



# Online Használati Útmutató

**MFC-L9630CDN**

**MFC-L9635CDN**

**MFC-L9670CDN**

**MFC-EX670**

## Tartalomjegyzék

<b>A készülék használata előtt.....</b>	<b>1</b>
A jelzések áttekintése .....	2
Védjegyek .....	3
Nyílt forráskódú licencek .....	4
Szerzői jog és licenc .....	5
Fontos megjegyzések .....	6
<b>Az Ön készülékének bemutatása.....</b>	<b>7</b>
A készülék használata előtt.....	8
A vezérlőpanel áttekintése .....	9
Navigálás az LCD érintőképernyőn.....	13
Szöveg bevitele a készüléken.....	14
A készülék testreszabása .....	15
Belépés a Brother Utilities funkcióba (Windows) .....	16
A szoftver és illesztőprogramok eltávolítása (Windows) .....	18
Az Ön készülékének be-/kimeneti portjai .....	19
<b>Papírkezelés .....</b>	<b>20</b>
Papír betöltése .....	21
Betöltés és nyomtatás a papírtálca használatával .....	22
Betöltés és nyomtatás a többcélú tálca (TC tálca) használatával .....	26
Papírbeállítások .....	34
A papírméret és papírtípus módosítása .....	35
Válassza ki a nyomtatáshoz a nyomtatási tálcát .....	36
A Papír ellenőrzése beállítás módosítása .....	37
A tálcaméret módosítása a 2 oldalas nyomtatáshoz.....	38
Ajánlott nyomathordozó .....	39
Dokumentumok betöltése .....	40
Dokumentumok betöltése az automatikus dokumentumadagolóba (ADF) .....	41
Dokumentumok betöltése a szkennerrüvegre .....	42
Nem szkennelhető és nem nyomtatható területek .....	43
Speciális papírok használata .....	44
<b>Hibakeresés .....</b>	<b>45</b>
Hiba és karbantartási üzenetek kijelzése .....	46
Faxok vagy faxnapló jelentés továbbítása .....	50
A Brother Web Connect funkció használatakor megjelenő hibaüzenetek .....	54
Dokumentum-elakadások .....	56
A dokumentum az ADF egység felső részén akadt el.....	57
A dokumentum a dokumentumfedél alatt akadt el .....	58
Az ADF-ben elakadt kis papírdarabok eltávolítása .....	59
Papírelakadások .....	60
Papírelakadás megszüntetése .....	61
Papírelakadás a TC tálcában. ....	62
A papír a papírtálcában akadt el .....	63
A papír a készülék hátsó részében akadt el.....	65
A papír a készülék belsejében akadt el.....	68
A papír a 2 oldalas tálcában akadt el .....	71

Nyomatási problémák .....	72
A nyomtatási minőség javítása .....	75
Telefon- és faxproblémák .....	81
Tárcsahangészlelés beállítása .....	85
A telefonvonal kompatibilitásának beállítása interferenciához és VoIP-rendszerek használatához ..	86
Hálózati problémák .....	87
Hibaüzenetek .....	88
A hálózati kapcsolatjavító eszköz használata (Windows) .....	90
Ellenőrizze a készülék hálózati beállításait .....	91
Ha problémát tapasztal a készülék hálózatával .....	92
AirPrint problémák.....	99
Egyéb problémák .....	100
A készülék állapotának ellenőrzése .....	102
A készülék alaphelyzetbe állítása .....	103
Funkciók alapállapotba történő visszaállításának áttekintése .....	104
<b>Szokásos karbantartás .....</b>	<b>105</b>
Tartozékok cseréje .....	106
A festékkazetta cseréje .....	108
A dobegység cseréje .....	111
Cserélje ki a szíjegységet.....	115
Cserélje ki a hulladékfesték-kazettát .....	118
Készülék tisztítása .....	122
A szkennertisztítás .....	124
A lézeres szkennertisztítás .....	125
Az LCD érintőképernyő tisztítása .....	127
A koronaszálak tisztítása.....	128
A dobegység tisztítása .....	131
Tisztítsa meg a papírfelszedő görgőket.....	136
Korrigálja a Színes nyomtatást .....	138
Automatikus korrekció funkció beállítása .....	139
A készülék színkorrekciós beállításainak alaphelyzetbe állítása .....	140
A készülék alkatrészei élettartamának ellenőrzése .....	141
Készülék becsomagolása és szállítása.....	142
Az időszakos karbantartás által érintett elemek cseréje .....	144
<b>Készülék beállításai .....</b>	<b>145</b>
A készülék beállításainak módosítása a kezelőpanelről .....	146
Áramkimaradás esetén (tárolás a memóriában) .....	147
Általános beállítások .....	148
Mentse el kedvenc beállításait parancsikon formájában .....	164
Jelentések nyomtatása.....	168
Beállítási és funkcióablakok .....	171
A készülék beállításainak módosítása számítógépről.....	198
A készülék beállításainak módosítása a Web alapú kezeléssel .....	199
<b>Függelék .....</b>	<b>204</b>
Műszaki adatok .....	205
Kellékanyagok.....	213
A festékkazetta élettartamára vonatkozó fontos információk.....	215

---

■ Kezdőlap > Tartalomjegyzék



Környezetvédelmi és megfelelőségi információk .....	216
Információk az újrahasznosított papírról .....	217
Pótalkatrészek elérhetősége .....	218
Vegyianyagok (EU REACH) .....	219
Tartozékok.....	220
Brother Súlyó és ügyfélszolgálat .....	221

## A készülék használata előtt

- [A jelzések áttekintése](#)
- [Védjegyek](#)
- [Nyílt forráskódú licencek](#)
- [Szerzői jog és licenc](#)
- [Fontos megjegyzések](#)

## A jelzések áttekintése

Ez a használati útmutató a következő szimbólumokat és egyezményes jeleket használja:

 <b>FIGYELEM</b>	A FIGYELEM jelzés esetlegesen fellépő veszélyes helyzetre hívja fel a figyelmet, amelyet ha nem kerülnek el, akár halálhoz vagy súlyos sérüléshez is vezethet.
 <b>VIGYÁZAT</b>	A VIGYÁZAT veszélyes helyzetet jelez, amely bekövetkezte esetén kisebb sérülést okozhat.
<b>FONTOS</b>	A FONTOS veszélyes helyzetet jelez, amely bekövetkezte esetén a tulajdon megrongálásához vagy a termék alkalmasságának elvesztéséhez vezethet.
<b>MEGJEGYZÉS</b>	MEGJEGYZÉS a működési környezetet, a telepítési feltételeket és a használat speciális feltételeit határozza meg.
	A tippikonok hasznos ötleteket és kiegészítő információkat kínálnak.
	Az Áramütés-veszély ikon áramütés lehetőségére figyelmeztet.
	A tűzveszély ikonja tűz lehetőségére figyelmeztet.
	A Forró felület ikonja arra figyelmeztet, hogy ne érintse meg a készülék forró részeit.
	A tiltó ikonok olyan műveleteket jeleznek, amelyeket tilos elvégezni.
<b>Félkövér</b>	Félkövér betűkkel a készülék kezelőpanelén található vagy a számítógép képernyőjén megjelenő gombokat jelöltük.
<i>Dőlt</i>	A dőlt betűstílus egy fontos pont kiemelésére szolgál, vagy kapcsolódó témákhoz irányít.
Courier New	Courier New betűtípusban jelennek meg a készülék LCD-kijelzőjén látható üzenetek.

### Kapcsolódó tájékoztatás

- [A készülék használata előtt](#)

## Védjegyek

Az Apple, az App Store, a Mac, a macOS, a Safari, az AirPrint, az AirPrint logó, az iPad, az iPhone és az iPod touch és az iPadOS az Apple Inc. bejegyzett védjegye az Egyesült Államokban és más országokban.

A Nuance és a PaperPort a Nuance Communications Inc., illetve leányvállalatainak védjegye vagy bejegyzett védjegye az Amerikai Egyesült Államokban és/vagy más országokban.

Az Adobe, a PostScript és a PostScript 3 az Adobe Systems Incorporated bejegyzett védjegye vagy védjegye az Egyesült Államokban és/vagy más országokban.

A Wi-Fi, a Wi-Fi Alliance és a Wi-Fi Direct a Wi-Fi Alliance® bejegyzett védjegye.

A WPA, WPA2, Wi-Fi CERTIFIED, Wi-Fi Protected Setup és a Wi-Fi Protected Setup embléma a Wi-Fi Alliance® védjegye.

Az Android, a Google Drive, a Google Chrome és a Google Play a Google LLC védjegyei. A védjegyek használatához a Google engedélyére van szükség.

A Mopria® és a Mopria® logó a Mopria Alliance, Inc. bejegyzett védjegye és/vagy védjegye, illetve szolgáltatásneve az Egyesült Államokban és más országokban. Engedély nélküli felhasználásuk szigorúan tilos.

Az Evernote az Evernote Corporation védjegye, felhasználása licencmegállapodás alapján történt.

A Bluetooth® szóvédjegy a Bluetooth SIG Inc. bejegyzett védjegye, és az ilyen védjegyek használatára a Brother Industries, Ltd. licencszerződéssel rendelkezik. Az itt használt többi védjegy és terméknév a vonatkozó tulajdonosoké.

Mindazon cégek, amelyek szoftvereinek nevei szerepelnek a kézikönyvben, rendelkeznek a tulajdonukban levő programhoz tartozó Szoftverlicenc-szerződéssel.

### Szoftvervédjegyek

A FlashFX® a Datalight, Inc. bejegyzett védjegye.

A FlashFX® Pro™ a Datalight, Inc. védjegye.

A FlashFX® Tera™ a Datalight, Inc. védjegye.

A Reliance™ a Datalight, Inc. védjegye.

A Reliance Nitro™ a Datalight, Inc. védjegye.

A Datalight® a Datalight, Inc. bejegyzett védjegye.

**A Brother-termékeken, kapcsolódó dokumentumokon és egyéb anyagokon feltüntetett minden vállalati márkanév és terméknév a megfelelő vállalat védjegye vagy bejegyzett védjegye.**



### Kapcsolódó tájékoztatás

- [A készülék használata előtt](#)

## Nyílt forráskódú licenkek

A termék nyílt forráskódú szoftvert tartalmaz.

Az adott modellre vonatkozó nyílt forráskódú licenkekkel kapcsolatos megjegyzések és a szerzői jogokra vonatkozó információk a modell **Kézikönyvek** oldalán, [support.brother.com](http://support.brother.com).



### Kapcsolódó tájékoztatás

- [A készülék használata előtt](#)
-



## Szerzői jog és licenc

©2021 Brother Industries, Ltd. Minden jog fenntartva.

Ez a termék a következő eladók által kifejlesztett szoftvereket tartalmazza:

Ez a termék a ZUKEN ELMIC, Inc. által kifejlesztett „KASAGO TCP/IP” szoftvert tartalmazza.

Copyright 1989-2020 Datalight, Inc. Minden jog fenntartva.

FlashFX® Copyright 1998-2020 Datalight, Inc.

U.S. Patent Office 5,860,082/6,260,156



### Kapcsolódó tájékoztatás

- [A készülék használata előtt](#)
-

## Fontos megjegyzések

- Ellenőrzés [support.brother.com](http://support.brother.com) Brother meghajtó- és szoftverfrissítések keresése.
- A készülék teljesítményének karbantartásához lásd a [support.brother.com](http://support.brother.com) elérhetőségeket a legújabb firmware frissítésért. Ellenkező esetben előfordulhat, hogy a készülék néhány funkciója nem lesz elérhető.
- Ne használja a terméket a vásárlás országától eltérő országban, mert megsértheti az adott ország vezeték nélküli távközlési és rádiófrekvenciákra vonatkozó előírásait.
- Nem minden típus kapható az összes országban.
- A készülék cseréjekor vagy ártalmatlanításakor a Brother minden személyes adat eltávolítása érdekében javasolja a gyári beállítások visszaállítását.
- A Windows 10 ebben a dokumentumban a Windows 10 Home, Windows 10 Pro, Windows 10 Education és a Windows 10 Enterprise verziókat jelenti.
- Ebben a dokumentumban a Windows Server 2008 a Windows Server 2008 és Windows Server 2008 R2 kiadásokat jelenti.
- A Használati útmutató képernyőképei és képei csak illusztrációk, és eltérhetnek az aktuális használat során tapasztalható valós képernyőképektől.
- Ha nincs erre vonatkozó külön jelzés, a jelen kézikönyvben szereplő képernyők a Windows 10 rendszerből származnak. A számítógépen megjelenő képernyők a használt operációs rendszertől függően ezektől eltérhetnek.
- Jelen dokumentum tartalma és a termékek specifikációi előzetes bejelentés nélkül is változhatnak.
- Ebben a dokumentumban az XXX-XXXX az Ön készülékére vonatkozó modell nevet jelenti.
- Nem minden funkció érhető el az exportkorlátozás alá eső országokban.



### Kapcsolódó tájékoztatás

- [A készülék használata előtt](#)

#### Kapcsolódó témák:

- [A készülék alaphelyzetbe állítása](#)

## Az Ön készülékének bemutatása

- A készülék használata előtt
- A vezérlőpanel áttekintése
- Navigálás az LCD érintőképernyőn
- Szöveg bevitele a készüléken
- A készülék testreszabása
- Belépés a Brother Utilities funkcióba (Windows)
- Az Ön készülékének be-/kimeneti portjai

## A készülék használata előtt

Mielőtt bármilyen nyomtatási műveletet végrehajtana, ellenőrizze a következőket:

- Bizonyosodjon meg arról, hogy telepítette a készülékhez szükséges megfelelő szoftvert és illesztőprogramokat.
- USB- vagy hálózati kábel használata esetén: ellenőrizze, hogy az interfész kábel biztosan csatlakozik-e.

### Egyidejű nyomtatás, szkennelés és faxolás

A készülék nyomtathat a számítógépről, miközben a memóriából faxot küld vagy fogad, vagy miközben beszkenyel egy dokumentumot a számítógépbe. A fax küldése nem áll le a számítógépről végzett nyomtatás során. Amikor azonban a készülék másolást végez, vagy papír formátumú faxot fogad, akkor a nyomtatást felfüggeszti, és azt a másolás, illetve a fax fogadásának befejezése után folytatja.

### Tűzfal (Windows)

Ha a számítógépet tűzfal védi, és nem tud a hálózaton keresztül nyomtatni, beolvasni vagy PC-FAX faxolást végezni, előfordulhat, hogy konfigurálnia kell a tűzfal beállításait. Ha Windows tűzfalat használ, és a Brother szoftvert és az illesztőprogramot a CD-ről telepítette, akkor a szükséges tűzfalbeállítások már megtörténtek. Ha más személyes tűzfalprogramot használ, olvassa el annak Használati útmutatóját, vagy forduljon a szoftver gyártójához.

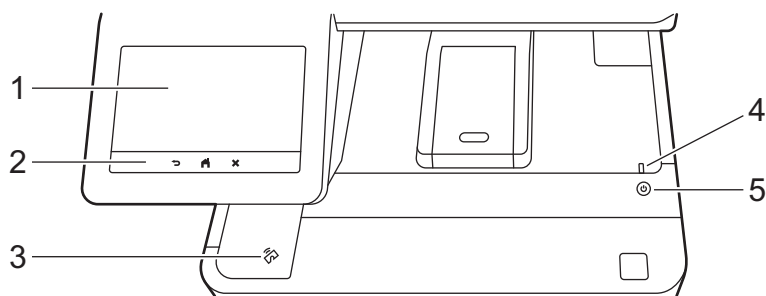


### Kapcsolódó tájékoztatás

- [Az Ön készülékének bemutatása](#)

## A vezérlőpanel áttekintése

A vezérlőpanel a modelltől függően eltérő lehet.



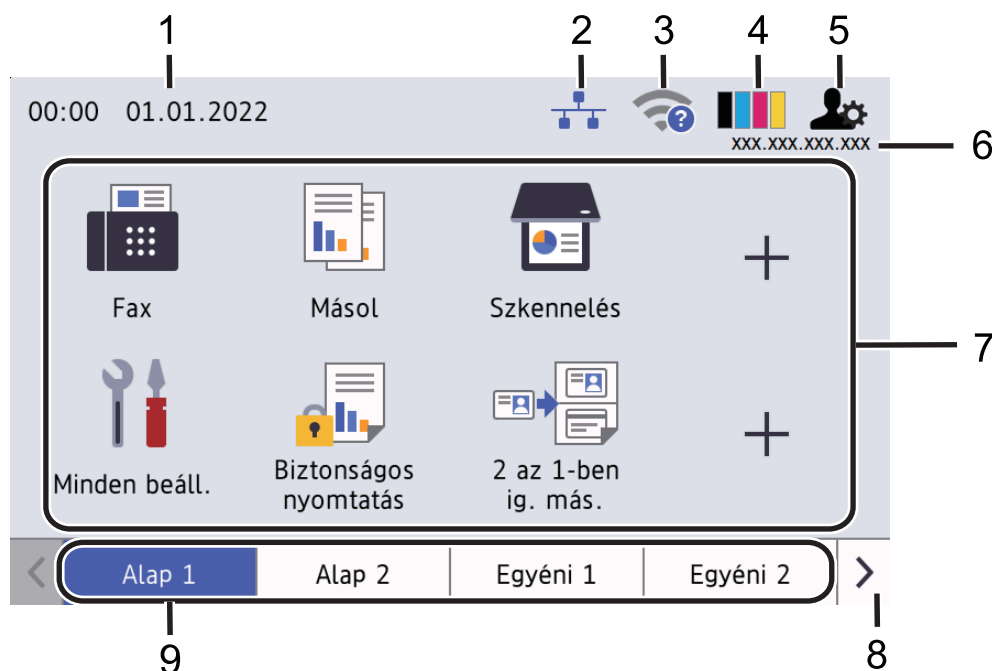
### 1. Érintőképernyős folyadékkristályos kijelző (LCD)

A menük és lehetőségek eléréséhez csak meg kell nyomnia azokat az érintőképernyőn.

A készüléknek nyolc képernyője van, melyek egy-egy fülön keresztül érhetők el (ezek a kezdőképernyők). Minden kezdőképernyőn legfeljebb nyolc ikon lehet, melyekkel készülékfunkciókat, beállításokat és parancsikonokat érhet el.

A fő kezdőképernyőt a kezdőképernyők közül lehet kiválasztani.

A kezdőképernyők átnevezéséhez és az ikonok átrendezéséhez válassza a(z) [Felügyeleti beállítások] menüt.



#### 1. Dátum és idő

Megjeleníti a készüléken beállított időt és dátumot.

Ezen a területen jelennek meg a hiba- és karbantartási üzenetek is.

#### 2. (Vezetékes LAN állapot)

Megnyomásával konfigurálhatja a vezetékes LAN beállításait.

Az ikon megjeleníti a vezetékes hálózat aktuális állapotát.



Vezetékes LAN letiltva  
(Szürke)



Vezetékes LAN engedélyezve  
(Kék)



Nincs kábeles csatlakozás

### 3. (Vezeték nélküli állapot)

Nyomja meg a vezeték nélküli beállítások konfigurálásához.

Bizonyos modellek esetében, ha az opcionális vezeték nélküli modul telepítve van, a kezdőképernyők megjelenítik a vezeték nélküli állapotot.

Ha vezeték nélkül kapcsolatot használ, akkor a képernyőn egy négyzintes jelző mutatja a vezeték nélküli jel pillanatnyi erősségét.



Vezeték nélküli LAN letiltva

### 4. (Festék)

Megjeleníti a festékkazetta maradék élettartamát. Nyomja meg a [Toner] menübe történő belépéshez.

### 5. (Rendszergazdai beállítások)











Nyomja meg a [Felügyeleti beállítások] menübe történő belépéshez.

### 6. IP-cím

Ha a kijelzőinformációk menü IP-cím beállítása be van kapcsolva, a készülék IP-címe megjelenik a kezdőképernyőkön.

### 7. Funkcióikonok, Beállítás ikonok és Parancsikonok

A rendelkezésre álló funkciók köre a modelltől függően változik.

-  [Minden beállít.]  
Nyomja meg a készülék beállítási menüjének megnyitásához.
-  [Fax]  
Nyomja meg a Fax módba való belépéshez.
-  [Másol]  
Nyomja meg a Másolás módba való belépéshez.
-  [Szkennelés]  
Nyomja meg a Szkennelés módba való belépéshez.
-  [Bizt. nyomtatás]  
Nyomja meg a(z) [Biztonságos nyomtatás] eléréséhez.
-  [USB]  
Nyomja meg az USB menübe történő belépéshez, majd válassza ki a [Szkennelés USB-re] vagy [Közvetlen nyomtatás] lehetőséget.
-  [Web]  
Nyomja meg a készülék internetes szolgáltatáshoz történő csatlakoztatásához.
-  [Alkalmazások]  
Nyomja meg a készülék Brother Apps szolgáltatáshoz történő csatlakoztatásához.
-  [2 az 1-ben ig. más.]  
Nyomja meg a 2 az 1-ben igazolmánymásolás beállítás megnyitásához.
-  [Gazdaságos mód]  
Nyomja meg a [Gazdaságos mód] menübe történő belépéshez.

- **+ (Parancsikonok)**

Nyomja meg az olyan gyakran használt műveletek parancsikonjainak eléréséhez, mint a fax küldése, a másolás, a beolvasás és a Web Connect használata.

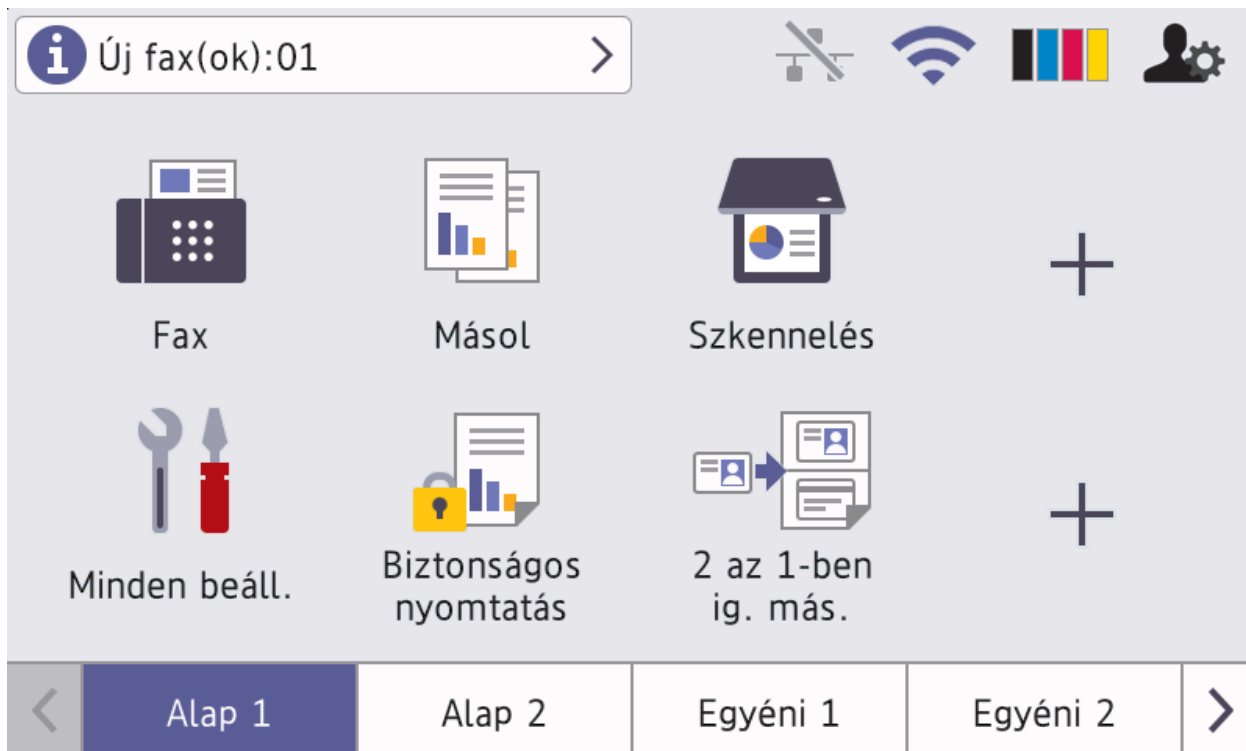
8. **Fülek görgetőgombjai**

Nyomja meg az összes fül megjelenítéséhez és megnyitásához.

9. **Kezdőképernyő fülek**

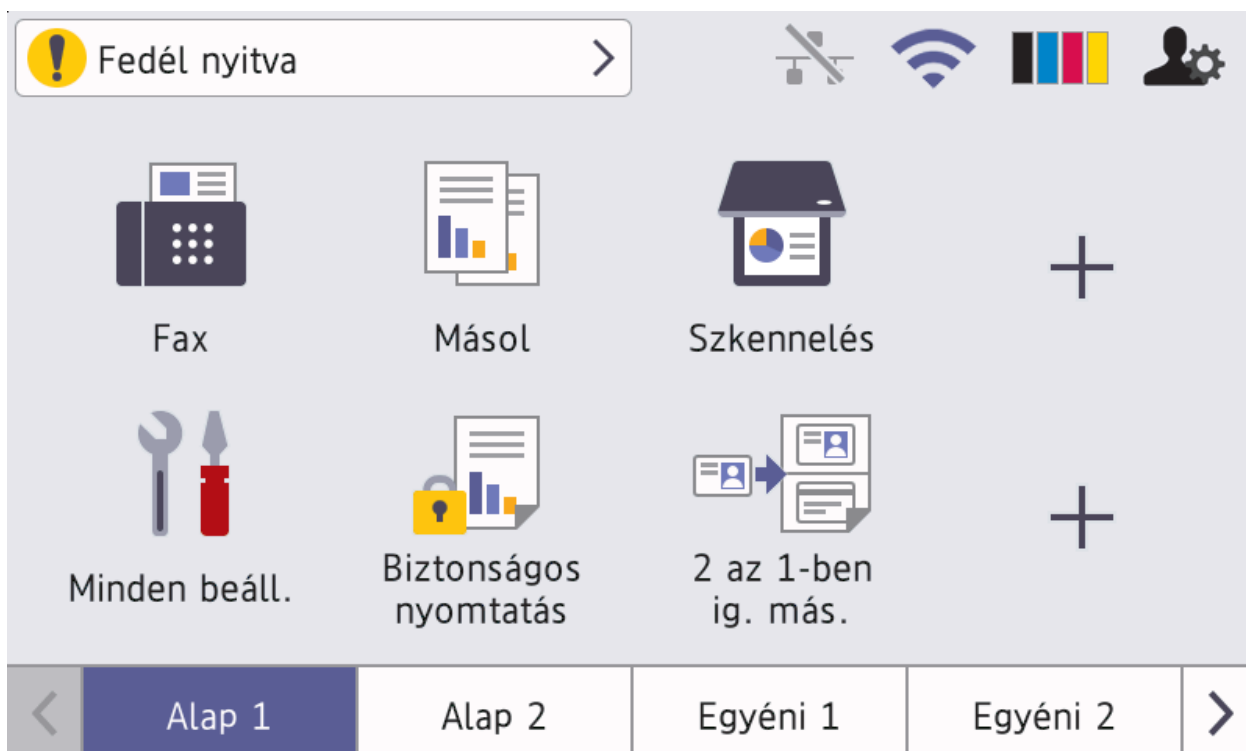
Nyomja meg a kezdőképernyő megjelenítéséhez.

- **Új fax**





Amikor a [Faxelőnézet] értéke [Be], a memóriába letöltött új faxok száma a képernyő tetején jelenik meg.

- **Figyelmeztető ikon**



---

A figyelmeztető ikon  akkor jelenik meg, ha a készülék hiba- vagy karbantartási üzenetet jelez. A megtekintéséhez nyomja meg az üzenet területet, majd a(z)  gomb megnyomásával térjen vissza a fő kezdőképernyőre.

## 2. Érintőpanel



Nyomja meg az előző menüre való visszatéréshez.



Nyomja meg a fő kezdőképernyőre való visszatéréshez.



Nyomja meg egy művelet megszakításához.



## 3. NFC- (Near Field Communication – Kis hatótávolságú kommunikációs) olvasó

Használhat kártyahitelesítést, ha az IC kártyát hozzáérinti az NFC-olvasóhoz a vezérlőpulton.

## 4. LED tápellátás visszajelző

A LED a készülék tápellátásának állapotától függően világít.

## 5. Be-/kikapcsoló

- Kapcsolja be a készüléket a  gombbal.
- Kapcsolja ki a készüléket a  gomb lenyomva tartásával. Az LCD néhány másodpercre megjeleníti a(z) [Leállítás] üzenetet, mielőtt kikapcsol. Ha külső telefon vagy TAD van csatlakoztatva, az mindig elérhető marad akkor is, ha kikapcsolja a készüléket.

## Kapcsolódó tájékoztatás

- [Az Ön készülékének bemutatása](#)

### Kapcsolódó témák:

- [A készülék testreszabása](#)
-



## Navigálás az LCD érintőképernyőn

A működtetéshez nyomja az ujját az LCD-kijelzőre. Az összes lehetőség megjelenítéséhez és eléréséhez pöccintsen balra, jobbra, fel, le, vagy nyomja meg a(z) ◀▶ vagy ▲▼ gombot az LCD-kijelzőn a végiggörgetésükhöz.

### FONTOS

NE nyomja meg az LCD-kijelzőt éles tárggyal, például tollal vagy tűvel. Ez megrongálhatja a készüléket.

### MEGJEGYZÉS

NE érintse meg az LCD kijelzőt közvetlenül a tápkábel bedugása vagy a készülék bekapcsolása után. Ez hibát okozhat.



Ez a termék az ARPHIC TECHNOLOGY CO.,LTD. betűkészletét használja.





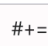
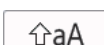
### Kapcsolódó tájékoztatás

- [Az Ön készülékének bemutatása](#)

## Szöveg bevitele a készüléken

- Amikor szöveget kell bevinnie a készüléken, egy billentyűzet jelenik meg az LCD-kijelzőn.
- Az elérhető karakterek az országtól függően változhatnak.
- A billentyűzet kiosztása a végrehajtott funkciótól függően eltérhet.
- A megjelenő billentyűzet az Ön modelljén eltérő lehet.






- A(z)    megnyomásával válthat a betűk, a számok és a speciális karakterek beviteli módjai között.
- A kis- és nagybetű között a  gomb megnyomásával válthat.
- A kurzor balra vagy jobbra történő mozgatásához nyomja meg a ◀ vagy ▶ gombot.

### Szóköz beillesztése

- Szóköz bevételéhez nyomja meg a [Szóköz] vagy ▶ gombot.


### Javítás

- Ha egy téves karaktert gépelt be, és ki akarja javítani, nyomja meg a ◀ vagy ▶ gombot, és mozgassa a kurzort a téves karakter alá, majd nyomja meg a  gombot. Adja meg a megfelelő karaktert.
- Egy karakter beírásához nyomja meg a ◀ vagy ▶ gombot a kurzor megfelelő helyre való mozgatásához, majd írja be a karaktert.
- Nyomja meg a  gombot minden törölni kívánt karakterhez, vagy tartsa lenyomva a  gombot az összes karakter törléséhez.

## ✓ Kapcsolódó tájékoztatás

- [Az Ön készülékének bemutatása](#)

## A készülék testreszabása

Amikor megnyomja a(z)  gombot, a készülék megjeleníti a(z) [Felügyeleti beállítások] menüt. Ha korlátozni szeretné a hozzáférést ehhez a menühöz, akkor a védelem érdekében rendszergazdai jelszót állíthat be.



- Ez a jelszó megegyezik a Web alapú felügyeletnél használt rendszergazdai jelszóval.
- készülék beállításainak elvégzéséhez szükséges jelszó a készülék hátulján található a „PwD” kifejezés mellett.

A(z) [Felügyeleti beállítások] menü a kezdőképernyők átnevezését és az ikonok átrendezését teszi lehetővé.

A(z) [Kezdőképernyő beállításai] menü és a(z) [Egyéb képernyők beállításai] menü a következő funkciókat teszi elérhetővé:

- A Kezdőképernyő füleinek átnevezése
- Ikonok hozzáadása, eltávolítása és áthelyezése a Kezdőképernyőkön
- A Fő kezdőképernyő beállítása
- Képernyő háttérszínének kiválasztása
- Válassza ki, hogy megjelenjen-e a készülék IP-címe a kezdőképernyőn.
- Az alapértelmezett funkciók módosítása a Másolás képernyőre és a Beolvasás képernyőre vonatkozóan

A(z) [Felügyeleti beállítások] menü hozzáférést nyújt az engedélyezések és tiltások kezeléséhez.

A(z) [Korlátozások kezelése] menü a következő funkciókat teszi elérhetővé:

- Felhasználók korlátozása
  - Secure Function Lock (Biztonságos funkciózár)
  - Active Directory-hitelesítés
  - LDAP hitelesítés
- Beállítási zár



### Kapcsolódó tájékoztatás

- [Az Ön készülékének bemutatása](#)

#### Kapcsolódó témák:

- [A vezérlőpanel áttekintése](#)

## Belépés a Brother Utilities funkcióba (Windows)


**Brother Utilities** egy alkalmazásindító, amely kényelmes hozzáférést biztosít a számítógépre telepített összes Brother alkalmazáshoz.


1. Tegye az alábbiak valamelyikét:

- (Windows 10)

Kattintson a(z)  > **Brother** > **Brother Utilities** elemre.

- (Windows 8.1)

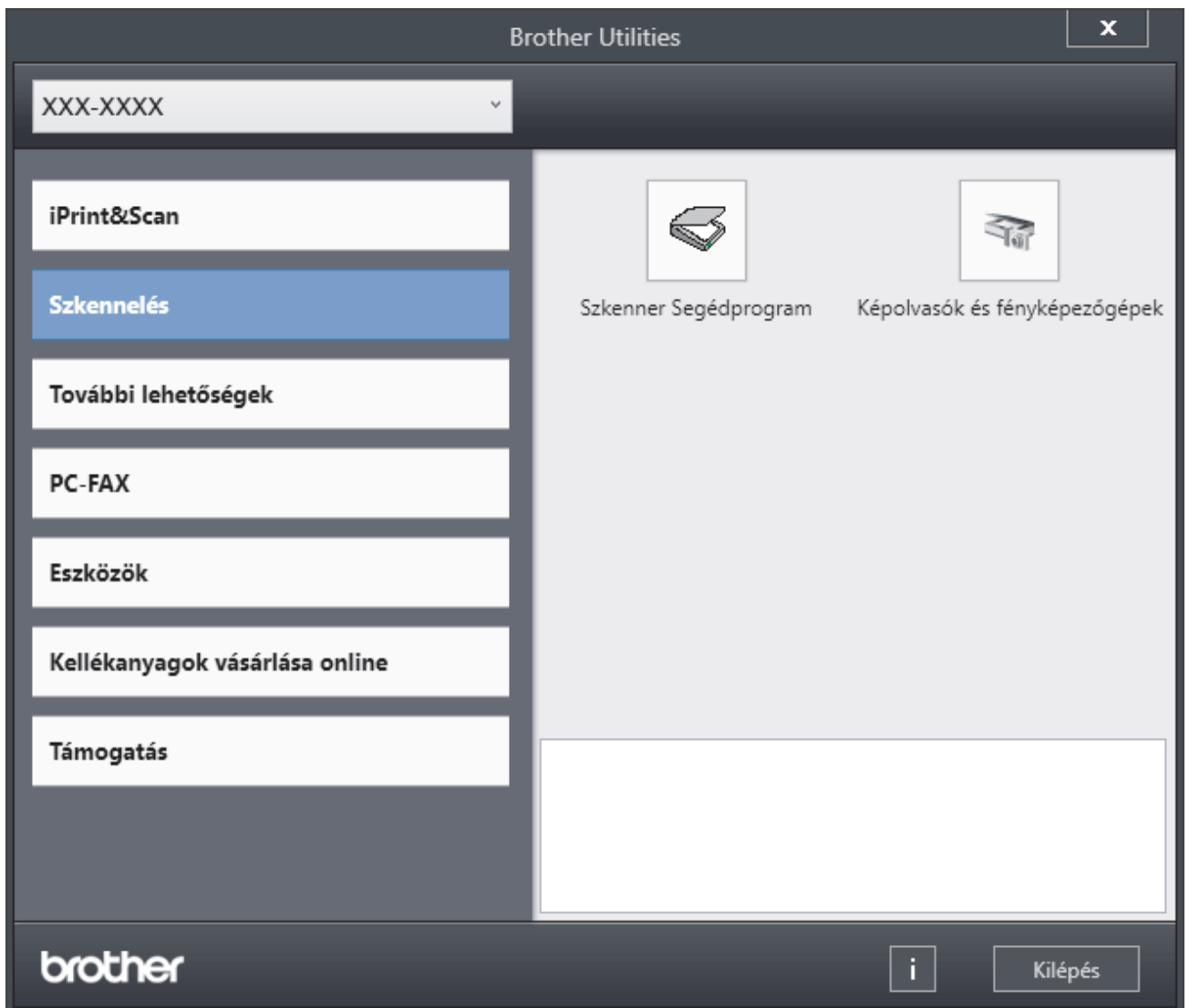
Vigye a mutatót a **Start** képernyő bal alsó sarkába, és kattintson a  elemre (ha érintőképernyős eszközt használ, pöccintsen felfelé a **Start** képernyő aljától kiindulva az **Alkalmazások** képernyő megjelenítéséhez).

Amikor megjelenik az **Alkalmazások** képernyő, kattintson vagy koppintson a  (**Brother Utilities**) elemre.

- (Windows 7)

Kattintson a  (**Start**) > **Minden program** > **Brother** > **Brother Utilities** elemre.

2. Válassza ki a készüléket (ahol az XXXX a modell nevét jelöli).



3. Válassza ki a használni kívánt műveletet.



## Kapcsolódó tájékoztatás

- Az Ön készülékének bemutatása
- A szoftver és illesztőprogramok eltávolítása (Windows)

## A szoftver és illesztőprogramok eltávolítása (Windows)

1. Válassza ki a modellt a legördülő listából (ha még nincs kiválasztva).
2. Kattintson a bal oldali navigációs sáv **Eszközök** gombjára.
  - Ha a **Szoftverfrissítési értesítés** ikon látható, válassza ki, majd kattintson a **Ellenőrzés most > Ellenőrizze a szoftver frissítéseit > Frissítés** lehetőségre. Kövesse a képernyőn megjelenő utasításokat.
  - Ha a **Szoftverfrissítési értesítés** ikon nem látható, lépjen a következő lépésre.
3. Kattintson az **Eltávolítás** lehetőségre a **Eszközök Brother Utilities** szakaszában.

A szoftver és az illesztőprogramok eltávolításához kövesse a párbeszédpanelen megjelenő utasításokat.

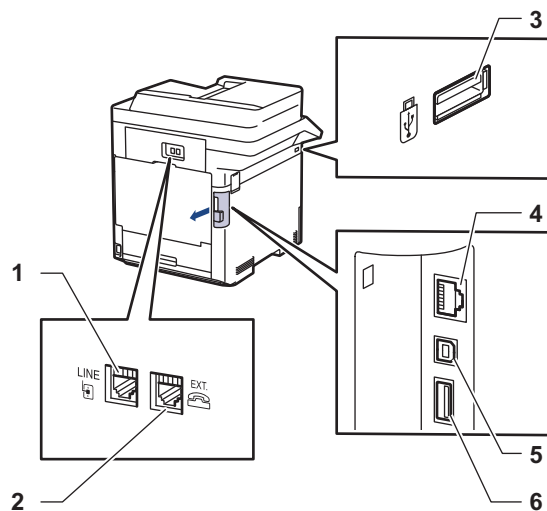


### Kapcsolódó tájékoztatás

- [Belépés a Brother Utilities funkcióba \(Windows\)](#)

## Az Ön készülékének be-/kimeneti portjai

A Bemeneti/Kimeneti portok a készülék hátulján és elején találhatóak.



1. LINE csatlakozó (MFC modellek esetén)
2. KÜL. csatlakozó (MFC modellek esetén)
3. Kiegészítő USB-port (elől)
4. LAN port (hálózati modellek esetén)
5. USB csatlakozó
6. Kiegészítő USB-port (hátsó)

Az USB vagy Ethernet kábel csatlakoztatása esetén kövesse a szoftver/meghajtó telepítőjének utasításait.

A készülék működtetéséhez szükséges illesztőprogramok és szoftverek telepítéséhez lépjen a **Letöltések** oldalra az alábbi honlapon: [support.brother.com](http://support.brother.com).



### Kapcsolódó tájékoztatás

- [Az Ön készülékének bemutatása](#)

## Papírkezelés

- [Papír betöltése](#)
- [Papírbeállítások](#)
- [A tálcaméret módosítása a 2 oldalas nyomtatáshoz](#)
- [Ajánlott nyomathordozó](#)
- [Dokumentumok betöltése](#)
- [Nem szkennelhető és nem nyomtatható területek](#)
- [Speciális papírok használata](#)



## **Papír betöltése**

- [Betöltés és nyomtatás a papírtálca használatával](#)
- [Betöltés és nyomtatás a többcélú tálca \(TC tálca\) használatával](#)

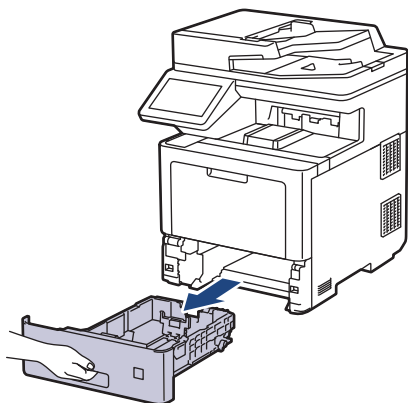
## Betöltés és nyomtatás a papírtálca használatával

- [Tegyén papírt a papírtálcába](#)
- [Nyomtatási problémák](#)
- [Hiba és karbantartási üzenetek kijelzése](#)

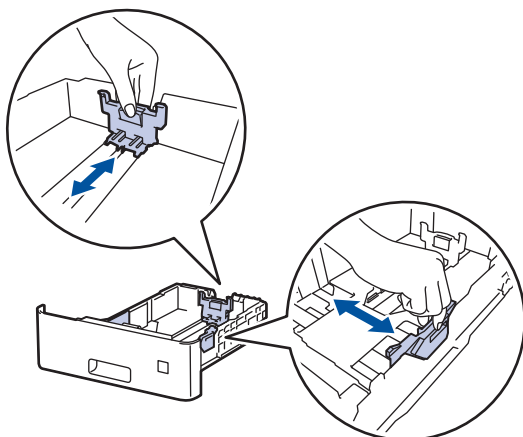
## Tegyen papírt a papírtálcába

- Ha a Papír ellenőrzése beállítás be van kapcsolva, és a papírtálcát kihúzza a készülékből, az LCD-kijelzőn megjelenik egy üzenet, amely megkérdezi, hogy kívánja-e módosítani a papírtípust és a papírméretet. Szükség esetén az LCD-n megjelenő utasításokat követve módosítsa a papírméret és a papírtípus beállításokat.
- Amikor eltérő méretű és típusú papírt tölt a tálcába, akkor módosítani kell a Papírméret és Papírtípus beállítást is a készüléken vagy a számítógépen.

1. A papírtálcát húzza ki teljesen a készülékből.



2. Nyomja meg a zöld karokat, hogy a papírvezetőket a papírhoz igazítsa.

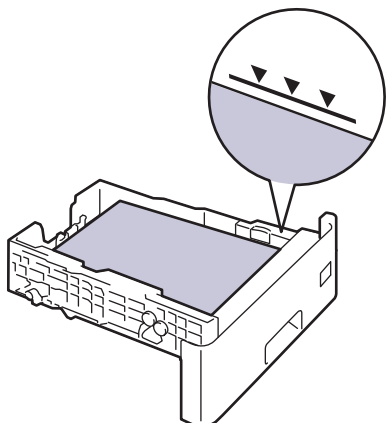


3. Legyezze át alaposan a papírköteget.
4. Töltsön papírt a papírtálcába, *nyomtatandó oldalukkal lefelé*.

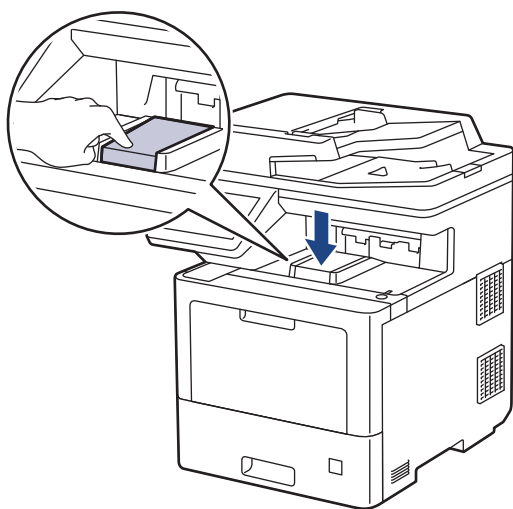


Amikor fejléces vagy előnyomtatott papírt használ, akkor a megfelelő oldaltájolással töltsé be a papírt.►►  
*Kapcsolódó tájékoztatás: Ha a papírtálca használatával fejléces vagy előnyomtatott papírra szeretne nyomtatni, módosítsa a készülékbeállításokat*

- 
5. Ügyeljen rá, hogy a papír mennyisége a maximum jel alatt legyen (▼▼▼).  
A papírtálca túltöltése papírelakadást okozhat.



6. Lassú mozdulattal tolja ütközésig a papírtálcát a készülékbe.  
7. A kinyitáshoz nyomja meg a papírtartó fülét, hogy a papír ne tudjon kicsúszni a lefelé fordított kimeneti papírtálcából.



### ✓ Kapcsolódó tájékoztatás

- Betöltés és nyomtatás a papírtálca használatával
  - Ha a papírtálca használatával fejléces vagy előnyomtatott papírra szeretne nyomtatni, módosítsa a készülékbeállításokat

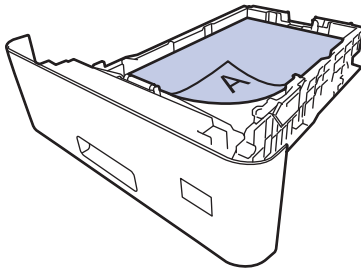
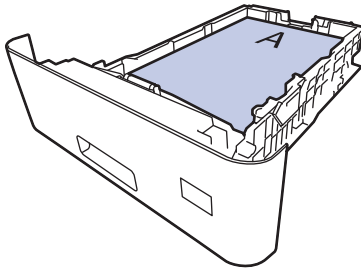
## Ha a papírtálca használatával fejléces vagy előnyomtatott papírra szeretne nyomtatni, módosítsa a készülékbeállításokat


Amikor fejléces vagy előnyomtatott papírt használ a 2 oldalas nyomtatáshoz, akkor módosítsa a készülék beállításait.



- NE tegyen különböző típusú papírokat egyszerre a tálcába. A különböző típusú papírok papírelakadást vagy hibás adagolást okozhatnak.
- Ha a nyomtatási pozíció nem illeszkedik a fejléces papírhoz vagy az előre nyomtatott elemekhez, a nyomtatási pozíció a papírtálca nyomtatási pozíciójának beállításával módosítható.
- Bizonyos előnyomtatott papírokon a nyomtatás módjától és a tintától függően foltnyomatok jelenhetnek meg.


### Tájéolás

	1 oldalas nyomtatáshoz <ul style="list-style-type: none"><li>• nyomtatandó oldal lefelé</li><li>• felső él a papírtálca eleje felé</li></ul>
	Automatikus 2 oldalas nyomtatáshoz (kötés a hosszú élen) <ul style="list-style-type: none"><li>• nyomtatandó oldal felfelé</li><li>• alsó él a papírtálca eleje felé</li></ul>

1. Nyomja meg a  [Beállítások] > [Minden beállít.] > [Nyomtató] > [Kétoldalas] > [Egy kép] > [2 old. adagolás] gombot.



Ha a készülék kezdőképernyőjén a(z) [Minden beállít.] menü látható, hagyja ki a(z) [Beállítások] menüt.

2. Nyomja meg a  gombot.



### Kapcsolódó tájékoztatás

- [Tegyen papírt a papírtálcába](#)

## Betöltés és nyomtatás a többcélú tálca (TC tálca) használatával

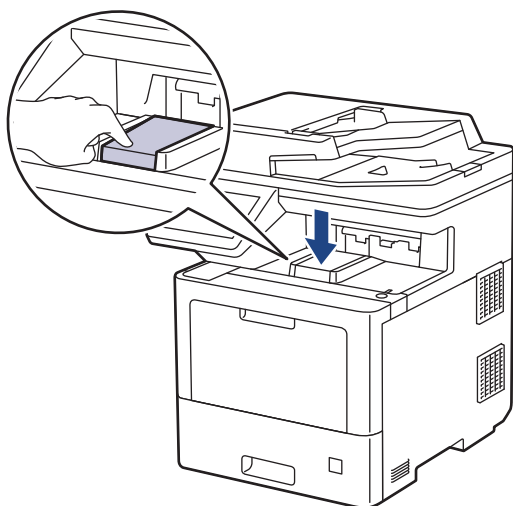
Vékony papírt, vastag papírt, újrahasznosított papírt, finom írópapírt, fényes papírt, fejléces, színes papírt, címkéket, legfeljebb 100 ív normál papírt vagy legfeljebb 15 borítékot tölthet be a TC tálcába.

- [Papír betöltése a többcélú tálcába \(TC tálca\)](#)
- [Címkék betöltése és nyomtatása a TC tálca használatával](#)
- [Borítékok betöltése és nyomtatása a TC tálca használatával](#)
- [Nyomtatási problémák](#)
- [Hiba és karbantartási üzenetek kijelzése](#)

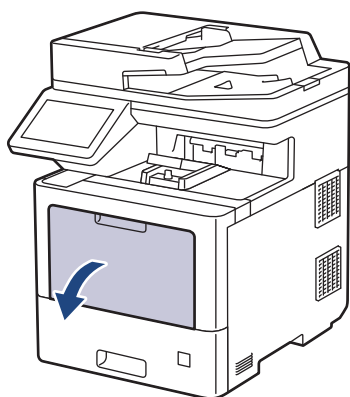
## Papír betöltése a többcélú tálcába (TC tálca)

Amikor eltérő méretű és típusú papírt tölt a tálcába, akkor módosítania kell a Papírméret és Papírtípus beállítást is a készüléken vagy a számítógépen.

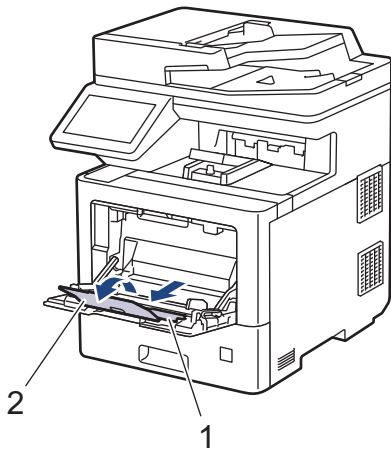
- Normál papír
  - Vékony papír
  - Vastag papír
  - Újrahasznosított papír
  - Finom írópapír
  - Fényes papír
  - Fejléces papír
  - Színes papír
1. A kinyitáshoz nyomja meg a papírtartó fülét, hogy a papír ne tudjon kicsúszni a lefelé fordított kimeneti papírtálcából.



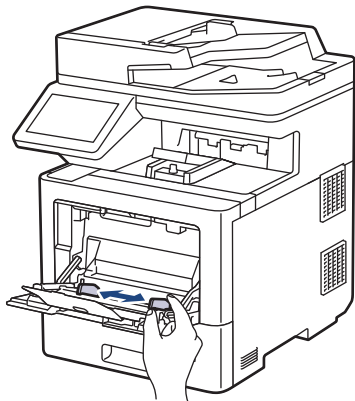
2. Nyissa ki a TC tálcat, és óvatosan engedje le.



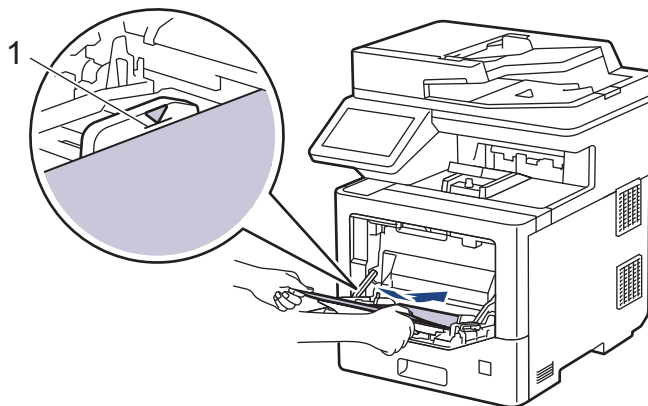
3. Húzza ki a TC tálca papírtartóját (1), majd hajtsa ki a fület (2).



4. Csúsztassa a TC tálca papírvezetőit a használni kívánt papír szélességéhez igazítva.



5. Töltse be a papírt a TC tálcába a nyomtatási felülettel *felfelé*.



- Figyeljen rá, hogy a papír mennyisége a maximum jelzés alatt legyen (1).
- Fényes papír használata esetén egyszerre csak egy lapot töltsön a TC tálcába, nehogy a papír elakadjon.
- Amikor fejléces vagy előnyomtatott papírt használ, akkor a megfelelő oldaltájékolással töltsse be a papírt. ►► *Kapcsolódó tájékoztatás: Ha a TC tálca használatával fejléces vagy előnyomtatott papírra szeretne nyomtatni, módosítsa a készülékbeállításokat*



### Kapcsolódó tájékoztatás

- Betöltés és nyomtatás a többcélú tálca (TC tálca) használatával
  - Ha a TC tálca használatával fejléces vagy előnyomtatott papírra szeretne nyomtatni, módosítsa a készülékbeállításokat



■ Kezdőlap > Papírkezelés > Papír betöltése > Betöltés és nyomtatás a többcélú tálca (TC tálca) használatával > Papír betöltése a többcélú tálcába (TC tálca) > Ha a TC tálca használatával fejléces vagy előnyomtatott papírra szeretne nyomtatni, módosítsa a készülékbeállításokat

## Ha a TC tálca használatával fejléces vagy előnyomtatott papírra szeretne nyomtatni, módosítsa a készülékbeállításokat


Amikor fejléces vagy előnyomtatott papírt használ a 2 oldalas nyomtatáshoz, akkor módosítsa a készülék beállításait.



- NE tegyen különböző típusú papírokat egyszerre a tálcába. A különböző típusú papírok papírelakadást vagy hibás adagolást okozhatnak.
- Ha a nyomtatási pozíció nem illeszkedik a fejléces papírhoz vagy az előre nyomtatott elemekhez, a nyomtatási pozíció a TC tálca nyomtatási pozíciójának beállításával módosítható.
- Bizonyos előnyomtatott papírokon a nyomtatás módtól és a tintatától függően foltnyomatok jelenhetnek meg.


### Tájélotás

	1 oldalas nyomtatáshoz <ul style="list-style-type: none"><li>• nyomtatandó oldal felfelé</li><li>• felső éllel előre</li></ul>
	Automatikus 2 oldalas nyomtatáshoz (kötés a hosszú élén) <ul style="list-style-type: none"><li>• nyomtatandó oldal lefelé</li><li>• alsó éllel előre</li></ul>

1. Nyomja meg a  [Beállítások] > [Minden beállít.] > [Nyomtató] > [Kétoldalas] > [Egy kép] > [2 old. adagolás] gombot.



Ha a készülék kezdőképernyőjén a(z) [Minden beállít.] menü látható, hagyja ki a(z) [Beállítások] menüt.

2. Nyomja meg a  gombot.



### Kapcsolódó tájékoztatás

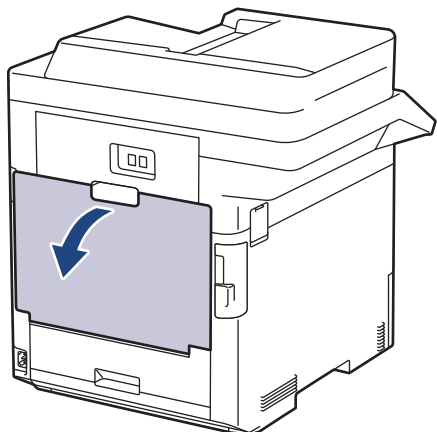
- [Papír betöltése a többcélú tálcába \(TC tálca\)](#)

## Címkék betöltése és nyomtatása a TC tálca használatával

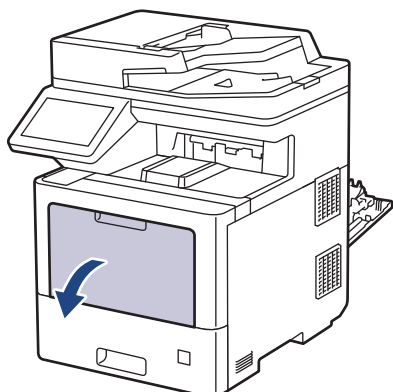
Amikor címkékre nyomtat, nyissa fel a hátsó fedelet (a nyomtatott oldallal felfelé álló lapok kimeneti tálcáját), és használja a TC tálcát.

Amikor eltérő méretű és típusú papírt tölt a tálcába, akkor módosítania kell a Papírméret és Papírtípus beállítást is a készüléken vagy a számítógépen.

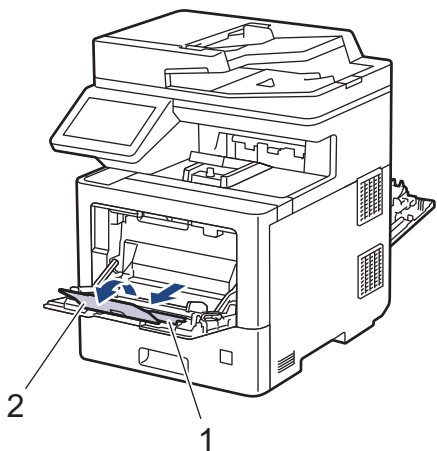
1. Nyissa fel a készülék hátsó fedelét (a felfelé néző nyomatok kimeneti tálcáját).



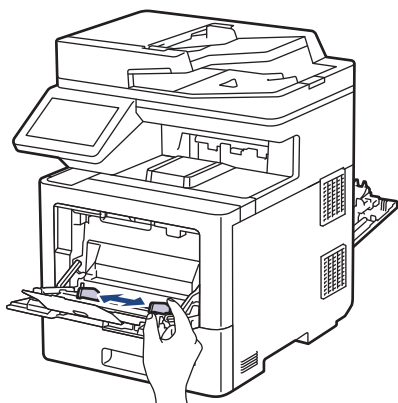
2. A készülék elején nyissa ki a TC tálcát, és óvatosan engedje le.



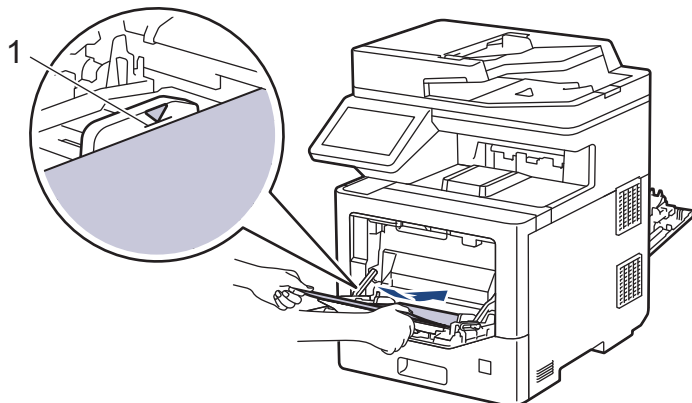
3. Húzza ki a TC tálca papírtartóját (1), majd hajtsa ki a fület (2).



4. Csúsztassa a TC tálca papírvetőit a használni kívánt címke szélességéhez.



5. Töltse be a címkéket a TC tálcába a nyomtatási felülettel *felfelé*.



Ügyeljen rá, hogy a címkék mennyisége a maximum jel alatt legyen (1).

6. Módosítsa a nyomtatási beállításokat a Nyomtatás képernyőn.
7. Küldje a nyomtatási feladatot a készülékre.
8. Ha a készülék befejezte a nyomtatást, zárja be a hátsó fedelet (felfelé néző kimeneti tálcát), amíg az a zárt helyzetben nem rögzül.



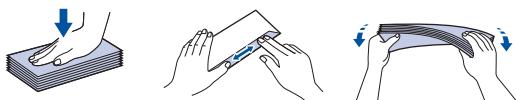
### Kapcsolódó tájékoztatás

- [Betöltés és nyomtatás a többcélú tálca \(TC tálca\) használatával](#)

## Borítékok betöltése és nyomtatása a TC tálca használatával

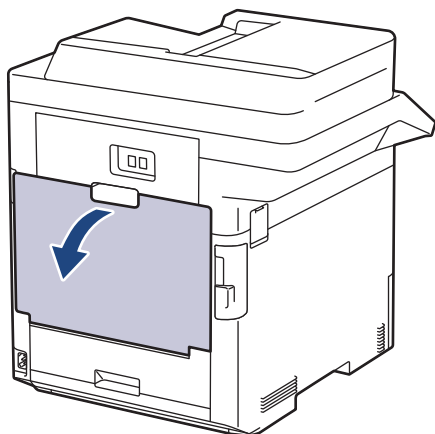
Legfeljebb 15 borítékot tölthet be a TC tálcába.

Adagolás előtt nyomja le a borítékok oldalát és sarkait, hogy azok a lehető legjobban kisimuljanak.

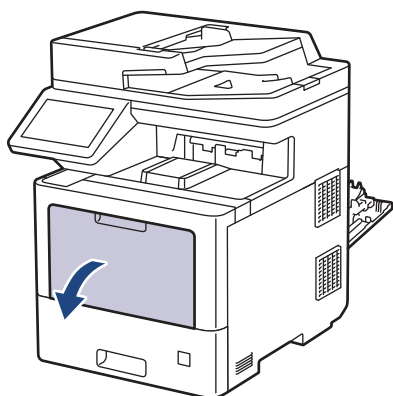


Amikor eltérő méretű és típusú papírt tölt a tálcába, akkor módosítania kell a Papírméret és Papírtípus beállítást is a készüléken vagy a számítógépen.

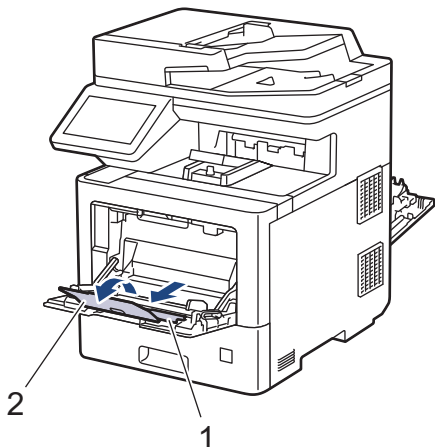
1. Nyissa fel a készülék hátsó fedelét (a felfelé néző nyomatok kimeneti tálcáját).



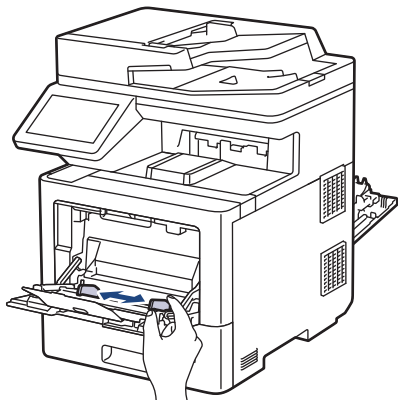
2. A készülék elején nyissa ki a TC tálcat, és óvatosan engedje le.



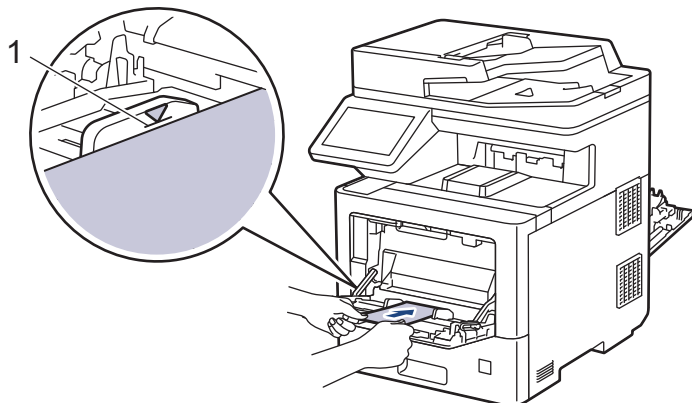
3. Húzza ki a TC tálca papírtartóját (1), majd hajtsa ki a fület (2).




4. Csúsztassa a TC tálca papírvezetőit a használni kívánt boríték szélességéhez.



5. Töltse be a borítékokat a TC tálcába a nyomtatási felülettel *felfelé*.



 Maximum 15 borítékot töltsön be a TC tálcába, a nyomtatandó oldalukkal felfelé. Ügyeljen rá, hogy a boríték mennyisége a maximum jel alatt legyen (1). 15-nél több boríték betöltése papírelakadást okozhat.

6. Módosítsa a nyomtatási beállításokat a Nyomtatás párbeszédablakban.

Beállítások	Borítékok beállításai
Papírméret	Com-10 DL C5 Monarch
Médiatípus	Borítékok Vastag Borítékok Vékony Borítékok

7. Küldje a nyomtatási feladatot a készülékre.

8. Ha a készülék befejezte a nyomtatást, zárja be a hátsó fedelet (felfelé néző kimeneti tálcat), amíg az a zárt helyzetben nem rögzül.



### Kapcsolódó tájékoztatás


- [Betöltés és nyomtatás a többcélú tálca \(TC tálca\) használatával](#)

## **Papírbeállítások**

- [A papírméret és papírtípus módosítása](#)
- [Válassza ki a nyomtatáshoz a nyomtatási tálcát](#)
- [A Papír ellenőrzése beállítás módosítása](#)



## A papírméret és papírtípus módosítása

Amikor eltérő méretű papírt tölt a tálcába, akkor módosítani kell a papírméret-beállításokat az LCD-n is.

1. Nyomja meg a  [Beállítások] > [Minden beállít.] > [Ált. beáll.] > [Tálcabeállítás] > [Papír típus] gombot.



Ha a készülék kezdőképernyőjén a(z) [Minden beállít.] menü látható, hagyja ki a(z) [Beállítások] menüt.

2. Nyomja meg a kívánt opciót.
3. Görgessen fel vagy le az érintőképernyőn, vagy nyomja meg a ▲ vagy ▼ gombot a papírtípus opciók megjelenítéséhez, majd nyomja meg a beállítani kívánt opciót.
4. Nyomja meg a  gombot.
5. Nyomja meg az [Papírméret] gombot.
6. Nyomja meg a kívánt opciót.
7. Görgessen fel vagy le az érintőképernyőn, vagy nyomja meg a ▲ vagy ▼ gombot a papírméret opciók megjelenítéséhez, majd nyomja meg a beállítani kívánt opciót.
8. Nyomja meg a  gombot.




### Kapcsolódó tájékoztatás

- [Papírbeállítások](#)


## Válassza ki a nyomtatáshoz a nyomtatási tálcát

A készülék alapértelmezett tálcájának a módosítása, amelyet a másolatok nyomtatásakor, a fogadott faxokhoz és a számítógépről küldött nyomtatási feladatokhoz használ.

1. Nyomja meg a  [Beállítások] > [Minden beállít.] > [Ált. beáll.] > [Tálcabeállítás] gombot.



Ha a készülék kezdőképernyőjén a(z) [Minden beállít.] menü látható, hagyja ki a(z) [Beállítások] menüt.

2. Görgessen fel vagy le az érintőképernyőn, vagy nyomja meg a ▲ vagy ▼ gombot a [Tálcahaszn.:Másolás], [Tálcahasználat: Fax] vagy [Tálcahasználat: Nyomt.] opció megjelenítéséhez, majd nyomja meg a beállítani kívánt opciót.
3. Pöccintsen fel vagy le az érintőképernyőn, vagy nyomja meg a ▲ vagy ▼ gombot a kívánt opció megjelenítéséhez, majd nyomja meg a megjelenített elemet. Például, amikor kiválasztja a [TC>T1] opciót, a készülék mindaddig a TC tálcáról adagolja a papírt, míg az ki nem ürül, és ezt követően az 1. tálcát használja.
4. Nyomja meg a  gombot.



- Amikor ADF segítségével másolatot készít, és elsőbbséget biztosít több tálcá számára, a készülék megkeresi a legjobban megfelelő méretű papírt tartalmazó tálcát, és abból húzza be a papírt.
- Ha a szkennerveget használja másolatkészítéshez, a dokumentum a magasabb prioritású tálcából kerül másolásra, még akkor is, ha az alkalmasabb papír egy másik tálcában található.
- Faxok nyomtatásához a következő papírméreteket használja: Letter, A4, Legal, Folio, mexikói Legal vagy indiai Legal. Amikor egyik tálcában sincs megfelelő papírméret, akkor a készülék tárolja a fogadott faxokat, és a(z) [Méretbeli eltérés] üzenet jelenik meg az érintőképernyőn.
- Ha a tálcából kifogyott a papír, és a fogadott faxok a készülék memóriájába kerülnek, a(z) [Nincs papír] üzenet jelenik meg az érintőképernyőn. Tegyen papírt az üres tálcába.



### Kapcsolódó tájékoztatás


- [Papírbeállítások](#)



## A Papír ellenőrzése beállítás módosítása

Amikor bekapcsolja a készülék Papír ellenőrzése beállítását, a készülék a papírtálca eltávolításakor vagy a papír TC tálcába való betöltésekor üzenetet jelenít meg, hogy módosította-e a papírméretet és papírtípust.

Az alapértelmezett beállítás a bekapcsolt állapot.

1. Nyomja meg a  [Beállítások] > [Minden beállít.] > [Ált. beáll.] > [Tálcabeállítás] > [Ell. a papírt] gombot.



Ha a készülék kezdőképernyőjén a(z) [Minden beállít.] menü látható, hagyja ki a(z) [Beállítások] menüt.

2. Nyomja meg a [Be] vagy a [Ki] gombot.
3. Nyomja meg a  gombot.



### Kapcsolódó tájékoztatás

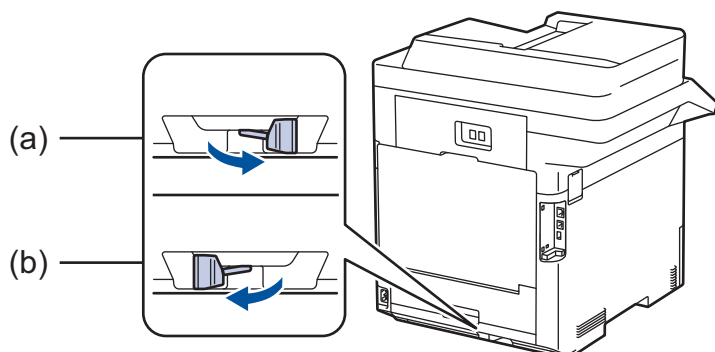
- [Papírbeállítások](#)

## A tálcaméret módosítása a 2 oldalas nyomtatáshoz

Amikor a papír mindkét oldalára nyomtat, akkor be kell állítania a 2 oldalas tálcát a papír méretére. Ha nem állítja be a 2 oldalas tálcát a papír méretére, a papíradagolás nem lesz megfelelő, ami ferde nyomtatást vagy papírelakadást eredményezhet.

Egyes országokban ez a funkció nem elérhető.

1. Csúsztassa a 2 oldalas tálcá karját a megfelelő papírméret beállításához.



- a. A4 (A4-hez)
- b. Letter (Letterhez, Legalhoz, mexikói Legalhoz, indiai Legalhoz és Folióhoz)

### ✓ Kapcsolódó tájékoztatás

- [Papírkezelés](#)

## Ajánlott nyomathordozó

A legjobb minőség érdekében a táblázatban meghatározott papír használatát javasoljuk.

Papírtípus	Márka
Normál papír	Xerox Premier TCF 80 g/m <sup>2</sup>
	Xerox Business 80 g/m <sup>2</sup>
Újrahasznosított papír	Steinbeis Evolution White 80 g/m <sup>2</sup>
Címkék	Avery L7163 címke lézernyomtatóhoz
Borítékok	Antalis River sorozat (DL)
Fényes papír	Mondi Színes nyomtatás Bevont Fényes 135 g/m <sup>2</sup>



### Kapcsolódó tájékoztatás

- [Papírkezelés](#)

## Dokumentumok betöltése

Faxolást, másolást és szkennelést az automatikus dokumentumadagolóból (ADF) és a szkennerrüvegről is egyaránt végezhet.

- [Dokumentumok betöltése az automatikus dokumentumadagolóba \(ADF\)](#)
- [Dokumentumok betöltése a szkennerrüvegre](#)

## Dokumentumok betöltése az automatikus dokumentumadagolóba (ADF)

A többoldalas, normál méretű dokumentumok másolásához vagy szkenneléséhez használja az ADF-et.

- Az ADF legfeljebb 100 lapot tartalmazhat, és a lapokat egyenként adagolja.
- Használjon normál, 80 g/m<sup>2</sup> papírt.
- Győződjön meg arról, hogy a folyékony hibajavítóval javított vagy tintával írt dokumentumok teljesen megszáradtak-e.

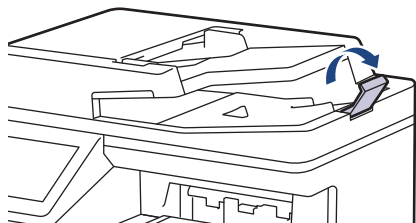
### FONTOS

NE használjon hullámos, felpödördött, gyűrött, hajtogatott, tépett, kapcsos, papírcapcsos vagy ragasztós, maszatos, fűzött papírt.

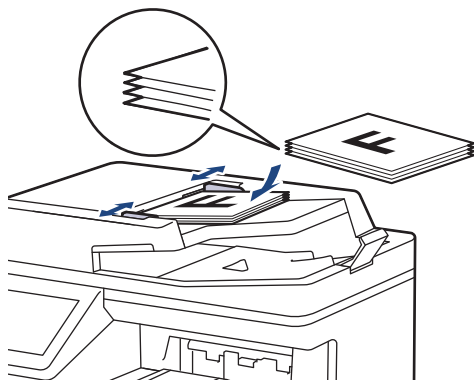
### Támogatott dokumentumméretek

Hosszúság:	147,3-355,6 mm
Szélesség:	105-215,9 mm
Súly:	45-120 g/m <sup>2</sup>

1. Hajtsa ki az ADF dokumentumkiadó papírtartó fülét.



2. Alaposan pörgesse át a lapokat.
3. Az ábrán bemutatott mód rendezze el lépcsőzetesen a dokumentumokat, és helyezze be őket az ADF-be a *beolvasandó oldalukkal felfelé és a felső élükkel előre*.



4. Igazítsa a papírvezetőket úgy, hogy a dokumentum szélességéhez illeszkedjenek.



### Kapcsolódó tájékoztatás

- [Dokumentumok betöltése](#)

## Dokumentumok betöltése a szkennerrüvegre

A szkennerrüveget különálló lapok faxolására, másolására vagy szkennelésére használhatja.

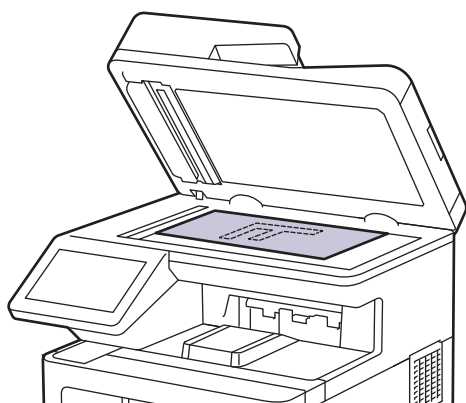
### Támogatott dokumentumméretek

Hosszúság:	Max. 355,6 mm
Szélesség:	Max. 215,9 mm
Súly:	Max. 2 kg

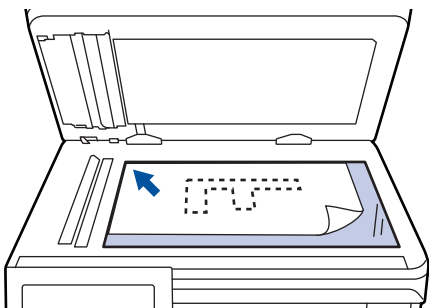


A szkennerrüveg használatához az ADF-nek üresnek kell lennie

1. Emelje fel a dokumentumfedelelet.
2. Helyezze a dokumentumot a *beolvasandó felével lefelé* a szkennerrüveglapjára.



3. Helyezze a lapot a bal felső sarokba a szkennerrüvegen.



4. Zárja vissza a dokumentumfedelelet.  
Ha a dokumentum egy könyv vagy vastag, óvatosan nyomja le a dokumentum borítóját.

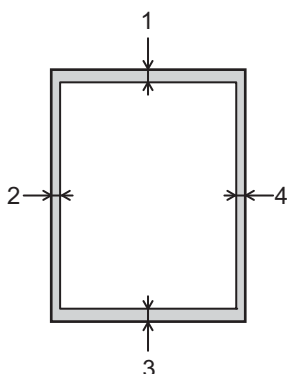


### Kapcsolódó tájékoztatás

- [Dokumentumok betöltése](#)

## Nem szkennelhető és nem nyomtatható területek

Az alábbi táblázat ábrái a leggyakoribb papírméretek szélektől számított maximális nem olvasható be és nem nyomtatható területeit mutatják be. Ezek a méretek a papírmérettől és a használt alkalmazás beállításaitól függően változnak.



Nem próbáljon meg szkennelni, másolni vagy nyomtatni ezeket a területekre; a kimenet semmit sem fog tükrözni ezeket a területeken.

Használat	Dokumentumméret	Fent (1) Lent (3)	Bal (2) Jobb (4)
Fax (küldés)	Letter, Legal	2,9 mm	3,9 mm
	A4	2,9 mm	(ADF) 1,0 mm (Szkennerveg) 3,0 mm
Másolás <sup>1</sup>	Letter, Legal	4,0 mm	4,0 mm
	A4	4,0 mm	3,0 mm
Scan (Beolvasás)	Letter	1,0 mm <sup>2</sup>	1,0 mm <sup>2</sup>
	A4	1,0 mm <sup>2</sup>	1,0 mm <sup>2</sup>
	Legal	1,0 mm <sup>2</sup>	1,0 mm <sup>2</sup>
Nyomtatás	Letter, Legal	4,2 mm	4,2 mm
	A4	4,2 mm	4,2 mm

<sup>1</sup> Egy egypéldányos és 100%-os dokumentumméretű másolat

<sup>2</sup> A feltüntetett szám az alapértelmezett érték. Ez a szám 0 mm-re állítható. Ha a szám 0 mm



### Kapcsolódó tájékoztatás

- Papírkezelés

## Speciális papírok használata

Vásárlás előtt mindig tesztelje a papírmintákat, hogy megbizonyosodjon a megfelelő teljesítményről.

- NE használjon tintasugaras papírt, mert papírelakadást okozhat, vagy károsíthatja a készüléket.
- Ha bankpostapapírt, durva felületű papírt vagy gyűrődött vagy ráncos papírt használ, a papír leromlott teljesítményt mutathat.

A papírt tárolja eredeti csomagolásában, lezárt állapotban. A papírt tartsa sík felületen, valamint nedvességtől, közvetlen napsütéstől és hőforrástól távol.

### FONTOS

Bizonyos papírtípusok nem teljesítenek elég jól, vagy akár a készülék károsodását is okozhatják.

NE használjon olyan papírt:

- amely erősen mintázott
- amely nagyon sima vagy fényes
- amely hullámos vagy felgyűrődött
- amely bevonatos vagy vegyileg felületkezelt
- amely sérült, gyűrött vagy behajtott
- amely túllépi az ebben az útmutatóban ajánlott súlyspecifikációt
- amelyen hajtókák, és kapcsok vannak
- amely alacsony hőmérsékleten fixált festéket tartalmazó vagy hőnyomtatással készült fejlécekkel rendelkezik
- amely többrétegű vagy indigó nélküli (szénmentes) többmásolatos papír
- amely tintasugaras nyomtatáshoz készült

Ha a fenti listában felsorolt papírokat használja, károsodhat a készüléke. Az ilyen károsodást semmilyen Brother-jótállás vagy szervizszerződés nem fedezi.



### Kapcsolódó tájékoztatás

- [Papírkezelés](#)



## Hibakeresés

Ez a fejezet mutatja be a készülék használata során előforduló tipikus problémák megoldását. A legtöbb problémát önállóan is meg tudja oldani.

### FONTOS

Műszaki segítségért hívja a Brother ügyfélszolgálatát vagy a helyi Brother kereskedőt.

A nem Brother kellékanyagok veszélyeztetik a nyomtatási minőséget, a hardver teljesítményét, valamint a készülék megbízhatóságát.



Ha további segítségre van szüksége, akkor látogassa meg az alábbi honlapot: [support.brother.com](http://support.brother.com).

Először ellenőrizze az alábbiakat:

- A készülék hálózati tápkábele megfelelően van csatlakoztatva, és a készülék be van kapcsolva.
- Valamennyi védőanyag el van távolítva.
- A papír a megfelelő papírtálcába van töltve.
- Az interfészkábelek megfelelően vannak csatlakoztatva a készülékhez és a számítógéphez, vagy a vezeték nélküli kapcsolat a készüléken és a számítógépen egyaránt üzemel.
- Hiba- és karbantartási üzenetek

Ha az ellenőrzésekkel nem oldotta meg a problémát, akkor azonosítsa a problémát, majd ►► *Kapcsolódó tájékoztatás*



### Kapcsolódó tájékoztatás


- Hiba és karbantartási üzenetek kijelzése
- A Brother Web Connect funkció használatakor megjelenő hibaüzenetek
- Dokumentum-elakadások
- Papírelakadások
- Nyomtatási problémák
- A nyomtatási minőség javítása
- Telefon- és faxproblémák
- Hálózati problémák
- AirPrint problémák
- Egyéb problémák
- A készülék állapotának ellenőrzése
- A készülék alaphelyzetbe állítása

## Hiba és karbantartási üzenetek kijelzése

Hibaüzenet	Ok	Intézkedés
1.t.lapelak. Elakadás 2. tálca Elakadás 3. tálca Elakadás 4. tálca	Papírelakadás a jelzett papírtálcában.	Húzza ki a papírtálcát, és távolítsa el az összes elakadt papírt az LCD-n látható animációnak megfelelően.
2. tálca hiba 3. tálca hiba	Az opcionális alsó tálca nincs megfelelően behelyezve.	Helyezze be újra az alsó tálcát.
Az MP tálcában nincs papír	Kifogyott a TC tálcából a papír, vagy a papír nem megfelelően lett a TC tálcába töltve.	Tegye az alábbiak egyikét: <ul style="list-style-type: none"> <li>Helyezzen ismét papírt a TC tálcába. Ellenőrizze, hogy a papírvezetők a megfelelő mérethez vannak-e beállítva.</li> <li>Ha papír van a TC tálcában, távolítsa el, majd töltsse be ismét. Ellenőrizze, hogy a papírvezetők a megfelelő mérethez vannak-e beállítva.</li> </ul>
Csere: toner	A festékkazetta élettartama a végéhez közeledik. A készülék minden nyomtatási műveletet abbahagy. Amíg rendelkezésre áll memória, a faxok a memóriában tárolódnak.	Cserélje ki az LCD kijelzőn jelzett színhez tartozó festékkazettát. <b>»» Kapcsolódó tájékoztatás: A festékkazetta cseréje.</b>
Cserélje ki a használtfesték-kazettát	Ideje lecserélni a hulladékfesték-kazettát.	Cserélje ki a hulladékfesték-kazettát egy újra. <b>»» Kapcsolódó tájékoztatás: Cserélje ki a hulladékfesték-kazettát</b>
Dob hiba	A dobegység helytelenül van behelyezve.	Vegye ki a dobegységet a készülékből, és helyezze vissza a dobegységet a készülékbe.
Dob leállítása	Időszerű a dobegység cseréje.	Cserélje ki a dobegységet.
Dobegység !	Meg kell tisztítani a dobegység koronaszálait.	Tisztítsa meg a dobegység koronavezetékét. <div data-bbox="906 1384 1469 1686" data-label="Image"> </div> <b>»» Kapcsolódó tájékoztatás: A koronaszálak tisztítása</b> Ha a probléma továbbra is fennáll, cserélje egy újra a dobegységet.
	A dobegység vagy a festékkazetta és a dobegység szerelvénye nincsen megfelelően behelyezve.	Vegye ki a dobegységet, vegye ki a festékkazettákat a dobegységből, majd helyezze vissza azokat a dobegységbe. Helyezze vissza a dobegységet a készülékbe.

Hibaüzenet	Ok	Intézkedés
Elakadás belül	A papír elakadt a készülék belsejében.	Nyissa fel az előlapot, távolítsa el az összeállított festékkazettát és a dobegységet, majd húzza ki az összes elakadt papírt. Helyezze vissza az összeállított festékkazettát és dobegységet a készülékbe. Zárja vissza az előlapot.
Elakadás hátul	A papír elakadt a készülék hátsó részében.	Nyissa ki a hátsó fedelet, a beégető fedelét és a 2. fedelet (ha van). Távolítsa el a beragadt papírt. Zárja le a fedelet. Nyomja meg a(z) Újra gombot.
Elakadt kétold.	Papírelakadás a papírtálcában vagy a 2 oldalas papírtálcában.	Távolítsa el a papírtálcát és a 2 oldalas tálcát, és távolítson el minden beragadt papírt az LCD-kijelzőn látható módon.
Fogyóeszközök Cserélje a dobegységet	Időszerű a dobegység cseréje.	Cserélje ki a dobegységet. ➤➤ <i>Kapcsolódó tájékoztatás: A dobegység cseréje.</i>
Fogyóeszközök Cserélje ki a papírtovábbító egységet	Ideje kicserélni a szíjegységet.	Cserélje ki a szíjegységet egy újra. ➤➤ <i>Kapcsolódó tájékoztatás: Cserélje ki a szíjegységet</i>
Fogyóeszközök Dob hamarosan elhasználódik	A dobegység élettartama hamarosan lejár.	Rendeljen új dobegységet, még mielőtt az LCD megjelenítené a(z) Cserélje a dobegységet üzenetet.
Fogyóeszközök H.fest.-t. vége	A hulladékfesték-kazetta hamarosan megtelik.	Rendeljen új hulladékfesték-kazettát, még mielőtt az LCD megjelenítené a(z) Cserélje ki a használtfesték-kazettát üzenetet.
Fogyóeszközök Hulladéktoner-tartály vége	Ideje lecserélni a hulladékfesték-kazettát.	Cserélje ki a hulladékfesték-kazettát. ➤➤ <i>Kapcsolódó tájékoztatás: Cserélje ki a hulladékfesték-kazettát.</i>
Fogyóeszközök Kevés festék: X (Az X annak a festékkazettának vagy dobegységnek a színét jelzi, amelyik az élettartama a végéhez közelít. BK = Fekete, C = Cián, M = Magenta, Y = Sárga.)	Ha az LCD megjeleníti az üzenetet, még egy ideig nyomtathat. A festékkazetta élettartama a végéhez közeledik.	Rendeljen új festékkazettát, még mielőtt az LCD megjelenítené a(z) Csere: toner üzenetet.
Fogyóeszközök Papírtovábbító hamarosan elhasználódik	A szíjegység élettartama hamarosan lejár.	Rendeljen új szíjegységet, még mielőtt az LCD megjelenítené a(z) Cserélje ki a papírtovábbító egységet üzenetet.
Helytelen dob	A dobegység nem megfelelő az Ön készülékéhez.	Távolítsa el a dobegységet, és helyezzen be egy, a megfelelő modellnévvel ellátott szíjegységet.
Helytelen papírtovábbító egység	A szíjegység nem megfelelő az Ön készülékéhez.	Távolítsa el a szíjegységet, és helyezzen be egy, a megfelelő modellnévvel ellátott szíjegységet.
Kalibrálás	A kalibráció nem sikerült.	<ul style="list-style-type: none"> <li>Tartsa lenyomva a(z)  gombot a készülék kikapcsolásához. Várjon néhány másodpercet, majd kapcsolja be újra. Ismétlje meg a szín korrekcióját az LCD segítségével.</li> <li>Helyezzen be egy új szíjegységet.</li> <li>Ha a probléma továbbra is fennáll, kérjen segítséget a(z) Brother ügyfélszolgálatától vagy a helyi Brother kereskedőtől.</li> </ul>

Hibaüzenet	Ok	Intézkedés
Kazetta hiba	A festékkazetta rosszul lett behelyezve.	Húzza ki a dobegységet, vegye ki az LCD-n megadott színű festékkazettát, majd helyezze azt vissza a dobegységbe. Helyezze vissza a dobegységet a készülékbe. Ha a probléma továbbra is fennáll, kérjen segítséget a(z) Brother ügyfélszolgálatától vagy a helyi Brother kereskedőtől.
Nem detektálható	A készülék nem tudja érzékelni az LCD kijelzőn jelzett színhez tartozó festékkazettát.	Vegye ki az LCD-n jelzett színű festékkazettát a dobegységből, majd helyezze vissza a festékkazettát a dobegységbe.
	A készülék nem érzékeli a szíjegységet.	Vegye ki a szíjegységet a készülékből, és helyezze vissza a szíjegységet a készülékbe.
	A készülék nem érzékeli a dobegységet.	Vegye ki a dobegységet a készülékből, és helyezze vissza a dobegységet a készülékbe.
Nincs dob	A dobegység nincs vagy nincs megfelelően behelyezve.	Helyezze be újra az összeállított festékkazettát és a dobegységet. ➤➤ <i>Kapcsolódó tájékoztatás: A dobegység cseréje.</i>
Nincs dobegység	A dobegység helytelenül van behelyezve.	Helyezze be újra az összeállított festékkazettát és a dobegységet. ➤➤ <i>Kapcsolódó tájékoztatás: A dobegység cseréje.</i>
Nincs elhasznált toner	A hulladékfesték-kazetta nincs vagy nincs megfelelően behelyezve.	Helyezze be újra a hulladékfesték-kazettát. ➤➤ <i>Kapcsolódó tájékoztatás: Cserélje ki a hulladékfesték-kazettát.</i>
Nincs festék	Az LCD-n jelzett színű festékkazetta nincs vagy nincs megfelelően behelyezve.	Vegye ki az LCD-n jelzett színű festékkazettát a dobegységből, majd helyezze vissza a festékkazettát a dobegységbe. Ha a probléma továbbra is fennáll, cserélje ki a festékkazettát. ➤➤ <i>Kapcsolódó tájékoztatás: A festékkazetta cseréje.</i>
Nincs pap.ad., T1 Nincs pap.ad., T2 Nincs pap.ad., T3 Nincs pap.ad., T4	A készülék nem tud papírt betölteni a megjelölt papírtálcából.	Húzza ki az LCD-n jelölt papírtálcát, és óvatosan távolítsa el az összes elakadt papírt.
Nincs papír	Kifogyott a készülékből a papír, vagy a papír nem megfelelően lett a papírtálcába töltve.	<ul style="list-style-type: none"> <li>Helyezzen ismét papírt a papírtálcába. Ellenőrizze, hogy a papírvezetők a megfelelő mérethez vannak-e beállítva.</li> <li>Ha papír van a papírtálcában, távolítsa el, majd töltsse be ismét. Ellenőrizze, hogy a papírvezetők a megfelelő mérethez vannak-e beállítva.</li> <li>Ne töltsse túl a papírtálcát.</li> </ul>
Nincs papír, 1. tálca Nincs papír, 2. tálca Nincs papír, 3. tálca Nincs papír, 4. tálca	Kifogyott a papírtálcából a papír, vagy a papír nem megfelelően lett a papírtálcába töltve.	Tegye az alábbiak egyikét: <ul style="list-style-type: none"> <li>Helyezzen ismét papírt az LCD-n megjelölt papírtálcába. Ellenőrizze, hogy a papírvezetők a megfelelő mérethez vannak-e beállítva.</li> <li>Ha papír van a papírtálcában, távolítsa el, majd töltsse be ismét. Ellenőrizze, hogy a papírvezetők a megfelelő mérethez vannak-e beállítva.</li> <li>Ne töltsse túl a papírtálcát.</li> </ul>

Hibaüzenet	Ok	Intézkedés
Nincs papírtovábbító.	A szíjegység nincs vagy nincs megfelelően behelyezve.	Helyezze be újra a szíjegységet. ➤➤ <i>Kapcsolódó tájékoztatás: Cserélje ki a szíjegységet.</i>
Papírelakadás	A dokumentumot nem megfelelően helyezték vagy adagolták be, vagy az ADF-en keresztül beolvasott dokumentum túl hosszú volt.	Távolítsa el az elakadt papírt az ADF-egységből. Tisztítsa meg a papír ADF-egységen belüli útját a szennyeződésektől és papírdaraboktól. Nyomja meg a(z)  gombot.
Papírtovábbító hiba	A szíjegység nincs megfelelően behelyezve.	Vegye ki a szíjegységet a készülékből, és helyezze vissza a szíjegységet a készülékbe.
Rossz tonerkazetta	Az LCD kijelzőn feltüntetett színhez tartozó festékkazetta nem megfelelő a készülékhez.	Vegye ki az LCD-n jelzett színű festékkazettát a dobegységből, majd helyezze vissza a megfelelő modellnévvel ellátott festékkazettát.
TC tálca elakadás	Papírelakadás a TC tálcában.	Óvatosan távolítsa el minden beszorult papírt a TC tálcából és a környékéről. Helyezze be újra a papírt, majd nyomja meg: Újra.



## Kapcsolódó tájékoztatás

- [Hibakeresés](#)
  - [Faxok vagy faxnapló jelentés továbbítása](#)

### Kapcsolódó témák:

- [Betöltés és nyomtatás a papírtálca használatával](#)
- [Betöltés és nyomtatás a többcélú tálca \(TC tálca\) használatával](#)
- [Tartozékok cseréje](#)
- [A festékkazetta cseréje](#)
- [A dobegység cseréje](#)
- [Cserélje ki a szíjegységet](#)
- [Cserélje ki a hulladékfesték-kazettát](#)
- [A koronaszálak tisztítása](#)

## Faxok vagy faxnapló jelentés továbbítása

Ha az LCD a következőt jeleníti meg:

- [Nem lehet nyomtatni] ##
- [Nem lehet beolvasni] ##

Javasoljuk, hogy továbbítsa a faxokat egy másik faxkészülékre vagy a számítógépre.

Átmásolhatja a Faxnaplót is, hogy lássa, van-e áthelyezendő fax.



Ha a faxok áthelyezése után hibaüzenet olvasható az LCD-n, akkor válassza le a Brother készüléket az áramforrásról néhány percre, majd csatlakoztassa újra.




### Kapcsolódó tájékoztatás

- [Hiba és karbantartási üzenetek kijelzése](#)
  - [Faxok továbbítása egy másik faxkészülékre](#)
  - [Faxok átküldése a számítógépre](#)
  - [Faxnaplójelentés továbbítása másik faxkészülékre](#)

## Faxok továbbítása egy másik faxkészülékre

Amíg nem állította be az állomásazonosítót, addig nem léphet faxtovábbítási üzemmódba.

1. Nyomja meg a  [Beállítások] > [Minden beállít.] > [Műsz. segély] > [Adatátvitel] > [Fax átvitel] gombot.



Ha a készülék kezdőképernyőjén a(z) [Minden beállít.] menü látható, hagyja ki a(z) [Beállítások] menüt.

2. Tegye az alábbiak valamelyikét:
  - Ha az LCD-n [Nincs adat] üzenet látható, a készülék memóriájában nem maradt fax. Nyomja meg az [Bezárás] gombot.
  - Adja meg azt a faxszámot, ahová a faxokat szeretné továbbítani.
3. Nyomja meg a [Fax indítása] gombot.



### Kapcsolódó tájékoztatás

- [Faxok vagy faxnapló jelentés továbbítása](#)

## Faxok átküldése a számítógépre

1. Győződjön meg arról, hogy telepítette a szoftvert és az illesztőprogramokat a számítógépre, majd kapcsolja be a PC-FAX fogadás opciót.


Tegye az alábbiak valamelyikét:

- (Windows 7)

A  (**Start**) menüben válassza a **Minden program > Brother > Brother Utilities** elemet.

Kattintson a legördülő listára, és válassza ki a modell nevét (ha még nincs kiválasztva). Kattintson a bal oldali navigációs sáv **PC-FAX** gombjára, majd kattintson a **Fogadás** gombra.

- (Windows 8.1 és Windows 10)


Kattintson a  (**Brother Utilities**) elemre, majd kattintson a legördülő listára, és válassza ki a modell nevét (ha még nincs kiválasztva). Kattintson a bal oldali navigációs sáv **PC-FAX** gombjára, majd kattintson a **Fogadás** gombra.

2. Győződjön meg arról, hogy beállította-e a(z) [PC fax fogadás] lehetőséget a készüléken.

Ha a készülék memóriájában faxok vannak, amikor beállítja a PC-Fax fogadását, az LCD-n megjelenik a(z) [Faxküldés PC-nek] üzenet.

3. Tegye az alábbiak valamelyikét:

- Az összes fax áthelyezéséhez a számítógépére nyomja meg a(z) [Igen] gombot.
- Ha ki szeretne lépni, és a faxokat a memóriában kívánja hagyni, akkor nyomja meg a [Nem] gombot.

4. Nyomja meg a  gombot.




### Kapcsolódó tájékoztatás

- [Faxok vagy faxnapló jelentés továbbítása](#)



## Faxnaplójelentés továbbítása másik faxkészülékre

Amíg nem állította be az állomásazonosítót, addig nem léphet faxtovábbítási üzemmódba.

1. Nyomja meg a  [Beállítások] > [Minden beállít.] > [Műsz. segély] > [Adatátvitel] > [Jelentésátvitel] gombot.



Ha a készülék kezdőképernyőjén a(z) [Minden beállít.] menü látható, hagyja ki a(z) [Beállítások] menüt.

2. Adja meg a faxeszámot, ahová a faxnaplót szeretné továbbítani.
3. Nyomja meg a [Fax indítása] gombot.



### Kapcsolódó tájékoztatás

- [Faxok vagy faxnapló jelentés továbbítása](#)

## A Brother Web Connect funkció használatakor megjelenő hibaüzenetek

Hiba esetén a készülék hibaüzenetet jelenít meg. A leggyakrabban előforduló hibaüzeneteket az alábbi táblázatban olvashatja.

A legtöbb problémát saját maga is elháríthatja. Ha a táblázat átnézése után további segítségre van szüksége, olvassa át a hibakeresési tanácsokat: [support.brother.com](http://support.brother.com).

### Csatlakozási hiba

Hibaüzenetek	Ok	Intézkedés
Kapcsolódási hiba 02 Kapcsolódás a hálózathoz sikertelen. Ellenőrizze a hálózati kapcsolatot.	A készülék nem csatlakozik a hálózathoz.	<ul style="list-style-type: none"> <li>Győződjön meg róla, hogy a megfelelő IP-cím van hozzárendelve a készülékéhez.</li> <li>Győződjön meg róla, hogy a hozzáférési pont/router aktív, és az internetkapcsolat létrejött.</li> <li>Gondoskodjon arról, hogy a vezeték nélküli router/hozzáférési pont be legyen kapcsolva.</li> <li>Ha a Web gombot közvetlenül a készülék bekapcsolása után nyomták meg, akkor lehet, hogy a hálózati kapcsolat még nem jött létre. Várjon, és próbálja meg újra.</li> </ul>
Kapcsolódási hiba 03 Kapcsolódás a kiszolgálóhoz sikertelen. Ellenőrizze a hálózati beállításokat.	<ul style="list-style-type: none"> <li>A hálózat vagy a kiszolgáló beállításai nem megfelelőek.</li> <li>Probléma van a hálózattal vagy a kiszolgálóval.</li> </ul>	<ul style="list-style-type: none"> <li>Ellenőrizze, hogy megfelelőek-e a hálózati beállítások, vagy várjon, és próbálja meg újra.</li> <li>Ha a Web gombot közvetlenül a készülék bekapcsolása után nyomták meg, akkor lehet, hogy a hálózati kapcsolat még nem jött létre. Várjon, és próbálja meg újra.</li> </ul>
Csatlakozási hiba 07 Kapcsolódás a kiszolgálóhoz sikertelen. Hibás dátum/idő.	A dátum és az idő beállítása nem helyes.	Állítsa be a helyes dátumot és időt. Vegye figyelembe, hogy ha a készülék hálózati tápkábele nincs csatlakoztatva, a dátum- és időbeállítás visszaállhat a gyári alapbeállításra.

### Hitelesítési hiba.

Hibaüzenetek	Ok	Intézkedés
Hitelesítési hiba 01 Nem megfelelő PIN kód. Megfelelően gépelje be a PIN kódot.	A fiók eléréséhez megadott PIN-kód helytelen. A PIN-kód az a négyjegyű szám, amelyet a készüléken adott meg, amikor a fiókot regisztrálta rajta.	Írja be a helyes PIN-kódot.
Hitelesítési hiba 02 Hibás vagy lejárt azonosító. Vagy ez az ideiglenes azonosító már használatban van. Írja be helyesen vagy kérjen újra ideiglenes azonosítót. Az ideiglenes azonosító a kibocsátást követően 24 óráig érvényes.	<p>A megadott ideiglenes azonosító nem megfelelő.</p> <p>A megadott ideiglenes azonosító lejárt. Egy ideiglenes azonosító 24 óráig érvényes.</p>	<p>Írja be a helyes ideiglenes azonosítót.</p> <p>Igényeljen újra Brother Web Connect (webes csatlakozás) hozzáférést és szerezzen egy ideiglenes azonosítót, majd az új ideiglenes azonosítóval regisztrálja a fiókot a készüléken.</p>

Hibaüzenetek	Ok	Intézkedés
Hitelesítési hiba 03 A kijelző neve már regisztrálva van. Adjon meg egy másik kijelző nevet.	A kijelzőhöz megadott név már regisztrálva van a szolgáltatás egy másik felhasználójához.	Adjon meg egy másik nevet.

## Kiszolgáló hiba

Hibaüzenetek	Ok	Intézkedés
Szerver hiba 01 Hitelesítés sikertelen. Tegye az alábbiakat: 1. Az új ideiglenes azonosítóért látogasson el ide: <a href="http://bwc.brother.com">http://bwc.brother.com</a> . 2. Nyomja meg az OK gombot, és a következő képernyőn adja meg az új ideiglenes azonosítóját.	A készüléknek a szolgáltatás eléréséhez szükséges hitelesítési információja lejárt vagy érvénytelen.	Igényeljen újra Brother Web Connect (webes csatlakozás) hozzáférést egy ideiglenes azonosító szerzéséhez, majd az új ideiglenes azonosítóval regisztrálja a fiókot a készüléken.
Szerver hiba 03 Feltöltés sikertelen. Nem támogatott fájl vagy hibás adat. Ellenőrizze a fájlt.	Probléma léphetett fel annál a fájlnál, amit most próbál feltölteni, úgymint: <ul style="list-style-type: none"> <li>A fájl képpontszáma, mérete stb. meghaladja a szolgáltatás ezekre megszabott határértékeit.</li> <li>A fájl típus nem támogatott.</li> <li>A fájl hibás.</li> </ul>	<ul style="list-style-type: none"> <li>Nézze meg a szolgáltatás méretre és formátumra vonatkozó korlátozásait.</li> <li>Mentse el a fájlt egy másik formátumban.</li> <li>Ha lehetséges, szerezze be a fájl egy új, hibamentes verzióját.</li> </ul>
Szerver hiba 13 A szolgáltatás ideiglenesen nem érhető el. Próbálja meg később.	Probléma lépett fel a szolgáltatással és jelenleg nem lehet használni.	Várjon, és próbálja meg újra. Ha újra ezt az üzenetet kapja, próbálja meg elérni a szolgáltatást egy számítógépről, hogy ellenőrizze annak elérhetőségét.



### Kapcsolódó tájékoztatás

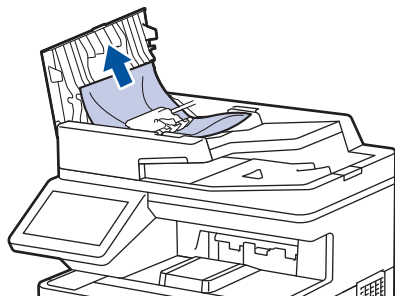
- Hibakeresés


## Dokumentum-elakadások

- A dokumentum az ADF egység felső részén akadt el
- A dokumentum a dokumentumfedél alatt akadt el
- Az ADF-ben elakadt kis papírdarabok eltávolítása

## A dokumentum az ADF egység felső részén akadt el

1. Vegye ki az ADF-ből az összes nem elakadt papírt.
2. Nyissa fel az ADF fedelét.
3. Balra húzza ki az elakadt dokumentumot. Ha a dokumentum elszakad, a jövőbeni elakadások megelőzése érdekében győződjön meg arról, hogy minden szennyeződést és papírdarabot eltávolított.



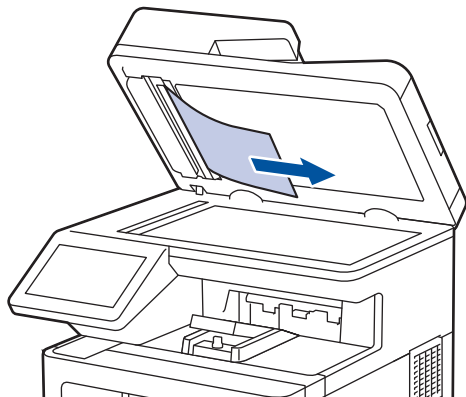
4. Zárja be az ADF fedelét.
5. Nyomja meg a  gombot.


### Kapcsolódó tájékoztatás

- [Dokumentum-elakadások](#)

## A dokumentum a dokumentumfedél alatt akadt el

1. Vegye ki az ADF-ből az összes nem elakadt papírt.
2. Emelje fel a dokumentumfedelelet.
3. Jobbra húzza ki az elakadt dokumentumot. Ha a dokumentum elszakad, a jövőbeni elakadások megelőzése érdekében győződjön meg arról, hogy minden szennyeződést és papírdarabot eltávolított.



4. Zárja vissza a dokumentumfedelelet.
5. Nyomja meg a  gombot.

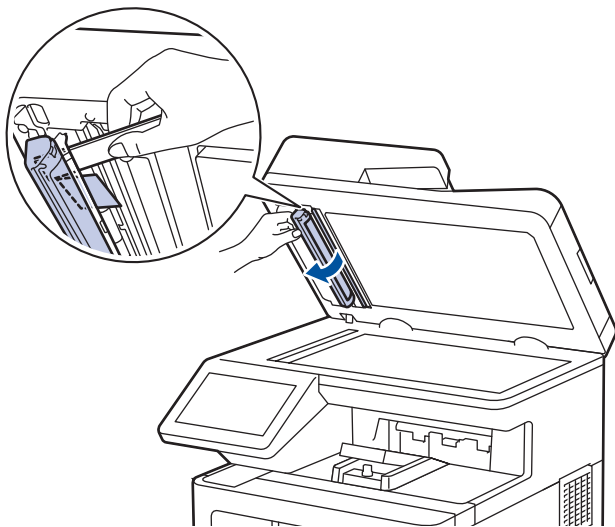



### Kapcsolódó tájékoztatás

- [Dokumentum-elakadások](#)

## Az ADF-ben elakadt kis papírdarabok eltávolítása

1. Emelje fel a dokumentumfedelelet.
2. Helyezzen egy kis darab merev papírt, például kartonpapírt az ADF-be, hogy kitolja a kis papírdarabokat.



3. Zárja vissza a dokumentumfedelelet.
4. Nyomja meg a  gombot.

### Kapcsolódó tájékoztatás

- [Dokumentum-elakadások](#)

## Papírelakadások

Új papír hozzáadásakor mindig vegye ki az összes maradék lapot a papírtálcából, és igazítsa meg a köteget. Ez segít megelőzni, hogy a készülék egyszerre több papírlapot adagoljon, és megakadályozza a papírelakadást.

- [Papírelakadás megszüntetése](#)
- [Papírelakadás a TC tálcában.](#)
- [A papír a papírtálcában akadt el](#)
- [A papír a készülék hátsó részében akadt el](#)
- [A papír a készülék belsejében akadt el](#)
- [A papír a 2 oldalas tálcában akadt el](#)



## Papírelakadás megszüntetése

Ha a papír elakad, vagy a nyomtató gyakran több papírlapot ad ki egyszerre, tegye a következőket:

- Tisztítsa meg a papírfelszedő görgőket és a papírtálcák szétválasztó párnáját.
  - *Kapcsolódó tájékoztatás: Tisztítsa meg a papírfelszedő görgőket*
- Helyezze a papírt megfelelően a tálcába.
  - *Kapcsolódó tájékoztatás: Papír betöltése*
- Állítsa be a megfelelő papírméretet és -típust a készüléken.
  - *Kapcsolódó tájékoztatás: Papírbeállítások*
- Az ajánlott papírtípust használja.
  - *Kapcsolódó tájékoztatás: Speciális papírok használata*
  - *Kapcsolódó tájékoztatás: Ajánlott nyomathordozó*



### Kapcsolódó tájékoztatás

- [Papírelakadások](#)

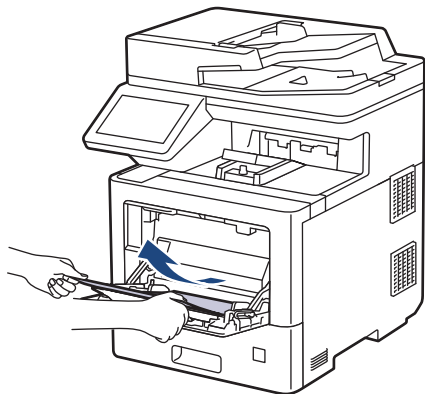
#### Kapcsolódó témák:

- [Tisztítsa meg a papírfelszedő görgőket](#)
- [Papír betöltése](#)
- [Papírbeállítások](#)
- [Speciális papírok használata](#)
- [Ajánlott nyomathordozó](#)

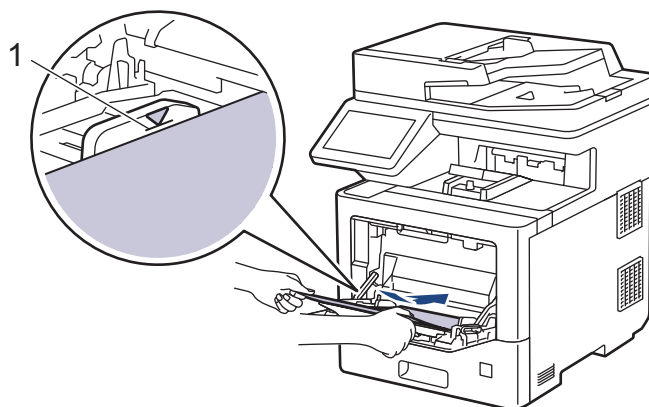
## Papírelakadás a TC tálcában.

Ha a készülék vezérlőpanelje vagy a Status Monitor szerint elakadás történik a készülék TC tálcájával, tegye az alábbiakat:

1. Vegye ki a papírt a TC tálcából.
2. Óvatosan távolítsa el minden beszorult papírt a TC tálcából és a környékéről.



3. Pörgesse át a papírköteget, majd tegye vissza a TC tálcába.
4. Töltsön ismét papírt a TC tálcába, győződjön meg arról, hogy a papír mindig a tálca két oldalán található maximális vezető (1) alatt marad-e.



5. Kövesse a készülék LCD-kijelzőjén látható utasításokat.



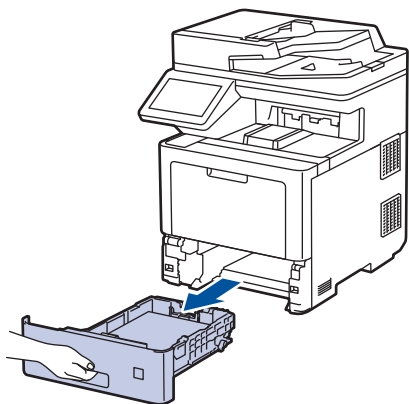
### Kapcsolódó tájékoztatás

- [Papírelakadások](#)

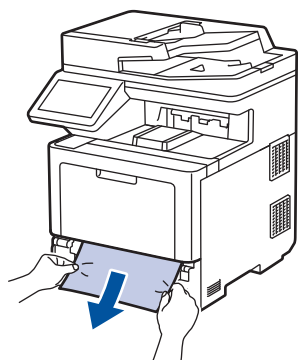
## A papír a papírtálcában akadt el

Ha a készülék vezérlőpanelje vagy a Status Monitor szerint elakadás történik a papírtálcában, tegye az alábbiakat:

1. A papírtálcát húzza ki teljesen a készülékből.

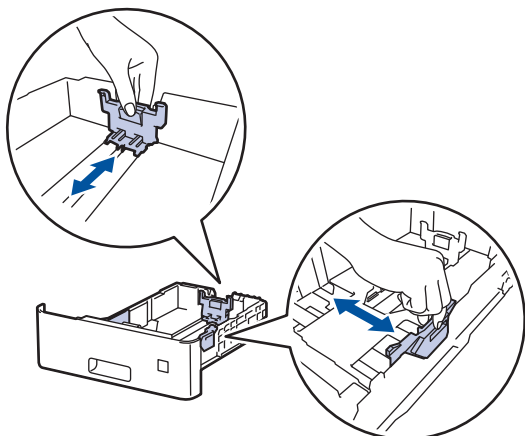


2. Húzza ki lassan az elakadt papírt.



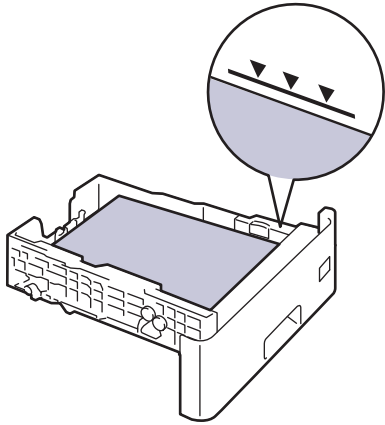
Ha két kézzel lefelé húzza, könnyebben eltávolíthatja az elakadt papírt.

3. A további papírelakadás elkerülése érdekében pörgesse át a papírköteget, és igazítsa a papírvezetőket a papír méretéhez. Tegyen papírt a papírtálcába.



---

4. Ügyeljen rá, hogy a papír mennyisége a maximum jel alatt legyen (▼▼▼).



5. Határozott mozdulattal helyezze vissza a tálcát a készülékbe.




### Kapcsolódó tájékoztatás

- [Papírelakadások](#)

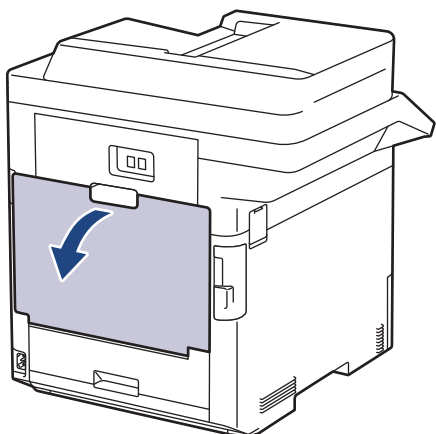
## A papír a készülék hátsó részében akadt el

Amikor a készülék vezérlőpanelje vagy a Status Monitor azt jelzi, hogy elakadás történt a készülék hátuljában, végezze el a következő lépéseket:

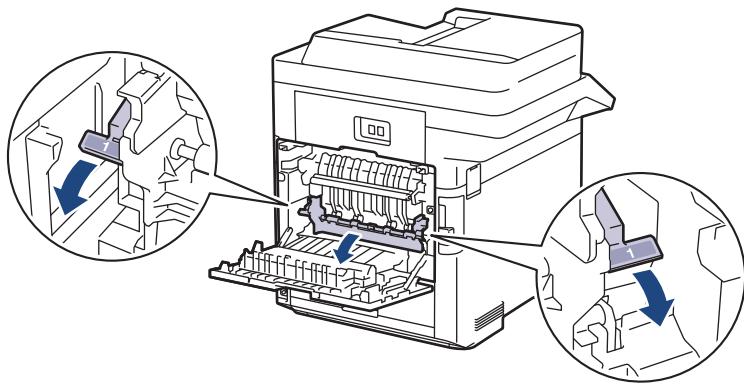
 Ez az eljárás szándékosan magában foglalja a gép hátuljában lévő papírelakadással kapcsolatos összes kapcsolódó alkatrész nyitási és zárási eljárását. A papírelakadás típusától függően a készülék LCD-kijelzője bemutatja, hogy mely részeket kell kinyitni a papírelakadás megszüntetéséhez.

A papírelakadás megszüntetéséhez kövesse az LCD-kijelzőn megjelenő utasításokat.

1. Hagyja bekapcsolva a készüléket 10 percig, hogy a belső ventilátor lehűtse a készülék nagyon forró alkatrészeit.
2. Nyissa ki a hátlapot.



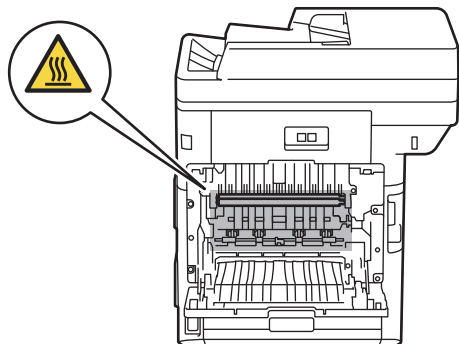
3. A bal és jobb oldalon lévő, 1-essel jelölt füleket maga felé húzva oldja ki a beégető fedelét.



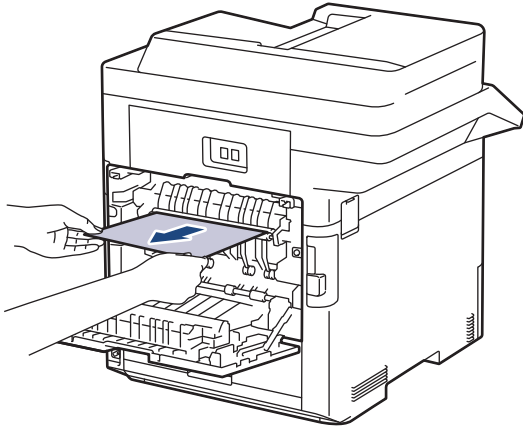
### FIGYELEM

#### FORRÓ FELÜLET

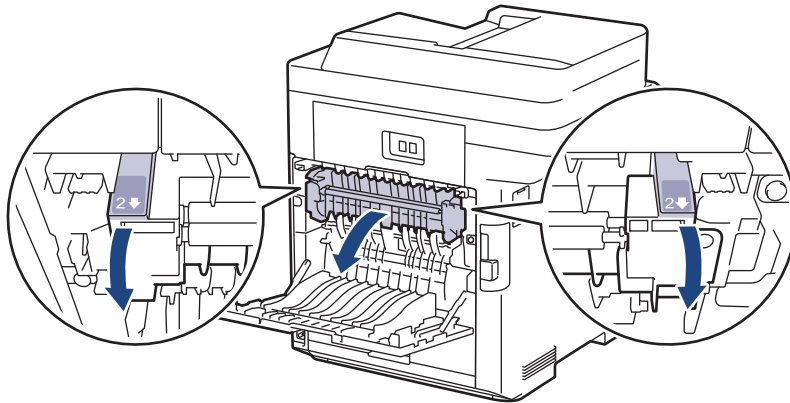
A készülék belső alkatrészei nagyon forrók. Várja meg, amíg a készülék lehűl, mielőtt megérintené ezeket.



4. Mindkét kézzel óvatosan húzza ki az elakadt papírt a készülékből.



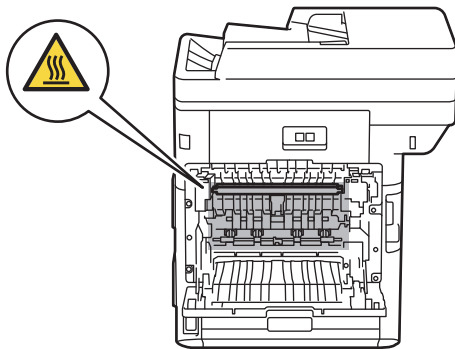
5. A bal és jobb oldalon lévő, 2-essel jelölt fűleket maga felé húzva oldja ki a hátlap 2. fedelét. (csak bizonyos modellek esetén)



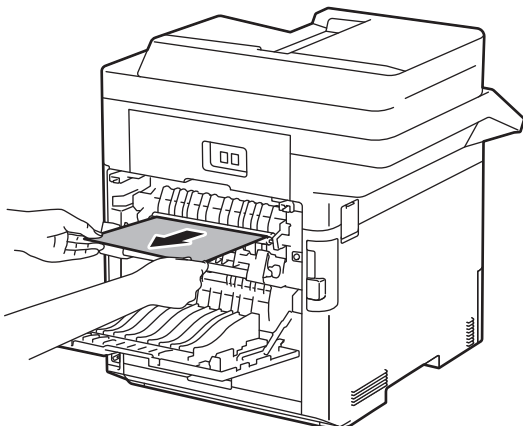
## FIGYELEM

### FORRÓ FELÜLET

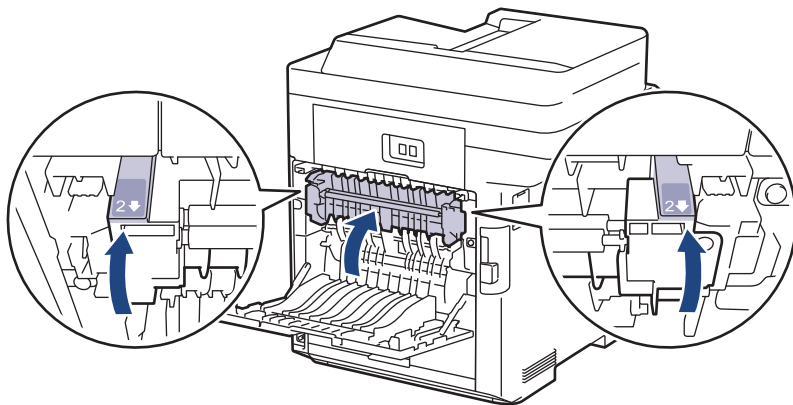
A készülék belső alkatrészei nagyon forrók. Várja meg, amíg a készülék lehül, mielőtt megérintené ezeket.



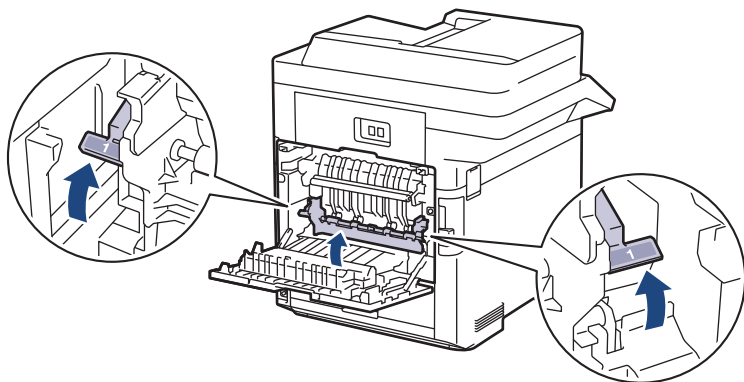
6. Mindkét kézzel óvatosan húzza ki az elakadt papírt a készülékből. (csak bizonyos modellek esetén)



7. Zárja le a kettes számú fedelet. Győződjön meg arról, hogy a bal és jobb oldalon lévő, 2-essel jelölt fűlek a helyükön rögzültek. (csak bizonyos modellek esetén)



8. Zárja vissza a beégetó fedelét. Győződjön meg arról, hogy a bal és jobb oldalon lévő, 1-essel jelölt fűlek a helyükön rögzültek.



9. Zárja be a hátlapot, hogy az a zárt helyzetben rögzüljön.



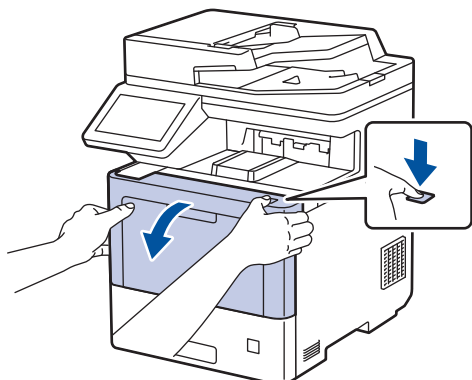
## Kapcsolódó tájékoztatás

- [Papírelakadások](#)

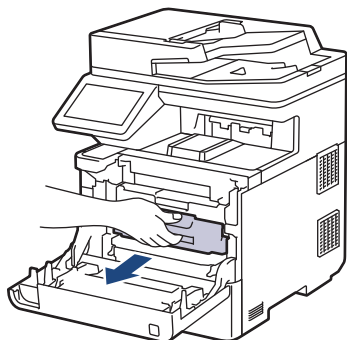
## A papír a készülék belsejében akadt el

Ha a készülék vezérlőpanelje vagy a Status Monitor szerint elakadás történik a készülékben, tegye az alábbiakat:

1. Nyomja meg az előlap nyitó gombját, és nyissa ki az előlapot.



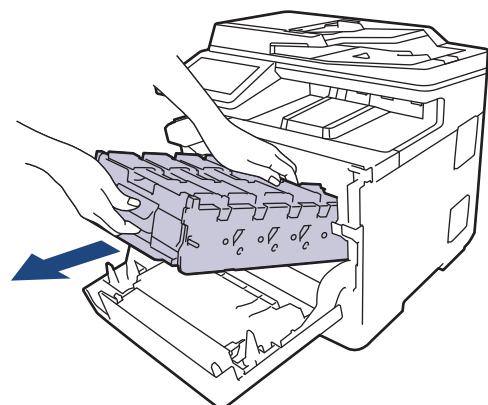
2. Fogja meg a dobegység zöld színű fogantyúját. A készülékből húzza ki a dobegységet ütközésig.



### **⚠ VIGYÁZAT**

Javasoljuk, hogy a festékkazetták és a dobegység szerelvényét tiszta, sima felületre tegye, és eldobható papírt helyezzen alájuk arra az esetre, ha a festék véletlenül kiborulna vagy kiszóródna.

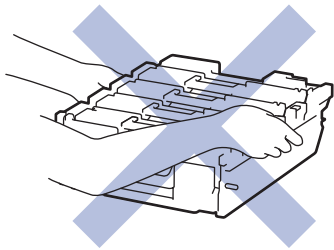
3. A dobegység zölddel jelzett fogantyúit tartva emelje fel a dobegység elejét, és vegye ki a készülékből.



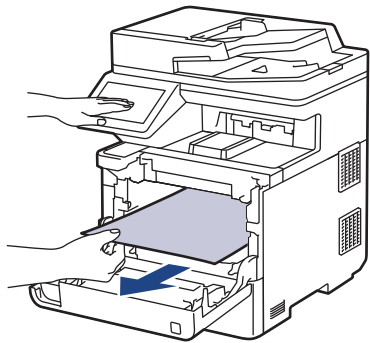
### **FONTOS**

A dobegységet mindig a fogantyúkat használva szállítsa. NE a dobegység oldalát fogja meg.



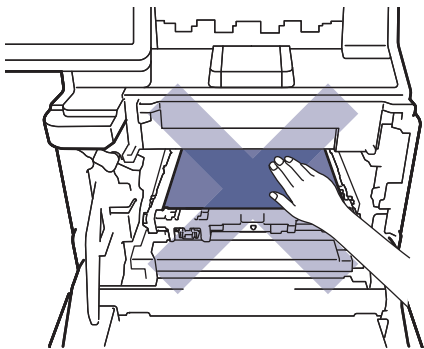


4. Óvatosan távolítsa el az elakadt papírt.

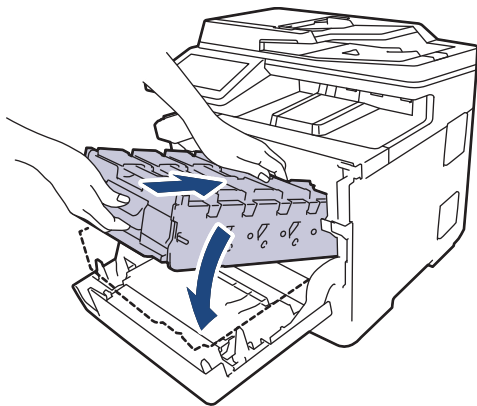


## MEGJEGYZÉS

A nyomtatási problémák elkerülése érdekében NE érintse meg az alábbi illusztrációkon sötéttel ábrázolt részeket.

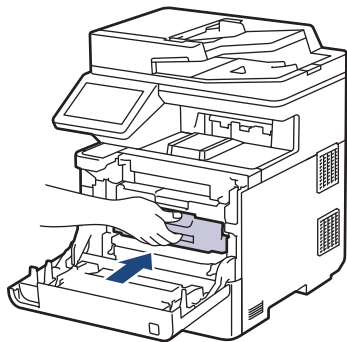


5. A dobegységet óvatosan, ütközésig csúsztassa a készülékbe.



---

6. A zölddel jelzett fogantyú segítségével tolja vissza a dobegységet a készülékbe, amíg az helyére nem kattán.



7. Zárja le a készülék előlapját.



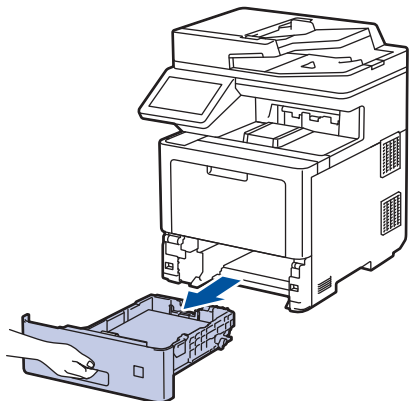
## Kapcsolódó tájékoztatás

- [Papírelakadások](#)
-

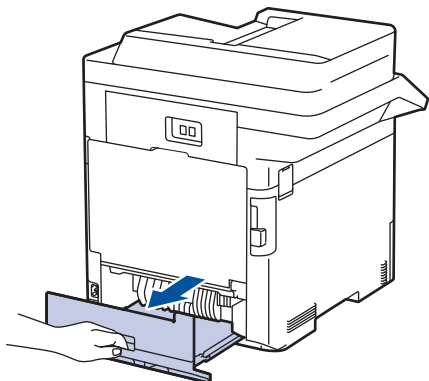
## A papír a 2 oldalas tálcában akadt el

Ha a készülék vezérlőpanelje vagy a Status Monitor szerint elakadás történik a 2 oldalas papírtálcában, tegye az alábbiakat:

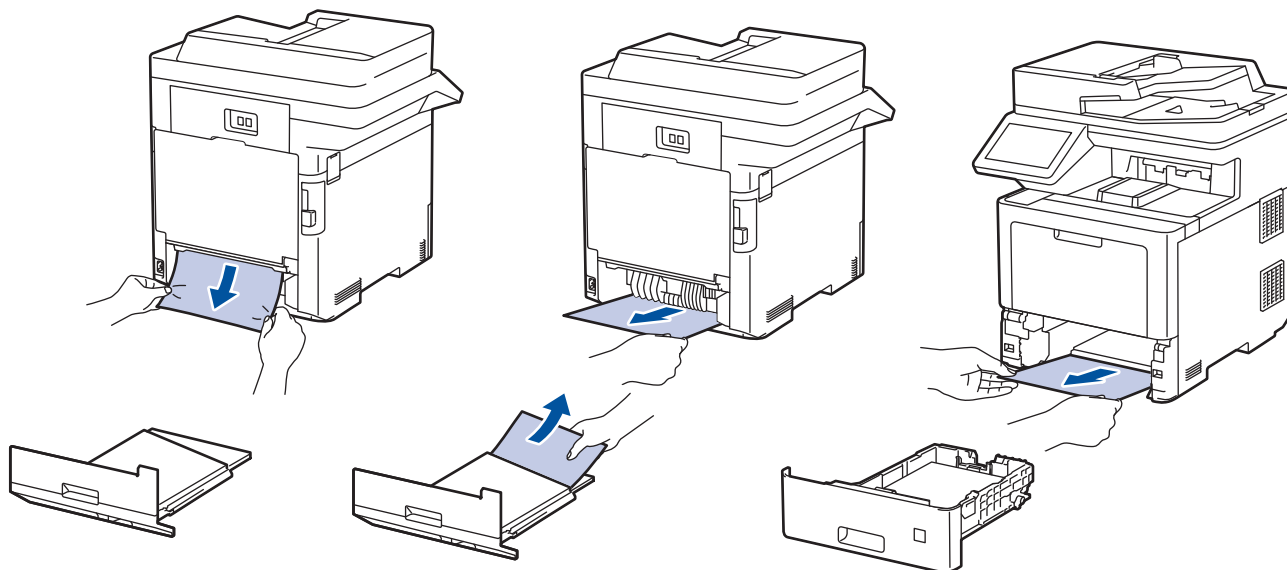
1. Hagyja bekapcsolva a készüléket 10 percig, hogy a belső ventilátor lehűtse a készülék nagyon forró alkatrészeit.
2. A papírtálcát húzza ki teljesen a készülékből.



3. A készülék hátulján húzza ki teljesen a 2-oldalú papírtálcát a készülékből.



4. Óvatosan távolítsa el az elakadt papírt a készülékből, a 2-oldalú papírtálcából vagy a papírtálcából.





5. Helyezze vissza stabilan a kétoldalas papírtálcát a készülék hátuljába.
6. Helyezze vissza stabilan a papírtálcát a készülék elejébe.





### ✓ Kapcsolódó tájékoztatás

- [Papírelakadások](#)

## Nyomtatási problémák

Ha a táblázat átnézése után további segítségre van szüksége, olvassa át a hibakeresési tanácsokat: [support.brother.com](http://support.brother.com).

Problémák	Javaslatok
A készülék nem nyomtat.	<p>Ellenőrizze, hogy a készülék nincs-e Kikapcsolás üzemmódban.</p> <p>Ha a készülék ki van kapcsolva, nyomja meg a  gombot, majd küldje el újra a nyomtatási feladatot.</p> <p>Ellenőrizze, hogy a megfelelő nyomtató-illesztőprogram van-e telepítve és kiválasztva.</p> <p>Nézze meg, hogy a Status Monitor vagy készülék vezérlőpanelje nem jelez-e hibaállapotot.</p> <p>Ellenőrizze, hogy a készülék online állapotban van-e:</p> <ul style="list-style-type: none"> <li>Windows 10, Windows Server 2016, és Windows Server 2019                      Kattintson a(z)  &gt; <b>Windows Rendszer</b> &gt; <b>Vezérlőpult</b> elemre. A <b>Hardver és hang</b> csoportban kattintson a(z) <b>Eszközök és nyomtatók megtekintése</b> elemre. Kattintson jobb gombbal a <b>Brother XXX-XXXX</b> lehetőségre. Kattintson a(z) <b>Aktuális nyomtatási feladatok megtekintése</b> gombra. Ha megjelennek a nyomtató-illesztőprogram lehetőségei, válassza ki a használt nyomtató-illesztőprogramot. Kattintson a(z) <b>Nyomtató</b> ikonra a menüsoron, és győződjön meg arról, hogy a(z) <b>Kapcsolat nélküli használat</b> jelölőnégyzet nincs bejelölve.</li> <li>Windows Server 2012 R2                      Kattintson a <b>Vezérlőpult</b> elemre a <b>Start</b> képernyőn. A <b>Hardver</b> csoportban kattintson a(z) <b>Eszközök és nyomtatók megtekintése</b> elemre. Kattintson jobb gombbal a <b>Brother XXX-XXXX</b> lehetőségre. Kattintson a(z) <b>Aktuális nyomtatási feladatok megtekintése</b> gombra. Ha megjelennek a nyomtató-illesztőprogram lehetőségei, válassza ki a használt nyomtató-illesztőprogramot. Kattintson a(z) <b>Nyomtató</b> ikonra a menüsoron, és győződjön meg arról, hogy a(z) <b>Kapcsolat nélküli használat</b> jelölőnégyzet nincs bejelölve.</li> <li>Windows 8,1 és Windows Server 2012                      Vigye az egeret az asztal jobb alsó sarkába. Amikor megjelenik a menüsor, kattintson a <b>Beállítások</b> &gt; <b>Vezérlőpult</b> lehetőségre. A <b>Hardver és hang</b> csoportban kattintson a(z) <b>Eszközök és nyomtatók megtekintése</b> elemre. Kattintson jobb gombbal a <b>Brother XXX-XXXX</b> lehetőségre. Kattintson a(z) <b>Aktuális nyomtatási feladatok megtekintése</b> gombra. Ha megjelennek a nyomtató-illesztőprogram lehetőségei, válassza ki a használt nyomtató-illesztőprogramot. Kattintson a(z) <b>Nyomtató</b> ikonra a menüsoron, és győződjön meg arról, hogy a(z) <b>Kapcsolat nélküli használat</b> jelölőnégyzet nincs bejelölve.</li> <li>Windows 7 és Windows Server 2008 R2</li> </ul>

Problémák	Javaslatok
	<p>Kattintson a(z)  (Start) &gt; <b>Eszközök és nyomtatók</b> elemre. Kattintson jobb gombbal a <b>Brother XXX-XXXX</b> elemre, majd kattintson a(z) <b>Aktuális nyomtatási feladatok megtekintése</b> lehetőségre. A menüsoron kattintson a <b>Nyomtató</b> lehetőségre. Győződjön meg arról, hogy a <b>Kapcsolat nélküli használat</b> elem nincs kiválasztva.</p> <ul style="list-style-type: none"> <li>Windows Server 2008</li> </ul> <p>Kattintson a(z)  (Start) &gt; <b>Vezérlőpult &gt; Hardver és hang &gt; Nyomtatók</b> elemre. Kattintson jobb gombbal a <b>Brother XXX-XXXX</b> lehetőségre. Győződjön meg arról, hogy a <b>Offline nyomtatás</b> elem nem szerepel a listában. Ha szerepel a listában, kattintson erre az opcióra az illesztőprogram online állapotra történő beállításához.</p>
	<p>Mac</p> <p>Kattintson a(z) <b>System Preferences (Rendszerbeállítások)</b> menüre, és válassza a(z) <b>Printers &amp; Scanners (Nyomtatók és szkennerek)</b> elemet. A készülék offline állapotában törölje  gombbal, majd adja hozzá a  gombbal.</p>
A készülék nem nyomtat, vagy abbahagyta a nyomtatást.	Szakítsa meg a nyomtatási feladatot, majd törölje azt a készülék memóriájából. A nyomtatás hiányos. Küldje újra a nyomtatási adatokat.
A fejlécek vagy láblécek látszanak ha a dokumentumot a képernyőn jeleníti meg, de nem látszanak a kinyomtatott oldalon.	Az oldal felső vagy alsó részén nem nyomtatható terület van. Állítsa be a felső és az alsó margót a dokumentumában úgy, hogy lehetővé tegye a felső és alsó terület nyomtatását is.
A készülék váratlanul nyomtatni kezd, vagy összefüggéstelen karakterhalmazt nyomtat.	<p>Szakítsa meg a nyomtatási feladatot, majd törölje azt a készülék memóriájából. A nyomtatás hiányos. Küldje újra a nyomtatási adatokat.</p> <p>Ellenőrizze a szoftveralkalmazás beállításait, hogy azok a készülékhez megfelelően vannak-e beállítva.</p> <p>Ellenőrizze, hogy a Brother nyomtató-illesztőprogram van kiválasztva az alkalmazás Nyomtatás ablakában.</p>
A készülék az első néhány oldalt helyesen nyomtatja, majd néhány oldalról hiányoznak szövegrészek.	<p>Ellenőrizze a szoftveralkalmazás beállításait, hogy azok a készülékhez megfelelően vannak-e beállítva.</p> <p>Készülékéhez nem jut el minden adat, melyet számítógépe továbbít. Győződjön meg róla, hogy helyesen csatlakoztatta az interfészkábelt.</p>
A készülék nem nyomtat a papír mindkét oldalára még akkor sem, ha a nyomtató-illesztőprogram beállítása 2 oldalas, és a készülék támogatja a 2 oldalas nyomtatást.	Ellenőrizze a papírméret beállítását a nyomtató-illesztőprogramban. A4-es, Letter, Legal, Folio, Mexico Legal, India Legal papírt vagy A4 rövid (270 mm-es papír) papírt választhat. A támogatott papírsúly 60 - 230 g/m <sup>2</sup>
A nyomtatás túl lassú.	<p>Próbálja meg módosítani a nyomtató-illesztőprogram beállításait. A legnagyobb felbontás hosszabb adatfeldolgozási, küldési és nyomtatási időt igényel.</p> <p>Ha engedélyezte a Csendes üzemmódot, tiltsa azt le a nyomtató-illesztőprogramban vagy a készülék menü beállításai között.</p>
A készülék nem adagol papírt.	Ha van papír a papírtálcában, akkor ellenőrizze, hogy a lapok egyenesen állnak-e. Ha a papír meggyűrődött, simítsa ki. Sokszor hasznos lehet, ha kiveszi a papírt, megfordítja a köteget, és úgy teszi vissza a papírtálcába.

Problémák	Javaslatok
	<p>Pörgesse át alaposan a papírköteget, és helyezze vissza a papírtálcába.</p> <p>Tegyen kevesebb lapot a papírtálcára, majd próbálja meg újra a műveletet.</p> <p>(TC tálcával rendelkező modelleknél)Ellenőrizze, hogy a(z) <b>MP Tálca</b> ne legyen kiválasztva a nyomtató-illesztőprogram <b>Papírforrás</b> területén.</p> <p>Tisztítsa meg a papírfelszedő görgőket.</p>
A készülék a TC tálcából nem adagolja a lapokat. (TC tálcával rendelkező modelleknél)	<p>Alaposan pörgesse át a lapokat, majd határozott mozdulattal helyezze vissza azokat a TC tálcába.</p> <p>Győződjön meg arról, hogy a <b>Papírforrás</b> értéke <b>MP Tálca</b> a nyomtató-illesztőprogramban.</p>
A készülék nem adagol borítékokat.	(TC tálcával rendelkező modelleknél)Helyezzen borítékokat a TC tálcába. Az alkalmazást a használt borítékméretre kell beállítani. Ezt általában az alkalmazás Oldalbeállítás vagy Dokumentum beállításai menüjében teheti meg.
A nyomtatási pozíció nincs összhangban a fejléces papírral vagy az előre nyomtatott elemekkel.	Állítsa be a nyomtatási pozíciót az egyes papírtálcák nyomtatási pozíciójának beállításával.



## Kapcsolódó tájékoztatás

- [Hibakeresés](#)

### Kapcsolódó témák:

- [Betöltés és nyomtatás a papírtálca használatával](#)
- [Tisztítsa meg a papírfelszedő görgőket](#)
- [Betöltés és nyomtatás a többcélú tálca \(TC tálca\) használatával](#)

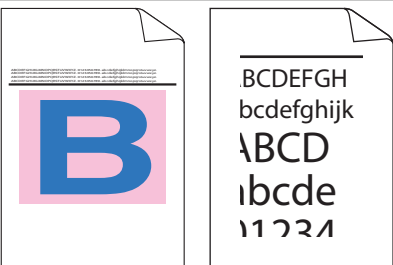
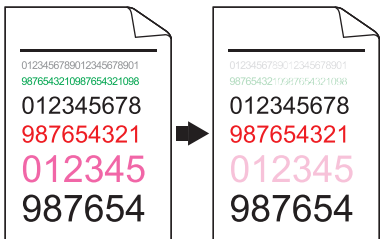
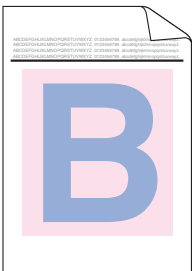
## A nyomtatási minőség javítása

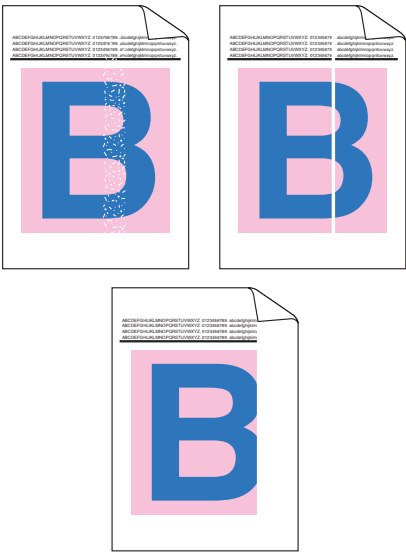
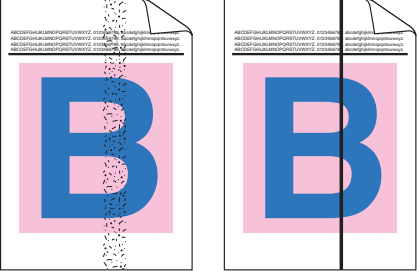
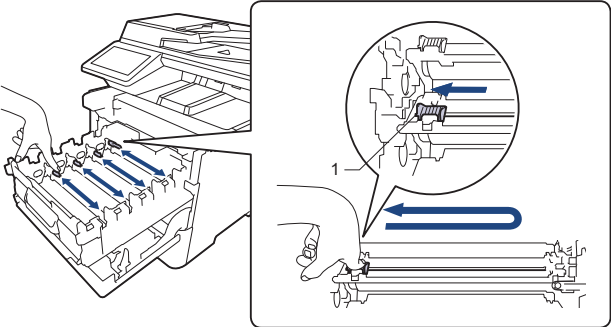
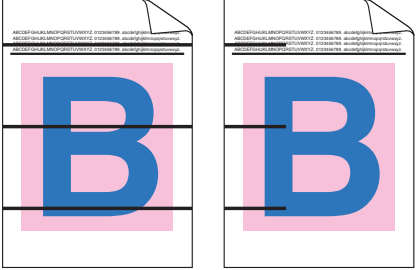
A nyomtatási minőséggel kapcsolatos problémák esetén először nyomtasson tesztoldalt. Ha a kinyomtatott tesztoldal rendben van, akkor a hiba valószínűleg nem a készülékben van. Ellenőrizze az interfészkábel csatlakozásait, és nyomtasson ki egy eltérő dokumentumot. Ha a készülékkel nyomtatott nyomat vagy tesztoldal minőségi problémákat mutat, ellenőrizze a gyenge nyomtatási minőség példáit, majd kövesse a javaslatokat a táblázatban.

### FONTOS


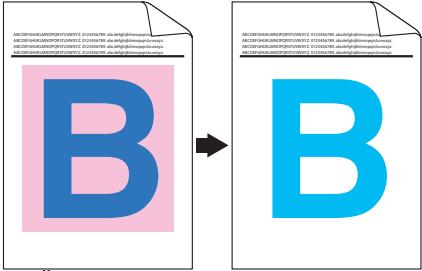
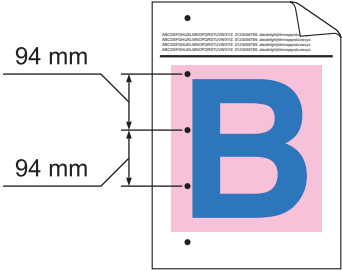
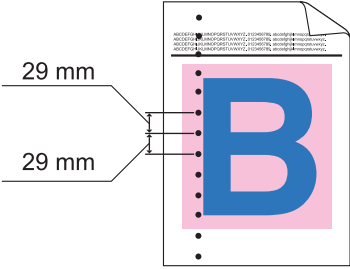

A nem Brother kellékanyagok használata veszélyezteti a nyomtatási minőséget, a hardver teljesítményét, valamint a készülék megbízhatóságát.

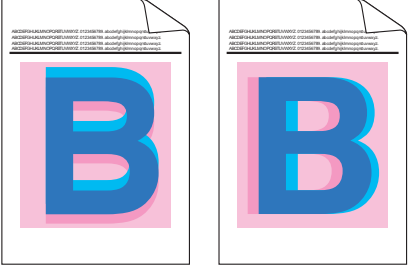

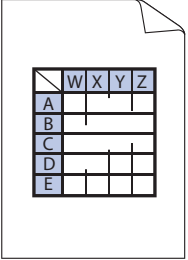
- Hogy a legjobb minőségű nyomtatást érje el, a javasolt nyomathordozók használatát ajánljuk. Ellenőrizze, hogy a használt papír megfelel-e előírásainknak.
- Győződjön meg róla, hogy a dobegység és a festékkazetták megfelelően vannak-e beszerelve.


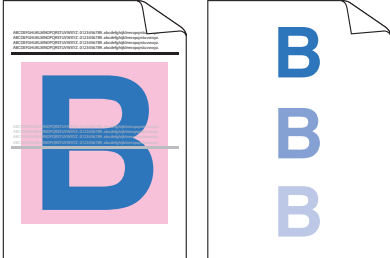
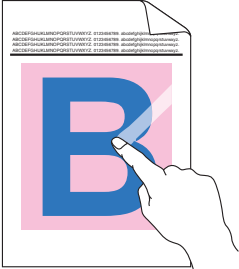
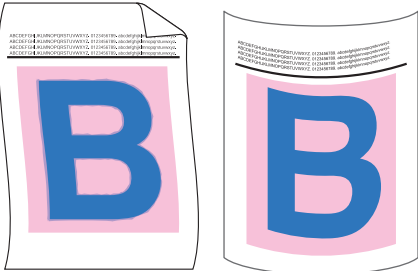
Példák gyenge nyomtatási minőségre	Javaslat
 <p>A nyomtatott sorok egymásba érnek, vízszintes vonalak jelennek meg, vagy a felső, alsó, jobb vagy bal oldali lapszélhez közeli karakterek nem kerülnek kinyomtatásra</p>	<p>Módosítsa a nyomtatási lapszéleket a dokumentum alkalmazásában, és nyomtassa ki újra a dokumentumot.</p>
 <p>színes betűi és vékony betűi halványak vagy világosak a másolaton</p>	<ul style="list-style-type: none"> <li>Válassza a Szöveg vagy a Fogadás lehetőséget a másolási minőség beállításában.</li> <li>Állítsa be a másolat telítettségét és kontrasztját.</li> </ul>
 <p>színek az egész oldalon halványak vagy világosak</p>	<ul style="list-style-type: none"> <li>A kalibrálás végrehajtásához használja a készülék LCD-kijelzőjét. <ul style="list-style-type: none"> <li>➤➤ <i>Kapcsolódó tájékoztatás:Korrigálja a Színes nyomtatást</i></li> </ul> </li> <li>Ha másol, állítsa be a másolat denzitását és kontrasztját.</li> <li>Győződjön meg róla, hogy a Toner Save (festéktakarékos) mód ki van kapcsolva az LCD kijelzőn vagy a nyomtató-illesztőprogramban. <ul style="list-style-type: none"> <li>➤➤ <i>Kapcsolódó tájékoztatás:Festékfogyasztás csökkentése</i></li> </ul> </li> <li>Ellenőrizze, hogy a nyomtató-illesztőprogramban beállított médiatípus megfelel-e a használt papírtípusnak.</li> <li>Óvatosan rázza meg mind a négy festékkazettákat.</li> <li>Törölje meg a lézeres szkenerablakokat egy száraz, puha, szálmentes kendővel.</li> </ul>

Példák gyenge nyomtatási minőségre	Javaslat
 <p>Függőleges fehér csíkok vagy sávok jelennek meg az oldalon</p>	<p>➤➤ <i>Kapcsolódó tájékoztatás: A lézeres szkennerrablakokat tisztítsa meg</i></p> <ul style="list-style-type: none"> <li>Törölje meg a lézeres szkennerrablakokat egy száraz, puha, szálmentes kendővel.</li> <li>➤➤ <i>Kapcsolódó tájékoztatás: A lézeres szkennerrablakokat tisztítsa meg</i></li> <li>A szkennerrüveget törölje meg puha, száraz, szálmentes kendővel.</li> <li>Ellenőrizze, hogy nem került-e idegen anyag (például papírfoszlány, öntapadós jegyzet vagy por) a készülékbe, illetve a dobegység és a festékkazetták környékére.</li> </ul>
 <p>Színes függőleges csíkok vagy sávok jelennek meg az oldalon</p>	<ul style="list-style-type: none"> <li>A szkennerrüveget törölje meg puha, száraz, szálmentes kendővel.</li> <li>Tisztítsa meg mind a négy koronaszálat (minden színhez egy tartozik) a dobegységben a zöld fül balra-jobbra húzogatásával. Győződjön meg róla, hogy a koronaszál zöld füle alaphelyzetben van (1).</li> </ul>  <ul style="list-style-type: none"> <li>Cserélje ki azt a festékkazettát, amelyik a csík színével azonos. A festékkazetta színének azonosításához látogasson el az alábbi oldalra: <a href="http://support.brother.com">support.brother.com</a> és keresse fel el az Ön által használt <b>GYIK és hibaelhárítás</b> modellre vonatkozó lapot. ➤➤ <i>Kapcsolódó tájékoztatás: A festékkazetta cseréje</i></li> <li>Tegyen be egy új dobegységet. ➤➤ <i>Kapcsolódó tájékoztatás: A dobegység cseréje</i></li> </ul>
 <p>Színes vízszintes vonalak jelennek meg az oldalon</p>	<ul style="list-style-type: none"> <li>Azonosítsa a problémát okozó színt, majd cserélje ki a vonallal megegyező színű festékkazettát. A festékkazetta színének azonosításához látogasson el az alábbi oldalra: <a href="http://support.brother.com">support.brother.com</a> honlap <b>GYIK és hibaelhárítás</b> oldala. ➤➤ <i>Kapcsolódó tájékoztatás: A festékkazetta cseréje</i></li> <li>Tegyen be egy új dobegységet. ➤➤ <i>Kapcsolódó tájékoztatás: A dobegység cseréje</i></li> </ul>



Példák gyenge nyomtatási minőségre	Javaslat
 <p>Fehér foltok</p>	<ul style="list-style-type: none"> <li>Ellenőrizze, hogy a nyomtató-illesztőprogramban beállított médiatípus megfelel-e a használt papírtípusnak.</li> <li>Ellenőrizze a készülék környezeti körülményeit. A magas páratartalom vagy hőmérséklet például ilyen jellegű nyomtatási hibát okozhat.</li> <li>Ha a probléma nem szűnik meg néhány oldal nyomtatása után, idegen anyag (például ragasztóanyag egy címkéről) kerülhetett a dob felületére. Tisztítsa meg a dobegységet. <ul style="list-style-type: none"> <li>➤➤ <i>Kapcsolódó tájékoztatás: A dobegység tisztítása</i></li> </ul> </li> <li>Tegyen be egy új dobegységet. <ul style="list-style-type: none"> <li>➤➤ <i>Kapcsolódó tájékoztatás: A dobegység cseréje</i></li> </ul> </li> </ul>
 <p>Üres oldal vagy hiányzó színek</p>	<ul style="list-style-type: none"> <li>Azonosítsa a problémát okozó színt, és helyezzen be egy új festékkazettát. A festékkazetta színének azonosításához látogasson el az alábbi oldalra: <a href="http://support.brother.com">support.brother.com</a> honlap <b>GYIK és hibaelhárítás</b> oldala. <ul style="list-style-type: none"> <li>➤➤ <i>Kapcsolódó tájékoztatás: A festékkazetta cseréje</i></li> </ul> </li> <li>Tegyen be egy új dobegységet. <ul style="list-style-type: none"> <li>➤➤ <i>Kapcsolódó tájékoztatás: A dobegység cseréje</i></li> </ul> </li> </ul>
 <p>Színes foltok 94 mm távolságra egymástól</p>	<ul style="list-style-type: none"> <li>Ha a probléma nem szűnik meg néhány oldal nyomtatása után, idegen anyag (például ragasztóanyag egy címkéről) kerülhetett a dob felületére. Tisztítsa meg a dobegységet. <ul style="list-style-type: none"> <li>➤➤ <i>Kapcsolódó tájékoztatás: A dobegység tisztítása</i></li> </ul> </li> <li>Tegyen be egy új dobegységet. <ul style="list-style-type: none"> <li>➤➤ <i>Kapcsolódó tájékoztatás: A dobegység cseréje</i></li> </ul> </li> </ul>
 <p>Színes foltok 29 mm távolságra egymástól</p>	<p>Azonosítsa a problémát okozó színt, és helyezzen be egy új festékkazettát. A festékkazetta színének azonosításához látogasson el az alábbi oldalra: <a href="http://support.brother.com">support.brother.com</a> honlap <b>GYIK és hibaelhárítás</b> oldala.</p> <ul style="list-style-type: none"> <li>➤➤ <i>Kapcsolódó tájékoztatás: A festékkazetta cseréje</i></li> </ul>
 <p>Festékszórás vagy festékfolt</p>	<ul style="list-style-type: none"> <li>Ellenőrizze a készülék környezeti körülményeit. A magas páratartalom vagy hőmérséklet például ilyen jellegű nyomtatási hibát okozhat.</li> <li>Azonosítsa a problémát okozó színt, és cserélje ki a festékkazettát. A festékkazetta színének azonosításához látogasson el az alábbi oldalra: <a href="http://support.brother.com">support.brother.com</a> honlap <b>GYIK és hibaelhárítás</b> oldala. <ul style="list-style-type: none"> <li>➤➤ <i>Kapcsolódó tájékoztatás: A festékkazetta cseréje</i></li> </ul> </li> <li>Tegyen be egy új dobegységet. ➤➤ <i>Kapcsolódó tájékoztatás: A dobegység cseréje</i></li> </ul>
<p>A nyomtatott oldalak színe nem olyan, mint amelyet várt</p>	<ul style="list-style-type: none"> <li>A színek denzitásának javítása érdekében korigálja a színeket az LCD-kijelző segítségével.</li> </ul>

Példák gyenge nyomtatási minőségre	Javaslat
	<ul style="list-style-type: none"> <li>A színek nyomtatási pozíciója módosítható az élesebb kép érdekében. Ehhez hajtson végre színcorrekciót az LCD-kijelző segítségével.</li> <li>Ha másol, állítsa be a másolat denzitását és kontrasztját.</li> <li>Győződjön meg róla, hogy a Toner Save (festéktakarékos) mód ki van kapcsolva az LCD kijelzőn vagy a nyomtató-illesztőprogramban.</li> <li>Ha a fekete részek nyomtatási minősége nem olyan, mint amelyet várt, jelölje be a(z) <b>Fekete nyomtatás erősítése</b> jelölőnégyzetet a nyomtató-illesztőprogramban.</li> <li>Törölje a(z) <b>Tökéletes Szürke Szín</b> jelölőnégyzet jelölését a nyomtató-illesztőprogramban.</li> <li>Azonosítsa a problémát okozó színt, és cserélje ki a festékkazettát.</li> </ul> <p>A festékkazetta színének azonosításához látogasson el az alábbi oldalra: <a href="http://support.brother.com">support.brother.com</a> honlap <b>GYIK és hibaelhárítás</b> oldala.</p> <p>➤➤ <i>Kapcsolódó tájékoztatás:A festékkazetta cseréje</i></p> <ul style="list-style-type: none"> <li>Tegyen be egy új dobegységet.</li> <li>➤➤ <i>Kapcsolódó tájékoztatás:A dobegység cseréje</i></li> </ul>
 <p data-bbox="395 1200 555 1227">Színes ofszet</p>	<ul style="list-style-type: none"> <li>Helyezze a készüléket stabil, vízszintes felületre.</li> <li>Végezze el a színcorrekciót az LCD-kijelző segítségével.</li> <li>Tegyen be egy új dobegységet.</li> <li>➤➤ <i>Kapcsolódó tájékoztatás:A dobegység cseréje</i></li> <li>Helyezzen be egy új szíjegyiséget.</li> <li>➤➤ <i>Kapcsolódó tájékoztatás:Cserélje ki a szíjegyiséget</i></li> </ul>
 <p data-bbox="220 1514 735 1541">Egyenetlen eloszlású színdenzitás az oldalon</p>	<ul style="list-style-type: none"> <li>Végezze el a színcorrekciót az LCD-kijelző segítségével.</li> <li>Ha másol, állítsa be a másolat denzitását és kontrasztját.</li> <li>Törölje a(z) <b>Tökéletes Szürke Szín</b> jelölőnégyzet jelölését a nyomtató-illesztőprogramban.</li> <li>Azonosítsa a problémát okozó színt, és cserélje ki a festékkazettát.</li> </ul> <p>A festékkazetta színének azonosításához látogasson el az alábbi oldalra: <a href="http://support.brother.com">support.brother.com</a> honlap <b>GYIK és hibaelhárítás</b> oldala.</p> <p>➤➤ <i>Kapcsolódó tájékoztatás:A festékkazetta cseréje</i></p> <ul style="list-style-type: none"> <li>Tegyen be egy új dobegységet.</li> <li>➤➤ <i>Kapcsolódó tájékoztatás:A dobegység cseréje</i></li> </ul>
 <p data-bbox="268 2011 687 2038">Hiányzó vékony vonalak a képekben</p>	<ul style="list-style-type: none"> <li>Győződjön meg róla, hogy a Toner Save (festéktakarékos) mód ki van kapcsolva az LCD kijelzőn vagy a nyomtató-illesztőprogramban.</li> <li>Módosítsa a nyomtatási felbontást.</li> <li>Ha Windows nyomtató-illesztőprogramot használ, válassza a(z) <b>Javított mintanyomtatás</b> lehetőséget a(z) <b>Alapvető</b> Alapvető fül Nyomtatási beállítás területén.</li> </ul>

Példák gyenge nyomtatási minőségre	javaslat
 <p>Gyűrött nyomat</p>	<ul style="list-style-type: none"> <li>• Ellenőrizze a papír típusát és minőségét.</li> <li>• Győződjön meg arról, hogy a hátsó fedél megfelelően zárva van.</li> <li>• Ellenőrizze, hogy a nyomtató-illesztőprogramban beállított médiatípus megfelel-e a használt papírtípusnak.</li> </ul>
 <p>Szellemképek</p>	<ul style="list-style-type: none"> <li>• Ellenőrizze a környezeti körülményeket. Az alacsony páratartalom, alacsony hőmérséklet és hasonló környezeti feltételek ilyen nyomtatási hibát okozhatnak.</li> <li>• Ellenőrizze, hogy a nyomtató-illesztőprogramban beállított médiatípus megfelel-e a használt papírtípusnak.</li> <li>• Tegyen be egy új dobegységet.  <b>&gt;&gt; Kapcsolódó tájékoztatás: A dobegység cseréje</b></li> </ul>
 <p>Enyhén elkenődött festék</p>	<ul style="list-style-type: none"> <li>• Ellenőrizze, hogy a nyomtató-illesztőprogramban beállított médiatípus megfelel-e a használt papírtípusnak.</li> <li>• Válassza a(z) <b>Javított festék rögzítés</b> módot a nyomtató-illesztőprogramban.  Ha ez a beállítás nem javítja kellően a nyomtatás minőségét, állítsa át a nyomtató-illesztőprogram <b>Médiatípus</b> beállítását egy vastag beállításra. Boríték nyomtatásakor a médiatípus beállításánál válassza a(z) <b>Vastag Borítékok</b> lehetőséget.</li> </ul>
 <p>Meggyűrődött vagy hullámos lap</p>	<ul style="list-style-type: none"> <li>• Válassza a(z) <b>Csökkentett papírgyűrődés</b> módot a nyomtató-illesztőprogramban.  Ha nem oldódik meg a probléma, a médiatípus beállításánál válassza a(z) <b>Sima Papír</b> lehetőséget.</li> <li>• Boríték nyomtatásakor a médiatípus beállításánál válassza a nyomtató-illesztőprogram <b>Vékony Borítékok</b> lehetőséget.</li> <li>• Ha ritkán használja a készüléket, akkor előfordulhat, hogy a papír túl hosszú ideje van a papírtálcában. Fordítsa meg a papírköteget a papírtálcában. Próbálja meg átpörgetni, majd 180°-al elfordítva visszahelyezni a papírtálcában lévő papírköteget.</li> <li>• A papírt olyan helyen tárolja, ahol nincs kitéve magas hőmérsékletnek vagy erős páratartalomnak.</li> <li>• Nyissa ki a hátlapot (a lapokat nyomtatott oldalukkal felfelé tároló kimeneti tálcát), hogy a nyomtatott papír a nyomtatott oldallal felfelé fordított nyomatok kimeneti tálcájára juthasson.</li> </ul>



## Kapcsolódó tájékoztatás

- [Hibakeresés](#)

### Kapcsolódó témák:

- [Korrigálja a Színes nyomtatást](#)
- [A dobegység tisztítása](#)
- [Festékfogyasztás csökkentése](#)
- [A festékkazetta cseréje](#)

- 
- A dobegység cseréje
  - Cserélje ki a szíjgységet
  - A lézeres szkennerrablakokat tisztítsa meg
-

## Telefon- és faxproblémák

### Telefonvonal vagy összeköttetés

Problémák	Javaslatok
A hívás nem működik. (nincs tárcsahang).	<p>Ellenőrizze az összes vezeték csatlakozását. Ellenőrizze, hogy a telefonkábel egyik vége a készülék LINE felirattal jelölt aljzatához, míg a másik vége a fali telefonaljzathoz legyen csatlakoztatva. Ha DSL, illetve VoIP szolgáltatásokra fizet elő, akkor a csatlakozással kapcsolatos bővebb információért vegye fel a kapcsolatot szolgáltatójával.</p> <p>(Csak egyes országokban érhető el.) A Hang/Impulzus beállítás módosítása.</p> <p>Ha külső telefonkészülék csatlakozik a készülékhez, küldjön manuálisan egy faxot a külső telefon telefonkagylójának felemelésével és a szám tárcsázásával a külső telefonkészüléket használva. Mielőtt elküldené a faxot, várjon a fax fogadását jelző hangjelzésekre.</p> <p>Ha nincs tárcsahang, akkor csatlakoztasson egy biztosan működő telefont és telefonkábelt az aljzathoz. Ezután emelje fel a külső telefon kagylóját, és figyeljen a tárcsahangra. Ha továbbra sincs tárcsahang, kérje meg a telefonos szolgáltatót, hogy ellenőrizze a vonalat és/vagy a fali aljzatot.</p>
A készülék nem fogadja a hívásokat.	<p>Győződjön meg arról, hogy készüléke az Ön beállításának megfelelő fogadási üzemmódban van-e.</p> <p>Ellenőrizze a tárcsahangot. Ha lehet, hívja fel a készüléket, hogy hallja, fogadja-e a hívást. Ha továbbra sincs válasz, ellenőrizze, hogy a telefonkábel egyik vége a készülék LINE felirattal jelölt aljzatához, míg a másik vége a fali telefonaljzathoz van-e csatlakoztatva. Ha a készülék híváskor nem csöng ki, forduljon telefonszolgáltatójához, hogy ellenőrizzék a vonalat.</p>

### Bejövő hívások kezelése

Problémák	Javaslatok
Faxhívás küldése a készülékre.	<p>Ha egy külső vagy melléktelefonról válaszolt, nyomja meg a Távoli aktiválási kód gombot (*51). Ha külső telefonról válaszolt, nyomja meg a Start gombot a fax fogadásához.</p> <p>Ha a készüléke válaszol, tegye le a kagylót.</p>
Egyéni funkciók egyetlen vonalon.	<p>Ha ugyanazon a vonalon hívásvárakoztatást, hangüzenetet, üzenetrögzítőt, riasztórendszert vagy egyéb egyéni szolgáltatást is igénybe vesz, probléma léphet fel a faxok küldésekor vagy fogadásakor.</p> <p><b>Például:</b> Ha hívásvárakoztatásra vagy egyéb egyéni szolgáltatásra fizet elő, és annak jele fax küldések vagy fogadásakor átmegy a vonalon, az átmenetileg megzavarhatja, vagy megghiúsíthatja a műveletet. A Brother ECM (Hibajavítási mód) funkciójának segítségével ez a probléma kiküszöbölhető. Ez az állapot a telefonrendszerrel kapcsolatos, és általános azoknál a készülékeknél, amelyek információkat küldenek és fogadnak a testreszabott szolgáltatásokkal azonos vonalon. Ha a legkisebb megszakítás sem engedhető meg cége számára, akkor azt javasoljuk, hogy egy külön telefonvonalat tartson fenn erre a célra.</p>

### Faxok fogadása


Problémák	Javaslatok
Nem lehet faxot fogadni.	<p>Ellenőrizze az összes vezeték csatlakozását. Ellenőrizze, hogy a telefonkábel egyik vége a készülék LINE felirattal jelölt aljzatához, míg a másik vége a fali telefonaljzathoz legyen csatlakoztatva. Ha DSL, illetve VoIP szolgáltatásokra fizet elő, akkor a csatlakozással kapcsolatos bővebb információért vegye fel a kapcsolatot szolgáltatójával. Ha VoIP rendszert használ, próbálja meg módosítani a VoIP beállítását <i>Egyszerű beállításra (a VoIP esetében)</i>. Ezzel csökkenteni tudja a modem sebességét és kikapcsolja a Hibajavító módot (ECM-et).</p>

Problémák	Javaslatok
Nem lehet faxot fogadni.	<p>Ellenőrizze, hogy a készülék a megfelelő Vételi módban legyen. Ez az az eszközöktől és telefonos előfizetési szolgáltatásoktól függ, amelyek ugyanazt a vonalat használják, mint a Brother készülék.</p> <ul style="list-style-type: none"> <li>Ha közvetlen faxvonal van, és Brother készülékét úgy kívánja beállítani, hogy az a bejövő faxokat automatikusan fogadja, akkor a Csak Fax módot kell választania.</li> <li>Ha Brother készüléke egy külső üzenetrögzítővel megegyező vonalra van kötve, akkor a külső TAD (telefonos üzenetrögzítő) módot kell választania. Külső TAD (telefonos üzenetrögzítő) módban Brother készüléke automatikusan fogadja a bejövő faxokat, a hanghívások kezdeményezői számára pedig lehetőséget nyújt az üzenetrögzítő használatára.</li> <li>Ha Brother készüléke egyéb telefonokkal osztozik egyetlen telefonvonalon, és a készüléket úgy kívánja beállítani, hogy az automatikusan fogadja a bejövő faxokat, akkor a Fax/Tel. üzemmódot kell használnia. Fax/Tel. üzemmódban a Brother készülék automatikusan fogadja a faxokat, és ál/kettős csengetéssel jelzi a megválaszolandó hanghívásokat.</li> <li>Ha nem szeretné, hogy Brother készüléke automatikusan fogadja a bejövő faxokat, akkor a Kézi módot kell választania. Kézi módban minden bejövő hívást fogadnia kell, és aktiválnia kell a készüléket a faxok fogadásához.</li> </ul>
	<p>Előfordulhat, hogy egy másik eszköz vagy helyi szolgáltatás a Brother készülék előtt fogadja a hívást. Ezt úgy tudja letesztelni, hogy csökkenti a Csengetési késleltetés beállítás nagyságát:</p> <ul style="list-style-type: none"> <li>Ha a fogadási üzemmód Csak Fax vagy Fax/Tel. lehetőségre van állítva, akkor csökkentse a csengetés késleltetését a („0”-tól eltérő) legkisebb értékre.</li> <li>Ha a fogadási üzemmód külső TAD (telefonos üzenetrögzítő) lehetőségre van állítva, akkor csökkentse kétfőre az üzenetrögzítő készülékben beállított csengetések számát.</li> <li>Ha a fogadási üzemmód Kézi lehetőségre van állítva, akkor NE módosítsa a csengetési késleltetés beállításait.</li> </ul>
	<p>Kérjen meg valakit, hogy próbaként küldjön egy faxot:</p> <ul style="list-style-type: none"> <li>Ha sikerül a próbafax fogadása, akkor készüléke megfelelően működik. Ne felejtse el a csengetés késleltetését vagy az üzenetrögzítő beállítását az eredeti értékekre állítani. Ha az átviteli problémák jelentkeznek a csengetési késleltetés alapértelmezett értékre történő állítása után, akkor a személy/eszköz/előfizetői szolgáltatás az előtt fogja fogadni a faxhívást, hogy a készülék beindítaná az automatikus fogadást.</li> <li>Ha nem tudta fogadni a faxot, akkor egy másik eszköz vagy előfizetői szolgáltatás zavarhatja a fax vételét, vagy probléma lépett fel a faxvonalon.</li> </ul>
	<p>Ha üzenetrögzítő készüléket használ (külső TAD (telefonos üzenetrögzítő) mód) a Brother készülékkel megegyező telefonvonalon, akkor ellenőrizze, hogy az üzenetrögzítő megfelelően van-e beállítva.</p> <ol style="list-style-type: none"> <li>Állítsa be úgy az üzenetrögzítő készüléket, hogy a hívásokat egy vagy két csengetés után fogadja.</li> <li>Rögzítse kimenő üzenetét az üzenetrögzítő készüléken. <ul style="list-style-type: none"> <li>Rögzítsen öt másodpercnyi szünetet a kimenő üzenet megkezdése előtt.</li> <li>Az üzenet ne legyen 20 másodpercnél hosszabb.</li> <li>A kimenő üzenetet a Távoli aktiválási kóddal fejezze be a kézi faxküldés támogatásához. Példa: „A sípszó után hagyjon üzenetet, vagy nyomja meg a *51 gombokat, és Start gomb megnyomásával küldje el a faxot.”</li> </ul> </li> <li>Állítsa be az üzenetrögzítő készüléket a hívások fogadására.</li> <li>Állítsa a Brother készülék fogadási üzemmódját Külső TAD (telefonos üzenetrögzítő) üzemmódra</li> </ol>
	<p>Ellenőrizze, hogy a Brother készülék Fax észlelése funkciója be van-e kapcsolva. Az Fax észlelése funkció lehetővé teszi a fax vételét akkor is, ha a hívást egy külső- vagy melléktelefonon fogadta.</p>
	<p>Ha gyakran fordulnak elő átviteli hibák a telefonvonal esetleges zavara vagy VoIP rendszer használata miatt, módosítsa a kompatibilitási beállításokat <i>Egyszerű beállításra (a VoIP esetében)</i>.</p>
	<p>Lépjen kapcsolatba a rendszergazdával a Biztonsági zárolás funkció beállításainak ellenőrzéséhez.</p>

## Faxok küldése

Problémák	Javaslatok
Nem tud faxot küldeni.	<p>Ellenőrizze az összes vezeték csatlakozását. Ellenőrizze, hogy a telefonkábel egyik vége a készülék LINE felirattal jelölt aljzatához, míg a másik vége a fali telefonaljzathoz legyen csatlakoztatva. Ha DSL, illetve VoIP szolgáltatásokra fizet elő, akkor a csatlakozással kapcsolatos bővebb információért vegye fel a kapcsolatot szolgáltatójával.</p> <p>Ellenőrizze, hogy a Fax gombot nyomta-e meg, valamint, hogy a készülék Fax üzemmódban van-e.</p> <p>Nyomtassa ki a küldésigazolási jelentést, és nézze meg, nincs-e benne hibaüzenet.</p> <p>Lépjön kapcsolatba a rendszergazdával a Biztonsági zárolás funkció beállításainak ellenőrzéséhez.</p> <p>Kérje meg a másik felet, hogy ellenőrizze, van-e papír a fogadó készülékben.</p>
Gyenge az átküldött dokumentumok minősége.	Próbálja meg módosítani a felbontást Finom vagy Szuperfinom értékre. Készítsen egy másolatot, így ellenőrizve, hogy megfelelően működik-e a készülék szkennelfunkciója. Ha nem megfelelő a másolat minősége, tisztítsa meg a szkennert.
Az Átvitelt megerősítő jelentésben RESULT:ERROR' (Eredmény:HIBA) megjegyzést lát.	<p>Valószínűleg átmeneti zaj vagy statikus zavar van a vonalban. Próbálja meg újra elküldeni a faxot. Ha PC-Fax üzenet küldésekor a RESULT:ERROR jelenik meg az Átviteli igazolásban, valószínűleg megtelt a készülék memóriája. Többlet memória felszabadítására kikapcsolhatja a Fax tárolása funkciót, kinyomtathatja a memóriában levő faxüzeneteket, vagy törölheti a késleltetett faxot. Ha a probléma továbbra is fennáll, hívja fel a telefonszolgálatot, és kérje meg őket, hogy vizsgálják meg a vonalat.</p> <p>Ha gyakran fordulnak elő átviteli hibák a telefonvonal esetleges zavara vagy VoIP rendszer használata miatt, módosítsa a kompatibilitási beállításokat Egyszerű beállításra (a VoIP esetében).</p>
Az elküldött faxok üresek.	Ellenőrizze, hogy a dokumentumot megfelelően töltötte-e be. ADF használata esetén a dokumentum nyomtatandó oldalának felfelé kell néznie. Szkennerveg használata esetén a dokumentum nyomtatandó oldalának lefelé kell néznie.
Függőleges fekete vonalak küldéskor	A küldött faxok esetében megjelenő fekete függőleges vonalakat tipikusan az üvegfelületre kenődött hibajavító folyadék vagy piszok okozza. Tisztítsa meg az üvegsávot.

### Beérkező faxok nyomtatása

Problémák	Javaslatok
<ul style="list-style-type: none"> <li>• Összesűrűsödött nyomtatás</li> <li>• Vízszintes csíkok</li> <li>• Hiányzik az alsó és felső mondatok egy része</li> <li>• Hiányzó sorok</li> </ul> 	Ennek oka általában a rossz telefonkapcsolat. Készítsen egy másolatot; ha a másolatot rendben találja, akkor a hiba valószínűleg a kapcsolatban volt, a telefonvonal statikus- vagy interferenziazavarai miatt. Kérje meg a másik felet, hogy küldje el újra a faxot.
Függőleges fekete vonalak fogadáskor	<p>A nyomtatási koronaszálak elszennyeződhetnek. Tisztítsa meg a dobegység koronaszálait.</p> <p>Lehet, hogy a küldő szkennere elszennyeződött. Kérje meg a küldő felet, hogy készítsen egy másolatot annak eldöntésére, hogy a probléma a küldő készüléken van-e. Próbálja meg a fogadást másik faxkészülékről.</p>
A fogadott faxok megosztott vagy üres lapokként jelennek meg.	A jobb és bal oldali margó hiányzik, vagy a készülék egy oldalt két oldalra nyomtatott.

---

Problémák	Javaslatok
A fogadott faxok megosztott vagy üres lapokként jelennek meg.	Kapcsolja be az „Aut.kicsinyít.” lehetőséget.




## Kapcsolódó tájékoztatás

- [Hibakeresés](#)
    - [Tárcsahangészlelés beállítása](#)
    - [A telefonvonal kompatibilitásának beállítása interferenciához és VoIP-rendszerek használatához](#)
-




## Tárcsahangészlelés beállítása

Ha átállítja a Tárcsahangot az [Érzékelés] értékre, akkor rövidebb lesz a Tárcsahangészlelési szünet.

1. Nyomja meg a  [Beállítások] > [Minden beállít.] > [Alapbeáll.] > [Tárcsahang] gombot.



Ha a készülék kezdőképernyőjén a(z) [Minden beállít.] menü látható, hagyja ki a(z) [Beállítások] menüt.

2. Nyomja meg a(z) [Érzékelés] vagy [Nincs érzékelés] gombot.
3. Nyomja meg a  gombot.



### Kapcsolódó tájékoztatás


- [Telefon- és faxproblémák](#)

## A telefonvonal kompatibilitásának beállítása interferenciához és VoIP-rendszerek használatához

A faxok küldésével és fogadásával a telefonvonal esetleges interferenciájának következtében fellépő problémák a modem sebességének csökkentésével oldhatók meg a faxátvitel hibáinak minimalizálására. Ha Voice over IP (VoIP) (internetes hanghívás) szolgáltatást használ, javasoljuk a kompatibilitás módosítását Alap beállításra (VoIP-hoz).




- A VoIP olyan telefonrendszer-típus, amely internetkapcsolatot használ a hagyományos telefonvonal helyett.
- A telefonos szolgáltatók gyakran együtt kínálják a VoIP szolgáltatást az Internettel és kábeltévével.

1. Nyomja meg a  [Beállítások] > [Minden beállít.] > [Alapbeáll.] > [Kompatibilitás] gombot.



Ha a készülék kezdőképernyőjén a(z) [Minden beállít.] menü látható, hagyja ki a(z) [Beállítások] menüt.

2. Nyomja meg a kívánt lehetőséget.
  - Válassza a [Gyors] lehetőséget a modemsebesség 33 600 bps értékre történő beállításához.
  - Válassza a [Normál] lehetőséget a modemsebesség 14 400 bps értékre történő beállításához.
  - Válassza az [Alap (VoIP-hoz)] lehetőséget a modemsebesség 9600 bps értékre történő csökkentéséhez és a Hibajavítási mód (ECM) kikapcsolásához. Ha az interferencia nem visszatérő probléma a telefonvonalon, akkor ezt a módszert érdemes csak szükség szerint alkalmazni.
3. Nyomja meg a  gombot.



### Kapcsolódó tájékoztatás

- [Telefon- és faxproblémák](#)

## Hálózati problémák

- [Hibaüzenetek](#)
- [A hálózati kapcsolatjavító eszköz használata \(Windows\)](#)
- [Ellenőrizze a készülék hálózati beállításait](#)
- [Ha problémát tapasztal a készülék hálózatával](#)

## Hibaüzenetek

A leggyakrabban előforduló hibaüzeneteket az alábbi táblázatban olvashatja.

Hibaüzenetek	Ok	Művelet
A Wi-Fi Direct segítségével csatlakoztatható eszközök száma elérte a maximumot.	Két mobilkészülék már csatlakozott a Wi-Fi Direct hálózathoz, miközben a Brother készülék a Csoport tulajdonos.	Miután megszűnik a meglévő kapcsolat a Brother készülék és a másik mobilkészülék között, próbálja meg újrakonfigurálni a Wi-Fi Direct beállításait. A kapcsolódási állapotot a Hálózati konfiguráció jelentés kinyomtatásával is ellenőrizheti.
Hitelesítési hiba, lépjen kapcsolatba a rendszergazdával.	A Nyomtatási napló tárolása a hálózaton funkció hitelesítési beállításai helytelenek.	<ul style="list-style-type: none"> <li>Győződjön meg arról, hogy az <b>Username (Felhasználónév)</b> számára megadott <b>Password (Jelszó)</b> és <b>Authentication Setting (Hitelesítési beállítás)</b> helyes. Ha a felhasználónév egy tartomány része, a következő stílusok valamelyike szerint adja meg a felhasználónevet: felhasználónév@tartomány vagy tartomány\felhasználónév.</li> <li>Győződjön meg arról, hogy a naplófájl kiszolgálójának ideje egyezik az SNTP-kiszolgáló idejével vagy a <b>Date&amp;Time (Dátum és idő)</b> beállításokkal.</li> <li>Győződjön meg arról, hogy az SNTP időkiszolgáló beállításai helyesek, és az idő egyezik a Kerberos vagy az NTLMv2 által hitelesítésre használt idővel. Ha nincs SNTP-kiszolgáló, a Web alapú kezelő vagy a kezelőpanel használatával ellenőrizze, hogy a <b>Date&amp;Time (Dátum és idő)</b> és <b>Time Zone (Időzóna)</b> beállítások helyesek, hogy a készülék ideje megegyezzen a hitelesítést biztosító kiszolgálóéval.</li> </ul>
Ellenőrizze a felhasználói azonosítót és jelszót.	A Kerberos-hitelesítés hibát észlelt.	Győződjön meg arról, hogy helyes felhasználónevet és jelszót adott meg a Kerberos-kiszolgálóhoz. A Kerberos-kiszolgáló beállításaival kapcsolatos további információkért lépjen kapcsolatba a hálózati rendszergazdával.
	A Brother készülék dátum-, idő- és időzóna-beállításai helytelenek.	Ellenőrizze a készülék dátum idő és időzóna beállításait.
	A DNS-kiszolgáló konfigurációja helytelen.	Lépjen kapcsolatba a hálózati rendszergazdával a DNS-kiszolgáló beállításaival kapcsolatos információkért.
	A Brother készülék nem tud csatlakozni a Kerberos-kiszolgálóhoz.	Lépjen kapcsolatba a hálózati rendszergazdával a Kerberos-kiszolgáló beállításaival kapcsolatos információkért.
Csatlak. hiba	Más eszközök is csatlakozni próbálnak egyidejűleg a Wi-Fi Direct hálózathoz.	Győződjön meg arról, hogy nincsenek más, a Wi-Fi Direct hálózathoz csatlakozni próbáló eszközök, majd próbálja meg újrakonfigurálni a Wi-Fi Direct beállításokat.
Csatlakozási hiba	A Brother készülék és a mobilkészülék nem képes kommunikálni a Wi-Fi Direct hálózat konfigurációja során.	<ul style="list-style-type: none"> <li>Vigye közelebb a mobilkészüléket a Brother készülékhez.</li> <li>Vigye a Brother készüléket és a mobilkészüléket egy akadálymentes helyre.</li> <li>Ha a WPS PIN-módszerét használja, győződjön meg róla, hogy a helyes PIN-kódot írta be.</li> </ul>
Fájlhozzáférési hiba, lépjen kapcsolatba a rendszergazdával.	A Brother készülék nem fér hozzá a Nyomtatási napló tárolása a hálózaton funkció célmappájához.	<ul style="list-style-type: none"> <li>Győződjön meg arról, hogy a tárolómappa neve helyes.</li> <li>Győződjön meg arról, hogy a tárolómappa írható.</li> <li>Győződjön meg arról, hogy a fájl nincs zárolva.</li> </ul>
	A Web alapú kezelésben a(z) <b>Cancel Print</b>	Várjon körülbelül 60 másodpercig, amíg az üzenet eltűnik az LCD kijelzőről.

Hibaüzenetek	Ok	Művelet
Fájlhozzáférési hiba, lépjen kapcsolatba a rendszergazdával.	<b>(Nyomtatás megszakítása)</b> opciót választotta a(z) <b>Error Detection Setting (Hibaészlelési beállítás)</b> területen a(z) <b>Store Print Log to Network (Nyomtatási napló tárolása a hálózaton)</b> funkcióban.	
Nincs eszköz	A Wi-Fi Direct hálózat konfigurálásakor a Brother készülék nem találja a mobileszközt.	<ul style="list-style-type: none"> <li>Ellenőrizze, hogy a készülék és a mobileszköz is Wi-Fi Direct üzemmódban van-e.</li> <li>Vigye közelebb a mobileszközt a Brother készülékhez.</li> <li>Vigye a Brother készüléket és a mobileszközt egy akadálymentes helyre.</li> <li>Ha kézzel konfigurálja a Wi-Fi Direct hálózatot, győződjön meg róla, hogy a helyes jelszót írta be.</li> <li>Ha a mobileszköz rendelkezik az IP-cím beszerzésének módját konfiguráló oldallal, ellenőrizze, hogy a mobileszköze IP-címe DHCP protokollon keresztül lett-e beállítva.</li> </ul>
Kiszolgáló időtúllépése, lépjen kapcsolatba a rendszergazdával.	A Brother készülék nem tud csatlakozni a Nyomtatási napló tárolása a hálózaton funkcióhoz beállított kiszolgálóhoz.	<ul style="list-style-type: none"> <li>Győződjön meg arról, hogy helyesen adta meg a kiszolgáló címét.</li> <li>Győződjön meg arról, hogy kiszolgálója csatlakozik a hálózathoz.</li> <li>Győződjön meg arról, hogy készüléke csatlakozik a hálózathoz.</li> </ul>
Kiszolgáló időtúllépése	A Brother készülék nem tud csatlakozni az LDAP-kiszolgálóhoz.	<ul style="list-style-type: none"> <li>Győződjön meg arról, hogy helyesen adta meg a kiszolgáló címét.</li> <li>Győződjön meg arról, hogy kiszolgálója csatlakozik a hálózathoz.</li> <li>Győződjön meg arról, hogy készüléke csatlakozik a hálózathoz.</li> </ul>
	A Brother készülék nem tud csatlakozni az Active Directory-kiszolgálóhoz.	<ul style="list-style-type: none"> <li>Győződjön meg arról, hogy helyesen adta meg a kiszolgáló címét.</li> <li>Győződjön meg arról, hogy kiszolgálója csatlakozik a hálózathoz.</li> <li>Győződjön meg arról, hogy készüléke csatlakozik a hálózathoz.</li> </ul>
Hibás dátum/idő, forduljon a rendszergazdához.	A Brother készülék nem kapja meg az időt az SNTP-időkiszolgálótól, vagy nem konfigurálta a készülék dátum- és időbeállításait.	<ul style="list-style-type: none"> <li>Győződjön meg arról, hogy az SNTP-időkiszolgáló elérésére szolgáló beállítások helyesek a webalapú felügyeletben.</li> <li>A Web alapú kezelőben ellenőrizze, hogy a készülék <b>Date&amp;Time (Dátum és idő)</b> beállításai megfelelőek-e.</li> </ul>
Belső hiba	A Brother készülék LDAP-protokollja le van tiltva.	Ellenőrizze a hitelesítési módszert, majd engedélyezze a szükséges protokollbeállításokat a Web alapú kezelőben.
	A Brother készülék CIFS protokollja le van tiltva.	




## Kapcsolódó tájékoztatás

- Hálózati problémák

## A hálózati kapcsolatjavító eszköz használata (Windows)

Használja a hálózati csatlakozás javítása eszközt a Brother készülék hálózati beállításainak javításához. A megfelelő IP-címet és Alhálózati maszkot fogja kiosztani.

Ellenőrizze, hogy a készülék be van-e kapcsolva, és hogy ugyanazon hálózathoz van-e csatlakoztatva, mint a számítógép.

1. Indítsa el a  (**Brother Utilities**) elemet, majd kattintson a legördülő listára, és válassza ki a modell nevét (ha még nincs kiválasztva).
2. Kattintson a bal oldali navigációs sáv **Eszközök** gombjára, majd kattintson a **Hálózati kapcsolat javító eszköz** gombra.
3. Kövesse a képernyőn megjelenő utasításokat.
4. Ellenőrizze a diagnózist a hálózati beállítások jelentésének vagy a nyomtatóbeállítási oldal kinyomtatásával.



Ha a Status Monitor **A Hálózati kapcsolat javító eszköz engedélyezése** opcióját bejelöli, akkor automatikusan elindul a hálózati csatlakozás javítása eszköz. Kattintson a jobb gombbal a Status Monitor képernyőjén, majd kattintson az **Egyéb beállítások > A Hálózati kapcsolat javító eszköz engedélyezése** lehetőségre. Ez nem ajánlott, ha a hálózati rendszergazda statikus IP-címet állított be, mivel automatikusan módosítja az IP-címet.

Ha a készülék a hálózati csatlakozás javítása eszköz futtatása után sem kap megfelelő IP-címet és alhálózati maszkot, akkor kérjen információt a hálózati rendszergazdától.



### Kapcsolódó tájékoztatás

- [Hálózati problémák](#)

#### Kapcsolódó témák:

- [A készülék nem tud a hálózaton keresztül nyomtatni, szkennelni vagy PC-FAX üzenetet fogadni](#)
- [Szeretném ellenőrizni, hogy a hálózati eszközeim megfelelően működnek-e](#)

## Ellenőrizze a készülék hálózati beállításait

- A készülék beállításainak módosítása számítógépről

## Ha problémát tapasztal a készülék hálózatával

Ha az a benyomása, hogy probléma van a készülék hálózati környezetével, akkor nézze át a következő pontokat. A legtöbb problémát önállóan is meg tudja oldani.

Ha további segítségre van szüksége, keresse fel az alábbi weboldalt: [support.brother.com](http://support.brother.com), és kattintson a(z) **GYIK és hibaelhárítás** oldalra.

- [Nem tudom befejezni a vezeték nélküli hálózat beállítását](#)
- [A készülék nem tud a hálózaton keresztül nyomtatni, szkennelni vagy PC-FAX üzenetet fogadni](#)
- [Szeretném ellenőrizni, hogy a hálózati eszközeim megfelelően működnek-e](#)



## Nem tudom befejezni a vezeték nélküli hálózat beállítását

### MEGJEGYZÉS

A vezeték nélküli hálózati kapcsolat csak akkor használható, ha az opcionális vezeték nélküli modul telepítve van.

Kapcsolja ki, majd ismét be a vezeték nélküli routert. Ezután próbálja újra a vezeték nélküli beállítások konfigurálását. Ha nem tudja megoldani a problémát, kövesse a lenti utasításokat:

A WLAN-jelentés segítségével vizsgálja meg a problémát.

Ok	Művelet	Interfész
A biztonsági beállítások (SSID/Hálózati kulcs) nem megfelelőek.	<p>A <b>Vezeték nélküli beállítás Súgó</b> (Windows) segítségével erősítse meg a biztonsági beállításokat. További információkért és a segédprogram letöltéséhez keresse fel az Ön modelljéhez <b>Letöltések</b> tartozó oldalt a <a href="http://support.brother.com">support.brother.com</a> címen.</p> <p>Válassza ki és erősítse meg, hogy a megfelelő biztonsági beállításokat használja.</p> <ul style="list-style-type: none"> <li>- Azzal kapcsolatban, hogy hogyan lehet megtalálni a biztonsági beállításokat, lásd a vezeték nélküli LAN hozzáférési ponthoz/routerhez mellékelt utasításokat.</li> <li>- Előfordulhat, hogy a vezeték nélküli LAN hozzáférési pont/router gyártójának neve vagy a modellszám van használatban a biztonsági beállítások alapértelmezett értékeként.</li> <li>- Forduljon internetszolgáltatójához, hálózati rendszergazdájához, vagy a hozzáférési pont/router gyártójához.</li> </ul>	Vezeték nélküli
A Brother készülék MAC-címe nem engedélyezett.	<p>Ellenőrizze, hogy a szűrő engedélyezi a Brother készülék MAC-címét.</p> <p>A készülék MAC-címe a Brother készülék vezérlőpaneljén tekinthető meg.</p>	Vezeték nélküli
A vezeték nélküli LAN hozzáférési pont/router lopakodó módban működik (nem sugározza az SSID értékét).	<ul style="list-style-type: none"> <li>• Írja be manuálisan a megfelelő SSID-t vagy hálózati kulcsot.</li> <li>• Ellenőrizze az SSID-t vagy hálózati kulcsot a vezeték nélküli LAN hozzáférési ponthoz/routerhez mellékelt használati utasításban, és konfigurálja újra a vezeték nélküli hálózat beállítását.</li> </ul>	Vezeték nélküli
A készüléke megpróbál csatlakozni egy 5 GHz-es Wi-Fi-hálózathoz. A vezeték nélküli LAN hozzáférési pont/router jelenleg beállított csatornája nincs támogatva.	<p>Módosítsa a vezeték nélküli LAN hozzáférési pont/router csatornáját a készülék által támogatott csatornák egyikére.</p> <ol style="list-style-type: none"> <li>1. Győződjön meg arról, hogy a csatornákat támogatja a készüléke. Lépjen a <a href="http://support.brother.com/manuals">support.brother.com/manuals</a> oldalra, válassza ki a készülék modelljét, görgessen le a <b>Függelék</b> bekezdéshez, majd válassza ki a <b>Channels Supported by Brother Machines for 5 GHz Wi-Fi Networks</b> dokumentumot.</li> <li>2. Ellenőrizze a vezeték nélküli LAN hozzáférési pont/router csatornabeállításait. Ellenőrizze, hogy a beállított csatorna a készülék által támogatott csatornák egyike legyen, és ne az „Auto” vagy „Automatikus” lehetőség. A csatornabeállítás módosításával kapcsolatos további információkért lásd a vezeték nélküli LAN hozzáférési ponthoz/routerhez kapott útmutatót.</li> <li>3. Próbálja meg készülékét ismét csatlakoztatni a Wi-Fi hálózathoz.</li> </ol>	Vezeték nélküli
A biztonsági beállítások (SSID/jelszó) nem megfelelők.	<p>Erősítse meg az SSID-t és a jelszót.</p> <p>A hálózat kézi konfigurálásakor az SSID és a jelszó megjelenik a Brother készüléken. Ha a mobil eszköze támogatja a kézi konfigurálást, az SSID és a jelszó megjelenik a mobil eszköze kijelzőjén.</p>	Wi-Fi Direct

Ok	Művelet	Interfész
Android™ 4.0 szoftvert használ.	Amikor mobil eszköze (a Wi-Fi Direct használata után körülbelül hat perccel) lekapcsolódik, próbálkozzon a WPS egy gombos konfiguráció használatával (javasolt), és állítsa be a Brother készüléket csoport tulajdonosként.	Wi-Fi Direct
A Brother készülék túl messze van a mobil eszköztől.	A Wi-Fi Direct hálózat beállítása alkalmával vigye a Brother készüléket a mobil eszköztől körülbelül 1 méteren belülre.	Wi-Fi Direct
Akadály (például fal vagy bútor) van a készülék és a mobil eszköz között.	Helyezze a Brother készüléket akadálymentes helyre.	Wi-Fi Direct
Vezeték nélküli számítógép, Bluetooth®-eszköz, mikrohullámú sütő vagy digitális vezeték nélküli telefon található a Brother készülék vagy a mobil eszköz közelében.	Távolítsa el az egyéb eszközöket a Brother készülék vagy a mobil eszköz közeléből.	Wi-Fi Direct
Ha a fenti műveleteket mind ellenőrizte és kipróbálta, de a Brother készüléke még mindig nem tudja befejezni a Wi-Fi Direct konfigurációját.	<ul style="list-style-type: none"> <li>Kapcsolja ki, majd be a Brother készülékét. Ezután próbálkozzon a Wi-Fi Direct-beállítások újbóli konfigurálásával.</li> <li>Ha a Brother készüléket ügyfélként használja, ellenőrizze, hány eszköz engedélyezett a jelenlegi Wi-Fi Direct hálózatban, majd ellenőrizze, hány eszköz van csatlakoztatva.</li> </ul>	Wi-Fi Direct

### Windows esetén

Ha vezeték nélküli kapcsolata megszakadt és az összes fenti lehetőséget ellenőrizte, akkor a Hálózati kapcsolatjavító eszköz használatát javasoljuk.



### Kapcsolódó tájékoztatás



- [Ha problémát tapasztal a készülék hálózatával](#)

## A készülék nem tud a hálózaton keresztül nyomtatni, szkennelni vagy PC-FAX üzenetet fogadni

### MEGJEGYZÉS

A vezeték nélküli hálózati kapcsolat csak akkor használható, ha az opcionális vezeték nélküli modul telepítve van.

Ok	Művelet	Interfész
A biztonsági szoftvere nem engedi a készüléknek a csatlakozást a hálózathoz. (A hálózati beolvasás funkció nem működik.)	<ul style="list-style-type: none"> <li>Windows A hálózati beolvasás engedélyezéséhez konfigurálja a harmadik féltől származó biztonsági/tűzfalszoftvert. Adja hozzá az 54925-ös portot a hálózati beolvasáshoz az alábbi információk megadásával: <ul style="list-style-type: none"> <li>A <b>Név</b> mezőben: Írja be a kívánt leírást, például: Brother NetScan.</li> <li>A <b>Port száma</b> mezőben: Írja be ezt: 54925.</li> <li>A <b>Protokoll</b> területen: Jelölje be az UDP elemet.</li> </ul> Tekintse meg a harmadik féltől származó biztonsági/tűzfalszoftverhez kapott kézikönyvet, vagy lépjen kapcsolatba a szoftvergyártóval. </li> <li>Mac (Brother iPrint&amp;Scan) A(z) <b>Finder (Kereső)</b> menüsorban kattintson a(z) <b>Go (Mehet) &gt; Applications (Programok)</b> lehetőségre, majd kattintson duplán a Brother iPrint&amp;Scan ikonra. Megjelenik a Brother iPrint&amp;Scan ablak. Kattintson a(z) <b>Válassza ki a készüléket</b> gombra, majd kövesse a képernyőn megjelenő utasításokat a hálózati készülék újbóli kiválasztásához.</li> </ul>	Vezetékes/ Vezeték nélküli
A biztonsági szoftvere nem engedi a készüléknek a csatlakozást a hálózathoz. (A hálózati PC-fax fogadás funkció nem működik.) (Windows)	<p>A PC-FAX fogadás engedélyezéséhez konfigurálja a harmadik féltől származó biztonsági/tűzfalszoftvert. Hálózati PC-Faxfogadáshoz adja meg az 54926 portszámot az alábbi adatok begépelésével:</p> <ul style="list-style-type: none"> <li>A <b>Név</b> mezőben: Írja be a kívánt leírást, például: Brother PC-FAX Rx.</li> <li>A <b>Port száma</b> mezőben: Írja be ezt: 54926.</li> <li>A <b>Protokoll</b> területen: Jelölje be az UDP elemet.</li> </ul> <p>Tekintse meg a harmadik féltől származó biztonsági/tűzfalszoftverhez kapott kézikönyvet, vagy lépjen kapcsolatba a szoftvergyártóval.</p>	Vezetékes/ Vezeték nélküli
A biztonsági szoftvere nem engedi a készüléknek a csatlakozást a hálózathoz.	<p>Egyes biztonsági szoftverek biztonsági riasztási párbeszédablak megjelenítése nélkül blokkolják a hozzáférést, még sikeres telepítés után is.</p> <p>A hozzáférés engedélyezéséhez tekintse meg a biztonsági szoftver használati utasításait, vagy kérdezze meg a szoftver gyártóját.</p>	Vezetékes/ Vezeték nélküli
Brother készüléke nem kapott elérhető IP-címet.	<ul style="list-style-type: none"> <li>Ellenőrizze az IP-cím és az alhálózati maszk helyességét. Ellenőrizze, hogy számítógépe és a Brother készülék IP-címe és alhálózati maszkja helyesen van beállítva, és ugyanazon a hálózaton található. Az IP-cím és az alhálózati maszk ellenőrzésével kapcsolatos további információkért forduljon a hálózati rendszergazdához.</li> </ul>	Vezetékes/ Vezeték nélküli

Ok	Művelet	Interfész
	<ul style="list-style-type: none"> <li>Windows</li> </ul> <p>Az IP-cím és az alhálózati maszk megerősítése a Hálózati kapcsolatjavító eszköz segítségével.</p>	
A sikertelen nyomtatási feladat még mindig a számítógép nyomtatási sorában van.	<ul style="list-style-type: none"> <li>Ha a sikertelen nyomtatási feladat még mindig a számítógép nyomtatási sorában van, törölje.</li> <li>Ha nem, akkor kattintson duplán a következő mappában lévő nyomtatóikonra, majd törölje az összes dokumentumot: <ul style="list-style-type: none"> <li>Windows 10, Windows Server 2016, és Windows Server 2019</li> </ul> <p>Kattintson a(z)  &gt; <b>Windows Rendszer &gt; Vezérlőpult</b> elemre. A <b>Hardver és hang</b> csoportban kattintson a(z) <b>Eszközök és nyomtatók megtekintése</b> elemre.</p> <li>Windows 8.1</li> <p>Vigye az egeret az asztal jobb alsó sarkába. Amikor megjelenik a menüsor, kattintson a <b>Beállítások &gt; Vezérlőpult</b> lehetőségre. A <b>Hardver és hang</b> csoportban kattintson a(z) <b>Eszközök és nyomtatók megtekintése</b> elemre.</p> <li>Windows Server 2012 R2</li> <p>Kattintson a <b>Vezérlőpult</b> lehetőségre a <b>Start</b> képernyőn. A <b>Hardver</b> csoportban kattintson az <b>Eszközök és nyomtatók megtekintése</b> elemre.</p> <li>Windows Server 2012</li> <p>Vigye az egeret az asztal jobb alsó sarkába. Amikor megjelenik a menüsor, kattintson a <b>Beállítások &gt; Vezérlőpult</b> lehetőségre. A <b>Hardver</b> csoportban kattintson a(z) <b>Eszközök és nyomtatók megtekintése &gt; Nyomtató</b> elemre.</p> <li>Windows 7</li> <p>Kattintson a(z)  (<b>Start</b>) &gt; <b>Eszközök és nyomtatók</b> elemre.</p> <li>Windows Server 2008</li> <p>Kattintson a <b>Start &gt; Vezérlőpult &gt; Nyomtatók</b> gombra.</p> <li>Mac</li> <p>Kattintson a(z) <b>System Preferences (Rendszerbeállítások) &gt; Printers &amp; Scanners (Nyomtatók és szkennerek)</b> gombra.</p> </li> </ul>	Vezetékes/ Vezeték nélküli
A készüléke nem csatlakozik vezeték nélküli hálózathoz.	Nyomtassa ki a WLAN jelentést, és ellenőrizze a hibakódot a nyomtatott jelentésen.	Vezeték nélküli

Ha az összes fenti lépést ellenőrizte és kipróbálta, de a készüléke továbbra sem nyomtat vagy szkennel, akkor távolítsa el az illesztőprogramokat (Windows) és a szoftvert, majd telepítse újra őket.

## Kapcsolódó tájékoztatás

- Ha problémát tapasztal a készülék hálózatával

### Kapcsolódó témák:

- [A hálózati kapcsolatjavító eszköz használata \(Windows\)](#)
- [Szeretném ellenőrizni, hogy a hálózati eszközeim megfelelően működnek-e](#)

## Szeretném ellenőrizni, hogy a hálózati eszközeim megfelelően működnek-e

### MEGJEGYZÉS

A vezeték nélküli hálózati kapcsolat csak akkor használható, ha az opcionális vezeték nélküli modul telepítve van.

Ellenőrzés	Művelet	Interfész
Ellenőrizze, hogy be van-e kapcsolva a Brother készülék, a hozzáférési pont/router vagy a hálózati hub.	<b>Ellenőrizze a következőket:</b> <ul style="list-style-type: none"><li>A hálózati tápkábel megfelelően csatlakoztatva van, és a Brother készülék be van kapcsolva.</li><li>A hozzáférési pont, router vagy hub be van kapcsolva, és a csatlakozás (link) LED jelzőfénye villog.</li><li>Az összes védőcsomagolás el van távolítva a készülékről.</li><li>A festékkazetta és a dobegység megfelelően van beszerelve.</li><li>A készülék fedele teljesen be van zárva.</li><li>A papír megfelelően van behelyezve a papírtálcába.</li><li>(Vezetékes hálózat esetében) A hálózati kábel megfelelően csatlakoztatva van a Brother készülékhez és a routerhez vagy hubhoz.</li></ul>	Vezetékes/ Vezeték nélküli
Ellenőrizze a <b>Link Status</b> lehetőséget a Hálózati konfiguráció jelentésében vagy a Nyomtatóbeállításokat oldalon.	Nyomtassa ki a Hálózati konfiguráció jelentést, és ellenőrizze, hogy az <b>Ethernet Link Status</b> vagy <b>Wireless Link Status</b> elem <b>Link OK</b> értékű-e.	Vezetékes/ Vezeték nélküli
Ellenőrizze, hogy tudja-e „pingelni” a Brother készüléket a számítógépről.	Pingelje meg a Brother készüléket a számítógépről az IP-címet vagy a csomópontnevet használva a Windows parancssorból vagy a Mac Terminal alkalmazásból: <code>ping &lt;ipaddress&gt; vagy &lt;nodename&gt;.</code> <ul style="list-style-type: none"><li>Sikeres: Az Ön Brother készüléke megfelelően működik és a számítógéppel megegyező hálózaton van.</li><li>Sikertelen: Az Ön Brother készüléke nem a számítógéppel megegyező hálózaton van.</li></ul> Windows: Kérdezze meg rendszergazdájától az IP-cím és az alhálózati maszk értékét, majd használja a Hálózati csatlakozás helyreállító segédprogramot. Mac: Ellenőrizze, hogy az IP-cím és az alhálózati maszk a megfelelő értékre vannak-e beállítva.	Vezetékes/ Vezeték nélküli
Ellenőrizze, hogy a Brother készülék csatlakoztatva van-e a vezeték nélküli hálózathoz.	Nyomtassa ki a WLAN jelentést, és ellenőrizze a hibakódot a nyomtatott jelentésen.	Vezeték nélküli

Ha az összes fenti lehetőséget ellenőrizte és kipróbálta, de a probléma továbbra is fennáll, akkor ellenőrizze az SSID nevet (hálózat neve) és a hálózati kulcsot (jelszó) a vezeték nélküli hozzáférési ponthoz/routerhez mellékelt használati utasításban, és végezze el megfelelő beállításukat.



## Kapcsolódó tájékoztatás

- Ha problémát tapasztal a készülék hálózatával

### **Kapcsolódó témák:**

- A hálózati kapcsolatjavító eszköz használata (Windows)
- A készülék nem tud a hálózaton keresztül nyomtatni, szkennelni vagy PC-FAX üzenetet fogadni

## AirPrint problémák

### MEGJEGYZÉS

A vezeték nélküli hálózati kapcsolat csak akkor használható, ha az opcionális vezeték nélküli modul telepítve van.






Probléma	Javaslatok
A készülékem nem jelenik meg a nyomtatók listájában.	Ellenőrizze, hogy a készülék be van-e kapcsolva.
	Győződjön meg róla, hogy a készülék és mobil eszköze vagy Mac számítógépe ugyanahhoz a hálózathoz csatlakozik.
	Helyezze a mobil eszközt közelebb a vezeték nélküli hozzáférési ponthoz / routerhez vagy a készülékéhez.
Nem tudok nyomtatni.	Ellenőrizze, hogy a készülék be van-e kapcsolva.
	Győződjön meg róla, hogy a készülék és mobil eszköze vagy Mac számítógépe ugyanahhoz a hálózathoz csatlakozik.
Többoldalas dokumentumot próbálok nyomtatni egy iOS eszközről, de CSAK az első oldal kerül kinyomtatásra.	Ellenőrizze, hogy az operációs rendszer legújabb verzióját használja-e.



### Kapcsolódó tájékoztatás

- [Hibakeresés](#)

## Egyéb problémák

Problémák	Javaslatok
A készülék nem kapcsol be.	<p>Az áramellátásban bekövetkező nem kívánatos események (pl. villámcsapás vagy áramingadozás) beindíthatják a készülék belső védelmi mechanizmusait. Húzza ki a tápkábelt. Várjon tíz percet, majd dugja be a hálózati tápkábelt és a  gomb megnyomásával kapcsolja be a készüléket.</p> <p>Ha a probléma továbbra is fennáll, és árammegszakítót használ, válassza le azt, ellenőrizve ezzel, hogy nem az okozza-e a problémát. Dugja be a készülék hálózati tápkábelét közvetlenül egy másik, tudottan működő elektromos csatlakozóaljzatba. Ha a készülék még mindig nem kap tápellátást, próbáljon ki egy másik tápkábelt.</p>
A készülék nem tudja kinyomtatni a bináris kódot tartalmazó EPS-adatokat a BR-Script3 nyomtató-illesztőprogrammal.	<p><b>(Windows)</b></p> <p>Az EPS-adatok nyomtatásához tegye a következőt:</p> <ol style="list-style-type: none"> <li>Windows 10, Windows Server 2016, és Windows Server 2019 esetén: <p>Kattintson a(z)  &gt; <b>Windows Rendszer</b> &gt; <b>Vezérlőpult</b> elemre. A <b>Hardver és hang</b> csoportban kattintson a <b>Eszközök és nyomtatók megtekintése</b> elemre.</p> <p>Windows 8.1 és Windows Server 2012 esetén: Vigye az egeret az asztal jobb alsó sarkába. Amikor megjelenik a menüsor, kattintson a <b>Beállítások</b> &gt; <b>Vezérlőpult</b> lehetőségre. A <b>Hardver és hang</b> lapon <sup>1</sup> csoportban kattintson a(z) <b>Eszközök és nyomtatók megtekintése</b> elemre.</p> <p>Windows Server 2012 R2 esetén: Kattintson a <b>Vezérlőpult</b> elemre a <b>Start</b> képernyőn. A <b>Hardver</b> csoportban kattintson a <b>Eszközök és nyomtatók megtekintése</b> elemre.</p> <p>Windows 7 és Windows Server 2008 R2 esetén: Kattintson a(z)  <b>Start</b> gombra &gt; <b>Eszközök és nyomtatók</b>.</p> <p>Windows Server 2008 esetén: Kattintson a(z)  ((<b>Start</b>)) gombra, &gt; <b>Vezérlőpult</b> &gt; <b>Hardver és hang</b> &gt; <b>Nyomtatók</b>.</p> </li> <li>Kattintson a jobb gombbal a <b>Brother XXX-XXXX BR-Script3</b> ikonra, és válassza a <b>Nyomtató tulajdonságai</b> elemet. <p> Ha az <b>Brother XXX-XXXX BR-Script3</b> nem jelenik meg, az eger jobb gombjával kattintson az <b>Brother XXX-XXXX</b> ikonra, válassza a <b>Nyomtató tulajdonságai</b>, majd a <b>Brother XXX-XXXX BR-Script3</b> lehetőséget.</p> </li> <li>Az <b>Eszközbeállítások</b> lapon válassza a TBCP (Tagged binary communication protocol – Címkezett bináris kommunikációs protokoll) lehetőséget a <b>Kimeneti protokoll</b> területen.</li> </ol>
A Brother szoftvert nem lehet telepíteni.	<b>(Windows)</b>



Problémák	Javaslatok
	<p>Ha a biztonsági szoftver figyelmeztetése jelenik meg a számítógép képernyőjén a telepítés közben, módosítja a biztonsági szoftver beállításait úgy, hogy az engedélyezze a Brother telepítő és más programok futtatását.</p> <p><b>(Mac)</b></p> <p>Amennyiben kémprogramelhárító vagy vírusirtó biztonsági szoftver tűzfal funkcióját használja, azt ideiglenesen kapcsolja ki, majd telepítse a Brother szoftvert.</p>

1 Windows Server 2012 esetén: A **Hardver és hang**

## Másolási problémák

Problémák	Javaslatok
Nem lehet másolni.	<p>Ellenőrizze, hogy a Másolás gombot nyomta-e meg, valamint, hogy készülék Másolás üzemmódban van-e.</p> <p>Lépjen kapcsolatba a rendszergazdával a Biztonsági zárolás funkció beállításainak ellenőrzéséhez.</p>
Függőleges fekete vonal jelenik meg a másolatokon.	A másolatokon megjelenő fekete függőleges vonalakat általában a szkennelőre kenődött hibajavító folyadék vagy szennyeződés okozza, vagy a koronaszál elszennyeződtek. Tisztítsa meg az üvegcsíkot, a szkennelőre, a fehér rudat és a felette található fehér műanyagot.
A másolatok üresek.	Ellenőrizze, hogy a dokumentumot megfelelően töltötte-e be.

## Szkennelési problémák

Problémák	Javaslatok
TWAIN vagy WIA hibaüzenet jelenik meg a szkennelés megkezdésekor. (Windows)	Ellenőrizze, hogy elsődleges forrásként a Brother TWAIN vagy WIA illesztőprogram van-e kiválasztva a szkennelési alkalmazásban. Például a Nuance™ PaperPort™ 14SE esetében kattintson az <b>Asztal &gt; Szkennelési beállítások &gt; Kijelölés</b> elemre a Brother TWAIN/WIA illesztőprogram kiválasztásához.
Az OCR (optikai karakterfelismerés) funkció nem működik.	Próbálja meg növelni a lapolvasás felbontását.
Nem lehet szkennelni.	Lépjen kapcsolatba a rendszergazdával a Biztonsági zárolás funkció beállításainak ellenőrzéséhez.

## Szoftverproblémák

Problémák	Javaslatok
Nem lehet telepíteni a szoftvert vagy nem lehet nyomtatni.	<p>(Windows)</p> <p>Futtassa ismét a telepítőprogramot. Ez a program helyreállítja és újratelepíti a szoftvert.</p>




### Kapcsolódó tájékoztatás

- [Hibakeresés](#)

## A készülék állapotának ellenőrzése

Kövesse ezeket az utasításokat a készülék sorozatszámának és firmware-verziójának megtekintéséhez.


1. Nyomja meg a  [Beállítások] > [Minden beállít.] > [Gép információ] gombot.



Ha a készülék kezdőképernyőjén a(z) [Minden beállít.] menü látható, hagyja ki a(z) [Beállítások] menüt.

2. Nyomja meg a következő lehetőségek egyikét:

Beállítás	Leírás
Gyári szám	Ellenőrizze a készülék sorozatszámát.
Firmware verzió	Ellenőrizze a készülék firmware verzióját.
Firmware frissítése	Frissítse a készüléket a legújabb firmware-re.
Firmware auto. ellen.	Megjeleníti a firmware-információkat a fő kezdőképernyőn.
Lapszám	Ellenőrizze a készülék által kinyomtatott oldalak teljes számát.
Alkatrészek élettartama	Ellenőrizheti a kellékanyagok fennmaradó élettartamát, százalékban kifejezve.


3. Nyomja meg a  gombot.



### Kapcsolódó tájékoztatás

- [Hibakeresés](#)

## A készülék alaphelyzetbe állítása

1. Nyomja meg a  [Beállítások] > [Minden beállít.] > [Alapbeáll.] > [Újraindít] gombot.



Ha a készülék kezdőképernyőjén a(z) [Minden beállít.] menü látható, hagyja ki a(z) [Beállítások] menüt.


2. Nyomja meg a használni kívánt alaphelyzetbe állítási funkciót.



- A hálózati beállításokat, a biztonsági beállításokat és a címjegyzék-adatokat nem állítja alaphelyzetbe a(z) [Készülék visszaállítása] lehetőség.
- Ha készülékét kiselejtezi vagy túlad rajta, javasolt, hogy végrehajtsa a(z) [Gyári beállítások visszaállítása] műveletet személyes adatainak a készülékről történő eltávolítása céljából.

3. Megjelenik a(z) [Az eszköz az alaphelyzetbe állítás után újraindul. Tartsa lenyomva az [OK] gombot 2 másodpercig a megerősítéshez.] üzenet. Nyomja meg az [OK] gombot, és tartsa lenyomva két másodpercig a megerősítéshez.



A hálózati beállításokat is alaphelyzetbe állíthatja (z)  [Beállítások] > [Minden beállít.] > [Hálózat] > [Hálózat törlés] megnyomásával.

A készülék újraindul.



### Kapcsolódó tájékoztatás

- [Hibakeresés](#)
  - [Funkciók alapállapotba történő visszaállításának áttekintése](#)

#### Kapcsolódó témák:

- [Fontos megjegyzések](#)

## Funkciók alapállapotba történő visszaállításának áttekintése

A következő alaphelyzetre visszaállító funkciók állnak rendelkezésre:



Húzza ki a csatlakozókábelt a Hálózati beállítások visszaállítása, Az összes beállítás visszaállítása, illetve a Gyári alaphelyzet parancsok kiadása előtt.

### 1. Készülék alaphelyzetbe állítása

Alaphelyzetbe állítja az összes módosított készülékbeállítást, így például a dátumot, a pontos időt és a csengetési késleltetést.

A címjegyzék, a faxjelentések és a hívási előzmények megmaradnak. (Faxszal rendelkező modellek)

### 2. Hálózati beállítások visszaállítása (hálózati modellek esetén)

Visszaállítja a nyomtatókiszolgáló beállításait az alapértelmezett gyári értékekre (beleértve a jelszót és az IP-címet is).

### 3. A címjegyzék és a faxbeállítások alaphelyzetbe állítása (faxszal rendelkező modellek)

Ez a funkció a következő beállításokat állítja alaphelyzetbe:

- Címjegyzék  
(Címek és csoportok)
- Beprogramozott faxfeladatok a memóriában  
(Késleltetett fax)
- Állomásazonosító  
(név és szám)
- Borítólapp szövege
- Faxfogadási beállítások  
(Távoli hozzáférési kód, Fax tárolása, Fax továbbítása és PC-Fax fogadása (csak Windows esetén))
- Jelentés  
(Átviteligazolási jelentés / Tel. index lista / Faxnapló)

### 4. Összes beállítás alaphelyzetbe állítása

A készülék valamennyi beállítását alaphelyzetbe állítja gyári értékre.

Az összes beállítás visszaállítása kevesebb időt igényel, mint a Gyári alaphelyzet funkció használata.

### 5. Gyári alaphelyzet

A Beállítások alaphelyzetbe állítása funkcióval a készülék valamennyi beállítását visszaállítja a gyári értékre.

A Gyári alaphelyzet funkció használata több időt igényel, mint az összes beállítás visszaállítása.

A készülék selejtezésekor nyomatékosan javasoljuk a művelet elvégzését.



### Kapcsolódó tájékoztatás

- [A készülék alaphelyzetbe állítása](#)

## Szokásos karbantartás

- Tartozékok cseréje
- Készülék tisztítása
- Korrigálja a Színes nyomtatást
- A készülék alkatrészei élettartamának ellenőrzése
- Készülék becsomagolása és szállítása
- Az időszakos karbantartás által érintett elemek cseréje

## Tartozékok cseréje

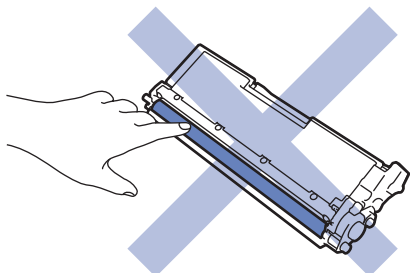
Ha a készülék azt jelzi, hogy valamelyik kellékanyag életideje lejárt, azt ki kell cserélnie.

Nem Brother gyártmányú kellékanyagok használata befolyásolhatja a nyomtatás minőségét, a hardver teljesítményét és a készülék megbízhatóságát, továbbá érvénytelenítheti a készülék jótállását. festékkazetta és a dobegység két különálló kellékanyag. Ellenőrizze, hogy összeállítva vannak-e telepítve. A kellékanyagok modellneve az adott országtól függően eltérő lehet.

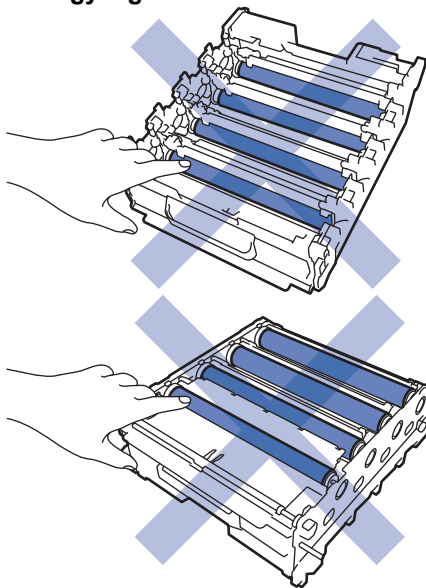
### FONTOS

A nyomtatási problémák elkerülése érdekében NE érintse meg az alábbi illusztrációkon sötéttel ábrázolt részeket.

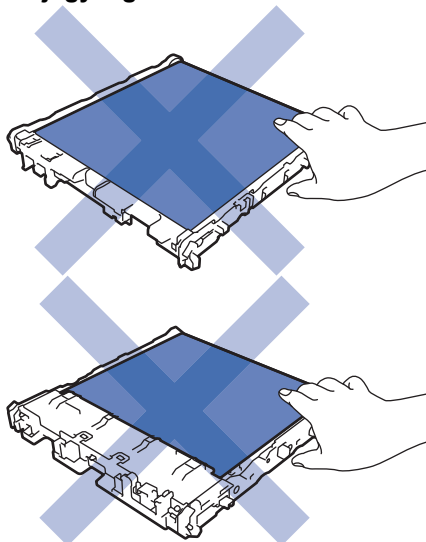
#### Festékkazetta



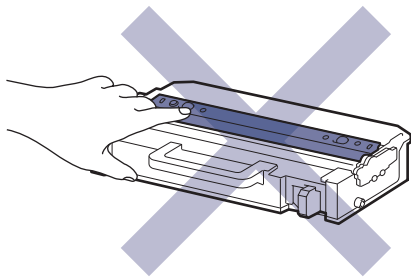
#### Dobegység



#### Szijekység



## Hulladékfesték-kazetta



## MEGJEGYZÉS

- Gondosan zárja el a használt kellékanyagokat egy zacskóban, hogy a kazettából ne szóródjon ki a festékpó.
- A [www.brother.com/original](http://www.brother.com/original) weboldalon találhat tájékoztatást arról, hogyan küldheti vissza elhasznált kellékeit a Brother begyűjtési és újrahasznosítási program keretében. Ha a helyi Brother iroda nem indított még begyűjtési programot, vagy Ön úgy dönt, hogy nem viszi vissza a használt fogyóeszközöket, akkor kérjük, hogy a helyi előírásoknak megfelelően, a háztartási hulladéktól elkülönítve kezelje azokat. Ha bármilyen kérdése van, lépjen kapcsolatba a helyi hulladékkezeléssel foglalkozó hivatallal.
- Javasoljuk, hogy a használt és új kellékanyagokat egyaránt helyezze papírra arra az esetre, ha a bennük levő anyag véletlenül kifolyna vagy kiszóródna.
- Ha nem az ajánlottal azonos a készülék és a kellékanyagok élettartama csökkenhet.
- A festékkazetták jelzett élettartama az ISO/IEC 19798 szabványon alapul. A csere gyakorisága a nyomtatási mennyiségtől, a fedési százaléktól, a használt nyomathordozó típusától és a készülék be- és kikapcsolásaitól függ.
- A festékkazetták kivételével a kellékanyagok cseréjének gyakorisága változik a nyomtatási mennyiségtől, a használt média típusaitól és a készülék ki- és bekapcsolásától függően.
- Óvatosan bánjon a festékkazettával. Ha a keze vagy a ruhája festékpórral szennyeződik, azonnal törölje le vagy mossa le hideg vízzel.



NE érjen a festékkazetta IC-chipjének felületéhez és a szíjegységhez. A szennyeződés és a sérülés nehezítheti mindkét egység érzékelését.



## Kapcsolódó tájékoztatás

- Szokásos karbantartás
  - A festékkazetta cseréje
  - A dobegység cseréje
  - Cserélje ki a szíjegységet
  - Cserélje ki a hulladékfesték-kazettát

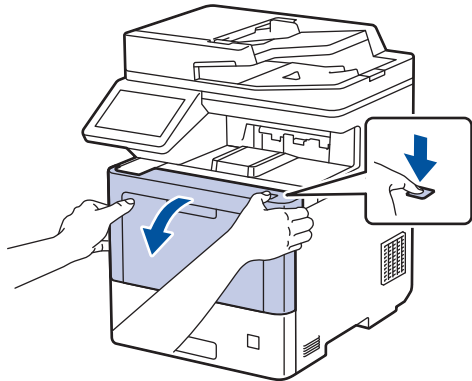
### Kapcsolódó témák:

- Hiba és karbantartási üzenetek kijelzése

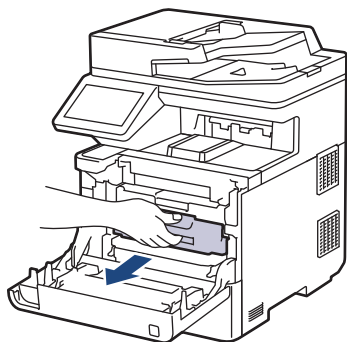
## A festékkazetta cseréje

A helyettesítési eljárás megkezdése előtt ►► *Kapcsolódó tájékoztatás: Tartozékok cseréje*

1. Győződjön meg arról, hogy a készülék be van kapcsolva.
2. Nyomja meg az előlap nyitógombját, és nyissa ki az előlapot.



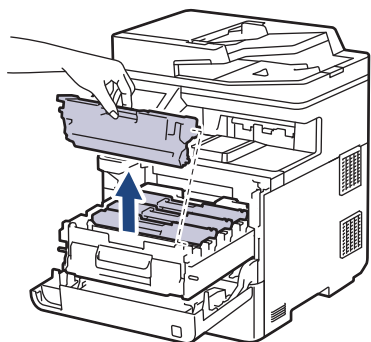
3. Fogja meg a dobegység zöld színű fogantyúját. A készülékből húzza ki a dobegységet ütközésig.



### **⚠ VIGYÁZAT**

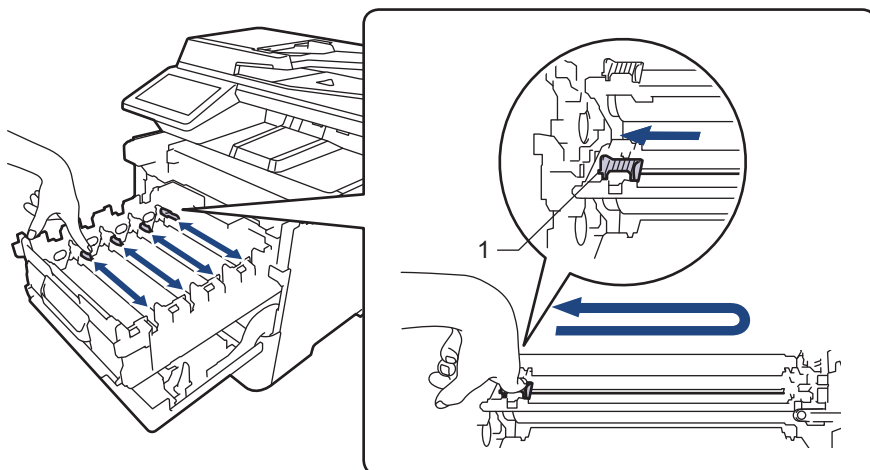
Javasoljuk, hogy a festékkazetták és a dobegység szerelvényét tiszta, sima felületre tegye, és eldobható papírt helyezzen alájuk arra az esetre, ha a festék véletlenül kiborulna vagy kiszóródna.

4. Fogja meg a festékkazetta fogantyúját, és húzza ki a festékkazettát a dobegységből. Ismétlje meg az eljárást minden festékkazetta esetében.



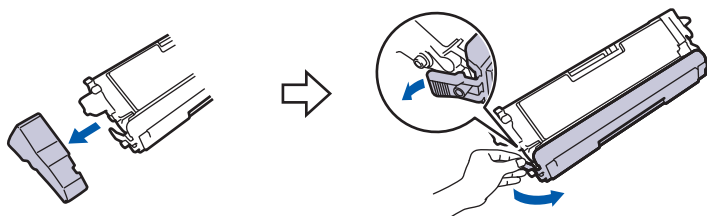


5. Tisztítsa meg a koronaszálat a dobegységben úgy, hogy a zöld fület néhányszor finoman balról jobbra, majd jobbról balra csúsztatja. Ismételje meg az eljárást minden koronaszál esetében.

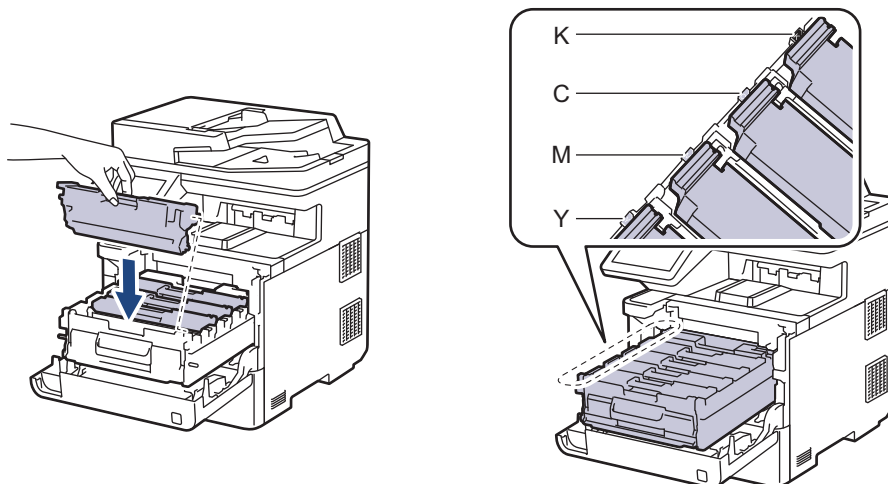


A gyenge minőségű nyomtatás elkerülése érdekében bizonyosodjon meg, hogy a zöld színű fül a kezdőpozícióban van rögzítve (1), balra hajtva, a dob bal oldala mentén.

6. Csomagolja ki az új festékkazettát.  
7. Távolítsa el a védőanyagokat.



8. Helyezze a festékkazettát a dobegységbe. Figyeljen rá, hogy a festékkazetta színe megegyezzen a dobegységen lévő címke színével. Ismételje meg az eljárást minden festékkazetta esetében.

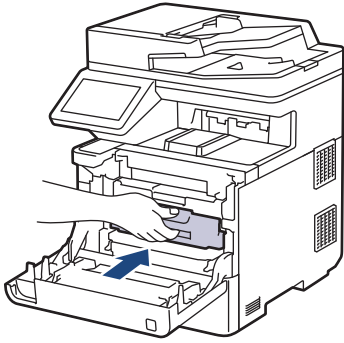


- K: Fekete
- C: Cián
- M: Magenta
- Y: Sárga



Ellenőrizze, hogy megfelelően helyezte-e be a festékkazettát, ellenkező esetben az elválhat a dobegységtől.

9. A zölddel jelzett fogantyú segítségével tolja vissza a dobegységet a készülékbe, amíg az helyére nem kattán.



10. Zárja le a készülék előlapját.



- A festékkazetta cseréje után NE kapcsolja ki a készüléket, és NE nyissa ki az előlapját, amíg a készülék kijelzője vissza nem áll Üzemkész módba.
- A Brother készülékhez mellékelt festékkazetta tartozék festékkazetta.
- A „Kevés festék” figyelmeztető üzenete kiírásakor javasolt, hogy egy új festékkazetta legyen használatra készen.
- A magas minőségű nyomtatás érdekében azt javasoljuk, hogy kizárólag Brother Original festékkazettát használjon. Ha festékkazettát kíván vásárolni, forduljon a Brother ügyfélszolgálathoz vagy a helyi Brother kereskedőhöz.
- NE csomagolja ki az új festékkazettát, amíg nem áll készen a készülékbe való behelyezésére.
- Ha sokáig hagyja kibontva a festékkazettát, akkor csökken a festék élettartama.
- Nyomatékosan javasoljuk, hogy a készülékhez kapott festékkazettákon NE végezzen utántöltést. Azt is nyomatékosan javasoljuk, hogy csak eredeti Brother csere-festékkazettákat használjon. A Brother készülékben kárt okozhat, és/vagy nem kielégítő lesz a nyomtatás minősége, ha más gyártó festékét és/vagy festékkazettáját használja vagy próbálja használni. A korlátozott jótállás nem terjed ki olyan problémákra, amelyeket harmadik féltől származó festék és/vagy festékkazetták használata okozott. Befektetésének védelme és a készülékének kiváló teljesítménye érdekében nyomatékosan javasoljuk az eredeti Brother kellékanyagok használatát.



## Kapcsolódó tájékoztatás

- [Tartozékok cseréje](#)

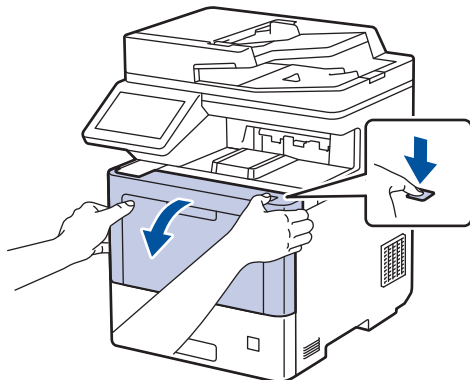
### Kapcsolódó témák:

- [Hiba és karbantartási üzenetek kijelzése](#)
- [A nyomtatási minőség javítása](#)

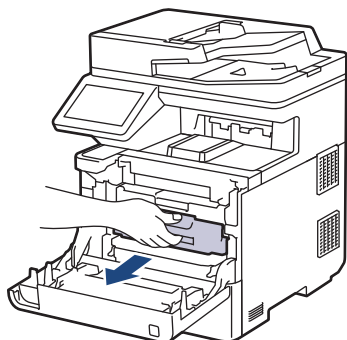
## A dobegység cseréje

A helyettesítési eljárás megkezdése előtt ►► *Kapcsolódó tájékoztatás: Tartozékok cseréje*

1. Győződjön meg arról, hogy a készülék be van kapcsolva.
2. Nyomja meg az előlap nyitógombját, és nyissa ki az előlapot.



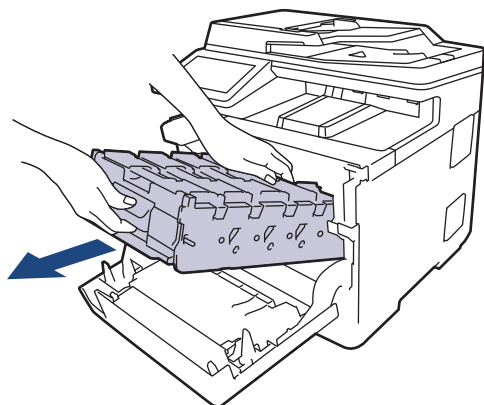
3. Fogja meg a dobegység zöld színű fogantyúját. A készülékből húzza ki a dobegységet ütközésig.



### **⚠ VIGYÁZAT**

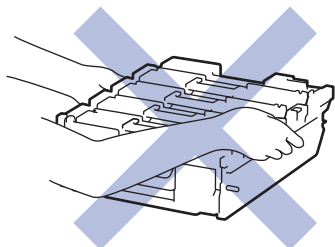
Javasoljuk, hogy a festékkazetták és a dobegység szerelvényét tiszta, sima felületre tegye, és eldobható papírt helyezzen alájuk arra az esetre, ha a festék véletlenül kiborulna vagy kiszóródna.

4. A dobegység zölddel jelzett fogantyúit tartva emelje fel a dobegység elejét, és vegye ki a készülékből.

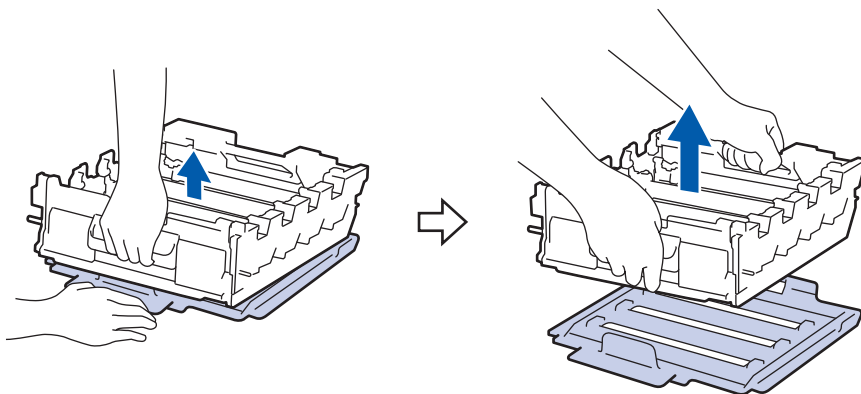


### **FONTOS**

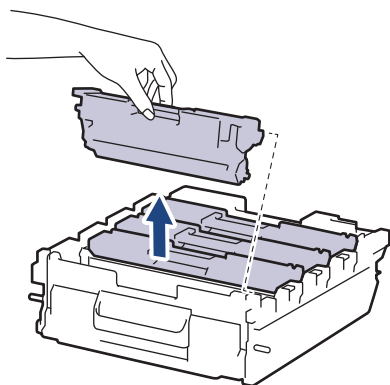
A dobegységet mindig a fogantyúkat használva szállítsa. NE a dobegység oldalát fogja meg.



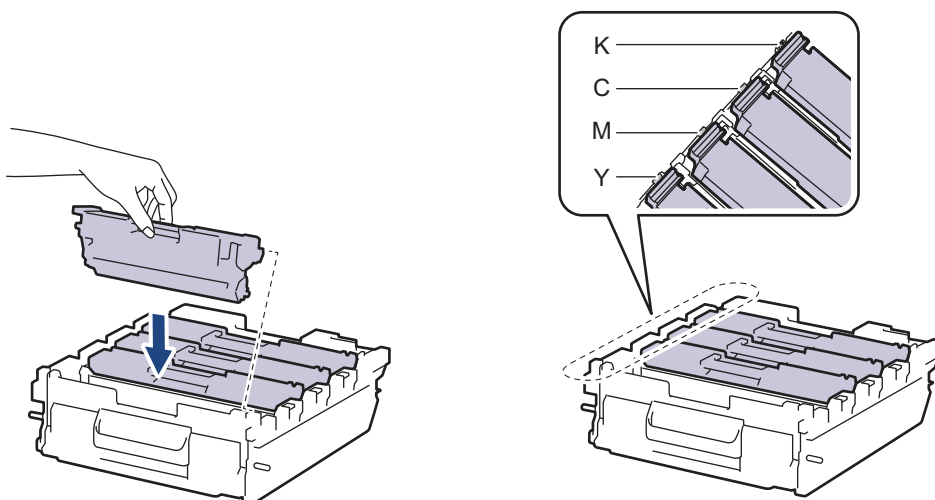
5. Csomagolja ki az új dobegységet.
6. Távolítsa el a védőfedelelet.



7. Fogja meg a festékkazetta fogantyúját, és húzza ki a festékkazettát a dobegységből. Ismétlje meg az eljárást minden festékkazetta esetében.



8. Helyezze vissza a festékkazettát az új dobegységbe. Figyeljen rá, hogy a festékkazetta színe megegyezzen a dobegységen lévő címke színével. Ismétlje meg az eljárást minden festékkazetta esetében.

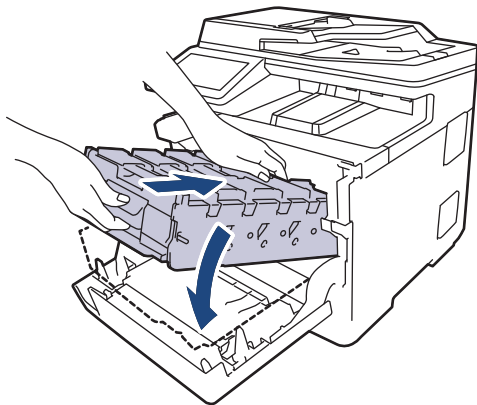


- K: Fekete
- C: Cián
- M: Magenta
- Y: Sárga

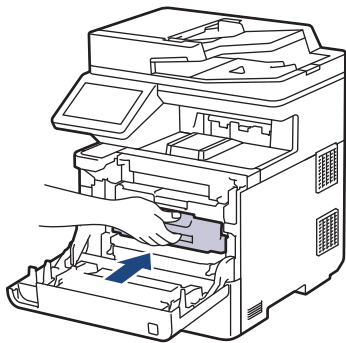


Ellenőrizze, hogy megfelelően helyezte-e be a festékkazettát, ellenkező esetben az elválhat a dobegységtől.

9. A dobegységet óvatosan, ütközésig csúsztassa a készülékbe.



10. A zölddel jelzett fogantyú segítségével tolja vissza a dobegységet a készülékbe, amíg az helyére nem kattán.



11. Zárja le a készülék előlapját.

## MEGJEGYZÉS

- A dob elhasználódása az általános használat, a dob forgása és a dob papírral, festékkel és a papírútbba kerülő egyéb anyagokkal történő kölcsönhatása miatt következik be. A termék tervezésekor a Brother úgy döntött, hogy a dob által végzett forgások darabszámát használja a dob élettartamának megbecsüléséhez. Amikor egy dobegység eléri a nyomtatható oldalak számának megfelelő, a gyárban meghatározott forgásszám-maximumot, akkor a termék LCD-kijelzőjén a dob cseréjére figyelmeztető üzenet jelenik meg. A termék ezek után még továbbra is működőképes, de a nyomtatási minőséggel kapcsolatban már problémák merülhetnek fel.
- Ha a kicsomagolt dobegység közvetlen napfénynek (vagy hosszabb ideig mesterséges fénynek) van kitéve, az egység károsodhat.
- Számos tényező befolyásolja a dob tényleges élettartamát, például a hőmérséklet, a páratartalom, a papír típusa, a festék típusa stb. Ideális körülmények között a dob átlagos élettartama hozzávetőleg 3 oldalas feladatokat feltételezve 100 000 oldal [A4/letter szimplex oldal]. Az oldalak számára több tényező is hatással lehet, beleértve, de nem korlátozva a nyomathordozó típusára és méretére.

Mivel nem áll módunkban ellenőrizni a dob tényleges élettartamát befolyásoló tényezőket, ezért nem tudjuk garantálni azt a minimális oldalszámot, amely a dobbal nyomtatható.

- A legjobb teljesítmény érdekében kizárólag Brother Original festékkazettát használjon.
- A készüléket tiszta, pormentes, megfelelően szellőző környezetben használja.

A nem Brother dobegységgel történő nyomtatás ronthatja nem csak a nyomtatási minőséget, de magát a készülék minőségét és élettartamát is. A jóállás nem terjed ki az olyan problémákra, amelyek a nem Brother dobegységek használatából fakadnak.



## Kapcsolódó tájékoztatás

- [Tartozékok cseréje](#)

---

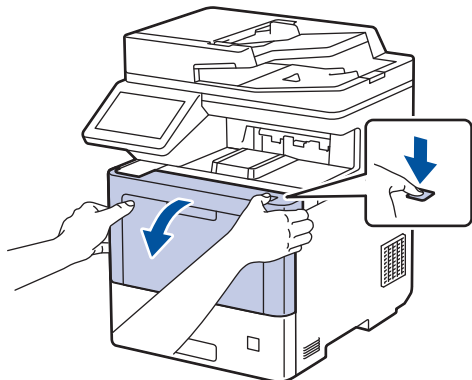
**Kapcsolódó témák:**

- Hiba és karbantartási üzenetek kijelzése
  - A nyomtatási minőség javítása
-

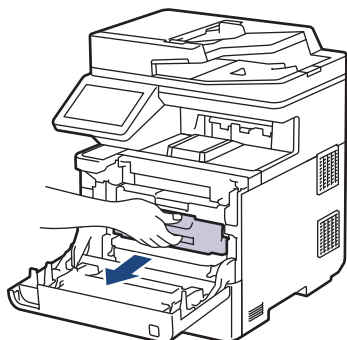
## Cserélje ki a szíjegységet

A helyettesítési eljárás megkezdése előtt ►► *Kapcsolódó tájékoztatás: Tartozékok cseréje*

1. Győződjön meg arról, hogy a készülék be van kapcsolva.
2. Nyomja meg az előlap nyitó gombját, és nyissa ki az előlapot.



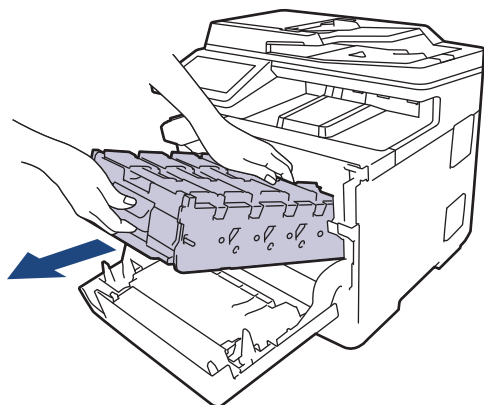
3. Fogja meg a dobegység zöld színű fogantyúját. A készülékből húzza ki a dobegységet ütközésig.



### **⚠ VIGYÁZAT**

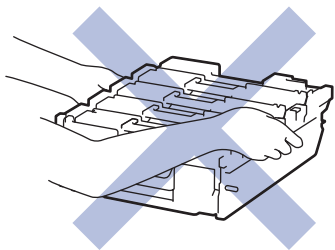
Javasoljuk, hogy a festékkazetták és a dobegység szerelvényét tiszta, sima felületre tegye, és eldobható papírt helyezzen alájuk arra az esetre, ha a festék véletlenül kiborulna vagy kiszóródna.

4. A dobegység zölddel jelzett fogantyúit tartva emelje fel a dobegység elejét, és vegye ki a készülékből.

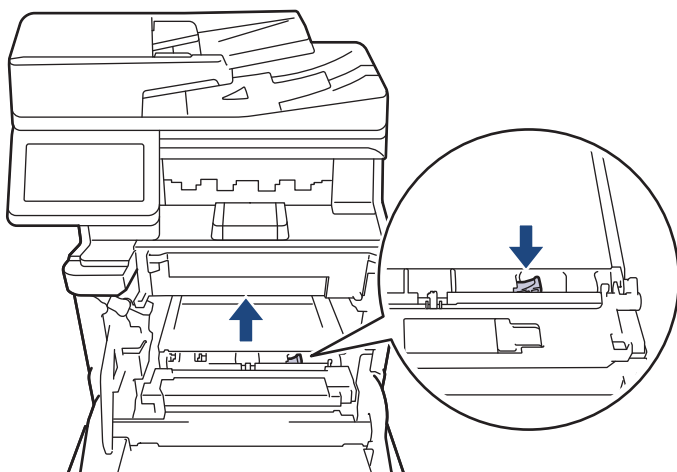


### **FONTOS**

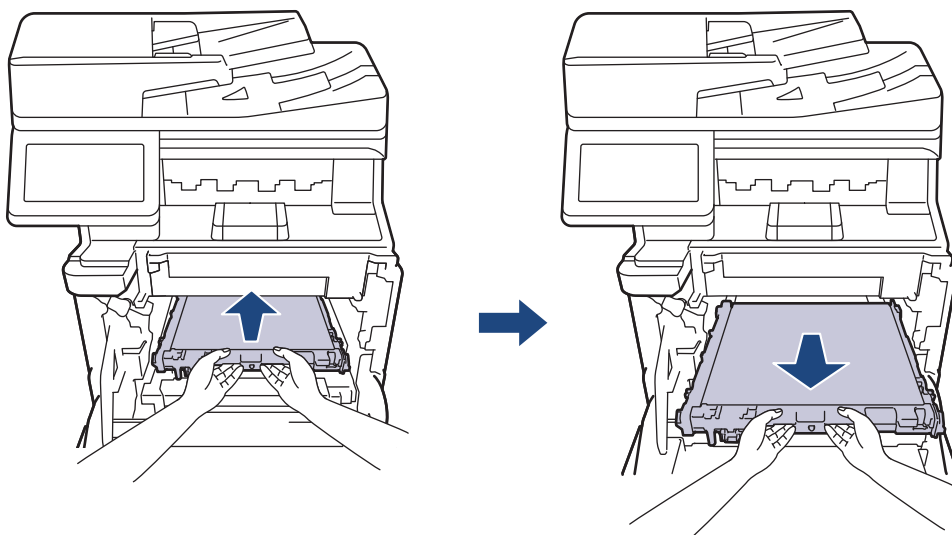
A dobegységet mindig a fogantyúkat használva szállítsa. NE a dobegység oldalát fogja meg.



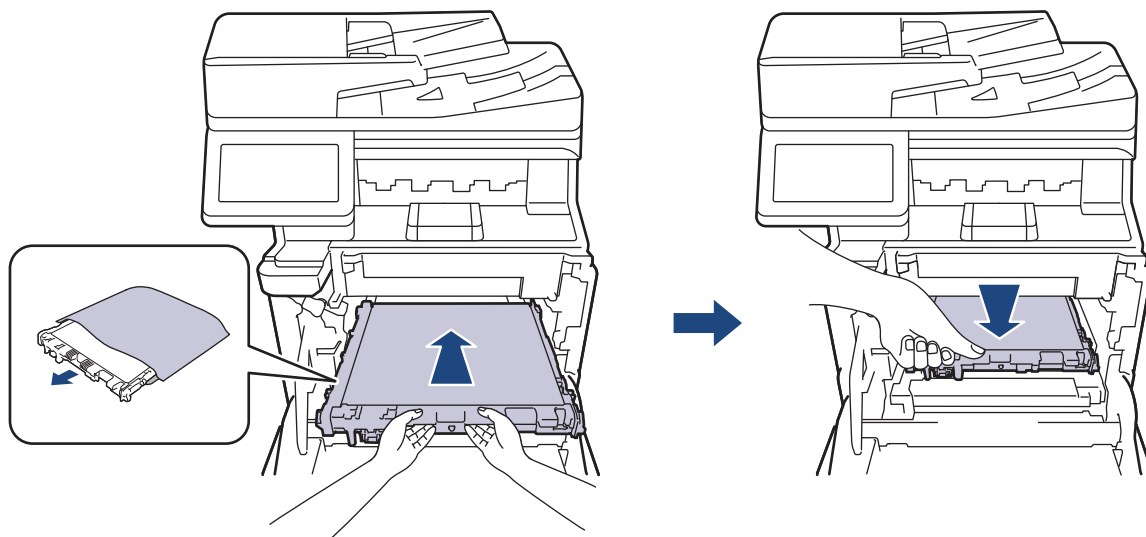
5. A szíjegység felemeléséhez nyomja le a szíjegység kioldókarját.



6. Mindkét kézzel fogja meg a szíjegység fogantyúját, emelje fel a szíjegységet, majd húzza ki.



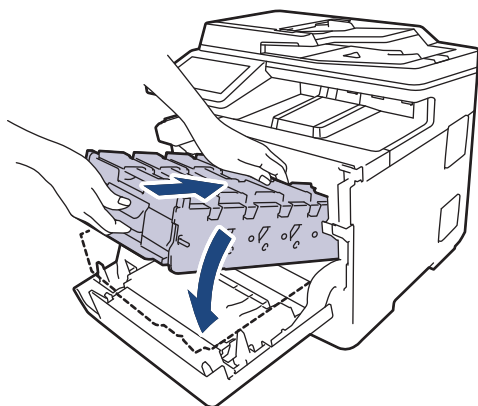
7. Csomagolja ki az új szíjegységet, és helyezze be a készülékbe.



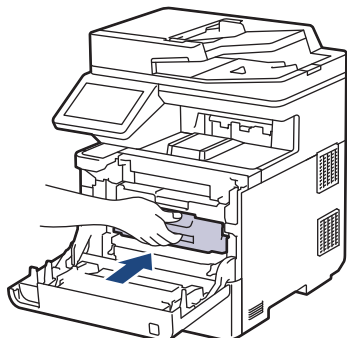


---

8. A dobegységet óvatosan, ütközésig csúsztassa a készülékbe.



9. A zölddel jelzett fogantyú segítségével tolja vissza a dobegységet a készülékbe, amíg az helyére nem kattan.



10. Zárja le a készülék előlapját.



## Kapcsolódó tájékoztatás

- [Tartozékok cseréje](#)

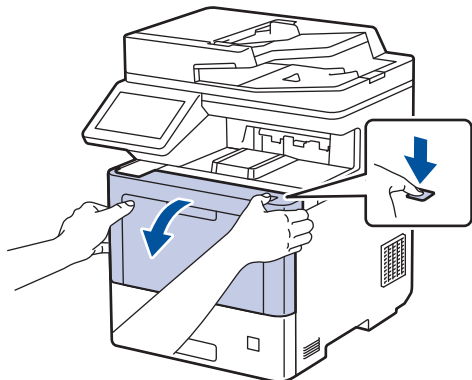
### Kapcsolódó témák:

- [Hiba és karbantartási üzenetek kijelzése](#)
  - [A nyomtatási minőség javítása](#)
-

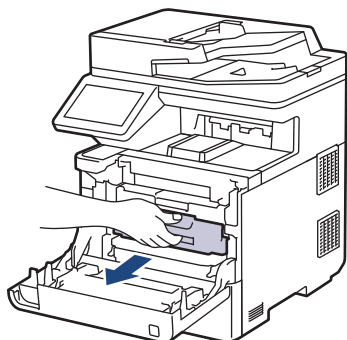
## Cserélje ki a hulladékfesték-kazettát

A helyettesítési eljárás megkezdése előtt ►► *Kapcsolódó tájékoztatás: Tartozékok cseréje*

1. Győződjön meg arról, hogy a készülék be van kapcsolva.
2. Nyomja meg az előlap nyitógombját, és nyissa ki az előlapot.



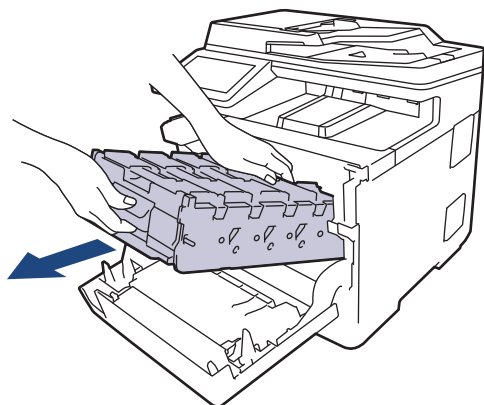
3. Fogja meg a dobegység zöld színű fogantyúját. A készülékből húzza ki a dobegységet ütközésig.



### **⚠ VIGYÁZAT**

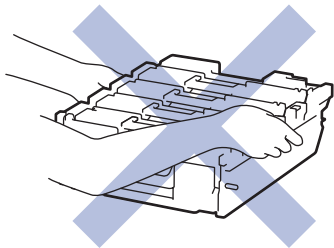
Javasoljuk, hogy a festékkazetták és a dobegység szerelvényét tiszta, sima felületre tegye, és eldobható papírt helyezzen alájuk arra az esetre, ha a festék véletlenül kiborulna vagy kiszóródna.

4. A dobegység zölddel jelzett fogantyúit tartva emelje fel a dobegység elejét, és vegye ki a készülékből.

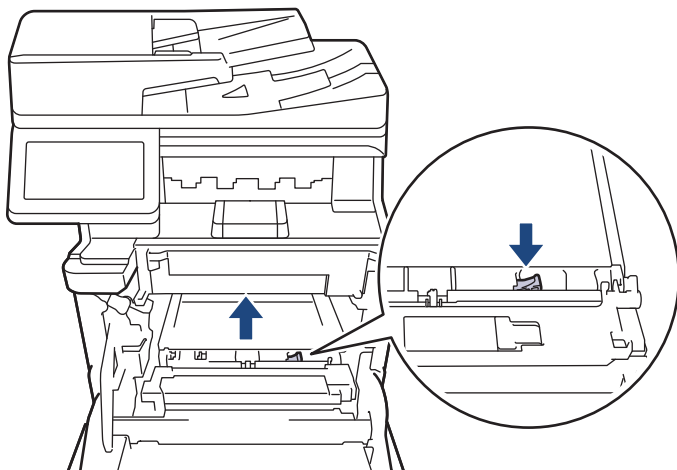


### **FONTOS**

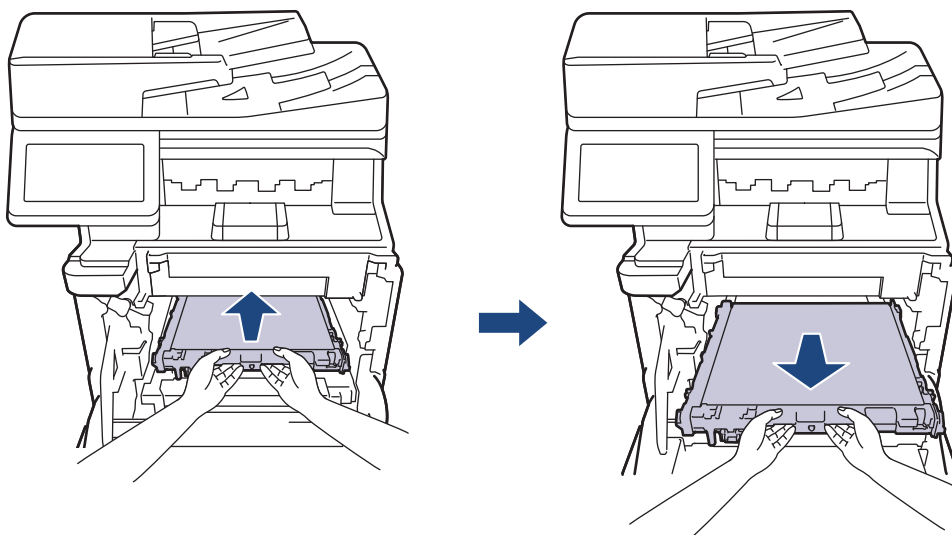
A dobegységet mindig a fogantyúkat használva szállítsa. NE a dobegység oldalát fogja meg.



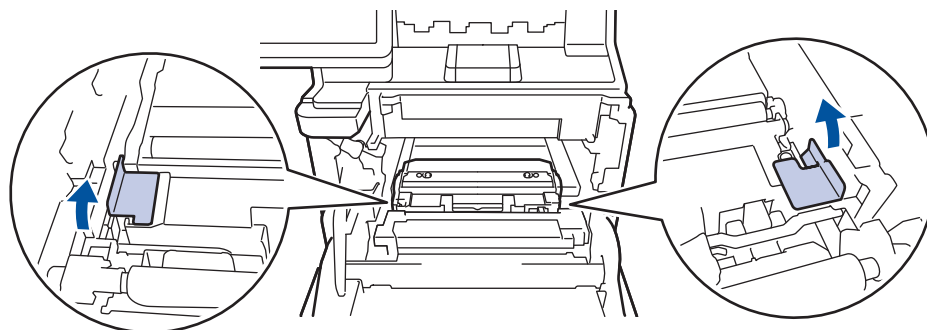
5. A szíjegység felemeléséhez nyomja le a szíjegység kioldókarját.



6. Mindkét kézzel fogja meg a szíjegység fogantyúját, emelje fel a szíjegységet, majd húzza ki.

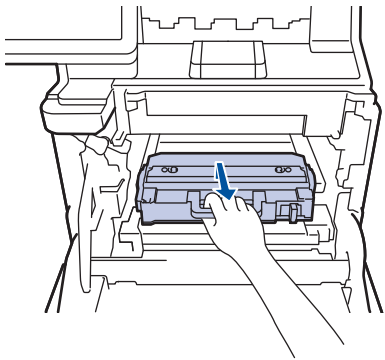



7. Távolítsa el a két narancssárga csomagolóanyagot, és dobja ki.



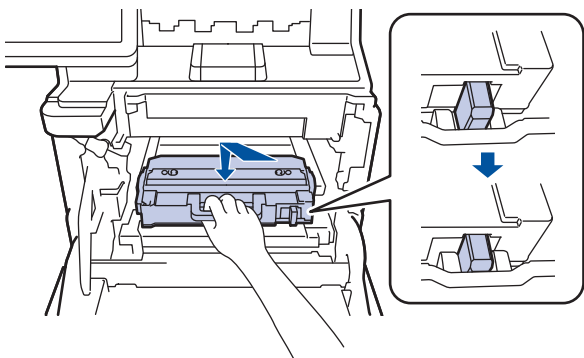
Ez a lépés csak akkor szükséges, amikor először cseréli a hulladékfesték-kazettát, de nem szükséges a csere hulladékfesték-kazetta kicserélése esetében. A narancssárga csomagolóanyag a gyárban kerül a csomagba, hogy védje a készüléket a szállítás alatt.

8. Fogja meg a hulladékfesték-kazetta zöld fogantyúját, és távolítsa el a kazettát a készülékből.

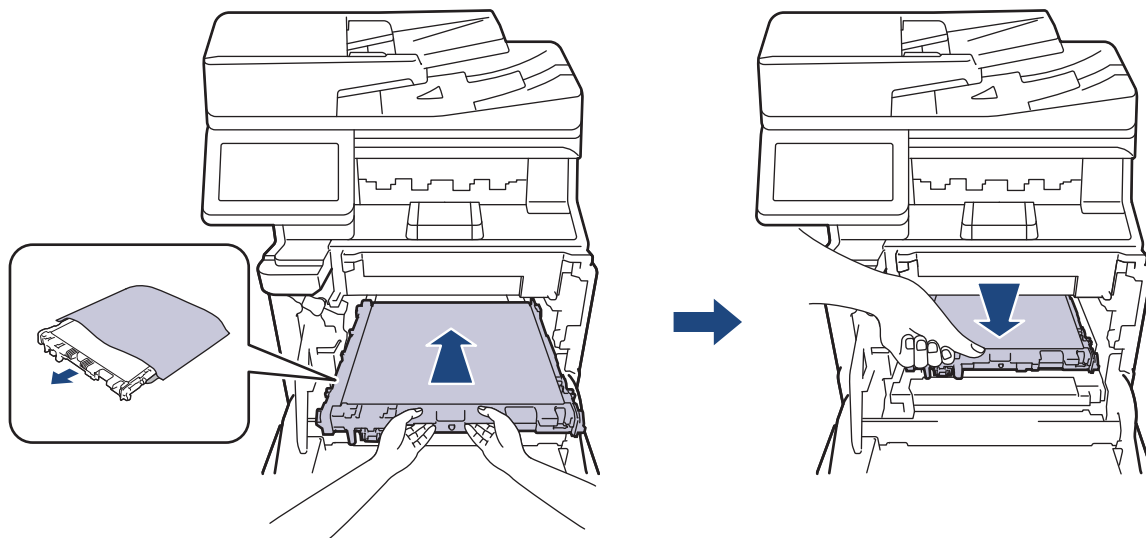


 **NE használja többször a hulladékfesték-kazettát.**

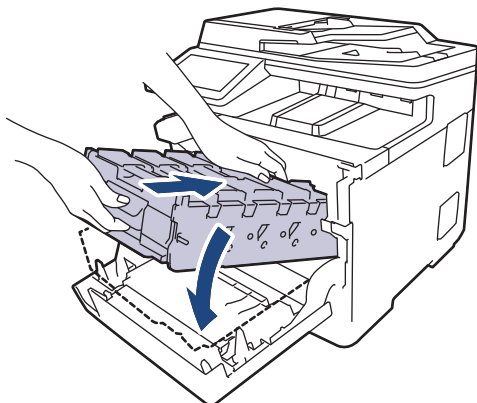
9. Csomagolja ki az új hulladékfesték-kazettát, és a zöld fogantyú használatával helyezze be azt a készülékbe. Figyeljen rá, hogy a hulladékfesték-kazetta vízszintes legyen, és stabilan illeszkedjen a helyére.



10. Csúsztassa vissza a szíjegységet a készülékbe. Győződjön meg róla, hogy a szíjegység vízszintes, szilárdan illeszkedik a helyére, és a szíjegység kioldókarja rögzült.

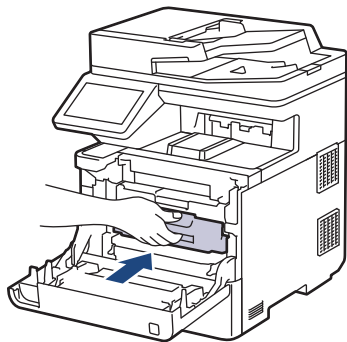


11. A dobegységet óvatosan, ütközésig csúsztassa a készülékbe.



---

12. A zölddel jelzett fogantyú segítségével tolja vissza a dobegységet a készülékbe, amíg az helyére nem kattan.



13. Zárja le a készülék előlapját.

## **Kapcsolódó tájékoztatás**

- [Tartozékok cseréje](#)

### **Kapcsolódó témák:**

- [Hiba és karbantartási üzenetek kijelzése](#)
-

## Készülék tisztítása

A készülék külső és belső felületeit rendszeresen tisztítsa meg száraz, nem bolyhosodó ruhával.

Ha kicseréli a festékkazettát vagy a dobegységet, mindig tisztítsa meg a készülék belsejét. Ha a nyomtatott oldalakat a festék összekoszolja, tisztítsa meg a készülék belsejét egy száraz, szálmentes kendővel.

### ⚠ FIGYELEM

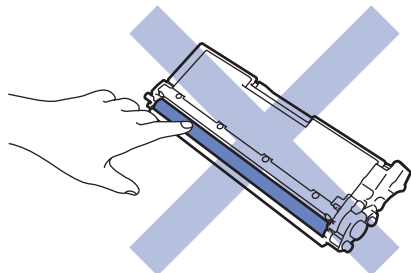
NE használjon semmilyen gyúlékony anyagot, aeroszolt, illetve alkoholt vagy ammóniát tartalmazó szerves oldószert/folyadékot a termék belsejének vagy külső részének tisztításához. Ha így tesz, az tüzet okozhat. Helyette kizárólag száraz, szálmentes kendőt használjon.



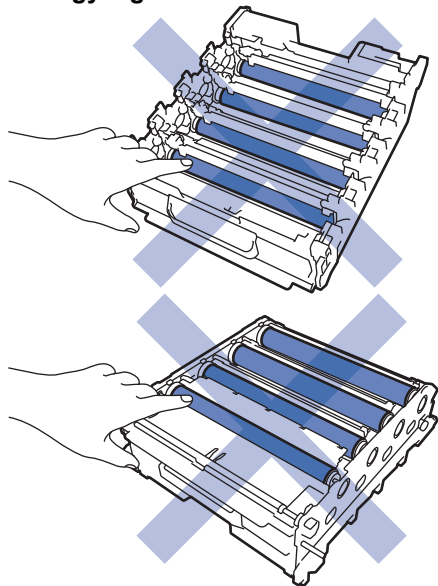
### FONTOS

- A vezérlőpanel tisztításához NE használjon izopropil-alkoholt. Megrepsztheti a panelt.
- A nyomtatási problémák elkerülése érdekében NE érintse meg az alábbi illusztrációkon sötéttel ábrázolt részeket.

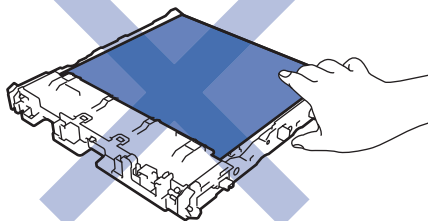
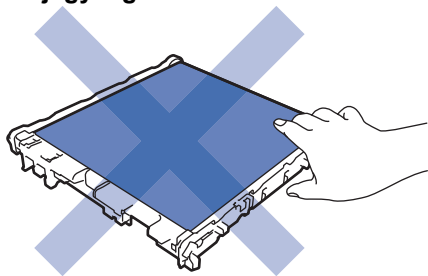
#### Festékkazetta



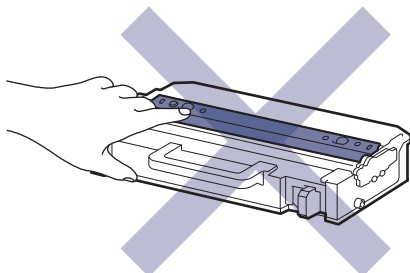
#### Dobegység



## Szíjegység



## Hulladékfesték-kazetta



- NE fordítsa fejjel lefelé a hulladékfesték-kazettát, különben a festék kifolyhat.
- NE érjen a festékkazetta IC-chipjének felületéhez és a szíjegységhez. A szennyeződés és a sérülés nehezítheti mindkét egység érzékelését.




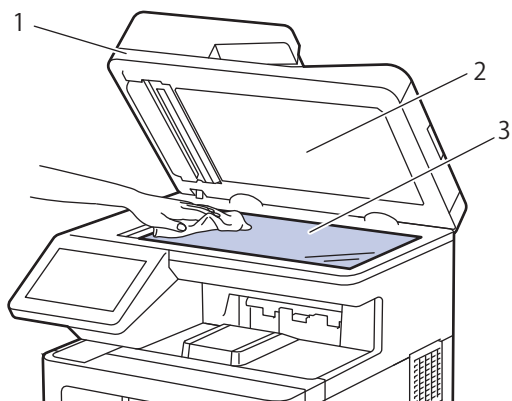
## Kapcsolódó tájékoztatás

- Szokásos karbantartás
  - A szkennertisztítás
  - A lézeres szkennereablakok tisztítása
  - Az LCD érintőképernyő tisztítása
  - A koronaszálak tisztítása
  - A dobegység tisztítása
  - Tisztítsa meg a papírfelszedő görgőket

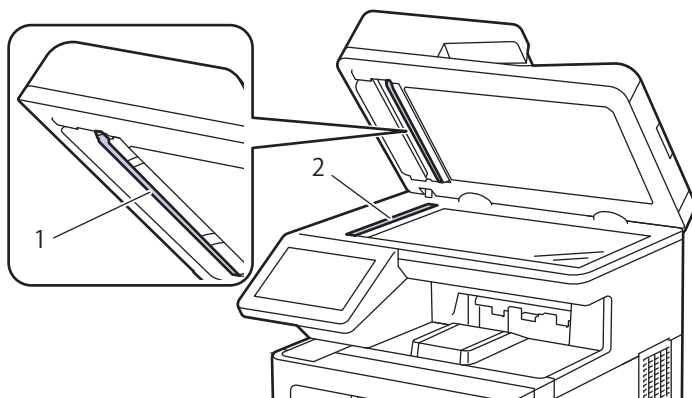
## A szkennertisztítás

A tisztítási eljárás megkezdése előtt ►► *Kapcsolódó tájékoztatás: Készülék tisztítása*

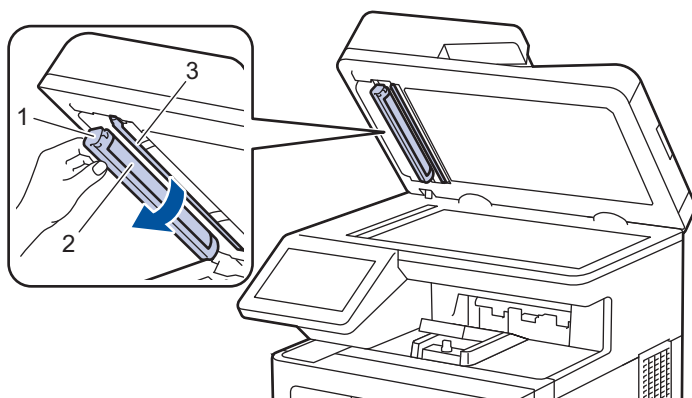
1. Nyomja le és tartsa lenyomva a  gombot a készülék kikapcsolásához.
2. Emelje fel a dokumentumfedelelet (1). A fehér műanyag felületet (2) és az alatta található szkennerrüveget (3) puha, vízzel enyhén megnedvesített szálmentes kendővel tisztítsa meg.




3. Az ADF-ben lévő fehér rudat (1) és az alatta található szkennerrüveg-sávot (2) puha, vízzel enyhén megnedvesített szálmentes kendővel tisztítsa meg.



4. Nyissa ki a szkennerrüveg borítót (1), majd tisztítsa meg a másik fehér sávot (2) és a szkennerrüvegcsíkot (3) (csak a támogatott modellek esetében).



5. Zárja vissza a dokumentumfedelelet.
6. Nyomja meg a  gombot a készülék bekapcsolásához.


### ✓ Kapcsolódó tájékoztatás

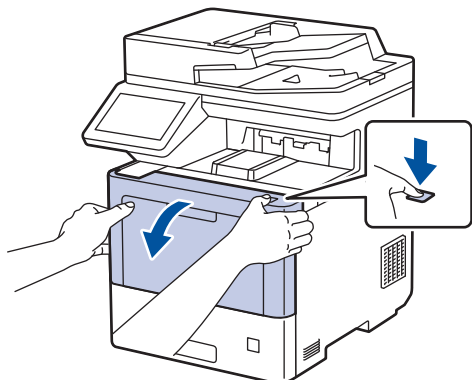
- [Készülék tisztítása](#)



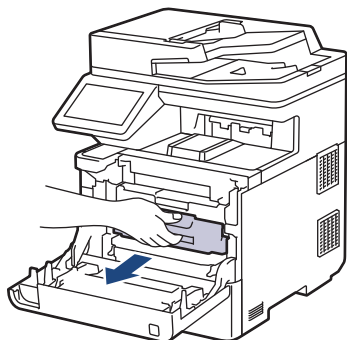
## A lézeres szkenneralakokat tisztítsa meg

A tisztítási eljárás megkezdése előtt ►► *Kapcsolódó tájékoztatás: Készülék tisztítása*

1. Nyomja le és tartsa lenyomva a(z)  gombot a készülék kikapcsolásához.
2. Nyomja meg az előlap nyitó gombját, és nyissa ki az előlapot.



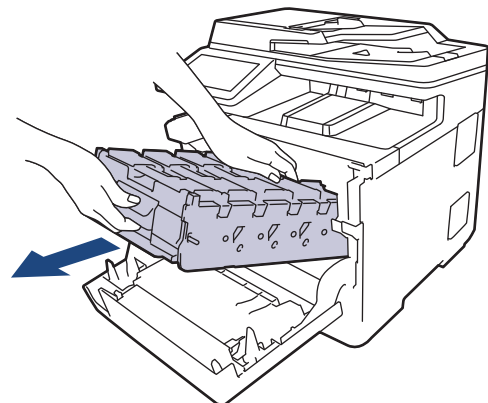
3. Fogja meg a dobegység zöld színű fogantyúját. A készülékből húzza ki a dobegységet ütközésig.



### VIGYÁZAT

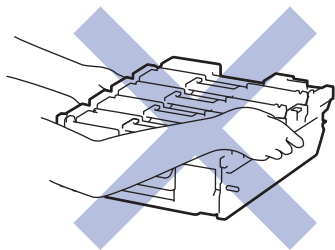
Javasoljuk, hogy a festékkazetták és a dobegység szerelvényét tiszta, sima felületre tegye, és eldobható papírt helyezzen alájuk arra az esetre, ha a festék véletlenül kiborulna vagy kiszóródna.

4. A dobegység zölddel jelzett fogantyúit tartva emelje fel a dobegység elejét, és vegye ki a készülékből.

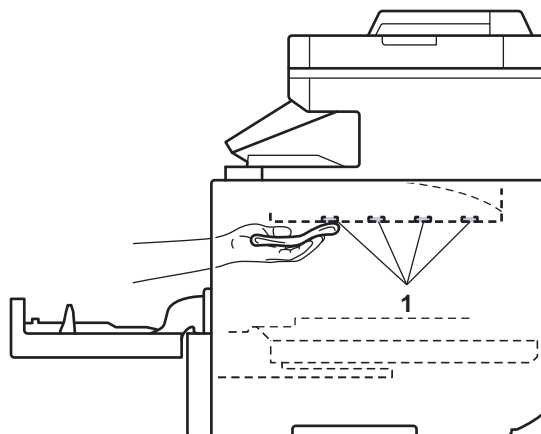
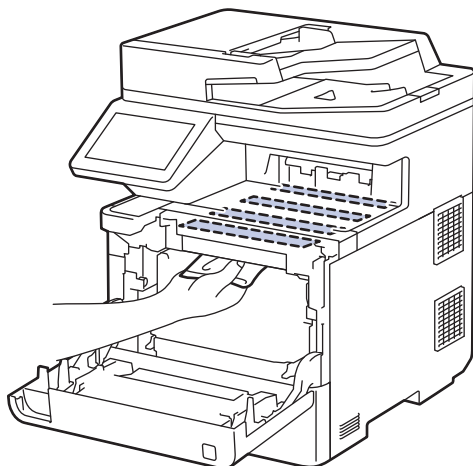


### FONTOS

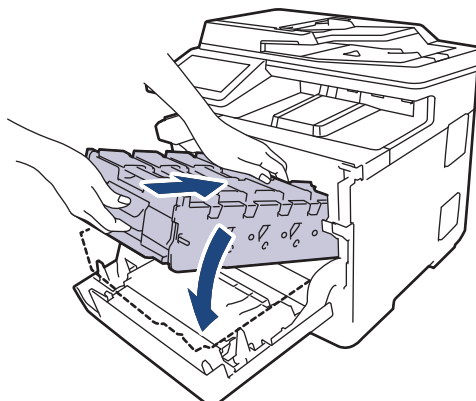
A dobegységet mindig a fogantyúkat használva szállítsa. NE a dobegység oldalát fogja meg.



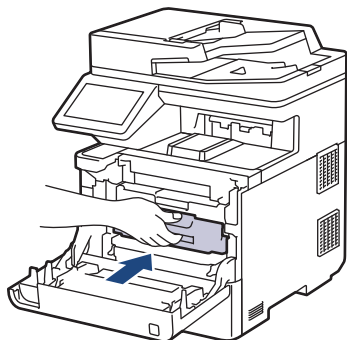
5. Törölje le a négy lézeres szkennerablakot (1) egy száraz, puha, szálmentes kendővel.




6. A dobegységet óvatosan, ütközésig csúsztassa a készülékbe.



7. A zölddel jelzett fogantyú segítségével tolja vissza a dobegységet a készülékbe, amíg az helyére nem kattan.



8. Zárja le a készülék előlapját.  
9. Nyomja meg a  gombot a készülék bekapcsolásához.

## Kapcsolódó tájékoztatás

- [Készülék tisztítása](#)

### Kapcsolódó témák:

- [A nyomtatási minőség javítása](#)

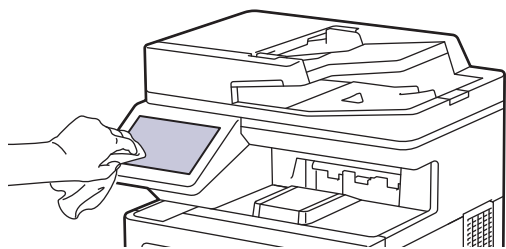
## Az LCD érintőképernyő tisztítása


A tisztítási eljárás megkezdése előtt ►► *Kapcsolódó tájékoztatás: Készülék tisztítása*

### FONTOS

NE használjon folyadék állagú tisztítót (ideértve az etanolt is).

1. Nyomja le és tartsa lenyomva a  gombot a készülék kikapcsolásához.
2. Tisztítsa meg az érintőképernyőt egy száraz, szálmentes törlőronggyal.



3. Nyomja meg a  gombot a készülék bekapcsolásához.



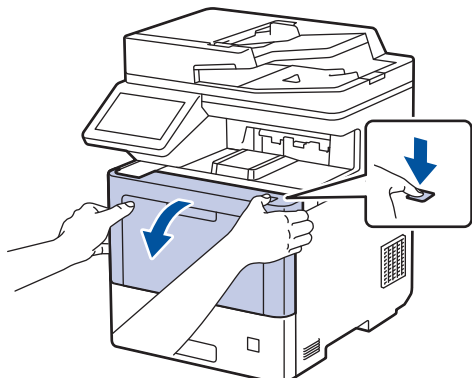
### Kapcsolódó tájékoztatás

- [Készülék tisztítása](#)

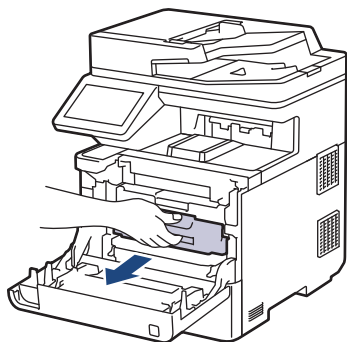
## A koronaszálak tisztítása

A tisztítási eljárás megkezdése előtt ►► *Kapcsolódó tájékoztatás: Készülék tisztítása*

1. Nyomja meg az előlap nyitó gombját, és nyissa ki az előlapot.



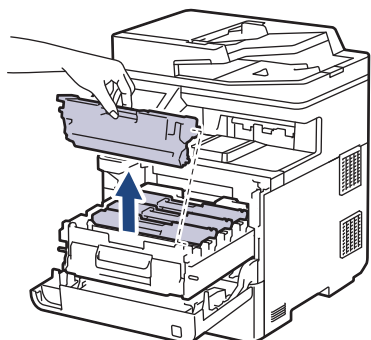
2. Fogja meg a dobegység zöld színű fogantyúját. A készülékből húzza ki a dobegységet ütközésig.



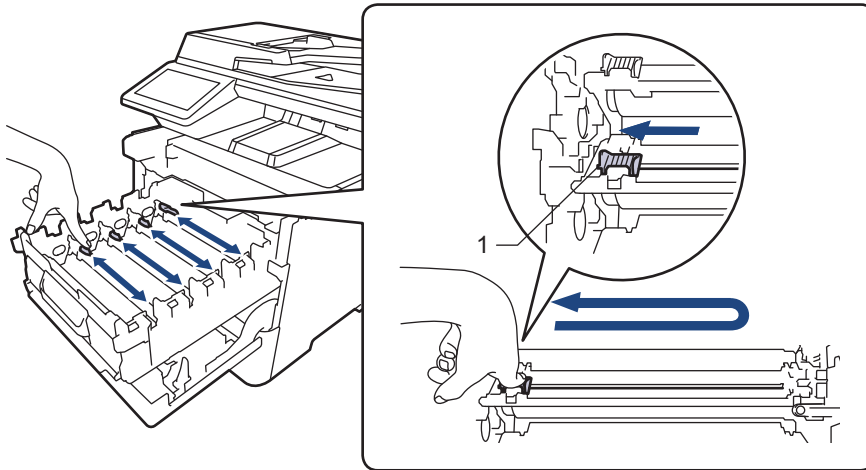
### **⚠ VIGYÁZAT**

Javasoljuk, hogy a festékkazetták és a dobegység szerelvényét tiszta, sima felületre tegye, és eldobható papírt helyezzen alájuk arra az esetre, ha a festék véletlenül kiborulna vagy kiszóródna.

3. Fogja meg a festékkazetta fogantyúját, és húzza ki a festékkazettát a dobegységből. Ismétlje meg az eljárást minden festékkazetta esetében.

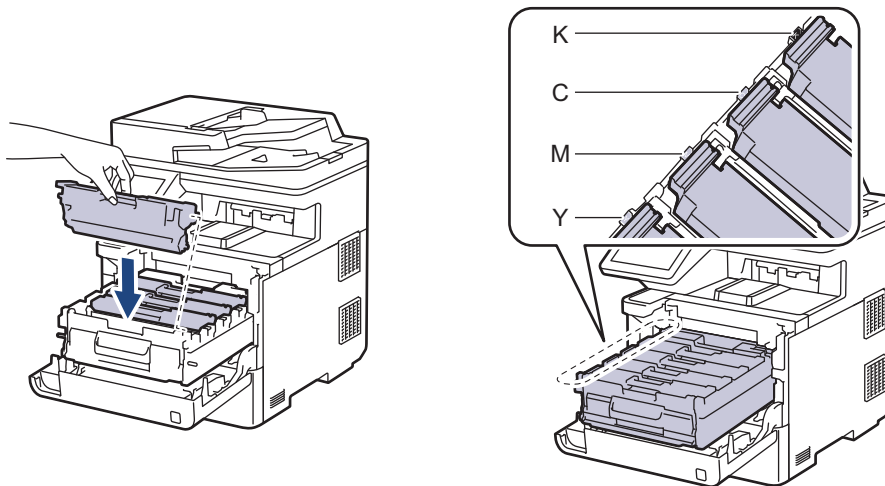


4. Tisztítsa meg a koronaszálát a dobegységben úgy, hogy a zöld fület néhányszor finoman balról jobbra, majd jobbról balra csúsztatja. Ismételje meg az eljárást minden koronaszál esetében.



A gyenge minőségű nyomtatás elkerülése érdekében bizonyosodjon meg, hogy a zöld színű fül a kezdőpozícióban van rögzítve (1), balra hajtva, a dob bal oldala mentén.

5. Helyezze a festékkazettát a dobegységbe. Figyeljen rá, hogy a festékkazetta színe megegyezzen a dobegységen lévő címke színével. Ismételje meg az eljárást minden festékkazetta esetében.

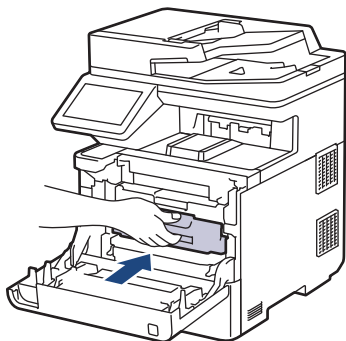


- K: Fekete
- C: Cián
- M: Magenta
- Y: Sárga



Ellenőrizze, hogy megfelelően helyezte-e be a festékkazettát, ellenkező esetben az elválhat a dobegységtől.

6. A zölddel jelzett fogantyú segítségével tolja vissza a dobegységet a készülékbe, amíg az helyére nem kattán.



7. Zárja le a készülék előlapját.



## Kapcsolódó tájékoztatás


- Készülék tisztítása

### **Kapcsolódó témák:**

- Hiba és karbantartási üzenetek kijelzése



## A dobegység tisztítása

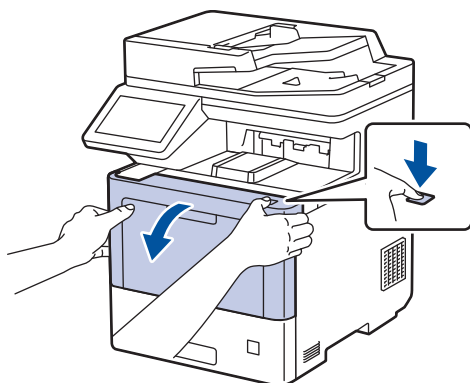
- Ha a nyomaton fekete vagy fehér pontok vagy más ismétlődő jelek vannak egymástól 94 mm távolságban, akkor idegen anyag (például ragasztóanyag egy címkéről) kerülhetett a dob felszínére.
- A tisztítási eljárás megkezdése előtt ►► *Kapcsolódó tájékoztatás: Készülék tisztítása*

1. Győződjön meg róla, hogy készüléke Üzemkész módban van.
2. Nyomja meg a  [Beállítások] > [Minden beállít.] > [Jelent.nyomt.] > [Dob pontnyomtatás] gombot.

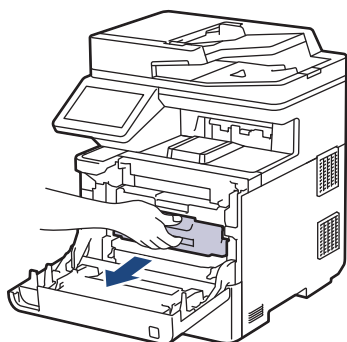


Ha a készülék kezdőképernyőjén a(z) [Minden beállít.] menü látható, hagyja ki a(z) [Beállítások] menüt.

3. Nyomja meg a [Igen] gombot.  
A készülék kinyomtatja a Dobpont ellenőrző lapot.
4. Nyomja meg a  gombot.
5. Nyomja le és tartsa lenyomva a  gombot a készülék kikapcsolásához.
6. Nyomja meg az előlap nyitó gombját, és nyissa ki az előlapot.



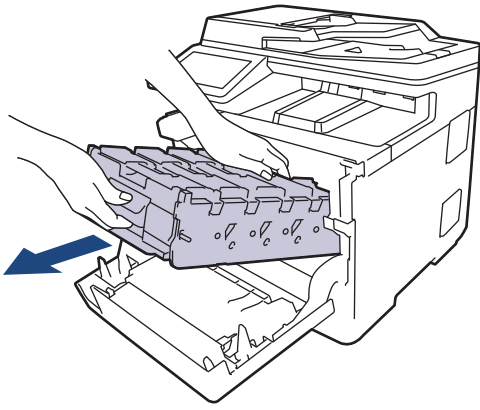
7. Fogja meg a dobegység zöld színű fogantyúját. A készülékből húzza ki a dobegységet ütközésig.



### VIGYÁZAT

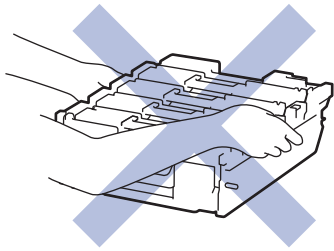
Javasoljuk, hogy a festékkazetták és a dobegység szerelvényét tiszta, sima felületre tegye, és eldobható papírt helyezzen alájuk arra az esetre, ha a festék véletlenül kiborulna vagy kiszóródna.

8. A dobegység zölddel jelzett fogantyúit tartva emelje fel a dobegység elejét, és vegye ki a készülékből.

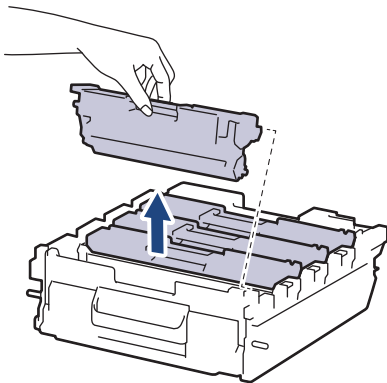


## FONTOS

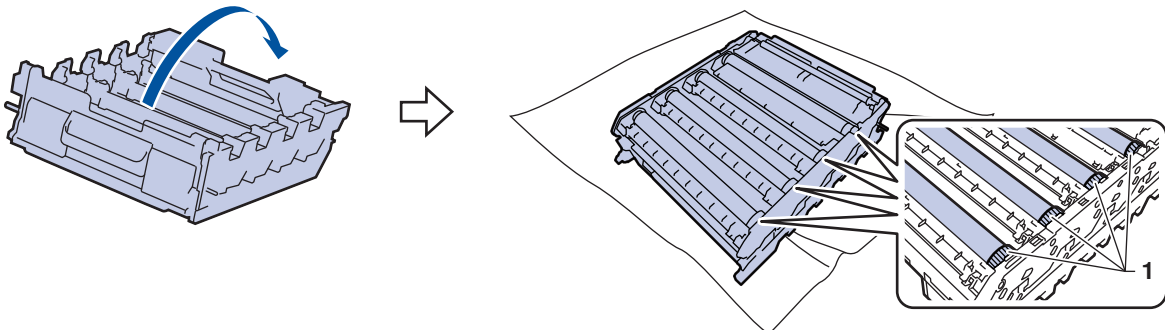
A dobegységet mindig a fogantyúkat használva szállítsa. NE a dobegység oldalát fogja meg.



9. Fogja meg a festékkazetta fogantyúját, és húzza ki a festékkazettát a dobegységből. Ismétlje meg az eljárást minden festékkazetta esetében.

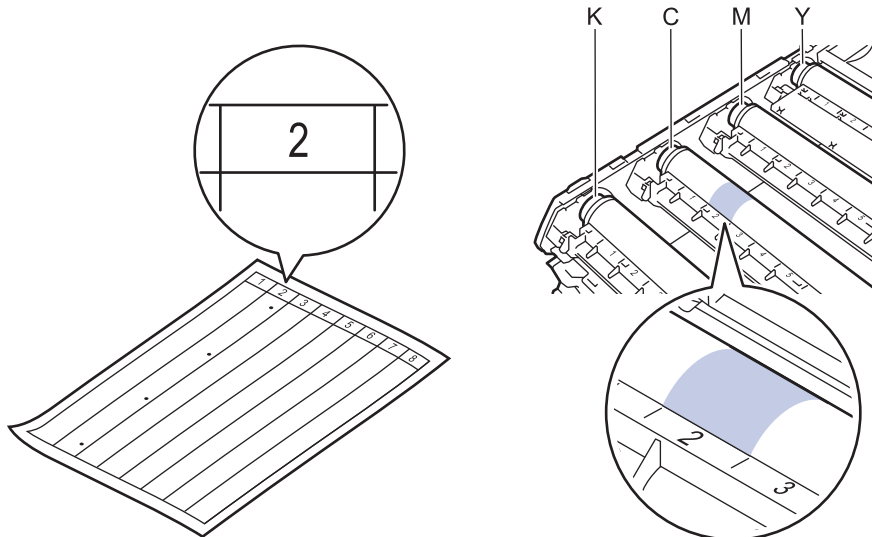


10. Fordítsa meg a dobegységet a zölddel jelzett fogantyúknál fogva. Figyeljen rá, hogy a dobegység fogaskerekei (1) a jobb oldalon legyenek.



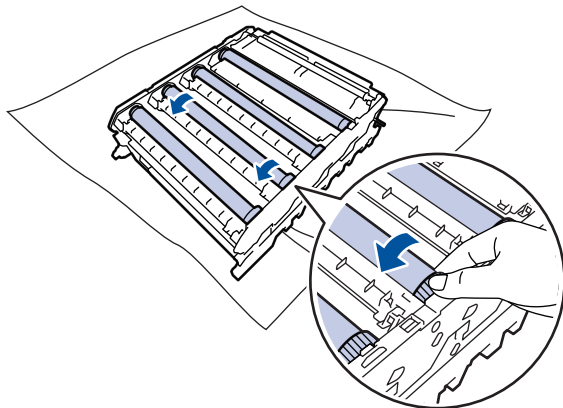


11. A jelölő megkereséséhez használja a dobgyörgő melletti oszlopszámokat. Az ellenőrzőlap 2. oszlopában lévő cían színű pont például azt jelenti, hogy folt van a cían színű dob „2” jelölésű területén.



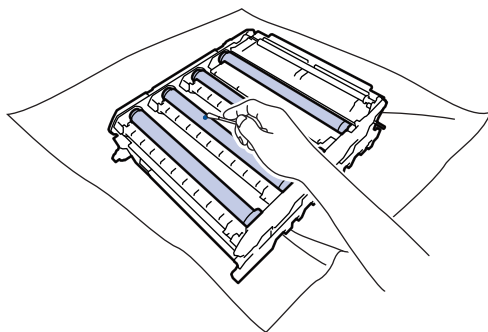
- K: Fekete
- C: Cían
- M: Magenta
- Y: Sárga

12. Mindkét kézzel fogja meg a dobegység tartókeretét, helyezze hüvelykujját a dobegység fogaskerekére, majd kezével görgesse a dobot maga felé, miközben a gyanúsnak vélt területrezt figyeli.



A nyomtatásminőségi problémák elkerülése érdekében NE érintse meg a dobgyörgő felületét, mindig csak a dobegység szerelvényét fogja meg.

13. Óvatosan törölje le a dob felületét egy száraz vattapamaccsal, amíg a szennyeződés le nem jön.

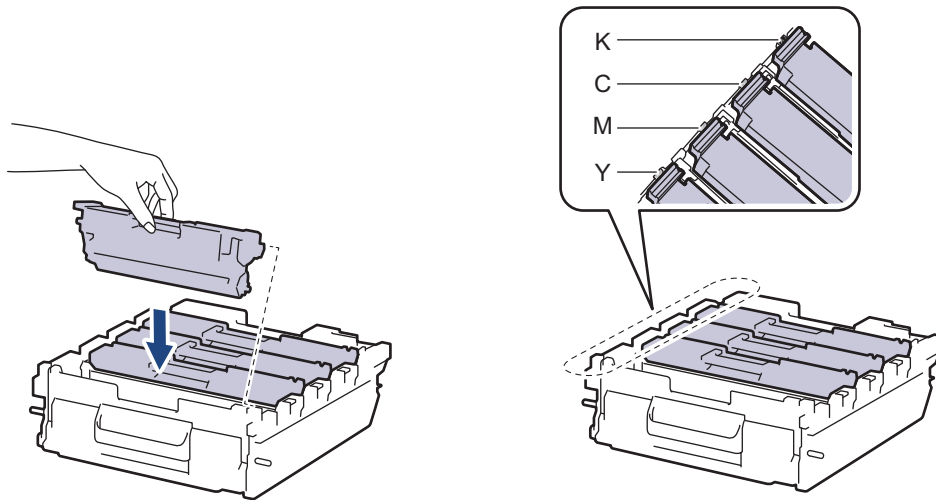


## MEGJEGYZÉS

NE használjon éles tárgyat vagy folyadékot a fényérzékeny dob felszínének tisztítására.

14. Fordítsa meg a dobegységet a zölddel jelzett fogantyúknál fogva.

15. Helyezze vissza a festékkazettát az új dobegységbe. Figyeljen rá, hogy a festékkazetta színe megegyezzen a dobegységen lévő címke színével. Ismételje meg az eljárást minden festékkazetta esetében.

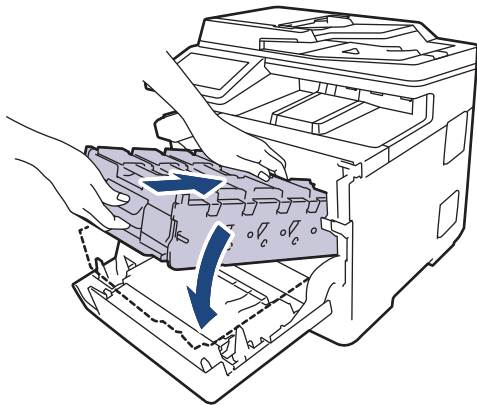


- K: Fekete
- C: Cián
- M: Magenta
- Y: Sárga

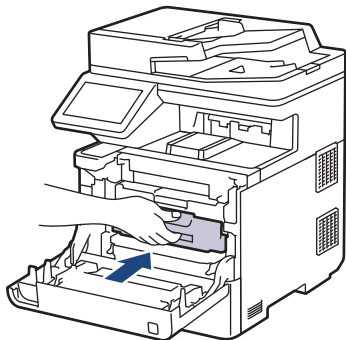


Ellenőrizze, hogy megfelelően helyezte-e be a festékkazettát, ellenkező esetben az elválhat a dobegységtől.


16. A dobegységet óvatosan, ütközésig csúsztassa a készülékbe.



17. A zölddel jelzett fogantyú segítségével tolja vissza a dobegységet a készülékbe, amíg az helyére nem kattán.



18. Zárja le a készülék előlapját.

19. Nyomja meg a  gombot a készülék bekapcsolásához.



## Kapcsolódó tájékoztatás

- [Készülék tisztítása](#)

---

**Kapcsolódó témák:**

- A nyomtatási minőség javítása
-

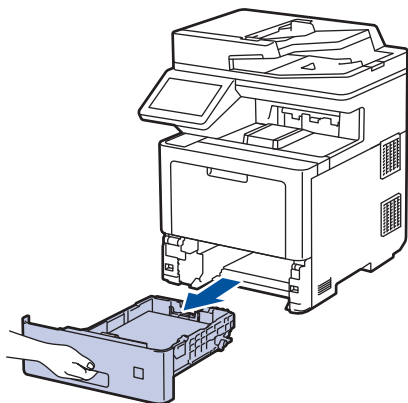
## Tisztítsa meg a papírfelszedő görgőket

A papírfelszedő görgők rendszeres tisztításával megelőzheti a papírelakadásokat a papír helyes adagolásának biztosításával.

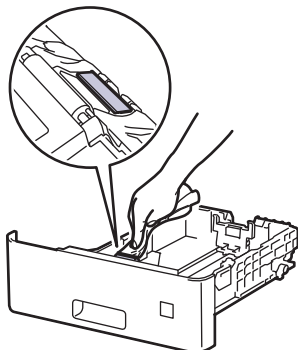
A tisztítási eljárás megkezdése előtt ►► *Kapcsolódó tájékoztatás: Készülék tisztítása*

Ha probléma lép fel a papírtovábbítással kapcsolatban, akkor tisztítsa meg a behúzó görgőket az alábbiak szerint:

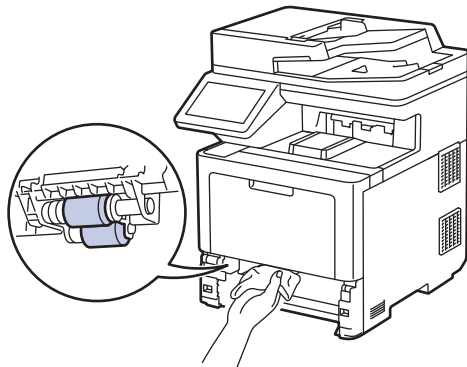
1. Nyomja le és tartsa lenyomva a  gombot a készülék kikapcsolásához.
2. A papírtálcát húzza ki teljesen a készülékből.




3. Ha papír vagy valami elakadt a papírtálcában, vegye ki.
4. Egy jól kicsavart, langyos vízzel nedvesített, szálmentes kendővel törölje le a papírtálcában lévő szétválasztó párnát a por eltávolítása érdekében.



5. Törölje le a két papírfelszedő hengert a készülékben a por eltávolítása érdekében.



6. Töltse fel papírral, helyezze vissza, és határozottan tegye vissza a papírtálcát készülékbe.
7. Nyomja meg a  gombot a készülék bekapcsolásához.



## Kapcsolódó tájékoztatás

- Készülék tisztítása

### **Kapcsolódó témák:**


- Nyomtatási problémák

## Korrigálja a Színes nyomtatást

Ha a színes nyomtatás minősége gyenge, kalibrálja az egyes színek kimeneti sűrűségét, majd végezze el a színigazítást.



Ha az egyes színek kimeneti sűrűségének és színigazításának kalibrációját egymás után szeretné elvégezni, állítsa az Automatikus korrekció funkciót bekapcsolt állapotba.

1. Nyomja meg a  [Beállítások] > [Minden beállít.] > [Nyomtató] > [Színkorrekció] > [Hibajavítás indítása] gombot.




Ha a készülék kezdőképernyőjén a(z) [Minden beállít.] menü látható, hagyja ki a(z) [Beállítások] menüt.

2. Nyomja meg a [Igen] gombot.



A színkorrekció automatikusan elindul, és néhány perc alatt végbemegy.

3. Nyomja meg a  gombot.



### Kapcsolódó tájékoztatás


- Szokásos karbantartás
  - Automatikus korrekció funkció beállítása
  - A készülék színkorrekciós beállításainak alaphelyzetbe állítása

#### Kapcsolódó témák:

- A nyomtatási minőség javítása


## Automatikus korrekció funkció beállítása

Ha azt szeretné, hogy a készülék a színek kalibrációja után mindig automatikusan elvégezze a színigazítást, kapcsolja be az Automatikus korrekció funkciót.

1. Nyomja meg a  [Beállítások] > [Minden beállít.] > [Nyomtató] > [Színkorrekció] > [Auto. javítás] > [Be] gombot.



Ha a készülék kezdőképernyőjén a(z) [Minden beállít.] menü látható, hagyja ki a(z) [Beállítások] menüt.

2. Nyomja meg a  gombot.




### Kapcsolódó tájékoztatás

- [Korrigálja a Színes nyomtatást](#)


## A készülék színeskorrekciós beállításainak alaphelyzetbe állítása

Ha a kimeneti szín eltér attól, amit a képernyőn lát, próbálja alaphelyzetbe állítani készüléke színeskorrekciós paramétereit.

1. Nyomja meg a  [Beállítások] > [Minden beállít.] > [Nyomtató] > [Színeskorrekció] > [Újraindít] gombot.



Ha a készülék kezdőképernyőjén a(z) [Minden beállít.] menü látható, hagyja ki a(z) [Beállítások] menüt.

2. Nyomja meg a [Igen] gombot.
3. Nyomja meg a  gombot.




### Kapcsolódó tájékoztatás

- [Korrigálja a Színes nyomtatást](#)




## A készülék alkatrészei élettartamának ellenőrzése

1. Nyomja meg a  [Beállítások] > [Minden beállít.] > [Gép információ] > [Alkatrészek élettartama] gombot.



Ha a készülék kezdőképernyőjén a(z) [Minden beállít.] menü látható, hagyja ki a(z) [Beállítások] menüt.

2. Nyomja meg az ellenőrizni kívánt készülékrészt.  
Az LCD-kijelzőn megjelenik az alkatrész hozzávetőleges hátralévő élettartama.

3. Nyomja meg a  gombot.



A festékkazetta hátralévő élettartamának megjelenítéséhez nyomja meg a  gombot az LCD-kijelzőn.



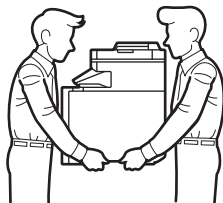
### Kapcsolódó tájékoztatás

- Szokásos karbantartás

## Készülék becsomagolása és szállítása

### FIGYELEM


- Ez a készülék nehéz, tömege meghaladja a 36,2 kg értéket. Az esetleges sérülések megelőzése érdekében legalább két személynek kell megemelnie a terméket elől és hátul megragadva azt.
- Amikor a készüléket mozgatja, akkor az illusztráción látható módon vigye a készüléket.

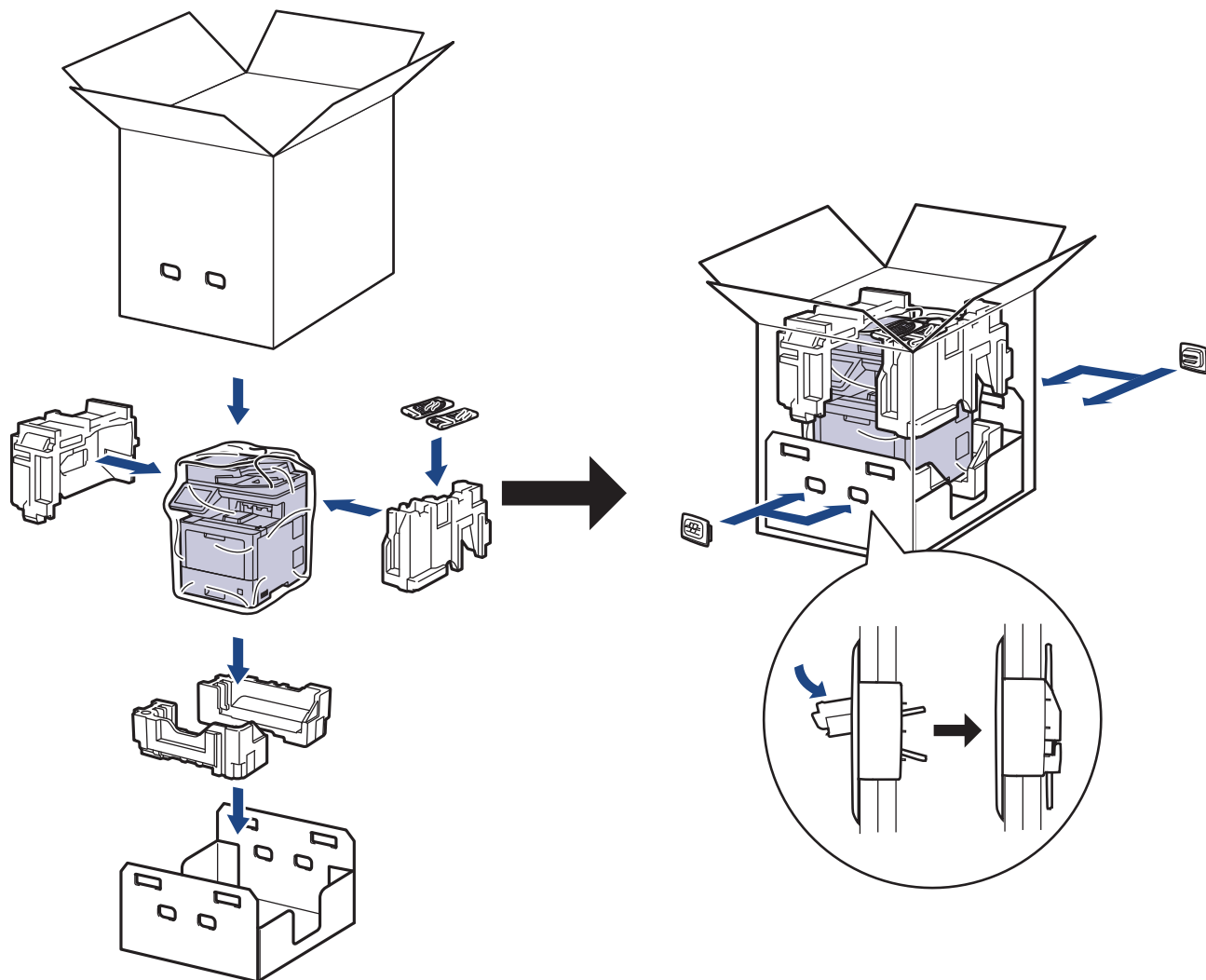


- Ha a készülék opcionális tálcával/tálcákkal rendelkezik, akkor a készülék szállítása ELŐTT távolítsa el azokat. Amennyiben az egy vagy több opcionális tálca eltávolítása nélkül kísérli meg a készülék mozgatását, ezzel személyi sérülést vagy készülékkárosodást okozhat.
- Az opcionális tálca(ka)t az eredeti csomagolóanyagukba csomagolva az eredeti dobozukba csomagolja el.

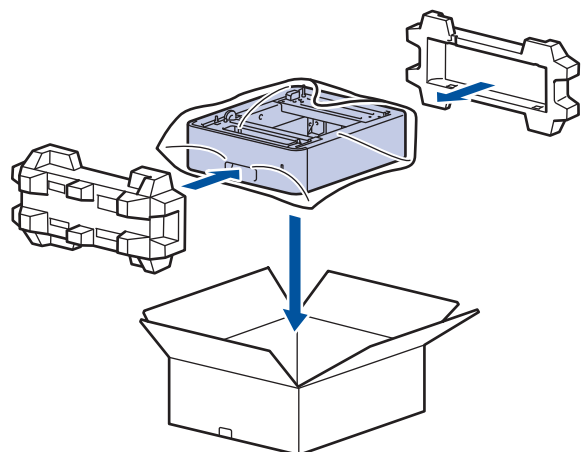


- Ha valamilyen okból szállítani kell a készüléket, a szállítás során előforduló károsodások megelőzésére gondosan csomagolja be az eredeti csomagolásba. A készüléket a szállítócégnél megfelelően biztosítani kell.
- A csomagolásban található alkatrészek az egyes országokban eltérőek lehetnek.

1. Nyomja le és tartsa lenyomva a  gombot a készülék kikapcsolásához. Hagyja a készüléket legalább 10 percig kikapcsolva, hogy lehűljön.
2. Húzza ki az összes kábelt, majd húzza ki a hálózati kábelt a(z) elektromos csatlakozóaljzatból.
3. Tegye be a készüléket a dobozba, amelyben eredetileg vásárolta.
4. Csomagolja be a készüléket, a nyomtatási anyagokat és a hálózati kábelt (ha van ilyen) az eredeti dobozba az eredeti csomagolóanyagok használatával az illusztrációnak megfelelően. (Az eredeti csomagolóanyag országonként eltérő lehet.)



5. Zárja le a dobozt, és ragasztószalaggal ragassza le.
6. Amennyiben alsó tálcával rendelkezik, csomagolja ezt be az illusztrációnak megfelelően.



## ✓ Kapcsolódó tájékoztatás

- Szokásos karbantartás

## Az időszakos karbantartás által érintett elemek cseréje

A nyomtatási minőség szinten tartása érdekében rendszeresen cserélje le az alábbi elemeket. Az alább felsorolt alkatrészek hozzávetőleg 50 000 oldal nyomtatása után cseréje szorulnak <sup>1</sup> a TC tálcá papíradagoló készleteinek esetében ez hozzávetőleg 100 000 oldal <sup>1</sup> az opcionális tálcá papíradagoló készleteinek esetében ez hozzávetőleg 200 000 oldal <sup>1</sup> a normál papírtálcá papíradagoló készletei, a beégetőmű és a lézeres egység esetében.

Forduljon a Brother ügyfélszolgálatához vagy helyi Brother kereskedőjéhez, ha az alábbi üzenet jelenik meg az LCD-kijelzőn:

LCD üzenet	Leírás
Karbantartás Cserélje a beégetőt <sup>2</sup>	Cserélje ki a beégetőművet.
Karbantartás Cserélje a lézert <sup>2</sup>	Cserélje ki a lézeres egységet.
Karbantartás Cserélje ki a PF készlet1-et <sup>2 3</sup>	Cserélje ki a normál papírtálcához tartozó papíradagoló készletet.
Karbantartás Cserélje ki a PF készlet2-et <sup>2 3 4</sup>	Cserélje ki az opcionális tálcához tartozó papíradagoló készletet.
Karbantartás Cserélje ki a PF készlet TC-t <sup>2 3</sup>	Cserélje ki a többcélú tálcához tartozó papíradagoló készletet.



### Kapcsolódó tájékoztatás

- Szokásos karbantartás

<sup>1</sup> Letter vagy A4-es méretű, 1 oldalas nyomatok.

<sup>2</sup> A csere gyakorisága a nyomtatott oldalak bonyolultságától, a mintalefedettség százalékos arányától és a használt média típusától függ.

<sup>3</sup> A készlet tartalmazza a papírtálcához vagy a TC tálcához tartozó görgőtartó egységet, szétválasztó párnát és a szétválasztó párna rugóját.

<sup>4</sup> Ha készülékét az opcionális tálcával (tálcákkal) használja, ez az üzenet jelenik meg az LCD-kijelzőn. Ha a készülékhez több opcionális tálcá tartozik, akkor a készülék az egyes opcionális tálcáknak megfelelő számozással jeleníti meg az üzeneteket.

## Készülék beállításai

Beállítások és funkciók Testreszabása a készülék hatékonyabb munkaeszközzé tétele érdekében.

- [A készülék beállításainak módosítása a kezelőpanelről](#)
- [A készülék beállításainak módosítása számítógépről](#)

## A készülék beállításainak módosítása a kezelőpanelről

- [Áramkimaradás esetén \(tárolás a memóriában\)](#)
- [Általános beállítások](#)
- [Mentse el kedvenc beállításait parancsikon formájában](#)
- [Jelentések nyomtatása](#)
- [Beállítási és funkciótablázatok](#)

## Áramkimaradás esetén (tárolás a memóriában)

A menübeállítások nem törlődő módon tárolódnak el, ezért áramszünet esetén sem fognak elveszni. Az ideiglenes beállítások (például a kontraszt és a tengerentúli üzemmód) elvesznek.

Áramkimaradás során a készülék megőrzi a dátumot és az időt, és a programozott faxidőzítő feladatokat (például a késleltetett faxot) is akár megközelítőleg 60 órán keresztül. A készülék memóriájában lévő egyéb faxfeladatok nem vesznek el.



### Kapcsolódó tájékoztatás


- [A készülék beállításainak módosítása a kezelőpanelről](#)

## Általános beállítások

- A készülék hangerejének beállítása
- A nyári időszámítás elejének és végének módosítása
- Alvó üzemmód visszaszámlálásának beállítása
- További információk Mély alvó üzemmódról
- Az Automatikus kikapcsolás üzemmód beállítása
- Dátum és idő beállítása
- Időzóna beállítása
- Az LCD-háttérvilágítás fényerejének beállítása
- Az LCD-háttérvilágítás időtartamának módosítása
- Az állomásazonosító beállítása
- A hang vagy impulzus tárcsázási mód beállítása
- Festékfogyasztás csökkentése
- Helytelen szám tárcsázásának megakadályozása (Híváskorlátozás)
- Nyomtatási zaj csökkentése
- Az LCD nyelvének módosítása




## A készülék hangerejének beállítása

1. Nyomja meg a  [Beállítások] > [Minden beállít.] > [Ált. beáll.] > [Hangerősség] gombot.



Ha a készülék kezdőképernyőjén a(z) [Minden beállít.] menü látható, hagyja ki a(z) [Beállítások] menüt.

2. Nyomja meg a következő lehetőségek egyikét :  
(Az opciók az adott készüléktől függenek.)
  - [Csengő]  
A csengetés hangerejének beállítása.
  - [Sípolás]  
Állítsa be a sípolás hangerejét, amelyet hall, amikor megnyom egy gombot, ha hibát követett el, vagy fax küldése vagy fogadása után.
  - [Hangszóró]  
A hangszóró hangerejének beállítása.
3. Válassza ki a [Ki], [Alacsony], [Közép] vagy [Hangos] opciót, majd nyomja meg a kívánt opciót.
4. Nyomja meg a  gombot.



### Kapcsolódó tájékoztatás


- [Általános beállítások](#)

## A nyári időszámítás elejének és végének módosítása

Beprogramozhatja a készüléket, hogy automatikusan váltson nyári időszámításra.

Egy órával előre állítja magát tavasszal, és egy órával vissza ősszel. Ellenőrizze, hogy a Dátum és idő beállításban a pontos dátum és idő van-e megadva.

Ez a funkció kizárólag egyes országokban érhető el.

1. Nyomja meg a  [Beállítások] > [Minden beállít.] > [Alapbeáll.] > [Dátum/idő] > [Aut nyá. időszak] gombot.




---

Ha a készülék kezdőképernyőjén a(z) [Minden beállít.] menü látható, hagyja ki a(z) [Beállítások] menüt.

---

2. Nyomja meg a [Be] vagy a [Ki] gombot.

3. Nyomja meg a  gombot.




### Kapcsolódó tájékoztatás

- [Általános beállítások](#)
-

## Alvó üzemmód visszaszámlálásának beállítása


Az Alvó üzemmód (vagy Energiatakarékos mód) beállítással csökkenthető az energiafogyasztás. Amikor a készülék Alvó üzemmódban van, akkor úgy működik, mintha ki lenne kapcsolva. Ha a készülék nyomtatási feladatot kap, felébred, és megkezdí a nyomtatást vagy a faxolást. Ennek az útmutatásnak az alapján állíthatja be a késleltetést (visszaszámlálást), amely nyomán a készülék Alvó üzemmódba vált.

- Megválaszthatja, hogy a készülék mennyi ideig tartó tétlenség után lépjen alvó üzemmódba.
- Az időzítő újraindul, ha a készüléken bármilyen műveletet végrehajtanak, például nyomtatási feladatot végeznek.

1. Nyomja meg a  [Beállítások] > [Minden beállít.] > [Ált. beáll.] > [Ökológia] > [Készenléti idő] gombot.



Ha a készülék kezdőképernyőjén a(z) [Minden beállít.] menü látható, hagyja ki a(z) [Beállítások] menüt.

2. Adja meg, hogy a készülék mennyi tétlenségi idő elteltével lépjen alvó üzemmódba (legfeljebb 50 perc), majd nyomja meg az [OK] gombot.
3. Nyomja meg a  gombot.



### Kapcsolódó tájékoztatás

- [Általános beállítások](#)



## További információk Mély alvó üzemmódról

Amikor a készülék Alvó üzemmódban van, és bizonyos ideig nem fogad feladatot, a készülék automatikusan Mély alvás üzemmódra vált. Az idő mértéke az adott modelltől és beállítástól függően változik.

A Mély alvás üzemmód kevesebb energiát fogyaszt, mint az Alvó üzemmód.



A Mély alvó üzemmód beállítása környezeti megfontolások miatt nem kapcsolható ki.

Érintett modellek	A készülék vezérlőpultja Mély alvás üzemmódban	Körülmények, amelyek felébresztik a készüléket
MFC-L9630CDN/ MFC-L9635CDN/ MFC-L9670CDN/MFC-EX670	A LCD-háttérvilágítás kikapcsol, és az Áram LED kivilágosodik és elhalványul.	<ul style="list-style-type: none"><li>A készülék feladatot kap.</li><li>Valaki megnyomja a ,  gombot vagy az LCD-érintőképernyőt.</li></ul>





### Kapcsolódó tájékoztatás

- [Általános beállítások](#)

## Az Automatikus kikapcsolás üzemmód beállítása


Ha a készülék egy adott ideig mély alvási módban van, akkor a modelltől és a beállításoktól függően a készülék automatikusan kikapcsol. A készülék nem kapcsol ki, ha hálózathoz vagy telefonvonalhoz csatlakozik, vagy ha biztonsági nyomtatási adatok vannak a memóriában (csak bizonyos modellekhez érhető el).

A nyomtatás megkezdéséhez nyomja meg a  gombot a vezérlőpanelen, majd küldje el a nyomtatási feladatot.

1. Nyomja meg a  [Beállítások] > [Minden beállít.] > [Ált. beáll.] > [Ökológia] > [Auto. kikapcs.] gombot.



Ha a készülék kezdőképernyőjén a(z) [Minden beállít.] menü látható, hagyja ki a(z) [Beállítások] menüt.


2. Nyomja meg a(z) [Ki], [1óra], [2óra], [4óra] vagy a(z) [8óra] kívánt opciót.
3. Nyomja meg a  gombot.



### Kapcsolódó tájékoztatás



- [Általános beállítások](#)

## Dátum és idő beállítása

1. Nyomja meg a  [Beállítások] > [Minden beállít.] > [Alapbeáll.] > [Dátum/idő] > [Dátum] gombot.



Ha a készülék kezdőképernyőjén a(z) [Minden beállít.] menü látható, hagyja ki a(z) [Beállítások] menüt.

2. Adja meg az LCD-n az év utolsó két számjegyét, majd nyomja meg az [OK] gombot.
3. Adja meg az LCD-n a hónap két számjegyét, majd nyomja meg az [OK] gombot.
4. Adja meg az LCD-n a nap két számjegyét, majd nyomja meg az [OK] gombot.
5. Nyomja meg a(z) [Óra típusát] gombot.
6. Nyomja meg a [12 óra] vagy a [24 óra] gombot.
7. Nyomja meg a(z) [Idő] gombot.
8. Az időpont megadásához tegye az alábbiak egyikét:
  - Ha a [12 óra] értéket választotta [Óra típusát] beállításnál, akkor adja meg az időpontot 12 órás formátumban az LCD-n.  
Nyomja meg a  gombot a [AM] vagy [PM] kiválasztásához.  
Nyomja meg a(z) [OK] gombot.
  - Ha a [24 óra] értéket választotta [Óra típusát] beállításnál, akkor adja meg az időpontot 24 órás formátumban az LCD-n.  
Nyomja meg a(z) [OK] gombot.  
(Például: adjon meg 19:45 értéket este 7:45 esetén.)
9. Nyomja meg a  gombot.




### Kapcsolódó tájékoztatás

- Általános beállítások


## Időzóna beállítása

Az aktuális helyhez tartozó időzóna beállítása a készüléken.

1. Nyomja meg a  [Beállítások] > [Minden beállít.] > [Alapbeáll.] > [Dátum/idő] > [Időzóna] gombot.



Ha a készülék kezdőképernyőjén a(z) [Minden beállít.] menü látható, hagyja ki a(z) [Beállítások] menüt.

2. Adja meg az időzónát.
3. Nyomja meg az [OK] gombot.
4. Nyomja meg a  gombot.




### Kapcsolódó tájékoztatás

- [Általános beállítások](#)


## Az LCD-háttérvilágítás fényerejének beállítása

Ha az LCD nehezen olvasható, a fényerőbeállítás módosítása segíthet.

1. Nyomja meg a  [Beállítások] > [Minden beállít.] > [Ált. beáll.] > [LCD beállítások] > [Hátsóvilágítás] gombot.



Ha a készülék kezdőképernyőjén a(z) [Minden beállít.] menü látható, hagyja ki a(z) [Beállítások] menüt.

2. Nyomja meg a(z) [Világos], [Közép] vagy [Sötét] lehetőséget.
3. Nyomja meg a  gombot.




### Kapcsolódó tájékoztatás

- [Általános beállítások](#)



## Az LCD-háttérvilágítás időtartamának módosítása

Állítsa be az LCD háttérvilágítás működésének az idejét.


1. Nyomja meg a  [Beállítások] > [Minden beállít.] > [Ált. beáll.] > [LCD beállítások] > [Dim Időzítő] gombot.



Ha a készülék kezdőképernyőjén a(z) [Minden beállít.] menü látható, hagyja ki a(z) [Beállítások] menüt.

2. Nyomja meg a kívánt lehetőséget:

- [10 mp]
- [20 mp]
- [30 mp]

3. Nyomja meg a  gombot.




### Kapcsolódó tájékoztatás

- [Általános beállítások](#)

## Az állomásazonosító beállítása

Állítsa be a készüléket, hogy az elküldött fax tetejére rányomtassa az állomásazonosítót, valamint a dátumot és az időpontot.


1. Nyomja meg a  [Beállítások] > [Minden beállít.] > [Alapbeáll.] > [Áll.azonosító.] > [Fax] gombot.






Ha a készülék kezdőképernyőjén a(z) [Minden beállít.] menü látható, hagyja ki a(z) [Beállítások] menüt.


2. Adja meg a faxeszámot (legfeljebb 20 számjeggyel) az LCD-n, majd nyomja meg az [OK] gombot.
3. Nyomja meg a(z) [Tel] gombot.
4. Adja meg a telefonszámot (legfeljebb 20 számjeggyel) az LCD-n, majd nyomja meg az [OK] gombot.
5. Nyomja meg a(z) [Név] gombot.
6. Adja meg a nevét (legfeljebb 20 karakter) az LCD-n, majd nyomja meg a(z) [OK] gombot.



- A(z)  megnyomásával válthat a betűk, a számok és a speciális karakterek beviteli módjai között. (A rendelkezésre álló karakterek országtól függően eltérhetnek.)

Ha készülékén ez jelenik meg: , akkor nyomja meg a(z)  gombot.

- Ha helytelen karaktert ad meg, nyomja meg a(z) ◀ vagy ▶ gombot, hogy ráállítsa a kurzort, majd nyomja meg a(z)  gombot. Nyomja meg a megfelelő karaktert.
- Szóköz beviteléhez nyomja meg a [Szóköz] vagy ▶ gombot.
- További részletes információ a ►► *Kapcsolódó tájékoztatás*

7. Nyomja meg a(z)  gombot.




### Kapcsolódó tájékoztatás

- [Általános beállítások](#)

## A hang vagy impulzus tárcsázási mód beállítása


A készülék gyári beállítása a hangtárcsázási szolgáltatás. Amennyiben telefonszolgáltatója csak impulzusalapú (kör-) tárcsázást biztosít, át kell állítania a készülék tárcsázási módját.

Egyes országokban ez a funkció nem elérhető.

1. Nyomja meg a  [Beállítások] > [Minden beállít.] > [Alapbeáll.] > [Hang/Impulzus] gombot.



Ha a készülék kezdőképernyőjén a(z) [Minden beállít.] menü látható, hagyja ki a(z) [Beállítások] menüt.

2. Nyomja meg a [Hang] vagy a [Impulzus] gombot.
3. Nyomja meg a  gombot.




### Kapcsolódó tájékoztatás

- [Általános beállítások](#)

## Festékfogyasztás csökkentése


A festéktakarékos funkció használata csökkentheti a festékfelhasználást. Amikor a festéktakarékos funkció be van kapcsolva, a nyomtatás világosabban jelenik meg.

Fotók vagy szürkeárnyaltos képek nyomtatásához NEM javasoljuk a festéktakarékos funkció használatát.

1. Nyomja meg a  [Beállítások] > [Minden beállít.] > [Ált. beáll.] > [Ökológia] > [Tonertakarékos] gombot.



Ha a készülék kezdőképernyőjén a(z) [Minden beállít.] menü látható, hagyja ki a(z) [Beállítások] menüt.

2. Nyomja meg a(z) [Be] vagy a(z) [Ki] gombot.
3. Nyomja meg a  gombot.



### Kapcsolódó tájékoztatás


- [Általános beállítások](#)

#### Kapcsolódó témák:

- [A nyomtatási minőség javítása](#)

## Helytelen szám tárcsázásának megakadályozása (Híváskorlátozás)

Ez a funkció megakadályozza a felhasználót abban, hogy véletlenül faxot küldjön vagy hívást indítson egy rossz számra. Beállíthatja a készüléket úgy, hogy korlátozza a tárcsázást a tárcsázó, a címjegyzék, a parancsikon és az LDAP-keresés használatakor.

1. Nyomja meg a  [Beállítások] > [Minden beállít.] > [Fax] > [Híváskorlátozás] gombot.



Ha a készülék kezdőképernyőjén a(z) [Minden beállít.] menü látható, hagyja ki a(z) [Beállítások] menüt.

2. Nyomja meg a következő lehetőségek egyikét:

- [Tárcs. gombok]
- [Cím jegyzék]



Amennyiben a tárcsázás során kombinálja a Címjegyzék számait, a számot számgombokkal megadott adatként értelmezi a készülék és a szám nem kerül korlátozásra.


- [Par. ikonok]
- [LDAP kiszolgáló]

3. Nyomja meg a következő lehetőségek egyikét:

Opció	Leírás
Írja be kétszer:#	A készülék felszólít a szám ismételt megadására, és csak akkor kezdi meg a tárcsázást, ha helyesen adja meg ugyanazt a számot. Ha újra rossz számot ad meg, akkor az LCD-kijelzőn hibaüzenet jelenik meg.
Be	A készülék minden faxküldést és kimenő hívást korlátozni fog az adott tárcsázási módszer esetén.
Ki	A készülék nem korlátozza a tárcsázási módszert.



- A [Írja be kétszer:#] beállítás nem fog működni, ha külső telefont használ a szám megadása előtt. Nem kap felkérést a szám újbóli megadására.
- Ha a(z) [Be] vagy a(z) [Írja be kétszer:#] lehetőséget választja, nem használhatja az Üzenetszórás szolgáltatást.

4. Nyomja meg a  gombot.




### Kapcsolódó tájékoztatás

- [Általános beállítások](#)


## Nyomatási zaj csökkentése

A csendes mód beállítással csökkenthető a nyomatási zaj. Ha bekapcsolja a Csendes módot, a nyomatás lassabbá válik. A gyári alapbeállítás a kikapcsolt állapot.

1. Nyomja meg a  [Beállítások] > [Minden beállít.] > [Ált. beáll.] > [Ökológia] > [Csendes mód] gombot.



Ha a készülék kezdőképernyőjén a(z) [Minden beállít.] menü látható, hagyja ki a(z) [Beállítások] menüt.

2. Nyomja meg a(z) [Be] vagy a(z) [Ki] gombot.
3. Nyomja meg a  gombot.




### Kapcsolódó tájékoztatás

- [Általános beállítások](#)

## Az LCD nyelvének módosítása


Szükség esetén módosítsa az LCD nyelvét.

Egyes országokban ez a funkció nem elérhető.

1. Nyomja meg a  [Beállítások] > [Minden beállít.] > [Alapbeáll.] > [Helyi nyelv] gombot.



Ha a készülék kezdőképernyőjén a(z) [Minden beállít.] menü látható, hagyja ki a(z) [Beállítások] menüt.

2. Nyomja meg a kívánt nyelvet.
3. Nyomja meg a  gombot.



### Kapcsolódó tájékoztatás

- [Általános beállítások](#)

## **Mentse el kedvenc beállításait parancsikon formájában**

- [Parancsikonok hozzáadása](#)
- [Parancsikonok módosítása vagy törlése](#)
- [Parancsikon hozzárendelése azonosító kártyához](#)





## Parancsikonok hozzáadása

Parancsikonokként beállítva hozzáadhatja a leggyakrabban használt faxolás, másolás, szkennelés, Web Connect és Apps beállításokat. Később a parancsikon megnyomásával alkalmazhatja ezeket a beállításokat, így nem kell ismét megadnia ezeket.




Néhány parancsikonmenü a modelltől függően nem érhető el.

Ezek az utasítások a másolás parancsikon hozzáadásában nyújtanak útmutatást. A faxolás, szkennelés, Web Connect vagy Apps parancsikonok hozzáadása rendkívül hasonló.

1. Nyomja meg a(z)  [Par.ikonok] gombot. (Ha a(z)  [Par.ikonok] ikon látható.)
2. Nyomja meg az egyik fület.



Ha szükséges, pöccintsen a fül megjelenítéséhez.

3. Nyomja meg a  gombot egy olyan helyen, ahol még nincs hozzáadva parancsikon.
4. Nyomja meg a [Másol] gombot.
5. Nyomja meg a > gombot az előre beállított másolási beállítások megnyitásához.
6. Pöccintsen felfelé vagy lefelé, vagy nyomja meg a(z) ▲ vagy ▼ gombot a másolás előzetes beállításainak megjelenítéséhez, majd nyomja meg a kívánt másolási előzetes beállítást.
7. Nyomja meg a [Opciók] gombot.
8. Görgessen fel vagy le az érintőképernyőn, vagy nyomja meg a ▲ vagy ▼ gombot az elérhető beállítások megjelenítéséhez, majd nyomja meg a módosítani kívánt beállítást.
9. Görgessen fel vagy le az érintőképernyőn, vagy nyomja meg a ▲ vagy ▼ gombot a beállításhoz elérhető opciók megjelenítéséhez, majd nyomja meg a kívánt opciót.  
Ismételje meg ezt a két lépést, amíg ki nem választotta az összes kívánt beállítást és opciót.
10. Amikor befejezte a beállítások módosítását, nyomja meg a(z) [OK] gombot. (Ha a(z) [OK] gomb jelenik meg.)
11. Nyomja meg a [Mentés pik-ként] gombot.
12. Olvassa át és erősítse meg a kiválasztott beállítások megjelenített listáját, majd nyomja meg az [OK] gombot.
13. Adjon egy nevet a parancsikonnak az LCD-kijelzőn, majd nyomja meg az [OK] gombot.





### Kapcsolódó tájékoztatás

- [Mentse el kedvenc beállításait parancsikon formájában](#)

## Parancsikonok módosítása vagy törlése



A Web Connect parancsikonok és az Alkalmazás parancsikonok nem módosíthatók. Amennyiben módosítania kívánja ezeket, törölje a parancsikonokat, és adjon hozzá új parancsikonot.

1. Nyomja meg a(z)  [Par.ikonok] gombot. (Ha a(z)  [Par.ikonok] ikon látható.)
2. Nyomjon meg egy fület a módosítani kívánt parancsikon megjelenítéséhez.



Ha szükséges, pöccintsen a fül megjelenítéséhez.

3. Válassza ki azt a Parancsikon, amelyiket módosítani szeretné.  
Megjelennek a kiválasztott Parancsikon beállításai.




A Parancsikon törléséhez vagy átnevezéséhez nyomja meg és tartsa lenyomva a Parancsikon az opciók megjelenéséig, majd kövesse a képernyőn megjelenő menüket.

4. Nyomja meg a(z) [Opciók] gombot.
5. Szükség esetén módosítsa a Parancsikon beállításait.
6. Nyomja meg a [OK] gombot (szükség esetén).
7. Ha befejezte, nyomja meg a(z) [Mentés pik-ként] gombot.
8. Olvassa át és erősítse meg a kiválasztott beállítások megjelenített listáját, majd nyomja meg az [OK] gombot.
9. Tegye az alábbiak egyikét:
  - A Parancsikon felülírásához nyomja meg a(z) [Igen] gombot.
  - Ha nem akarja felülírni a Parancsikon, nyomja meg a(z) [Nem] gombot egy új Parancsikon név megadásához.

Nyomja meg a  gombot egy olyan helyen, ahol még nincs hozzáadva parancsikon.

Adjon meg egy új nevet az LCD használatával, majd nyomja meg az [OK] gombot.



A név szerkesztéséhez tartsa lenyomva a(z)  gombot az aktuális név törléséhez.



### Kapcsolódó tájékoztatás

- [Mentse el kedvenc beállításait parancsikon formájában](#)

## Parancsikon hozzárendelése azonosító kártyához

A készülék egy parancsikonját hozzárendelheti azonosító kártyájához. Ha azonosító kártyájával megérinti a készülék NFC ikonját, az Ön személyes parancsikonja automatikusan megjelenik az érintőképernyőn.



- Ugyanazt az azonosító kártyát nem használhatja különböző parancsikonokhoz.
- Ha egy másik parancsikkal szeretné párosítani azonosító kártyáját, előbb törölje a kártya regisztrációját, majd rendelje hozzá egy újabb parancsikonhoz.

1. Nyomja meg a fület, mely azt a parancsikont tartalmazza, amelyet hozzá szeretne rendelni azonosító kártyájához.
2. Nyomja meg és tartsa nyomva a parancsikont, amíg az opciók meg nem jelennek.
3. Nyomja meg a [Regisztrálja a kártyát/NFC-t] gombot.
4. Azonosító kártyáját érintse az NFC szimbólumhoz.
5. Nyomja meg a [Regisztrál] gombot.

A parancsikon hozzá lett rendelve az azonosító kártyához.



### Kapcsolódó tájékoztatás

- [Mentse el kedvenc beállításait parancsikon formájában](#)

## Jelentések nyomtatása

- [Jelentések](#)
- [Jelentés nyomtatása](#)

## Jelentések

A következő jelentések állnak rendelkezésre:

### ÁTV. ellenőrzés

Az Átvitel ellenőrzése jelentés kinyomtatja a legutolsó átvitel Átviteli igazolását.

### Címjegyzék

A Címjegyzék jelentés kinyomtatja a címjegyzék-memóriában tárolt nevek és számok listáját.

### Faxnapló

A Faxnaplók kinyomtatja az utolsó 200 bejövő és kimenő fax adatainak listáját. (A TX jelentése: küldés, az RX jelentése: fogadás)

### Felhasználói beállítások

A Felhasználói beállítások jelentés kinyomtatja az aktuális beállítások listáját.

### Nyomtatási beállítások

A Nyomtatási beállítások jelentés kinyomtatja az aktuális nyomtatóbeállításokat.

### Hálózati konfiguráció (Csak hálózati funkcionalitással rendelkező modellek esetén)

A Hálózati konfiguráció jelentés kinyomtatja az aktuális hálózati beállítások listáját.

### Nyomtatási fájllista

A Nyomtatási fájllista révén kinyomtathatja a készülék által tárolt betűtípusok és makrók/adatfolyamok beállításait.

### Dob pontnyomtatás

A Dobpont nyomtatása funkció dobpont ívet nyomtat ki, amely segítségével meghatározható, mikor válik szükségessé a dobegység tisztítása.

### WLAN jelentés (Csak vezeték nélküli hálózati funkcionalitással rendelkező modellek esetén)


A WLAN jelentés a vezeték nélküli LAN-kapcsolat diagnosztikai eredményeit nyomtatja ki.



## Kapcsolódó tájékoztatás


- [Jelentések nyomtatása](#)

## Jelentés nyomtatása

1. Nyomja meg a  [Beállítások] > [Minden beállít.] > [Jelent.nyomt.] gombot.



Ha a készülék kezdőképernyőjén a(z) [Minden beállít.] menü látható, hagyja ki a(z) [Beállítások] menüt.

2. Görgessen fel vagy le az érintőképernyőn, vagy nyomja meg a ▲ vagy ▼ gombot a nyomtatni kívánt jelentés megjelenítéséhez, majd nyomja meg a megjelenített elemet.
3. Tegye az alábbiak valamelyikét:
  - Ha a [Adásigaz. Ell.] lehetőséget választotta, tegye az alábbiak egyikét:
    - Az Átviteli igazolás megtekintéséhez nyomja meg a(z) [Megtekintés LCD-n] lehetőséget.
    - Az Átviteli igazolás nyomtatásához nyomja meg a(z) [Jelentés nyomtatása] lehetőséget.
  - Ha más jelentéseket választott, ugorjon a következő lépésre.
4. Nyomja meg az [Igen] gombot.
5. Nyomja meg a  gombot.



### Kapcsolódó tájékoztatás

- [Jelentések nyomtatása](#)

## Beállítási és funkció táblázatok

A beállítási táblák segítenek megérteni a készülék programjaiban található menüválasztásokat és opciókat.

- [Beállítás-táblázatok](#)
- [Funkció táblázatok](#)

## Beállítás-táblázatok

- >> [Ált. beáll.]
- >> [Parancsikon beáll.]
- >> [Fax]
- >> [Nyomtató]
- >> [Hálózat]
- >> [Jelent.nyomt.]
- >> [Gép információ]
- >> [Alapbeáll.]
- >> [Felügyeleti beállítások]

### [Ált. beáll.]

[Minden beállít.] > [Ált. beáll.]

3. szint	4. szint	5. szint	6. szint	Leírások
Tálcabeállítás	Papír típus	TC tálca	-	Kiválaszthatja a TC tálcában lévő papírhoz leginkább megfelelő papírtípust.
		1. tálca	-	A normál tálcában lévő papírhoz leginkább megfelelő papírtípust kiválasztása.
		2. tálca <sup>1</sup>	-	Az opcionális tálcában (2. tálca) lévő papírhoz leginkább megfelelő papírtípust kiválasztása.
		3. tálca <sup>1</sup>	-	Az opcionális tálcában (3. tálca) lévő papírhoz leginkább megfelelő papírtípust kiválasztása.
		4. tálca <sup>1</sup>	-	Az opcionális tálcában (4. tálca) lévő papírhoz leginkább megfelelő papírtípust kiválasztása.
		5. tálca <sup>2</sup>	-	Az opcionális tálcában (5. tálca) lévő papírhoz leginkább megfelelő papírtípust kiválasztása.
	Papírméret	TC tálca	-	Válassza ki a TC tálcába töltött papír méretét.
		1. tálca	-	Adja meg a szabvány papírtálcába helyezett papír méretét.
		2. tálca <sup>1</sup>	-	Az opcionális tálcába (2. tálca) töltött papír méretének kiválasztása.
		3. tálca <sup>1</sup>	-	Az opcionális tálcába (3. tálca) töltött papír méretének kiválasztása.
		4. tálca <sup>1</sup>	-	Az opcionális tálcába (4. tálca) töltött papír méretének kiválasztása.
		5. tálca <sup>2</sup>	-	Az opcionális tálcába (5. tálca) töltött papír méretének kiválasztása.
	Tálcahaszn.: Másolás	-	-	Kiválaszthatja a másoláshoz használatos tálcát.
	Tálcahasználat: Fax	-	-	Kiválaszthatja a faxoláshoz használatos tálcát.



3. szint	4. szint	5. szint	6. szint	Leírások
Tálcabeállítás	Tálca:Nyomt.	-	-	Kiválaszthatja a nyomtatáshoz használt tálcát.
	Nyomt. pozíció	TC tálca	X eltolás	A TC tálcába betöltött papír nyomtatási kezdőpozíciójának eltolása (az oldal bal felső sarkában) vízszintesen -500 (balra) és +500 (jobbra) értékek között 300 dpi felbontásnál.
			Y eltolás	A TC tálcába betöltött papír nyomtatási kezdőpozíciójának eltolása (az oldal bal felső sarkában) függőlegesen -500 (fel) és +500 (le) értékek között 300 dpi felbontásnál.
	1. tálca		X eltolás	A normál tálcába betöltött papír nyomtatási kezdőpozíciójának eltolása (az oldal bal felső sarkában) vízszintesen -500 (balra) és +500 (jobbra) értékek között 300 dpi felbontásnál.
			Y eltolás	A normál tálcába betöltött papír nyomtatási kezdőpozíciójának eltolása (az oldal bal felső sarkában) függőlegesen -500 (fel) és +500 (le) értékek között 300 dpi felbontásnál.
	2. tálca <sup>1</sup>		X eltolás	Az opcionális tálcába (2. tálca) betöltött papír nyomtatási kezdőpozíciójának eltolása (az oldal bal felső sarkában) vízszintesen -500 (balra) és +500 (jobbra) értékek között 300 dpi felbontásnál.
			Y eltolás	Az opcionális tálcába (2. tálca) betöltött papír nyomtatási kezdőpozíciójának eltolása (az oldal bal felső sarkában) függőlegesen -500 (fel) és +500 (le) értékek között 300 dpi felbontásnál.
	3. tálca <sup>1</sup>		X eltolás	Az opcionális tálcába (3. tálca) betöltött papír nyomtatási kezdőpozíciójának eltolása (az oldal bal felső sarkában) vízszintesen -500 (balra) és +500 (jobbra) értékek között 300 dpi felbontásnál.
			Y eltolás	Az opcionális tálcába (3. tálca) betöltött papír nyomtatási kezdőpozíciójának eltolása (az oldal bal felső sarkában) függőlegesen -500 (fel) és +500 (le) értékek között 300 dpi felbontásnál.
	4. tálca <sup>1</sup>		X eltolás	Az opcionális tálcába (4. tálca) betöltött papír nyomtatási kezdőpozíciójának eltolása (az oldal bal felső sarkában) vízszintesen -500 (balra) és +500 (jobbra) értékek között 300 dpi felbontásnál.
			Y eltolás	Az opcionális tálcába (4. tálca) betöltött papír nyomtatási kezdőpozíciójának eltolása (az oldal bal felső sarkában) függőlegesen -500 (fel) és +500 (le) értékek között 300 dpi felbontásnál.
	5. tálca <sup>2</sup>		X eltolás	Az opcionális tálcába (5. tálca) betöltött papír nyomtatási kezdőpozíciójának

3. szint	4. szint	5. szint	6. szint	Leírások	
Tálcabeállítás	Nyomt. pozíció	5. tálca <sup>2</sup>		eltolása (az oldal bal felső sarkában) vízszintesen -500 (balra) és +500 (jobbra) értékek között 300 dpi felbontásnál.	
			Y eltolás	Az opcionális tálcába (5. tálca) betöltött papír nyomtatási kezdőpozíciójának eltolása (az oldal bal felső sarkában) függőlegesen -500 (fel) és +500 (le) értékek között 300 dpi felbontásnál.	
	Tálca kihagyása <sup>3</sup>	-	-	Az olyan tálcák kiválasztása, amelyeket nem kíván használni, ha nem megfelelő méretű papír van beléjük töltve.	
	Elválasztó tálca <sup>3</sup>	-	-	Az egyes nyomtatási feladatok közé beszúrt elválasztópapírt tartalmazó tálca kiválasztása.	
	Kevés pap. figy.	Kevés pap. figy.	-	-	Válassza ki, hogy szeretné-e, hogy értesítés jelenjen meg, amikor a papírtálca majdnem üres.
			Figyelm. szint	-	-
Ell. a papírt	-	-	-	Válassza ki, hogy szeretné-e, hogy üzenet jelenjen-e meg, amikor a ellenőrizni kell a papír típusát és méretét.	
Hangerősség	Csengő	-	-	A csengetés hangerejének beállítása.	
	Sípolás	-	-	Hangjelzés hangerejének beállítása.	
	Hangszóró	-	-	A hangszóró hangerejének beállítása.	
LCD beállítások	Hátsóvilágítás	-	-	Az LCD kijelző háttérvilágításának fényerejét állítja.	
	Dim Időzítő	-	-	Beállítja, hogy mennyi ideig világítson az LCD háttérvilágítása, miután visszatér a fő kezdőképernyőre, illetve egyéb funkciókat.	
Értesítési beállítások	Dokumentumriasztás	-	-	Határozza meg, hogy szeretne-e figyelmeztetést kapni, ha a dokumentum a szkennert üvegén maradt.	
	Szken. eredm. (Üres kihagy.)	-	-	Megjeleníti a beolvasott oldalak és a kihagyott üres oldalak teljes számát a beolvasás befejezése után.	
Ökológia	Gazdaságos mód	-	-	A következő készülékbeállítások bekapcsolása egy időben. <ul style="list-style-type: none"> <li>• 2 old. nyomtatás:Hosszú él 4</li> <li>• Készenléti idő:0 Min</li> <li>• Dim Időzítő:10 mp</li> <li>• Csendes mód:Be<sup>4</sup></li> <li>• Tonertakarékos:Be<sup>4</sup></li> </ul>	
	Tonertakarékos	-	-	Az adott festékkazettával kinyomtatható oldalak számának növelése.	

3. szint	4. szint	5. szint	6. szint	Leírások
Ökológia	Készenléti idő	-	-	Annak megadása, mennyi idő teljen el, mielőtt a készülék Energiatakarékos módba lép.
	Csendes mód	-	-	Csökkenti a nyomtatás zaját.
	Auto. kikapcs.	-	-	Beállítja, hogy a készülék hány órát töltsön Mély alvó üzemmódban, mielőtt kikapcsolna.
TÁROLÓ TÖRLÉS	Makró ID=	-	-	Regisztrált makróadatok törlése.
	Adatfolyam azonosítója	-	-	Törölje a regisztrált adatfolyam- adatokat.
	Font ID=	-	-	Regisztrált betűtípusadatok törlése.
	Összes törlése	-	-	A készülék makró-, adatfolyam- és betűtípusadatainak visszaállítása az alapértelmezett beállításokra.
	USB-meghajtó inicializálása (Csak akkor érhető el, ha az USB flash meghajtó ki van választva a Munka mentési helye menüben.)	-	-	Inicializálja az USB flash meghajtót az USB tároló nyomtatáshoz. Az USB flash meghajtó inicializálása 40 percnél is tovább tart.

- 1 Akkor érhető el, ha egy vagy több opcionális tálcá be van helyezve.
- 2 Akkor érhető el, ha egy vagy több opcionális tálcá be van helyezve.
- 3 Akkor érhető el, ha egy vagy több alsó tálcá be van helyezve.
- 4 Ennek a beállításnak a megváltoztatása a készülék bizonyos beállításainak web alapú kezeléssel történő módosítása után lehetséges.

### [Parancsikon beáll.]

#### [Minden beállít.] > [Parancsikon beáll.]

3. szint	4. szint	Leírások
(Válasszon egy parancsikon)	Átnevezés	A parancsikon nevének módosítása.
	Szerk.	Módosítsa a parancsikon beállításokat.
	Törlés	A parancsikon törlése.
	Regisztrálja a kártyát/ NFC-t	Hozzárendel egy parancsikon egy azonosítókártyához.
	Kártya/NFC törlése	Töröl egy parancsikon egy azonosítókártyáról.

### [Fax]

#### [Minden beállít.] > [Fax]

3. szint	4. szint	5. szint	Leírások
Fogadás beáll.	Késleltetés	-	Állítsa be a Fax vagy Fax/Tel üzemmódban azon csengetések számát, amely után a készülék válaszol.
	Fogadás Mód	-	Kiválaszthatja az igényeinek legmegfelelőbb Fogadási üzemmódot.
	F/T cseng. idő	-	Beállítja a pseudo/kettős csengetés hosszát Fax/Tel üzemmódban.
	Faxelőnézet	-	Tekintse meg a fogadott faxokat az LCD-n.

3. szint	4. szint	5. szint	Leírások
Fogadás beáll.	Fax észlelés	-	Faxüzenetek automatikus fogadása, amikor hívásra válaszol vagy faxhangokat hall.
	Távkódok	Távkódok	A hívást egy mellékállomással vagy külső telefontal fogadhatja, és kódokat használhat a Távoli hozzáférési kódok be- és kikapcsolásához. Személyre szabottan állíthatja be ezeket a kódokat.
		Akt. kód	
		Inakt. kód	
	Aut.kicsinyít.	-	Csökkenti a beérkező faxok méretét.
	PC fax fogadás	Be	A készülék olyan beállítása, hogy faxokat küldjön a számítógépre. Bekapcsolhatja a Biztonsági nyomtatás nevű biztonsági funkciót.
		Ki	
	Memóriavétel	Ki	-
Fax továbbítása		A készülék beállítása, hogy továbbítsa a faxüzeneteket vagy eltárolja a beérkező faxokat a memóriában (így akkor is le tudja kérni azokat, ha nincs a készülék közelében). Ha a Fax továbbítása lehetőséget választja, akkor bekapcsolhatja a Biztonsági másolat nyomtatása biztonsági funkciót.	
Fax tárolása			
Továbbítás felhőbe		Továbbítsa a bejövő faxokat az online szolgáltatáshoz.	
Faxfogadási bélyeg	-	A fogadási nap és idő nyomtatása a bejövő faxok felső részére.	
Kétoldalas	-	A fogadott faxok kinyomtatása a papír mindkét oldalára.	
Küldés beállítása	Körfax	-	Ugyanarra a faxszámra küldendő késleltetett faxüzenetek egyszerre történő elküldése.
	Fedőlapüzenet	-	Saját megjegyzések beállítása a fax fedőlapjához.
	Auto. újraküldés	-	Beállítja, hogy a készülék öt perc múlva újraküldje az utolsó faxszámot, ha a fax a foglalt vonal miatt nem ment át.
	Célállomás	-	Állítsa be a készüléket, hogy megjelenítse a célállomás adatait az LCD-n fax tárcsázás során.
Jelentés beá.	Adásigazolás	-	Elvégezheti a Küldés-igazolási jelentés kezdeti beállítását.
	Napló időköz	Napló időköz	Állítsa be a faxnapló automatikus nyomtatási időközét.
		Idő	Ha nem a Kikapcsolva vagy Minden 50 faxnál beállítást választja, megadhatja az opcióra vonatkozó időt is.
Nap	Ha a 7 naponta lehetőséget választja, beállíthatja a hét napját is.		
Doku nyomtatás	-	-	A készülék memóriájában tárolt bejövő faxok nyomtatása.
Táv.hozzáfér.	-	-	A távoli visszakereséshez beállíthatja saját kódját.
Híváskorlátozás	Táracs. gombok	-	Korlátozza a tárcsázás funkciót a tárcsázó billentyűzet használatakor.
	Címjegyzék	-	Korlátozza a tárcsázás funkciót a Címjegyzék használatakor.

3. szint	4. szint	5. szint	Leírások
Híváskorlátozás	Par. ikonok	-	Korlátozza a tárcsázás funkciót a parancsikon használatakor.
	LDAP kiszolgáló	-	Korlátozza a tárcsázás funkciót az LDAP kiszolgáló számok használata esetén.
Feladattörlés	-	-	Annak ellenőrzése, hogy melyik ütemezett feladatok vannak a készülék memóriában, és a kiválasztott feladatok törlése.

## [Nyomtató]

### [Minden beállít.] > [Nyomtató]

3. szint	4. szint	5. szint	Leírások
Emuláció	-	-	Az emuláció módjának kiválasztása.
Minőség	-	-	Kiválasztja a nyomtatási minőséget.
Nyomtatási opciók	Betűtípus lista	HP LaserJet BR-Script 3	A készülék belső betűtípuslistájának nyomtatása.
	Tesztnyomtatás	-	Tesztoldal nyomtatása.
Kétoldalas	2 old. nyomtatás	-	2 oldalas nyomtatás engedélyezése vagy letiltása és a hosszú oldal vagy a rövid oldal kiválasztása.
	Egy kép	-	Olyan nyomtatási feladathoz, amelynek az utolsó oldala egyoldalas kép, válassza ki a 1 old. adagolás opciót a nyomtatási idő csökkentéséhez. Fejléces vagy előnyomtatott papír esetén válassza ki a 2 old. adagolás opciót. Amennyiben az 1 old. adagolás opciót választja ki fejléces vagy előnyomtatott papírhoz, az utolsó oldal nyomtatása a hátoldalra kerül.
Auto. folytatás	-	-	Ennek a beállításnak a kiválasztása esetén a készülék automatikusan törli a papírméret és médiatípus hibákat, és egyéb tálcákról adagolja a papírt.
Kimeneti szín	-	-	Beállítja a kimenet színét.
Papír típus	-	-	A papírtípus beállítása.
Papírméret	-	-	A papírméret beállítása.
Példányszám	-	-	A nyomtatási példányszám beállítása.
Elrendezés	-	-	Az oldalak álló vagy fekvő tájolásban történő nyomtatásának beállítása.
Nyomt. pozíció	-	-	Belépés a nyomtatási pozíciók beállítási menüjébe.
Auto. FF	-	-	Annak engedélyezése, hogy a készülék automatikusan kinyomtassa a fennmaradó adatokat.
HP LaserJet	Betut. szám	Betut. szám	Beállítja a betűkészlet számát. Ez a menü jelenik meg, ha egy törölhető betűkészletet telepít Brother készülékére.
		Let.betút.száma	Beállítja a törölhető betűkészlet számát. Ez a menü jelenik meg, ha egy törölhető betűkészletet telepít Brother készülékére.

3. szint	4. szint	5. szint	Leírások
HP LaserJet	Betut. térköz	-	Beállítja a betűmagasságot. (Bizonyos betűkészletszámok esetén érhető el)
	Betut. pont	-	A betűméret beállítása. (Bizonyos betűkészletszámok esetén érhető el)
	Szimbólumkészlet	-	A szimbólum- vagy karakterkészlet megjelenítése.
	Táblázat nyomt.	-	A kódtáblázat kinyomtatása.
	Auto. LF	-	ON: CR -> CR+LF, OFF: CR -> CR
	Auto. CR	-	ON: LF -> LF+CR, FF -> FF+CR, vagy VT -> VT+CR OFF: LF -> LF, FF -> FF, vagy VT -> VT
	Auto. WRAP	-	Annak kiválasztása, hogy ha a készülék eléri a jobb margót, történjen-e soremelés és visszatérés a sor elejére.
	Auto. SKIP	-	Annak meghatározása, hogy ha a nyomtatási pozíció eléri az alsó margót, történjen-e soremelés és visszatérés a sor elejére.
	Bal margó	-	A bal margó szélességének beállítása 0-70 oszlop értékre 1 cpi mellett.
	Jobb margó	-	A jobb margót 10 és 80 oszlop között állítja be 1 cpi mellett.
	Felső margó	-	Az oldal felső szélétől mért felső margó beállítása.
	Alsó margó	-	Beállítja az alsó margót az oldal alsó szélétől mérve.
	Sorok	-	Beállítja a sorok számát az egyes oldalakon.
	Tálcaparancs	-	Válassza ezt a beállítást, ha a HP-illesztőprogramok használatakor tálcaprobléma jelenik meg.
BR-Script 3	Nyomtatási hiba	-	Megadja, hogy a készülék kinyomtassa-e a hibainformációkat, amikor hiba merül fel.
	CAPT	-	Használja a CAPT (Colour Advanced Printing Technology) technológiát nem Brother PS-illesztőprogrammal létrehozott PS-fájlok nyomtatásakor a legjobb nyomtatási minőség érdekében. A színek és a fényképek tisztábban, pontosabban jelennek meg. A nyomtatás sebessége csökken.
PDF	Több oldal	-	Állítsa be az oldal elrendezését, ha több oldalt nyomtat.
	PDF nyomtatási opciók	-	Beállíthatja a PDF-nyomtatás funkciót úgy, hogy a PDF-fájlban szereplő megjegyzéseket (jelöléseket) vagy bélyegzőket is kinyomtassa a szöveggel együtt.
	PDF oldalhoz igazítása	-	Válassza ki, hogy a készülék a PDF-fájl oldalait a kiválasztott papírmérethez méretezze vagy átméretezze.

3. szint	4. szint	5. szint	Leírások	
Másodpéld. menü	Másodpéldány	-	A Önmásolás engedélyezése vagy letiltása.	
	Példányszám	-	Beállítja a nyomtatási példányszámot.	
	1.példány, tálca	-	A használni kívánt tálca kiválasztása az 1. másolathoz.	
	1 példány adatfolyam	-	Az adatfolyam kiválasztása az 1. másolathoz.	
	2.példány, tálca ... 8.példány, tálca	-	A használni kívánt tálca kiválasztása a 2-8. másolathoz.	
	2 példány adatfolyam ... 8 példány adatfolyam	-	Az adatfolyam kiválasztása a 2-8. másolathoz.	
Színkorrekció	Hibajavítás indítása	-	Végezze el a szín kalibrációját a színekellenőrzéséhez és korrigálásához, majd végezze el a regisztrációt az egyes színek nyomtatási pozíciójának összehangolásához.	
	Újraindít	-	A kalibrálási paramétereket visszaállítja az alapértelmezett beállításokra.	
	Auto. javítás	-	Úgy állítja be a készüléket, hogy az automatikusan végezzen színkalibrálást és regisztrálást.	
	Színbeáll.ok	Beállítás mód		Meghatározza, hogy a készülék vagy a nyomtató-illesztőprogram színes nyomtatási beállításait alkalmazza-e.
		Színes mód		Beállítja a színes üzemmódot.
		A szürke szín javítása		Be- vagy kikapcsol, hogy javítsa a sötét területek képminőségét.
		Fekete nyomtatás javítása		Be- vagy kikapcsol, ha egy fekete ábra nyomtatása nem megfelelő.
		Fényerő		Beállítja a világosságot.
		Kontraszt		Beállítja a kontrasztot.
		Vörös		Beállítja a piros színt.
Zöld			Beállítja a zöld színt.	
Kék		Beállítja a kék színt.		
Munka mentési helye	-	-	Válassza ki a helyet, ahová a nyomtatási feladatokat menteni szeretné.	
Nyomtató visszaállítása	-	-	Visszaállítja a nyomtató beállításait a gyári alapbeállításokra.	

### [Hálózat]

[Minden beállít.] > [Hálózat]

3. szint	4. szint	5. szint	6. szint	Leírások
Vezetékes LAN	TCP/IP	Bootolás módja	IP indítási kísérletek	Kiválaszthatja a legmegfelelőbb bootolási módot.

3. szint	4. szint	5. szint	6. szint	Leírások
Vezetékes LAN	TCP/IP	IP cím	-	Adja meg az IP-címet.
		Alhálózat .maszk	-	Megadhatja az alhálózati maszkt.
		Átjáró	-	Adja meg az átjáró címét.
		Csomópont név	-	Adja meg a csomópont nevét. (legfeljebb 32 karakter)
		WINS konfiguráció	-	A WINS konfigurációs mód kiválasztása.
		WINS szerver	Elsődleges	Az elsődleges WINS-kiszolgáló IP-címének megadása.
			Másodlagos	A másodlagos WINS-kiszolgáló IP-címének megadása.
		DNS-kiszolgáló	Elsődleges	Az elsődleges DNS-kiszolgáló IP-címének megadása.
			Másodlagos	A másodlagos DNS-kiszolgáló IP-címének megadása.
		APIPA	-	Beállítja a készüléket, hogy automatikusan ossza ki az IP-címet a helyi címtartományból.
	IPv6	-	Be- vagy kikapcsolja az IPv6 protokollt.	
	Ethernet	-	-	Kiválasztja az Ethernet csatlakozási módot.
	Vezetékes állapot	-	-	Megjeleníti az aktuális vezetékes állapotot.
	MAC cím	-	-	Tekintse meg a készülék MAC-címét.
Alapértelmezettre állítás	-	-	Állítsa vissza a vezetékes hálózat beállításait a gyári alapbeállításokra.	
Vezetékes engedélyezve	-	-	Kézi vezérléssel be- vagy kikapcsolja a vezetékes LAN interfészt.	
WLAN (Wi-Fi) 1	Wi-Fi hálózat keresése	-	-	A vezeték nélküli hálózat beállításainak kézi konfigurálása.
	TCP/IP	Bootolás módja	IP indítási kísérletek	Kiválaszthatja a legmegfelelőbb bootolási módot.
		IP cím	-	Adja meg az IP-címet.
		Alhálózat .maszk	-	Megadhatja az alhálózati maszkt.
		Átjáró	-	Adja meg az átjáró címét.

<sup>1</sup> A vezeték nélküli hálózati kapcsolat csak akkor használható, ha az opcionális vezeték nélküli modul telepítve van.



3. szint	4. szint	5. szint	6. szint	Leírások	
WLAN (Wi-Fi) 1	TCP/IP	Csomópont név	-	Adja meg a csomópont nevét. (legfeljebb 32 karakter)	
		WINS konfiguráció	-	A WINS konfigurációs mód kiválasztása.	
		WINS szerver	Elsődleges	Az elsődleges WINS-kiszolgáló IP-címének megadása.	
			Másodlagos	A másodlagos WINS-kiszolgáló IP-címének megadása.	
		DNS-kiszolgáló	Elsődleges	Az elsődleges DNS-kiszolgáló IP-címének megadása.	
			Másodlagos	A másodlagos DNS-kiszolgáló IP-címének megadása.	
		APIPA	-	Beállítja a készüléket, hogy automatikusan ossza ki az IP-címet a helyi címtartományból.	
		IPv6	-	Be- vagy kikapcsolja az IPv6 protokollt.	
	WPS/nyomógomb	-	-	A vezeték nélküli hálózat beállításainak megadása az egyetlen gombnyomásos módszerrel.	
	WPS/PIN-kód	-	-	Megadja a vezeték nélküli hálózat beállításait a WPS és egy PIN-kód használatával.	
	WLAN állapot	Állapot	-	Megtekintheti a vezeték nélküli hálózat aktuális állapotát.	
		Jelzés	-	Megtekintheti a vezeték nélküli hálózat aktuális jelerősségét.	
		SSID	-	Az aktuális SSID azonosító megtekintése.	
		Párbeszéd Mód	-	Megmutatja az aktuális Kommunikációs módot.	
	MAC cím	-	-	Tekintse meg a készülék MAC-címét.	
	Alapértelmezettre állítás	-	-	Állítsa vissza a vezeték nélküli hálózat beállításait a gyári alapbeállításokra.	
	WLAN eng.	-	-	Be- vagy kikapcsolja a vezeték nélküli interfészt.	
	Wi-Fi Direct 1	Kézi	-	-	Konfigurálja manuálisan a Wi-Fi Direct hálózat beállításait.
		Csoporttulajdonos	-	-	Beállíthatja készülékét Csoporttulajdonosként.

3. szint	4. szint	5. szint	6. szint	Leírások	
Wi-Fi Direct 1	Nyomógomb	-	-	Az egygombos módszerrel megadhatja a Wi-Fi Direct hálózat beállításait.	
	PIN kód	-	-	A WPS és egy PIN-kód segítségével megadhatja a Wi-Fi Direct hálózat beállításait.	
	Eszközinformációk	Eszköznév	-	-	Tekintse meg a készülék eszköznévét.
		SSID	-	-	Tekintse meg a Csoport tulajdonos SSID azonosítóját. Amikor a készülék nincs csatlakoztatva, az LCD-kijelzőn a Nincs csatlakoztatva felirat jelenik meg.
		IP cím	-	-	Tekintse meg a készülék aktuális IP-címét.
	Állapotinformációk	Állapot	-	-	Tekintse meg az aktuális Wi-Fi Direct hálózat állapotát.
		Jelzés	-	-	Tekintse meg a jelenlegi Wi-Fi Direct hálózat jelerősségét. Amikor a készüléke tölti be a Csoport tulajdonos szerepét, az LCD-kijelzőn mindig erős jel látható.
	I/F engedélyezése	-	-	Kapcsolja be vagy ki a Wi-Fi Direct kapcsolatot.	
NFC	-	-	-	Be vagy ki értékre állítja az NFC-funkciót.	
E-mail/IFAX	Email cím	-	-	Adja meg az e-mail-címet.	
	Kiszolgáló beállítása	SMTP	Szerver	Beírhatja az SMTP-szerver nevét és címét.	
			Port	Megadhatja az SMTP port számát.	
			SMTP engedély	Kiválasztja az e-mail értesítéshez használt biztonsági módszert.	
			SSL/TLS	Küldjön vagy fogadjon e-mailt egy SSL/TLS-kommunikációt igénylő e-mail kiszolgálón keresztül.	
			Tanúsítvány ellenőrzése	SMTP-kiszolgálói tanúsítvány automatikus megerősítése.	
	POP3/IMAP4	Protokoll	Kiválasztja az e-mailek kiszolgálóról történő fogadásához használt protokollt.		
Szerver	Adja meg a kiszolgáló nevét és címét.				

3. szint	4. szint	5. szint	6. szint	Leírások
E-mail/IFAX	Kiszolgáló beállítása	POP3/IMAP4	Port	Adja meg a portszámot.
			Postafiók neve	Adja meg a postafiók nevét. (legfeljebb 255 karakter)
			Postafiók jelszava	Adja meg a kiszolgálóra történő belépéshez szükséges jelszót. (legfeljebb 128 karakter)
			Mappaválasztás	Válassza ki a meghatározott mappát a postafiókban IMAP4 protokoll használatával.
			SSL/TLS	Küldjön vagy fogadjon e-mailt egy SSL/TLS-kommunikációt igénylő e-mail kiszolgálón keresztül.
			Tanúsítvány ellenőrzése	SMTP-kiszolgálói tanúsítvány automatikus megerősítése.
			APOP	Be- vagy kikapcsolja az APOP protokollt.
Levél fogadás	Auto lehívás	Auto lehívás	A kiszolgáló ellenőrzése új üzenetek szempontjából automatikusan.	
		Lehívási időköz	Új üzenetek ellenőrzési gyakoriságának beállítása a kiszolgálón.	
	Fejléc	-	Annak kiválasztása, hogy az e-mail fejlécének mely elemei nyomtatandók ki.	
	Levél törlés/olvasás hiba	-	A POP3-kiszolgáló a hibás e-maileket automatikusan törli. Az IMAP4-kiszolgáló a hibás e-maileket elolvasás után automatikusan törli.	
	Értesítés	-	Értesítési üzenetek fogadása.	
Levél küldés	Tárgy	-	Tekintse meg a tárgyat.	
	Max. Méret	Max. Méret Max. méret (MB)	Korlátozhatja az e-mail dokumentumok méretét.	
	Értesítés	-	Értesítési üzenetek küldése.	
Közvetít beáll	Üzenettovábbítás	-	A dokumentum továbbítása egy másik faxkészülékre.	
	Relay domain	Továbbítás XX	A tartománynév regisztrálása.	
	Relay jelentés	-	A továbbított üzenetszórás jelentés kinyomtatása.	
Jelentés beá.	E-mail	Adásigazolás	Elvéhezheti a Küldés-igazolási jelentés kezdeti	

3. szint	4. szint	5. szint	6. szint	Leírások
E-mail/IFAX	Jelentés beá.	IFAX	Adásigazolás	beállítását.
	Kézi fogadás	-	-	Ellenőrizze a POP3- vagy IMAP4-kiszolgálót új üzenetek szempontjából.
Webes kapcsolat beállításai	Proxybeállítások	Proxy kapcsolat	-	Módosítja a webkapcsolat beállításait.
		Cím	-	
		Port	-	
		Felhasználónév	-	
		Jelszó	-	
Fax szerverre	Fax szerverre	-	-	Kiválasztja a hálózati kommunikáció típusát.
	Előhívószám	-	-	
	Mellék	-	-	
IPsec	-	-	-	IPsec az IP protokoll egy opcionális biztonsági funkciója, amely hitelesítési és titkosítási szolgáltatásokat biztosít. Javasoljuk, hogy a beállítás módosítása előtt beszéljen a hálózati rendszergazdával.
Hálózat törlés	-	-	-	Az összes hálózati beállítás visszaállítása a gyári beállításokra.

[Jelent.nyomt.]

[Minden beállít.] > [Jelent.nyomt.]

3. szint	4. szint	Leírások
Adásigaz. Ell.	Megtekintés LCD-n	Átviteligazolási jelentések megjelenítése a kiment faxokról.
	Jelentés nyomtatása	Nyomtassa ki az utolsó átvitel küldés-igazolási jelentését.
Címjegyzék	-	A címjegyzékben tárolt nevek és számok listájának nyomtatása.
Fax Napló	-	Kinyomtatja az utolsó 200 bejövő és kimenő fax adatainak listáját. (TX jelentése: Küldés. RX jelentése: Fogadás.)
Felhasz.Beáll.	-	Kinyomtatja a beállítások listáját.
Nyomtató beállítások	-	Kinyomtatja a Nyomtató beállításainak listáját.
Hálózati konfiguráció	-	Kinyomtatja a hálózati beállítások listáját.
Fájllista nyomtatása	-	A készülék memóriájában tárolt adatok listájának nyomtatása.
Dob pontnyomtatás	-	A dobpont ellenőrző listájának kinyomtatása.
WLAN jelentés <sup>2</sup>	-	Nyomtassa ki a vezeték nélküli LAN csatlakozási eredményeket.

<sup>2</sup> A vezeték nélküli hálózati kapcsolat csak akkor használható, ha az opcionális vezeték nélküli modul telepítve van.

[Minden beállít.] > [Gép információ]

3. szint	4. szint	5. szint	Leírások
Gyári szám	-	-	Ellenőrizze a készülék sorozatszámát.
Firmware verzió	Fő verzió	-	Ellenőrizze a készülék firmware verzióját.
	Sub3 verzió	-	
	Biztonságos verzió	-	
Firmware frissítése	-	-	Frissítse a készüléket a legújabb firmware-re.
Firmware auto. ellen.	-	-	Firmware információt tekinthet meg a kezdőképernyőn.
Lapszám	Összes	Színes	Ellenőrizze a készülék által kinyomtatott oldalak teljes számát.
		Fekete-fehér	
	Fax	-	
	Másol	Színes	
		Fekete-fehér	
	Nyomtatás	Színes	
		Fekete-fehér	
	Egyéb	Színes	
Fekete-fehér			
Alkatrészek élettartama <sup>1</sup>	Dob	-	A dobegység hátralévő élettartamának megjelenítése.
	Papírtovábbító	-	A szíjegység hátralévő élettartamának megjelenítése.
	Beégetőegység	-	A beégetőmű hátralévő élettartamának megjelenítése.
	Lézer egység	-	A lézeres egység hátralévő élettartamának megjelenítése.
	PF készlet TC	-	Az MP PF kit hátralévő élettartamának megjelenítése.
	PF készlet 1	-	Az 1. PF kit hátralévő élettartamának megjelenítése.
	PF készlet 2 <sup>2</sup>	-	A 2. PF kit hátralévő élettartamának megjelenítése.
	PF készlet 3 <sup>2</sup>	-	A 3. PF kit hátralévő élettartamának megjelenítése.
	PF készlet 4 <sup>2</sup>	-	A 4. PF kit hátralévő élettartamának megjelenítése.
	PF készlet 5 <sup>3</sup>	-	Az 5. PF kit hátralévő élettartamának megjelenítése.

<sup>1</sup> Az alkatrészek élettartama becsült érték, és a használat típusától függően változhat.

<sup>2</sup> Akkor érhető el, ha egy vagy több opcionális tálca be van helyezve.

<sup>3</sup> Akkor érhető el, ha egy vagy több opcionális tálca be van helyezve.

## [Alapbeáll.]

[Minden beállít.] > [Alapbeáll.]

3. szint	4. szint	Leírások
Dátum/idő	Dátum	A dátum és az idő hozzáadása a képernyőhöz és a küldött faxok fejlécéhez.
	Idő	
	Óra típusát	Válasszon időformátumot (12 órás és a 24 órás).
	Aut nyá. időszak	Beállítja a készüléket, hogy automatikusan váltson téli/nyári időszámításra.
	Időzóna	Az időzóna beállítása.
Áll.azonosító.	Fax	Megadhatja, hogy a küldött fax minden oldalán milyen név és faxszám jelenjen meg.
	Tel	
	Név	
Hang/Impulzus (Csak egyes országokban érhető el)	-	A tárcsázási mód kiválasztása.
Tárcsahang	-	Lerövidíti a tárcsahang-érzékelési szünetet.
Tel.von.beáll	-	Beállítja a telefonvonal típusát.
Kompatibilitás	-	Átviteli problémák esetén állítsa be a kiegyenlítést. A VoIP szolgáltatók számos szabvány használatával biztosítanak faxtámogatást. Ha rendszeresen találkozik faxküldési problémákkal, próbálja ki az Alap (VoIP-hoz) beállítást.
Újraindít	Készülék visszaállítása	Visszaállítja a készülék módosított beállításait.
	Hálózat törlés	Az összes hálózati beállítás visszaállítása a gyári beállításokra.
	Címjegyzék és fax	Minden tárolt telefonszám és faxbeállítás törlése.
	Minden beállítás	A készülék összes beállítását állítsa vissza a gyári alapértelmezett beállításokra, és törölje a személyes adatokat a memóriából. Az adatok a készüléken nem láthatók.
	Gyári beállítások visszaállítása	A készülék összes beállítását állítsa vissza a gyári alapértelmezett beállításokra, és törölje a személyes adatokat a készülék memóriájából. Akkor javasoljuk ezt a menüopciót, ha az összes adatot törölni szeretné a készülékről.
Helyi nyelv (Csak egyes országokban érhető el)	-	Módosítja az LCD nyelvét.

## [Felügyeleti beállítások]



[Felügyeleti beállítások]

2. szint	3. szint	4. szint	5. szint	Leírások
Kezdőképernyő beállításai	Ikonok	-	-	Töröl, hozzáad vagy áthelyez ikonokat a kezdőképernyőkön.

2. szint	3. szint	4. szint	5. szint	Leírások
Kezdőképernyő beállításai	Háttérszín	-	-	Módosítsa az érintőképernyő háttérszínét Fehérre vagy Feketére.
	Fülek	Átnevezés	Fül 1	Módosítja a fülek nevét.
			Fül 2	
			Fül 3	
			Fül 4	
			Fül 5	
Fül 6				
Fül 7				
Fül 8				
	Fő kezdőképernyő	-	-	Beállítja a fő kezdőképernyőt.
	Infó megjelenít.	IP cím	-	Adja meg, hogy megjelenjen-e a készülék IP-címe a kezdőképernyőn.
	Kezdőképernyő-beállítások visszaállítása	-	-	Visszaállítja a kezdőképernyő beállításait a gyári értékekre.
Egyéb képernyők beállításai	Másolási képernyő	-	-	Állítsa be a Másolás képernyő alapértelmezett beállításait.
	Szkennelési képernyő	-	-	Állítsa be a Szkennelés alapértelmezett beállításait.
Korlátozások kezelése	Felhasználókorlátozási funkció	-	-	Engedélyezze vagy tiltsa le a korlátozási funkciókat, mint pl. a Biztonságos funkciózárát.
	Zár beállítása	-	-	Akadályozza meg, hogy illetéktelen felhasználók módosíthassák a készülék beállításait.
	Beállítási zár részletei	-	-	Válassza ki azokat a készülékbeállításokat, amelyeket illetéktelen felhasználók általi módosítását szeretné megakadályozni.
Jelszó	-	-	-	Rögzíti vagy módosítja a Rendszergazdai beállítások menü bejelentkezési jelszavát.



## Kapcsolódó tájékoztatás

- Beállítási és funkciótáblázatok

## Funkcióablakok

- >> Vezetékes hálózat beállítása
- >> Wi-Fi® beállítása
- >> [Toner]
- >> [Felügyeleti beállítások]
- >> [Fax] (Ha a fax előnézete ki van kapcsolva)
- >> [Fax] (Ha a fax előnézete be van kapcsolva)
- >> [Másol]
- >> [Szkennelés]
- >> [Biztonságos nyomtatás]
- >> [Web]
- >> [Alkalmazások]
- >> [USB]
- >> Parancsikonok
- >> [2 az 1-ben ig. más.]

### Vezetékes hálózat beállítása

#### (Vezetékes hálózat beállítása)

3. szint	Leírások
TCP/IP	A TCP/IP beállítások módosítása.
Ethernet	Kiválasztja az Ethernet csatlakozási módot.
Vezetékes állapot	Megjeleníti az aktuális vezetékes állapotot.
MAC cím	Tekintse meg a készülék MAC-címét.
Alapértelmezettre állítás	Állítsa vissza a vezetékes hálózat beállításait a gyári alapbeállításokra.
Vezetékes engedélyezve	Kézi vezérléssel be- vagy kikapcsolja a vezetékes LAN interfészt.

### Wi-Fi® beállítása

#### (Wi-Fi® beállítás)

3. szint	Leírások
Wi-Fi hálózat keresése	A vezeték nélküli hálózat beállításainak kézi konfigurálása.
TCP/IP 1	A TCP/IP beállítások módosítása.
WPS/nyomógomb	A vezeték nélküli hálózat beállításainak megadása az egyetlen gombnyomásos módszerrel.
WPS/PIN-kód 1	A vezeték nélküli hálózat beállításainak konfigurálása WPS és egy PIN-kód használatával.
WLAN állapot 1	A vezeték nélküli hálózati kapcsolat állapotának megjelenítése.
MAC cím 1	A készülék MAC-címének megtekintése.
Alapértelmezettre állítás 1	A készülék vezeték nélküli hálózati beállításainak visszaállítása a gyári beállításokra.
WLAN eng. 1	A vezeték nélküli interfész be- vagy kikapcsolása.



## MEGJEGYZÉS

A vezeték nélküli hálózati kapcsolat csak akkor használható, ha az opcionális vezeték nélküli modul telepítve van.

### [Toner]



#### [Toner]

3. szint	4. szint	Leírások
Toner élettartama	-	Az egyes színek körülbelüli maradék festékélettartamának megtekintése.
Tesztnyomtatás	-	Tesztoldal nyomtatása.
Színkorrekció	Hibajavítás indítása	Színkalibrálást indít a színek ellenőrzéséhez és korrigálásához.
	Újraindít	A kalibrálási paramétereket visszaállítja az alapértelmezett beállításokra.

### [Felügyeleti beállítások]




#### [Felügyeleti beállítások]

2. szint	Leírások
Felügyeleti beállítások	Módosítja a képernyő beállításait, és letiltja a készülék használatát.

### [Fax] (Ha a fax előnézete ki van kapcsolva)



#### [Fax] (Ha a fax előnézete ki van kapcsolva)

3. szint	4. szint	5. szint	6. szint	Leírások
Ismét / Szünet	-	-	-	Az utolsó hívott szám újratárcsázása. Amikor fax- vagy telefonszámot ad meg a vezérlőpulton, az Újrahívás ikon Szünet ikonná változik az LCD-n. Nyomja meg a Szünet gombot, ha a számok tárcsázása közben késleltetésre van szükség, pl. hozzáférési kódok vagy hitelkártyaszámok esetén. Címek beállításakor is tárolhat szünetet.
Tel / R	-	-	-	A Tel beállítás R értékre változik, ha alközpont van kiválasztva a telefonvonal típusaként. Az R beállítást arra használhatja, hogy hozzáférjen a külső vonalhoz, vagy átkapcsolja a hívást egy másik mellékre, amikor alközponthoz csatlakozik.
Cím jegyzék	 (Keresés)	-	-	Keresés a címjegyzékben.

3. szint	4. szint	5. szint	6. szint	Leírások	
Cím jegyzék	Szerk.	Új cím hozzáadása	Név	A címjegyzék számainak tárolása, csoportszámok megadása körfaxoláshoz, a címjegyzék számainak módosítása és törlése.	
			Cím		
		Csop. beáll.	Név		
			Hozzáad/Töröl		
		Változtatás	(Cím kiválasztása)		
	Törlés	(Cím kiválasztása)			
	(Címjegyzék kiválasztása)	Alkalmaz	-	Fax küldésének indítása a Címjegyzék használatával.	
Hívástört.	Kimenő hívás	(Kimenő hívás kiválasztása)	Alkalmaz	Szám kiválasztása a kimenő hívások előzményeiből, majd fax küldése a számra, a szám hozzáadása a címjegyzékhez vagy annak törlése.	
			Szerk.		
Fax indítása	-	-	-	Fax küldése.	
Opciók	Fax felbontása	-	-	A kimenő faxok felbontásának beállítása.	
	Kontraszt	-	-	Beállítja a kontrasztot.	
	Kétoldalas fax	-	-	A 2 oldalas szkennelési formátum beállítása.	
	Szkennerüveg mérete	-	-	A szkennerüveg szkennelési területének beállítása a dokumentum méretéhez.	
	Körfaxolás	Szám hozzáad.	Szám hozzáad.	Ugyanazon faxüzenet elküldése egynél több faxszámra.	
			Hozzáadás a címjegyzékből		
			Keresés a címjegyzékben		
	Előnézet	-	-	Küldés előtt megtekintheti a faxot.	
	Késleltetett fax	Késleltetett fax	-	-	Azon időpont beállítása, amikor a készülék elküldi a késleltetett faxokat.
		Idő	-	-	
	Valós idejű átvitel	-	-	-	Fax küldése a memória használata nélkül.
	Fedlap beállítása	Fedlap beállítása	-	-	Állítsa be a készüléket, hogy automatikusan elküldje az előre beállított fedőlapot.
		Fedőlapüzenet	-	-	
Összes oldal		-	-		
Tengerentúli üzemmód	-	-	-	Kapcsolja be, ha nem tud faxot küldeni tengeren túlra.	
Új alapért.beáll	-	-	-	A beállítások mentése alapértelmezett beállításokként.	
Gyári visszaáll.	-	-	-	Az összes beállítás visszaállítása a gyári beállításokra.	
Mentés pik-ként	-	-	-	Az aktuális beállítások mentése parancsiként.	

## [Fax] (Ha a fax előnézete be van kapcsolva)



## [Fax] (Ha a fax előnézete be van kapcsolva)

3. szint	4. szint	5. szint	Leírások
Faxok küldése	Ismét / Szünet	-	Az utolsó hívott szám újratárcsázása. Amikor fax-vagy telefonszámot ad meg a vezérlőpulton, az Újrahívás ikon Szünet ikonná változik az LCD-n. Nyomja meg a Szünet gombot, ha a számok tárcsázása közben késleltetésre van szükség, pl. hozzáférési kódok vagy hitelkártyaszámok esetén. Címek beállításakor is tárolhat szünetet.
	Tel / R	-	A Tel beállítás R értékre változik, ha alközpont van kiválasztva a telefonvonal típusaként. Az R beállítást arra használhatja, hogy hozzáférjen a külső vonalhoz, vagy átkapcsolja a hívást egy másik mellékre, amikor alközponthoz csatlakozik.
	Cím jegyzék	-	A címzett címének kiválasztása a címjegyzékből.
	Hívástört.	-	Szám kiválasztása a kimenő hívások előzményeiből, majd fax küldése a számra, a szám hozzáadása a címjegyzékhez vagy annak törlése.
	Fax indítása	-	Fax küldése.
	Opciók	-	Válassza ki az beállításokat.
	Mentés pik-ként	-	Az aktuális beállítások mentése parancsikonként.
Fogadott faxok	Nyomt./Törl.	Összes nyomtatása (Új faxok)	Az új fogadott faxok kinyomtatása.
		Összes nyomtatása (Régi faxok)	A régi fogadott faxok kinyomtatása.
		Összes törlése (Új faxok)	Az új fogadott faxok törlése.
		Összes törlése (Régi faxok)	A régi fogadott faxok törlése.
Címjegyzék	-	-	A címzett címének kiválasztása a címjegyzékből.
Hívástörtén.	-	-	Szám kiválasztása a kimenő hívások előzményeiből, majd fax küldése a számra, a szám hozzáadása a címjegyzékhez vagy annak törlése.

## [Másol]



## [Másol]

3. szint	4. szint	5. szint	Leírások
Mono indítás	-	-	Fekete-fehér vagy szürkeárnyaltos másolatot készít.
Színes indítás	-	-	Színes másolat készítése.
ID	-	-	Készítsen másolatot igazolványkártyájáról.

3. szint	4. szint	5. szint	Leírások
Megszakít	-	-	Nyomatási feladat megszakítása másolási feladattal.
> (további másolási opciók)	Fogadás	Mono indítás	Állítsa be az Elismervény mód előre meghatározott másolási beállításait.
		Színes indítás	
		ID	
		Megszakít	
		Mentés pik-ként	
		> (további másolási opciók)	
		Opciók	
	Normál	Mono indítás	Állítsa be a Normál mód előre meghatározott másolási beállításait.
		Színes indítás	
		ID	
		Megszakít	
		Mentés pik-ként	
		> (további másolási opciók)	
		Opciók	
	2old. (1⇒2)	Mono indítás	Állítsa be a 2 oldalas (1⇒2) mód előre meghatározott másolási beállításait.
		Színes indítás	
		ID	
		Megszakít	
		Mentés pik-ként	
		> (további másolási opciók)	
		Opciók	
	2old. (2⇒2)	Mono indítás	Állítsa be a 2 oldalas (2⇒2) mód előre meghatározott másolási beállításait.
		Színes indítás	
		ID	
Megszakít			
Mentés pik-ként			
> (további másolási opciók)			
Opciók			
2az1-ben (ID)	Mono indítás	Állítsa be a 2 az 1-ben (azonosító) mód előre meghatározott másolási beállításait.	
	Színes indítás		
	ID		
	Megszakít		
	Mentés pik-ként		
	> (további másolási opciók)		
	Opciók		
2az1-ben	Mono indítás	Állítsa be a 2 az 1-ben mód előre meghatározott másolási beállításait.	


3. szint	4. szint	5. szint	Leírások	
> (további másolási opciók)	2az1-ben	Színes indítás	Állítsa be a 2 az 1-ben mód előre meghatározott másolási beállításait.	
		ID		
		Megszakít		
		Mentés pik-ként		
		> (további másolási opciók)		
		Opciók		
	Papírtak.	Mono indítás	Állítsa be a papírméret mód előre meghatározott másolási beállításait.	
		Színes indítás		
		ID		
		Megszakít		
		Mentés pik-ként		
		> (további másolási opciók)		
Opciók	Minőség	-	Válassza ki a Másolási felbontást a dokumentumtípushoz.	
	Tálcahaszn.	-	Válassza ki a használni kívánt tálcát.	
	Nagyít/Kicsinyít	100%	-	
		Nagyítás		A következő másolat nagyítási arányának kiválasztása.
		Kicsinyítés		A következő másolat kicsinyítési arányának kiválasztása.
		Egyéni (25-400%)		Adja meg a nagyítás vagy kicsinyítés arányát.
	Színmélység	-	A mélység beállítása.	
	Háttérszín eltávolítása	-	Az eltávolított háttérszín mennyiségének módosítása.	
	Kétold. más.	Elrendezés		Ki- vagy bekapcsolhatja a 2 oldalas másolást, és kiválaszthatja a hosszú vagy rövid él mentén történő lapozást.
	Kétoldalas másolás oldalelr.	-		Kiválasztja az oldal elrendezést amikor 2 oldalas N-az-1-ben másolatokat készít egy 2 oldalas dokumentumról.
	Kontraszt	-		Beállítja a kontrasztot.
	Köteg/rendez	-		Adja meg a másolatok kötegeléséhez vagy szétválogatásához.
	2 az 1/1 az 1	-		Ha a 2 az 1-ben (ID) lehetőséget választja, akkor megadhatja a tájolási opciókat.
	Oldalelrendezés	-		N az 1-ben és 2 az 1-ben igazolványmásolatokat készíthet.
	Auto. igazítás	-		Beállítja a készüléket a ferde dokumentum automatikus korrekciójára.
Színbeállítás	-		Beállítja a színt másolatokhoz.	
Mentés pik-ként	-	-	Az aktuális beállítások mentése parancsiként.	

[Szkennelés]



[Szkennelés]

3. szint	4. szint	5. szint	6. szint	Leírások		
USB-re	Szkennelési műveletek	-	-	Dokumentumok szkennelése USB flash meghajtóra.		
	Opciók	Kétold. szken	-			
		Színbeállítás	-			
		Felbontás	-			
		Fájl Típus	-			
		Dokumentumméret	-			
		Fényerő	-			
		Kontraszt	-			
		Fájl név	-			
		Fájlnév stílusa	-			
		Fájlméret	-			
		Auto. igazítás	-			
		Üres old. kihagy.	-			
		Üres lap kihagy. érzékenys.	-			
		Háttérszín eltávolítása	-			
		Margó beállításai	-			
		Moire csökkentése	-			
		Dokumentum elválasztása	Dokumentum elválasztása		Dokumentum elválasztása	
					Dokumentumok száma	
			Oldalak száma			
Fekete-fehér TIFF tömörítés	-					
Új alapért.beáll	-					
Gyári visszaáll.	-					
Mentés pik-ként	-	-				
Indítás	-	-				
Saját e-mailre	-	-	-	Olvasson be egy monokróm vagy színes dokumentumot az e-mail-címére.		
a SajátMappába	-	-	-	Beolvasott adatok küldése a helyi hálózaton vagy az interneten található CIFS-kiszolgálóra.		
számítógépre	Fájlba	Szkennelési műveletek	-	Dokumentumokat szkennelhet, és a számítógép mappáiba mentheti azokat.		
		(Válasszon USB és PC közül)	Opciók			

3. szint	4. szint	5. szint	6. szint	Leírások	
számítógépre	Fájlba	(Válasszon USB és PC közül)	Mentés pik-ként	Dokumentumokat szkennelhet, és a számítógép mappáiba mentheti azokat.	
			Indítás		
	OCR-be	Szkennelési műveletek (Válasszon USB és PC közül)	-	Alakítsa át szkennelt dokumentumait szerkeszthető szövegfájlá.	
			Opciók		
			Mentés pik-ként		
	Képbe	Szkennelési műveletek (Válasszon USB és PC közül)	-	Fényképeket és grafikákat szkennelhet grafikai alkalmazásaiba.	
			Opciók		
			Mentés pik-ként		
	E-mailbe	Szkennelési műveletek (Válasszon USB és PC közül)	-	Elküldheti a beszkennt dokumentumot egy e-mailhez csatolva.	
			Opciók		
			Mentés pik-ként		
	e-mail-kiszolgálóra	Szkennelési műveletek	-	-	Olvasson be egy monokróm vagy színes dokumentumot a kívánt e-mail-címre.
Mégse		-	-		
Kézi		-	-		
Cím jegyzék		 (Keresés)	-	-	
		Szerk.	-	-	
		(Címjegyzék kiválasztása)	-	-	
Tovább		Célállomások	-	-	
		Opciók	-	-	
		Mentés pik-ként	-	-	
		Indítás	-	-	
Célállomások	(Cím kiválasztása)	-	-		
FTP/SFTP-re	Szkennelési műveletek	-	-	Küldjön szkennelt adatokat FTP/SFTP-n keresztül.	
	(Profilnév kiválasztása)	Opciók	-		
		Mentés pik-ként	-		
	Indítás	-	-		
hálózatba	Szkennelési műveletek	-	-	Szkennelt adatok küldése a helyi hálózaton vagy az interneten található CIFS-kiszolgálóra.	
	(Profilnév kiválasztása)	Opciók	-		
		Mentés pik-ként	-		
	Indítás	-	-		

3. szint	4. szint	5. szint	6. szint	Leírások
SharePointba	Szkennelési műveletek	-	-	Küldjön szkennelt adatokat egy SharePoint-kiszolgálón keresztül.
	(Profilnév kiválasztása)	Opciók	-	
		Mentés pik-ként	-	
		Indítás	-	
webre	-	-	-	Feltöltheti a szkennelt adatokat egy internetes szolgáltatáshoz.
WS szkennelés (Akkor látható, amikor szkennert webszolgáltatást telepít, amely megjelenik a számítógépen, a Hálózattallózó alkalmazásban.)	Szkennelési műveletek	-	-	Adatok szkennelése a webszolgáltatás protokolljának segítségével.
	Szkennelés	-	-	
	Szk. e-mailhez	-	-	
	Szkennelés fax.	-	-	
	Szkennelés nyomt.	-	-	

### [Biztonságos nyomtatás]



### [Biztonságos nyomtatás]

2. szint	Leírások
Biztonságos nyomtatás	Ha beírja a jelszavát, akkor kinyomtathatja a készülék memóriájába vagy az USB flash meghajtóra mentett adatokat. Csak abban az esetben aktív, amikor a készülék vagy az USB flash meghajtó biztonságos nyomtatási adatokkal rendelkezik.

### [Web]



### [Web]

2. szint	Leírások
Web	A Brother készülék csatlakoztatása egy internetszolgáltatáshoz.

### [Alkalmazások]



### [Alkalmazások]

2. szint	Leírások
Alkalmazások	Összekapcsolja a Brother készüléket a Brother Apps szolgáltatással.

### [USB]



### [USB]

2. szint	3. szint	Leírások
USB	Szkennelés USB-re	Dokumentumok szkennelése USB flash meghajtóra.
	Közvetlen nyomtatás	Adatok nyomtatása közvetlenül az USB Flash-meghajtóról.



## Parancsikonok

### + (Parancsikonok)

3. szint	4. szint	5. szint	Leírások	
Parancsikon hozzáadása	Másol	-	Válassza ki a kívánt beállításokat.	
	Fax	-	Válassza ki a kívánt beállításokat.	
	Szkennelés	Fájlba		Dokumentumokat szkennelhet, és a számítógép mappáiba mentheti azokat.
		OCR-be		Alakítsa át szkennelt dokumentumait szerkeszthető szövegfájlá.
		Képbe		Fényképeket és grafikákat szkennelhet grafikai alkalmazásaiba.
		USB-re		Dokumentumok szkennelése USB flash meghajtóra.
		E-mailbe		Elküldheti a beszkennt dokumentumot egy e-mailhez csatolva.
		e-mail-kiszolgálóra		Olvasson be egy monokróm vagy színes dokumentumot a kívánt e-mail-címre.
		hálózatba		Szkennelt adatok küldése a helyi hálózaton vagy az interneten található CIFS-kiszolgálóra.
		FTP/SFTP-re		Küldjön szkennelt adatokat FTP/SFTP-n keresztül.
SharePointba		Küldjön szkennelt adatokat egy SharePoint-kiszolgálón keresztül.		
Web	-	A Brother készülék csatlakoztatása egy internetszolgáltatáshoz. Lehet, hogy a dokumentum kiadása óta a szolgáltató hozzáadott webszolgáltatásokat, vagy módosította a szolgáltatások neveit.		
Alkalmazások	-	Összekapcsolja a Brother készüléket a Brother Apps szolgáltatással.		
Ezek a listák akkor jelennek meg, ha az egyes parancsikonok nevét két másodpercig nyomva tartja.	Átnevezés	-	A parancsikon nevének módosítása.	
	Szerk.	-	Módosítsa a parancsikon beállításokat.	
	Törlés	-	A parancsikon törlése.	
	Regisztrálja a kártyát/NFC-t	-	Hozzárendel egy parancsikont egy azonosítókártyához.	
	Kártya/NFC törlése	-	Töröl egy parancsikont egy azonosítókártyáról.	

[2 az 1-ben ig. más.]



[2 az 1-ben ig. más.]

2. szint	Leírások
2 az 1-ben ig. más.	Másolja igazolványkártya mindkét oldalát egyetlen oldalra.



### Kapcsolódó tájékoztatás

- Beállítási és funkcióablakok

## A készülék beállításainak módosítása számítógépről

- [A készülék beállításainak módosítása a Web alapú kezeléssel](#)
- [Ellenőrizze a készülék hálózati beállításait](#)

## A készülék beállításainak módosítása a Web alapú kezeléssel

A Web alapú kezelés egy olyan segédprogram, amely egy szokványos webböngészőt használ a készülék HTTP és HTTPS protokollal történő kezeléséhez.

- [Mi a Web alapú kezelés?](#)
- [A Web alapú kezelés elérése](#)
- [A Web alapú kezelés bejelentkezési jelszavának beállítása vagy módosítása](#)

## Mi a Web alapú kezelés?

A Web alapú kezelés egy olyan segédprogram, amely egy szokványos webböngészőt használ a készülék HTTP és HTTPS protokollal történő kezeléséhez.



- Azt javasoljuk, hogy használjon Microsoft Internet Explorer 11/Microsoft Edge-t a Windows-hoz, Safari 12/13-at a Mac-hez, Google Chrome™-ot az Android-hoz (4.x vagy újabb), és a Google Chrome™/Safari böngészőt az iOS-hez (10.x vagy újabb). Bármelyik böngészőt is használja, mindig gondoskodjon róla, hogy a JavaScript és a cookie-k engedélyezve legyenek.
- Győződjön meg róla, hogy a készülék be van kapcsolva, és a számítógépével azonos, TCP/IP protokollt támogató hálózathoz csatlakozik.

XXX-XXXX brother

---

<

Logout

This machine's default password is on the back of the machine and marked "Pwd". We recommend changing it immediately.

**Home**

Status

Auto Refresh Interval

**General**

Address Book

Fax

Copy

Print

### Status

---

**Device Status**

Készzenlét

Automatic Refresh

Off  
 On

---

**Toner Level**

BK

C

M

Y

---

**Web Language**

Auto ▼

---

**Device Location**

Contact :

Location :

A tényleges képernyő eltérhet a fenti ábrától.



### Kapcsolódó tájékoztatás

- [A készülék beállításainak módosítása a Web alapú kezeléssel](#)

## A Web alapú kezelés elérése

- Azt javasoljuk, hogy használjon Microsoft Internet Explorer 11/Microsoft Edge-t a Windows-hoz, Safari 12/13-at a Mac-hez, Google Chrome™-ot az Android-hoz (4.x vagy újabb), és a Google Chrome™/Safari böngészőt az iOS-hez (10.x vagy újabb). Bármelyik böngészőt is használja, mindig gondoskodjon róla, hogy a JavaScript és a cookie-k engedélyezve legyenek.
- A HTTPS biztonsági protokoll használata javasolt a beállítások webalapú felügyelettel történő konfigurálásához.
- Amikor HTTPS protokollt használ a Webalapú felügyelettel történő konfigurálásához, a böngészője egy figyelmeztetési párbeszédablakot jelenít meg. Ha el szeretné kerülni a figyelmeztető párbeszédablak megjelenítését, akkor telepíthet egy önálírt tanúsítványt az SSL/TLS kommunikáció használatához.
- készülék beállításainak elvégzéséhez szükséges jelszó a készülék hátulján található a „**Pwd**” kifejezés mellett. Javasoljuk, hogy azonnal módosítsa az alapértelmezett jelszót, hogy megakadályozza a készülékhez történő illetéktelen hozzáférést. Az alapértelmezett jelszót a hálózati beállítások jelentésben is megtalálhatja.

>> [Lépjen be a web alapú kezelés funkcióba a webböngészőjéből](#)

>> [Lépjen be a web alapú kezelés funkcióba a Brother iPrint&Scan alkalmazásból \(Windows/Mac\)](#)

>> [Lépjen be a web alapú kezelés funkcióba a Brother Utilities alkalmazásból \(Windows\)](#)

### Lépjen be a web alapú kezelés funkcióba a webböngészőjéből

1. Indítsa el a webböngészőt.
2. Írja be a „https://készülék IP-címe” címet a böngésző címsorába (ahol a „készülék IP-címe” a készülék IP-címe).

Például:

https://192.168.1.2



Ha tartománynévrendszert használ, vagy NetBIOS nevet engedélyez, az IP-cím helyett más nevet, pl. a „Megosztott nyomtató” elnevezést is beírhat.

Például:

https://SharedPrinter

Ha engedélyezi a NetBIOS-név használatát, akkor a csomópontnevet is használhatja.

Például:


https://brnxxxxxxxxxxxx

A NetBIOS név a Hálózati konfigurációs jelentésben található meg.

3. Szükség esetén írja be a jelszót a **Login (Bejelentkezés)** mezőbe, majd kattintson a **Login (Bejelentkezés)** lehetőségre.



A készülék beállításainak elvégzéséhez szükséges alapértelmezett jelszó a készülék hátulján található a „**Pwd**” kifejezés mellett.

4. Ha rögzíteni szeretné a navigációs menüt a képernyő bal oldalán, akkor kattintson a ☰ opcióra, majd a  lehetőségre.

Most módosíthatja a készülék beállításait.

### Lépjen be a web alapú kezelés funkcióba a Brother iPrint&Scan alkalmazásból (Windows/Mac)


1. Indítsa el a Brother iPrint&Scan alkalmazást.
  - Windows

Indítsa el az  (Brother iPrint&Scan) lehetőséget.

- Mac



A **Finder (Kereső)** menüsorban kattintson a **Go (Mehet) > Applications (Programok)** lehetőségre, majd kattintson duplán az iPrint&Scan ikonra.

Megjelenik a Brother iPrint&Scan képernyője.

2. Ha az Ön Brother készüléke nincs kiválasztva, akkor kattintson a **Válassza ki a készüléket** gombra, majd válassza ki a modell nevét a listából. Kattintson a **OK** gombra.
3. Kattintson a  (**Készülékbeállítások**) lehetőségre.
4. Kattintson a **Összes beállítás** gombra.  
A webalapú kezelés oldala betöltődik.
5. Szükség esetén írja be a jelszót a **Login (Bejelentkezés)** mezőbe, majd kattintson a **Login (Bejelentkezés)** lehetőségre.



A készülék beállításainak elvégzéséhez szükséges alapértelmezett jelszó a készülék hátulján található a „PwD” kifejezés mellett.


6. Ha rögzíteni szeretné a navigációs menüt a képernyő bal oldalán, akkor kattintson a  opcióra, majd a  lehetőségre.

Most módosíthatja a készülék beállításait.





A webalapú kezelés lehetőséget a mobil eszközökre telepíthető Brother Mobile Connect alkalmazásból is elérheti.

## Lépjen be a web alapú kezelés funkcióba a Brother Utilities alkalmazásból (Windows)

1. Indítsa el a  (**Brother Utilities**) elemet, majd kattintson a legördülő listára, és válassza ki a modell nevét (ha még nincs kiválasztva).
2. Kattintson a bal oldali navigációs sáv **Eszközök** gombjára, majd kattintson a **Készülékbeállítások** gombra.  
A webalapú kezelés oldala betöltődik.
3. Szükség esetén írja be a jelszót a **Login (Bejelentkezés)** mezőbe, majd kattintson a **Login (Bejelentkezés)** lehetőségre.



A készülék beállításainak elvégzéséhez szükséges alapértelmezett jelszó a készülék hátulján található a „PwD” kifejezés mellett.

4. Ha rögzíteni szeretné a navigációs menüt a képernyő bal oldalán, akkor kattintson a  opcióra, majd a  lehetőségre.

Most módosíthatja a készülék beállításait.

Ha módosítja a protokoll beállításait, újra kell indítania a készüléket a **Submit (Küldés)** gombra történő kattintás után, hogy aktiválja a konfigurációt.

A beállítások elvégzése után kattintson a **Logout (Kijelentkezés)** gombra.



### Kapcsolódó tájékoztatás

- [A készülék beállításainak módosítása a Web alapú kezeléssel](#)

## A Web alapú kezelés bejelentkezési jelszavának beállítása vagy módosítása

készülék beállításainak elvégzéséhez szükséges jelszó a készülék hátulján található a „**Pwd**” kifejezés mellett. Javasoljuk, hogy azonnal módosítsa az alapértelmezett jelszót, hogy megakadályozza a készülékhez történő illetéktelen hozzáférést.

1. Indítsa el a webböngészőt.
2. Írja be a „https://készülék IP-címe” címet a böngésző címsorába (ahol a „készülék IP-címe” a készülék IP-címe).

Például:

https://192.168.1.2



Ha tartománynévrendszert használ, vagy NetBIOS nevet engedélyez, az IP-cím helyett más nevet, pl. a „Megosztott nyomtató” elnevezést is beírhat.

Például:

https://SharedPrinter

Ha engedélyezi a NetBIOS-név használatát, akkor a csomópontnevet is használhatja.

Például:

https://brnxxxxxxxxxxxx

A NetBIOS név a Hálózati konfigurációs jelentésben található meg.

3. Tegye az alábbiak valamelyikét:
  - Ha korábban már beállított jelszót, akkor írja be azt, majd kattintson a(z) **Login (Bejelentkezés)** lehetőségre.
  - Ha korábban még nem állított be jelszót, akkor írja be az alapértelmezett bejelentkezési jelszót, majd kattintson a **Login (Bejelentkezés)** lehetőségre.
4. Lépjen a navigációs menübe, majd kattintson az **Administrator (Rendszergazda) > Login Password (Bejelentkezési jelszó)** lehetőségre.



- A készülék beállításainak elvégzéséhez szükséges alapértelmezett jelszó a készülék hátulján található a „**Pwd**” kifejezés mellett.
- Kezdjen a ☰ lehetőséggel, ha a navigációs menü nem kerül megjelenítésre a képernyő bal oldalán.

5. Kövesse a képernyőn megjelenő **Login Password (Bejelentkezési jelszó)** utasításokat, majd adja meg a jelszavát az **Enter New Password (Jelszó megadása)** mezőben.
6. Írja be újra a jelszót a **Confirm New Password (Új jelszó jóváhagyása)** mezőbe.
7. Kattintson a **Submit (Küldés)** gombra.



A **Login Password (Bejelentkezési jelszó)** menün keresztül is módosítható a funkciózár beállításai.



### Kapcsolódó tájékoztatás

- [A készülék beállításainak módosítása a Web alapú kezeléssel](#)

## Függelék

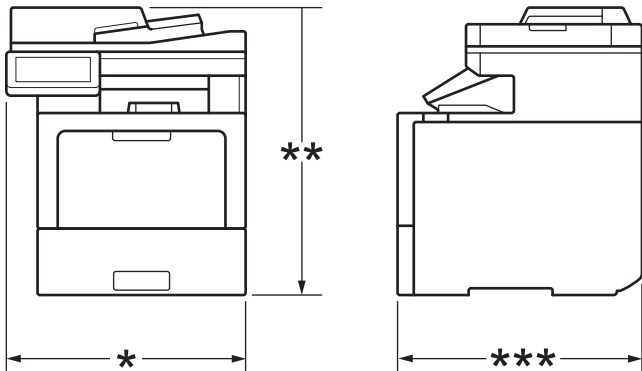
- Műszaki adatok
- Kellékanyagok
- A festékkazetta élettartamára vonatkozó fontos információk
- Környezetvédelmi és megfelelőségi információk
- Tartozékok
- Brother Súlyó és ügyfélszolgálat



## Műszaki adatok

- >> Általános specifikáció
- >> Dokumentum méretspecifikáció
- >> Nyomathordozók adatai
- >> Faxjellemzők
- >> Másolási specifikáció
- >> A szkennер műszaki adatai
- >> A nyomtató műszaki adatai
- >> Interfész műszaki adatai
- >> Közvetlen nyomtatás funkció specifikációk
- >> Támogatott protokollok és biztonsági funkciók
- >> Számítógépre vonatkozó követelmények

### Általános specifikáció

<b>Nyomtató típusa</b>		Lézer
<b>Nyomatási mód</b>		Elektrofotografikus lézernyomtató
<b>Memóriakapacitás</b>	Normál	2 GB
<b>A készülék kijelzője</b>		LCD, Liquid Crystal Display (folyadékkristályos kijelző), 176,1 mm-es TFT színes LCD érintőképernyő <sup>1</sup>
		Érintőképernyő 156,6 x 105,4 mm
<b>Áramforrás</b>		220 V-240 V AC 50/60 Hz
<b>Energiafelvétel</b> (Átlagos)	<b>Csúcs</b>	Körülbelül 1 080 W
	<b>Nyomtatás</b> <sup>2</sup>	Körülbelül 770 W 25 °C-on
	<b>Nyomtatás</b> <b>(Csendes mód)</b> <sup>2</sup>	Körülbelül 430 W 25 °C-on
	<b>Másolás</b> <sup>2</sup>	Körülbelül 730 W 25 °C-on
	<b>Másolás</b> <b>(Csendes mód)</b> <sup>2</sup>	Körülbelül 420 W 25 °C-on
	<b>Kész</b> <sup>2</sup>	Körülbelül 85 W 25 °C-on
	<b>Alvó</b> <sup>2</sup>	Körülbelül 16,8 W
	<b>Mély alvás</b> <sup>2</sup>	Körülbelül 1,1 W
<b>Kikapcsolva</b> <sup>2 3 4</sup>		Körülbelül 0,04 W
<b>Méret</b> (Tipikus vázlatnézetben)		Egység: mm * : 503 ** : 586 *** : 541
		
<b>Súly (kellékanyagokkal)</b>		<ul style="list-style-type: none"> <li>• (MFC-L9630CDN) 36,5 kg</li> <li>• (MFC-L9635CDN)</li> </ul>

			36,8 kg • (MFC-L9670CDN) 36,9 kg • (MFC-EX670) 37,0 kg
<b>Zajsztint</b>	<b>Hangnyomás</b>	<b>Nyomtatás</b>	<b>1 oldalas nyomtatás</b> LpAm = 55 dB (A) <b>2 oldalas nyomtatás</b> LpAm = 56,5 dB (A)
		<b>Nyomtatás (Csendes mód)</b>	<b>1 oldalas nyomtatás</b> LpAm = 52 dB (A) <b>2 oldalas nyomtatás</b> LpAm = 53 dB (A)
		<b>Kész</b>	LpAm = 17,2 dB (A)
	<b>Hangerő</b>	<b>Nyomtatás</b> <sup>5</sup>	<b>Monokróm</b> LWAd = 6,79 B (A)
			<b>Színes</b> LWAd = 6,78 B (A)
		<b>Nyomtatás (Csendes mód)</b>	<b>Monokróm</b> <b>1 oldalas nyomtatás</b> LWAd = 6,37 B (A) <b>2 oldalas nyomtatás</b> LWAd = 6,68 B (A)
			<b>Színes</b> <b>1 oldalas nyomtatás</b> LWAd = 6,37 B (A) <b>2 oldalas nyomtatás</b> LWAd = 6,68 B (A)
		<b>Kész</b> <sup>5</sup>	LWAd = 3,06 B(A)
<b>Hőmérséklet</b>	<b>Működés</b>	10 °C és 32 °C között	
	<b>Tárolás</b>	0°C és 40°C között	
<b>Páratartalom</b>	<b>Működés</b>	20%-80% (páralecsapódás nélkül)	
	<b>Tárolás</b>	10%-90% (páralecsapódás nélkül)	
<b>Automatikus dokumentumadagoló (ADF)</b>			Legfeljebb 100 lap A legjobb eredményért javasoljuk: <ul style="list-style-type: none"> <li>• Hőmérséklet: 20 °C-30 °C</li> <li>• Páratartalom: 50%-70%</li> <li>• Papír: 80 g/m<sup>2</sup></li> </ul>

<sup>1</sup> átlósan mérve.

<sup>2</sup> USB-csatlakozás számítógéppel.

<sup>3</sup> A mérés az IEC 62301 2.0 kiadású szabvány alapján történt.

<sup>4</sup> A teljesítményfelvétel a használat módjától is függ.

<sup>5</sup> A mérés a DE-UZ 205 szerinti módszernek megfelelően történt.

## Dokumentum méretingspecifikáció

<b>Dokumentumméret</b>	<b>ADF szélessége</b>	105 mm-215,9 mm
	<b>ADF hosszúsága</b>	147,3 mm-355,6 mm

Dokumentumméret	Szkennerüveg szélessége	Maximum 215,9 mm
	Szkennerüveg hosszúsága	Maximum 355,6 mm

## Nyomathordozók adatai

Papírbemenet	Papírtálca (Normál)	Papírtípus	Normál papír, fejléces papír, színes papír, vékony papír, újrahasznosított papír, vastag papír, vastagabb papír
		Papír méret	A4, Letter, B5 (JIS), B5 (ISO), A5, A5 (hosszú oldal), B6 (JIS), A6, Executive, Legal, Mexico Legal, India Legal, Folio, 16K (195 x 270 mm), A4 rövid (270 mm-es papír)
		Papírsúly	60-230 g/m <sup>2</sup>
		Maximális papírkapacitás	Legfeljebb 520 lap 80 g/m <sup>2</sup> tömegű normál papír
	Többcélú tálca (TC tálca)	Papírtípus	Normál papír, fejléces papír, színes papír, vékony papír, vastag papír, vastagabb papír, újrahasznosított papír, finom írópapír, címke, boríték, vékony bor., vastag bor., fényes papír
		Papír méret	<ul style="list-style-type: none"> <li>Szélesség: 76,2-215,9 mm</li> <li>Hosszúság: 127-355,6 mm</li> <li>Boríték: COM-10, DL, C5, Monarch</li> </ul>
		Papírsúly	60-230 g/m <sup>2</sup>
		Maximális papírkapacitás	<ul style="list-style-type: none"> <li>Legfeljebb 100 lap 80 g/m<sup>2</sup> tömegű normál papír</li> <li>Boríték: 15 boríték</li> </ul>
	2., 3., 4. papírtálca Opcionális <sup>1</sup>	Papírtípus	Normál papír, fejléces papír, színes papír, vékony papír, újrahasznosított papír
		Papír méret	A4, Letter, B5 (JIS), A5, Executive, Legal, Mexico Legal, India Legal, Folio, 16K (195 x 270 mm), A4 rövid (270 mm-es papír)
		Papírsúly	60-105 g/m <sup>2</sup>
		Maximális papírkapacitás	<ul style="list-style-type: none"> <li>LT-330CL Legfeljebb 250 lap 80 g/m<sup>2</sup> tömegű normál papír</li> <li>LT-340CL Legfeljebb 500 lap 80 g/m<sup>2</sup> tömegű normál papír</li> </ul>
Papírkimenet <sup>2</sup>	Nyomatott oldallal lefelé fordított nyomatok kimeneti tálcája	Legfeljebb 250 darab 80 g/m <sup>2</sup> súlyú normál papír (lefelé nézve érkeznek a lefelé néző nyomatok kimeneti papírtálcájára)	
	Nyomatott oldallal felfelé fordított nyomatok kimeneti gyűjtőtálcája	Egy lap (felfelé nézve érkezik a felfelé néző nyomatok kimeneti gyűjtőtálcájára)	
2 oldalas	Automatikus 2 oldalas nyomtatás	Papírtípus	Normál papír, Fejléces papír, Színes papír, Vékony papír, Vastag papír, Vastagabb papír, Újrahasznosított papír, Fényes papír
		Papír méret	Válassza ki a használni kívánt papírméretet a 2 oldalas kar csúsztatásával: <ul style="list-style-type: none"> <li>A4, A4 rövid (270 mm-es papír)</li> </ul>

2 oldalas	Automatikus 2 oldalas nyomtatás		• Letter, Legal, Mexico Legal, India Legal, Folio
		Papírsúly	60-230 g/m <sup>2</sup>

- 1 Az alsó tálcák maximális száma: legfeljebb három LT-330CL alsó tálca, vagy két LT-340CL, vagy egy LT-330CL és egy LT-340CL kombinációja.
- 2 A címkék esetén ajánlatos azonnal eltávolítani a kinyomtatott lapokat a készülék elhagyását követően a kimeneti papírtálcáról az elkenődés elkerülése érdekében.

## Faxjellemzők

Kompatibilitás		ITU-T Super Group 3
Kódolási rendszer		MH / MR / MMR / JBIG
Modem sebesség		33 600 bps (automatikus adatsebesség-csökkenéssel)
2 oldalas nyomat fogadás		Yes
Automatikus 2 oldalas küldés		Igen (az ADF-ről)
Szkenelési szélesség		Maximum 208 mm
Nyomtatási szélesség		Maximum 208 mm
Szürkeárnyalatos		8 bit / 256 szint
Felbontás	Vízszintes	203 dpi
	Függőleges	Standard: 98 dpi Finom: 196 dpi Nagyon finom: 392 dpi Fénykép: 196 dpi
Címjegyzék		300 hely
Csoportok		Max. 20
Üzenetszórás		350 hely
Automatikus újratárcsázás		3-szor 5 perces időközönként
Küldés memóriából		Legfeljebb 500 oldal <sup>1</sup>
Papír nélküli fogadás		Legfeljebb 500 oldal <sup>1</sup>

- 1 Az „Oldalak” az „ITU-T 1-es sz. tesztgrafikonra” utal (egy tipikus üzleti levél, normál felbontás, JBIG kód).

## Másolási specifikáció

Másolási szélesség	Maximum 210 mm
Automatikus 2 oldalas másolás	Igen (az ADF-ről)
Szortírozó másolatrendezés	Yes
Másolatok kötegbe rendezése	Legfeljebb 999 oldal
Nagyítás/kicsinyítés	25-400% (1%-os lépésekben)
Felbontás	Maximum 600 x 600 dpi
Első másolat elkészítési ideje <sup>1</sup>	<b>Monokróm</b> Kevesebb mint 12 másodperc 23 °C / 230 V mellett
	<b>Színes</b> Kevesebb mint 13 másodperc 23 °C / 230 V mellett

- 1 Készenléti módból és normál tálcából.

## A szkennер műszaki adatai

Szín/Fekete	Igen / Igen
TWAIN kompatibilis	Yes (Windows 7 / Windows 8.1 / Windows 10)
WIA kompatibilis	Yes (Windows 7 / Windows 8.1 / Windows 10)
Szín mélység	<ul style="list-style-type: none"> <li>• 30 bites színes feldolgozás (bemenet)</li> <li>• 24 bites színes feldolgozás (kimenet)</li> </ul>
Szürke árnyalat	<ul style="list-style-type: none"> <li>• 10 bites színes feldolgozás (bemenet)</li> <li>• 8 bites színes feldolgozás (kimenet)</li> </ul>
Felbontás <sup>1</sup>	<ul style="list-style-type: none"> <li>• Max. 19 200 × 19 200 dpi (interpolált)</li> <li>• Max. 600 x 600 dpi (a szkennер üvegérő)</li> <li>• Max. 600 x 600 dpi (ADF-ről)</li> </ul>
Szkennelési szélesség	Maximum 210 mm
Automatikus 2 oldalas szkennelés	Igen (az ADF-ről)

<sup>1</sup> Maximum 600 × 600 dpi felbontású beolvasás a WIA illesztőprogrammal a következő operációs rendszerekben: Windows 7, Windows 8.1 és Windows 10 (19 200 × 19 200 dpi a maximálisan választható felbontás a szkennер segédprogram használatával).

## A nyomtató műszaki adatai

Automatikus 2 oldalas nyomtatás	Igen	
Emuláció	PCL5e, PCL5c, PCL6 (PCL XL Class3.0), BR-Script3, PDF 1.7 verzió, XPS 1.0 verzió	
Felbontás	600 x 600 dpi, 2400 dpi színvonalú (2400 x 600) minőségű	
Nyomtatási sebesség <sup>1 2</sup>	1 oldalas nyomtatás <sup>3</sup>	<b>Monokróm</b> Max. 42 oldal/perc (Letter méret) Max. 40 oldal/perc (A4 méret)
		<b>Színes</b> Max. 42 oldal/perc (Letter méret) Max. 40 oldal/perc (A4 méret)
	2 oldalas nyomtatás	<b>Monokróm</b> <ul style="list-style-type: none"> <li>• (MFC-L9630CDN/MFC-L9635CDN) Legfeljebb 29 oldal/perc (max. 14 lap/perc) (Letter méret) Legfeljebb 28 oldal/perc (max. 14 lap/perc) (A4 méret)</li> <li>• (MFC-L9670CDN/MFC-EX670) Legfeljebb 42 oldal/perc (max. 21 lap/perc) (Letter méret) Legfeljebb 40 oldal/perc (max. 20 lap/perc) (A4 méret)</li> </ul>
		<b>Színes</b> <ul style="list-style-type: none"> <li>• (MFC-L9630CDN/MFC-L9635CDN) Legfeljebb 29 oldal/perc (max. 14 lap/perc) (Letter méret) Legfeljebb 28 oldal/perc (max. 14 lap/perc) (A4 méret)</li> <li>• (MFC-L9670CDN/MFC-EX670) Legfeljebb 42 oldal/perc (max. 21 lap/perc) (Letter méret) Legfeljebb 40 oldal/perc (max. 20 lap/perc) (A4 méret)</li> </ul>
Első oldal nyomtatási ideje <sup>4 5 6 7</sup>	<b>Monokróm</b> Kevesebb mint 10 másodperc 23 °C / 230 V mellett  <b>Színes</b>	

Kevesebb mint 10 másodperc 23 °C / 230 V mellett

- 1 A nyomtatási sebesség a nyomtatott dokumentum típusától függően eltérő lehet.
- 2 A nyomtatási sebesség lassabb lehet, ha a készülék vezeték nélküli LAN-kapcsolattal csatlakozik.
- 3 Az ISO/IEC 24734 szabvány szerint mérve.
- 4 Nyomtatás üzemműködés módjából és normál tálcával.
- 5 A gép indításától a papírkidás befejezéséig eltelt idő (kivéve, ha a gépet bekapcsolják, vagy ha hibát javítanak).
- 6 Változhat, ha kalibráció vagy regisztráció van folyamatban.
- 7 Normál tálcából, A4-es vagy Letter méretű papír nyomtatása esetén érvényes. Mindazonáltal az első nyomtatás a papírmérettől és a nyomtatott adatmennyiségtől függően hosszabb ideig tarthat.

## Interfész műszaki adatai

<b>USB</b> <sup>1 2</sup>	Nagy sebességű USB 2.0 Használjon 2 méternél nem hosszabb USB 2.0 interfészkábelt.
<b>LAN</b>	10Base-T / 100Base-TX / 1000Base-T Hálózat <sup>3</sup>
<b>Vezeték nélküli LAN</b> <sup>4</sup>	IEEE 802.11a/b/g/n (Infrastruktúra mód) IEEE 802.11a/g/n (Wi-Fi Direct®)
<b>NFC</b> <sup>5</sup>	Igen

- 1 A készülék nagy sebességű USB 2.0 interfésszel van ellátva. A készülék csatlakoztatható olyan számítógéphez is, amely USB 1.1 interfésszel rendelkezik.
- 2 Más gyártók USB hub eszközeit a rendszer nem támogatja.
- 3 5e kategóriájú (vagy nagyobb átviteli sebességű) kábelt használjon.
- 4 A vezeték nélküli hálózati kapcsolat csak akkor használható, ha az opcionális vezeték nélküli modul telepítve van.
- 5 Ha egy külső IC-kártyaolvasót csatlakoztat, használjon HID-osztályú illesztőprogramot támogató eszközt.

## Közvetlen nyomtatás funkció specifikációk

<b>Kompatibilitás</b>	PDF 1.7-es verzió, JPEG, Exif+JPEG, PRN (a gép saját nyomtató-illesztőprogramjával hozta létre), TIFF (Brother modellek által szkennelt fájl), XPS 1.0-s verzió
<b>Interfész</b>	Közvetlen USB-aljzat: Elöl 1x, Hátral 1x

## Támogatott protokollok és biztonsági funkciók

### Ethernet

10Base-T/100Base-TX/1000Base-T

### Wireless LAN (5GHz)

IEEE 802.11a/n (Infrastruktúra mód), IEEE 802.11a/n (Wi-Fi Direct)

### Wireless LAN (2,4GHz)

IEEE 802.11b/g/n (Infrastruktúra mód), IEEE 802.11g/n (Wi-Fi Direct)

### Protokollok (IPv4)

ARP, RARP, BOOTP, DHCP, APIPA (Auto IP), WINS/NetBIOS névfeloldás, DNS feloldó, mDNS, LLMNR válaszadó, LPR/LPD, Egyéni Raw Port/Port9100, POP3, SMTP-ügyfél, IPP/IPPS, FTP-ügyfél és -kiszolgáló, CIFS-ügyfél, TELNET-kiszolgáló, SNMPv1/v2c/v3, HTTP/HTTPS-kiszolgáló, TFTP-ügyfél és -kiszolgáló, ICMP, Web Services (nyomtatás/szkennelés), SNMP-ügyfél, LDAP, IMAP4

### Protokollok (IPv6)

NDP, RA, DNS feloldó, mDNS, LLMNR válaszadó, LPR/LPD, Egyéni Raw Port/Port9100, IPP/IPPS, POP3, SMTP-ügyfél, FTP-ügyfél és -kiszolgáló, CIFS-ügyfél, TELNET-kiszolgáló, SNMPv1/v2c/v3, HTTP/HTTPS-kiszolgáló, TFTP-ügyfél és -kiszolgáló, ICMPv6, SNMP-ügyfél, LDAP, Webszolgáltatások (nyomtatás/szkennelés), IMAP4

### Hálózatbiztonság (vezetékes hálózat)

APOP, SMTP-AUTH, SSL/TLS (IPPS, HTTPS, SMTP, POP3, IMAP4), SNMP v3, 802.1x (EAP-MD5, EAP-FAST, PEAP, EAP-TLS, EAP-TTLS), Kerberos, IPsec

### Hálózatbiztonság (vezeték nélküli hálózat)

APOP, SMTP-AUTH, SSL/TLS (IPPS, HTTPS, SMTP, POP3, IMAP4), SNMP v3, 802.1x (EAP-FAST, PEAP, EAP-TLS, EAP-TTLS), Kerberos, IPsec

### Vezeték nélküli hálózati biztonság

WEP 64/128 bit, WPA-PSK (TKIP/AES), WPA2-PSK (TKIP/AES) (Wi-Fi Direct csak a WPA2-PSK (AES) protokollt támogatja)

### Vezeték nélküli hitelesítés

Wi-Fi Certification Mark License (WPA™/WPA2™ – vállalati, személyes), Wi-Fi Protected Setup™ (WPS) Identifier Mark License, Wi-Fi CERTIFIED™ Wi-Fi Direct

## Számítógépre vonatkozó követelmények

Támogatott operációs rendszerek és szoftverfunkciók

Számítógépesplatform- és operációsrendszer-verzió		A számítógép felhasználó felülete				Processzor	A telepítéshez szükséges lemezterület		
		Párhuzamos (IEEE1284)	USB <sup>1</sup>	10Base-T/ 100Base-TX/ 1000Base-T (Ethernet)	Vezeték nélküli hálózat <sup>2</sup> 802.11a/b/g/n		Az illesztőprogramokhoz	Az alkalmazások vonatkozásában (az illesztőprogramokkal együtt)	
Windows operációs rendszer	Windows 7 SP1 / 8.1 <sup>3 4 5</sup>	N/A	Nyomtatás PC Fax <sup>6</sup> Szkennelés		32 bites (x86) vagy 64 bites (x64) processzor	80 MB	1,8 GB		
	Windows 10 Home / 10 Pro / 10 Education / 10 Enterprise <sup>3 4</sup>								
	Windows Server 2008 SP2 <sup>5</sup>		Nyomtatás	Nyomtatás				50 MB	50 MB
	Windows Server 2008 R2 <sup>5</sup>		Szkennelés						
	Windows Server 2012				64 bites (x64) processzor				
	Windows Server 2012 R2								
	Windows Server 2016								
	Windows Server 2019								
Mac operációs rendszer <sup>7</sup>	macOS v10.14.x		Nyomtatás		64 bites (x64) processzor	N/A	500 MB		
	macOS v10.15.x		PC-Fax (küldés) <sup>6 8</sup>						
	macOS v11		Szkennelés						

<sup>1</sup> Harmadik fél által gyártott USB port nem támogatott.

- 
- 2 Bizonyos modellekhez az opcionális vezeték nélküli modul szükséges.
  - 3 WIA, 600 x 600 felbontáshoz. A Brother szkennelő segédprogrammal a felbontás megnövelhető 19 200 x 19 200 dpi-re.
  - 4 PaperPort™ 14SE támogatja a következő operációs rendszereket: Windows 7 SP1, Windows 8.1 és Windows 10.
  - 5 A Windows 7 / Server 2008 / Server 2008 R2 a kiterjesztett biztonsági frissítésekkel 2023. január 10-ig támogatott.
  - 6 A PC-Fax funkciót a rendszer csak fekete-fehérben támogatja.
  - 7 macOS felelősségi nyilatkozat  
AirPrint-képes: A Macen keresztül történő nyomtatáshoz és szkenneléshez az AirPrint használata szükséges. Mac-illesztőprogramokat a csomag nem tartalmaz.
  - 8 csak AirPrint.

A legújabb illesztőprogramokért látogassa meg modell **Letöltések** oldalát a [support.brother.com](https://support.brother.com).

Az összes védjegy, márka és terméknév a megfelelő vállalatok tulajdona.



## Kapcsolódó tájékoztatás

- [Függelék](#)
-

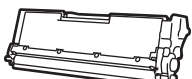
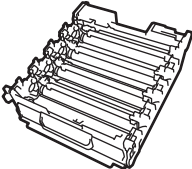
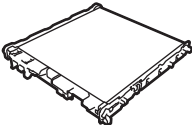


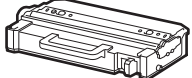
## Kellékanyagok

Ha elérkezik a kellékanyagok, például a festékkazetta vagy a dobegység cseréjének ideje, hibaüzenet jelenik meg a készülék vezérlőpanelén vagy a Status Monitor paneljén. A készülékéhez kapcsolódó további eszközökért látogasson el ide: [www.brother.com/original](http://www.brother.com/original) vagy lépjen kapcsolatba a helyi Brother kereskedőjével.



A kellékanyag modellneve az adott országtól vagy régiótól függ.

Kellékanyagok	Kellékanyag modellneve	Körülbelüli élettartam (Kapacitás)	Érintett modellek
<b>Festékkazetta</b> 	Nagy kapacitású festékkazetta: TN821XL	<ul style="list-style-type: none"> <li>Fekete: Kb. 12 000 oldal <sup>1 2</sup></li> <li>Ciánkék/magenta/sárga: Kb. 9 000 oldal <sup>1 2</sup></li> </ul>	MFC-L9630CDN/MFC-L9635CDN/ MFC-L9670CDN/MFC-EX670
	Szuper nagy kapacitású festékkazetta: TN821XXL	<ul style="list-style-type: none"> <li>Fekete: Kb. 15 000 oldal <sup>1 2</sup></li> <li>Ciánkék/magenta/sárga: Kb. 12 000 oldal <sup>1 2</sup></li> </ul>	MFC-L9630CDN/MFC-L9635CDN/ MFC-L9670CDN/MFC-EX670
	Mellékelt festékkazetta: (a készülékhez mellékelve)	<ul style="list-style-type: none"> <li>Fekete: Kb. 9 000 oldal <sup>1 2</sup></li> <li>Ciánkék/magenta/sárga: Kb. 6 500 oldal <sup>1 2</sup></li> </ul>	MFC-L9630CDN
		<ul style="list-style-type: none"> <li>Fekete: Kb. 12 000 oldal <sup>1 2</sup></li> <li>Ciánkék/magenta/sárga: Kb. 9 000 oldal <sup>1 2</sup></li> </ul>	MFC-L9670CDN
<td> <ul style="list-style-type: none"> <li>Fekete: Kb. 15 000 oldal <sup>1 2</sup></li> <li>Ciánkék/magenta/sárga: Kb. 12 000 oldal <sup>1 2</sup></li> </ul> </td> <td>MFC-L9635CDN/MFC-EX670</td>	<ul style="list-style-type: none"> <li>Fekete: Kb. 15 000 oldal <sup>1 2</sup></li> <li>Ciánkék/magenta/sárga: Kb. 12 000 oldal <sup>1 2</sup></li> </ul>	MFC-L9635CDN/MFC-EX670	
<b>Dobegység</b> 	DR821CL	Kb. 100 000 oldal <sup>3</sup>	MFC-L9630CDN/MFC-L9635CDN/ MFC-L9670CDN/MFC-EX670
<b>Szíjegység</b> 	BU800CL	Kb. 150 000 oldal <sup>4</sup>	MFC-L9630CDN/MFC-L9635CDN/ MFC-L9670CDN/MFC-EX670

Kellékanyagok	Kellékanyag modellneve	Körülbelüli élettartam (Kapacitás)	Érintett modellek
<b>Hulladékfesték-kazetta</b> 	WT800CL	Kb. 100 000 oldal <sup>2 5 6</sup>	MFC-L9630CDN/MFC-L9635CDN/ MFC-L9670CDN/MFC-EX670

<sup>1</sup> A kazetták hozzávetőleges kapacitása az ISO/IEC 19798 szabvány alapján lett meghatározva.

<sup>2</sup> A4 vagy Letter méretű egyoldalas lapok

<sup>3</sup> Körülbelül 100 000 oldal, feladatonként 3 oldallal számolva [A4/Letter egyoldalas lapok]. Az oldalak számára több tényező is hatással lehet, beleértve, de nem korlátozva a nyomathordozó típusára és méretére.

<sup>4</sup> Körülbelül 150 000 oldal, feladatonként 2 oldallal számolva [A4/Letter egyoldalas lapok]. Az oldalak számára több tényező is hatással lehet, beleértve, de nem korlátozva a nyomathordozó típusára és méretére.

<sup>5</sup> A Hulladékfesték-kazetta hozzávetőleges kapacitása az ISO/IEC 19798 szabvány alapján lett meghatározva.

<sup>6</sup> Az oldalak számára több tényező is hatással lehet, beleértve, de nem korlátozva a nyomathordozó típusára és méretére.



## Kapcsolódó tájékoztatás

- [Függelék](#)

## A festékkazetta élettartamára vonatkozó fontos információk

### A festékkazetta élettartama

Ez a termék a következő módszerekkel állapítja meg a festékkazetták élettartamát:

- A kép elkészítéséhez szükséges különböző színű pontok megszámlálásával
- Az előhívó görgő fordulatainak megszámlálásával

Ha bármelyik fenti érték eléri a felső határértéket, a nyomtatási művelet leáll. A felső korlát úgy van beállítva, hogy az meghaladja azoknak a pontoknak és fordulatoknak a számát, amelyek ahhoz szükségesek, hogy a kazetta egyenletesen teljesítse névleges oldalhozamát. Ennek a funkciónak a célja a gyenge nyomtatási minőség és a készülék károsodásának megelőzése.

Két üzenet jelzi, ha alacsony a festékszint vagy utántöltést igényel: Kevés a festék és Cserélje ki a festékkazettát.

A „festék kifogyóban” akkor jelenik meg az LCD-kijelzőn, ha az előhívó görgő képpontjainak vagy fordulatainak száma közelít a maximális értékhez. A „festék cseréje” akkor jelenik meg az LCD-kijelzőn, ha az előhívó görgő képpontjainak vagy fordulatainak száma eléri a maximális értéket.

### Színkorrekció

Az előhívó görgő nem csak akkor forog, amikor normál művelet (például nyomtatás és másolás) történik, hanem akkor is, amikor a készülék beállításokat, például Színkalibrálást vagy Színregisztrációt végez.

#### Színkalibrálás (a szín denzitásának beállítása)

A stabil nyomtatási minőség eléréséhez szükséges, hogy az egyes festékkazetták denzitása állandó legyen. Ha a színek közti denzitásegyensúly nem lehetséges, az árnyalat instabillá válik, és nem lesz lehetőség a pontos színvisszaadásra. A festék denzitásának változását okozhatják kémiai változások, amelyek hatással vannak a festék elektromos töltésére, az előhívó egység kopása, valamint a készülékben belsejében lévő hőmérséklet és páratartalom szintje. Kalibrálás során a készülék a szíjegységre nyomtatja a denzitásszint-beállítási tesztmintákat.

Kalibráció főként a következő esetekben történik:

- Amikor megkezd a Színkorrekciót a vezérlőpultról vagy a nyomtató illesztőprogramjából a színsűrűség javítása érdekében.
- Amikor egy használt festékkazettát vagy dobegységet újra cserél.
- Ha a készülék azt érzékeli, hogy a környezeti hőmérséklet és páratartalom megváltozott.
- Ha a nyomtató kinyomtatott egy adott számú oldalt.

#### Színregisztráció (a színpozíció korrigálása)

Ebben a készülékben a dobegység és az előhívó egység a következő színekhez van előkészítve: fekete (K), sárga (Y), magenta (M) és cián (C). A négy színes kép egyetlen képpé áll össze, ezért színillesztési hibák történhetnek (vagyis előfordulhat, hogy a négy színes kép nem illeszkedik megfelelően). Illesztési hibák előfordulásakor a készülék a szíjegységre nyomtatja az illesztésjavító tesztmintákat.

Illesztés főként a következő esetekben történik:

- Amikor elindítja a Színkorrekciót a színregisztrációs hiba kiküszöbölése érdekében.
- Ha a nyomtató kinyomtatott egy adott számú oldalt.



### Kapcsolódó tájékoztatás

- [Függelék](#)

## **Környezetvédelmi és megfelelőségi információk**

- [Információk az újrahasznosított papírról](#)
- [Pótalkatrészek elérhetősége](#)
- [Vegyianyagok \(EU REACH\)](#)

## Információk az újrahasznosított papírról

- Az újrahasznosított papír ugyanolyan minőségű, mint az eredeti, erdei forrásból gyártott papír. A modern újrahasznosított papírok gyártását szabályzó előírások biztosítják, hogy megfeleljen a különböző nyomtatási eljárások legszigorúbb minőségi követelményeinek is. A Brother képekezelő eszközök képesek az EN 12281:2002 szabványnak megfelelő újrahasznosított papír kezelésére.
- Az újrahasznosított papír vásárlása védi a természeti erőforrásokat, és elősegíti a környezettudatos gazdaságot. A papír a cellulózrostjaiból készül. A papír begyűjtése és újrahasznosítása több életciklussal megnöveli a rostok élettartamát, így csökkentve az erőforrások felhasználását.
- Az újrahasznosított papír gyártása rövidebb. A rostok már fel vannak dolgozva, így kevesebb víz, vegyszer és energia szükséges.
- A papír újrahasznosításának megvan az az előnye, hogy a papír nem kerül az egyéb megsemmisítési helyekre, például szemétkukába és szeméttégetőbe. A szemétkukában lévő hulladék metángázt termel, amely erős üvegházhatással rendelkezik.



### Kapcsolódó tájékoztatás

- [Környezetvédelmi és megfelelőségi információk](#)

## Pótalkatrészek elérhetősége

A Brother garantálja, hogy a pótalkatrészek a termék forgalmazásának befejezése után legalább hét évig elérhetőek maradnak.

A cserealkatrészek beszerzéséhez lépjen kapcsolatba a Brother-forgalmazóval vagy -kereskedővel.



### Kapcsolódó tájékoztatás

- [Környezetvédelmi és megfelelőségi információk](#)

## Vegyi anyagok (EU REACH)

A REACH rendeletben előírt, a termékekben használt vegyi anyagokra vonatkozó információk a <https://www.brother.eu/reach> oldalon található.



### Kapcsolódó tájékoztatás

- Környezetvédelmi és megfelelőségi információk

## Tartozékok

A tartozékok elérhetősége országonként vagy területenként változhat. A készülék tartozékairól további információt az alábbi weboldalon talál: [www.brother.com/original](http://www.brother.com/original) vagy fel is hívhat egy helyi Brother kereskedőt vagy a Brother ügyfélszolgálatát.

Modellnév	Tételek	Érintett modellek
LT-330CL	Alsó tálca (250 lap)	MFC-L9630CDN/MFC-L9635CDN/MFC-L9670CDN/ MFC-EX670 <sup>1</sup>
LT-340CL	Alsó tálca (500 lap)	MFC-L9630CDN/MFC-L9635CDN/MFC-L9670CDN/ MFC-EX670 <sup>1</sup>
NC-9000w (Csak egyes országokban érhető el)	Vezeték nélküli modul	MFC-L9630CDN/MFC-L9635CDN/MFC-L9670CDN/ MFC-EX670

<sup>1</sup> Az alsó tálcák maximális száma: legfeljebb három LT-330CL alsó tálca, vagy két LT-340CL, vagy egy LT-330CL és egy LT-340CL kombinációja.

### ✓ Kapcsolódó tájékoztatás

- [Függelék](#)



## Brother Súgó és ügyfélszolgálat

Ha segítségre van szüksége a Brother termék használatával kapcsolatban, látogasson el a [support.brother.com](http://support.brother.com) oldalra a Gyakran ismételt kérdések és a hibakeresési tippek megismeréséhez. A készüléke teljesítményének javítása érdekében letöltheti a legfrissebb szoftvereket, illesztőprogramokat és firmware-t, valamint a felhasználói dokumentációt is, hogy megismerje, miként hozhatja ki a legtöbbet a Brother termékéből.

További termék- és ügyfélszolgálati információk elérhetők a Brother helyi irodájának hivatalos weboldalán. Látogasson el a [www.brother.com](http://www.brother.com) weboldalra, ahol megtalálhatja a helyi Brother iroda kapcsolatfelvételi részleteit, illetve regisztrálhatja az új termékét.



### Kapcsolódó tájékoztatás

- [Függelék](#)

brother



HUN  
A verzió