



دليل المستخدم على الإنترنت

MFC-L9630CDN
MFC-L9670CDN

1	قبل استخدام الجهاز الذي بموزتك
2	تعريف الملاحظات
3	العلامات التجارية
4	ترخيص المصدر المفتوح
5	حقوق الطبع والنشر والترخيص
6	ملاحظات مهمة
7	مقدمة إلى الجهاز الذي بموزتك
8	قبل استخدام الجهاز
9	نظرة عامة على لوحة التحكم
13	كيفية التنقل عبر شاشة LCD اللمسية
14	كيفية إدخال النصوص على جهازك
15	تخصيص الجهاز
16	الوصول إلى Brother Utilities (نظام التشغيل Windows)
18	إزالة تثبيت البرامج وبرامج التشغيل (Windows)
19	منافذ الإدخال/الإخراج في جهازك
20	التعامل مع الورق
21	تحميل الورق
22	التحميل والطباعة باستخدام درج الورق
26	التحميل والطباعة باستخدام الدرج متعدد الأغراض
34	إعدادات الورق
35	تغيير حجم الورق ونوعه
36	حدد درج الورق للطباعة
37	تغيير إعداد فحص الورق
38	تغيير حجم الدرج للطباعة على الوجهين
39	تحميل المستندات
40	تحميل المستندات في وحدة تغذية المستندات التلقائية (ADF)
41	تحميل المستندات على زجاج الماسح الضوئي
42	المناطق غير القابلة للمسح الضوئي وغير القابلة للطباعة
43	استخدام الورق الخاص
44	استكشاف الأخطاء وإصلاحها
45	رسائل الخطأ والصيانة
48	قلل الفاكسات الخاصة بك أو تقرير يومية الفاكس
52	رسائل الخطأ عند استخدام ميزة Brother Web Connect
54	انحسار المستندات
55	المستند محشور في أعلى وحدة تغذية المستندات التلقائية
56	المستند محشور أسفل غطاء المستندات
57	إزالة بقايا الورق الصغيرة المحشورة في وحدة تغذية المستندات التلقائية
58	انحسار الورق
59	إزالة الورق المحشور
60	انحسار الورق في الدرج متعدد الأغراض
61	انحسار الورق في درج الورق
63	انحسار الورق في الجزء الخلفي للجهاز
66	انحسار الورق داخل الجهاز
69	انحسار الورق في درج الطباعة على الوجهين
70	مشاكل الطباعة

72	تحسين جودة الطباعة.....
77	مشكلات الهاتف والفاكس.....
80	تعيين ف نعمة الاتصال.....
81	تعيين توافق خط الهاتف لأنظمة التداخل و VoIP (نقل الصوت عبر بروتوكول الإنترنت).....
82	مشكلات الشبكة.....
83	رسائل الخطأ.....
85	استخدم أداة إصلاح اتصال الشبكة (Windows).....
86	تحقق من إعدادات شبكة جهازك.....
87	إذا كنت تعاني من مشكلات في شبكة جهازك.....
93	مشكلات AirPrint.....
94	مشاكل أخرى.....
96	التحقق من معلومات الجهاز.....
97	إعادة تعيين جهازك.....
98	نظرة عامة على وظائف إعادة التعيين.....
99	الصيانة الدورية.....
100	استبدال المستلزمات.....
102	استبدال خرطوشة الحبر.....
105	استبدال وحدة الأسطوانة.....
108	استبدال وحدة الحزام.....
111	استبدال علبة الحبر المستهلك.....
115	تنظيف الجهاز.....
117	تنظيف الماسح الضوئي.....
118	تنظيف نوافذ الماسح الليزري.....
121	تنظيف شاشة LCD المسسية.....
122	تنظيف أسلاك الكورونا.....
125	تنظيف وحدة الأسطوانة.....
130	تنظيف رولات سحب الورق.....
132	تصحيح الطباعة بالألوان.....
133	تعيين وظيفة التصحيح التلقائي.....
134	إعادة تعيين إعدادات تصحيح ألوان الجهاز.....
135	تحقق من العمر الافتراضي المتبقي للقطعة.....
136	تعبئة جهازك وشحنه.....
138	استبدال قطع الصيانة الدورية.....
139	إعدادات الجهاز.....
140	تغيير إعدادات الجهاز من لوحة التحكم.....
141	في حالة انقطاع الطاقة (تخزين الطاقة).....
142	إعدادات عامة.....
158	حفظ إعدادات المفصلة كاختصار.....
162	تقارير الطباعة.....
165	جداول الإعدادات والميزات.....
191	تغيير إعدادات الجهاز من الكمبيوتر.....
192	تغيير إعدادات الجهاز باستخدام أداة Web Based Management.....
197	الملحق.....
198	المواصفات.....
205	الملحقات.....
207	معلومات مهمة عن العمر الافتراضي لخرطوشة الحبر.....
208	الملحقات.....


قبل استخدام الجهاز الذي بجورتك

- تعريف الملاحظات
- العلامات التجارية
- ترخيص المصدر المفتوح
- حقوق الطبع والنشر والترخيص
- ملاحظات مهمة

تعريف الملاحظات

نستخدم الرموز والاصطلاحات التالية على مدار دليل المستخدم هذا:

تحذير يشير إلى التعرض لموقف خطر نسبيًا قد يؤدي إلى الوفاة أو حدوث إصابات خطيرة إذا لم يتم تفاديه.	 تحذير
تنبيه يشير إلى التعرض لموقف خطر نسبيًا قد يؤدي إلى حدوث إصابات طفيفة أو بسيطة إذا لم يتم تفاديه.	 تنبيه
هام يشير إلى موقف خطر نسبيًا قد يؤدي إلى إلحاق الضرر بالممتلكات أو فقدان وظائف المنتج إذا لم يتم تفاديه.	هام
ملاحظة تحدد بيئة التشغيل أو ظروف التثبيت أو ظروف الاستخدام الخاصة.	ملاحظة
تشير رموز التلميحات إلى نصائح ومعلومات تكميلية مفيدة.	
تنبيه رموز «الخطر الكهربائي» إلى إمكانية حدوث صدمة كهربائية.	
تنبيه رموز «خطر الحريق» إلى احتمال نشوب حريق.	
تحذرك رموز «مخونة السطح» من لمس أجزاء الجهاز الساخنة.	
تشير رموز «الخطر» إلى التصرفات التي يتعين عدم القيام بها.	
يبرز نمط «الخط العريض» الأزرار الموجودة على لوحة التحكم بالجهاز أو شاشة الكمبيوتر.	الخط العريض
يؤكد نمط الخط المائل على نقطة هامة أو يوجهك للرجوع إلى موضوع ذي صلة.	الخط المائل
يبرز نمط الخط «Courier New» الرسائل التي تظهر على شاشة LCD الخاصة بالجهاز.	Courier New

معلومات ذات صلة 

• قبل استخدام الجهاز الذي بجوزتك

العلامات التجارية

تعد Apple, App Store, Mac, Safari, AirPrint, و شعار AirPrint, iPad, iPhone, iPod touch, و macOS, و iPadOS علامات تجارية لصالح شركة Apple Inc. مسجلة في الولايات المتحدة والدول الأخرى.

تعد Nuance و PaperPort علامتين تجاريتين أو علامتين تجاريتين مسجلتين لصالح شركة Nuance Communications, Inc. أو الشركات التابعة لها في الولايات المتحدة و/أو الدول الأخرى.

تعد Adobe و PostScript 3, PostScript, و Adobe Systems Incorporated علامات تجارية مسجلة أو علامات تجارية لصالح Adobe Systems Incorporated في الولايات المتحدة و/أو الدول الأخرى.

تعد Wi-Fi و Wi-Fi Alliance, و Wi-Fi Direct, و Wi-Fi Alliance® علامات تجارية مسجلة لصالح Wi-Fi Alliance.

تعد WPA و WPA2, و Wi-Fi CERTIFIED, و Wi-Fi Protected Setup, و شعار Wi-Fi Protected Setup, و Wi-Fi Alliance® علامات تجارية لصالح Wi-Fi Alliance.

تعد Android, و Google Drive, و Google Chrome, و Google Play, و Google LLC علامات تجارية لشركة Google LLC. ويخضع استخدام هذه العلامات التجارية لأدوات Google.

تعد Mopria® و Mopria علامتين تجاريتين مسجلتين و/أو غير مسجلتين وعلامتي خدمة لشركة Mopria Alliance في الولايات المتحدة ودول أخرى. ويمنع منعاً باتاً الاستخدام غير المصرح به.

تعد Evernote علامة تجارية لصالح Evernote Corporation وتستخدم بموجب ترخيص.

علامة كلمة Bluetooth® هي علامة تجارية مسجلة لمملكة لشركة Bluetooth SIG, Inc. وأي استخدام لمثل هذه العلامات من جانب شركة Brother Industries, Ltd. يتم بموجب ترخيص. العلامات التجارية والأسماء التجارية الأخرى ملك لأصحابها.

يوجد لدى كل شركة تم ذكر أسماء البرامج الخاصة بها في هذا الدليل اتفاقية ترخيص برامج تكون خاصة بالبرامج المملوكة لها.

العلامات التجارية للبرامج

FlashFX® هي علامة تجارية مسجلة لشركة Datalight, Inc.

FlashFX® Pro™ هي علامة تجارية لشركة Datalight, Inc.

FlashFX® Tera™ هي علامة تجارية لشركة Datalight, Inc.

Reliance™ هي علامة تجارية لشركة Datalight, Inc.

Reliance Nitro™ هي علامة تجارية لشركة Datalight, Inc.

Datalight® هي علامة تجارية مسجلة لشركة Datalight, Inc.

تعد أي أسماء تجارية وأسماء المنتجات الخاصة بالشركات التي تظهر على منتجات Brother, والمستندات ذات الصلة, وأي مواد أخرى كلها علامات تجارية أو علامات تجارية مسجلة لتلك الشركات المعنية.

معلومات ذات صلة



• قبل استخدام الجهاز الذي بموزتك

ترخيص المصدر المفتوح

يحتوي هذا المنتج على برامج مفتوحة المصدر.

لعرض المعلومات الخاصة في ملاحظات ترخيص المصدر المفتوح وحقوق النشر، انتقل إلى الصفحة **Manuals** لطرازك على [.support.brother.com](http://support.brother.com)

معلومات ذات صلة



- قبل استخدام الجهاز الذي بجوزتك

حقوق الطبع والنشر والترخيص

حقوق النشر ©2021 لشركة Brother Industries, Ltd. جميع الحقوق محفوظة.

يضمن هذا المنتج برنامجًا تم تطويره من قبل جهات البيع التالية:

ويتضمن هذا المنتج برنامج "KASAGO TCP/IP" تم تطويره من قبل ZUKEN ELMIC, Inc.

حقوق النشر للأعوام 1989-2020 لشركة Datalight, Inc. جميع الحقوق محفوظة.

FlashFX® حقوق النشر للأعوام 1998-2020 لشركة Datalight, Inc.

مكتب براءات الاختراع بالولايات المتحدة الأمريكية 5,860,082/6,260,156

معلومات ذات صلة



• قبل استخدام الجهاز الذي بجوزتك

ملاحظات مهمة

- تحقق من support.brother.com لمعرفة تحديثات برامج التشغيل وبرامج Brother.
- ولتحديث أداء الجهاز بشكل مستمر، تحقق من support.brother.com للعثور على أحدث ترقيات البرامج الثابتة. وإلا، فقد لا تكون بعض وظائف جهازك متاحة.
- فلا تستخدم هذا المنتج خارج بلد الشراء لأن ذلك قد يعد انتهاكاً للقوانين واللوائح الخاصة بالاتصالات اللاسلكية والطاقة في هذه البلد.
- ليست كل الطرز متوفرة في جميع البلاد.
- عند استبدال جهازك أو التخلص منه ، توصي Brother بشدة بإعادة ضبطه على إعدادات المصنع لإزالة كافة المعلومات الشخصية.
- Windows 10 في هذا المستند يمثل Windows 10 Enterprise, Windows 10 Education, Windows 10 Pro, Windows 10 Home, Windows 10.
- تمثل Windows Server 2008 الواردة في هذا المستند كل من Windows Server 2008 و Windows Server 2008 R2.
- الشاشات أو الصور الموجودة في دليل المستخدم هنا هي لأغراض التوضيح فقط وقد تختلف عن تلك الموجودة في المنتجات الفعلية.
- لقطات الشاشة الموجودة في هذا الدليل مأخوذة من Windows 10 ما لم يُحدد غير ذلك. وقد تختلف لقطات الشاشة التي تظهر على جهاز الكمبيوتر الخاص بك وفقاً لنظام التشغيل لديك.
- تخضع محتويات هذا المستند ومواصفات هذا المنتج للتغيير دون إشعار.
- في هذا المستند، يمثل XXX-XXXX اسم طراز جهازك.
- لا تتوفر كل الميزات في الدول الخاضعة لقيود التصدير المعمول بها.

معلومات ذات صلة

- قبل استخدام الجهاز الذي بجوزتك
- مواضيع ذات صلة:
- إعادة تعيين جهازك

مقدمة إلى الجهاز الذي بحوزتك

- قبل استخدام الجهاز
- نظرة عامة على لوحة التحكم
- كيفية التنقل عبر شاشة LCD المسية
- كيفية إدخال النصوص على جهازك
- تخصيص الجهاز
- الوصول إلى **Brother Utilities** (نظام التشغيل Windows)
- منافذ الإدخال/الإخراج في جهازك

قبل استخدام الجهاز

قبل محاولة إجراء أي عملية طباعة، تأكد مما يلي:

- تأكد من تثبيت البرامج وبرامج التشغيل الصحيحة على جهازك.
- بالنسبة لمستخدمي كابل USB أو كابل الشبكة: تأكد من إحكام تثبيت كابل الواحمة بشكل مادي.

الطباعة والمسح الضوئي وإرسال الفاكسات واستقبالها بشكل متزامن

يمكن لجهازك الطباعة من الكمبيوتر أثناء إرسال فاكس في التاكرة أو استقباله أو أثناء مسح مستند ما ضوئياً داخل الكمبيوتر. لن يتوقف إرسال الفاكس خلال الطباعة من الكمبيوتر. رغم ذلك، فإثناء قيام الجهاز بالنسخ أو استقبال فاكس على الورق فإنه يوقف عملية الطباعة مؤقتاً ثم يتابع الطباعة عندما ينتهي النسخ أو استقبال الفاكس.

جدار الحماية (نظام التشغيل Windows)

في حالة حماية الكمبيوتر بواسطة جدار حماية وعدم قدرتك على الطباعة عبر الشبكة أو المسح الضوئي عبر الشبكة أو إرسال الفاكسات عبر الكمبيوتر، فربما تحتاج إلى تهيئة إعدادات جدار الحماية. في حالة استخدامك لجدار حماية نظام Windows وقت تثبيت برامج التشغيل باستخدام الخطوات في برنامج التثبيت، فهذا يعني أن إعدادات جدار الحماية اللازمة تم تعيينها بالفعل. في حالة استخدام أي برنامج جدار حماية شخصي آخر، انظر "دليل المستخدم" الخاص بالبرنامج أو اتصل بالجبهة المصنعة للبرنامج.

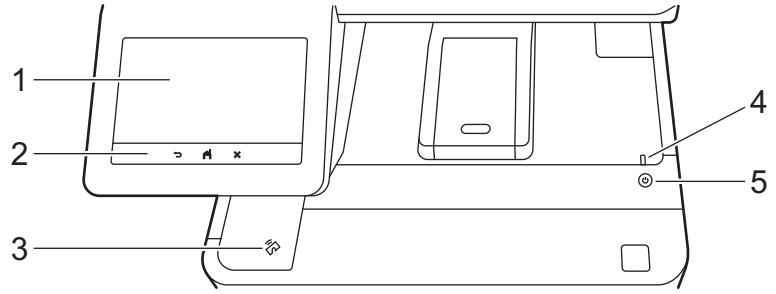
معلومات ذات صلة



- مقدمة إلى الجهاز الذي بحوزتك

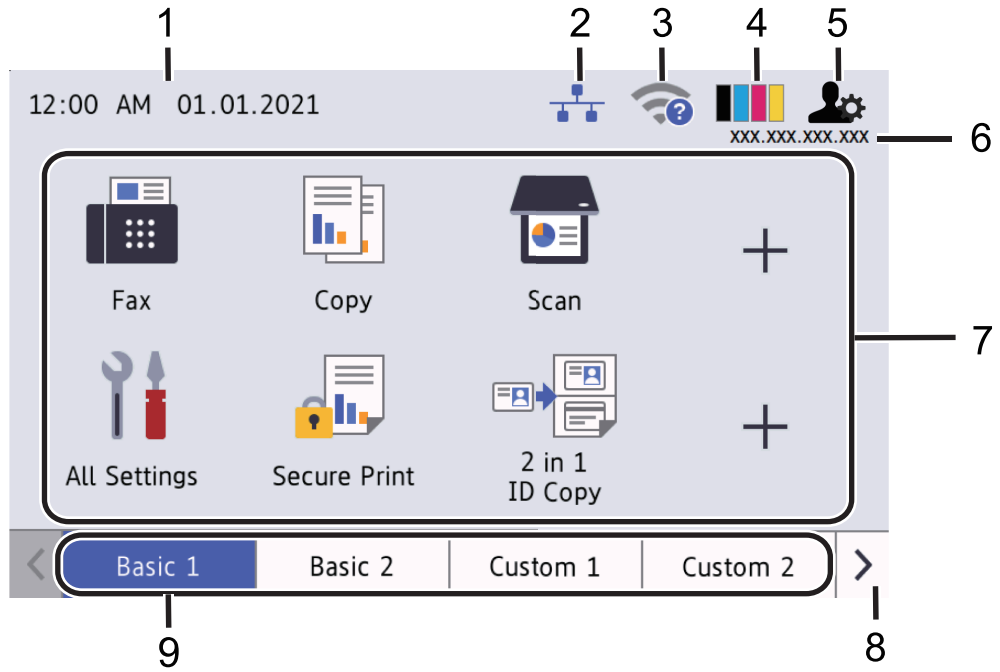
نظرة عامة على لوحة التحكم

قد تختلف لوحة التحكم وفقاً للطراز.



1. شاشة البلورات السائلة (LCD) تعمل باللمس

يمكنك الوصول إلى القوائم والخيارات بالضغط عليها في «شاشة اللمس».
تتبع الجهاز بثمان شاشات مدرجة في علامات تبويب (يشار إليها بالشاشات الرئيسية). وتوجد بكل شاشة رئيسية ثماني أيقونات، يمكن استخدامها لوظائف أو إعدادات الجهاز أو الاختصارات.
يمكن تحديد الشاشة الرئيسية من الشاشات الرئيسية.
استخدم القائمة Admin Settings (إعدادات المسؤول) لإعادة تسمية الشاشات الرئيسية وإعادة ترتيب الأيقونات.



1. التاريخ والوقت

اضبط التاريخ والوقت على الجهاز.
تستخدم هذه المنطقة أيضاً لعرض رسائل الأخطاء أو الصيانة.

2. (حالة شبكة LAN السلكية)

اضغط لتكوين إعدادات شبكة LAN السلكية.
يعرض الرمز حالة الشبكة السلكية الحالية.

شبكة LAN السلكية معطلة

(باللون الرمادي)

شبكة LAN السلكية متصلة

(أزرق)

لا يوجد اتصال كبل

3. (الحالة اللاسلكية)

اضغط لتكوين الإعدادات اللاسلكية.
بالنسبة لطرز معينة، تعرض الشاشات الرئيسية حالة الاتصال اللاسلكي فقط عند تثبيت الوحدة اللاسلكية الاختيارية.
إذا كنت تستخدم اتصالاً لاسلكياً، فسيعرض المؤشر ذي المستويات الأربعة قوة إشارة الاتصال اللاسلكي الحالي.



4. (مسحوق الحبر)

يعرض عمر مسحوق الحبر المتبقي. اضغط للوصول إلى قائمة Toner (الحبر).

5. (إعدادات المسؤول)

اضغط على هذا الزر للوصول إلى القائمة Admin Settings (إعدادات المسؤول).

6. عنوان IP

إذا كان إعداد عنوان IP في قائمة معلومات العرض قيد التشغيل، فسيظهر عنوان IP الخاص بجهازك على الشاشات الرئيسية.

7. أيقونات الوظائف وأيقونات الإعدادات وأيقونات الاختصارات

تختلف الميزات المتوفرة وفقاً للطرز.

• **All Settings** (جميع الإعدادات)

اضغط للوصول إلى قائمة إعدادات الجهاز.

• **Fax** (الفاكس)

اضغط للوصول إلى وضع الفاكس.

• **Copy** (نسخ)

اضغط للوصول إلى وضع النسخ.

• **Scan** (مسح ضوئي)

اضغط للوصول إلى وضع المسح الضوئي.

• **Secure Print** (طباعة آمنة)

اضغط على هذا الزر للوصول إلى الخيار Secure Print (طباعة آمنة).

• **USB**

اضغط للوصول إلى قائمة USB وحدد خيار Scan to USB (المسح الضوئي إلى USB) أو Direct Print (طباعة مباشرة).

• **Web** (الويب)

اضغط على هذا الخيار لتوصيل جهازك بخدمة إنترنت.

• **Apps** (التطبيقات)

اضغط على هذا الخيار لتوصيل جهازك بخدمة تطبيقات Brother.

• **in 1 ID Copy 2** (نسخ بطاقات الهوية 2 في 1)

اضغط للوصول إلى خيار نسخ بطاقة الهوية 2 في 1.

• **Eco Mode** (الوضع الاقتصادي)

اضغط للوصول إلى قائمة Eco Mode (الوضع الاقتصادي).

• **(اختصارات)**

اضغط للوصول إلى اختصاراتك للوظائف متكررة الاستخدام كإرسال فاكسات والنسخ والمسح الضوئي واستخدام الاتصال عبر الويب.

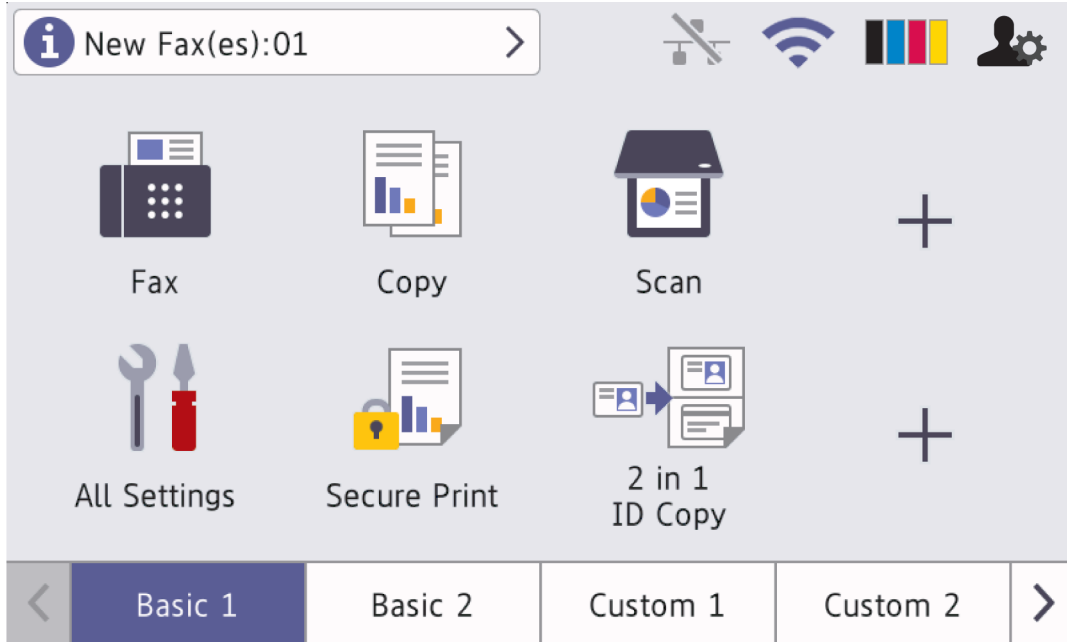
8. أزرار تمهيد علامات التبويب

اضغط لعرض جميع علامات التبويب والوصول إليها.

9. علامات تبويب الشاشة الرئيسية

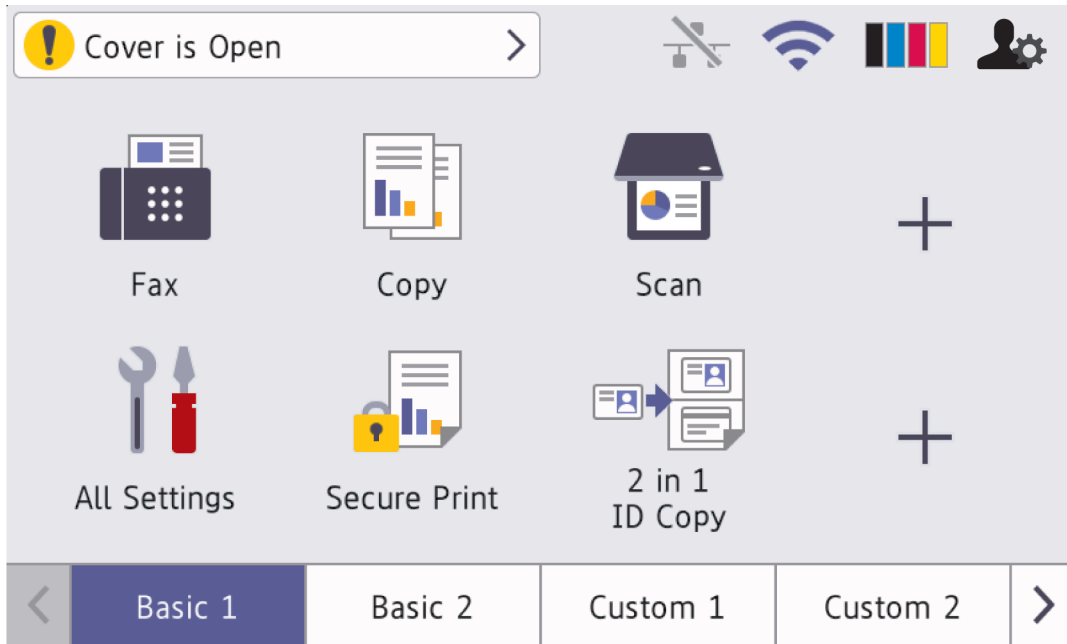
اضغط لعرض الشاشة الرئيسية


- فاكس جديد



عندما يتم تعيين Fax Preview (معاينة الفاكس) إلى On (تشغيل)، يظهر عدد رسائل الفاكس الجديدة التي تلتفتها ذاكرتك أعلى الشاشة.

- رمز التحذير




تظهر أيقونة التحذير عند وجود خطأ أو ظهور رسالة الصيانة. اضغط على منطقة الرسالة لعرضها، ثم اضغط على  للرجوع إلى الشاشة الرئيسية.

2. لوحة اللمس

Back (رجوع) 

اضغط على هذا الزر للرجوع إلى القائمة السابقة.

Home (الصفحة الرئيسية) 

اضغط على هذا الزر للرجوع إلى الشاشة الرئيسية.

Cancel (إلغاء)

اضغط لإلغاء إحدى العمليات.


3. قارئ الاتصال بالحقن القريب (NFC)


يمكنك استخدام مصادقة البطاقة من خلال لمس بطاقة النائرة المدججة (IC) لقارئ الاتصال قريب المدى (NFC) الموجود في لوحة التحكم.

4. مؤشر طاقة LED

يضيء مصباح LED وفقاً لحالة طاقة الجهاز.

5. التشغيل/إيقاف التشغيل

• قم بتشغيل الجهاز من خلال الضغط على .

• قم بإيقاف تشغيل الجهاز من خلال الضغط باستمرار على . تعرض شاشة LCD Shutting Down (إيقاف التشغيل) لبضع ثوانٍ قبل أن تنطفئ. إذا كان لديك هاتف خارجي أو جهاز رد آلي على الهاتف (TAD) متصلاً، فسيظل متاحاً دائماً حتى إذا أوقفت تشغيل الجهاز.

معلومات ذات صلة

• مقدمة إلى الجهاز الذي بحوزتك

• مواضيع ذات صلة:

• تخصيص الجهاز

كيفية التنقل عبر شاشة LCD اللمسية

اضغط بإصبعك على شاشة LCD لتشغيلها. لعرض جميع الخيارات والوصول إليها، اسحب لليسار أو اليمين أو لأعلى أو لأسفل أو اضغط على ◀▶ أو ▼▲ على شاشة LCD للتنقل بينها.

هام

لا تضغط على شاشة LCD بجسم حاد كقلم أو إبرة؛ فقد يتسبب أي منها في تلف الجهاز.

ملاحظة

لا تلمس شاشة LCD فور توصيل سلك الطاقة أو تشغيل الجهاز. فقد يتسبب هذا في حدوث مشكلة.

يحتوي هذا المنتج على خط ARPHIC TECHNOLOGY CO.,LTD



معلومات ذات صلة



• مقدمة إلى الجهاز الذي بحوزتك

كيفية إدخال النصوص على جهازك


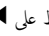
- عندما يجب إدخال نص على جهازك، تظهر لوحة مفاتيح على شاشة LCD.
- ربما تختلف الأحرف المتوفرة وفقًا لبلدك.
- ربما تختلف تخطيط لوحة المفاتيح وفقًا للعمليّة التي تنفذها.
- قد تختلف شاشة لوحة المفاتيح حسب طرازك.

Network Key




- اضغط على    للتنقل بين الأحرف والأرقام والأحرف الخاصة.






- اضغط على  للتنقل بين الأحرف الصغيرة والكبيرة.

- لتحريك المؤشر إلى اليسار أو اليمين، اضغط على  أو .

إدخال مسافات

- لإدخال مسافة، اضغط على Space (المساحة) أو .


إجراء التصحيحات

- إذا أدخلت أحد الأحرف بشكل خاطئ وأردت تغييره، فاضغط على  أو لتحريك المؤشر إلى الحرف الخاطئ، ثم اضغط على . أدخل الحرف الصحيح.
- لإدخال حرف، اضغط على  أو لتحريك المؤشر إلى المكان الصحيح، ثم أدخل الحرف.
- اضغط على  لكل حرف تريد محوه، أو اضغط مع الاستمرار في الضغط على  لمحو جميع الأحرف.

معلومات ذات صلة

- مقدمة إلى الجهاز الذي بحوزتك

تخصيص الجهاز

عد قيامك بالضغط على  ، يعرض الجهاز قائمة Admin Settings (إعدادات المسؤول) . لتقييد الوصول إلى هذه القائمة، قم بتعيين كلمة مرور مسؤول حمايتها.

• تكون كلمة المرور هذه ماثلة لكلمة مرور المسؤول للإدارة القائمة على الويب.

• ستجد كلمة المرور الافتراضية لإدارة إعدادات هذا الجهاز على الجزء الخلفي من الجهاز بعنوان "Pwd"

تسمح لك القائمة Admin Settings (إعدادات المسؤول) لإعادة تسمية الشاشات الرئيسية وإعادة ترتيب الأيقونات.

توفر قائمة Home Screen Settings (إعدادات الشاشة الرئيسية) وقائمة Other Screen Settings (إعدادات الشاشة الأخرى) الوظائف التالية:

- إعادة تسمية علامات تبويب الشاشة الرئيسية
 - إضافة أيقونات وإزالتها وإعادة وضعها على الشاشات الرئيسية
 - إعداد الشاشة الرئيسية
 - تحديد لون خلفية الشاشة
 - تحديد ما إذا كنت ترغب في عرض عنوان IP الخاص بجهازك على الشاشات الرئيسية.
 - تغيير الوظائف الافتراضية لشاشة النسخ وشاشة المسح الضوئي
- تتيح لك قائمة Admin Settings (إعدادات المسؤول) إدارة الأذونات والقيود.
- توفر قائمة Restriction Management (إدارة التقييد) الوظائف التالية:

• حظر المستخدم

- Secure Function Lock

- مصادقة الدليل النشط

- LDAP مصادقة

• قفل الإعدادات

معلومات ذات صلة

• مقدمة إلى الجهاز الذي بحوزتك

• مواضيع ذات صلة:


• نظرة عامة على لوحة التحكم

الوصول إلى Brother Utilities (نظام التشغيل Windows)


Brother Utilities هو مشغل تطبيقات يوفر وصولاً سهلاً إلى جميع تطبيقات Brother المثبتة على الكمبيوتر لديك.


1. قم بأحد الإجراءات التالية:

• (Windows 10)


انقر فوق **Brother Utilities < Brother <** 

• (Windows 8.1)

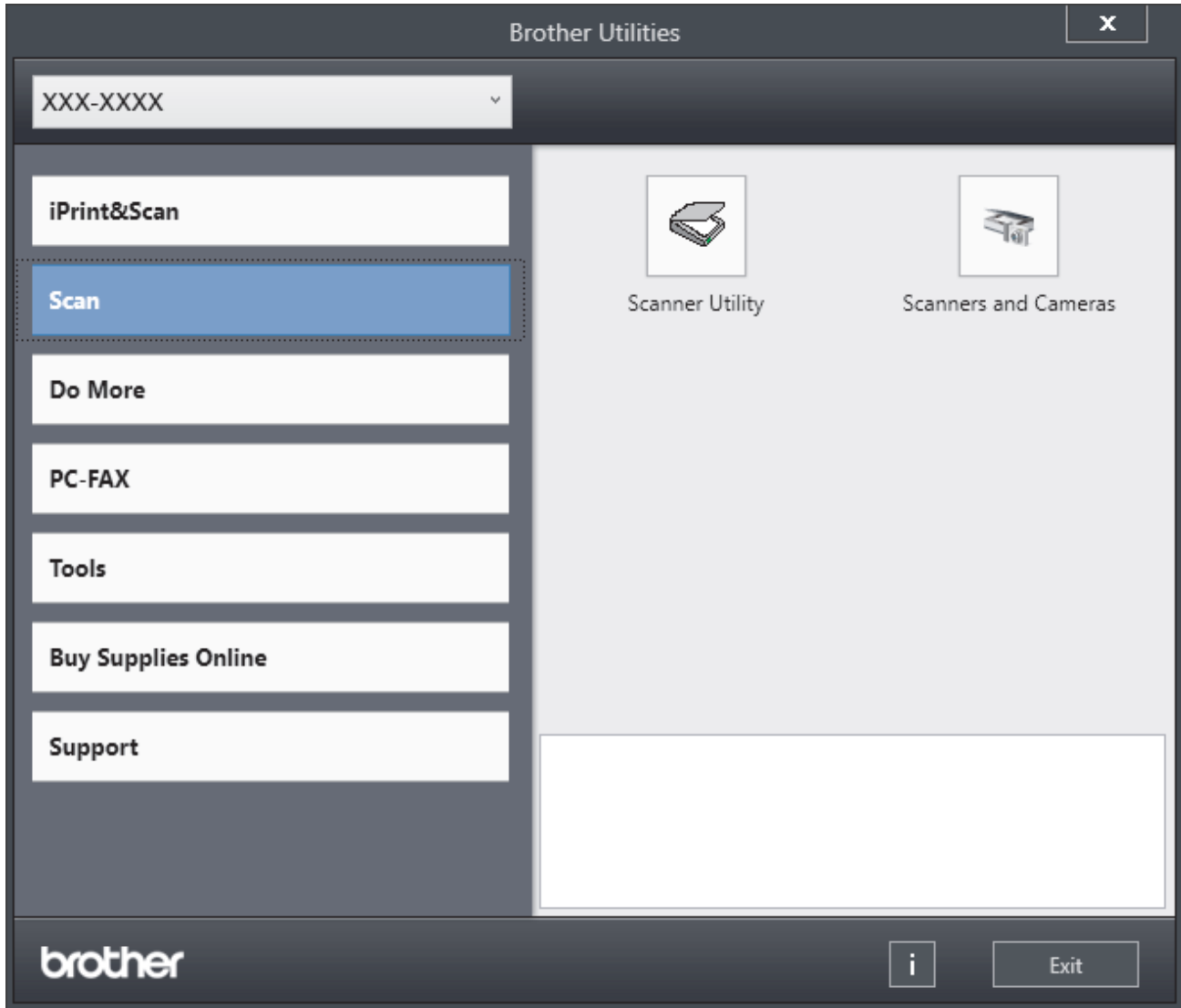
حرك الماوس إلى الزاوية اليسرى السفلية بشاشة البدء وانقر فوق  (إذا كنت تستخدم جهازًا يعتمد على اللمس، فاسحب لأعلى من أسفل شاشة البدء لإظهار شاشة التطبيقات).

عندما تظهر شاشة التطبيقات، اضغط على أو انقر فوق  (Brother Utilities).

• (Windows 7)

انقر فوق  **Start ((البدء)) < كافة البرامج < Brother < Brother Utilities.**

2. حدد جهازك (حيث يمثل XXXX اسم الطراز الخاص بك).



3. اختر التشغيل الذي ترغب في استخدامه.

✓ معلومات ذات صلة

• مقدمة إلى الجهاز الذي بحوزتك

إزالة تثبيت البرامج وبرامج التشغيل (Windows)

1. حدد الطراز الخاص بك من القائمة المنسدلة (إذا لم يكن محددًا بالفعل).
2. انقر فوق الأدوات في شريط التنقل الأيسر.
 - إذا كانت الأيقونة إشعار بتحديث البرامج مرئية، فقم بتحديثها ثم انقر فوق التحقق الآن > بحث عن تحديثات للبرنامج > تحديث. اتبع الإرشادات التي تظهر على الشاشة.
 - إذا كان الأيقونة إشعار بتحديث البرامج غير مرئية، إذهب إلى الخطوة التالية.
3. انقر فوق إلغاء التثبيت في القسم الأدوات من Brother Utilities.
اتبع الإرشادات الواردة في مربع الحوار لإزالة تثبيت البرامج وبرامج التشغيل.

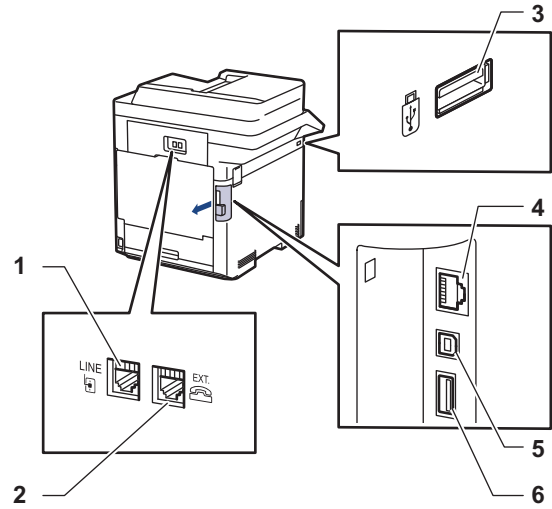
معلومات ذات صلة



• الوصول إلى Brother Utilities (نظام التشغيل Windows)

منافذ الإدخال/الإخراج في جهازك

تقع منافذ الإدخال/الإخراج بالجزء الخلفي والأمامي من الجهاز.



1. مقبس الخط (لطرز MFC)

2. مقبس خارجي (لطرز MFC)

3. منفذ ملحق USB (أمامي)

4. منفذ LAN (لطرز الشبكة)

5. منفذ USB

6. منفذ ملحق USB (خلفي)

عند توصيل كبل USB أو Ethernet، اتبع الإرشادات الموجودة في مثبت البرنامج/ برنامج التشغيل.

لتنصيب برامج التشغيل والبرنامج الضروريين لتشغيل جهازك، انتقل إلى صفحة **Downloads** الخاصة بطرازك على support.brother.com.

معلومات ذات صلة



• مقدمة إلى الجهاز الذي بحوزتك

التعامل مع الورق

- تحميل الورق
- إعدادات الورق
- تغيير حجم الدرج للطباعة على الوجهين
- تحميل المستندات
- المناطق غير القابلة للمسح الضوئي وغير القابلة للطباعة
- استخدام الورق الخاص

تحميل الورق

- التحميل والطباعة باستخدام درج الورق
- التحميل والطباعة باستخدام درج متعدد الأغراض

التحميل والطباعة باستخدام درج الورق

- تحميل الورق في درج الورق

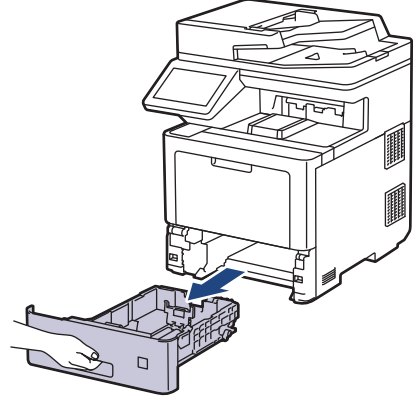
- مشاكل الطباعة

- رسائل الخطأ والصيانة

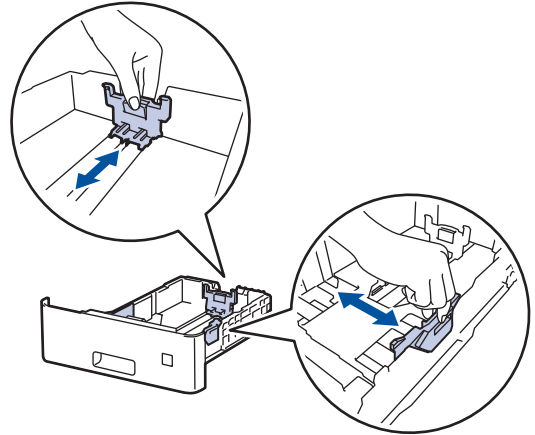
تحميل الورق في درج الورق

- في حالة تعيين إعداد "فحص الورق" على "تشغيل" اسحب درج الورق خارج الجهاز، وستظهر رسالة على شاشة LCD تسأل عما إذا كنت تريد تغيير مقاس الورق ونوعه. قم بتغيير إعدادات مقاس الورق ونوعه إذا لزم الأمر، باتباع التعليمات التي تظهر على شاشة LCD.
- عندما تقوم بتحميل ورق في الدرج بحجم ونوع مختلفين، يجب أيضًا تغيير إعدادات حجم الورق ونوعه في الجهاز أو الكمبيوتر.

1. اسحب درج الورق بشكل كامل خارج الجهاز.



2. اضغط على الأذرع الخضراء لسحب موجّهات الورق لتلائم الورق.



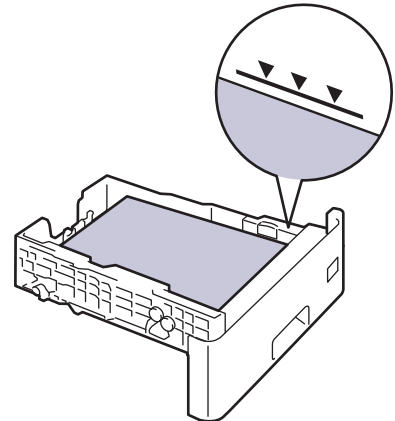
3. قم بتهيئة رزمة الورق جيدًا.

4. قم بتحميل الورق في درج الورق بحيث يكون سطح الطباعة متجهًا لأسفل.

عندما تستخدم ورقًا ذا رأسية أو تمت طباعته سابقًا، قم بتحميل الورق في الاتجاه الصحيح. <<< معلومات ذات صلة: تغيير إعدادات الجهاز للطباعة على ورق ذي رأسية أو ورق مطبوع مسبقًا باستخدام درج الورق

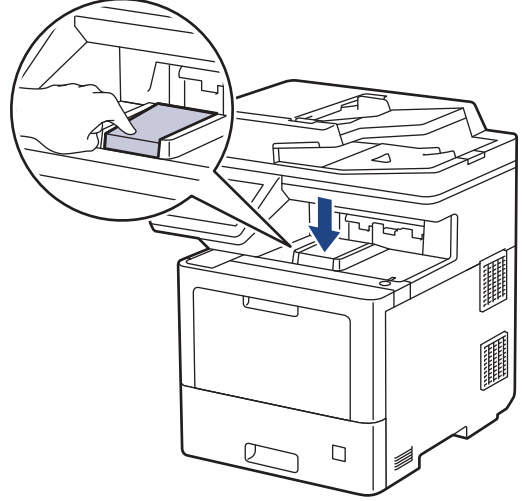
5. تأكد أن مستوى الورق تحت علامة الحد الأقصى لكمية الورق (▼▼▼).

إذ ستتسبب تعبئة الورق بشكل مفرط في انخسار الورق.



6. ادفع درج الورق بالكامل ببطء داخل الجهاز.

7. ادفع مسند الدعم لفتحه لمنع انزلاق الورق عن درج الإخراج المواجه للأسفل.



معلومات ذات صلة



- التحميل والطباعة باستخدام درج الورق
- تغيير إعدادات الجهاز للطباعة على ورق ذي رأسية أو ورق مطبوع مسبقًا باستخدام درج الورق


تغيير إعدادات الجهاز للطباعة على ورق ذي رأسية أو ورق مطبوع مسبقاً باستخدام درج الورق

عندما تستخدم ورقاً ذا رأسية أو تمت طباعته سابقاً للطباعة على الوجهين، قم بتغيير إعدادات الجهاز.


- لا تتم بتحميل أنواع وأحجام مختلفة من الورق في درج الورق في نفس الوقت. فقد يتسبب القيام بذلك في سوء تغذية الورق أو انخساره.
- إذا كان موضع الطباعة غير محاذي للورق ذي الرأسية أو الكائنات المطبوعة مسبقاً، فيمكن ضبط موضع الطباعة باستخدام إعداد موضع الطباعة لدرج الورق.
- قد تتسبب بعض الأوراق المطبوعة مسبقاً في ظهور بقع الطباعة، وذلك وفقاً لطريقة الطباعة ونوع الحبر.


الاتجاه

للطباعة على وجه واحد • لأسفل • الحافة العليا في اتجاه الجانب الأمامي لدرج الورق	
للطباعة التلقائية على الوجهين (تجليد الحافة الطويلة) • لأعلى • الحافة السفلية في اتجاه الجانب الأمامي لدرج الورق	

1. اضغط على  Settings (الإعدادات) < All Settings (جميع الإعدادات) < Printer (الطابعة) < sided-2 (على الوجهين) < Single Image (صورة واحدة) < sided Feed-2 (تغذية على الوجهين).

إذا عرض الجهاز قائمة All Settings (جميع الإعدادات) في الشاشة الرئيسية، فيجب تخطي قائمة Settings (الإعدادات).

2. اضغط على .

معلومات ذات صلة 

- تحميل الورق في درج الورق

التحميل والطباعة باستخدام الدرج متعدد الأغراض

يمكنك تحميل ورق رقيق، أو ورق سميك، أو ورق معاد تدويره، أو ورق مقوى، أو ورق لامع، أو ورق ذو رأسية، أو ورق ملون أو الملصقات، أو حتى 100 ورقة من الورق العادي أو حتى خمسة عشر طرف في الدرج متعدد الأغراض.

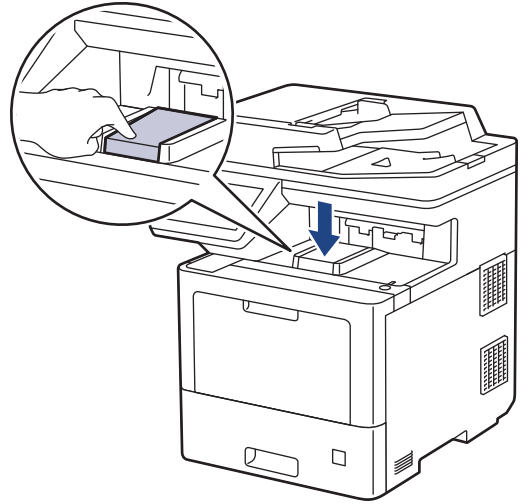
- تحميل الورق في الدرج متعدد الأغراض
- تحميل الملصقات وطباعتها باستخدام درج متعدد الأغراض
- تحميل المطاريق وطباعتها باستخدام درج متعدد الأغراض
- مشاكل الطباعة
- رسائل الخطأ والصيانة

تحميل الورق في الدرج متعدد الأغراض

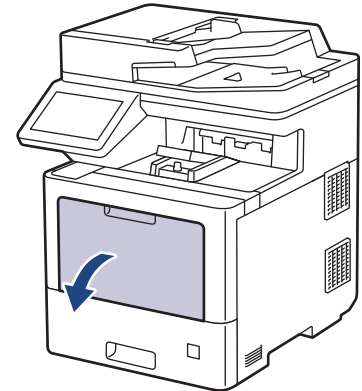
عندما تقوم بتحميل ورق في الدرج بحجم ونوع مختلفين، يجب أيضًا تغيير إعدادات حجم الورق ونوعه في الجهاز أو الكمبيوتر.

- ورق عادي
- ورق رقيق
- ورق سميك
- ورق معاد تدويره
- ورق مقوى
- ورق لامع
- ورق ذو رأسية
- ورق ملون

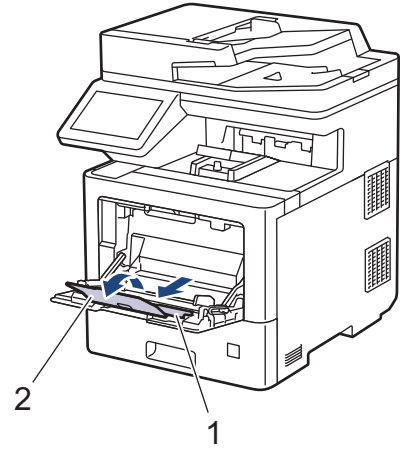
1. ادفع مسند الدعم لفتحته لمنع انزلاق الورق عن درج الإخراج المواجه للأسفل.



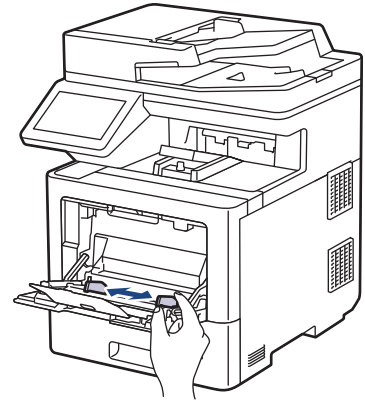
2. افتح الدرج متعدد الأغراض وانخفضه لأسفل برفق.



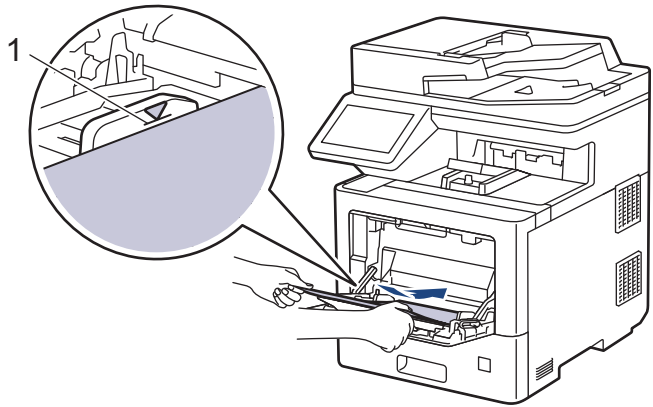
3. اسحب دعامه الدرج متعدد الأغراض (1) وافتح المسند (2).



4. قم بتجريب موجات الورق في الدرج متعدد الأغراض لتكون ملائمة لعرض الورق الذي تستخدمه.



5. قم بتحميل الورق بحيث يكون سطح الطباعة مواجهًا للأعلى في الدرج متعدد الأغراض.



• تأكد أن مستوى الورق تحت علامة الحد الأقصى لكمية الورق (1).

• عند استخدام ورق لامع، ضع ورقة واحدة فقط في المرة في الدرج متعدد الأغراض لتجنب انخسار الورق.

• عندما تستخدم ورقًا ذا رأسية أو تمت طباعته سابقًا، قم بتحميل الورق في الاتجاه الصحيح. << معلومات ذات صلة: تغيير إعدادات الجهاز للطباعة على ورق ذي رأسية أو ورق مطبوع مسبقًا باستخدام درج متعدد الأغراض

معلومات ذات صلة

• التحميل والطباعة باستخدام الدرج متعدد الأغراض

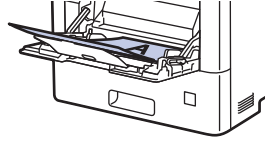
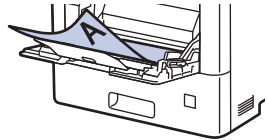
• تغيير إعدادات الجهاز للطباعة على ورق ذي رأسية أو ورق مطبوع مسبقًا باستخدام درج متعدد الأغراض


تغيير إعدادات الجهاز للطباعة على ورق ذي رأسية أو ورق مطبوع مسبقًا باستخدام الدرج متعدد الأغراض

عندما تستخدم ورقًا ذا رأسية أو تمت طباعته سابقًا للطباعة على الوجهين، قم بتغيير إعدادات الجهاز.


- لا تتم بتحميل أنواع وأحجام مختلفة من الورق في درج الورق في نفس الوقت. فقد يتسبب القيام بذلك في سوء تغذية الورق أو انخساره.
- إذا كان موضع الطباعة غير محاذي للورق ذي الرأسية أو الكائنات المطبوعة مسبقًا، فيمكن ضبط موضع الطباعة باستخدام إعداد موضع الطباعة للدرج متعدد الأغراض.
- قد تظهر بقع الطباعة عند استخدام بعض الورق المطبوع مسبقًا وفقًا لطريقة الطباعة والخبر.

الاتجاه

للطباعة على وجه واحد • لأعلى • الحافة العليا أولاً	
للطباعة التلقائية على الوجهين (تجليد الحافة الطويلة) • لأسفل • الحافة السفلية أولاً	

1. اضغط على  Settings (الإعدادات) < All Settings (جميع الإعدادات) < Printer (الطابعة) < sided-2 (على الوجهين) < Single Image (صورة واحدة) < sided Feed-2 (تغذية على الوجهين).

إذا عرض الجهاز قائمة All Settings (جميع الإعدادات) في الشاشة الرئيسية، فيجب تخطي قائمة Settings (الإعدادات).

2. اضغط على .

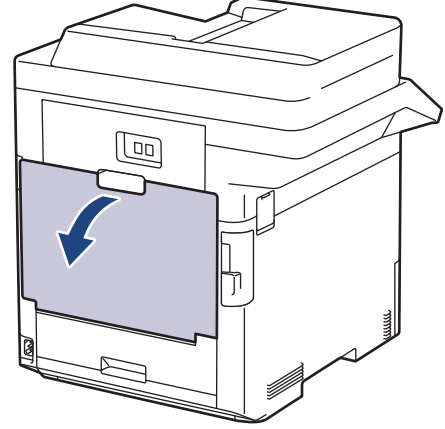
معلومات ذات صلة

- تحميل الورق في الدرج متعدد الأغراض

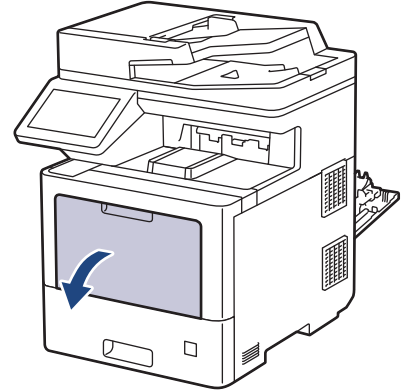
تحميل المصقات وطباعتها باستخدام الدرج متعدد الأغراض

عند الطباعة على المصقات، افتح الغطاء الخلفي (درج الإخراج الموجه لأعلى) واستخدم الدرج متعدد الأغراض. عندما تقوم بتحميل ورق في الدرج بحجم ونوع مختلفين، يجب أيضًا تغيير إعدادات حجم الورق ونوعه في الجهاز أو الكمبيوتر.

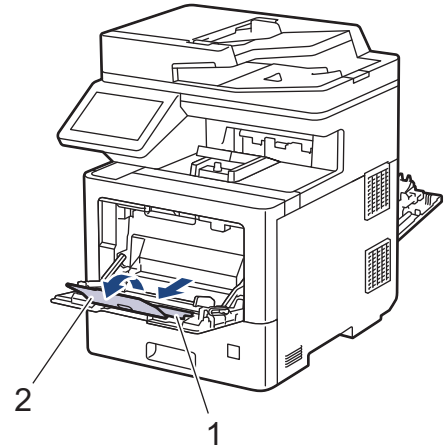
1. افتح الغطاء الخلفي للجهاز (درج الإخراج المواجه للأعلى).



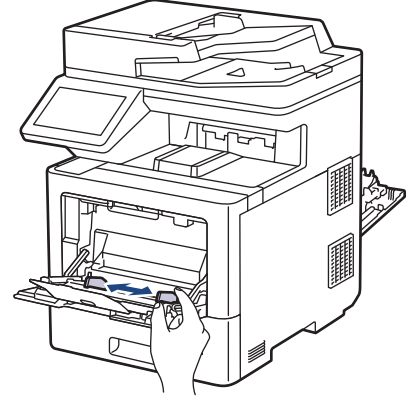
2. بالجانب الأمامي للجهاز، افتح الدرج متعدد الأغراض وانخفضه لأسفل برفق.



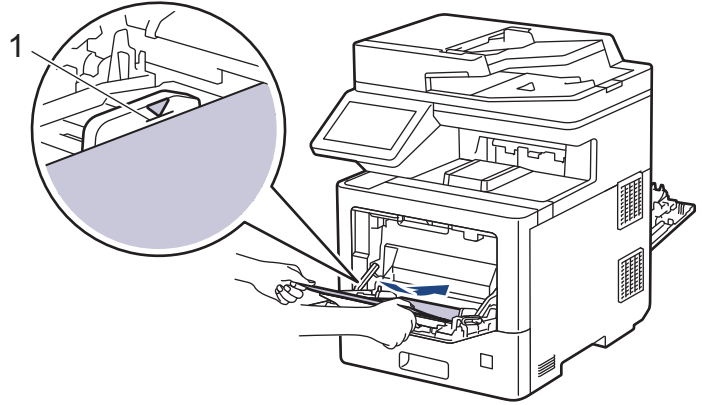
3. اسحب دعامة الدرج متعدد الأغراض (1) وافتح المسند (2).



4. تم تجميع موجهات الورق في الدرج متعدد الأغراض لتكون ملائمة لعرض المصقات التي تستخدمها.



5. تم تحميل المصقات بحيث يكون سطح الطباعة مواجهًا لأعلى في الدرج متعدد الأغراض.



تأكد أن مستوى المصقات تحت علامة الحد الأقصى لكمية الورق (1).

6. تم تغيير تفضيلات الطباعة الخاصة بك في شاشة الطباعة.

7. أرسل مهمة الطباعة إلى الجهاز.

8. بعد قيام الجهاز بالطباعة، اغلق الغطاء الخلفي (درج الإخراج للطباعة المواجه للأعلى) حتى يستقر في وضع الإغلاق.

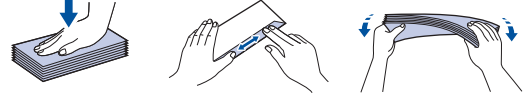
معلومات ذات صلة



• التحميل والطباعة باستخدام الدرج متعدد الأغراض

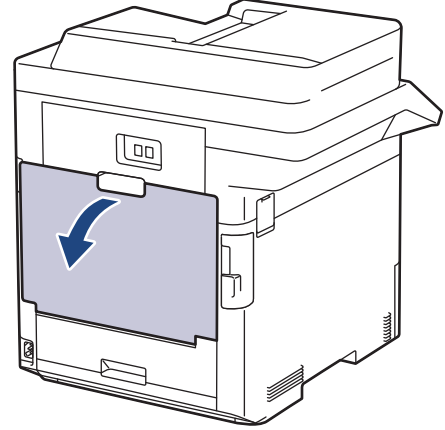
تحميل المظاريف وطباعتها باستخدام درج متعدد الأغراض

يمكنك تحميل حتى خمسة عشر ظرف في الدرج متعدد الأغراض.
قبل التحميل، اضغط على زوايا وجوانب المظاريف لكي تصبح مستوية بأقصى قدر ممكن.

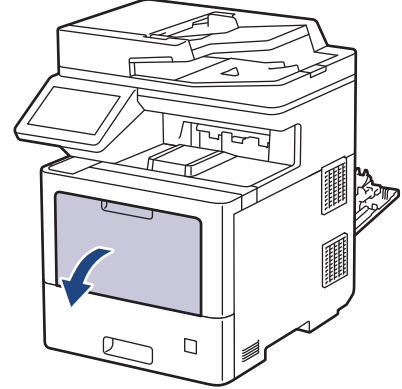


عندما تقوم بتحميل ورق في الدرج بحجم ونوع مختلفين، يجب أيضًا تغيير إعدادات حجم الورق ونوعه في الجهاز أو الكمبيوتر.

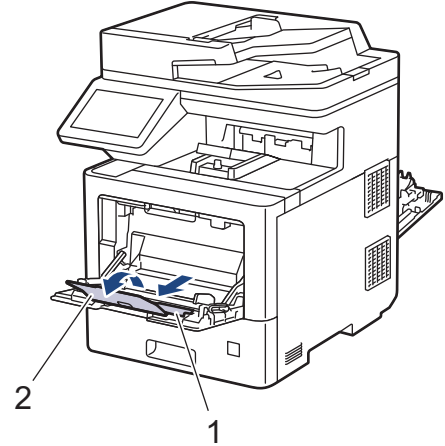
1. افتح الغطاء الخلفي للجهاز (درج الإخراج المواجه للأعلى).



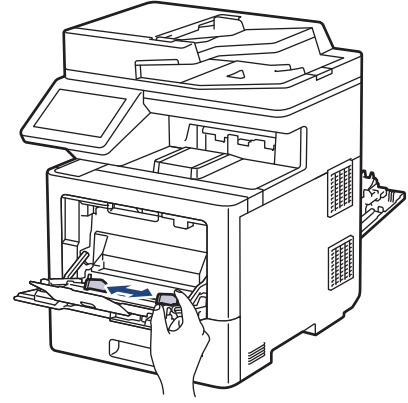
2. بالجانب الأمامي للجهاز، افتح الدرج متعدد الأغراض وانخفضه لأسفل برفق.



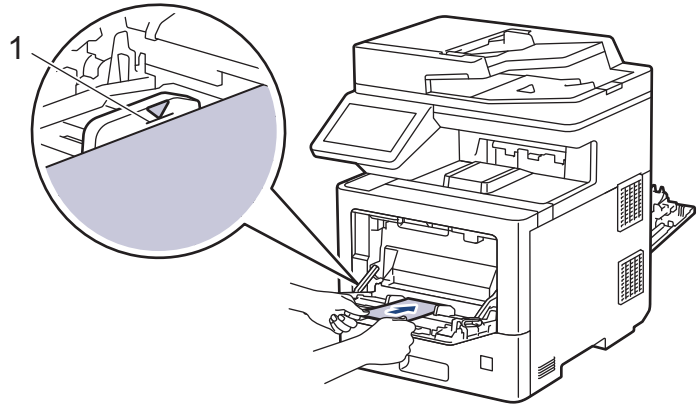
3. اسحب دعامة الدرج متعدد الأغراض (1) وافتح المسند (2).



4. تم تحرير موجهات الورق في الدرج متعدد الأغراض لتكون ملائمة لعرض المطايف التي تستخدمها.



5. تم بتحميل الورق بحيث يكون سطح الطباعة مواجهًا لأعلى في الدرج متعدد الأغراض.



تم بتحميل حتى 15 أظرف في الدرج متعدد الأغراض بحيث يكون سطح الطباعة مواجهًا للأعلى. تأكد أن مستوى الأظرف تحت علامة الحد الأقصى لكمية الورق (1). قد يتسبب تحميل أكثر من 15 أظرف في انخسار الورق.

6. تم بتغيير تفضيلات الطباعة الخاصة بك في مربع حوار الطباعة.

الإعدادات	خيارات للمطاريق
حجم الورق	Com-10
	DL
	C5
	Monarch
نوع الوسائط	ورق مفصلات
	مغلف سميك
	مغلف رقيق

7. أرسل حممة الطباعة إلى الجهاز.

8. بعد قيام الجهاز بالطباعة، اغلق الغطاء الخلفي (درج الاخراج للطباعة المواجه للاعلى) حتى يستقر في وضع الإغلاق.

معلومات ذات صلة


- التحميل والطباعة باستخدام الدرج متعدد الأغراض


إعدادات الورق

- تغيير حجم الورق ونوعه
- حدد درج الورق للطباعة
- تغيير إعداد خص الورق

تغيير حجم الورق ونوعه


عند تغيير حجم ونوع الورق الذي تقوم بتحميله في الدرج، يجب عليك أيضاً تغيير إعدادات حجم الورق ونوعه على شاشة LCD.

1. اضغط على  Settings (الإعدادات) < All Settings (جميع الإعدادات) < General Setup (الإعداد العام) < Tray Setting (إعداد الدرج) < Paper Type (نوع الورق).

 إذا عرض الجهاز قائمة All Settings (جميع الإعدادات) في الشاشة الرئيسية، فيجب تخطي قائمة Settings (الإعدادات).

2. اضغط على الخيار الذي تريده.

3. اسحب لأعلى أو لأسفل أو اضغط على ▲ أو ▼ لعرض خيارات نوع الورق، ثم اضغط على الخيار الذي تريده.


4. اضغط على .

5. اضغط على Paper Size (حجم الورق).

6. اضغط على الخيار الذي تريده.

7. اسحب لأعلى أو لأسفل أو اضغط على ▲ أو ▼ لعرض خيارات حجم الورق، ثم اضغط على الخيار الذي تريده.


8. اضغط على .

معلومات ذات صلة 

• إعدادات الورق

حدد درج الورق للطباعة


تم بتغيير درج الورق الافتراضي بالجهاز لطباعة النسخ والفاكسات المستلمة ومهام الطباعة من جهاز الكمبيوتر الخاص بك.

1. اضغط على  Settings (الإعدادات) < All Settings (جميع الإعدادات) < General Setup (الإعداد العام) < Tray Setting (إعداد الدرج).

إذا عرض الجهاز قائمة All Settings (جميع الإعدادات) في الشاشة الرئيسية، فيجب تخطي قائمة Settings (الإعدادات).

2. اسحب لأعلى أو لأسفل أو اضغط على ▲ أو ▼ لعرض الخيار Tray Use: Copy (استخدام الدرج: نسخ) أو Tray Use: Fax (استخدام الدرج: فاكس) أو Tray Use: Print (استخدام الدرج: طباعة)، ثم اضغط على الخيار الذي تريد.

3. اسحب لأعلى أو لأسفل أو اضغط على ▲ أو ▼ لعرض الخيار الذي تريد، ثم اضغط عليه. على سبيل المثال، عند تحديد الخيار MP>T1، يسحب الجهاز الورق من الدرج متعدد الأغراض حتى يتفد، ثم من الدرج 1.

4. اضغط على .


- عند إنشاء نسخة باستخدام ملقم المستندات التلقائي مع منح الأولوية لعدة أدراج، فسيبحث الجهاز عن الدرج الذي يحتوي على الورق الأكثر ملاءمة ويسحب الورق من هذا الدرج.
- عند إنشاء نسخة باستخدام زجاج الماسح الضوئي، يتم نسخ المستند الخاص بك من الدرج الأعلى أولوية حتى في حالة وجود ورق أكثر ملاءمة في درج ورق آخر.
- استخدم الأحجام التالية من الورق لطباعة رسائل الفاكس: Letter، أو A4، أو Legal، أو Folio، أو Mexico Legal أو India Legal. في حالة عدم وجود الحجم الملائم في أي من الأدراج، يخزن الجهاز رسائل الفاكس المستلمة ويظهر Size Mismatch (عدم تطابق الحجم) على الشاشة للمسببة.
- عند نفاذ الورق في الدرج وتخزين الفاكسات المستلمة في ذاكرة الجهاز، ستظهر No Paper (لا يوجد ورق) على شاشة اللمس. قم بتحميل الورق في الدرج الفارغ.


معلومات ذات صلة

- إعدادات الورق


تغيير إعداد فحص الورق


عندما تقوم بتشغيل إعداد "التحقق من الورق" على جهازك، يعرض الجهاز رسالة عند إزالة درج الورق أو تحميل الورق عبر الدرج متعدد الأغراض تطالبك بتغيير حجم الورق ونوعه. الإعداد الافتراضي هو **on** (تشغيل).

1. اضغط على  Settings (الإعدادات) < All Settings (جميع الإعدادات) < General Setup (الإعداد العام) < Tray Setting (إعداد الدرج) < Check Paper (التحقق من الورق).

 إذا عرض الجهاز قائمة All Settings (جميع الإعدادات) في الشاشة الرئيسية، فيجب تخطي قائمة Settings (الإعدادات).

2. اضغط على **On** (تشغيل) أو **Off** (إيقاف تشغيل).

3. اضغط على .

معلومات ذات صلة 

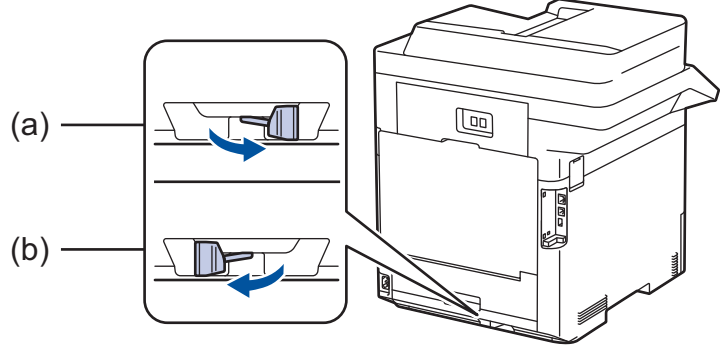
• إعدادات الورق

تغيير حجم الدرج للطباعة على الوجهين

عند الطباعة على كلا جانبي الورق، يجب عليك تعيين حجم طباعة الورق على الوجهين على حجم الورق. إذا لم يتم تعيين درج الطباعة على الوجهين، فلن تتم تغذية الورق بشكل صحيح، مما سيؤدي إلى انحراف المطبوعات أو انحسار الورق.

لا تتوفر هذه الميزة في بعض البلدان.

1. مرر الذراع الموجود في درج الطباعة على الوجهين نحو حجم الورق الصحيح.



a. حجم A4 (للورق بحجم A4)

b. Letter (للورق بحجم Letter, Legal, Mexico Legal, India Legal, Folio)

معلومات ذات صلة



• التعامل مع الورق

تحميل المستندات

يمكنك إرسال فاكس وإنشاء نُسخ والمسح الضوئي من وحدة تغذية المستندات التلقائية (ADF) ومن زجاج الماسح الضوئي.

- تحميل المستندات في وحدة تغذية المستندات التلقائية (ADF)
- تحميل المستندات على زجاج الماسح الضوئي

تحميل المستندات في وحدة تغذية المستندات التلقائية (ADF)

استخدم وحدة تغذية المستندات التلقائية عند نسخ مستندات قياسية الحجم متعددة الصفحات أو مسحها ضوئيًا.

- يمكن ملقم المستندات التلقائي الاحتفاظ بما يصل إلى 100 ورقة وتلقم كل ورقة على حدة.
- استخدم ورقًا قياسيًا بوزن 80 جم/متر².
- تأكد من الجفاف الكامل للمستندات التي تشتمل على سائل تصحيح أو المكتوبة بالحر.

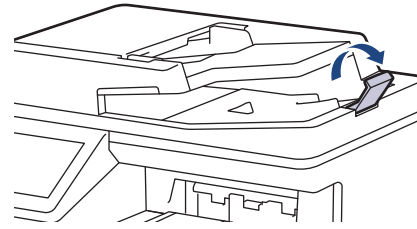
هام

لا تستخدم ورقًا مجمدًا أو مثنيا أو مطوياً أو مبرقاً أو مديشاً أو مقصوصاً أو ملصوقاً أو مثبتاً به شريط لاصق.

أحجام المستندات المدعومة

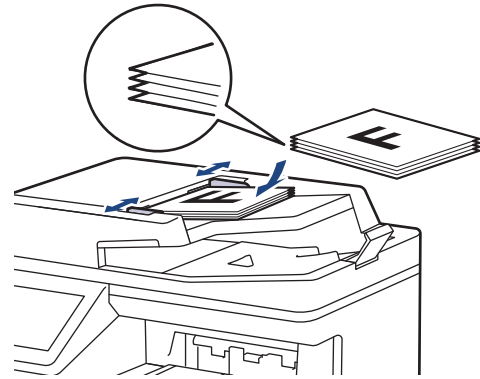
الطول:	من 147.3 إلى 355.6 م
العرض:	من 105 إلى 215.9 م
الوزن:	45 إلى 120 جم/م ²

1. افصح مسند دعم إخراج المستندات من ملقم المستندات التلقائي.



2. قم بتهيئة الصفحات جيداً.

3. قم بترتيب صفحات المستند بشكل متعاقب وتحميلها بحيث يكون وجهها لأعلى وتكون الحواف العلوية في المقدمة في وحدة تغذية المستندات التلقائية كما هو موضح في الشكل التوضيحي.



4. قم بضبط موجهات الورق لتلائم عرض المستند.

معلومات ذات صلة

- تحميل المستندات

تحميل المستندات على زجاج الماسح الضوئي

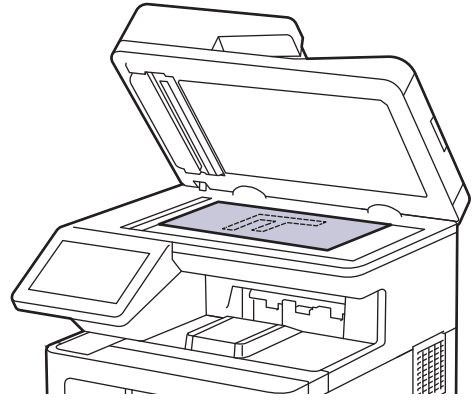
استخدم زجاج الماسح الضوئي لإرسال فاكسات أو النسخ أو المسح الضوئي بمعدل صفحة واحدة كل مرة.

أحجام المستندات المدعومة

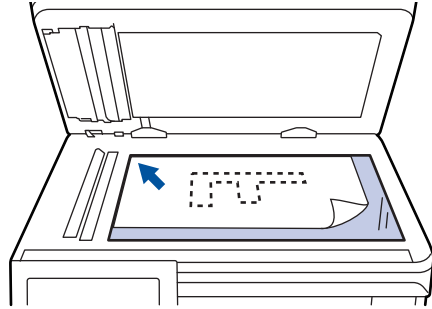
الطول:	حتى 355.6 ملم
العرض:	حتى 215.9 ملم
الوزن:	حتى 2 كجم

لاستخدام زجاج الماسحة الضوئية، يجب أن تكون وحدة تغذية المستندات التلقائية فارغة.

1. ارفع غطاء المستندات.
2. ضع المستند على زجاج الماسحة الضوئية بحيث يكون وجهه لأسفل.



3. ضع زاوية الصفحة في الزاوية اليسرى العلوية لزجاج الماسحة الضوئية.



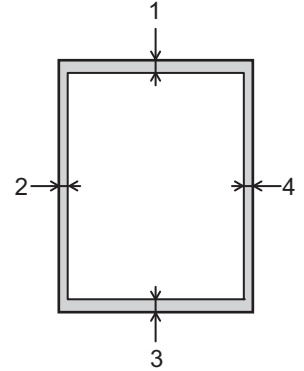
4. أغلق غطاء المستندات.
إذا كان المستند كثيفًا أو سميكًا، فاضغط برفق على غطاء المستندات.

معلومات ذات صلة

- تحميل المستندات

المناطق غير القابلة للمسح الضوئي وغير القابلة للطباعة

توضح القياسات الموجودة في الجدول أدناه الحد الأقصى للمناطق غير القابلة للمسح الضوئي وغير القابلة للطباعة من الحواف لأكثر أحجام الورق شائعة الاستخدام. وقد تختلف هذه المقاييس باختلاف حجم الورق أو الإعدادات المحددة في التطبيق الذي تستخدمه.



لا تحاول الطباعة أو المسح الضوئي أو النسخ داخل هذه المناطق، فلن يعكس المستند المطبوع أي شيء موجود في هذه المناطق.

الاستخدام	حجم المستند	الجزء العلوي (1) الجزء السفلي (3)	الجانب الأيسر (2) الجانب الأيمن (4)
الفاكس (إرسال)	Letter, Legal	حتى 2.9	حتى 3.9
	A4	حتى 2.9	حتى 1 (ملقم مستندات تلقائي) حتى 3 (زجاج الماسح الضوئي)
نسخ 1	Letter, Legal	حتى 4	حتى 4
	A4	حتى 4	حتى 3
المسح الضوئي	Letter	حتى 2 1.0	حتى 2 1.0
	A4	حتى 2 1.0	حتى 2 1.0
	Legal	حتى 2 1.0	حتى 2 1.0
طباعة	Letter, Legal	حتى 4.2	حتى 4.2
	A4	حتى 4.2	حتى 4.2

1 نسخة 1 في 1 ونسخة بحجم مستند 100%

2 الرقم المعروض هو النتيجة الافتراضية. هذا الرقم قابل للتعديل إلى 0 ملم. إذا تم تعيين الرقم على 0 ملم، فقد يظهر ظل أسود حول حواف الصورة المسوحة ضوئياً.

معلومات ذات صلة

• التعامل مع الورق

استخدام الورق الخاص

احرص دائماً على اختبار عينات من الورق قبل الشراء لضمان الحصول على الأداء المطلوب.

- "لا" تستخدم ورق طباعة نفث الحبر لأنه قد يؤدي إلى انحسار الورق أو إتلاف جهازك.
- إذا استخدمت ورقاً مقوى أو ورقاً خشن السطح أو ورقاً متجعداً أو متغضناً، فقد يقدم الورق أداءً منخفضاً.
- تم تخزين الورق في عبوته الأصلية واجعلها مغلقة. واحتفظ بالورق مستويًا وبعيدًا عن الرطوبة والحرارة وأشعة الشمس المباشرة.

هام

قد لا تؤدي بعض أنواع الورق وظائفها بشكل جيد أو قد تتسبب في تلف جهازك.

لا تستخدم الورق:

- الحشن جدًا
- اللامع أو الناعم جدًا
- المجعد أو المتنوي
- المطلي أو المصقول كيميائياً
- النالف أو المجعد أو المطوي
- الذي يتجاوز مواصفات الوزن الموصى بها المذكورة في هذا الدليل
- الذي يحتوي على ألسنة أو دبابيس
- ذو الرأسية الذي يستخدم أحياناً ذات درجة حرارة منخفضة أو التصوير الحراري
- متعدد الأجزاء أو الخالي من الكربون
- المصمم للطباعة بنفث مسحوق الحبر

إذا كنت تستخدم أيًا من أنواع الورق المدرجة أعلاه، فإنها قد تؤدي إلى إتلاف جهازك. وهذا الإلتلاف لا يشمل أي ضمان من Brother أو اتفاقية خدمة.

معلومات ذات صلة

- التعامل مع الورق

استكشاف الأخطاء وإصلاحها

استخدم هذا القسم لحل المشكلات المعتادة التي قد تواجهها عند استخدام جهازك. ويمكنك حل معظم المشكلات بنفسك.

هام

للحصول على مساعدة فنية، يجب عليك الاتصال بخدمة عملاء Brother أو موزع Brother المحلي لديك. قد يتسبب استخدام مستلزمات ليست من إنتاج Brother في التأثير على جودة الطباعة وأداء المكونات المادية للجهاز وموثوقيته.

إذا كنت بحاجة إلى المزيد من المساعدة، فقم بزيارة support.brother.com



أولاً، تحقق من التالي:



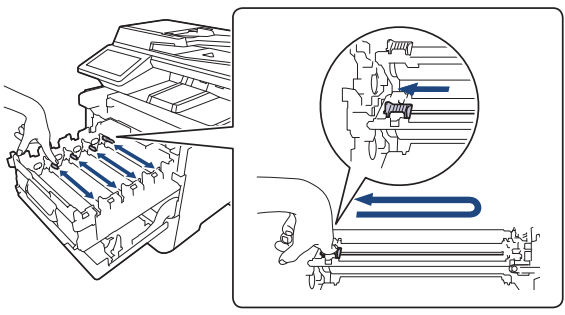
- توصيل سلك الطاقة الخاص بالجهاز بشكل صحيح وتشغيل الجهاز.
- إزالة كل المواد الواقية.
- تحميل الورق بشكل صحيح في درج الورق.
- تم توصيل كبلات الواحمة بأمان إلى الجهاز وجهاز الكمبيوتر أو إنشاء اتصال لاسلكي بين الجهاز وجهاز الكمبيوتر.
- رسائل الخطأ والصيانة

في حالة عدم حل المشكلة عن طريق الفحوصات، حدد المشكلة ثم << معلومات ذات صلة

معلومات ذات صلة



- رسائل الخطأ والصيانة
- رسائل الخطأ عند استخدام ميزة Brother Web Connect
- انخسار المستندات
- انخسار الورق
- مشاكل الطباعة
- تحسين جودة الطباعة
- مشكلات الهاتف والفاكس
- مشكلات الشبكة
- مشكلات AirPrint
- مشاكل أخرى
- التحقق من معلومات الجهاز
- إعادة تعيين جهازك

رسائل الخطأ	السبب	الإجراء
Belt Error (خطأ في السير)	لم يتم تركيب وحدة الحزام بشكل صحيح.	قم بإزالة وحدة الحزام من جهازك، وأعدّها إلى الجهاز.
Calibration (المعايرة)	فشلت المعايرة.	<ul style="list-style-type: none"> اضغط مع الاستمرار على  لإيقاف تشغيل الجهاز. انتظر بضع ثوانٍ، ثم قم بتشغيل الجهاز مرة أخرى. قم بإجراء تصحيح الألوان مجدداً باستخدام شاشة LCD. قم بتركيب وحدة حزام جديدة. إذا استمرت المشكلة، فاتصل بـ خدمة عملاء Brother أو موزع Brother المحلي.
Cannot Detect (يتعذر الكشف عن)	يتعذر على جهازك اكتشاف خرطوشة الحبر التي تخص اللون المحدد في شاشة LCD.	قم بإزالة خرطوشة الحبر التي تخص اللون المحدد في شاشة LCD من وحدة الأسطوانة وضع خرطوشة الحبر مرة أخرى في وحدة الأسطوانة.
	يتعذر على جهازك اكتشاف وحدة الحزام.	قم بإزالة وحدة الحزام من جهازك، وأعدّها إلى الجهاز.
	يتعذر على جهازك اكتشاف وحدة الأسطوانة.	قم بإزالة وحدة الأسطوانة من جهازك، وأعدّها إلى الجهاز.
Cartridge Error (خطأ في الخرطوشة)	لم يتم تركيب خرطوشة الحبر بشكل صحيح.	اسحب وحدة الأسطوانة للخارج، وأخرج خرطوشة الحبر التي تخص الألوان المشار إليها على شاشة LCD، وضعها مرة أخرى داخل وحدة الأسطوانة. قم بتركيب وحدة الأسطوانة في الجهاز مرة أخرى. إذا استمرت المشكلة، فاتصل بـ خدمة عملاء Brother أو موزع Brother المحلي.
Document Jam (انحسار المستند)	لم يتم إدخال المستند أو التغذية به بشكل صحيح، أو أن المستند المسوح ضوئياً من وحدة تغذية المستندات التلقائية كان طويلاً للغاية.	قم بإزالة الورق المحشور من ملقم المستندات التلقائية. قم بإزالة أي أجسام صغيرة أو قصاصات ورقية من مسار الورق بوحدة تغذية المستندات التلقائية. اضغط على  .
Drum ! (الأسطوانة !)	يجب تنظيف أسلاك الكورونا الموجودة في وحدة الأسطوانات.	قم بتنظيف أسلاك الكورونا الموجودة في وحدة الأسطوانات.  ◀ معلومات ذات صلة: تنظيف أسلاك الكورونا إذا استمرت المشكلة قائمة، فاستبدل وحدة الأسطوانة بأخرى جديدة.
	لم يتم تركيب خرطوشة الحبر ومجموعة وحدة الأسطوانة بشكل صحيح.	قم بإزالة وحدة الأسطوانة، ثم قم بإزالة خراطيش الحبر من وحدة الأسطوانة وضع خراطيش الحبر مرة أخرى في وحدة الأسطوانة. أعد تركيب وحدة الأسطوانة في الجهاز.
Drum Error (خطأ في الأسطوانة)	لم يتم تركيب وحدة الأسطوانة بشكل صحيح.	قم بإزالة وحدة الأسطوانة من جهازك، وأعدّها إلى الجهاز.
Drum Stop (توقف الأسطوانة)	لقد حان الوقت لاستبدال وحدة الأسطوانة.	استبدل وحدة الأسطوانة.
Jam 2-sided (حشر من الجانبين)	لقد انحسر الورق في درج الورق أو الدرج الخاص بالطباعة على الوجهين.	قم بإزالة درج الورق والدرج الخاص بالطباعة على الوجهين وإزالة كل الورق المحشور. كما هو موضح على شاشة LCD.
Jam Inside (انحسار في الداخل)	لقد انحسر الورق داخل الجهاز.	افتح الغطاء الأمامي وأزل مجموعة وحدة الأسطوانة وخرطوشة الحبر، ثم اسحب جميع الورق المحشور. أعد تركيب مجموعة خرطوشة الحبر ووحدة الأسطوانة في الجهاز. أغلق الغطاء الأمامي.
Jam MP Tray (درج MP مزدحم)	انحسر الورق في الدرج متعدد الأغراض.	أزل الورق المحشور في الدرج متعدد الأغراض أو في المنطقة المحيطة به برفق. أعد تحميل الورق واضغط على Retry (إعادة المحاولة).
Jam Rear (انحسار في الخلف)	لقد انحسر الورق في الجزء الخلفي من الجهاز.	افتح الغطاء الخلفي وغطاء مثبت الحبر والغطاء 2 (إن وجد). قم بإزالة جميع الورق المحشور. أغلق الأغطية. اضغط على Retry (إعادة المحاولة).
Jam Tray 1 (انحسار الورق درج 1) Jam Tray 2 (انحسار الورق درج 2) Jam Tray 3 (انحسار الورق درج 3) Jam Tray 4 (انحسار الورق درج 4)	انحسر الورق في درج الورق المشار إليه.	اسحب درج الورق للخارج وقم بإزالة جميع الورق المحشور كما يظهر في الرسم المتحرك على شاشة LCD.

رسائل الخطأ	السبب	الإجراء
No Belt (لا يوجد سير)	لم يتم تركيب وحدة الحزام أو تم تركيبها ولكن بشكل غير صحيح.	أعد تركيب وحدة الحزام. ◀◀ معلومات ذات صلة: استبدال وحدة الحزام.
No Drum (لا توجد أسطوانة)	لم يتم تركيب وحدة الاسطوانة أو تم تركيبها بشكل خاطئ.	أعد تركيب مجموعة خرطوشة الحبر ووحدة الأسطوانة. ◀◀ معلومات ذات صلة: استبدال وحدة الأسطوانة.
No Drum Unit (أسطوانة)	لم يتم تركيب وحدة الأسطوانة بشكل صحيح.	أعد تركيب مجموعة خرطوشة الحبر ووحدة الأسطوانة. ◀◀ معلومات ذات صلة: استبدال وحدة الأسطوانة.
No Paper (لا يوجد ورق)	نقد الورق من الجهاز أو لم يتم تحميل الورق بشكل صحيح في درج الورق.	<ul style="list-style-type: none"> أعد ملء درج الورق. تأكد أن موجهات الورق قد تم إعدادها لتتوافق مع الحجم الصحيح. إذا كان الورق موجودًا في الدرج، فقم بإزالته، ثم أعد تحميله مرة أخرى. تأكد أن موجهات الورق قد تم إعدادها لتتوافق مع الحجم الصحيح. لا تقم بملء درج الورق بمقدار يتجاوز الحد.
No Paper Fed T1 (الورق T1) (لم تتم تغذية الورق T2) (الورق T2) (لم تتم تغذية الورق T3) (الورق T3) (لم تتم تغذية الورق T4) (الورق T4)	فشل الجهاز في تغذية الورق من درج الورق المشار إليه.	اصعب درج الورق المشار إليه على شاشة LCD إلى الخارج ثم أزل جميع الورق المحشور برفق.
No Paper MP Tray (لا يوجد ورق MP)	نقد الورق من الدرج متعدد الأغراض أو لم يتم تحميل الورق في الدرج متعدد الأغراض بشكل صحيح.	<ul style="list-style-type: none"> قم بأحد الإجراءات التالية: أعد ملء الدرج متعدد الأغراض بالورق. تأكد أن موجهات الورق قد تم إعدادها لتتوافق مع الحجم الصحيح. إذا كان الورق موجودًا في الدرج متعدد الأغراض، فقم بإزالته، ثم أعد تحميله مرة أخرى. تأكد أن موجهات الورق قد تم إعدادها لتتوافق مع الحجم الصحيح.
No Paper Tray 1 (درج الورق رقم 1 غير موجود) (درج الورق رقم 2 غير موجود) (درج الورق رقم 3 غير موجود) (درج الورق رقم 4 غير موجود)	نقد الورق من درج الورق أو لم يتم تحميل الورق في درج الورق بشكل صحيح.	<ul style="list-style-type: none"> قم بأحد الإجراءات التالية: أعد ملء درج الورق الذي تشير إليه شاشة LCD. تأكد أن موجهات الورق قد تم إعدادها لتتوافق مع الحجم الصحيح. إذا كان الورق موجودًا في الدرج، فقم بإزالته، ثم أعد تحميله مرة أخرى. تأكد أن موجهات الورق قد تم إعدادها لتتوافق مع الحجم الصحيح. لا تقم بملء درج الورق بمقدار يتجاوز الحد.
No Toner (لا يوجد حبر)	لم يتم تركيب خرطوشة الحبر التي تخص الألوان المشار إليها على شاشة LCD، أو تم تركيبها ولكن بشكل صحيح.	قم بإزالة خرطوشة الحبر التي تخص الألوان المشار إليها على شاشة LCD من وحدة الأسطوانة وضع خرطوشة الحبر مرة أخرى في وحدة الأسطوانة. إذا استمرت المشكلة، فاستبدل خرطوشة الحبر. ◀◀ معلومات ذات صلة: استبدال خرطوشة الحبر.
No Waste Toner (الخبث المستهلك) (لا توجد علبة الخبث المستهلك)	لم يتم تركيب علبة الخبث المستهلك أو تم تركيبها ولكن بشكل غير صحيح.	أعد تركيب علبة الخبث المستهلك. ◀◀ معلومات ذات صلة: استبدال علبة الخبث المستهلك.
Replace Toner (استبدال الحبر)	أوشكت خرطوشة الحبر على نهاية عمرها الافتراضي. يقوم الجهاز بإيقاف كل عمليات الطباعة. بينما تكون النأكرة متاحة، يتم تخزين الفاكسات في النأكرة.	استبدل خرطوشة الحبر التي تخص اللون المحدد في شاشة LCD. ◀◀ معلومات ذات صلة: استبدال خرطوشة الحبر.
Replace WT Box (الخبث المستهلك) (استبدال علبة الخبث المستهلك)	لقد حان الوقت لاستبدال علبة الخبث المستهلك.	استبدل علبة الخبث المستهلك بأخرى جديدة. ◀◀ معلومات ذات صلة: استبدال علبة الخبث المستهلك
Supplies (المخزون) (المخزون) Belt End Soon (وحدة الحزام تنتهي قريبًا)	أوشكت وحدة الحزام على نهاية عمرها الافتراضي.	اطلب وحدة حزام جديدة قبل أن تعرض شاشة LCD Replace Belt (استبدال الحزام).
Supplies (المخزون) (المخزون) Drum End Soon (اقتراب انتهاء العمر الافتراضي للأسطوانة)	أوشكت وحدة الأسطوانة على نهاية عمرها الافتراضي.	اطلب وحدة أسطوانة جديدة قبل أن تعرض شاشة LCD Replace Drum (استبدال الأسطوانة).

رسائل الخطأ	السبب	الإجراء
Supplies (المخزون) Replace Belt (استبدال الحزام)	لقد حان الوقت لاستبدال وحدة الحزام.	استبدل وحدة الحزام بأخرى جديدة. ◀◀ معلومات ذات صلة: استبدال وحدة الحزام
Supplies (المخزون) Replace Drum (استبدال الأسطوانة)	لقد حان الوقت لاستبدال وحدة الأسطوانة.	استبدل وحدة الأسطوانة. ◀◀ معلومات ذات صلة: استبدال وحدة الأسطوانة.
Supplies (المخزون) Toner Low: X (مستوى الحبر منخفض) (تشير العلامة X إلى لون خرطوشة الحبر أو وحدة الأسطوانة التي أوشكت على نهاية عمرها الافتراضي. BK=أسود، C=أزرق، M=أرجواني، Y=أصفر.)	إذا ظهرت هذه الرسالة على شاشة LCD، فسيظل بإمكانك الطباعة. أوشكت خرطوشة الحبر على نهاية عمرها الافتراضي.	LCD Replace Toner اطلب خرطوشة حبر جديدة قبل أن تعرض شاشة LCD (استبدال الحبر).
Supplies (المخزون) WT Box End (نهاية مربع WT)	لقد حان الوقت لاستبدال علبه الحبر المستهلك.	استبدل علبه الحبر المستهلك. ◀◀ معلومات ذات صلة: استبدال علبه الحبر المستهلك.
Supplies (المخزون) WT Box End Soon (علبه الحبر المستهلك تنتهي قريباً)	علبه الحبر المستهلك ممتلئة تقريباً.	LCD Replace WT اطلب علبه حبر مستهلك جديدة قبل أن تعرض شاشة WT Box (استبدال علبه الحبر المستهلك).
Tray 2 Error (خطأ في الدرج 2) Tray 3 Error (خطأ في الدرج 3)	لم يتم تركيب الدرج السفلي الاختياري بشكل صحيح.	أعد تركيب الدرج السفلي.
Wrong Belt (سير غير صحيح)	وحدة الحزام غير مناسبة للجهازك.	قم بإزالة وحدة الحزام، ووضع وحدة حزام باسم طراز الدعم الصحيح.
Wrong Drum (أسطوانة غير صحيحة)	وحدة الاسطوانة غير مناسبة لجهازك.	قم بإزالة وحدة الاسطوانة، ووضع وحدة اسطوانة باسم طراز الدعم الصحيح.
Wrong Toner Cartridge (خرطوشة حبر غير صحيحة)	خرطوشة مسحوق الحبر للون المحدد في شاشة LCD ليست خرطوشة الحبر المناسبة لجهازك.	قم بإزالة خرطوشة الحبر التي تخص اللون المحدد في شاشة LCD من وحدة الأسطوانة وضع خرطوشة حبر مع اسم طراز الدعم الصحيح.

معلومات ذات صلة

- استكشاف الأخطاء وإصلاحها
- نقل الفأكات الخاصة بك أو تقرير يومية الفأكس

مواضيع ذات صلة:

- التحميل والطباعة باستخدام درج الورق
- التحميل والطباعة باستخدام درج متعدد الأغراض
- استبدال المستلزمات
- استبدال خرطوشة الحبر
- استبدال وحدة الأسطوانة
- استبدال وحدة الحزام
- استبدال علبه الحبر المستهلك
- تنظيف أسلاك الكورونا

نقل الفاكسات الخاصة بك أو تقرير يومية الفاكس

إذا عرضت شاشة LCD:

• Cannot Print (تعذرت الطباعة) ###

• Cannot Scan (تعذر المسح الضوئي) ###

نوصي بنقل الفاكسات الخاصة بك إلى جهاز فاكس آخر أو إلى الكمبيوتر.

يمكنك أيضًا نقل تقرير «يومية الفاكس» لتزى إذا ما كانت هناك أي فاكسات يجب أن تنقلها.


في حالة ظهور رسالة خطأ على شاشة LCD بعد نقل الفاكسات، افصل جهاز Brother من مصدر الطاقة لعدة دقائق، ثم أعد توصيله.

معلومات ذات صلة

- رسائل الخطأ والصيانة
 - نقل الفاكسات إلى جهاز فاكس آخر
 - نقل الفاكسات إلى الكمبيوتر
 - نقل تقرير يومية الفاكس إلى جهاز فاكس آخر

نقل الفاكسات إلى جهاز فاكس آخر

إذا لم تكن قد قمت بتعيين معرف المحطة الخاص بك، فلا يمكنك الدخول إلى وضع نقل الفاكسات.

1. اضغط على  Settings (الإعدادات) < All Settings (جميع الإعدادات) < Service (الخدمة) < Data Transfer (نقل البيانات) < Fax Transfer (نقل الفاكس).

2. إذا عرض الجهاز قائمة All Settings (جميع الإعدادات) في الشاشة الرئيسية، فيجب تحطيم قائمة Settings (الإعدادات).

قم بأحد الإجراءات التالية:

- إذا عرضت شاشة LCD No Data (لا توجد بيانات)، فهذا يعني عدم وجود فاكسات متبقية في ذاكرة الجهاز. اضغط على Close (إغلاق).
- أدخل رقم الفاكس الذي سيتم إعادة توجيه الفاكسات إليه.
- 3. اضغط على Fax Start (بدء تشغيل الفاكس).


معلومات ذات صلة

- نقل الفاكسات الخاصة بك أو تقرير يومية الفاكس

نقل الفاكسات إلى الكمبيوتر


1. تأكد من تثبيت البرنامج وبرامج التشغيل على الكمبيوتر، ثم قم بتشغيل استلام الفاكس عن طريق الكمبيوتر على الكمبيوتر.
قم بأحد الإجراءات التالية:

• (Windows 7)

من القائمة  (Start (ابدأ)). حدد **All Programs (كافة البرامج) < Brother < Brother Utilities**.

انقر فوق القائمة المسندة وحدد اسم الطراز الخاص بك (إذا لم يكن محددًا بالفعل). انقر فوق **PC-FAX** في شريط التنقل الأيسر، ثم انقر فوق استقبال.

• (Windows 10, Windows 8.1)

انقر فوق  (**Brother Utilities**)، ثم انقر فوق القائمة المسندة وحدد اسم الطراز الخاص بك (إذا لم يكن محددًا بالفعل). انقر فوق **PC-FAX** في شريط التنقل الأيسر، ثم انقر فوق استقبال.


2. تأكد من تعيين PC Fax Receive (استلام الفاكس عبر الكمبيوتر) على الجهاز.


إذا كانت الفاكسات موجودة في ذاكرة الجهاز عند قيامك بإعداد استلام فاكس عن طريق الكمبيوتر، فإن شاشة LCD تعرض Send Fax to PC? (إرسال فاكس إلى جهاز كمبيوتر؟).

3. قم بأحد الإجراءات التالية:

• لنقل جميع الفاكسات إلى الكمبيوتر، اضغط على Yes (نعم).

• للخروج وترك الفاكسات في الذاكرة، اضغط على No (لا).


4. اضغط على .


معلومات ذات صلة 

• نقل الفاكسات الخاصة بك أو تقرير يومية الفاكس

نقل تقرير يومية الفاكس إلى جهاز فاكس آخر

إذا لم تكن قد قمت بتعيين معزف المحطة الخاص بك، فلا يمكنك الدخول إلى وضع نقل الفاكسات.

1. اضغط على  Settings (الإعدادات) < All Settings (جميع الإعدادات) < Service (الخدمة) < Data Transfer (نقل البيانات) < Report Transfer (تقرير النقل).

 إذا عرض الجهاز قائمة All Settings (جميع الإعدادات) في الشاشة الرئيسية، فيجب تخطي قائمة Settings (الإعدادات).

2. أدخل رقم الفاكس الذي سيتم إعادة توجيه دفتر يومية الفاكس إليه.

3. اضغط على Fax Start (بدء تشغيل الفاكس).

معلومات ذات صلة

- نقل الفاكسات الخاصة بك أو تقرير يومية الفاكس

رسائل الخطأ عند استخدام ميزة Brother Web Connect

تظهر رسالة خطأ على الجهاز الذي بموزتك في حالة حدوث خطأ. تظهر أكثر رسائل الخطأ شيوعًا في الجدول.

يمكنك حل معظم الأخطاء بنفسك. إذا كنت لا تزال بحاجة إلى المساعدة بعد قراءة هذا الجدول، فراجع أحدث النصائح حول استكشاف الأخطاء وإصلاحها على support.brother.com.

خطأ في التوصيل

رسائل الخطأ	السبب	الإجراء
02 Connection Error (خطأ في الاتصال) 02 Network connection failed. Verify that the network connection is good. بالشبكة. تحقق من أن اتصال الشبكة جيد.)	الجهاز غير متصل بإحدى الشبكات.	<ul style="list-style-type: none"> تأكد من تعيين عنوان IP الموهل لجهازك. تحقق من أن نقطة الوصول/ جهاز التوجيه الخاص بك نشط وأنه تم إنشاء اتصال بالإنترنت. تأكد من تشغيل جهاز التوجيه اللاسلكي/ نقطة الوصول. في حالة الضغط على زر Web (الويب) بمجرد تشغيل الجهاز، فربما لم يتم بعد إنشاء الاتصال بالشبكة. انتظر وحاول مرة أخرى.
03 Connection Error (خطأ في الاتصال) 03 Connection failed to server. Check network settings. الاتصال بالخادم. تحقق من إعدادات الشبكة.)	<ul style="list-style-type: none"> إعدادات الشبكة أو الخادم غير صحيحة. توجد مشكلة تتعلق بالشبكة أو الخادم. 	<ul style="list-style-type: none"> تأكد من صحة إعدادات الشبكة، أو انتظر وحاول مرة أخرى لاحقًا. في حالة الضغط على زر Web (الويب) بمجرد تشغيل الجهاز، فربما لم يتم بعد إنشاء الاتصال بالشبكة. انتظر وحاول مرة أخرى.
07 Connection Error (خطأ في الاتصال) 07 Connection failed to server. Wrong Date & Time. بالخادم. التاريخ والوقت خطأ.)	إعدادات التاريخ والوقت غير صحيحة.	اضبط التاريخ والوقت بشكل صحيح. لاحظ أنه في حالة فصل سلك طاقة الجهاز، فقد يتم إعادة تعيين إعدادات التاريخ والوقت إلى إعدادات المصنع.

خطأ في المصادقة

رسائل الخطأ	السبب	الإجراء
01 Authentication Error (خطأ في المصادقة) 01 Incorrect PIN code. Enter PIN correctly. أدخل كود PIN الصحيح.)	رمز PIN الذي أدخلته للوصول إلى الحساب غير صحيح. رمز PIN هو الرقم المكون من أربعة أرقام الذي تم إدخاله عند تسجيل الحساب على الجهاز.	أدخل رمز PIN الصحيح.
02 Authentication Error (خطأ في المصادقة) 02 Incorrect or expired ID, or this temporary ID is already used. Enter correctly or reissue temporary ID. Temporary ID is valid for 24 hours after it is issued. المعرف غير صحيح أو انتهت صلاحيته، أو المعرف المؤقت مستخدم بالفعل. أدخله بشكل صحيح أو أعد إصدار المعرف المؤقت. المعرف المؤقت صالح لمدة 24 ساعة بعد إصداره.)	المعرف المؤقت الذي تم إدخاله غير صحيح.	أدخل الهوية المؤقتة الصحيحة.
03 Authentication Error (خطأ في المصادقة) 03 Display name has already been registered. Enter another display name. مسجل بالفعل. أدخل اسم عرض آخر.)	الاسم الذي أدخلته كاسم الشاشة مسجل بالفعل لمستخدم خدمة آخر.	أدخل اسم شاشة مختلفًا.

رسائل الخطأ	السبب	الإجراء
Server Error 01 (خطأ في الخادم 01) Authentication failed. Do the following: 1. Go to http://bwc.brother.com to get a new temporary ID. 2. Press OK and enter your new temporary ID in the next screen. (فشلت المصادقة. افعل ما يلي: 1. انتقل إلى http://bwc.brother.com للحصول على معرف مؤقت جديد. 2. اضغط على OK (موافق) لإدخال المعرف المؤقت الجديد في الشاشة التالية.)	انتهت صلاحية معلومات المصادقة (اللازمة للوصول إلى الخدمة) الخاصة بالجهاز أو أنها غير صالحة.	تقدم بطلب للوصول إلى Brother Web Connect مرة أخرى لتحصل على هوية مؤقتة جديدة ثم استخدم الهوية الجديدة لتسجيل الحساب على الجهاز.
Server Error 03 (خطأ في الخادم 03) Failed to upload. Unsupported file or corrupt data. Confirm data of file. (فشل التحميل. الملف غير مدعوم أو البيانات تالفة. تأكد من بيانات الملف.)	الملف الذي تحاول تحميله قد يكون به إحدى المشكلات التالية: • تخطي الملف حد الخدمة من عدد وحدات البكسل أو حجم الملف وما إلى ذلك. • نوع الملف غير مدعوم. • الملف تالف.	<ul style="list-style-type: none"> تحقق من القيود الخاصة بالتنسيق أو حجم الخدمة. احفظ الملف كنوع مختلف. وإن أمكن، احصل على إصدار جديد غير تالف من الملف.
Server Error 13 (خطأ في الخادم 13) Service temporarily unavailable. Try again later. (الخدمة غير متاحة مؤقتًا. حاول مرة أخرى لاحقًا.)	ثمة مشكلة بالخدمة ولا يمكن استخدامها الآن.	انتظر وحاول مرة أخرى. إن ظهرت الرسالة مرة أخرى، فقم بالوصول إلى الخدمة من كيبوتر للتأكد من توفرها.

معلومات ذات صلة



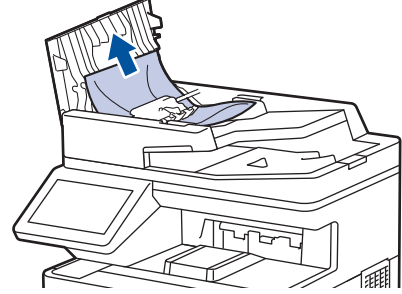
- استكشاف الأخطاء وإصلاحها

انحسار المستندات


- المستند محشور في أعلى وحدة تغذية المستندات التلقائية
- المستند محشور أسفل غطاء المستندات
- إزالة بقايا الورق الصغيرة المحشورة في وحدة تغذية المستندات التلقائية


المستند محشور في أعلى وحدة تغذية المستندات التلقائية

1. قم بإزالة أي ورق غير محشور من وحدة تغذية المستندات التلقائية.
2. افصح غطاء وحدة تغذية المستندات التلقائية.
3. اسحب المستند المحشور للخارج إلى جهة اليسار. إذا تمتمك المستند أو تمزق، فتأكد من إخراج أي مخلفات أو قصاصات ورقية لمنع حدوث انحصار في المستقبل.



4. أغلق غطاء وحدة تغذية المستندات التلقائية.

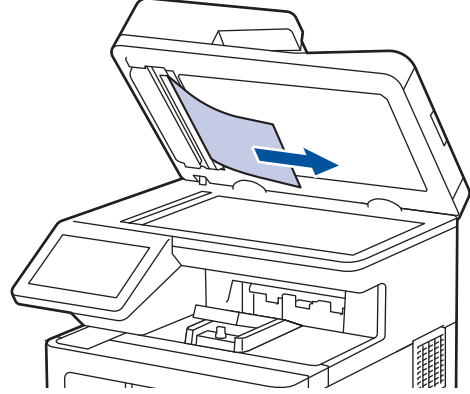
5. اضغط على .

معلومات ذات صلة 


• انحصار المستندات


المستند محشور أسفل غطاء المستندات

1. قم بإزالة أي ورق غير محشور من وحدة تغذية المستندات التلقائية.
2. ارفع غطاء المستندات.
3. اسحب المستند المحشور للخارج إلى جهة اليمين. إذا تهنك المستند أو تفرق، فتأكد من إخراج أي مخلفات أو قصاصات ورقية لمنع حدوث انحصار في المستقبل.



4. أغلق غطاء المستندات.

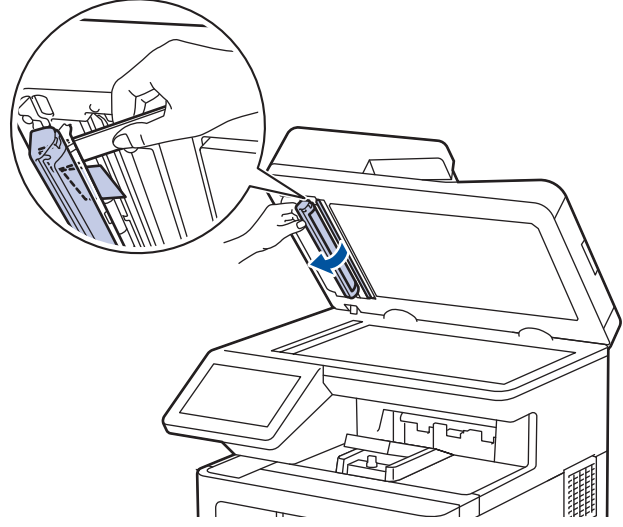
5. اضغط على .

معلومات ذات صلة 


• انحصار المستندات


إزالة بقايا الورق الصغيرة المحشورة في وحدة تغذية المستندات التلقائية

1. ارفع غطاء المستندات.
2. أدخل جزءًا من الورق الصلب، مثل مجموعة البطاقات، في ملقم المستندات التلقائي لدفع أي بقايا ورق صغير خلاله.



3. أغلق غطاء المستندات.

4. اضغط على .

معلومات ذات صلة 

• انحصار المستندات

انحشار الورق

تم بإزالة كل الأوراق من درج الورق دائماً وتم بتسوية رزمة الورق عند إضافة الورق الجديد. سيساعد ذلك في منع تغذية صفحات متعددة من الورق عبر الجهاز في وقت واحد ومنع انحشار الورق.

- إزالة الورق المحشور
- انحشار الورق في الدرج متعدد الأغراض
- انحشار الورق في درج الورق
- انحشار الورق في الجزء الخلفي للجهاز
- انحشار الورق داخل الجهاز
- انحشار الورق في درج الطباعة على الوجهين

إزالة الورق المحشور

إذا حدث انحشار للورق أو تمت تغذية عدة أوراق معًا بشكل متكرر، فقم بما يلي:

- قم بتنظيف بكر التقاط الورق ولوحة فصل الورق لأدراج الورق.
◀◀ معلومات ذات صلة: تنظيف رولات سمبب الورق
- قم بتحميل الورق بطريقة صحيحة في الدرج.
◀◀ معلومات ذات صلة: تحميل الورق
- قم بتعيين حجم الورق ونوعه الصحيحين على جهازك.
◀◀ معلومات ذات صلة: إعدادات الورق
- استخدم الورق الموصى به.
◀◀ معلومات ذات صلة: استخدام الورق الخاص

معلومات ذات صلة



• انحشار الورق

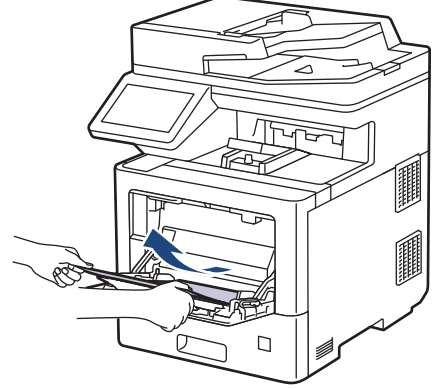
مواضيع ذات صلة:

- تنظيف رولات سمبب الورق
- تحميل الورق
- إعدادات الورق
- استخدام الورق الخاص

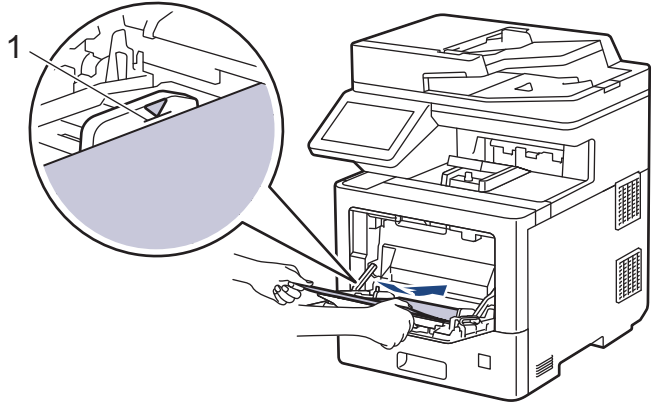
انحسار الورق في الدرج متعدد الأغراض

إذا أظهرت لوحة تحكم الجهاز أو برنامج Status Monitor انحسار الورق في الدرج متعدد الأغراض بالجهاز، فاتبع الخطوات التالية:

1. أزل الورق من الدرج متعدد الأغراض.
2. أزل أي ورق محسور في الدرج متعدد الأغراض أو في المنطقة المحيطة به ببطء.



3. قم بفرد رزمة الورق، ثم ضعها مرة أخرى في الدرج متعدد الأغراض.
4. أعد تحميل الورق في الدرج متعدد الأغراض وتأكد من أنه لا يتجاوز علامة الحد الأقصى للورق (1) الموجودة على جانبي الدرج.



5. اتبع الإرشادات الواردة على شاشة LCD للجهاز.

معلومات ذات صلة

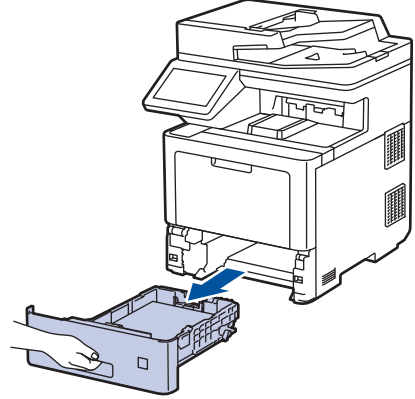


• انحسار الورق

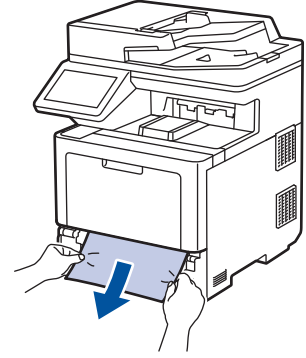
انحشار الورق في درج الورق

إذا أظهرت لوحة تحكم الجهاز أو برنامج Status Monitor انحشار الورق في درج الورق، فاتباع الخطوات التالية:

1. اسحب درج الورق بشكل كامل خارج الجهاز.

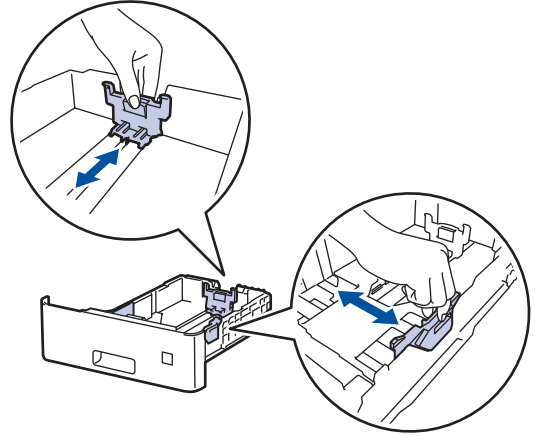


2. اسحب الورق المحشور للخارج ببطء.

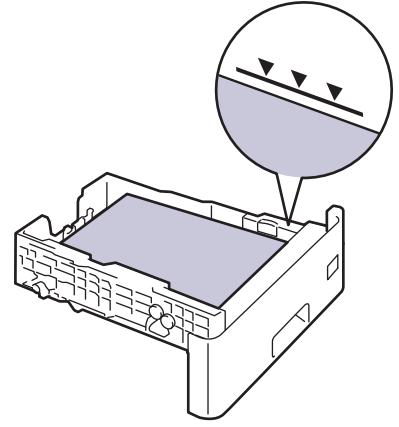


يسمح لك سحب الورق المحشور لأسفل باستخدام كلتا اليدين بإزالة الورق بسهولة أكبر.

3. انفخ في رزمة الورق لمنع انحشاره مجددًا، وأزلق موجمات الورق لتناسب مع حجمه. ثم بتحميل الورق في درج الورق.



4. تأكد أن مستوى الورق تحت علامة الحد الأقصى لكمية الورق (▼▼▼).



5. أعد وضع درج الورق بإحكام داخل الجهاز.

معلومات ذات صلة



• انخسار الورق

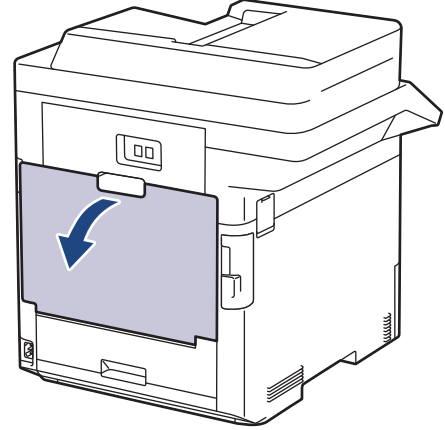
انخسار الورق في الجزء الخلفي للجهاز

إذا أشارت لوحة تحكم الجهاز أو برنامج Status Monitor إلى وجود انخسار للورق في الجزء الخلفي للجهاز (انخسار في الخلف)، فقم بالخطوات التالية:

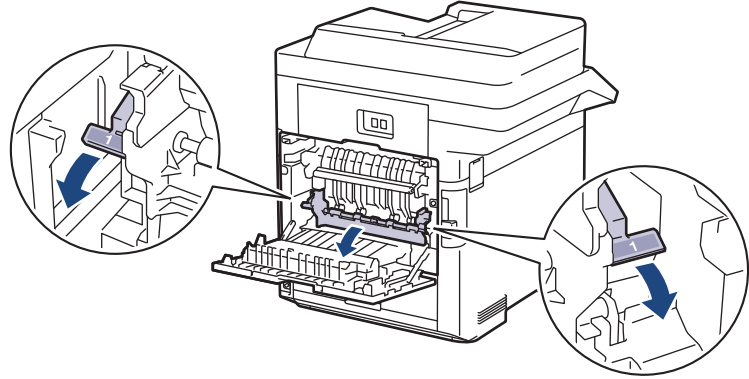
يتضمن هذا الإجراء عن قصد إجراء الفتح والغلق لجميع الأجزاء ذات الصلة بانخسار الورق في الجزء الخلفي من الجهاز. اعتمادًا على حالة انخسار الورق، سيشير الجهاز عبر شاشة LCD إلى الأجزاء التي يجب فتحها لإزالة انخسار الورق.

اتبع التعليمات التي تظهر على شاشة LCD لإزالة انخسار الورق.

1. قم بترك الجهاز قيد التشغيل لمدة 10 دقائق لإتاحة الفرصة للمروحة الداخلية لتبريد الأجزاء الساخنة للغاية داخل الجهاز.
2. افتح الغطاء الخلفي.



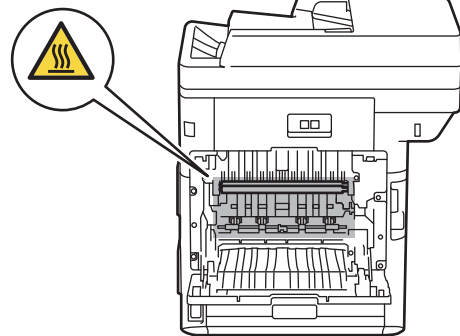
3. اسحب الألسنة المكتوب عليها "1" الموجودة على الجانبين الأيمن والأيسر تجاهك وقم بتحرير غطاء مثبت الحبر.



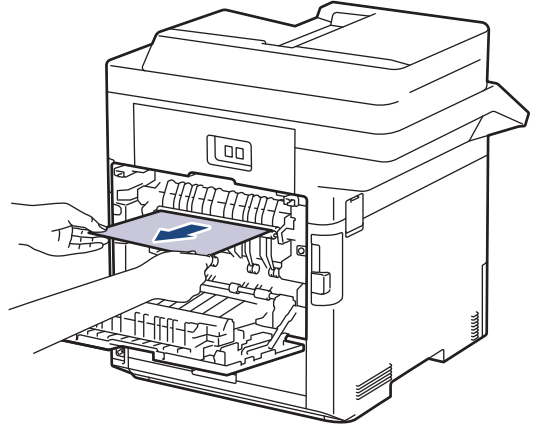
تحذير ⚠

سطح ساخن

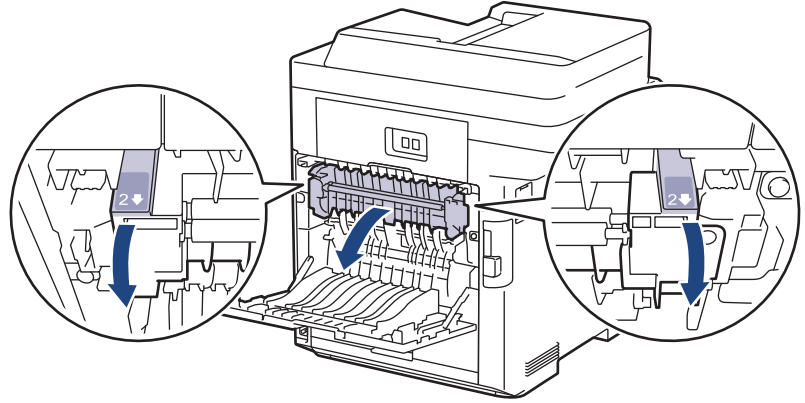
ستكون الأجزاء الداخلية للجهاز ساخنة جدًا. انتظر حتى يبرد الجهاز قبل لمسه.



4. استخدام كلتا يديك لسحب الورق المحشور برفق خارج الجهاز.



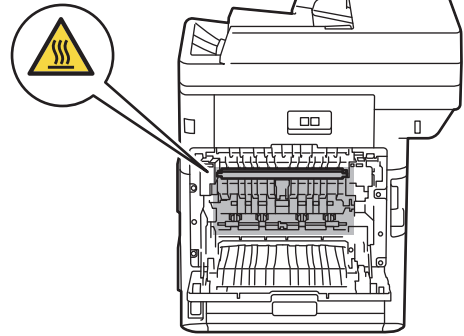
5. اسحب الألسنة المكتوب عليها "2" الموجودة على الجانبين الأيمن والأيسر تجاهك وقم بتحرير الغطاء الخلفي 2. (متوفر لطرز معينة فقط)



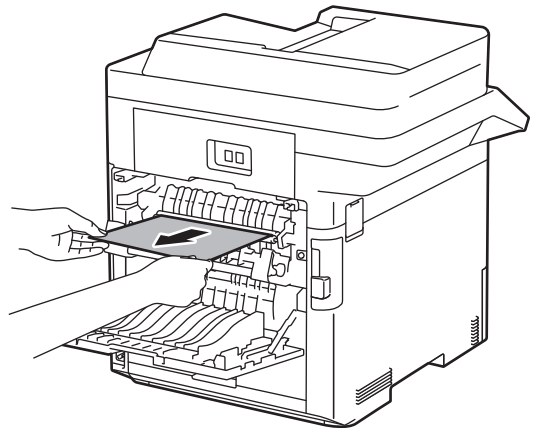
تحذير !

سطح ساخن

ستكون الأجزاء الداخلية للجهاز ساخنة جدًا. انتظر حتى يبرد الجهاز قبل لمسه.



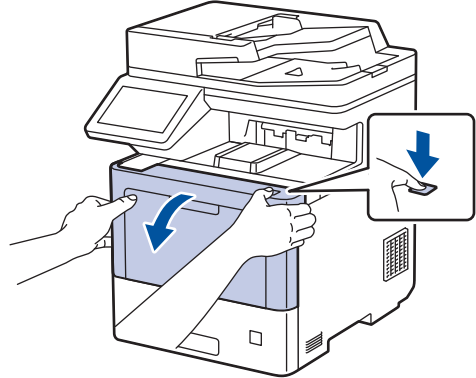
6. استخدام كلتا يديك لسحب الورق المحشور برفق خارج الجهاز. (متوفر لطرز معينة فقط)



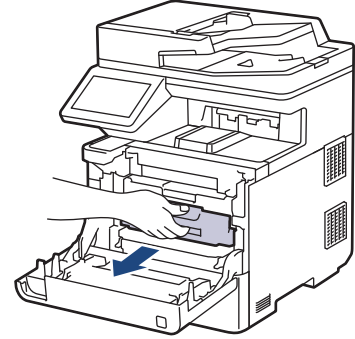
انخسار الورق داخل الجهاز

إذا أظهرت لوحة تحكم الجهاز أو برنامج Status Monitor انخسار الورق داخل الجهاز، فاتبع الخطوات التالية:

1. اضغط على زر تحرير الغطاء الأمامي وافتح الغطاء الأمامي.



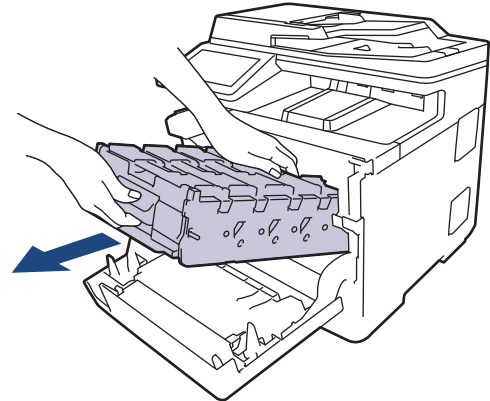
2. أمسك المقبض الأخضر لوحدة الأسطوانة. اسحب وحدة الأسطوانة خارج الجهاز حتى تتوقف عن الحركة.



تنبيه ⚠

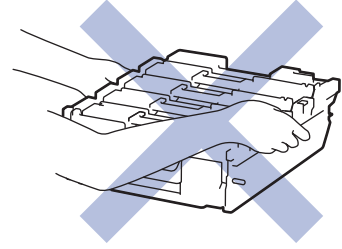
نوصي بوضع مجموعة خرطوشة الحبر ووحدة الأسطوانة على سطح مستوي ونظيف مع وضع ورق يمكن التخلص منه أسفلها إذا قمت بسكب مسحوق الحبر أو بعثرته دون قصد.

3. وأثناء مسك المقابض الخضراء لوحدة الأسطوانة، ارفع مقدمة وحدة الاسطوانة وأخرجها من الجهاز.

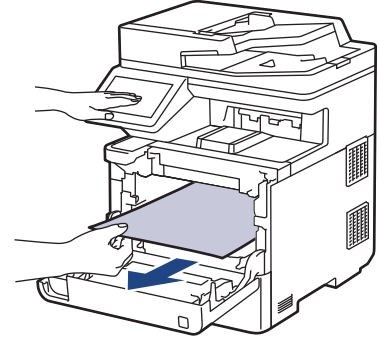


هام

أمسك مقابض وحدة الأسطوانة أثناء حملها. لا تمسك جوانب وحدة الأسطوانة.

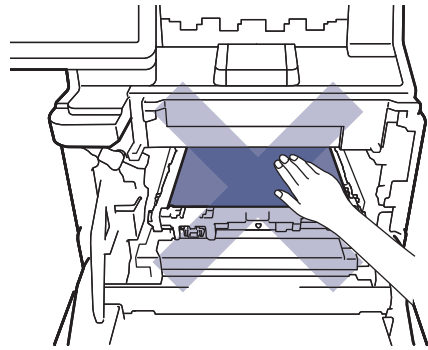


4. تم إزالة الورق المحشور ببطء.

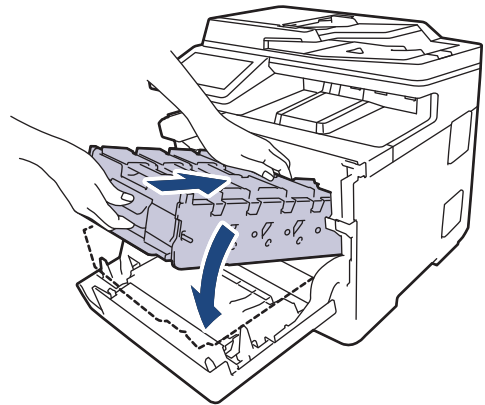


ملاحظة

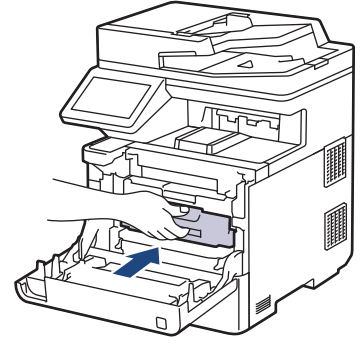
لتجنب مشكلات جودة الطباعة، لا تلمس الأجزاء المظلمة الموضحة في الرسوم التوضيحية.



5. أدخل وحدة الأسطوانة في الجهاز برفق حتى تتوقف.



6. باستخدام المقبض الأخضر، ادفع وحدة الأسطوانة مرة أخرى داخل الجهاز حتى تستقر بمكانها.



7. أغلق الغطاء الأمامي للجهاز.

معلومات ذات صلة



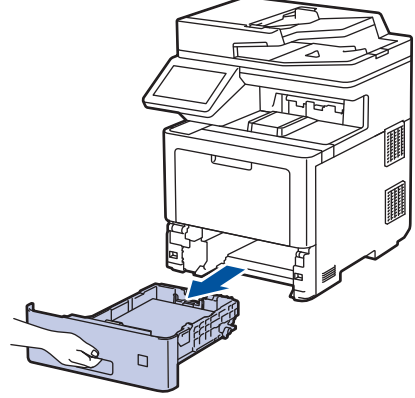
• انخسار الورق

انحشار الورق في درج الطباعة على الوجهين

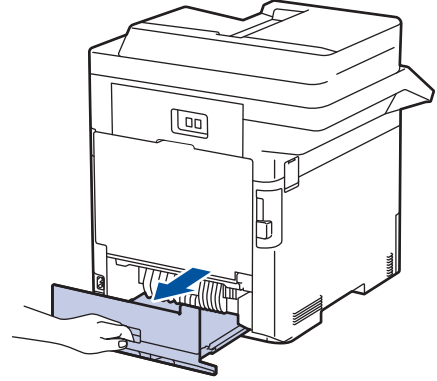
إذا أظهرت لوحة تحكم الجهاز أو برنامج Status Monitor انحشار الورق في درج الطباعة على الوجهين، فاتبع الخطوات التالية:

1. قم بترك الجهاز قيد التشغيل لمدة 10 دقائق لإتاحة الفرصة للمروحة الداخلية لتبريد الأجزاء الساخنة للغاية داخل الجهاز.

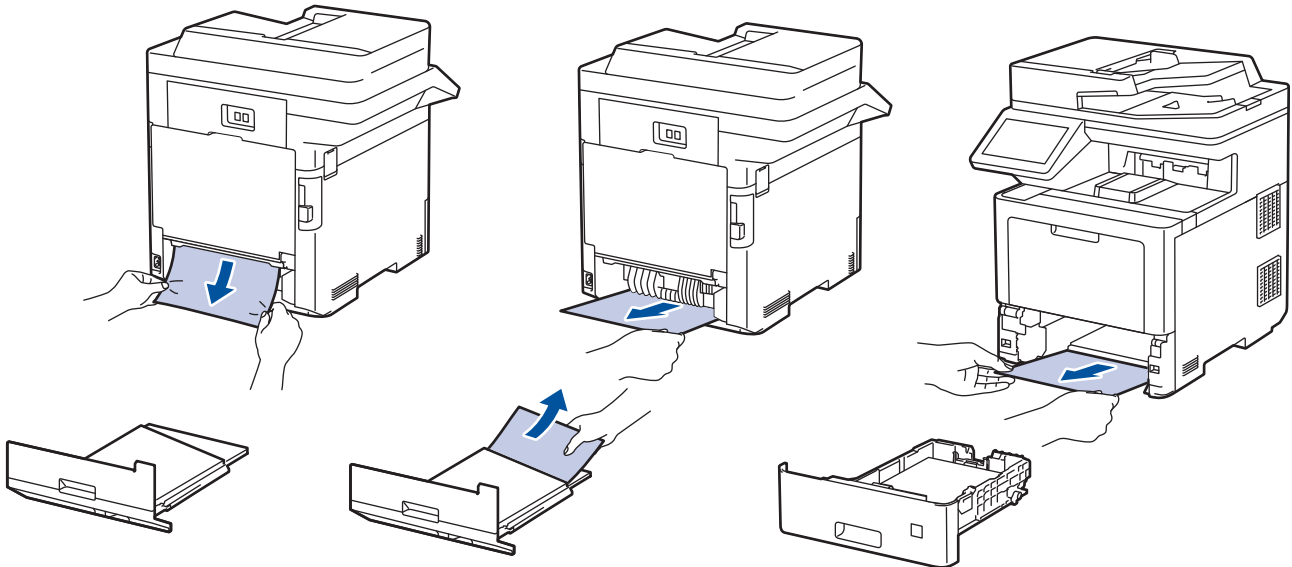
2. اسحب درج الورق بشكل كامل خارج الجهاز.



3. في الجزء الخلفي من الجهاز، اسحب الدرج ذي الوجهين تمامًا خارج الجهاز.



4. قم بإزالة الورق المحشور ببطء من الجهاز أو من الدرج ذي الوجهين أو من درج الورق.



5. ضع درج الورق ذي الوجهين في الجزء الخلفي من الجهاز بإحكام.

6. أعد تركيب درج الورق في الجزء الأمامي من الجهاز بإحكام.

معلومات ذات صلة



• انحشار الورق

مشاكل الطباعة

إذا كنت لا تزال بحاجة إلى المساعدة بعد قراءة هذا الجدول، فراجع أحدث النصائح حول استكشاف الأخطاء وإصلاحها على support.brother.com

مشكلات	اقتراحات
لا توجد مطبوعات	تأكد أن الجهاز ليس في وضع إيقاف التشغيل. إذا كان الجهاز في وضع إيقاف التشغيل فاضغط على  ثم أرسل بيانات الطباعة مرة أخرى.
	تأكد أنه تم تثبيت برنامج تشغيل الطباعة الصحيح وتحديده.
	تحقق لرؤية ما إذا كان Status Monitor أو لوحة تحكم الجهاز تعرض حالة الخطأ.
	تحقق أن الجهاز متصل بالإنترنت:
	<ul style="list-style-type: none"> Windows Server, Windows Server 2016, Windows 10 و Windows 2019 انقر فوق  < نظام Windows > لوحة التحكم. في المجموعة الأجهزة والصوت، انقر فوق عرض الأجهزة والطابعات. انقر بزر الماوس الأيمن فوق Brother XXX-XXXX. انقر فوق عرض ما يتم طباعته. في حالة ظهور خيارات تشغيل الطباعة، حدد برنامج تشغيل الطباعة المستخدم. انقر فوق طابعة في شريط القائمة وتأكد من عدم تحديد استخدام الطباعة دون اتصال. Windows Server 2012 R2 انقر فوق Control Panel (لوحة التحكم) على الشاشة Start. في المجموعة Hardware، انقر فوق عرض الأجهزة والطابعات. انقر بزر الماوس الأيمن فوق Brother XXX-XXXX. انقر فوق See what's printing. في حالة ظهور خيارات برنامج تشغيل الطباعة، حدد برنامج تشغيل الطباعة المستخدم. انقر فوق Printer في شريط القائمة وتأكد من عدم تحديد استخدام الطباعة دون اتصال. Windows Server 2012, Windows 8.1 حرك الماوس إلى الزاوية اليمنى السفلى لسطح المكتب. عندما يظهر شريط القائمة، انقر فوق إعدادات < لوحة التحكم >. في المجموعة الأجهزة والصوت، انقر فوق عرض الأجهزة والطابعات. انقر بزر الماوس الأيمن فوق Brother XXX-XXXX. انقر فوق عرض ما يتم طباعته. في حالة ظهور خيارات برنامج تشغيل الطباعة، حدد برنامج تشغيل الطباعة المستخدم. انقر فوق طابعة في شريط القائمة وتأكد من عدم تحديد استخدام الطباعة دون اتصال. Windows Server 2008 R2, Windows 7 انقر فوق  (ابدأ) < الأجهزة والطابعات >. انقر بزر الماوس الأيمن فوق Brother XXX-XXXX وانقر فوق عرض ما يتم طباعته. انقر فوق طابعة في شريط القائمة، تأكد من عدم تحديد استخدام الطباعة دون اتصال. Windows Server 2008 انقر فوق  (ابدأ) < Control Panel (لوحة التحكم) > Hardware and Sound (الأجهزة والصوت) > Printers (الطابعات). انقر بزر الماوس الأيمن فوق Brother XXX-XXXX. تأكد من عدم إدراج Printer Online (استخدام الطباعة عبر الإنترنت). إذا كان مدرجًا، فانقر فوق هذا الخيار لتعيين برنامج التشغيل «عبر الإنترنت».
	<p>Mac</p> <p>انقر فوق القائمة System Preferences (تفضيلات النظام)، ثم حدد الخيار Printers & Scanners (الطابعات والمسححات الضوئية). عندما يكون الجهاز غير متصل بالإنترنت، قم بحذفه باستخدام الزر ، ثم قم بإضافته باستخدام الزر .</p>
لا يقوم الجهاز بالطباعة أو توقف عن الطباعة.	قم بإلغاء مهمة الطباعة ومسحها من ذاكرة الجهاز. قد تكون النسخة المطبوعة غير مكتملة. أرسل بيانات الطباعة مرة أخرى.
تظهر رؤوس الصفحات أو تذييلها عند عرض المستند على الشاشة، لكنها لا تظهر عند طباعة المستند.	هناك منطقة غير قابلة للطباعة أعلى وأسفل الصفحة. قم بضبط الهوامش العلوية والسفلية للمستند للساح بهذا.
يقوم الجهاز بالطباعة بشكل غير متوقع أو يقوم بالطباعة عديمة الفائدة.	قم بإلغاء مهمة الطباعة ومسحها من ذاكرة الجهاز. قد تكون النسخة المطبوعة غير مكتملة. أرسل بيانات الطباعة مرة أخرى.
	تحقق من الإعدادات المحددة في التطبيق الخاص بك للتأكد من إعدادها للعمل مع جهازك.
	تأكد من تحديد برنامج تشغيل الطباعة Brother في نافذة الطباعة الخاص بالتطبيق.

مشكلات	اقتراحات
يقوم الجهاز بطباعة أول صفحتين بشكل صحيح، ثم يظهر نص مفقود في بعض الصفحات.	تحقق من الإعدادات المحددة في التطبيق الخاص بك للتأكد من إعدادها للعمل مع جهازك. لا يستقبل جهازك كل البيانات المرسله من الكمبيوتر. تأكد أنك قمت بتوصيل كبل الواحمة بشكل صحيح.
لا يقوم الجهاز بالطباعة على وجهي الورقة حتى إذا تم ضبط إعداد برنامج تشغيل الطابعة على الطباعة على الوجهين ويدعم الجهاز الطباعة التلقائية على الوجهين.	تحقق من إعداد حجم الورق في برنامج تشغيل الطابعة. يجب عليك تحديد A4 أو Letter أو Legal و Folio أو Mexico Legal paper أو India Legal paper أو A4 قصير (ورق 270 مم). يتراوح وزن الورق المدعوم من 60 إلى 230 جم/م ² .
سرعة الطباعة بطيئة للغاية.	حاول تغيير إعداد برنامج تشغيل الطابعة. تتطلب درجات الدقة الأعلى زيادة وقت معالجة البيانات والإرسال والطباعة.
لا يقوم الجهاز بتغذية الورق.	إذا كنت قد قمت بتحميل وضع الهدوء، فقم بتعطيله على برنامج تشغيل الطابعة أو من إعدادات قائمة الجهاز. عند وجود ورق في درج الورق، تأكد من أنه موضوع بشكل مستقيم. وإذا كان الورق ملتويًا، فقم بتسويته. في بعض الأحيان يكون من المفيد إزالة الورق، ثم قلب رزمة الورق وإعادة إدخالها مرة أخرى في درج الورق. ثم تهبوية حزمة الورق جيدًا ثم ضعها مرة أخرى في درج الورق. قلل كمية الورق في درج الورق، ثم أعد المحاولة.
	(الطرز المزودة بدرج متعدد الأغراض) تأكد من عدم تحديد الدرج متعدد الأغراض من أجل مصدر الورق في برنامج تشغيل الطابعة.
	ثم بتنظيف أسطوانات التقاط الورق.
لا يقوم الجهاز بتغذية الورق من الدرج متعدد الأغراض. (الطرز المزودة بدرج متعدد الأغراض)	ثم تهبوية الورق جيدًا وضعه مرة أخرى في الدرج متعدد الأغراض بإحكام. تأكد من تحديد الدرج متعدد الأغراض كـ مصدر الورق في برنامج تشغيل الطابعة.
لا يقوم الجهاز بتغذية المطاريق.	(الطرز المزودة بدرج متعدد الأغراض) ثم بتحميل الأطرف في الدرج متعدد الأغراض. يجب إعداد التطبيق للطباعة بحجم المطاريق التي تستخدمها. يتم ذلك عادةً في قائمة Page Setup (إعداد الصفحة) أو Document Setup (إعداد المستند) من التطبيق لديك.
إن موضع الطباعة ليس محاذ للورق ذو الرأسية أو الورق المطبوع سابقًا.	اضبط موضع الطباعة باستخدام إعداد موضع الطباعة لكل درج ورق.

معلومات ذات صلة



- استكشاف الأخطاء وإصلاحها

مواضيع ذات صلة:

- التحميل والطباعة باستخدام درج الورق
- تنظيف رولات سمبب الورق
- التحميل والطباعة باستخدام الدرج متعدد الأغراض

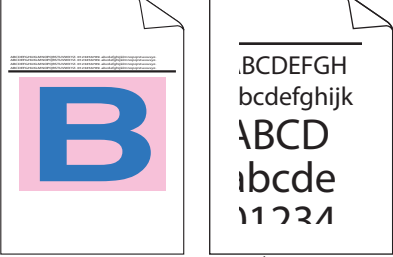


تحسين جودة الطباعة

إذا واجهت مشكلة خاصة بجودة الطباعة، فقم بطباعة صفحة اختبار أولاً. إذا ظهرت الصفحة المطبوعة بشكل جيد، فقد لا يكون الجهاز هو المشكلة. تحقق من توصيلات كبل الواحمة وحاول طباعة مستند مختلف. إذا كانت هناك مشكلة متعلقة بالجودة في المستند المطبوع أو صفحة الاختبار المطبوعة من الجهاز، فراجع أمثلة جودة الطباعة الرديئة واتبع التوصيات الموجودة في الجدول.

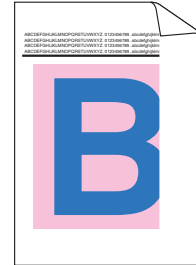
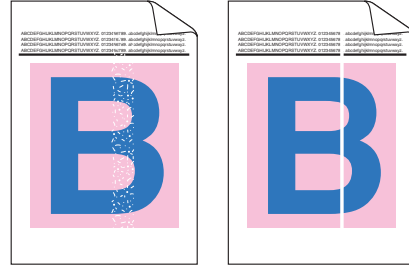
هام

قد يتسبب استخدام مستلزمات غير أصلية في التأثير على جودة الطباعة وأداء المكونات المادية وموثوقية الجهاز.

1. للحصول على أفضل جودة طباعة، نقتح استخدام وسائط الطباعة الموصى بها. تأكد من استخدام ورق يفي بمواصفائنا.
2. تأكد من تثبيت وحدة الاسطوانة وخرائطيش الحبر على النحو الصحيح.

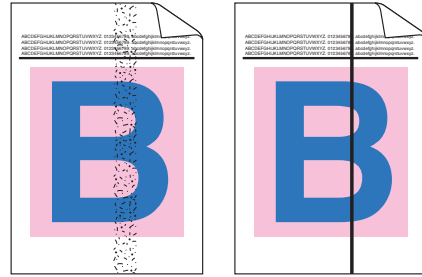
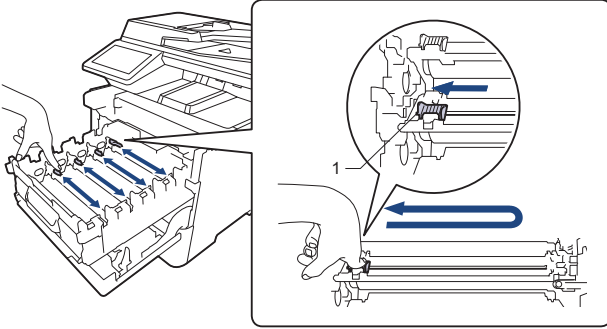
التوصية	أمثلة على تدهور جودة الطباعة
<p>تم ضبط هوامش الطباعة في تطبيق المستند الذي تستخدمه وأعد طباعة المهمة.</p>	 <p>اضغط الورق المطبوع أو ظهور الخطوط الأفقية، أو اختفاء حروف في الهوامش العليا أو السفلى أو اليسرى أو اليمنى للورق المطبوع</p>
<ul style="list-style-type: none"> • اختر Text (نص) أو Receipt (استلام) في إعداد جودة النسخ. • اضبط كثافة النسخ وتباينه. 	 <p>الأحرف الملونة والأحرف الرقيقة في المستند الأصلي خفيفة أو باهتة في النسخة</p>
<ul style="list-style-type: none"> • استخدم شاشة LCD الخاصة بالجهاز لإجراء المعايرة. • << معلومات ذات صلة: تصحيح الطباعة بالألوان • اضبط كثافة النسخ والتباين في حالة إجراء النسخ. • تأكد من إيقاف تشغيل وضع "توفير الحبر" في شاشة LCD أو برنامج تشغيل الطابعة. • << معلومات ذات صلة: خفض استهلاك مسحوق الحبر • تأكد أن إعداد نوع الوسائط في برنامج تشغيل الطابعة يتوافق مع نوع الورق الذي تستخدمه. • قم بترح خراطيش الحبر الأربعة بالكامل برفق. • امسح نوافذ الماسح الليزري باستخدام قطعة قماش خالية من الوبر، وناعمة وجافة. • << معلومات ذات صلة: تنظيف نوافذ الماسح الليزري 	 <p>الألوان خفيفة أو باهتة في الصفحة بأكملها</p>

- امسح نوافذ الماسح الليزري باستخدام قطعة قماش خالية من الوبر، وناعمة وجافة.
- << معلومات ذات صلة: تنظيف نوافذ الماسح الليزري
- امسح الشريط الزجاجي للماسح الضوئي باستخدام قطعة قماش ناعمة خالية من الوبر.
- تأكد من عدم وجود أجسام غريبة مثل قطع الورق الممزقة أو ورق الملاحظات أو الغبار داخل الجهاز وحول وحدة الأسطوانة وخرابطيش الحبر.



تظهر أشرطة أو أحزمة رأسية بيضاء بالصفحة

- امسح الشريط الزجاجي للماسح الضوئي باستخدام قطعة قماش ناعمة خالية من الوبر.
- تم تنظيف جميع أسلاك الكورونا الأربعة (واحد لكل لون) داخل وحدة الأسطوانة عن طريق تحريك اللسان الأخضر. تأكد أن اللسان الأخضر الخاص بسلك الكورونا في موضعه الرئيسي (1).



رأسية ملونة بالصفحة

- استبدل خرطوشة الحبر التي تتوافق مع لون الشريط أو الخط.
- للتعرف على لون خرطوشة الحبر، قم بزيارة support.brother.com لعرض صفحة **FAQs & Troubleshooting** (الأسئلة المتداولة واستكشاف الأخطاء وإصلاحها) للنموذج الخاص بك.

<< معلومات ذات صلة: استبدال خرطوشة الحبر

• تم بتركيب وحدة أسطوانة جديدة.

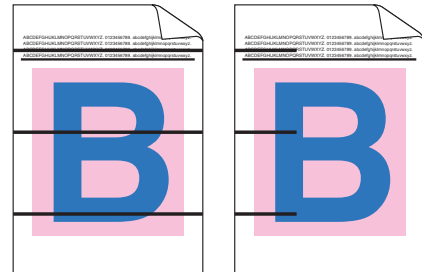
<< معلومات ذات صلة: استبدال وحدة الأسطوانة

- حدد اللون المسبب للمشكلة واستبدل خرطوشة الحبر التي تتوافق مع لون السطر.
- للتعرف على لون خرطوشة الحبر، قم بزيارة support.brother.com لعرض صفحة **FAQs & Troubleshooting** (الأسئلة المتداولة واستكشاف الأخطاء وإصلاحها) لصفحة.

<< معلومات ذات صلة: استبدال خرطوشة الحبر

• تم بتركيب وحدة أسطوانة جديدة.

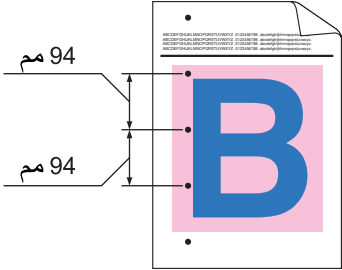
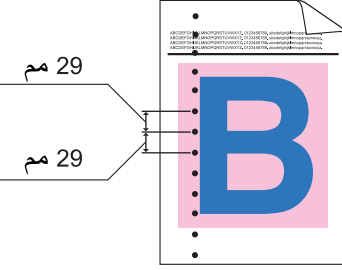

<< معلومات ذات صلة: استبدال وحدة الأسطوانة



أفقية ملونة بالصفحة

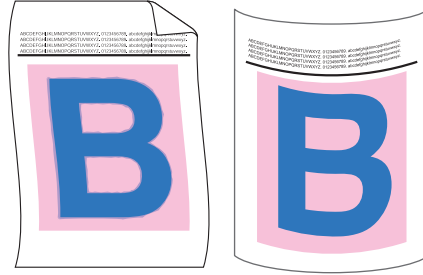
- تأكد أن إعداد نوع الوسائط في برنامج تشغيل الطابعة يتوافق مع نوع الورق الذي تستخدمه.
- تحقق من بيئة الجهاز. قد تؤدي الظروف مثل الرطوبة العالية ودرجات الحرارة المرتفعة إلى حدوث مشكلة جودة الطباعة هذه.
- إذا لم يتم حل المشكلة بعد طباعة بعض صفحات، فقد تحتوي الأسطوانة على مادة غريبة مثل الصمغ المكون من ملصق، قد انصقت على سطح الأسطوانة. قم بتنظيف وحدة الأسطوانة.
- << معلومات ذات صلة: تنظيف وحدة الأسطوانة
- تم بتركيب وحدة أسطوانة جديدة.



التوصية	أمثلة على تدهور جودة الطباعة
<p>◀◀ معلومات ذات صلة باستبدال وحدة الأسطوانة</p> <ul style="list-style-type: none"> • حدد اللون المسبب للمشكلة وقم بتريـكـب خرطوشة حبر جديدة. للتعرف على لون خرطوشة الحبر، قـم بزيارة support.brother.com لرؤية FAQs & Troubleshooting (الأسئلة المتداولة واستكشاف الأخطاء وإصلاحها) صفحة. ◀◀ معلومات ذات صلة باستبدال خرطوشة الحبر • قـم بتريـكـب وحدة أسطوانة جديدة. ◀◀ معلومات ذات صلة باستبدال وحدة الأسطوانة 	<p>نقاط بيضاء</p>  <p>صفحة فارغة أو بعض الألوان</p>
<ul style="list-style-type: none"> • إذا لم يتم حل المشكلة بعد طباعة بضع صفحات، فقد تحتوي الأسطوانة على مادة غريبة مثل الصمغ المكون من ملصق، قد التصقت على سطح الأسطوانة. قـم بتنظيف وحدة الأسطوانة. ◀◀ معلومات ذات صلة بتنظيف وحدة الأسطوانة • قـم بتريـكـب وحدة أسطوانة جديدة. ◀◀ معلومات ذات صلة باستبدال وحدة الأسطوانة 	 <p>ملونة عند 94 ملم</p>
<ul style="list-style-type: none"> • حدد اللون المسبب للمشكلة وقم بتريـكـب خرطوشة حبر جديدة. للتعرف على لون خرطوشة الحبر، قـم بزيارة support.brother.com لرؤية FAQs & Troubleshooting (الأسئلة المتداولة واستكشاف الأخطاء وإصلاحها) صفحة. ◀◀ معلومات ذات صلة باستبدال خرطوشة الحبر 	 <p>ملونة عند 29 ملم</p>
<ul style="list-style-type: none"> • تحقق من بيئة الجهاز. قد تؤدي الظروف مثل الرطوبة العالية ودرجات الحرارة المرتفعة إلى حدوث مشكلة جودة الطباعة هذه. • حدد اللون المسبب للمشكلة وضع خرطوشة حبر جديدة لهذا اللون. للتعرف على لون خرطوشة الحبر، قـم بزيارة support.brother.com لرؤية FAQs & Troubleshooting (الأسئلة المتداولة واستكشاف الأخطاء وإصلاحها) صفحة. ◀◀ معلومات ذات صلة باستبدال خرطوشة الحبر • قـم بتريـكـب وحدة أسطوانة جديدة.◀◀ معلومات ذات صلة باستبدال وحدة الأسطوانة 	 <p>تناثر الحبر أو بقع الحبر</p>
<ul style="list-style-type: none"> • لتحسين كثافة اللون، قـم بإجراء تصحيح الألوان باستخدام شاشة LCD. • لضبط وضع طباعة الألوان للحواف الأكثر حدة، قـم بإجراء تصحيح الألوان باستخدام شاشة LCD. • اضبط كثافة النسخ والتباين في حالة إجراء النسخ. • تأكد من إيقاف تشغيل وضع "توفير الحبر" في شاشة LCD أو برنامج تشغيل الطابعة. • إذا لم تكن جودة الطباعة للجزء الأسود كما توقعت، فحدد خانة الاختيار تحسين الطباعة باللون الأسود في برنامج تشغيل الطابعة. • امسح خانة الاختيار تحسين اللون الرمادي في برنامج تشغيل الطابعة. • حدد اللون المسبب للمشكلة وضع خرطوشة حبر جديدة لهذا اللون. للتعرف على لون خرطوشة الحبر، قـم بزيارة support.brother.com لرؤية FAQs & Troubleshooting (الأسئلة المتداولة واستكشاف الأخطاء وإصلاحها) صفحة. ◀◀ معلومات ذات صلة باستبدال خرطوشة الحبر • قـم بتريـكـب وحدة أسطوانة جديدة. ◀◀ معلومات ذات صلة باستبدال وحدة الأسطوانة 	<p>اختلاف لون المطبوعات عما توقعت</p>

<ul style="list-style-type: none"> • تأكد أن الجهاز موضوع على سطح مستوي وصلب. • تم إجراء تصحيح الألوان باستخدام شاشة LCD. • تم بتريكب وحدة أسطوانة جديدة. • << معلومات ذات صلة باستبدال وحدة الأسطوانة • تم بتريكب وحدة حزام جديدة. • << معلومات ذات صلة باستبدال وحدة الحزام 	 <p>إزاحة اللون</p>
<ul style="list-style-type: none"> • تم إجراء تصحيح الألوان باستخدام شاشة LCD. • اضبط كثافة النسخ والتباين في حالة إجراء النسخ. • امسح خانة الاختيار تحسين اللون الرمادي في برنامج تشغيل الطابعة. • حدد اللون المسبب للمشكلة وضع خرطوشة حبر جديدة لهذا اللون. • للتعرف على لون خرطوشة الحبر، تم زيارة support.brother.com لرؤية FAQs & Troubleshooting (الأسئلة المتداولة واستكشاف الأخطاء وإصلاحها) صفحة. • << معلومات ذات صلة باستبدال خرطوشة الحبر • تم بتريكب وحدة أسطوانة جديدة. • << معلومات ذات صلة باستبدال وحدة الأسطوانة 	 <p>كثافة اللون غير متساوية عبر الصفحة</p>
<ul style="list-style-type: none"> • تأكد من إيقاف تشغيل وضع "توفير الحبر" في شاشة LCD أو برنامج تشغيل الطابعة. • تم بتغيير دقة الطباعة. • في حالة استخدام أحد برامج تشغيل الطابعة، حدد تحسين طباعة النقوش في إعداد الطباعة الخاص بعلامة التوبيو إعدادات أساسية. 	 <p>فقدان خطوط قليلة السمك في الصور</p>
<ul style="list-style-type: none"> • تحقق من نوع الورق وجودته. • تأكد من غلق الغطاء الخلفي بشكل صحيح. • تأكد أن إعداد نوع الوسائط في برنامج تشغيل الطابعة يتوافق مع نوع الورق الذي تستخدمه. 	 <p>مطبوعات مجعدة</p>
<ul style="list-style-type: none"> • تحقق من بيئة الجهاز. قد تؤدي الظروف مثل الرطوبة المنخفضة ودرجات الحرارة المنخفضة إلى حدوث مشكلة جودة الطباعة هذه. • تأكد أن إعداد نوع الوسائط في برنامج تشغيل الطابعة يتوافق مع نوع الورق الذي تستخدمه. • تم بتريكب وحدة أسطوانة جديدة. • << معلومات ذات صلة باستبدال وحدة الأسطوانة 	 <p>الصور المظلمة</p>
<ul style="list-style-type: none"> • تأكد أن إعداد نوع الوسائط في برنامج تشغيل الطابعة يتوافق مع نوع الورق الذي تستخدمه. • حدد وضع تحسين تثبيت حبر التصوير في برنامج تشغيل الطابعة. • في حال عدم قيام التحديد بتوفير القدر الكافي من التحسينات، تم بتغيير إعداد برنامج تشغيل الطابعة في نوع الوسائط إلى الإعداد السميك. في حالة طباعة أحد الأطراف، حدد مغلف سميك في إعداد نوع الوسائط. 	 <p>يسيل مسحوق الحبر بسهولة</p>

- حدد وضع **تقليل مجعد الورق** في برنامج تشغيل الطباعة.
- في حالة عدم حل المشكلة، حدد **ورق عادي** في إعداد نوع الوسائط.
- في حالة طباعة أحد الأطراف، حدد **مغلف رقيق** في إعداد نوع الوسائط لبرنامج تشغيل الطباعة.
- في حالة عدم استخدام الجهاز في بعض الأحيان، قد يظل الورق في درج الورق لفترة طويلة. اقلب رزمة الورق في درج الورق. قم أيضًا بتبوية رزمة الورق ثم قم بتدويرها بمقدار **180** درجة في درج الورق.
- قم بتخزين الورق بحيث لا يتعرض لدرجات الحرارة المرتفعة والرطوبة العالية.
- افصح الغطاء الخلفي (درج الإخراج المواجه لأعلى) لتسمح بخروج الورق المطبوع باتجاه درج الإخراج المواجه للأعلى.



الصورة ملتوية أو موجة

معلومات ذات صلة



- استكشاف الأخطاء وإصلاحها
- مواضيع ذات صلة:
- تصحيح الطباعة بالألوان
- تنظيف وحدة الأسطوانة
- خفض استهلاك مسحوق الحبر
- استبدال خرطوشة الحبر
- استبدال وحدة الأسطوانة
- استبدال وحدة الحزام
- تنظيف نوافذ الماسح الليزري

مشكلات الهاتف والفاكس

خط الهاتف أو التوصيلات

مشكلات	اقتراحات
اتصال لا يعمل. (ليست هناك نغمة اتصال)	تحقق من جميع توصيلات الأسلاك للخط. تأكد من توصيل سلك خط الهاتف في مقبس الهاتف بالحائط ومقبس الخط بالجهاز. في حالة الاشتراك في خدمات DSL أو خدمات VoIP، اتصل بمزود الخدمة الخاص بك للحصول على إرشادات الاتصال.
	(مناخ لبعض البلاد فقط.) تغيير إعداد «النغمة/النبض»
	في حالة توصيل هاتف خارجي بالجهاز، يمكنك إرسال فاكس يدوي عن طريق رفع ساعة الهاتف الخارجي والاتصال بالرقم باستخدام الهاتف الخارجي. انتظر حتى تسمع نغمة استلام الفاكس قبل إرسال الفاكس.
	في حالة عدم وجود نغمة اتصال، قم بتوصيل هاتف معروف وكبل خط هاتف في المقبس. ثم ارفع ساعة الهاتف الخارجي واستمع إلى نغمة الطلب. إذا كانت ما تزال لا توجد نغمة اتصال، فاطلب من شركة الهاتف التي تتعامل معها فحص الخط و/أو مقبس الحائط.
الجهاز لا يرد عند الاتصال به.	تأكد أن الجهاز في وضع الاستلام الصحيح لعملية الإعداد التي قمت بها. تحقق من وجود نغمة طلب. إذا أمكن ذلك، فاتصل بجهازك لساعه وهو يرد. إذا استمر عدم الحصول على رد، فتتحقق من توصيل سلك خط الهاتف في مقبس الهاتف بالحائط ومقبس الخط بالجهاز. في حالة عدم وجود رنين عند الاتصال بجهازك، اطلب من شركة الهاتف فحص الخط.

التعامل مع المكالمات الواردة

مشكلات	اقتراحات
إرسال مكلمة فاكس إلى الجهاز.	إذا قمت بالرد على هاتف ملحق أو خارجي، فاضغط على «رمز التنشيط عن بُعد» الخاص بك (إعداد المصنع هو *51). إذا قمت بالرد على الهاتف الخارجي، فاضغط على زر «بدء» لاستلام الفاكس. عندما يقوم الجهاز بالرد، قم بإنهاء المكلمة.
مزايا مخصصة على خط واحد.	إذا كانت لديك ميزة «انتظار المكالمات» أو «البريد الصوتي» أو «مجاز للرد الآلي أو نظام إنذار أو ميزة مخصصة أخرى على خط هاتف واحد بجهازك، فقد يتسبب هذا في وجود مشكلة في إرسال الفاكسات أو استلامها. على سبيل المثال: على سبيل المثال: في حالة الاشتراك في ميزة "انتظار المكالمات" أو خدمة مخصصة أخرى ومرور إشارتها عبر الخط أثناء قيام الجهاز بإرسال فاكس أو استلامه، قد تتسبب الإشارة في مقاطعة الفاكسات أو تعطيلها بشكل مؤقت. ينبغي أن تساعد ميزة وضع تصحيح الأخطاء (ECM) من Brother في التغلب على هذه المشكلة. ترتبط هذه الحالة بمجال أنظمة الهواتف وهي شائعة في جميع الأجهزة التي تقوم بإرسال المعلومات واستلامها على خط واحد مشترك به مزايا مخصصة. إذا كان تجنب أي قدر ضئيل من المقاطعة أمر حيوي بالنسبة لعملك، فإننا نوصي باستخدام خط هاتف منفصل ليس به مزايا مخصصة.

استلام الفاكسات

مشكلات	اقتراحات
يتعذر استلام فاكس.	تحقق من جميع توصيلات الأسلاك للخط. تأكد من توصيل سلك خط الهاتف في مقبس الهاتف بالحائط ومقبس الخط بالجهاز. في حالة الاشتراك في خدمات DSL أو خدمات VoIP، اتصل بمزود الخدمة الخاص بك للحصول على إرشادات الاتصال. إذا كنت تستخدم نظام VoIP، فحاول تغيير إعداد VoIP إلى أساسي (VoIP). وسيترتب على هذا خفض سرعة المودم وإيقاف تشغيل وضع تصحيح الأخطاء (ECM).
	تأكد من أن الجهاز في وضع الاستلام الصحيح. يتم تحديد هذا عن طريق الأجهزة الأخرى وخدمات مشترك الهاتف المتاحة لديك على نفس الخط الذي يوجد عليه جهاز Brother. • إذا كان لديك خط فاكس مخصصاً وتريد أن يجيب جهاز Brother الذي يجوزت تلقائياً على جميع الفاكسات الواردة، فيجب عليك تحديد وضع الفاكس فقط. • في حالة مشاركة جهاز Brother الذي يجوزت لأحد الخطوط مع جهاز رد آلي خارجي، فيجب عليك تحديد وضع TAD الخارجي. في وضع TAD الخارجي، سوف يقوم جهاز Brother باستقبال الفاكسات الواردة وسيكون بمقدور المتصلين الصوتيين ترك رسالة على جهاز الرد لديك. • إذا كان جهاز Brother الخاص بك مشتركاً في خط مع هواتف أخرى وتريد أن يرد تلقائياً على جميع الفاكسات الواردة، فيجب عليك تحديد وضع الفاكس/الهاتف. في وضع الفاكس/الهاتف، سيقوم جهاز Brother الخاص بك باستقبال الفاكسات تلقائياً ويصدر عنه رنين زائف/رين مزدوج سريع لتنبهك للرد على المكالمات الصوتية. • إذا كنت لا تريد أن يرد جهاز Brother الخاص بك تلقائياً على أي فاكسات واردة، فيجب عليك تحديد الوضع "اليدوي". في الوضع "اليدوي"، يجب عليك الرد على كل مكلمة واردة وتنشيط الجهاز لاستلام الفاكسات.
	ربما يكون هناك جهاز أو خدمة أخرى في موقعك ترد على المكلمة قبل أن يرد عليها جهاز Brother. لاختبر هذا الأمر، اخفض إعداد تأخير الرنين: • في حالة تعيين وضع الاستلام على "فاكس فقط" أو "فاكس/هاتف"، فقم بتقليل مهلة الرنين إلى الحد الأدنى للمهلة (باستثناء "0"). • في حالة تعيين «وضع الاستلام» على «TAD خارجي»، فقلل عدد الرنات المبرمج على جهاز الرد الآلي لديك إلى رنينين. • في حالة تعيين «وضع الاستلام» على «يدوي» «لا» تم بضبط إعداد «تأخير الرنين».
	اجعل أحدهم يرسل إليك فاكساً تجريبياً: • إذا استلمت الفاكس التجريبي بنجاح، فهذا يعني أن جهازك يعمل بشكل صحيح. تذكر إعادة تعيين إعداد «تأخير الرنين» أو إعداد جهاز الرد الآلي مرة أخرى على الإعداد الأصلي. إذا تكررت مشكلات الاستلام بعد إعادة تعيين «تأخير الرنين»، فهذا يعني أن هناك شخصاً أو جهازاً أو خدمة مشتركة معينة ترد على مكلمة الفاكس قبل أن تتوفر فرصة للجهاز للرد عليها. • إذا لم تتمكن من استلام الفاكس، فهذا يعني أن هناك جهاز أو خدمة مشتركة أخرى تتداخل مع استلام الفاكس أو أن هناك مشكلة متعلقة بخط الهاتف.

مشكلات	اقتراحات
يتعذر استلام فاكس.	إذا كنت تستخدم جهازًا للرد الآلي على الهاتف (وضع TAD الخارجي) على نفس الخط الذي يوجد عليه جهاز Brother، فتأكد من إعداد جهاز الرد الآلي لديك بشكل صحيح. 1. اضبط جهاز الرد الآلي على الرد بعد رنة واحدة أو رنتين. 2. قم بتسجيل الرسالة الصادرة على جهاز الرد. • قم بتسجيل خمس ثوانٍ من الصمت قبل بداية رسالتك الصادرة. • اجعل فترة تحديث محددة بمعدل 20 ثانية. • عليك إنهاء رسالتك الصادرة باستخدام رمز التنشيط عن بُعد بالنسبة للأشخاص الذين يرسلون فاكسات يدوية. على سبيل المثال: «بعد صدور الرنين، اترك رسالة أو اضغط على *51 و زر Start لإرسال فاكس.» 3. اضبط جهاز الرد الآلي لديك بحيث يرد على المكالمات. 4. اضبط "وضع الاستلام" بجهاز Brother لديك على "TAD خارجي".
	تأكد من تشغيل خاصية اكتشاف الفاكس في جهاز Brother. اكتشاف الفاكس هي خاصية تسمح لك باستلام أي فاكس حتى إذا قمت بالرد على المكالمات على هاتف خارجي أو هاتف ملحق.
	إذا كنت تواجه كثيرًا أخطاء في الإرسال نتيجة لحادث تداخل محتمل على خط الهاتف أو إذا كنت تستخدم نظام VoIP، فحاول تغيير إعداد التوافق إلى أساسي (VoIP).
	اتصل بالمستول للتحقق من إعدادات ميزة Secure Function Lock.

إرسال الفاكسات

مشكلات	اقتراحات
يتعذر إرسال فاكس.	تحقق من جميع توصيلات الأسلاك للخط. تأكد من توصيل سلك خط الهاتف في مقبس الهاتف بالجهاز ومقبس الخط بالجهاز. في حالة الاشتراك في خدمات DSL أو خدمات VoIP، اتصل بمزود الخدمة الخاص بك للحصول على إرشادات الاتصال. تأكد من الضغط على «الفاكس» وأن الجهاز في وضع «الفاكس». قم بطباعة «تقرير التحقق من الإرسال» وتحقق من عدم وجود أي خطأ. اتصل بالمستول للتحقق من إعدادات ميزة Secure Function Lock. اطلب من الطرف الآخر التحقق من وجود ورق في الجهاز المستلم.
انخفاض جودة الإرسال.	حاول تغيير الدقة إلى Fine أو S.Fine. قم بإنشاء نسخة للتحقق من تشغيل الماسح الضوئي بالجهاز. إذا كانت جودة النسخة سيئة، فقم بتنظيف الماسح الضوئي.
يظهر تقرير التحقق من الإرسال أن "النتيجة" هي: خطأ.	من المحتمل وجود تشويش مؤقت أو سكون في الخط. حاول إرسال الفاكس مرة أخرى. إذا كنت ترسل رسالة فاكس من جهاز كمبيوتر وحصلت على (النتيجة): ERROR (خطأ) في تقرير تأكيد الإرسال، فقد تكون الناكزة قد نفذت بالجهاز. لتفريغ مساحة إضافية من الذاكرة، يمكنك إيقاف تشغيل تخزين الفاكسات وطباعة رسائل الفاكسات الموجودة في الذاكرة أو إلغاء فاكس متأخر. إذا استمرت المشكلة، فاتصل بشركة الهاتف لفحص خط الهاتف الخاص بك.
	إذا كنت تواجه كثيرًا أخطاء في الإرسال نتيجة لحادث تداخل محتمل على خط الهاتف أو إذا كنت تستخدم نظام VoIP، فحاول تغيير إعداد التوافق إلى أساسي (VoIP).
الفاكسات المرسله تكون فارغة.	تأكد من تحميل المستند بشكل صحيح. عند استخدام وحدة تغذية المستندات التلقائية، ينبغي أن يكون المستند متجهًا لأعلى. عند استخدام زجاج الماسح الضوئي، ينبغي أن يكون المستند متجهًا لأسفل.
ظهور خطوط سوداء رأسية عند الإرسال.	تحقق من خطوط رأسية سوداء على الفاكسات عادة بسبب وجود أوساخ أو سائل تصحيح على شريط الزجاج. قم بتنظيف الشريط الزجاجي.

طباعة الفاكسات المستلمة

مشكلات	اقتراحات
<ul style="list-style-type: none"> طباعة مكثفة خطوط أفقية انقطاع الجمل العلوية والسفلية أسطر مفقودة 	يحدث هذا في العادة بسبب عدم توصيل الهاتف بشكل جيد. قم بإنشاء نسخة. وإذا ظهرت هذه النسخة بشكل جيد فربما لديك اتصال غير جيد مع وجود تشويش أو تداخل في خط الهاتف. اطلب من الجهة الأخرى إرسال الفاكس مرة أخرى.
	
ظهور خطوط سوداء رأسية عند الاستلام	قد تكون أسلاك الكورونا المستخدمة للطباعة متسخة. قم بتنظيف أسلاك الكورونا الموجودة في وحدة الأسطوانة.

مشكلات	اقتراحات
ظهور خطوط سوداء رأسية عند الاستلام	قد يكون الماسح الضوئي لدى المرسل متسخًا. اطلب من المرسل إنشاء نسخة ليرى إذا ما كانت المشكلة مرتبطة بجهاز الإرسال. حاول الاستلام من جهاز فاكس آخر.
تظهر الفاكسات المستلمة كصفحات مقسمة أو فارغة.	يتم اقتطاع الهامشيين الأيمن والأيسر أو تتم طباعة صفحة واحدة على صفتين.
	قم بتشغيل ميزة «الخفض التلقائي».


معلومات ذات صلة



- استكشاف الأخطاء وإصلاحها
- تعيين ف نعمة الاتصال
- تعيين توافق خط الهاتف لأظمة التداخل و VoIP (قل الصوت عبر بروتوكول الإنترنت)


تعيين ف نعمة الاتصال

ضبط نعمة الاتصال Detection (الاكتشاف) لتقصير وقفة نعمة الاتصال.

1. اضغط على  Settings (الإعدادات) < All Settings (جميع الإعدادات) < Initial Setup (الإعداد الأولي) < Dial Tone (نغمة الاتصال).

إذا عرض الجهاز قائمة All Settings (جميع الإعدادات) في الشاشة الرئيسية، فيجب تحطبي قائمة Settings (الإعدادات).

2. اضغط على Detection (الاكتشاف) أو No Detection (لا يوجد اكتشاف).

3. اضغط على .

معلومات ذات صلة




• مشكلات الهاتف والفاكس

تعيين توافق خط الهاتف لأنظمة التداخل و VoIP (نقل الصوت عبر بروتوكول الإنترنت)

قد يتم حل مشاكل إرسال الفاكسات واستلامها نظرًا للتدخل الممكن على خط الهاتف عن طريق انخفاض سرعة المودم لتقليل الأخطاء عند إرسال الفاكس. إذا كنت تستخدم خدمة نقل الصوت عبر IP (VoIP)، نوصي بتغيير التوافق إلى أساسي (VoIP).


- إن VoIP هو نوع من نظام الهاتف الذي يستخدم اتصال الإنترنت، بدلاً من خط الهاتف التقليدي.
- يقوم مزودو خدمة الهاتف غالبًا بتضمين VoIP في حزمة واحدة مع خدمات الإنترنت والكيل.

1. اضغط على  Settings (الإعدادات) < All Settings (جميع الإعدادات) < Initial Setup (الإعداد الأولي) < Compatibility (التوافق).

2. إذا عرض الجهاز قائمة All Settings (جميع الإعدادات) في الشاشة الرئيسية، فيجب تخطي قائمة Settings (الإعدادات).

3. اضغط على الخيار الذي تريده.

- حدد High (عالي) لضبط سرعة المودم على 33600 بت في الثانية.
- حدد Normal (عادي) لضبط سرعة المودم على 14400 بت في الثانية.
- حدد Basic (for VoIP) (أساسي (لخدمات VoIP)) لخفض سرعة المودم إلى 9600 بت في الثانية وإيقاف تشغيل وضع تصحيح الأخطاء (ECM). إذا لم تتكرر مشكلة التداخل على خط الهاتف، فمن الأفضل استخدام هذا الخيار فقط عند الحاجة.

3. اضغط على .

معلومات ذات صلة

- مشكلات الهاتف والفاكس

مشكلات الشبكة

- رسائل الخطأ
- استخدم أداة إصلاح اتصال الشبكة (Windows)
- تحقق من إعدادات شبكة جهازك
- إذا كنت تعاني من مشكلات في شبكة جهازك

رسائل الخطأ

تظهر أكثر رسائل الخطأ شيوعًا في الجدول.

رسائل الخطأ	السبب	الإجراء
The maximum number of devices are already connected using Wi-Fi Direct. (تم توصيل الحد الأقصى لعدد الأجهزة باستخدام تقنية Wi-Fi Direct بالفعل.)	هناك أربع أجهزة محمولة متصلين بالفعل بشبكة Wi-Fi Direct بينما جهاز Brother هو مالك المجموعة.	بعد إنهاء الاتصال الحالي بين جهاز Brother الذي بجوزتك وجهاز محمول آخر، حاول تهيئة إعدادات شبكة Wi-Fi Direct مرة أخرى. يمكنك تأكيد حالة الاتصال عن طريق طباعة تقرير تهيئة الشبكة.
Authentication Error, contact your administrator. (خطأ في المصادقة، اتصل بالمسؤول.)	إعداد المصادقة الخاص بك لميزة تخزين سجل الطباعة على الشبكة غير صحيح.	<ul style="list-style-type: none"> تأكد من صحة Username (اسم المستخدم) و Password (كلمة المرور) في Authentication Setting (إعداد المصادقة). إذا كان اسم المستخدم جزءًا من Domain، فأدخل اسم المستخدم بحسب الشكل التالي: user@domain.or domain\user. تأكد من مطابقة توقيت خادم ملف السجل لتوقيت خادم SNTP، أو إعدادات Date&Time (التاريخ والوقت). تأكد من تهيئة إعدادات التوقيت في خادم SNTP بشكل صحيح بحيث يكون التوقيت مطابقًا لتوقيت المستخدم للمصادقة بواسطة بروتوكول Kerberos أو NTLMv2. في حالة عدم وجود خادم SNTP، تأكد من تعيين إعدادي Date&Time (التاريخ والوقت) و Time Zone (المنطقة الزمنية) بشكل صحيح باستخدام الأداة المساعدة Web Based Management للإدارة القائمة على الويب أو لوحة التحكم حتى يقوم الجهاز بمطابقة التوقيت المستخدم بواسطة الخادم الذي يوفر المصادقة.
Check User ID and Password. (تحقق من معرف المستخدم وكلمة المرور.)	خطأ في المصادقة عبر بروتوكول Kerberos .	تأكد من إدخال اسم مستخدم وكلمة مرور صحيحين للوصول إلى خادم Kerberos . لمزيد من المعلومات حول إعدادات خادم Kerberos ، اتصل بمسؤول الشبكة.
إعدادات التاريخ والوقت والمنطقة الزمنية لجهاز Brother غير صحيحة.	إعدادات التاريخ والوقت والمنطقة الزمنية لجهاز Brother غير صحيحة.	تحقق من إعدادات التاريخ والوقت والمنطقة الزمنية لجهازك.
تهيئة خادم DNS غير صحيحة.	تهيئة خادم DNS غير صحيحة.	اتصل بمسؤول الشبكة للحصول على معلومات حول إعدادات خادم DNS .
لا يستطيع جهاز Brother الاتصال بخادم بروتوكول Kerberos .	لا يستطيع جهاز Brother الاتصال بخادم بروتوكول Kerberos .	اتصل بمسؤول الشبكة للحصول على معلومات حول إعدادات خادم بروتوكول Kerberos .
Connection Error (خطأ في الاتصال)	هناك أجهزة أخرى تحاول الاتصال بشبكة Wi-Fi Direct في نفس الوقت.	تأكد من عدم وجود أجهزة أخرى تحاول الاتصال بشبكة Wi-Fi Direct، ثم حاول تهيئة إعدادات شبكة Wi-Fi Direct مرة أخرى.
Connection Failed (فشل الاتصال)	لا يستطيع جهاز Brother وجهازك المحمول الاتصال خلال تهيئة شبكة Wi-Fi Direct.	<ul style="list-style-type: none"> انقل الجهاز المحمول ليكون أكثر قربًا من جهاز Brother. انقل جهاز Brother الذي بجوزتك والجهاز المحمول إلى منطقة خالية من العوائق. في حالة استخدام طريقة كود PIN من أجل WPS، تأكد من إدخال كود PIN الصحيح.
File Access Error, contact your administrator. (خطأ في الوصول إلى الملف، اتصل بالمسؤول.)	لا يستطيع جهاز Brother الوصول إلى المجلد الوجهة لميزة تخزين سجل الطباعة على الشبكة.	<ul style="list-style-type: none"> تأكد من صحة اسم الدليل المخزن. تأكد أن الدليل المخزن يدعم إمكانية الكتابة. تأكد أن الملف ليس في وضع التأمين.
في الأداة المساعدة Web Based Management ، قمت بتحديد الخيار Cancel Print Error (إلغاء الطباعة) في Detection Setting (إعداد اكتشاف الأخطاء) من Network (تخزين سجل الطباعة على الشبكة).	في الأداة المساعدة Web Based Management ، قمت بتحديد الخيار Cancel Print Error (إلغاء الطباعة) في Detection Setting (إعداد اكتشاف الأخطاء) من Network (تخزين سجل الطباعة على الشبكة).	انتظر لمدة 60 ثانية تقريبًا حتى تختفي هذه الرسالة من على شاشة LCD .
No Device (لا يوجد جهاز)	عند تهيئة شبكة Wi-Fi Direct، لا يستطيع جهاز Brother العثور على جهازك المحمول.	<ul style="list-style-type: none"> تأكد أن جهازك والجهاز المحمول في وضع Wi-Fi Direct. انقل الجهاز المحمول ليكون أكثر قربًا من جهاز Brother. انقل جهاز Brother الذي بجوزتك والجهاز المحمول إلى منطقة خالية من العوائق. إذا كنت تقوم بتهيئة شبكة Wi-Fi Direct يدويًا، فتأكد من إدخال كلمة المرور الصحيحة. إذا كان لجهازك المحمول صفحة تهيئة تبيّن كيفية الحصول على عنوان IP، فتأكد أن عنوان IP الخاص بجهازك المحمول تمت تهيئته عبر بروتوكول DHCP.

رسائل الخطأ	السبب	الإجراء
Server Timeout, contact your administrator. (مهمة الخادم، اتصل بالمسؤول .)	لا يستطيع جهاز Brother الاتصال بالخادم الخاص بخاصية تخزين سجل الطباعة على الشبكة.	<ul style="list-style-type: none"> تأكد من صحة عنوان الخادم. تأكد من اتصال الخادم بالشبكة. تأكد من اتصال الجهاز بالشبكة.
Server Timeout (مهمة الخادم)	لا يستطيع جهاز Brother الاتصال بخادم بروتوكول .LDAP	<ul style="list-style-type: none"> تأكد من صحة عنوان الخادم. تأكد من اتصال الخادم بالشبكة. تأكد من اتصال الجهاز بالشبكة.
	لا يستطيع جهاز Brother الاتصال بخادم Active Directory .	<ul style="list-style-type: none"> تأكد من صحة عنوان الخادم. تأكد من اتصال الخادم بالشبكة. تأكد من اتصال الجهاز بالشبكة.
Wrong Date & Time, contact your administrator. (خطأ في التاريخ والوقت، اتصل بالمسؤول .)	لا يحصل جهاز Brother على الوقت من خادم الوقت SNTP أو أنك لم تتم بتهيئة التاريخ والوقت للجهاز.	<ul style="list-style-type: none"> تأكد من تهيئة إعدادات الوصول إلى توقيت SNTP بشكل صحيح في الأداة المساعدة Web Based Management تحقق من صحة إعدادات Date&Time (التاريخ والوقت) بجهازك في الأداة المساعدة Web Based Management
Internal Error (خطأ داخلي)	تم تعطيل بروتوكول LDAP في جهاز Brother. تم تعطيل بروتوكول CIFS في جهاز Brother.	أكد أسلوب المصادقة الخاص بك، ثم قم بتمكين إعدادات البروتوكول الضروري في أداة Web Based Management.

معلومات ذات صلة



• مشكلات الشبكة

استخدم أداة إصلاح اتصال الشبكة (Windows)

ستستخدم أداة إصلاح الاتصال بالشبكة لإصلاح إعدادات شبكة جهاز Brother. ستقوم الأداة بتخصيص عنوان IP الصحيح وقناع الشبكة الفرعية.

تأكد من تشغيل جهازك وتوصيله بنفس الشبكة التي يتصل بها الكمبيوتر لديك.

1. ابدأ تشغيل **(Brother Utilities)**، ثم انقر فوق القائمة المنسدلة وحدد اسم الطراز الخاص بك (إذا لم يكن محددًا بالفعل).
2. انقر فوق الأدوات في شريط التنقل الأسفل، ثم انقر فوق **أداة إصلاح اتصال الشبكة**.
3. اتبع الإرشادات التي تظهر على الشاشة.
4. تحقق من التشخيص عن طريق طباعة تقرير تهيئة الشبكة أو صفحة إعدادات الطابعة.

ستبدأ أداة **Network Connection Repair** في العمل تلقائيًا في حالة تحديد الخيار **تمكين أداة إصلاح الاتصال** في برنامج **Status Monitor**. انقر بزر الماوس الأيمن فوق شاشة برنامج **Status Monitor**، ثم انقر فوق **إعدادات أخرى** > **تمكين أداة إصلاح الاتصال**. لا يوصى بهذا عندما يكون مسؤول الشبكة لديك قد قام بتعيين عنوان IP على «ثابت»، إذ أن هذا سيؤدي إلى تغيير عنوان IP تلقائيًا.

في حالة عدم تخصيص عنوان IP و«قناع الشبكة الفرعية» الصحيحين حتى بعد استخدام أداة **Network Connection Repair**، اسأل مسؤول الشبكة لديك عن هذه المعلومات.

معلومات ذات صلة

- مشكلات الشبكة
- مواضيع ذات صلة:
- لا يستطيع جهازك الطباعة أو المسح الضوئي أو استلام فاكس الإنترنت عبر الشبكة
- أريد التحقق من عمل أجهزة الشبكة الخاصة بي بشكل صحيح

تحقق من إعدادات شبكة جهازك

- تغيير إعدادات الجهاز من الكمبيوتر

إذا كنت تعاني من مشكلات في شبكة جهازك

إذا كنت تعتقد أنه يوجد مشكلة في بيئة شبكة جهازك، فتتحقق من الموضوعات التالية. ويمكنك حل معظم المشكلات بنفسك. إذا كنت بحاجة إلى المزيد من المساعدة، فقم بزيارة support.brother.com وانقر على صفحة **FAQs & Troubleshooting** (الأسئلة المتداولة واستكشاف الأخطاء وإصلاحها).

- لا يمكنني إكمال تهيئة إعداد الشبكة اللاسلكية
- لا يستطيع جهازي الطباعة أو المسح الضوئي أو استلام فاكس الإنترنت عبر الشبكة
- أريد التحقق من عمل أجهزة الشبكة الخاصة بي بشكل صحيح

لا يمكنني إكمال تهيئة إعداد الشبكة اللاسلكية

ملاحظة

يمكن استخدام اتصال الشبكة اللاسلكية فقط عند تثبيت وحدة الشبكة اللاسلكية الاختيارية.

قم بإيقاف تشغيل جهاز التوجيه اللاسلكي الخاص بك ثم تشغيله مرة أخرى. ثم، حاول تهيئة الإعدادات اللاسلكية مرة أخرى. إذا لم تتمكن من حل المشكلة، فانتج الإرشادات التالية: تحقق من المشكلة باستخدام تقرير WLAN.

السبب	الإجراء	الواجبة
إعدادات الأمان لديك (SSID/مفتاح الشبكة) غير صحيحة.	تأكد من أن إعدادات الأمان تستخدم Wireless Setup Helper (مساعد الإعداد اللاسلكي) (Windows). لمزيد من المعلومات ولتنزيل الأداة المساعدة، انتقل إلى صفحة Downloads الخاصة بطرازك في support.brother.com . حدد وتأكد من استخدام إعدادات الأمان الصحيحة. - انظر الإرشادات المرفقة مع نقطة الوصول/جهاز التوجيه اللاسلكي عبر شبكة LAN للحصول على معلومات حول كيفية العثور على إعدادات الأمان. - قد يستخدم اسم جهة التصنيع أو رقم الطراز الخاص بنقطة الوصول/جهاز التوجيه اللاسلكي عبر شبكة LAN إعدادات أمان افتراضية. - استشر جهة تصنيع نقطة الوصول/جهاز التوجيه أو موفر خدمة الإنترنت أو مسؤول الشبكة.	اللاسلكية
عنوان MAC الخاص بجهاز Brother الذي بجوزتك غير مسموح به.	تأكد من السماح بعنوان MAC الخاص بجهاز Brother الذي بجوزتك في عامل التصفية. يمكنك العثور على "عنوان MAC" في لوحة التحكم بجهاز Brother الخاص بك.	اللاسلكية
نقطة الوصول/جهاز التوجيه اللاسلكي عبر شبكة LAN في وضع التسلل (لا يقوم بث SSID).	• دخل اسم SSID الصحيح أو "مفتاح الشبكة" يدويًا. • تحقق من اسم SSID "مفتاح الشبكة" في الإرشادات المرفقة مع نقطة الوصول/جهاز التوجيه اللاسلكي عبر شبكة LAN وقم بإعادة تهيئة إعداد الشبكة اللاسلكية.	اللاسلكية
يحاول جهازك الاتصال بشبكة Wi-Fi بسرعة 5 جيجاهرتز. القناة الحالية المحددة على جهاز التوجيه/ نقطة وصول الشبكة المحلية اللاسلكية غير مدعومة.	قم بتغيير القناة على جهاز التوجيه/ نقطة وصول الشبكة المحلية اللاسلكية (LAN) إلى قناة يدعمها جهازك. 1. قم بتأكيد القنوات التي يدعمها جهازك. انتقل إلى support.brother.com/manuals . وحدد الطراز الخاص بك، وانتقل إلى القسم Appendix (الملحق) . وحدد مستند Channels Supported by Brother Machines for 5 GHz Wi-Fi Networks . 2. تحقق من نقطة وصول الشبكة المحلية اللاسلكية/ إعداد قناة جهاز التوجيه. تأكد من تعيينه على إحدى القنوات التي يدعمها جهازك، وليس معيّنًا على "تلقائي". للمزيد من المعلومات حول تغيير إعدادات القناة، انظر التعليلات المرفقة مع نقطة وصول/جهاز توجيه الشبكة المحلية اللاسلكية. 3. حاول توصيل جهازك بشبكة Wi-Fi مرة أخرى.	اللاسلكية
إعدادات الأمان لديك (SSID/كلمة المرور) غير صحيحة.	تحقق من SSID وكلمة المرور. عندما تقوم بتهيئة الشبكة يدويًا، يتم عرض SSID وكلمة المرور على جهاز Brother. إذا كان جهازك المحمول يدعم التهيئة اليدوية، فسيتم عرض SSID وكلمة المرور على شاشة جهازك المحمول.	شبكة Wi-Fi Direct
أنت تستخدم Android™ 4.0.	في حالة فصل جهازك المحمول (بعد استخدام شبكة Wi-Fi Direct بست دقائق تقريبًا)، حاول إجراء التهيئة بزر واحد باستخدام WPS (يوصى به) وتعيين جهاز Brother كإالك مجموعة.	شبكة Wi-Fi Direct
جهاز Brother الخاص بك موضوع بعيدًا جدًا عن جهازك المحمول.	انقل جهاز Brother الخاص بك ليكون بعيدًا عن الجهاز المحمول قرابة 1 متر عندما تقوم بتهيئة إعدادات شبكة Wi-Fi Direct.	شبكة Wi-Fi Direct
هناك بعض العوائق (الحوائط أو الأثاث على سبيل المثال) بين جهازك والجهاز المحمول.	انقل جهاز Brother الخاص بك إلى منطقة خالية من العوائق.	شبكة Wi-Fi Direct
يوجد كمبيوتر لاسلكي أو جهاز يدعم تقنية Bluetooth®، أو فرن ميكروويف، أو هاتف لاسلكي رقمي بالقرب من جهاز Brother أو الجهاز المحمول.	انقل الأجهزة الأخرى بعيدًا عن جهاز Brother أو الجهاز المحمول.	شبكة Wi-Fi Direct
لقد قمت بالتحقق من كل ما سبق وجرهته، لكن جهاز Brother لا يزال غير قادر على إكمال تهيئة شبكة Wi-Fi Direct.	• قم بإيقاف تشغيل جهاز Brother الخاص بك ثم تشغيله مرة أخرى. ثم حاول تهيئة إعدادات شبكة Wi-Fi Direct مرة أخرى. • في حالة استخدام جهاز Brother كمبيوتر، تحقق من عدد الأجهزة المسموح بها في شبكة Wi-Fi Direct الحالية، ثم تحقق من عدد الأجهزة المتصلة.	شبكة Wi-Fi Direct

إذا تمت مقاطعة اتصالك اللاسلكي وكنت قد تحققت من كل ما سبق وقت بتجربته، فإننا نوصي باستخدام أداة .Network Connection Repair

معلومات ذات صلة



- إذا كنت تعاني من مشكلات في شبكة جهازك

لا يستطيع جهازك الطباعة أو المسح الضوئي أو استلام فاكس الإنترنت عبر الشبكة

ملاحظة

يمكن استخدام اتصال الشبكة اللاسلكية فقط عند تثبيت وحدة الشبكة اللاسلكية الاختيارية.

الواجبة	الإجراء	السبب
سلكية/لاسلكية	<p>Windows</p> <ul style="list-style-type: none"> • تم تبينة برنامج الأمان/جدار الحماية التابع لجهة أخرى بحيث يسمح بالمسح الضوئي عبر الشبكة. لإضافة المنفذ 54925 للمسح الضوئي عبر «الشبكة»، أكتب المعلومات التالية: - في الاسم: أكتب أي وصف، على سبيل المثال Brother NetScan. - في رقم المنفذ: أكتب 54925. - في البروتوكول: يتم تحديد UDP. <p>انظر دليل الإرشادات المصاحب لبرنامج الأمان/جدار الحماية التابع لجهة أخرى الخاص بك أو اتصل بالجهة المصنعة للبرنامج.</p> <p>Mac</p> <p>(Brother iPrint&Scan)</p> <p>في شريط قائمة Finder (الباحث)، انقر فوق Go (تنفيذ) < Applications (التطبيقات)، ثم انقر نقراً مزدوجاً فوق أيقونة Brother iPrint&Scan. ستظهر نافذة Brother iPrint&Scan. انقر فوق زر حدد الجهاز، ثم اتبع التعليمات المعروضة على الشاشة لإعادة تحديد جهاز الشبكة الخاص بك.</p>	<p>يقوم برنامج الأمان لديك بحظر وصول جهازك إلى الشبكة. (لا تعمل ميزة المسح الضوئي عبر الشبكة.)</p>
سلكية/لاسلكية	<p>تم تبين برنامج الأمان/جدار الحماية التابع لجهة أخرى بحيث يسمح باستلام الفاكسات عن طريق الكمبيوتر. لإضافة المنفذ 54926 لوظيفة «استلام فاكس عن طريق الكمبيوتر عبر الشبكة»، أكتب المعلومات التالية:</p> <ul style="list-style-type: none"> • في الاسم: أكتب أي وصف، على سبيل المثال "استلام فاكس عن طريق كمبيوتر Brother". • في رقم المنفذ: أكتب 54926. • في البروتوكول: يتم تحديد UDP. <p>انظر دليل الإرشادات المصاحب لبرنامج الأمان/جدار الحماية التابع لجهة أخرى الخاص بك أو اتصل بالجهة المصنعة للبرنامج.</p>	<p>يقوم برنامج الأمان لديك بحظر وصول جهازك إلى الشبكة. (ميزة «استلام فاكس عن طريق الكمبيوتر عبر الشبكة لا تعمل».)</p> <p>(Windows)</p>
سلكية/لاسلكية	<p>ربما تمنع بعض برامج الحماية الوصول إلى دون إظهار مربع حوار تنبيه الأمان حتى بعد التثبيت بنجاح. للسماح بالوصول، انظر تعليمات برنامج الحماية أو اسأل الشركة المصنعة للبرنامج.</p>	<p>يمنع برنامج الحماية وصول جهازك إلى الشبكة.</p>
سلكية/لاسلكية	<ul style="list-style-type: none"> • تحقق من عنوان IP و«قناع الشبكة الفرعية». • تحقق من صحة كل من عناوين IP و«قناع الشبكة الفرعية» بالكمبيوتر لديك وجهاز Brother ومن وجودها على نفس الشبكة. • لمزيد من المعلومات حول كيفية التحقق من عنوان IP و«قناع الشبكة الفرعية»، اسأل مسؤول الشبكة. <p>Windows</p> <ul style="list-style-type: none"> • تم بتأكيد عنوان IP وقناع الشبكة الفرعية باستخدام أداة إصلاح اتصال الشبكة. 	<p>لم يتم تخصيص عنوان IP متاح لجهاز Brother الذي يجوزتك.</p>
سلكية/لاسلكية	<ul style="list-style-type: none"> • إذا كانت مهمة الطباعة غير الناجحة لا تزال في قائمة انتظار الطباعة بالكمبيوتر، فاحذفها. • بخلاف ذلك، انقر نقراً مزدوجاً فوق أيقونة الطابعة في المجلد التالي وقم بإلغاء جميع المستندات: <p>- Windows 10 و Windows Server 2016 و Windows Server 2019</p> <p>انقر فوق  < نظام Windows < لوحة التحكم. في مجموعة الأجهزة والصوت، انقر فوق عرض الأجهزة والطابعات.</p> <p>- Windows 8.1</p> <p>حرك الماوس إلى الزاوية اليمنى السفلى لسطح المكتب. عندما يظهر شريط القائمة، انقر فوق الإعدادات < لوحة التحكم. في مجموعة الأجهزة والصوت، انقر فوق عرض الأجهزة والطابعات.</p> <p>- Windows Server 2012 R2</p>	<p>تظل مهمة الطباعة الفاشلة موجودة في قائمة انتظار الطباعة بالكمبيوتر لديك.</p>

السبب	الإجراء	الواجهة
	<p>انقر فوق Control Panel (لوحة التحكم) في شاشة Start. في المجموعة Hardware. انقر فوق عرض الأجهزة والطابعات.</p> <p>- Windows Server 2012</p> <p>حرك الماوس إلى الزاوية اليمنى السفلى لسطح المكتب. عندما يظهر شريط القائمة، انقر فوق الإعدادات < لوحة التحكم. في المجموعة الأجهزة، انقر فوق عرض الأجهزة والطابعات < الطابعات.</p> <p>- Windows 7</p> <p>انقر فوق  (أبدأ) < الأجهزة والطابعات.</p> <p>- Windows Server 2008</p> <p>انقر فوق أبدأ < لوحة التحكم < الطابعات.</p> <p>- Mac</p> <p>انقر فوق System Preferences (تفضيلات النظام) < Printers & Scanners (الطابعات والمسحات الضوئية).</p>	
جهازك ليس متصلاً بالشبكة اللاسلكية.	قم بطباعة «تقرير شبكة WLAN» لفحص رمز الخطأ على التقرير المطبوع.	اللاسلكية

إذا كنت قد تحققت من كل ما سبق وقت تجربته ولكن جهازك لا يزال عاجزاً عن الطباعة والمسح الضوئي، فقم بإلغاء تثبيت برامج التشغيل (Windows) والبرنامج وأعد تثبيت أحدث.

معلومات ذات صلة



- إذا كنت تعاني من مشكلات في شبكة جهازك

مواضيع ذات صلة:

- استخدم أداة إصلاح اتصال الشبكة (Windows)
- أريد التحقق من عمل أجهزة الشبكة الخاصة بي بشكل صحيح

أريد التحقق من عمل أجهزة الشبكة الخاصة بي بشكل صحيح

ملاحظة

يمكن استخدام اتصال الشبكة اللاسلكية فقط عند تثبيت وحدة الشبكة اللاسلكية الاختيارية.

النص	الإجراء	الواجهة
تحقق من تشغيل جهاز Brother الذي بجوزتك ونقطة الوصول/جهاز التوجيه أو محور اتصال الشبكة.	<p>تحقق ما يلي:</p> <ul style="list-style-type: none"> توصيل سلك الطاقة بشكل صحيح وتشغيل جهاز Brother. تشغيل نقطة الوصول/جهاز التوجيه أو محور الاتصال ووميض مصباح LED للرباط الخاص به. إزالة جميع مواد التغليف الواقية من الجهاز. تركيب خرطوشة الحبر ووحدة الأسطوانة بشكل صحيح. تم إغلاق غطاء الجهاز تمامًا. تم إدخال الورق بشكل صحيح في درج الورق. (للشبيكات السلكية) يتم توصيل كبل شبكة بإحكام بجهاز Brother وبجهاز التوجيه أو محور الاتصال. 	سلكية/لاسلكية
تحقق من Link Status في تقرير هيئة الشبكة أو صفحة إعدادات الطابعة.	<p>قم بطباعة «تقرير هيئة الشبكة» وتحقق من أن Ethernet Link Status أو Wireless Link Status هي Link OK.</p>	سلكية/لاسلكية
تحقق أن بإمكانك "فحص اتصال" جهاز Brother من الكمبيوتر.	<p>تحقق من اتصال جهاز Brother من الكمبيوتر باستخدام عنوان IP أو اسم العقدة في مطالبة أوامر Windows أو تطبيق Mac Terminal:</p> <p>اضغط على <ipaddress> أو <nodename>.</p> <ul style="list-style-type: none"> ناجح: جهاز Brother الذي بجوزتك يعمل بشكل صحيح ومتصل بنفس الشبكة التي يتصل بها الكمبيوتر. غير ناجح: جهاز Brother الذي بجوزتك غير متصل بنفس الشبكة التي يتصل بها الكمبيوتر. <p>:Windows</p> <p>اسأل المسؤول عن عنوان IP الخاص بك وقناع الشبكة الفرعية، ثم استخدم أداة إصلاح اتصال الشبكة.</p> <p>:Mac</p> <p>تأكد من تعيين عنوان IP و«قناع الشبكة الفرعية» بشكل صحيح.</p>	سلكية/لاسلكية
تحقق من اتصال جهاز Brother الذي بجوزتك بالشبكة اللاسلكية.	<p>قم بطباعة «تقرير شبكة WLAN» لفحص رمز الخطأ على التقرير المطبوع.</p>	اللاسلكية

إذا كنت قد تحققت من كل ما سبق وقت تجربته ولكنك ما تزال تواجه مشكلات، فانظر الإرشادات المرفقة مع نقطة الوصول/جهاز التوجيه اللاسلكي لشبكتك اللاسلكية للعثور على معلومات SSID (اسم الشبكة) و"مفتاح الشبكة" (كلمة المرور) وتعيينها بشكل صحيح.

معلومات ذات صلة

- إذا كنت تعاني من مشكلات في شبكة جهازك

مواضيع ذات صلة:

- استخدم أداة إصلاح اتصال الشبكة (Windows)
- لا يستطيع جهازك الطابعة أو المسح الضوئي أو استلام فاكس الإنترنت عبر الشبكة

مشكلات AirPrint

ملاحظة

يمكن استخدام اتصال الشبكة اللاسلكية فقط عند تثبيت وحدة الشبكة اللاسلكية الاختيارية.

الصعوبة	اقتراحات
جهازي غير معروض على قائمة الطابعات.	تأكد أن الجهاز في وضع التشغيل. تأكد من توصيل جهازك والجهاز المحمول أو جهاز Mac بالشبكة نفسها. حرك الجهاز المحمول بالقرب من نقطة الوصول/الموجه اللاسلكي، أو بالقرب من جهازك.
تتعذر الطباعة.	تأكد أن الجهاز في وضع التشغيل. تأكد من توصيل جهازك والجهاز المحمول أو جهاز Mac بالشبكة نفسها.
أحاول طباعة مستند متعدد الصفحات من جهاز يعمل بنظام التشغيل iOS، ولكن تم طباعة الصفحة الأولى فقط.	تأكد من أن جهازك يعمل بأحدث إصدار من iOS.

معلومات ذات صلة



- استكشاف الأخطاء وإصلاحها

مشاكل أخرى

مشكلات	اقتراحات
يتعذر تشغيل الجهاز.	قد تؤدي الظروف العكسية لتوصيل الطاقة (مثل البرق أو الارتفاع المفاجئ للطاقة) إلى تعطل آليات الأمان الداخلية. أفضل سلك الطاقة. انتظر لمدة عشر دقائق، ثم قم بتوصيل كبل الطاقة واضغط على  لتشغيل الجهاز. إذا لم يتم حل المشكلة وكنت تستخدم قاطع تيار، فافصله للتأكد أنه ليس سبب المشكلة. قم بتوصيل سلك طاقة الجهاز مباشرة بمأخذ تيار كهربائي معروف ومختلف مثبت بالحائط. إذا ظلت الطاقة غير متاحة، فحاول استخدام كبل طاقة مختلف.
لا يستطيع الجهاز طباعة بيانات EPS والتي تتضمن برنامج تشغيل الطابعة BR-Script3.	(نظام التشغيل Windows) لطباعة بيانات بتنسيق EPS، قم بالتالي: 1. بالنسبة لأنظمة التشغيل Windows 10 و Windows Server 2016 و Windows Server 2019 و: انقر فوق  < ظام Windows < لوحة التحكم. في مجموعة الأجهزة والصوت، انقر فوق عرض الأجهزة والطابعات. بالنسبة لنظامي التشغيل Windows 8.1 و Windows Server 2012: حرك الماوس إلى الزاوية اليمنى السفلى لسطح المكتب. عندما يظهر شريط القائمة، انقر فوق الإعدادات < لوحة التحكم. في مجموعة الأجهزة والصوت ¹ ، انقر فوق عرض الأجهزة والطابعات. بالنسبة لنظام التشغيل Windows Server 2012 R2: انقر فوق Control Panel (لوحة التحكم) على الشاشة Start. في مجموعة Hardware، انقر فوق عرض الأجهزة والطابعات. بالنسبة لنظامي التشغيل Windows 7 و Windows Server 2008 R2: انقر فوق الزر  ابدأ < الأجهزة والطابعات. بالنسبة لنظام التشغيل Windows Server 2008: انقر فوق الزر  (ابدأ) < Control Panel (لوحة التحكم) < Hardware and Sound (الأجهزة والصوت) < Printers (الطابعات). 2. انقر بزر الماوس الأيمن فوق أيقونة Brother XXX-XXXX BR-Script3 وحدد خصائص الطابعة.  إذا لم تظهر Brother XXX-XXXX BR-Script3، فانقر بزر الماوس الأيمن فوق أيقونة Brother XXX-XXXX. وحدد خصائص الطابعة، ثم حدد Brother XXX-XXXX BR-Script3. 3. من علامة التبويب إعدادات الجهاز، اختر بروتوكول الاتصال الثنائي ذو العلامات (TBCP) في بروتوكول الإخراج.
لا يمكن تثبيت برنامج Brother.	(نظام التشغيل Windows) في حالة ظهور تنبيه "برنامج الحماية" على شاشة الكمبيوتر أثناء التثبيت، قم بتغيير إعدادات "برنامج الحماية" للسماح بتشغيل برنامج إعداد منتج Brother أو أي برنامج آخر. (Mac) إذا كنت تستخدم وظيفة جدار حماية لبرنامج الحماية من التجسس أو مكافحة الفيروسات، فقم بتعطيلها بشكل مؤقت ثم تثبيت برنامج Brother.

1 بالنسبة لنظام Windows Server 2012: مجموعة الأجهزة والصوت

صعوبات النسخ

مشكلات	اقتراحات
يتعذر إنشاء نسخة.	تأكد من الضغط على «نسخ» وأن الجهاز في وضع «النسخ».
هناك خط رأسي أسود يظهر في النسخ.	اتصل بالمسؤول للتحقق من إعدادات ميزة Secure Function Lock.
	تحديث الحظوظ الرأسية السوداء في العادة بسبب وجود اتساخ أو سائل تصحيح على الشريط الزجاجي، أو أن أسلاك الكورونا متسخة. قم بتنظيف الشريط الزجاجي وزجاج الماسح الضوئي والتضبيب الأبيض والجزء البلاستيكي الأبيض فوقهم.

مشكلات	اقتراحات
النسخ فارغة.	تأكد من تحميل المستند بشكل صحيح.

صعوبات المسح الضوئي

مشكلات	اقتراحات
تظهر أخطاء TWAIN أو WIA عند بدء المسح الضوئي. (Windows)	تأكد من تحديد برنامج التشغيل Brother TWAIN أو WIA كمصدر رئيسي في تطبيق المسح الضوئي لديك. على سبيل المثال، في Nuance™ PaperPort™ 14SE، انقر فوق Desktop (سطح المكتب) < Scan Settings (إعدادات المسح) < Select (تحديد) لتحديد برنامج تشغيل Brother TWAIN/WIA.
برنامج التعرف الضوئي على الأحرف (OCR) لا يعمل.	حاول زيادة دقة المسح الضوئي.
يتعذر إجراء المسح الضوئي.	اتصل بالمسؤول للتحقق من إعدادات ميزة Secure Function Lock.

صعوبات متعلقة بالبرامج

مشكلات	اقتراحات
يتعذر تثبيت البرامج أو الطباعة.	(Windows) لم يتم تشغيل تثبيت البرامج مرة أخرى. سيقوم هذا البرنامج بإصلاح البرامج وإعادة تثبيتها.


معلومات ذات صلة



• استكشاف الأخطاء وإصلاحها

التحقق من معلومات الجهاز


اتبع الإرشادات التالية للتحقق من الرقم المسلسل وإصدار البرنامج الثابت لجهازك.

1. اضغط على  Settings (الإعدادات) < All Settings (جميع الإعدادات) < Machine Info. (معلومات الجهاز).

2. إذا عرض الجهاز قائمة All Settings (جميع الإعدادات) في الشاشة الرئيسية، فيجب تخطي قائمة Settings (الإعدادات).

3. اضغط على أحد الخيارات التالية:


الخيار	الوصف
Serial No. (الرقم التسلسلي)	تحقق من الرقم التسلسلي لجهازك.
Firmware Version (إصدار البرامج الثابتة)	تحقق من إصدار البرامج الثابتة الخاصة بجهازك.
Firmware Update (تحديث البرنامج الثابت)	قم بتحديث جهازك بأحدث البرامج الثابتة.
Firmware Auto Check (التحقق تلقائياً من البرامج الثابت)	عرض معلومات البرامج الثابتة على الشاشة الرئيسية.
Page Counter (عداد الصفحات)	تحقق من إجمالي عدد الصفحات التي طبعها الجهاز.
Parts Life (العمر الافتراضي للأجزاء)	تحقق من النسبة المئوية المتبقية لعمر الإمدادات.

3. اضغط على .

معلومات ذات صلة

• استكشاف الأخطاء وإصلاحها

إعادة تعيين جهازك


1. اضغط على  Settings (الإعدادات) < All Settings (جميع الإعدادات) < Initial Setup (الإعداد الأولي) < Reset (إعادة تعيين) .

إذا عرض الجهاز قائمة All Settings (جميع الإعدادات) في الشاشة الرئيسية، فيجب تخطي قائمة Settings (الإعدادات) .

2. اضغط على وظيفة إعادة التعيين التي تريد استخدامها.

- لن يتم إعادة تعيين بيانات إعدادات الشبكة وإعدادات الأمان ودفتر العناوين بواسطة Machine Reset (إعادة تعيين الجهاز) .
- إذا قمت بتجاهل الجهاز أو نقله، فنوصي بإكمال Factory Reset (إعادة تعيين إعدادات المصنع) لمسح البيانات الشخصية في الجهاز.

3. Machine will reboot after resetting. Press [OK] for 2 seconds to confirm. (ستتم إعادة تشغيل الجهاز بعد إعادة الضبط . اضغط على [موافق] لمدة ثانيتين للتأكيد .) . اضغط على OK (موافق) لمدة ثانيتين للتأكيد.

يمكنك كذلك إعادة تعيين إعدادات الشبكة بالضغط على  Settings (الإعدادات) < All Settings (جميع الإعدادات) < Network (الشبكة) < Network Reset (إعادة تعيين الشبكة) .

ستتم إعادة تشغيل الجهاز.

معلومات ذات صلة

- استكشاف الأخطاء وإصلاحها
- نظرة عامة على وظائف إعادة التعيين

مواضيع ذات صلة:

- ملاحظات مهمة

نظرة عامة على وظائف إعادة التعيين

تتوفر وظائف إعادة التعيين التالية:

أفضل كبل الواحمة قبل اختيارك لوظيفة إعادة تعيين إعدادات الشبكة، أو وظيفة إعادة تعيين جميع الإعدادات أو وظيفة إعادة تعيين إعدادات المصنع.

1. إعادة تعيين الجهاز
قم بإعادة تعيين جميع إعدادات الجهاز التي قمت بتغييرها، مثل التاريخ والوقت وتأخير الرنين. سيبقى دفتر العناوين وتقارير الفاكس وسجيب المكالمات. (للطرز المزودة بالفاكس)
2. إعادة تعيين إعدادات الشبكة (لطرز الشبكة)
يمكنك إعادة تعيين خادم الطباعة على إعدادات المصنع الافتراضية الخاصة به (مثل كلمة المرور ومعلومات عنوان IP).
3. إعادة تعيين إعدادات دفتر العناوين والفاكس (للطرز المزودة بالفاكس)
تعيد هذه الوظيفة تعيين الإعدادات التالية:
 - دفتر العناوين (العناوين والمجموعات)
 - مهام الفاكس المرجحة الموجودة في النازكة (الفاكس المتأخر)
 - معرف المحطة (الاسم والرقم)
 - رسالة صفحة الغلاف
 - إعدادات استلام الفاكس (رمز الوصول عن بعد، وتخزين الفاكس، وإعادة توجيه الفاكس، واستلام فاكس عن طريق الكمبيوتر (Windows فقط))
 - التقرير (تقرير التحقق من الإرسال / قائمة فهرس الهاتف / دفتر يومية الفاكس)
4. إعادة تعيين جميع الإعدادات
قم بإعادة تعيين جميع إعدادات الجهاز إلى الإعدادات التي تم تعيينها من قبل المصنع. تستغرق إعادة تعيين كافة الإعدادات وقتاً أقل من إعادة تعيين المصنع.
5. إعادة تعيين إعدادات المصنع
استخدم وظيفة "إعادة تعيين الإعدادات" لإعادة تعيين جميع إعدادات الجهاز على الإعدادات التي تم تعيينها في المصنع في الأصل. تستغرق إعادة تعيين إعدادات المصنع وقتاً أكبر من إعادة تعيين كافة الإعدادات. نوصي بشدة بأن تقوم بهذه العملية قبل التخلص من الجهاز.

معلومات ذات صلة

- إعادة تعيين جهازك

الصيانة الدورية

- استبدال المستلزمات
- تنظيف الجهاز
- تصحيح الطباعة بالألوان
- تحقق من العمر الافتراضي المتبقي للقطعة
- تعبئة حمارك وشمعه
- استبدال قطع الصيانة الدورية

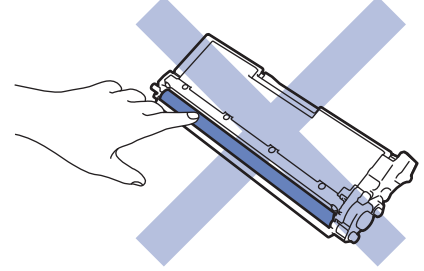
استبدال المستلزمات

يجب عليك استبدال الملحقات عندما يشير الجهاز إلى انتهاء عمرها الافتراضي. قد يؤثر استخدام مستلزمات ليست من إنتاج Brother على جودة الطباعة وأداء الأجهزة وموثوقية الجهاز وقد يبطل ضمان الجهاز. تعد خرطوشة الحبر ووحدة الأسطوانة وملحقين منفصلين. تأكد من تركيب كل منها كمجموعة. قد يختلف اسم الطراز للملحقات وفقاً للدولة.

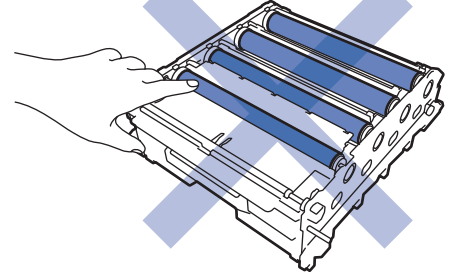
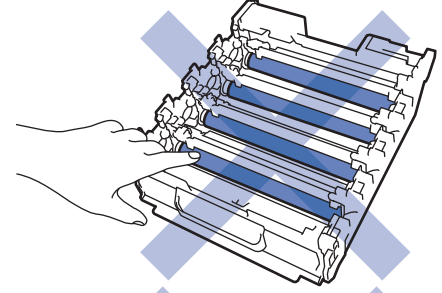
هام

لتجنب مشكلات جودة الطباعة، لا تلمس الأجزاء المظللة الموضحة في الرسوم التوضيحية.

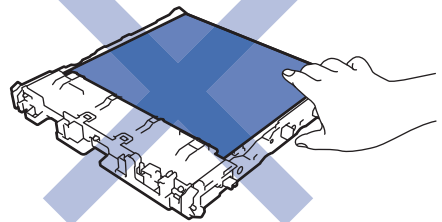
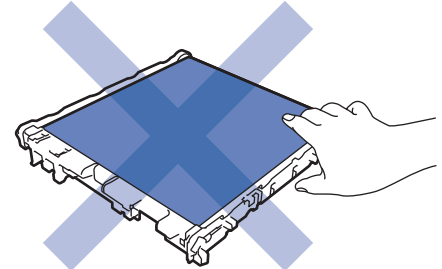
خرطوشة الحبر

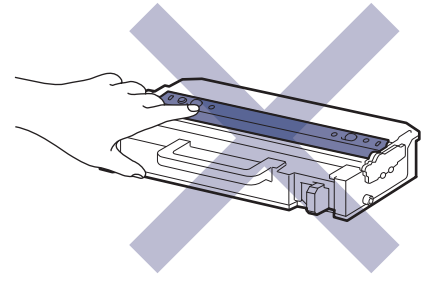


وحدة الأسطوانة



وحدة الحزام





ملاحظة

- تأكد من إحكام قفل الملحقات المستعملة في حاوية بحيث لا يتناثر مسحوق الحبر خارج الخرطوشة.
- تخلص من العناصر المستهلكة المستخدمة طبقاً للقوانين والتنظيمات المحلية، مع فصلها عن النفايات المنزلية. إذا كانت لديك أية أسئلة، فاتصل بالمكتب المحلي للتخلص من النفايات التابع له. احرص على إعادة إغلاق العناصر المستهلكة بإحكام حتى لا تنسكب المادة الداخلية.
- نوصي بوضع الملحقات المستعملة والجديدة في قطعة من الورق لتفادي انسكاب المحتويات أو تناثرها دون قصد.
- قد يؤدي استخدام ورق لا يعتبر مكافئاً مباشراً لوسائط الطباعة الموصى بها، فقد يقل العمر الافتراضي للملحقات وأجزاء الجهاز.
- يعتمد العمر المتوقع لكل من خراطيش الحبر على المعيار **ISO/IEC 19798**. سيختلف معدل تكرار الاستبدال وفقاً لحجم الطباعة ونسبة التغطية وأنواع الوسائط المستخدمة وتشغيل/إيقاف تشغيل الجهاز.
- سيختلف تكرار استبدال الملحقات باستثناء خراطيش الحبر وفقاً لحجم الطباعة وأنواع الوسائط المستخدمة وتشغيل/إيقاف تشغيل الجهاز.
- تعامل مع خرطوشة الحبر بعناية. وإذا ما تناثر مسحوق الحبر على يديك أو ملابسك، فامسحها أو اغسلها بماء بارد في الحال.

لا تلمس أسطح رقاقة IC لخرطوشة الحبر ووحدة الحزام. قد يتداخل التلوث والضرر مع اكتشاف كل وحدة.

معلومات ذات صلة

- الصيانة الدورية
- استبدال خرطوشة الحبر
- استبدال وحدة الأسطوانة
- استبدال وحدة الحزام
- استبدال علبة الحبر المستهلك

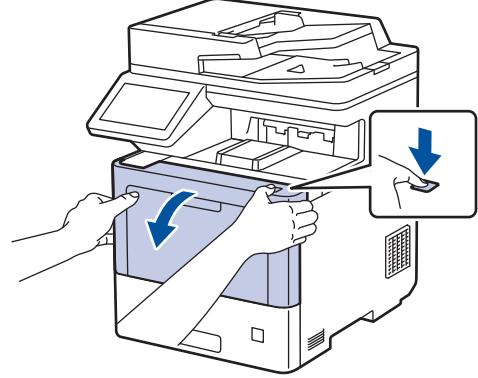
مواضيع ذات صلة:

- رسائل الخطأ والصيانة

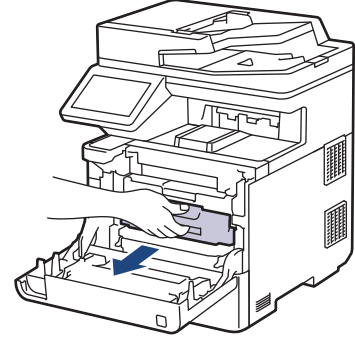
استبدال خرطوشة الحبر

قبل بدء إجراء الاستبدال << معلومات ذات صلة: استبدال المستلزمات

1. تأكد أن الجهاز في وضع التشغيل.
2. اضغط على زر تحرير الغطاء الأمامي وافتح الغطاء الأمامي.



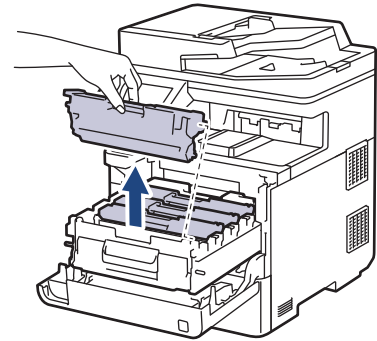
3. أمسك المقبض الأخضر لوحدة الأسطوانة. اسحب وحدة الأسطوانة خارج الجهاز حتى تتوقف عن الحركة.



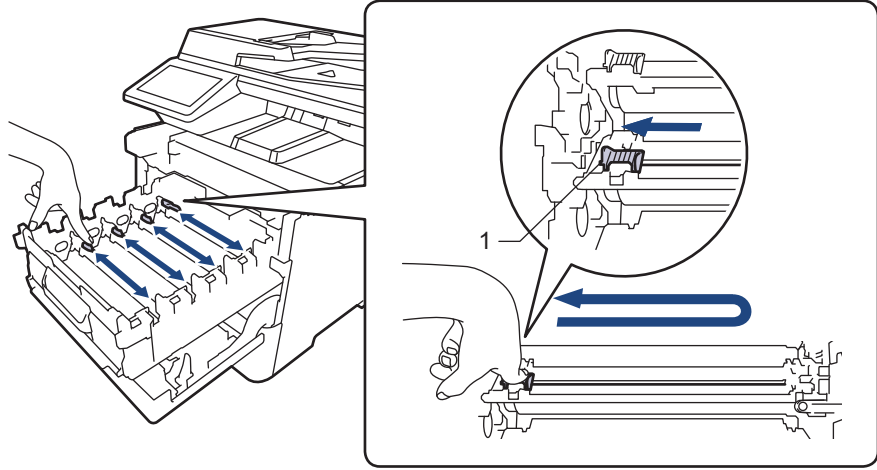
تنبيه !

نوصي بوضع مجموعة خرطوشة الحبر ووحدة الأسطوانة على سطح مستوي ونظيف مع وضع ورق يمكن التخلص منه أسفلها إذا قمت بسكب مسحوق الحبر أو بعثرته دون قصد.

4. أمسك بمقبض خرطوشة الحبر واسحب خرطوشة الحبر لأعلى وأخرجها من وحدة الأسطوانة. كرر هذا الأمر مع جميع خراطيش الحبر.



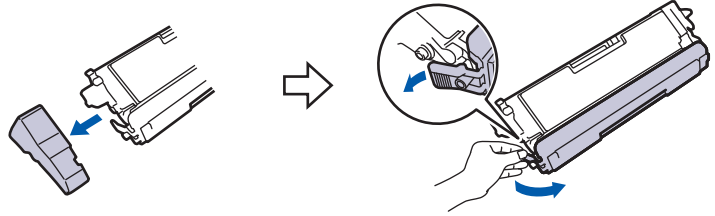
5. قم بتنظيف سلك الكورونا داخل وحدة الأسطوانة عن طريق تحريك اللسان الأخضر برفق من اليسار لليمين ومن اليمين لليسار عدة مرات. كرر هذا الأمر مع جميع أسلاك الكورونا.



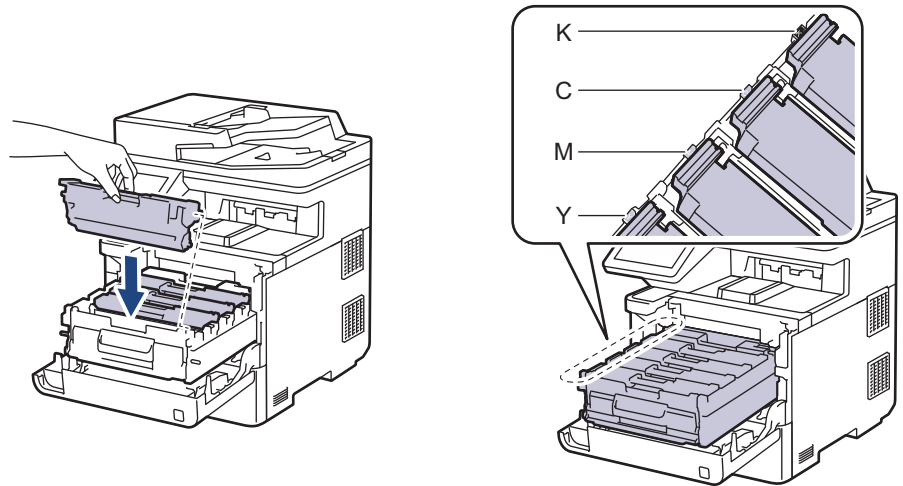
لتجنب جودة الطباعة الرديئة، تأكد من قفل اللسان الأخضر في الموضع الرئيسي (1)، وادفع لليسار باستخدام الجانب الأيسر للأسطوانة.

6. قم بإخراج خرطوشة الحبر الجديدة من عبوتها.

7. ازرع المواد الواقية.



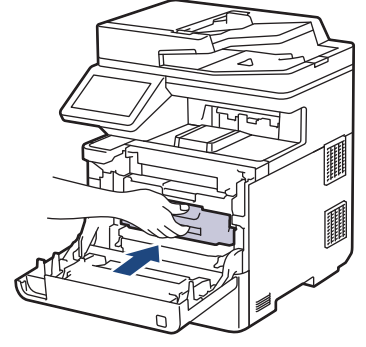
8. أدخل خرطوشة الحبر في وحدة الأسطوانة. وتأكد من توافق لون خرطوشة الحبر مع نفس لون الملصق على وحدة الأسطوانة. كرر هذا الأمر مع جميع خرطوشات الحبر.



- K: أسود
- C: أزرق
- M: أرجواني
- Y: أصفر

تأكد من وضع خرطوشة الحبر بشكل صحيح وإلا فقد تنفصل من وحدة الأسطوانة.

9. باستخدام المقبض الأخضر، ادفع وحدة الأسطوانة مرة أخرى داخل الجهاز حتى تستقر مكانها.



10. أغلق الغطاء الأمامي للجهاز.



- بعد استبدال أي خرطوشة حبر، «لا» توقف تشغيل الجهاز أو تفتح الغطاء الأمامي حتى تعود شاشة الجهاز إلى «وضع الاستعداد».
- تُعد خرطوشة الحبر التي تأتي مع جهاز Brother خرطوشة حبر جديدة.
- من المستحسن الاحتفاظ بخرطوشة حبر جديدة جاهزة للاستخدام عندما ترى تحذير انخفاض مسحوق الحبر.
- لضمان الحصول على طباعة عالية الجودة، نوصي بأن تستخدم خراطيش الحبر الأصلية من Brother فقط. عند الرغبة في شراء خرطوشات حبر، اتصل بخدمة عملاء Brother أو موزع Brother المحلي الذي تتعامل معه.
- لا تتم بإخراج خرطوشة الحبر الجديدة من عبواتها حتى تكون مستعدًا لتركيبها.
- إذ إنه في حالة ترك خرطوشة الحبر دون عبوتها لفترة طويلة، فسوف يقل العمر الافتراضي للحبر.
- نوصي بشدة بأن "لا" تقوم بإعادة ملء خرطوشة الحبر المقدمة مع جهازك. كما نوصي بشدة بأن تتابع استخدام خراطيش الحبر البديلة الأصلية من Brother فقط. قد يتسبب استخدام أو محاولة استخدام مسحوق حبر و/أو خراطيش من إنتاج جهات أخرى في جهاز Brother في تلف الجهاز و/أو قد يتسبب في الحصول على جودة طباعة غير مرضية. لا تنطبق تغطية ضماننا المحدود على أي مشكلة ناتجة عن استخدام مسحوق حبر و/أو خراطيش من إنتاج جهات أخرى. لحماية استثمارك والحصول على الأداء الأمثل من جهازك، نوصي بشدة باستخدام ملحقات الأصلية من Brother.

معلومات ذات صلة

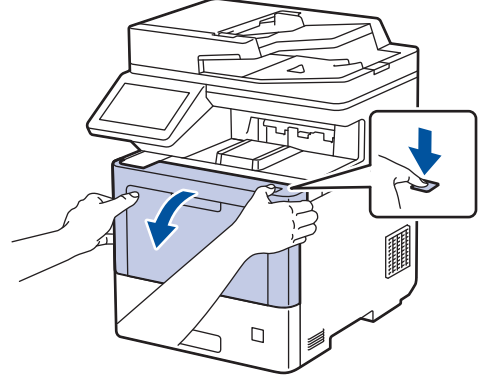


- استبدال المستلزمات
- مواضيع ذات صلة:
- رسائل الخطأ والصيانة
- تحسين جودة الطباعة

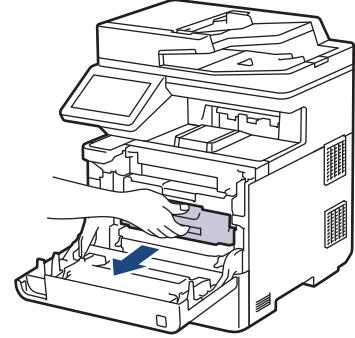
استبدال وحدة الأسطوانة

قبل بدء إجراء الاستبدال << معلومات ذات صلة: استبدال المستلزمات

1. تأكد أن الجهاز في وضع التشغيل.
2. اضغط على زر تحرير الغطاء الأمامي وافتح الغطاء الأمامي.



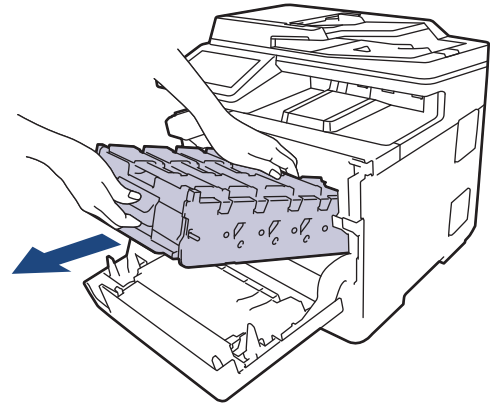
3. أمسك المقبض الأخضر لوحدة الأسطوانة. اسحب وحدة الأسطوانة خارج الجهاز حتى تتوقف عن الحركة.



تنبيه !

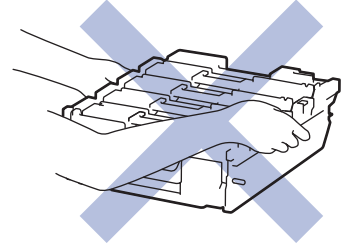
نوصي بوضع مجموعة خرطوشة الحبر ووحدة الأسطوانة على سطح مستوي ونظيف مع وضع ورق يمكن التخلص منه أسفلها إذا قمت بسكب مسحوق الحبر أو بعثرته دون قصد.

4. وأثناء مسك المقابض الخضراء لوحدة الأسطوانة، ارفع مقدمة وحدة الاسطوانة وأخرجها من الجهاز.



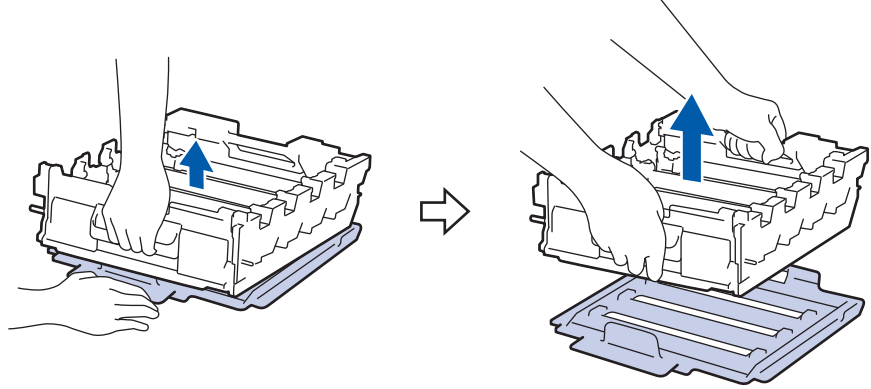
هام

أمسك مقابض وحدة الأسطوانة أثناء حملها. لا تمسك جوانب وحدة الأسطوانة.

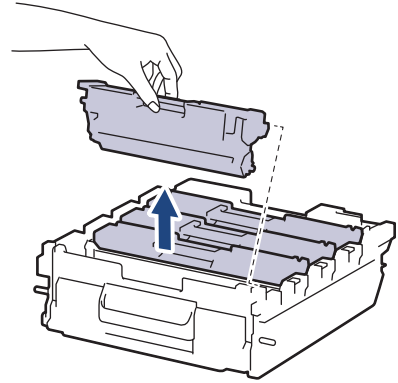


5. مَ ياخراج وحدة الأسطوانة الجديدة من عبوتها.

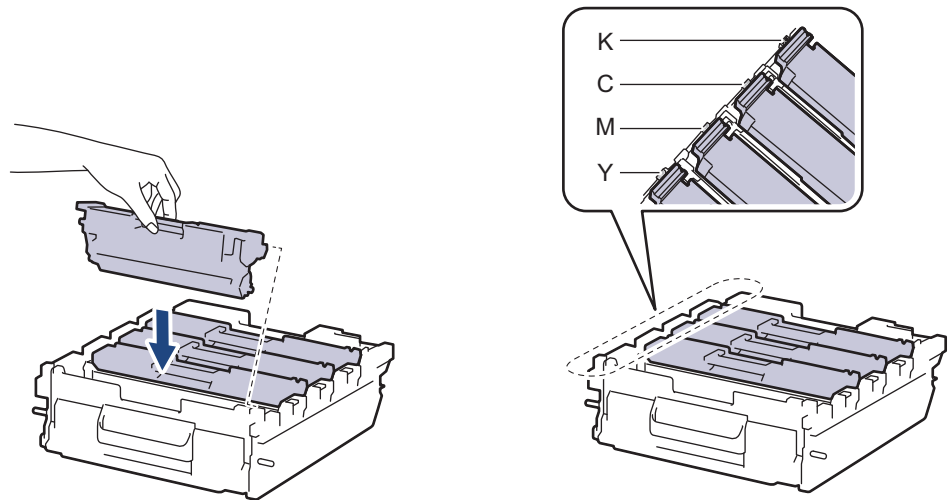
6. انزع الغطاء الواقي.



7. أمسك بمقبض خرطوشة الحبر واسحب خرطوشة الحبر لأعلى وأخرجها من وحدة الأسطوانة. كرر هذا الأمر مع جميع خرطوش الحبر.



8. أعد إدخال خرطوشة الحبر في وحدة الأسطوانة الجديدة. وتأكد من توافق لون خرطوشة الحبر مع نفس لون المصق على وحدة الأسطوانة. كرر هذا الأمر مع جميع خرطوش الحبر.



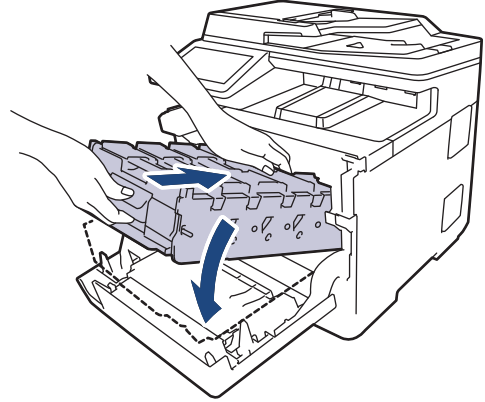
• K: أسود

• C: أزرق

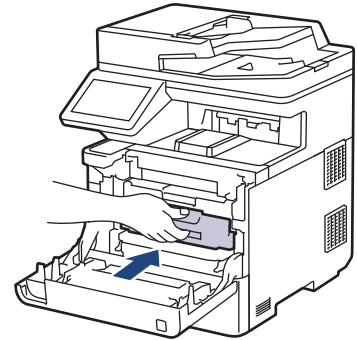
• M: أرجواني

• Y: أصفر

9. أدخل وحدة الأسطوانة في الجهاز برفق حتى تتوقف.



10. باستخدام المقبض الأخضر، ادفع وحدة الأسطوانة مرة أخرى داخل الجهاز حتى تستقر بمكانها.



11. أغلق الغطاء الأمامي للجهاز.

ملاحظة

- يحدث تآكل الأسطوانة واهترائها نتيجة لاستخدامها ودورانها وتفاعلها مع الورق ومسحوق الحبر والمواد الأخرى الموجودة في مسار الورق. عند تصميم هذا المنتج، قررت Brother استخدام عدد لفات الأسطوانة كعامل تحديد معقول يشير إلى العمر الافتراضي للأسطوانة. عندما تصل أسطوانة ما إلى حد الدوران المحدد بالمصنع الموافق لإنتاجية الصفحات المقدرة، ستطالبك شاشة LCD الخاصة بالمنتج باستبدال الأسطوانة. سيستمر المنتج في العمل، إلا أن جودة الطباعة قد لا تكون مثالية.
 - في حالة وضع وحدة الأسطوانة خارج عبوتها تحت أشعة الشمس المباشرة (أو الضوء الصناعي لفترات طويلة)، فإنها قد تتلف.
 - هناك العديد من العوامل التي تحدد العمر الافتراضي الفعلي للأسطوانة، مثل درجة الحرارة والرطوبة ونوع الورق ونوع مسحوق الحبر المستخدم وما إلى ذلك. في ظل الظروف المثالية، يُقدر متوسط عمر الأسطوانة بجوالي 100.000 صفحة بناءً على عمل 3 صفحات لكل محمّة [صفحات عادية بحجم A4/letter]. قد يتأثر عدد الصفحات بعدة عوامل، من بينها على سبيل المثال لا الحصر نوع الوسائط وحجمها.
 - نظرًا لأننا لا يمكننا التحكم في العوامل العديدة التي تحدد العمر الافتراضي الفعلي للأسطوانة، فلا يمكننا ضمان الحصول على حد أدنى لعدد الصفحات التي ستم طباعتها بواسطة الأسطوانة.
 - للحصول على الأداء الأمثل، استخدم فقط مسحوق حبر Brother الأصلي.
 - يجب عدم استخدام الجهاز إلا في بيئة نظيفة خالية من الغبار وبها تهوية جيدة.
- إن الطباعة باستخدام وحدة أسطوانة من إنتاج جهة أخرى بخلاف Brother لن تسبب في تقليل جودة الطباعة لحسب، بل ستقلل أيضًا من جودة الجهاز نفسه وعمره الافتراضي. لا تنطبق تغطية الضمان على المشكلات الناتجة عن استخدام وحدة أسطوانة من إنتاج جهة أخرى بخلاف Brother.

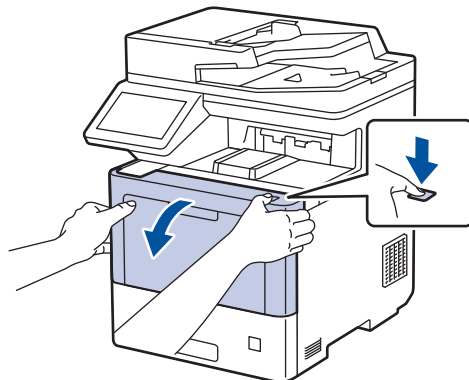
معلومات ذات صلة

- استبدال المستلزمات
- مواضيع ذات صلة:
- رسائل الخطأ والصيانة
- تحسين جودة الطباعة

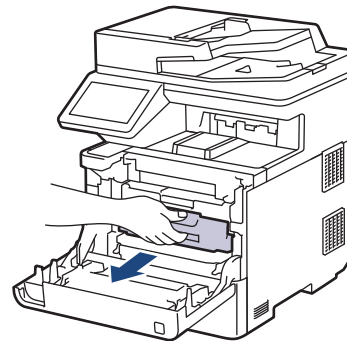
استبدال وحدة الحزام

قبل بدء إجراء الاستبدال << معلومات ذات صلة: استبدال المستلزمات

1. تأكد أن الجهاز في وضع التشغيل.
2. اضغط على زر تحرير الغطاء الأمامي وافتح الغطاء الأمامي.



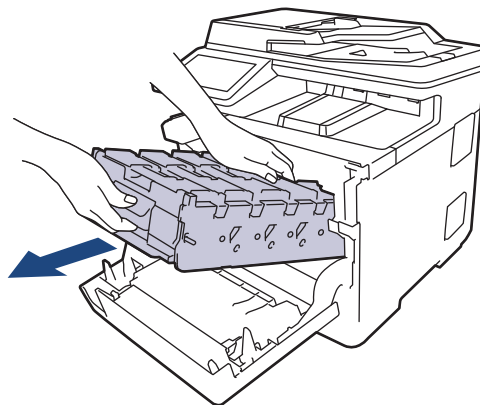
3. أمسك المقبض الأخضر لوحدة الأسطوانة. اسحب وحدة الأسطوانة خارج الجهاز حتى تتوقف عن الحركة.



تنبيه !

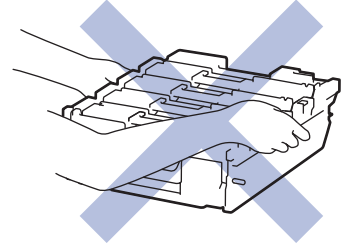
نوصي بوضع مجموعة خرطوشة الحبر ووحدة الأسطوانة على سطح مستوي ونظيف مع وضع ورق يمكن التخلص منه أسفلها إذا قمت بسكب مسحوق الحبر أو بعثرته دون قصد.

4. وأثناء مسك المقابض الخضراء لوحدة الأسطوانة، ارفع مقدمة وحدة الاسطوانة وأخرجها من الجهاز.

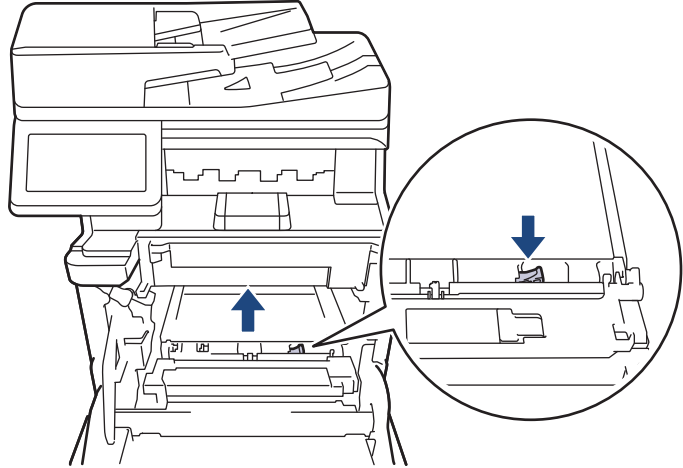


هام

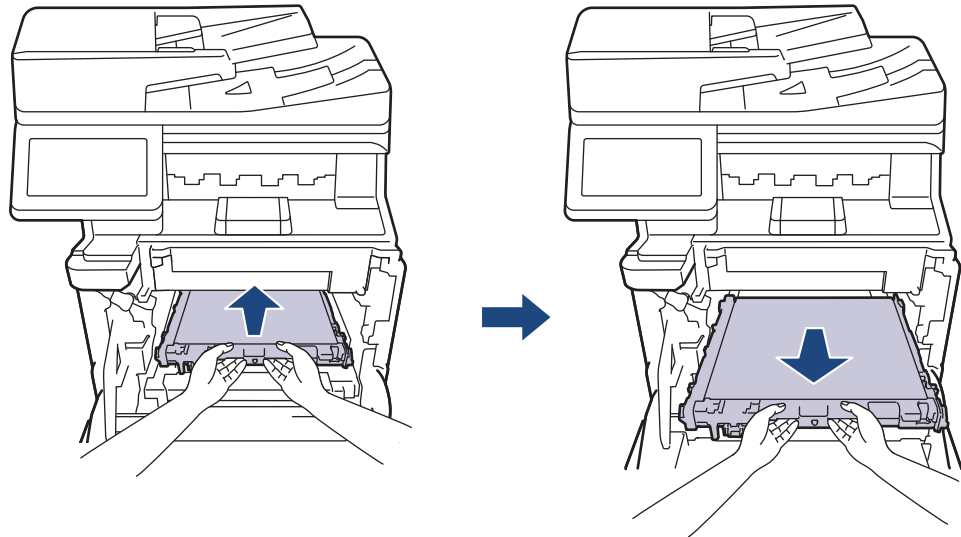
أمسك مقابض وحدة الأسطوانة أثناء حملها. لا تمسك جوانب وحدة الأسطوانة.



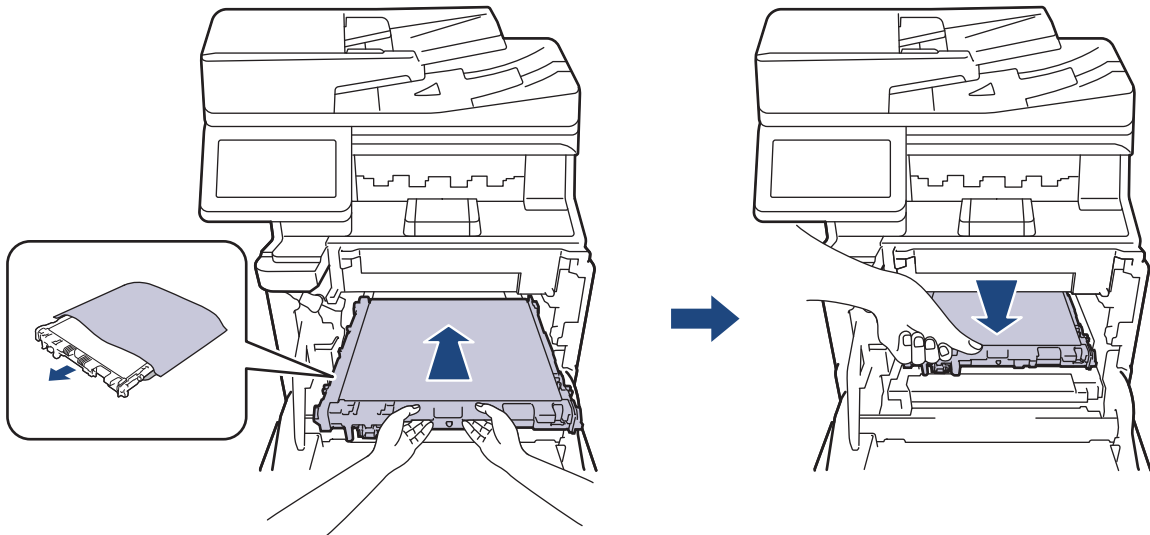
5. ادفع ذراع تحرير وحدة الحزام لأسفل لرفع وحدة الحزام لأعلى.



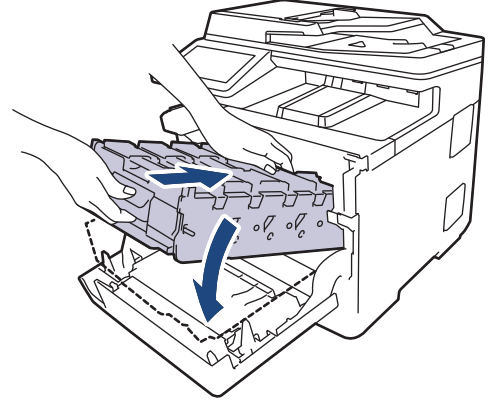
6. أمسك مقبض وحدة الحزام بكلتا يديك وارفعها لأعلى، ثم اسحبها للخارج.



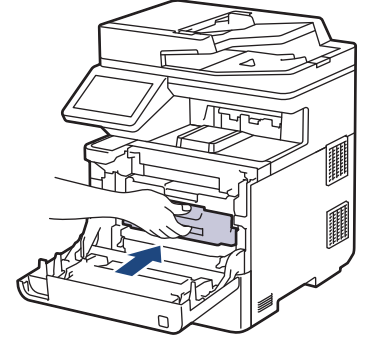
7. أفرغ وحدة الحزام الجديدة وركبها في الجهاز. تأكد من أن وحدة الحزام في مستواها وتم تثبيتها بإحكام في مكانها حتى يتم تثبيت ذراع تحرير وحدة الحزام.



8. أدخل وحدة الأسطوانة في الجهاز برفق حتى تتوقف.



9. باستخدام المقبض الأخضر، ادفع وحدة الأسطوانة مرة أخرى داخل الجهاز حتى تستقر بمكانها.



10. أغلق الغطاء الأمامي للجهاز.

معلومات ذات صلة

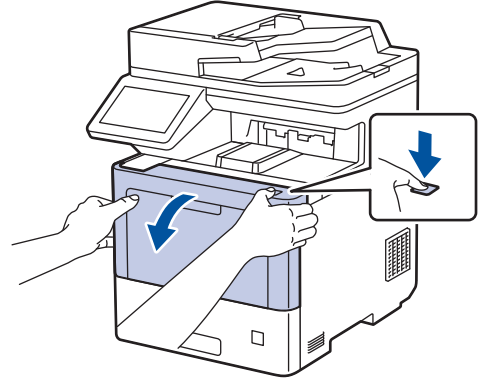


- استبدال المستلزمات
- مواضيع ذات صلة:
- رسائل الخطأ والصيانة
- تحسين جودة الطباعة

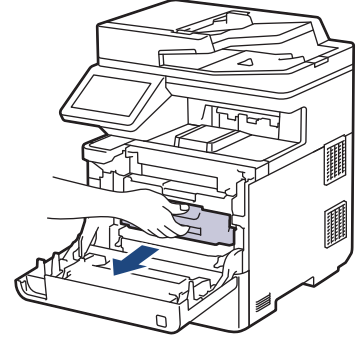
استبدال علبة الحبر المستهلك

قبل بدء إجراء الاستبدال << معلومات ذات صلة: استبدال المستلزمات

1. تأكد أن الجهاز في وضع التشغيل.
2. اضغط على زر تحرير الغطاء الأمامي وافتح الغطاء الأمامي.



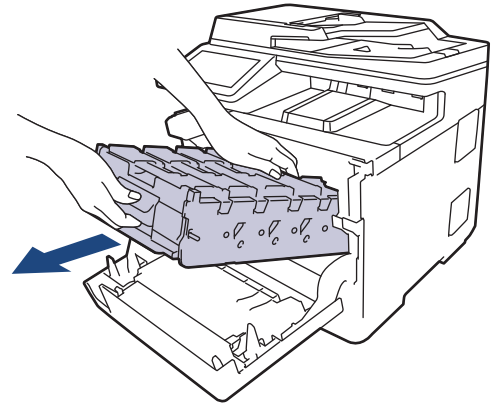
3. أمسك المقبض الأخضر لوحدة الأسطوانة. اسحب وحدة الأسطوانة خارج الجهاز حتى تتوقف عن الحركة.



تنبيه !

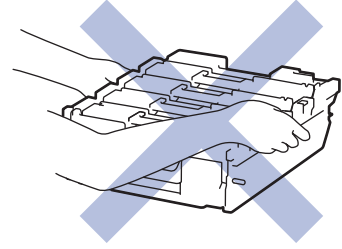
نوصي بوضع مجموعة خرطوشة الحبر ووحدة الأسطوانة على سطح مستوي ونظيف مع وضع ورق يمكن التخلص منه أسفلها إذا قمت بسكب مسحوق الحبر أو بعثرته دون قصد.

4. وأثناء مسك المقابض الخضراء لوحدة الأسطوانة، ارفع مقدمة وحدة الاسطوانة وأخرجها من الجهاز.

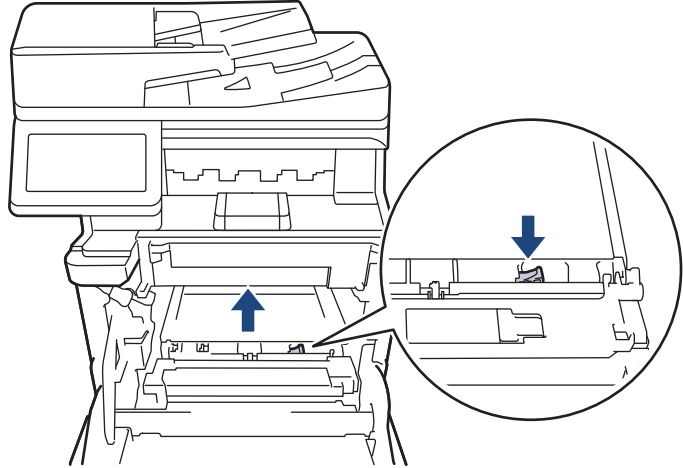


هام

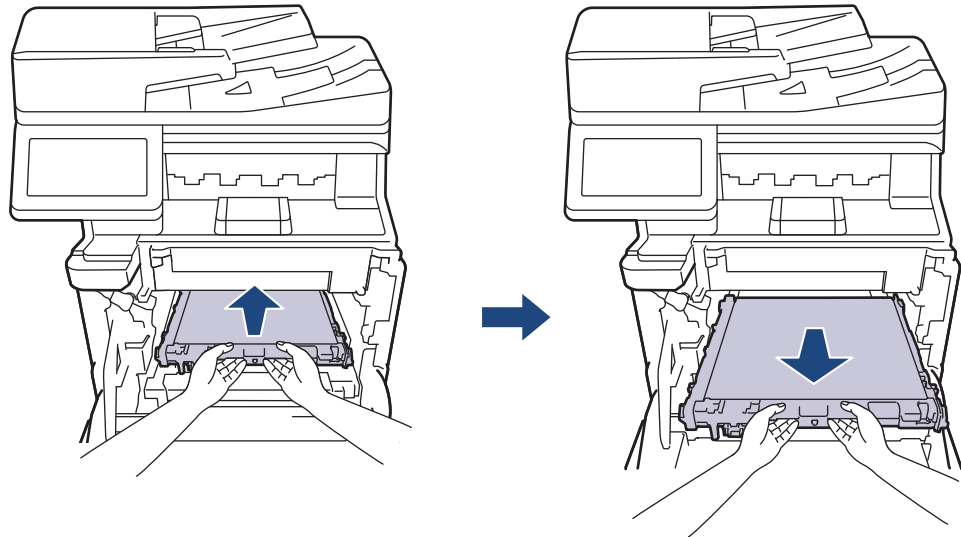
أمسك مقابض وحدة الأسطوانة أثناء حملها. لا تمسك جوانب وحدة الأسطوانة.



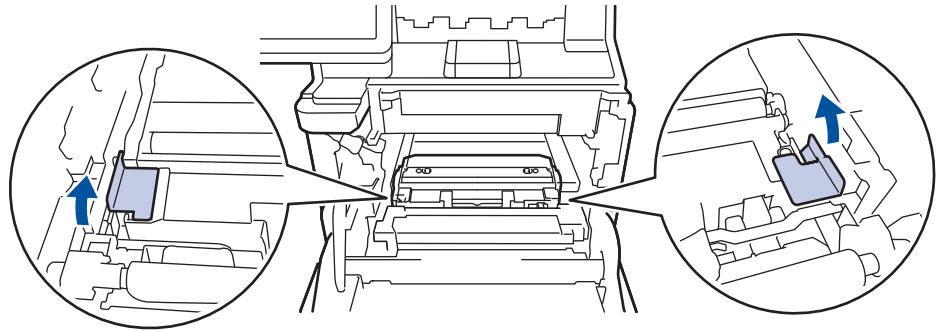
5. ادفع ذراع تحرير وحدة الحزام لأسفل لرفع وحدة الحزام لأعلى.



6. أمسك مقبض وحدة الحزام بكلتا يديك وارفعها لأعلى، ثم اسحبها للخارج.

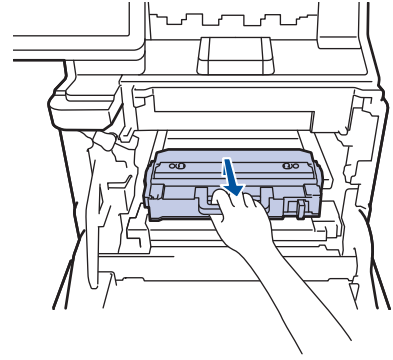


7. قم بإزالة قطعتين من مواد التغليف ذات اللون البرتقالي وتخلص منها.



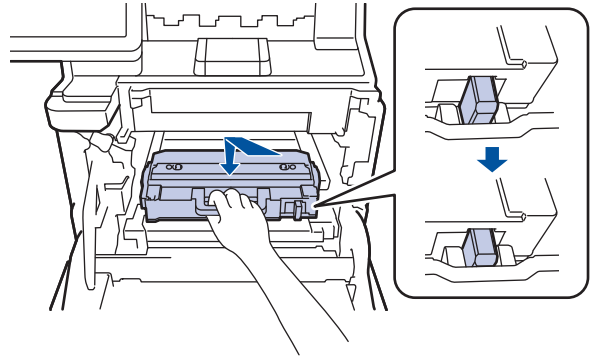
تعتبر هذه الخطوة ضرورية عند استبدال علبة الحبر المستهلك للمرة الأولى، وهي غير مطلوبة عند استبداله بعد ذلك. ويتم تركيب قطع التغليف ذات اللون البرتقالي في المصنع لحماية الجهاز أثناء عملية الشحن.

8. أمسك المقبض الأخضر الخاص بعلبة الحبر المستهلك ثم أزل العلبة من الجهاز.

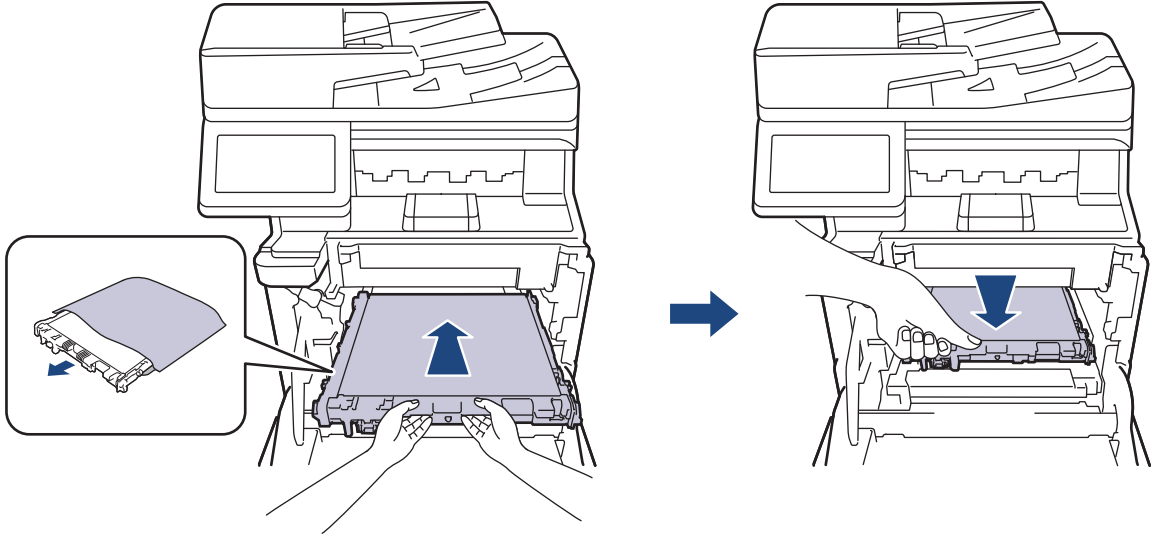


لا تتم إعادة استخدام علبة الحبر المستهلك.

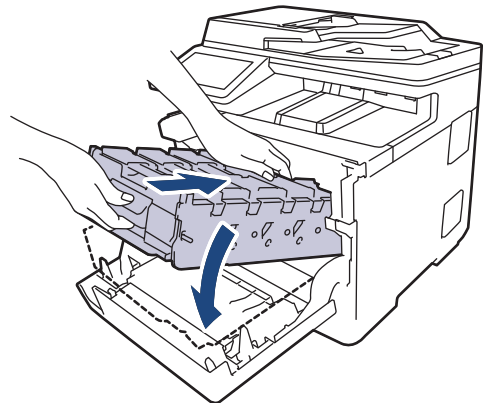
9. قم بإخراج علبة الحبر المستهلك الجديدة من عبوتها وتركيبها في الجهاز باستخدام المقبض الأخضر. وتأكد من استواء علبة الحبر المستهلك ومن تثبيتها في مكانها بإحكام.



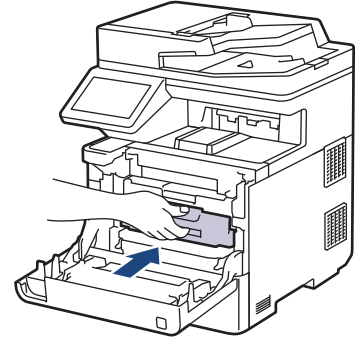
10. أدخل وحدة الحزام مرة أخرى في الجهاز. تأكد من أن وحدة الحزام في مستواها وتم تثبيتها بإحكام في مكانها وتم تثبيت ذراع تحرير وحدة الحزام.



11. أدخل وحدة الأسطوانة في الجهاز برفق حتى تتوقف.



12. باستخدام المقبض الأخضر، ادفع وحدة الأسطوانة مرة أخرى داخل الجهاز حتى تستقر بمكانها.



13. أغلق الغطاء الأمامي للجهاز.

معلومات ذات صلة



• استبدال المستلزمات

• مواضيع ذات صلة:

• رسائل الخطأ والصيانة

تنظيف الجهاز

تم تنظيف الأجزاء الخارجية والداخلية للجهاز بشكل منتظم باستخدام قطعة قماش جافة وخالية من الوبر. عند استبدال خرطوشة الحبر أو وحدة الأسطوانة، تأكد من تنظيف الجزء الداخلي للجهاز. في حالة وجود بقع من الحبر على الصفحات المطبوعة، نظف الجزء الداخلي للجهاز بقطعة قماش جافة وخالية من الوبر.

تحذير !

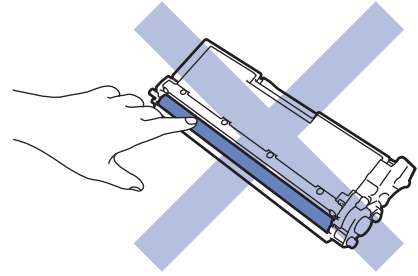
لا تستخدم أية مواد قابلة للاشتعال أو أي نوع من الرش أو أية مواد تنظيف تحتوي على الأمونيا أو الكحول لتنظيف الأجزاء الداخلية أو الخارجية للمنتج. فقد يؤدي القيام بذلك إلى حدوث حريق. وبدلاً من ذلك، استخدم فقط قطعة قماش جافة وخالية من الوبر.



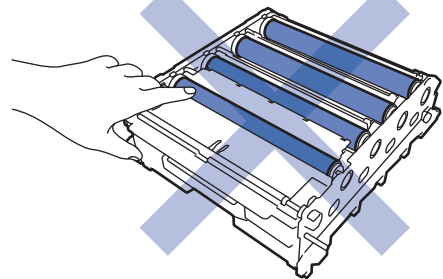
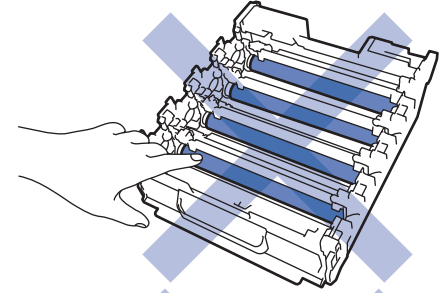
هام

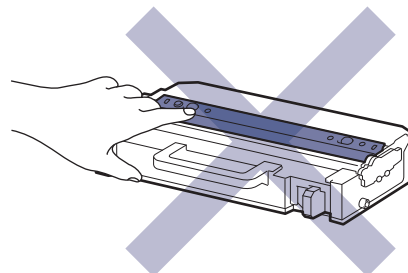
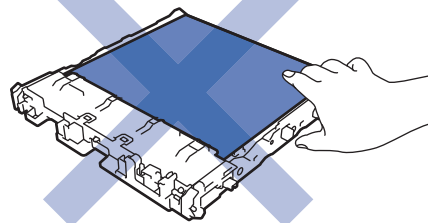
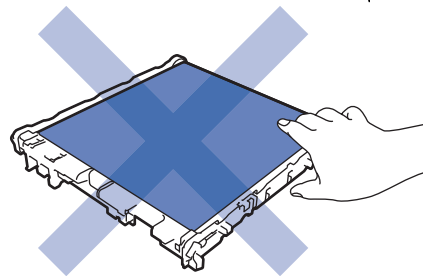
- لا تستخدم كحول الإيزوبروبانول لإزالة الأوساخ من لوحة التحكم. فربما يؤدي إلى كسر اللوحة.
- لتجنب مشكلات جودة الطباعة، لا تلمس الأجزاء المظللة الموضحة في الرسوم التوضيحية.

خرطوشة الحبر



وحدة الأسطوانة






- لا تقلب علبة الحبر المستهلك رأسًا على عقب، وإلا فقد ينسكب الحبر.
- لا تلمس سطح رقاقة IC لخراطوشة الحبر ووحدة الحزام. قد يتداخل التلوث والضرر مع اكتشاف كل وحدة.

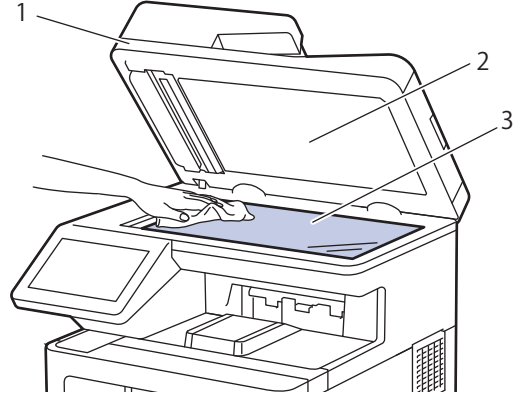
معلومات ذات صلة

- الصيانة الدورية
 - تنظيف الماسح الضوئي
 - تنظيف نوافذ الماسح الليزري
 - تنظيف شاشة LCD اللمسية
 - تنظيف أسلاك الكورونا
 - تنظيف وحدة الأسطوانة
 - تنظيف رولات سحب الورق

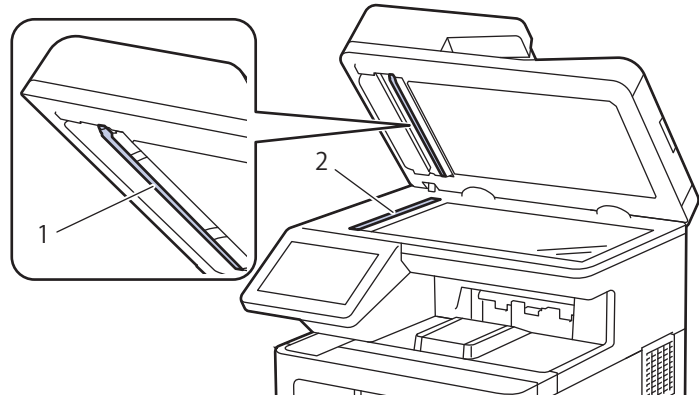
تنظيف الماسح الضوئي

قبل بدء إجراء التنظيف << معلومات ذات صلة: تنظيف الجهاز

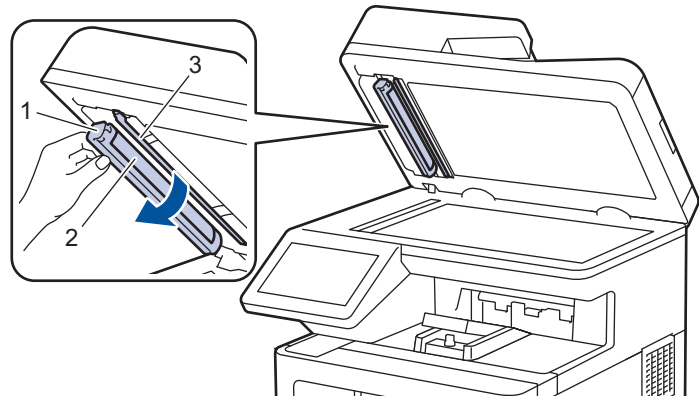
1. اضغط مع الاستمرار على  لإيقاف تشغيل الجهاز.
2. ارفع غطاء المستندات (1). قم بتنظيف السطح البلاستيكي الأبيض (2) وزجاج الماسحة الضوئية (3) أسفله باستخدام قطعة قماش ناعمة خالية من الوبر ومرطبة بالماء.



3. في وحدة تغذية المستندات التلقائية، قم بتنظيف القضيب الأبيض (1) وشريط زجاج الماسحة الضوئية (2) أسفله باستخدام قطعة قماش ناعمة خالية من الوبر ومرطبة بالماء.




4. افتح غطاء زجاج الماسح الضوئي (1). ثم قم بتنظيف الشريط الأبيض الآخر (2) وشريط زجاج الماسح الضوئي (3) (الطرز المدعومة فقط).



5. أغلق غطاء المستندات.

6. اضغط على  لتشغيل الجهاز.

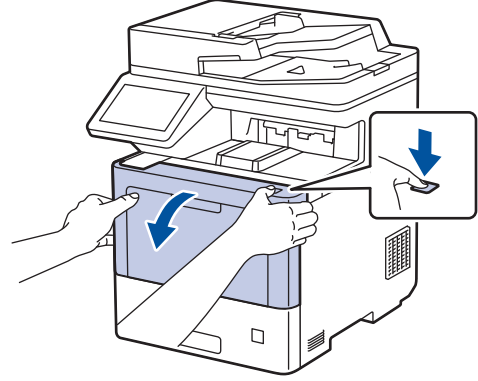
معلومات ذات صلة 

• تنظيف الجهاز

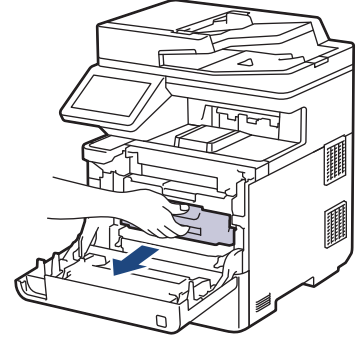
تنظيف نوافذ الماسح الليزري

قبل بدء إجراء التنظيف << معلومات ذات صلة: تنظيف الجهاز

1. اضغط مع الاستمرار على (⏻) لإيقاف تشغيل الجهاز.
2. اضغط على زر تحرير الغطاء الأمامي وافتح الغطاء الأمامي.



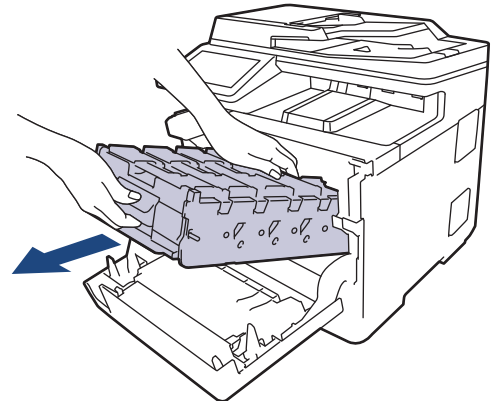
3. أمسك المقبض الأخضر لوحدة الأسطوانة. اسحب وحدة الأسطوانة خارج الجهاز حتى تتوقف عن الحركة.



تنبيه ⚠

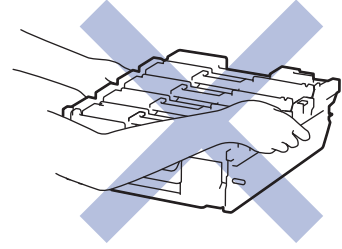
نوصي بوضع مجموعة خرطوشة الحبر ووحدة الأسطوانة على سطح مستوي ونظيف مع وضع ورق يمكن التخلص منه أسفلها إذا قمت بسكب مسحوق الحبر أو بعثرته دون قصد.

4. وأثناء مسك المقابض الخضراء لوحدة الأسطوانة، ارفع مقدمة وحدة الاسطوانة وأخرجها من الجهاز.

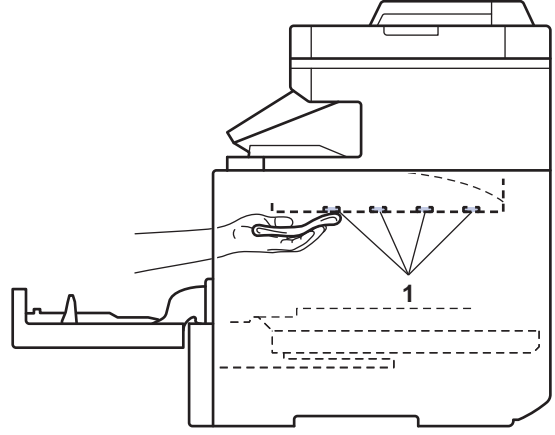
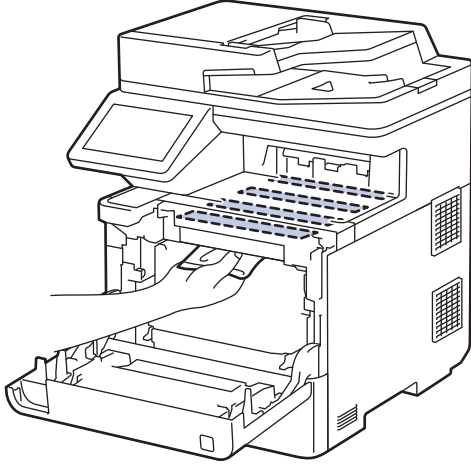


هام

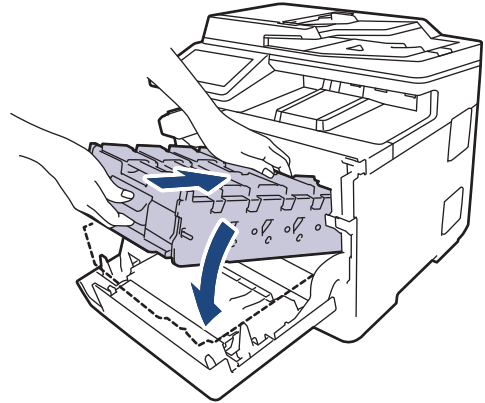
أمسك مقابض وحدة الأسطوانة أثناء حملها. لا تمسك جوانب وحدة الأسطوانة.



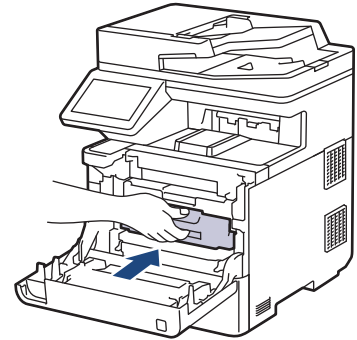
5. امسح نوافذ الماسح الليزري الأربع (1) باستخدام قطعة قماش خالية من الير جافة وناعمة.



6. أدخل وحدة الأسطوانة في الجهاز برفق حتى تتوقف.



7. باستخدام المقبض الأخضر، ادفع وحدة الأسطوانة مرة أخرى داخل الجهاز حتى تستقر بمكانها.



8. أغلق الغطاء الأمامي للجهاز.

9. اضغط على  لتشغيل الجهاز.

معلومات ذات صلة




• تنظيف الجهاز

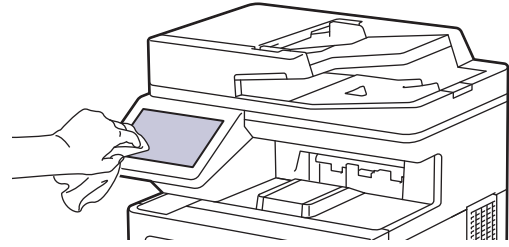
تنظيف شاشة LCD اللمسية

قبل بدء إجراء التنظيف << معلومات ذات صلة: تنظيف الجهاز


هام

لا تستخدم أي نوع من المنظفات السائلة (بما في ذلك الإيثانول).

1. اضغط مع الاستمرار على  لإيقاف تشغيل الجهاز.
2. قم بتنظيف شاشة اللمس باستخدام قطعة قماش جافة ناعمة وخالية من الوبر.



3. اضغط على  لتشغيل الجهاز.

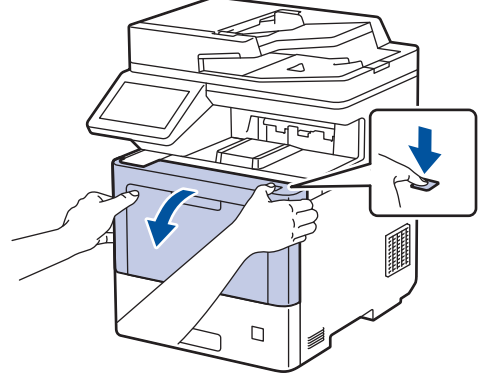
معلومات ذات صلة 

• تنظيف الجهاز

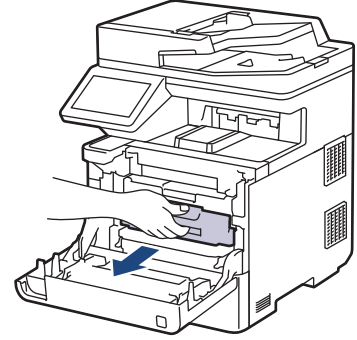
تنظيف أسلاك الكورونا

قبل بدء إجراء التنظيف << معلومات ذات صلة: تنظيف الجهاز

1. اضغط على زر تحرير الغطاء الأمامي وافتح الغطاء الأمامي.



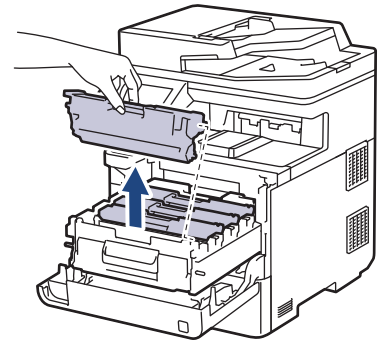
2. أمسك المقبض الأخضر لوحدة الأسطوانة. اسحب وحدة الأسطوانة خارج الجهاز حتى تتوقف عن الحركة.



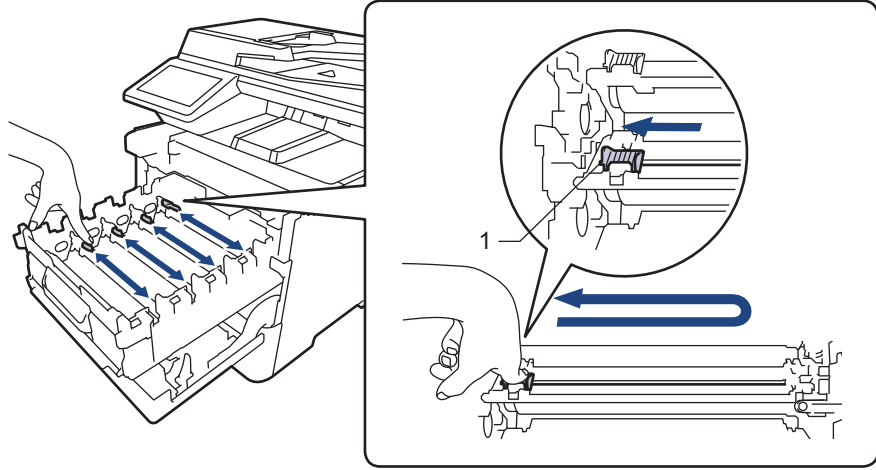
تنبيه !

نوصي بوضع مجموعة خرطوشة الحبر ووحدة الأسطوانة على سطح مستوي ونظيف مع وضع ورق يمكن التخلص منه أسفلها إذا قمت بسكب مسحوق الحبر أو بعثرته دون قصد.

3. أمسك بمقبض خرطوشة الحبر واسحب خرطوشة الحبر لأعلى وأخرجها من وحدة الأسطوانة. كرر هذا الأمر مع جميع خرطوشات الحبر.

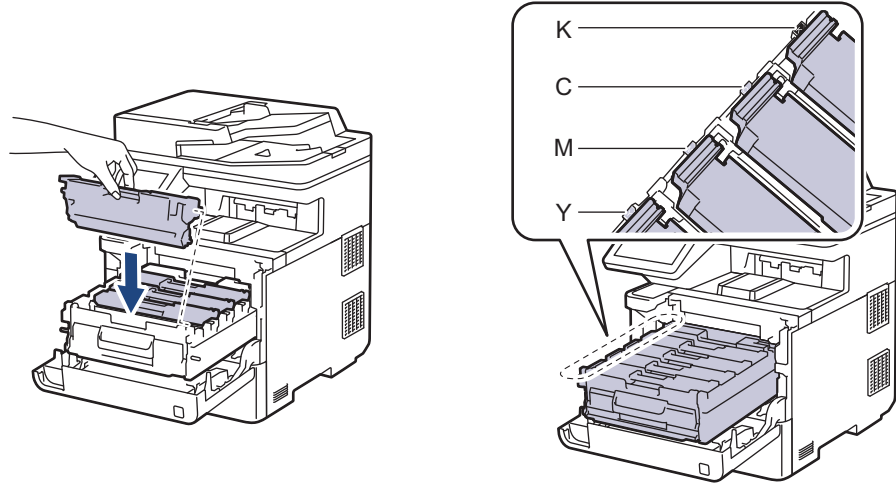


4. تم تنظيف سلك الكورونا داخل وحدة الأسطوانة عن طريق تحريك اللسان الأخضر برفق من اليسار لليمين ومن اليمين لليسار عدة مرات. كرر هذا الأمر مع جميع أسلاك الكورونا.



لتجنب جودة الطباعة الرديئة، تأكد من قفل اللسان الأخضر في الموضع الرئيسي (1)، وادفع لليسار باستخدام الجانب الأيسر للأسطوانة.

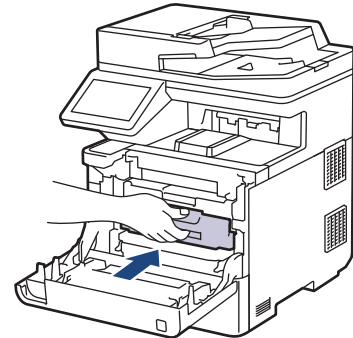
5. أدخل خرطوشة الحبر في وحدة الأسطوانة. وتأكد من توافق لون خرطوشة الحبر مع نفس لون الملصق على وحدة الأسطوانة. كرر هذا الأمر مع جميع خرطوشات الحبر.



- K: أسود
- C: أزرق
- M: أرجواني
- Y: أصفر

تأكد من وضع خرطوشة الحبر بشكل صحيح والا فقد تنفصل من وحدة الأسطوانة.

6. باستخدام المقبض الأخضر، ادفع وحدة الأسطوانة مرة أخرى داخل الجهاز حتى تستقر بمكانها.



7. أغلق الغطاء الأمامي للجهاز.

معلومات ذات صلة



• تنظيف الجهاز

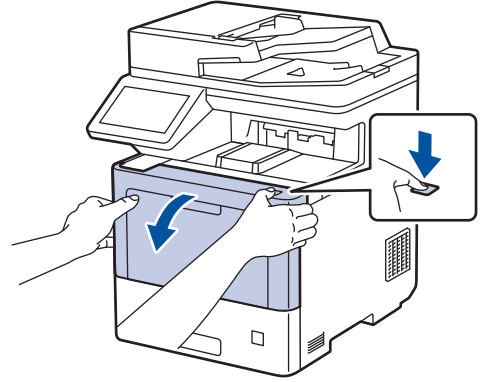
تنظيف وحدة الأسطوانة

- إذا كانت مطبوعاتك تحتوي على نقط بلون أسود أو أبيض أو علامات متكررة أخرى بينها مسافات تبلغ 94 ملم، فإن الأسطوانة قد تكون بها مواد غريبة مثل الصمغ المتكون من ملصق مثبت على سطح الأسطوانة.
- قبل بدء إجراء التنظيف << معلومات ذات صلة: تنظيف الجهاز

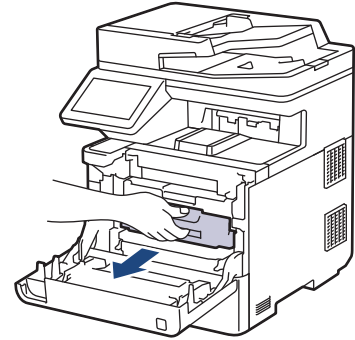
1. تأكد أن الجهاز في وضع الاستعداد.
2. اضغط على Settings (الإعدادات) < All Settings (جميع الإعدادات) < Print Reports (طباعة التقارير) < Drum Dot Print (طباعة نقاط الأسطوانة) .

إذا عرض الجهاز قائمة All Settings (جميع الإعدادات) في الشاشة الرئيسية، فيجب تخطي قائمة Settings (الإعدادات) .

3. اضغط على Yes (نعم) .
4. اضغط على  .
5. اضغط مع الاستمرار على  لإيقاف تشغيل الجهاز.
6. اضغط على زر تحرير الغطاء الأمامي وافتح الغطاء الأمامي.



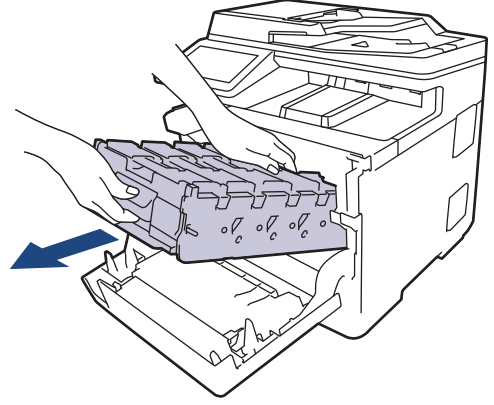
7. أمسك المقبض الأخضر لوحدة الأسطوانة. اسحب وحدة الأسطوانة خارج الجهاز حتى تتوقف عن الحركة.



تنبيه 

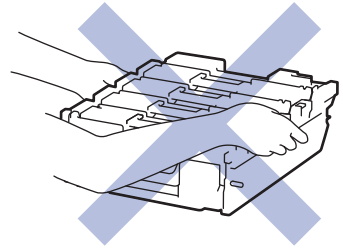
نوصي بوضع مجموعة خرطوشة الحبر ووحدة الأسطوانة على سطح مستوي ونظيف مع وضع ورق يمكن التخلص منه أسفلها إذا قمت بسكب مسحوق الحبر أو بعضه دون قصد.

8. وأثناء مسك المقابض الخضراء لوحدة الأسطوانة، ارفع مقدمة وحدة الاسطوانة وأخرجها من الجهاز.

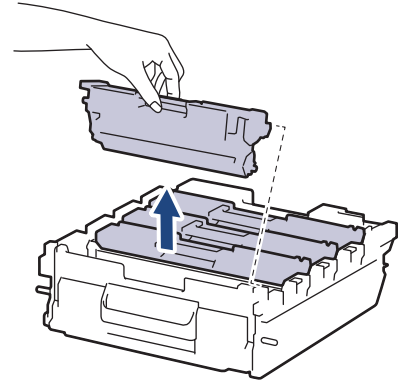


هام

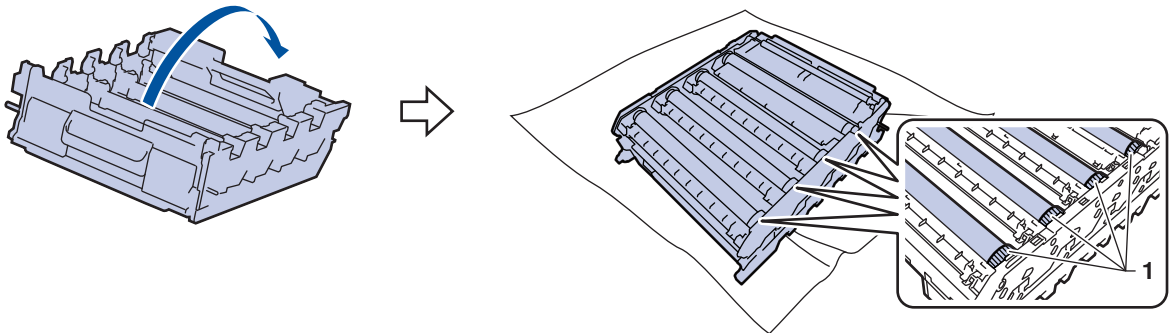
أمسك مقابض وحدة الأسطوانة أثناء حملها. لا تمسك جوانب وحدة الأسطوانة.



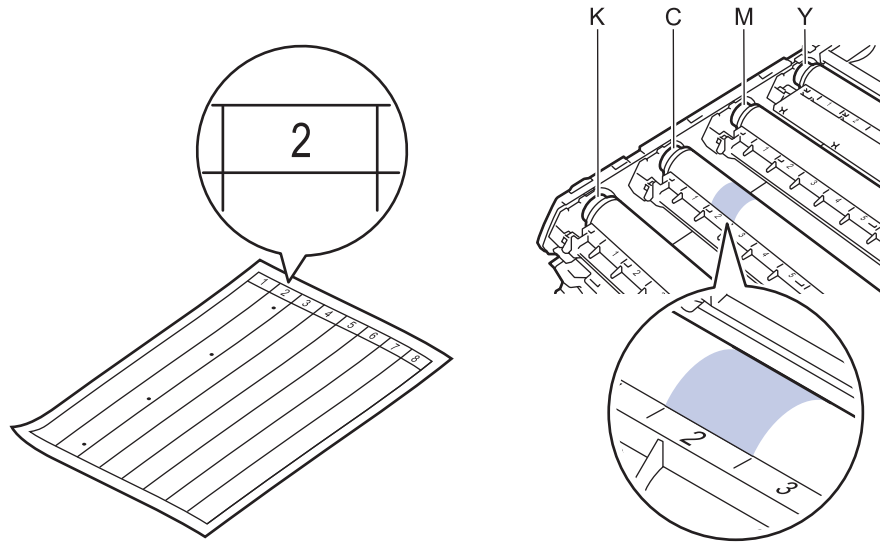
9. أمسك بمقبض خرطوشة الحبر واسحب خرطوشة الحبر لأعلى وأخرجها من وحدة الأسطوانة. كرر هذا الأمر مع جميع خرطوش الحبر.



10. أدر وحدة الأسطوانة عن طريق الإمساك بالمقابض الخضراء. وتأكد أن تروس وحدة الأسطوانة (1) موجودة على الجانب الأيمن.

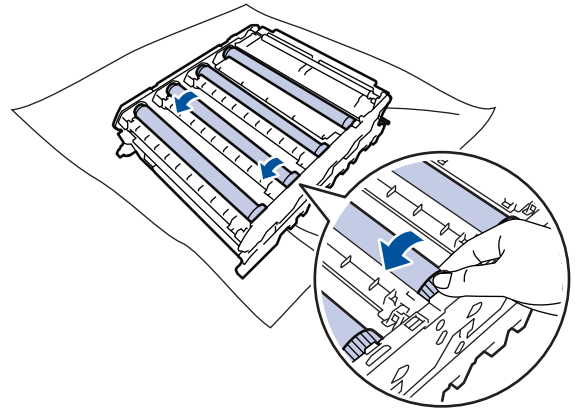


11. استخدم أرقام العمود الموجودة بجوار الأسطوانة للعثور على العلامة. على سبيل المثال، قد يعني وجود نقطة زرقاء في العمود 2 بورقة الفحص وجود علامة في المنطقة «2» بالأسطوانة الزرقاء.



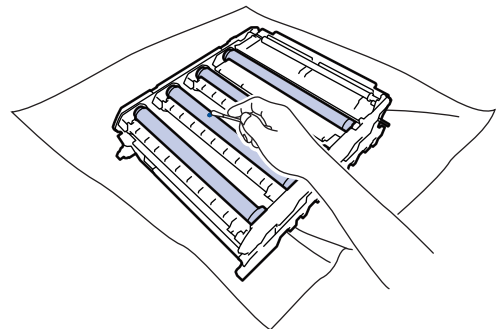
- K: أسود
- C: أزرق
- M: أرجواني
- Y: أصفر

12. امسك إطار وحدة الأسطوانة بكلتا يديك، ضع إبهامك على ترس وحدة الأسطوانة، ودحرج الأسطوانة بيديك تجاهك أثناء النظر على سطح المنطقة المشتبه بها.



لتجنب حدوث مشكلات تتعلق بجودة الطباعة، لا تلمس أي سطح من أسطح بكر الأسطوانة فيما عدا ترس وحدة الأسطوانة.

13. امسح سطح الأسطوانة برفق باستخدام قطعة قطن جافة حتى تزول العلامة الموجودة على السطح.

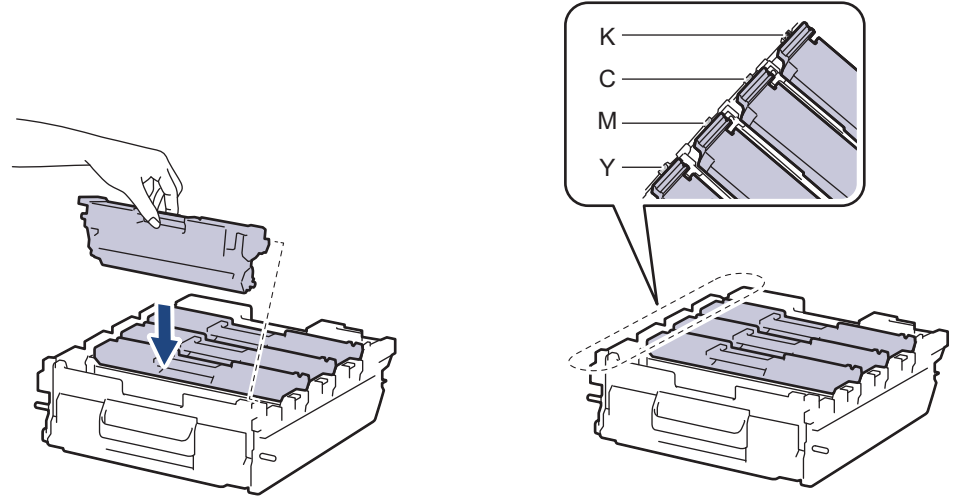


ملاحظة

لا تتم بتنظيف سطح الأسطوانة الحساسة للضوء بجسم حاد أو باستخدام أي سائل.

14. أدر وحدة الأسطوانة عن طريق الإمساك بالمقابض الخضراء.

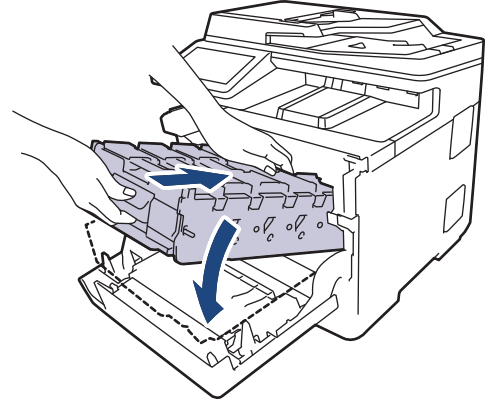
15. أعد إدخال خرطوشة الحبر في وحدة الأسطوانة الجديدة. وتأكد من توافق لون خرطوشة الحبر مع نفس لون المصق على وحدة الأسطوانة. كرر هذا الأمر مع جميع خراطيش الحبر.



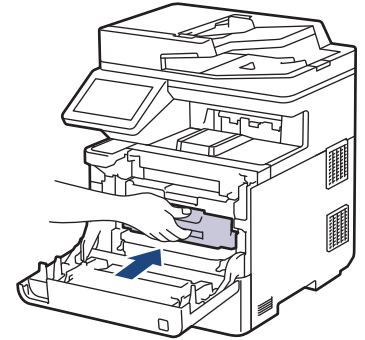
- K: أسود
- C: أزرق
- M: أرجواني
- Y: أصفر

تأكد من وضع خرطوشة الحبر بشكل صحيح والا فقد تنفصل من وحدة الأسطوانة.

16. أدخل وحدة الأسطوانة في الجهاز برفق حتى تتوقف.




17. باستخدام المقبض الأخضر، ادفع وحدة الأسطوانة مرة أخرى داخل الجهاز حتى تستقر بمكانها.



18. أغلق الغطاء الأمامي للجهاز.

19. اضغط على  لتشغيل الجهاز.

معلومات ذات صلة 

• تنظيف الجهاز

تنظيف رولات سحب الورق

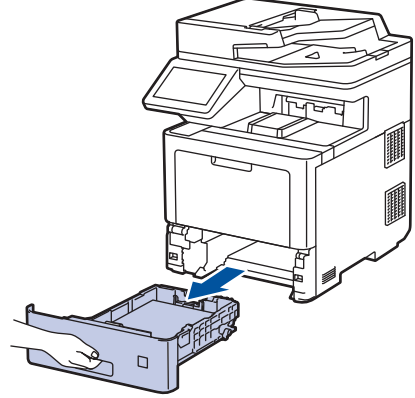
قد يحول تنظيف أسطوانات التقاط الورق بصفة دورية دون انحسار الورق بضمان تلقيه بطريقة صحيحة.

قبل بدء إجراء التنظيف << معلومات ذات صلة: تنظيف الجهاز

إذا كنت تواجه مشكلات متعلقة بتغذية الورق، فقم بتنظيف أسطوانات التقاط الورق على النحو التالي:

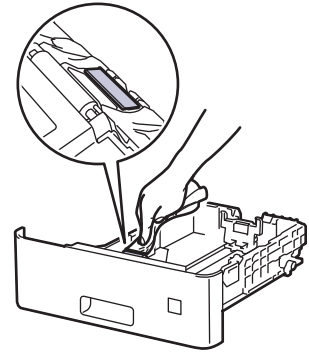
1. اضغط مع الاستمرار على (⏻) لإيقاف تشغيل الجهاز.

2. اسحب درج الورق بشكل كامل خارج الجهاز.

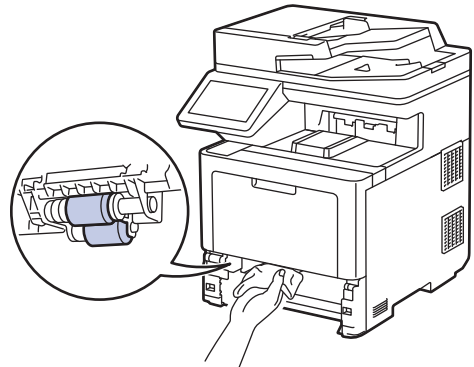


3. إذا تم تحميل ورق أو التصق شيء ما داخل درج الورق، فقم بإزالته.

4. اعصر بإحكام قطعة قماش خالية من البور كانت مغموسة في ماء فاتر، ثم امسح لوحة الفصل بدرج الورق بها لإزالة الأتربة.



5. امسح أسطواني الالتقاط داخل الجهاز لإزالة الأتربة.



6. أعد تحميل الورق ثم ضع درج الورق بإحكام داخل الجهاز.

7. اضغط على (⏻) لتشغيل الجهاز.

معلومات ذات صلة




• تنظيف الجهاز

تصحيح الطباعة بالألوان

إذا كانت جودة الطباعة الملونة رديئة، فقم بمعايرة كثافة الإخراج لكل لون ثم قم بإجراء محاذاة الألوان.


لإجراء معايرات لكثافة إخراج كل لون ومحاذاة اللون بالتسلسل، اضغط وظيفة التصحيح التلقائي على "تشغيل".

1. اضغط على  Settings (الإعدادات) < All Settings (جميع الإعدادات) < Printer (الطابعة) < Colour Correction (تصحيح اللون) < Correction Start (بدء التصحيح).

إذا عرض الجهاز قائمة All Settings (جميع الإعدادات) في الشاشة الرئيسية، فيجب تخطي قائمة Settings (الإعدادات).

2. اضغط على Yes (نعم).

يبدأ تصحيح الألوان تلقائياً وسيستغرق بضع دقائق.


3. اضغط على .


معلومات ذات صلة


- الصيانة الدورية
 - تعيين وظيفة التصحيح التلقائي
 - إعادة تعيين إعدادات تصحيح ألوان الجهاز
- مواضيع ذات صلة:**
- تحسين جودة الطباعة


تعيين وظيفة التصحيح التلقائي

إذا كنت تريد أن يقوم الجهاز تلقائياً بمحاذاة الألوان بعد معايرة الألوان، فقم بتشغيل وظيفة التصحيح التلقائي.

1. اضغط على  Settings (الإعدادات) < All Settings (جميع الإعدادات) < Printer (الطابعة) < Colour Correction (تصحيح اللون) < Auto Correction (تصحيح تلقائي) < On (تشغيل).

 إذا عرض الجهاز قائمة All Settings (جميع الإعدادات) في الشاشة الرئيسية، فيجب تحطيم قائمة Settings (الإعدادات).


2. اضغط على .


معلومات ذات صلة 

• تصحيح الطباعة بالألوان


إعادة تعيين إعدادات تصحيح ألوان الجهاز


إن كان لون الإخراج مختلف عما تراه في الشاشة، فحرب إعادة ضبط إعدادات تصحيح ألوان الجهاز.

1. اضغط على  Settings (الإعدادات) < All Settings (جميع الإعدادات) < Printer (الطابعة) < Colour Correction (تصحيح اللون) < Reset (إعادة تعيين).

 إذا عرض الجهاز قائمة All Settings (جميع الإعدادات) في الشاشة الرئيسية، فيجب تحطبي قائمة Settings (الإعدادات).


2. اضغط على Yes (نعم).

3. اضغط على .

معلومات ذات صلة 


• تصحيح الطباعة بالألوان


تحقق من العمر الافتراضي المتبقي للقطعة

1. اضغط على  Settings (الإعدادات) < All Settings (جميع الإعدادات) < Machine Info. (معلومات الجهاز) < Parts Life (العمر الافتراضي للأجزاء).

إذا عرض الجهاز قائمة All Settings (جميع الإعدادات) في الشاشة الرئيسية، فيجب تخطي قائمة Settings (الإعدادات).

2. اضغط على جزء الجهاز الذي تريد فحصه.
تعرض شاشة LCD عمر الجزء المتبقي تقريبًا.

3. اضغط على .

لعرض العمر التقريبي المتبقي لخرطوشة الحبر، اضغط على  على شاشة LCD.

معلومات ذات صلة

- الصيانة الدورية




تحذير

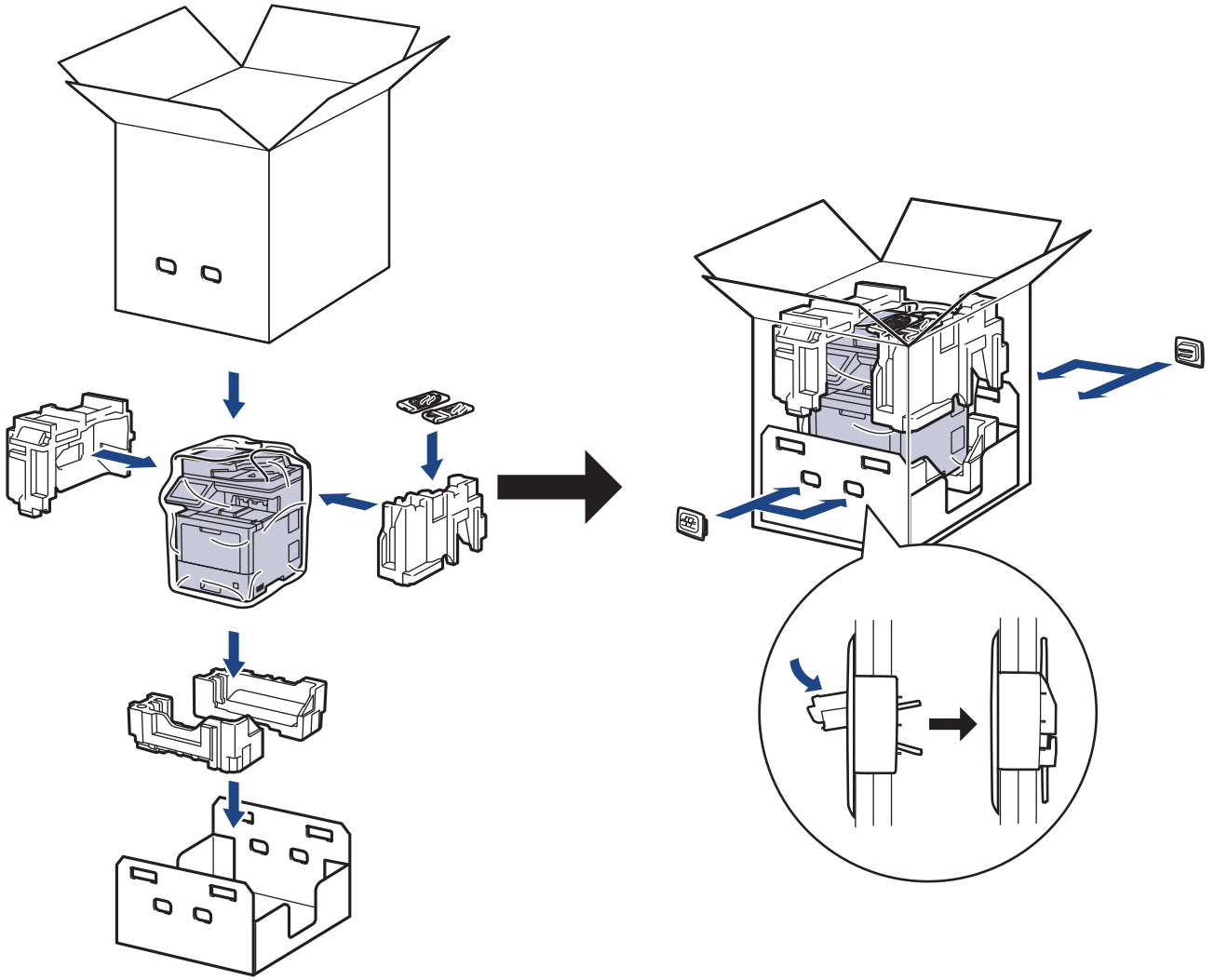
- هذا المنتج ثقيل، ويزن أكثر من 36.2 كجم. للوقاية من الإصابات المحتملة، يجب أن يرفع المنتج شخصان على الأقل من خلال إمساكه من الأمام والخلف.
- عند نقل الجهاز، احمله كما هو مبين في الرسم التوضيحي.



- إذا كان الجهاز يحتوي على درج (أدراج) اختياري مركب، فقم بإزالة الدرج (الأدراج) الاختياري قبل نقل الجهاز. قد تتسبب محاولة نقل الجهاز بدون إزالة الدرج (الأدراج) الاختياري في إصابتك أو تلف الجهاز.
- قم بتخزين الدرج (الأدراج) الاختياري بشكل منفصل في صندوق التعبئة الكرتوني الأصلي مع وضع مواد التعبئة والتغليف الأصلية.

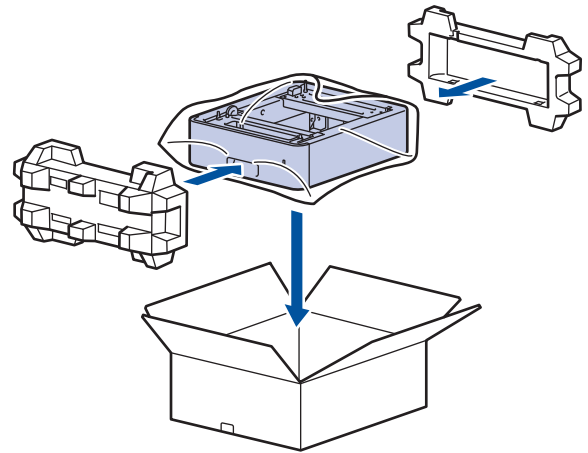
- إذا استلزم الأمر لأي سبب من الأسباب شحن الجهاز، فقم بإعادة تعبئته بحذر في عبوته الأصلية لتجنب حدوث أي تلف أثناء النقل. ويجب أن تكون وسيلة النقل مضمونة بشكل كافٍ.
- قد تختلف المكونات المضمنة في الصندوق حسب بلدك.

1. اضغط مع الاستمرار على  لإيقاف تشغيل الجهاز. اترك الجهاز معلقاً لمدة 10 دقائق على الأقل كي يبرد.
2. افصل جميع الكبلات ثم قم بفصل سلك الطاقة من مأخذ التيار الكهربائي.
3. ضع الجهاز داخل الكيس الذي جاء فيه في الأصل.
4. قم بتعبئة الجهاز والمواد المطبوعة وسلك طاقة التيار المتردد (إن وجد) في الصندوق الكرتوني الأصلي مع مواد التعبئة الأصلية كما هو موضح. (قد تختلف مادة التغليف الأصلية وفقاً لبلدك).



5. أغلق الصندوق الإلكتروني وثبته بشرائط لإغلاقه.

6. إذا كان لديك درجًا سفليًا، فأعد تعبئته كما هو موضح.



معلومات ذات صلة



• الصيانة الدورية

استبدال قطع الصيانة الدورية

استبدال القطع التالية بشكل منتظم للحفاظ على جودة الطباعة. يجب استبدال الأجزاء المذكورة أدناه بعد طباعة ما يقرب من 50.000 صفحة¹ لمجموعات تلقيم الورق للدرج متعدد الأغراض، حوالي 100.000 صفحة¹ لمجموعات تلقيم الورق لدرج الورق الاختياري، حوالي 200.000 صفحة¹ لمجموعات تلقيم الورق لدرج الورق القياسي ووحدة تثبيت الحبر ووحدة الليزر. اتصل بخدمة عملاء Brother أو موزع Brother عند ظهور الرسالة التالية على شاشة LCD:

الوصف	الرسالة على شاشة LCD
استبدال وحدة تثبيت الحبر.	Maintenance (الصيانة) Replace Fuser (استبدال وحدة المصهر) ²
استبدال وحدة الليزر.	Maintenance (الصيانة) Replace Laser (استبدال الليزر) ²
استبدال مجموعة تلقيم الورق للدرج الورق القياسي.	Maintenance (الصيانة) Replace PF Kit 1 (استبدال مجموعة التغذية بالورق 1) ^{3 2}
استبدال مجموعة تلقيم الورق للدرج الاختياري.	Maintenance (الصيانة) Replace PF Kit 2 (استبدال مجموعة أدوات تغذية الورق 2) ^{4 3 2}
استبدال مجموعة تلقيم الورق للدرج متعدد الأغراض (MP).	Maintenance (الصيانة) Replace PF Kit MP (استبدال مجموعة أدوات تغذية الورق للدرج متعدد الأغراض) ^{3 2}

معلومات ذات صلة



- الصيانة الدورية

1 صفحات ذات وجه واحد بحجم Letter أو A4.

2 يتوقف معدل تكرار عمليات الاستبدال على درجة تعقيد الصفحات المطبوعة ونسبة التغطية ونوع الوسائط المستخدمة.

3 المجموعة تتضمن مجموعة حامل البكرات، ولوحة الفصل، ووزنك وسادة الفصل لدرج الورق أو الدرج متعدد الأغراض.

4 إذا كنت تستخدم الدرج الاختياري (الأدراج الاختيارية) مع الجهاز، فستظهر هذه الرسالة على شاشة LCD. عندما يكون بالجهاز العديد من الأدراج الاختيارية، فإن الجهاز يعرض الرسائل باستخدام أرقام توافق كل درج اختياري.

إعدادات الجهاز

تخصيص الإعدادات والميزات لجعل جهازك أداة عمل أكثر كفاءة.

- تغيير إعدادات الجهاز من لوحة التحكم
- تغيير إعدادات الجهاز من الكمبيوتر

تغيير إعدادات الجهاز من لوحة التحكم

- في حالة انقطاع الطاقة (تخزين الذاكرة)
- إعدادات عامة
- حفظ إعدادات المفضلة كاختصار
- تقارير الطباعة
- جداول الإعدادات والميزات

في حالة انقطاع الطاقة (تخزين الذاكرة)

يتم تخزين إعدادات القائمة الخاصة بك بشكل دائم، وفي حالة انقطاع التيار الكهربائي لن تُفقد. الإعدادات المؤقتة تُقدت (على سبيل المثال: وضع التباين والوضع الخارجي). أثناء انقطاع التيار الكهربائي، يحتفظ الجهاز بالتاريخ والوقت ومهام مؤقتة الفاكس المرجمية (على سبيل المثال: الفاكس المتأخر) لمدة 60 ساعة تقريبًا. لن تضع مهام الفاكس الأخرى المرجمية في ذاكرة الجهاز.

معلومات ذات صلة




- تغيير إعدادات الجهاز من لوحة التحكم

إعدادات عامة

- تعديل مستوى صوت الجهاز
- التغيير للتوقيت الصيفي تلقائيًا
- تعيين العد التنازلي لوضع السكون
- حول وضع السكون العميق
- تعيين وضع إيقاف التشغيل تلقائيًا
- تعيين التاريخ والوقت
- تعيين المنطقة الزمنية
- ضبط سطوع الإضاءة الخلفية لشاشة LCD
- تغيير مدى بقاء الإضاءة الخلفية لشاشة LCD
- تعيين معرف المحطة
- تعيين وضع اتصال النغمة أو النضرة
- خفض استهلاك مسحوق الحبر
- منع طلب رقم غير صحيح (تقييد الطلب)
- تقليل ضوء الطابعة
- تغيير اللغة على شاشة LCD

تعديل مستوى صوت الجهاز

1. اضغط على  Settings (الإعدادات) < All Settings (جميع الإعدادات) < General Setup (الإعداد العام) < Volume (مستوى الصوت) .

إذا عرض الجهاز قائمة All Settings (جميع الإعدادات) في الشاشة الرئيسية، فيجب تحطيط قائمة Settings (الإعدادات) .

2. اضغط على أحد الخيارات التالية :

(ستختلف الخيارات وفقاً للطرز.)

• Ring (رنين)

تعديل مستوى صوت الرنين.


• Beep (صغير)


اضبط مستوى صوت التنبيه التي تسمعا عندما تضغط على زر عن طريق الخطأ أو بعد إرسال فاكس أو استلامه.

• Speaker (الساعة)

اضبط مستوى صوت الساعة.

3. حدد الخيار Off (إيقاف تشغيل) أو Low (منخفض) أو Med (متوسط) أو High (عالٍ) . ثم اضغط على الخيار الذي ترغب به.

4. اضغط على  .


معلومات ذات صلة 

• إعدادات عامة

التغيير للتوقيت الصيفي تلقائياً


يمكنك برجة الجهاز للتغيير تلقائياً إلى «التوقيت الصيفي».

سيقوم الجهاز بإعادة تعيين نفسه ساعة واحدة مقدماً في الربيع، وساعة واحدة مؤخراً في الخريف. تأكد من تعيين التاريخ والوقت الصحيحين في إعداد «التاريخ والوقت». لا تتوفر هذه الميزة إلا في بعض الدول فقط.

1. اضغط على  Settings (الإعدادات) < All Settings (جميع الإعدادات) < Initial Setup (الإعداد الأولي) < Date & Time (التاريخ والوقت) < Auto Daylight (التوقيت الصيفي تلقائياً).

إذا عرض الجهاز قائمة All Settings (جميع الإعدادات) في الشاشة الرئيسية، فيجب تخطي قائمة Settings (الإعدادات).

2. اضغط على On (تشغيل) أو Off (إيقاف تشغيل).

3. اضغط على .


معلومات ذات صلة

• إعدادات عامة

تعيين العد التنازلي لوضع السكون

يستطيع «وضع السكون» (أو «وضع توفير الطاقة») تقليل استهلاك الطاقة. عندما يكون الجهاز في «وضع السكون»، فإنه يعمل وكأنه في وضع إيقاف التشغيل. وسوف ينشط الجهاز ويبدأ الطباعة عندما يتلقى محممة طباعة أو فاكس. استعن بهذه الإرشادات لتعيين فترة التأخير (عد تنازلي) التي يدخل بعدها الجهاز إلى "وضع السكون".

- يمكنك اختيار المدة التي يجب أن يكون الجهاز فيها في وضع السكون قبل أن ينتقل إلى «وضع السكون».
- ستم إعادة تشغيل المؤقت في حالة تنفيذ أي عملية بالجهاز، مثل استلام محممة طباعة.

1. اضغط على  Settings (الإعدادات) < All Settings (جميع الإعدادات) < General Setup (الإعداد العام) < Ecology (البيئة) < Sleep Time (وقت السكون).

إذا عرض الجهاز قائمة All Settings (جميع الإعدادات) في الشاشة الرئيسية، فيجب تخطي قائمة Settings (الإعدادات).

2. أدخل المدة الزمنية (الحد الأقصى 50 دقيقة) التي سيعمل فيها الجهاز خاملاً قبل الدخول إلى وضع السكون، ثم اضغط على OK (موافق).

3. اضغط على .

معلومات ذات صلة



- إعدادات عامة

حول وضع السكون العميق

إذا كان الجهاز في «وضع السكون» ولا يستقبل أي مهام لمدة زمنية معينة، فسوف يدخل الجهاز تلقائياً إلى «وضع السكون العميق». يتوقف طول المدة الزمنية على طرازك المعين والإعدادات الخاصة بك. يستهلك «وضع السكون العميق» طاقة أقل من «وضع السكون».

لا يمكن تعطيل إعداد وضع السكون العميق لاعتبارات بيئية.



الطرز القابلة للتطبيق	لوحة تحكم الجهاز في وضع السكون العميق	الحالات التي سوف تنشط الجهاز
MFC-L9630CDN/ MFC-L9670CDN	تنطفئ الإضاءة الخلفية لشاشة LCD ويسطع مؤشر الطاقة LED ويعتم.	<ul style="list-style-type: none"> يستلم الجهاز محممة. يضغط شخص ما على  أو  أو على شاشة للمس LCD.


معلومات ذات صلة




• إعدادات عامة

تعيين وضع إيقاف التشغيل تلقائياً


إذا كان الجهاز في «وضع السكون العميق» لمدة زمنية معينة، فسوف ينتقل الجهاز إلى «وضع إيقاف التشغيل» تلقائياً بناءً على الطراز المستخدم والإعدادات المحددة. لا يدخل الجهاز في وضع إيقاف التشغيل عندما يكون متصلاً بشبكة أو خط هاتف، أو عند وجود بيانات طباعة آمنة في الذاكرة (متوفر لطراز معينة فقط).


لبدء الطباعة، اضغط على  بلوحة التحكم ثم أرسل مهمة الطباعة.

1. اضغط على  Settings (الإعدادات) < All Settings (جميع الإعدادات) < General Setup (الإعداد العام) < Ecology (البيئة) < Auto Power Off (إيقاف التشغيل التلقائي).

إذا عرض الجهاز قائمة All Settings (جميع الإعدادات) في الشاشة الرئيسية، فيجب تخطي قائمة Settings (الإعدادات).


2. اضغط على الخيار Off (إيقاف تشغيل) أو 1 hour (ساعة واحدة) أو 2 hours (ساعتان) أو 4 hours (4 ساعات) أو 8 hours (8 ساعات) الذي تريده.


3. اضغط على .

معلومات ذات صلة 


• إعدادات عامة

تعيين التاريخ والوقت

1. اضغط على  Settings (الإعدادات) < All Settings (جميع الإعدادات) < Initial Setup (الإعداد الأولي) < Date & Time (التاريخ والوقت) < Date (التاريخ).

 إذا عرض الجهاز قائمة All Settings (جميع الإعدادات) في الشاشة الرئيسية، فيجب تخطي قائمة Settings (الإعدادات).


2. أدخل آخر رقمين من السنة باستخدام شاشة LCD، ثم اضغط على OK (موافق).
3. أدخل الرقمين للشهر باستخدام شاشة LCD، ثم اضغط على OK (موافق).
4. أدخل الرقمين لليوم باستخدام شاشة LCD، ثم اضغط على OK (موافق).
5. اضغط على Clock Type (نوع الساعة).
6. اضغط على 12h Clock (تنسيق 12 ساعة) أو 24h Clock (تنسيق 24 ساعة).
7. اضغط على Time (الوقت).
8. لإدخال الوقت، قم بأحد الإجراءات التالية:
 - إذا حددت 12h Clock (تنسيق 12 ساعة) كنتسيق في الإعداد Clock Type (نوع الساعة)، فأدخل الوقت (بتنسيق 12 ساعة) باستخدام شاشة LCD. اضغط على  لتحديد AM أو PM. اضغط على OK (موافق).
 - إذا حددت 24h Clock (تنسيق 24 ساعة) كنتسيق في الإعداد Clock Type (نوع الساعة)، فأدخل الوقت (بتنسيق 24 ساعة) باستخدام شاشة LCD. اضغط على OK (موافق).
(على سبيل المثال: أدخل 19:45 لـ 7:45 مساءً.)
9. اضغط على .


معلومات ذات صلة 

- إعدادات عامة

تعيين المنطقة الزمنية


يمكنك تعيين المنطقة الزمنية لموقعك على الجهاز.


1. اضغط على  Settings (الإعدادات) < All Settings (جميع الإعدادات) < Initial Setup (الإعداد الأولي) & Date Time (التاريخ والوقت) < Time Zone (المنطقة الزمنية).

 إذا عرض الجهاز قائمة All Settings (جميع الإعدادات) في الشاشة الرئيسية، فيجب تخطي قائمة Settings (الإعدادات).

2. أدخل المنطقة الزمنية.

3. اضغط على OK (موافق).


4. اضغط على .

معلومات ذات صلة 

• إعدادات عامة


ضبط سطوع الإضاءة الخلفية لشاشة LCD

إذا كنت تواجه صعوبة في قراءة شاشة LCD، فقد يساعد تغيير إعداد السطوع في هذا الأمر.

1. اضغط على  Settings (الإعدادات) < All Settings (جميع الإعدادات) < General Setup (الإعداد العام) < LCD Settings (إعدادات LCD) < Backlight (إضاءة خلفية).

2. إذا عرض الجهاز قائمة All Settings (جميع الإعدادات) في الشاشة الرئيسية، فيجب تحطيم قائمة Settings (الإعدادات).

3. اضغط على الخيار Light (فاتح) أو Med (متوسط) أو Dark (داكن).

3. اضغط على .


معلومات ذات صلة



• إعدادات عامة

تغيير مدى بقاء الإضاءة الخلفية لشاشة LCD

تم بتعيين مدى بقاء الإضاءة الخلفية لشاشة LCD.

1. اضغط على  Settings (الإعدادات) < All Settings (جميع الإعدادات) < General Setup (الإعداد العام) < LCD Settings (إعدادات LCD) < Dim Timer (مؤقت الإعتام).


2. إذا عرض الجهاز قائمة All Settings (جميع الإعدادات) في الشاشة الرئيسية، فيجب تخطي قائمة Settings (الإعدادات).

3. اضغط على الخيار الذي تريده:

• 10 Secs (ثواني)

• 20 Secs (ثواني)

• 30 Secs (ثواني)


3. اضغط على .

معلومات ذات صلة

• إعدادات عامة


تعيين معرف المحطة


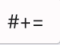

لتعيين الجهاز لطباعة معرف المحطة وتاريخ ووقت الفاكس في أعلى كل فاكس تقوم بإرساله.

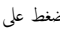



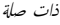
1. اضغط على  Settings (الإعدادات) < All Settings (جميع الإعدادات) < Initial Setup (الإعداد الأولي) < Station ID (معرف المحطة) < Fax (الفاكس).


إذا عرض الجهاز قائمة All Settings (جميع الإعدادات) في الشاشة الرئيسية، فيجب تخطي قائمة Settings (الإعدادات).


2. أدخل رقم الفاكس (حتى 20 رقمًا) باستخدام شاشة LCD، ثم اضغط على OK (موافق).
3. اضغط على Tel (هاتف).
4. أدخل رقم الهاتف (حتى 20 رقمًا) باستخدام شاشة LCD، ثم اضغط على OK (موافق).
5. اضغط على Name (الاسم).
6. أدخل اسمك (حتى 20 حرفًا) باستخدام شاشة LCD، ثم اضغط على OK (موافق).

• اضغط على  A 1 @ للتحرك بين الأحرف والأرقام والأحرف الخاصة. (قد تختلف الأحرف المتاحة وفقًا لبلدك.)

• إذا عرض جهازك  123 ABC، فاضغط على  #+=  123 ABC.

- إذا قمت بإدخال حرف غير صحيح، فاضغط على  أو  لنقل المؤشر إليه واضغط على . اضغط على الحرف الصحيح.
- لإدخال مسافة، اضغط على Space (المسافة) أو .
- معلومات تفصيلية إضافية  معلومات ذات صلة

7. اضغط على .


معلومات ذات صلة 

• إعدادات عامة

تعيين وضع اتصال النغمة أو النبضة

تم تعيين الجهاز الذي بموزتك ليقدم خدمة الاتصال النغمي. إذا كانت لديك خدمة الاتصال النبضي (الدوار)، فيجب عليك تغيير وضع الاتصال.

لا تتوفر هذه الميزة في بعض البلدان.

1. اضغط على  Settings (الإعدادات) < All Settings (جميع الإعدادات) < Initial Setup (الإعداد الأولي) < Tone/Pulse (نغمة/نبض).

إذا عرض الجهاز قائمة All Settings (جميع الإعدادات) في الشاشة الرئيسية، فيجب تحطيم قائمة Settings (الإعدادات).

2. اضغط على Tone (النغمة) أو Pulse (النبض).

3. اضغط على .

معلومات ذات صلة




• إعدادات عامة

خفض استهلاك مسحوق الحبر


قد يؤدي استخدام ميزة «توفير الحبر» إلى تقليل استهلاك الحبر. وعند تعيين «توفير الحبر» على وضع التشغيل، فستظهر الطباعة على المستندات بدرجة أقل وضوحًا.

نحن «لا نوصي» باستخدام ميزة «توفير الحبر» في طباعة صورة أو صور التدرج الرمادي.

1. اضغط على  Settings (الإعدادات) < All Settings (جميع الإعدادات) < General Setup (الإعداد العام) < Ecology (البيئة) < Toner Save (توفير الحبر).

إذا عرض الجهاز قائمة All Settings (جميع الإعدادات) في الشاشة الرئيسية، فيجب تخطي قائمة Settings (الإعدادات).

2. اضغط على On (تشغيل) أو Off (إيقاف تشغيل).


3. اضغط على .

معلومات ذات صلة

- إعدادات عامة
- مواضيع ذات صلة:
- تحسين جودة الطباعة

منع طلب رقم غير صحيح (تقييد الطلب)

تمتع هذه الميزة المستخدمين من إرسال فاكس أو إجراء مكالمة برقم غير صحيح عن طريق الخطأ. يمكنك ضبط الجهاز بحيث يقوم بتقييد الطلب عندما تستخدم لوحة الطلب ودفتر العناوين والاختصارات وبحث LDAP.

1. اضغط على  Settings (الإعدادات) < All Settings (جميع الإعدادات) < Fax (الفاكس) < Dial Restriction (تقييد الاتصال).

2. إذا عرض الجهاز قائمة All Settings (جميع الإعدادات) في الشاشة الرئيسية، فيجب تخطي قائمة Settings (الإعدادات).

3. اضغط على أحد الخيارات التالية:

- Dial Pad (لوحة الاتصال)
- Address Book (دفتر العناوين)


إذا قمت بدمج أرقام دفتر العناوين عند الطلب، فسيتعرف على الأرقام عند إدخال لوحة الطلب ولن يتم تقييدها.


- Shortcuts (القائمة المختصرة)
- LDAP Server (خادم LDAP)

3. اضغط على أحد الخيارات التالية:

الخيار	الوصف
Enter # Twice (أدخل # مرتين)	يطلبك الجهاز بإعادة إدخال الرقم، وإذا أعدت إدخال الرقم ذاته بشكل صحيح، فسيفيداً الجهاز في الطلب. وإذا أعدت إدخال رقم غير صحيح، فستعرض شاشة LCD رسالة خطأ.
On (تشغيل)	يقيد الجهاز جميع رسائل الفاكس والمكالمات الصادرة التي تتم من خلال طريقة الاتصال هذه.
Off (إيقاف تشغيل)	ولا يقيد الجهاز طريقة الاتصال.

- لن يعمل إعداد Enter # Twice (أدخل # مرتين) إذا استخدمت هاتفًا خارجيًا قبل إدخال الرقم، لن يُطلب منك إعادة إدخال الرقم.
- إذا اخترت On (تشغيل) أو Enter # Twice (أدخل # مرتين)، فلن تتمكن من استخدام خاصية البث.


4. اضغط على .

معلومات ذات صلة 


- إعدادات عامة


تقليل ضوضاء الطباعة

يمكن أن يعمل «الوضع الصامت» على تقليل ضوضاء الطباعة. عند تشغيل «الوضع الصامت»، تصبح سرعة الطباعة أقل. إعداد المصنع هو «إيقاف التشغيل».

1. اضغط على  Settings (الإعدادات) < All Settings (جميع الإعدادات) < General Setup (الإعداد العام) < Ecology (البيئة) < Quiet Mode (الوضع الهادئ).

2. إذا عرض الجهاز قائمة All Settings (جميع الإعدادات) في الشاشة الرئيسية، فيجب تخطي قائمة Settings (الإعدادات).

3. اضغط على  On (تشغيل) أو Off (إيقاف تشغيل).

3. اضغط على .

معلومات ذات صلة





• إعدادات عامة

تغيير اللغة على شاشة LCD


يمكنك تغيير لغة شاشة LCD عند الحاجة لذلك.


لا تتوفر هذه الميزة في بعض البلدان.

1. اضغط على  Settings (الإعدادات) < All Settings (جميع الإعدادات) < Initial Setup (الإعداد الأولي) < Local Language (اللغة المحلية).

 إذا عرض الجهاز قائمة All Settings (جميع الإعدادات) في الشاشة الرئيسية، فيجب تحطيم قائمة Settings (الإعدادات).

2. اضغط على اللغة الخاصة بك.

3. اضغط على .

معلومات ذات صلة 

• إعدادات عامة

حفظ إعدادات المفصلة كاختصار

- إضافة اختصارات
- تغيير الاختصارات أو حذفها
- تعيين اختصار لبطاقة الهوية

إضافة اختصارات

يمكنك إضافة إعدادات الفأكن، والنسخ، والمسح الضوئي، واتصال الويب، والتطبيقات التي تستخدمها بشكل متكرر من خلال حفظها كاختصاراتك. يمكنك بعد ذلك الضغط على الاختصار لتطبيق هذه الإعدادات بدلاً من إعادة إدخالها يدويًا.

لا تتوفر بعض القوائم المختصرة تبعًا لطرازك.

تصف هذه الإرشادات كيفية إضافة اختصار النسخ. وتعد خطوات إضافة اختصار الفأكن، أو المسح الضوئي، أو اتصال الويب، أو التطبيقات مماثلة إلى حد كبير.

1. اضغط على **+** Shortcuts (القائمة المختصرة). (إذا تم عرض **+** Shortcuts (القائمة المختصرة)).
2. اضغط على علامة تبويب.

اسحب لعرض علامة التبويب إذا لزم الأمر.

3. اضغط على **+** في حالة عدم إضافتك لاختصار.
4. اضغط على Copy (نسخ).
5. اضغط على < للوصول إلى إعدادات النسخ المعينة سابقًا.
6. اسحب لأعلى أو لأسفل أو اضغط على ▲ أو ▼ لعرض إعدادات النسخ المعينة مسبقًا، ثم اضغط على إعداد النسخ المعين مسبقًا الذي تريده.
7. اضغط على Options (خيار).
8. اسحب لأعلى أو لأسفل أو اضغط على ▲ أو ▼ لعرض الإعدادات المتوفرة، ثم اضغط على الإعداد الذي تريد تغييره.
9. اسحب لأعلى أو لأسفل أو اضغط على ▲ أو ▼ لعرض الخيارات المتوفرة للإعداد، ثم اضغط على الخيار الذي تريده.
- كرر هاتين المخطوتين حتى تحدد جميع الإعدادات والخيارات التي تريدها.
10. عند الانتهاء من تغيير الإعدادات، اضغط على OK (موافق). (إذا تم عرض الزر OK (موافق)).
11. اضغط على Save as Shortcut (حفظ كاختصار).
12. اقرأ قائمة الإعدادات المعروضة التي اخترتها وقم بتأكيدها، ثم اضغط على OK (موافق).
13. أدخل اسمًا للاختصار باستخدام شاشة LCD، ثم اضغط على OK (موافق).

معلومات ذات صلة

- حفظ إعدادات المنضلة كاختصار

تغيير الاختصارات أو حذفها

لا يمكنك تغيير اختصار اتصال الويب أو اختصار التطبيقات. إذا كنت بحاجة إلى تغييرها، فقم بحذفها، ثم قم بإضافة اختصار جديد.

1. اضغط على **+** Shortcuts (القائمة المختصرة). (إذا تم عرض **+** Shortcuts (القائمة المختصرة)).

2. اضغط على علامة تبويب لعرض الاختصار الذي تريد تغييره.

اسحب لعرض علامة التبويب إذا لزم الأمر.

3. اضغط على الاختصار الذي ترغب في تغييره.

تظهر إعدادات الاختصار الذي حددته.

لحذف الاختصار أو تحرير الاسم، اضغط مع الاستمرار على الاختصار حتى تظهر الخيارات، ثم اتبع القوائم المعروضة على الشاشة.

4. اضغط على Options (خيار).

5. قم بتغيير إعدادات الاختصار إذا لزم الأمر.

6. اضغط على OK (موافق) (إذا لزم الأمر).

7. عند الانتهاء، اضغط على Save as Shortcut (حفظ كاختصار).

8. اقرأ القائمة المعروضة للإعدادات التي حددتها و قم بتأكيدها، ثم اضغط على OK (موافق).

9. قم بأحد الإجراءات التالية:

• لاستبدال الاختصار، اضغط على Yes (نعم).

• إذا كنت لا تريد استبدال الاختصار، فاضغط على No (لا) لإدخال اسم اختصار جديد.

اضغط على **+** في حالة عدم إضافتك لاختصار.

أدخل اسمًا جديدًا باستخدام شاشة LCD، ثم اضغط على OK (موافق).

لتحرير الاسم، اضغط باستمرار على  لحذف الاسم الحالي.

معلومات ذات صلة

- حفظ إعدادات المفصلة كاختصار

تعيين اختصار لبطاقة الهوية

يمكنك تعيين اختصار لبطاقة الهوية لجهاز واحد. عند لمس بطاقة الهوية عند رمز NFC للجهاز، سيظهر اختصارك الشخصي تلقائياً على شاشة اللمس.

- لا يمكنك استخدام بطاقة الهوية نفسها للاختصارات المختلفة.
- لاستخدام بطاقة الهوية لاختصار آخر، قم بإلغاء تسجيل البطاقة أولاً، ثم قم بتسجيلها بالاختصار الجديد.

1. اضغط على علامة التبويب التي تحتوي على الاختصار الذي تريد تعيينه إلى بطاقة الهوية الخاصة بك.
2. اضغط مع الاستمرار على الاختصار حتى تظهر الخيارات.
3. اضغط على Register Card/NFC (تسجيل بطاقة/NFC).
4. المس بطاقة الهوية عند رمز NFC.
5. اضغط على Register (تسجيل).
يتم تعيين الاختصار لبطاقة الهوية.

معلومات ذات صلة

- حفظ إعدادات المنضلة كاختصار

تقارير الطباعة

- التقارير
- طباعة تقرير

التقارير

تتوفر التقارير التالية:

التحقق من XMIT

يطبع تقرير التحقق XMIT تقرير التحقق من الإرسال لآخر عملية إرسال.

دفتر العناوين

يقوم تقرير دفتر العناوين بطباعة قائمة بالأسماء والأرقام المخزنة في ذاكرة دفتر العناوين.

دفتر يومية الفاكس

يطبع دفتر يومية الفاكس قائمة من المعلومات حول آخر 200 فاكس صادر ووارد. (تشير TX إلى إرسال، وتشير RX إلى استلام.)

إعدادات المستخدم

يطبع تقرير إعدادات المستخدم قائمة بإعداداتك الحالية.

إعدادات الطابعة

يطبع تقرير إعدادات الطابعة قائمة بإعدادات الطابعة الحالية.

تهيئة الشبكة (الطرز التي تحتوي على وظيفة الشبكة)

يطبع تقرير تهيئة الشبكة قائمة بإعدادات الشبكة الحالية.

قائمة ملف الطباعة

تطبع قائمة ملف الطباعة قائمة بالخطوط وتطبع إعداد الماكرو/ المجرى المخزن في الجهاز.

طباعة نقطة الأسطوانة

تطبع طباعة نقطة الأسطوانة ورقة نقطة الأسطوانة، التي تساعد عندما يحين وقت تنظيف وحدة الأسطوانة.

تقرير WLAN (الطرز التي تحتوي على وظيفة الشبكة اللاسلكية)


يطبع تقرير الشبكة المحلية اللاسلكية (WLAN) تشخيص اتصال الشبكة المحلية اللاسلكية.

معلومات ذات صلة



• تقارير الطباعة

طباعة تقرير

1. اضغط على  Settings (الإعدادات) < All Settings (جميع الإعدادات) < Print Reports (طباعة التقارير).

إذا عرض الجهاز قائمة All Settings (جميع الإعدادات) في الشاشة الرئيسية، فيجب تخطي قائمة Settings (الإعدادات).

2. اسحب لأعلى أو لأسفل أو اضغط على ▲ أو ▼ لعرض التقرير الذي تريد طباعته، ثم اضغط عليه.

3. قم بأحد الإجراءات التالية:


• إذا اخترت XMIT Verify (التحقق من النقل (XMIT))، فقم بتنفيذ أحد الإجراءات التالية:

- لعرض تقرير تأكيد الإرسال، اضغط على View on LCD (عرض على شاشة LCD).

- لطباعة تقرير تأكيد الإرسال، اضغط على Print Report (طباعة التقرير).

• إذا اخترت تقارير أخرى، انتقل إلى الخطوة التالية.

4. اضغط على Yes (نعم).

5. اضغط على .

معلومات ذات صلة

• تقارير الطباعة

جداول الإعدادات والميزات

ستساعدك جداول الإعدادات على فهم اختيارات وخيارات القوائم الموجودة في برامج الجهاز.

- جداول الإعدادات
- جداول المزايا

جداول الإعدادات

General Setup << (الإعداد العام)
 Shortcut Settings << (إعدادات القائمة المختصرة)
 Fax << (الفاكس)
 Printer << (الطابعة)
 Network << (الشبكة)
 Print Reports << (طباعة التقارير)
 Machine Info. << (معلومات الجهاز)
 Initial Setup << (الإعداد الأولي)
 Admin Settings << (إعدادات المسؤول)

General Setup (الإعداد العام)

All Settings (جميع الإعدادات) < General Setup (الإعداد العام)

المستوى 3	المستوى 4	المستوى 5	المستوى 6	الأوصاف	
Tray Setting (إعداد الدرج)	Paper Type (نوع الورق)	MP Tray (الدرج MP)	-	تحديد نوع الورق الذي يناسب الورق الموجود بالدرج متعدد الأغراض.	
		Tray 1 (الدرج 1)	-	تحديد نوع الورق الذي يناسب الورق الموجود بدرج الورق القياسي.	
		Tray 2 (الدرج 2) 1	-	تحديد نوع الورق الذي يناسب الورق الموجود بالدرج الاختياري (الدرج 2).	
		Tray 3 (الدرج 3) 1	-	تحديد نوع الورق الذي يناسب الورق الموجود بالدرج الاختياري (الدرج 3).	
		Tray 4 (الدرج 4) 1	-	تحديد نوع الورق الذي يناسب الورق الموجود بالدرج الاختياري (الدرج 4).	
Paper Size (حجم الورق)	MP Tray (الدرج MP)	MP Tray (الدرج MP)	-	تحديد حجم الورق الذي تمت تحميله في الدرج متعدد الأغراض.	
		Tray 1 (الدرج 1)	-	لتحديد حجم الورق الذي تمت تحميله في درج الورق القياسي.	
		Tray 2 (الدرج 2) 1	-	تحديد حجم الورق الذي تمت تحميله في الدرج الاختياري (الدرج 2).	
		Tray 3 (الدرج 3) 1	-	تحديد حجم الورق الذي تمت تحميله في الدرج الاختياري (الدرج 3).	
		Tray 4 (الدرج 4) 1	-	تحديد حجم الورق الذي تمت تحميله في الدرج الاختياري (الدرج 4).	
Tray Use: Copy (استخدام الدرج : نسخ)	Tray Use: Fax (استخدام الدرج : فاكس)	Tray Use: Print (استخدام الدرج : طباعة)	MP Tray (الدرج MP)	حدد الدرج الذي سيتم استخدامه للنسخ.	
				حدد الدرج الذي سيتم استخدامه للفاكس.	
				حدد الدرج الذي سيتم استخدامه للطباعة.	
				X Offset (إزاحة على المحور السيني)	تحريك موضع بدء الطباعة (في الزاوية العلوية اليسرى من الصفحات) للورق الذي تمت تحميله في الدرج متعدد الأغراض أفقيًا حتى -500 (بمسارًا) إلى +500 (بمينًا) نقطة في 300 نقطة لكل بوصة.
				Print Position (موضع الطباعة)	

المستوى 3	المستوى 4	المستوى 5	المستوى 6	الأوصاف
Tray Setting (إعداد الدرج)	Print Position (موضع الطباعة)	MP Tray (الدرج MP)	Y Offset (إزاحة على المحور الصادي)	تحريك موضع بدء الطباعة (في الزاوية العلوية اليسرى من الصفحات) للورق الذي قمت بتحميله في الدرج متعدد الأغراض عموديًا حتى -500 (لأعلى) إلى +500 (لأسفل) نقطة في 300 نقطة لكل بوصة.
		Tray 1 (الدرج 1)	X Offset (إزاحة على المحور السيني)	تحريك موضع بدء الطباعة (في الزاوية العلوية اليسرى من الصفحات) للورق الذي قمت بتحميله في درج الورق الأفراضي أفقيًا حتى -500 (يسارًا) إلى +500 (يمينًا) نقطة في 300 نقطة لكل بوصة.
			Y Offset (إزاحة على المحور الصادي)	تحريك موضع بدء الطباعة (في الزاوية العلوية اليسرى من الصفحات) للورق الذي قمت بتحميله في درج الورق الأفراضي عموديًا حتى -500 (لأعلى) إلى +500 (لأسفل) نقطة في 300 نقطة لكل بوصة.
		Tray 2 (الدرج 2) ¹	X Offset (إزاحة على المحور السيني)	تحريك موضع بدء الطباعة (في الزاوية العلوية اليسرى من الصفحات) للورق الذي قمت بتحميله في الدرج الاختياري (الدرج 2) أفقيًا حتى -500 (يسارًا) إلى +500 (يمينًا) نقطة في 300 نقطة لكل بوصة.
			Y Offset (إزاحة على المحور الصادي)	تحريك موضع بدء الطباعة (في الزاوية العلوية اليسرى من الصفحات) للورق الذي قمت بتحميله في الدرج الاختياري (الدرج 2) عموديًا حتى -500 (لأعلى) إلى +500 (لأسفل) نقطة في 300 نقطة لكل بوصة.
		Tray 3 (الدرج 3) ¹	X Offset (إزاحة على المحور السيني)	تحريك موضع بدء الطباعة (في الزاوية العلوية اليسرى من الصفحات) للورق الذي قمت بتحميله في الدرج الاختياري (الدرج 3) أفقيًا حتى -500 (يسارًا) إلى +500 (يمينًا) نقطة في 300 نقطة لكل بوصة.
			Y Offset (إزاحة على المحور الصادي)	تحريك موضع بدء الطباعة (في الزاوية العلوية اليسرى من الصفحات) للورق الذي قمت بتحميله في الدرج الاختياري (الدرج 3) عموديًا حتى -500 (لأعلى) إلى +500 (لأسفل) نقطة في 300 نقطة لكل بوصة.
		Tray 4 (الدرج 4) ¹	X Offset (إزاحة على المحور السيني)	تحريك موضع بدء الطباعة (في الزاوية العلوية اليسرى من الصفحات) للورق الذي قمت بتحميله في الدرج الاختياري (الدرج 4) أفقيًا حتى -500 (يسارًا) إلى +500 (يمينًا) نقطة في 300 نقطة لكل بوصة.
			Y Offset (إزاحة على المحور الصادي)	تحريك موضع بدء الطباعة (في الزاوية العلوية اليسرى من الصفحات) للورق الذي قمت بتحميله في الدرج الاختياري (الدرج 4) عموديًا حتى -500 (لأعلى) إلى +500 (لأسفل) نقطة في 300 نقطة لكل بوصة.
		Tray 5 (الدرج 5) ²	X Offset (إزاحة على المحور السيني)	تحريك موضع بدء الطباعة (في الزاوية العلوية اليسرى من الصفحات) للورق الذي قمت بتحميله في الدرج الاختياري (الدرج 5) أفقيًا حتى -500 (يسارًا) إلى +500 (يمينًا) نقطة في 300 نقطة لكل بوصة.
			Y Offset (إزاحة على المحور الصادي)	تحريك موضع بدء الطباعة (في الزاوية العلوية اليسرى من الصفحات) للورق الذي قمت بتحميله في الدرج الاختياري (الدرج 5) عموديًا حتى -500 (لأعلى) إلى +500 (لأسفل) نقطة في 300 نقطة لكل بوصة.
	Skip Tray (تخطي الدرج) ³	-	-	حدد درجًا معينًا لا ترغب في استخدامه إذا تم تحميله بورق بحجم خاطئ.
	Separator Tray (درج فصل الورق) ³	-	-	حدد الدرج الذي يحتوي على الورقة المستخدمة كورقة فاصل، والتي يتم إدراجها بين كل حممة طباعة.
	Paper Low Notice (إشعار مقدار الورق منخفض)	Paper Low Notice (إشعار مقدار الورق منخفض)	-	تحديد ما إذا كنت ستعرض إخطار يفيد بأن درج الورق فارغ تقريبًا.
	Notice Level (مستوى الإشعار)	Notice Level (مستوى الإشعار)	-	اختيار الحد الأدنى لمستوى الورق الذي يؤدي إلى عرض الرسالة.
	Check Paper (التحقق من الورق)	-	-	تحديد ما إذا كنت ستعرض الرسالة التي تحرك بالتحقق من نوع الورق وحجمه.
Volume (الصوت)	Ring (رنين)	-	-	تعديل مستوى صوت الرنين.
	Beep (صغير)	-	-	ضبط مستوى صوت نغمة التحذير.
	Speaker (الساعة)	-	-	اضبط مستوى صوت الساعة.
LCD Settings (إعدادات LCD)	Backlight (إضاءة خلفية)	-	-	ضبط مستوى السطوع بالإضاءة الخلفية لشاشة LCD.

المستوى 3	المستوى 4	المستوى 5	المستوى 6	الأوصاف
LCD Settings (إعدادات LCD)	Dim Timer (مؤقت الإعتام)	-	-	ضبط طول بقاء الإضاءة الخلفية لشاشة LCD بعد الرجوع إلى الشاشة الرئيسية والوظائف الأخرى.
Notice Settings (إعدادات الإشعارات)	Document Alert (تنبيه المستند)	-	-	حدد ما إذا كنت تريد تنبيهك عند ترك المستند على زجاج الماسح الضوئي.
	Scan Result (Skip Blank Page) (نتيجة المسح الضوئي (تخطي صفحة فارغة))	-	-	عرض إجمالي الصفحات المسوحة ضوئياً والصفحات الفارغة التي تم تخطيها بعد اكتمال المسح الضوئي.
Ecology (البيئة)	Eco Mode (الوضع الإقتصادي)	-	-	<p>تم بتشغيل إعدادات الجهاز التالية في وقت واحد.</p> <ul style="list-style-type: none"> • Long-sidered Print-2 (طباعة على الوجهين): (طويلة) Edge 4 • Sleep Time (وقت السكون): (دقيقة) Min 0 • Dim Timer (مؤقت الإعتام): (ثوان) Secs 10 • Quiet Mode (الوضع الهادئ): (تشغيل) On: 4 • Toner Save (توفير الحبر): (تشغيل) On: 4
	Toner Save (توفير الحبر)	-	-	زيادة معدل الصفحات لخرطوشة الحبر.
	Sleep Time (وقت السكون)	-	-	تم بتعيين مقدار الوقت الذي سيتم استغراقه قبل دخول الجهاز في وضع توفير الطاقة.
	Quiet Mode (الوضع الهادئ)	-	-	لتقليل الضوضاء الناتجة عن الطباعة.
	Auto Power Off (إيقاف تشغيل تلقائي)	-	-	تم بتعيين عدد الساعات التي يظل الجهاز فيها في وضع السكون العميق قبل الدخول في وضع إيقاف التشغيل.
Delete Storage (حذف وحدة التخزين)	Macro ID (معرف الماكرو)	-	-	حذف بيانات الماكرو المسجلة.
	Stream ID (معرف التدفق)	-	-	احذف بيانات المجرى المسجلة.
	Font ID (معرف أماني)	-	-	حذف بيانات الخط المسجلة.
	Delete All (حذف الكل)	-	-	استعادة بيانات الماكرو والمجرى والخط من جهازك إلى الإعدادات الافتراضية.
	Initialise USB Flash Drive (محرك أقراص فلاش USB) (مهيئة محرك أقراص فلاش USB في قائمة Job Save (.Location))	-	-	تمتهيئة محرك أقراص فلاش USB لطباعة وحدة تخزين USB. تستغرق تهيئة محرك أقراص فلاش USB أكثر من 40 دقيقة.

- 1 متوفر في حالة تركيب البرج الاختياري (الأدراج الاختيارية).
- 2 متوفر في حالة تركيب البرج الاختياري (الأدراج الاختيارية).
- 3 متوفر في حالة تركيب البرج السفلي (الأدراج السفلية).
- 4 يمكن تغيير هذا الإعداد بعد تغيير إعدادات معينة للجهاز باستخدام Web Based Management.

Shortcut Settings (إعدادات القائمة المختصرة)

All Settings (جميع الإعدادات) < Shortcut Settings (إعدادات القائمة المختصرة)

المستوى 3	المستوى 4	الأوصاف
(تحديد الاختصار)	Rename (إعادة تسمية)	تغيير اسم الاختصار.
	Edit (تحرير)	تم بتغيير إعدادات الاختصار.
	Delete (حذف)	حذف الاختصار.
	Register Card/NFC (تسجيل بطاقة/NFC)	تعيين اختصار لبطاقة الهوية.
	Delete Card/NFC (حذف البطاقة/NFC)	حذف الاختصار من بطاقة الهوية.

All Settings < Fax (الإعدادات) (الفاكس)

المستوى 3	المستوى 4	المستوى 5	الأوصاف
المستوى 3 Setup Receive (إعداد) (الاستلام)	Ring Delay (تأخير الرنين)	-	تم بتعيين عدد الرنات التي تصدر قبل أن يرد الجهاز في الوضع «فاكس» أو الوضع «فاكس/هاتف».
	Receive Mode (وضع) (الاستلام)	-	حدد وضع الاستلام الذي يناسب احتياجاتك بأفضل صورة.
	F/T Ring Time (زمن) رنين الهاتف/الفاكس	-	اضبط طول وقت الرنين الزائف/المزدوج في وضع الفاكس/الهاتف.
	Fax Preview (معاينة) الفاكس	-	اعرض رسائل الفاكس المستلمة على شاشة LCD.
	Fax Detect (اكتشاف) الفاكس	-	استقبل رسائل الفاكس تلقائيًا عندما ترد على مكالمات وتسمع نغمة الفاكس.
Remote Codes (رموز عن بعد)	Remote Codes (رموز عن بعد)	Remote Codes (رموز عن بعد)	الرد على المكالمات عن طريق هاتف مملو أو خارجي واستخدام الأكواد لتشغيل الجهاز أو إيقاف تشغيله. يمكنك تخصيص الأكواد.
	Act.Code (رمز) التشغيل	Act.Code (رمز) التشغيل	
	Deact.Code (رمز) إلغاء التشغيل	Deact.Code (رمز) إلغاء التشغيل	
Auto Reduction (تصغير) تلقائي	-	-	تم بتقلص حجم رسائل الفاكس الواردة.
PC Fax Receive (استلام) الفاكس عبر الكمبيوتر	On (تشغيل)	On (تشغيل)	اضبط الجهاز لإرسال رسائل الفاكس إلى الكمبيوتر.
	Off (إيقاف تشغيل)	Off (إيقاف تشغيل)	يمكنك تشغيل خاصية أمان الطباعة الاحتياطية.
Memory Receive (استقبال ذاكرة)	Off (إيقاف تشغيل)	Off (إيقاف تشغيل)	-
	Fax Forward (إعادة توجيه الفاكس)	Fax Forward (إعادة توجيه الفاكس)	تم بتعيين الجهاز على إعادة توجيه رسائل الفاكس، أو لتخزين رسائل الفاكس الواردة في الذاكرة (حتى تتمكن من استردادها عندما تكون بعيدًا عن جهازك).
	Fax Storage (تخزين الفاكس)	Fax Storage (تخزين الفاكس)	إذا تمت بتحديد إعادة توجيه رسائل الفاكس، فيمكنك تشغيل ميزة الأمان الخاصة بطباعة نسخة احتياطية.
Forward to Cloud (إعادة التوجيه إلى السحابة)	Forward to Cloud (إعادة التوجيه إلى السحابة)	Forward to Cloud (إعادة التوجيه إلى السحابة)	تم إعادة توجيه رسائل الفاكس الواردة إلى الخدمة عبر الإنترنت.
Fax Rx Stamp (طابع) استلام الفاكس	-	-	اطبع الوقت والتاريخ المستلمين أعلى الفاكسات الواردة.
sided-2 (على الوجهين)	-	-	اطبع الفاكسات الواردة على وجهي الورقة.
المستوى 3 Setup Send (إعداد) الإرسال	Batch TX (إرسال مجموعة)	-	اجمع رسائل الفاكس المؤجلة المرسلات لنفس رقم الفاكس في نفس الوقت من اليوم في عملية إرسال واحدة.
	Coverpage Note (رسالة) صفحة الغلاف	-	تم بإعداد التعليقات الخاصة بك لصفحة غلاف الفاكس.
	Auto Redial (إعادة الاتصال) تلقائيًا	-	تم بتعيين الجهاز لإعادة طلب رقم الفاكس الأخير بعد مرور خمس دقائق، إذا لم يستجب الفاكس وذلك بسبب انشغال الخط.
	Destination (الوجهة)	-	اضبط الجهاز لعرض معلومات الوجهة على شاشة LCD أثناء طلب الفاكس.
المستوى 3 Report Setting (إعداد) التقارير	XMIT Report (تقرير) (XMIT)	-	تم بتحديد الإعدادات الأولى الخاص بتقرير التحقق من الإرسال.
	Journal Period (فترة) اليومية	Journal Period (فترة اليومية)	تم بتعيين الفاصل الزمني للطباعة التلقائية لدفتر يومية الفاكس.
	Time (الوقت)	Time (الوقت)	إذا حددت خيارًا آخر بخلاف إيقاف تشغيله وكل 50 فاكس، فإنه يمكنك تعيين الوقت للخيار.
Day (يوم)	Day (يوم)	Day (يوم)	إذا حددت كل 7 أيام، فإنه يمكنك تحديد اليوم.

المستوى 3	المستوى 4	المستوى 5	الأوصاف
Print Document (طباعة مستند)	-	-	اطبع رسائل الفاكس الواردة والمخرجة في ذاكرة الجهاز.
Remote Access (الوصول عن بُعد)	-	-	تعيّن الرمز الخاص بك للاسترجاع عن بعد.
Dial Restriction (تقييد الاتصال)	Dial Pad (لوحة الاتصال)	-	تقييد الاتصال عند استخدام لوحة الاتصال.
	Address Book (دفتر العناوين)	-	تقييد اتصال عند استخدام دفتر العناوين.
	Shortcuts (القائمة المختصرة)	-	قم بتقييد اتصال عند استخدام اختصار.
LDAP Server (LDAP خادم)	-	-	تقييد اتصال لأرقام خادم LDAP.
Remaining Jobs (المهام المتبقية)	-	-	تحقق من المهام المجدولة الموجودة في ذاكرة الجهاز وقم بإلغاء المهام المحددة.

Printer (الطابعة)

All Settings (جميع الإعدادات) < Printer (الطابعة)

المستوى 3	المستوى 4	المستوى 5	الأوصاف
Emulation (المحاكاة)	-	-	حدد وضع المحاكاة.
Quality (الجودة)	-	-	تحديد جودة الطباعة.
Print Options (خيارات الطباعة)	Font List (قائمة الخطوط)	HP LaserJet	طباعة قائمة بالخطوط الداخلية للجهاز.
		BR-Script 3	
Test Print (طباعة اختبار)	-	-	اطبع صفحة اختبار.
sided-2 (على الوجهين)	sided Print-2 (على الوجهين)	-	قم بتعيين الطباعة على الوجهين أو تعطيله واختر الحافة الطويلة أو الحافة القصيرة.
Single Image (صورة واحدة)	Single Image (صورة واحدة)	-	لتنفيذ محمّة طباعة، الصفحة الأخيرة منها عبارة عن صورة من وجه واحد، حدد الخيار 1- sided Feed (تنغذية على وجه واحد) لتقليل وقت الطباعة. عند استخدام ورق ذي رأسية أو ورق تمت طباعته سابقًا، يجب أن تحدد الخيار 2- sided Feed (تنغذية على الوجهين). إذا حددت 1-sided Feed (تنغذية على وجه واحد) لنوع الورق ذا الرأسية أو ورق تمت طباعته سابقًا، سيتم طباعة الصفحة الأخيرة على الجانب الخلفي.
Auto Continue (متابعة تلقائية)	-	-	تحديد ما إذا كنت تريد أن يمحو الجهاز أخطاء حجم الورق أو أخطاء نوع الوسائط تلقائيًا، واستخدم ورقًا من الأدراج الأخرى.
Output Colour (لون الإخراج)	-	-	لتعيين لون الإخراج.
Paper Type (نوع الورق)	-	-	تعيين نوع الورق.
Paper Size (حجم الورق)	-	-	تعيين حجم الورق.
Copies (النسخ)	-	-	تعيين عدد الصفحات المطبوعة.
Orientation (الاتجاه)	-	-	ضبط الصفحات على الطباعة في الاتجاه الرأسي أو الأفقي.
Print Position (موضع الطباعة)	-	-	قم بالوصول إلى قوائم إعداد موضع الطباعة.
Auto FF (تلقائي FF)	-	-	السماح للجهاز بطباعة أي بيانات متبقية تلقائيًا.
HP LaserJet	Font No. (رقم الخط)	Font No. (رقم الخط)	لتعيين رقم الخط. تظهر هذه القائمة ما إذا كان خط نظام مثبتًا على جهاز Brother الخاص بك.
	Soft Font No. (رقم الخط المعتدل)	Soft Font No. (رقم الخط المعتدل)	تعيين رقم خط النظام. تظهر هذه القائمة ما إذا كان خط نظام مثبتًا على جهاز Brother الخاص بك.
	Font Pitch (ميل الخط)	-	تعيين درجة ميل الخط.

المستوى 3	المستوى 4	المستوى 5	الأوصاف
HP LaserJet			(مناح لأرقام خطوط معينة)
	Font Point (مركز الخط)	-	تعيين حجم الخط. (مناح لأرقام خطوط معينة)
	Symbol Set (مجموعة الرموز)	-	تحديد مجموعة الرموز أو مجموعة الحروف.
	Table Print (طباعة الجدول)	-	طباعة جدول الرموز.
	Auto LF (LF تلقائي)	-	تشغيل: CR -> CR+LF , إيقاف تشغيل: CR -> CR
	Auto CR (CR تلقائي)	-	تشغيل: LF -> LF+CR أو FF -> FF+CR أو VT -> VT +CR إيقاف تشغيل: LF -> LF أو FF -> FF أو VT -> VT
	Auto WRAP (تلقائي)	-	اختيار ما إذا كان سيحدث تغذية خطية وحرف إرجاع عندما يصل الجهاز إلى الهامش الأيمن.
	Auto SKIP (تلقائي)	-	اختيار ما إذا كان سيحدث حرف إرجاع وتغذية خطية عندما يصل وضع الناقل إلى الهامش السفلي.
	Left Margin (الهامش الأيسر)	-	تعيين الهامش الأيسر في العمود 0 إلى 70 عمودًا بمعدل 1 حرف لكل بوصة.
	Right Margin (الهامش الأيمن)	-	تعيين الهامش الأيمن في العمود 10 إلى العمود 80 بمعدل 1 حرف لكل بوصة.
	Top Margin (الهامش العلوي)	-	تعيين مسافة الهامش العلوي من الحافة العلوية للورق.
	Bottom Margin (الهامش السفلي)	-	تعيين المسافة الفاصلة بين الهامش السفلي والحافة السفلية للورق.
	Lines (الخطوط)	-	تعيين عدد الخطوط على كل صفحة.
Tray Command (الترج)	-	حدد هذا الإعداد إذا ظهر عدم تطابق الدرج عند استخدام برامج تشغيل HP.	
BR-Script 3 (الطباعة)	Error Print (خطأ في)	-	اختر ما إذا كان الجهاز يقوم بطباعة معلومات الخطأ عند حدوث أخطاء.
	CAPT	-	استخدام CAPT (تقنية الطباعة المتقدمة بالألوان) للحصول على أفضل جودة طباعة عند طباعة ملف PS تم إنشاؤه بواسطة برنامج تشغيل PS ليس من إنتاج Brother. تظهر الألوان والصور بشكل أوضح وأكثر دقة. ستصبح سرعة الطباعة أبطأ.
PDF	Multiple Page (صفحة متعددة)	-	قم بتعيين تخطيط الصفحة عند طباعة صفحات متعددة.
	PDF Print Options (خيارات طباعة ملف PDF)	-	ضبط إعداد طباعة PDF لطباعة إما تعليقات (التمييز) أو أختام في ملف PDF مصاحبة للنص.
	PDF Fit to Page (ملاءمة ملف PDF للصفحة)	-	حدد ما إذا كان الجهاز يقوم بقياس حجم الصفحات أو تغيير حجمها في ملف PDF لملاءمة حجم الورق المحدد.
Carbon Menu (قائمة النسخة المطابقة)	Carbon Copy (النسخة المطابقة)	-	تمكين وظيفة إنشاء نسخة مطابقة أو تعطيلها.
	Copies (النسخ)	-	لتعيين عدد الصفحات المطبوعة.
	Copy1 Tray (1) (دج النسخة 1)	-	تحديد الدرج الذي تستخدمه للنسخة 1.
	Copy1 Stream (1) (تدفق النسخة 1)	-	تحديد مجرى النسخة 1.
	Copy2 Tray (2) (دج النسخة 2)	-	تحديد الدرج الذي تستخدمه للنسخ من 2 إلى 8.
	Copy8 Tray (8) (دج النسخة 8)	-	

المستوى 3	المستوى 4	المستوى 5	الأوصاف	
Carbon Menu (قائمة النسخة المطابقة)	Copy2 Stream (تنفق النسخة 2) ... Copy8 Stream (تنفق النسخة 8)	-	تحديد مجرى النسخ من 2 إلى 8.	
Colour Correction (تصحيح اللون)	Correction Start (بدء التصحيح)	-	تم إجراء معايرة الألوان لفحص الألوان وتصحيحها، ثم تم إجراء التسجيل لمحاذاة موضع الطابعة لكل لون.	
	Reset (إعادة تعيين)	-	إعادة تعيين معلمات المعايرة على الإعدادات الافتراضية.	
	Auto Correction (تصحيح تلقائي)	-	تعيين الجهاز لإجراء معايرة وتسجيل الألوان تلقائياً.	
	Colour Settings (إعدادات اللون)	Setting Mode (وضع الإعداد)	-	تحديد ما إذا كنت تريد تطبيق إعدادات طباعة الألوان الخاصة بالجهاز أو تلك الخاصة ببرنامج تشغيل الطابعة.
		Colour Mode (وضع اللون)	-	تحديد وضع الألوان.
	Improve Grey Colour (تحسين اللون الرمادي)	-	التشغيل أو إيقاف التشغيل لتحسين جودة الصورة للمناطق المظلمة.	
	Enhance Black Printing (تحسين الطباعة بالأسود)	-	التشغيل أو إيقاف التشغيل إذا تعذرت طباعة رسم باللون الأسود على نحو صحيح.	
	Brightness (السطوع)	-	ضبط درجة السطوع.	
	Contrast (التباين)	-	ضبط التباين.	
	Red (أحمر)	-	ضبط اللون الأحمر.	
	Green (أخضر)	-	ضبط اللون الأخضر.	
	Blue (أزرق)	-	ضبط اللون الأزرق.	
	Job Save Location (موقع حفظ الوظيفة)	-	-	حدد الموقع الذي تريد حفظ مهام الطباعة فيه.
Reset Printer (إعادة تعيين الطابعة)	-	-	لاستعادة إعدادات الطابعة إلى إعدادات المصنع.	

Network (الشبكة)

All Settings (جميع الإعدادات) < Network (الشبكة)

المستوى 3	المستوى 4	المستوى 5	المستوى 6	الأوصاف
Wired LAN (شبكة LAN السلكية)	TCP/IP	BOOT Method (طريقة التمهيد)	IP Boot Tries (محاولات تمهيد IP)	حدد طريقة التمهيد التي تناسب احتياجاتك بأفضل صورة.
		IP Address	-	إدخال عنوان IP.
		Subnet Mask (قناع الشبكة الفرعية)	-	إدخال قناع الشبكة الفرعية.
		Gateway (بوابة)	-	إدخال عنوان البوابة.
		Node Name (اسم العقدة)	-	إدخال اسم العقدة (حتى 32 حرفاً)
		WINS Configuration (تكوين WINS)	-	تحديد وضع تهيئة WINS.

المستوى 3	المستوى 4	المستوى 5	المستوى 6	الأوصاف
Wired LAN (شبكة LAN السلكية)	TCP/IP	WINS Server (WINS خادم)	Primary (أساسي)	حدد عنوان IP لخادم WINS الأساسي.
			Secondary (ثانوي)	حدد عنوان IP لخادم WINS الفرعي.
		DNS Server (DNS خادم)	Primary (أساسي)	حدد عنوان IP لخادم DNS الأساسي.
			Secondary (ثانوي)	حدد عنوان IP لخادم DNS الفرعي.
		APIPA	-	اضبط الجهاز لتخصيص عنوان IP من نطاق عنوان ارتباط بيانات الشبكة المحلية تلقائياً.
		IPv6	-	قم بتشغيل بروتوكول IPv6 أو إيقاف تشغيله.
		Ethernet (الإترنت)	-	حدد وضع ارتباط Ethernet.
		Wired Status (الحالة السلكية)	-	عرض الوضع السلكي الحالي.
		MAC Address (عنوان MAC)	-	اعرض عنوان MAC الخاص بالجهاز.
		Set to Default (تعيين إلى الافتراضي)	-	قم باستعادة إعدادات الشبكة السلكية إلى إعدادات المصنع.
Wired Enable (تفعيل الاتصال السلكي)	-	قم بتشغيل واجهة LAN السلكية أو إيقاف تشغيلها يدوياً.		
WLAN (Wi-Fi)	Find Wi-Fi Network (البحث عن شبكة لاسلكية)	-	-	قم بتهيئة إعدادات الشبكة اللاسلكية يدوياً.
TCP/IP	TCP/IP	BOOT Method (طريقة التمهيد)	IP Boot Tries (محاولات تمهيد IP)	حدد طريقة التمهيد التي تناسب احتياجاتك بأفضل صورة.
		IP Address	-	لإدخال عنوان IP.
		Subnet Mask (قناع الشبكة الفرعية)	-	لإدخال قناع الشبكة الفرعية.
		Gateway (بوابة)	-	لإدخال عنوان البوابة.
		Node Name (اسم العقدة)	-	إدخال اسم العقدة (حتى 32 حرفاً)
		WINS Configuration (تكوين WINS)	-	تحديد وضع تهيئة WINS.
		WINS Server (WINS خادم)	Primary (أساسي)	حدد عنوان IP لخادم WINS الأساسي.
			Secondary (ثانوي)	حدد عنوان IP لخادم WINS الفرعي.
		DNS Server (DNS خادم)	Primary (أساسي)	حدد عنوان IP لخادم DNS الأساسي.
			Secondary (ثانوي)	حدد عنوان IP لخادم DNS الفرعي.
		APIPA	-	اضبط الجهاز لتخصيص عنوان IP من نطاق عنوان ارتباط بيانات الشبكة المحلية تلقائياً.
		IPv6	-	قم بتشغيل بروتوكول IPv6 أو إيقاف تشغيله.
		WPS/Push Button (زر WPS/الإرسال)	-	تهيئة إعدادات شبكتك اللاسلكية باستخدام طريقة الضغط على زر واحد.

المستوى 3	المستوى 4	المستوى 5	المستوى 6	الأوصاف	
WLAN (Wi-Fi) 1	WPS/PIN Code (WPS رمز PIN)	-	-	تهيئة إعدادات الشبكة اللاسلكية الخاصة بك باستخدام WPS المزود بـ PIN.	
	WLAN Status (WLAN حالة)	Status (الحالة)	-	اعرض حالة الشبكة اللاسلكية الحالية.	
		Signal (إشارة)	-	عرض قوة إشارة الشبكة اللاسلكية الحالية.	
		SSID	-	عرض SSID الحالي.	
	MAC Address (MAC عنوان)	Comm. Mode (وضع الاتصال)	-	اعرض وضع الاتصال الحالي.	
		-	-	اعرض عنوان MAC الخاص بالجهاز.	
	Set to Default (تعيين إلى الافتراضي)	-	-	قم باستعادة إعدادات الشبكة اللاسلكية إلى إعدادات المصنع.	
	WLAN Enable (WLAN تمكين)	-	-	لتشغيل الواحمة اللاسلكية أو إيقاف تشغيلها.	
Wi-Fi Direct ¹	Manual (يدوي)	-	-	قم بتهيئة إعدادات شبكة Wi-Fi Direct يدويًا.	
	Group Owner (مالك المجموعة)	-	-	ضبط الجهاز كـ Group Owner (مالك المجموعة).	
	Push Button (الضغط على الزر)	-	-	قم بتهيئة إعدادات شبكة Wi-Fi Direct باستخدام طريقة الضغط بزر واحد.	
	PIN Code (رمز PIN)	-	-	قم بتهيئة إعدادات شبكة Wi-Fi Direct باستخدام WPS المزود بـ PIN.	
	Device Information (معلومات الجهاز)	Device Name (اسم الجهاز)	-	-	اعرض اسم الجهاز الخاص بجهازك.
		SSID	-	-	اعرض SSID الخاص بمالك المجموعة. في حالة عدم توصيل الجهاز، تعرض شاشة LCD «غير متصل».
	IP Address	-	-	اعرض عنوان IP الحالي الخاص بجهازك.	
	Status Information (معلومات الحالة)	Status (الحالة)	-	-	اعرض حالة شبكة Wi-Fi Direct الحالية.
Signal (إشارة)		-	-	اعرض قوة إشارة شبكة Wi-Fi Direct الحالية. عندما يعمل جهازك كمالك مجموعة، تشير شاشة LCD بشكل دائم إلى وجود إشارة قوية.	
I/F Enable (تمكين I/F)		-	-	قم بتشغيل اتصال Wi-Fi Direct أو إيقاف تشغيله.	
NFC	-	-	-	تشغيل وظيفة NFC أو إيقاف تشغيلها.	
E-mail/IFAX (بريد إلكتروني/فاكس إترنت)	Mail Address (عنوان البريد)	-	-	أدخل عنوان البريد الإلكتروني.	
	Setup Server (إعداد الخادم)	Server (الخادم)	SMTP	أدخل اسم خادم SMTP وعنوانه.	
		Port (المنفذ)	SMTP	أدخل رقم منفذ SMTP.	
		Auth. for SMTP (مصادقة SMTP)	SMTP	حدد طريقة الأمان لإخطار البريد الإلكتروني.	
		SSL/TLS	SMTP	قم بإرسال رسالة بريد إلكتروني أو تلقيها عن طريق خادم البريد الإلكتروني الذي يتطلب اتصال SSL/TLS آمن.	
	Verify Cert. (التحقق من الشهادة)	SMTP	تحقق من شهادة خادم SMTP تلقائيًا.		
	Protocol (البروتوكول)	POP3/IMAP4	حدد بروتوكول استلام بريد إلكتروني من الخادم.		

المستوى 3	المستوى 4	المستوى 5	المستوى 6	الأوصاف
المستوى 3 E-mail/IFAX (بريد إلكتروني/فاكس إنترنت)	المستوى 4 Setup Server (إعداد الخادم)	المستوى 5 POP3/IMAP4	المستوى 6 Server (الخادم)	أدخل اسم الخادم وعنوانه.
			المستوى 6 Port (المنفذ)	أدخل رقم المنفذ.
			المستوى 6 Mailbox Name (اسم صندوق البريد)	أدخل اسم صندوق الإخراج. (حتى 255 حرفاً)
			المستوى 6 Mailbox Password (كلمة مرور صندوق البريد)	أدخل كلمة المرور لتسجيل الدخول إلى الخادم. (حتى 128 حرفاً)
			المستوى 6 Select Folder (مجلد)	حدد المجلد المحدد في صندوق الإخراج باستخدام بروتوكول IMAP4.
			المستوى 6 SSL/TLS	تم إرسال رسالة بريد إلكتروني أو تلقيا عن طريق خادم البريد الإلكتروني الذي يتطلب اتصال SSL/TLS آمن.
			المستوى 6 Verify Cert. (الشهادة)	تحقق من شهادة خادم SMTP تلقائياً.
			المستوى 6 APOP	تم بتشغيل APOP أو إيقاف تشغيله.
المستوى 4 Setup Mail RX (استلام البريد)	المستوى 5 Auto Polling (استقصاء تلقائي)	المستوى 5 Poll Frequency (تكرار الاستقصاء)	المستوى 6 Auto Polling (استقصاء تلقائي)	تحقق من الخادم للبحث عن وجود رسائل جديدة تلقائياً.
			المستوى 6 Poll Frequency (تكرار الاستقصاء)	تم بتعيين الفاصل الزمني للتحقق من وجود رسائل جديدة على الخادم.
		المستوى 5 Header (عنوان)	-	حدد محتويات عنوان البريد الإلكتروني لتم طباعتها.
		المستوى 5 Del/Read Error Mail (رسالة بريد خاصة بخطأ في القراءة/الحذف)	-	يحذف خادم POP3 رسائل البريد الإلكتروني الخاطئة تلقائياً. يحذف خادم IMAP4 رسائل البريد الإلكتروني الخاطئة تلقائياً بعد أن تقرأها.
		المستوى 5 Notification (إخطار)	-	تلقي رسائل الإخطار.
		المستوى 5 Sender Subject (موضوع المرسل)	-	اعرض الموضوع.
المستوى 4 Setup Mail TX (إرسال البريد)	المستوى 5 Size Limit (حد الحجم)	المستوى 5 Notification (إخطار)	المستوى 6 Size Limit (حد الحجم)	حدد الحجم لمستندات البريد الإلكتروني.
			المستوى 6 Maximum Size (MB) (الحد الأقصى للحجم (ميجابايت))	إرسال رسائل الإخطار.
		المستوى 5 Relay Broadcast (تناوب الإرسال)	-	تم بنقل مستند إلى جهاز فاكس آخر.
المستوى 4 Setup Relay (التحويل)	المستوى 5 Relay Domain (التحويل)	المستوى 5 Relay Report (تقرير التحويل)	المستوى 6 Relay (تحويل) XX	سجل اسم المجال.
			المستوى 6 Relay Report (تقرير التحويل)	اطبع تقرير البث المنقول.
			المستوى 6 Report Setting (إعداد التقارير)	المستوى 5 E-mail (بريد إلكتروني)
المستوى 4 Manual Receive (استلام يدوي)	المستوى 5 IFAX	المستوى 5 E-mail (بريد إلكتروني)	المستوى 6 XMIT Report (تقرير XMIT)	تم بتحديد الإعداد الأولي الخاص بتقرير التحقق من الإرسال.
			المستوى 6 XMIT Report (تقرير XMIT)	تحقق من الخادم POP3 أو IMAP4 للبحث عن وجود رسائل جديدة يدوياً.

المستوى 3	المستوى 4	المستوى 5	المستوى 6	الأوصاف
Web Connect Settings (إعدادات اتصال الويب)	Proxy Settings (إعدادات الخادم)	Proxy Connection (اتصال الخادم)	-	تغيير إعدادات الاتصال بالويب.
		Address (عنوان)	-	
		Port (المنفذ)	-	
		User Name (المستخدم)	-	
		Password (كلمة المرور)	-	
Fax to Server (فاكس إلى الخادم)	Fax to Server (فاكس إلى الخادم)	-	-	حدد نوع اتصال الشبكة.
	Prefix (بادئة)	-	-	
	Suffix (لاحقة)	-	-	
IPsec	-	-	-	IPsec هو ميزة أمان اختيارية للبروتوكول IP توفر خدمات المصادقة والتشفير. نوصي بالاتصال بمسؤول الشبكة قبل تغيير هذا الإعداد.
Network Reset (إعادة تعيين الشبكة)	-	-	-	قم باستعادة جميع إعدادات الشبكة إلى إعدادات المصنع.

Print Reports (طباعة التقارير)

All Settings < (جميع الإعدادات) Print Reports (طباعة التقارير)

المستوى 3	المستوى 4	الأوصاف
XMIT Verify (تأكيد XMIT)	View on LCD (عرض على شاشة LCD)	عرض تقارير التحقق من الإرسال حول الفاكسات المرسله.
	Print Report (طباعة التقرير)	اطبع تقرير التحقق من الإرسال لآخر عملية إرسال.
Address Book (دفتر العناوين)	-	اطبع قائمة بالأسماء والأرقام المخزنة في دفتر العناوين.
Fax Journal (يومية الفاكس)	-	طباعة قائمة بالمعلومات حول آخر 200 فاكس مرسل ووارد. (TX تعني الإرسال. RX تعني الاستقبال.)
User Settings (إعدادات المستخدم)	-	طباعة قائمة الإعدادات الخاصة بك.
Printer Settings (إعدادات الطباعة)	-	اطبع قائمة إعدادات الطباعة الخاصة بك.
Network Configuration (تهيئة الشبكة)	-	اطبع قائمة إعدادات الشبكة الخاصة بك.
Print File List (طباعة قائمة الملفات)	-	طباعة قائمة بالبيانات المحفوظة في ذاكرة الجهاز.
Drum Dot Print (طباعة نقاط الأسطوانة)	-	طباعة ورقة فحص نقاط الأسطوانة.
WLAN Report (تقرير WLAN) ²	-	اطبع نتائج اتصال الشبكة المحلية اللاسلكية.

Machine Info. (معلومات الجهاز)

All Settings < (جميع الإعدادات) Machine Info. (معلومات الجهاز)

المستوى 3	المستوى 4	المستوى 5	الأوصاف
Serial No. (الرقم التسلسلي)	-	-	تحقق من الرقم التسلسلي لجهازك.
Firmware Version (إصدار البرامج الثابتة)	Main Version (الرئيسي)	-	تحقق من إصدار البرامج الثابتة الخاصة بجهازك.
	Sub3 Version (Sub3)	-	
	Security Version (النسخة)	-	

² يمكن استخدام اتصال الشبكة اللاسلكية فقط عند تثبيت وحدة الشبكة اللاسلكية الاختيارية.

المستوى 3	المستوى 4	المستوى 5	الأوصاف
Firmware Update (تحديث البرنامج الثابت)	-	-	تم بتحديث مجازك بأحدث البرامج الثابتة.
Firmware Auto Check (التحقق تلقائياً من البرامج الثابت)	-	-	اعرض معلومات البرامج الثابتة على الشاشة الرئيسية.
Page Counter (عداد الصفحات)	Total (الإجمالي)	Colour (ملون)	تتحقق من إجمالي عدد الصفحات التي طبعتها الجهاز.
		Black and White (أبيض وأسود)	
	Fax (الفاكس)	-	
	Copy (نسخ)	Colour (ملون)	
		Black and White (أبيض وأسود)	
	Print (طباعة)	Colour (ملون)	
		Black and White (أبيض وأسود)	
	Other (أخرى)	Colour (ملون)	
		Black and White (أبيض وأسود)	
Parts Life (العمر الافتراضي للأجزاء) ¹	Drum (أسطوانة)	-	عرض العمر الافتراضي المتبقي لوحدة الأسطوانة.
	Belt (سير)	-	عرض العمر الافتراضي المتبقي لوحدة الحزام.
	Fuser (وحدة المصهر)	-	عرض العمر الافتراضي المتبقي لمثبت الحبر.
	Laser Unit (وحدة الليزر)	-	عرض العمر الافتراضي المتبقي لوحدة الليزر.
	PF Kit MP (مجموعة أدوات تغذية الورق للدرج متعدد الأغراض)	-	عرض العمر الافتراضي المتبقي لمجموعة تغذية الورق متعددة الأغراض.
	PF Kit 1 (مجموعة أدوات تغذية الورق 1)	-	عرض العمر الافتراضي المتبقي لمجموعة تغذية الورق 1.
	PF Kit 2 (مجموعة أدوات تغذية الورق 2)	-	عرض العمر الافتراضي المتبقي لمجموعة تغذية الورق 2.
	PF Kit 3 (مجموعة أدوات تغذية الورق 3)	-	عرض العمر الافتراضي المتبقي لمجموعة تغذية الورق 3.
	PF Kit 4 (مجموعة أدوات تغذية الورق 4)	-	عرض العمر الافتراضي المتبقي لمجموعة تغذية الورق 4.
	PF Kit 5 (مجموعة أدوات تغذية الورق 5)	-	عرض العمر الافتراضي المتبقي لمجموعة تغذية الورق 5.

1 يكون العمر الافتراضي للتقطع تقريباً وقد يختلف حسب نوع الاستخدام.

2 متوفر في حالة تركيب النرج الاختياري (الدرج الاختياري).

3 متوفر في حالة تركيب النرج الاختياري (الدرج الاختياري).

Initial Setup (الإعداد الأولي)

All Settings (جميع الإعدادات) < Initial Setup (الإعداد الأولي)

المستوى 3	المستوى 4	الأوصاف
Date & Time (التاريخ والوقت)	Date (التاريخ)	أضف التاريخ والوقت على الشاشة وفي عناوين الفاكسات التي ترسلها.
	Time (الوقت)	
	Clock Type (نوع الساعة)	حدد تنسيق الوقت (12 ساعة أو 24 ساعة).


المستوى 3	المستوى 4	الأوصاف
Date & Time (التاريخ والوقت)	Auto Daylight (التوقيت الصيفي تلقائي) (متوفر لبعض الدول فقط)	اضبط الجهاز للتغيير تلقائياً إلى «التوقيت الصيفي».
	Time Zone (المطلة الزمنية)	حدد منطقتك الزمنية.
Station ID (معرف المحطة)	Fax (الفاكس) Tel (هاتف) Name (اسم)	أدخل اسمك ورقم الفاكس حتى يظهر على كل صفحة ترسلها عبر الفاكس.
Tone/Pulse (نغمة/نبض) (متوفر لبعض الدول فقط)	-	قم بتحديد وضع اتصال .
Dial Tone (نغمة الاتصال)	-	تقصير وقفة نغمة الاتصال.
Phone Line Set (تعيين خط الهاتف)	-	حدد نوع خط الهاتف.
Compatibility (التوافق)	-	اضبط المعادلة لصعوبات الإرسال. يقدم موفرو خدمة VoIP دعم الفاكس باستخدام مجموعة من المقاييس المتنوعة. إذا كنت تواجه أخطاء في إرسال الفاكسات بانتظام، فحدد أسامي (VoIP).
Reset (إعادة تعيين)	Machine Reset (إعادة تعيين الجهاز)	استعد إعدادات الجهاز التي قمت بتغييرها.
	Network Reset (إعادة تعيين الشبكة)	قم باستعادة جميع إعدادات الشبكة إلى إعدادات المصنع.
	Address Book & Fax (دفتر العناوين والفاكس)	قم بحذف كل أرقام الهواتف المحفوظة وإعدادات الفاكس.
	All Settings (جميع الإعدادات)	استعادة كل إعدادات الجهاز مرة أخرى إلى إعدادات المصنع وحذف البيانات الشخصية الموجودة في الذاكرة. لا يمكنك رؤية البيانات الموجودة على الجهاز.
	Factory Reset (إعادة تعيين إعدادات المصنع)	استعادة كل إعدادات الجهاز مرة أخرى إلى إعدادات المصنع وحذف البيانات الشخصية الموجودة في ذاكرة الجهاز. نوصي باستخدام خيارات هذه القائمة إن أردت حذف جميع البيانات من الجهاز.
Local Language (اللغة المحلية) (متوفر لبعض الدول فقط)	-	تغير لغة شاشة LCD الخاصة بك.

Admin Settings (إعدادات المسؤول)

Admin Settings (إعدادات المسؤول)

المستوى 2	المستوى 3	المستوى 4	المستوى 5	الأوصاف
Home Screen Settings (إعدادات الشاشة الرئيسية)	Icons (الأيقونات)	-	-	حذف الأيقونات أو إضافتها أو نقلها لأماكن أخرى على الشاشات الرئيسية.
	Background Colour (لون الخلفية)	-	-	تغيير لون الخلفية على شاشة اللمس إلى الأبيض أو الأسود.
	Tabs (علامات التبويب)	Rename (إعادة تسمية)	Tab 1 (علامة التبويب 1) Tab 2 (علامة التبويب 2) Tab 3 (علامة التبويب 3) Tab 4 (علامة التبويب 4)	تغيير اسم علامات التبويب.

الأوصاف	المستوى 5	المستوى 4	المستوى 3	المستوى 2
تغيير اسم علامات التبويب.	Tab 5 (علامة التبويب 5)	Rename (إعادة تسمية)	Tabs (علامات التبويب)	Home Screen Settings (إعدادات الشاشة الرئيسية)
	Tab 6 (علامة التبويب 6)			
	Tab 7 (علامة التبويب 7)			
	Tab 8 (علامة التبويب 8)			
تعيين الشاشة الرئيسية الخاصة بك.	-	Main Home Screen (الشاشة الرئيسية)		
حدد ما إذا كنت ترغب في عرض عنوان IP الخاص بجهازك على الشاشات الرئيسية.	-	IP Address	Display Information (عرض المعلومات)	
استعادة إعدادات الشاشة الرئيسية إلى إعدادات المصنع.	-	-	Home Screen Settings Reset (إعادة تعيين إعدادات الشاشة الرئيسية)	
قم بتعيين إعدادات شاشة النسخ الافتراضية.	-	-	Copy Screen (نسخ الشاشة)	Other Screen Settings (إعدادات الشاشة الأخرى)
قم بتعيين إعدادات شاشة المسح الضوئي الافتراضية.	-	-	Scan Screen (شاشة المسح)	
تتمكن أو تعطيل وظيفة الحظر، مثل قفل وظيفة الأمان.	-	-	User Restriction Function (وظيفة تقييد المستخدم)	Restriction Management (إدارة التقييد)
قم بتقييد قدرة المستخدمين غير المرخص لهم على تغيير إعدادات الجهاز.	-	-	Setting Lock (قفل الإعدادات)	
تحديد إعدادات الجهاز الخاصة التي تريد حظر المستخدمين غير المصرح لهم من تغييرها.	-	-	Setting Lock Details (تفاصيل قفل الإعدادات)	
تسجيل كلمة المرور أو تغييرها للدخول إلى قائمة إعدادات المسؤول.	-	-	-	Password (كلمة المرور)

معلومات ذات صلة 

• جداول الإعدادات والميزات

جداول المزايا

<< إعداد الشبكة السلكية
 << إعداد Wi-Fi®
 << Toner (الحرير)
 << Admin Settings (إعدادات المسؤول)
 << Fax (الفاكس) (عند إيقاف تشغيل معاينة الفاكس)
 << Fax (الفاكس) (عند تشغيل معاينة الفاكس)
 << Copy (نسخ)
 << Scan (مسح ضوئي)
 << Secure Print (طباعة آمنة)
 << Web (الويب)
 << Apps (التطبيقات)
 << USB
 << اختصارات
 << in 1 ID Copy 2 (نسخة صفتين في ورقة بطاقة هوية)

إعداد الشبكة السلكية

(إعداد الشبكة السلكية)



المستوى 3	الأوصاف
TCP/IP	تغيير إعدادات TCP/IP.
Ethernet (الإترنت)	حدد وضع ارتباط Ethernet.
Wired Status (الحالة السلكية)	عرض الوضع السلكي الحالي.
MAC Address (عنوان MAC)	اعرض عنوان MAC الخاص بالجهاز.
Set to Default (تعيين إلى الافتراضي)	قم باستعادة إعدادات الشبكة السلكية إلى إعدادات المصنع.
Wired Enable (تمكين الاتصال السلكي)	قم بتشغيل واجهة LAN السلكية أو إيقاف تشغيلها يدويًا.

إعداد Wi-Fi®

(إعداد Wi-Fi®)



المستوى 3	الأوصاف
Find Wi-Fi Network (البحث عن شبكة لاسلكية)	قم بتهيئة إعدادات الشبكة اللاسلكية يدويًا.
TCP/IP 1	تغيير إعدادات TCP/IP.
WPS/Push Button (زر WPS/الإرسال)	تهيئة إعدادات شبكتك اللاسلكية باستخدام طريقة الضغط على زر واحد.
WPS/PIN Code (WPS رمز PIN)	تهيئة إعدادات الشبكة اللاسلكية باستخدام WPS المزود بـ PIN.
WLAN Status (حالة WLAN)	عرض حالة اتصال الشبكة اللاسلكية.
MAC Address (عنوان MAC)	عرض عنوان MAC الخاص بالجهاز.
Set to Default (تعيين إلى الافتراضي)	استعادة إعدادات الشبكة اللاسلكية الخاصة بالجهاز إلى إعدادات المصنع.
WLAN Enable (تمكين WLAN)	تشغيل الواجهة اللاسلكية أو إيقاف تشغيلها.

1 يتوفر بعدما تم تهيئة اتصال Wi-Fi®.

يمكن استخدام اتصال الشبكة اللاسلكية فقط عند تثبيت وحدة الشبكة اللاسلكية الاختيارية.

Toner (الخبير)

Toner (الخبير)

المستوى 3	المستوى 4	الأوصاف
Toner Life (عمر الخبير)	-	عرض العمر الافتراضي التقريبي المتبقي لمسحوق الخبير لكل لون.
Test Print (طباعة اختبار)	-	اطبع صفحة اختبار.
Colour Correction (تصحيح اللون)	Correction Start (بدء التصحيح)	بدء معايرة الألوان للتحقق من الألوان وتصحيحها.
	Reset (إعادة تعيين)	إعادة تعيين معلمات المعايرة على الإعدادات الافتراضية.

Admin Settings (إعدادات المسؤول)

Admin Settings (إعدادات المسؤول)

المستوى 2	الأوصاف
Admin Settings (إعدادات المسؤول)	تغيير إعدادات الشاشة وتقييد استخدام الجهاز.

Fax (الفاكس) (عند إيقاف تشغيل معاينة الفاكس)

Fax (الفاكس) (عند إيقاف تشغيل معاينة الفاكس)

المستوى 3	المستوى 4	المستوى 5	المستوى 6	الأوصاف
Redial (إعادة تدوير القرص الهاتف) / Pause (إيقاف مؤقت)	-	-	-	إعادة الاتصال بآخر رقم. عند إدخال رقم فاكس أو هاتف على لوحة التحكم، تتغير «إعادة الاتصال» إلى «إيقاف مؤقت» على شاشة LCD. اضغط على «إيقاف مؤقت» إن أردت محلة أثناء الاتصال بأرقام، مثل الوصول إلى الرموز وأرقام بطاقات الائتمان. يمكنك أيضًا تخزين التوقف المؤقت عند إعداد العناوين.
Tel (هاتف) / R	-	-	-	يتغير tel إلى R عند تحديد PBX كخط الهاتف. يمكنك استخدام R للوصول إلى خط خارجي أو لتحويل مكالمة إلى رقم داخلي آخر عند الاتصال بـ PBX.
Address book (دفتر العناوين)	Search (بحث)	-	-	البحث داخل دفتر العناوين.
Edit (تحرير)	Add New Address (أضف عنوانًا جديدًا)	Setup Groups (إعداد المجموعات)	Name (اسم)	تم بتخزين أرقام دفتر العناوين، ثم تم بإعداد أرقام المجموعة للبحث، وتغيير وحذف أرقام دفتر العناوين.
			Address (عنوان)	
			Add/Delete (إضافة/حذف)	
		Change (تغيير)	Name (اسم)	
		Delete (حذف)	Address (عنوان)	
		Apply (تطبيق)	-	ابداً إرسال فاكس باستخدام دفتر العناوين.
Call History (سجل المكالمات)	Outgoing Call (مكالمة صادرة)	Apply (تطبيق)	Apply (تطبيق)	حدد أحد الأرقام من سجل المكالمات الصادرة ثم أرسل إليه فاكسًا أو أضفه إلى دفتر العناوين أو قم بحذفه.

المستوى 3	المستوى 4	المستوى 5	المستوى 6	الأوصاف
Call History (سجل المكالمات)	Outgoing Call (مكالمة صادرة)	(تحديد مكالمة صادرة)	Edit (تحرير)	حدد أحد الأرقام من سجل المكالمات الصادرة ثم أرسل إليه فاكسًا أو أضفه إلى دفتر العناوين أو قم بحذفه.
Fax Start (بدء تشغيل الفاكس)	-	-	-	إرسال فاكس.
Options (خيار)	Fax Resolution (دقة الفاكس)	-	-	قم بتعيين الدقة لرسائل الفاكس المرسله.
	Contrast (التباين)	-	-	ضبط التباين.
	sided Fax-2 (الوجهين)	-	-	اضبط تنسيق المسح الضوئي على الوجهين.
	Glass Scan Size (حجم زجاج المسح الضوئي)	-	-	اضبط منطقة المسح الضوئي بزجاج الماسح الضوئي لتناسب حجم المستند.
	Broadcasting (بث)	Add Number (إضافة رقم)	Add Number (إضافة رقم)	أرسل نفس رسالة الفاكس إلى أكثر من رقم فاكس.
		Add from Address (إضافة من دفتر العناوين)	Add from Address (إضافة من دفتر العناوين)	
		Search in Address (بحث في دفتر العناوين)	Search in Address (بحث في دفتر العناوين)	
	Preview (معاينة)	-	-	قم بمعاينة رسالة فاكس قبل إرسالها.
	Delayed Fax (فاكس مؤجل)	Delayed Fax (فاكس مؤجل)	Delayed Fax (فاكس مؤجل)	عين الوقت في اليوم الذي سيتم فيه إرسال الفاكسات المتأخرة.
		Set Time (الوقت)	Set Time (الوقت)	
	Real Time TX (إرسال فوري بدون حفظ)	-	-	ارسل فاكس بدون استخدام الذاكرة.
	Coverpage Setup (إعداد صفحة الغلاف)	Coverpage Setup (إعداد صفحة الغلاف)	Coverpage Setup (إعداد صفحة الغلاف)	قم بتعيين الجهاز لإرسال صفحة الغلاف المبرجة مسبقًا تلقائيًا.
		Coverpage Note (رسالة صفحة الغلاف)	Coverpage Note (رسالة صفحة الغلاف)	
		Total Pages (إجمالي الصفحات)	Total Pages (إجمالي الصفحات)	
	Overseas Mode (الاتصال الدولي)	-	-	ضبط على التشغيل إذا كنت تواجه صعوبة في إرسال رسائل الفاكس إلى الخارج.
	Set New Default (تعيين إعداد افتراضي جديد)	-	-	احفظ إعداداتك كإعدادات افتراضية.
	Factory Reset (إعادة تعيين إعدادات المصنع)	-	-	قم باستعادة جميع الإعدادات إلى إعدادات المصنع.
Save as Shortcut (حفظ كاختصار)	-	-	-	احفظ الإعدادات الحالية كاختصار.

Fax (الفاكس) (عند تشغيل معاينة الفاكس)

Fax (الفاكس) (عند تشغيل معاينة الفاكس)

الأوصاف	المستوى 5	المستوى 4	المستوى 3
إعادة الاتصال بآخر رقم. عند إدخال رقم فاكس أو هاتف على لوحة التحكم، تتغير «إعادة الاتصال» إلى «إيقاف مؤقت» على شاشة LCD. اضغط على «إيقاف مؤقت» إن أردت حملة أثناء الاتصال بأرقام، مثل الوصول إلى الرموز وأرقام بطاقات الائتمان. يمكنك أيضًا تخزين التوقف المؤقت عند إعداد العناوين.	-	Redial (إعادة تدوير القرص الهاتف) / Pause (إيقاف مؤقت)	Sending Faxes (إرسال فاكسات)
يتغير tel إلى R عند تحديد PBX كنوع خط الهاتف. يمكنك استخدام R للوصول إلى خط خارجي أو لتحويل مكالمة إلى رقم داخلي آخر عند الاتصال بـ PBX.	-	Tel (هاتف) / R	
حدد عنوان المستلم من دفتر العناوين.	-	Address book (دفتر العناوين)	
حدد أحد الأرقام من سجل المكالمات الصادرة ثم أرسل إليه فاكسًا أو أضفه إلى دفتر العناوين أو قم بحذفه.	-	Call History (سجل المكالمات)	
إرسال فاكس.	-	Fax Start (بدء تشغيل الفاكس)	
حدد إعداداتك.	-	Options (خيار)	
احفظ الإعدادات الحالية كاختصار.	-	Save as Shortcut (حفظ كاختصار)	
اطبع رسائل الفاكس المستلمة حديثًا.	Print All (New Faxes) (طباعة الكل (فاكسات جديدة))	Print/Delete (طباعة/حذف)	Received Faxes (الفاكسات المستلمة)
اطبع رسائل الفاكس المستلمة قديمًا.	Print All (Old Faxes) (طباعة الكل (فاكسات قديمة))		
حذف رسائل الفاكس المستلمة حديثًا.	Delete All (New Faxes) (حذف الكل (فاكسات جديدة))		
حذف الفاكسات المستلمة القديمة.	Delete All (Old Faxes) (حذف الكل (فاكسات قديمة))		
حدد عنوان المستلم من دفتر العناوين.	-	-	Address Book (دفتر العناوين)
حدد أحد الأرقام من سجل المكالمات الصادرة ثم أرسل إليه فاكسًا أو أضفه إلى دفتر العناوين أو قم بحذفه.	-	-	Call History (سجل المكالمات)

Copy (نسخ)

Copy (نسخ)

الأوصاف	المستوى 5	المستوى 4	المستوى 3
إنشاء نسخة نطاق أحادية اللون أو رمادية.	-	-	Mono Start (بدء تشغيل أحادي)
عمل نسخة ملونة.	-	-	Colour Start (بدء الألوان)
قم بعمل نسخة من بطاقة الهوية الخاصة بك.	-	-	ID
مقاطعة مهمة طباعة بمهمة نسخ.	-	-	Interrupt (قطع)
قم بتعيين إعدادات النسخ المعينة مسبقًا للاستلام.	Mono Start (بدء تشغيل أحادي)	Receipt (استلام)	< (المزيد من خيارات النسخ)

المستوى 3	المستوى 4	المستوى 5	الأوصاف
< (المزيد من خيارات النسخ)	Receipt (استلام)	Colour Start (بدء الألوان)	تم بتعيين إعدادات النسخ المعينة مسبقًا للاستلام.
		ID	
		Interrupt (قطع)	
		Save as Shortcut (حفظ كاختصار)	
		< (المزيد من خيارات النسخ)	
		Options (خيار)	
Normal (عادي)	Mono Start (بدء تشغيل أحادي)	Colour Start (بدء الألوان)	تم بتعيين إعدادات النسخ المعينة مسبقًا للوضع العادي.
		ID	
		Interrupt (قطع)	
		Save as Shortcut (حفظ كاختصار)	
		< (المزيد من خيارات النسخ)	
		Options (خيار)	
2sided(1→2) (على الوجهين (2-1))	Mono Start (بدء تشغيل أحادي)	Colour Start (بدء الألوان)	تم بتعيين إعدادات النسخ المعينة مسبقًا لوضع النسخ على الوجهين (2←1).
		ID	
		Interrupt (قطع)	
		Save as Shortcut (حفظ كاختصار)	
		< (المزيد من خيارات النسخ)	
		Options (خيار)	
2sided(2→2) (على الوجهين (2←2))	Mono Start (بدء تشغيل أحادي)	Colour Start (بدء الألوان)	تم بتعيين إعدادات النسخ المعينة مسبقًا لوضع النسخ على الوجهين (2←2).
		ID	
		Interrupt (قطع)	
		Save as Shortcut (حفظ كاختصار)	
		< (المزيد من خيارات النسخ)	
		Options (خيار)	
2in1 (ID) (طباعة صفتين على ورقة واحدة (بطاقة الهوية))	Mono Start (بدء تشغيل أحادي)	Colour Start (بدء الألوان)	تم بتعيين إعدادات النسخ المعينة مسبقًا لوضع 2 في 1 (بطاقة الهوية).
		ID	
		Interrupt (قطع)	
		Save as Shortcut (حفظ كاختصار)	
		< (المزيد من خيارات النسخ)	
		Options (خيار)	
2in1 (2 في 1)	Mono Start (بدء تشغيل أحادي)		تم بتعيين إعدادات النسخ المعينة مسبقًا لوضع 2 في 1.

المستوى 3	المستوى 4	المستوى 5	الأوصاف
< (المزيد من خيارات النسخ)	2in1 (2 في 1)	Colour Start (بدء الألوان)	تم تعيين إعدادات النسخ المعينة مسبقًا لوضع 2 في 1.
		ID	
		Interrupt (قطع)	
		Save as Shortcut (حفظ كاختصار)	
		< (المزيد من خيارات النسخ)	
		Options (خيار)	
Paper Save (حفظ الورق)	Mono Start (بدء تشغيل أحادي)	Colour Start (بدء الألوان)	تم تعيين إعدادات النسخ المعينة مسبقًا لوضع «توفير الورق».
		ID	
		Interrupt (قطع)	
		Save as Shortcut (حفظ كاختصار)	
		< (المزيد من خيارات النسخ)	
		Options (خيار)	
Options (خيار)	Quality (الجودة)	-	حدد دقة النسخ لنوع المستند الخاص بك.
	Tray Use (استخدام الدرج)	-	حدد الدرج الذي تريد استخدامه.
	Enlarge/Reduce (تكبير/تصغير)	100%	-
	Enlarge (تكبير)		حدد نسبة تكبير للنسخة التالية.
	Reduce (تقليل)		حدد نسبة تصغير للنسخة التالية.
	Custom (25-400%) (مخصص (25-400%))		أدخل نسبة التكبير أو التقليل.
	Density (كثافة)	-	ضبط الكثافة.
	Remove Background Colour (إزالة لون الخلفية)	-	غير مقدار لون الخلفية والذي تمت إزالته.
	2-sided Copy (نسخ على الوجهين)	Layout (التخطيط)	تم إيقاف تشغيل النسخ على الوجهين أو تم تشغيله وحدد الوجه عند الحافة الطويلة أو الوجه عند الحافة القصيرة.
	2-sided Copy Page Layout (تخطيط صفحة النسخ على الوجهين)	-	حدد خيار تخطيط الصفحة عندما تجري نسخ n في 1 على الوجهين في نسخة واحدة من مستند ذو الوجهين.
Contrast (التباين)	-	ضبط التباين.	
Stack/Sort (تجميع/فرز)	-	حدد هذا الخيار لتجميع نُسخ متعددة أو فرزها.	
2in1/lin1 (2 في 1/1 في 1)	-	في حالة تحديد 2 في 1 (المعرف)، يمكنك تحديد خيارات التخطيط.	
Page Layout (تخطيط الصفحة)	-	إنشاء نُسخ n في 1 و 2 في 1 (بطاقة الهوية).	
Auto Deskew (تعديل الصورة تلقائيًا)	-	تم تعيين الجهاز لتصحيح انحراف المستندات تلقائيًا.	
Colour Adjust (ضبط الألوان)	-	ضبط ألوان النسخ.	
Save as Shortcut (حفظ كاختصار)	-	-	احفظ الإعدادات الحالية كاختصار.

الأوصاف	المستوى 6	المستوى 5	المستوى 4	المستوى 3
تم بإجراء مسح ضوئي للمستندات إلى محرك أقراص USB المحمول.	-	-	Scan Actions (إجراءات المسح)	المستوى 3 to USB (إلى USB)
	-	2-sided Scan (مسح من الجانبين)	Options (خيار)	
	-	Colour Setting (إعداد اللون)		
	-	Resolution (الدقة)		
	-	File Type (نوع) (الملف)		
	-	Document Size (حجم المستند)		
	-	Brightness (السطوع)		
	-	Contrast (التباين)		
	-	File Name (اسم) (الملف)		
	-	File Name Style (نمط اسم الملف)		
	-	File Size (حجم) (الملف)		
	-	Auto Deskew (تعديل) (الصورة تلقائياً)		
	-	Skip Blank Page (تخطي الصفحة الفارغة)		
	-	Skip Blank Page Sensitivity (تخطي) حساسية الصفحة الفارغة		
	-	Remove Background Colour (إزالة لون) (الخلفية)		
	-	Margin Settings (إعدادات الهامش)		
	-	Moire Reduction (الحد من التوجع)		
	Document Separation (فصل المستندات)	Document Separation (فصل المستندات)		
	Number of Documents (عدد المستندات)			
	Number of Pages (عدد الصفحات)			
-	B&W TIFF Compress (ضغط) (W TIFF,			

الأوصاف	المستوى 6	المستوى 5	المستوى 4	المستوى 3
تم بإجراء مسح ضوئي للمستندات إلى محرك أقراص USB مجول.	-	Set New Default (تعيين إعداد افتراضي جديد)	Options (خيار)	USB to USB (إلى USB)
	-	Factory Reset (إعادة تعيين إعدادات المصنع)		
	-	-	Save as Shortcut (حفظ كاختصار)	
	-	-	Start (أبنا)	
إجراء مسح ضوئي لمستند أحادي اللون أو مستند ملون إلى عنوان بريدك الإلكتروني.	-	-	-	My E-mail to (إلى بريدك الإلكتروني)
إرسال البيانات المسوحة ضوئياً إلى المجلد الخاص بك في خادم CIFS على شبكتك المحلية أو على الإنترنت.	-	-	-	Folder to My (إلى مجلدك)
تم بالمسح الضوئي للمستندات وحفظها في مجلد على الكمبيوتر.	-	Scan Actions (إجراءات المسح)	File to (إلى الملف)	PC to (بجهاز الكمبيوتر)
	Options (خيار)	(تحديد USB أو PC)		
	Save as Shortcut (حفظ كاختصار)			
	Start (أبنا)			
تم بتحويل المستند المسوح ضوئياً إلى ملف نصي قابل للتعديل.	-	Scan Actions (إجراءات المسح)	OCR to (إلى برنامج التعرف على الأحرف المسوحة ضوئياً (OCR))	
	Options (خيار)	(تحديد USB أو PC)		
	Save as Shortcut (حفظ كاختصار)			
	Start (أبنا)			
مسح الصور أو الرسومات في تطبيقات الرسومات الخاصة بك.	-	Scan Actions (إجراءات المسح)	Image to (إلى صورة)	
	Options (خيار)	(تحديد USB أو PC)		
	Save as Shortcut (حفظ كاختصار)			
	Start (أبنا)			
أرسل مستنداً تم مسحه ضوئياً كرفق بريد إلكتروني.	-	Scan Actions (إجراءات المسح)	E-mail to (إلى بريد إلكتروني)	
	Options (خيار)	(تحديد USB أو PC)		
	Save as Shortcut (حفظ كاختصار)			
	Start (أبنا)			
إجراء مسح ضوئي لمستند أحادي اللون أو مستند ملون إلى عنوان البريد الإلكتروني الذي تريده.	-	Scan Actions (إجراءات المسح)	E-mail Server to (إلى خادم بريد إلكتروني)	
	-	-	Cancel (إلغاء)	
	-	-	Manual (يدوي)	
	-	-	Address book (دفتر العناوين)	

الأوصاف	المستوى 6	المستوى 5	المستوى 4	المستوى 3
إجراء مسح ضوئي لمستند أحادي اللون أو مستند ملون إلى عنوان البريد الإلكتروني الذي تريده.	-	(Search) (بحث)	Address book (العناوين)	to E-mail Server (إلى خادم بريد إلكتروني)
	-	Edit (تحرير)		
	-	(تحديد دفتر العناوين)		
	-	Destinations (الوجهة)	Next (التالي)	
	-	Options (خيار)		
	-	Save as Shortcut (حفظ كاختصار)		
	-	Start (ابدا)		
	-	(تحديد العنوان)	Destinations (الوجهة)	
أرسل البيانات المسحوة ضوئياً عن طريق FTP/SFTP.	-	-	Scan Actions (إجراءات المسح)	to FTP/SFTP (إلى FTP/SFTP)
	-	Options (خيار)	(تحديد اسم ملف التعريف)	
	-	Save as Shortcut (حفظ كاختصار)		
	-	Start (ابدا)		
إرسال البيانات المسحوة ضوئياً إلى خادم CIFS على شبكتك المحلية أو على الإنترنت.	-	-	Scan Actions (إجراءات المسح)	to Network (إلى شبكة)
	-	Options (خيار)	(تحديد اسم ملف التعريف)	
	-	Save as Shortcut (حفظ كاختصار)		
	-	Start (ابدا)		
أرسل البيانات المسحوة ضوئياً عن طريق خادم SharePoint.	-	-	Scan Actions (إجراءات المسح)	to SharePoint (إلى SharePoint)
	-	Options (خيار)	(تحديد اسم ملف التعريف)	
	-	Save as Shortcut (حفظ كاختصار)		
	-	Start (ابدا)		
تم تنزيل البيانات التي تم مسحها ضوئياً إلى خدمة الإنترنت.	-	-	-	to Web (إلى الويب)
تم إجراء مسح ضوئي للبيانات باستخدام بروتوكول خدمة الويب.	-	-	Scan Actions (إجراءات المسح)	WS Scan (مسح لخدمات الويب)
	-	-	Scan (مسح ضوئي)	(يظهر عند تثبيت الماسح الضوئي لخدمات الويب، الذي يظهر على مستكشف الشبكة الخاص بالكمبيوتر.)
	-	-	Scan for E-mail (مسح للبريد الإلكتروني)	
	-	-	Scan for Fax (مسح للفأكس)	
	-	-	Scan for Print (مسح للطباعة)	

Secure Print (طباعة آمنة)

Secure Print (طباعة آمنة)

المستوى 2	الأوصاف
Secure Print (طباعة آمنة)	يمكنك طباعة البيانات المحفوظة في ذاكرة الجهاز أو مشغل ذاكرة فلاش USB عندما تدخل كلمة المرور الخاصة بك. يتم التنشيط فقط عندما يتضمن الجهاز أو مشغل فلاش USB بيانات طباعة آمنة.

Web (الويب)

Web (الويب)

المستوى 2	الأوصاف
Web (الويب)	وصل جهاز Brother بإحدى خدمات الإنترنت.

Apps (التطبيقات)

Apps (التطبيقات)

المستوى 2	الأوصاف
Apps (التطبيقات)	تم بتوصيل جهاز Brother بخدمة تطبيقات Brother.

USB

USB

المستوى 2	المستوى 3	الأوصاف
USB	Scan to USB (المسح الضوئي إلى USB)	تم بإجراء مسح ضوئي للمستندات إلى محرك أقراص USB محمول.
	Direct Print (الطباعة المباشرة)	طباعة البيانات مباشرة من محرك أقراص USB المحمول.

اختصارات

+ (اختصارات)

المستوى 3	المستوى 4	المستوى 5	الأوصاف
Add Shortcut (أضف قائمة مختصرة)	Copy (نسخ)	-	حدد الإعدادات التي تريدها.
	Fax (الفاكس)	-	حدد الإعدادات التي تريدها.
	Scan (مسح ضوئي)	to File (إلى الملف)	تم بالمسح الضوئي للمستندات وحفظها في مجلد على الكمبيوتر.
		to OCR (إلى برنامج التعرف على الأحرف المسوحة ضوئياً (OCR))	تم بتحويل المستند المسوح ضوئياً إلى ملف نصي قابل للتعديل.
		to Image (إلى صورة)	مسح الصور أو الرسومات في تطبيقات الرسومات الخاصة بك.
		to USB (إلى USB)	تم بإجراء مسح ضوئي للمستندات إلى محرك أقراص USB محمول.
		to E-mail (إلى بريد إلكتروني)	أرسل مستنداً تم مسحه ضوئياً كرفق بريد إلكتروني.
		to E-mail Server (إلى خادم بريد إلكتروني)	إجراء مسح ضوئي لمستند أحادي اللون أو مستند ملون إلى عنوان البريد الإلكتروني الذي تريده.
		to Network (إلى شبكة)	إرسال البيانات المسوحة ضوئياً إلى خادم CIFS على شبكتك المحلية أو على الإنترنت.

المستوى 3	المستوى 4	المستوى 5	الأوصاف
Add Shortcut (أضف قائمة مختصرة)	Scan (مسح ضوئي)	FTP/SFTP to (إلى)	أرسل البيانات المسحوقة ضوئياً عن طريق .FTP/SFTP.
		SharePoint to (إلى)	أرسل البيانات المسحوقة ضوئياً عن طريق خادم .SharePoint.
	Web (الويب)	-	وَصَلِّ جِهَازَ Brother بإحدى خدمات الإنترنت. من المحتمل أنه تمت إضافة خدمات الويب وربما تم تغيير أسماء الخدمة بواسطة المورد منذ نشر هذا المستند.
	Apps (التطبيقات)	-	قَمْ بِتَوْصِيلِ جِهَازِ Brother بخدمته تطبيقات .Brother.
تظهر هذه القوائم عند الضغط على كل اسم اختصار لمدة ثانيتين.	Rename (إعادة تسمية)	-	تغيير اسم الاختصار.
	Edit (تحرير)	-	قَمْ بِتَغْيِيرِ إِعْدَادَاتِ الاختصار.
	Delete (حذف)	-	حذف الاختصار.
	Register Card/NFC (بطاقة/NFC) (تسجيل)	-	تعيين اختصار لبطاقة الهوية.
	Delete Card/NFC (حذف) (البطاقة/NFC)	-	حذف الاختصار من بطاقة الهوية.

2 Copy 1 ID in (نسخة صفحتين في ورقة (بطاقة هوية))

2 Copy 1 ID in (نسخة صفحتين في ورقة (بطاقة هوية))



المستوى 2	الأوصاف
2 Copy 1 ID in (نسخة صفحتين في ورقة (بطاقة هوية))	انسخ كلا وجهي بطاقة الهوية على صفحة واحدة.

معلومات ذات صلة



• جداول الإعدادات والميزات

تغيير إعدادات الجهاز من الكمبيوتر

• تغيير إعدادات الجهاز باستخدام أداة Web Based Management

• تحقق من إعدادات شبكة جهازك

تغيير إعدادات الجهاز باستخدام أداة Web Based Management

Web Based Management هي أداة تستخدم مستعرض ويب قياسيًا لإدارة جهازك باستخدام بروتوكول نقل النص التشعبي (HTTP) أو بروتوكول نقل النص التشعبي عبر طبقة مأخذ التوصيل الآمنة (HTTPS).

- ما المقصود بالإدارة المستندة إلى الويب؟
- الوصول إلى أداة Web Based Management
- تعيين كلمة مرور تسجيل الدخول لأداة الإدارة المستندة إلى الويب (Web Based Management) أو تغييرها

ما المقصود بالإدارة المستندة إلى الويب؟

Web Based Management هي أداة مساعدة تستخدم مستعرض ويب قياسي لإدارة جهازك باستخدام بروتوكول نقل النصوص الترابطية (HTTP) أو بروتوكول نقل النصوص الترابطية عبر طبقة مأخذ التوصيل الآمنة (HTTPS).

• نوصي باستخدام Microsoft Internet Explorer 11/Microsoft Edge لنظام التشغيل Windows، و Safari 12/13 لنظام التشغيل Mac، و Google Chrome™ /Safari، و Google Chrome™ لنظام التشغيل Android (x.4 أو أحدث)، و Google Chrome™ لنظام التشغيل iOS (10 أو أحدث). تأكد من تمكين JavaScript و«ملفات تعريف الارتباط» دائماً في أي مستعرض تستخدمه.

• تأكد من أن تشغيل جهازك واتصاله بنفس الشبكة المتصل بها جهاز الكمبيوتر الخاص بك، وأن شبكتك تدعم بروتوكول TCP/IP.

XXX-XXXX

brother

Logout

This machine's default password is on the back of the machine and marked "Pwd". We recommend changing it immediately.

Home

Status

Auto Refresh Interval

General

Address Book

Fax

Copy

Print

Scan

Status

Device Status

Sleep

Automatic Refresh

Off
 On

Toner Level

BK C M Y

Web Language

Auto

Device Location

Contact :

Location :

قد تختلف الشاشة الفعلية عن الشاشة الموضحة أعلاه.

معلومات ذات صلة

• تغيير إعدادات الجهاز باستخدام أداة Web Based Management

الوصول إلى أداة Web Based Management

- نوصي باستخدام Microsoft Internet Explorer 11/Microsoft Edge لنظام التشغيل Windos، و Safari 12/13 لنظام التشغيل Mac، و Google Chrome™ لنظام التشغيل Android (x.4 أو أحدث)، و Google Chrome™/Safari لنظام التشغيل iOS (10 أو أحدث). تأكد من تمكين JavaScript و«ملفات تعريف الارتباط» دائماً في أي مستعرض تستخدمه.
- نوصي باستخدام بروتوكول أمان HTTPS عند تهيئة الإعدادات باستخدام أداة Web Based Management.
- عندما تستخدم HTTPS لتهيئة الإدارة المستندة إلى الويب (Web Based Management)، فسيعرض المستعرض مربع حوار التحذير. لتجنب عرض مربع حوار التحذير، يمكنك تثبيت شهادة موقعة ذاتياً لاستخدام اتصالات SSL/TLS.
- ستجد كلمة المرور الافتراضية لإدارة إعدادات هذا الجهاز على الجزء الخلفي من الجهاز بعنوان "Pwd". ننصحك بتغييرها على الفور لحماية الجهاز من الوصول غير المصرح به. يمكنك أيضاً العثور على كلمة المرور الافتراضية في تقرير تهيئة الشبكة.

<< الوصول إلى Web Based Management من مستعرض الويب الخاص بك
<< الوصول إلى الأداة المساعدة Web Based Management من Brother iPrint&Scan (نظام تشغيل Windows/Mac)
<< الوصول إلى Web Based Management من Brother Utilities (نظام التشغيل Windows)

الوصول إلى Web Based Management من مستعرض الويب الخاص بك

1. قم بتشغيل مستعرض الويب.
2. واكتب "https://machine's IP address" في شريط العنوان بالمستعرض (حيث يشير "machine's IP address" إلى عنوان IP الخاص بالجهاز).
على سبيل المثال:
https://192.168.1.2

إذا كنت تستخدم «نظام أسماء المجالات» أو يمكن اسم NetBIOS، فإنه يمكنك كتابة اسم آخر مثل "SharedPrinter" بدلاً من عنوان IP.

على سبيل المثال:

https://SharedPrinter

إذا كنت يمكن اسم NetBIOS، فيمكنك أيضاً استخدام اسم العقدة.

على سبيل المثال:

https://brnxxxxxxxxxxxx

يمكن العثور على اسم NetBIOS في تقرير تهيئة الشبكة.

3. إذا لزم الأمر، اكتب كلمة المرور في الحقل Login (تسجيل الدخول). ثم انقر فوق Login (تسجيل الدخول).

ستجد كلمة المرور الافتراضية لإدارة إعدادات هذا الجهاز على الجزء الخلفي من الجهاز بعنوان "Pwd".

4. إذا كنت تريد تثبيت قائمة التنقل على الجانب الأيسر من الشاشة، فانقر فوق ☰ ثم انقر فوق 🗖.

يمكنك الآن تغيير إعدادات الجهاز.

الوصول إلى الأداة المساعدة Web Based Management من Brother iPrint&Scan (نظام تشغيل Windows/Mac)

1. ابدأ Brother iPrint&Scan.

• Windows

ابدأ تشغيل  (Brother iPrint&Scan).

• Mac

في شريط قائمة Finder (الباحث)، انقر فوق Go (تنفيذ) < Applications (التطبيقات). ثم انقر نقراً مزدوجاً فوق أيقونة iPrint&Scan.

تظهر شاشة Brother iPrint&Scan.

2. إذا لم يتم تحديد جهاز Brother، فانقر فوق الزر حدد الجهاز، ثم حدد اسم الطراز الخاص بك من القائمة. انقر فوق موافق.



3. انقر فوق  (إعدادات الجهاز).

4. انقر فوق كل الإعدادات.

تظهر صفحة Web Based Management.

5. إذا لزم الأمر، أكتب كلمة المرور في الحقل **Login (تسجيل الدخول)**، ثم انقر فوق **Login (تسجيل الدخول)**.


ستجد كلمة المرور الافتراضية لإدارة إعدادات هذا الجهاز على الجزء الخلفي من الجهاز بعنوان "Pwd".

6. إذا كنت تريد تثبيت قائمة التنقل على الجانب الأيسر من الشاشة، فانقر فوق  ثم انقر فوق .

يمكنك الآن تغيير إعدادات الجهاز.

يمكنك أيضًا الوصول إلى Web Based Management من Brother Mobile Connect للأجهزة المحمولة.

الوصول إلى Web Based Management من Brother Utilities (نظام التشغيل Windows)



1. ابدأ تشغيل  (Brother Utilities). ثم انقر فوق القائمة المنسدلة وحدد اسم الطراز الخاص بك (إذا لم يكن محددًا بالفعل).

2. انقر فوق الأدوات في شريط التنقل الأيسر، ثم انقر فوق إعدادات الجهاز.

تظهر صفحة Web Based Management.

3. إذا لزم الأمر، أكتب كلمة المرور في الحقل **Login (تسجيل الدخول)**، ثم انقر فوق **Login (تسجيل الدخول)**.


ستجد كلمة المرور الافتراضية لإدارة إعدادات هذا الجهاز على الجزء الخلفي من الجهاز بعنوان "Pwd".

4. إذا كنت تريد تثبيت قائمة التنقل على الجانب الأيسر من الشاشة، فانقر فوق  ثم انقر فوق .

يمكنك الآن تغيير إعدادات الجهاز.

إذا قمت بتغيير إعدادات البروتوكول، فيجب عليك إعادة تشغيل الجهاز بعد النقر فوق **Submit (إرسال)** لتنشيط التهيئة.

بعد تهيئة الإعدادات، انقر فوق **Logout (تسجيل خروج)**.

معلومات ذات صلة 

• تغيير إعدادات الجهاز باستخدام أداة Web Based Management

تعيين كلمة مرور تسجيل الدخول لأداة الإدارة المستندة إلى الويب (Web Based Management) أو تغييرها

ستجد كلمة المرور الافتراضية لإدارة إعدادات هذا الجهاز على الجزء الخلفي من الجهاز بعنوان "Pwd". ننصحك بتغييرها على الفور لحماية الجهاز من الوصول غير المصرح به.

1. قم بتشغيل مستعرض الويب.
2. واكتب "https://machine's IP address" في شريط العنوان بالمستعرض (حيث يشير "machine's IP address" إلى عنوان IP الخاص بالجهاز).

على سبيل المثال:

https://192.168.1.2

إذا كنت تستخدم «نظام أسماء المجالات» أو يمكن اسم NetBIOS، فإنه يمكنك كتابة اسم آخر مثل "SharedPrinter" بدلاً من عنوان IP.

على سبيل المثال:

https://SharedPrinter

إذا كنت يمكن اسم NetBIOS، فيمكنك أيضًا استخدام اسم العقدة.

على سبيل المثال:

https://brnxxxxxxxxxxxx

يمكن العثور على اسم NetBIOS في تقرير تهيئة الشبكة.

3. قم بأحد الإجراءات التالية:

- إذا قمت مسبقًا بتعيين كلمة المرور الخاصة بك، فأكتبها، ومن ثم انقر فوق **Login (تسجيل الدخول)**.
- إن لم تقم مسبقًا بتعيين كلمة المرور الخاصة بك، فأكتب كلمة مرور تسجيل الدخول الافتراضية، ثم انقر فوق **Login (تسجيل الدخول)**.
- 4. انتقل إلى قائمة التنقل، ثم انقر فوق **Administrator (المسؤول) < Login Password (كلمة سر الدخول)**.

• ستجد كلمة المرور الافتراضية لإدارة إعدادات هذا الجهاز على الجزء الخلفي من الجهاز بعنوان "Pwd".

• ابدأ من ☰، إذا لم تظهر قائمة التنقل على الجانب الأيسر من الشاشة.

5. **Login Password (كلمة سر الدخول)** (باتباع الإرشادات المعروضة على الشاشة، أكتب كلمة المرور الخاصة بك في الحقل **Enter New Password (إدخال كلمة المرور الجديدة)**).
6. أعد كتابة كلمة المرور في الحقل **Confirm New Password (تأكيد كلمة المرور الجديدة)**.
7. انقر فوق **Submit (إرسال)**.

• يمكنك أيضًا تغيير إعدادات التفل في القائمة **Login Password (كلمة سر الدخول)**.

معلومات ذات صلة

- تغيير إعدادات الجهاز باستخدام أداة Web Based Management

الملحق

- المواصفات
- الملحقات
- معلومات مهمة عن العمر الافتراضي لخراطوشة الحبر
- الملحقات
- مساعدة Brother ودعم العملاء

المواصفات

- << المواصفات العامة
- << مواصفات حجم المستند
- << مواصفات وسائط الطباعة
- << مواصفات الفاكس
- << مواصفات النسخ
- << مواصفات الماسح الضوئي
- << مواصفات الطباعة
- << مواصفات الواجحة
- << مواصفات ميزة الطباعة المباشرة
- << البروتوكولات المدعومة وميزات الأمان
- << مواصفات متطلبات جهاز الكمبيوتر

المواصفات العامة

ليزر	نوع الطابعة	
طابعة ليزر إلكتروفوتوغرافية	طريقة الطباعة	
2 جيجابايت	القياسية	سعة الناكرة
شاشة الكريستال السائل 176,1 (LCD) TFT ملونة تعمل باللمس ¹	عرض الجهاز	
شاشة اللمس 156,6 x 105,4 ملم		
من 220 لـ 240 فولت من التيار المتردد 50/60 هرتز	مصدر الطاقة	
حوالي 1080 وات	الدروة	استهلاك الطاقة (المتوسط)
حوالي 770 وات عند 25 درجة مئوية	2 الطباعة	
حوالي 430 وات عند 25 درجة مئوية	الطباعة (الوضع الصامت) ²	
حوالي 730 وات عند 25 درجة مئوية	2 النسخ	
حوالي 420 وات عند 25 درجة مئوية	النسخ (الوضع الصامت) ²	
حوالي 85 وات عند 25 درجة مئوية	2 الاستعداد	
حوالي 16.8 وات	2 السكون	
حوالي 1.1 وات	2 السكون العميق	
حوالي 0.04 وات	وضع إيقاف التشغيل ^{4 3 2}	
الوحدة: ملم 503 : * 586 : ** 541 : ***	الأبعاد (عرض مخطط نموذجي)	
(MFC-L9630CDN) • 37.1 كجم (MFC-L9670CDN) •	الأوزان (بالإضافة إلى المرفقات)	

36.6 كجم			
الطباعة	الطباعة على وجه واحد 55 = LpAm ديسيل (سمعي) الطباعة على الوجهين 56.5 = LpAm ديسيل (سمعي)	الطباعة	مستوى الضوضاء
(الوضع الصامت)	الطباعة على وجه واحد 52 = LpAm ديسيل (سمعي) الطباعة على الوجهين 53 = LpAm ديسيل (سمعي)	الطباعة	الاستعداد
الاستعداد	17.2 = LpAm ديسيل (سمعي)	الطباعة 5	طاقة الصوت
	أحادي اللون 6.79 = LWAd بل (سمعي)		
	اللون 6.78 = LWAd بل (سمعي)		
	أحادي اللون الطباعة على وجه واحد 6.37 = LWAd بل (سمعي) الطباعة على الوجهين 6.68 = LWAd بل (سمعي)		
	اللون الطباعة على وجه واحد 6.37 = LWAd بل (سمعي) الطباعة على الوجهين 6.68 = LWAd بل (سمعي)		
	3.06 = LWAd بل (سمعي)		
	من 10 إلى 32 درجة مئوية	التشغيل	درجة الحرارة
	من 0 إلى 40 درجة مئوية	التخزين	
	من 20% إلى 80% (دون تكاثف)	التشغيل	الرطوبة
	من 10% إلى 90% (دون تكاثف)	التخزين	
حتى 100 صفحة للحصول على أفضل النتائج نوصي بالتالي:		ملقم مستندات تلقائي (ADF)	
<ul style="list-style-type: none"> درجة الحرارة: درجة مئوية 20 إلى 30 درجة مئوية الرطوبة: من 50% إلى 70% الورق: 80 جم/م² 			

- 1 تقاس قطرًا.
- 2 توصيلات USB بالكمبيوتر.
- 3 تم القياس وفقًا لـ IEC 62301 الإصدار 2.0.
- 4 يختلف استهلاك الطاقة بقدر قليل تبعًا لبيئة الاستخدام.
- 5 تم القياس وفقًا لمعيار ISO 7779.

مواصفات حجم المستند

حجم المستند	عرض ملقم المستندات التلقائي	من 105 ملم إلى 215,9 ملم
	طول ملقم المستندات التلقائي	من 147,3 ملم إلى 355,6 ملم
	عرض زجاج الماسح الضوئي	الحد الأقصى 215,9 ملم
	طول زجاج الماسح الضوئي	الحد الأقصى 355,6 ملم

ورق عادي، ورق ذو رأسية، ورق ملون، ورق رقيق، ورق معاد تدويره، ورق سميك وورق أكثر سمكا	نوع الورق	درج الورق (قياسي)	إدخال الورق
A4. Letter. B5 (JIS). B5 (ISO). A5. A5 (Long Edge). B6 (JIS). A6. Executive. Legal. Mexico Legal. India Legal. Folio. 16K (195x270 mm). A4 قصير (ورق 270 م)	حجم الورق		
من 60 إلى 230 جم/م ²	وزن الورق	الدرج متعدد الأغراض (درج متعدد الأغراض)	نوع الورق
حتى 520 ورقة بوزن 80 جم/م ² من الورق العادي	السمة التصوي لكية الورق		
ورق عادي، ورق ذو رأسية، ورق ملون، ورق رقيق، ورق سميك، ورق أكثر سمكا، ورق معاد تدويره، ورق مقوى، ملسق، مطروف، مطروف رفيع، مطروف سميك، ورق لامع	نوع الورق	الدرج متعدد الأغراض (درج متعدد الأغراض)	نوع الورق
• الغرض: 76.2 إلى 215.9 ملم • الطول: 127 إلى 355,6 ملم • مطروف: COM-10. DL, C5. Monarch	حجم الورق		
من 60 إلى 230 جم/م ²	وزن الورق	الدرج الورق 2، 3، و4 (اختياري) ¹	نوع الورق
حتى 100 ورقة بوزن 80 جم/م ² من الورق العادي • مطروف: 15 من الأظرف	السمة التصوي لكية الورق		
ورق عادي، ورق ذو رأسية، ورق ملون، ورق رقيق، ورق معاد تدويره	نوع الورق	الدرج الورق 2، 3، و4 (اختياري) ¹	نوع الورق
A4. Letter. B5 (JIS). Executive. Legal. Mexico Legal. India Legal. Folio. 16K (195x270 mm). A4 قصير (ورق 270 م)	حجم الورق		
من 60 إلى 105 جم/م ²	وزن الورق	الدرج الورق 2، 3، و4 (اختياري) ¹	نوع الورق
حتى 250 ورقة بوزن 80 جم/م ² من الورق العادي • LT-330CL • LT-340CL حتى 500 ورقة بوزن 80 جم/م ² من الورق العادي	السمة التصوي لكية الورق		
حتى 250 ورقة بوزن 80 جم/م ² من الورق العادي (تسليم موجه للأسفل إلى درج إخراج الورق المواجه إلى الأسفل)	نوع الورق	الدرج الإخراج للطباعة المواجهة للأسفل	إخراج الورق ²
ورقة واحدة (تسليم موجه لأعلى إلى درج الإخراج الموجه لأعلى)	حجم الورق		
ورق عادي، ورق ذو رأسية، ورق ملون، ورق رقيق، ورق سميك، وورق أكثر سمكا، وورق معاد تدويره، وورق لامع	نوع الورق	الطباعة التلقائية على الوجهين	على الوجهين
حدد حجم الورق الذي تريد استخدامه من خلال تمرير الذراع ذي الوجهين: • A4. A4 قصير (ورق 270 م) • Letter. Legal. Mexico Legal. India Legal. Folio	حجم الورق		
من 60 إلى 230 جم/م ²	وزن الورق	الطباعة التلقائية على الوجهين	على الوجهين
حتى 250 ورقة بوزن 80 جم/م ² من الورق العادي (تسليم موجه للأسفل إلى درج إخراج الورق المواجه إلى الأسفل)	السمة التصوي لكية الورق		

1 أقصى عدد للأدراج السفلية: حتى ثلاثة أدراج سفلية LT-330CL، أو اثنين LT-340CL، أو مجموعة من درج واحد LT-330CL ودرج LT-340CL.

2 بالنسبة للمصنعات، نوصي بإزالة الأوراق المطبوعة من درج إخراج الورق مباشرة بعد خروجها من الجهاز لتجنب احتمالية حدوث تلطيخ.

مواصفات الفاكس

التوافق	ITU-T Super Group 3
نظام الترميز	MH / MR / MMR / JBIG
سرعة المودم	33.600 بت/ثانية (مع الرد الآلي)
استلام الطباعة على الوجهين	نعم
الإرسال التلقائي للطباعة على الوجهين	نعم (من ملقم مستندات تلقائي)
عرض المسح الضوئي	الحد الأقصى 208 ملم
عرض الطباعة	الحد الأقصى 208 ملم

تدرج الرمادي	8 بت / 256 مستوى
الدقة	أفقي
	رأسي
	قياسي: 98 نقطة لكل بوصة دقيق: 196 نقطة لكل بوصة فائق الدقة: 392 نقطة لكل بوصة صورة: 196 نقطة لكل بوصة
دفتر العناوين	300 موقع
المجموعات	حتى 20
البث	350 موقع
إعادة الاتصال التلقائية	3 مرات فواصل 5 دقائق
الإرسال من النأكرة	حتى 500 صفحة 1
الاستلام في حالة فناء الورق	حتى 500 صفحة 1

1 تشير 'الصفحات' إلى 'ITU-T Test Chart #1' (رسالة عمل نموذجية، دقة قياسية، رمز JBIG).

مواصفات النسخ

عرض النسخ	الحد الأقصى 210 ملم
النسخ التلقائي على الوجهين	نعم (من ملقم مستندات تلقائي)
فرز النسخ	نعم
تجميع النسخ	حتى 999 صفحة
تكبير/تصغير	25 إلى 400% (بمعدل زيادة 1%)
الدقة	الحد الأقصى 600 600 نقطة لكل بوصة
انتهاء وقت النسخة الأولى ¹	أحادي اللون أقل من 12 ثوانٍ عند 23 درجة مئوية / 230 فولت
	اللون أقل من 13 ثوانٍ عند 23 درجة مئوية / 230 فولت

1 من وضع الاستعداد والدرج التلقائي.

مواصفات الماسح الضوئي

اللون / أسود	نعم / نعم
متوافقة مع TWAIN	نعم (Windows 7/Windows 8.1/Windows 10)
متوافقة مع WIA	نعم (Windows 7/Windows 8.1/Windows 10)
عمق اللون	• 30 بت معالجة اللون (إدخال) • 24 بت معالجة اللون (إخراج)
القياس الرمادي	• 10 بت معالجة اللون (إدخال) • 8 بت معالجة اللون (إخراج)
الدقة ¹	• ما يصل إلى 19200 × 19200 نقطة لكل بوصة (متقدمة) • ما يصل إلى 600 × 600 نقطة لكل بوصة (من زجاج الماسح الضوئي) • ما يصل إلى 600 × 600 نقطة لكل بوصة (من ملقم المستندات التلقائي)
عرض المسح الضوئي	الحد الأقصى 210 ملم
المسح الضوئي التلقائي على الوجهين	نعم (من ملقم مستندات تلقائي)

مواصفات الطباعة

نعم	الطباعة التلقائية على الوجهين
1.0 الإصدار XPS ، 1.7 الإصدار PCL5e، PCL5c.PCL6 (PCL XL Class3.0).BR-Script3.PDF	المضاهاة
600 × 600 نقطة لكل بوصة، جودة من الفئة 2.400 نقطة لكل بوصة (600 × 2400)	الدقة
أحادي اللون ما يصل إلى 42 صفحة/دقيقة (حجم Letter) ما يصل إلى 40 صفحة/دقيقة (حجم A4)	سرعة الطباعة 2 ¹ 3 الطباعة على وجه واحد
اللون ما يصل إلى 42 صفحة/دقيقة (حجم Letter) ما يصل إلى 40 صفحة/دقيقة (حجم A4)	
أحادي اللون • (MFC-L9630CDN) ما يصل إلى 29 جانبًا/الدقيقة (حتى 14 ورقة/الدقيقة) (حجم Letter) ما يصل إلى 28 جانبًا/الدقيقة (حتى 14 ورقة/الدقيقة) (حجم A4) • (MFC-L9670CDN) ما يصل إلى 42 جانبًا/الدقيقة (حتى 21 ورقة/الدقيقة) (حجم Letter) ما يصل إلى 40 جانبًا/الدقيقة (حتى 20 ورقة/الدقيقة) (حجم A4)	الطباعة على الوجهين
اللون • (MFC-L9630CDN) ما يصل إلى 29 جانبًا/الدقيقة (حتى 14 ورقة/الدقيقة) (حجم Letter) ما يصل إلى 28 جانبًا/الدقيقة (حتى 14 ورقة/الدقيقة) (حجم A4) • (MFC-L9670CDN) ما يصل إلى 42 جانبًا/الدقيقة (حتى 21 ورقة/الدقيقة) (حجم Letter) ما يصل إلى 40 جانبًا/الدقيقة (حتى 20 ورقة/الدقيقة) (حجم A4)	
أحادي اللون أقل من 10 ثوانٍ عند 23 درجة مئوية / 230 فولت	وقت خروج أول طباعة 7 6 5 4
اللون أقل من 10 ثوانٍ عند 23 درجة مئوية / 230 فولت	

- 1 قد تتغير سرعة الطباعة وفقًا لنوع المستند الذي تقوم بطباعته.
- 2 قد تكون سرعة الطباعة أبطأ عند اتصال الجهاز بواسطة شبكة LAN لاسلكية.
- 3 تم القياس وفقًا لمعيار DE/ UZ 24734.
- 4 الطباعة من وضع الاستعداد والبرج القياسي.
- 5 طول الفترة الزمنية من بدء تشغيل الجهاز حتى اكتمال إخراج الورق (لا عند تشغيل الجهاز أو عند إصلاح خطأ ما).
- 6 قد تختلف عندما تكون المعالجة أو التسجيل قيد التقدم.
- 7 ينطبق هذا عند الطباعة على ورق بحجم A4 أو Letter من الدرجة القياسي. ومع ذلك، قد يكون "وقت الطباعة الأولى" أطول حسب حجم الورق وكثافة بيانات الطباعة.

مواصفات الواحمة

USB 2.0 عالية السرعة استخدم كابل واحمة USB 2.0 بطول لا يتجاوز 2 متر.	USB 1 2
10Base-T/100Base-TX/1000Base-T ³	LAN
IEEE 802.11a/b/g/n (وضع البنية الأساسية) IEEE 802.11a/g/n (Wi-Fi Direct®)	شبكة LAN لاسلكية ⁴
نعم	NFC ⁵

- 1 يحتوي جهازك على واحمة USB 2.0 عالية السرعة. يمكن أيضًا توصيل الجهاز بجهاز كمبيوتر يحتوي على واحمة USB 1.1.
- 2 أحزمة محور USB من أطراف ثالثة غير مدعومة.

- 3 استخدم كابل شبكة من الفئة 5e (أو أعلى).
- 4 يمكن استخدام اتصال الشبكة اللاسلكية فقط عند تثبيت وحدة الشبكة اللاسلكية الاختيارية.
- 5 عند توصيل قارئ بطاقة IC خارجي، استخدم جهازًا مدعومًا برنامج تشغيل فئة HID.

مواصفات ميزة الطباعة المباشرة

التوافق	PDF الإصدار 1.7، JPEG، Exif+JPEG، PRN، TIFF (تم إجراء المسح الضوئي بواسطة طرز Brother)، XPS الإصدار 1.0
الواجهة	واجهة USB المباشرة: أمامية x1، خلفية x1

البروتوكولات المدعومة وميزات الأمان

Ethernet

10Base-T/100Base-TX/1000Base-T

شبكة LAN اللاسلكية (5 جيجاهرتز)

IEEE 802.11a/n (Wi-Fi Direct)، (وضع البنية الأساسية).

شبكة LAN اللاسلكية (2,4 جيجاهرتز)

IEEE 802.11g/n (Wi-Fi Direct)، (وضع البنية الأساسية).

بروتوكولات (IPv4)

WINS/NetBIOS، DNS Resolver، mDNS، LLMNR، ARP، RARP، BOOTP، DHCP، APIPA (Auto IP responder)، LPR/LPD، Custom Raw Port/Port9100 POP3، SMTP Client، IPP/IPPS، FTP Client and Server، TFTP، ICMP، Web Services، CIFS Client، TELNET Server، SNMPv1/v2c/v3، HTTP/HTTPS server، SMTP Client، LDAP، IMAP4، (مسح ضوئي)

بروتوكولات (IPv6)

NDP، RA، DNS resolver، mDNS، LLMNR responder، LPR/LPD، Custom Raw Port/Port9100، IPP/IPPS، POP3، SMTP Client، FTP Client and Server، CIFS Client، TELNET Server، SNMPv1/v2c/v3، HTTP/HTTPS، (مسح ضوئي)، IMAP4، TFTP، ICMPv6، SMTP Client، LDAP، Web Services

أمان الشبكة (السلكية)

APOP، SMTP-AUTH، SSL/TLS (IPPS، HTTPS، SMTP، POP3، IMAP4)، SNMP v3 802.1x (EAP-MD5، EAP-FAST، PEAP، EAP-TLS، EAP-TTLS)، Kerberos، IPSec

أمان الشبكة (اللاسلكية)

APOP، SMTP-AUTH، SSL/TLS (IPPS، HTTPS، SMTP، POP3، IMAP4)، SNMP v3، 802.1x (EAP-FAST، PEAP، EAP-TLS، EAP-TTLS)، Kerberos، IPSec

أمان الشبكة اللاسلكية

WEP 64/128 بت، (WPA-PSK (TKIP/AES)، WPA2-PSK (TKIP/AES) بدعم Wi-Fi Direct فقط)

الشهادة اللاسلكية

ترخيص علامة شهادة Wi-Fi (WPA™/WPA2™ - للمؤسسات والأشخاص)، الإعداد المحلي لشبكة Wi-Fi™ ترخيص علامة المعرفة Wi-Fi (WPS) Wi-Fi Direct™

مواصفات متطلبات جهاز الكمبيوتر

وظائف البرامج وأنظمة التشغيل المدعومة

مساحة القرص الثابت للتثبيت		المعالج	واجهة الكمبيوتر		إصدار نظام التشغيل ونظام الكمبيوتر الأساسي
بالنسبة للتطبيقات (بما في ذلك برامج التشغيل)	بالنسبة لبرامج التشغيل		متوازي (IEEE128) (4)	USB ¹	
		اللاسلكية ² 802.11a/b/g/n	10Base-T/ 100Base-TX/ 1000Base-T Ethernet)		

1,8 جيجابايت	80 ميجابايت	معالج 32 بتا 64 (×86) أو بتا (×64)	الطباعة فاكس الكمبيوتر الشخصي ⁶ مسح ضوئي		غير متوفر	Windows 7 SP1 / 8.1 ^{3 4 5}	نظام تشغيل Windows	
	50 ميجابايت		الطباعة	الطباعة مسح ضوئي		Windows 10 Home / 10 Pro / 10 Education / 10 Enterprise ^{3 4}		
50 ميجابايت	50 ميجابايت	معالج 64 بت (×64)				Windows Server 2008 SP2 ⁵		
						Windows Server 2008 R2 ⁵		
						Windows Server 2012		
						Windows Server 2012 R2		
						Windows Server 2016		
						Windows Server 2019		
						macOS v10.14.x		نظام التشغيل Mac ⁷
						macOS v10.15.x		
macOS v11								
500 ميجابايت	غير متوفر	معالج 64 بت (×64)	الطباعة فاكس الكمبيوتر الشخصي (إرسال) ^{8 6} مسح ضوئي					

- 1 لا يتم دعم منافذ USB من طرف ثالث.
- 2 بالنسبة لطرز معينة، يلزم توفر وحدة الشبكة اللاسلكية الاختيارية.
- 3 بالنسبة لـ WIA، الدقة 600x600. تتيح الأداة المساعدة للماح الضوئي من Brother مستويات دقة تصل إلى 19200 x 19200 نقطة لكل بوصة.
- 4 يدعم PaperPort™ 14SE أنظمة التشغيل Windows 7 SP1، Windows 8.1، و Windows 10.
- 5 يتم دعم Windows 7/Server 2008/Server 2008 R2 بواسطة تحديثات الأمان الموسعة حتى 10 يناير 2023.
- 6 يدعم الفاكس عن طريق الكمبيوتر الأبيض والأسود فقط.
- 7 إخلاء مسؤولية macOS: إمكانية AirPrint: تتطلب الطباعة أو المسح الضوئي عبر Mac استخدام AirPrint. لا يتم توفير برامج تشغيل Mac.
- 8 AirPrint فقط.

لأحدث تحديثات برنامج التشغيل، انتقل إلى صفحة **Downloads** الخاصة بطرازك على support.brother.com.
تعد جميع العلامات التجارية وأسماء العلامات والمنتجات ملكية خاصة لشركتها المعنية المملوكة لها.

معلومات ذات صلة

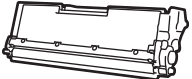
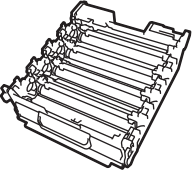
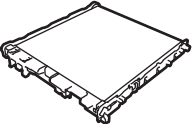
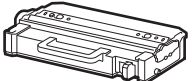


• الملحق

الملحقات

عندما يمين موعد استبدال أحد المستلزمات مثل خرطوشة الحبر أو وحدة الاسطوانة، ستظهر رسالة خطأ على لوحة التحكم بالجهاز أو في Status Monitor. لمزيد من المعلومات حول المستلزمات الخاصة بجهازك، تفضل بزيارة www.brother.com/original أو اتصل بالوكيل المحلي لشركة Brother.

سيختلف اسم طراز الإمداد حسب الدولة والمنطقة.

عناصر الملحقات	اسم طراز الملحق	العمر التقريبي (الإنتاجية من الصفحات)	الطرز القابلة للتطبيق
خرطوشة الحبر 	الحبر القياسي: TN871	• أسود: 9000 ورقة تقريباً 2 1 • أزرق / أرجواني / أصفر: 6500 ورقة تقريباً 2 1	MFC-L9630CDN/MFC-L9670CDN
	حبر عالي الإنتاجية: TN871XL	• أسود: 12000 ورقة تقريباً 2 1 • أزرق / أرجواني / أصفر: 9000 ورقة تقريباً 2 1	MFC-L9630CDN/MFC-L9670CDN
	حبر رائع الإنتاجية: TN871XXL	• أسود: 15000 ورقة تقريباً 2 1 • أزرق / أرجواني / أصفر: 12000 ورقة تقريباً 2 1	MFC-L9630CDN/MFC-L9670CDN
	الحبر المضمن داخل العلبة: (مرفق مع جهازك)	• أسود: 9000 ورقة تقريباً 2 1 • أزرق / أرجواني / أصفر: 6500 ورقة تقريباً 2 1	MFC-L9630CDN
		• أسود: 12000 ورقة تقريباً 2 1 (لأستراليا ونيوزيلندا) • أزرق / أرجواني / أصفر: 9000 ورقة تقريباً 2 1 (لأستراليا ونيوزيلندا)	MFC-L9670CDN
وحدة الاسطوانة 	DR851CL	100000 ورقة تقريباً 3	MFC-L9630CDN/MFC-L9670CDN
وحدة الحزام 	BU800CL	150000 ورقة تقريباً 4	MFC-L9630CDN/MFC-L9670CDN
علبة الحبر المستهلك 	WT800CL	100000 ورقة تقريباً 6 5	MFC-L9630CDN/MFC-L9670CDN

- 2 صفحات ذات وجه واحد بحجم A4 أو Letter
- 3 ما يقرب من 100,000 صفحة اعتيادًا على ثلاث صفحات لكل محمة (صفحات ذات وجه واحد بحجم A4/Letter). قد يتأثر عدد الصفحات بعدة عوامل، من بينها على سبيل المثال لا الحصر نوع الوسائط وحجمها.
- 4 ما يقرب من 150,000 صفحة اعتيادًا على صفتين لكل محمة (صفحات ذات وجه واحد بحجم A4/Letter). قد يتأثر عدد الصفحات بعدة عوامل، من بينها على سبيل المثال لا الحصر نوع الوسائط وحجمها.
- 5 تم تحديد الإنتاجية التقريبية لعلبة الحبر المستهلك وفقًا لـ ISO/IEC 19798.
- 6 قد يتأثر عدد الصفحات بعدة عوامل مختلفة، من بينها على سبيل المثال لا الحصر نوع الوسائط وحجمها.

معلومات ذات صلة



• الملحق

معلومات مهمة عن العمر الافتراضي لخرطوشة الحبر

العمر الافتراضي لخرطوشة الحبر

هذا المنهج يكشف العمر الافتراضي لخراطيش الحبر باستخدام الطريقتين التاليتين:

- الاكتشاف عن طريق عدد نقاط كل لون اللازمة لإنشاء صورة
- الاكتشاف عن طريق عدد دورات بكرة المطور

سوف تتوقف عملية الطباعة عندما يتم بلوغ أي من الحدود القصوى. يتم تحديد الحد الأقصى فوق عدد النقاط أو الدورات اللازمة لعمل الخرطوشة بما يتوافق مع إنتاجية الصفحات المعلن عنها. هذه الوظيفة تهدف إلى تقليل احتمالية تدهور جودة الطباعة وتلف الجهاز.

هناك رسالتان تشيران إلى انخفاض مسحوق الحبر أو ضرورة استبداله: «انخفاض مسحوق الحبر» و«استبدال مسحوق الحبر».

يتم عرض **Toner Low** (انخفاض مستوى مسحوق الحبر) على شاشة **LCD** عندما يقترب عدد النقاط أو دورات بكرة المطور من الحد الأقصى لعدد النقاط. يتم عرض **Replace Toner** (استبدال مسحوق الحبر) على شاشة **LCD** عندما يصل عدد النقاط أو دورات بكرة المطور إلى الحد الأقصى لعدد النقاط.

تصحيح الألوان

قد لا يكون العدد المناسب لدورات بكرة المطور يخص العمليات العادية فقط، مثل الطباعة والنسخ، ولكنه يخص أيضًا عمليات ضبط الجهاز، مثل معايرة الألوان وتسجيل الألوان.

معايرة الألوان (ضبط كثافة اللون)

للحصول على جودة طباعة ثابتة، فلا بد من الحفاظ على كثافة كل خرطوشة حبر عند قيمة ثابتة. إن تعذر الاحتفاظ بتوازن الكثافة بين الألوان، فيصبح اللون الخفيف غير مستقر ويصبح الإنتاج الدقيق للألوان مستحيل. قد تتغير كثافة مسحوق الحبر بسبب تغيرات كيميائية بمسحوق الحبر تؤثر على شحنتها الكهربائية وتدهور وحدة المطور ومستويات درجة الحرارة والرطوبة في الجهاز. أثناء المعايرة، يتم طباعة أنماط اختبار ضبط مستوى الكثافة على وحدة الحزام.

يتم إجراء المعايرة بشكل أساسي بالأوقات التالية:

- عند بدء تشغيل **Color Correction** (تصحيح الألوان) من لوحة التحكم أو برنامج تشغيل الطابعة لتحسين كثافة اللون.
- عند استبدال خرطوشة حبر أو وحدة اسطوانة مستعملة بأخرى جديدة.
- عندما يكتشف الجهاز تغييرًا في درجة حرارة ورطوبة الجو المحيط.
- عند بلوغ عدد معين من الصفحات المطبوعة.

تسجيل الألوان (تصحيح موضع الألوان)

في هذا الجهاز، نجد أن وحدة الأسطوانة ووحدة المطور مجهزتان على اللون الأسود (**K**) والأصفر (**Y**) والأرجواني (**M**) والأزرق (**C**). على التوالي. يتم جمع صور أربعة ألوان في صورة واحدة، والتالي قد تحدث أخطاء بتسجيل الألوان (على سبيل المثال، كثافة محاذاة صورة الأربعة ألوان). عندما تحدث أخطاء التسجيل، يتم طباعة أنماط اختبار تصحيح التسجيل على وحدة الحزام.

يتم إجراء التسجيل بشكل أساسي بالأوقات التالية:

- عند بدء تشغيل **Color Correction** (تصحيح الألوان) لمسح خطأ تسجيل اللون.
- عند بلوغ عدد معين من الصفحات المطبوعة.

معلومات ذات صلة



- المُلحق

الملحقات

قد يختلف توفر الملحقات حسب الدولة أو المنطقة. لمزيد من المعلومات حول الملحقات الخاصة بجهازك، تفضل بزيارة www.brother.com/original أو اتصل بموزع Brother أو بخدمة عملاء Brother.

اسم الطراز	العناصر	الطرز القابلة للتطبيق
LT-330CL	الدرج السفلي (250 ورقة)	MFC-L9630CDN/MFC-L9670CDN ¹
LT-340CL	الدرج السفلي (500 ورقة)	MFC-L9630CDN/MFC-L9670CDN ¹
NC-9000w (متوفر لبعض البول فقط)	وحدة الشبكة اللاسلكية	MFC-L9630CDN/MFC-L9670CDN

¹ أقصى عدد للأدراج السفلية: حتى ثلاثة أدراج سفلية LT-330CL، أو اثنين LT-340CL، أو مجموعة من درج واحد LT-330CL ودرج LT-340CL.

معلومات ذات صلة



- الملحق

مساعدة Brother ودعم العملاء

إذا كنت بحاجة إلى مساعدة بشأن استخدام منتج Brother، فقم بزيارة support.brother.com للاطلاع على الأسئلة الشائعة ونصائح حول استكشاف الأخطاء وإصلاحها. يمكنك أيضًا تنزيل أحدث البرامج وبرامج التشغيل والبرامج الثابتة لتحسين أداء جهازك ووثائق المستخدم لمعرفة كيفية تحقيق أقصى استفادة من منتج Brother. تتوفر المزيد من معلومات المنتج والدعم من الموقع الإلكتروني لمكتب Brother المحلي. قم بزيارة www.brother.com للعثور على تفاصيل الاتصال بمكتب Brother المحلي ولتسجيل منتجك الجديد.

معلومات ذات صلة



• المُلحق

brother

تمت الموافقة على هذه الأجهزة لاستخدامها في بلد الشراء فقط، وشركات براذر المحلية أو موزعيها تدعم الأجهزة التي تم شراؤها فقط في بلدانهم.