



Online Gebruikershandleiding

DCP-L8630CDW

MFC-L8730CDW

MFC-L8970CDW

MFC-EX570

Inhoudsopgave

Voordat u uw apparaat gebruikt	1
Definities van opmerkingen.....	2
Handelsmerken	3
Open Source-licenties.....	4
Copyright en licentie.....	5
Belangrijke opmerkingen.....	6
Kennismaken met uw apparaat	7
Voordat u uw apparaat gebruikt	8
Overzicht van het bedieningspaneel	9
Overzicht van de touchscreen-LCD	11
Hoe navigeren op de touchscreen LCD	19
Tekst invoeren op uw apparaat	20
Hoofdbeginscherm instellen.....	21
Aanpassing van uw apparaat.....	22
Hulpprogramma's van Brother openen (Windows)	23
De installatie van de software en drivers ongedaan maken (Windows).....	24
Brother iPrint&Scan openen (Windows/Mac).....	25
Locaties van de in-/uitgangspoorten op uw apparaat	26
Papierverwerking	27
Papier plaatsen	28
Papier in de papierlade plaatsen.....	29
Papier in de multifunctionele lade (Multif. lade) plaatsen	32
Etiketten plaatsen en bedrukken met de Multif. lade.....	35
Enveloppen plaatsen en bedrukken met de Multif. lade.....	37
Papierinstellingen.....	39
Het papierformaat en de papiersoort wijzigen	40
De papierlade voor afdrukken selecteren.....	41
De instelling voor het controleren van het papier wijzigen	42
Aanbevolen afdrukmedia	43
Documenten plaatsen	44
Documenten in de ADF (automatische documentinvoer) plaatsen	45
Documenten op de glasplaat plaatsen	47
Onscanbare en onbedrukbare gebieden.....	48
Speciaal papier gebruiken.....	49
Afdrukken	50
Afdrukken vanaf uw computer (Windows).....	51
Documenten afdrukken (Windows)	52
Druk op beide zijden van het papier (Windows).....	54
Afdruk beveiligen (Windows).....	57
Wijzig de standaard printerinstellingen (Windows).....	58
Afdrukinstellingen (Windows)	60
Een document afdrukken met de BR-Script3 printerdriver (taalemulatie van PostScript® 3™) (Windows)	65
Afdrukken vanaf uw computer (Mac)	66
Enveloppen plaatsen en bedrukken met de Multif. lade	67

Een e-mailbijlage afdrukken	69
Veilig afdrukken via een USB-flashstation	70
Gegevens direct afdrukken vanaf een USB-flashstation of digitale camera die massaopslag ondersteunt	72
Dubbele kopieën afdrukken	74
Een afdruktaak annuleren	75
Universeel afdrukken	76
Overzicht van Universeel afdrukken.....	77
Universeel afdrukken configureren.....	78
Voeg een printer die Universeel afdrukken ondersteunt toe aan uw computer.....	79
De registratie van uw apparaat bij Universeel afdrukken ongedaan maken	80
Scannen	81
Scannen met de scanknop op uw apparaat.....	82
Foto's en grafische afbeeldingen scannen	83
Documenten scannen als één PDF-bestand.....	85
Gescande gegevens op een USB-flashgeheugen opslaan.....	87
Meerdere visitekaartjes en foto's scannen (Automatisch bijnijden)	89
Scannen naar een bewerkbare tekst (OCR)	90
Gescande gegevens opslaan als e-mailbijlage	92
Gescande gegevens naar een e-mailontvanger verzenden.....	94
Scan naar FTP	96
Scannen naar SSH-server (SFTP)	100
Scan naar netwerk (Windows)	107
Scannen naar SharePoint	111
Het webservicesprotocol gebruiken voor netwerkscannen (Windows)	115
De scanknopinstellingen wijzigen met Brother iPrint&Scan	119
Certificaten voor Signed PDF's configureren	120
Scannen vanaf uw computer uitschakelen.....	121
Scan vanaf uw computer (Windows).....	122
Scannen met Brother iPrint&Scan (Windows/Mac).....	123
Scannen met Kofax PaperPort™ 14SE of een andere Windows-toepassing.....	124
Scannen met Windows Faxen en scannen	129
Scan vanaf uw computer (Mac)	133
Veilig scannen	134
Scaninstellingen configureren met Beheer via een webbrowser	135
De naam van het scanbestand instellen met Beheer via een webbrowser	136
Het e-mailrapport voor scantaken instellen met Beheer via een webbrowser	137
Kopiëren.....	138
Kopiëren op één zijde van het papier (eenzijdig).....	139
Kopiëren op beide zijden van het papier (tweezijdig).....	143
Gekopieerde afbeeldingen vergroten of verkleinen	145
N-in-1-kopieën maken met de functie paginalay-out.....	146
Een afdruktaak onderbreken om kopieën te maken	147
Een identiteitskaart kopiëren.....	148
Kopieeropties	150
Fax	152
Begininstellingen voor faxen en telefoondiensten.....	153

Uw stations-ID instellen	154
De kiesmodus Toon of Puls instellen	155
Voeg bij elk faxnummer een netnummer toe	156
Het type telefoonlijn instellen	157
Een fax verzenden	159
Een fax verzenden	160
Een fax handmatig verzenden	162
Dezelfde fax naar meer dan een geadresseerde verzenden (groepsverzenden)	163
Faxopties	165
Faxen ontvangen	166
Instellingen ontvangstmodus	167
Opties voor geheugenontvangst	173
Faxnummers	174
Faxnummers opslaan	175
Groepsnummers voor het verzenden van faxen instellen	178
Faxrapporten	179
Een verzendrapport afdrukken	180
Een faxjournaal afdrukken	181
Externe apparaten	182
PC-FAX	183
I-Fax (Faxen via internet)	184
Netwerk	185
Ondersteunde basisnetwerkfuncties	186
Netwerkinstellingen configureren	187
Netwerkgegevens configureren met het bedieningspaneel	188
Draadloze netwerkinstellingen	189
Gebruik het draadloze netwerk	190
Wi-Fi Direct®gebruiken	203
Draadloos LAN in-/uitschakelen	207
Het WLAN-rapport afdrukken	208
Netwerkfuncties	212
De instellingen van de proxyserver configureren met Beheer via een webbrowser	213
Het netwerkconfiguratie rapport afdrukken	214
De functie Fax naar server verzenden gebruiken	215
Een LDAP-zoekopdracht configureren en uitvoeren	219
De tijd synchroniseren met de SNTP-server met behulp van Beheer via een webbrowser	222
Inkomende faxen doorsturen naar een netwerkbestemming	225
Gigabit Ethernet (alleen bedrade netwerken)	228
Functies voor detectie van het wereldwijde netwerk gebruiken	229
De netwerkinstellingen resetten naar de fabrieksinstellingen	232
Brother-beheertools	233
Beveiliging	234
Mobiel/Web Connect	235
Brother Web Connect	236
Overzicht Brother Web Connect	237
Onlineservices bij Brother Web Connect	239
Brother Web Connect instellen	240

Documenten scannen en uploaden met Brother Web Connect	247
Documenten downloaden en afdrukken met Brother Web Connect	248
FaxForward naar Cloud of E-mail	249
AirPrint	251
Overzicht AirPrint	252
Voordat u AirPrint gebruikt (macOS)	253
Afdrukken met AirPrint	254
Scannen met AirPrint (macOS)	257
Een fax verzenden met AirPrint (macOS)	258
Mopria™ Print Service en Mopria™ Scan	259
Brother Mobile Connect	260
Problemen oplossen	261
Routineonderhoud	262
Verbruiksartikelen vervangen	263
De tonercartridge vervangen	266
De drumeenheid vervangen	269
De riemeenheid vervangen	273
De toneropvangbak vervangen	276
De fuseereenheid vervangen	280
De papiertoevoerset voor de multifunctionele (MP) lade vervangen	283
Het apparaat schoonmaken	287
De scanner reinigen	289
Het LCD-touchscreen schoonmaken	291
De coronadraden reinigen	292
De drumeenheid schoonmaken	295
De papierdoorvoerrollen reinigen	300
Afdrukken in kleur corrigeren	302
De automatische correctiefunctie instellen	303
De kleurcorrectie-instellingen van het apparaat resetten	304
De levensduur van de resterende onderdelen controleren	305
Apparaatstatus bewaken met Brother iPrint&Scan (Windows/Mac)	306
De gegevens van het apparaat controleren	308
De firmware van uw apparaat bijwerken	309
Uw apparaat resetten	310
Overzicht van de resetfuncties	311
Uw apparaat resetten	313
Uw apparaat verpakken en verzenden	314
Apparaat-instellingen	317
Het wachtwoord van uw apparaat controleren	318
De instellingen van het apparaat vanaf het bedieningspaneel wijzigen	319
In het geval van stroomstoring (opslag in geheugen)	320
Algemene instellingen	321
Uw favoriete instellingen opslaan als een snelkoppeling	335
Rapporten afdrukken	340
Instellingen- en functietabellen	343
De instellingen van uw apparaat wijzigen met Beheer via een webbrower	424
Wat is Beheer via een webbrower?	425








Beheer via een webbrowser openen	426
Wijzig het aanmeldwachtwoord met Beheer via een webbrowser	429
Het adresboek van het apparaat instellen met Beheer via een webbrowser	430
Appendix	431
Specificaties	432
Verbruiksartikelen.....	440
Belangrijke informatie over de levensduur van tonercartridges	443
Informatie over het milieu en naleving van wet- en regelgeving	444
Informatie over kringlooppapier	445
Beschikbaarheid van serviceonderdelen.....	446
Chemische stoffen (EU REACH).....	447
Accessoires.....	448
Brother Help en klantondersteuning.....	449

Voordat u uw apparaat gebruikt

- [Definities van opmerkingen](#)
- [Handelsmerken](#)
- [Open Source-licenties](#)
- [Copyright en licentie](#)
- [Belangrijke opmerkingen](#)

Definities van opmerkingen

In deze gebruikershandleiding worden de volgende symbolen en aanduidingen gebruikt:

 WAARSCHUWING	WAARSCHUWING geeft een mogelijk gevaarlijke situatie aan die, als deze niet wordt voorkomen, kan resulteren in ernstig of fataal letsel.
 VOORZICHTIG	VOORZICHTIG geeft een mogelijk gevaarlijke situatie aan die, indien genegeerd, lichte of matige verwondingen tot gevolg kan hebben.
BELANGRIJK	BELANGRIJK geeft een mogelijk gevaarlijke situatie aan die, als deze niet wordt voorkomen, kan resulteren in schade aan eigendommen, storingen of een niet-werkend product.
OPMERKING	OPMERKING geeft informatie over de bedieningsomgeving, installatievoorwaarden of speciale gebruiksvoorwaarden.
	Onder pictogrammen van tips vindt u nuttige hints en extra informatie.
	Het pictogram Elektrisch gevaar attendeert u op het risico van een elektrische schok.
	Het pictogram Brandgevaar attendeert u op het risico van het ontstaan van brand.
	Het pictogram Heet oppervlak waarschuwt u ervoor delen van het apparaat die heet zijn niet aan te raken.
	Verbodspictogrammen geven aan dat u bepaalde handelingen niet mag uitvoeren.
Vetgedrukt	Vetgedrukte tekst verwijst naar knoppen op het bedieningspaneel van het apparaat of het scherm van de computer.
<i>Cursief</i>	Cursief gedrukte tekst benadrukt een belangrijk punt of verwijst naar een verwant onderwerp.
Courier New	Tekst in het lettertype Courier New betreft meldingen die op het LCD-scherm van het apparaat worden weergegeven.



Verwante informatie

- [Voordat u uw apparaat gebruikt](#)

Handelsmerken

Apple, App Store, AirPrint, Mac, macOS, iPadOS, iPad, iPhone, iPod touch en Safari zijn handelsmerken van Apple Inc., die in de Verenigde Staten en andere landen wettig zijn gedeponeerd.

Kofax en Kofax PaperPort zijn handelsmerken of gedeponeerde handelsmerken van Tungsten Automation of dochterbedrijven in de Verenigde Staten en/of andere landen.

Adobe®, Reader®, PostScript en PostScript 3 zijn gedeponeerde handelsmerken of handelsmerken van Adobe Systems Incorporated in de Verenigde Staten en/of andere landen.

Wi-Fi®, Wi-Fi Alliance® en Wi-Fi Direct® zijn gedeponeerde handelsmerken van Wi-Fi Alliance®.

WPA™, WPA2™, WPA3™, Wi-Fi CERTIFIED™ en Wi-Fi Protected Setup™ zijn handelsmerken van Wi-Fi Alliance®.

Android, Google Drive, Google Play en ChromeOS™ zijn handelsmerken van Google LLC. Het gebruik van deze handelsmerken is onderhevig aan toestemming van Google.

Mopria™ en het Mopria™-logo zijn al dan niet gedeponeerde handelsmerken en servicemerken van Mopria Alliance, Inc. in de Verenigde Staten en andere landen. Onbevoegd gebruik is ten strengste verboden.

EVERNOTE is een handelsmerk van Evernote Corporation en wordt onder licentie gebruikt.

Het Bluetooth®-woordmerk is een wettig gedeponeerd handelsmerk van Bluetooth SIG, Inc., en elk gebruik hiervan door Brother Industries, Ltd. is onder licentie. Alle overige merken en handelsnamen zijn eigendom van de desbetreffende houders.

QR Code is een gedeponeerd handelsmerk van DENSO WAVE INCORPORATED.

Linux® is het wettig gedeponeerde handelsmerk van Linus Torvalds in de Verenigde Staten en andere landen.

Elk bedrijf waarvan de softwarenaam in deze handleiding is vermeld, beschikt over een softwarelicentieovereenkomst die specifiek is voor de eigen programma's.

Handelsmerken van software

FlashFX® is een wettig gedeponeerd handelsmerk van Datalight, Inc.

FlashFX® Pro™ is een handelsmerk van Datalight, Inc.

FlashFX® Tera™ is een handelsmerk van Datalight, Inc.

Reliance™ is een handelsmerk van Datalight, Inc.

Reliance Nitro™ is een handelsmerk van Datalight, Inc.

Datalight® is een wettig gedeponeerd handelsmerk van Datalight, Inc.

Alle handels- en productnamen van bedrijven die vermeld zijn op Brother-producten, de bijbehorende documenten en andere materialen zijn handelsmerken of gedeponeerde handelsmerken van de respectieve bedrijven.



Verwante informatie

- [Voordat u uw apparaat gebruikt](#)

Open Source-licenties

Dit product bevat open-source-software.

Als u de opmerkingen over Open Source-licenties en copyrightgegevens wilt inzien, gaat u naar de pagina **Handleidingen** voor uw model op support.brother.com/manuals.



Verwante informatie

- [Voordat u uw apparaat gebruikt](#)
-

Copyright en licentie

©2025 Brother Industries, Ltd. Alle rechten voorbehouden.

Dit product bevat software ontwikkeld door de volgende fabrikanten:

Dit product bevat de software "KASAGO TCP/IP" ontwikkeld door ZUKEN ELMIC, Inc.

Copyright 1989-2020 Datalight, Inc., Alle rechten voorbehouden.

FlashFX® Copyright 1998-2020 Datalight, Inc.



Verwante informatie

- [Voordat u uw apparaat gebruikt](#)
-

Belangrijke opmerkingen

- Kijk op support.brother.com/downloads voor stuurprogramma- en software-updates van Brother.
- Zorg ervoor dat de prestaties van uw apparaat up-to-date blijven door support.brother.com/downloads te controleren op de nieuwste firmware-upgrade. Als u de firmware niet bijwerkt, zijn mogelijk bepaalde functies niet beschikbaar op uw apparaat.
- Gebruik dit product alleen in het land van aankoop; bij gebruik in een ander land kunnen de voorschriften voor draadloze telecommunicatie en elektrische voeding overtreden worden.
- Niet alle modellen zijn leverbaar in alle landen.
- Voordat u uw apparaat weggeeft, vervangt of weggooit, raden wij u aan om de fabrieksinstellingen terug te zetten zodat alle persoonlijke informatie wordt verwijderd.
- Waar Windows 10 in dit document wordt vermeld, worden ook Windows 10 Home, Windows 10 Pro, Windows 10 Education en Windows 10 Enterprise bedoeld.
- Waar Windows 11 in dit document wordt vermeld, worden ook Windows 11 Home, Windows 11 Pro, Windows 11 Education en Windows 11 Enterprise bedoeld.
- Voor gebruikers van macOS v15:
Dit apparaat ondersteunt macOS v15.
Voor het installeren van het apparaat en de software raadpleegt u de *Installatiehandleiding* die in de doos is meegeleverd.
Alle functies in macOS v13 en macOS v14 zijn beschikbaar in de macOS v15-omgeving en werken ongeveer op dezelfde manier.
- In deze gebruikershandleiding worden de LCD-meldingen van de MFC-L8730CDW/MFC-L8970CDW gebruikt, tenzij anders aangegeven.
- In deze gebruikershandleiding worden de illustraties van de MFC-L8730CDW/MFC-L8970CDW gebruikt, tenzij anders aangegeven.
- De schermen of afbeeldingen in deze gebruikershandleiding dienen alleen ter illustratie en kunnen afwijken van de daadwerkelijke producten.
- De schermen in deze handleiding kunnen afwijken van de schermen die u ziet op uw computer, afhankelijk van uw besturingssysteem.
- De inhoud van dit document en de specificaties van dit product kunnen zonder voorafgaande kennisgeving worden gewijzigd.
- Afhankelijk van uitvoerbeperkingen zijn niet alle functies in alle landen beschikbaar.



Verwante informatie

- [Voordat u uw apparaat gebruikt](#)

Kennismaken met uw apparaat

- Voordat u uw apparaat gebruikt
- Overzicht van het bedieningspaneel
- Overzicht van de touchscreen-LCD
- Hoe navigeren op de touchscreen LCD
- Tekst invoeren op uw apparaat
- Hoofdbeginscherm instellen
- Aanpassing van uw apparaat
- Hulpprogramma's van Brother openen (Windows)
- Brother iPrint&Scan openen (Windows/Mac)
- Locaties van de in-/uitgangspoorten op uw apparaat

Voordat u uw apparaat gebruikt

Controleer eerst het volgende voordat u een afdrukopdracht opgeeft:

- Controleer of de juiste software en drivers zijn geïnstalleerd voor uw apparaat.
- Bij gebruik van een USB- of netwerkkabel: controleer of de interfacekabel goed vastzit.

Gelijktijdig afdrukken, scannen en faxen

Uw apparaat kan gegevens van uw computer afdrukken terwijl een fax in het geheugen wordt verzonden of ontvangen, of terwijl er een document naar de computer wordt gescand. Tijdens het afdrukken via de computer wordt het versturen van de fax niet onderbroken. Als het apparaat echter kopieert of een fax op papier ontvangt, onderbreekt het apparaat het afdrukken en gaat daar pas weer mee verder nadat het kopiëren is voltooid of de hele fax is ontvangen.



DCP-modellen bieden geen ondersteuning voor het versturen van faxen.

Firewall (Windows)

Als uw computer wordt beschermd door een firewall en u niet via het netwerk kunt afdrukken of scannen, of PC-FAX kunt gebruiken, moet u mogelijk de instellingen van de firewall aanpassen. Als u de Windows Firewall gebruikt en de drivers heeft geïnstalleerd volgens de stappen van het installatieprogramma, zijn de benodigde firewall-instellingen al ingesteld. Raadpleeg de gebruikershandleiding van uw persoonlijke firewallsoftware of neem contact op met de softwarefabrikant indien u een andere firewall gebruikt.



Verwante informatie

- [Kennismaken met uw apparaat](#)

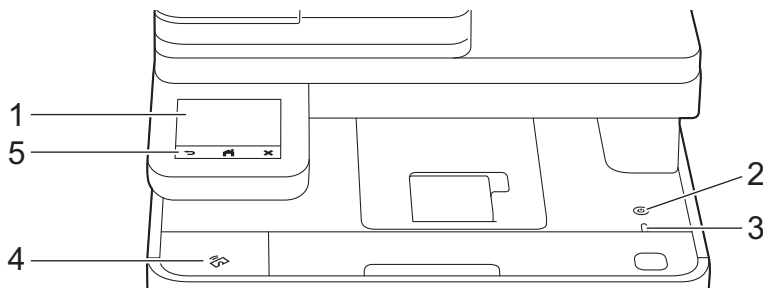
Overzicht van het bedieningspaneel

>> DCP-L8630CDW/MFC-L8730CDW

>> MFC-L8970CDW/MFC-EX570

DCP-L8630CDW/MFC-L8730CDW



Het bedieningspaneel kan verschillen afhankelijk van uw model.



1. Touchscreen LCD-scherm (Liquid Crystal Display)

Krijg toegang tot menu's en opties door erop te drukken op het touchscreen.

2. Aan/uit

- Schakel het apparaat in door op  te drukken.
- Schakel het apparaat uit door  ingedrukt te houden. Op het LCD-scherm wordt [Afsluiten] enkele seconden weergegeven voordat het apparaat wordt uitgeschakeld. Als u een externe telefoon of antwoordapparaat hebt aangesloten, is het nog altijd beschikbaar.

3. Aan/uit-indicatie

Het LED-lampje brandt afhankelijk van of het apparaat aan of uit staat.

4. Near Field Communication (NFC)-lezer (MFC-L8730CDW)

Gebruik kaartverificatie indien beschikbaar door de chipkaart tegen het NFC-symbool op het apparaat te houden.

5. Touchpaneel



Druk hierop om terug te keren naar het vorige menu.



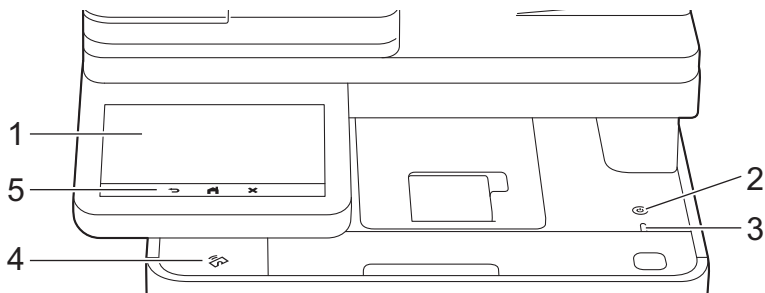
Druk hierop om terug te keren naar het eerste Home-scherm.



Druk hierop om een handeling te stoppen.

MFC-L8970CDW/MFC-EX570



Het bedieningspaneel kan verschillen afhankelijk van uw model.



1. Touchscreen LCD-scherm (Liquid Crystal Display)

Krijg toegang tot menu's en opties door erop te drukken op het touchscreen.

2. Aan/uit

- Schakel het apparaat in door op  te drukken.
- Schakel het apparaat uit door  ingedrukt te houden. Op het LCD-scherm wordt [Afsluiten] enkele seconden weergegeven voordat het apparaat wordt uitgeschakeld. Als u een externe telefoon of antwoordapparaat hebt aangesloten, is het nog altijd beschikbaar.

3. Aan/uit-indicatie

Het LED-lampje brandt afhankelijk van of het apparaat aan of uit staat.

4. Near Field Communication (NFC)-lezer (MFC-L8970CDW/MFC-EX570)

Gebruik kaartverificatie indien beschikbaar door de chipkaart tegen het NFC-symbool op het apparaat te houden.

5. Touchpaneel



Druk hierop om terug te keren naar het vorige menu.



Druk hierop om terug te keren naar het eerste Home-scherm.



Druk hierop om een handeling te stoppen.

Verwante informatie

- [Kennismaken met uw apparaat](#)

Gerelateerde onderwerpen:

- [Aanpassing van uw apparaat](#)

Overzicht van de touchscreen-LCD

>> [DCP-L8630CDW/MFC-L8730CDW](#)

>> [MFC-L8970CDW/MFC-EX570](#)

DCP-L8630CDW/MFC-L8730CDW

U kunt twee soorten schermen selecteren als eerste Home-scherm: Home-schermen en snelkoppelingsschermen. Als er een Home-scherm wordt weergegeven, veegt u naar links of rechts of drukt u op ◀ of ▶ om de andere Home-schermen weer te geven.

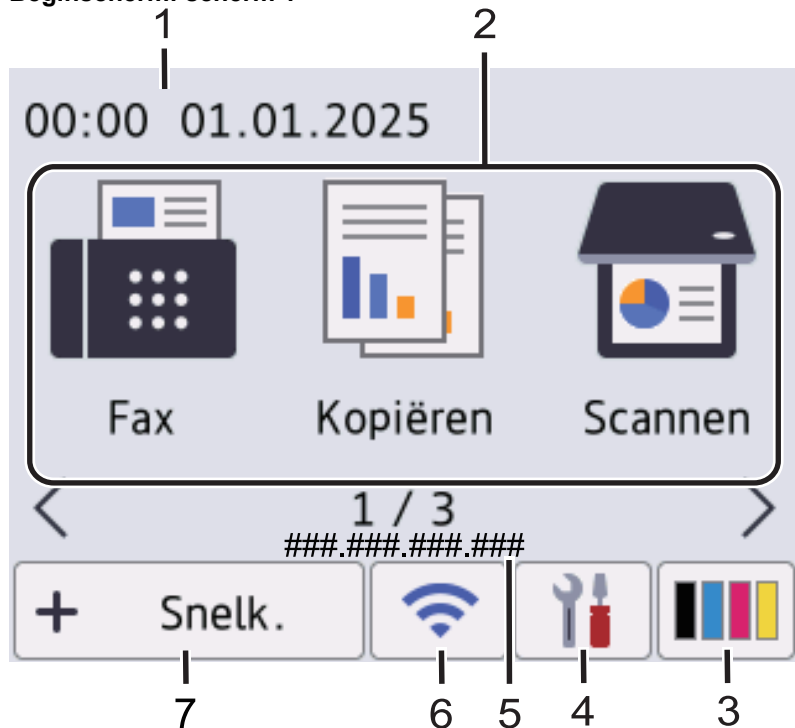
Op het eerste Home-scherm wordt de status van het apparaat weergegeven wanneer deze inactief is. Als dit scherm wordt weergegeven, betekent dit dat het apparaat gereed is voor de volgende opdracht.

Wanneer Active Directory-verificatie of LDAP-verificatie is ingeschakeld, is het bedieningspaneel van het apparaat vergrendeld.

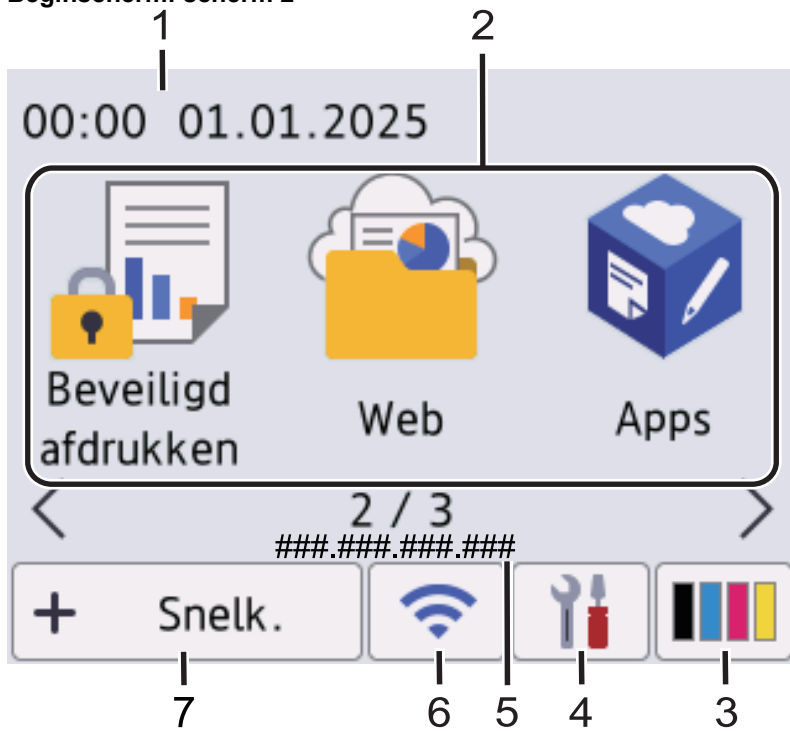
De beschikbare functies variëren afhankelijk van uw model.

Via het beginscherm kunt u diverse instellingen openen.

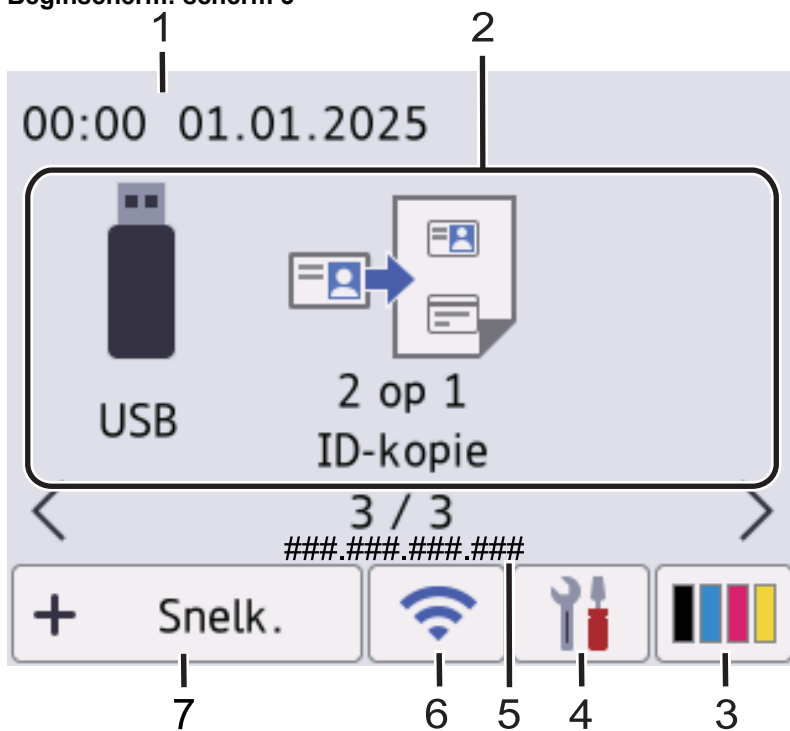
Beginscherm: scherm 1



Beginscherm: scherm 2



Beginscherm: scherm 3

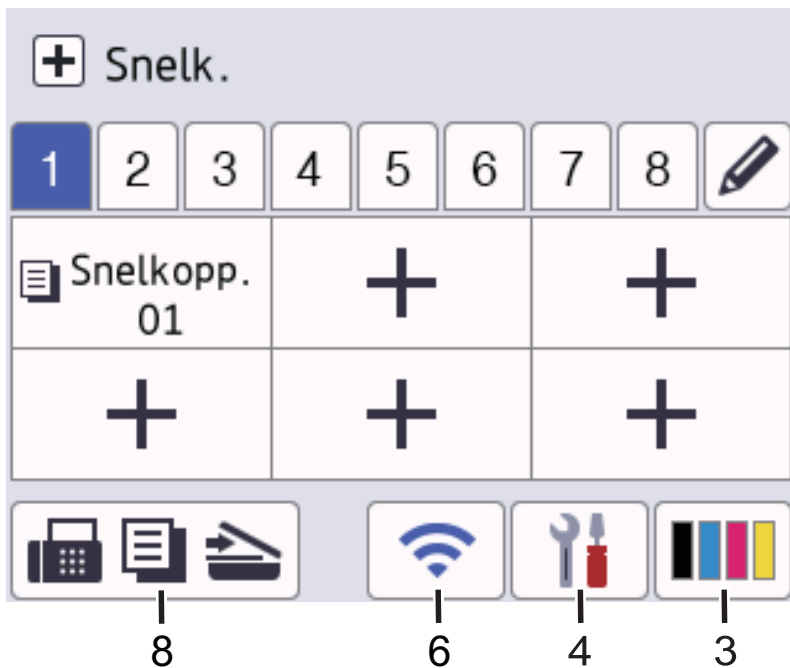


Snelkoppelingsscherm

Maak snelkoppelingen aan voor veelgebruikte handelingen, zoals een fax verzenden, kopiëren, scannen en Web Connect gebruiken.








Er zijn acht tabbladen voor snelkoppelingen beschikbaar, met zes snelkoppelingen op elk tabblad met snelkoppelingen. In totaal zijn er dus 48 snelkoppelingen beschikbaar.



1. Datum & tijd

Geeft de datum en tijd weer die op het apparaat zijn ingesteld.

2. Functie pictogrammen

-  [Fax] (Voor MFC-modellen)
Druk hierop om de faxmodus te openen.
-  [Kopiëren]
Druk hierop om de kopieermodus te openen.
-  [Scannen]
Druk hierop om de scanmodus te openen.
-  [Beveiligd afdrukken]
Druk hierop om toegang te krijgen tot de optie [Beveiligd afdrukken].
-  [Web]
Druk hierop om het apparaat met een internetservice te verbinden.
-  [Apps]
Druk hierop om het apparaat verbinding te laten maken met de Brother Apps-service.
-  [USB]
Druk hierop om het USB-menu te openen en selecteer de opties [Scannen naar USB] of [Direct afdrukken].
-  [2 op 1 ID-kopie]
Druk hierop om de optie Identiteitskaart kopiëren 2 op 1 te openen.


3. (Toner)

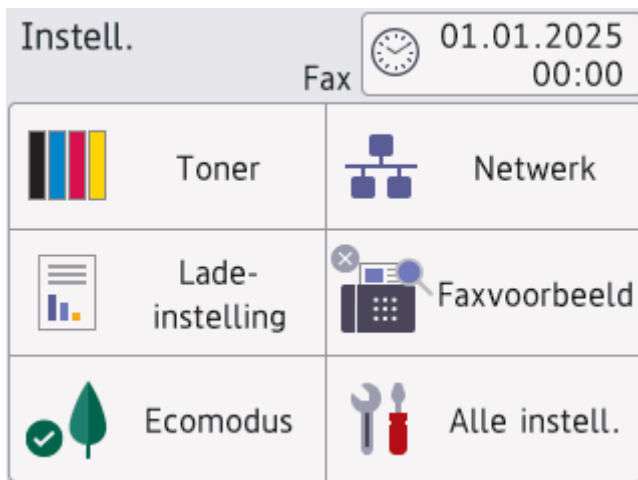
Geeft de resterende levensduur van de toner weer. Druk hierop om toegang te krijgen tot het [Toner]-menu.

4. (Instellingen)

Druk hierop om toegang te krijgen tot het [Instell.]-menu.





Als Setting Lock ingeschakeld is, wordt er een pictogram van een hangslot  weergegeven op het LCD-scherm. U moet het apparaat ontgrendelen om de instellingen te kunnen aanpassen.



-  **Toner**
 - Geeft de resterende levensduur van de toner weer.
 - Druk hierop om toegang te krijgen tot het [Toner]-menu.
-  **Network**
 - Druk hierop om een netwerkverbinding op te stellen.
 - Een indicator met vier niveaus op het scherm geeft de kracht van het huidige draadloze signaal weer als u een draadloze verbinding gebruikt.
-  **Faxvoorbeeld** (voor MFC-modellen)
Druk hierop om toegang te krijgen tot het [Faxvoorbeeld]-menu.
-  **Wi-Fi Direct** (voor DCP-modellen)
Druk hierop om toegang te krijgen tot het [Wi-Fi Direct]-menu.
-  **Lade-instelling**
Druk hierop om toegang te krijgen tot het [Lade- instelling]-menu.
-  **Ecostand**
Druk hierop om toegang te krijgen tot het [Ecomodus]-menu.
-  **Alle instellingen**
Druk hierop om toegang te krijgen tot alle instellingen van het apparaat.
-  **Datum & tijd**
 - Geeft de datum en tijd weer die op het apparaat zijn ingesteld.
 - Druk hierop om toegang te krijgen tot het [Datum en tijd]-menu.

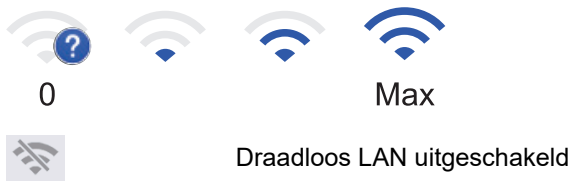
5. IP-adres


Als de instelling IP-adres in het menu Informatie weergegeven ingeschakeld is, verschijnt het IP-adres van uw apparaat op de beginschermen.

6.  of  (**Status draadloze verbinding**)

Druk hierop om de draadloze instellingen te configureren.

Als u gebruikmaakt van een draadloze verbinding, geeft een indicator met vier niveaus de huidige signaalsterkte van het draadloze netwerk aan.



7.  [**Snelk.**]

Druk hierop om toegang te krijgen tot het [**Snelk.**]-scherm.

8.  (**Beginscherm**)

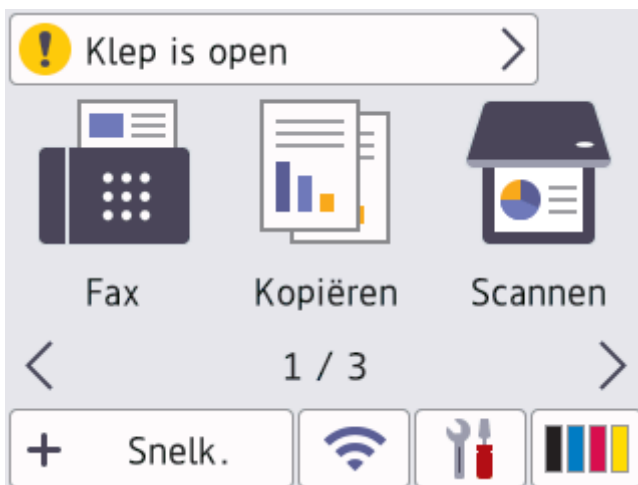
Druk hierop om de Home-schermen weer te geven.



- **Nieuwe fax** (voor MFC-modellen)



Als [**Faxvoorbeeld**] ingesteld is op [**Aan**] verschijnt het aantal nieuwe faxberichten dat u in het geheugen hebt ontvangen bovenaan op het scherm.

- **Waarschuwpictogram**



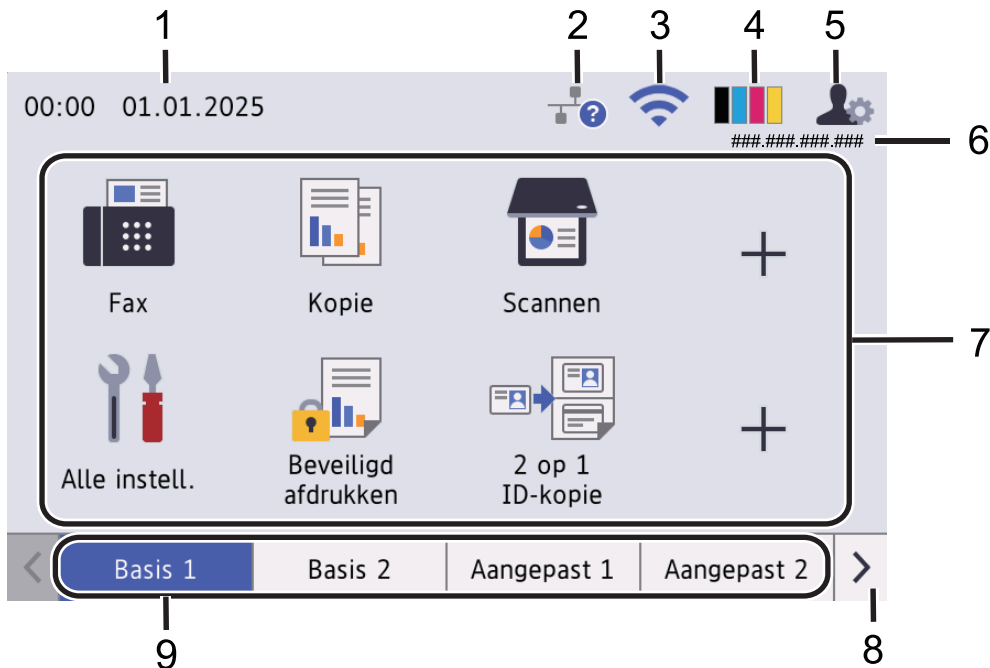
Het waarschuwpictogram  verschijnt wanneer er een fout- of onderhoudsbericht is. Druk op het berichtgedeelte om het te bekijken en druk daarna op  om terug te keren naar het eerste Home-scherm.

MFC-L8970CDW/MFC-EX570

Uw apparaat beschikt over acht schermen met tabbladen (beginschermen genoemd). Elk beginscherm biedt plaats aan acht pictogrammen die kunnen worden gebruikt voor functies, apparaat-instellingen en snelkoppelingen. In totaal kunnen 64 pictogrammen op de beginschermen worden geplaatst, indien nodig.

Het hoofdbeginscherm kan worden gekozen uit de beginschermen.

Gebruik het menu [Beheerdersinstellingen] om namen van tabbladen te wijzigen en de pictogrammen opnieuw te rangschikken.



1. Datum & tijd

Geeft de datum en tijd weer die op het apparaat zijn ingesteld.

Dit gedeelte wordt ook gebruikt om fout- of onderhoudsberichten weer te geven.

2. (Status bedraad LAN)

Druk hierop om de instellingen van het bedrade LAN te configureren.

Het pictogram duidt de huidige status van het bedrade netwerk aan.



Bedraad LAN uitgeschakeld
(Grijs)



Bedraad LAN ingeschakeld
(Blauw)



Geen kabel aangesloten

3. (Status draadloze verbinding)

Druk hierop om de draadloze instellingen te configureren.

Als u gebruikmaakt van een draadloze verbinding, geeft een indicator met vier niveaus de huidige signaalsterkte van het draadloze netwerk aan.



0



Max



Draadloos LAN uitgeschakeld

4. (Toner)

Geeft de resterende levensduur van de toner weer. Druk hierop om toegang te krijgen tot het [Toner]-menu.

5. (Beheerinstellingen)

Druk hierop om toegang te krijgen tot het [Beheerdersinstellingen]-menu.



Voer, als daarom wordt gevraagd, het wachtwoord in dat u gebruikt om dit apparaat te beheren en druk vervolgens op [OK].

6. IP-adres

Als de instelling IP-adres in het menu Informatie weergeven ingeschakeld is, verschijnt het IP-adres van uw apparaat op de beginschermen.

7. Functie pictogrammen, instelling pictogrammen en snelkoppeling pictogrammen


De volgende beschrijvingen leggen de basis pictogrammen en -functies uit. De beschikbare functies variëren afhankelijk van uw model.

-  [Alle instell.]

Druk hierop om het instellingenmenu van het apparaat op te roepen.

-  [Fax]


Druk hierop om de faxmodus te openen.

-  [Kopie]

Druk hierop om de kopieermodus te openen.

-  [Scannen]

Druk hierop om de scanmodus te openen.

-  [Beveiligd afdrukken]

Druk hierop om toegang te krijgen tot de optie [Beveiligd afdrukken].

-  [USB]


Druk hierop om het USB-menu te openen en selecteer de opties [Scannen naar USB] of [Direct afdrukken].

-  [Web]


Druk hierop om het apparaat met een internetservice te verbinden.

-  [Apps]

Druk hierop om het apparaat verbinding te laten maken met de Brother Apps-service.

-  [2 op 1 ID-kopie]

Druk hierop om de optie Identiteitskaart kopiëren 2 op 1 te openen.

-  [Ecomodus]

Druk hierop om toegang te krijgen tot het [Ecomodus]-menu.

-  (Snelkoppelingen)

Druk hierop om snelkoppelingen te maken voor veelgebruikte handelingen, zoals een fax verzenden, kopiëren, scannen en Web Connect gebruiken.

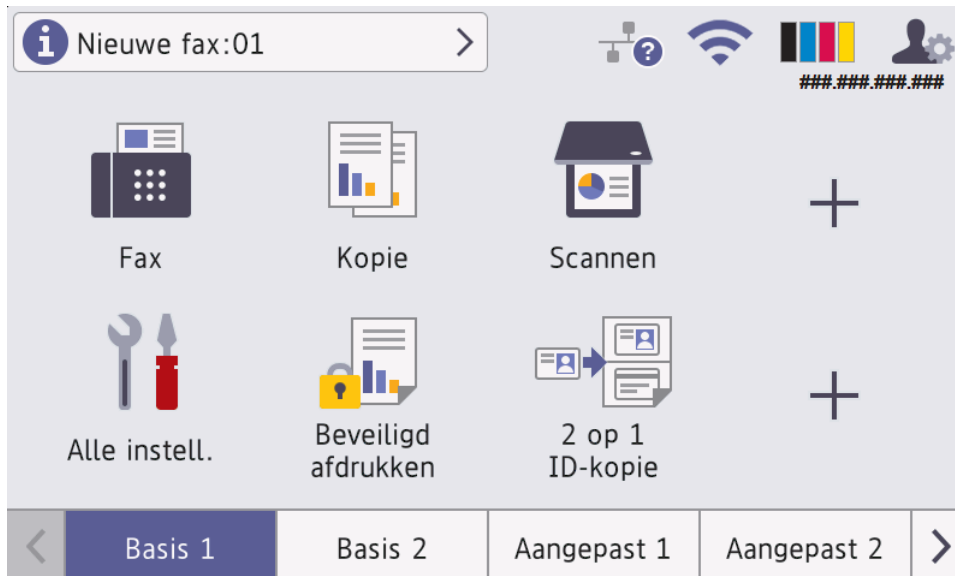
8. Schuifknoppen tabbladen

Druk hierop om van beginscherm te veranderen.

9. Begintabbladen

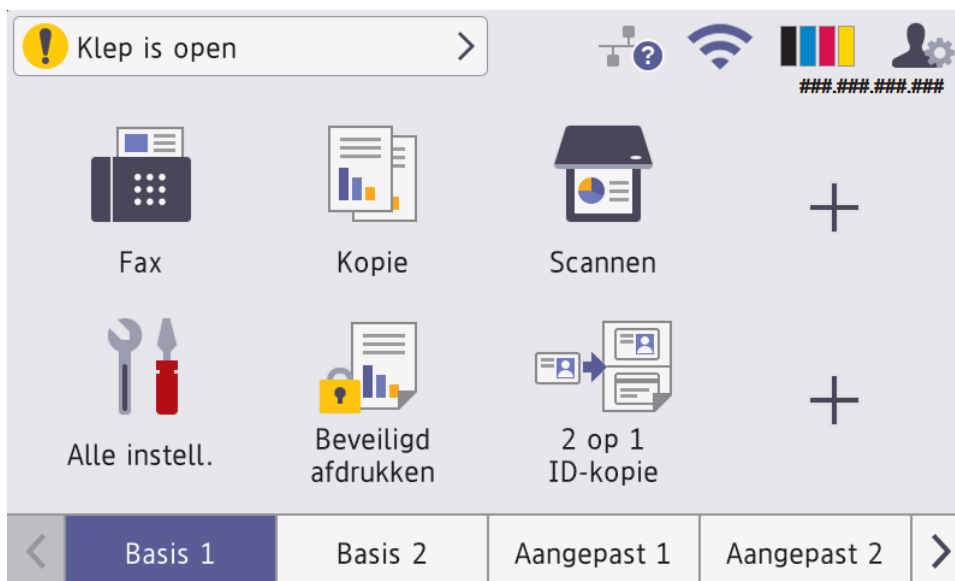
Druk hierop om het beginscherm weer te geven.



- **Nieuw faxbericht**



Als [Faxvoorbeeld] ingesteld is op [Aan] verschijnt het aantal nieuwe faxberichten dat u in het geheugen hebt ontvangen bovenaan op het scherm.

- **Waarschuwingspictogram**



Het waarschuwingspictogram  verschijnt wanneer er een fout- of onderhoudsbericht is. Druk op het berichtgedeelte om het te bekijken en druk daarna op  om terug te keren naar het eerste beginscherm.

Verwante informatie

- [Kennismaken met uw apparaat](#)

Hoe navigeren op de touchscreen LCD

Druk met uw vinger op de LCD om deze te bedienen. Om alle opties weer te geven en er toegang tot te krijgen, veegt u naar links, rechts, omhoog of omlaag, of drukt u op ◀, ▶, ▲ of ▼ op het LCD-scherm om erdoorheen te bladeren.

BELANGRIJK

Druk NOOIT op het LCD-scherm met een scherp voorwerp zoals een pen of stylus. Dit kan het apparaat beschadigen.

OPMERKING

Raak het LCD-scherm NOOIT aan onmiddellijk nadat u het netsnoer in het stopcontact hebt gestoken of het apparaat hebt ingeschakeld. Dit kan resulteren in een fout.



Dit product gebruikt lettertypen die eigendom zijn van ARPHIC TECHNOLOGY CO., LTD.



Verwante informatie

- [Kennismaken met uw apparaat](#)

Tekst invoeren op uw apparaat

- Wanneer u tekst op uw apparaat moet invoeren, verschijnt een toetsenbord op de LCD.
- De beschikbare tekens kunnen verschillen afhankelijk van uw land.
- De toetsenbordindeling kan variëren afhankelijk van de uitgevoerde bewerking.
- De toetsenbordweergave kan verschillen afhankelijk van het model.



- (DCP-L8630CDW/MFC-L8730CDW) Druk op om te schakelen tussen letters, cijfers en speciale tekens.
- (MFC-L8970CDW/MFC-EX570) Druk op om letters, cijfers en speciale tekens te selecteren.
- Druk op om te schakelen tussen kleine en hoofdletters.
- Om de cursor naar links of rechts te verplaatsen, drukt u op of .

Spaties invoegen

- Druk op [Spatie] of om een spatie in te voeren.

Correcties maken

- Als u een onjuist teken hebt ingevoerd en u dit wilt wijzigen, drukt u op of om de cursor naar het onjuiste teken te verplaatsen en drukt u vervolgens op . Voer het juiste teken in.
- Om een teken in te voeren drukt u op of om de cursor naar de juiste plaats te bewegen, en voert u vervolgens het teken in.
- Druk op voor elk teken dat u wilt wissen, of houd ingedrukt om alle tekens te wissen.


✓ Verwante informatie



- [Kennismaken met uw apparaat](#)

Hoofdbeginscherm instellen

Gerelateerde modellen: DCP-L8630CDW/MFC-L8730CDW

U kunt de LCD zo instellen dat een specifiek beginscherm of scherm met snelkoppelingen wordt weergegeven.

Wanneer het apparaat inactief is of u op  drukt, keert het touchscreen terug naar het ingestelde scherm.

1. Druk op  [Instell.] > [Alle instell.] > [Standaardinst.] > [Scherminst.] > [Startscherm].
2. Veeg omhoog of omlaag of druk op ▲ of ▼ om de scherminstellingen weer te geven en druk vervolgens op de gewenste instelling.
3. Druk op .

Het LCD-scherm geeft het door u geselecteerde scherm weer. U kunt dit hoofdscherm naar wens aanpassen.



Verwante informatie

- [Kennismaken met uw apparaat](#)

Aanpassing van uw apparaat

Gerelateerde modellen: MFC-L8970CDW/MFC-EX570

In het menu [Beheerdersinstellingen] kunt u de beginschermen een andere naam geven en de volgorde van de pictogrammen wijzigen.

Het menu [Instellingen voor startscherm] en het menu [Overige scherminstellingen] bevatten de volgende functies:

- De tabbladen van het beginscherm hernoemen
- Pictogrammen toevoegen aan, verwijderen van en herschikken op de beginschermen
- Uw hoofdbeginscherm instellen
- De achtergrondkleur van het scherm selecteren
- Hiermee bepaalt u of het IP-adres van het apparaat moet worden weergegeven op de beginschermen
- De standaardfuncties voor het kopieerscherm en het scanscherm wijzigen

Met het menu [Beheerdersinstellingen] kunt u machtigingen en beperkingen beheren.

Het menu [Beperkingsbeheer] bevat de volgende functies:

- Beperking van gebruiker
 - Beveiligd functieslot
 - Verificatie actieve directory
 - LDAP-verificatie
- Instelslot

Meer informatie >> *Verwante informatie*



Verwante informatie



- [Kennismaken met uw apparaat](#)

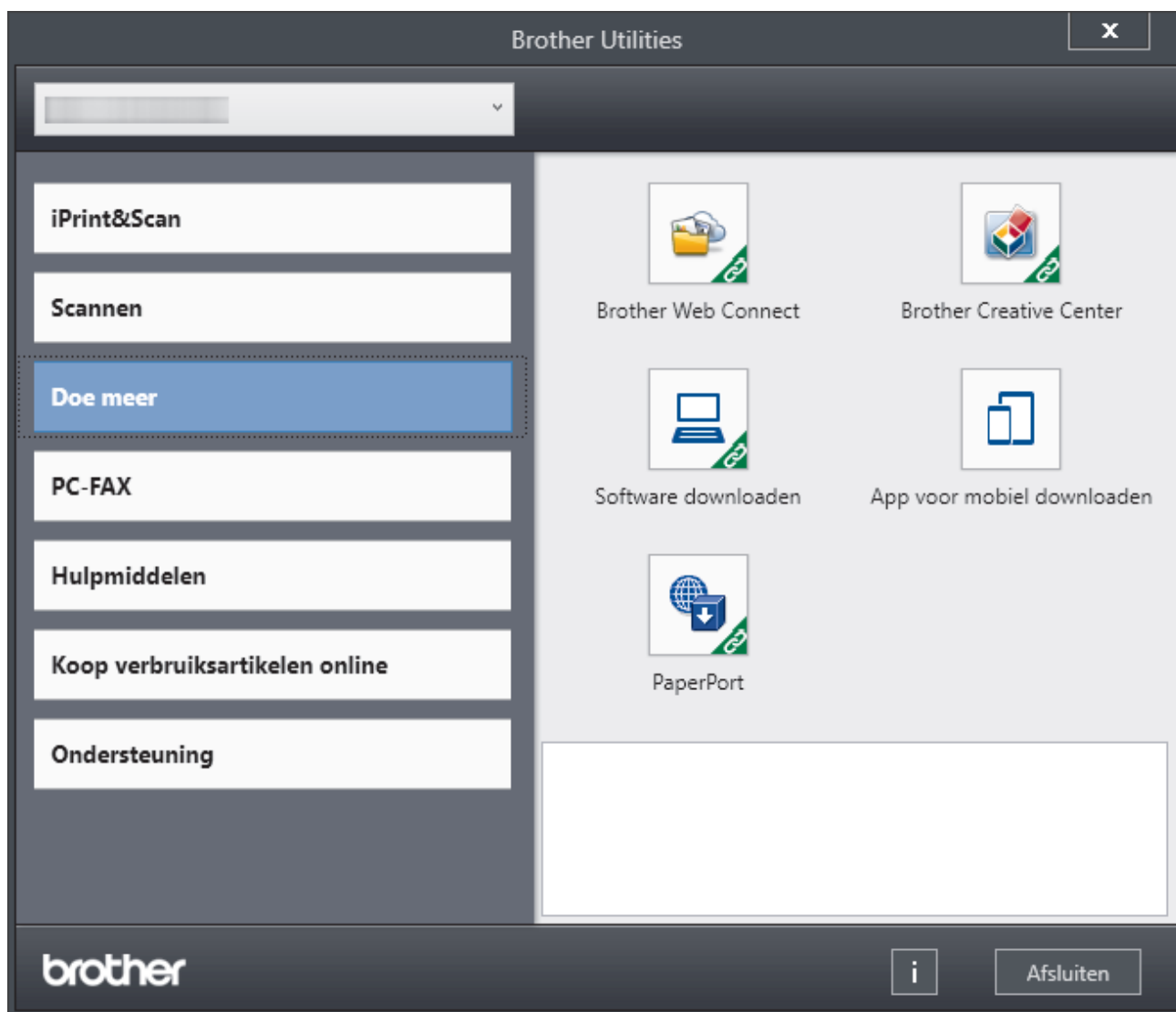
Gerelateerde onderwerpen:

- [Beveiliging](#)
- [De apparaat-instellingen vergrendelen](#)
- [Overzicht van het bedieningspaneel](#)

Hulpprogramma's van Brother openen (Windows)

Brother Utilities is een programma om toepassingen op te starten dat gemakkelijk toegang biedt tot alle op uw computer geïnstalleerde Brother-toepassingen.

1. Ga op een van de volgende manieren te werk:
 - (Windows 11)
Klik op  > **Alle apps** > **Brother** > **Brother Utilities**.
 - (Windows 10)
Klik op  > **Brother** > **Brother Utilities**.
2. Selecteer uw apparaat.





3. Kies de gewenste optie.

Verwante informatie

- [Kennismaken met uw apparaat](#)
 - [De installatie van de software en drivers ongedaan maken \(Windows\)](#)

De installatie van de software en drivers ongedaan maken (Windows)

1. Ga op een van de volgende manieren te werk:
 - Windows 11
Klik op  > **Alle apps** > **Brother** > **Brother Utilities**.
 - Windows 10
Klik op  > **Brother** > **Brother Utilities**.
2. Selecteer uw model in de vervolgkeuzelijst (als dat nog niet is geselecteerd).
3. Klik op **Hulpmiddelen** in de linkernavigatiebalk.
 - Als het pictogram **Meldingen voor software-updates** zichtbaar is, selecteert u dit en vervolgens klikt u op **Nu controleren** > **Controleren op software-updates** > **Updaten**. Volg de aanwijzingen op het scherm.
 - Als het pictogram **Meldingen voor software-updates** niet zichtbaar is, gaat u naar de volgende stap.
4. Klik op **Installatie ongedaan maken** in het gedeelte **Hulpmiddelen** van **Brother Utilities**.
Volg de instructies in het dialoogvenster om de installatie van de software en drivers ongedaan te maken.



Verwante informatie

- [Hulpprogramma's van Brother openen \(Windows\)](#)

Brother iPrint&Scan openen (Windows/Mac)

Gebruik Brother iPrint&Scan voor Windows en Mac om af te drukken vanaf uw computer.

- Deze functie is niet beschikbaar in landen waarvoor exportvoorwaarden gelden.
 - **De nieuwste versie downloaden:**
 - Voor Windows:
Ga naar de pagina **Downloads** van uw model op support.brother.com/downloads en download en installeer Brother iPrint&Scan.
 - Voor Mac:
Download en installeer Brother iPrint&Scan via de Apple App Store.
- Installeer desgevraagd de benodigde driver en software voor het apparaat. Download de nieuwste driver en software voor uw apparaat op de **Downloads**-pagina van uw model op support.brother.com/downloads.

1. Start Brother iPrint&Scan.

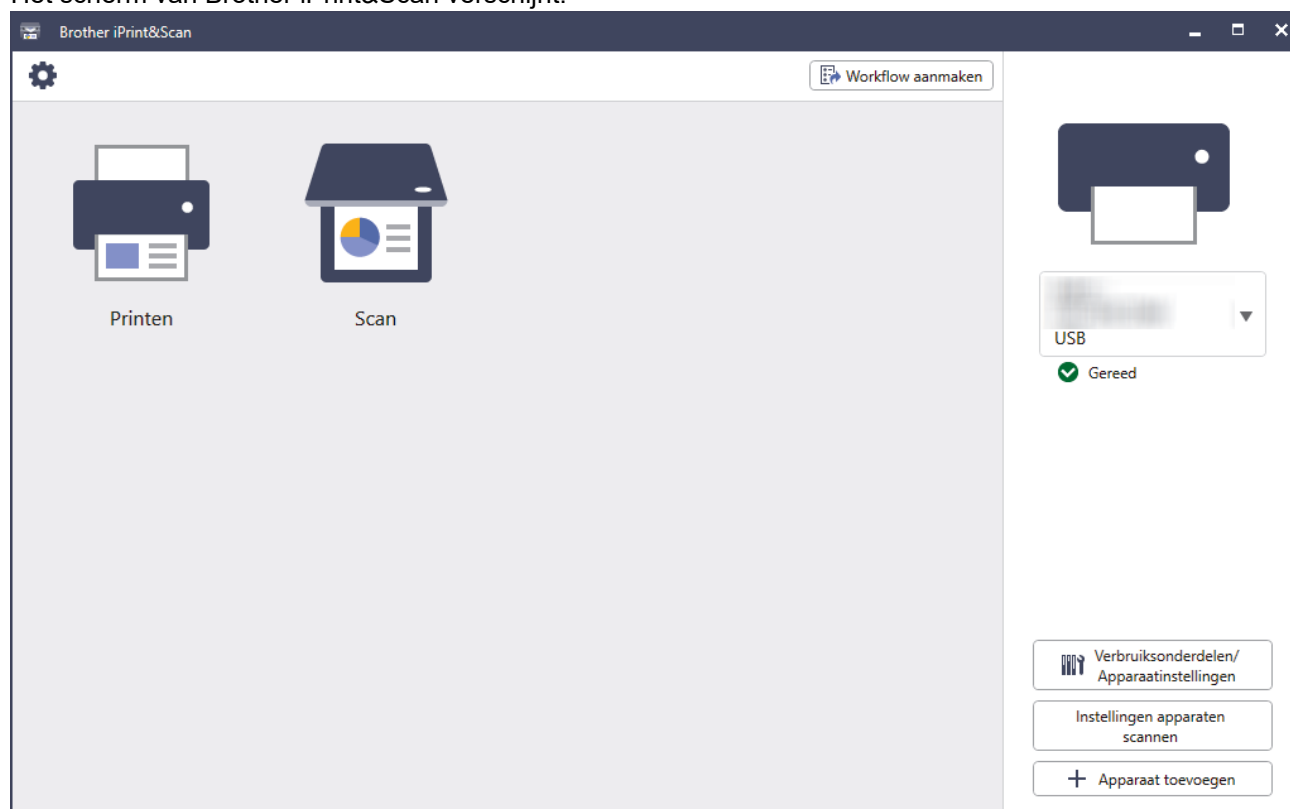
- Windows

Dubbelklik op het pictogram  (**Brother iPrint&Scan**).

- Mac

Klik in de menubalk **Finder** op **Go > Apps** en dubbelklik vervolgens op het pictogram van iPrint&Scan.

Het scherm van Brother iPrint&Scan verschijnt.



Het werkelijke scherm kan er anders uitzien, afhankelijk van de versie van de toepassing.

✓ Verwante informatie

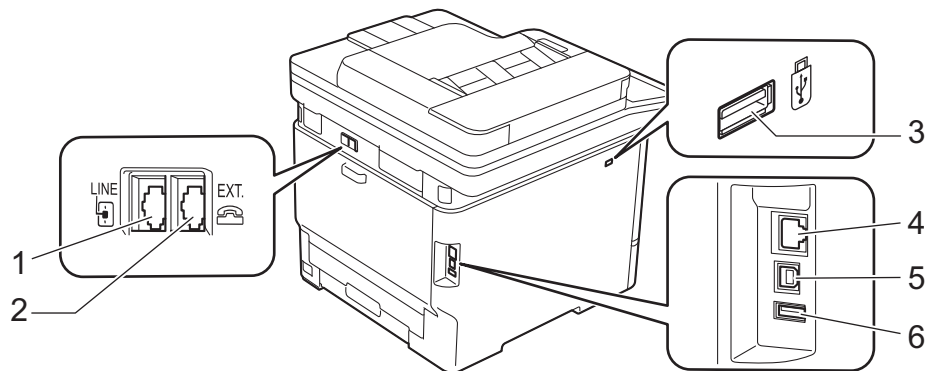
- [Kennismaken met uw apparaat](#)

Gerelateerde onderwerpen:

- [Brother Mobile Connect](#)
- [Scannen met Brother iPrint&Scan \(Windows/Mac\)](#)

Locaties van de in-/uitgangspoorten op uw apparaat

De poorten bevinden zich op de voor- en achterkant van het apparaat.



1. LINE -aansluiting (Voor MFC-modellen)
2. EXT. -contact (Voor MFC-modellen)
3. USB-hulppoort (vooraan)
4. 10BASE-T / 100BASE-TX / 1000BASE-T-poort (Voor netwerkmodellen)
5. USB-poort
6. USB-hulppoort (achteraan)
(MFC-L8970CDW/MFC-EX570)

Volg bij het aansluiten van de USB- of netwerkkabel de instructies in de software/het driverinstallatieprogramma.

Om de driver en de software die nodig zijn voor het gebruik van het apparaat te installeren, gaat u naar de pagina **Downloads** van uw model op support.brother.com/downloads.

✓ Verwante informatie

- [Kennismaken met uw apparaat](#)

Papierverwerking

- [Papier plaatsen](#)
- [Papierinstellingen](#)
- [Aanbevolen afdrukmedia](#)
- [Documenten plaatsen](#)
- [Onscanbare en onbedrukbare gebieden](#)
- [Speciaal papier gebruiken](#)

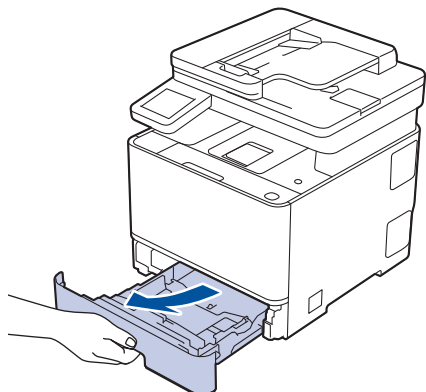
Papier plaatsen

- [Papier in de papierlade plaatsen](#)
- [Papier in de multifunctionele lade \(Multif. lade\) plaatsen](#)
- [Etiketten plaatsen en bedrukken met de Multif. lade](#)
- [Enveloppen plaatsen en bedrukken met de Multif. lade](#)

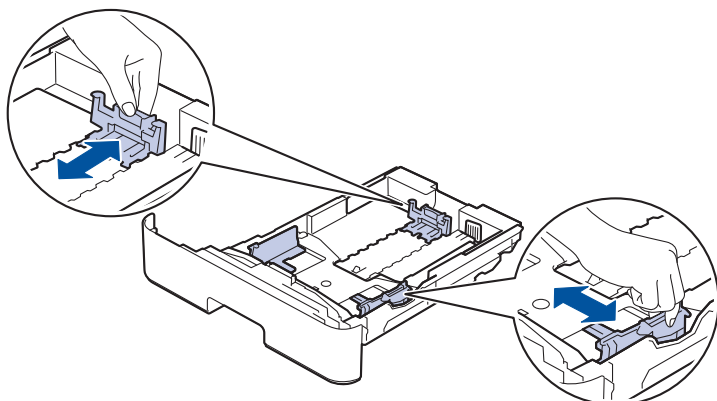
Papier in de papierlade plaatsen


- Als de instelling Papier controleren op Aan staat en u de papierlade uit het apparaat trekt, kan een bericht op het LCD-scherm verschijnen met de vraag of u het papierformaat en papierstype wilt wijzigen. Zo nodig kunt u dit doen aan de hand van de instructies op het LCD-scherm.
- Wanneer u een ander papierformaat en -type in de lade plaatst, moet u ook de instelling voor het papierformaat en -type op het apparaat of de computer wijzigen.

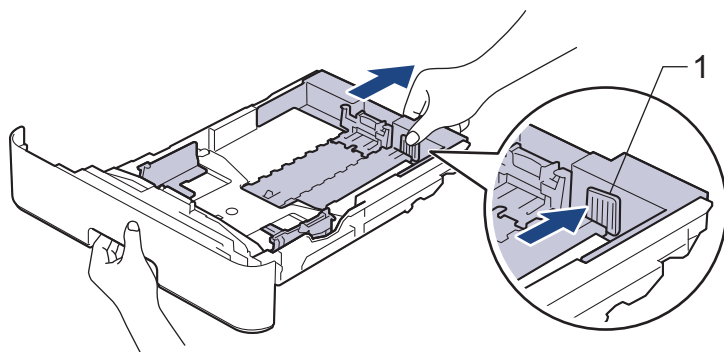
1. Trek de papierlade volledig uit het apparaat.




2. Druk op de groene hendels om de papiergeleiders te verschuiven zodat het papier past.



 Voor papier van Legal- of Folio-formaat drukt u op de ontgrendelingshendel (1) aan de achterkant van de lade en trekt u vervolgens de achterzijde van de papierlade naar buiten. (In sommige regio's zijn Legal- en Folio-papier niet beschikbaar.)

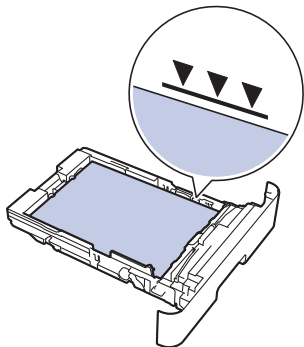


3. Waai de stapel papier goed.
4. Plaats papier met de afdrukzijde *naar beneden* in de papierlade.

 Wanneer u briefhoofd- of voorbedrukt papier gebruikt, plaats u het papier correct georiënteerd. >>
Verwante informatie: *Apparaatinstellingen wijzigen om af te drukken op briefpapier of voorgedrukt papier vanuit de papierlade*

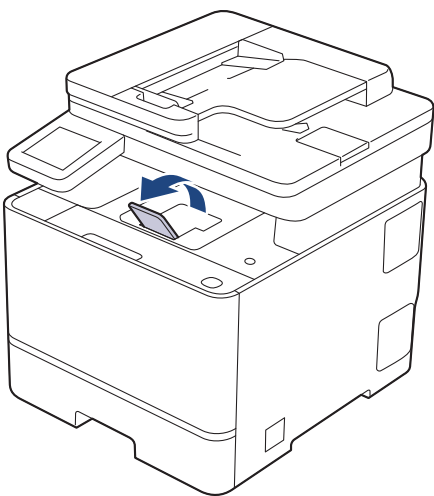
5. Zorg ervoor dat het papier zich onder de maximaanduiding bevindt (▼▼▼).

Als u de papierlade te hoog vult, kan het papier vastlopen.



6. Druk de papierlade voorzichtig volledig in het apparaat.

7. Til de steunklep op zodat het papier niet van de uitvoerlade valt.



Verwante informatie

- [Papier plaatsen](#)
 - [Apparaatinstellingen wijzigen om af te drukken op briefpapier of voorgedrukt papier vanuit de papierlade](#)

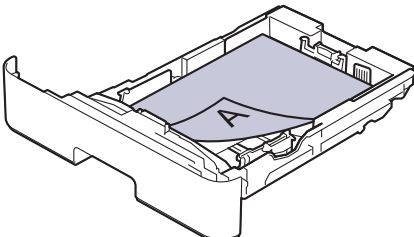
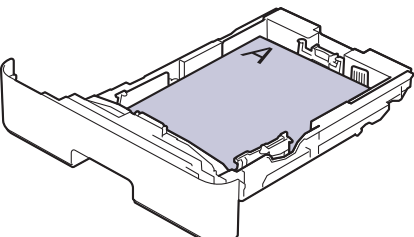
Apparaatinstellingen wijzigen om af te drukken op briefpapier of voorgedrukt papier vanuit de papierlade


Wanneer u briefhoofd- of voorbedrukt papier gebruikt voor tweezijdig afdrukken, wijzigt u de apparaatinstellingen.



- Plaats **NOOIT** verschillende formaten en soorten papier tegelijkertijd in de papierlade. Hierdoor kan papier vastlopen of slecht worden ingevoerd.
- Als de afdrukpositie foutief is uitgelijnd met het briefpapier of met voorbedrukte objecten, kunt u de afdrukpositie aanpassen via de instelling Afdrukpositie voor de papierlade.
- Afhankelijk van de afdrukmethode en het inkttype is het mogelijk dat bepaalde soorten voorgedrukt papier afdrukvlekken veroorzaken.


Richting

	Voor enkelzijdig afdrukken <ul style="list-style-type: none">• omlaag gericht• bovenrand naar de voorzijde van de papierlade gericht
	Voor automatische tweezijdig afdrukken (inbinden aan lange zijde) <ul style="list-style-type: none">• omhoog gericht• onderrand naar de voorzijde van de papierlade gericht

1. Druk op  [Instell.] > [Alle instell.] > [Printer] > [Tweezijdig] > [Eén afbeelding] > [2-zijd. invoer].



Als het [Alle instell.]-menu wordt weergegeven op het Home-scherm van uw apparaat, slaat u het [Instell.]-menu over.

2. Druk op .



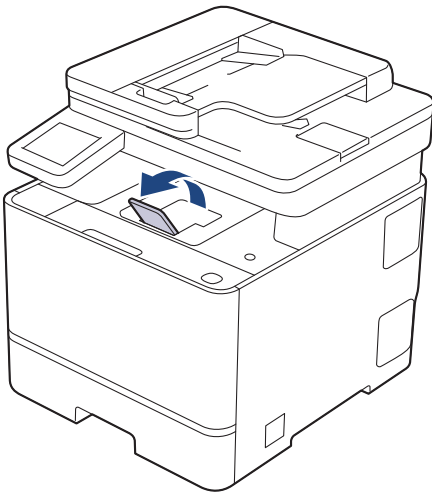
Verwante informatie

- [Papier in de papierlade plaatsen](#)

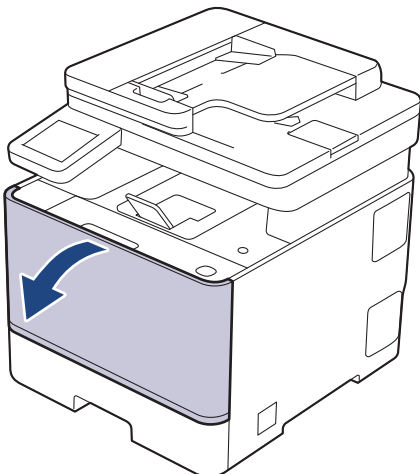
Papier in de multifunctionele lade (Multif. lade) plaatsen

Wanneer u een ander papierformaat en -type in de lade plaatst, moet u ook de instelling voor het papierformaat en -type op het apparaat of de computer wijzigen.

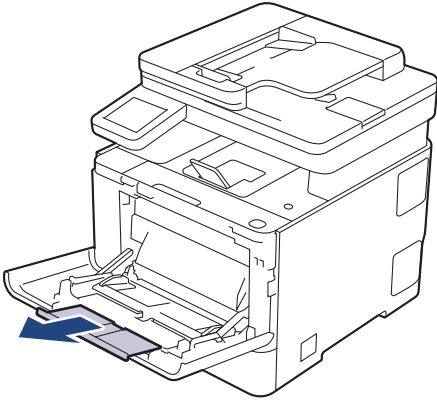
- Normaal papier
 - Briefhoofdpapier
 - Gekleurd papier
 - Dun papier
 - Dik papier
 - Kringlooppapier
 - Briefpapier
 - Glanzend papier
1. Til de steunklep op zodat het papier niet van de documentuitvoer met bedrukte zijde naar beneden valt.



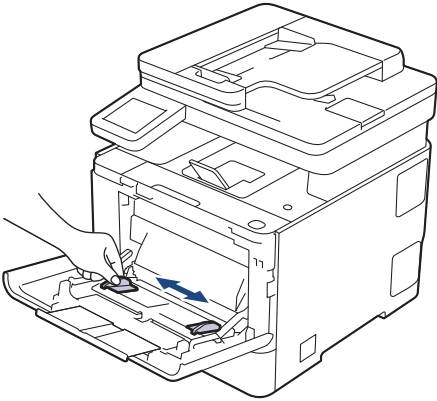
2. Open de multifunctionele lade en laat deze voorzichtig zakken.



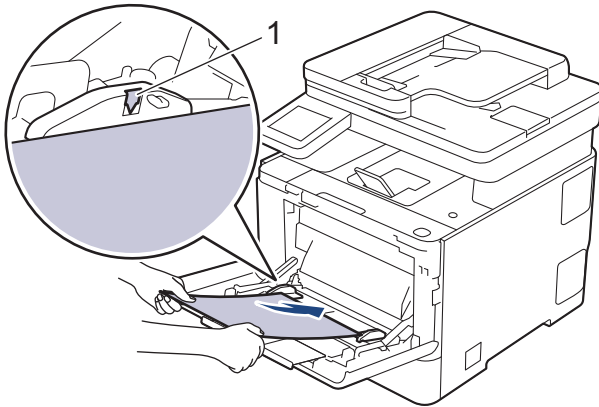
3. Trek de steun van de Multif. lade naar buiten.



4. Verschuif de papiergeleiders van de Multif. lade zodat het te gebruiken papier er precies doorheen past.



5. Zorg ervoor dat het afdrukkoppervlak in de Multif. lade *naar boven* gericht is.



- Zorg ervoor dat het papier zich onder de maximaanduiding (1) bevindt.
- Wanneer u glanzend papier gebruikt, plaatst u maar één vel tegelijkertijd in de Multif. lade om te voorkomen dat papier vastloopt.
- Wanneer u briefhoofd- of voorbedrukt papier gebruikt, plaats u het papier correct georiënteerd. >>
Verwante informatie: Apparaatinstellingen wijzigen om af te drukken op briefpapier of voorgedrukt papier vanuit de multifunctionele lade



Verwante informatie

- [Papier plaatsen](#)
 - [Apparaatinstellingen wijzigen om af te drukken op briefpapier of voorgedrukt papier vanuit de multifunctionele lade](#)

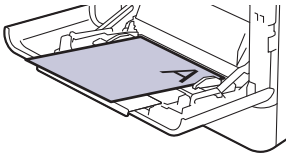
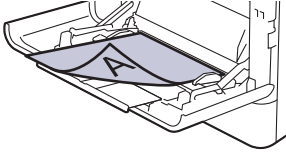
Apparaatinstellingen wijzigen om af te drukken op briefpapier of voorgedrukt papier vanuit de multifunctionele lade


Wanneer u briefhoofd- of voorbedrukt papier gebruikt voor tweezijdig afdrukken, wijzigt u de apparaatinstellingen.



- Plaats **NOOIT** verschillende formaten en soorten papier tegelijkertijd in de papierlade. Hierdoor kan papier vastlopen of slecht worden ingevoerd.
- Als de afdrukpositie foutief is uitgelijnd met het briefpapier of met voorbedrukte objecten, kunt u de afdrukpositie aanpassen via de instelling Afdrukpositie voor de multifunctionele lade.
- Afhankelijk van de afdrukmethode en het inkttype is het mogelijk dat bepaalde soorten voorgedrukt papier afdrukvlekken veroorzaken.


Afdrukstand

	Voor enkelzijdig afdrukken <ul style="list-style-type: none">• omhoog gericht• bovenrand eerst
	Voor automatische tweezijdig afdrukken (inbinden aan lange zijde) <ul style="list-style-type: none">• omlaag gericht• onderrand eerst

1. Druk op  [Instell.] > [Alle instell.] > [Printer] > [Tweezijdig] > [Eén afbeelding] > [2-zijd. invoer].



Als het [Alle instell.]-menu wordt weergegeven op het Home-scherm van uw apparaat, slaat u het [Instell.]-menu over.

2. Druk op .



Verwante informatie

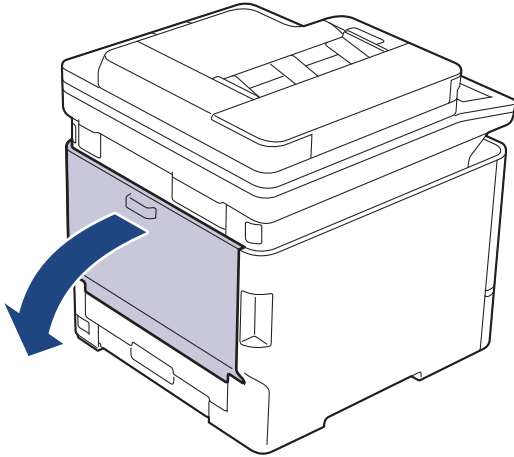
- [Papier in de multifunctionele lade \(Multif. lade\) plaatsen](#)

Etiketten plaatsen en bedrukken met de Multif. lade

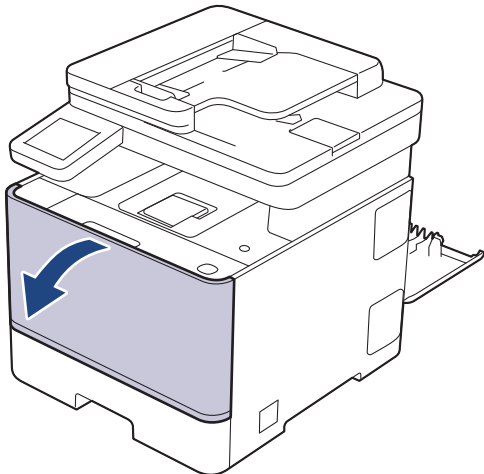
Wanneer u op etiketten afdrukt, open dan het achterdeksel (lade voor documentuitvoer met bedrukte zijde naar boven) en gebruik de multif. lade.

Wanneer u een ander papierformaat en -type in de lade plaatst, moet u ook de instelling voor het papierformaat en -type op het apparaat of de computer wijzigen.

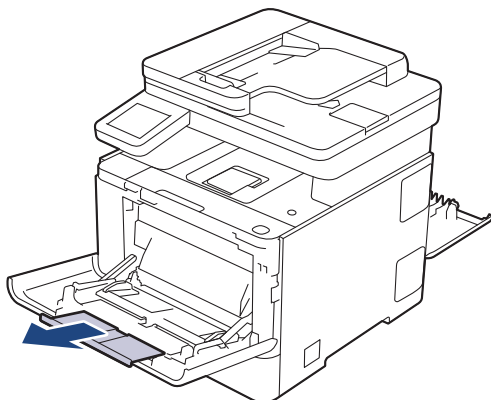
1. Maak de achterklep van het apparaat (documentuitvoer met bedrukte zijde naar boven) open.



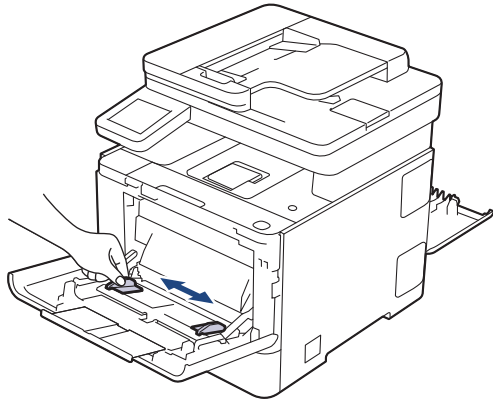
2. Open de multifunctionele lade aan de voorkant van het apparaat en laat deze voorzichtig zakken.



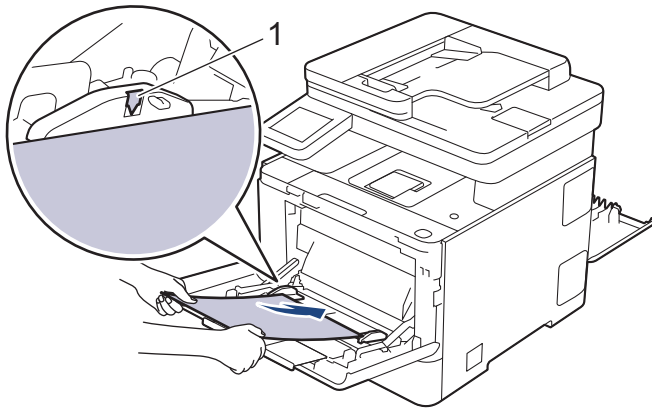
3. Trek de steun van de Multif. lade naar buiten.



-
4. Verschuif de papiergeleiders van de Multif. lade zodat de te gebruiken etiketten er precies doorheen passen.



5. Plaats etiketten met het afdrukkoppervlak *naar boven* in de Multif. lade.



Zorg ervoor dat de etiketten zich onder de maximaanduiding (1) bevinden.

6. Wijzig uw afdrukvoorkeuren in het afdrukscherm.
7. Stuur uw afdruktaak naar het apparaat.
8. Wanneer het afdrukken klaar is, doet u de achterklep (documentuitvoer met bedrukte zijde naar boven) op zo'n manier dicht dat deze in de gesloten positie vastklikt.

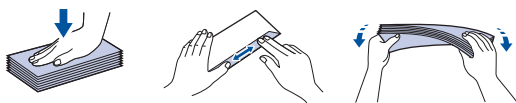


Verwante informatie

- [Papier plaatsen](#)
-

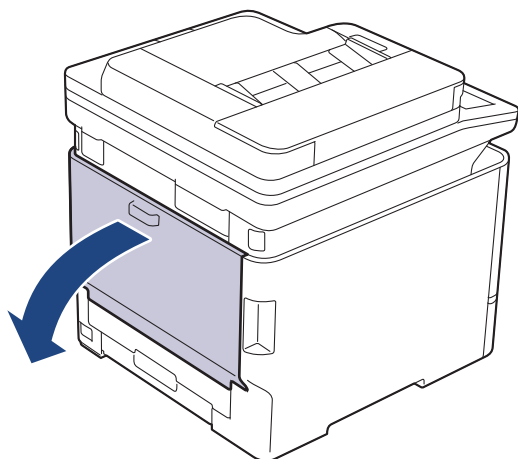
Enveloppen plaatsen en bedrukken met de Multif. lade

Druk voordat u de enveloppen plaatst de hoeken en zijkanten van de enveloppen zo plat mogelijk.

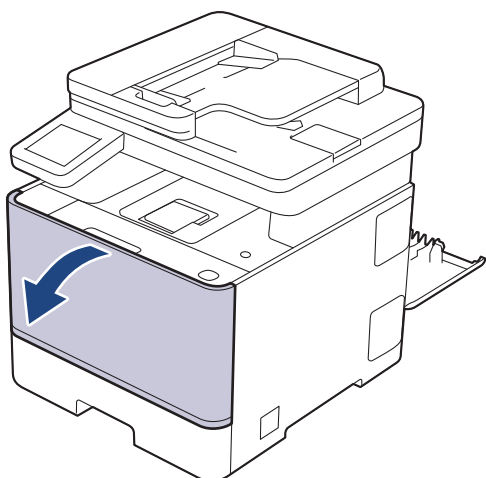


Wanneer u een ander papierformaat en -type in de lade plaatst, moet u ook de instelling voor het papierformaat en -type op het apparaat of de computer wijzigen.

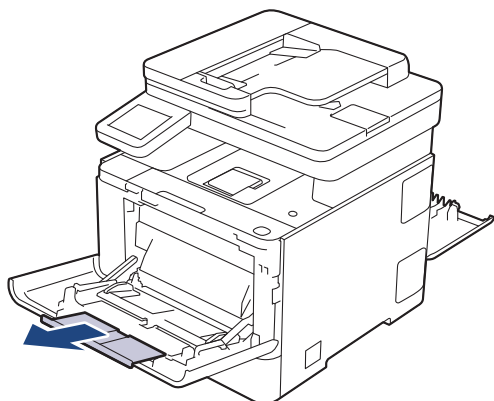
1. Maak de achterklep van het apparaat (documentuitvoer met bedrukte zijde naar boven) open.



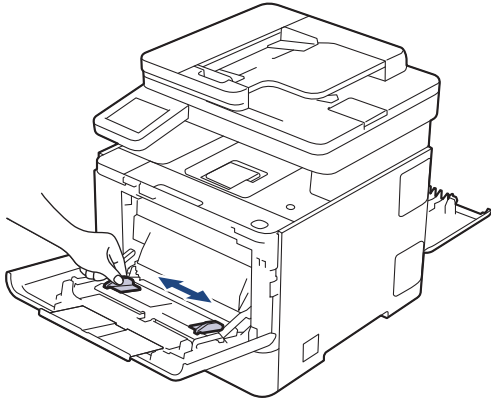
2. Open de multifunctionele lade aan de voorkant van het apparaat en laat deze voorzichtig zakken.



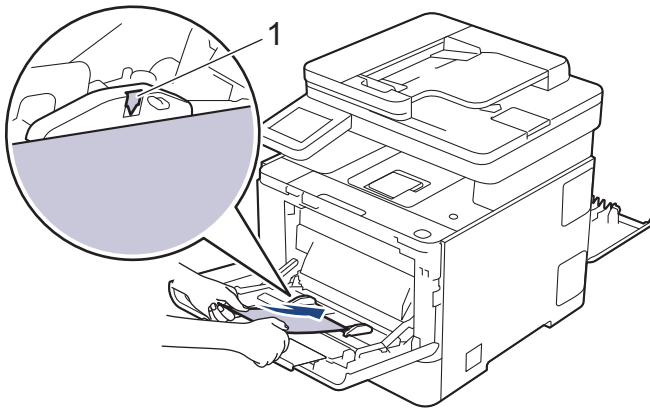
3. Trek de steun van de Multif. lade naar buiten.



4. Verschuif de papiergeleiders van de multifunctionele lade zodat de te gebruiken enveloppen er precies doorheen passen.



5. Plaats enveloppen met het afdrukkoppervlak *naar boven* in de Multif. lade.



Plaats de enveloppen met de afdrukzijde naar boven in de multif. lade. Zorg ervoor dat de enveloppen zich onder de maximaal aanduiding (1) bevinden.

6. Wijzig uw afdrukvoorkeuren in het dialoogvenster Afdrukken.

Instellingen	Opties voor enveloppen
Papierformaat	Com-10 DL C5 Monarch
Mediatype	Enveloppen Env. Dik Env. Dun

7. Stuur uw afdruktaak naar het apparaat.
8. Wanneer het afdrukken klaar is, doet u de achterklep (documentuitvoer met bedrukte zijde naar boven) op zo'n manier dicht dat deze in de gesloten positie vastklikt.



Verwante informatie


- [Papier plaatsen](#)
- [Afdrukken](#)

Papierinstellingen

- [Het papierformaat en de papiersoort wijzigen](#)
- [De papierlade voor afdrukken selecteren](#)
- [De instelling voor het controleren van het papier wijzigen](#)



Het papierformaat en de papiersoort wijzigen

Wanneer u een ander papierformaat en -type in de lade plaatst, moet u ook de instelling voor het papierformaat en -type op het LCD-scherf van het apparaat wijzigen.

1. Druk op  [Instell.] > [Alle instell.] > [Standaardinst.] > [Lade-instelling] > [Papiersoort].



Als het [Alle instell.]-menu wordt weergegeven op het Home-scherf van uw apparaat, slaat u het [Instell.]-menu over.

2. Druk op de gewenste optie.
3. Veeg omhoog of omlaag of druk op ▲ of ▼ om de opties voor de papiersoort weer te geven en druk vervolgens op de gewenste optie.
4. Druk op .
5. Druk op [Papierform.].
6. Druk op de gewenste optie.
7. Veeg omhoog of omlaag of druk op ▲ of ▼ om de opties voor het papierformaat weer te geven en druk vervolgens op de gewenste optie.
8. Druk op .



Verwante informatie


- [Papierinstellingen](#)

De papierlade voor afdrucken selecteren

Wijzig de standaardlade van het apparaat voor het afdrucken van kopieën, ontvangen faxen en afdruktaken vanaf uw computer.




DCP-modellen bieden geen ondersteuning voor het versturen van faxen.

1. Druk op  [Instell.] > [Alle instell.] > [Standaardinst.] > [Lade-instelling].



Als het [Alle instell.]-menu wordt weergegeven op het Home-scherm van uw apparaat, slaat u het [Instell.]-menu over.

2. Veeg omhoog of omlaag of druk op ▲ of ▼ om de optie [Kopiëren], [Fax] of [Afdr.] weer te geven en druk vervolgens op de gewenste optie.
3. Veeg omhoog of omlaag of druk op ▲ of ▼ om de gewenste optie weer te geven en druk erop. Als u bijvoorbeeld de optie [MF>L1] selecteert, gebruikt het apparaat papier uit de multifunctionele lade tot deze leeg is en vervolgens uit Lade 1.
4. Druk op .



- Als u een kopie maakt met behulp van de ADF (automatische documentinvoer) en prioriteit geeft aan meerdere lades, zoekt het apparaat de lade met het meest geschikte papier en neemt papier uit die lade.
- Als u een kopie maakt met de glasplaat, wordt uw document gekopieerd met de lade met hogere prioriteit, zelfs als een andere papierlade beter geschikt papier bevat.
- (voor modellen met fax-functie) Gebruik de volgende papierformaten voor het afdrucken van faxen: Letter, A4, Legal, Folio, Mexico Legal of India Legal. Als geen enkele lade een geschikt papierformaat bevat, slaat het apparaat ontvangen faxen op en wordt [Ongeldig formaat] weergegeven op het touchscreen.
- (voor modellen met fax-functie) Als er geen papier meer aanwezig is in de lade en er zich ontvangen faxen in het geheugen van het apparaat bevinden, wordt [Geen papier] weergegeven op het touchscreen. Plaats papier in de lege lade.




Verwante informatie

- [Papierinstellingen](#)

De instelling voor het controleren van het papier wijzigen


Als de instelling Papier controleren op Aan staat en u de papierlade uit het apparaat trekt of papier in de multifunctionele lade plaatst, verschijnt een bericht op het LCD-scherm dat vraagt of u het papierformaat en papiertype wilt wijzigen.

De standaardinstelling is Aan.

1. Druk op  [Instell.] > [Alle instell.] > [Standaardinst.] > [Lade-instelling] > [Contr. papier].



Als het [Alle instell.]-menu wordt weergegeven op het Home-scherm van uw apparaat, slaat u het [Instell.]-menu over.

2. Druk op [Aan] of [Uit].
3. Druk op .



Verwante informatie

- [Papierinstellingen](#)

Aanbevolen afdrukmedia

Om de beste afdrukkwaliteit te verkrijgen, raden wij u aan het papier te gebruiken dat in de tabel is opgesomd.

Papiertype	Item
Normaal papier	Xerox Premier TCF 80 g/m ²
	Xerox Business 80 g/m ²
Kringlooppapier	Steinbeis Evolution White 80 g/m ²
Etiketten	Avery laser label L7163
Enveloppen	Geen specifiek aanbevolen merk
Glanzend papier	Mondi Color Copy Coated Glossy 135 g/m ²



Verwante informatie

- [Papierverwerking](#)

Documenten plaatsen

- [Documenten in de ADF \(automatische documentinvoer\) plaatsen](#)
- [Documenten op de glasplaat plaatsen](#)

Documenten in de ADF (automatische documentinvoer) plaatsen

Gebruik de ADF (automatische documentinvoer) voor het kopiëren of scannen van documenten met meerdere pagina's en standaardformaat.

- De ADF (automatische documentinvoer) kan het volgende aantal vellen bevatten en voert elk vel individueel in:
Maximaal 80 vel
- Gebruik standaardpapier van 80 g/m².
- Zorg ervoor dat documenten met correctievloeistof of met inkt geschreven volledig droog zijn.

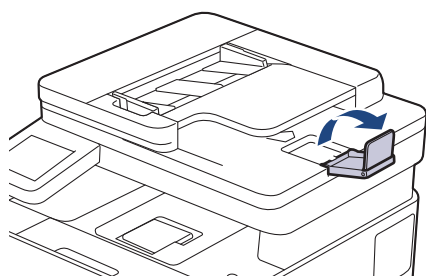
BELANGRIJK

- Laat **NOOIT** dikke documenten op de glasplaat. Als u dit doet, kan er papier in de ADF (automatische documentinvoer) vastlopen.
- Gebruik **NOOIT** papier dat gekruld, gekreukt, gevouwen, gescheurd, geniet, geplakt of getaped is of waaraan een paperclip zit.
- Gebruik **NOOIT** karton, kranten of stof.
- Om schade aan uw apparaat te vermijden bij het gebruik van de ADF (automatische documentinvoer), mag u **NOOIT** aan het document trekken terwijl het wordt ingevoerd.

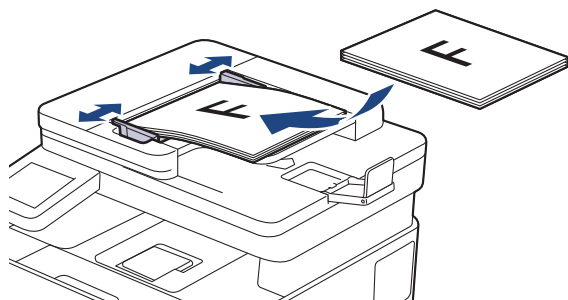
Ondersteunde documentformaten

Lengte:	148 mm tot 355,6 mm
Breedte:	105 mm tot 215,9 mm
Gewicht:	60 tot 105 g/m ²

1. Vouw de documentsteunklep van de ADF (automatische documentinvoer) open.



2. Waaier de stapel goed door.
3. Spreid de pagina's van uw document en laad ze met de *voorkant naar boven* en de *bovenrand eerst* in de ADF (automatische documentinvoer) zoals afgebeeld in de illustratie.



4. Pas de papiergeleiders aan zodat ze overeenstemmen met de breedte van uw document.



Verwante informatie

- Documenten plaatsen

Documenten op de glasplaat plaatsen

Gebruik de glasplaat om te faxen, te kopiëren of één blad per keer te scannen.

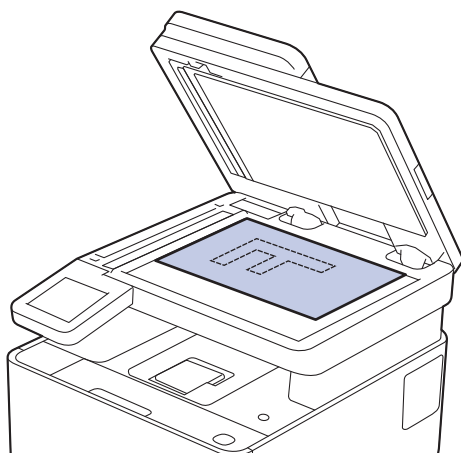
Ondersteunde documentformaten

Lengte:	<ul style="list-style-type: none">(DCP-L8630CDW/MFC-L8730CDW) Max. 297 mm(MFC-L8970CDW/MFC-EX570) Max. 355,6 mm
Breedte:	Max. 215,9 mm
Gewicht:	2 kg

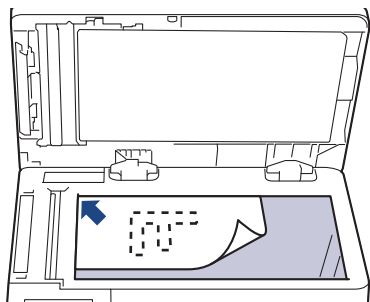
OPMERKING

(Voor ADF-modellen) Als u de glasplaat wilt gebruiken, moet de ADF (automatische documentinvoer) leeg zijn.

1. Til het documentdeksel op.
2. Plaats het document op de glasplaat *met de voorkant naar onder*.



3. Plaats de hoek van de pagina in de linkerbovenhoek van de glasplaat.



4. Sluit het documentdeksel.

Als het document een boek is of dik is, druk dan zacht op het documentdeksel.

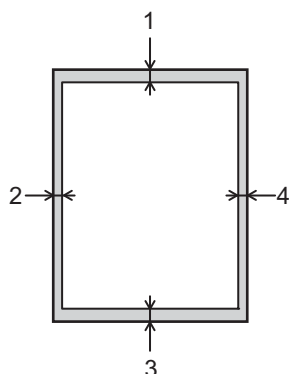


Verwante informatie

- [Documenten plaatsen](#)

Onscanbare en onbedrukbare gebieden

De metingen in onderstaande tabel tonen de maximale onscanbare en onbedrukbare gedeelten vanaf de randen van de meest gebruikte papierformaten. Deze metingen kunnen verschillen afhankelijk van het papierformaat of de instellingen in de toepassing die u gebruikt.



Probeer niet te scannen, kopiëren of af te drukken in deze gebieden. Alles wat in deze gebieden staat, zal niet te zien zijn in het eindresultaat.

Gebruik	Documentgrootte	Boven (1) Onder (3)	Links (2) Rechts (4)
Fax (verzenden)	Letter, Legal	2,9 mm	3,9 mm
	A4	2,9 mm	(ADF) 1,0 mm (Glasplaat) 3,0 mm
Kopiëren ¹	Letter, Legal	4,0 mm	4,0 mm
	A4	4,0 mm	3,0 mm
Scannen	Letter	3,0 mm ²	3,0 mm ²
	A4	3,0 mm ²	3,0 mm ²
	Legal	3,0 mm ²	3,0 mm ²
Afdrukken	Letter, Legal	4,2 mm	4,2 mm
	A4	4,2 mm	4,2 mm

¹ Een kopie van 1 op 1 en een kopie met documentformaat van 100%

² De getoonde waarde is de standaardwaarde. Dit getal kan worden aangepast naar 0 mm. Als het getal is ingesteld op 0 mm, kan rond de randen van het gescande beeld en zwarte schaduw ontstaan.



Verwante informatie

- [Papierverwerking](#)

Speciaal papier gebruiken

Maak altijd eerst een proefafdruk voordat u papier aanschaft om zeker te zijn van het gewenste resultaat.

- Gebruik GEEN inkjetpapier; het kan leiden tot vastgelopen papier of schade aan het apparaat.
- Als u bankpostpapier, papier met een ruw oppervlak of papier dat is gekreukeld of gevouwen gebruikt, kan het afdrukresultaat tegenvallen.

Bewaar papier in de originele verpakking en zorg dat deze gesloten blijft. Bewaar het papier plat en uit de buurt van vocht, direct zonlicht en warmte.

BELANGRIJK

Sommige typen papier bieden niet het gewenste resultaat of kunnen schade veroorzaken aan het apparaat.

Gebruik GEEN papier:

- met een grove textuur
- dat extreem glad of glanzend is
- dat gekruld of scheef is
- dat gecoat is of een chemische vernislaag heeft
- dat beschadigd, gekreukt of gevouwen is
- dat het in deze handleiding aanbevolen gewicht overschrijdt
- met tabs en nietjes
- met een briefhoofd dat thermografisch gedrukt is of met inkt die niet tegen hoge temperaturen bestand is
- dat uit meerdere delen bestaat of zonder carbon
- dat is bedoeld voor inkjetprinters
- waarop een lijmlaag is aangebracht

Als u een van de bovenstaande typen papier gebruikt, kan het apparaat beschadigd raken. Dergelijke schade wordt niet door de garantie of de service-overeenkomst van Brother gedekt.



Verwante informatie

- [Papierverwerking](#)

Afdrukken

- [Afdrukken vanaf uw computer \(Windows\)](#)
- [Afdrukken vanaf uw computer \(Mac\)](#)
- [Enveloppen plaatsen en bedrukken met de Multif. lade](#)
- [Een e-mailbijlage afdrukken](#)
- [Veilig afdrukken via een USB-flashstation](#)
- [Gegevens direct afdrukken vanaf een USB-flashstation of digitale camera die massaopslag ondersteunt](#)
- [Dubbele kopieën afdrukken](#)
- [Een afdruktaak annuleren](#)
- [Universeel afdrukken](#)

Afdrukken vanaf uw computer (Windows)

- [Documenten afdrukken \(Windows\)](#)
- [Druk op beide zijden van het papier \(Windows\)](#)
- [Afdruk beveiligen \(Windows\)](#)
- [Wijzig de standaard printerinstellingen \(Windows\)](#)
- [Afdrukinstellingen \(Windows\)](#)
- [Een document afdrukken met de BR-Script3 printerdriver \(taalemulatie van PostScript® 3™\) \(Windows\)](#)

Documenten afdrukken (Windows)

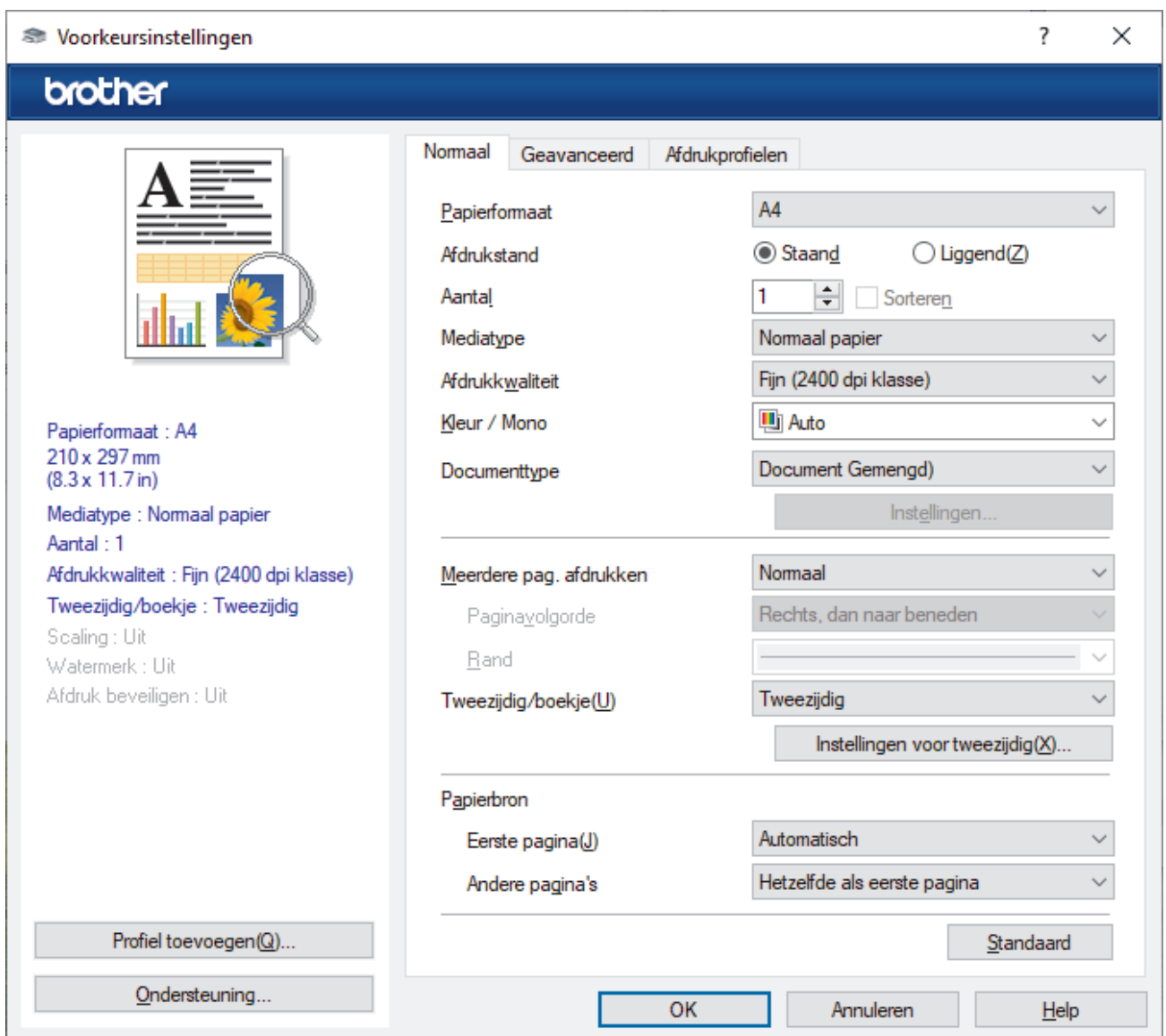
Wanneer u de afdrukinstellingen van een toepassing wijzigt, zijn de wijzigingen alleen van toepassing op de documenten die u met de betreffende toepassing afdrukt.



- Tweezijdig afdrukken kan de standaard zijn afhankelijk van uw model. Schakel voor eenzijdig afdrukken de instellingen voor tweezijdig afdrukken in de printerdriver uit.
- Om de afdrukinstellingen voor alle Windows-toepassingen te wijzigen, moet u de eigenschappen van de printerdriver configureren.

Meer informatie ►► *Verwante informatie: Wijzig de standaard printerinstellingen (Windows)*

1. Plaats papier in de papierlade.
2. Selecteer het afdrukcommando in uw toepassing.
3. Selecteer de naam van uw model en klik vervolgens op de knop printereigenschappen of voorkeuren. Het venster van de printerdriver wordt weergegeven.



4. Zorg ervoor dat u papier met het juiste formaat in de papierlade hebt geplaatst.
5. Klik op de keuzelijst **Papierformaat** en selecteer vervolgens uw papierformaat.

6. Selecteer in het veld **Afdrukstand** de optie **Staand** of **Liggend** om de afdrukstand in te stellen.



Als uw toepassing een vergelijkbare instelling bevat, raden we u aan de afdrukstand via deze toepassing in te stellen.

7. Voer in het veld **Aantal** het gewenste aantal exemplaren (1-999) in.

8. Klik op de vervolgkeuzelijst **Mediatype** en selecteer vervolgens het type papier dat u gebruikt.

9. Om meerdere pagina's op één vel papier of één pagina van uw document op meerdere vellen af te drukken, klikt u op de vervolgkeuzelijst **Meerdere pag. afdrukken** en selecteert u vervolgens uw opties.

10. Klik op de vervolgkeuzelijst **Tweezijdig/boekje** en selecteer vervolgens de gewenste optie.

11. Klik op de vervolgkeuzelijst **Papierbron** en selecteer de papierbron.



- U kunt het papierformaat en het papiertype voor elke lade instellen op het bedieningspaneel van het apparaat.
- U kunt de prioriteit van elke lade instellen op het bedieningspaneel van het apparaat.

Meer informatie ►► *Verwante informatie: Papierinstellingen*

12. Wijzig indien nodig nog andere printerinstellingen.

13. Klik op **OK**.

14. Beëindig uw afdruktaak.



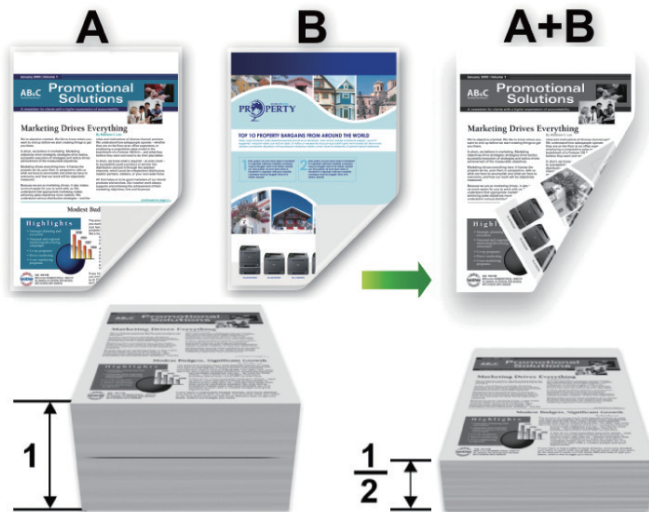
Verwante informatie

- [Afdrukken vanaf uw computer \(Windows\)](#)

Gerelateerde onderwerpen:

- [Wijzig de standaard printerinstellingen \(Windows\)](#)
 - [Papierinstellingen](#)
 - [Afdrukinstellingen \(Windows\)](#)
-

Druk op beide zijden van het papier (Windows)



- Als er een krul in het papier zit, strijkt u het papier glad en plaatst u het terug in de papierlade.
- Gebruik gewoon papier of dun papier. Gebruik GEEN bankpostpapier.
- Als het papier te dun is, kan het kreuken.
- Wanneer u de functie voor tweezijdig afdrukken gebruikt, is het mogelijk dat er een papierstoring optreedt of dat de afdrukkwaliteit matig is.

1. Selecteer het afdrukcommando in uw toepassing.
2. Selecteer de naam van uw model en klik vervolgens op de knop printereigenschappen of voorkeuren. Het venster van de printerdriver wordt weergegeven.
3. Selecteer in het veld **Afdrukstand** de optie **Staan** of **Liggend** om de afdrukstand in te stellen.



Als uw toepassing een vergelijkbare instelling bevat, raden we u aan de afdrukstand via deze toepassing in te stellen.

4. Klik op de vervolgkeuzelijst **Tweezijdig/boekje** en selecteer vervolgens **Tweezijdig**.
5. Klik op de knop **Instellingen voor tweezijdig**.
6. Selecteer een van de opties uit het menu **Type tweezijdig**.
Wanneer tweezijdig is geselecteerd, zijn er voor elke afdrukrichting vier typen tweezijdige bindrichtingen beschikbaar:

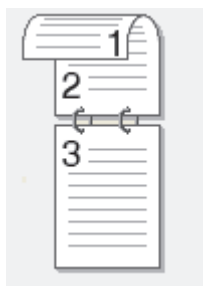
Optie voor Staand	Beschrijving
Lange rand (links)	

Optie voor Staand	Beschrijving
-------------------	--------------

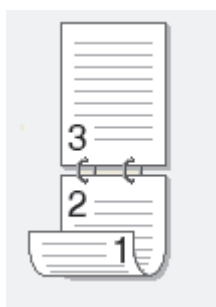
Lange rand (rechts)



Korte rand (boven)

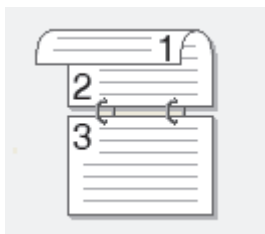


Korte rand (onder)

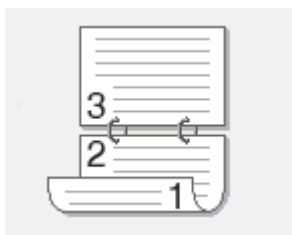


Optie voor Liggend	Beschrijving
--------------------	--------------

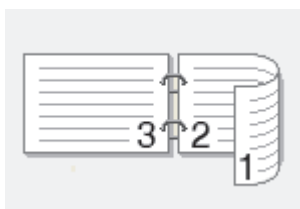
Lange rand (boven)



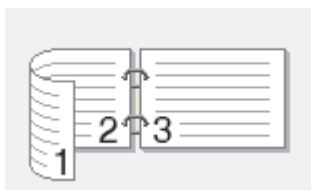
Lange rand (onder)



Korte rand (rechts)



Korte rand (links)



-
7. Vink het selectievakje **Inbindmarge** aan als u ook de inbindwaarde in inch of millimeter wilt opgeven.
 8. Klik op **OK**.
 9. Wijzig indien nodig nog andere printerinstellingen.
 10. Klik op **OK**.
 11. Beëindig uw afdruktaak.

Als het papier niet correct wordt ingevoerd, is het misschien omgekruld. Verwijder het papier en plaats het opnieuw in de papierlade.



Verwante informatie

- [Afdrukken vanaf uw computer \(Windows\)](#)
-

Afdruk beveiligen (Windows)

Gebruik Afdruk beveiligen om ervoor te zorgen dat vertrouwelijke of gevoelige documenten pas worden afgedrukt wanneer u een wachtwoord op het bedieningspaneel van het apparaat invoert.

De beveiligde gegevens worden van het apparaat gewist wanneer u het apparaat uitzet.

1. Selecteer het afdrukcommando in uw toepassing.
2. Selecteer de naam van uw model en klik vervolgens op de knop printereigenschappen of voorkeuren. Het venster van de printerdriver wordt weergegeven.
3. Klik op het tabblad **Geavanceerd**.
4. Klik op de knop **Instellingen** in het veld **Afdruk beveiligen**.
5. Schakel het selectievakje **Afdruk beveiligen** in.
6. Typ uw viercijferige wachtwoord in het veld **Wachtwoord**.
7. Typ de gebruikersnaam en taaknaam in de velden **Gebruikersnaam** en **Naam van taak**, indien nodig.
8. Klik op **OK** om het venster **Instellingen afdruk beveiligen** te sluiten.
9. Klik op **OK**.
10. Beëindig uw afdruktaak.
11. Veeg naar links of rechts of druk op ◀ of ▶ op het bedieningspaneel van het apparaat om de optie [Beveiligd afdrukken] weer te geven en druk er vervolgens op
12. Veeg omhoog of omlaag of druk op ▲ of ▼ om de gebruikersnamen weer te geven en druk vervolgens op uw gebruikersnaam.
13. Voer uw viercijferig wachtwoord in en druk vervolgens op [OK].
14. Veeg omhoog of omlaag of druk op ▲ of ▼ om de afdruktaak weer te geven en druk er vervolgens op.
15. Voer het gewenste aantal exemplaren in en druk vervolgens op [OK].
16. Druk op [Start].

De beveiligde gegevens worden na het afdrukken uit het geheugen van het apparaat verwijderd.



Verwante informatie

- [Afdrukken vanaf uw computer \(Windows\)](#)


Wijzig de standaard printerinstellingen (Windows)

Wanneer u de afdrukinstellingen van een toepassing wijzigt, zijn de wijzigingen alleen van toepassing op de documenten die u met de betreffende toepassing afdrukt. Om de afdrukinstellingen voor alle Windows-toepassingen te wijzigen, moet u de eigenschappen van de printerdriver configureren.

1. Houd de toets  ingedrukt en druk op de  toets op het toetsenbord van de computer om **Uitvoeren** te starten.
2. Typ "**control printers**" in het veld **Openen:** en klik op **OK**.



Het venster **Apparaten en printers** verschijnt.

 Als het venster **Apparaten en printers** niet wordt weergegeven, klikt u op **Apparaten > Meer instellingen voor apparaten en printers**.

3. Klik met de rechtermuisknop op het pictogram van uw model en selecteer vervolgens **Eigenschappen van printer**. (Als de opties voor de printerdriver verschijnen, selecteert u uw printerdriver.)
Het dialoogvenster met de printereigenschappen wordt weergegeven.
4. Klik op het tabblad **Algemeen** en klik vervolgens op de knop **Voorkeursinstellingen** of **Voorkeursinstellingen....**
Het dialoogvenster voor de printerdriver wordt weergegeven.



- Als u de lade-instellingen wilt configureren, klikt u op het tabblad **Apparaatinstellingen** (beschikbaar voor bepaalde modellen).
- Klik op het tabblad **Poorten** om de printerpoort te wijzigen.

5. Selecteer de afdrukinstellingen die u als standaardinstellingen wilt gebruiken voor al uw Windows-programma's.
6. Klik op **OK**.
7. Sluit het dialoogvenster met de printereigenschappen.

Verwante informatie

- [Afdrukken vanaf uw computer \(Windows\)](#)
 - [De instellingen van de optionele lade configureren \(Windows\)](#)

De instellingen van de optionele lade configureren (Windows)

Open de eigenschappen van uw apparaat om automatisch de optionele lade van het apparaat te detecteren en het serienummer van het apparaat te controleren.

De printerdriver detecteert de optionele lade automatisch tijdens de installatie van de driver. Als u de optionele lade na de installatie van de driver hebt toegevoegd, volgt u deze stappen:

1. Houd de toets  ingedrukt en druk op de  toets op het toetsenbord van de computer om **Uitvoeren** te starten.
2. Typ "**control printers**" in het veld **Openen:** en klik op **OK**.



Het venster **Apparaten en printers** verschijnt.



Als het venster **Apparaten en printers** niet wordt weergegeven, klikt u op **Apparaten > Meer instellingen voor apparaten en printers**.

3. Klik met de rechtermuisknop op het pictogram van uw model en selecteer vervolgens **Eigenschappen van printer**. (Als de opties voor de printerdriver verschijnen, selecteert u uw printerdriver.)
Het dialoogvenster met de printereigenschappen wordt weergegeven.
4. Klik op het tabblad **Apparaatinstellingen**.
5. Klik op de knop **Autom. waarnemen**.
De optionele lade en het serienummer van het apparaat worden automatisch gedetecteerd.
6. Klik op de knop **Toepassen**.
7. Sluit het dialoogvenster met de printereigenschappen.

De functie **Autom. waarnemen** is niet beschikbaar in de volgende omstandigheden:

- Het apparaat is uitgeschakeld.
- Het apparaat wordt gedeeld via een Print Server.
- Het apparaat en uw computer zijn niet met elkaar verbonden.

Verwante informatie

- [Wijzig de standaard printerinstellingen \(Windows\)](#)

Afdrukinstellingen (Windows)



- Wanneer u de afdrukinstellingen van een toepassing wijzigt, zijn de wijzigingen alleen van toepassing op de documenten die u met de betreffende toepassing afdrukt.

Meer informatie ►► *Verwante informatie: Documenten afdrukken (Windows)*

- Om de standaardafdrukinstellingen te wijzigen, dient u de eigenschappen van de printerdriver te configureren.

Meer informatie ►► *Verwante informatie: Wijzig de standaard printerinstellingen (Windows)*

>> **Normaal** Tabblad

>> **Geavanceerd** Tabblad

Normaal Tabblad

Papierformaat
210 x 297 mm
(8.3 x 11.7 in)

Mediatype : Normaal papier

Aantal : 1

Afdrukkwaliteit : Fijn (2400 dpi klasse)

Tweezijdig/boekje : Tweezijdig

Scaling : Uit

Watermerk : Uit

Afdruk beveiligen : Uit

Profiel toevoegen(Q)...

Ondersteuning...

Normaal Geavanceerd Afdrukprofielen

Papierformaat A4

Afdrukstand Staand Liggend(Z)

Aantal 1 Sorteren

Mediatype Normaal papier

Afdrukkwaliteit Fijn (2400 dpi klasse)

Kleur / Mono Auto

Documenttype Document Gemengd

Instellingen...

Meerdere pag. afdrukken Normaal

Paginayolgorde Rechts, dan naar beneden

Rand

Tweezijdig/boekje(U) Tweezijdig

Instellingen voor tweezijdig(X)...

Papierbron

Eerste pagina(J) Automatisch

Andere pagina's Hetzelfde als eerste pagina

Standaard

OK Annuleren Help

1. Papierformaat

Selecteer het papierformaat dat u wilt gebruiken. U kunt kiezen uit standaardpapierformaten of een aangepast papierformaat instellen.

2. Afdrukstand

Selecteer de afdrukstand (staand of liggend) voor uw afdruk.

Als uw toepassing een vergelijkbare instelling bevat, raden we u aan de afdrukstand via deze toepassing in te stellen.

3. Aantal

Typ in dit veld het aantal exemplaren (1-999) dat u wilt afdrukken.

Sorteren

Selecteer deze optie om sets van uit meerdere pagina's bestaande documenten in de oorspronkelijke paginavolgorde af te drukken. Wanneer deze optie is geselecteerd, wordt één volledig exemplaar van uw document afgedrukt en vervolgens opnieuw afgedrukt volgens het aantal exemplaren dat u hebt gekozen. Als deze optie niet is geselecteerd, wordt van elke pagina het gekozen aantal exemplaren afgedrukt voordat de volgende pagina van het document wordt afgedrukt.

4. Mediatype

Selecteer het mediatype dat u wilt gebruiken. Voor een optimaal afdrukresultaat past het apparaat automatisch de afdrুকinstellingen aan het geselecteerde mediatype aan.

5. Afdrukkwaliteit

Selecteer de gewenste afdrukkwaliteit. De afdrukkwaliteit en -snelheid beïnvloeden elkaar: hoe hoger de kwaliteit, hoe langer het duurt om het document af te drukken.

6. Kleur / Mono

Selecteer de instellingen voor kleur/zwart-wit die u wilt gebruiken.

OPMERKING

- De kleurensensor van het apparaat is heel gevoelig en kan vervaagde zwarte tekst of een gebroken witte achtergrond als kleur aanzien. Als u weet dat uw document zwart-wit is en u wilt de kleurentoner sparen, selecteer dan de modus **Mono**.
- Als de cyaan, magenta of gele toner op raakt tijdens het afdrukken van een document in kleur, kan de afdrुकtaak niet worden voltooid. Annuleer de afdrुकtaak en kies om de afdrुकtaak opnieuw te starten in de modus **Mono** zolang de zwarte toner beschikbaar is.

7. Documenttype

Selecteer het documenttype dat u wilt gebruiken.

Instellingen knop

Geef geavanceerde instellingen, zoals de kleurmodus op.

Kleurmodus

Selecteer de gewenste kleurmodus.

Importeren

Om de afdrुकconfiguratie voor een bepaalde afbeelding te wijzigen, klikt u op **Instellingen** Wanneer u de afdrुकparameters, zoals de helderheid en het contrast, hebt aangepast, importeert u deze instellingen als een afdrुकconfiguratiebestand. Gebruik de optie **Exporteren** om de huidige instellingen in een afdrुकconfiguratiebestand op te slaan.

Exporteren

Om de afdrुकconfiguratie voor een bepaalde afbeelding te wijzigen, klikt u op **Instellingen** Wanneer u de afdrुकparameters, zoals de helderheid en het contrast, hebt aangepast, exporteert u deze instellingen als een afdrुकconfiguratiebestand. Gebruik de optie **Importeren** om een eerder geëxporteerd configuratiebestand te laden.

Grijstinten verbeteren

Gebruik deze optie om de beeldkwaliteit van dunne lijnen te verbeteren.

Zwarte tinten verbeteren

Als een zwart-witafbeelding niet juist wordt afgedrukt, selecteert u deze instelling.

Patronen verbeteren

U kunt de patroonafdruk verbeteren als de afgedrukte vullingen en patronen verschillend zijn van de vullingen en patronen die u op het computerscherm ziet.

8. Meerdere pag. afdrukken

Selecteer deze optie om meerder pagina's van een enkel vel papier of één pagina van een document op meerdere vellen af te drukken.

Paginavolgorde

Selecteer de paginavolgorde als u meerdere pagina's op een enkel vel papier wilt afdrukken.

Rand

Selecteer het type rand als u meerdere pagina's op een enkel vel papier wilt afdrukken.

9. Tweezijdig/boekje (beschikbaar op bepaalde modellen)

Selecteer deze optie om op beide zijden van het papier af te drukken of een document als dubbelzijdig boekje af te drukken.

Instellingen voor tweezijdig knop

Klik op deze knop om het type tweezijdig binden te selecteren. Voor elke afdrukstand zijn vier typen tweezijdig binden beschikbaar.

10. Papierbron

Selecteer een papierbron die overeenstemt met uw afdrukvoorwaarden of -doel.

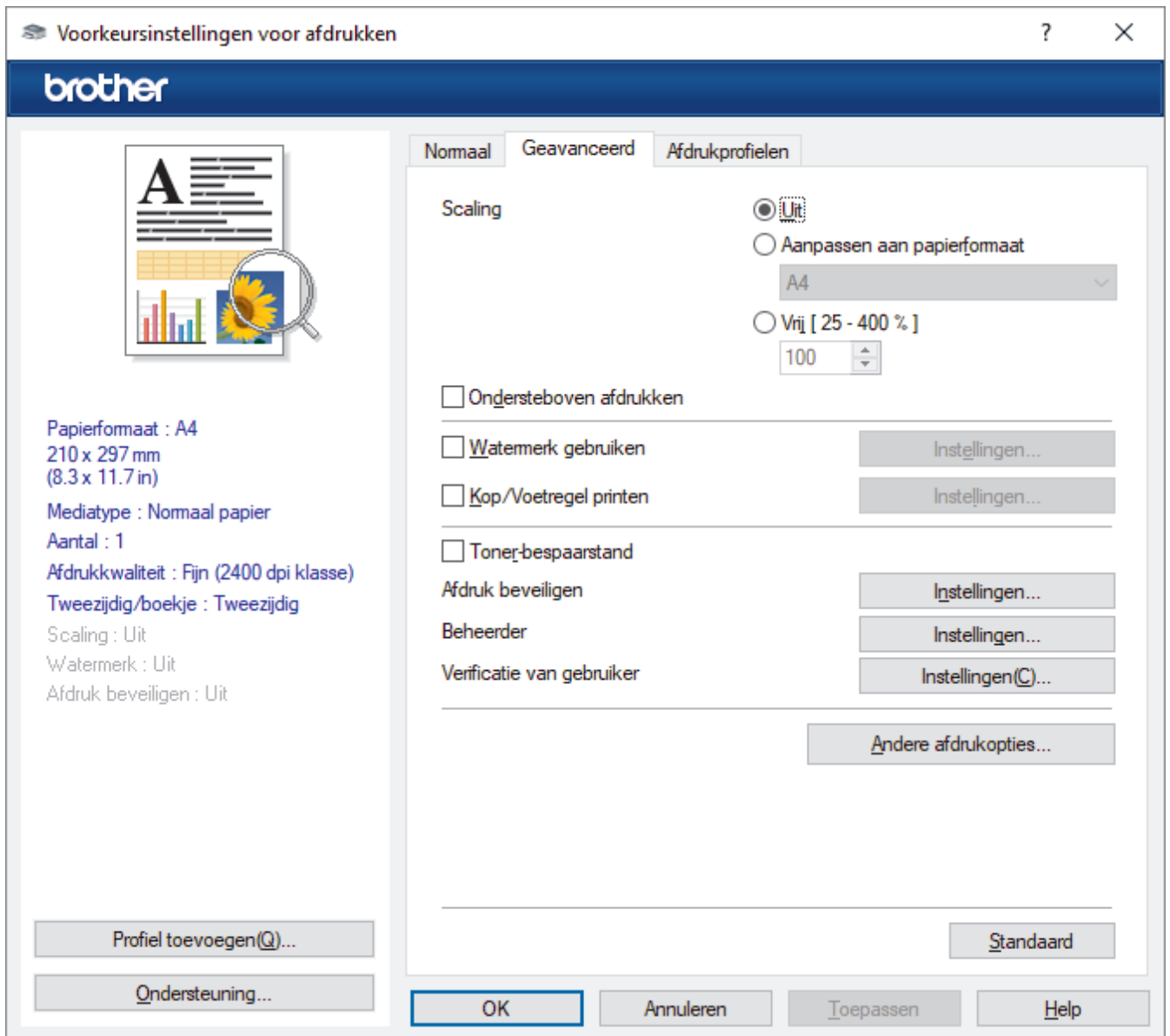
Eerste pagina

Selecteer welke papierbron moet worden gebruikt voor het afdrukken van de eerste pagina.

Andere pagina's

Selecteer welke papierbron moet worden gebruikt voor het afdrukken van de tweede en volgende pagina's.

Geavanceerd Tabblad



1. Scaling

Selecteer deze opties om het formaat van de pagina's in uw document te vergroten of te verkleinen.

Aanpassen aan papierformaat

Selecteer deze optie om de paginagrootte aan te passen aan het opgegeven papierformaat. Als u deze optie selecteert, selecteert u het gewenste papierformaat in de vervolgkeuzelijst.

Vrij [25 - 400 %]

Selecteer deze optie om de pagina's van het document handmatig te vergroten of te verkleinen. Wanneer u deze optie selecteert, typt u een waarde in het veld.

2. Ondersteboven afdrukken

Selecteer deze optie om de afgedrukte afbeelding 180 graden te draaien.

3. Watermerk gebruiken

Selecteer deze optie om een logo of tekst als watermerk op uw document af te drukken. Selecteer een van de vooraf ingestelde watermerken, voeg een nieuw watermerk toe of gebruik een afbeeldingsbestand dat u hebt aangemaakt.

4. Kop/Voetregel printen

Selecteer deze optie om de datum, tijd en gebruikersnaam op het document af te drukken.

5. Toner-bespaarstand

Met deze functie verbruikt u minder toner om documenten af te drukken; de afdrucken zijn lichter maar nog steeds leesbaar.

6. Afdruk beveiligen

Zorgt ervoor dat vertrouwelijke of gevoelige documenten alleen kunnen worden afgedrukt als u een wachtwoord op het bedieningspaneel van het apparaat invoert.

7. Beheerder

Met deze functie kunt u het beheerderswachtwoord wijzigen en het gebruik van verschillende afdrukfuncties beperken.

8. Verificatie van gebruiker

Met deze functie kunt u de beperkingen voor elke gebruiker bevestigen.

9. Andere afdrukopties knop

Slaaptijd

Selecteer deze optie om het apparaat meteen na het afdrukken in de slaapstand te laten gaan.

Macro/Stream (beschikbaar op bepaalde modellen)

Selecteer deze functie om een door u in het geheugen opgeslagen elektronisch formulier (macro/stroom) af te drukken als sjabloon voor de afdrukopdracht.

Uitvoer verbeteren

Selecteer deze optie om de hoeveelheid omkrullend papier te beperken en de tonerfixatie te verbeteren.

Randen benadrukken

Selecteer deze optie om tekst scherper weer te geven.

Lege pagina overslaan

Gebruik deze optie zodat de printerdriver automatisch blanco pagina's kan detecteren en deze niet afdrukt.

TrueType-modus

Modus

Selecteer op welke wijze de lettertypen worden verwerkt om af te drukken.

Gebruik TrueType-lettertypen van printer (beschikbaar op bepaalde modellen)

Hiermee geeft u op of u ingebouwde lettertypen voor de lettertypeverwerking wilt gebruiken.

Eco-instellingen

Selecteer deze optie om afdrukgeluid te verminderen.

Aanpassing documentpositie

Selecteer deze optie om de afdrukstartpositie aan te passen.



Verwante informatie

- [Afdrukken vanaf uw computer \(Windows\)](#)

Gerelateerde onderwerpen:

- [Wijzig de standaard printerinstellingen \(Windows\)](#)
 - [Documenten afdrukken \(Windows\)](#)
-

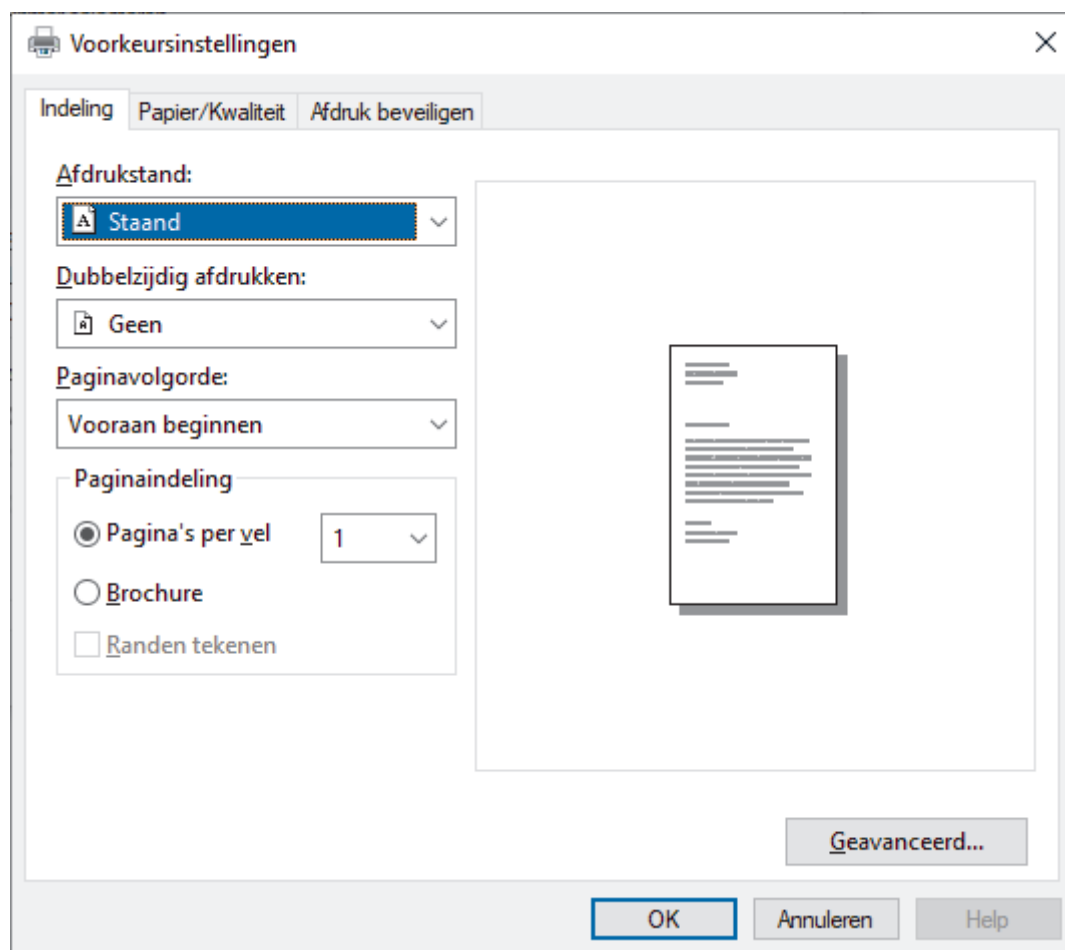
Een document afdrukken met de BR-Script3 printerdriver (taalemulatie van PostScript® 3™) (Windows)

Met de BR-Script3 printerdriver kunt u PostScript®-gegevens duidelijker afdrukken.

Ga naar de pagina **Downloads** van uw model op support.brother.com/downloads om de PS-driver (BR-Script3-printerstuurprogramma) te installeren.

1. Selecteer het afdrukcommando in uw toepassing.
2. Selecteer uw model met **BR-Script3** in de naam en klik vervolgens op de knop afdrukeigenschappen of voorkeuren.

Het venster van de printerdriver wordt weergegeven.



3. Klik op het tabblad **Indeling**, **Papier/Kwaliteit** of **Afdruk beveiligen** om de basisafdrুকinstellingen te wijzigen. (beschikbaar op bepaalde modellen)
Klik op het tabblad **Indeling** of **Papier/Kwaliteit** en klik vervolgens op de knop **Geavanceerd...** om de geavanceerde afdrুকinstellingen te wijzigen. Klik op **OK**.
4. Klik op **OK**.
5. Beëindig uw afdrukkaak.

✓ Verwante informatie

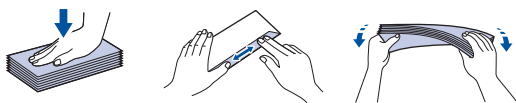
- [Afdrukken vanaf uw computer \(Windows\)](#)

Afdrukken vanaf uw computer (Mac)

- [Voordat u AirPrint gebruikt \(macOS\)](#)
- [Afdrukken met AirPrint](#)

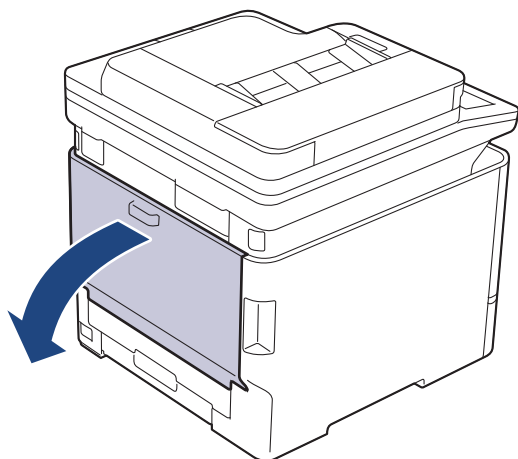
Enveloppen plaatsen en bedrukken met de Multif. lade

Druk voordat u de enveloppen plaatst de hoeken en zijkanten van de enveloppen zo plat mogelijk.

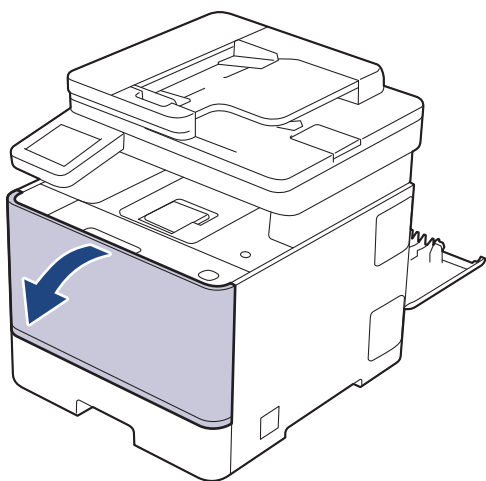


Wanneer u een ander papierformaat en -type in de lade plaatst, moet u ook de instelling voor het papierformaat en -type op het apparaat of de computer wijzigen.

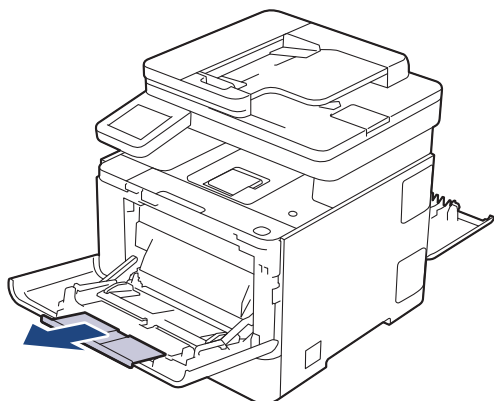
1. Maak de achterklep van het apparaat (documentuitvoer met bedrukte zijde naar boven) open.



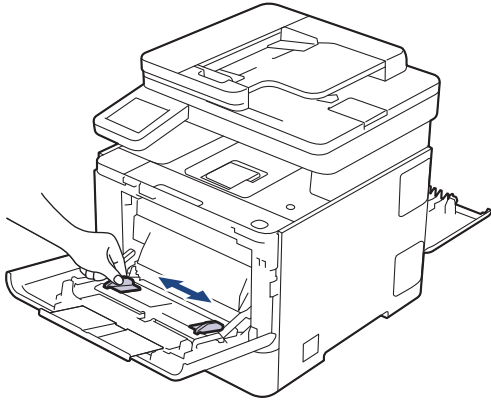
2. Open de multifunctionele lade aan de voorkant van het apparaat en laat deze voorzichtig zakken.



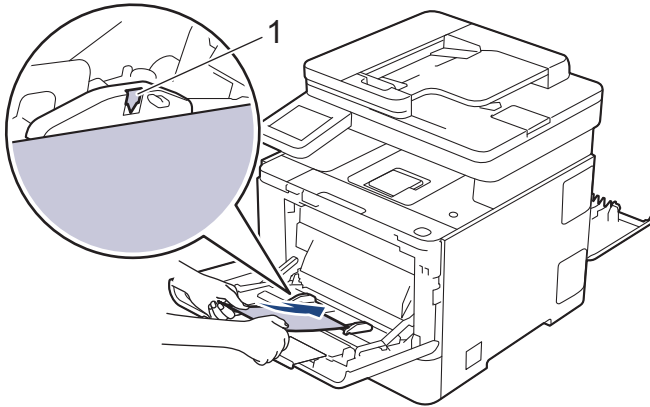
3. Trek de steun van de Multif. lade naar buiten.



4. Verschuif de papiergeleiders van de multifunctionele lade zodat de te gebruiken enveloppen er precies doorheen passen.



5. Plaats enveloppen met het afdrukkoppervlak *naar boven* in de Multif. lade.



Plaats de enveloppen met de afdrukzijde naar boven in de multif. lade. Zorg ervoor dat de enveloppen zich onder de maximaal aanduiding (1) bevinden.

6. Wijzig uw afdrukvoorkeuren in het dialoogvenster Afdrukken.

Instellingen	Opties voor enveloppen
Papierformaat	Com-10 DL C5 Monarch
Mediatype	Enveloppen Env. Dik Env. Dun

7. Stuur uw afdruktaak naar het apparaat.
8. Wanneer het afdrukken klaar is, doet u de achterklep (documentuitvoer met bedrukte zijde naar boven) op zo'n manier dicht dat deze in de gesloten positie vastklikt.



Verwante informatie

- [Papier plaatsen](#)
- [Afdrukken](#)

Een e-mailbijlage afdrukken

U kunt bestanden afdrukken door ze naar uw Brother-apparaat te e-mailen.

- U kunt maximaal 10 documenten toevoegen aan een e-mailbericht, in totaal 20 MB.
- Deze functie ondersteunt de volgende indelingen:
 - Documentbestanden: PDF, TXT en Microsoft Office-bestanden
 - Afbeeldingsbestanden: JPEG, BMP, GIF, PNG en TIFF
- Het apparaat drukt standaard zowel het e-mailbericht als de bijlagen af. Als u alleen de e-mailbijlagen wilt afdrukken, moet u de instellingen aanpassen.

1. Start Beheer via een webbrowser. ►► [Beheer via een webbrowser openen](#)
2. Klik op **Online functies** > **Instellingen voor online functies** in de linkernavigatiebalk.



- Als de linkernavigatiebalk niet zichtbaar is, begint u te navigeren bij ☰.
- Als deze functie vergrendeld is, neemt u contact op met uw netwerkbeheerder voor toegang.

3. Klik op de knop **Ik accepteer de voorwaarden** en volg de aanwijzingen op het scherm.
4. Klik op uw computer op **Algemene instellingen**.
Het scherm **Afdrukken via e-mail: Algemene instellingen** verschijnt.
5. Klik op de knop **Inschakelen**.
Het instructieblad wordt afgedrukt.
6. Stuur uw e-mail naar het e-mailadres dat op het blad vermeld staat. Het apparaat drukt de e-mailbijlagen af.



- Als u de instellingen wilt wijzigen, zoals het e-mailadres en de printerinstellingen, klikt u op de knop **Instellingenpagina voor online functies**.
- U kunt de instellingen ook configureren vanaf het apparaat. Druk op [Apps] > [Online functies] en volg de aanwijzingen op het scherm.



Verwante informatie

- [Afdrukken](#)

Gerelateerde onderwerpen:

- [Beheer via een webbrowser openen](#)

Veilig afdrukken via een USB-flashstation

Gerelateerde modellen: MFC-L8970CDW/MFC-EX570

Met Afdrukken via USB-opslag kunt u beveiligde afdrukgegevens op het USB-flashstation opslaan en ze later afdrukken door een wachtwoord in te geven op het bedieningspaneel van het apparaat.

OPMERKING

Vereisten USB-flashstation:

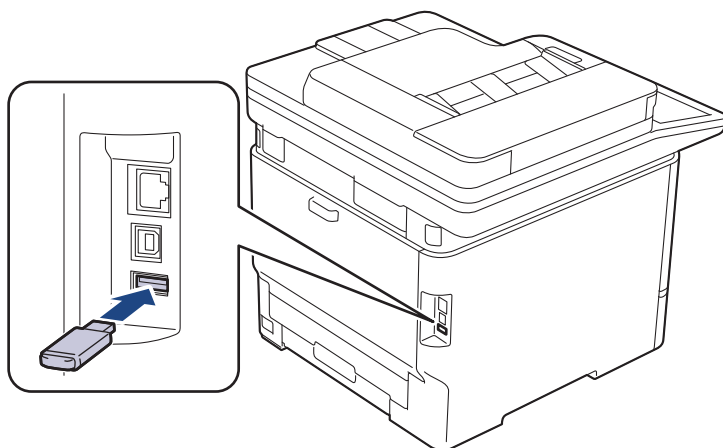
- Opslagcapaciteit: 8 GB of meer
- Indeling: FAT32/exFAT

Aanbevolen USB-flashstation:

Opslagcapaciteit: 16 GB of meer

- Gegevens die op een USB-flashstation opgeslagen zijn, worden geëncrypteerd, maar dit beschermt ze mogelijk niet in alle omstandigheden tegen ongeoorloofde toegang. Zorg ervoor dat u uw gegevens en USB-flashstation veilig beheert en bewaart.
- Gegevens op een USB-flashstation kunnen alleen worden gelezen op het apparaat waarvan de gegevens opgeslagen zijn. U kunt de gegevens niet op een ander apparaat of computer lezen.
- Wanneer u het USB-flashstation niet langer nodig heeft om de gegevens van uw apparaat op te slaan en wanneer u het USB-flashstation voor andere doeleinden wilt gebruiken, verwijdert u alle opgeslagen gegevens en formateert u het USB-flashstation op uw computer. Om het USB-flashstation te formatteren of te wissen, raadpleegt u de gebruikershandleiding voor meer instructies.

1. Verbind uw USB-flashstation met de USB-poort (achteraan).



2. Druk op .
3. Druk op het bedieningspaneel van het apparaat op  [Alle instell.] > [Printer] > [Opslaglocatie taak].
4. Druk op [USB-flashstation (achterpoort)].
Op het LCD-scherm verschijnt een melding om het USB-flashstation te initialiseren.

OPMERKING

Wanneer u de locatie waar afdruktaken worden opgeslagen wijzigt, worden alle opgeslagen taak-, macro-, stream- en lettertypegegevens verwijderd uit het geheugen van het apparaat.

5. Houd [OK] gedurende twee seconden ingedrukt om te initialiseren.

Het apparaat wordt opnieuw opgestart om de functie Afdrukken via USB-opslag te activeren.

OPMERKING

Wanneer het apparaat opnieuw wordt opgestart om de functie Afdrukken via USB-opslag te activeren, worden de macro-, stream- en lettertypegegevens verwijderd van het USB-flashstation.

6. Voltooi in de printerdriver de instellingen voor de optie Afdruk beveiligen en voer de afdrukopdracht uit in uw toepassing.
7. Veeg naar links of rechts of druk op ◀ of ▶ op het bedieningspaneel van het apparaat om de optie [Beveiligd afdrukken] weer te geven en druk er vervolgens op
8. Veeg omhoog of omlaag of druk op ▲ of ▼ om de gebruikersnamen weer te geven en druk vervolgens op uw gebruikersnaam.
9. Voer uw wachtwoord van vier cijfers in en druk vervolgens op [OK].
10. Veeg omhoog of omlaag of druk op ▲ of ▼ om de afdruktaak weer te geven en druk er vervolgens op.
11. Voer het gewenste aantal exemplaren in en druk vervolgens op [OK].
12. Druk op [Start].

Het apparaat drukt de gegevens af en verwijdert de afdrukgegevens uit het USB-flashstation.

BELANGRIJK

Koppel het USB-flashstation NIET los van de USB-poort (achteraan) tot het apparaat klaar is met afdrukken.



Verwante informatie

- [Afdrukken](#)

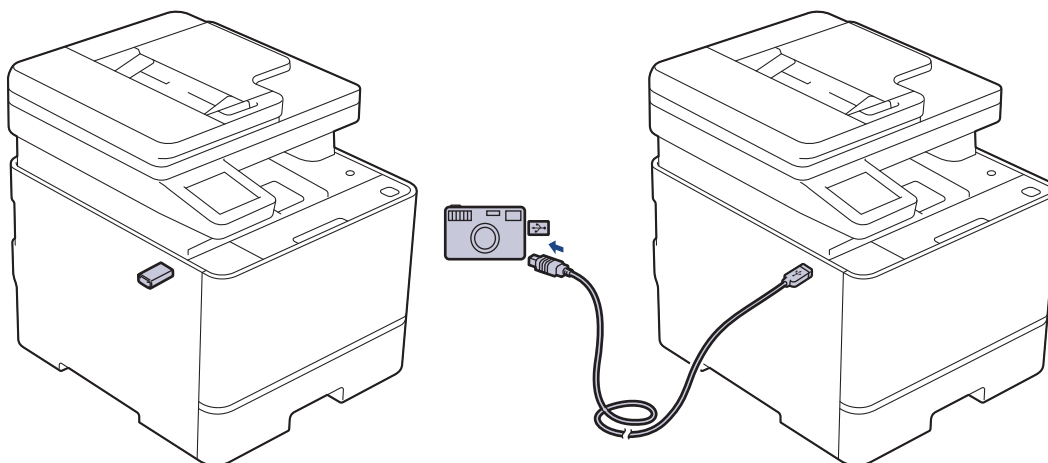
Gegevens direct afdrukken vanaf een USB-flashstation of digitale camera die massaopslag ondersteunt

- Controleer of uw digitale camera is ingeschakeld.
- Ondersteunde bestandstypes zijn PDF, JPEG, TIFF en PRN.
- Uw digitale camera moet van de PictBridge-modus naar de massaopslagmodus overschakelen.
- Vereisten USB-flashstation:
 - Klasse: USB-massaopslag
 - Indelingen: FAT12/FAT16/FAT32/exFAT

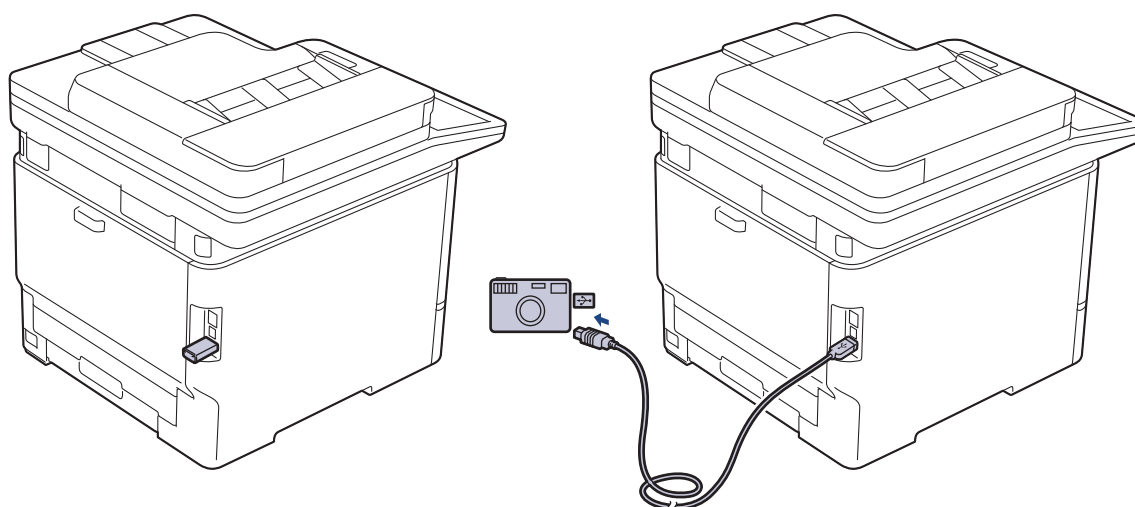
BELANGRIJK

Om schade aan uw apparaat te voorkomen, mag u GEEN ander apparaat dan een digitale camera of USB-flashstation op de USB Direct-interface aansluiten.

Locatie USB-poort (Vooraanzicht)



Locatie USB-poort (achteraanzicht) (MFC-L8970CDW/MFC-EX570)




1. Uw USB-flashstation of digitale camera aansluiten op de USB direct-interface. Op het touchscreen wordt automatisch het USB-menu weergegeven om te bevestigen dat het USB-flashstation of de digitale camera correct is aangesloten.




- Als er zich een fout voordoet, wordt het USB-menu niet weergegeven op het touchscreen.
- Wanneer het apparaat zich in de stand Diepe slaap bevindt, wordt er geen informatie op het touchscreen weergegeven, zelfs als u een USB-flashstation op de USB Direct-interface aansluit. Druk op het touchscreen om het apparaat te activeren.
- Als het beveiligd functieslot van uw apparaat ingeschakeld is, kunt u mogelijk niet afdrucken vanaf een USB-flashstation of een digitale camera.
- (MFC-L8970CDW/MFC-EX570) Als het apparaat u vraagt om de USB-poort te kiezen, selecteert u deze op het touchscreen.

2. Druk op [Direct afdrucken].
3. Veeg omhoog of omlaag of druk op ▲ of ▼ om het bestand dat u wilt afdrucken weer te geven en selecteert vervolgens het bestand.




Om een index af te drukken van de bestanden die op het USB-flashstation of op de digitale camera zijn opgeslagen, drukt u op  [Afdr. Index] op het touchscreen. Druk op [Zwart-wit starten] of [Kleur Starten] om de gegevens af te drukken.

4. Ga op een van de volgende manieren te werk:
 - Druk op  [Afdrukinstell.] om de instellingen te wijzigen. Ga naar de volgende stap.
 - Als u de standaardinstellingen wilt gebruiken, voert u het aantal exemplaren in en drukt u vervolgens op [Zwart-wit starten] of [Kleur Starten].
5. Selecteer de afdrukinstellingen die u wilt wijzigen:
 - [Afdrukkwaliteit]
 - [Ladeselectie]
 - [Papiersoort]
 - [Papierform.]
 - [Meer pag. afdr.]
 - [Orientatie]
 - [Tweezijdig]
 - [Sorteren]
 - [PDF-afdrukopties]
 - [PDF aanp. aan pag.]



Afhankelijk van het bestandstype worden een aantal van deze instellingen mogelijk niet weergegeven.

6. Druk op [OK].
7. Voer het gewenste aantal exemplaren in.
8. Druk op [Zwart-wit starten] of [Kleur Starten] om de gegevens af te drukken.
9. Druk op .

BELANGRIJK

Koppel het USB-flashstation of de digitale camera NIET los van de USB Direct-interface tot het apparaat klaar is met afdrucken.



Verwante informatie

- [Afdrukken](#)

Dubbele kopieën afdrukken

Met de functie Carbon Copy kunt u meerdere kopieën maken van dezelfde afdrukgegevens, vergelijkbaar met afdrukken op carbonpapier. Verzend de gegevens naar aparte papierlades waarin u verschillende types of kleuren papier hebt geplaatst.

U kunt bijvoorbeeld het apparaat zo instellen dat het uw afdrukgegevens naar lade 1 verzendt, waarin u blauw gekleurd papier hebt geplaatst, en daarna de gegevens opnieuw afdrukt op een bepaalde plaats op de pagina in de multifunctionele lade, waarin u geel gekleurd papier hebt geplaatst dat al tekst bevat.


Als u blauw papier in lade 1 en geel papier in de multifunctionele lade plaatst, gebruikt de printer automatisch papier uit lade 1 voor vel 1 en papier uit de multifunctionele lade voor vel 2.

Als u de functie Carbon Copy inschakelt, maakt het apparaat altijd automatisch kopieën.



Windows

Met de functie Carbon Copy kunt u voor elke pagina ook een andere afdrukmacro/-stream selecteren.

1. Druk op  [Instell.] > [Alle instell.] > [Printer] > [Carbon-menu] > [Carbon Copy] > [Aan].




Als het [Alle instell.]-menu wordt weergegeven op het Home-scherm van uw apparaat, slaat u het [Instell.]-menu over.

2. Veeg omhoog of omlaag of druk op ▲ of ▼ om de optie [Aantal] weer te geven en druk vervolgens op de optie [Aantal].
3. Voer het gewenste aantal exemplaren in en druk vervolgens op [OK].
4. Veeg omhoog of omlaag of druk op ▲ of ▼ om de optie [Kopie1 Lade] weer te geven en druk vervolgens op de optie [Kopie1 Lade].
5. Veeg omhoog of omlaag of druk op ▲ of ▼ om de papierlade weer te geven die u wilt configureren als [Kopie1 Lade] en druk er vervolgens op om de papierlade te selecteren.



Windows

- a. Veeg omhoog of omlaag of druk op ▲ of ▼ om de optie [Kopie1 stream] weer te geven en druk er vervolgens op.
 - b. Veeg omhoog of omlaag of druk op ▲ of ▼ om het ID-nummer van de gewenste macro/stream weer te geven en druk er vervolgens op.
6. Herhaal deze stappen tot u alle lade-instellingen voor elk exemplaar hebt geselecteerd.
 7. Druk op .
 8. Stuur uw afdruktaak naar het apparaat.




Verwante informatie

- [Afdrukken](#)

Een afdruktaak annuleren

Druk op .



Houd  ongeveer vier seconden ingedrukt om meerdere afdruktaken te annuleren.



Verwante informatie

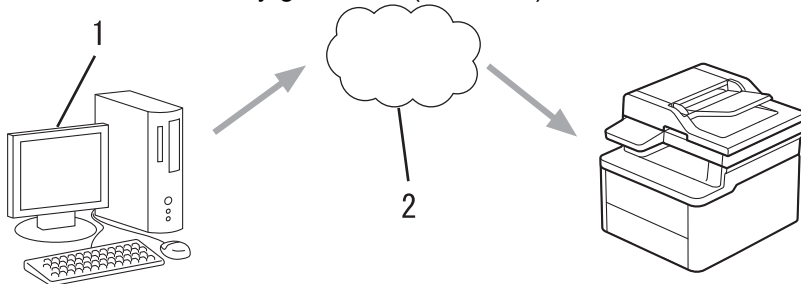
- [Afdrukken](#)

Universeel afdrukken

- [Overzicht van Universeel afdrukken](#)
- [Universeel afdrukken configureren](#)
- [Voeg een printer die Universeel afdrukken ondersteunt toe aan uw computer](#)
- [De registratie van uw apparaat bij Universeel afdrukken ongedaan maken](#)

Overzicht van Universeel afdrukken

Universeel afdrukken is een afdrukservice van Microsoft in de cloud. Via internet kunt u documenten afdrukken vanaf elke locatie zonder dat u een printerdriver hoeft te installeren. Universeel afdrukken is beschikbaar voor Azure Active Directory-gebruikers (Azure AD) met een Microsoft 365-abonnement.



1. Computer met Windows 10 20H1 of hoger
2. Cloudserver



Verwante informatie

- [Universeel afdrukken](#)

Universeel afdrukken configureren

- Zorg ervoor dat u de juiste datum en tijd hebt ingesteld voor uw tijdzone.
- Als uw netwerk een proxyserver gebruikt, moet u de proxyserverinstellingen configureren.

Het apparaat registreren bij Universeel afdrukken met Beheer via een webbrowser

1. Start Beheer via een webbrowser. >> [Beheer via een webbrowser openen](#)
2. Klik op **Netwerk > Netwerk > Protocol** in de linkernavigatiebalk.



Als de linkernavigatiebalk niet zichtbaar is, begint u te navigeren bij ☰.

3. Vink het selectievakje **Universeel afdrukken** aan en klik vervolgens op **Geavanceerde instellingen**.
4. Wijzig zo nodig de naam van uw apparaat in het veld **Apparaatnaam**.



Als u een van de tekens ?, /, \, ", :, <, >, | of * gebruikt, kan dit een verzendfout veroorzaken.

5. Klik op **Registreren**.
6. Er wordt een gebruikerscode voor Universeel afdrukken weergegeven. Klik op de knop **Aanmelden** en typ de gebruikerscode.
7. Volg de aanwijzingen op het scherm om de registratie te voltooien.

Gebruikers van Universeel afdrukken toewijzen via de Microsoft Azure-portal

8. Open de Microsoft Azure-portal.
URL: portal.azure.com
9. Meld u aan als printerbeheerder.
10. Selecteer de service **Universeel afdrukken**.
11. Selecteer de optie **Printers** en selecteer vervolgens uw apparaat in de lijst.
12. Selecteer de optie **Delen**.
13. Selecteer de gebruikers die u aan de service Universeel afdrukken wilt toewijzen en klik vervolgens op **Printer delen**.






Verwante informatie

- [Universeel afdrukken](#)

Gerelateerde onderwerpen:

- [De datum en tijd configureren met Beheer via een webbrowser](#)
- [De instellingen van de proxyserver configureren met Beheer via een webbrowser](#)
- [Beheer via een webbrowser openen](#)

Voeg een printer die Universeel afdrukken ondersteunt toe aan uw computer

1. Ga op een van de volgende manieren te werk:
 - Voor Windows 11
 - a. Klik op  > **Instellingen** > **Bluetooth en apparaten** > **Printers en scanners** > **Apparaat toevoegen**.
 - b. Selecteer **Werk of school** in de vervolgkeuzelijst **Printers en scanners weergeven die zijn gekoppeld aan mijn**.
 - Voor Windows 10
 - a. Klik op  >  > **Apparaten** > **Printers en scanners** > **Een printer of scanner toevoegen**.
 - b. Selecteer **Werk- of schoolprinter en scanner** in de vervolgkeuzelijst.
2. Selecteer uw printer die Universeel afdrukken ondersteunt in de lijst en klik vervolgens op **Apparaat toevoegen**.

U kunt nu afdrukken met het apparaat dat u hebt geregistreerd als printer die Universeel afdrukken ondersteunt.



Verwante informatie

- [Universeel afdrukken](#)

De registratie van uw apparaat bij Universeel afdrukken ongedaan maken

Als u de registratie van uw apparaat ongedaan wilt maken, moet u het eerst uit Beheer via een webbrowser verwijderen en vervolgens op de Microsoft Azure-portal.

1. Start Beheer via een webbrowser. >> [Beheer via een webbrowser openen](#)
2. Klik op **Netwerk** > **Netwerk** > **Protocol** in de linkernavigatiebalk.



Als de linkernavigatiebalk niet zichtbaar is, begint u te navigeren bij ☰.

3. Klik naast het selectievakje **Universeel afdrukken** op **Geavanceerde instellingen**.
4. Klik op **Registratiegegevens verwijderen** en volg de aanwijzingen op het scherm.
5. Open de Microsoft Azure-portal.
Website: portal.azure.com
6. Meld u aan als printerbeheerder.
7. Selecteer de service **Universeel afdrukken**.
8. Selecteer de optie **Printers** en selecteer vervolgens uw apparaat in de lijst.
9. Klik op **Printershare verwijderen** en klik daarna op **OK**.
10. Klik op **Registratie opheffen** en klik daarna op **OK**.



Verwante informatie

- [Universeel afdrukken](#)

Gerelateerde onderwerpen:

- [Beheer via een webbrowser openen](#)

Scannen

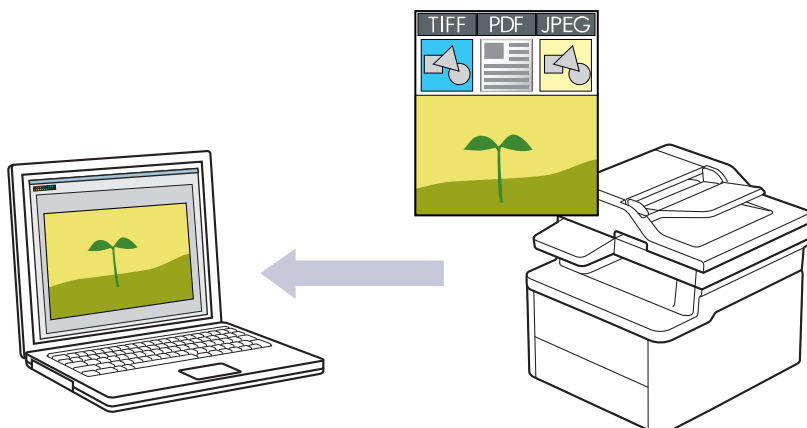
- [Scannen met de scanknop op uw apparaat](#)
- [Scan vanaf uw computer \(Windows\)](#)
- [Scan vanaf uw computer \(Mac\)](#)
- [Veilig scannen](#)
- [Scaninstellingen configureren met Beheer via een webbrowser](#)

Scannen met de scanknop op uw apparaat

- Foto's en grafische afbeeldingen scannen
- Documenten scannen als één PDF-bestand
- Gescande gegevens op een USB-flashgeheugen opslaan
- Meerdere visitekaartjes en foto's scannen (Automatisch bijnijden)
- Scannen naar een bewerkbare tekst (OCR)
- Gescande gegevens opslaan als e-mailbijlage
- Gescande gegevens naar een e-mailontvanger verzenden
- Scan naar FTP
- Scannen naar SSH-server (SFTP)
- Scan naar netwerk (Windows)
- Scannen naar SharePoint
- Het webservicesprotocol gebruiken voor netwerkscannen (Windows)
- De scanknopinstellingen wijzigen met Brother iPrint&Scan
- Certificaten voor Signed PDF's configureren
- Scannen vanaf uw computer uitschakelen

Foto's en grafische afbeeldingen scannen

Gescande foto's of afbeeldingen rechtstreeks naar uw computer verzenden.



- **Scannen vanaf uw apparaat:**

- U dient uw apparaat te selecteren met behulp van Brother iPrint&Scan.
- Gebruik Brother iPrint&Scan om scaninstellingen te wijzigen, zoals het bestandstype en de opslaglocatie voor bestanden.

Meer informatie >> *Verwante informatie: De scanknopinstellingen wijzigen met Brother iPrint&Scan*

- **Scannen vanaf uw computer:**

- >> *Verwante informatie: Scannen met Brother iPrint&Scan (Windows/Mac)*

1. [Plaats het document.](#)
2. Druk op [Scannen] > [naar computer] > [naar afbeelding].
3. Als het apparaat verbonden is met het netwerk, selecteert u de naam van de computer waarnaar u gegevens wilt verzenden.



Wanneer u via de LCD wordt gevraagd om een pincode in te voeren, voert u via de LCD de vier cijfers van de pincode voor de betreffende computer in en drukt u vervolgens op [OK].

4. Om de instellingen te wijzigen, drukt u op  [Opties] en selecteert u vervolgens de scaninstellingen die u wilt wijzigen. Sla deze stap over als u de standaardinstellingen gebruikt.



De beschikbare opties variëren afhankelijk van uw model en instellingen.

- [2-zijdige scan]
- [Scaninstellingen]
- [Kleurinstelling]
- [Resolutie]
- [Bestandstype]
- [Documentgrtte]
- [Helderheid]
- [Contrast]
- [Autom. recht]
- [Geen lege pagina's]
- [Gevoeligheid geen lege pag.]

-
- [Achtergr.kleur verwijderen]
 - [Marge-instelling]
 - [Moiréreductie]
 - [Kleur/grijs TIFF-compressie]
 - [Z/w TIFF-compressie]



-
- Om de scaninstellingen te wijzigen, moet een computer waarop de software Brother iPrint&Scan geïnstalleerd is, aangesloten zijn op het apparaat.
 - Als de knop [OK] wordt weergegeven op uw apparaat, drukt u op [OK].
 - Om de instellingen als een snelkoppeling op te slaan, drukt u op [Opslaan als snelk.].
-

5. Druk op [Start].

Het apparaat begint met scannen. Als u de glasplaat van het apparaat gebruiken, volgt u de instructies op het aanraakscherm om de scantaak te vervolledigen.



Verwante informatie

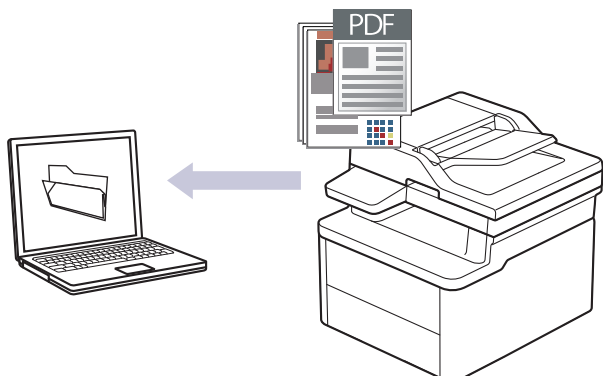
- [Scannen met de scanknop op uw apparaat](#)

Gerelateerde onderwerpen:

- [De scanknopinstellingen wijzigen met Brother iPrint&Scan](#)
 - [Scannen met Brother iPrint&Scan \(Windows/Mac\)](#)
-

Documenten scannen als één PDF-bestand

Combineer meerdere pagina's tot één enkel pdf-document.



- **Scannen vanaf uw apparaat:**

- U dient uw apparaat te selecteren met behulp van Brother iPrint&Scan.
- Gebruik Brother iPrint&Scan om scaninstellingen te wijzigen, zoals het bestandstype en de opslaglocatie voor bestanden.

Meer informatie >> *Verwante informatie: De scanknopinstellingen wijzigen met Brother iPrint&Scan*

- **Scannen vanaf uw computer:**

- >> *Verwante informatie: Scannen met Brother iPrint&Scan (Windows/Mac)*



Wanneer meerdere pagina's naar een pdf-bestand worden gescand, stelt u het bestandstype op uw apparaat in op [PDF Meerdere pag.].

1. [Plaats het document.](#)
2. Druk op [Scannen] > [naar computer] > [naar bestand].
3. Als het apparaat verbonden is met het netwerk, selecteert u de naam van de computer waarnaar u gegevens wilt verzenden.



Wanneer u via de LCD wordt gevraagd om een pincode in te voeren, voert u via de LCD de vier cijfers van de pincode voor de betreffende computer in en drukt u vervolgens op [OK].

4. Om de instellingen te wijzigen, drukt u op  [Opties] en selecteert u vervolgens de scaninstellingen die u wilt wijzigen. Sla deze stap over als u de standaardinstellingen gebruikt.



De beschikbare opties variëren afhankelijk van uw model en instellingen.

- [2-zijdige scan]
- [Scaninstellingen]
- [Kleurinstelling]
- [Resolutie]
- [Bestandstype]
- [Documentgrtte]
- [Helderheid]
- [Contrast]
- [Autom. recht]

-
- [Geen lege pagina's]
 - [Gevoeligheid geen lege pag.]
 - [Achtergr.kleur verwijderen]
 - [Marge-instelling]
 - [Moiréreductie]
 - [Kleur/grijs TIFF-compressie]
 - [Z/w TIFF-compressie]



-
- Om de scaninstellingen te wijzigen, moet een computer waarop de software Brother iPrint&Scan geïnstalleerd is, aangesloten zijn op het apparaat.
 - Als de knop [OK] wordt weergegeven op uw apparaat, drukt u op [OK].
 - Om de instellingen als een snelkoppeling op te slaan, drukt u op [Opslaan als snelk.].
-

5. Druk op [Start].

Het apparaat begint met scannen. Als u de glasplaat van het apparaat gebruiken, volgt u de instructies op het aanraakscherm om de scantaak te vervolledigen.



Verwante informatie

- [Scannen met de scanknop op uw apparaat](#)

Gerelateerde onderwerpen:

- [De scanknopinstellingen wijzigen met Brother iPrint&Scan](#)
 - [Scannen met Brother iPrint&Scan \(Windows/Mac\)](#)
-

Gescande gegevens op een USB-flashgeheugen opslaan

Gescande gegevens rechtstreeks op een USB-flashgeheugen opslaan.

1. Plaats het document.
2. Plaats een USB-flashgeheugen in uw apparaat.
3. Druk op [Scannen naar USB].
4. Om de instellingen te wijzigen, drukt u op  [Opties] en selecteert u vervolgens de scaninstellingen die u wilt wijzigen. Sla deze stap over als u de standaardinstellingen gebruikt.



De beschikbare opties variëren afhankelijk van uw model en instellingen.

- [2-zijdige scan]
- [Kleurinstelling]
- [Resolutie]
- [Bestandstype]
- [Documentgrootte]
- [Helderheid]
- [Contrast]
- [Bestandsnaam]
- [Stijl voor naam]
- [Bestandsgrootte]
- [Aut.bijsnijden]
- [Autom. recht]
- [Geen lege pagina's]
- [Gevoeligheid geen lege pag.]
- [Achtergr.kleur verwijderen]
- [Marge-instelling]
- [Moiréreductie]
- [Scheiding van documenten]
- [Kleur/grijs TIFF-compressie]
- [Z/w TIFF-compressie]



- Als de knop [OK] wordt weergegeven op uw apparaat, drukt u op [OK].
- Om uw eigen standaardinstellingen in te stellen, drukt u na het wijzigen van de instellingen op de optie [Nieuwe standaard] en drukt u vervolgens op [Ja].
- Om de fabrieksinstellingen te herstellen, drukt u op [Fabrieksinstellingen] en vervolgens op [Ja].
- Om de instellingen als een snelkoppeling op te slaan, drukt u op [Opslaan als snelk.].

5. Druk op [Start].



(MFC-L8970CDW/MFC-EX570)

Als het apparaat u vraagt om de USB-host te selecteren, maakt u een keuze.

Het apparaat begint met scannen. Als u de glasplaat van het apparaat gebruiken, volgt u de instructies op het aanraakscherm om de scantaak te vervolledigen.

BELANGRIJK

De LCD geeft een bericht weer terwijl het de gegevens leest. Koppel het netsnoer NIET los of haal het USB-flashgeheugen NIET uit het apparaat wanneer het de gegevens leest. U kunt gegevens verliezen of het USB-flashgeheugen beschadigen.



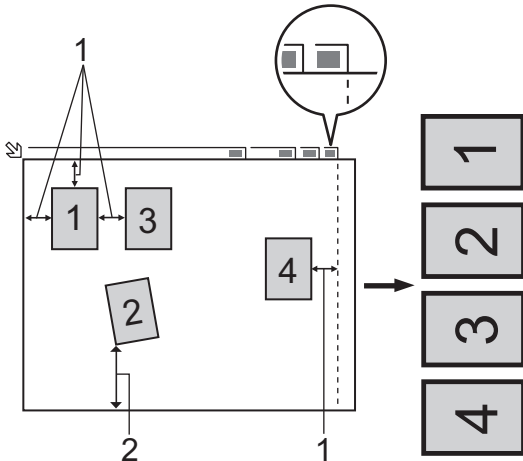
Verwante informatie

- [Scannen met de scanknop op uw apparaat](#)
-

Meerdere visitekaartjes en foto's scannen (Automatisch bijsnijden)

U kunt meerdere documenten tegelijk via de glasplaat scannen. Na het scannen worden met behulp van de functie Automatisch bijsnijden van elk document aparte bestanden of een enkel bestand van meerdere pagina's aangemaakt.


Richtlijnen voor automatisch bijsnijden



1. 10 mm of meer
2. 20 mm of meer (onderzijde)
 - Deze instelling is alleen beschikbaar voor rechthoekige of vierkante documenten.
 - Als uw document te lang of te breed is, werkt deze instelling niet zoals hier beschreven.
 - Houd bij het plaatsen van documenten de randen van de glasplaat vrij, zoals in de illustratie getoond.
 - Plaats de documenten met een tussenruimte van minimaal 10 mm naast elkaar op de glasplaat.
 - Bij het automatisch bijsnijden wordt een document dat scheef op de glasplaat ligt automatisch rechtgelegd. Als het document echter scheef ligt in een hoek van meer dan 45 graden bij gebruik van minder dan 300 x 300 dpi of van 10 graden bij gebruik van 600 x 600 dpi, dan werkt deze functie niet.
 - Om de functie Automatisch bijsnijden te kunnen gebruiken, moet de ADF leeg zijn.
 - De functie Automatisch bijsnijden is beschikbaar voor maximaal 16 documenten, afhankelijk van de grootte van de documenten.



Om documenten te scannen met de functie Automatisch bijsnijden, legt u de documenten op de glasplaat.

1. Plaats documenten op de glasplaat.
2. Plaats een USB-flashgeheugen in uw apparaat.
Het LCD-scherm verandert automatisch.
3. Druk op [Scannen naar USB] >  [Opties] > [Aut.bijsnijden].
4. Druk op [Aan].
5. Druk op [OK].
6. Druk op [Start].

Het apparaat begint met scannen. Volg de instructies op het LCD-scherm om de scanopdracht te voltooien.

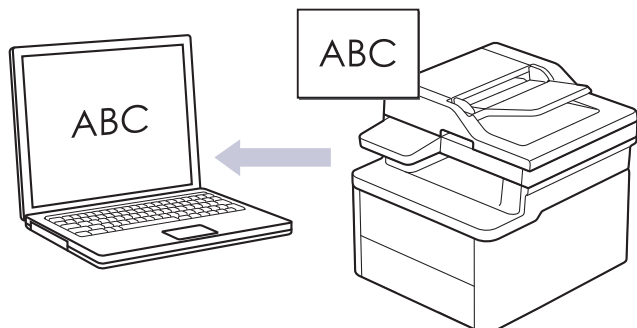


Verwante informatie

- [Scannen met de scanknop op uw apparaat](#)

Scannen naar een bewerkbare tekst (OCR)

Met behulp van OCR-technologie (Optical Character Recognition) kan het apparaat de tekens in een gescand document naar tekst converteren. Vervolgens kunt u deze tekst met een tekstverwerkingsprogramma naar keuze bewerken.



- De functie Scannen naar OCR is alleen beschikbaar voor bepaalde talen.
- Gebruik de scanknop op het apparaat om tijdelijke wijzigingen aan de scaninstellingen aan te brengen. Gebruik Brother iPrint&Scan om permanente wijzigingen aan te brengen.

1. Plaats het document.
2. Druk op [Scannen] > [naar computer] > [naar OCR].
3. Als het apparaat verbonden is met het netwerk, selecteert u de naam van de computer waarnaar u gegevens wilt verzenden.



Wanneer u via de LCD wordt gevraagd om een pincode in te voeren, voert u via de LCD de vier cijfers van de pincode voor de betreffende computer in en drukt u vervolgens op [OK].

4. Om de instellingen te wijzigen, drukt u op  [Opties] en selecteert u vervolgens de scaninstellingen die u wilt wijzigen. Sla deze stap over als u de standaardinstellingen gebruikt.



De beschikbare opties variëren afhankelijk van uw model en instellingen.

- [2-zijdige scan]
- [Scaninstellingen]
- [Kleurinstelling]
- [Resolutie]
- [Bestandstype]
- [Documentgrtte]
- [Helderheid]
- [Contrast]
- [Autom. recht]
- [Geen lege pagina's]
- [Gevoeligheid geen lege pag.]
- [Achtergr.kleur verwijderen]
- [Marge-instelling]
- [Moiréreductie]



- Om de scaninstellingen te wijzigen, moet een computer waarop de software Brother iPrint&Scan geïnstalleerd is, aangesloten zijn op het apparaat.
- Als de knop [OK] wordt weergegeven op uw apparaat, drukt u op [OK].
- Om de instellingen als een snelkoppeling op te slaan, drukt u op [Opslaan als snelk.].

5. Druk op [Start].

Het apparaat begint met scannen. Als u de glasplaat van het apparaat gebruiken, volgt u de instructies op het aanraakscherm om de scantaak te vervolledigen.



Verwante informatie

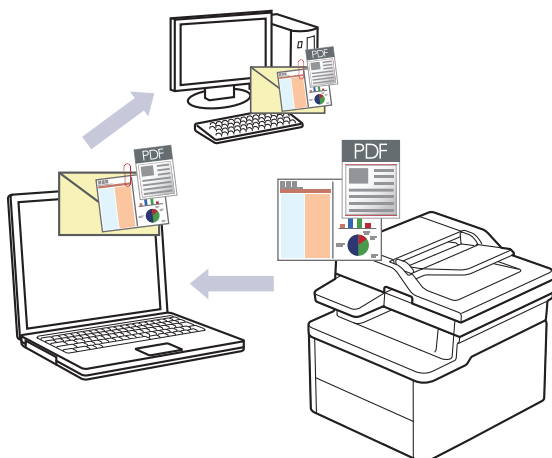
- [Scannen met de scanknop op uw apparaat](#)

Gerelateerde onderwerpen:

- [De scanknopinstellingen wijzigen met Brother iPrint&Scan](#)

Gescande gegevens opslaan als e-mailbijlage

Verzend de gescande gegevens als bijlage vanaf uw apparaat naar uw e-mailprogramma.




- Gebruik de scanknop op het apparaat om tijdelijke wijzigingen aan de scaninstellingen aan te brengen. Gebruik Brother iPrint&Scan om permanente wijzigingen aan te brengen.
- Als u deze functie wilt gebruiken met de scanknop op het apparaat, moet u een van deze toepassingen selecteren in Brother iPrint&Scan:
 - Windows: Microsoft Outlook
 - Mac: Apple MailGebruik voor andere toepassingen en webmail de functie Scannen naar afbeelding of Scannen naar bestand om een document te scannen en vervolgens als e-mailbijlage te versturen.

1. [Plaats het document.](#)
2. Druk op [Scannen] > [naar computer] > [naar e-mail].
3. Als het apparaat verbonden is met het netwerk, selecteert u de naam van de computer waarnaar u gegevens wilt verzenden.



Wanneer u via de LCD wordt gevraagd om een pincode in te voeren, voert u via de LCD de vier cijfers van de pincode voor de betreffende computer in en drukt u vervolgens op [OK].

4. Om de instellingen te wijzigen, drukt u op  [Opties] en selecteert u vervolgens de scaninstellingen die u wilt wijzigen. Sla deze stap over als u de standaardinstellingen gebruikt.



De beschikbare opties variëren afhankelijk van uw model en instellingen.

- [2-zijdige scan]
- [Scaninstellingen]
- [Kleurinstelling]
- [Resolutie]
- [Bestandstype]
- [Documentgrtte]
- [Helderheid]
- [Contrast]
- [Autom. recht]
- [Geen lege pagina's]

-
- [Gevoeligheid geen lege pag.]
 - [Achtergr.kleur verwijderen]
 - [Marge-instelling]
 - [Moiréreductie]
 - [Kleur/grijs TIFF-compressie]
 - [Z/w TIFF-compressie]



-
- Om de scaninstellingen te wijzigen, moet een computer waarop de software Brother iPrint&Scan geïnstalleerd is, aangesloten zijn op het apparaat.
 - Als de knop [OK] wordt weergegeven op uw apparaat, drukt u op [OK].
 - Om de instellingen als een snelkoppeling op te slaan, drukt u op [Opslaan als snelk.].
-

5. Druk op [Start].

Het apparaat begint met scannen. Als u de glasplaat van het apparaat gebruiken, volgt u de instructies op het aanraakscherm om de scantaak te vervolledigen.



Verwante informatie

- [Scannen met de scanknop op uw apparaat](#)

Gerelateerde onderwerpen:

- [De scanknopinstellingen wijzigen met Brother iPrint&Scan](#)
-

Gescande gegevens naar een e-mailontvanger verzenden

U kunt gescande gegevens rechtstreeks van het apparaat naar een e-mailontvanger verzenden zonder tussenkomst van een computer. Met deze functie kan het apparaat documenten scannen en deze naar een e-mailadres verzenden zonder dat het apparaat is verbonden met een computer. Om de gescande gegevens meteen met behulp van de iPrint&Scan-software op uw computer of de scanknop op uw apparaat als een bijlage naar uw standaardmailtoepassing te verzenden, gebruikt u in plaats daarvan de functie "Scannen naar e-mailbijlage".

- Om gescande gegevens naar een e-mailontvanger te verzenden, moet u uw apparaat eerst configureren om te communiceren met uw netwerk en de e-mailserver die dient voor het verzenden en ontvangen van e-mail.
- Configureer deze items met het bedieningspaneel van het apparaat of Beheer via een webbrowser.
- Als u de functie Scannen naar e-mailserver wilt gebruiken, sluit u uw apparaat aan op het netwerk en opent u een SMTP-server. Configureer de volgende SMTP-e-mailinstellingen:
 - Serveradres
 - Poortnummer
 - Gebruikersnaam
 - Type versleuteling (SSL of TLS)
 - E-mailservercertificaat (indien gebruikt)

Als u niet over deze instellingen beschikt, neem dan contact op met uw e-mailprovider of netwerkbeheerder.

1. [Plaats het document.](#)
2. Druk op [Scannen] > [nr e-mailserver].



- Als u uw e-mailadres met uw gebruikers-ID heeft geregistreerd, verschijnt de optie [naar MijnE-mail] wanneer u zich aanmeldt bij het apparaat met Beveiligd functieslot, Active Directory-verificatie of LDAP-verificatie.
- Om de gescande gegevens naar uw e-mailadres te verzenden, drukt u op [naar MijnE-mail]. Wanneer uw e-mailadres op de LCD verschijnt, drukt u op [Volg.].
- Als u deze functie wilt inschakelen in Beheer via een webbrowser, klikt u op **Scannen > Scannen naar e-mailserver** in de linkernavigatiebalk. Selecteer **Aan** in het veld **Verzend naar Mijn e-mail**. Klik op **Indienen**.

3. Voer een van de volgende handelingen uit om het e-mailadres van de bestemming in te voeren:
 - Om het e-mailadres handmatig in te voeren, drukt u op [Handmatig] en voert u vervolgens het e-mailadres in met behulp van het toetsenbord op de LCD. Druk op [OK] wanneer u klaar bent.
 - Als het e-mailadres in het adresboek van het apparaat is opgeslagen, drukt u op [Adresboek] en selecteert u vervolgens het e-mailadres.
Druk op [OK].
4. Controleer het e-mailadres en druk vervolgens op [Volg.].
5. Om de instellingen te wijzigen, drukt u op  [Opties] en selecteert u vervolgens de scaninstellingen die u wilt wijzigen.



De beschikbare opties variëren afhankelijk van uw model en instellingen.

- [2-zijdige scan]
- [Kleurinstelling]
- [Resolutie]

-
- [Bestandstype]
 - [Documentgrootte]
 - [Onderw. afz.]
 - [Helderheid]
 - [Contrast]
 - [Bestandsnaam]
 - [Stijl voor naam]
 - [Bestandsgrootte]
 - [Autom. recht]
 - [Geen lege pagina's]
 - [Gevoeligheid geen lege pag.]
 - [Achtergr.kleur verwijderen]
 - [Marge-instelling]
 - [Moiréreductie]
 - [Scheiding van documenten]
 - [Kleur/grijs TIFF-compressie]
 - [Z/w TIFF-compressie]
 - [Voorbeeld]



-
- Als u de gescande resultaten wilt zien voordat de gescande gegevens worden opgeslagen, drukt u op  [Voorbeeld] en vervolgens op [Voorbeeld] ([Start]). Het apparaat scant het document en geeft de gescande resultaten weer op het LCD-scherm. Als de gescande resultaten naar wens zijn, drukt u op [Start] om ze op te slaan en de verwerking te stoppen.
 - Als de knop [OK] wordt weergegeven op uw apparaat, drukt u op [OK].
 - Om uw eigen standaardinstellingen in te stellen, drukt u na het wijzigen van de instellingen op de optie [Nieuwe standaard] en drukt u vervolgens op [Ja].
 - Om de fabrieksinstellingen te herstellen, drukt u op [Fabrieksinstellingen] en vervolgens op [Ja].
 - Om de instellingen als een snelkoppeling op te slaan, drukt u op [Opslaan als snelk.].

6. Druk op [Start].

Het apparaat begint met scannen. Als u de glasplaat van het apparaat gebruiken, volgt u de instructies op het aanraakscherm om de scantaak te vervolledigen.

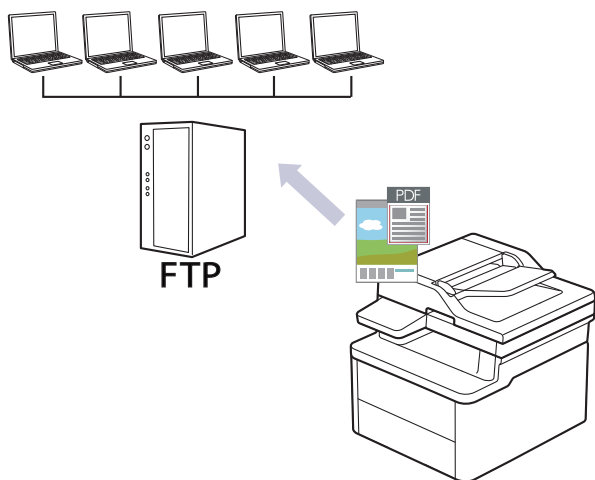


Verwante informatie

- [Scannen met de scanknop op uw apparaat](#)
-

Scan naar FTP

Documenten rechtstreeks naar een FTP-server scannen wanneer u de gescande informatie moet delen. Voor extra gebruiksgemak configureert u verschillende profielen om uw favoriete Scannen naar FTP-bestemmingen op te slaan.



- Een profiel instellen voor Scannen naar FTP
- Gescande gegevens naar een FTP-server uploaden

Een profiel instellen voor Scannen naar FTP

Installeer een Scannen naar FTP-profiel om de gescande gegevens rechtstreeks naar een FTP-locatie te scannen en te uploaden.

1. Start Beheer via een webbrowser. >> [Beheer via een webbrowser openen](#)
2. Klik op **Scannen > Scannen naar FTP/SFTP/netwerk/SharePoint** in de linkernavigatiebalk.



Als de linkernavigatiebalk niet zichtbaar is, begint u te navigeren bij ☰.

3. Selecteer de optie **FTP** en klik vervolgens op **Indienen**.
4. Klik op het menu **Scannen naar FTP/SFTP/netwerk/SharePoint-profiel**.
5. Selecteer het profiel dat u wilt instellen of wijzigen.



Als u een van de tekens ?, /, \, ", :, <, >, | of * gebruikt, kan dit een verzendfout veroorzaken.

Optie	Beschrijving
Profielnaam	Voer een naam voor dit serverprofiel in (maximaal 15 alfanumerieke tekens). De LCD van het apparaat geeft deze naam weer.
Hostadres	Voer het hostadres (bijvoorbeeld: sftp.voorbeeld.com; tot 64 tekens) of het IP-adres (bijvoorbeeld: 192.23.56.189) in.
Poortnummer	Wijzig de instelling voor Poortnummer die wordt gebruikt voor toegang tot de FTP-server. De standaardinstelling is poort 21. In de meeste gevallen hoeft deze instelling niet te worden aangepast.
Gebruikersnaam	Voer de gebruikersnaam in (maximaal 32 tekens) van een gebruiker die toestemming heeft om gegevens naar de FTP-server te schrijven.
Wachtwoord	Voer het wachtwoord in (maximaal 32 tekens) voor de gebruikersnaam die u in het veld Gebruikersnaam hebt ingevoerd. Voer het wachtwoord opnieuw in het veld Wachtwoord opnieuw invoeren in.
SSL/TLS	Stel de optie SSL/TLS in om veilig te scannen met SSL/TLS-communicatie. Wijzig indien nodig de instelling CA-certificaat .
Directory opslaan	Voer het pad in naar de map op de FTP-server waar u de gescande gegevens naartoe wilt sturen. Gebruik geen schuine streep (slash) als eerste teken van de bestandsnaam.
Bestandsnaam	Selecteer een voorvoegsel voor de bestandsnaam in de gegeven voorinstellingen of in de door de gebruiker gedefinieerde namen. De bestandsnaam die voor het gescande document wordt gebruikt, is het voorvoegsel dat u hebt geselecteerd, plus de laatste zes cijfers van de teller van de flatbed-/ADF-scanner en de bestandsextensie (bijvoorbeeld: "Estimate_098765.pdf").
Kwaliteit	Selecteer een instelling voor de kwaliteit. Als u de optie Selectie gebruiker kiest, vraagt het apparaat de gebruikers een instelling op te geven telkens als deze het scanprofiel gebruiken.
Bestandstype	Selecteer het type bestand dat u wilt gebruiken voor het gescande document. Als u de optie Selectie gebruiker kiest, vraagt het apparaat de gebruikers een instelling op te geven telkens als deze het scanprofiel gebruiken.
Documentgrootte	Selecteer het formaat van het document in de lijst. Dit is nodig om ervoor te zorgen dat het gescande bestand de juiste grootte heeft. Als u de optie Selectie gebruiker kiest, vraagt het apparaat de gebruikers een instelling op te geven telkens als deze het scanprofiel gebruiken.
Bestandsgrootte	Selecteer de bestandsgrootte in de lijst.

Optie	Beschrijving
	Als u de optie Selectie gebruiker kiest, vraagt het apparaat de gebruikers een instelling op te geven telkens als deze het scanprofiel gebruiken.
Automatisch rechtleggen (ADF automatisch rechtleggen)	Selecteer de optie Automatisch om het apparaat zo in te stellen dat scheefgetrokken pagina's automatisch worden gecorrigeerd wanneer de pagina's worden gescand.
Lege pagina overslaan	Selecteer de optie Aan om blanco pagina's van het document uit de scanresultaten te verwijderen.
Gevoeligheid geen lege pag.	Selecteer het gevoeligheidsniveau voor het detecteren van blanco pagina's in de gescande gegevens. Hoe hoger het gevoeligheidsniveau, hoe gemakkelijker het voor het apparaat is om blanco pagina's te detecteren.
2-zijdige scan (alleen op bepaalde modellen beschikbaar)	Selecteer de optie Lange zijde of Korte zijde om beide zijden van het document te scannen, afhankelijk van de lay-out van het origineel.
Achtergrondkleur verwijderen	Wijzig de hoeveelheid achtergrondkleur die wordt verwijderd.
Marge-instellingen	Hiermee past u de documentmarges aan.
Moiréreductie	Selecteer Aan om het moirépatroon of kruisarceringen op een gescande afbeelding te verminderen.
Scheiding van documenten	Hiermee kunt u een gescande afbeelding splitsen. Wanneer u meerdere documenten scant, kunt u met deze functie de documenten opsplitsen en afzonderlijk opslaan.
Kleur/grijs TIFF-compressie	Selecteer de optie TIFF-compressie voor een kleuren- of zwart-witdocument.
Z/w TIFF-compressie	Selecteer de optie TIFF-compressie voor een zwart-witdocument.
Helderheid	Selecteer het helderheidsniveau.
Contrast	Selecteer het contrastniveau.
Passieve modus	Zet de optie Passieve modus aan of uit, afhankelijk van de configuratie van de FTP-server en de firewall van het netwerk. De standaardinstelling is Aan. In de meeste gevallen hoeft deze instelling niet te worden aangepast.

6. Klik op **Indienen**.



Verwante informatie

- [Scan naar FTP](#)

Gerelateerde onderwerpen:


- [Beheer via een webbrowser openen](#)

Gescande gegevens naar een FTP-server uploaden

Gescande informatie delen door het op uw FTP-server op te slaan.

1. [Plaats het document](#).
2. Druk op [Scannen] > [naar FTP/SFTP].
3. Wanneer de serverprofielen die u ingesteld hebt met Beheer via een webbrowser verschijnen, selecteert u het gewenste profiel. Als het profiel niet volledig is ingevuld (bijvoorbeeld wanneer de accountnaam en het wachtwoord om in te loggen ontbreken of wanneer de kwaliteit of het bestandstype niet is geselecteerd), wordt u gevraagd om de ontbrekende informatie in te voeren.



Als u de gescande resultaten wilt zien voordat de gescande gegevens worden opgeslagen, drukt u op  [Voorbeeld] en vervolgens op [Voorbeeld] ([Start]). Het apparaat scant het document en geeft de gescande resultaten weer op het LCD-scherm. Als de gescande resultaten naar wens zijn, drukt u op [Start] om ze op te slaan en de verwerking te stoppen.

4. Druk op [Start].

Het apparaat begint met scannen. Als u de glasplaat van het apparaat gebruiken, volgt u de instructies op het aanraakscherm om de scantaak te vervolledigen.

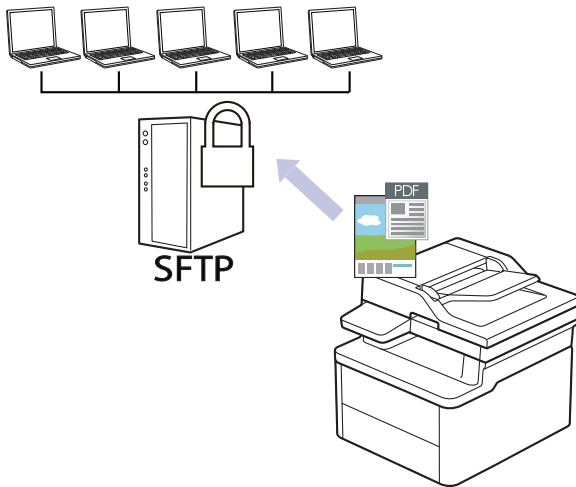


Verwante informatie

- [Scan naar FTP](#)

Scannen naar SSH-server (SFTP)

Gebruikt het Secure Shell-protocol om voor een private, beveiligde gegevensstroom te zorgen tijdens het scannen van documenten naar een netwerkbestemming. Voor extra gebruiksgemak configureert u verschillende profielen om uw favoriete Scannen naar SFTP-bestemmingen op te slaan.



- Een Scannen naar SFTP-profiel instellen
- Een client-sleutelpaar aanmaken met Beheer via een webbrowser
- Een client-sleutelpaar exporteren met Beheer via een webbrowser
- Een openbare serversleutel importeren met Beheer via een webbrowser
- Gescande gegevens naar een SFTP-server uploaden

Een Scannen naar SFTP-profiel instellen

Installeer een Scannen naar SFTP-profiel om de gescande gegevens rechtstreeks naar een SFTP-locatie te scannen en te uploaden.

1. Start Beheer via een webbrowser. >> [Beheer via een webbrowser openen](#)
2. Klik op **Scannen > Scannen naar FTP/SFTP/netwerk/SharePoint** in de linkernavigatiebalk.



Als de linkernavigatiebalk niet zichtbaar is, begint u te navigeren bij ☰.

3. Selecteer de optie **SFTP** en klik vervolgens op **Indienen**.
4. Klik op het menu **Scannen naar FTP/SFTP/netwerk/SharePoint-profiel**.
5. Selecteer het profiel dat u wilt instellen of wijzigen.



Als u een van de tekens ?, /, \, ", : , <, >, | of * gebruikt, kan dit een verzendfout veroorzaken.

Optie	Beschrijving
Profielnaam	Voer een naam voor dit serverprofiel in (maximaal 15 alfanumerieke tekens). De LCD van het apparaat geeft deze naam weer.
Hostadres	Voer het hostadres (bijvoorbeeld: sftp.voorbeeld.com; tot 64 tekens) of het IP-adres (bijvoorbeeld: 192.23.56.189) in.
Gebruikersnaam	Voer de gebruikersnaam in (maximaal 32 tekens) van een gebruiker die toestemming heeft om gegevens naar de SFTP-server te schrijven.
Verificatiemethode	Selecteer Wachtwoord of Openbare sleutel .
Wachtwoord	Wanneer u Wachtwoord selecteert bij de optie Verificatiemethode , voert u het wachtwoord (tot 32 tekens) in dat betrekking heeft op de gebruikersnaam die u in het veld Gebruikersnaam invoerde. Voer het wachtwoord opnieuw in het veld Wachtwoord opnieuw invoeren in.
Sleutelpaar client	Als u Openbare sleutel selecteert bij de optie Verificatiemethode , moet u zelf de verificatiemethode selecteren.
Public server key	Selecteer het verificatietype.
Directory opslaan	Voer het pad in naar de map op de SFTP-server waar u de gescande gegevens naartoe wilt sturen. Gebruik geen schuine streep (slash) als eerste teken van de bestandsnaam.
Bestandsnaam	Selecteer een voorvoegsel voor de bestandsnaam in de gegeven voorinstellingen of in de door de gebruiker gedefinieerde namen. De bestandsnaam die voor het gescande document wordt gebruikt, is het voorvoegsel dat u hebt geselecteerd, plus de laatste zes cijfers van de teller van de flatbed-/ADF-scanner en de bestandsextensie (bijvoorbeeld: "Estimate_098765.pdf").
Kwaliteit	Selecteer een instelling voor de kwaliteit. Als u de optie Selectie gebruiker kiest, vraagt het apparaat de gebruikers een instelling op te geven telkens als deze het scanprofiel gebruiken.
Bestandstype	Selecteer het type bestand dat u wilt gebruiken voor het gescande document. Als u de optie Selectie gebruiker kiest, vraagt het apparaat de gebruikers een instelling op te geven telkens als deze het scanprofiel gebruiken.
Documentgrootte	Selecteer het formaat van het document in de lijst. Dit is nodig om ervoor te zorgen dat het gescande bestand de juiste grootte heeft. Als u de optie Selectie gebruiker kiest, vraagt het apparaat de gebruikers een instelling op te geven telkens als deze het scanprofiel gebruiken.
Bestandsgrootte	Selecteer de bestandsgrootte in de lijst.

Optie	Beschrijving
	Als u de optie Selectie gebruiker kiest, vraagt het apparaat de gebruikers een instelling op te geven telkens als deze het scanprofiel gebruiken.
Automatisch rechtleggen (ADF automatisch rechtleggen)	Selecteer de optie Automatisch om het apparaat zo in te stellen dat scheefgetrokken pagina's automatisch worden gecorrigeerd wanneer de pagina's worden gescand.
Lege pagina overslaan	Selecteer de optie Aan om blanco pagina's van het document uit de scanresultaten te verwijderen.
Gevoeligheid geen lege pag.	Selecteer het gevoeligheidsniveau voor het detecteren van blanco pagina's in de gescande gegevens. Hoe hoger het gevoeligheidsniveau, hoe gemakkelijker het voor het apparaat is om blanco pagina's te detecteren.
2-zijdige scan (alleen op bepaalde modellen beschikbaar)	Selecteer de optie Lange zijde of Korte zijde om beide zijden van het document te scannen, afhankelijk van de lay-out van het origineel.
Achtergrondkleur verwijderen	Wijzig de hoeveelheid achtergrondkleur die wordt verwijderd.
Marge-instellingen	Hiermee past u de documentmarges aan.
Moiréreductie	Selecteer Aan om het moirépatroon of kruisarceringen op een gescande afbeelding te verminderen.
Scheiding van documenten	Hiermee kunt u een gescande afbeelding splitsen. Wanneer u meerdere documenten scant, kunt u met deze functie de documenten opsplitsen en afzonderlijk opslaan.
Kleur/grijs TIFF-compressie	Selecteer de optie TIFF-compressie voor een kleuren- of zwart-witdocument.
Z/w TIFF-compressie	Selecteer de optie TIFF-compressie voor een zwart-witdocument.
Helderheid	Selecteer het helderheidsniveau.
Contrast	Selecteer het contrastniveau.
Poortnummer	Wijzig de instelling voor Poortnummer die wordt gebruikt om toegang tot de SFTP-server te krijgen. De standaardinstelling is poort 22. In de meeste gevallen hoeft deze instelling niet te worden aangepast.

6. Klik op **Indienen**.



Verwante informatie

- [Scannen naar SSH-server \(SFTP\)](#)

Gerelateerde onderwerpen:

- [Beheer via een webbrowser openen](#)

Een client-sleutelpaar aanmaken met Beheer via een webbrowser

1. Start Beheer via een webbrowser. >> [Beheer via een webbrowser openen](#)
2. Klik op **Netwerk > Beveiliging > Sleutelpaar client** in de linkernavigatiebalk.



Als de linkernavigatiebalk niet zichtbaar is, begint u te navigeren bij ☰.

3. Klik op **Nieuw Client Key Pair maken**.
4. Voer in het veld **Client Key Pair Naam** de gewenste naam in (max. 20 tekens).
5. Klik op de vervolgkeuzelijst **Algoritme van Public Key** en selecteer vervolgens het gewenste algoritme.
6. Klik op **Indienen**.

Het client-sleutelpaar wordt aangemaakt en opgeslagen in het geheugen van uw apparaat. Het client-sleutelpaar en het algoritme van de openbare sleutel worden weergegeven in de **Client Key Pair Lijst**.



Verwante informatie

- [Scannen naar SSH-server \(SFTP\)](#)

Gerelateerde onderwerpen:

- [Beheer via een webbrowser openen](#)

Een client-sleutelpaar exporteren met Beheer via een webbrowser

1. Start Beheer via een webbrowser. >> [Beheer via een webbrowser openen](#)
2. Klik op **Netwerk > Beveiliging > Sleutelpaar client** in de linkernavigatiebalk.



Als de linkernavigatiebalk niet zichtbaar is, begint u te navigeren bij ☰.

3. Klik op **Public Key exporteren** naast **Client Key Pair Lijst**.
4. Klik op **Indienen**.

Het client-sleutelpaar wordt naar uw computer geëxporteerd.



Verwante informatie

- [Scannen naar SSH-server \(SFTP\)](#)

Gerelateerde onderwerpen:

- [Beheer via een webbrowser openen](#)

Een openbare serversleutel importeren met Beheer via een webbrowser

1. Start Beheer via een webbrowser. >> [Beheer via een webbrowser openen](#)
2. Klik op **Netwerk > Beveiliging > Public server key** in de linkernavigatiebalk.



Als de linkernavigatiebalk niet zichtbaar is, begint u te navigeren bij ☰.

3. Klik op **Public server key importeren**.
4. Geef het bestand op dat u wilt importeren.
5. Klik op **Indienen**.

De openbare serversleutel wordt naar uw apparaat geïmporteerd.



Verwante informatie

- [Scannen naar SSH-server \(SFTP\)](#)


Gerelateerde onderwerpen:

- [Beheer via een webbrowser openen](#)

Gescande gegevens naar een SFTP-server uploaden

1. Plaats het document.
2. Druk op [Scannen] > [naar FTP/SFTP].
3. Wanneer de serverprofielen die u ingesteld hebt met Beheer via een webbrowser verschijnen, selecteert u het gewenste profiel. Als het profiel niet volledig is ingevuld (bijvoorbeeld wanneer de accountnaam en het wachtwoord om in te loggen ontbreken of wanneer de kwaliteit of het bestandstype niet is geselecteerd), wordt u gevraagd om de ontbrekende informatie in te voeren.



Als u de gescande resultaten wilt zien voordat de gescande gegevens worden opgeslagen, drukt u op  [Voorbeeld] en vervolgens op [Voorbeeld] ([Start]). Het apparaat scant het document en geeft de gescande resultaten weer op het LCD-scherm. Als de gescande resultaten naar wens zijn, drukt u op [Start] om ze op te slaan en de verwerking te stoppen.

4. Druk op [Start].

Het apparaat begint met scannen. Als u de glasplaat van het apparaat gebruiken, volgt u de instructies op het aanraakscherm om de scantaak te vervolledigen.



Verwante informatie

- [Scannen naar SSH-server \(SFTP\)](#)

Scan naar netwerk (Windows)

Documenten rechtstreeks naar een CIFS-server op uw lokale netwerk scannen. Voor extra gebruiksgemak kunt u verschillende profielen configureren om uw favoriete Scannen naar netwerk-bestemmingen op te slaan.

- [Een Scannen naar netwerk-profiel instellen](#)
- [Gescande gegevens naar een CIFS-server laden](#)

Een Scannen naar netwerk-profiel instellen

Installeer een Scannen naar netwerk-profiel om de gescande gegevens rechtstreeks naar een map op een CIFS-server te scannen en te uploaden.

1. Start Beheer via een webbrowser. >> [Beheer via een webbrowser openen](#)
2. Klik op **Scannen > Scannen naar FTP/SFTP/netwerk/SharePoint** in de linkernavigatiebalk.



Als de linkernavigatiebalk niet zichtbaar is, begint u te navigeren bij ☰.

3. Selecteer de optie **Netwerk** en klik vervolgens op **Indienen**.



Als u de gegevens wilt verzenden naar de aan u toegewezen map op de CIFS-server, selecteert u **Aan** bij de optie **Verzend naar Mijn map**.

4. Klik op het menu **Scannen naar FTP/SFTP/netwerk/SharePoint-profiel**.
5. Selecteer het profiel dat u wilt instellen of wijzigen.



Als u een van de tekens ?, /, \, ", :, <, >, | of * gebruikt, kan dit een verzendfout veroorzaken.

Optie	Beschrijving
Profielnaam	Voer een naam voor dit serverprofiel in (maximaal 15 alfanumerieke tekens). De LCD van het apparaat geeft deze naam weer.
Netwerkmappnaam	Voer het pad in naar de map op de CIFS-server waar u de gescande gegevens naartoe wilt sturen.
Bestandsnaam	Selecteer een voorvoegsel voor de bestandsnaam in de gegeven voorinstellingen of in de door de gebruiker gedefinieerde namen. De bestandsnaam die voor het gescande document wordt gebruikt, is het voorvoegsel dat u hebt geselecteerd, plus de laatste zes cijfers van de teller van de flatbed-/ADF-scanner en de bestandsextensie (bijvoorbeeld: "Estimate_098765.pdf").
Kwaliteit	Selecteer een instelling voor de kwaliteit. Als u de optie Selectie gebruiker kiest, vraagt het apparaat de gebruikers een instelling op te geven telkens als deze het scanprofiel gebruiken.
Bestandstype	Selecteer het type bestand dat u wilt gebruiken voor het gescande document. Als u de optie Selectie gebruiker kiest, vraagt het apparaat de gebruikers een instelling op te geven telkens als deze het scanprofiel gebruiken.
Documentgrootte	Selecteer het formaat van het document in de lijst. Dit is nodig om ervoor te zorgen dat het gescande bestand de juiste grootte heeft. Als u de optie Selectie gebruiker kiest, vraagt het apparaat de gebruikers een instelling op te geven telkens als deze het scanprofiel gebruiken.
Bestandsgrootte	Selecteer de bestandsgrootte in de lijst. Als u de optie Selectie gebruiker kiest, vraagt het apparaat de gebruikers een instelling op te geven telkens als deze het scanprofiel gebruiken.
Automatisch rechtleggen (ADF automatisch rechtleggen)	Selecteer de optie Automatisch om het apparaat zo in te stellen dat scheefgetrokken pagina's automatisch worden gecorrigeerd wanneer de pagina's worden gescand.
Lege pagina overslaan	Selecteer de optie Aan om blanco pagina's van het document uit de scanresultaten te verwijderen.
Gevoeligheid geen lege pag.	Selecteer het gevoeligheidsniveau voor het detecteren van blanco pagina's in de gescande gegevens. Hoe hoger het gevoeligheidsniveau,

Optie	Beschrijving
	hoe gemakkelijker het voor het apparaat is om blanco pagina's te detecteren.
2-zijdige scan (alleen op bepaalde modellen beschikbaar)	Selecteer de optie Lange zijde of Korte zijde om beide zijden van het document te scannen, afhankelijk van de lay-out van het origineel.
Achtergrondkleur verwijderen	Wijzig de hoeveelheid achtergrondkleur die wordt verwijderd.
Marge-instellingen	Hiermee past u de documentmarges aan.
Moiréreductie	Selecteer Aan om het moirépatroon of kruisarceringen op een gescande afbeelding te verminderen.
Scheiding van documenten	Hiermee kunt u een gescande afbeelding splitsen. Wanneer u meerdere documenten scant, kunt u met deze functie de documenten opsplitsen en afzonderlijk opslaan.
Kleur/grijs TIFF-compressie	Selecteer de optie TIFF-compressie voor een kleuren- of zwart-witdocument.
Z/w TIFF-compressie	Selecteer de optie TIFF-compressie voor een zwart-witdocument.
Helderheid	Selecteer het helderheidsniveau.
Contrast	Selecteer het contrastniveau.
Pincode gebruiken voor verificatie	Om dit profiel te beveiligen met een pincode, selecteert u Aan en typt u een pincode van vier cijfers in het veld Pincode .
Verificatiemethode	Om de verificatiemethode in te stellen selecteert u Automatisch , Kerberos of NTLMv2 .
Gebruikersnaam	Voer de gebruikersnaam in (maximaal 96 tekens) van een gebruiker die toestemming heeft om gegevens te schrijven naar de map die in het veld Netwerkmapnaam is opgegeven. Voer de gebruikersnaam op een van de volgende manieren in als hij onderdeel van een domein is: <ul style="list-style-type: none"> • gebruiker@domein • domein\gebruiker
Wachtwoord	Voer het wachtwoord in (maximaal 32 tekens) voor de gebruikersnaam die u in het veld Gebruikersnaam hebt ingevoerd. Voer het wachtwoord opnieuw in het veld Wachtwoord opnieuw invoeren in.
Kerberos-serveradres	Wanneer u Kerberos selecteert bij de optie Verificatiemethode , moet u het Kerberos-serveradres invoeren (bijvoorbeeld kerberos.voorbeeld.com; maximaal 64 tekens).

- Klik op **Indienen**.
- U moet voor alle verificatiemethoden het SNTP-protocol configureren (netwerktijdserver) of de datum, tijd en tijdzone correct instellen met behulp van het bedieningspaneel. De tijd van het apparaat moet overeenstemmen met de tijd die door de Kerberos-server en CIFS-server wordt gebruikt.

Verwante informatie

- [Scan naar netwerk \(Windows\)](#)

Gerelateerde onderwerpen:

- [Beheer via een webbrowser openen](#)
- [De datum en tijd configureren met Beheer via een webbrowser](#)

Gescande gegevens naar een CIFS-server laden


1. Plaats het document.
2. Druk op [Scannen] > [naar netwerk].



- Als u uw gebruikers-ID heeft geregistreerd, verschijnt de optie [naar Mijn map] wanneer u zich aanmeldt bij het apparaat met Active Directory-verificatie of LDAP-verificatie.
- Om scangegevens te verzenden naar uw opgegeven map op de CIFS-server, drukt u op [naar Mijn map].
- Als u deze functie wilt inschakelen in Beheer via een webbrowser, klikt u op **Scannen > Scannen naar FTP/SFTP/netwerk/SharePoint** in de linkernavigatiebalk. Selecteer **Aan** in het veld **Verzend naar Mijn map**.

3. Wanneer de serverprofielen die u ingesteld hebt met Beheer via een webbrowser verschijnen, selecteert u het gewenste profiel. Als het profiel niet volledig is ingevuld (bijvoorbeeld wanneer de accountnaam en het wachtwoord om in te loggen ontbreken of wanneer de kwaliteit of het bestandstype niet is geselecteerd), wordt u gevraagd om de ontbrekende informatie in te voeren.



- Wanneer u via de LCD wordt gevraagd om een pincode in te voeren, voert u via de LCD de vier cijfers van de pincode voor de betreffende computer in en drukt u vervolgens op [OK].
- Als u de gescande resultaten wilt zien voordat de gescande gegevens worden opgeslagen, drukt u op  [Voorbeeld] en vervolgens op [Voorbeeld] ([Start]). Het apparaat scant het document en geeft de gescande resultaten weer op het LCD-scherm. Als de gescande resultaten naar wens zijn, drukt u op [Start] om ze op te slaan en de verwerking te stoppen.

4. Druk op [Start].

Het apparaat begint met scannen. Als u de glasplaat van het apparaat gebruiken, volgt u de instructies op het aanraakscherm om de scantaak te vervolledigen.



Verwante informatie

- [Scan naar netwerk \(Windows\)](#)

Scannen naar SharePoint

Scan documenten rechtstreeks naar een SharePoint-server wanneer u de gescande informatie moet delen. Voor extra gebruiksgemak configureert u verschillende profielen om uw favoriete Scannen naar SharePoint-bestemmingen op te slaan.

- [Een profiel voor Scannen naar SharePoint instellen](#)
- [Gescande gegevens naar een SharePoint-server uploaden](#)

Een profiel voor Scannen naar SharePoint instellen

Installeer een Scannen naar SharePoint-profiel om de gescande gegevens rechtstreeks naar een SharePoint-locatie te scannen en te uploaden.

1. Start Beheer via een webbrowser. >> [Beheer via een webbrowser openen](#)
2. Klik op **Scannen > Scannen naar FTP/SFTP/netwerk/SharePoint** in de linkernavigatiebalk.



Als de linkernavigatiebalk niet zichtbaar is, begint u te navigeren bij ☰.

3. Selecteer de optie **SharePoint** en klik vervolgens op **Indienen**.
4. Klik op het menu **Scannen naar FTP/SFTP/netwerk/SharePoint-profiel**.
5. Selecteer het profiel dat u wilt instellen of wijzigen.

OPMERKING

Als u een van de tekens ?, /, \, ", :, <, >, | of * gebruikt, kan dit een verzendfout veroorzaken.

Optie	Beschrijving
Profielnaam	Voer een naam voor dit serverprofiel in (maximaal 15 alfanumerieke tekens). De LCD van het apparaat geeft deze naam weer.
Internetadres SharePoint	Kopieer het volledige adres van de bestemming dat wordt weergegeven in de adresbalk van uw browser (bijvoorbeeld: http://SharePointSiteAddress/Shared%20Documents/Forms/AllItems.aspx) of het IP-adres (bijvoorbeeld: http://192.168.0.1/Shared%20Documents/Forms/AllItems.aspx).
SSL/TLS	Als het adres in het veld Internetadres SharePoint begint met 'https://', kunt u het servercertificaat verifiëren door het selectievakje Servercertificaat verifiëren in te schakelen.
Bestandsnaam	Selecteer een voorvoegsel voor de bestandsnaam in de gegeven voorinstellingen of in de door de gebruiker gedefinieerde namen. De bestandsnaam die voor het gescande document wordt gebruikt, is het voorvoegsel dat u hebt geselecteerd, plus de laatste zes cijfers van de teller van de flatbed-/ADF-scanner en de bestandsextensie (bijvoorbeeld: "Estimate_098765.pdf").
Kwaliteit	Selecteer een instelling voor de kwaliteit. Als u de optie Selectie gebruiker kiest, vraagt het apparaat de gebruikers een instelling op te geven telkens als deze het scanprofiel gebruiken.
Bestandstype	Selecteer het type bestand dat u wilt gebruiken voor het gescande document. Als u de optie Selectie gebruiker kiest, vraagt het apparaat de gebruikers een instelling op te geven telkens als deze het scanprofiel gebruiken.
Documentgrootte	Selecteer het formaat van het document in de lijst. Dit is nodig om ervoor te zorgen dat het gescande bestand de juiste grootte heeft. Als u de optie Selectie gebruiker kiest, vraagt het apparaat de gebruikers een instelling op te geven telkens als deze het scanprofiel gebruiken.
Bestandsgrootte	Selecteer de bestandsgrootte in de lijst. Als u de optie Selectie gebruiker kiest, vraagt het apparaat de gebruikers een instelling op te geven telkens als deze het scanprofiel gebruiken.
Automatisch rechtleggen (ADF automatisch rechtleggen)	Selecteer de optie Automatisch om het apparaat zo in te stellen dat scheefgetrokken pagina's automatisch worden gecorrigeerd wanneer de pagina's worden gescand.

Optie	Beschrijving
Lege pagina overslaan	Selecteer de optie Aan om blanco pagina's van het document uit de scanresultaten te verwijderen.
Gevoeligheid geen lege pag.	Selecteer het gevoeligheidsniveau voor het detecteren van blanco pagina's in de gescande gegevens. Hoe hoger het gevoeligheidsniveau, hoe gemakkelijker het voor het apparaat is om blanco pagina's te detecteren.
2-zijdige scan (alleen op bepaalde modellen beschikbaar)	Selecteer de optie Lange zijde of Korte zijde om beide zijden van het document te scannen, afhankelijk van de lay-out van het origineel.
Achtergrondkleur verwijderen	Wijzig de hoeveelheid achtergrondkleur die wordt verwijderd.
Marge-instellingen	Hiermee past u de documentmarges aan.
Moiréreductie	Selecteer Aan om het moirépatroon of kruisarceringen op een gescande afbeelding te verminderen.
Scheiding van documenten	Hiermee kunt u een gescande afbeelding splitsen. Wanneer u meerdere documenten scant, kunt u met deze functie de documenten opsplitsen en afzonderlijk opslaan.
Kleur/grijs TIFF-compressie	Selecteer de optie TIFF-compressie voor een kleuren- of zwart-witdocument.
Z/w TIFF-compressie	Selecteer de optie TIFF-compressie voor een zwart-witdocument.
Helderheid	Selecteer het helderheidsniveau.
Contrast	Selecteer het contrastniveau.
Pincode gebruiken voor verificatie	Om dit profiel te beveiligen met een pincode, selecteert u Aan en typt u een pincode van vier cijfers in het veld Pincode .
Verificatiemethode	Om de verificatiemethode in te stellen selecteert u Automatisch , NLTmV2 , Kerberos of Standaard . Als u Automatisch kiest, wordt de verificatiemethode automatisch gedetecteerd.
Gebruikersnaam	Voer de gebruikersnaam in (maximaal 96 tekens) van een gebruiker die toestemming heeft om gegevens te schrijven naar de map die in het veld Internetadres SharePoint is opgegeven. Voer de gebruikersnaam op een van de volgende manieren in als hij onderdeel van een domein is: <ul style="list-style-type: none"> • gebruiker@domein • domein\gebruiker
Wachtwoord	Voer het wachtwoord in (maximaal 32 tekens) voor de gebruikersnaam die u in het veld Gebruikersnaam hebt ingevoerd. Voer het wachtwoord opnieuw in het veld Wachtwoord opnieuw invoeren in.
Kerberos-serveradres	Wanneer u Kerberos selecteert bij de optie Verificatiemethode , moet u het Kerberos-serveradres invoeren (bijvoorbeeld kerberos.voorbeeld.com; maximaal 64 tekens).

6. Klik op **Indienen**.



Verwante informatie

- [Scannen naar SharePoint](#)


Gerelateerde onderwerpen:

- [Beheer via een webbrowser openen](#)

Gescande gegevens naar een SharePoint-server uploaden

1. Plaats het document.
2. Druk op [Scannen] > [naar SharePoint].
3. Wanneer de serverprofielen die u ingesteld hebt met Beheer via een webbrowser verschijnen, selecteert u het gewenste profiel. Als het profiel niet volledig is ingevuld (bijvoorbeeld wanneer de accountnaam en het wachtwoord om in te loggen ontbreken of wanneer de kwaliteit of het bestandstype niet is geselecteerd), wordt u gevraagd om de ontbrekende informatie in te voeren.



- Wanneer u via de LCD wordt gevraagd om een pincode in te voeren, voert u via de LCD de vier cijfers van de pincode voor de betreffende computer in en drukt u vervolgens op [OK].
- Als u de gescande resultaten wilt zien voordat de gescande gegevens worden opgeslagen, drukt u op  [Voorbeeld] en vervolgens op [Voorbeeld] ([Start]). Het apparaat scant het document en geeft de gescande resultaten weer op het LCD-scherm. Als de gescande resultaten naar wens zijn, drukt u op [Start] om ze op te slaan en de verwerking te stoppen.

4. Druk op [Start].

Het apparaat begint met scannen. Als u de glasplaat van het apparaat gebruiken, volgt u de instructies op het aanraakscherm om de scantaak te vervolledigen.



Verwante informatie

- [Scannen naar SharePoint](#)

Het webservicesprotocol gebruiken voor netwerkscannen (Windows)

Met het Web Services-protocol kunnen gebruikers van Windows 10 en Windows 11 scannen met een Brother-apparaat op het netwerk. U moet de driver via Web Services installeren.

- [Met het webservicesprotocol kunt u de scannerdriver installeren \(Windows\)](#)
- [Scannen vanaf uw apparaat met het webservicesprotocol \(Windows\)](#)
- [De scaninstellingen voor het webservicesprotocol configureren](#)


Met het webservicesprotocol kunt u de scannerdriver installeren (Windows)

- Controleer of de juiste software en drivers zijn geïnstalleerd voor uw apparaat.
- Controleer of de hostcomputer en het Brother-apparaat zich op hetzelfde subnet bevinden en of de router foutloos is geconfigureerd zodat gegevensuitwisseling tussen twee apparaten mogelijk is.
- U moet het IP-adres op uw Brother-apparaat configureren voordat u deze instelling configureert.


1. Houd de toets  ingedrukt en druk op de  toets op het toetsenbord van de computer om **Uitvoeren** te starten.
2. Typ "**control printers**" in het veld **Openen:** en klik op **OK**.




Het venster **Apparaten en printers** verschijnt.

 Als het venster **Apparaten en printers** niet wordt weergegeven, klikt u op **Apparaten > Meer instellingen voor apparaten en printers**.

3. Klik op **Een apparaat toevoegen**.

 De Web Services-naam van het Brother-apparaat bestaat uit de modelnaam en het MAC-adres.

4. Selecteer het apparaat die u wilt installeren en volg de aanwijzingen op het scherm.

 Om de installatie van de drivers ongedaan te maken, klikt u op **Remove device**.

Verwante informatie

- [Het webservicesprotocol gebruiken voor netwerkscannen \(Windows\)](#)

Scannen vanaf uw apparaat met het webservicesprotocol (Windows)

Als u de scannerdriver via Web Services hebt geïnstalleerd, hebt u toegang tot het scanmenu van Web Services op het LCD-scherm van uw apparaat.

Bepaalde tekens in de berichten op het LCD-scherm kunnen vervangen zijn door spaties indien de taalinstellingen van uw besturingssysteem en uw apparaat verschillend zijn.

1. [Plaats het document](#).
2. Druk op [Scannen] > [WS Scan].
3. Selecteer het scantype.
4. Selecteer de naam van de computer waarnaar u gescande gegevens wilt verzenden.
5. Druk op [Start].



Het apparaat begint met scannen.

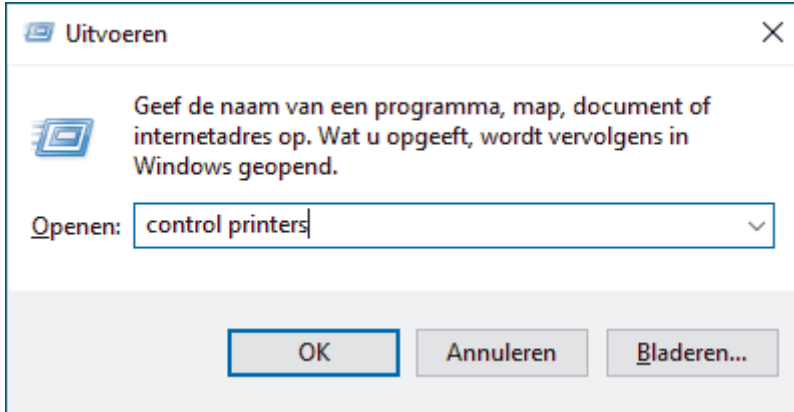
Als u wordt gevraagd om een scantoeepassing te selecteren, selecteert u in de lijst Windows Faxen en scannen.

Verwante informatie

- [Het webservicesprotocol gebruiken voor netwerkscannen \(Windows\)](#)

De scaninstellingen voor het webservicesprotocol configureren

1. Houd de toets  ingedrukt en druk op de  toets op het toetsenbord van de computer om **Uitvoeren** te starten.
2. Typ "**control printers**" in het veld **Openen:** en klik op **OK**.



Het venster **Apparaten en printers** verschijnt.



Als het venster **Apparaten en printers** niet wordt weergegeven, klikt u op **Apparaten > Meer instellingen voor apparaten en printers**.

3. Klik met de rechtermuisknop op het pictogram van het apparaat en selecteer vervolgens **Profielen voor scannen....** Het dialoogvenster **Profielen voor scannen** verschijnt.
4. Selecteer het scanprofiel dat u wilt gebruiken.
5. Zorg ervoor dat de scanner die u in de lijst **Scanner** hebt geselecteerd een apparaat is dat Web Services voor scannen ondersteunt en klik vervolgens op de knop **Als standaard instellen**.
6. Klik op **Bewerken....**
Het dialoogvenster **Standaardprofiel bewerken** verschijnt.
7. Selecteer de instellingen **Bron**, **Papierformaat**, **Kleurenindeling**, **Bestandstype**, **Resolutie (dpi)**, **Helderheid** en **Contrast**. (De beschikbare opties variëren afhankelijk van uw model.)
8. Klik op de knop **Profiel opslaan**.
Deze instellingen worden toegepast wanneer u scant met het Web Services-protocol.

Als het apparaat u vraagt om een scantoepassing te selecteren, selecteert u in de lijst Windows Faxen en scannen.



Verwante informatie

- [Het webservicesprotocol gebruiken voor netwerkscannen \(Windows\)](#)

De scanknopinstellingen wijzigen met Brother iPrint&Scan

Brother iPrint&Scan maakt het mogelijk om de instellingen van de scanknop van het apparaat te wijzigen.

1. Start Brother iPrint&Scan.

- Windows:

Dubbelklik op het pictogram  (Brother iPrint&Scan) op het bureaublad van uw computer.

Meer informatie >> *Verwante informatie*

- Mac:

Klik in de menubalk **Finder** op **Go > Apps** en dubbelklik vervolgens op het pictogram van iPrint&Scan.

Het scherm van Brother iPrint&Scan verschijnt.

OPMERKING

De nieuwste toepassing downloaden:

- Voor Windows:

Ga naar de pagina **Downloads** van uw model op support.brother.com/downloads en download en installeer Brother iPrint&Scan.

- Voor Mac:

Download en installeer Brother iPrint&Scan via de Apple App Store.

2. Als uw Brother-apparaat niet is geselecteerd, klikt u op de knop **Apparaat toevoegen / Selecteer uw apparaat** en volgt u verder de aanwijzingen op het scherm om uw Brother-apparaat te selecteren.
3. Klik op de knop **Instellingen apparaten scannen** en volg de aanwijzingen op het scherm om de scaninstellingen te wijzigen, zoals de documentgrootte, kleur en resolutie.



Verwante informatie

- [Scannen met de scanknop op uw apparaat](#)

Gerelateerde onderwerpen:

- [Brother iPrint&Scan openen \(Windows/Mac\)](#)
- [Foto's en grafische afbeeldingen scannen](#)
- [Documenten scannen als één PDF-bestand](#)
- [Scannen naar een bewerkbare tekst \(OCR\)](#)
- [Gescande gegevens opslaan als e-mailbijlage](#)

Certificaten voor Signed PDF's configureren

Als u Ondertek. PDF selecteert voor scanfuncties (alleen op bepaalde modellen beschikbaar), moet u op uw apparaat een certificaat installeren met behulp van Beheer via een webbrowser.

Als u Signed PDF gebruikt, moet u een certificaat installeren op uw apparaat en uw computer.

1. Start Beheer via een webbrowser. >> [Beheer via een webbrowser openen](#)
2. Klik op **Beheerder > Ondertekende PDF** in de linkernavigatiebalk.



Als de linkernavigatiebalk niet zichtbaar is, begint u te navigeren bij ☰.

3. Klik op de vervolgkeuzelijst **Selecteer het certificaat** en selecteer vervolgens het certificaat.
4. Klik op **Indienen**.



Verwante informatie

- [Scannen met de scanknop op uw apparaat](#)

Gerelateerde onderwerpen:

- [Beheer via een webbrowser openen](#)

Scannen vanaf uw computer uitschakelen

Om de scanfunctie op uw computer uit te schakelen, deactiveert u de instelling Pull-scan met behulp van Beheer via een webbrowser.

1. Start Beheer via een webbrowser. >> [Beheer via een webbrowser openen](#)
2. Klik op **Scannen** > **Scannen vanaf pc** in de linkernavigatiebalk.



Als de linkernavigatiebalk niet zichtbaar is, begint u te navigeren bij ☰.

3. Klik in het veld **Pull-scan** op **Uitgeschakeld**.
4. Klik op **Indienen**.



Verwante informatie

- [Scannen met de scanknop op uw apparaat](#)

Gerelateerde onderwerpen:


- [Beheer via een webbrowser openen](#)

Scan vanaf uw computer (Windows)

U kunt op verschillende manieren vanaf uw pc foto's en documenten scannen op uw apparaat. Gebruik de door ons aangeboden softwaretoepassingen of gebruik uw favoriete scantoepassing.

- [Scannen met Brother iPrint&Scan \(Windows/Mac\)](#)
- [Scannen met Kofax PaperPort™ 14SE of een andere Windows-toepassing](#)
- [Scannen met Windows Faxen en scannen](#)

Scannen met Brother iPrint&Scan (Windows/Mac)

1. Plaats het document.
2. Start Brother iPrint&Scan.
 - Windows:
Dubbelklik op het pictogram  (Brother iPrint&Scan) op het bureaublad van uw computer.
Meer informatie >> [Verwante informatie](#)
 - Mac:
Klik in de menubalk **Finder** op **Go > Apps** en dubbelklik vervolgens op het pictogram van iPrint&Scan.
Het scherm van Brother iPrint&Scan verschijnt.

OPMERKING

De nieuwste toepassing downloaden:

- Voor Windows:
Ga naar de pagina **Downloads** van uw model op support.brother.com/downloads en download en installeer Brother iPrint&Scan.
- Voor Mac:
Download en installeer Brother iPrint&Scan via de Apple App Store.

3. Als uw Brother-apparaat niet is geselecteerd, klikt u op de knop **Apparaat toevoegen / Selecteer uw apparaat** en selecteert u vervolgens de naam van uw model in de lijst. Klik op **OK**.
4. Klik op het pictogram **Scan**.
5. Configureer de scaninstellingen en klik vervolgens op de knop **Scan** om het scannen te starten.
6. Als alle documenten gescand zijn, selecteert u de optie voor het opslaan en delen van gescande gegevens.
7. Configureer gedetailleerde instellingen, waaronder **Bestandsnaam** en **Type Bestand**.
 Selecteer PDF als **Type Bestand** om meerdere scans tot één bestand te combineren.
8. Voltooi het scanproces.

✓ Verwante informatie

- [Scan vanaf uw computer \(Windows\)](#)

Gerelateerde onderwerpen:

- [Brother iPrint&Scan openen \(Windows/Mac\)](#)
- [Foto's en grafische afbeeldingen scannen](#)
- [Documenten scannen als één PDF-bestand](#)


Scannen met Kofax PaperPort™ 14SE of een andere Windows-toepassing

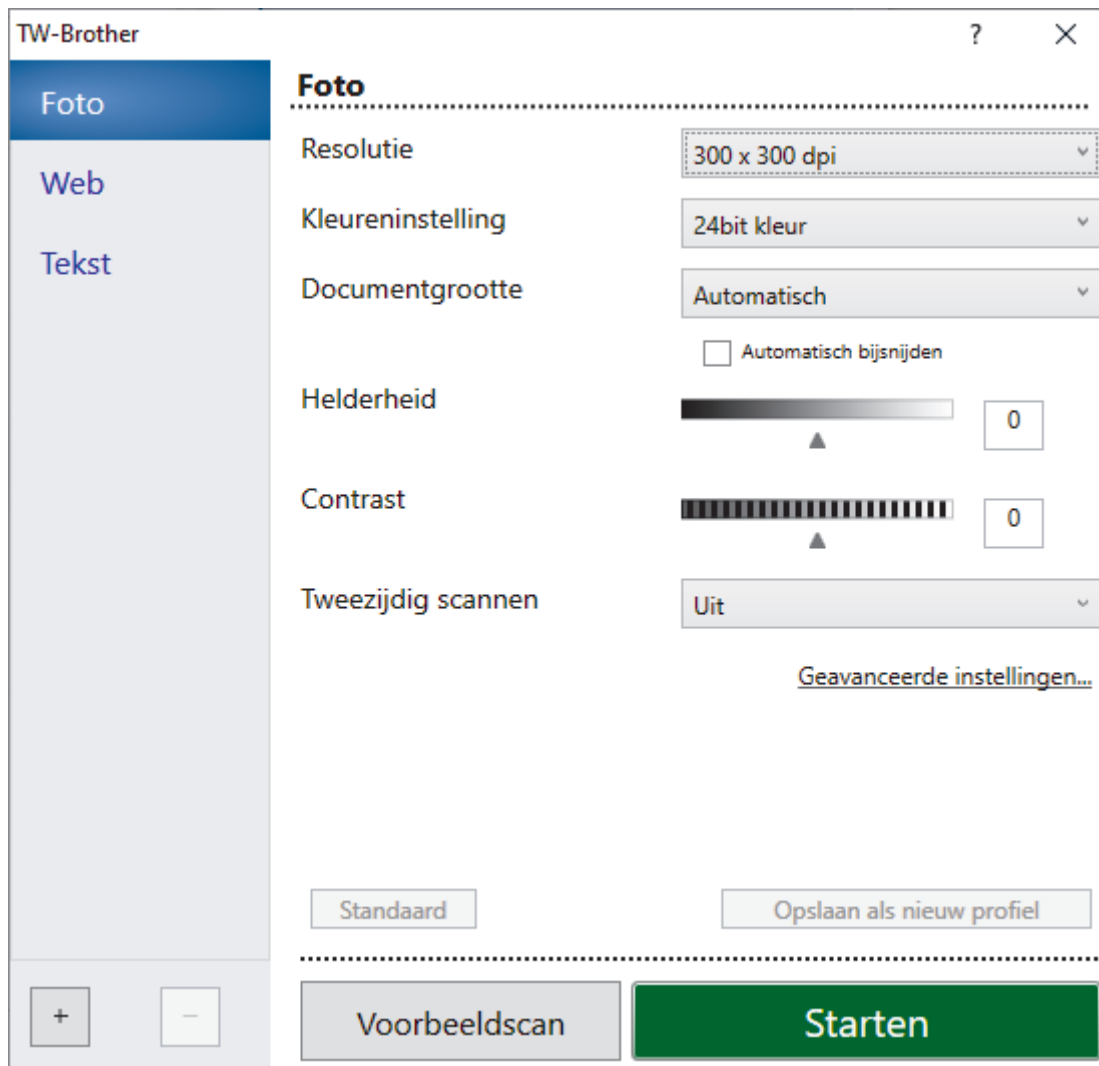
U kunt de toepassing Kofax PaperPort™ 14SE gebruiken om te scannen.

- Deze functie is niet beschikbaar in landen waarvoor exportvoorwaarden gelden.
- Om Kofax PaperPort™ 14SE te downloaden, klikt u op  (**Brother Utilities**), selecteert u **Doe meer** in de linkernavigatiebalk en klikt u vervolgens op **PaperPort**.



De scaninstructies in deze stappen zijn voor PaperPort™ 14SE. Voor andere Windows-toepassingen zijn deze stappen vergelijkbaar. PaperPort™ 14SE ondersteunt de TWAIN- en WIA-driver; in deze stappen wordt de TWAIN-driver (aanbevolen) gebruikt.

1. [Plaats het document](#).
2. Start PaperPort™ 14SE.
Ga op een van de volgende manieren te werk:
 - Windows 11
Klik op  > **Alle apps** > **Kofax PaperPort 14** > **PaperPort**.
 - Windows 10
Klik op  > **Kofax PaperPort 14** > **PaperPort**.
3. Klik op het **Bureaublad**-menu en vervolgens op **Scaninstellingen** op het **Bureaublad**-lint.
Het deelvenster **Scannen of foto ophalen** verschijnt aan de linkerkzijde van het scherm.
4. Klik op **Selecteren....**
5. Selecteer in de lijst met beschikbare scanners uw model met **TWAIN: TW** in de naam.
6. Klik op **OK**.
7. Schakel in het deelvenster **Scannerdialoogvenster weergeven** het selectievakje **Scannen of foto ophalen** in.
8. Klik op **Scannen**.
Het dialoogvenster voor het instellen van de scanner verschijnt.



9. Wijzig indien nodig de instellingen in het venster voor het instellen van de scanner.
10. Klik op de vervolgkeuzelijst **Documentgrootte** en selecteer vervolgens uw documentgrootte.



Om beide zijden van het document te scannen (MFC-L8730CDW/MFC-L8970CDW/MFC-EX570):
Automatisch tweezijdig scannen is alleen mogelijk vanuit de ADF (automatische documentinvoer).
U kunt Vooraf scannen niet gebruiken om een voorbeeld van de gescande afbeelding te bekijken.

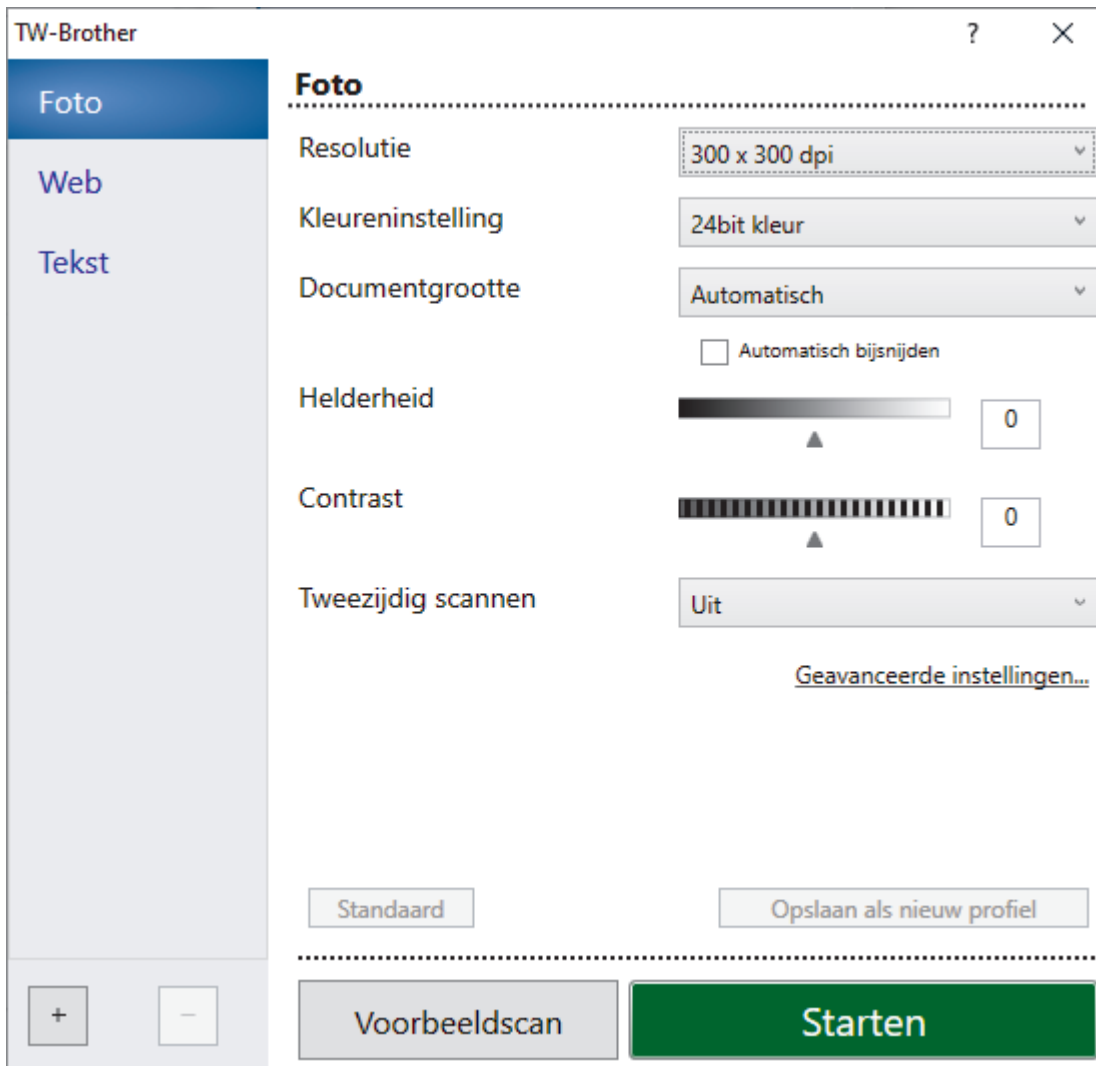
11. Klik op **Voorbeeldscan** om een voorbeeld van uw afdrukafbeelding te zien en ongewenste gedeelten bij te snijden alvorens te scannen.
12. Klik op **Starten**.
Het scannen wordt gestart.



Verwante informatie

- [Scan vanaf uw computer \(Windows\)](#)
 - [Instellingen voor het TWAIN-stuurprogramma \(Windows\)](#)

Instellingen voor het TWAIN-stuurprogramma (Windows)



- De namen van de onderdelen en de waarden die u kunt toekennen, zijn afhankelijk van het apparaat.
- De optie **Contrast** is alleen beschikbaar wanneer u de opties **Grijs (Foutdiffusie)**, **Ware grijstinten** of **24bit kleur** selecteert uit de **Kleureninstelling**-instellingen.

1. Scan

Selecteer de optie **Foto**, **Web** of **Tekst** afhankelijk van het soort document dat u wilt scannen.

Scannen (beeldtype)		Resolutie	Kleurinstelling
Foto	Gebruiken voor het scannen van foto's.	300 x 300 dpi	24bit kleur
Web	Gebruik deze optie als u de gescande afbeeldingen op een webpagina wilt plaatsen.	100 x 100 dpi	24bit kleur
Tekst	Voor het scannen van tekstdocumenten.	200 x 200 dpi	Zwart-wit

2. Resolutie

Selecteer een scanresolutie in de vervolgkeuzelijst **Resolutie**. Hogere resoluties nemen meer geheugen in beslag en vergen een langere overdrachtstijd, maar leveren een fijner gescand beeld van hogere kwaliteit.

3. Kleureninstelling

Kies een van de beschikbare instellingen voor scan-kleurdiepte.

- **Zwart-wit**

Gebruiken voor tekst of lijntekeningen.

- **Grijs (Foutdiffusie)**

Gebruiken voor fotografische beelden of grafische afbeeldingen. (Foutdiffusie is een methode voor het creëren van afbeeldingen met gesimuleerde grijswaarden zonder het gebruik van echte grijstinten. Zwarte stippen worden in een speciaal patroon geplaatst om grijze tinten te simuleren.)

- **Ware grijstinten**

Gebruiken voor fotografische beelden of grafische afbeeldingen. Deze modus is nauwkeuriger omdat hij tot 256 tinten grijs gebruikt.

- **24bit kleur**

Gebruiken om een afbeelding aan te maken met de nauwkeurigste kleurreproductie. Deze modus gebruikt maximaal 16,8 miljoen kleuren om de afbeelding te scannen, maar vergt het meeste geheugen en de langste overdrachtstijd.

4. Documentgrootte

Selecteer het exacte formaat van uw document in de vooraf ingestelde scanformaten.

Als u **Afwijkende** selecteert, wordt het dialoogvenster **Afwijkende documentgrootte** weergegeven en kunt u de documentgrootte opgeven.

5. Automatisch bijnijden

Scan meerdere documenten die op de glasplaat gelegd zijn. Het apparaat maakt na het scannen van elk document aparte bestanden of een enkel bestand van meerdere pagina's aan.

6. Helderheid

Stel het niveau van de helderheid in door de schuifknop naar rechts of naar links te slepen om het beeld lichter of donkerder te maken. Als het gescande beeld te licht is, moet u voor de helderheid een lagere waarde opgeven en het document nogmaals scannen. Als het gescande beeld te donker is, geeft u een hogere waarde op voor helderheid en scant u het document nogmaals. U kunt ook een waarde in het veld invoeren om het helderheidsniveau in te stellen.

7. Contrast

Verhoog of verlaag het contrast door de schuifbalk naar rechts of links te slepen. Het verhogen van het contrast benadrukt de donkere en lichte gedeelten van het beeld, terwijl het verlagen ervan meer details weergeeft in de grijze zones. U kunt ook een waarde in het veld invoeren om het contrastniveau in te stellen.

8. Tweezijdig scannen (MFC-L8730CDW/MFC-L8970CDW/MFC-EX570)

Scan beide zijden van het document. Wanneer u de functie voor automatisch tweezijdig scannen gebruikt, moet u de optie **Inbinden aan de lange kant** of **Inbinden aan de korte kant** selecteren in de vervolgkeuzelijst **Tweezijdig scannen** zodat de pagina's in de juiste richting liggen wanneer u deze omdraait.

9. Geavanceerde instellingen

Configureer geavanceerde instellingen door op de koppeling **Geavanceerde instellingen** in het dialoogvenster Scaninstellingen te klikken.

- **Documentcorrectie**

- **Autom. rechtmaken**

Stel het apparaat zo in dat scheefgetrokken pagina's automatisch worden gecorrigeerd wanneer de pagina's worden gescand.

- **Detecteer pagina-einde (ADF)**

Hiermee wordt het pagina-einde gedetecteerd en wordt de lengte van een pagina automatisch bijgesteld als het via de ADF (automatische documentinvoer) gescande document korter is dan de geselecteerde documentgrootte.

- **Margeinstellingen**

Pas de marges van uw document aan.

- **Beeld draaien**

Bewerk de gescande afbeelding.

-
- **Vullen met kleur**
Hiermee vult u de vier randen van de gescande afbeelding met de geselecteerde kleur en breedte in.
 - **Blanco pagina overslaan**
Verwijder de lege pagina's van het document uit de scanresultaten.
 - **Uitvoermodus met vast formaat (Letter/Legal)**
Hiermee scant u documenten met verschillende formaten. Het apparaat detecteert elk documentformaat en maakt een bestand aan, ook voor Letter- en Legal-formaat. Als u deze modus wilt gebruiken, selecteert u de optie **Automatisch** in de vervolgkeuzelijst **Documentgrootte**.
 - **Afbeeldingskwaliteit**
 - **Verwerking op de achtergrond**
 - **Verwijder doorlopers/Patronen**
Hiermee voorkomt u doordrukken van de inkt.
 - **Achtergrondkleur verwijderen**
Verwijder de basiskleur van documenten om de gescande gegevens beter leesbaar te maken.
 - **Kleur verwijderen**
Hiermee selecteert u een kleur die u uit de gescande afbeelding wilt verwijderen.
 - **Randen benadrukken**
Hiermee maakt u de tekens van het origineel scherper.
 - **Ruis verminderen**
Met deze instelling verbetert u de kwaliteit van gescande beelden. De optie **Ruis verminderen** is beschikbaar wanneer u de optie **24bit kleur** en de scanresolutie **300 x 300 dpi**, **400 x 400 dpi** of **600 x 600 dpi** selecteert.
 - **Moiréreductie**
Met deze instelling verbetert u de kwaliteit van gescande beelden. De optie **Moiréreductie** is beschikbaar wanneer u de scanresolutie **100 x 100 dpi**, **150 x 150 dpi**, **200 x 200 dpi** of **300 x 300 dpi** selecteert.
 - **Zwart-wit afbeeldingskwaliteit**
 - **Correctie van tekens**
 - **Correctie van wazige tekens**
Hiermee corrigeert u onderbroken of onvolledige tekens van het origineel om ze beter leesbaar te maken.
 - **Opmaak vetgedrukte letters**
Hiermee kunt u de tekens van het origineel benadrukken door ze vet te maken.
 - **Zwart-Wit-inversie**
Hiermee keert u zwart en wit in de zwart-witafbeelding om.
 - **Toevoercontrole**
 - **Indeling**
Selecteer de lay-out.
 - **Doorlopend scannen**
Selecteer deze optie om meerdere pagina's te scannen. Na het scannen van een pagina kunt u doorgaan of stoppen met scannen.



Verwante informatie

- [Scannen met Kofax PaperPort™ 14SE of een andere Windows-toepassing](#)

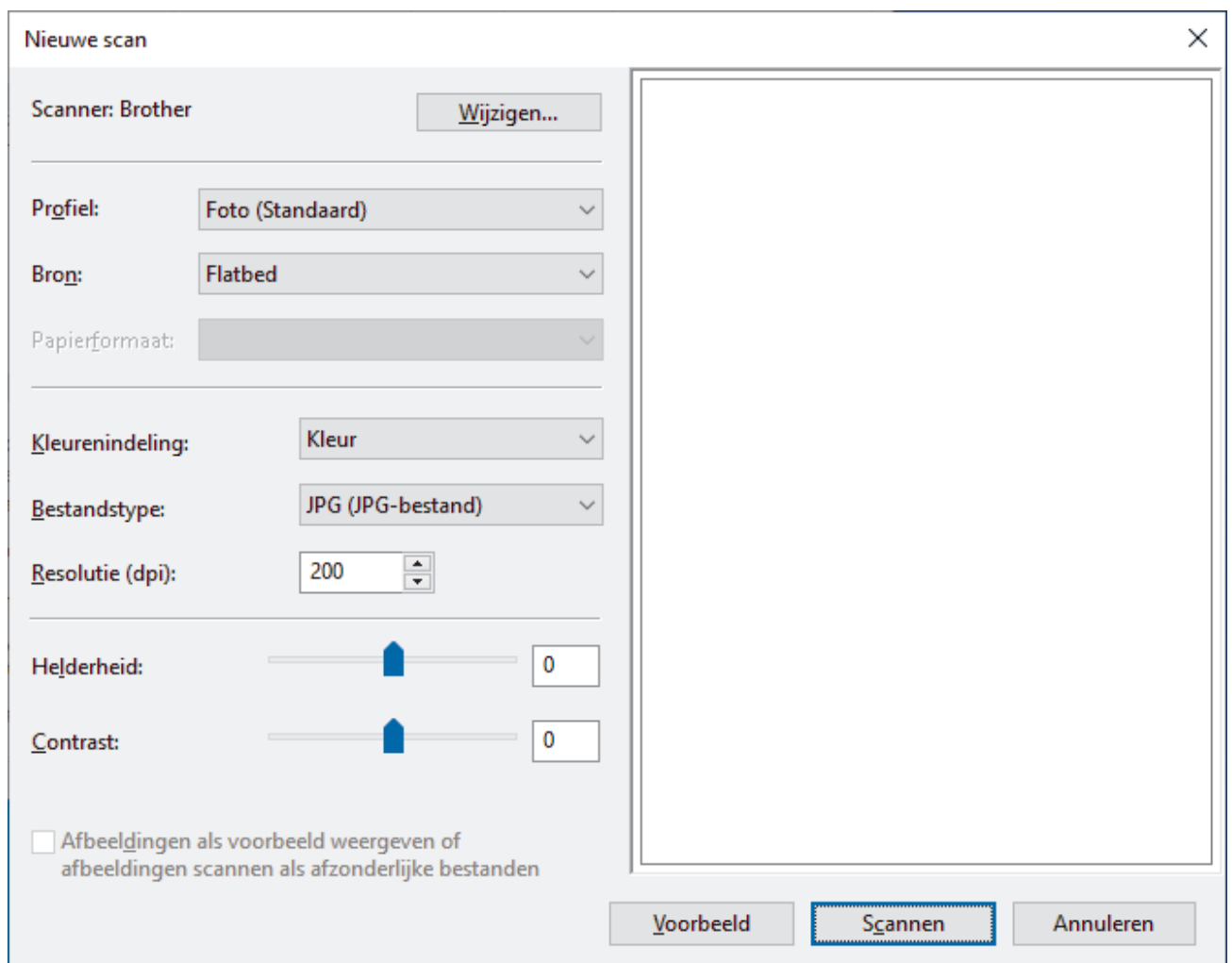
Scannen met Windows Faxen en scannen

De toepassing Windows Faxen en scannen is een andere optie die u kunt gebruiken om te scannen.

- Windows Faxen en scannen maakt gebruik van de WIA-scannerdriver.
- Als u een deel van een gescande pagina wilt bijsnijden, moet u het origineel scannen vanaf de glasplaat en niet via de ADF (automatische documentinvoer).

1. [Plaats het document](#).
2. Start Windows Faxen en scannen.
3. Klik op **Bestand > Nieuw > Zoeken**.
4. Selecteer de scanner die u wilt gebruiken.
5. Klik op **OK**.

Het dialoogvenster **Nieuwe scan** verschijnt.



6. Pas zo nodig de instellingen in het dialoogvenster aan.
Als uw apparaat tweezijdig scannen ondersteunt en u beide zijden van uw document wilt scannen, selecteert u **Papierinvoer (dubbelzijdig scannen)** in de vervolgkeuzelijst **Bron**.
7. Klik op **Zoeken**.
Het apparaat begint het document te scannen.

✓ Verwante informatie

- [Scan vanaf uw computer \(Windows\)](#)

-
- WIA-driver instellen (Windows)
-

WIA-driver instellen (Windows)

Nieuwe scan

Scanner: Brother Wijzigen...

Profiel: Foto (Standaard) ▾

Bron: Flatbed ▾

Papierformaat: ▾

Kleurenindeling: Kleur ▾

Bestandstype: JPG (JPG-bestand) ▾

Resolutie (dpi): 200 ▾

Helderheid: 0

Contrast: 0

Afbeeldingen als voorbeeld weergeven of afbeeldingen scannen als afzonderlijke bestanden

Voorbeeld Scannen Annuleren

Profiel

Selecteer het scanprofiel dat u wilt gebruiken in de vervolgkeuzelijst **Profiel**.

Bron

Selecteer de optie **Flatbed**, **Papierinvoer (enkelzijdig scannen)** of **Papierinvoer (dubbelzijdig scannen)** uit de vervolgkeuzelijst.

Papierformaat

De optie **Papierformaat** is beschikbaar wanneer u de optie **Papierinvoer (enkelzijdig scannen)** of **Papierinvoer (dubbelzijdig scannen)** selecteert in de vervolgkeuzelijst **Bron**.

Kleurenindeling

Selecteer een scankleur in de vervolgkeuzelijst **Kleurenindeling**.

Bestandstype

Selecteer een bestandsindeling in de vervolgkeuzelijst **Bestandstype**.

Resolutie (DPI)

Stel in het veld **Resolutie (DPI)** een scanresolutie in. Hogere resoluties nemen meer geheugen in beslag en vergen een langere overdrachtstijd, maar leveren een fijner gescand beeld van hogere kwaliteit.

Helderheid

Stel het niveau van de helderheid in door de schuifknop naar rechts of naar links te slepen om het beeld lichter of donkerder te maken. Als het gescande beeld te licht is, geeft u een lagere waarde op voor helderheid en scant u het document nogmaals. Als het gescande beeld te donker is, geeft u een hogere waarde op voor helderheid en scant u het document nogmaals. U kunt ook een waarde in het veld invoeren om het helderheidsniveau in te stellen.

Contrast

Verhoog of verlaag het contrast door de schuifbalk naar rechts of links te slepen. Het verhogen van het contrast benadrukt de donkere en lichte gedeelten van het beeld, terwijl het verlagen ervan meer details weergeeft in de grijze zones. U kunt ook een waarde in het veld invoeren om het contrastniveau in te stellen.



Verwante informatie

- [Scannen met Windows Faxen en scannen](#)
-

Scan vanaf uw computer (Mac)

- [Scannen met Brother iPrint&Scan \(Windows/Mac\)](#)
- [Scannen met AirPrint \(macOS\)](#)

Veilig scannen

Gebruik de functie Veilig scannen om ervoor te zorgen dat vertrouwelijke of gevoelige documenten pas kunnen worden gescand na invoer van uw gebruikersnaam en wachtwoord op uw computer of mobiele apparaat.

- De functie Veilig scannen ondersteunt scannen vanaf uw computer of mobiele apparaat.
- Deze functie is alleen beschikbaar voor specifieke toepassingen en online-diensten.

1. Start Beheer via een webbrowser. ►► [Beheer via een webbrowser openen](#)
2. Selecteer **Netwerk > Netwerk > Protocol** in de linkernavigatiebalk.



Als de linkernavigatiebalk niet zichtbaar is, begint u te navigeren bij ☰.

3. Zorg dat het selectievakje **Netwerk scannen** is ingeschakeld en selecteer vervolgens de optie **Geavanceerde instellingen**.
4. Zorg dat de optie **Niet-versleutelde scaninstellingen** is ingesteld op **Ingeschakeld**.
5. Selecteer **Functie gebruikersbeperking**.
6. Selecteer **Beveiligd functieslot**.
7. Selecteer **Indienen**.
8. Selecteer het menu **Beperkte functies**.
9. Schakel in de rij **Openbare modus** het selectievakje **Scannen** uit.
10. Typ een groepsnaam in het veld **Gebruikerslijst / Beperkte functies** en schakel het selectievakje **Scannen** in.
11. Selecteer **Indienen**.
12. Selecteer het menu **Gebruikerslijst** en configureer vervolgens de gebruikerslijst.
13. Selecteer **Indienen**.
De installatie van Veilig scannen is nu voltooid.
14. [Plaats het document](#).
15. Start de scantaak op uw computer of mobiele apparaat.



Typ uw gebruikersnaam en wachtwoord wanneer daarom gevraagd wordt.



Verwante informatie

- [Scannen](#)

Scaninstellingen configureren met Beheer via een webbrowser

- [De naam van het scanbestand instellen met Beheer via een webbrowser](#)
- [Het e-mailrapport voor scantaken instellen met Beheer via een webbrowser](#)

De naam van het scanbestand instellen met Beheer via een webbrowser

Stel een bestandsnaam voor scangegevens in met Beheer via een webbrowser.

1. Start Beheer via een webbrowser. >> [Beheer via een webbrowser openen](#)
2. Klik op **Scannen > Bestandsnaam voor scans** in de linkernavigatiebalk.



Als de linkernavigatiebalk niet zichtbaar is, begint u te navigeren bij ☰.

3. Selecteer de **Stijl voor bestandsnaam** in de vervolgkeuzelijst.
4. Als u de optie hebt geselecteerd waarbij de datum wordt opgenomen in het veld **Stijl voor bestandsnaam**, selecteer dan de datumnotatie in de vervolgkeuzelijst.
5. Selecteer **Aan** in het veld **Tijd** om de informatie over de tijd op te nemen in de bestandsnaam.
6. Selecteer in het veld **Teller Doorlopend** of **Resetten na elke taak**.



Als u **Resetten na elke taak** selecteert, is het mogelijk dat er dubbele bestandsnamen ontstaan.

7. Als u een door de gebruiker gedefinieerd voorvoegsel wilt aanmaken voor de bestandsnaam, typt u de bestandsnaam in de door de gebruiker gedefinieerde velden van elke scanfunctie.



Gebruik de volgende tekens niet: ? / \ *

8. Klik op **Indienen**.



Verwante informatie

- [Scaninstellingen configureren met Beheer via een webbrowser](#)

Gerelateerde onderwerpen:

- [Beheer via een webbrowser openen](#)

Het e-mailrapport voor scantaken instellen met Beheer via een webbrowser

Als u een document scant, stuurt het apparaat automatisch een e-mailrapport van scantaken naar het geregistreerde e-mailadres.

1. Start Beheer via een webbrowser. >> [Beheer via een webbrowser openen](#)
2. Klik op **Scannen > E-mailrapport voor scantaken** in de linkernavigatiebalk.



Als de linkernavigatiebalk niet zichtbaar is, begint u te navigeren bij ☰.

3. In het veld **Adres van beheerder** voert u het e-mailadres in.
4. Voor de gewenste scanfuncties selecteert u **Aan** om een e-mailrapport van scantaken te verzenden.
5. Klik op **Indienen**.



Verwante informatie

- [Scaninstellingen configureren met Beheer via een webbrowser](#)

Gerelateerde onderwerpen:

- [Beheer via een webbrowser openen](#)

Kopiëren

- Kopiëren op één zijde van het papier (eenzijdig)
- Kopiëren op beide zijden van het papier (tweezijdig)
- Gekopieerde afbeeldingen vergroten of verkleinen
- N-in-1-kopieën maken met de functie paginalay-out
- Een afdruktaak onderbreken om kopieën te maken
- Een identiteitskaart kopiëren
- Kopieeropties

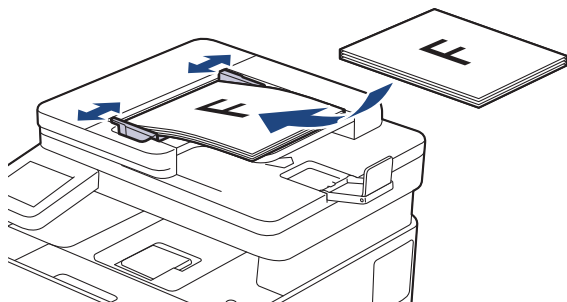
Kopiëren op één zijde van het papier (eenzijdig)

>> [DCP-L8630CDW/MFC-L8730CDW](#)

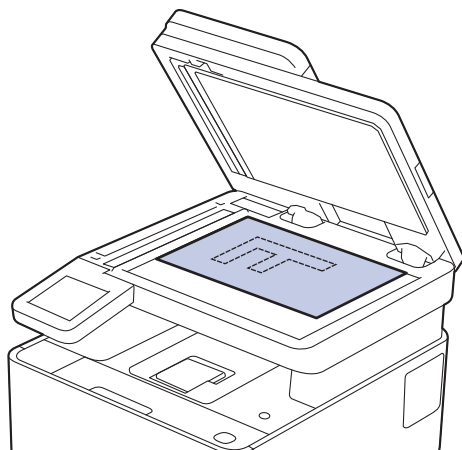
>> [MFC-L8970CDW/MFC-EX570](#)

DCP-L8630CDW/MFC-L8730CDW

1. Zorg ervoor dat u papier met het juiste formaat in de papierlade hebt geplaatst.
2. Voer een van de volgende stappen uit:
 - Plaats het document met de bedrukte zijde *naar boven* in de ADF (automatische documentinvoer).
(Als u meerdere pagina's kopieert, raden we aan de ADF (automatische documentinvoer) te gebruiken.)



- Plaats het document met de bedrukte zijde *naar beneden* op de glasplaat.

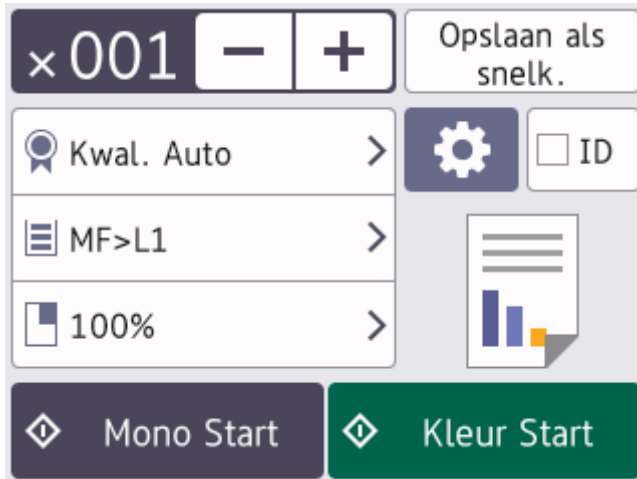


OPMERKING


Gebruik voor belangrijke en tere documenten de glasplaat van het apparaat, niet de ADF (automatische documentinvoer).

3. Druk op  [Kopiëren].




Op het LCD-scherm wordt het volgende weergegeven:




4. Wijzig indien nodig de kopieerinstellingen.

-  (aantal kopieën)

Voer het aantal exemplaren op een van de volgende manieren in:

- Druk op  of  op het LCD-scherm.
- Druk op  om een numeriek toetsenbord weer te geven op het LCD-scherm en voer vervolgens het aantal kopieën in. Druk op [OK].

-  [Opties]




Druk op  om alleen de kopieerinstellingen voor de volgende kopie te wijzigen.

- Druk op [OK] wanneer u klaar bent. (Als de knop [OK] wordt weergegeven.)
- Als u klaar bent met het kiezen van nieuwe opties, kunt u deze opslaan door op de knop [Opslaan als snelk.] te drukken.




Huidige instelling

Druk op het volgende weergavegebied om deze instellingen alleen voor de volgende kopie te wijzigen. Welk pictogram wordt weergegeven, verschilt per model.

-  [Kwaliteit]
-  [Ladeselectie]
-  [Vergr./verklein]

5. Druk op [Kleur Starten] of [Zwart-wit starten].



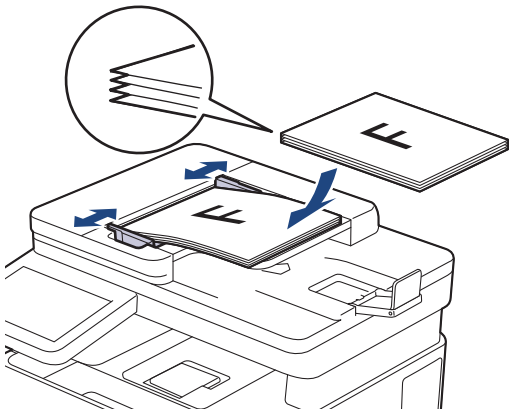
Druk op  om het kopiëren te stoppen.

MFC-L8970CDW/MFC-EX570

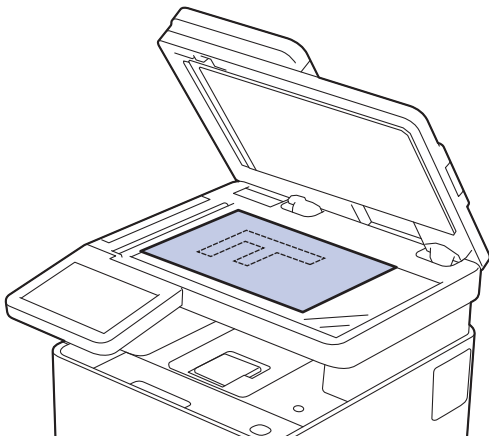
1. Zorg ervoor dat u papier met het juiste formaat in de papierlade hebt geplaatst.

2. Voer een van de volgende stappen uit:

- Plaats het document met de bedrukte zijde *naar boven* in de ADF (automatische documentinvoer). (Als u meerdere pagina's kopieert, raden we aan de ADF (automatische documentinvoer) te gebruiken.)



- Plaats het document met de bedrukte zijde *naar beneden* op de glasplaat.

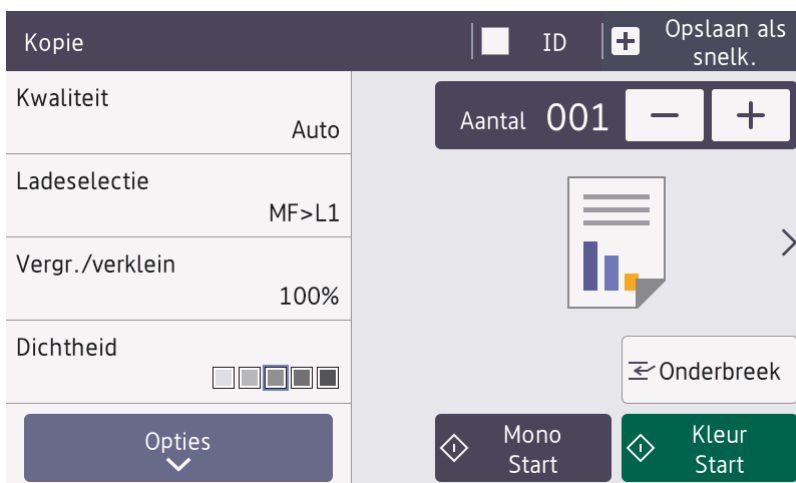


OPMERKING

Gebruik voor belangrijke en tere documenten de glasplaat van het apparaat, niet de ADF (automatische documentinvoer).

3. Druk op  [Kopie].



Op het LCD-scherm wordt het volgende weergegeven:



4. Wijzig indien nodig de kopieerinstellingen.

- **001** (aantal kopieën)

Voer het aantal exemplaren op een van de volgende manieren in:

-
- Druk op  of  op het LCD-scherm.
 - Druk op  om een numeriek toetsenbord weer te geven op het LCD-scherm en voer vervolgens het aantal kopieën in. Druk op [OK].

- [Opties]

Druk op  om alleen de kopieerinstellingen voor de volgende kopie te wijzigen.

Als u klaar bent met het kiezen van nieuwe opties, kunt u deze opslaan door op de knop [Opslaan als snelk.] te drukken.



- Snel kopiëren

Druk op > om de voorinstellingen voor kopiëren te openen.


- Huidige instelling

Druk op het volgende weergavegebied om deze instellingen alleen voor de volgende kopie te wijzigen.

- [Kwaliteit]
- [Ladeselectie]
- [Vergr./verklein]
- [Dichtheid]

5. Druk op [Kleur Starten] of [Zwart-wit starten].



Druk op  om het kopiëren te stoppen.



Verwante informatie

- [Kopiëren](#)
-

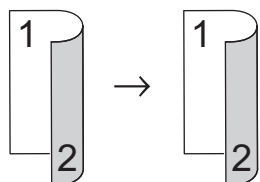
Kopiëren op beide zijden van het papier (tweezijdig)

Verminder de hoeveelheid papier die u gebruikt door op beide zijden van het papier te kopiëren.

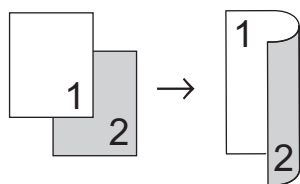
- U moet uit de volgende opties een tweezijdige kopieerlay-out kiezen voordat u tweezijdig kunt beginnen te kopiëren.
- De lay-out van uw originele document bepaalt welke tweezijdige kopieerlay-out u moet kiezen.
- (Voor ADF-modellen) Gebruik voor belangrijke en tere documenten de glasplaat van het apparaat, niet de ADF (automatische documentinvoer).
- (Voor ADF-modellen) Als u de functie automatisch tweezijdig kopiëren wilt gebruiken, moet u uw document in de ADF (automatische documentinvoer) plaatsen.
- Als u handmatig tweezijdige kopieën maakt van een tweezijdig document, gebruikt u de glasplaat.

Staand

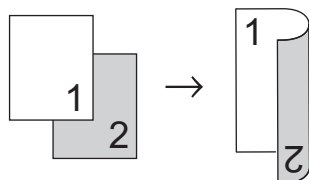
Tweezijdig naar tweezijdig



Enkelzijdig naar tweezijdig (lange zijde omdraaien)

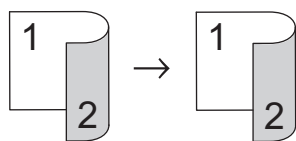


Enkelzijdig naar tweezijdig (korte zijde omdraaien)

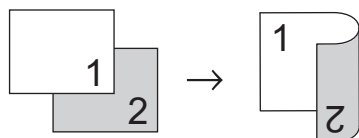


Liggend

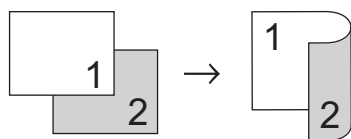
Tweezijdig naar tweezijdig



Enkelzijdig naar tweezijdig (lange zijde omdraaien)





Enkelzijdig naar tweezijdig (korte zijde omdraaien)



1. [Plaats het document.](#)

OPMERKING

(Voor MFC-L8730CDW/MFC-L8970CDW/MFC-EX570) Plaats uw dubbelzijdige document in de ADF (automatische documentinvoer). Als u de glasplaat gebruikt voor uw tweezijdige document, selecteert u de optie [1-zijdig⇒2-zijdig].

2. Druk op  [Kopiëren].
3. Voer het aantal kopieën in.
4. Druk op  [Opties] > [2-zijdige kopie].
5. Ga op een van de volgende manieren te werk:
 - Als u tweezijdige kopieën wilt maken van een tweezijdig document, drukt u op [2-zijdig⇒2-zijdig].
 - Als u tweezijdige kopieën wilt maken van een enkelzijdig document, volgt u de onderstaande stappen:
 - a. Druk op [Lay-out] en vervolgens op [Lange zijde omslaan] of [Korte zijde omslaan] om de lay-outopties te wijzigen.
 - b. Druk op [1-zijdig⇒2-zijdig].
6. Druk op [OK] wanneer u klaar bent. (Als de knop [OK] wordt weergegeven.)
7. Druk op [Kleur Starten] of [Zwart-wit starten].

Als u het document in de ADF (automatische documentinvoer) hebt geplaatst, scant het apparaat de pagina's en begint deze vervolgens met afdrukken.

8. **Als u de glasplaat gebruikt, herhaalt u de volgende stappen voor elke pagina van het document:**



Voor een tweezijdig document draait u het blad om langs de lange zijde om de andere zijde te scannen.

- Plaats de volgende pagina op de glasplaat en druk vervolgens op [Scannen] om de pagina te scannen.
- Wanneer alle pagina's zijn gescand, drukt u op [Afdr.].

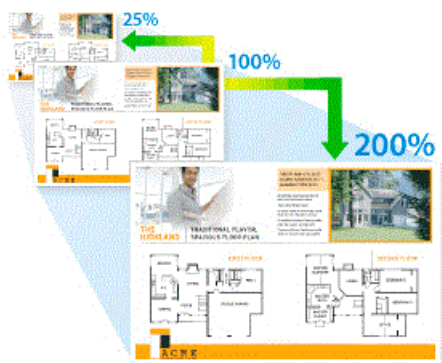




Verwante informatie

- [Kopiëren](#)

Gekopieerde afbeeldingen vergroten of verkleinen

Selecteer een vergrotings- of verkleiningspercentage om uw gekopieerde gegevens een ander formaat te geven.



1. Plaats het document.
2. Druk op  [Kopie].
3. Voer het aantal kopieën in.
4. Druk op  [Opties] > [Vergr./verklein].
5. Veeg omhoog of omlaag of druk op ▲ of ▼ om de beschikbare opties weer te geven en druk vervolgens op de gewenste optie.
6. Stel de waarde in voor de optie die u hebt geselecteerd.
7. Druk op [OK] wanneer u klaar bent. (Als de knop [OK] wordt weergegeven.)
8. Druk op [Kleur Starten] of [Zwart-wit starten].



Verwante informatie





- [Kopiëren](#)

N-in-1-kopieën maken met de functie paginalay-out

De functie N-in-1 kopiëren bespaart papier door twee of vier pagina's van uw document op één pagina van de kopie te kopiëren.



1. Plaats het document.
2. Druk op  [Kopiëren].
3. Voer het aantal kopieën in.
4. Druk op  [Opties] > [Paginalay-out].
5. Veeg omhoog of omlaag of druk op ▲ of ▼ om de opties weer te geven en druk vervolgens op de gewenste optie.

Optie	Beschrijving
2op1 (staand)	
2op1 (liggend)	
4 op 1 (staand)	
4 op 1 (liggend)	

6. Druk op [OK] wanneer u klaar bent. (Als de knop [OK] wordt weergegeven.)
7. Druk op [Kleur Starten] of [Zwart-wit starten].
Als u het document in de ADF (automatische documentinvoer) hebt geplaatst, scant het apparaat de pagina's en begint deze vervolgens met afdrukken.
8. Als u de glasplaat gebruikt, herhaalt u de volgende stappen voor elke pagina van het document:
 - Plaats de volgende pagina op de glasplaat en druk vervolgens op [Scannen] om de pagina te scannen.
 - Wanneer alle pagina's zijn gescand, drukt u op [Afdr.].



Verwante informatie

- [Kopiëren](#)

Een afdruktaak onderbreken om kopieën te maken

Gerelateerde modellen: MFC-L8970CDW/MFC-EX570

U kunt de huidige afdruktaak onderbreken om kopieën te maken.

OPMERKING

Met deze functie is het niet mogelijk om het afdrukken van ontvangen faxen te onderbreken. Het apparaat kan de volgende taken onderbreken:

- afdruktaken afkomstig van een computer of mobiele apparaten
- kopieertaken

1. Plaats het document.

2. Druk op  [Kopiëren].

3. Voer het aantal kopieën in.

4. Druk op [Onderbreek].

5. Druk op [Kleur Starten] of [Zwart-wit starten].

Als u het document in de ADF (automatische documentinvoer) hebt geplaatst, scant het apparaat de pagina's en begint deze vervolgens met afdrukken.

6. Als u de glasplaat gebruikt, herhaalt u de volgende stappen voor elke pagina van het document:

- Plaats de volgende pagina op de glasplaat en druk vervolgens op [Scannen] om de pagina te scannen.
- Wanneer alle pagina's zijn gescand, drukt u op [Aldr.].

7. Nadat de kopieën zijn afgedrukt, drukt u op [Onderbreek] om een wachtende afdruktaak opnieuw te starten.



Verwante informatie

- [Kopiëren](#)

Een identiteitskaart kopiëren



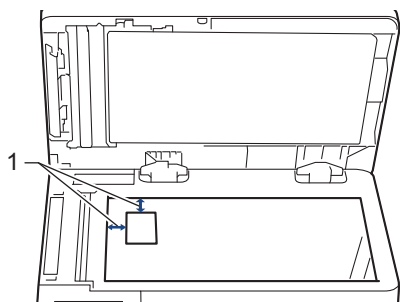
U dient zich bij het kopiëren van identiteitskaarten aan de daarvoor geldende regels te houden. Meer gedetailleerde informatie ►► [Handleiding product veiligheid](#)

>> [DCP-L8630CDW/MFC-L8730CDW](#)


>> [MFC-L8970CDW/MFC-EX570](#)

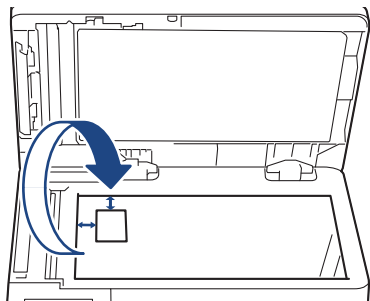
DCP-L8630CDW/MFC-L8730CDW

1. Plaats uw identiteitskaart *naar beneden gericht* in de linkerbovenhoek van de glasplaat.



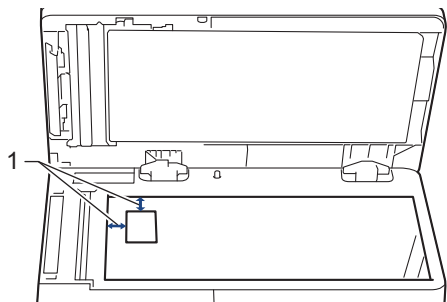
1: Afstand 4,0 mm of groter (bovenaan, links)

2. Druk op  [Kopie].
3. Druk op [ID].
4. Voer het aantal kopieën in.
5. Druk op [Kleur Starten] of [Zwart-wit starten].
Het apparaat scant één zijde van de identiteitskaart.
6. Zodra het apparaat de eerste zijde heeft gescand, draait u de identiteitskaart om.




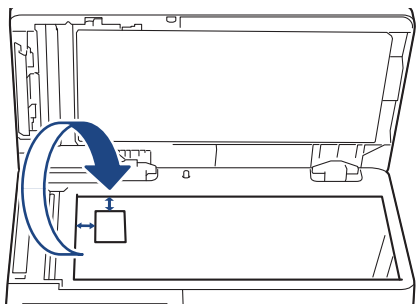
7. Druk op [Doorgaan] om de andere zijde te scannen.

1. Plaats uw identiteitskaart *naar beneden gericht* in de linkerbovenhoek van de glasplaat.



1: Afstand 4,0 mm of groter (bovenaan, links)

2. Druk op  [Kopie].
3. Druk op [ID].
4. Voer het aantal kopieën in.
5. Druk op [Kleur Starten] of [Zwart-wit starten].
Het apparaat scant één zijde van de identiteitskaart.
6. Zodra het apparaat de eerste zijde heeft gescand, draait u de identiteitskaart om.



7. Druk op [Doorgaan] om de andere zijde te scannen.

Verwante informatie

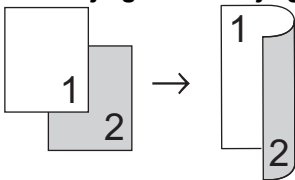
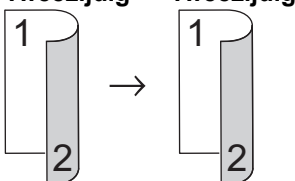
- [Kopiëren](#)

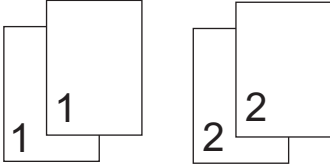
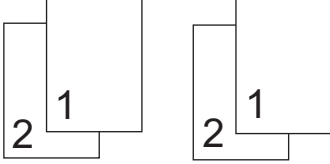
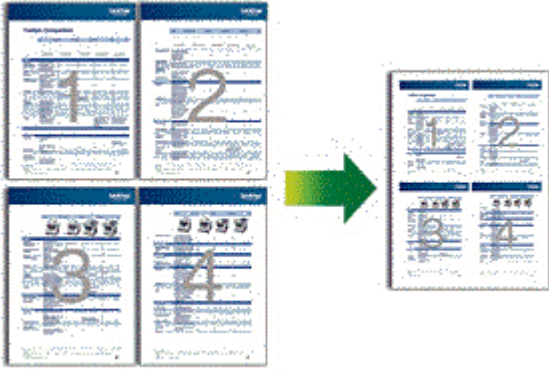
Kopieeropties

Als u de kopieerinstellingen wilt wijzigen, drukt u op  [Opties].



De beschikbare opties variëren afhankelijk van uw model en instellingen.

Optie	Beschrijving	
Kwaliteit	Selecteer de kopieerkwaliteit voor uw type document.	
Ladeselectie	Selecteer een papierlade voor de volgende kopie.	
Vergr./verklein	100%	-
	Vergroten	Selecteer een vergrotingspercentage voor de volgende kopie.
	Verkleinen	Selecteer een verkleiningspercentage voor de volgende kopie.
	Aangepast (25-400%)	Voer een vergrotings- of verkleiningspercentage in.
Dichtheid	Verhoog de dichtheid om de tekst donkerder te maken. Verlaag de dichtheid om de tekst lichter te maken.	
Achtergr.kleur verwijderen	Selecteer dit om de achtergrondkleur van het document te verwijderen wanneer u kopieert.	
2-zijdige kopie	Selecteer deze optie om op beide zijden van het papier te kopiëren. Enkelzijdig → Tweezijdig  Tweezijdig → Tweezijdig  De beschikbare opties variëren afhankelijk van uw model.	
2-zijdige kopie paginalay-out (Alleen beschikbaar onder bepaalde instellingen)	Selecteer inbinden aan lange zijde of inbinden aan korte zijde.	
Contrast	Verhoog het contrast om een afbeelding duidelijker te maken. Verlaag het contrast om een afbeelding zachter te maken.	

Optie	Beschrijving
Stapel/Sorteer	<p>Selecteer deze optie om meerdere kopieën te stapelen of sorteren.</p> <p>Stapelen</p>  <p>Sorteren</p> 
Paginalay-out	<p>Hiermee kunt u N-in-1-kopieën maken.</p> <p>4 op 1</p> 
Autom. recht	Hiermee stelt u het apparaat zo in dat scheve kopieën automatisch worden gecorrigeerd.
Kleuren aanp.	Wijzig de standaardinstelling voor kleurverzadiging.

Verwante informatie

- [Kopiëren](#)

Fax

Gerelateerde modellen: MFC-L8730CDW/MFC-L8970CDW/MFC-EX570

- [Begininstellingen voor faxen en telefoondiensten](#)
- [Een fax verzenden](#)
- [Faxen ontvangen](#)
- [Faxnummers](#)
- [Faxrapporten](#)
- [Externe apparaten](#)
- [PC-FAX](#)
- [I-Fax \(Faxen via internet\)](#)

Begininstellingen voor faxen en telefoondiensten


Gerelateerde modellen: MFC-L8730CDW/MFC-L8970CDW/MFC-EX570

- [Uw stations-ID instellen](#)
- [De kiesmodus Toon of Puls instellen](#)
- [Voeg bij elk faxnummer een netnummer toe](#)
- [Het type telefoonlijn instellen](#)

Uw stations-ID instellen

Gerelateerde modellen: MFC-L8730CDW/MFC-L8970CDW/MFC-EX570

Stel het apparaat in om uw stations-ID en de datum en tijd van de fax af te drukken bovenaan elke fax die u verzendt.


1. Druk op  [Instell.] > [Alle instell.] > [Stand.instel.] > [Stations-ID] > [Fax].






Als het [Alle instell.]-menu wordt weergegeven op het Home-scherm van uw apparaat, slaat u het [Instell.]-menu over.


2. Voer uw faxnummer (maximaal 20 cijfers) in via de LCD en druk vervolgens op [OK].
3. Druk op [Telefoon].
4. Voer uw telefoonnummer (maximaal 20 cijfers) in via de LCD en druk vervolgens op [OK].
5. Druk op [Naam].
6. Voer uw naam (maximaal 20 tekens) in met behulp van de LCD en druk vervolgens op [OK].



- Druk op  om te schakelen tussen letters, cijfers en speciale tekens. (De beschikbare tekens kunnen per land verschillen.)

Als uw apparaat    weergeeft, drukt u op   .

- Als u een foutief teken hebt ingevoerd, drukt u op ◀ of ▶ om de cursor ernaar te verplaatsen en drukt u op . Druk op het juiste teken.
- Druk op [Spatie] of ▶ om een spatie in te voeren.
- Meer gedetailleerde informatie >> *Verwante informatie*

7. Druk op .



Verwante informatie

- [Begininstellingen voor faxen en telefoondiensten](#)

Gerelateerde onderwerpen:


- [Tekst invoeren op uw apparaat](#)

De kiesmodus Toon of Puls instellen

Gerelateerde modellen: MFC-L8730CDW/MFC-L8970CDW/MFC-EX570

Uw apparaat is voor toonkiezen ingesteld. Als uw toestel met pulskiezen (een traditionele kiesschijf) werkt, moet u de kiesmodus wijzigen.

Deze functie is in sommige landen niet beschikbaar.

1. Druk op  [Instell.] > [Alle instell.] > [Stand.instel.] > [Toon/Puls].



Als het [Alle instell.]-menu wordt weergegeven op het Home-scherm van uw apparaat, slaat u het [Instell.]-menu over.

2. Druk op [Toon] of [Puls].
3. Druk op .



Verwante informatie

- [Begininstellingen voor faxen en telefoondiensten](#)


Voeg bij elk faxnummer een netnummer toe

Gerelateerde modellen: MFC-L8730CDW/MFC-L8970CDW/MFC-EX570

Als deze functie is ingeschakeld wordt automatisch een vooraf ingesteld nummer voor elk faxnummer gekozen. Als uw telefoonsysteem bijvoorbeeld vereist dat u eerst een 9 intoetst om naar buiten te bellen, gebruikt u deze instelling om automatisch een 9 te kiezen voor elke fax die u verzendt.



- Gebruik de cijfers en symbolen van 0 tot 9, # en *. (U kan niet ! met andere cijfers of symbolen gebruiken.)
- Als uw telefoonsysteem na een tijdsonderbreking moet terugbellen, druk dan op ! op de LCD.

1. Druk op  [Instell.] > [Alle instell.] > [Stand. instel.] > [Buitenlijn].



Als het [Alle instell.]-menu wordt weergegeven op het Home-scherm van uw apparaat, slaat u het [Instell.]-menu over.


2. Druk op [Aan] of [Uit].

Optie	Beschrijving
Aan	Om de instelling voorvoegselnummer in te schakelen, selecteert u Aan. Als u Aan hebt geselecteerd, gaat u naar de volgende stap om een voorvoegselnummer in te stellen.
Uit	Om de instelling voorvoegselnummer uit te schakelen, selecteert u Uit. Als u Uit selecteerde, drukt u op  om te verlaten.


3. Druk op [Buitenlijn].

4. Voer een voorvoegselnummer (max. vijf tekens) in via de LCD en druk vervolgens op [OK].



Als u een nummer wilt wijzigen, drukt u op ◀ of ▶ om het onjuiste cijfer met de cursor te markeren. Druk vervolgens op . Voer het nieuwe nummer in.

Herhaal dit tot het voorvoegselnummer correct is en druk vervolgens op [OK].

5. Druk op .




Verwante informatie

- [Begininstellingen voor faxen en telefoondiensten](#)

Het type telefoonlijn instellen

Gerelateerde modellen: MFC-L8730CDW/MFC-L8970CDW/MFC-EX570

Als u het apparaat aansluit op een lijn met PBX of ISDN voor het verzenden en ontvangen van faxen, moet u het type telefoonlijn selecteren dat overeenstemt met de functie van uw lijn.

1. Druk op  [Instell.] > [Alle instell.] > [Stand.instel.] > [Tel lijn inst].



Als het [Alle instell.]-menu wordt weergegeven op het Home-scherm van uw apparaat, slaat u het [Instell.]-menu over.

2. Druk op [Normaal], [PBX] of [ISDN].
3. Als u [PBX] hebt geselecteerd, voert u de volgende stappen uit:
 - a. Druk op [Aan] of [Altijd].




- Als u [Aan] selecteert, kiest het apparaat alleen een voorvoegselnummer voor het faxnummer wanneer u op [R] drukt.
- Als u [Altijd] selecteert, kiest het apparaat altijd een voorvoegselnummer voor het faxnummer.

- b. Druk op [Buitenlijn].
- c. Voer het voorvoegselnummer in met behulp van de LCD en druk vervolgens op [OK].



U kunt de cijfers 0 tot en met 9, #, * en ! gebruiken. U kunt ! niet met andere cijfers of tekens gebruiken.

4. Druk op .



Verwante informatie

- [Begininstellingen voor faxen en telefoondiensten](#)
 - [PBX en TRANSFER](#)

PBX en TRANSFER

Gerelateerde modellen: MFC-L8730CDW/MFC-L8970CDW/MFC-EX570

De standaardinstelling van [Tel lijn inst] op het apparaat is [Normaal], zodat u het apparaat op een standaard openbaar telefoonnetwerk (PSTN) kunt aansluiten. De meeste kantoren gebruiken echter een centraal telefoonsysteem oftewel een Private Branch Exchange (PBX). Uw apparaat kan op de meeste PBX-telefoonsystemen worden aangesloten. De oproepfunctie van het apparaat ondersteunt alleen TBR (Timed Break Recall). TBR werkt met de meeste PBX-systemen, zodat u toegang krijgt tot een buitenlijn of gesprekken naar een andere lijn kunt doorverbinden.¹ Om deze functie te gebruiken, drukt u op de knop in de tabel.

Toepasselijke modellen	Om de oproepfunctie van het apparaat te gebruiken
MFC-L8730CDW/MFC-L8970CDW/MFC-EX570	R



Wijs een telefoonnummer toe aan de knop die in het adresboek is opgeslagen (voor sommige modellen is dit een ééntoetsnummer of snelkiesnummer). Wanneer u het adresboeknummer programmeert (Eéntoetsnummer en Snelkiesnummer in sommige modellen), drukt u eerst op de knop (de LCD geeft "!" weer) en voert u vervolgens het telefoonnummer in. Zo hoeft u niet elke keer op de knop te drukken voordat u uit het adresboek kiest (Eéntoetsnummer of Snelkiezen). Uw type telefoonlijn moet op het apparaat op PBX zijn ingesteld om deze functie te gebruiken.



Verwante informatie

- [Het type telefoonlijn instellen](#)

¹ (Niet beschikbaar in Duitsland)

Een fax verzenden

Gerelateerde modellen: MFC-L8730CDW/MFC-L8970CDW/MFC-EX570

- [Een fax verzenden](#)
- [Een fax handmatig verzenden](#)
- [Dezelfde fax naar meer dan een geadresseerde verzenden \(groepsverzenden\)](#)
- [Faxopties](#)


Een fax verzenden

Gerelateerde modellen: MFC-L8730CDW/MFC-L8970CDW/MFC-EX570

1. [Plaats het document.](#)

2. Druk op  [Fax].




Wanneer de optie voor Faxvoorbeeld is ingesteld op [Aan], drukt u op  [Fax] > [Faxen verzenden].


3. Voer het faxnummer in.

- **De kiestoetsen gebruiken**

Druk op de cijfers om het faxnummer in te voeren.

- **Het adresboek gebruiken**

Druk op  [Adresboek] en voer dan een van de volgende zaken uit:

- Veeg omhoog of omlaag of druk op ▲ of ▼ om het gewenste nummer weer te geven en druk erop.
- Druk op  [Zoeken:], voer de naam of de eerste letter van de naam in en druk op [OK]. Druk op de naam die u wilt kiezen.

Druk op [Toepassen] wanneer u klaar bent.


- **De oproepgeschiedenis gebruiken**

Druk op  [Oproephist.] en druk vervolgens op de optie [Uitg. gesprek].

Veeg omhoog of omlaag of druk op ▲ of ▼ om het gewenste faxnummer weer te geven en druk erop.

Om een fax te verzenden, drukt u op [Toepassen].



Druk op  [Opties] om de instellingen voor het verzenden van faxen te wijzigen.

Meer informatie >> [Verwante informatie](#)

4. Druk op [Fax start].

Het apparaat scant en verzendt het document.

Als u het document op de glasplaat plaatste, volgt u de instructies in de tabel.

Optie	Beschrijving
Ja	Om de volgende pagina te scannen, drukt u op de optie Ja en plaatst u vervolgens de volgende pagina op de glasplaat. Druk op OK om de pagina te scannen.
Nee	Zodra u de laatste pagina hebt gescand, drukt u op de optie Nee. Het apparaat verzendt het document.

Druk op  en vervolgens op  om het faxen te onderbreken.

Als [Taak annuleren?] op het LCD-scherm wordt weergegeven, drukt u op [Ja].



Verwante informatie

- [Een fax verzenden](#)

Gerelateerde onderwerpen:

- [Faxopties](#)
-


Een fax handmatig verzenden

Gerelateerde modellen: MFC-L8730CDW/MFC-L8970CDW/MFC-EX570

Met handmatig fax verzenden kunt u het kiezen, bellen en de faxontvangsttonen horen terwijl u een fax verzendt.

1. [Plaats het document](#).
2. Druk op  [Fax].



Wanneer de optie voor Faxvoorbeeld is ingesteld op [Aan], drukt u op  [Fax] > [Faxen verzenden].

3. Neem de hoorn van de externe telefoon op.
4. Kies het faxnummer dat u wilt bellen.
5. Wanneer u de faxtoon hoort, drukt u op [Fax start].
Als u de glasplaat gebruikt, drukt u op [Verzenden].
6. Vervang de hoorn van de externe telefoon.



Verwante informatie

- [Een fax verzenden](#)
-

Dezelfde fax naar meer dan een geadresseerde verzenden (groepsverzenden)

Gerelateerde modellen: MFC-L8730CDW/MFC-L8970CDW/MFC-EX570

Gebruik de functie groepsverzenden om dezelfde fax tegelijkertijd naar meerdere faxnummers te verzenden.

- Dezelfde groepsverzending kan groepen, adresboeknummers en maximaal 50 handmatig gekozen nummers bevatten.
- Adresboeknummers moeten in het geheugen van het apparaat zijn opgeslagen voordat u ze kunt gebruiken voor rondsturen.
- Ook groepsnummers moeten in het geheugen van het apparaat zijn opgeslagen voordat u ze kunt gebruiken voor rondsturen. Groepsnummers omvatten vele opgeslagen adresboeknummers voor eenvoudiger kiezen.





Als u geen van de adresboeknummers voor groepen gebruikt, kunt u faxen rondsturen naar het maximale aantal locaties dat uw apparaat ondersteunt. Voor informatie over locaties voor groepsverzenden >> *Verwante informatie: Specificaties*

1. Plaats het document.

2. Druk op  [Fax].



Wanneer de optie voor Faxvoorbeeld is ingesteld op [Aan], drukt u op  [Fax] > [Faxen verzenden].


3. Druk op  [Opties] > [Rondsturen].

4. Druk op [Nummer toevoegen].

U kunt op de volgende manier nummers aan de groepsverzending toevoegen:

- Druk op [Nummer toevoegen] en voer een nummer in met behulp van het LCD-scherm.
Druk op [OK].



Als u wilt groepsverzenden met behulp van een e-mailadres, drukt u op , voert u het e-mailadres in en drukt u op [OK].

(Voor bepaalde modellen moet u Internetfax downloaden om de functies Internetfax en Scannen naar e-mailserver te gebruiken.)

- Druk op [Toevoegen uit adresboek]. Veeg omhoog of omlaag of druk op ▲ of ▼ om het nummer weer te geven dat u aan de groepsverzending wilt toevoegen. Selecteer de selectievakjes van de groepsverzending. Nadat u alle gewenste nummers hebt geselecteerd, drukt u op [OK].
- Druk op [Zoeken in adresboek]. Druk op de naam of de eerste letter van de naam en druk vervolgens op [OK]. Druk op de naam en vervolgens op het nummer dat u wilt toevoegen.


5. Druk op [OK] wanneer u klaar bent.



Als uw apparaat  weergeeft, drukt u er op.

6. Druk op [Fax start].



- Hoeveel geheugen op het apparaat beschikbaar is, hangt af van het soort opdrachten in het geheugen en de nummers die u gebruikt voor het rondsturen. Als u de fax naar het maximale aantal nummers stuurt, kunt u de tweevoudige werking en uitgestelde fax niet gebruiken.
- Als het bericht [Geheugen vol] verschijnt, drukt u op  of [Stoppen] om de taak te stoppen. Als meer dan een pagina werd gescand, drukt u op [Nu verzenden] om het deel te verzenden dat zich in het geheugen van het apparaat bevindt.



Verwante informatie


- [Een fax verzenden](#)

Gerelateerde onderwerpen:

- [Specificaties](#)

Faxopties

Gerelateerde modellen: MFC-L8730CDW/MFC-L8970CDW/MFC-EX570

Druk op  [Opties] om de instellingen voor het verzenden van faxen te wijzigen.



De beschikbare opties variëren afhankelijk van uw model en instellingen.

Optie	Beschrijving
Faxresolutie	Hiermee stelt u de resolutie voor uitgaande faxen in. De faxkwaliteit kan vaak worden verbeterd door de faxresolutie te wijzigen.
Onderw. afz.	Hiermee bewerkt u het onderwerp van een uitgaande fax.
Contrast	Hiermee kunt u het contrast instellen. Als uw document heel licht of heel donker is, kunt u de faxkwaliteit mogelijk verbeteren door het contrast te wijzigen.
2-zijdige fax (Voor modellen met automatisch tweezijdig scannen)	Hiermee stelt u 2-zijdig scannen in.
Scanformaat glas	Stemt het scangebied van de glasplaat af op het documentformaat.
Rondsturen	Hiermee kunt u hetzelfde faxbericht naar meerdere faxnummers tegelijk verzenden.
Voorbeeld	Hiermee kunt u een faxbericht eerst bekijken voordat u het verzendt.
Tijdklok	Hiermee stelt u het tijdstip in waarop uitgestelde faxen worden verzonden.
Direct Verzend	U kunt een fax direct verzenden zonder te hoeven wachten tot het apparaat de scan uit het geheugen heeft opgehaald.
Voorpag instellen	Hiermee stelt u in dat automatisch een voorgeprogrammeerd voorblad moet worden gefaxt.
Internationaal	Schakel deze functie in als u problemen ondervindt met het verzenden van faxen naar het buitenland.
Oproephist.	Hiermee selecteert u een nummer in het overzicht van uitgaande berichten.
Adresboek	Hiermee selecteert u een nummer in het adresboek.
Nieuwe standaard	Hiermee kunt u uw instellingen als de standaardinstellingen opslaan.
Fabrieksinstellingen	Hiermee worden alle fabrieksinstellingen hersteld.



U kunt de huidige instellingen opslaan door op [Opslaan als snelk.] te drukken.



Verwante informatie

- [Een fax verzenden](#)

Faxen ontvangen

Gerelateerde modellen: MFC-L8730CDW/MFC-L8970CDW/MFC-EX570

- [Instellingen ontvangstmodus](#)
- [Opties voor geheugenontvangst](#)

Instellingen ontvangstmodus

Gerelateerde modellen: MFC-L8730CDW/MFC-L8970CDW/MFC-EX570

- [Overzicht van ontvangstmodi](#)
- [Kies de juiste ontvangstmodus](#)
- [Stel het aantal keren in dat het apparaat overgaat voordat het antwoordt \(Belvertraging\)](#)
- [Stel de F/T-beltijd \(dubbel belsignaal\) in](#)
- [Stel Fax waarnemen in](#)

Overzicht van ontvangstmodi

Gerelateerde modellen: MFC-L8730CDW/MFC-L8970CDW/MFC-EX570

In sommige ontvangstmodi worden oproepen automatisch beantwoord (modi Alleen Fax en Fax/Tel). U kunt de belvertraging wijzigen voordat u deze modi gebruikt.

Stand Alleen fax

([Alleen fax] in het menu van het apparaat)

Stand Alleen fax beantwoordt elke oproep automatisch als een fax.

Fax/Tel-modus

([Fax/telefoon] in het menu van het apparaat)

De modus Fax/Tel helpt u inkomende oproepen te beheren door te herkennen of het faxen dan wel telefoonoproepen zijn en deze op de volgende manieren te behandelen:

- Faxen worden automatisch ontvangen.
- Voicemail activeert het F/T-belsignaal om aan te geven dat u de oproep moet aannemen. Het dubbele belsignaal is een snel belsignaal afkomstig van uw apparaat.

Handmatige modus

([Handmatig] in het menu van het apparaat)

Om een fax te ontvangen in de modus Handmatig, pakt u de hoorn op van de externe telefoon die met het apparaat verbonden is.

Wanneer u faxtonen (korte herhalende tonen) hoort, drukt u op de knoppen in de tabel om een fax te ontvangen. Gebruik de functie Fax waarnemen om faxen te ontvangen wanneer u de hoorn hebt opgenomen op dezelfde lijn als het apparaat.

Relevante modellen	Een fax ontvangen
MFC-L8730CDW/MFC-L8970CDW/MFC-EX570	Fax start > Ontvangen

Extern antwoordapparaatmodus

([Ext. TEL/ANT] in het menu van het apparaat)

De externe antwoordapparaatmodus laat een extern antwoordapparaat uw inkomende oproepen beheren.

Binnenkomende oproepen worden op de volgende manieren afgehandeld:

- Faxen worden automatisch ontvangen.
- Bellers kunnen een bericht op het externe antwoordapparaat inspreken.



Verwante informatie

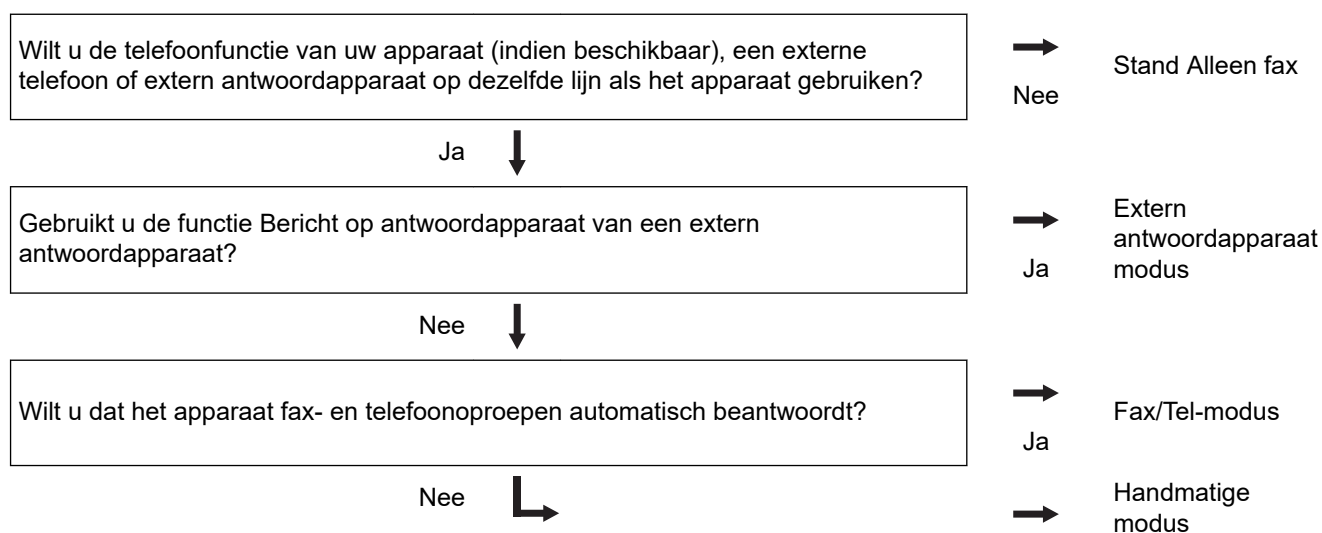
- [Instellingen ontvangstmodus](#)


Kies de juiste ontvangstmodus

Gerelateerde modellen: MFC-L8730CDW/MFC-L8970CDW/MFC-EX570

U dient een ontvangstmodus te kiezen afhankelijk van de externe apparaten en telefoondiensten die op uw lijn aanwezig zijn.


Standaard ontvangt uw apparaat automatisch alle faxen die ernaartoe worden verzonden. Met behulp van het onderstaande schema kunt u de juiste modus kiezen.



1. Druk op  [Instell.] > [Alle instell.] > [Fax] > [Ontvangstmenu] > [Ontvangstmod.].



Als het [Alle instell.]-menu wordt weergegeven op het Home-scherm van uw apparaat, slaat u het [Instell.]-menu over.

2. Druk op [Alleen fax], [Fax/telefoon], [Ext. TEL/ANT] of [Handmatig].
3. Druk op .



Verwante informatie


- [Instellingen ontvangstmodus](#)

Stel het aantal keren in dat het apparaat overgaat voordat het antwoordt (Belvertraging)

Gerelateerde modellen: MFC-L8730CDW/MFC-L8970CDW/MFC-EX570

Wanneer iemand uw apparaat belt, hoort u het geluid van normale telefoontonen. Het aantal keren dat de telefoon overgaat wordt bepaald door de optie belvertraging.

- De belvertraginginstelling stelt in hoeveel keer het apparaat belt voordat deze antwoordt in de modi Alleen Fax en Fax/Tel.
- Als een externe of tweede telefoon dezelfde lijn als het apparaat gebruikt, kiest u het maximaal aantal keren dat het apparaat over moet gaan.

1. Druk op  [Instell.] > [Alle instell.] > [Fax] > [Ontvangstmenu] > [Belvertraging].




Als het [Alle instell.]-menu wordt weergegeven op het Home-scherm van uw apparaat, slaat u het [Instell.]-menu over.

2. Druk het gewenste aantal oproepen in.



Als u [0] selecteert, antwoordt het apparaat onmiddellijk en belt de lijn helemaal niet (alleen beschikbaar in enkele landen).

3. Druk op .



Verwante informatie

- [Instellingen ontvangstmodus](#)


Stel de F/T-beltijd (dubbel belsignaal) in

Gerelateerde modellen: MFC-L8730CDW/MFC-L8970CDW/MFC-EX570

Wanneer u de ontvangstmodus instelt op de Fax/Tel-modus en de oproep een faxoproep is, zal het apparaat deze automatisch ontvangen. Als de oproep echter een telefoonoproep is, laat het apparaat het F/T-belsignaal horen (snel dubbel belsignaal) gedurende de tijd die u hebt bepaald in de optie F/T-beltijd. Wanneer u het F/T-belsignaal hoort, betekent dit dat u een normale oproep op de lijn ontvangt.


De functie F/T-beltijd werkt wanneer u Fax/Tel-modus als ontvangstmodus hebt ingesteld.

Omdat de F/T-beltijd door het apparaat wordt gemaakt, bellen tweede toestellen en externe telefonen niet. U kunt echter de oproep op elke telefoon beantwoorden.

1. Druk op  [Instell.] > [Alle instell.] > [Fax] > [Ontvangstmenu] > [F/T beltijd].



Als het [Alle instell.]-menu wordt weergegeven op het Home-scherm van uw apparaat, slaat u het [Instell.]-menu over.

2. Druk op de tijdsduur dat het apparaat moet overgaan om u op een telefoongesprek te wijzen.
3. Druk op .



Zelfs als de beller tijdens het dubbele belsignaal ophangt, blijft het apparaat overgaan gedurende het aantal seconden dat u hebt geselecteerd.



Verwante informatie

- [Instellingen ontvangstmodus](#)

Stel Fax waarnemen in

Gerelateerde modellen: MFC-L8730CDW/MFC-L8970CDW/MFC-EX570


Als Fax waarnemen Aan staat: Het apparaat ontvangt een faxoproep automatisch, zelfs als u de oproep beantwoordt. Wanneer u op de LCD [Ontvangst] ziet of 'getjirp' in de hoorn die u gebruikt hoort, haak dan de hoorn opnieuw in. Uw apparaat doet de rest.

Als Fax waarnemen uit staat: Als u bij het apparaat bent en een faxoproep beantwoordt door de hoorn op te nemen, drukt u op de knoppen in de volgende tabel om de fax te ontvangen. Als u de oproep aannam op een tweede toestel ¹ of externe telefoon, drukt u op *51.

Relevante modellen	Een fax ontvangen
MFC-L8730CDW/MFC-L8970CDW/MFC-EX570	Fax start > Ontvangen




- Als deze functie op [Aan] is ingesteld maar uw apparaat geen verbinding maakt met een faxoproep wanneer u een hoorn van het tweede toestel of externe telefoon opneemt, drukt u op de code voor activeren op afstand *51.
- Als u vanaf een computer faxen verzendt op dezelfde telefoonlijn en het apparaat deze onderschept, stelt u Fax waarnemen in op [Uit].

1. Druk op  [Instell.] > [Alle instell.] > [Fax] > [Ontvangstmenu] > [Fax Waarnemen].



Als het [Alle instell.]-menu wordt weergegeven op het Home-scherm van uw apparaat, slaat u het [Instell.]-menu over.

2. Druk op [Aan] of [Uit].

3. Druk op .



Verwante informatie

- [Instellingen ontvangstmodus](#)

¹ (Niet beschikbaar in Duitsland)

Opties voor geheugenontvangst

Gerelateerde modellen: MFC-L8730CDW/MFC-L8970CDW/MFC-EX570

Gebruik de opties voor geheugenontvangst om binnenkomende faxen af te handelen terwijl u zich niet bij het apparaat bevindt. U kunt slechts één optie voor Geheugenontvangst tegelijk gebruiken.

U kunt Geheugenontvangst instellen op:

- PC-Fax ontvangen
- Fax doorzenden
- Fax opslaan
- Doorsturen naar Cloud (Het apparaat stuurt uw ontvangen faxen door naar online diensten.)
- Doorsturen naar Netwerk (Het apparaat stuurt uw ontvangen faxen door naar een netwerkbestemming.)
- Uit

Meer informatie >> *Verwante informatie*



Verwante informatie

- [Faxen ontvangen](#)

Gerelateerde onderwerpen:

- [Instellingstabellen \(MFC-L8730CDW\)](#)
- [Instellingstabellen \(MFC-L8970CDW/MFC-EX570\)](#)
- [Inkomende faxen doorsturen naar een netwerkbestemming](#)

Faxnummers

Gerelateerde modellen: MFC-L8730CDW/MFC-L8970CDW/MFC-EX570

- [Faxnummers opslaan](#)
- [Groepsnummers voor het verzenden van faxen instellen](#)


Faxnummers opslaan

Gerelateerde modellen: MFC-L8730CDW/MFC-L8970CDW/MFC-EX570

- [Adresboeknummers opslaan](#)
- [Namen of nummers in het adresboek wijzigen of wissen](#)

Adresboeknummers opslaan

Gerelateerde modellen: MFC-L8730CDW/MFC-L8970CDW/MFC-EX570

1. Druk op  [Fax] > [Adresboek].
2. Ga als volgt te werk:
 - a. Druk op [Bewerken].
 - b. Druk op [Nw adres toev.].
 - c. Druk op [Naam].
 - d. Voer de naam in via de LCD (max. 16 tekens) en druk vervolgens op [OK].
 - e. Druk op [Adres].
 - f. Voer het fax- of telefoonnummer in via de LCD (max. 20 cijfers) en druk vervolgens op [OK].



Als u een e-mailadres wilt opslaan voor de functies Internetfax of Scannen naar e-mailserver, drukt u op




, voert u het e-mailadres in en drukt u vervolgens op [OK].

(Voor bepaalde modellen moet u Internetfax downloaden om de functies Internetfax en Scannen naar e-mailserver te gebruiken.)

- g. Druk op [OK].

Om nog een adresboeknummer op te slaan, herhaalt u deze stappen.

3. Druk op .




Verwante informatie

- [Faxnummers opslaan](#)


Namen of nummers in het adresboek wijzigen of wissen

Gerelateerde modellen: MFC-L8730CDW/MFC-L8970CDW/MFC-EX570

1. Druk op  [Fax] > [Adresboek] > [Bewerken].
2. Voer een van de volgende stappen uit:
Druk op [Wijzigen] om de namen of fax- of telefoonnummers te bewerken.
Veeg met uw vinger omhoog of omlaag of druk op ▲ of ▼ om het nummer dat u wilt wijzigen weer te geven en druk er vervolgens op.
 - Als u de naam wilt wijzigen, drukt u op [Naam]. Voer de nieuwe naam in (max. 16 tekens) met behulp van de LCD en druk vervolgens op [OK].
 - Als u het fax- of telefoonnummer wilt wijzigen, drukt u op [Adres]. Voer het nieuwe fax- of telefoonnummer in (max. 20 cijfers) met behulp van de LCD en druk vervolgens op [OK].Druk op [OK] om te beëindigen.




Tekst invoeren:

Als u een teken wilt wijzigen, drukt u op ◀ of ▶ om het onjuiste teken met de cursor te markeren. Druk vervolgens op .

Voer het nieuwe teken in.

Als u nummers wilt verwijderen, drukt u op [Verwijder].

Selecteer de fax- of telefoonnummers die u wilt wissen door erop te drukken zodat er een vinkje bij staat, en druk vervolgens op [OK].

3. Druk op .



Verwante informatie

- [Faxnummers opslaan](#)

Groepsnummers voor het verzenden van faxen instellen

Gerelateerde modellen: MFC-L8730CDW/MFC-L8970CDW/MFC-EX570

Een groep voor groepsverzenden kan worden opgeslagen in het adresboek. Hiermee kunt u een fax naar meerdere faxnummers tegelijk sturen.

Sla faxnummers op in het adresboek en voeg ze desgewenst toe aan een groep voor groepsverzenden.

Relevante modellen	Maximaal aantal groepen	Maximaal aantal nummers in een groep
MFC-L8730CDW/MFC-L8970CDW/ MFC-EX570	20	299

1. Druk op  [Fax] > [Adresboek].
2. Ga als volgt te werk:
 - a. Druk op [Bewerken] > [Groep instell.] > [Naam].
 - b. Voer de groepsnaam in (max. 16 tekens) met behulp van de LCD en druk vervolgens op [OK].
 - c. Druk op [Toev./Verw.].
 - d. Voeg adresboeknummers toe aan de groep door erop te drukken zodat er een vinkje wordt weergegeven en druk vervolgens op [OK].
 - e. Lees en bevestig de weergegeven lijst met namen en nummers die u hebt gekozen en druk vervolgens op [OK] om uw groep op te slaan.Herhaal deze stappen om nog een groep op te slaan voor rondsturen.
3. Druk op .

Verwante informatie

- [Faxnummers](#)

Faxrapporten

Gerelateerde modellen: MFC-L8730CDW/MFC-L8970CDW/MFC-EX570

- [Een verzendrapport afdrukken](#)
- [Een faxjournaal afdrukken](#)


Een verzendrapport afdrukken

Gerelateerde modellen: MFC-L8730CDW/MFC-L8970CDW/MFC-EX570

U kunt het verzendrapport gebruiken als bewijs dat u een fax hebt verzonden. Dit rapport vermeldt de naam of faxnummer van de partij, de tijd en datum van de transmissie, de duur van de transmissie, het aantal verzonden pagina's en of de transmissie wel of niet is gelukt.

Voor het verzendrapport zijn verschillende instellingen mogelijk:

Aan	Druk een rapport af na elke fax die u verzendt.
Aan (+afb.)	Drukt een rapport af na elke verzonden fax. Een gedeelte van de eerste pagina van de fax wordt op het rapport weergegeven.
Alleen fout	Drukt een rapport af als uw fax niet succesvol is wegens een transmissiefout.
Alleen fout (+afbeelding)	Drukt een rapport af als uw fax niet succesvol is wegens een transmissiefout. Een deel van de eerste pagina van de fax verschijnt op het rapport.
Uit	Uw apparaat drukt geen rapporten af na het verzenden van faxen.


1. Druk op  [Instell.] > [Alle instell.] > [Fax] > [Kies rapport] > [Verzendrapp.].



Als het [Alle instell.]-menu wordt weergegeven op het Home-scherm van uw apparaat, slaat u het [Instell.]-menu over.

2. Druk op de gewenste optie.

Als u [Aan (+afb.)] of [Alleen fout (+afbeelding)] selecteert, verschijnt de afbeelding niet op het verzendrapport als Direct verzenden is ingesteld op [Aan].

3. Druk op .

Als de transmissie succesvol is, verschijnt OK naast RESULT op het verzendrapport. Als de transmissie niet succesvol is, verschijnt NG naast RESULT.




Verwante informatie

- [Faxrapporten](#)

Een faxjournaal afdrukken


Gerelateerde modellen: MFC-L8730CDW/MFC-L8970CDW/MFC-EX570

U kunt het apparaat zo instellen dat er op vaste tijden een faxjournaal wordt afgedrukt (elke 50 faxen, elke 6, 12 of 24 uur, elke 2 of 7 dagen).

1. Druk op  [Instell.] > [Alle instell.] > [Fax] > [Kies rapport] > [Journaal tijd] > [Journaal tijd].



Als het [Alle instell.]-menu wordt weergegeven op het Home-scherm van uw apparaat, slaat u het [Instell.]-menu over.

2. Veeg omhoog of omlaag of druk op ▲ of ▼ om het gewenste interval te selecteren en druk er vervolgens op.
 - Elke 6, 12, 24 uur, 2 of 7 dagen
Het apparaat drukt het rapport op het opgegeven tijdstip af en verwijdert vervolgens alle logboekgegevens over verzenden en ontvangen uit het geheugen. Als het geheugen van het apparaat vol is omdat het maximum van 200 logboekgegevens is bereikt en de door u geselecteerde tijd nog niet is verstreken, wordt het faxjournaal voortijdig afgedrukt en worden vervolgens alle taken uit het geheugen gewist. Als u een extra rapport wilt voordat het tijd is om dit automatisch af te drukken, kunt u er een afdrukken zonder dat de logboekgegevens uit het geheugen worden gewist.
 - Elke 50 faxen
Het journaal wordt afgedrukt als 50 logboekgegevens over verzenden en ontvangen in het apparaat zijn opgeslagen.
3. Als u elke 6, 12, 24 uur, 2 of 7 dagen geselecteerd hebt, druk op [Tijd] en voer het tijdstip in waarop het afdrukken moet starten (in 24-uursnotatie) via de LCD en druk vervolgens op [OK]. (Bijvoorbeeld: voer 19:45 in voor 7:45 PM.)
4. Als u [Elke 7 dagen] selecteerde, drukt u op [Dag].
5. Veeg omhoog of omlaag of druk op ▲ of ▼ om de optie [Elke maandag], [Elke dinsdag], [Elke woensdag], [Elke donderdag], [Elke vrijdag], [Elke zaterdag] of [Elke zondag] weer te geven en druk vervolgens op de eerste dag van de aftelperiode van 7 dagen.
6. Druk op .



Verwante informatie

- [Faxrapporten](#)

Externe apparaten

Gerelateerde modellen: MFC-L8730CDW/MFC-L8970CDW/MFC-EX570

Voor meer informatie over externe apparaten ga naar uw models *Handleiding externe apparaten* op support.brother.com/g/s/id/html/doc/common/exdevs_laser/dut/index.html.

PC-FAX

Gerelateerde modellen: MFC-L8730CDW/MFC-L8970CDW/MFC-EX570

Voor meer informatie over PC-FAX opties ga naar de *PC-Fax handleiding* op support.brother.com/g/s/id/html/doc/common/pcfax/dut/index.html

I-Fax (Faxen via internet)

Gerelateerde modellen: MFC-L8730CDW/MFC-L8970CDW/MFC-EX570

Voor meer informatie over Internet Fax (I-Fax) opties ga naar de *I-fax handleiding* op support.brother.com/g/s/id/htmldoc/common/ifax_laser/dut/index.html.

Netwerk

- [Ondersteunde basisnetwerkfuncties](#)
- [Netwerkinstellingen configureren](#)
- [Draadloze netwerkinstellingen](#)
- [Netwerkfuncties](#)
- [Brother-beheertools](#)

Ondersteunde basisnetwerkfuncties

Het apparaat ondersteunt verschillende functies, afhankelijk van het besturingssysteem. In de volgende tabel ziet u welke netwerkfuncties en verbindingen door de verschillende besturingssystemen worden ondersteund.

Besturingssystemen	Windows	Windows Server	macOS
Afdrukken	Ja	Ja	Ja
Scannen	Ja		Ja
PC-Fax verzenden (beschikbaar op bepaalde modellen)	Ja		Ja
PC-Fax ontvangen (beschikbaar op bepaalde modellen)	Ja		
Beheer via een webbrowser ¹	Ja	Ja	Ja

¹ Het standaardwachtwoord voor het beheer van de apparaatinstellingen vindt u op de achterzijde van het apparaat bij "Pwd". Het verdient aanbeveling het standaardwachtwoord onmiddellijk te wijzigen om ongeautoriseerde toegang tot het apparaat te voorkomen.



- Wanneer u uw apparaat wilt verbinden met een extern netwerk zoals het internet, zorg er dan voor dat u uw netwerkomgeving goed beschermt met een aparte firewall (of andere oplossing) om te voorkomen dat informatie kan uitlekken als gevolg van onjuiste instellingen of ongeoorloofde toegang door kwaadwillenden.
- Wanneer uw apparaat verbinding heeft met het wereldwijde netwerk, wordt een waarschuwing weergegeven. Wanneer u deze waarschuwing ziet, raden wij u aan om uw netwerkinstellingen te controleren en vervolgens verbinding te maken met een beveiligd netwerk.
- Wanneer u op het apparaat de functie voor het filteren van communicatie via het wereldwijde netwerk inschakelt, wordt de toegang van het wereldwijde netwerk geblokkeerd. De functie voor het filteren van communicatie via het wereldwijde netwerk kan de ontvangst van bepaalde afdruk- of scantaken vanaf een computer of mobiel apparaat met een wereldwijd IP-adres tegenhouden.



Verwante informatie

- [Netwerk](#)

Gerelateerde onderwerpen:

- [Wijzig het aanmeldwachtwoord met Beheer via een webbrowser](#)

Netwerkinstellingen configureren


- [Netwerkgegevens configureren met het bedieningspaneel](#)
- [De instellingen van uw apparaat wijzigen met Beheer via een webbrowser](#)

Netwerkgegevens configureren met het bedieningspaneel

Gebruik het menu [Netwerk] op het bedieningspaneel om het apparaat te configureren voor het netwerk.



- Voor informatie over de netwerkinstellingen die u kunt configureren met het bedieningspaneel >> *Verwante informatie: Instellingstabellen*
- U kunt ook Beheer via een webbrowser gebruiken om de netwerkinstellingen van uw apparaat te configureren en aan te passen.

1. Druk op  [Instell.] > [Alle instell.] > [Netwerk].



Als het [Alle instell.]-menu wordt weergegeven op het Home-scherm van uw apparaat, slaat u het [Instell.]-menu over.

2. Veeg omhoog of omlaag of druk op ▲ of ▼ om de gewenste netwerkoptie weer te geven en druk erop. Herhaal deze stap tot u het menu bereikt dat u wilt aanpassen en volg vervolgens de aanwijzingen op het LCD-scherm.



Verwante informatie

- [Netwerkinstellingen configureren](#)

Gerelateerde onderwerpen:

- [Instellingstabellen \(MFC-L8730CDW\)](#)
- [Instellingstabellen \(DCP-L8630CDW\)](#)
- [Ondersteunde basisnetwerkfuncties](#)

Draadloze netwerkinstellingen

- [Gebruik het draadloze netwerk](#)
- [Wi-Fi Direct[®]gebruiken](#)
- [Draadloos LAN in-/uitschakelen](#)
- [Het WLAN-rapport afdrukken](#)

Gebruik het draadloze netwerk

- Voor u het apparaat configureert voor een draadloos netwerk
- Uw apparaat configureren voor een draadloos netwerk met behulp van de installatiewizard op de computer
- Uw apparaat configureren voor een draadloos netwerk met behulp van de installatiewizard van het bedieningspaneel van het apparaat
- Uw apparaat voor een draadloos netwerk configureren met de drukknopmethode van Wi-Fi Protected Setup™ (WPS)
- Uw apparaat voor een draadloze netwerk configureren met de pinmethode van Wi-Fi Protected Setup™ (WPS)
- Uw apparaat configureren voor een draadloos netwerk wanneer de SSID niet wordt uitgezonden
- Het apparaat voor een draadloos Enterprise-netwerk configureren

Voor u het apparaat configureert voor een draadloos netwerk

Controleer eerst het volgende voordat u een draadloos netwerk probeert te configureren:

- Als u een draadloos bedrijfsnetwerk gebruikt, moet u ook uw gebruikers-ID en wachtwoord kennen.
- Voor optimale resultaten wanneer u op de gebruikelijke wijze afdrukt, plaatst u het apparaat zo dicht mogelijk bij het draadloze LAN-toegangspunt/router. Zorg dat er zo min mogelijk obstakels tussen de router en het apparaat staan. Grote objecten en muren tussen beide apparaten en storing door andere elektronische apparaten kunnen van invloed zijn op de gegevensoverdrachtsnelheid voor documenten.

Vanwege deze factoren is draadloos niet altijd de beste verbindingmethode voor alle documenttypen en applicaties. Als u grote bestanden afdrukt, zoals omvangrijke documenten met een combinatie van tekst en grote grafische afbeeldingen, is de bedrade Ethernet-methode wellicht sneller (alleen mogelijk op ondersteunde modellen). Met USB worden de gegevens het snelst overgedragen.

- Het apparaat kan weliswaar in een bedraad en een draadloos netwerk worden gebruikt (alleen ondersteunde modellen), maar u kunt slechts een van deze methoden tegelijk gebruiken. Het is echter wel mogelijk om tegelijk een draadloze verbinding en een Wi-Fi Direct-verbinding, of een bedrade verbinding (alleen op ondersteunde modellen) en een Wi-Fi Direct-verbinding te gebruiken.
- Als er een signaal in de buurt beschikbaar is, kunt u met draadloos LAN vrij een netwerkverbinding opzetten. Als de beveiligingsinstellingen niet goed geconfigureerd zijn, kan het signaal echter worden onderschept door kwaadwillenden, met de volgende risico's:
 - Diefstal van persoonlijke of vertrouwelijke informatie
 - Verzenden van informatie naar partijen die zich voordoen als een bepaalde persoon
 - Verspreiding van onderschepte communicatie



U moet de netwerknaam (SSID) en de netwerksleutel (wachtwoord) van uw draadloze router/toegangspunt weten. Als u deze informatie niet kunt vinden, neem dan contact op met de fabrikant van uw draadloze router/toegangspunt, de systeembeheerder of de internetaanbieder. Brother kan u deze informatie niet bezorgen.



Verwante informatie

- [Gebruik het draadloze netwerk](#)

Uw apparaat configureren voor een draadloos netwerk met behulp van de installatiewizard op de computer

1. Download het installatieprogramma via de pagina **Downloads** voor uw model op support.brother.com/downloads.
2. Start het installatieprogramma en volg de instructies op het scherm.
3. Selecteer **Draadloze netwerkverbinding (wifi)** en klik vervolgens op **Volgende**.
4. Volg de aanwijzingen op het scherm.

De instellingen voor het draadloze netwerk zijn nu geconfigureerd.



Verwante informatie

- [Gebruik het draadloze netwerk](#)

Uw apparaat configureren voor een draadloos netwerk met behulp van de installatiewizard van het bedieningspaneel van het apparaat

We raden u aan de draadloze netwerkinstellingen te noteren voordat u het apparaat configureert. U hebt deze gegevens nodig om de configuratie uit te voeren.

1. Controleer en noteer de huidige draadloze netwerkinstellingen van de computer waarmee u verbinding maakt.

Netwerknnaam (SSID)	Netwerksleutel (wachtwoord)


Bijvoorbeeld:


Netwerknnaam (SSID)	Netwerksleutel (wachtwoord)
HALLO	12345

- U toegangspunt/router ondersteunt mogelijk het gebruik van meerdere WEP-sleutels, maar uw apparaat van Brother ondersteunt alleen het gebruik van de eerste WEP-sleutel.
- Als u tijdens het installeren hulp nodig hebt en contact wilt opnemen met de klantenservice van Brother, zorg dan dat u de SSID (netwerknnaam) en de netwerksleutel (het wachtwoord) bij de hand hebt. Wij kunnen u niet helpen met het opzoeken van deze informatie.
- Als u niet over deze gegevens (SSID en netwerksleutel) beschikt, kunt u de draadloze configuratie niet voortzetten.


Waar kan ik deze informatie vinden?

- a. Raadpleeg de documentatie van uw draadloos toegangspunt/router.
- b. De oorspronkelijke SSID kan de naam van de fabrikant of de modelnaam zijn.
- c. Als u de veiligheidsinformatie niet kent, neemt u contact op met de fabrikant van de router, uw systeembeheerder of uw internetprovider.


2. Druk op  [Instell.] > [Alle instell.] > [Netwerk] > [WLAN (Wi-Fi)] > [Wi-Fi-netwerk vinden].

 Als het [Alle instell.]-menu wordt weergegeven op het Home-scherm van uw apparaat, slaat u het [Instell.]-menu over.

3. Wanneer [Netwerkverb. omsch. naar draadloos?] verschijnt, drukt u op [Ja].
Hiermee wordt de installatiewizard voor het draadloze netwerk gestart. Druk op [Nee] om te annuleren.
4. Het apparaat zoekt uw netwerk en toont een lijst met beschikbare SSID's.
Als een lijst met SSID's wordt weergegeven, veegt u omhoog of omlaag of drukt u op ▲ of ▼ om het SSID weer te geven waarmee u verbinding wilt maken en drukt u vervolgens op het SSID.

 Als de gewenste SSID niet wordt weergegeven, drukt u op [Opnieuw zoeken] om opnieuw naar uw netwerk te zoeken.

5. Druk op [OK].
6. Voer, als daarom wordt gevraagd, de netwerksleutel in die u in de eerste stap hebt genoteerd, en druk vervolgens op [OK].
7. Het apparaat probeert verbinding te maken met het draadloze apparaat dat u hebt geselecteerd.

Als uw draadloos apparaat correct is verbonden, wordt [Verbonden] weergegeven op het LCD-scherm. Druk op [OK] en vervolgens op .

De installatie van het draadloze netwerk is nu voltooid. Voor de installatie van de benodigde drivers of toepassing voor het apparaat gaat u naar de pagina **Downloads** van uw model op support.brother.com/downloads.



Verwante informatie


- [Gebruik het draadloze netwerk](#)

Gerelateerde onderwerpen:

- [Tekst invoeren op uw apparaat](#)
 - [Foutcodes in het rapport voor draadloos LAN](#)
-

Uw apparaat voor een draadloos netwerk configureren met de drukknopmethode van Wi-Fi Protected Setup™ (WPS)

Als uw draadloze toegangspunt/router WPS (PBC: Push Button Configuration) ondersteunt, kunt u WPS gebruiken via het bedieningspaneelmenu op het apparaat om de instellingen voor uw draadloos netwerk te configureren.

1. Druk op  [Instell.] > [Alle instell.] > [Netwerk] > [WLAN (Wi-Fi)] > [WPS/drukknop].



Als het [Alle instell.]-menu wordt weergegeven op het Home-scherm van uw apparaat, slaat u het [Instell.]-menu over.

2. Wanneer [Netwerkverb. omsch. naar draadloos?] verschijnt, drukt u op [Ja].
Hiermee wordt de installatiewizard voor het draadloze netwerk gestart. Druk op [Nee] om te annuleren.
3. Wanneer [Start WPS op uw draadloze toegangspunt/router en druk op [OK].] weergegeven wordt op het touchscreen, drukt u op de WPS-knop op uw draadloze toegangspunt/router. Druk vervolgens op [OK] op het apparaat. Uw apparaat detecteert automatisch uw draadloze toegangspunt/router en probeert verbinding te maken met uw draadloze netwerk.

Als uw draadloos apparaat correct is verbonden, wordt [Verbonden] weergegeven op het LCD-scherm. Druk op [OK] en vervolgens op .

De installatie van het draadloze netwerk is nu voltooid. Voor de installatie van de benodigde drivers of toepassing voor het apparaat gaat u naar de pagina **Downloads** van uw model op support.brother.com/downloads.



Verwante informatie

- [Gebruik het draadloze netwerk](#)

Gerelateerde onderwerpen:

- [Foutcodes in het rapport voor draadloos LAN](#)

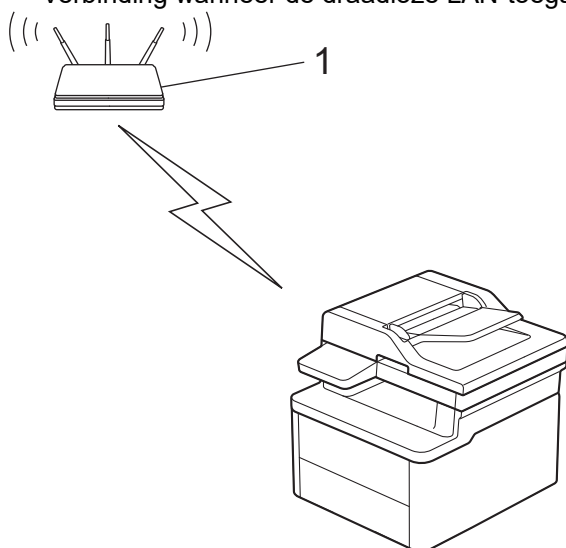
Uw apparaat voor een draadloze netwerk configureren met de pinmethode van Wi-Fi Protected Setup™ (WPS)

Als de draadloze LAN-toegangspoort/router ondersteuning biedt voor WPS, kunt u de PIN-methode (persoonlijk identificatienummer) gebruiken om de draadloze netwerkinstellingen te configureren.

De pinmethode is een van de verbindingsmethoden die door de Wi-Fi Alliance® zijn ontwikkeld. Door op de registrar (een apparaat dat het draadloze LAN beheert) een pincode in te voeren die is aangemaakt door een enrollee (het apparaat), kunt u het draadloze netwerk en beveiligingsinstellingen configureren. Raadpleeg de gebruikershandleiding bij uw draadloze LAN-toegangspoort/router voor meer informatie over het inschakelen van de WPS-modus.

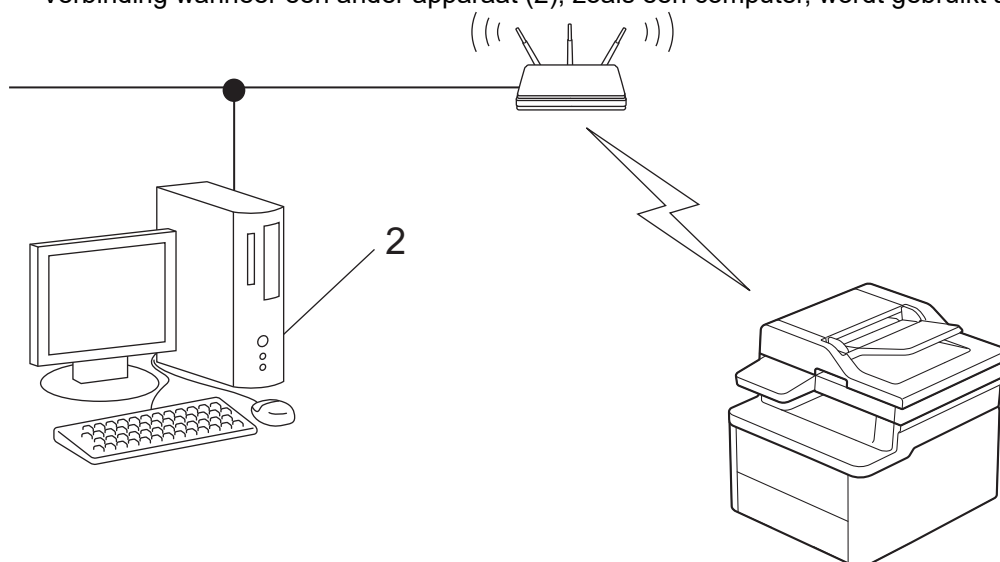
Type A


Verbinding wanneer de draadloze LAN-toegangspunt/router (1) tevens dienst doet als de registrar:



Type B

Verbinding wanneer een ander apparaat (2), zoals een computer, wordt gebruikt als de registrar:



1. Druk op  [Instell.] > [Alle instell.] > [Netwerk] > [WLAN (Wi-Fi)] > [WPS/pincode].



Als het [Alle instell.]-menu wordt weergegeven op het Home-scherm van uw apparaat, slaat u het [Instell.]-menu over.

2. Wanneer [Netwerkverb. omsch. naar draadloos?] verschijnt, drukt u op [Ja].


Hiermee wordt de installatiewizard voor het draadloze netwerk gestart. Druk op [Nee] om te annuleren.

- Op het LCD-scherm wordt een achtcijferige pincode weergegeven en het apparaat begint naar een draadloze LAN-toegangspoort/router te zoeken.
- Typ op een computer in het netwerk in de adresbalk van de browser het IP-adres van het apparaat dat u als de registrar gebruikt (bijvoorbeeld: http://192.168.1.2).
- Ga naar de instellingenpagina van WPS, voer de pincode in en volg de instructies op het scherm.




- De registrar is doorgaans de draadloze LAN-toegangspoort/router.
- De instelpagina kan verschillen afhankelijk van het merk van uw draadloze LAN-toegangspunt/router. Zie voor meer informatie de gebruikershandleiding die bij de draadloze LAN-toegangspoort/router is geleverd.

Als uw draadloos apparaat correct is verbonden, wordt [Verbonden] weergegeven op het LCD-scherm.

Druk op [OK] en vervolgens op .

Als u een computer met Windows 10 of Windows 11 als registrar gebruikt, gaat u als volgt te werk:

- Houd de toets  ingedrukt en druk op de [R] toets op het toetsenbord van de computer om **Uitvoeren** te starten.
- Typ "**control printers**" in het veld **Openen:** en klik op **OK**.



Het venster **Apparaten en printers** verschijnt.




Als het venster **Apparaten en printers** niet wordt weergegeven, klikt u op **Apparaten > Meer instellingen voor apparaten en printers**.

- Klik op **Een apparaat toevoegen**.



- Als u een computer met Windows 10 of Windows 11 als registrar wilt gebruiken, moet u deze eerst in uw netwerk registreren. Zie voor meer informatie de gebruikershandleiding die bij de draadloze LAN-toegangspoort/router is geleverd.
- Als u Windows 10 of Windows 11 als een registrar gebruikt, kunt u de printerdriver installeren na de draadloze configuratie door de aanwijzingen op het scherm te volgen. Voor de installatie van de driver en de software die nodig zijn voor het gebruik van het apparaat, gaat u naar de pagina **Downloads** van uw model op support.brother.com/downloads.

- Selecteer het apparaat en klik op **Volgende**.
- Typ de pincode die op het LCD-scherm van het apparaat wordt weergegeven en klik vervolgens op **Volgende**.
- Klik op **Sluiten**.

Als uw draadloos apparaat correct is verbonden, wordt [Verbonden] weergegeven op het LCD-scherm. Druk op [OK] en vervolgens op .

De installatie van het draadloze netwerk is nu voltooid. Voor de installatie van de benodigde drivers of toepassing voor het apparaat gaat u naar de pagina **Downloads** van uw model op support.brother.com/downloads.



Verwante informatie

- [Gebruik het draadloze netwerk](#)

Gerelateerde onderwerpen:

- [Foutcodes in het rapport voor draadloos LAN](#)
-

Uw apparaat configureren voor een draadloos netwerk wanneer de SSID niet wordt uitgezonden

We raden u aan de draadloze netwerkinstellingen te noteren voordat u het apparaat configureert. U hebt deze gegevens nodig om de configuratie uit te voeren.


1. Controleer en noteer de huidige instellingen van het draadloze netwerk.

Netwerknnaam (SSID)		
Authenticatiemethode	Versleutelingsmodus	Netwerksleutel
Open Systeem	GEEN	-
	WEP ¹	
Gedeelde sleutel	WEP ¹	
WPA/WPA2-PSK	AES	
	TKIP	
WPA3-SAE	AES	

¹ U kunt de optie WEP niet selecteren via het bedieningspaneel. Gebruik Beheer via een webbrowser als u de optie WEP wilt selecteren als versleutelingsmodus.

Bijvoorbeeld:


Netwerknnaam (SSID)		
HELLO		
Authenticatiemethode	Versleutelingsmodus	Netwerksleutel
WPA3-SAE	AES	12345678

2. Druk op  [Instell.] > [Alle instell.] > [Netwerk] > [WLAN (Wi-Fi)] > [Wi-Fi-netwerk vinden].



Als het [Alle instell.]-menu wordt weergegeven op het Home-scherm van uw apparaat, slaat u het [Instell.]-menu over.

3. Wanneer [Netwerkverb. omsch. naar draadloos?] verschijnt, drukt u op [Ja].
Hiermee wordt de installatiewizard voor het draadloze netwerk gestart. Druk op [Nee] om te annuleren.
4. Het apparaat zoekt uw netwerk en toont een lijst met beschikbare SSID's. Veeg omhoog of omlaag of druk op ▲ of ▼ om [SSID toevoegen] weer te geven. Druk op [SSID toevoegen] en vervolgens op [OK].
5. Voer de SSID-naam in en druk vervolgens op [OK].
6. Selecteer de verificatiemethode.
7. Volg de aanwijzingen op het LCD-scherm om de instellingen te configureren.
8. Het apparaat probeert verbinding te maken met het draadloze apparaat dat u hebt geselecteerd.

Als uw draadloos apparaat correct is verbonden, wordt [Verbonden] weergegeven op het LCD-scherm. Druk op [OK] en vervolgens op .

De installatie van het draadloze netwerk is nu voltooid. Voor de installatie van de benodigde drivers of toepassing voor het apparaat gaat u naar de pagina **Downloads** van uw model op support.brother.com/downloads.



Verwante informatie

- [Gebruik het draadloze netwerk](#)

Gerelateerde onderwerpen:

- [Beheer via een webbrowser openen](#)
 - [Tekst invoeren op uw apparaat](#)
 - [Foutcodes in het rapport voor draadloos LAN](#)
-

Het apparaat voor een draadloos Enterprise-netwerk configureren

We raden u aan de draadloze netwerkinstellingen te noteren voordat u het apparaat configureert. U hebt deze gegevens nodig om de configuratie uit te voeren.

1. Controleer en noteer de huidige instellingen van het draadloze netwerk.


Netwerknaam (SSID)			
Authenticatiemethode	Versleutelingsmodus	Gebruikers-ID	Wachtwoord
EAP-FAST/NONE	AES		
	TKIP		
EAP-FAST/MS-CHAPv2	AES		
	TKIP		
EAP-FAST/GTC	AES		
	TKIP		
PEAP/MS-CHAPv2	AES		
	TKIP		
PEAP/GTC	AES		
	TKIP		
EAP-TTLS/CHAP	AES		
	TKIP		
EAP-TTLS/MS-CHAP	AES		
	TKIP		
EAP-TTLS/MS-CHAPv2	AES		
	TKIP		
EAP-TTLS/PAP	AES		
	TKIP		
EAP-TLS	AES		-
	TKIP		-

Bijvoorbeeld:

Netwerknaam (SSID)			
HELLO			
Authenticatiemethode	Versleutelingsmodus	Gebruikers-ID	Wachtwoord
EAP-FAST/MS-CHAPv2	AES	Brother	12345678



- Als u het apparaat configureert met EAP-TLS-verificatie, moet u het door een certificatie instantie uitgegeven clientcertificaat installeren voordat u de configuratie start. Raadpleeg uw netwerkbeheerder over het clientcertificaat. Als u meerdere certificaten hebt geïnstalleerd, raden we aan de certificaatnaam te noteren die u wilt gebruiken.
- Als u het apparaat wilt verifiëren met behulp van de algemene naam van het servercertificaat, raden we aan deze naam te noteren voordat u de configuratie start. Neem contact op met uw netwerkbeheerder voor de algemene naam van het servercertificaat.

2. Druk op  [Instell.] > [Alle instell.] > [Netwerk] > [WLAN (Wi-Fi)] > [Wi-Fi-netwerk vinden].



Als het [Alle instell.]-menu wordt weergegeven op het Home-scherm van uw apparaat, slaat u het [Instell.]-menu over.

3. Wanneer [Netwerkverb. omsch. naar draadloos?] verschijnt, drukt u op [Ja].
Hiermee wordt de installatiewizard voor het draadloze netwerk gestart. Druk op [Nee] om te annuleren.
4. Het apparaat zoekt uw netwerk en toont een lijst met beschikbare SSID's. Veeg omhoog of omlaag of druk op ▲ of ▼ om [SSID toevoegen] weer te geven. Druk op [SSID toevoegen] en vervolgens op [OK].
5. Voer de SSID-naam in en druk vervolgens op [OK].
6. Selecteer de verificatiemethode.
7. Volg de aanwijzingen op het LCD-scherm om de instellingen te configureren.
8. Het apparaat probeert verbinding te maken met het draadloze apparaat dat u hebt geselecteerd.

Als uw draadloos apparaat correct is verbonden, wordt [Verbonden] weergegeven op het LCD-scherm. Druk op [OK] en vervolgens op .

De installatie van het draadloze netwerk is nu voltooid. Voor de installatie van de benodigde drivers of toepassing voor het apparaat gaat u naar de pagina **Downloads** van uw model op support.brother.com/downloads.



Verwante informatie

- [Gebruik het draadloze netwerk](#)

Gerelateerde onderwerpen:

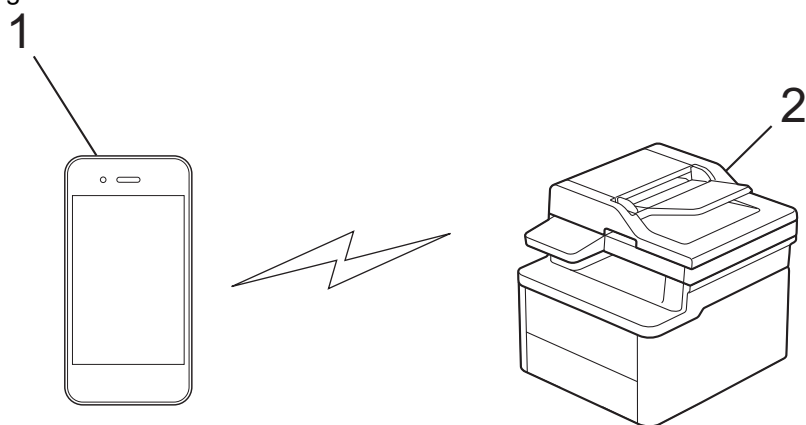
- [Foutcodes in het rapport voor draadloos LAN](#)

Wi-Fi Direct[®]gebruiken

- [Overzicht Wi-Fi Direct](#)
- [Het Wi-Fi Direct-netwerk handmatig configureren](#)
- [Wi-Fi Direct-netwerk configureren met de drukknopmethode](#)

Overzicht Wi-Fi Direct

Wi-Fi Direct is een van de draadloze configuratiemethoden die door de Wi-Fi Alliance[®] zijn ontwikkeld. U kunt uw mobiele apparaat veilig verbinden met uw apparaat zonder daarbij een draadloze router/toegangspunt te gebruiken.



1. Mobiel apparaat
2. Uw apparaat



- U kunt Wi-Fi Direct tegelijk gebruiken met de bedrade en draadloze netwerkverbinding.
- Het apparaat dat Wi-Fi Direct ondersteunt kan groeps-eigenaar worden. Als u het Wi-Fi Direct-netwerk configureert, doet de groeps-eigenaar dienst als toegangspunt.



Verwante informatie

- [Wi-Fi Direct[®]gebruiken](#)

Gerelateerde onderwerpen:

- [Het Wi-Fi Direct-netwerk handmatig configureren](#)
- [Wi-Fi Direct-netwerk configureren met de drukknopmethode](#)


Het Wi-Fi Direct-netwerk handmatig configureren

Afhankelijk van het apparaat is het mogelijk dat, wanneer u handmatig verbinding wilt maken met het Wi-Fi Direct-netwerk, uw mobiele apparaat de verbinding met het draadloze netwerk verbreekt en automatisch overschakelt naar mobiele datacommunicatie. Maak na gebruik zo nodig opnieuw verbinding met het oorspronkelijke draadloze netwerk. Als uw apparaat automatisch blijft overschakelen naar het Wi-Fi Direct-netwerk, schakel dan de instellingen voor een automatische verbinding uit op het mobiele apparaat.

Configureer de Wi-Fi Direct-instellingen via het bedieningspaneel van het apparaat:



Wanneer het apparaat een Wi-Fi Direct-aanvraag van uw mobiele apparaat ontvangt, verschijnt het bericht [Verzoek voor Wi-Fi Direct-verbinding ontvangen. Druk op [OK] om te verbinden.] op het LCD-scherm. Druk op [OK] om verbinding te maken.

1. Druk op  [Instell.] > [Alle instell.] > [Netwerk] > [Wi-Fi Direct] > [Handmatig].



Als het [Alle instell.]-menu wordt weergegeven op het Home-scherm van uw apparaat, slaat u het [Instell.]-menu over.

2. Het apparaat toont de SSID (netwerkn naam) en het wachtwoord (netwerksleutel). Ga naar het scherm met de instellingen voor draadloze netwerken op uw mobiele apparaat, selecteer de SSID en voer vervolgens het wachtwoord in.



- U kunt ook een Wi-Fi Direct-netwerk configureren met de QR-code die op het LCD-scherm wordt weergegeven. Scan de QR-code en volg daarna de aanwijzingen op het scherm.
- Scan de QR-code in de standaard-camera-app van iOS 11 of hoger, of in het menu met Wi-Fi-instellingen of de standaard-camera-app van Android™ 10 of hoger. Als de QR-code niet kan worden gescand, voert u de netwerkn naam (SSID) en de netwerksleutel (wachtwoord) in om verbinding te maken.

3. Als uw mobiele apparaat met succes verbonden is, wordt [Verbonden] weergegeven op de LCD van het apparaat.



Verwante informatie

- [Wi-Fi Direct[®]gebruiken](#)

Gerelateerde onderwerpen:


- [Overzicht Wi-Fi Direct](#)
- [Wi-Fi Direct-netwerk configureren met de drukknopmethode](#)

Wi-Fi Direct-netwerk configureren met de drukknopmethode



Als u Wi-Fi Direct-netwerkinstellingen wilt opgeven wanneer u een Android[™]-apparaat gebruikt, moet u Brother Mobile Connect installeren, Wi-Fi Direct selecteren als methode voor de verbinding met dit product en vervolgens de aanwijzingen op het scherm volgen.

Wanneer het apparaat een Wi-Fi Direct-aanvraag van uw mobiele apparaat ontvangt, verschijnt het bericht [Verzoek voor Wi-Fi Direct-verbinding ontvangen. Druk op [OK] om te verbinden.] op het LCD-scherm. Druk op [OK] om verbinding te maken.

1. Druk op  [Instell.] > [Alle instell.] > [Netwerk] > [Wi-Fi Direct] op het LCD-scherm van het apparaat.



Als het [Alle instell.]-menu wordt weergegeven op het Home-scherm van uw apparaat, slaat u het [Instell.]-menu over.

2. Als uw mobiele apparaat Wi-Fi Direct niet ondersteunt, drukt u op [Groepseigenaar] > [Aan].



Afhankelijk van het apparaat is het mogelijk dat, wanneer u verbinding wilt maken met [Groepseigenaar] ingesteld op [Aan], uw mobiele apparaat de verbinding met het draadloze netwerk verbreekt en automatisch overschakelt naar een mobiele dataverbinding. Maak na gebruik zo nodig opnieuw verbinding met het oorspronkelijke draadloze netwerk. Als uw apparaat automatisch blijft overschakelen naar het Wi-Fi Direct-netwerk, schakel dan de instellingen voor een automatische verbinding uit op het mobiele apparaat.

3. Druk op [Drukknop].
4. Wanneer de melding [Activeer Wi-Fi Direct op ander apparaat. Druk vervolgens op [OK].] wordt weergegeven, schakelt u Wi-Fi Direct in op uw mobiele apparaat (raadpleeg voor meer informatie de handleiding van het mobiele apparaat). Druk op [OK] op het apparaat.
5. Ga op een van de volgende manieren te werk:
 - Indien uw mobiele toestel een lijst met mobiele Wi-Fi opties weergeeft, kies dan uw Brother-apparaat.
 - Indien uw Brother-apparaat een lijst met mobiele Wi-Fi opties weergeeft, kies dan uw mobiele toestel. Zoek nogmaals naar beschikbare apparaten door op [Opn. scannen] te drukken.
6. Als uw mobiele apparaat met succes verbonden is, wordt [Verbonden] weergegeven op de LCD van het apparaat.




Verwante informatie

- [Wi-Fi Direct[®]gebruiken](#)

Gerelateerde onderwerpen:


- [Overzicht Wi-Fi Direct](#)
- [Het Wi-Fi Direct-netwerk handmatig configureren](#)

Draadloos LAN in-/uitschakelen

1. Druk op  [Instell.] > [Alle instell.] > [Netwerk] > [WLAN (Wi-Fi)].



Als het [Alle instell.]-menu wordt weergegeven op het Home-scherf van uw apparaat, slaat u het [Instell.]-menu over.

2. Veeg omhoog of omlaag of druk op ▲ of ▼ om de optie [WLAN insch.] te selecteren. Druk op [WLAN insch.].
3. Ga op een van de volgende manieren te werk:
 - Selecteer [Aan] om Wi-Fi in te schakelen.
 - Selecteer [Uit] om Wi-Fi uit te schakelen.
4. Druk op .




Verwante informatie

- [Draadloze netwerkinstellingen](#)

Het WLAN-rapport afdrukken


Het WLAN-rapport geeft de draadloze status van uw apparaat weer. Als de draadloze verbinding niet is gelukt, controleert u de foutcode op het afgedrukte rapport.

1. Druk op  [Instell.] > [Alle instell.] > [Print lijsten] > [WLAN-rapport].



Als het [Alle instell.]-menu wordt weergegeven op het Home-scherm van uw apparaat, slaat u het [Instell.]-menu over.

2. Druk op [Ja].
Het WLAN-rapport wordt afgedrukt.

3. Druk op .

Als het WLAN-rapport niet wordt afgedrukt, controleer dan of er een fout op het apparaat is opgetreden. Als er geen zichtbare fouten zijn, wacht u één minuut en probeert u daarna om het rapport nogmaals af te drukken.



Verwante informatie

- [Draadloze netwerkinstellingen](#)
 - [Foutcodes in het rapport voor draadloos LAN](#)

Foutcodes in het rapport voor draadloos LAN

Als op het draadloos LAN-rapport wordt vermeld dat de verbinding mislukt is, controleert u de foutcode op het afgedrukte rapport en raadpleegt u de overeenstemmende instructies in de tabel:

Foutcode	Probleem en suggesties voor oplossingen
TS-01	<p>WLAN (Wi-Fi) is niet ingeschakeld.</p> <p>Controleer de volgende punten en probeer opnieuw uw draadloze verbinding in te stellen:</p> <ul style="list-style-type: none">• Schakel de wifi-instelling op uw apparaat in.• Als er een netwerkkabel op uw apparaat is aangesloten, koppel die dan los.
TS-02	<p>De draadloze router/toegangspunt kan niet worden gedetecteerd.</p> <p>Controleer de volgende punten en probeer opnieuw uw draadloze verbinding in te stellen:</p> <ul style="list-style-type: none">• Zorg ervoor dat de draadloze router/toegangspunt aan staat.• Zet het apparaat tijdelijk dichterbij de draadloze router/toegangspunt wanneer u de draadloze instellingen configureert.• Als uw draadloze router/toegangspunt MAC-adresfiltering toepast, controleer dan of het MAC-adres van het apparaat is toegelaten in het filter. U kunt het MAC-adres vinden door het netwerkconfiguratierapport of de pagina met printerinstellingen af te drukken.• Als u de netwerknaam (SSID) en beveiligingsgegevens (verificatiemethode/versleutelingsmethode) handmatig hebt ingevoerd, is de informatie misschien niet correct. Controleer de netwerknaam en beveiligingsgegevens en voer de juiste informatie in.• Start de draadloze router/toegangspunt opnieuw op. Als u de netwerknaam (SSID) en beveiligingsgegevens niet kunt vinden, bekijk dan de documentatie bij de draadloze router/toegangspunt of neem contact op met de fabrikant van de router, de systeembeheerder of de internetaanbieder.
TS-03	<p>De netwerk- en beveiligingsinstellingen voor het draadloze bedrijfsnetwerk zijn misschien niet correct.</p> <p>Controleer de volgende punten en probeer opnieuw uw draadloze verbinding in te stellen:</p> <p>Controleer de volgende informatie:</p> <ul style="list-style-type: none">- De netwerknaam (SSID) die u hebt geselecteerd bij het configureren van het apparaat.- De beveiligingsgegevens die u hebt geselecteerd bij het configureren van het apparaat (zoals de verificatiemethode, versleutelingsmethode of gebruikers-id). <p>Als u de netwerknaam (SSID) en beveiligingsgegevens nog steeds niet kunt vinden, bekijk dan de documentatie bij de draadloze router/toegangspunt of neem contact op met de fabrikant van de router, de systeembeheerder of de internetaanbieder.</p>

Foutcode	Probleem en suggesties voor oplossingen
TS-04	<p>Het apparaat ondersteunt de verificatie-en versleutelingsmethoden niet die de geselecteerde draadloze router/toegangspunt gebruikt.</p> <p>Voor de infrastructuurmodus (meest gebruikelijk)</p> <p>Wijzig de verificatie- en versleutelingsmethoden van de draadloze router/toegangspunt. Het apparaat ondersteunt de volgende verificatie- en versleutelingsmethoden:</p> <ul style="list-style-type: none"> • WPA-Personal: TKIP / AES • WPA2-Personal: TKIP / AES • WPA3-Personal: AES • OPEN: WEP / NONE (zonder versleuteling) • Gedeelde sleutel: WEP <p>Als het probleem niet is opgelost, zijn de ingevoerde netwerknaam (SSID) of veiligheidsinstellingen misschien niet correct. Controleer of alle instellingen voor het draadloze netwerk correct zijn.</p>
TS-05	<p>De netwerknaam (SSID) en netwerksleutel (wachtwoord) zijn onjuist.</p> <p>Controleer de volgende punten en probeer opnieuw uw draadloze verbinding in te stellen:</p> <ul style="list-style-type: none"> • Controleer de netwerknaam (SSID) en netwerksleutel (wachtwoord). • Als de netwerksleutel hoofdletters en kleine letters heeft, zorg er dan voor dat u ze correct invoert. • Als u de netwerknaam (SSID) en beveiligingsgegevens niet kunt vinden, bekijk dan de documentatie bij de draadloze router/toegangspunt of neem contact op met de fabrikant van de router, de systeembeheerder of de internetaanbieder. • Als de draadloze router/toegangspunt WEP-versleuteling gebruikt met meerdere WEP-sleutels, schrijf dan de eerste WEP-sleutel op en gebruik alleen deze.
TS-06	<p>De beveiligingsgegevens (verificatiemethode/versleutelingsmethode/netwerksleutel (wachtwoord)) zijn onjuist.</p> <p>Controleer de volgende punten en probeer opnieuw uw draadloze verbinding in te stellen:</p> <ul style="list-style-type: none"> • Controleer de netwerksleutel. Als de netwerksleutel hoofdletters en kleine letters heeft, zorg er dan voor dat u ze correct invoert. • Controleer of de ingevoerde versleutelingsmethode en de versleutelingsmethode of versleutelingsmethode van de draadloze router/toegangspunt overeenkomen. • Als u de netwerksleutel, verificatiemethode en versleutelingsmethode hebt gecontroleerd, start dan de draadloze router/toegangspunt en het apparaat opnieuw op. • Als de afgeschermd modus van de draadloze router/toegangspunt is ingeschakeld, kan het nodig zijn om deze uit te schakelen om verbinding te maken met het draadloze netwerk. <p>Als u de netwerknaam (SSID) en beveiligingsgegevens niet kunt vinden, bekijk dan de documentatie bij de draadloze router/toegangspunt of neem contact op met de fabrikant van de router, de systeembeheerder of de internetaanbieder.</p>
TS-07	<p>Het apparaat kan een draadloze router/toegangspunt niet detecteren waarop WPS (Wi-Fi Protected Setup) is ingeschakeld.</p> <p>Controleer de volgende punten en probeer het opnieuw:</p> <ul style="list-style-type: none"> • U controleert of de draadloze router/toegangspunt WPS ondersteunt door te zoeken naar het WPS-pictogram op de router/toegangspunt. Voor meer informatie raadpleegt u documentatie bij de draadloze router/toegangspunt. • Als u draadloos verbinding wilt maken via WPS, moet u zowel het apparaat als de draadloze router/toegangspunt configureren. Voor meer informatie raadpleegt u de gebruikershandleiding. • Als u niet weet hoe u de draadloze router/toegangspunt moet instellen via WPS, bekijk dan de documentatie bij de draadloze router/toegangspunt of neem contact op met de fabrikant van de router, de systeembeheerder of de internetaanbieder.

Foutcode	Probleem en suggesties voor oplossingen
TS-08	<p>Er zijn twee of meer draadloze routers/toegangspunten met WPS gedetecteerd.</p> <p>Controleer de volgende punten en probeer het opnieuw:</p> <ul style="list-style-type: none"> • Zorg ervoor dat er slechts één draadloze router/toegangspunt binnen het bereik is waarop WPS is ingeschakeld en probeer het dan opnieuw. • Wacht een paar minuten voordat u weer verbinding probeert te maken om interferentie van andere toegangspunten/routers te vermijden.



Gegevens voor draadloze beveiliging (SSID/verificatiemethode/versleutelingsmethode/netwerksleutel) van uw WLAN-toegangspunt/router bevestigen:

1. De standaard veiligheidsinstellingen kunnen op een etiket bevestigd aan het WLAN-toegangspunt/de router staan. Het kan ook zijn dat de naam van de fabrikant of het modelnummer van het/de WLAN-toegangspunt/router als de standaardbeveiligingsinstellingen worden gebruikt.
2. Raadpleeg de documentatie die u bij uw WLAN-toegangspunt/router hebt ontvangen voor informatie over het achterhalen van de veiligheidsinstellingen.
 - Als het WLAN-toegangspunt/de router zo is ingesteld dat deze de SSID niet verzendt, wordt de SSID niet automatisch gedetecteerd. U moet de SSID-naam handmatig invoeren.
 - De netwerksleutel wordt ook wel het wachtwoord, de beveiligingssleutel of de versleutelingsleutel genoemd.

Raadpleeg de documentatie bij uw WLAN-toegangspunt/router als u de SSID en draadloze veiligheidsinstellingen van uw WLAN-toegangspunt/router niet kent of als u niet weet hoe u de configuratie kunt wijzigen. U kunt ook de fabrikant van het toegangspunt/de router of uw internetprovider of netwerkbeheerder om advies vragen.



Verwante informatie

- [Het WLAN-rapport afdrukken](#)

Gerelateerde onderwerpen:

- [Uw apparaat voor een draadloos netwerk configureren met de drukknopmethode van Wi-Fi Protected Setup™ \(WPS\)](#)
- [Uw apparaat voor een draadloze netwerk configureren met de pinmethode van Wi-Fi Protected Setup™ \(WPS\)](#)
- [Uw apparaat configureren voor een draadloos netwerk met behulp van de installatiewizard van het bedieningspaneel van het apparaat](#)
- [Uw apparaat configureren voor een draadloos netwerk wanneer de SSID niet wordt uitgezonden](#)
- [Het apparaat voor een draadloos Enterprise-netwerk configureren](#)

Netwerkfuncties

- De instellingen van de proxyserver configureren met Beheer via een webbrowser
- Het netwerkconfiguratie rapport afdrukken
- De functie Fax naar server verzenden gebruiken
- Een LDAP-zoekopdracht configureren en uitvoeren
- De tijd synchroniseren met de SNTP-server met behulp van Beheer via een webbrowser
- Inkomende faxen doorsturen naar een netwerkbestemming
- Gigabit Ethernet (alleen bedrade netwerken)
- Functies voor detectie van het wereldwijde netwerk gebruiken
- De netwerkinstellingen resetten naar de fabrieksinstellingen

De instellingen van de proxyserver configureren met Beheer via een webbrowser

Als uw netwerk een proxyserver gebruikt, moeten de volgende proxyservergegevens met Beheer via een webbrowser worden geconfigureerd:

- Adres van proxyserver
- Poortnummer
- Gebruikersnaam
- Wachtwoord

1. Start Beheer via een webbrowser. >> [Beheer via een webbrowser openen](#)
2. Klik op **Netwerk** > **Netwerk** > **Protocol** in de linkernavigatiebalk.



Als de linkernavigatiebalk niet zichtbaar is, begint u te navigeren bij ☰.

3. Zorg ervoor dat het selectievakje **Proxy** is aangevinkt en klik vervolgens op **Indienen**.
4. Klik in het veld **Proxy** op **Geavanceerde instellingen**.
5. Voer de proxyservergegevens in.
6. Klik op **Indienen**.



Verwante informatie

- [Netwerkfuncties](#)

Gerelateerde onderwerpen:


- [De instellingen van de proxyserver configureren via het bedieningspaneel van het apparaat](#)
- [Beheer via een webbrowser openen](#)

Het netwerkconfiguratierapport afdrukken

Het netwerkconfiguratierapport biedt een overzicht van de netwerkconfiguratie, inclusief de netwerkinstellingen van de afdrukserver.




- De knooppuntnaam wordt weergegeven in het netwerkconfiguratierapport. De standaardknooppuntnaam is "BRN123456abcdef" voor een bedraad netwerk of "BRW123456abcdef" voor een draadloos netwerk (waarbij "123456abcdef" staat voor het MAC-adres/Ethernet-adres van uw apparaat.)
- Als bij het IP-adres in het netwerkconfiguratierapport 0.0.0.0 wordt weergegeven, wacht u één minuut en probeert u het opnieuw af te drukken.
- Het rapport bevat de instellingen van uw apparaat, zoals het IP-adres, het subnetmasker, de knooppuntnaam en het MAC-adres, bijvoorbeeld:
 - IP-adres: 192.168.0.5
 - Subnetmasker: 255.255.255.0
 - Knooppuntnaam: BRN000ca0000499
 - MAC-adres: 00-0c-a0-00-04-99

1. Druk op  [Instell.] > [Alle instell.] > [Print lijsten] > [Netwerkconfiguratie].



Als het [Alle instell.]-menu wordt weergegeven op het Home-scherm van uw apparaat, slaat u het [Instell.]-menu over.

2. Druk op [Ja].

3. Druk op .



Verwante informatie

- [Netwerkfuncties](#)

Gerelateerde onderwerpen:

- [Beheer via een webbrowser openen](#)

De functie Fax naar server verzenden gebruiken

Gerelateerde modellen: MFC-L8730CDW/MFC-L8970CDW/MFC-EX570

Met de functie Fax naar Server kan het apparaat een document scannen en over het netwerk naar een aparte faxserver verzenden. De server verzendt het document via een standaardtelefoonlijn in de vorm van faxgegevens naar een faxnummer. Wanneer de functie Fax naar Server is ingesteld op Aan, worden alle faxtransmissies van het apparaat automatisch naar de faxserver gezonden, die ze dan als een fax zal verzenden.

U kunt met de handmatige functie een fax direct van het apparaat verzenden wanneer de functie Verzenden naar server ingeschakeld is.



Verwante informatie

- [Netwerkfuncties](#)
 - [Voor u een fax naar de faxserver verzendt](#)
 - [Faxen naar server inschakelen](#)
 - [Faxen naar server gebruiken](#)

Voor u een fax naar de faxserver verzendt

Gerelateerde modellen: MFC-L8730CDW/MFC-L8970CDW/MFC-EX570

Als u een document naar de faxserver verzendt, moet de juiste syntaxis voor die server worden gebruikt. Het bestemmingsfaxnummer moet worden verzonden met een voor- en achtervoegsel die overeenstemmen met de parameters die worden gebruikt door de faxserver. In de meeste gevallen is de syntaxis voor het voorvoegsel "fax=" en de syntaxis voor het achtervoegsel de domeinnaam van de e-mailgateway van de faxserver. Aan het begin van het achtervoegsel moet ook het symbool "@" worden opgenomen. De gegevens van het voor- en het achtervoegsel moeten in het apparaat worden opgeslagen voor u de functie Faxen naar server kunt gebruiken. Bestemmingsfaxnummers kunnen worden opgeslagen in het adresboek of kunnen met de kiestoetsen worden ingevoerd (nummers van maximaal 40 cijfers). Als u bijvoorbeeld een document naar faxnummer 123-555-0001 wilt verzenden, gebruikt u de volgende syntaxis:

Prefix
Achtervoegsel

fax=123-555-0001@faxserver.companyname.com

Bestemmingsfaxnummer



Uw faxserverapplicatie dient een e-mailgateway te ondersteunen.




Verwante informatie

- [De functie Fax naar server verzenden gebruiken](#)

Faxen naar server inschakelen


Gerelateerde modellen: MFC-L8730CDW/MFC-L8970CDW/MFC-EX570

Sla het voor- en achtervoegsel voor de faxserver in uw apparaat van Brother op.

1. Druk op  [Instell.] > [Alle instell.] > [Netwerk] > [Faxen naar server].



Als het [Alle instell.]-menu wordt weergegeven op het Home-scherm van uw apparaat, slaat u het [Instell.]-menu over.

2. Druk op [Faxen naar server].
3. Druk op [Aan].
4. Druk op [Prefix].
5. Voer het voorvoegsel in via het touchscreen en druk vervolgens op [OK].
6. Druk op [Suffix].
7. Voer het achtervoegsel in via het touchscreen en druk vervolgens op [OK].
8. Druk op .



Verwante informatie

- [De functie Fax naar server verzenden gebruiken](#)

Faxen naar server gebruiken

Gerelateerde modellen: MFC-L8730CDW/MFC-L8970CDW/MFC-EX570

1. Plaats het document in de ADF (automatische documentinvoer) of op de glasplaat.
2. Ga op een van de volgende manieren te werk:
 - Wanneer [Uit] is ingesteld voor Faxvoorbeeld, drukt u op [Fax].
 - Als Faxvoorbeeld is ingesteld op [Aan], drukt u op [Fax] en vervolgens op [Faxen verzenden].
3. Voer het faxnummer in.
4. Druk op [Fax start].

Het apparaat verzendt het bericht over een TCP/IP-netwerk naar de faxserver.



Verwante informatie

- [De functie Fax naar server verzenden gebruiken](#)

Een LDAP-zoekopdracht configureren en uitvoeren

De LDAP-functie stelt u in staat om op uw server naar bepaalde informatie te zoeken, zoals faxnummers en e-mailadressen. Wanneer u de faxfunctie, de internetfaxfunctie of de functie Scannen naar e-mailservers gebruikt, kunt u met behulp van de LDAP-zoekfunctie faxnummers of e-mailadressen zoeken.



- De LDAP-functie biedt geen ondersteuning voor vereenvoudigd Chinees, traditioneel Chinees of Koreaans.
- De LDAP-functie ondersteunt LDAPv3.



Verwante informatie

- [Netwerkfuncties](#)
 - [De LDAP-configuratie wijzigen met Beheer via een webbrowser](#)
 - [Een LDAP-zoekopdracht uitvoeren via het bedieningspaneel van het apparaat](#)

De LDAP-configuratie wijzigen met Beheer via een webbrowser

Gebruik Beheer via een webbrowser om uw LDAP-instellingen in een webbrowser te configureren.

1. Start Beheer via een webbrowser. >> [Beheer via een webbrowser openen](#)
2. Klik op **Netwerk > Netwerk > Protocol** in de linkernavigatiebalk.



Als de linkernavigatiebalk niet zichtbaar is, begint u te navigeren bij ☰.

3. Schakel het selectievakje **LDAP** in en klik vervolgens op **Indienen**.
4. Start uw Brother-apparaat opnieuw op om de configuratie te activeren.
5. Klik op uw computer in Beheer via een webbrowser op **Adresboek > LDAP** in de linkernavigatiebalk.

- **LDAP-zoekopdracht**
- **Adres LDAP-server**
- **SSL/TLS**
- **Poort**
- **Verificatie**
- **Gebruikersnaam**

Of deze optie beschikbaar is, is afhankelijk van de gebruikte verificatiemethode.

- **Wachtwoord**

Of deze optie beschikbaar is, is afhankelijk van de gebruikte verificatiemethode.



- Als Kerberos-verificatie door de LDAP-server wordt ondersteund, raden we aan om Kerberos als verificatiemethode te selecteren. Dit protocol biedt een sterke verificatie tussen de LDAP-server en uw apparaat.

- Voor Kerberos-verificatie moet u het SNTP-protocol configureren (netwerktijdserver) of moet u de datum, tijd en tijdzone correct instellen met behulp van het bedieningspaneel.

- **Kerberos-serveradres**
Of deze optie beschikbaar is, is afhankelijk van de gebruikte verificatiemethode.
- **Beginpunt zoekopdracht**
- **Time-out voor LDAP**
- **Kenmerk van naam (Zoeksleutel)**
- **Kenmerk van e-mail**
- **Kenmerk van faxnummer**

6. Klik op **Indienen** wanneer u klaar bent. Zorg ervoor dat in het veld **Status OK** af te lezen is.



Verwante informatie

- [Een LDAP-zoekopdracht configureren en uitvoeren](#)

Gerelateerde onderwerpen:

- [Beheer via een webbrowser openen](#)
- [De tijd synchroniseren met de SNTP-server met behulp van Beheer via een webbrowser](#)


Een LDAP-zoekopdracht uitvoeren via het bedieningspaneel van het apparaat


Wanneer u LDAP-instellingen hebt geconfigureerd, kunt u de LDAP-zoekfunctie gebruiken om faxnummers of e-mailadressen te vinden die u gebruikt voor:

- Een fax verzenden (niet beschikbaar op DCP-modellen)
- Een internetfax verzenden (niet beschikbaar op DCP-modellen)
- Scannen naar e-mailserver



- De LDAP-functie ondersteunt LDAPv3.
- Afhankelijk van het beveiligingsbeleid dat door uw netwerkbeheerder wordt gehanteerd, dient u mogelijk Kerberos of Simple Authentication te gebruiken om verbinding te maken met de LDAP-server.
- Voor Kerberos-verificatie moet u het SNTP-protocol configureren (netwerktijdserver) of moet u de datum, tijd en tijdzone correct instellen met behulp van het bedieningspaneel.

1. Druk op  om te zoeken.
2. Voer via de LCD de eerste tekens in van hetgeen u zoekt.
3. Druk op [OK].

Het LDAP-zoekresultaat wordt weergegeven op het LCD-scherm. Het pictogram  verschijnt vóór de zoekresultaten van het (lokale) faxnummer of het (lokale) e-mailadresboek.

Als er geen positief resultaat wordt gevonden op de server of in het lokale adresboek, geeft het LCD-scherm gedurende ongeveer 60 seconden [Geen resultaten gevonden.] weer.

4. Veeg omhoog of omlaag of druk op ▲ of ▼ om de gewenste naam weer te geven.
5. Druk op de naam.
Om de details van de naam weer te geven, drukt u op [Details].
6. Als er meerdere faxnummers of e-mailadressen zijn gevonden, wordt u gevraagd er één te selecteren. Druk op [Toepassen]. Ga op een van de volgende manieren te werk:
 - Als u een fax of I-fax verzendt, drukt u op [Fax start].
 - Als u naar de e-mailserver scant, plaatst u het document, drukt u op [Volg.], en drukt u vervolgens op [Start].



Verwante informatie

- [Een LDAP-zoekopdracht configureren en uitvoeren](#)

Gerelateerde onderwerpen:

- [De tijd synchroniseren met de SNTP-server met behulp van Beheer via een webbrowser](#)

De tijd synchroniseren met de SNTP-server met behulp van Beheer via een webbrowser

SNTP (Simple Network Time Protocol) wordt gebruikt voor het synchroniseren van de tijd die door het apparaat wordt gebruikt voor verificatie met de SNTP-tijdserver. (Dit is niet de tijd die op het LCD-scherm van het apparaat wordt weergegeven.) U kunt de tijd van het apparaat automatisch of handmatig synchroniseren met de UTC-tijd (Coordinated Universal Time) van de SNTP-tijdserver.

- [De datum en tijd configureren met Beheer via een webbrowser](#)
- [Het SNTP-protocol configureren met Beheer via een webbrowser](#)

De datum en tijd configureren met Beheer via een webbrowser

Configureer de datum en tijd, om de tijd die door het apparaat wordt gebruikt te synchroniseren met de tijd van de SNTP-tijdservers.

Deze functie is in sommige landen niet beschikbaar.

1. Start Beheer via een webbrowser. >> [Beheer via een webbrowser openen](#)
2. Klik op **Beheerder** > **Datum&tijd** in de linkernavigatiebalk.



Als de linkernavigatiebalk niet zichtbaar is, begint u te navigeren bij ☰.

3. Controleer de **Tijdzone**-instellingen.



Selecteer in de vervolgkeuzelijst **Tijdzone** het tijdsverschil tussen uw locatie en UTC. De tijdzone voor Nederland en België (CET) is bijvoorbeeld UTC+01:00.

4. Schakel het selectievakje **Synchroniseer met SNTP-server** in.
5. Klik op **Indienen**.



U kunt de datum en tijd ook handmatig configureren.



Verwante informatie

- [De tijd synchroniseren met de SNTP-server met behulp van Beheer via een webbrowser](#)

Gerelateerde onderwerpen:

- [Beheer via een webbrowser openen](#)

Het SNTP-protocol configureren met Beheer via een webbrowser

Configureer het SNTP-protocol om de tijd die door het apparaat wordt gebruikt voor verificatie, te synchroniseren met de tijd op de SNTP-tijdserver.

1. Start Beheer via een webbrowser. >> [Beheer via een webbrowser openen](#)
2. Klik op **Netwerk > Netwerk > Protocol** in de linkernavigatiebalk.



Als de linkernavigatiebalk niet zichtbaar is, begint u te navigeren bij ☰.

3. Schakel het selectievakje **SNTP** in om de instelling te activeren.
4. Klik op **Indienen**.
5. Start uw Brother-apparaat opnieuw op om de configuratie te activeren.
6. Klik naast het selectievakje SNTP op **Geavanceerde instellingen**.
7. Configureer de instellingen.

Optie	Beschrijving
Status	Geeft aan of het SNTP-protocol in- of uitgeschakeld is.
Synchronisatiestatus	Controleer de meest recente synchronisatiestatus.
Methode SNTP-server	Selecteer AUTOMATISCH of STATISCH . <ul style="list-style-type: none">• AUTOMATISCH Als uw netwerk een DHCP-server bevat, haalt de SNTP-server automatisch het adres van die server op.• STATISCH Typ hier het gewenste adres.
Adres primaire SNTP-server Adres secundaire SNTP-server	Voer het serveradres in (maximaal 64 tekens). Het adres van de secundaire SNTP-server wordt gebruikt als een back-up voor het adres van de primaire SNTP-server. Als de primaire server niet beschikbaar is, zal het apparaat contact opnemen met de secundaire SNTP-server.
Poort primaire SNTP-server Poort secundaire SNTP-server	Typ hier het poortnummer (1 tot 65535). De poort van de secundaire SNTP-server wordt gebruikt als een back-up voor de poort van de primaire SNTP-server. Als de primaire poort niet beschikbaar is, zal het apparaat contact opnemen met de secundaire SNTP-poort.
Synchronisatie-interval	Typ een waarde voor het aantal uren waarna de server opnieuw een synchronisatie moet uitvoeren (1 tot 168 uur).

8. Klik op **Indienen**.



Verwante informatie

- [De tijd synchroniseren met de SNTP-server met behulp van Beheer via een webbrowser](#)

Gerelateerde onderwerpen:

- [Beheer via een webbrowser openen](#)

Inkomende faxen doorsturen naar een netwerkbestemming

Gerelateerde modellen: MFC-L8730CDW/MFC-L8970CDW/MFC-EX570

Stel een profiel in om inkomende faxen rechtstreeks door te sturen naar een map op uw server.

1. Start Beheer via een webbrowser. >> [Beheer via een webbrowser openen](#)
2. Klik op **Beheerder > Netwerkprofiel** in de linkernavigatiebalk.



Als de linkernavigatiebalk niet zichtbaar is, begint u te navigeren bij ☰.

3. Klik op de protocoloptie naast het profielnummer.
4. Selecteer uw type server in het veld **Protocol** en klik vervolgens op **Indienen**.
5. Stel het profiel voor uw server in aan de hand van een van de volgende tabellen:



Als u een van de tekens ?, /, \, ", :, <, >, | of * gebruikt, kan dit een verzendfout veroorzaken.

FTP

Optie	Beschrijving
Profielnaam	Voer een naam voor dit serverprofiel in (maximaal 15 alfanumerieke tekens). De LCD van het apparaat geeft deze naam weer.
Hostadres	Voer het hostadres (bijvoorbeeld: sftp.voorbeeld.com; tot 64 tekens) of het IP-adres (bijvoorbeeld: 192.23.56.189) in.
Poortnummer	Wijzig de instelling voor Poortnummer die wordt gebruikt voor toegang tot de FTP-server. De standaardinstelling is poort 21. In de meeste gevallen hoeft deze instelling niet te worden aangepast.
Gebruikersnaam	Voer de gebruikersnaam in (maximaal 32 tekens) van een gebruiker die toestemming heeft om gegevens naar de FTP-server te schrijven.
Wachtwoord	Voer het wachtwoord in (maximaal 32 tekens) voor de gebruikersnaam die u in het veld Gebruikersnaam hebt ingevoerd. Voer het wachtwoord opnieuw in het veld Wachtwoord opnieuw invoeren in.
SSL/TLS	Stel de optie SSL/TLS in om inkomende faxen veilig door te sturen met SSL/TLS-communicatie. Wijzig indien nodig de instelling CA-certificaat .
Directory opslaan	Voer het pad in (max. 255 tekens) naar de map op de FTP-server waar u de inkomende faxen naartoe wilt sturen. Gebruik geen schuine streep (slash) als eerste teken van de bestandsnaam.
Passieve modus	Zet de optie Passieve modus aan of uit, afhankelijk van de configuratie van de FTP-server en de firewall van het netwerk. De standaardinstelling is Aan. In de meeste gevallen hoeft deze instelling niet te worden aangepast.

SFTP

Optie	Beschrijving
Profielnaam	Voer een naam voor dit serverprofiel in (maximaal 15 alfanumerieke tekens). De LCD van het apparaat geeft deze naam weer.
Hostadres	Voer het hostadres (bijvoorbeeld: sftp.voorbeeld.com; tot 64 tekens) of het IP-adres (bijvoorbeeld: 192.23.56.189) in.
Gebruikersnaam	Voer de gebruikersnaam in (maximaal 32 tekens) van een gebruiker die toestemming heeft om gegevens naar de SFTP-server te schrijven.
Verificatiemethode	Selecteer Wachtwoord of Openbare sleutel .

Optie	Beschrijving
Wachtwoord	Wanneer u Wachtwoord selecteert bij de optie Verificatiemethode , voert u het wachtwoord (tot 32 tekens) in dat betrekking heeft op de gebruikersnaam die u in het veld Gebruikersnaam invoerde. Voer het wachtwoord opnieuw in het veld Wachtwoord opnieuw invoeren in.
Sleutelpaar client	Als u Openbare sleutel selecteert bij de optie Verificatiemethode , moet u zelf de verificatiemethode selecteren.
Public server key	Selecteer het verificatietype.
Directory opslaan	Voer het pad in (max. 255 tekens) naar de map op de SFTP-server waar u de inkomende faxen naartoe wilt sturen. Gebruik geen schuine streep (slash) als eerste teken van de bestandsnaam.
Poortnummer	Wijzig de instelling voor Poortnummer die wordt gebruikt om toegang tot de SFTP-server te krijgen. De standaardinstelling is poort 22. In de meeste gevallen hoeft deze instelling niet te worden aangepast.

Netwerk

Optie	Beschrijving
Profielnaam	Voer een naam voor dit serverprofiel in (maximaal 15 alfanumerieke tekens). De LCD van het apparaat geeft deze naam weer.
Netwerkmappnaam	Voer het pad in naar de map op de CIFS-server waar u de inkomende faxen naartoe wilt sturen.
Verificatiemethode	Om de verificatiemethode in te stellen selecteert u Automatisch , Kerberos of NTLMv2 .
Gebruikersnaam	Voer de gebruikersnaam (maximaal 96 tekens) in van degene die toestemming heeft om gegevens te schrijven naar de map die in het veld Netwerkmappnaam is opgegeven. Als de gebruikersnaam deel uitmaakt van een domein, voert u de gebruikersnaam in een van de volgende vormen in: gebruiker@domein domein\gebruiker
Wachtwoord	Voer het wachtwoord in (maximaal 32 tekens) voor de gebruikersnaam die u in het veld Gebruikersnaam hebt ingevoerd. Voer het wachtwoord opnieuw in het veld Wachtwoord opnieuw invoeren in.
Kerberos-serveradres	Wanneer u Kerberos selecteert bij de optie Verificatiemethode , moet u het Kerberos-serveradres invoeren (bijvoorbeeld kerberos.voorbeeld.com; maximaal 64 tekens).



U moet de SNTP (netwerktijdserver) configureren of u moet zelf de datum, tijd en tijdzone goed instellen op het bedieningspaneel. De tijd moet overeenstemmen met de tijd die door de Kerberos-server en CIFS-server wordt gebruikt.

SharePoint

Optie	Beschrijving
Profielnaam	Voer een naam voor dit serverprofiel in (maximaal 15 alfanumerieke tekens). De LCD van het apparaat geeft deze naam weer.
Internetadres SharePoint	Kopieer het volledige adres van de bestemming dat wordt weergegeven in de adresbalk van uw browser (bijvoorbeeld: http://SharePointSiteAddress/Shared%20Documents/Forms/AllItems.aspx) of het IP-adres (bijvoorbeeld: http://192.168.0.1/Shared%20Documents/Forms/AllItems.aspx).
SSL/TLS	Als het adres in het veld Internetadres SharePoint begint met 'https://', kunt u het servercertificaat verifiëren door het selectievakje Servercertificaat verifiëren in te schakelen.

Optie	Beschrijving
Verificatiemethode	Om de verificatiemethode in te stellen selecteert u Automatisch , NTLMv2 , Kerberos of Standaard . Als u Automatisch kiest, wordt de verificatiemethode automatisch gedetecteerd.
Gebruikersnaam	Voer de gebruikersnaam in (maximaal 96 tekens) van een gebruiker die toestemming heeft om gegevens te schrijven naar de map die in het veld Internetadres SharePoint is opgegeven. Voer de gebruikersnaam op een van de volgende manieren in als hij onderdeel van een domein is: <ul style="list-style-type: none"> • gebruiker@domein • domein\gebruiker
Wachtwoord	Voer het wachtwoord in (maximaal 32 tekens) voor de gebruikersnaam die u in het veld Gebruikersnaam hebt ingevoerd. Voer het wachtwoord opnieuw in het veld Wachtwoord opnieuw invoeren in.
Kerberos-serveradres	Wanneer u Kerberos selecteert bij de optie Verificatiemethode , moet u het Kerberos-serveradres invoeren (bijvoorbeeld kerberos.voorbeeld.com ; maximaal 64 tekens).

6. Klik op **Indienen**.
7. Om de functie Fax doorsturen in te stellen, klikt u in de linkernavigatiebalk op **Fax > Opties Remote Fax**.
8. Selecteer **Doorzenden naar netwerk** in de vervolgkeuzelijst **Doorzenden/Opslaan/Cloud/Netwerk**.
9. Selecteer het bestandstype dat u wilt gebruiken.
10. Als u een reservekopie van inkomende faxen wilt afdrukken, selecteert u **Aan** bij **Reserveafdruk**.
11. Selecteer het profiel dat u wilt gebruiken in de vervolgkeuzelijst **Netwerkprofiel**.
12. Typ zo nodig een toegangscode van drie cijfers in het veld **Code voor toegang op afstand**.



- U kunt voor toegang op afstand de cijfers 0 t/m 9, * en # gebruiken.
- Deze code voor toegang op afstand moet anders zijn dan de externe codes voor de faxfuncties.

13. Klik op **Indienen**.



Verwante informatie

- [Netwerkfuncties](#)

Gerelateerde onderwerpen:

- [Opties voor geheugenontvangst](#)

Gigabit Ethernet (alleen bedrade netwerken)

Uw apparaat ondersteunt 1000BASE-T Gigabit Ethernet. Om verbinding te maken met een 1000BASE-T Gigabit Ethernet-netwerk, moet u de ethernetkoppelingsmodus van het apparaat instellen op Auto via het bedieningspaneel van het apparaat of met behulp van Beheer via een webbrowser.



Gebruik een netwerkkabel van categorie 5e (of hoger). Het apparaat kan automatisch onderhandelen over de hoogst ondersteunde netwerksnelheid. Bijvoorbeeld: om netwerksnelheden van 1000BASE-T te verkrijgen, moet de volledige verbindinginfrastructuur, met inbegrip van netwerkschakelaars en kabels, ook snelheden van 1000BASE-T ondersteunen. Anders zal het apparaat communiceren op 10BASE-T of 100BASE-TX.



Verwante informatie

- [Netwerkfuncties](#)


Functionies voor detectie van het wereldwijde netwerk gebruiken

Wanneer u uw apparaat gebruikt in een privénetwerk, gebruik dan de functie Wereldwijd netwerk detecteren om schadelijke aanvallen vanuit het wereldwijde netwerk te voorkomen.

- [Detectie van wereldwijde IP-adressen inschakelen](#)
- [Communicatie vanaf het wereldwijde netwerk blokkeren](#)


Detectie van wereldwijde IP-adressen inschakelen

Met deze functie kunt u het IP-adres van uw apparaat controleren. Wanneer uw apparaat een wereldwijd IP-adres toegewezen krijgt, wordt een waarschuwing weergegeven op het apparaat.

1. Druk op  [Instell.] > [Alle instell.] > [Netwerk] > [GlobalNW dtct.] > [Detectie toestaan] > [Aan].



Als het [Alle instell.]-menu wordt weergegeven op het Home-scherm van uw apparaat, slaat u het [Instell.]-menu over.

2. Druk op .




Verwante informatie

- [Functies voor detectie van het wereldwijde netwerk gebruiken](#)

Communicatie vanaf het wereldwijde netwerk blokkeren




Wanneer u deze functie inschakelt, wordt de ontvangst van taken van apparaten met een wereldwijd IP-adres geblokkeerd.

1. Druk op  [Instell.] > [Alle instell.] > [Netwerk] > [GlobalNW dtct.] > [Toegang afwijzen] > [Aan].



Als het [Alle instell.]-menu wordt weergegeven op het Home-scherm van uw apparaat, slaat u het [Instell.]-menu over.

2. Druk op .



Verwante informatie

- [Functies voor detectie van het wereldwijde netwerk gebruiken](#)

De netwerkinstellingen resetten naar de fabrieksinstellingen

U kunt de netwerkinstellingen van het apparaat via het bedieningspaneel op het apparaat naar de fabriekswaarden resetten. Hierdoor wordt alle informatie met uitzondering van het beheerderwachtwoord gereset.



U kunt de fabrieksinstellingen van de afdrukservers ook herstellen met Beheer via een webbrowser.

1. Druk op  [Instell.] > [Alle instell.] > [Netwerk] > [Netw. resetten].



Als het [Alle instell.]-menu wordt weergegeven op het Home-scherm van uw apparaat, slaat u het [Instell.]-menu over.

2. [Apparaat wordt opnieuw gestart na het resetten. Druk 2 seconden op [OK] ter bevestiging.] wordt weergegeven. Druk twee seconden op [OK] om de instelling te bevestigen.
Het apparaat wordt opnieuw opgestart.



Verwante informatie

- [Netwerkfuncties](#)

Gerelateerde onderwerpen:

- [Uw apparaat resetten](#)

Brother-beheertools

Gebruik een van de Brother-beheertools om de netwerkinstellingen van uw Brother-apparaat te configureren. Ga naar de **Downloads** pagina van uw model op support.brother.com/downloads om de tools te downloaden.



Verwante informatie

- [Netwerk](#)
-

Beveiliging

Het apparaat ondersteunt de onderstaande beveiligingsfuncties. Ga voor meer informatie over elke beveiligingsfunctie naar uw models *Handleiding beveiligingsfuncties* op support.brother.com/g/s/id/html/doc/common/sfg/dut/index.html.

- Netwerkbeveiliging > Certificaten configureren voor een veilig apparaat
- Netwerkbeveiliging > SSL/TLS gebruiken
- Netwerkbeveiliging > SNMPv3 gebruiken
- Netwerkbeveiliging > IPsec gebruiken
- Netwerkbeveiliging > IEEE 802.1x-verificatie voor uw netwerk gebruiken
- Gebruikersverificatie > Active Directory-verificatie gebruiken
- Gebruikersverificatie > LDAP-verificatie gebruiken
- Gebruikersverificatie > Beveiligd functieslot 3.0 gebruiken
- E-mailberichten veilig verzenden of ontvangen
- Afdruklogboek op netwerk opslaan

Mobiel/Web Connect

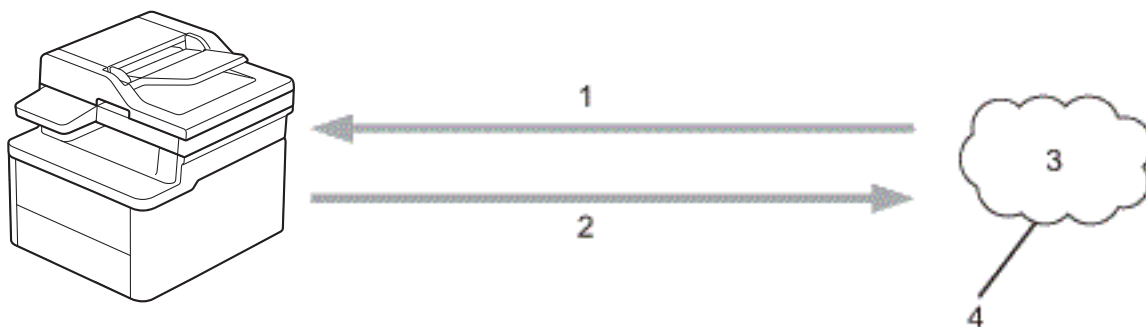
- [Brother Web Connect](#)
- [AirPrint](#)
- [Mopria™ Print Service en Mopria™ Scan](#)
- [Brother Mobile Connect](#)

Brother Web Connect

- [Overzicht Brother Web Connect](#)
- [Onlineservices bij Brother Web Connect](#)
- [Brother Web Connect instellen](#)
- [Documenten scannen en uploaden met Brother Web Connect](#)
- [Documenten downloaden en afdrukken met Brother Web Connect](#)
- [FaxForward naar Cloud of E-mail](#)

Overzicht Brother Web Connect

Bepaalde websites bieden services waarmee gebruikers afbeeldingen en bestanden naar de betreffende website kunnen uploaden en bekijken. Met uw Brother-apparaat kunt u afbeeldingen scannen en naar deze services uploaden. Daarnaast kunt u afbeeldingen die al naar deze services zijn geüpload downloaden en afdrukken.



1. Afdrukken
2. Scannen
3. Foto's, afbeeldingen, documenten en andere bestanden
4. Webservice

U kunt Brother Web Connect alleen gebruiken als uw Brother-apparaat verbonden is met een netwerk dat toegang heeft tot internet (via een draadloze of kabelverbinding).

Voor netwerken waarop een proxyserver wordt gebruikt, moet het apparaat ook voor het gebruik van een proxyserver zijn geconfigureerd. Neem contact op met uw netwerkbeheerder als u twijfels hebt over uw netwerkconfiguratie.



Een proxyserver is een computer die bemiddelt tussen computers zonder een rechtstreekse internetverbinding enerzijds en het internet anderzijds.

✓ Verwante informatie

- [Brother Web Connect](#)
 - [De instellingen van de proxyserver configureren via het bedieningspaneel van het apparaat](#)


Gerelateerde onderwerpen:

- [De instellingen van de proxyserver configureren met Beheer via een webbrowser](#)

De instellingen van de proxyserver configureren via het bedieningspaneel van het apparaat


Als uw netwerk een proxyserver gebruikt, moeten de volgende proxyservergegevens op het apparaat worden geconfigureerd:

- Adres van proxyserver
- Poortnummer
- Gebruikersnaam
- Wachtwoord

1. Druk op  [Instell.] > [Alle instell.] > [Netwerk] > [Web Connect-instellingen] > [Proxy-instell.] > [Proxy-verbinding] > [Aan].



Als het [Alle instell.]-menu wordt weergegeven op het Home-scherm van uw apparaat, slaat u het [Instell.]-menu over.

2. Druk op de gewenste optie en voer de proxyservergegevens in.
3. Druk op [OK].
4. Druk op .



Verwante informatie

- [Overzicht Brother Web Connect](#)

Gerelateerde onderwerpen:

- [De instellingen van de proxyserver configureren met Beheer via een webbrowser](#)

Onlineservices bij Brother Web Connect

Gebruik Brother Web Connect om services te openen vanaf uw Brother-apparaat.

Een account bij de onlineservice is vereist voor het gebruik van Brother Web Connect.

- Google Drive™
- Evernote®
- Dropbox
- OneDrive
- Box
- OneNote
- SharePoint Online

Raadpleeg de website van de desbetreffende service voor meer informatie over een van deze services.

In de volgende tabel wordt beschreven welke bestandstypen u met de functie Brother Web Connect kunt gebruiken:

Toegankelijke services	Google Drive™ Evernote® Dropbox OneDrive Box OneNote SharePoint Online
Gescande afbeeldingen uploaden	JPEG PDF ¹ DOCX XLSX PPTX TIFF
Afbeeldingen downloaden en afdrukken ²	JPEG PDF DOCX XLSX PPTX
FaxForward naar de onlineservices (alleen op bepaalde modellen beschikbaar)	JPEG PDF TIFF

¹ Voor het uploaden van gescande beelden, pdf waaronder Searchable PDF, Signed PDF, Secure PDF, PDF/A en High Compression PDF.

² DOC/XLS/PPT-formaten zijn ook beschikbaar om beelden te downloaden en af te drukken.



(Alleen voor Hongkong, Taiwan en Korea)

Brother Web Connect ondersteunt alleen bestandsnamen in het Engels. Bestandsnamen in de lokale taal kunnen niet worden gedownload.



Verwante informatie

- [Brother Web Connect](#)

Brother Web Connect instellen

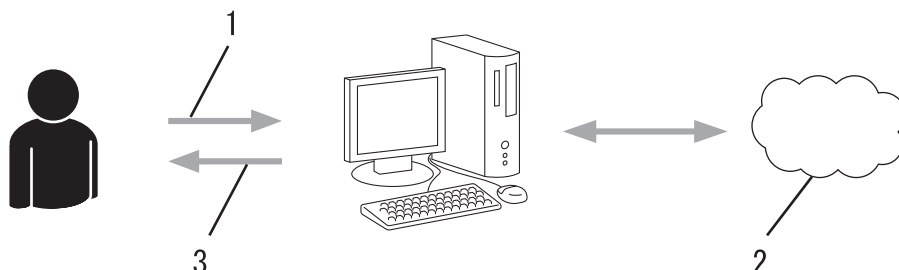
- [Overzicht van de instellingen voor Brother Web Connect](#)
- [Toegang aanvragen voor Brother Web Connect](#)
- [Een account op uw Brother-apparaat registreren voor Brother Web Connect](#)

Overzicht van de instellingen voor Brother Web Connect

Configureer de instellingen voor Brother Web Connect aan de hand van de volgende procedure:

Stap 1: maak een account aan bij de service die u wilt gebruiken.

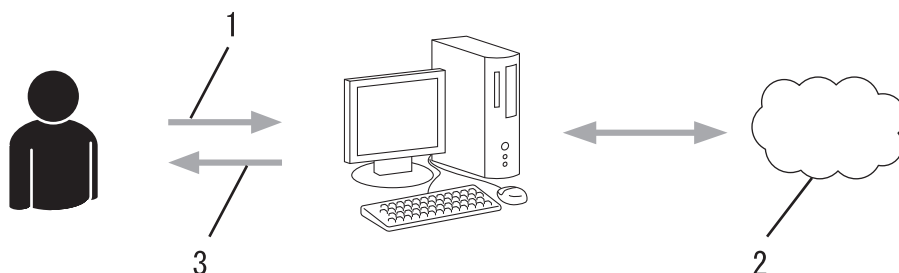
Ga op een computer naar de website van de service en maak een account aan. (Als u al een account hebt, hoeft u er niet nog een te maken.)



1. Gebruikersregistratie
2. Webservice
3. Account verkrijgen

Stap 2: vraag toegang aan voor Brother Web Connect.

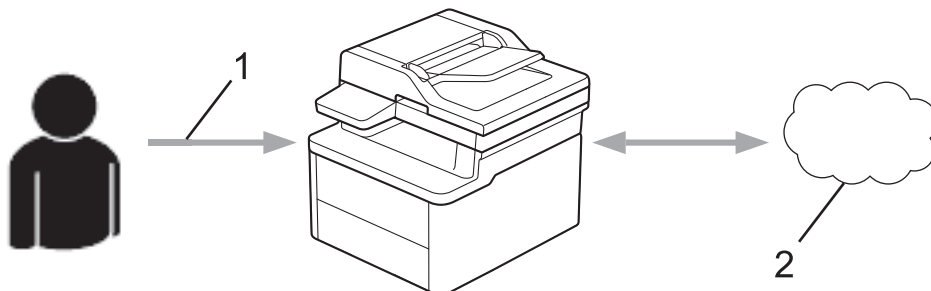
Start Brother Web Connect op een computer en vraag een tijdelijke id aan.



1. Accountinformatie invoeren
2. Brother Web Connect-programmapagina
3. Tijdelijk id verkrijgen

Stap 3: registreer uw accountinformatie bij uw apparaat zodat u toegang krijgt tot de service die u wilt gebruiken.

Voer het tijdelijke id in om de service op uw apparaat in te schakelen. Geef de accountnaam op zoals deze op het apparaat moet worden weergegeven en voer een pincode in als u er een wilt gebruiken.



1. Tijdelijk id invoeren
2. Webservice

Uw Brother-apparaat kan nu gebruikmaken van de service.



Verwante informatie


- [Brother Web Connect instellen](#)

Toegang aanvragen voor Brother Web Connect

Om met Brother Web Connect toegang te kunnen krijgen tot online services, moet u eerst toegang tot Brother Web Connect aanvragen op een computer waarop de software van Brother is geïnstalleerd.

1. Open de website van het programma Brother Web Connect:

Optie	Beschrijving
-------	--------------

Windows	Klik op  (Brother Utilities) en vervolgens op de vervolgkeuzelijst en selecteer uw modelnaam (indien nog niet geselecteerd). Klik in de linkernavigatiebalk op Doe meer en klik vervolgens op Brother Web Connect .
---------	--------------------------------------------------------------------------------------------------------------------------------------------------------------------------------------------------------------------------------------------------------------------------------------------------------------------------------



U kunt de website ook rechtstreeks openen:
Type bwc.brother.com in de adresbalk van de webbrowser.

Mac	Type bwc.brother.com in de adresbalk van de webbrowser.
-----	----------------------------------------------------------------------------------------------

De pagina Brother Web Connect wordt weergegeven.

2. Selecteer de service die u wilt gebruiken.
3. Volg de aanwijzingen op het scherm en vraag toegang aan.



Als u SharePoint Online gebruikt, volgt u de aanwijzingen op het scherm om een documentbibliotheek te maken.

Wanneer u klaar bent, wordt uw tijdelijke id weergegeven.

Blijf in contact met Brother Web Connect

Registratie voltooid.

Voer de volgende tijdelijke id in op het display van uw apparaat.

Tijdelijke id (11 tekens)

XXXXXXXXXXXX

OPMERKING: De tijdelijke id blijft slechts 24 uur geldig.

4. Noteer uw tijdelijke id. U hebt deze nodig om accounts voor het apparaat te registreren. De tijdelijke id is 24 uur geldig.
5. Sluit de webbrowser.

Nu u een toegangs-id voor Brother Web Connect hebt, moet u deze op uw apparaat registreren en vervolgens vanaf uw apparaat naar de gewenste webservice gaan.



Verwante informatie

- [Brother Web Connect instellen](#)

Gerelateerde onderwerpen:

- [Een account op uw Brother-apparaat registreren voor Brother Web Connect](#)
-

Een account op uw Brother-apparaat registreren voor Brother Web Connect

Voer uw accountgegevens voor Brother Web Connect in en configureer uw apparaat zodat deze via Brother Web Connect toegang tot de gewenste service kan krijgen.

- U moet toegang aanvragen voor Brother Web Connect om een account op uw apparaat te kunnen registreren.
- Controleer voordat u een account registreert of de juiste datum en tijd zijn ingesteld op het apparaat.

1. Veeg om de optie [Web] weer te geven.
2. Druk op [Web].



- Als op het LCD-scherm van het apparaat informatie over de internetverbinding wordt weergegeven, leest u de informatie en drukt u op [OK]. Als u deze informatie nogmaals wilt weergeven, drukt u op [Ja].
- Op het LCD-scherm worden af en toe updates of aankondigingen over Brother Web Connect-functies weergegeven. Lees de informatie en druk dan op [OK].


3. Als informatie over de licentieovereenkomst wordt weergegeven, maakt u een keuze en volgt u de aanwijzingen op het scherm.
4. Selecteer de service die u wilt registreren.
5. Druk op de naam van de service.
6. Druk op [OK] als informatie over Brother Web Connect wordt weergegeven.
7. Druk op [Account registreren/verwijderen].
8. Druk op [Account registreren].
Het apparaat laat een bericht zien met het verzoek de tijdelijke id in te voeren die u hebt ontvangen toen u toegang tot Brother Web Connect aanvroeg.
9. Druk op [OK].
10. Voer de tijdelijke id in via het LCD-scherm.
11. Druk op [OK].



- Als de informatie die u invoert, niet overeenkomt met de tijdelijke id die u hebt ontvangen toen u toegang aanvroeg, of als de tijdelijke id is verlopen, wordt er een foutmelding op het LCD-scherm weergegeven. Voer het tijdelijke id correct in of vraag opnieuw toegang aan voor een nieuw tijdelijk id.

Het apparaat laat een bericht zien met het verzoek om de naam van de account in te voeren zoals deze op het LCD-scherm moet worden weergegeven.

12. Druk op [OK].
13. Voer de naam in via het LCD-scherm.
14. Druk op [OK].
15. Ga op een van de volgende manieren te werk:
 - Druk op [Ja] om een pincode voor de account in te stellen. (Een pincode beschermt de account tegen ongeoorloofde toegang.) Voer een viercijferig nummer in en druk vervolgens op [OK].
 - Druk op [Nee] als u geen pincode wilt instellen.
16. Wanneer de door u ingevoerde accountgegevens worden weergegeven, controleert u of deze correct zijn.
17. Druk op [Ja] om de door u ingevoerde gegevens te registreren.
18. Druk op [OK].

19. Druk op .

De registratie is voltooid en uw apparaat heeft nu toegang tot de service.



Verwante informatie

- [Brother Web Connect instellen](#)

Gerelateerde onderwerpen:

- [Tekst invoeren op uw apparaat](#)
 - [Toegang aanvragen voor Brother Web Connect](#)
-

Documenten scannen en uploaden met Brother Web Connect

Upload uw gescande foto's en documenten rechtstreeks naar een webservice zonder een computer te gebruiken.

Geüploade documenten worden opgeslagen in het album **From_BrotherDevice**.

Raadpleeg de website van de desbetreffende service voor informatie over beperkingen, zoals het formaat van documenten of het aantal documenten dat kan worden geüpload.

Als u wegens het inschakelen van de functie Beveiligd functieslot (beschikbaar voor bepaalde modellen) beperkt bent in het gebruik van Web Connect, kunt u de gescande gegevens niet uploaden.

1. [Plaats het document](#).
2. Veeg om de optie [Web] weer te geven.
3. Druk op [Web].



- U kunt ook drukken op [Scannen] > [naar web].
- Als op het LCD-scherm van het apparaat informatie over de internetverbinding wordt weergegeven, leest u de informatie en drukt u op [OK]. Als u deze informatie nogmaals wilt weergegeven, drukt u op [Ja].
- Op het LCD-scherm worden af en toe updates of aankondigingen over Brother Web Connect-functies weergegeven. Lees de informatie en druk dan op [OK].

4. Selecteer de service die de host is van het account waarnaar u wilt uploaden.
5. Selecteer uw accountnaam.
6. Volg de aanwijzingen op het scherm om deze bewerking te voltooien.



Verwante informatie

- [Brother Web Connect](#)

Documenten downloaden en afdrukken met Brother Web Connect

Documenten die naar uw account zijn geüpload, kunnen rechtstreeks naar het apparaat worden gedownload en worden afgedrukt. Documenten die andere gebruikers naar hun eigen accounts hebben geüpload om die te delen, kunnen ook naar uw apparaat worden gedownload en worden afgedrukt wanneer u gerechtigd bent om deze documenten weer te geven.

1. Veeg om de optie [Web] weer te geven.
2. Druk op [Web].



- Als op het LCD-scherm van het apparaat informatie over de internetverbinding wordt weergegeven, leest u de informatie en drukt u op [OK]. Als u deze informatie nogmaals wilt weergeven, drukt u op [Ja].
- Op het LCD-scherm worden af en toe updates of aankondigingen over Brother Web Connect-functies weergegeven. Lees de informatie en druk dan op [OK].

3. Selecteer de service die het document hosts dat u wilt downloaden en afdrukken.
4. Als het scherm voor het invoeren van de pincode wordt weergegeven, voert u de viercijferige pincode in en drukt u op [OK].



Afhankelijk van de service moet u mogelijk de accountnaam in een lijst selecteren.

5. Druk op [Downld naar afdruk].
6. Selecteer het gewenste album. Bij bepaalde services hoeven documenten niet in albums te worden opgeslagen. Selecteer [Ongesorteerde bestanden tonen] als u documenten wilt selecteren die niet in albums zijn opgeslagen.



Een album is een collectie afbeeldingen. Welke term in de praktijk wordt gebruikt, is afhankelijk van de gebruikte service. Bij gebruik van Evernote® moet u bijvoorbeeld eerst het notitieboek en vervolgens de notitie selecteren.

7. Selecteer de miniatuurweergave van het document dat u wilt afdrukken. Controleer het document op het LCD-scherm en druk op [OK]. Selecteer nog meer documenten die u wilt afdrukken (maximaal 10 documenten).
8. Druk op [OK] wanneer u klaar bent.
9. Volg de aanwijzingen op het scherm om deze bewerking te voltooien.



Verwante informatie

- [Brother Web Connect](#)

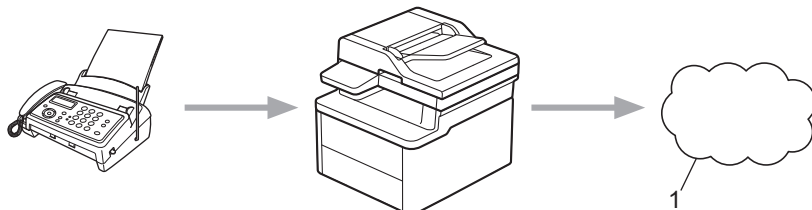
Gerelateerde onderwerpen:

- [Tekst invoeren op uw apparaat](#)

FaxForward naar Cloud of E-mail

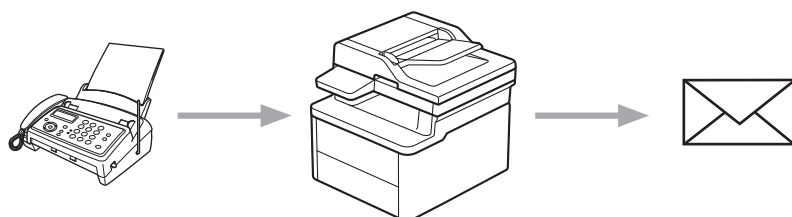
Gerelateerde modellen: MFC-L8730CDW/MFC-L8970CDW/MFC-EX570

- Gebruik de functie FaxDoorst. n. Cloud om uw inkomende faxen automatisch naar uw accounts door te sturen met de beschikbare onlineservices.



1. Webservice

- Gebruik de functie FaxDoorst. n. e-mail om uw inkomende faxen automatisch als e-mailbijlagen naar een inbox te sturen.



- Als u wegens de functie Beveiligd functieslot (beschikbaar voor bepaalde modellen) beperkt bent in het gebruik van apps of het ontvangen van faxen, kunt u de binnenkomende faxen niet uploaden.
- Deze functie is alleen beschikbaar voor zwart-witfaxen.
- Als u de functie FaxForward naar Cloud inschakelt, kunt u de volgende opties niet gebruiken:
 - [Fax Doorzenden]
 - [Fax Opslaan]
 - [PC-Fax ontv.]
 - [Doorzenden nr netwerk]
- Als het geheugen van het apparaat nog ontvangen faxen bevat, kunt u de functie FaxForward niet uitschakelen.

1. Veeg om de optie [Apps] weer te geven.
2. Druk op [Apps].



- Als op het LCD-scherm van het apparaat informatie over de internetverbinding wordt weergegeven, leest u de informatie en drukt u op [OK]. Als u deze informatie nogmaals wilt weergeven, drukt u op [Ja].
- Op het LCD-scherm worden af en toe updates of aankondigingen over Brother Web Connect-functies weergegeven. Lees de informatie en druk dan op [OK].

3. Selecteer [FaxForward naar Cloud/E-mail].



Als informatie over [FaxForward naar Cloud/E-mail] wordt weergegeven, leest u de informatie en drukt u vervolgens op [OK].

4. Druk op [Aan].
5. Druk op [Doorsturen naar cloud] of [Doorsturen naar E-mail].
 - Als u [Doorsturen naar cloud] hebt geselecteerd, kiest u de online service waarmee u de faxen wilt ontvangen en geeft u uw accountnaam op.

-
- Als u [Doorsturen naar E-mail] hebt geselecteerd, geeft u het e-mailadres op waarop u de faxen als e-mailbijlagen wilt ontvangen.

6. Volg de aanwijzingen op het scherm om deze bewerking te voltooien.



Verwante informatie

- [Brother Web Connect](#)
-

AirPrint

- [Overzicht AirPrint](#)
- [Voordat u AirPrint gebruikt \(macOS\)](#)
- [Afdrukken met AirPrint](#)
- [Scannen met AirPrint \(macOS\)](#)
- [Een fax verzenden met AirPrint \(macOS\)](#)

Overzicht AirPrint

AirPrint is een afdrukoplossing voor Apple-besturingssystemen waarmee u draadloos foto's, e-mailberichten, webpagina's en documenten kunt afdrucken vanaf een iPad, iPhone, iPod touch of Mac-computer zonder dat u daarvoor een driver hoeft te installeren.

(MFC-L8730CDW/MFC-L8970CDW/MFC-EX570)

Bovendien kunt u met AirPrint rechtstreeks vanaf een Mac-computer faxen verzenden zonder ze eerst af te drukken en kunt u documenten naar uw Mac-computer scannen.

(DCP-L8630CDW)

Met AirPrint kunt u ook documenten scannen naar uw Mac-computer.

Ga naar de Apple-website voor meer informatie.

Apparatuur die is voorzien van de Apple-badge, is specifiek ontwikkeld voor gebruik met de technologie die op de badge is aangegeven en door de ontwikkelaar gecertificeerd omdat die voldoet aan de prestatiestandaarden van Apple.



Verwante informatie

- [AirPrint](#)

Voordat u AirPrint gebruikt (macOS)

Voeg het apparaat op uw Mac-computer aan de lijst met printers toe voordat u met macOS afdrukt.

1. Selecteer **Systeeminstellingen** in het Apple-menu.
2. Selecteer **Printers en scanners**.
3. Klik op **Voeg printer, scanner of fax toe...**
Het scherm **Voeg printer toe** verschijnt.
4. Selecteer uw apparaat en selecteer vervolgens de naam van uw model in het snelmenu **Gebruik**.
5. Klik op **Voeg toe**.



Verwante informatie



- [AirPrint](#)

Afdrukken met AirPrint

- [Afdrukken van iPad, iPhone of iPod touch](#)
- [Afdrukken met AirPrint \(macOS\)](#)

Afdrukken van iPad, iPhone of iPod touch

De afdrukprocedure kan per toepassing variëren. In onderstaand voorbeeld wordt Safari gebruikt.

1. Controleer of het apparaat is ingeschakeld.
2. Plaats het papier in de papierlade en pas de papierlade-instellingen op het apparaat aan.
3. Open vanuit Safari de pagina die u wilt afdrukken.
4. Tik op  of .
5. Tik op **Afdrukken**.
6. Controleer of uw apparaat is geselecteerd.
7. Als een ander apparaat (of geen apparaat) is geselecteerd, tikt u op **Printer**.
Een lijst met beschikbare machines verschijnt.
8. Tik op de naam van uw apparaat.
9. Selecteer de gewenste opties, zoals het aantal af te drukken pagina's of tweezijdig afdrukken (indien ondersteund door uw apparaat).
10. Tik op **Afdrukken**.



Verwante informatie

- [Afdrukken met AirPrint](#)

Afdrukken met AirPrint (macOS)

De afdrukprocedure kan per toepassing variëren. In onderstaand voorbeeld wordt Safari gebruikt. Controleer of uw apparaat in de printerlijst op uw Mac-computer wordt vermeld voordat u de afdrukprocedure start.

1. Controleer of het apparaat is ingeschakeld.
2. Plaats het papier in de papierlade en pas de papierlade-instellingen op het apparaat aan.
3. Gebruik Safari op uw Mac-computer om de pagina te openen die u wilt afdrukken.
4. Klik op het **Archief**-menu en selecteer vervolgens **Druk af**.
5. Controleer of uw apparaat is geselecteerd. Als een ander apparaat (of geen apparaat) is geselecteerd, klikt u op het pop-upmenu **Printer** en selecteert u uw apparaat.
6. Geef de gewenste opties op, zoals het aantal af te drukken pagina's of tweezijdig afdrukken (indien ondersteund door uw apparaat).
7. Klik op **Druk af**.



Verwante informatie

- [Afdrukken met AirPrint](#)

Gerelateerde onderwerpen:

- [Voordat u AirPrint gebruikt \(macOS\)](#)

Scannen met AirPrint (macOS)

Controleer of uw apparaat in de scannerlijst op uw Mac-computer wordt vermeld voordat u de scanprocedure start.

1. [Plaats het document](#).
2. Selecteer **Systeeminstellingen** in het Apple-menu.
3. Selecteer **Printers en scanners**.
4. Selecteer uw apparaat in de scannerlijst.
5. Klik op de knop **Open scanner....**
Het scannervenster verschijnt.
6. Als u het document in de ADF (automatische documentinvoer) plaatst, vinkt u het selectievakje **Gebruik documentlade** aan en bepaalt u het formaat van uw document in het snelmenu voor het instellen van de scangrootte.
7. Selecteer de bestemmingsmap of bestemmingstoepassing in het snelmenu voor het instellen van de bestemming.
8. Klik op **Toon details** om indien nodig de scaninstellingen te wijzigen.
U kunt de afbeelding handmatig bijsnijden door de muisaanwijzer over het gedeelte dat u wilt scannen te slepen wanneer u vanaf de glasplaat scant.
9. Klik op **Scan**.



Verwante informatie

- [AirPrint](#)

Gerelateerde onderwerpen:

- [Voordat u AirPrint gebruikt \(macOS\)](#)

Een fax verzenden met AirPrint (macOS)

Gerelateerde modellen: MFC-L8730CDW/MFC-L8970CDW/MFC-EX570

Controleer of uw apparaat in de printerlijst op uw Mac-computer wordt vermeld. Apple TextEdit wordt in onderstaand voorbeeld gebruikt.



AirPrint ondersteunt alleen faxdocumenten in zwart-wit.

1. Controleer of het apparaat is ingeschakeld.
2. Open op uw Mac-computer het bestand dat u als fax wilt verzenden.
3. Klik op het **Archief**-menu en selecteer vervolgens **Druk af**.
4. Klik op het snelmenu **Printer** en selecteer vervolgens uw model met **Fax** in de naam.
5. Voer de gegevens van geadresseerde van de fax in.
6. Klik op **Fax**.



Verwante informatie

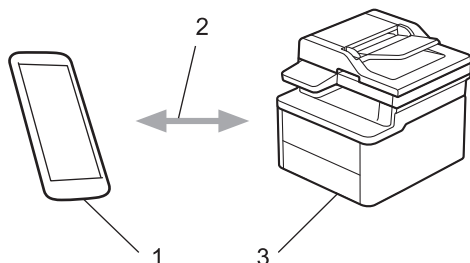
- [AirPrint](#)

Gerelateerde onderwerpen:

- [Voordat u AirPrint gebruikt \(macOS\)](#)

Mopria™ Print Service en Mopria™ Scan

Mopria™ Print Service is een afdrukfunctie en Mopria™ is een scanfunctie op mobiele apparaten met Android™ die is ontwikkeld door de Mopria™ Alliance. Met deze service kunt u verbinding maken met hetzelfde netwerk als waarop uw apparaat is aangesloten en afdrukken en scannen zonder verdere configuratietaken te hoeven uitvoeren.



1. Mobiele Android™-apparaten
2. Wi-Fi®-verbinding
3. Uw apparaat

U moet de Mopria™ Print Service of Mopria™ Scan downloaden via Google Play™ en op uw Android™-apparaat installeren. Voordat u deze Mopria™-functies gebruikt, moet u deze eerst inschakelen op uw mobiele apparaat.

Voor meer informatie over Mopria™ Print Service en Mopria™ Scan gaat u naar <https://www.mopria.org>.



Verwante informatie

- [Mobiel/Web Connect](#)

Brother Mobile Connect

Gebruik Brother Mobile Connect om af te drukken en te scannen vanaf een mobiel apparaat.

- Voor Android™-apparaten:

Met Brother Mobile Connect kunt u de functies van het Brother-apparaat rechtstreeks gebruiken vanaf uw Android™-apparaat.

Download en installeer Brother Mobile Connect via Google Play™.

- Voor alle iOS- of iPadOS-apparaten, waaronder iPhone, iPad en iPod touch:

Met Brother Mobile Connect kunt u de functies van het Brother-apparaat rechtstreeks gebruiken vanaf uw iOS- of iPadOS-apparaat.

Download en installeer Brother Mobile Connect via de App Store.



Verwante informatie

- [Mobiël/Web Connect](#)

Gerelateerde onderwerpen:

- [Brother iPrint&Scan openen \(Windows/Mac\)](#)

Problemen oplossen

Voor nieuwe veelgestelde vragen en tips voor het oplossen van problemen gaat u naar support.brother.com/faqs.

Routineonderhoud

- [Verbruiksartikelen vervangen](#)
- [Het apparaat schoonmaken](#)
- [Afdrukken in kleur corrigeren](#)
- [De levensduur van de resterende onderdelen controleren](#)
- [Apparaatstatus bewaken met Brother iPrint&Scan \(Windows/Mac\)](#)
- [De gegevens van het apparaat controleren](#)
- [De firmware van uw apparaat bijwerken](#)
- [Uw apparaat resetten](#)
- [Uw apparaat verpakken en verzenden](#)

Verbruiksartikelen vervangen

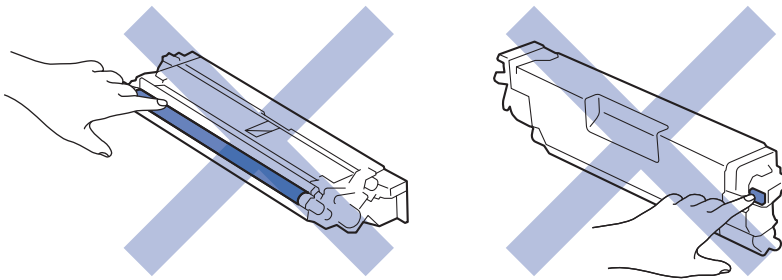
U moet de verbruiksartikelen vervangen wanneer het apparaat aangeeft dat de levensduur van het artikel afgelopen is.

De tonercartridge en drumeenheid zijn twee afzonderlijke verbruiksartikelen. Zorg ervoor dat beide als module zijn geïnstalleerd. De productcode van verbruiksartikelen kan verschillen afhankelijk van het land.

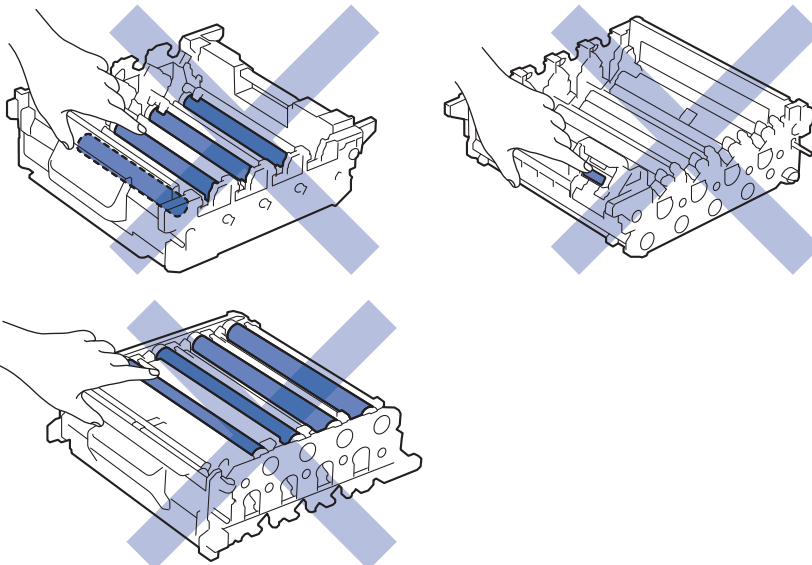
BELANGRIJK

Om problemen met de afdrukkwaliteit te vermijden, mag u **NOOIT** de onderdelen aanraken die in de afbeeldingen als schaduw zijn weergegeven.

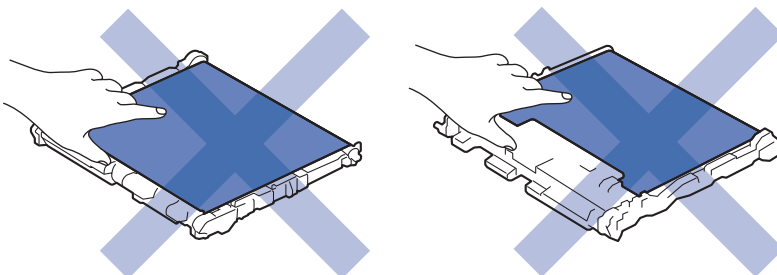
Tonercartridge



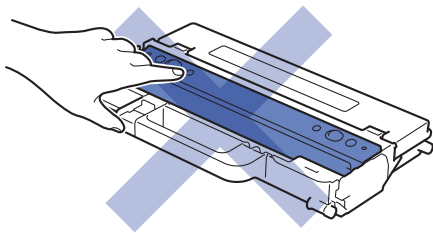
Drumeenheid



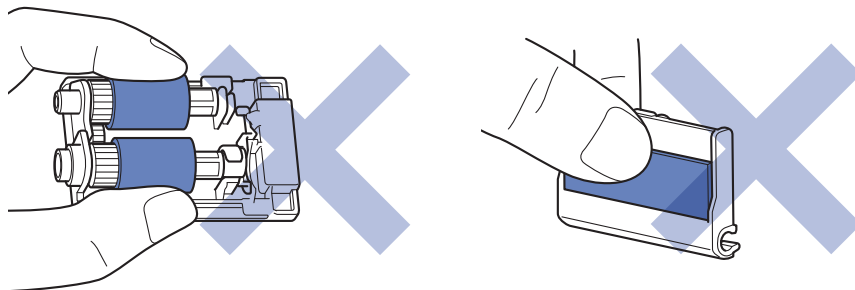
Riemenheid



Toneropvangbak



De papertoevoerset voor de multifunctionele (MP) lade vervangen



OPMERKING

- Zorg ervoor dat u de gebruikte verbruiksartikelen in een goed afgesloten zak opbergt zodat er geen tonerstof uit de cartridge wordt gemorst.
- Ga naar go.brother/original voor instructies over het terugsturen van gebruikte verbruiksartikelen naar het inzamel- en recyclingprogramma van Brother. Als uw lokale Brother-vestiging nog geen inzamelprogramma heeft of als u het gebruikte verbruiksartikel niet wilt terugsturen, gooi het dan weg volgens de lokale voorschriften, gescheiden van het huishoudelijk afval. Indien u vragen hebt, kunt u contact opnemen met uw plaatselijke afvalverzamelplaats.
- We raden aan om zowel de nieuwe als de gebruikte verbruiksartikelen op een stuk papier te plaatsen zodat de inhoud ervan niet per ongeluk wordt gemorst of verspreid.
- Als u papier gebruikt dat niet gelijkwaardig is aan de aanbevolen afdrukmedia, kan de levensduur van de verbruiksartikelen en van de onderdelen van het apparaat korter zijn.
- De verwachte levensduur van de tonercartridges is gebaseerd op ISO/IEC 19798. Hoe vaak deze moet worden vervangen hangt af van het afdrukvolume, percentage dekking, gebruikte mediatypes en het in- en uitschakelen van het apparaat.
- Hoe vaak verbruiksartikelen behalve tonercartridges moeten worden vervangen hangt af van het afdrukvolume, gebruikte mediatypes en het in- en uitschakelen van het apparaat.
- Ga voorzichtig met de tonercartridge om. Als u toner op uw handen of kleren morst, veegt of was u het onmiddellijk met koud water.



- Draai de toneropvangbak NIET ondersteboven, want dan kan de toner lekken.
- Raak het oppervlak van de chip van de tonercartridge en de drumeenheid NIET aan. Verontreiniging en schade kunnen voor problemen zorgen bij de detectie van elke eenheid.



Verwante informatie

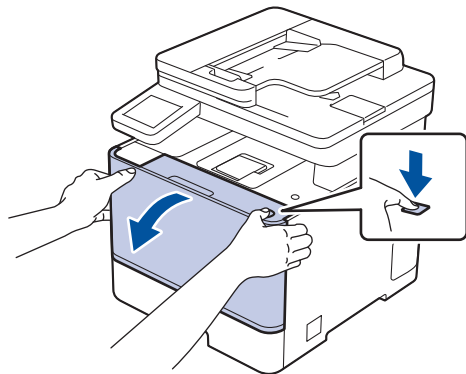
- [Routineonderhoud](#)
 - [De tonercartridge vervangen](#)
 - [De drumeenheid vervangen](#)
 - [De riemeenheid vervangen](#)

-
- De toneropvangbak vervangen
 - De fuseereenheid vervangen
 - De papiertoevoerset voor de multifunctionele (MP) lade vervangen
-

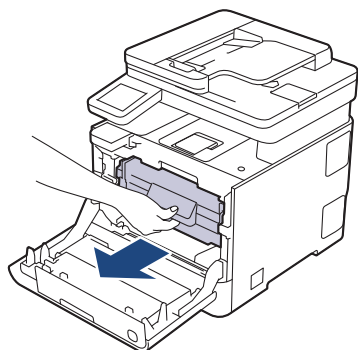
De tonercartridge vervangen

Voordat u de vervangingsprocedure start ►► *Verwante informatie: Verbruiksartikelen vervangen*

1. Zorg ervoor dat het apparaat ingeschakeld is.
2. Druk op de knop Klep openen en open het frontdeksel.



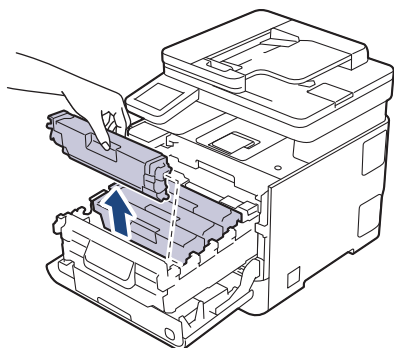
3. Houd de groene handgreep van de drumeenheid vast. Trek de drumeenheid uit het apparaat tot die stopt.



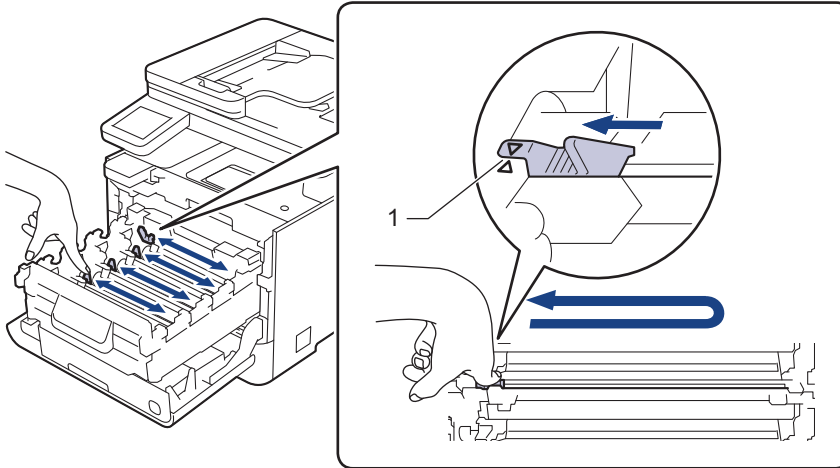
BELANGRIJK

We raden aan om de tonercartridge en drumeenheid op een schoon, vlak oppervlak met wegwerppapier eronder voor het geval u per ongeluk toner morst of verspreidt.

4. Houd de handgreep van de tonercartridge vast en trek de tonercartridge omhoog en uit de drumeenheid. Herhaal dit voor alle tonercartridges.

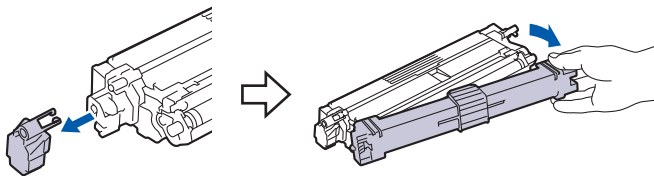


5. Reinig de coronadraad in de drumeenheid door het groene lipje voorzichtig een paar keer van links naar rechts en weer terug te schuiven. Herhaal dit voor alle coronadraden.

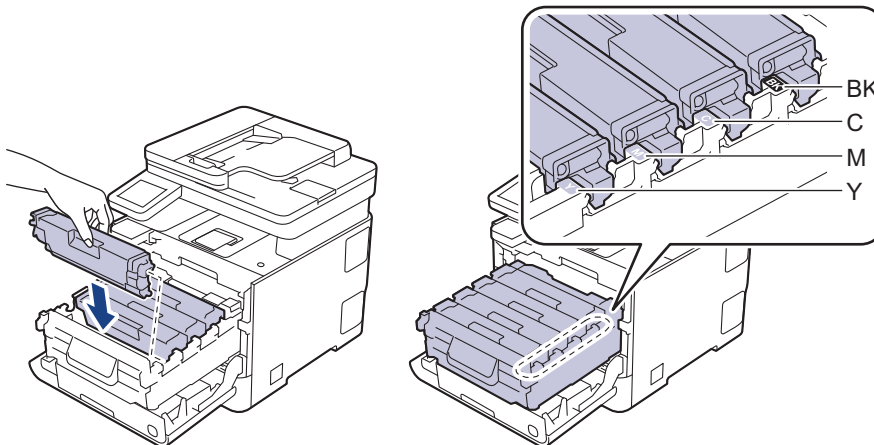


Om een slechte afdrukkwaliteit te voorkomen, moet u het groene lipje zeker terug vergrendelen in de beginstand (1), links uitgelijnd met de linkerkant van de drum.

6. Pak de nieuwe tonercartridge uit.
7. Verwijder het beschermende materiaal.



8. Plaats de tonercartridge in de drumeenheid. Zorg ervoor dat de kleur van de tonercartridge overeenstemt met de kleur van het etiket op de drumeenheid. Herhaal dit voor alle tonercartridges.

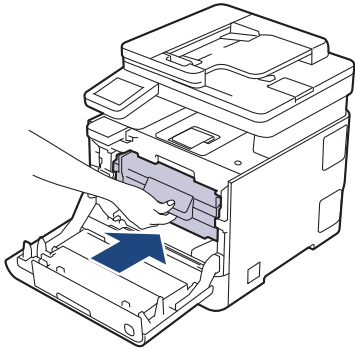


- BK: Zwart
- C: Cyaan
- M: Magenta
- Y: Geel



Zorg ervoor dat u de tonercartridge correct plaatst. Zoniet, kan hij van de drumeenheid loskomen.

9. Gebruik de groene handgreep om de drumeenheid terug in het apparaat te duwen totdat deze vergrendelt.



10. Sluit het frontdeksel van het apparaat.



- Schakel na het vervangen van een tonercartridge het apparaat **NOOIT** uit en open **NOOIT** het frontdeksel tot het display van het apparaat opnieuw Gereed is.
- De tonercartridge die bij uw Brother-apparaat wordt geleverd, is een startertonercartridge.
- We raden u aan een nieuwe tonercartridge bij de hand te houden wanneer u de waarschuwing Toner bijna leeg ziet.
- Pak de nieuwe tonercartridge PAS uit wanneer u deze gaat installeren.
- Als de tonercartridge lang voor die tijd is uitgepakt, gaat de toner minder lang mee.
- Wij adviseren u originele Brother-verbruiksartikelen te gebruiken voor stabiele afdrukkwaliteit en prestaties. Niet alle niet-originele verbruiksartikelen veroorzaken problemen, maar de mogelijkheid bestaat dat sommige van dergelijke artikelen een negatieve impact hebben op de afdrukkwaliteit of storingen veroorzaken. Indien schade het gevolg is van het gebruik van niet-originele verbruiksartikelen, worden de reparatiekosten van uw apparaat mogelijk door Brother aangerekend, ook al hebt u nog garantie op het apparaat.



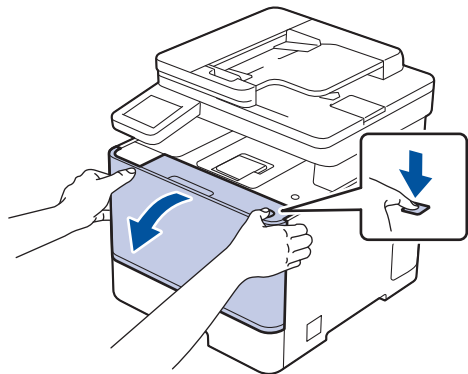
Verwante informatie

- [Verbruiksartikelen vervangen](#)

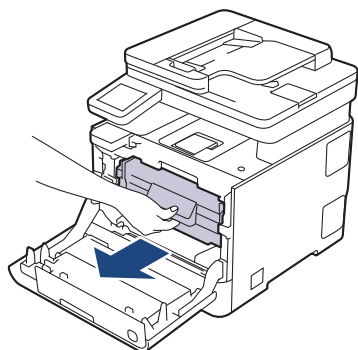
De drumeenheid vervangen

Voordat u de vervangingsprocedure start ►► *Verwante informatie: Verbruiksartikelen vervangen*

1. Zorg ervoor dat het apparaat ingeschakeld is.
2. Druk op de knop Klep openen en open het frontdeksel.



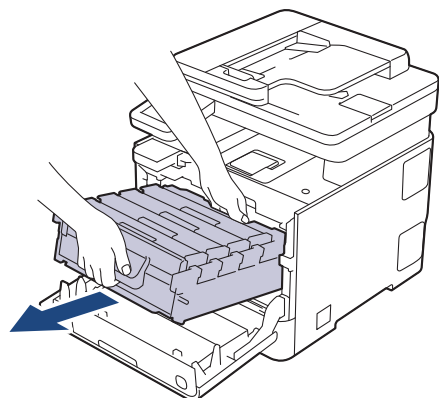
3. Houd de groene handgreep van de drumeenheid vast. Trek de drumeenheid uit het apparaat tot die stopt.



BELANGRIJK

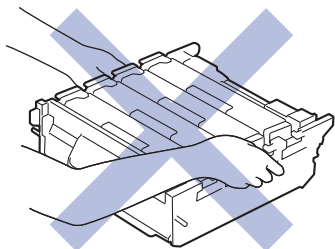
We raden aan om de tonercartridge en drumeenheid op een schoon, vlak oppervlak met wegwerppapier eronder voor het geval u per ongeluk toner morst of verspreidt.

4. Houd de groene handgrepen van de drumeenheid vast, til de voorkant van de drumeenheid op en verwijder deze uit het apparaat.

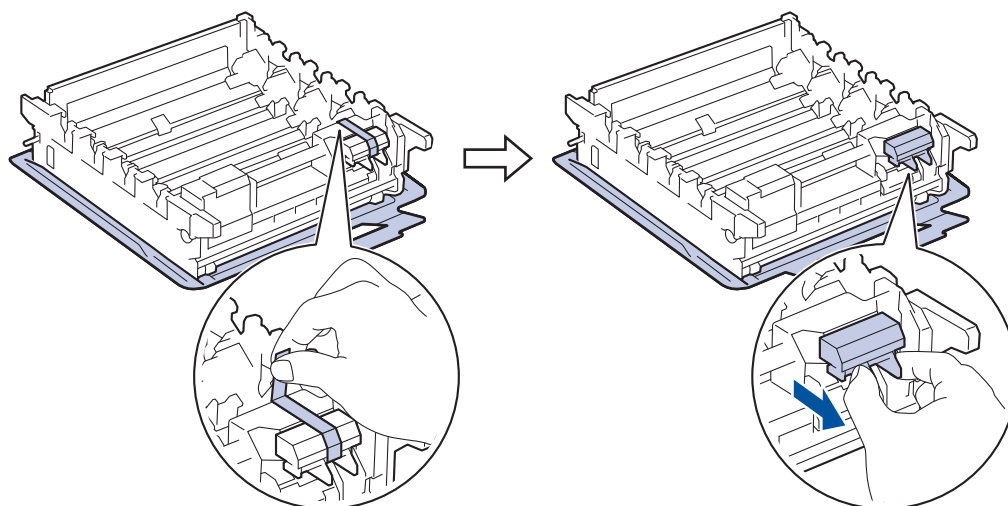


BELANGRIJK

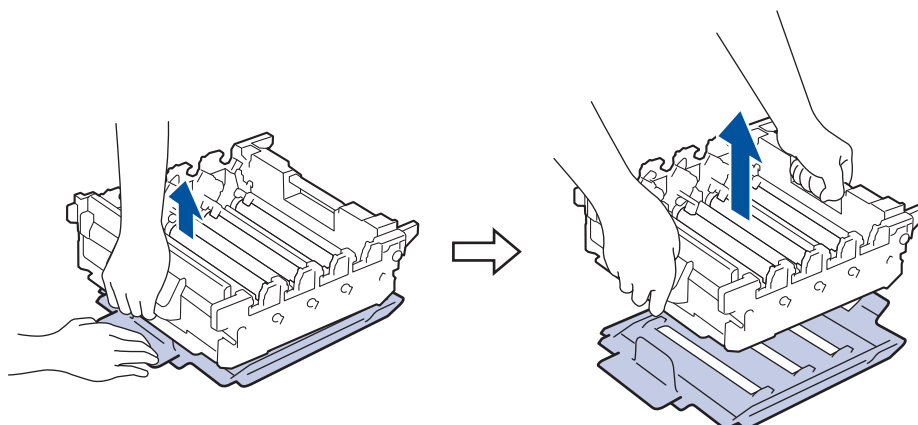
Houd de handgrepen van de drumeenheid vast terwijl u deze draagt. Houd de drumeenheid NIET vast aan de zijkanten.



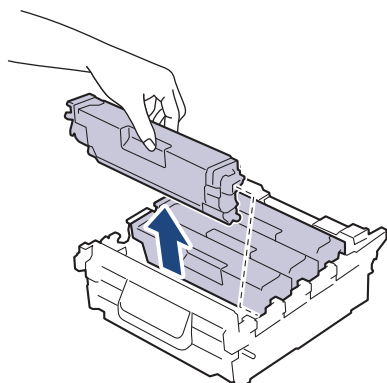
5. Pak de nieuwe drumeenheid uit.
6. Verwijder de blauwe tape van de achterzijde van de drumeenheid en verwijder vervolgens de beschermende kap.



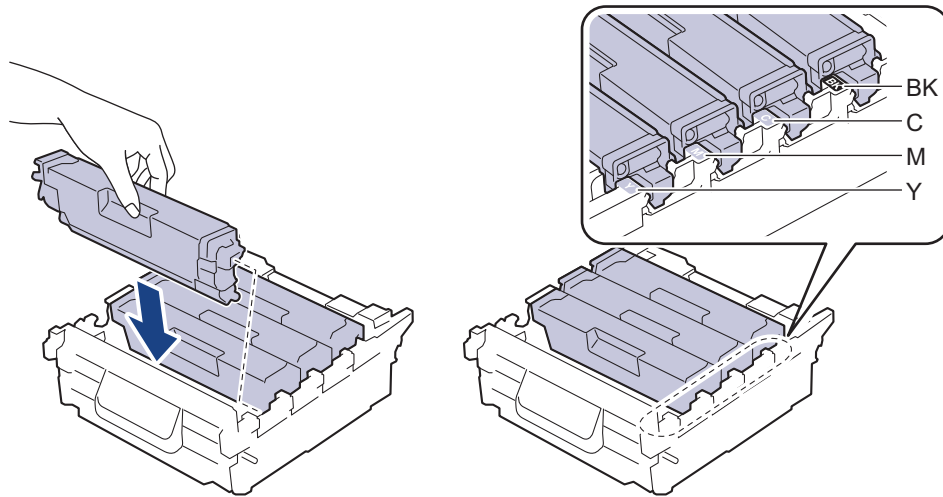
7. Verwijder de beschermende kap onder de drumeenheid.



8. Houd de handgreep van de tonercartridge vast en trek de tonercartridge omhoog en uit de drumeenheid. Herhaal dit voor alle tonercartridges.



9. Plaats de tonercartridge terug in de drumeenheid. Zorg ervoor dat de kleur van de tonercartridge overeenstemt met de kleur van het etiket op de drumeenheid. Herhaal dit voor alle tonercartridges.

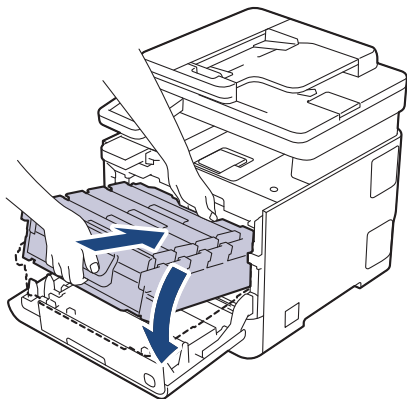


- BK: Zwart
- C: Cyaan
- M: Magenta
- Y: Geel

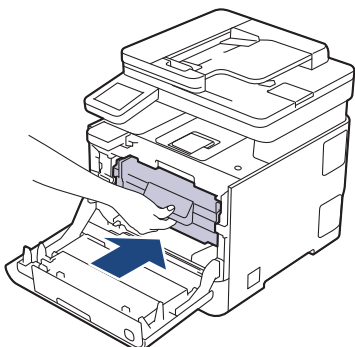


Zorg ervoor dat u de tonercartridge correct plaatst. Zoniet, kan hij van de drumeenheid loskomen.

10. Schuif de drumeenheid zachtjes in het apparaat tot deze stopt.



11. Gebruik de groene handgreep om de drumeenheid terug in het apparaat te duwen totdat deze vergrendelt.



12. Sluit het frontdeksel van het apparaat.

OPMERKING

- De drum slijt door gebruik en het draaien van de drum en de interactie met papier, toner en andere materialen in het papierpad. Bij het ontwerpen van dit product besloot Brother om de gebruiksduur van de drum te laten bepalen door het aantal rotaties van de drum. Wanneer een drum de in de fabriek vastgelegde rotatielimiet die overeenstemt met het nominale aantal pagina's heeft bereikt, zal de LCD

van het product u adviseren om de drum te vervangen. Het product blijft werken, maar de afdrukkwaliteit neemt af.

- Als de niet-verpakte drumeenheid aan direct zonlicht wordt blootgesteld (of langdurig aan kunstlicht), dan kan de eenheid beschadigd zijn.
- Er zijn vele factoren die invloed hebben op de eigenlijke gebruiksduur van de drum, zoals temperatuur, vochtigheid, gebruikte papiersoort en toner, enz. In ideale omstandigheden wordt de gemiddelde levensduur van de drum geschat op:
 - Ongeveer 30.000 pagina's gebaseerd op één pagina per taak (enkelzijdige A4-/Letter-pagina's)
 - Ongeveer 50.000 pagina's gebaseerd op drie pagina's per taak (enkelzijdige A4-/Letter-pagina's)

Het aantal pagina's kan beïnvloed worden door tal van factoren, met inbegrip van maar niet beperkt tot het mediatype en het mediaformaat.

Wij hebben geen invloed op de vele factoren die de gebruiksduur van de drum bepalen en kunnen derhalve geen minimumaantal pagina's garanderen dat door uw drum zal worden afgedrukt.

- Het apparaat mag alleen in een schone, stofvrije omgeving met voldoende ventilatie worden gebruikt.

Wij adviseren u originele Brother-verbruiksartikelen te gebruiken voor stabiele afdrukkwaliteit en prestaties. Niet alle niet-originele verbruiksartikelen veroorzaken problemen, maar de mogelijkheid bestaat dat sommige van dergelijke artikelen een negatieve impact hebben op de afdrukkwaliteit of storingen veroorzaken. Indien schade het gevolg is van het gebruik van niet-originele verbruiksartikelen, worden de reparatiekosten van uw apparaat mogelijk door Brother aangerekend, ook al hebt u nog garantie op het apparaat.



Verwante informatie

- [Verbruiksartikelen vervangen](#)
-

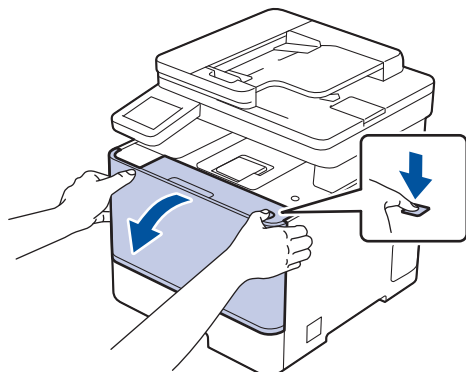
De riemeenheid vervangen

Voordat u de vervangingsprocedure start ►► *Verwante informatie: Verbruiksartikelen vervangen*

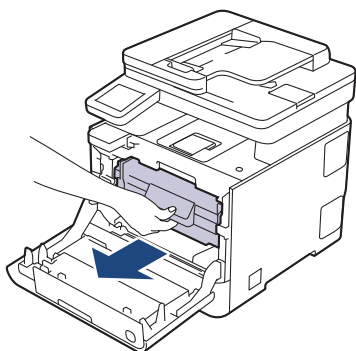
- >> [De riemeenheid vervangen](#)
- >> [De riemteller resetten](#)

De riemeenheid vervangen

1. Zorg ervoor dat het apparaat ingeschakeld is.
2. Druk op de knop Klep openen en open het frontdeksel.



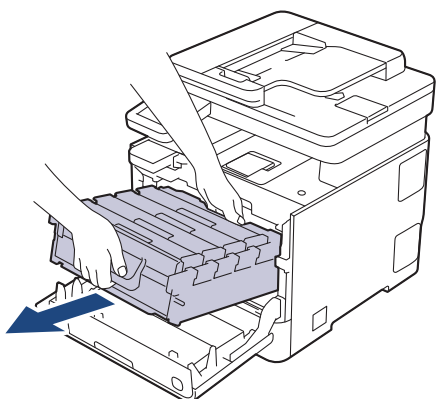
3. Houd de groene handgreep van de drumeenheid vast. Trek de drumeenheid uit het apparaat tot die stopt.



BELANGRIJK

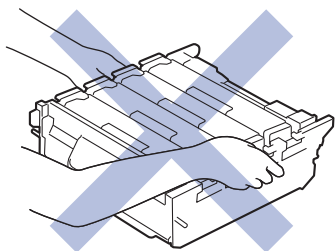
We raden aan om de tonercartridge en drumeenheid op een schoon, vlak oppervlak met wegwerppapier eronder voor het geval u per ongeluk toner morst of verspreidt.

4. Houd de groene handgrepen van de drumeenheid vast, til de voorkant van de drumeenheid op en verwijder deze uit het apparaat.

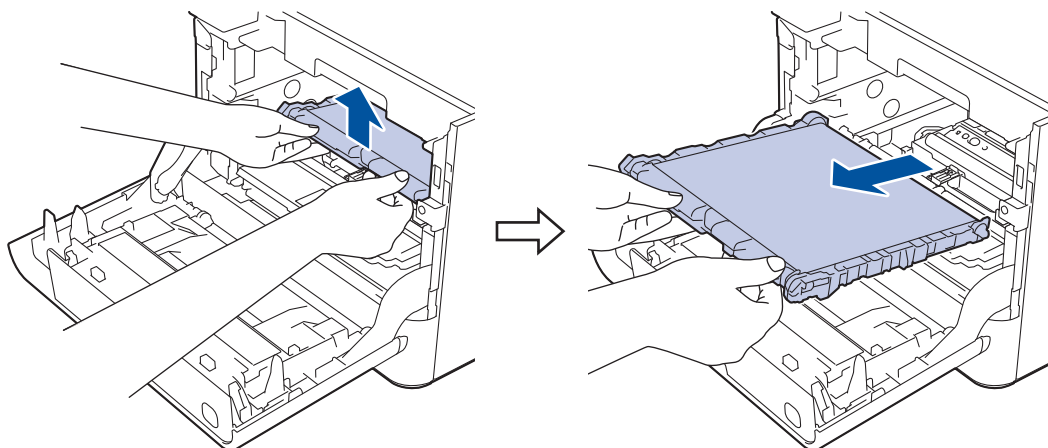


BELANGRIJK

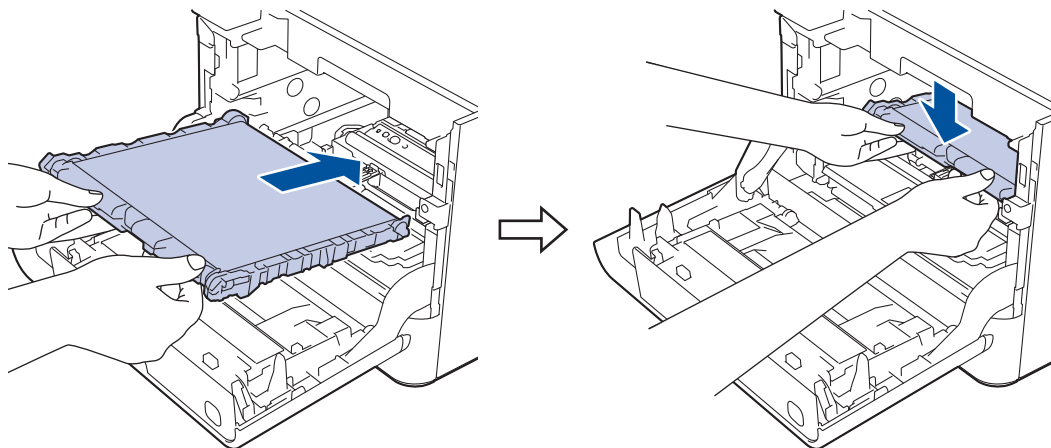
Houd de handgrepen van de drumeenheid vast terwijl u deze draagt. Houd de drumeenheid NIET vast aan de zijkanten.



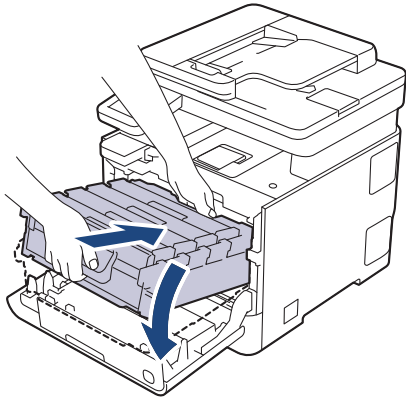
5. Houd de handgreep van de riemeenheid vast met beide handen, til de riemeenheid op en trek deze eruit.



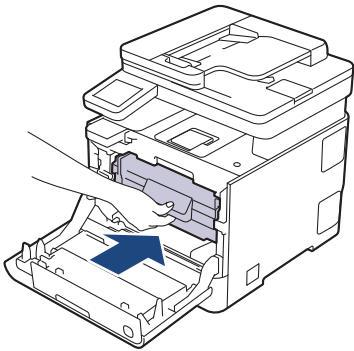
6. Pak de nieuwe riemeenheid uit en plaats deze in het apparaat. Zorg ervoor dat de riemeenheid vlak en stevig vast zit.



7. Schuif de drumeenheid zachtjes in het apparaat tot deze stopt.




8. Gebruik de groene handgreep om de drumeenheid terug in het apparaat te duwen totdat deze vergrendelt.



9. Sluit het frontdeksel van het apparaat.

De riemteller resetten

1. Zorg ervoor dat het apparaat ingeschakeld is.
2. Houd  (Toner) ongeveer vijf seconden ingedrukt.
3. Druk op [Riem].
4. Druk op [Ja].

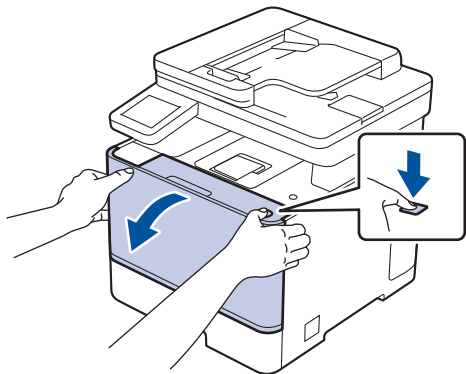
Verwante informatie

- [Verbruiksartikelen vervangen](#)

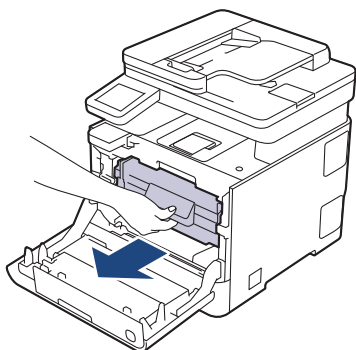
De toneropvangbak vervangen

Voordat u de vervangingsprocedure start ►► *Verwante informatie: Verbruiksartikelen vervangen*

1. Zorg ervoor dat het apparaat ingeschakeld is.
2. Druk op de knop Klep openen en open het frontdeksel.



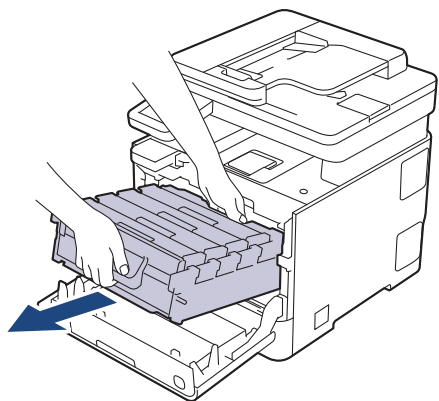
3. Houd de groene handgreep van de drumeenheid vast. Trek de drumeenheid uit het apparaat tot die stopt.



BELANGRIJK

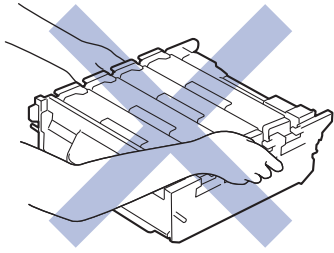
We raden aan om de tonercartridge en drumeenheid op een schoon, vlak oppervlak met wegwerppapier eronder voor het geval u per ongeluk toner morst of verspreidt.

4. Houd de groene handgrepen van de drumeenheid vast, til de voorkant van de drumeenheid op en verwijder deze uit het apparaat.

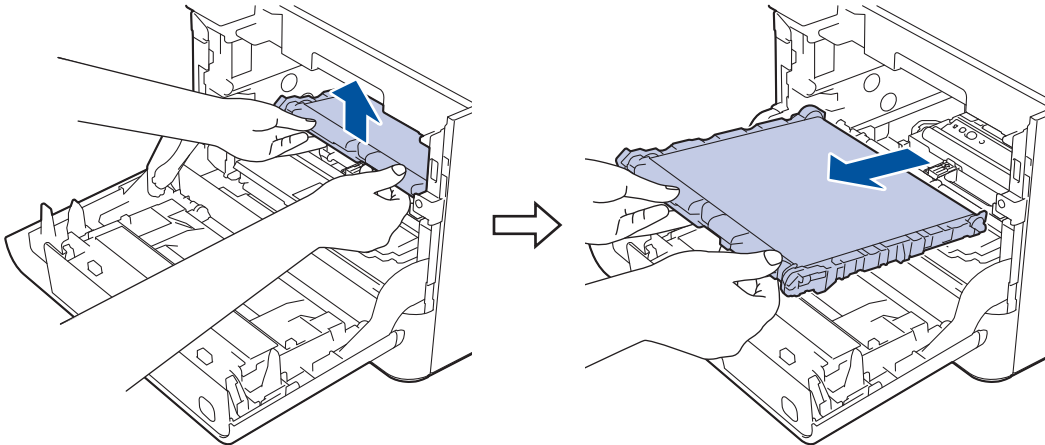


BELANGRIJK

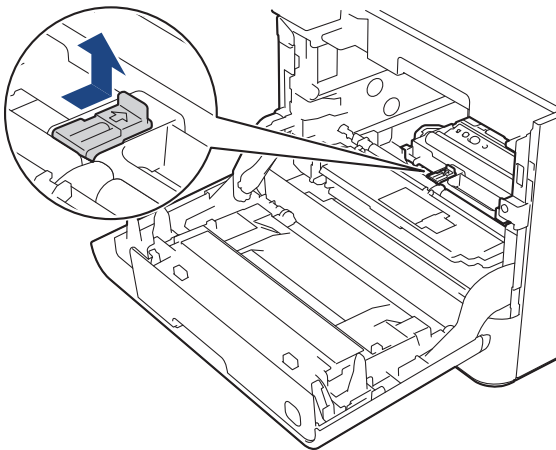
Houd de handgrepen van de drumeenheid vast terwijl u deze draagt. Houd de drumeenheid NIET vast aan de zijkanten.



5. Houd de handgreep van de riemeenheid vast met beide handen, til de riemeenheid op en trek deze eruit.

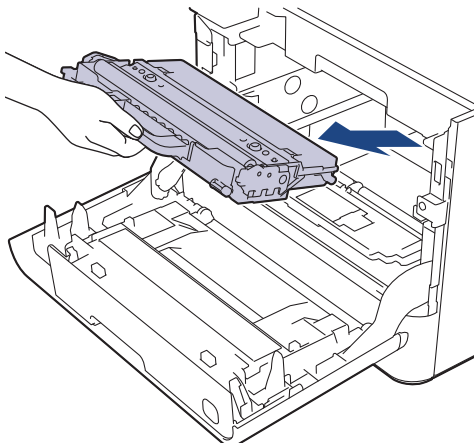


6. Verwijder het oranje verpakkingsmateriaal.



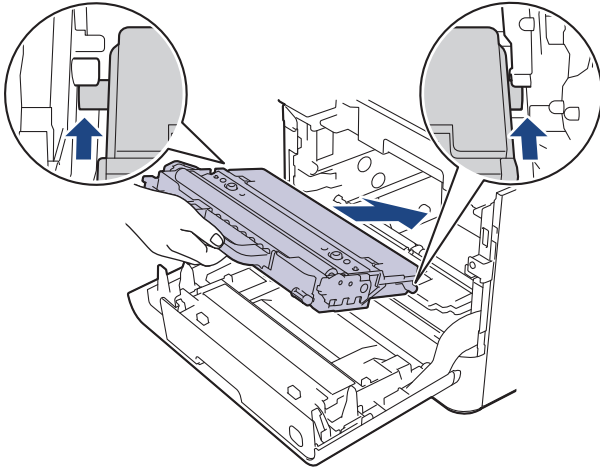
Deze stap is alleen nodig wanneer u de toneropvangbak voor de eerste keer wilt vervangen.

7. Houd de groene handgreep van de toneropvangbak vast en verwijder de toneropvangbak uit het apparaat.



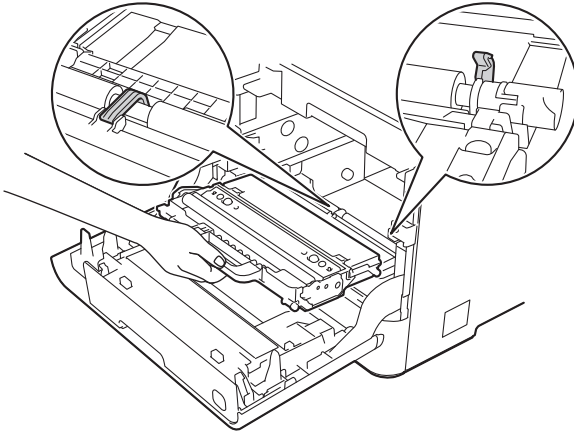
Gebruik de toneropvangbak NIET opnieuw.

8. Pak de nieuwe toneropvangbak uit en installeer deze in het apparaat met behulp van de groene handgreep. Zorg ervoor dat de toneropvangbak vlak en stevig vast zit.



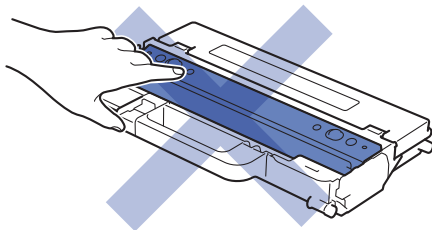
BELANGRIJK

Let er bij het plaatsen van de toneropvangbak op dat deze de clips niet raakt, anders kunnen deze afbreken.

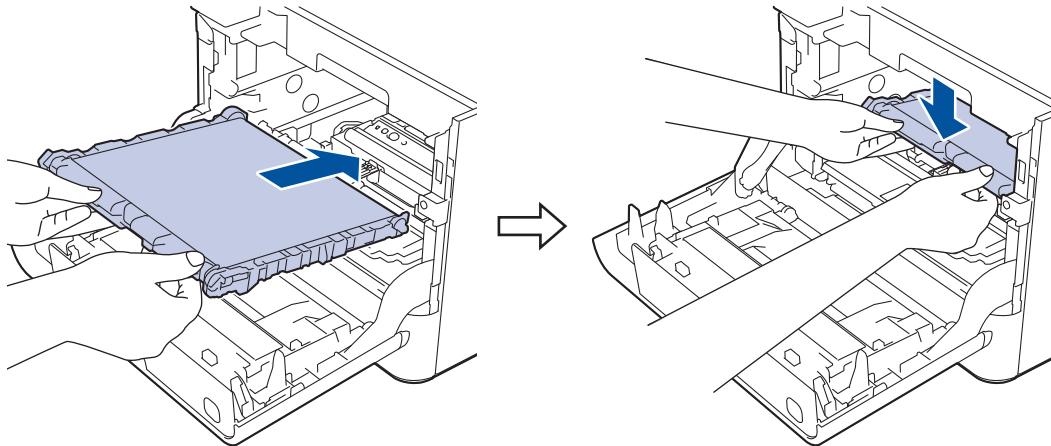


OPMERKING

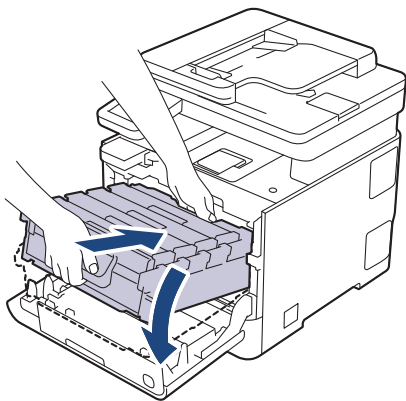
Om problemen met de afdrukkwaliteit te vermijden, mag u NOOIT de onderdelen aanraken die in de afbeeldingen als schaduw zijn weergegeven.



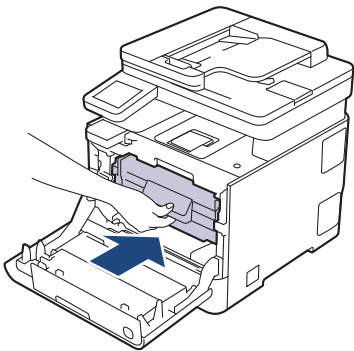
9. Schuif de riemeenheid terug in het apparaat. Zorg ervoor dat de riemeenheid vlak en stevig vast zit.



10. Schuif de drumeenheid zachtjes in het apparaat tot deze stopt.



11. Gebruik de groene handgreep om de drumeenheid terug in het apparaat te duwen totdat deze vergrendelt.



12. Sluit het frontdeksel van het apparaat.

✓ **Verwante informatie**


- [Verbruiksartikelen vervangen](#)

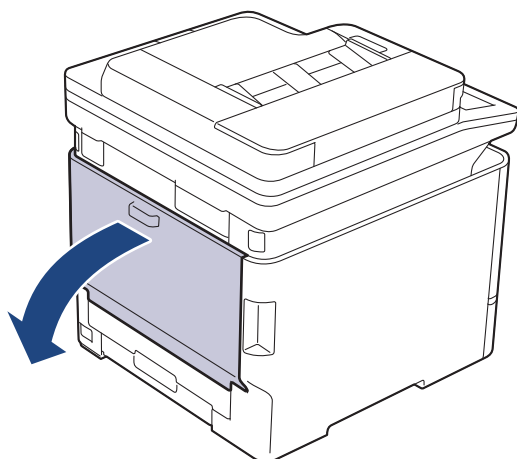
De fuseereenheid vervangen

Voordat u de vervangingsprocedure start >> *Verwante informatie: Verbruiksartikelen vervangen*

- >> [De fuseereenheid vervangen](#)
- >> [De teller van de fuseereenheid resetten](#)

De fuseereenheid vervangen

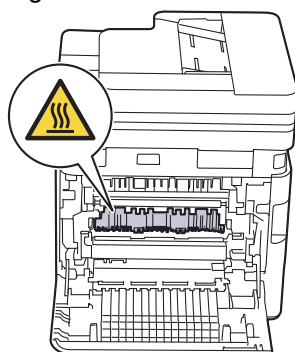
1. Houd  ingedrukt om het apparaat uit te schakelen.
2. Haal de stekker van het apparaat uit het stopcontact.
3. Maak de achterklep open.



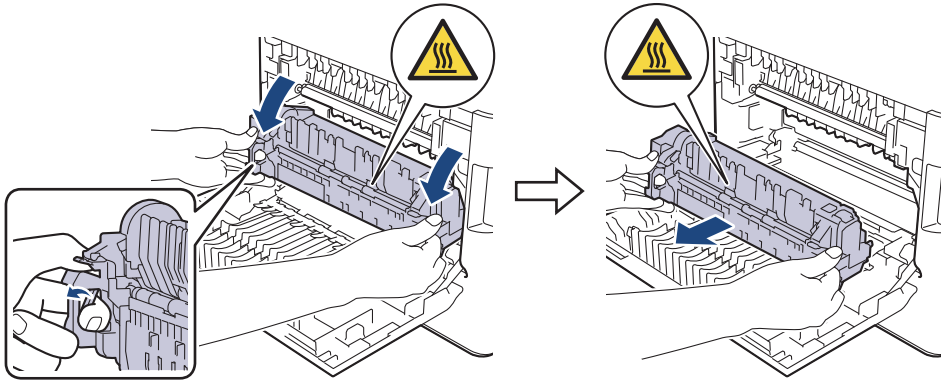
WAARSCHUWING

HEET OPPERVLAK

De interne onderdelen van het apparaat zijn ontzettend heet. Raak ze pas aan wanneer het apparaat afgekoeld is.

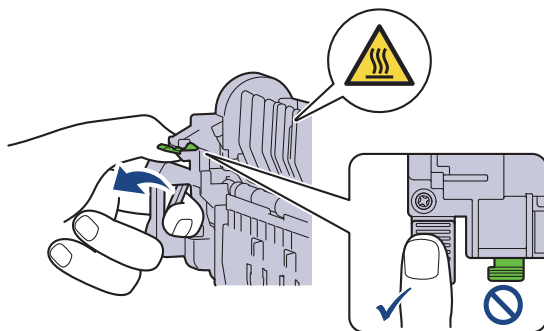


- Houd de grepen aan beide zijden vast, knijp de grijze hendels op de fuseereenheid in en trek ze omlaag. Duw de fuseereenheid omlaag en trek de eenheid uit het apparaat.

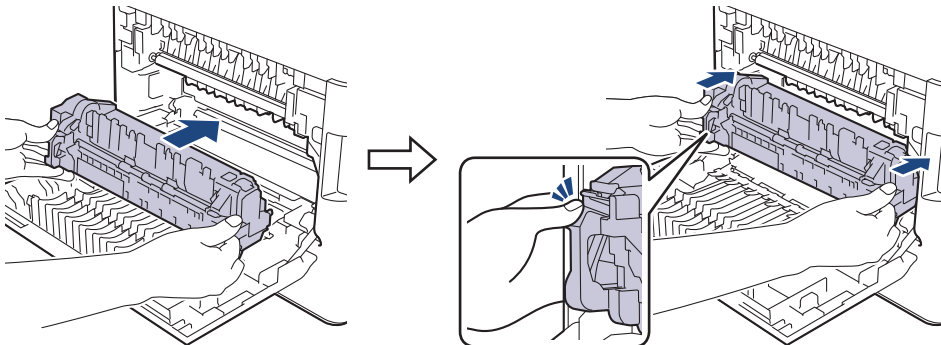


OPMERKING

Trek de groene lipjes NIET omlaag.




- Pak de nieuwe fuseereenheid uit.
- Duw de nieuwe fuseereenheid stevig in het apparaat. Let erop dat de fuseereenheid volledig in het apparaat moet worden geschoven.




BELANGRIJK

Als de fuseereenheid gevallen is, mag u deze niet meer gebruiken.

- Sluit de achterklep tot deze in de gesloten positie vastklikt.
- Steek de stekker opnieuw in het stopcontact en druk op  om het apparaat in te schakelen.

De teller van de fuseereenheid resetten

- Zorg ervoor dat het apparaat ingeschakeld is.
- Houd  (Toner) ongeveer vijf seconden ingedrukt.
- Druk op [Fusereenheid].

4. Druk op [Ja].



Verwante informatie


- [Verbruiksartikelen vervangen](#)
-

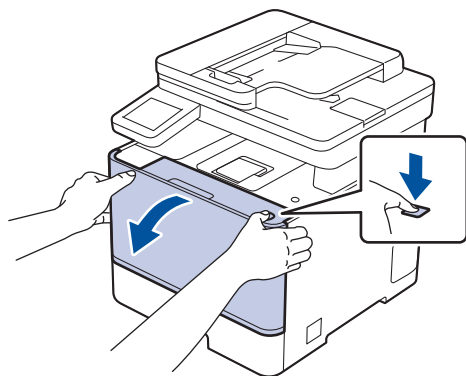
De papertoevoerset voor de multifunctionele (MP) lade vervangen

Voordat u de vervangingsprocedure start >> *Verwante informatie: Verbruiksartikelen vervangen*

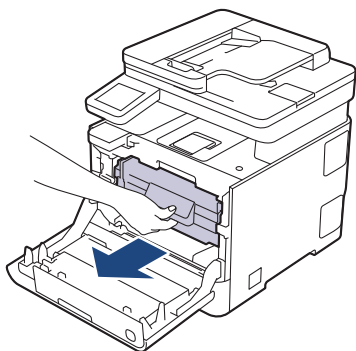
- >> [De papertoevoerset voor de multifunctionele \(MP\) lade vervangen](#)
- >> [De teller van de papertoevoerset voor de multifunctionele \(MP\) lade resetten](#)

De papertoevoerset voor de multifunctionele (MP) lade vervangen

1. Houd  ingedrukt om het apparaat uit te schakelen.
2. Haal de stekker van het apparaat uit het stopcontact.
3. Druk op de knop Klep openen en open het frontdeksel.



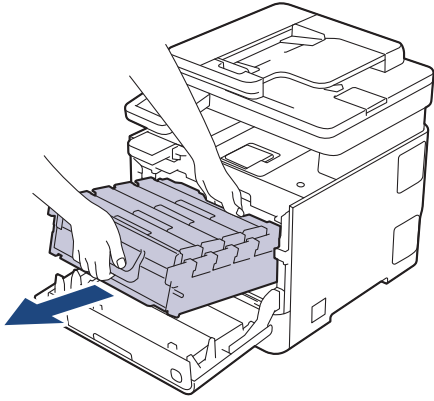
4. Houd de groene handgreep van de drumeenheid vast. Trek de drumeenheid uit het apparaat tot die stopt.



BELANGRIJK

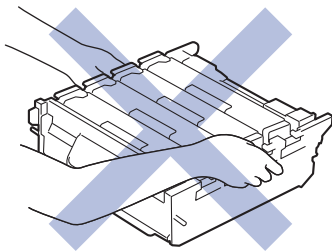
We raden aan om de tonercartridge en drumeenheid op een schoon, vlak oppervlak met wegwerppapier eronder voor het geval u per ongeluk toner morst of verspreidt.

5. Houd de groene handgrepen van de drumeenheid vast, til de voorkant van de drumeenheid op en verwijder deze uit het apparaat.

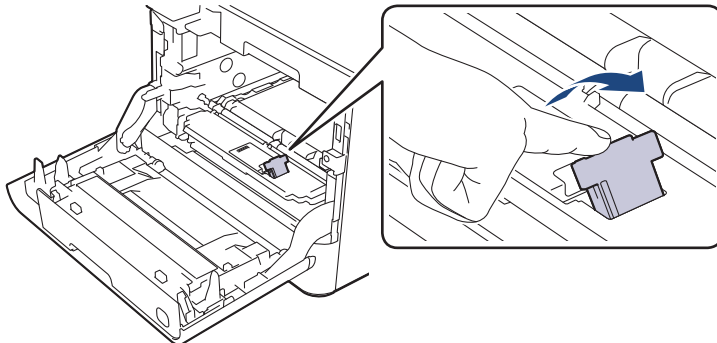


BELANGRIJK

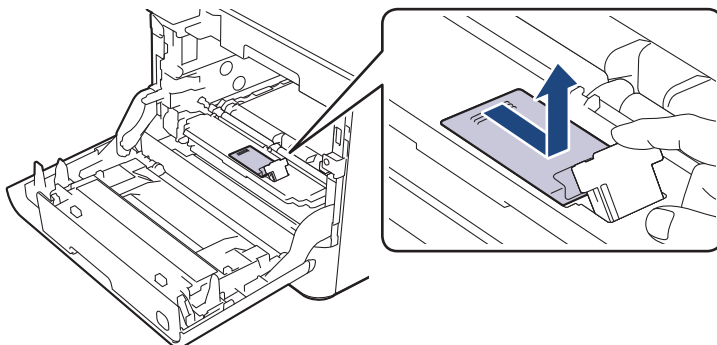
Houd de handgrepen van de drumeenheid vast terwijl u deze draagt. Houd de drumeenheid NIET vast aan de zijkanten.



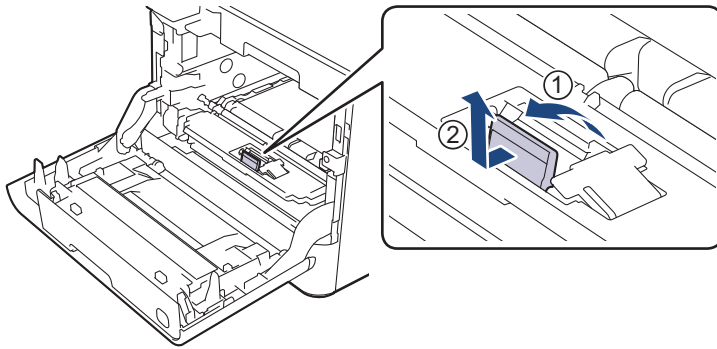
6. MF lade rolhouderklepje omhoog bewegen.



7. MF lade rolhouder naar rechts schuiven en verwijderen.

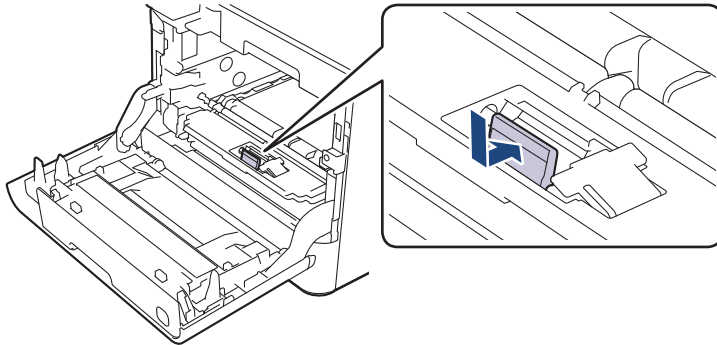


8. MF lade separatiepad omhoog bewegen en recht omhoog uit het apparaat trekken.

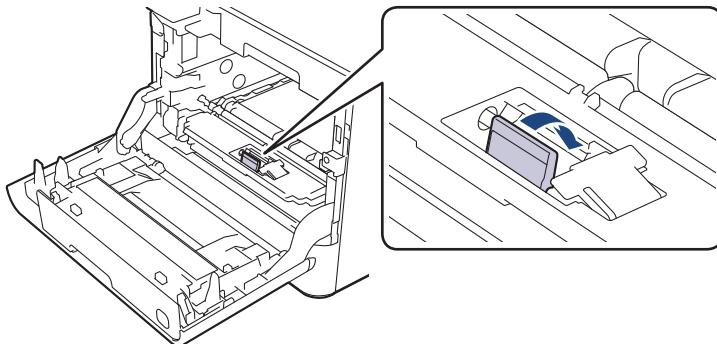


9. Nieuwe papiertoevoerset voor de multifunctionele lade uit de verpakking halen.

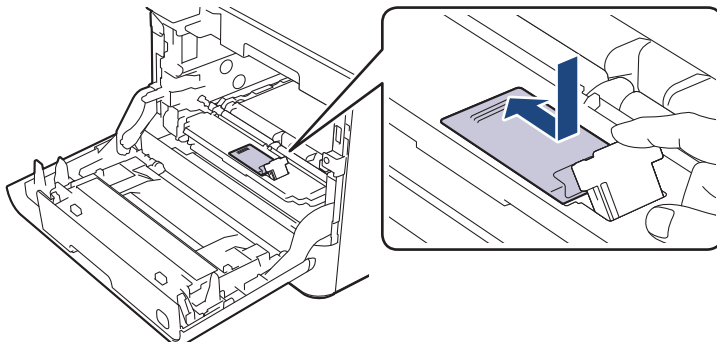
10. Nieuwe MF lade separatiepad plaatsen met de grijze pad naar u toe.



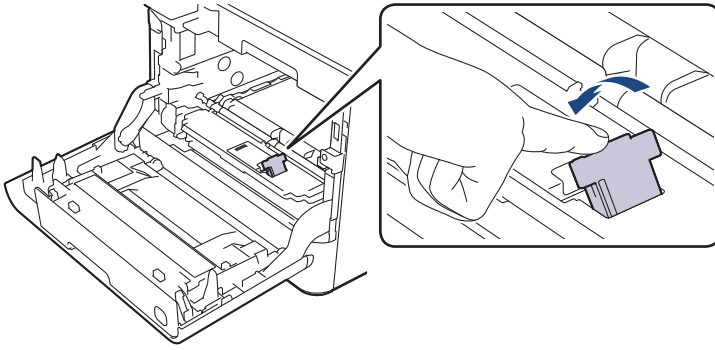
11. MF lade separatiepad naar voren duwen tot u een klik hoort.



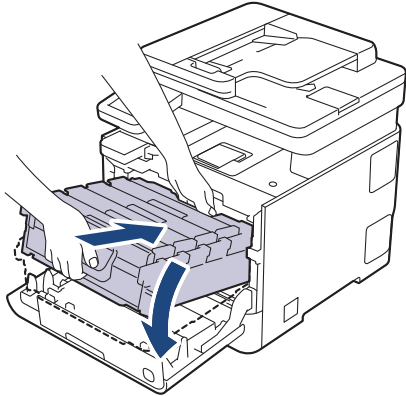
12. MF lade rolhouder plaatsen en naar links schuiven.



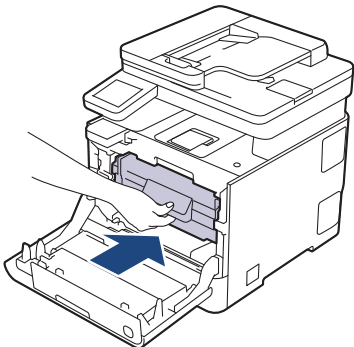
13. MF lade rolhouderklepje omlaag duwen en sluiten.




14. Schuif de drumeenheid zachtjes in het apparaat tot deze stopt.




15. Gebruik de groene handgreep om de drumeenheid terug in het apparaat te duwen totdat deze vergrendelt.



16. Sluit het frontdeksel van het apparaat.

17. Steek de stekker opnieuw in het stopcontact en druk op  om het apparaat in te schakelen.

De teller van de papertoevoerset voor de multifunctionele (MP) lade resetten

1. Zorg ervoor dat het apparaat ingeschakeld is.
2. Houd  (Toner) ongeveer vijf seconden ingedrukt.
3. Druk op [Pap.toev.kit MF].
4. Druk op [Ja].

Verwante informatie

- [Verbruiksartikelen vervangen](#)

Het apparaat schoonmaken

Maak de buiten- en binnenkant van het apparaat regelmatig schoon met een droge, pluisvrije doek.

Wanneer u de tonercartridge of drumeenheid vervangt, zorg er dan voor dat u de binnenkant van het apparaat schoonmaakt. Als er tonervlekken op afgedrukte pagina's zijn, maal dan de binnenkant van het apparaat schoon met een droge, pluisvrije doek.

⚠ WAARSCHUWING

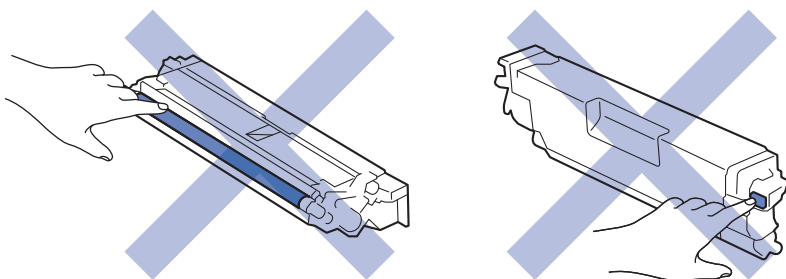
Gebruik **NOOIT** brandbare stoffen, om het even welke soort verstuiver of een oplosmiddel/vloeistof met alcohol of ammoniak om de binnen- of buitenkant van het product schoon te maken. Dat kan brand veroorzaken. Gebruik hiervoor uitsluitend een droge, pluisvrije doek.



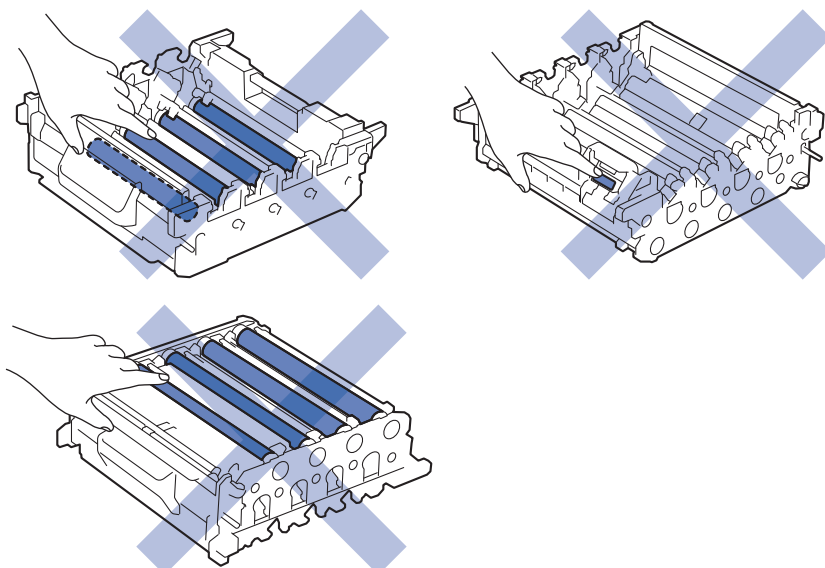
BELANGRIJK

- Gebruik **GEEN** isopropylalcohol om het bedieningspaneel te reinigen. Het paneel kan hierdoor barsten.
- Om problemen met de afdrukkwaliteit te vermijden, mag u **NOOIT** de onderdelen aanraken die in de illustraties als schaduw zijn weergegeven.

Tonercartridge



Drumeenheid





Raak het oppervlak van de chip van de tonercartridge en de drumeenheid NIET aan. Verontreiniging en schade kunnen voor problemen zorgen bij de detectie van elke eenheid.




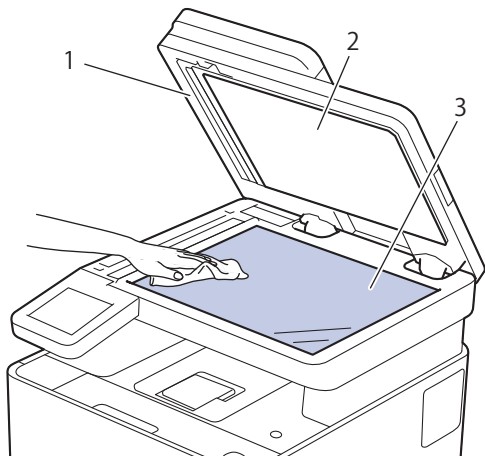
Verwante informatie

- Routineonderhoud
 - De scanner reinigen
 - Het LCD-touchscreen schoonmaken
 - De coronadraden reinigen
 - De drumeenheid schoonmaken
 - De papierdoorvoerrollen reinigen
-

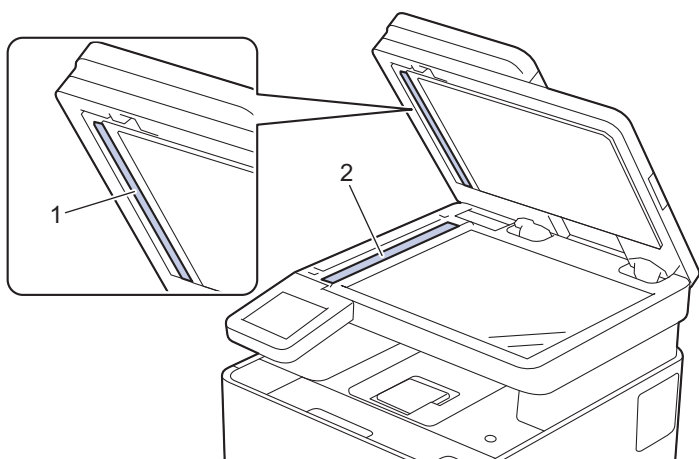
De scanner reinigen

Voordat u de reinigingsprocedure start ►► *Verwante informatie: Het apparaat schoonmaken*

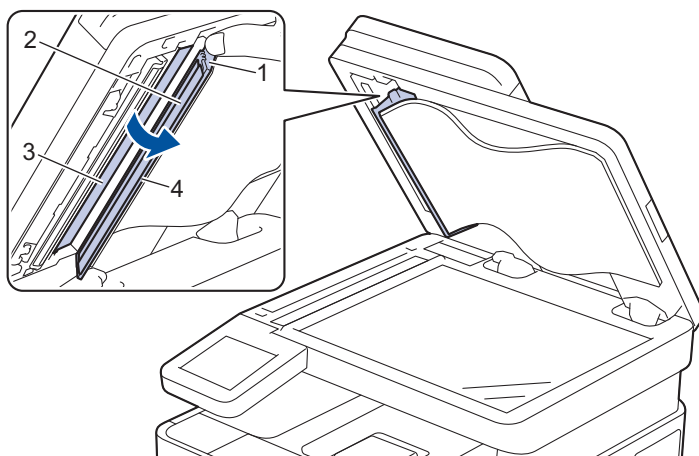
1. Houd  ingedrukt om het apparaat uit te schakelen.
2. Til het documentdeksel (1) op. Maak het witte plastic oppervlak (2) en de glasplaat (3) eronder schoon met een zachte pluisvrije met water bevochtigde doek.



3. Maak in de ADF (automatische documentinvoer) de witte balk (1) en de strook van de glasplaat (2) eronder schoon met een zachte pluisvrije met water bevochtigde doek.




4. (Voor modellen met automatisch tweezijdig scannen) Open de afdekking van de glasplaat (1) en reinig dan de andere witte balk (2) en glasplaatstrook (3).



BELANGRIJK

Raak de folie (4) niet aan.

5. Sluit het documentdeksel.
6. Druk op  om het apparaat aan te zetten.

Verwante informatie


- [Het apparaat schoonmaken](#)
-

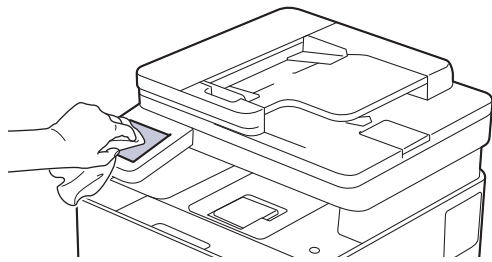
Het LCD-touchscreen schoonmaken


Voordat u de reinigingsprocedure start ►► *Verwante informatie: Het apparaat schoonmaken*

BELANGRIJK

Gebruik **NOOIT** vloeibare schoonmaakmiddelen (inclusief ethanol).

1. Houd  ingedrukt om het apparaat uit te schakelen.
2. Maak het touchscreen schoon met een droge en pluisvrije zachte doek.



3. Druk op  om het apparaat aan te zetten.

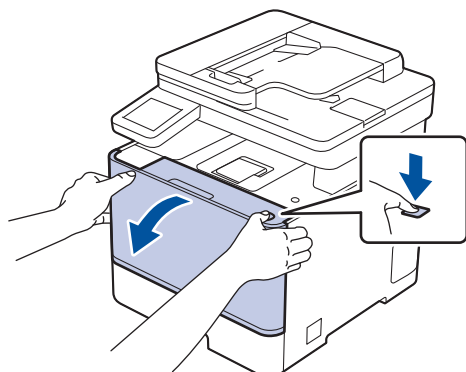
✓ Verwante informatie

- [Het apparaat schoonmaken](#)

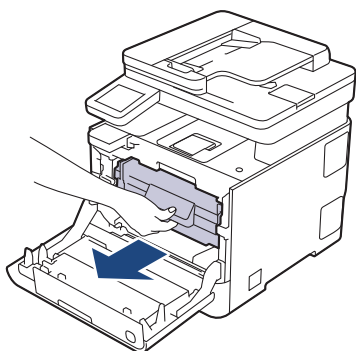
De coronadraden reinigen

Voordat u de reinigingsprocedure start ►► *Verwante informatie: Het apparaat schoonmaken*

1. Druk op de knop Klep openen en open het frontdeksel.



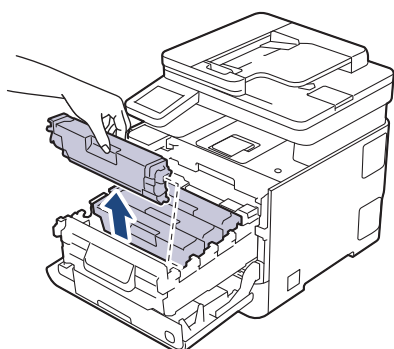
2. Houd de groene handgreep van de drumeenheid vast. Trek de drumeenheid uit het apparaat tot die stopt.



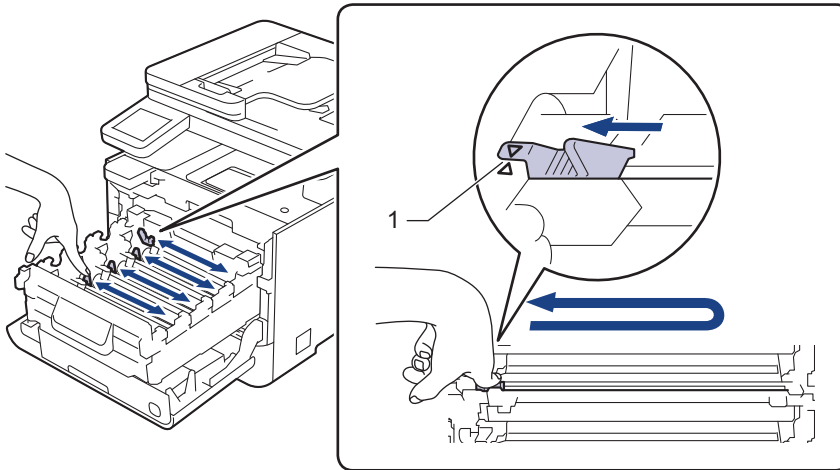
BELANGRIJK

We raden aan om de tonercartridge en drumeenheid op een schoon, vlak oppervlak met wegwerppapier eronder voor het geval u per ongeluk toner morst of verspreidt.

3. Houd de handgreep van de tonercartridge vast en trek de tonercartridge omhoog en uit de drumeenheid. Herhaal dit voor alle tonercartridges.

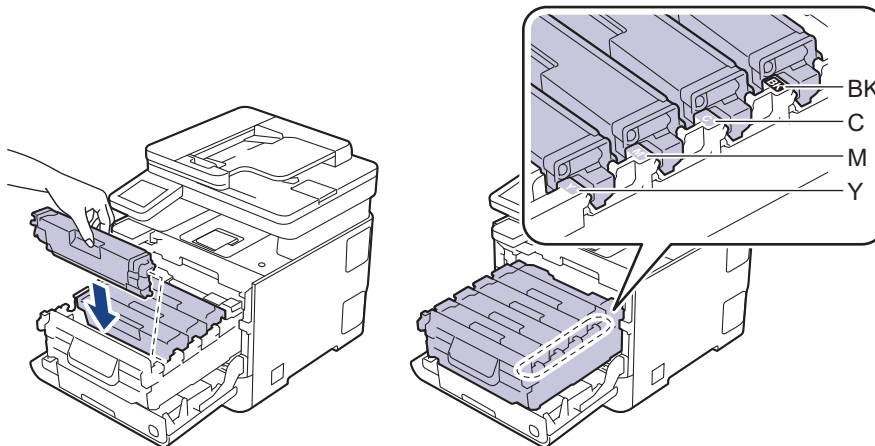


4. Reinig de coronadraad in de drumeenheid door het groene lipje voorzichtig een paar keer van links naar rechts en weer terug te schuiven. Herhaal dit voor alle coronadraden.



Om een slechte afdrukkwaliteit te voorkomen, moet u het groene lipje zeker terug vergrendelen in de beginstand (1), links uitgelijnd met de linkerkant van de drum.

5. Plaats de tonercartridge in de drumeenheid. Zorg ervoor dat de kleur van de tonercartridge overeenstemt met de kleur van het etiket op de drumeenheid. Herhaal dit voor alle tonercartridges.

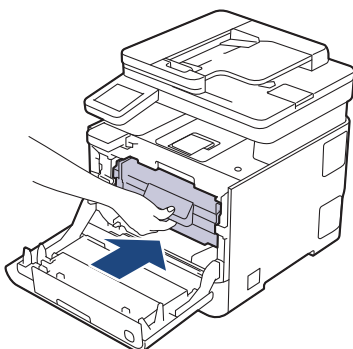


- BK: Zwart
- C: Cyaan
- M: Magenta
- Y: Geel



Zorg ervoor dat u de tonercartridge correct plaatst. Zoniet, kan hij van de drumeenheid loskomen.

6. Gebruik de groene handgreep om de drumeenheid terug in het apparaat te duwen totdat deze vergrendelt.



7. Sluit het frontdeksel van het apparaat.




Verwante informatie

- [Het apparaat schoonmaken](#)



De drumeenheid schoonmaken

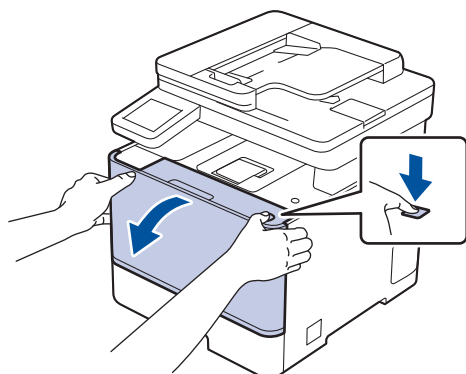
- Als er zwarte of witte punten of andere herhalende markeringen met een interval van 75 mm op uw afdruk staan, dan bevat de drum mogelijk vreemd materiaal, zoals lijm van een etiket, op het drumoppervlak.
- Voordat u de reinigingsprocedure start ►► *Verwante informatie: Het apparaat schoonmaken*

1. Controleer of het apparaat in de stand Gereed staat.
2. Druk op  [Instell.] > [Alle instell.] > [Print lijsten] > [Drumstippen afdrukken].

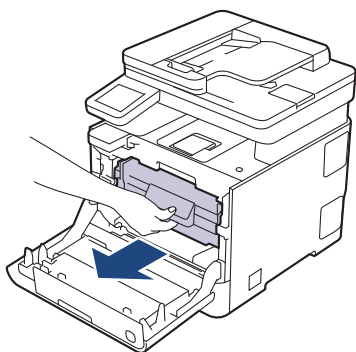


Als het [Alle instell.]-menu wordt weergegeven op het Home-scherm van uw apparaat, slaat u het [Instell.]-menu over.

3. Druk op [Ja].
De drumcontrolepagina wordt afgedrukt.
4. Druk op .
5. Houd  ingedrukt om het apparaat uit te schakelen.
6. Druk op de knop Klep openen en open het frontdeksel.



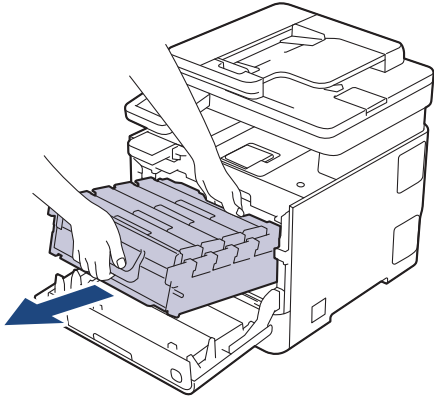
7. Houd de groene handgreep van de drumeenheid vast. Trek de drumeenheid uit het apparaat tot die stopt.



BELANGRIJK

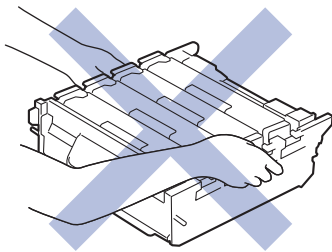
We raden aan om de tonercartridge en drumeenheid op een schoon, vlak oppervlak met wegwerppapier eronder voor het geval u per ongeluk toner most of verspreidt.

8. Houd de groene handgrepen van de drumeenheid vast, til de voorkant van de drumeenheid op en verwijder deze uit het apparaat.

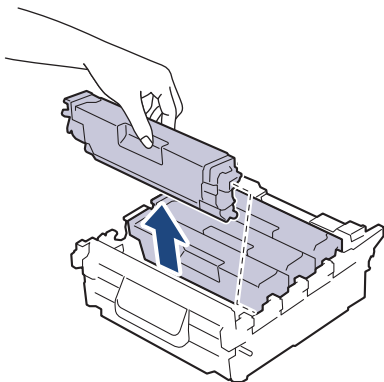


BELANGRIJK

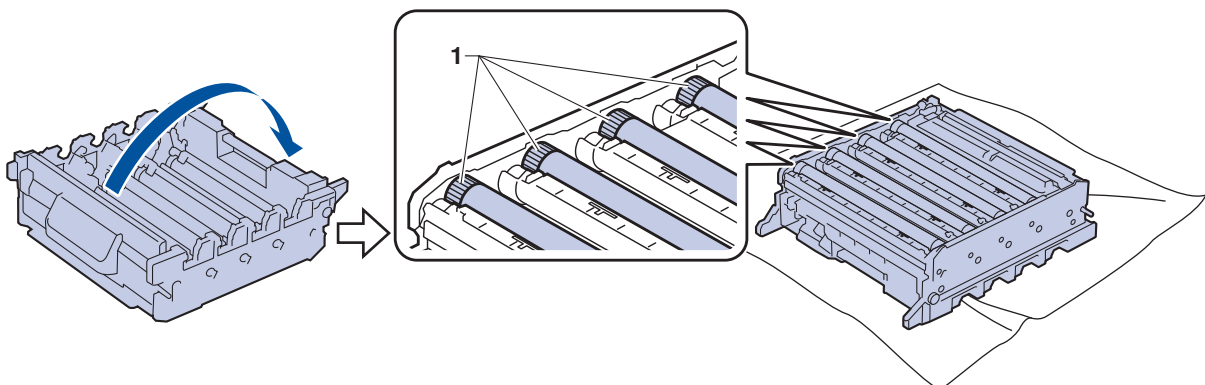
Houd de handgrepen van de drumeenheid vast terwijl u deze draagt. Houd de drumeenheid NIET vast aan de zijkanten.



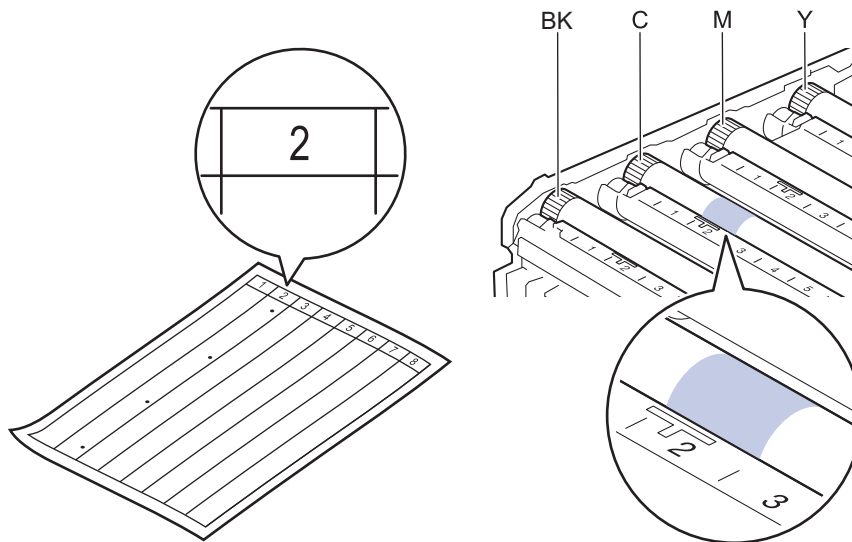
9. Houd de handgreep van de tonercartridge vast en trek de tonercartridge omhoog en uit de drumeenheid. Herhaal dit voor alle tonercartridges.



10. Draai de drumeenheid om door de groene handgrepen vast te houden. Zorg ervoor dat de wieltjes van de drumeenheid (1) zich aan de zijkant bevinden die in de afbeelding wordt getoond.

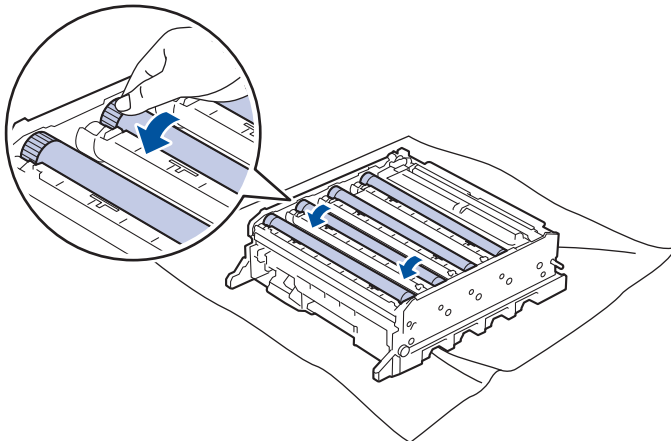


11. Gebruik de cijfers naast de drumrol om de markering te vinden. Een cyaanpunt in kolom 2 op de controlepagina betekent bijvoorbeeld dat er zich een markering in zone "2" van de cyaandrum bevindt.



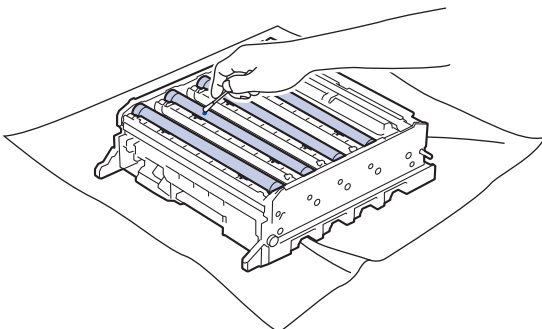
- BK: Zwart
- C: Cyaan
- M: Magenta
- Y: Geel

12. Houd het frame van de drumeenheid met beide handen vast, plaats uw duim op het wieltje van de drumeenheid en rol de drum met de hand naar u toe terwijl u het oppervlak van het verdachte gebied controleert.



Raak het oppervlak van de drumeenheid, behalve het tandwiel, NIET aan om problemen met de afdrukkwaliteit te vermijden.

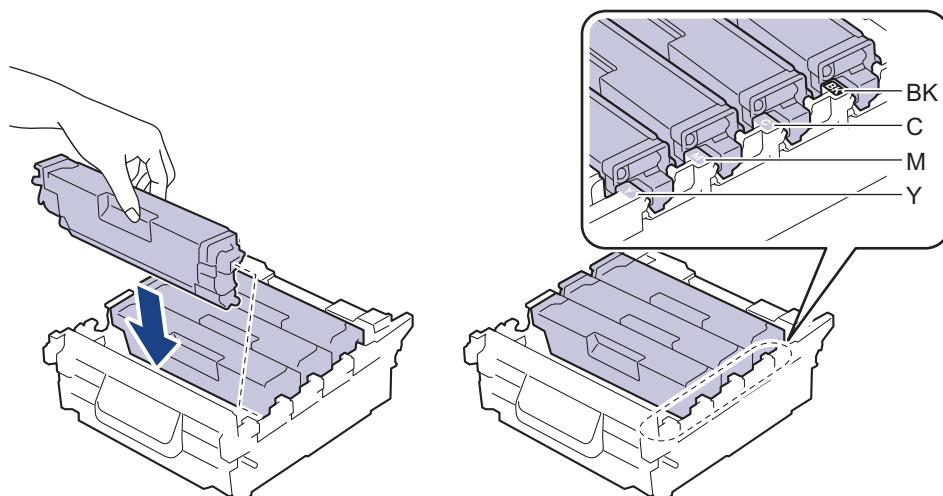
13. Wrijf zachtjes op het oppervlak van de drumeenheid met een droge katoenen doek tot de markering van het oppervlak eraf komt.



OPMERKING

Reinig het oppervlak van de lichtgevoelige drum NIET met een scherp voorwerp of met een vloeistof.

14. Draai de drumeenheid om door de groene handgrepen vast te houden.
15. Plaats de tonercartridge terug in de drumeenheid. Zorg ervoor dat de kleur van de tonercartridge overeenstemt met de kleur van het etiket op de drumeenheid. Herhaal dit voor alle tonercartridges.

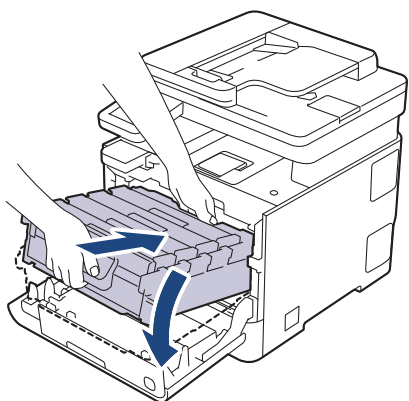


- BK: Zwart
- C: Cyaan
- M: Magenta
- Y: Geel

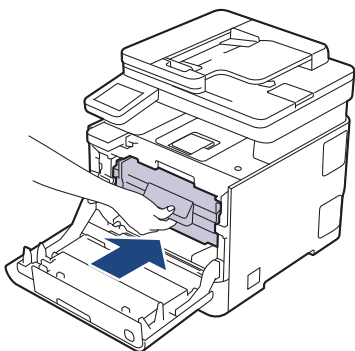



Zorg ervoor dat u de tonercartridge correct plaatst. Zoniet, kan hij van de drumeenheid loskomen.

16. Schuif de drumeenheid zachtjes in het apparaat tot deze stopt.



17. Gebruik de groene handgreep om de drumeenheid terug in het apparaat te duwen totdat deze vergrendelt.



18. Sluit het frontdeksel van het apparaat.
19. Druk op  om het apparaat aan te zetten.



Verwante informatie


- [Het apparaat schoonmaken](#)

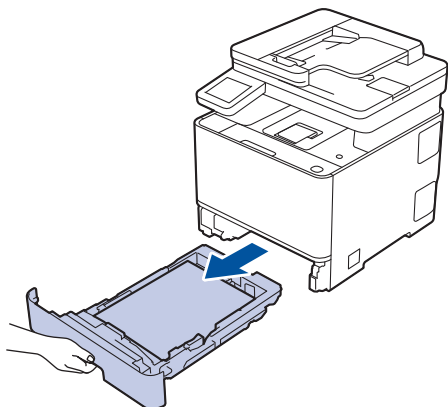
De papierdoorvoerrollen reinigen

Door de papierdoorvoerrollen regelmatig schoon te maken zorgt u ervoor dat het papier steeds goed doorgevoerd wordt en er geen papierstoringen optreden.

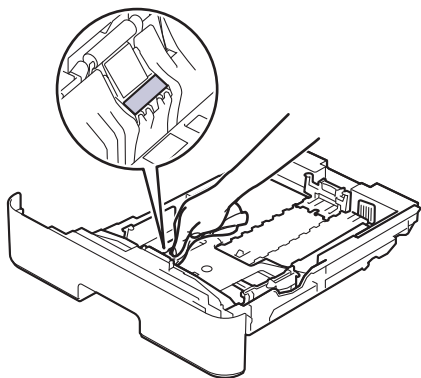
Voordat u de reinigingsprocedure start ►► *Verwante informatie: Het apparaat schoonmaken*

Als u problemen met de papierinvoer hebt, maak de papierinvoerrollen dan als volgt schoon:

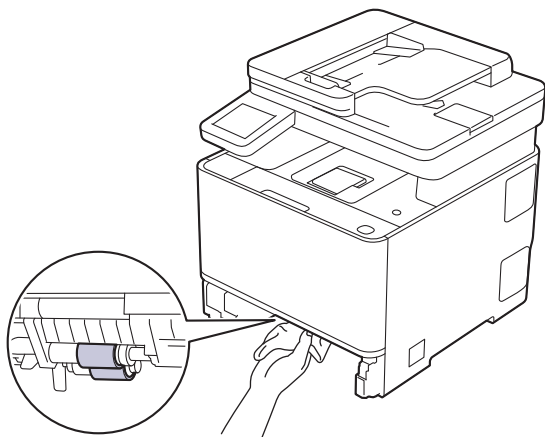
1. Houd  ingedrukt om het apparaat uit te schakelen.
2. Trek de papierlade volledig uit het apparaat.




3. Als papier is geplaatst of iets in de papierlade vastzit, verwijder het.
4. Wring een pluisvrije in lauw water gedrenkte doek goed uit en veeg vervolgens op het separatorblok op de papierlade om stof te verwijderen.



5. Wrijf op de twee invoerrollen in het apparaat om stof te verwijderen.



6. Laad het papier opnieuw en plaats de papierlade stevig terug in het apparaat.
7. Druk op  om het apparaat aan te zetten.



Verwante informatie


- [Het apparaat schoonmaken](#)

Afdrukken in kleur corrigeren

Als de afdrukkwaliteit van de kleuren niet goed is, moet u de uitvoerdichtheid van elke kleur kalibreren en vervolgens de kleuren uitlijnen.



Om de uitvoerdichtheid van elke kleur te kalibreren en vervolgens de kleuren uit te lijnen, zet u de functie Automatische correctie op Aan.

1. Druk op  [Instell.] > [Alle instell.] > [Printer] > [Kleurcorrectie] > [Correctie starten].




Als het [Alle instell.]-menu wordt weergegeven op het Home-scherm van uw apparaat, slaat u het [Instell.]-menu over.

2. Druk op [Ja].



De kleurcorrectie start automatisch en duurt enkele minuten.

3. Druk op .




Verwante informatie

- [Routineonderhoud](#)
 - [De automatische correctiefunctie instellen](#)
 - [De kleurcorrectie-instellingen van het apparaat resetten](#)


De automatische correctiefunctie instellen

Als u wilt dat het apparaat de kleuren automatisch uitlijnt na het kalibreren van de kleuren, schakelt u de functie Automatische correctie in.

1. Druk op  [Instell.] > [Alle instell.] > [Printer] > [Kleurcorrectie] > [Autom. correctie] > [Aan].



Als het [Alle instell.]-menu wordt weergegeven op het Home-scherm van uw apparaat, slaat u het [Instell.]-menu over.

2. Druk op .




Verwante informatie

- [Afdrukken in kleur corrigeren](#)


De kleurcorrectie-instellingen van het apparaat resetten

Als de afgedrukte kleur verschilt van de kleur die u op het beeldscherm ziet, probeer dan de instellingen voor kleurcorrectie van uw apparaat te resetten.

1. Druk op  [Instell.] > [Alle instell.] > [Printer] > [Kleurcorrectie] > [Reset].



Als het [Alle instell.]-menu wordt weergegeven op het Home-scherm van uw apparaat, slaat u het [Instell.]-menu over.


2. Druk op [Ja].
3. Druk op .



Verwante informatie

- [Afdrukken in kleur corrigeren](#)


De levensduur van de resterende onderdelen controleren

1. Druk op  [Instell.] > [Alle instell.] > [Machine-info] > [Levensduur onderdelen].




Als het [Alle instell.]-menu wordt weergegeven op het Home-scherm van uw apparaat, slaat u het [Instell.]-menu over.

2. Druk op het onderdeel dat u wilt controleren.
De LCD geeft de geschatte resterende gebruiksduur van het onderdeel weer.

3. Druk op .



Om de geschatte resterende levensduur van de tonercartridge weer te geven, drukt u op  [Toner] > [Levensduur toner].



Verwante informatie

- [Routineonderhoud](#)

Apparaatstatus bewaken met Brother iPrint&Scan (Windows/Mac)

Met Brother iPrint&Scan kunt u de status van uw Brother-apparaat bewaken.

1. Start Brother iPrint&Scan.

- Windows

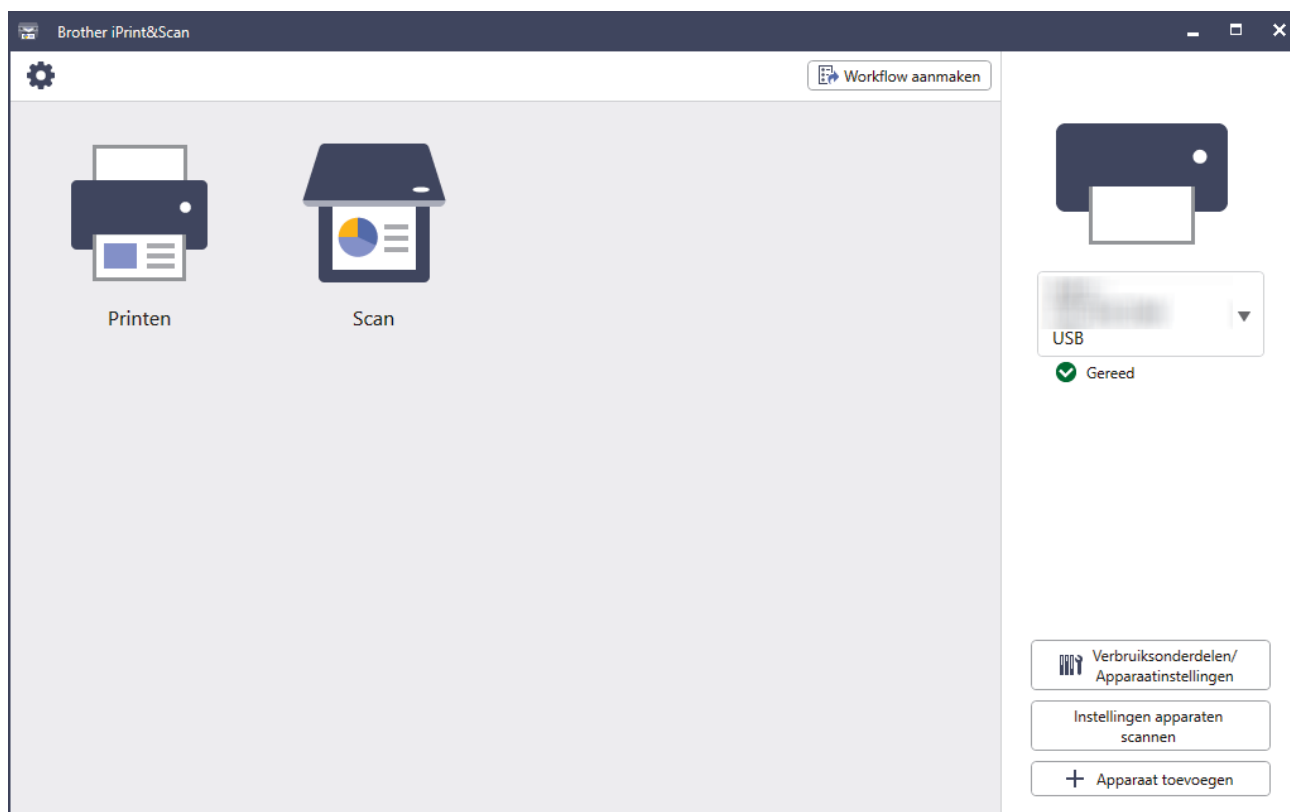
Dubbelklik op het pictogram  (Brother iPrint&Scan).

- Mac

Klik in de menubalk **Finder** op **Go > Apps** en dubbelklik vervolgens op het pictogram van iPrint&Scan.

Het scherm van Brother iPrint&Scan verschijnt.

2. Als uw Brother-apparaat niet is geselecteerd, klikt u op de knop **Apparaat toevoegen / Selecteer uw apparaat** en selecteert u vervolgens de naam van uw model in de lijst. Klik op **OK**.





Statuspictogrammen

Pictogram	Beschrijving
	Een groen pictogram geeft aan dat het apparaat stand-by staat.
	Een geel pictogram duidt op een waarschuwing.
	Een rood pictogram geeft aan dat er een fout is opgetreden.

Pictogram	Beschrijving
	Een grijs pictogram geeft aan dat het apparaat offline is.

Foutpictogrammen

Pictogram	Beschrijving
	De toner is bijna op.
	De tonercartridge moet worden vervangen.



- Het werkelijke scherm kan er anders uitzien, afhankelijk van de versie van de toepassing.
- De resterende hoeveelheid toner is een benadering en kan derhalve afwijken van de werkelijke hoeveelheid toner die er nog is.
- U kunt de resterende hoeveelheid toner ook controleren met Beheer via een webbrowser.




Verwante informatie

- [Routineonderhoud](#)

De gegevens van het apparaat controleren

Doe het volgende om het serienummer en de firmwareversie van uw apparaat te controleren.


1. Druk op  [Instell.] > [Alle instell.] > [Machine-info].



Als het [Alle instell.]-menu wordt weergegeven op het Home-scherm van uw apparaat, slaat u het [Instell.]-menu over.

2. Druk op een van de volgende opties:

Optie	Beschrijving
Serienummer	Hiermee controleert u het serienummer van uw apparaat.
Firmware-versie	Hiermee controleert u de firmwareversie van uw apparaat.
Firmware bijwerken	Hiermee werkt u het apparaat bij met de meest recente firmware.
Firmware-update instellen	Hiermee stelt u de dagen en tijden in voor automatische firmware-updates.
Paginateller	Hiermee controleert u het totale aantal pagina's dat het apparaat heeft afgedrukt.
Levensduur onderdelen	Controleer het percentage van de resterende beschikbare levensduur van de verbruiksartikelen.

3. Druk op .



Verwante informatie


- [Routineonderhoud](#)

De firmware van uw apparaat bijwerken

- Voor het bijwerken van de firmware is een internetverbinding vereist.
- Trek de stekker niet uit het stopcontact tijdens het bijwerken van de firmware.

Zorg ervoor dat uw apparaat up-to-date blijft door support.brother.com/downloads regelmatig te controleren op de nieuwste firmware-update. Zonder de recentste firmware kunnen sommige functies van uw apparaat onbeschikbaar worden.

U kunt de firmware ook handmatig bijwerken rechtstreeks op het apparaat, of instellen dat het apparaat periodiek moet worden bijgewerkt. U doet dit als volgt:


1. Druk op  [Instell.] > [Alle instell.] > [Machine-info].



Als het [Alle instell.]-menu wordt weergegeven op het Home-scherm van uw apparaat, slaat u het [Instell.]-menu over.

2. Ga op een van de volgende manieren te werk:

Optie	Beschrijving
Werk de firmware handmatig bij.	Druk op <i>Firmware bijwerken</i> .
Stel het apparaat zo in dat de firmware automatisch wordt bijgewerkt. (beschikbaar op bepaalde modellen)	Druk op <i>Firmware-update instellen</i> > <i>Updatemethode</i> > <i>Automatisch installeren</i> en selecteer vervolgens de dagen van de week en voer het tijdvak in voor het bijwerken van de firmware.

3. Druk op .



Verwante informatie

- [Routineonderhoud](#)

Gerelateerde onderwerpen:

- [Het wachtwoord van uw apparaat controleren](#)

Uw apparaat resetten

- [Overzicht van de resetfuncties](#)
- [Uw apparaat resetten](#)

Overzicht van de resetfuncties

De volgende resetfuncties zijn beschikbaar:



Koppel de interfacekabel los voordat u de functie Netwerkinstellingen resetten, Alle instellingen resetten of Fabrieksinstellingen resetten kiest.

1. Apparaat resetten

Hiermee kunt u alle apparaat-instellingen die u hebt veranderd, zoals datum en tijd en belvertraging, resetten.

De volgende zaken worden niet gewist:

- Adresboek, faxgegevens en overzicht van uitgaande gesprekken (voor modellen met faxfunctie)
- Beheerderswachtwoord
- Netwerkinstellingen

2. Netwerkinstellingen resetten (voor netwerkmodellen)

Reset de afdrukserver naar zijn standaardfabrieksinstellingen (inclusief alle IP-adresinformatie met uitzondering van het beheerderwachtwoord).



U kunt het beheerderswachtwoord resetten met de optie Alle instellingen resetten.

3. Adresboek en faxinstellingen resetten

Deze functie resets de volgende instellingen:



De volgende instellingen (met uitzondering van het adresboek en het vergrendelingswachtwoord) zijn van toepassing op modellen met faxfunctie.

- Adresboek
(Adressen en groepen)
- Geprogrammeerde faxtaken in het geheugen
(Uitgestelde fax)
- Stations-ID
(naam en nummer)
- Voorbladbericht
- Instellingen voor het ontvangen van faxen
(Toegangscode op afstand, Fax opslaan, Fax Doorzenden en PC-Fax ontvangen (alleen Windows))
- Rapport
(Verzendrapport / Adresboek / Fax Journaal)
- Vergrendelingswachtwoord instellen (alleen beschikbare modellen)

4. Alle instellingen resetten

Hiermee kunt u alle instellingen van het apparaat resetten naar de instellingen die in de fabriek werden ingesteld.

Alle instellingen resetten neemt minder tijd in beslag dan Fabrieksinstellingen herstellen.

5. Fabrieksinstellingen herstellen

Gebruik de functie Alle instellingen resetten om alle instellingen van het apparaat te resetten naar de oorspronkelijke fabrieksinstellingen.

Fabrieksinstellingen herstellen neemt meer tijd in beslag dan Alle instellingen resetten.


Wij raden u ten eerste aan om deze functie uit te voeren wanneer u het apparaat wegdoet.



Verwante informatie

- [Uw apparaat resetten](#)

Uw apparaat resetten

1. Druk op  [Instell.] > [Alle instell.] > [Stand.instel.] > [Reset].



Als het [Alle instell.]-menu wordt weergegeven op het Home-scherm van uw apparaat, slaat u het [Instell.]-menu over.


2. Druk op de gewenste resetfunctie.



- Voor meer informatie over het resetten van het wachtwoord van het apparaat >> *Verwante informatie: Overzicht van de resetfuncties*
- De netwerkinstellingen, de beveiligingsinstellingen en de adresboekgegevens worden niet gereset met [Apparaat resetten].
- Als u het apparaat wegdoet, raden we u aan om een [Fabrieksinstellingen] uit te voeren zodat alle persoonlijke gegevens op het apparaat worden gewist.

3. [Apparaat wordt opnieuw gestart na het resetten. Druk 2 seconden op [OK] ter bevestiging.] wordt weergegeven. Druk twee seconden op [OK] om de instelling te bevestigen.



U kunt de netwerkinstellingen eveneens resetten door op  [Instell.] > [Alle instell.] > [Netwerk] > [Netw. resetten] te drukken.

Het apparaat wordt opnieuw opgestart.



Verwante informatie

- [Uw apparaat resetten](#)

Gerelateerde onderwerpen:

- [De netwerkinstellingen resetten naar de fabrieksinstellingen](#)
- [Overzicht van de resetfuncties](#)

Uw apparaat verpakken en verzenden

WAARSCHUWING


- Om mogelijk letsel te voorkomen, moeten minstens twee personen het product optillen en daarbij aan de voor- en achterzijde vasthouden.
- Wanneer u het apparaat verplaatst, neemt u het apparaat vast zoals getoond in de afbeelding.

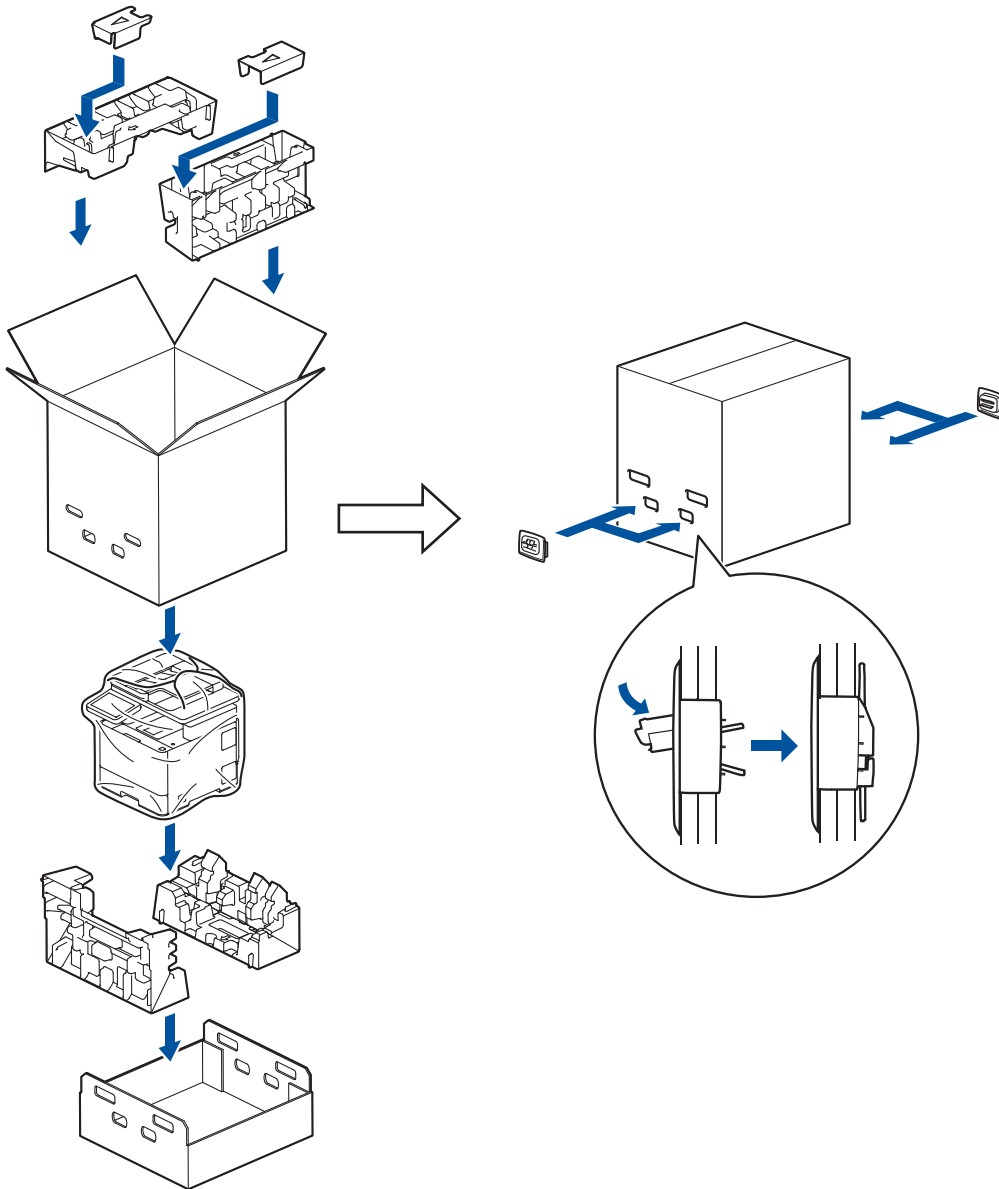


- Als er optionele lades op het apparaat geïnstalleerd zijn, verwijdert u de optionele lades VOORDAT u het apparaat verplaatst. Als u het apparaat probeert te verplaatsen zonder de optionele lade(s) te verwijderen, kan dat persoonlijk letsel of schade aan het apparaat tot gevolg hebben.
- Verpak de optionele lades apart in de originele doos met het originele verpakkingsmateriaal.

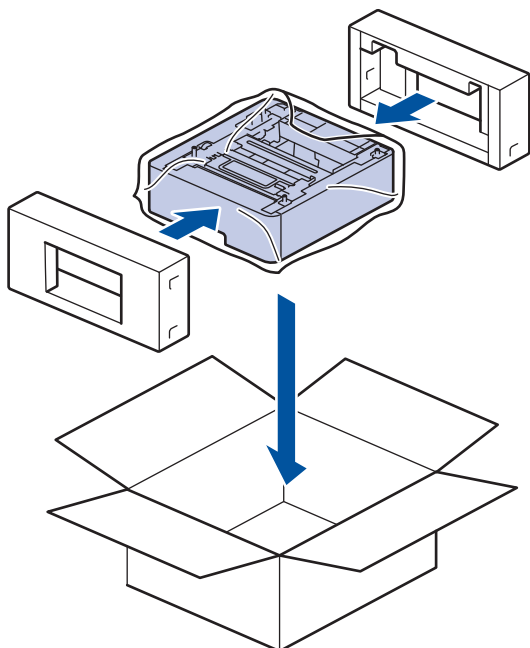


- Als u om het even welke reden uw apparaat moet verzenden, pak deze dan voorzichtig in de originele verpakking in om schade tijdens het transport te vermijden. Het apparaat dient passend te worden verzekerd voor het vervoer.
- De meegeleverde onderdelen kunnen per land verschillen.

1. Houd  ingedrukt om het apparaat uit te schakelen. Laat het apparaat ten minste 10 minuten uitgeschakeld om af te koelen.
2. Koppel alle kabels los en haal de stekker van het netsnoer uit het stopcontact.
3. Plaats het apparaat in de originele zak.
4. Verpak het apparaat met het originele verpakkingsmateriaal in de originele doos, zoals hieronder afgebeeld. (Het originele verpakkingsmateriaal kan per land verschillen.)



5. Sluit de doos en maak deze dicht met verpakkingstape.
6. Als u een onderste lade hebt, verpakt u deze zoals afgebeeld.





Verwante informatie

- [Routineonderhoud](#)

Apparaat-instellingen

Pas instellingen en functies aan om uw apparaat efficiënter te maken.

- [Het wachtwoord van uw apparaat controleren](#)
- [De instellingen van het apparaat vanaf het bedieningspaneel wijzigen](#)
- [De instellingen van uw apparaat wijzigen met Beheer via een webbrowser](#)

Het wachtwoord van uw apparaat controleren

Als u wordt gevraagd om een wachtwoord in te voeren, controleert u de volgende informatie:

>> [Het standaardwachtwoord vinden](#)

>> [Het wachtwoord wijzigen](#)

>> [Het wachtwoord resetten](#)

Het standaardwachtwoord vinden

Het standaardwachtwoord voor het beheer van de apparaatinstellingen vindt u op de achterzijde van het apparaat bij "Pwd".

Het wachtwoord wijzigen

Het verdient aanbeveling het standaardwachtwoord onmiddellijk te wijzigen om ongeautoriseerde toegang tot het apparaat te voorkomen.

Gebruik Beheer via een webbrowser om het wachtwoord te wijzigen.

Meer informatie >> [Verwante informatie](#)

Het wachtwoord resetten

Als u uw wachtwoord vergeten bent, kunt u het apparaat resetten naar de fabrieksinstellingen. Het wachtwoord wordt ook gereset naar het standaardwachtwoord.

Meer informatie >> [Verwante informatie](#)

Verwante informatie

- [Apparaat-instellingen](#)

Gerelateerde onderwerpen:

- [Uw apparaat resetten](#)
- [Wijzig het aanmeldwachtwoord met Beheer via een webbrowser](#)

De instellingen van het apparaat vanaf het bedieningspaneel wijzigen

- [In het geval van stroomstoring \(opslag in geheugen\)](#)
- [Algemene instellingen](#)
- [Uw favoriete instellingen opslaan als een snelkoppeling](#)
- [Rapporten afdrucken](#)
- [Instellingen- en functietabellen](#)

In het geval van stroomstoring (opslag in geheugen)

De menu-instellingen worden permanent opgeslagen. Als er een stroomstoring optreedt, gaan de instellingen niet verloren. Tijdelijke instellingen (contrast en internationale modus bijvoorbeeld) gaan verloren.

Tijdens een stroomstoring worden de datum, de tijd en geprogrammeerde faxtimertaken (bv. Uitgestelde fax) ongeveer 60 uur in het geheugen bewaard. Andere faxtaken in het geheugen blijven behouden.



Verwante informatie

- [De instellingen van het apparaat vanaf het bedieningspaneel wijzigen](#)
-


Algemene instellingen

- Het volume van het apparaat wijzigen
- De tijd instellen waarna het apparaat in de slaapstand gaat
- Informatie over de diepe slaapstand
- Automatische stroom uit-stand instellen
- De datum en tijd instellen
- Tonerverbruik verminderen
- Lawaai bij het afdrukken verminderen
- De apparaat-instellingen vergrendelen
- De taal op de LCD wijzigen


Het volume van het apparaat wijzigen

1. Ga op een van de volgende manieren te werk:

- Voor MFC-modellen:

Druk op  [Instell.] > [Alle instell.] > [Standaardinst.] > [Volume].

- Voor DCP-modellen:

Druk op  [Instell.] > [Alle instell.] > [Standaardinst.] > [Toon].



Als het [Alle instell.]-menu wordt weergegeven op het Home-scherf van uw apparaat, slaat u het [Instell.]-menu over.

2. Druk op een van de volgende opties (MFC-modellen):

(De opties variëren afhankelijk van uw apparaat.)

- [Belvolume]

Hiermee kunt u het belvolume aanpassen.


- [Toon]

U kunt het volume aanpassen van de pieptoon die u hoort als u op een knop drukt, een fout maakt of nadat u een fax hebt verzonden of ontvangen.

- [Luidspreker]

Hiermee stelt u het volume van de luidspreker in.

3. Selecteer de optie [Uit], [Laag], [Normaal] of [Hoog] en druk vervolgens op de gewenste optie.

4. Druk op .




Verwante informatie

- [Algemene instellingen](#)

De tijd instellen waarna het apparaat in de slaapstand gaat


Door de slaapstand (of stroombespaarstand) in te stellen kunt u stroom besparen. Wanneer het apparaat in de slaapstand staat, handelt hij alsof hij uitgeschakeld is. Zodra er echter een afdruktaak of fax binnenkomt, ontwaakt het apparaat en begint met afdrukken. Volg de onderstaande instructies om een tijdvertraging (aftelperiode) in te stellen waarna het apparaat in de slaapstand gaat.

- U kunt kiezen hoe lang het apparaat inactief moet zijn voor deze overschakelt naar de slaapstand.
- De timer start opnieuw als een bewerking op het apparaat wordt uitgevoerd, zoals het ontvangen van een afdruktaak.

1. Druk op  [Instell.] > [Alle instell.] > [Standaardinst.] > [Ecologie] > [Tijd slaapstand].



Als het [Alle instell.]-menu wordt weergegeven op het Home-scherm van uw apparaat, slaat u het [Instell.]-menu over.

2. Voer in hoelang (maximaal 50 minuten) het apparaat inactief moet zijn alvorens deze naar slaapstand gaat en druk vervolgens op [OK].
3. Druk op .



Verwante informatie

- [Algemene instellingen](#)



Informatie over de diepe slaapstand

Als het apparaat in de slaapstand staat en gedurende een bepaalde tijd geen taken ontvangt, wordt automatisch de diepe slaapstand ingeschakeld. De tijdsduur is gebaseerd op uw specifieke model en instellingen.

In de diepe slaapstand wordt er minder energie verbruikt dan in de slaapstand.



De instelling van de diepe slaapstand kan niet worden uitgeschakeld omwille van milieuoverwegingen.

Modellen	Bedieningspaneel van machine in Stand diepe slaap	Omstandigheden die het apparaat activeren
DCP-L8630CDW/ MFC-L8730CDW/ MFC-L8970CDW/MFC-EX570	Het achtergrondlicht van de LCD gaat uit en de LED gaat branden en wordt gedimd.	<ul style="list-style-type: none">Het apparaat ontvangt een taak.Iemand drukt op ,  of de touchscreen-LCD.





Verwante informatie

- [Algemene instellingen](#)

Automatische stroom uit-stand instellen


Als het apparaat gedurende een bepaalde tijd geen opdrachten ontvangt, schakelt het apparaat op basis van uw model en instellingen automatisch over naar de stroom uit-modus. Het apparaat gaat niet naar de stroom uit-modus als het is aangesloten op een netwerk, een USB-kabel, NFC, Wi-Fi Direct of een telefoonlijn, of als er beveiligde afdrukgegevens in het geheugen zijn opgeslagen. Welke functies en interfaces beschikbaar zijn, is afhankelijk van het model.

Om het afdrukken te starten, drukt u op het bedieningspaneel op  en verzendt u vervolgens een afdruktaak.

1. Druk op  [Instell.] > [Alle instell.] > [Standaardinst.] > [Ecologie] > [Aut. uitschak.].



Als het [Alle instell.]-menu wordt weergegeven op het Home-scherm van uw apparaat, slaat u het [Instell.]-menu over.


2. Druk op de gewenste optie [Uit], [20 Min.], [1uur], [2uren], [4uren] of [8uren].
3. Druk op .



Verwante informatie


- [Algemene instellingen](#)

De datum en tijd instellen

1. Druk op  [Instell.] > [Alle instell.] > [Stand.instel.] > [Datum en tijd] > [Datum].



Als het [Alle instell.]-menu wordt weergegeven op het Home-scherm van uw apparaat, slaat u het [Instell.]-menu over.

2. Voer de laatste twee cijfers van het jaar met behulp van de LCD in en druk vervolgens op [OK].
3. Voer de twee cijfers voor de maand met behulp van de LCD in en druk vervolgens op [OK].
4. Voer de twee cijfers voor de dag met behulp van de LCD in en druk vervolgens op [OK].
5. Druk op [Tijd].
6. Voer de tijd (in 24-uurindeling) met behulp van de LCD in en druk vervolgens op [OK].
(Bijvoorbeeld: voer 19:45 in voor 7:45 PM.)
7. Druk op .




Verwante informatie

- [Algemene instellingen](#)

Tonerverbruik verminderen

Met de functie Toner besparen kunt u het tonerverbruik verminderen. Wanneer Toner besparen ingeschakeld is, zien uw afgedrukte documenten er lichter uit.

Gebruik de functie Toner besparen NOOIT voor het afdrucken van foto's of afbeeldingen met grijstinten.

1. Druk op  [Instell.] > [Alle instell.] > [Standaardinst.] > [Ecologie] > [Toner besparen].



Als het [Alle instell.]-menu wordt weergegeven op het Home-scherm van uw apparaat, slaat u het [Instell.]-menu over.

2. Druk op [Aan] of [Uit].
3. Druk op .




Verwante informatie

- [Algemene instellingen](#)

Lawaai bij het afdrucken verminderen

Als u de stille modus instelt, produceert het apparaat minder lawaai bij het afdrucken. Als de stille modus is ingeschakeld, wordt de afdruksnelheid langzamer. De fabrieksinstelling is uit.

1. Druk op  [Instell.] > [Alle instell.] > [Standaardinst.] > [Ecologie] > [Stille modus].



Als het [Alle instell.]-menu wordt weergegeven op het Home-scherm van uw apparaat, slaat u het [Instell.]-menu over.

2. Druk op [Aan] of [Uit].
3. Druk op .



Verwante informatie

- [Algemene instellingen](#)

De apparaat-instellingen vergrendelen

Gebruik het instelslot om ongeoorloofde toegang tot de apparaatinstellingen te blokkeren. Wanneer Instelslot is ingesteld op Aan heeft u geen toegang tot de apparaat-instellingen zonder dat u het wachtwoord invoert.



Voordat u het instelslot van het apparaat inschakelt, moet u uw wachtwoord opschrijven en goed bewaren. Als u het wachtwoord vergeet, moet u alle wachtwoorden op het apparaat resetten. Neem daarvoor contact op met uw beheerder of de klantenservice van Brother.

- [Het wachtwoord van Setting Lock instellen](#)
- [Het wachtwoord van Instelslot wijzigen](#)
- [Instelslot inschakelen](#)
- [Specifieke apparaat-instellingen beperken](#)


Het wachtwoord van Setting Lock instellen

>> DCP-L8630CDW/MFC-L8730CDW
>> MFC-L8970CDW/MFC-EX570

DCP-L8630CDW/MFC-L8730CDW


1. Druk op  [Instell.] > [Alle instell.] > [Standaardinst.] > [Instelblokk.].
2. Voer een nummer van vier cijfers in voor het wachtwoord.
3. Druk op [OK].
4. Wanneer op de LCD [Verifieer:] wordt weergegeven, voert u het wachtwoord opnieuw in.
5. Druk op [OK].
6. Druk op .

MFC-L8970CDW/MFC-EX570

1. Druk op  [Beheerdersinstellingen].
2. Typ het standaardwachtwoord en druk vervolgens op [OK].
3. Druk op [Wachtwoord].
4. Typ het standaardwachtwoord opnieuw en druk vervolgens op [OK].
5. Typ het wachtwoord dat u wilt gebruiken (8 tot 32 tekens) en druk vervolgens op [OK].



Dit wachtwoord is ook geldig voor andere [Beheerdersinstellingen]-functies en de voor de
aanmelding voor Beheer via een webbrowser.

6. Als op de LCD [Verifieer] verschijnt, typ het wachtwoord dan opnieuw in en druk vervolgens op [OK].
7. Druk op .



✓ Verwante informatie

- [De apparaat-instellingen vergrendelen](#)



Het wachtwoord van Instelslot wijzigen

>> DCP-L8630CDW/MFC-L8730CDW
>> MFC-L8970CDW/MFC-EX570

DCP-L8630CDW/MFC-L8730CDW

1. Druk op  [Instell.] > [Alle instell.] > [Standaardinst.] > [Instelblokk.] > [Wachtw. inst.].
2. Voer het huidige wachtwoord van vier cijfers in.
3. Druk op [OK].
4. Voer een nieuw wachtwoord van vier cijfers in.
5. Druk op [OK].
6. Wanneer op de LCD [Verifieer:] wordt weergegeven, voert u het wachtwoord opnieuw in.
7. Druk op [OK].
8. Druk op .

MFC-L8970CDW/MFC-EX570

1. Druk op  [Beheerdersinstellingen].
2. Typ het huidige wachtwoord en druk vervolgens op [OK].
3. Druk op [Wachtwoord].
4. Typ het huidige wachtwoord opnieuw en druk vervolgens op [OK].
5. Typ een nieuw wachtwoord in dat u wilt gebruiken (8 tot 32 tekens) en druk vervolgens op [OK].
6. Als op de LCD [Verifieer] verschijnt, typ het wachtwoord dan opnieuw in en druk vervolgens op [OK].
7. Druk op .

Verwante informatie


- [De apparaat-instellingen vergrendelen](#)

Instelslot inschakelen


>> DCP-L8630CDW/MFC-L8730CDW


>> MFC-L8970CDW/MFC-EX570

DCP-L8630CDW/MFC-L8730CDW


1. Druk op  [Instell.] > [Alle instell.] > [Standaardinst.] > [Instelblokk.] > [Slot Uit⇒Aan].
2. Voer het huidige wachtwoord van vier cijfers in.
3. Druk op [OK].



Om het instelslot uit te zetten, drukt u op  op de LCD, voert u het huidige wachtwoord van vier cijfers in en drukt u vervolgens op [OK].


Nadat u de instellingen hebt geconfigureerd, drukt u op  [Instell.] > [Alle instell.] > [Standaardinst.] > [Instelblokk.] > [Slot Aan⇒Uit], en vervolgens herhaalt u stap 2 en 3.

MFC-L8970CDW/MFC-EX570

1. Druk op  [Beheerdersinstellingen].
2. Typ het huidige wachtwoord en druk vervolgens op [OK].
3. Druk op [Beperkingsbeheer] > [Instelblokk.] > [Aan].
4. Wanneer het apparaat u vraagt om de Details instelslot te selecteren, maakt u uw keuze en drukt u vervolgens op [OK].



Om het instelslot uit te zetten, herhaalt u stappen 1 en 2 en drukt u vervolgens op [Beperkingsbeheer] > [Instelblokk.] > [Uit].

5. Druk op .




Verwante informatie

- [De apparaat-instellingen vergrendelen](#)


Specifieke apparaat-instellingen beperken

Gerelateerde modellen: MFC-L8970CDW/MFC-EX570

1. Druk op  [Beheerdersinstellingen].
2. Voer het huidige beheerderswachtwoord in en druk vervolgens op [OK].
3. Druk op [Beperkingsbeheer] > [Details voor Instelslot].
4. Wanneer het apparaat u vraagt om de Details instelslot te selecteren, maakt u uw keuze en drukt u vervolgens op [OK].



Om het instelslot uit te zetten, herhaalt u stappen 1 en 2 en drukt u vervolgens op [Beperkingsbeheer] > [Instelblokk.] > [Uit].

5. Druk op .




Verwante informatie

- [De apparaat-instellingen vergrendelen](#)

De taal op de LCD wijzigen


Wijzig indien nodig de taal van het LCD-scherm.

Deze functie is in sommige landen niet beschikbaar.

1. Druk op  [Instell.] > [Alle instell.] > [Stand.instel.] > [Taalkeuze].



Als het [Alle instell.]-menu wordt weergegeven op het Home-scherm van uw apparaat, slaat u het [Instell.]-menu over.

2. Druk op uw taal.
3. Druk op .



Verwante informatie

- [Algemene instellingen](#)

Uw favoriete instellingen opslaan als een snelkoppeling

- [Snelkoppelingen toevoegen](#)
- [Snelkoppelingen wijzigen of verwijderen](#)
- [Een snelkoppeling toewijzen aan een chipkaart met NFC](#)

Snelkoppelingen toevoegen

U kunt de fax-, kopieer-, scan-, internetverbindings- en appinstellingen die u het meest gebruikt als snelkoppelingen instellen. Later kunt u op de snelkoppeling drukken om deze instellingen toe te passen in plaats van ze handmatig opnieuw in te voeren.




Afhankelijk van uw model zijn sommige snelkoppelingmenu's mogelijk niet beschikbaar.

De volgende instructies beschrijven hoe u een kopieersnelkoppeling toevoegt. De stappen voor het toevoegen van een fax-, scan-, internetverbindings- of appsnelkoppeling zijn erg gelijkaardig.

>> [DCP-L8630CDW/MFC-L8730CDW](#)

>> [MFC-L8970CDW/MFC-EX570](#)

DCP-L8630CDW/MFC-L8730CDW

1. Druk op **+** [Snelk.]. (Als **+** [Snelk.] wordt weergegeven.)
2. Druk op een tabblad.
3. Druk op een van de knoppen **+** om een nieuwe snelkoppeling toe te voegen.
4. Druk op [Kopie].
5. Druk op de gewenste vooraf ingestelde kopieerinstelling.
6. Druk op  [Opties].
7. Veeg omhoog of omlaag of druk op **▲** of **▼** om de beschikbare instellingen weer te geven en druk vervolgens op de instelling die u wilt wijzigen.
8. Veeg omhoog of omlaag of druk op **▲** of **▼** om de beschikbare opties voor de instelling weer te geven en druk vervolgens op de gewenste optie.
Herhaal deze twee stappen tot u alle gewenste instellingen en opties hebt geselecteerd.
9. Wanneer u klaar bent met het wijzigen van de instellingen, drukt u op [OK]. (Als de knop [OK] wordt weergegeven.)
10. Druk op [OK].
11. Lees en bevestig de weergegeven lijst met instellingen die u hebt geselecteerd en druk vervolgens op [OK].
12. Voer een naam voor de snelkoppeling in via de LCD en druk vervolgens op [OK].

MFC-L8970CDW/MFC-EX570

1. Druk op **+** [Snelk.]. (Als **+** [Snelk.] wordt weergegeven.)
2. Druk op [Kopie].
3. Druk op > om de voorinstellingen voor kopiëren te openen.
4. Veeg omhoog of omlaag of druk op **▲** of **▼** om de voorinstellingen voor kopiëren weer te geven en druk vervolgens op de gewenste voorinstelling voor kopiëren.
5. Druk op [Opties].
6. Veeg omhoog of omlaag of druk op **▲** of **▼** om de beschikbare instellingen weer te geven en druk vervolgens op de instelling die u wilt wijzigen.
7. Veeg omhoog of omlaag of druk op **▲** of **▼** om de beschikbare opties voor de instelling weer te geven en druk vervolgens op de gewenste optie.
Herhaal deze twee stappen tot u alle gewenste instellingen en opties hebt geselecteerd.
8. Druk op [Opslaan als snelk.].
9. Lees en bevestig de weergegeven lijst met instellingen die u hebt geselecteerd en druk vervolgens op [OK].

10. Voer een naam voor de snelkoppeling in via het LCD-scherm en druk vervolgens op [OK].



Verwante informatie

- [Uw favoriete instellingen opslaan als een snelkoppeling](#)
-

Snelkoppelingen wijzigen of verwijderen



U kunt snelkoppelingen voor internetverbindingen of snelkoppelingen voor apps niet wijzigen. Wanneer u deze wilt wijzigen, verwijdert u deze en voegt u vervolgens een nieuwe snelkoppeling toe.

1. Druk op **+** [Snelk.]. (Als **+** [Snelk.] wordt weergegeven.)
2. Druk op een tabblad om de snelkoppeling die u wilt wijzigen weer te geven.




Veeg indien nodig om het tabblad weer te geven.

3. Druk op de snelkoppeling die u wilt wijzigen.
De instellingen voor de geselecteerde snelkoppeling worden weergegeven.



Om de snelkoppeling te verwijderen of de naam te wijzigen, drukt u op de snelkoppeling tot de opties worden weergegeven en volgt u vervolgens de menu's op het scherm.

4. Druk op  [Opties].
5. Wijzig indien nodig de instellingen voor de snelkoppeling.
6. Druk op [OK] (indien nodig).
7. Druk op [Opslaan als snelk.] wanneer u klaar bent.
8. Lees en bevestig de weergegeven lijst met instellingen die u hebt geselecteerd en druk vervolgens op [OK].
9. Voer een van de volgende handelingen uit:
 - Om de snelkoppeling te overschrijven, drukt u op [Ja].
 - Als u de snelkoppeling niet wilt overschrijven, drukt u op [Nee] om een nieuwe naam voor de snelkoppeling in te voeren.

Druk op een van de knoppen **+** om een nieuwe snelkoppeling toe te voegen.

Voer een nieuwe naam in met behulp van de LCD en druk vervolgens op [OK].



Om de naam te bewerken, houdt u  ingedrukt om de huidige naam te wissen.



Verwante informatie

- [Uw favoriete instellingen opslaan als een snelkoppeling](#)

Een snelkoppeling toewijzen aan een chipkaart met NFC

Gerelateerde modellen: MFC-L8730CDW/MFC-L8970CDW/MFC-EX570

U kunt één snelkoppeling toewijzen aan uw chipkaart. Als u het NFC-symbool op het apparaat aanraakt met uw chipkaart, verschijnt uw persoonlijke snelkoppeling automatisch op het touchscreen.



- U kunt dezelfde chipkaart niet voor verschillende snelkoppelingen gebruiken.
- Als u de chipkaart voor een andere snelkoppeling wilt gebruiken, dient u de registratie van de kaart voor de ene snelkoppeling ongedaan te maken voordat u de kaart voor een nieuwe snelkoppeling registreert.

>> [MFC-L8730CDW](#)

>> [MFC-L8970CDW/MFC-EX570](#)

MFC-L8730CDW

1. Als het Home-scherm verschijnt, drukt u op **+** [Snelk.].
2. Druk op het tabblad met de snelkoppeling die u aan uw chipkaart wilt toevoegen.
3. Houd de snelkoppeling ingedrukt totdat de opties worden weergegeven.
4. Druk op **▲** of **▼** om de optie [Kaart/NFC registreren] weer te geven en druk er vervolgens op.
5. Raak het NFC-symbool aan met de chipkaart.
6. Druk op [Registreren].

De snelkoppeling wordt toegewezen aan de chipkaart.

MFC-L8970CDW/MFC-EX570

1. Druk op het tabblad met de snelkoppeling die u aan uw chipkaart wilt toevoegen.
2. Houd de snelkoppeling ingedrukt totdat de opties worden weergegeven.
3. Druk op [Kaart/NFC registreren].
4. Raak het NFC-symbool aan met de chipkaart.
5. Druk op [Registreren].

De snelkoppeling wordt toegewezen aan de chipkaart.



Verwante informatie

- [Uw favoriete instellingen opslaan als een snelkoppeling](#)

Rapporten afdrukken

- [Rapporten](#)
- [Een rapport afdrukken](#)

Rapporten

De volgende rapporten zijn beschikbaar:

Verzendrapport controleren (voor modellen met fax-functie)

Het rapport Verzendrapport controleren drukt een verzendrapport voor uw laatste transmissie af.

Adresboek

Het adresboekrapport is een lijst van namen en nummers die zijn opgeslagen in het geheugen van het adresboek.

Faxjournaal (voor modellen met fax-functie)

Het faxjournaal is een lijst met informatie over de laatste 200 ontvangen en verzonden faxen. (TX betekent verzenden, RX betekent ontvangen.)

Gebruikersinstellingen

Het rapport Gebruikersinstellingen is een lijst van uw huidige instellingen.

Printerinstellingen

Het printerinstellingenrapport drukt een lijst met uw huidige printerinstellingen af.

Netwerkconfiguratie (Modellen met netwerkfunctie)

Het netwerkconfiguratie rapport is een lijst met uw huidige netwerkinstellingen.

Bestandslijst afdrukken (beschikbaar op bepaalde modellen)

Met Bestandslijst afdrukken wordt een lijst met de lettertypes en de in het apparaat opgeslagen macro-/streaminstelling afgedrukt.

Drumdot afdrukken

Met Drumdot afdrukken wordt het drumdotblad afgedrukt, wat helpt bij het reinigen van de drumeenheid.

WLAN-rapport (Modellen met draadloze netwerkfunctie)


Met het WLAN-rapport drukt u de verbindingdiagnose van het draadloze LAN af.



Verwante informatie


- [Rapporten afdrukken](#)

Een rapport afdrukken

1. Druk op  [Instell.] > [Alle instell.] > [Print lijsten].



Als het [Alle instell.]-menu wordt weergegeven op het Home-scherm van uw apparaat, slaat u het [Instell.]-menu over.

2. Veeg omhoog of omlaag of druk op ▲ of ▼ om het rapport dat u wilt afdrukken weer te geven en druk er vervolgens op.
3. Ga op een van de volgende manieren te werk:
 - Als u [Verzendrapport] kiest, voert u een van de volgende zaken uit:
 - Om het verzendrapport te bekijken, drukt u op [Weerg. op LCD].
 - Om het verzendrapport af te drukken, drukt u op [Afdrukrapport].
 - Als u andere rapporten kiest, ga dan naar de volgende stap.
4. Druk op [Ja].
5. Druk op .



Verwante informatie

- [Rapporten afdrukken](#)

Instellingen- en functietabellen

De instellingstabellen helpen u de menuselecties en opties in de programma's van het apparaat te begrijpen.

- [Instellingstabellen \(MFC-L8730CDW\)](#)
- [Instellingstabellen \(DCP-L8630CDW\)](#)
- [Instellingstabellen \(MFC-L8970CDW/MFC-EX570\)](#)
- [Functietabellen \(MFC-L8730CDW\)](#)
- [Functietabellen \(DCP-L8630CDW\)](#)
- [Functietabellen \(MFC-L8970CDW/MFC-EX570\)](#)

Instellingstabellen (MFC-L8730CDW)

Gerelateerde modellen: MFC-L8730CDW

```
>> [Instell.]
>> [Standaardinst.]
>> [Instellingen snelkoppelingen]
>> [Fax]
>> [Printer]
>> [Netwerk]
>> [Print lijsten]
>> [Machine-info]
>> [Stand.instel.]
```

[Instell.]



[Instell.]

Niveau 1	Niveau 2	Niveau 3	Omschrijvingen
(Datum en tijd)	-	-	Hiermee krijgt u toegang tot de menu's om de datum en tijd in te stellen.
Toner	Levensduur toner	-	Bekijk de geschatte resterende levensduur van de toner voor elke kleur.
	Testafdruk	-	Hiermee drukt u een testpagina af.
	Kleurcorrectie	Correctie starten	Hiermee start u de kalibratie van de kleuren om de kleuren te controleren en te corrigeren.
		Reset	Hiermee reset u de kalibratieparameters naar de standaardinstellingen.
Controle van tonercartridge	Zwart Cyaan Magenta Geel	Hiermee geeft u informatie over de geïnstalleerde tonercartridge weer op het LCD-scherm, bijvoorbeeld of de tonercartridge origineel is.	
Netwerk	LAN met kabel	-	Hiermee opent u het instellingenmenu voor een bedraad LAN.
	WLAN (Wi-Fi)	-	Hiermee opent u de WLAN-instellingenmenu's.
Lade-instelling	-	-	Hiermee opent u de lade-instellingenmenu's.
Faxvoorbeeld	-	-	Hiermee kunt u ontvangen faxen bekijken op de LCD.
Ecomodus	-	-	Zet de volgende apparaatinstellingen aan: <ul style="list-style-type: none"> • 2-zijdige afdruk: Lange zijde¹ • Tijd slaapstand: 0Min • Lichtdim-timer: 10Sec. • Stille modus:Aan¹ • Toner besparen:Aan¹
Alle instell.	-	-	Hiermee kunt u de gedetailleerde instellingen configureren.

¹ U kunt deze instelling alleen wijzigen nadat u bepaalde apparaatinstellingen hebt aangepast in Beheer via een webbrowser.

[Standaardinst.]

[Alle instell.] > [Standaardinst.]

Niveau 3	Niveau 4	Niveau 5	Niveau 6	Omschrijvingen
Lade- instelling	Papiersoort	MF-lade	-	Hiermee selecteert u de papiersoort die overeenkomt met het papier in de multifunctionele lade.
		Lade 1	-	Hiermee selecteert u de papiersoort die overeenkomt met het papier in de standaardpapierlade.
		Lade 2 ¹	-	Hiermee selecteert u de papiersoort die overeenkomt met het papier in de optionele lade (lade 2).
		Lade 3 ¹	-	Hiermee selecteert u de papiersoort die overeenkomt met het papier in de optionele lade (lade 3).
	Papierform.	MF-lade	-	Hiermee selecteert u het formaat van het papier dat u in de multifunctionele lade hebt geplaatst.
		Lade 1	-	Hiermee selecteert u het formaat van het papier dat u in de standaardpapierlade hebt geplaatst.
		Lade 2 ¹	-	Hiermee selecteert u het formaat van het papier dat u in de optionele lade (lade 2) hebt geplaatst.
		Lade 3 ¹	-	Hiermee selecteert u het formaat van het papier dat u in de optionele lade (lade 3) hebt geplaatst.
	Kopiëren	-	-	Hiermee selecteert u de lade die u wilt gebruiken om te kopiëren.
	Fax	-	-	Hiermee selecteert u de lade die u wilt gebruiken om een fax af te drukken.
	Afdr.	-	-	Hiermee selecteert u de lade die u wilt gebruiken om af te drukken.
	Printpositie	MF-lade	X Offset	Hiermee verplaatst u de afdrukstartpositie (meestal de linkerbovenhoek van pagina's) voor het in de multifunctionele lade geplaatste papier horizontaal van -500 (links) tot +500 (rechts) punten bij het afdrukken in 300 dpi.
			Y Offset	Hiermee verplaatst u de afdrukstartpositie (meestal de linkerbovenhoek van pagina's) voor het in de multifunctionele lade geplaatste papier verticaal van -500 (boven) tot +500 (onder) punten bij het afdrukken in 300 dpi.
		Lade 1	X Offset	Hiermee verplaatst u de afdrukstartpositie (meestal de linkerbovenhoek van pagina's) voor het in de standaardlade geplaatste papier horizontaal van -500 (links) tot +500 (rechts) punten bij het afdrukken in 300 dpi.

Niveau 3	Niveau 4	Niveau 5	Niveau 6	Omschrijvingen
Lade- instelling	Printpositie	Lade 1	Y Offset	Hiermee verplaatst u de afdrukstartpositie (meestal de linkerbovenhoek van pagina's) voor het in de standaardlade geplaatste papier verticaal van -500 (boven) tot +500 (onder) punten bij het afdrucken in 300 dpi.
		Lade 2 ¹	X Offset	Hiermee verplaatst u de afdrukstartpositie (meestal de linkerbovenhoek van pagina's) voor het in optionele lade (lade 2) geplaatste papier horizontaal van -500 (links) tot +500 (rechts) punten bij het afdrucken in 300 dpi.
			Y Offset	Hiermee verplaatst u de afdrukstartpositie (meestal de linkerbovenhoek van pagina's) voor het in optionele lade (lade 2) geplaatste papier verticaal van max. -500 (boven) tot +500 (onder) punten bij het afdrucken in 300 dpi.
		Lade 3 ¹	X Offset	Hiermee verplaatst u de afdrukstartpositie (meestal de linkerbovenhoek van pagina's) voor het in optionele lade (lade 3) geplaatste papier horizontaal van -500 (links) tot +500 (rechts) punten bij het afdrucken in 300 dpi.
			Y Offset	Hiermee verplaatst u de afdrukstartpositie (meestal de linkerbovenhoek van pagina's) voor het in optionele lade (lade 3) geplaatste papier verticaal van max. -500 (boven) tot +500 (onder) punten bij het afdrucken in 300 dpi.
		Lade overslaan ¹	-	-
	Lade schd.vel ¹	-	-	Hiermee selecteert u de lade met het papier dat wordt gebruikt als scheidingspapier dat tussen elke afdruktaak wordt ingevoegd.
	Meld. bijna leeg	Meld. bijna leeg	-	Hiermee selecteert u of een melding moet worden weergegeven dat de papierlade bijna leeg is.
		Meldingsniveau	-	Hiermee selecteert u het minimale papierniveau waarbij de melding wordt weergegeven.
	Contr. papier	-	-	Hiermee selecteert u of een melding moet worden weergegeven om het papier type en papierformaat te controleren.
Volume	Belvolume	-	-	Hiermee kunt u het belvolume aanpassen.
	Toon	-	-	Hiermee past u het volume van de waarschuwingstoon aan.

Niveau 3	Niveau 4	Niveau 5	Niveau 6	Omschrijvingen
Volume	Luidspreker	-	-	Hiermee stelt u het volume van de luidspreker in.
LCD-instell.	Schermerverlicht	-	-	Hiermee kunt u de helderheid van de achtergrondverlichting van het LCD-scherm aanpassen.
	Lichtdim-timer	-	-	Hiermee kunt u instellen hoe lang de achtergrondverlichting op de LCD blijft branden nadat u naar het hoofdbeginscherm bent teruggekeerd of andere functies hebt gebruikt.
	Timer schermverl.	-	-	Hiermee kunt u instellen hoelang de achtergrondverlichting van het LCD-scherm blijft branden nadat u naar het hoofdbeginscherm bent teruggekeerd of andere functies hebt gebruikt.
Scherminst.	Startscherm	-	-	Stel het hoofdbeginscherm in.
	Scherm Scannen	-	-	Hiermee kunt u het standaardscanscherm instellen.
	Info weergeven	IP-adres	-	Hiermee bepaalt u of het IP-adres van het apparaat moet worden weergegeven op het beginscherm.
Instellingen voor meldingen	Scanresult. (geen lege pag.)	-	-	Toont het totaal aantal gescande pagina's en overgeslagen pagina's nadat het scannen is voltooid.
Ecologie	Ecomodus	-	-	Zet de volgende apparaatinstellingen aan: <ul style="list-style-type: none"> • 2-zijdige afdruk: Lange zijde 2 • Tijd slaapstand: 0Min • Lichtdim-timer: 10Sec. • Stille modus: Aan² • Toner besparen: Aan²
	Toner besparen	-	-	Hiermee verhoogt u het rendement van de tonercartridge.
	Tijd slaapstand	-	-	Hiermee bepaalt u hoeveel tijd moet verstrijken voordat het apparaat naar de energiespaarstand gaat.
	Stille modus	-	-	Hiermee vermindert u het lawaai bij het afdrukken.
	Aut. uitschak.	-	-	Hiermee stelt u in na hoeveel minuten of uren het apparaat in de stroom uit-modus gaat.
Instelblokk.	-	-	-	Hiermee voorkomt u dat onbevoegde gebruikers de instellingen van het apparaat wijzigen.
Gegevens Wissen	Macro-ID=	-	-	Hiermee verwijdert u de geregistreerde macrogegevens.
	Stream-ID	-	-	Hiermee verwijdert u de geregistreerde streamgegevens.
	Font ID=	-	-	Hiermee verwijdert u de geregistreerde lettertypegegevens.

Niveau 3	Niveau 4	Niveau 5	Niveau 6	Omschrijvingen
Gegevens Wissen	Alles verwijderen	-	-	Hiermee herstelt u de macro-, stream- en lettertypegegevens van uw apparaat naar de fabrieksinstellingen.

1 Beschikbaar als de optionele lade(s) is (zijn) geïnstalleerd.

2 U kunt deze instelling alleen wijzigen nadat u bepaalde apparaatinstellingen hebt aangepast in Beheer via een webbrowser.

[Instellingen snelkoppelingen]

[Alle instell.] > [Instellingen snelkoppelingen]

Niveau 3	Niveau 4	Omschrijvingen
(Selecteer een snelkoppeling)	Naamwijz	Hiermee wijzigt u de naam van de snelkoppeling.
	Bewerken	Hiermee kunt u de snelkoppelingeninstellingen wijzigen.
	Verwijder	Hiermee verwijdert u de snelkoppeling.
	Kaart/NFC registreren	Hiermee wijst u een snelkoppeling toe aan een chipkaart.
	Kaart/NFC verwijderen	Hiermee verwijdert u een snelkoppeling van een chipkaart.

[Fax]

[Alle instell.] > [Fax]

Niveau 3	Niveau 4	Niveau 5	Omschrijvingen	
Ontvangstmenu	Belvertraging	-	Hiermee kunt u instellen hoe vaak het belsignaal moet overgaan voordat het apparaat reageert in de modus Fax of Fax/Tel.	
	Ontvangstmod.	-	Hiermee kiest u de ontvangstmodus die het best aan uw behoeften voldoet.	
	F/T beltijd	-	Hiermee stelt u de duur van het dubbele belsignaal in de modus Fax/Telefoon in.	
	Faxvoorbeeld	-	Hiermee kunt u ontvangen faxen bekijken op de LCD.	
	Fax Waarnemen	-	Hiermee worden faxen automatisch ontvangen wanneer u een oproep beantwoordt en de faxtoon hoort.	
	Act.Op Afst.	Act.Op Afst.	-	Hiermee kunt u oproepen op een tweede of extern toestel aannemen en codes gebruiken om de codes op afstand in- of uitschakelen. U kunt deze codes personaliseren.
		Afstandscodes		
		Deactiveren (Niet beschikbaar in Duitsland)		
	Auto reductie	-	Verklein elke pagina van een inkomende fax zodanig dat hij op het papier past.	
	PC-Fax ontv.	-	Hiermee stelt u het apparaat in om faxen naar uw computer te verzenden. U kunt dan ook de beveiligingsfunctie Reserveafdruk inschakelen.	
Geheugenontv.	Uit	-	-	
	Fax Doorzenden	-	Stel het apparaat in om faxberichten door te zenden of om binnenkomende faxen in het	
	Fax Opslaan			

Niveau 3	Niveau 4	Niveau 5	Omschrijvingen
Ontvangstmenu	Geheugenontv.		geheugen op te slaan, zodat u deze kunt opvragen wanneer u niet bij uw apparaat bent. Als u Fax doorzenden of Fax opslaan selecteert, kunt u de beveiligingsfunctie Reserveafdruk inschakelen.
		Doorsturen naar cloud	Hiermee stuurt u inkomende faxen door naar de internetservice.
		Doorzenden nr netwerk	Hiermee stuurt u inkomende faxen door naar een netwerkbestemming.
	Faxontvangststempel	-	Hiermee drukt u bovenaan ontvangen faxen de tijd en datum van ontvangst af.
	Tweezijdig	-	Hiermee drukt u ontvangen faxen af op beide zijden van het papier.
Verzendmenu	Verzamelen	-	Hiermee worden de uitgestelde faxen naar hetzelfde faxnummer samengevoegd en op een bepaald tijdstip in één keer verzonden.
	Voorblad Opm.	-	Hiermee stelt u een of twee eigen boodschappen in om af te drukken op uitgaande faxen.
	Automatisch herkiesen	-	Hiermee kunt u het apparaat instellen om het laatste faxnummer na vijf minuten opnieuw te kiezen als de fax niet kon worden verzonden omdat de lijn bezet was. Als de lijn bezet is bij het verzenden van een automatische fax, wordt het nummer maximaal drie keer opnieuw gekozen met een interval van vijf minuten.
	Bestemming	-	Hiermee kunt u het apparaat instellen om tijdens het kiezen van faxen gegevens over de bestemming op de LCD weer te geven.
Kies rapport	Verzendrapp.	-	Hiermee selecteert u de begininstellingen voor het verzendrapport.
	Journaal tijd	Journaal tijd	Hiermee stelt u het interval in voor het automatisch afdrukken van het faxjournaal.
		Tijd	Als u een andere optie dan Uit of Elke 50 faxen selecteert, kunt u de tijd voor de optie instellen.
		Dag	Als u Elke 7 dagen selecteert, kunt u de dag van de week instellen.
Print document	-	-	Hiermee drukt u ontvangen faxen af die in het geheugen van het apparaat zijn opgeslagen. Na het afdrukken worden alle faxen uit het geheugen van het apparaat gewist.
Afst.bediening	-	-	Hiermee stelt u uw eigen code voor afstandsbediening in.
Kiesbeperking	Cijfertoetsen	-	Hiermee voorkomt u dat u per ongeluk een verkeerd nummer kiest of beperkt u het kiezen van nummers bij gebruik van de door u geselecteerde methode.
	Adresboek	-	
	Snelk.	-	
	LDAP-server	-	
Rest. jobs	-	-	Hiermee kunt u controleren welke geplande taken in het geheugen van het apparaat zijn opgeslagen en geselecteerde taken annuleren.

[Printer]

[Alle instell.] > [Printer]

Niveau 3	Niveau 4	Niveau 5	Omschrijvingen
Emulatie	-	-	Hiermee selecteert u de emulatiemodus.
Kwaliteit	-	-	Hiermee selecteert u de afdrukkwaliteit.
Afdrukopties	Lijst met Lettretypen	HP LaserJet BR-Script 3	Druk een lijst met de interne lettertypes van het apparaat af.
	Testafdruk	-	Hiermee drukt u een testpagina af.
Tweezijdig	2-zijdige afdruk	-	Hiermee schakelt u 2-zijdig afdrucken in of uit en selecteert u lange zijde of korte zijde.
	Eén afbeelding	-	Voor een afdruktaak waarvan de laatste pagina een enkelzijdige afbeelding is, selecteert u de optie 1-zijd. invoer om de afdruktijd te verminderen. Wanneer u voorgedrukt papier gebruikt, moet u de optie 2-zijd. invoer selecteren. Als u 1-zijd. invoer selecteert voor voorgedrukt papier, wordt de laatste pagina op de achterzijde afgedrukt.
Autom. doorgaan	-	-	Selecteer als u wilt dat het apparaat fouten met het papierformaat of fouten met het mediatype automatisch wist en papier van andere lades gebruikt.
Uitvoerkleur	-	-	Stel de uitvoerkleur in.
Papiersoort	-	-	Hiermee stelt u de papiersoort in.
Papierform.	-	-	Hiermee stelt u het papierformaat in.
Aantal	-	-	Hiermee stelt u het aantal afgedrukte pagina's in.
Orientatie	-	-	Hiermee bepaalt u of u pagina's staand of liggend wilt afdrucken.
Nadruk op rand	-	-	Hiermee wordt de tekst scherper weergegeven.
Printpositie	-	-	Hiermee opent u de instellingenmenu's voor de afdrukpositie.
Auto FF	-	-	Hiermee drukt het apparaat automatisch overblijvende gegevens af.
HP LaserJet	Fontnr.	Fontnr.	Stel het lettertypenummer in. Dit menu verschijnt als een laadbaar lettertype is geïnstalleerd op uw apparaat van Brother.
		Soft Font nr.	Stel het nummer van het laadbare lettertype in. Dit menu verschijnt als een laadbaar lettertype is geïnstalleerd op uw apparaat van Brother.
	Lettretypenpitch	-	Hiermee stelt u de lettertypepitch in. (Slechts beschikbaar voor specifieke lettertypen.)
	Lettretypenpunten	-	Hiermee stelt u de grootte van het lettertype in. (Slechts beschikbaar voor specifieke lettertypen.)
	Symbolenset	-	Hiermee selecteert u de symbool- of tekenset.
	Tabel afdrucken	-	Hiermee drukt u de codetabel af.

Niveau 3	Niveau 4	Niveau 5	Omschrijvingen
HP LaserJet	Auto LF	-	AAN: CR -> CR+LF, UIT: CR -> CR
	Auto CR	-	AAN: LF -> LF+CR, FF -> FF+CR of VT -> VT+CR UIT: LF -> LF, FF -> FF of VT -> VT
	Auto WRAP	-	Hiermee selecteert u of er een regelinvoer en regelterugloop moeten plaatsvinden wanneer de rechtermarge wordt bereikt.
	Auto SKIP	-	Hiermee selecteert u of er een regelinvoer en regelterugloop moeten plaatsvinden wanneer de onderste marge wordt bereikt.
	Linkerkantlijn	-	Hiermee stelt u de linkermarge bij kolom 0 tot 70 in op 1 cpi.
	Rechterkantlijn	-	Hiermee stelt u de rechtermarge bij kolom 10 tot 80 in op 1 cpi.
	Bovenmarge	-	Hiermee stelt u de bovenste margeafstand in van de bovenrand van het papier.
	Ondermarge	-	Stelt de onderste margeafstand in van de onderrand van het papier.
	Regels	-	Hiermee stelt u het aantal lijnen op elke pagina in.
	Opdracht lade	-	Selecteer deze instelling als een verkeerde lade wordt gebruikt wanneer u de HP-drivers gebruikt.
BR-Script 3	Print foutlijst	-	Kies of het apparaat de foutinformatie moet afdrucken wanneer de fout zich voordoet.
	CAPT	-	Gebruik CAPT (Colour Advanced Printing Technology) voor een optimale afdrukkwaliteit wanneer u een PS-bestand afdrukt dat door een PS-driver werd aangemaakt die niet van Brother komt. Hiermee verschijnen kleuren en foto's duidelijker en nauwkeuriger. De afdruksnelheid zal lager liggen.
PDF	Meer pag. afdr.	-	U kunt de paginalay-out instellen wanneer u meerdere pagina's afdrukt.
	PDF-afdrukoptyes	-	Hiermee stelt u in of er naast de tekst van het pdf-bestand opmerkingen of stempels moeten worden afgedrukt als u via pdf afdrukt.
	PDF aanp. aan pag.	-	Hiermee selecteert u of het apparaat de pagina's in het pdf-bestand moet vergroten of verkleinen zodat ze op het geselecteerde papierformaat passen.
Carbon-menu	Carbon Copy	-	Hiermee schakelt u de functie Carbon Copy in of uit.
	Aantal	-	Hiermee stelt u het aantal afgedrukte pagina's in.
	Kopie1 Lade	-	Hiermee selecteert u de lade die u voor Kopie1 gebruikt.
	Kopie1 stream	-	Hiermee selecteert u een stream voor Kopie1.
	Kopie2 Lade ... Kopie8 Lade	-	Hiermee selecteert u de lade die u voor Kopie2 tot Kopie8 gebruikt.

Niveau 3	Niveau 4	Niveau 5	Omschrijvingen	
Carbon-menu	Kopie2 stream ... Kopie8 stream	-	Hiermee selecteert u een stream voor Kopie2 tot 8.	
Kleurcorrectie	Correctie starten	-	Kalibreer de kleuren om de kleuren te controleren en te corrigeren en voer vervolgens een registratie uit om de afdrukpositie van elke kleur uit te lijnen.	
	Reset	-	Hiermee reset u de kalibratieparameters naar de standaardinstellingen.	
	Autom. correctie	-	Stel het apparaat zo in dat ze de kalibratie en de registratie van de kleuren automatisch uitvoert.	
	Kleurinstellingen	Instelmodus		Selecteer of de afdrukinstellingen voor kleur van het apparaat of de printerdriver moeten worden toegepast.
		Kleurmodus		Hiermee selecteert u de modus voor kleuren.
		Grijze kleur verbeteren		Schakel in of uit om de beeldkwaliteit van schaduwgebieden te verbeteren.
		Afdrukken in zwart verb.		Schakel in of uit als een zwarte afbeelding niet correct is afgedrukt.
		Helderheid		Hiermee kunt u de helderheid instellen.
		Contrast		Hiermee kunt u het contrast instellen.
		Rood		Hiermee past u de rode kleur aan.
Groen		Hiermee past u de groene kleur aan.		
Blauw		Hiermee past u de blauwe kleur aan.		
Printer resetten	-	-	Hiermee worden de apparaatinstellingen naar de fabrieksinstellingen teruggezet.	

[Netwerk]

[Alle instell.] > [Netwerk]

Niveau 3	Niveau 4	Niveau 5	Niveau 6	Omschrijvingen	
LAN met kabel	TCP/IP	Opstartmeth.	-	Selecteert de opstartmethode die het best aan uw eisen voldoet.	
		IP-adres	-	Voer het IP-adres in.	
		Subnetmasker	-	Voer het subnetmasker in.	
		Gateway	-	Voer het adres van de gateway in.	
		Knooppuntnaam	-	Voer de knooppuntnaam in. (maximaal 32 tekens)	
		WINS-configuratie	-	Selecteert de WINS-configuratiemodus.	
		WINS-server	Primair		Specificeer het IP-adres van de primaire WINS-server.
			Secundair		Specificeer het IP-adres van de secundaire WINS-server.
		DNS-server	Primair		Specificeer het IP-adres van de primaire DNS-server.

Niveau 3	Niveau 4	Niveau 5	Niveau 6	Omschrijvingen	
LAN met kabel	TCP/IP	DNS-server	Secundair	Specificeer het IP-adres van de secundaire DNS-server.	
		APIPA	-	Hiermee stelt u het apparaat in om automatisch het IP-adres van het link-local-adresbereik toe te wijzen.	
		IPv6	-	Hiermee schakelt u het IPv6-protocol in of uit.	
	Ethernet	-	-	Hiermee selecteert u de Ethernet-verbindingsmodus.	
	Status bedraad	-	-	Hiermee geeft u de status van het bedrade netwerk weer.	
	MAC-adres	-	-	Hiermee kunt u het MAC-adres van het apparaat weergeven.	
	Standaard	-	-	Hiermee worden de instellingen van het bedrade netwerk naar de fabrieksinstellingen teruggezet.	
Bekabeld insch.	-	-	Hiermee schakelt u het bedrade LAN handmatig in of uit.		
WLAN (Wi-Fi)	Wi-Fi-netwerk vinden	-	-	Configureer uw draadloze netwerkinstellingen handmatig.	
	WPS/drukknop	-	-	U kunt uw draadloze netwerkinstellingen eenvoudig configureren met één druk op de knop.	
	WPS/pincode	-	-	U kunt uw draadloze netwerkinstellingen eenvoudig configureren met WPS en een pincode.	
	WLAN herstellen	-	-	Reset en herstart uw draadloos netwerk.	
	Status WLAN	Status	-	-	Hiermee geeft u de status van het huidige draadloze netwerk weer.
		Signaal	-	-	Hiermee kunt u de signaalsterkte van het huidige netwerk weergeven.
		SSID	-	-	Hiermee geeft u de huidige SSID weer.
		Comm. Modus	-	-	Hiermee geeft u de huidige communicatiemodus weer.
	TCP/IP	Opstartmeth.	-	-	Selecteert de opstartmethode die het best aan uw eisen voldoet.
		IP-adres	-	-	Voer het IP-adres in.
		Subnetmasker	-	-	Voer het subnetmasker in.
Gateway		-	-	Voer het adres van de gateway in.	
Knooppuntnaam		-	-	Voer de knooppuntnaam in. (maximaal 32 tekens)	

Niveau 3	Niveau 4	Niveau 5	Niveau 6	Omschrijvingen
WLAN (Wi-Fi)	TCP/IP	WINS-configuratie	-	Selecteert de WINS-configuratiemodus.
		WINS-server	Primair	Specificeer het IP-adres van de primaire WINS-server.
			Secundair	Specificeer het IP-adres van de secundaire WINS-server.
		DNS-server	Primair	Specificeer het IP-adres van de primaire DNS-server.
			Secundair	Specificeer het IP-adres van de secundaire DNS-server.
		APIPA	-	Hiermee stelt u het apparaat in om automatisch het IP-adres van het link-local-adresbereik toe te wijzen.
		IPv6	-	Hiermee schakelt u het IPv6-protocol in of uit.
	MAC-adres	-	-	Hiermee kunt u het MAC-adres van het apparaat weergeven.
	Standaard	-	-	Hiermee worden de instellingen van het draadloze netwerk naar de fabrieksinstellingen teruggezet.
	WLAN insch.	-	-	Schakelt de draadloze interface in of uit.
Wi-Fi Direct	Handmatig	-	-	Hiermee configureert u handmatig uw Wi-Fi Direct-netwerkinstellingen.
	Groepseigenaar	-	-	Stel uw apparaat als de Groepseigenaar in.
	Drukknop	-	-	Hiermee configureert u uw Wi-Fi Direct-netwerkinstellingen met de drukknopmethode.
	Pincode	-	-	Hiermee kunt u uw Wi-Fi Direct-netwerkinstellingen configureren met WPS en een pincode.
	Apparaatgegevens	Apparaatnaam	-	Hiermee wordt de apparaatnaam van uw apparaat weergegeven.
		SSID	-	Hiermee kunt u de SSID van de groepseigenaar weergeven.
		IP-adres	-	Hiermee kunt u het huidige IP-adres van uw apparaat weergeven.
	Statusinformatie	Status	-	Hiermee geeft u de status van het huidige Wi-Fi Direct-netwerk weer.
		Signaal	-	Hiermee kunt u de signaalsterkte van het huidige WiFi Direct-netwerk nagaan. Wanneer uw apparaat als Groepseigenaar handelt, geeft de LCD altijd een sterk signaal aan.

Niveau 3	Niveau 4	Niveau 5	Niveau 6	Omschrijvingen
Wi-Fi Direct	Interf. insch.	-	-	Hiermee schakelt u de Wi-Fi Direct-verbinding in of uit.
NFC	-	-	-	Hiermee schakelt u NFC-functie in of uit.
E-mail/IFAX	E-mailadres	-	-	Hiermee voert u het e-mailadres in.
	Server instellen	SMTP	Server	Voer de SMTP-servernaam en -adres in.
			Poort	Voer het SMTP-poortnummer in.
			Aut. voor SMTP	Selecteer hier de beveiligingsmethode voor e-mailmeldingen.
			SSL/TLS	Hiermee kunt u een e-mail verzenden of ontvangen via een e-mailserver waarvoor beveiligde SSL-/TLS-communicatie vereist is.
			Cert. contr.	Controleer het SMTP-servercertificaat automatisch.
		POP3/IMAP4	Protocol	Hiermee selecteert u het protocol voor het ontvangen van e-mailberichten van de server.
			Server	Voer de servernaam en -adres in.
			Poort	Voer hier het poortnummer in.
			Postvaknaam	Hiermee voert u de naam van het postvak in. (maximaal 255 tekens)
			Wachtwoord postvak	Hiermee voert u het wachtwoord in om in te loggen op de server. (maximaal 128 tekens)
	Map selecteren	Hiermee selecteert u de opgegeven map in het postvak met het IMAP4-protocol.		
	SSL/TLS	Hiermee kunt u een e-mail verzenden of ontvangen via een e-mailserver waarvoor beveiligde SSL-/TLS-communicatie vereist is.		
	Cert. contr.	Controleer het SMTP-servercertificaat automatisch.		
	Ver. voor POP3/IMAP4	Selecteer hier de beveiligingsmethode voor e-mailmeldingen.		
	E-mail RX instellen	Autom. polling	Autom. polling	Hiermee controleert u de server automatisch op nieuwe berichten.
Pollfrequentie			Hiermee stelt u het interval voor het controleren van	

Niveau 3	Niveau 4	Niveau 5	Niveau 6	Omschrijvingen	
E-mail/IFAX	E-mail RX instellen	Autom. polling		nieuwe berichten op de server in.	
		Koptekst	-	Hiermee selecteert u de inhoud van de kopregel die wordt afgedrukt.	
		Fout mail verw./lezen	-	Foutmeldingen worden automatisch door de POP3-server verwijderd. Foutmeldingen worden nadat u ze gelezen hebt automatisch door de IMAP4-server verwijderd.	
		Melding	-	Hiermee ontvangt u waarschuwingsberichten.	
	E-mail TX instellen	Groottebeperk.	Groottebeperk.	Groottebeperk. Max.grootte (MB)	Bepert de grootte van e-maildocumenten.
			Melding		
	Relayeren instellen	Groepsverz.		-	Hiermee relayeert u een document naar een ander faxapparaat.
			Groepsdomein	Groepsverz. ##	Hiermee registreert u de domeinnaam.
			Groepsrapport	-	Hiermee drukt u een Groepsverzendingsrapport af.
	Kies rapport	E-mail	E-mail	Verzendrapp.	Hiermee selecteert u de begininstellingen voor het verzendrapport.
			IFAX	Verzendrapp.	
	Handmatig ontvangen	-	-	-	Hiermee controleert u de POP3- of IMAP4-server handmatig op nieuwe berichten.
Web Connect-instellingen	Proxy-instell.	Proxy-verbinding	-	Hiermee wijzigt u de webinstellingen.	
		Adres	-		
		Poort	-		
		Gebruikersnaam	-		
		Wachtwoord	-		
Webgebaseerd beheer	-	-	-	Hiermee schakelt u Beheer via een webbrowser in en uit. Als u deze functie inschakelt, moet u ook aangeven dat de verbindingmethode gebruik moet maken van Beheer via een webbrowser.	
Faxen naar server	Faxen naar server	-	-	Sla het voor- en achtervoegsel voor de faxserver in uw apparaat van Brother op.	
	Prefix	-	-		
	Suffix	-	-		

Niveau 3	Niveau 4	Niveau 5	Niveau 6	Omschrijvingen
IPsec	-	-	-	IPsec is een optionele beveiligingsfunctie van het IP-protocol dat verificatie- en versleutelingsservices voorziet. We raden u aan om contact op te nemen met uw netwerkbeheerder voordat u deze instelling wijzigt.
IP-filter	-	-	-	Hiermee beperkt u de toegang tot uw apparaat door het IP-filter in te schakelen.
GlobalNW dtct.	Detectie toestaan	-	-	Hiermee schakelt u Wereldwijde detectie in en uit. Dit is een functie die onbedoelde verbinding met een wereldwijd netwerk detecteert en de gebruiker daarover informeert.
	Toegang afwijzen	-	-	Hiermee schakelt u verbindingen met het wereldwijde netwerk uit.
Netw. resetten	-	-	-	Herstelt alle fabrieksinstellingen van het netwerk.

[Print lijsten]

[Alle instell.] > [Print lijsten]

Niveau 3	Niveau 4	Omschrijvingen
Verzendrapport	Weerg. op LCD	Hiermee geeft u verzendrapporten weer over verzonden faxen.
	Afdrukrapport	Hiermee drukt u een verzendrapport van de laatste transmissie af.
Adresboek	-	Hiermee drukt u een lijst met ontvangers af die in het adresboek zijn opgeslagen.
Fax Journaal	-	Hiermee drukt u een lijst af met informatie over de laatste 200 ontvangen en verzonden faxen. (TX betekent verzonden. RX betekent ontvangen.)
Gebruikersinst	-	Hiermee drukt u een lijst af met uw gebruikersinstellingen.
Printerinstellingen	-	Hiermee drukt u een lijst af met uw printerinstellingen.
Netwerkconfiguratie	-	Hiermee drukt u een lijst af met uw netwerkinstellingen.
Bestandsl. afdr.	-	Hiermee drukt u een lijst af met de gegevens die zijn opgeslagen in het geheugen van het apparaat.
Drumstippen afdrukken	-	Hiermee drukt u een controlelevel voor drumdot afdrukken af.
WLAN-rapport	-	Hiermee drukt u de resultaten van de draadloze LAN-verbinding af.

[Machine-info]

[Alle instell.] > [Machine-info]

Niveau 3	Niveau 4	Niveau 5	Omschrijvingen
Serienummer	-	-	Hiermee controleert u het serienummer van uw apparaat.
Firmware-versie	Hoofdversie	-	Hiermee controleert u de firmwareversie van uw apparaat.

Niveau 3	Niveau 4	Niveau 5	Omschrijvingen
Firmware-versie	Beveiligingsversie	-	Hiermee controleert u de firmwareversie van uw apparaat.
Firmware bijwerken	-	-	Hiermee werkt u het apparaat bij met de meest recente firmware.
Firmware-update instellen	Updatemethode	-	Hiermee stelt u de dagen en tijden in voor automatische firmware-updates.
	Updatedagen	-	
	Updatetijd	-	
Paginateller	Totaal	Kleur	Hiermee controleert u het totale aantal pagina's dat het apparaat heeft afgedrukt.
		Zwart-wit	
	Fax	-	
	Kopie	Kleur	
		Zwart-wit	
	Afdrukken	Kleur	
		Zwart-wit	
	Overige	Kleur	
Zwart-wit			
Levensduur onderdelen ¹	Drumeenheid	-	Hiermee geeft u de resterende levensduur van de drumeenheid weer.
	Riem	-	Hiermee geeft u de resterende levensduur van de riemeenheid weer.
	Fusereenheid	-	Hiermee geeft u de resterende levensduur van de fuseereenheid weer.
	Lasereenheid	-	Hiermee geeft u de resterende levensduur van de laser-eenheid weer.
	Pap.toev.kit MF	-	Hiermee geeft u de resterende levensduur van PF Kit MP weer.
	Pap.toev.kit 1	-	Hiermee geeft u de resterende levensduur van PF Kit 1 weer.
	Pap.toev.kit 2 ²	-	Hiermee geeft u de resterende levensduur van PF Kit 2 weer.
	Pap.toev.kit 3 ²	-	Hiermee geeft u de resterende levensduur van PF Kit 3 weer.

¹ De gebruiksduur van onderdelen is een schatting en kan variëren naargelang het gebruik.

² Beschikbaar als de optionele lade(s) is (zijn) geïnstalleerd.

[Stand.instel.]

[Alle instell.] > [Stand.instel.]

Niveau 3	Niveau 4	Omschrijvingen
Datum en tijd	Datum	Hiermee kunt u de datum en de tijd instellen die op het scherm en in de kopteksten van de verzonden faxen worden weergegeven.
	Tijd	
	Type klok	Hiermee selecteert u de tijdsindeling (12-uurs- of 24-uursnotatie).

Niveau 3	Niveau 4	Omschrijvingen
Datum en tijd	Aut. zomertijd (Alleen in bepaalde landen beschikbaar)	Hiermee stelt u het apparaat in voor automatische aanpassing aan de zomer-/wintertijd.
	Tijdzone	Hiermee stelt u uw tijdzone in.
Stations-ID	Fax	Hiermee kunt u opgeven welke naam en welk faxnummer moeten worden afgedrukt op elke pagina die u faxt.
	Telefoon	
	Naam	
Toon/Puls (Alleen in bepaalde landen beschikbaar)	-	Selecteer de kiesmodus.
Kiestoon	-	Hiermee verkort u de tijd tot de kiestoon wordt waargenomen.
Tel lijn inst	-	Hiermee selecteert u het type telefoonlijn.
Compatibel	-	Hiermee past u de synchronisatie aan bij verzendproblemen. VoIP-providers bieden faxondersteuning middels verschillende standaards. Als u regelmatig transmissiefouten ondervindt, selecteert u Minimaal (voor VoIP).
Reset	Apparaat resetten	Hiermee herstelt u de apparaat-instellingen die u hebt gewijzigd.
	Netw. resetten	Herstelt alle fabrieksinstellingen van het netwerk.
	Adresboek en fax	Hiermee verwijdert u alle opgeslagen telefoonnummers, faxgegevens en faxinstellingen.
	Alle instellingen	Hiermee herstelt u alle apparaat-instellingen terug naar de fabrieksinstellingen en verwijdert u de persoonlijke gegevens in het geheugen. U kunt de gegevens niet zien op het apparaat.
	Fabrieksinstellingen	Hiermee herstelt u alle apparaat-instellingen terug naar de fabrieksinstellingen en verwijdert u de persoonlijke gegevens in het geheugen van het apparaat. We raden u aan deze menuoptie te gebruiken als u alle gegevens van het apparaat wilt wissen.
Taalkeuze (Alleen in bepaalde landen beschikbaar)	-	Hiermee wijzigt u de taal op uw LCD-scherm.



Verwante informatie

- [Instellingen- en functietabellen](#)

Instellingstabellen (DCP-L8630CDW)

Gerelateerde modellen: DCP-L8630CDW

>> [Instell.]
 >> [Standaardinst.]
 >> [Instellingen snelkoppelingen]
 >> [Printer]
 >> [Netwerk]
 >> [Print lijsten]
 >> [Machine-info]
 >> [Stand.instel.]

[Instell.]



[Instell.]

Niveau 1	Niveau 2	Niveau 3	Omschrijvingen
(Datum en tijd)	-	-	Hiermee krijgt u toegang tot de menu's om de datum en tijd in te stellen.
Toner	Levensduur toner	-	U kunt bekijken hoeveel toner ongeveer resteert.
	Testafdruk	-	Hiermee drukt u een testpagina af.
	Kleurcorrectie	Correctie starten	Hiermee start u de kalibratie van de kleuren om de kleuren te controleren en te corrigeren.
		Reset	Hiermee reset u de kalibratieparameters naar de standaardinstellingen.
Controle van tonercartridge	Zwart Cyaan Magenta Geel	Hiermee geeft u informatie over de geïnstalleerde tonercartridge weer op het LCD-scherm, bijvoorbeeld of de tonercartridge origineel is.	
Netwerk	LAN met kabel	-	Hiermee opent u het instellingenmenu voor een bedraad LAN.
	WLAN (Wi-Fi)	-	Hiermee opent u de WLAN-instellingenmenu's.
Lade-instelling	-	-	Hiermee opent u de lade-instellingenmenu's.
Wi-Fi Direct	-	-	Hiermee opent u de instellingenmenu's van Wi-Fi Direct.
Ecomodus	-	-	Zet de volgende apparaatinstellingen aan: <ul style="list-style-type: none"> • 2-zijdige afdruk: Lange zijde (beschikbaar op bepaalde modellen) ¹ • Tijd slaapstand: 0Min • Lichtdim-timer: 10Sec. • Stille modus:Aan ¹ • Toner besparen:Aan ¹
Alle instell.	-	-	Hiermee kunt u de gedetailleerde instellingen configureren.

¹ U kunt deze instelling alleen wijzigen nadat u bepaalde apparaatinstellingen hebt aangepast in Beheer via een webbrowser.

Niveau 3	Niveau 4	Niveau 5	Niveau 6	Omschrijvingen
Lade- instelling	Papiersoort	MF-lade	-	Hiermee selecteert u de papiersoort die overeenkomt met het papier in de multifunctionele lade.
		Lade 1	-	Hiermee selecteert u de papiersoort die overeenkomt met het papier in de standaardpapierlade.
		Lade 2 ¹	-	Hiermee selecteert u de papiersoort die overeenkomt met het papier in de optionele lade (lade 2).
		Lade 3 ¹	-	Hiermee selecteert u de papiersoort die overeenkomt met het papier in de optionele lade (lade 3).
	Papierform.	MF-lade	-	Hiermee selecteert u het formaat van het papier dat u in de multifunctionele lade hebt geplaatst.
		Lade 1	-	Hiermee selecteert u het formaat van het papier dat u in de standaardpapierlade hebt geplaatst.
		Lade 2 ¹	-	Hiermee selecteert u het formaat van het papier dat u in de optionele lade (lade 2) hebt geplaatst.
		Lade 3 ¹	-	Hiermee selecteert u het formaat van het papier dat u in de optionele lade (lade 3) hebt geplaatst.
	Kopiëren	-	-	Hiermee selecteert u de lade die u wilt gebruiken om te kopiëren.
	Afdr.	-	-	Hiermee selecteert u de lade die u wilt gebruiken om af te drukken.
	Printpositie	MF-lade	X Offset	Hiermee verplaatst u de afdrukstartpositie (meestal de linkerbovenhoek van pagina's) voor het in de multifunctionele lade geplaatste papier horizontaal van -500 (links) tot +500 (rechts) punten bij het afdrukken in 300 dpi.
			Y Offset	Hiermee verplaatst u de afdrukstartpositie (meestal de linkerbovenhoek van pagina's) voor het in de multifunctionele lade geplaatste papier verticaal van -500 (boven) tot +500 (onder) punten bij het afdrukken in 300 dpi.
		Lade 1	X Offset	Hiermee verplaatst u de afdrukstartpositie (meestal de linkerbovenhoek van pagina's) voor het in de standaardlade geplaatste papier horizontaal van -500 (links) tot +500 (rechts) punten bij het afdrukken in 300 dpi.
			Y Offset	Hiermee verplaatst u de afdrukstartpositie (meestal de linkerbovenhoek van pagina's) voor het in de standaardlade geplaatste papier

Niveau 3	Niveau 4	Niveau 5	Niveau 6	Omschrijvingen
Lade- instelling	Printpositie	Lade 1		verticaal van -500 (boven) tot +500 (onder) punten bij het afdrukken in 300 dpi.
		Lade 2 ¹	X Offset	Hiermee verplaatst u de afdrukstartpositie (meestal de linkerbovenhoek van pagina's) voor het in optionele lade (lade 2) geplaatste papier horizontaal van -500 (links) tot +500 (rechts) punten bij het afdrukken in 300 dpi.
			Y Offset	Hiermee verplaatst u de afdrukstartpositie (meestal de linkerbovenhoek van pagina's) voor het in optionele lade (lade 2) geplaatste papier verticaal van max. -500 (boven) tot +500 (onder) punten bij het afdrukken in 300 dpi.
		Lade 3 ¹	X Offset	Hiermee verplaatst u de afdrukstartpositie (meestal de linkerbovenhoek van pagina's) voor het in optionele lade (lade 3) geplaatste papier horizontaal van -500 (links) tot +500 (rechts) punten bij het afdrukken in 300 dpi.
			Y Offset	Hiermee verplaatst u de afdrukstartpositie (meestal de linkerbovenhoek van pagina's) voor het in optionele lade (lade 3) geplaatste papier verticaal van max. -500 (boven) tot +500 (onder) punten bij het afdrukken in 300 dpi.
		Lade overslaan ¹	-	-
	Lade schd.vel ¹	-	-	Hiermee selecteert u de lade met het papier dat wordt gebruikt als scheidingspapier dat tussen elke afdraktaak wordt ingevoegd.
	Meld. bijna leeg	Meld. bijna leeg	-	Hiermee selecteert u of een melding moet worden weergegeven dat de papierlade bijna leeg is.
		Meldingsniveau	-	Hiermee selecteert u het minimale papierniveau waarbij de melding wordt weergegeven.
	Contr. papier	-	-	Hiermee selecteert u of een melding moet worden weergegeven om het papier type en papierformaat te controleren.
Toon	-	-	-	Hiermee past u het volume van de waarschuwingstoon aan.
LCD-instell.	Schermerlicht	-	-	Hiermee kunt u de helderheid van de achtergrondverlichting van het LCD-scherm aanpassen.
	Lichtdim-timer	-	-	Hiermee kunt u instellen hoe lang de achtergrondverlichting op de LCD blijft branden nadat u naar het

Niveau 3	Niveau 4	Niveau 5	Niveau 6	Omschrijvingen
LCD-instell.				hoofdbeginscherm bent teruggekeerd of andere functies hebt gebruikt.
	Timer schermverl.	-	-	Hiermee kunt u instellen hoelang de achtergrondverlichting van het LCD-scherm blijft branden nadat u naar het hoofdbeginscherm bent teruggekeerd of andere functies hebt gebruikt.
Scherminst.	Startscherm	-	-	Stel het hoofdbeginscherm in.
	Scherm Scannen	-	-	Hiermee kunt u het standaardscanscherm instellen.
	Info weergeven	IP-adres	-	Hiermee bepaalt u of het IP-adres van het apparaat moet worden weergegeven op het beginscherm.
Instellingen voor meldingen	Scanresult. (geen lege pag.)	-	-	Toont het totaal aantal gescande pagina's en overgeslagen pagina's nadat het scannen is voltooid.
Ecologie	Ecomodus	-	-	Zet de volgende apparaatinstellingen aan: <ul style="list-style-type: none"> • 2-zijdige afdruk: Lange zijde (beschikbaar op bepaalde modellen)² • Tijd slaapstand: 0Min • Lichtdim-timer: 10Sec. • Stille modus: Aan² • Toner besparen: Aan²
	Toner besparen	-	-	Hiermee verhoogt u het rendement van de tonercartridge.
	Tijd slaapstand	-	-	Hiermee bepaalt u hoeveel tijd moet verstrijken voordat het apparaat naar de energiespaarstand gaat.
	Stille modus	-	-	Hiermee vermindert u het lawaai bij het afdrukken.
	Aut. uitschak.	-	-	Hiermee stelt u in na hoeveel minuten of uren het apparaat in de stroom uit-modus gaat.
Instelblokk.	-	-	-	Hiermee voorkomt u dat onbevoegde gebruikers de instellingen van het apparaat wijzigen.
Gegevens Wissen	Macro-ID=	-	-	Hiermee verwijdert u de geregistreerde macrogegevens.
	Stream-ID	-	-	Hiermee verwijdert u de geregistreerde streamgegevens.
	Font ID=	-	-	Hiermee verwijdert u de geregistreerde lettertypegegevens.
	Alles verwijderen	-	-	Hiermee herstelt u de macro-, stream- en lettertypegegevens van uw apparaat naar de fabrieksinstellingen.

¹ Beschikbaar als de optionele lade(s) is (zijn) geïnstalleerd.

² U kunt deze instelling alleen wijzigen nadat u bepaalde apparaatinstellingen hebt aangepast in Beheer via een webbrowser.

[Instellingen snelkoppelingen]

[Alle instell.] > [Instellingen snelkoppelingen]

Niveau 3	Niveau 4	Omschrijvingen
(Selecteer een snelkoppeling)	Naamwijz	Hiermee wijzigt u de naam van de snelkoppeling.
	Bewerken	Hiermee kunt u de snelkoppelingsinstellingen wijzigen.
	Verwijder	Hiermee verwijdert u de snelkoppeling.
	Kaart/NFC registreren	Hiermee wijst u een snelkoppeling toe aan een chipkaart.
	Kaart/NFC verwijderen	Hiermee verwijdert u een snelkoppeling van een chipkaart.

[Printer]

[Alle instell.] > [Printer]

Niveau 3	Niveau 4	Niveau 5	Omschrijvingen
Emulatie	-	-	Hiermee selecteert u de emulatiemodus.
Kwaliteit	-	-	Hiermee selecteert u de afdrukkwaliteit.
Afdrukopties	Lijst met Lettretypen	HP LaserJet BR-Script 3	Druk een lijst met de interne lettertypes van het apparaat af.
	Testafdruk	-	Hiermee drukt u een testpagina af.
Tweezijdig	2-zijdige afdruk	-	Hiermee schakelt u 2-zijdig afdrukken in of uit en selecteert u lange zijde of korte zijde.
	Eén afbeelding	-	Voor een afdruktaak waarvan de laatste pagina een enkelzijdige afbeelding is, selecteert u de optie 1-zijd. invoer om de afdruktijd te verminderen. Wanneer u voorgedrukt papier gebruikt, moet u de optie 2-zijd. invoer selecteren. Als u 1-zijd. invoer selecteert voor voorgedrukt papier, wordt de laatste pagina op de achterzijde afgedrukt.
Autom. doorgaan	-	-	Selecteer als u wilt dat het apparaat fouten met het papierformaat of fouten met het mediatype automatisch wist en papier van andere lades gebruikt.
Uitvoerkleur	-	-	Stel de uitvoerkleur in.
Papiersoort	-	-	Hiermee stelt u de papiersoort in.
Papierform.	-	-	Hiermee stelt u het papierformaat in.
Aantal	-	-	Hiermee stelt u het aantal afgedrukte pagina's in.
Orientatie	-	-	Hiermee bepaalt u of u pagina's stand of liggend wilt afdrukken.
Nadruk op rand	-	-	Hiermee wordt de tekst scherper weergegeven.
Printpositie	-	-	Hiermee opent u de instellingenmenu's voor de afdrukpositie.
Auto FF	-	-	Hiermee drukt het apparaat automatisch overblijvende gegevens af.
HP LaserJet	Fontnr.	Fontnr.	Stel het lettertypenummer in.

Niveau 3	Niveau 4	Niveau 5	Omschrijvingen
HP LaserJet	Fontnr.		Dit menu verschijnt als een laadbaar lettertype is geïnstalleerd op uw apparaat van Brother.
		Soft Font nr.	Stel het nummer van het laadbare lettertype in. Dit menu verschijnt als een laadbaar lettertype is geïnstalleerd op uw apparaat van Brother.
	Lettretypepitch	-	Hiermee stelt u de lettertypepitch in. (Slechts beschikbaar voor specifieke lettertypen.)
	Lettretypepunten	-	Hiermee stelt u de grootte van het lettertype in. (Slechts beschikbaar voor specifieke lettertypen.)
	Symbolenset	-	Hiermee selecteert u de symbool- of tekenset.
	Tabel afdrukken	-	Hiermee drukt u de codetabel af.
	Auto LF	-	AAN: CR -> CR+LF, UIT: CR -> CR
	Auto CR	-	AAN: LF -> LF+CR, FF -> FF+CR of VT -> VT+CR UIT: LF -> LF, FF -> FF of VT -> VT
	Auto WRAP	-	Hiermee selecteert u of er een regel invoer en regel terugloop moeten plaatsvinden wanneer de rechtermarge wordt bereikt.
	Auto SKIP	-	Hiermee selecteert u of er een regel invoer en regel terugloop moeten plaatsvinden wanneer de onderste marge wordt bereikt.
	Linkerkantlijn	-	Hiermee stelt u de linkermarge bij kolom 0 tot 70 in op 1 cpi.
	Rechterkantlijn	-	Hiermee stelt u de rechtermarge bij kolom 10 tot 80 in op 1 cpi.
	Bovenmarge	-	Hiermee stelt u de bovenste margeafstand in van de bovenrand van het papier.
	Ondermarge	-	Stelt de onderste margeafstand in van de onderrand van het papier.
	Regels	-	Hiermee stelt u het aantal lijnen op elke pagina in.
Opdracht lade	-	Selecteer deze instelling als een verkeerde lade wordt gebruikt wanneer u de HP-drivers gebruikt.	
BR-Script 3	Print foutlijst	-	Kies of het apparaat de foutinformatie moet afdrukken wanneer de fout zich voordoet.
	CAPT	-	Gebruik CAPT (Colour Advanced Printing Technology) voor een optimale afdrukkwaliteit wanneer u een PS-bestand afdrukt dat door een PS-driver werd aangemaakt die niet van Brother komt. Hiermee verschijnen kleuren en foto's duidelijker en nauwkeuriger. De afdruksnelheid zal lager liggen.
PDF	Meer pag. afdr.	-	U kunt de paginalay-out instellen wanneer u meerdere pagina's afdrukt.
	PDF-afdrukopecties	-	Hiermee stelt u in of er naast de tekst van het pdf-bestand opmerkingen of stempels moeten worden afgedrukt als u via pdf afdrukt.

Niveau 3	Niveau 4	Niveau 5	Omschrijvingen	
PDF	PDF aanp. aan pag.	-	Hiermee selecteert u of het apparaat de pagina's in het pdf-bestand moet vergroten of verkleinen zodat ze op het geselecteerde papierformaat passen.	
Carbon-menu	Carbon Copy	-	Hiermee schakelt u de functie Carbon Copy in of uit.	
	Aantal	-	Hiermee stelt u het aantal afgedrukte pagina's in.	
	Kopie1 Lade	-	Hiermee selecteert u de lade die u voor Kopie1 gebruikt.	
	Kopie1 stream	-	Hiermee selecteert u een stream voor Kopie1.	
	Kopie2 Lade ... Kopie8 Lade	-	Hiermee selecteert u de lade die u voor Kopie2 tot Kopie8 gebruikt.	
	Kopie2 stream ... Kopie8 stream	-	Hiermee selecteert u een stream voor Kopie2 tot 8.	
Kleurcorrectie	Correctie starten	-	Kalibreer de kleuren om de kleuren te controleren en te corrigeren en voer vervolgens een registratie uit om de afdrukpositie van elke kleur uit te lijnen.	
	Reset	-	Hiermee reset u de kalibratieparameters naar de standaardinstellingen.	
	Autom. correctie	-	Stel het apparaat zo in dat ze de kalibratie en de registratie van de kleuren automatisch uitvoert.	
	Kleurinstellingen	Instelmodus		Selecteer of de afdrukinstellingen voor kleur van het apparaat of de printerdriver moeten worden toegepast.
		Kleurmodus		Hiermee selecteert u de modus voor kleuren.
		Grijze kleur verbeteren		Schakel in of uit om de beeldkwaliteit van schaduwgebieden te verbeteren.
		Afdrukken in zwart verb.		Schakel in of uit als een zwarte afbeelding niet correct is afgedrukt.
		Helderheid		Hiermee kunt u de helderheid instellen.
		Contrast		Hiermee kunt u het contrast instellen.
		Rood		Hiermee past u de rode kleur aan.
Groen			Hiermee past u de groene kleur aan.	
Blauw		Hiermee past u de blauwe kleur aan.		
Printer resetten	-	-	Hiermee worden de apparaatinstellingen naar de fabrieksinstellingen teruggezet.	

[Netwerk]

[Alle instell.] > [Netwerk]

Niveau 3	Niveau 4	Niveau 5	Niveau 6	Omschrijvingen
LAN met kabel	TCP/IP	Opstartmeth.	-	Selecteert de opstartmethode die het best aan uw eisen voldoet.
		IP-adres	-	Voer het IP-adres in.

Niveau 3	Niveau 4	Niveau 5	Niveau 6	Omschrijvingen
LAN met kabel	TCP/IP	Subnetmasker	-	Voer het subnetmasker in.
		Gateway	-	Voer het adres van de gateway in.
		Knooppuntnaam	-	Voer de knooppuntnaam in. (maximaal 32 tekens)
		WINS-configuratie	-	Selecteert de WINS-configuratiemodus.
		WINS-server	Primair	Specificeer het IP-adres van de primaire WINS-server.
			Secundair	Specificeer het IP-adres van de secundaire WINS-server.
		DNS-server	Primair	Specificeer het IP-adres van de primaire DNS-server.
			Secundair	Specificeer het IP-adres van de secundaire DNS-server.
		APIPA	-	Hiermee stelt u het apparaat in om automatisch het IP-adres van het link-local-adresbereik toe te wijzen.
	IPv6	-	Hiermee schakelt u het IPv6-protocol in of uit.	
	Ethernet	-	-	Hiermee selecteert u de Ethernet-verbindingsmodus.
	Status bedraad	-	-	Hiermee geeft u de status van het bedrade netwerk weer.
	MAC-adres	-	-	Hiermee kunt u het MAC-adres van het apparaat weergeven.
	Standaard	-	-	Hiermee worden de instellingen van het bedrade netwerk naar de fabrieksinstellingen teruggezet.
	Bekabeld insch.	-	-	Hiermee schakelt u het bedrade LAN handmatig in of uit.
WLAN (Wi-Fi)	Wi-Fi-netwerk vinden	-	-	Configureer uw draadloze netwerkinstellingen handmatig.
	WPS/drukknop	-	-	U kunt uw draadloze netwerkinstellingen eenvoudig configureren met één druk op de knop.
	WPS/pincode	-	-	U kunt uw draadloze netwerkinstellingen eenvoudig configureren met WPS en een pincode.
	WLAN herstellen	-	-	Reset en herstart uw draadloos netwerk.
	Status WLAN	Status	-	Hiermee geeft u de status van het huidige draadloze netwerk weer.
		Signaal	-	Hiermee kunt u de signaalsterkte van het huidige netwerk weergeven.

Niveau 3	Niveau 4	Niveau 5	Niveau 6	Omschrijvingen	
WLAN (Wi-Fi)	Status WLAN	SSID	-	Hiermee geeft u de huidige SSID weer.	
		Comm. Modus	-	Hiermee geeft u de huidige communicatiemodus weer.	
	TCP/IP	Opstartmeth.	-	Selecteert de opstartmethode die het best aan uw eisen voldoet.	
		IP-adres	-	Voer het IP-adres in.	
		Subnetmasker	-	Voer het subnetmasker in.	
		Gateway	-	Voer het adres van de gateway in.	
		Knooppuntnaam	-	Voer de knooppuntnaam in. (maximaal 32 tekens)	
		WINS-configuratie	-	Selecteert de WINS-configuratiemodus.	
		WINS-server	Primair	-	Specificeer het IP-adres van de primaire WINS-server.
			Secundair	-	Specificeer het IP-adres van de secundaire WINS-server.
		DNS-server	Primair	-	Specificeer het IP-adres van de primaire DNS-server.
			Secundair	-	Specificeer het IP-adres van de secundaire DNS-server.
	APIPA	-	Hiermee stelt u het apparaat in om automatisch het IP-adres van het link-local-adresbereik toe te wijzen.		
	IPv6	-	Hiermee schakelt u het IPv6-protocol in of uit.		
	MAC-adres	-	-	Hiermee kunt u het MAC-adres van het apparaat weergeven.	
	Standaard	-	-	Hiermee worden de instellingen van het draadloze netwerk naar de fabrieksinstellingen teruggezet.	
WLAN insch.	-	-	Schakelt de draadloze interface in of uit.		
Wi-Fi Direct	Handmatig	-	-	Hiermee configureert u handmatig uw Wi-Fi Direct-netwerkinstellingen.	
	Groepseigenaar	-	-	Stel uw apparaat als de Groepseigenaar in.	
	Drukknop	-	-	Hiermee configureert u uw Wi-Fi Direct-netwerkinstellingen met de drukknopmethode.	
	Pincode	-	-	Hiermee kunt u uw Wi-Fi Direct-netwerkinstellingen configureren met WPS en een pincode.	
	Apparaatgegevens	Apparaatnaam	-	Hiermee wordt de apparaatnaam van uw apparaat weergegeven.	

Niveau 3	Niveau 4	Niveau 5	Niveau 6	Omschrijvingen
Wi-Fi Direct	Apparaatgegevens	SSID	-	Hiermee kunt u de SSID van de groepeigenaar weergeven.
		IP-adres	-	Hiermee kunt u het huidige IP-adres van uw apparaat weergeven.
	Statusinformatie	Status	-	Hiermee geeft u de status van het huidige Wi-Fi Direct-netwerk weer.
		Signaal	-	Hiermee kunt u de signaalsterkte van het huidige WiFi Direct-netwerk nagaan. Wanneer uw apparaat als Groepeigenaar handelt, geeft de LCD altijd een sterk signaal aan.
	Interf. insch.	-	-	Hiermee schakelt u de Wi-Fi Direct-verbinding in of uit.
E-mail	E-mailadres	-	-	Hiermee voert u het e-mailadres in.
	Server instellen	SMTP	Server	Voer de SMTP-servernaam en -adres in.
			Poort	Voer het SMTP-poortnummer in.
			Aut. voor SMTP	Selecteer hier de beveiligingsmethode voor e-mailmeldingen.
			SSL/TLS	Hiermee kunt u een e-mail verzenden of ontvangen via een e-mailserver waarvoor beveiligde SSL-/TLS-communicatie vereist is.
			Cert. contr.	Controleer het SMTP-servercertificaat automatisch.
	E-mail TX instellen	Groottebeperk.	Groottebeperk.	Beperkt de grootte van e-maildocumenten.
Max.grootte (MB)				
	Melding	-	Hiermee verzendt u waarschuwingsberichten.	
Web Connect-instellingen	Proxy-instell.	Proxy-verbinding	-	Hiermee wijzigt u de webinstellingen.
		Adres	-	
		Poort	-	
		Gebruikersnaam	-	
		Wachtwoord	-	
Webgebaseerd beheer	-	-	-	Hiermee schakelt u Beheer via een webbrowser in en uit. Als u deze functie inschakelt, moet u ook aangeven dat de verbindingmethode gebruik moet maken van Beheer via een webbrowser.

Niveau 3	Niveau 4	Niveau 5	Niveau 6	Omschrijvingen
IPsec	-	-	-	IPsec is een optionele beveiligingsfunctie van het IP-protocol dat verificatie- en versleutelingsservices voorziet. We raden u aan om contact op te nemen met uw netwerkbeheerder voordat u deze instelling wijzigt.
IP-filter	-	-	-	Hiermee beperkt u de toegang tot uw apparaat door het IP-filter in te schakelen.
GlobalNW dtct.	Detectie toestaan	-	-	Hiermee schakelt u Wereldwijde detectie in en uit. Dit is een functie die onbedoelde verbinding met een wereldwijd netwerk detecteert en de gebruiker daarover informeert.
	Toegang afwijzen	-	-	Hiermee schakelt u verbindingen met het wereldwijde netwerk uit.
Netw. resetten	-	-	-	Herstelt alle fabrieksinstellingen van het netwerk.

[Print lijsten]

[Alle instell.] > [Print lijsten]

Niveau 3	Niveau 4	Omschrijvingen
Adresboek	-	Hiermee drukt u een lijst met ontvangers af die in het adresboek zijn opgeslagen.
Gebruikersinst	-	Hiermee drukt u een lijst af met uw gebruikersinstellingen.
Printerinstellingen	-	Hiermee drukt u een lijst af met uw printerinstellingen.
Netwerkconfiguratie	-	Hiermee drukt u een lijst af met uw netwerkinstellingen.
Bestandsl. afdr.	-	Hiermee drukt u een lijst af met de gegevens die zijn opgeslagen in het geheugen van het apparaat.
Drumstippen afdrukken	-	Hiermee drukt u een controlelevel voor drumdot afdrukken af.
WLAN-rapport	-	Hiermee drukt u de resultaten van de draadloze LAN-verbinding af.

[Machine-info]

[Alle instell.] > [Machine-info]

Niveau 3	Niveau 4	Niveau 5	Omschrijvingen
Serienummer	-	-	Hiermee controleert u het serienummer van uw apparaat.
Firmware-versie	Hoofdversie	-	Hiermee controleert u de firmwareversie van uw apparaat.
	Beveiligingsversie	-	
Firmware bijwerken	-	-	Hiermee werkt u het apparaat bij met de meest recente firmware.
Firmware-update instellen	Updatemethode	-	Hiermee stelt u de dagen en tijden in voor automatische firmware-updates.
	Updatedagen	-	

Niveau 3	Niveau 4	Niveau 5	Omschrijvingen
Firmware-update instellen	Updatetijd	-	Hiermee stelt u de dagen en tijden in voor automatische firmware-updates.
Paginateller	Totaal	Kleur	Hiermee controleert u het totale aantal pagina's dat het apparaat heeft afgedrukt.
		Zwart-wit	
	Kopie	Kleur	
		Zwart-wit	
	Afdrukken	Kleur	
		Zwart-wit	
	Overige	Kleur	
		Zwart-wit	
Levensduur onderdelen ¹	Drumeenheid	-	Hiermee geeft u de resterende levensduur van de drumeenheid weer.
	Riem	-	Hiermee geeft u de resterende levensduur van de riemeenheid weer.
	Fusereenheid	-	Hiermee geeft u de resterende levensduur van de fuseereenheid weer.
	Lasereenheid	-	Hiermee geeft u de resterende levensduur van de laser-eenheid weer.
	Pap.toev.kit MF	-	Hiermee geeft u de resterende levensduur van PF Kit MP weer.
	Pap.toev.kit 1	-	Hiermee geeft u de resterende levensduur van PF Kit 1 weer.
	Pap.toev.kit 2 ²	-	Hiermee geeft u de resterende levensduur van PF Kit 2 weer.
	Pap.toev.kit 3 ²	-	Hiermee geeft u de resterende levensduur van PF Kit 3 weer.

¹ De gebruiksduur van onderdelen is een schatting en kan variëren naargelang het gebruik.

² Beschikbaar als de optionele lade(s) is (zijn) geïnstalleerd.

[Stand.instel.]

[Alle instell.] > [Stand.instel.]

Niveau 3	Niveau 4	Omschrijvingen
Datum en tijd	Datum	Hiermee stelt u de datum en tijd op uw apparaat in.
	Tijd	
	Type klok	Hiermee selecteert u de tijdsindeling (12-uurs- of 24-uursnotatie).
	Aut. zomertijd (Alleen in bepaalde landen beschikbaar)	Hiermee stelt u het apparaat in voor automatische aanpassing aan de zomer-/wintertijd.
	Tijdzone	Hiermee stelt u uw tijdzone in.
Reset	Apparaat resetten	Hiermee herstelt u de apparaat-instellingen die u hebt gewijzigd.
	Netw. resetten	Herstelt alle fabrieksinstellingen van het netwerk.

Niveau 3	Niveau 4	Omschrijvingen
Reset	Adresboek	Hiermee kunt u alle opgeslagen telefoonnummers wissen.
	Alle instellingen	Hiermee herstelt u alle apparaat-instellingen terug naar de fabrieksinstellingen en verwijdert u de persoonlijke gegevens in het geheugen. U kunt de gegevens niet zien op het apparaat.
	Fabrieksinstellingen	Hiermee herstelt u alle apparaat-instellingen terug naar de fabrieksinstellingen en verwijdert u de persoonlijke gegevens in het geheugen van het apparaat. We raden u aan deze menuoptie te gebruiken als u alle gegevens van het apparaat wilt wissen.
Taalkeuze (Alleen in bepaalde landen beschikbaar)	-	Hiermee wijzigt u de taal op uw LCD-scherm.



Verwante informatie

- [Instellingen- en functietabellen](#)

Instellingstabellen (MFC-L8970CDW/MFC-EX570)

Gerelateerde modellen: MFC-L8970CDW/MFC-EX570

>> [Standaardinst.]
>> [Instellingen snelkoppelingen]
>> [Fax]
>> [Printer]
>> [Netwerk]
>> [Print lijsten]
>> [Machine-info]
>> [Stand.instel.]
>> [Beheerdersinstellingen]

[Standaardinst.]

[Alle instell.] > [Standaardinst.]

Niveau 3	Niveau 4	Niveau 5	Niveau 6	Omschrijvingen
Lade- instelling	Papiersoort	MF-lade	-	Hiermee selecteert u de papiersoort die overeenkomt met het papier in de multifunctionele lade.
		Lade 1	-	Hiermee selecteert u de papiersoort die overeenkomt met het papier in de standaardpapierlade.
		Lade 2 ¹	-	Hiermee selecteert u de papiersoort die overeenkomt met het papier in de optionele lade (lade 2).
		Lade 3 ¹	-	Hiermee selecteert u de papiersoort die overeenkomt met het papier in de optionele lade (lade 3).
	Papierform.	MF-lade	-	Hiermee selecteert u het formaat van het papier dat u in de multifunctionele lade hebt geplaatst.
		Lade 1	-	Hiermee selecteert u het formaat van het papier dat u in de standaardpapierlade hebt geplaatst.
		Lade 2 ¹	-	Hiermee selecteert u het formaat van het papier dat u in de optionele lade (lade 2) hebt geplaatst.
		Lade 3 ¹	-	Hiermee selecteert u het formaat van het papier dat u in de optionele lade (lade 3) hebt geplaatst.
	Kopie	-	-	Hiermee selecteert u de lade die u wilt gebruiken om te kopiëren.
	Fax	-	-	Hiermee selecteert u de lade die u wilt gebruiken om een fax af te drukken.
	Afdrukken	-	-	Hiermee selecteert u de lade die u wilt gebruiken om af te drukken.
	Printpositie	MF-lade	X Offset	Hiermee verplaatst u de afdrukstartpositie (meestal de linkerbovenhoek van pagina's) voor het in de multifunctionele lade geplaatste

Niveau 3	Niveau 4	Niveau 5	Niveau 6	Omschrijvingen	
Lade- instelling	Printpositie	MF-lade		papier horizontaal van -500 (links) tot +500 (rechts) punten bij het afdrukken in 300 dpi.	
			Y Offset	Hiermee verplaatst u de afdrukstartpositie (meestal de linkerbovenhoek van pagina's) voor het in de multifunctionele lade geplaatste papier verticaal van -500 (boven) tot +500 (onder) punten bij het afdrukken in 300 dpi.	
		Lade 1		X Offset	Hiermee verplaatst u de afdrukstartpositie (meestal de linkerbovenhoek van pagina's) voor het in de standaardlade geplaatste papier horizontaal van -500 (links) tot +500 (rechts) punten bij het afdrukken in 300 dpi.
				Y Offset	Hiermee verplaatst u de afdrukstartpositie (meestal de linkerbovenhoek van pagina's) voor het in de standaardlade geplaatste papier verticaal van -500 (boven) tot +500 (onder) punten bij het afdrukken in 300 dpi.
		Lade 2 ¹		X Offset	Hiermee verplaatst u de afdrukstartpositie (meestal de linkerbovenhoek van pagina's) voor het in optionele lade (lade 2) geplaatste papier horizontaal van -500 (links) tot +500 (rechts) punten bij het afdrukken in 300 dpi.
				Y Offset	Hiermee verplaatst u de afdrukstartpositie (meestal de linkerbovenhoek van pagina's) voor het in optionele lade (lade 2) geplaatste papier verticaal van max. -500 (boven) tot +500 (onder) punten bij het afdrukken in 300 dpi.
		Lade 3 ¹		X Offset	Hiermee verplaatst u de afdrukstartpositie (meestal de linkerbovenhoek van pagina's) voor het in optionele lade (lade 3) geplaatste papier horizontaal van -500 (links) tot +500 (rechts) punten bij het afdrukken in 300 dpi.
				Y Offset	Hiermee verplaatst u de afdrukstartpositie (meestal de linkerbovenhoek van pagina's) voor het in optionele lade (lade 3) geplaatste papier verticaal van max. -500 (boven) tot +500 (onder) punten bij het afdrukken in 300 dpi.
		Lade overslaan ¹	-	-	Hiermee selecteert u een specifieke lade die moet worden overgeslagen als deze papier van het verkeerde formaat bevat.
		Scheidingslade ¹	-	-	Hiermee selecteert u de lade met het papier dat wordt gebruikt als scheidingspapier dat tussen elke afdraktaak wordt ingevoegd.

Niveau 3	Niveau 4	Niveau 5	Niveau 6	Omschrijvingen
Lade- instelling	Meld. bijna leeg	Meld. bijna leeg	-	Hiermee selecteert u of een melding moet worden weergegeven dat de papierlade bijna leeg is.
		Meldingsniveau	-	Hiermee selecteert u het minimale papierniveau waarbij de melding wordt weergegeven.
	Contr. papier	-	-	Hiermee selecteert u of een melding moet worden weergegeven om het papier type en papierformaat te controleren.
Volume	Belvolume	-	-	Hiermee kunt u het belvolume aanpassen.
	Toon	-	-	Hiermee past u het volume van de waarschuwingstoon aan.
	Luidspreker	-	-	Hiermee stelt u het volume van de luidspreker in.
LCD-instell.	Schermerlicht	-	-	Hiermee kunt u de helderheid van de achtergrondverlichting van het LCD-scherm aanpassen.
	Lichtdim-timer	-	-	Hiermee kunt u instellen hoe lang de achtergrondverlichting op de LCD blijft branden nadat u naar het hoofdbeginscherm bent teruggekeerd of andere functies hebt gebruikt.
	Timer schermverl.	-	-	Hiermee kunt u instellen hoelang de achtergrondverlichting van het LCD-scherm blijft branden nadat u naar het hoofdbeginscherm bent teruggekeerd of andere functies hebt gebruikt.
Instellingen voor meldingen	Waarschuwing voor document	-	-	Hiermee selecteert u of er een melding getoond moet worden wanneer u een document op de glasplaat laat liggen.
	Scanresultaat (geen lege pagina's)	-	-	Toont het totaal aantal gescande pagina's en overgeslagen pagina's nadat het scannen is voltooid.
Ecologie	Ecomodus	-	-	Zet de volgende apparaatinstellingen aan: <ul style="list-style-type: none"> • 2-zijdige afdruk:Lange zijde 2 • Tijd slaapstand:0 Min • Lichtdim-timer:10 sec • Stille modus:Aan² • Toner besparen:Aan²
	Toner besparen	-	-	Hiermee verhoogt u het rendement van de tonercartridge.
	Tijd slaapstand	-	-	Hiermee bepaalt u hoeveel tijd moet verstrijken voordat het apparaat naar de energiespaarstand gaat.
	Stille modus	-	-	Hiermee vermindert u het lawaai bij het afdrukken.
	Aut. uitschak.	-	-	Hiermee stelt u in na hoeveel minuten of uren het apparaat in de stroom uit-modus gaat.

Niveau 3	Niveau 4	Niveau 5	Niveau 6	Omschrijvingen
Gegevens Wissen	Macro-ID=	-	-	Hiermee verwijdert u de geregistreeerde macrogegevens.
	Stream-ID	-	-	Hiermee verwijdert u de geregistreeerde streamgegevens.
	Font ID=	-	-	Hiermee verwijdert u de geregistreeerde lettertypegegevens.
	Alles verwijderen	-	-	Hiermee herstelt u de macro-, stream- en lettertypegegevens van uw apparaat naar de fabrieksinstellingen.
	USB- flashstation initialiseren (Alleen beschikbaar wanneer het USB- flashstation is geselecteerd in het menu Locatie taakopslag.)	-	-	Initialiseer het USB-flashstation voor afdrukken via USB-opslag. Initialiseren van het USB-flashstation duurt meer dan 40 minuten.

1 Beschikbaar als de optionele lade(s) is (zijn) geïnstalleerd.

2 U kunt deze instelling alleen wijzigen nadat u bepaalde apparaatinstellingen hebt aangepast in Beheer via een webbrowser.

[Instellingen snelkoppelingen]

[Alle instell.] > [Instellingen snelkoppelingen]

Niveau 3	Niveau 4	Omschrijvingen
(Selecteer een snelkoppeling)	Naamwijz	Hiermee wijzigt u de naam van de snelkoppeling.
	Bewerken	Hiermee kunt u de snelkoppelingsinstellingen wijzigen.
	Verwijder	Hiermee verwijdert u de snelkoppeling.
	Kaart/NFC registreren	Hiermee wijst u een snelkoppeling toe aan een chipkaart.
	Kaart/NFC verwijderen	Hiermee verwijdert u een snelkoppeling van een chipkaart.

[Fax]

[Alle instell.] > [Fax]

Niveau 3	Niveau 4	Niveau 5	Omschrijvingen
Ontvangstmenu	Belvertraging	-	Hiermee kunt u instellen hoe vaak het belsignaal moet overgaan voordat het apparaat reageert in de modus Fax of Fax/Tel.
	Ontvangstmod.	-	Hiermee kiest u de ontvangstmodus die het best aan uw behoeften voldoet.
	F/T beltijd	-	Hiermee stelt u de duur van het dubbele belsignaal in de modus Fax/Telefoon in.
	Faxvoorbeeld	-	Hiermee kunt u ontvangen faxen bekijken op de LCD.
	Fax Waarnemen	-	Hiermee worden faxen automatisch ontvangen wanneer u een oproep beantwoordt en de faxtoon hoort.
	Act.Op Afst.	Act.Op Afst.	Hiermee kunt u oproepen op een tweede of extern toestel aannemen en codes gebruiken

Niveau 3	Niveau 4	Niveau 5	Omschrijvingen	
Ontvangstmenu	Act.Op Afst.	Afstandscode	om de codes op afstand in- of uitschakelen. U kunt deze codes personaliseren.	
		Deactiveren (Voor Zwitserland)		
	Auto reductie	-	Verklein elke pagina van een inkomende fax zodanig dat hij op het papier past.	
	PC-Fax ontv.	-	Hiermee stelt u het apparaat in om faxen naar uw computer te verzenden. U kunt dan ook de beveiligingsfunctie Reserveafdruk inschakelen.	
	Geheugenontv.	Uit	-	
		Fax Doorzenden		Stel het apparaat in om faxberichten door te zenden of om binnenkomende faxen in het geheugen op te slaan, zodat u deze kunt opvragen wanneer u niet bij uw apparaat bent. Als u Fax doorzenden of Fax opslaan selecteert, kunt u de beveiligingsfunctie Reserveafdruk inschakelen.
		Fax Opslaan		
		Doorsturen naar cloud		Hiermee stuurt u inkomende faxen door naar de internet-service.
	Doorzenden naar netwerk		Hiermee stuurt u inkomende faxen door naar een netwerkbestemming.	
Faxontvangststempel	-	Hiermee drukt u bovenaan ontvangen faxen de tijd en datum van ontvangst af.		
Tweezijdig	-	Hiermee drukt u ontvangen faxen af op beide zijden van het papier.		
Verzendmenu	Verzamelen	-	Hiermee worden de uitgestelde faxen naar hetzelfde faxnummer samengevoegd en op een bepaald tijdstip in één keer verzonden.	
	Voorblad Opm.	-	Hier kunt u tekst voor het faxvoorblad opgeven.	
	Automatisch herkiezen	-	Hiermee kunt u het apparaat instellen om het laatste faxnummer na vijf minuten opnieuw te kiezen als de fax niet kon worden verzonden omdat de lijn bezet was. Als de lijn bezet is bij het verzenden van een automatische fax, wordt het nummer maximaal drie keer opnieuw gekozen met een interval van vijf minuten.	
	Bestemming	-	Hiermee kunt u het apparaat instellen om tijdens het kiezen van faxen gegevens over de bestemming op de LCD weer te geven.	
Kies rapport	Verzendrapp.	-	Hiermee selecteert u de begininstellingen voor het verzendrapport.	
	Journaal tijd	Journaal tijd	Hiermee stelt u het interval in voor het automatisch afdrucken van het faxjournaal.	
		Tijd	Als u een andere optie dan Uit of Elke 50 faxen selecteert, kunt u de tijd voor de optie instellen.	
		Dag	Als u Elke 7 dagen selecteert, kunt u de dag van de week instellen.	
Print document	-	-	Hiermee drukt u ontvangen faxen af die in het geheugen van het apparaat zijn opgeslagen. Na het afdrucken worden alle faxen uit het geheugen van het apparaat gewist.	

Niveau 3	Niveau 4	Niveau 5	Omschrijvingen
Afst. bediening	-	-	Hiermee stelt u uw eigen code voor afstandsbediening in.
Kiesbeperking	Cijfertoetsen	-	Hiermee voorkomt u dat u per ongeluk een verkeerd nummer kiest of beperkt u het kiezen van nummers bij gebruik van de door u geselecteerde methode.
	Adresboek	-	
	Snelk.	-	
	LDAP-server	-	
Rest. jobs	-	-	Hiermee kunt u controleren welke geplande taken in het geheugen van het apparaat zijn opgeslagen en geselecteerde taken annuleren.

[Printer]

[Alle instell.] > [Printer]

Niveau 3	Niveau 4	Niveau 5	Omschrijvingen
Emulatie	-	-	Hiermee selecteert u de emulatiemodus.
Kwaliteit	-	-	Hiermee selecteert u de afdrukkwaliteit.
Afdrukopties	Lettretypelijst	HP LaserJet BR-Script 3	Druk een lijst met de interne lettertypes van het apparaat af.
	Testafdruk	-	Hiermee drukt u een testpagina af.
Tweezijdig	2-zijdige afdruk	-	Hiermee schakelt u 2-zijdig afdrucken in of uit en selecteert u lange zijde of korte zijde.
	Eén afbeelding	-	Voor een afdruktaak waarvan de laatste pagina een enkelzijdige afbeelding is, selecteert u de optie 1-zijd. invoer om de afdruktijd te verminderen. Wanneer u briefpapier of voorgedrukt papier gebruikt, moet u de optie 2-zijd. invoer selecteren. Als u 1-zijd. invoer selecteert voor briefpapier of voorgedrukt papier, wordt de laatste pagina op de achterzijde afgedrukt.
Autom. doorgaan	-	-	Selecteer als u wilt dat het apparaat fouten met het papierformaat of fouten met het mediatype automatisch wist en papier van andere lades gebruikt.
Uitvoerkleur	-	-	Stel de uitvoerkleur in.
Papiersoort	-	-	Hiermee stelt u de papiersoort in.
Papierform.	-	-	Hiermee stelt u het papierformaat in.
Aantal	-	-	Hiermee stelt u het aantal afgedrukte pagina's in.
Orientatie	-	-	Hiermee bepaalt u of u pagina's staand of liggend wilt afdrucken.
Nadruk op rand	-	-	Hiermee wordt de tekst scherper weergegeven.
Printpositie	-	-	Hiermee opent u de instellingenmenu's voor de afdrukpositie.
Auto FF	-	-	Hiermee drukt het apparaat automatisch overblijvende gegevens af.
HP LaserJet	Fontnr.	Fontnr.	Stel het lettertypenummer in. Dit menu verschijnt als een laadbaar lettertype is geïnstalleerd op uw apparaat van Brother.

Niveau 3	Niveau 4	Niveau 5	Omschrijvingen
HP LaserJet	Fontnr.	Soft Font nr.	Stel het nummer van het laadbare lettertype in. Dit menu verschijnt als een laadbaar lettertype is geïnstalleerd op uw apparaat van Brother.
	Font breedte	-	Hiermee stelt u de lettertypepitch in. (Slechts beschikbaar voor specifieke lettertypen.)
	Font punts	-	Hiermee stelt u de grootte van het lettertype in. (Slechts beschikbaar voor specifieke lettertypen.)
	Symbolenset	-	Hiermee selecteert u de symbool- of tekenset.
	Tabel afdrukken	-	Hiermee drukt u de codetabel af.
	Auto LF	-	AAN: CR -> CR+LF, UIT: CR -> CR
	Auto CR	-	AAN: LF -> LF+CR, FF -> FF+CR of VT -> VT +CR UIT: LF -> LF, FF -> FF of VT -> VT
	Auto WRAP	-	Hiermee selecteert u of er een regel invoer en regel terugloop moeten plaatsvinden wanneer de rechtermarge wordt bereikt.
	Auto SKIP	-	Hiermee selecteert u of er een regel invoer en regel terugloop moeten plaatsvinden wanneer de onderste marge wordt bereikt.
	Linkerkantlijn	-	Hiermee stelt u de linkermarge bij kolom 0 tot 70 in op 1 cpi.
	Rechterkantlijn	-	Hiermee stelt u de rechtermarge bij kolom 10 tot 80 in op 1 cpi.
	Bovenmarge	-	Hiermee stelt u de bovenste margeafstand in van de bovenrand van het papier.
	Ondermarge	-	Stelt de onderste margeafstand in van de onderrand van het papier.
	Regels	-	Hiermee stelt u het aantal lijnen op elke pagina in.
Opdracht lade	-	Selecteer deze instelling als een verkeerde lade wordt gebruikt wanneer u de HP-drivers gebruikt.	
BR-Script 3	Print foutlijst	-	Kies of het apparaat de foutinformatie moet afdrukken wanneer de fout zich voordoet.
	CAPT	-	Gebruik CAPT (Colour Advanced Printing Technology) voor een optimale afdrukkwaliteit wanneer u een PS-bestand afdrukt dat door een PS-driver werd aangemaakt die niet van Brother komt. Hiermee verschijnen kleuren en foto's duidelijker en nauwkeuriger. De afdruksnelheid zal lager liggen.
PDF	Meer pag. afdr.	-	U kunt de paginalay-out instellen wanneer u meerdere pagina's afdrukt.
	PDF-afdrukoptyes	-	Hiermee stelt u in of er naast de tekst van het pdf-bestand opmerkingen of stempels moeten worden afgedrukt als u via pdf afdrukt.
	PDF aanp. aan pag.	-	Hiermee selecteert u of het apparaat de pagina's in het pdf-bestand moet vergroten of verkleinen zodat ze op het geselecteerde papierformaat passen.

Niveau 3	Niveau 4	Niveau 5	Omschrijvingen	
Carbon-menu	Carbon Copy	-	Hiermee schakelt u de functie Carbon Copy in of uit.	
	Aantal	-	Hiermee stelt u het aantal afgedrukte pagina's in.	
	Kopie1 Lade	-	Hiermee selecteert u de lade die u voor Kopie1 gebruikt.	
	Kopie1 stream	-	Hiermee selecteert u een stream voor Kopie1.	
	Kopie2 Lade ... Kopie8 Lade	-	Hiermee selecteert u de lade die u voor Kopie2 tot Kopie8 gebruikt.	
	Kopie2 stream ... Kopie8 stream	-	Hiermee selecteert u een stream voor Kopie2 tot 8.	
	Kleurcorrectie	Correctie starten	-	Kalibreer de kleuren om de kleuren te controleren en te corrigeren en voer vervolgens een registratie uit om de afdrukpositie van elke kleur uit te lijnen.
Reset		-	Hiermee reset u de kalibratieparameters naar de standaardinstellingen.	
Autom. correctie		-	Stel het apparaat zo in dat ze de kalibratie en de registratie van de kleuren automatisch uitvoert.	
Kleurinstel.		Instelmodus		Selecteer of de afdrukinstellingen voor kleur van het apparaat of de printerdriver moeten worden toegepast.
		Kleurmodus		Hiermee selecteert u de modus voor kleuren.
		Grijze kleur verbeteren		Schakel in of uit om de beeldkwaliteit van schaduwgebieden te verbeteren.
		Afdrukken in zwart verbeteren		Schakel in of uit als een zwarte afbeelding niet correct is afgedrukt.
		Helderheid		Hiermee kunt u de helderheid instellen.
		Contrast		Hiermee kunt u het contrast instellen.
		Rood		Hiermee past u de rode kleur aan.
Groen		Hiermee past u de groene kleur aan.		
Blauw		Hiermee past u de blauwe kleur aan.		
Opslaglocatie taak	-	-	Hiermee selecteert u de locatie waar u afdruktaken wilt opslaan.	
Printer resetten	-	-	Hiermee worden de apparaatinstellingen naar de fabrieksinstellingen teruggezet.	

[Netwerk]

[Alle instell.] > [Netwerk]

Niveau 3	Niveau 4	Niveau 5	Niveau 6	Omschrijvingen
LAN met kabel	TCP/IP	Opstartmethode	-	Selecteert de opstartmethode die het best aan uw eisen voldoet.
		IP-adres	-	Voer het IP-adres in.
		Subnetmasker	-	Voer het subnetmasker in.

Niveau 3	Niveau 4	Niveau 5	Niveau 6	Omschrijvingen
LAN met kabel	TCP/IP	Gateway	-	Voer het adres van de gateway in.
		Knooppuntnaam	-	Voer de knooppuntnaam in. (maximaal 32 tekens)
		WINS-configuratie	-	Selecteert de WINS-configuratiemodus.
		WINS-server	Primair	Specificeer het IP-adres van de primaire WINS-server.
			Secundair	Specificeer het IP-adres van de secundaire WINS-server.
		DNS-server	Primair	Specificeer het IP-adres van de primaire DNS-server.
			Secundair	Specificeer het IP-adres van de secundaire DNS-server.
		APIPA	-	Hiermee stelt u het apparaat in om automatisch het IP-adres van het link-local-adresbereik toe te wijzen.
	IPv6	-	Hiermee schakelt u het IPv6-protocol in of uit.	
	Ethernet	-	-	Hiermee selecteert u de Ethernet-verbindingsmodus.
	Status bedraad	-	-	Hiermee geeft u de status van het bedrade netwerk weer.
	MAC-adres	-	-	Hiermee kunt u het MAC-adres van het apparaat weergeven.
	Standaard	-	-	Hiermee worden de instellingen van het bedrade netwerk naar de fabrieksinstellingen teruggezet.
Bekabeld insch.	-	-	Hiermee schakelt u het bedrade LAN handmatig in of uit.	
WLAN (Wi-Fi)	Wi-Fi-netwerk vinden	-	-	Configureer uw draadloze netwerkinstellingen handmatig.
	WPS/drukknop	-	-	U kunt uw draadloze netwerkinstellingen eenvoudig configureren met één druk op de knop.
	WPS/pincode	-	-	U kunt uw draadloze netwerkinstellingen eenvoudig configureren met WPS en een pincode.
	WLAN herstellen	-	-	Reset en herstart uw draadloos netwerk.
	Status WLAN	Status	-	Hiermee geeft u de status van het huidige draadloze netwerk weer.
		Signaal	-	Hiermee kunt u de signaalsterkte van het huidige netwerk weergeven.

Niveau 3	Niveau 4	Niveau 5	Niveau 6	Omschrijvingen
WLAN (Wi-Fi)	Status WLAN	SSID	-	Hiermee geeft u de huidige SSID weer.
		Comm. Modus	-	Hiermee geeft u de huidige communicatiemodus weer.
	TCP/IP	Opstartmethode	-	Selecteert de opstartmethode die het best aan uw eisen voldoet.
		IP-adres	-	Voer het IP-adres in.
		Subnetmasker	-	Voer het subnetmasker in.
		Gateway	-	Voer het adres van de gateway in.
		Knooppuntnaam	-	Voer de knooppuntnaam in. (maximaal 32 tekens)
		WINS-configuratie	-	Selecteert de WINS-configuratiemodus.
		WINS-server	Primair	Specificeer het IP-adres van de primaire WINS-server.
			Secundair	Specificeer het IP-adres van de secundaire WINS-server.
		DNS-server	Primair	Specificeer het IP-adres van de primaire DNS-server.
			Secundair	Specificeer het IP-adres van de secundaire DNS-server.
	APIPA	-	Hiermee stelt u het apparaat in om automatisch het IP-adres van het link-local-adresbereik toe te wijzen.	
	IPv6	-	Hiermee schakelt u het IPv6-protocol in of uit.	
	MAC-adres	-	-	Hiermee kunt u het MAC-adres van het apparaat weergeven.
	Standaard	-	-	Hiermee worden de instellingen van het draadloze netwerk naar de fabrieksinstellingen teruggezet.
WLAN insch.	-	-	Schakelt de draadloze interface in of uit.	
Wi-Fi Direct	Handmatig	-	-	Hiermee configureert u handmatig uw Wi-Fi Direct-netwerkinstellingen.
	Groepseigenaar	-	-	Stel uw apparaat als de Groepseigenaar in.
	Drukknop	-	-	Hiermee configureert u uw Wi-Fi Direct-netwerkinstellingen met de drukknopmethode.
	Pincode	-	-	Hiermee kunt u uw Wi-Fi Direct-netwerkinstellingen configureren met WPS en een pincode.

Niveau 3	Niveau 4	Niveau 5	Niveau 6	Omschrijvingen
Wi-Fi Direct	Apparaatgegevens	Apparaatnaam	-	Hiermee wordt de apparaatnaam van uw apparaat weergegeven.
		SSID	-	Hiermee kunt u de SSID van de groepseigenaar weergeven.
		IP-adres	-	Hiermee kunt u het huidige IP-adres van uw apparaat weergeven.
	Statusinformatie	Status	-	Hiermee geeft u de status van het huidige Wi-Fi Direct-netwerk weer.
		Signaal	-	Hiermee kunt u de signaalsterkte van het huidige WiFi Direct-netwerk nagaan. Wanneer uw apparaat als Groepseigenaar handelt, geeft de LCD altijd een sterk signaal aan.
	Interf. insch.	-	-	Hiermee schakelt u de Wi-Fi Direct-verbinding in of uit.
	NFC	-	-	-
E-mail/IFAX	E-mailadres	-	-	Hiermee voert u het e-mailadres in.
	Server inst.	SMTP	Server	Voer de SMTP-servernaam en -adres in.
			Poort	Voer het SMTP-poortnummer in.
			Aut. voor SMTP	Selecteer hier de beveiligingsmethode voor e-mailmeldingen.
			SSL/TLS	Hiermee kunt u een e-mail verzenden of ontvangen via een e-mailserver waarvoor beveiligde SSL-/TLS-communicatie vereist is.
			Cert. contr.	Controleer het SMTP-servercertificaat automatisch.
		POP3/IMAP4	Protocol	Hiermee selecteert u het protocol voor het ontvangen van e-mailberichten van de server.
			Server	Voer de servernaam en -adres in.
			Poort	Voer hier het poortnummer in.
			Postvaknaam	Hiermee voert u de naam van het postvak in. (maximaal 255 tekens)
			Wachtwoord postvak	Hiermee voert u het wachtwoord in om in te loggen op de server. (maximaal 128 tekens)

Niveau 3	Niveau 4	Niveau 5	Niveau 6	Omschrijvingen	
E-mail/IFAX	Server inst.	POP3/IMAP4	Map selecteren	Hiermee selecteert u de opgegeven map in het postvak met het IMAP4-protocol.	
			SSL/TLS	Hiermee kunt u een e-mail verzenden of ontvangen via een e-mailserver waarvoor beveiligde SSL-/TLS-communicatie vereist is.	
			Cert. contr.	Controleer het SMTP-servercertificaat automatisch.	
			Ver. voor POP3/IMAP4	Selecteer hier de beveiligingsmethode voor e-mailmeldingen.	
	E-mail RX instellen	Autom. polling	Autom. polling	Hiermee controleert u de server automatisch op nieuwe berichten.	
			Pollfrequentie	Hiermee stelt u het interval voor het controleren van nieuwe berichten op de server in.	
		Koptekst	-	Hiermee selecteert u de inhoud van de kopregel die wordt afgedrukt.	
		Fout mail verw./lezen	-	Foutmeldingen worden automatisch door de POP3-server verwijderd. Foutmeldingen worden nadat u ze gelezen hebt automatisch door de IMAP4-server verwijderd.	
		Melding	-	Hiermee ontvangt u waarschuwingsberichten.	
	E-mail TX instellen	Groottebeperk.	Groottebeperk.	Bepert de grootte van e-maildocumenten.	
			Max.grootte (MB)		
	Relayeren instellen	Melding	-	Hiermee verzendt u waarschuwingsberichten.	
		Groepsverzenden	-	Hiermee relayeert u een document naar een ander faxapparaat.	
		Groepsdomein	Groepsverz. ##	Hiermee registreert u de domeinnaam.	
	Kies rapport	Groepsrapport	-	Hiermee drukt u een Groepsverzendingsrapport af.	
		E-mail	Verzendrapp.	Hiermee selecteert u de begininstellingen voor het verzendrapport.	
	IFAX	Verzendrapp.			
	Handmatig ontvangen	-	-	Hiermee controleert u de POP3- of IMAP4-server handmatig op nieuwe berichten.	
	Web Connect-instellingen	Proxy-instell.	Proxy-verbinding	-	Hiermee wijzigt u de webinstellingen.
			Adres	-	

Niveau 3	Niveau 4	Niveau 5	Niveau 6	Omschrijvingen
Web Connect- instellingen	Proxy-instell.	Poort	-	Hiermee wijzigt u de webinstellingen.
		Gebruikersnaam	-	
		Wachtwoord	-	
Webgebaseerd beheer	-	-	-	Hiermee schakelt u Beheer via een webbrowser in en uit. Als u deze functie inschakelt, moet u ook aangeven dat de verbindingmethode gebruik moet maken van Beheer via een webbrowser.
Faxen naar server	Faxen naar server	-	-	Sla het voor- en achtervoegsel voor de faxserver in uw apparaat van Brother op.
	Prefix	-	-	
	Suffix	-	-	
IPsec	-	-	-	IPsec is een optionele beveiligingsfunctie van het IP-protocol dat verificatie- en versleutelingsservices voorziet. We raden u aan om contact op te nemen met uw netwerkbeheerder voordat u deze instelling wijzigt.
IP-filter	-	-	-	Hiermee beperkt u de toegang tot uw apparaat door het IP-filter in te schakelen.
GlobalNW dtct.	Detectie toestaan	-	-	Hiermee schakelt u Wereldwijde detectie in en uit. Dit is een functie die onbedoelde verbinding met een wereldwijd netwerk detecteert en de gebruiker daarover informeert.
	Toegang afwijzen	-	-	Hiermee schakelt u verbindingen met het wereldwijde netwerk uit.
Netw. resetten	-	-	-	Herstelt alle fabrieksinstellingen van het netwerk.

[Print lijsten]

[Alle instell.] > [Print lijsten]

Niveau 3	Niveau 4	Omschrijvingen
Verzendrapport	Weergeven op LCD	Hiermee geeft u verzendrapporten weer over verzonden faxen.
	Afdrukrapport	Hiermee drukt u een verzendrapport van de laatste transmissie af.
Adresboek	-	Hiermee drukt u een lijst met ontvangers af die in het adresboek zijn opgeslagen.
Fax Journaal	-	Hiermee drukt u een lijst af met informatie over de laatste 200 ontvangen en verzonden faxen. (TX betekent verzonden. RX betekent ontvangen.)
Gebruikersinst	-	Hiermee drukt u een lijst af met uw gebruikersinstellingen.

Niveau 3	Niveau 4	Omschrijvingen
Printerinstellingen	-	Hiermee drukt u een lijst af met uw printerinstellingen.
Netwerkconfiguratie	-	Hiermee drukt u een lijst af met uw netwerkinstellingen.
Bestandsl. afdr.	-	Hiermee drukt u een lijst af met de gegevens die zijn opgeslagen in het geheugen van het apparaat.
Drumstippen afdrukken	-	Hiermee drukt u een controlelevel voor drumdot afdrukken af.
WLAN-rapport	-	Hiermee drukt u de resultaten van de draadloze LAN-verbinding af.

[Machine-info]

[Alle instell.] > [Machine-info]

Niveau 3	Niveau 4	Niveau 5	Omschrijvingen
Serienummer	-	-	Hiermee controleert u het serienummer van uw apparaat.
Firmware-versie	Hoofdversie	-	Hiermee controleert u de firmwareversie van uw apparaat.
	Sub3-versie	-	
	Beveiligingsversie	-	
Firmware bijwerken	-	-	Hiermee werkt u de firmware van het apparaat bij naar de meest recente versie.
Firmware-update instellen	Updatemethode	-	Hiermee stelt u de dagen en tijden in voor automatische firmware-updates.
	Updatedagen	-	
	Updatetijd	-	
Paginateller	Totaal	Kleur	Hiermee controleert u het totale aantal pagina's dat het apparaat heeft afgedrukt.
		Zwart-wit	
	Fax	-	
	Kopie	Kleur	
		Zwart-wit	
	Afdrukken	Kleur	
Zwart-wit			
Overige	Kleur		
	Zwart-wit		
Levensduur onderdelen ¹	Drumeenheid	-	Hiermee geeft u de resterende levensduur van de drumeenheid weer.
	Riem	-	Hiermee geeft u de resterende levensduur van de riemeenheid weer.
	Fusereenheid	-	Hiermee geeft u de resterende levensduur van de fuseereenheid weer.
	Lasereenheid	-	Hiermee geeft u de resterende levensduur van de laser-eenheid weer.
	Pap.toev.kit MF	-	Hiermee geeft u de resterende levensduur van PF Kit MP weer.
	Pap.toev.kit 1	-	Hiermee geeft u de resterende levensduur van PF Kit 1 weer.

Niveau 3	Niveau 4	Niveau 5	Omschrijvingen
Levensduur onderdelen ¹	Pap.toev.kit 2 ²	-	Hiermee geeft u de resterende levensduur van PF Kit 2 weer.
	Pap.toev.kit 3 ²	-	Hiermee geeft u de resterende levensduur van PF Kit 3 weer.

¹ De gebruiksduur van onderdelen is een schatting en kan variëren naargelang het gebruik.

² Beschikbaar als de optionele lade(s) is (zijn) geïnstalleerd.

[Stand.instel.]

[Alle instell.] > [Stand.instel.]

Niveau 3	Niveau 4	Omschrijvingen
Datum en tijd	Datum	Hiermee kunt u de datum en de tijd instellen die op het scherm en in de kopteksten van de verzonden faxen worden weergegeven.
	Tijd	
	Type klok	Hiermee selecteert u de tijdsindeling (12-uurs- of 24-uursnotatie).
	Aut. zomertijd (Alleen in bepaalde landen beschikbaar)	Hiermee stelt u het apparaat in voor automatische aanpassing aan de zomer-/wintertijd.
	Tijdzone	Hiermee stelt u uw tijdzone in.
Stations-ID	Fax	Hiermee kunt u opgeven welke naam en welk faxnummer moeten worden afgedrukt op elke pagina die u faxt.
	Telefoon	
	Naam	
Toon/Puls (Alleen in bepaalde landen beschikbaar)	-	Selecteer de kiesmodus.
Kiestoon	-	Hiermee verkort u de tijd tot de kiestoon wordt waargenomen.
Tel lijn inst	-	Hiermee selecteert u het type telefoonlijn.
Compatibel	-	Hiermee past u de synchronisatie aan bij verzendproblemen. VoIP-providers bieden faxondersteuning middels verschillende standaards. Als u regelmatig transmissiefouten ondervindt, selecteert u Minimaal (voor VoIP).
Reset	Apparaat resetten	Hiermee herstelt u de apparaat-instellingen die u hebt gewijzigd.
	Netw. resetten	Herstelt alle fabrieksinstellingen van het netwerk.
	Adresboek en fax	Hiermee verwijdert u alle opgeslagen telefoonnummers, faxgegevens en faxinstellingen.
	Alle instellingen	Hiermee herstelt u alle apparaat-instellingen terug naar de fabrieksinstellingen en verwijdert u de persoonlijke gegevens in het geheugen. U kunt de gegevens niet zien op het apparaat.
	Fabrieksinstellingen	Hiermee herstelt u alle apparaat-instellingen terug naar de fabrieksinstellingen en verwijdert u de persoonlijke gegevens in het geheugen van het apparaat. We raden u aan deze menuoptie te gebruiken als u alle gegevens van het apparaat wilt wissen.
Taalkeuze (Alleen in bepaalde landen beschikbaar)	-	Hiermee wijzigt u de taal op uw LCD-scherm.

[Beheerdersinstellingen]



[Beheerdersinstellingen]

Niveau 2	Niveau 3	Niveau 4	Niveau 5	Omschrijvingen
Instellingen voor startscherm	Pictogrammen	-	-	Verwijder pictogrammen, voeg pictogrammen toe en verplaats pictogrammen naar andere plaatsen op de beginschermen.
	Achtergrondkleur	-	-	Hiermee wijzigt u de achtergrondkleur op het touchscreen naar wit of zwart.
	Tabs	Naamwijz	Tab 1 ... Tab 8	Hiermee wijzigt u de naam van de tabbladen.
		Hoofdstartscherm	-	Stel het hoofdbeginscherm in.
	Informatie weergeven	IP-adres	-	Hiermee bepaalt u of het IP-adres van het apparaat moet worden weergegeven op het beginscherm.
	Instellingen voor startscherm resetten	-	-	Herstelt de fabrieksinstellingen van het beginscherm.
Overige scherminstellingen	Scherm Kopiëren	-	-	Hiermee kunt u de standaardinstellingen van het kopiescherm opgeven.
	Scherm Scannen	-	-	Hiermee kunt u de standaardinstellingen van het scanscherm opgeven.
Beperkingsbeheer	Gebbruikersbeperkingsfunctie	-	-	Hiermee schakelt u de functie voor beperkingen, zoals bijvoorbeeld Beveiligd functieslot, in of uit.
	Instelblokk.	-	-	Hiermee voorkomt u dat onbevoegde gebruikers de instellingen van het apparaat wijzigen.
	Details voor Instelslot	-	-	Selecteer welke specifieke apparaatinstellingen onbevoegde gebruikers slechts

Niveau 2	Niveau 3	Niveau 4	Niveau 5	Omschrijvingen
Beperkingsbeheer				beperkt mogen wijzigen.
Wachtwoord	-	-	-	Registreer of wijzig het wachtwoord om in te loggen in het menu admin-instellingen.



Verwante informatie

- [Instellingen- en functietabellen](#)


Functietabellen (MFC-L8730CDW)

Gerelateerde modellen: MFC-L8730CDW

- >> [Wi-Fi instellen](#)
- >> [\[Toner\]](#)
- >> [\[Fax\] \(Wanneer faxvoorbeeld is uitgeschakeld\)](#)
- >> [\[Fax\] \(Wanneer faxvoorbeeld is ingeschakeld\)](#)
- >> [\[Kopie\]](#)
- >> [\[Scannen\]](#)
- >> [\[Snelk.\]](#)
- >> [\[Beveiligd afdrukken\]](#)
- >> [\[Web\]](#)
- >> [\[Apps\]](#)
- >> [\[USB\]](#)
- >> [\[2 op 1 ID-kopie\]](#)

Wi-Fi instellen

(Wi-Fi-instellingen)

Niveau 2	Niveau 3	Omschrijvingen
 (Wi-Fi-instellingen)	Wi-Fi-netwerk vinden	Configureer uw draadloze netwerkinstellingen handmatig.
	WPS/druknop	U kunt uw draadloze netwerkinstellingen eenvoudig configureren met één druk op de knop.
	WPS/pincode ¹	Hiermee configureert u de draadloze netwerkinstellingen met WPS en een pincode.
	WLAN herstellen ¹	Reset en herstart uw draadloos netwerk.
	Status WLAN ¹	Geeft de verbindingstatus van het draadloos netwerk weer.
	TCP/IP ¹	Hiermee wijzigt u de TCP/IP-instellingen.
	MAC-adres ¹	Hiermee geeft u het MAC-adres van uw apparaat weer.
	Standaard ¹	Hiermee worden de apparaatinstellingen voor het bedrade netwerk naar de fabrieksinstellingen teruggezet.
	WLAN insch. ¹	Hiermee schakelt u de draadloze interface in of uit.

¹ Beschikbaar nadat een Wi-Fi®-verbinding is geconfigureerd.

[Toner]

[Toner]


Niveau 2	Niveau 3	Omschrijvingen
Levensduur toner	-	Bekijk de geschatte resterende levensduur van de toner voor elke kleur.
Testafdruk	-	Hiermee drukt u een testpagina af.
Kleurcorrectie	Correctie starten	Hiermee start u de kalibratie van de kleuren om de kleuren te controleren en te corrigeren.


Niveau 2	Niveau 3	Omschrijvingen
Kleurcorrectie	Reset	Hiermee reset u de kalibratieparameters naar de standaardinstellingen.
Controle van tonercartridge	Zwart Cyaan Magenta Geel	Hiermee geeft u informatie over de geïnstalleerde tonercartridge weer op het LCD-scherm, bijvoorbeeld of de tonercartridge origineel is.

[Fax] (Wanneer faxvoorbeeld is uitgeschakeld)



[Fax] (Wanneer faxvoorbeeld is uitgeschakeld)

Niveau 3	Niveau 4	Niveau 5	Niveau 6	Omschrijvingen
Herkies / Pauze	-	-	-	Hiermee wordt het laatst gebelde nummer opnieuw gebeld. Wanneer u een fax- of telefoonnummer via het touchscreen invoert, wijzigt Opnieuw kiezen in Pauze op het LCD-scherm. Druk op Pauze wanneer u een vertraging wilt invoeren wanneer u nummers kiest, voor bijvoorbeeld toegangscode en nummers van creditcards. U kunt ook een pauze opslaan wanneer u een adres instelt.
Telefoon / R	-	-	-	Tel wijzigt in R wanneer PBX is geselecteerd als het type telefoonlijn. U kunt R gebruiken om toegang te krijgen tot een buitenlijn of om een oproep door te verbinden naar een ander toestel wanneer u met een PBX bent verbonden.
Adresboek	 (Zoeken:)	-	-	U kunt in het adresboek zoeken.
	Bewerken	Nw adres toev.	Naam	Hiermee kunt u nummers in het adresboek opslaan, wijzigen en verwijderen en nummers voor groepsverzending instellen.
		Groep instell.	Adres	
		Wijzigen	Naam	
		Verwijder	Toev. / Verw.	
(Selecteer adresboek)	Toepassen	-	-	Hiermee wordt het verzenden van een fax vanuit het adresboek gestart.
Oproephist.	Herkies	-	-	Bel het laatste nummer dat u belde opnieuw.
	Uitg. gesprek	(Selecteer uitgaande oproep)	Toepassen	Selecteer een nummer uit de geschiedenis van uitgaande oproepen en verzend er vervolgens een fax naar, voeg het aan het adresboek toe of wis het.
Fax start	-	-	-	

Niveau 3	Niveau 4	Niveau 5	Niveau 6	Omschrijvingen
 Opties	Faxresolutie	-	-	Hiermee stelt u de resolutie voor uitgaande faxen in.
	Onderw. afz.	-	-	Hiermee bewerkt u het onderwerp van een uitgaande fax.
	Contrast	-	-	Hiermee kunt u het contrast instellen.
	2-zijdige fax	-	-	Hiermee stelt u 2-zijdig scannen in.
	Scanformaat glas	-	-	Stemt het scangebied van de glasplaat af op het documentformaat.
	Rondsturen	Nummer toevoegen	Nummer toevoegen	Hiermee kunt u hetzelfde faxbericht naar meerdere faxnummers tegelijk verzenden.
			Toevoegen uit adresboek	
			Zoeken in adresboek	
	Voorbeeld	-	-	Hiermee kunt u een faxbericht eerst bekijken voordat u het verzendt.
	Tijdklok	Tijdklok	-	Hiermee stelt u het tijdstip in waarop uitgestelde faxen worden verzonden.
		Tijd inst.	-	
	Direct Verzend	-	-	Hiermee wordt een fax niet in het geheugen opgeslagen, maar direct verzonden.
	Voorpag instellen	Voorpag instell	-	Hiermee stelt u in dat automatisch een voorgeprogrammeerd voorblad moet worden gefaxt.
		Voorblad Opm.	-	
Totaalaantal pag.		-		
Internationaal	-	-	Schakel deze functie in als u problemen ondervindt met het verzenden van faxen naar het buitenland.	
Oproephist.	-	-	Selecteer een nummer uit de geschiedenis van uitgaande oproepen en verzend er vervolgens een fax naar, voeg het aan het adresboek toe of wis het.	
Adresboek	-	-	Hiermee kunt u het adres van de ontvanger in het adresboek selecteren.	
Nieuwe standaard	-	-	Hiermee kunt u uw instellingen als de standaardinstellingen opslaan.	
Fabrieksinstellingen	-	-	Hiermee worden alle fabrieksinstellingen hersteld.	
Opslaan als snelk.	-	-	Hiermee kunt u de huidige instellingen als snelkoppeling opslaan.	

[Fax] (Wanneer faxvoorbeeld is ingeschakeld)



[Fax] (Wanneer faxvoorbeeld is ingeschakeld)


Niveau 3	Niveau 4	Niveau 5	Omschrijvingen
Faxen verzenden	Herkies / Pauze	-	Hiermee wordt het laatst gebelde nummer opnieuw gebeld. Wanneer u een fax- of telefoonnummer via het touchscreen invoert, wijzigt Opnieuw kiezen in Pauze op het LCD-scherm. Druk op Pauze wanneer u een vertraging wilt invoeren wanneer u nummers kiest, voor bijvoorbeeld toegangscode's en nummers van creditcards. U kunt ook een pauze opslaan wanneer u een adres instelt.
	Telefoon / R	-	Tel wijzigt in R wanneer PBX is geselecteerd als het type telefoonlijn. U kunt R gebruiken om toegang te krijgen tot een buitenlijn of om een oproep door te verbinden naar een ander toestel wanneer u met een PBX bent verbonden.
	Adresboek	-	Hiermee kunt u het adres van de ontvanger in het adresboek selecteren.
	Oproephist.	-	Selecteer een nummer uit de geschiedenis van uitgaande oproepen en verzend er vervolgens een fax naar, voeg het aan het adresboek toe of wis het.
	Fax start	-	Hiermee verzendt u een fax.
	Opties	-	Hier kunt u instellingen opgeven.
	Opslaan als snelk.	-	Hiermee kunt u de huidige instellingen als snelkoppeling opslaan.
Ontvangen faxen	Afdr./verw.	Alles afdrukken (nieuwe faxen)	Hiermee worden de nieuw ontvangen faxen afgedrukt.
		Alles afdrukken (oude faxen)	Hiermee worden de faxen die eerder zijn ontvangen afgedrukt.
		Alles verwijderen (nwe faxen)	Hiermee worden de nieuw ontvangen faxen verwijderd.
		Alles verwijderen (oude faxen)	Hiermee worden de oude ontvangen faxen verwijderd.
Adresboek	-	-	Hiermee kunt u het adres van de ontvanger in het adresboek selecteren.
Oproephist.	-	-	Selecteer een nummer uit de geschiedenis van uitgaande oproepen en verzend er vervolgens een fax naar, voeg het aan het adresboek toe of wis het.

[Kopie]



[Kopie]


Niveau 3	Niveau 4	Niveau 5	Omschrijvingen
Zwart-wit starten	-	-	Hiermee maakt u een kopie in zwart-wit of grijstinten.
Kleur Start	-	-	Maak een kleurenkopie.




Niveau 3	Niveau 4	Niveau 5	Omschrijvingen	
ID	-	-	Hiermee maakt u een kopie van uw identiteitskaart.	
 Opties	Kwaliteit	-	Hiermee selecteert u de kopieerresolutie voor uw documenttype.	
	Ladeselectie	-	Hiermee selecteert u de papierlade die u wilt gebruiken.	
	Vergr./verklein	100%	-	
		Vergroten	-	Selecteer een vergrotingspercentage voor de volgende kopie.
		Verkleinen	-	Selecteer een verkleiningspercentage voor de volgende kopie.
		Aangepast (25-400%)	-	Voer een vergrotings- of verkleiningspercentage in.
	Dichtheid	-	Hiermee kunt u de dichtheid instellen.	
	Achtergr.kleur verwijderen	-	Wijzig de hoeveelheid achtergrondkleur die wordt verwijderd.	
	2-zijdige kopie	Lay-out	Hiermee schakelt u 2-zijdig kopiëren in of uit en selecteert u omslaan over lange zijde of over korte zijde.	
	2-zijdige kopie paginalay-out	-	Selecteer een paginalay-out als u 2-zijdige N-op-1-kopieën van een 2-zijdig document maakt.	
	Contrast	-	Hiermee kunt u het contrast instellen.	
	Stapel/Sorteer	-	Selecteer deze optie om meerdere kopieën te stapelen of sorteren.	
	2op1/1op1	-	Als u 2-op-1 (id) selecteert, kunt u opties voor de lay-out selecteren.	
	Paginalay-out	-	Hiermee kunt u N-in-1-kopieën maken.	
Autom. recht	-	Het apparaat corrigeert scheve afbeeldingen automatisch.		
Kleuren aanp.	Rood	-	Hiermee past u de kleur voor kopieën aan.	
	Groen	-		
	Blauw	-		
Opslaan als snelk.	-	-	Hiermee kunt u de huidige instellingen als snelkoppeling opslaan.	





[Scannen]






[Scannen]

Niveau 3	Niveau 4	Niveau 5	Niveau 6	Omschrijvingen	
naar USB	Overige acties Scannen naar	-	-	Hiermee kunt u documenten naar een USB-flashstation scannen.	
	 Opties	2-zijdige scan	-		
		Kleurinstelling	-		
		Resolutie	-		
		Bestandstype	-		

Niveau 3	Niveau 4	Niveau 5	Niveau 6	Omschrijvingen
naar USB	 Opties	Documentgrtte	-	Hiermee kunt u documenten naar een USB-flashstation scannen.
		Helderheid	-	
		Contrast	-	
		Bestandsnaam	-	
		Stijl voor naam	-	
		Bestandsgrootte	-	
		Aut.bijsnijden	-	
		Autom. recht	-	
		Geen lege pagina's	-	
		Gevoeligheid geen lege pag.	-	
		Achtergr.kleur verwijderen	-	
		Marge-instelling	-	
		Moiréreductie	-	
		Scheiding van documenten	Scheiding van documenten	
			Aantal	
			Aantal pagina's	
Kleur/grijs TIFF-compressie	-			
Z/w TIFF-compressie	-			
Nieuwe standaard	-			
Fabrieksinstellingen	-			
Opslaan als snelk.	-	-		
Start	-	-		
naar MijnE-mail	-	-	-	Hiermee kunt u een zwart-wit- of kleurendocument naar uw e-mailadres scannen.
naar Mijn map	-	-	-	Hiermee kunt u scangegevens verzenden naar uw map op de CIFS-server op uw lokale netwerk of het internet.
naar computer	naar bestand	Overige acties Scannen naar	-	Hiermee kunt u documenten naar een map op uw computer scannen en opslaan.
		(Selecteer USB of pc)	 Opties	
			Opslaan als snelk.	
		Start		
	naar OCR	Overige acties Scannen naar	-	Hiermee kunt u gescande documenten naar een bewerkbaar tekstbestand converteren.
	(Selecteer USB of pc)	 Opties		

Niveau 3	Niveau 4	Niveau 5	Niveau 6	Omschrijvingen	
naar computer	naar OCR	(Selecteer USB of pc)	Opslaan als snelk.	Hiermee kunt u gescande documenten naar een bewerkbaar tekstbestand converteren.	
			Start		
	naar afbeelding	Overige acties Scannen naar (Selecteer USB of pc)	-	 Opties Opslaan als snelk. Start	Hiermee kunt u foto's of afbeeldingen naar uw grafische toepassingen scannen.
	naar e-mail	Overige acties Scannen naar (Selecteer USB of pc)	-	 Opties Opslaan als snelk. Start	Hiermee verzendt u een gescand document als e-mailbijlage.
nr e-mailserver	Overige acties Scannen naar	-	-	Hiermee kunt u een zwart-wit- of kleurendocument naar het gewenste e-mailadres scannen.	
	Handmatig	-	-		
	Adresboek	 (Zoeken:)	-		-
		Bewerken	-		-
		(Selecteer adresboek)	-		-
naar FTP/SFTP	Overige acties Scannen naar	-	-	Hiermee kunt u gescande gegevens via FTP/SFTP verzenden.	
	(Selecteer profielnaam)	Voorbeeld	-		
		 Opties	2-zijdige scan		
			Kleurinstelling		
			Resolutie		
			Bestandstype		
			Documentgrtte		
			Helderheid		
			Contrast		
			Bestandsnaam		
			Stijl voor naam		
			Bestandsgrootte		
			Autom. recht		
			Geen lege pagina's		
	Gevoeligheid geen lege pag.				

Niveau 3	Niveau 4	Niveau 5	Niveau 6	Omschrijvingen
naar FTP/ SFTP	(Selecteer profielnaam)	 Opties	Achtergr.kleur verwijderen	Hiermee kunt u gescande gegevens via FTP/SFTP verzenden.
			Marge-instelling	
			Moiréreductie	
			Scheiding van documenten	
			Kleur/grijs TIFF-compressie	
			Z/w TIFF- compressie	
			Gebruikersnaam	
		Voorbeeld		
		Opslaan als snelk.	-	
		Start	-	
naar netwerk	Overige acties Scannen naar	-	-	Hiermee kunt u scangegevens verzenden naar een CIFS-server op uw lokale netwerk of het internet.
	(Selecteer profielnaam)	Voorbeeld	-	
		 Opties	2-zijdige scan	
			Kleurinstelling	
			Resolutie	
			Bestandstype	
			Documentgrtte	
			Helderheid	
			Contrast	
			Bestandsnaam	
			Stijl voor naam	
			Bestandsgrootte	
			Autom. recht	
			Geen lege pagina's	
			Gevoeligheid geen lege pag.	
			Achtergr.kleur verwijderen	
			Marge-instelling	
			Moiréreductie	
			Scheiding van documenten	
		Kleur/grijs TIFF-compressie		
		Z/w TIFF- compressie		
		Gebruikersnaam		
		Voorbeeld		


Niveau 3	Niveau 4	Niveau 5	Niveau 6	Omschrijvingen	
naar netwerk	(Selecteer profielnaam)	Opslaan als snelk. Start	- -	Hiermee kunt u scangegevens verzenden naar een CIFS-server op uw lokale netwerk of het internet.	
naar SharePoint	Overige acties Scannen naar	-	-	Hiermee kunt u gescande gegevens via een SharePoint-server verzenden.	
		(Selecteer profielnaam)	Voorbeeld		-
	 Opties	2-zijdige scan			
		Kleurinstelling			
		Resolutie			
		Bestandstype			
		Documentgrtte			
		Helderheid			
		Contrast			
		Bestandsnaam			
		Stijl voor naam			
		Bestandsgrootte			
		Autom. recht			
		Geen lege pagina's			
		Gevoeligheid geen lege pag.			
		Achtergr.kleur verwijderen			
		Marge-instelling			
Moiréreductie					
Scheiding van documenten					
Kleur/grijs TIFF-compressie					
Z/w TIFF- compressie					
Gebruikersnaam					
Voorbeeld					
	Opslaan als snelk.	-			
	Start	-			
naar web	-	-	-	Hiermee kunt u de gescande gegevens naar een internetservice laden.	
WS Scan (Wordt weergegeven wanneer u een Web Services Scanner installeert; deze	Overige acties Scannen naar	-	-	Hiermee scant u gegevens met het Web Service- protocol.	
	Scannen	-	-		

Niveau 3	Niveau 4	Niveau 5	Niveau 6	Omschrijvingen
wordt weergegeven in de netwerkverkenner van uw computer.)	Scan vr e-mail	-	-	Hiermee scant u gegevens met het Web Service-protocol.
	Scan vr fax	-	-	
	Scan vr afdr.	-	-	

[Snelk.]

+ [Snelk.]

Niveau 1	Niveau 2	Niveau 3	Omschrijvingen
+ Snelkoppeling toevoegen	Kopie	Kopie	Selecteer de gewenste instellingen.
		2 op 1 ID-kopie	
	Fax	-	Selecteer de gewenste instellingen.
	Scannen	naar bestand	Hiermee kunt u een zwart-wit- of kleuren document naar uw computer scannen.
		naar OCR	Hiermee kunt u gescande documenten naar een bewerkbaar tekstbestand converteren.
		naar afbeelding	Scan een kleurenfoto naar uw grafische toepassing.
		naar USB	Hiermee kunt u documenten naar een USB-flashstation scannen.
		naar e-mail	Scan een document in zwart-wit of kleur naar uw e-mailtoepassing.
		naar e-mailserver	Hiermee kunt u een zwart-wit- of kleurendocument naar het gewenste e-mailadres scannen.
		naar netwerk	Hiermee kunt u scangegevens verzenden naar een CIFS-server op uw lokale netwerk of het internet.
naar FTP/SFTP		Hiermee kunt u gescande gegevens via FTP/SFTP verzenden.	
naar SharePoint	Hiermee kunt u gescande gegevens via een SharePoint-server verzenden.		
Web	-	Hiermee kunt u het Brother-apparaat met een internetservice verbinden. Mogelijk zijn er webdiensten bijgekomen en is de naam van bepaalde diensten gewijzigd door de provider sinds het uitbrengen van dit document.	
Apps	-	Hiermee maakt het apparaat verbinding met de Brother Apps-service.	
Deze lijsten verschijnen als u twee seconden op een snelkoppelingsnaam drukt.	Naamwijz	-	Hiermee wijzigt u de naam van de snelkoppeling.
	Bewerken	-	Hiermee kunt u de snelkoppelingsinstellingen wijzigen.
	Verwijder	-	Hiermee verwijdert u de snelkoppeling.
	Kaart/NFC registreren	-	Hiermee wijst u een snelkoppeling toe aan een chipkaart.

Niveau 1	Niveau 2	Niveau 3	Omschrijvingen
Deze lijsten verschijnen als u twee seconden op een snelkoppelingsnaam drukt.	Kaart/NFC verwijderen	-	Hiermee verwijdert u een snelkoppeling van een chipkaart.
 Bewerken/Verwijder	(Selecteer snelkoppelingknop.)	Naamwijz	Hiermee wijzigt u de naam van de snelkoppeling.
		Bewerken	Hiermee kunt u de snelkoppelingsinstellingen wijzigen.
		Verwijder	Hiermee verwijdert u de snelkoppeling.
		Kaart/NFC registreren	Hiermee wijst u een snelkoppeling toe aan een chipkaart.
		Kaart/NFC verwijderen	Hiermee verwijdert u een snelkoppeling van een chipkaart.

[Beveiligd afdrukken]



[Beveiligd afdrukken]

Niveau 1	Niveau 2	Niveau 3	Omschrijvingen
Beveiligd afdrukken	(Selecteer gebruiker)	(Selecteer afdruktaak beveiligen)	U kunt taken die opgeslagen zijn in het geheugen afdrukken wanneer u uw viercijferige wachtwoord invoert. Dit is alleen actief als het apparaat beveiligde afdrukgegevens bevat.

[Web]



[Web]

Niveau 1	Omschrijvingen
Web	Hiermee kunt u het Brother-apparaat met een internetservice verbinden.

[Apps]



[Apps]

Niveau 1	Omschrijvingen
Apps	Hiermee maakt het apparaat verbinding met de Brother Apps-service.

[USB]



[USB]

Niveau 1	Niveau 2	Omschrijvingen
USB	Scannen naar USB	Hiermee kunt u documenten naar een USB-flashstation scannen.
	Direct afdrukken	Hiermee kunt u de gegevens direct vanaf een USB-flashstation afdrukken.

[2 op 1 ID-kopie]



[2 op 1 ID-kopie]

Niveau 1	Omschrijvingen
2 op 1 ID-kopie	Hiermee kunt u beide zijden van een identiteitskaart op één pagina kopiëren.



Verwante informatie

- [Instellingen- en functietabellen](#)
-


Functietabellen (DCP-L8630CDW)

Gerelateerde modellen: DCP-L8630CDW

>> [Wi-Fi instellen](#)
>> [\[Toner\]](#)
>> [\[Kopie\]](#)
>> [\[Scannen\]](#)
>> [\[Snelk.\]](#)
>> [\[Beveiligd afdrukken\]](#)
>> [\[Web\]](#)
>> [\[Apps\]](#)
>> [\[USB\]](#)
>> [\[2 op 1 ID-kopie\]](#)

Wi-Fi instellen

(Wi-Fi-instellingen)

Niveau 2	Niveau 3	Omschrijvingen
 (Wi-Fi-instellingen)	Wi-Fi-netwerk vinden	Configureer uw draadloze netwerkinstellingen handmatig.
	WPS/drukknop	U kunt uw draadloze netwerkinstellingen eenvoudig configureren met één druk op de knop.
	WPS/pincode ¹	Hiermee configureert u de draadloze netwerkinstellingen met WPS en een pincode.
	WLAN herstellen ¹	Reset en herstart uw draadloos netwerk.
	Status WLAN ¹	Geeft de verbindingstatus van het draadloos netwerk weer.
	TCP/IP ¹	Hiermee wijzigt u de TCP/IP-instellingen.
	MAC-adres ¹	Hiermee geeft u het MAC-adres van uw apparaat weer.
	Standaard ¹	Hiermee worden de apparaatinstellingen voor het bedrade netwerk naar de fabrieksinstellingen teruggezet.
	WLAN insch. ¹	Hiermee schakelt u de draadloze interface in of uit.

¹ Beschikbaar nadat een Wi-Fi®-verbinding is geconfigureerd.

[Toner]

[Toner]


Niveau 2	Niveau 3	Omschrijvingen
Levensduur toner	-	Bekijk de geschatte resterende levensduur van de toner voor elke kleur.
Testafdruk	-	Hiermee drukt u een testpagina af.
Kleurcorrectie	Correctie starten	Hiermee start u de kalibratie van de kleuren om de kleuren te controleren en te corrigeren.
	Reset	Hiermee reset u de kalibratieparameters naar de standaardinstellingen.

Niveau 2	Niveau 3	Omschrijvingen
Controle van tonercartridge	Zwart Cyaan Magenta Geel	Hiermee geeft u informatie over de geïnstalleerde tonercartridge weer op het LCD-scherm, bijvoorbeeld of de tonercartridge origineel is.

[Kopie]




[Kopie]







Niveau 3	Niveau 4	Niveau 5	Omschrijvingen	
Zwart-wit starten	-	-	Hiermee maakt u een kopie in zwart-wit of grijstinten.	
Kleur Start	-	-	Maak een kleurenkopie.	
ID	-	-	Hiermee maakt u een kopie van uw identiteitskaart.	
 Opties	Kwaliteit	-	Hiermee selecteert u de kopieerresolutie voor uw documenttype.	
	Ladeselectie	-	Hiermee selecteert u de papierlade die u wilt gebruiken.	
	Vergr./verklein	100%	-	-
		Vergroten	-	Selecteer een vergrotingspercentage voor de volgende kopie.
		Verkleinen	-	Selecteer een verkleiningspercentage voor de volgende kopie.
		Aangepast (25-400%)	-	Voer een vergrotings- of verkleiningspercentage in.
	Dichtheid	-	Hiermee kunt u de dichtheid instellen.	
	Achtergr.kleur verwijderen	-	Wijzig de hoeveelheid achtergrondkleur die wordt verwijderd.	
	2-zijdige kopie	Lay-out	Hiermee schakelt u 2-zijdig kopiëren in of uit en selecteert u omslaan over lange zijde of over korte zijde.	
	2-zijdige kopie paginalay-out	-	Selecteer een paginalay-out als u 2-zijdige N-op-1-kopieën van een 2-zijdig document maakt.	
	Contrast	-	Hiermee kunt u het contrast instellen.	
	Stapel/Sorteer	-	Selecteer deze optie om meerdere kopieën te stapelen of sorteren.	
	2op1/1op1	-	Als u 2-op-1 (id) selecteert, kunt u opties voor de lay-out selecteren.	
	Paginalay-out	-	Hiermee kunt u N-in-1-kopieën maken.	
Autom. recht	-	Het apparaat corrigeert scheve afbeeldingen automatisch.		
Kleuren aanp.	Rood	-	Hiermee past u de kleur voor kopieën aan.	
	Groen	-		
	Blauw	-		
Opslaan als snelk.	-	-	Hiermee kunt u de huidige instellingen als snelkoppeling opslaan.	



[Scannen]





[Scannen]

Niveau 3	Niveau 4	Niveau 5	Niveau 6	Omschrijvingen		
naar USB	Overige acties Scannen naar	-	-	Hiermee kunt u documenten naar een USB-flashstation scannen.		
	 Opties	Kleurinstelling	-		-	
		Resolutie	-		-	
		Bestandstype	-		-	
		Documentgrtte	-		-	
		Helderheid	-		-	
		Contrast	-		-	
		Bestandsnaam	-		-	
		Stijl voor naam	-		-	
		Bestandsgrootte	-		-	
		Aut.bijsnijden	-		-	
		Autom. recht	-		-	
		Geen lege pagina's	-		-	
		Gevoeligheid geen lege pag.	-		-	
		Achtergr.kleur verwijderen	-		-	
		Marge-instelling	-		-	
		Moiréreductie	-		-	
		Scheiding van documenten	Scheiding van documenten		Scheiding van documenten	Scheiding van documenten
					Aantal	Aantal
			Aantal pagina's		Aantal pagina's	
Kleur/grijs TIFF-compressie	-	-				
Z/w TIFF-compressie	-	-				
Nieuwe standaard	-	-				
Fabrieksinstellingen	-	-				
Opslaan als snelk.	-	-				
Start	-	-				
naar MijnE-mail	-	-	-	Hiermee kunt u een zwart-wit- of kleurendocument naar uw e-mailadres scannen.		
naar Mijn map	-	-	-	Hiermee kunt u scangegevens verzenden naar uw map op de CIFS-server op uw lokale netwerk of het internet.		

Niveau 3	Niveau 4	Niveau 5	Niveau 6	Omschrijvingen			
naar computer	naar bestand	Overige acties Scannen naar	-	Hiermee kunt u documenten naar een map op uw computer scannen en opslaan.			
		(Selecteer USB of pc)	 Opties				
			Opslaan als snelk. Start				
	naar OCR	Overige acties Scannen naar	-		Hiermee kunt u gescande documenten naar een bewerkbaar tekstbestand converteren.		
		(Selecteer USB of pc)	 Opties				
			Opslaan als snelk. Start				
	naar afbeelding	Overige acties Scannen naar	-			Hiermee kunt u foto's of afbeeldingen naar uw grafische toepassingen scannen.	
		(Selecteer USB of pc)	 Opties				
			Opslaan als snelk. Start				
	naar e-mail	Overige acties Scannen naar	-				Hiermee verzendt u een gescand document als e-mailbijlage.
		(Selecteer USB of pc)	 Opties				
			Opslaan als snelk. Start				
nr e-mailserver	Overige acties Scannen naar	-	-	Hiermee kunt u een zwart-wit- of kleurendocument naar het gewenste e-mailadres scannen.			
	Handmatig	-	-				
	Adresboek	 (Zoeken:)	-				
		Bewerken	-		-		
		(Selecteer adresboek)	-		-		
naar FTP/SFTP	Overige acties Scannen naar	-	-	Hiermee kunt u gescande gegevens via FTP/SFTP verzenden.			
	(Selecteer profielnaam)	Voorbeeld	-				
		 Opties	Kleurinstelling				
			Resolutie				
			Bestandstype				
			Documentgrtte				
			Helderheid				
	Contrast						

Niveau 3	Niveau 4	Niveau 5	Niveau 6	Omschrijvingen
naar FTP/ SFTP	(Selecteer profielnaam)	 Opties	Bestandsnaam	Hiermee kunt u gescande gegevens via FTP/SFTP verzenden.
			Stijl voor naam	
			Bestandsgrootte	
			Autom. recht	
			Geen lege pagina's	
			Gevoeligheid geen lege pag.	
			Achtergr.kleur verwijderen	
			Marge-instelling	
			Moiréreductie	
			Scheiding van documenten	
			Kleur/grijs TIFF-compressie	
			Z/w TIFF-compressie	
			Gebruikersnaam	
		Voorbeeld		
Opslaan als snelk.	-			
Start	-			
naar netwerk	Overige acties Scannen naar	-	-	Hiermee kunt u scangegevens verzenden naar een CIFS-server op uw lokale netwerk of het internet.
	(Selecteer profielnaam)	Voorbeeld	-	
		 Opties	Kleurinstelling	
			Resolutie	
			Bestandstype	
			Documentgrtte	
			Helderheid	
			Contrast	
			Bestandsnaam	
			Stijl voor naam	
			Bestandsgrootte	
			Autom. recht	
			Geen lege pagina's	
			Gevoeligheid geen lege pag.	
			Achtergr.kleur verwijderen	
			Marge-instelling	
			Moiréreductie	


Niveau 3	Niveau 4	Niveau 5	Niveau 6	Omschrijvingen	
naar netwerk	(Selecteer profielnaam)	 Opties	Scheiding van documenten	Hiermee kunt u scangegevens verzenden naar een CIFS-server op uw lokale netwerk of het internet.	
			Kleur/grijs TIFF-compressie		
			Z/w TIFF-compressie		
			Gebruikersnaam		
			Voorbeeld		
		Opslaan als snelk.	-		
		Start	-		
naar SharePoint	Overige acties Scannen naar	-	-	Hiermee kunt u gescande gegevens via een SharePoint-server verzenden.	
		(Selecteer profielnaam)	Voorbeeld		-
	 Opties	Kleurinstelling			
		Resolutie			
		Bestandstype			
		Documentgrtte			
		Helderheid			
		Contrast			
		Bestandsnaam			
		Stijl voor naam			
		Bestandsgrootte			
		Autom. recht			
		Geen lege pagina's			
		Gevoeligheid geen lege pag.			
		Achtergr.kleur verwijderen			
		Marge-instelling			
		Moiréreductie			
		Scheiding van documenten			
		Kleur/grijs TIFF-compressie			
		Z/w TIFF-compressie			
Gebruikersnaam					
Voorbeeld					
		Opslaan als snelk.	-		
		Start	-		
naar web	-	-	-	Hiermee kunt u de gescande gegevens naar een internetservice laden.	

Niveau 3	Niveau 4	Niveau 5	Niveau 6	Omschrijvingen
WS Scan (Wordt weergegeven wanneer u een Web Services Scanner installeert; deze wordt weergegeven in de netwerkverkenner van uw computer.)	Overige acties Scannen naar	-	-	Hiermee scant u gegevens met het Web Service-protocol.
	Scannen	-	-	
	Scan vr e-mail	-	-	
	Scan vr fax	-	-	
	Scan vr afdr.	-	-	

[Snelk.]

+ [Snelk.]

Niveau 1	Niveau 2	Niveau 3	Omschrijvingen
+ Snelkoppeling toevoegen	Kopie	Kopie	Selecteer de gewenste instellingen.
		2 op 1 ID-kopie	
	Scannen	naar bestand	Hiermee kunt u een zwart-wit- of kleuren document naar uw computer scannen.
		naar OCR	Hiermee kunt u gescande documenten naar een bewerkbaar tekstbestand converteren.
		naar afbeelding	Scan een kleurenfoto naar uw grafische toepassing.
		naar USB	Hiermee kunt u documenten naar een USB-flashstation scannen.
		naar e-mail	Scan een document in zwart-wit of kleur naar uw e-mailtoepassing.
		nr e-mailserver	Hiermee kunt u een zwart-wit- of kleurendocument naar het gewenste e-mailadres scannen.
		naar netwerk	Hiermee kunt u scangegevens verzenden naar een CIFS-server op uw lokale netwerk of het internet.
		naar FTP/SFTP	Hiermee kunt u gescande gegevens via FTP/SFTP verzenden.
	naar SharePoint	Hiermee kunt u gescande gegevens via een SharePoint-server verzenden.	
	Web	-	Hiermee kunt u het Brother-apparaat met een internetservice verbinden. Mogelijk zijn er webdiensten bijgekomen en is de naam van bepaalde diensten gewijzigd door de provider sinds het uitbrengen van dit document.
	Apps	-	Hiermee maakt het apparaat verbinding met de Brother Apps-service.
(Deze instellingen zijn beschikbaar als u twee	Naamwijz	-	Hiermee wijzigt u de naam van de snelkoppeling.

Niveau 1	Niveau 2	Niveau 3	Omschrijvingen
seconden op een snelkoppelingsnaam drukt.)	Bewerken	-	Hiermee kunt u de snelkoppelingsinstellingen wijzigen.
	Verwijder	-	Hiermee verwijdert u de snelkoppeling.
	Kaart/NFC registreren	-	Hiermee wijst u een snelkoppeling toe aan een chipkaart.
	Kaart/NFC verwijderen	-	Hiermee verwijdert u een snelkoppeling van een chipkaart.
 Bewerken/ Verwijder	(Selecteer snelkoppelingknop.)	Naamwijz	Hiermee wijzigt u de naam van de snelkoppeling.
		Bewerken	Hiermee kunt u de snelkoppelingsinstellingen wijzigen.
		Verwijder	Hiermee verwijdert u de snelkoppeling.
		Kaart/NFC registreren	Hiermee wijst u een snelkoppeling toe aan een chipkaart.
		Kaart/NFC verwijderen	Hiermee verwijdert u een snelkoppeling van een chipkaart.

[Beveiligd afdrukken]



[Beveiligd afdrukken]

Niveau 1	Niveau 2	Niveau 3	Omschrijvingen
Beveiligd afdrukken	(Selecteer gebruiker)	(Selecteer afdrukaak beveiligen)	U kunt taken die opgeslagen zijn in het geheugen afdrukken wanneer u uw viercijferige wachtwoord invoert. Dit is alleen actief als het apparaat beveiligde afdrukgegevens bevat.

[Web]



[Web]

Niveau 1	Omschrijvingen
Web	Hiermee kunt u het Brother-apparaat met een internetservice verbinden.

[Apps]



[Apps]

Niveau 1	Omschrijvingen
Apps	Hiermee maakt het apparaat verbinding met de Brother Apps-service.

[USB]



[USB]

Niveau 1	Niveau 2	Omschrijvingen
USB	Scannen naar USB	Hiermee kunt u documenten naar een USB-flashstation scannen.
	Direct afdrukken	Hiermee kunt u de gegevens direct vanaf een USB-flashstation afdrukken.

[2 op 1 ID-kopie]



[2 op 1 ID-kopie]

Niveau 1	Omschrijvingen
2 op 1 ID-kopie	Hiermee kunt u beide zijden van een identiteitskaart op één pagina kopiëren.



Verwante informatie

- [Instellingen- en functietabellen](#)
-

Functietabellen (MFC-L8970CDW/MFC-EX570)

Gerelateerde modellen: MFC-L8970CDW/MFC-EX570

- >> [Bedraad netwerk instellen](#)
- >> [Wi-Fi® instellen](#)
- >> [\[Toner\]](#)
- >> [\[Beheerdersinstellingen\]](#)
- >> [\[Fax\] \(Wanneer faxvoorbeeld is uitgeschakeld\)](#)
- >> [\[Fax\] \(Wanneer faxvoorbeeld is ingeschakeld\)](#)
- >> [\[Kopie\]](#)
- >> [\[Scannen\]](#)
- >> [Snelkoppelingen](#)
- >> [\[Beveiligd afdrukken\]](#)
- >> [\[Web\]](#)
- >> [\[Apps\]](#)
- >> [\[USB\]](#)
- >> [\[2 op 1 ID-kopie\]](#)

Bedraad netwerk instellen



(Bedraad netwerk instellen)

Niveau 3	Omschrijvingen
TCP/IP	Hiermee wijzigt u de TCP/IP-instellingen.
Ethernet	Hiermee selecteert u de Ethernet-verbindingsmodus.
Status bedraad	Hiermee geeft u de status van het bedrade netwerk weer.
MAC-adres	Hiermee kunt u het MAC-adres van het apparaat weergeven.
Standaard	Hiermee worden de instellingen van het bedrade netwerk naar de fabrieksinstellingen teruggezet.
Bekabeld insch.	Hiermee schakelt u het bedrade LAN handmatig in of uit.

Wi-Fi® instellen



(Wi-Fi®-configuratie)

Niveau 3	Omschrijvingen
Wi-Fi-netwerk vinden	Configureer uw draadloze netwerkinstellingen handmatig.
WPS/drukknop	U kunt uw draadloze netwerkinstellingen eenvoudig configureren met één druk op de knop.
WPS/pincode ¹	Hiermee configureert u de draadloze netwerkinstellingen met WPS en een pincode.
WLAN herstellen ¹	Reset en herstart uw draadloos netwerk.
Status WLAN ¹	Geeft de verbindingstatus van het draadloos netwerk weer.
TCP/IP ¹	Hiermee wijzigt u de TCP/IP-instellingen.
MAC-adres ¹	Hiermee geeft u het MAC-adres van uw apparaat weer.

Niveau 3	Omschrijvingen
Standaard ¹	Hiermee worden de apparaatinstellingen voor het bedrade netwerk naar de fabrieksinstellingen teruggezet.
WLAN insch. ¹	Hiermee schakelt u de draadloze interface in of uit.

¹ Beschikbaar nadat een Wi-Fi®-verbinding is geconfigureerd.

[Toner]



[Toner]

Niveau 3	Niveau 4	Omschrijvingen
Levensduur toner	-	Bekijk de geschatte resterende levensduur van de toner voor elke kleur.
Testafdruk	-	Hiermee drukt u een testpagina af.
Kleurcorrectie	Correctie starten	Hiermee start u de kalibratie van de kleuren om de kleuren te controleren en te corrigeren.
	Reset	Hiermee reset u de kalibratieparameters naar de standaardinstellingen.
Controle van tonercartridge	-	Hiermee geeft u informatie over de geïnstalleerde tonercartridge weer op het LCD-scherm, bijvoorbeeld of de tonercartridge origineel is.

[Beheerdersinstellingen]



[Beheerdersinstellingen]


Niveau 2	Omschrijvingen
Beheerdersinstellingen	Wijzig de scherminstellingen en beperk het gebruik van het apparaat.

[Fax] (Wanneer faxvoorbeeld is uitgeschakeld)



[Fax] (Wanneer faxvoorbeeld is uitgeschakeld)

Niveau 3	Niveau 4	Niveau 5	Niveau 6	Omschrijvingen
Herkies / Pauze	-	-	-	Hiermee wordt het laatst gebelde nummer opnieuw gebeld. Wanneer u een fax- of telefoonnummer via het touchscreen invoert, wijzigt Opnieuw kiezen in Pauze op het LCD-scherm. Druk op Pauze wanneer u een vertraging wilt invoeren wanneer u nummers kiest, voor bijvoorbeeld toegangscode en nummers van creditcards. U kunt ook een pauze opslaan wanneer u een adres instelt.
Telefoon / R	-	-	-	Tel wijzigt in R wanneer PBX is geselecteerd als het type telefoonlijn. U kunt R gebruiken om toegang te krijgen tot een buitenlijn of om een oproep door te verbinden naar een ander toestel wanneer u met een PBX bent verbonden.

Niveau 3	Niveau 4	Niveau 5	Niveau 6	Omschrijvingen
Adres boek	 (Zoeken)	-	-	U kunt in het adresboek zoeken.
	Bewerken	Nw adres toev.	Naam	Hiermee kunt u nummers in het adresboek opslaan, wijzigen en verwijderen en nummers voor groepsverzending instellen.
			Adres	
		Groep instell.	Naam	
			Toev. / Verw.	
	Wijzigen	(Selecteer adres)		
	Verwijder	(Selecteer adres)		
	(Selecteer adresboek)	Toepassen	-	Hiermee wordt het verzenden van een fax vanuit het adresboek gestart.
Oproephist.	Uitg. gesprek	(Selecteer uitgaande oproep)	Toepassen	Selecteer een nummer uit de geschiedenis van uitgaande oproepen en verzend er vervolgens een fax naar, voeg het aan het adresboek toe of wis het.
			Bewerken	
Fax start	-	-	-	Hiermee verzendt u een fax.
Opties	Faxresolutie	-	-	Hiermee stelt u de resolutie voor uitgaande faxen in.
	Onderw. afz.	-	-	Hiermee bewerkt u het onderwerp van een uitgaande fax.
	Contrast	-	-	Hiermee kunt u het contrast instellen.
	2-zijdige fax	-	-	Hiermee stelt u 2-zijdig scannen in.
	Scanformaat glas	-	-	Stemt het scangebied van de glasplaat af op het documentformaat.
	Rondsturen	Nummer toevoegen	Nummer toevoegen	Hiermee kunt u hetzelfde faxbericht naar meerdere faxnummers tegelijk verzenden.
			Toevoegen uit adresboek	
			Zoeken in adresboek	
	Voorbeeld	-	-	Hiermee kunt u een faxbericht eerst bekijken voordat u het verzendt.
	Tijdklok	Tijdklok	-	Hiermee stelt u het tijdstip in waarop uitgestelde faxen worden verzonden.
		Tijd inst.	-	
	Direct Verzend	-	-	Hiermee wordt een fax niet in het geheugen opgeslagen, maar direct verzonden.
	Voorpagina instellen	Voorpagina instellen	-	Hiermee stelt u in dat automatisch een voorgeprogrammeerd voorblad moet worden gefaxt.
Voorblad Opm.		-		
Totaalaantal pag.		-		

Niveau 3	Niveau 4	Niveau 5	Niveau 6	Omschrijvingen
Opties	Internationaal	-	-	Schakel deze functie in als u problemen ondervindt met het verzenden van faxen naar het buitenland.
	Nieuwe standaard	-	-	Hiermee kunt u uw instellingen als de standaardinstellingen opslaan.
	Fabrieksinstellingen	-	-	Hiermee worden alle fabrieksinstellingen hersteld.
Opslaan als snelk.	-	-	-	Hiermee kunt u de huidige instellingen als snelkoppeling opslaan.

[Fax] (Wanneer faxvoorbeeld is ingeschakeld)



[Fax] (Wanneer faxvoorbeeld is ingeschakeld)

Niveau 3	Niveau 4	Niveau 5	Omschrijvingen
Faxen verzenden	Herkies / Pauze	-	Hiermee wordt het laatst gebelde nummer opnieuw gebeld. Wanneer u een fax- of telefoonnummer via het touchscreen invoert, wijzigt Opnieuw kiezen in Pauze op het LCD-scherm. Druk op Pauze wanneer u een vertraging wilt invoeren wanneer u nummers kiest, voor bijvoorbeeld toegangscode en nummers van creditcards. U kunt ook een pauze opslaan wanneer u een adres instelt.
	Telefoon / R	-	Tel wijzigt in R wanneer PBX is geselecteerd als het type telefoonlijn. U kunt R gebruiken om toegang te krijgen tot een buitenlijn of om een oproep door te verbinden naar een ander toestel wanneer u met een PBX bent verbonden.
	Adres boek	-	Hiermee kunt u het adres van de ontvanger in het adresboek selecteren.
	Oproephist.	-	Selecteer een nummer uit de geschiedenis van uitgaande oproepen en verzend er vervolgens een fax naar, voeg het aan het adresboek toe of wis het.
	Fax start	-	Hiermee verzendt u een fax.
	Opties	-	Hier kunt u instellingen opgeven.
	Opslaan als snelk.	-	Hiermee kunt u de huidige instellingen als snelkoppeling opslaan.
Ontvangen faxen	Afdr./verw.	Alles afdr. (nieuwe faxen)	Hiermee worden de nieuw ontvangen faxen afgedrukt.
		Alles afdrukken (oude fax)	Hiermee worden de faxen die eerder zijn ontvangen afgedrukt.
		Alles verwijderen (nwe fax)	Hiermee worden de nieuw ontvangen faxen verwijderd.
		Alles verwijderen (oude faxen)	Hiermee worden de oude ontvangen faxen verwijderd.
Adresboek	-	-	Hiermee kunt u het adres van de ontvanger in het adresboek selecteren.

Niveau 3	Niveau 4	Niveau 5	Omschrijvingen
Oproephistorie	-	-	Selecteer een nummer uit de geschiedenis van uitgaande oproepen en verzend er vervolgens een fax naar, voeg het aan het adresboek toe of wis het.

[Kopie]



[Kopie]

Niveau 3	Niveau 4	Niveau 5	Omschrijvingen
Zwart-wit starten	-	-	Hiermee maakt u een kopie in zwart-wit of grijsinten.
Kleur Starten	-	-	Maak een kleurenkopie.
ID	-	-	Hiermee maakt u een kopie van uw identiteitskaart.
Onderbreek	-	-	Hiermee onderbreekt u een afdructaak om kopieën te maken.
> (meer opties voor kopiëren)	Ontvangst	Zwart-wit starten	Hiermee stelt u de vooringestelde kopieerinstellingen voor het kopiëren van een kassabon in.
		Kleur Starten	
		ID	
		Onderbreek	
		> (meer opties voor kopiëren)	
		Opties	
		Opslaan als snelk.	
	Normaal	Zwart-wit starten	Hiermee stelt u de vooringestelde kopieerinstellingen voor een normale kopie in.
		Kleur Starten	
		ID	
		Onderbreek	
		> (meer opties voor kopiëren)	
		Opties	
		Opslaan als snelk.	
	2-zijd. (1⇒2)	Zwart-wit starten	Hiermee stelt u de vooringestelde kopieerinstellingen van tweezijdig (1⇒2) in.
		Kleur Starten	
		ID	
		Onderbreek	
		> (meer opties voor kopiëren)	
		Opties	
		Opslaan als snelk.	
	2-zijd. (2⇒2)	Zwart-wit starten	Hiermee stelt u de vooringestelde kopieerinstellingen van tweezijdig (2⇒2) in.
		Kleur Starten	
		ID	
Onderbreek			

Niveau 3	Niveau 4	Niveau 5	Omschrijvingen
> (meer opties voor kopiëren)	2-zijd. (2⇒2)	> (meer opties voor kopiëren)	Hiermee stelt u de vooringestelde kopieerinstellingen van tweezijdig (2⇒2) in.
		Opties	
		Opslaan als snelk.	
	2op1(id)	Zwart-wit starten	Hiermee stelt u de vooringestelde kopieerinstellingen van 2op1(ID) in.
		Kleur Starten	
		ID	
		Onderbreek	
		> (meer opties voor kopiëren)	
		Opties	
		Opslaan als snelk.	
	2op1	Zwart-wit starten	Hiermee stelt u de vooringestelde kopieerinstellingen van 2op1 in.
		Kleur Starten	
		ID	
		Onderbreek	
		> (meer opties voor kopiëren)	
		Opties	
		Opslaan als snelk.	
	Papierbesp.	Zwart-wit starten	Hiermee stelt u de vooringestelde kopieerinstellingen van Papier besparen in.
		Kleur Starten	
ID			
Onderbreek			
> (meer opties voor kopiëren)			
Opties			
Opslaan als snelk.			
Opties	Kwaliteit	-	Hiermee selecteert u de kopieerresolutie voor uw documenttype.
	Ladeselectie	-	Hiermee selecteert u de papierlade die u wilt gebruiken.
	Vergr./verklein	100%	-
		Vergroten	Selecteer een vergrotingspercentage voor de volgende kopie.
		Verkleinen	Selecteer een verkleiningspercentage voor de volgende kopie.
		Aangepast (25-400%)	Voer een vergrotings- of verkleiningspercentage in.
	Dichtheid	-	Hiermee kunt u de dichtheid instellen.
	Achtergr.kleur verwijderen	-	Wijzig de hoeveelheid achtergrondkleur die wordt verwijderd.
2-zijdige kopie	Lay-out	Hiermee schakelt u 2-zijdig kopiëren in of uit en selecteert u omslaan over lange zijde of over korte zijde.	


Niveau 3	Niveau 4	Niveau 5	Omschrijvingen
Opties	2-zijdige kopie paginalay-out	-	Selecteer een paginalay-out als u 2-zijdige N-op-1-kopieën van een 2-zijdig document maakt.
	Contrast	-	Hiermee kunt u het contrast instellen.
	Stapel/Sorteer	-	Selecteer deze optie om meerdere kopieën te stapelen of sorteren.
	2op1/1op1	-	Als u 2-op-1 (id) selecteert, kunt u opties voor de lay-out selecteren.
	Paginalay-out	-	Hiermee kunt u N-in-1-kopieën maken.
	Autom. recht	-	Het apparaat corrigeert scheve afbeeldingen automatisch.
	Kleuren aanp.	Rood Groen Blauw	Hiermee past u de kleur voor kopieën aan.
Opslaan als snelk.	-	-	Hiermee kunt u de huidige instellingen als snelkoppeling opslaan.

[Scannen]



[Scannen]

Niveau 3	Niveau 4	Niveau 5	Niveau 6	Omschrijvingen	
naar USB	Scanacties	-	-	Hiermee kunt u documenten naar een USB-flashstation scannen.	
	Opties	2-zijdige scan	-		-
		Kleurinstelling	-		-
		Resolutie	-		-
		Bestandstype	-		-
		Documentformaat	-		-
		Helderheid	-		-
		Contrast	-		-
		Bestandsnaam	-		-
		Stijl voor naam	-		-
		Bestandsgrootte	-		-
		Aut.bijsnijden	-		-
		Autom. recht	-		-
		Geen lege pagina's	-		-
		Gevoeligheid geen lege pag.	-		-
		Achtergr.kleur verwijderen	-		-
		Marge-instelling	-		-
		Moiréreductie	-		-
		Scheiding van documenten	Scheiding van documenten		Scheiding van documenten
	Aantal				
	Aantal pagina's				

Niveau 3	Niveau 4	Niveau 5	Niveau 6	Omschrijvingen	
naar USB	Opties	Kleur/grijs TIFF-compressie	-	Hiermee kunt u documenten naar een USB-flashstation scannen.	
		Z/w TIFF-compressie	-		
		Nieuwe standaard	-		
		Fabrieksinstellingen	-		
	Opslaan als snelk.	-	-		
Start	-	-	-		
naar MijnE-mail	-	-	-	Hiermee kunt u een zwart-wit- of kleurendocument naar uw e-mailadres scannen.	
naar Mijn map	-	-	-	Hiermee kunt u scangegevens verzenden naar uw map op de CIFS-server op uw lokale netwerk of het internet.	
naar computer	naar bestand	Scanacties	-	Hiermee kunt u documenten naar een map op uw computer scannen en opslaan.	
		(Selecteer USB of pc)	Opties		
			Opslaan als snelk.		
			Start		
	naar OCR	Scanacties	-	Hiermee kunt u gescande documenten naar een bewerkbaar tekstbestand converteren.	
		(Selecteer USB of pc)	Opties		
			Opslaan als snelk.		
			Start		
	naar afbeelding	Scanacties	-	Hiermee kunt u foto's of afbeeldingen naar uw grafische toepassingen scannen.	
		(Selecteer USB of pc)	Opties		
			Opslaan als snelk.		
			Start		
naar e-mail	Scanacties	-	Hiermee verzendt u een gescand document als e-mailbijlage.		
	(Selecteer USB of pc)	Opties			
		Opslaan als snelk.			
		Start			
naar e-mailserver	Annuleren	-	-	Hiermee kunt u een zwart-wit- of kleurendocument naar het gewenste e-mailadres scannen.	
	Scanacties	-	-		
	Handmatig	-	-		
	Adres boek	 (Zoeken)	-		-
		Bewerken	-		-
		(Selecteer adresboek)	-		-
	Volg.	Bestemmingen	-		-
		Voorbeeld	-		-
Opties		2-zijdige scan	Kleurinstelling		

Niveau 3	Niveau 4	Niveau 5	Niveau 6	Omschrijvingen
naar e-mailserver	Volg.	Opties	Resolutie	Hiermee kunt u een zwart-wit- of kleurendocument naar het gewenste e-mailadres scannen.
			Bestandstype	
			Documentformaat	
			Onderw. afz.	
			Helderheid	
			Contrast	
			Bestandsnaam	
			Stijl voor naam	
			Bestandsgrootte	
			Autom. recht	
			Geen lege pagina's	
			Gevoeligheid geen lege pag.	
			Achtergr.kleur verwijderen	
			Marge-instelling	
			Moiréreductie	
			Scheiding van documenten	
			Kleur/grijs TIFF-compressie	
Z/w TIFF-compressie				
Voorbeeld	-			
Nieuwe standaard	-			
Fabrieksinstellingen	-			
Opslaan als snelk.	-			
Start	-			
Bestemm.	(Selecteer adres)	-		
naar FTP/SFTP	Scanacties (Selecteer profielnaam)	-	-	Hiermee kunt u gescande gegevens via FTP/SFTP verzenden.
		Voorbeeld	-	
		Opties	2-zijdige scan	
			Kleurinstelling	
			Resolutie	
			Bestandstype	
			Documentformaat	
			Helderheid	
			Contrast	
			Bestandsnaam	
			Stijl voor naam	
			Bestandsgrootte	
			Autom. recht	
			Geen lege pagina's	

Niveau 3	Niveau 4	Niveau 5	Niveau 6	Omschrijvingen
naar FTP/ SFTP	(Selecteer profielnaam)	Opties	Gevoeligheid geen lege pag.	Hiermee kunt u gescande gegevens via FTP/SFTP verzenden.
			Achtergr.kleur verwijderen	
			Marge-instelling	
			Moiréreductie	
			Scheiding van documenten	
			Kleur/grijs TIFF- compressie	
			Z/w TIFF-compressie	
			Gebruikersnaam	
			Voorbeeld	
		Opslaan als snelk.	-	
Start	-			
naar netwerk	Scanacties	-	-	Hiermee kunt u scangegevens verzenden naar een CIFS-server op uw lokale netwerk of het internet.
		(Selecteer profielnaam)	Voorbeeld	
	Opties	2-zijdige scan		
		Kleurinstelling		
		Resolutie		
		Bestandstype		
		Documentformaat		
		Helderheid		
		Contrast		
		Bestandsnaam		
		Stijl voor naam		
		Bestandsgrootte		
		Autom. recht		
		Geen lege pagina's		
		Gevoeligheid geen lege pag.		
		Achtergr.kleur verwijderen		
		Marge-instelling		
		Moiréreductie		
		Scheiding van documenten		
		Kleur/grijs TIFF- compressie		
Z/w TIFF-compressie				
Gebruikersnaam				
Voorbeeld				
Opslaan als snelk.	-			
Start	-			

Niveau 3	Niveau 4	Niveau 5	Niveau 6	Omschrijvingen		
naar SharePoint	Scanacties	-	-	Hiermee kunt u gescande gegevens via een SharePoint-server verzenden.		
	(Selecteer profielnaam)	Voorbeeld	-		-	
		Opties	2-zijdige scan			
			Kleurinstelling			
			Resolutie			
			Bestandstype			
			Documentformaat			
			Helderheid			
			Contrast			
			Bestandsnaam			
			Stijl voor naam			
			Bestandsgrootte			
			Autom. recht			
			Geen lege pagina's			
			Gevoeligheid geen lege pag.			
			Achtergr.kleur verwijderen			
			Marge-instelling			
			Moiréreductie			
			Scheiding van documenten			
			Kleur/grijs TIFF-compressie			
Z/w TIFF-compressie						
Gebruikersnaam						
Voorbeeld						
	Opslaan als snelk.	-				
	Start	-				
naar web	-	-	-	Hiermee kunt u de gescande gegevens naar een internetservice laden.		
WS Scan (Wordt weergegeven wanneer u een Web Services Scanner installeert; deze wordt weergegeven in de netwerkverkenner van uw computer.)	Scannen	-	-	Hiermee scant u gegevens met het Web Service-protocol.		
	Scannen vr mail	-	-			
	Scan vr fax	-	-			
	Scan vr afdr.	-	-			
	Scanacties	-	-			

Snelkoppelingen

+ (Snelkoppelingen)

Niveau 3	Niveau 4	Niveau 5	Omschrijvingen	
+ Snelkoppeling toevoegen	Kopie	-	Selecteer de gewenste instellingen.	
	Fax	-	Selecteer de gewenste instellingen.	
	Scannen	naar bestand		Hiermee kunt u documenten naar een map op uw computer scannen en opslaan.
		naar OCR		Hiermee kunt u gescande documenten naar een bewerkbaar tekstbestand converteren.
		naar afbeelding		Hiermee kunt u foto's of afbeeldingen naar uw grafische toepassingen scannen.
		naar USB		Hiermee kunt u documenten naar een USB-flashstation scannen.
		naar e-mail		Hiermee verzendt u een gescand document als e-mailbijlage.
		naar e-mailserver		Hiermee kunt u een zwart-wit- of kleurendocument naar het gewenste e-mailadres scannen.
		naar netwerk		Hiermee kunt u scangegevens verzenden naar een CIFS-server op uw lokale netwerk of het internet.
		naar FTP/SFTP		Hiermee kunt u gescande gegevens via FTP/SFTP verzenden.
naar SharePoint		Hiermee kunt u gescande gegevens via een SharePoint-server verzenden.		
	Web	-	Hiermee kunt u het Brother-apparaat met een internetservice verbinden. Mogelijk zijn er webdiensten bijgekomen en is de naam van bepaalde diensten gewijzigd door de provider sinds het uitbrengen van dit document.	
	Apps	-	Hiermee maakt het apparaat verbinding met de Brother Apps-service.	
Deze lijsten verschijnen als u twee seconden op een snelkoppelingnaam drukt.	Naamwijz	-	Hiermee wijzigt u de naam van de snelkoppeling.	
	Bewerken	-	Hiermee kunt u de snelkoppelingsinstellingen wijzigen.	
	Verwijder	-	Hiermee verwijdert u de snelkoppeling.	
	Kaart/NFC registreren	-	Hiermee wijst u een snelkoppeling toe aan een chipkaart.	
	Kaart/NFC verwijderen	-	Hiermee verwijdert u een snelkoppeling van een chipkaart.	

[Beveiligd afdrukken]



[Beveiligd afdrukken]

Niveau 2	Omschrijvingen
Beveiligd afdrukken	U kunt taken die opgeslagen zijn in het geheugen of op het USB-flashstation afdrukken wanneer u uw wachtwoord invoert.

Niveau 2	Omschrijvingen
	Dit is alleen actief als het apparaat of USB-flashstation beveiligde afrukgegevens bevat.

[Web]



[Web]

Niveau 2	Omschrijvingen
Web	Hiermee kunt u het Brother-apparaat met een internetservice verbinden.

[Apps]



[Apps]

Niveau 2	Omschrijvingen
Apps	Hiermee maakt het apparaat verbinding met de Brother Apps-service.

[USB]



[USB]

Niveau 2	Niveau 3	Omschrijvingen
USB	Scannen naar USB	Hiermee kunt u documenten naar een USB-flashstation scannen.
	Direct afdrukken	Hiermee kunt u de gegevens direct vanaf een USB-flashstation afdrukken.

[2 op 1 ID-kopie]



[2 op 1 ID-kopie]

Niveau 2	Omschrijvingen
2 op 1 ID-kopie	Hiermee kunt u beide zijden van een identiteitskaart op één pagina kopiëren.



Verwante informatie

- [Instellingen- en functietabellen](#)

De instellingen van uw apparaat wijzigen met Beheer via een webbrowser

Beheer via een webbrowser is een hulpprogramma dat een standaardwebbrowser gebruikt om uw apparaat te beheren met HTTP (Hyper Text Transfer Protocol) of HTTPS (Hyper Text Transfer Protocol over Secure Socket Layer).

- [Wat is Beheer via een webbrowser?](#)
- [Beheer via een webbrowser openen](#)
- [Wijzig het aanmeldwachtwoord met Beheer via een webbrowser](#)
- [Het adresboek van het apparaat instellen met Beheer via een webbrowser](#)

Wat is Beheer via een webbrowser?

Beheer via een webbrowser is een hulpprogramma dat een standaardwebbrowser gebruikt om uw apparaat te beheren met HTTP (Hyper Text Transfer Protocol) of HTTPS (Hyper Text Transfer Protocol over Secure Socket Layer).



- Wij raden u aan de meest recente versie van de volgende webbrowsers te gebruiken:
 - Microsoft Edge, Firefox en Google Chrome™ voor Windows
 - Safari, Firefox en Google Chrome™ voor Mac
 - Google Chrome™ voor Android™
 - Safari en Google Chrome™ voor iOS
- Zorg ervoor dat JavaScript en cookies altijd zijn ingeschakeld, ongeacht de browser die u gebruikt.
- Zorg dat uw apparaat ingeschakeld is en verbonden is met hetzelfde netwerk als uw computer, en dat uw netwerk het TCP/IP-protocol ondersteunt.

brother

Status

Apparaatstatus

Gereed

Automatisch vernieuwen

Uit
 Aan

Hoeveelheid toner

BK C M Y

Web-taal

Automatisch

Locatie apparaat

Contactpersoon :
Locatie :

Het scherm kan in werkelijkheid afwijken van het scherm dat hierboven wordt getoond.



Verwante informatie

- [De instellingen van uw apparaat wijzigen met Beheer via een webbrowser](#)

Beheer via een webbrowser openen

- Wij raden u aan de meest recente versie van de volgende webbrowsers te gebruiken:
 - Microsoft Edge, Firefox en Google Chrome™ voor Windows
 - Safari, Firefox en Google Chrome™ voor Mac
 - Google Chrome™ voor Android™
 - Safari en Google Chrome™ voor iOS
- Zorg ervoor dat JavaScript en cookies altijd zijn ingeschakeld, ongeacht de browser die u gebruikt.
- We raden u aan het HTTPS-beveiligingsprotocol te gebruiken wanneer u instellingen configureert via Beheer via een webbrowser. Als u HTTP gebruikt wanneer u instellingen wilt configureren met Beheer via een webbrowser, volg dan de aanwijzingen op het scherm om om te schakelen naar een veilige HTTPS-verbinding.
- Wanneer u HTTPS gebruikt voor de configuratie van Beheer via een webbrowser, geeft uw browser een waarschuwingsscherm weer. Als u wilt voorkomen dat het waarschuwingsscherm wordt weergegeven, kunt u een zelfondertekend certificaat gebruiken voor SSL/TLS-communicatie. Voor meer informatie ►► *Handleiding beveiligingsfuncties*
- Het standaardwachtwoord voor het beheer van de apparaatinstellingen vindt u op de achterzijde van het apparaat bij "**Pwd**". Wijzig het standaardwachtwoord aan de hand van de aanwijzingen op het scherm wanneer u zich voor het eerst aanmeldt. Het verdient aanbeveling om het standaardwachtwoord onmiddellijk te wijzigen om uw apparaat te beschermen tegen ongeautoriseerde toegang.
U kunt het standaardwachtwoord ook vinden in het netwerkconfiguratierapport of de pagina met printerinstellingen.

>> [Open Beheer via een webbrowser via uw webbrowser](#)

>> [Open Beheer via een webbrowser via Brother iPrint&Scan \(Windows/Mac\)](#)

>> [Open Web Based Management via het Brother Hulpprogramma \(Windows\)](#)

Open Beheer via een webbrowser via uw webbrowser

1. Start uw webbrowser.
2. Voer "https://IP-adres van apparaat" in de adresbalk van uw browser in (waarbij "IP-adres van apparaat" staat voor het IP-adres van het apparaat).

Bijvoorbeeld:

https://192.168.1.2

Het IP-adres van uw apparaat vindt u in het netwerkconfiguratierapport.

►► [Het netwerkconfiguratierapport afdrukken](#)



- Als u een DNS (domeinnaamsysteem) of een NetBIOS-naam gebruikt, kunt u in plaats van het IP-adres een andere naam invoeren zoals "GedeeldePrinter".
Voorbeeld: https://GedeeldePrinter
- Als u een NetBIOS-naam inschakelt, kunt u ook de naam van het knooppunt gebruiken.
Voorbeeld: https://brn123456abcdef
- De NetBIOS-naam kunt u vinden in het netwerkconfiguratierapport of de pagina met printerinstellingen.

3. Voer zo nodig het wachtwoord in in het veld **Inloggen** en klik vervolgens op **Inloggen**.



Het standaardwachtwoord voor het beheer van de apparaatinstellingen vindt u op de achterzijde van het apparaat bij "**Pwd**". Wijzig het standaardwachtwoord aan de hand van de aanwijzingen op het scherm wanneer u zich voor het eerst aanmeldt.

4. Als u de navigatiebalk wilt vastmaken aan de linkerkant van het scherm, klik dan op ☰ en vervolgens op

U kunt de instellingen van het apparaat nu wijzigen.



Als het apparaat gedurende een bepaalde tijd inactief is, wordt de gebruiker automatisch afgemeld. Wijzig de afmeldinstellingen in het menu **Afmeldtijd voor beheer via een webbrowser**.

Open Beheer via een webbrowser via Brother iPrint&Scan (Windows/Mac)

1. Start Brother iPrint&Scan.

- Windows

Start  (**Brother iPrint&Scan**).

- Mac

Klik in de menubalk **Finder** op **Go > Apps** en dubbelklik vervolgens op het pictogram van iPrint&Scan.

Het scherm Brother iPrint&Scan verschijnt.

2. Als uw Brother-apparaat niet is geselecteerd, klikt u op de knop **Apparaat toevoegen / Selecteer uw apparaat** en selecteert u vervolgens de naam van uw model in de lijst. Klik op **OK**.

3. Klik op de knop **Verbruiksonderdelen/Apparaatinstellingen**.



Als het venster **Verbruiksonderdelen/Apparaatinstellingen** wordt weergegeven, klikt u op de koppeling **Alle instellingen**.

Beheer via een webbrowser wordt weergegeven.

4. Voer zo nodig het wachtwoord in in het veld **Inloggen** en klik vervolgens op **Inloggen**.



Het standaardwachtwoord voor het beheer van de apparaatinstellingen vindt u op de achterzijde van het apparaat bij "**Pwd**". Wijzig het standaardwachtwoord aan de hand van de aanwijzingen op het scherm wanneer u zich voor het eerst aanmeldt.


5. Als u de navigatiebalk wilt vastmaken aan de linkerkant van het scherm, klik dan op  en vervolgens op .

U kunt de instellingen van het apparaat nu wijzigen.



- U kunt Beheer via een webbrowser ook openen vanuit Brother Mobile Connect voor mobiele apparaten.
 - Als het apparaat gedurende een bepaalde tijd inactief is, wordt de gebruiker automatisch afgemeld. Wijzig de afmeldinstellingen in het menu **Afmeldtijd voor beheer via een webbrowser**.
-

Open Web Based Management via het Brother Hulpprogramma (Windows)

1. Klik op  (**Brother Utilities**) en vervolgens op de vervolgkeuzelijst en selecteer uw modelnaam (indien nog niet geselecteerd).

2. Klik in de linkernavigatiebalk op **Hulpmiddelen** en klik vervolgens op **Apparaatinstellingen**.

Beheer via een webbrowser wordt weergegeven.

3. Voer zo nodig het wachtwoord in in het veld **Inloggen** en klik vervolgens op **Inloggen**.



Het standaardwachtwoord voor het beheer van de apparaatinstellingen vindt u op de achterzijde van het apparaat bij "**Pwd**". Wijzig het standaardwachtwoord aan de hand van de aanwijzingen op het scherm wanneer u zich voor het eerst aanmeldt.

4. Als u de navigatiebalk wilt vastmaken aan de linkerkant van het scherm, klik dan op  en vervolgens op .

U kunt de instellingen van het apparaat nu wijzigen.



Als het apparaat gedurende een bepaalde tijd inactief is, wordt de gebruiker automatisch afgemeld. Wijzig de afmeldinstellingen in het menu **Afmeldtijd voor beheer via een webbrowser**.

Als u de protocolinstellingen wijzigt, moet u, nadat u op **Indienen** hebt geklikt, het apparaat opnieuw opstarten om de configuratie te activeren.

Klik na het configureren van de instellingen op **Uitloggen**.



Verwante informatie

- [De instellingen van uw apparaat wijzigen met Beheer via een webbrowser](#)

Gerelateerde onderwerpen:

- [Het netwerkconfiguratie rapport afdrukken](#)
-

Wijzig het aanmeldwachtwoord met Beheer via een webbrowser

Het standaardwachtwoord voor het beheer van de apparaatinstellingen vindt u op de achterzijde van het apparaat bij "Pwd". Wijzig het standaardwachtwoord aan de hand van de aanwijzingen op het scherm wanneer u zich voor het eerst aanmeldt. Het verdient aanbeveling om het standaardwachtwoord onmiddellijk te wijzigen om uw apparaat te beschermen tegen ongeautoriseerde toegang.

1. Start Beheer via een webbrowser. >> [Beheer via een webbrowser openen](#)
2. Klik op **Beheerder > Wachtwoord voor inloggen** in de linkernavigatiebalk.



- Het standaardwachtwoord voor het beheer van de apparaatinstellingen vindt u op de achterzijde van het apparaat bij "Pwd".
- Als de linkernavigatiebalk niet zichtbaar is, begint u te navigeren bij ☰.

3. Als u het wachtwoord wilt wijzigen, typt u uw huidige wachtwoord in het veld **Oud wachtwoord invoeren**.
4. Volg de aanwijzingen in het scherm voor **Wachtwoord voor inloggen** en typ uw nieuwe wachtwoord in het veld **Invoeren: nieuw wachtwoord**.
5. Typ het nieuwe wachtwoord nogmaals in het veld **Bevestigen: nieuw wachtwoord**.
6. Klik op **Indienen**.



In het menu **Wachtwoord voor inloggen** kunt u ook de blokkeerinstellingen instellen.



Verwante informatie

- [De instellingen van uw apparaat wijzigen met Beheer via een webbrowser](#)

Gerelateerde onderwerpen:

- [Beheer via een webbrowser openen](#)
- [Het wachtwoord van uw apparaat controleren](#)

Het adresboek van het apparaat instellen met Beheer via een webbrowser

Gerelateerde modellen: MFC-L8730CDW/MFC-L8970CDW/MFC-EX570

- We raden u aan het HTTPS-beveiligingsprotocol te gebruiken wanneer u instellingen configureert via Beheer via een webbrowser.
- Wanneer u HTTPS gebruikt voor de configuratie van Beheer via een webbrowser, geeft uw browser een waarschuwingscherm weer.

1. Start Beheer via een webbrowser. >> [Beheer via een webbrowser openen](#)
2. Klik op **Adresboek** in de linkernavigatiebalk.



Als de linkernavigatiebalk niet zichtbaar is, begint u te navigeren bij .

3. Klik op de cijfers van het doeladres en vervolgens voegt u de gegevens toe of werkt u de gegevens bij in het adresboek.
4. Klik op **Indienen**.



Verwante informatie

- [De instellingen van uw apparaat wijzigen met Beheer via een webbrowser](#)

Appendix

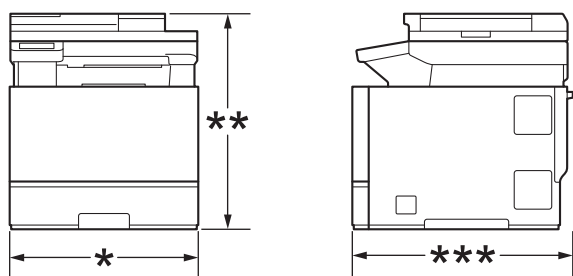
- [Specificaties](#)
- [Verbruiksartikelen](#)
- [Belangrijke informatie over de levensduur van tonercartridges](#)
- [Informatie over het milieu en naleving van wet- en regelgeving](#)
- [Accessoires](#)
- [Brother Help en klantondersteuning](#)

Specificaties

- >> Algemene specificaties
- >> Specificatie documentgrootte
- >> Specificaties afdrukmedia
- >> Faxspecificaties
- >> Kopieerspecificatie
- >> Scannerspecificaties
- >> Printerspecificaties
- >> Interfacespecificaties
- >> Specificaties Direct Print-functie
- >> Ondersteunde protocollen en beveiligingsfuncties
- >> Specificaties van computervereisten

Algemene specificaties

Printertype		Laser
Afdrukmethode		Elektrofotografische laserprinter
Geheugencapaciteit	Standaard	<ul style="list-style-type: none"> • (DCP-L8630CDW/MFC-L8730CDW) 512 MB • (MFC-L8970CDW/MFC-EX570) 1 GB
Scherminhoud		<ul style="list-style-type: none"> • (DCP-L8630CDW/MFC-L8730CDW) 8,8 cm TFT kleurentouchscreen-LCD ¹ • (MFC-L8970CDW/MFC-EX570) 17,6 cm TFT kleurentouchscreen-LCD ¹
Voedingsbron		220 V tot 240 V AC 50/60 Hz
Stroomverbruik (Gemiddeld)	Piek	Ongeveer 1.010 W
	Afdrukken ²	Ongeveer 540 W bij 25 °C
	Afdrukken (Stille modus) ²	Ongeveer 330 W bij 25 °C
	Kopiëren ²	Ongeveer 540 W bij 25 °C
	Kopiëren (Stille modus) ²	Ongeveer 330 W bij 25 °C
	Gereed ²	Ongeveer 60 W bij 25 °C
	Slaapstand ²	Ongeveer 8,4 W
	Diepe slaap ²	Ongeveer 0,53 W
Stroom Uit ^{2 3 4}		Ongeveer 0,04 W
Afmetingen (Typische overzichtswaarde) (DCP-L8630CDW/MFC-L8730CDW)		Eenheid: mm <ul style="list-style-type: none"> • (DCP-L8630CDW/MFC-L8730CDW) *: 404 **: 460 ***: 473 • (MFC-L8970CDW/MFC-EX570) *: 454 **: 460 ***: 505



(MFC-L8970CDW/MFC-EX570)				
Gewicht (met verbruiksartikelen)		<ul style="list-style-type: none"> • (DCP-L8630CDW) 25,8 kg • (MFC-L8730CDW) 25,8 kg • (MFC-L8970CDW) 26,9 kg • (MFC-EX570) 27,4 kg 		
Geluidsniveau	Geluidsdruk ⁶	Afdrukken	LpAm = 49 dB (A)	
		Afdrukken (Stille modus)	LpAm = 44 dB (A)	
		Gereed	Standaard: LpAm = 31 dB (A) ⁵	
	Geluidsvermogen ⁶	Afdrukken	Zwart-wit	LWAc = 6,47 B (A)
			Kleur	LWAc = 6,47 B (A)
		Afdrukken (Stille modus)	Zwart-wit	LWAc = 5,83 B (A)
Kleur			LWAc = 5,88 B (A)	
Gereed	Standaard: LWAc = 4,43 B (A) ⁷			
Temperatuur	In bedrijf	Van 10 °C tot 32,5°C		
	Opslag	Van 0 °C tot 40 °C		
Luchtvochtigheid	In bedrijf	20% tot 80% (niet condenserend)		
	Opslag	35% tot 85% (niet condenserend)		
Automatische documentinvoer (ADF)		Maximaal 80 pagina's Voor de beste resultaten raden we het volgende aan: <ul style="list-style-type: none"> • Temperatuur: 20 °C tot 30 °C • Vochtigheid: 50% tot 70% • Papier: 80 g/m² 		

1 Diagonaal gemeten.

2 Gemeten met het apparaat aangesloten via dezelfde netwerkverbinding als de testmethode van ENERGY STAR 3.2.

3 Gemeten in overeenstemming met IEC 62301 Editie 2.0.

4 Het stroomverbruik kan enigszins afwijken, afhankelijk van de gebruiksomgeving.

5 Als de ventilator draait: LpAm = 35 dB (A)

6 Gemeten in overeenstemming met de methode beschreven in ISO 7779.

7 Als de ventilator draait: LWAc = 4,98 B (A)

Specificatie documentgrootte

Documentgrootte	Breedte ADF	105 mm tot 215,9 mm
	Lengte ADF	148 mm tot 355,6 mm
	Breedte glasplaat	Max. 215,9 mm
	Lengte glasplaat	<ul style="list-style-type: none"> • (DCP-L8630CDW/MFC-L8730CDW) Max. 297 mm • (MFC-L8970CDW/MFC-EX570) Max. 355,6 mm

Specificaties afdrukmedia

Papierinvoer	Papierlade (Standaard)	Papiersort	Normaal papier, briefpapier, gekleurd papier, dun papier, kringlooppapier
		Papierformaat	A4, Letter, B5 (JIS), A5, A5 (Long Edge), B6 (JIS), A6, Executive, Legal, Mexico Legal, India Legal, Folio, 16K (195x270 mm), A4 kort (270 mm papier)
		Papiergewicht	60 tot 105 g/m ²
		Maximale papiercapaciteit	Maximaal 250 vellen van 80 g/m ² normaal papier
	Multifunctionele lade (Multif. lade)	Papiersort	Normaal papier, briefhoofdpapier, gekleurd papier, dun papier, kringlooppapier, briefpapier, etiket, envelop, dunne enveloppen, dikke enveloppen, glanzend papier
		Papierformaat	<ul style="list-style-type: none"> • Breedte: 76,2 tot 216 mm • Lengte: 116 tot 355,6 mm • Envelop: COM-10, DL, C5, Monarch
		Papiergewicht	60 tot 163 g/m ²
		Maximale papiercapaciteit	<ul style="list-style-type: none"> • Maximaal 50 vellen van 80 g/m² normaal papier • Envelop: 10 enveloppen tot 10 mm dik
	Papierlade 2, 3 (Optioneel) ¹	Papiersort	Normaal papier, briefpapier, gekleurd papier, dun papier, kringlooppapier
		Papierformaat	A4, Letter, B5 (JIS), A5, B6 (JIS), Executive, Legal, Mexico Legal, India Legal, Folio, 16K (195x270 mm), A4 kort (270 mm papier)
		Papiergewicht	60 tot 105 g/m ²
		Maximale papiercapaciteit	<ul style="list-style-type: none"> • LT-350CL Maximaal 250 vellen van 80 g/m² normaal papier • LT-360CL Maximaal 520 vellen van 80 g/m² normaal papier
Papieruitvoer ²	Uitvoerlade met bedrukte zijde naar onder	Max. 150 vellen van 80 g/m ² normaal papier (levering met bedrukte zijde naar beneden in de documentuitvoer met bedrukte zijde naar beneden)	

Papieruitvoer ²	Uitvoerlade met bedrukte zijde naar boven		Eén vel (levering met bedrukte zijde naar boven in de documentuitvoer met bedrukte zijde naar boven)
Tweezijdig	Automatisch tweezijdig afdrukken	Papiersoort	Normaal papier, briefpapier, gekleurd papier, dun papier, kringlooppapier, glanzend papier
		Papierformaat	A4, A4 kort (270 mm papier)
		Papiergewicht	60 tot 105 g/m ²

- ¹ (DCP-L8630CDW/MFC-L8730CDW) Maximaal aantal onderste lades: tot twee LT-350CL onderste lades.
(MFC-L8970CDW/MFC-EX570) Maximaal aantal onderste lades: tot twee LT-350CL onderste lades, of tot twee LT-360CL onderste lades, of een combinatie van een LT-350CL en een LT-360CL.
- ² Voor etiketten raden we aan om de afgedrukte vellen uit de uitvoerlade te verwijderen zodra ze uit het apparaat komen om de mogelijkheid tot vlekken te voorkomen.

Faxspecificaties

OPMERKING

Deze functie is alleen beschikbaar voor MFC-modellen.

Compatibiliteit	ITU-T Supergroep 3	
Coderingssysteem	MH / MR / MMR / JBIG	
Modemsnelheid	33.600 bps (met Automatic Fallback)	
Ontvangst tweezijdig afdrukken	Yes	
Automatisch tweezijdig verzenden	Ja (via de ADF (automatische documentinvoer))	
Scanbreedte	Maximaal 208 mm	
Afdrukbreedte	Maximaal 207,4 mm	
Grijstint	8 bits / 256 niveaus	
Resolutie	Horizontaal	203 dpi
	Verticaal	Standaard: 98 dpi Fijn: 196 dpi Superfijn: 392 dpi Foto: 196 dpi
Adresboek	300 locaties	
Groepen	Max. 20	
Groepsverzenden	350 locaties	
Automatisch opnieuw kiezen	3 keer bij intervallen van 5 minuten	
Verzenden vanuit het geheugen	Max. 500 pagina's ¹	
Ontvangst zonder papier	Max. 500 pagina's ¹	

¹ "Pagina's" verwijst naar het "ITU-T Testdiagram nr. 1" (een typische zakelijke brief, standaardresolutie, JBIG-code).

Kopieerspecificatie

Breedte kopie	Maximaal 208 mm
Automatisch tweezijdig kopiëren	(MFC-L8730CDW/MFC-L8970CDW/MFC-EX570) Ja (via de ADF (automatische documentinvoer))
Sorteren	Yes
Stapelen	Max. 999 pagina's

Vergroten/verkleinen	25 tot 400% (in stappen van 1%)
Resolutie	Maximaal 1200 x 600 dpi
Tijd voor eerste kopie ¹	Zwart-wit Minder dan 12,5 seconden
	Kleur Minder dan 12,5 seconden

¹ Van Gereed en standaardlade.

Scannerspecificaties

Kleur / Zwart	Ja / Ja
TWAIN-compatibel	Yes (Windows 10 / Windows 11)
WIA-compatibel	Yes (Windows 10 / Windows 11)
Kleurintensiteit	<ul style="list-style-type: none"> • 48-bits kleurenverwerking (Invoer) • 24-bits kleurenverwerking (Uitvoer)
Grijschaal	<ul style="list-style-type: none"> • 16-bits kleurenverwerking (Invoer) • 8-bits kleurenverwerking (Uitvoer)
Resolutie ¹	<ul style="list-style-type: none"> • Max. 19200 x 19200 dpi (geïnterpoleerd) • Max. 1200 x 1200 dpi (vanaf glasplaat) • Max. 600 x 600 dpi (vanuit ADF (automatische documentinvoer))
Scanbreedte	Maximaal 210 mm
Automatisch tweezijdig scannen	(MFC-L8730CDW/MFC-L8970CDW/MFC-EX570) Ja (via de ADF (automatische documentinvoer))

¹ Maximaal 600 x 600 dpi scannen met de WIA-driver in Windows 10 en Windows 11.

Printerspecificaties

Automatisch tweezijdig afdrukken	Ja	
Emulatie	PCL6, BR-Script3, PDF versie 2.0	
Resolution	600 x 600 dpi, kwaliteit klasse 2.400 dpi (2400 x 600)	
Afdruksnelheid ^{1 2}	Enkelzijdig afdrukken	Zwart-wit Tot 33 pagina's/minuut (Letter-formaat) Tot 31 pagina's/minuut (A4-formaat)
		Kleur Tot 33 pagina's/minuut (Letter-formaat) Tot 31 pagina's/minuut (A4-formaat)
	Tweezijdig afdrukken	Zwart-wit Tot 21 pagina's per minuut (tot 10,5 vellen per minuut) (Letter-formaat) Tot 20 pagina's per minuut (tot 10 vellen per minuut) (A4-formaat)
		Kleur Tot 21 pagina's per minuut (tot 10,5 vellen per minuut) (Letter-formaat) Tot 20 pagina's per minuut (tot 10 vellen per minuut) (A4-formaat)
Tijd eerste afdruk ^{3 4 5 6}	Zwart-wit Minder dan 9,9 seconden	
	Kleur	

Minder dan 9,9 seconden

- 1 De afdruksnelheid kan verschillen naargelang het type document dat u afdruckt.
- 2 De afdruksnelheid kan trager zijn als het apparaat verbonden is via draadloos LAN.
- 3 Afdrukken vanuit Gereed en standaardlade.
- 4 Tijd vanaf wanneer het apparaat wordt gestart totdat het papier volledig is uitgevoerd (behalve wanneer het apparaat wordt ingeschakeld of wanneer een fout wordt verholpen).
- 5 Kan variëren wanneer de kalibratie of de registratie bezig is.
- 6 Dit is van toepassing wanneer vanuit de standaardlade op papier van het formaat A4 of Letter wordt gedrukt. De 'Tijd voor eerste afdruk' kan echter langer zijn afhankelijk van het papierformaat en de hoeveelheid afdruckgegevens.

Interfacespecificaties

USB ^{1 2}	Hi-Speed USB 2.0 Gebruik een USB 2.0-interfacekabel (Type A/B) van maximaal 2 meter.
LAN	10Base-T/100Base-TX/1000Base-T ³
Draadloos LAN	5 GHz IEEE 802.11a/n (Infrastructuurmodus) IEEE 802.11a/n (Wi-Fi Direct) 2,4 GHz IEEE 802.11b/g/n (Infrastructuurmodus) IEEE 802.11g/n (Wi-Fi Direct)
NFC ⁴ (MFC-L8730CDW/MFC-L8970CDW/ MFC-EX570)	Ja

- 1 Uw apparaat heeft een Hi-speed USB 2.0-interfacekabel. Het apparaat kan ook worden aangesloten op een computer die beschikt over een USB 1.1-interface.
- 2 USB-hubapparaten van andere fabrikanten worden niet ondersteund.
- 3 Gebruik een netwerkkabel van categorie 5e (of hoger).
- 4 Als u een externe IC-kaartlezer aansluit, moet u een driverondersteund apparaat klasse HID gebruiken.

Specificaties Direct Print-functie

Compatibiliteit	PDF versie 2.0, JPEG, TIFF (gescand door Brother-modellen), PRN-GDI (gemaakt door eigen printerdriver van apparaat), PRN-PS (gemaakt door eigen printerdriver van apparaat)
Interface	USB Direct-interface: voorkant x1, achterkant x1 (MFC-L8970CDW/MFC-EX570)

Ondersteunde protocollen en beveiligingsfuncties

Ondersteunde protocollen en beveiligingsfuncties kunnen verschillend zijn, afhankelijk van het model.

Ethernet

10Base-T/100Base-TX/1000Base-T

Draadloos LAN (5GHz)

IEEE 802.11a/n (infrastructuurmodus), IEEE 802.11a/n (Wi-Fi Direct)

Draadloos LAN (2,4GHz)

IEEE 802.11b/g/n (infrastructuurmodus), IEEE 802.11g/n (Wi-Fi Direct)

Protocollen (IPv4)

ARP, RARP, BOOTP, DHCP, APIPA (Auto IP), WINS/NetBIOS-naamresolutie, DNS Resolver, mDNS, LLMNR Responder, LPR/LPD, Custom Raw Port/Port9100, POP3, SMTP-client, IPP/IPPS, FTP-client en -server, CIFS-client, TELNET-server, SNMPv1/v2c/v3, HTTP/HTTPS-server, TFTP-client en -server, ICMP, Web Services (afdrukken/scannen), SNTP-client, LDAP, LDAPS, IMAP4, Syslog

Protocollen (IPv6)

NDP, RA, DNS Resolver, mDNS, LLMNR Responder, LPR/LPD, Custom Raw Port/Port9100, IPP/IPPS, POP3, SMTP-client, FTP-client en -server, CIFS-client, TELNET-server, SNMPv1/v2c/v3, HTTP/HTTPS-server, TFTP-client en -server, ICMPv6, Web Services (afdrukken/scannen), SNMP-client, LDAP, LDAPS, IMAP4, Syslog

Netwerkbeveiliging (bedraad)

APOP, SMTP-AUTH, SSL/TLS (IPP, HTTP, SMTP, POP3, IMAP4, FTP, LDAP), SNMP v3, 802.1x (EAP-MD5, EAP-FAST, PEAP, EAP-TLS, EAP-TTLS), OAuth (SMTP, POP3, IMAP4), Kerberos, IPsec

Netwerkbeveiliging (draadloos)

APOP, SMTP-AUTH, SSL/TLS (IPP, HTTP, SMTP, POP3, IMAP4, FTP, LDAP), SNMP v3, 802.1x (EAP-FAST, PEAP, EAP-TLS, EAP-TTLS), OAuth (SMTP, POP3, IMAP4), Kerberos, IPsec

Beveiliging van het draadloze netwerk

WEP 64/128 bit, WPA-PSK (TKIP/AES), WPA2-PSK (TKIP/AES), WPA3-SAE (AES) (Wi-Fi Direct ondersteunt enkel WPA2-PSK (AES))

Draadloze certificering

Wi-Fi CERTIFIED, WPA3-Enterprise/Personal, Wi-Fi Protected Setup, Wi-Fi Direct

Specificaties van computervereisten

Ondersteunde besturingssystemen en softwarefuncties

Computerplatform en versie van het besturingssysteem		Computer-interface			Processor	Hardeschijfruimte voor installatie ¹	
		USB ²	Bedraad LAN	Draadloos LAN		Voor stuurprogramma's	Voor toepassingen (inclusief drivers)
Windows-besturingssysteem	Windows 10 Home / 10 Pro / 10 Education / 10 Enterprise ^{3 4}	Afdrukken PC-Fax ⁵ Scannen			32-bits (x86) of 64-bits (x64) processor	80 MB	2,0 GB
	Windows 11 Home / 11 Pro / 11 Education / 11 Enterprise ^{3 4}				64-bits (x64) processor		
	Windows Server 2016	Afdrukken Scannen	Afdrukken	64-bits (x64) processor	80 MB	80 MB	
	Windows Server 2019						
	Windows Server 2022						
Mac-besturingssysteem ⁶	macOS v13	Afdrukken			64-bits processor	N.v.t.	500 MB
	macOS v14	PC-Fax (verzenden) ⁵					
	macOS v15	Scannen					
ChromeOS™		Afdrukken Scannen			N.v.t.	N.v.t.	N.v.t.
Linux (Ondersteund systeem voor pakketbeheer: dpkg, rpm) ⁷		Afdrukken PC-Fax (verzenden) ⁵ Scannen			32 bits (x86) of 64 bits (x64) processor	20 MB	20 MB

¹ Voor installatie van de software is een internetverbinding vereist.

-
- 2 USB-poorten van andere merken worden niet ondersteund.
 - 3 Voor WIA, resolutie van 1200 x 1200.
 - 4 PaperPort™ 14SE ondersteunt Windows 10 en Windows 11.
 - 5 PC-Fax ondersteunt alleen zwart-wit.
 - 6 Disclaimer macOS
Compatibel met AirPrint: om af te drukken, te scannen en PC-Fax (verzenden) te gebruiken via macOS moet AirPrint worden gebruikt. Mac-drivers worden niet geleverd voor dit apparaat.
 - 7 Van de driver is bekend dat deze werkt met de volgende Linux-distributies:
Red Hat Enterprise Linux 8.6 64-bits, Red Hat Enterprise Linux 9.1 64-bits, Fedora 39 64-bits, Mageia 9 32-bits, Mageia 9 64-bits, openSUSE 15.5 64-bits, SUSE Enterprise15-SP4 64-bits, Debian 12.2.0 32-bits, Debian 12.2.0 64-bits, Ubuntu MATE 18.04 32-bits, Ubuntu 22.04 64-bits, Ubuntu 23.10 64-bits, Linux Mint 21.2 64-bits, Ubuntu 24.04 64-bits.

Voor de nieuwste driverupdates gaat u naar de **Downloads** -pagina voor uw model op support.brother.com/downloads.

Voor het nieuwste ondersteunde besturingssysteem gaat u naar de pagina **Ondersteunde besturingssystemen** voor uw model op support.brother.com/os.

Alle handelsmerken, merk- en productnamen zijn de eigendom van hun respectieve bedrijven.



Verwante informatie

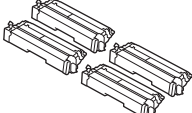
- [Appendix](#)
-

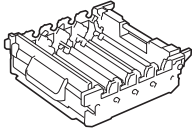
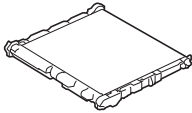
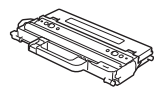
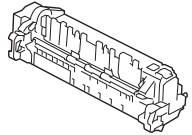
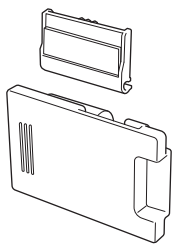
Verbruiksartikelen

Wanneer verbruiksartikelen, zoals de tonercartridge of de drumeenheid, aan vervanging toe zijn, wordt er een fout weergegeven op het bedieningspaneel van het apparaat. Voor meer informatie over de verbruiksartikelen voor uw apparaat gaat u naar go.brother/original of neemt u contact op met uw lokale Brother-reseller.



Productcodes van verbruiksartikelen kunnen per land en regio verschillen.

Verbruiksartikel en	Productcodes van verbruiksartikel	Geschatte levensduur (aantal pagina's)	Modellen
Tonercartridge 	Standaardtoner: <ul style="list-style-type: none"> Zwart: TN625BK Cyaan: TN625C Magenta: TN625M Geel: TN625Y 	<ul style="list-style-type: none"> Zwart: Ongeveer 3.000 pagina's ^{1 2} Cyaan / magenta / geel: Ongeveer 1.800 pagina's ^{1 2} 	DCP-L8630CDW/ MFC-L8730CDW/ MFC-L8970CDW/MFC-EX570
	Toner met hoge capaciteit: <ul style="list-style-type: none"> Zwart: TN625XLBK Cyaan: TN625XLC Magenta: TN625XLM Geel: TN625XLY 	<ul style="list-style-type: none"> Zwart: Ongeveer 5.500 pagina's ^{1 2} Cyaan / magenta / geel: Ongeveer 4.500 pagina's ^{1 2} 	DCP-L8630CDW/ MFC-L8730CDW/ MFC-L8970CDW/MFC-EX570
	Toner met superhoge capaciteit: <ul style="list-style-type: none"> Zwart: TN625XXLBK Cyaan: TN625XXLC Magenta: TN625XXLM Geel: TN625XXLY 	<ul style="list-style-type: none"> Zwart: Ongeveer 7.500 pagina's ^{1 2} Cyaan / magenta / geel: Ongeveer 6.500 pagina's ^{1 2} 	DCP-L8630CDW/ MFC-L8730CDW/ MFC-L8970CDW/MFC-EX570
	Toner met ultrahoge capaciteit: <ul style="list-style-type: none"> Zwart: TN627BK Cyaan: TN627C Magenta: TN627M Geel: TN627Y 	<ul style="list-style-type: none"> Zwart: Ongeveer 10.000 pagina's ^{1 2} Cyaan / magenta / geel: Ongeveer 10.000 pagina's ^{1 2} 	MFC-L8970CDW/MFC-EX570

Verbruiksartikelen	Productcodes van verbruiksartikel	Geschatte levensduur (aantal pagina's)	Modellen
	Inbox-toner: (bij uw apparaat geleverd)	<ul style="list-style-type: none"> Zwart: Ongeveer 3.000 pagina's ^{1 2} Cyaan / magenta / geel: Ongeveer 1.800 pagina's ^{1 2} 	DCP-L8630CDW/ MFC-L8730CDW
		<ul style="list-style-type: none"> Zwart: Ongeveer 7.500 pagina's ^{1 2} Cyaan / magenta / geel: Ongeveer 6.500 pagina's ^{1 2} 	MFC-L8970CDW
		<ul style="list-style-type: none"> Zwart: Ongeveer 10.000 pagina's ^{1 2} Cyaan / magenta / geel: Ongeveer 10.000 pagina's ^{1 2} 	MFC-EX570
Drumeenheid 	DR625CL	Ongeveer 30.000 pagina's ³	DCP-L8630CDW/ MFC-L8730CDW/ MFC-L8970CDW/MFC-EX570
Riemenheid 	BU635CL	Ongeveer 50.000 pagina's ⁴	DCP-L8630CDW/ MFC-L8730CDW/ MFC-L8970CDW/MFC-EX570
Toneropvangbak 	WT229CL	Ongeveer 50.000 pagina's ⁵	DCP-L8630CDW/ MFC-L8730CDW/ MFC-L8970CDW/MFC-EX570
Fuseereenheid 	FD-5000 230V	Ongeveer 100.000 pagina's ⁶	DCP-L8630CDW/ MFC-L8730CDW/ MFC-L8970CDW/MFC-EX570
De papiertoevoert voor de multifunctionele (MP) lade vervangen 	PF-M5000	Ongeveer 50.000 pagina's ⁷	DCP-L8630CDW/ MFC-L8730CDW/ MFC-L8970CDW/MFC-EX570

¹ De geschatte capaciteit van de cartridge wordt vermeld in overeenstemming met ISO/IEC 19798.

² Enkelzijdige pagina's van A4- of Letter-formaat

³ • Ongeveer 30.000 pagina's gebaseerd op één pagina per taak (enkelzijdige A4-/Letter-pagina's)

• Ongeveer 50.000 pagina's gebaseerd op drie pagina's per taak (enkelzijdige A4-/Letter-pagina's)

Het aantal pagina's kan beïnvloed worden door tal van factoren, met inbegrip van maar niet beperkt tot het mediatype en het mediaformaat.

-
- 4 • Ongeveer 50.000 pagina's gebaseerd op één pagina per taak (enkelzijdige A4-/Letter-pagina's)
 - Ongeveer 100.000 pagina's gebaseerd op drie pagina's per taak (enkelzijdige A4-/Letter-pagina's)Het aantal pagina's kan beïnvloed worden door tal van factoren, met inbegrip van maar niet beperkt tot het mediatype en het mediaformaat.
 - 5 Ongeveer 50.000 pagina's gebaseerd op vijf pagina's per taak (enkelzijdige A4-/Letter-pagina's). Het aantal pagina's kan beïnvloed worden door tal van factoren, met inbegrip van maar niet beperkt tot het mediatype en het mediaformaat.
 - 6 Ongeveer 100.000 pagina's gebaseerd op vijf pagina's per taak (enkelzijdige A4-/Letter-pagina's). Het aantal pagina's kan beïnvloed worden door tal van factoren, met inbegrip van maar niet beperkt tot het mediatype en het mediaformaat.
 - 7 Ongeveer 50.000 pagina's gebaseerd op vijf pagina's per taak (enkelzijdige A4-/Letter-pagina's). Het aantal pagina's kan beïnvloed worden door tal van factoren, met inbegrip van maar niet beperkt tot het mediatype en het mediaformaat.



Verwante informatie

- [Appendix](#)
-

Belangrijke informatie over de levensduur van tonercartridges

Levensduur van tonercartridges

Dit product detecteert de levensduur van de tonercartridges met behulp van de volgende twee methodes:

- Detectie door van elke kleur de punten te tellen die nodig zijn om een beeld te creëren
- Detectie door de rotaties van de developerrol te tellen

Afdrukken stopt wanneer een van de bovenlimieten is bereikt. De bovenlimiet is ingesteld boven het aantal punten of rotaties dat nodig is zodat de prestaties van de cartridge consistent zijn met het aangekondigde aantal pagina's. Deze functie is bedoeld om het risico op een slechte afdrukkwaliteit en schade aan het apparaat te beperken.

Er zijn twee berichten die aangeven dat de toner bijna leeg is of moet worden vervangen: Toner bijna leeg en Vervang toner.

Toner bijna op verschijnt op de LCD wanneer het aantal punten of rotaties van de developerrol bijna het maximum heeft bereikt. Toner vervangen verschijnt op de LCD wanneer het aantal punten of rotaties van de developerrol het maximum heeft bereikt.

Kleurcorrectie

Het aantal rotaties van de developerrol wordt mogelijk niet alleen voor normale bewerkingen (bv. afdrukken en kopiëren) geteld, maar ook voor apparaataanpassingen (bv. kleurenkalibratie en kleurenregistratie).

Kleurenkalibratie (Instellen van kleurdichtheid)

Voor een stabiele afdrukkwaliteit moet de dichtheid van elke tonercartridge een vaste waarde blijven behouden. Als het dichtheidsevenwicht tussen de kleuren niet kan worden behouden, wordt de tint onstabiel en is een nauwkeurige reproductie van de kleuren niet langer mogelijk. De tonerdichtheid kan wijzigen als gevolg van chemische wijzigingen aan de toner die van invloed zijn op de elektrische lading, achteruitgang van de developereenheid en temperatuur- en vochtigheidsniveaus in het apparaat. Tijdens de kalibratie worden testpatronen voor aanpassing van het dichtheidsniveau afgedrukt op de riemeenheid.

De kalibratie wordt voornamelijk op de volgende tijdstippen uitgevoerd:

- Wanneer u kleurcorrectie start via het bedieningspaneel om de kleurdichtheid te verbeteren.
- Als u een gebruikte tonercartridge of drumeenheid vervangt door een nieuwe.
- Als het apparaat detecteert dat de omgevingstemperatuur en de vochtigheid zijn gewijzigd.
- Als een bepaald aantal afgedrukte pagina's is bereikt.

kleurenregistratie (correctie van de positie van de kleuren)

In dit apparaat zijn de drumeenheid en de developereenheid respectievelijk in orde gemaakt voor zwart (K), geel (Y), magenta (M) en cyaan (C). Vier kleurafbeeldingen worden tot één beeld gecombineerd, waardoor kleurregistratiefouten (bv. hoe de vier kleurafbeeldingen uitgelijnd zijn) kunnen optreden. Als er zich registratiefouten voordoen, worden de testpatronen voor registratiecorrectie afgedrukt op de riemeenheid.

De registratie wordt voornamelijk op de volgende tijdstippen uitgevoerd:

- Wanneer u kleurcorrectie start om de kleurregistratiefout te wissen.
- Als een bepaald aantal afgedrukte pagina's is bereikt.



Verwante informatie

- [Appendix](#)

Informatie over het milieu en naleving van wet- en regelgeving

- [Informatie over kringlooppapier](#)
- [Beschikbaarheid van serviceonderdelen](#)
- [Chemische stoffen \(EU REACH\)](#)

Informatie over kringlooppapier

- Kringlooppapier heeft dezelfde kwaliteit als nieuw papier. Normen die op modern kringlooppapier van toepassing zijn, garanderen dat het voldoet aan de hoogste kwaliteitseisen voor verschillende afdrukprocessen. De door Brother geleverde beeldapparatuur is geschikt voor het gebruik van kringlooppapier dat voldoet aan de norm EN 12281:2002.
- Het kopen van kringlooppapier spaart natuurlijke hulpbronnen en bevordert de kringlooeconomie. Papier wordt gefabriceerd met cellulosevezels uit hout. Het verzamelen en recyclen van papier zorgt voor een optimaal gebruik van natuurlijke hulpbronnen doordat deze vezels keer op keer worden hergebruikt.
- Het productieproces van kringlooppapier is korter. De vezels zijn al eerder bewerkt, waardoor er minder water, energie en chemicaliën worden verbruikt.
- Het recyclen van papier heeft het voordeel dat koolstof wordt bespaard door papierproducten op een andere manier te verwerken dan via de vuilnisbelt of verbranding. Vuilnisbelten produceren methaangas, wat in hoge mate bijdraagt aan het broeikas effect.



Verwante informatie

- [Informatie over het milieu en naleving van wet- en regelgeving](#)
-

Beschikbaarheid van serviceonderdelen

Wij garanderen dat serviceonderdelen ten minste zeven jaar na het voor het laatst op de markt brengen van het model verkrijgbaar zullen blijven.*

Neem contact op met uw reseller voor vervangende onderdelen.

*(Voor Spanje) onverminderd de overige rechten die u als consument kunt hebben



Verwante informatie

- [Informatie over het milieu en naleving van wet- en regelgeving](#)
-

Chemische stoffen (EU REACH)

Informatie over chemische stoffen in onze producten, zoals verplicht in het kader van de REACH-verordening, is te vinden op <https://www.brother.eu/reach>.



Verwante informatie

- [Informatie over het milieu en naleving van wet- en regelgeving](#)
-

Accessoires

De beschikbaarheid van accessoires kan verschillen per land of regio. Voor meer informatie over de accessoires voor uw apparaat, gaat u naar go.brother/original of neemt u contact op met uw Brother-reseller of de klantenservice van Brother.

Productcodes	Items	Relevante modellen
LT-350CL	Onderste lade (250 vellen)	DCP-L8630CDW/MFC-L8730CDW/MFC-L8970CDW/ MFC-EX570
LT-360CL	Onderste lade (520 vellen)	MFC-L8970CDW/MFC-EX570



Verwante informatie

- [Appendix](#)

Brother Help en klantondersteuning

Voor hulp bij het gebruik van uw Brother-product gaat u naar support.brother.com voor veelgestelde vragen en tips voor het oplossen van problemen. U kunt hier ook de nieuwste software, stuurprogramma's en firmware downloaden om de prestaties van het apparaat te verbeteren, en handleidingen die ertoe bijdragen dat u het Brother-product optimaal gebruikt.

Voor meer informatie over het product en de ondersteuningsmogelijkheden raadpleegt u de website uw lokale Brother-reseller. Ga naar global.brother/en/gateway voor de contactgegevens van uw lokale Brother-reseller en om uw nieuwe product te registreren.



Verwante informatie

- [Appendix](#)
-

brother



DUT
Versie A