

คู่มือผู้ใช้แบบออนไลน์

DCP-L5510DN
DCP-L5660DN
MFC-L5710DN
MFC-L5710DW
MFC-L5915DW
MFC-L6720DW
MFC-L6915DW

สารบัญ

ก่อนการใช้งานเครื่องของคุณ	1
นิยามของสัญลักษณ์และเครื่องหมาย	2
เครื่องหมายการค้า	3
ใบอนุญาตการใช้โปรแกรมฟรี	4
ลิขสิทธิ์และใบอนุญาต	5
หมายเหตุสำคัญ	6
แนะนำเครื่องของคุณ	7
ก่อนการใช้งานเครื่องของคุณ	8
ภาพรวมของแผงควบคุม	9
วิธีการทอ้งดูในหน้าจอแสดงผลแบบ LCD ระบบสัมผัส	19
วิธีการป้อนข้อความในเครื่องของคุณ	20
ตั้งค่านำจอหลักเริ่มต้น	22
การกำหนดค่าเครื่องของคุณ	23
เข้าถึงโปรแกรมอรรถประโยชน์ของ Brother (Windows)	24
ถอนการติดตั้งซอฟต์แวร์และไดรเวอร์ (Windows)	25
ตำแหน่งของพอร์ตอินพุต/เอาต์พุตบนเครื่องของคุณ	26
ปรับปรุงการระบายอากาศของเครื่อง	27
การจัดการกระดาษ	29
ใส่กระดาษ	30
บรรจุกระดาษและพิมพ์โดยใช้ถาดบรรจุกระดาษ	31
บรรจุกระดาษและพิมพ์โดยใช้ถาดอเนกประสงค์ (ถาด MP)	39
การตั้งค่ากระดาษ	48
เปลี่ยนขนาดกระดาษและชนิดกระดาษ	49
เลือกถาดรองกระดาษสำหรับพิมพ์	50
เปลี่ยนการตั้งค่าการตรวจสอบกระดาษ	51
เปลี่ยนขนาดถาดใส่กระดาษสำหรับการพิมพ์ 2 ด้าน	52
ใส่เอกสาร	53
ใส่เอกสารในถาดป้อนเอกสารอัตโนมัติ (ADF)	54
วางเอกสารบนกระจกสแกนเนอร์	56
บริเวณที่ไม่สามารถสแกนและไม่สามารถพิมพ์ได้	57
การใช้งานกระดาษแบบพิเศษ	58
การแก้ไขปัญหา	59
ข้อความแสดงข้อผิดพลาดและการบำรุงรักษา	60
ไม่สามารถพิมพ์หรือสแกน - โอนโทรสารของคุณ	66
เอกสารติด	70
เอกสารติดที่ส่วนบนของชุด ADF (ถาดป้อนเอกสารอัตโนมัติ)	71
เอกสารติดใต้ฝาครอบเอกสาร	72
กำจัดเศษกระดาษขนาดเล็กที่ติดอยู่ใน ADF (ถาดป้อนเอกสารอัตโนมัติ)	73
กระดาษติด	74
นำกระดาษที่ติดออก	75
กระดาษติดในถาดอเนกประสงค์	76
กระดาษติดในถาดป้อนกระดาษ	77
กระดาษติดที่ด้านหลังของเครื่อง	79
กระดาษติดด้านในเครื่องพิมพ์	81
กระดาษติดในถาดใส่กระดาษ 2 ด้าน	83








ปัญหาการพิมพ์	86
ปรับปรุงคุณภาพการพิมพ์	88
ปัญหาเกี่ยวกับโทรศัพท์และโทรสาร	93
ตั้งค่าการตรวจจับเสียงสัญญาณต่อเลขหมาย	96
ตั้งค่าความเข้ากันได้ของสายโทรศัพท์สำหรับสัญญาณรบกวนและระบบ VoIP	97
ปัญหาเครือข่าย	98
ข้อความแสดงความผิดพลาด	99
ใช้เครื่องมือซ่อมแซมการเชื่อมต่อเครือข่าย (Windows)	101
ฉันไม่สามารถกำหนดค่าการตั้งค่าเครือข่ายแบบไร้สายให้เสร็จสมบูรณ์ได้	102
เครื่องของฉันไม่สามารถพิมพ์ สแกน หรือใช้ฟังก์ชันการรับ PC-FAX ผ่านเครือข่ายได้	104
ฉันต้องการตรวจสอบว่าอุปกรณ์เครือข่ายของฉันทำงานได้อย่างถูกต้อง	106
ปัญหาเกี่ยวกับ AirPrint	107
ปัญหาอื่นๆ	108
ตรวจสอบข้อมูลเครื่อง	110
ตั้งค่าเครื่องของคุณใหม่	111
ภาพรวมฟังก์ชันการตั้งค่าใหม่	112
การบำรุงรักษาตามระยะเวลา	113
เปลี่ยนวัสดุการพิมพ์	114
เปลี่ยนดรัมผงหมึก (โทนเนอร์)	116
เปลี่ยนชุดแม่แบบสร้างภาพ (ดรัม)	119
ทำความสะอาดเครื่อง	122
ทำความสะอาดสแกนเนอร์	124
ทำความสะอาดหน้าจอแสดงผลแบบ LCD แบบจอสัมผัส	126
ทำความสะอาดสายโคโรนา	127
ทำความสะอาดชุดแม่แบบสร้างภาพ (ดรัม)	129
ทำความสะอาดลูกกลิ้งตั้งกระดาษ	132
ตรวจสอบอายุการใช้งานที่เหลืออยู่ของชิ้นส่วนอะไหล่	134
บรรจุเครื่องและดรัมผงหมึก (โทนเนอร์) ไว้ด้วยกัน	135
เปลี่ยนชิ้นส่วนบำรุงรักษาตามรอบเวลา	137
การตั้งค่าเครื่อง	138
เปลี่ยนการตั้งค่าเครื่องจากแผงควบคุม	139
ในกรณีที่เกิดไฟดับ (หน่วยเก็บความจำ)	140
การตั้งค่าทั่วไป	141
บันทึกรายการโปรดของการตั้งค่าของคุณเป็นทางลัด	159
รายงานการพิมพ์	164
ตารางการตั้งค่าและคุณสมบัติ	167
เปลี่ยนการตั้งค่าเครื่องโดยใช้การจัดการผ่านเว็บ	240
การจัดการผ่านเว็บคืออะไร?	241
เข้าถึงการจัดการผ่านเว็บ	242
ตั้งค่าหรือเปลี่ยนรหัสผ่านเข้าสู่ระบบสำหรับการจัดการผ่านเว็บ	244
ตั้งค่าสมุดที่อยู่ของเครื่องของคุณโดยใช้การจัดการผ่านเว็บ	245
ภาคผนวก	246
ข้อกำหนด	247
วัสดุการพิมพ์	256
อุปกรณ์เสริม	258
ฝ่ายสนับสนุนและช่วยเหลือลูกค้าของ Brother	259

ก่อนการใช้งานเครื่องของคุณ

- นิยามของสัญลักษณ์และเครื่องหมาย
- เครื่องหมายการค้า
- ใบอนุญาตการใช้โปรแกรมฟรี
- ลิขสิทธิ์และใบอนุญาต
- หมายเหตุสำคัญ

นียมของสัญลักษณ์และเครื่องหมาย

เราใช้สัญลักษณ์และเครื่องหมายต่อไปนี้ในคู่มือผู้ใช้:

 คำเตือน	คำเตือน แสดงถึงสถานการณ์ที่อาจก่อให้เกิดอันตรายซึ่งหากไม่หลีกเลี่ยงอาจส่งผลให้ได้รับบาดเจ็บร้ายแรง หรืออาจเป็นอันตรายถึงขั้นเสียชีวิตได้
 ข้อควรระวัง	ข้อควรระวัง แสดงถึงสถานการณ์ที่อาจเป็นอันตรายกับตัวคุณ หากไม่หลีกเลี่ยง เนื่องจากสถานการณ์ดังกล่าวอาจทำให้คุณได้รับบาดเจ็บเล็กน้อยถึงปานกลางได้
ข้อควรจำ	ข้อควรจำ แสดงสถานการณ์ที่อาจเกิดอันตรายซึ่งหากไม่หลีกเลี่ยงอาจส่งผลให้ทรัพย์สินเสียหาย หรือสูญเสียฟังก์ชันการใช้งานผลิตภัณฑ์
หมายเหตุ	หมายเหตุ ในที่นี้ระบุถึง สภาพแวดล้อมในการใช้งาน เงื่อนไขการติดตั้ง หรือเงื่อนไขพิเศษในการใช้งาน
	ไอคอนคำแนะนำจะบอกข้อมูลช่วยเหลือที่มีประโยชน์ และข้อมูลเพิ่มเติม
	ไอคอนอันตรายจากระบบไฟฟ้า แจ้งเตือนให้คุณระวังอันตรายจากไฟฟ้าช็อตที่อาจเกิดขึ้น
	ไอคอนอันตรายจากไฟไหม้ แจ้งเตือนให้คุณระวังอันตรายจากไฟไหม้
	ไอคอนพื้นผิวร้อนเตือนไม่ให้สัมผัสชิ้นส่วนของเครื่องที่มีความร้อน
	ไอคอนห้ามแสดงการกระทำที่คุณต้องไม่ปฏิบัติ
ตัวหนา	แบบอักษรตัวหนา แสดงปุ่มบนแผงควบคุมเครื่องหรือบนหน้าจอกอมพิวเตอร์
ตัวเอียง	แบบอักษรตัวเอียง เน้นประเด็นสำคัญหรือแนะนำให้คุณอ่านหัวข้อที่เกี่ยวข้อง
Courier New	รูปแบบอักษร Courier New แสดงถึงข้อความที่ปรากฏบนจอ LCD ของเครื่อง



ข้อมูลที่เกี่ยวข้อง

- ก่อนการใช้งานเครื่องของคุณ

เครื่องหมายการค้า

Apple, App Store, AirPrint, Mac, macOS, iPadOS, iPad, iPhone, iPod touch และ Safari เป็นเครื่องหมายการค้าของ Apple Inc. ซึ่งจดทะเบียนในสหรัฐอเมริกาและประเทศอื่นๆ

Nuance และ PaperPort เป็นเครื่องหมายการค้าหรือเครื่องหมายการค้าจดทะเบียนของ Nuance Communications, Inc. หรือบริษัทในเครือในสหรัฐอเมริกาและ/หรือประเทศอื่นๆ

Adobe®, Reader®, PostScript และ PostScript 3 เป็นเครื่องหมายการค้าจดทะเบียนหรือเครื่องหมายการค้าของ Adobe Systems Incorporated ในสหรัฐอเมริกาและ/หรือประเทศอื่นๆ

Wi-Fi®, Wi-Fi Alliance® และ Wi-Fi Direct® เป็นเครื่องหมายการค้าจดทะเบียนของ Wi-Fi Alliance®

WPA™, WPA2™, WPA3™, Wi-Fi CERTIFIED และ Wi-Fi Protected Setup เป็นเครื่องหมายการค้าของ Wi-Fi Alliance®

Android, Google Drive และ Google Play เป็นเครื่องหมายการค้าของ Google LLC การใช้งานเครื่องหมายการค้าเหล่านี้จะต้องได้รับการอนุญาตจาก Google

Mopria™ และโลโก้ Mopria™ เป็นเครื่องหมายการค้าจดทะเบียนและ/หรือไม่ได้จดทะเบียน และเครื่องหมายบริการของ Mopria Alliance, Inc. ในประเทศสหรัฐอเมริกาและประเทศอื่นๆ ห้ามใช้งานโดยไม่ได้รับอนุญาตโดยเด็ดขาด

EVERNOTE เป็นเครื่องหมายการค้าของ Evernote Corporation และใช้งานภายใต้การอนุญาต

เครื่องหมายการค้า Bluetooth® คือเครื่องหมายการค้าจดทะเบียนที่เป็นเจ้าของโดย Bluetooth SIG, Inc. และการใช้งานเครื่องหมายดังกล่าวใดๆ โดย Brother Industries, Ltd. อยู่ภายใต้ลิขสิทธิ์ เครื่องหมายการค้าและชื่อทางการค้าอื่นๆ เป็นของเจ้าของที่เกี่ยวข้อง

แต่ละบริษัทที่มีชื่อซอฟต์แวร์ซึ่งได้กล่าวถึงในคู่มือนี้มีข้อตกลงการอนุญาตใช้ซอฟต์แวร์ที่ระบุเฉพาะเจาะจงกับโปรแกรมที่มีกรรมสิทธิ์นั้นๆ

เครื่องหมายการค้าซอฟต์แวร์

FlashFX® เป็นเครื่องหมายการค้าจดทะเบียนของ Datalight, Inc.

FlashFX® Pro™ เป็นเครื่องหมายการค้าของ Datalight, Inc.

FlashFX® Tera™ เป็นเครื่องหมายการค้าของ Datalight, Inc.

Reliance™ เป็นเครื่องหมายการค้าของ Datalight, Inc.

Reliance Nitro™ เป็นเครื่องหมายการค้าของ Datalight, Inc.

Datalight® เป็นเครื่องหมายการค้าจดทะเบียนของ Datalight, Inc.

ชื่อการค้าและชื่อผลิตภัณฑ์ใดๆ ของบริษัทที่ปรากฏในเอกสารที่เกี่ยวข้องกับผลิตภัณฑ์ของ Brother และสื่อวัสดุอื่นๆ เป็นเครื่องหมายการค้าหรือเครื่องหมายการค้าจดทะเบียนของบริษัทนั้นๆ



ข้อมูลที่เกี่ยวข้อง

- ก่อนการใช้งานเครื่องของคุณ

ใบอนุญาตการใช้โปรแกรมฟรี

ผลิตภัณฑ์นี้ประกอบด้วยซอฟต์แวร์โอเพนซอร์ส

หากต้องการดูหมายเหตุใบอนุญาตการใช้โปรแกรมโอเพนซอร์สและข้อมูลลิขสิทธิ์ ไปที่หน้า **คู่มือ** ของรุ่นผลิตภัณฑ์ของคุณที่ support.brother.com/manuals.



ข้อมูลที่เกี่ยวข้อง

- ก่อนการใช้งานเครื่องของคุณ

ลิขสิทธิ์และใบอนุญาต

©2023 บริษัท Brother Industries, Ltd. สงวนลิขสิทธิ์

ผลิตภัณฑ์นี้ประกอบด้วยซอฟต์แวร์ที่พัฒนาโดยผู้ขายต่อไปนี้:

ผลิตภัณฑ์นี้ประกอบด้วยซอฟต์แวร์ "KASAGO TCP/IP" ที่พัฒนาโดย ZUKEN ELMIC, Inc.

ลิขสิทธิ์ 1989-2020 Datalight, Inc. สงวนลิขสิทธิ์

ลิขสิทธิ์ FlashFX® 1998-2020 Datalight, Inc.



ข้อมูลที่เกี่ยวข้อง

- ก่อนการใช้งานเครื่องของคุณ

หมายเหตุสำคัญ

- ตรวจสอบ support.brother.com/downloads สำหรับการอัปเดตไดรเวอร์และซอฟต์แวร์ของ Brother
 - เพื่อให้เครื่องของคุณมีประสิทธิภาพการทำงานที่ทันสมัยอยู่เสมอให้ตรวจสอบ support.brother.com/downloads การอัปเดตเฟิร์มแวร์ล่าสุด มิฉะนั้น ฟังก์ชันบางอย่างของเครื่องคุณอาจไม่สามารถใช้งานได้
 - อย่าใช้ผลิตภัณฑ์นั้นนอกประเทศที่ซื้อผลิตภัณฑ์ เนื่องจากอาจเป็นการฝ่าฝืนข้อบังคับเกี่ยวกับการสื่อสารโทรคมนาคมแบบไร้สาย และกำลังไฟฟ้าของประเทศนั้นๆ
 - ผลิตภัณฑ์บางรุ่นมีจำหน่ายในบางประเทศเท่านั้น
 - ก่อนมอบเครื่องให้ผู้อื่น เปลี่ยนเครื่องใหม่ หรือกำจัดทิ้ง โปรดรีเซ็ตเครื่องกลับไปยังค่าโรงงานเพื่อลบข้อมูลส่วนตัวของคุณทั้งหมดออกก่อน
 - Windows 10 ในเอกสารนี้เป็นตัวแทน Windows 10 Home, Windows 10 Pro, Windows 10 Education และ Windows 10 Enterprise
 - Windows 11 ในเอกสารนี้เป็นตัวแทน Windows 11 Home, Windows 11 Pro, Windows 11 Education และ Windows 11 Enterprise
 - สำหรับผู้ใช้ macOS v13:
เครื่องนี้รองรับ macOS v13
- สำหรับคำแนะนำในการติดตั้งเครื่องและการติดตั้งซอฟต์แวร์ ให้ดู *คู่มือการติดตั้งเครื่องอย่างง่าย* ที่มีให้ในกล่อง
- คุณสมบัติทั้งหมดใน macOS v11 และ macOS v12 สามารถใช้ได้ในสภาพแวดล้อม macOS v13 และทำงานด้วยลักษณะที่คล้ายกัน
- หน้าจอหรือภาพในคู่มือผู้ใช้เล่มนี้มีไว้เพื่อเป็นภาพประกอบเท่านั้น และอาจแตกต่างจากผลิตภัณฑ์จริง
 - ภาพหน้าจอในคู่มือนี้มาจาก Windows 10 เว้นแต่มีการระบุเป็นอย่างอื่น หน้าจอต่างๆ บนคอมพิวเตอร์อาจแตกต่างกัน ขึ้นอยู่กับระบบปฏิบัติการของคุณ
 - เนื้อหาในเอกสารนี้และข้อมูลจำเพาะของผลิตภัณฑ์อาจมีการเปลี่ยนแปลง โดยที่ไม่ต้องแจ้งให้ทราบล่วงหน้า
 - คุณลักษณะบางอย่างอาจไม่มีในประเทศที่มีการบังคับใช้ข้อจำกัดการส่งออกที่เกี่ยวข้องบางประการ



ข้อมูลที่เกี่ยวข้อง

- ก่อนการใช้งานเครื่องของคุณ

แนะนำเครื่องของคุณ

- ก่อนการใช้งานเครื่องของคุณ
- ภาพรวมของแผงควบคุม
- วิธีการทอ้งดูในหน้าจอแสดงผลแบบ LCD ระบบสัมผัส
- วิธีการป้อนข้อความในเครื่องของคุณ
- ตั้งค่าหน้าจอหลักเริ่มต้น
- การกำหนดค่าเครื่องของคุณ
- เข้าถึงโปรแกรมอรรถประโยชน์ของ Brother (Windows)
- ตำแหน่งของพอร์ตอินพุต/เอาต์พุตบนเครื่องของคุณ
- ปรับปรุงการระบายอากาศของเครื่อง

ก่อนการใช้งานเครื่องของคุณ

ก่อนที่จะพยายามดำเนินการพิมพ์ใดๆ ให้ยืนยันดังต่อไปนี้:

- ตรวจสอบว่าคุณได้ติดตั้งซอฟต์แวร์และไดรเวอร์ที่ถูกต้องสำหรับเครื่องของคุณแล้ว
- สำหรับผู้ใช้สาย USB หรือสายเชื่อมต่อเครือข่าย ตรวจสอบว่าสายเชื่อมต่อยึดแน่นดีแล้ว

การพิมพ์ สแกน และรับส่งแฟกซ์พร้อมกัน

เครื่องของคุณสามารถพิมพ์เอกสารจากคอมพิวเตอร์ขณะที่ส่งหรือรับแฟกซ์ไปยังหน่วยความจำ หรือขณะที่สแกนเอกสารไปยังคอมพิวเตอร์ การส่งแฟกซ์จะไม่หยุดระหว่างที่ทำการพิมพ์จากคอมพิวเตอร์ของคุณ อย่างไรก็ตาม ขณะที่เครื่องทำสำเนาหรือรับแฟกซ์บนกระดาษ เครื่องจะหยุดพักการพิมพ์ และจะพิมพ์ต่อเมื่อการทำสำเนาหรือรับแฟกซ์เสร็จสิ้น



เครื่องรุ่น DCP ไม่รองรับคุณสมบัติแฟกซ์

ไฟร์วอลล์ (Windows)

ถ้าคอมพิวเตอร์ของคุณมีการป้องกันด้วยไฟร์วอลล์ และคุณไม่สามารถพิมพ์ผ่านเครือข่าย สแกนผ่านเครือข่าย หรือใช้งาน PC-FAX คุณอาจจำเป็นต้องกำหนดค่าไฟร์วอลล์ ถ้าคุณกำลังใช้งาน Windows Firewall และคุณติดตั้งไดรเวอร์โดยใช้ขั้นตอนในโปรแกรมติดตั้ง จะมีการตั้งค่าไฟร์วอลล์ที่จำเป็นให้แล้ว ถ้าคุณกำลังใช้งานซอฟต์แวร์ไฟร์วอลล์ส่วนบุคคลอื่น ให้ดูคู่มือการใช้งานสำหรับซอฟต์แวร์ของคุณ หรือติดต่อผู้ผลิตซอฟต์แวร์



ข้อมูลที่เกี่ยวข้อง

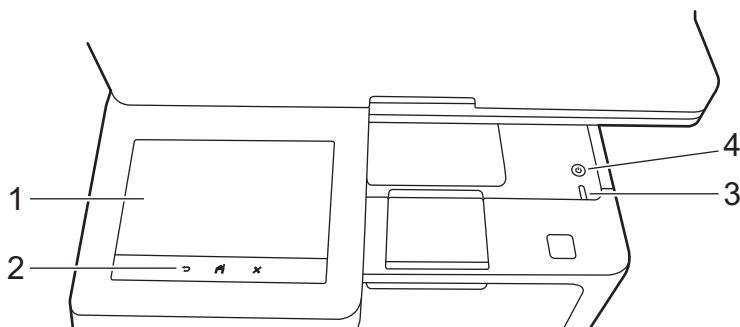
- แนะนำเครื่องของคุณ

ภาพรวมของแผงควบคุม

>> DCP-L5510DN/DCP-L5660DN/MFC-L5710DN/MFC-L5710DW
>> MFC-L5915DW/MFC-L6720DW/MFC-L6915DW

DCP-L5510DN/DCP-L5660DN/MFC-L5710DN/MFC-L5710DW

แผงควบคุมอาจแตกต่างกันไป ทั้งนี้ขึ้นอยู่กับรุ่นผลิตภัณฑ์ของคุณ



1. หน้าจอแสดงผลแบบ LCD (ผลึกเหลว) แบบสัมผัส

คุณสามารถเลือกหน้าจอสองประเภทเพื่อตั้งเป็นหน้าจอหลัก ได้แก่: หน้าจอหลักและหน้าจอทางลัด เมื่อหน้าจอหลักแสดงขึ้นมา ให้ลากนิ้วไปทางซ้ายหรือขวา หรือกด ◀ หรือ ▶ เพื่อแสดงหน้าจอหลักหน้าจออื่น

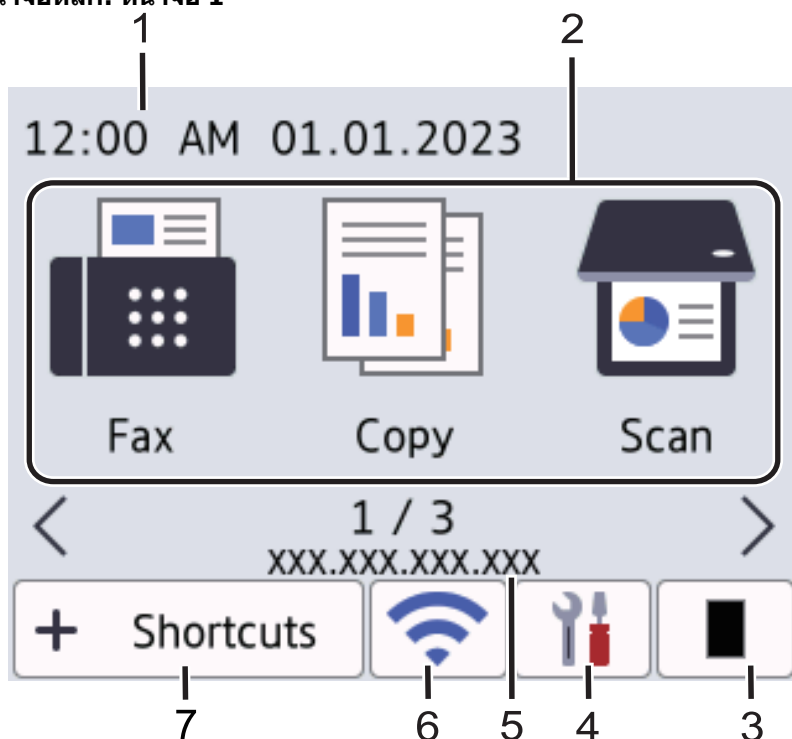
หน้าจอหลักแสดงสถานะของเครื่องขณะที่เครื่องพักการทำงาน เมื่อหน้าจอนี้ปรากฏขึ้น แสดงว่าเครื่องของคุณพร้อมรับคำสั่งถัดไป

หากเปิดใช้งาน Active Directory Authentication หรือ LDAP แผงควบคุมของเครื่องจะถูกล็อก

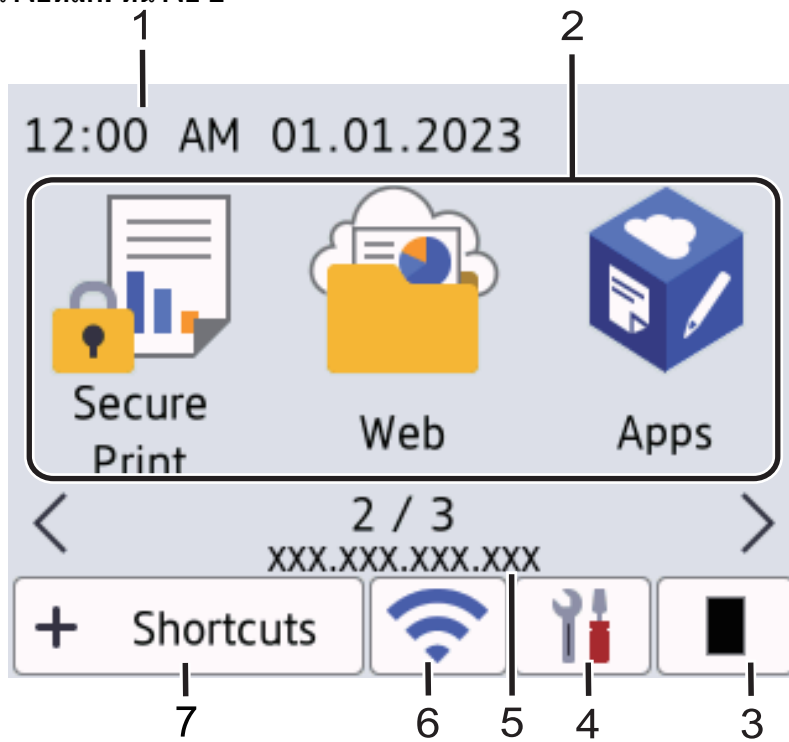
คุณสมบัติที่มีจะแตกต่างกันไป ทั้งนี้ขึ้นอยู่กับรุ่นผลิตภัณฑ์ของคุณ

หน้าจอหลักช่วยให้เข้าถึงคุณลักษณะ เช่น โทรสาร สำเนา และสแกน

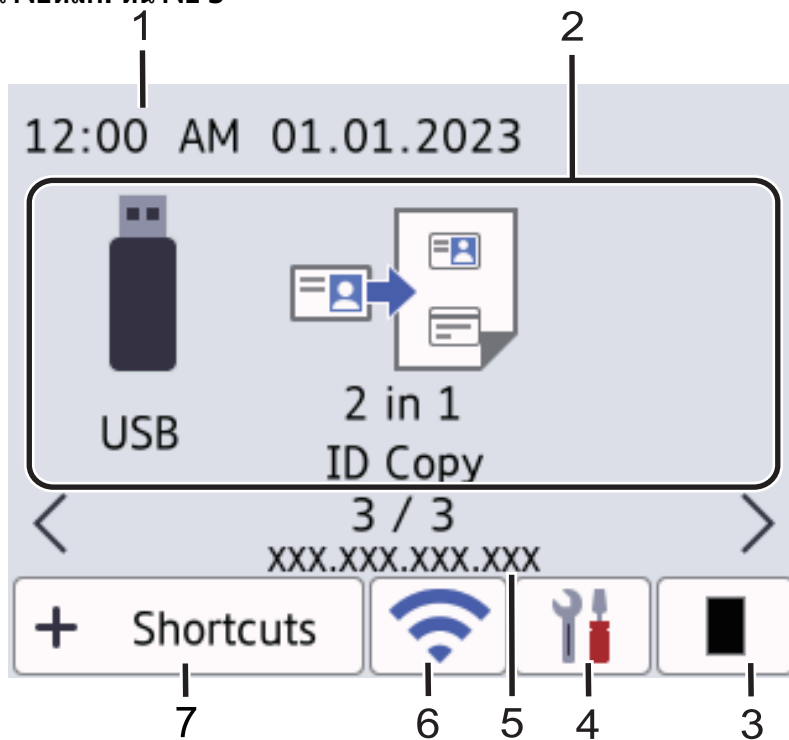
หน้าจอหลัก: หน้าจอ 1



หน้าจอหลัก: หน้าจอ 2



หน้าจอหลัก: หน้าจอ 3

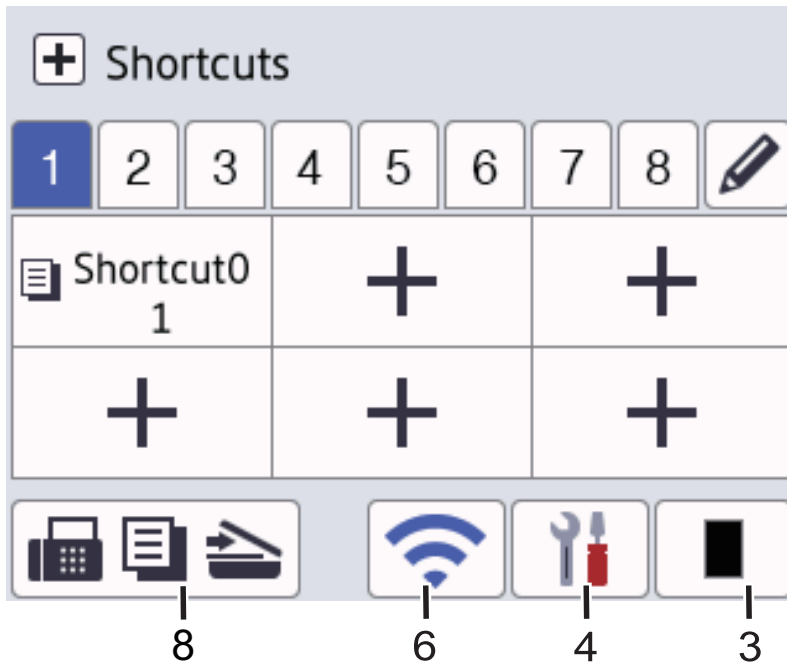


หน้าจอทางลัด

สร้างทางลัดสำหรับการใช้งานที่ใช้น้อย เช่น การส่งแฟกซ์ การทำสำเนา การสแกน และการใช้งานการเชื่อมต่อเว็บ











มีแท็บทางลัด 8 แท็บ โดยมีทางลัด 6 ทางลัดในแต่ละแท็บทางลัด รวมทั้งหมดเป็นทางลัด 48 ทางลัดให้ใช้งาน



1. วันที่และเวลา

แสดงวันที่และเวลาที่ตั้งไว้ในตัวเครื่อง

2. ไอคอนฟังก์ชัน

-  [Fax (โทรสาร)] (MFC-L5710DN/MFC-L5710DW)
กดเพื่อเข้าสู่โหมดโทรสาร
-  [Copy (สำเนา)]
กดเพื่อเข้าสู่โหมดสำเนา
-  [Scan (สแกน)]
กดเพื่อเข้าสู่โหมดสแกน
-  [Secure Print (การพิมพ์ที่ใช้ระบบการรักษาความปลอดภัย)]
กดเพื่อเข้าถึงตัวเลือก [Secure Print (การพิมพ์ที่ใช้ระบบการรักษาความปลอดภัย)]
-  [Web (เว็บ)]
กดเพื่อเชื่อมต่อเครื่องของคุณกับบริการอินเทอร์เน็ต
-  [Apps (แอป)]
กดเพื่อเชื่อมต่อเครื่องของคุณกับบริการ Brother Apps
-  [USB]
กดเพื่อเข้าสู่เมนู USB และเลือกตัวเลือก [Scan to USB (สแกนไปยัง USB)] หรือ [Direct Print (พิมพ์โดยตรง)]
-  [2 in 1 ID Copy (สำเนาบัตรประจำตัว 2 ใน 1 ด้าน)]
กดเพื่อเข้าถึงตัวเลือกการทำสำเนาบัตรประจำตัว 2 ใน 1 หน้า


3. (ผงหมึก (โทนเนอร์))

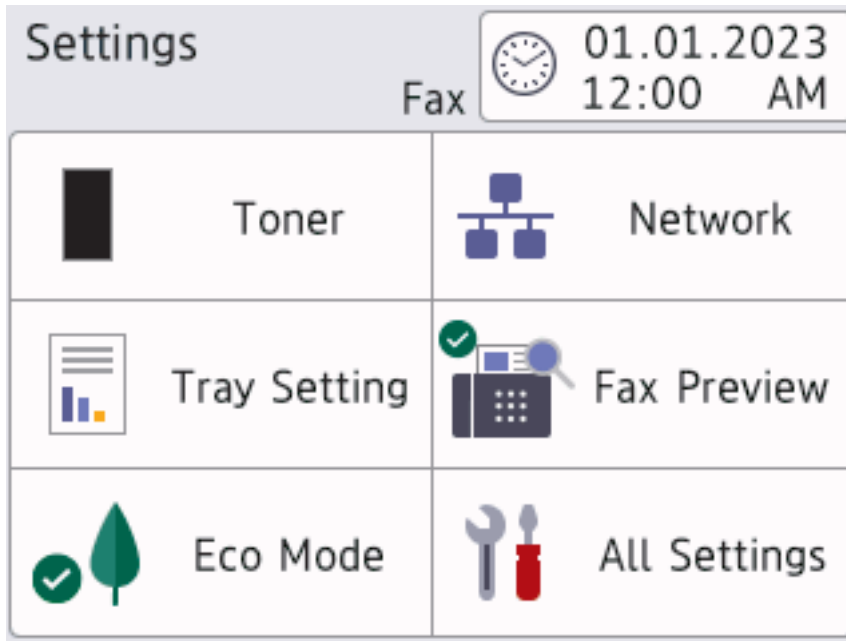
แสดงอายุการใช้งานที่เหลืออยู่ของผงหมึก (โทนเนอร์) กดเพื่อเข้าสู่เมนู [Toner (ผงหมึก (โทนเนอร์))]








4. (การตั้งค่า)

กดเพื่อเข้าสู่เมนู [Settings (การตั้งค่า)]



หากเปิดใช้ฟังก์ชันล็อกการตั้งค่า  ไอคอนล็อกจะปรากฏขึ้นบนหน้าจอแสดงผลแบบ LCD คุณต้องปลดล็อกเครื่องเพื่อเปลี่ยนการตั้งค่า



-  **ผงหมึก (โทนเนอร์)**
 - แสดงอายุการใช้งานที่เหลืออยู่ของผงหมึก (โทนเนอร์)
 - กดเพื่อเข้าสู่เมนู [Toner (ผงหมึก (โทนเนอร์))]
-  **เครือข่าย**
 - กดเพื่อตั้งค่าการเชื่อมต่อเครือข่าย
 - ตัวบ่งชี้ระดับแบบสี่ระดับบนหน้าจอจะแสดงแรงของสัญญาณไร้สายปัจจุบันหากคุณใช้การเชื่อมต่อเครือข่ายแบบไร้สาย
-  **เรียกดูตัวอย่างแฟกซ์ (MFC-L5710DN/MFC-L5710DW)**
กดเพื่อเข้าสู่เมนู [Fax Preview (ดูตัวอย่างแฟกซ์)]
-  **การตั้งค่าถาด**
กดเพื่อเข้าสู่เมนู [Tray Setting (การตั้งค่าถาดใส่กระดาษ)]
-  **โหมดประหยัด**
กดเพื่อเข้าสู่เมนู [Eco Mode (โหมดอีโค่)]
-  **การตั้งค่าทั้งหมด**
กดเพื่อเข้าสู่การตั้งค่าทั้งหมดของเครื่อง
-  **วันที่และเวลา**
 - แสดงวันที่และเวลาที่ตั้งไว้ในตัวเครื่อง
 - กดเพื่อเข้าสู่เมนู [Date & Time (วันที่และเวลา)]

5. เลขที่อยู่ไอพี

ถ้ามีการเปิดใช้งานการตั้งค่าเลขที่อยู่ไอพีในเมนูข้อมูลบนหน้าจอแสดงผลเอาไว้ เลขที่อยู่ไอพีของเครื่องของคุณจะแสดงบนหน้าจอหลัก

6.  หรือ  (สถานะระบบไร้สาย) สำหรับรุ่นเครือข่ายแบบไร้สาย

กดเพื่อกำหนดการตั้งค่าไร้สาย

ถ้าคุณใช้การเชื่อมต่อเครือข่ายแบบไร้สาย ตัวบ่งชี้ระดับสีระดับจะแสดงความแรงของสัญญาณไร้สายในปัจจุบัน



ปิดใช้งาน LAN ไร้สาย



(สถานะ LAN แบบใช้สาย) สำหรับรุ่นเครือข่ายแบบใช้สาย

กดเพื่อกำหนดค่าการตั้งค่า LAN แบบใช้สาย

ไอคอนแสดงสถานะปัจจุบันของเครือข่ายแบบใช้สาย

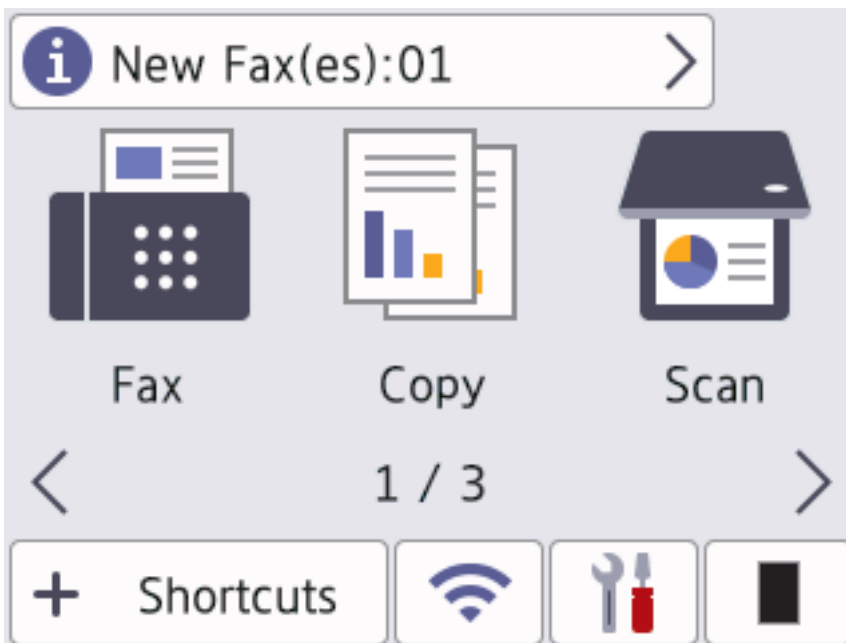
7.  [Shortcuts (ทางลัด)]

กดเพื่อเข้าสู่หน้าจอ [Shortcuts (ทางลัด)]

8.   (หน้าจอหลัก)

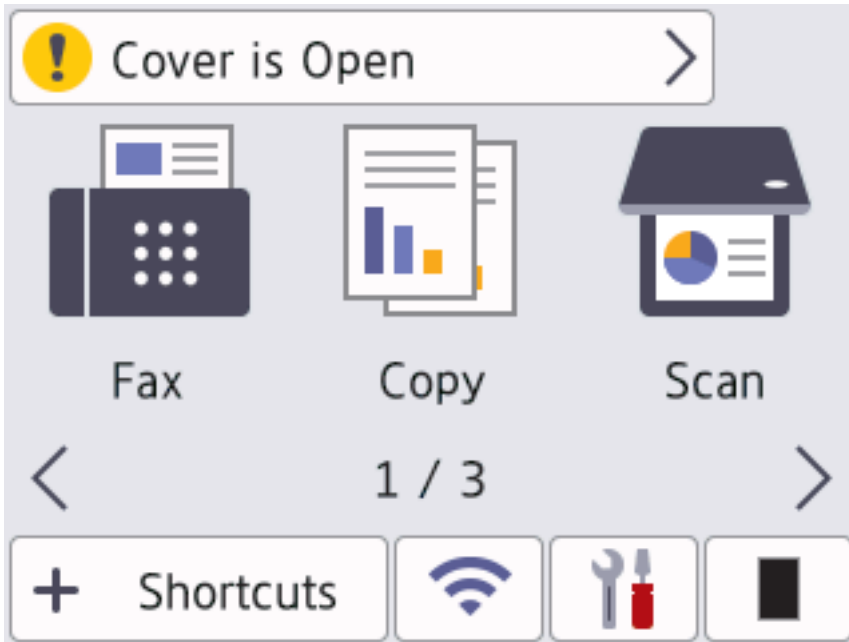
กดเพื่อเข้าสู่หน้าจอหลัก



• แฟกซ์ใหม่ (MFC-L5710DN/MFC-L5710DW)




เมื่อ [Fax Preview (ตัวอย่างโทรสาร)] ถูกตั้งค่าเป็น [On (เปิด)] โทรสารที่คุณได้รับเข้ามาใหม่ในหน่วยความจำจะปรากฏที่ด้านบนของหน้าจอ

• ไอคอนค่าเดือน




ไอคอนคำเตือน  ปรากฏเมื่อมีข้อผิดพลาดหรือข้อความการบำรุงรักษา กดพื้นที่ข้อความเพื่อเปิดดู จากนั้นกด  เพื่อกลับสู่หน้าจอหลักอันดับแรก


2. แผงสัมผัส

 (ด้านหลัง)

กดเพื่อกลับสู่เมนูก่อนหน้า

 (หน้าหลัก)

กดเพื่อย้อนกลับสู่หน้าหลัก



 (ยกเลิก)

กดเพื่อยกเลิกการดำเนินการ

3. ตัวบ่งชี้การทำงาน LED

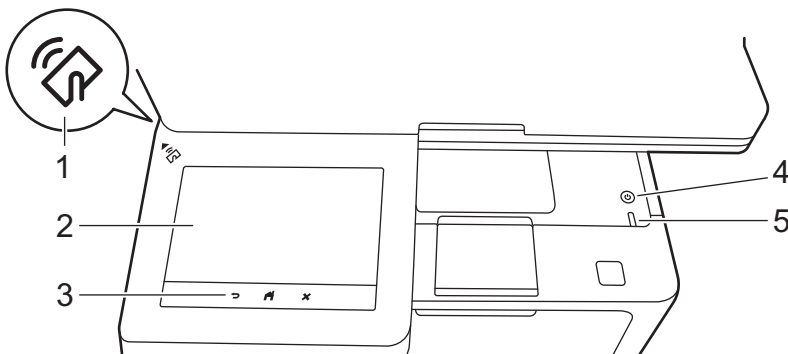
LED สว่างตามสถานะการทำงานของเครื่อง

4. เปิด/ปิดเครื่อง

- เปิดเครื่องโดยกดปุ่ม 
- ปิดเครื่องด้วยการกด  ค้าง หน้าจอแสดงผลแบบ LCD จะแสดง [Shutting Down (ปิดเครื่อง)] เป็นเวลาไม่กี่วินาทีก่อนที่เครื่องจะปิด หากคุณต่อโทรศัพท์ภายนอกหรืออุปกรณ์ TAD อื่นๆ ไว้ คุณจะยังคงใช้งานได้

MFC-L5915DW/MFC-L6720DW/MFC-L6915DW

แผงควบคุมอาจแตกต่างกันไป ทั้งนี้ขึ้นอยู่กับรุ่นผลิตภัณฑ์ของคุณ



1. เครื่องอ่าน Near Field Communication (NFC)(MFC-L6915DW)

ถ้ามี ให้ใช้การพิสูจน์ตัวตนจริงด้วยบัตรโดยสัมผัส Integrated Circuit Card (การ์ด IC) เข้ากับสัญลักษณ์ NFC บนเครื่อง

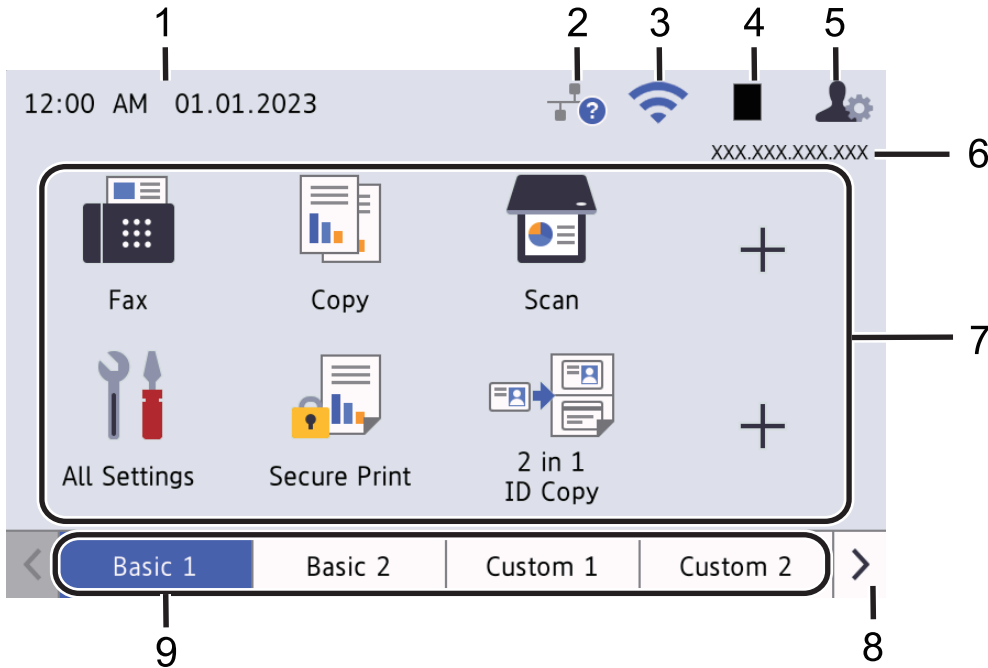
2. หน้าจอแสดงผลแบบ LCD (ผลึกเหลว) แบบสัมผัส

เข้าถึงเมนูและตัวเลือกโดยการกดรายการนั้นบนจอสัมผัส

เครื่องของคุณมีหน้าจอแปดแท็บ (เรียกว่าหน้าจอหลัก) หน้าจอหลักแต่ละหน้าจอสามารถบรรจุไอคอนได้แปดไอคอน ซึ่งสามารถใช้สำหรับฟังก์ชัน การตั้งค่าเครื่อง และทางลัด สามารถวางไอคอนบนหน้าจอหลักได้รวมทั้งหมด 64 ไอคอนตามที่ต้องการ

หน้าจอหลักอันดับแรกสามารถเลือกได้จากหน้าจอหลักต่างๆ

ใช้เมนู [Admin Settings (การตั้งค่าผู้ดูแล)] เพื่อตั้งชื่อกลุ่มบนแท็บและจัดเรียงไอคอนใหม่



1. วันที่และเวลา

แสดงวันที่และเวลาที่ตั้งไว้ในตัวเครื่อง

พื้นที่นี้ยังใช้เพื่อแสดงข้อผิดพลาดหรือข้อความบำรุงรักษาอีกด้วย

2. (สถานะ LAN แบบใช้สาย)

กดเพื่อกำหนดค่าการตั้งค่า LAN แบบใช้สาย

ไอคอนแสดงสถานะปัจจุบันของเครือข่ายแบบใช้สาย



ปิดใช้งาน LAN แบบใช้สาย
(สีเทา)



เปิดใช้งาน LAN แบบใช้สาย
(สีฟ้า)



ไม่มีการเชื่อมต่อสาย

3. (สถานะระบบไร้สาย)

กดเพื่อกำหนดการตั้งค่าไร้สาย

ถ้าคุณใช้การเชื่อมต่อเครือข่ายแบบไร้สาย ตัวบ่งชี้ระดับสีระดับจะแสดงความแรงของสัญญาณไร้สายในปัจจุบัน



0



Max



ปิดใช้งาน LAN ไร้สาย

4. (ผงหมึก (โทนเนอร์))

แสดงอายุการใช้งานที่เหลืออยู่ของผงหมึก (โทนเนอร์) กดเพื่อเข้าสู่เมนู [Toner (ผงหมึก (โทนเนอร์))]

5. (การตั้งค่าผู้ดูแลระบบ)

กดเพื่อเข้าสู่เมนู [Admin Settings (การตั้งค่าผู้ดูแล)]














หากจำเป็นให้ป้อนรหัสผ่านที่คุณใช้จัดการเครื่องนี้ในการจัดการบนเว็บ แล้วกด [OK (ตกลง)]

6. เลขที่อยู่ไอพี

ถ้ามีการเปิดใช้งานการตั้งค่าเลขที่อยู่ไอพีในเมนูข้อมูลบนหน้าจอแสดงผลเอาไว้ เลขที่อยู่ไอพีของเครื่องของคุณจะแสดงบนหน้าจอหลัก

7. ไอคอนฟังก์ชัน ไอคอนการตั้งค่า และไอคอนทางลัด

คำอธิบายต่อไปนี้อธิบายไอคอนและคุณลักษณะพื้นฐาน คุณสมบัติที่มีจะแตกต่างกันไป ทั้งนี้ขึ้นอยู่กับรุ่นผลิตภัณฑ์ของคุณ

-  [All Settings (การตั้งค่าทั้งหมด)]
กดเพื่อเข้าสู่การตั้งค่าเครื่อง
-  [Fax (โทรสาร)]
กดเพื่อเข้าสู่โหมดโทรสาร
-  [Copy (สำเนา)]
กดเพื่อเข้าสู่โหมดสำเนา
-  [Scan (สแกน)]
กดเพื่อเข้าสู่โหมดสแกน
-  [Secure Print (การพิมพ์โดยใช้ระบบการรักษาความปลอดภัย)]
กดเพื่อเข้าถึงตัวเลือก [Secure Print (การพิมพ์โดยใช้ระบบการรักษาความปลอดภัย)]
-  [USB]
กดเพื่อเข้าสู่เมนู USB และเลือกตัวเลือก [Scan to USB (สแกนไปยัง USB)] หรือ [Direct Print (พิมพ์โดยตรง)]
-  [Web (เว็บ)]
กดเพื่อเชื่อมต่อเครื่องของคุณกับบริการอินเทอร์เน็ต
-  [Apps (แอป)]
กดเพื่อเชื่อมต่อเครื่องของคุณกับบริการ Brother Apps
-  [2 in 1 ID Copy (สำเนาบัตรประจำตัว 2 ใน 1 ด้าน)]
กดเพื่อเข้าถึงตัวเลือกการทำสำเนาบัตรประจำตัว 2 ใน 1 หน้า
-  [Eco Mode (โหมดประหยัด)]
กดเพื่อเข้าสู่เมนู [Eco Mode (โหมดประหยัด)]
-  (+) (ทางลัด)
กดเพื่อสร้างทางลัดสำหรับการใช้งานที่ง่าย เช่น การส่งแฟกซ์ การทำสำเนา การสแกน และการใช้งานการเชื่อมต่อเว็บ

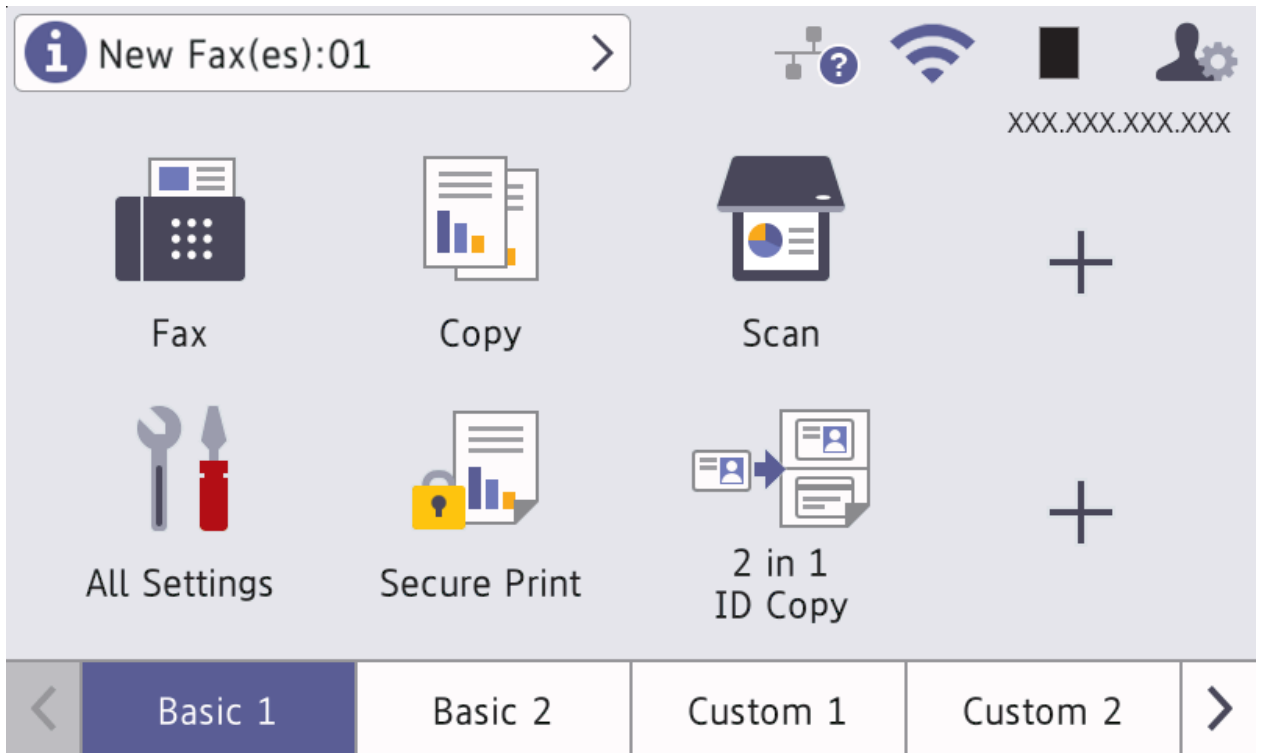
8. ปุ่มเลื่อนแท็บ

กดเพื่อแสดงหน้าจอหลัก

9. แท็บหลัก

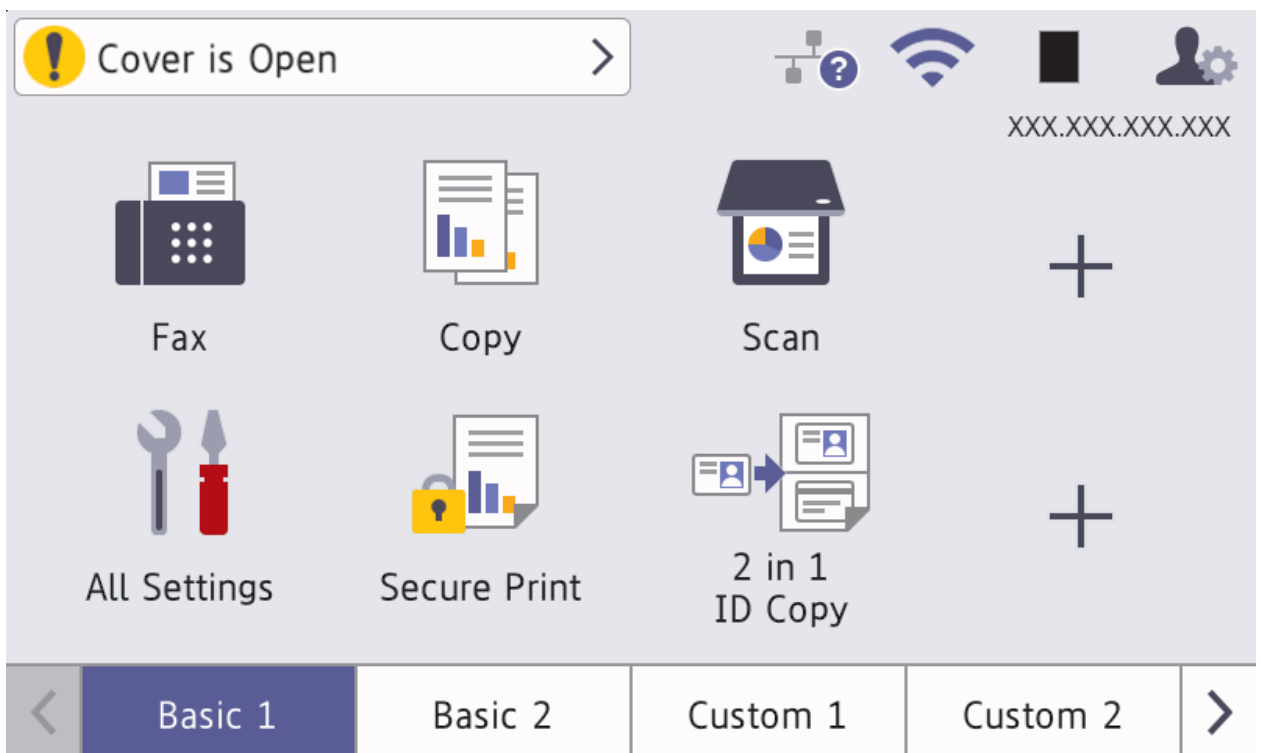
กดเพื่อแสดงหน้าจอสำหรับหน้าจอหลัก



- โทรสารใหม่



เมื่อ [Fax Preview (ตัวอย่างโทรสาร)] ถูกตั้งค่าเป็น [On (เปิด)] โทรสารที่คุณได้รับเข้ามาใหม่ในหน่วยความจำจะปรากฏที่ด้านบนของหน้าจอ

- ไอคอนคำเตือน



ไอคอนคำเตือน  ปรากฏเมื่อมีข้อผิดพลาดหรือข้อความการบำรุงรักษา กดพื้นที่ข้อความเพื่อเปิดดู จากนั้นกด  เพื่อกลับสู่หน้าจอหลักอันดับแรก

3. แผงสัมผัส



กดเพื่อกลับสู่เมนูก่อนหน้า





กดเพื่อย้อนกลับสู่หน้าหลัก

(ยกเลิก)

กดเพื่อยกเลิกการดำเนินการ

4. เปิด/ปิดเครื่อง

- เปิดเครื่องโดยกดปุ่ม 
- ปิดเครื่องด้วยการกด  ค้าง หน้าจอแสดงผลแบบ LCD จะแสดง [Shutting Down (ปิดเครื่อง)] เป็นเวลาไม่กี่วินาทีก่อนที่เครื่องจะปิด หากคุณต่อโทรศัพท์ภายนอกหรืออุปกรณ์ TAD อื่นๆ ไว้ คุณจะยังคงใช้งานได้

5. ตัวบ่งชี้การทำงาน LED

LED สว่างตามสถานะการทำงานของเครื่อง

ข้อมูลที่เกี่ยวข้อง

- แนะนำเครื่องของคุณ
-

วิธีการท่อดูในหน้าจอสแสดงผลแบบ LCD ระบบสัมผัส

กดนิ้วมือของคุณบนหน้าจอสแสดงผลแบบ LCD เพื่อสั่งการ ในการแสดงและเข้าถึงตัวเลือกทั้งหมด บัดไปทางซ้าย ขวา ขึ้น และลง หรือกด ◀, ▶, ▲, หรือ ▼ บนหน้าจอสแสดงผลแบบ LCD เพื่อเลื่อนดู

ข้อควรจำ

ห้ามกดหน้าจอสแสดงผลแบบ LCD ด้วยวัตถุที่มีปลายแหลมเช่นปากกาหรือสไตลัส เพราะอาจทำให้เครื่องเสียหายได้

หมายเหตุ

อย่าสัมผัสหน้าจอสแสดงผลแบบ LCD ทันทีหลังจากเสียบปลั๊กไฟหรือเปิดเครื่อง การทำเช่นนี้อาจทำให้เกิดข้อผิดพลาดได้



ผลิตภัณฑ์นี้ใช้แบบอักษรที่เป็นของ ARPHIC TECHNOLOGY CO., LTD.



ข้อมูลที่เกี่ยวข้อง

- แนะนำเครื่องของคุณ

วิธีการป้อนข้อความในเครื่องของคุณ

- เมื่อคุณต้องป้อนข้อความที่เครื่องพิมพ์ จะมีแป้นพิมพ์ปรากฏขึ้นบนหน้าจอแสดงผลแบบ LCD
- ตัวอักษรที่มีอาจแตกต่างกันไป ทั้งนี้ขึ้นอยู่กับประเทศของคุณ
- รูปแบบการจัดวางของแป้นพิมพ์อาจแตกต่างกันไป ทั้งนี้ขึ้นอยู่กับค่านิยมการดำเนินการที่คุณทำ
- รูปแบบของคีย์บอร์ดอาจแตกต่างกันไป ทั้งนี้ขึ้นอยู่กับรุ่นผลิตภัณฑ์ของคุณ



- (DCP-L5510DN/DCP-L5660DN/MFC-L5710DN/MFC-L5710DW) กด เพื่อเปลี่ยนระหว่างตัวอักษร ตัวเลข และอักขระพิเศษ
 - (MFC-L5915DW/MFC-L6720DW/MFC-L6915DW) กด เพื่อเลือกตัวอักษร ตัวเลข และอักขระพิเศษ
 - กด เพื่อสลับระหว่างตัวพิมพ์เล็กและตัวพิมพ์ใหญ่
 - เพื่อย้ายเคอร์เซอร์ไปทางซ้ายหรือทางขวา กด ◀ หรือ ▶
- แทรกเว้นวรรค**
- หากต้องการใส่เว้นวรรค กด [Space (เว้นวรรค)] หรือ ▶
- การแก้ไข**
- ถ้าคุณใส่ตัวอักษรผิดและต้องการแก้ไข กด ◀ หรือ ▶ เพื่อย้ายเคอร์เซอร์ไปยังตัวอักษรที่ผิด และกด พิมพ์ตัวอักษรที่ถูกต้อง
 - เพื่อแทรกตัวอักษร กด ◀ หรือ ▶ เพื่อย้ายเคอร์เซอร์ไปยังตำแหน่งที่ถูกต้อง จากนั้นใส่ตัวอักษรนั้น
 - กด สำหรับแต่ละตัวอักษรที่คุณต้องการลบ หรือกดค้างที่ เพื่อลบตัวอักษรทั้งหมด

✓ ข้อมูลที่เกี่ยวข้อง


- แนะนำเครื่องของคุณ



หัวข้อที่เกี่ยวข้อง:

- ตั้งค่ารหัสประจำเครื่องของคุณ
-

ตั้งค่าหน้าจอหลักเริ่มต้น

รุ่นที่เกี่ยวข้อง: DCP-L5510DN/DCP-L5660DN/MFC-L5710DN/MFC-L5710DW

คุณสามารถเปลี่ยนหน้าจอแสดงผลแบบ LCD เพื่อให้แสดงหน้าจอหลักหรือหน้าจอทางลัดเฉพาะได้
เมื่อเครื่องอยู่ในสถานะพักรอการทำงาน หรือเมื่อคุณกด  จอสัมผัสจะกลับสู่หน้าจอที่คุณตั้งค่าไว้

1. กด  [Settings (การตั้งค่า)] > [All Settings (การตั้งค่าทั้งหมด)] > [General Setup (การตั้งค่าทั่วไป)] > [Screen Settings (การตั้งค่าหน้าจอ)] > [Home Screen (หน้าจอหลัก)]
2. ลากนิ้วขึ้นหรือลง หรือกด ▲ หรือ ▼ เพื่อแสดงการตั้งค่าหน้าจอ จากนั้นกดการตั้งค่าที่คุณต้องการเปลี่ยน
3. กด 

หน้าจอแสดงผลแบบ LCD จะแสดงหน้าจอที่คุณเลือก คุณสามารถเปลี่ยนหน้าจอหลักนี้ได้ตามต้องการ



ข้อมูลที่เกี่ยวข้อง

- แนะนำเครื่องของคุณ

การกำหนดค่าเครื่องของคุณ

รุ่นที่เกี่ยวข้อง: MFC-L5915DW/MFC-L6720DW/MFC-L6915DW

คุณสามารถใช้เมนู [Admin Settings (การตั้งค่าผู้ดูแล)] เพื่อเปลี่ยนชื่อหน้าจอหลักและจัดเรียงไอคอนได้

เมนู [Home Screen Settings (การตั้งค่าหน้าจอหลัก)] และเมนู [Other Screen Settings (การตั้งค่าหน้าจออื่นๆ)] ให้ฟังก์ชันการทำงานดังนี้:

- เปลี่ยนชื่อแท็บหน้าจอหลัก
- การเพิ่ม การลบ และการจัดตำแหน่งไอคอนบนหน้าจอหลัก
- การตั้งค่าหน้าจอหลักเริ่มต้น
- การเลือกสีพื้นหลังของหน้าจอ
- เลือกว่าจะแสดงที่อยู่ IP ของเครื่องบนหน้าจอหลักหรือไม่
- เปลี่ยนฟังก์ชันหลักของหน้าจอการทำสำเนาและการสแกน

เมนู [Admin Settings (การตั้งค่าผู้ดูแล)] ให้คุณสามารถจัดการการอนุญาตและการจำกัดสิทธิ์ได้

เมนู [Restriction Management (การจัดการข้อจำกัด)] ให้ฟังก์ชันการทำงานดังต่อไปนี้:

- การจำกัดสิทธิ์ผู้ใช้
 - Secure Function Lock
 - วิธีการพิสูจน์ตัวตนจริง Active Directory
 - วิธีการพิสูจน์ตัวตนจริง LDAP
- ล็อคการตั้งค่า

✓ ข้อมูลที่เกี่ยวข้อง

- แนะนำเครื่องของคุณ

เข้าถึงโปรแกรมอรรถประโยชน์ของ Brother (Windows)

Brother Utilities เป็นตัวเรียกแอปพลิเคชันที่ช่วยอำนวยความสะดวกในการเข้าถึงแอปพลิเคชันของ Brother ทั้งหมดที่ติดตั้งในคอมพิวเตอร์ของคุณ

1. ทำอย่างใดอย่างหนึ่งต่อไปนี้:

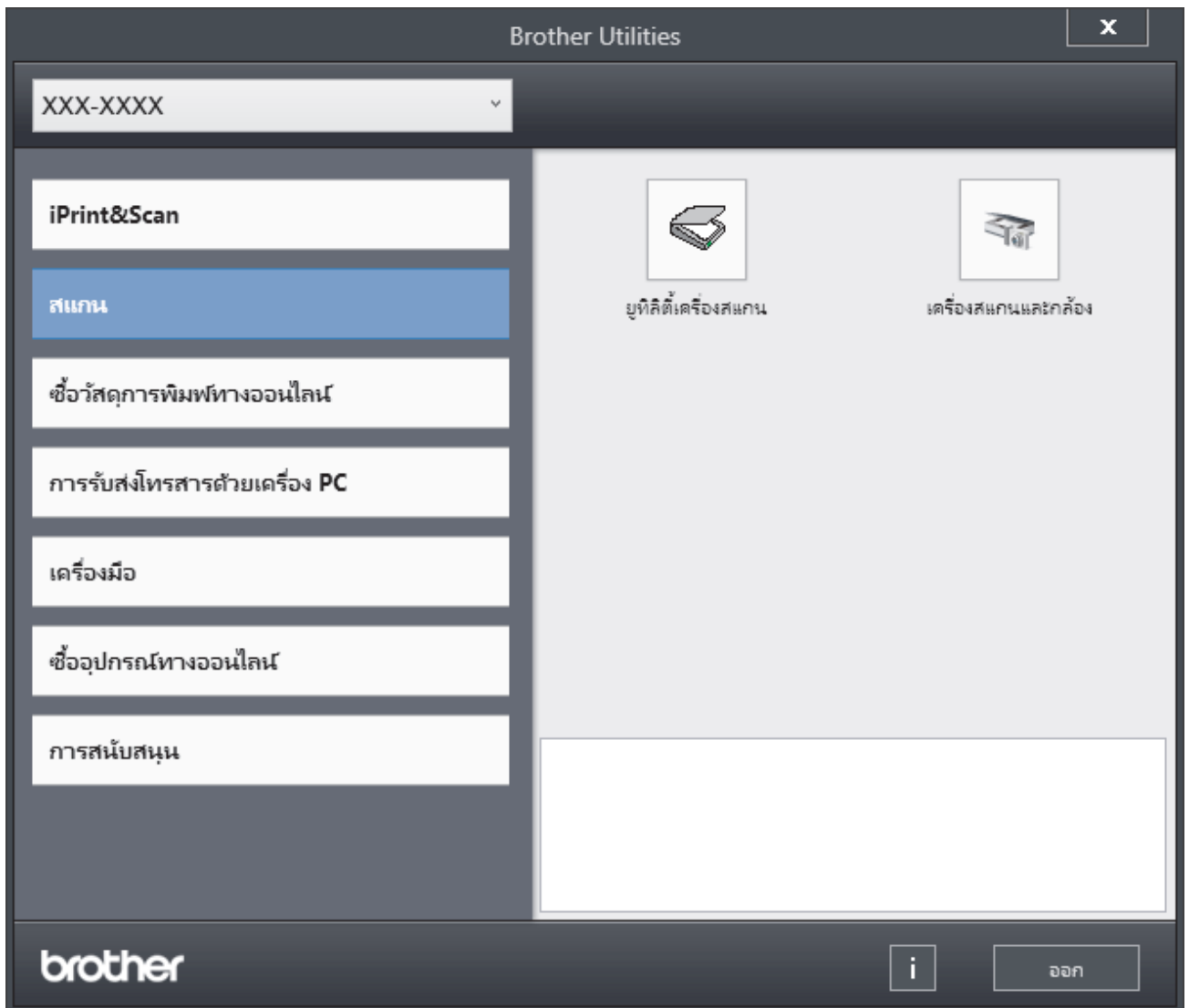
- (Windows 11)

คลิก  > แอปทั้งหมด > **Brother** > **Brother Utilities**

- (Windows 10)

คลิก  > **Brother** > **Brother Utilities**

2. เลือกเครื่องของคุณ



3. เลือกตัวเลือกที่คุณต้องการ

ข้อมูลที่เกี่ยวข้อง

- แนะนำเครื่องของคุณ
 - ถอนการติดตั้งซอฟต์แวร์และไดรเวอร์ (Windows)


ถอนการติดตั้งซอฟต์แวร์และไดรเวอร์ (Windows)

1. ทำอย่างใดอย่างหนึ่งต่อไปนี้:

- Windows 11

คลิก  > แอปทั้งหมด > **Brother** > **Brother Utilities**

- Windows 10

คลิก  > **Brother** > **Brother Utilities**

2. เลือกรุ่นของคุณจากรายการแบบดิ่งลง (หากยังไม่ได้เลือกอยู่)

3. คลิก **เครื่องมือ** ในแถบนำทางด้านซ้าย

- หากไอคอน การแจ้งเตือนการอัปเดตซอฟต์แวร์ ปรากฏอยู่ ให้เลือกไอคอนและคลิก **ตรวจสอบทันที** > **ตรวจสอบการอัปเดตซอฟต์แวร์** > **อัปเดต** ปฏิบัติตามคำแนะนำบนหน้าจอ
- หากไอคอน การแจ้งเตือนการอัปเดตซอฟต์แวร์ ไม่ปรากฏ ให้ไปยังขั้นตอนถัดไป

4. คลิก **ถอนการติดตั้ง** ในส่วน **เครื่องมือ** ของ **Brother Utilities**

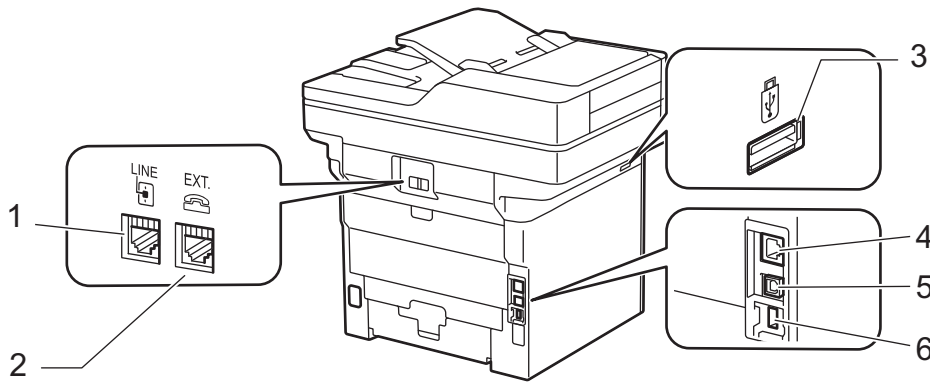
ทำตามคำแนะนำในกล่องสนทนาเพื่อถอนการติดตั้งซอฟต์แวร์และไดรเวอร์

ข้อมูลที่เกี่ยวข้อง

- เข้าถึงโปรแกรมอรรถประโยชน์ของ Brother (Windows)

ตำแหน่งของพอร์ตอินพุต/เอาต์พุตบนเครื่องของคุณ

พอร์ตอินพุต/เอาต์พุตอยู่ที่ด้านหน้าและด้านหลังของเครื่อง



1. เติร์รับ LINE(สำหรับรุ่น MFC)
2. เติร์รับ EXT(สำหรับรุ่น MFC)
3. พอร์ตอุปกรณ์เสริม USB (ด้านหน้า)
DCP-L5510DN/DCP-L5660DN/MFC-L5710DN/MFC-L5710DW/MFC-L5915DW/MFC-L6720DW/MFC-L6915DW
4. พอร์ต 10BASE-T / 100BASE-TX / 1000BASE-T(สำหรับรุ่นเครือข่าย)
5. พอร์ต USB
6. พอร์ตอุปกรณ์เสริม USB (ด้านหลัง)
MFC-L6915DW

เมื่อจะเชื่อมต่อสาย USB หรือเครือข่าย ให้ทำตามคำแนะนำในตัวช่วยติดตั้งซอฟต์แวร์/ไดรเวอร์

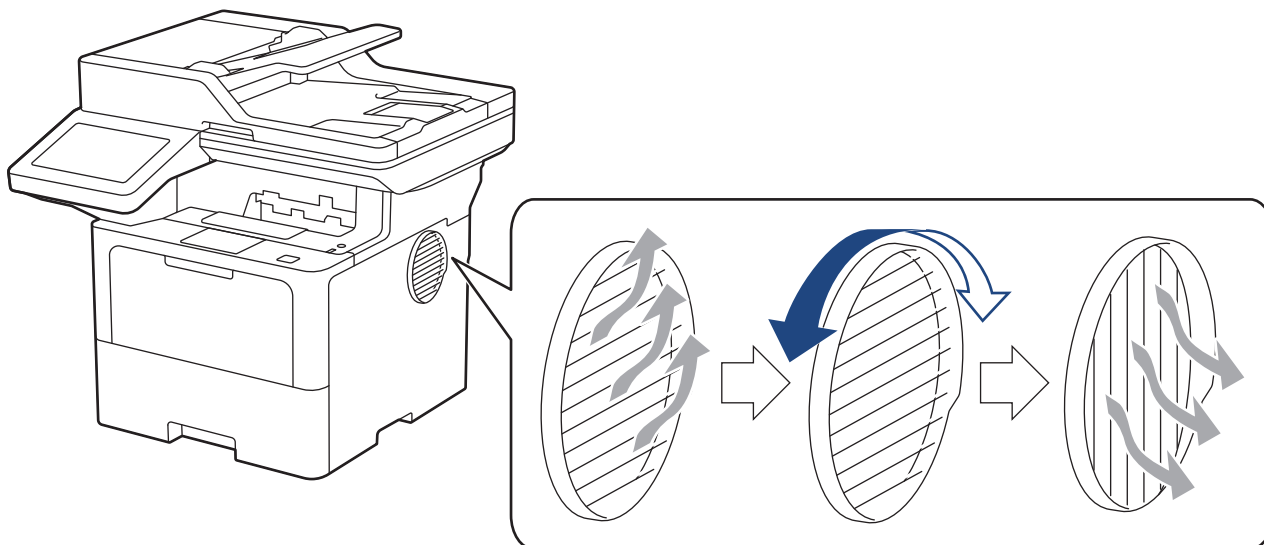
ในการติดตั้งไดรเวอร์และซอฟต์แวร์ที่จำเป็นสำหรับการใช้งานเครื่องให้ไปที่หน้า [ดาวน์โหลด](http://support.brother.com/downloads) ของรุ่นของคุณที่ support.brother.com/downloads

✓ ข้อมูลที่เกี่ยวข้อง

- แนะนำเครื่องของคุณ

ปรับปรุงการระบายอากาศของเครื่อง

หมุนฝาปิดช่องระบายหลักเพื่อเปลี่ยนทิศทางการไหลของอากาศจากด้านในของเครื่อง

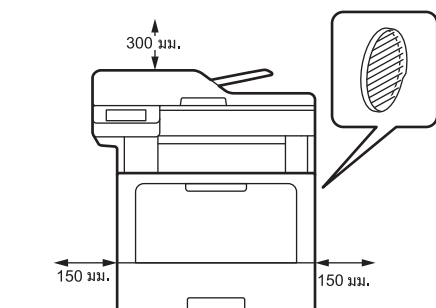


⚠ ข้อควรระวัง

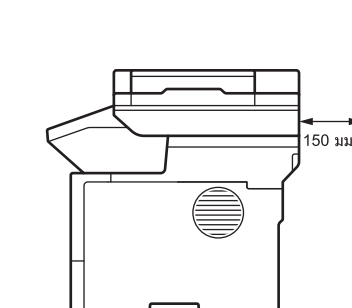
- ระวังอย่าให้บาดเจ็บจากความร้อนสูงขณะหมุนช่องระบาย เพราะอาจร้อนได้
- รักษาระยะห่างขั้นต่ำรอบผลิตภัณฑ์ดังที่แสดงในภาพประกอบ

DCP-L5510DN/MFC-L5710DN/MFC-L5710DW

ด้านหน้า

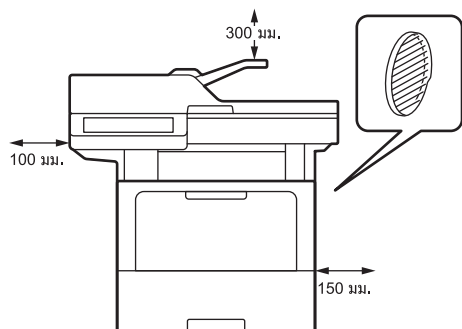


ด้านข้าง

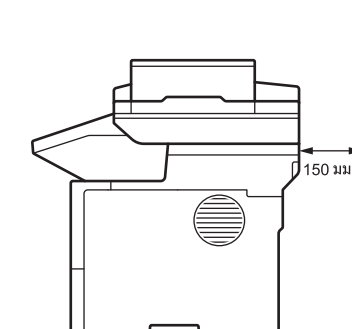


DCP-L5660DN/MFC-L5915DW/MFC-L6720DW/MFC-L6915DW

ด้านหน้า



ด้านข้าง



หมายเหตุ

ห้ามวางผลิตภัณฑ์ในบริเวณที่มีสิ่งปิดกั้นหรือมีสิ่งกีดขวางช่องหรือช่องเปิดของผลิตภัณฑ์ ทั้งนี้ช่องเสียบและช่องเปิดต่างๆ มีไว้เพื่อการระบายอากาศ



ข้อมูลที่เกี่ยวข้อง

- แนะนำเครื่องของคุณ

การจัดการกระดาษ

- [ใส่กระดาษ](#)
- [การตั้งค่ากระดาษ](#)
- [เปลี่ยนขนาดถาดใส่กระดาษสำหรับการพิมพ์ 2 ด้าน](#)
- [ใส่เอกสาร](#)
- [บริเวณที่ไม่สามารถสแกนและไม่สามารถพิมพ์ได้](#)
- [การใช้งานกระดาษแบบพิเศษ](#)

ใส่กระดาษ

- บรรจุกระดาษและพิมพ์โดยใช้ถาดบรรจุกระดาษ
- บรรจุกระดาษและพิมพ์โดยใช้ถาดอเนกประสงค์ (ถาด MP)

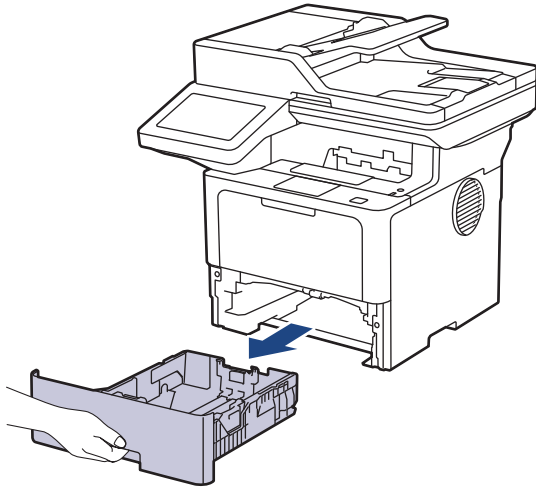
บรรจุกระดาษและพิมพ์โดยใช้ถาดบรรจุกระดาษ

- บรรจุกระดาษในถาดใส่กระดาษ
- ป้อนและพิมพ์กระดาษหนาโดยใช้ถาดกระดาษ
- ปัญหาการพิมพ์
- ข้อความแสดงข้อผิดพลาดและการบำรุงรักษา

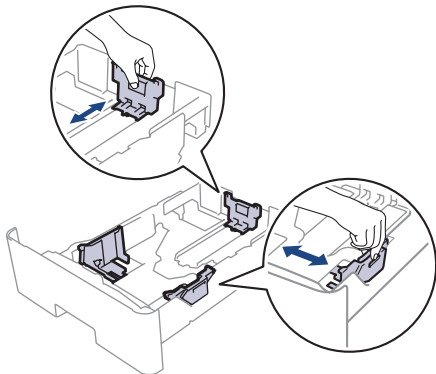
บรรจุกระดาษในถาดใส่กระดาษ

- ถ้าหากเมื่อคุณดึงถาดใส่กระดาษออกจากเครื่องขณะที่การตั้งค่าการตรวจสอบกระดาษเปิดอยู่ จะมีข้อความปรากฏบนหน้าจอแสดงผลแบบ LCD สอบถามว่าคุณต้องการเปลี่ยนขนาดกระดาษและชนิดกระดาษหรือไม่ ให้เปลี่ยนการตั้งค่าเหล่านี้หากจำเป็น โดยทำตามคำแนะนำบนหน้าจอแสดงผลแบบ LCD
- เมื่อคุณใส่กระดาษขนาดและชนิดที่แตกต่างกันในถาด คุณจะต้องเปลี่ยนการตั้งค่าขนาดกระดาษและชนิดกระดาษบนเครื่องหรือคอมพิวเตอร์ของคุณเช่นกัน

1. ดึงถาดใส่กระดาษแยกออกจากเครื่อง

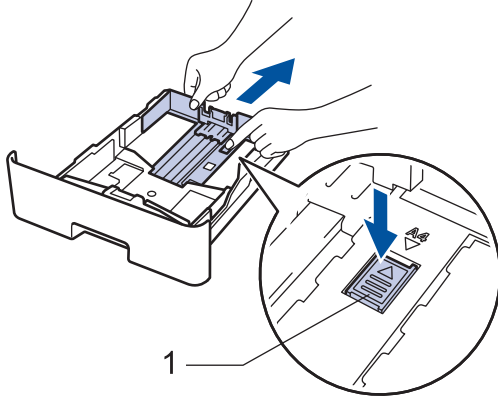


2. กดที่คันโยกสีเขียวและเลื่อนแคร่ปรับกระดาษให้พอดีกับกระดาษ

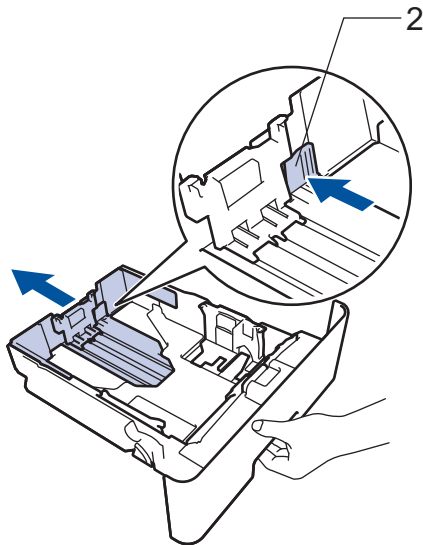




สำหรับกระดาษขนาด Legal หรือ Folio ให้กดปุ่มปลด (1) ที่ด้านล่างของถาดใส่กระดาษหรือคันโยกปลดล็อก (2) ที่ด้านหลังของถาด จากนั้นดึงด้านหลังของถาดใส่กระดาษออก (กระดาษขนาด Legal และ Folio ไม่มีจำหน่ายในบางภูมิภาค) สำหรับถาดที่มีปุ่มปลด:



สำหรับถาดที่มีคันปลด:

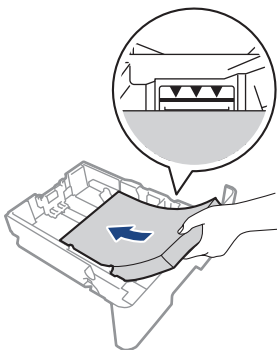


3. คลี่ปีกกระดาษให้เรียบร้อย
4. ใส่กระดาษลงในถาดใส่กระดาษโดยให้ด้านที่ต้องการพิมพ์คว่ำลง



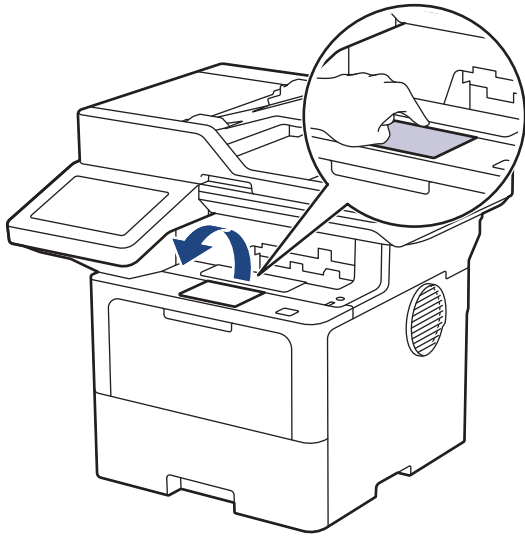
เมื่อคุณใช้กระดาษหัวจดหมายหรือกระดาษที่พิมพ์ไว้ล่วงหน้า ให้ใส่กระดาษในทิศทางที่ถูกต้อง>> ข้อมูลที่เกี่ยวข้อง: เปลี่ยนการตั้งค่าเครื่องเพื่อพิมพ์บนหัวจดหมายหรือกระดาษที่ผ่านการพิมพ์มาแล้ว โดยใช้ถาดใส่กระดาษ

5. ให้ใส่กระดาษไม่เกินเครื่องหมายบอกระดับกระดาษสูงสุด (▼▼▼)
การใส่กระดาษจำนวนมากเกินไปในถาดใส่กระดาษจะส่งผลให้เกิดปัญหากระดาษติด



6. ดันถาดใส่กระดาษอย่างช้าๆ เข้าไปในเครื่องจนสุด

7. ยกแผ่นรองกระดาษขึ้นเพื่อป้องกันไม่ไห้กระดาษเลื่อนออกจากถาดรองรับกระดาษ



✓ ข้อมูลที่เกี่ยวข้อง

- บรรจกระดาษและพิมพ์โดยใช้ถาดบรรจุกระดาษ
- เปลี่ยนการตั้งค่าเครื่องเพื่อพิมพ์บนหัวจดหมายหรือกระดาษที่ผ่านการพิมพ์มาแล้วโดยใช้ถาดใส่กระดาษ

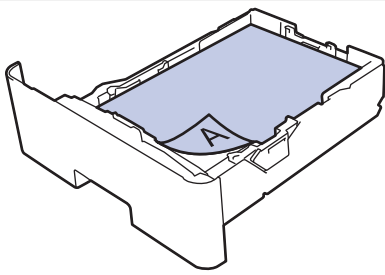
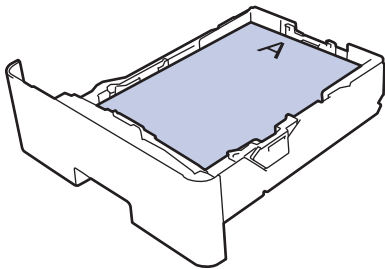
เปลี่ยนการตั้งค่าเครื่องเพื่อพิมพ์บนหัวจดหมายหรือกระดาษที่ผ่านการพิมพ์มาแล้วโดยใช้ถาดใส่กระดาษ


เมื่อคุณใช้หัวจดหมายหรือกระดาษที่ผ่านการพิมพ์มาแล้วสำหรับการพิมพ์ 2 ด้าน ให้เปลี่ยนการตั้งค่าของเครื่อง



- ห้ามใส่กระดาษต่างขนาดและต่างชนิดในถาดรองกระดาษพร้อมกัน เนื่องจากอาจทำให้กระดาษติดหรือการป้อนกระดาษผิดพลาด
- หากตำแหน่งการพิมพ์ไม่ตรงกันกับหัวจดหมายหรือเอกสารที่ผ่านการพิมพ์มาแล้ว คุณสามารถแก้ไขตำแหน่งการพิมพ์ได้โดยใช้การตั้งค่า Print Position (ตำแหน่งการพิมพ์) สำหรับถาดใส่กระดาษ
- กระดาษที่ผ่านการพิมพ์มาแล้วอาจทำให้เกิดรอยเปื้อนจากการพิมพ์ ทั้งนี้ขึ้นอยู่กับวิธีการพิมพ์และประเภทของน้ำหมึก

แนวการจัดวาง

	สำหรับการพิมพ์ 1 ด้าน <ul style="list-style-type: none">คว่ำหน้าขอบด้านบน วางชิด ด้านหน้าของถาดใส่กระดาษ
	สำหรับการพิมพ์ 2 ด้านอัตโนมัติ (เข้าเล่มตามยาว) <ul style="list-style-type: none">หงายหน้าขอบด้านล่าง วางชิด ด้านหน้าของถาดใส่กระดาษ

- กด  [Settings (การตั้งค่า)] > [All Settings (การตั้งค่าทั้งหมด)] > [Printer (เครื่องพิมพ์)] > [2-sided (2 หน้า)] > [Single Image (ภาพเดียว)] > [2-sided Feed (การป้อนกระดาษ 2 ด้าน)]



ถ้าเครื่องของคุณแสดงเมนู [All Settings (การตั้งค่าทั้งหมด)] บนหน้าจอหลัก ให้ข้ามเมนู [Settings (การตั้งค่า)]

- กด 



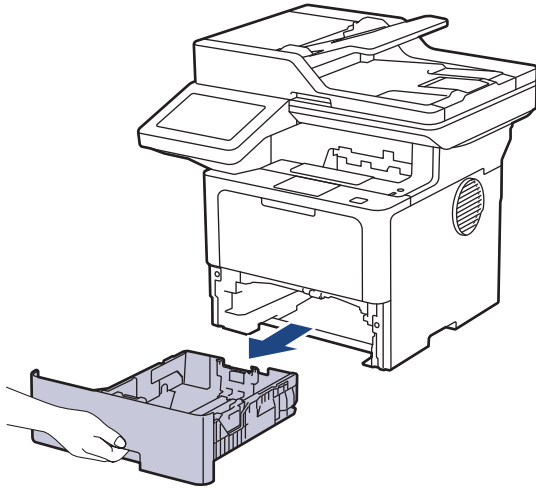
ข้อมูลที่เกี่ยวข้อง

- บรรจุกระดาษในถาดใส่กระดาษ

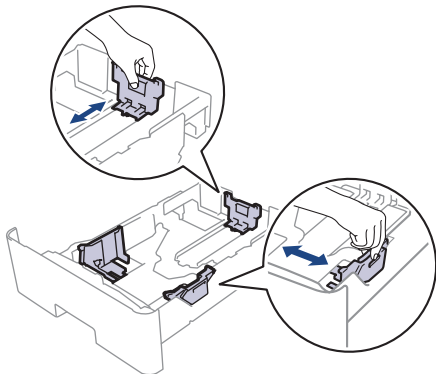
ป้อนและพิมพ์กระดาษหนาโดยใช้ถาดกระดาษ

- ถ้าหากเมื่อคุณดึงถาดใส่กระดาษออกจากเครื่องขณะที่การตั้งค่าการตรวจสอบกระดาษเปิดอยู่ จะมีข้อความปรากฏบนหน้าจอแสดงผลแบบ LCD สอบถามว่าคุณต้องการเปลี่ยนขนาดกระดาษและชนิดกระดาษหรือไม่ ให้เปลี่ยนการตั้งค่าเหล่านี้หากจำเป็น โดยทำตามคำแนะนำบนหน้าจอแสดงผลแบบ LCD
- เมื่อคุณใส่กระดาษขนาดและชนิดที่แตกต่างกันในถาด คุณจะต้องเปลี่ยนการตั้งค่าขนาดกระดาษและชนิดกระดาษบนเครื่องหรือคอมพิวเตอร์ของคุณเช่นกัน

1. ดึงถาดใส่กระดาษแยกออกจากเครื่อง

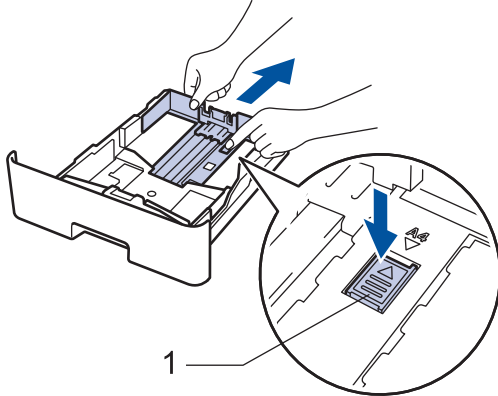


2. กดที่คันโยกสีเขียวและเลื่อนแคร่ปรับกระดาษให้พอดีกับกระดาษ

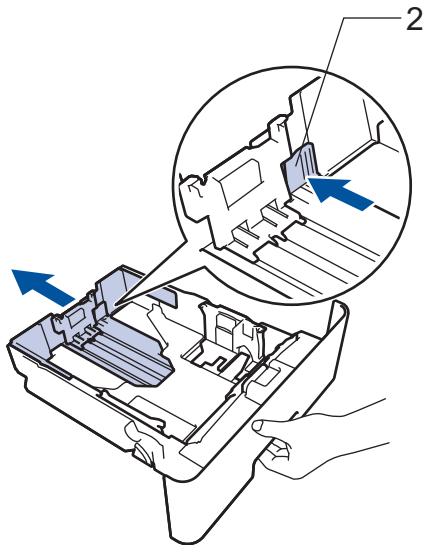




สำหรับกระดาษขนาด Legal หรือ Folio ให้กดปุ่มปลด (1) ที่ด้านล่างของถาดใส่กระดาษหรือคั่นโยกปลดล็อก (2) ที่ด้านหลังของถาด จากนั้นดึงด้านหลังของถาดใส่กระดาษออก (กระดาษขนาด Legal และ Folio ไม่มีจำหน่ายในบางภูมิภาค) สำหรับถาดที่มีปุ่มปลด:



สำหรับถาดที่มีคั่นปลด:

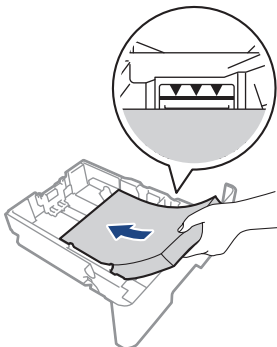


3. คลี่ปีกกระดาษให้เรียบร้อย
4. ใส่กระดาษลงในถาดใส่กระดาษโดยให้ด้านที่ต้องการพิมพ์คว่ำลง



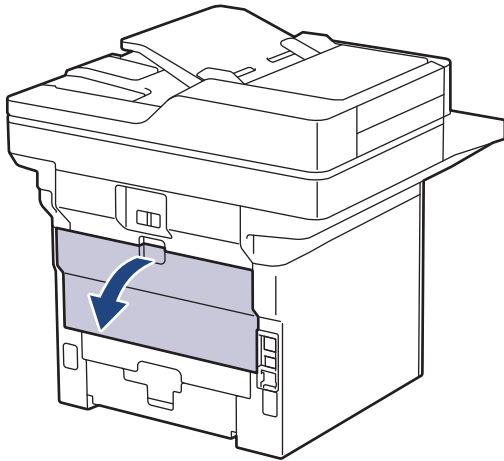
ห้ามใส่กระดาษต่างขนาดและต่างชนิดในถาดใส่กระดาษพร้อมกัน เนื่องจากอาจทำให้กระดาษติดหรือการป้อนกระดาษผิดพลาด

5. ให้ใส่กระดาษไม่เกินเครื่องหมายบอกระดับกระดาษสูงสุด (▼▼▼)
การใส่กระดาษจำนวนมากเกินไปในถาดใส่กระดาษจะส่งผลให้เกิดปัญหากระดาษติด

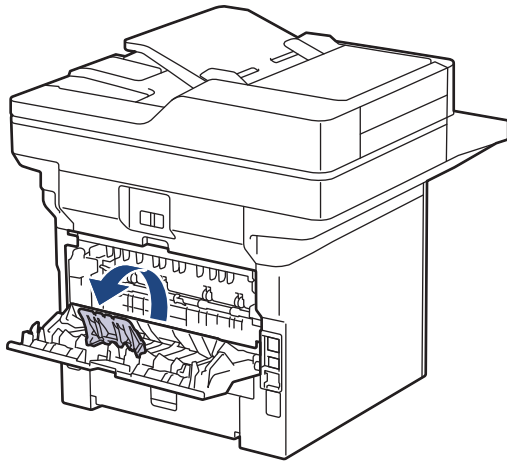


6. ดันถาดใส่กระดาษอย่างช้าๆ เข้าไปในเครื่องจนสุด


7. เปิดฝาครอบด้านหลังของเครื่อง (ถาดรองรับเอกสารออกแบบหงายหน้า)




8. เปิดตัวหยุดกระดาษ (MFC-L6915DW)




9. ส่งงานพิมพ์ของคุณไปยังเครื่องพิมพ์

 เปลี่ยนแปลงตัวเลือกการพิมพ์ของคุณในกล่องโต้ตอบ Print (พิมพ์)

10. เมื่อเสร็จเรียบร้อยแล้ว ปิดฝาครอบด้านหลัง (ถาดรองรับเอกสารออกแบบหงายหน้า) จนกระทั่งล็อกเข้าที่ในตำแหน่งปิด

 (MFC-L6915DW)
ปิดตัวกันกระดาษ จากนั้นปิดฝาครอบด้านหลัง

 **ข้อมูลที่เกี่ยวข้อง**

- **บรรจุกระดาษและพิมพ์โดยใช้ถาดบรรจุกระดาษ**

บรจุกระดาษและพิมพ์โดยใช้ถาดอเนกประสงค์ (ถาด MP)

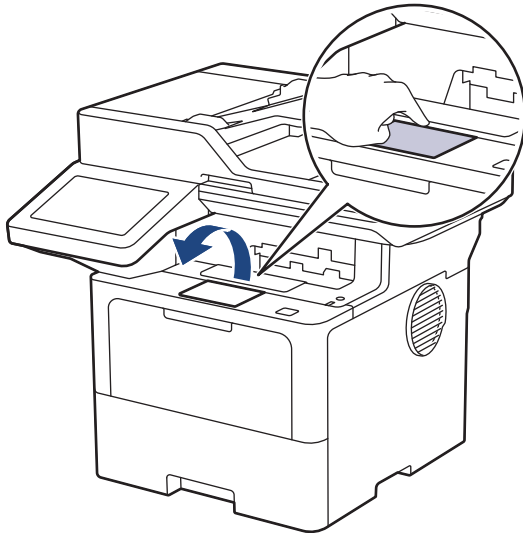
- บรจุกระดาษในถาดอเนกประสงค์ (ถาด MP)
- บรจุและพิมพ์ฉลากโดยใช้ถาดอเนกประสงค์
- บรจุและพิมพ์ของจดหมายโดยใช้ถาดอเนกประสงค์
- ปัญหาการพิมพ์
- ข้อความแสดงข้อผิดพลาดและการบำรุงรักษา

บรรจุกระดาษในถาดอเนกประสงค์ (ถาด MP)

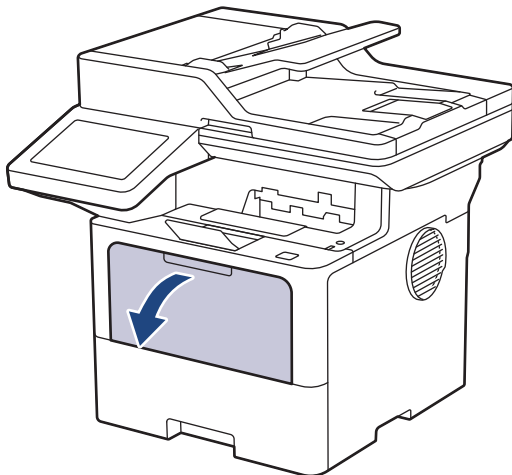
เมื่อคุณใส่กระดาษขนาดและชนิดที่แตกต่างกันในถาด คุณจะต้องเปลี่ยนการตั้งค่าขนาดกระดาษและชนิดกระดาษบนเครื่องหรือคอมพิวเตอร์ของคุณเช่นกัน

- กระดาษธรรมดา
- กระดาษบาง
- กระดาษหนา
- กระดาษรีไซเคิล
- กระดาษปอนด์
- กระดาษหัวจดหมาย
- กระดาษสี

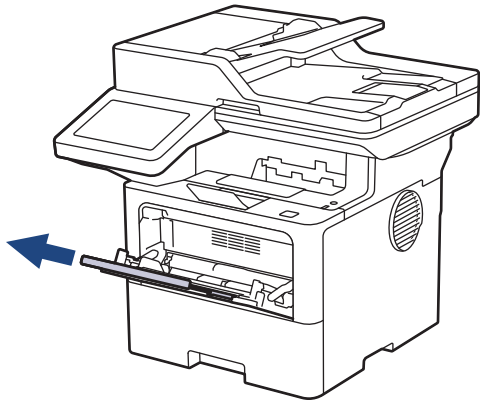
1. ยกแผ่นรองกระดาษขึ้นเพื่อป้องกันไม่ให้กระดาษเลื่อนออกจากถาดรองรับกระดาษแบบคว่ำหน้า



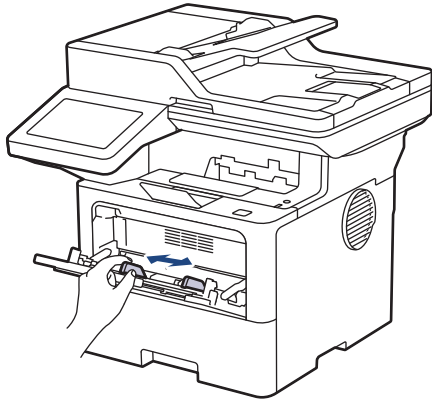
2. เปิดถาดอเนกประสงค์และนำลงมาช้าๆ



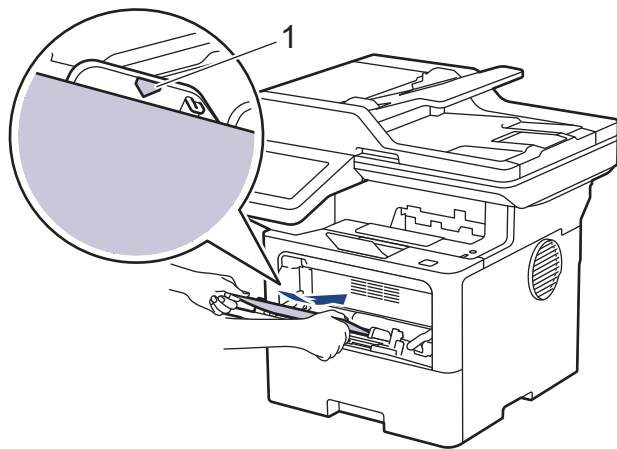
3. ขยายที่รองถาดอเนกประสงค์



4. เลื่อนแคร่ปรับกระดาษของถาดอเนกประสงค์ให้พอดีกับความกว้างของกระดาษที่คุณใช้



5. ใส่กระดาษโดยหันด้านที่จะพิมพ์หงายหน้าขึ้นในถาดอเนกประสงค์



- ให้ใส่กระดาษไม่เกินเครื่องหมายบอกระดับกระดาษสูงสุด (1)
- เมื่อคุณใช้กระดาษหัวจดหมายหรือกระดาษที่พิมพ์ไว้ล่วงหน้า ให้ใส่กระดาษในทิศทางที่ถูกต้อง>> ข้อมูลที่เกี่ยวข้อง: เปลี่ยนการตั้งค่าเครื่องเพื่อพิมพ์บนหัวจดหมายหรือกระดาษที่ผ่านการพิมพ์มาแล้ว โดยใช้ถาดอเนกประสงค์



ข้อมูลที่เกี่ยวข้อง

- บรรจุกดาษและพิมพ์โดยใช้ถาดอเนกประสงค์ (ถาด MP)
 - เปลี่ยนการตั้งค่าเครื่องเพื่อพิมพ์บนหัวจดหมายหรือกระดาษที่ผ่านการพิมพ์มาแล้วโดยใช้ถาดอเนกประสงค์

หน้าหลัก > การจัดการกระดาษ > ใส่กระดาษ > บรรจุกระดาษและพิมพ์โดยใช้ถาดอเนกประสงค์ (ถาด MP) > บรรจุกระดาษในถาดอเนกประสงค์ (ถาด MP) > เปลี่ยนการตั้งค่าเครื่องเพื่อพิมพ์บนหัวจดหมายหรือกระดาษที่ผ่านการพิมพ์มาแล้วโดยใช้ถาดอเนกประสงค์

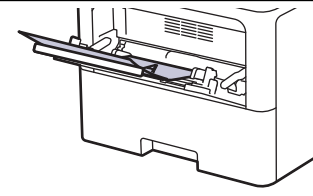
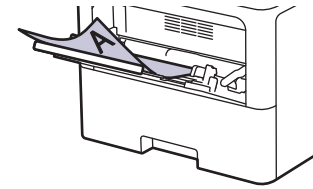
เปลี่ยนการตั้งค่าเครื่องเพื่อพิมพ์บนหัวจดหมายหรือกระดาษที่ผ่านการพิมพ์มาแล้วโดยใช้ถาดอเนกประสงค์


เมื่อคุณใช้หัวจดหมายหรือกระดาษที่ผ่านการพิมพ์มาแล้วสำหรับการพิมพ์ 2 ด้าน ให้เปลี่ยนการตั้งค่าของเครื่อง



- ห้ามใส่กระดาษต่างขนาดและต่างชนิดในถาดรองกระดาษพร้อมกัน เนื่องจากอาจทำให้กระดาษติดหรือการป้อนกระดาษผิดพลาด
- หากตำแหน่งการพิมพ์ไม่ตรงกันกับหัวจดหมายหรือเอกสารที่ผ่านการพิมพ์มาแล้ว คุณสามารถแก้ไขตำแหน่งการพิมพ์ได้โดยใช้การตั้งค่า Print Position (ตำแหน่งการพิมพ์) สำหรับถาดอเนกประสงค์
- กระดาษที่ผ่านการพิมพ์มาแล้วอาจทำให้เกิดรอยเปื้อนจากการพิมพ์ ทั้งนี้ขึ้นอยู่กับวิธีการพิมพ์และประเภทของหมึก

แนวการจัดวาง

	สำหรับการพิมพ์ 1 ด้าน <ul style="list-style-type: none">หงายหน้าใส่ขอบด้านบนก่อน
	สำหรับการพิมพ์ 2 ด้านอัตโนมัติ (เข้าเล่มตามยาว) <ul style="list-style-type: none">คว่ำหน้าใส่ขอบด้านล่างก่อน

- กด  [Settings (การตั้งค่า)] > [All Settings (การตั้งค่าทั้งหมด)] > [Printer (เครื่องพิมพ์)] > [2-sided (2 หน้า)] > [Single Image (ภาพเดียว)] > [2-sided Feed (การป้อนกระดาษ 2 ด้าน)]



ถ้าเครื่องของคุณแสดงเมนู [All Settings (การตั้งค่าทั้งหมด)] บนหน้าจอหลัก ให้ข้ามเมนู [Settings (การตั้งค่า)]

- กด 



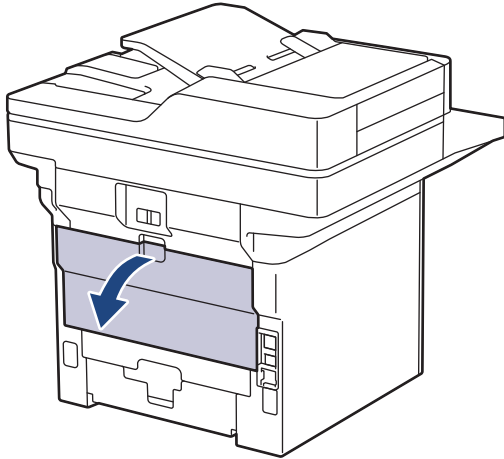
ข้อมูลที่เกี่ยวข้อง

- บรรจุกระดาษในถาดอเนกประสงค์ (ถาด MP)

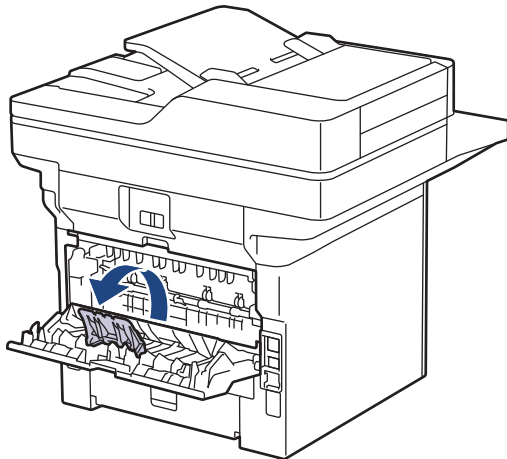
บรรจุและพิมพ์ผลากโดยใช้ถาดอเนกประสงค์

เมื่อคุณพิมพ์บนผลาก ให้เปิดฝาครอบด้านหลัง (ถาดกระดาษออกทางหน้าขึ้น) และใช้ถาดอเนกประสงค์
เมื่อคุณใส่กระดาษขนาดและชนิดที่แตกต่างกันในถาด คุณจะต้องเปลี่ยนการตั้งค่าขนาดกระดาษและชนิดกระดาษบนเครื่องหรือคอมพิวเตอร์ของคุณเช่นกัน

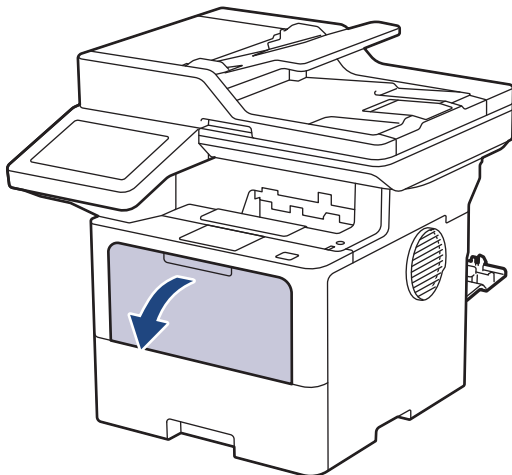
1. เปิดฝาครอบด้านหลังของเครื่อง (ถาดรองรับเอกสารออกแบบหงายหน้า)



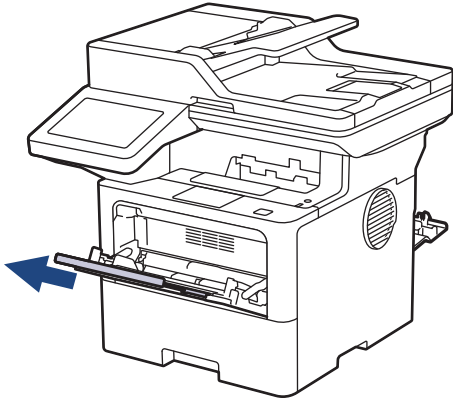
2. เปิดตัวหยุดกระดาษ (MFC-L6915DW)



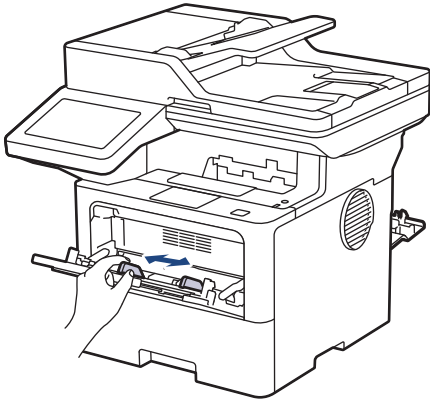
3. ที่ด้านหน้าเครื่อง ให้เปิดถาดอเนกประสงค์และค่อยๆดึงลงมา



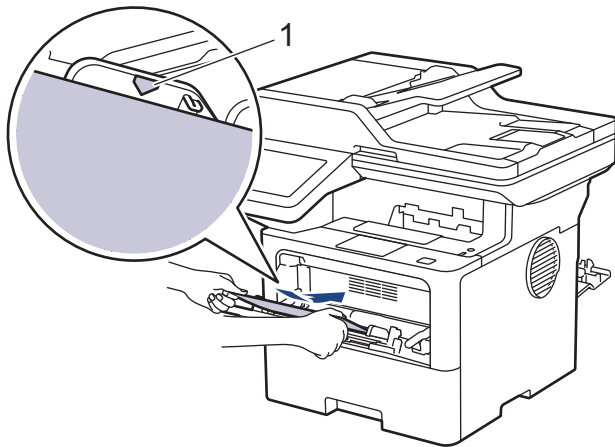
4. ขยายที่รองถาดเอกสาร




5. เลื่อนแคร่ปรับกระดาษของถาดเอกสารให้พอดีกับความกว้างของฉลากที่คุณใช้





6. ใส่ฉลากโดยหันด้านที่จะพิมพ์หงายหน้าขึ้นในถาดเอกสาร



 ให้ใส่ของจดหมายไม่เกินเครื่องหมายบอกระดับกระดาษสูงสุด (1)

7. เปลี่ยนแปลงตัวเลือกการพิมพ์ของคุณในหน้าจอ Print (พิมพ์)
8. ส่งงานพิมพ์ของคุณไปยังเครื่องพิมพ์
9. เมื่อเสร็จเรียบร้อยแล้ว ปิดฝาครอบด้านหลัง (ถาดรองรับเอกสารแบบหงายหน้า) จนกระทั่งล็อกเข้าที่ในตำแหน่งปิด

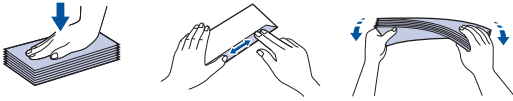
 (MFC-L6915DW)
ปิดตัวกันกระดาษ จากนั้นปิดฝาครอบด้านหลัง

 ข้อมูลที่เกี่ยวข้อง

- บรรจุกระดาษและพิมพ์โดยใช้ถาดเอกสาร (ถาด MP)

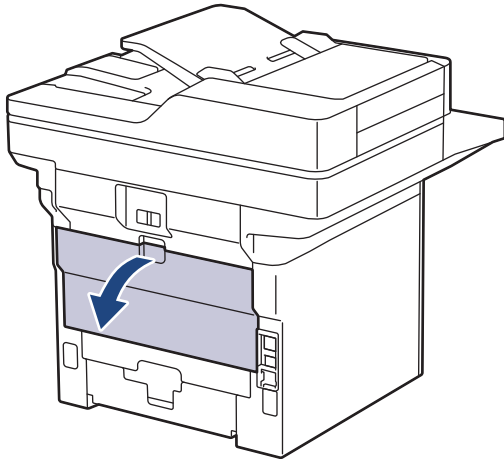
บรรจุและพิมพ์ของจดหมายโดยใช้ถาดอเนกประสงค์

ก่อนใส่ซองจดหมาย กดที่มุมของและด้านข้างของจดหมายเพื่อให้เรียบที่สุดเท่าที่ทำได้

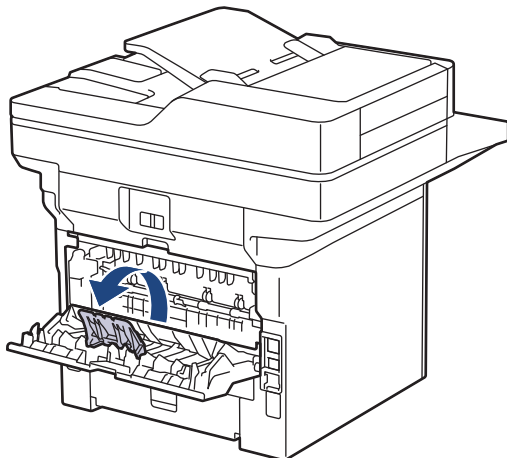


เมื่อคุณใส่กระดาษขนาดและชนิดที่แตกต่างกันในถาด คุณจะต้องเปลี่ยนการตั้งค่าขนาดกระดาษและชนิดกระดาษบนเครื่องหรือคอมพิวเตอร์ของคุณเช่นกัน

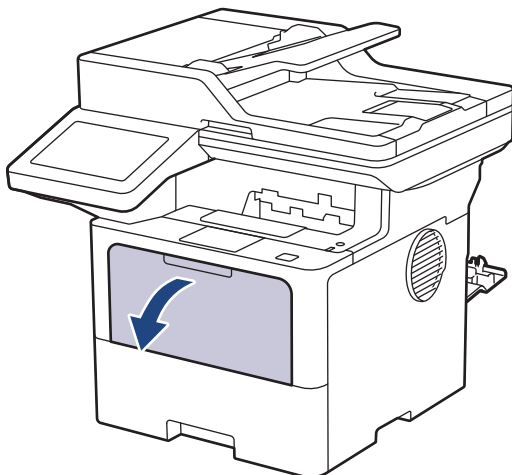
1. เปิดฝาครอบด้านหลังของเครื่อง (ถาดรองรับเอกสารออกแบบหน้า)



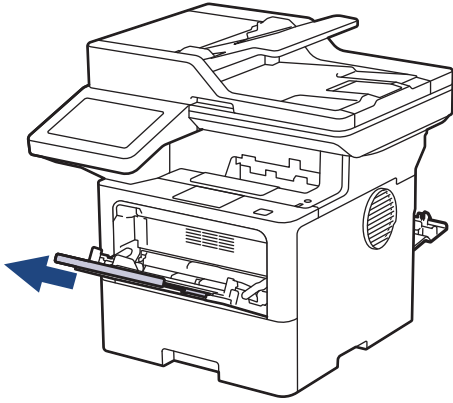
2. เปิดตัวหยุดกระดาษ (MFC-L6915DW)



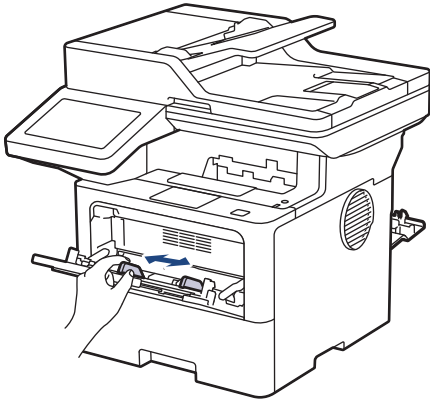
3. ที่ด้านหน้าเครื่อง ให้เปิดถาดอเนกประสงค์และค่อยๆดึงลงมา



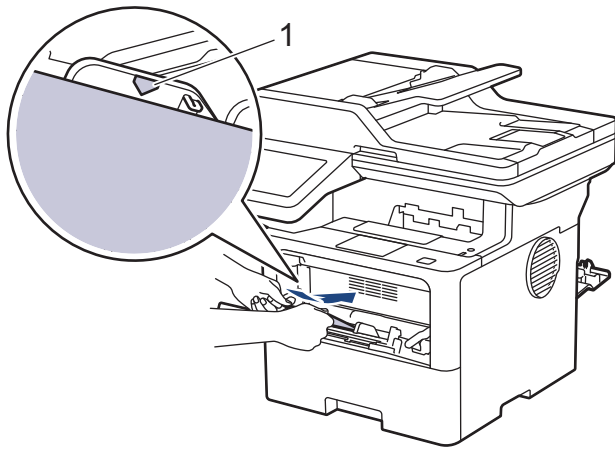
4. ขยายที่รองถาดเอกสาร



5. เลื่อนแคร่ปรับกระดาษของถาดเอกสารให้พอดีกับความกว้างของช่องจดหมายที่คุณใช้



6. ใส่ซองจดหมายโดยหันด้านที่จะพิมพ์หงายหน้าขึ้นในถาดเอกสาร



บรรจุซองจดหมายในถาดเอกสารโดยหงายด้านที่จะพิมพ์ขึ้น ให้ใส่ซองจดหมายไม่เกินเครื่องหมายบอกระดับกระดาษสูงสุด (1)

7. เปลี่ยนแปลงตัวเลือกการพิมพ์ของคุณในกล่องโต้ตอบ Print (พิมพ์)

การตั้งค่า	ตัวเลือกสำหรับซองจดหมาย
ขนาดกระดาษ	Com-10 DL C5 Monarch
ชนิดกระดาษ	ซองจดหมาย ซองชนิดหนา ซองชนิดบาง

8. ส่งงานพิมพ์ของคุณไปยังเครื่องพิมพ์

9. เมื่อเสร็จเรียบร้อย ปิดฝาครอบด้านหลัง (ถาดรองรับเอกสารออกแบบหงายหน้า) จนกระทั่งล็อกเข้าที่ในตำแหน่งปิด



(MFC-L6915DW)

ปิดตัวกันกระดาษ จากนั้นปิดฝาครอบด้านหลัง



ข้อมูลที่เกี่ยวข้อง


- บรรจุกดาษและพิมพ์โดยใช้ถาดอเนกประสงค์ (ถาด MP)
-

การตั้งค่ากระดาษ

- เปลี่ยนขนาดกระดาษและชนิดกระดาษ
- เลือกถาดรองกระดาษสำหรับพิมพ์
- เปลี่ยนการตั้งค่าการตรวจสอบกระดาษ



เปลี่ยนขนาดกระดาษและชนิดกระดาษ

เมื่อคุณเปลี่ยนแปลงขนาดและชนิดกระดาษที่ใส่ในถาด คุณจำเป็นต้องเปลี่ยนแปลงการตั้งค่าขนาดกระดาษและชนิดกระดาษ บนหน้าจอแสดงผลแบบ LCD เช่นกัน

1. กด  [Settings (การตั้งค่า)] > [All Settings (การตั้งค่าทั้งหมด)] > [General Setup (การตั้งค่าทั่วไป)] > [Tray Setting (การตั้งค่าถาดใส่กระดาษ)] > [Paper Type (ชนิดกระดาษ)]



ถ้าเครื่องของคุณแสดงเมนู [All Settings (การตั้งค่าทั้งหมด)] บนหน้าจอหลัก ให้ข้ามเมนู [Settings (การตั้งค่า)]

2. กดตัวเลือกที่คุณต้องการ
3. ลากนิ้วขึ้นหรือลง หรือกด ▲ หรือ ▼ เพื่อแสดงตัวเลือกชนิดกระดาษ และจากนั้นกดตัวเลือกที่คุณต้องการ
4. กด 
5. กด [Paper Size (ขนาดกระดาษ)]
6. กดตัวเลือกที่คุณต้องการ
7. ลากนิ้วขึ้นหรือลง หรือกด ▲ หรือ ▼ เพื่อแสดงตัวเลือกขนาดกระดาษ และจากนั้นกดตัวเลือกที่คุณต้องการ
8. กด 



ข้อมูลที่เกี่ยวข้อง


- การตั้งค่ากระดาษ

เลือกถาดรองกระดาษสำหรับพิมพ์

เปลี่ยนถาดรองกระดาษเริ่มต้นสำหรับการทำสำเนา รับโทรสาร และพิมพ์งานจากเครื่องคอมพิวเตอร์ของคุณ




เครื่องรุ่น DCP ไม่รองรับคุณสมบัติแฟกซ์

1. กด  [Settings (การตั้งค่า)] > [All Settings (การตั้งค่าทั้งหมด)] > [General Setup (การตั้งค่าทั่วไป)] > [Tray Setting (การตั้งค่าถาดใส่กระดาษ)]



ถ้าเครื่องของคุณแสดงเมนู [All Settings (การตั้งค่าทั้งหมด)] บนหน้าจอหลัก ให้ข้ามเมนู [Settings (การตั้งค่า)]

2. ลากนิ้วขึ้นหรือลง หรือกด ▲ หรือ ▼ เพื่อแสดงตัวเลือก [Tray Use (ใช้ถาด): Copy (สำเนา)], [Tray Use (ใช้ถาด): Fax (โทรสาร)] หรือ [Tray Use (ใช้ถาด): Print (พิมพ์)] และจากนั้นกดตัวเลือกที่คุณต้องการ
3. ลากนิ้วขึ้นหรือลง หรือกด ▲ หรือ ▼ เพื่อแสดงตัวเลือกที่คุณต้องการ และจากนั้นกดที่ตัวเลือกนั้น ตัวอย่างเช่น เมื่อคุณเลือกตัวเลือก [MP>T1] เครื่องจะดึงกระดาษจากถาดอเนกประสงค์ทั้งหมด จากนั้นจึงดึงกระดาษจากถาดที่ 1
4. กด 



- เมื่อคุณทำสำเนาโดยใช้ ADF (ถาดป้อนเอกสารอัตโนมัติ) และกำหนดค่าความสำคัญกับถาดหลายถาด เครื่องจะค้นหาถาดที่มีกระดาษที่เหมาะสมที่สุด และดึงกระดาษจากถาดนั้น
- เมื่อคุณทำสำเนาโดยใช้กระจกสแกนเนอร์ เอกสารของคุณจะถูกคัดลอกจากถาดที่มีความสำคัญสูงกว่า แม้ว่าจะมีกระดาษที่เหมาะสมกว่าในถาดอื่นก็ตาม
- (สำหรับรุ่นที่รองรับแฟกซ์) ใช้กระดาษขนาดต่อไปนี้สำหรับการพิมพ์แฟกซ์: Letter, A4, Legal, Folio, Mexico Legal หรือ India Legal เมื่อไม่มีกระดาษขนาดที่เหมาะสมในถาดใดๆ เครื่องจะจัดเก็บโทรสารที่ได้รับ และ [Size Mismatch (ขนาดไม่ตรงกัน)] จะปรากฏบนจอสัมผัส
- (สำหรับรุ่นที่รองรับแฟกซ์) ถ้ากระดาษในถาดหมด และแฟกซ์ที่ได้รับอยู่ในหน่วยความจำของเครื่องจะ [No Paper (ไม่มีกระดาษ)] ปรากฏบนหน้าจอสัมผัส ใส่กระดาษในถาดที่ว่าง




ข้อมูลที่เกี่ยวข้อง

- การตั้งค่ากระดาษ

เปลี่ยนการตั้งค่าการตรวจสอบกระดาษ

เมื่อคุณดึงถาดใส่กระดาษออกจากเครื่องหรือใส่กระดาษในถาดอเนกประสงค์ขณะที่การตั้งค่าการตรวจสอบกระดาษเปิดอยู่ จะมีข้อความปรากฏบนหน้าจอแสดงผลแบบ LCD สอบถามว่าคุณต้องการเปลี่ยนขนาดกระดาษและชนิดกระดาษหรือไม่

การตั้งค่าเริ่มต้นคือ เปิด

1. กด  [Settings (การตั้งค่า)] > [All Settings (การตั้งค่าทั้งหมด)] > [General Setup (การตั้งค่าทั่วไป)] > [Tray Setting (การตั้งค่าถาดใส่กระดาษ)] > [Check Paper (ตรวจสอบกระดาษ)]



ถ้าเครื่องของคุณแสดงเมนู [All Settings (การตั้งค่าทั้งหมด)] บนหน้าจอหลัก ให้ข้ามเมนู [Settings (การตั้งค่า)]

2. กด [On (เปิด)] หรือ [Off (ปิด)]

3. กด 



ข้อมูลที่เกี่ยวข้อง

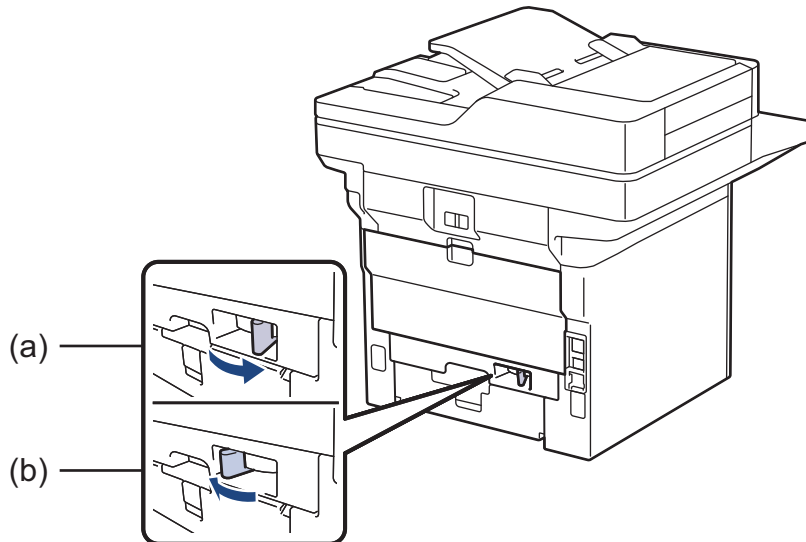
- การตั้งค่ากระดาษ

เปลี่ยนขนาดถาดใส่กระดาษสำหรับการพิมพ์ 2 ด้าน

เมื่อคุณพิมพ์บนกระดาษสองด้าน คุณจะต้องตั้งค่าขนาดกระดาษของถาดใส่กระดาษ 2 ด้าน ให้ตรงตามขนาดกระดาษ ถ้าคุณไม่ตั้งค่าถาดใส่กระดาษ 2 ด้าน จะทำให้การป้อนกระดาษไม่ถูกต้อง ทำให้งานพิมพ์เอียงหรือกระดาษติดได้

คุณลักษณะนี้ไม่สามารถใช้ได้บางประเทศ

1. เลื่อนคันโยกที่ถาดใส่กระดาษ 2 ด้านให้ตรงตามขนาดกระดาษ



- a. A4 (สำหรับ A4)
- b. Letter (สำหรับ Letter, Legal, Mexico Legal, India Legal และ Folio)

✓ ข้อมูลที่เกี่ยวข้อง

- การจัดการกระดาษ

ใส่เอกสาร

คุณสามารถส่งโทรสาร ทำสำเนา และสแกนจากถาดป้อนเอกสารอัตโนมัติ (ADF) และจากกระจกสแกนเนอร์ได้

- [ใส่เอกสารในถาดป้อนเอกสารอัตโนมัติ \(ADF\)](#)
- [วางเอกสารบนกระจกสแกนเนอร์](#)

ใส่เอกสารในถาดป้อนเอกสารอัตโนมัติ (ADF)

ใช้งานถาดป้อนเอกสารอัตโนมัติ (ADF) เมื่อทำสำเนาหรือสแกนเอกสารขนาดมาตรฐานหลายหน้า

- ADF (ถาดป้อนเอกสารอัตโนมัติ) สามารถใส่กระดาษต่อไปนี้ และป้อนครั้งละหนึ่งแผ่น:
 - (DCP-L5510DN/MFC-L5710DN/MFC-L5710DW)
สูงสุด 50 แผ่น
 - (DCP-L5660DN/MFC-L5915DW/MFC-L6720DW)
สูงสุด 70 แผ่น
 - (MFC-L6915DW)
สูงสุด 80 แผ่น
- ใช้กระดาษมาตรฐาน 80 แกรม
- ตรวจสอบให้แน่ใจว่าเอกสารที่มีน้ำยาละลายค่าผิดหรือการเขียนด้วยหมึกแห้งสนิท

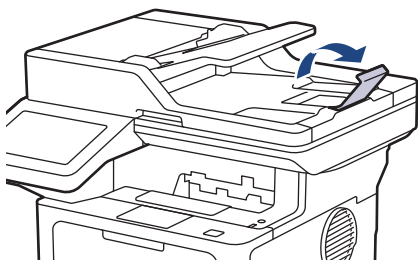
ข้อควรจำ

- ห้ามวางเอกสารที่มีความหนาทั้งไว้บนกระจกสแกนเนอร์ มิฉะนั้น ADF (ถาดป้อนเอกสารอัตโนมัติ) อาจติดขัดได้
- ห้ามใช้กระดาษที่ม้วนงอ ยับ มีรอยพับ ขาด มีลวดเย็บ มีคลิปหนีบ มีการตัดปะ หรือติดเทปกา
- ห้ามใช้กระดาษลูกฟูก หนังสือพิมพ์ หรือผ้า
- เพื่อหลีกเลี่ยงการทำความเสียหายแก่เครื่องขณะที่ใช้ ADF (ถาดป้อนเอกสารอัตโนมัติ) ห้ามดึงเอกสารขณะที่เครื่องกำลังป้อนเอกสาร

ขนาดเอกสารที่รองรับ

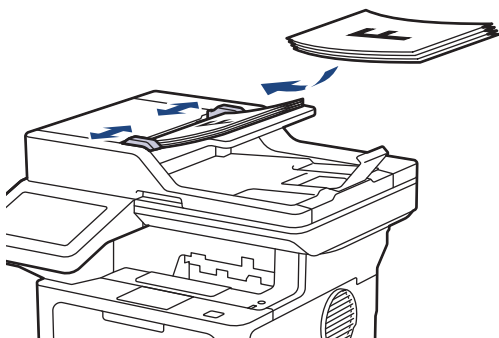
ความยาว:	147.3 ถึง 355.6 มม.
ความกว้าง:	105 ถึง 215.9 มม.
น้ำหนัก:	64 ถึง 90 แกรม

1. กางถาดรองเอกสารออกของ ADF (ถาดป้อนเอกสารอัตโนมัติ)



2. คลี่กระดาษให้เรียบร้อย

3. จัดเรียงหน้าเอกสารของคุณและใส่เข้าไปใน ADF (ถาดป้อนเอกสารอัตโนมัติ) แบบหงายหน้า และ ใส่ขอบด้านบนก่อน ดังที่แสดงในภาพประกอบ



4. ปรับแก้ปรับกระดาษให้พอดีกับความกว้างของเอกสารของคุณ



ข้อมูลที่เกี่ยวข้อง

- ใส่เอกสาร
-

วางเอกสารบนกระจกสแกนเนอร์

ใช้กระจกสแกนเนอร์เพื่อส่งโทรสาร ทำสำเนา หรือสแกนครึ่งละหน้า

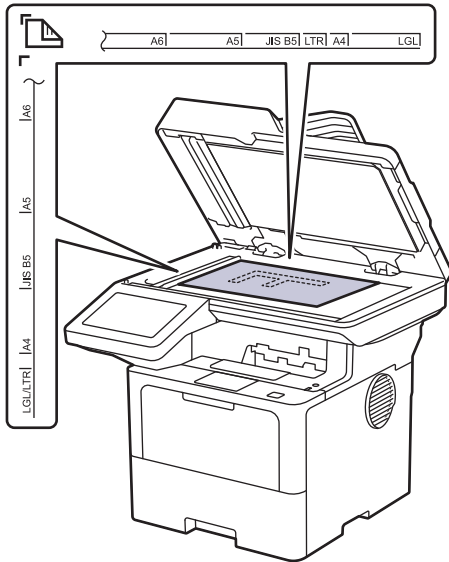
ขนาดเอกสารที่รองรับ

ความยาว:	<ul style="list-style-type: none">(DCP-L5510DN/MFC-L5710DN/MFC-L5710DW) สูงสุด 300 มม.(DCP-L5660DN/MFC-L5915DW/MFC-L6720DW/MFC-L6915DW) สูงสุด 355.6 มม.
ความกว้าง:	สูงสุด 216 มม.
น้ำหนัก:	สูงสุด 2 กก.

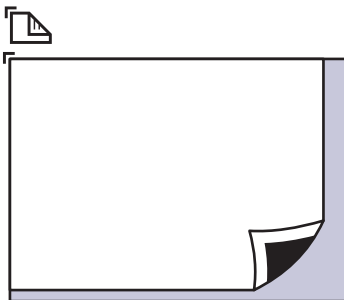


เพื่อใช้งานกระจกสแกนเนอร์ ADF (ถาดป้อนเอกสารอัตโนมัติ) จะต้องวาง

1. ยกฝาครอบเอกสาร
2. วางเอกสารบนกระจกสแกนเนอร์โดยคว่ำหน้าลง



3. จัดวางมุมของหน้าไว้ที่มุมบนซ้ายของกระจกสแกนเนอร์



4. ปิดฝาครอบเอกสาร
ถ้าเอกสารหรือหนังสือมีความหนา ให้ค่อยๆกดลงที่ฝาครอบเอกสาร

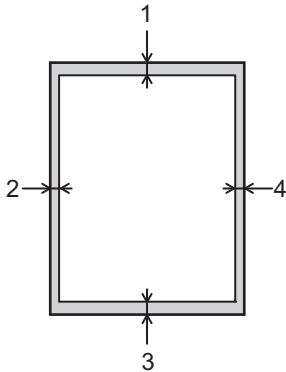


ข้อมูลที่เกี่ยวข้อง

- ใส่เอกสาร

บริเวณที่ไม่สามารถสแกนและไม่สามารถพิมพ์ได้

ค่าในตารางแสดงให้เห็นบริเวณที่ไม่สามารถสแกนและไม่สามารถพิมพ์ได้สูงสุด จากขอบของขนาดกระดาษที่ใช้ทั่วไป การวัดค่าเหล่านี้อาจแตกต่างกันขึ้นอยู่กับขนาดกระดาษหรือการตั้งค่าในแอปพลิเคชันที่คุณใช้



✎ อย่าพยายามสแกน ทำสำเนา หรือพิมพ์ในพื้นที่เหล่านี้ เนื้อหาใด ๆ ที่มีอยู่ในบริเวณดังกล่าวจะไม่แสดงออกมาในผลลัพธ์

การใช้งาน	ขนาดเอกสาร	ด้านบน (1) ด้านล่าง (3)	ด้านซ้าย (2) ด้านขวา (4)
แฟกซ์ (การส่ง)	Letter, Legal	3.0 มม.	4.0 มม.
	A4	3.0 มม.	(ADF) 1.0 มม. (กระจกสแกนเนอร์) 3.0 มม.
ทำสำเนา ¹	Letter, Legal	4.0 มม.	4.0 มม.
	A4	4.0 มม.	3.0 มม.
สแกน	Letter	(ADF) 3.0 มม. (กระจกสแกนเนอร์) 3.0 มม. ²	(ADF) 3.0 มม. (กระจกสแกนเนอร์) 3.0 มม. ²
	A4	(ADF) 3.0 มม. (กระจกสแกนเนอร์) 3.0 มม. ²	(ADF) 3.0 มม. (กระจกสแกนเนอร์) 3.0 มม. ²
	Legal	(ADF) 3.0 มม. (กระจกสแกนเนอร์) 3.0 มม. ²	(ADF) 3.0 มม. (กระจกสแกนเนอร์) 3.0 มม. ²
พิมพ์	Letter, Legal	4.2 มม.	4.2 มม.
	A4	4.2 มม.	4.2 มม.

¹ การทำสำเนา 1 ใน 1 และการทำสำเนาขนาด 100% ของเอกสาร

² ตัวเลขนี้สามารถปรับได้ตั้ง 0 มม. ขึ้นอยู่กับรุ่นของคุณ หากมีการตั้งตัวเลขไว้ที่ 0 มม. อาจมีเงาสีดำปรากฏที่บริเวณขอบรูปภาพที่ผ่านการสแกน



ข้อมูลที่เกี่ยวข้อง

- การจัดการกระดาษ

การใช้งานกระดาษแบบพิเศษ

ทดสอบตัวอย่างกระดาษก่อนซื้อกระดาษทุกครั้งเพื่อให้มั่นใจในคุณภาพการพิมพ์ที่ต้องการ

- ห้ามใช้กระดาษอิงค์เจ็ทเนื่องจากอาจทำให้กระดาษติดหรือทำให้เครื่องพิมพ์เกิดความเสียหาย
 - หากคุณใช้กระดาษปอนด์ กระดาษผิวหยาบ หรือกระดาษที่มีรอยย่นหรือรอยยับ คุณภาพของกระดาษในการพิมพ์อาจลดลง
- จัดเก็บกระดาษในกล่องบรรจุกระดาษและปิดกล่องให้สนิท จัดเก็บกระดาษบนพื้นราบเรียบและห่างจากความชื้น แสงแดดส่องตรงและความร้อน

ข้อควรจำ

กระดาษบางชนิดอาจมีคุณภาพต่ำหรืออาจทำให้เครื่องพิมพ์เกิดความเสียหาย

ห้ามใช้กระดาษต่อไปนี้:

- กระดาษที่มีลวดลายมาก
- กระดาษที่เรียบสิ้นหรือมันเงาเกินไป
- กระดาษที่ม้วนหรือมีรอยพับ
- กระดาษที่มีการเคลือบผิวหรือกระดาษที่มีการตกแต่งทางเคมี
- กระดาษที่ขาด มีรอยยับหรือรอยพับ
- กระดาษที่มีน้ำหนักเกินกว่าข้อกำหนดในคู่มือนี้
- กระดาษที่เย็บด้วยลวดเย็บกระดาษ
- กระดาษที่มีหัวจดหมายที่ใช้สีย้อมอุณหภูมิต่ำหรือมีการถ่ายภาพด้วยความร้อน
- กระดาษต่อเนื่องหรือไม่มีคาร์บอน
- กระดาษที่ออกแบบสำหรับการพิมพ์อิงค์เจ็ท

หากคุณใช้ชนิดของกระดาษตามรายการข้างต้นอาจส่งผลให้เครื่องพิมพ์เกิดความเสียหาย ความเสียหายนี้ไม่อยู่ภายใต้การรับประกันหรือข้อตกลงเกี่ยวกับการให้บริการของ Brother



ข้อมูลที่เกี่ยวข้อง

- การจัดการกระดาษ

การแก้ไขปัญหา

ใช้ส่วนนี้เพื่อแก้ไขปัญหาทั่วไปที่คุณอาจประสบเมื่อใช้งานเครื่องพิมพ์ของคุณ คุณสามารถแก้ปัญหาส่วนใหญ่ได้ด้วยตนเอง

ข้อควรจำ

สำหรับความช่วยเหลือทางเทคนิค คุณต้องโทรติดต่อบริการลูกค้าสัมพันธ์ของ Brother หรือตัวแทนจำหน่ายผลิตภัณฑ์ Brother ในพื้นที่ของคุณ



หากคุณต้องการความช่วยเหลือเพิ่มเติม เข้าไปที่ support.brother.com .

ก่อนอื่น ตรวจสอบดังนี้:

- สายไฟของเครื่องเชื่อมต่อถูกต้อง และเปิดเครื่องแล้ว >> [คู่มือการติดตั้งเครื่องอย่างง่าย](#)
- วัสดุป้องกันทั้งหมดถูกถอดออกแล้ว >> [คู่มือการติดตั้งเครื่องอย่างง่าย](#)
- ใส่กระดาษลงในถาดใส่กระดาษอย่างถูกต้องแล้ว
- สายอินเตอร์เฟซถูกเชื่อมต่อเข้ากับเครื่องและคอมพิวเตอร์อย่างแน่นหนา หรือการเชื่อมต่อเครือข่ายแบบไร้สายถูกติดตั้งกับทั้งเครื่องพิมพ์และคอมพิวเตอร์ของคุณ
- ข้อความแสดงข้อผิดพลาดและการบำรุงรักษา

ถ้าคุณไม่สามารถแก้ไขปัญหาได้จากรายการตรวจสอบ ให้ระบุปัญหา จากนั้นดู >> [ข้อมูลที่เกี่ยวข้อง](#)



ข้อมูลที่เกี่ยวข้อง

- ข้อความแสดงข้อผิดพลาดและการบำรุงรักษา
- เอกสารติดตั้ง
- กระดาษติดตั้ง
- ปัญหาการพิมพ์
- ปรับปรุงคุณภาพการพิมพ์
- ปัญหาเกี่ยวกับโทรศัพท์และโทรสาร
- ปัญหาเครือข่าย
- ปัญหาเกี่ยวกับ AirPrint
- ปัญหาอื่นๆ
- ตรวจสอบข้อมูลเครื่อง
- ตั้งค่าเครื่องของคุณใหม่



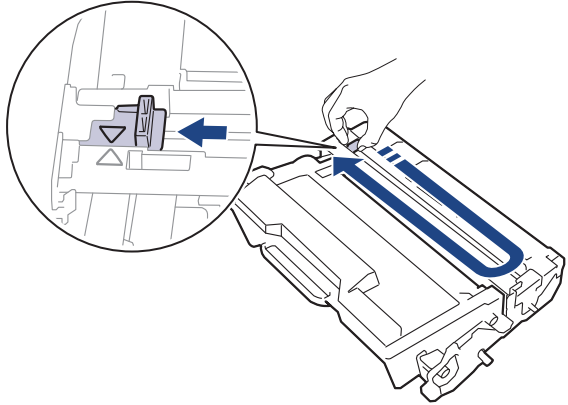
ข้อความแสดงข้อผิดพลาดและการบำรุงรักษา

เช่นเดียวกับอุปกรณ์สำนักงานที่ทันสมัยอื่นๆ ข้อผิดพลาดอาจเกิดขึ้นและอาจต้องเปลี่ยนวัสดุการพิมพ์ หากเกิดข้อผิดพลาด เครื่องจะระบุข้อผิดพลาดหรือการบำรุงรักษาตามระยะเวลาที่กำหนด และแสดงข้อความที่เหมาะสม ข้อผิดพลาดที่พบบ่อยและข้อความแจ้งการบำรุงรักษามีดังที่แสดงในตารางนี้





ทำตามคำแนะนำในคอลัมน์ การดำเนินการ เพื่อแก้ไขข้อผิดพลาดและทำให้ข้อความหายไป

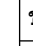


คุณสามารถแก้ไขข้อผิดพลาดส่วนใหญ่และทำการบำรุงรักษาตามระยะเวลาได้ด้วยตัวเอง หากต้องการเคล็ดลับเพิ่มเติม: ไปที่ support.brother.com และคลิกหน้า คำถามที่พบบ่อย และการแก้ปัญหาเบื้องต้น


ข้อความแสดงข้อผิดพลาด	สาเหตุ	การดำเนินการ
2-sided Disabled (ไม่สามารถพิมพ์ 2 ด้าน)	ฝาครอบด้านหลังของเครื่องปิดไม่สนิท	ปิดฝาครอบด้านหลังของเครื่องลงจนกระทั่งล็อกเข้าที่ในตำแหน่งปิด
	ถาดใส่กระดาษ 2 ด้านไม่ได้รับการติดตั้งอย่างสมบูรณ์	ใส่ถาดใส่กระดาษ 2 ด้านในเครื่องให้แน่น
Access Denied (การเข้าถึงถูกปฏิเสธ)	ฟังก์ชันที่คุณต้องการใช้ถูกจำกัดโดย Secure Function Lock 3.0	โทรติดต่อผู้ดูแลระบบของคุณเพื่อตรวจสอบการตั้งค่าการล็อกฟังก์ชันที่ปลอดภัย
BT Call Sign On (ลงชื่อเข้าใช้การโทร BT) (ยกเว้นนิวซีแลนด์)	เครื่องจะถูกตั้งค่าไปที่โหมดเสียงเรียกที่แตกต่าง คุณไม่สามารถเปลี่ยนโหมดการรับจาก ด้วยตนเองเป็นโหมดอื่น	ตั้งค่าเสียงเรียกที่แตกต่างเป็น Off (ปิด)
Cannot Detect (ไม่สามารถตรวจจับได้)	เครื่องของคุณไม่สามารถตรวจพบชุดแม่แบบสร้างภาพ (ดรัม) ได้	ถอดชุดประกอบดรัมผงหมึก (โทนเนอร์) และชุดแม่แบบสร้างภาพ (ดรัม) ออก ถอดดรัมผงหมึก (โทนเนอร์) ออกจากชุดแม่แบบสร้างภาพ (ดรัม) และติดตั้งดรัมผงหมึก (โทนเนอร์) กลับเข้าสู่ชุดแม่แบบสร้างภาพ (ดรัม) ติดตั้งชุดประกอบดรัมผงหมึก (โทนเนอร์) และชุดแม่แบบสร้างภาพ (ดรัม) กลับเข้าในเครื่องอีกครั้ง
	เครื่องของคุณไม่สามารถตรวจพบดรัมผงหมึก (โทนเนอร์) ได้	
Cannot Print (ไม่สามารถพิมพ์) ##	เครื่องพิมพ์มีปัญหาทางกลไกของตัวเครื่อง	<ul style="list-style-type: none"> กดค้าง  เพื่อปิดเครื่อง รอเพียงไม่กี่นาที และจากนั้นเปิดเครื่องอีกครั้ง ถ้าหากยังคงมีปัญหา ให้ติดต่อ บริการลูกค้าสัมพันธ์ของบราเดอร์ หรือตัวแทนจำหน่ายผลิตภัณฑ์บราเดอร์ในท้องถิ่นของคุณ
Cannot Scan (ไม่สามารถสแกน)	เอกสารยาวเกินไปสำหรับการสแกน 2 ด้าน	กด  สำหรับการสแกน 2 ด้าน ให้ใช้กระดาษขนาด A4 กระดาษอื่นๆ จะต้องอยู่ในขนาดต่อไปนี้: ความยาว: 147.3 ถึง 355.6 มม. ความกว้าง: 105 ถึง 215.9 มม.
Cannot Scan (ไม่สามารถสแกน) ##	เครื่องพิมพ์มีปัญหาทางกลไกของตัวเครื่อง	<ul style="list-style-type: none"> กดค้าง  เพื่อปิดเครื่อง และจากนั้นเปิดเครื่องอีกครั้ง ถ้าหากยังคงมีปัญหา ให้ติดต่อ บริการลูกค้าสัมพันธ์ของบราเดอร์ หรือตัวแทนจำหน่ายผลิตภัณฑ์บราเดอร์ในท้องถิ่นของคุณ
Comm. Error (การสื่อสารผิดพลาด)	คุณภาพสายโทรศัพท์ไม่ดีส่งผลให้เกิดข้อผิดพลาดเกี่ยวกับการติดต่อสื่อสาร	ส่งโทรสารอีกครั้ง หรือลองเชื่อมต่อเครื่องกับสายโทรศัพท์อื่น หากปัญหายังคงอยู่ ติดต่อบริษัทโทรศัพท์ เพื่อให้บริษัทมาตรวจสอบสายโทรศัพท์
Cooling Down (กำลังทำให้เย็นลง)	อุณหภูมิภายในเครื่องร้อนเกินไป เครื่องจะหยุดพิมพ์งานปัจจุบันชั่วคราวและเข้าสู่โหมดการระบายความร้อน	รอจนกระทั่งเครื่องระบายความร้อนเสร็จสิ้น ดูให้แน่ใจว่าช่องระบายอากาศทั้งหมดของเครื่องปลอดสิ่งกีดขวาง เมื่อเครื่องเย็นลงแล้ว เครื่องจะดำเนินการพิมพ์ต่อ ถ้าพัดลมไม่หมุน ให้ถอดสายเครื่องออกจากแหล่งไฟเป็นเวลาหลายนาที แล้วเสียบสายอีกครั้ง
Cover is Open (ฝาเปิดอยู่)	ฝาครอบด้านหน้าปิดไม่สนิท	เปิดและปิดฝาครอบด้านหน้าของเครื่องให้สนิท

ข้อความแสดงผิดพลาด	สาเหตุ	การดำเนินการ
Cover is Open. (ฝาเปิดอยู่)	ฝาครอบฟิวส์เซอร์ปิดไม่สนิทหรือกระดาษติดที่ด้านหลังของเครื่องเมื่อคุณเปิดสวิตช์ไฟ	ปิดฝาครอบตัวทำความร้อนที่อยู่ด้านในฝาครอบด้านหลังของเครื่องพิมพ์ ตรวจสอบว่าไม่มีกระดาษติดอยู่ภายในด้านหลังเครื่องแล้วปิดฝาครอบตัวทำความร้อน
Cover is Open. (ฝาเปิดอยู่)	ฝาครอบ ADF ปิดไม่สนิท	ปิดฝาครอบของ ADF (ถาดป้อนเอกสารอัตโนมัติ) ถ้ายังคงมีข้อความแสดงข้อผิดพลาด กด 
Disconnected (ยกเลิกการเชื่อมต่อแล้ว)	บุคคลอื่นหรือเครื่องโทรสารของบุคคลอื่นหยุดการโทร	ลองส่งหรือรับโทรสารอีกครั้ง หากเกิดสายหลุดซ้ำบ่อยครั้ง และคุณใช้ระบบ VoIP (เสียงผ่านเครือข่ายอินเทอร์เน็ต) ลองเปลี่ยนความเข้ากันได้เป็น พื้นฐาน (สำหรับ VoIP)
Document Jam (เอกสารติด)	เอกสารไม่ถูกใส่หรือป้อนเข้าอย่างถูกต้อง หรือเอกสารที่สแกนจาก ADF (ถาดป้อนเอกสารอัตโนมัติ) ยาวเกินไป	นำกระดาษที่ติดออกจาก ADF (ถาดป้อนเอกสารอัตโนมัติ) กำจัดเศษวัสดุหรือเศษกระดาษออกจากเส้นทางป้อนกระดาษของ ADF (ถาดป้อนเอกสารอัตโนมัติ) กด 
Drum ! (แม่แบบสร้างภาพ!)	ต้องทำความสะอาดสายโคโรนาในชุดแม่แบบสร้างภาพ (ดรัม)	ทำความสะอาดสายโคโรนาในชุดแม่แบบสร้างภาพ (ดรัม)  ➤➤ ข้อมูลที่เกี่ยวข้อง: ทำความสะอาดสายโคโรนา หากปัญหายังคงอยู่ เปลี่ยนชุดแม่แบบสร้างภาพ (ดรัม) เป็นชุดใหม่
	ชุดแม่แบบสร้างภาพ (ดรัม) หรือตลับผงหมึก (โทเนอร์) และชิ้นส่วนของชุดแม่แบบสร้างภาพ (ดรัม) ถูกติดตั้งอย่างไม่ถูกต้อง	ถอดชุดแม่แบบสร้างภาพ (ดรัม) และถอดตลับผงหมึก (โทเนอร์) ออกจากชุดแม่แบบสร้างภาพ (ดรัม) และติดตั้งตลับผงหมึก (โทเนอร์) กลับเข้าไปในชุดแม่แบบสร้างภาพ (ดรัม) ติดตั้งชุดแม่แบบสร้างภาพ (ดรัม) กลับเข้าสู่เครื่องพิมพ์
Drum Error (ดรัมผิดพลาด)	ชุดแม่แบบสร้างภาพ (ดรัม) ไม่ได้รับการติดตั้งอย่างถูกต้อง	ติดตั้งชุดประกอบตลับผงหมึก (โทเนอร์) และชุดแม่แบบสร้างภาพ (ดรัม) ใหม่อีกครั้ง หากปัญหายังคงอยู่ เปลี่ยนชุดแม่แบบสร้างภาพ (ดรัม) เป็นชุดใหม่ ➤➤ ข้อมูลที่เกี่ยวข้อง: เปลี่ยนชุดแม่แบบสร้างภาพ (ดรัม)
Jam 2-sided (กระดาษติด 2 ด้าน)	กระดาษติดในถาดใส่กระดาษ 2 ด้าน หรือในฝาหลัง	ถอดถาดใส่กระดาษ 2 ด้านออก และเปิดฝาหลังเพื่อดึงกระดาษที่ติดออก
Jam Inside (ด้านในติด)	กระดาษติดด้านในเครื่อง	เปิดฝาหน้า ถอดชุดประกอบตลับผงหมึก (โทเนอร์) และชุดแม่แบบสร้างภาพ (ดรัม) จากนั้นดึงกระดาษที่ติดออกทั้งหมด ปิดฝาครอบด้านหน้า
Jam MP Tray (ถาดเอนกประสงค์)	กระดาษติดในถาดเอนกประสงค์	กำจัดกระดาษที่ติดทั้งหมดที่อยู่ในถาดเอนกประสงค์และรอบข้าง กด Retry (ลองอีกครั้ง)
Jam Rear (ด้านหลังติด)	กระดาษติดที่ด้านหลังของเครื่อง	เปิดฝาครอบตัวทำความร้อนและกำจัดกระดาษที่ติดทั้งหมด ปิดฝาครอบตัวทำความร้อน หากยังคงมีข้อความแสดงข้อผิดพลาด กด Retry (ลองอีกครั้ง)

ข้อความแสดงผิดพลาด	สาเหตุ	การดำเนินการ
Jam Tray 1 (ถาดกระดาษ 1 คัด) Jam Tray 2 (ถาดกระดาษ 2 คัด) Jam Tray 3 (ถาดกระดาษ 3 คัด)	กระดาษติดในถาดใส่กระดาษที่ระบุไว้	ดึงถาดใส่กระดาษออกและนำกระดาษที่ติดออกทั้งหมดที่ตั้งแสดงในภาพเคลื่อนไหวบนหน้าจอแสดงผลแบบ LCD
Limit Exceeded (เกินจำนวนที่จำกัด)	ถึงขีดจำกัดของการพิมพ์ที่กำหนดจากคุณลักษณะ Secure Function Lock 3.0	ติดต่อผู้ดูแลระบบของคุณเพื่อตรวจสอบการตั้งค่า Secure Function Lock
Media Type Mismatch (ชนิดสื่อการพิมพ์ไม่ตรงกัน)	ชนิดของสื่อที่ระบุในไดรเวอร์เครื่องพิมพ์แตกต่างจากชนิดของกระดาษที่ระบุในเมนูของเครื่อง	ใส่ชนิดกระดาษที่ถูกต้องในถาดที่ระบุในหน้าจอแสดงผลแบบ LCD จากนั้นเลือกชนิดสื่อที่ถูกต้องในการตั้งค่าชนิดของกระดาษของเครื่อง กด Retry (ลองอีกครั้ง)
No Drum (ไม่มีดรัม)	ชุดแม่แบบสร้างภาพ (ดรัม) ไม่ได้รับการติดตั้งอย่างถูกต้อง	ติดตั้งชุดประกอบดรัมผงหมึก (โทเนอร์) และชุดแม่แบบสร้างภาพ (ดรัม) ใหม่อีกครั้ง ➤➤ ข้อมูลที่เกี่ยวข้อง: เปลี่ยนชุดแม่แบบสร้างภาพ (ดรัม)
No HUB Support (ไม่สนับสนุน HUB)	อุปกรณ์ USB สับเชื่อมต่ออยู่กับพอร์ตอุปกรณ์เสริม USB	ถอดอุปกรณ์ USB สับจากพอร์ตอุปกรณ์เสริม USB
No Paper (ไม่มีกระดาษ)	เครื่องพิมพ์กระดาษหมด หรือไม่ได้ใส่กระดาษอย่างถูกต้องในถาดใส่กระดาษ	<ul style="list-style-type: none"> เติมกระดาษในถาดใส่กระดาษ ตรวจสอบว่าแคร่ปรับกระดาษตั้งค่าขนาดกระดาษถูกต้อง ถ้าหากกระดาษอยู่ในถาด ให้นำออกแล้วใส่ใหม่ ตรวจสอบว่าแคร่ปรับกระดาษตั้งค่าขนาดกระดาษถูกต้อง ห้ามใส่กระดาษในถาดมากเกินไป
No Paper (ไม่มีกระดาษ) No Paper T1 (ไม่มีกระดาษในถาด1) No Paper T2 (ไม่มีกระดาษในถาด2) No Paper T3 (ไม่มีกระดาษในถาด3) No Paper Tray 1 (ถาด 1 ไม่มีกระดาษ) No Paper Tray 2 (ถาด 2 ไม่มีกระดาษ) No Paper Tray 3 (ถาด 3 ไม่มีกระดาษ)	เครื่องไม่สามารถป้อนกระดาษจากถาดใส่กระดาษที่ระบุได้	<p>ทำอย่างใดอย่างหนึ่งต่อไปนี้:</p> <ul style="list-style-type: none"> เติมกระดาษในถาดใส่กระดาษที่ระบุในหน้าจอแสดงผลแบบ LCD ตรวจสอบว่าแคร่ปรับกระดาษตั้งค่าขนาดกระดาษถูกต้อง ถ้าหากกระดาษอยู่ในถาด ให้นำออกแล้วใส่ใหม่ ตรวจสอบว่าแคร่ปรับกระดาษตั้งค่าขนาดกระดาษถูกต้อง ห้ามใส่กระดาษในถาดมากเกินไป
No Paper Fed T1 (ไม่มีกระดาษป้อนใน T1) No Paper Fed T2 (ไม่มีกระดาษป้อนใน T2) No Paper Fed T3 (ไม่มีกระดาษป้อนใน T3)	เครื่องไม่สามารถป้อนกระดาษจากถาดใส่กระดาษที่ระบุได้	ดึงถาดใส่กระดาษที่ระบุบนหน้าจอแสดงผลแบบ LCD และนำกระดาษที่ติดออกทั้งหมด
No Paper MP Tray (ถาดเอนกประสงค์ไม่มีกระดาษ)	ถาดเอนกประสงค์กระดาษหมด หรือไม่ได้ใส่กระดาษอย่างถูกต้องในถาดเอนกประสงค์	<p>ทำอย่างใดอย่างหนึ่งต่อไปนี้:</p> <ul style="list-style-type: none"> เติมกระดาษในถาดเอนกประสงค์ ตรวจสอบว่าแคร่ปรับกระดาษตั้งค่าขนาดกระดาษถูกต้อง ถ้าหากกระดาษอยู่ในถาด ให้นำออกแล้วใส่ใหม่ ตรวจสอบว่าแคร่ปรับกระดาษตั้งค่าขนาดกระดาษถูกต้อง
No Response (ไม่มีการตอบสนอง)	มีการเชื่อมต่ออุปกรณ์ USB ที่เข้ากันไม่ได้เข้ากับพอร์ตอุปกรณ์เสริม USB	<ul style="list-style-type: none"> ถอดอุปกรณ์ออกจากพอร์ตอุปกรณ์เสริม USB กดค้าง  เพื่อปิดเครื่อง และจากนั้นเปิดเครื่องอีกครั้ง
No Response/Busy (ไม่ตอบสนอง/ไม่ว่าง)	หมายเลขที่คูณ โทรออก ไม่มีผู้รับสายหรือสายไม่ว่าง	ตรวจสอบหมายเลขและลองอีกครั้ง

ข้อความแสดงผิดพลาด	สาเหตุ	การดำเนินการ
No Toner (ไม่มีตลับผงหมึก (โทนเนอร์))	ไม่ได้ติดตั้งตลับผงหมึก (โทนเนอร์) หรือติดตั้งไม่ถูกต้อง	ถอดชุดประกอบตลับผงหมึก (โทนเนอร์) และชุดแม่แบบสร้างภาพ (ดรัม) ออก ถอดตลับผงหมึก (โทนเนอร์) ออกจากชุดแม่แบบสร้างภาพ (ดรัม) และติดตั้งตลับผงหมึก (โทนเนอร์) กลับเข้าสู่ชุดแม่แบบสร้างภาพ (ดรัม) ติดตั้งชุดประกอบตลับผงหมึก (โทนเนอร์) และชุดแม่แบบสร้างภาพ (ดรัม) กลับเข้าในเครื่องอีกครั้ง หากปัญหายังคงอยู่ เปลี่ยนตลับผงหมึก (โทนเนอร์) เป็นชุดใหม่ >> ข้อมูลที่เกี่ยวข้อง: เปลี่ยนตลับผงหมึก (โทนเนอร์)
No Tray T1 (ไม่มีถาด1) No Tray T2 (ไม่มีถาด2) No Tray T3 (ไม่มีถาด3)	ถาดใส่กระดาษไม่ได้ติดตั้งหรือติดตั้งไม่ถูกต้อง	ติดตั้งถาดใส่กระดาษเข้าไปใหม่ตั้งที่ระบุไว้บนหน้าจอแสดงผลแบบ LCD
Out of Fax Memory (หน่วยความจำแฟกซ์หมด)	หน่วยความจำโทรสารของเครื่องเต็ม	หากคุณกำลังใช้คุณสมบัติเรียกดูตัวอย่างโทรสาร ให้ลบข้อมูลโทรสารที่ได้รับที่ไม่ต้องการ หากคุณกำลังใช้คุณสมบัติการรับด้วยหน่วยความจำและไม่ได้ใช้คุณสมบัติเรียกดูตัวอย่างโทรสาร ให้พิมพ์ข้อมูลโทรสารที่ได้รับ เพื่อพิมพ์ข้อมูลแฟกซ์ ให้กด  Settings (การตั้งค่า) > All Settings (การตั้งค่าทั้งหมด) > Fax (โทรสาร) > Print Document (พิมพ์เอกสาร)
Out of Memory (หน่วยความจำเต็ม)	หน่วยความจำของเครื่องเต็ม	หากมีการส่งโทรสารหรือการทำสำเนา กำลังดำเนินการ ทำอย่างใดอย่างหนึ่งต่อไปนี้: <ul style="list-style-type: none"> กด Send Now (ส่งเดี๋ยวนี้) เพื่อส่งหน้าที่สแกนแล้ว กด Partial Print (พิมพ์บางส่วน) เพื่อทำสำเนาหน้าที่สแกนแล้ว กด Quit (ปิด) หรือ  และรอจนกระทั่งการดำเนินการอื่นๆ เสร็จสิ้น และลองอีกครั้ง หากมีการสแกนกำลังดำเนินการ ให้ทำข้อใดข้อหนึ่งต่อไปนี้: <ul style="list-style-type: none"> แยกเอกสารออกเป็นหลายส่วน ลดความละเอียด ลดขนาดไฟล์ เลือกชนิดไฟล์ PDF ที่มีอัตราการบีบอัดสูง ล้างโทรสารจากหน่วยความจำ ถ้ามีการพิมพ์กำลังดำเนินการ กด  และลดความละเอียดการพิมพ์
Output Tray Full (ถาดรับเอกสารออกเต็ม)	ถาดรองรับกระดาษออกเต็ม	นำกระดาษที่พิมพ์แล้วออกจากถาดรองรับเอกสารออกแบบคว่ำหน้า
Paper Low (กระดาษเหลือน้อย) Paper Low T1 (กระดาษเหลือน้อยในถาด1) Paper Low T2 (กระดาษเหลือน้อยในถาด2) Paper Low T3 (กระดาษเหลือน้อยในถาด3)	กระดาษในถาดใส่กระดาษใกล้จะหมด	เติมกระดาษในถาดใส่กระดาษที่ระบุในหน้าจอแสดงผลแบบ LCD
Print Data Full (ข้อมูลการพิมพ์เต็ม)	หน่วยความจำของเครื่องเต็ม	กด  และลบข้อมูลการพิมพ์โดยใช้การรักษาความปลอดภัยที่บันทึกไว้ก่อนหน้านี้

ข้อความแสดงผิดพลาด	สาเหตุ	การดำเนินการ
Received Fax (โทรสารที่ได้รับ) ##	แฟกซ์ที่ได้รับที่ยังไม่ได้พิมพ์ กำลังรอรับการพิมพ์บนกระดาษที่มีขนาดที่ถูกต้อง	เพื่อพิมพ์แฟกซ์ที่ได้รับ ให้ใส่กระดาษขนาดที่ถูกต้องในถาดที่ระบุบนหน้าจอแสดงผลแบบ LCD ขนาดกระดาษที่ใช้ได้สำหรับการพิมพ์แฟกซ์คือกระดาษขนาด A4, Letter, Legal, Folio, Mexico Legal และ India Legal
Replace Toner (เปลี่ยนตลับผงหมึก)	ตลับผงหมึก (โทเนอร์) หมดอายุการใช้งาน หลังจากหยุดการพิมพ์ แฟกซ์จะถูกจัดเก็บในหน่วยความจำขณะที่ยังมีหน่วยความจำอยู่	เปลี่ยนตลับผงหมึก (โทเนอร์) ใหม่ ➤ ข้อมูลที่เกี่ยวข้อง: เปลี่ยนตลับผงหมึก (โทเนอร์)
Self-Diagnostic (ตรวจวินิจฉัยตัวเอง)	ชุดฟิวส์เซอร์ทำงานได้ไม่ถูกต้อง ชุดฟิวส์เซอร์ร้อนเกินไป	กดค้าง  เพื่อปิดเครื่อง รอสักครู่ และจากนั้นเปิดเครื่องอีกครั้ง เปิดเครื่องทิ้งไว้เป็นเวลา 15 นาที
Size Error (ขนาดผิดพลาด)	ถาดใส่กระดาษที่คุณเลือกไม่รองรับขนาดกระดาษที่ระบุในไดรเวอร์เครื่องพิมพ์	เปลี่ยนการตั้งค่าในไดรเวอร์เครื่องพิมพ์หรือการตั้งค่าถาดของเครื่อง เพื่อให้ขนาดกระดาษที่เลือกในไดรเวอร์เครื่องพิมพ์ตรงกับขนาดกระดาษที่ใส่ในถาดที่คุณเลือก
Size Error 2-sided (ขนาดผิดพลาดสำหรับ 2 ด้าน)	ขนาดกระดาษที่ระบุในการตั้งค่าขนาดกระดาษของเครื่องไม่เหมาะสมสำหรับการพิมพ์ 2 ด้านอัตโนมัติ กระดาษในถาดไม่ใช่ขนาดที่ถูกต้องและไม่เหมาะสมสำหรับการพิมพ์ 2 ด้านอัตโนมัติ	กด  (หากจำเป็น) บรรจุกระดาษขนาดที่ถูกต้องในถาดและตั้งค่าถาดใส่กระดาษตามขนาดกระดาษนั้น เลือกขนาดกระดาษที่เหมาะสมสำหรับการพิมพ์ 2 ด้าน (สำหรับรุ่นที่ไม่มีคั่นโยกที่ถาดใส่กระดาษแบบ 2 ด้าน) ขนาดกระดาษที่เหมาะสมสำหรับการพิมพ์ 2 ด้านอัตโนมัติคือ A4 (สำหรับรุ่นที่มีคั่นโยกที่ถาดใส่กระดาษแบบ 2 ด้าน) ขนาดกระดาษที่เหมาะสมสำหรับการพิมพ์ 2 ด้านอัตโนมัติคือ A4, Letter, Legal, Mexico Legal, India Legal และ Folio
Size Mismatch (ขนาดไม่ตรงกัน)	กระดาษในถาดไม่ใช่ขนาดที่ถูกต้อง	บรรจุกระดาษขนาดที่ถูกต้องในถาดที่ระบุบนหน้าจอแสดงผลแบบ LCD และตั้งค่าขนาดกระดาษสำหรับถาดใส่กระดาษ
Storage device not recognized (ไม่รู้จักอุปกรณ์เก็บข้อมูล)	เครื่องของคุณไม่สามารถอ่านจากหรือเขียนลงใน USB flash memory drive ได้	กด  ค้างเพื่อปิดเครื่อง จากนั้นเปิดเครื่องอีกครั้ง หากปัญหายังคงอยู่ ตั้งค่าใหม่ให้ตำแหน่งที่คุณบันทึกงาน
Storage Full (ที่เก็บข้อมูลเต็ม)	USB flash memory drive ที่คุณใช้มีพื้นที่เหลือไม่เพียงพอที่จะจัดเก็บข้อมูลการพิมพ์ได้	ลบข้อมูลการพิมพ์ที่บันทึกไว้ก่อนหน้าจาก USB flash memory drive
Supplies (อุปกรณ์สิ้นเปลือง) Drum End Soon (แม่แบบสร้างภาพใกล้หมดอายุการใช้งาน)	ชุดแม่แบบสร้างภาพ (ดรัม) ใกล้หมดอายุการใช้งาน	สั่งซื้อชุดแม่แบบสร้างภาพ (ดรัม) ชุดใหม่ก่อนที่หน้าจอแสดงผลแบบ LCD จะแสดง Replace Drum (เปลี่ยนแม่แบบสร้างภาพ (ดรัม))
Supplies (อุปกรณ์สิ้นเปลือง) Replace Drum (เปลี่ยนแม่แบบสร้างภาพ (ดรัม))	ถึงเวลาเปลี่ยนชุดแม่แบบสร้างภาพ (ดรัม)	เปลี่ยนชุดแม่แบบสร้างภาพ (ดรัม) ใหม่ ➤ ข้อมูลที่เกี่ยวข้อง: เปลี่ยนชุดแม่แบบสร้างภาพ (ดรัม)
Supplies (อุปกรณ์สิ้นเปลือง) Toner Low (ผงหมึกเหลือน้อย)	หากหน้าจอแสดงผลแบบ LCD แสดงข้อความนี้ คุณยังสามารถสั่งพิมพ์ได้ ตลับผงหมึก (โทเนอร์) ใกล้หมดอายุการใช้งาน	สั่งซื้อตลับผงหมึก (โทเนอร์) ชุดใหม่ตอนนี้เพื่อให้คุณมีตลับผงหมึก (โทเนอร์) พร้อมเปลี่ยนเมื่อหน้าจอแสดงผลแบบ LCD แสดง Replace Toner (เปลี่ยนตลับผงหมึก)
Too Many Trays (มีถาดมากเกินไป)	จำนวนถาดเสริมที่ติดตั้งมากเกินไป	ลดจำนวนถาดเสริมลง
Touchscreen Initialisation Failed (การกำหนดค่าเริ่มต้นหน้าจอสัมผัสล้มเหลว)	จอสัมผัสถูกกดเมื่อเปิดเครื่อง อาจมีเศษวัสดุติดอยู่ระหว่างส่วนล่างกับกรอบของจอสัมผัส	ตรวจสอบว่าไม่มีสิ่งใดที่สัมผัสกับจอสัมผัส สอดแผ่นกระดาษแข็งระหว่างส่วนล่างและกรอบของจอสัมผัส และเลื่อนไปมาเพื่อดันเศษวัสดุออก
Tray removed (ถาดถอดแล้ว)	ถาดกระดาษมาตรฐานไม่ได้ติดตั้งหรือติดตั้งไม่ถูกต้อง	ติดตั้งถาดกระดาษมาตรฐานอีกครั้ง

ข้อความแสดงความผิดพลาด	สาเหตุ	การดำเนินการ
Unusable Device (อุปกรณ์ที่ไม่สามารถใช้งานได้)	มีการเชื่อมต่ออุปกรณ์ USB ที่เข้ากันไม่ได้เข้ากับพอร์ตอุปกรณ์เสริม USB	ถอดอุปกรณ์ออกจากพอร์ตอุปกรณ์เสริม USB
Unusable Device (อุปกรณ์ที่ไม่สามารถใช้งานได้) Remove the Device. Turn the power off and back on again. (ลบอุปกรณ์ ปิดเครื่องแล้วเปิดอีกครั้ง)	มีการเชื่อมต่ออุปกรณ์ USB ชำรุดหรืออุปกรณ์ USB ที่ใช้พลังงานสูงเข้ากับพอร์ตอุปกรณ์เสริม USB	<ul style="list-style-type: none"> ถอดอุปกรณ์ออกจากพอร์ตอุปกรณ์เสริม USB กดค้าง  เพื่อปิดเครื่อง และจากนั้นเปิดเครื่องอีกครั้ง
USB flash drive not detected (ตรวจไม่พบแฟลชไดรฟ์ที่ USB)	เครื่องของคุณไม่สามารถตรวจพบ USB flash memory drive ได้	ใส่ USB flash memory drive เข้าไปในพอร์ตอุปกรณ์เสริม USB
Wrong Drum (ดรัมผิด)	ชุดแม่แบบสร้างภาพ (ดรัม) ที่ติดตั้งไม่รองรับกับเครื่องของคุณ	ถอดชุดแม่แบบสร้างภาพ (ดรัม) ออกและติดตั้งชุดแม่แบบสร้างภาพ (ดรัม) ที่มีรหัสผลิตภัณฑ์วัสดุการพิมพ์ที่ถูกต้อง ➤➤ ข้อมูลที่เกี่ยวข้อง: เปลี่ยนชุดแม่แบบสร้างภาพ (ดรัม)
Wrong Paper Size MP (ขนาดกระดาษผิดในถาดเอกสารประเภท MP) Wrong Paper Size T1 (ขนาดกระดาษผิดใน T1) Wrong Paper Size T2 (ขนาดกระดาษผิดใน T2) Wrong Paper Size T3 (ขนาดกระดาษผิดใน T3)	ถาดที่ระบุกระดาษหมดระหว่างการทำสำเนา และเครื่องไม่สามารถป้อนกระดาษขนาดเดียวกันได้จากถาดถัดไปตามการเรียงลำดับความสำคัญของถาดป้อนกระดาษ	เติมกระดาษในถาดใส่กระดาษ
Wrong Toner Cartridge (ตลับโทนเนอร์ผิด)	ตลับผงหมึก (โทนเนอร์) ที่ติดตั้งไม่รองรับกับเครื่องของคุณ	นำตลับผงหมึก (โทนเนอร์) ออกจากชุดแม่แบบสร้างภาพ (ดรัม) และติดตั้งตลับผงหมึก (โทนเนอร์) ที่มีรหัสผลิตภัณฑ์วัสดุการพิมพ์ที่ถูกต้อง ➤➤ ข้อมูลที่เกี่ยวข้อง: เปลี่ยนตลับผงหมึก (โทนเนอร์)



ข้อมูลที่เกี่ยวข้อง

- การแก้ไขปัญหา
 - ไม่สามารถพิมพ์หรือสแกน - โอนโทรสารของคุณ

หัวข้อที่เกี่ยวข้อง:

- บรรจุกระดาษและพิมพ์โดยใช้ถาดบรรจุกระดาษ
- บรรจุกระดาษและพิมพ์โดยใช้ถาดเอกสารประเภท (ถาด MP)
- เปลี่ยนวัสดุการพิมพ์
- เปลี่ยนตลับผงหมึก (โทนเนอร์)
- เปลี่ยนชุดแม่แบบสร้างภาพ (ดรัม)
- ทำความสะอาดสายโคโรนา

ไม่สามารถพิมพ์หรือสแกน - โอนโทรสารของคุณ

รุ่นที่เกี่ยวข้อง: MFC-L5710DN/MFC-L5710DW/MFC-L5915DW/MFC-L6720DW/MFC-L6915DW

ถ้าหน้าจอแสดงผลแบบ LCD แสดงข้อความ:

- [Cannot Print (ไม่สามารถพิมพ์)] ##
- [Cannot Scan (ไม่สามารถสแกน)] ##

ขอแนะนำให้ออนแฟกซ์ของคุณไปยังเครื่องโทรสารอื่นหรือไปยังคอมพิวเตอร์ของคุณ

และคุณยังสามารถถ่ายโอนรายงานบันทึกโทรสาร เพื่อดูว่ามีแฟกซ์ใดที่คุณจะต้องถ่ายโอนบ้าง



ถ้ามีข้อความแสดงข้อผิดพลาดบนหน้าจอแสดงผลแบบ LCD หลังจากถ่ายโอนโทรสารแล้ว ให้ถอดเครื่องของ Brother
ของคุณออกจากแหล่งจ่ายไฟเป็นเวลาหลายนาที จากนั้นเชื่อมต่ออีกครั้ง




ข้อมูลที่เกี่ยวข้อง

- ข้อความแสดงข้อผิดพลาดและการบำรุงรักษา
 - โอนโทรสารไปยังเครื่องโทรสารอื่น
 - โอนโทรสารไปยังคอมพิวเตอร์ของคุณ
 - โอนรายงานบันทึกโทรสารไปยังเครื่องโทรสารอื่น

โอนโทรสารไปยังเครื่องโทรสารอื่น

รุ่นที่เกี่ยวข้อง: MFC-L5710DN/MFC-L5710DW/MFC-L5915DW/MFC-L6720DW/MFC-L6915DW


คุณต้องตั้งค่ารหัสประจำเครื่องของคุณก่อนโอนโทรสารไปยังเครื่องโทรสารอื่น

1. กด  [Settings (การตั้งค่า)] > [All Settings (การตั้งค่าทั้งหมด)] > [Service (บริการ)] > [Data Transfer (ถ่ายโอนข้อมูล)] > [Fax Transfer (ถ่ายโอนโทรสาร)]



ถ้าเครื่องของคุณแสดงเมนู [All Settings (การตั้งค่าทั้งหมด)] บนหน้าจอหลัก ให้ข้ามเมนู [Settings (การตั้งค่า)]

2. ทำอย่างใดอย่างหนึ่งต่อไปนี้:

- ถ้าหน้าจอแสดงผลแบบ LCD แสดง [No Data (ไม่มีข้อมูล)] แสดงว่าไม่มีโทรสารอยู่ในหน่วยความจำของเครื่อง กด [Close (ปิด)] กด 
- ป้อนหมายเลขโทรสารที่จะโอนโทรสาร

3. กด [Fax Start (เริ่มต้นโทรสาร)].



ข้อมูลที่เกี่ยวข้อง



- ไม่สามารถพิมพ์หรือสแกน - โอนโทรสารของคุณ

หัวข้อที่เกี่ยวข้อง:

- ตั้งค่ารหัสประจำเครื่องของคุณ

โอนโทรสารไปยังคอมพิวเตอร์ของคุณ

รุ่นที่เกี่ยวข้อง: MFC-L5710DN/MFC-L5710DW/MFC-L5915DW/MFC-L6720DW/MFC-L6915DW

1. ตรวจสอบให้แน่ใจว่าคุณได้ติดตั้งซอฟต์แวร์และไดรเวอร์ในคอมพิวเตอร์ของคุณแล้ว
2. เปิดใช้  (Brother Utilities) จากนั้นคลิกรายการแบบดิ่งลงและเลือกชื่อรุ่นของคุณ (หากไม่ได้เลือกไว้) คลิก การรับส่งโทรสารด้วยเครื่อง PC ในแถบนำทางด้านซ้าย จากนั้นคลิกรับหน้าต่าง PC-FAX Receive (การรับโทรสารด้วยเครื่อง PC) จะปรากฏขึ้น
3. ตรวจสอบให้แน่ใจว่าคุณตั้งค่า [PC Fax Receive (รับโทรสารด้วย PC)] ที่เครื่องแล้ว
ถ้าแฟกซ์อยู่ในหน่วยความจำของเครื่องขณะที่คุณตั้งค่าการรับ PC-Fax หน้าจอแสดงผลแบบ LCD จะแสดงข้อความ [Send Fax to PC? (ส่งแฟกซ์ไปยัง PC?)]
4. ทำอย่างใดอย่างหนึ่งต่อไปนี้:
 - หากต้องการโอนโทรสารทั้งหมดไปยังคอมพิวเตอร์ของคุณ กด [Yes (ใช่)]
 - ถ้าต้องการออกและเก็บโทรสารไว้ในหน่วยความจำ กด [No (ไม่ใช่)]
5. กด 

ข้อมูลที่เกี่ยวข้อง


- ไม่สามารถพิมพ์หรือสแกน - โอนโทรสารของคุณ

หน้าหลัก > การแก้ไขปัญหา > ข้อความแสดงข้อผิดพลาดและการบำรุงรักษา > ไม่สามารถพิมพ์หรือสแกน - โอนโทรสารของคุณ > โอนรายงานบันทึกโทรสารไปยังเครื่องโทรสารอื่น

โอนรายงานบันทึกโทรสารไปยังเครื่องโทรสารอื่น

รุ่นที่เกี่ยวข้อง: MFC-L5710DN/MFC-L5710DW/MFC-L5915DW/MFC-L6720DW/MFC-L6915DW

คุณต้องตั้งค่ารหัสประจำเครื่องของคุณก่อนโอนรายงานบันทึกโทรสารไปยังเครื่องโทรสารอื่น

1. กด  [Settings (การตั้งค่า)] > [All Settings (การตั้งค่าทั้งหมด)] > [Service (บริการ)] > [Data Transfer (ถ่ายโอนข้อมูล)] > [Report Transfer (ส่งต่อรายงาน)]



ถ้าเครื่องของคุณแสดงเมนู [All Settings (การตั้งค่าทั้งหมด)] บนหน้าจอหลัก ให้ข้ามเมนู [Settings (การตั้งค่า)]

2. ป้อนหมายเลขแฟกซ์ที่จะส่งต่อรายงานบันทึกการรับส่งแฟกซ์ไปให้
3. กด [Fax Start (เริ่มต้นโทรสาร)].



ข้อมูลที่เกี่ยวข้อง

- ไม่สามารถพิมพ์หรือสแกน - โอนโทรสารของคุณ

หัวข้อที่เกี่ยวข้อง:

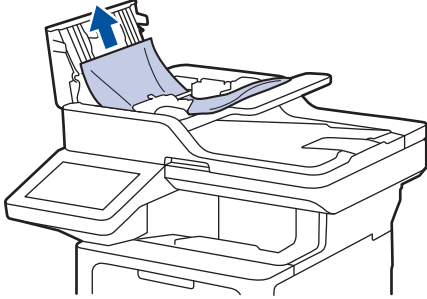
- ตั้งค่ารหัสประจำเครื่องของคุณ


เอกสารติด

- เอกสารติดที่ส่วนบนของชุด ADF (ถาดป้อนเอกสารอัตโนมัติ)
- เอกสารติดใต้ฝาครอบเอกสาร
- กำจัดเศษกระดาษขนาดเล็กที่ติดอยู่ใน ADF (ถาดป้อนเอกสารอัตโนมัติ)

เอกสารติดที่ส่วนบนของชุด ADF (ถาดป้อนเอกสารอัตโนมัติ)

1. นำกระดาษที่ไม่ติดออกจาก ADF (ถาดป้อนเอกสารอัตโนมัติ)
2. เปิดฝาครอบ ADF (ถาดป้อนเอกสารอัตโนมัติ)
3. ดึงเอกสารที่ติดออกทางซ้าย ถ้าเอกสารฉีกขาด ให้นำเศษหรือชิ้นส่วนกระดาษใดๆ ออก เพื่อป้องกันกระดาษติดในอนาคต



4. ปิดฝาครอบ ADF (ถาดป้อนเอกสารอัตโนมัติ)
5. กด 

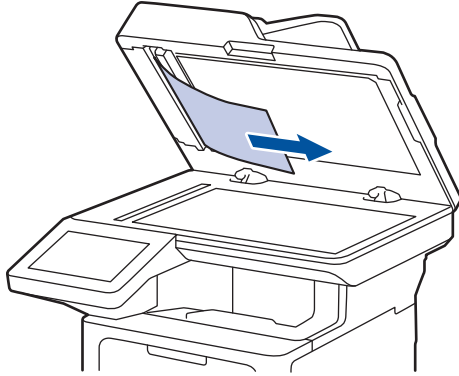


ข้อมูลที่เกี่ยวข้อง

- เอกสารติด

เอกสารติดใต้ฝาครอบเอกสาร

1. นำกระดาษที่ไม่ติดออกจาก ADF (ถาดป้อนเอกสารอัตโนมัติ)
2. ยกฝาครอบเอกสาร
3. ดึงเอกสารที่ติดออกทางขวา ถ้าเอกสารฉีกขาด ให้นำเศษหรือชิ้นส่วนกระดาษใดๆ ออก เพื่อป้องกันกระดาษติดในอนาคต



4. ปิดฝาครอบเอกสาร

5. กด 

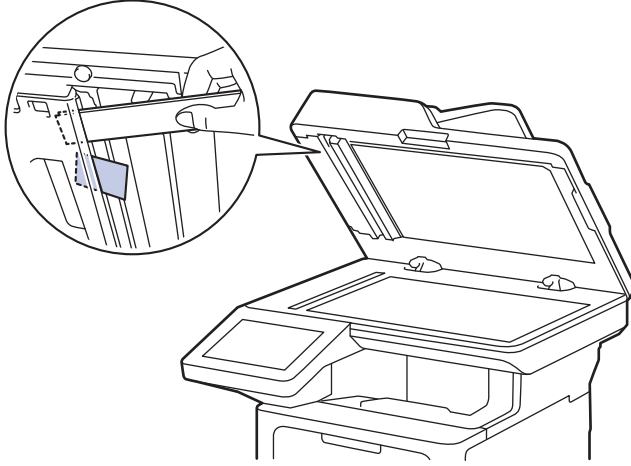
ข้อมูลที่เกี่ยวข้อง

- [เอกสารติด](#)

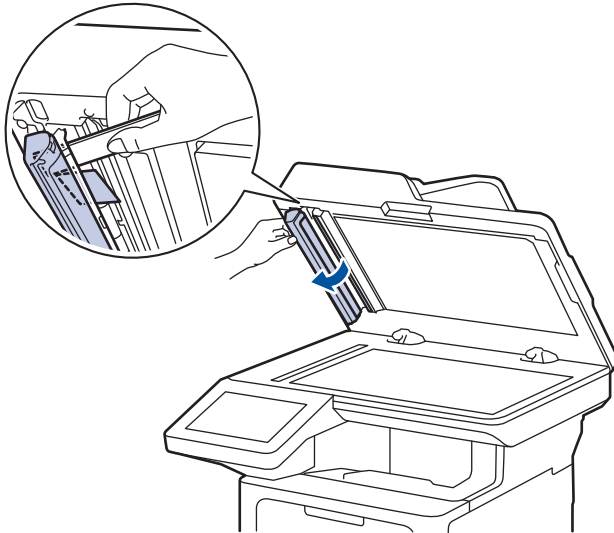
กำจัดเศษกระดาษขนาดเล็กที่ติดอยู่ใน ADF (ถาดป้อนเอกสารอัตโนมัติ)


1. ยกฝาครอบเอกสาร
2. ใช้กระดาษแข็ง เช่น กระดาษสำหรับทำบัตร สอดเข้าไปใน ADF (ถาดป้อนเอกสารอัตโนมัติ) เพื่อดันเศษกระดาษที่ติดค้างอยู่ ออก

DCP-L5510DN



DCP-L5660DN/MFC-L5710DN/MFC-L5710DW/MFC-L5915DW/MFC-L6720DW/MFC-L6915DW



3. ปิดฝาครอบเอกสาร
4. กด 

ข้อมูลที่เกี่ยวข้อง

- เอกสารติด

กระดาษติด

นำกระดาษที่เหลืออยู่ออกจากถาดใส่กระดาษทุกครั้ง คลี่และยืดกระดาษที่วางซ้อนกันให้ตรงเมื่อใส่กระดาษใหม่ เพราะจะช่วยป้องกันกระดาษติด

- นำกระดาษที่ติดออก
- กระดาษติดในถาดอเนกประสงค์
- กระดาษติดในถาดป้อนกระดาษ
- กระดาษติดที่ด้านหลังของเครื่อง
- กระดาษติดด้านในเครื่องพิมพ์
- กระดาษติดในถาดใส่กระดาษ 2 ด้าน

นำกระดาษที่ติดออก

หากกระดาษติดหรือกระดาษถูกป้อนทีละหลายใบบ่อยครั้ง ให้ทำตามขั้นตอนต่อไปนี้:

- ทำความสะอาดลูกกลิ้งดึงกระดาษและแผ่นยางแยกกระดาษของถาดรองกระดาษ
 - >> ข้อมูลที่เกี่ยวข้อง: ทำความสะอาดลูกกลิ้งดึงกระดาษ
- ใส่กระดาษในถาดรองกระดาษให้ถูกต้อง
 - >> ข้อมูลที่เกี่ยวข้อง: ใส่กระดาษ
- ตั้งค่าขนาดและประเภทของกระดาษบนตัวเครื่องให้ถูกต้อง
 - >> ข้อมูลที่เกี่ยวข้อง: การตั้งค่ากระดาษ
- ตั้งค่าขนาดและประเภทของกระดาษบนคอมพิวเตอร์ให้ถูกต้อง
 - >> ข้อมูลที่เกี่ยวข้อง: พิมพ์เอกสาร (Windows)
 - >> ข้อมูลที่เกี่ยวข้อง: พิมพ์โดยใช้ AirPrint
- ใช้กระดาษตามที่แนะนำ
 - >> ข้อมูลที่เกี่ยวข้อง: การใช้งานกระดาษแบบพิเศษ



ข้อมูลที่เกี่ยวข้อง

- [กระดาษติด](#)

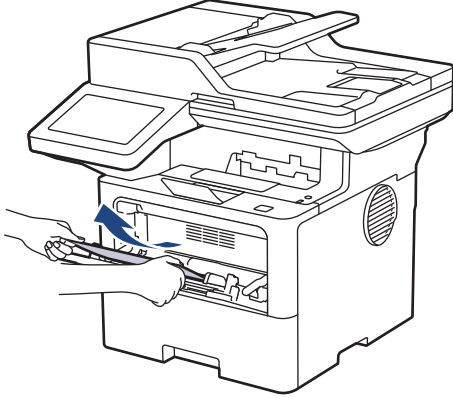
หัวข้อที่เกี่ยวข้อง:

- [ทำความสะอาดลูกกลิ้งดึงกระดาษ](#)
- [ใส่กระดาษ](#)
- [การตั้งค่ากระดาษ](#)
- [การใช้งานกระดาษแบบพิเศษ](#)

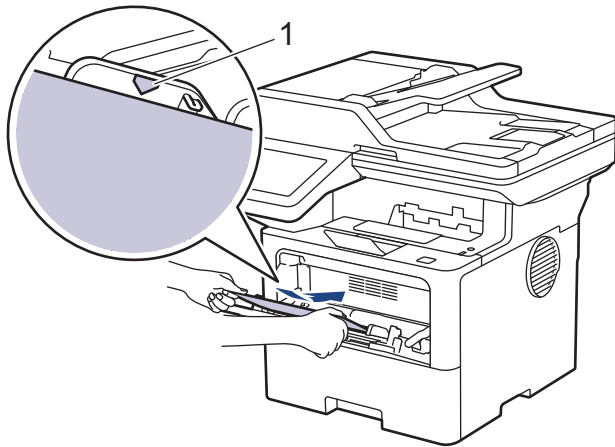
กระดาษติดในถาดอเนกประสงค์

ถ้าแผงควบคุมของเครื่องหรือ Status Monitor แสดงว่ามีกระดาษติดในถาดอเนกประสงค์ของเครื่อง ให้ทำตามขั้นตอนเหล่านี้:

1. นำกระดาษออกจากถาดอเนกประสงค์
2. ค่อยๆ นำกระดาษที่ติดอยู่ในและรอบข้างถาดอเนกประสงค์ออก



3. คลี่ปีกกระดาษ จากนั้นนำใส่กลับเข้าไปยังถาดอเนกประสงค์
4. ใส่กระดาษกลับเข้าไปในถาดอเนกประสงค์ และตรวจสอบว่ากระดาษไม่เกินความสูงของเครื่องหมายระบุตำแหน่งสูงสุดของกระดาษ (1) ที่ทั้งสองด้านของถาด



5. ทำตามคำแนะนำบนหน้าจอแสดงผลแบบ LCD ของเครื่อง



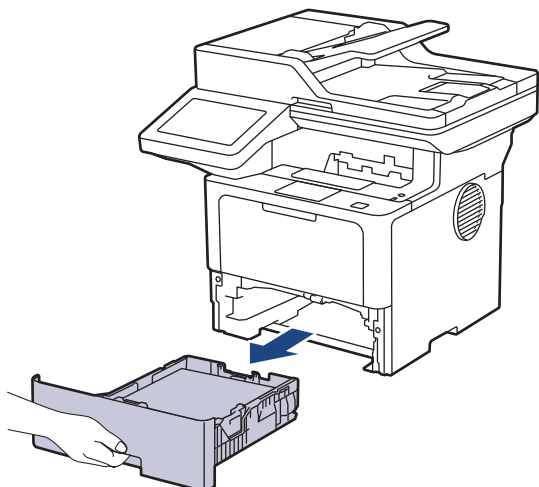
ข้อมูลที่เกี่ยวข้อง

- กระดาษติด

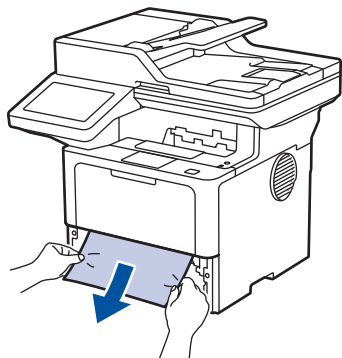
กระดาษติดในถาดป้อนกระดาษ

ถ้าแผงควบคุมของเครื่องหรือ Status Monitor แสดงว่ามีกระดาษติดในถาดใส่กระดาษ ให้ทำตามขั้นตอนเหล่านี้:

1. ดึงถาดใส่กระดาษแยกออกจากเครื่อง

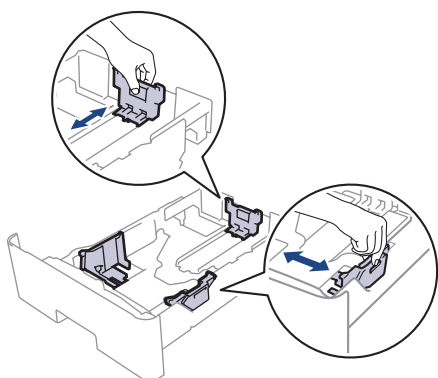


2. ดึงกระดาษที่ติดออกซ้ำๆ

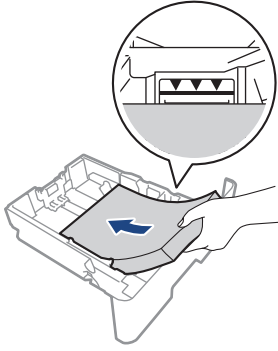


การดึงกระดาษที่ติด ลงด้านล่าง ด้วยมือสองข้างจะช่วยให้คุณหยิบกระดาษออกได้ง่ายขึ้น

3. คลี่ปีกกระดาษเพื่อป้องกันไม่ให้กระดาษติดอีก และเลื่อนแคร่ปรับกระดาษให้พอดีกับขนาดกระดาษ ใส่กระดาษในถาดใส่กระดาษ



4. ให้ใส่กระดาษไม่เกินเครื่องหมายบอกระดับกระดาษสูงสุด (▼▼▼)



5. เสียบถาดใส่กระดาษกลับเข้าไปในเครื่องให้แน่น

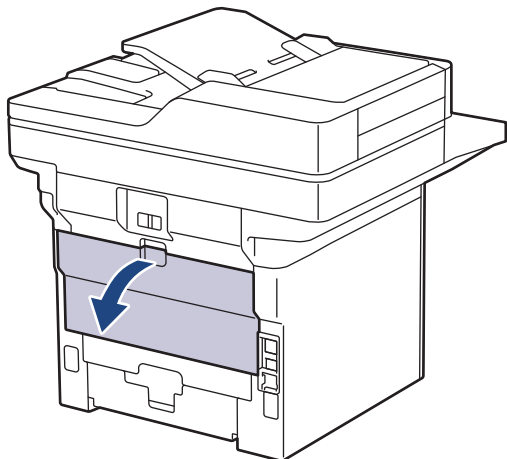
✓ ข้อมูลที่เกี่ยวข้อง

- กระดาษติด

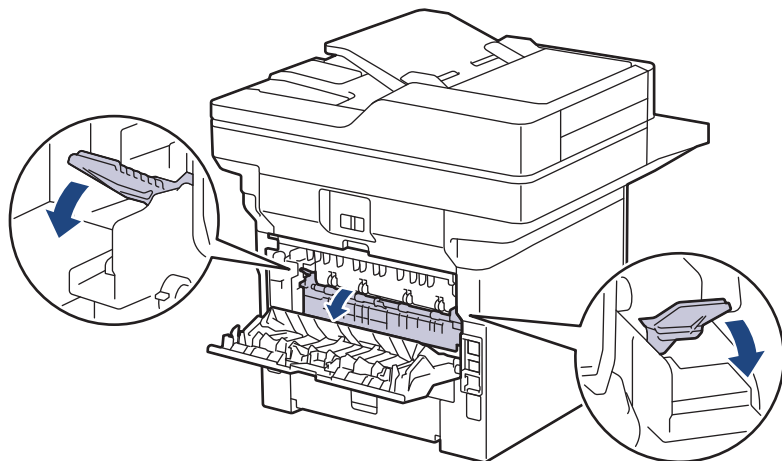
กระดาษติดที่ด้านหลังของเครื่อง

ถ้าแผงควบคุมของเครื่องหรือ Status Monitor แสดงว่ามีกระดาษติดที่ด้านหลังของเครื่องพิมพ์ (กระดาษติดด้านหลัง) ให้ทำขั้นตอนดังต่อไปนี้:

1. เปิดเครื่องพิมพ์ทิ้งไว้ 10 นาทีเพื่อให้พัดลมภายในเป่าชิ้นส่วนที่ร้อนมากในเครื่องให้เย็นลง
2. เปิดฝาครอบด้านหลัง



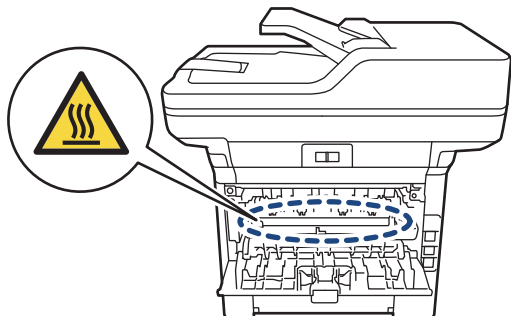
3. ดึงคันโยกสีเขียวทางด้านซ้ายและขวาเข้าหาตัวคุณ เพื่อปล่อยฝาครอบตัวทำความร้อน



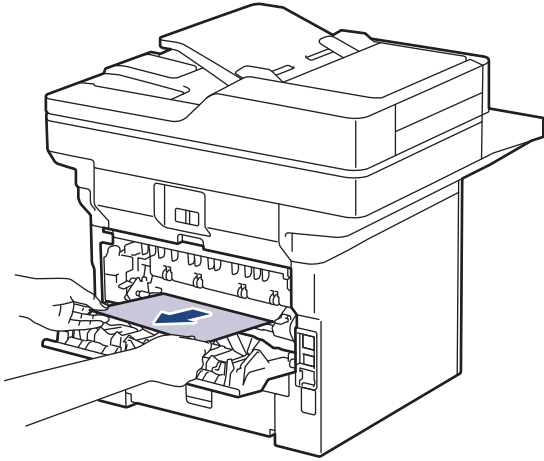
⚠ คำเตือน

พื้นผิวร้อน

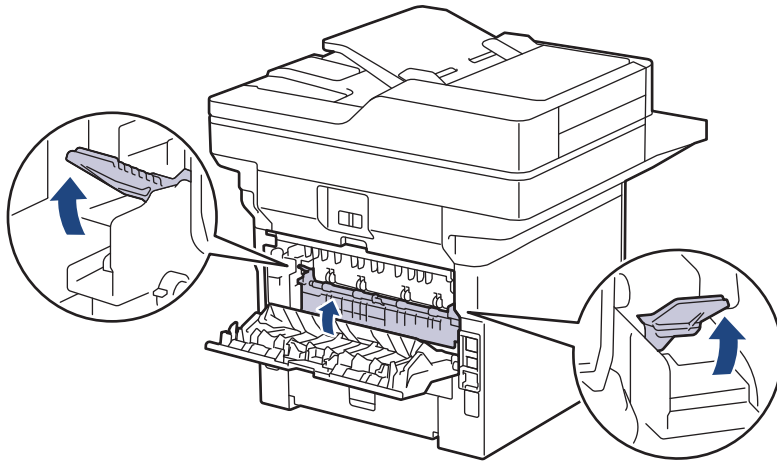
ชิ้นส่วนภายในของเครื่องจะร้อนมาก รอให้เครื่องเย็นลงก่อนสัมผัสส่วนเหล่านั้น



4. ใช้มือทั้งสองข้างเพื่อดึงกระดาษที่ติดออกจากเครื่องเบาๆ



5. เปิดฝาครอบตัวทำความร้อน



6. เปิดฝาครอบด้านหลังจนกระทั่งล็อกเข้าที่ในตำแหน่งปิด

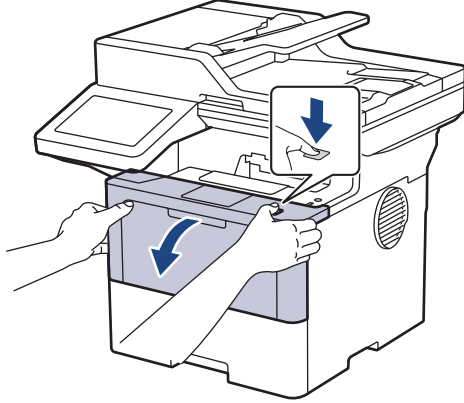
✓ ข้อมูลที่เกี่ยวข้อง

- กระดาษติด

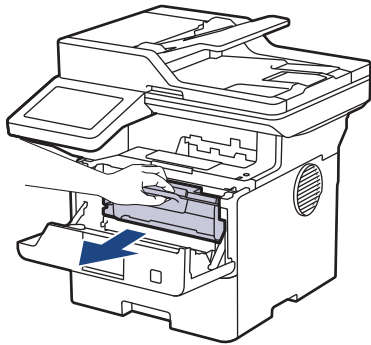
กระดาษติดด้านในเครื่องพิมพ์

ถ้าแผงควบคุมของเครื่องหรือ Status Monitor แสดงว่ามีกระดาษติดในเครื่อง ให้ทำตามขั้นตอนเหล่านี้:

1. เปิดเครื่องพิมพ์ทิ้งไว้ 10 นาทีเพื่อให้พัดลมภายในเป่าชิ้นส่วนที่ร้อนมากในเครื่องให้เย็นลง
2. เปิดฝาครอบด้านหน้า



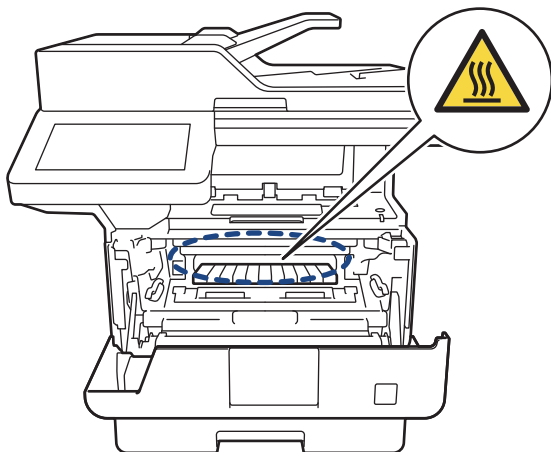
3. ถอดชุดประกอบตลับผงหมึก (โทเนอร์) และชุดแม่แบบสร้างภาพ (ดรัม)



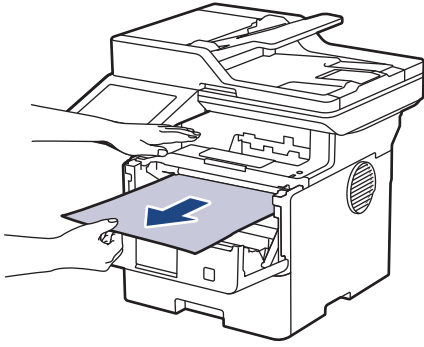
⚠ คำเตือน

พื้นผิวร้อน

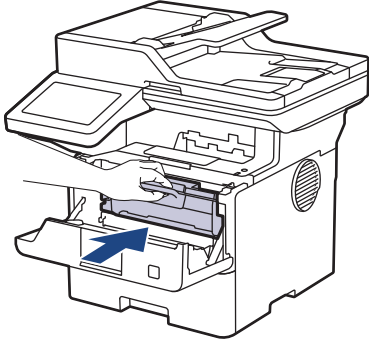
ชิ้นส่วนภายในของเครื่องจะร้อนมาก รอให้เครื่องเย็นลงก่อนสัมผัสส่วนเหล่านั้น



4. ดึงกระดาษที่ติดออกข้างๆ



5. ติดตั้งชุดดรัมลับผงหมึก (โทนเนอร์) และชุดแม่แบบสร้างภาพ (ดรัม) เข้าในเครื่องพิมพ์



6. ปิดฝาครอบด้านหน้า



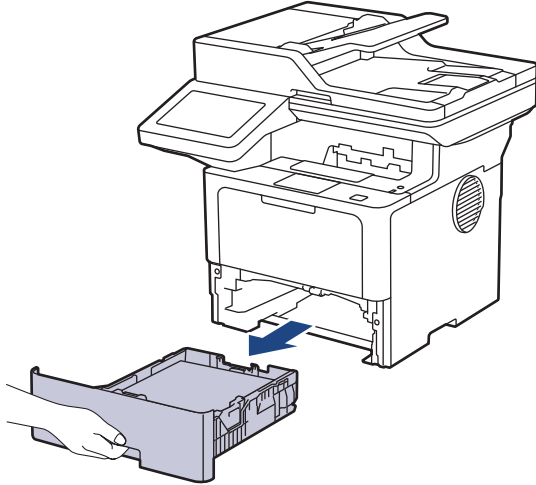
ข้อมูลที่เกี่ยวข้อง

- กระดาษติด

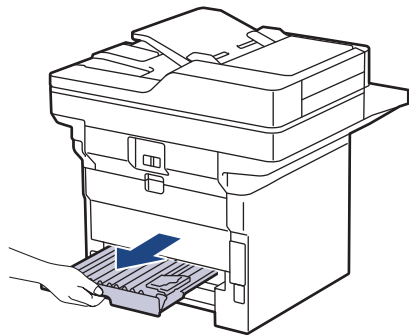
กระดาษติดในถาดใส่กระดาษ 2 ด้าน

ถ้าแผงควบคุมของเครื่องหรือ Status Monitor แสดงว่ามีกระดาษติดในถาดใส่กระดาษ 2 ด้าน ให้ทำตามขั้นตอนดังต่อไปนี้:

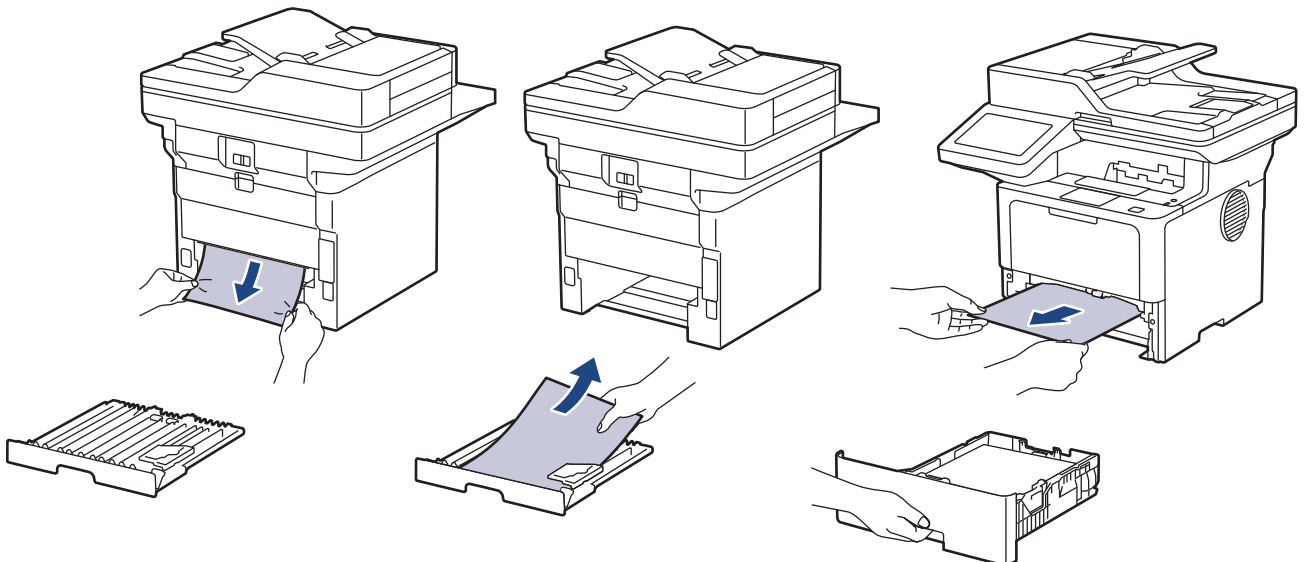
1. เปิดเครื่องพิมพ์ทิ้งไว้ 10 นาทีเพื่อให้พัดลมภายในเป่าชิ้นส่วนที่ร้อนมากในเครื่องให้เย็นลง
2. ดึงถาดใส่กระดาษออกจากเครื่องจนสุด



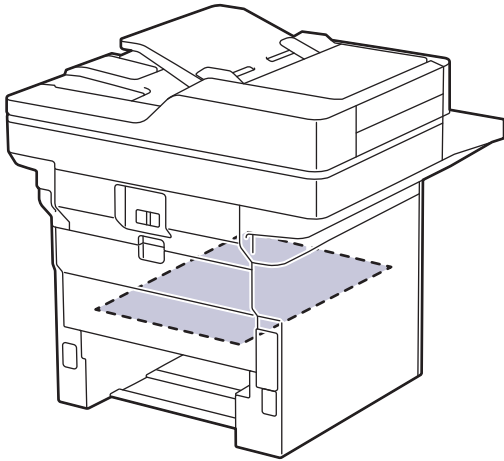
3. ที่ด้านหลังเครื่อง ให้ดึงถาดใส่กระดาษ 2 ด้านออกจากเครื่องจนสุด



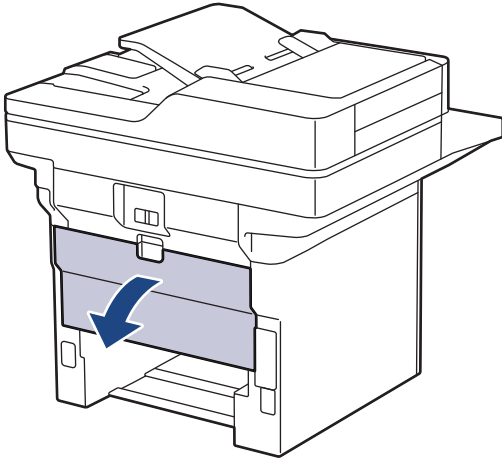
4. ดึงกระดาษที่ติดออกจากเครื่อง หรือออกจากถาดใส่กระดาษ 2 ด้าน



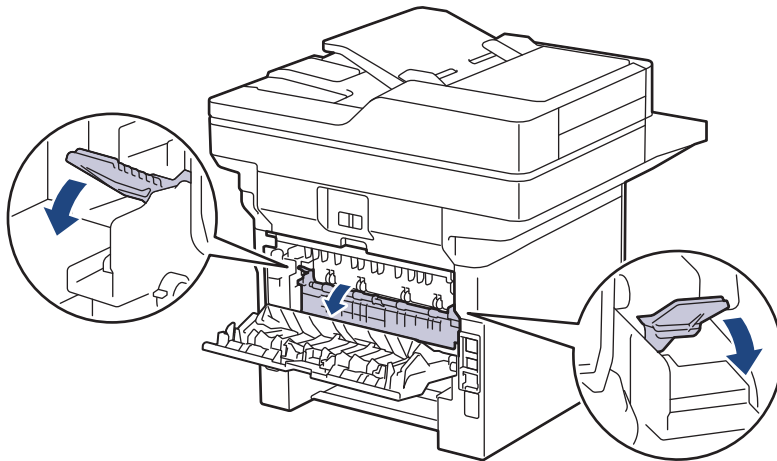
5. กำจัดกระดาษที่อาจติดอยู่ที่เครื่องเนื่องจากไฟฟ้าสถิต



6. ถ้ากระดาษไม่ได้ติดอยู่ในถาดใส่กระดาษ 2 ด้าน ให้เปิดฝาหลัง



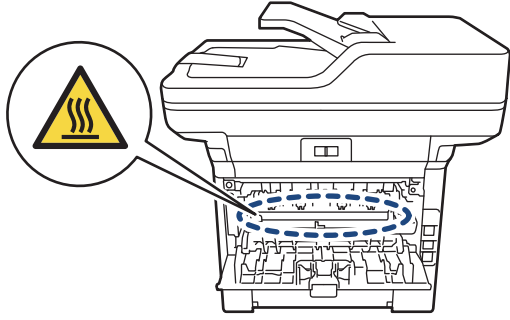
7. ดึงคันโยกสีเขียวทางด้านซ้ายและขวาเข้าหาตัวคุณ เพื่อปล่อยฝาครอบตัวทำความร้อน



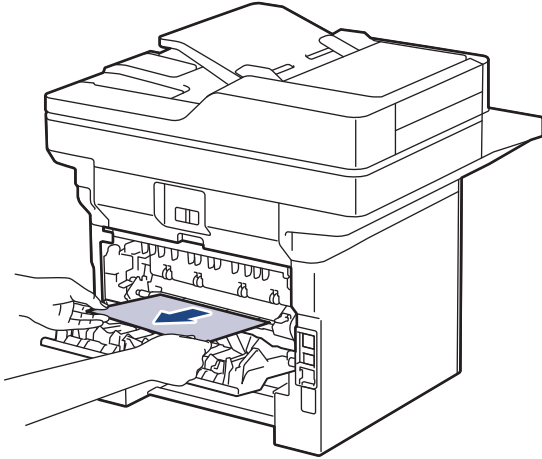
⚠ คำเตือน

พื้นผิวร้อน

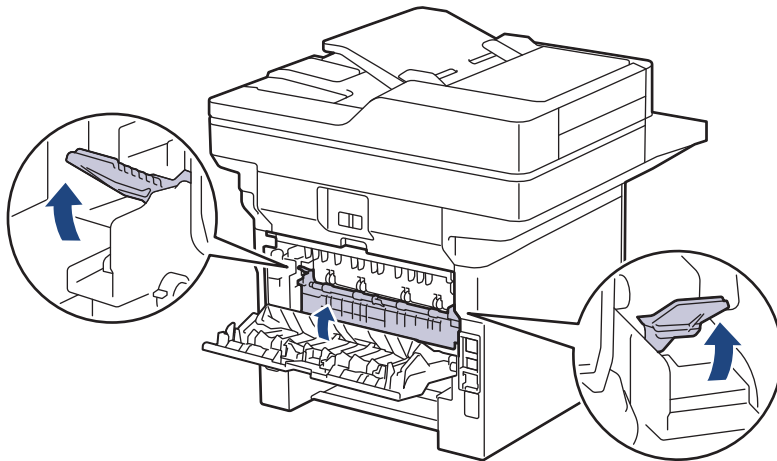
ชิ้นส่วนภายในของเครื่องจะร้อนมาก รอให้เครื่องเย็นลงก่อนสัมผัสส่วนเหล่านั้น



8. ใช้มือทั้งสองข้างดึงกระดาษที่ติดออกจากด้านหลังเครื่องอย่างนุ่มนวล



9. ปิดฝาครอบตัวทำความร้อน



10. ปิดฝาครอบด้านหลังจนกระทั่งล็อกเข้าที่ในตำแหน่งปิด

11. ดันถาดใส่กระดาษ 2 ด้านกลับเข้าไปในด้านหลังของเครื่องให้แน่น

12. ดันถาดกระดาษกลับเข้าไปทางด้านหน้าของเครื่องให้แน่น

✓ ข้อมูลที่เกี่ยวข้อง

- กระดาษติด

ปัญหาการพิมพ์

หากหลังจากอ่านข้อมูลในตารางนี้แล้วคุณยังต้องการความช่วยเหลือเพิ่มเติม สามารถเข้าไปดูคำแนะนำล่าสุดเกี่ยวกับการแก้ไขปัญหาได้ที่ support.brother.com/faqs

ปัญหา	คำแนะนำ
ไม่มีเอกสารที่พิมพ์ออกมา	<p>ตรวจสอบว่าเครื่องไม่ได้อยู่ในโหมดปิดการทำงาน</p> <p>หากเครื่องอยู่ในโหมดปิดเครื่อง ให้กดที่  จากนั้นส่งข้อมูลการพิมพ์ใหม่อีกครั้ง</p> <p>ตรวจสอบว่าได้ติดตั้งและเลือกไดรเวอร์เครื่องพิมพ์อย่างถูกต้อง</p> <p>ตรวจสอบดู Status Monitor หรือแผงควบคุมของเครื่องว่ามีการแสดงข้อผิดพลาดใดๆ หรือไม่</p> <p>ตรวจสอบว่าเครื่องออนไลน์อยู่:</p> <ul style="list-style-type: none"> Windows 11 <p>คลิก  > แอปทั้งหมด > เครื่องมือ Windows > แผงควบคุม ในกลุ่ม ฮาร์ดแวร์และเสียง คลิก ดูอุปกรณ์และเครื่องพิมพ์ คลิกขวาที่ไอคอนรุ่นผลิตภัณฑ์ และคลิก ดูงานที่กำลังพิมพ์อยู่ ถ้าตัวเลือกไดรเวอร์เครื่องพิมพ์ปรากฏขึ้น ให้เลือกไดรเวอร์เครื่องพิมพ์ของคุณ คลิก เครื่องพิมพ์ ในแถบเมนูของเครื่องพิมพ์และตรวจสอบว่าไม่ได้เลือกใช้ เครื่องพิมพ์แบบออฟไลน์</p> Windows 10, Windows Server 2016, Windows Server 2019 และ Windows Server 2022 <p>คลิก  > ระบบ > แผงควบคุม ในกลุ่ม ฮาร์ดแวร์และเสียง (ฮาร์ดแวร์) คลิก ดูอุปกรณ์และเครื่องพิมพ์ คลิกขวาที่ชื่อรุ่นผลิตภัณฑ์ คลิก ดูงานที่กำลังพิมพ์อยู่ ถ้าตัวเลือกไดรเวอร์เครื่องพิมพ์ปรากฏขึ้น ให้เลือกไดรเวอร์เครื่องพิมพ์ของคุณ คลิก เครื่องพิมพ์ ในแถบเมนูของเครื่องพิมพ์และตรวจสอบว่าไม่ได้เลือกใช้ เครื่องพิมพ์แบบออฟไลน์</p> Windows Server 2012 R2 <p>คลิก Control Panel (แผงควบคุม) บนหน้าจอ Start ในกลุ่ม Hardware คลิก ดูอุปกรณ์และเครื่องพิมพ์ คลิกขวาที่ชื่อรุ่นผลิตภัณฑ์ คลิก See what's printing ถ้าตัวเลือกไดรเวอร์เครื่องพิมพ์ปรากฏขึ้น ให้เลือกไดรเวอร์เครื่องพิมพ์ของคุณ คลิก Printer ในแถบเมนูของเครื่องพิมพ์และตรวจสอบว่าไม่ได้เลือกใช้ เครื่องพิมพ์แบบออฟไลน์</p> Windows Server 2012 <p>เลื่อนเมาส์ของคุณไปที่มุมล่างขวาของเดสก์ทอป เมื่อแถบเมนูปรากฏขึ้น ให้คลิก การตั้งค่า > แผงควบคุม ในกลุ่ม ฮาร์ดแวร์ คลิก ดูอุปกรณ์และเครื่องพิมพ์ คลิกขวาที่ชื่อรุ่นผลิตภัณฑ์ คลิก ดูงานที่กำลังพิมพ์อยู่ ถ้าตัวเลือกไดรเวอร์เครื่องพิมพ์ปรากฏขึ้น ให้เลือกไดรเวอร์เครื่องพิมพ์ของคุณ คลิก เครื่องพิมพ์ ในแถบเมนูของเครื่องพิมพ์และตรวจสอบว่าไม่ได้เลือกใช้ เครื่องพิมพ์แบบออฟไลน์</p>
เครื่องไม่พิมพ์หรือหยุดพิมพ์	ยกเลิกงานพิมพ์และล้างงานพิมพ์จากหน่วยความจำของเครื่องเอกสารที่พิมพ์ออกมาอาจไม่สมบูรณ์ ส่งข้อมูลพิมพ์อีกครั้ง
หัวกระดาษหรือท้ายกระดาษจะปรากฏเมื่อเอกสารแสดงบนหน้าจอแต่ไม่แสดงขึ้นเมื่อพิมพ์ออก	มีบริเวณที่ไม่สามารถพิมพ์ได้ที่ด้านบนและด้านล่างของหน้า ปรับขอบกระดาษด้านบนและด้านล่างในเอกสารของคุณเพื่อให้พิมพ์ได้
เครื่องพิมพ์พิมพ์ไม่ถูกต้องหรือพิมพ์เป็นตัวหนังสือขยะ	ยกเลิกงานพิมพ์และล้างงานพิมพ์จากหน่วยความจำของเครื่องเอกสารที่พิมพ์ออกมาอาจไม่สมบูรณ์ ส่งข้อมูลพิมพ์อีกครั้ง

ปัญหา	คำแนะนำ
	ตรวจสอบการตั้งค่าในแอปพลิเคชันของคุณเพื่อตรวจสอบว่าได้ตั้งค่าให้ทำงานกับเครื่องของคุณแล้ว
	ตรวจสอบว่าคุณได้เลือกไดรเวอร์เครื่องพิมพ์ Brother ในหน้าต่างการพิมพ์ของแอปพลิเคชันของคุณแล้ว
เครื่องพิมพ์พิมพ์สองหน้าแรกถูกต้อง จากนั้นบางหน้ามีข้อความหายไป	ตรวจสอบการตั้งค่าในแอปพลิเคชันของคุณเพื่อตรวจสอบว่าได้ตั้งค่าให้ทำงานกับเครื่องของคุณแล้ว
	เครื่องของคุณไม่ได้รับข้อมูลทั้งหมดที่ส่งจากเครื่องคอมพิวเตอร์ ตรวจสอบว่าคุณได้เชื่อมต่อสายอินเตอร์เฟซอย่างถูกต้อง
เครื่องพิมพ์จะไม่พิมพ์กระดาษสองด้านแม้ว่าจะมีการตั้งค่าไดรเวอร์เครื่องพิมพ์ให้พิมพ์ 2 ด้าน และเครื่องรองรับการพิมพ์ 2 ด้านก็ตาม	(สำหรับรุ่นที่ไม่มีคั่นโยกที่ถอดใส่กระดาษแบบ 2 ด้าน) ตรวจสอบการตั้งค่าขนาดกระดาษในไดรเวอร์เครื่องพิมพ์ คุณจะต้องเลือกกระดาษ A4 น้ำหนักกระดาษที่รองรับคือ 60 ถึง 105 g/m ² (สำหรับรุ่นที่มีคั่นโยกที่ถอดใส่กระดาษแบบ 2 ด้าน) ตรวจสอบการตั้งค่าขนาดกระดาษในไดรเวอร์เครื่องพิมพ์ คุณจะต้องเลือกกระดาษ A4, Letter, Legal, Folio, Mexico Legal, India Legal และ A4 สั้น (กระดาษ 270 มม.) น้ำหนักกระดาษที่รองรับคือ 60 ถึง 105 g/m ²
ความเร็วในการพิมพ์ช้ามาก	ลดความละเอียดในไดรเวอร์เครื่องพิมพ์ ถ้าคุณเปิดการใช้งานโหมดเจ็บบ ให้ปิดการใช้งานโหมดที่ไดรเวอร์ของเครื่องพิมพ์หรือเมนูของเครื่อง เมื่อพิมพ์อย่างต่อเนื่อง ความเร็วในการพิมพ์อาจลดลงโดยอัตโนมัติเพื่อลดอุณหภูมิภายในเครื่อง
เครื่องพิมพ์ไม่ดึงกระดาษ	หากมีกระดาษในถาดใส่กระดาษ ตรวจสอบว่ากระดาษยึดตรง หากกระดาษม้วนอยู่ ยึดกระดาษออกให้ตรง บางครั้งควรหยิบกระดาษออก พลิกกระดาษกลับอีกด้าน และวางกระดาษกลับเข้าไปในถาดใส่กระดาษ คลี่กองกระดาษให้ไม่ติดกันจากนั้นใส่คั่นไปในถาดรองกระดาษ ลดจำนวนกระดาษในถาดใส่กระดาษแล้วลองอีกครั้ง (สำหรับรุ่นที่มีถาดอเนกประสงค์) ตรวจสอบว่า ถาดป้อนกระดาษอเนกประสงค์ (MP Tray) ไม่ถูกเลือกสำหรับ แหล่งกระดาษ ในไดรเวอร์เครื่องพิมพ์ ทำความสะอาดลูกกลิ้งดึงกระดาษ
เครื่องไม่ดึงกระดาษจากถาดอเนกประสงค์ (สำหรับรุ่นที่มีถาดอเนกประสงค์)	คลี่กระดาษให้ดี จากนั้นวางกลับเข้าไปยังถาดอเนกประสงค์ ตรวจสอบว่า ถาดป้อนกระดาษอเนกประสงค์ (MP Tray) ถูกเลือกเป็น แหล่งกระดาษ ในไดรเวอร์เครื่องพิมพ์
เครื่องพิมพ์ไม่ดึงซองจดหมาย	ใส่ซองจดหมายในถาดอเนกประสงค์ ตั้งค่าแอปพลิเคชันของคุณให้พิมพ์ขนาดของจดหมายที่คุณใช้ โดยทั่วไปจะทำได้ในเมนูการตั้งค่าหน้ากระดาษหรือการตั้งค่าเอกสารในแอปพลิเคชันของคุณ
ตำแหน่งการพิมพ์ไม่ตรงกันกับหัวจดหมายหรือเอกสารที่ผ่านการพิมพ์มาแล้ว	ปรับแต่งตำแหน่งการพิมพ์โดยใช้การตั้งค่า Print Position (ตำแหน่งการพิมพ์) สำหรับถาดรองกระดาษแต่ละถาด



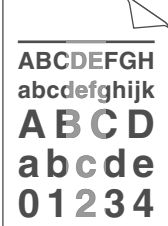

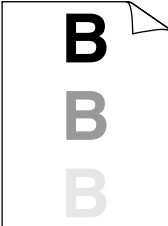
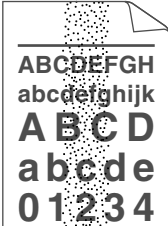
ข้อมูลที่เกี่ยวข้อง


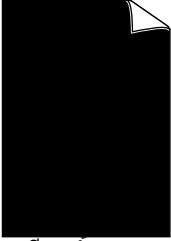


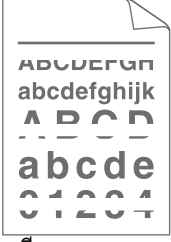
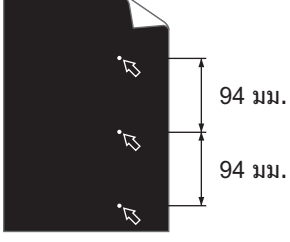
- การแก้ไขปัญหา
- **หัวข้อที่เกี่ยวข้อง:**
- [บรรจุกระดาษและพิมพ์โดยใช้ถาดบรรจุกระดาษ](#)
- [ทำความสะอาดลูกกลิ้งดึงกระดาษ](#)
- [บรรจุกระดาษและพิมพ์โดยใช้ถาดอเนกประสงค์ \(ถาด MP\)](#)

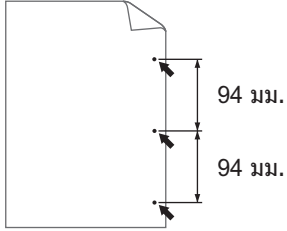
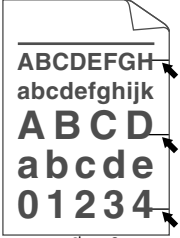
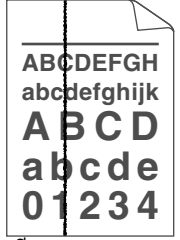

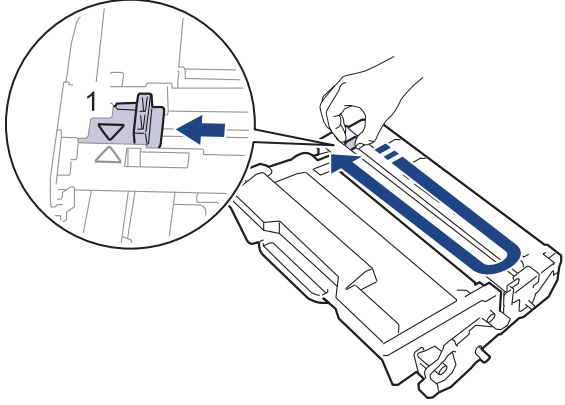
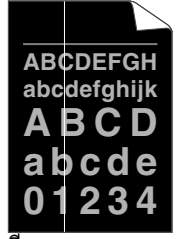
ปรับปรุงคุณภาพการพิมพ์


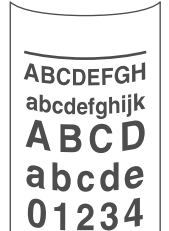
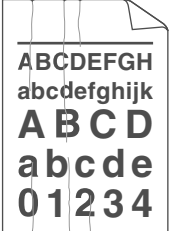
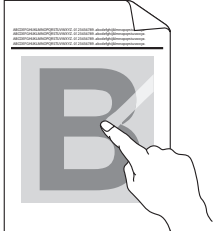
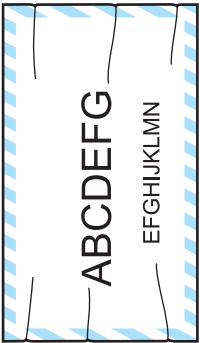
หากคุณประสบปัญหาคุณภาพการพิมพ์ พิมพ์หน้ากระดาษสำหรับการทดสอบก่อน หากการพิมพ์ออกมาดี ปัญหาอาจไม่ได้เกิดจากเครื่องพิมพ์ ตรวจสอบการเชื่อมต่อสายอินเทอร์เฟซ และลองพิมพ์เอกสารอื่น หากการพิมพ์หรือหน้ากระดาษสำหรับการทดสอบการพิมพ์จากเครื่องพิมพ์มีปัญหาด้านคุณภาพ ให้ดูตัวอย่างการพิมพ์ที่มีคุณภาพต่ำ แล้วปฏิบัติตามคำแนะนำในตาราง

1. เพื่อให้ได้คุณภาพการพิมพ์ที่ดีที่สุด แนะนำให้ใช้สีการพิมพ์ที่แนะนำ ตรวจสอบว่าคุณใช้กระดาษที่มีคุณภาพตามข้อกำหนดของเรา
2. ตรวจสอบว่าตลับผงหมึก (โทเนอร์) และชุดแม่แบบสร้างภาพ (ดรัม) ได้รับการติดตั้งอย่างถูกต้อง

ตัวอย่างคุณภาพการพิมพ์ไม่ได้มาตรฐาน	คำแนะนำ
 <p>เลื่อน</p>	<ul style="list-style-type: none"> • หากเครื่องแสดงสถานะเปลี่ยนตลับผงหมึก (โทเนอร์) ให้ติดตั้งตลับผงหมึก (โทเนอร์) ใหม่ • ตรวจสอบการทำงานของเครื่องพิมพ์ สภาพต่างๆ เช่น ความชื้นสูง อุณหภูมิสูง และสิ่งอื่นๆ อาจทำให้การพิมพ์เลื่อนลงเช่นนี้ได้ • หากทั้งหน้าพิมพ์วาง โหมดประหยัดหมึกอาจเปิดอยู่ ปิดโหมดประหยัดหมึกในการตั้งค่าผ่านเมนูของเครื่องหรือไดรเวอร์เครื่องพิมพ์ • ทำความสะอาดชุดแม่แบบสร้างภาพ (ดรัม) • ทำความสะอาดสายโคโรนาที่ชุดแม่แบบสร้างภาพ (ดรัม) • เปลี่ยนตลับผงหมึก (โทเนอร์) เป็นชุดใหม่ • เปลี่ยนชุดแม่แบบสร้างภาพ (ดรัม) เป็นชุดใหม่
 <p>สีเทา</p>	<ul style="list-style-type: none"> • ตรวจสอบการทำงานของเครื่องพิมพ์ สภาพแวดล้อม เช่น ความชื้นและอุณหภูมิสูง อาจเพิ่มเจดสีพื้นหลังได้ • ทำความสะอาดชุดแม่แบบสร้างภาพ (ดรัม) • เปลี่ยนตลับผงหมึก (โทเนอร์) เป็นชุดใหม่ • เปลี่ยนชุดแม่แบบสร้างภาพ (ดรัม) เป็นชุดใหม่
 <p>ภาพซ้อน</p>	<ul style="list-style-type: none"> • ตรวจสอบสภาพแวดล้อมของเครื่องพิมพ์ เช่น ความชื้นและอุณหภูมิต่ำ อาจทำให้เกิดปัญหาคุณภาพการพิมพ์นี้ • เลือกชนิดของสื่อที่เหมาะสมในไดรเวอร์เครื่องพิมพ์ • ทำความสะอาดชุดแม่แบบสร้างภาพ (ดรัม) • เปลี่ยนชุดแม่แบบสร้างภาพ (ดรัม) เป็นชุดใหม่ • เปลี่ยนตลับผงหมึก (โทเนอร์) เป็นชุดใหม่ • ชุดทำความร้อนอาจมีสิ่งเจือปน ติดต่อแผนกบริการลูกค้าของบราเดอร์
 <p>รอยผงหมึก (โทเนอร์)</p>	<ul style="list-style-type: none"> • ตรวจสอบให้แน่ใจว่าการตั้งค่าชนิดสื่อสิ่งพิมพ์ในไดรเวอร์ตรงกับชนิดของกระดาษที่คุณกำลังใช้งาน • ทำความสะอาดชุดแม่แบบสร้างภาพ (ดรัม) • ตลับผงหมึก (โทเนอร์) อาจเสียหายได้ เปลี่ยนตลับผงหมึก (โทเนอร์) เป็นชุดใหม่ • ชุดแม่แบบสร้างภาพ (ดรัม) อาจเสียหายได้ เปลี่ยนชุดแม่แบบสร้างภาพ (ดรัม) เป็นชุดใหม่ • ชุดทำความร้อนอาจมีสิ่งเจือปน ติดต่อแผนกบริการลูกค้าของบราเดอร์

ตัวอย่างคุณภาพการพิมพ์ไม่ได้มาตรฐาน	คำแนะนำ
 <p>ภาพมีรู่โหว่</p>	<ul style="list-style-type: none"> เลือกโหมด กระดาษหนา ในไดรเวอร์เครื่องพิมพ์ หรือใช้กระดาษที่บางกว่ากระดาษที่กำลังใช้อยู่ เลือกชนิดสื่อที่เหมาะสมจากตัวเลือกชนิดกระดาษในเครื่องของคุณ ตรวจสอบการทำงานของเครื่องพิมพ์ สภาพแวดล้อม เช่น ความชื้นสูงอาจทำให้เกิดพิมพ์แล้วมีจุดขาว หรือรูโหว่ ชุดแม่แบบสร้างภาพ (ดรัม) อาจเสียหายได้ เปลี่ยนชุดแม่แบบสร้างภาพ (ดรัม) เป็นชุดใหม่
 <p>สีดำทั้งหมด</p>	<ul style="list-style-type: none"> ทำความสะอาดสายโคโรนาของชุดแม่แบบสร้างภาพ (ดรัม) ชุดแม่แบบสร้างภาพ (ดรัม) อาจเสียหายได้ เปลี่ยนชุดแม่แบบสร้างภาพ (ดรัม) เป็นชุดใหม่
 <p>เส้นสีขาวพาดขวางบนหน้า</p>	<ul style="list-style-type: none"> เลือกชนิดของสื่อที่เหมาะสมในไดรเวอร์เครื่องพิมพ์ เลือกชนิดสื่อที่เหมาะสมจากตัวเลือกชนิดกระดาษในเครื่องของคุณ ปัญหาอาจจะหายไปได้อเอง พิมพ์หน้าเปล่าหลายๆ หน้าเพื่อแก้ปัญหาที่ โดยเฉพาหากเครื่องพิมพ์ไม่ได้ใช้งานมาเป็นเวลานาน ทำความสะอาดชุดแม่แบบสร้างภาพ (ดรัม) ชุดแม่แบบสร้างภาพ (ดรัม) อาจเสียหายได้ เปลี่ยนชุดแม่แบบสร้างภาพ (ดรัม) เป็นชุดใหม่
 <p>หน้ากระดาษมีเส้นตามแนวขวาง</p>	<ul style="list-style-type: none"> ทำความสะอาดชุดแม่แบบสร้างภาพ (ดรัม) ชุดแม่แบบสร้างภาพ (ดรัม) อาจเสียหายได้ เปลี่ยนชุดแม่แบบสร้างภาพ (ดรัม) เป็นชุดใหม่
 <p>เส้น แถบ หรือลายสีขาวตามแนวขวางหน้ากระดาษ</p>	<ul style="list-style-type: none"> ตรวจสอบการทำงานของเครื่องพิมพ์ สภาพแวดล้อม เช่น ความชื้นและอุณหภูมิสูง อาจทำให้เกิดปัญหาคุณภาพการพิมพ์นี้ ทำความสะอาดชุดแม่แบบสร้างภาพ (ดรัม) หากปัญหายังไม่ได้รับการแก้ไขหลังจากพิมพ์ไปสองสามหน้า ให้เปลี่ยนชุดแม่แบบสร้างภาพ (ดรัม) เป็นชุดใหม่
 <p>จุดสีขาวบนตัวอักษรและภาพสีดำเป็นระยะห่าง 94 มม.</p>	<ul style="list-style-type: none"> ทำสำเนากระดาษเปล่าสีขาว 10-15 ชุด หากปัญหาไม่ได้รับการแก้ไขหลังจากพิมพ์หน้าว่างแล้วจำนวนหนึ่ง อาจมีวัตถุแปลกปลอม เช่น กาวจากจลาจลติดอยู่ที่ชุดแม่แบบสร้างภาพ (ดรัม) ทำความสะอาดชุดแม่แบบสร้างภาพ (ดรัม) ➤➤ ข้อมูลที่เกี่ยวข้อง: ทำความสะอาดชุดแม่แบบสร้างภาพ (ดรัม) ชุดแม่แบบสร้างภาพ (ดรัม) อาจเสียหายได้ เปลี่ยนชุดแม่แบบสร้างภาพ (ดรัม) เป็นชุดใหม่

ตัวอย่างคุณภาพการพิมพ์ไม่ได้มาตรฐาน	คำแนะนำ
 <p>จุดสีดำที่ระยะห่าง 94 มม.</p>	
 <p>รอยผงหมึก (โทนเนอร์) สีดำในแนวขวางหน้ากระดาษ</p>	<ul style="list-style-type: none"> • หากคุณใช้กระดาษจลากสำหรับเครื่องพิมพ์แบบเลเซอร์ จากกระดาษจลากอาจติดอยู่ที่ผิวหน้าของชุดแม่แบบสร้างภาพ (ดรัม) ทำความสะอาดชุดแม่แบบสร้างภาพ (ดรัม) ➤ ข้อมูลที่เกี่ยวข้อง: ทำความสะอาดชุดแม่แบบสร้างภาพ (ดรัม) • หากคุณใช้กระดาษที่มีคลิปลื่นกระดาษหรือลวดเย็บกระดาษ ชุดแม่แบบสร้างภาพ (ดรัม) อาจเสียหาย • หากชุดแม่แบบสร้างภาพ (ดรัม) ที่ถูกเปิดกล่องไว้ถูกแสงอาทิตย์โดยตรง (หรือแสงในห้องเป็นเวลานาน) ชุดแม่แบบสร้างภาพ(ดรัม) อาจเสียหาย • ทำความสะอาดชุดแม่แบบสร้างภาพ (ดรัม) • ดับผงหมึก (โทนเนอร์) อาจเสียหายได้ เปลี่ยนดับผงหมึก (โทนเนอร์) เป็นชุดใหม่ • ชุดแม่แบบสร้างภาพ (ดรัม) อาจเสียหายได้ เปลี่ยนชุดแม่แบบสร้างภาพ (ดรัม) เป็นชุดใหม่
 <p>เส้นสีดำขาดตลอดหน้า หน้าที่พิมพ์มีรอยเบื่อนหมึกขาดตลอดหน้า</p>	<ul style="list-style-type: none"> • ทำความสะอาดสายโคโรนาภายในชุดแม่แบบสร้างภาพ (ดรัม) โดยการเลื่อนจุดตั้งระยะสีเขี้ยว <p> ตรวจสอบจุดตั้งระยะสีเขี้ยวของสายโคโรนาว่ากลับไปที่ตำแหน่งเริ่มต้น (1)</p>  <ul style="list-style-type: none"> • เช็ดแผ่นกระจกสแกนเนอร์ด้วยผ้านุ่มแห้งไม่มีขน • ดับผงหมึก (โทนเนอร์) อาจเสียหายได้ เปลี่ยนดับผงหมึก (โทนเนอร์) เป็นชุดใหม่ • ชุดแม่แบบสร้างภาพ (ดรัม) อาจเสียหายได้ เปลี่ยนชุดแม่แบบสร้างภาพ (ดรัม) เป็นชุดใหม่ • ชุดทำความร้อนอาจมีสิ่งเจือปน ติดต่อแผนกบริการลูกค้าของบราเดอร์
 <p>เส้นสีขาวขาดตลอดหน้า</p>	<ul style="list-style-type: none"> • ตรวจสอบว่าไม่มีวัตถุแปลกปลอม เช่น กระดาษลึกขาด กระดาษกาวหรือฝุ่น อยู่ด้านในเครื่องพิมพ์และโดยรอบดับผงหมึก (โทนเนอร์) และชุดแม่แบบสร้างภาพ (ดรัม) • ดับผงหมึก (โทนเนอร์) อาจเสียหายได้ เปลี่ยนดับผงหมึก (โทนเนอร์) เป็นชุดใหม่ • ชุดแม่แบบสร้างภาพ (ดรัม) อาจเสียหายได้ เปลี่ยนชุดแม่แบบสร้างภาพ (ดรัม) เป็นชุดใหม่

ตัวอย่างคุณภาพการพิมพ์ไม่ได้มาตรฐาน	คำแนะนำ
 <p>ภาพเอียง</p>	<ul style="list-style-type: none"> ใส่เอกสารอย่างถูกต้องใน ADF (ถาดป้อนเอกสารอัตโนมัติ) หรือบนกระจกสแกนเนอร์ถ้าหากเอกสารเอียงเมื่อทำสำเนา ตรวจสอบว่ากระดาษหรือสื่อการพิมพ์อื่นๆ ได้บรรจุลงอย่างถูกต้องในถาดกระดาษและแคร่ปรับกระดาษไม่ได้แน่นหรือหลวมเกินไปกับกองกระดาษ ปรับแคร่ปรับกระดาษให้ถูกต้อง ถาดใส่กระดาษอาจเต็มเกินไป ตรวจสอบชนิดและคุณภาพกระดาษ ตรวจสอบวัตถุหลุดหลวมเช่น กระดาษที่ฉีกขาดภายในเครื่องพิมพ์ ถ้าเกิดปัญหาระหว่างการพิมพ์ 2 ด้าน ให้ตรวจสอบกระดาษที่ฉีกขาดในถาดใส่กระดาษ 2 ด้าน ตรวจสอบว่าใส่ถาดใส่กระดาษ 2 ด้านจนสุด และฝาหลังปิดสนิท
 <p>ภาพม้วนหรือเป็นคลื่น</p>	<ul style="list-style-type: none"> ตรวจสอบชนิดและคุณภาพกระดาษ อุณหภูมิสูงหรือความชื้นสูงจะทำให้กระดาษม้วนงอ หากคุณไม่ได้ใช้เครื่องเป็นประจำ กระดาษอาจอยู่ในถาดใส่กระดาษเป็นเวลานานเกินไป ให้พลิกกลับปีกกระดาษในถาดใส่กระดาษ นอกจากนี้ คลี่ปีกกระดาษและหมุนกระดาษ 180° ในถาดใส่กระดาษ เปิดฝาดรอปด้านหลัง (ถาดรองรับเอกสารออกแบบหงายหน้า) เพื่อให้กระดาษที่พิมพ์ออกทางถาดรองรับเอกสารออกแบบหงายหน้า เลือกโหมด ลดการม้วนของกระดาษ ลดการม้วนของกระดาษ] ในไดรเวอร์เครื่องพิมพ์เมื่อคุณไม่ได้ใช้สื่อการพิมพ์ที่แนะนำ
 <p>รอยยับหรือย่น</p>	<ul style="list-style-type: none"> ตรวจสอบว่าใส่กระดาษถูกต้อง ตรวจสอบชนิดและคุณภาพกระดาษ พลิกปีกกระดาษในถาดหรือหมุนกระดาษกลับข้าง 180° ในถาดใส่กระดาษ
 <p>หมึกไม่ติดกระดาษ</p>	<ul style="list-style-type: none"> ตรวจสอบให้แน่ใจว่าการตั้งค่าชนิดสื่อสิ่งพิมพ์ในไดรเวอร์ของเครื่องพิมพ์ตรงกับชนิดของกระดาษที่คุณกำลังใช้งาน เลือกโหมด การปรับปรุงการเกาะติดของหมึก ในไดรเวอร์เครื่องพิมพ์ <p>หากตัวเลือกนี้ไม่ช่วยปรับปรุงให้ดีขึ้นในระดับที่เพียงพอ ให้เปลี่ยนการตั้งค่าไดรเวอร์เครื่องพิมพ์ใน ชนิดกระดาษ เป็นการตั้งค่ากระดาษชนิดหนา หากคุณพิมพ์ของจดหมายให้เลือก ของชนิดหนา ในการตั้งค่าชนิดสื่อสิ่งพิมพ์</p>
 <p>รอยยับบนซองจดหมาย</p>	<ul style="list-style-type: none"> ตรวจสอบว่าซองจดหมายได้รับการพิมพ์ขณะที่ฝาหลัง (ถาดรองรับเอกสารออกแบบหงายหน้า) เปิดอยู่ (สำหรับรุ่นที่มีถาดตอกเนกประสงค์) ตรวจสอบว่าซองจดหมายถูกป้อนจากถาดตอกเนกประสงค์



ข้อมูลที่เกี่ยวข้อง

- การแก้ไขปัญหา

หัวข้อที่เกี่ยวข้อง:

- ทำความสะอาดชุดแม่แบบสร้างภาพ (ดรัม)
 - ลดการใช้งานผงหมึก (โทนเนอร์)
 - เปลี่ยนตลับผงหมึก (โทนเนอร์)
 - เปลี่ยนชุดแม่แบบสร้างภาพ (ดรัม)
 - ทำความสะอาดสแกนเนอร์
-

ปัญหาเกี่ยวกับโทรศัพท์และโทรสาร

รุ่นที่เกี่ยวข้อง: MFC-L5710DN/MFC-L5710DW/MFC-L5915DW/MFC-L6720DW/MFC-L6915DW

สายโทรศัพท์หรือการเชื่อมต่อโทรศัพท์

ปัญหา	คำแนะนำ
ทำการต่อหมายเลข ไม่ได้ (ไม่มีเสียงสัญญาณต่อเลขหมาย)	ตรวจสอบการเชื่อมต่อสายทั้งหมด ตรวจสอบว่าได้เสียบสายสัญญาณโทรศัพท์เข้ากับเต้ารับโทรศัพท์บนผนังและเต้ารับ LINE ของเครื่องแล้ว ตรวจสอบว่าเครื่องมีเสียงสัญญาณต่อเลขหมายโดยกดปุ่ม Hook ในโหมดโทรสาร หากคุณสมัครบริการ DSL หรือบริการ VoIP ให้ติดต่อ ผู้ให้บริการของคุณเพื่อรับคำแนะนำในการเชื่อมต่อ (ใช้ได้ในบางประเทศเท่านั้น) เปลี่ยนการตั้งค่าโทน/พัลส์ ส่งโทรสารด้วยตนเองโดยกดปุ่มวางสายและกดหมายเลข รอจนกระทั่งได้ยินเสียงการรับโทรสารก่อนที่จะกดปุ่มเริ่ม ถ้าไม่มีเสียงสัญญาณต่อเลขหมาย ให้เชื่อมต่อโทรศัพท์ที่ใช้งานได้และสายสัญญาณโทรศัพท์เข้ากับเต้ารับ จากนั้นยกหูฟังโทรศัพท์ภายนอกและฟังเสียงสัญญาณต่อเลขหมาย ถ้ายังไม่มีเสียงสัญญาณต่อเลขหมาย ให้สอบถามบริษัทผู้ให้บริการโทรศัพท์ของคุณให้ตรวจสอบสายโทรศัพท์ และ/หรือ ช่องเสียบที่ผนัง
เครื่องไม่รับสายเมื่อโทร	ตรวจสอบว่าเครื่องอยู่ในโหมดการรับของตัวเครื่องที่ถูกต้องสำหรับการตั้งค่าของคุณ ตรวจสอบหาเสียงสัญญาณต่อเลขหมาย ถ้าเป็นไปได้ โทรไปที่เครื่องของคุณเพื่อฟังเสียงรับสาย ถ้าไม่มีเสียงรับสาย ตรวจสอบว่าได้เสียบสายสัญญาณโทรศัพท์เข้ากับเต้ารับโทรศัพท์บนผนังและเต้ารับ LINE ของเครื่องแล้ว ตรวจสอบว่าเครื่องมีเสียงสัญญาณต่อเลขหมายโดยกดปุ่ม Hook ในโหมดโทรสาร ถ้าไม่มีเสียงเรียกเมื่อคุณโทรไปที่เครื่องของคุณ ขอให้บริษัทผู้ให้บริการทางด้านโทรศัพท์ของคุณตรวจสอบสาย

การจัดการสายเรียกเข้า

ปัญหา	คำแนะนำ
การส่งการติดต่อด้วยโทรสารไปยังเครื่อง	ถ้าคุณตอบรับด้วยโทรศัพท์ต่อฟองหรือโทรศัพท์ภายนอก ให้กดรหัสเปิดใช้งานระยะไกล (การตั้งค่าจากโรงงานคือ *51) ถ้าคุณตอบรับที่โทรศัพท์ภายนอก ให้กดปุ่ม เริ่ม เพื่อรับแฟกซ์เมื่อเครื่องของคุณรับสาย ให้วางสาย
คุณลักษณะที่กำหนดเองในสายเดียว	ถ้าคุณใช้การรอสาย จดหมายเสียง เครื่องตอบรับ ระบบแจ้งเตือนหรือคุณลักษณะที่กำหนดเองอื่นๆ ในสายโทรศัพท์เดียวกับเครื่องของคุณ อาจเกิดปัญหาในการส่งหรือรับโทรสาร เช่น ถ้าคุณสมัครรับบริการรับสายเรียกซ้อน หรือบริการแบบกำหนดเองอื่นๆ และสัญญาณของบริการนั้นเข้ามาในสายขณะที่เครื่องของคุณกำลังส่งหรือรับโทรสาร สัญญาณนั้นอาจรบกวนโทรสารหรือทำให้ขาดการติดต่อได้ คุณลักษณะ ECM (โหมดแก้ไขข้อผิดพลาด) ของ Brother สามารถช่วยแก้ปัญหานี้ได้ กรณีนี้เกี่ยวข้องกับอุตสาหกรรมระบบโทรศัพท์ และเกิดขึ้นกับทุกอุปกรณ์ที่รับส่งข้อมูลผ่านสายโทรศัพท์สายเดียวที่ร่วมกันใช้งานด้วยคุณสมบัตินี้แบบกำหนดเอง เพื่อหลีกเลี่ยงการติดขัดที่อาจส่งผลกระทบต่อธุรกิจของคุณ ขอแนะนำให้แยกสายโดยไม่ใช้คุณลักษณะกำหนดเอง

การรับโทรสาร

ปัญหา	คำแนะนำ
ไม่สามารถรับโทรสาร	ตรวจสอบการเชื่อมต่อสายทั้งหมด ตรวจสอบว่าได้เสียบสายสัญญาณโทรศัพท์เข้ากับเต้ารับโทรศัพท์บนผนังและเต้ารับ LINE ของเครื่องแล้ว หากคุณสมัครบริการ DSL หรือบริการ VoIP ให้ติดต่อ ผู้ให้บริการของคุณเพื่อรับคำแนะนำในการเชื่อมต่อ ถ้าคุณกำลังใช้งานระบบ VoIP ให้ลองเปลี่ยนการตั้งค่า VoIP เป็น พื้นฐาน (สำหรับ VoIP) ซึ่งจะเป็นการลดความเร็วโมเด็มและปิดโหมดแก้ไขข้อผิดพลาด (ECM) ตรวจสอบว่าเครื่องมีเสียงสัญญาณต่อเลขหมายโดยกดปุ่ม Hook ในโหมดโทรสาร ถ้าคุณได้ยินเสียงซ่าหรือสัญญาณรบกวนในสายแฟกซ์ ติดต่อผู้ให้บริการโทรศัพท์ในท้องถิ่นของคุณ


ปัญหา	คำแนะนำ
ไม่สามารถรับโทรสาร	<p>ตรวจสอบว่าเครื่องอยู่ในโหมดการรับของตัวเครื่องที่ถูกต้อง ซึ่งกำหนดโดยอุปกรณ์ภายนอกและบริการสมาชิก โทรศัพท์ที่คุณใช้งานในสายเดียวกันกับเครื่อง Brother</p> <ul style="list-style-type: none"> • ถ้าคุณมีสายโทรสารโดยเฉพาะและต้องการให้เครื่อง Brother ของคุณรับสายโทรสารรับเข้าทั้งหมดโดยอัตโนมัติ คุณควรเลือกโหมดโทรสารเท่านั้น • ถ้าเครื่อง Brother ของคุณใช้สายเดียวกับเครื่องตอบรับภายนอก คุณควรเลือกโหมด TAD ภายนอก เมื่ออยู่ในโหมด TAD ภายนอก เครื่อง Brother ของคุณจะรับโทรสารรับเข้าโดยอัตโนมัติ และผู้โทรเข้าด้วยเสียงจะสามารถฝากข้อความไว้กับเครื่องตอบรับโทรศัพท์ของคุณ • ถ้าเครื่อง Brother ของคุณใช้สายร่วมกับโทรศัพท์อื่น และคุณต้องการรับสายโทรสารรับเข้าทั้งหมดโดยอัตโนมัติ คุณควรเลือกโหมดโทรสาร/โทรศัพท์ ในโหมดโทรสาร/โทรศัพท์ เครื่อง Brother ของคุณจะรับโทรสารโดยอัตโนมัติและส่งเสียงกริ่งพิเศษ/สองครั้งเพื่อแจ้งเตือนให้คุณรับการโทรด้วยเสียง • ถ้าคุณไม่ต้องการให้เครื่อง Brother ของคุณรับสายโทรสารรับเข้าทั้งหมดโดยอัตโนมัติ คุณควรเลือกโหมดด้วยตนเอง เมื่ออยู่ในโหมดด้วยตนเอง คุณต้องรับสายเรียกเข้าทุกสายและเปิดใช้งานเครื่องให้รับโทรสาร <p>อุปกรณ์หรือบริการอื่นในพื้นที่ของคุณอาจรับสายก่อนที่เครื่อง Brother ของคุณจะรับสาย เพื่อทดสอบในกรณีนี้ ลดการตั้งค่าการชะลอเสียงเรียกเข้า:</p> <ul style="list-style-type: none"> • ถ้าโหมดการรับถูกตั้งเป็นเฉพาะโทรสาร หรือโทรสาร/โทรศัพท์ ลดการชะลอเสียงเรียกเข้าเป็นค่าต่ำสุด (ไม่รวม "0") • ถ้าโหมดรับถูกตั้งเป็น TAD ภายนอก ลดจำนวนครั้งที่เสียงเรียกที่ตั้งโปรแกรมไว้ในเครื่องตอบรับโทรศัพท์ของคุณเป็นสองครั้ง • ถ้าโหมดการรับถูกตั้งเป็นแบบดำเนินการด้วยตนเอง ห้ามปรับการตั้งค่าการหน่วงเวลาเสียงเรียกเข้า <p>ขอให้ผู้อื่นส่งโทรสารให้คุณเพื่อทดสอบ:</p> <ul style="list-style-type: none"> • ถ้าคุณได้รับแฟกซ์ทดสอบ แสดงว่าเครื่องของคุณทำงานเป็นปกติ อย่าลืมเรียกการตั้งค่าการหน่วงเวลาเสียงเรียกเข้าหรือเครื่องตอบรับของคุณกลับสู่ค่าเดิม ถ้าหากยังมีปัญหาการรับสายหลังจากคืนค่าการหน่วงเวลาเสียงเรียกเข้า แสดงว่ามีบุคคล เครื่อง หรือบริการอื่นที่ตอบรับการติดต่อด้วยโทรสารก่อนที่เครื่องจะตอบรับ • ถ้าคุณไม่สามารถรับแฟกซ์ได้ แสดงว่ามีเครื่องหรือบริการอื่นที่รบกวนการรับแฟกซ์ของคุณ หรือสายโทรศัพท์ของแฟกซ์อาจมีปัญหา <p>ถ้าคุณใช้เครื่องตอบรับโทรศัพท์ (โหมด TAD ภายนอก) โดยใช้สายเดียวกับเครื่อง Brother ให้ตรวจสอบว่าเครื่องตอบรับของคุณถูกตั้งค่าไว้อย่างถูกต้อง</p> <ol style="list-style-type: none"> 1. ตั้งค่าเครื่องตอบรับของคุณให้รับสายภายในเสียงเรียกเข้าตั้งหนึ่งหรือสองครั้ง 2. บันทึกข้อความส่งออกในเครื่องตอบรับของคุณ <ul style="list-style-type: none"> • บันทึกช่วงที่เสียงเจียบห่าวินาทีเมื่อเริ่มต้นข้อความขาออกของคุณ • จำกัดการพูดไม่เกิน 20 วินาที • จบข้อความขาออกของคุณด้วยรหัสการเข้าถึงระยะไกลสำหรับผู้ส่งแฟกซ์ด้วยตนเอง เช่น: "หลังจากเสียงสัญญาณ ให้ฝากข้อความหรือกด *51 เพื่อเริ่มส่งแฟกซ์" 3. ตั้งค่าเครื่องตอบรับโทรศัพท์ของคุณให้ตอบรับสายโทรเข้า 4. ตั้งค่าโหมดการรับของเครื่อง Brother ของคุณเป็น TAD ภายนอก <p>ตรวจสอบให้แน่ใจว่าคุณลักษณะ Fax Detect ของเครื่อง Brother ของคุณเปิดอยู่ Fax Detect เป็นคุณลักษณะที่ทำให้คุณรับโทรสารได้แม้ว่าคุณจะรับสายด้วยเครื่องโทรศัพท์ภายนอกหรือโทรศัพท์ต่อพ่วง</p> <p>หากคุณได้รับข้อผิดพลาดในการส่งบ่อยๆ เนื่องจากสัญญาณรบกวนในสายโทรศัพท์ หรือหากคุณกำลังใช้งานระบบ VoIP ให้ลองเปลี่ยนการตั้งค่าความเข้ากันได้เป็น <u>พื้นฐาน (สำหรับ VoIP)</u></p> <p>ติดต่อผู้ดูแลระบบของคุณเพื่อตรวจสอบการตั้งค่า Secure Function Lock</p>

การส่งโทรสาร

ปัญหา	คำแนะนำ
ไม่สามารถส่งโทรสาร	<p>ตรวจสอบการเชื่อมต่อสายทั้งหมด ตรวจสอบว่าได้เสียบสายสัญญาณโทรศัพท์เข้ากับเด้ารับ โทรศัพท์บนผนังและเด้ารับ LINE ของเครื่องแล้ว ตรวจสอบว่าเครื่องมีเสียงสัญญาณต่อเลขหมาย โดยกดปุ่ม Hook ในโหมดโทรสาร หากคุณสมัครบริการ DSL หรือบริการ VoIP ให้ติดต่อ ผู้ให้บริการของคุณเพื่อรับคำแนะนำในการเชื่อมต่อ</p> <p>ตรวจสอบให้แน่ใจว่าคุณกด Fax และเครื่องอยู่ในโหมดโทรสาร</p> <p>พิมพ์รายงานการตรวจสอบความถูกต้องการส่งสัญญาณและตรวจหาข้อผิดพลาด</p> <p>ติดต่อผู้ดูแลระบบของคุณเพื่อตรวจสอบการตั้งค่า Secure Function Lock</p> <p>ขอให้อีกฝ่ายตรวจสอบว่าเครื่องรับมีกระดาษหรือไม่</p>

ปัญหา	คำแนะนำ
คุณภาพของโทรสารที่ส่งไม่ดี	ลองเปลี่ยนความละเอียดเป็น สูง หรือ สูงมาก ทำสำเนาเพื่อตรวจสอบการทำงานของสแกนเนอร์ของเครื่องของคุณ ถ้าคุณภาพสำเนาไม่ดี ทำความสะอาดสแกนเนอร์
รายงานการตรวจสอบความถูกต้องการส่งสัญญาณแสดงผลว่า RESULT:ERROR	อาจมีสัญญาณรบกวนหรือเสียงซ่าในสายโทรศัพท์ ลองส่งโทรสารอีกครั้ง ถ้าคุณกำลังส่งข้อความ PC-Fax และได้รับ RESULT:ERROR ในรายงานการตรวจสอบความถูกต้องการส่งสัญญาณ เครื่องของคุณอาจมีหน่วยความจำไม่เพียงพอ เพื่อให้ได้หน่วยความจำเพิ่มเติม คุณสามารถปิดการจับเก็บโทรสาร พิมพ์ข้อความโทรสารในหน่วยความจำ หรือยกเลิกโทรสารที่ชะลอการส่งไว้ หากยังคงมีปัญหา ให้โทรติดต่อบริษัทโทรศัพท์เพื่อตรวจสอบสายโทรศัพท์ หากคุณได้รับข้อผิดพลาดในการส่งบ่อยๆ เนื่องจากสัญญาณรบกวนในสายโทรศัพท์ หรือหากคุณกำลังใช้งานระบบ VoIP ให้ลองเปลี่ยนการตั้งค่าความเข้ากันได้เป็น พื้นฐาน (สำหรับ VoIP)
โทรสารที่ส่งว่างเปล่า	ตรวจสอบว่าคุณใส่เอกสารถูกต้อง เมื่อใช้ ADF (ถาดป้อนเอกสารอัตโนมัติ) เอกสารควรหงายหน้าขึ้น เมื่อใช้กระดาษสแกนเนอร์ เอกสารควรคว่ำหน้าลง
มีเส้นสีดำแนวตั้งเมื่อส่งโทรสาร	เส้นแนวตั้งสีดำบนโทรสารที่คุณส่งโดยทั่วไปเกิดจากสิ่งสกปรกหรือน้ำยาลบคำผิดบนแถบกระดาษทำความสะอาดแถบกระดาษ

การพิมพ์โทรสารที่ได้รับ

ปัญหา	คำแนะนำ
<ul style="list-style-type: none"> งานพิมพ์ย่ลง เส้นแนวนอน ข้อความบรรทัดบนสุดและล่างสุดถูกตัดออก บรรทัดข้อความหายไป 	โดยทั่วไปเกิดจากสาเหตุการเชื่อมต่อสัญญาณโทรศัพท์ที่ไม่ดี ทดสอบทำสำเนา ถ้าเอกสารที่ทำสำเนาออกมาเป็นปกติ ปัญหาอาจอยู่ที่การเชื่อมต่อที่ไม่ดี ซึ่งมีเสียงซ่าหรือสัญญาณรบกวนในสายโทรศัพท์ ขอให้อีกฝ่ายส่งโทรสารอีกครั้ง
มีเส้นสีดำแนวตั้งเมื่อรับโทรสาร	สายโคโรนาอาจสกปรกทำความสะอาดสายโคโรนาในชุดแม่แบบสร้างภาพ (ดรัม) สแกนเนอร์ของผู้ส่งอาจสกปรก ขอให้ผู้ส่งทำสำเนาเพื่อดูว่าปัญหาอยู่ที่เครื่องส่งหรือไม่ ลองรับโทรสารจากเครื่องโทรสารอื่น
แฟกซ์ที่รับมีลักษณะแยกจากกันหรือเป็นหน้าว่าง	ขอบกระดาษทางด้านซ้ายและด้านขวาถูกตัดไปหรือหน้าเดียวถูกพิมพ์ออกมาสองหน้า หากโทรสารที่ได้รับถูกแบ่งและพิมพ์เป็นสองหน้า หรือหากคุณได้รับหน้าว่างเพิ่มขึ้นมา การตั้งค่าขนาดกระดาษของคุณอาจไม่เหมาะสมกับกระดาษที่คุณใช้ เปิดการย่ออัตโนมัติ


✓ ข้อมูลที่เกี่ยวข้อง

- การแก้ไขปัญหา
 - ตั้งค่าการตรวจจับเสียงสัญญาณต่อเลขหมาย
 - ตั้งค่าความเข้ากันได้ของสายโทรศัพท์สำหรับสัญญาณรบกวนและระบบ VoIP

ตั้งค่าการตรวจจับเสียงสัญญาณต่อเลขหมาย


รุ่นที่เกี่ยวข้อง: MFC-L5710DN/MFC-L5710DW/MFC-L5915DW/MFC-L6720DW/MFC-L6915DW

การตั้งค่าเสียงสัญญาณต่อเลขหมายเป็น [Detection (การตรวจหา)] จะช่วยทำให้การหยุดชั่วคราวของการตรวจจับเสียงสัญญาณต่อเลขหมายสั้นลง

1. กด  [Settings (การตั้งค่า)] > [All Settings (การตั้งค่าทั้งหมด)] > [Initial Setup (การตั้งค่าเริ่มต้น)] > [Dial Tone (เสียงหมุนการโทรออก)]



ถ้าเครื่องของคุณแสดงเมนู [All Settings (การตั้งค่าทั้งหมด)] บนหน้าจอหลัก ให้ข้ามเมนู [Settings (การตั้งค่า)]

2. กด [Detection (การตรวจหา)] หรือ [No Detection (ไม่มีการตรวจหา)]
3. กด 



ข้อมูลที่เกี่ยวข้อง

- ปัญหาเกี่ยวกับโทรศัพท์และโทรสาร

ตั้งค่าความเข้ากันได้ของสายโทรศัพท์สำหรับสัญญาณรบกวนและระบบ VoIP

รุ่นที่เกี่ยวข้อง: MFC-L5710DN/MFC-L5710DW/MFC-L5915DW/MFC-L6720DW/MFC-L6915DW

ปัญหาในการรับส่งแฟกซ์เนื่องจากอาจมีการรบกวนในสายโทรศัพท์ สามารถแก้ไขได้โดยการลดความเร็วโมเด็มเพื่อลดความผิดพลาดในการส่งแฟกซ์ หากคุณใช้บริการเสียงผ่านไอพี (VoIP) เราขอแนะนำให้คุณเปลี่ยนค่าความเข้ากันได้เป็นค่าพื้นฐาน (สำหรับ VoIP)




- VoIP เป็นประเภทของระบบโทรศัพท์ที่ใช้การเชื่อมต่ออินเทอร์เน็ตแทนสายโทรศัพท์แบบดั้งเดิม
- ผู้ให้บริการโทรศัพท์มักรวมบริการ VoIP เข้ากับบริการเคเบิลและอินเทอร์เน็ต
- เราไม่แนะนำให้ใช้สาย VoIP ข้อจำกัดของ VoIP โดยทั่วไปอาจทำให้บางฟังก์ชันของเครื่องโทรสารทำงานผิดพลาด

>> [MFC-L5710DN/MFC-L5710DW](#)

>> [MFC-L5915DW/MFC-L6720DW/MFC-L6915DW](#)

MFC-L5710DN/MFC-L5710DW

1. กด  [Settings (การตั้งค่า)] > [All Settings (การตั้งค่าทั้งหมด)] > [Initial Setup (การตั้งค่าเริ่มต้น)] > [Compatibility (ความสามารถใช้งานด้วยกันได้)]




ถ้าเครื่องของคุณแสดงเมนู [All Settings (การตั้งค่าทั้งหมด)] บนหน้าจอหลัก ให้ข้ามเมนู [Settings (การตั้งค่า)]

2. กดตัวเลือกที่คุณต้องการ
 - เลือก [High (สูง)] เพื่อตั้งค่าความเร็วโมเด็มเป็น 33600 bps
 - เลือก [Normal (ธรรมดา)] เพื่อตั้งค่าความเร็วโมเด็มเป็น 14400 bps
 - เลือก [Basic (for VoIP) (พื้นฐาน (สำหรับ VoIP))] เพื่อลดความเร็วโมเด็มเป็น 9600 bps และปิดโหมดแก้ไขข้อผิดพลาด (ECM) ถ้าปัญหาสัญญาณรบกวนในสายโทรศัพท์ของคุณเกิดขึ้นซ้ำอีก คุณอาจต้องการใช้ตัวเลือกนี้เมื่อจำเป็นเท่านั้น

3. กด 

MFC-L5915DW/MFC-L6720DW/MFC-L6915DW

1. กด  [Settings (การตั้งค่า)] > [All Settings (การตั้งค่าทั้งหมด)] > [Initial Setup (การตั้งค่าเริ่มต้น)] > [Compatibility (ความสามารถใช้งานด้วยกันได้)]



ถ้าเครื่องของคุณแสดงเมนู [All Settings (การตั้งค่าทั้งหมด)] บนหน้าจอหลัก ให้ข้ามเมนู [Settings (การตั้งค่า)]

2. กดตัวเลือกที่คุณต้องการ
 - เลือก [High (สูง)] เพื่อตั้งค่าความเร็วโมเด็มเป็น 33600 bps
 - เลือก [Normal (ธรรมดา)] เพื่อตั้งค่าความเร็วโมเด็มเป็น 14400 bps
 - เลือก [Basic (for VoIP) (พื้นฐาน (สำหรับ VoIP))] เพื่อลดความเร็วโมเด็มเป็น 9600 bps และปิดโหมดแก้ไขข้อผิดพลาด (ECM) ถ้าปัญหาสัญญาณรบกวนในสายโทรศัพท์ของคุณเกิดขึ้นซ้ำอีก คุณอาจต้องการใช้ตัวเลือกนี้เมื่อจำเป็นเท่านั้น

3. กด 

✓ ข้อมูลที่เกี่ยวข้อง

- [ปัญหาเกี่ยวกับโทรศัพท์และโทรสาร](#)

ปัญหาเครือข่าย

- ข้อความแสดงความผิดพลาด
- ใช้เครื่องมือซ่อมแซมการเชื่อมต่อเครือข่าย (Windows)
- ฉันไม่สามารถกำหนดค่าการตั้งค่าเครือข่ายแบบไร้สายให้เสร็จสมบูรณ์ได้
- เครื่องของฉันไม่สามารถพิมพ์ สแกน หรือใช้ฟังก์ชันการรับ PC-FAX ผ่านเครือข่ายได้
- ฉันต้องการตรวจสอบว่าอุปกรณ์เครือข่ายของฉันทำงานได้อย่างถูกต้อง

ข้อความแสดงความผิดพลาด

ข้อความแสดงข้อผิดพลาดที่พบได้บ่อยจะแสดงไว้ในตาราง

ข้อความแสดงความผิดพลาด	สาเหตุ	การดำเนินการ
The maximum number of devices are already connected using Wi-Fi Direct. (อุปกรณ์ที่เชื่อมต่อโดยใช้ Wi-Fi Direct มีจำนวนสูงสุดแล้ว)	อุปกรณ์เคลื่อนที่ 4 ตัวเชื่อมต่อ กับเครือข่าย Wi-Fi Direct แล้วเมื่อเครื่อง Brother เป็นเจ้าของกลุ่ม	หลังจากการเชื่อมต่อปัจจุบันระหว่างเครื่อง Brother กับอุปกรณ์เคลื่อนที่อื่นปิดลง ลองกำหนดการตั้งค่า Wi-Fi Direct ใหม่อีกครั้ง คุณสามารถยืนยันสถานะการเชื่อมต่อได้โดยการพิมพ์รายงานการกำหนดค่าเครือข่าย
Authentication Error, contact your administrator. (ข้อผิดพลาดในการตรวจสอบสิทธิ์ โปรดติดต่อผู้ดูแลระบบของคุณ)	การตั้งค่าการพิสูจน์ตัวตนที่ส่งไปยังคุณลักษณะเครือข่ายไม่ถูกต้อง	<ul style="list-style-type: none"> ตรวจสอบให้แน่ใจว่า Username (ชื่อผู้ใช้) และ Password (รหัสผ่าน) ใน Authentication Setting (การตั้งค่าการพิสูจน์ตัวตน) ถูกต้อง ถ้าชื่อผู้ใช้เป็นสมาชิกในโดเมน ใส่ชื่อผู้ใช้ด้วยรูปแบบใดรูปแบบหนึ่งดังต่อไปนี้: ชื่อผู้ใช้@โดเมน หรือ โดเมน\ชื่อผู้ใช้ ตรวจสอบให้แน่ใจว่าเวลาของเซิร์ฟเวอร์บันทึกการใช้งานตรงกับเวลาจากเซิร์ฟเวอร์ SNTP หรือการตั้งค่า Date&Time (วันที่และเวลา) ตรวจสอบให้แน่ใจว่ากำหนดการตั้งค่าเวลาของเซิร์ฟเวอร์ SNTP ถูกต้องแล้ว เพื่อให้ตรงกับเวลาที่ใช้สำหรับการพิสูจน์ตัวตนโดย Kerberos หรือ NTLMv2 ถ้าไม่มีเซิร์ฟเวอร์ SNTP ตรวจสอบให้แน่ใจว่าตั้งค่า Date&Time (วันที่และเวลา) และ Time Zone (โซนเวลา) ถูกต้องแล้วโดยใช้การจัดการผ่านเว็บหรือแผงควบคุม เพื่อให้เวลาของเครื่องตรงกับเซิร์ฟเวอร์ที่ทำหน้าที่พิสูจน์ตัวตน
Check User ID and Password. (ตรวจสอบรหัสผู้ใช้และรหัสผ่าน)	การพิสูจน์ตัวตนด้วย Kerberos ชัดข้อง	ตรวจสอบให้แน่ใจว่าคุณป้อนชื่อผู้ใช้ และรหัสผ่านสำหรับเซิร์ฟเวอร์ Kerberos อย่างถูกต้อง สำหรับข้อมูลเพิ่มเติมเกี่ยวกับการตั้งค่าเซิร์ฟเวอร์ Kerberos ให้ติดต่อผู้ดูแลเครือข่ายของคุณ
	การตั้งค่าวันที่ เวลา และเขตเวลาของเครื่อง Brother ไม่ถูกต้อง	ยืนยันการตั้งค่าวันที่ เวลาและเขตเวลาของเครื่อง.
	การกำหนดค่าเซิร์ฟเวอร์ DNS ไม่ถูกต้อง	ติดต่อผู้ดูแลเครือข่ายของคุณสำหรับข้อมูลเกี่ยวกับการตั้งค่าเซิร์ฟเวอร์ DNS
	เครื่องพิมพ์บราเดอร์ไม่สามารถเชื่อมต่อกับเซิร์ฟเวอร์ Kerberos	ติดต่อผู้ดูแลเครือข่ายของคุณสำหรับข้อมูลเกี่ยวกับการตั้งค่าเซิร์ฟเวอร์ Kerberos
Connection Error (การเชื่อมต่อล้มเหลว)	มีอุปกรณ์อื่นกำลังพยายามเชื่อมต่อกับเครือข่าย Wi-Fi Direct ในเวลาเดียวกัน	ตรวจสอบให้แน่ใจว่าไม่มีอุปกรณ์อื่นที่พยายามเชื่อมต่อกับเครือข่าย Wi-Fi Direct จากนั้นลองกำหนดการตั้งค่า Wi-Fi Direct อีกครั้ง
Connection Failed (การเชื่อมต่อล้มเหลว)	เครื่อง Brother และอุปกรณ์เคลื่อนที่ของคุณไม่สามารถสื่อสารกันได้ในระหว่างการกำหนดค่าเครือข่าย Wi-Fi Direct	<ul style="list-style-type: none"> ย้ายอุปกรณ์เคลื่อนที่ให้อยู่ใกล้เครื่อง Brother ของคุณมากขึ้น ย้ายเครื่อง Brother และอุปกรณ์เคลื่อนที่ของคุณไปยังบริเวณที่ปราศจากสิ่งกีดขวาง หากคุณใช้ PIN method ของ WPS ตรวจสอบให้แน่ใจว่าคุณใส่ PIN ถูกต้อง
File Access Error, contact your administrator. (ข้อผิดพลาดในการเข้าถึงไฟล์ ติดต่อผู้ดูแลระบบ)	เครื่อง Brother ไม่สามารถเข้าถึงโฟลเดอร์ปลายทางสำหรับคุณลักษณะการจับเก็บบันทึกการพิมพ์ไปยังเครือข่ายได้	<ul style="list-style-type: none"> ตรวจสอบให้แน่ใจว่าชื่อโฟลเดอร์ปลายทางถูกต้อง ตรวจสอบให้แน่ใจว่าโฟลเดอร์ปลายทางสามารถแก้ไขได้ ตรวจสอบให้แน่ใจว่าไฟล์บันทึกการพิมพ์ไม่ถูกล็อค มิฉะนั้นให้ติดต่อผู้ดูแลเครือข่ายของคุณ
	ในการจัดการผ่านเว็บ คุณสามารถเลือกตัวเลือก Cancel Print (ยกเลิกการพิมพ์) ในส่วน Error Detection Setting (การตั้งค่าการตรวจสอบข้อผิดพลาด)	รอประมาณ 60 วินาที จนกระทั่งข้อความนี้หายไปจากหน้าจอแสดงผลแบบ LCD

ข้อความแสดงผิดพลาด	สาเหตุ	การดำเนินการ
File Access Error, contact your administrator. (ข้อผิดพลาดในการเข้าถึงไฟล์ ติดต่อผู้ดูแลระบบ)	พลาด) ของคุณลักษณะ Store Print Log to Network (จัดเก็บบันทึกการพิมพ์ไปยังเครือข่าย)	
No Device (ไม่มีอุปกรณ์)	เมื่อกำหนดค่าเครือข่าย Wi-Fi Direct เครื่อง Brother จะไม่สามารถค้นหาอุปกรณ์เคลื่อนที่ของคุณได้	<ul style="list-style-type: none"> ตรวจสอบให้แน่ใจว่าเครื่องและอุปกรณ์เคลื่อนที่ของคุณอยู่ในโหมด Wi-Fi Direct ย้ายอุปกรณ์เคลื่อนที่ให้อยู่ใกล้เครื่อง Brother ของคุณมากขึ้น ย้ายเครื่อง Brother และอุปกรณ์เคลื่อนที่ของคุณไปยังบริเวณที่ปราศจากสิ่งกีดขวาง หากคุณกำหนดค่าเครือข่าย Wi-Fi Direct ด้วยตนเอง ตรวจสอบให้แน่ใจว่าคุณป้อนรหัสผ่านได้อย่างถูกต้อง หากอุปกรณ์เคลื่อนที่ของคุณมีหน้าการกำหนดค่าเพื่อรับเลขที่อยู่ไอพีได้ ตรวจสอบให้แน่ใจว่าเลขที่อยู่ไอพีของอุปกรณ์เคลื่อนที่ของคุณถูกกำหนดค่าผ่าน DHCP
Server Timeout, contact your administrator. (หมดเวลาเซิร์ฟเวอร์ ติดต่อผู้ดูแลระบบของคุณ)	เครื่อง Brother ไม่สามารถเชื่อมต่อกับเซิร์ฟเวอร์สำหรับคุณลักษณะการจัดเก็บบันทึกการพิมพ์ไปยังเครือข่ายได้	<ul style="list-style-type: none"> ตรวจสอบให้แน่ใจว่าที่อยู่เซิร์ฟเวอร์ถูกต้อง ตรวจสอบให้แน่ใจว่าเซิร์ฟเวอร์ของคุณเชื่อมต่อกับเครือข่าย ตรวจสอบให้แน่ใจว่าเครื่องเชื่อมต่อกับเครือข่าย
Server Timeout (หมดเวลาเซิร์ฟเวอร์)	เครื่อง Brother ไม่สามารถเชื่อมต่อกับเซิร์ฟเวอร์ LDAP ได้	<ul style="list-style-type: none"> ตรวจสอบให้แน่ใจว่าที่อยู่เซิร์ฟเวอร์ถูกต้อง ตรวจสอบให้แน่ใจว่าเซิร์ฟเวอร์ของคุณเชื่อมต่อกับเครือข่าย ตรวจสอบให้แน่ใจว่าเครื่องเชื่อมต่อกับเครือข่าย
	เครื่อง Brother ไม่สามารถเชื่อมต่อกับเซิร์ฟเวอร์ Active Directory ได้	<ul style="list-style-type: none"> ตรวจสอบให้แน่ใจว่าที่อยู่เซิร์ฟเวอร์ถูกต้อง ตรวจสอบให้แน่ใจว่าเซิร์ฟเวอร์ของคุณเชื่อมต่อกับเครือข่าย ตรวจสอบให้แน่ใจว่าเครื่องเชื่อมต่อกับเครือข่าย
Wrong Date & Time, contact your administrator. (วันที่และเวลาไม่ถูกต้อง ติดต่อผู้ดูแลระบบ)	เครื่อง Brother ไม่ได้รับเวลาจากเซิร์ฟเวอร์เวลา SNTP หรือคุณยังไม่ได้กำหนดค่าวันที่และเวลาสำหรับเครื่อง	<ul style="list-style-type: none"> ตรวจสอบว่าการตั้งค่าสำหรับการเข้าถึงเซิร์ฟเวอร์เวลา SNTP ได้รับการกำหนดค่าอย่างถูกต้องในโปรแกรมการจัดการผ่านเว็บ ยืนยันการตั้งค่า Date&Time (วันที่และเวลา) ของเครื่องของคุณว่าถูกต้องในการจัดการผ่านเว็บ
Internal Error (เกิดข้อผิดพลาดภายใน)	โปรโตคอล LDAP ของเครื่อง Brother ปิดการใช้งานอยู่	ยืนยันวิธีการพิสูจน์ตัวตนจริงของคุณ จากนั้นเปิดการใช้งานการตั้งค่าโปรโตคอลที่จำเป็นในการจัดการผ่านเว็บ
	โปรโตคอล CIFS ของเครื่อง Brother ปิดการใช้งานอยู่	




ข้อมูลที่เกี่ยวข้อง

- ปัญหาเครือข่าย

ใช้เครื่องมือซ่อมแซมการเชื่อมต่อเครือข่าย (Windows)

ใช้เครื่องมือซ่อมแซมการเชื่อมต่อเครือข่ายเพื่อแก้ไขปัญหาการตั้งค่าเครือข่ายของเครื่อง Brother จะมีการตั้งค่าเลขที่อยู่ไอพีและซับเน็ตมาสก์ที่ถูกต้อง

ตรวจสอบให้แน่ใจว่าเครื่องของคุณเปิดอยู่และเชื่อมต่อเข้ากับเครือข่ายเดียวกับคอมพิวเตอร์ของคุณ

1. เปิดใช้  (Brother Utilities) จากนั้นคลิกรายการแบบดิ่งลงและเลือกชื่อรุ่นของคุณ (หากไม่ได้เลือกไว้)
2. คลิก เครื่องมือ ในแถบนำทางด้านซ้าย จากนั้นคลิกเครื่องมือการซ่อมแซม\การเชื่อมต่อเครือข่าย
3. ปฏิบัติตามคำแนะนำบนหน้าจอ
4. ตรวจสอบการวิเคราะห์โดยพิมพ์รายงานการกำหนดค่าเครือข่ายหรือหน้าการตั้งค่าเครื่องพิมพ์



เครื่องมือซ่อมแซมการเชื่อมต่อเครือข่ายจะเริ่มต้นโดยอัตโนมัติ หากคุณเลือกตัวเลือก **เปิดใช้งานเครื่องมือซ่อมแซมการเชื่อมต่อ** ใน Status Monitor คลิกขวาที่หน้าจอ Status Monitor จากนั้นคลิก **การตั้งค่าอื่นๆ > เปิดใช้งานเครื่องมือซ่อมแซมการเชื่อมต่อ** ไม่แนะนำให้ทำเมื่อผู้ดูแลระบบเครือข่ายของคุณกำหนดเลขที่อยู่ไอพีแบบคงที่ เนื่องจากการดำเนินการนี้จะเปลี่ยนเลขที่อยู่ไอพีโดยอัตโนมัติ

หากใช้เครื่องมือซ่อมแซมการเชื่อมต่อเครือข่ายแล้ว แต่เลขที่อยู่ไอพีและซับเน็ตมาสก์ที่ถูกต้องยังคงไม่ได้ถูกกำหนดเข้ามา ให้สอบถามข้อมูลนี้จากผู้ดูแลเครือข่าย



ข้อมูลที่เกี่ยวข้อง

- ปัญหาเครือข่าย

หัวข้อที่เกี่ยวข้อง:

- เครื่องของฉันไม่สามารถพิมพ์ สแกน หรือใช้ฟังก์ชันการรับ PC-FAX ผ่านเครือข่ายได้
- ฉันต้องการตรวจสอบว่าอุปกรณ์เครือข่ายของฉันทำงานได้อย่างถูกต้อง

ฉันไม่สามารถกำหนดค่าการตั้งค่าเครือข่ายแบบไร้สายให้เสร็จสมบูรณ์ได้

รุ่นที่เกี่ยวข้อง: MFC-L5710DW/MFC-L5915DW/MFC-L6720DW/MFC-L6915DW

ปิดเราเตอร์แบบไร้สายของคุณและเปิดใหม่ จากนั้นลองกำหนดค่าการตั้งค่าเครือข่ายไร้สายใหม่อีกครั้ง ถ้าคุณไม่สามารถแก้ไขปัญหาได้ ให้ปฏิบัติตามคำแนะนำด้านล่างนี้:

ตรวจสอบปัญหาโดยใช้รายงาน WLAN

สาเหตุ	การดำเนินการ	อินเตอร์เฟซ
การตั้งค่าความปลอดภัย (SSID/คีย์เครือข่าย) ของคุณไม่ถูกต้อง	ยืนยันการตั้งค่าการรักษาความปลอดภัยโดยใช้ Wireless Setup Helper (ข้อมูลช่วยเหลือการตั้งค่าการเชื่อมต่อไร้สาย) (Windows) สำหรับข้อมูลเพิ่มเติมและการดาวน์โหลดโปรแกรมมอรรถประโยชน์ ไปที่หน้า ดาวน์โหลด ของรุ่นผลิตภัณฑ์ของคุณที่ support.brother.com เลือกและยืนยันว่าคุณใช้การตั้งค่าการรักษาความปลอดภัยที่ถูกต้อง <ul style="list-style-type: none"> - ดูคำแนะนำที่ให้กับแคชสพอยต์/เราเตอร์ LAN ไร้สายของคุณเพื่อรับข้อมูลเกี่ยวกับการค้นหาการตั้งค่าการรักษาความปลอดภัย - ชื่อผู้ผลิตและหมายเลขรุ่นของแคชสพอยต์/เราเตอร์อาจถูกใช้ตั้งค่าการรักษาความปลอดภัยเริ่มต้น - ปรีक्षाผู้ผลิตแคชสพอยต์/เราเตอร์ ผู้ให้บริการอินเทอร์เน็ต หรือผู้ดูแลระบบเครือข่ายของคุณ 	แบบไร้สาย
เลขที่อยู่ MAC ของเครื่อง Brother ของคุณไม่ได้รับการอนุญาต	ตรวจสอบว่าฟิลเตอร์อนุญาตให้ใช้เลขที่อยู่ MAC ของเครื่อง Brother ของคุณได้ คุณสามารถค้นหาเลขที่อยู่ MAC ได้ในแผงควบคุมของเครื่อง Brother ของคุณ	แบบไร้สาย
แคชสพอยต์/เราเตอร์ของเครือข่าย LAN แบบไร้สายอยู่ในโหมดพรางตัว (ไม่กระจายสัญญาณ SSID)	<ul style="list-style-type: none"> • ปิด SSID หรือคีย์เครือข่ายที่ถูกต้องด้วยตนเอง • ตรวจสอบ SSID หรือคีย์เครือข่ายในคู่มือการใช้งานที่มาพร้อมกับแคชสพอยต์แบบไร้สาย/เราเตอร์ของคุณ และกำหนดการตั้งค่าเครือข่ายแบบไร้สายใหม่ 	แบบไร้สาย
เครื่องกำลังพยายามเชื่อมต่อกับเครือข่าย Wi-Fi ความถี่ 5 GHz ไม่รองรับช่องสัญญาณปัจจุบันที่แคชสพอยต์แบบไร้สายและเราเตอร์ใช้อยู่ (ประเทศที่รองรับ Wi-Fi 5 GHz เท่านั้น)	เปลี่ยนช่องสัญญาณบนแคชสพอยต์แบบไร้สาย/เราเตอร์ของคุณเป็นช่องสัญญาณที่เครื่องรองรับ <ol style="list-style-type: none"> 1. ตรวจสอบช่องสัญญาณที่เครื่องรองรับ ไปที่ support.brother.com/g/d/a5m6/ เลือกรุ่นผลิตภัณฑ์ของคุณ จากนั้นคลิก ดาวน์โหลด สำหรับข้อมูลเพิ่มเติม 2. ตรวจสอบการตั้งค่าช่องสัญญาณของแคชสพอยต์แบบไร้สาย/เราเตอร์ของคุณ ตรวจสอบให้แน่ใจว่าได้ตั้งค่าเป็นช่องสัญญาณใดช่องสัญญาณหนึ่งที่เครื่องรองรับ และไม่ได้ตั้งค่าไปที่ "Auto (อัตโนมัติ)" หรือ "Automatic (อัตโนมัติ)" สำหรับข้อมูลเพิ่มเติมเกี่ยวกับการเปลี่ยนการตั้งค่าช่องสัญญาณ ให้ดูคำแนะนำที่ให้กับแคชสพอยต์แบบไร้สาย/เราเตอร์ของคุณ 3. ลองเชื่อมต่อเครื่องของคุณกับเครือข่าย Wi-Fi อีกครั้ง 	แบบไร้สาย
การตั้งค่าความปลอดภัย (SSID/รหัสผ่าน) ของคุณไม่ถูกต้อง	ยืนยัน SSID และรหัสผ่าน เมื่อคุณกำหนดค่าเครือข่ายด้วยตนเอง SSID และรหัสผ่านจะแสดงขึ้นบนเครื่อง Brother ของคุณ หากอุปกรณ์เคลื่อนที่ของคุณรองรับการกำหนดค่าด้วยตนเอง SSID และรหัสผ่านจะแสดงขึ้นบนหน้าจอลูกข่ายเคลื่อนที่ของคุณ	Wi-Fi Direct
คุณกำลังใช้ Android™ 4.0	หากอุปกรณ์เคลื่อนที่ของคุณหลุดจากการเชื่อมต่อ (ประมาณหกนาทีก่อนหลังจากใช้ Wi-Fi Direct) ให้ลองกำหนดค่าแบบกดปุ่มครั้งเดียวโดยใช้ WPS (แนะนำ) และตั้งค่าเครื่อง Brother เป็น Group Owner (เจ้าของกลุ่ม)	Wi-Fi Direct
เครื่อง Brother ของคุณอยู่ห่างจากอุปกรณ์เคลื่อนที่ของคุณมากเกินไป	ย้ายเครื่อง Brother ของคุณให้อยู่ห่างจากอุปกรณ์เคลื่อนที่ประมาณ 3.3 ฟุต (1 เมตร) เมื่อคุณกำหนดการตั้งค่าเครือข่าย Wi-Fi Direct	Wi-Fi Direct
มีสิ่งกีดขวางบางอย่าง (ตัวอย่างเช่น ผนังหรือเฟอร์นิเจอร์)	ย้ายเครื่อง Brother ของคุณไปยังบริเวณที่ไม่มีสิ่งกีดขวาง	Wi-Fi Direct

สาเหตุ	การดำเนินการ	อินเตอร์เฟซ
ระหว่างเครื่องและอุปกรณ์เคลื่อนที่ของคุณ		
มีคอมพิวเตอร์แบบไร้สาย, อุปกรณ์ที่รองรับ Bluetooth®, เดสก์ท็อป หรือโทรศัพท์ไร้สายแบบดีจิตอลอยู่ใกล้เครื่อง Brother หรืออุปกรณ์เคลื่อนที่ของคุณ	เลื่อนอุปกรณ์อื่นๆ ให้อยู่ห่างจากเครื่อง Brother หรืออุปกรณ์เคลื่อนที่ของคุณ	Wi-Fi Direct
คุณได้ตรวจสอบและลองทำทุกวิธีการข้างต้นแล้ว แต่เครื่อง Brother ของคุณยังคงไม่สามารถกำหนดค่า Wi-Fi Direct ให้สมบูรณ์ได้	<ul style="list-style-type: none"> ปิดเครื่อง Brother ของคุณและเปิดใหม่ จากนั้นลองกำหนดการตั้งค่า Wi-Fi Direct ใหม่อีกครั้ง หากคุณใช้เครื่อง Brother ของคุณเป็นลูกข่าย ให้ยืนยันว่ามีอุปกรณ์จำนวนเท่าใดที่เครือข่าย Wi-Fi Direct ปัจจุบันอนุญาตให้ใช้งานได้ จากนั้นตรวจสอบจำนวนอุปกรณ์ที่เชื่อมต่ออยู่ 	Wi-Fi Direct

สำหรับ Windows

ถ้าการเชื่อมต่อแบบไร้สายของคุณขัดข้อง และคุณได้ตรวจสอบและลองทำตามทีกล่าวไว้ข้างต้นแล้ว เราขอแนะนำให้ใช้ Network Connection Repair Tool





ข้อมูลที่เกี่ยวข้อง

- ปัญหาเครือข่าย

เครื่องของฉันไม่สามารถพิมพ์ สแกน หรือใช้ฟังก์ชันการรับ PC-FAX ผ่านเครือข่ายได้

สาเหตุ	การดำเนินการ	อินเตอร์เฟซ
ซอฟต์แวร์ความปลอดภัยจะบล็อกการเข้าถึงเครือข่ายของเครื่องของคุณ (คุณสมบัติการสแกนเครือข่ายไม่ทำงาน)	<ul style="list-style-type: none"> Windows <p>กำหนดค่าซอฟต์แวร์การรักษาความปลอดภัย/ไฟร์วอลล์ของผู้ให้บริการรายอื่นเพื่ออนุญาตให้สแกนเครือข่ายได้ ถ้าต้องการเพิ่มพอร์ต 54925 สำหรับการสแกนเครือข่าย พิมพ์ข้อมูลดังนี้:</p> <ul style="list-style-type: none"> ใน ชื่อ: พิมพ์คำอธิบาย ตัวอย่างเช่น Brother NetScan ใน หมายเลขพอร์ต: พิมพ์ 54925 ใน โพรโทคอล: ให้เลือก UDP <p>ดูคู่มือการใช้งานที่มาพร้อมกับซอฟต์แวร์ความปลอดภัย/ไฟร์วอลล์ของผู้ให้บริการรายอื่น หรือติดต่อผู้ผลิตซอฟต์แวร์</p> Mac (Brother iPrint&Scan) <p>ใน Finder (เครื่องมือค้นหา) แถบเมนู คลิกที่ Go (ไป) > Applications (โปรแกรม) และดับเบิลคลิกที่ไอคอน Brother iPrint&Scan หน้าต่าง Brother iPrint&Scan จะปรากฏขึ้น คลิกปุ่ม เลือกเครื่องพิมพ์ของคุณ จากนั้นปฏิบัติตามคำแนะนำบนหน้าจอเพื่อเลือกเครื่องพิมพ์เครือข่ายของคุณอีกครั้ง</p> 	ระบบไร้สาย/ไร้สาย
ซอฟต์แวร์ความปลอดภัยจะบล็อกการเข้าถึงเครือข่ายของเครื่องของคุณ (คุณลักษณะการรับ PC-Fax เครือข่ายไม่ทำงาน) (Windows)	<p>ตั้งค่าซอฟต์แวร์ความปลอดภัย/ไฟร์วอลล์ของผู้ให้บริการรายอื่นเพื่ออนุญาตให้ใช้ PC-FAX Rx ได้ เพื่อเพิ่มพอร์ต 54926 สำหรับเครือข่าย PC-FAX Rx ให้ใส่ข้อมูลดังต่อไปนี้:</p> <ul style="list-style-type: none"> ใน ชื่อ: พิมพ์คำอธิบาย ตัวอย่างเช่น Brother PC-FAX Rx ใน หมายเลขพอร์ต: พิมพ์ 54926 ใน โพรโทคอล: ให้เลือก UDP <p>ดูคู่มือการใช้งานที่มาพร้อมกับซอฟต์แวร์ความปลอดภัย/ไฟร์วอลล์ของผู้ให้บริการรายอื่น หรือติดต่อผู้ผลิตซอฟต์แวร์</p>	ระบบไร้สาย/ไร้สาย
ซอฟต์แวร์รักษาความปลอดภัยของคุณเปิดกันไม่ให้เครื่องของคุณเข้าถึงเครือข่าย	<p>ซอฟต์แวร์การรักษาความปลอดภัยบางอย่างอาจปิดกั้นการเข้าถึงโดยไม่แสดงกล่องสนทนาแจ้งเตือนการรักษาความปลอดภัย แม้หลังจากที่การติดตั้งสำเร็จแล้ว</p> <p>เพื่ออนุญาตการเข้าถึง ดูคำแนะนำสำหรับซอฟต์แวร์การรักษาความปลอดภัยหรือสอบถามผู้ผลิตซอฟต์แวร์</p>	ระบบไร้สาย/ไร้สาย
ไม่ได้กำหนดเลขที่อยู่ไอพีที่สามารถใช้ได้ให้กับเครื่อง Brother	<ul style="list-style-type: none"> ยืนยันเลขที่อยู่ไอพีและซับเน็ตมาสก์ ตรวจสอบทั้งเลขที่อยู่ไอพีและซับเน็ตมาสก์ของคอมพิวเตอร์ของคุณและเครื่อง Brother ว่าถูกต้องและอยู่ในเครือข่ายเดียวกัน สำหรับข้อมูลเพิ่มเติมเกี่ยวกับวิธีการตรวจสอบเลขที่อยู่ไอพีและซับเน็ตมาสก์ ให้สอบถามผู้ดูแลเครือข่าย Windows <p>ยืนยันเลขที่อยู่ไอพีและ Subnet Mask โดยใช้เครื่องมือซ่อมแซมการเชื่อมต่อเครือข่าย</p> 	ระบบไร้สาย/ไร้สาย
งานพิมพ์ที่ล้มเหลวยังคงอยู่ในคิวงานพิมพ์ของคอมพิวเตอร์ของคุณ	<ul style="list-style-type: none"> ถ้างานพิมพ์ที่ล้มเหลวยังคงอยู่ในคิวงานพิมพ์ของคอมพิวเตอร์ของคุณ ให้ลบทิ้ง มีฉะนั้น ให้ดับเบิลคลิกที่ไอคอนเครื่องพิมพ์ในโพลเดอร์ต่อไปนี้ และยกเลิกเอกสารทั้งหมด: 	ระบบไร้สาย/ไร้สาย

สาเหตุ	การดำเนินการ	อินเตอร์เฟซ
	<ul style="list-style-type: none"> - Windows 11 คลิก  > แอปทั้งหมด > เครื่องมือ Windows > แผงควบคุม ในกลุ่ม ฮาร์ดแวร์และเสียง คลิก ดูอุปกรณ์และเครื่องพิมพ์ - Windows 10, Windows Server 2016, Windows Server 2019 และ Windows Server 2022 คลิก  > ระบบ > แผงควบคุม ในกลุ่ม ฮาร์ดแวร์และเสียง (ฮาร์ดแวร์) คลิก ดูอุปกรณ์และเครื่องพิมพ์ - Windows Server 2012 R2 คลิก Control Panel (แผงควบคุม) บนหน้าจอ Start ในกลุ่ม Hardware ให้คลิก ดูอุปกรณ์และเครื่องพิมพ์ - Windows Server 2012 เลื่อนเมาส์ของคุณไปที่มุมล่างขวาของเดสก์ทอป เมื่อแถบเมนูปรากฏขึ้น ให้คลิก การตั้งค่า > แผงควบคุม ในกลุ่ม ฮาร์ดแวร์ คลิก ดูอุปกรณ์และเครื่องพิมพ์ > เครื่องพิมพ์ - Mac คลิก System Preferences (การกำหนดลักษณะระบบ) > Printers & Scanners (เครื่องพิมพ์และเครื่องสแกน). 	
เครื่องไม่ได้เชื่อมต่อกับเครือข่ายแบบไร้สาย	<p>พิมพ์รายงาน WLAN เพื่อตรวจสอบรหัสความผิดพลาดในรายงานที่พิมพ์ออกมา</p> <p>➤➤ ข้อมูลที่เกี่ยวข้อง: พิมพ์รายงาน WLAN</p>	แบบไร้สาย

ถ้าคุณตรวจสอบและลองทำตามทีกล่าวไว้ข้างต้นทั้งหมดแล้วแต่ยังคงมีปัญหาอยู่ ให้ถอนการติดตั้งไดรเวอร์ (Windows) และซอฟต์แวร์ และติดตั้งใหม่ในเวอร์ชันล่าสุด



ข้อมูลที่เกี่ยวข้อง

- ปัญหาเครือข่าย

หัวข้อที่เกี่ยวข้อง:

- ใช้เครื่องมือซ่อมแซมการเชื่อมต่อเครือข่าย (Windows)
- ขั้นตอนการตรวจสอบว่าอุปกรณ์เครือข่ายของคุณทำงานได้อย่างถูกต้อง

ขั้นตอนการตรวจสอบว่าอุปกรณ์เครือข่ายของสำนักงานได้อย่างถูกต้อง

ตรวจสอบ	การดำเนินการ	อินเตอร์เฟซ
ตรวจสอบว่าเครื่องพิมพ์ Brother ของคุณ แอคเซสพอยต์/เราเตอร์ หรือฮับเครือข่ายนั้นเปิดอยู่	ตรวจสอบรายการต่อไปนี้: <ul style="list-style-type: none"> เชื่อมต่อสายไฟถูกต้องและเครื่อง Brother เปิดอยู่ แอคเซสพอยต์/เราเตอร์ หรือฮับเปิดอยู่ และไฟ LED แสดงสถานะการเชื่อมต่อกะพริบอยู่ วัสดุป้องกันบรรจุก๊าซถูกนำออกจากเครื่องแล้วทั้งหมด มีการติดตั้งชุดประกอบดรัมผงหมึก (โทนเนอร์) และชุดแม่แบบสร้างภาพ (ดรัม) อย่างถูกต้อง ฝาครอบของเครื่องปิดสนิท กระดาษถูกใส่เข้าในถาดใส่กระดาษอย่างถูกต้อง (สำหรับเครือข่ายแบบไร้สาย) สายเครือข่ายเชื่อมต่อกับเครื่อง Brother และเราเตอร์หรือฮับแน่นหนาแล้ว 	ระบบไร้สาย/ไร้สาย
ตรวจสอบ Link Status ในรายงานการกำหนดค่าเครือข่ายหรือหน้าการตั้งค่าเครื่องพิมพ์	พิมพ์รายงานการกำหนดค่าเครือข่าย และตรวจสอบว่า Ethernet Link Status หรือ Wireless Link Status Link OK	ระบบไร้สาย/ไร้สาย
ตรวจสอบว่าคุณสามารถ "ping (ปิง)" เครื่อง Brother จากคอมพิวเตอร์ของคุณได้	<p>สั่ง Ping เครื่อง Brother จากคอมพิวเตอร์ของคุณโดยใช้เลขที่อยู่ไอพีหรือชื่อโฮสต์ได้ที่ command prompt ของ Windows หรือแอปพลิเคชัน Terminal ของ Mac:</p> <p>สั่ง Ping <ipaddress> หรือ <nodename></p> <ul style="list-style-type: none"> สำเร็จ: เครื่อง Brother ของคุณทำงานถูกต้องและเชื่อมต่อกับเครือข่ายเดียวกับคอมพิวเตอร์ของคุณ ไม่สำเร็จ: เครื่อง Brother ของคุณไม่เชื่อมต่อกับเครือข่ายเดียวกับคอมพิวเตอร์ของคุณ <p>Windows:</p> <p>สอบถามเลขที่อยู่ไอพีและซันเนตมาส์กับผู้ดูแลระบบของคุณ จากนั้นใช้เครื่องมือซ่อมแซมการเชื่อมต่อเครือข่าย</p> <p>Mac:</p> <p>ยืนยันว่าตั้งค่าเลขที่อยู่ไอพีและซันเนตมาส์ถูกต้องแล้ว</p>	ระบบไร้สาย/ไร้สาย
ตรวจสอบว่าเครื่อง Brother เชื่อมต่อกับเครือข่ายแบบไร้สาย	<p>พิมพ์รายงาน WLAN เพื่อตรวจสอบรหัสความผิดพลาดในรายงานที่พิมพ์ออกมา</p> <p>>> ข้อมูลที่เกี่ยวข้อง: พิมพ์รายงาน WLAN</p>	แบบไร้สาย

ถ้าคุณตรวจสอบและลองทำตามทีกล่าวไว้ข้างต้นทั้งหมดแล้วแต่ยังคงมีปัญหาอยู่ ให้ดูคู่มือการใช้งานที่มาพร้อมกับแอคเซสพอยต์แบบไร้สาย/เราเตอร์ของคุณ เพื่อค้นหาข้อมูล SSID (ชื่อเครือข่าย) และคีย์เครือข่าย (รหัสผ่าน) และตั้งค่าให้ถูกต้อง

✓ ข้อมูลที่เกี่ยวข้อง

- ปัญหาเครือข่าย

หัวข้อที่เกี่ยวข้อง:

- ใช้เครื่องมือซ่อมแซมการเชื่อมต่อเครือข่าย (Windows)
- เครื่องของฉันไม่สามารถพิมพ์ สแกน หรือใช้ฟังก์ชันการรับ PC-FAX ผ่านเครือข่ายได้





ปัญหาเกี่ยวกับ AirPrint

ปัญหา	คำแนะนำ
เครื่องของฉันไม่แสดงในรายการเครื่องพิมพ์	ตรวจสอบให้แน่ใจว่าเครื่องพิมพ์ของคุณเปิดแล้ว
	ตรวจสอบให้แน่ใจว่าเครื่องและอุปกรณ์เคลื่อนที่หรือ Mac ของคุณเชื่อมต่ออยู่ในเครือข่ายเดียวกัน
	เลื่อนอุปกรณ์เคลื่อนที่ของคุณเข้าไปใกล้กับแอคเซสพอยต์/เราเตอร์ไร้สาย หรือเครื่องของคุณมากขึ้น
ฉันไม่สามารถพิมพ์ได้	ตรวจสอบให้แน่ใจว่าเครื่องพิมพ์ของคุณเปิดแล้ว
	ตรวจสอบให้แน่ใจว่าเครื่องและอุปกรณ์เคลื่อนที่หรือ Mac ของคุณเชื่อมต่ออยู่ในเครือข่ายเดียวกัน
ฉันพยายามจะพิมพ์เอกสารหลายหน้าจากอุปกรณ์ iOS แต่พิมพ์ได้เฉพาะหน้าแรกเท่านั้น	ตรวจสอบให้แน่ใจว่าคุณใช้ OS เวอร์ชันล่าสุด

✓ ข้อมูลที่เกี่ยวข้อง

- [การแก้ไขปัญหา](#)

ปัญหาอื่นๆ

ปัญหา	คำแนะนำ
เครื่องพิมพ์ไม่เปิดทำงาน	<p>สถานการณ์การเชื่อมต่อไฟฟ้าที่ร้ายแรง (เช่น ไฟฟ้าหรือไฟกระชาก) อาจกระตุ้นให้กลไกความปลอดภัยภายในของเครื่องพิมพ์ทำงาน ถอดสายไฟออก รอ 10 นาที จากนั้นเสียบสายไฟและกด  เพื่อเปิดเครื่อง</p> <p>ถ้าปัญหาไม่ได้รับการแก้ไข และคุณกำลังใช้เบรกเกอร์ไฟฟ้า ให้ถอดอุปกรณ์ออกเพื่อให้แน่ใจว่าจะไม่ทำให้เกิดปัญหา เสียบสายไฟของเครื่องพิมพ์เข้ากับเต้ารับไฟฟ้าที่ผนัง หากยังคงไม่มีไฟเข้า ลองเปลี่ยนสายไฟอื่น</p>
เครื่องพิมพ์ไม่สามารถพิมพ์ข้อมูล EPS ที่มีข้อมูลไบนารีกับไดรเวอร์เครื่องพิมพ์ BR-Script3	<p>(Windows)</p> <p>หากต้องการพิมพ์ข้อมูล EPS ให้ทำดังนี้</p> <ol style="list-style-type: none"> Windows 11: <ul style="list-style-type: none"> คลิก  > แอปทั้งหมด > เครื่องมือ Windows > แผงควบคุม ในกลุ่ม ฮาร์ดแวร์และเสียง คลิก ดูอุปกรณ์และเครื่องพิมพ์ สำหรับ Windows 10, Windows Server 2016, Windows Server 2019 และ Windows Server 2022: <ul style="list-style-type: none"> คลิก  > ระบบ > แผงควบคุม ในกลุ่ม ฮาร์ดแวร์และเสียง (ฮาร์ดแวร์) คลิก ดูอุปกรณ์และเครื่องพิมพ์ สำหรับ Windows Server 2012 <ul style="list-style-type: none"> เลื่อนเมาส์ของคุณไปที่มุมล่างขวาของเดสก์ท็อป เมื่อแถบเมนูปรากฏขึ้น ให้คลิก การตั้งค่า > แผงควบคุม ในกลุ่ม ฮาร์ดแวร์ คลิก ดูอุปกรณ์และเครื่องพิมพ์ สำหรับ Windows Server 2012 R2 <ul style="list-style-type: none"> คลิก Control Panel (แผงควบคุม) บนหน้าจอ Start ในกลุ่ม Hardware คลิก ดูอุปกรณ์และเครื่องพิมพ์ คลิกขวาที่ไอคอนรุ่นผลิตภัณฑ์ที่มี BR-Script3 ในชื่อเลือก คุณสมบัติเครื่องพิมพ์ <p> หากรุ่นผลิตภัณฑ์ของคุณที่มี BR-Script3 ในชื่อไม่ปรากฏขึ้น ให้คลิกขวาที่ไอคอนของรุ่นของคุณ เลือก คุณสมบัติเครื่องพิมพ์ จากนั้นเลือกรุ่นของคุณที่มี BR-Script3 ในชื่อ</p> <ol style="list-style-type: none"> จากแท็บ การตั้งค่าอุปกรณ์ เลือก TBCP (Tagged Binary Communication Protocol) ใน โปรโตคอลงานพิมพ์
ไม่สามารถติดตั้งซอฟต์แวร์ Brother ได้	<p>(Windows)</p> <p>หากค่าเตือนซอฟต์แวร์ความปลอดภัยปรากฏบนหน้าจอคอมพิวเตอร์ในระหว่างการติดตั้ง เปลี่ยนการตั้งค่าซอฟต์แวร์ความปลอดภัยเพื่ออนุญาตให้โปรแกรมติดตั้งผลิตภัณฑ์ Brother หรือโปรแกรมอื่นๆ ทำงาน</p> <p>(Mac)</p> <p>หากคุณใช้ฟังก์ชันไฟร์วอลล์ของซอฟต์แวร์ความปลอดภัยป้องกันสปายแวร์หรือไวรัส ให้ปิดการใช้งานชั่วคราวและติดตั้งซอฟต์แวร์ Brother</p>

ปัญหาในการทำสำเนา

ปัญหา	คำแนะนำ
ไม่สามารถทำสำเนา	<p>ตรวจสอบให้แน่ใจว่าคุณกด Copy และเครื่องอยู่ในโหมดสำเนา</p> <p>ติดต่อผู้ดูแลระบบของคุณเพื่อตรวจสอบการตั้งค่า Secure Function Lock</p>

ปัญหา	คำแนะนำ
เส้นแนวตั้งปรากฏในเอกสารสำเนา	เส้นแนวตั้งสีดำในเอกสารสำเนาโดยทั่วไปนั้นเกิดจากสิ่งสกปรกหรือน้ำยาลบคำผิดบนแถบกระจก หรือสายโคโรนาสกปรก ทำความสะอาดแถบกระจกและกระจกสแกนเนอร์ และแท่งสีขาและพลาสติกด้านบน
สำเนาวางเปล่า	ตรวจสอบว่าคุณใส่เอกสารถูกต้อง

ปัญหาในการสแกน

ปัญหา	คำแนะนำ
ข้อผิดพลาด TWAIN หรือ WIA ปรากฏขึ้นเมื่อเริ่มสแกน (Windows)	ตรวจสอบว่าไดรเวอร์ TWAIN หรือ WIA ของ Brother ถูกเลือกเป็นแหล่งข้อมูลหลักในแอปพลิเคชันการสแกนของคุณ ตัวอย่างเช่น ใน Nuance™ PaperPort™ 14SE ให้คลิก Desktop (เดสก์ท็อป) > Scan Settings (การตั้งค่าการสแกน) > Select (เลือก) เพื่อเลือกไดรเวอร์ TWAIN/WIA ของ Brother
OCR ไม่ทำงาน	ลองเพิ่มความละเอียดการสแกน
ไม่สามารถสแกน	ติดต่อผู้ดูแลระบบของคุณเพื่อตรวจสอบการตั้งค่า Secure Function Lock

ปัญหาซอฟต์แวร์

ปัญหา	คำแนะนำ
ไม่สามารถติดตั้งซอฟต์แวร์หรือพิมพ์ได้	(Windows) เริ่มต้นโปรแกรมที่ติดตั้งอีกครั้ง โปรแกรมนี้จะซ่อมแซมและติดตั้งซอฟต์แวร์ใหม่




ข้อมูลที่เกี่ยวข้อง

- การแก้ไขปัญหา

ตรวจสอบข้อมูลเครื่อง

ทำตามคำแนะนำเหล่านี้เพื่อตรวจสอบหมายเลขเครื่องและเวอร์ชันเฟิร์มแวร์ของคุณ

1. กด  [Settings (การตั้งค่า)] > [All Settings (การตั้งค่าทั้งหมด)] > [Machine Info. (ข้อมูลเครื่อง)]



ถ้าเครื่องของคุณแสดงเมนู [All Settings (การตั้งค่าทั้งหมด)] บนหน้าจอหลัก ให้ข้ามเมนู [Settings (การตั้งค่า)]

2. กดตัวเลือกใดตัวเลือกหนึ่งต่อไปนี้:

ตัวเลือก	คำอธิบาย
Serial No. (หมายเลขซีเรียล)	ตรวจสอบหมายเลขเครื่องของคุณ
Firmware Version (เวอร์ชันเฟิร์มแวร์)	ตรวจสอบเวอร์ชันเฟิร์มแวร์ของเครื่อง
Firmware Update (อัปเดตเฟิร์มแวร์)	อัปเดตเครื่องของคุณเป็นเฟิร์มแวร์ล่าสุด
Firmware Auto Check (ตรวจหาเฟิร์มแวร์อัตโนมัติ)	ดูข้อมูลเฟิร์มแวร์บนหน้าจอหลักเริ่มต้น
Page Counter (ตัวนับหน้า)	ตรวจสอบจำนวนหน้าทั้งหมดที่เครื่องพิมพ์ออกมา
Parts Life (อายุการใช้งานชิ้นส่วน)	ตรวจสอบเปอร์เซ็นต์อายุการใช้งานที่เหลืออยู่ของวัสดุการพิมพ์


3. กด 



ข้อมูลที่เกี่ยวข้อง

- การแก้ไขปัญหา

ตั้งค่าเครื่องของคุณใหม่

1. กด  [Settings (การตั้งค่า)] > [All Settings (การตั้งค่าทั้งหมด)] > [Initial Setup (การตั้งค่าเริ่มต้น)] > [Reset (รีเซ็ต)]



ถ้าเครื่องของคุณแสดงเมนู [All Settings (การตั้งค่าทั้งหมด)] บนหน้าจอหลัก ให้ข้ามเมนู [Settings (การตั้งค่า)]

2. กดที่ฟังก์ชันสำหรับตั้งค่าใหม่ที่คุณต้องการใช้



- การตั้งค่าเครือข่าย การตั้งค่าการรักษาความปลอดภัย และข้อมูลสมุดที่อยู่จะไม่ถูกตั้งค่าใหม่โดย [Machine Reset (เครื่องถูกรีเซ็ต)]
- หากคุณทิ้งหรือกำจัดเครื่อง ขอแนะนำให้ทำการ [Factory Reset (รีเซ็ตค่าที่ตั้งจากโรงงาน)] เพื่อลบข้อมูลส่วนตัวในเครื่อง

3. [Machine will reboot after resetting. Press [OK] for 2 seconds to confirm. (เครื่องจะเริ่มใหม่หลังจากการรีเซ็ต กด [OK] เป็นเวลา 2 วินาทีเพื่อยืนยัน)] **ปรากฏขึ้น** กด [OK (ตกลง)] เป็นเวลาสองวินาทีเพื่อยืนยัน



คุณยังสามารถตั้งค่าใหม่ให้การตั้งค่าเครือข่ายได้โดยกด  [Settings (การตั้งค่า)] > [All Settings (การตั้งค่าทั้งหมด)] > [Network (เครือข่าย)] > [Network Reset (รีเซ็ตเครือข่าย)]

เครื่องจะเริ่มต้นใหม่



ข้อมูลที่เกี่ยวข้อง

- การแก้ไขปัญหา
 - ภาพรวมฟังก์ชันการตั้งค่าใหม่

ภาพรวมฟังก์ชันการตั้งค่าใหม่

ฟังก์ชันตั้งค่าใหม่มีดังต่อไปนี้:



ถอดสายเชื่อมต่อก่อนที่คุณจะเลือกฟังก์ชันตั้งค่าใหม่สำหรับเครือข่าย ฟังก์ชันตั้งค่าใหม่ทั้งหมด หรือ ฟังก์ชันตั้งค่าใหม่เป็นค่าจากโรงงาน

1. ตั้งค่าเครื่องใหม่
เรียกคืนการตั้งค่าเครื่องที่คุณเปลี่ยนแปลงทั้งหมด เช่น วันที่และเวลา และการชะลอเสียงเรียกเข้า สมุดที่อยู่ รายงานโทรสาร และประวัติการโทรจะยังคงอยู่ (สำหรับรุ่นที่มีฟังก์ชันแฟกซ์)
2. ตั้งค่าใหม่สำหรับการตั้งค่าเครือข่าย (สำหรับรุ่นเครือข่าย)
ตั้งค่าเซิร์ฟเวอร์การพิมพ์กลับเป็นค่าเริ่มต้นจากโรงงาน รวมทั้งรหัสผ่านและข้อมูลเลขที่อยู่ไอพี
3. ตั้งค่าใหม่ให้การตั้งค่าสมุดรายชื่อและแฟกซ์
ฟังก์ชันนี้จะตั้งค่าใหม่สำหรับการตั้งค่าดังต่อไปนี้:



การตั้งค่าต่อไปนี้ ยกเว้นสมุดรายชื่อและการตั้งค่าลอกรหัสผ่าน จะใช้ได้กับรุ่นที่มีฟังก์ชันแฟกซ์

- สมุดที่อยู่
(ที่อยู่และกลุ่ม)
 - งานโทรสารที่ตั้งโปรแกรมไว้ในหน่วยความจำ
(โทรสารหน่วงเวลา)
 - การตั้งค่ารหัสประจำเครื่อง
(ชื่อและหมายเลข)
 - ข้อความหน้าปก
 - การตั้งค่าการรับแฟกซ์
(รหัสการเข้าถึงระยะไกล, การจัดเก็บแฟกซ์, การส่งต่อแฟกซ์, และการรับ PC-Fax (เฉพาะ Windows))
 - รายงาน
(รายงานการตรวจสอบความถูกต้องการส่งสัญญาณ / รายชื่อดัชนีโทรศัพท์ / รายงานบันทึกโทรสาร)
 - การตั้งค่าลอกรหัสผ่าน (เฉพาะรุ่นที่มีให้)
4. ตั้งค่าใหม่สำหรับการตั้งค่าทั้งหมด
ตั้งค่าใหม่สำหรับการตั้งค่าของเครื่องทั้งหมดให้กลับเป็นการตั้งค่าที่มาจากโรงงาน
การตั้งค่าใหม่สำหรับการตั้งค่าทั้งหมด จะใช้เวลาน้อยกว่าการตั้งค่าใหม่เป็นค่าจากโรงงาน
 5. การตั้งค่าใหม่ให้กลับเป็นค่าเริ่มต้นจากโรงงาน
ใช้ฟังก์ชันการคืนค่าการตั้งค่าทั้งหมดของเครื่องให้กลับไปเป็นการตั้งค่าดั้งเดิมจากโรงงาน
การตั้งค่าใหม่เป็นค่าจากโรงงาน จะใช้เวลามากกว่าการตั้งค่าใหม่สำหรับการตั้งค่าทั้งหมด
เราขอแนะนำเป็นอย่างยิ่งให้คุณดำเนินการนี้เมื่อคุณกำลังตั้งเครื่อง



ข้อมูลที่เกี่ยวข้อง

- ตั้งค่าเครื่องของคุณใหม่

การบำรุงรักษาตามระยะเวลา

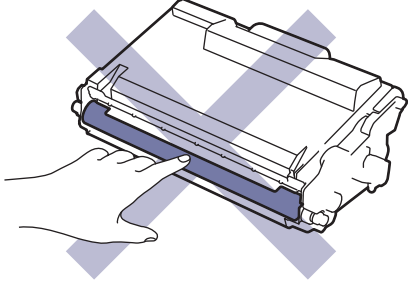
- เปลี่ยนวัสดุการพิมพ์
- ทำความสะอาดเครื่อง
- ตรวจสอบอายุการใช้งานที่เหลือน้อยของชิ้นส่วนอะไหล่
- บรรจุเครื่องและตลับผงหมึก (โทนเนอร์) ไว้ด้วยกัน
- เปลี่ยนชิ้นส่วนบำรุงรักษาตามรอบเวลา

เปลี่ยนวัสดุการพิมพ์

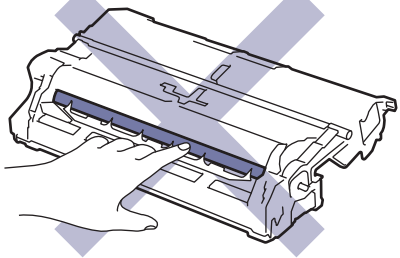
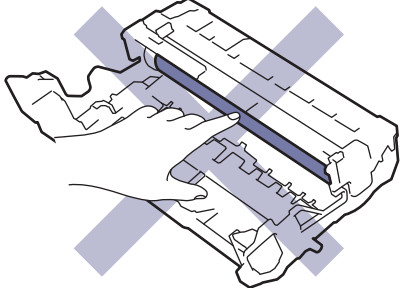
คุณจะต้องเปลี่ยนวัสดุการพิมพ์เมื่อเครื่องบ่งชี้ว่าหมดอายุการใช้งานของวัสดุการพิมพ์นั้น

ข้อควรจำ

เพื่อหลีกเลี่ยงปัญหาคุณภาพการพิมพ์ ห้ามสัมผัสชิ้นส่วนที่แรเงาแสดงในภาพประกอบ
ดรัมผงหมึก (โทเนอร์)



ชุดแม่แบบสร้างภาพ (ดรัม)



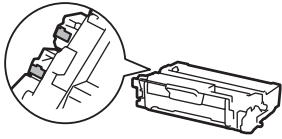
หมายเหตุ

- ดรัมผงหมึก (โทเนอร์) ที่จำหน่ายแตกต่างกันในแต่ละประเทศ ไปที่ support.brother.com หรือติดต่อสำนักงาน Brother ใกล้คุณเพื่อขอรับรายละเอียดเพิ่มเติม
- ตรวจสอบว่าได้ปิดผนึกวัสดุการพิมพ์ที่ใช้อย่างแน่นหนาในถุงที่เหมาะสมเพื่อไม่ให้ผงหมึก (โทเนอร์) หกออกจากดรัมผงหมึก
- กำจัดทิ้งรายการของวัสดุการพิมพ์ที่ใช้อย่างถูกต้องตามกฎระเบียบท้องถิ่น เก็บแยกต่างหากจากขยะครัวเรือน หากมีคำถามสอบถามไปยังสำนักงานกำจัดทิ้งขยะมูลฝอยในพื้นที่ของคุณ ตรวจสอบให้แน่ใจว่าได้ซีลปิดวัสดุการพิมพ์ต่างๆ อย่างแน่นหนาแล้ว เพื่อไม่ให้วัสดุที่อยู่ด้านในหกออกมาได้
- ขอแนะนำใหวางวัสดุการพิมพ์ทั้งที่ใช้อย่างแล้วและของใหม่บนกระดาษเพื่อป้องกันการหกหยดหรือการแพร่กระจายของวัสดุที่อยู่ด้านในโดยไม่ตั้งใจ
- หากคุณใช้กระดาษที่คุณภาพไม่เทียบเท่าสื่อการพิมพ์ที่แนะนำโดยตรง อาจทำให้วัสดุการพิมพ์และชิ้นส่วนเครื่องพิมพ์มีอายุการใช้งานลดลง
- อายุการใช้งานที่คาดคะเนสำหรับแต่ละดรัมผงหมึก (โทเนอร์) เป็นไปตามมาตรฐาน ISO/IEC 19752 ความถี่ของการเปลี่ยนวัสดุการพิมพ์จะแตกต่างกันขึ้นอยู่กับจำนวนการพิมพ์ เปอร์เซ็นต์ของเนื้อหา ชนิดสื่อสิ่งพิมพ์ที่ใช้ และการเปิด/ปิดเครื่อง
- ความถี่ของการเปลี่ยนวัสดุการพิมพ์นอกจากดรัมผงหมึก (โทเนอร์) จะแตกต่างกันโดยขึ้นอยู่กับจำนวนการพิมพ์ ชนิดสื่อสิ่งพิมพ์ที่ใช้ และการเปิด/ปิดเครื่อง

- จัดการดรัมพิมพ์หมึก (โทนเนอร์) อย่างระมัดระวัง หากผงหมึก (โทนเนอร์) กระจายบนมือหรือเสื้อผ้า เช็ดหรือล้างออกด้วยน้ำเย็นทันที



ทั้งดรัมพิมพ์หมึก (โทนเนอร์) และชุดแม่แบบสร้างภาพ (ดรัม) จะมีชิปวงจรรวม (IC) ห้ามสัมผัสพื้นผิวเหล่านี้ การสัมผัสกับชิป IC อาจทำให้เกิดการปนเปื้อนหรือความเสียหาย และอาจรบกวนความสามารถของเครื่องในการตรวจจับส่วนประกอบเหล่านี้



ข้อมูลที่เกี่ยวข้อง

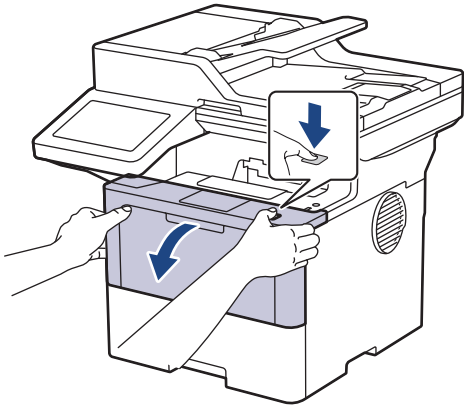
- การบำรุงรักษาตามระยะเวลา
 - เปลี่ยนดรัมพิมพ์หมึก (โทนเนอร์)
 - เปลี่ยนชุดแม่แบบสร้างภาพ (ดรัม)

หัวข้อที่เกี่ยวข้อง:

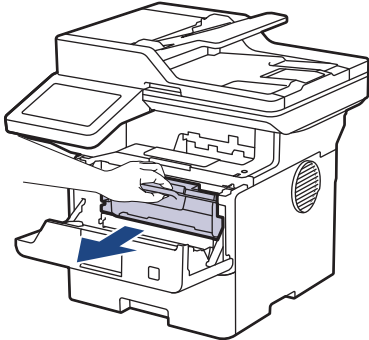
- ข้อความแสดงข้อผิดพลาดและการบำรุงรักษา

เปลี่ยนตลับผงหมึก (โทนเนอร์)

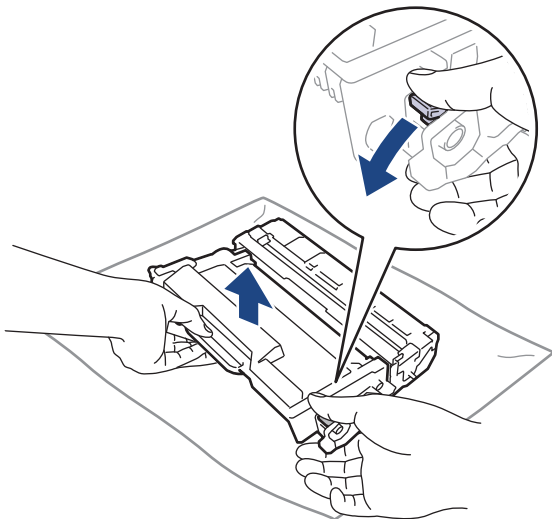
1. ตรวจสอบว่าเครื่องพิมพ์เปิดทำงานแล้ว
2. เปิดฝาครอบด้านหน้า



3. ถอดชุดประกอบตลับผงหมึก (โทนเนอร์) และชุดแม่แบบสร้างภาพ (ดรัม) ออกจากเครื่องพิมพ์

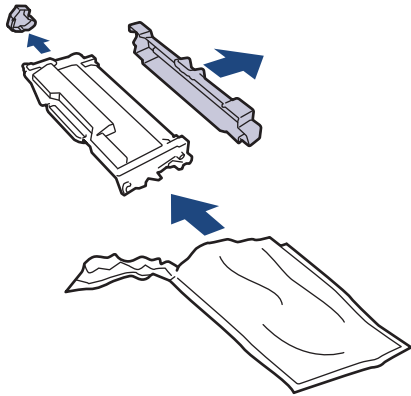


4. กดคันล๊อคสีเขียวและถอดตลับผงหมึก (โทนเนอร์) ออกจากชุดแม่แบบสร้างภาพ (ดรัม)

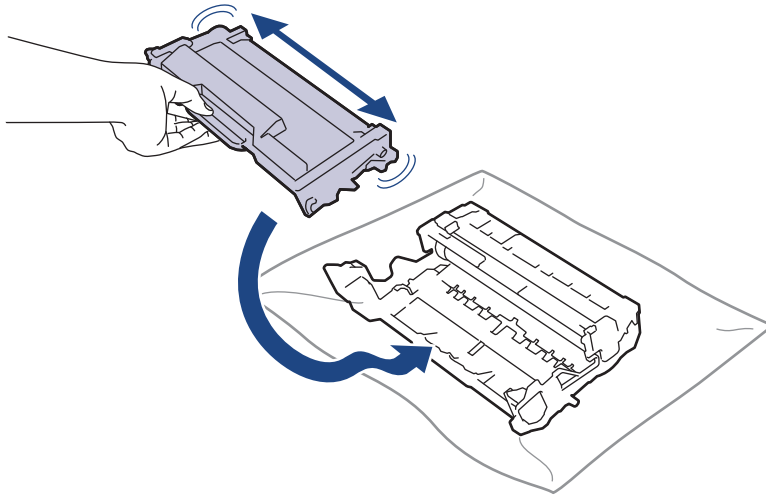



5. เปิดกล่องตลับผงหมึก (โทนเนอร์) ใหม่

6. ถอดฝาครอบป้องกัน

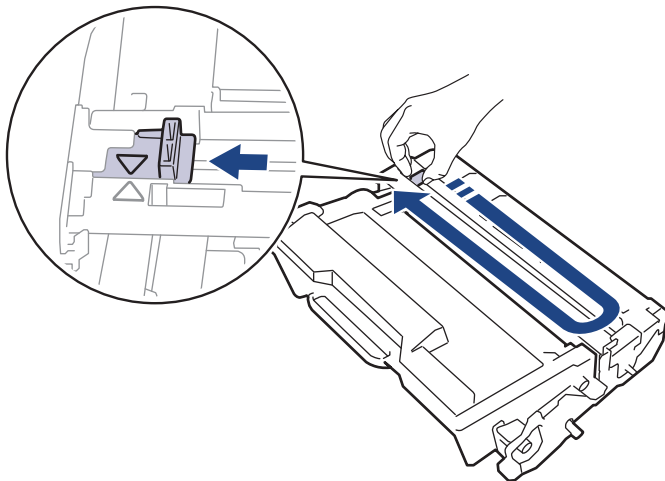



7. จับตลับผงหมึก (โทนเนอร์) ตรงที่จับและเขย่าจากซ้ายไปขวาหลายๆ ครั้งดังที่แสดงไว้ จากนั้นดันให้แน่นหนาในชุดแม่แบบสร้างภาพ (ดรัม) จนกว่าจะล๊อคเข้าที่



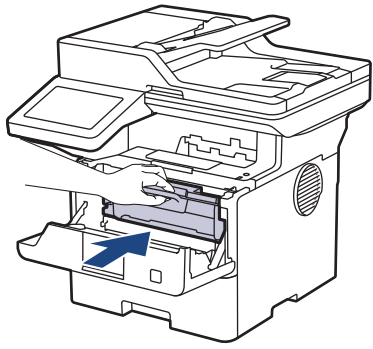
 ตรวจสอบว่าคุณใส่ตลับผงหมึก (โทนเนอร์) อย่างถูกต้อง ไม่เช่นนั้นตลับผงหมึก (โทนเนอร์) อาจหลุดออกจากชุดแม่แบบสร้างภาพ (ดรัม)

8. ทำความสะอาดสายโคโรนาด้านในชุดแม่แบบสร้างภาพ (ดรัม) โดยค่อยๆ เลื่อนจุดตั้งระยะสีเขียวจากซ้ายไปขวาและขวาไปซ้ายหลายๆ ครั้ง



 ตรวจสอบว่าเลื่อนจุดตั้งระยะกลับไปสู่ตำแหน่งเริ่มต้น (▲) ลูกศรบนจุดตั้งระยะจะต้องตั้งให้ตรงกับลูกศรบนชุดแม่แบบสร้างภาพ (ดรัม) หากไม่เป็นเช่นนั้น หน้าที่พิมพ์อาจมีเส้นแนวตั้งปรากฏ

9. ติดตั้งชุดประกอบดรัมโทนเนอร์ (โทนเนอร์) และชุดแม่แบบสร้างภาพ (ดรัม) กลับเข้าสู่เครื่องพิมพ์



10. ปิดฝาครอบด้านหน้าของเครื่อง



- หลังจากเปลี่ยนดรัมโทนเนอร์ (โทนเนอร์) ห้ามเปิดเครื่องหรือเปิดฝาครอบด้านหน้าจนกว่าหน้าจอของเครื่องจะกลับสู่โหมดพร้อม
- ดรัมโทนเนอร์ (โทนเนอร์) ที่มาพร้อมกับเครื่อง Brother ของคุณเป็นดรัมโทนเนอร์ (โทนเนอร์) รุ่นที่แถมมาในกล่อง
- ขอแนะนำให้เตรียมดรัมโทนเนอร์ (โทนเนอร์) ใหม่สำรองไว้พร้อมใช้ทันทีเมื่อคุณเห็นค่าเตือนผงหมึก (โทนเนอร์) ใกล้หมด
- ห้ามเปิดกล่องดรัมโทนเนอร์ (โทนเนอร์) จนกว่าคุณจะพร้อมทำการติดตั้ง
- หากดรัมโทนเนอร์ (โทนเนอร์) ถูกแกะออกจากกล่องทิ้งไว้เป็นเวลานาน อายุการใช้งานของผงหมึก (โทนเนอร์) จะลดลง
- เราขอแนะนำให้ใช้วัสดุการพิมพ์ที่เป็นของแท้ของ Brother เพื่อความมั่นใจในคุณภาพและประสิทธิภาพการพิมพ์ที่สม่ำเสมอ แม้ว่าวัสดุการพิมพ์ที่ไม่ใช่ของแท้อาจจะไม่ใช่สาเหตุของปัญหาคุณภาพงานพิมพ์ทั้งหมด แต่ในบางกรณีอาจส่งผลเสียต่อคุณภาพงานพิมพ์หรือเป็นสาเหตุทำให้เครื่องทำงานผิดพลาดได้ Brother อาจคิดค่าใช้จ่ายสำหรับการซ่อมเครื่องหากพิสูจน์ได้ว่าวัสดุการพิมพ์ที่ไม่ใช่ของแท้เป็นสาเหตุของความเสียหาย แม้ว่าเครื่องจะยังคงอยู่ภายใต้การรับประกันก็ตาม



ข้อมูลที่เกี่ยวข้อง

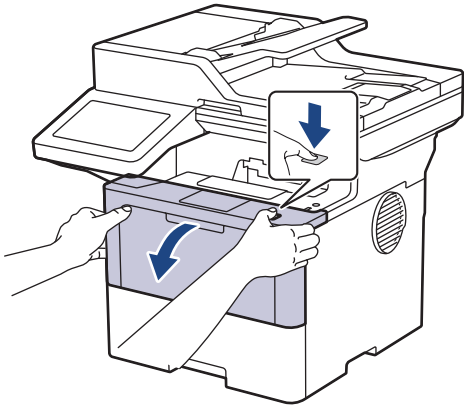
- เปลี่ยนวัสดุการพิมพ์

หัวข้อที่เกี่ยวข้อง:

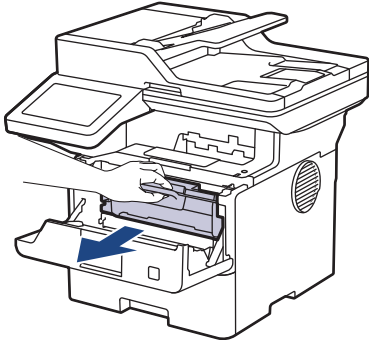
- ข้อความแสดงข้อผิดพลาดและการบำรุงรักษา
- ปรับปรุงคุณภาพการพิมพ์

เปลี่ยนชุดแม่แบบสร้างภาพ (ดรัม)

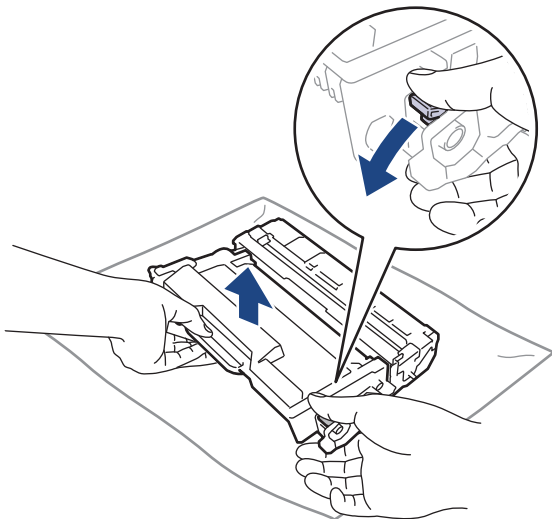
1. ตรวจสอบว่าเครื่องพิมพ์เปิดทำงานแล้ว
2. เปิดฝาครอบด้านหน้า



3. ถอดชุดประกอบตลับผงหมึก (โทเนอร์) และชุดแม่แบบสร้างภาพ (ดรัม) ออกจากเครื่องพิมพ์

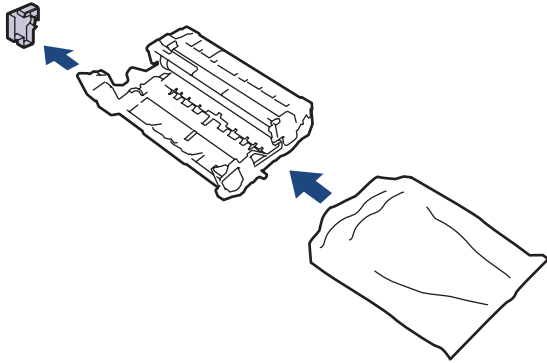


4. กดคันล๊อคสีเขียวลงและถอดตลับผงหมึก (โทเนอร์) ออกจากชุดแม่แบบสร้างภาพ (ดรัม)

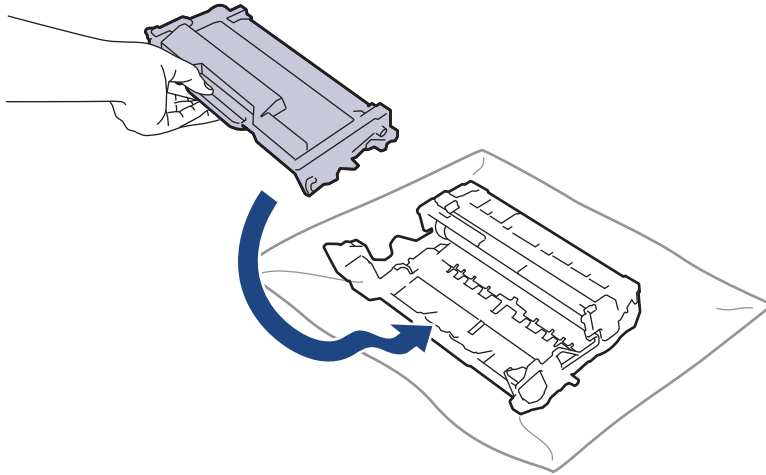


5. เปิดกล่องชุดแม่แบบสร้างภาพ (ดรัม) ใหม่

6. ถอดฝาครอบป้องกัน

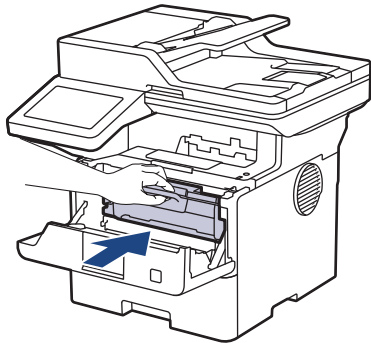


7. ดันดรัมผงหมึก (โทนเนอร์) เข้าไปในชุดแม่แบบสร้างภาพ (ดรัม) ชุดใหม่ให้แน่นจนเข้าที่



ตรวจสอบว่าคุณใส่ดรัมผงหมึก (โทนเนอร์) อย่างถูกต้อง ไม่เช่นนั้นดรัมผงหมึก (โทนเนอร์) อาจหลุดออกจากชุดแม่แบบสร้างภาพ (ดรัม)

8. ติดตั้งชุดประกอบดรัมผงหมึก (โทนเนอร์) และชุดแม่แบบสร้างภาพ (ดรัม) กลับเข้าสู่เครื่องพิมพ์



9. ปิดฝาครอบด้านหน้าของเครื่อง

หมายเหตุ

- การสึกหรอและการฉีกขาดของชุดแม่แบบสร้างภาพ (ดรัม) อาจเกิดจากการใช้งานและการหมุนของชุดแม่แบบสร้างภาพ (ดรัม) และการทำงานร่วมกับกระดาษ ผงหมึก (โทนเนอร์) และวัสดุอื่นในเส้นทางป้อนกระดาษ ในการออกแบบผลิตภัณฑ์นี้ บราเดอร์เลือกใช้งานครั้งในการหมุนชุดแม่แบบสร้างภาพ (ดรัม) เป็นสิ่งพิจารณาอายุการใช้งานของชุดแม่แบบสร้างภาพ (ดรัม) ที่สมเหตุสมผล เมื่อชุดแม่แบบสร้างภาพ (ดรัม) ถึงขีดจำกัดจำนวนรอบการหมุนต่อจำนวนหน้าพิมพ์ที่กำหนดโดยโรงงาน หน้าจอแสดงผลแบบ LCD จะแสดงคำแนะนำให้คุณเปลี่ยนแม่แบบสร้างภาพ (ดรัม) ผลิตภัณฑ์นี้จะยังทำงานต่อไป อย่างไรก็ตาม อาจไม่ได้คุณภาพการพิมพ์ที่ดีที่สุด
- ชุดแม่แบบสร้างภาพ (ดรัม) ที่มีการเปิดกล่องบรรจุไว้อาจเสียหายได้ หากถูกแสงแดดส่องตรง (หรือแสงไฟในห้องที่ส่องเป็นเวลานาน)
- มีปัจจัยหลายอย่างส่งผลต่ออายุการใช้งานจริงของชุดแม่แบบสร้างภาพ (ดรัม) เช่น อุณหภูมิ ความชื้น ชนิดกระดาษ ชนิดผงหมึก (โทนเนอร์) ที่ใช้งาน และสิ่งอื่นๆ ในสภาวะที่เหมาะสม อายุการใช้งานของแม่แบบสร้างภาพ (ดรัม) โดยเฉลี่ยจะอยู่ที่ประมาณ 75,000 หน้าโดยเป็นแบบสามหน้าต่องาน และ 45,000 หน้าโดยเป็นแบบหนึ่งหน้าต่องาน (A4/

Letter แบบหน้าเดียว) จำนวนหน้าอาจได้รับผลกระทบจากปัจจัยหลายอย่าง รวมถึงแต่ไม่จำกัดเฉพาะ ประเภทสื่อและขนาดของสื่อ

เนื่องจากเราไม่สามารถควบคุมปัจจัยต่างๆ ที่ส่งผลต่ออายุการใช้งานจริงของชุดแม่แบบสร้างภาพ (ดรัม) เราไม่สามารถรับรองจำนวนหน้าต่ำสุดที่สามารถพิมพ์ได้โดยชุดแม่แบบสร้างภาพ (ดรัม) ของคุณ

- จะต้องใช้งานเครื่องเฉพาะในสถานที่ที่สะอาด ปลอดภัย และมีการระบายอากาศที่เพียงพอ

เราขอแนะนำให้ใช้วัสดุการพิมพ์ที่เป็นของแท้ของ Brother เพื่อความมั่นใจในคุณภาพและประสิทธิภาพการพิมพ์ที่สม่ำเสมอ แม้ว่าวัสดุการพิมพ์ที่ไม่ใช่ของแท้อาจจะไม่ใช่สาเหตุของปัญหาคุณภาพงานพิมพ์ทั้งหมด แต่ในบางกรณีอาจส่งผลเสียต่อคุณภาพงานพิมพ์หรือเป็นสาเหตุทำให้เครื่องทำงานผิดพลาดได้ Brother อาจคิดค่าใช้จ่ายสำหรับการซ่อมเครื่องหากพิสูจน์ได้ว่าวัสดุการพิมพ์ที่ไม่ใช่ของแท้เป็นสาเหตุของความเสียหาย แม้ว่าเครื่องจะยังคงอยู่ภายใต้การรับประกันก็ตาม



ข้อมูลที่เกี่ยวข้อง

- เปลี่ยนวัสดุการพิมพ์

หัวข้อที่เกี่ยวข้อง:

- ข้อความแสดงข้อผิดพลาดและการบำรุงรักษา
 - ปรับปรุงคุณภาพการพิมพ์
-

ทำความสะอาดเครื่อง

ทำความสะอาดด้านนอกและด้านในเครื่องเป็นประจำด้วยผ้าแห้งแบบไม่มีขน

เมื่อคุณเปลี่ยนดรัมหรือฟองน้ำ (โทนเนอร์) หรือชุดแม่แบบสร้างภาพ (ดรัม) ตรวจสอบว่าคุณทำความสะอาดด้านในเครื่องแล้ว หากหน้าที่พิมพ์มีฟองน้ำ (โทนเนอร์) เปื้อน ทำความสะอาดด้านในเครื่องพิมพ์ด้วยผ้าที่ไม่มีขนและแห้ง

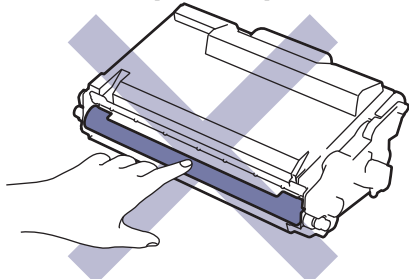
⚠ คำเตือน

ห้ามใช้สารติดไฟ สเปรย์ทุกชนิดหรือสารละลาย/ของเหลวอินทรีย์ที่มีแอลกอฮอล์หรือแอมโมเนียทำความสะอาดด้านในหรือด้านนอกของผลิตภัณฑ์ การกระทำดังกล่าวอาจทำให้ไฟไหม้ แนะนำให้ใช้ผ้าที่ไม่มีขนและแห้งเท่านั้น

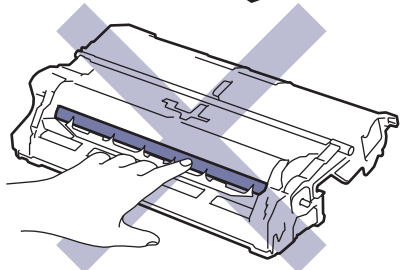
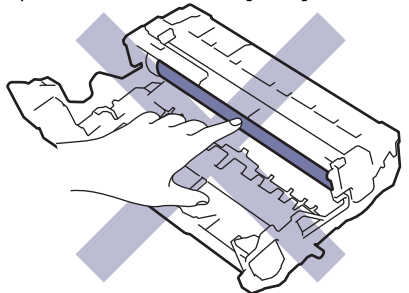


ข้อควรจำ

- ห้ามใช้ไอโซโพรพิลแอลกอฮอล์เพื่อกำจัดฝุ่นออกจากแผงควบคุม การกระทำดังกล่าวอาจทำให้แผงควบคุมมีรอยแตกได้
- เพื่อหลีกเลี่ยงปัญหาคุณภาพการพิมพ์ ห้ามสัมผัสชิ้นส่วนที่แรงงาแสดงในภาพประกอบดรัมฟองน้ำ (โทนเนอร์)

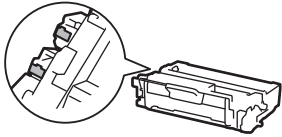


ชุดแม่แบบสร้างภาพ (ดรัม)





ทั้งดรัมพิมพ์หมึก (โทนเนอร์) และชุดแม่แบบสร้างภาพ (ดรัม) จะประกอบด้วยชิป IC ห้ามสัมผัสพื้นผิวเหล่านี้ การสัมผัสกับชิป IC อาจทำให้เกิดการปนเปื้อนหรือความเสียหาย และอาจรบกวนความสามารถของเครื่องในการตรวจจับชิ้นส่วนเหล่านี้




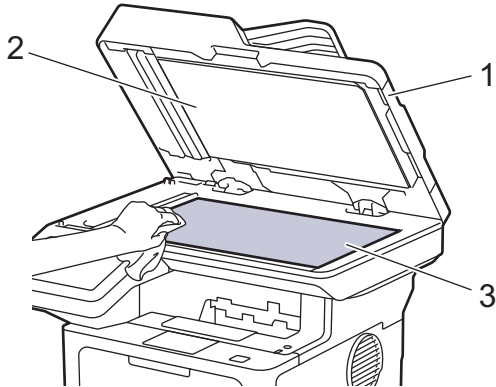
ข้อมูลที่เกี่ยวข้อง

- การบำรุงรักษาตามระยะเวลา
 - ทำความสะอาดสแกนเนอร์
 - ทำความสะอาดหน้าจอแสดงผลแบบ LCD แบบจอสัมผัส
 - ทำความสะอาดสายโคโรนา
 - ทำความสะอาดชุดแม่แบบสร้างภาพ (ดรัม)
 - ทำความสะอาดลูกกลิ้งดึงกระดาษ

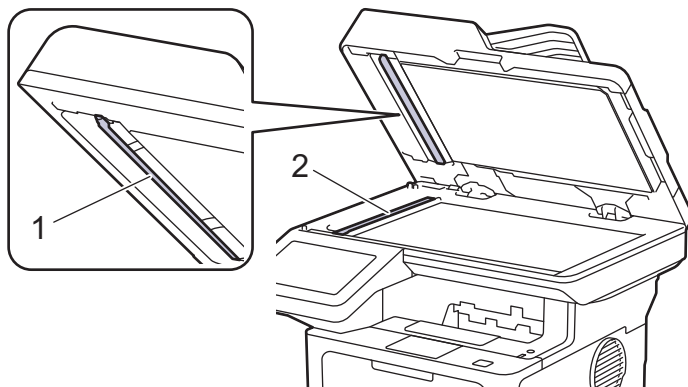
ทำความสะอาดสแกนเนอร์

ก่อนเริ่มขั้นตอนการทำความสะอาด >> ข้อมูลที่เกี่ยวข้อง: ทำความสะอาดเครื่อง

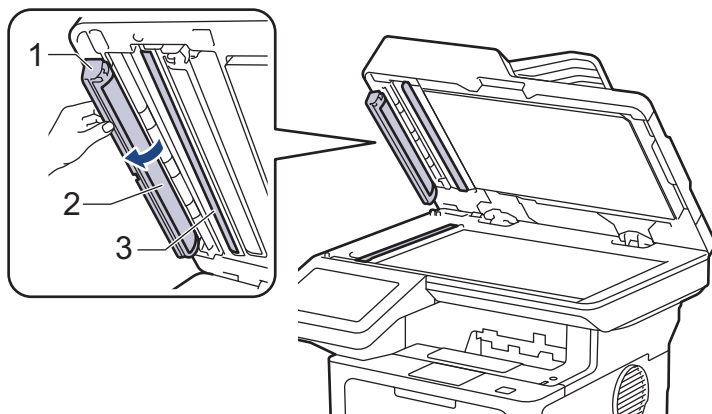
1. กดค้างไว้ที่  เพื่อปิดเครื่อง
2. ยกฝาครอบเอกสาร (1) ทำความสะอาดพื้นผิวพลาสติกสีขาว (2) และแถบกระจกสแกนเนอร์ (3) ที่อยู่ข้างใต้ด้วยผ้านุ่มที่ไม่มีขนที่ชุบน้ำหมาดๆ




3. ในชุด ADF (ถาดป้อนเอกสารอัตโนมัติ) ทำความสะอาดแท่งสีขาว (1) และแถบกระจกสแกนเนอร์ (2) ที่อยู่ข้างใต้ด้วยผ้านุ่มที่ไม่มีขนที่ชุบน้ำหมาดๆ



4. (สำหรับรุ่นที่มีการสแกน 2 ด้านอัตโนมัติ) เปิดฝาครอบกระจกของสแกนเนอร์ (1) แล้วทำความสะอาดแถบสีขาวอีกอันหนึ่ง (2) และแถบกระจกของสแกนเนอร์ (3)



5. ปิดฝาครอบเอกสาร
6. กด  เพื่อเปิดเครื่อง

ข้อมูลที่เกี่ยวข้อง

- ทำความสะอาดเครื่อง

หัวข้อที่เกี่ยวข้อง:


- ปรับปรุงคุณภาพการพิมพ์
-

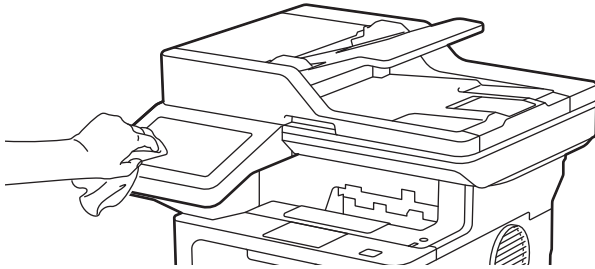
ทำความสะอาดหน้าจอแสดงผลแบบ LCD แบบจอสัมผัส

ก่อนเริ่มขั้นตอนการทำความสะอาด >> ข้อมูลที่เกี่ยวข้อง: ทำความสะอาดเครื่อง

ข้อควรจำ

ห้ามใช้สารทำความสะอาดที่เป็นของเหลวใดๆ (รวมทั้งเอทานอล)

1. กดค้างไว้ที่  เพื่อปิดเครื่อง
2. ทำความสะอาดจอสัมผัสด้วยผ้าแห้ง นุ่ม และไม่เป็นขุย



3. กด  เพื่อเปิดเครื่อง

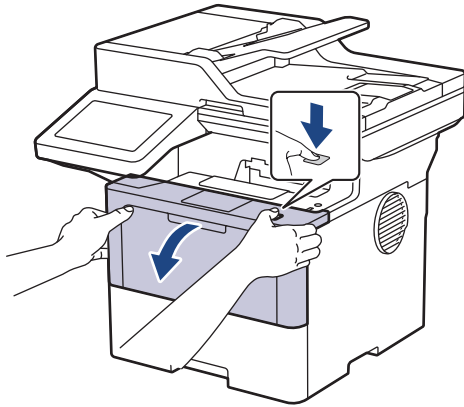
✓ ข้อมูลที่เกี่ยวข้อง

- ทำความสะอาดเครื่อง

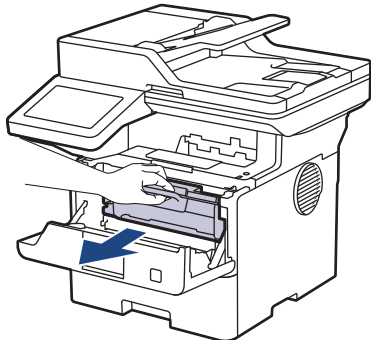
ทำความสะอาดสายโคโรนา

ถ้าคุณมีปัญหาเกี่ยวกับคุณภาพการพิมพ์ หรือแผงควบคุมแสดงสถานะ [Drum ! (แม่แบบสร้างภาพ!)] ให้ทำความสะอาดสายโคโรนา

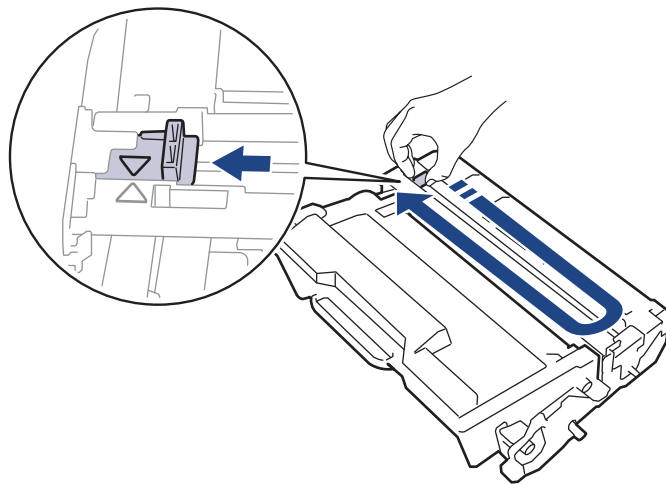
1. เปิดฝาครอบด้านหน้า



2. ถอดชุดประกอบตลับผงหมึก (โทเนอร์) และชุดแม่แบบสร้างภาพ (ดรัม) ออกจากเครื่องพิมพ์

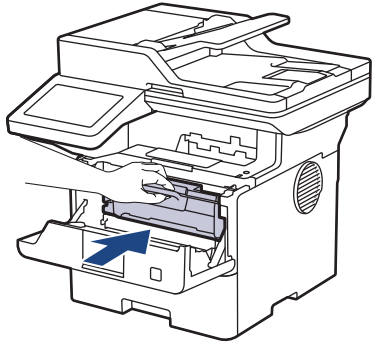


3. ทำความสะอาดสายโคโรนาด้านในชุดแม่แบบสร้างภาพ (ดรัม) โดยค่อยๆ เลื่อนจุดตั้งระยะสีเขียวจากซ้ายไปขวาและขวาไปซ้ายหลายครั้ง



ตรวจสอบว่าเลื่อนจุดตั้งระยะกลับไปสู่ตำแหน่งเริ่มต้น (▲) ลูกศรบนจุดตั้งระยะจะต้องตั้งให้ตรงกับลูกศรบนชุดแม่แบบสร้างภาพ (ดรัม) หากไม่เป็นเช่นนั้น หน้าที่พิมพ์อาจมีเส้นแนวตั้งปรากฏ

4. ติดตั้งชุดประกอบตลับผงหมึก (โทนนเนอร์) และชุดแม่แบบสร้างภาพ (ดรัม) กลับเข้าสู่เครื่องพิมพ์



5. ปิดฝาครอบด้านหน้าของเครื่อง

✓ ข้อมูลที่เกี่ยวข้อง




- ทำความสะอาดเครื่อง

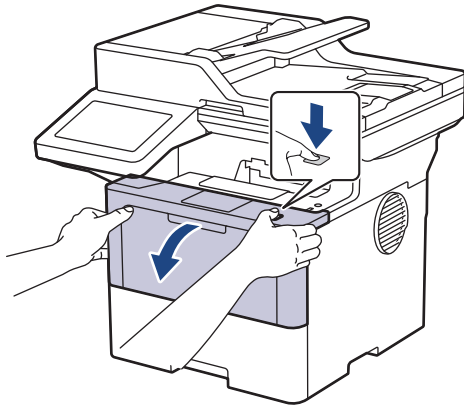
หัวข้อที่เกี่ยวข้อง:

- ข้อความแสดงข้อผิดพลาดและการบำรุงรักษา
-

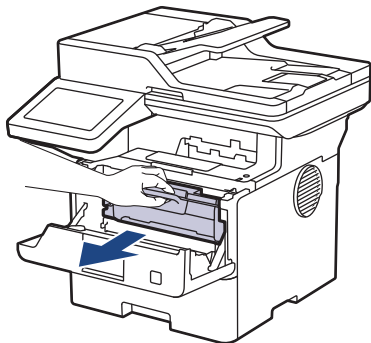
ทำความสะอาดชุดแม่แบบสร้างภาพ (ดรัม)

หากเอกสารที่พิมพ์ออกมามีจุดหรือรอยข้ำๆ กันเป็นช่วงระยะห่าง 94 มม. ชุดแม่แบบสร้างภาพ (ดรัม) อาจมีวัสดุแปลกปลอม เช่น กาวจากฉลากติดอยู่บนพื้นผิวของชุดแม่แบบสร้างภาพ (ดรัม)

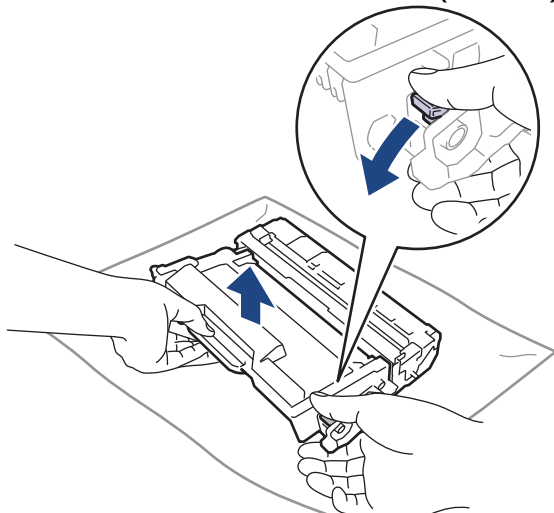
1. ตรวจสอบว่าเครื่องอยู่ในโหมดพร้อม
2. กด  [Settings (การตั้งค่า)] > [All Settings (การตั้งค่าทั้งหมด)] > [Print Reports (รายงานการพิมพ์)] > [Drum Dot Print (การพิมพ์แบบจุดดรัม)]
3. กด [Yes (ใช่)]
เครื่องจะพิมพ์ใบตรวจสอบจุดบนแม่แบบสร้างภาพ (ดรัม)
4. กด 
5. กดค้างไว้ที่  เพื่อปิดเครื่อง
6. เปิดฝาครอบด้านหน้า



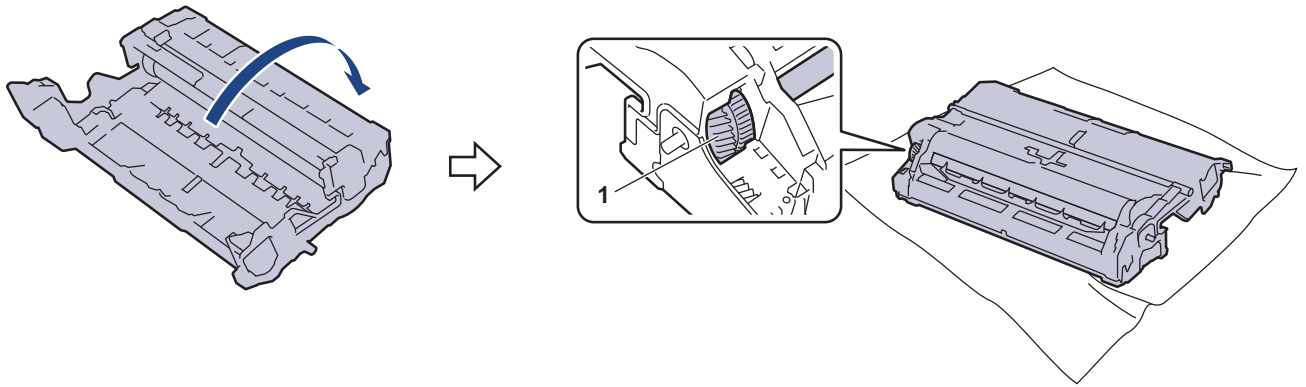
7. ถอดชุดประกอบดรัมผงหมึก (โทเนอร์) และชุดแม่แบบสร้างภาพ (ดรัม) ออกจากเครื่องพิมพ์



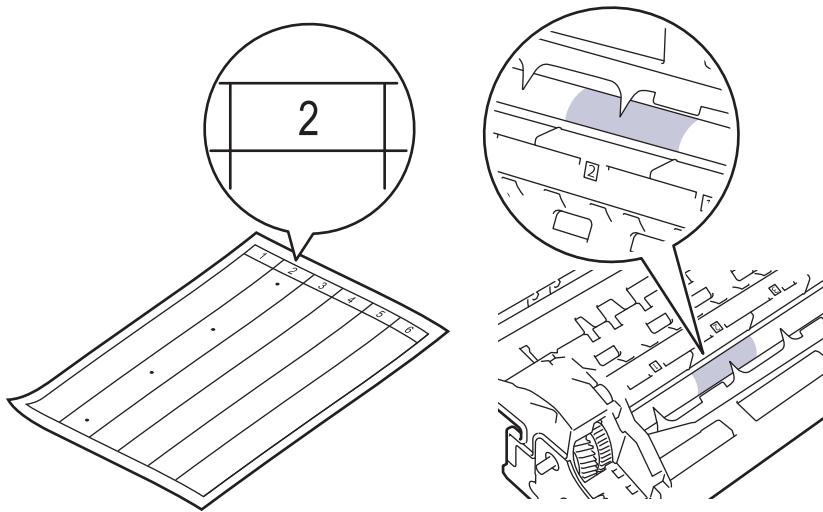
8. กดคันลีดสีเขียวลงและถอดดรัมผงหมึก (โทเนอร์) ออกจากชุดแม่แบบสร้างภาพ (ดรัม)



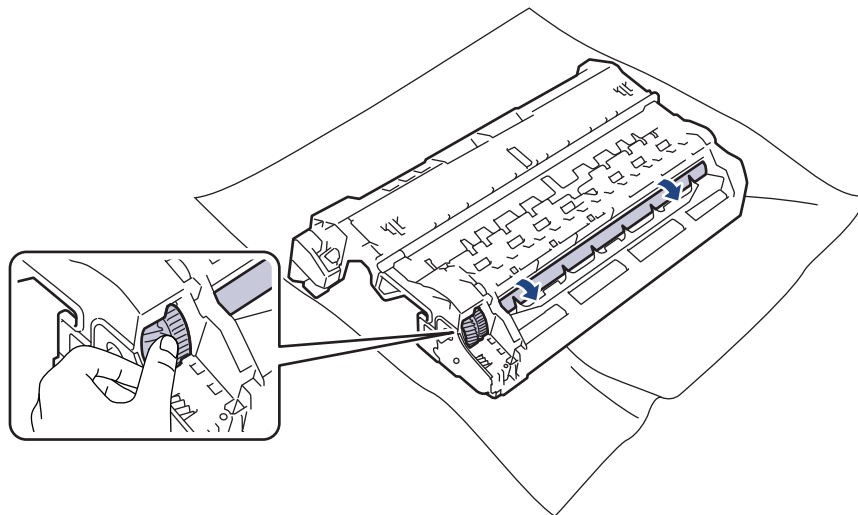
9. หมุนชุดแม่แบบสร้างภาพ (ดรัม) ดังแสดงในภาพประกอบ ตรวจสอบให้แน่ใจว่าเฟืองของชุดแม่แบบสร้างภาพ (ดรัม) อยู่ทางซ้ายมือ



10. ใช้เครื่องหมายตัวเลขด้านข้างลูกกลิ้งแม่แบบสร้างภาพ (ดรัม) เพื่อหารอยเปื้อนบนแม่แบบสร้างภาพ (ดรัม) ตัวอย่างเช่น จุดในคอลัมน์ 2 บนใบตรวจสอบหมายถึงว่ามีรอยเปื้อนในบริเวณ "2" ของแม่แบบสร้างภาพ (ดรัม)



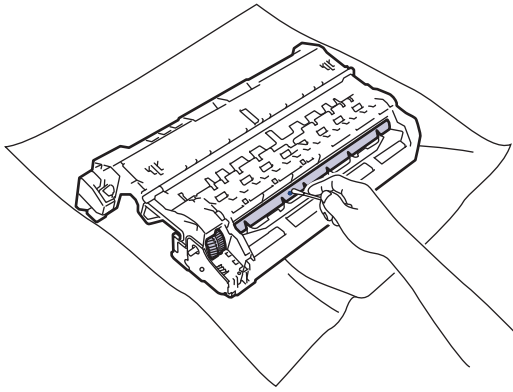
11. หมุนขอบชุดแม่แบบสร้างภาพ (ดรัม) เข้าหาตัวคุณขณะดูที่พื้นผิวของแม่แบบสร้างภาพ (ดรัม) เพื่อหารอยเปื้อน



ข้อควรจำ

เพื่อหลีกเลี่ยงปัญหาคุณภาพการพิมพ์ ห้ามสัมผัสที่ผิวหน้าของชุดแม่แบบสร้างภาพ (ดรัม) ให้สัมผัสตรงขอบเท่านั้น

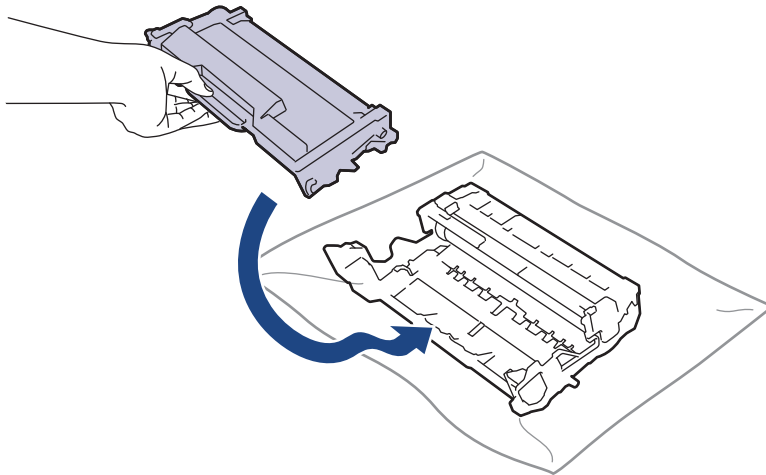
12. เช็ดพื้นผิวชุดแม่แบบสร้างภาพ (ดรัม) เบาๆ ด้วยก้านพันสำลีแห้งจนกวารอยเปื้อนหรือวัสดุแปลกปลอมบนพื้นผิวจะหลุดออก



หมายเหตุ

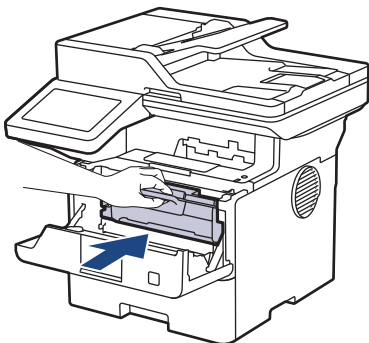
ห้ามทำความสะอาดพื้นผิวของชุดแม่แบบสร้างภาพ (ดรัม) ความไวต่อแสงด้วยวัตถุแหลมคมหรือของเหลวใดๆ

13. ดันดรัมผงหมึก (โทเนอร์) ให้แน่นหนาในชุดแม่แบบสร้างภาพ (ดรัม) จนกว่าจะล็อกเข้าที่



ตรวจสอบว่าคุณใส่ดรัมผงหมึก (โทเนอร์) อย่างถูกต้อง ไม่เช่นนั้นดรัมผงหมึก (โทเนอร์) อาจหลุดออกจากชุดแม่แบบสร้างภาพ (ดรัม)

14. ติดตั้งชุดประกอบดรัมผงหมึก (โทเนอร์) และชุดแม่แบบสร้างภาพ (ดรัม) กลับเข้าสู่เครื่องพิมพ์



15. ปิดฝาครอบด้านหน้าของเครื่อง

16. กด  เพื่อเปิดเครื่อง

✓ ข้อมูลที่เกี่ยวข้อง

- ทำความสะอาดเครื่อง

หัวข้อที่เกี่ยวข้อง:

- ปรับปรุงคุณภาพการพิมพ์

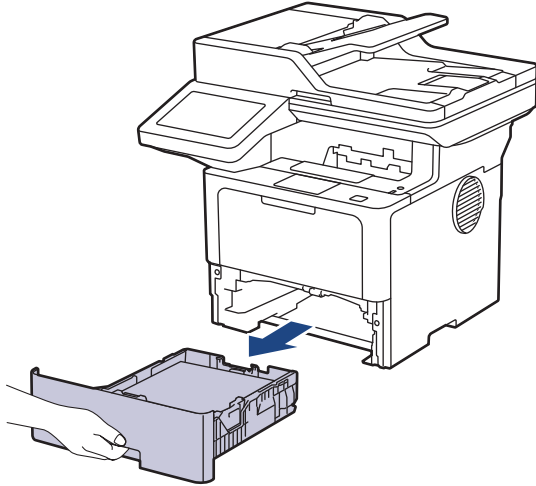
ทำความสะอาดลูกกลิ้งตั้งกระดาษ

ทำความสะอาดลูกกลิ้งตั้งกระดาษเป็นครั้งคราวเพื่อป้องกันกระดาษติด เพื่อให้มั่นใจว่ากระดาษถูกป้อนเข้าไปอย่างถูกต้อง

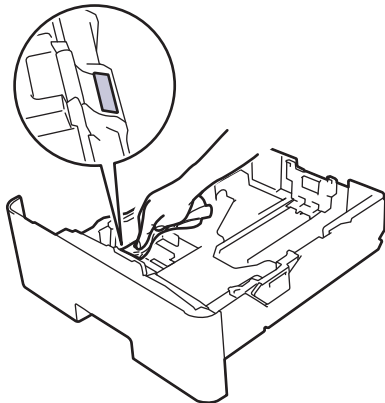
ก่อนเริ่มขั้นตอนการทำความสะอาด >> ข้อมูลที่เกี่ยวข้อง: ทำความสะอาดเครื่อง

ถ้าคุณมีปัญหาในการป้อนกระดาษ ให้ทำความสะอาดลูกกลิ้งป้อนกระดาษดังนี้:

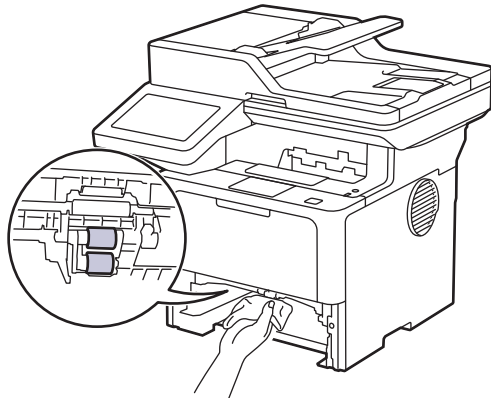
1. กดค้างไว้ที่  เพื่อปิดเครื่อง
2. ดึงถาดใส่กระดาษแยกออกจากเครื่อง




3. หากบรรจุกระดาษในถาดใส่กระดาษแล้ว หรือมีสิ่งใดติดอยู่ในถาดใส่กระดาษ ให้นำกระดาษหรือสิ่งนั้นออก
4. บิดผ้าที่ไม่มีขน ชุบน้ำคอนข้างอุ่น เช็ดแผ่นยางแยกกระดาษของถาดใส่กระดาษเพื่อกำจัดฝุ่น



5. เช็ดลูกกลิ้งป้อนกระดาษสองอันด้านในเครื่องเพื่อกำจัดฝุ่น



6. บรรจุกระดาษอีกครั้งและใส่ถาดใส่กระดาษกลับเข้าไปในเครื่องให้แน่นหนา
7. กด  เพื่อเปิดเครื่อง





ข้อมูลที่เกี่ยวข้อง

- ทำความสะอาดเครื่อง


หัวข้อที่เกี่ยวข้อง:

- ปัญหาการพิมพ์

ตรวจสอบอายุการใช้งานที่เหลืออยู่ของชิ้นส่วนอะไหล่

1. กด  [Settings (การตั้งค่า)] > [All Settings (การตั้งค่าทั้งหมด)] > [Machine Info. (ข้อมูลเครื่อง)] > [Parts Life (อายุการใช้งานชิ้นส่วน)]
2. กดส่วนประกอบของเครื่องที่คุณต้องการตรวจสอบ
หน้าจอแสดงผลแบบ LCD แสดงอายุการใช้งานที่เหลือโดยประมาณของชิ้นส่วนอะไหล่
3. กด 



เพื่อแสดงอายุการใช้งานที่เหลืออยู่ของดรัมฟองหมึก (โทนเนอร์) กด  บนหน้าจอแสดงผลแบบ LCD



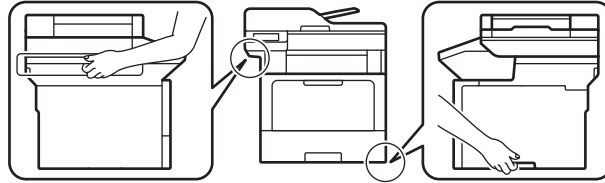
ข้อมูลที่เกี่ยวข้อง

- การบำรุงรักษาตามระยะเวลา

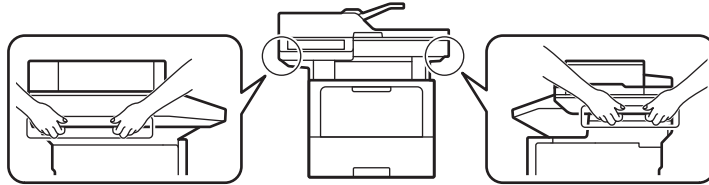
บรจุเครื่องและดลัษผงหมึก (โทนเนอร์) ไว้ด้วยกัน

คำเตือน

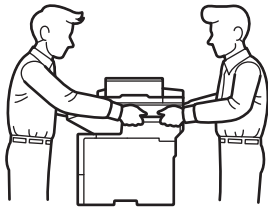
- เมื่อคุณย้ายเครื่อง ให้ถือเครื่องดังที่แสดงในภาพประกอบ
DCP-L5510DN/MFC-L5710DN/MFC-L5710DW:



DCP-L5660DN/MFC-L5915DW/MFC-L6720DW/MFC-L6915DW:




- เพื่อป้องกันการบาดเจ็บที่อาจเกิดขึ้นได้ ต้องให้คนอย่างน้อยสองคนยกผลิตภัณฑ์โดยการถือที่ด้านหน้าและด้านหลัง



- ถ้าเครื่องติดตั้งถาดเสริมอยู่ ให้ถอดถาดเสริมออกก่อนการเคลื่อนย้ายเครื่อง การพยายามเคลื่อนย้ายเครื่องโดยไม่ถอดถาดเสริมออกอาจทำให้คุณบาดเจ็บหรือทำให้เครื่องเสียหาย
- บรจุถาดเสริมแยกออกจากกันในกล่องเดิมที่ให้มาพร้อมทั้งวัสดุบรรจุภัณฑ์เดิมที่ให้มา



หากคุณต้องขนย้ายเครื่องด้วยเหตุผลใดก็ตาม ให้บรจุเครื่องลงในบรรจุภัณฑ์เดิมด้วยความระมัดระวังเพื่อหลีกเลี่ยงความเสียหายใดๆ ในระหว่างขนส่ง เครื่องควรมีการประกันภัยโดยสมบูรณ์จากผู้ขนส่ง

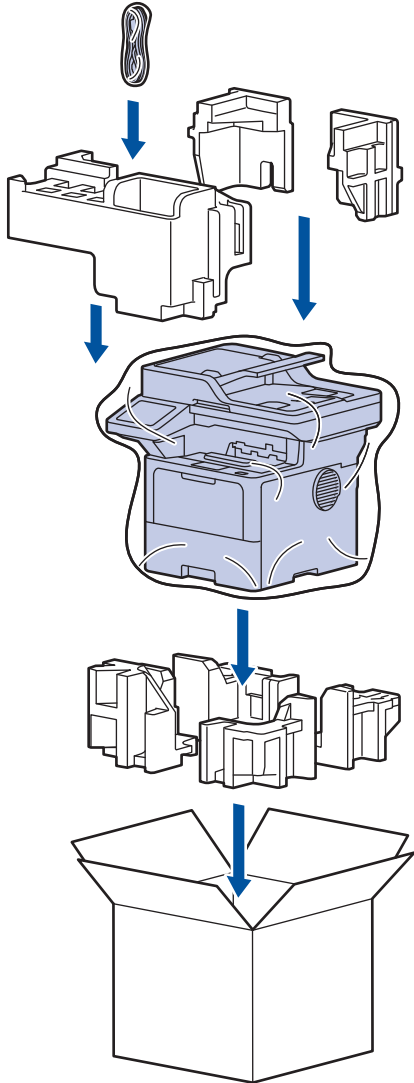
- กดค้างไว้ที่  เพื่อปิดเครื่อง ปิดเครื่องพิมพ์ทิ้งไว้อย่างน้อย 10 นาทีเพื่อให้เย็นลง
- ถอดสายทั้งหมดออก แล้วจึงถอดสายไฟจาก เต้ารับไฟฟ้า



บางรุ่นติดตั้งมาพร้อมกับสายไฟ AC แบบถอดไม่ได้ หากสายไฟของคุณเป็นแบบถอดไม่ได้ ให้ม้วนสายแบบหลวมๆ แล้ววางบนตัวเครื่องเพื่อให้สามารถบรจุได้ง่าย

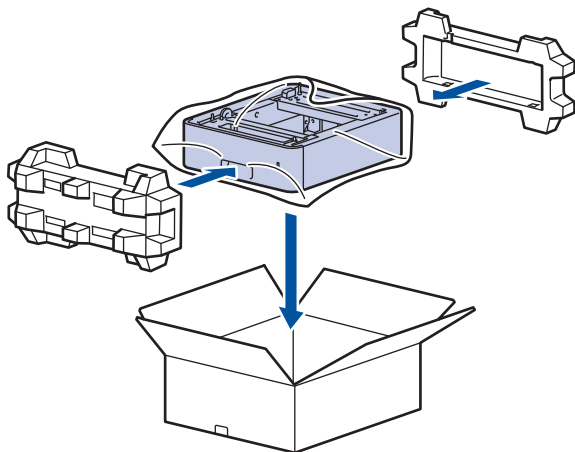
- นำเครื่องใส่ถุงที่มากับเครื่องในตอนแรก

4. บรรจุเครื่อง เอกสารที่พิมพ์เป็นเล่ม และสายไฟ AC (ถ้ามี) ไว้ในกล่องเดิมโดยใช้วัสดุบรรจุเดิมตั้งรูป (วัสดุบุกล่องอาจแตกต่างกันไปตามแต่ละประเทศหรือรุ่น)



5. ปิดกล่องและปิดเทปอีกครั้ง

6. ถ้าคุณมีถาดล่าง ให้บรรจุกลับเข้าไปดังที่แสดงไว้



✓ ข้อมูลที่เกี่ยวข้อง

- การบำรุงรักษาตามระยะเวลา

เปลี่ยนชิ้นส่วนบำรุงรักษาตามรอบเวลา

เปลี่ยนชิ้นส่วนต่อไปนี้เป็นประจำเพื่อรักษาคุณภาพการพิมพ์ที่ดีที่สุด คุณต้องเปลี่ยนชิ้นส่วนตามที่แสดงด้านล่างนี้หลังจากพิมพ์งาน¹ ไปแล้วประมาณ 50,000 หน้าสำหรับชุดป้องกันกระดาษของถาดอเนกประสงค์ และประมาณ 200,000 หน้า¹ สำหรับชุดป้องกันกระดาษของถาดกระดาษมาตรฐาน ชุดป้องกันกระดาษของถาดเสริม ชุดทำความร้อน และชุดเลเซอร์

ติดต่อบริการลูกค้าสัมพันธ์ของ Brother หรือตัวแทนจำหน่ายผลิตภัณฑ์ Brother ในท้องที่ของคุณเมื่อมีข้อความต่อไปนี้ปรากฏบนหน้าจอแสดงผลแบบ LCD:

ข้อความบนหน้าจอแสดงผลแบบ LCD	คำอธิบาย
Maintenance (การซ่อมบำรุง) Replace Fuser (เปลี่ยนฟิวเซอร์) ²	เปลี่ยนชุดทำความร้อน
Maintenance (การซ่อมบำรุง) Replace Laser (เปลี่ยนเลเซอร์) ²	เปลี่ยนชุดเลเซอร์
Maintenance (การซ่อมบำรุง) Replace PF Kit 1 (เปลี่ยน PF Kit1) ^{2 3}	เปลี่ยนชุดป้องกันกระดาษสำหรับถาดรองกระดาษมาตรฐาน
Maintenance (การซ่อมบำรุง) Replace PF Kit 2 (เปลี่ยน PF Kit2) ^{2 3 4}	เปลี่ยนชุดป้องกันกระดาษสำหรับถาดเสริม
Maintenance (การซ่อมบำรุง) Replace PF Kit MP (เปลี่ยน PF Kit MP) ^{2 3}	เปลี่ยนชุดป้องกันกระดาษสำหรับถาดอเนกประสงค์



ข้อมูลที่เกี่ยวข้อง

- การบำรุงรักษาตามระยะเวลา

¹ หน้า Letter หรือ A4 ด้านเดียว

² ความถี่ของการเปลี่ยนขึ้นกับความซับซ้อนของหน้าที่พิมพ์ สัดส่วนพื้นที่การพิมพ์ และประเภทของสื่อการพิมพ์

³ ในชุดประกอบด้วยตัวยึดลูกกลิ้ง แผ่นยางยึดกระดาษ และสปริงยางยึดกระดาษสำหรับถาดรองกระดาษหรือถาดอเนกประสงค์

⁴ ถ้าคุณใช้ถาดเสริมกับเครื่องของคุณ ข้อความนี้จะปรากฏบนหน้าจอแสดงผลแบบ LCD เมื่อเครื่องมีถาดเสริมหลายถาด เครื่องจะแสดงข้อความโดยใช้ตัวเลขประจำถาดเสริมแต่ละถาด

การตั้งค่าเครื่อง

ปรับแต่ง การตั้งค่าและคุณลักษณะเพื่อให้เครื่องของคุณทำงานได้อย่างมีประสิทธิภาพยิ่งขึ้น

- [เปลี่ยนการตั้งค่าเครื่องจากแผงควบคุม](#)
- [เปลี่ยนการตั้งค่าเครื่องโดยใช้การจัดการผ่านเว็บ](#)

เปลี่ยนการตั้งค่าเครื่องจากแผงควบคุม

- ในกรณีที่เกิดไฟดับ (หน่วยเก็บความจำ)
- การตั้งค่าทั่วไป
- บันทึกการโปรดของการตั้งค่าของคุณเป็นทางลัด
- รายงานการพิมพ์
- ตารางการตั้งค่าและคุณสมบัติ

ในกรณีที่เกิดไฟดับ (หน่วยเก็บความจำ)

การตั้งค่าเมนูของคุณจะถูกเก็บไว้อย่างถาวร และจะไม่สูญหายหากเกิดไฟดับการตั้งค่าชั่วคราว (เช่น: ความคมชัด โหมดต่างประเทศ) จะหายไป

ระหว่างที่ไฟดับ เครื่องจะยังคงเก็บการตั้งค่าวันที่และเวลา และงานแฟกซ์ที่ตั้งโปรแกรมเวลาเอาไว้ (เช่น: แฟกซ์แบบหน่วงเวลา) เป็นเวลาประมาณ 60 ชั่วโมง งานโทรสารอื่นๆ ในหน่วยความจำของเครื่องจะไม่สูญหาย



ข้อมูลที่เกี่ยวข้อง

- เปลี่ยนการตั้งค่าเครื่องจากแผงควบคุม


การตั้งค่าทั่วไป

- ปรับระดับเสียงของเครื่อง
- ปรับเวลาตามแสงอาทิตย์โดยอัตโนมัติ
- ตั้งค่าการนับถอยหลังสูโหมดพัก
- เกี่ยวกับโหมดพักลึก
- ตั้งโหมดปิดเครื่องอัตโนมัติ
- ตั้งค่าวันที่และเวลา
- ตั้งค่าโซนเวลา
- ปรับความสว่างแบคไลท์ของหน้าจอแสดงผลแบบ LCD
- เปลี่ยนระยะเวลาที่แบคไลท์ของหน้าจอแสดงผลแบบ LCD จะสว่างค้าง
- ตั้งค่ารหัสประจำเครื่องของคุณ
- ตั้งโหมดการ ต่อสาย แบบโทนหรือพัลส์
- ลดการใช้งานผงหมึก (โทนเนอร์)
- เพิ่มหมายเลขหน้าให้หมายเลขโทรสารทุกหมายเลข
- ป้องกันการโทรผิดหมายเลข (การจำกัดการโทร)
- ลดเสียงรบกวนการพิมพ์
- ปรับปรุงงานพิมพ์
- เปลี่ยนภาษาบนหน้าจอแสดงผลแบบ LCD


ปรับระดับเสียงของเครื่อง

1. ทำอย่างใดอย่างหนึ่งต่อไปนี้:

- สำหรับรุ่น MFC:

กด  [Settings (การตั้งค่า)] > [All Settings (การตั้งค่าทั้งหมด)] > [General Setup (การตั้งค่าทั่วไป)] > [Volume (เสียง)]

- สำหรับรุ่น DCP:

กด  [Settings (การตั้งค่า)] > [All Settings (การตั้งค่าทั้งหมด)] > [General Setup (การตั้งค่าทั่วไป)] > [Beep (เสียงเตือน)]



ถ้าเครื่องของคุณแสดงเมนู [All Settings (การตั้งค่าทั้งหมด)] บนหน้าจอหลัก ให้ข้ามเมนู [Settings (การตั้งค่า)]

2. กดตัวเลือกใดตัวเลือกหนึ่งต่อไปนี้ (รุ่น MFC):

(ตัวเลือกจะแตกต่างกันไป ทั้งนี้ขึ้นอยู่กับเครื่องของคุณ)

- [Ring (กริ่ง)]

ปรับระดับความดังของเสียงเรียกเข้า

- [Beep (เสียงเตือน)]

ปรับระดับเสียงแหลมที่คุณได้ยินเมื่อคุณกดปุ่ม ทำข้อผิดพลาด หรือหลังจากที่คุณรับส่งแฟกซ์

- [Speaker (ลำโพง)]

ปรับระดับความดังของลำโพง

3. เลือกตัวเลือก [Off (ปิด)], [Low (ต่ำ)], [Med (กลาง)] หรือ [High (สูง)] จากนั้นกดที่ตัวเลือกที่คุณต้องการ

4. กด 



ข้อมูลที่เกี่ยวข้อง


- การตั้งค่าทั่วไป

ปรับเวลาตามแสงอาทิตย์โดยอัตโนมัติ

คุณสามารถตั้งโปรแกรมเครื่องเพื่อเปลี่ยนเวลาเป็นการปรับเวลาตามแสงอาทิตย์โดยอัตโนมัติได้

เครื่องจะปรับเวลาให้เร็วขึ้นหนึ่งชั่วโมงในฤดูใบไม้ผลิ และช้าลงหนึ่งชั่วโมงใน ฤดูใบไม้ร่วง ตรวจสอบว่าคุณได้ตั้งวันที่และเวลาอย่างถูกต้องในการตั้งค่าวันที่และเวลา

คุณลักษณะนี้สามารถใช้ได้ในบางประเทศเท่านั้น

1. กด  [Settings (การตั้งค่า)] > [All Settings (การตั้งค่าทั้งหมด)] > [Initial Setup (การตั้งค่าเริ่มต้น)] > [Date & Time (วันที่และเวลา)] > [Auto Daylight (แสงกลางวันอัตโนมัติ)]



ถ้าเครื่องของคุณแสดงเมนู [All Settings (การตั้งค่าทั้งหมด)] บนหน้าจอหลัก ให้ข้ามเมนู [Settings (การตั้งค่า)]

2. กด [On (เปิด)] หรือ [Off (ปิด)]

3. กด 




ข้อมูลที่เกี่ยวข้อง

- การตั้งค่าทั่วไป

ตั้งค่าการนับถอยหลังสูโหมดพัก

การตั้งค่าโหมดพัก (หรือโหมดประหยัดพลังงาน) สามารถลดการใช้พลังงานได้ เมื่อเครื่องพิมพ์อยู่ในโหมดพัก เครื่องพิมพ์จะมีลักษณะเหมือนปิดเครื่องอยู่ เครื่องจะกลับมาทำงานอีกครั้งและเริ่มพิมพ์เมื่อได้รับงานพิมพ์หรือโทรสาร ใช้คำแนะนำเหล่านี้เพื่อตั้งค่าการชะลอเวลา (การนับถอยหลัง) ก่อนที่เครื่องจะเข้าสู่โหมดพัก

- คุณสามารถเลือกระยะเวลาที่เครื่องว่างก่อนเข้าสู่โหมดพัก
- ตัวจับเวลาจะเริ่มต้นใหม่ถ้าหากมีการดำเนินการใดๆ กับเครื่อง เช่นการรับงานพิมพ์

1. กด  [Settings (การตั้งค่า)] > [All Settings (การตั้งค่าทั้งหมด)] > [General Setup (การตั้งค่าทั่วไป)] > [Ecology (ระบบนิเวศน์)] > [Sleep Time (เวลาพัก)]



ถ้าเครื่องของคุณแสดงเมนู [All Settings (การตั้งค่าทั้งหมด)] บนหน้าจอหลัก ให้ข้ามเมนู [Settings (การตั้งค่า)]

2. ใส่ระยะเวลา (สูงสุด 50 นาที) ที่เครื่องจะพักรอก่อนจะเข้าสู่โหมดพัก จากนั้นกด [OK (ตกลง)]
3. กด 




ข้อมูลที่เกี่ยวข้อง

- การตั้งค่าทั่วไป

เกี่ยวกับโหมดพักลึก

หากเครื่องอยู่ในโหมดพัก และไม่ได้รับงานใดๆ เป็นระยะเวลาหนึ่ง เครื่องจะเข้าสู่โหมดพักลึกโดยอัตโนมัติ ระยะเวลาขึ้นอยู่กับรุ่นผลิตภัณฑ์และการตั้งค่าของคุณ

โหมดพักลึกใช้พลังงานน้อยกว่าโหมดพัก

รุ่นที่สามารถใช้ได้	หน้าจอแสดงผลแบบ LCD ของเครื่องในโหมดพักลึก	เงื่อนไขการเรียกคืนการทำงานของเครื่อง
DCP-L5510DN/DCP-L5660DN/ MFC-L5710DN/MFC-L5710DW/ MFC-L5915DW/MFC-L6720DW/ MFC-L6915DW	แสงแบคไลท์ของหน้าจอแสดงผลแบบ LCD ดับลง และไฟ LED แสดงการทำงานกะพริบ	<ul style="list-style-type: none">เครื่องได้รับงานพิมพ์มีผู้กดที่  หรือที่หน้าจอแสดงผลแบบ LCD ระบบสัมผัส





ข้อมูลที่เกี่ยวข้อง

- การตั้งค่าทั่วไป

ตั้งโหมดปิดเครื่องอัตโนมัติ


ถ้าเครื่องอยู่ในโหมดพักสักเป็นระยะเวลาหนึ่ง ซึ่งขึ้นกับรุ่นผลิตภัณฑ์และการตั้งค่าของคุณ เครื่องจะเข้าสู่โหมดปิดเครื่องโดยอัตโนมัติ เครื่องจะไม่เข้าสู่โหมดปิดเครื่องเมื่อเครื่องเชื่อมต่ออยู่กับเครือข่ายหรือสายโทรศัพท์ หรือมีข้อมูลพิมพ์แบบปลอดภัยอยู่ในหน่วยความจำ(ใช้ได้เฉพาะบางรุ่นเท่านั้น)

เพื่อเริ่มการพิมพ์ กดปุ่ม  บนแผงควบคุมแล้วส่งงานพิมพ์

1. กด  [Settings (การตั้งค่า)] > [All Settings (การตั้งค่าทั้งหมด)] > [General Setup (การตั้งค่าทั่วไป)] > [Ecology (ระบบนิเวศน์)] > [Auto Power Off (ปิดอัตโนมัติ)]



ถ้าเครื่องของคุณแสดงเมนู [All Settings (การตั้งค่าทั้งหมด)] บนหน้าจอหลัก ให้ข้ามเมนู [Settings (การตั้งค่า)]


2. กดตัวเลือก [Off (ปิด)], [1 hour (1 ชั่วโมง)], [2 hours (2 ชั่วโมง)], [4 hours (4 ชั่วโมง)] หรือ [8 hours (8 ชั่วโมง)] ที่คุณต้องการ
3. กด 



ข้อมูลที่เกี่ยวข้อง


- การตั้งค่าทั่วไป

ตั้งค่าวันที่และเวลา

1. กด  [Settings (การตั้งค่า)] > [All Settings (การตั้งค่าทั้งหมด)] > [Initial Setup (การตั้งค่าเริ่มต้น)] > [Date & Time (วันที่และเวลา)] > [Date (วันที่)]



ถ้าเครื่องของคุณแสดงเมนู [All Settings (การตั้งค่าทั้งหมด)] บนหน้าจอหลัก ให้ข้ามเมนู [Settings (การตั้งค่า)]

2. ใส่เลขสองหลักสุดท้ายของปีโดยใช้หน้าจอแสดงผลแบบ LCD จากนั้นกด [OK (ตกลง)]
3. ใส่เลขสองหลักของเดือนโดยใช้หน้าจอแสดงผลแบบ LCD จากนั้นกด [OK (ตกลง)]
4. ใส่เลขสองหลักของวันโดยใช้หน้าจอแสดงผลแบบ LCD จากนั้นกด [OK (ตกลง)]
5. กด [Clock Type (ชนิดนาฬิกา)]
6. กด [12h Clock (นาฬิกาแบบ 12 ชั่วโมง)] หรือ [24h Clock (นาฬิกาแบบ 24 ชั่วโมง)]
7. กด [Time (เวลา)]
8. เพื่อใส่เวลา ให้ดำเนินการข้อใดข้อหนึ่งดังต่อไปนี้:
 - ถ้าคุณเลือกรูปแบบ [12h Clock (นาฬิกาแบบ 12 ชั่วโมง)] ในการตั้งค่า [Clock Type (ชนิดนาฬิกา)] ให้ใส่เวลา (ในรูปแบบ 12 ชั่วโมง) โดยใช้หน้าจอแสดงผลแบบ LCD
กด เพื่อเลือก [AM] หรือ [PM]
กด [OK (ตกลง)]
 - ถ้าคุณเลือกรูปแบบ [24h Clock (นาฬิกาแบบ 24 ชั่วโมง)] ในการตั้งค่า [Clock Type (ชนิดนาฬิกา)] ให้ใส่เวลา (ในรูปแบบ 24 ชั่วโมง) โดยใช้หน้าจอแสดงผลแบบ LCD
กด [OK (ตกลง)]
(เช่น: ป้อน 19:45 สำหรับ 7:45 PM)
9. กด 




ข้อมูลที่เกี่ยวข้อง

- การตั้งค่าทั่วไป

ตั้งค่าโซนเวลา

ตั้งค่าเขตเวลาสำหรับสถานที่ตั้งเครื่อง

1. กด  [Settings (การตั้งค่า)] > [All Settings (การตั้งค่าทั้งหมด)] > [Initial Setup (การตั้งค่าเริ่มต้น)] > [Date & Time (วันที่และเวลา)] > [Time Zone (เขตเวลา)]



ถ้าเครื่องของคุณแสดงเมนู [All Settings (การตั้งค่าทั้งหมด)] บนหน้าจอหลัก ให้ข้ามเมนู [Settings (การตั้งค่า)]

2. ป้อนเขตเวลาของคุณ
3. กด [OK (ตกลง)]
4. กด 




ข้อมูลที่เกี่ยวข้อง

- การตั้งค่าทั่วไป


ปรับความสว่างแบคไลท์ของหน้าจอแสดงผลแบบ LCD

ถ้าคุณอ่านหน้าจอแสดงผลแบบ LCD ได้ยาก อาจลองเปลี่ยนการตั้งค่าความสว่าง

1. กด  [Settings (การตั้งค่า)] > [All Settings (การตั้งค่าทั้งหมด)] > [General Setup (การตั้งค่าทั่วไป)] > [LCD Settings (การตั้งค่าจอ LCD)] > [Backlight (แบคไลท์)]



ถ้าเครื่องของคุณแสดงเมนู [All Settings (การตั้งค่าทั้งหมด)] บนหน้าจอหลัก ให้ข้ามเมนู [Settings (การตั้งค่า)]

2. กดเลือกตัวเลือก [Light (สว่าง)], [Med (กลาง)] หรือ [Dark (มืด)]
3. กด 




ข้อมูลที่เกี่ยวข้อง

- การตั้งค่าทั่วไป

หน้าหลัก > การตั้งค่าเครื่อง > เปลี่ยนการตั้งค่าเครื่องจากแผงควบคุม > การตั้งค่าทั่วไป > เปลี่ยนระยะเวลาที่แบคไลท์ของหน้าจอแสดงผลแบบ LCD จะสว่างค้าง


เปลี่ยนระยะเวลาที่แบคไลท์ของหน้าจอแสดงผลแบบ LCD จะสว่างค้าง

ตั้งค่าระยะเวลาที่ไฟส่องหลังหน้าจอแสดงผลแบบ LCD จะเปิดอยู่

1. กด  [Settings (การตั้งค่า)] > [All Settings (การตั้งค่าทั้งหมด)] > [General Setup (การตั้งค่าทั่วไป)] > [LCD Settings (การตั้งค่าจอ LCD)] > [Dim Timer (ตัวตั้งเวลาหรี่แสง)]



ถ้าเครื่องของคุณแสดงเมนู [All Settings (การตั้งค่าทั้งหมด)] บนหน้าจอหลัก ให้ข้ามเมนู [Settings (การตั้งค่า)]

2. กดเลือกตัวเลือก [10 Secs (วินาที)], [20 Secs (วินาที)] หรือ [30 Secs (วินาที)]
3. กด 




ข้อมูลที่เกี่ยวข้อง

- การตั้งค่าทั่วไป

ตั้งค่ารหัสประจำเครื่องของคุณ

รุ่นที่เกี่ยวข้อง: MFC-L5710DN/MFC-L5710DW/MFC-L5915DW/MFC-L6720DW/MFC-L6915DW

ตั้งค่าให้เครื่องพิมพ์รหัสเครื่องของคุณ และวันที่และเวลาของแฟกซ์ที่ด้านบนของแฟกซ์แต่ละฉบับที่คุณส่ง

- กด  [Settings (การตั้งค่า)] > [All Settings (การตั้งค่าทั้งหมด)] > [Initial Setup (การตั้งค่าเริ่มต้น)] > [Station ID (ID สถานี)] > [Fax (โทรสาร)]




ถ้าเครื่องของคุณแสดงเมนู [All Settings (การตั้งค่าทั้งหมด)] บนหน้าจอหลัก ให้ข้ามเมนู [Settings (การตั้งค่า)]

- ใส่หมายเลขแฟกซ์ของคุณ (สูงสุด 20 หลัก) โดยใช้หน้าจอแสดงผลแบบ LCD จากนั้นกด [OK (ตกลง)]
- กด [Tel (โทรศัพท์)]
- ใส่หมายเลขโทรศัพท์ของคุณ (สูงสุด 20 หลัก) โดยใช้หน้าจอแสดงผลแบบ LCD จากนั้นกด [OK (ตกลง)]
- กด [Name (ชื่อ)]
- ป้อนชื่อของคุณ (สูงสุด 20 ตัวอักษร) โดยใช้หน้าจอแสดงผลแบบ LCD จากนั้นกด [OK (ตกลง)]



- กด  เพื่อเปลี่ยนระหว่างตัวอักษร ตัวเลข และอักขระพิเศษ (ตัวอักษรที่มีอาจแตกต่างกันไป ทั้งนี้ขึ้นอยู่กับประเทศของคุณ)

หากเครื่องของคุณแสดง   #+= ให้กด   #+=

- ถ้าคุณใส่ตัวอักษรไม่ถูกต้อง กด ◀ หรือ ▶ เพื่อย้ายเคอร์เซอร์ไปยังตัวอักษรนั้น และกด  กดเลือกตัวอักษรที่ถูกต้อง
- หากต้องการใส่เว้นวรรค กด [Space (เว้นวรรค)] หรือ ▶
- รายละเอียดข้อมูลเพิ่มเติม >> [ข้อมูลที่เกี่ยวข้อง](#)

- กด 



ข้อมูลที่เกี่ยวข้อง


- [การตั้งค่าทั่วไป](#)
- หัวข้อที่เกี่ยวข้อง:**
 - [วิธีการป้อนข้อความในเครื่องของคุณ](#)
 - [โอนโทรสารไปยังเครื่องโทรสารอื่น](#)
 - [โอนรายงานบันทึกโทรสารไปยังเครื่องโทรสารอื่น](#)

ตั้งโหมดการ ต่อสาย แบบโทนหรือพัลส์

รุ่นที่เกี่ยวข้อง: MFC-L5710DN/MFC-L5710DW/MFC-L5915DW/MFC-L6720DW/MFC-L6915DW


เครื่องของคุณถูกตั้งค่าไว้สำหรับบริการ การต่อหมายเลข แบบโทน ถ้าคุณมีบริการ การต่อหมายเลข (หมุน) แบบพัลส์ คุณต้อง เปลี่ยนโหมด การต่อหมายเลข

คุณลักษณะนี้ไม่สามารถใช้ได้บางประเทศ

1. กด  [Settings (การตั้งค่า)] > [All Settings (การตั้งค่าทั้งหมด)] > [Initial Setup (การตั้งค่าเริ่มต้น)] > [Tone/Pulse (โทน/พัลส์)]



ถ้าเครื่องของคุณแสดงเมนู [All Settings (การตั้งค่าทั้งหมด)] บนหน้าจอหลัก ให้ข้ามเมนู [Settings (การตั้งค่า)]

2. กด [Tone (โทน)] หรือ [Pulse (พัลส์)]
3. กด 



ข้อมูลที่เกี่ยวข้อง


- การตั้งค่าทั่วไป

หน้าหลัก > การตั้งค่าเครื่อง > เปลี่ยนการตั้งค่าเครื่องจากแผงควบคุม > การตั้งค่าทั่วไป > ลดการใช้งานผงหมึก (โทนเนอร์)

ลดการใช้งานผงหมึก (โทนเนอร์)


การใช้คุณลักษณะประหยัดผงหมึก (โทนเนอร์) อาจช่วยลดอัตราการใช้ผงหมึก (โทนเนอร์) ได้ เมื่อเปิดคุณลักษณะประหยัดผงหมึก (โทนเนอร์) งานพิมพ์เอกสารของคุณอาจดูจางลง

ไม่แนะนำให้ใช้คุณสมบัติการประหยัดผงหมึก (โทนเนอร์) นี้สำหรับการพิมพ์ภาพถ่ายหรือภาพระดับสีเทา

1. กด  [Settings (การตั้งค่า)] > [All Settings (การตั้งค่าทั้งหมด)] > [General Setup (การตั้งค่าทั่วไป)] > [Ecology (ระบบนิเวศน์)] > [Toner Save (ประหยัดผงหมึก)]



ถ้าเครื่องของคุณแสดงเมนู [All Settings (การตั้งค่าทั้งหมด)] บนหน้าจอหลัก ให้ข้ามเมนู [Settings (การตั้งค่า)]

2. กด [On (เปิด)] หรือ [Off (ปิด)]
3. กด 



ข้อมูลที่เกี่ยวข้อง

- การตั้งค่าทั่วไป

หัวข้อที่เกี่ยวข้อง:

- ปรับปรุงคุณภาพการพิมพ์


เพิ่มหมายเลขนำหน้าให้หมายเลขโทรสารทุกหมายเลข

รุ่นที่เกี่ยวข้อง: MFC-L5710DN/MFC-L5710DW/MFC-L5915DW/MFC-L6720DW/MFC-L6915DW

การตั้งค่าตัวเลขที่ใช้ในการตัดสายเพื่อโทรออกจะเรียกหมายเลขที่กำหนดไว้ล่วงหน้าตามด้วยหมายเลขโทรสารที่ต้องการโทรออกโดยอัตโนมัติ ตัวอย่างเช่น: หากระบบโทรศัพท์ของคุณกำหนดให้เรียกหมายเลข 9 เพื่อตัดสายโทรออกไปยังหมายเลขภายนอก ใช้การตั้งค่านี้เพื่อตัดสายโทรออกด้วยหมายเลข 9 สำหรับทุกหมายเลขโทรสารที่คุณส่งโดยอัตโนมัติ



- ใช้หมายเลขและสัญลักษณ์จาก 0 ถึง 9, # และ * (คุณไม่สามารถใช้ ! พร้อมกับหมายเลขหรือสัญลักษณ์อื่นได้)
- ถ้าระบบโทรศัพท์ของคุณจำเป็นต้องมีการกดปุ่มพักสาย ให้กด ! บนหน้าจอแสดงผลแบบ LCD

1. กด  [Settings (การตั้งค่า)] > [All Settings (การตั้งค่าทั้งหมด)] > [Initial Setup (การตั้งค่าเริ่มต้น)] > [Dial Prefix (ตัวเลขเดิมนำการหมุน)]




ถ้าเครื่องของคุณแสดงเมนู [All Settings (การตั้งค่าทั้งหมด)] บนหน้าจอหลัก ให้ข้ามเมนู [Settings (การตั้งค่า)]

2. กด [On (เปิด)] หรือ [Off (ปิด)]

ตัวเลือก

คำอธิบาย


On (เปิด) เพื่อเปิดใช้งานการตั้งค่าหมายเลขนำหน้า เลือก On (เปิด)
ถ้าคุณเลือก On (เปิด) ไปที่ขั้นตอนถัดไปเพื่อตั้งค่าหมายเลขนำหน้า

Off (ปิด) เพื่อปิดใช้งานการตั้งค่าหมายเลขนำหน้า เลือก Off (ปิด)
ถ้าคุณเลือก Off (ปิด) กด  เพื่อออก

3. กด [Dial Prefix (ตัวเลขเดิมนำการหมุน)]

4. ใส่หมายเลขนำหน้า (สูงสุด 5 หลัก) โดยใช้หน้าจอแสดงผลแบบ LCD จากนั้นกด [OK (ตกลง)]



หากต้องการเปลี่ยนหมายเลขนำหน้า กด ◀ หรือ ▶ เพื่อจัดตำแหน่งเคอร์เซอร์ให้อยู่ใต้เลขที่ต้องการลบ แล้วกดปุ่ม  จากนั้นกดเลขที่ต้องการ
ทำซ้ำจนกระทั่งได้หมายเลขนำหน้าถูกต้อง จากนั้นกด [OK (ตกลง)]

5. กด 




ข้อมูลที่เกี่ยวข้อง

- การตั้งค่าทั่วไป

ป้องกันการโทรผิดหมายเลข (การจำกัดการโทร)

รุ่นที่เกี่ยวข้อง: MFC-L5710DN/MFC-L5710DW/MFC-L5915DW/MFC-L6720DW/MFC-L6915DW

คุณสมบัตินี้จะป้องกันไม่ให้คุณใช้ส่งโทรสารหรือโทรไปผิดหมายเลขโดยบังเอิญ คุณสามารถตั้งค่าให้เครื่องจำกัดการโทร เมื่อคุณใช้เป็นกดหมายเลข สมุดที่อยู่ ทางลัด และการค้นหา LDAP

1. กด  [Settings (การตั้งค่า)] > [All Settings (การตั้งค่าทั้งหมด)] > [Fax (โทรสาร)] > [Dial Restriction (การจำกัดการต่อสาย)]



ถ้าเครื่องของคุณแสดงเมนู [All Settings (การตั้งค่าทั้งหมด)] บนหน้าจอหลัก ให้ข้ามเมนู [Settings (การตั้งค่า)]

2. กดเลือกตัวเลือกใดตัวเลือกหนึ่งดังต่อไปนี้:

- [Dial Pad (แป้นหมุน)]
- [Address Book (สมุดที่อยู่)]



ถ้าคุณรวมหมายเลขในสมุดที่อยู่ เมื่อต่อหมายเลข หมายเลขนั้นจะถูกจัดจว่าเป็นการป้อนจากแป้นกดหมายเลข และจะไม่ถูกจำกัดการใช้งาน

- [Shortcuts (ทางลัด)]
- [LDAP Server (เซิร์ฟเวอร์ LDAP)]

3. กดเลือกตัวเลือกใดตัวเลือกหนึ่งดังต่อไปนี้:

ตัวเลือก	คำอธิบาย
Enter # Twice (ใส่ # สองครั้ง)	เครื่องจะบอกให้คุณป้อนหมายเลขซ้ำอีกครั้ง และถ้าคุณป้อนหมายเลขเดิมซ้ำได้อย่างถูกต้อง เครื่องจะเริ่มต่อหมายเลขดังกล่าว ถ้าคุณใส่หมายเลขผิด หน้าจอแสดงผลแบบ LCD จะแสดงข้อความแสดงข้อผิดพลาด
On (เปิด)	เครื่องจะจำกัดการส่งโทรสารทั้งหมด และการโทรออกสำหรับการต่อหมายเลขนั้น
Off (ปิด)	เครื่องไม่จำกัดวิธีการต่อหมายเลข



- การตั้งค่า [Enter # Twice (ใส่ # สองครั้ง)] จะไม่ทำงานถ้าคุณใช้โทรศัพท์ภายนอก หรือกด [Hook (ปุ่มวางสาย)] ก่อนป้อนหมายเลข คุณจะไม่ต้องกดซ้ำอีกครั้ง
- ถ้าคุณเลือก [On (เปิด)] หรือ [Enter # Twice (ใส่ # สองครั้ง)] คุณจะไม่สามารถใช้คุณลักษณะการกระจายสัญญาณได้

4. กด 




ข้อมูลที่เกี่ยวข้อง

- การตั้งค่าทั่วไป


ลดเสียงรบกวนการพิมพ์

การตั้งค่าโหมดเงียบช่วยลดเสียงรบกวนการพิมพ์ เมื่อเปิดโหมดเงียบ ความเร็วในการพิมพ์จะช้าลง การตั้งค่าจากโรงงานคือ ปิด

1. กด  [Settings (การตั้งค่า)] > [All Settings (การตั้งค่าทั้งหมด)] > [General Setup (การตั้งค่าทั่วไป)] > [Ecology (ระบบนิเวศน์)] > [Quiet Mode (โหมดเงียบ)]



ถ้าเครื่องของคุณแสดงเมนู [All Settings (การตั้งค่าทั้งหมด)] บนหน้าจอหลัก ให้ข้ามเมนู [Settings (การตั้งค่า)]

2. กด [On (เปิด)] หรือ [Off (ปิด)]
3. กด 




ข้อมูลที่เกี่ยวข้อง

- การตั้งค่าทั่วไป


ปรับปรุงงานพิมพ์

หากเอกสารที่พิมพ์ออกมาม้วนหรือหงิก (โทเนอร์) ติดไม่ดี คุณสามารถปรับปรุงงานพิมพ์ได้

1. กด  [Settings (การตั้งค่า)] > [All Settings (การตั้งค่าทั้งหมด)] > [General Setup (การตั้งค่าทั่วไป)] > [Improve Output (ปรับปรุงเอาต์พุต)]



ถ้าเครื่องของคุณแสดงเมนู [All Settings (การตั้งค่าทั้งหมด)] บนหน้าจอหลัก ให้ข้ามเมนู [Settings (การตั้งค่า)]

2. กด [Off (ปิด)], [Reduce Curl (ลดการงอ)] หรือ [Toner Fixing (การแก้ไขโทเนอร์)]
3. กด 




ข้อมูลที่เกี่ยวข้อง

- การตั้งค่าทั่วไป

เปลี่ยนภาษาบนหน้าจอแสดงผลแบบ LCD

เปลี่ยนภาษาบนหน้าจอแสดงผลแบบ LCD หากจำเป็น

คุณลักษณะนี้ไม่สามารถใช้ได้บางประเทศ

1. กด  [Settings (การตั้งค่า)] > [All Settings (การตั้งค่าทั้งหมด)] > [Initial Setup (การตั้งค่าเริ่มต้น)] > [Local Language (ภาษาท้องถิ่น)]



ถ้าเครื่องของคุณแสดงเมนู [All Settings (การตั้งค่าทั้งหมด)] บนหน้าจอหลัก ให้ข้ามเมนู [Settings (การตั้งค่า)]

2. กดภาษาของคุณ

3. กด 



ข้อมูลที่เกี่ยวข้อง

- การตั้งค่าทั่วไป

บันทึกการโปรดของการตั้งค่าของคุณเป็นทางลัด

- [เพิ่มทางลัด](#)
- [เปลี่ยนหรือลบทางลัด](#)
- [กำหนดทางลัดให้กับบัตรประจำตัว](#)

เพิ่มทางลัด

คุณสามารถเพิ่มการตั้งค่าโทรสาร สำเนา สแกน การเชื่อมต่อเว็บ และแอปที่คุณใช้บ่อยที่สุดได้โดยการเพิ่มรายการเหล่านี้เป็นทางลัด หลังจากดำเนินการแล้ว คุณสามารถกดเลือกทางลัดเพื่อนำการตั้งค่าไปใช้แทนที่จะป้อนการตั้งค่าด้วยตนเอง



เมนูทางลัดบางเมนูจะไม่มีให้เลือก ทั้งนี้ขึ้นอยู่กับรุ่นผลิตภัณฑ์ของคุณ

คำแนะนำเหล่านี้แนะนำวิธีการเพิ่มทางลัดการทำสำเนา ขั้นตอนการเพิ่มทางลัดสำหรับแฟกซ์ การสแกน การเชื่อมต่อเว็บ หรือแอปนั้นมีลักษณะคล้ายกันมาก

>> DCP-L5510DN/DCP-L5660DN/MFC-L5710DN/MFC-L5710DW

>> MFC-L5915DW/MFC-L6720DW/MFC-L6915DW

DCP-L5510DN/DCP-L5660DN/MFC-L5710DN/MFC-L5710DW

1. กด **+** [Shortcuts (ทางลัด)] (หาก **+** [Shortcuts (ทางลัด)] แสดงขึ้น)

2. กดปุ่มแท็บ




ปิดเพื่อแสดงแท็บหากจำเป็น

3. กดปุ่ม **+** ใดๆ เพื่อเพิ่มทางลัดใหม่

4. กด [Copy (สำเนา)]

5. กดการตั้งค่าสำเนาล่วงหน้าที่คุณต้องการ

6. กด  [Options (ตัวเลือก)]

7. ลากนิ้วขึ้นหรือลง หรือกด **▲** หรือ **▼** เพื่อแสดงการตั้งค่าที่มี จากนั้นกดการตั้งค่าที่คุณต้องการเปลี่ยน

8. ลากนิ้วขึ้นหรือลง หรือกด **▲** หรือ **▼** เพื่อแสดงตัวเลือกที่มีสำหรับการตั้งค่า และจากนั้นกดตัวเลือกที่คุณต้องการทำซ้ำขั้นตอนทั้งสองขั้นตอนนี้จนกระทั่งคุณได้เลือกการตั้งค่าและตัวเลือกทั้งหมดที่คุณต้องการ

9. เมื่อคุณเปลี่ยนการตั้งค่าเสร็จแล้ว ให้กด [OK (ตกลง)] (หากปุ่ม [OK (ตกลง)] แสดงขึ้น)

10. กด [OK (ตกลง)]

11. อ่านและยืนยันรายการการตั้งค่าที่คุณเลือก จากนั้นกด [OK (ตกลง)]

12. ใส่ชื่อทางลัดโดยใช้หน้าจอแสดงผลแบบ LCD จากนั้นกด [OK (ตกลง)]

MFC-L5915DW/MFC-L6720DW/MFC-L6915DW

1. กด **+** [Shortcuts (ทางลัด)] (หาก **+** [Shortcuts (ทางลัด)] แสดงขึ้น)

2. กดปุ่มแท็บ



ปิดเพื่อแสดงแท็บหากจำเป็น

3. กดปุ่ม **+** ใดๆ เพื่อเพิ่มทางลัดใหม่

4. กด [Copy (สำเนา)]

5. กด **>** เพื่อเข้าถึงการตั้งค่าล่วงหน้าของการทำสำเนา

6. ลากนิ้วขึ้นหรือลง หรือกด **▲** หรือ **▼** เพื่อแสดงการตั้งค่าล่วงหน้าการทำสำเนา จากนั้นกดการตั้งค่าล่วงหน้าการทำสำเนาที่คุณต้องการ

7. กด [Options (ตัวเลือก)]

8. ลากนิ้วขึ้นหรือลง หรือกด **▲** หรือ **▼** เพื่อแสดงการตั้งค่าที่มี จากนั้นกดการตั้งค่าที่คุณต้องการเปลี่ยน

9. ลากนิ้วขึ้นหรือลง หรือกด **▲** หรือ **▼** เพื่อแสดงตัวเลือกที่มีสำหรับการตั้งค่า และจากนั้นกดตัวเลือกที่คุณต้องการทำซ้ำขั้นตอนทั้งสองขั้นตอนนี้จนกระทั่งคุณได้เลือกการตั้งค่าและตัวเลือกทั้งหมดที่คุณต้องการ

-
10. เมื่อคุณเปลี่ยนการตั้งค่าเสร็จแล้ว ให้กด [OK (ตกลง)] (หากปุ่ม [OK (ตกลง)] แสดงขึ้น)
 11. กด [Save as Shortcut (บันทึกเป็นทางลัด)]
 12. อ่านและยืนยันรายการการตั้งค่าที่คุณเลือก จากนั้นกด [OK (ตกลง)]
 13. ใส่ชื่อทางลัดโดยใช้หน้าจอแสดงผลแบบ LCD จากนั้นกด [OK (ตกลง)]



ข้อมูลที่เกี่ยวข้อง

- บันทึกรายการโปรดของการตั้งค่าของคุณเป็นทางลัด
-

เปลี่ยนหรือลบทางลัด



คุณไม่สามารถเปลี่ยนทางลัดการเชื่อมต่อเว็บหรือทางลัดแอปได้ หากคุณต้องการเปลี่ยน ให้ลบรายการนั้นออก จากนั้นเพิ่มทางลัดใหม่

1. กด **+** [Shortcuts (ทางลัด)] (หาก **+** [Shortcuts (ทางลัด)] แสดงขึ้น)
2. กดแท็บเพื่อแสดงทางลัดที่คุณต้องการเปลี่ยน



ปิดเพื่อแสดงแท็บหากจำเป็น

3. กดที่ทางลัดที่คุณต้องการเปลี่ยน
การตั้งค่าสำหรับทางลัดที่คุณเลือกจะปรากฏขึ้นมา



เพื่อลบทางลัดหรือแก้ไขชื่อ กดค้างไว้ที่ทางลัดจนกระทั่งตัวเลือกปรากฏขึ้นมา จากนั้นทำตามเมนูบนหน้าจอ

4. กด [Options (ตัวเลือก)]
5. เปลี่ยนการตั้งค่าสำหรับทางลัดหากจำเป็น
6. กด [OK (ตกลง)] (หากจำเป็น)
7. เมื่อเสร็จแล้ว กด [Save as Shortcut (บันทึกเป็นทางลัด)]
8. อ่านและยืนยันรายการการตั้งค่าที่แสดงผลตามที่คุณเลือก จากนั้นกด [OK (ตกลง)]
9. ทำอย่างใดอย่างหนึ่งต่อไปนี้:
 - เพื่อเขียนทับทางลัด กด [Yes (ใช่)]
 - หากคุณไม่ต้องการเขียนทับทางลัด กด [No (ไม่ใช่)] เพื่อใส่ชื่อทางลัดใหม่
กดปุ่ม **+** ใดๆ เพื่อเพิ่มทางลัดใหม่
พิมพ์ชื่อใหม่โดยใช้หน้าจอแสดงผลแบบ LCD จากนั้นกด [OK (ตกลง)]



หากต้องการแก้ไขชื่อ กดค้างที่  เพื่อลบชื่อปัจจุบัน



ข้อมูลที่เกี่ยวข้อง

- บันทึกการโปรดของการตั้งค่าของคุณเป็นทางลัด

กำหนดทางลัดให้กับบัตรประจำตัว

รุ่นที่เกี่ยวข้อง: MFC-L6915DW

คุณสามารถกำหนดทางลัดของเครื่องรายการหนึ่งไปยังบัตรประจำตัวของคุณ เมื่อคุณสัมผัสบัตรประจำตัวของคุณเข้ากับสัญลักษณ์ NFC ทางลัดส่วนตัวของคุณจะปรากฏบนจอสัมผัสโดยอัตโนมัติ



- คุณไม่สามารถใช้บัตรประจำตัวใบเดียวกันสำหรับทางลัดที่ต่างกันได้
- เพื่อใช้บัตรประจำตัวนั้นกับทางลัดอื่น ให้ยกเลิกการลงทะเบียนบัตรก่อน จากนั้นจึงลงทะเบียนบัตรกับทางลัดใหม่

1. กดแท็บที่ประกอบด้วยทางลัดที่คุณต้องการกำหนดให้กับบัตรประจำตัวใหม่
2. กดทางลัดค้างไว้จนกระทั่งมีตัวเลือกปรากฏขึ้น
3. กด [Register Card/NFC (ลงทะเบียนการ์ด/NFC)]
4. สัมผัสบัตรประจำตัวเข้ากับสัญลักษณ์ NFC
5. กด [Register (ลงทะเบียน)]
ทางลัดนั้นจะถูกกำหนดให้กับบัตรประจำตัว



ข้อมูลที่เกี่ยวข้อง

- บันทึกการโปรดของการตั้งค่าของคุณเป็นทางลัด

รายงานการพิมพ์

- รายงาน
- พิมพ์รายงาน

รายงาน

มีรายงานต่อไปนี้:

การส่งสัญญาณ (สำหรับรุ่นที่รองรับแฟกซ์)

รายงานการส่ง จะพิมพ์รายงานการตรวจสอบความถูกต้องการส่งสัญญาณสำหรับการส่งครั้งล่าสุดของคุณ

สมุดที่อยู่

รายงาน สมุดที่อยู่ จะพิมพ์รายชื่อและหมายเลขที่จัดเก็บไว้ในหน่วยความจำสมุดที่อยู่

บันทึกโทรสาร (สำหรับรุ่นที่รองรับแฟกซ์)

บันทึกโทรสารจะพิมพ์รายการข้อมูลเกี่ยวกับโทรสารรับเข้าและส่งออก 200 รายการล่าสุด (TX หมายถึงการส่งสัญญาณ, RX หมายถึงการรับสัญญาณ)

การตั้งค่าโดยผู้ใช้

รายงานการตั้งค่าโดยผู้ใช้จะพิมพ์รายการการตั้งค่าปัจจุบันของคุณ

การตั้งค่าเครื่องพิมพ์

รายงานการตั้งค่าเครื่องพิมพ์ พิมพ์รายการการตั้งค่าเครื่องพิมพ์ปัจจุบันของคุณ

การกำหนดค่าเครือข่าย (รุ่นที่มีคุณสมบัติเครือข่าย)

รายงานการกำหนดค่าเครือข่ายจะพิมพ์รายการการตั้งค่าเครือข่ายปัจจุบันของคุณ

พิมพ์รายชื่อไฟล์

รายการไฟล์การพิมพ์จะพิมพ์รายการแบบอักษรและการตั้งค่ามาโคร/สตรีมการพิมพ์ที่จัดเก็บไว้ในเครื่อง

การพิมพ์แบบดรัมดอท

พิมพ์ดรัมดอท จะพิมพ์หน้าดรัมดอท ซึ่งช่วยในกรณีที่ต้องใช้เวลาทำความสะอาดชุดแม่แบบสร้างภาพ (ดรัม)

รายงาน WLAN (รุ่นที่มีฟังก์ชันเครือข่ายแบบไร้สาย)


รายงาน WLAN จะพิมพ์ผลการวินิจฉัยการเชื่อมต่อ LAN แบบไร้สาย



ข้อมูลที่เกี่ยวข้อง


- รายงานการพิมพ์

พิมพ์รายงาน

1. กด  [Settings (การตั้งค่า)] > [All Settings (การตั้งค่าทั้งหมด)] > [Print Reports (รายงานการพิมพ์)]



ถ้าเครื่องของคุณแสดงเมนู [All Settings (การตั้งค่าทั้งหมด)] บนหน้าจอหลัก ให้ข้ามเมนู [Settings (การตั้งค่า)]

2. ลากนิ้วขึ้นหรือลง หรือกด ▲ หรือ ▼ เพื่อแสดงรายงานที่คุณต้องการพิมพ์ และจากนั้นกดที่รายงานนั้น
3. ทำอย่างใดอย่างหนึ่งต่อไปนี้:
 - หากคุณเลือก [XMIT Verify (ตรวจสอบยืนยัน XMIT)] ให้ทำข้อใดข้อหนึ่งดังต่อไปนี้:
 - เพื่อดูรายงานการตรวจสอบการส่ง กด [View on LCD (ดูใน LCD)]
 - เพื่อพิมพ์รายงานการตรวจสอบการส่ง กด [Print Report (รายงานการพิมพ์)]
 - ถ้าคุณเลือกรายงานอื่น ให้ไปยังขั้นตอนถัดไป
4. กด [Yes (ใช่)]
5. กด 



ข้อมูลที่เกี่ยวข้อง

- รายงานการพิมพ์

ตารางการตั้งค่าและคุณสมบัติ

ตารางการตั้งค่าจะช่วยให้คุณเข้าใจทางเลือกเมนูและตัวเลือกที่พบในโปรแกรมของเครื่อง

- ตารางการตั้งค่า (MFC-L5915DW/MFC-L6720DW/MFC-L6915DW)
- ตารางการตั้งค่า (MFC-L5710DN/MFC-L5710DW)
- ตารางการตั้งค่า (DCP-L5510DN/DCP-L5660DN)
- ตารางคุณลักษณะ (MFC-L5915DW/MFC-L6720DW/MFC-L6915DW)
- ตารางคุณลักษณะ (MFC-L5710DN/MFC-L5710DW)
- ตารางคุณลักษณะ (DCP-L5510DN/DCP-L5660DN)

ตารางการตั้งค่า (MFC-L5915DW/MFC-L6720DW/MFC-L6915DW)

รุ่นที่เกี่ยวข้อง: MFC-L5915DW/MFC-L6720DW/MFC-L6915DW

- >> [General Setup (การตั้งค่าทั่วไป)]
- >> [Shortcut Settings (การตั้งค่าทางลัด)]
- >> [Fax (โทรสาร)]
- >> [Printer (เครื่องพิมพ์)]
- >> [Network (เครือข่าย)]
- >> [Print Reports (รายงานการพิมพ์)]
- >> [Machine Info. (ข้อมูลเครื่อง)]
- >> [Initial Setup (การตั้งค่าเริ่มต้น)]
- >> [Admin Settings (การตั้งค่าผู้ดูแลระบบ)]

[General Setup (การตั้งค่าทั่วไป)]

[All Settings (การตั้งค่าทั้งหมด)] > [General Setup (การตั้งค่าทั่วไป)]

ระดับ 3	ระดับ 4	ระดับ 5	ระดับ 6	คำอธิบาย
Tray Setting (การตั้งค่าถาดใส่กระดาษ)	Paper Type (ชนิดกระดาษ)	MP Tray (ถาดอเนกประสงค์)	-	เลือกชนิดของกระดาษที่ตรงกับกระดาษที่อยู่ในถาดอเนกประสงค์
		Tray 1 (ถาด 1)	-	เลือกชนิดของกระดาษที่ตรงกับกระดาษที่อยู่ในถาดมาตรฐาน
		Tray 2 (ถาด 2) ¹	-	เลือกชนิดของกระดาษที่ตรงกับกระดาษที่อยู่ในถาดเสริม (ถาดที่ 2)
		Tray 3 (ถาด 3) ¹	-	เลือกชนิดของกระดาษที่ตรงกับกระดาษที่อยู่ในถาดเสริม (ถาดที่ 3)
		Tray 4 (ถาด 4) ^{1 2}	-	เลือกชนิดของกระดาษที่ตรงกับกระดาษที่อยู่ในถาดเสริม (ถาดที่ 4)
		Tray 5 (ถาด 5) ^{1 2}	-	เลือกชนิดของกระดาษที่ตรงกับกระดาษที่อยู่ในถาดเสริม (ถาดที่ 5)
	Paper Size (ขนาดกระดาษ)	MP Tray (ถาดอเนกประสงค์)	-	เลือกขนาดกระดาษที่คุณใส่ในถาดอเนกประสงค์
		Tray 1 (ถาด 1)	-	เลือกขนาดกระดาษที่คุณใส่ในถาดกระดาษมาตรฐาน
		Tray 2 (ถาด 2) ¹	-	เลือกขนาดกระดาษที่คุณใส่ในถาดเสริม (ถาดที่ 2)
		Tray 3 (ถาด 3) ¹	-	เลือกขนาดกระดาษที่คุณใส่ในถาดเสริม (ถาดที่ 3)
		Tray 4 (ถาด 4) ^{1 2}	-	เลือกขนาดกระดาษที่คุณใส่ในถาดเสริม (ถาดที่ 4)
		Tray 5 (ถาด 5) ^{1 2}	-	เลือกขนาดกระดาษที่คุณใส่ในถาดเสริม (ถาดที่ 5)
	Tray Use (ใช้ถาด) : Copy (สำเนา)	-	-	เลือกถาดที่คุณต้องการใช้สำหรับการทำสำเนา
	Tray Use (ใช้ถาด) : Fax (โทรสาร)	-	-	เลือกถาดที่คุณต้องการใช้สำหรับการพิมพ์โทรสาร
	Tray Use (ใช้ถาด) : Print (พิมพ์)	-	-	เลือกถาดที่คุณต้องการใช้พิมพ์

ระดับ 3	ระดับ 4	ระดับ 5	ระดับ 6	คำอธิบาย	
Tray Setting (การตั้งค่าถาดใส่กระดาษ)	Skip Tray (ข้ามถาด) 1	-	-	เลือกถาดที่กำหนดเพื่อข้ามไปหากคุณทราบว่าถาดนั้นใส่กระดาษผิดขนาด	
	Separator Tray (ถาดแยกกระดาษ) 1	-	-	เลือกถาดที่บรรจุกระดาษที่ใช้เป็นกระดาษคั่นกลาง ซึ่งแทรกกระหว่างงานพิมพ์แต่ละงาน	
	Paper Low Notice (การเตือนกระดาษใกล้หมด) (ใช้ได้เฉพาะบางรุ่นเท่านั้น)	Paper Low Notice (การเตือนกระดาษใกล้หมด)	-	-	เลือกว่าให้ระบบแสดงข้อความว่าถาดใส่กระดาษใกล้หมดแล้วหรือไม่
		Notice Level (ระดับการแจ้งเตือน)	-	-	เลือกระดับกระดาษต่ำสุดที่จะทำให้มีการส่งข้อความ
	Check Paper (ตรวจสอบกระดาษ)	-	-	เลือกว่าจะให้แสดงหรือไม่แสดงข้อความแจ้งให้คุณทราบว่าต้องตรวจสอบชนิดกระดาษและขนาดกระดาษ	
Volume (เสียง)	Ring (กริ่ง)	-	-	ปรับระดับความดังของเสียงเรียกเข้า	
	Beep (เสียงเตือน)	-	-	ปรับระดับความดังของเสียงเตือน	
	Speaker (ลำโพง)	-	-	ปรับระดับความดังของลำโพง	
LCD Settings (การตั้งค่าจอ LCD)	Backlight (แบคไลท์)	-	-	ปรับความสว่างของแบคไลท์ของจอ LCD	
	Dim Timer (ตัวตั้งเวลาหรือแสง)	-	-	ตั้งค่าระยะเวลาที่แบคไลท์ของหน้าจอแสดงผลแบบ LCD จะสว่างค้างไว้หลังจากกลับสู่หน้าจอหลัก	
Notice Settings (การตั้งค่าการแจ้งเตือน)	Document Alert (การแจ้งเตือนเอกสาร) (ใช้ได้เฉพาะบางรุ่นเท่านั้น)	-	-	เลือกว่าต้องการให้ระบบแจ้งเตือนว่ามีเอกสารวางอยู่บนกระจกสแกนเนอร์หรือไม่	
	Scan Result (Skip Blank Page) (ผลการสแกน (ข้ามหน้าว่างเปล่า))	-	-	แสดงหน้าที่สแกนรวมและหน้าที่ถูกข้ามหลังจากเสร็จสิ้นการสแกน	
Ecology (ระบบนิเวศน์)	Eco Mode (โหมดอีโค)	-	-	เปิดการตั้งค่าเครื่องดังต่อไปนี้พร้อมกัน: <ul style="list-style-type: none"> 2-sided Print (การพิมพ์ 2 ด้าน): Long Edge (ขอบยาว)³ Sleep Time (เวลาพัก): 0 Min (นาที) Dim Timer (ตัวตั้งเวลาหรือแสง): 10 Secs (10 วินาที) Quiet Mode (โหมดเงียบ): On (เปิด)³ Toner Save (ประหยัดผงหมึก): On (เปิด)³ 	
	Toner Save (ประหยัดผงหมึก)	-	-	เพิ่มจำนวนหน้าที่สามารถทำการพิมพ์ได้จากดรัมผงหมึก (โทนเนอร์)	
	Sleep Time (เวลาพัก)	-	-	ตั้งค่าเวลาขณะที่เครื่องควรเข้าสู่โหมดประหยัดพลังงาน	
	Quiet Mode (โหมดเงียบ)	-	-	ลดเสียงรบกวนจากการพิมพ์	
	Auto Power Off (ปิดอัตโนมัติ)	-	-	ตั้งค่าจำนวนชั่วโมงที่จะให้เครื่องยังคงอยู่ในโหมด Deep Sleep ก่อนเข้าสู่โหมดปิดเครื่องอัตโนมัติ	
Improve Output (ปรับปรุงเอาต์พุต)	-	-	-	เปิดงานใช้คุณลักษณะ Reduce Curl (ลดการงอ) หรือคุณลักษณะ Toner Fixing (การแก้ไขโทนเนอร์) เพื่อปรับปรุงงานพิมพ์	
Delete Storage (ลบที่เก็บ)	Macro ID (รหัสมาโคร)	-	-	ลบข้อมูลมาโครที่ลงทะเบียน	
	Stream ID (รหัสสตรีม)	-	-	ลบข้อมูลสตรีมที่ลงทะเบียน	

ระดับ 3	ระดับ 4	ระดับ 5	ระดับ 6	คำอธิบาย
Delete Storage (ลบที่เก็บ)	Font ID (รหัสฟอนต์)	-	-	ลบข้อมูลแบบอักษรที่ลงทะเบียน
	Delete All (ลบทั้งหมด)	-	-	เรียกคืนข้อมูลมาโคร/สตรึมและแบบอักษรของเครื่องกลับไปเป็นค่าเริ่มต้นจากโรงงาน
	Initialise USB Flash Drive (เริ่มต้นแฟลชไดรฟ์ USB) (ใช้ได้ก็ต่อเมื่อได้เลือกในเมนูตำแหน่งบันทึกงานเป็น USB flash drive)	-	-	เริ่มใช้ USB flash drive เพื่อพิมพ์จากอุปกรณ์เก็บความจำ USB การเริ่มใช้ USB flash drive จะใช้เวลาประมาณ 40 นาที ขั้นตอนการเริ่มใช้ไม่ได้ทำให้การกู้คืนข้อมูลล้มเหลว

- 1 มีให้ใช้งานเฉพาะเมื่อติดตั้งถาดเสริม
- 2 เฉพาะรุ่นที่รองรับ
- 3 การเปลี่ยนแปลงการตั้งค่านี้สามารถทำได้หลังจากที่คุณเปลี่ยนการตั้งค่าเครื่องบางอย่างในการจัดการผ่านเว็บแล้วเท่านั้น

[Shortcut Settings (การตั้งค่าทางลัด)]

[All Settings (การตั้งค่าทั้งหมด)] > [Shortcut Settings (การตั้งค่าทางลัด)]

ระดับ 3	ระดับ 4	คำอธิบาย
(เลือกปุ่มทางลัด)	Rename (เปลี่ยนชื่อ)	เปลี่ยนชื่อทางลัด
	Edit (แก้ไข)	เปลี่ยนการตั้งค่าทางลัด
	Delete (ลบ)	ลบทางลัด
	Register Card/NFC (ลงทะเบียนการ์ด/NFC)	กำหนดทางลัดให้กับบัตรประจำตัว
	Delete Card/NFC (ลบการ์ด/NFC)	นำทางลัดออกจากบัตรประจำตัว

[Fax (โทรสาร)]

[All Settings (การตั้งค่าทั้งหมด)] > [Fax (โทรสาร)]

ระดับ 3	ระดับ 4	ระดับ 5	คำอธิบาย	
Setup Receive (ตั้งค่าการรับ)	Ring Delay (หน่วงเวลาเสียงเรียก)	-	ตั้งค่าจำนวนครั้งเสียงเรียกเข้าก่อนเครื่องรับสายในโหมดโทรสารหรือโทรสาร/โทรศัพท์	
	Receive Mode (โหมดรับ)	-	เลือกโหมดการรับของตัวเครื่องที่ตรงตามความต้องการของคุณที่สุด	
	F/T Ring Time (ระยะเวลาในการตั้งของเสียงกริ่งเรียกเข้า F/T)	-	ตั้งค่าระยะเวลาของเสียงกริ่งพิเศษ/สองครั้งในโหมดโทรสาร/โทรศัพท์	
	Fax Preview (ตัวอย่างโทรสาร)	-	ดูโทรสารที่ได้รับบนหน้าจอแสดงผลแบบ LCD	
	Fax Detect (ตรวจหาโทรสาร)	-	รับข้อความโทรสารอัตโนมัติเมื่อคุณตอบรับสายโทรเข้าและได้ยินเสียงโทรสาร	
	Remote Codes (รหัสระยะไกล)	Remote Codes (รหัสระยะไกล)	Remote Codes (รหัสระยะไกล) Act. Code (รหัสที่ทำงานอยู่) Deact. Code (รหัสเลิกใช้งาน)	รับสายจากโทรศัพท์ที่ต่อแยกออกจากตัวเครื่องหรือโทรศัพท์ภายนอกเพื่อเปิดหรือปิดรหัสสากล คุณสามารถปรับรหัสให้เป็นส่วนตัว
		Act. Code (รหัสที่ทำงานอยู่)		
		Deact. Code (รหัสเลิกใช้งาน)		
Auto Reduction (การลดโดยอัตโนมัติ)	-	-	ย่อขนาดโทรสารรับเข้า	
PC Fax Receive (รับโทรสารด้วย PC)	-	-	ตั้งค่าเครื่องให้ส่งโทรสารไปยังคอมพิวเตอร์ของคุณ	

ระดับ 3	ระดับ 4	ระดับ 5	คำอธิบาย
Setup Receive (ตั้งค่าการรับ)			ถ้าคุณเลือกคุณลักษณะนี้ คุณสามารถเปิดคุณลักษณะความปลอดภัยของงานพิมพ์สำรองได้
	Memory Receive (รับด้วยหน่วยความจำ)	Off (ปิด)	-
		Fax Forward (ส่งต่อโทรสาร)	ตั้งค่าให้เครื่องส่งต่อข้อความโทรสารหรือจัดเก็บโทรสารรับเข้าในหน่วยความจำ (เพื่อให้คุณสามารถเรียกดูขณะอยู่ห่างจากเครื่องของคุณ)
		Fax Storage (จัดเก็บโทรสาร)	หากคุณเลือกส่งต่อโทรสารหรือจัดเก็บโทรสาร คุณสามารถเปิดคุณลักษณะความปลอดภัยของงานพิมพ์สำรองได้
		Forward to Cloud (ส่งต่อไปยัง Cloud)	ส่งต่อโทรสารขาเข้าไปยังบริการออนไลน์
	Forward to Network (ส่งต่อไปยังเครือข่าย)	ส่งต่อโทรสารขาเข้าไปยังปลายทางเครือข่าย	
Fax Rx Stamp (ประทับ Rx โทรสาร)	-	พิมพ์เวลาและวันที่ที่ได้รับที่ด้านบนของโทรสารที่เข้ามา	
2-sided (2 หน้า)	-	พิมพ์โทรสารที่เข้ามาบนกระดาษทั้งสองด้าน	
Setup Send (ตั้งค่าการส่ง)	Batch TX (ชุด TX)	-	รวมโทรสารที่ชะลอที่ส่งออกไปยังหมายเลขโทรสารเดียวกันพร้อมกันในการส่งหนึ่งครั้ง
	Coverpage Note (หมายเหตุหน้าปก)	5	ตั้งค่าข้อคิดเห็นส่วนตัวของคุณสำหรับหน้าปกโทรสาร
		6	
	Auto Redial (โทรซ้ำอัตโนมัติ)	-	ตั้งค่าให้เครื่องโทรซ้ำหมายเลขโทรสารล่าสุดหลังจากผ่านไปห้านาทีหากโทรสารไม่ได้ส่งไปเนื่องจากสายไม่ว่าง
Destination (ปลายทาง)	-	ตั้งค่าให้เครื่องแสดงข้อมูลปลายทางบนหน้าจอแสดงผลแบบ LCD ขณะกำลังต่อเลขหมายโทรสาร	
Report Setting (การตั้งค่ารายงาน)	XMIT Report (รายงาน XMIT)	-	เลือกการตั้งค่าเริ่มต้นสำหรับรายงานการตรวจสอบความถูกต้องการส่งสัญญาณ
	Journal Period (ระยะเวลาบันทึก)	Journal Period (ระยะเวลาบันทึก)	ตั้งค่าช่วงสำหรับการพิมพ์บันทึกโทรสารโดยอัตโนมัติ
		Time (เวลา)	หากคุณเลือกตัวเลือกอื่นนอกจากปิด และทุกๆ โทรสาร 50 แผ่น คุณสามารถตั้งค่าเวลาสำหรับตัวเลือกได้
		Day (วัน)	ถ้าคุณเลือกทุกๆ 7 วัน คุณสามารถตั้งวันของสัปดาห์ได้
Print Document (พิมพ์เอกสาร)	-	-	พิมพ์โทรสารที่เข้ามาที่จัดเก็บอยู่ในหน่วยความจำของเครื่อง
Remote Access (การเข้าถึงระยะไกล)	-	-	ตั้งค่ารหัสของคุณสำหรับการเรียกดูจากระยะไกล
Dial Restriction (การจำกัดการต่อสาย)	Dial Pad (แป้นหมุน)	-	จำกัด การต่อหมายเลข เมื่อใช้แป้นกดหมายเลข
	Address Book (สมุดที่อยู่)	-	จำกัด การต่อหมายเลข เมื่อใช้สมุดที่อยู่
	Shortcuts (ทางลัด)	-	จำกัด การต่อหมายเลข เมื่อใช้ทางลัด
	LDAP Server (เซิร์ฟเวอร์ LDAP)	-	จำกัด การต่อหมายเลข ของหมายเลขเซิร์ฟเวอร์ LDAP
Remaining Jobs (งานที่เหลือ)	-	-	ตรวจสอบว่าคิวงานใดอยู่ในหน่วยความจำของเครื่องและยกเลิกงานที่เลือก

ระดับ 3	ระดับ 4	ระดับ 5	คำอธิบาย
Miscellaneous (เบ็ดเตล็ด)	BT Call Sign (สัญญาณเรียก BT) (สามารถใช้ได้บางประเทศเท่านั้น)	-	เปิดใช้บริการสมาชิกเสียงเรียกที่แตกต่างของบริษัทที่ให้บริการทางด้านโทรศัพท์เพื่อลงทะเบียนรูปแบบเสียงเรียกเข้าใหม่ให้กับเครื่อง

[Printer (เครื่องพิมพ์)]

[All Settings (การตั้งค่าทั้งหมด)] > [Printer (เครื่องพิมพ์)]

ระดับ 3	ระดับ 4	ระดับ 5	คำอธิบาย
Emulation (การเลียนแบบ)	-	-	เลือกโหมดจำลองแบบ
Resolution (ความละเอียด)	-	-	เลือกความละเอียดการพิมพ์
Density (ความหนาแน่น)	-	-	เพิ่มหรือลดความเข้มในการพิมพ์
Print Settings (การตั้งค่าการพิมพ์)	-	-	ตั้งค่าการพิมพ์เป็นข้อความหรือกราฟิก
Print Options (ตัวเลือกการพิมพ์)	Font List (รายชื่อแบบอักษร)	HP LaserJet BR-Script 3	พิมพ์รายการรูปแบบตัวอักษรที่มีภายในเครื่อง
	Test Print (การทดลองพิมพ์)	-	พิมพ์หน้ากระดาษสำหรับการทดสอบ
2-sided (2 หน้า)	2-sided Print (การพิมพ์ 2 ด้าน)	-	เปิดใช้งานหรือปิดใช้งานการพิมพ์ 2 ด้าน และเลือกขอบยาวหรือขอบสั้น
	Single Image (ภาพเดี่ยว)	-	สำหรับงานพิมพ์ที่หน้าสุดท้ายเป็นภาพ 1 ด้าน เลือกตัวเลือก 1-sided Feed (การป้อนกระดาษ 1 ด้าน) เพื่อลดเวลาการพิมพ์ เมื่อคุณใช้กระดาษหัวจดหมายหรือกระดาษที่มีลายพิมพ์ล่วงหน้า คุณจะต้องเลือกตัวเลือก 2-sided Feed (การป้อนกระดาษ 2 ด้าน) ถ้าคุณเลือก 1-sided Feed (การป้อนกระดาษ 1 ด้าน) สำหรับกระดาษหัวจดหมายหรือกระดาษที่มีลายพิมพ์ล่วงหน้า หน้าสุดท้ายจะถูกพิมพ์ลงบนหน้ากลับกัน
Auto Continue (ดำเนินการต่ออัตโนมัติ)	-	-	เลือกการตั้งค่านี้ถ้าคุณต้องการให้เครื่องล้างข้อผิดพลาดขนาดกระดาษหรือข้อผิดพลาดชนิดสื่อการพิมพ์ และใช้กระดาษจากถาดอื่น
Paper Type (ชนิดกระดาษ)	-	-	ตั้งค่าชนิดกระดาษ
Paper Size (ขนาดกระดาษ)	-	-	ตั้งค่าขนาดกระดาษ
Copies (สำเนา)	-	-	ตั้งค่าจำนวนหน้าที่พิมพ์
Orientation (การวางตำแหน่ง)	-	-	กำหนดหน้ากระดาษให้พิมพ์ในแนวตั้งหรือแนวนอน
Print Position (ตำแหน่งการพิมพ์)	-	-	เข้าสู่เมนูการตั้งค่าตำแหน่งการพิมพ์
Auto FF (FF อัตโนมัติ)	-	-	อนุญาตให้เครื่องพิมพ์พิมพ์ข้อมูลที่ค้างค้างอยู่โดยอัตโนมัติ
HP LaserJet	Font No. (หมายเลขแบบอักษร)	Font No. (หมายเลขแบบอักษร)	ตั้งค่าหมายเลขแบบอักษร

ระดับ 3	ระดับ 4	ระดับ 5	คำอธิบาย
HP LaserJet	Font No. (หมายเลขแบบอักษร)	Soft Font No. (หมายเลขแบบอักษรอ่อน)	ตั้งค่าหมายเลขแบบอักษรซอฟต์แวร์ เมนูนี้จะปรากฏถ้าหากมีการติดตั้งแบบอักษรซอฟต์แวร์ในเครื่อง Brother ของคุณ
	Font Pitch (ระยะตัวอักษร)	-	ตั้งค่าช่องไฟของแบบอักษร (สามารถใช้ได้บางแบบอักษรเท่านั้น)
	Font Point (จุดตัวอักษร)	-	ตั้งค่าขนาดแบบอักษร (สามารถใช้ได้บางแบบอักษรเท่านั้น)
	Symbol Set (ชุดสัญลักษณ์)	-	เลือกสัญลักษณ์หรือชุดอักษร
	Table Print (พิมพ์ตาราง)	-	พิมพ์ตารางรหัส
	Auto LF (LF อัตโนมัติ)	-	ON: CR -> CR+LF, OFF: CR -> CR
	Auto CR (ออโต้แครีจ)	-	ON: LF -> LF+CR, FF -> FF+CR หรือ VT -> VT+CR OFF: LF -> LF, FF -> FF หรือ VT -> VT
	Auto WRAP (ตัดอัตโนมัติ)	-	เลือกว่าคุณต้องการแทรกอักขระขึ้นบรรทัดใหม่ (line feed) และปิดแครีจ (carriage return) เมื่อตำแหน่งแครีจถึงขอบกระดาษด้านขวาหรือไม่
	Auto SKIP (ข้ามอัตโนมัติ)	-	เลือกว่าคุณต้องการแทรกอักขระขึ้นบรรทัดใหม่ (line feed) และปิดแครีจ (carriage return) เมื่อตำแหน่งแครีจถึงขอบกระดาษด้านล่างหรือไม่
	Left Margin (ระยะขอบซ้าย)	-	ตั้งค่าขอบกระดาษด้านซ้ายที่คอลัมน์ 0 ถึงคอลัมน์ 70 ที่ 1 cpi
	Right Margin (ระยะขอบขวา)	-	ตั้งค่าขอบกระดาษด้านขวาที่คอลัมน์ 10 ถึงคอลัมน์ 80 ที่ 1 cpi
	Top Margin (ขอบบน)	-	ตั้งค่าระยะขอบเอกสารด้านบนจากขอบกระดาษด้านบน
	Bottom Margin (ขอบล่าง)	-	ตั้งค่าระยะขอบเอกสารด้านล่างจากขอบกระดาษด้านล่าง
	Lines (เส้น)	-	ตั้งค่าจำนวนบรรทัดในแต่ละหน้า
Tray Command (คำสั่งถาด)	-	เลือกการตั้งค่านี้หากมีข้อความแจ้งว่าถาดไม่ตรงกัน เมื่อคุณใช้ไดรเวอร์ของ HP	
Epson FX-850 (Epson FX-850)	Font No. (หมายเลขแบบอักษร)	Font No. (หมายเลขแบบอักษร)	ตั้งค่าหมายเลขแบบอักษร
		Soft Font No. (หมายเลขแบบอักษรอ่อน)	ตั้งค่าหมายเลขแบบอักษรซอฟต์แวร์ เมนูนี้จะปรากฏถ้าหากมีการติดตั้งแบบอักษรซอฟต์แวร์ในเครื่อง Brother ของคุณ
	Font Pitch (ระยะตัวอักษร)	-	ตั้งค่าช่องไฟของแบบอักษร (สามารถใช้ได้บางแบบอักษรเท่านั้น)
	Font Point (จุดตัวอักษร)	-	ตั้งค่าขนาดแบบอักษร (สามารถใช้ได้บางแบบอักษรเท่านั้น)
	Character Set (ชุดตัวอักษร)	-	เลือกสัญลักษณ์หรือชุดอักษร
	Table Print (พิมพ์ตาราง)	-	พิมพ์ตารางรหัส หาก Change Emulation (เปลี่ยนการจำลอง) ปรากฏบนหน้าจอแสดงผลแบบ LCD ให้เลือกตัวเลือกที่คุณต้องการ
	Auto LF (LF อัตโนมัติ)	-	ON: CR -> CR+LF, OFF: CR -> CR

ระดับ 3	ระดับ 4	ระดับ 5	คำอธิบาย
Epson FX-850 (Epson FX-850)	Auto Mask (มาสก์ อัตโนมัติ)	-	ตั้งค่าระยะขอบด้านบนและด้านล่างให้เป็นสองบรรทัดในแต่ละขอบ เมื่อคุณตั้งค่า Auto Mask (มาสก์อัตโนมัติ) เป็น On (เปิด) การตั้งค่านี้จะมีผลแทนการตั้งค่า Top Margin (ขอบบน) และ Bottom Margin (ขอบล่าง)
	Left Margin (ระยะ ขอบซ้าย)	-	ตั้งค่าขอบกระดาษด้านซ้ายที่คอลัมน์ 0 ถึงคอลัมน์ 70 ที่ 1 cpi
	Right Margin (ระยะ ขอบขวา)	-	ตั้งค่าขอบกระดาษด้านขวาที่คอลัมน์ 10 ถึงคอลัมน์ 80 ที่ 1 cpi
	Top Margin (ขอบบน)	-	ตั้งค่าระยะขอบเอกสารด้านบนจากขอบกระดาษด้านบน
	Bottom Margin (ขอบล่าง)	-	ตั้งค่าระยะขอบเอกสารด้านล่างจากขอบกระดาษด้านล่าง
	Lines (เส้น)	-	ตั้งค่าจำนวนบรรทัดในแต่ละหน้า
IBM Proprinter (IBM Proprinter)	Font No. (หมายเลขแบบ อักษร)	Font No. (หมายเลขแบบ อักษร)	ตั้งค่าหมายเลขแบบอักษร
		Soft Font No. (หมายเลข แบบอักษรอ่อน)	ตั้งค่าหมายเลขแบบอักษรซอฟต์แวร์ เมนูนี้จะปรากฏถ้าหากมีการติดตั้งแบบอักษรซอฟต์แวร์ ในเครื่อง Brother ของคุณ
	Font Pitch (ระยะตัว อักษร)	-	ตั้งค่าช่องไฟของแบบอักษร (สามารถใช้ได้บางแบบอักษรเท่านั้น)
	Font Point (จุดตัว อักษร)	-	ตั้งค่าขนาดแบบอักษร (สามารถใช้ได้บางแบบอักษรเท่านั้น)
	Character Set (ชุด ตัวอักษร)	-	เลือกสัญลักษณ์หรือชุดอักษร
	Table Print (พิมพ์ ตาราง)	-	พิมพ์ตารางรหัส หาก Change Emulation (เปลี่ยนการจำลอง) ปรากฏบน หน้าจอแสดงผลแบบ LCD ให้เลือกตัวเลือกที่คุณต้องการ
	Auto LF (LF อัตโนมัติ)	-	ON: CR -> CR+LF, OFF: CR -> CR
	Auto CR (ออโต้ครี)	-	ON: LF -> LF+CR, FF -> FF+CR หรือ VT -> VT+CR OFF: LF -> LF, FF -> FF หรือ VT -> VT
	Auto Mask (มาสก์ อัตโนมัติ)	-	ตั้งค่าระยะขอบด้านบนและด้านล่างให้เป็นสองบรรทัดในแต่ละขอบ เมื่อคุณตั้งค่า Auto Mask (มาสก์อัตโนมัติ) เป็น On (เปิด) การตั้งค่านี้จะมีผลแทนการตั้งค่า Top Margin (ขอบบน) และ Bottom Margin (ขอบล่าง)
	Left Margin (ระยะ ขอบซ้าย)	-	ตั้งค่าขอบกระดาษด้านซ้ายที่คอลัมน์ 0 ถึงคอลัมน์ 70 ที่ 1 cpi
	Right Margin (ระยะ ขอบขวา)	-	ตั้งค่าขอบกระดาษด้านขวาที่คอลัมน์ 10 ถึงคอลัมน์ 80 ที่ 1 cpi
	Top Margin (ขอบบน)	-	ตั้งค่าระยะขอบเอกสารด้านบนจากขอบกระดาษด้านบน
	Bottom Margin (ขอบล่าง)	-	ตั้งค่าระยะขอบเอกสารด้านล่างจากขอบกระดาษด้านล่าง
Lines (เส้น)	-	ตั้งค่าจำนวนบรรทัดในแต่ละหน้า	
BR-Script 3	Error Print (การ พิมพ์ผิดพลาด)	-	เลือกว่าจะให้เครื่องพิมพ์ข้อมูลความผิดพลาดเมื่อเกิดข้อผิดพลาดหรือไม่
PDF	Multiple Page (หลายหน้า)	-	ตั้งค่าการจัดวางหน้าเมื่อพิมพ์ที่ละหลายหน้า
	PDF Print Options (ตัวเลือกการพิมพ์ PDF)	-	ตั้งค่าการพิมพ์ PDF ว่าต้องการพิมพ์ความคิดเห็น (ข้อความกำกับ) หรือตราประทับในไฟล์ PDF พร้อมกับ ข้อความ

ระดับ 3	ระดับ 4	ระดับ 5	คำอธิบาย
PDF	PDF Fit to Page (PDF พอดีกับหน้า)	-	เลือกว่าต้องการให้เครื่องขยายหรือเปลี่ยนขนาดของหน้ากระดาษของไฟล์ PDF ให้พอดีกับขนาดกระดาษที่เลือกไว้หรือไม่
Carbon Menu (เมนูคาร์บอน)	Carbon Copy (สำเนากระดาษคาร์บอน)	-	เปิดการใช้งานหรือปิดการใช้งานฟังก์ชันสำเนากระดาษคาร์บอน
	Copies (สำเนา)	-	ตั้งค่าจำนวนหน้าที่พิมพ์
	Copy1 Tray (คัดลอก1 ถาด)	-	เลือกถาดที่คุณใช้สำหรับสำเนา1
	Copy1 Macro (คัดลอก1 มาโคร)	-	เลือกมาโคร/สตรึมสำหรับสำเนา1
	Copy2 Tray (คัดลอก2 ถาด)... Copy8 Tray (คัดลอก8 ถาด)	-	เลือกถาดที่คุณใช้สำหรับสำเนา2 ถึงสำเนา8
	Copy2 Macro (คัดลอก2 มาโคร)... Copy8 Macro (คัดลอก8 มาโคร)	-	เลือกมาโคร/สตรึมสำหรับสำเนา2 ถึงสำเนา8
Job Save Location (สถานที่บันทึกงาน) (ใช้ได้เฉพาะบางรุ่นเท่านั้น)	-	-	เลือกตำแหน่งที่คุณต้องการบันทึกงานพิมพ์
Reset Printer (รีเซ็ตเครื่องพิมพ์)	-	-	เรียกคืนการตั้งค่าเครื่องกลับไปเป็นค่าเริ่มต้นจากโรงงาน

[Network (เครือข่าย)]

[All Settings (การตั้งค่าทั้งหมด)] > [Network (เครือข่าย)]

ระดับ 3	ระดับ 4	ระดับ 5	ระดับ 6	คำอธิบาย	
Wired LAN (LAN แบบใช้สาย)	TCP/IP	Boot Method (วิธีการบู๊ต)	IP Boot Tries (จำนวนการบู๊ต IP)	เลือกวิธีการบู๊ตเครื่องที่ตรงตามความต้องการของคุณที่สุด	
		IP Address (IP แอดเดรส)	-	ป้อนเลขที่อยู่ไอพี	
		Subnet Mask (ซับเน็ตมาสก์)	-	ป้อน Subnet mask	
		Gateway (เกตเวย์)	-	ป้อนที่อยู่เกตเวย์	
		Node Name (ชื่อโหนด)	-	ป้อนชื่อโหนด (สูงสุด 32 ตัวอักษร)	
		WINS Configuration (การตั้งค่า WINS)	-	เลือกโหมดการกำหนดค่า WINS	
		WINS Server (เซิร์ฟเวอร์ WINS)	Primary (หลัก)	Primary (หลัก)	ระบุเลขที่อยู่ไอพีของเซิร์ฟเวอร์ WINS หลัก
			Secondary (รอง)	Secondary (รอง)	ระบุเลขที่อยู่ไอพีของเซิร์ฟเวอร์ WINS รอง
		DNS Server (เซิร์ฟเวอร์ DNS)	Primary (หลัก)	Primary (หลัก)	ระบุเลขที่อยู่ไอพีของเซิร์ฟเวอร์ DNS หลัก
			Secondary (รอง)	Secondary (รอง)	ระบุเลขที่อยู่ไอพีของเซิร์ฟเวอร์ DNS รอง
APIPA	-	-	ตั้งค่าให้เครื่องจัดสรรเลขที่อยู่ไอพีจากช่วง local address ที่เชื่อมต่อโดยอัตโนมัติ		

ระดับ 3	ระดับ 4	ระดับ 5	ระดับ 6	คำอธิบาย		
Wired LAN (LAN แบบใช้สาย)	TCP/IP	IPv6	-	เปิดหรือปิดโปรโตคอล IPv6		
	Ethernet (อีเทอร์เน็ต)	-	-	เลือกโหมดเชื่อมต่ออีเทอร์เน็ต		
	Wired Status (สถานะระบบแบบใช้สาย)	-	-	ดูสถานะระบบแบบใช้สายปัจจุบัน		
	MAC Address (MAC แอดเดรส)	-	-	ดู MAC แอดเดรสของเครื่อง		
	Set to Default (ตั้งค่าเป็นค่าเริ่มต้น) (สำหรับรุ่นเครือข่ายแบบไร้สาย)	-	-	เรียกคืนการตั้งค่าเครือข่ายแบบใช้สายกลับไปเป็นค่าเริ่มต้นจากโรงงาน		
	Wired Enable (เปิดใช้งานระบบใช้สาย) (สำหรับรุ่นเครือข่ายแบบไร้สาย)	-	-	เปิดหรือปิดอินเตอร์เฟซ LAN แบบใช้สายด้วยตนเอง		
WLAN (Wi-Fi) (สำหรับรุ่นเครือข่ายแบบไร้สาย)	Find Wi-Fi Network (ค้นหาเครือข่าย Wi-Fi)	-	-	กำหนดค่าการตั้งค่าเครือข่ายแบบไร้สายของคุณด้วยตนเอง		
	TCP/IP	Boot Method (วิธีการบู๊ต)	IP Boot Tries (จำนวนการบู๊ต IP)	-	เลือกวิธีการบู๊ตเครื่องที่ตรงตามความต้องการของคุณที่สุด	
		IP Address (IP แอดเดรส)	-	-	ป้อนเลขที่อยู่ไอพี	
		Subnet Mask (ซับเน็ตมาสก์)	-	-	ป้อน Subnet mask	
		Gateway (เกตเวย์)	-	-	ป้อนที่อยู่เกตเวย์	
		Node Name (ชื่อโหนด)	-	-	ป้อนชื่อโหนด (สูงสุด 32 ตัวอักษร)	
		WINS Configuration (การตั้งค่า WINS)	-	-	เลือกโหมดการกำหนดค่า WINS	
		WINS Server (เซิร์ฟเวอร์ WINS)	Primary (หลัก)	-	-	ระบุเลขที่อยู่ไอพีของเซิร์ฟเวอร์ WINS หลัก
			Secondary (รอง)	-	-	ระบุเลขที่อยู่ไอพีของเซิร์ฟเวอร์ WINS รอง
		DNS Server (เซิร์ฟเวอร์ DNS)	Primary (หลัก)	-	-	ระบุเลขที่อยู่ไอพีของเซิร์ฟเวอร์ DNS หลัก
	Secondary (รอง)		-	-	ระบุเลขที่อยู่ไอพีของเซิร์ฟเวอร์ DNS รอง	
	APIPA	-	-	ตั้งค่าให้เครื่องจัดสรรเลขที่อยู่ไอพีจากช่วง local address ที่เชื่อมต่อโดยอัตโนมัติ		
	IPv6	-	-	เปิดหรือปิดโปรโตคอล IPv6		
	WPS/Push Button (WPS/ปุ่มกด)	-	-	-	กำหนดการตั้งค่าเครือข่ายแบบไร้สายของคุณโดยใช้ปุ่มกดเพียงปุ่มเดียว	
	WPS/PIN Code (WPS/รหัส PIN)	-	-	-	กำหนดการตั้งค่าเครือข่ายแบบไร้สายของคุณโดยใช้ WPS ที่มี PIN	
WLAN Status (สถานะ WLAN)	Status (สถานะ)	-	-	ดูสถานะเครือข่ายแบบไร้สายปัจจุบัน		

ระดับ 3	ระดับ 4	ระดับ 5	ระดับ 6	คำอธิบาย	
WLAN (Wi-Fi) (สำหรับรุ่นเครือข่ายแบบ ไร้สาย)	WLAN Status (สถานะ WLAN)	Signal (สัญญาณ)	-	ดูความแรงของสัญญาณเครือข่ายแบบไร้สายปัจจุบัน	
		SSID	-	ดู SSID ปัจจุบัน	
		Comm. Mode (โหมดการสื่อสาร)	-	ดูโหมดการสื่อสารปัจจุบัน	
	MAC Address (MAC แอดเดรส)	-	-	ดู MAC แอดเดรสของเครื่อง	
	Set to Default (ตั้งค่าเป็นค่าเริ่มต้น)	-	-	เรียกคืนการตั้งค่าเครือข่ายแบบไร้สายกลับไปเป็นค่าเริ่มต้นจากโรงงาน	
	WLAN Enable (เปิดใช้งาน WLAN)	-	-	เปิดหรือปิดส่วนต่อประสานเครือข่ายแบบไร้สาย	
Wi-Fi Direct (สำหรับรุ่นเครือข่ายแบบ ไร้สาย)	Manual (ดำเนินการเอง)	-	-	กำหนดการตั้งค่าเครือข่าย Wi-Fi Direct ของคุณด้วยตนเอง	
	Group Owner (เจ้าของกลุ่ม)	-	-	ตั้งค่าเครื่องพิมพ์ของคุณเป็นเจ้าของกลุ่ม	
	Push Button (กดปุ่ม)	-	-	กำหนดการตั้งค่าเครือข่าย Wi-Fi Direct ของคุณโดยใช้ปุ่มกดเพียงปุ่มเดียว	
	PIN Code (รหัส PIN)	-	-	กำหนดการตั้งค่าเครือข่าย Wi-Fi Direct ของคุณโดยใช้ WPS ที่มีรหัส PIN	
	Device Information (ข้อมูลอุปกรณ์)	Device Name (ชื่ออุปกรณ์)	-	-	ดูชื่ออุปกรณ์ของเครื่องของคุณ
		SSID	-	-	ดู SSID ของเจ้าของกลุ่ม เมื่อเครื่องพิมพ์ไม่ได้เชื่อมต่อ หน้าจอแสดงผลแบบ LCD จะแสดง Not Connected (ไม่ได้เชื่อมต่อ)
		IP Address (IP แอดเดรส)	-	-	ดูเลขที่อยู่ไอพีปัจจุบันของเครื่อง
	Status Information (ข้อมูลสถานะ)	Status (สถานะ)	-	-	ดูสถานะเครือข่าย Wi-Fi Direct ปัจจุบัน
Signal (สัญญาณ)		-	-	ดูความแรงของสัญญาณเครือข่าย Wi-Fi Direct ปัจจุบัน เมื่อเครื่องของคุณเป็นเจ้าของกลุ่ม หน้าจอแสดงผลแบบ LCD จะแสดงสัญญาณแรงเสมอ	
	I/F Enable (เปิดใช้งาน I/F)	-	-	เปิดหรือปิดการเชื่อมต่อ Wi-Fi Direct	
NFC (ใช้ได้เฉพาะบางรุ่นเท่านั้น)	-	-	-	เปิดหรือปิดฟังก์ชัน NFC	
E-mail (อีเมล)	Mail Address (ที่อยู่อีเมล)	-	-	ใส่ที่อยู่อีเมล (สูงสุด 255 ตัวอักษร)	
	Setup Server (ตั้งค่าเซิร์ฟเวอร์)	SMTP	Server (เซิร์ฟเวอร์)	ป้อนชื่อและที่อยู่เซิร์ฟเวอร์ SMTP	
			Port (พอร์ต)	ป้อนหมายเลขพอร์ต SMTP	
		Auth. for SMTP (ยืนยันตัวตนสำหรับ SMTP)	เลือกวิธีการรักษาความปลอดภัยสำหรับการแจ้งเตือนทางอีเมล		

ระดับ 3	ระดับ 4	ระดับ 5	ระดับ 6	คำอธิบาย
E-mail (อีเมล)	Setup Server (ตั้งค่าเซิร์ฟเวอร์)	SMTP	SSL/TLS	ส่งหรือรับอีเมลผ่านอีเมลเซิร์ฟเวอร์ที่ต้องการใช้การสื่อสาร SSL/TLS ที่ปลอดภัย
			Verify Cert. (ใบรับรองการตรวจสอบ)	ตรวจสอบใบรับรองเซิร์ฟเวอร์ SMTP โดยอัตโนมัติ
		POP3/IMAP4	Protocol (โพรโทคอล)	เลือกโพรโทคอลสำหรับการรับอีเมลจากเซิร์ฟเวอร์
			Server (เซิร์ฟเวอร์)	ป้อนชื่อและที่อยู่เซิร์ฟเวอร์
			Port (พอร์ต)	ป้อนหมายเลขพอร์ต
			Mailbox Name (ชื่อกล่องจดหมาย)	ป้อนชื่อกล่องจดหมาย (สูงสุด 255 ตัวอักษร)
			Mailbox Password (รหัสผ่านกล่องจดหมาย)	ป้อนรหัสผ่านเพื่อล็อกอินเข้าสู่เซิร์ฟเวอร์ (สูงสุด 128 ตัวอักษร)
			Select Folder (เลือกโฟลเดอร์)	เลือกโฟลเดอร์ที่ระบุไว้ในกล่องจดหมายโดยใช้โพรโทคอล IMAP4
			SSL/TLS	ส่งหรือรับอีเมลผ่านอีเมลเซิร์ฟเวอร์ที่ต้องการใช้การสื่อสาร SSL/TLS ที่ปลอดภัย
			Verify Cert. (ใบรับรองการตรวจสอบ)	ตรวจสอบใบรับรองเซิร์ฟเวอร์ SMTP โดยอัตโนมัติ
	APOP	เปิดหรือปิด APOP		
	Setup Mail RX (ตั้งค่าจดหมาย RX)	Auto Polling (การดึงข้อมูลโดยอัตโนมัติ)	Auto Polling (การดึงข้อมูลโดยอัตโนมัติ)	ตรวจสอบเซิร์ฟเวอร์สำหรับข้อความใหม่
			Poll Frequency (ความถี่การดึง)	ตั้งค่าช่วงการตรวจสอบข้อความใหม่บนเซิร์ฟเวอร์
		Header (หัวข้อ)	-	เลือกเนื้อหาของส่วนหัวอีเมลที่จะพิมพ์
		Del/Read Error Mail (ลบ/อ่าน เมลที่มีปัญหา)	-	เซิร์ฟเวอร์ POP3 ลบอีเมลที่ผิดพลาดโดยอัตโนมัติ เซิร์ฟเวอร์ IMAP4 ลบอีเมลที่ผิดพลาดโดยอัตโนมัติหลังจากที่คุณอ่านแล้ว
		Notification (การแจ้งเตือน)	-	รับข้อความการแจ้งเตือน
	Setup Mail TX (ตั้งค่าจดหมาย TX)	Sender Subject (หัวข้อผู้ส่ง)	-	ดูหัวข้อ
		Size Limit (จำกัดขนาด)	Size Limit (จำกัดขนาด)	จำกัดขนาดเอกสารอีเมล Maximum Size (MB) (ขนาดสูงสุด (MB))
			Notification (การแจ้งเตือน)	

ระดับ 3	ระดับ 4	ระดับ 5	ระดับ 6	คำอธิบาย
E-mail (อีเมล)	Setup Relay (รีเลย์การตั้งค่า)	Relay Broadcast (ส่งต่อการกระจายสัญญาณ)	-	ส่งต่อเอกสารไปยังโทรสารเครื่องอื่น
		Relay Domain (รีเลย์โดเมน)	Relay (รีเลย์) ##	ลงทะเบียนชื่อโดเมน
		Relay Report (รีเลย์รายงาน)	-	พิมพ์รายงานการกระจายสัญญาณแบบถ่ายทอด
	Report Setting (การตั้งค่ารายงาน)	E-mail (อีเมล)	XMIT Report (รายงาน XMIT)	เลือกการตั้งค่าเริ่มต้นสำหรับรายงานการตรวจสอบความถูกต้องการส่งสัญญาณ
		IFAX (IFAX)	XMIT Report (รายงาน XMIT)	
Manual Receive (รับด้วยตนเอง)	-	-	-	ตรวจสอบเซิร์ฟเวอร์ POP3 หรือ IMAP4 เพื่อดูข้อความใหม่
Web Connect Settings (การตั้งค่าการเชื่อมต่อเว็บ)	Proxy Settings (การตั้งค่าพร็อกซี)	Proxy Connection (การเชื่อมต่อพร็อกซี)	-	เปลี่ยนการตั้งค่าการเชื่อมต่อผ่านเว็บ
		Address (ที่อยู่)	-	
		Port (พอร์ต)	-	
		User Name (ชื่อผู้ใช้)	-	
		Password (รหัสผ่าน)	-	
Web Based Mgmt (การจัดการผ่านเว็บ)	-	-	-	เปิดใช้งานหรือปิดใช้งานการจัดการผ่านเว็บ หากคุณเปิดใช้งานฟังก์ชันนี้ ตรวจสอบให้แน่ใจว่าคุณระบุวิธีการเชื่อมต่อในการใช้การจัดการผ่านเว็บ
Fax to Server (ส่งโทรสารไปยังเซิร์ฟเวอร์)	Fax to Server (ส่งโทรสารไปยังเซิร์ฟเวอร์)	-	-	เลือกประเภทของการเชื่อมต่อเครือข่าย
	Prefix (ตัวเลขเติมหน้า)	-	-	
	Suffix (ส่วนท้าย)	-	-	
IPsec	-	-	-	IPsec เป็นคุณสมบัติการรักษาความปลอดภัยเพิ่มเติมของโพรโทคอล IP ที่ให้บริการวิธีการพิสูจน์ตัวตนจริงและการเข้ารหัส เราแนะนำให้ติดต่อผู้ดูแลระบบเครือข่ายของคุณก่อนเปลี่ยนการตั้งค่านี้
Global Detect (การตรวจจับทั่วไป)	Allow Detect (อนุญาตการตรวจจับ)	-	-	เปิดใช้งานหรือปิดใช้งานฟังก์ชัน Global Detect (ตรวจหาทั้งหมด) ที่ตรวจหาและแจ้งให้ผู้ใช้ทราบเมื่อผู้ใช้เชื่อมต่อกับเครือข่ายสากลโดยไม่ตั้งใจ
	Reject Access (ปฏิเสธการเข้าถึง)	-	-	ปิดใช้งานการเชื่อมต่อกับเครือข่ายสากล
Network Reset (รีเซ็ตเครือข่าย)	-	-	-	เรียกคืนการตั้งค่าเครือข่ายทั้งหมดไปที่ค่าเริ่มต้นจากโรงงาน

[Print Reports (รายงานการพิมพ์)]

[All Settings (การตั้งค่าทั้งหมด)] > [Print Reports (รายงานการพิมพ์)]

ระดับ 3	ระดับ 4	คำอธิบาย
XMIT Verify (ตรวจสอบยืนยัน XMIT)	View on LCD (ดูใน LCD)	แสดงรายงานการตรวจสอบความถูกต้องของการส่งสัญญาณครั้งล่าสุดของคุณ
	Print Report (รายงานการพิมพ์)	พิมพ์รายงานการตรวจสอบความถูกต้องการส่งสัญญาณครั้งล่าสุดของคุณ
Address Book (สมุดที่อยู่)	-	พิมพ์รายชื่อและหมายเลขที่จัดเก็บในสมุดที่อยู่
Fax Journal (บันทึกโทรสาร)	-	พิมพ์รายการข้อมูลเกี่ยวกับโทรสารรับเข้าและส่งออก 200 งานล่าสุด (TX หมายถึง ส่ง RX หมายถึง รับ)
User Settings (การตั้งค่าผู้ใช้)	-	พิมพ์รายการการตั้งค่าผู้ใช้ของคุณ
Printer Settings (การตั้งค่าการพิมพ์)	-	พิมพ์รายการการตั้งค่าเครื่องพิมพ์ของคุณ
Network Configuration (การกำหนดค่าเครือข่าย)	-	พิมพ์รายการการตั้งค่าเครือข่ายของคุณ
Print File List (พิมพ์รายการไฟล์)	-	พิมพ์รายการข้อมูลที่บันทึกไว้ในหน่วยความจำของเครื่อง
Drum Dot Print (การพิมพ์แบบจุดดรัม)	-	พิมพ์ใบตรวจสอบดรัมดอท
WLAN Report (รายงาน WLAN) (สำหรับรุ่นเครือข่ายแบบไร้สาย)	-	พิมพ์ผลการเชื่อมต่อ LAN ไร้สาย

[Machine Info. (ข้อมูลเครื่อง)]

[All Settings (การตั้งค่าทั้งหมด)] > [Machine Info. (ข้อมูลเครื่อง)]

ระดับ 3	ระดับ 4	คำอธิบาย
Serial No. (หมายเลขซีเรียล)	-	ตรวจสอบหมายเลขเครื่องของคุณ
Firmware Version (เวอร์ชันเฟิร์มแวร์)	Main Version (เวอร์ชันหลัก)	ตรวจสอบเวอร์ชันเฟิร์มแวร์ของเครื่อง
	Security Version (รุ่นความปลอดภัย)	
Firmware Update (อัปเดตเฟิร์มแวร์)	-	อัปเดตเครื่องของคุณเป็นเฟิร์มแวร์ล่าสุด
Firmware Auto Check (ตรวจสอบเฟิร์มแวร์อัตโนมัติ)	-	ดูข้อมูลเฟิร์มแวร์บนหน้าจอหลักเริ่มต้น
Page Counter (ตัวนับหน้า)	Total (รวม)	ตรวจสอบจำนวนหน้าทั้งหมดที่เครื่องพิมพ์ออกมา
	Fax (โทรสาร)	
	Copy (สำเนา)	
	Print (พิมพ์)	
	Other (อื่นๆ)	
Parts Life (อายุการใช้งานชิ้นส่วน) ¹	Drum (ดรัม)	แสดงอายุการใช้งานที่เหลืออยู่ของชุดแม่แบบสร้างภาพ (ดรัม)
	Fuser (ฟิวส์เซอร์)	แสดงอายุการใช้งานที่เหลืออยู่ของชุดทำความร้อน
	Laser Unit (หน่วยเลเซอร์)	แสดงอายุการใช้งานที่เหลืออยู่ของชุดเลเซอร์
	PF Kit MP (MP ชุด PF)	แสดงอายุการใช้งานที่เหลือของ PF Kit MP
	PF Kit 1 (ชุด PF 1)	แสดงอายุการใช้งานที่เหลือของ PF Kit 1
	PF Kit 2 (ชุด PF 2) ²	แสดงอายุการใช้งานที่เหลือของ PF Kit 2
	PF Kit 3 (ชุด PF 3) ²	แสดงอายุการใช้งานที่เหลือของ PF Kit 3

ระดับ 3	ระดับ 4	คำอธิบาย
Parts Life (อายุการใช้งานชิ้นส่วน) ¹	PF Kit 4 (ชุด PF 4) ^{2 3}	แสดงอายุการใช้งานที่เหลือของ PF Kit 4
	PF Kit 5 (ชุด PF 5) ^{2 3}	แสดงอายุการใช้งานที่เหลือของ PF Kit 5

- 1 อายุการใช้งานชิ้นส่วนเป็นเพียงค่าประมาณ และอาจแตกต่างกันออกไปตามประเภทการใช้งาน
- 2 มีให้ใช้งานเฉพาะเมื่อติดตั้งถาดเสริม
- 3 เฉพาะรุ่นที่รองรับ

[Initial Setup (การตั้งค่าเริ่มต้น)]

[All Settings (การตั้งค่าทั้งหมด)] > [Initial Setup (การตั้งค่าเริ่มต้น)]

ระดับ 3	ระดับ 4	คำอธิบาย
Date & Time (วันที่และเวลา)	Date (วันที่)	เพิ่มวันที่และเวลาบนจอสัมผัสและที่ส่วนหัวโทรสารที่คุณส่ง
	Time (เวลา)	
	Clock Type (ชนิดนาฬิกา)	เลือกรูปแบบเวลา (12 ชั่วโมงหรือ 24 ชั่วโมง)
	Auto Daylight (แสงกลางวันอัตโนมัติ) (สามารถใช้ได้บางประเทศเท่านั้น)	ตั้งค่าเครื่องให้เปลี่ยนเวลาตามเวลาออมแสงโดยอัตโนมัติ
	Time Zone (เขตเวลา)	ตั้งค่าเขตเวลาของคุณ
Station ID (ID สถานี)	Fax (โทรสาร)	ใส่ชื่อและหมายเลขโทรสารของคุณเพื่อให้หมายเลขปรากฏในแต่ละหน้าที่คุณส่งโทรสาร
	Tel (โทรศัพท์)	
	Name (ชื่อ)	
Tone/Pulse (โทน/พัลส์)	-	เลือกโหมดการโทร
Dial Tone (เสียงหมุนการโทรออก)	-	ยืนยันระยะเวลาการหยุดตรวจจับเสียงสัญญาณต่อหมายเลขชั่วคราวให้สั้นลง
Dial Prefix (ตัวเลขเติมหน้าการหมุน)	-	ตั้งค่าหมายเลขนำหน้าที่จะเพิ่มหน้าหมายเลขโทรสารทุกครั้งที่คุณหมุนโทรออก
Compatibility (ความสามารถใช้งานด้วยกันได้)	-	ปรับการปรับสมดุลสำหรับปัญหาการส่งสัญญาณ ผู้ให้บริการ VoIP สนับสนุนโทรสารโดยใช้มาตรฐานต่างๆ หากคุณพบข้อผิดพลาดเกี่ยวกับการส่งสัญญาณโทรสารเป็นประจำ ให้เลือกพื้นฐาน(สำหรับ VoIP)
Reset (รีเซ็ต)	Machine Reset (เครื่องถูกรีเซ็ต)	เรียกคืนการตั้งค่าเครื่องทั้งหมดที่คุณได้ทำการเปลี่ยนแปลง
	Network Reset (รีเซ็ตเครือข่าย)	เรียกคืนการตั้งค่าเครือข่ายทั้งหมดไปที่ค่าเริ่มต้นจากโรงงาน
	Address Book & Fax (สมุดที่อยู่และโทรสาร)	ลบหมายเลขโทรศัพท์และการตั้งค่าโทรสารที่จัดเก็บไว้ทั้งหมด
	All Settings (การตั้งค่าทั้งหมด)	เรียกคืนการตั้งค่าเครื่องกลับไปเป็นค่าเริ่มต้นจากโรงงาน
	Factory Reset (รีเซ็ตค่าที่ตั้งจากโรงงาน)	เรียกคืนการตั้งค่าทั้งหมดไปที่ค่าเริ่มต้นจากโรงงาน
Local Language (ภาษาท้องถิ่น) (สามารถใช้ได้บางประเทศเท่านั้น)	-	เปลี่ยนภาษาของจอ LCD ของคุณ

[Admin Settings (การตั้งค่าผู้ดูแลระบบ)]



[Admin Settings (การตั้งค่าผู้ดูแล)]

ระดับ 2	ระดับ 3	ระดับ 4	ระดับ 5	คำอธิบาย
Home Screen Settings (การตั้งค่าหน้าจอหลัก)	Icons (ไอคอน)	-	-	ลบไอคอน เพิ่มไอคอน หรือย้ายไอคอนไปยังตำแหน่งอื่นบนหน้าจอหลัก
	Background Colour (สีพื้นหลัง)	-	-	เปลี่ยนสีพื้นหลังบนหน้าจอสัมผัส เป็นสีขาหรือสีดำ
	Tabs (แท็บ)	Rename (เปลี่ยนชื่อ)	Tab 1 (แท็บ 1)	เปลี่ยนชื่อของแท็บ
			Tab 2 (แท็บ 2)	
			Tab 3 (แท็บ 3)	
			Tab 4 (แท็บ 4)	
			Tab 5 (แท็บ 5)	
			Tab 6 (แท็บ 6)	
Tab 7 (แท็บ 7)				
	Main Home Screen (หน้าจอหลัก)	-	ตั้งค่าหน้าจอหลักเริ่มต้นของคุณ	
Display Information (แสดงข้อมูล)	IP Address (IP แอดเดรส)	-	เลือกว่าจะให้แสดงหรือไม่แสดงเลขที่อยู่ไอพีของเครื่องที่หน้าจอหลัก	
Home Screen Settings Reset (รีเซ็ตการตั้งค่าหน้าจอหลัก)	-	-	เรียกคืนการตั้งค่าหน้าจอหลักเป็นค่าเริ่มต้นจากโรงงาน	
Other Screen Settings (การตั้งค่าหน้าจออื่นๆ)	Copy Screen (คัดลอกหน้าจอ)	-	-	ตั้งค่าเริ่มต้นสำหรับการตั้งค่าหน้าจอการทำงาน
	Scan Screen (สแกนหน้าจอ)	-	-	ตั้งค่าเริ่มต้นสำหรับการตั้งค่าหน้าจอการสแกน
Restriction Management (การจัดการข้อจำกัด)	User Restriction Function (ฟังก์ชันการจำกัดผู้ใช้)	-	-	เปิดหรือปิดการใช้งานฟังก์ชันการจำกัด เช่น ล็อกฟังก์ชันแบบปลอดภัย
	Setting Lock (ล็อกการตั้งค่า)	-	-	จำกัดผู้ใช้ที่ไม่ได้รับอนุญาตไม่ให้เปลี่ยนการตั้งค่าของเครื่อง
	Setting Lock Details (การตั้งค่ารายละเอียดล็อก)	-	-	เลือกการตั้งค่ารายการที่คุณต้องการจำกัดไม่ให้ผู้ใช้ที่ไม่ได้รับอนุญาตทำการเปลี่ยนแปลง
Password (รหัสผ่าน)	-	-	-	ลงทะเบียนหรือเปลี่ยนรหัสผ่านเพื่อเข้าเมนูการตั้งค่าของผู้ดูแลระบบ



ข้อมูลที่เกี่ยวข้อง

- ตารางการตั้งค่าและคุณสมบัติ


ตารางการตั้งค่า (MFC-L5710DN/MFC-L5710DW)

รุ่นที่เกี่ยวข้อง: MFC-L5710DN/MFC-L5710DW

- >> [Settings (การตั้งค่า)]
- >> [General Setup (การตั้งค่าทั่วไป)]
- >> [Shortcut Settings (การตั้งค่าทางลัด)]
- >> [Fax (โทรสาร)]
- >> [Printer (เครื่องพิมพ์)]
- >> [Network (เครือข่าย)] (MFC-L5710DW)
- >> [Network (เครือข่าย)] (MFC-L5710DN)
- >> [Print Reports (รายงานการพิมพ์)]
- >> [Machine Info. (ข้อมูลเครื่อง)]
- >> [Initial Setup (การตั้งค่าเริ่มต้น)]

[Settings (การตั้งค่า)]

[Settings (การตั้งค่า)]

ระดับ 1	ระดับ 2	คำอธิบาย
 Date & Time (วันที่และเวลา)	-	เข้าถึงเมนูการตั้งค่าวันที่และเวลา
Toner (ผงหมึก (โทนเนอร์))	Toner Life (อายุโทนเนอร์)	ดูอายุการใช้งานของผงหมึก (โทนเนอร์) ที่เหลือโดยประมาณ
	Test Print (การทดลองพิมพ์)	พิมพ์หน้ากระดาษสำหรับการทดสอบ
	Toner Cartridge Check (ตรวจสอบตลับโทนเนอร์)	ดูข้อมูลตลับผงหมึก (โทนเนอร์) ที่ติดตั้งบนหน้าจอแสดงผลแบบ LCD ตัวอย่างเช่น ถัดตลับผงหมึก (โทนเนอร์) เป็นของแท้
Network (เครือข่าย)	Wired LAN (LAN แบบใช้สาย)	เข้าสู่เมนูการตั้งค่า LAN แบบใช้สาย
	WLAN (Wi-Fi) (สำหรับรุ่นเครือข่ายแบบไร้สาย)	เข้าสู่เมนูการตั้งค่า WLAN
Fax Preview (ตัวอย่างโทรสาร)	-	ดูโทรสารที่ได้รับบนหน้าจอแสดงผลแบบ LCD
Tray Setting (การตั้งค่าถาดใส่กระดาษ)	-	เข้าสู่เมนูการตั้งค่าถาด
Eco Mode (โหมดอีโค)	-	เข้าสู่เมนูการตั้งค่าโหมดประหยัด
All Settings (การตั้งค่าทั้งหมด)	-	กำหนดค่ารายละเอียดการตั้งค่า

[General Setup (การตั้งค่าทั่วไป)]

[All Settings (การตั้งค่าทั้งหมด)] > [General Setup (การตั้งค่าทั่วไป)]

ระดับ 3	ระดับ 4	ระดับ 5	ระดับ 6	คำอธิบาย
Tray Setting (การตั้งค่าถาดใส่กระดาษ)	Paper Type (ชนิดกระดาษ)	MP Tray (ถาดบนกประสงค์)	-	เลือกชนิดของกระดาษที่ตรงกับกระดาษที่อยู่ในถาดบนกประสงค์
		Tray 1 (ถาด 1)	-	เลือกชนิดของกระดาษที่ตรงกับกระดาษที่อยู่ในถาดมาตรฐาน
		Tray 2 (ถาด 2) ¹	-	เลือกชนิดของกระดาษที่ตรงกับกระดาษที่อยู่ในถาดเสริม (ถาดที่ 2)

ระดับ 3	ระดับ 4	ระดับ 5	ระดับ 6	คำอธิบาย	
Tray Setting (การตั้งค่าถาดใส่กระดาษ)	Paper Type (ชนิดกระดาษ)	Tray 3 (ถาด 3) ¹	-	เลือกชนิดของกระดาษที่ตรงกับกระดาษที่อยู่ในถาดเสริม (ถาดที่ 3)	
	Paper Size (ขนาดกระดาษ)	MP Tray (ถาดอเนกประสงค์)	-	-	เลือกขนาดกระดาษที่คุณใส่ในถาดอเนกประสงค์
		Tray 1 (ถาด 1)	-	-	เลือกขนาดกระดาษที่คุณใส่ในถาดกระดาษมาตรฐาน
		Tray 2 (ถาด 2) ¹	-	-	เลือกขนาดกระดาษที่คุณใส่ในถาดเสริม (ถาดที่ 2)
		Tray 3 (ถาด 3) ¹	-	-	เลือกขนาดกระดาษที่คุณใส่ในถาดเสริม (ถาดที่ 3)
	Tray Use (ใช้ถาด) : Copy (สำเนา)	-	-	-	เลือกถาดที่คุณต้องการใช้สำหรับการทำสำเนา
	Tray Use (ใช้ถาด) : Fax (โทรสาร)	-	-	-	เลือกถาดที่คุณต้องการใช้สำหรับการพิมพ์โทรสาร
	Tray Use (ใช้ถาด) : Print (พิมพ์)	-	-	-	เลือกถาดที่คุณต้องการใช้พิมพ์
	Print Position (ตำแหน่งการพิมพ์)	MP Tray (ถาดอเนกประสงค์)	X Offset (ออฟเซต X)	ปรับตำแหน่งเริ่มพิมพ์ (โดยทั่วไปที่มุมซ้ายบนของหน้า) ของกระดาษที่คุณใส่ในถาดอเนกประสงค์ในแนวนอนตั้งแต่ -500 (ซ้าย) ถึง +500 (ขวา) จุด เมื่อพิมพ์ด้วยความละเอียด 300 dpi	
			Y Offset (ออฟเซต Y)	ปรับตำแหน่งเริ่มพิมพ์ (โดยทั่วไปที่มุมซ้ายบนของหน้า) ของกระดาษที่คุณใส่ในถาดอเนกประสงค์ในแนวตั้งตั้งแต่ -500 (บน) ถึง +500 (ล่าง) จุด เมื่อพิมพ์ด้วยความละเอียด 300 dpi	
		Tray 1 (ถาด 1)	X Offset (ออฟเซต X)	ปรับตำแหน่งเริ่มพิมพ์ (โดยทั่วไปที่มุมซ้ายบนของหน้า) ของกระดาษที่คุณใส่ในถาดกระดาษมาตรฐานในแนวนอนตั้งแต่ -500 (ซ้าย) ถึง +500 (ขวา) จุด เมื่อพิมพ์ด้วยความละเอียด 300 dpi	
			Y Offset (ออฟเซต Y)	ปรับตำแหน่งเริ่มพิมพ์ (โดยทั่วไปที่มุมซ้ายบนของหน้า) ของกระดาษที่คุณใส่ในถาดกระดาษมาตรฐานในแนวตั้งตั้งแต่ -500 (บน) ถึง +500 (ล่าง) จุด เมื่อพิมพ์ด้วยความละเอียด 300 dpi	
		Tray 2 (ถาด 2) ¹	X Offset (ออฟเซต X)	ปรับตำแหน่งเริ่มพิมพ์ (โดยทั่วไปที่มุมซ้ายบนของหน้า) ของกระดาษที่คุณใส่ในถาดเสริม (ถาดที่ 2) ในแนวนอนตั้งแต่ -500 (ซ้าย) ถึง +500 (ขวา) จุด เมื่อพิมพ์ด้วยความละเอียด 300 dpi	
			Y Offset (ออฟเซต Y)	ปรับตำแหน่งเริ่มพิมพ์ (โดยทั่วไปที่มุมซ้ายบนของหน้า) ของกระดาษที่คุณใส่ในถาดเสริม (ถาดที่ 2) ในแนวตั้งตั้งแต่ -500 (บน) ถึง +500 (ล่าง) จุด เมื่อพิมพ์ด้วยความละเอียด 300 dpi	
		Tray 3 (ถาด 3) ¹	X Offset (ออฟเซต X)	ปรับตำแหน่งเริ่มพิมพ์ (โดยทั่วไปที่มุมซ้ายบนของหน้า) ของกระดาษที่คุณใส่ในถาดเสริม (ถาดที่ 3) ในแนวนอนตั้งแต่ -500 (ซ้าย) ถึง +500 (ขวา) จุด เมื่อพิมพ์ด้วยความละเอียด 300 dpi	
Y Offset (ออฟเซต Y)			ปรับตำแหน่งเริ่มพิมพ์ (โดยทั่วไปที่มุมซ้ายบนของหน้า) ของกระดาษที่คุณใส่ในถาดเสริม (ถาดที่ 3) ในแนวตั้งตั้งแต่ -500 (บน) ถึง +500 (ล่าง) จุด เมื่อพิมพ์ด้วยความละเอียด 300 dpi		

ระดับ 3	ระดับ 4	ระดับ 5	ระดับ 6	คำอธิบาย
Tray Setting (การตั้งค่าถาดใส่กระดาษ)	Skip Tray (ข้ามถาด) 1	-	-	เลือกถาดที่กำหนดเพื่อข้ามไปหากคุณทราบว่าถาดนั้นใส่กระดาษผิดขนาด
	Separator Tray (ถาดแยกกระดาษ) ¹	-	-	เลือกถาดที่บรรจุกระดาษที่ใช้เป็นกระดาษคั่นกลาง ซึ่งแทรกระหว่างงานพิมพ์แต่ละงาน
	Check Paper (ตรวจสอบกระดาษ)	-	-	เลือกว่าจะให้แสดงหรือไม่แสดงข้อความแจ้งให้คุณทราบว่าต้องตรวจสอบชนิดกระดาษและขนาดกระดาษ
Volume (เสียง)	Ring (กริ่ง)	-	-	ปรับระดับความดังของเสียงเรียกเข้า
	Beep (เสียงเตือน)	-	-	ปรับระดับความดังของเสียงเตือน
	Speaker (ลำโพง)	-	-	ปรับระดับความดังของลำโพง
LCD Settings (การตั้งค่าจอ LCD)	Backlight (แบคไลท์)	-	-	ปรับความสว่างของแบคไลท์ของจอ LCD
	Dim Timer (ตัวตั้งเวลาหรือแสง)	-	-	ตั้งค่าระยะเวลาที่แบคไลท์ของหน้าจอแสดงผลแบบ LCD จะสว่างค้างไว้หลังจากกลับสู่หน้าจอหลัก
Screen Settings (การตั้งค่าหน้าจอ)	Home Screen (หน้าจอหลัก)	-	-	ตั้งค่าหน้าจอหลักเริ่มต้น
	Scan Screen (หน้าจอสแกน)	-	-	ตั้งค่าเริ่มต้นสำหรับหน้าจอการสแกน
	Display Information (แสดงข้อมูล)	IP Address (IP แอดเดรส)	-	เลือกว่าจะให้แสดงเลขที่อยู่ไอพีของเครื่องที่หน้าจอหลักหรือไม่
Notice Settings (การตั้งค่าการแจ้งเตือน)	Scan Result (Skip Blank Page) (ผลการสแกน (ข้ามหน้าว่างเปล่า))	-	-	แสดงหน้าที่สแกนรวมและหน้าที่ถูกข้ามหลังจากเสร็จสิ้นการสแกน
Ecology (ระบบนิเวศน์)	Eco Mode (โหมดอีโค)	-	-	เปิดการตั้งค่าเครื่องดังต่อไปนี้พร้อมกัน: <ul style="list-style-type: none"> 2-sided Print (การพิมพ์ 2 ด้าน): Long Edge (ขอบยาว)² Sleep Time (เวลาพัก): 0 Min (นาที) Dim Timer (ตัวตั้งเวลาหรือแสง): 10 Secs (10 วินาที) Quiet Mode (โหมดเงียบ): On (เปิด)² Toner Save (ประหยัดผงหมึก): On (เปิด)²
	Toner Save (ประหยัดผงหมึก)	-	-	เพิ่มจำนวนหน้าที่สามารถทำการพิมพ์ได้จากตลับผงหมึก (โทนเนอร์)
	Sleep Time (เวลาพัก)	-	-	ตั้งค่าเวลาก่อนที่เครื่องควรเข้าสู่โหมดประหยัดพลังงาน
	Quiet Mode (โหมดเงียบ)	-	-	ลดเสียงรบกวนจากการพิมพ์
	Auto Power Off (ปิดอัตโนมัติ)	-	-	ตั้งค่าจำนวนชั่วโมงที่จะให้เครื่องยังคงอยู่ในโหมด Deep Sleep ก่อนเข้าสู่โหมดปิดเครื่องอัตโนมัติ
Improve Output (ปรับปรุงเอาต์พุต)	-	-	-	เปิดงานใช้คุณลักษณะ Reduce Curl (ลดการงอ) หรือคุณลักษณะ Toner Fixing (การแก้ไขโทนเนอร์) เพื่อปรับปรุงงานพิมพ์
Setting Lock (การล็อกการตั้งค่า)	Set Password (ตั้งรหัสผ่าน)	-	-	จำกัดผู้ใช้ที่ไม่ได้รับอนุญาตไม่ให้เปลี่ยนการตั้งค่าของเครื่อง
	Lock Off⇒On (ล็อกปิด⇒เปิด)	-	-	
Delete Storage (ลบที่เก็บ)	Macro ID (รหัสมาโคร)	-	-	ลบข้อมูลมาโครที่ลงทะเบียน

ระดับ 3	ระดับ 4	ระดับ 5	ระดับ 6	คำอธิบาย
Delete Storage (ลบที่เก็บ)	Stream ID (รหัสสตรีม)	-	-	ลบข้อมูลสตรีมที่ลงทะเบียน
	Font ID (รหัสฟอนต์)	-	-	ลบข้อมูลแบบอักษรที่ลงทะเบียน
	Delete All (ลบทั้งหมด)	-	-	เรียกคืนข้อมูลมาโคร/สตรีมและแบบอักษรของเครื่องกลับไปเป็นค่าเริ่มต้นจากโรงงาน

- 1 มีให้ใช้งานเฉพาะเมื่อติดตั้งถาดเสริม
- 2 การเปลี่ยนแปลงการตั้งค่านี้สามารถทำได้หลังจากที่คุณเปลี่ยนการตั้งค่าเครื่องบางอย่างในการจัดการผ่านเว็บแล้วเท่านั้น

[Shortcut Settings (การตั้งค่าทางลัด)]

[All Settings (การตั้งค่าทั้งหมด)] > [Shortcut Settings (การตั้งค่าทางลัด)]

ระดับ 3	ระดับ 4	คำอธิบาย
(เลือกปุ่มทางลัด)	Rename (เปลี่ยนชื่อ)	เปลี่ยนชื่อทางลัด
	Edit (แก้ไข)	เปลี่ยนการตั้งค่าทางลัด
	Delete (ลบ)	ลบทางลัด
	Register Card/NFC (ลงทะเบียนการ์ด/NFC)	กำหนดทางลัดให้กับบัตรประจำตัว
	Delete Card/NFC (ลบการ์ด/NFC)	นำทางลัดออกจากบัตรประจำตัว

[Fax (โทรสาร)]

[All Settings (การตั้งค่าทั้งหมด)] > [Fax (โทรสาร)]

ระดับ 3	ระดับ 4	ระดับ 5	คำอธิบาย
Setup Receive (ตั้งค่าการรับ)	Ring Delay (หน่วงเวลาเสียงเรียก)	-	ตั้งค่าจำนวนครั้งเสียงเรียกเข้าก่อนเครื่องรับสายในโหมดโทรสารหรือโทรสาร/โทรศัพท์
	Receive Mode (โหมดรับ)	-	เลือกโหมดการรับของตัวเครื่องที่ตรงตามความต้องการของคุณที่สุด
	F/T Ring Time (ระยะเวลาในการตั้งของเสียงกริ่งเรียกเข้า F/T)	-	ตั้งค่าระยะเวลาของเสียงกริ่งพิเศษ/สองครั้งในโหมดโทรสาร/โทรศัพท์
	Fax Preview (ตัวอย่างโทรสาร)	-	ดูโทรสารที่ได้รับบนหน้าจอแสดงผลแบบ LCD
	Fax Detect (ตรวจหาโทรสาร)	-	รับข้อความโทรสารอัตโนมัติเมื่อคุณตอบรับสายโทรเข้าและได้ยินเสียงโทรสาร
	Remote Codes (รหัสระยะไกล)	Remote Codes (รหัสระยะไกล)	รับสายจากโทรศัพท์ที่ต่อแยกออกจากตัวเครื่องหรือโทรศัพท์ภายนอกเพื่อเปิดหรือปิดรหัสทางไกล คุณสามารถปรับรหัสให้เป็นส่วนตัว
		Act.Code (รหัสที่ทำงานอยู่)	
		Deact.Code (รหัสเลิกใช้งาน)	
	Auto Reduction (การลดโดยอัตโนมัติ)	-	ย่อขนาดโทรสารรับเข้า
PC Fax Receive (รับโทรสารด้วย PC)	-	ตั้งค่าเครื่องให้ส่งโทรสารไปยังคอมพิวเตอร์ของคุณ ถ้าคุณเลือกคุณลักษณะนี้ คุณสามารถเปิดคุณลักษณะความปลอดภัยของงานพิมพ์สำรองได้	
Memory Receive (รับด้วยหน่วยความจำ)	Off (ปิด)	-	

ระดับ 3	ระดับ 4	ระดับ 5	คำอธิบาย
Setup Receive (ตั้งค่าการรับ)	Memory Receive (รับด้วยหน่วยความจำ)	Fax Forward (ส่งต่อโทรสาร)	ตั้งค่าให้เครื่องส่งต่อข้อความโทรสารหรือจัดเก็บโทรสารรับเข้าในหน่วยความจำ (เพื่อให้คุณสามารถเรียกดูขณะอยู่ห่างจากเครื่องของคุณ)
		Fax Storage (จัดเก็บโทรสาร)	หากคุณเลือกส่งต่อโทรสารหรือจัดเก็บโทรสาร คุณสามารถเปิดคุณลักษณะความปลอดภัยของงานพิมพ์สำรองได้
		Forward to Cloud (ส่งต่อไปยัง Cloud)	ส่งต่อโทรสารขาเข้าไปยังบริการออนไลน์
		Forward to Network (ส่งต่อไปยังเครือข่าย)	ส่งต่อโทรสารขาเข้าไปยังปลายทางเครือข่าย
	Fax Rx Stamp (ประทับ Rx โทรสาร)	-	พิมพ์เวลาและวันที่ที่ได้รับที่ด้านบนของโทรสารที่เข้ามา
	2-sided (2 หน้า)	-	พิมพ์โทรสารที่เข้ามาบนกระดาษทั้งสองด้าน
Setup Send (ตั้งค่าการส่ง)	Batch TX (ชุด TX)	-	รวมโทรสารที่ชะลอที่ส่งออกไปยังหมายเลขโทรสารเดียวกันพร้อมกันในการส่งหนึ่งครั้ง
	Coverpage Note (หมายเหตุหน้าปก)	5	ตั้งค่าข้อคิดเห็นส่วนตัวของคุณสำหรับหน้าปกโทรสาร
		6	
	Auto Redial (โทรซ้ำอัตโนมัติ)	-	ตั้งค่าให้เครื่องโทรซ้ำหมายเลขโทรสารล่าสุดหลังจากผ่านไปห้านาทีหากโทรสารไม่ได้ส่งไปเนื่องจากสายไม่ว่าง
Destination (ปลายทาง)	-	ตั้งค่าให้เครื่องแสดงข้อมูลปลายทางบนหน้าจอแสดงผลแบบ LCD ขณะกำลังต่อเลขหมายโทรสาร	
Report Setting (การตั้งค่ารายงาน)	XMIT Report (รายงาน XMIT)	-	เลือกการตั้งค่าเริ่มต้นสำหรับรายงานการตรวจสอบความถูกต้องการส่งสัญญาณ
	Journal Period (ระยะเวลาบันทึก)	Journal Period (ระยะเวลาบันทึก)	ตั้งค่าช่วงสำหรับการพิมพ์บันทึกโทรสารโดยอัตโนมัติ
		Time (เวลา)	หากคุณเลือกตัวเลือกอื่นนอกจากปิด และทุกๆ โทรสาร 50 แผ่น คุณสามารถตั้งค่าเวลาสำหรับตัวเลือกได้
		Day (วัน)	ถ้าคุณเลือกทุกๆ 7 วัน คุณสามารถตั้งวันของสัปดาห์ได้
Print Document (พิมพ์เอกสาร)	-	-	พิมพ์โทรสารที่เข้ามาที่จัดเก็บอยู่ในหน่วยความจำของเครื่อง
Remote Access (การเข้าถึงระยะไกล)	-	-	ตั้งค่ารหัสของคุณสำหรับการเรียกดูจากระยะไกล
Dial Restriction (การจำกัดการต่อสาย)	Dial Pad (แป้นหมุน)	-	จำกัด การต่อหมายเลข เมื่อใช้แป้นกดหมายเลข
	Address Book (สมุดที่อยู่)	-	จำกัด การต่อหมายเลข เมื่อใช้สมุดที่อยู่
	Shortcuts (ทางลัด)	-	จำกัด การต่อหมายเลข เมื่อใช้ทางลัด
	LDAP Server (เซิร์ฟเวอร์ LDAP)	-	จำกัด การต่อหมายเลข ของหมายเลขเซิร์ฟเวอร์ LDAP
Remaining Jobs (งานที่เหลือ)	-	-	ตรวจสอบว่าคิวงานใดอยู่ในหน่วยความจำของเครื่องและยกเลิกงานที่เลือก
Miscellaneous (เบ็ดเตล็ด)	BT Call Sign (สัญญาณเรียก BT) (สามารถใช้ได้บางประเทศเท่านั้น)	-	เปิดใช้บริการสมาชิกเสียงเรียกที่แตกต่างของบริษัทที่ให้บริการทางด้านโทรศัพท์เพื่อลงทะเบียนรูปแบบเสียงเรียกเข้าใหม่ให้กับเครื่อง

[Printer (เครื่องพิมพ์)]

[All Settings (การตั้งค่าทั้งหมด)] > [Printer (เครื่องพิมพ์)]

ระดับ 3	ระดับ 4	ระดับ 5	คำอธิบาย
Emulation (การเลียนแบบ)	-	-	เลือกโหมดจำลองแบบ
Resolution (ความละเอียด)	-	-	เลือกความละเอียดการพิมพ์
Density (ความหนาแน่น)	-	-	เพิ่มหรือลดความเข้มในการพิมพ์
Print Settings (การตั้งค่าการพิมพ์)	-	-	ตั้งค่าการพิมพ์เป็นข้อความหรือกราฟิก
Print Options (ตัวเลือกการพิมพ์)	Font List (รายชื่อแบบอักษร)	HP LaserJet BR-Script 3	พิมพ์รายการรูปแบบตัวอักษรที่มีภายในเครื่อง
	Test Print (การทดลองพิมพ์)	-	พิมพ์หน้ากระดาษสำหรับการทดสอบ
2-sided (2 หน้า)	2-sided Print (การพิมพ์ 2 ด้าน)	-	เปิดใช้งานหรือปิดใช้งานการพิมพ์ 2 ด้าน และเลือกขอบยาวหรือขอบสั้น
	Single Image (ภาพเดี่ยว)	-	สำหรับงานพิมพ์ที่หน้าสุดท้ายเป็นภาพ 1 ด้าน เลือกตัวเลือก 1-sided Feed (การป้อนกระดาษ 1 ด้าน) เพื่อลดเวลาการพิมพ์ เมื่อคุณใช้กระดาษหัวจดหมายหรือกระดาษที่มีลายพิมพ์ล่วงหน้า คุณจะต้องเลือกตัวเลือก 2-sided Feed (การป้อนกระดาษ 2 ด้าน) ถ้าคุณเลือก 1-sided Feed (การป้อนกระดาษ 1 ด้าน) สำหรับกระดาษหัวจดหมายหรือกระดาษที่มีลายพิมพ์ล่วงหน้า หน้าสุดท้ายจะถูกพิมพ์ลงบนหน้ากลับกัน
Auto Continue (ดำเนินการต่ออัตโนมัติ)	-	-	เลือกการตั้งค่านี้ถ้าคุณต้องการให้เครื่องล้างข้อผิดพลาดขนาดกระดาษหรือข้อผิดพลาดชนิดสื่อการพิมพ์ และใช้กระดาษจากถาดอื่น
Paper Type (ชนิดกระดาษ)	-	-	ตั้งค่าชนิดกระดาษ
Paper Size (ขนาดกระดาษ)	-	-	ตั้งค่าขนาดกระดาษ
Copies (สำเนา)	-	-	ตั้งค่าจำนวนหน้าที่พิมพ์
Orientation (การวางตำแหน่ง)	-	-	กำหนดหน้ากระดาษให้พิมพ์ในแนวตั้งหรือแนวนอน
Print Position (ตำแหน่งการพิมพ์)	-	-	เข้าสู่เมนูการตั้งค่าตำแหน่งการพิมพ์
Auto FF (FF อัตโนมัติ)	-	-	อนุญาตให้เครื่องพิมพ์พิมพ์ข้อมูลที่ค้างอยู่โดยอัตโนมัติ
HP LaserJet	Font No. (หมายเลขแบบอักษร)	Font No. (หมายเลขแบบอักษร)	ตั้งค่าหมายเลขแบบอักษร
		Soft Font No. (หมายเลขแบบอักษรอื่น)	ตั้งค่าหมายเลขแบบอักษรซอฟต์แวร์ เมนูนี้จะปรากฏถ้าหากมีการติดตั้งแบบอักษรซอฟต์แวร์ในเครื่อง Brother ของคุณ
	Font Pitch (ระยะตัวอักษร)	-	ตั้งค่าช่องไฟของแบบอักษร (สามารถใช้ได้บางแบบอักษรเท่านั้น)
	Font Point (จุดตัวอักษร)	-	ตั้งค่าขนาดแบบอักษร (สามารถใช้ได้บางแบบอักษรเท่านั้น)

ระดับ 3	ระดับ 4	ระดับ 5	คำอธิบาย
HP LaserJet	Symbol Set (ชุดสัญลักษณ์)	-	เลือกสัญลักษณ์หรือชุดอักษร
	Table Print (พิมพ์ตาราง)	-	พิมพ์ตารางรหัส
	Auto LF (LF อัตโนมัติน)	-	ON: CR -> CR+LF, OFF: CR -> CR
	Auto CR (ออโต้แครี่)	-	ON: LF -> LF+CR, FF -> FF+CR หรือ VT -> VT+CR OFF: LF -> LF, FF -> FF หรือ VT -> VT
	Auto WRAP (ตัดอัตโนมัติ)	-	เลือกว่าคุณต้องการแทรกอักขระขึ้นบรรทัดใหม่ (line feed) และปิดแครี่ (carriage return) เมื่อตำแหน่งแครี่ถึงขอบกระดาษด้านขวาหรือไม่
	Auto SKIP (ข้ามอัตโนมัติ)	-	เลือกว่าคุณต้องการแทรกอักขระขึ้นบรรทัดใหม่ (line feed) และปิดแครี่ (carriage return) เมื่อตำแหน่งแครี่ถึงขอบกระดาษด้านล่างหรือไม่
	Left Margin (ระยะขอบซ้าย)	-	ตั้งค่าขอบกระดาษด้านซ้ายที่คอลัมน์ 0 ถึงคอลัมน์ 70 ที่ 1 cpi
	Right Margin (ระยะขอบขวา)	-	ตั้งค่าขอบกระดาษด้านขวาที่คอลัมน์ 10 ถึงคอลัมน์ 80 ที่ 1 cpi
	Top Margin (ขอบบน)	-	ตั้งค่าระยะขอบเอกสารด้านบนจากขอบกระดาษด้านบน
	Bottom Margin (ขอบล่าง)	-	ตั้งค่าระยะขอบเอกสารด้านล่างจากขอบกระดาษด้านล่าง
	Lines (เส้น)	-	ตั้งค่าจำนวนบรรทัดในแต่ละหน้า
	Tray Command (คำสั่งถาด)	-	เลือกการตั้งค่านี้หากมีข้อความแจ้งว่าถาดไม่ตรงกัน เมื่อคุณใช้ไดรเวอร์ของ HP
Epson FX-850 (Epson FX-850)	Font No. (หมายเลขแบบอักษร)	Font No. (หมายเลขแบบอักษร)	ตั้งค่าหมายเลขแบบอักษร
		Soft Font No. (หมายเลขแบบอักษรอ่อน)	ตั้งค่าหมายเลขแบบอักษรซอฟต์แวร์ เมนูนี้จะปรากฏถ้าหากมีการติดตั้งแบบอักษรซอฟต์แวร์ในเครื่อง Brother ของคุณ
	Font Pitch (ระยะตัวอักษร)	-	ตั้งค่าช่องไฟของแบบอักษร (สามารถใช้ได้บางแบบอักษรเท่านั้น)
	Font Point (จุดตัวอักษร)	-	ตั้งค่าขนาดแบบอักษร (สามารถใช้ได้บางแบบอักษรเท่านั้น)
	Character Set (ชุดตัวอักษร)	-	เลือกสัญลักษณ์หรือชุดอักษร
	Table Print (พิมพ์ตาราง)	-	พิมพ์ตารางรหัส หาก Change Emulation (เปลี่ยนการจำลอง) ปรากฏบนหน้าจอแสดงผลแบบ LCD ให้เลือกตัวเลือกที่คุณต้องการ
	Auto LF (LF อัตโนมัติน)	-	ON: CR -> CR+LF, OFF: CR -> CR
	Auto Mask (มาสก์อัตโนมัติ)	-	ตั้งค่าขอบด้านบนและด้านล่างในแต่ละส่วนเป็นสองบรรทัด เมื่อคุณตั้งค่า Auto Mask (มาสก์อัตโนมัติ) เป็น On (เปิด) การตั้งค่านี้จะมีผลแทนการตั้งค่า Top Margin (ขอบบน) และ Bottom Margin (ขอบล่าง)
	Left Margin (ระยะขอบซ้าย)	-	ตั้งค่าขอบกระดาษด้านซ้ายที่คอลัมน์ 0 ถึงคอลัมน์ 70 ที่ 1 cpi
	Right Margin (ระยะขอบขวา)	-	ตั้งค่าขอบกระดาษด้านขวาที่คอลัมน์ 10 ถึงคอลัมน์ 80 ที่ 1 cpi
	Top Margin (ขอบบน)	-	ตั้งค่าระยะขอบเอกสารด้านบนจากขอบกระดาษด้านบน

ระดับ 3	ระดับ 4	ระดับ 5	คำอธิบาย
Epson FX-850 (Epson FX-850)	Bottom Margin (ขอบล่าง)	-	ตั้งค่าระยะขอบเอกสารด้านล่างจากขอบกระดาษด้านล่าง
	Lines (เส้น)	-	ตั้งค่าจำนวนบรรทัดในแต่ละหน้า
IBM Proprinter (IBM Proprinter)	Font No. (หมายเลขแบบ อักษร)	Font No. (หมายเลขแบบ อักษร)	ตั้งค่าหมายเลขแบบอักษร
		Soft Font No. (หมายเลข แบบอักษรอ่อน)	ตั้งค่าหมายเลขแบบอักษรซอฟต์แวร์ เมนูนี้จะปรากฏถ้าหากมีการติดตั้งแบบอักษรซอฟต์แวร์ ในเครื่อง Brother ของคุณ
	Font Pitch (ระยะตัว อักษร)	-	ตั้งค่าของไฟของแบบอักษร (สามารถใช้ได้บางแบบอักษรเท่านั้น)
	Font Point (จุดตัว อักษร)	-	ตั้งค่าขนาดแบบอักษร (สามารถใช้ได้บางแบบอักษรเท่านั้น)
	Character Set (ชุด ตัวอักษร)	-	เลือกสัญลักษณ์หรือชุดอักษร
	Table Print (พิมพ์ ตาราง)	-	พิมพ์ตารางรหัส หาก Change Emulation (เปลี่ยนการจำลอง) ปรากฏบน หน้าจอแสดงผลแบบ LCD ให้เลือกตัวเลือกที่คุณต้องการ
	Auto LF (LF อัตโนมัติ)	-	ON: CR -> CR+LF, OFF: CR -> CR
	Auto CR (ออโต้ซีอาร์)	-	ON: LF -> LF+CR, FF -> FF+CR หรือ VT -> VT+CR OFF: LF -> LF, FF -> FF หรือ VT -> VT
	Auto Mask (มาสก์ อัตโนมัติ)	-	ตั้งค่าขอบด้านบนและด้านล่างในแต่ละส่วนเป็นสอง บรรทัด เมื่อคุณตั้งค่า Auto Mask (มาสก์อัตโนมัติ) เป็น On (เปิด) การตั้งค่านี้จะมีผลแทนการตั้งค่า Top Margin (ขอบบน) และ Bottom Margin (ขอบล่าง)
	Left Margin (ระยะ ขอบซ้าย)	-	ตั้งค่าขอบกระดาษด้านซ้ายที่คอลัมน์ 0 ถึงคอลัมน์ 70 ที่ 1 cpi
	Right Margin (ระยะ ขอบขวา)	-	ตั้งค่าขอบกระดาษด้านขวาที่คอลัมน์ 10 ถึงคอลัมน์ 80 ที่ 1 cpi
	Top Margin (ขอบบน)	-	ตั้งค่าระยะขอบเอกสารด้านบนจากขอบกระดาษด้านบน
	Bottom Margin (ขอบล่าง)	-	ตั้งค่าระยะขอบเอกสารด้านล่างจากขอบกระดาษด้านล่าง
	Lines (เส้น)	-	ตั้งค่าจำนวนบรรทัดในแต่ละหน้า
BR-Script 3	Error Print (การ พิมพ์ผิดพลาด)	-	เลือกว่าจะให้เครื่องพิมพ์ข้อมูลความผิดพลาดเมื่อเกิดข้อ ผิดพลาดหรือไม่
PDF	Multiple Page (หลายหน้า)	-	ตั้งค่าการจัดวางหน้าเมื่อพิมพ์ที่หลายหน้า
	PDF Print Options (ตัวเลือกการพิมพ์ PDF)	-	ตั้งค่าการพิมพ์ PDF ว่าต้องการพิมพ์ความคิดเห็น (ข้อความกำกับ) หรือตราประทับในไฟล์ PDF พร้อมกับ ข้อความ
	PDF Fit to Page (PDF พอดีกับหน้า)	-	เลือกว่าต้องการให้เครื่องขยายหรือเปลี่ยนขนาดของหน้า กระดาษของไฟล์ PDF ให้พอดีกับขนาดกระดาษที่เลือก ไว้หรือไม่
Carbon Menu (เมนู คาร์บอน)	Carbon Copy (สำเนา กระดาษคาร์บอน)	-	เปิดการใช้งานหรือปิดการใช้งานฟังก์ชันสำเนากระดาษ คาร์บอน
	Copies (สำเนา)	-	ตั้งค่าจำนวนหน้าที่พิมพ์
	Copy1 Tray (ถาดลอก1 ถาด)	-	เลือกถาดที่คุณใช้สำหรับสำเนา1

ระดับ 3	ระดับ 4	ระดับ 5	คำอธิบาย
Carbon Menu (เมนู ถารับโอน)	Copy1 Macro (คัด ลอก1 มาโคร)	-	เลือกมาโคร/สตรึมสำหรับสำเนา1
	Copy2 Tray (คัดลอก2 ถาด)... Copy8 Tray (คัดลอก8 ถาด)	-	เลือกถาดที่คุณใช้สำหรับสำเนา2 ถึงสำเนา8
	Copy2 Macro (คัด ลอก2 มาโคร)... Copy8 Macro (คัดลอก8 มาโคร)	-	เลือกมาโคร/สตรึมสำหรับสำเนา2 ถึงสำเนา8
Reset Printer (รีเซ็ต เครื่องพิมพ์)	-	-	เรียกคืนการตั้งค่าเครื่องกลับไปเป็นค่าเริ่มต้นจากโรงงาน

[Network (เครือข่าย)] (MFC-L5710DW)

[All Settings (การตั้งค่าทั้งหมด)] > [Network (เครือข่าย)]

ระดับ 3	ระดับ 4	ระดับ 5	ระดับ 6	คำอธิบาย	
Wired LAN (LAN แบบใช้สาย)	TCP/IP	Boot Method (วิธีการ บู๊ต)	IP Boot Tries (จำนวน การบู๊ต IP)	เลือกวิธีการบู๊ตเครื่องที่ตรงตาม ความต้องการของคุณที่สุด	
		IP Address (IP แอดเดรส)	-	ป้อนเลขที่อยู่ไอพี	
		Subnet Mask (ซับเน็ต มาสก์)	-	ป้อน Subnet mask	
		Gateway (เกตเวย์)	-	ป้อนที่อยู่เกตเวย์	
		Node Name (ชื่อโหนด)	-	ป้อนชื่อโหนด (สูงสุด 32 ตัวอักษร)	
		WINS Configuration (การ ตั้งค่า WINS)	-	เลือกโหมดการกำหนดค่า WINS	
		WINS Server (เซิร์ฟเวอร์ WINS)	Primary (หลัก)	Primary (หลัก)	ระบุเลขที่อยู่ไอพีของเซิร์ฟเวอร์ WINS หลัก
			Secondary (รอง)	Secondary (รอง)	ระบุเลขที่อยู่ไอพีของเซิร์ฟเวอร์ WINS รอง
		DNS Server (เซิร์ฟเวอร์ DNS)	Primary (หลัก)	Primary (หลัก)	ระบุเลขที่อยู่ไอพีของเซิร์ฟเวอร์ DNS หลัก
			Secondary (รอง)	Secondary (รอง)	ระบุเลขที่อยู่ไอพีของเซิร์ฟเวอร์ DNS รอง
		APIPA	-	-	ตั้งค่าให้เครื่องจัดสรรเลขที่อยู่ไอ พีจากช่วง local address ที่เชื่อม ต่อโดยอัตโนมัติ
		IPv6	-	-	เปิดหรือปิดโปรโตคอล IPv6
		Ethernet (อีเทอร์เน็ต)	-	-	เลือกโหมดเชื่อมต่ออีเทอร์เน็ต
Wired Status (สถานะ ระบบแบบใช้สาย)	-	-	ดูสถานะระบบแบบใช้สายปัจจุบัน		
MAC Address (MAC แอดเดรส)	-	-	ดู MAC แอดเดรสของเครื่อง		
Set to Default (ตั้ง ค่าเป็นค่าเริ่มต้น)	-	-	เรียกคืนการตั้งค่าเครือข่ายแบบใช้ สายกลับไปเป็นค่าเริ่มต้นจาก โรงงาน		
Wired Enable (เปิดใช้ งานระบบใช้สาย)	-	-	เปิดหรือปิดอินเตอร์เฟซ LAN แบบ ใช้สายด้วยตนเอง		

ระดับ 3	ระดับ 4	ระดับ 5	ระดับ 6	คำอธิบาย
WLAN (Wi-Fi)	Find Wi-Fi Network (ค้นหาเครือข่าย Wi-Fi)	-	-	กำหนดค่าการตั้งค่าเครือข่ายแบบไร้สายของคุณด้วยตนเอง
	TCP/IP	Boot Method (วิธีการบู๊ต)	IP Boot Tries (จำนวนการบู๊ต IP)	เลือกวิธีการบู๊ตเครื่องที่ตรงตามความต้องการของคุณที่สุด
		IP Address (IP แอดเดรส)	-	ป้อนเลขที่อยู่ไอพี
		Subnet Mask (ซับเน็ตมาสก์)	-	ป้อน Subnet mask
		Gateway (เกตเวย์)	-	ป้อนที่อยู่เกตเวย์
		Node Name (ชื่อโหนด)	-	ป้อนชื่อโหนด (สูงสุด 32 ตัวอักษร)
		WINS Configuration (การตั้งค่า WINS)	-	เลือกโหมดการกำหนดค่า WINS
		WINS Server (เซิร์ฟเวอร์ WINS)	Primary (หลัก)	ระบุเลขที่อยู่ไอพีของเซิร์ฟเวอร์ WINS หลัก
			Secondary (รอง)	ระบุเลขที่อยู่ไอพีของเซิร์ฟเวอร์ WINS รอง
		DNS Server (เซิร์ฟเวอร์ DNS)	Primary (หลัก)	ระบุเลขที่อยู่ไอพีของเซิร์ฟเวอร์ DNS หลัก
			Secondary (รอง)	ระบุเลขที่อยู่ไอพีของเซิร์ฟเวอร์ DNS รอง
	APIPA	-	ตั้งค่าให้เครื่องจัดสรรเลขที่อยู่ไอพีจากช่วง local address ที่เชื่อมต่อโดยอัตโนมัติ	
	IPv6	-	เปิดหรือปิดโปรโตคอล IPv6	
	WPS/Push Button (WPS/ปุ่มกด)	-	-	กำหนดการตั้งค่าเครือข่ายแบบไร้สายของคุณโดยใช้ปุ่มกดเพียงปุ่มเดียว
	WPS/PIN Code (WPS/รหัส PIN)	-	-	กำหนดการตั้งค่าเครือข่ายแบบไร้สายของคุณโดยใช้ WPS ที่มี PIN
	WLAN Status (สถานะ WLAN)	Status (สถานะ)	-	ดูสถานะเครือข่ายแบบไร้สายปัจจุบัน
		Signal (สัญญาณ)	-	ดูความแรงของสัญญาณเครือข่ายแบบไร้สายปัจจุบัน
		SSID	-	ดู SSID ปัจจุบัน
		Comm. Mode (โหมดการสื่อสาร)	-	ดูโหมดการสื่อสารปัจจุบัน
	MAC Address (MAC แอดเดรส)	-	-	ดู MAC แอดเดรสของเครื่อง
Set to Default (ตั้งค่าเป็นค่าเริ่มต้น)	-	-	เรียกคืนการตั้งค่าเครือข่ายแบบไร้สายกลับไปเป็นค่าเริ่มต้นจากโรงงาน	
WLAN Enable (เปิดใช้งาน WLAN)	-	-	เปิดหรือปิดส่วนต่อประสานเครือข่ายแบบไร้สาย	
Wi-Fi Direct	Manual (ดำเนินการเอง)	-	-	กำหนดการตั้งค่าเครือข่าย Wi-Fi Direct ของคุณด้วยตนเอง
	Group Owner (เจ้าของกลุ่ม)	-	-	ตั้งค่าเครื่องพิมพ์ของคุณเป็นเจ้าของกลุ่ม

ระดับ 3	ระดับ 4	ระดับ 5	ระดับ 6	คำอธิบาย		
Wi-Fi Direct	Push Button (กดปุ่ม)	-	-	กำหนดการตั้งค่าเครือข่าย Wi-Fi Direct ของคุณโดยใช้ปุ่มกดเพียงปุ่มเดียว		
	PIN Code (รหัส PIN)	-	-	กำหนดการตั้งค่าเครือข่าย Wi-Fi Direct ของคุณโดยใช้ WPS ที่มีรหัส PIN		
	Device Information (ข้อมูลอุปกรณ์)	Device Name (ชื่ออุปกรณ์)	-	-	ดูชื่ออุปกรณ์ของเครื่องของคุณ	
		SSID	-	-	ดู SSID ของเจ้าของกลุ่ม เมื่อเครื่องพิมพ์ไม่ได้เชื่อมต่อ หน้าจอแสดงผลแบบ LCD จะแสดง Not Connected (ไม่ได้เชื่อมต่อ)	
		IP Address (IP แอดเดรส)	-	-	ดูเลขที่อยู่ไอพีปัจจุบันของเครื่อง	
	Status Information (ข้อมูลสถานะ)	Status (สถานะ)	-	-	ดูสถานะเครือข่าย Wi-Fi Direct ปัจจุบัน	
		Signal (สัญญาณ)	-	-	ดูความแรงของสัญญาณเครือข่าย Wi-Fi Direct ปัจจุบัน เมื่อเครื่องของคุณเป็นเจ้าของกลุ่ม หน้าจอแสดงผลแบบ LCD จะแสดงสัญญาณแรงเสมอ	
	I/F Enable (เปิดใช้งาน I/F)	-	-	-	เปิดหรือปิดการเชื่อมต่อ Wi-Fi Direct	
E-mail (อีเมล)	Mail Address (ที่อยู่อีเมล)	-	-	ใส่ที่อยู่อีเมล (สูงสุด 255 ตัวอักษร)		
	Setup Server (ตั้งค่าเซิร์ฟเวอร์)	SMTP	Server (เซิร์ฟเวอร์)	-	ป้อนชื่อและที่อยู่เซิร์ฟเวอร์ SMTP	
			Port (พอร์ต)	-	ป้อนหมายเลขพอร์ต SMTP	
			Auth. for SMTP (ยืนยันตัวตนสำหรับ SMTP)	-	เลือกวิธีการรักษาความปลอดภัยสำหรับการแจ้งเตือนทางอีเมล	
			SSL/TLS	-	ส่งหรือรับอีเมลผ่านอีเมลเซิร์ฟเวอร์ที่ต้องการใช้การสื่อสาร SSL/TLS ที่ปลอดภัย	
			Verify Cert. (ใบรับรองการตรวจสอบ)	-	ตรวจสอบใบรับรองเซิร์ฟเวอร์ SMTP โดยอัตโนมัติ	
		POP3/IMAP4	Protocol (โพรโทคอล)	-	-	เลือกโพรโทคอลสำหรับการรับอีเมลจากเซิร์ฟเวอร์
			Server (เซิร์ฟเวอร์)	-	-	ป้อนชื่อและที่อยู่เซิร์ฟเวอร์
			Port (พอร์ต)	-	-	ป้อนหมายเลขพอร์ต
	Mailbox Name (ชื่อกล่องจดหมาย)		-	-	ป้อนชื่อกล่องจดหมาย (สูงสุด 255 ตัวอักษร)	
	Mailbox Password (รหัสผ่านกล่องจดหมาย)		-	-	ป้อนรหัสผ่านเพื่อล็อกอินเข้าสู่เซิร์ฟเวอร์ (สูงสุด 128 ตัวอักษร)	
	Select Folder (เลือกโฟลเดอร์)		-	-	เลือกโฟลเดอร์ที่ระบุไว้ในกล่องจดหมายโดยใช้โพรโทคอล IMAP4	

ระดับ 3	ระดับ 4	ระดับ 5	ระดับ 6	คำอธิบาย
E-mail (อีเมล)	Setup Server (ตั้งค่าเซิร์ฟเวอร์)	POP3/IMAP4	SSL/TLS	ส่งหรือรับอีเมลผ่านอีเมลเซิร์ฟเวอร์ที่ต้องการใช้การสื่อสาร SSL/TLS ที่ปลอดภัย
			Verify Cert. (ใบรับรองการตรวจสอบ)	ตรวจสอบใบรับรองเซิร์ฟเวอร์ SMTP โดยอัตโนมัติ
			APOP	เปิดหรือปิด APOP
	Setup Mail RX (ตั้งค่าจดหมาย RX)	Auto Polling (การดึงข้อมูลโดยอัตโนมัติ)	Auto Polling (การดึงข้อมูลโดยอัตโนมัติ)	ตรวจสอบเซิร์ฟเวอร์สำหรับข้อความใหม่
			Poll Frequency (ความถี่การดึง)	ตั้งค่าช่วงการตรวจสอบข้อความใหม่บนเซิร์ฟเวอร์
		Header (หัวข้อ)	-	เลือกเนื้อหาของส่วนหัวอีเมลที่จะพิมพ์
		Del/Read Error Mail (ลบ/อ่าน เมลที่มีปัญหา)	-	เซิร์ฟเวอร์ POP3 ลบอีเมลที่ผิดพลาดโดยอัตโนมัติ เซิร์ฟเวอร์ IMAP4 ลบอีเมลที่ผิดพลาดโดยอัตโนมัติหลังจากที่คุณอ่านแล้ว
		Notification (การแจ้งเตือน)	-	รับข้อความการแจ้งเตือน
	Setup Mail TX (ตั้งค่าจดหมาย TX)	Sender Subject (หัวข้อผู้ส่ง)	-	ดูหัวข้อ
		Size Limit (จำกัดขนาด)	Size Limit (จำกัดขนาด)	จำกัดขนาดเอกสารอีเมล
			Maximum Size (MB) (ขนาดสูงสุด (MB))	
		Notification (การแจ้งเตือน)	-	ส่งข้อความการแจ้งเตือน
	Setup Relay (รีเลย์การตั้งค่า)	Relay Broadcast (ส่งต่อการกระจายสัญญาณ)	-	ส่งต่อเอกสารไปยังโทรสารเครื่องอื่น
		Relay Domain (รีเลย์โดเมน)	Relay (รีเลย์) ##	ลงทะเบียนชื่อโดเมน
Relay Report (รีเลย์รายงาน)		-	พิมพ์รายงานการกระจายสัญญาณแบบถ่ายทอด	
Report Setting (การตั้งค่ารายงาน)	E-mail (อีเมล)	XMIT Report (รายงาน XMIT)	เลือกการตั้งค่าเริ่มต้นสำหรับรายงานการตรวจสอบความถูกต้องการส่งสัญญาณ	
	IFAX (IFAX)	XMIT Report (รายงาน XMIT)		
Manual Receive (รับด้วยตนเอง)	-	-	ตรวจสอบเซิร์ฟเวอร์ POP3 หรือ IMAP4 เพื่อดูข้อความใหม่	
Web Connect Settings (การตั้งค่าการเชื่อมต่อเว็บ)	Proxy Settings (การตั้งค่าพร็อกซี)	Proxy Connection (การเชื่อมต่อพร็อกซี)	-	เปลี่ยนการตั้งค่าการเชื่อมต่อผ่านเว็บ
		Address (ที่อยู่)	-	
		Port (พอร์ต)	-	
		User Name (ชื่อผู้ใช้)	-	
		Password (รหัสผ่าน)	-	

ระดับ 3	ระดับ 4	ระดับ 5	ระดับ 6	คำอธิบาย
Web Based Mgmt (การจัดการผ่านเว็บ)	-	-	-	เปิดใช้งานหรือปิดใช้งานการจัดการผ่านเว็บ หากคุณเปิดใช้งานฟังก์ชันนี้ ตรวจสอบให้แน่ใจว่าคุณระบุวิธีการเชื่อมต่อในการใช้การจัดการผ่านเว็บ
Fax to Server (ส่งโทรสารไปยังเซิร์ฟเวอร์)	Fax to Server (ส่งโทรสารไปยังเซิร์ฟเวอร์)	-	-	เลือกประเภทของการเชื่อมต่อเครือข่าย
	Prefix (ตัวเลขเติมหน้า)	-	-	
	Suffix (ส่วนท้าย)	-	-	
IPsec	-	-	-	IPsec เป็นคุณสมบัติการรักษาความปลอดภัยเพิ่มเติมของโปรโตคอล IP ที่ให้บริการวิธีการพิสูจน์ตัวตนและการเข้ารหัส เราแนะนำให้ติดต่อผู้ดูแลระบบเครือข่ายของคุณก่อนเปลี่ยนการตั้งค่านี้
Global Detect (การตรวจจับทั่วไป)	Allow Detect (อนุญาตการตรวจจับ)	-	-	เปิดใช้งานหรือปิดใช้งานฟังก์ชัน Global Detect (ตรวจหาทั้งหมด) ที่ตรวจหาและแจ้งให้ผู้ใช้ทราบเมื่อผู้ใช้เชื่อมต่อกับเครือข่ายสากลโดยไม่ตั้งใจ
	Reject Access (ปฏิเสธการเข้าถึง)	-	-	ปิดใช้งานการเชื่อมต่อกับเครือข่ายสากล
Network Reset (รีเซ็ตเครือข่าย)	-	-	-	เรียกคืนการตั้งค่าเครือข่ายทั้งหมดไปที่ค่าเริ่มต้นจากโรงงาน

[Network (เครือข่าย)] (MFC-L5710DN)

[All Settings (การตั้งค่าทั้งหมด)] > [Network (เครือข่าย)]

ระดับ 3	ระดับ 4	ระดับ 5	ระดับ 6	คำอธิบาย
Wired LAN (LAN แบบใช้สาย)	TCP/IP	Boot Method (วิธีการบู๊ต)	IP Boot Tries (จำนวนการบู๊ต IP)	เลือกรหัสการบู๊ตเครื่องที่ตรงตามความต้องการของคุณที่สุด
		IP Address (IP แอดเดรส)	-	ป้อนเลขที่อยู่ไอพี
		Subnet Mask (ซับเน็ตมาสก์)	-	ป้อน Subnet mask
		Gateway (เกตเวย์)	-	ป้อนที่อยู่เกตเวย์
		Node Name (ชื่อโหนด)	-	ป้อนชื่อโหนด (สูงสุด 32 ตัวอักษร)
		WINS Configuration (การตั้งค่า WINS)	-	เลือกโหมดการกำหนดค่า WINS
		WINS Server (เซิร์ฟเวอร์ WINS)	Primary (หลัก)	ระบุเลขที่อยู่ไอพีของเซิร์ฟเวอร์ WINS หลัก
			Secondary (รอง)	ระบุเลขที่อยู่ไอพีของเซิร์ฟเวอร์ WINS รอง
DNS Server (เซิร์ฟเวอร์ DNS)	Primary (หลัก)	ระบุเลขที่อยู่ไอพีของเซิร์ฟเวอร์ DNS หลัก		
	Secondary (รอง)	ระบุเลขที่อยู่ไอพีของเซิร์ฟเวอร์ DNS รอง		

ระดับ 3	ระดับ 4	ระดับ 5	ระดับ 6	คำอธิบาย
Wired LAN (LAN แบบใช้สาย)	TCP/IP	APIPA	-	ตั้งค่าให้เครื่องจัดสรรเลขที่อยู่ไอพีจากช่วง local address ที่เชื่อมต่อโดยอัตโนมัติ
		IPv6	-	เปิดหรือปิดโปรโตคอล IPv6
	Ethernet (อีเทอร์เน็ต)	-	-	เลือกโหมดเชื่อมต่ออีเทอร์เน็ต
	Wired Status (สถานะระบบแบบใช้สาย)	-	-	ดูสถานะระบบแบบใช้สายปัจจุบัน
	MAC Address (MAC แอดเดรส)	-	-	ดู MAC แอดเดรสของเครื่อง
	Wired Enable (เปิดใช้งานระบบใช้สาย)	-	-	เปิดหรือปิดอินเตอร์เฟซ LAN แบบใช้สายด้วยตนเอง
E-mail (อีเมล)	Mail Address (ที่อยู่อีเมล)	-	-	ใส่ที่อยู่อีเมล (สูงสุด 255 ตัวอักษร)
	Setup Server (ตั้งค่าเซิร์ฟเวอร์)	SMTP	Server (เซิร์ฟเวอร์)	ป้อนชื่อและที่อยู่เซิร์ฟเวอร์ SMTP
			Port (พอร์ต)	ป้อนหมายเลขพอร์ต SMTP
			Auth. for SMTP (ยืนยันตัวตนสำหรับ SMTP)	เลือกวิธีการรักษาความปลอดภัยสำหรับการแจ้งเตือนทางอีเมล
			SSL/TLS	ส่งหรือรับอีเมลผ่านอีเมลเซิร์ฟเวอร์ที่ต้องการใช้การสื่อสาร SSL/TLS ที่ปลอดภัย
			Verify Cert. (ใบรับรองการตรวจสอบ)	ตรวจสอบใบรับรองเซิร์ฟเวอร์ SMTP โดยอัตโนมัติ
		POP3/IMAP4	Protocol (โพรโทคอล)	เลือกโพรโทคอลสำหรับการรับอีเมลจากเซิร์ฟเวอร์
			Server (เซิร์ฟเวอร์)	ป้อนชื่อและที่อยู่เซิร์ฟเวอร์
			Port (พอร์ต)	ป้อนหมายเลขพอร์ต
			Mailbox Name (ชื่อก่อนจดหมาย)	ป้อนชื่อกล่องจดหมาย (สูงสุด 255 ตัวอักษร)
			Mailbox Password (รหัสผ่านก่อนจดหมาย)	ป้อนรหัสผ่านเพื่อล็อกอินเข้าสู่เซิร์ฟเวอร์ (สูงสุด 128 ตัวอักษร)
	Select Folder (เลือกโฟลเดอร์)	เลือกโฟลเดอร์ที่ระบุไว้ในกล่องจดหมายโดยใช้โพรโทคอล IMAP4		
	SSL/TLS	ส่งหรือรับอีเมลผ่านอีเมลเซิร์ฟเวอร์ที่ต้องการใช้การสื่อสาร SSL/TLS ที่ปลอดภัย		
	Verify Cert. (ใบรับรองการตรวจสอบ)	ตรวจสอบใบรับรองเซิร์ฟเวอร์ SMTP โดยอัตโนมัติ		
	APOP	เปิดหรือปิด APOP		
Setup Mail RX (ตั้งค่าจดหมาย RX)	Auto Polling (การดึงข้อมูลโดยอัตโนมัติ)	Auto Polling (การดึงข้อมูลโดยอัตโนมัติ)	ตรวจสอบเซิร์ฟเวอร์สำหรับข้อความใหม่	

ระดับ 3	ระดับ 4	ระดับ 5	ระดับ 6	คำอธิบาย	
E-mail (อีเมล)	Setup Mail RX (ตั้งค่าจดหมาย RX)	Auto Polling (การดึงข้อมูลโดยอัตโนมัติ)	Poll Frequency (ความถี่การดึง)	ตั้งค่าช่วงการตรวจสอบข้อความใหม่บนเซิร์ฟเวอร์	
		Header (หัวข้อ)	-	เลือกเนื้อหาของส่วนหัวอีเมลที่จะพิมพ์	
		Del/Read Error Mail (ลบ/อ่าน เมลที่มีปัญหา)	-	เซิร์ฟเวอร์ POP3 ลบอีเมลที่ผิดพลาดโดยอัตโนมัติ เซิร์ฟเวอร์ IMAP4 ลบอีเมลที่ผิดพลาดโดยอัตโนมัติหลังจากที่คุณอ่านแล้ว	
		Notification (การแจ้งเตือน)	-	รับข้อความการแจ้งเตือน	
	Setup Mail TX (ตั้งค่าจดหมาย TX)	Sender Subject (หัวข้อผู้ส่ง)	-	ดูหัวข้อ	
		Size Limit (จำกัดขนาด)	Size Limit (จำกัดขนาด)	จำกัดขนาดเอกสารอีเมล Maximum Size (MB) (ขนาดสูงสุด (MB))	
			Notification (การแจ้งเตือน)		-
		Setup Relay (เรียขการตั้งค่า)	Relay Broadcast (ส่งต่อการกระจายสัญญาณ)	-	ส่งต่อเอกสารไปยังโทรสารเครื่องอื่น
	Relay Domain (เรียขโดเมน)		Relay (เรียข##)	ลงทะเบียนชื่อโดเมน	
	Relay Report (เรียขรายงาน)		-	พิมพ์รายงานการกระจายสัญญาณแบบถ่ายทอด	
	Report Setting (การตั้งค่ารายงาน)	E-mail (อีเมล)	XMIT Report (รายงาน XMIT)	เลือกการตั้งค่าเริ่มต้นสำหรับรายงานการตรวจสอบความถูกต้องการส่งสัญญาณ	
		IFAX (IFAX)	XMIT Report (รายงาน XMIT)		
	Manual Receive (รับด้วยตนเอง)	-	-	-	ตรวจสอบเซิร์ฟเวอร์ POP3 หรือ IMAP4 เพื่อดูข้อความใหม่
	Web Connect Settings (การตั้งค่าการเชื่อมต่อเว็บ)	Proxy Settings (การตั้งค่าพร็อกซี)	Proxy Connection (การเชื่อมต่อพร็อกซี)	-	เปลี่ยนการตั้งค่าการเชื่อมต่อผ่านเว็บ
Address (ที่อยู่)			-		
Port (พอร์ต)			-		
User Name (ชื่อผู้ใช้)			-		
Password (รหัสผ่าน)			-		
Web Based Mgmt (การจัดการผ่านเว็บ)	-	-	-	เปิดใช้งานหรือปิดใช้งานการจัดการผ่านเว็บ หากคุณเปิดใช้งานฟังก์ชันนี้ ตรวจสอบให้แน่ใจว่าคุณระบุวิธีการเชื่อมต่อในการใช้การจัดการผ่านเว็บ	
Fax to Server (ส่งโทรสารไปยังเซิร์ฟเวอร์)	Fax to Server (ส่งโทรสารไปยังเซิร์ฟเวอร์)	-	-	เลือกประเภทของการเชื่อมต่อเครือข่าย	
	Prefix (ตัวเลขเติมหน้า)	-	-		
	Suffix (ส่วนท้าย)	-	-		
IPsec	-	-	-	IPsec เป็นคุณสมบัติการรักษาความปลอดภัยเพิ่มเติมของโพ	

ระดับ 3	ระดับ 4	ระดับ 5	ระดับ 6	คำอธิบาย
				โพรทอกอล IP ที่ให้บริการวิธีการพิสูจน์ตัวตนจริงและการเข้ารหัส เราแนะนำให้ติดต่อผู้ดูแลระบบเครือข่ายของคุณก่อนเปลี่ยนการตั้งค่านี้
Global Detect (การตรวจจับทั่วไป)	Allow Detect (อนุญาตการตรวจจับ)	-	-	เปิดใช้งานหรือปิดใช้งานฟังก์ชัน Global Detect (ตรวจหาทั้งหมด) ที่ตรวจหาและแจ้งให้ผู้ใช้ทราบเมื่อผู้ใช้เชื่อมต่อกับเครือข่ายสากลโดยไม่ตั้งใจ
	Reject Access (ปฏิเสธการเข้าถึง)	-	-	ปิดใช้งานการเชื่อมต่อกับเครือข่ายสากล
Network Reset (รีเซ็ตเครือข่าย)	-	-	-	เรียกคืนการตั้งค่าเครือข่ายทั้งหมดไปที่ค่าเริ่มต้นจากโรงงาน

[Print Reports (รายงานการพิมพ์)]

[All Settings (การตั้งค่าทั้งหมด)] > [Print Reports (รายงานการพิมพ์)]

ระดับ 3	ระดับ 4	คำอธิบาย
XMIT Verify (ตรวจสอบยืนยัน XMIT)	View on LCD (ดูใน LCD)	แสดงรายงานการตรวจสอบความถูกต้องของการส่งสัญญาณครั้งล่าสุดของคุณ
	Print Report (รายงานการพิมพ์)	พิมพ์รายงานการตรวจสอบความถูกต้องของการส่งสัญญาณครั้งล่าสุดของคุณ
Address Book (สมุดที่อยู่)	-	พิมพ์รายชื่อและหมายเลขที่จัดเก็บในสมุดที่อยู่
Fax Journal (บันทึกโทรสาร)	-	พิมพ์รายการข้อมูลเกี่ยวกับโทรสารรับเข้าและส่งออก 200 งานล่าสุด (TX หมายถึง ส่ง RX หมายถึง รับ)
User Settings (การตั้งค่าผู้ใช้)	-	พิมพ์รายการการตั้งค่าผู้ใช้ของคุณ
Printer Settings (การตั้งค่าการพิมพ์)	-	พิมพ์รายการการตั้งค่าเครื่องพิมพ์ของคุณ
Network Configuration (การกำหนดค่าเครือข่าย)	-	พิมพ์รายการการตั้งค่าเครือข่ายของคุณ
Print File List (พิมพ์รายการไฟล์)	-	พิมพ์รายการข้อมูลที่บันทึกไว้ในหน่วยความจำของเครื่อง
Drum Dot Print (การพิมพ์แบบจุดดรัม)	-	พิมพ์ใบตรวจสอบดรัมดอท
WLAN Report (รายงาน WLAN) (สำหรับรุ่นเครือข่ายแบบไร้สาย)	-	พิมพ์ผลการเชื่อมต่อ LAN ไร้สาย

[Machine Info. (ข้อมูลเครื่อง)]

[All Settings (การตั้งค่าทั้งหมด)] > [Machine Info. (ข้อมูลเครื่อง)]

ระดับ 3	ระดับ 4	คำอธิบาย
Serial No. (หมายเลขซีเรียล)	-	ตรวจสอบหมายเลขเครื่องของคุณ
Firmware Version (เวอร์ชันเฟิร์มแวร์)	Main Version (เวอร์ชันหลัก)	ตรวจสอบเวอร์ชันเฟิร์มแวร์ของเครื่อง
	Security Version (รุ่นความปลอดภัย)	
Firmware Update (อัปเดตเฟิร์มแวร์)	-	อัปเดตเครื่องของคุณเป็นเฟิร์มแวร์ล่าสุด
Firmware Auto Check (ตรวจสอบเฟิร์มแวร์อัตโนมัติ)	-	ดูข้อมูลเฟิร์มแวร์บนหน้าจอหลักเริ่มต้น

ระดับ 3	ระดับ 4	คำอธิบาย
Page Counter (ตัวนับหน้า)	Total (รวม)	ตรวจสอบจำนวนหน้าทั้งหมดที่เครื่องพิมพ์ออกมา
	Fax (โทรสาร)	
	Copy (สำเนา)	
	Print (พิมพ์)	
	Other (อื่นๆ)	
Parts Life (อายุการใช้งานชิ้นส่วน) ¹	Drum (ดรัม)	แสดงอายุการใช้งานที่เหลืออยู่ของชุดแม่แบบสร้างภาพ (ดรัม)
	Fuser (ฟิวส์เซอร์)	แสดงอายุการใช้งานที่เหลืออยู่ของชุดทำความร้อน
	Laser Unit (หน่วยเลเซอร์)	แสดงอายุการใช้งานที่เหลืออยู่ของชุดเลเซอร์
	PF Kit MP (MP ชุด PF)	แสดงอายุการใช้งานที่เหลือของ PF Kit MP
	PF Kit 1 (ชุด PF 1)	แสดงอายุการใช้งานที่เหลือของ PF Kit 1
	PF Kit 2 (ชุด PF 2) ²	แสดงอายุการใช้งานที่เหลือของ PF Kit 2
	PF Kit 3 (ชุด PF 3) ²	แสดงอายุการใช้งานที่เหลือของ PF Kit 3

¹ อายุการใช้งานชิ้นส่วนเป็นเพียงค่าประมาณ และอาจแตกต่างกันออกไปตามประเภทการใช้งาน

² มีให้ใช้งานเฉพาะเมื่อติดตั้งถาดเสริม

[Initial Setup (การตั้งค่าเริ่มต้น)]

[All Settings (การตั้งค่าทั้งหมด)] > [Initial Setup (การตั้งค่าเริ่มต้น)]

ระดับ 3	ระดับ 4	คำอธิบาย
Date & Time (วันที่และเวลา)	Date (วันที่)	เพิ่มวันที่และเวลามนจอสัมผัสและที่ส่วนหัวโทรสารที่คุณส่ง
	Time (เวลา)	
	Clock Type (ชนิดนาฬิกา)	เลือกรูปแบบเวลา (12 ชั่วโมงหรือ 24 ชั่วโมง)
	Auto Daylight (แสงกลางวันอัตโนมัติ) (สามารถใช้ได้บางประเทศเท่านั้น)	ตั้งค่าเครื่องให้เปลี่ยนเวลาตามเวลาออมแสงโดยอัตโนมัติ
	Time Zone (เขตเวลา)	ตั้งค่าเขตเวลาของคุณ
Station ID (ID สถานี)	Fax (โทรสาร)	ใส่ชื่อและหมายเลขโทรสารของคุณเพื่อให้หมายเลขปรากฏในแต่ละหน้าที่คุณส่งโทรสาร
	Tel (โทรศัพท์)	
	Name (ชื่อ)	
Tone/Pulse (โทน/พัลส์)	-	เลือกโหมดการโทร
Dial Tone (เสียงหมุนการโทรออก)	-	ย่นระยะเวลาการหยุดตรวจจับเสียงสัญญาณต่อหมายเลขชั่วคราวให้สั้นลง
Dial Prefix (ตัวเลขเติมหน้าการหมุน)	-	ตั้งค่าหมายเลขนำหน้าที่จะเพิ่มหน้าหมายเลขโทรสารทุกครั้งที่คุณหมุนโทรออก
Compatibility (ความสามารถใช้งานด้วยกันได้)	-	ปรับการปรับสมดุลสำหรับปัญหาการส่งสัญญาณ ผู้ให้บริการ VoIP สนับสนุนโทรสารโดยใช้มาตรฐานต่างๆ ถ้าคุณพบข้อผิดพลาดเกี่ยวกับการส่งสัญญาณโทรสารเป็นประจำ ให้เลือกพื้นฐาน(สำหรับ VoIP)
Reset (รีเซ็ต)	Machine Reset (เครื่องถูกรีเซ็ต)	เรียกคืนการตั้งค่าเครื่องทั้งหมดที่คุณได้ทำการเปลี่ยนแปลง

ระดับ 3	ระดับ 4	คำอธิบาย
Reset (รีเซ็ต)	Network Reset (รีเซ็ตเครือข่าย)	เรียกคืนการตั้งค่าเครือข่ายทั้งหมดไปที่ค่าเริ่มต้นจากโรงงาน
	Address Book & Fax (สมุดที่อยู่และโทรสาร)	ลบหมายเลขโทรศัพท์และการตั้งค่าโทรสารที่จัดเก็บไว้ทั้งหมด
	All Settings (การตั้งค่าทั้งหมด)	เรียกคืนการตั้งค่าเครื่องกลับไปเป็นค่าเริ่มต้นจากโรงงาน
	Factory Reset (รีเซ็ตค่าที่ตั้งจากโรงงาน)	เรียกคืนการตั้งค่าทั้งหมดไปที่ค่าเริ่มต้นจากโรงงาน
Local Language (ภาษาท้องถิ่น) (สามารถใช้ได้บางประเทศเท่านั้น)	-	เปลี่ยนภาษาของจอ LCD ของคุณ



ข้อมูลที่เกี่ยวข้อง

- ตารางการตั้งค่าและคุณสมบัติ


ตารางการตั้งค่า (DCP-L5510DN/DCP-L5660DN)

รุ่นที่เกี่ยวข้อง: DCP-L5510DN/DCP-L5660DN

- >> [Settings (การตั้งค่า)]
- >> [General Setup (การตั้งค่าทั่วไป)]
- >> [Shortcut Settings (การตั้งค่าทางลัด)]
- >> [Printer (เครื่องพิมพ์)]
- >> [Network (เครือข่าย)] (DCP-L5510DN/DCP-L5660DN)
- >> [Print Reports (รายงานการพิมพ์)]
- >> [Machine Info. (ข้อมูลเครื่อง)]
- >> [Initial Setup (การตั้งค่าเริ่มต้น)]

[Settings (การตั้งค่า)]

[Settings (การตั้งค่า)]

ระดับ 1	ระดับ 2	คำอธิบาย
 Date & Time (วันที่และเวลา)	-	เข้าถึงเมนูการตั้งค่าวันที่และเวลา
Toner (ผงหมึก (โทนเนอร์))	Toner Life (อายุโทนเนอร์)	ดูอายุการใช้งานของผงหมึก (โทนเนอร์) ที่เหลือโดยประมาณ
	Test Print (การทดลองพิมพ์)	พิมพ์หน้ากระดาษสำหรับการทดสอบ
	Toner Cartridge Check (ตรวจสอบตลับโทนเนอร์)	ดูข้อมูลตลับผงหมึก (โทนเนอร์) ที่ติดตั้งบนหน้าจอแสดงผลแบบ LCD ตัวอย่างเช่น ถัดตลับผงหมึก (โทนเนอร์) เป็นของแท้
Network (เครือข่าย)	Wired LAN (LAN แบบใช้สาย)	เข้าสู่เมนูการตั้งค่า LAN แบบใช้สาย
	WLAN (Wi-Fi) (สำหรับรุ่นเครือข่ายแบบไร้สาย)	เข้าสู่เมนูการตั้งค่า WLAN
Wi-Fi Direct (สำหรับรุ่นเครือข่ายแบบไร้สาย)	-	เข้าสู่เมนูการตั้งค่า Wi-Fi Direct
Tray Setting (การตั้งค่าถาดใส่กระดาษ)	-	เข้าสู่เมนูการตั้งค่าถาด
Eco Mode (โหมดอีโค่)	-	เข้าสู่เมนูการตั้งค่าโหมดประหยัด
All Settings (การตั้งค่าทั้งหมด)	-	กำหนดค่ารายละเอียดการตั้งค่า

[General Setup (การตั้งค่าทั่วไป)]

[All Settings (การตั้งค่าทั้งหมด)] > [General Setup (การตั้งค่าทั่วไป)]

ระดับ 3	ระดับ 4	ระดับ 5	ระดับ 6	คำอธิบาย
Tray Setting (การตั้งค่าถาดใส่กระดาษ)	Paper Type (ชนิดกระดาษ)	MP Tray (ถาดเนกประสงค์)	-	เลือกชนิดของกระดาษที่ตรงกับกระดาษที่อยู่ในถาดเนกประสงค์
		Tray 1 (ถาด 1)	-	เลือกชนิดของกระดาษที่ตรงกับกระดาษที่อยู่ในถาดมาตรฐาน

ระดับ 3	ระดับ 4	ระดับ 5	ระดับ 6	คำอธิบาย
Tray Setting (การตั้งค่าถาดใส่กระดาษ)	Paper Type (ชนิดกระดาษ)	Tray 2 (ถาด 2) ¹	-	เลือกชนิดของกระดาษที่ตรงกับกระดาษที่อยู่ในถาดเสริม (ถาดที่ 2)
		Tray 3 (ถาด 3) ¹	-	เลือกชนิดของกระดาษที่ตรงกับกระดาษที่อยู่ในถาดเสริม (ถาดที่ 3)
	Paper Size (ขนาดกระดาษ)	MP Tray (ถาดอเนกประสงค์)	-	เลือกขนาดกระดาษที่คุณใส่ในถาดอเนกประสงค์
		Tray 1 (ถาด 1)	-	เลือกขนาดกระดาษที่คุณใส่ในถาดกระดาษมาตรฐาน
		Tray 2 (ถาด 2) ¹	-	เลือกขนาดกระดาษที่คุณใส่ในถาดเสริม (ถาดที่ 2)
		Tray 3 (ถาด 3) ¹	-	เลือกขนาดกระดาษที่คุณใส่ในถาดเสริม (ถาดที่ 3)
	Tray Use (ใช้ถาด): Copy (สำเนา)	-	-	เลือกถาดที่คุณต้องการใช้สำหรับการทำสำเนา
	Tray Use (ใช้ถาด): Print (พิมพ์)	-	-	เลือกถาดที่คุณต้องการใช้พิมพ์
	Print Position (ตำแหน่งการพิมพ์)	MP Tray (ถาดอเนกประสงค์)	X Offset (ออฟเซต X)	ปรับตำแหน่งเริ่มพิมพ์ (โดยทั่วไปที่มุมซ้ายบนของหน้า) ของกระดาษที่คุณใส่ในถาดอเนกประสงค์ในแนวนอนตั้งแต่ -500 (ซ้าย) ถึง +500 (ขวา) จุด เมื่อพิมพ์ด้วยความละเอียด 300 dpi
			Y Offset (ออฟเซต Y)	ปรับตำแหน่งเริ่มพิมพ์ (โดยทั่วไปที่มุมซ้ายบนของหน้า) ของกระดาษที่คุณใส่ในถาดอเนกประสงค์ในแนวตั้งตั้งแต่ -500 (บน) ถึง +500 (ล่าง) จุด เมื่อพิมพ์ด้วยความละเอียด 300 dpi
		Tray 1 (ถาด 1)	X Offset (ออฟเซต X)	ปรับตำแหน่งเริ่มพิมพ์ (โดยทั่วไปที่มุมซ้ายบนของหน้า) ของกระดาษที่คุณใส่ในถาดกระดาษมาตรฐานในแนวนอนตั้งแต่ -500 (ซ้าย) ถึง +500 (ขวา) จุด เมื่อพิมพ์ด้วยความละเอียด 300 dpi
			Y Offset (ออฟเซต Y)	ปรับตำแหน่งเริ่มพิมพ์ (โดยทั่วไปที่มุมซ้ายบนของหน้า) ของกระดาษที่คุณใส่ในถาดกระดาษมาตรฐานในแนวตั้งตั้งแต่ -500 (บน) ถึง +500 (ล่าง) จุด เมื่อพิมพ์ด้วยความละเอียด 300 dpi
		Tray 2 (ถาด 2) ¹	X Offset (ออฟเซต X)	ปรับตำแหน่งเริ่มพิมพ์ (โดยทั่วไปที่มุมซ้ายบนของหน้า) ของกระดาษที่คุณใส่ในถาดเสริม (ถาดที่ 2) ในแนวนอนตั้งแต่ -500 (ซ้าย) ถึง +500 (ขวา) จุด เมื่อพิมพ์ด้วยความละเอียด 300 dpi
			Y Offset (ออฟเซต Y)	ปรับตำแหน่งเริ่มพิมพ์ (โดยทั่วไปที่มุมซ้ายบนของหน้า) ของกระดาษที่คุณใส่ในถาดเสริม (ถาดที่ 2) ในแนวตั้งตั้งแต่ -500 (บน) ถึง +500 (ล่าง) จุด เมื่อพิมพ์ด้วยความละเอียด 300 dpi
Tray 3 (ถาด 3) ¹		X Offset (ออฟเซต X)	ปรับตำแหน่งเริ่มพิมพ์ (โดยทั่วไปที่มุมซ้ายบนของหน้า) ของกระดาษที่คุณใส่ในถาดเสริม (ถาดที่ 3) ในแนวนอนตั้งแต่ -500 (ซ้าย) ถึง +500 (ขวา) จุด เมื่อพิมพ์ด้วยความละเอียด 300 dpi	
		Y Offset (ออฟเซต Y)	ปรับตำแหน่งเริ่มพิมพ์ (โดยทั่วไปที่มุมซ้ายบนของหน้า) ของกระดาษที่คุณใส่ในถาดเสริม (ถาดที่ 3) ในแนวตั้งตั้งแต่ -500 (บน) ถึง +500 (ล่าง) จุด เมื่อพิมพ์ด้วยความละเอียด 300 dpi	

ระดับ 3	ระดับ 4	ระดับ 5	ระดับ 6	คำอธิบาย
Tray Setting (การตั้งค่าถาดใส่กระดาษ)	Skip Tray (ข้ามถาด) 1	-	-	เลือกถาดที่กำหนดเพื่อข้ามไปหากคุณทราบว่าถาดนั้นใส่กระดาษผิดขนาด
	Separator Tray (ถาดแยกกระดาษ) ¹	-	-	เลือกถาดที่บรรจุกระดาษที่ใช้เป็นกระดาษคั่นกลาง ซึ่งแทรกกระหว่างงานพิมพ์แต่ละงาน
	Check Paper (ตรวจสอบกระดาษ)	-	-	เลือกว่าจะให้แสดงหรือไม่แสดงข้อความแจ้งให้คุณทราบว่าต้องตรวจสอบชนิดกระดาษและขนาดกระดาษ
Beep (เสียงเตือน)	-	-	-	ปรับระดับความดังของเสียงเตือน
LCD Settings (การตั้งค่าจอ LCD)	Backlight (แบคไลท์)	-	-	ปรับความสว่างของแบคไลท์ของจอ LCD
	Dim Timer (ตัวตั้งเวลาหรือแสง)	-	-	ตั้งค่าระยะเวลาที่แบคไลท์ของหน้าจอแสดงผลแบบ LCD จะสว่างค้างไว้หลังจากกลับสู่หน้าจอหลัก
Screen Settings (การตั้งค่าหน้าจอ)	Home Screen (หน้าจอหลัก)	-	-	ตั้งค่าหน้าจอหลักเริ่มต้น
	Scan Screen (หน้าจอสแกน)	-	-	ตั้งค่าเริ่มต้นสำหรับหน้าจอการสแกน
	Display Information (แสดงข้อมูล)	IP Address (IP แอดเดรส)	-	เลือกว่าจะให้แสดงเลขที่อยู่ไอพีของเครื่องที่หน้าจอหลักหรือไม่
Notice Settings (การตั้งค่าการแจ้งเตือน)	Scan Result (Skip Blank Page) (ผลการสแกน (ข้ามหน้าว่างเปล่า))	-	-	แสดงหน้าที่สแกนรวมและหน้าที่ถูกข้ามหลังจากเสร็จสิ้นการสแกน
Ecology (ระบบนิเวศน์)	Eco Mode (โหมดอีโค)	-	-	เปิดการตั้งค่าเครื่องดังต่อไปนี้พร้อมกัน: <ul style="list-style-type: none"> 2-sided Print (การพิมพ์ 2 ด้าน): Long Edge (ขอบขวา)² Sleep Time (เวลาพัก): 0 Min (นาที) Dim Timer (ตัวตั้งเวลาหรือแสง): 10 Secs (10 วินาที) Quiet Mode (โหมดเงียบ): On (เปิด)² Toner Save (ประหยัดผงหมึก): On (เปิด)²
	Toner Save (ประหยัดผงหมึก)	-	-	เพิ่มจำนวนหน้าที่สามารถทำการพิมพ์ได้จากดรัมผงหมึก (โทนเนอร์)
	Sleep Time (เวลาพัก)	-	-	ตั้งค่าเวลาก่อนที่เครื่องควรเข้าสู่โหมดประหยัดพลังงาน
	Quiet Mode (โหมดเงียบ)	-	-	ลดเสียงรบกวนจากการพิมพ์
	Auto Power Off (ปิดอัตโนมัติ)	-	-	ตั้งค่าจำนวนชั่วโมงที่จะให้เครื่องยังคงอยู่ในโหมด Deep Sleep ก่อนเข้าสู่โหมดปิดเครื่องอัตโนมัติ
Improve Output (ปรับปรุงเอาต์พุต)	-	-	-	เปิดงานใช้คุณลักษณะ Reduce Curl (ลดการงอ) หรือคุณลักษณะ Toner Fixing (การแก้ไขโทนเนอร์) เพื่อปรับปรุงงานพิมพ์
Setting Lock (ล็อคการตั้งค่า)	Set Password (ตั้งรหัสผ่าน)	-	-	จำกัดผู้ใช้ที่ไม่ได้รับอนุญาตไม่ให้เปลี่ยนการตั้งค่าของเครื่อง
	Lock Off⇒On (ล็อคปิด⇒เปิด)	-	-	
Delete Storage (ลบที่เก็บ)	Macro ID (รหัสมาโคร)	-	-	ลบข้อมูลมาโครที่ลงทะเบียน
	Stream ID (รหัสสตรีม)	-	-	ลบข้อมูลสตรีมที่ลงทะเบียน
	Font ID (รหัสฟอนต์)	-	-	ลบข้อมูลแบบอักษรที่ลงทะเบียน

ระดับ 3	ระดับ 4	ระดับ 5	ระดับ 6	คำอธิบาย
Delete Storage (ลบที่เก็บ)	Delete All (ลบทั้งหมด)	-	-	เรียกคืนข้อมูลมาโคร/สตรึมและแบบอักษรของเครื่องกลับไปเป็นค่าเริ่มต้นจากโรงงาน

- 1 มีให้ใช้งานเฉพาะเมื่อติดตั้งถาดเสริม
- 2 การเปลี่ยนแปลงการตั้งค่านี้สามารถทำได้หลังจากที่คุณเปลี่ยนการตั้งค่าเครื่องบางอย่างในการจัดการผ่านเว็บแล้วเท่านั้น

[Shortcut Settings (การตั้งค่าทางลัด)]

[All Settings (การตั้งค่าทั้งหมด)] > [Shortcut Settings (การตั้งค่าทางลัด)]

ระดับ 3	ระดับ 4	คำอธิบาย
(เลือกปุ่มทางลัด)	Rename (เปลี่ยนชื่อ)	เปลี่ยนชื่อทางลัด
	Edit (แก้ไข)	เปลี่ยนการตั้งค่าทางลัด
	Delete (ลบ)	ลบทางลัด
	Register Card/NFC (ลงทะเบียนการ์ด/NFC)	กำหนดทางลัดให้กับบัตรประจำตัว
	Delete Card/NFC (ลบการ์ด/NFC)	นำทางลัดออกจากบัตรประจำตัว

[Printer (เครื่องพิมพ์)]

[All Settings (การตั้งค่าทั้งหมด)] > [Printer (เครื่องพิมพ์)]

ระดับ 3	ระดับ 4	ระดับ 5	คำอธิบาย
Emulation (การเลียนแบบ)	-	-	เลือกโหมดจำลองแบบ
Resolution (ความละเอียด)	-	-	เลือกความละเอียดการพิมพ์
Density (ความหนาแน่น)	-	-	เพิ่มหรือลดความเข้มในการพิมพ์
Print Settings (การตั้งค่าการพิมพ์)	-	-	ตั้งค่าการพิมพ์เป็นข้อความหรือกราฟิก
Print Options (ตัวเลือกการพิมพ์)	Font List (รายชื่อแบบอักษร)	HP LaserJet	พิมพ์รายการรูปแบบตัวอักษรที่มีภายในเครื่อง
		BR-Script 3	
	Test Print (การทดลองพิมพ์)	-	พิมพ์หน้ากระดาษสำหรับการทดสอบ
2-sided (2 หน้า)	2-sided Print (การพิมพ์ 2 ด้าน)	-	เปิดใช้งานหรือปิดใช้งานการพิมพ์ 2 ด้าน และเลือกขอบยาวหรือขอบสั้น
	Single Image (ภาพเดี่ยว)	-	สำหรับงานพิมพ์ที่หน้าสุดท้ายเป็นภาพ 1 ด้าน เลือกตัวเลือก 1-sided Feed (การป้อนกระดาษ 1 ด้าน) เพื่อลดเวลาการพิมพ์ เมื่อคุณใช้กระดาษหัวจดหมายหรือกระดาษที่มีลายพิมพ์ล่วงหน้า คุณจะต้องเลือกตัวเลือก 2-sided Feed (การป้อนกระดาษ 2 ด้าน) ถ้าคุณเลือก 1-sided Feed (การป้อนกระดาษ 1 ด้าน) สำหรับกระดาษหัวจดหมายหรือกระดาษที่มีลายพิมพ์ล่วงหน้า หน้าสุดท้ายจะถูกพิมพ์ลงบนหน้ากลับกัน
Auto Continue (ดำเนินการต่ออัตโนมัติ)	-	-	เลือกการตั้งค่านี้ถ้าคุณต้องการให้เครื่องล้างข้อผิดพลาดขนาดกระดาษหรือข้อผิดพลาดชนิดสื่อการพิมพ์ และใช้กระดาษจากถาดอื่น
Paper Type (ชนิดกระดาษ)	-	-	ตั้งค่าชนิดกระดาษ

ระดับ 3	ระดับ 4	ระดับ 5	คำอธิบาย
Paper Size (ขนาดกระดาษ)	-	-	ตั้งค่าขนาดกระดาษ
Copies (สำเนา)	-	-	ตั้งค่าจำนวนหน้าที่พิมพ์
Orientation (การวางตำแหน่ง)	-	-	กำหนดหน้ากระดาษให้พิมพ์ในแนวตั้งหรือแนวนอน
Print Position (ตำแหน่งการพิมพ์)	-	-	เข้าสู่เมนูการตั้งค่าตำแหน่งการพิมพ์
Auto FF (FF อัตโนมัติ)	-	-	อนุญาตให้เครื่องพิมพ์พิมพ์ข้อมูลที่ค้างอยู่โดยอัตโนมัติ
HP LaserJet	Font No. (หมายเลขแบบอักษร)	Font No. (หมายเลขแบบอักษร)	ตั้งค่าหมายเลขแบบอักษร
		Soft Font No. (หมายเลขแบบอักษรอ่อน)	ตั้งค่าหมายเลขแบบอักษรซอฟต์แวร์ เมนูนี้จะปรากฏถ้าหากมีการติดตั้งแบบอักษรซอฟต์แวร์ในเครื่อง Brother ของคุณ
	Font Pitch (ระยะตัวอักษร)	-	ตั้งค่าช่องไฟของแบบอักษร (สามารถใช้ได้บางแบบอักษรเท่านั้น)
	Font Point (จุดตัวอักษร)	-	ตั้งค่าขนาดแบบอักษร (สามารถใช้ได้บางแบบอักษรเท่านั้น)
	Symbol Set (ชุดสัญลักษณ์)	-	เลือกสัญลักษณ์หรือชุดอักษร
	Table Print (พิมพ์ตาราง)	-	พิมพ์ตารางรหัส
	Auto LF (LF อัตโนมัติ)	-	ON: CR -> CR+LF, OFF: CR -> CR
	Auto CR (ออโต้ซีอาร์)	-	ON: LF -> LF+CR, FF -> FF+CR หรือ VT -> VT+CR OFF: LF -> LF, FF -> FF หรือ VT -> VT
	Auto WRAP (ตัดอัตโนมัติ)	-	เลือกว่าคุณต้องการแทรกอักขระขึ้นบรรทัดใหม่ (line feed) และปิดแคร่ (carriage return) เมื่อตำแหน่งแคร่ถึงขอบกระดาษด้านขวาหรือไม่
	Auto SKIP (ข้ามอัตโนมัติ)	-	เลือกว่าคุณต้องการแทรกอักขระขึ้นบรรทัดใหม่ (line feed) และปิดแคร่ (carriage return) เมื่อตำแหน่งแคร่ถึงขอบกระดาษด้านล่างหรือไม่
	Left Margin (ระยะขอบซ้าย)	-	ตั้งค่าขอบกระดาษด้านซ้ายที่คอลัมน์ 0 ถึงคอลัมน์ 70 ที่ 1 cpi
	Right Margin (ระยะขอบขวา)	-	ตั้งค่าขอบกระดาษด้านขวาที่คอลัมน์ 10 ถึงคอลัมน์ 80 ที่ 1 cpi
	Top Margin (ขอบบน)	-	ตั้งค่าระยะขอบเอกสารด้านบนจากขอบกระดาษด้านบน
	Bottom Margin (ขอบล่าง)	-	ตั้งค่าระยะขอบเอกสารด้านล่างจากขอบกระดาษด้านล่าง
Lines (เส้น)	-	ตั้งค่าจำนวนบรรทัดในแต่ละหน้า	
Tray Command (คำสั่งถาด)	-	เลือกการตั้งค่านี้หากมีความจำเป็นว่าถาดไม่ตรงกัน เมื่อคุณใช้ไดรเวอร์ของ HP	
Epson FX-850 (Epson FX-850)	Font No. (หมายเลขแบบอักษร)	Font No. (หมายเลขแบบอักษร)	ตั้งค่าหมายเลขแบบอักษร
		Soft Font No. (หมายเลขแบบอักษรอ่อน)	ตั้งค่าหมายเลขแบบอักษรซอฟต์แวร์ เมนูนี้จะปรากฏถ้าหากมีการติดตั้งแบบอักษรซอฟต์แวร์ในเครื่อง Brother ของคุณ

ระดับ 3	ระดับ 4	ระดับ 5	คำอธิบาย
Epson FX-850 (Epson FX-850)	Font Pitch (ระยะตัวอักษร)	-	ตั้งค่าของไฟของแบบอักษร (สามารถใช้ได้บางแบบอักษรเท่านั้น)
	Font Point (จุดตัวอักษร)	-	ตั้งค่าขนาดแบบอักษร (สามารถใช้ได้บางแบบอักษรเท่านั้น)
	Character Set (ชุดตัวอักษร)	-	เลือกสัญลักษณ์หรือชุดอักษร
	Table Print (พิมพ์ตาราง)	-	พิมพ์ตารางรหัส หาก Change Emulation (เปลี่ยนการจำลอง) ปรากฏบนหน้าจอแสดงผลแบบ LCD ให้เลือกตัวเลือกที่คุณต้องการ
	Auto LF (LF อัตโนมัติน)	-	ON: CR -> CR+LF, OFF: CR -> CR
	Auto Mask (มาสก์อัตโนมัติ)	-	ตั้งค่าขอบด้านบนและด้านล่างในแต่ละส่วนเป็นสองบรรทัด เมื่อคุณตั้งค่า Auto Mask (มาสก์อัตโนมัติ) เป็น On (เปิด) การตั้งค่านี้จะมีผลแทนการตั้งค่า Top Margin (ขอบบน) และ Bottom Margin (ขอบล่าง)
	Left Margin (ระยะขอบซ้าย)	-	ตั้งค่าขอบกระดาษด้านซ้ายที่คอลัมน์ 0 ถึงคอลัมน์ 70 ที่ 1 cpi
	Right Margin (ระยะขอบขวา)	-	ตั้งค่าขอบกระดาษด้านขวาที่คอลัมน์ 10 ถึงคอลัมน์ 80 ที่ 1 cpi
	Top Margin (ขอบบน)	-	ตั้งค่าระยะขอบเอกสารด้านบนจากขอบกระดาษด้านบน
	Bottom Margin (ขอบล่าง)	-	ตั้งค่าระยะขอบเอกสารด้านล่างจากขอบกระดาษด้านล่าง
Lines (เส้น)	-	ตั้งค่าจำนวนบรรทัดในแต่ละหน้า	
IBM Proprinter (IBM Proprinter)	Font No. (หมายเลขแบบอักษร)	Font No. (หมายเลขแบบอักษร)	ตั้งค่าหมายเลขแบบอักษร
		Soft Font No. (หมายเลขแบบอักษรอื่น)	ตั้งค่าหมายเลขแบบอักษรซอฟต์แวร์ เมนูนี้จะปรากฏถ้าหากมีการติดตั้งแบบอักษรซอฟต์แวร์ในเครื่อง Brother ของคุณ
	Font Pitch (ระยะตัวอักษร)	-	ตั้งค่าของไฟของแบบอักษร (สามารถใช้ได้บางแบบอักษรเท่านั้น)
	Font Point (จุดตัวอักษร)	-	ตั้งค่าขนาดแบบอักษร (สามารถใช้ได้บางแบบอักษรเท่านั้น)
	Character Set (ชุดตัวอักษร)	-	เลือกสัญลักษณ์หรือชุดอักษร
	Table Print (พิมพ์ตาราง)	-	พิมพ์ตารางรหัส หาก Change Emulation (เปลี่ยนการจำลอง) ปรากฏบนหน้าจอแสดงผลแบบ LCD ให้เลือกตัวเลือกที่คุณต้องการ
	Auto LF (LF อัตโนมัติน)	-	ON: CR -> CR+LF, OFF: CR -> CR
	Auto CR (ออโต้ซีอาร์)	-	ON: LF -> LF+CR, FF -> FF+CR หรือ VT -> VT+CR OFF: LF -> LF, FF -> FF หรือ VT -> VT
	Auto Mask (มาสก์อัตโนมัติ)	-	ตั้งค่าขอบด้านบนและด้านล่างในแต่ละส่วนเป็นสองบรรทัด เมื่อคุณตั้งค่า Auto Mask (มาสก์อัตโนมัติ) เป็น On (เปิด) การตั้งค่านี้จะมีผลแทนการตั้งค่า Top Margin (ขอบบน) และ Bottom Margin (ขอบล่าง)
	Left Margin (ระยะขอบซ้าย)	-	ตั้งค่าขอบกระดาษด้านซ้ายที่คอลัมน์ 0 ถึงคอลัมน์ 70 ที่ 1 cpi
Right Margin (ระยะขอบขวา)	-	ตั้งค่าขอบกระดาษด้านขวาที่คอลัมน์ 10 ถึงคอลัมน์ 80 ที่ 1 cpi	

ระดับ 3	ระดับ 4	ระดับ 5	คำอธิบาย
IBM Proprinter (IBM Proprinter)	Top Margin (ขอบบน)	-	ตั้งค่าระยะขอบเอกสารด้านบนจากขอบกระดาษด้านบน
	Bottom Margin (ขอบล่าง)	-	ตั้งค่าระยะขอบเอกสารด้านล่างจากขอบกระดาษด้านล่าง
	Lines (เส้น)	-	ตั้งค่าจำนวนบรรทัดในแต่ละหน้า
BR-Script 3	Error Print (การพิมพ์ผิดพลาด)	-	เลือกว่าจะให้เครื่องพิมพ์ข้อมูลความผิดพลาดเมื่อเกิดข้อผิดพลาดหรือไม่
PDF	Multiple Page (หลายหน้า)	-	ตั้งค่าการจัดวางหน้าเมื่อพิมพ์ที่ละหลายหน้า
	PDF Print Options (ตัวเลือกการพิมพ์ PDF)	-	ตั้งค่าการพิมพ์ PDF ว่าต้องการพิมพ์ความคิดเห็น (ข้อความกำกับ) หรือตราประทับในไฟล์ PDF พร้อมกับข้อความ
	PDF Fit to Page (PDF พอดีกับหน้า)	-	เลือกว่าต้องการให้เครื่องขยายหรือเปลี่ยนขนาดของหน้ากระดาษของไฟล์ PDF ให้พอดีกับขนาดกระดาษที่เลือกไว้หรือไม่
Carbon Menu (เมนูคาร์บอน)	Carbon Copy (สำเนากระดาษคาร์บอน)	-	เปิดการใช้งานหรือปิดการใช้งานฟังก์ชันสำเนากระดาษคาร์บอน
	Copies (สำเนา)	-	ตั้งค่าจำนวนหน้าที่พิมพ์
	Copy1 Tray (คัดลอก1 ถาด)	-	เลือกถาดที่คุณใช้สำหรับสำเนา1
	Copy1 Macro (คัดลอก1 มาโคร)	-	เลือกมาโคร/สตรึมสำหรับสำเนา1
	Copy2 Tray (คัดลอก2 ถาด)... Copy8 Tray (คัดลอก8 ถาด)	-	เลือกถาดที่คุณใช้สำหรับสำเนา2 ถึงสำเนา8
	Copy2 Macro (คัดลอก2 มาโคร)... Copy8 Macro (คัดลอก8 มาโคร)	-	เลือกมาโคร/สตรึมสำหรับสำเนา2 ถึงสำเนา8
Reset Printer (รีเซ็ตเครื่องพิมพ์)	-	-	เรียกคืนการตั้งค่าเครื่องกลับไปเป็นค่าเริ่มต้นจากโรงงาน

[Network (เครือข่าย)] (DCP-L5510DN/DCP-L5660DN)

[All Settings (การตั้งค่าทั้งหมด)] > [Network (เครือข่าย)]

ระดับ 3	ระดับ 4	ระดับ 5	ระดับ 6	คำอธิบาย	
Wired LAN (LAN แบบใช้สาย)	TCP/IP	Boot Method (วิธีการบู๊ต)	IP Boot Tries (จำนวนการบู๊ต IP)	เลือกรูปแบบการบู๊ตเครื่องที่ตรงตามความต้องการของคุณที่สุด	
		IP Address (IP แอดเดรส)	-	ป้อนเลขที่อยู่ไอพี	
		Subnet Mask (ซับเน็ตมาสก์)	-	ป้อน Subnet mask	
		Gateway (เกตเวย์)	-	ป้อนที่อยู่เกตเวย์	
		Node Name (ชื่อโหนด)	-	ป้อนชื่อโหนด (สูงสุด 32 ตัวอักษร)	
		WINS Configuration (การตั้งค่า WINS)	-	-	เลือกโหมดการกำหนดค่า WINS
		WINS Server (เซิร์ฟเวอร์ WINS)	Primary (หลัก)	-	ระบุเลขที่อยู่ไอพีของเซิร์ฟเวอร์ WINS หลัก

ระดับ 3	ระดับ 4	ระดับ 5	ระดับ 6	คำอธิบาย
Wired LAN (LAN แบบใช้สาย)	TCP/IP	WINS Server (เซิร์ฟเวอร์ WINS)	Secondary (รอง)	หมายเลขที่อยู่ไอพีของเซิร์ฟเวอร์ WINS รอง
		DNS Server (เซิร์ฟเวอร์ DNS)	Primary (หลัก)	หมายเลขที่อยู่ไอพีของเซิร์ฟเวอร์ DNS หลัก
			Secondary (รอง)	หมายเลขที่อยู่ไอพีของเซิร์ฟเวอร์ DNS รอง
		APIPA	-	ตั้งค่าให้เครื่องจัดสรรเลขที่อยู่ไอพีจากช่วง local address ที่เชื่อมต่อโดยอัตโนมัติ
	IPv6	-	เปิดหรือปิดโปรโตคอล IPv6	
	Ethernet (อีเทอร์เน็ต)	-	-	เลือกโหมดเชื่อมต่ออีเทอร์เน็ต
	Wired Status (สถานะระบบแบบใช้สาย)	-	-	ดูสถานะระบบแบบใช้สายปัจจุบัน
MAC Address (MAC แอดเดรส)	-	-	ดู MAC แอดเดรสของเครื่อง	
Wired Enable (เปิดใช้งานระบบใช้สาย)	-	-	เปิดหรือปิดอินเตอร์เฟซ LAN แบบใช้สายด้วยตนเอง	
E-mail (อีเมล)	Mail Address (ที่อยู่อีเมล)	-	-	ใส่ที่อยู่อีเมล (สูงสุด 255 ตัวอักษร)
	Setup Server (ตั้งค่าเซิร์ฟเวอร์)	SMTP	Server (เซิร์ฟเวอร์)	ป้อนชื่อและที่อยู่เซิร์ฟเวอร์ SMTP
			Port (พอร์ต)	ป้อนหมายเลขพอร์ต SMTP
			Auth. for SMTP (ยืนยันตัวตนสำหรับ SMTP)	เลือกวิธีการรักษาความปลอดภัยสำหรับการแจ้งเตือนทางอีเมล
			SSL/TLS	ส่งหรือรับอีเมลผ่านอีเมลเซิร์ฟเวอร์ที่ต้องการใช้การสื่อสาร SSL/TLS ที่ปลอดภัย
			Verify Cert. (ใบรับรองการตรวจสอบ)	ตรวจสอบใบรับรองเซิร์ฟเวอร์ SMTP โดยอัตโนมัติ
	Setup Mail TX (ตั้งค่าจดหมาย TX)	Sender Subject (หัวข้อผู้ส่ง)	-	ดูหัวข้อ
Size Limit (จำกัดขนาด)		Size Limit (จำกัดขนาด)	จำกัดขนาดเอกสารอีเมล	
		Maximum Size (MB) (ขนาดสูงสุด (MB))		
Notification (การแจ้งเตือน)	-	ส่งข้อความการแจ้งเตือน		
Web Connect Settings (การตั้งค่าการเชื่อมต่อเว็บ)	Proxy Settings (การตั้งค่าพร็อกซี)	Proxy Connection (การเชื่อมต่อพร็อกซี)	-	เปลี่ยนการตั้งค่าการเชื่อมต่อผ่านเว็บ
		Address (ที่อยู่)	-	
		Port (พอร์ต)	-	
		User Name (ชื่อผู้ใช้)	-	
		Password (รหัสผ่าน)	-	
Web Based Mgmt (การจัดการผ่านเว็บ)	-	-	-	เปิดใช้งานหรือปิดใช้งานการจัดการผ่านเว็บ

ระดับ 3	ระดับ 4	ระดับ 5	ระดับ 6	คำอธิบาย
				หากคุณเปิดใช้งานฟังก์ชันนี้ ตรวจสอบให้แน่ใจว่าคุณระบุวิธีการเชื่อมต่อในการใช้การจัดการผ่านเว็บ
IPsec	-	-	-	IPsec เป็นคุณสมบัติการรักษาความปลอดภัยเพิ่มเติมของโปรโตคอล IP ที่ให้บริการวิธีการพิสูจน์ตัวตนจริงและการเข้ารหัส เราแนะนำให้ติดต่อผู้ดูแลระบบเครือข่ายของคุณก่อนเปลี่ยนการตั้งค่านี้
Global Detect (การตรวจจับทั่วไป)	Allow Detect (อนุญาตการตรวจจับ)	-	-	เปิดใช้งานหรือปิดใช้งานฟังก์ชัน Global Detect (ตรวจหาทั้งหมด) ที่ตรวจหาและแจ้งให้ผู้ใช้ทราบเมื่อผู้ใช้เชื่อมต่อกับเครือข่ายสากลโดยไม่ตั้งใจ
	Reject Access (ปฏิเสธการเข้าถึง)	-	-	ปิดใช้งานการเชื่อมต่อกับเครือข่ายสากล
Network Reset (รีเซ็ตเครือข่าย)	-	-	-	เรียกคืนการตั้งค่าเครือข่ายทั้งหมดไปที่ค่าเริ่มต้นจากโรงงาน

[Print Reports (รายงานการพิมพ์)]

[All Settings (การตั้งค่าทั้งหมด)] > [Print Reports (รายงานการพิมพ์)]

ระดับ 3	ระดับ 4	คำอธิบาย
Address Book (สมุดที่อยู่)	-	พิมพ์รายชื่อและหมายเลขที่จัดเก็บในสมุดที่อยู่
User Settings (การตั้งค่าผู้ใช้)	-	พิมพ์รายการการตั้งค่าผู้ใช้ของคุณ
Printer Settings (การตั้งค่าการพิมพ์)	-	พิมพ์รายการการตั้งค่าเครื่องพิมพ์ของคุณ
Network Configuration (การกำหนดค่าเครือข่าย)	-	พิมพ์รายการการตั้งค่าเครือข่ายของคุณ
Print File List (พิมพ์รายการไฟล์)	-	พิมพ์รายการข้อมูลที่บันทึกไว้ในหน่วยความจำของเครื่อง
Drum Dot Print (การพิมพ์แบบจุดดรัม)	-	พิมพ์ใบตรวจสอบดรัมดอท

[Machine Info. (ข้อมูลเครื่อง)]

[All Settings (การตั้งค่าทั้งหมด)] > [Machine Info. (ข้อมูลเครื่อง)]

ระดับ 3	ระดับ 4	คำอธิบาย
Serial No. (หมายเลขซีเรียล)	-	ตรวจสอบหมายเลขเครื่องของคุณ
Firmware Version (เวอร์ชันเฟิร์มแวร์)	Main Version (เวอร์ชันหลัก)	ตรวจสอบเวอร์ชันเฟิร์มแวร์ของเครื่อง
	Security Version (รุ่นความปลอดภัย)	
Firmware Update (อัปเดตเฟิร์มแวร์)	-	อัปเดตเครื่องของคุณเป็นเฟิร์มแวร์ล่าสุด
Firmware Auto Check (ตรวจสอบเฟิร์มแวร์อัตโนมัติ)	-	ดูข้อมูลเฟิร์มแวร์บนหน้าจอหลักเริ่มต้น
Page Counter (ตัวนับหน้า)	Total (รวม)	ตรวจสอบจำนวนหน้าทั้งหมดที่เครื่องพิมพ์ออกมา
	Copy (สำเนา)	
	Print (พิมพ์)	
	Other (อื่นๆ)	
Parts Life (อายุการใช้งานชิ้นส่วน) ¹	Drum (ดรัม)	แสดงอายุการใช้งานที่เหลืออยู่ของชุดแม่แบบสร้างภาพ (ดรัม)
	Fuser (ฟิวส์เซอร์)	แสดงอายุการใช้งานที่เหลืออยู่ของชุดทำความร้อน

ระดับ 3	ระดับ 4	คำอธิบาย
Parts Life (อายุการใช้งานชิ้นส่วน) ¹	Laser Unit (หน่วยเลเซอร์)	แสดงอายุการใช้งานที่เหลืออยู่ของชุดเลเซอร์
	PF Kit MP (MP ชุด PF)	แสดงอายุการใช้งานที่เหลือของ PF Kit MP
	PF Kit 1 (ชุด PF 1)	แสดงอายุการใช้งานที่เหลือของ PF Kit 1
	PF Kit 2 (ชุด PF 2) ²	แสดงอายุการใช้งานที่เหลือของ PF Kit 2
	PF Kit 3 (ชุด PF 3) ²	แสดงอายุการใช้งานที่เหลือของ PF Kit 3

¹ อายุการใช้งานชิ้นส่วนเป็นเพียงค่าประมาณ และอาจแตกต่างกันออกไปตามประเภทการใช้งาน

² มีให้ใช้งานเฉพาะเมื่อติดตั้งถาดเสริม

[Initial Setup (การตั้งค่าเริ่มต้น)]

[All Settings (การตั้งค่าทั้งหมด)] > [Initial Setup (การตั้งค่าเริ่มต้น)]

ระดับ 3	ระดับ 4	คำอธิบาย
Date & Time (วันที่และเวลา)	Date (วันที่)	เพิ่มวันที่และเวลาบนหน้าจอ
	Time (เวลา)	
	Clock Type (ชนิดนาฬิกา)	เลือกรูปแบบเวลา (12 ชั่วโมงหรือ 24 ชั่วโมง)
	Auto Daylight (แสงกลางวันอัตโนมัติ) (สามารถใช้ได้บางประเทศเท่านั้น)	ตั้งค่าเครื่องให้เปลี่ยนเวลาตามเวลาออมแสงโดยอัตโนมัติ
	Time Zone (เขตเวลา)	ตั้งค่าเขตเวลาของคุณ
Reset (รีเซ็ต)	Machine Reset (เครื่องถูกรีเซ็ต)	เรียกคืนการตั้งค่าเครื่องทั้งหมดที่คุณได้ทำการเปลี่ยนแปลง
	Network Reset (รีเซ็ตเครือข่าย)	เรียกคืนการตั้งค่าเครือข่ายทั้งหมดไปที่ค่าเริ่มต้นจากโรงงาน
	Address Book (สมุดที่อยู่)	ลบที่อยู่อีเมลที่จัดเก็บไว้ทั้งหมด
	All Settings (การตั้งค่าทั้งหมด)	เรียกคืนการตั้งค่าเครื่องกลับไปเป็นค่าเริ่มต้นจากโรงงาน
	Factory Reset (รีเซ็ตค่าที่ตั้งจากโรงงาน)	เรียกคืนการตั้งค่าทั้งหมดไปที่ค่าเริ่มต้นจากโรงงาน
Local Language (ภาษาท้องถิ่น) (สามารถใช้ได้บางประเทศเท่านั้น)	-	เปลี่ยนภาษาของจอ LCD ของคุณ



ข้อมูลที่เกี่ยวข้อง

- ตารางการตั้งค่าและคุณสมบัติ

ตารางคุณลักษณะ (MFC-L5915DW/MFC-L6720DW/MFC-L6915DW)

รุ่นที่เกี่ยวข้อง: MFC-L5915DW/MFC-L6720DW/MFC-L6915DW

- >> การตั้งค่าเครือข่ายแบบไร้สาย
- >> การตั้งค่า Wi-Fi®
- >> [Toner (ผงหมึก (โทนเนอร์))]
- >> [Admin Settings (การตั้งค่าผู้ดูแลระบบ)]
- >> [Fax (โทรสาร)] (เมื่อเปิดการเรียกดูตัวอย่างแฟกซ์)
- >> [Fax (โทรสาร)] (เมื่อเปิดการเรียกดูตัวอย่างแฟกซ์)
- >> [Copy (สำเนา)]
- >> [Scan (สแกน)]
- >> [Shortcuts (ทางลัด)]
- >> [Secure Print (การพิมพ์โดยใช้ระบบการรักษาความปลอดภัย)]
- >> [Web (เว็บ)]
- >> [Apps (แอป)]
- >> [USB]
- >> [2 in 1 ID Copy (สำเนาบัตรประจำตัว 2 ใน 1 คำน)]

การตั้งค่าเครือข่ายแบบไร้สาย

(การตั้งค่าเครือข่ายแบบไร้สาย)

ระดับ 3	คำอธิบาย
TCP/IP	เปลี่ยนการตั้งค่า TCP/IP
Ethernet (อีเทอร์เน็ต)	เลือกโหมดเชื่อมต่ออีเทอร์เน็ต
Wired Status (สถานะระบบแบบไร้สาย)	ดูสถานะระบบแบบไร้สายปัจจุบัน
MAC Address (MAC แอดเดรส)	ดู MAC แอดเดรสของเครื่อง
Set to Default (ตั้งค่าเป็นค่าเริ่มต้น) (สำหรับรุ่นเครือข่ายแบบไร้สาย)	เรียกคืนการตั้งค่าเครือข่ายแบบไร้สายกลับไปเป็นค่าเริ่มต้นจากโรงงาน
Wired Enable (เปิดใช้งานระบบไร้สาย) (สำหรับรุ่นเครือข่ายแบบไร้สาย)	เปิดหรือปิดอินเตอร์เฟซ LAN แบบไร้สายด้วยตนเอง

การตั้งค่า Wi-Fi®

(การตั้งค่า Wi-Fi®)

สำหรับรุ่นเครือข่ายแบบไร้สาย

ระดับ 3	คำอธิบาย
Find Wi-Fi Network (ค้นหาเครือข่าย Wi-Fi)	กำหนดค่าการตั้งค่าเครือข่ายแบบไร้สายของคุณด้วยตนเอง
TCP/IP ¹	เปลี่ยนการตั้งค่า TCP/IP
WPS/Push Button (WPS/ปุ่มกด)	กำหนดการตั้งค่าเครือข่ายแบบไร้สายของคุณโดยใช้ปุ่มกดเพียงปุ่มเดียว
WPS/PIN Code (WPS/รหัส PIN) ¹	กำหนดค่าเครือข่ายแบบไร้สายโดยใช้ WPS ที่มี PIN code
WLAN Status (สถานะ WLAN) ¹	แสดงสถานะการเชื่อมต่อเครือข่ายแบบไร้สาย
MAC Address (MAC แอดเดรส) ¹	แสดงเลขที่อยู่ MAC ของเครื่องของคุณ
Set to Default (ตั้งค่าเป็นค่าเริ่มต้น) ¹	เรียกคืนการตั้งค่าเครือข่ายแบบไร้สายของเครื่องไปเป็นค่าเริ่มต้นจากโรงงาน
WLAN Enable (เปิดใช้งาน WLAN) ¹	เปิดหรือปิดส่วนต่อประสานเครือข่ายแบบไร้สาย


1 สามารถใช้ได้หลังจากมีการเชื่อมต่อ Wi-Fi® แล้ว

[Toner (ผงหมึก (โทเนอร์))]]

[Toner (ผงหมึก (โทเนอร์))]]

ระดับ 2	คำอธิบาย
Toner Life (อายุโทเนอร์)	ดูอายุการใช้งานของผงหมึก (โทเนอร์) ที่เหลือโดยประมาณ
Test Print (การทดลองพิมพ์)	พิมพ์หน้ากระดาษสำหรับการทดสอบ
Toner Cartridge Check (ตรวจสอบคาร์ทริดจ์โทเนอร์)	ดูข้อมูลตลับผงหมึก (โทเนอร์) ที่ติดตั้งบนหน้าจอแสดงผลแบบ LCD ตัวอย่างเช่น ถ้าตลับผงหมึก (โทเนอร์) เป็นของแท้


[Admin Settings (การตั้งค่าผู้ดูแลระบบ)]

 [Admin Settings (การตั้งค่าผู้ดูแลระบบ)]

ระดับ 2	คำอธิบาย
Admin Settings (การตั้งค่าผู้ดูแลระบบ)	เปลี่ยนการตั้งค่าหน้าจอและจำกัดการใช้งานเครื่อง

[Fax (โทรสาร)] (เมื่อปิดการเรียกดูตัวอย่างแฟกซ์)

 [Fax (โทรสาร)] (เมื่อปิดการเรียกดูตัวอย่างโทรสาร)

ระดับ 3	ระดับ 4	ระดับ 5	ระดับ 6	คำอธิบาย
Redial (โทรซ้ำ) / Pause (หยุดชั่วคราว)	-	-	-	เรียกซ้ำหมายเลขสุดท้ายที่ต่อสาย เมื่อคุณใส่หมายเลขโทรสารหรือโทรศัพท์บนจอสัมผัส ปุ่มโทรซ้ำจะเปลี่ยนเป็นพักบนหน้าจอแสดงผลแบบ LCD กด หยุดชั่วคราว เมื่อคุณต้องการให้มีการชะลอขณะที่ต่อหมายเลข เช่น เมื่อมีรหัสการเข้าใช้งานและหมายเลขบัตรเครดิต คุณยังสามารถจัดเก็บการหยุดชั่วคราวนี้ได้เมื่อคุณตั้งค่าที่อยู่
Hook (ปุ่มวางสาย)	-	-	-	กดก่อนการต่อหมายเลข ถ้าคุณต้องการฟังเพื่อให้แน่ใจว่าเครื่องโทรสารมีการตอบรับแล้ว และจากนั้นกดเริ่มส่งโทรสาร
Address Book (สมุดที่อยู่)	 (Search (ค้นหา))	-	-	ค้นหาภายในสมุดที่อยู่
	Edit (แก้ไข)	Add New Address (เพิ่มที่อยู่ใหม่)	Name (ชื่อ) Address (ที่อยู่)	จัดเก็บหมายเลขในสมุดที่อยู่ ตั้งค่าหมายเลขกลุ่มสำหรับการกระจายสัญญาณ เปลี่ยนหรือลบหมายเลขในสมุดที่อยู่
		Setup Groups (กลุ่มการตั้งค่า)	Name (ชื่อ) Add/Delete (เพิ่ม/ลบ)	
		Change (เปลี่ยน)	(เลือกที่อยู่)	
		Delete (ลบ)	(เลือกที่อยู่)	
(เลือกสมุดที่อยู่)	Apply (ดำเนินการ)	-	เริ่มส่งโทรสารโดยใช้สมุดที่อยู่	
Call History (ประวัติการโทร)	Outgoing Call (สายโทรออก)	(เลือกสายโทรออก)	Apply (ดำเนินการ)	เลือกหมายเลขจากประวัติสายโทรออก จากนั้นส่งโทรสารออกไปยังหมายเลขนั้น
			Edit (แก้ไข)	เพิ่มเข้าไปยังสมุดที่อยู่หรือลบออก

ระดับ 3	ระดับ 4	ระดับ 5	ระดับ 6	คำอธิบาย
Fax Start (เริ่มต้นโทรสาร)	-	-	-	ส่งโทรสาร
Options (ตัวเลือก)	Fax Resolution (ความละเอียดโทรสาร)	-	-	ตั้งค่าความละเอียดสำหรับโทรสารส่งออก
	Contrast (ความแตกต่างระหว่างส่วนที่มืดและส่วนที่สว่าง)	-	-	ปรับความคมชัด
	2-sided Fax (โทรสาร 2 ด้าน) (สำหรับรุ่นที่มีการสแกน 2 ด้านอัตโนมัติ)	-	-	ตั้งค่ารูปแบบการสแกน 2 ด้าน
	Glass Scan Size (ขนาดสแกนกระจกสแกน)	-	-	ปรับบริเวณที่สแกนของกระจกสแกนเนอร์ให้เท่ากับขนาดเอกสาร
	Broadcasting (การกระจาย)	Add Number (เพิ่มหมายเลข)	Add Number (เพิ่มหมายเลข)	ส่งข้อความโทรสารเดียวกันไปยังหมายเลขโทรสารมากกว่าหนึ่งหมายเลข
			Add from Address book (เพิ่มจากสมุดที่อยู่)	
			Search in Address book (ค้นหาในสมุดที่อยู่)	
	Preview (ดูตัวอย่าง)	-	-	เรียกดูตัวอย่างข้อความโทรสารก่อนที่คุณจะส่ง
	Delayed Fax (หน่วงเวลาโทรสาร)	Delayed Fax (หน่วงเวลาโทรสาร)	-	ตั้งค่าเวลาของวันที่จะส่งโทรสารที่ชะลอการส่งไว้
		Set Time (ตั้งเวลา)	-	
Real Time TX (TX เวลาจริง)	-	-	ส่งโทรสารโดยไม่ใช้หน่วยความจำ	
Coverpage Setup (ตั้งค่าใบปะหน้า)	Coverpage Setup (ตั้งค่าใบปะหน้า)	-	ตั้งค่าเครื่องให้ส่งหน้าปกที่ตั้งโปรแกรมไว้ล่วงหน้าโดยอัตโนมัติ	
	Coverpage Note (หมายเหตุหน้าปก)	-		
	Total Pages (หน้ารวม)	-		
Overseas Mode (โหมดต่างประเทศ)	-	-	ตั้งค่าเป็นเปิดหากคุณประสบปัญหาในการส่งโทรสารไปต่างประเทศ	
Set New Default (ตั้งค่าเริ่มต้นใหม่)	-	-	บันทึกการตั้งค่าของคุณเป็นค่าเริ่มต้น	
Factory Reset (รีเซ็ตค่าที่ตั้งจากโรงงาน)	-	-	เรียกคืนการตั้งค่าทั้งหมดไปที่ค่าเริ่มต้นจากโรงงาน	
Save as Shortcut (บันทึกเป็นทางลัด)	-	-	-	บันทึกการตั้งค่าปัจจุบันเป็นทางลัด

[Fax (โทรสาร)] (เมื่อเปิดการเรียกดูตัวอย่างแฟกซ์)



[Fax (โทรสาร)] (เมื่อเปิดการเรียกดูตัวอย่างโทรสาร)

ระดับ 3	ระดับ 4	ระดับ 5	คำอธิบาย
Sending Faxes (กำลังส่งแฟกซ์)	Redial (โทรซ้ำ) / Pause (หยุดชั่วคราว)	-	เรียกซ้ำหมายเลขสุดท้ายที่ต่อสาย เมื่อคุณใส่หมายเลขโทรสารหรือโทรศัพท์บนจอสัมผัส ปุ่มโทรซ้ำจะเปลี่ยนเป็นฟังก์ชันหน้าจอแสดงผลแบบ LCD กด หยุดชั่วคราว เมื่อคุณต้องการให้มีการชะลอขณะที่ ต่อหมายเลข เช่น เมื่อมีรหัสการเข้าใช้งานและหมายเลขบัตรเครดิต คุณยังสามารถจัดเก็บการหยุดชั่วคราวนี้ได้เมื่อคุณตั้งค่าที่อยู่
	Hook (ปุ่มวางสาย)	-	กดก่อนการต่อหมายเลข ถ้าคุณต้องการฟังเพื่อให้แน่ใจว่าเครื่องโทรสารมีการตอบรับแล้ว และจากนั้นกดเริ่มส่งโทรสาร
	Address Book (สมุดที่อยู่)	-	เลือกที่อยู่ของผู้รับจากสมุดที่อยู่
	Call History (ประวัติการโทร)	-	เลือกหมายเลขจากประวัติสายโทรออก จากนั้นส่งโทรสารออกไปยังหมายเลขนั้น เพิ่มเข้าไปยังสมุดที่อยู่หรือลบออก
	Fax Start (เริ่มต้นโทรสาร)	-	ส่งโทรสาร
	Options (ตัวเลือก)	-	เลือกการตั้งค่าของคุณ
	Save as Shortcut (บันทึกเป็นทางลัด)	-	บันทึกการตั้งค่าปัจจุบันเป็นทางลัด
Received Faxes (โทรสารที่ได้รับ)	Print/Delete (พิมพ์/ลบ)	Print All (New Faxes) (พิมพ์ทั้งหมด (โทรสารใหม่))	พิมพ์โทรสารใหม่ที่ได้รับ
		Print All (Old Faxes) (พิมพ์ทั้งหมด (โทรสารเก่า))	พิมพ์โทรสารเก่าที่ได้รับ
		Delete All (New Faxes) (ลบทั้งหมด (โทรสารใหม่))	ลบโทรสารใหม่ที่ได้รับ
		Delete All (Old Faxes) (ลบทั้งหมด (โทรสารเก่า))	ลบโทรสารเก่าที่ได้รับ
Address Book (สมุดที่อยู่)	-	-	เลือกที่อยู่ของผู้รับจากสมุดที่อยู่
Call History (ประวัติการโทร)	-	-	เลือกหมายเลขจากประวัติสายโทรออก จากนั้นส่งโทรสารออกไปยังหมายเลขนั้น เพิ่มเข้าไปยังสมุดที่อยู่หรือลบออก

[Copy (สำเนา)]



[Copy (สำเนา)]

ระดับ 3	ระดับ 4	ระดับ 5	คำอธิบาย
Start (เริ่มต้น)	-	-	ทำสำเนาขาวดำ หรือ ระดับสีเทา
ID	-	-	ทำสำเนาบัตรประจำตัวของคุณ

ระดับ 3	ระดับ 4	ระดับ 5	คำอธิบาย
Interrupt (ขัดจังหวะ)	-	-	แทรกงานพิมพ์ด้วยงานถ่ายสำเนา
> (ตัวเลือกการทำสำเนาเพิ่มเติม)	Receipt (ใบเสร็จ)	Start (เริ่มต้น)	ตั้งค่าล่วงหน้าสำหรับการตั้งค่าการทำสำเนาสำหรับใบเสร็จ
		ID	
		Interrupt (ขัดจังหวะ)	
		Save as Shortcut (บันทึกเป็นทางลัด)	
		> (ตัวเลือกการทำสำเนาเพิ่มเติม)	
		Options (ตัวเลือก)	
	Normal (ธรรมดา)	Start (เริ่มต้น)	ตั้งค่าล่วงหน้าสำหรับการตั้งค่าการทำสำเนาสำหรับสำเนาธรรมดา
		ID	
		Interrupt (ขัดจังหวะ)	
		Save as Shortcut (บันทึกเป็นทางลัด)	
		> (ตัวเลือกการทำสำเนาเพิ่มเติม)	
		Options (ตัวเลือก)	
	2sided(1⇒2) (2 หน้า (1⇒2))	Start (เริ่มต้น)	ตั้งค่าล่วงหน้าสำหรับการตั้งค่าการทำสำเนา 2 ด้าน (1⇒2)
		ID	
		Interrupt (ขัดจังหวะ)	
		Save as Shortcut (บันทึกเป็นทางลัด)	
		> (ตัวเลือกการทำสำเนาเพิ่มเติม)	
		Options (ตัวเลือก)	
2sided(2⇒2) (2 หน้า (2⇒2))	Start (เริ่มต้น)	ตั้งค่าล่วงหน้าสำหรับการตั้งค่าการทำสำเนา 2 ด้าน (2⇒2)	
	ID		
	Interrupt (ขัดจังหวะ)		
	Save as Shortcut (บันทึกเป็นทางลัด)		
	> (ตัวเลือกการทำสำเนาเพิ่มเติม)		
	Options (ตัวเลือก)		
2in1 (ID) (2in1 (ไอดี))	Start (เริ่มต้น)	ตั้งค่าล่วงหน้าสำหรับการตั้งค่าการทำสำเนา 2 ใน 1 ด้าน (บัตรประจำตัว)	
	ID		
	Interrupt (ขัดจังหวะ)		
	Save as Shortcut (บันทึกเป็นทางลัด)		
	> (ตัวเลือกการทำสำเนาเพิ่มเติม)		
	Options (ตัวเลือก)		
2in1 (2ใน1)	Start (เริ่มต้น)	ตั้งค่าล่วงหน้าสำหรับการตั้งค่าการทำสำเนา 2 ใน 1 ด้าน	
	ID		
	Interrupt (ขัดจังหวะ)		

ระดับ 3	ระดับ 4	ระดับ 5	คำอธิบาย
> (ตัวเลือกการทำสำเนาเพิ่มเติม)	2in1 (2ใน1)	Save as Shortcut (บันทึกเป็นทางลัด)	ตั้งค่าล่วงหน้าสำหรับการตั้งค่าการทำสำเนา 2 ใน 1 ด้าน
		> (ตัวเลือกการทำสำเนาเพิ่มเติม)	
		Options (ตัวเลือก)	
	Paper Save (ประหยัดกระดาษ)	Start (เริ่มต้น)	ตั้งค่าล่วงหน้าสำหรับการตั้งค่าการทำสำเนาแบบประหยัดกระดาษ
		ID	
		Interrupt (ขัดจังหวะ)	
		Save as Shortcut (บันทึกเป็นทางลัด)	
		> (ตัวเลือกการทำสำเนาเพิ่มเติม)	
	Options (ตัวเลือก)		
	Options (ตัวเลือก)	Quality (คุณภาพ)	-
Tray Use (ใช้ถาด)		-	เลือกถาดใส่กระดาษที่คุณต้องการใช้
Enlarge/Reduce (เพิ่มขนาด/ลดขนาด)		100%	-
		Enlarge (ขยาย)	เลือกอัตราส่วนการขยายสำหรับสำเนาถัดไป
		Reduce (ลด)	เลือกอัตราส่วนการย่อสำหรับสำเนาถัดไป
		Auto (อัตโนมัติ)	ปรับขนาดสำเนาให้พอดีกับขนาดกระดาษที่คุณตั้งค่าไว้
		Custom (25-400%) (กำหนดเอง (25-400%))	ป้อนอัตราส่วนการย่อหรือการขยาย
Density (ความเข้ม)		-	ปรับความเข้ม
2-sided Copy (สำเนา 2 ด้าน)		Layout (การจัดวาง)	เปิดหรือปิดการทำสำเนา 2 ด้าน และเลือกพลิกด้านขอบยาว หรือพลิกด้านขอบสั้น
2-sided Copy Page Layout (โครงหน้าสำเนา 2 ด้าน)		-	เลือกตัวเลือกจัดรูปแบบหน้าเมื่อคุณทำสำเนา 2 ด้านแบบ N in 1 จากเอกสาร 2 ด้าน
Contrast (ความแตกต่างระหว่างส่วนที่มีค้ำและส่วนที่สว่าง)		-	ปรับความคมชัด
Stack/Sort (กอง/เรียง)		-	เลือกว่าจะจัดกองหรือเรียงชุดสำเนาแบบหลายชุด
2in1/lin1 (2in1/lin1)		-	หากคุณเลือก 2 in 1 (ID) คุณสามารถเลือกตัวเลือกการจัดวางได้
Page Layout (รูปแบบหน้า)	-	ทำสำเนาแบบ N in 1 และ 2 in 1	
Auto Deskew (แก้การเบี้ยวอัตโนมัติ)	-	ตั้งค่าเครื่องให้แก้ไขความเอียงของเอกสารโดยอัตโนมัติ	
Save as Shortcut (บันทึกเป็นทางลัด)	-	-	บันทึกการตั้งค่าปัจจุบันเป็นทางลัด


[Scan (สแกน)]



[Scan (สแกน)]

ระดับ 3	ระดับ 4	ระดับ 5	ระดับ 6	คำอธิบาย		
to USB (ไปยัง USB)	Scan Actions (การดำเนินการสแกน)	-	-	สแกนเอกสารไปยัง USB flash drive		
	Options (ตัวเลือก)	2-sided Scan (สแกน 2 ด้าน) (สำหรับรุ่นที่มีการสแกน 2 ด้านอัตโนมัติ)	-			
		Colour Setting (การตั้งค่าสี)	-			
		Resolution (ความละเอียด)	-			
		File Type (ชนิดไฟล์)	-			
		Document Size (ขนาดเอกสาร)	-			
		Brightness (ความสว่าง)	-			
		Contrast (ความแตกต่างระหว่างส่วนที่มีคดและส่วนที่สว่าง)	-			
		File Name (ชื่อไฟล์)	-			
		File Name Style (รูปแบบชื่อไฟล์)	-			
		Auto Deskew (แก้การเบี้ยวอัตโนมัติ)	-			
		Skip Blank Page (ข้ามหน้าว่าง)	-			
		Skip Blank Page Sensitivity (ความไวของการข้ามหน้าว่าง)	-			
		Remove Background Colour (กำจัดสีพื้นหลัง)	-			
		Margin Settings (การตั้งค่าระยะขอบ) (มีเฉพาะบางรุ่นเท่านั้น)	-			
		Document Separation (การแยกเอกสาร)	Document Separation (การแยกเอกสาร)		Document Separation (การแยกเอกสาร)	
					Copies (สำเนา)	
					Number of Pages (เลขหน้า)	
		B&W TIFF Compress (บีบอัด B&W TIFF)	-			
		Set New Default (ตั้งค่าเริ่มต้นใหม่)	-			
Factory Reset (รีเซ็ตค่าที่ตั้งจากโรงงาน)	-					

ระดับ 3	ระดับ 4	ระดับ 5	ระดับ 6	คำอธิบาย
to USB (ไปยัง USB)	Save as Shortcut (บันทึกเป็นทางลัด)	-	-	สแกนเอกสารไปยัง USB flash drive
	Start (เริ่มต้น)	-	-	
to My E-mail (ไปยังอีเมลของฉัน)	-	-	-	สแกนเอกสารขาเข้าหรือส่งไปยังที่อยู่อีเมลของคุณ
to My Folder (ไปยังโฟลเดอร์ของฉัน)	-	-	-	ส่งข้อมูลที่สแกนไปยังโฟลเดอร์ของคุณในเซิร์ฟเวอร์ CIFS ในเครือข่ายภายในของคุณหรือบนอินเทอร์เน็ต
to PC (ไปยังพีซี)	to File (ไปยังไฟล์)	Scan Actions (การดำเนินการสแกน)	-	สแกนเอกสารและบันทึกไปยังโฟลเดอร์ในคอมพิวเตอร์ของคุณ
		(เลือก USB หรือ PC)	Options (ตัวเลือก)	
			Save as Shortcut (บันทึกเป็นทางลัด)	
			Start (เริ่มต้น)	
	to OCR (ไปยัง OCR)	Scan Actions (การดำเนินการสแกน)	-	แปลงเอกสารที่คุณสแกนเป็นไฟล์ข้อความที่แก้ไขได้
		(เลือก USB หรือ PC)	Options (ตัวเลือก)	
			Save as Shortcut (บันทึกเป็นทางลัด)	
			Start (เริ่มต้น)	
	to Image (ไปยังภาพ)	Scan Actions (การดำเนินการสแกน)	-	สแกนภาพถ่ายหรือกราฟิกไปยังแอปพลิเคชันกราฟิกของคุณ
		(เลือก USB หรือ PC)	Options (ตัวเลือก)	
			Save as Shortcut (บันทึกเป็นทางลัด)	
			Start (เริ่มต้น)	
to E-mail (ไปยังอีเมล)	Scan Actions (การดำเนินการสแกน)	-	ส่งเอกสารที่สแกนเป็นไฟล์แนบอีเมล	
	(เลือก USB หรือ PC)	Options (ตัวเลือก)		
		Save as Shortcut (บันทึกเป็นทางลัด)		
		Start (เริ่มต้น)		
to Mobile App (ไปยังแอปมือถือ)	Scan Actions (การดำเนินการสแกน)	-	สแกนเอกสารไปยังแอปพลิเคชันมือถือ	
	(เลือกชื่อโปรไฟล์)	-		
		Save as Shortcut (บันทึกเป็นทางลัด)		
		Start (เริ่มต้น)		
to E-mail Server (ไปยังเซิร์ฟเวอร์อีเมล)	Scan Actions (การดำเนินการสแกน)	-	-	สแกนเอกสารขาเข้าหรือส่งไปยังเซิร์ฟเวอร์อีเมลของคุณ

ระดับ 3	ระดับ 4	ระดับ 5	ระดับ 6	คำอธิบาย	
to E-mail Server (ไปยังเซิร์ฟเวอร์อีเมล)	Cancel (ยกเลิก)	-	-	สแกนเอกสารवाद้าหรือสื่ ไปยังเซิร์ฟเวอร์อีเมลของ คุณ	
	Manual (ดำเนินการเอง)		-		
	Address Book (สมุด ที่อยู่)	 (Search (ค้นหา))	-		-
		Edit (แก้ไข) (เลือกสมุดที่อยู่)	-		-
		Next (ต่อไป)	Destinations (ปลายทาง)		-
	Destinations (ปลายทาง)	Options (ตัวเลือก)	-		-
		Save as Shortcut (บันทึกเป็นทางลัด)	-		-
		Start (เริ่มต้น)	-		-
		(เลือกที่อยู่)	-		-
	to FTP/SFTP (ไปยัง FTP/SFTP)	Scan Actions (การ ดำเนินการสแกน)	-		-
(เลือกชื่อโปรไฟล์)		Options (ตัวเลือก)	-		
		Save as Shortcut (บันทึกเป็นทางลัด)	-		
		Start (เริ่มต้น)	-		
to Network (ไปยังเครือ ข่าย)	Scan Actions (การ ดำเนินการสแกน)	-	-	ส่งข้อมูลที่สแกนไปยัง เซิร์ฟเวอร์ CIFS ในเครือข่าย ภายในของคุณหรือบน อินเทอร์เน็ต	
	(เลือกชื่อโปรไฟล์)	Options (ตัวเลือก)	-		
		Save as Shortcut (บันทึกเป็นทางลัด)	-		
		Start (เริ่มต้น)	-		
to SharePoint (ไปยัง SharePoint)	Scan Actions (การ ดำเนินการสแกน)	-	-	ส่งข้อมูลที่สแกนผ่าน เซิร์ฟเวอร์ SharePoint	
	(เลือกชื่อโปรไฟล์)	Options (ตัวเลือก)	-		
		Save as Shortcut (บันทึกเป็นทางลัด)	-		
		Start (เริ่มต้น)	-		
to Web (ไปยังเว็บ)	-	-	-	อัปโหลดข้อมูลที่สแกนไป ยังบริการอินเทอร์เน็ต	
WS Scan (บริการ WS Scan) (ปรากฏเมื่อคุณติดตั้ง เว็บเซอร์วิสสแกนเนอร์ ซึ่ง จะแสดงเมื่อคุณเรียกดูเครือ ข่ายของคอมพิวเตอร์ของ คุณ)	Scan Actions (การ ดำเนินการสแกน)	-	-	สแกนข้อมูลโดยใช้โปรโท คอลเว็บเซอร์วิส	
	Scan (สแกน)	-	-		
	Scan for E-mail (สแกนสำหรับอีเมล)	-	-		
	Scan for Fax (สแกนสำหรับโทรสาร)	-	-		
	Scan for Print (สแกนสำหรับพิมพ์)	-	-		

[Shortcuts (ทางลัด)]

+ [Shortcuts (ทางลัด)]

ระดับ 3	ระดับ 4	ระดับ 5	คำอธิบาย	
Add Shortcut (เพิ่มทางลัดใหม่)	Copy (สำเนา)	-	เลือกการตั้งค่าที่คุณต้องการ	
	Fax (แฟกซ์)	-	เลือกการตั้งค่าที่คุณต้องการ	
	Scan (สแกน)	to File (ไปยังไฟล์)		สแกนเอกสารขาวดำหรือสี ไปยังคอมพิวเตอร์ของคุณ
		to OCR (ไปยัง OCR)		แปลงเอกสารที่คุณสแกนเป็นไฟล์ข้อความที่แก้ไขได้
		to Image (ไปยังภาพ)		สแกนภาพสีไปยังแอปพลิเคชันกราฟิกของคุณ
		to USB (ไปยัง USB)		สแกนเอกสารไปยัง USB flash drive
		to E-mail (ไปยังอีเมล)		สแกนเอกสารขาวดำหรือสีไปยังแอปพลิเคชันอีเมลของคุณ
		to E-mail Server (ไปยังเซิร์ฟเวอร์อีเมล)		สแกนเอกสารขาวดำหรือสี ไปยังที่อยู่อีเมลที่คุณต้องการ
		to Network (ไปยังเครือข่าย)		ส่งข้อมูลที่สแกนไปยังเซิร์ฟเวอร์ CIFS ในเครือข่ายภายในของคุณหรือบนอินเทอร์เน็ต
	to FTP/SFTP (ไปยัง FTP/SFTP)		ส่งข้อมูลที่สแกนผ่าน FTP/SFTP	
to SharePoint (ไปยัง SharePoint)		ส่งข้อมูลที่สแกนผ่านเซิร์ฟเวอร์ SharePoint		
Web (เว็บ)	-	เชื่อมต่อเครื่อง Brother เข้ากับบริการอินเทอร์เน็ต บริการผ่านเว็บอาจถูกเพิ่ม และค่าบริการอาจมีการเปลี่ยนแปลงโดยผู้ให้บริการได้ ภายหลังจากที่เอกสารฉบับนี้ได้รับการเผยแพร่		
Apps (แอป)	-	เชื่อมต่อเครื่อง Brother เข้ากับบริการ Brother Apps		
รายการเหล่านี้จะปรากฏขึ้นเมื่อกดชื่อทางลัดแต่ละชื่อเป็นเวลา 2 วินาที	Rename (เปลี่ยนชื่อ)	-	เปลี่ยนชื่อทางลัด	
	Edit (แก้ไข)	-	เปลี่ยนการตั้งค่าทางลัด	
	Delete (ลบ)	-	ลบทางลัด	
	Register Card/NFC (ลงทะเบียนการ์ด/NFC)	-	กำหนดทางลัดให้กับบัตรประจำตัว	
	Delete Card/NFC (ลบการ์ด/NFC)	-	นำทางลัดออกจากบัตรประจำตัว	

[Secure Print (การพิมพ์ที่ใช้ระบบการรักษาความปลอดภัย)]



[Secure Print (การพิมพ์ที่ใช้ระบบการรักษาความปลอดภัย)]

ระดับ 2	คำอธิบาย
Secure Print (การพิมพ์ที่ใช้ระบบการรักษาความปลอดภัย)	คุณสามารถพิมพ์งานที่จัดเก็บอยู่ในหน่วยความจำของเครื่อง เมื่อคุณป้อนรหัสผ่านหลักของคุณ เปิดใช้งานเฉพาะเมื่อเครื่องมีข้อมูลการพิมพ์แบบปลอดภัย

[Web (เว็บ)]



[Web (เว็บ)]

ระดับ 2	คำอธิบาย
Web (เว็บ)	เชื่อมต่อเครื่อง Brother เข้ากับบริการอินเทอร์เน็ต

[Apps (แอป)]



[Apps (แอป)]

ระดับ 2	คำอธิบาย
Apps (แอป)	เชื่อมต่อเครื่อง Brother เข้ากับบริการ Brother Apps

[USB]



[USB]

ระดับ 2	ระดับ 3	คำอธิบาย
USB	Scan to USB (สแกนไปยัง USB)	สแกนเอกสารไปยัง USB flash drive
	Direct Print (พิมพ์โดยตรง)	พิมพ์ข้อมูลโดยตรงจาก USB flash drive

[2 in 1 ID Copy (สำเนาบัตรประจำตัว 2 ใน 1 ด้าน)]



[2 in 1 ID Copy (สำเนาบัตรประจำตัว 2 ใน 1 ด้าน)]

ระดับ 2	คำอธิบาย
2 in 1 ID Copy (สำเนาบัตรประจำตัว 2 ใน 1 ด้าน)	ถ่ายสำเนาบัตรประชาชนทั้งสองด้านลงบนกระดาษหน้าเดียว



ข้อมูลที่เกี่ยวข้อง

- ตารางการตั้งค่าและคุณสมบัติ

ตารางคุณลักษณะ (MFC-L5710DN/MFC-L5710DW)

รุ่นที่เกี่ยวข้อง: MFC-L5710DN/MFC-L5710DW

- >> การตั้งค่า Wi-Fi®
- >> [Toner (ผงหมึก (โทเนอร์))]
- >> [Fax (โทรสาร)] (เมื่อเปิดการเรียกดูตัวอย่างแฟกซ์)
- >> [Fax (โทรสาร)] (เมื่อเปิดการเรียกดูตัวอย่างแฟกซ์)
- >> [Copy (สำเนา)]
- >> [Scan (สแกน)]
- >> [Shortcuts (ทางลัด)]
- >> [Secure Print (การพิมพ์โดยใช้ระบบการรักษาความปลอดภัย)]
- >> [Web (เว็บ)]
- >> [Apps (แอป)]
- >> [USB]
- >> [2 in 1 ID Copy (สำเนาบัตรประจำตัว 2 ใน 1 ด้าน)]

การตั้งค่า Wi-Fi®



(การตั้งค่า Wi-Fi®)

(สำหรับรุ่นเครือข่ายแบบไร้สาย)

ระดับ 3	คำอธิบาย
Find Wi-Fi Network (ค้นหาเครือข่าย Wi-Fi)	กำหนดค่าการตั้งค่าเครือข่ายแบบไร้สายของคุณด้วยตนเอง
TCP/IP ¹	เปลี่ยนการตั้งค่า TCP/IP
WPS/Push Button (WPS/ปุ่มกด)	กำหนดการตั้งค่าเครือข่ายแบบไร้สายของคุณโดยใช้ปุ่มกดเพียงปุ่มเดียว
WPS/PIN Code (WPS/รหัส PIN) ¹	กำหนดค่าเครือข่ายแบบไร้สายโดยใช้ WPS ที่มี PIN code
WLAN Status (สถานะ WLAN) ¹	แสดงสถานะการเชื่อมต่อเครือข่ายแบบไร้สาย
MAC Address (MAC แอดเดรส) ¹	แสดงเลขที่อยู่ MAC ของเครื่องของคุณ
Set to Default (ตั้งค่าเป็นค่าเริ่มต้น) ¹	เรียกคืนการตั้งค่าเครือข่ายแบบไร้สายของเครื่องไปเป็นค่าเริ่มต้นจากโรงงาน
WLAN Enable (เปิดใช้งาน WLAN) ¹	เปิดหรือปิดส่วนต่อประสานเครือข่ายแบบไร้สาย

¹ สามารถใช้ได้หลังจากมีการเชื่อมต่อ Wi-Fi® แล้ว

[Toner (ผงหมึก (โทเนอร์))]

[Toner (ผงหมึก (โทเนอร์))]


ระดับ 2	คำอธิบาย
Toner Life (อายุโทเนอร์)	ดูอายุการใช้งานของผงหมึก (โทเนอร์) ที่เหลือโดยประมาณ
Test Print (การทดลองพิมพ์)	พิมพ์หน้ากระดาษสำหรับการทดสอบ
Toner Cartridge Check (ตรวจสอบถลับโทเนอร์)	ดูข้อมูลถลับผงหมึก (โทเนอร์) ที่ติดตั้งบนหน้าจอแสดงผลแบบ LCD ตัวอย่างเช่น ถลับผงหมึก (โทเนอร์) เป็นของแท้

[Fax (โทรสาร)] (เมื่อปิดการเรียกดูตัวอย่างแฟกซ์)



[Fax (โทรสาร)] (เมื่อปิดการเรียกดูตัวอย่างโทรสาร)

ระดับ 3	ระดับ 4	ระดับ 5	ระดับ 6	คำอธิบาย
Redial (โทรซ้ำ) / Pause (หยุดชั่วคราว)	-	-	-	เรียกซ้ำหมายเลขสุดท้ายที่ต่อสาย เมื่อคุณใส่หมายเลขโทรสารหรือโทรศัพท์บนจอสัมผัส ปุ่มโทรซ้ำจะเปลี่ยนเป็นพักบนหน้าจอแสดงผลแบบ LCD กด หยุดชั่วคราว เมื่อคุณต้องการให้มีการชะลอขณะที่ ต่อหมายเลข เช่น เมื่อมีรหัสการเข้าใช้งานและหมายเลขบัตรเครดิต คุณยังสามารถจัดเก็บการหยุดชั่วคราวนี้ได้เมื่อคุณตั้งค่าที่อยู่
Hook (ปุ่มวางสาย)	-	-	-	กดก่อนการต่อหมายเลข ถ้าคุณต้องการฟังเพื่อให้แน่ใจว่าเครื่องโทรสารมีการตอบรับแล้ว และจากนั้นกดเริ่มส่งโทรสาร
Address Book (สมุดที่อยู่)	(Search (ค้นหา))	-	-	ค้นหาภายในสมุดที่อยู่
	Edit (แก้ไข)	Add New Address (เพิ่มที่อยู่ใหม่)	Name (ชื่อ) Address (ที่อยู่)	จัดเก็บหมายเลขในสมุดที่อยู่ ตั้งค่าหมายเลขกลุ่มสำหรับการกระจายสัญญาณ เปลี่ยนหรือลบหมายเลขในสมุดที่อยู่
		Setup Groups (กลุ่มการตั้งค่า)	Name (ชื่อ) Add/Delete (เพิ่ม/ลบ)	
		Change (เปลี่ยน)	(เลือกที่อยู่)	
		Delete (ลบ)	(เลือกที่อยู่)	
	(เลือกสมุดที่อยู่)	Apply (ดำเนินการ)	-	เริ่มส่งโทรสารโดยใช้สมุดที่อยู่
Call History (ประวัติการโทร)	Redial (โทรซ้ำ)	-	-	โทรซ้ำไปยังหมายเลขโทรล่าสุด
	Outgoing Call (สายโทรออก)	(เลือกสายโทรออก)	Apply (ดำเนินการ)	เลือกหมายเลขจากประวัติสายโทรออก จากนั้นส่งโทรสารออกไปยังหมายเลขนั้น เพิ่มเข้าไปยังสมุดที่อยู่หรือลบออก
			Edit (แก้ไข)	
Fax Start (เริ่มต้นโทรสาร)	-	-	-	ส่งโทรสาร
Options (ตัวเลือก)	Fax Resolution (ความละเอียดโทรสาร)	-	-	ตั้งค่าความละเอียดสำหรับโทรสารส่งออก
	Contrast (ความแตกต่างระหว่างส่วนที่มีดและส่วนที่สว่าง)	-	-	ปรับความคมชัด
	2-sided Fax (โทรสาร 2 ด้าน) (สำหรับรุ่นที่มีการสแกน 2 ด้านอัตโนมัติ)	-	-	ตั้งคารูปแบบการสแกน 2 ด้าน
	Glass Scan Size (ขนาดสแกนกระจกสแกน)	-	-	ปรับบริเวณที่สแกนของกระจกสแกนเนอร์ ให้เท่ากับขนาดเอกสาร
	Broadcasting (การกระจาย)	Add Number (เพิ่มหมายเลข)	Add Number (เพิ่มหมายเลข) Add from Address	ส่งข้อความโทรสารเดียวกันไปยังหมายเลขโทรสารมากกว่าหนึ่งหมายเลข


ระดับ 3	ระดับ 4	ระดับ 5	ระดับ 6	คำอธิบาย	
 Options (ตัวเลือก)	Broadcasting (การกระจาย)	Add Number (เพิ่มหมายเลข)	book (เพิ่มจากสมุดที่อยู่) Search in Address book (ค้นหาในสมุดที่อยู่)	ส่งข้อความโทรสารเดียวกันไปยังหมายเลขโทรสารมากกว่าหนึ่งหมายเลข	
	Preview (ดูตัวอย่าง)	-	-	เรียกดูตัวอย่างข้อความโทรสารก่อนที่คุณจะส่ง	
	Delayed Fax (หน่วยเวลาโทรสาร)	Delayed Fax (หน่วยเวลาโทรสาร)	-	-	ตั้งค่าเวลาของวันที่จะส่งโทรสารที่ชะลอการส่งไว้
		Set Time (ตั้งเวลา)	-	-	
	Real Time TX (TX เวลาจริง)	-	-	-	ส่งโทรสารโดยไม่ใช้หน่วยความจำ
	Coverpage Setup (ตั้งค่าใบปะหน้า)	Coverpage Setup (ตั้งค่าใบปะหน้า)	-	-	ตั้งค่าเครื่องให้ส่งหน้าปกที่ตั้งโปรแกรมไว้ล่วงหน้าโดยอัตโนมัติ
		Coverpage Note (หมายเหตุหน้าปก)	-	-	
		Total Pages (หน้ารวม)	-	-	
	Overseas Mode (โหมดต่างประเทศ)	-	-	-	ตั้งค่าเป็นเปิดหากคุณประสบปัญหาในการส่งโทรสารไปต่างประเทศ
	Call History (ประวัติการโทร)	-	-	-	เลือกหมายเลขจากประวัติสายโทรออก จากนั้นส่งโทรสารออกไปยังหมายเลขนั้น เพิ่มเข้าไปยังสมุดที่อยู่หรือลบออก
Address Book (สมุดที่อยู่)	-	-	-	เลือกที่อยู่ของผู้รับจากสมุดที่อยู่	
Set New Default (ตั้งค่าเริ่มต้นใหม่)	-	-	-	บันทึกการตั้งค่าของคุณเป็นค่าเริ่มต้น	
Factory Reset (รีเซ็ตค่าที่ตั้งจากโรงงาน)	-	-	-	เรียกคืนการตั้งค่าทั้งหมดไปที่ค่าเริ่มต้นจากโรงงาน	
Save as Shortcut (บันทึกเป็นทางลัด)	-	-	-	บันทึกการตั้งค่าปัจจุบันเป็นทางลัด	

[Fax (โทรสาร)] (เมื่อเปิดการเรียกดูตัวอย่างแฟกซ์)



[Fax (โทรสาร)] (เมื่อเปิดการเรียกดูตัวอย่างโทรสาร)


ระดับ 3	ระดับ 4	ระดับ 5	คำอธิบาย
Sending Faxes (กำลังส่งแฟกซ์)	Redial (โทรซ้ำ) / Pause (หยุดชั่วคราว)	-	เรียกขานหมายเลขสุดท้ายที่ต่อสาย เมื่อคุณใส่หมายเลขโทรสารหรือโทรศัพท์บนจอสัมผัส ปุ่มโทรซ้ำจะเปลี่ยนเป็นพักบนหน้าจอแสดงผลแบบ LCD กด หยุดชั่วคราว เมื่อคุณต้องการให้มีการชะลอขณะที่ ต่อหมายเลข เช่น เมื่อมีรหัสการเข้าใช้งานและหมายเลขบัตรเครดิต คุณยังสามารถจัดเก็บการหยุดชั่วคราวนี้ได้เมื่อคุณตั้งค่าที่อยู่
	Hook (ปุ่มวางสาย)	-	กดก่อนการต่อหมายเลข หากคุณต้องการฟังเพื่อให้แน่ใจว่าเครื่องโทรสารมีการตอบรับแล้ว และจากนั้นกดเริ่มส่งโทรสาร
	Address Book (สมุดที่อยู่)	-	เลือกที่อยู่ของผู้รับจากสมุดที่อยู่


ระดับ 3	ระดับ 4	ระดับ 5	คำอธิบาย
Sending Faxes (กำลังส่งฟกซ์)	Call History (ประวัติการโทร)	-	เลือกหมายเลขจากประวัติสายโทรออก จากนั้นส่งโทรสารออกไปยังหมายเลขนั้น เพิ่มเข้าไปยังสมุดที่อยู่หรือลบออก
	Fax Start (เริ่มต้นโทรสาร)	-	ส่งโทรสาร
	 Options (ตัวเลือก)	-	เลือกการตั้งค่าของคุณ
	Save as Shortcut (บันทึกเป็นทางลัด)	-	บันทึกการตั้งค่าปัจจุบันเป็นทางลัด
Received Faxes (โทรสารที่ได้รับ)	Print/Delete (พิมพ์/ลบ)	Print All (New Faxes) (พิมพ์ทั้งหมด (โทรสารใหม่))	พิมพ์โทรสารใหม่ที่ได้รับ
		Print All (Old Faxes) (พิมพ์ทั้งหมด (โทรสารเก่า))	พิมพ์โทรสารเก่าที่ได้รับ
		Delete All (New Faxes) (ลบทั้งหมด (โทรสารใหม่))	ลบโทรสารใหม่ที่ได้รับ
		Delete All (Old Faxes) (ลบทั้งหมด (โทรสารเก่า))	ลบโทรสารเก่าที่ได้รับ
Address Book (สมุดที่อยู่)	-	-	เลือกที่อยู่ของผู้รับจากสมุดที่อยู่
Call History (ประวัติการโทร)	-	-	เลือกหมายเลขจากประวัติสายโทรออก จากนั้นส่งโทรสารออกไปยังหมายเลขนั้น เพิ่มเข้าไปยังสมุดที่อยู่หรือลบออก

[Copy (สำเนา)]



[Copy (สำเนา)]


ระดับ 3	ระดับ 4	ระดับ 5	คำอธิบาย	
Start (เริ่มต้น)	-	-	ทำสำเนาขาวดำ หรือ ระดับสีเทา	
ID	-	-	ทำสำเนาบัตรประจำตัวของคุณ	
 Options (ตัวเลือก)	Quality (คุณภาพ)	-	เลือกความละเอียดการทำสำเนาสำหรับประเภทเอกสารของคุณ	
	Tray Use (ใช้ถาด)	-	เลือกถาดใส่กระดาษที่คุณต้องการใช้	
	Enlarge/Reduce (เพิ่มขนาด/ลดขนาด)	100%	-	-
		Enlarge (ขยาย)	-	เลือกอัตราส่วนการขยายสำหรับสำเนาถัดไป
		Reduce (ลด)	-	เลือกอัตราส่วนการย่อสำหรับสำเนาถัดไป
		Auto (อัตโนมัติ)	-	ปรับขนาดสำเนาให้พอดีกับขนาดกระดาษที่คุณตั้งค่าไว้
Custom (25-400%) (กำหนดเอง (25-400%))	-	ป้อนอัตราส่วนการย่อหรือการขยาย		




ระดับ 3	ระดับ 4	ระดับ 5	คำอธิบาย
 Options (ตัวเลือก)	Density (ความเข้ม)	-	ปรับความเข้ม
	2-sided Copy (สำเนา 2 ด้าน)	Layout (การจัดวาง)	เปิดหรือปิดการทำสำเนา 2 ด้าน และเลือกพลิกด้านขอบยาว หรือพลิกด้านขอบสั้น
	2-sided Copy Page Layout (โครงหน้าสำเนา 2 ด้าน)	-	เลือกตัวเลือกจัดรูปแบบหน้าเมื่อคุณทำสำเนา 2 ด้านแบบ N in 1 จากเอกสาร 2 ด้าน
	Contrast (ความแตกต่างระหว่างส่วนที่มืดและส่วนที่สว่าง)	-	ปรับความคมชัด
	Stack/Sort (กอง/เรียง)	-	เลือกว่าจะจัดกองหรือเรียงชุดสำเนาแบบหลายชุด
	2in1/1in1 (2in1/1in1)	-	หากคุณเลือก 2 in 1 (ID) คุณสามารถเลือกตัวเลือกการจัดวางได้
	Page Layout (รูปแบบหน้า)	-	ทำสำเนาแบบ N in 1 และ 2 in 1
	Auto Deskew (แก้การเบี้ยวอัตโนมัติ)	-	ตั้งค่าเครื่องให้แก้ไขความเอียงของเอกสารโดยอัตโนมัติ
Save as Shortcut (บันทึกเป็นทางลัด)	-	-	บันทึกการตั้งค่าปัจจุบันเป็นทางลัด






[Scan (สแกน)]






[Scan (สแกน)]

ระดับ 3	ระดับ 4	ระดับ 5	ระดับ 6	คำอธิบาย	
to USB (ไปยัง USB)	Other Scan to Actions (สแกนเพื่อดำเนินการอื่นๆ)	-	-	สแกนเอกสารไปยัง USB flash drive	
	 Options (ตัวเลือก)	2-sided Scan (สแกน 2 ด้าน) (สำหรับรุ่นที่มีการสแกน 2 ด้านอัตโนมัติ)	-		-
		Colour Setting (การตั้งค่าสี)	-		-
		Resolution (ความละเอียด)	-		-
		File Type (ชนิดไฟล์)	-		-
		Document Size (ขนาดเอกสาร)	-		-
		Brightness (ความสว่าง)	-		-
		Contrast (ความแตกต่างระหว่างส่วนที่มืดและส่วนที่สว่าง)	-		-
		File Name (ชื่อไฟล์)	-		-
		File Name Style (รูปแบบชื่อไฟล์)	-		-
		File Size (ขนาดไฟล์)	-		-
		Auto Deskew (แก้การเบี้ยวอัตโนมัติ)	-		-

ระดับ 3	ระดับ 4	ระดับ 5	ระดับ 6	คำอธิบาย	
to USB (ไปยัง USB)	 Options (ตัวเลือก)	Skip Blank Page (ข้ามหน้าว่าง)	-	สแกนเอกสารไปยัง USB flash drive	
		Skip Blank Page Sensitivity (ความไวของการข้ามหน้าว่าง)	-		
		Remove Background Colour (กำจัดสีพื้นหลัง)	-		
		Margin Settings (การตั้งค่าระยะขอบ) (มีเฉพาะบางรุ่นเท่านั้น)	-		
		Document Separation (การแยกเอกสาร)	Document Separation (การแยกเอกสาร)		Document Separation (การแยกเอกสาร)
					Copies (สำเนา)
					Number of Pages (เลขหน้า)
			B&W TIFF Compress (บีบอัด B&W TIFF)		-
		Set New Default (ตั้งค่าเริ่มต้นใหม่)	-		
	Factory Reset (รีเซ็ตค่าที่ตั้งจากโรงงาน)	-			
Save as Shortcut (บันทึกเป็นทางลัด)	-	-			
Start (เริ่มต้น)	-	-			
to My E-mail (ไปยังอีเมลของฉัน)	-	-	-	สแกนเอกสารขาวดำหรือสีไปยังที่อยู่อีเมลของคุณ	
to My Folder (ไปยังโฟลเดอร์ของฉัน)	-	-	-	ส่งข้อมูลที่สแกนไปยังโฟลเดอร์ของคุณในเซิร์ฟเวอร์ CIFS ในเครือข่ายภายในของคุณหรือบนอินเทอร์เน็ต	
to PC (ไปยังพีซี)	to File (ไปยังไฟล์)	Other Scan to Actions (สแกนเพื่อดำเนินการอื่นๆ)	-	สแกนเอกสารและบันทึกไปยังโฟลเดอร์ในคอมพิวเตอร์ของคุณ	
		(เลือก USB หรือ PC)	 Options (ตัวเลือก)		
			Save as Shortcut (บันทึกเป็นทางลัด)		
		Start (เริ่มต้น)			
	to OCR (ไปยัง OCR)	Other Scan to Actions (สแกนเพื่อดำเนินการอื่นๆ)	-		แปลงเอกสารที่คุณสแกนเป็นไฟล์ข้อความที่แก้ไขได้
		(เลือก USB หรือ PC)	 Options (ตัวเลือก)		
		Save as Shortcut (บันทึกเป็นทางลัด)			

ระดับ 3	ระดับ 4	ระดับ 5	ระดับ 6	คำอธิบาย	
to PC (ไปยังพีซี)	to OCR (ไปยัง OCR)	(เลือก USB หรือ PC)	Start (เริ่มต้น)	แปลงเอกสารที่คุณสแกนเป็นไฟล์ข้อความที่แก้ไขได้ สแกนภาพถ่ายหรือกราฟฟิคไปยังแอปพลิเคชันกราฟฟิคของคุณ	
	to Image (ไปยังภาพ)	Other Scan to Actions (สแกนเพื่อดำเนินการอื่นๆ) (เลือก USB หรือ PC)	 Options (ตัวเลือก)		
			Save as Shortcut (บันทึกเป็นทางลัด)		
			Start (เริ่มต้น)		
	to E-mail (ไปยังอีเมล)	Other Scan to Actions (สแกนเพื่อดำเนินการอื่นๆ) (เลือก USB หรือ PC)	-		-
			 Options (ตัวเลือก)		-
Save as Shortcut (บันทึกเป็นทางลัด)			-		
Start (เริ่มต้น)			-		
to Mobile App (ไปยังแอปมือถือ)	Other Scan to Actions (สแกนเพื่อดำเนินการอื่นๆ) (เลือกชื่อโปรไฟล์)	-	-		
		 Options (ตัวเลือก)	-		
		Save as Shortcut (บันทึกเป็นทางลัด)	-		
		Start (เริ่มต้น)	-		
to E-mail Server (ไปยังเซิร์ฟเวอร์อีเมล)	Other Scan to Actions (สแกนเพื่อดำเนินการอื่นๆ)	-	-	สแกนเอกสารขาวดำหรือสีไปยังเซิร์ฟเวอร์อีเมลของคุณ	
	Cancel (ยกเลิก)	-	-		
	Manual (ดำเนินการเอง)	-	-		
	Address Book (สมุดที่อยู่)	 (Search (ค้นหา))	-		-
		Edit (แก้ไข) (เลือกสมุดที่อยู่)	-		-
		Next (ต่อไป)	Destinations (ปลายทาง)		-
	Next (ต่อไป)	Destinations (ปลายทาง)	 Options (ตัวเลือก)		-
			Save as Shortcut (บันทึกเป็นทางลัด)		-
			Start (เริ่มต้น)		-
	Destinations (ปลายทาง)	(เลือกที่อยู่)	-		-

ระดับ 3	ระดับ 4	ระดับ 5	ระดับ 6	คำอธิบาย
to FTP/SFTP (ไปยัง FTP/SFTP)	Other Scan to Actions (สแกนเพื่อดำเนินการอื่นๆ)	-	-	ส่งข้อมูลที่สแกนผ่าน FTP/SFTP
	(เลือกชื่อโปรไฟล์)	 Options (ตัวเลือก)	-	
		Save as Shortcut (บันทึกเป็นทางลัด)	-	
		Start (เริ่มต้น)	-	
to Network (ไปยังเครือข่าย)	Other Scan to Actions (สแกนเพื่อดำเนินการอื่นๆ)	-	-	ส่งข้อมูลที่สแกนไปยังเซิร์ฟเวอร์ CIFS ในเครือข่ายภายในของคุณหรือบนอินเทอร์เน็ต
	(เลือกชื่อโปรไฟล์)	 Options (ตัวเลือก)	-	
		Save as Shortcut (บันทึกเป็นทางลัด)	-	
		Start (เริ่มต้น)	-	
to SharePoint (ไปยัง SharePoint)	Other Scan to Actions (สแกนเพื่อดำเนินการอื่นๆ)	-	-	ส่งข้อมูลที่สแกนผ่านเซิร์ฟเวอร์ SharePoint
	(เลือกชื่อโปรไฟล์)	 Options (ตัวเลือก)	-	
		Save as Shortcut (บันทึกเป็นทางลัด)	-	
		Start (เริ่มต้น)	-	
to Web (ไปยังเว็บ)	-	-	-	อัปโหลดข้อมูลที่สแกนไปยังบริการอินเทอร์เน็ต
WS Scan (บริการ WS Scan) (ปรากฏเมื่อคุณติดตั้งเว็บเซอร์วิสแกนเนอร์ ซึ่งจะแสดงเมื่อคุณเรียกดูเครือข่ายของคอมพิวเตอร์ของคุณ)	Other Scan to Actions (สแกนเพื่อดำเนินการอื่นๆ)	-	-	สแกนข้อมูลโดยใช้โปรโตคอลเว็บเซอร์วิส
	Scan (สแกน)	-	-	
	Scan for E-mail (สแกนสำหรับอีเมล)	-	-	
	Scan for Fax (สแกนสำหรับโทรสาร)	-	-	
	Scan for Print (สแกนสำหรับพิมพ์)	-	-	

[Shortcuts (ทางลัด)]

+ [Shortcuts (ทางลัด)]

ระดับ 3	ระดับ 4	ระดับ 5	คำอธิบาย	
+ Add Shortcut (เพิ่มทางลัดใหม่)	Copy (สำเนา)	-	เลือกการตั้งค่าที่คุณต้องการ	
	Fax (แฟกซ์)	-	เลือกการตั้งค่าที่คุณต้องการ	
	Scan (สแกน)	to File (ไปยังไฟล์)		สแกนเอกสารขาวดำหรือสี ไปยังคอมพิวเตอร์ของคุณ
		to OCR (ไปยัง OCR)		แปลงเอกสารที่คุณสแกนเป็นไฟล์ข้อความที่แก้ไขได้

ระดับ 3	ระดับ 4	ระดับ 5	คำอธิบาย
+ Add Shortcut (เพิ่มทางลัดใหม่)	Scan (สแกน)	to Image (ไปยังภาพ)	สแกนภาพสไลด์ไปยังแอปพลิเคชันกราฟิกของคุณ
		to USB (ไปยัง USB)	สแกนเอกสารไปยัง USB flash drive
		to E-mail (ไปยังอีเมล)	สแกนเอกสารขาเข้าหรือสไลด์ไปยังแอปพลิเคชันอีเมลของคุณ
		to E-mail Server (ไปยังเซิร์ฟเวอร์อีเมล)	สแกนเอกสารขาเข้าหรือสไลด์ไปยังที่อยู่อีเมลที่คุณต้องการ
		to Network (ไปยังเครือข่าย)	ส่งข้อมูลที่สแกนไปยังเซิร์ฟเวอร์ CIFS ในเครือข่ายภายในของคุณหรือบนอินเทอร์เน็ต
		to FTP/SFTP (ไปยัง FTP/SFTP)	ส่งข้อมูลที่สแกนผ่าน FTP/SFTP
	to SharePoint (ไปยัง SharePoint)	ส่งข้อมูลที่สแกนผ่านเซิร์ฟเวอร์ SharePoint	
รายการเหล่านี้จะปรากฏขึ้นเมื่อกดชื่อทางลัดแต่ละชื่อเป็นเวลา 2 วินาที	Web (เว็บ)	-	เชื่อมต่อเครื่อง Brother เข้ากับบริการอินเทอร์เน็ต บริการผ่านเว็บอาจถูกเพิ่ม และซื้อบริการอาจมีการเปลี่ยนแปลงโดยผู้ให้บริการได้ ภายหลังจากที่เอกสารฉบับนี้ได้รับการเผยแพร่
	Apps (แอป)	-	เชื่อมต่อเครื่อง Brother เข้ากับบริการ Brother Apps
	Rename (เปลี่ยนชื่อ)	-	เปลี่ยนชื่อทางลัด
	Edit (แก้ไข)	-	เปลี่ยนการตั้งค่าทางลัด
	Delete (ลบ)	-	ลบทางลัด
Register Card/NFC (ลงทะเบียนการ์ด/NFC)	-	กำหนดทางลัดให้กับบัตรประจำตัว	
Delete Card/NFC (ลบการ์ด/NFC)	-	นำทางลัดออกจากบัตรประจำตัว	

[Secure Print (การพิมพ์โดยใช้ระบบการรักษาความปลอดภัย)]



[Secure Print (การพิมพ์โดยใช้ระบบการรักษาความปลอดภัย)]

ระดับ 2	คำอธิบาย
Secure Print (การพิมพ์โดยใช้ระบบการรักษาความปลอดภัย)	คุณสามารถพิมพ์งานที่จัดเก็บอยู่ในหน่วยความจำของเครื่อง เมื่อคุณป้อนรหัสผ่านสีหลักของคุณ เปิดใช้งานเฉพาะเมื่อเครื่องมีข้อมูลการพิมพ์แบบปลอดภัย

[Web (เว็บ)]



[Web (เว็บ)]

ระดับ 2	คำอธิบาย
Web (เว็บ)	เชื่อมต่อเครื่อง Brother เข้ากับบริการอินเทอร์เน็ต

[Apps (แอป)]



[Apps (แอป)]

ระดับ 2	คำอธิบาย
Apps (แอป)	เชื่อมต่อเครื่อง Brother เข้ากับบริการ Brother Apps

[USB]



[USB]

ระดับ 2	ระดับ 3	คำอธิบาย
USB	Scan to USB (สแกนไปยัง USB)	สแกนเอกสารไปยัง USB flash drive
	Direct Print (พิมพ์โดยตรง)	พิมพ์ข้อมูลโดยตรงจาก USB flash drive

[2 in 1 ID Copy (สำเนาบัตรประจำตัว 2 ใน 1 ด้าน)]



[2 in 1 ID Copy (สำเนาบัตรประจำตัว 2 ใน 1 ด้าน)]

ระดับ 2	คำอธิบาย
2 in 1 ID Copy (สำเนาบัตรประจำตัว 2 ใน 1 ด้าน)	ถ่ายสำเนาบัตรประชาชนทั้งสองด้านลงบนกระดาษหน้าเดียว



ข้อมูลที่เกี่ยวข้อง

- ตารางการตั้งค่าและคุณสมบัติ

ตารางคุณลักษณะ (DCP-L5510DN/DCP-L5660DN)

รุ่นที่เกี่ยวข้อง: DCP-L5510DN/DCP-L5660DN

- >> การตั้งค่า Wi-Fi®
- >> [Toner (ผงหมึก (โทเนอร์))]
- >> [Copy (สำเนา)]
- >> [Scan (สแกน)]
- >> [Shortcuts (ทางลัด)]
- >> [Secure Print (การพิมพ์โดยใช้ระบบการรักษาความปลอดภัย)]
- >> [Web (เว็บ)]
- >> [Apps (แอป)]
- >> [USB]
- >> [2 in 1 ID Copy (สำเนาบัตรประจำตัว 2 ใน 1 คำน)]

การตั้งค่า Wi-Fi®



(การตั้งค่า Wi-Fi®)

(สำหรับรุ่นเครือข่ายแบบไร้สาย)

ระดับ 3	คำอธิบาย
Find Wi-Fi Network (ค้นหาเครือข่าย Wi-Fi)	กำหนดค่าการตั้งค่าเครือข่ายแบบไร้สายของคุณด้วยตนเอง
TCP/IP ¹	เปลี่ยนการตั้งค่า TCP/IP
WPS/Push Button (WPS/ปุ่มกด)	กำหนดการตั้งค่าเครือข่ายแบบไร้สายของคุณโดยใช้ปุ่มกดเพียงปุ่มเดียว
WPS/PIN Code (WPS/รหัส PIN) ¹	กำหนดค่าเครือข่ายแบบไร้สายโดยใช้ WPS ที่มี PIN code
WLAN Status (สถานะ WLAN) ¹	แสดงสถานะการเชื่อมต่อเครือข่ายแบบไร้สาย
MAC Address (MAC แอดเดรส) ¹	แสดงเลขที่อยู่ MAC ของเครื่องของคุณ
Set to Default (ตั้งค่าเป็นค่าเริ่มต้น) ¹	เรียกคืนการตั้งค่าเครือข่ายแบบไร้สายของเครื่องไปเป็นค่าเริ่มต้นจากโรงงาน
WLAN Enable (เปิดใช้งาน WLAN) ¹	เปิดหรือปิดส่วนต่อประสานเครือข่ายแบบไร้สาย

¹ สามารถใช้ได้หลังจากมีการเชื่อมต่อ Wi-Fi® แล้ว

[Toner (ผงหมึก (โทเนอร์))]


[Toner (ผงหมึก (โทเนอร์))]

ระดับ 2	คำอธิบาย
Toner Life (อายุโทเนอร์)	ดูอายุการใช้งานของผงหมึก (โทเนอร์) ที่เหลือโดยประมาณ
Test Print (การทดลองพิมพ์)	พิมพ์หน้ากระดาษสำหรับการทดสอบ
Toner Cartridge Check (ตรวจสอบตลับโทเนอร์)	ดูข้อมูลตลับผงหมึก (โทเนอร์) ที่ติดตั้งบนหน้าจอแสดงผลแบบ LCD ตัวอย่างเช่น ถ้าตลับผงหมึก (โทเนอร์) เป็นของแท้

[Copy (สำเนา)]




[Copy (สำเนา)]


ระดับ 3	ระดับ 4	ระดับ 5	คำอธิบาย	
Start (เริ่มต้น)	-	-	ทำสำเนาขาวดำ หรือ ระดับสีเทา	
ID	-	-	ทำสำเนาบัตรประจำตัวของคุณ	
 Options (ตัวเลือก)	Quality (คุณภาพ)	-	เลือกความละเอียดการทำสำเนาสำหรับประเภทเอกสารของคุณ	
	Tray Use (ใช้ถาด)	-	เลือกถาดใส่กระดาษที่คุณต้องการใช้	
	Enlarge/Reduce (เพิ่มขนาด/ลดขนาด)	100%	-	
		Enlarge (ขยาย)	-	เลือกอัตราส่วนการขยายสำหรับสำเนาถัดไป
		Reduce (ลด)	-	เลือกอัตราส่วนการย่อสำหรับสำเนาถัดไป
		Auto (อัตโนมัติ)	-	ปรับขนาดสำเนาให้พอดีกับขนาดกระดาษที่คุณตั้งค่าไว้
	Custom (25-400%) (กำหนดเอง (25-400%))	-	ป้อนอัตราส่วนการย่อหรือการขยาย	
	Density (ความเข้ม)	-	ปรับความเข้ม	
	2-sided Copy (สำเนา 2 ด้าน)	Layout (การจัดวาง)	-	เปิดหรือปิดการทำสำเนา 2 ด้าน และเลือกพลิกด้านขอบยาว หรือพลิกด้านขอบสั้น
	2-sided Copy Page Layout (โครงหน้าสำเนา 2 ด้าน)	-	-	เลือกตัวเลือกจัดรูปแบบหน้าเมื่อคุณทำสำเนา 2 ด้านแบบ N in 1 จากเอกสาร 2 ด้าน
	Contrast (ความแตกต่างระหว่างส่วนที่มืดและส่วนที่สว่าง)	-	-	ปรับความคมชัด
Stack/Sort (กอง/เรียง)	-	-	เลือกว่าจะจัดกองหรือเรียงชุดสำเนาแบบหลายชุด	
2in1/1in1 (2in1/1in1)	-	-	หากคุณเลือก 2 in 1 (ID) คุณสามารถเลือกตัวเลือกการจัดวางได้	
Page Layout (รูปแบบหน้า)	-	-	ทำสำเนาแบบ N in 1 และ 2 in 1	
Auto Deskew (แก้การเบี้ยวอัตโนมัติ)	-	-	ตั้งค่าเครื่องให้แก้ไขความเอียงของเอกสารโดยอัตโนมัติ	
Save as Shortcut (บันทึกเป็นทางลัด)	-	-	บันทึกการตั้งค่าปัจจุบันเป็นทางลัด	






[Scan (สแกน)]








[Scan (สแกน)]

ระดับ 3	ระดับ 4	ระดับ 5	ระดับ 6	คำอธิบาย
to USB (ไปยัง USB)	Other Scan to Actions (สแกนเพื่อดำเนินการอื่นๆ)	-	-	สแกนเอกสารไปยัง USB flash drive
	 Options (ตัวเลือก)	2-sided Scan (สแกน 2 ด้าน) (สำหรับรุ่นที่มีการสแกน 2 ด้านอัตโนมัติ)	-	

ระดับ 3	ระดับ 4	ระดับ 5	ระดับ 6	คำอธิบาย
to USB (ไปยัง USB)	 Options (ตัวเลือก)	Colour Setting (การตั้งค่าสี)	-	สแกนเอกสารไปยัง USB flash drive
		Resolution (ความละเอียด)	-	
		File Type (ชนิดไฟล์)	-	
		Document Size (ขนาดเอกสาร)	-	
		Brightness (ความสว่าง)	-	
		Contrast (ความแตกต่างระหว่างส่วนที่มืดและส่วนที่สว่าง)	-	
		File Name (ชื่อไฟล์)	-	
		File Name Style (รูปแบบชื่อไฟล์)	-	
		File Size (ขนาดไฟล์)	-	
		Auto Deskew (แก้การเบี้ยวอัตโนมัติ)	-	
		Skip Blank Page (ข้ามหน้าว่าง)	-	
		Skip Blank Page Sensitivity (ความไวของการข้ามหน้าว่าง)	-	
		Remove Background Colour (กำจัดสีพื้นหลัง)	-	
		Margin Settings (การตั้งค่าระยะขอบ) (มีเฉพาะบางรุ่นเท่านั้น)	-	
		Document Separation (การแยกเอกสาร)	Document Separation (การแยกเอกสาร)	
			Copies (สำเนา)	
			Number of Pages (เลขหน้า)	
	B&W TIFF Compress (บีบอัด B&W TIFF)	-		
	Set New Default (ตั้งค่าเริ่มต้นใหม่)	-		
	Factory Reset (รีเซ็ตค่าที่ตั้งจากโรงงาน)	-		
	Save as Shortcut (บันทึกเป็นทางลัด)	-	-	
	Start (เริ่มต้น)	-	-	
to My E-mail (ไปยังอีเมลของฉัน)	-	-	-	สแกนเอกสารขาจดหรือสืไปยังที่อยู่อีเมลของคุณ
to My Folder (ไปยังโฟลเดอร์ของฉัน)	-	-	-	ส่งข้อมูลที่สแกนไปยังโฟลเดอร์ของคุณในเซิร์ฟเวอร์ CIFS ในเครือข่าย

ระดับ 3	ระดับ 4	ระดับ 5	ระดับ 6	คำอธิบาย	
				ช่วยภายในของคุณหรือบนอินเทอร์เน็ต	
to PC (ไปยังพีซี)	to File (ไปยังไฟล์)	Other Scan to Actions (สแกนเพื่อดำเนินการอื่นๆ)	-	สแกนเอกสารและบันทึกไปยังโฟลเดอร์ในคอมพิวเตอร์ของคุณ	
		(เลือก USB หรือ PC)	 Options (ตัวเลือก)		
			Save as Shortcut (บันทึกเป็นทางลัด)		
				Start (เริ่มต้น)	
	to OCR (ไปยัง OCR)	Other Scan to Actions (สแกนเพื่อดำเนินการอื่นๆ)	-	แปลงเอกสารที่คุณสแกนเป็นไฟล์ข้อความที่แก้ไขได้	
		(เลือก USB หรือ PC)	 Options (ตัวเลือก)		
			Save as Shortcut (บันทึกเป็นทางลัด)		
				Start (เริ่มต้น)	
	to Image (ไปยังภาพ)	Other Scan to Actions (สแกนเพื่อดำเนินการอื่นๆ)	-	สแกนภาพถ่ายหรือกราฟฟิคไปยังแอปพลิเคชันกราฟฟิคของคุณ	
		(เลือก USB หรือ PC)	 Options (ตัวเลือก)		
			Save as Shortcut (บันทึกเป็นทางลัด)		
				Start (เริ่มต้น)	
to E-mail (ไปยังอีเมล)	Other Scan to Actions (สแกนเพื่อดำเนินการอื่นๆ)	-	ส่งเอกสารที่สแกนเป็นไฟล์แนบอีเมล		
	(เลือก USB หรือ PC)	 Options (ตัวเลือก)			
		Save as Shortcut (บันทึกเป็นทางลัด)			
			Start (เริ่มต้น)		
to Mobile App (ไปยังแอปมือถือ)	Other Scan to Actions (สแกนเพื่อดำเนินการอื่นๆ)	-	-	สแกนเอกสารไปยังแอปพลิเคชันมือถือ	
	(เลือกชื่อโปรไฟล์)	 Options (ตัวเลือก)	-		
		Save as Shortcut (บันทึกเป็นทางลัด)	-		
		Start (เริ่มต้น)	-		
to E-mail Server (ไปยังเซิร์ฟเวอร์อีเมล)	Other Scan to Actions (สแกนเพื่อดำเนินการอื่นๆ)	-	-	สแกนเอกสารवाद้าหรือส่งไปยังเซิร์ฟเวอร์อีเมลของคุณ	

ระดับ 3	ระดับ 4	ระดับ 5	ระดับ 6	คำอธิบาย	
to E-mail Server (ไปยังเซิร์ฟเวอร์อีเมล)	Cancel (ยกเลิก)	-	-	สแกนเอกสารข่าวต่ำหรือสี่ไปยังเซิร์ฟเวอร์อีเมลของคุณ	
	Manual (ดำเนินการเอง)	-	-		
	Address Book (สมุดที่อยู่)	 (Search (ค้นหา))	-		-
		Edit (แก้ไข)	-		-
		(เลือกสมุดที่อยู่)	-		-
	Next (ต่อไป)	Destinations (ปลายทาง)	-		-
Preview (ดูตัวอย่าง)		-	-		
 Options (ตัวเลือก)		-	-		
Save as Shortcut (บันทึกเป็นทางลัด)		-	-		
Start (เริ่มต้น)		-	-		
Destinations (ปลายทาง)	(เลือกที่อยู่)	-	-		
to FTP/SFTP (ไปยัง FTP/SFTP)	Other Scan to Actions (สแกนเพื่อดำเนินการอื่นๆ)	-	-	ส่งข้อมูลที่สแกนผ่าน FTP/SFTP	
	(เลือกชื่อโปรไฟล์)	 Options (ตัวเลือก)	-		
	Save as Shortcut (บันทึกเป็นทางลัด)	-	-		
	Start (เริ่มต้น)	-	-		
to Network (ไปยังเครือข่าย)	Other Scan to Actions (สแกนเพื่อดำเนินการอื่นๆ)	-	-	ส่งข้อมูลที่สแกนไปยังเซิร์ฟเวอร์ CIFS ในเครือข่ายภายในของคุณหรือบนอินเทอร์เน็ต	
	(เลือกชื่อโปรไฟล์)	 Options (ตัวเลือก)	-		
	Save as Shortcut (บันทึกเป็นทางลัด)	-	-		
	Start (เริ่มต้น)	-	-		
to SharePoint (ไปยัง SharePoint)	Other Scan to Actions (สแกนเพื่อดำเนินการอื่นๆ)	-	-	ส่งข้อมูลที่สแกนผ่านเซิร์ฟเวอร์ SharePoint	
	(เลือกชื่อโปรไฟล์)	 Options (ตัวเลือก)	-		
	Save as Shortcut (บันทึกเป็นทางลัด)	-	-		
	Start (เริ่มต้น)	-	-		
to Web (ไปยังเว็บ)	-	-	-	อัปโหลดข้อมูลที่สแกนไปยังบริการอินเทอร์เน็ต	
WS Scan (บริการ WS Scan) (ปรากฏเมื่อคุณติดตั้งเว็บเซอร์วิสสแกนเนอร์ ซึ่งจะแสดงเมื่อคุณเรียกดูเครื่อง)	Other Scan to Actions (สแกนเพื่อดำเนินการอื่นๆ)	-	-	สแกนข้อมูลโดยใช้โปรโตคอลเว็บเซอร์วิส	
	Scan (สแกน)	-	-		

ระดับ 3	ระดับ 4	ระดับ 5	ระดับ 6	คำอธิบาย
ย้ายของคอมพิวเตอร์ของคุณ)	Scan for E-mail (สแกนสำหรับอีเมล)	-	-	สแกนข้อมูลโดยใช้โพรโทคอลเว็บเซิร์ฟวิส
	Scan for Fax (สแกนสำหรับโทรสาร)	-	-	
	Scan for Print (สแกนสำหรับพิมพ์)	-	-	

[Shortcuts (ทางลัด)]

+ [Shortcuts (ทางลัด)]

ระดับ 3	ระดับ 4	ระดับ 5	คำอธิบาย	
Add Shortcut (เพิ่มทางลัดใหม่)	Copy (สำเนา)	-	เลือกการตั้งค่าที่คุณต้องการ	
	Scan (สแกน)	to File (ไปยังไฟล์)	-	สแกนเอกสารกระดาษหรือสไลด์ไปยังคอมพิวเตอร์ของคุณ
		to OCR (ไปยัง OCR)	-	แปลงเอกสารที่คุณสแกนเป็นไฟล์ข้อความที่แก้ไขได้
		to Image (ไปยังภาพ)	-	สแกนภาพสไลด์ไปยังแอปพลิเคชันกราฟิกของคุณ
		to USB (ไปยัง USB)	-	สแกนเอกสารไปยัง USB flash drive
		to E-mail (ไปยังอีเมล)	-	สแกนเอกสารกระดาษหรือสไลด์ไปยังแอปพลิเคชันอีเมลของคุณ
		to E-mail Server (ไปยังเซิร์ฟเวอร์อีเมล)	-	สแกนเอกสารกระดาษหรือสไลด์ไปยังที่อยู่อีเมลที่คุณต้องการ
		to Network (ไปยังเครือข่าย)	-	ส่งข้อมูลที่สแกนไปยังเซิร์ฟเวอร์ CIFS ในเครือข่ายภายในของคุณหรือบนอินเทอร์เน็ต
		to FTP/SFTP (ไปยัง FTP/SFTP)	-	ส่งข้อมูลที่สแกนผ่าน FTP/SFTP
	to SharePoint (ไปยัง SharePoint)	-	ส่งข้อมูลที่สแกนผ่านเซิร์ฟเวอร์ SharePoint	
Web (เว็บ)	-	เชื่อมต่อเครื่อง Brother เข้ากับบริการอินเทอร์เน็ต บริการผ่านเว็บอาจถูกเพิ่ม และชื่อบริการอาจมีการเปลี่ยนแปลงโดยผู้ให้บริการได้ ภายหลังจากที่เอกสารฉบับนี้ได้รับการเผยแพร่		
Apps (แอป)	-	เชื่อมต่อเครื่อง Brother เข้ากับบริการ Brother Apps		
รายการเหล่านี้จะปรากฏขึ้นเมื่อกดชื่อทางลัดแต่ละชื่อเป็นเวลา 2 วินาที	Rename (เปลี่ยนชื่อ)	-	เปลี่ยนชื่อทางลัด	
	Edit (แก้ไข)	-	เปลี่ยนการตั้งค่าทางลัด	
	Delete (ลบ)	-	ลบทางลัด	
	Register Card/NFC (ลงทะเบียนการ์ด/NFC)	-	กำหนดทางลัดให้กับบัตรประจำตัว	
	Delete Card/NFC (ลบการ์ด/NFC)	-	นำทางลัดออกจากบัตรประจำตัว	

[Secure Print (การพิมพ์โดยใช้ระบบการรักษาความปลอดภัย)]



[Secure Print (การพิมพ์โดยใช้ระบบการรักษาความปลอดภัย)]

ระดับ 2	คำอธิบาย
Secure Print (การพิมพ์โดยใช้ระบบการรักษาความปลอดภัย)	คุณสามารถพิมพ์งานที่จัดเก็บอยู่ในหน่วยความจำของเครื่อง เมื่อคุณป้อนรหัสผ่านสี่หลักของคุณ เปิดใช้งานเฉพาะเมื่อเครื่องมีข้อมูลการพิมพ์แบบปลอดภัย

[Web (เว็บ)]



[Web (เว็บ)]

ระดับ 2	คำอธิบาย
Web (เว็บ)	เชื่อมต่อเครื่อง Brother เข้ากับบริการอินเทอร์เน็ต

[Apps (แอป)]



[Apps (แอป)]

ระดับ 2	คำอธิบาย
Apps (แอป)	เชื่อมต่อเครื่อง Brother เข้ากับบริการ Brother Apps

[USB]



[USB]

ระดับ 2	ระดับ 3	คำอธิบาย
USB	Scan to USB (สแกนไปยัง USB)	สแกนเอกสารไปยัง USB flash drive
	Direct Print (พิมพ์โดยตรง)	พิมพ์ข้อมูลโดยตรงจาก USB flash drive

[2 in 1 ID Copy (สำเนาบัตรประจำตัว 2 ใน 1 ด้าน)]



[2 in 1 ID Copy (สำเนาบัตรประจำตัว 2 ใน 1 ด้าน)]

ระดับ 2	คำอธิบาย
2 in 1 ID Copy (สำเนาบัตรประจำตัว 2 ใน 1 ด้าน)	ถ่ายสำเนาบัตรประชาชนทั้งสองด้านลงบนกระดาษหน้าเดียว



ข้อมูลที่เกี่ยวข้อง

- ตารางการตั้งค่าและคุณสมบัติ

เปลี่ยนการตั้งค่าเครื่องโดยใช้การจัดการผ่านเว็บ

การจัดการผ่านเว็บ เป็นโปรแกรมอรรถประโยชน์ที่ใช้เว็บเบราว์เซอร์มาตรฐานเพื่อจัดการเครื่องของคุณโดยใช้โปรโตคอล Hyper Text Transfer Protocol (HTTP) หรือ Hyper Text Transfer Protocol over Secure Socket Layer (HTTPS)

- [การจัดการผ่านเว็บคืออะไร?](#)
- [เข้าถึงการจัดการผ่านเว็บ](#)
- [ตั้งค่าหรือเปลี่ยนรหัสผ่านเข้าสู่ระบบสำหรับการจัดการผ่านเว็บ](#)
- [ตั้งค่าสมุดที่อยู่ของเครื่องของคุณโดยใช้การจัดการผ่านเว็บ](#)

การจัดการผ่านเว็บคืออะไร?

การจัดการผ่านเว็บเป็นโปรแกรมอรรถประโยชน์ที่ใช้เว็บเบราว์เซอร์มาตรฐานเพื่อจัดการเครื่องของคุณโดยใช้ Hyper Text Transfer Protocol (HTTP) หรือ Hyper Text Transfer Protocol over Secure Socket Layer (HTTPS)



- เราขอแนะนำให้ใช้เว็บเบราว์เซอร์ต่อไปนี้ในเวอร์ชันล่าสุด:
 - Microsoft Edge, Firefox และ Google Chrome™ สำหรับ Windows
 - Safari, Firefox และ Google Chrome™ สำหรับ Mac
 - Google Chrome™ สำหรับ Android™
 - Safari และ Google Chrome™ สำหรับ iOS
- ต้องแน่ใจว่าเปิดใช้งาน JavaScript และ Cookies เสมอไม่ว่าคุณจะใช้เบราว์เซอร์ใดก็ตาม
- ตรวจสอบว่าเครื่องเปิดอยู่และเชื่อมต่ออยู่กับเครือข่ายเดียวกันกับคอมพิวเตอร์ของคุณ และตรวจสอบว่าเครือข่ายของคุณรองรับโพรโทคอล TCP/IP

XXX-XXXX series

brother

The screenshot shows the Brother device web interface. On the left is a dark sidebar menu with options: Logout, Home, Status (selected), Auto Refresh Interval, General, Address Book, Fax, Copy, Print, Scan, and Administrator. The main content area is titled 'Status' and includes: Device Status (Sleep), Automatic Refresh (Off selected), Toner Level (BK), Web Language (Auto), and Device Location (Contact and Location fields).

หน้าจอจริงอาจแตกต่างจากหน้าจอที่แสดงข้างต้น



ข้อมูลที่เกี่ยวข้อง

- เปลี่ยนการตั้งค่าเครื่องโดยใช้การจัดการผ่านเว็บ

เข้าถึงการจัดการผ่านเว็บ

- เราขอแนะนำให้ใช้เว็บเบราว์เซอร์ต่อไปนี้ในเวอร์ชันล่าสุด:
 - Microsoft Edge, Firefox และ Google Chrome™ สำหรับ Windows
 - Safari, Firefox และ Google Chrome™ สำหรับ Mac
 - Google Chrome™ สำหรับ Android™
 - Safari และ Google Chrome™ สำหรับ iOS
- ต้องแน่ใจว่าเปิดใช้งาน JavaScript และ Cookies เสมอไม่ว่าคุณจะใช้เบราว์เซอร์ใดก็ตาม
- เราแนะนำให้ใช้โปรโตคอลรักษาความปลอดภัย HTTPS เมื่อกำหนดค่าโดยใช้ระบบการจัดการผ่านเว็บ
- เมื่อคุณใช้ HTTPS เพื่อการกำหนดค่าการจัดการผ่านเว็บ เว็บเบราว์เซอร์ของคุณจะแสดงกล่องสนทนาค่าเตือน หากไม่ต้องการให้แสดงกล่องสนทนาค่าเตือน คุณสามารถติดตั้งใบรับรองแบบลงนามด้วยตนเองเพื่อใช้การสื่อสาร SSL/TLS ได้
- รหัสผ่านเริ่มต้นเพื่อจัดการการตั้งค่าของเครื่องนี้จะอยู่ที่ด้านหลังของเครื่องและมีตัวอักษร "Pwd" กำกับไว้ เราแนะนำให้เปลี่ยนรหัสผ่านเริ่มต้นทันทีเพื่อป้องกันเครื่องของคุณจากการเข้าถึง ที่ไม่ได้รับอนุญาต
คุณสามารถค้นหารหัสผ่านเริ่มต้นได้ในรายงานการกำหนดค่าเครื่องข่าย

>> เข้าถึงการจัดการผ่านเว็บจากเว็บเบราว์เซอร์ของคุณ

>> เข้าถึงการจัดการผ่านเว็บจาก Brother iPrint&Scan (Windows/Mac)

>> เข้าถึงการจัดการผ่านเว็บจาก โปรแกรมมอรรถประโยชน์ของ Brother (Windows)

เข้าถึงการจัดการผ่านเว็บจากเว็บเบราว์เซอร์ของคุณ

1. เปิดเว็บเบราว์เซอร์ของคุณ
2. พิมพ์ "https://machine's IP address" ในแถบที่อยู่ของเบราว์เซอร์ของคุณ (โดยที่ "machine's IP address" คือเลขที่อยู่ไอพีของเครื่องของคุณ)

ตัวอย่าง:

https://192.168.1.2



- ถ้าคุณใช้ Domain Name System หรือเปิดการใช้งานชื่อ NetBIOS (เน็ตไบออส) คุณสามารถใช้อีกชื่อหนึ่ง เช่น "SharedPrinter" แทนเลขที่อยู่ไอพี


ตัวอย่างเช่น: https://SharedPrinter

- ถ้าคุณเปิดการใช้งานชื่อ NetBIOS (เน็ตไบออส) คุณยังสามารถใช้ชื่อ Node ได้อีกด้วย
ตัวอย่างเช่น: https://brn123456abcdef
- ชื่อ NetBIOS (เน็ตไบออส) สามารถพบได้จากรายงานการกำหนดค่าเครื่องข่าย

3. หากจำเป็น ให้พิมพ์รหัสผ่านในช่อง **Login (เข้าสู่ระบบ)** จากนั้นคลิก **Login (เข้าสู่ระบบ)**



รหัสผ่านเริ่มต้นเพื่อจัดการการตั้งค่าของเครื่องนี้จะอยู่ที่ด้านหลังของเครื่องและมีตัวอักษร "Pwd" กำกับไว้

4. หากต้องการป๊อปเมนูนำทางไว้ที่ด้านซ้ายของหน้าจอ ให้คลิก ☰ จากนั้นคลิก 

ในตอนนี้คุณสามารถเปลี่ยนการตั้งค่าเครื่องได้แล้ว

เข้าถึงการจัดการผ่านเว็บจาก Brother iPrint&Scan (Windows/Mac)

1. เริ่ม Brother iPrint&Scan.


- Windows

เริ่มต้นการทำงาน  (Brother iPrint&Scan)

- Mac

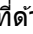

ในแถบเมนู **Finder (เครื่องมือค้นหา)** คลิก **Go (ไป) > Applications (โปรแกรม)** จากนั้นคลิกที่ไอคอน iPrint&Scan สองครั้ง

หน้าจอบrother iPrint&Scan จะปรากฏขึ้น

2. หากเครื่อง Brother ของคุณไม่ถูกเลือก ให้คลิกปุ่ม **เลือกเครื่องพิมพ์ของคุณ** จากนั้นเลือกชื่อรุ่นของคุณจากรายการคลิก **ตกลง**
3. คลิก  (**การตั้งค่าเครื่อง**)
4. คลิก **การตั้งค่าทั้งหมด**
หน้าการจัดการผ่านเว็บจะปรากฏขึ้น
5. หากจำเป็น ให้พิมพ์รหัสผ่านในช่อง **Login (เข้าสู่ระบบ)** จากนั้นคลิก **Login (เข้าสู่ระบบ)**



รหัสผ่านเริ่มต้นเพื่อจัดการการตั้งค่าของเครื่องนี้จะอยู่ที่ด้านหลังของเครื่องและมีตัวอักษร "PwD" กำกับไว้


6. หากต้องการปิดเมนูนำทางไว้ที่ด้านซ้ายของหน้าจอ ให้คลิก  จากนั้นคลิก 

ในตอนนี้คุณสามารถเปลี่ยนการตั้งค่าเครื่องได้แล้ว





คุณสามารถเข้าถึงการจัดการผ่านเว็บได้จาก Brother Mobile Connect สำหรับอุปกรณ์เคลื่อนที่

เข้าถึงการจัดการผ่านเว็บจาก โปรแกรมอรรถประโยชน์ของ Brother (Windows)

1. เปิดใช้  (**Brother Utilities**) จากนั้นคลิกรายการแบบดิ่งลงและเลือกชื่อรุ่นของคุณ (หากไม่ได้เลือกไว้)
2. คลิก **เครื่องมือ** ในแถบนำทางด้านซ้าย จากนั้นคลิก**การตั้งค่าเครื่อง**
หน้าการจัดการผ่านเว็บจะปรากฏขึ้น
3. หากจำเป็น ให้พิมพ์รหัสผ่านในช่อง **Login (เข้าสู่ระบบ)** จากนั้นคลิก **Login (เข้าสู่ระบบ)**



รหัสผ่านเริ่มต้นเพื่อจัดการการตั้งค่าของเครื่องนี้จะอยู่ที่ด้านหลังของเครื่องและมีตัวอักษร "PwD" กำกับไว้

4. หากต้องการปิดเมนูนำทางไว้ที่ด้านซ้ายของหน้าจอ ให้คลิก  จากนั้นคลิก 

ในตอนนี้คุณสามารถเปลี่ยนการตั้งค่าเครื่องได้แล้ว

ถ้าเปลี่ยนการตั้งค่าโปรโตคอล คุณจะต้องปิดและเปิดเครื่องใหม่หลังจากคลิก **Submit (ส่ง)** เพื่อนำการกำหนดค่าไปใช้ หลังจากกำหนดการตั้งค่าแล้ว ให้คลิก **Logout (ออกจากระบบ)**



ข้อมูลที่เกี่ยวข้อง

- [เปลี่ยนการตั้งค่าเครื่องโดยใช้การจัดการผ่านเว็บ](#)

ตั้งค่าหรือเปลี่ยนรหัสผ่านเข้าสู่ระบบสำหรับการจัดการผ่านเว็บ

รหัสผ่านเริ่มต้นเพื่อจัดการการตั้งค่าของเครื่องนี้จะอยู่ที่ด้านหลังของเครื่องและมีตัวอักษร "Pwd" กำกับไว้ เราแนะนำให้เปลี่ยนรหัสผ่านเริ่มต้นทันทีเพื่อป้องกันเครื่องของคุณจากการเข้าถึง ที่ไม่ได้รับอนุญาต

1. เปิดเว็บเบราว์เซอร์ของคุณ
2. พิมพ์ "https://machine's IP address" ในแถบที่อยู่ของเบราว์เซอร์ของคุณ (โดยที่ "machine's IP address" คือเลขที่อยู่ไอพีของเครื่องของคุณ)

ตัวอย่าง:

https://192.168.1.2



- ถ้าคุณใช้ Domain Name System หรือเปิดการใช้งานชื่อ NetBIOS (เน็ตไบออส) คุณสามารถใช้อีกชื่อหนึ่ง เช่น "SharedPrinter" แทนเลขที่อยู่ไอพี
ตัวอย่างเช่น: https://SharedPrinter
- ถ้าคุณเปิดการใช้งานชื่อ NetBIOS (เน็ตไบออส) คุณยังสามารถใช้ชื่อ Node ได้อีกด้วย
ตัวอย่างเช่น: https://brn123456abcdef
- ชื่อ NetBIOS (เน็ตไบออส) สามารถพบได้จากรายงานการกำหนดค่าเครือข่าย

3. ทำอย่างใดอย่างหนึ่งต่อไปนี้:

- หากคุณสามารถตั้งรหัสผ่านของตนเองไว้ก่อนหน้าแล้ว ให้พิมพ์ลงไป จากนั้นคลิก **Login (เข้าสู่ระบบ)**
- หากคุณยังไม่ได้ตั้งรหัสผ่านของตนเองไว้ก่อนหน้า ให้พิมพ์รหัสผ่านในการเข้าสู่ระบบเริ่มต้น จากนั้นคลิก **Login (เข้าสู่ระบบ)**

4. ไปที่เมนูทาง จากนั้นคลิก **Administrator (ผู้ดูแลระบบ) > Login Password (รหัสผ่านเข้าสู่ระบบ)**



- รหัสผ่านเริ่มต้นเพื่อจัดการการตั้งค่าของเครื่องนี้จะอยู่ที่ด้านหลังของเครื่องและมีตัวอักษร "Pwd" กำกับไว้
- เริ่มจาก ≡ หากเมนูทางไม่ปรากฏขึ้นที่ด้านซ้ายของหน้าจอ

5. เมื่อต้องการเปลี่ยนรหัสผ่าน พิมพ์รหัสผ่านปัจจุบันของคุณลงในช่อง **Enter Old Password (ป้อนรหัสผ่านเก่า)**

6. ทำตามคำแนะนำบนหน้าจอ **Login Password (รหัสผ่านเข้าสู่ระบบ)** พิมพ์รหัสผ่านใหม่ของคุณลงในช่อง **Enter New Password (ป้อนรหัสผ่านใหม่)**

7. พิมพ์รหัสผ่านใหม่ซ้ำในช่อง **Confirm New Password (ยืนยันรหัสผ่านใหม่)**

8. คลิก **Submit (ส่ง)**



คุณสามารถเปลี่ยนการตั้งค่าการปิดกั้นในเมนู **Login Password (รหัสผ่านเข้าสู่ระบบ)**



ข้อมูลที่เกี่ยวข้อง

- เปลี่ยนการตั้งค่าเครื่องโดยใช้การจัดการผ่านเว็บ

ตั้งค่าสมุดที่อยู่ของเครื่องของคุณโดยใช้การจัดการผ่านเว็บ

รุ่นที่เกี่ยวข้อง: MFC-L5710DN/MFC-L5710DW/MFC-L5915DW/MFC-L6720DW/MFC-L6915DW

- เราแนะนำให้ใช้โพรโทคอลรักษาความปลอดภัย HTTPS เมื่อกำหนดค่าโดยใช้ระบบการจัดการผ่านเว็บ
- เมื่อคุณใช้ HTTPS เพื่อการกำหนดค่าการจัดการผ่านเว็บ เบราวเซอร์ของคุณจะแสดงกล่องสนทนาค่าเตือน

1. เปิดเว็บเบราว์เซอร์ของคุณ
2. พิมพ์ "https://machine's IP address" ในแถบที่อยู่ของเบราว์เซอร์ของคุณ (โดยที่ "machine's IP address" คือเลขที่อยู่ไอพีของเครื่องของคุณ)

ตัวอย่าง:

https://192.168.1.2



- ถ้าคุณใช้ Domain Name System หรือเปิดการใช้งานชื่อ NetBIOS (เน็ตไบออส) คุณสามารถใช้อีกชื่อหนึ่ง เช่น "SharedPrinter" แทนเลขที่อยู่ไอพี

ตัวอย่างเช่น: https://SharedPrinter

- ถ้าคุณเปิดการใช้งานชื่อ NetBIOS (เน็ตไบออส) คุณยังสามารถใช้ชื่อ Node ได้อีกด้วย

ตัวอย่างเช่น: https://brn123456abcdef

- ชื่อ NetBIOS (เน็ตไบออส) สามารถพบได้จากรายงานการกำหนดค่าเครือข่าย

3. หากจำเป็น ให้พิมพ์รหัสผ่านในช่อง **Login (เข้าสู่ระบบ)** จากนั้นคลิก **Login (เข้าสู่ระบบ)**



รหัสผ่านเริ่มต้นเพื่อจัดการการตั้งค่าของเครื่องนี้จะอยู่ที่ด้านหลังของเครื่องและมีตัวอักษร "Pwd" กำกับไว้

4. ไปที่เมนูนำทาง จากนั้นคลิก **Address Book (สมุดที่อยู่)**



เริ่มจาก ≡ หากเมนูนำทางไม่ปรากฏขึ้นที่ด้านซ้ายของหน้าจอ

5. เพิ่มหรือปรับปรุงข้อมูลสมุดที่อยู่ตามต้องการ
6. คลิก **Submit (ส่ง)**



ข้อมูลที่เกี่ยวข้อง

- เปลี่ยนการตั้งค่าเครื่องโดยใช้การจัดการผ่านเว็บ

ภาคผนวก

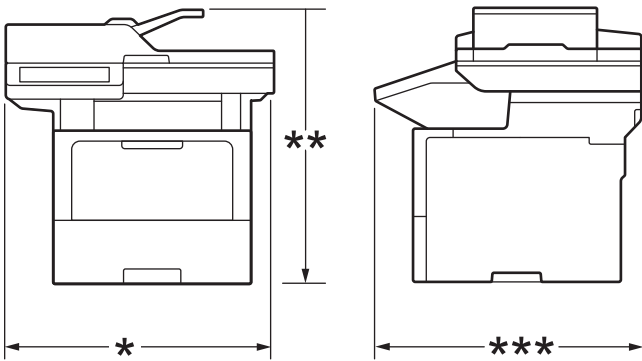
- [ข้อกำหนด](#)
- [วัสดุการพิมพ์](#)
- [อุปกรณ์เสริม](#)
- [ฝ่ายสนับสนุนและช่วยเหลือลูกค้าของ Brother](#)

ข้อกำหนด

- >> ข้อกำหนดทั่วไป
- >> ข้อกำหนดขนาดเอกสาร
- >> ข้อกำหนดสีสิ่งพิมพ์
- >> ข้อกำหนดโทรสาร
- >> ข้อกำหนดการทำสำเนา
- >> ข้อกำหนดของสแกนเนอร์
- >> ข้อกำหนดของเครื่องพิมพ์
- >> ข้อกำหนดอินเตอร์เฟซ
- >> ข้อกำหนดคุณสมบัติ Direct Print
- >> โพรโทคอลที่สนับสนุนและคุณสมบัติการรักษาความปลอดภัย
- >> ข้อกำหนดคอมพิวเตอร์

ข้อกำหนดทั่วไป

ประเภทเครื่องพิมพ์		เลขเซอร์
วิธีการพิมพ์		เครื่องพิมพ์เลเซอร์อิเล็กทรอนิกส์โทรโฟโตกราฟิก
ความจุของหน่วยความจำ	มาตรฐาน	สำหรับออสเตรเลียและนิวซีแลนด์ <ul style="list-style-type: none"> • (MFC-L5710DW/MFC-L5915DW/MFC-L6720DW) 512 MB • (MFC-L6915DW) 2 GB สำหรับอินเดีย (DCP-L5510DN/DCP-L5660DN/MFC-L5915DW) 2 GB สำหรับเกาหลี (MFC-L5710DW/MFC-L6915DW) 1 GB สำหรับประเทศอื่นๆ <ul style="list-style-type: none"> • (DCP-L5510DN/MFC-L5710DN/MFC-L5915DW) 1 GB • (MFC-L6915DW) 2 GB
จอแสดงผลเครื่อง		<ul style="list-style-type: none"> • (DCP-L5510DN/DCP-L5660DN/MFC-L5710DN/MFC-L5710DW) หน้าจอแสดงผลแบบ LCD สัมผัส 3.5 นิ้ว TFT สี 70.08 x 52.56 มม.¹ • (MFC-L5915DW/MFC-L6720DW) หน้าจอแสดงผลแบบ LCD สัมผัส 5.0 นิ้ว TFT สี 108.00 x 64.8 มม.¹ • (MFC-L6915DW) หน้าจอแสดงผลแบบ LCD สัมผัส 7.0 นิ้ว TFT สี 153.84 x 85.63 มม.¹
แหล่งพลังงาน		220 V ถึง 240 V AC 50/60 Hz
ปริมาณการใช้ไฟฟ้า (เฉลี่ย)	สูงสุด	1,280 W โดยประมาณ
	การพิมพ์ ²	<ul style="list-style-type: none"> • (DCP-L5510DN/DCP-L5660DN/MFC-L5710DN/MFC-L5710DW) 670 W โดยประมาณที่ 25 °C • (MFC-L5915DW/MFC-L6720DW/MFC-L6915DW) 710 W โดยประมาณที่ 25 °C

ปริมาณการใช้ไฟฟ้า (เฉลี่ย)	การพิมพ์ (โหมดเจ็บบ) ²	430 W โดยประมาณที่ 25 °C
	การทำสำเนา ²	<ul style="list-style-type: none"> (DCP-L5510DN/DCP-L5660DN/MFC-L5710DN/MFC-L5710DW) 680 W โดยประมาณที่ 25 °C (MFC-L5915DW/MFC-L6720DW/MFC-L6915DW) 710 W โดยประมาณที่ 25 °C
	การทำสำเนา (โหมดเจ็บบ) ²	430 W โดยประมาณที่ 25 °C
	พร้อม ²	31 W โดยประมาณที่ 25 °C
	โหมดพัก ²	<ul style="list-style-type: none"> (DCP-L5510DN/DCP-L5660DN/MFC-L5710DN/MFC-L5710DW) 5.9 W โดยประมาณ (MFC-L5915DW/MFC-L6720DW) 6.0 W โดยประมาณ (MFC-L6915DW) 6.7 W โดยประมาณ
	โหมดพักลึก ²	<ul style="list-style-type: none"> (DCP-L5510DN/DCP-L5660DN/MFC-L5710DN/MFC-L5710DW) 0.6 W โดยประมาณ (MFC-L5915DW/MFC-L6720DW) 0.8 W โดยประมาณ (MFC-L6915DW) 0.7 W โดยประมาณ
	ปิดเครื่อง ^{3 4}	0.05 W โดยประมาณ
ขนาด (ภาพรวมเคำร่างทั่วไป)		หน่วย: มม. <ul style="list-style-type: none"> (DCP-L5510DN/MFC-L5710DN/MFC-L5710DW) * : 417 ** : 448 *** : 461 (DCP-L5660DN) * : 495 ** : 486 *** : 460 (MFC-L5915DW) * : 495 ** : 486 *** : 473 (MFC-L6720DW) * : 495 ** : 518 *** : 473 (MFC-L6915DW) * : 495 ** : 518 *** : 495
น้ำหนัก (รวมวัสดุการพิมพ์)	(สำหรับออสเตรเลียและนิวซีแลนด์) <ul style="list-style-type: none"> (MFC-L5710DW) 16.4 กก. 	

			<ul style="list-style-type: none"> • (MFC-L5915DW) 17.4 กก. • (MFC-L6720DW) 18.9 กก. • (MFC-L6915DW) 19.7 กก. (สำหรับประเทศอื่นๆ) <ul style="list-style-type: none"> • (DCP-L5510DN/MFC-L5710DN) 16.8 กก. • (MFC-L5710DW) 16.9 กก. • (DCP-L5660DN) 17.1 กก. • (MFC-L5915DW) 17.8 กก. • (MFC-L6915DW) 20.4 กก.
ระดับเสียงรบกวน	ความดันเสียง ⁵	การพิมพ์	LpAm = 54.0 dB (A)
		การพิมพ์ (โหมดเงียบ)	LpAm = 50 dB (A)
		พร้อม	LpAm = สูงสุด 35 dB (A)
	กำลังเสียง	การพิมพ์ ⁵	<ul style="list-style-type: none"> • (DCP-L5510DN/DCP-L5660DN/MFC-L5710DN/MFC-L5710DW/MFC-L5915DW) LWAc = 7.02 B (A) • (MFC-L6720DW/MFC-L6915DW) LWAc = 7.06 B (A)
		การพิมพ์ (โหมดเงียบ)	LWAc = 6.54 B (A)
		พร้อม	LWAc = สูงสุด 4.9 B (A)
อุณหภูมิ	การทำงาน	ตั้งแต่ 10°C ถึง 32.5°C	
	การจัดเก็บ	ตั้งแต่ 0°C ถึง 40°C	
ความชื้น	การทำงาน	20% ถึง 80% (ไม่มีการควบแน่น)	
	การจัดเก็บ	35% ถึง 85% (ไม่มีการควบแน่น)	
สภาพป้อนเอกสารอัตโนมัติ (ADF)			<ul style="list-style-type: none"> • (DCP-L5510DN/MFC-L5710DN/MFC-L5710DW) สูงสุด 50 แผ่น • (DCP-L5660DN/MFC-L5915DW/MFC-L6720DW) สูงสุด 70 แผ่น • (MFC-L6915DW) สูงสุด 80 แผ่น เพื่อให้ได้ผลที่ดีที่สุด เราแนะนำดังต่อไปนี้: <ul style="list-style-type: none"> • อุณหภูมิ: 20 °C ถึง 30 °C • ความชื้น: 50% ถึง 70% • กระดาษ: 80 แกรม

1 วัดตามแนวทแยง

2 วัดเมื่อมีการเชื่อมต่อเครื่องโดยใช้การเชื่อมต่อเครือข่ายเดียวกันกับวิธีการทดสอบ ENERGY STAR เวอร์ชัน 3.1

3 วัดตามข้อกำหนด IEC 62301 ฉบับ 2.0

4 อัตราการใช้พลังงานจะแตกต่างกันออกไปเล็กน้อย ทั้งนี้ขึ้นกับสภาพแวดล้อมการใช้งาน

5 วัดตามวิธีการที่บรรยายไว้ใน ISO 7779

ข้อกำหนดขนาดเอกสาร

ขนาดเอกสาร	ความกว้างของ ADF (ถาดป้อนเอกสารอัตโนมัติ)	105 มม. 215.9 มม.
	ความยาวของ ADF (ถาดป้อนเอกสารอัตโนมัติ)	147.3 มม. ถึง 355.6 มม.
	ความกว้างของกระจกสแกนเนอร์	สูงสุด 216 มม.
	ความยาวของกระจกสแกนเนอร์	<ul style="list-style-type: none"> (DCP-L5510DN/MFC-L5710DN/MFC-L5710DW) สูงสุด 300 มม. (DCP-L5660DN/MFC-L5915DW/MFC-L6720DW/MFC-L6915DW) สูงสุด 355.6 มม.

ข้อกำหนดสื่อสิ่งพิมพ์

การใส่กระดาษ	ถาดใส่กระดาษ (มาตรฐาน)	ชนิดกระดาษ	กระดาษธรรมดา, กระดาษหัวจดหมาย, กระดาษสี, กระดาษบาง, กระดาษรีไซเคิล, กระดาษหนา
		ขนาดกระดาษ	A4, Letter, B5 (JIS), A5, A5 (ขอบด้านยาว), A6, Executive, Legal, Mexico Legal, India Legal, Folio, 16K (195x270 มม.), A4 สั้น (กระดาษ 270 มม.)
		น้ำหนักกระดาษ	60 ถึง 163 แกรม ¹
		ความจุกระดาษสูงสุด	<ul style="list-style-type: none"> (DCP-L5510DN/DCP-L5660DN/MFC-L5710DN/MFC-L5710DW/MFC-L5915DW) กระดาษธรรมดา 80 แกรม สูงสุด 250 แผ่น (MFC-L6720DW/MFC-L6915DW) กระดาษธรรมดา 80 แกรม สูงสุด 520 แผ่น
	ถาดอเนกประสงค์ (ถาด MP)	ชนิดกระดาษ	กระดาษธรรมดา, กระดาษหัวจดหมาย, กระดาษสี, กระดาษบาง, กระดาษหนา, กระดาษหนามาก, กระดาษรีไซเคิล, กระดาษปอนด์, ฉลาก, ช่องจดหมาย, ช่องจดหมายบาง, ช่องจดหมายหนา
		ขนาดกระดาษ	<ul style="list-style-type: none"> ความกว้าง: 69.8 ถึง 215.9 มม. ความยาว: 127 ถึง 355.6 มม. ช่องจดหมาย: COM-10, DL, C5, Monarch
		น้ำหนักกระดาษ	60 ถึง 230 แกรม ¹
		ความจุกระดาษสูงสุด	<ul style="list-style-type: none"> กระดาษธรรมดา 80 แกรม สูงสุด 100 แผ่น ช่องจดหมาย: หนาสูงสุด 11 มม.
	ถาดบรรจุกระดาษที่ 2, 3 (เสริม) ²	ชนิดกระดาษ	กระดาษธรรมดา, กระดาษหัวจดหมาย, กระดาษสี, กระดาษบาง, กระดาษรีไซเคิล, กระดาษหนา
		ขนาดกระดาษ	A4, Letter, B5 (JIS), A5, Executive, Legal, Mexico Legal, India Legal, Folio, 16K (195x270 มม.), A4 สั้น (กระดาษ 270 มม.)
		น้ำหนักกระดาษ	60 ถึง 120 แกรม ¹
		ความจุกระดาษสูงสุด	<ul style="list-style-type: none"> LT-5505 กระดาษธรรมดา 80 แกรม สูงสุด 250 แผ่น LT-6505 กระดาษธรรมดา 80 แกรม สูงสุด 520 แผ่น

กระดาษออก ³	ถาดรองรับเอกสารออกแบบคว่ำหน้า		<ul style="list-style-type: none"> (DCP-L5510DN/DCP-L5660DN/MFC-L5710DN/MFC-L5710DW/MFC-L5915DW/MFC-L6720DW) กระดาษธรรมดา 80 แกรม สูงสุด 150 แผ่น (ส่งแบบคว่ำหน้าไปยังถาดรองรับกระดาษออกแบบคว่ำหน้า) (MFC-L6915DW) กระดาษธรรมดา 80 แกรม สูงสุด 250 แผ่น (ส่งแบบคว่ำหน้าไปยังถาดรองรับกระดาษออกแบบคว่ำหน้า)
	ถาดรองรับเอกสารออกแบบหงายหน้า		<ul style="list-style-type: none"> (DCP-L5510DN/DCP-L5660DN/MFC-L5710DN/MFC-L5710DW/MFC-L5915DW/MFC-L6720DW) แผ่นเดียว (ส่งแบบหงายหน้าไปยังถาดรองรับเอกสารออกแบบหงายหน้า) (MFC-L6915DW) สูงสุด 10 แผ่น (ส่งแบบหงายหน้าไปยังถาดรองรับเอกสารออกแบบหงายหน้า)
2 ด้าน	การพิมพ์ 2 ด้านอัตโนมัติ	ชนิดกระดาษ	กระดาษธรรมดา, กระดาษหัวจดหมาย, กระดาษสี, กระดาษชนิดบาง, กระดาษรีไซเคิล
		ขนาดกระดาษ	<p>สำหรับออสเตรเลีย เกาหลี และนิวซีแลนด์</p> <p>A4</p> <p>สำหรับประเทศอื่นๆ</p> <p>เลือกขนาดกระดาษที่คุณต้องการใช้โดยการเลื่อนคันโยกเลือกกระดาษ 2 ด้าน:</p> <ul style="list-style-type: none"> A4 Letter, Legal, Mexico Legal, India Legal, Folio
		น้ำหนักกระดาษ	60 ถึง 105 แกรม

¹ สำหรับกระดาษ 105 แกรม ขึ้นไป ให้เปิดฝาครอบหลังเพื่อใช้ถาดรองกระดาษแบบหงาย

² จำนวนถาดด้านล่างสูงสุด: ใช้ถาดด้านล่างรุ่นใดก็ได้ร่วมกันสูงสุด 2 ถาด

³ สำหรับจลาจล แนะนำให้นำกระดาษที่พิมพ์แล้วออกจากถาดรองรับกระดาษออกทันทีหลังจากออกจากเครื่องพิมพ์เพื่อหลีกเลี่ยงการติดกัน

ข้อกำหนดโทรสาร

หมายเหตุ

คุณสมบัตินี้มีเฉพาะรุ่น MFC

ความเข้ากันได้	ITU-T Super Group 3	
ระบบการเข้ารหัส	MH / MR / MMR / JBIG	
ความเร็วโมเด็ม	33,600 bps (พร้อมการลดความเร็วอัตโนมัติ)	
การพิมพ์ 2 ด้านเมื่อรับเอกสาร	ใช่	
การเอกสาร 2 ด้านอัตโนมัติ	(MFC-L5710DN/MFC-L5710DW/MFC-L5915DW/MFC-L6720DW/MFC-L6915DW) มี (จาก ADF (ถาดป้อนเอกสารอัตโนมัติ))	
ความกว้างการสแกน	สูงสุด 208 มม.	
ความกว้างการพิมพ์	สูงสุด 207.4 มม.	
ระดับสีเทา	8 บิต/256 ระดับ	
ความละเอียด	แนวนอน	203 dpi
	แนวตั้ง	<p>มาตรฐาน: 98 dpi</p> <p>คุณภาพดี: 196 dpi</p> <p>คุณภาพดีมาก: 392 dpi</p> <p>ภาพถ่าย: 196 dpi</p>

สมุดที่อยู่ ¹	300 ตำแหน่ง
กลุ่ม ¹	สูงสุด 20
การกระจายข้อมูล	350 ตำแหน่ง
การโทรซ้ำอัตโนมัติ	3 ครั้ง ในทุก 5 นาที
การรับส่งหน่วยความจำ	สูงสุด 500 หน้า ²
การรับเมื่อกระดาษหมด	สูงสุด 500 หน้า ²

¹ มีในเครื่องรุ่น DCP และ MFC

² "หน้า" หมายถึง "ITU-T TestChart Document No.1" (จดหมายธุรกิจทั่วไป, ความละเอียดมาตรฐาน, รหัส JBIG)

ข้อกำหนดการทำสำเนา

ความกว้างการทำสำเนา	สูงสุด 210 มม.
การทำสำเนา 2 ด้านอัตโนมัติ	(DCP-L5660DN/MFC-L5710DN/MFC-L5710DW/MFC-L5915DW/MFC-L6720DW/MFC-L6915DW) มี (จาก ADF (ถาดป้อนเอกสารอัตโนมัติ))
ทำสำเนาแบบเรียงลำดับ	ใช่
ทำสำเนาแบบกองซ้อน	สูงสุด 999 แผ่น
เพิ่มขนาด/ลดขนาด	25 ถึง 400% (เพิ่มครั้งละ 1%)
ความละเอียด	สูงสุด 1200 x 600 dpi
เวลาที่เอกสารสำเนาแผ่นแรกพิมพ์ออกมา ¹	น้อยกว่า 8.7 วินาที ที่ 23 °C

¹ จากโหมดพร้อมและใช้ถาดมาตรฐาน

ข้อกำหนดของสแกนเนอร์

สี/สีดำ	ใช่ / ใช่
สอดคล้องกับข้อกำหนด TWAIN	ใช่ (Windows 10/Windows 11)
สอดคล้องกับข้อกำหนด WIA	ใช่ (Windows 10/Windows 11)
ความลึกของสี	<ul style="list-style-type: none"> การประมวลผล สี 48 บิต (อินพุต) การประมวลผล สี 24 บิต (เอาต์พุต)
ระดับสีเทา	<ul style="list-style-type: none"> การประมวลผล สี 16 บิต (อินพุต) การประมวลผล สี 8 บิต (เอาต์พุต)
ความละเอียด ¹	<ul style="list-style-type: none"> สูงสุด 19200 x 19200 dpi (Interpolated) สูงสุด 1200 x 1200 dpi (จากกระจกสแกนเนอร์) สูงสุด 600 x 600 dpi (จาก ADF (ถาดป้อนเอกสารอัตโนมัติ))
ความกว้างในการสแกน	สูงสุด 210 มม.
สแกน 2 ด้านอัตโนมัติ	(DCP-L5660DN/MFC-L5710DN/MFC-L5710DW/MFC-L5915DW/MFC-L6720DW/MFC-L6915DW) มี (จาก ADF (ถาดป้อนเอกสารอัตโนมัติ))

¹ สูงสุด 1200 x 1200 dpi เมื่อสแกนด้วยไดรเวอร์ WIA ใน Windows 10 และ Windows 11 (สามารถเลือกความละเอียดได้ถึง 19200 x 19200 dpi โดยใช้โปรแกรมอรรถประโยชน์สแกนเนอร์)

ข้อกำหนดของเครื่องพิมพ์

การพิมพ์ 2 ด้านอัตโนมัติ	ใช่
--------------------------	-----

การจำลองระบบ	PCL6, BR-Script3, IBM Proprinter XL, Epson FX-850, PDF เวอร์ชัน 1.7, XPS เวอร์ชัน 1.0	
ความละเอียด	สูงสุด 1200 x 1200 dpi	
ความเร็วในการพิมพ์ ¹	การพิมพ์ 1 ด้าน ^{2 3}	<ul style="list-style-type: none"> (DCP-L5510DN/DCP-L5660DN/MFC-L5710DN/MFC-L5710DW) สูงสุด 50 หน้า/นาที (ขนาด Letter) สูงสุด 48 หน้า/นาที (ขนาด A4) (MFC-L5915DW/MFC-L6720DW/MFC-L6915DW) สูงสุด 52 หน้า/นาที (ขนาด Letter) สูงสุด 50 หน้า/นาที (ขนาด A4)
	การพิมพ์ 2 ด้าน	สูงสุด 24 แผ่น/นาที (สูงสุด 12 แผ่น/นาที) (ขนาด Letter) สูงสุด 24 แผ่น/นาที (สูงสุด 12 แผ่น/นาที) (ขนาด A4)
เวลาพิมพ์ครั้งแรก ^{4 5 6}	น้อยกว่า 6.7 วินาที ที่ 23 °C	

- 1 ความเร็วการพิมพ์อาจช้าลงเมื่อเครื่องเชื่อมต่อกับเครือข่าย LAN ไร้สาย
- 2 ความเร็วในการพิมพ์ "พิมพ์ 1 ด้าน" ได้รับการวัดตาม ISO/IEC 24734
- 3 ความเร็วนี้ขึ้นอยู่กับความเร็วในการพิมพ์ 1 ด้าน หากการตั้งค่าการพิมพ์เริ่มต้นของรุ่นของคุณคือ "2 ด้าน" ให้เปลี่ยนเป็น "1 ด้าน" สำหรับผลลัพธ์เหล่านี้
- 4 พิมพ์จากโหมดพร้อมและมาตรฐาน
- 5 ความยาวของระยะเวลาจะนับตั้งแต่เริ่มต้นการทำงานของเครื่องจนกระทั่งงานพิมพ์ออกมาเสร็จสมบูรณ์ (ยกเว้นเมื่อเปิดเครื่องหรือเมื่อแก้ไขข้อผิดพลาด)
- 6 จะมีผลสำหรับการพิมพ์บนกระดาษขนาด A4 หรือ Letter จากมาตรฐาน ขั้นตอนนี้อาจใช้เวลานานขึ้น ทั้งนี้ขึ้นอยู่กับขนาดของกระดาษและปริมาณข้อมูลที่ต้องพิมพ์

ข้อกำหนดอินเตอร์เฟซ

USB	<ul style="list-style-type: none"> ประเภท: ช่องเสียบ USB Type-B เวอร์ชัน: USB 2.0 ความเร็วสูง^{1 2} ใช้สายอินเตอร์เฟซ USB 2.0 ที่มีความยาวไม่เกิน 2 เมตร ชนิด: ช่องเสียบ USB Type-A (ด้านหน้า)³ (MFC-L6915DW) ประเภท: ช่องเสียบ USB Type-A (ด้านหลัง)³ เวอร์ชัน: USB 2.0 ความเร็วสูง เสียบแฟลชไดรฟ์ USB เพื่อพิมพ์จากอุปกรณ์เก็บความจำ USB
LAN	10Base-T/100Base-TX/1000Base-T ⁴
Wireless LAN	(MFC-L5710DW/MFC-L5915DW/MFC-L6720DW/MFC-L6915DW) IEEE 802.11a/b/g/n (โหมดโครงสร้างพื้นฐาน) IEEE 802.11a/g/n (Wi-Fi Direct®)
NFC⁵	(MFC-L6915DW) ใช่

- 1 เครื่องพิมพ์ของคุณมีอินเตอร์เฟซ USB 2.0 ความเร็วสูง สามารถเชื่อมต่อเครื่องกับคอมพิวเตอร์ที่มีอินเตอร์เฟซ USB 1.1
- 2 ไม่รองรับพอร์ต USB ของผู้ผลิตอื่น
- 3 พอร์ตโฮสต์ USB
- 4 ใช้สายเคเบิลเครือข่ายประเภท 5e (หรือสูงกว่า)
- 5 เมื่อคุณเชื่อมต่อเครื่องอ่านการ์ด IC ภายนอก ให้ใช้อุปกรณ์ที่รองรับไดรเวอร์คลาส HID

ข้อกำหนดคุณสมบัติ Direct Print

ความเข้ากันได้	PDF เวอร์ชัน 1.7, JPEG, Exif+JPEG, PRN (สร้างโดยไดรเวอร์ของเครื่องพิมพ์เอง), TIFF (สแกนโดยผลิตภัณฑ์ของบราเดอร์), XPS เวอร์ชัน 1.0
อินเตอร์เฟซ	อินเตอร์เฟซ USB แบบตรง: ด้านหน้า x 1 ด้านหลัง x 1 (MFC-L6915DW)

โปรโตคอลที่สนับสนุนและคุณสมบัติการรักษาความปลอดภัย

โปรโตคอลที่สนับสนุนและคุณลักษณะการรักษาความปลอดภัยอาจแตกต่างกันไปในแต่ละรุ่น

Ethernet

10Base-T/100Base-TX/1000Base-T

โพรโตคอล (IPv4)

ARP, RARP, BOOTP, DHCP, APIPA (Auto IP), WINS/NetBIOS name resolution, DNS Resolver, mDNS, LLMNR responder, LPR/LPD, Custom Raw Port/Port9100, POP3, SMTP Client, IPP/IPPS, FTP Client and Server, CIFS Client, TELNET Server, SNMPv1/v2c/v3, HTTP/HTTPS server, TFTP client and server, ICMP, Web Services (Print/Scan), SMTP Client, LDAP, IMAP4, Syslog

โพรโตคอล (IPv6)

NDP, RA, DNS resolver, mDNS, LLMNR responder, LPR/LPD, Custom Raw Port/Port9100, IPP/IPPS, POP3, SMTP Client, FTP Client and Server, CIFS Client, TELNET Server, SNMPv1/v2c/v3, HTTP/HTTPS server, TFTP client and server, ICMPv6, SMTP Client, LDAP, Web Services (Print/Scan), IMAP4, Syslog

การรักษาความปลอดภัยเครือข่าย (เชื่อมต่อผ่านสาย)

APOP, SMTP-AUTH, SSL/TLS (IPP, HTTP, SMTP, FTP, POP3, IMAP4), SNMP v3 802.1x (EAP-MD5, EAP-FAST, PEAP, EAP-TLS, EAP-TTLS), Kerberos, IPsec

การรักษาความปลอดภัยเครือข่าย (ไร้สาย)

APOP, SMTP-AUTH, SSL/TLS (IPP, HTTP, SMTP, FTP, POP3, IMAP4), SNMP v3, 802.1x (EAP-FAST, PEAP, EAP-TLS, EAP-TTLS), Kerberos, IPsec

ความปลอดภัยเครือข่ายแบบไร้สาย

WEP 64/128 บิต, WPA-PSK (TKIP/AES), WPA2-PSK (TKIP/AES), WPA3-SAE (AES) (Wi-Fi Direct รองรับ WPA2-PSK (AES) เท่านั้น)

การรับรองแบบไร้สาย

การอนุญาตสัญลักษณ์ Wi-Fi Certification (WPA3™ - Enterprise, Personal), การอนุญาตสัญลักษณ์ตัวระบุ Wi-Fi Protected Setup™ (WPS), Wi-Fi CERTIFIED™ Wi-Fi Direct

ข้อกำหนดคอมพิวเตอร์

ระบบปฏิบัติการและฟังก์ชันของซอฟต์แวร์ที่รองรับ

สำหรับ OS ที่รับรองล่าสุด ไปที่หน้า ระบบปฏิบัติการที่รองรับ ของรุ่นผลิตภัณฑ์ของคุณที่ support.brother.com/os

แพลตฟอร์มคอมพิวเตอร์และเวอร์ชันระบบปฏิบัติการ		อินเตอร์เฟซคอมพิวเตอร์		หน่วยประมวลผล	พื้นที่ฮาร์ดดิสก์ที่จะติดตั้ง ¹		
		USB ²	10Base-T/ 100Base-TX/ 1000Base-T (อีเทอร์เน็ต)		ไร้สาย 802.11a/b/g/n	สำหรับไดรเวอร์	สำหรับแอปพลิเคชัน (รวมไดรเวอร์)
ระบบปฏิบัติการ Windows	Windows 10 Home / 10 Pro / 10 Education / 10 Enterprise ^{3 4}	การพิมพ์ PC Fax ⁵ การสแกน			หน่วยประมวลผล 32 บิต (x86) หรือ 64 บิต (x64)	80 MB	1.8 GB
	Windows 11 Home / 11 Pro / 11 Education / 11 Enterprise ^{3 4}						
	Windows Server 2012	การพิมพ์ การสแกน	การพิมพ์	หน่วยประมวลผล 64 บิต (x64)	80 MB		
	Windows Server 2012 R2						
	Windows Server 2016						

	Windows Server 2019				
	Windows Server 2022				
ระบบปฏิบัติการ Mac ⁶	macOS v11	การพิมพ์	โปรเซสเซอร์ 64 บิต	ไม่มี	500 MB
	macOS v12	PC-Fax (ส่ง) ^{5 7}			
	macOS V13	การสแกน			
Chrome OS		การพิมพ์ การสแกน	ไม่มี	ไม่มี	ไม่มี

1 จำเป็นต้องมีการเชื่อมต่ออินเทอร์เน็ตเพื่อติดตั้งซอฟต์แวร์หากไม่มีแผ่นดิสก์การติดตั้งให้มาด้วย

2 ไม่สนับสนุนพอร์ต USB ของผู้ผลิตอื่น

3 สำหรับ WIA ความละเอียด 1200x1200 โปรแกรมอรรถประโยชน์ของสแกนเนอร์ของ Brother ให้คุณใช้ความละเอียดได้สูงสุด 19200 x 19200 dpi

4 PaperPort™ 14SE รองรับ Windows 10 และ Windows 11

5 PC-Fax สนับสนุนเอกสารขนาดเท่าหน้า

6 ข้อสงวนสิทธิ์ของ macOS

รองรับ AirPrint: การพิมพ์หรือการสแกนผ่าน Mac ต้องใช้ AirPrint ไม่มีไดรเวอร์ Mac

7 AirPrint เท่านั้น

สำหรับการอัปเดตไดรเวอร์ล่าสุด ไปที่หน้า **ดาวน์โหลด** ของรุ่นผลิตภัณฑ์ของคุณที่ support.brother.com .

เครื่องหมายการค้า ชื่อการค้าและผลิตภัณฑ์เป็นทรัพย์สินของบริษัทนั้นๆ



ข้อมูลที่เกี่ยวข้อง

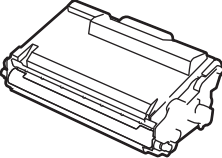
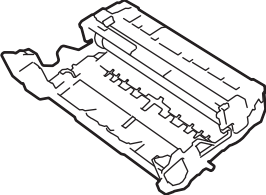
- ภาคผนวก

วัสดุการพิมพ์

เมื่อถึงเวลาเปลี่ยนวัสดุการพิมพ์ เช่น ดรัมผงหมึก (โทนเนอร์) หรือชุดแม่แบบสร้างภาพ (ดรัม) จะมีข้อความแสดงข้อผิดพลาดปรากฏบนแผงควบคุมของเครื่องหรือใน Status Monitor สำหรับข้อมูลเพิ่มเติมเกี่ยวกับวัสดุการพิมพ์สำหรับเครื่องของคุณ เข้าไปที่ www.brother.com/original หรือติดต่อตัวแทนจำหน่ายผลิตภัณฑ์ Brother ในท้องถิ่นของคุณ



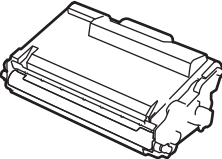
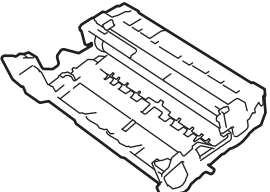
- ดรัมผงหมึก (โทนเนอร์) และชุดแม่แบบสร้างภาพ (ดรัม) เป็นชิ้นส่วนสองชิ้นที่แยกกัน
- รหัสผลิตภัณฑ์วัสดุการพิมพ์แตกต่างกันออกไปตามประเทศและภูมิภาค

สำหรับออสเตรเลียและนิวซีแลนด์				
วัสดุการพิมพ์	รหัสผลิตภัณฑ์วัสดุการพิมพ์	อายุการใช้งานโดยประมาณ (จำนวนหน้าที่สามารถพิมพ์ได้)	รุ่นที่สามารถใช้ได้	
ดรัมผงหมึก (โทนเนอร์) 	ดรัมผงหมึก (โทนเนอร์) มาตรฐาน: TN3605	ประมาณ 3,000 หน้า ^{1 2}	MFC-L5710DW/MFC-L5915DW/ MFC-L6720DW/MFC-L6915DW	
	ดรัมผงหมึก (โทนเนอร์) ความจุสูง: TN3605XL	ประมาณ 6,000 หน้า ^{1 2}	MFC-L5710DW/MFC-L5915DW/ MFC-L6720DW/MFC-L6915DW	
	ดรัมผงหมึก (โทนเนอร์) ความจุสูงพิเศษ: TN3605XXL	ประมาณ 11,000 หน้า ^{1 2}	MFC-L5710DW/MFC-L5915DW/ MFC-L6720DW/MFC-L6915DW	
	ดรัมผงหมึก (โทนเนอร์) ความจุสูงมากพิเศษ (ขนาดอัลตรา): TN3615	ประมาณ 18,000 หน้า ^{1 2}	MFC-L5915DW/MFC-L6720DW/ MFC-L6915DW	
	ดรัมผงหมึก (โทนเนอร์) ขนาดสูงสุด: TN3615XL	ประมาณ 25,000 หน้า ^{1 2}	MFC-L6915DW	
	ดรัมผงหมึก (โทนเนอร์) ในกล่องผลิตภัณฑ์: (ให้มาพร้อมกับเครื่องของคุณ)		ประมาณ 3,000 หน้า ^{1 2}	MFC-L5710DW/MFC-L5915DW
			ประมาณ 6,000 หน้า ^{1 2}	MFC-L6720DW
		ประมาณ 11,000 หน้า ^{1 2}	MFC-L6915DW	
ชุดแม่แบบสร้างภาพ (ดรัม) 	DR3605	ประมาณ 75,000 หน้า ³	MFC-L5710DW/MFC-L5915DW/ MFC-L6720DW/MFC-L6915DW	

¹ หน้า A4 หรือ Letter ด้านเดียว

² จำนวนพิมพ์ของดรัมผงหมึกโดยประมาณได้รับการประกาศไว้ตามมาตรฐาน ISO/IEC 19752

³ ประมาณ 75,000 หน้าสำหรับงานพิมพ์แบบ 3 หน้าต่องาน และ 45,000 หน้าสำหรับงานพิมพ์แบบ 1 หน้าต่องาน (หน้า A4/Letter ด้านเดียว) จำนวนหน้าอาจขึ้นกับปัจจัยหลายอย่าง รวมถึงแต่ไม่จำกัดเฉพาะประเภทกระดาษวัสดุการพิมพ์และขนาดสื่อวัสดุการพิมพ์

สำหรับประเทศไทยเอเชีย			
วัสดุการพิมพ์	รหัสผลิตภัณฑ์วัสดุการพิมพ์	อายุการใช้งานโดยประมาณ (จำนวนหน้าที่สามารถพิมพ์ได้)	รุ่นที่สามารถใช้ได้
ดรัมผงหมึก (โทนเนอร์) 	ดรัมผงหมึก (โทนเนอร์) มาตรฐาน: TN3608	ประมาณ 3,000 หน้า ^{1 2}	DCP-L5510DN/DCP-L5660DN/ MFC-L5710DN/MFC-L5710DW/ MFC-L5915DW/MFC-L6915DW
	ดรัมผงหมึก (โทนเนอร์) ความจุสูง: TN3608XL	ประมาณ 6,000 หน้า ^{1 2}	DCP-L5510DN/DCP-L5660DN/ MFC-L5710DN/MFC-L5710DW/ MFC-L5915DW/MFC-L6915DW
	ดรัมผงหมึก (โทนเนอร์) ความจุสูงพิเศษ: TN3608XXL	ประมาณ 11,000 หน้า ^{1 2}	DCP-L5510DN/DCP-L5660DN/ MFC-L5710DN/MFC-L5710DW/ MFC-L5915DW/MFC-L6915DW
	ดรัมผงหมึก (โทนเนอร์) ความจุสูงมากพิเศษ (ขนาดอัลตรา): TN3618	ประมาณ 18,000 หน้า ^{1 2}	DCP-L5510DN/DCP-L5660DN/ MFC-L5710DN/MFC-L5710DW/ MFC-L5915DW/MFC-L6915DW
	ดรัมผงหมึก (โทนเนอร์) ขนาดสูงสุด: TN3618XL	ประมาณ 25,000 หน้า ^{1 2}	MFC-L6915DW
	ดรัมผงหมึก (โทนเนอร์) ในกล่องผลิตภัณฑ์: (ให้มาพร้อมกับเครื่องของคุณ)	ประมาณ 3,000 หน้า ^{1 2}	(ยกเว้นอินเดีย) DCP-L5510DN/MFC-L5710DN/ MFC-L5915DW
		ประมาณ 11,000 หน้า ^{1 2}	(สำหรับอินเดีย) DCP-L5510DN/DCP-L5660DN/ MFC-L5915DW
ประมาณ 18,000 หน้า ^{1 2}		MFC-L5710DW	
ประมาณ 25,000 หน้า ^{1 2}		MFC-L6915DW	
ชุดแม่แบบสร้างภาพ (ดรัม) 	DR3608	ประมาณ 75,000 หน้า ³	DCP-L5510DN/DCP-L5660DN/ MFC-L5710DN/MFC-L5710DW/ MFC-L5915DW/MFC-L6915DW

¹ หน้า A4 หรือ Letter ด้านเดียว

² จำนวนพิมพ์ของดรัมผงหมึกโดยประมาณได้รับการประกาศไว้ตามมาตรฐาน ISO/IEC 19752

³ ประมาณ 75,000 หน้าสำหรับงานพิมพ์แบบ 3 หน้าต่องาน และ 45,000 หน้าสำหรับงานพิมพ์แบบ 1 หน้าต่องาน (หน้า A4/Letter ด้านเดียว) จำนวนหน้าอาจขึ้นกับปัจจัยหลายอย่าง รวมถึงแต่ไม่จำกัดเฉพาะประเภทสีวัสดุการพิมพ์และขนาดสีวัสดุการพิมพ์



ข้อมูลที่เกี่ยวข้อง

- ภาคผนวก

อุปกรณ์เสริม

ความพร้อมในการจำหน่ายอุปกรณ์เสริมอาจแตกต่างกันออกไปโดยขึ้นกับประเทศหรือภูมิภาค สำหรับข้อมูลเพิ่มเติมเกี่ยวกับอุปกรณ์เสริมสำหรับเครื่องของคุณ เข้าไปที่ www.brother.com/original หรือติดต่อตัวแทนจำหน่ายผลิตภัณฑ์ Brother หรือบริการลูกค้าสัมพันธ์ของ Brother ของคุณ

รหัสผลิตภัณฑ์	รายการ	รุ่นที่สามารถใช้ได้
LT-5505	ถาดล่าง (250 แผ่น)	DCP-L5510DN/DCP-L5660DN/MFC-L5710DN/ MFC-L5710DW/MFC-L5915DW/MFC-L6720DW/ MFC-L6915DW ¹
LT-6505	ถาดล่าง (520 แผ่น)	DCP-L5510DN/DCP-L5660DN/MFC-L5710DN/ MFC-L5710DW/MFC-L5915DW/MFC-L6720DW/ MFC-L6915DW ¹
TT-4000	ถาดทาวเวอร์ ²	MFC-L6915DW
CH-1000	ตัวยึดเครื่องอ่านการ์ด	DCP-L5510DN/DCP-L5660DN/MFC-L5710DN/ MFC-L5710DW/MFC-L5915DW/MFC-L6720DW/ MFC-L6915DW

¹ จำนวนถาดด้านล่างสูงสุด: ใช้ถาดด้านล่างรุ่นใดก็ได้รวมกันสูงสุด 2 ถาด

² ใช้ได้เฉพาะเมื่อไม่ได้ติดตั้งชุดถาดด้านล่างเข้ากับเครื่อง



ข้อมูลที่เกี่ยวข้อง

- ภาคผนวก

ฝ่ายสนับสนุนและช่วยเหลือลูกค้าของ Brother

หากคุณต้องการความช่วยเหลือเกี่ยวกับการใช้ผลิตภัณฑ์ Brother โปรดไปที่ support.brother.com สำหรับ FAQ และเคล็ดลับในการแก้ไขปัญหา คุณสามารถดาวน์โหลดซอฟต์แวร์ ไดรเวอร์ และเฟิร์มแวร์ล่าสุดเพื่อปรับปรุงประสิทธิภาพของเครื่อง และเอกสารประกอบสำหรับผู้ใช้เพื่อเรียนรู้วิธีการใช้ผลิตภัณฑ์ Brother ให้ได้ประโยชน์สูงสุด

สามารถดูข้อมูลผลิตภัณฑ์และการสนับสนุนเพิ่มเติมได้จากเว็บไซต์สำนักงาน Brother ในพื้นที่ของคุณ เข้าไปที่ www.brother.com สำหรับรายละเอียดการติดต่อสำนักงาน Brother ในพื้นที่ และเพื่อลงทะเบียนผลิตภัณฑ์ใหม่ของคุณ



ข้อมูลที่เกี่ยวข้อง

- ภาคผนวก

brother

เครื่องพิมพ์นี้ได้รับการรับรองการใช้งานในประเทศที่ซื้อเท่านั้น บริษัทสาขาในประเทศหรือตัวแทนจำหน่าย Brother จะให้การสนับสนุนเฉพาะเครื่องที่ซื้อภายในประเทศเท่านั้น



THA
เวอร์ชัน 0