



دليل المستخدم على الإنترنت

DCP-L5510DN
DCP-L5510DW
MFC-L5710DW
MFC-L5715DW
MFC-L6710DW
MFC-L6910DN

1	قبل استخدام الجهاز الذي بموزتك
2	تعريف الملاحظات
3	العلامات التجارية
4	ترخيص المصدر المفتوح
5	حقوق الطبع والنشر والترخيص
6	ملاحظات مهمة
7	مقدمة إلى الجهاز الذي بموزتك
8	قبل استخدام الجهاز
9	نظرة عامة على لوحة التحكم
19	كيفية التنقل عبر شاشة LCD اللمسية
20	كيفية إدخال النصوص على جهازك
21	تعيين الشاشة الرئيسية
22	تخصيص الجهاز
23	الوصول إلى Brother Utilities (نظام التشغيل Windows)
24	إزالة تثبيت البرامج وبرامج التشغيل (Windows)
25	مواقع منفذ الإدخال/الإخراج على جهازك
26	تحسين تهوية الجهاز
28	التعامل مع الورق
29	تحميل الورق
30	التحميل والطباعة باستخدام درج الورق
38	التحميل والطباعة باستخدام درج متعدد الأغراض
47	إعدادات الورق
48	تغيير حجم الورق ونوعه
49	حدد درج الورق للطباعة
50	تغيير إعداد فحص الورق
51	تغيير حجم الدرج للطباعة على الوجهين
52	تحميل المستندات
53	تحميل المستندات في وحدة تغذية المستندات التلقائية (ADF)
55	تحميل المستندات على زجاج المسح الضوئي
56	المناطق غير القابلة للمسح الضوئي وغير القابلة للطباعة
57	استخدام الورق الخاص
58	استكشاف الأخطاء وإصلاحها
59	رسائل الخطأ والصيانة
64	تعذرت الطباعة والمسح الضوئي - انقل الفاكسات الخاصة بك
68	انحسار المستندات
69	المستند محسور في أعلى وحدة تغذية المستندات التلقائية
70	المستند محسور أسفل غطاء المستندات
71	إزالة بقايا الورق الصغيرة المحسورة في وحدة تغذية المستندات التلقائية
72	انحسار الورق
73	إزالة الورق المحسور
74	انحسار الورق في درج متعدد الأغراض
75	انحسار الورق في درج الورق
77	انحسار الورق في الجزء الخلفي للجهاز
79	لقد انحسار الورق داخل الجهاز
81	انحسار الورق في درج الطباعة على الوجهين

84	مشاكل الطباعة
86	تحسين جودة الطباعة
90	مشكلات الهاتف والفاكس
93	تعيين اكتشاف نفحة الاتصال
94	تعيين توافق خط الهاتف لأنظمة التداخل و VoIP (نقل الصوت عبر بروتوكول الإنترنت)
95	مشكلات الشبكة
96	رسائل الخطأ
98	استخدم أداة إصلاح اتصال الشبكة (Windows)
99	لا يمكنني إكمال تهيئة إعداد الشبكة اللاسلكية
101	لا يستطيع جهاز الطباعة أو المسح الضوئي أو استخدام وظيفة استقبال فاكس عن طريق الكمبيوتر عبر الشبكة
103	أريد التحقق من عمل أجهزة الشبكة الخاصة بي بشكل صحيح
104	مشكلات AirPrint
105	مشاكل أخرى
107	التحقق من معلومات الجهاز
108	إعادة تعيين جهازك
109	نظرة عامة على وظائف إعادة التعيين
110	الصيانة الدورية
111	استبدال المستلزمات
113	استبدال خرطوشة الحبر
116	استبدال وحدة الأسطوانة
119	تنظيف الجهاز
121	تنظيف الماسح الضوئي
123	تنظيف شاشة LCD اللسسية
124	تنظيف سلك الكورونا
126	تنظيف وحدة الأسطوانة
129	تنظيف رولات مسح الورق
131	تحقق من العمر الافتراضي المتبقي للقطعة
132	تعبئة الجهاز وخرطوشة الحبر معاً
134	استبدال قطع الصيانة الدورية
135	إعدادات الجهاز
136	تغيير إعدادات الجهاز من لوحة التحكم
137	في حالة انقطاع الطاقة (تخزين الطاقة)
138	إعدادات عامة
155	حفظ إعدادات المفضلة كاختصار
160	تقارير الطباعة
163	جداول الإعدادات والميزات
232	تغيير إعدادات الجهاز باستخدام أداة Web Based Management
233	ما المقصود بالإدارة المستندة إلى الويب؟
234	الوصول إلى أداة Web Based Management
236	تعيين كلمة مرور تسجيل الدخول لأداة الإدارة المستندة إلى الويب (Web Based Management) أو تغييرها
237	إعداد دفتر عناوين الجهاز باستخدام "الإدارة المعتمدة على الويب"
238	الملحق
239	المواصفات
247	الملحقات
248	الملحقات
249	مساعدة Brother ودعم العملاء

قبل استخدام الجهاز الذي بجورتك

- تعريف الملاحظات
- العلامات التجارية
- ترخيص المصدر المفتوح
- حقوق الطبع والنشر والترخيص
- ملاحظات مهمة

تعريف الملاحظات

نستخدم الرموز والاصطلاحات التالية على مدار دليل المستخدم هذا:

تحذير يشير إلى التعرض لموقف خطر نسبيًا قد يؤدي إلى الوفاة أو حدوث إصابات خطيرة إذا لم يتم تفاديه.	 تحذير
تنبيه يشير إلى التعرض لموقف خطر نسبيًا قد يؤدي إلى حدوث إصابات طفيفة أو بسيطة إذا لم يتم تفاديه.	 تنبيه
هام يشير إلى موقف خطر نسبيًا قد يؤدي إلى إلحاق الضرر بالممتلكات أو فقدان وظائف المنتج إذا لم يتم تفاديه.	هام
ملاحظة تحدد بيئة التشغيل أو ظروف التثبيت أو ظروف الاستخدام الخاصة.	ملاحظة
تشير رموز التلميحات إلى نصائح ومعلومات تكميلية مفيدة.	
تنبيه رموز «الخطر الكهربائي» إلى إمكانية حدوث صدمة كهربائية.	
تنبيه رموز «خطر الحريق» إلى احتمال نشوب حريق.	
تحذرك رموز «مخونة السطح» من لمس أجزاء الجهاز الساخنة.	
تشير رموز «الخطر» إلى التصرفات التي يتعين عدم القيام بها.	
يبرز نمط «الخط العريض» الأزرار الموجودة على لوحة التحكم بالجهاز أو شاشة الكمبيوتر.	الخط العريض
يؤكد نمط الخط المائل على نقطة هامة أو يوجهك للرجوع إلى موضوع ذي صلة.	الخط المائل
يبرز نمط الخط «Courier New» الرسائل التي تظهر على شاشة LCD الخاصة بالجهاز.	Courier New

معلومات ذات صلة



• قبل استخدام الجهاز الذي بجوزتك

العلامات التجارية

تعد Apple, App Store, و AirPrint, و Mac, و macOS, و iPadOS, و iPad, و iPhone, و iPod touch, و Safari علامات تجارية لشركة Apple, ومسجلة في الولايات المتحدة وبلدان أخرى.

تعد PaperPort, و Nuance علامات تجارية أو علامتين تجاريتين مسجلتين لصالح شركة Nuance Communications, Inc. أو الشركات التابعة لها في الولايات المتحدة و/أو الدول الأخرى.

Adobe® Reader®, و PostScript, و PostScript 3 علامات تجارية مسجلة أو علامات تجارية لصالح Adobe Systems Incorporated في الولايات المتحدة و/أو الدول الأخرى.

Wi-Fi®, و Wi-Fi Alliance®, و Wi-Fi Direct® علامات تجارية مسجلة لشركة Wi-Fi Alliance®.

WPA™, و WPA2™, و WPA3™, والشبكة اللاسلكية المعتمدة, وإعداد الشبكة اللاسلكية المحمية علامات تجارية لصالح Alliance®.

تعد علامات Android, و Google Drive, و Google Play, و Google LLC. ويخضع استخدام هذه العلامات التجارية لأذونات Google.

Mopria™, و Mopria علامتين تجاريتين مسجلتين و/أو غير مسجلتين وعلامة لخدمة لشركة Mopria Alliance في الولايات المتحدة ودول أخرى. ويمنع منعاً باتاً الاستخدام غير المصرح به.

تعد EVERNOTE علامة تجارية لصالح Evernote Corporation وتستخدم بموجب ترخيص.

علامة كلمة Bluetooth® هي علامة تجارية مسجلة مملوكة لشركة Bluetooth SIG, Inc. وأي استخدام لمثل هذه العلامات من جانب شركة Brother Industries, Ltd. يتم بموجب ترخيص. العلامات التجارية والأسماء التجارية الأخرى ملك لأصحابها.

يوجد لدى كل شركة تم ذكر أسماء البرامج الخاصة بها في هذا الدليل اتفاقية ترخيص برامج تكون خاصة بالبرامج المملوكة لها.

العلامات التجارية للبرامج

FlashFX® هي علامة تجارية مسجلة لشركة Datalight, Inc.

FlashFX® Pro™ هي علامة تجارية لشركة Datalight, Inc.

FlashFX® Tera™ هي علامة تجارية لشركة Datalight, Inc.

Reliance™ هي علامة تجارية لشركة Datalight, Inc.

Reliance Nitro™ هي علامة تجارية لشركة Datalight, Inc.

Datalight® هي علامة تجارية مسجلة لشركة Datalight, Inc.

تعد أي أسماء تجارية وأسماء المنتجات الخاصة بالشركات التي تظهر على منتجات Brother, والمستندات ذات الصلة, وأي مواد أخرى كلها علامات تجارية أو علامات تجارية مسجلة لتلك الشركات المعنية.

معلومات ذات صلة



• قبل استخدام الجهاز الذي بموزتك

ترخيص المصدر المفتوح

يحتوي هذا المنتج على برامج مفتوحة المصدر.

لعرض المعلومات الخاصة في ملاحظات ترخيص المصدر المفتوح وحقوق النشر، انتقل إلى الصفحة **Manuals** لطرازك على [.support.brother.com/manuals](https://support.brother.com/manuals)

معلومات ذات صلة



- قبل استخدام الجهاز الذي بجوزتك

حقوق الطبع والنشر والترخيص

حقوق النشر ©2023 لشركة Brother Industries, Ltd. جميع الحقوق محفوظة.

يضمن هذا المنتج برنامجًا تم تطويره من قبل جهات البيع التالية:

ويضمن هذا المنتج برنامج "KASAGO TCP/IP" تم تطويره من قبل ZUKEN ELMIC, Inc.

حقوق النشر للأعوام 2020-1989 لشركة Datalight, Inc. جميع الحقوق محفوظة.

FlashFX® حقوق النشر للأعوام 2020-1998 لشركة Datalight, Inc.

معلومات ذات صلة



• قبل استخدام الجهاز الذي بموزتك

ملاحظات مهمة

- تحقق من support.brother.com/downloads لمعرفة تحديثات برامج التشغيل وبرامج Brother.
- لتحديث أداء الجهاز بشكل مستمر، تحقق من support.brother.com/downloads للعثور على أحدث ترقيات البرامج الثابتة. والا، فقد لا تكون بعض وظائف جهازك متاحة.
- فلا تستخدم هذا المنتج خارج بلد الشراء لأن ذلك قد يعد انتهاكاً للقوانين واللوائح الخاصة بالاتصالات اللاسلكية والطاقة في هذه البلد.
- ليست كل الطرز متوفرة في جميع البلاد.
- قبل إعطاء جهازك لأي شخص آخر، أو استبداله، أو التخلص منه، نوصي بشدة بإعادة تعيينه إلى إعدادات المصنع لإزالة جميع المعلومات الشخصية.
- Windows 10 في هذا المستند يمثل Windows 10, Windows 10 Home, Windows 10 Pro, Windows 10 Education, Windows 10 Enterprise.
- Windows 11 في هذا المستند يمثل Windows 11, Windows 11 Home, Windows 11 Pro, Windows 11 Education, Windows 11 Enterprise.
- مستخدم macOS v13:
يدعم هذا الجهاز macOS v13.
- اطلع على دليل الإعداد السريع المرفق في العلبة للاطلاع على تعليمات إعداد الجهاز وتثبيت البرامج.
- تتوفر جميع الميزات في macOS v11 و macOS v12 في بيئة macOS v13 وتعمل بطريقة مماثلة.
- الشاشات أو الصور الموجودة في دليل المستخدم هذا هي لأغراض التوضيح فقط وقد تختلف عن تلك الموجودة في المنتجات الفعلية.
- لقطات الشاشة الموجودة في هذا الدليل مأخوذة من Windows 10 ما لم يُحدد غير ذلك. وقد تختلف لقطات الشاشة التي تظهر على جهاز الكمبيوتر الخاص بك وفقاً لنظام التشغيل لديك.
- تخضع محتويات هذا المستند ومواصفات هذا المنتج للتغيير دون إشعار.
- لا تتوفر كل الميزات في الدول الخاضعة لقيود التصدير المعمول بها.

معلومات ذات صلة



- قبل استخدام الجهاز الذي بجوزتك

مقدمة إلى الجهاز الذي بحوزتك

- قبل استخدام الجهاز
- نظرة عامة على لوحة التحكم
- كيفية التنقل عبر شاشة LCD المسية
- كيفية إدخال النصوص على جهازك
- تعيين الشاشة الرئيسية
- تخصيص الجهاز
- الوصول إلى Brother Utilities (نظام التشغيل Windows)
- مواقع منفذ الإدخال/الإخراج على جهازك
- تحسين تهوية الجهاز


قبل استخدام الجهاز

قبل محاولة إجراء أي عملية طباعة، تأكد مما يلي:

- تأكد من تثبيت البرامج وبرامج التشغيل الصحيحة على جهازك.
- بالنسبة لمستخدمي كابل USB أو كابل الشبكة: تأكد من إحكام تثبيت كابل الواحمة بشكل مادي.

الطباعة والمسح الضوئي وإرسال الفاكسات واستقبالها بشكل متزامن

يمكن لجهازك الطباعة من الكمبيوتر أثناء إرسال فاكس في النادرة أو استقباله أو أثناء مسح مستند ما ضوئياً داخل الكمبيوتر. لن يتوقف إرسال الفاكس خلال الطباعة من الكمبيوتر. رغم ذلك، فإثناء قيام الجهاز بالنسخ أو استقبال فاكس على الورق فإنه يوقف عملية الطباعة مؤقتاً ثم يتابع الطباعة عندما ينتهي النسخ أو استقبال الفاكس.

 لا تدعم طرز DCP ميزة الفاكس.

جدار الحماية (نظام التشغيل Windows)

في حالة حماية الكمبيوتر بواسطة جدار حماية وعدم قدرتك على الطباعة عبر الشبكة أو المسح الضوئي عبر الشبكة أو إرسال الفاكسات عبر الكمبيوتر، فربما تحتاج إلى تهيئة إعدادات جدار الحماية. في حالة استخدامك لجدار حماية نظام Windows وقت تثبيت برامج التشغيل باستخدام الخطوات في برنامج التثبيت، فهذا يعني أن إعدادات جدار الحماية اللازمة تم تعيينها بالفعل. في حالة استخدام أي برنامج جدار حماية شخصي آخر، انظر "دليل المستخدم" الخاص بالبرنامج أو اتصل بالجهة المصنعة للبرنامج.

معلومات ذات صلة



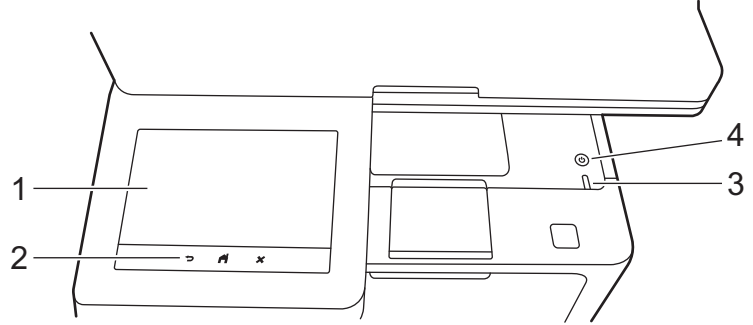
- مقدمة إلى الجهاز الذي بحوزتك

نظرة عامة على لوحة التحكم

DCP-L5510DN/DCP-L5510DW/MFC-L5710DW/MFC-L5715DW <<
MFC-L6710DW/MFC-L6910DN <<

DCP-L5510DN/DCP-L5510DW/MFC-L5710DW/MFC-L5715DW

قد تختلف لوحة التحكم وفقاً للطراز.



1. شاشة البلورات السائبة (LCD) تعمل باللمس

يمكنك الاختيار من بين شاشتين لتعيين الشاشة الرئيسية: الشاشات الرئيسية وشاشات الاختصارات. عندما تظهر إحدى الشاشات الرئيسية، اسحب لليسار أو اليمين أو اضغط على ◀ أو ▶ لعرض الشاشات الرئيسية الأخرى.

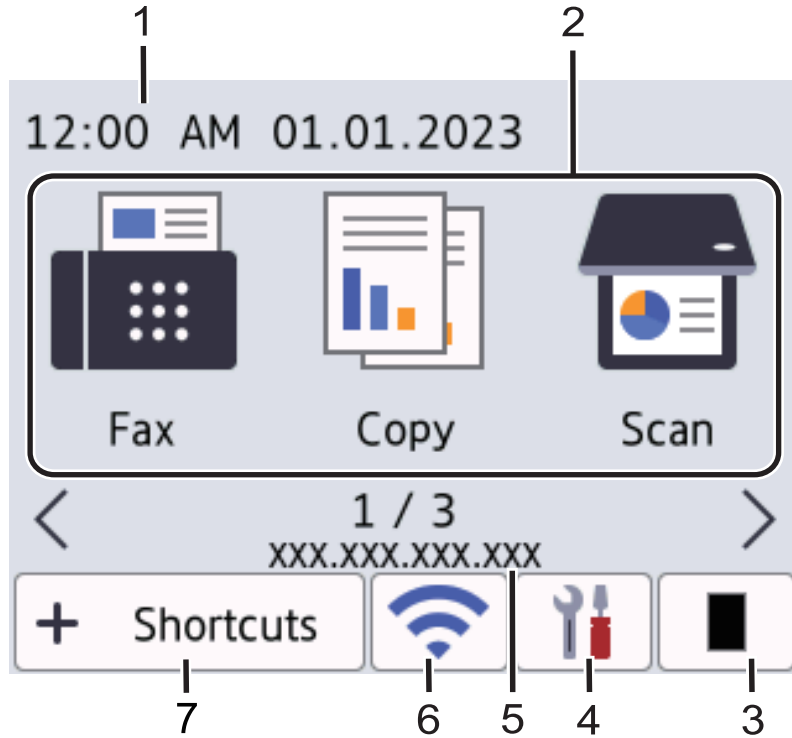
تعرض الشاشة الرئيسية حالة الجهاز عندما يكون خاملاً. عند عرضها، تشير الشاشة إلى أن جهازك مستعد للأمر التالي.

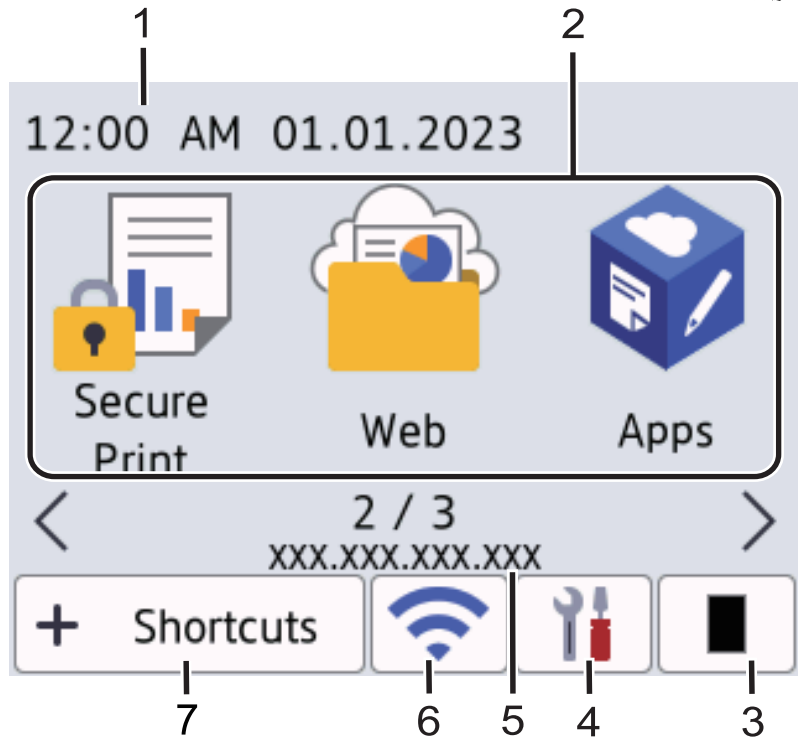
في حالة تمكين مصادقة **Active Directory** أو **LDAP**، يتم قفل لوحة التحكم الخاصة بالجهاز.

تختلف الميزات المتوفرة وفقاً للطراز.

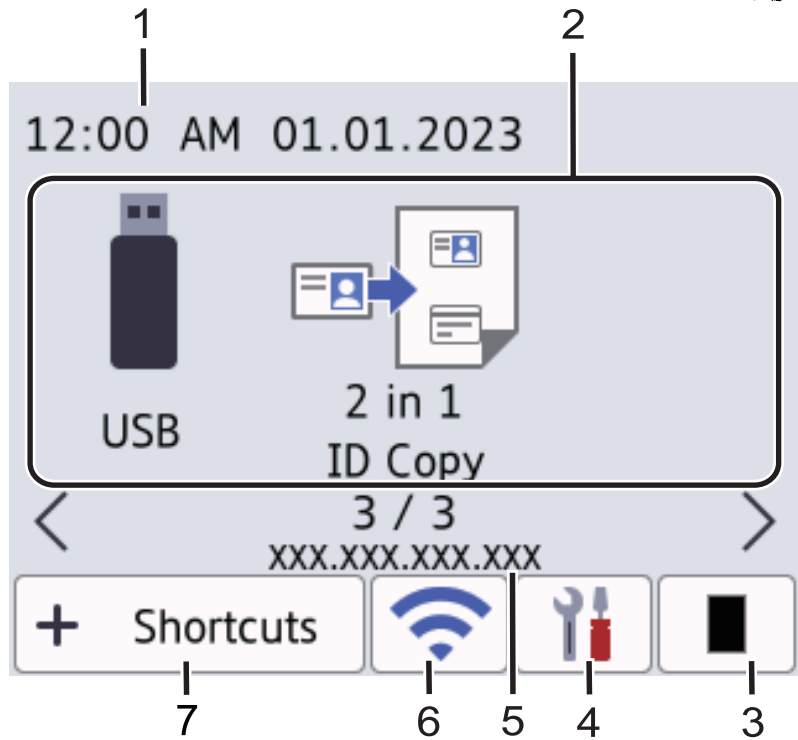
توفر الشاشات الرئيسية إمكانية الوصول إلى الميزات مثل الفاكس والنسخ والمسح الضوئي.

الشاشة الرئيسية: الشاشة 1





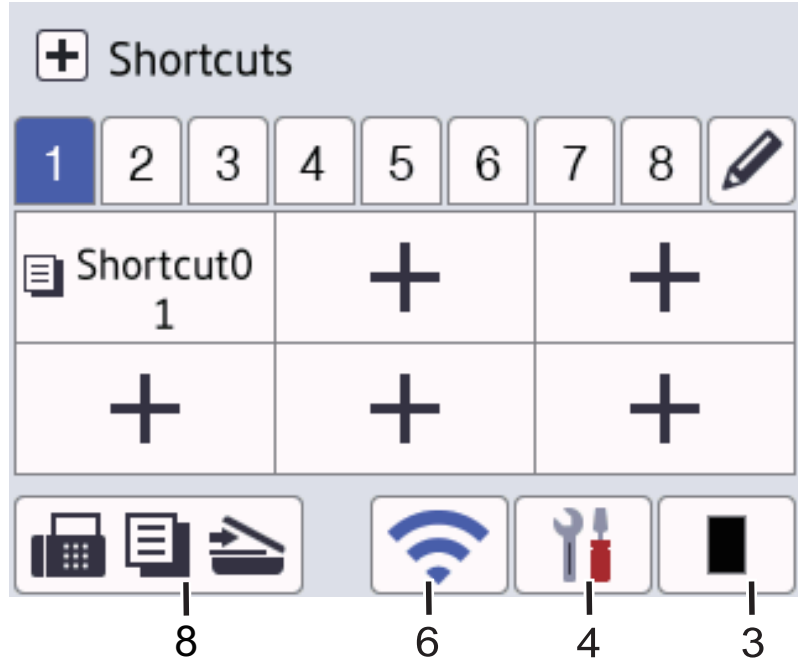
الشاشة الرئيسية: الشاشة 3



شاشة الاختصارات

أنشئ اختصارات للعمليات متكررة الاستخدام كإرسال فاكسات، والنسخ، والمسح الضوئي، واستخدام الاتصال عبر الويب.

تتوفر ثماني علامات تبويب للاختصارات؛ بكل علامة تبويب ستة اختصارات. وبذلك يتوفر إجمالي 48 اختصارًا.



1. التاريخ والوقت

اضبط التاريخ والوقت على الجهاز.

2. أيقونات الوظيفة

- **Fax** (الفاكس) (MFC-L5710DW/MFC-L5715DW)

اضغط للوصول إلى وضع الفاكس.

- **Copy** (نسخ)

اضغط للوصول إلى وضع النسخ.

- **Scan** (مسح ضوئي)

اضغط للوصول إلى وضع المسح الضوئي.

- **Secure Print** (طباعة آمنة)

اضغط على هذا الزر للوصول إلى الخيار Secure Print (طباعة آمنة).

- **Web** (الويب)

اضغط على هذا الخيار لتوصيل جهازك بخدمة إنترنت.

- **Apps** (التطبيقات)

اضغط على هذا الخيار لتوصيل جهازك بخدمة تطبيقات Brother.

- **USB**

اضغط للوصول إلى قائمة USB وحدد خيار Scan to USB (المسح الضوئي إلى USB) أو Direct Print (الطباعة المباشرة).

- **in 1 ID Copy 2** (نسخ بطاقات الهوية 2 في 1)

اضغط للوصول إلى خيار نسخ بطاقة الهوية 2 في 1.







3. (مسحوق الحبر)

يعرض عمر مسحوق الحبر المتبقي. اضغط للوصول إلى قائمة Toner (الحبر).

4. (الإعدادات)

اضغط للوصول إلى قائمة Settings (الإعدادات).

إذا تم تشغيل وظيفة قفل الإعدادات، تظهر أيقونة قفل على شاشة LCD. يجب إلغاء قفل الجهاز لتغيير الإعدادات.

Settings		Fax	01.01.2023 12:00 AM
	Toner		Network
	Tray Setting		Fax Preview
	Eco Mode		All Settings

• مسحوق الحبر

- يعرض عمر مسحوق الحبر المتبقي.
- اضغط على هذا الزر للوصول إلى القائمة Toner (الحبر).

• الشبكة

- اضغط لإعداد اتصال الشبكة.
- يعرض مؤشر المستوى الرباعي على الشاشة قوة الإشارة اللاسلكية الحالية إذا كنت تستخدم اتصالاً لاسلكياً.

• معاينة الفاكس (MFC-L5710DW/MFC-L5715DW)

- اضغط على هذا الزر للوصول إلى القائمة Fax Preview (معاينة الفاكس).

• إعداد الدرج

- اضغط على هذا الزر للوصول إلى القائمة Tray Setting (إعداد الدرج).

• الوضع الاقتصادي

- اضغط على هذا الزر للوصول إلى القائمة Eco Mode (الوضع الاقتصادي).

• كل الإعدادات

- اضغط للوصول إلى كل إعدادات الجهاز.

• التاريخ والوقت

- يتم عرض التاريخ والوقت على الجهاز.
- اضغط على هذا الزر للوصول إلى القائمة Date & Time (التاريخ والوقت).

5. عنوان IP

إذا كان إعداد عنوان IP في قائمة معلومات العرض قيد التشغيل، فسيظهر عنوان IP الخاص بجهازك على الشاشات الرئيسية.

6. (الحالة اللاسلكية) لظُرز الشبكة اللاسلكية



اضغط لتكوين الإعدادات اللاسلكية.

إذا كنت تستخدم اتصالاً لاسلكياً، فسيعرض المؤشر ذي المستويات الأربعة قوة إشارة الاتصال اللاسلكي الحالي.



0

Max

شبكة LAN اللاسلكية معطلة



(حالة شبكة LAN السلكية) لظُرز الشبكة السلكية



اضغط لتكوين إعدادات شبكة LAN السلكية.

يعرض الرمز حالة الشبكة السلكية الحالية.

7. Shortcuts (القائمة المختصرة)



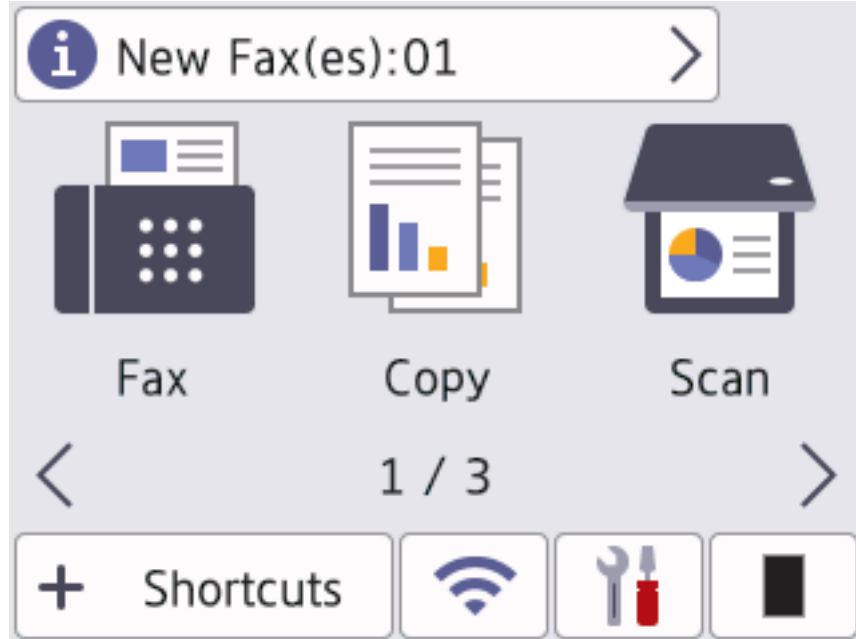
اضغط على هذا الزر للوصول إلى شاشة Shortcuts (القائمة المختصرة).

8. (الشاشة الرئيسية)



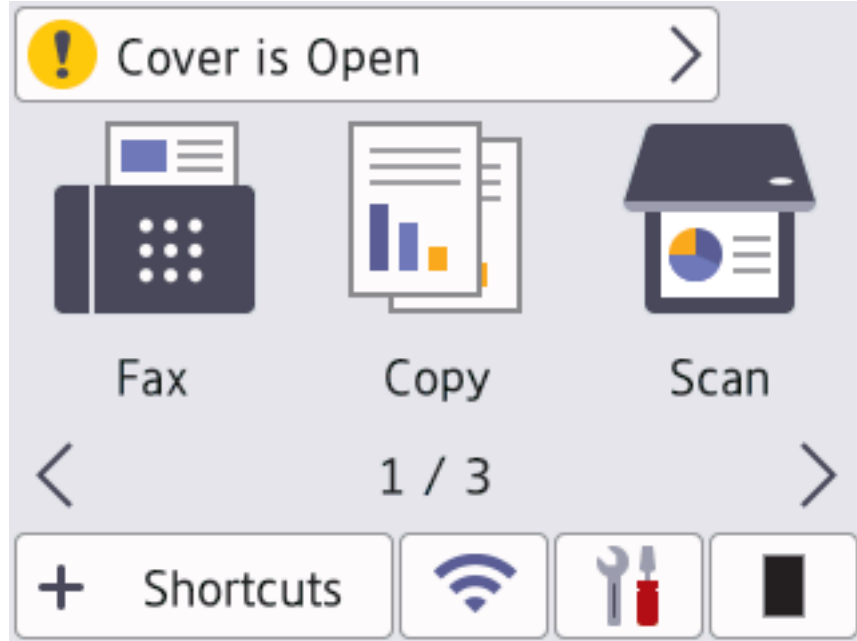
اضغط للوصول إلى الشاشات الرئيسية.

• فاكس جديد (MFC-L5710DW/MFC-L5715DW)



عندما يتم تعيين Fax Preview (معاينة الفاكس) إلى On (تشغيل)، يظهر عدد رسائل الفاكس الجديدة التي تلقتها ذاكرتك أعلى الشاشة.

• أيقونة التحذير



تظهر أيقونة التحذير ! عند وجود خطأ أو ظهور رسالة الصيانة. اضغط على منطقة الرسالة لعرضها، ثم اضغط على للرجوع إلى الشاشة الرئيسية.

2. لوحة المس

Back (رجوع)

اضغط على هذا الزر للرجوع إلى القائمة السابقة.

Home (الصفحة الرئيسية)

اضغط على هذا الزر للرجوع إلى الشاشة الرئيسية.

Cancel (إلغاء)

اضغط لإلغاء إحدى العمليات.

3. مؤشر طاقة LED

يشيء مصباح LED وفقاً لحالة طاقة الجهاز.

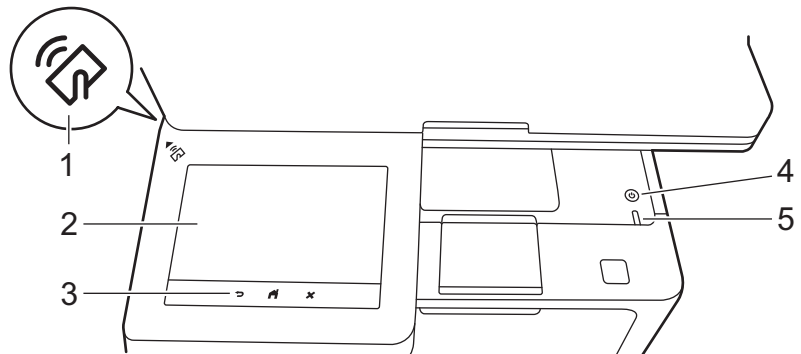
4. التشغيل/إيقاف التشغيل

• تم بتشغيل الجهاز من خلال الضغط على .

• تم بإيقاف تشغيل الجهاز من خلال الضغط المطول لأسفل . تعرض شاشة LCD Shutting Down (إيقاف التشغيل) لبضع ثوانٍ قبل أن ينطفئ الجهاز. إذا كان لديك هاتف خارجي أو جهاز رد آلي على الهاتف (TAD) متصلاً، فسيظل متاحاً.

MFC-L6710DW/MFC-L6910DN

قد تختلف لوحة التحكم وفقاً للطراز.



1. قارئ الاتصال بالخطى القريب (NFC) (MFC-L6910DN)

استخدم مصادقة البطاقة، إن أمكن، عن طريق لمس بطاقة الدوائر المتكاملة (بطاقة IC) لرمز NFC على الجهاز.

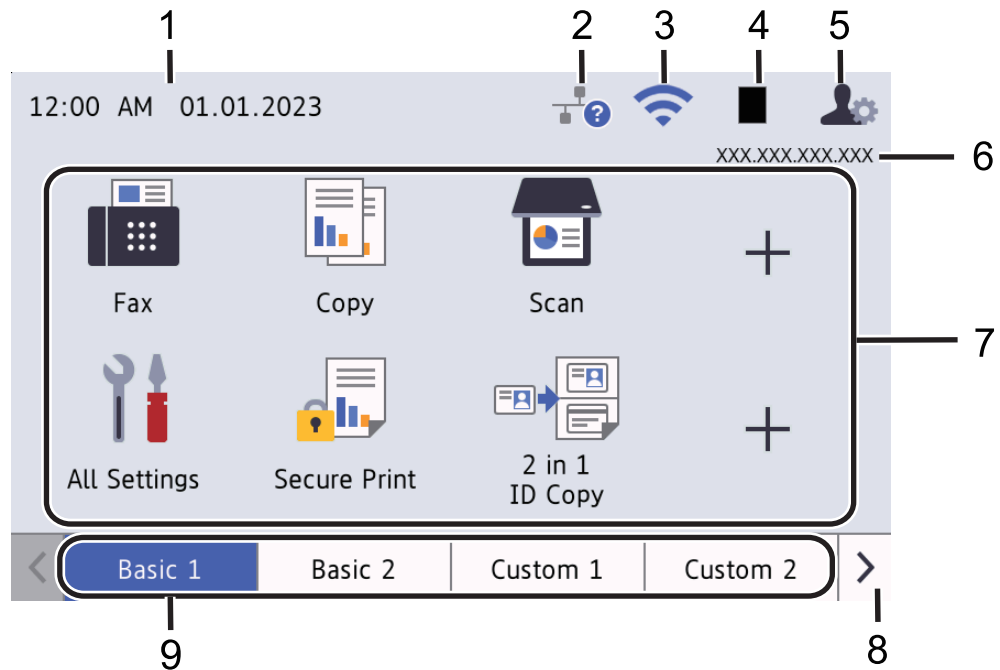
2. شاشة البلورات السائفة (LCD) تعمل باللمس

يمكنك الوصول إلى القوائم والخيارات بالضغط عليها في «شاشة اللمس».

تتمتع الجهاز بثان شاشات مدرجة في علامات تبويب (يشار إليها بالشاشات الرئيسية). وتوجد بكل شاشة رئيسية ثماني أيقونات، يمكن استخدامها للوظائف وإعدادات الجهاز والاختصارات. يمكن وضع أيقونات، إجمالي عددها 64 أيقونة، على الشاشات الرئيسية، حسبما يلزم.

يمكن تحديد الشاشة الرئيسية من الشاشات الرئيسية.

استخدم القائمة Admin Settings (إعدادات المسؤول) لتجميع الأسماء في علامات التبويب وإعادة ترتيب الأيقونات.



1. التاريخ والوقت

اضبط التاريخ والوقت على الجهاز.

تستخدم هذه المنطقة أيضاً لعرض رسائل الأخطاء أو الصيانة.

2. (حالة شبكة LAN السلكية)

اضغط لتكوين إعدادات شبكة LAN السلكية.

يعرض الرمز حالة الشبكة السلكية الحالية.

شبكة LAN السلكية معطلة
(باللون الرمادي)

شبكة LAN السلكية ممتكة
(أزرق)

لا يوجد اتصال كبل

3. (الحالة اللاسلكية)

اضغط لتكوين الإعدادات اللاسلكية.

بالنسبة لطرز معينة، تعرض الشاشات الرئيسية حالة الاتصال اللاسلكي فقط عند تثبيت الوحدة اللاسلكية الاختيارية.

إذا كنت تستخدم اتصالاً لاسلكياً، فسيعرض المؤشر ذي المستويات الأربعة قوة إشارة الاتصال اللاسلكي الحالي.



شبكة LAN اللاسلكية معطلة

4. (مسحوق الحبر)

يعرض عمر مسحوق الحبر المتبقي. اضغط للوصول إلى قائمة Toner (الحبر).

5. (إعدادات المسؤول)

اضغط على هذا الزر للوصول إلى القائمة Admin Settings (إعدادات المسؤول).

إذا لزم الأمر، أدخل كلمة المرور التي تستخدمها لإدارة هذا الجهاز في الإدارة القائمة على الويب، ثم اضغط على OK (موافق)

6. عنوان IP

إذا كان إعداد عنوان IP في قائمة معلومات العرض قيد التشغيل، فسيظهر عنوان IP الخاص بجهازك على الشاشات الرئيسية.

7. أيقونات الوظائف وأيقونات الإعدادات وأيقونات الاختصاصات

توضح الأوصاف التالية الميزات والأيقونات الأساسية. تختلف الميزات المتوفرة وفقاً للطراز.

All Settings (جميع الإعدادات)

اضغط للوصول إلى قائمة إعدادات الجهاز.

Fax (الفاكس)

اضغط للوصول إلى وضع الفاكس.

Copy (نسخ)

اضغط للوصول إلى وضع النسخ.

Scan (مسح ضوئي)

اضغط للوصول إلى وضع المسح الضوئي.

Secure Print (طباعة آمنة)

اضغط على هذا الزر للوصول إلى الخيار Secure Print (طباعة آمنة).

USB

اضغط للوصول إلى قائمة USB وحدد خيار Scan to USB (المسح الضوئي إلى USB) أو Direct Print (الطباعة المباشرة).

Web (الويب)

اضغط على هذا الخيار لتوصيل جهازك بخدمة إنترنت.

Apps (التطبيقات)

اضغط على هذا الخيار لتوصيل جهازك بخدمة تطبيقات Brother.

in 1 ID Copy 2 (نسخ بطاقات الهوية 2 في 1)

اضغط للوصول إلى خيار نسخ بطاقة الهوية 2 في 1.

Eco Mode (الوضع الاقتصادي)

اضغط للوصول إلى قائمة Eco Mode (الوضع الاقتصادي).

(اختصاصات)

اضغط لإنشاء الاختصاصات التي تم إنشاؤها للعمليات متكررة الاستخدام كإرسال فاكسات، والنسخ، والمسح الضوئي، واستخدام الاتصال عبر الويب.

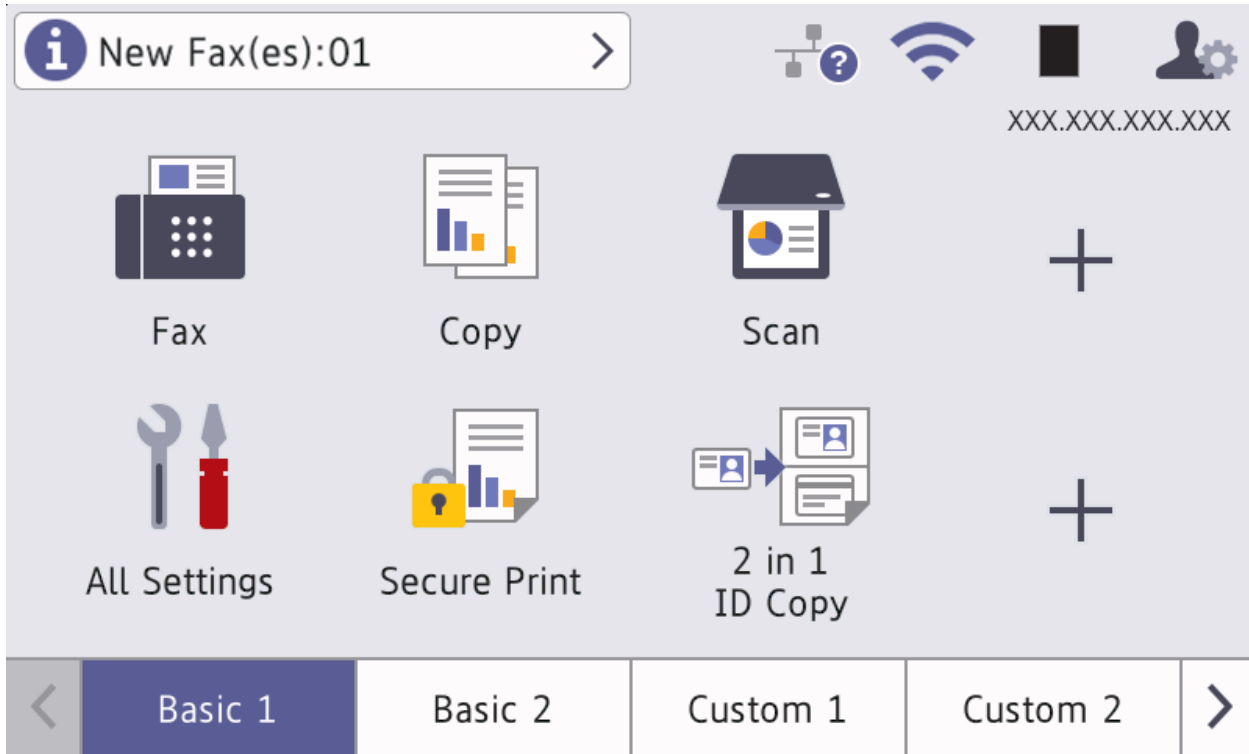
8. أزرار تمرير علامات التبويب

اضغط على عرض الشاشات الرئيسية.

9. علامات تبويب الشاشة الرئيسية

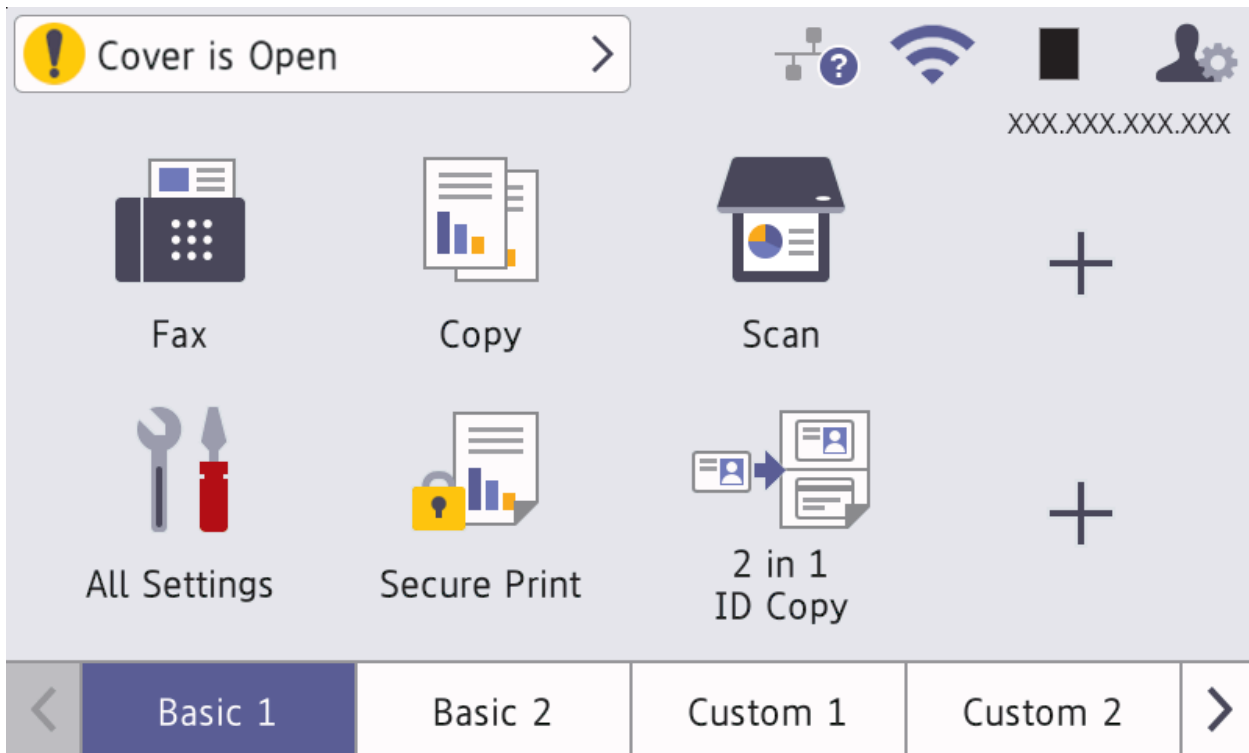
اضغط لعرض الشاشة الرئيسية



• فاكس جديد



عندما يتم تعيين Fax Preview (معاينة الفاكس) إلى On (تشغيل) ، يظهر عدد رسائل الفاكس الجديدة التي تلقتها ذاكرتك أعلى الشاشة.

• رمز التحذير



تظهر أيقونة التحذير  عند وجود خطأ أو ظهور رسالة الصيانة. اضغط على منطقة الرسالة لعرضها، ثم اضغط على  للرجوع إلى الشاشة الرئيسية.

3. لوحة اللمس

Back (رجوع) 

اضغط على هذا الزر للرجوع إلى القائمة السابقة.



Home (الصفحة الرئيسية) 

اضغط على هذا الزر للرجوع إلى الشاشة الرئيسية.

Cancel (إلغاء) 


اضغط لإلغاء إحدى العمليات.

4. التشغيل/إيقاف التشغيل

- تم بتشغيل الجهاز من خلال الضغط على .
- تم بإيقاف تشغيل الجهاز من خلال الضغط المطول لأسفل . تعرض شاشة LCD Shutting Down (إيقاف التشغيل) لبضع ثوانٍ قبل أن ينطفئ الجهاز. إذا كان لديك هاتف خارجي أو جهاز رد آلي على الهاتف (TAD) متصلاً، فسيظل متاحاً.

5. مؤشر طاقة LED

يضيء مصباح LED وفقاً لحالة طاقة الجهاز.

معلومات ذات صلة 

- مقدمة إلى الجهاز الذي بحوزتك

كيفية التنقل عبر شاشة LCD المسية

اضغط بإصبعك على شاشة LCD لتشغيلها. لعرض جميع الخيارات والوصول إليها، اسحب لليسار واليمين ولأعلى ولأسفل أو اضغط على ◀، أو ▶، أو ▲، أو ▼ على شاشة LCD للتنقل بينها.

هام

لا تضغط على شاشة LCD بجسم حاد كقلم أو قلم الشاشة. فقد يتسبب أي منها في تلف الجهاز.

ملاحظة

لا تلمس LCD فور توصيل سلك الطاقة أو تشغيل الجهاز. فقد يتسبب هذا في حدوث مشكلة.

يستخدم هذا المنتج خطوطًا مملوكة لشركة ARPHIC TECHNOLOGY CO., LTD.

معلومات ذات صلة

- مقدمة إلى الجهاز الذي بحوزتك

كيفية إدخال النصوص على جهازك

- عندما يجب إدخال نص على جهازك، تظهر لوحة مفاتيح على شاشة LCD.
- ربما تختلف الأحرف المتوفرة وفقًا لبلدك.
- ربما تختلف تخطيط لوحة المفاتيح وفقًا للعمليّة التي تنفذها.
- قد تختلف شاشة لوحة المفاتيح حسب طرازك.

Network Key



- للتحريك بين الأحرف، والأرقام، والأحرف الخاصة. اضغط على لتنتقل بين الأحرف، والأرقام، والأحرف الخاصة.
- (MFC-L6710DW/MFC-L6910DN) اضغط على لتحديد الأحرف، والأرقام، والأحرف الخاصة.
- اضغط على للتحريك بين الأحرف الصغيرة والكبيرة.
- لتحريك المؤشر إلى اليسار أو اليمين، اضغط على أو .
- لإدخال مسافات، اضغط على Space (المساحة) أو .
- لإجراء التصحيحات
- إذا أدخلت أحد الأحرف بشكل خاطئ وأردت تغييره، فاضغط على أو لتحريك المؤشر إلى الحرف الخاطئ، ثم اضغط على . أدخل الحرف الصحيح.
- لإدخال حرف، اضغط على أو لتحريك المؤشر إلى المكان الصحيح، ثم أدخل الحرف.
- اضغط على لكل حرف تريد محوه، أو اضغط مع الاستمرار في الضغط على لمحو جميع الأحرف.

معلومات ذات صلة


- مقدمة إلى الجهاز الذي بحوزتك
- مواضيع ذات صلة:
- تعيين معرف المحطة

تعيين الشاشة الرئيسية

الطرز ذات العلاقة: DCP-L5510DN/DCP-L5510DW/MFC-L5710DW/MFC-L5715DW


يمكنك تغيير شاشة LCD لعرض إحدى شاشات الصفحة الرئيسية المحددة أو شاشة الاختصار.

عندما يكون الجهاز معطلاً أو عندما تضغط على ، تعود الشاشة للمسبة إلى الشاشة التي قمت بتعيينها.


1. اضغط على  Settings < (الإعدادات) All Settings < (جميع الإعدادات) General Setup < (الإعداد العام) Screen

Settings < (إعدادات المسح) Home Screen < (الشاشة الرئيسية).

2. اسحب لأعلى أو لأسفل أو اضغط على  أو  لعرض إعدادات الشاشة، ثم اضغط على الإعداد الذي تريد.

3. اضغط على .

تعرض شاشة LCD الشاشة التي حددتها. يمكنك تغيير هذه الشاشة الرئيسية حسب الحاجة.

معلومات ذات صلة 

• مقدمة إلى الجهاز الذي بحوزتك

الطرز ذات العلاقة: MFC-L6710DW/MFC-L6910DN

تسمح لك القائمة Admin Settings (إعدادات المسؤول) لإعادة تسمية الشاشات الرئيسية وإعادة ترتيب الأيقونات. توفر قائمة Home Screen Settings (إعدادات الشاشة الرئيسية) وقائمة Other Screen Settings (إعدادات الشاشة الأخرى) الوظائف التالية:

- إعادة تسمية علامات تبويب الشاشة الرئيسية
- إضافة أيقونات وإزالتها وإعادة وضعها على الشاشات الرئيسية
- إعداد الشاشة الرئيسية
- تحديد لون خلفية الشاشة
- حدد ما إذا كنت ترغب في عرض عنوان IP الخاص بجهازك على الشاشات الرئيسية.
- تغيير الوظائف الافتراضية لشاشة النسخ وشاشة المسح الضوئي
- تتيح لك قائمة Admin Settings (إعدادات المسؤول) إدارة الأذونات والقيود.
- توفر قائمة Restriction Management (إدارة التقييد) الوظائف التالية:
 - حظر المستخدم
 - Secure Function Lock
 - مصادقة الدليل النشط
 - مصادقة LDAP
 - قفل الإعدادات

معلومات ذات صلة



- مقدمة إلى الجهاز الذي بجوزتك

الوصول إلى Brother Utilities (نظام التشغيل Windows)


Brother Utilities هو مشغل تطبيقات يوفر وصولاً سهلاً إلى جميع تطبيقات Brother المثبتة على الكمبيوتر لديك.

1. قم بأحد الإجراءات التالية:

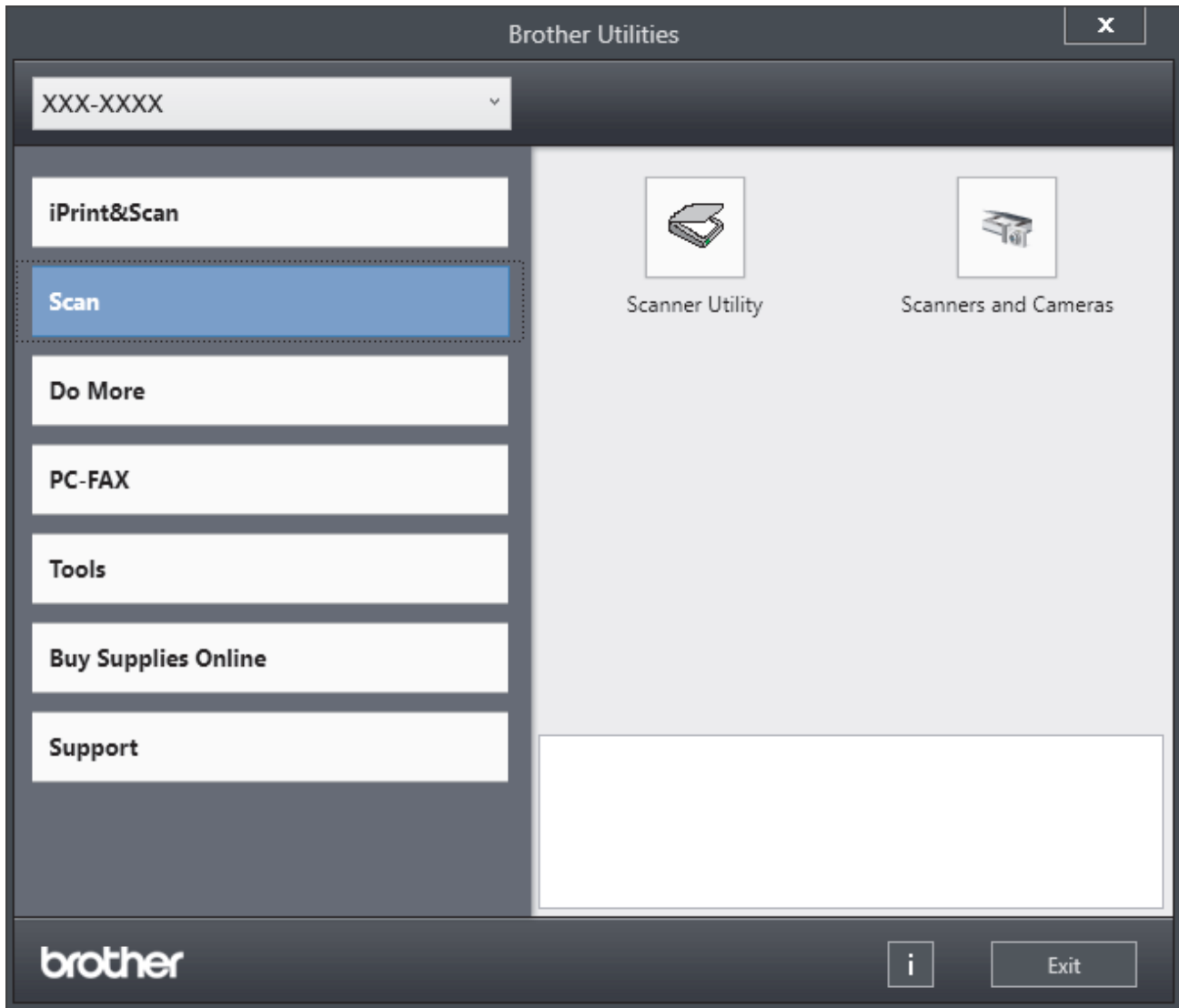
• (Windows 11)

انقر على  > جميع التطبيقات > Brother < Brother Utilities.


• (Windows 10)

انقر فوق  < Brother < Brother Utilities.

2. حدد جهازك.



3. اختر الخيار الذي تريده.

معلومات ذات صلة 

• مقدمة إلى الجهاز الذي بحوزتك

• إزالة تثبيت البرامج وبرامج التشغيل (Windows)


إزالة تثبيت البرامج وبرامج التشغيل (Windows)

1. قم بأحد الإجراءات التالية:

• نظام التشغيل Windows 11

انقر فوق  > جميع التطبيقات > Brother < Brother Utilities.

• Windows 10

انقر فوق  < Brother < Brother Utilities.

2. حدد الطراز الخاص بك من القائمة المنسدلة (إذا لم يكن محددًا بالفعل).


3. انقر فوق الأدوات في شريط التنقل الأسفل.

• إذا كانت الأيقونة إشعار بتحديث البرامج مرئية، فقم بتحديثها ثم انقر فوق التحقق الآن > بحث عن تحديثات للبرنامج > تحديث. اتبع الإرشادات التي تظهر على الشاشة.

• إذا كان الأيقونة إشعار بتحديث البرامج غير مرئية، إذهب إلى الخطوة التالية.

4. انقر فوق إلغاء التثبيت في القسم الأدوات من Brother Utilities.

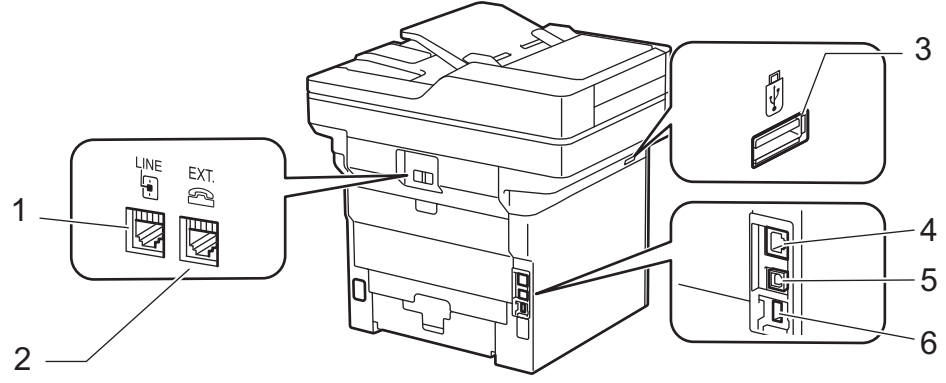
اتبع الإرشادات الواردة في مربع الحوار لإزالة تثبيت البرامج وبرامج التشغيل.

معلومات ذات صلة 

• الوصول إلى Brother Utilities (نظام التشغيل Windows)

مواقع منفذ الإدخال/الإخراج على جهازك

تقع منافذ الإدخال/الإخراج بجزء الجهة الأمامية والخلفية من الجهاز.



1. مقبس الخط (لطرز MFC)

2. مقبس خارجي (لطرز MFC)

3. منفذ ملحق USB (الجهة الأمامية)

DCP-L5510DN/DCP-L5510DW/MFC-L5710DW/MFC-L5715DW/MFC-L6710DW/MFC-L6910DN

4. منفذ 10BASE-T / 100BASE-TX / 1000BASE-T (لطرز الشبكة)

5. منفذ USB

6. منفذ ملحق USB (الجهة الخلفية)

MFC-L6910DN

عند توصيل كابل USB أو الشبكة، اتبع الإرشادات الموجودة في مثبت البرنامج/برنامج التشغيل.

لتنصيب برامج التشغيل والبرنامج الضروريين لتشغيل جهازك، انتقل إلى صفحة **Downloads** الخاصة بطرازك على support.brother.com/downloads.

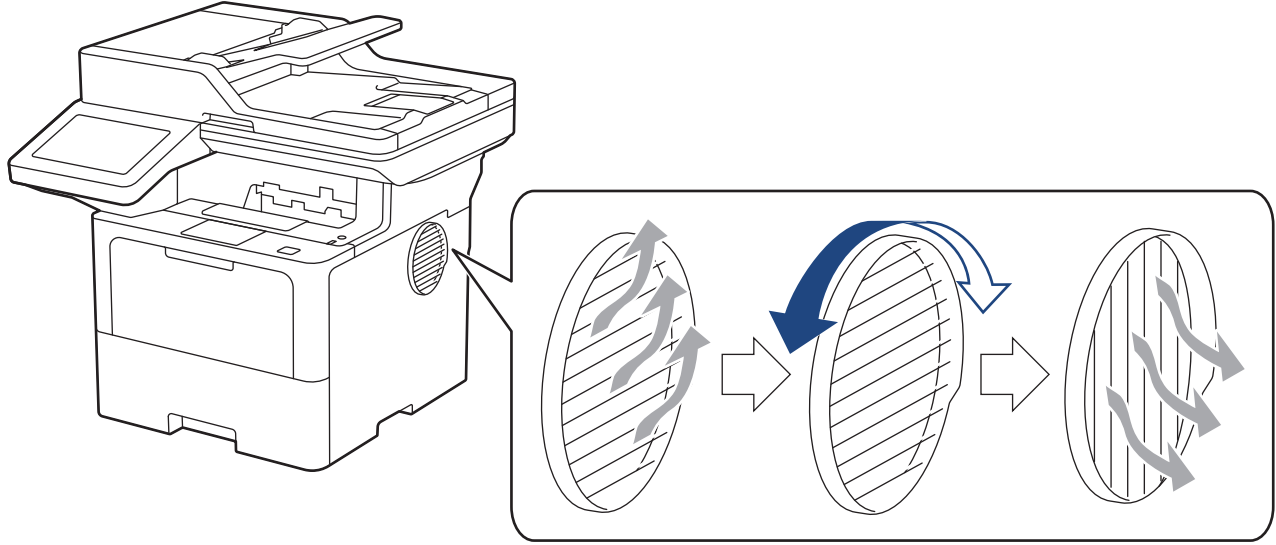
معلومات ذات صلة



• مقدمة إلى الجهاز الذي بحوزتك

تحسين تهوية الجهاز

تم بتدوير غطاء التهوية الرئيسي لإعادة توجيه تدفق الهواء من داخل الجهاز.

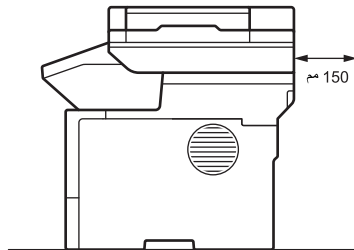


تنبيه

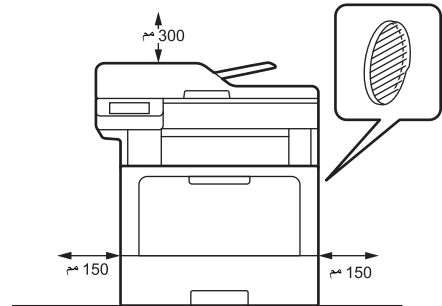
- احرص على عدم التعرض للحرق عند تدوير فتحة التهوية. قد تسخن.
- حافظ على وجود فجوة صغيرة حول المنتج كما هو موضح في الرسم التوضيحي.

DCP-L5510DN/DCP-L5510DW/MFC-L5710DW/MFC-L5715DW

الجهة الجانبية

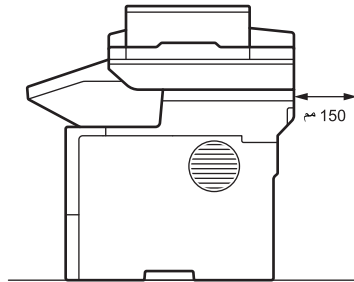


الجهة الأمامية

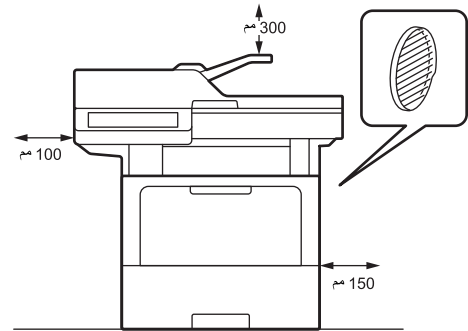


MFC-L6710DW/MFC-L6910DN

الجهة الجانبية



الجهة الأمامية



ملاحظة

لا تضع المنتج في مكان فيه أي فتحة أو فتحة مسدودة أو معرقة. فقد تم توفير هذه الفتحات أو الشقوق بهدف التهوية.



- مقدمة إلى الجهاز الذي بحوزتك

التعامل مع الورق

- تحميل الورق
- إعدادات الورق
- تغيير حجم الدرج للطباعة على الوجهين
- تحميل المستندات
- المناطق غير القابلة للمسح الضوئي وغير القابلة للطباعة
- استخدام الورق الخاص

تحميل الورق

- التحميل والطباعة باستخدام درج الورق
- التحميل والطباعة باستخدام الدرج متعدد الأغراض

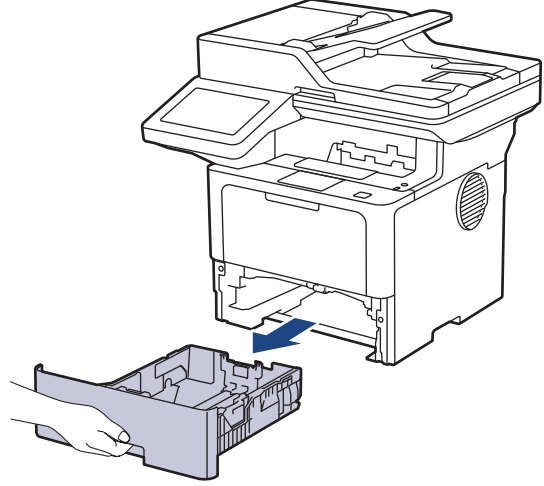
التحميل والطباعة باستخدام درج الورق

- تحميل الورق في درج الورق
- تحميل وطباعة ورق سميك باستخدام درج الورق
- مشاكل الطباعة
- رسائل الخطأ والصيانة

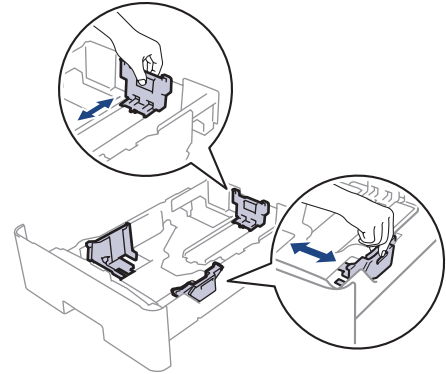
تحميل الورق في درج الورق

- إذن، وفي حال تعيين إعداد "فخص الورق" على "تشغيل" وسحبك لدرج الورق خارج الجهاز، ستظهر رسالة على شاشة LCD تسأل عما إذا كنت تريد تغيير مقاس الورق ونوعه، وغَيّر هذه الإعدادات باتباع إرشادات شاشة LCD، إذا كان هذا ضروريًا.
- عندما تحمّل ورقًا في الدرج بحجم ونوع مختلفين، يجب أيضًا تغيير إعدادات "حجم الورق" و "نوع الورق" في الجهاز أو الكمبيوتر.

1. اسحب درج الورق بشكل كامل خارج الجهاز.

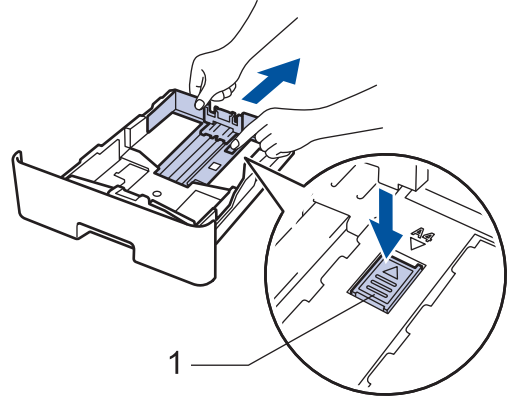


2. اضغط على الأذرع الخضراء لسحب موجهات الورق لتلائم الورق.

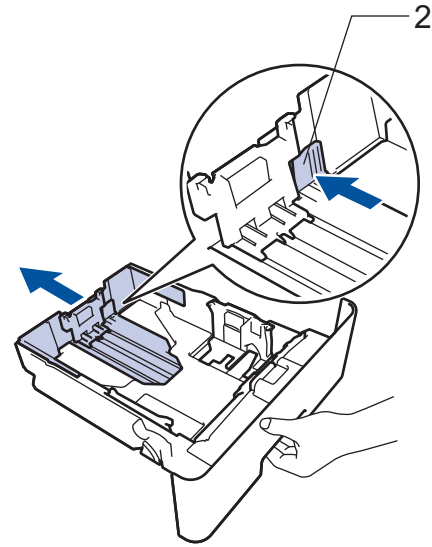


بالنسبة لحجم الورق Legal أو Folio، اضغط على زر التحرير (1) الموجود في أسفل درج الورق أو على ذراع التحرير (2) الموجود بالجانب الخلفي للدرج ثم اسحب درج الورق للخارج. (حجم الورق Folio و Legal غير متوفر في بعض المناطق.)

للأدراج المزودة بزر تحرير:



للأدراج المزودة بذراع تحرير:



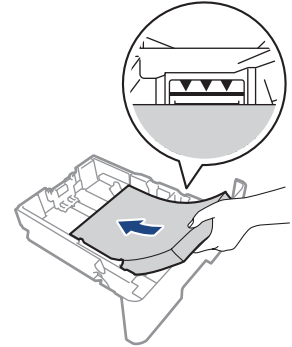
3. قم بتهيئة رزمة الورق جيدًا.

4. قم بتحميل الورق في درج الورق بحيث يكون سطح الطباعة متجهًا لأسفل.

عندما تستخدم ورقًا ذا رأسية أو تمت طباعته سابقًا، قم بتحميل الورق في الاتجاه الصحيح. << معلومات ذات صلة: غير اعدادات الجهاز الى الطباعة على ورق ذا رأسية أو ورق مطبوع مسبقًا باستخدام درج الورق

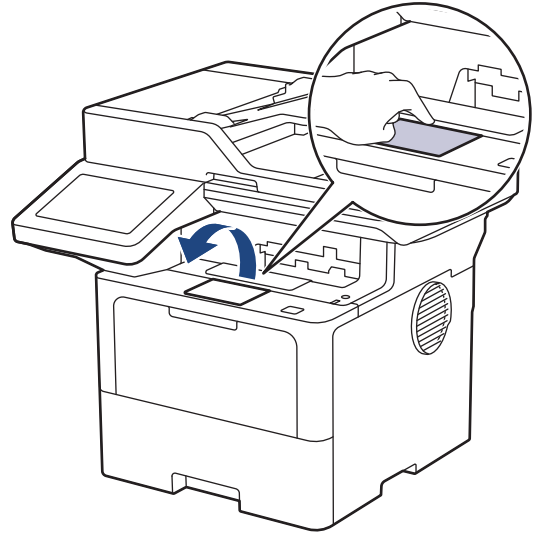
5. تأكد أن مستوى الورق تحت علامة الحد الأقصى لكمية الورق (▼▼▼).

إذ ستسبب تعبئة الورق بشكل مفرط في انخسار الورق.



6. ادفع درج الورق بالكامل ببطء داخل الجهاز.

7. ارفع مسند الدعم لمنع انزلاق الورق عن درج الإخراج.



معلومات ذات صلة



- التحميل والطباعة باستخدام درج الورق
- غير اعدادات الجهاز الى الطابعة على ورق ذا رأسية أو ورق مطبوع مسبقاً باستخدام درج الورق

غير اعدادات الجهاز الى الطباعة على ورق ذا رأسية أو ورق مطبوع مسبقاً باستخدام درج الورق

عندما تستخدم ورقًا ذا رأسية أو مطبوعًا مسبقًا للطباعة على الوجهين، غير إعدادات الجهاز.


- لا تتم بتحميل أنواع وأحجام مختلفة من الورق في درج الورق في نفس الوقت. فقد يتسبب القيام بذلك في سوء تغذية الورق أو انخساره.
- إذا كان موضع الطباعة غير مماثل للورق ذي الرأسية أو الكائنات المطبوعة مسبقًا، فيمكن ضبط موضع الطباعة باستخدام إعداد "موضع الطباعة" لدرج الورق.
- قد تتسبب بعض الأوراق المطبوعة مسبقًا في ظهور بقع الطباعة، وذلك وفقًا لطريقة الطباعة ونوع الحبر.

الاتجاه

للطباعة على وجه واحد • لأسفل • الحافة العليا في اتجاه الجانب الأمامي لدرج الورق	
للطباعة التلقائية على الوجهين (تجليد الحافة الطولية) • لأعلى • الحافة السفلية في اتجاه الجانب الأمامي لدرج الورق	

1. اضغط على Settings (الإعدادات) < All Settings (جميع الإعدادات) < Printer (الطابعة) < sided-2 (على الوجهين) < Single Image (صورة أحادية) < sided Feed-2 (تغذية على الوجهين).

إذا عرض الجهاز قائمة All Settings (جميع الإعدادات) في الشاشة الرئيسية، فيجب تخطي قائمة Settings (الإعدادات).

2. اضغط على .

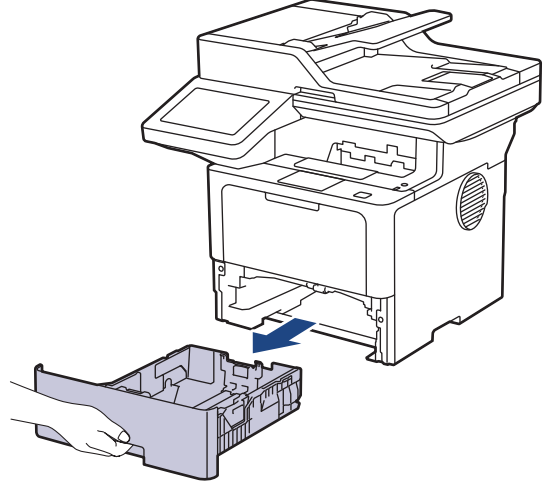
معلومات ذات صلة

- تحميل الورق في درج الورق

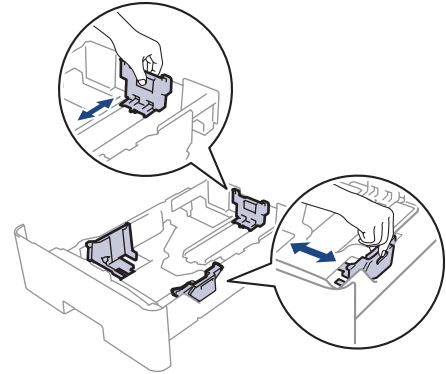
تحميل وطباعة ورق سميك باستخدام درج الورق

- إذن، وفي حال تعيين إعداد "فخص الورق" على "تشغيل" وسحبك لدرج الورق خارج الجهاز، ستظهر رسالة على شاشة LCD تسأل عما إذا كنت تريد تغيير مقاس الورق ونوعه، وغير هذه الإعدادات باتباع إرشادات شاشة LCD، إذا كان هذا ضروريًا.
- عندما تحمّل ورقًا في الدرج بحجم ونوع مختلفين، يجب أيضًا تغيير إعدادات "حجم الورق" و "نوع الورق" في الجهاز أو الكمبيوتر.

1. اسحب درج الورق بشكل كامل خارج الجهاز.

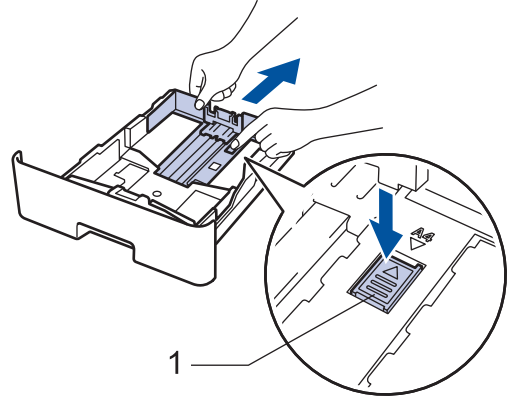


2. اضغط على الأذرع الخضراء لسحب موجهات الورق لتلائم الورق.

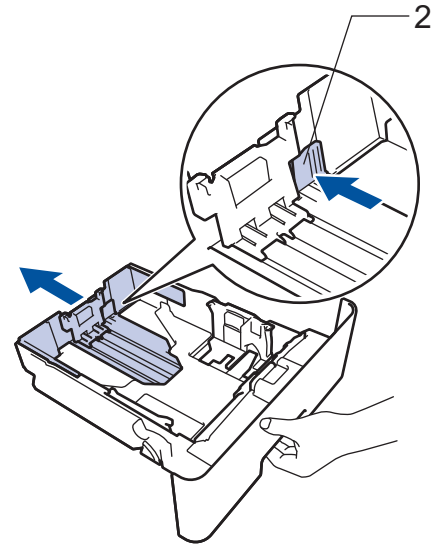


بالنسبة لحجم الورق Folio أو Legal، اضغط على زر التحرير (1) الموجود في أسفل درج الورق أو على ذراع التحرير (2) الموجود بالجانب الخلفي للدرج ثم اسحب درج الورق للخارج. (حجم الورق Folio و Legal غير متوفر في بعض المناطق.)

للأدراج المزودة بزر تحرير:



للأدراج المزودة بذراع تحرير:



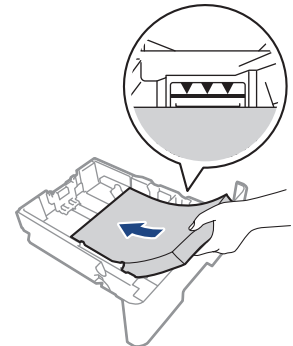
3. قم بتهيئة رزمة الورق جيدًا.

4. قم بتحميل الورق في درج الورق بحيث يكون سطح الطباعة متجهًا لأسفل.

لا تقم بتحميل أنواع وأحجام مختلفة من الورق في درج الورق في نفس الوقت. فقد يتسبب القيام بذلك في سوء تغذية الورق أو انحصاره.

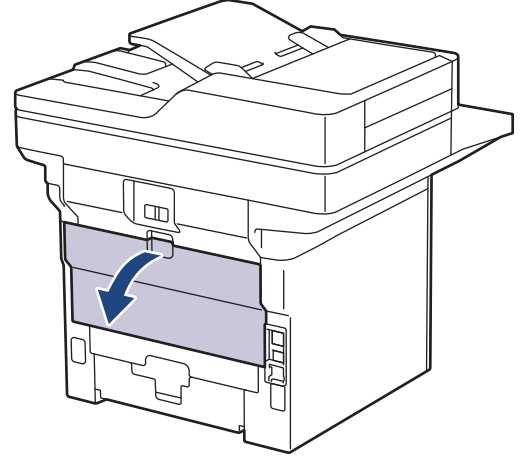
5. تأكد أن مستوى الورق تحت علامة الحد الأقصى لكمية الورق (▼▼▼).

إذ ستسبب تعبئة الورق بشكل مفرط في انحصار الورق.

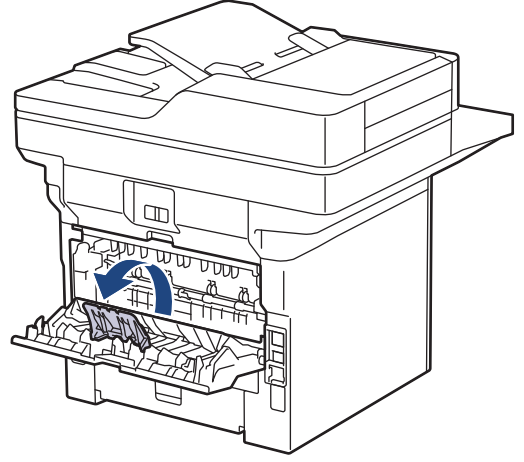


6. ادفع درج الورق بالكامل ببطء داخل الجهاز.

7. افتح الغطاء الخلفي للجهاز (درج الإخراج المواجه للأعلى).



8. افتح مصد الورق. (MFC-L6910DN)



9. أرسل محممة الطباعة إلى الجهاز.

قم بتغيير تفضيلات الطباعة الخاصة بك في مربع حوار "الطباعة".

10. عند الانتهاء، أغلق الغطاء الخلفي (درج الإخراج للطباعة الموجه للأعلى) حتى يستقر في الوضع المغلق.

(MFC-L6910DN)

أغلق سدادة الورق، ثم أغلق الغطاء الخلفي.

معلومات ذات صلة

• التحميل والطباعة باستخدام درج الورق

التحميل والطباعة باستخدام الدرج متعدد الأغراض

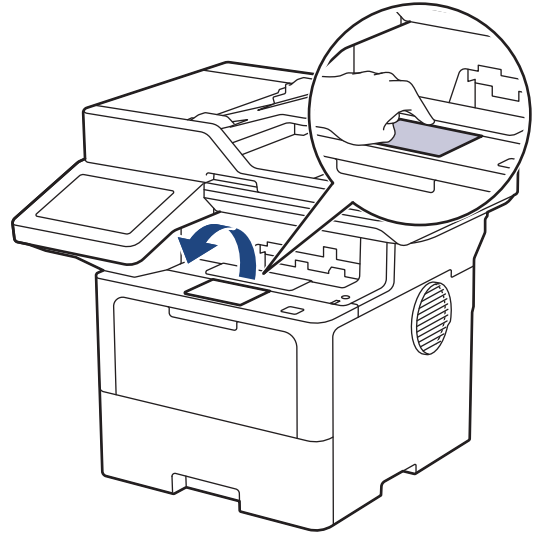
- تحميل الورق في الدرج متعدد الأغراض
- تحميل الملصقات وطباعتها باستخدام درج متعدد الأغراض
- تحميل المطاريق وطباعتها باستخدام درج متعدد الأغراض
- مشاكل الطباعة
- رسائل الخطأ والصيانة

تحميل الورق في الدرج متعدد الأغراض

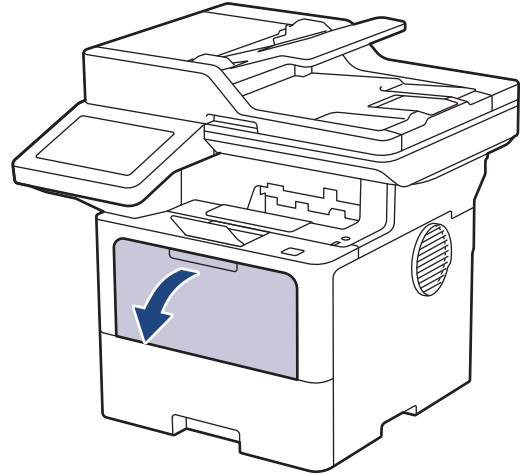
عندما تحمّل ورقًا في الدرج بنجم ونوع مختلفين، يجب أيضًا تغيير إعدادات "نجم الورق" و"نوع الورق" في الجهاز أو الكمبيوتر.

- ورق عادي
- ورق رقيق
- ورق سميك
- ورق معاد تدويره
- ورق مقوى
- ورق ذو رأسية
- ورق ملون

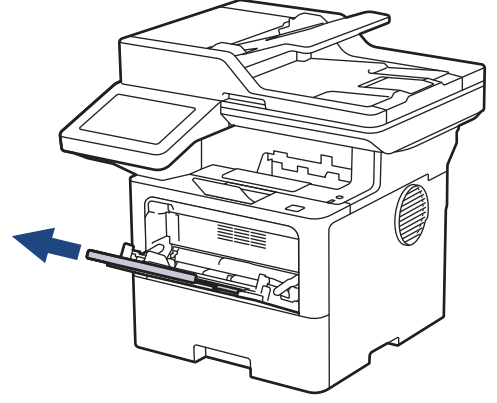
1. ارفع مسند الدعم لمنع انزلاق الورق عن درج الإخراج المواجه للأسفل.



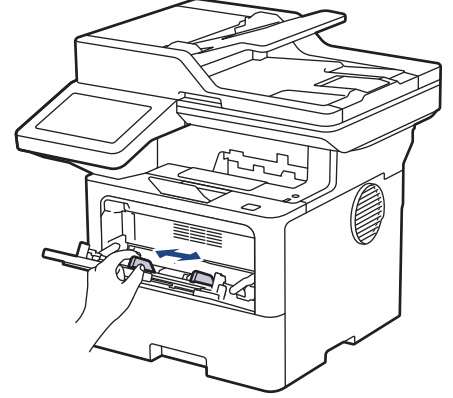
2. افتح الدرج متعدد الأغراض وانخفضه لأسفل برفق.



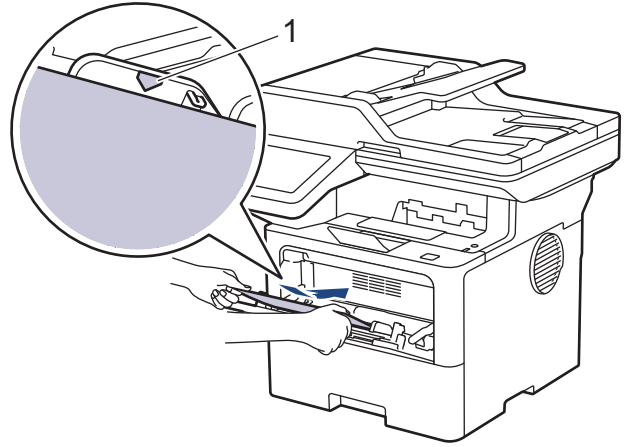
3. تمّ تجديد دعم الدرج متعدد الأغراض.



4. تمّ تحرير موجهات الورق في الدرج متعدد الأغراض لتكون ملائمة لعرض الورق الذي تستخدمه.



5. تمّ تحميل الورق بحيث يكون سطح الطباعة مواجهًا لأعلى في الدرج متعدد الأغراض.



• تأكد أن مستوى الورق تحت علامة الحد الأقصى لكمية الورق (1).

• عندما تستخدم ورقًا ذا رأسية أو تمت طباعته سابقًا، تمّ تحميل الورق في الاتجاه الصحيح. << معلومات ذات صلة: غير اعدادات الجهاز الى الطباعة على ورق ذي رأسية أو ورق مطبوع مسبقًا باستخدام الدرج متعدد الأغراض

معلومات ذات صلة

• التحميل والطباعة باستخدام الدرج متعدد الأغراض

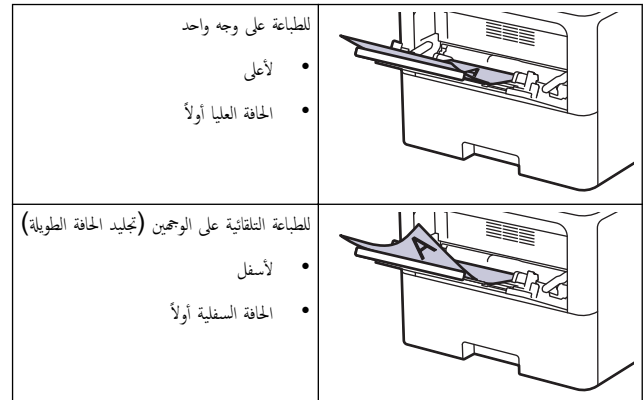
• غير اعدادات الجهاز الى الطباعة على ورق ذي رأسية أو ورق مطبوع مسبقًا باستخدام الدرج متعدد الأغراض

غير إعدادات الجهاز الى الطباعة على ورق ذي رأسية أو ورق مطبوع مسبقاً باستخدام الدرج متعدد الأغراض

عندما تستخدم ورقًا ذا رأسية أو مطبوعًا مسبقًا للطباعة على الوجهين، غير إعدادات الجهاز.

- لا تتم بتحميل أنواع وأحجام مختلفة من الورق في درج الورق في نفس الوقت. فقد يتسبب القيام بذلك في سوء تغذية الورق أو انخساره.
- إذا كان موضع الطباعة غير محاذي للورق ذي الرأسية أو الكائنات المطبوعة مسبقًا، فيمكن ضبط موضع الطباعة باستخدام إعداد موضع الطباعة للدرج متعدد الأغراض.
- قد تتسبب بعض الأوراق المطبوعة مسبقًا في ظهور بقع الطباعة، وذلك وفقًا لطريقة الطباعة ونوع الحبر.

الاتجاه



1. اضغط على Settings (الإعدادات) < All Settings (جميع الإعدادات) < Printer (الطابعة) < sided-2 (على الوجهين) < Single Image (صورة أحادية) < sided Feed-2 (تغذية على الوجهين).

إذا عرض الجهاز قائمة All Settings (جميع الإعدادات) في الشاشة الرئيسية، فيجب تخطي قائمة Settings (الإعدادات).

2. اضغط على .

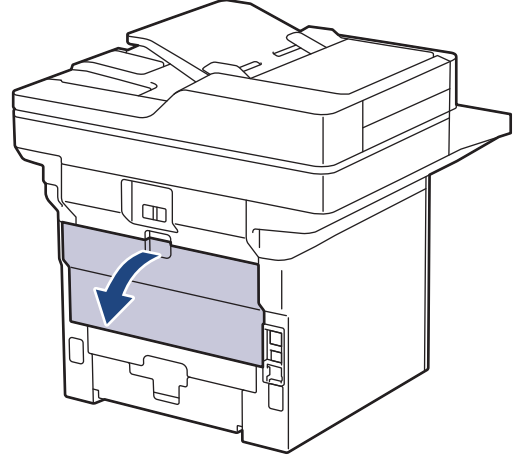
معلومات ذات صلة

- تحميل الورق في الدرج متعدد الأغراض

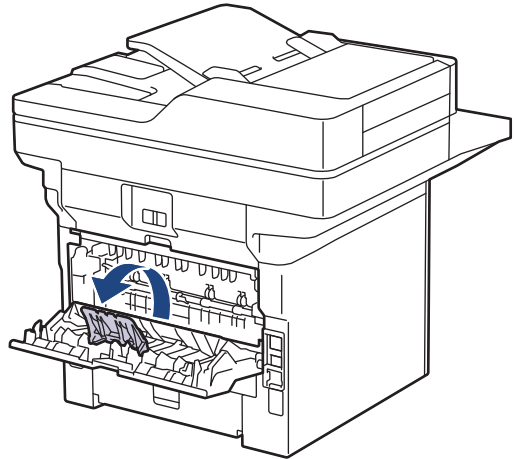
تحميل المصقات وطباعتها باستخدام الدرج متعدد الأغراض

عند الطباعة على المصقات، افتح الغطاء الخلفي (درج الإخراج المتجه لأعلى) واستخدم الدرج متعدد الأغراض. عندما تحمل ورقًا في الدرج بحجم ونوع مختلفين، يجب أيضًا تغيير إعدادات "حجم الورق" و"نوع الورق" في الجهاز أو الكمبيوتر.

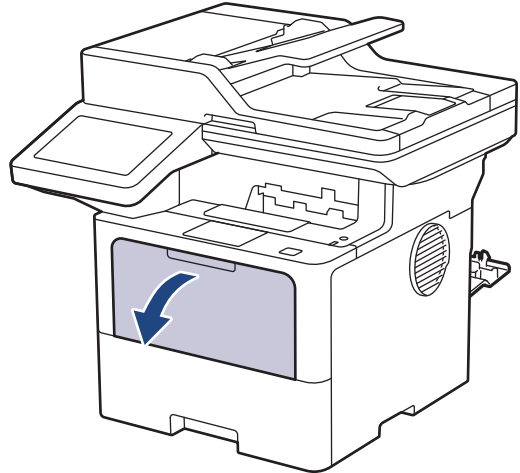
1. افتح الغطاء الخلفي للجهاز (درج الإخراج المواجه للأعلى).



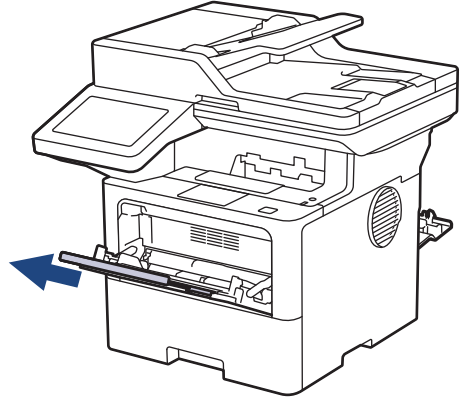
2. افتح مصد الورق. (MFC-L6910DN)



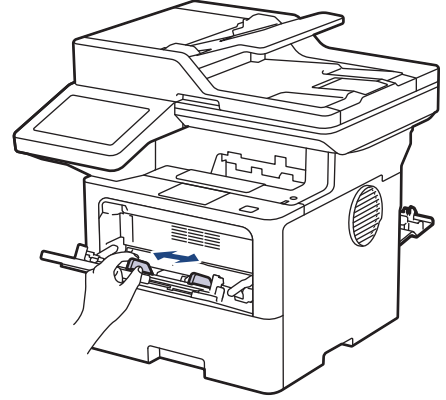
3. بالجانب الأمامي للجهاز، افتح الدرج متعدد الأغراض وانخفضه لأسفل برفق.



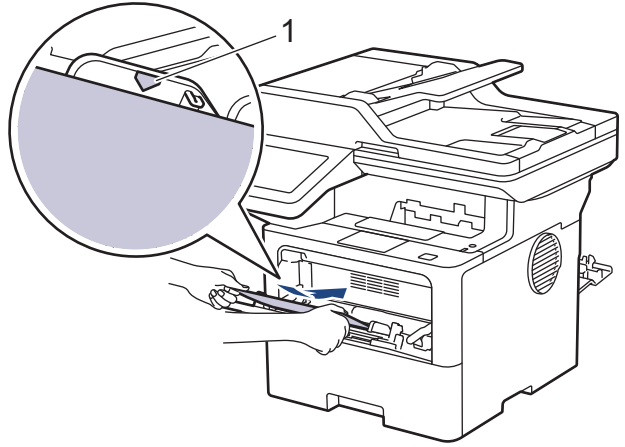
4. تم تجديد دعم الدرج متعدد الأغراض.



5. تم تحرير موجّهات الورق في الدرج متعدد الأغراض لتكون ملائمة لعرض المصقات التي تستخدمها.



6. تم تحميل المصقات بحيث يكون سطح الطباعة موجهاً لأعلى في الدرج متعدد الأغراض.



تأكد أن مستوى المصقات تحت علامة الحد الأقصى لكمية الورق (1).

7. تم تغيير تفضيلات الطباعة الخاصة بك في شاشة الطباعة.

8. أرسل محمّة الطباعة إلى الجهاز.

9. عند الانتهاء، ألق الغطاء الخلفي (درج الإخراج للطباعة الموجه للأعلى) حتى يستقر في الوضع المغلق.

(MFC-L6910DN)

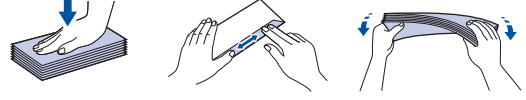
ألق سداة الورق، ثم ألق الغطاء الخلفي.

معلومات ذات صلة

• التحميل والطباعة باستخدام الدرج متعدد الأغراض

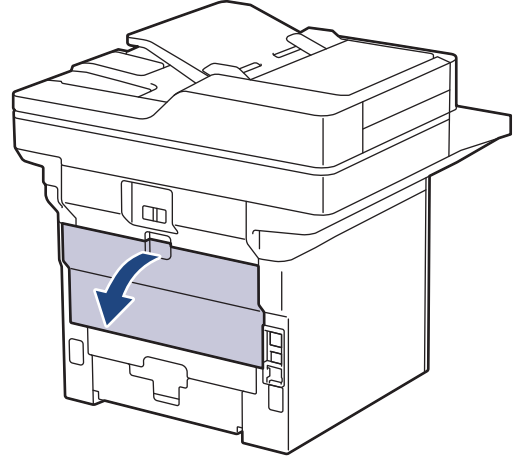
تحميل المظاريف وطباعتها باستخدام الدرج متعدد الأغراض

قبل التحميل، اضغط على زوايا وجوانب المظاريف لكي تصبح مستوية بأقصى قدر ممكن.

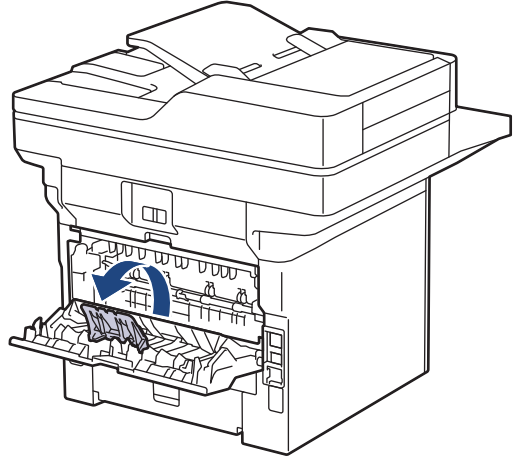


عندما تحمّل ورقًا في الدرج بحجم ونوع مختلفين، يجب أيضًا تغيير إعدادات "حجم الورق" و "نوع الورق" في الجهاز أو الكمبيوتر.

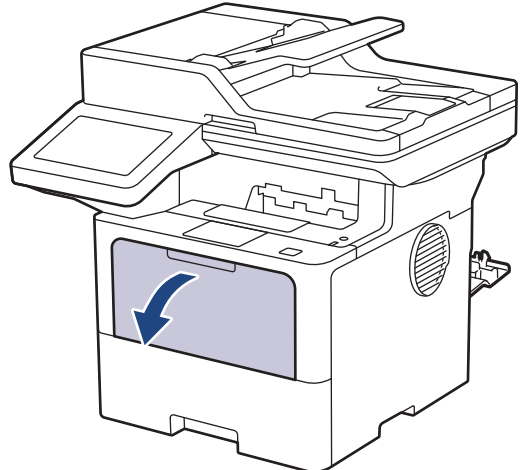
1. افتح الغطاء الخلفي للجهاز (درج الإخراج المواجه للأعلى).



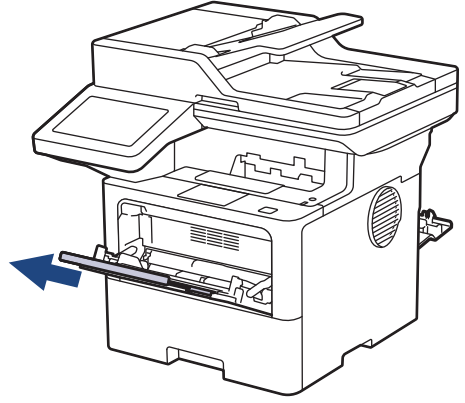
2. افتح مصد الورق. (MFC-L6910DN).



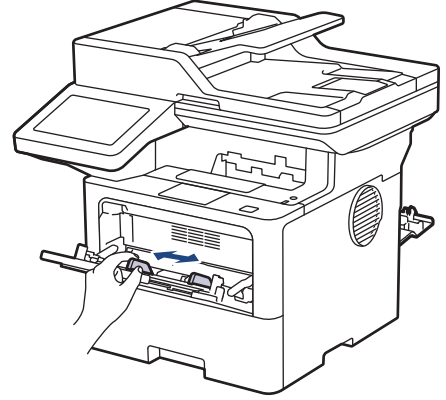
3. بالجانب الأمامي للجهاز، افتح الدرج متعدد الأغراض وانخفضه لأسفل برفق.



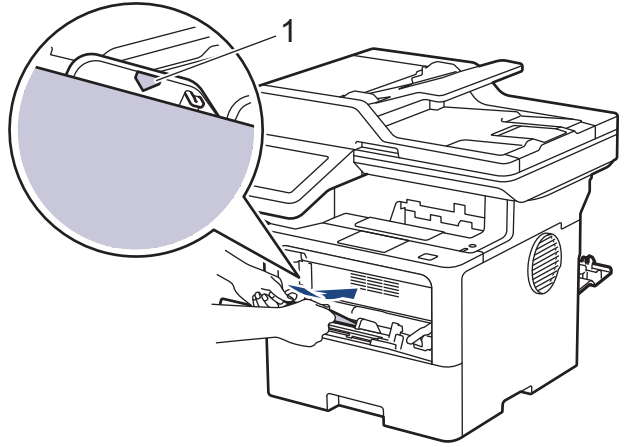
4. قم بتحديد دعم الدرج متعدد الأغراض.



5. قم بتحرير موجّهات الورق في الدرج متعدد الأغراض لتكون ملائمة لعرض المطاريّف التي تستخدمها.



6. قم بتحميل الورق بحيث يكون سطح الطباعة مواجهًا لأعلى في الدرج متعدد الأغراض.




7. قم بتحميل المطاريّف في الدرج متعدد الأغراض بحيث يكون سطح الطباعة مواجهًا للأعلى. تأكد أن مستوى الأظرف تحت علامة الحد الأقصى لكمية الورق (1).

8. قم بتغيير تفضيلات الطباعة الخاصة بك في مربع حوار "الطباعة".


الإعدادات	خيارات للمطاريّف
حجم الورق	Com-10 DL C5 Monarch
نوع الوسائط	ورق مغلفات مغلف سميك مغلف رقيق

8. أرسل محمّة الطباعة إلى الجهاز.

9. عند الانتهاء، ألق الغطاء الخلفي (درج الإخراج للطباعة الموجه للأعلى) حتى يستقر في الوضع المغلق.

(MFC-L6910DN) 

ألق سداة الورق، ثم ألق الغطاء الخلفي.

معلومات ذات صلة 


• التحميل والطباعة باستخدام الدرج متعدد الأغراض


إعدادات الورق

- تغيير حجم الورق ونوعه
- حدد درج الورق للطباعة
- تغيير إعداد خص الورق

تغيير حجم الورق ونوعه


عند تغيير حجم ونوع الورق الذي تقوم بتحميله في الدرج، يجب عليك أيضاً تغيير إعدادات حجم الورق ونوعه على شاشة LCD.

1. اضغط على  Settings (الإعدادات) < All Settings (جميع الإعدادات) < General Setup (الإعداد العام) < Tray Setting (إعداد الدرج) < Paper Type (نوع الورق).

 إذا عرض الجهاز قائمة All Settings (جميع الإعدادات) في الشاشة الرئيسية، فيجب تخطي قائمة Settings (الإعدادات).

2. اضغط على الخيار الذي تريده.

3. اسحب لأعلى أو لأسفل أو اضغط على ▲ أو ▼ لعرض خيارات نوع الورق، ثم اضغط على الخيار الذي تريده.


4. اضغط على .

5. اضغط على Paper Size (حجم الورق).

6. اضغط على الخيار الذي تريده.

7. اسحب لأعلى أو لأسفل أو اضغط على ▲ أو ▼ لعرض خيارات حجم الورق، ثم اضغط على الخيار الذي تريده.

8. اضغط على .

معلومات ذات صلة 

• إعدادات الورق

حدد درج الورق للطباعة

تم بتغيير درج الورق الافتراضي بالجهاز لطباعة النسخ والفاكسات المستلمة ومهام الطباعة من جهاز الكمبيوتر الخاص بك.


لا تدعم طرز DCP ميزة الفاكس.

1. اضغط على Settings (الإعدادات) < All Settings (جميع الإعدادات) < General Setup (الإعداد العام) < Tray Setting (إعداد الدرج).

إذا عرض الجهاز قائمة All Settings (جميع الإعدادات) في الشاشة الرئيسية، فيجب تخطي قائمة Settings (الإعدادات).

2. اسحب لأعلى أو لأسفل أو اضغط على ▲ أو ▼ لعرض الخيار Tray Use: Copy (استخدام الدرج: نسخ) أو Tray Use: Fax (استخدام الدرج: فاكس) أو Tray Use: Print (استخدام الدرج: طباعة)، ثم اضغط على الخيار الذي تريد.

3. اسحب لأعلى أو لأسفل أو اضغط على ▲ أو ▼ لعرض الخيار الذي تريد، ثم اضغط عليه. على سبيل المثال، عند تحديد الخيار MP>T1، يسحب الجهاز الورق من الدرج متعدد الأغراض حتى ينفذ، ثم من الدرج 1.

4. اضغط على .


- عند إنشاء نسخة باستخدام ملقم المستندات التلقائي مع منح الأولوية لعدة أدراج، فسيبحث الجهاز عن الدرج الذي يحتوي على الورق الأكثر ملاءمة ويسحب الورق من هذا الدرج.
- عند إنشاء نسخة باستخدام زجاج الماسح الضوئي، يتم نسخ المستند الخاص بك من الدرج الأعلى أولوية حتى في حالة وجود ورق أكثر ملاءمة في درج ورق آخر.
- (للطرز المزودة بوظيفة الفاكس) استخدم الأحجام التالية من الورق لطباعة رسائل الفاكس: Letter، أو A4، أو Legal، أو Folio، أو Mexico Legal أو India Legal. في حالة عدم وجود الحجم الملائم في أي من الأدراج، يخزن الجهاز رسائل الفاكس المستلمة ويظهر Size Mismatch (عدم تطابق الحجم) على الشاشة المسية.
- (للطرز المزودة بوظيفة الفاكس) عند نفاذ الورق في الدرج وتخزين الفاكسات المستلمة في ذاكرة الجهاز، ستظهر No Paper (لا يوجد ورق) على شاشة التمس. تم بتحميل الورق في الدرج الفارغ.


معلومات ذات صلة

- إعدادات الورق


تغيير إعداد فحص الورق


في حال تعيين إعداد "فحص الورق" على "تشغيل" ومحبك لدرج الورق خارج الجهاز أو تحميلك للورق في درج الورق، ستظهر رسالة على شاشة LCD تسأل عما إذا كنت تريد تغيير مقياس الورق ونوعه. الإعداد الافتراضي هو on (تشغيل).

1. اضغط على  Settings (الإعدادات) < All Settings (جميع الإعدادات) < General Setup (الإعداد العام) < Tray Setting (إعداد الدرج) < Check Paper (التحقق من الورق).

 إذا عرض الجهاز قائمة All Settings (جميع الإعدادات) في الشاشة الرئيسية، فيجب تخطي قائمة Settings (الإعدادات).

2. اضغط على On (تشغيل) أو Off (إيقاف تشغيل).

3. اضغط على .

معلومات ذات صلة 

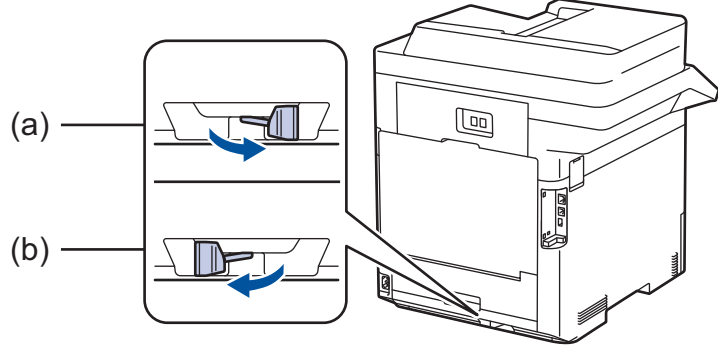
• إعدادات الورق

تغيير حجم الدرج للطباعة على الوجهين

عند الطباعة على كلا جانبي الورق، يجب عليك تعيين حجم طباعة الورق على الوجهين على حجم الورق. إذا لم يتم تعيين درج الطباعة على الوجهين، فلن تتم تغذية الورق بشكل صحيح، مما سيؤدي إلى انحراف المطبوعات أو انحسار الورق.

لا تتوفر هذه الميزة في بعض البلدان.

1. مرر الذراع الموجود في درج الطباعة على الوجهين نحو حجم الورق الصحيح.



a. حجم A4 (للورق بحجم A4)

b. Letter (للورق بحجم Letter, Legal, Mexico Legal, India Legal, Folio)

معلومات ذات صلة



• التعامل مع الورق

تحميل المستندات

يمكنك إرسال فاكس وإنشاء نُسخ والمسح الضوئي من وحدة تغذية المستندات التلقائية (ADF) ومن زجاج الماسح الضوئي.

- تحميل المستندات في وحدة تغذية المستندات التلقائية (ADF)
- تحميل المستندات على زجاج الماسح الضوئي

تحميل المستندات في وحدة تغذية المستندات التلقائية (ADF)

استخدم وحدة تغذية المستندات التلقائية عند نسخ مستندات قياسية الحجم متعددة الصفحات أو مسحها ضوئيًا.

- يمكن ملقم المستندات التلقائي الاحتفاظ بالأوراق التالية وتغذية كل صفحة على حدة:
 - (DCP-L5510DN/DCP-L5510DW/MFC-L5710DW/MFC-L5715DW) حتى 50 ورقة
 - (MFC-L6710DW) حتى 70 ورقة
 - (MFC-L6910DN) حتى 80 ورقة
- استخدم ورقًا قياسيًا بوزن 80 جم/متر².
- تأكد من الجفاف الكامل للمستندات التي تشتمل على سائل تصحيح أو المكتوبة بالحرير.

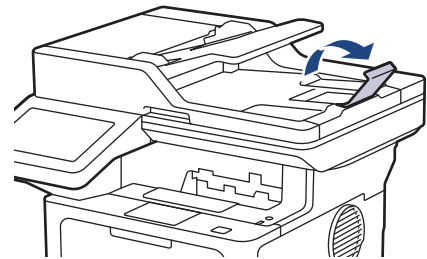
هام

- لا تترك المستندات السميكة على زجاج الماسحة الضوئية. وإذا قمت بهذا، فقد تنحسر المستندات في وحدة تغذية المستندات التلقائية.
- لا تستخدم الورق المتقوى، أو المجدد، أو المطوي، أو الممزق، أو المندبس، أو المشبوك بمشبك ورق، أو المصق معًا، أو المصق بشرط.
- لا تستخدم ورق كرتون أو صحفًا أو أقمشة.
- لتجنب إتلاف الجهاز أثناء استخدام وحدة تغذية المستندات التلقائية، لا تسحب المستند أثناء تغذيته.

أحجام الورق المدعوم

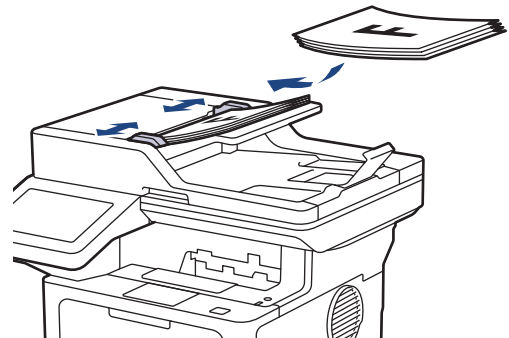
الطول:	من 147.3 إلى 355.6 م
العرض:	من 105 إلى 215.9 م
الوزن:	64 إلى 90 جم/م ²

1. افصح مسند دعم إخراج المستندات من ملقم المستندات التلقائي.



2. قم بتبوية الصفحات جيدًا.

3. رتب صفحات مستندك وحملها في ملقم المستندات التلقائي لتكون متجهة لأعلى والحافة العلوية أولاً، كما هو موضح في الرسم التوضيحي.



4. قم بضبط موجهات الورق لتلائم عرض المستند.



تحميل المستندات على زجاج الماسح الضوئي

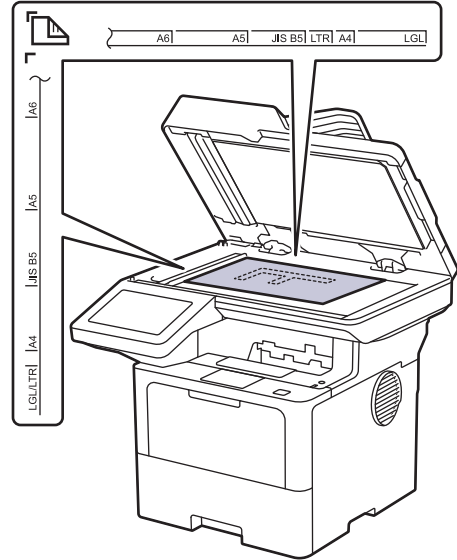
استخدم زجاج الماسح الضوئي لإرسال فاكسات أو النسخ أو المسح الضوئي بمعدل صفحة واحدة كل مرة.

أحجام الورق المدعوم

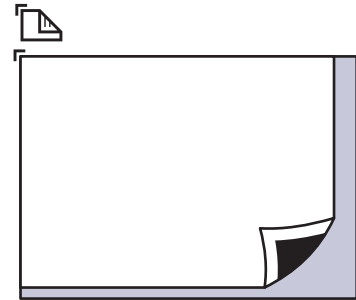
(DCP-L5510DN/DCP-L5510DW/MFC-L5710DW/MFC-L5715DW)	• حتى 300 ملم	الطول:
(MFC-L6710DW/MFC-L6910DN)	• حتى 355.6 ملم	
	ما يصل إلى 216 ملم	العرض:
	حتى 2 كجم	الوزن:

لاستخدام زجاج الماسحة الضوئية، يجب أن تكون وحدة تغذية المستندات التلقائية فارغة.

1. ارفع غطاء المستندات.
2. ضع المستند على زجاج الماسحة الضوئية بحيث يكون وجهه لأسفل.



3. ضع زاوية الصفحة في الزاوية اليسرى العلوية لزجاج الماسحة الضوئية.



4. أغلق غطاء المستندات. إذا كان المستند كثيفاً أو سميكاً، فاضغط برفق على غطاء المستندات.

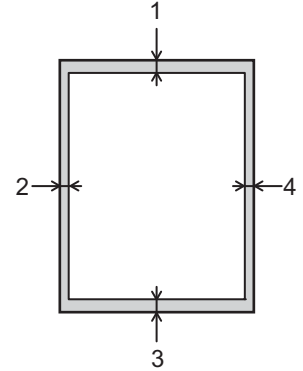
معلومات ذات صلة



• تحميل المستندات

المناطق غير القابلة للمسح الضوئي وغير القابلة للطباعة

توضح القياسات الموجودة في الجدول أدناه الحد الأقصى للمناطق غير القابلة للمسح الضوئي وغير القابلة للطباعة من الحواف لأكثر أحجام الورق شائعة الاستخدام. وقد تختلف هذه المقاييس باختلاف حجم الورق أو الإعدادات المحددة في التطبيق الذي تستخدمه.



لا تحاول إجراء مسح ضوئي أو نسخ أو طباعة في هذه المناطق. لن ينعكس أي محتوى مدرج في هذه المناطق في الإخراج.

الاستخدام	حجم المستند	الجزء العلوي (1) الجزء السفلي (3)	الجانب الأيسر (2) الجانب الأيمن (4)
الفاكس (إرسال)	Letter, Legal	حتى 3.0	حتى 4.0
	A4	حتى 3.0	حتى 1.0 (ملقم مستندات تلقائي) حتى 3.0 (زجاج الماسح الضوئي)
نسخ 1	Letter, Legal	حتى 4.0	حتى 4.0
	A4	حتى 4.0	حتى 3.0
المسح الضوئي	Letter	حتى 3.0 (ملقم مستندات تلقائي) حتى 3.0 (زجاج الماسح الضوئي) حتى 2 3.0	حتى 3.0 (ملقم مستندات تلقائي) حتى 3.0 (زجاج الماسح الضوئي) حتى 2 3.0
	A4	حتى 3.0 (ملقم مستندات تلقائي) حتى 3.0 (زجاج الماسح الضوئي) حتى 2 3.0	حتى 3.0 (ملقم مستندات تلقائي) حتى 3.0 (زجاج الماسح الضوئي) حتى 2 3.0
	Legal	حتى 3.0 (ملقم مستندات تلقائي) حتى 3.0 (زجاج الماسح الضوئي) حتى 2 3.0	حتى 3.0 (ملقم مستندات تلقائي) حتى 3.0 (زجاج الماسح الضوئي) حتى 2 3.0
	Letter, Legal	حتى 4.2	حتى 4.2
طباعة	A4	حتى 4.2	حتى 4.2

1 نسخة 1 في 1 ونسخة بحجم مستند 100%

2 هذا الرقم قابل للتعديل إلى 0 ملم حسب طرازك. إذا تم تعيين الرقم على 0 ملم، فقد يظهر ظل أسود حول حواف الصورة المسوحة ضوئياً.

معلومات ذات صلة

• التعامل مع الورق

استخدام الورق الخاص

احرص دائماً على اختبار عينات من الورق قبل الشراء لضمان الحصول على الأداء المطلوب.

- "لا" تستخدم ورق طباعة نفث الحبر لأنه قد يؤدي إلى انحسار الورق أو إتلاف جهازك.
- إذا استخدمت ورقاً مقوى أو ورقاً خشن السطح أو ورقاً متجعداً أو متغضناً، فقد يقدم الورق أداءً منخفضاً.
- تم تخزين الورق في عبوته الأصلية واجعلها مغلقة. واحتفظ بالورق مستويًا وبعيدًا عن الرطوبة والحرارة وأشعة الشمس المباشرة.

هام

قد لا تؤدي بعض أنواع الورق وظائفها بشكل جيد أو قد تتسبب في تلف جهازك.

لا تستخدم الورق:

- الحشن جدًا
- اللامع أو الناعم جدًا
- المجعد أو المتنوي
- المطلي أو المصقول كيميائياً
- النالف أو المجعد أو المطوي
- الذي يتجاوز مواصفات الوزن الموصى بها المذكورة في هذا الدليل
- الذي يحتوي على ألسنة أو دبابيس
- ذو الرأسية الذي يستخدم أحياناً ذات درجة حرارة منخفضة أو التصوير الحراري
- متعدد الأجزاء أو الخالي من الكربون
- المصمم للطباعة بنفث مسحوق الحبر

إذا كنت تستخدم أيًا من أنواع الورق المدرجة أعلاه، فإنها قد تؤدي إلى إتلاف جهازك. وهذا الإلتلاف لا يشمل أي ضمان من Brother أو اتفاقية خدمة.

معلومات ذات صلة

- التعامل مع الورق

استكشاف الأخطاء وإصلاحها

استخدم هذا القسم لحل المشكلات المعتادة التي قد تواجهها عند استخدام جهازك. ويمكنك حل معظم المشكلات بنفسك.

هام

للحصول على مساعدة فنية، يجب عليك الاتصال بخدمة عملاء Brother أو موزع Brother المحلي لديك.

إذا كنت بحاجة إلى المزيد من المساعدة، فقم بزيارة support.brother.com

أولاً، تحقق من التالي:

- توصيل سلك الطاقة الخاص بالجهاز بشكل صحيح وتشغيل الجهاز. << دليل الإعداد السريع
 - إزالة كل المواد الواقية. << دليل الإعداد السريع
 - تحميل الورق بشكل صحيح في درج الورق.
 - تم توصيل كبلات الواحمة بأمان إلى الجهاز وجهاز الكمبيوتر أو إنشاء اتصال لاسلكي بين الجهاز وجهاز الكمبيوتر.
 - رسائل الخطأ والصيانة
- في حال عدم حل المشكلة عن طريق عمليات التحقق، حدّد المشكلة ثم << معلومات ذات صلة

معلومات ذات صلة

- رسائل الخطأ والصيانة
- انخسار المستندات
- انخسار الورق
- مشاكل الطباعة
- تحسين جودة الطباعة
- مشكلات الهاتف والفاكس
- مشكلات الشبكة
- مشكلات AirPrint
- مشاكل أخرى
- التحقق من معلومات الجهاز
- إعادة تعيين جهازك

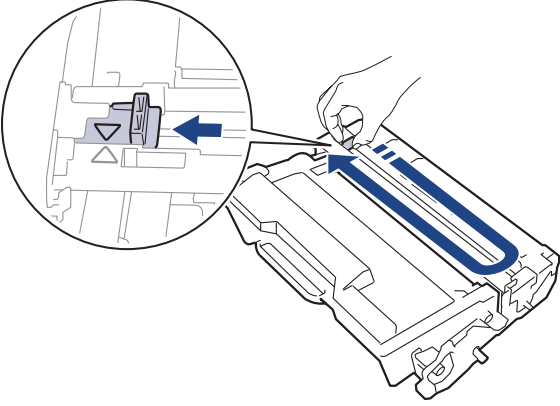
رسائل الخطأ والصيانة

كما هو الحال مع أي منتج مكثبي متطور، قد تحدث أخطاء وقد يتطلب الأمر استبدال العناصر المرفقة. إذا حدث هذا، فيقوم الجهاز بتحديد الخطأ أو الصيانة الروتينية المطلوبة ويتم عرض الرسالة المناسبة. ويوضح الجدول معظم رسائل الخطأ والصيانة الشائعة.

اتبع الإرشادات الواردة في عمود الإجراء لحل الخطأ وإزالة الرسالة.

يمكنك تصحيح معظم الأخطاء وإجراء الصيانة الدورية بنفسك. إذا كنت بحاجة إلى مزيد من النصائح: فقم بزيارة support.brother.com. وانقر على صفحة **FAQs & Troubleshooting (الأسئلة المتداولة واستكشاف الأخطاء وإصلاحها)**.

رسائل الخطأ	السبب	الإجراء
2-Sided Disabled (الطباعة على الجانبين معطلة)	لم يتم إغلاق الغطاء الخلفي للجهاز بشكل كامل.	أغلق الغطاء الخلفي للجهاز حتى يستقر في وضع الإغلاق.
	لم يتم تركيب درج الطباعة على الوجهين بالكامل.	قم بتركيب درج الطباعة على الوجهين بإحكام في الجهاز.
Access Denied (تم رفض الدخول)	تم حظر الوظيفة التي تريد استخدامها بواسطة Secure Function Lock 3.0.	اتصل بالمسئول للتحقق من إعدادات ميزة Secure Function Lock.
Cannot Detect (يتعذر الاكتشاف)	يتعذر على جهازك اكتشاف وحدة الأسطوانة.	أزل مجموعة وحدة الأسطوانة وخرطوشة الحبر. قم بإزالة خرطوشة الحبر من وحدة الأسطوانة وأعد تركيب خرطوشة الحبر مرة أخرى في وحدة الأسطوانة.
	يتعذر على جهازك اكتشاف خرطوشة الحبر.	أعد تثبيت مجموعة خرطوشة الحبر ووحدة الأسطوانة مرة أخرى في الجهاز.
Cannot Print (يتعذر الطباعة) ###	توجد مشكلة ميكانيكية بالجهاز.	<ul style="list-style-type: none"> اضغط مع الاستمرار على  لإيقاف تشغيل الجهاز، وانتظر لدقائق قليلة، ثم قم بتشغيله مرة أخرى. إذا استمرت المشكلة، فاتصل بـ خدمة عملاء Brother أو موزع Brother المحلي.
Cannot Scan (يتعذر المسح الضوئي)	المستند طويل للغاية بحيث يتعذر مسحه ضوئياً على الوجهين.	<ul style="list-style-type: none"> اضغط على . للمسح الضوئي على الوجهين، استخدم ورقاً بحجم A4. ويجب أن يكون الورق الآخر في نطاق الحجم التالي: الطول: 147.3 إلى 355.6 ملم العرض: من 105 إلى 215.9 م
Cannot Scan ###	توجد مشكلة ميكانيكية بالجهاز.	<ul style="list-style-type: none"> اضغط مع الاستمرار على  لإيقاف تشغيل الجهاز، ثم قم بتشغيله مرة أخرى. إذا استمرت المشكلة، فاتصل بـ خدمة عملاء Brother أو موزع Brother المحلي.
Comm.Error (خطأ عام)	تسببت رداءة جودة خط الهاتف في حدوث خطأ اتصالات.	أرسل الفاكس مرة أخرى أو قم بتوصيل الجهاز بخط هاتف آخر. إذا ظلت المشكلة قائمة، فاتصل بشركة الهاتف الخاصة بك، واطلب منها فحص خط هاتفك.
Cooling Down (التبريد)	درجة حرارة المكونات الداخلية للجهاز مرتفعة للغاية. سيقوم الجهاز بإيقاف محممة الطباعة الحالية مؤقتاً وينتقل إلى وضع التبريد السفلي.	انتظر حتى ينتهي الجهاز من التبريد. تأكد من عدم انسداد كل فتحات الجهاز بأي شكل. سيستأنف الجهاز الطباعة عندما يبرد. في حالة عدم دوران المروحة، افصل الجهاز عن مصدر الطاقة لعدة دقائق ثم قم بتوصيله مرة أخرى.
Cover is Open (الغطاء مفتوح)	لم يتم إغلاق الغطاء الأمامي بشكل كامل.	افتح الغطاء الأمامي للجهاز ثم أغلقه بإحكام.
Cover is Open.	إن غطاء مثبت الحبر غير مغلق تماماً أو انحسر الورق في الجزء الخلفي من الجهاز عند توصيل الطاقة.	أغلق غطاء مثبت الحبر الموجود داخل الغطاء الخلفي للجهاز. تأكد من عدم انحسار الورق داخل الجزء الخلفي من الجهاز، ثم أغلق غطاء مثبت الحبر.
Cover is Open.	لم يتم إغلاق غطاء وحدة تغذية المستندات التلقائية بشكل كامل.	أغلق غطاء وحدة تغذية المستندات التلقائية. إذا استمرت رسالة الخطأ، فاضغط على  .
Disconnected (تم قطع الاتصال)	قام الشخص الآخر أو جهاز الفاكس الخاص به بإيقاف الاتصال.	حاول الإرسال أو الاستقبال مرة أخرى. في حالة إيقاف المكالمات بشكل متكرر واستخدام نظام VoIP (نقل الصوت عبر بروتوكول IP)، حاول تغيير إعداد «التوافق» إلى «أساسي» (نظام VoIP).
Document Jam (انحسار المستند)	لم يتم إدخال المستند أو التغذية به بشكل صحيح، أو أن المستند المسحوق ضوئياً من وحدة تغذية المستندات التلقائية كان طويلاً للغاية.	قم بإزالة الورق المحسور من ملقم المستندات التلقائي. قم بإزالة أي أجسام صغيرة أو قصاصات ورقية من مسار الورق بوحدة تغذية المستندات التلقائية. اضغط على  .

رسائل الخطأ	السبب	الإجراء
Drum ! (الأسطوانة !)	يجب تنظيف سلك الكورونا الموجود في وحدة الاسطوانة.	تنظف سلك الكورونا الموجود في وحدة الاسطوانة.  ◀◀ معلومات ذات صلة: تنظيف سلك الكورونا إذا استمرت المشكلة قائمة، فاستبدل وحدة الأسطوانة بأخرى جديدة.
	لم يتم تركيب خرطوشة الحبر ومجموعة وحدة الأسطوانة بشكل صحيح.	قم بإزالة وحدة الأسطوانة، ثم قم بإزالة خرطوشة الحبر من وحدة الأسطوانة وضع خرطوشة الحبر مرة أخرى في وحدة الأسطوانة. أعد تركيب وحدة الأسطوانة في الجهاز.
Drum Error (خطأ في الاسطوانة)	لم يتم تركيب وحدة الأسطوانة بشكل صحيح.	أعد تثبيت مجموعة خرطوشة الحبر ووحدة الأسطوانة. إذا استمرت المشكلة قائمة، فاستبدل وحدة الأسطوانة بأخرى جديدة. ◀◀ معلومات ذات صلة: استبدال وحدة الأسطوانة
Jam 2-sided (حشر من الجانبين)	لقد انحسر الورق في الدرج ذي الوجهين أو داخل الغطاء الخلفي.	أزل الدرج ذي الوجهين وافتح الغطاء الخلفي لسحب جميع الورق المحشور.
Jam Inside (انحسار في الداخل)	لقد انحسر الورق داخل الجهاز.	افتح الغطاء الأمامي وأزل مجموعة وحدة الأسطوانة وخرطوشة الحبر، ثم اسحب جميع الورق المحشور. أغلق الغطاء الأمامي.
Jam MP Tray (حشر الورق في درج متعدد الأغراض)	انحسر الورق في الدرج متعدد الأغراض.	أزل جميع الورق المحشور في الدرج متعدد الأغراض أو في المنطقة المحيطة به. اضغط على Retry (أعد المحاولة).
Jam Rear (انحسار في الخلف)	لقد انحسر الورق في الجزء الخلفي من الجهاز.	افتح غطاء مثبت الحبر وأزل جميع الورق المحشور. أغلق غطاء مثبت الحبر. إذا استمرت رسالة الخطأ، فاضغط على Retry (أعد المحاولة).
Jam Tray 1 (انحسار الورق درج 1) Jam Tray 2 (انحسار الورق درج 2) Jam Tray 3 (انحسار الورق درج 3)	انحسر الورق في درج الورق المشار إليه.	اسحب درج الورق للخارج وقم بإزالة جميع الورق المحشور كما يظهر في الرسم المتحرك على شاشة LCD .
Limit Exceeded (تم تجاوز الحد)	تم الوصول إلى حد الطباعة المعين في ميزة Secure Function Lock 3.0 .	اتصل بالمستور للتحقق من إعدادات ميزة Secure Function Lock .
Media Type Mismatch (عدم تطابق نوع الوسائط)	يختلف نوع الوسائط المحدد في برنامج تشغيل الطابعة عن نوع الورق المحدد في قائمة الجهاز.	قم بتحميل نوع الورق الصحيح في الدرج المشار إليه على شاشة LCD ثم حدد نوع الوسائط الصحيح في إعداد نوع الورق بالجهاز. اضغط على Retry (أعد المحاولة).
No Drum (لا توجد اسطوانة)	لم يتم تثبيت وحدة الأسطوانة بشكل صحيح.	أعد تركيب مجموعة خرطوشة الحبر ووحدة الأسطوانة. ◀◀ معلومات ذات صلة: استبدال وحدة الأسطوانة
No HUB Support (لا يوجد دعم HUB)	تم توصيل جهاز محوّر اتصالات USB بمنفذ ملحق USB .	أفضل جهاز محوّر محوّر اتصالات USB عن منفذ ملحق USB .
No Paper (لا يوجد ورق)	نفذ الورق من الجهاز أو لم يتم تحميل الورق بشكل صحيح في أدراج الورق.	<ul style="list-style-type: none"> أعد ملء أدراج الورق. تأكد أن موجهات الورق قد تم إعدادها لتتوافق مع الحجم الصحيح. إذا كان يوجد ورق في الدرج، فقم بإزالته وتحميله مرة أخرى. تأكد من أن موجهات الورق قد تم إعدادها لتتوافق مع الحجم الصحيح. لا تُفرط في ملء درج الورق.

رسائل الخطأ	السبب	الإجراء
No Paper (لا يوجد ورق) No Paper T1 (لا يوجد ورق T1) No Paper T2 (لا يوجد ورق T2) No Paper T3 (لا يوجد ورق T3) No Paper Tray 1 (لا يوجد درج 1 للورق) No Paper Tray 2 (لا يوجد درج 2 للورق) No Paper Tray 3 (لا يوجد درج 3 للورق)	تعذر على الجهاز تلقيم الورق من درج الورق المشار إليه.	قم بأحد الإجراءات التالية: • أعد ملء الورق في درج الورق الموضح على شاشة LCD. تأكد من أن موجهات الورق قد تم إعدادها لتتوافق مع الحجم الصحيح. • إذا كان يوجد ورق في الدرج، فقم بإزالته وتحميله مرة أخرى. تأكد من أن موجهات الورق قد تم إعدادها لتتوافق مع الحجم الصحيح. • لا تفرط في ملء درج الورق.
No Paper Fed T1 (لم تتم تغذية الورق T1) No Paper Fed T2 (لم تتم تغذية الورق T2) No Paper Fed T3 (لم تتم تغذية الورق T3)	تعذر على الجهاز تلقيم الورق من درج الورق المشار إليه.	اصعب درج الورق الذي تشير إليه شاشة LCD ثم أزل جميع الورق المحشور.
No Paper MP Tray (لا يوجد درج متعدد الأغراض للورق)	نقد الورق من الدرج متعدد الأغراض أو لم يتم تحميل الورق في الدرج متعدد الأغراض بشكل صحيح.	قم بأحد الإجراءات التالية: • أعد ملء الورق في الدرج متعدد الأغراض. تأكد من أن موجهات الورق قد تم إعدادها لتتوافق مع الحجم الصحيح. • إذا كان يوجد ورق في الدرج، فقم بإزالته وتحميله مرة أخرى. تأكد من أن موجهات الورق قد تم إعدادها لتتوافق مع الحجم الصحيح.
No Response (لا توجد استجابة)	تم توصيل جهاز USB غير مدعوم بمنفذ ملحق USB.	• افصل الجهاز عن منفذ ملحق USB. • اضغط مع الاستمرار على  لإيقاف تشغيل الجهاز، ثم قم بتشغيله مرة أخرى.
No Response/Busy (لا توجد استجابة/مشغول)	الرقم الذي طلبته لا يرد أو مشغول.	تحقق من الرقم وحاول مرة أخرى.
No Toner (لا يوجد حبر)	لم يتم تركيب خرطوشة الحبر أو تم تركيبها بشكل غير صحيح.	أزل مجموعة وحدة الأسطوانة وخرطوشة الحبر. قم بإزالة خرطوشة الحبر من وحدة الأسطوانة وأعد تركيب خرطوشة الحبر مرة أخرى في وحدة الأسطوانة. أعد تثبيت مجموعة خرطوشة الحبر ووحدة الأسطوانة مرة أخرى في الجهاز. وإذا استمرت المشكلة، فاستبدل وحدة خرطوشة الحبر بأخرى جديدة. ◀◀ معلومات ذات صلة: استبدال خرطوشة الحبر
No Tray T1 (لا يوجد الدرج T1) No Tray T2 (لا يوجد الدرج T2) No Tray T3 (لا يوجد الدرج T3)	لم يتم تثبيت درج الورق بشكل صحيح.	أعد تركيب درج الورق الذي تشير إليه شاشة LCD.
Out of Fax Memory (ذاكرة بدون الفاكس)	ذاكرة فاكس الجهاز ممتلئة.	إذا كنت تستخدم وظيفة معاينة الفاكس، فاحذف بيانات الفاكس المستلمة غير المرغوب فيها. إذا كنت تستخدم وظيفة استلام الناكزة ولا تستخدم وظيفة معاينة الفاكس، فقم بطباعة بيانات الفاكس المستلمة. لطباعة بيانات الفاكس، اضغط على  Settings (الإعدادات) All Settings < (جميع الإعدادات) Fax < (الفاكس) Print Document < (طباعة مستند).

رسائل الخطأ	السبب	الإجراء
Out of Memory (فاد الذاكرة)	ذاكرة الجهاز ممتلئة.	<p>إذا كانت عملية النسخ أو إرسال الفاكس قيد التنفيذ قم بأحد الإجراءات التالية:</p> <ul style="list-style-type: none"> اضغط على Send Now (إرسال الآن) لإرسال الصفحات التي تم مسحها ضوئيًا حتى الآن. اضغط على Partial Print (طباعة جزئية) لنسخ الصفحات التي تم مسحها ضوئيًا حتى الآن. اضغط على Quit (مغادرة) أو  وانتظر حتى تنتهي العمليات الأخرى قيد التقدم، ثم حاول مرة أخرى. <p>إذا كانت عملية المسح الضوئي قيد التنفيذ، فقم بأحد الإجراءات التالية:</p> <ul style="list-style-type: none"> قم بتقسيم المستند إلى أجزاء متعددة. قم بتقليل الدقة. قم بتقليل حجم الملف. حدد نوع ملف PDF عالي الضغط. امسح الفاكسات من الذاكرة. <p>إذا كانت هناك عملية طباعة قيد التقدم اضغط على  لتقليل دقة الطباعة.</p>
Output Tray Full (درج الإخراج ممتلئ)	درج خروج الورق ممتلئ.	قم بإزالة الورق المطبوع من درج الإخراج الموجه لأسفل.
Paper Low (الورق منخفض) Paper Low T1 (درج الورق السفلي 1) Paper Low T2 (درج الورق السفلي 2) Paper Low T3 (درج الورق السفلي 3)	درج الورق فارغ تقريبًا.	أعد ملء درج الورق الذي تشير إليه شاشة LCD.
Print Data Full (تمت طباعة البيانات)	ذاكرة الجهاز ممتلئة.	اضغط على  واحذف بيانات الطباعة الآمنة المخزنة سابقًا.
Received Fax ## (الفاكسات المستلمة)	ينتظر الفاكس المستلم غير المطبوع أن تم طباعته على ورق ذي حجم مناسب.	لطباعة الفاكس المستلم، قم بتحميل ورق بحجم صحيح في الدرج الذي تشير إليه شاشة LCD. ويتوفر ورق بالأحجام A4, Letter, و Folio, و Legal, و Mexico Legal, و India Legal لطباعة الفاكسات.
Replace Toner (استبدال الحبر)	أوشكت خرطوشة الحبر على نهاية عمرها الافتراضي. بعد إيقاف الطباعة، يتم تخزين الفاكسات في الذاكرة أثناء توفر الذاكرة.	استبدل خرطوشة الحبر بأخرى جديدة. << معلومات ذات صلة: استبدال خرطوشة الحبر
Self-Diagnostic (تشخيص ذاتي)	لا تعمل وحدة تثبيت الحبر بشكل صحيح. مثبت الحبر ساخنة للغاية.	اضغط مع الاستمرار على  لإيقاف تشغيل الجهاز، وانتظر لتوان قليلة، ثم قم بتشغيله مرة أخرى. اترك الجهاز في وضع السكون لمدة 15 دقيقة مع تشغيله.
Size Error (خطأ في الحجم)	درج الورق الذي حددته لا يدعم حجم الورق المحدد في برنامج تشغيل الطباعة.	قم بتغيير إعداد برنامج تشغيل الطباعة أو إعداد درج الجهاز بحيث يتطابق حجم الورق المحدد في برنامج تشغيل الطباعة مع حجم الورق الذي تم تحميله في الدرج الذي حددته.
Size Error 2-sided (خطأ الحجم من الجانبين)	حجم الورق المحدد في إعداد حجم ورق الجهاز غير مناسب للطباعة التلقائية على الوجهين.	اضغط على  (إذا لزم الأمر). قم بتحميل ورق بحجم صحيح في الدرج وقم بتعيين الدرج لحجم الورق ذلك. اختر حجم ورق مناسب للطباعة على الوجهين. أحجام الورق المتوفرة للطباعة التلقائية على الوجهين هي A4, Letter, و Legal, و Folio, و Mexico Legal, و India Legal.
Size Mismatch (عدم تطابق الحجم)	حجم الورق الموجود في الدرج ليس هو الحجم الصحيح.	قم بتحميل ورق بحجم صحيح في الدرج الذي تشير إليه شاشة LCD ثم قم بتعيين حجم الورق لهذا الدرج.
Storage device not recognized (وحدة التخزين لم يتم التعرف على جهاز وحدة التخزين)	لا يستطيع جهازك القراءة من مشغل ذاكرة فلاش USB أو الكتابة عليه.	اضغط مع الاستمرار على  لإيقاف تشغيل الجهاز، ثم قم بتشغيله مرة أخرى. إذا استمرت المشكلة، فأعد تعيين الموقع الذي تحفظ فيه الوظائف.
Storage Full (وحدة التخزين ممتلئة)	لا يحتوي مشغل ذاكرة فلاش USB الذي تستخدمه على مساحة خالية كافية لتخزين بيانات الطباعة.	احذف بيانات الطباعة المخزنة مسبقًا من مشغل ذاكرة فلاش USB.

رسائل الخطأ	السبب	الإجراء
Supplies (المستلزمات) Drum End Soon (اقتراب انتهاء العمر الافتراضي للأسطوانة)	أوشكت وحدة الأسطوانة على نهاية عمرها الافتراضي.	اطلب وحدة أسطوانة جديدة قبل أن تعرض شاشة LCD Replace Drum (استبدال الأسطوانة).
Supplies (المستلزمات) Replace Drum (استبدال الأسطوانة)	لقد حان الوقت لاستبدال وحدة الأسطوانة.	استبدل وحدة الأسطوانة بأخرى جديدة. « معلومات ذات صلة: استبدال وحدة الأسطوانة »
Supplies (المستلزمات) Toner Low (مستوى الحبر منخفض)	إذا ظهرت هذه الرسالة على شاشة LCD، فسيظل بإمكانك الطباعة. أوشكت خرطوشة الحبر على نهاية عمرها الافتراضي.	اطلب شراء خرطوشة حبر جديدة الآن بحيث تكون متاحة عندما تعرض الشاشة LCD Replace Toner (استبدال الحبر).
Too Many Trays (العديد من الأدراج)	تجاوز عدد الأدراج الاختيارية التي تم تركيبها الحد الأقصى؛	لذا قم بتقليل عدد الأدراج الاختيارية.
Touchscreen Initialisation Failed (فشلت تهيئة شاشة اللمس)	تم الضغط على شاشة اللمس عند تشغيل الجهاز.	تأكد من عدم لمس أي شيء لشاشة اللمس.
Tray removed (تمت إزالة الدرج)	لم يتم تثبيت درج الورق القياسي بشكل صحيح.	أدخل قطعة ورق صلبة بين الجزء السفلي من شاشة اللمس وإطارها وحركها للأمام والخلف لدفع أية أجسام صغيرة للخارج.
Unusable Device (جهاز غير قابل للاستخدام)	تم توصيل جهاز USB غير مدعوم بمنفذ ملحق USB.	أفضل الجهاز عن منفذ ملحق USB.
Unusable Device (جهاز غير قابل للاستخدام) Remove the Device. Turn the power off and back on again. (قم بإزالة الجهاز. أوقف تشغيل الجهاز ثم أعد تشغيله مرة أخرى.)	هناك جهاز USB معيب أو جهاز USB يستهلك طاقة مرتفعة تم توصيله بمنفذ ملحق USB.	<ul style="list-style-type: none"> أفضل الجهاز عن منفذ ملحق USB. اضغط مع الاستمرار على  لإيقاف تشغيل الجهاز، ثم قم بتشغيله مرة أخرى.
USB flash drive not detected (لم يتم اكتشاف مشغل ذاكرة فلاش USB)	لا يمكن لجهازك اكتشاف مشغل ذاكرة فلاش USB.	أزل مشغل ذاكرة فلاش USB من منفذ ملحق USB.
Wrong Drum (اسطوانة خاطئة)	وحدة الاسطوانة المثبتة غير مناسبة لجهازك.	أزل وحدة الاسطوانة، وضع وحدة اسطوانة برمز منتج الإمداد الصحيح. « معلومات ذات صلة: استبدال وحدة الأسطوانة »
Wrong Paper Size MP (الورق خطأ MP) Wrong Paper Size T1 (الورق خطأ T1) Wrong Paper Size T2 (الورق خطأ T2) Wrong Paper Size T3 (الورق خطأ T3)	نقد الورق من الدرج المحدد أثناء النسخ وتعذرت تغذية درج الجهاز ذي الأولوية التالية بورق من نفس الحجم.	أعد ملء درج الورق.
Wrong Toner Cartridge (خرطوشة حبر خاطئة)	خرطوشة الحبر المثبتة غير مناسبة لجهازك.	أزل خرطوشة الحبر من وحدة الاسطوانة، وثبت خرطوشة مسحوق الحبر برمز منتج الإمداد الصحيح. « معلومات ذات صلة: استبدال خرطوشة الحبر »

معلومات ذات صلة

- استكشاف الأخطاء وإصلاحها
- تعذرت الطباعة والمسح الضوئي - انقل الفأكات الخاصة بك

مواضيع ذات صلة:

- التحميل والطباعة باستخدام درج الورق
- التحميل والطباعة باستخدام الدرج متعدد الأغراض
- استبدال المستلزمات
- استبدال خرطوشة الحبر
- استبدال وحدة الأسطوانة
- تنظيف سلك الكورونا

تعذرت الطباعة والمسح الضوئي - نقل الفاكسات الخاصة بك

الطرز ذات العلاقة: MFC-L5710DW/MFC-L5715DW/MFC-L6710DW/MFC-L6910DN

إذا عرضت شاشة LCD:

• Cannot Print (تعذرت الطباعة) ##

• Cannot Scan (تعذرت المسح الضوئي) ##

نوصي بنقل الفاكسات الخاصة بك إلى جهاز فاكس آخر أو إلى الكمبيوتر.

يمكنك أيضًا نقل تقرير «يومية الفاكس» لتزى إذا ما كانت هناك أي فاكسات يجب أن تنقلها.

في حالة ظهور رسالة خطأ على شاشة LCD بعد نقل الفاكسات، افصل جهاز Brother من مصدر الطاقة لعدة دقائق، ثم أعد توصيله.


معلومات ذات صلة

- رسائل الخطأ والصيانة
- نقل الفاكسات إلى جهاز فاكس آخر
- نقل الفاكسات إلى الكمبيوتر
- نقل تقرير يومية الفاكس إلى جهاز فاكس آخر

نقل الفاكسات إلى جهاز فاكس آخر



الطرز ذات العلاقة: MFC-L5710DW/MFC-L5715DW/MFC-L6710DW/MFC-L6910DN

يجب عليك إعداد معرف المحطة الخاص بك قبل نقل الفاكسات إلى جهاز فاكس آخر.

1. اضغط على  Settings (الإعدادات) < All Settings (جميع الإعدادات) < Service (الخدمة) < Data Transfer (نقل البيانات) < Fax Transfer (نقل الفاكس).

إذا عرض الجهاز قائمة All Settings (جميع الإعدادات) في الشاشة الرئيسية، فيجب تخطي قائمة Settings (الإعدادات).

2. قم بأحد الإجراءات التالية:


- إذا عرضت شاشة LCD No Data (لا توجد بيانات)، فهذا يعني عدم وجود فاكسات متبقية في ذاكرة الجهاز. اضغط على  Close (إغلاق). اضغط على .
- أدخل رقم الفاكس الذي سيتم إعادة توجيه الفاكسات إليه.
- 3. اضغط على Fax Start (بدء تشغيل الفاكس).


معلومات ذات صلة

- تعذرت الطباعة والمسح الضوئي - نقل الفاكسات الخاصة بك
- مواضيع ذات صلة:
- تعيين معرف المحطة

نقل الفاكسات إلى الكمبيوتر

الطرز ذات العلاقة: MFC-L5710DW/MFC-L5715DW/MFC-L6710DW/MFC-L6910DN

1. تأكد من تثبيت البرامج وبرامج التشغيل على الكمبيوتر.
2. ابدأ تشغيل **(Brother Utilities)**. ثم انقر فوق القائمة المنسدلة وحدد اسم الطراز الخاص بك (إذا لم يكن محددًا بالفعل). انقر فوق **PC-FAX** في شريط التنقل الأسفل، ثم انقر فوق **استقبال**.
تظهر النافذة **PC-FAX Receive**.
3. تأكد من تعيين **PC Fax Receive** (استلام الفاكس عبر الكمبيوتر) على الجهاز.
إذا كانت الفاكسات موجودة في ذاكرة الجهاز عند قيامك بإعداد استلام فاكس عن طريق الكمبيوتر، فإن شاشة **LCD** تعرض **Send Fax to PC?** (إرسال فاكس إلى جهاز كمبيوتر؟).
4. قم بأحد الإجراءات التالية:
 - لنقل جميع الفاكسات إلى الكمبيوتر، اضغط على **Yes** (نعم).
 - للخروج وترك الفاكسات في الذاكرة، اضغط على **No** (لا).
5. اضغط على .


معلومات ذات صلة 

- تعذرت الطباعة والمسح الضوئي - نقل الفاكسات الخاصة بك

نقل تقرير يومية الفاكس إلى جهاز فاكس آخر

الطرز ذات العلاقة: MFC-L5710DW/MFC-L5715DW/MFC-L6710DW/MFC-L6910DN

يجب عليك إعداد معرف المحطة الخاص بك قبل نقل تقرير يومية الفاكس إلى جهاز فاكس آخر.

1. اضغط على  Settings (الإعدادات) < All Settings (جميع الإعدادات) < Service (الخدمة) < Data Transfer (نقل البيانات) < Report Transfer (تقرير النقل).

إذا عرض الجهاز قائمة All Settings (جميع الإعدادات) في الشاشة الرئيسية، فيجب تخطي قائمة Settings (الإعدادات).

2. أدخل رقم الفاكس الذي سيتم إعادة توجيهه تقرير Fax Journal إليه.

3. اضغط على Fax Start (بدء تشغيل الفاكس).

معلومات ذات صلة

• تعذرت الطباعة والمسح الضوئي - نقل الفاكسات الخاصة بك

مواضيع ذات صلة:

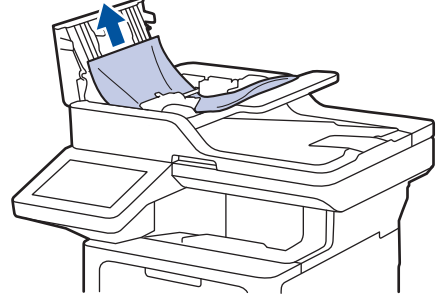
• تعيين معرف المحطة

انحسار المستندات


- المستند محشور في أعلى وحدة تغذية المستندات التلقائية
- المستند محشور أسفل غطاء المستندات
- إزالة بقايا الورق الصغيرة المحشورة في وحدة تغذية المستندات التلقائية


المستند محشور في أعلى وحدة تغذية المستندات التلقائية

1. قم بإزالة أي ورق غير محشور من وحدة تغذية المستندات التلقائية.
2. افصح غطاء وحدة تغذية المستندات التلقائية.
3. اسحب المستند المحشور للخارج إلى جهة اليسار. إذا تمتمك المستند أو تمزق، فتأكد من إخراج أي مخلفات أو قصاصات ورقية لمنع حدوث انخسار في المستقبل.



4. أغلق غطاء وحدة تغذية المستندات التلقائية.

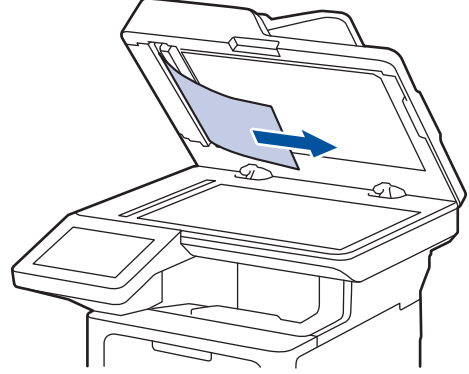
5. اضغط على .

معلومات ذات صلة 


• انخسار المستندات


المستند محشور أسفل غطاء المستندات

1. قم بإزالة أي ورق غير محشور من وحدة تغذية المستندات التلقائية.
2. ارفع غطاء المستندات.
3. اسحب المستند المحشور للخارج إلى جهة اليمين. إذا تبتك المستند أو تفرق، فتأكد من إخراج أي مخلفات أو قصاصات ورقية لمنع حدوث انخسار في المستقبل.



4. أغلق غطاء المستندات.

5. اضغط على .

معلومات ذات صلة 

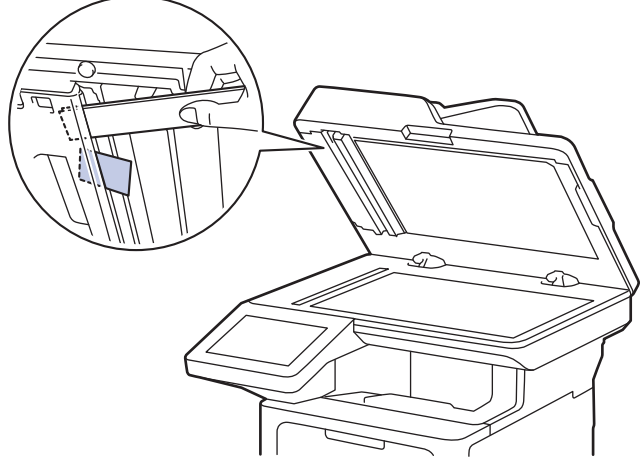
• انخسار المستندات

إزالة بقايا الورق الصغيرة المحشورة في وحدة تغذية المستندات التلقائية

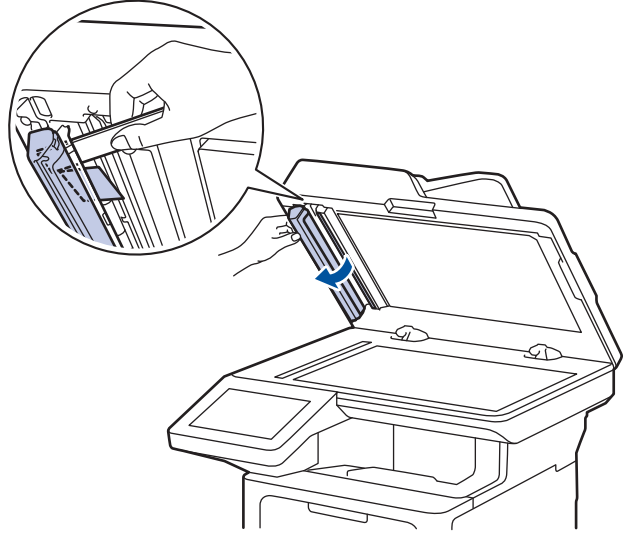
1. ارفع غطاء المستندات.

2. أدخل جزءًا من الورق الصلب، مثل مجموعة البطاقات، في ملقم المستندات التلقائي لدفع أي بقايا ورق صغير خلاله.


(DCP-L5510DN/DCP-L5510DW)



(MFC-L5710DW/MFC-L5715DW/MFC-L6710DW/MFC-L6910DN)



3. أغلق غطاء المستندات.

4. اضغط على  .

معلومات ذات صلة



• انخسار المستندات

انحشار الورق

أزل الأوراق المتبقية دائماً من درج الورق، ونهوية رزمة الورق وتساويتها عند إضافة الورق الجديد. يساعد هذا في منع مشكلات انحشار الورق.

- إزالة الورق المحشور
- انحشار الورق في الدرج متعدد الأغراض
- انحشار الورق في درج الورق
- انحشار الورق في الجزء الخلفي للجهاز
- لقد انحشر الورق داخل الجهاز
- انحشار الورق في درج الطباعة على الوجهين

إزالة الورق المحشور

إذا حدث انخسار للورق أو تمت تغذية عدة أوراق معًا بشكل متكرر، فقم بما يلي:

- قم بتنظيف بكر التقاط الورق ولوحة فصل الورق لأدراج الورق.
◀◀ معلومات ذات صلة: تنظيف رولات سحب الورق
- قم بتحميل الورق بطريقة صحيحة في الدرج.
◀◀ معلومات ذات صلة: تحميل الورق
- قم بتعيين حجم الورق ونوعه الصحيحين على جهازك.
◀◀ معلومات ذات صلة: إعدادات الورق
- قم بتعيين حجم الورق ونوعه الصحيحين على جهاز الكمبيوتر الخاص بك.
◀◀ معلومات ذات صلة: طباعة مستند (Windows)
- استخدم الورق الموصى به.
◀◀ معلومات ذات صلة: الطباعة باستخدام AirPrint
- استخدم الورق الموصى به.
◀◀ معلومات ذات صلة: استخدام الورق الخاص

معلومات ذات صلة

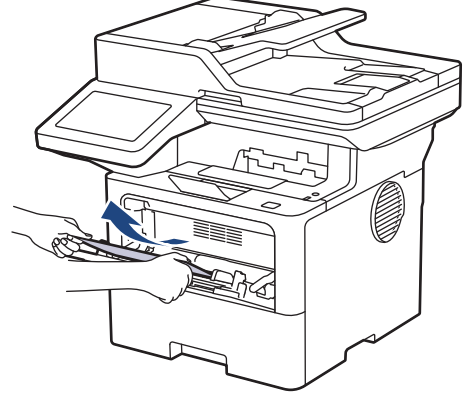


- انخسار الورق
- مواضيع ذات صلة:
- تنظيف رولات سحب الورق
- تحميل الورق
- إعدادات الورق
- استخدام الورق الخاص

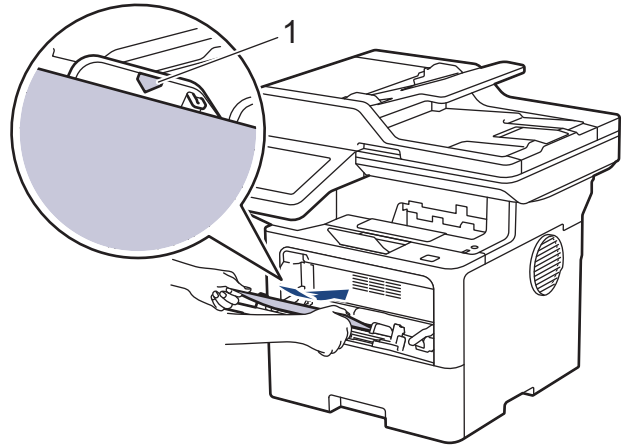
انخسار الورق في الدرج متعدد الأغراض

إذا أظهرت لوحة تحكم الجهاز أو برنامج Status Monitor انخسار الورق في الدرج متعدد الأغراض بالجهاز، فاتبع الخطوات التالية:

1. أزل الورق من الدرج متعدد الأغراض.
2. أزل أي ورق محشور في الدرج متعدد الأغراض أو في المنطقة المحيطة به ببطء.



3. قم بفرد رزمة الورق، ثم ضعها مرة أخرى في الدرج متعدد الأغراض.
4. أعد تحميل الورق في الدرج متعدد الأغراض وتأكد من أنه لا يتجاوز علامة الحد الأقصى للورق (1) الموجودة على جانبي الدرج.



5. اتبع الإرشادات الواردة على شاشة LCD للجهاز.

معلومات ذات صلة

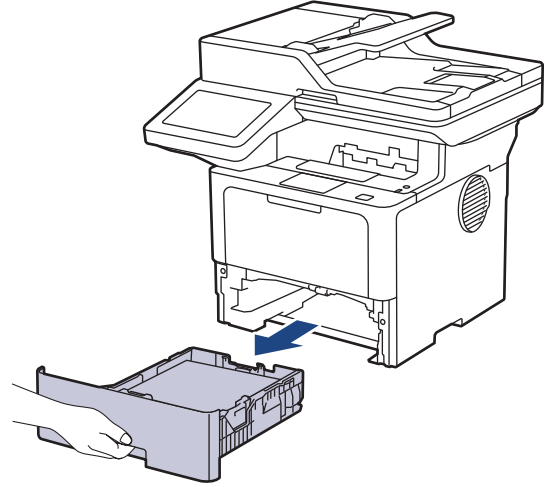


• انخسار الورق

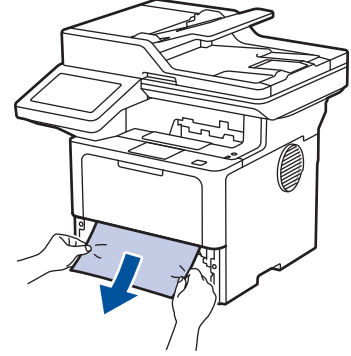
انخسار الورق في درج الورق

إذا أظهرت لوحة تحكم الجهاز أو برنامج Status Monitor انخسار الورق في درج الورق، فاتباع الخطوات التالية:

1. اسحب درج الورق بشكل كامل خارج الجهاز.

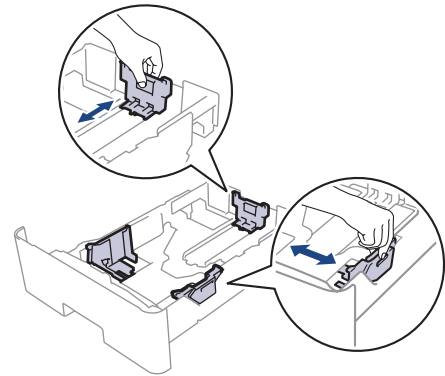


2. اسحب الورق المحشور للخارج ببطء.

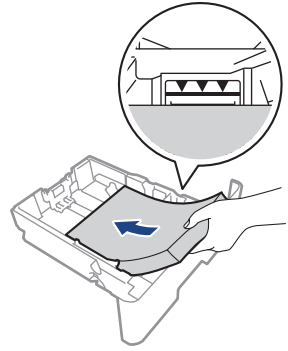


يسمح لك سحب الورق المحشور لأسفل باستخدام كتنا اليدين بإزالة الورق بسهولة أكبر.

3. افتح في رزمة الورق لمنع انخساره مجددًا، وأزلق موجمات الورق لتناسب مع حجمه. ثم بتحميل الورق في درج الورق.



4. تأكد أن مستوى الورق تحت علامة الحد الأقصى لكمية الورق (▼▼▼).



5. أعد تركيب درج الورق في الجهاز بإحكام.

معلومات ذات صلة



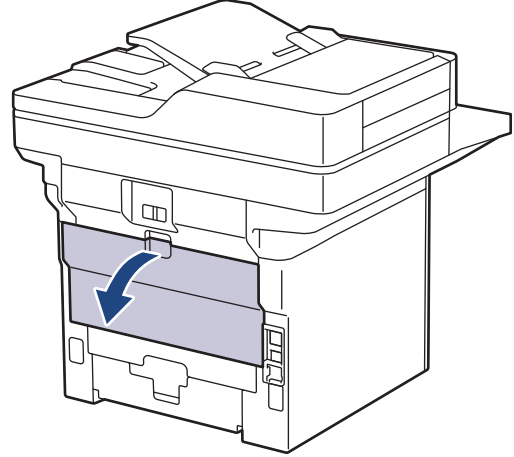
• انخسار الورق

انخسار الورق في الجزء الخلفي للجهاز

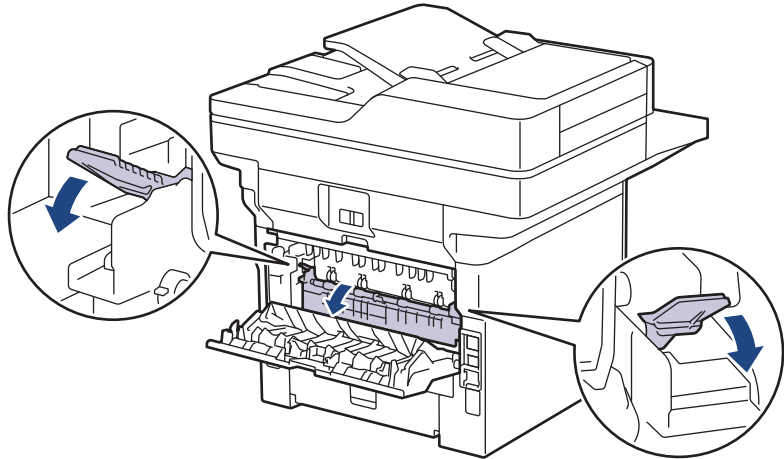
إذا أشارت لوحة تحكم الجهاز أو برنامج Status Monitor إلى وجود انخسار للورق في الجزء الخلفي للجهاز (انخسار في الخلف)، فقم بالخطوات التالية:

1. قم بترك الجهاز قيد التشغيل لمدة 10 دقائق لإتاحة الفرصة للمروحة الداخلية لتبريد الأجزاء الساخنة للغاية داخل الجهاز.

2. افتح الغطاء الخلفي.



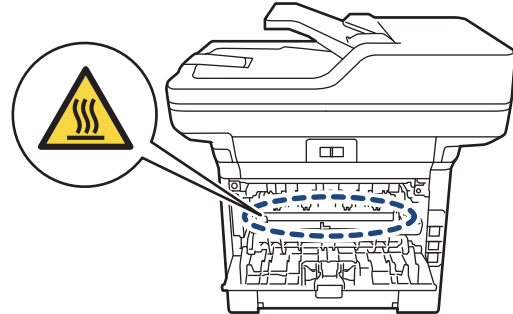
3. اسحب الأذرع الخضراء الموجودة على الجانبين الأيمن والأيسر تجاهك وقم بتحرير غطاء مثبت الحبر.



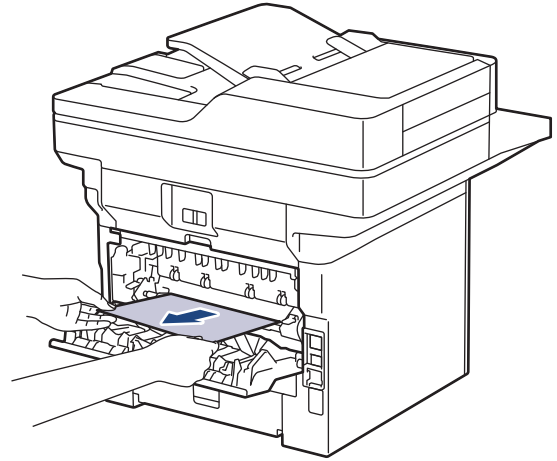
تحذير !

سطح ساخن

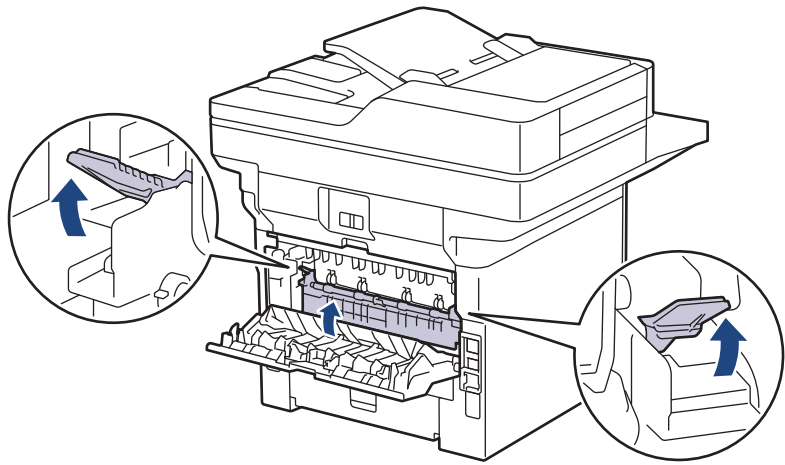
ستكون الأجزاء الداخلية للجهاز ساخنة جدًا. انتظر حتى يبرد الجهاز قبل لمسه.



4. استخدام كتنا يدك لسحب الورق المحشور برفق خارج الجهاز.



5. أغلق غطاء مثبت الحبر.



6. أغلق الغطاء الخلفي حتى يستقر في وضع الإغلاق.

معلومات ذات صلة

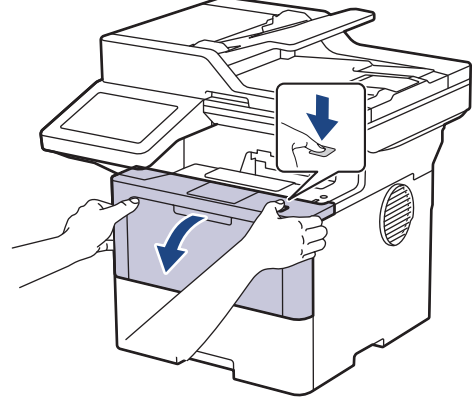


• انخسار الورق

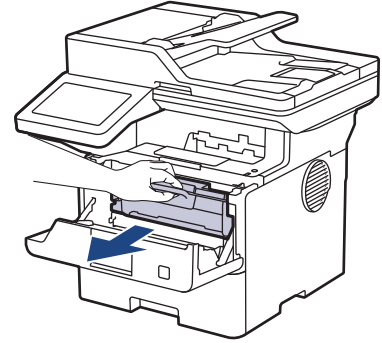
لقد انخسرت الورق داخل الجهاز

إذا أظهرت لوحة تحكم الجهاز أو برنامج Status Monitor انخسار الورق داخل الجهاز، فاتبع الخطوات التالية:

1. قم بترك الجهاز قيد التشغيل لمدة 10 دقائق لإتاحة الفرصة للمروحة الداخلية لتبريد الأجزاء الساخنة للغاية داخل الجهاز.
2. افتح الغطاء الأمامي.



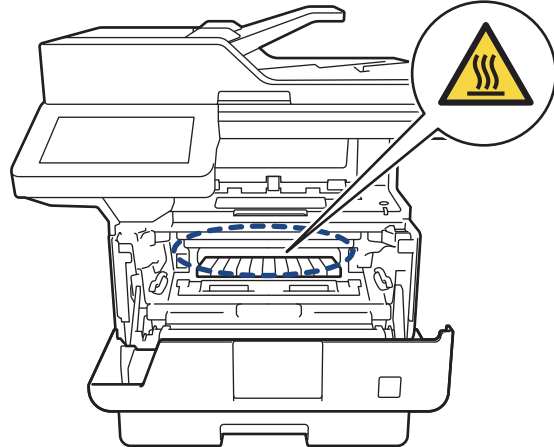
3. أخرج مجموعة خرطوشة الحبر ووحدة الأسطوانة.



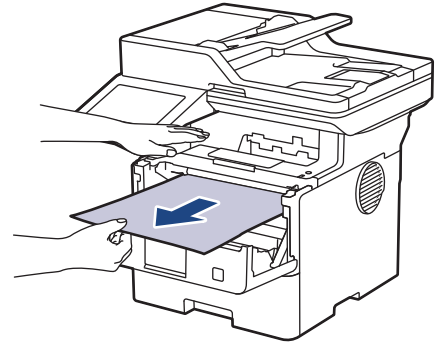
تحذير ⚠

سطح ساخن

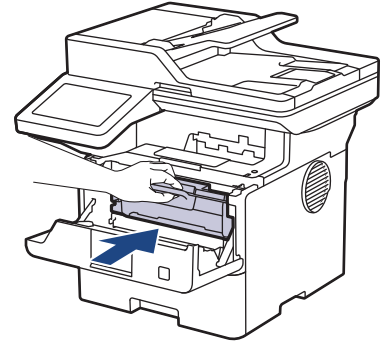
ستكون الأجزاء الداخلية للجهاز ساخنة جدًا. انتظر حتى يبرد الجهاز قبل لمسه.



4. اسحب الورق المحشور للخارج ببطء.



5. قم بتركيب خرطوشة الحبر ومجموعة وحدة الأسطوانة للداخل في الجهاز.



6. أغلق الغطاء الأمامي.

معلومات ذات صلة



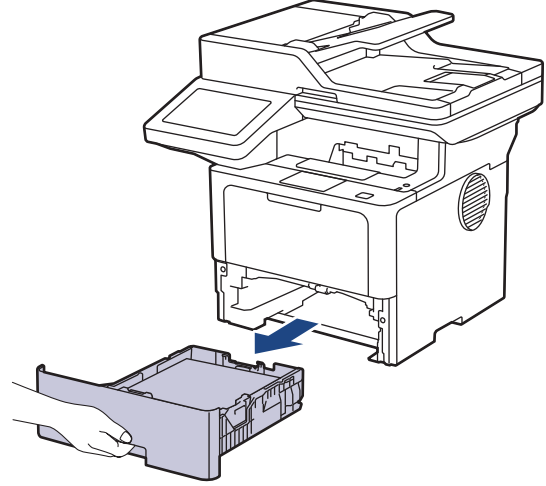
• انحصار الورق

انحشار الورق في درج الطباعة على الوجهين

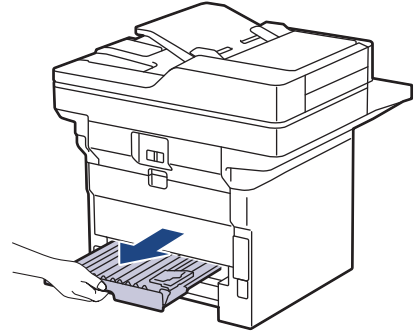
إذا أظهرت لوحة تحكم الجهاز أو برنامج Status Monitor انحشار الورق في درج الطباعة على الوجهين، فاتبع الخطوات التالية:

1. قم بترك الجهاز قيد التشغيل لمدة 10 دقائق لإتاحة الفرصة للمروحة الداخلية لتبريد الأجزاء الساخنة للغاية داخل الجهاز.

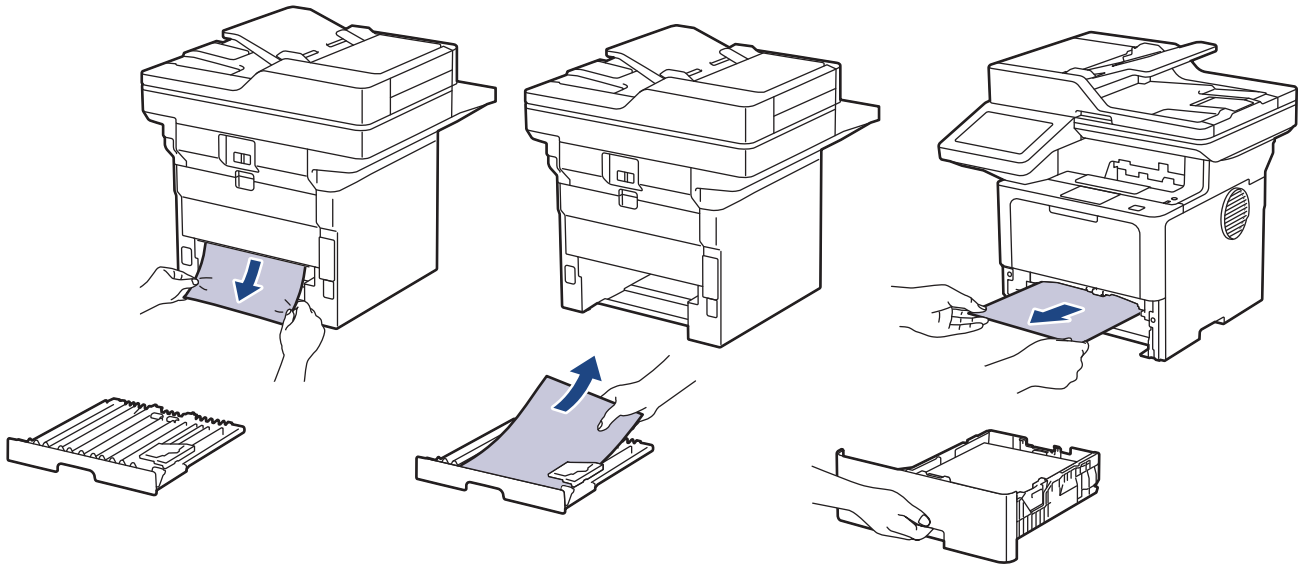
2. اسحب درج الورق بشكل كامل خارج الجهاز.



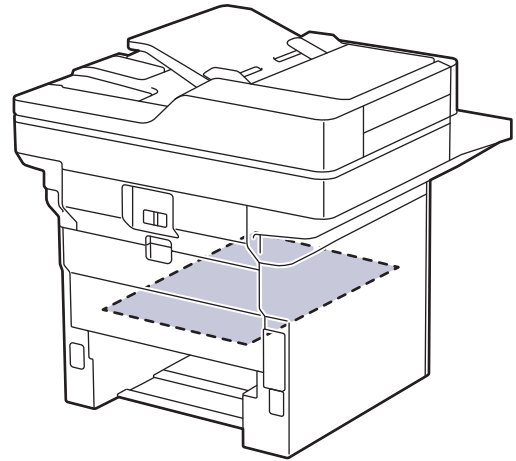
3. في الجزء الخلفي من الجهاز، اسحب درج الطباعة على الوجهين بالكامل خارج الجهاز.



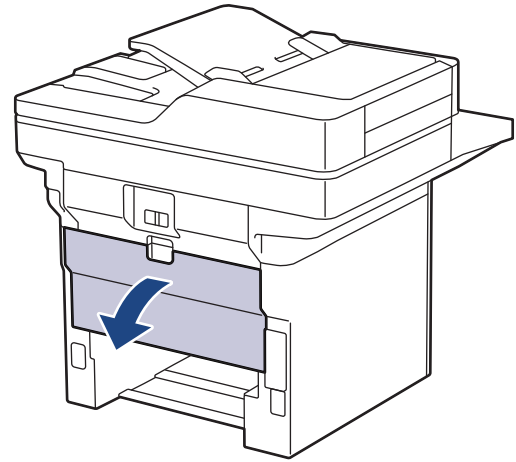
4. اسحب الورق المحشور خارج الجهاز أو خارج درج الطباعة على الوجهين.



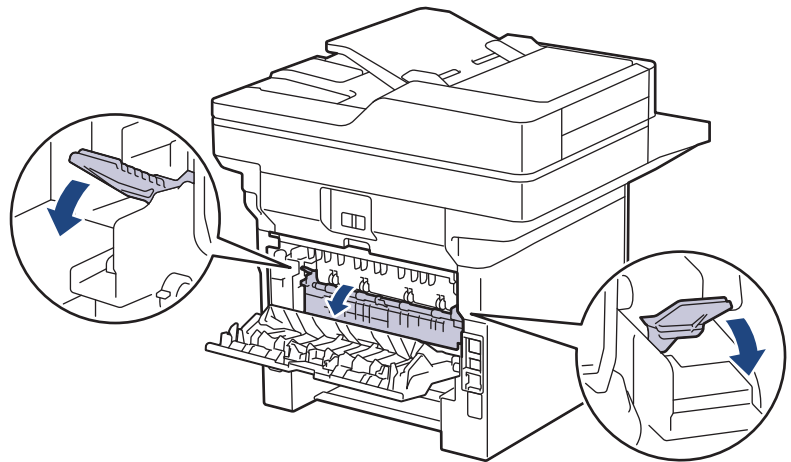
5. قم بإزالة الورق الذي ربما يكون ممشوزاً أسفل الجهاز نتيجة للكهرباء الساكنة.



6. إذا لم يتم ينحسر الورق داخل درج الطباعة على الوجهين، فافتح الغطاء الخلفي.

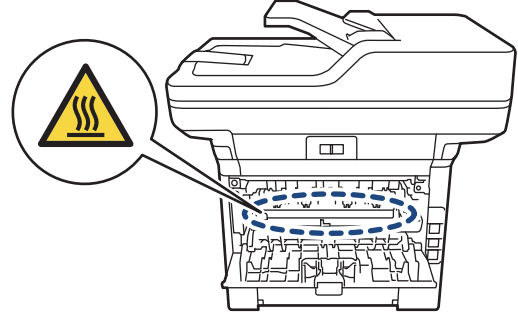


7. اسحب الأذرع الخضراء الموجودة على الجانبين الأيمن والأيسر تجاهك وقم بتحرير غطاء مثبت الحبر.

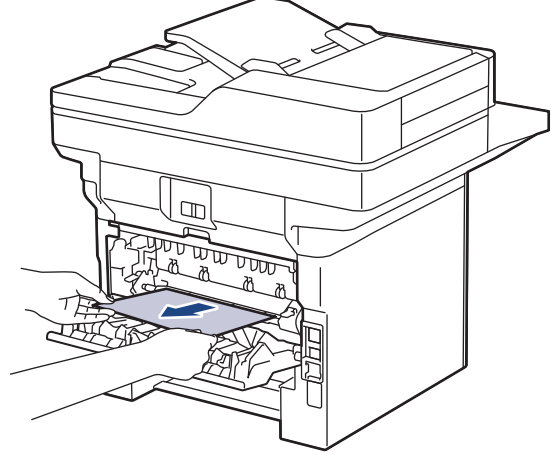


تحذير ⚠

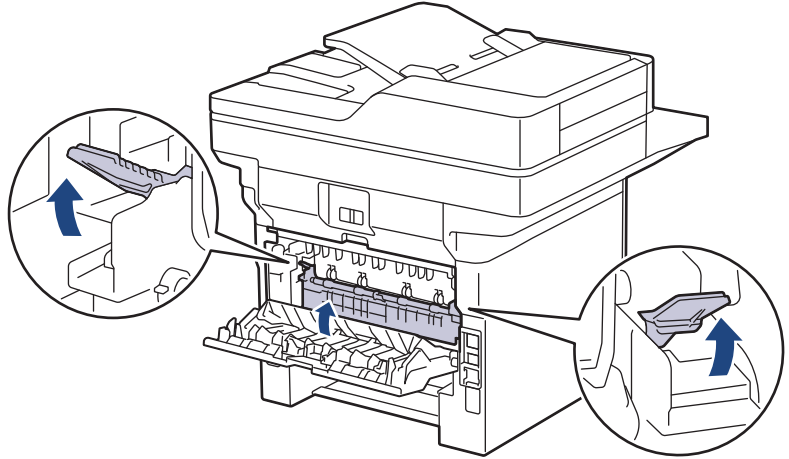
سطح ساخن
ستكون الأجزاء الداخلية للجهاز ساخنة جداً. انتظر حتى يبرد الجهاز قبل لمسه.



8. استخدام كلتا يديك لسحب الورق المحشور برفق خارج الجزء الخلفي من الجهاز.



9. أغلق غطاء مثبت الحبر.



10. أغلق الغطاء الخلفي حتى يستقر في وضع الإغلاق.

11. ادفع درج الورق ذي الوجهين في الجزء الخلفي من الجهاز بإحكام.

12. ادفع درج الورق بإحكام في الجزء الأمامي من الجهاز.

معلومات ذات صلة



• انخسار الورق

مشاكل الطباعة

إذا كنت ما تزال بحاجة إلى المساعدة بعد قراءة المعلومات في هذا الجدول، فراجع أحدث النصائح حول استكشاف الأخطاء وإصلاحها على support.brother.com/faqs.

مشكلات	اقتراحات
لا توجد مطبوعات	تأكد أن الجهاز ليس في وضع إيقاف التشغيل. إذا كان الجهاز في وضع إيقاف التشغيل فاضغط على  ثم أرسل بيانات الطباعة مرة أخرى.
	تأكد أنه تم تثبيت برنامج تشغيل الطباعة الصحيح وتحديثه.
	تحقق لترى إذا ما كان برنامج Status Monitor أو لوحة تحكم الجهاز تعرض خطأ ما.
	تحقق أن الجهاز متصل بالإنترنت: <ul style="list-style-type: none"> • Windows 11 انقر فوق  < جميع التطبيقات > أدوات Windows < لوحة التحكم >. في المجموعة الأجهزة والصوت، انقر فوق عرض الأجهزة والطابعات. انقر بزر الماوس الأيمن على أيقونة طرازك، ثم انقر على عرض ما يتم طباعته. في حالة ظهور خيارات برنامج تشغيل الطباعة، حدد برنامج تشغيل الطباعة المستخدم. انقر فوق طابعة في شريط القائمة وتأكد من عدم تحديد استخدام الطابعة دون اتصال. • Windows 2016، Windows 10، Windows Server 2019، و Windows Server 2022 انقر فوق  < نظام Windows < لوحة التحكم >. في المجموعة الأجهزة والصوت (الأجهزة)، انقر فوق عرض الأجهزة والطابعات. انقر بزر الماوس الأيمن على اسم طرازك. انقر فوق عرض ما يتم طباعته. في حالة ظهور خيارات برنامج تشغيل الطباعة، حدد برنامج تشغيل الطباعة المستخدم. انقر فوق طابعة في شريط القائمة وتأكد من عدم تحديد استخدام الطابعة دون اتصال. • Windows Server 2012 R2 انقر فوق Control Panel (لوحة التحكم) على الشاشة Start. في المجموعة Hardware، انقر فوق عرض الأجهزة والطابعات. انقر بزر الماوس الأيمن على اسم طرازك. انقر فوق See what's printing. في حالة ظهور خيارات برنامج تشغيل الطباعة، حدد برنامج تشغيل الطباعة المستخدم. انقر فوق Printer في شريط القائمة وتأكد من عدم تحديد استخدام الطابعة دون اتصال. • Windows Server 2012 حرك الماوس إلى الزاوية اليمنى السفلى لسطح المكتب. عندما يظهر شريط القائمة، انقر فوق إعدادات < لوحة التحكم >. في المجموعة الأجهزة، انقر فوق عرض الأجهزة والطابعات. انقر بزر الماوس الأيمن على اسم طرازك. انقر فوق عرض ما يتم طباعته. في حالة ظهور خيارات برنامج تشغيل الطباعة، حدد برنامج تشغيل الطباعة المستخدم. انقر فوق طابعة في شريط القائمة وتأكد من عدم تحديد استخدام الطابعة دون اتصال.
لا يقوم الجهاز بالطباعة أو توقف عن الطباعة.	قم بإلغاء مهمة الطباعة ومسحها من ذاكرة الجهاز. قد تكون النسخة المطبوعة غير مكتملة. أرسل بيانات الطباعة مرة أخرى.
تظهر رؤوس الصفحات أو تذييلها عند عرض المستند على الشاشة، لكنها لا تظهر عند طباعة المستند.	هناك منطقة غير قابلة للطباعة أعلى وأسفل الصفحة. قم بضبط الهوامش العلوية والسفلية للمستند للسماح بهذا.
يقوم الجهاز بالطباعة بشكل غير متوقع أو يطبع نص مشوه.	قم بإلغاء مهمة الطباعة ومسحها من ذاكرة الجهاز. قد تكون النسخة المطبوعة غير مكتملة. أرسل بيانات الطباعة مرة أخرى.
	تحقق من الإعدادات المحددة في التطبيق الخاص بك للتأكد من إعدادها للعمل مع جهازك.
	تأكد من تحديد برنامج تشغيل الطباعة Brother في نافذة الطباعة الخاص بالتطبيق.
يقوم الجهاز بطباعة أول صفحتين بشكل صحيح، ثم يظهر نص مفقود في بعض الصفحات.	تحقق من الإعدادات المحددة في التطبيق الخاص بك للتأكد من إعدادها للعمل مع جهازك.
	لا يستقبل جهازك كل البيانات المرسلة من الكمبيوتر. تأكد أنك قمت بتوصيل كبل الواحمة بشكل صحيح.
لا يقوم الجهاز بالطباعة على وجهي الورقة حتى إذا تم ضبط إعداد برنامج تشغيل الطباعة على الوجهين ويدعم الجهاز الطباعة التلقائية على الوجهين.	تحقق من إعداد حجم الورق في برنامج تشغيل الطباعة. يجب عليك تحديد A4 ، و Letter ، و Legal ، و Folio ، و Mexico Legal ، و India Legal paper ، و A4 قصير (ورق 270 مم). وزن الورق المعتمد هو 60 إلى 105 جم/م ² .
سرعة الطباعة بطيئة للغاية.	اخفض الدقة في برنامج تشغيل الطباعة.
	إذا كنت قد قمت بتثبيت رأس الهدوء، فقم بتعطيله على برنامج تشغيل الطباعة أو من إعداد قائمة الجهاز.
	عند الطباعة باستمرار، قد يتم تقليل سرعة الطباعة تلقائياً لخفض درجة الحرارة داخل الجهاز.
لا يقوم الجهاز بتغذية الورق.	عند وجود ورق في درج الورق، تأكد من أنه موضوع بشكل مستقيم. وإذا كان الورق ملتويًا، فقم بتسويته. في بعض الأحيان يكون من المفيد إزالة الورق، ثم يقلب رزمة الورق وإعادةها مرة أخرى في درج الورق.

مشكلات	اقتراحات
	<p>قّم بتهيئة حزمة الورق جيدًا ثم ضعها مرة أخرى في درج الورق.</p> <p>قلل كمية الورق في درج الورق، ثم أعد المحاولة.</p> <p>(الطرز المزودة بدرج متعدد الأغراض) تأكد من عدم تحديد الدرج متعدد الأغراض من أجل مصدر الورق في برنامج تشغيل الطابعة.</p> <p>قّم بتنظيف أسطوانات التقاط الورق.</p>
لا يقوم الجهاز بتغذية الورق من الدرج متعدد الأغراض. (الطرز المزودة بدرج متعدد الأغراض)	<p>قّم بتهيئة الورق جيدًا وضعه مرة أخرى في الدرج متعدد الأغراض.</p> <p>تأكد من تحديد الدرج متعدد الأغراض كـ مصدر الورق في برنامج تشغيل الطابعة.</p>
لا يقوم الجهاز بتغذية المظاريف.	<p>قّم بتحميل الأظرف في الدرج متعدد الأغراض. يجب إعداد التطبيق للطباعة بحجم المظاريف التي تستخدمها. يتم ذلك عادةً في قائمة Page Setup (إعداد الصفحة) أو Document Setup (إعداد المستند) من التطبيق لديك.</p>
إن موضع الطباعة ليس محاذ للورق ذو الرأسية أو الورق المطبوع سابقًا.	اضبط موضع الطباعة باستخدام إعداد موضع الطباعة لكل درج ورق.

معلومات ذات صلة



- استكشاف الأخطاء وإصلاحها

مواضيع ذات صلة:





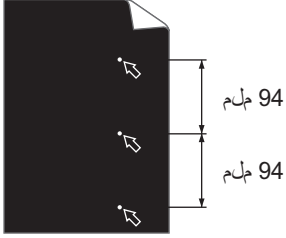
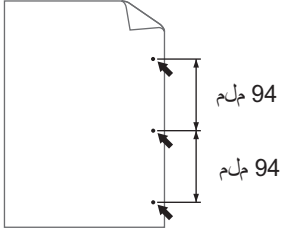
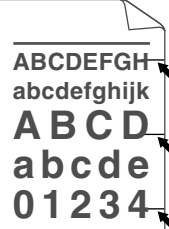
- التحميل والطباعة باستخدام درج الورق
- تنظيف رولات سحب الورق
- التحميل والطباعة باستخدام الدرج متعدد الأغراض

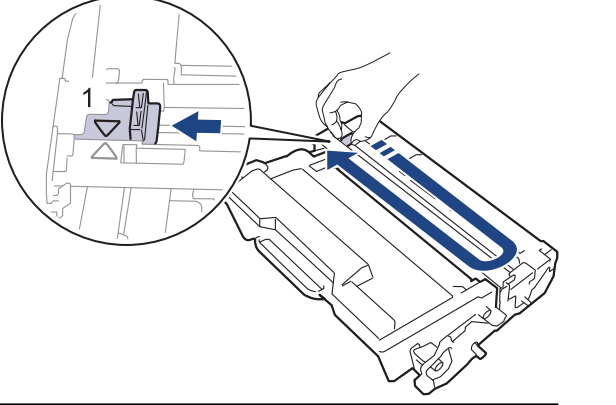
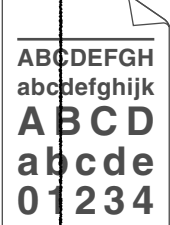
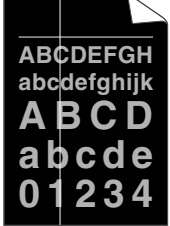

تحسين جودة الطباعة

إذا واجهت مشكلة خاصة بجودة الطباعة، فقم بطباعة صفحة اختبار أولاً. إذا ظهرت الصفحة المطبوعة بشكل جيد، فقد لا يكون الجهاز هو المشكلة. تحقق من توصيلات كبل الواحمة وحاول طباعة مستند مختلف. إذا كانت هناك مشكلة متعلقة بالجودة في المستند المطبوع أو صفحة الاختبار المطبوعة من الجهاز، فراجع أمثلة جودة الطباعة الرديئة واتبع التوصيات الموجودة في الجدول.

1. للحصول على أفضل جودة طباعة، نترح استخدام وسائط الطباعة الموصى بها. تأكد من استخدام ورق يفي بمواصفائنا.
2. تأكد من أنه تم تركيب خرطوشة الحبر ووحدة الأسطوانة بشكل صحيح.

أمثلة على تدهور جودة الطباعة	التوصية
 <p>باهت</p>	<ul style="list-style-type: none"> • إذا عرض الجهاز حالة «استبدال مسحوق الحبر»، فركب خرطوشة حبر جديدة. • تحقق من بيئة الجهاز. فقد تكون بعض الظروف مثل الرطوبة ودرجات الحرارة المرتفعة وما إلى ذلك هي سبب عطل الطباعة هنا. • إذا كانت الصفحة بالكامل فاتحة للغاية، فمن الممكن تشغيل وضع «توفير مسحوق الحبر». يمكنك إيقاف تشغيل وضع «توفير الحبر» في إعدادات قوائم الجهاز أو برنامج تشغيل الطابعة. • قم بتنظيف وحدة الأسطوانة. • قم بتنظيف سلك الكورونا الموجود في وحدة الأسطوانة. • استبدل خرطوشة الحبر بخرطوشة حبر جديدة. • استبدل وحدة الأسطوانة بوحدة أسطوانة جديدة.
 <p>رمادية</p>	<ul style="list-style-type: none"> • تحقق من بيئة الجهاز. قد تسبب بعض الظروف مثل درجات الحرارة المرتفعة والرطوبة العالية في زيادة مقدار تظليل الخلفية. • قم بتنظيف وحدة الأسطوانة. • استبدل خرطوشة الحبر بخرطوشة حبر جديدة. • استبدل وحدة الأسطوانة بوحدة أسطوانة جديدة.
 <p>الصور المظلمة</p>	<ul style="list-style-type: none"> • تحقق من بيئة الجهاز. قد تؤدي الظروف مثل الرطوبة المنخفضة ودرجات الحرارة المنخفضة إلى حدوث مشكلة جودة الطباعة هذه. • حدد نوع الوسائط المناسب في برنامج تشغيل الطابعة. • قم بتنظيف وحدة الأسطوانة. • استبدل وحدة الأسطوانة بوحدة أسطوانة جديدة. • استبدل خرطوشة الحبر بخرطوشة حبر جديدة. • ربما تكون وحدة تثبيت الحبر تالفة. • اتصل بخدمة عملاء Brother.
 <p>ظهور بقع مسحوق حبر</p>	<ul style="list-style-type: none"> • تأكد أن إعداد نوع الوسائط في برنامج التشغيل يتوافق مع نوع الورق الذي تستخدمه. • قم بتنظيف وحدة الأسطوانة. • ربما تكون خرطوشة الحبر تالفة. • استبدل خرطوشة الحبر بخرطوشة حبر جديدة. • ربما تكون وحدة الأسطوانة تالفة. • استبدل وحدة الأسطوانة بوحدة أسطوانة جديدة. • ربما تكون وحدة تثبيت الحبر تالفة. • اتصل بخدمة عملاء Brother.
 <p>الطباعة المفرطة</p>	<ul style="list-style-type: none"> • حدد وضع ورق سميك في برنامج تشغيل الطابعة أو استخدم ورقًا أقل سمكًا مما تستخدمه حاليًا. • حدد نوع الوسائط المناسب من خيارات نوع الورق على جهازك. • تحقق من بيئة الجهاز. حيث إن الظروف كالرطوبة العالية قد تحدث طباعة مفرطة. • ربما تكون وحدة الأسطوانة تالفة. • استبدل وحدة الأسطوانة بوحدة أسطوانة جديدة.

التوصية	أمثلة على تدهور جودة الطباعة
<ul style="list-style-type: none"> • تم تنظيف سلك الكورونا الموجود داخل وحدة الأسطوانة. • ربما تكون وحدة الأسطوانة تالفة. • استبدل وحدة الأسطوانة بوحدة أسطوانة جديدة. 	 <p>المستند أسود بالكامل</p>
<ul style="list-style-type: none"> • حدد نوع الوسائط المناسب في برنامج تشغيل الطباعة. • حدد نوع الوسائط المناسب من خيارات نوع الورق على جهازك. • قد تختفي المشكلة من تلقاء نفسها. قم بطباعة عدة صفحات فارغة للتخلص من هذه المشكلة، خاصة إذا كان الجهاز لم يتم استخدامه لفترة طويلة. • تم تنظيف وحدة الأسطوانة. • ربما تكون وحدة الأسطوانة تالفة. • استبدل وحدة الأسطوانة بوحدة أسطوانة جديدة. 	 <p>ظهور خطوط بيضاء في جميع أنحاء الصفحة</p>
<ul style="list-style-type: none"> • تم تنظيف وحدة الأسطوانة. • ربما تكون وحدة الأسطوانة تالفة. • استبدل وحدة الأسطوانة بوحدة أسطوانة جديدة. 	 <p>ظهور أسطر في جميع أنحاء الصفحة</p>
<ul style="list-style-type: none"> • تحقق من بيئة الجهاز. قد تؤدي الظروف مثل الرطوبة العالية ودرجات الحرارة المرتفعة إلى حدوث مشكلة جودة الطباعة هذه. • تم تنظيف وحدة الأسطوانة. • إذا تعذر حل المشكلة بعد طباعة بعض الصفحات، فاستبدل وحدة الأسطوانة بوحدة أسطوانة جديدة. 	 <p>ظهور خطوط أو أشطر أو ضلوع بيضاء في جميع أنحاء الصفحة</p>
<ul style="list-style-type: none"> • تم إنشاء 10 - 15 نسخة من ورقة بيضاء فارغة. إذا لم يتم حل المشكلة بعد طباعة الصفحات الفارغة، فقد تحتوي وحدة الأسطوانة على مادة غريبة، مثل الصمغ المتكون من مصلق، قد التصقت على الأسطوانة. قم بتنظيف وحدة الأسطوانة. • << معلومات ذات صلة بتنظيف وحدة الأسطوانة • ربما تكون وحدة الأسطوانة تالفة. • استبدل وحدة الأسطوانة بوحدة أسطوانة جديدة. 	 <p>يقع بيضاء على نص أسود ورسومات في أماكن تبعد عن بعضها 94 ملم</p>  <p>يقع سوداء تبعد عن بعضها 94 ملم</p>
<ul style="list-style-type: none"> • في حالة استخدام أوراق المصنقات لطابعات الليزر، ربما يلتصق الصمغ الناتج عن الورق بسطح الأسطوانة أحيانًا. قم بتنظيف وحدة الأسطوانة. • << معلومات ذات صلة بتنظيف وحدة الأسطوانة • إذا استخدمت ورقًا به مشابك أو دبابيس، فرمما تتلف وحدة الأسطوانة. • في حالة تعرض وحدة الأسطوانة لخارج عيونها لأشعة الشمس المباشرة (أو ضوء الغرفة لفترات طويلة)، فرمما تتلف الوحدة. 	

التوصية	أمثلة على تدهور جودة الطباعة
<ul style="list-style-type: none"> • قم بتنظيف وحدة الأسطوانة. • ربما تكون خرطوشة الحبر تالفة. • استبدل خرطوشة الحبر بخرطوشة حبر جديدة. • ربما تكون وحدة الأسطوانة تالفة. • استبدل وحدة الأسطوانة بوحدة أسطوانة جديدة. 	<p>علامات مسحوق حبر أسود في جميع أنحاء الصفحة</p>
<p>قم بتنظيف سلك الكورونا داخل وحدة الأسطوانة عن طريق تحريك اللسان الأخضر.</p> <p>تأكد أن علامة التبويب الخضراء الخاصة بسلك الكورونا في الموضع الرئيسي (1).</p>  <ul style="list-style-type: none"> • امسح الشريط الزجاجي للماسح الضوئي باستخدام قطعة قماش ناعمة خالية من الوبر. • ربما تكون خرطوشة الحبر تالفة. • استبدل خرطوشة الحبر بخرطوشة حبر جديدة. • ربما تكون وحدة الأسطوانة تالفة. • استبدل وحدة الأسطوانة بوحدة أسطوانة جديدة. • ربما تكون وحدة تثبيت الحبر تالفة. <p>اتصل بخدمة عملاء Brother.</p>	 <p>أسطر سوداء أسفل الصفحة</p> <p>توجد بقع مسحوق حبر أسفل الصفحة على الصفحات المطبوعة</p>
<ul style="list-style-type: none"> • تأكد من عدم وجود أجسام غريبة مثل قطع الورق المعزقة أو ورق الملاحظات أو الغبار داخل الجهاز وحول خرطوشة الحبر ووحدة الأسطوانة. • ربما تكون خرطوشة الحبر تالفة. • استبدل خرطوشة الحبر بخرطوشة حبر جديدة. • ربما تكون وحدة الأسطوانة تالفة. • استبدل وحدة الأسطوانة بوحدة أسطوانة جديدة. 	 <p>ظهور خطوط بيضاء أسفل الصفحة</p>
<ul style="list-style-type: none"> • ضع المستند بشكل صحيح في وحدة تغذية المستندات التلقائية أو على زجاج الماسح الضوئي إذا حدث الانحراف فقط عند إصدار نسخ. • تأكد من تحميل الورق أو وسائط الطباعة الأخرى بشكل صحيح في درج الورق وأن الموصلات ليست مثبتة بإحكام شديد للغاية أو غير محكمة على الإطلاق مقابل رزمة الورق. • اضبط موصلات الورق بشكل صحيح. • قد يكون درج الورق ممتلئًا للغاية. • تحقق من نوع الورق وجودته. • تحقق من عدم وجود عناصر غير ثابتة مثل الورق الممزق داخل الجهاز. • إذا كانت المشكلة تحدث أثناء الطباعة التلقائية على الوجهين فقط، فتتحقق بحثًا عن ورق ممزق في درج الطباعة على الوجهين. تأكد من إدخال درج الطباعة على الوجهين تمامًا وإغلاق الغطاء الخلفي تمامًا. 	 <p>الصورة منحرفة</p>

التوصية	أمثلة على تدهور جودة الطباعة
<ul style="list-style-type: none"> تحقق من نوع الورق وجودته. ستتسبب درجات الحرارة والرطوبة المرتفعة في تجعد الورق. في حالة عدم استخدام الجهاز في بعض الأحيان، قد يظل الورق في درج الورق لفترة طويلة. اقلب رزمة الورق في درج الورق. قم أيضًا بتبوية رزمة الورق ثم قم بتدويرها بمقدار 180 درجة في درج الورق. افتح الغطاء الخلفي (درج الإخراج المواجه لأعلى) لتسمح بخروج الورق المطبوع باتجاه درج الإخراج المواجه للأعلى. اختر وضع تقليل تجعد الورق في برنامج تشغيل الطابعة عندما لا تستخدم وسائط الطباعة التي نوصي بها. 	 <p>الصورة ملتوية أو موجة</p>
<ul style="list-style-type: none"> تأكد من تحميل الورق بشكل صحيح. تحقق من نوع الورق وجودته. اقلب رزمة الورق داخل الدرج أو أدر الورق 180 درجة في درج الإدخال. 	 <p>تجعدات أو انكساثات</p>
<ul style="list-style-type: none"> تأكد أن إعداد نوع الوسائط في برنامج تشغيل الطابعة يتوافق مع نوع الورق الذي تستخدمه. حدد وضع تحسين تثبيت حبر التصوير في برنامج تشغيل الطابعة. في حال عدم قيام التحديد بتوفير القدر الكافي من التحسينات، قم بتغيير إعداد برنامج تشغيل الطابعة في نوع الوسائط إلى الإعداد السميك. في حالة طباعة أحد الأطراف، حدد مغلف سميك في إعداد نوع الوسائط. 	 <p>تثبيت سبي</p>
<ul style="list-style-type: none"> تأكد من طباعة المطاريق بينما يكون الغطاء الخلفي (درج الإخراج المواجه لأعلى) مفتوحًا. (الطرز المزودة بدرج متعدد الأغراض) تأكد من تغذية المطاريق من الدرج متعدد الأغراض فقط. 	 <p>تجعد المطاريق</p>

معلومات ذات صلة

- استكشاف الأخطاء وإصلاحها
- مواضيع ذات صلة:
- تنظيف وحدة الأسطوانة
- خفض استهلاك مسحوق الحبر
- استبدال خرطوشة الحبر
- استبدال وحدة الأسطوانة
- تنظيف الماسح الضوئي

مشكلات الهاتف والفاكس

الطرز ذات العلاقة: MFC-L5710DW/MFC-L5715DW/MFC-L6710DW/MFC-L6910DN

خط الهاتف أو التوصيلات

مشكلات	اقتراحات
اتصال لا يعمل. (ليست هناك نغمة اتصال)	تحقق من جميع توصيلات الأسلاك للخط. تأكد من توصيل سلك خط الهاتف في مقبس الهاتف بالحائط ومقبس الخط بالجهاز. في حالة الاشتراك في خدمات DSL أو خدمات VoIP، اتصل بمزود الخدمة الخاص بك للحصول على إرشادات الاتصال.
	(مناخ لبعض البلاد فقط.) تغيير إعداد «النغمة/النض»
	في حالة توصيل هاتف خارجي بالجهاز، يمكنك إرسال فاكس يدوي عن طريق رفع ساعة الهاتف الخارجي والاتصال بالرقم باستخدام الهاتف الخارجي. انتظر حتى تسمع نغمة استلام الفاكس قبل إرسال الفاكس.
	في حالة عدم وجود نغمة اتصال، قم بتوصيل هاتف معروف وكيل خط هاتف في. المتبقي. ثم ارفع ساعة الهاتف الخارجي واستمع إلى نغمة الطلب. إذا كانت ما تزال لا توجد نغمة اتصال، فاطلب من شركة الهاتف التي تتعامل معها فحص الخط و/أو مقبس الحائط.
الجهاز لا يرد عند الاتصال به.	تأكد أن الجهاز في وضع الاستلام الصحيح لعملية الإعداد التي قمت بها. تحقق من وجود نغمة طلب. إذا أمكن ذلك، فاتصل بجهازك لساعة وهو يرد. إذا استمر عدم الحصول على رد، فتحقق من توصيل سلك خط الهاتف في مقبس الهاتف بالحائط ومقبس الخط بالجهاز. في حالة عدم وجود رنين عند الاتصال بجهازك، اطلب من شركة الهاتف فحص الخط.

التعامل مع المكالمات الواردة

مشكلات	اقتراحات
إرسال مكالمة فاكس إلى الجهاز.	إذا قمت بالرد على هاتف ملحق أو خارجي، فاضغط على «رمز التنشيط عن بُعد» الخاص بك (إعداد المصنع هو *51). إذا قمت بالرد على الهاتف الخارجي، فاضغط على زر «بدء» لاستلام الفاكس. عندما يقوم الجهاز بالرد، قم بإنهاء المكالمة.
مزايا مخصصة على خط واحد.	إذا كانت لديك ميزة «انتظار المكالمات» أو «البريد الصوتي» أو جهاز للرد الآلي أو نظام إندار أو ميزة مخصصة أخرى على خط هاتف واحد بجهازك، فقد يتسبب هذا في وجود مشكلة في إرسال الفاكسات أو استلامها. على سبيل المثال: على سبيل المثال: في حالة الاشتراك في ميزة "انتظار المكالمات" أو خدمة مخصصة أخرى ومرور إشارتها عبر الخط أثناء قيام الجهاز بإرسال فاكس أو استلامه، قد تتسبب الإشارة في مقاطعة الفاكسات أو تعطيلها بشكل مؤقت. ينبغي أن تساعد ميزة وضع تصحيح الأخطاء (ECM) من Brother في التغلب على هذه المشكلة. ترتبط هذه الحالة بمجال أنظمة الهواتف وهي شائعة في جميع الأجهزة التي تقوم بإرسال المعلومات واستلامها على خط واحد مشترك به مزايا مخصصة. إذا كان تجنب أي قدر ضئيل من المقاطعة أمر حيوي بالنسبة لعملك، فإننا نوصي باستخدام خط هاتف منفصل ليس به مزايا مخصصة.

استلام الفاكسات

مشكلات	اقتراحات
يتعذر استلام فاكس.	تحقق من جميع توصيلات الأسلاك للخط. تأكد من توصيل سلك خط الهاتف في مقبس الهاتف بالحائط ومقبس LINE الخاص بالجهاز. في حال الاشتراك في DSL أو خدمات VoIP، فاتصل بمزود الخدمة للحصول على إرشادات الاتصال. إذا كنت تستخدم نظام VoIP، فحاول تغيير إعداد VoIP Basic (د VoIP). سيؤدي ذلك إلى خفض سرعة المودم وإيقاف تشغيل وضع تصحيح الخطأ (ECM).
	تأكد من أن الجهاز في وضع الاستلام الصحيح. يتم تحديد هذا عن طريق الأجهزة الأخرى وخدمات مشترك الهاتف المتاحة لديك على نفس الخط الذي يوجد عليه جهاز Brother. • إذا كان لديك خط فاكس مخصصاً وتريد أن يجيب جهاز Brother الذي بجوزتك تلقائياً على جميع الفاكسات الواردة، فيجب عليك تحديد وضع الفاكس فقط. • في حالة مشاركة جهاز Brother الذي بجوزتك لأحد الخطوط مع جهاز رد آلي خارجي، فيجب عليك تحديد وضع TAD الخارجي. في وضع TAD الخارجي، سوف يقوم جهاز Brother باستقبال الفاكسات الواردة وسيكون بمقدور المتصلين الصوتيين ترك رسالة على جهاز الرد لديك. • إذا كان جهاز Brother الخاص بك مشتركاً في خط مع هواتف أخرى وتريد أن يرد تلقائياً على جميع الفاكسات الواردة، فيجب عليك تحديد وضع الفاكس/الهاتف. في وضع الفاكس/الهاتف، سيقوم جهاز Brother الخاص بك باستقبال الفاكسات تلقائياً ويصدر عنه رنين زائف/رينن مزدوج سريع لتنبهك للرد على المكالمات الصوتية. • إذا كنت لا تريد أن يرد جهاز Brother الخاص بك تلقائياً على أي فاكسات واردة، فيجب عليك تحديد الوضع "اليدوي". في الوضع "اليدوي"، يجب عليك الرد على كل مكالمات واردة وتنشيط الجهاز لاستلام الفاكسات.
	ربما يكون هناك جهاز أو خدمة أخرى في موقعك ترد على المكالمات قبل أن يرد عليها جهاز Brother. لاختبر هذا الأمر، اخفض إعداد تأخير الرنين: • في حالة تعيين وضع الاستلام على "فاكس فقط" أو "فاكس/هاتف"، فقم بتقليل مهلة الرنين إلى الحد الأدنى للقيمة (باستثناء "0"). • في حالة تعيين «وضع الاستلام» على «TAD خارجي»، فقلل عدد الرنات المبرمج على جهاز الرد الآلي لديك إلى رنينين. • في حالة تعيين «وضع الاستلام» على «يدوي» «لا» تقم بضبط إعداد «تأخير الرنين».

مشكلات	اقتراحات
يتعذر استلام فاكس.	اجعل أحدهم يرسل إليك فاكسًا تجريبيًا. <ul style="list-style-type: none"> إذا استلمت الفاكس التجريبي بنجاح، فهذا يعني أن جهازك يعمل بشكل صحيح. تذكر إعادة تعيين إعداد «تأخير الرنين» أو إعداد جهاز الرد الآلي مرة أخرى على الإعداد الأصلي. إذا تكررت مشكلات الاستلام بعد إعادة تعيين «تأخير الرنين»، فهذا يعني أن هناك شخصًا أو جهازًا أو خدمة مشتركة معينة ترد على مكلمة الفاكس قبل أن تتوفر فرصة للجهاز للرد عليها. إذا لم يتمكن من استلام الفاكس، فهذا يعني أن هناك جهاز أو خدمة مشتركة أخرى تتداخل مع استلام الفاكس أو أن هناك مشكلة متعلقة بخط الهاتف.
	إذا كنت تستخدم جهازًا للرد الآلي على الهاتف (وضع TAD الخارجي) على نفس الخط الذي يوجد عليه جهاز Brother، فتأكد من إعداد جهاز الرد الآلي لديك بشكل صحيح. <ol style="list-style-type: none"> اضبط جهاز الرد الآلي على الرد بعد رنة واحدة أو رنتين. قم بتسجيل الرسالة الصادرة على جهاز الرد. <ul style="list-style-type: none"> قم بتسجيل خمس ثوانٍ من الصمت فب بداية رسالتك الصادرة. اجعل فترة تحدثك محددة بمعدل 20 ثانية. عليك إنهاء رسالتك الصادرة باستخدام رمز التنشيط عن بُعد بالنسبة للأشخاص الذين يرسلون فاكسات يدوية. على سبيل المثال: «بعد صدور الرنين، اترك رسالة أو اضغط على *51 و زر Start لإرسال فاكس.» اضبط جهاز الرد الآلي لديك بحيث يرد على المكالمات. اضبط وضع الاستلام بجهاز Brother لديك على "TAD خارجي".
	تأكد من تشغيل خاصية اكتشاف الفاكس في جهاز Brother. اكتشاف الفاكس هي خاصية تسمح لك باستلام أي فاكس حتى إذا قمت بالرد على المكلمة على هاتف خارجي أو هاتف ملحق.
	إذا كنت تواجه كثيرًا أخطاء في الإرسال نتيجة لحدوث تداخل محتمل على خط الهاتف أو إذا كنت تستخدم نظام VoIP، فحاول تغيير إعداد التوافق إلى أساسي (VoIP).
	اتصل بالمسئول للتحقق من إعدادات ميزة Secure Function Lock.

إرسال الفاكسات

مشكلات	اقتراحات
يتعذر إرسال فاكس.	تحقق من جميع توصيلات الأسلاك للخط. تأكد من توصيل سلك خط الهاتف في مقبس الهاتف بالخائط ومقبس الخط بالجهاز. في حالة الاشتراك في خدمات DSL أو خدمات VoIP، اتصل بمزود الخدمة الخاص بك للحصول على إرشادات الاتصال. تأكد من الضغط على «الفاكس» وأن الجهاز في وضع «الفاكس».
	قم بطباعة «تقرير التحقق من الإرسال» وتحقق من عدم وجود أي خطأ.
	اتصل بالمسئول للتحقق من إعدادات ميزة Secure Function Lock.
	اطلب من الطرف الآخر التحقق من وجود ورق في الجهاز المستلم.
جودة رديفة للفاكسات المرسله.	حاول تغيير الدقة إلى Fine أو S.Fine. قم بإنشاء نسخة للتحقق من تشغيل الماسح الضوئي بالجهاز. إذا كانت جودة النسخة سيئة، فقم بتنظيف الماسح الضوئي.
يظهر تقرير التحقق من الإرسال أن "النتيجة" هي: خطأ.	من المحتمل وجود تشويش مؤقت أو سكون في الخط. حاول إرسال الفاكس مرة أخرى. إذا كنت ترسل رسالة فاكس من جهاز كمبيوتر وحصلت على (النتيجة): ERROR: (خطأ) في تقرير تأكيد الإرسال، فقد تكون النازكة قد فُتت بالجهاز. لتفريغ مساحة إضافية من الذاكرة، يمكنك إيقاف تشغيل تخزين الفاكسات، وطباعة رسائل الفاكسات الموجودة في الذاكرة أو إلغاء فاكس متأخر. إذا استمرت المشكلة، فاتصل بشركة الهاتف لفحص خط الهاتف الخاص بك.
	إذا كنت تواجه كثيرًا أخطاء في الإرسال نتيجة لحدوث تداخل محتمل على خط الهاتف أو إذا كنت تستخدم نظام VoIP، فحاول تغيير إعداد التوافق إلى أساسي (VoIP).
الفاكسات المرسله تكون فارغة.	تأكد من تحميل المستند بشكل صحيح. عند استخدام وحدة تغذية المستندات التلقائية، ينبغي أن يكون المستند متجهًا لأعلى. عند استخدام زجاج الماسح الضوئي، ينبغي أن يكون المستند متجهًا لأسفل.
ظهور خطوط سوداء رأسية عند إرسال فاكس.	تحديث الحطوط الرأسية السوداء على الفاكسات عادة بسبب وجود أوساخ أو سائل تصحيح على شريط الزجاج. قم بتنظيف الشريط الزجاجي.

طباعة الفاكسات المستلمة

مشكلات	اقتراحات
<ul style="list-style-type: none"> • طباعة مكثفة • خطوط أفقية • اقتطاع الجمل العلوية والسفلية • أسطر مفقودة 	<p>يحدث هذا في العادة بسبب عدم توصيل الهاتف بشكل جيد. تم بإنشاء نسخة تجريبية، وإذا ظهرت هذه النسخة بشكل جيد فرما لديك اتصال غير جيد مع وجود تشوش أو تداخل في خط الهاتف. اطلب من الجهة الأخرى إرسال الفاكس مرة أخرى.</p>
<p>ظهر خطوط سوداء رأسية عند الاستلام</p>	<p>قد يكون سلك الكورونا متسخًا. تم بتنظيف سلك الكورونا الموجود في وحدة الأسطوانة.</p>
<p>تظهر الفاكسات المستلمة كهضحات مقسمة أو فارغة.</p>	<p>قد يكون الماسح الضوئي لدى المرسل متسخًا. اطلب من المرسل إنشاء نسخة ليرى إذا ما كانت المشكلة مرتبطة بجهاز الإرسال. حاول الاستلام من جهاز فاكس آخر.</p>
<p>يتم اقتطاع الهامشين الأيمن والأيسر أو تم طباعة صفحة واحدة على صفحتين.</p>	<p>يتم اقتطاع الهامشين الأيمن والأيسر أو تم طباعة صفحة واحدة على صفحتين.</p>
<p>في حالة تقسيم الفاكسات المستلمة وطباعتها على صفحتين أو إذا حصلت على صفحة فارغة إضافية، فرما لا يكون إعداد حجم الورق لديك ملائمًا للورق الذي تستخدمه.</p>	<p>تم بتشغيل التخفيض التلقائي.</p>

معلومات ذات صلة




- استكشاف الأخطاء وإصلاحها
- تعيين أكتشاف نفمة الاتصال
- تعيين توافق خط الهاتف لأنظمة التداخل و VoIP (نقل الصوت عبر بروتوكول الإنترنت)

تعيين اكتشاف نغمة الاتصال

الطرز ذات العلاقة: MFC-L5710DW/MFC-L5715DW/MFC-L6710DW/MFC-L6910DN


ضبط نغمة الاتصال Detection (الاكتشاف) لتصير ورقة نغمة الاتصال.

1. اضغط على  Settings (الإعدادات) < All Settings (جميع الإعدادات) < Initial Setup (الإعداد الأولي) < Dial Tone (نغمة الاتصال).

إذا عرض الجهاز قائمة All Settings (جميع الإعدادات) في الشاشة الرئيسية، فيجب تخطي قائمة Settings (الإعدادات).

2. اضغط على Detection (الاكتشاف) أو No Detection (لا يوجد اكتشاف).

3. اضغط على .

معلومات ذات صلة 

• مشكلات الهاتف والفاكس

تعيين توافق خط الهاتف لأنظمة التداخل و VoIP (نقل الصوت عبر بروتوكول الإنترنت)

الطرز ذات العلاقة: MFC-L5710DW/MFC-L5715DW/MFC-L6710DW/MFC-L6910DN

قد يتم حل مشاكل إرسال الفاكسات واستلامها نظرًا للتدخل الممكن على خط الهاتف عن طريق انخفاض سرعة المودم لتقليل الأخطاء عند إرسال الفاكس. إذا كنت تستخدم خدمة نقل الصوت عبر IP (VoIP). نوصي بتغيير التوافق إلى أساسي (VoIP).

- إن VoIP هو نوع من نظام الهاتف الذي يستخدم اتصال الإنترنت، بدلاً من خط الهاتف التقليدي.
- يقوم مزودو خدمة الهاتف غالبًا بتضمين VoIP في حزمة واحدة مع خدمات الإنترنت والكيل.


MFC-L5710DW/MFC-L5715DW <<
MFC-L6710DW/MFC-L6910DN <<

MFC-L5710DW/MFC-L5715DW

1. اضغط على Settings (الإعدادات) < All Settings (جميع الإعدادات) < Initial Setup (الإعداد الأولي) < Compatibility (التوافق).

إذا عرض الجهاز قائمة All Settings (جميع الإعدادات) في الشاشة الرئيسية، فيجب تخطي قائمة Settings (الإعدادات).

2. اضغط على الخيار الذي تريده.
 - حد High (عالي) لضبط سرعة المودم على 33600 بت في الثانية.
 - حد Normal (عادي) لضبط سرعة المودم على 14400 بت في الثانية.
 - حد Basic (for VoIP) (أساسي (لخدمات VoIP)) لخفض سرعة المودم إلى 9600 بت في الثانية وإيقاف تشغيل وضع تصحيح الأخطاء (ECM). إذا لم تتكرر مشكلة التداخل على خط الهاتف، فمن الأفضل استخدام هذا الخيار فقط عند الحاجة.


3. اضغط على .


MFC-L6710DW/MFC-L6910DN

1. اضغط على Settings (الإعدادات) < All Settings (جميع الإعدادات) < Initial Setup (الإعداد الأولي) < Compatibility (التوافق).

إذا عرض الجهاز قائمة All Settings (جميع الإعدادات) في الشاشة الرئيسية، فيجب تخطي قائمة Settings (الإعدادات).

2. اضغط على الخيار الذي تريده.
 - حد High (عالي) لضبط سرعة المودم على 33600 بت في الثانية.
 - حد Normal (عادي) لضبط سرعة المودم على 14400 بت في الثانية.
 - حد Basic (for VoIP) (أساسي (لخدمات VoIP)) لخفض سرعة المودم إلى 9600 بت في الثانية وإيقاف تشغيل وضع تصحيح الأخطاء (ECM). إذا لم تتكرر مشكلة التداخل على خط الهاتف، فمن الأفضل استخدام هذا الخيار فقط عند الحاجة.

3. اضغط على .

معلومات ذات صلة 

- مشكلات الهاتف والفاكس

مشكلات الشبكة

- رسائل الخطأ
- استخدم أداة إصلاح اتصال الشبكة (Windows)
- لا يمكنني إكمال تهيئة إعداد الشبكة اللاسلكية
- لا يستطيع جهاز الطابعة أو المسح الضوئي أو استخدام وظيفة استقبال فاكس عن طريق الكمبيوتر عبر الشبكة
- أريد التحقق من عمل أجهزة الشبكة الخاصة بي بشكل صحيح

رسائل الخطأ

تظهر أكثر رسائل الخطأ شيوعاً في الجدول.

رسائل الخطأ	السبب	الإجراء
The maximum number of devices are already connected using Wi-Fi Direct. (تم توصيل الحد الأقصى لعدد الأجهزة باستخدام تقنية Wi-Fi Direct بالفعل.)	هناك أربع أجهزة متصلة بالفعل بشبكة Wi-Fi Direct بينا جهاز Brother هو مالك المجموعة.	بعد إنهاء الاتصال الحالي بين جهاز Brother الذي بجوزتك وجهاز محمول آخر، حاول تهيئة إعدادات شبكة Wi-Fi Direct مرة أخرى. يمكنك تأكيد حالة الاتصال عن طريق طباعة تقرير تهيئة الشبكة.
Authentication Error, contact your administrator. (خطأ في المصادقة، اتصل بالمسؤول.)	إعداد المصادقة الخاص بك لميزة تخزين سجل الطباعة على الشبكة غير صحيح.	<ul style="list-style-type: none"> تأكد من صحة Username (اسم المستخدم) و Password (كلمة المرور) في Authentication Setting (إعداد المصادقة). إذا كان اسم المستخدم جزءاً من domain @ user أو user \.user. تأكد من مطابقة توقيت خادم ملف السجل لتوقيت خادم SNTP، أو إعدادات Date&Time (التاريخ والوقت). تأكد من تهيئة إعدادات التوقيت في خادم SNTP بشكل صحيح بحيث يكون التوقيت مطابقاً لتوقيت المستخدم للمصادقة بواسطة بروتوكول Kerberos أو NTLMv2. في حالة عدم وجود خادم SNTP، تأكد من تعيين إعدادات Date&Time (التاريخ والوقت) و Time Zone (المنطقة الزمنية) بشكل صحيح باستخدام الأداة المساعدة Web Based Management للإدارة القائمة على الويب أو لوحة التحكم حتى يقوم الجهاز بمطابقة التوقيت المستخدم بواسطة الخادم الذي يوفر المصادقة.
Check User ID and Password. (تحقق من معرف المستخدم وكلمة المرور.)	خطأ في المصادقة عبر بروتوكول Kerberos .	تأكد من إدخال اسم مستخدم وكلمة مرور صحيحين للوصول إلى خادم Kerberos . لمزيد من المعلومات حول إعدادات خادم Kerberos ، اتصل بمسؤول الشبكة.
إعدادات التاريخ والوقت والمنطقة الزمنية لجهاز Brother غير صحيحة.	إعدادات التاريخ والوقت والمنطقة الزمنية لجهاز Brother غير صحيحة.	تحقق من إعدادات التاريخ والوقت والمنطقة الزمنية لجهازك.
تهيئة خادم DNS غير صحيحة.	تهيئة خادم DNS غير صحيحة.	اتصل بمسؤول الشبكة للحصول على معلومات حول إعدادات خادم DNS .
لا يستطيع جهاز Brother الاتصال بخادم بروتوكول Kerberos .	لا يستطيع جهاز Brother الاتصال بخادم بروتوكول Kerberos .	اتصل بمسؤول الشبكة للحصول على معلومات حول إعدادات خادم بروتوكول Kerberos .
هناك أجهزة أخرى تحاول الاتصال بشبكة Wi-Fi Direct في نفس الوقت.	هناك أجهزة أخرى تحاول الاتصال بشبكة Wi-Fi Direct في نفس الوقت.	تأكد من عدم وجود أجهزة أخرى تحاول الاتصال بشبكة Wi-Fi Direct ، ثم حاول تهيئة إعدادات شبكة Wi-Fi Direct مرة أخرى.
لا يستطيع جهاز Brother وهمازك المحمول الاتصال خلال تهيئة شبكة Wi-Fi Direct .	لا يستطيع جهاز Brother وهمازك المحمول الاتصال خلال تهيئة شبكة Wi-Fi Direct .	<ul style="list-style-type: none"> انقل الجهاز المحمول ليكون أكثر قرباً من جهاز Brother. انقل جهاز Brother الذي بجوزتك والجهاز المحمول إلى منطقة خالية من العوائق. في حالة استخدام طريقة كود PIN من أجل WPS، تأكد من إدخال كود PIN الصحيح.
File Access Error, contact your administrator. (خطأ في الوصول إلى الملف، اتصل بالمسؤول.)	لا يستطيع جهاز Brother الوصول إلى المجلد الوجهة لميزة تخزين سجل الطباعة على الشبكة.	<ul style="list-style-type: none"> تأكد من صحة اسم المجلد الوجهة. تأكد أن المجلد الوجهة يدعم إمكانية الكتابة. تأكد أن ملف سجل الطباعة ليس في وضع التأمين. إذا كان كذلك، فتواصل مع مسؤول الشبكة لديك.
في الأداة المساعدة Web Based Management حددت الخيار Cancel Print (إلغاء الطباعة) في القسم Detection Setting (إعداد اكتشاف الأخطاء) من ميزة Store Print Log to Network (تخزين سجل الطباعة على الشبكة) .	في الأداة المساعدة Web Based Management حددت الخيار Cancel Print (إلغاء الطباعة) في القسم Detection Setting (إعداد اكتشاف الأخطاء) من ميزة Store Print Log to Network (تخزين سجل الطباعة على الشبكة) .	انتظر لمدة 60 ثانية تقريباً حتى تختفي هذه الرسالة من على شاشة LCD .
No Device (لا يوجد جهاز)	عند تهيئة شبكة Wi-Fi Direct ، لا يستطيع جهاز Brother العثور على جهازك المحمول.	<ul style="list-style-type: none"> تأكد أن جهازك والجهاز المحمول في وضع Wi-Fi Direct. انقل الجهاز المحمول ليكون أكثر قرباً من جهاز Brother. انقل جهاز Brother الذي بجوزتك والجهاز المحمول إلى منطقة خالية من العوائق. إذا كنت تقوم بتهيئة شبكة Wi-Fi Direct يدوياً، فتأكد من إدخال كلمة المرور الصحيحة. إذا كان لجهازك المحمول صفحة تهيئة للحصول على عنوان IP، فتأكد أن عنوان IP الخاص بجهازك المحمول تمت تهيئته عبر بروتوكول DHCP.

رسائل الخطأ	السبب	الإجراء
Server Timeout, contact your administrator. (معلمة الخادم، اتصل بالمسؤول .)	لا يستطيع جهاز Brother الاتصال بالخادم الخاص بخاصية تخزين سجيل الطباعة على الشبكة.	<ul style="list-style-type: none"> تأكد من صحة عنوان الخادم. تأكد من اتصال الخادم بالشبكة. تأكد من اتصال الجهاز بالشبكة.
Server Timeout (معلمة الخادم)	لا يستطيع جهاز Brother الاتصال بخادم بروتوكول LDAP.	<ul style="list-style-type: none"> تأكد من صحة عنوان الخادم. تأكد من اتصال الخادم بالشبكة. تأكد من اتصال الجهاز بالشبكة.
	لا يستطيع جهاز Brother الاتصال بخادم Active Directory .	<ul style="list-style-type: none"> تأكد من صحة عنوان الخادم. تأكد من اتصال الخادم بالشبكة. تأكد من اتصال الجهاز بالشبكة.
Wrong Date & Time, contact your administrator. (التاريخ والوقت غير صحيحين، اتصل بالمسؤول .)	لا يحصل جهاز Brother على الوقت من خادم الوقت SNTP أو أنك لم تتم بتهيئة التاريخ والوقت للجهاز.	<ul style="list-style-type: none"> تأكد من تهيئة إعدادات الوصول إلى توقيت SNTP بشكل صحيح في الأداة المساعدة Web Based Management. تحقق من صحة إعدادات Date&Time (التاريخ والوقت) بجهازك في الأداة المساعدة Web Based Management.
Internal Error (خطأ داخلي)	تم تعطيل بروتوكول LDAP في جهاز Brother. تم تعطيل بروتوكول CIFS في جهاز Brother.	أكد أسلوب المصادقة الخاص بك، ثم قم بتعيين إعدادات البروتوكول اللازم في الأداة المساعدة Web Based Management.

معلومات ذات صلة



• مشكلات الشبكة

استخدم أداة إصلاح اتصال الشبكة (Windows)

ستستخدم أداة إصلاح الاتصال بالشبكة لإصلاح إعدادات شبكة جهاز Brother. ستقوم الأداة بتخصيص عنوان IP الصحيح وقناع الشبكة الفرعية.

تأكد من تشغيل جهازك وتوصيله بنفس الشبكة التي يتصل بها الكمبيوتر لديك.

1. ابدأ تشغيل **(Brother Utilities)**، ثم انقر فوق القائمة المنسدلة وحدد اسم الطراز الخاص بك (إذا لم يكن محددًا بالفعل).
2. انقر فوق الأدوات في شريط التنقل الأسفل، ثم انقر فوق **أداة إصلاح اتصال الشبكة**.
3. اتبع الإرشادات التي تظهر على الشاشة.
4. تحقق من التشخيص عن طريق طباعة تقرير تهيئة الشبكة أو صفحة إعدادات الطابعة.

ستبدأ أداة **Network Connection Repair** في العمل تلقائيًا في حالة تحديد الخيار **تمكين أداة إصلاح الاتصال** في برنامج **Status Monitor**. انقر بزر الماوس الأيمن فوق شاشة برنامج **Status Monitor**، ثم انقر فوق **إعدادات أخرى** > **تمكين أداة إصلاح الاتصال**. لا يوصى بهذا عندما يكون مسؤول الشبكة لديك قد قام بتعيين عنوان IP على «ثابت»، إذ أن هذا سيؤدي إلى تغيير عنوان IP تلقائيًا.

في حالة عدم تخصيص عنوان IP و«قناع الشبكة الفرعية» الصحيحين حتى بعد استخدام أداة **Network Connection Repair**، اسأل مسؤول الشبكة لديك عن هذه المعلومات.

معلومات ذات صلة

- مشكلات الشبكة
- مواضيع ذات صلة:
- لا يستطيع جهازك الطباعة أو المسح الضوئي أو استخدام وظيفة استقبال فاكس عن طريق الكمبيوتر عبر الشبكة
- أريد التحقق من عمل أجهزة الشبكة الخاصة بي بشكل صحيح

لا يمكنني إكمالتهيئة إعداد الشبكة اللاسلكية

الطراز ذات العلاقة: DCP-L5510DW/MFC-L5710DW/MFC-L5715DW/MFC-L6710DW/MFC-L6910DN

ملاحظة


(MFC-L6910DN)

يمكن استخدام اتصال الشبكة اللاسلكية فقط عند تثبيت وحدة الشبكة اللاسلكية الاختيارية.

قم بإيقاف تشغيل جهاز التوجيه اللاسلكي الخاص بك ثم تشغيله مرة أخرى. ثم، حاول تهيئة الإعدادات اللاسلكية مرة أخرى. إذا لم تتمكن من حل المشكلة، فاتبع الإرشادات التالية:
تحقق من المشكلة باستخدام تقرير WLAN.

السبب	الإجراء	الواحدة
إعدادات الأمان لديك (SSID/مفتاح الشبكة) غير صحيحة.	تأكد من أن إعدادات الأمان تستخدم Wireless Setup Helper (مساعد الإعداد اللاسلكي) (Windows) . لمزيد من المعلومات ولتنزيل الأداة المساعدة، انتقل إلى صفحة Downloads طرازك في support.brother.com . حدد وتأكد من استخدام إعدادات الأمان الصحيحة. - انظر الإرشادات المرفقة مع نقطة الوصول/جهاز التوجيه اللاسلكي عبر شبكة LAN للحصول على معلومات حول كيفية العثور على إعدادات الأمان. - قد يستخدم اسم جهة التصنيع أو رقم الطراز الخاص بنقطة الوصول/جهاز التوجيه اللاسلكي عبر شبكة LAN إعدادات أمان افتراضية. - استشر جهة تصنيع نقطة الوصول/جهاز التوجيه أو موفر خدمة الإنترنت أو مسؤول الشبكة.	اللاسلكية
عنوان MAC الخاص بجهاز Brother الذي يجوزتك غير مسموح به.	تأكد من السماح بعنوان MAC الخاص بجهاز Brother الذي يجوزتك في عامل التصفية. يمكنك العثور على "عنوان MAC" في لوحة التحكم بجهاز Brother الخاص بك.	اللاسلكية
نقطة الوصول/جهاز التوجيه اللاسلكي عبر شبكة LAN في وضع التسلل (لا يقوم بث SSID).	• دخل اسم SSID الصحيح أو "مفتاح الشبكة" يدويًا. • تحقق من اسم SSID "مفتاح الشبكة" في الإرشادات المرفقة مع نقطة الوصول/جهاز التوجيه اللاسلكي عبر شبكة LAN وقم بإعادة تهيئة إعداد الشبكة اللاسلكية.	اللاسلكية
يحاول جهازك الاتصال بشبكة Wi-Fi بسرعة 5 جيجاهرتز. القناة الحالية المحددة على جهاز التوجيه/ نقطة وصول الشبكة المحلية اللاسلكية غير مدعومة. (تدعم البلدان الشبكة اللاسلكية بسرعة 5 جيجاهرتز فقط)	قم بتغيير القناة على جهاز التوجيه/ نقطة وصول الشبكة المحلية اللاسلكية (LAN) إلى قناة يدعمها جهازك. 1. قم بتأكيد القنوات التي يدعمها جهازك. انتقل إلى support.brother.com/g/d/a5m6 ، واختر طرازك، ثم انقر فوق Download لمزيد من المعلومات. 2. تحقق من نقطة وصول الشبكة المحلية اللاسلكية/ إعداد قناة جهاز التوجيه. تأكد من تعيينه على إحدى القنوات التي يدعمها جهازك، وليس معيّنًا على "تلقائي". للمزيد من المعلومات حول تغيير إعدادات القناة، انظر التعليقات المرفقة مع نقطة وصول/جهاز توجيه الشبكة المحلية اللاسلكية. 3. حاول توصيل جهازك بشبكة Wi-Fi مرة أخرى.	اللاسلكية
إعدادات الأمان لديك (SSID/كلمة المرور) غير صحيحة.	تحقق من SSID وكلمة المرور. عندما تقوم بتهيئة الشبكة يدويًا، يتم عرض SSID وكلمة المرور على جهاز Brother. إذا كان جهازك المحمول يدعم التهيئة اليدوية، فسيتم عرض SSID وكلمة المرور على شاشة جهازك المحمول.	شبكة Wi-Fi Direct
أنت تستخدم Android™ 4.0.	في حالة فصل جهازك المحمول (بعد استخدام شبكة Wi-Fi Direct بست دقائق تقريبًا)، حاول إجراء التهيئة بزر واحد باستخدام WPS (يوصى به) وتعيين جهاز Brother كإلك مجموعة.	شبكة Wi-Fi Direct
جهاز Brother الخاص بك موضوع بعيدًا جدًا عن جهازك المحمول.	انقل جهاز Brother الخاص بك ليكون بعيدًا عن الجهاز المحمول قرابة 1 متر عندما تقوم بتهيئة إعدادات شبكة Wi-Fi Direct.	شبكة Wi-Fi Direct
هناك بعض العوائق (الحوائط أو الأثاث على سبيل المثال) بين جهازك والجهاز المحمول.	انقل جهاز Brother الخاص بك إلى منطقة خالية من العوائق.	شبكة Wi-Fi Direct
يوجد كمبيوتر لاسلكي أو جهاز يدعم تقنية البلوتوث®، أو فرن ميكروويف، أو هاتف لاسلكي رقمي بالقرب من جهاز Brother أو جهازك المحمول.	انقل الأجهزة الأخرى بعيدًا عن جهاز Brother أو جهازك المحمول.	شبكة Wi-Fi Direct
لقد قمت بالتحقق من كل ما سبق وجرنته، لكن جهاز Brother لا يزال غير قادر على إكمال تهيئة شبكة Wi-Fi Direct.	• قم بإيقاف تشغيل جهاز Brother الخاص بك ثم تشغيله مرة أخرى. ثم حاول تهيئة إعدادات شبكة Wi-Fi Direct مرة أخرى. • في حالة استخدام جهاز Brother كعميل، تحقق من عدد الأجهزة المسموح بها في الشبكة اللاسلكية المباشرة الحالية، ثم تحقق من عدد الأجهزة المتصلة.	شبكة Wi-Fi Direct

إذا تمت مقاطعة اتصالك اللاسلكي وكنت قد تحققت من كل ما سبق وقت بتجربته، فإننا نوصي باستخدام أداة .Network Connection Repair

معلومات ذات صلة 

• مشكلات الشبكة

لا يستطيع جهازي الطباعة أو المسح الضوئي أو استخدام وظيفة استقبال فاكس عن طريق الكمبيوتر عبر الشبكة

ملاحظة

(MFC-L6910DN)

يمكن استخدام اتصال الشبكة اللاسلكية فقط عند تثبيت وحدة الشبكة اللاسلكية الاختيارية.

السبب	الإجراء	الواجهة
يقوم برنامج الأمان لديك بحظر وصول جهازك إلى الشبكة. (لا تعمل ميزة المسح الضوئي عبر الشبكة.)	<ul style="list-style-type: none"> Windows <p>قم بتثبيت برنامج الأمان/جدار الحماية التابع لجهة أخرى بحيث يسمح بالمسح الضوئي عبر الشبكة. لإضافة المنفذ 54925 للمسح الضوئي عبر «الشبكة»، اكتب المعلومات التالية:</p> <ul style="list-style-type: none"> في الاسم: <ul style="list-style-type: none"> أكتب أي وصف، على سبيل المثال Brother NetScan. في رقم المنفذ: <ul style="list-style-type: none"> أكتب 54925. في البروتوكول: <ul style="list-style-type: none"> يتم تحديد UDP. <p>انظر دليل الإرشادات المصاحب لبرنامج الأمان/جدار الحماية التابع لجهة أخرى الخاص بك أو اتصل بالجهة المصنعة للبرنامج.</p> Mac <p>(Brother iPrint&Scan)</p> <p>في شريط قائمة Finder (البحث)، انقر فوق Go (تنفيذ) < Applications (التطبيقات). ثم انقر نقرا مزدوجا فوق أيقونة Brother iPrint&Scan. ستظهر نافذة Brother iPrint&Scan. انقر فوق زر حدد الجهاز. ثم اتبع التعليمات المعروضة على الشاشة لإعادة تحديد جهاز الشبكة الخاص بك.</p> 	سلكية/لاسلكية
يقوم برنامج الأمان لديك بحظر وصول جهازك إلى الشبكة. (ميزة «استلام فاكس عن طريق الكمبيوتر» عبر الشبكة لا تعمل.)	<ul style="list-style-type: none"> قم بتعيين برنامج الأمان/جدار الحماية التابع لجهة أخرى بحيث يسمح باستلام الفاكسات عن طريق الكمبيوتر. لإضافة المنفذ 54926 لوظيفة «استلام فاكس عن طريق الكمبيوتر عبر الشبكة»، اكتب المعلومات التالية: في الاسم: <ul style="list-style-type: none"> أكتب أي وصف، على سبيل المثال "استلام فاكس عن طريق كمبيوتر Brother". في رقم المنفذ: <ul style="list-style-type: none"> أكتب 54926. في البروتوكول: <ul style="list-style-type: none"> يتم تحديد UDP. <p>انظر دليل الإرشادات المصاحب لبرنامج الأمان/جدار الحماية التابع لجهة أخرى الخاص بك أو اتصل بالجهة المصنعة للبرنامج.</p>	سلكية/لاسلكية
يمنع برنامج الحماية وصول جهازك إلى الشبكة.	<ul style="list-style-type: none"> ربما تمنع بعض برامج الحماية الوصول إلى دون إظهار مربع حوار تنبيه الأمان حتى بعد التثبيت بنجاح. للسماح بالوصول، انظر تعليمات برنامج الحماية أو اسأل الشركة المصنعة للبرنامج. 	سلكية/لاسلكية
لم يتم تخصيص عنوان IP متاح لجهاز Brother الذي بحوزتك.	<ul style="list-style-type: none"> تحقق من عنوان IP و«قناع الشبكة الفرعية». تحقق من صحة كل من عناوين IP و«قناع الشبكة الفرعية» بالكمبيوتر لديك وجهاز Brother ومن وجودها على نفس الشبكة. لمزيد من المعلومات حول كيفية التحقق من عنوان IP و«قناع الشبكة الفرعية»، اسأل مسؤول الشبكة. Windows <ul style="list-style-type: none"> قم بتأكيد عنوان IP وقناع الشبكة الفرعية باستخدام أداة إصلاح اتصال الشبكة. 	سلكية/لاسلكية
تظل حزمة الطباعة الفاشلة موجودة في قائمة انتظار الطباعة بالكمبيوتر لديك.	<ul style="list-style-type: none"> إذا كانت حزمة الطباعة الفاشلة ما تزال موجودة في قائمة انتظار الطباعة بالكمبيوتر لديك، فاحذفها. بخلاف ذلك، انقر نقرا مزدوجا فوق أيقونة الطباعة في المجلد التالي وقم بإلغاء جميع المستندات: Windows 11 <ul style="list-style-type: none"> انقر على  < جميع التطبيقات < أدوات Windows < لوحة التحكم. في مجموعة الأجهزة والصوت، انقر فوق عرض الأجهزة والطابعات. Windows 10، وWindows 2016، وWindows 2019، وWindows 2022 	سلكية/لاسلكية

السبب	الإجراء	الواجهة
	<p>انقر فوق  < نظام Windows > لوحة التحكم. في مجموعة الأجهزة والصوت (الأجهزة)، انقر فوق عرض الأجهزة والطابعات.</p> <p>- Windows Server 2012 R2</p> <p>انقر فوق Control Panel (لوحة التحكم) في شاشة Start. في المجموعة Hardware. انقر فوق عرض الأجهزة والطابعات.</p> <p>- Windows Server 2012</p> <p>حرك الماوس إلى الزاوية اليمنى السفلى لسطح المكتب. عندما يظهر شريط القائمة، انقر فوق الإعدادات < لوحة التحكم. في المجموعة الأجهزة، انقر فوق عرض الأجهزة والطابعات < الطابعات.</p> <p>- Mac</p> <p>انقر فوق System Preferences (تفضيلات النظام) < Printers & Scanners (الطابعات والمسحات الضوئية).</p>	
جهازك ليس متصلاً بالشبكة اللاسلكية.	<p>قم بطباعة «تقرير شبكة WLAN» لفحص رمز الخطأ على التقرير المطبوع.</p> <p>◀◀ معلومات ذات صلة: طباعة تقرير الشبكة المحلية اللاسلكية (WLAN)</p>	اللاسلكية

إذا كنت قد تحققت من كل ما سبق وجرته، ولكنك ما تزال تواجه مشكلات، فقم بإلغاء تثبيت برامج التشغيل (Windows) والبرامج وأعد تثبيت أحدهما.

معلومات ذات صلة

- مشكلات الشبكة
- مواضيع ذات صلة:
- استخدم أداة إصلاح اتصال الشبكة (Windows)
- أريد التحقق من عمل أجهزة الشبكة الخاصة بي بشكل صحيح

أريد التحقق من عمل أجهزة الشبكة الخاصة بي بشكل صحيح

ملاحظة

(MFC-L6910DN)

يمكن استخدام اتصال الشبكة اللاسلكية فقط عند تثبيت وحدة الشبكة اللاسلكية الاختيارية.

النص	الإجراء	الواجهة
تحقق من تشغيل جهاز Brother الذي بجوزتك ونقطة الوصول/جهاز التوجيه أو محور اتصال الشبكة.	<p>تحقق مما يلي:</p> <ul style="list-style-type: none"> توصيل سلك الطاقة بشكل صحيح وتشغيل جهاز Brother. تشغيل نقطة الوصول/جهاز التوجيه أو محور الاتصال وميض مصباح LED للرباط الخاص به. إزالة جميع مواد التغليف الواقية من الجهاز. تم تركيب مجموعة خرطوشة الحبر ووحدة الأسطوانة بشكل صحيح. تم إغلاق غطاء الجهاز تمامًا. تحميل الورق بشكل صحيح في درج الورق. (للشبيكات السلكية) يتم توصيل كبل شبكة بإحكام بجهاز Brother وبجهاز التوجيه أو محور الاتصال. 	سلكية/لاسلكية
تحقق من Link Status في تقرير تهيئة الشبكة أو صفحة إعدادات الطابعة.	قم بطباعة «تقرير تهيئة الشبكة» وتحقق من أن Ethernet Link Status أو Wireless Link Status هي Link OK .	سلكية/لاسلكية
تحقق أن بإمكانك "فحص اتصال" جهاز Brother من الكمبيوتر.	<p>تحقق من اتصال جهاز Brother من الكمبيوتر باستخدام عنوان IP أو اسم العقدة في مطالبة أوامر Windows أو تطبيق Mac Terminal:</p> <p>اضغط على <ipaddress> أو <nodename>.</p> <ul style="list-style-type: none"> ناجح: جهاز Brother الذي بجوزتك يعمل بشكل صحيح ومتصل بنفس الشبكة التي يتصل بها الكمبيوتر. غير ناجح: جهاز Brother الذي بجوزتك غير متصل بنفس الشبكة التي يتصل بها الكمبيوتر. <p>Windows:</p> <p>اسأل المسؤول عن عنوان IP الخاص بك وقناع الشبكة الفرعية، ثم استخدم أداة إصلاح اتصال الشبكة.</p> <p>Mac:</p> <p>تأكد من تعيين عنوان IP و«قناع الشبكة الفرعية» بشكل صحيح.</p>	سلكية/لاسلكية
تحقق من اتصال جهاز Brother الذي بجوزتك بالشبكة اللاسلكية.	<p>قم بطباعة «تقرير شبكة WLAN» لفحص رمز الخطأ على التقرير المطبوع.</p> <p>◀◀ معلومات ذات صلة: طباعة تقرير الشبكة المحلية اللاسلكية (WLAN)</p>	اللاسلكية

إذا كنت قد تحققت من كل ما سبق وقت تجربته ولكنك ما تزال تواجه مشكلات، فانظر الإرشادات المرفقة مع نقطة الوصول/جهاز التوجيه اللاسلكي لشبكتك اللاسلكية للعثور على معلومات SSID (اسم الشبكة) و"مفتاح الشبكة" (كلمة المرور) وتعيينها بشكل صحيح.

معلومات ذات صلة

• مشكلات الشبكة

• مواضيع ذات صلة:

• استخدم أداة إصلاح اتصال الشبكة (Windows)

• لا يستطيع جهاز التوجيه الطباعة أو المسح الضوئي أو استخدام وظيفة استقبال فاكس عن طريق الكمبيوتر عبر الشبكة

مشكلات AirPrint

ملاحظة

(MFC-L6910DN)

يمكن استخدام اتصال الشبكة اللاسلكية فقط عند تثبيت وحدة الشبكة اللاسلكية الاختيارية.

مشكلات	اقتراحات
جهازي غير معروض على قائمة الطابعات.	تأكد أن الجهاز في وضع التشغيل.
	تأكد من توصيل جهازك والجهاز المحمول أو جهاز Mac بالشبكة نفسها.
	حرك جهازك المحمول بالقرب من نقطة الوصول اللاسلكية/Router اللاسلكي، أو بالقرب من جهازك.
تتعدر الطباعة.	تأكد أن الجهاز في وضع التشغيل.
	تأكد من توصيل جهازك والجهاز المحمول أو جهاز Mac بالشبكة نفسها.
أحاول طباعة مستند متعدد الصفحات من جهاز يعمل بنظام التشغيل iOS، ولكن تم طباعة الصفحة الأولى فقط.	تأكد من أن جهازك يعمل بأحدث إصدار من iOS.

معلومات ذات صلة



- استكشاف الأخطاء وإصلاحها

مشاكل أخرى

مشكلات	اقتراحات
يتعذر تشغيل الجهاز.	قد تؤدي الظروف العكسية لتوصيل الطاقة (مثل البرق أو الارتفاع المفاجئ للطاقة) إلى تعطل آليات الأمان الداخلية. أفضل سلك الطاقة. انتظر لمدة عشر دقائق، ثم قم بتوصيل كابل الطاقة، واضغط  لتشغيل الجهاز على. إذا لم يتم حل المشكلة وكنت تستخدم قاطع تيار، فافصله للتأكد أنه ليس سبب المشكلة. قم بتوصيل سلك طاقة الجهاز مباشرة بمأخذ تيار كهربائي معروف ومختلف مثبت بالحائط. إذا ظلت الطاقة غير متاحة، فحاول استخدام كبل طاقة مختلف.
لا يستطيع الجهاز طباعة بيانات EPS والتي تتضمن برنامج تشغيل الطابعة BR-Script3.	(نظام التشغيل Windows) لطباعة بيانات بتنسيق EPS، قم بالتالي: 1. نظام التشغيل Windows 11: انقر فوق  < جميع التطبيقات < أدوات Windows < لوحة التحكم. في مجموعة الأجهزة والصوت، انقر فوق عرض الأجهزة والطابعات. بالنسبة لـ Windows 10، Windows Server 2016، و Windows Server 2019، و Windows Server 2022: انقر فوق  < ظم Windows < لوحة التحكم. في مجموعة الأجهزة والصوت (الأجهزة). انقر فوق عرض الأجهزة والطابعات. بالنسبة لنظام التشغيل Windows Server 2012: حزك الماوس إلى الزاوية اليمنى السفلى لسطح المكتب. عندما يظهر شريط القائمة، انقر فوق الإعدادات < لوحة التحكم. في مجموعة الأجهزة، انقر فوق عرض الأجهزة والطابعات. بالنسبة لنظام التشغيل Windows Server 2012 R2: انقر فوق Control Panel (لوحة التحكم) على الشاشة Start . في مجموعة Hardware ، انقر فوق عرض الأجهزة والطابعات. 2. انقر بزر الماوس الأيمن على أيقونة طرازك باستخدام BR-Script3 في الاسم، وحدد خصائص الطابعة.  إذا لم يظهر طرازك الذي يوجد BR-Script3 في اسمه، فانقر بزر الماوس الأيمن على أيقونة طرازك، واختر خصائص الطابعة. ثم اختر طرازك الذي يوجد في اسمه BR-Script3 . 3. من علامة التبويب إعدادات الجهاز، اختر بروتوكول الاتصال الثنائي ذي العلامات (TBCP) في بروتوكول الإخراج.
لا يمكن تثبيت برنامج Brother.	(نظام التشغيل Windows) في حالة ظهور تنبيه "برنامج الحماية" على شاشة الكمبيوتر أثناء التثبيت، قم بتغيير إعدادات "برنامج الحماية" للسماح بتشغيل برنامج إعداد منتج Brother أو أي برنامج آخر. (Mac) إذا كنت تستخدم وظيفة جدار حماية لبرنامج الحماية من التجسس أو مكافحة الفيروسات، فقم بتعطيلها بشكل مؤقت ثم تثبيت برنامج Brother.

صعوبات النسخ

مشكلات	اقتراحات
يتعذر إنشاء نسخة.	تأكد من الضغط على «نسخ» وأن الجهاز في وضع «النسخ».
هناك خط رأسي أسود يظهر في النسخ.	اتصل بالمسئول للتحقق من إعدادات ميزة Secure Function Lock . تحديث الحظوظ الرأسية السوداء في العادة بسبب وجود أتساخ أو سائل تصحيح على الشريط الزجاجي، أو أن سلك الكورونا متسخ. قم بتنظيف الشريط الزجاجي وزجاج الماسح الضوئي والقضيب الأبيض والجزء البلاستيكي الأبيض فوقهم.
النسخ فارغة.	تأكد من تحميل المستند بشكل صحيح.

صعوبات المسح الضوئي

مشكلات	اقتراحات
تظهر أخطاء TWAIN أو WIA عند بدء المسح الضوئي. (Windows)	تأكد من تحديد برنامج التشغيل Brother TWAIN أو WIA كصدر رئيسي في تطبيق المسح الضوئي لديك. على سبيل المثال، في Nuance™ PaperPort™ 14SE، انقر فوق Desktop < (سطح المكتب) < Scan Settings < (إعدادات المسح) < Select < (تحديد) لتحديد برنامج تشغيل Brother TWAIN/WIA.
برنامج التعرف الضوئي على الأحرف (OCR) لا يعمل.	حاول زيادة دقة المسح الضوئي.
يتعذر إجراء المسح الضوئي.	اتصل بالمسؤول للتحقق من إعدادات ميزة Secure Function Lock.

صعوبات متعلقة بالبرامج

مشكلات	اقتراحات
يتعذر تثبيت البرامج أو الطباعة.	(Windows) قم بتشغيل تثبيت البرامج مرة أخرى. سيقوم هذا البرنامج بإصلاح البرامج وإعادة تثبيتها.


معلومات ذات صلة



• استكشاف الأخطاء وإصلاحها

التحقق من معلومات الجهاز


اتبع الإرشادات التالية للتحقق من الرقم المسلسل وإصدار البرنامج الثابت لجهازك.


1. اضغط على  Settings (الإعدادات) < All Settings (جميع الإعدادات) < Machine Info. (معلومات الجهاز).

2. إذا عرض الجهاز قائمة All Settings (جميع الإعدادات) في الشاشة الرئيسية، فيجب تخطي قائمة Settings (الإعدادات).

2. اضغط على أحد الخيارات التالية:

الخيار	الوصف
Serial No. (الرقم التسلسلي)	تحقق من الرقم التسلسلي لجهازك.
Firmware Version (إصدار البرامج الثابتة)	تحقق من إصدار البرامج الثابتة الخاصة بجهازك.
Firmware Update (تحديث البرنامج الثابت)	حذث جهازك بأحدث البرامج الثابتة.
Firmware Auto Check (التحقق تلقائياً من البرنامج الثابت)	اعرض معلومات البرامج الثابتة على الشاشة الرئيسية.
Page Counter (عداد الصفحات)	تحقق من إجمالي عدد الصفحات التي طبعها الجهاز.
Parts Life (العمر الافتراضي للأجزاء)	تحقق من النسبة المئوية المتبقية لعمر الإمدادات.

3. اضغط على .

معلومات ذات صلة 

• استكشاف الأخطاء وإصلاحها

إعادة تعيين جهازك

1. اضغط على Settings (الإعدادات) < All Settings (جميع الإعدادات) < Initial Setup (الإعداد الأولي) < Reset (إعادة تعيين) .

إذا عرض الجهاز قائمة All Settings (جميع الإعدادات) في الشاشة الرئيسية، فيجب تخطي قائمة Settings (الإعدادات) .

2. اضغط على وظيفة إعادة التعيين التي تريد استخدامها.

• لن يتم إعادة تعيين بيانات إعدادات الشبكة وإعدادات الأمان ودفتر العناوين بواسطة Machine Reset (إعادة تعيين الجهاز) .

• إذا قمت بالتخلص من الجهاز أو التخلص منه، فإننا نوصي بإجراء Factory Reset (إعادة تعيين إعدادات المصنع) لمسح البيانات الشخصية الموجودة في الجهاز.

3. Machine will reboot after resetting. Press [OK] for 2 seconds to confirm. (ستتم إعادة تشغيل الجهاز بعد إعادة الضبط. اضغط على [موافق] لمدة ثانيتين للتأكيد.) . اضغط على OK (موافق) لمدة ثانيتين للتأكيد.

يمكنك كذلك إعادة تعيين إعدادات الشبكة بالضغط على Settings (الإعدادات) < All Settings (جميع الإعدادات) < Network (الشبكة) < Network Reset (إعادة تعيين الشبكة) .

ستتم إعادة تشغيل الجهاز.

معلومات ذات صلة

- استكشاف الأخطاء وإصلاحها
- نظرة عامة على وظائف إعادة التعيين

نظرة عامة على وظائف إعادة التعيين

تتوفر وظائف إعادة التعيين التالية:

افصل كبل الواحمة قبل اختيارك لوظيفة إعادة تعيين إعدادات الشبكة، أو وظيفة إعادة تعيين جميع الإعدادات أو وظيفة إعادة تعيين إعدادات المصنع.

1. إعادة تعيين الجهاز
قم بإعادة تعيين جميع إعدادات الجهاز التي قمت بتغييرها، مثل التاريخ والوقت وتأخير الرنين. سيبقى دفتر العناوين وتقارير الفاكس وسجلب المكالمات. (للطرز المزودة بوظيفة الفاكس)
2. إعادة تعيين إعدادات الشبكة (لطرز الشبكة)
يمكنك إعادة تعيين خادم الطباعة على إعدادات المصنع الافتراضية الخاصة به (مثل كلمة المرور ومعلومات عنوان IP).
3. إعادة تعيين إعدادات دفتر العناوين والفاكس
تعيد هذه الوظيفة تعيين الإعدادات التالية:

تنطبق الإعدادات التالية، باستثناء دفتر العناوين وكلمة مرور قفل الإعداد، على الطرز المزودة بوظيفة الفاكس.

- دفتر العناوين (العناوين والمجموعات)
 - محام الفاكس المرجحة الموجودة في الناكزة (الفاكس المتأخر)
 - معرف المحطة (الاسم والرقم)
 - رسالة صفحة الغلاف
 - إعدادات استلام الفاكس (رمز الوصول عن بعد، وتخزين الفاكس، وإعادة توجيه الفاكس، واستلام فاكس عن طريق الكمبيوتر (Windows فقط))
 - التقرير (تقرير التحقق من الإرسال / قائمة فهرس الهاتف / دفتر يومية الفاكس)
 - ضبط كلمة مرور القفل (الطرز المتوفرة فقط)
4. إعادة تعيين جميع الإعدادات
قم بإعادة تعيين جميع إعدادات الجهاز إلى الإعدادات التي تم تعيينها من قبل المصنع. تستغرق إعادة تعيين كافة الإعدادات وقتاً أقل من إعادة تعيين المصنع.
 5. إعادة تعيين إعدادات المصنع
استخدم وظيفة "إعادة تعيين الإعدادات" لإعادة تعيين جميع إعدادات الجهاز على الإعدادات التي تم تعيينها في المصنع في الأصل. تستغرق إعادة تعيين إعدادات المصنع وقتاً أكبر من إعادة تعيين كافة الإعدادات. نوصي بشدة بأن تقوم بهذه العملية قبل التخلص من الجهاز.

معلومات ذات صلة

- إعادة تعيين جهازك

الصيانة الدورية

- استبدال المستلزمات
- تنظيف الجهاز
- تحقق من العمر الافتراضي المتبقي للقطعة
- تعبئة الجهاز وخرطوشة الحبر معًا
- استبدال قطع الصيانة الدورية

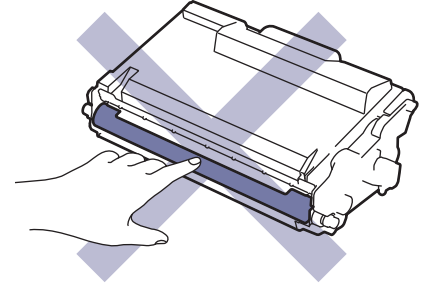
استبدال المستلزمات

يجب عليك استبدال الملحقات عندما يشير الجهاز إلى انتهاء عمرها الافتراضي.

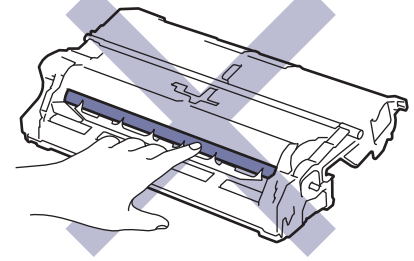
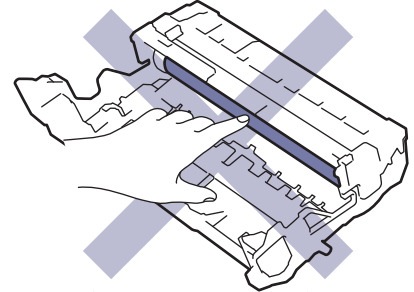
هام

لتجنب مشكلات جودة الطباعة، لا تلمس الأجزاء المظللة الموضحة في الرسوم التوضيحية.

خرطوشة الحبر



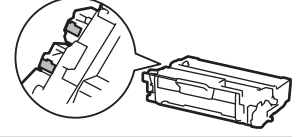
وحدة الأسطوانة



ملاحظة

- تأكد من إحكام قفل الملحقات المستعملة في حاوية بحيث لا يتناثر مسحوق الحبر خارج الخرطوشة.
- تخلص من العناصر المستهلكة المستخدمة طبقاً للقوانين والتنظيمات المحلية، مع فصلها عن النفايات المنزلية. إذا كانت لديك أية أسئلة، فاتصل بالمكتب المحلي للتخلص من النفايات التابع له. احرص على إعادة إغلاق العناصر المستهلكة بإحكام حتى لا تنسكب المادة الداخلية.
- نوصي بوضع الملحقات المستعملة والجديدة في قطعة من الورق لتفادي انسكاب المحتويات أو تناثرها دون قصد.
- قد يؤدي استخدام ورق لا يعتبر مكافئاً مباشراً لوسائط الطباعة الموصى بها، فقد يقل العمر الافتراضي للملحقات وأجزاء الجهاز.
- يعتمد العمر المتوقع لكل من خراطيش الحبر على المعيار ISO/IEC 19752. سيختلف معدل تكرار الاستبدال وفقاً لحجم الطباعة ونسبة التغطية وأنواع الوسائط المستخدمة وتشغيل/إيقاف تشغيل الجهاز.
- سيختلف تكرار استبدال الملحقات باستثناء خراطيش الحبر وفقاً لحجم الطباعة وأنواع الوسائط المستخدمة وتشغيل/إيقاف تشغيل الجهاز.
- تعامل مع خرطوشة الحبر بعناية. وإذا ما تناثر مسحوق الحبر على يديك أو ملابسك، فامسحها أو اغسلها بماء بارد في الحال.

يتميز كل من خرطوشة الحبر ووحدة الأسطوانة بشريحة دوائر متكاملة (IC). لا تلمس هذه الأسطح. قد يؤدي لمس شرائح IC إلى حدوث تلوث أو تلف، وقد يتداخل مع قدرة الجهاز على اكتشاف هذه المكونات.



معلومات ذات صلة ✓

- الصيانة الدورية
- استبدال خرطوشة الحبر
- استبدال وحدة الأسطوانة

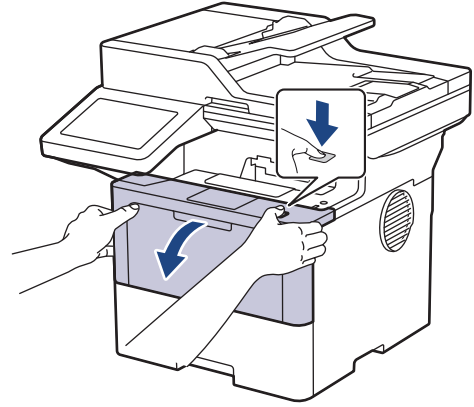
مواضيع ذات صلة:

- رسائل الخطأ والصيانة

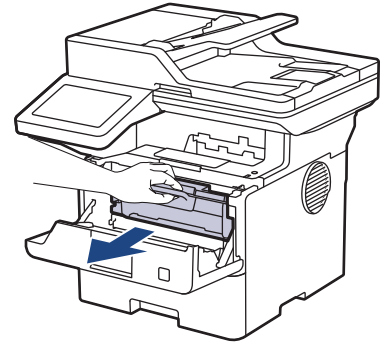
استبدال خرطوشة الحبر

1. تأكد أن الجهاز في وضع التشغيل.

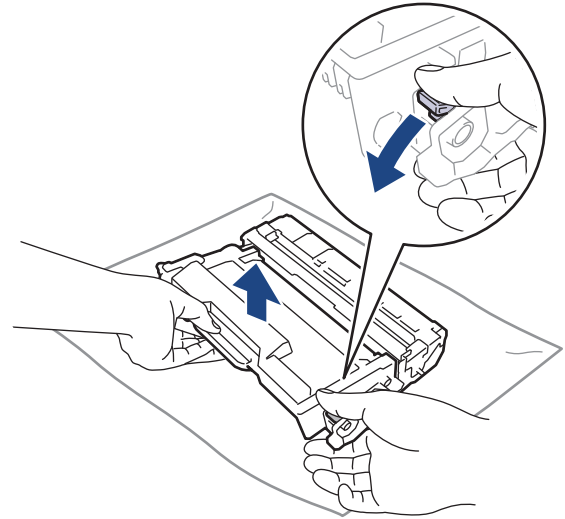
2. افتح الغطاء الأمامي.



3. قم بإزالة مجموعة خرطوشة الحبر ووحدة الأسطوانة من الجهاز.

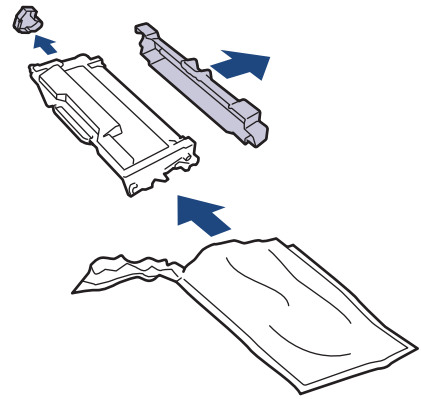


4. ادفع ذراع القفل الأخضر إلى أسفل وقم بإخراج خرطوشة الحبر خارج وحدة الأسطوانة.

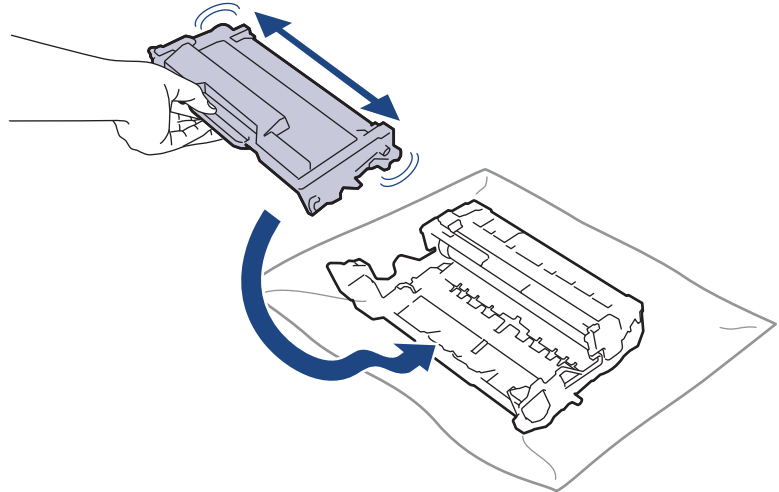


5. قم بإخراج خرطوشة الحبر الجديدة.

6. قم بإزالة الغطاء الواقي.

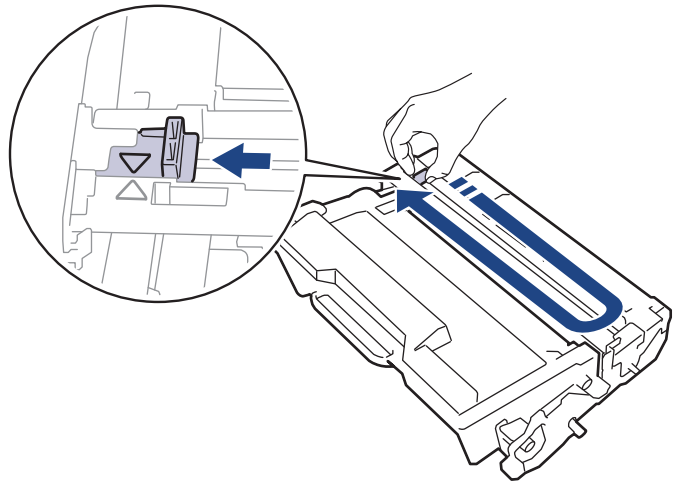


7. أمسك خرطوشة الحبر من المقبض ورجها من اليسار إلى اليمين عدة مرات، كما هو موضح. ثم ادفعها بإحكام في وحدة الأسطوانة حتى تستقر في مكانها.



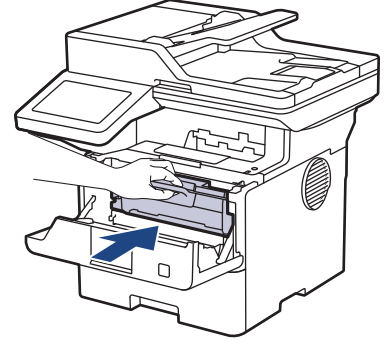
تأكد من وضع خرطوشة الحبر بشكل صحيح وإلا فقد تنفصل من وحدة الأسطوانة.

8. قم بتنظيف سلك الكورونا داخل وحدة الأسطوانة عن طريق تحريك اللسان الأخضر برفق من اليسار لليمين ومن اليمين لليسار عدة مرات.



تأكد من إعادة اللسان إلى الموضع الرئيسي (▲). يجب محاذاة اتجاه السهم الموجود على اللسان مع اتجاه السهم الموجود على وحدة الأسطوانة. فإذا لم يتم بذلك، فربما يظهر خط عمودي على الصفحات المطبوعة.

9. أعد إدخال مجموعة خرطوشة الحبر ووحدة الأسطوانة مرة أخرى في الجهاز.



10. أغلق الغطاء الأمامي للجهاز.

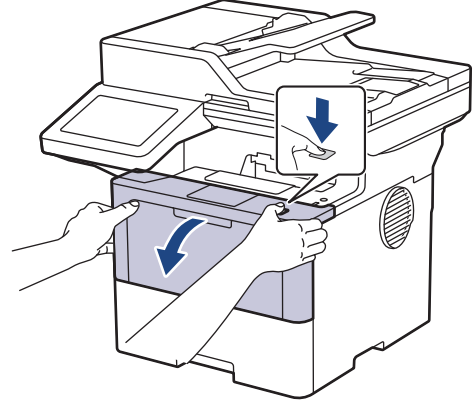
- بعد استبدال أي خرطوشة حبر، لا توقف تشغيل الجهاز أو تفتح الغطاء الأمامي حتى تعود شاشة الجهاز إلى «وضع الاستعداد».
- تُعد خرطوشة الحبر التي تأتي مع جهاز Brother خرطوشة حبر جديدة.
- من المستحسن تجهيز خرطوشة حبر جديدة للاستخدام عندما ترى تحذيرًا بانخفاض مستوى الحبر.
- لا تقم بإخراج خرطوشة الحبر الجديدة من عبواتها حتى تكون مستعدًا لتركيبها.
- إذ إنه في حالة ترك خرطوشة الحبر دون عبوتها لفترة طويلة، فسوف يقل العمر الافتراضي للحبر.
- نوصي باستخدام مستلزمات Brother الأصلية لضمان استقرار جودة الطباعة والأداء. على الرغم من أن المستلزمات غير الأصلية قد لا تسبب في حدوث مشكلات في الجودة، فمن المحتمل أن يؤثر بعضها سلبًا على جودة الطباعة أو يتسبب في حدوث عطل بالجهاز. قد تفرض Brother رسومًا مقابل إصلاح جهازك إذا ثبت أن المستلزمات غير الأصلية تسببت في التلف، حتى إذا كان الضمان ما يزال يغطي الجهاز.

معلومات ذات صلة

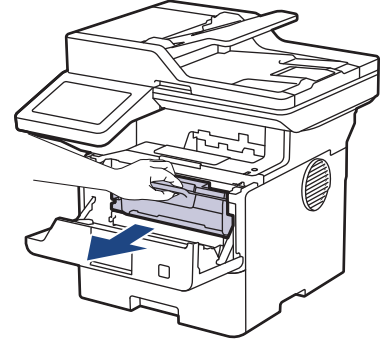
- استبدال المستلزمات
- مواضيع ذات صلة:
- رسائل الخطأ والصيانة
- تحسين جودة الطباعة

استبدال وحدة الأسطوانة

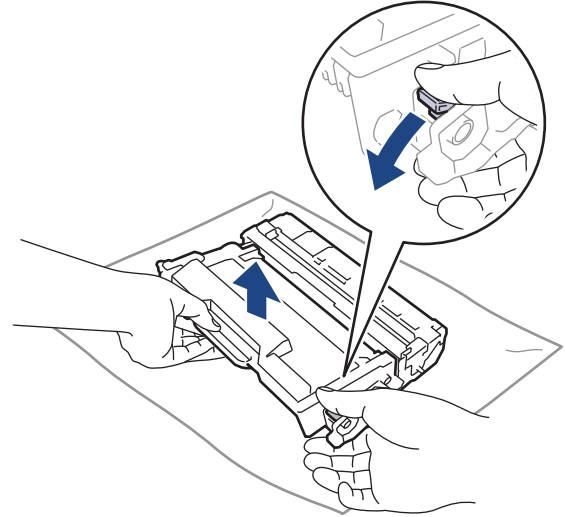
1. تأكد أن الجهاز في وضع التشغيل.
2. افتح الغطاء الأمامي.



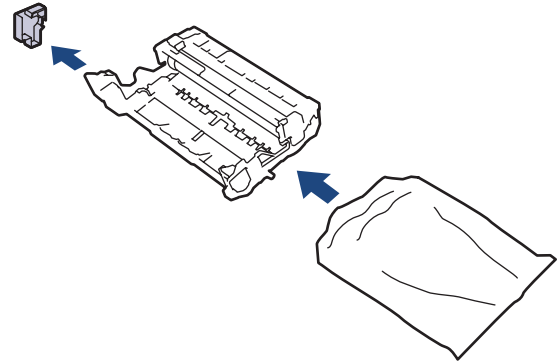
3. قم بإزالة مجموعة خرطوشة الحبر ووحدة الأسطوانة من الجهاز.



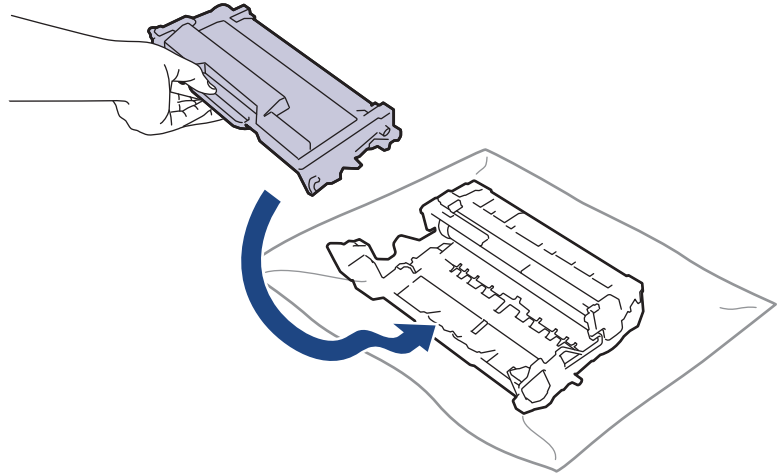
4. ادفع ذراع القفل الأخضر إلى أسفل وقم بإخراج خرطوشة الحبر خارج وحدة الأسطوانة.



5. قم بإخراج وحدة الأسطوانة الجديدة.

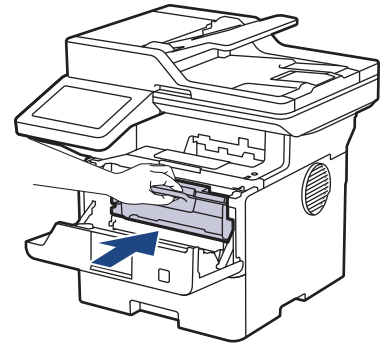


7. ادفع خرطوشة الحبر بإحكام في وحدة الأسطوانة الجديدة حتى تستقر في مكانها.



تأكد من وضع خرطوشة الحبر بشكل صحيح والا فقد تنفصل من وحدة الأسطوانة.

8. أعد إدخال مجموعة خرطوشة الحبر ووحدة الأسطوانة مرة أخرى في الجهاز.



9. أغلق الغطاء الأمامي للجهاز.

ملاحظة

- يحدث تآكل الأسطوانة واهترائها نتيجة لاستخدامها ودورانها وتفاعلها مع الورق ومسحوق الحبر والمواد الأخرى الموجودة في مسار الورق. عند تصميم هذا المنتج، قررت Brother استخدام عدد لفات الأسطوانة كعامل تحديد معقول يشير إلى العمر الافتراضي للأسطوانة. عندما تصل أسطوانة ما إلى حد الدوران المحدد بالمصنع الموافق لإنتاجية الصفحات المقدرة، ستطالبك شاشة LCD الخاصة بالمنتج باستبدال الأسطوانة. سيستمر المنتج في العمل، إلا أن جودة الطباعة قد لا تكون مثالية.
- في حالة وضع وحدة الأسطوانة خارج عبوتها تحت أشعة الشمس المباشرة (أو ضوء الغرفة لفترات طويلة)، فإنها قد تتلف.
- هناك العديد من العوامل التي تحدد العمر الافتراضي الفعلي للأسطوانة، مثل درجة الحرارة والرطوبة ونوع الورق ونوع مسحوق الحبر المستخدم وما إلى ذلك. قد يتأثر عدد الصفحات في الظروف المثالية. يُقدّر متوسط عمر الأسطوانة بحوالي 75.000 صفحة وفقًا لثلاث صفحات لكل محممة، و 45.000 صفحة وفقًا لصفحة واحدة لكل محممة (A4/Letter صفحات أحادية الجانب). بعدة عوامل، من بينها على سبيل المثال لا الحصر نوع الوسائط وحجمها.
- نظرًا لأننا لا يمكننا التحكم في العوامل العديدة التي تحدد العمر الافتراضي الفعلي للأسطوانة، فلا يمكننا ضمان الحصول على حد أدنى لعدد الصفحات التي ستم طباعتها بواسطة الأسطوانة.
- يجب عدم استخدام الجهاز إلا في بيئة نظيفة خالية من الغبار وبها تهوية جيدة.

نوصي باستخدام مستلزمات Brother الأصلية لضمان استقرار جودة الطباعة والأداء. على الرغم من أن المستلزمات غير الأصلية قد لا تتسبب في حدوث مشكلات في الجودة، فمن المحتمل أن يؤثر بعضها سلباً على جودة الطباعة أو يتسبب في حدوث عطل بالجهاز. قد تفرض Brother رسوماً مقابل إصلاح جهازك إذا ثبت أن المستلزمات غير الأصلية تسببت في التلف، حتى إذا كان الضمان ما يزال يغطي الجهاز.

معلومات ذات صلة



- استبدال المستلزمات
- مواضيع ذات صلة:
- رسائل الخطأ والصيانة
- تحسين جودة الطباعة

تنظيف الجهاز

تم تنظيف الأجزاء الخارجية والداخلية للجهاز بشكل منتظم باستخدام قطعة قماش جافة وخالية من الوبر. عند استبدال خرطوشة الحبر أو وحدة الأسطوانة، تأكد من تنظيف الجزء الداخلي للجهاز. في حالة وجود بقع من الحبر على الصفحات المطبوعة، نظف الجزء الداخلي للجهاز بقطعة قماش جافة وخالية من الوبر.

تحذير !

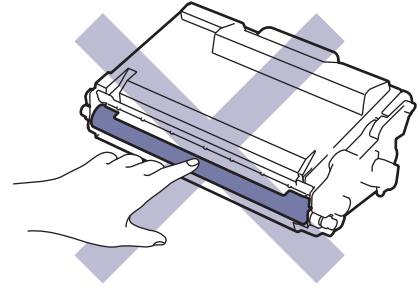
لا تستخدم أية مواد قابلة للاشتعال أو أي نوع من الرش أو أية مواد تنظيف تحتوي على الأمونيا أو الكحول لتنظيف الأجزاء الداخلية أو الخارجية للمنتج. فقد يؤدي القيام بذلك إلى حدوث حريق. وبدلاً من ذلك، استخدم فقط قطعة قماش جافة وخالية من الوبر.



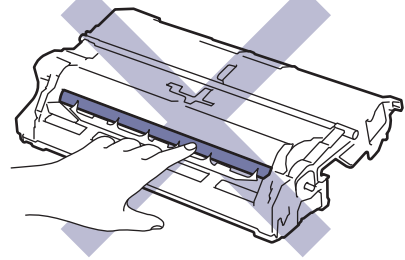
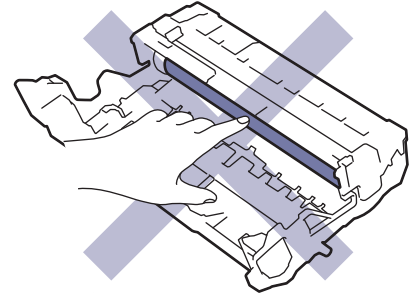
هام

- لا تستخدم كحول الإيزوبروبانول لإزالة الأوساخ من لوحة التحكم. فربما يؤدي إلى كسر اللوحة.
- لتجنب مشكلات جودة الطباعة، لا تلمس الأجزاء المظللة الموضحة في الرسوم التوضيحية.

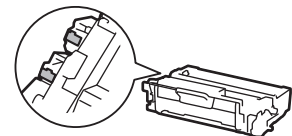
خرطوشة الحبر



وحدة الأسطوانة



تتميز كل من خرطوشة الحبر ووحدة الأسطوانة بشريحة IC. لا تلمس هذه الأسطح. قد يؤدي لمس شرائح IC إلى حدوث تلوث أو تلف، وقد يتداخل مع قدرة الجهاز على اكتشاف هذه الأجزاء.



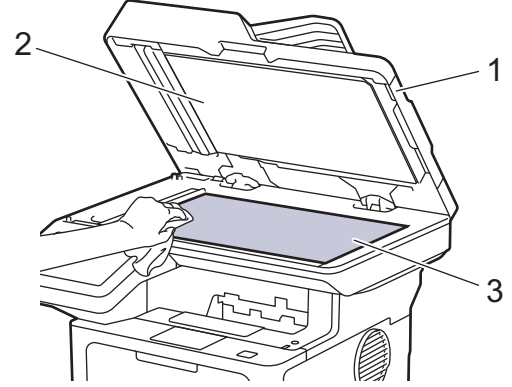


- الصيانة الدورية
- تنظيف الماسح الضوئي
- تنظيف شاشة LCD المسية
- تنظيف سلك الكورونا
- تنظيف وحدة الأسطوانة
- تنظيف رولات سحب الورق

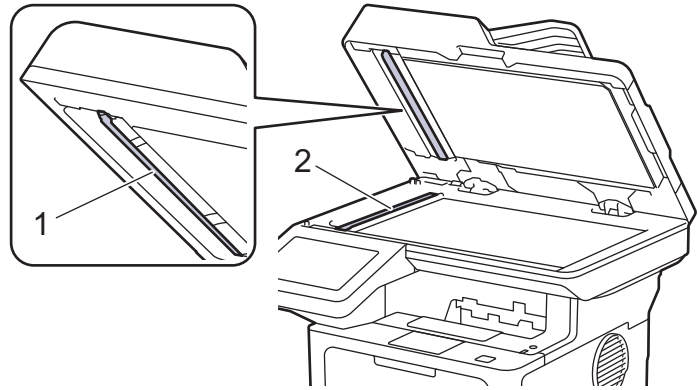
تنظيف الماسح الضوئي

قبل بدء إجراء التنظيف << معلومات ذات صلة: تنظيف الجهاز

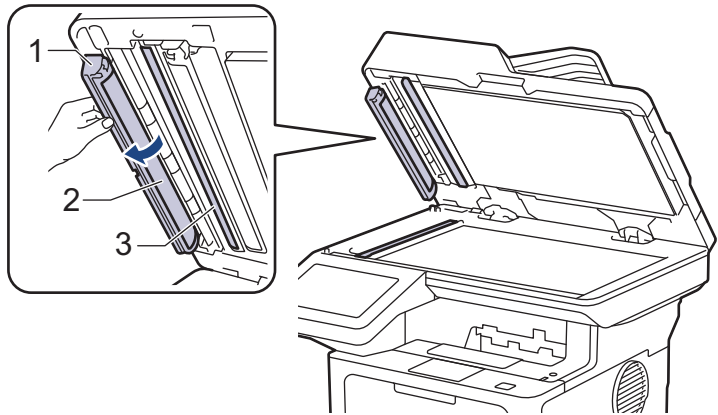
1. اضغط مع الاستمرار على إيقاف تشغيل الجهاز.
2. ارفع غطاء المستندات (1). قم بتنظيف السطح البلاستيكي الأبيض (2) وزجاج الماسحة الضوئية (3) أسفله باستخدام قطعة قماش ناعمة خالية من الوبر ومرطبة بالماء.



3. في وحدة تغذية المستندات التلقائية، قم بتنظيف القصب الأبيض (1) وشريط زجاج الماسحة الضوئية (2) أسفله باستخدام قطعة قماش ناعمة خالية من الوبر ومرطبة بالماء.



4. بالنسبة لطرز المسح الضوئي التلقائي على الوجهين، افتح الغطاء الزجاجي للماسح الضوئي (1). ثم قم بتنظيف الشريط الأبيض الآخر (2). وشريط زجاج الماسح الضوئي (3).



5. ألق غطاء المستندات.

6. اضغط على لتشغيل الجهاز.

معلومات ذات صلة



• تنظيف الجهاز

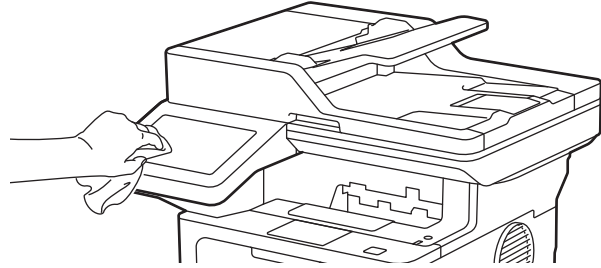
تنظيف شاشة LCD اللمسية

قبل بدء إجراء التنظيف << معلومات ذات صلة: تنظيف الجهاز

هام

لا تستخدم أي نوع من المنظفات السائلة (بما في ذلك الإيثانول).

1. اضغط مع الاستمرار على إيقاف تشغيل الجهاز.
2. قم بتنظيف شاشة اللمس باستخدام قطعة قماش جافة ناعمة وخالية من الوبر.



3. اضغط على لتشغيل الجهاز.

معلومات ذات صلة

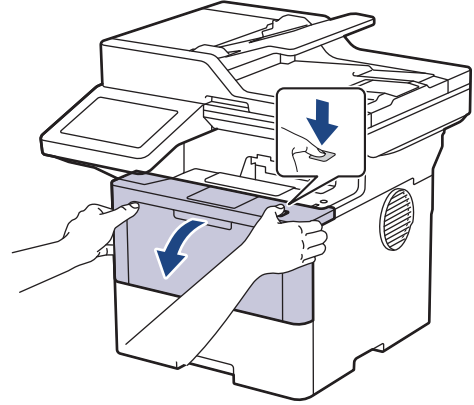


- تنظيف الجهاز

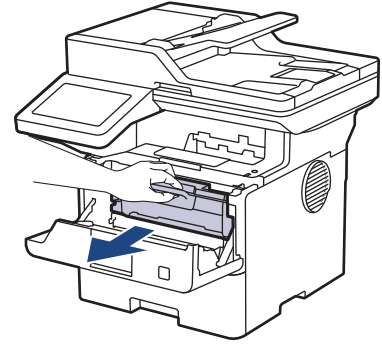
تنظيف سلك الكورونا

إذا كنت تواجه مشكلات متعلقة بجودة الطباعة أو كانت لوحة التحكم تعرض حالة ! Drum (الأسطوانة!) ، فقم بتنظيف سلك الكورونا.

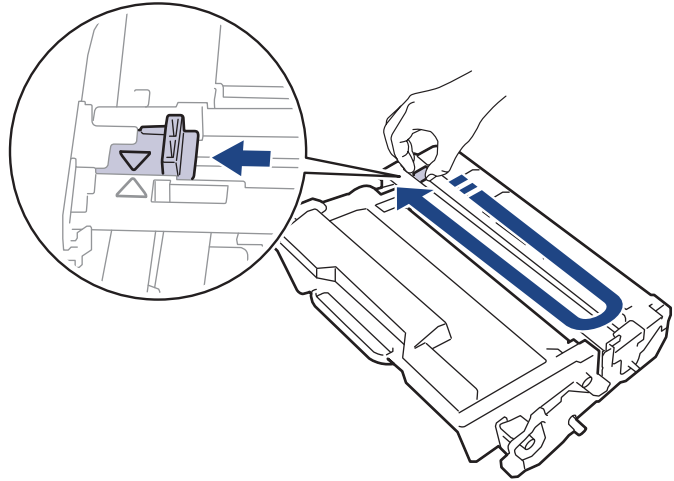
1. افتح الغطاء الأمامي.



2. قم بإزالة مجموعة خرطوشة الحبر ووحدة الأسطوانة من الجهاز.

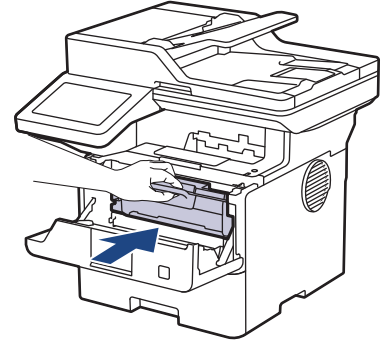


3. قم بتنظيف سلك الكورونا داخل وحدة الأسطوانة عن طريق تحريك اللسان الأخضر برفق من اليسار لليمين ومن اليمين لليسار عدة مرات.



تأكد من إعادة اللسان إلى الموضع الرئيسي (▲). يجب محاذاة اتجاه السهم الموجود على اللسان مع اتجاه السهم الموجود على وحدة الأسطوانة. فإذا لم يتم بذلك، فربما يظهر خط عمودي على الصفحات المطبوعة.

4. أعد إدخال مجموعة خرطوشة الحبر ووحدة الأسطوانة مرة أخرى في الجهاز.



5. أغلق الغطاء الأمامي للجهاز.



معلومات ذات صلة

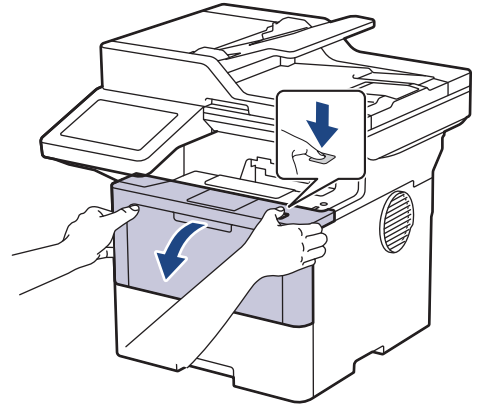


- تنظيف الجهاز
- مواضيع ذات صلة:
- رسائل الخطأ والصيانة

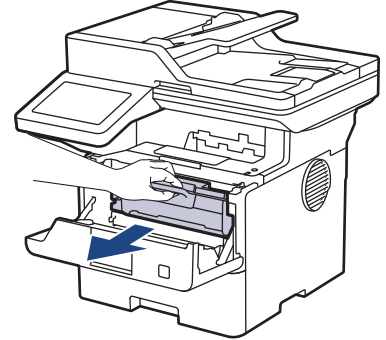
تنظيف وحدة الأسطوانة

إذا كانت مطبوعاتك تحتوي على قسط أو علامات متكررة أخرى بينها مسافات تبلغ 94 ملم، فإن الأسطوانة قد تكون بها مواد غريبة مثل الصمغ المتكون من ملصق مثبت على سطح الأسطوانة.

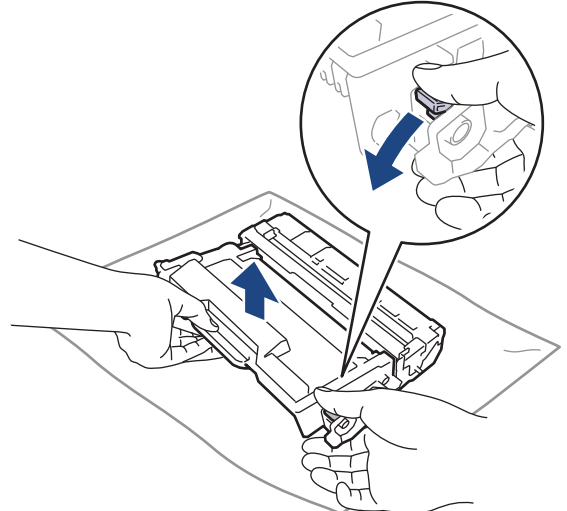
1. تأكد أن الجهاز في وضع الاستعداد.
2. اضغط على **Settings** (الإعدادات) < **All Settings** (جميع الإعدادات) < **Print Reports** (طباعة التقارير) < **Drum Dot** < **Print** (طباعة نقاط الأسطوانة).
3. اضغط على **Yes** (نعم).
4. اضغط على .
5. اضغط مع الاستمرار على  لإيقاف تشغيل الجهاز.
6. افتح الغطاء الأمامي.



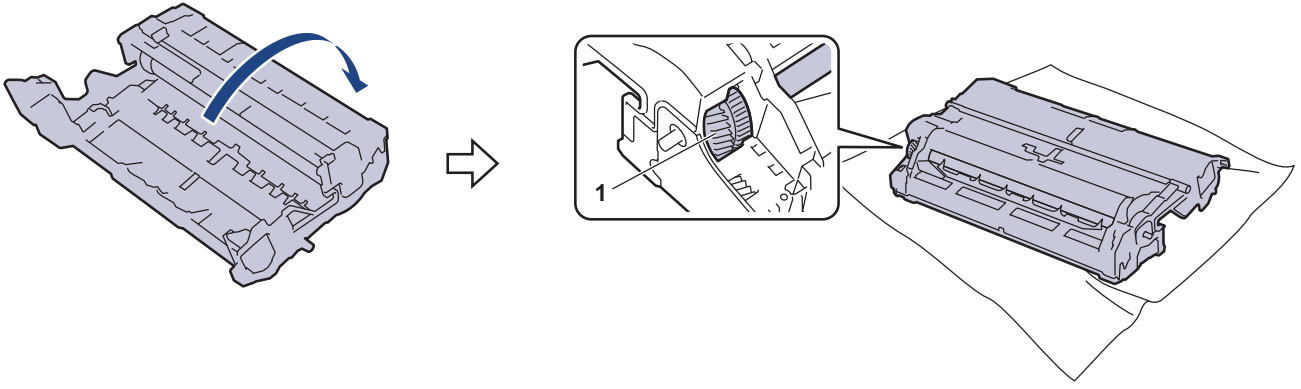
7. قم بإزالة مجموعة خرطوشة الحبر ووحدة الأسطوانة من الجهاز.



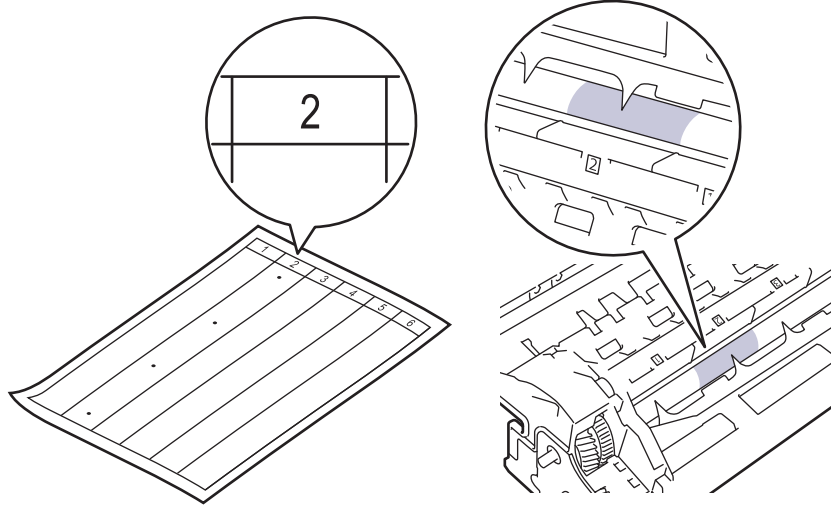
8. ادفع ذراع القفل الأخضر إلى أسفل وقم بإخراج خرطوشة الحبر خارج وحدة الأسطوانة.



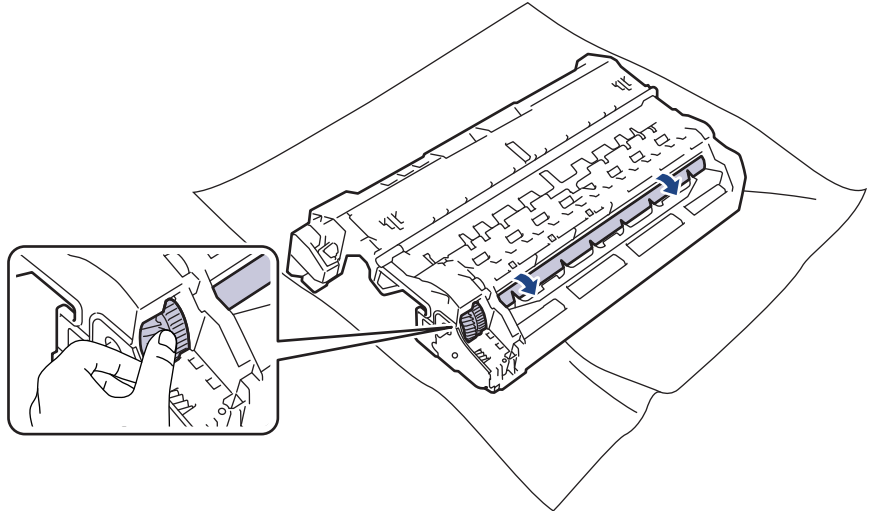
9. أدر وحدة الأسطوانة كما هو موضح في الرسم التوضيحي. تأكد من أن ترس وحدة الأسطوانة (1) موجود على الجانب الأيسر.



10. استخدم العلامات المرقمة الموجودة بجوار بكر الأسطوانة للعثور على العلامة على الأسطوانة. فعلى سبيل المثال، يشير وجود نقطة في العمود 2 على ورقة النقص إلى أن العلامة في منطقة الأسطوانة «2».



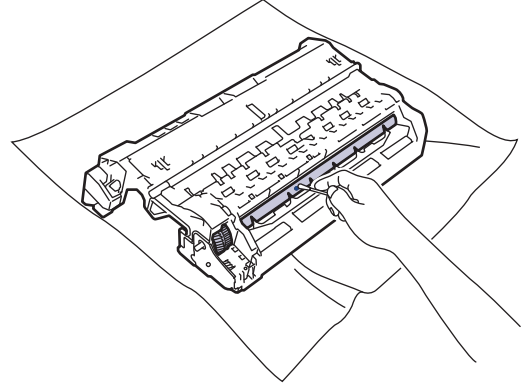
11. أدر حافة وحدة الاسطوانة تجاهك مع النظر إلى سطح الأسطوانة للعثور على العلامة.



هام

لتجنب حدوث مشاكل تتعلق بجودة الطباعة، لا تلمس سطح وحدة الأسطوانة، الحافة فقط.

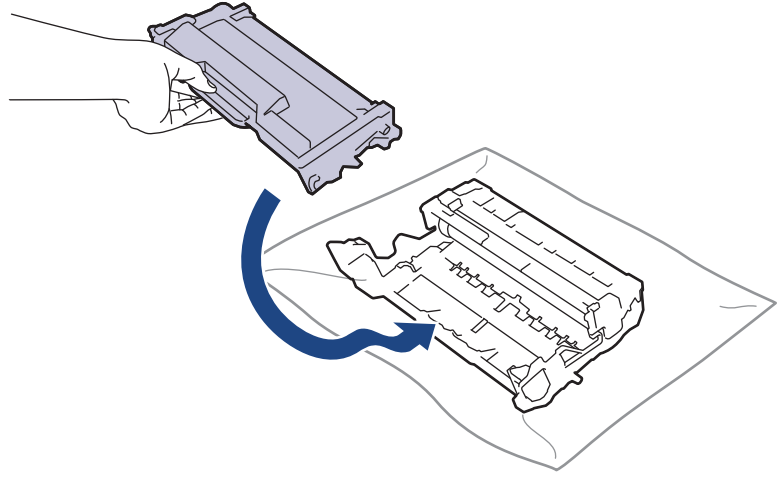
12. امسح سطح وحدة الأسطوانة برفق باستخدام قطعة قطن جافة حتى تزول العلامة أو الأجسام الغريبة الموجودة على السطح.



ملاحظة

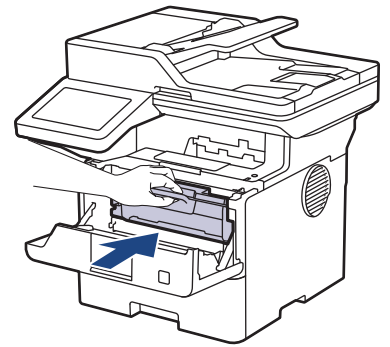
لا تتم بتنظيف سطح الأسطوانة الحساسة للضوء بجسم حاد أو باستخدام أي سائل.

13. ادفع خرطوشة الحبر بإحكام في وحدة الأسطوانة حتى تستقر في مكانها.



تأكد من وضع خرطوشة الحبر بشكل صحيح والافقد تنفصل من وحدة الأسطوانة.

14. أعد إدخال مجموعة خرطوشة الحبر ووحدة الأسطوانة مرة أخرى في الجهاز.



15. أغلق الغطاء الأمامي للجهاز.

16. اضغط على  لتشغيل الجهاز.

معلومات ذات صلة

- تنظيف الجهاز
- مواضيع ذات صلة:
- تحسين جودة الطباعة

تنظيف رولات سحب الورق

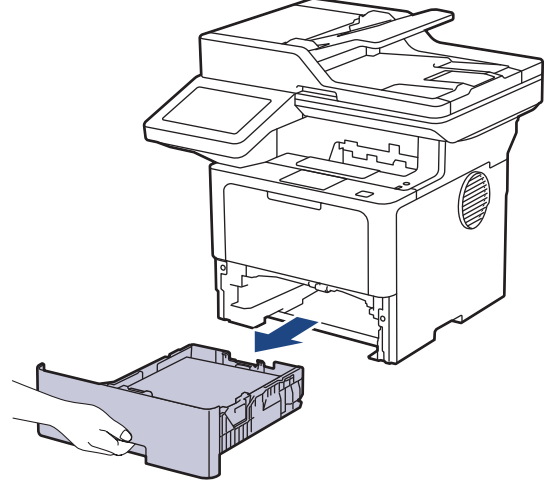
قد يجول تنظيف أسطوانات التقاط الورق بصفة دورية دون انحشار الورق بضمان تلقيه بطريقة صحيحة.

قبل بدء إجراء التنظيف << معلومات ذات صلة: تنظيف الجهاز

إذا كنت تواجه مشكلات متعلقة بتغذية الورق، فقم بتنظيف أسطوانات التقاط الورق على النحو التالي:

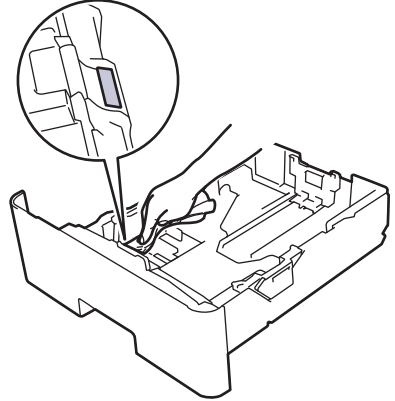
1. اضغط مع الاستمرار على إيقاف تشغيل الجهاز.

2. اسحب درج الورق بشكل كامل خارج الجهاز.

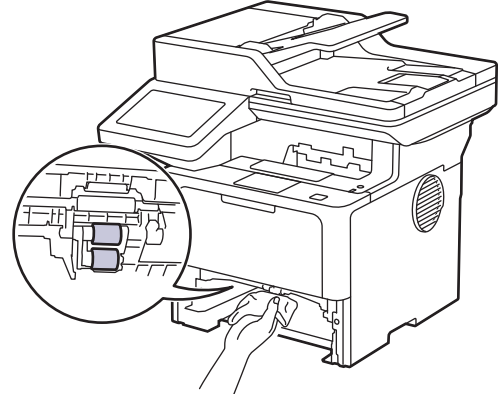


3. إذا تم تحميل ورق أو التصق شيء ما داخل درج الورق، فقم بإزالته.

4. اعصر بإحكام قطعة قماش خالية من الوبر كانت مغموسة في ماء فاتر، ثم امسح لوحة الفصل بدرج الورق بها لإزالة الأتربة.



5. امسح أسطوانات الالتقاط داخل الجهاز لإزالة الأتربة.





6. أعد تحميل الورق ثم ضع درج الورق بإحكام داخل الجهاز.



7. اضغط على  لتشغيل الجهاز.


معلومات ذات صلة

- تنظيف الجهاز
- مواضيع ذات صلة:
- مشاكل الطباعة

تحقق من العمر الافتراضي المتبقي للقطعة

1. اضغط على  Settings (الإعدادات) < All Settings (جميع الإعدادات) < Machine Info. (معلومات الجهاز) < Parts (القطع الأجزاء).
2. اضغط على جزء الجهاز الذي تريد فحصه. تعرض شاشة LCD عمر الجزء المتبقي تقريبا.
3. اضغط على .

 تعرض العمر التقريبي المتبقي لخرطوشة الحبر، اضغط على  على شاشة LCD.

معلومات ذات صلة 

- الصيانة الدورية

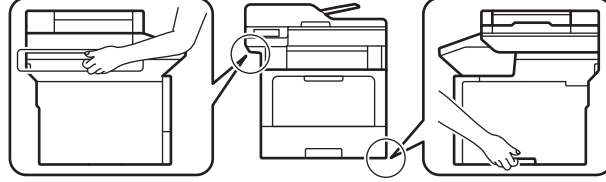
تعبئة الجهاز وخرطوشة الحبر معًا



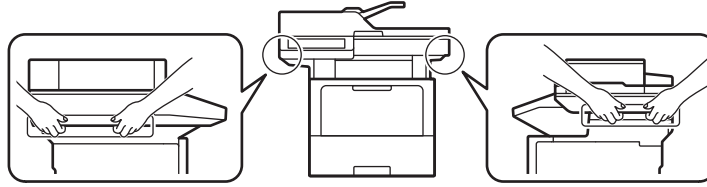
تحذير

- عند نقل الجهاز، احمله كما هو مبين في الرسم التوضيحي.

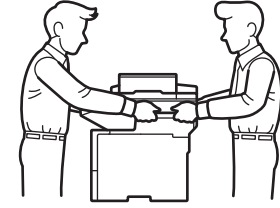
:DCP-L5510DN/DCP-L5510DW/MFC-L5710DW/MFC-L5715DW



:MFC-L6710DW/MFC-L6910DN




- لمنع وقوع الإصابات المحتملة، يجب أن يرفع المنتج شخصان على الأقل عن طريق إمساكه من الجانب الأمامي والخلفي.



- إذا كان الجهاز يحتوي على درج (أدراج) اختياري مركب، فقم بإزالة الدرج (الأدراج) الاختياري قبل نقل الجهاز. قد تتسبب محاولة نقل الجهاز بدون إزالة الدرج (الأدراج) الاختياري في إصابتك أو تلف الجهاز.
- قم بتخزين الدرج (الأدراج) الاختياري بشكل منفصل في صندوق التعبئة الكرتوني الأصلي مع وضع مواد التعبئة والتغليف الأصلية.

إذا استلزم الأمر لأي سبب من الأسباب شحن الجهاز، فقم بإعادة تعبئته بحذر في عبوته الأصلية لتجنب حدوث أي تلف أثناء النقل. ويجب أن تكون وسيلة النقل مضمونة بشكل كافٍ.

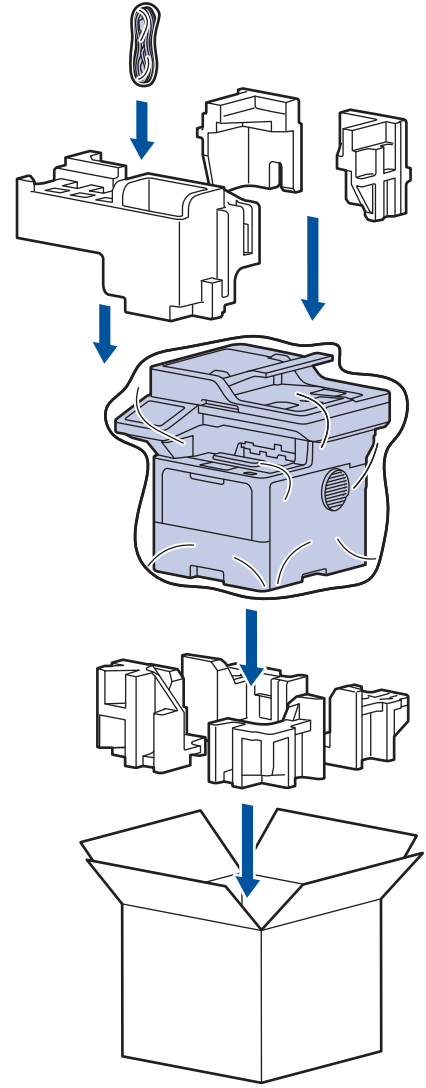
1. اضغط مع الاستمرار على  لإيقاف تشغيل الجهاز. اترك الجهاز مغلقًا لمدة 10 دقائق على الأقل كي يبرد.

2. افصل جميع الكبلات ثم قم بفصل سلك الطاقة من مأخذ التيار الكهربائي.

بعض الطرز مزودة بكبل كهرباء تيار متردد غير قابل للفصل. إن لم يكن الكبل غير قابل للفصل، فقم بطيئه بشكل لين وضعه أعلى الجهاز حتى تتمكن تعبئته بسهولة.

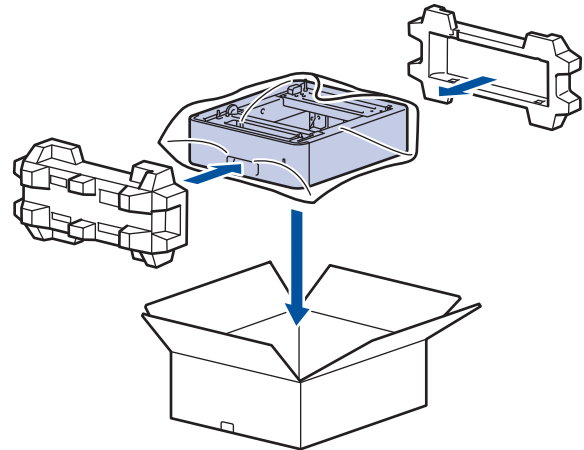
3. ضع الجهاز داخل الكيس الذي جاء فيه في الأصل.

4. تم تعبئة الجهاز والمواد المطبوعة وسلك طاقة التيار المتردد (إن وجد) في الصندوق الإلكتروني مع مواد التعبئة الأصلية كما هو موضح. (قد تختلف مادة التغليف الأصلية وفقًا لدولتك أو طرازك).



5. أغلق الصندوق الإلكتروني وثبته بشرائط لإغلاقه.

6. إذا كان لديك درجًا سفليًا، فأعد تعبئته كما هو موضح.



معلومات ذات صلة



• الصيانة الدورية

استبدال قطع الصيانة الدورية

استبدال القطع التالية بشكل منتظم للحفاظ على جودة الطباعة الأفضل. يجب استبدال الأجزاء المدرجة أدناه بعد طباعة ما يقرب من 50.000 صفحة¹ لأطقم تغذية الورق في درج متعدد الأغراض وحوالي 200.000 صفحة¹ لمجموعات تغذية الورق في درج الورق القياسي، ومجموعات تغذية الورق الخاصة بدرج الورق الاختياري، ووحدة تثبيت الحبر، ووحدة الليزر.

اتصل بخدمة عملاء Brother أو موزع Brother عند ظهور الرسالة التالية على شاشة LCD:

الوصف	الرسالة على شاشة LCD
استبدال وحدة تثبيت الحبر.	Maintenance (الصيانة) Replace Fuser (استبدال وحدة المصهر) ²
استبدال وحدة الليزر.	Maintenance (الصيانة) Replace Laser (استبدال الليزر) ²
استبدال مجموعة تلقم الورق للدرج الورق القياسي.	Maintenance (الصيانة) Replace PF Kit 1 (استبدال مجموعة التغذية بالورق 1) ^{3 2}
استبدال مجموعة تلقم الورق للدرج الاختياري.	Maintenance (الصيانة) Replace PF Kit 2 (استبدال مجموعة أدوات تغذية الورق 2) ^{4 3 2}
استبدال مجموعة تلقم الورق للدرج متعدد الأغراض (MP).	Maintenance (الصيانة) Replace PF Kit MP (استبدال مجموعة أدوات تغذية الورق للدرج متعدد الأغراض) ^{3 2}

معلومات ذات صلة



- الصيانة الدورية

1 صفحات ذات وجه واحد بحجم Letter أو A4.

2 يتوقف معدل تكرار عمليات الاستبدال على درجة تعقيد الصفحات المطبوعة ونسبة التغطية ونوع الوسائط المستخدمة.

3 المجموعة تتضمن مجموعة حامل البكرات، ولوحة الفصل، وزنبرك وسادة الفصل للدرج الورق أو الدرج متعدد الأغراض.

4 إذا كنت تستخدم الدرج الاختياري (الأدراج الاختيارية) مع الجهاز، فستظهر هذه الرسالة على شاشة LCD. عندما يكون بالجهاز العديد من الأدراج الاختيارية، فإن الجهاز يعرض الرسائل باستخدام أرقام توافق كل درج اختياري.

إعدادات الجهاز

تخصيص الإعدادات والميزات لجعل جهازك أداة عمل أكثر كفاءة.

- تغيير إعدادات الجهاز من لوحة التحكم
- تغيير إعدادات الجهاز باستخدام أداة **Web Based Management**

تغيير إعدادات الجهاز من لوحة التحكم

- في حالة انقطاع الطاقة (تخزين الذاكرة)
- إعدادات عامة
- حفظ إعدادات المفضلة كاختصار
- تقارير الطباعة
- جداول الإعدادات والميزات

في حالة انقطاع الطاقة (تخزين الذاكرة)

يتم تخزين إعدادات القائمة الخاصة بك بشكل دائم، وفي حالة انقطاع التيار الكهربائي لن تُفقد. الإعدادات المؤقتة تُقدت (على سبيل المثال: وضع التباين والوضع الخارجي). أثناء انقطاع التيار الكهربائي، يحتفظ الجهاز بالتاريخ والوقت ومهام مؤقتة الفاكس المرجحة (على سبيل المثال: الفاكس المتأخر) لمدة 60 ساعة تقريبًا. لن تضع مهام الفاكس الأخرى المرجحة في ذاكرة الجهاز.

معلومات ذات صلة



- تغيير إعدادات الجهاز من لوحة التحكم


إعدادات عامة

- تعديل مستوى صوت الجهاز
- التغيير للتوقيت الصيفي تلقائيًا
- تعيين العد التنازلي لوضع السكون
- حول وضع السكون العميق
- تعيين وضع إيقاف التشغيل تلقائيًا
- تعيين التاريخ والوقت
- تعيين المنطقة الزمنية
- ضبط سطوع الإضاءة الخلفية لشاشة LCD
- تغيير مدى بقاء الإضاءة الخلفية لشاشة LCD
- تعيين معرف المحطة
- تعيين وضع اتصال النغمة أو النضرة
- خفض استهلاك مسحوق الحبر
- منع طلب رقم غير صحيح (تقييد الطلب)
- تقليل ضوء الطابعة
- تحسين إخراج الطابعة
- تغيير اللغة على شاشة LCD


تعديل مستوى صوت الجهاز

1. قم بأحد الإجراءات التالية:

- لطرز MFC:

اضغط على  Settings (الإعدادات) < All Settings (جميع الإعدادات) < General Setup (الإعداد العام) < Volume (مستوى الصوت) .

- لطرزات DCP:

اضغط على  Settings (الإعدادات) < All Settings (جميع الإعدادات) < General Setup (الإعداد العام) < Beep (صغير) .

إذا عرض الجهاز قائمة All Settings (جميع الإعدادات) في الشاشة الرئيسية، فيجب تخطي قائمة Settings (الإعدادات) .

2. اضغط على أحد الخيارات التالية (لطرز MFC):

(ستختلف الخيارات وفقاً للطرز.)

- Ring (رنين)

تعديل مستوى صوت الرنين.


- Beep (صغير)


اضبط مستوى صوت التنبيه التي تسمعها عندما تضغط على زر عن طريق الخطأ أو بعد إرسال فاكس أو استلامه.

- Speaker (الساعة)

اضبط مستوى صوت الساعة.

3. حدد الخيار Off (إيقاف تشغيل) أو Low (منخفض) أو Med (متوسط) أو High (عالي) . ثم اضغط على الخيار الذي ترغب به.

4. اضغط على  .


معلومات ذات صلة 


- إعدادات عامة

التغيير للتوقيت الصيفي تلقائياً


يمكنك برمجة الجهاز للتغيير تلقائياً إلى "التوقيت الصيفي".


سيقوم الجهاز بإعادة تعيين نفسه ساعة واحدة مقدماً في الربيع، وساعة واحدة مؤخراً في الخريف. تأكد من تعيين التاريخ والوقت الصحيحين في إعداد «التاريخ والوقت». لا تتوفر هذه الميزة إلا في بعض الدول فقط.

1. اضغط على  Settings (الإعدادات) < All Settings (جميع الإعدادات) < Initial Setup (الإعداد الأولي) < Date & Time (التاريخ والوقت) < Auto Daylight (التوقيت الصيفي تلقائياً).

 إذا عرض الجهاز قائمة All Settings (جميع الإعدادات) في الشاشة الرئيسية، فيجب تخطي قائمة Settings (الإعدادات).

2. اضغط على On (تشغيل) أو Off (إيقاف تشغيل).

3. اضغط على .

معلومات ذات صلة 

• إعدادات عامة

تعيين العد التنازلي لوضع السكون


يستطيع «وضع السكون» (أو «وضع توفير الطاقة») تقليل استهلاك الطاقة. عندما يكون الجهاز في «وضع السكون»، فإنه يعمل وكأنه في وضع إيقاف التشغيل. وسوف ينشط الجهاز ويبدأ الطباعة عندما يتلقى محممة طباعة أو فاكس. استعن بهذه الإرشادات لتعيين فترة التأخير (عد تنازلي) التي يدخل بعدها الجهاز إلى "وضع السكون".

- يمكنك اختيار المدة التي يجب أن يكون الجهاز فيها في وضع السكون قبل أن ينتقل إلى «وضع السكون».
- ستم إعادة تشغيل المؤقت في حالة تنفيذ أي عملية بالجهاز، مثل استلام محممة طباعة.

1. اضغط على Settings (الإعدادات) < All Settings (جميع الإعدادات) < General Setup (الإعداد العام) < Ecology (البيئة) < Sleep Time (وقت السكون).

إذا عرض الجهاز قائمة All Settings (جميع الإعدادات) في الشاشة الرئيسية، فيجب تخطي قائمة Settings (الإعدادات).

2. أدخل المدة الزمنية (الحد الأقصى 50 دقيقة) التي سيعمل فيها الجهاز خاملاً قبل الدخول إلى وضع السكون، ثم اضغط على OK (موافق).

3. اضغط على .

معلومات ذات صلة

- إعدادات عامة

حول وضع السكون العميق

إذا كان الجهاز في "وضع السكون" ولا يستقبل أي مهام لمدة زمنية معينة، فسوف يدخل الجهاز تلقائياً إلى "وضع السكون العميق". يتوقف طول المدة الزمنية على طرازك المعين والإعدادات الخاصة بك. يستهلك «وضع السكون العميق» طاقة أقل من «وضع السكون».

الطرز القابلة للتطبيق	شاشة LCD الخاصة بالجهاز في «وضع السكون العميق»	الحالات التي سوف تنشط الجهاز
DCP-L5510DN/DCP-L5510DW/ MFC-L5710DW/ MFC-L5715DW/ MFC-L6710DW/MFC-L6910DN	تنطفئ الإضاءة الخلفية لشاشة LCD ويومض مؤشر الطاقة LED.	<ul style="list-style-type: none"> عندما يستلم الجهاز إحدى المهام. يضغط شخص ما على  أو على شاشة LCD تعمل باللمس.


معلومات ذات صلة




• إعدادات عامة

تعيين وضع إيقاف التشغيل تلقائياً

إذا كان الجهاز في «وضع السكون العميق» لمدة زمنية معينة، فسوف ينتقل الجهاز إلى «وضع إيقاف التشغيل» تلقائياً بناءً على الطراز المستخدم والإعدادات المحددة. لا يدخل الجهاز في وضع إيقاف التشغيل عندما يكون متصلاً بشبكة أو خط هاتف، أو عند وجود بيانات طباعة آمنة في الذاكرة (متوفر لطراز معينة).


ليبدء الطباعة، اضغط على  بلوحة التحكم ثم أرسل مهمة الطباعة.

1. اضغط على  Settings (الإعدادات) < All Settings (جميع الإعدادات) < General Setup (الإعداد العام) < Ecology (البيئة) < Auto Power Off (إيقاف التشغيل التلقائي).

إذا عرض الجهاز قائمة All Settings (جميع الإعدادات) في الشاشة الرئيسية، فيجب تخطي قائمة Settings (الإعدادات).


2. اضغط على الخيار Off (إيقاف تشغيل) أو 1 hour (ساعة واحدة) أو 2 hours (ساعتان) أو 4 hours (4 ساعات) أو 8 hours (8 ساعات) الذي تريده.


3. اضغط على .

معلومات ذات صلة 


• إعدادات عامة

تعيين التاريخ والوقت

1. اضغط على  Settings (الإعدادات) < All Settings (جميع الإعدادات) < Initial Setup (الإعداد الأولي) < Date & Time (التاريخ والوقت) < Date (التاريخ).

 إذا عرض الجهاز قائمة All Settings (جميع الإعدادات) في الشاشة الرئيسية، فيجب تخطي قائمة Settings (الإعدادات).


2. أدخل آخر رقمين من السنة باستخدام شاشة LCD، ثم اضغط على OK (موافق).
3. أدخل الرقمين للشهر باستخدام شاشة LCD، ثم اضغط على OK (موافق).
4. أدخل الرقمين لليوم باستخدام شاشة LCD، ثم اضغط على OK (موافق).
5. اضغط على Clock Type (نوع الساعة).
6. اضغط على 12h Clock (تنسيق 12 ساعة) أو 24h Clock (تنسيق 24 ساعة).
7. اضغط على Time (الوقت).
8. لإدخال الوقت، قم بأحد الإجراءات التالية:
 - إذا حددت 12h Clock (تنسيق 12 ساعة) كنتسيق في الإعداد Clock Type (نوع الساعة)، فأدخل الوقت (بتنسيق 12 ساعة) باستخدام شاشة LCD. اضغط على  لتحديد AM أو PM. اضغط على OK (موافق).
 - إذا حددت 24h Clock (تنسيق 24 ساعة) كنتسيق في الإعداد Clock Type (نوع الساعة)، فأدخل الوقت (بتنسيق 24 ساعة) باستخدام شاشة LCD. اضغط على OK (موافق).
(على سبيل المثال: أدخل 19:45 لـ 7:45 مساءً.)
9. اضغط على .


معلومات ذات صلة 

• إعدادات عامة

تعيين المنطقة الزمنية


يمكنك تعيين المنطقة الزمنية لموقعك على الجهاز.


1. اضغط على  Settings (الإعدادات) < All Settings (جميع الإعدادات) < Initial Setup (الإعداد الأولي) & Date Time (التاريخ والوقت) < Time Zone (المنطقة الزمنية).

 إذا عرض الجهاز قائمة All Settings (جميع الإعدادات) في الشاشة الرئيسية، فيجب تخطي قائمة Settings (الإعدادات).

2. أدخل المنطقة الزمنية.

3. اضغط على OK (موافق).


4. اضغط على .


معلومات ذات صلة 

• إعدادات عامة


ضبط سطوع الإضاءة الخلفية لشاشة LCD


إذا كنت تواجه صعوبة في قراءة شاشة LCD، فقد يساعد تغيير إعداد السطوع في هذا الأمر.

1. اضغط على  Settings (الإعدادات) < All Settings (جميع الإعدادات) < General Setup (الإعداد العام) < LCD Settings (إعدادات LCD) < Backlight (إضاءة خلفية).

 إذا عرض الجهاز قائمة All Settings (جميع الإعدادات) في الشاشة الرئيسية، فيجب تخطي قائمة Settings (الإعدادات).

2. اضغط على الخيار Light (فاتح) أو Med (متوسط) أو Dark (داكن).


3. اضغط على .


معلومات ذات صلة 

• إعدادات عامة


تغيير مدى بقاء الإضاءة الخلفية لشاشة LCD


تم بتعيين مدى بقاء الإضاءة الخلفية لشاشة LCD.

1. اضغط على  Settings (الإعدادات) < All Settings (جميع الإعدادات) < General Setup (الإعداد العام) < LCD Settings (إعدادات LCD) < Dim Timer (مؤقت الإعتام).

 إذا عرض الجهاز قائمة All Settings (جميع الإعدادات) في الشاشة الرئيسية، فيجب تخطي قائمة Settings (الإعدادات).

2. اضغط على الخيار 10 Secs (ثوان) أو 20 Secs (ثوان) أو 30 Secs (ثوان).

3. اضغط على .

معلومات ذات صلة 

• إعدادات عامة

تعيين معرف المحطة

الطرز ذات العلاقة: MFC-L5710DW/MFC-L5715DW/MFC-L6710DW/MFC-L6910DN

لتعيين الجهاز لطباعة معرف المحطة وتاريخ ووقت الفاكس في أعلى كل فاكس تقوم بإرساله.

1. اضغط على Settings (الإعدادات) < All Settings (جميع الإعدادات) < Initial Setup (الإعداد الأولي) < Station ID (معرف المحطة) < Fax (الفاكس).


إذا عرض الجهاز قائمة All Settings (جميع الإعدادات) في الشاشة الرئيسية، فيجب تخطي قائمة Settings (الإعدادات).

2. أدخل رقم الفاكس (حتى 20 رقمًا) باستخدام شاشة LCD، ثم اضغط على OK (موافق).
3. اضغط على Tel (هاتف).
4. أدخل رقم الهاتف (حتى 20 رقمًا) باستخدام شاشة LCD، ثم اضغط على OK (موافق).
5. اضغط على Name (الاسم).
6. أدخل اسمك (حتى 20 حرفًا) باستخدام شاشة LCD، ثم اضغط على OK (موافق).

اضغط على @ 1 A للتنقل بين الأحرف والأرقام والأحرف الخاصة. (قد تختلف الأحرف المتاحة وفقًا لبلدك.)

إذا عرض جهازك 123 ABC، فاضغط على #+=.

- إذا قمت بإدخال حرف غير صحيح، فاضغط على ◀ أو ▶ لنقل المؤشر إليه واضغط على ✕. اضغط على الحرف الصحيح.
- لإدخال مسافة، اضغط على Space (المساحة) أو ▶.
- معلومات تفصيلية إضافية ◀◀ معلومات ذات صلة

7. اضغط على .

معلومات ذات صلة

- إعدادات عامة

مواضيع ذات صلة:


- كيفية إدخال النصوص على جهازك
- نقل الفاكسات إلى جهاز فاكس آخر
- نقل تقرير يومية الفاكس إلى جهاز فاكس آخر


تعيين وضع اتصال النغمة أو النبضة

الطرز ذات العلاقة: MFC-L5710DW/MFC-L5715DW/MFC-L6710DW/MFC-L6910DN


تم تعيين الجهاز الذي بجوزتك ليخدم خدمة الاتصال النغمي. إذا كانت لديك خدمة الاتصال النبضي (الدوار)، فيجب عليك تغيير وضع الاتصال.


لا تتوفر هذه الميزة في بعض البلدان.

1. اضغط على  Settings (الإعدادات) < All Settings (جميع الإعدادات) < Initial Setup (الإعداد الأولي) < Tone/Pulse (نغمة/نبض).

 إذا عرض الجهاز قائمة All Settings (جميع الإعدادات) في الشاشة الرئيسية، فيجب تخطي قائمة Settings (الإعدادات).

2. اضغط على Tone (النغمة) أو Pulse (النبض).

3. اضغط على .


معلومات ذات صلة 

• إعدادات عامة

خفض استهلاك مسحوق الحبر


قد يؤدي استخدام ميزة «توفير الحبر» إلى تقليل استهلاك الحبر. وعند تعيين «توفير الحبر» على وضع التشغيل، فستظهر الطباعة على المستندات بدرجة أقل وضوحًا.

نحن «لا نوصي» باستخدام ميزة «توفير الحبر» في طباعة صورة أو صور التدرج الرمادي.

1. اضغط على  Settings (الإعدادات) < All Settings (جميع الإعدادات) < General Setup (الإعداد العام) < Ecology (البيئة) < Toner Save (توفير الحبر).

إذا عرض الجهاز قائمة All Settings (جميع الإعدادات) في الشاشة الرئيسية، فيجب تخطي قائمة Settings (الإعدادات).

2. اضغط على On (تشغيل) أو Off (إيقاف تشغيل).

3. اضغط على .


معلومات ذات صلة

- إعدادات عامة
- مواضيع ذات صلة:
- تحسين جودة الطباعة

منع طلب رقم غير صحيح (تقييد الطلب)

الطرز ذات العلاقة: MFC-L5710DW/MFC-L5715DW/MFC-L6710DW/MFC-L6910DN

تتم هذه الميزة المستخدم من إرسال فاكس أو إجراء مكالمة برقم غير صحيح عن طريق الخطأ. يمكنك ضبط الجهاز بحيث يقوم بتقييد الطلب عندما تستخدم لوحة الطلب ودفتر العناوين والاختصارات وبحث LDAP.

1. اضغط على  Settings (الإعدادات) < All Settings (جميع الإعدادات) < Fax (الفاكس) < Dial Restriction (تقييد الاتصال) .

إذا عرض الجهاز قائمة All Settings (جميع الإعدادات) في الشاشة الرئيسية، فيجب تخطي قائمة Settings (الإعدادات) .

2. اضغط على أحد الخيارات التالية:

- Dial Pad (لوحة الاتصال)
- Address Book (دفتر العناوين)


إذا قمت بدمج أرقام دفتر العناوين عند الطلب، فسيتم التعرف على الأرقام عند إدخال لوحة الطلب ولن يتم تقييدها.


- Shortcuts (القائمة المختصرة)
- LDAP Server (خادم LDAP)

3. اضغط على أحد الخيارات التالية:

الخيار	الوصف
Enter # Twice (أدخل # مرتين)	يطلبك الجهاز بإعادة إدخال الرقم، وإذا أعدت إدخال الرقم ذاته بشكل صحيح، فسيبدأ الجهاز في الطلب. وإذا أعدت إدخال رقم غير صحيح، فستعرض شاشة LCD رسالة خطأ.
On (تشغيل)	يقيد الجهاز جميع رسائل الفاكس والمكالمات الصادرة التي تتم من خلال طريقة الاتصال هذه.
Off (إيقاف تشغيل)	ولا يقيد الجهاز طريقة الاتصال.

- لن يعمل إعداد Enter # Twice (أدخل # مرتين) إذا استخدمت هاتفًا خارجيًا قبل إدخال الرقم. لن يُطلب منك إعادة إدخال الرقم.
- إذا اخترت On (تشغيل) أو Enter # Twice (أدخل # مرتين)، فلن تتمكن من استخدام خاصية البث.


4. اضغط على  .

معلومات ذات صلة 

- إعدادات عامة


تقليل ضوضاء الطباعة

يمكن أن يعمل «الوضع الهادئ» على تقليل ضوضاء الطباعة. عند تشغيل «الوضع الهادئ»، تصبح سرعة الطباعة أقل. إعداد المصنع هو «إيقاف التشغيل».

1. اضغط على  Settings (الإعدادات) < All Settings (جميع الإعدادات) < General Setup (الإعداد العام) < Ecology (البيئة) < Quiet Mode (الوضع الهادئ).

إذا عرض الجهاز قائمة All Settings (جميع الإعدادات) في الشاشة الرئيسية، فيجب تخطي قائمة Settings (الإعدادات).

2. اضغط على On (تشغيل) أو Off (إيقاف تشغيل).

3. اضغط على .


معلومات ذات صلة



• إعدادات عامة


تحسين إخراج الطباعة

إذا كانت النسخة المطبوعة مجمدة أو لم يتم إصلاح الخرج جيدًا، فممكنك تحسين إخراج الطباعة.

1. اضغط على  Settings (الإعدادات) < All Settings (جميع الإعدادات) < General Setup (الإعداد العام) < Improve Output (تحسين المخرج).

إذا عرض الجهاز قائمة All Settings (جميع الإعدادات) في الشاشة الرئيسية، فيجب تخطي قائمة Settings (الإعدادات).

2. اضغط على Off (إيقاف تشغيل) أو Reduce Curl (تقليل التجعيد) أو Toner Fixing (إصلاح مسحوق الجبر).

3. اضغط على .

معلومات ذات صلة





• إعدادات عامة

تغيير اللغة على شاشة LCD

يمكنك تغيير لغة شاشة LCD عند الحاجة لذلك.

لا تتوفر هذه الميزة في بعض البلدان.

1. اضغط على  Settings (الإعدادات) < All Settings (جميع الإعدادات) < Initial Setup (الإعداد الأولي) < Local Language (اللغة المحلية).

 إذا عرض الجهاز قائمة All Settings (جميع الإعدادات) في الشاشة الرئيسية، فيجب تحطيم قائمة Settings (الإعدادات).

2. اضغط على لغتك.

3. اضغط على .

معلومات ذات صلة



• إعدادات عامة

حفظ إعدادات المفصلة كاختصار

- إضافة اختصارات
- تغيير الاختصارات أو حذفها
- تعيين اختصار لبطاقة الهوية

إضافة اختصارات

يمكنك إضافة إعدادات الفاكس، والنسخ، والمسح الضوئي، واتصال الويب، والتطبيقات التي تستخدمها بشكل متكرر من خلال حفظها كاختصاراتك. يمكنك بعد ذلك الضغط على الاختصار لتطبيق هذه الإعدادات بدلاً من إعادة إدخالها يدويًا.

لا تتوفر بعض القوائم المختصرة تبعًا لطرازك.

تصف هذه الإرشادات كيفية إضافة اختصار النسخ. وتعد خطوات إضافة اختصار الفاكس، أو المسح الضوئي، أو اتصال الويب، أو التطبيقات مماثلة إلى حد كبير.

DCP-L5510DN/DCP-L5510DW/MFC-L5710DW/MFC-L5715DW <<
MFC-L6710DW/MFC-L6910DN <<


DCP-L5510DN/DCP-L5510DW/MFC-L5710DW/MFC-L5715DW

1. اضغط على **+** Shortcuts (القائمة المختصرة). (إذا تم عرض **+** Shortcuts (القائمة المختصرة)).
2. اضغط على علامة تبويب.
3. اضغط على أي **+** لإضافة اختصار جديد.
4. اضغط على Copy (نسخ).
5. اضغط على نسخة الإعداد التي تريدها.
6. اضغط على **⚙️** Options (خيار).
7. اسحب لأعلى أو لأسفل أو اضغط على **▲** أو **▼** لعرض الإعدادات المتوفرة، ثم اضغط على الإعداد الذي تريد تغييره.
8. اسحب لأعلى أو لأسفل أو اضغط على **▲** أو **▼** لعرض الخيارات المتوفرة للإعداد، ثم اضغط على الخيار الذي تريده. كرر هاتين المخطوتين حتى تحدد جميع الإعدادات والخيارات التي تريدها.
9. عند الانتهاء من تغيير الإعدادات، اضغط على OK (موافق). (إذا تم عرض الزر OK (موافق)).
10. اضغط على OK (موافق).
11. اقرأ قائمة الإعدادات المعروضة التي اخترتها وقم بتأكيدتها، ثم اضغط على OK (موافق).
12. أدخل اسمًا للاختصار باستخدام شاشة LCD، ثم اضغط على OK (موافق).

MFC-L6710DW/MFC-L6910DN

1. اضغط على **+** Shortcuts (القائمة المختصرة). (إذا تم عرض **+** Shortcuts (القائمة المختصرة)).
2. اضغط على علامة تبويب.
3. اضغط على أي **+** لإضافة اختصار جديد.
4. اضغط على Copy (نسخ).
5. اضغط على < للوصول إلى إعدادات النسخ المعنية سابقًا.
6. اسحب لأعلى أو لأسفل أو اضغط على **▲** أو **▼** لعرض إعدادات النسخ المعنية مسبقًا، ثم اضغط على إعداد النسخ المعين مسبقًا الذي تريده.
7. اضغط على **⚙️** Options (خيار).
8. اسحب لأعلى أو لأسفل أو اضغط على **▲** أو **▼** لعرض الإعدادات المتوفرة، ثم اضغط على الإعداد الذي تريد تغييره.
9. اسحب لأعلى أو لأسفل أو اضغط على **▲** أو **▼** لعرض الخيارات المتوفرة للإعداد، ثم اضغط على الخيار الذي تريده. كرر هاتين المخطوتين حتى تحدد جميع الإعدادات والخيارات التي تريدها.
10. عند الانتهاء من تغيير الإعدادات، اضغط على OK (موافق). (إذا تم عرض الزر OK (موافق)).

11. اضغط على Save as Shortcut (حفظ كاختصار).
12. اقرأ قائمة الإعدادات المعروضة التي اخترتها وقم بتأكيدھا، ثم اضغط على OK (موافق).
13. أدخل اسماً للاختصار باستخدام شاشة LCD، ثم اضغط على OK (موافق).

معلومات ذات صلة 

- حفظ إعدادات المفضلة كاختصار

تغيير الاختصارات أو حذفها

لا يمكنك تغيير اختصار اتصال الويب أو اختصار التطبيقات. إذا كنت بحاجة إلى تغييرها، فقم بحذفها، ثم قم بإضافة اختصار جديد.

1. اضغط على **+** Shortcuts (القائمة المختصرة). (إذا تم عرض **+** Shortcuts (القائمة المختصرة)).
2. اضغط على علامة تبويب لعرض الاختصار الذي تريد تغييره.


امسح لعرض علامة التبويب إذا لزم الأمر.

3. اضغط على الاختصار الذي ترغب في تغييره.
تظهر إعدادات الاختصار الذي حددته.

لحذف الاختصار أو تحرير الاسم، اضغط مع الاستمرار على الاختصار حتى تظهر الخيارات، ثم اتبع القوائم المعروضة على الشاشة.

4. اضغط على Options (خيار).
5. قم بتغيير إعدادات الاختصار إذا لزم الأمر.
6. اضغط على OK (موافق) (إذا لزم الأمر).
7. عند الانتهاء، اضغط على Save as Shortcut (حفظ كاختصار).
8. اقرأ القائمة المعروضة للإعدادات التي حددتها و قم بتأكيدها، ثم اضغط على OK (موافق).
9. قم بأحد الإجراءات التالية:

- لاستبدال الاختصار، اضغط على Yes (نعم).
- إذا كنت لا تريد استبدال الاختصار، فاضغط على No (لا) لإدخال اسم اختصار جديد.
اضغط على أي **+** لإضافة اختصار جديد.
أدخل اسمًا جديدًا باستخدام شاشة LCD، ثم اضغط على OK (موافق).

لتحرير الاسم، اضغط باستمرار على  لحذف الاسم الحالي.

معلومات ذات صلة

- حفظ إعدادات المفصلة كاختصار

تعيين اختصار لبطاقة الهوية

الطرز ذات العلاقة: MFC-L6910DN

يمكنك تعيين اختصار لبطاقة الهوية لجهاز واحد. عند لمس بطاقة الهوية عند رمز NFC للجهاز، سيظهر اختصارك الشخصي تلقائياً على شاشة للمس.

- لا يمكنك استخدام بطاقة الهوية نفسها للاختصارات المختلفة.
- لاستخدام بطاقة الهوية لاختصار آخر، قم بإلغاء تسجيل البطاقة أولاً، ثم قم بتسجيلها بالاختصار الجديد.

1. اضغط على علامة التبويب التي تحتوي على الاختصار الذي تريد تعيينه إلى بطاقة الهوية الخاصة بك.
2. اضغط مع الاستمرار على الاختصار حتى تظهر الخيارات.
3. اضغط على Register Card/NFC (بطاقة التسجيل/NFC).
4. المس بطاقة الهوية عند رمز NFC.
5. اضغط على Register (تسجيل).
يتم تعيين الاختصار لبطاقة الهوية.

معلومات ذات صلة

- حفظ إعدادات المنضلة كاختصار

تقارير الطباعة

- التقارير
- طباعة تقرير

التقارير

تتوفر التقارير التالية:

التحقق من XMIT (الطرز المزودة بوظيفة الفاكس)

يطبع تقرير التحقق XMIT تقرير التحقق من الإرسال لآخر عملية إرسال.

دفتر العناوين

يقوم تقرير دفتر العناوين بطباعة قائمة بالأسماء والأرقام المخزنة في ذاكرة دفتر العناوين.

دفتر يومية الفاكس (الطرز المزودة بوظيفة الفاكس)

يطبع دفتر يومية الفاكس قائمة من المعلومات حول آخر 200 فاكس صادر ووارد. (تشير TX إلى إرسال، وتشير RX إلى استلام.)

إعدادات المستخدم

يطبع تقرير إعدادات المستخدم قائمة بإعداداتك الحالية.

إعدادات الطابعة

يطبع تقرير إعدادات الطابعة قائمة بإعدادات الطابعة الحالية.

تهيئة الشبكة (الطرز التي تحتوي على وظيفة الشبكة)

يطبع تقرير تهيئة الشبكة قائمة بإعدادات الشبكة الحالية.

قائمة ملف الطباعة

تطبع قائمة ملف الطباعة قائمة بالخطوط وتطبع إعداد الماكرو/ البث المخزن في الجهاز.

طباعة نقطة الأسطوانة

تطبع طباعة نقطة الأسطوانة ورقة نقطة الأسطوانة، التي تساعد عندما يحين وقت تنظيف وحدة الأسطوانة.

تقرير WLAN (الطرز التي تحتوي على وظيفة الشبكة اللاسلكية)


يطبع تقرير الشبكة المحلية اللاسلكية (WLAN) تشخيص اتصال الشبكة المحلية اللاسلكية.


معلومات ذات صلة



• تقارير الطباعة

طباعة تقرير

1. اضغط على  Settings (الإعدادات) < All Settings (جميع الإعدادات) < Print Reports (طباعة التقارير).

 إذا عرض الجهاز قائمة All Settings (جميع الإعدادات) في الشاشة الرئيسية، فيجب تخطي قائمة Settings (الإعدادات).

2. اسحب لأعلى أو لأسفل أو اضغط على ▲ أو ▼ لعرض التقرير الذي تريد طباعته، ثم اضغط عليه.

3. قم بأحد الإجراءات التالية:

• إذا اخترت XMIT Verify (التحقق من النقل (XMIT))، فقم بتنفيذ أحد الإجراءات التالية:


- لعرض تقرير تأكيد الإرسال، اضغط على View on LCD (عرض على شاشة LCD).

- لطباعة تقرير تأكيد الإرسال، اضغط على Print Report (طباعة التقرير).

• إذا اخترت تقارير أخرى، انتقل إلى الخطوة التالية.

4. اضغط على Yes (نعم).

5. اضغط على .

معلومات ذات صلة 

• تقارير الطباعة

جداول الإعدادات والميزات

ستساعدك جداول الإعدادات على فهم اختيارات وخيارات القوائم الموجودة في برامج الجهاز.

- جداول الإعدادات (MFC-L6710DW/MFC-L6910DN)
- جداول الإعدادات (MFC-L5710DW/MFC-L5715DW)
- جداول الإعدادات (DCP-L5510DN/DCP-L5510DW)
- جداول المزايا (MFC-L6710DW/MFC-L6910DN)
- جداول المزايا (MFC-L5710DW/MFC-L5715DW)
- جداول المزايا (DCP-L5510DN/DCP-L5510DW)

جداول الإعدادات (MFC-L6710DW/MFC-L6910DN)

الطرز ذات العلاقة: MFC-L6710DW/MFC-L6910DN

General Setup << (الإعداد العام)
 Shortcut Settings << (إعدادات القائمة المختصرة)
 Fax << (الفاكس)
 Printer << (الطابعة)
 Network << (الشبكة)
 Print Reports << (طباعة التقارير)
 Machine Info. << (معلومات الجهاز)
 Initial Setup << (الإعداد الأولي)
 Admin Settings << (إعدادات المسؤول)

General Setup (الإعداد العام)

All Settings (جميع الإعدادات) < General Setup (الإعداد العام)

الأوصاف	المستوى 6	المستوى 5	المستوى 4	المستوى 3
تحديد نوع الورق الذي يناسب الورق الموجود بالدرج متعدد الأغراض.	-	MP Tray (درج الطباعة المعددة)	Paper Type (نوع الورق)	Tray Setting (إعداد الدرج)
تحديد نوع الورق الذي يناسب الورق الموجود بدرج الورق القياسي.	-	Tray 1 (الدرج 1)		
تحديد نوع الورق الذي يناسب الورق الموجود بالدرج الاختياري (الدرج 2).	-	Tray 2 (الدرج 2)		
تحديد نوع الورق الذي يناسب الورق الموجود بالدرج الاختياري (الدرج 3).	-	Tray 3 (الدرج 3)		
تحديد نوع الورق الذي يناسب الورق الموجود بالدرج الاختياري (الدرج 4).	-	Tray 4 (الدرج 4)		
تحديد نوع الورق الذي يناسب الورق الموجود بالدرج الاختياري (الدرج 5).	-	Tray 5 (الدرج 5)		
حدد حجم الورق الذي قمت بتحميله في الدرج متعدد الأغراض.	-	MP Tray (درج الطباعة المعددة)	Paper Size (حجم الورق)	
حدد حجم الورق الذي قمت بتحميله في درج الورق القياسي.	-	Tray 1 (الدرج 1)		
حدد حجم الورق الذي قمت بتحميله في الدرج الاختياري (الدرج 2).	-	Tray 2 (الدرج 2)		
تحديد حجم الورق الذي قمت بتحميله في الدرج الاختياري (الدرج 3).	-	Tray 3 (الدرج 3)		
حدد حجم الورق الذي قمت بتحميله في الدرج الاختياري (الدرج 4).	-	Tray 4 (الدرج 4)		
حدد حجم الورق الذي قمت بتحميله في الدرج الاختياري (الدرج 5).	-	Tray 5 (الدرج 5)		
حدد الدرج الذي تريد استخدامه لعمل نسخة.	-	-	Tray Use: Copy (استخدام الدرج : نسخ)	
حدد الدرج الذي تريد استخدامه لطباعة فاكس.	-	-	Tray Use: Fax (استخدام الدرج : فاكس)	
حدد الدرج الذي تريد استخدامه للطباعة.	-	-	Tray Use: Print (استخدام الدرج : طباعة)	

المستوى 3	المستوى 4	المستوى 5	المستوى 6	الأوصاف
Tray Setting (إعداد الدرج)	Print Position (موضع الطباعة)	MP Tray (درج الطباعة المعددة)	X Offset (الإزاحة X)	اضبط موضع بدء الطباعة (عادةً في الزاوية اليسرى العلوية من الصفحة) للورق الذي قمت بتحميله في درج متعدد الأغراض أفقيًا من -500 (يسارًا) إلى +500 (يمينًا) عند الطباعة بدقة 300 نقطة في البوصة.
			Y Offset (الإزاحة Y)	اضبط موضع بدء الطباعة (عادةً في الزاوية اليسرى العلوية من الصفحة) للورق الذي قمت بتحميله في درج متعدد الأغراض أفقيًا من -500 (أعلى) إلى +500 (أسفل) عند الطباعة بدقة 300 نقطة في البوصة.
		Tray 1 (الدرج 1)	X Offset (الإزاحة X)	اضبط موضع بدء الطباعة (عادةً في الزاوية اليسرى العلوية من الصفحة) للورق الذي قمت بتحميله في درج قياسي متعدد الأغراض أفقيًا من -500 (يسارًا) إلى +500 (يمينًا) عند الطباعة بدقة 300 نقطة في البوصة.
			Y Offset (الإزاحة Y)	اضبط موضع بدء الطباعة (عادةً في الزاوية اليسرى العلوية من الصفحة) للورق الذي قمت بتحميله في درج قياسي متعدد الأغراض أفقيًا من -500 (أعلى) إلى +500 (أسفل) عند الطباعة بدقة 300 نقطة في البوصة.
		Tray 2 (الدرج 2)	X Offset (الإزاحة X)	اضبط موضع بدء الطباعة (عادةً في الزاوية اليسرى العلوية من الصفحة) للورق الذي قمت بتحميله في درج اختياري أفقيًا (درج 2) من -500 (يسارًا) إلى +500 (يمينًا) عند الطباعة بدقة 300 نقطة في البوصة.
			Y Offset (الإزاحة Y)	اضبط موضع بدء الطباعة (عادةً في الزاوية اليسرى العلوية من الصفحة) للورق الذي قمت بتحميله في درج اختياري (درج 2) من -500 (أعلى) إلى +500 (أسفل) عند الطباعة بدقة 300 نقطة في البوصة.
		Tray 3 (الدرج 3)	X Offset (الإزاحة X)	اضبط موضع بدء الطباعة (عادةً في الزاوية اليسرى العلوية من الصفحة) للورق الذي قمت بتحميله في درج اختياري أفقيًا (درج 3) من -500 (يسارًا) إلى +500 (يمينًا) عند الطباعة بدقة 300 نقطة في البوصة.
			Y Offset (الإزاحة Y)	اضبط موضع بدء الطباعة (عادةً في الزاوية اليسرى العلوية من الصفحة) للورق الذي قمت بتحميله في درج اختياري (دلاج 3) من -500 (أعلى) إلى +500 (أسفل) عند الطباعة بدقة 300 نقطة في البوصة.
		Tray 4 (الدرج 4)	X Offset (الإزاحة X)	اضبط موضع بدء الطباعة (عادةً في الزاوية اليسرى العلوية من الصفحة) للورق الذي قمت بتحميله في الدرج الاختياري (الدرج 4) أفقيًا من -500 (يسارًا) إلى +500 (يمينًا) عند الطباعة بدقة 300 نقطة في البوصة.
			Y Offset (الإزاحة Y)	اضبط موضع بدء الطباعة (عادةً في الزاوية اليسرى العلوية من الصفحة) للورق الذي قمت بتحميله في درج اختياري (درج 4) من -500 (أعلى) إلى +500 (أسفل) عند الطباعة بدقة 300 نقطة في البوصة.
		Tray 5 (الدرج 5)	X Offset (الإزاحة X)	حرك موضع بدء الطباعة (في الزاوية العلوية اليسرى من الصفحات) للورق الذي قمت بتحميله في الدرج الاختياري (الدرج 5) أفقيًا حتى -500 (يسارًا) إلى +500 (يمينًا) نقطة في 300 نقطة لكل بوصة.
			Y Offset (الإزاحة Y)	حرك موضع بدء الطباعة (في الزاوية العلوية اليسرى من الصفحات) للورق الذي قمت بتحميله في الدرج الاختياري (درج 5) أفقيًا حتى -500 (أعلى) إلى +500 (أسفل) نقطة في 300 نقطة لكل بوصة.
	Skip Tray (تخطي الدرج) 1	-	-	حدد درجًا معينًا لتخطيه إذا كنت تعلم أنه تم تحميله بحجم ورق غير صحيح.
	Separator Tray (درج فصل الورق) 1	-	-	حدد الدرج الذي يحتوي على الورقة المستخدمة كورقة فاصل، والتي يتم إدراجها بين كل حممة طباعة.
	Paper Low Notice (إشعار مقدار الورق منخفض) (متوفر لطرز معينة)	Paper Low Notice (إشعار مقدار الورق منخفض)	-	حدد ما إذا كنت ستعرض إخطارًا يفيد بأن درج الورق فارغ تقريبًا.
	Notice Level (الإشعار)	Notice Level (مستوى الإشعار)	-	اختيار الحد الأدنى لمستوى الورق الذي يؤدي إلى عرض الرسالة.
	Check Paper (التحقق من الورق)	-	-	حدد ما إذا كنت تريد عرض رسالة تشير إلى وجوب فحص نوع الورق وحجمه أم لا.
Volume (مستوى الصوت)	Ring (رنين)	-	-	تعديل مستوى صوت الرنين.
	Beep (صغير)	-	-	ضبط مستوى صوت نغمة التحذير.
	Speaker (الساعة)	-	-	اضبط مستوى صوت الساعة.
LCD Settings (إعدادات LCD)	Backlight (إضاءة خلفية)	-	-	ضبط مستوى السطوع بالإضاءة الخلفية لشاشة LCD.

المستوى 3	المستوى 4	المستوى 5	المستوى 6	الأوصاف
LCD Settings (إعدادات LCD)	Dim Timer (موقت الإعتام)	-	-	تم تعيين مدة استمرار الإضاءة الخلفية لشاشة LCD بعد الرجوع إلى الشاشة الرئيسية.
Notice Settings (إعدادات الإشعارات)	Document Alert (تنبيه المستند) (متوفر لطرز معينة)	-	-	حدد ما إذا كنت تريد تنبيهك عند ترك المستند على زجاج الماسح الضوئي.
	Scan Result (Skip Blank Page) (نتيجة المسح الضوئي (تخطي صفحة فارغة))	-	-	يتم عرض إجمالي الصفحات المسوحة ضوئياً والصفحات التي تم تخطيها بعد اكتمال المسح الضوئي.
Ecology (البيئة)	Eco Mode (الوضع الاقتصادي)	-	-	<p>تم بتشغيل إعدادات الجهاز التالية في وقت واحد:</p> <ul style="list-style-type: none"> • 2-sided Print (طباعة على الوجهين): Long Edge (الحافة الطويلة) 3 • Sleep Time (وقت السكون): Min 0 (دقيقة واحدة) • Dim Timer (موقت الإعتام): 10 Secs 10 (ثوان) • Quiet Mode (الوضع الهادئ): On (تشغيل) 3 • Toner Save (توفير الحبر): On (تشغيل) 3
	Toner Save (توفير الحبر)	-	-	زيادة معدل الصفحات لخرطوشة الحبر.
	Sleep Time (وقت السكون)	-	-	تعيين مقدار الوقت الذي يجب استغراقه قبل دخول الجهاز في وضع توفير الطاقة.
	Quiet Mode (الوضع الهادئ)	-	-	لتقليل الضوضاء الناتجة عن الطباعة.
	Auto Power Off (إيقاف التشغيل التلقائي)	-	-	تم تعيين عدد الساعات التي يظل الجهاز فيها في وضع السكون العميق قبل الدخول في وضع إيقاف التشغيل.
Improve Output (تحسين المحرّج)	-	-	-	مكن ميزة Reduce Curl (تقليل التجعيد) أو ميزة Toner Fixing (إصلاح مسحوق الحبر) لتحسين إخراج الطباعة.
Delete Storage (حذف وحدة التخزين)	Macro ID (معرف الماكرو)	-	-	احذف بيانات الماكرو المسجلة.
	Stream ID (معرف البث)	-	-	احذف بيانات البث المسجلة.
	Font ID (معرف أماني)	-	-	احذف بيانات الخط المسجلة.
	Delete All (حذف الكل)	-	-	استعد بيانات الماكرو/البث والخط الخاصة بجهازك إلى إعدادات المصنع.
	Initialise USB Flash Drive (تهيئة مشغل ذاكرة فلاش USB) (متاح فقط عند تحديد مشغل ذاكرة فلاش USB في قائمة موقع حفظ المهمة.)	-	-	<p>تم تهيئة مشغل ذاكرة فلاش USB لطباعة وحدة تخزين USB. تستغرق تهيئة مشغل ذاكرة فلاش USB أكثر من 40 دقيقة.</p> <p>لا تجعل عملية التهيئة هذه البيانات غير قابلة للاسترداد تمامًا.</p>

1 متوفر في حالة تركيب الدراج الاختياري (الأدراج الاختيارية).

2 الطرز المدعومة فقط.

3 يمكن تغيير هذا الإعداد فقط بعد تغيير إعدادات معينة للجهاز في الإدارة القائمة على الويب.

Shortcut Settings (إعدادات القائمة المختصرة)

All Settings < Shortcut Settings (إعدادات القائمة المختصرة)

المستوى 3	المستوى 4	الأوصاف
تحديد زر أحد الاختصارات)	Rename (إعادة تسمية)	تغيير اسم الاختصار.

المستوى 3	المستوى 4	الأوصاف
(تحديد زر أحد الاختصارات)	Edit (تحرير)	قم بتغيير إعدادات الاختصار.
	Delete (حذف)	حذف الاختصار.
	Register Card/NFC (بطاقة التسجيل/NFC)	عين أحد الاختصارات لبطاقة الهوية.
	Delete Card/NFC (حذف البطاقة/NFC)	أزل أحد الاختصارات من بطاقة الهوية.

Fax (الفاكس)

All Settings (جميع الإعدادات) < Fax (الفاكس)

المستوى 3	المستوى 4	المستوى 5	الأوصاف
المستوى 3 Setup Receive (إعداد الاستلام)	Ring Delay (تأخير الرنين)	-	قم بتعيين عدد الرنات التي تصدر قبل أن يرد الجهاز في الوضع «فاكس» أو الوضع «فاكس/هاتف».
	Receive Mode (وضع الاستلام)	-	حدد وضع الاستلام الذي يناسب احتياجاتك بأفضل صورة.
	F/T Ring Time (زمن رنين الهاتف/الفاكس)	-	اضبط طول وقت الرنين الزائف/المزدوج في وضع الفاكس/الهاتف.
	Fax Preview (معاينة الفاكس)	-	اعرض رسائل الفاكس المستلمة على شاشة LCD.
	Fax Detect (اكتشاف الفاكس)	-	استقبل رسائل الفاكس تلقائياً عندما ترد على مكلمة وتسمع نغمة الفاكس.
	Remote Codes (رموز عن بعد)	Remote Codes (رموز عن بعد)	الرد على المكالمات عن طريق هاتف ملحق أو خارجي واستخدام الأكواد لتشغيل الجهاز أو إيقاف تشغيله. يمكنك تخصيص الأكواد.
		Act.Code (تنشيط الرمز)	
		Deact.Code (تعطيل الرمز)	
	Auto Reduction (تصغير تلقائي)	-	قم بتقليل حجم رسائل الفاكس الواردة.
	PC Fax Receive (استلام الفاكس عبر الكمبيوتر)	-	اضبط الجهاز لإرسال رسائل الفاكس إلى الكمبيوتر. إذا مكنت هذه الميزة، فيمكنك تشغيل ميزة الأمان الخاصة بطباعة نسخة احتياطية.
المستوى 3 Memory Receive (استقبال ذاكرة)	Off (إيقاف تشغيل)	-	
	Fax Forward (إعادة توجيه الفاكس)		قم بتعيين الجهاز على إعادة توجيه رسائل الفاكس، أو لتخزين رسائل الفاكس الواردة في الذاكرة (حتى تتمكن من استردادها عندما تكون بعيداً عن جهازك).
	Fax Storage (تخزين الفاكس)		إذا حددت إعادة توجيه رسائل الفاكس أو تخزين رسائل الفاكس، فيمكنك تشغيل ميزة الأمان الخاصة بطباعة نسخة احتياطية.
	Forward to Cloud (إعادة التوجيه إلى السحابة)		قم بإعادة توجيه رسائل الفاكس الواردة إلى الخدمة عبر الإنترنت.
	Forward to Network (إعادة التوجيه إلى الشبكة)		قم بإعادة توجيه رسائل الفاكس الواردة إلى وجهة شبكة.
المستوى 3 Fax Rx Stamp (طابع استلام الفاكس)	Fax Rx Stamp (طابع استلام الفاكس)	-	اطبع الوقت والتاريخ المستلمين أعلى الفاكسات الواردة.
	sided-2 (على الوجهين)	-	اطبع الفاكسات الواردة على وجهي الورقة.
المستوى 3 Setup Send (إعداد الإرسال)	Batch TX (إرسال مجموعة)	-	اجمع رسائل الفاكس الموجة المرسلات لنفس رقم الفاكس في نفس الوقت من اليوم في عملية إرسال واحدة.
	Coverpage Note (ملاحظة غلاف الصفحة)	5.	قم بإعداد التعليقات الخاصة بك لصفحة غلاف الفاكس.
		6.	
Auto Redial (إعادة الاتصال تلقائياً)	-	قم بتعيين الجهاز لإعادة طلب رقم الفاكس الأخير بعد مرور خمس دقائق، إذا لم يستجب الفاكس وذلك بسبب انشغال الخط.	

المستوى 3	المستوى 4	المستوى 5	الأوصاف
Setup Send (إعداد الإرسال)	Destination (الوجهة)	-	اضبط الجهاز لعرض معلومات الوجهة على شاشة LCD أثناء طلب الفاكس.
Report Setting (إعداد التقارير)	XMIT Report (XMIT تقرير)	-	حدد الإعداد الأولي الخاص بتقرير التحقق من الإرسال.
	Journal Period (فترة) (اليومية)	Journal Period (فترة) (اليومية)	قم بتعيين الفاصل الزمني للطباعة التلقائية لدقتر يومية الفاكس.
		Time (الوقت)	إذا حددت خيارًا آخر بخلاف إيقاف تشغيل وكل 50 فاكس، فإنه يمكنك تعيين الوقت للخيار.
		Day (يوم)	إذا حددت كل 7 أيام، فإنه يمكنك تحديد اليوم.
Print Document (طباعة مستند)	-	-	اطبع رسائل الفاكس الواردة والمخزنة في ذاكرة الجهاز.
Remote Access (الوصول عن بُعد)	-	-	عَيِّن الرمز الخاص بك للاسترجاع عن بعد.
Dial Restriction (تقييد الاتصال)	Dial Pad (لوحة الاتصال)	-	تقييد الاتصال عند استخدام لوحة الاتصال.
	Address Book (دفتر العناوين)	-	تقييد اتصال عند استخدام دفتر العناوين.
	Shortcuts (القائمة المختصرة)	-	قم بتقييد اتصال عند استخدام اختصار.
	LDAP Server (LDAP خادم)	-	تقييد اتصال لأرقام خادم LDAP.
Remaining Jobs (المهام المتبقية)	-	-	تحقق من المهام المجدولة الموجودة في ذاكرة الجهاز وقم بإلغاء المهام المحددة.

Printer (الطابعة)

All Settings (جميع الإعدادات) < Printer (الطابعة)

المستوى 3	المستوى 4	المستوى 5	الأوصاف
Emulation (المضاهاة)	-	-	حدد وضع المحاكاة.
Resolution (الدقة)	-	-	حدد دقة أحد الطباعات.
Density (الكثافة)	-	-	قم بزيادة كثافة الطباعة أو تقليلها.
Print Settings (إعدادات الطباعة)	-	-	اضبط إعدادات الطباعة على نص أو رسومات.
Print Options (خيارات الطباعة)	Font List (قائمة الخطوط)	HP LaserJet	طباعة قائمة بالخطوط الداخلية للجهاز.
		BR-Script 3	
Test Print (طباعة اختبار)	-	-	اطبع صفحة اختبار.
sided-2 (على الوجهين)	sided Print-2 (طباعة على الوجهين)	-	قم بتعيين الطباعة على الوجهين أو تعطيله واختر الحافة الطويلة أو الحافة القصيرة.
Single Image (مفردة صورة)	-	-	لتنفيذ مهمة طباعة، الصفحة الأخيرة منها عبارة عن صورة من وجه واحد، حدد الخيار 1-sided Feed (تغذية على وجه واحد) لتقليل وقت الطباعة. عند استخدام ورق ذي رأسية أو ورق تمت طباعته سابقًا، يجب أن تحدد الخيار 2-sided Feed (تغذية على الوجهين). إذا حددت 1-sided Feed (تغذية على وجه واحد) لنوع الورق ذا الرأسية أو ورق تمت طباعته سابقًا، ستم طباعة الصفحة الأخيرة على الجانب الخلفي.
Auto Continue (متابعة تلقائية)	-	-	حدد هذا الإعداد إذا كنت تريد أن يمحو الجهاز أخطاء حجم الورق أو أخطاء نوع الوسائط، واستخدم ورقًا من الأدرج الأخرى.
Paper Type (نوع الورق)	-	-	عَيِّن نوع الورق.

المستوى 3	المستوى 4	المستوى 5	الأوصاف
Paper Size (حجم الورق)	-	-	عَيِّن حجم الورق.
Copies (النسخ)	-	-	تعيين عدد الصفحات المطبوعة.
Orientation (التوجيه)	-	-	ضبط الصفحات على الطباعة في الاتجاه الرأسي أو الأفقي.
Print Position (موضع الطباعة)	-	-	قَم بالوصول إلى قوائم إعداد موضع الطباعة.
Auto FF (تلقائي)	-	-	السماح للجهاز بطباعة أي بيانات متبقية تلقائياً.
HP LaserJet	Font No. (رقم الخط)	Font No. (رقم الخط)	عَيِّن رقم الخط.
	Soft Font No. (رقم الخط)	Soft Font No. (رقم الخط)	تعيين رقم خط النظام. تظهر هذه القائمة ما إذا كان خط نظام مثبتاً على جهاز Brother الخاص بك.
Font Pitch (ميل الخط)	-	-	عَيِّن ميل الخط. (متاح فقط لبعض الخطوط.)
Font Point (نقطة الخط)	-	-	عَيِّن حجم الخط. (متاح فقط لبعض الخطوط.)
Symbol Set (مجموعة الرموز)	-	-	حدد مجموعة الرموز أو الحروف.
Table Print (الجدول)	-	-	اطبع جدول الرموز.
Auto LF (تلقائي)	-	-	تشغيل: CR -> CR، إيقاف تشغيل: CR -> CR+LF
Auto CR (تلقائي)	-	-	تشغيل: VT -> VT+CR أو FF -> FF+CR أو LF -> LF+CR إيقاف تشغيل: VT -> VT أو FF -> FF أو LF -> LF
Auto WRAP (التلقائي)	-	-	حدد ما إذا كنت تريد إرجاع سطر التغذية وحامل السطر عندما يصل موضع النقل إلى الهامش الأيمن.
Auto SKIP (التلقائي)	-	-	حدد ما إذا كنت تريد إرجاع سطر التغذية وحامل السطر عندما يصل موضع النقل إلى الهامش السفلي.
Left Margin (الهامش الأيسر)	-	-	عَيِّن الهامش الأيسر في العمود 0 إلى 70 بمعدل 1 حرف لكل بوصة.
Right Margin (الهامش الأيمن)	-	-	عَيِّن الهامش الأيمن في العمود من 10 إلى 80 بمعدل 1 حرف لكل بوصة.
Top Margin (الهامش العلوي)	-	-	عَيِّن مسافة الهامش العلوي من الحافة العلوية للورق.
Bottom Margin (الهامش السفلي)	-	-	عَيِّن المسافة الفاصلة بين الهامش السفلي والحافة السفلية للورق.
Lines (الخطوط)	-	-	عَيِّن عدد الخطوط على كل صفحة.
Tray Command (البرج)	-	-	حدد هذا الإعداد إذا ظهر عدم تطابق البرج عند استخدام برنامج تشغيل HP.
Epson FX-850 (إيسون)	Font No. (رقم الخط)	Font No. (رقم الخط)	عَيِّن رقم الخط.
FX-850	Soft Font No. (رقم الخط)	Soft Font No. (رقم الخط)	تعيين رقم خط النظام. تظهر هذه القائمة ما إذا كان خط نظام مثبتاً على جهاز Brother الخاص بك.
	Font Pitch (ميل الخط)	-	عَيِّن ميل الخط. (متاح فقط لبعض الخطوط.)
	Font Point (نقطة الخط)	-	عَيِّن حجم الخط. (متاح فقط لبعض الخطوط.)
	Character Set (مجموعة الحروف)	-	حدد مجموعة الرموز أو الحروف.

المستوى 3	المستوى 4	المستوى 5	الأوصاف
Epson FX-850 (إيسون) (FX-850)	Table Print (طباعة الجدول)	-	اطبع جدول الرموز. إذا ظهر Change Emulation (تغيير المحاكاة) على شاشة LCD، فاختر الخيار الذي تريده.
	Auto LF (LF تلقائي)	-	تشغيل: CR-> CR+LF، إيقاف تشغيل: CR-> CR
	Auto Mask (التلقائي) (التقناع)	-	تعيين الهوامش العلوية والسفلية على خطين لكل منها. عند تعيين Auto Mask (التقناع التلقائي) على On (تشغيل)، يلغي هذا الإعداد إعدادات Top Margin (الهامش العلوي) و Bottom Margin (الهامش السفلي).
	Left Margin (الهامش الأيسر)	-	عَيّن الهامش الأيسر في العمود 0 إلى 70 بمعدل 1 حرف لكل بوصة.
	Right Margin (الهامش الأيمن)	-	عَيّن الهامش الأيمن في العمود من 10 إلى 80 بمعدل 1 حرف بكل بوصة.
	Top Margin (الهامش العلوي)	-	عَيّن مسافة الهامش العلوي من الحافة العلوية للورق.
	Bottom Margin (الهامش السفلي)	-	عَيّن المسافة الفاصلة بين الهامش السفلي والحافة السفلية للورق.
	Lines (الخطوط)	-	عَيّن عدد الخطوط على كل صفحة.
IBM Proprinter (IBM Proprinter)	Font No. (رقم الخط)	Font No. (رقم الخط)	عَيّن رقم الخط.
	Soft Font (رقم الخط) (الاسم)	Soft Font (رقم الخط) (الاسم)	تعيين رقم خط النظام. تظهر هذه القائمة ما إذا كان خط نظام مثبتًا على جهاز Brother الخاص بك.
	Font Pitch (ميل الخط)	-	عَيّن ميل الخط. (متاح فقط لبعض الخطوط.)
	Font Point (نقطة الخط)	-	عَيّن حجم الخط. (متاح فقط لبعض الخطوط.)
	Character Set (مجموعة الحروف)	-	حدد مجموعة الرموز أو الحروف.
	Table Print (طباعة الجدول)	-	اطبع جدول الرموز. إذا ظهر Change Emulation (تغيير المحاكاة) على شاشة LCD، فاختر الخيار الذي تريده.
	Auto LF (LF تلقائي)	-	تشغيل: CR-> CR+LF، إيقاف تشغيل: CR-> CR
	Auto CR (CR تلقائي)	-	تشغيل: LF-> LF+CR أو FF-> FF+CR أو VT-> VT+CR إيقاف تشغيل: LF-> LF أو FF-> FF أو VT-> VT
	Auto Mask (التلقائي) (التقناع)	-	تعيين الهوامش العلوية والسفلية على خطين لكل منها. عند تعيين Auto Mask (التقناع التلقائي) على On (تشغيل)، يلغي هذا الإعداد إعدادات Top Margin (الهامش العلوي) و Bottom Margin (الهامش السفلي).
	Left Margin (الهامش الأيسر)	-	عَيّن الهامش الأيسر في العمود 0 إلى 70 بمعدل 1 حرف لكل بوصة.
	Right Margin (الهامش الأيمن)	-	عَيّن الهامش الأيمن في العمود من 10 إلى 80 بمعدل 1 حرف بكل بوصة.
	Top Margin (الهامش العلوي)	-	عَيّن مسافة الهامش العلوي من الحافة العلوية للورق.
	Bottom Margin (الهامش السفلي)	-	عَيّن المسافة الفاصلة بين الهامش السفلي والحافة السفلية للورق.
	Lines (الخطوط)	-	عَيّن عدد الخطوط على كل صفحة.
	Error Print (خطأ في الطباعة)	-	اختر ما إذا كان الجهاز يقوم بطباعة معلومات الخطأ عند حدوث أخطاء.
BR-Script 3	Multiple Page (صفحات متعددة)	-	قم بتعيين تخطيط الصفحة عند طباعة صفحات متعددة.
PDF			

المستوى 3	المستوى 4	المستوى 5	الأوصاف
PDF	PDF Print Options (خيارات طباعة PDF)	-	اضبط إعداد طباعة PDF لطباعة إما تعليقات (التمييز) أو أختام في ملف PDF، إلى جانب النص.
	PDF Fit to Page (ملاءمة PDF للصفحة)	-	حدد ما إذا كان الجهاز يقوم بقياس حجم الصفحات أو تغيير حجمها في ملف PDF للملاءمة حجم الورق المحدد.
Carbon Menu (قائمة النسخة المطابقة)	Carbon Copy (النسخة المطابقة)	-	تأكد وظيفة إنشاء نسخة مطابقة أو تعطيلها.
	Copies (النسخ)	-	تعيين عدد الصفحات المطبوعة.
	Copy1 Tray (النسخة 1)	-	حدد الدرج الذي تستخدمه للنسخة 1.
	Copy1 Macro (النسخة 1)	-	حدد ماكرو/بث النسخة 1.
	Copy2 Tray (النسخة 2) Copy8 ... Tray (دج النسخة 8)	-	حدد الدرج الذي تستخدمه للنسخ من 2 إلى 8.
	Copy2 Macro (النسخة 2) Copy8 ... Macro (ماكرو النسخة 8)	-	حدد ماكرو/بث النسخة 2 إلى النسخة 8.
Job Save Location (موقع حفظ المهمة) (متوفر لطرز معينة)	-	-	حدد الموقع الذي تريد حفظ مهام الطباعة فيه.
Reset Printer (إعادة تعيين الطابعة)	-	-	استعد إعدادات الجهاز إلى إعدادات المصنع.

Network (الشبكة)

All Settings (جميع الإعدادات) < Network (الشبكة)

المستوى 3	المستوى 4	المستوى 5	المستوى 6	الأوصاف	
Wired LAN (شبكة LAN السلكية)	TCP/IP	BOOT Method (طريقة التمهيد)	IP Boot Tries (محاولات تمهيد IP)	حدد طريقة التمهيد التي تناسب احتياجاتك بأفضل صورة.	
		IP Address (عنوان IP)	-	لإدخال عنوان IP.	
		Subnet Mask (قناع الشبكة الفرعية)	-	لإدخال قناع الشبكة الفرعية.	
		Gateway (بوابة)	-	لإدخال عنوان البوابة.	
		Node Name (اسم العقدة)	-	إدخال اسم العقدة. (حتى 32 حرفاً)	
	WINS Server (WINS)	WINS Configuration (تكوين WINS)	WINS Server (خادم WINS)	Primary (أساسي)	حدد عنوان IP لخادم WINS الأساسي.
				Secondary (ثانوي)	حدد عنوان IP لخادم WINS الفرعي.
		DNS Server (خادم DNS)	DNS Server (خادم DNS)	Primary (أساسي)	حدد عنوان IP لخادم DNS الأساسي.
				Secondary (ثانوي)	حدد عنوان IP لخادم DNS الفرعي.
		APIPA	-	-	اضبط الجهاز لتخصيص عنوان IP من نطاق عنوان ارتباط بيانات الشبكة المحلية تلقائياً.

المستوى 3	المستوى 4	المستوى 5	المستوى 6	الأوصاف	
Wired LAN (شبكة LAN السلكية)	TCP/IP	IPv6	-	تم بتشغيل بروتوكول IPv6 أو إيقاف تشغيله.	
	Ethernet (الإيثرنت)	-	-	حدد وضع ارتباط Ethernet.	
	Wired Status (الحالة السلكية)	-	-	عرض الوضع السلكي الحالي.	
	MAC Address (عنوان MAC)	-	-	اعرض عنوان MAC الخاص بالجهاز.	
	Set to Default (تعيين إلى الافتراضي) ¹ (نظّر الشبكة اللاسلكية)	-	-	تم باستعادة إعدادات الشبكة السلكية إلى إعدادات المصنع.	
	Wired Enable (تمكين الحالة السلكية) ¹ (نظّر الشبكة اللاسلكية)	-	-	تم بتشغيل واجهة LAN السلكية أو إيقاف تشغيلها يدويًا.	
WLAN (Wi-Fi) ¹ (نظّر الشبكة اللاسلكية)	Find Wi-Fi Network (المعثر على شبكة الشبكة اللاسلكية)	-	-	تم تهيئة إعدادات الشبكة اللاسلكية يدويًا.	
	TCP/IP	BOOT Method (طريقة التمهيد)	IP Boot Tries (محاولات تمهيد IP)	حدد طريقة التمهيد التي تناسب احتياجاتك بأفضل صورة.	
		IP Address (عنوان IP)	-	لإدخال عنوان IP.	
		Subnet Mask (قناع الشبكة الفرعية)	-	لإدخال قناع الشبكة الفرعية.	
		Gateway (بوابة)	-	لإدخال عنوان البوابة.	
		Node Name (اسم العقدة)	-	إدخال اسم العقدة. (حتى 32 حرفًا)	
		WINS Configuration (تكوين WINS)	-	تحديد وضع تهيئة WINS.	
		WINS Server (خادم WINS)	Primary (أساسي)	حدد عنوان IP لخادم WINS الأساسي.	
			Secondary (ثانوي)	حدد عنوان IP لخادم WINS الفرعي.	
		DNS Server (خادم DNS)	Primary (أساسي)	حدد عنوان IP لخادم DNS الأساسي.	
			Secondary (ثانوي)	حدد عنوان IP لخادم DNS الفرعي.	
		APIPA	-	-	اضبط الجهاز لتخصيص عنوان IP من نطاق عنوان ارتباط بيانات الشبكة المحلية تلقائيًا.
		IPv6	-	-	تم بتشغيل بروتوكول IPv6 أو إيقاف تشغيله.
		WPS/Push Button (زر WPS/الدفغ)	-	-	تهيئة إعدادات شبكتك اللاسلكية باستخدام طريقة الضغط على زر واحد.
		WPS/PIN Code (رمز WPS/المحول)	-	-	تهيئة إعدادات الشبكة اللاسلكية الخاصة بك باستخدام WPS المزود بـ PIN.
	WLAN Status (حالة WLAN)	Status (الحالة)	-	-	اعرض حالة الشبكة اللاسلكية الحالية.
		Signal (إشارة)	-	-	عرض قوة إشارة الشبكة اللاسلكية الحالية.
SSID		-	-	عرض SSID الحالي.	
Comm. Mode (وضع الاتصال)		-	-	اعرض وضع الاتصال الحالي.	

المستوى 3	المستوى 4	المستوى 5	المستوى 6	الأوصاف	
WLAN (Wi-Fi) ¹ (نظّر الشبكة اللاسلكية)	MAC Address (عنوان) (MAC)	-	-	اعرض عنوان MAC الخاص بالجهاز.	
	Set to Default (تعيين إلى الافتراضي)	-	-	قم باستعادة إعدادات الشبكة اللاسلكية إلى إعدادات المصنع.	
	WLAN Enable (يمكن) (WLAN)	-	-	لتشغيل الواحمة اللاسلكية أو إيقاف تشغيلها.	
Wi-Fi Direct ¹ (نظّر الشبكة اللاسلكية)	Manual (يدوي)	-	-	قم بتهيئة إعدادات شبكة Wi-Fi Direct يدويًا.	
	Group Owner (مالك مجموعة)	-	-	ضبط الجهاز كـ Group Owner (مالك المجموعة).	
	Push Button (الضغط على الزر)	-	-	قم بتهيئة إعدادات شبكة Wi-Fi Direct باستخدام طريقة الضغط بزر واحد.	
	PIN Code (رمز PIN)	-	-	قم بتهيئة إعدادات شبكة Wi-Fi Direct باستخدام WPS المزود بـ PIN.	
	Device Information (معلومات الجهاز)	Device Name (اسم الجهاز)	-	-	اعرض اسم الجهاز الخاص بجهازك.
		SSID	-	-	اعرض SSID الخاص بمالك المجموعة. في حالة عدم توصيل الجهاز، تعرض شاشة LCD «غير متصل».
	IP Address (عنوان IP)	-	-	اعرض عنوان IP الحالي الخاص بجهازك.	
Status Information (معلومات الحالة)	Status (الحالة)	-	-	اعرض حالة شبكة Wi-Fi Direct الحالية.	
	Signal (إشارة)	-	-	اعرض قوة إشارة شبكة Wi-Fi Direct الحالية. عندما يعمل جهازك كمالك مجموعة، تشير شاشة LCD بشكل دائم إلى وجود إشارة قوية.	
I/F Enable (يمكن) (I/F)	-	-	-	قم بتشغيل اتصال Wi-Fi Direct أو إيقاف تشغيله.	
NFC (متوفر لظّور معينة)	-	-	-	تشغيل وظيفة NFC أو إيقاف تشغيلها.	
E-mail (بريد إلكتروني) (البريد)	Mail Address (عنوان البريد)	-	-	أدخل عنوان البريد الإلكتروني. (حتى 255 حرفًا)	
	Setup Server (إعداد الخادم)	SMTP	Server (الخادم)	-	أدخل اسم خادم SMTP وعنوانه.
		Port (المنفذ)	-	-	أدخل رقم منفذ SMTP.
		Auth. for SMTP (مصادقة SMTP)	-	-	حدد طريقة الأمان لإخطار البريد الإلكتروني.
		SSL/TLS	-	-	قم بإرسال رسالة بريد إلكتروني أو تلقيها عن طريق خادم البريد الإلكتروني الذي يتطلب اتصال SSL/TLS آمن.
		Verify Cert. (التحقق من الشهادة)	-	-	تحقق من شهادة خادم SMTP تلقائيًا.
	POP3/IMAP4	Protocol (البروتوكول)	-	-	حدد بروتوكول استلام بريد إلكتروني من الخادم.
	Server (الخادم)	-	-	-	أدخل اسم الخادم وعنوانه.
	Port (المنفذ)	-	-	-	أدخل رقم المنفذ.
	Mailbox Name (اسم صندوق البريد)	-	-	-	أدخل اسم صندوق الإخراج. (حتى 255 حرفًا)

المستوى 3	المستوى 4	المستوى 5	المستوى 6	الأوصاف	
E-mail (بريد إلكتروني)	Setup Server (إعداد الخادم)	POP3/IMAP4	Mailbox Password (كلمة مرور صندوق البريد)	أدخل كلمة المرور لتسجيل الدخول إلى الخادم. (حتى 128 حرفاً)	
			Select Folder (مجلد)	حدد المجلد المحدد في صندوق الإخراج باستخدام بروتوكول IMAP4.	
			SSL/TLS		تم إرسال رسالة بريد إلكتروني أو تلقيها عن طريق خادم البريد الإلكتروني الذي يتطلب اتصال SSL/TLS آمن.
			Verify Cert. (التحقق من الشهادة)		تحقق من شهادة خادم SMTP تلقائياً.
			APOP		تم بتشغيل APOP أو إيقاف تشغيله.
Setup Mail RX (إعداد استلام البريد)	Auto Polling (استقصاء تلقائي)	Auto Polling (استقصاء تلقائي)		تحقق من الخادم للبحث عن وجود رسائل جديدة تلقائياً.	
		Poll Frequency (تكرار الاستقصاء)		تم بتعيين الفاصل الزمني للتحقق من وجود رسائل جديدة على الخادم.	
				حدد محتويات عنوان البريد الإلكتروني لتم طباعتها.	
Setup Mail TX (إعداد إرسال البريد)	Sender Subject (موضوع المرسل)	Header (عنوان)		يُحذف خادم POP3 رسائل البريد الإلكتروني الحاطمة تلقائياً. يُحذف خادم IMAP4 رسائل البريد الإلكتروني الحاطمة تلقائياً بعد أن تقرأها.	
		Del/Read Error Mail (رسالة بريد خاصة بخطأ في القراءة/المحذف)		تلقني رسائل الإخطار.	
		Notification (إخطار)		اعرض الموضوع.	
Setup Relay (الترحيل)	Relay Broadcast (تناوب الإرسال)	Size Limit (حد الحجم)	Size Limit (حد الحجم)	حدد الحجم لمستندات البريد الإلكتروني.	
		Maximum Size (MB) (الحد الأقصى للحجم (ميجابايت))			
		Notification (إخطار)		إرسال رسائل الإخطار.	
		Relay Broadcast (تناوب الإرسال)		تم بنقل مستند إلى جهاز فاكس آخر.	
Report Setting (إعداد التقرير)	E-mail (بريد إلكتروني)	Relay Domain (الترحيل)	Relay # (ترحيل)	تقبل اسم المجال.	
		Relay Report (الترحيل)		اطبع تقرير البث المقبول.	
		XMIT Report (تقرير XMIT)		حدد الإعدادات الأولى الخاص بتقرير التحقق من الإرسال.	
Manual Receive (استلام يدوي)	Proxy Settings (إعدادات الخادم)	IFAX	XMIT Report (تقرير XMIT)		
				تحقق من الخادم POP3 أو IMAP4 للبحث عن وجود رسائل جديدة يدوياً.	
				تغيير إعدادات الاتصال بالويب.	
Web Connect Settings (الويب)	Proxy Connection (اتصال الخادم)	Address (عنوان)			
		Port (المنفذ)			

المستوى 3	المستوى 4	المستوى 5	المستوى 6	الأوصاف
Web Connect Settings (إعدادات اتصال الويب)	Proxy Settings (إعدادات الخادم)	User Name (اسم المستخدم)	-	تغيير إعدادات الاتصال بالويب.
		Password (كلمة المرور)	-	
Web Based Mgmt (إدارة قائمة على الويب)	-	-	-	ممكن أو عطل الإدارة القائمة على الويب. إذا تمت تمكين هذه الوظيفة، فتأكد من تحديد طريقة الاتصال لاستخدام الإدارة القائمة على الويب.
Fax to Server (إلى الخادم)	Fax to Server (فاكس إلى الخادم)	-	-	حدد نوع اتصال الشبكة.
	Prefix (بادئة)	-	-	
	Suffix (لاحقة)	-	-	
IPsec	-	-	-	IPsec هو ميزة أمان اختيارية للبروتوكول IP توفر خدمات المصادقة والتشفير. نوصي بالاتصال بمسؤول الشبكة قبل تغيير هذا الإعداد.
Global Detect (الاكتشاف العالمي)	Allow Detect (بالاكتشاف)	-	-	تم تمكين أو تعطيل الاكتشاف العالمي، وهي وظيفة تكتشف وتُحظر المستخدم عندما يتصل المستخدم عن غير قصد بشبكة عالمية.
	Reject Access (رفض الوصول)	-	-	عطل الاتصالات بالشبكة العالمية.
Network Reset (إعادة تعيين الشبكة)	-	-	-	تم باستعادة جميع إعدادات الشبكة إلى إعدادات المصنع.

1 (MFC-L6910DN) يمكن استخدام اتصال الشبكة اللاسلكية فقط عند تثبيت وحدة الشبكة اللاسلكية الاختيارية.

Print Reports (طباعة التقارير)

All Settings < (جميع الإعدادات) Print Reports (طباعة التقارير)

المستوى 3	المستوى 4	الأوصاف
XMIT Verify (التحقق من النقل (XMIT))	View on LCD (عرض على شاشة LCD)	اعرض تقرير التحقق من الإرسال لآخر عملية إرسال.
	Print Report (طباعة التقرير)	اطبع تقرير التحقق من الإرسال لآخر عملية إرسال.
Address Book (دفتر العناوين)	-	اطبع قائمة بالأسماء والأرقام المخزنة في دفتر العناوين.
Fax Journal (يومية الفاكس)	-	طباعة قائمة بالمعلومات حول آخر 200 فاكس مرسل ووارد. (TX تعني الإرسال. RX تعني الاستقبال.)
User Settings (إعدادات المستخدم)	-	اطبع قائمة بإعدادات المستخدم الخاص بك.
Printer Settings (إعدادات الطباعة)	-	اطبع قائمة بإعدادات الطباعة الخاصة بك.
Network Configuration (تهيئة الشبكة)	-	اطبع قائمة بإعدادات الشبكة الخاصة بك.
Print File List (طباعة قائمة الملفات)	-	طباعة قائمة بالبيانات المحفوظة في ذاكرة الجهاز.
Drum Dot Print (طباعة نقاط الأسطوانة)	-	طباعة ورقة فحص نقاط الأسطوانة.
WLAN Report (تقرير WLAN) ¹ (نظرة الشبكة اللاسلكية)	-	اطبع نتائج اتصال الشبكة المحلية اللاسلكية.

1 (MFC-L6910DN) يمكن استخدام اتصال الشبكة اللاسلكية فقط عند تثبيت وحدة الشبكة اللاسلكية الاختيارية.

Machine Info. (معلومات الجهاز)

All Settings < (جميع الإعدادات) Machine Info. (معلومات الجهاز)

المستوى 3	المستوى 4	الأوصاف
Serial No. (الرقم التسلسلي)	-	تحقق من الرقم التسلسلي لجهازك.
Firmware Version (إصدار البرامج الثابتة)	Main Version (الإصدار الرئيسي)	تحقق من إصدار البرامج الثابتة الخاصة بجهازك.

المستوى 3	المستوى 4	الأوصاف
Firmware Version (إصدار البرامج الثابتة)	Security Version (إصدار الأمان)	تتحقق من إصدار البرامج الثابتة الخاصة بجهازك.
Firmware Update (تحديث البرنامج الثابت)	-	حدّث جهازك بأحدث البرامج الثابتة.
Firmware Auto Check (التحقق التلقائي من البرنامج الثابت)	-	اعرض معلومات البرامج الثابتة على الشاشة الرئيسية.
Page Counter (عداد الصفحات)	Total (الإجمالي)	تتحقق من إجمالي عدد الصفحات التي طبعها الجهاز.
	Fax (الفاكس)	
	Copy (نسخ)	
	Print (طباعة)	
	Other (أخرى)	
Parts Life (العمر الافتراضي للأجزاء) ¹	Drum (الأسطوانة)	عرض العمر الافتراضي المتبقي لوحدة الأسطوانة.
	Fuser (وحدة المصهر)	عرض العمر الافتراضي المتبقي لمثبت الحبر.
	Laser Unit (وحدة الليزر)	عرض العمر الافتراضي المتبقي لوحدة الليزر.
	PF Kit MP (مجموعة أدوات تغذية الورق للدرج متعدد الأغراض)	اعرض العمر الافتراضي المتبقي لمجموعة تغذية الورق متعددة الأغراض.
	PF Kit 1 (مجموعة أدوات تغذية الورق 1)	اعرض العمر الافتراضي المتبقي لمجموعة تغذية الورق 1.
	PF Kit 2 (مجموعة أدوات تغذية الورق 2)	اعرض العمر الافتراضي المتبقي لمجموعة تغذية الورق 2.
	PF Kit 3 (مجموعة أدوات تغذية الورق 3)	اعرض العمر الافتراضي المتبقي لمجموعة تغذية الورق 3.
	PF Kit 4 (مجموعة أدوات تغذية الورق 4)	اعرض العمر الافتراضي المتبقي لمجموعة تغذية الورق 4.
	PF Kit 5 (مجموعة أدوات تغذية الورق 5)	اعرض العمر الافتراضي المتبقي لمجموعة تغذية الورق 5.

¹ يكون العمر الافتراضي للقطع تقريبًا وقد يختلف حسب نوع الاستخدام.

² متوفر في حالة تركيب الدرج الاختياري (الأدراج الاختيارية).

³ الطرز المدعومة فقط.

Initial Setup (الإعداد الأولي)

All Settings (جميع الإعدادات) < Initial Setup (الإعداد الأولي)

المستوى 3	المستوى 4	الأوصاف
Date & Time (التاريخ والوقت)	Date (التاريخ)	أضف التاريخ والوقت على الشاشة وفي عناوين الفاكسات التي ترسلها.
	Time (الوقت)	
	Clock Type (نوع الساعة)	حدد تنسيق الوقت (12 ساعة أو 24 ساعة).
	Auto Daylight (التوقيت الصيفي تلقائي) (متوفر لبعض الدول فقط)	اضبط الجهاز للتغيير تلقائيًا إلى «التوقيت الصيفي».
	Time Zone (المنطقة الزمنية)	حدد منطقتك الزمنية.
Station ID (معرّف المحطة)	Fax (الفاكس)	أدخل اسمك ورقم الفاكس حتى يظهر على كل صفحة ترسلها عبر الفاكس.
	Tel (هاتف)	
	Name (الاسم)	
Tone/Pulse (نغمة/نبض)	-	قم بتحديد وضع اتصال .
Dial Tone (نغمة الاتصال)	-	تفسير إيقاف اكتشاف نغمة الاتصال مؤقتًا.
Phone Line Set (تعيين خط الهاتف) (متوفر لبعض الدول فقط)	-	حدد نوع خط الهاتف.
Compatibility (التوافق)	-	اضبط المعادلة لصعوبات الإرسال. يقدم موفرو خدمة VoIP دعم الفاكس باستخدام مجموعة من المقاييس المتنوعة. إذا كنت تواجه أخطاء في إرسال الفاكسات بانتظام، فحدد أساسي (VoIP).

المستوى 3	المستوى 4	الأوصاف
Reset (إعادة تعيين)	Machine Reset (إعادة تعيين الجهاز)	استعد جميع إعدادات الجهاز التي قمت بتغييرها.
	Network Reset (إعادة ضبط الشبكة)	قم باستعادة جميع إعدادات الشبكة إلى إعدادات المصنع.
	Address Book & Fax (دفتر العناوين والفاكس)	قم بحذف كل أرقام الهواتف المحفوظة وإعدادات الفاكس.
	All Settings (جميع الإعدادات)	قم باستعادة جميع إعدادات الجهاز إلى إعدادات المصنع.
	Factory Reset (إعادة تعيين إعدادات المصنع)	قم باستعادة جميع الإعدادات إلى إعدادات المصنع.
Local Language (اللغة المحلية) (متوفر لبعض الدول فقط)	-	غير لغة شاشة LCD الخاصة بك.


Admin Settings (إعدادات المسؤول)

Admin Settings (إعدادات المسؤول)



المستوى 2	المستوى 3	المستوى 4	المستوى 5	الأوصاف
Home Screen Settings (إعدادات الشاشة الرئيسية)	Icons (الأيقونات)	-	-	احذف الأيقونات، أو أضفها، أو انقلها لمكان آخرى على الشاشات الرئيسية.
	Background Colour (لون الخلفية)	-	-	تغيير لون الخلفية على شاشة اللمس إلى الأبيض أو الأسود.
Tabs (علامات التبويب)	Rename (إعادة التسمية)	Tab 1 (علامة التبويب 1)	Tab 1 (علامة التبويب 1)	تغيير اسم علامات التبويب.
		Tab 2 (علامة التبويب 2)	Tab 2 (علامة التبويب 2)	
		Tab 3 (علامة التبويب 3)	Tab 3 (علامة التبويب 3)	
		Tab 4 (علامة التبويب 4)	Tab 4 (علامة التبويب 4)	
		Tab 5 (علامة التبويب 5)	Tab 5 (علامة التبويب 5)	
		Tab 6 (علامة التبويب 6)	Tab 6 (علامة التبويب 6)	
		Tab 7 (علامة التبويب 7)	Tab 7 (علامة التبويب 7)	
		Tab 8 (علامة التبويب 8)	Tab 8 (علامة التبويب 8)	
	Main Home Screen (الشاشة الرئيسية)	-	-	تعيين الشاشة الرئيسية الخاصة بك.
Display Information (معلومات الشاشة)	IP Address (عنوان IP)	-	-	حدد ما إذا كنت تريد عرض عنوان IP الخاص بجهازك على الشاشات الرئيسية أم لا.

الأوصاف	المستوى 5	المستوى 4	المستوى 3	المستوى 2
استعادة إعدادات الشاشة الرئيسية إلى إعدادات المصنع.	-	-	Home Screen Settings Reset (إعادة تعيين إعدادات الشاشة الرئيسية)	Home Screen Settings (إعدادات الشاشة الرئيسية)
قم بتعيين إعدادات شاشة النسخ الافتراضية.	-	-	Copy Screen (شاشة النسخة)	Other Screen Settings (إعدادات الشاشة الأخرى)
قم بتعيين إعدادات شاشة المسح الضوئي الافتراضية.	-	-	Scan Screen (المسح الضوئي للشاشة)	
مكّن وظائف التقييد أو تعطيلها، على سبيل المثال، تأمين الوظيفة الآمنة.	-	-	User Restriction Function (وظيفة تقييد المستخدم)	Restriction Management (إدارة التقييد)
قم بتقييد قدرة المستخدمين غير المرخص لهم على تغيير إعدادات الجهاز.	-	-	Setting Lock (تأمين الإعداد)	
تجديد إعدادات الجهاز الخاصة التي تريد حظر المستخدمين غير المصرح لهم من تغييرها.	-	-	Setting Lock Details (تفاصيل تأمين الإعداد)	
تسجيل كلمة المرور أو تغييرها للدخول إلى قائمة إعدادات المسؤول.	-	-	-	Password (كلمة المرور)

معلومات ذات صلة 

• جداول الإعدادات والميزات


جداول الإعدادات (MFC-L5710DW/MFC-L5715DW)

الطرز ذات العلاقة: MFC-L5710DW/MFC-L5715DW

- Settings << (الإعدادات)
- General Setup << (الإعداد العام)
- Shortcut Settings << (إعدادات القائمة المختصرة)
- Fax << (الفاكس)
- Printer << (الطابعة)
- Network << (الشبكة) (MFC-L5710DW/MFC-L5715DW)
- Print Reports << (طباعة التقارير)
- Machine Info. << (معلومات الجهاز)
- Initial Setup << (الإعداد الأولي)

Settings (الإعدادات)

Settings (الإعدادات)

المستوى 1	المستوى 2	الأوصاف
 Date & Time (التاريخ والوقت)	-	تم بالوصول إلى قوائم ضبط التاريخ والوقت.
Toner (الحرير)	Toner Life (عمر الحبر)	عرض العمر التقريبي المتبقي لمسحوق الحبر.
	Test Print (طباعة اختبار)	اطبع صفحة اختبار.
	Toner Cartridge Check (التحقق من خرطوشة الحبر)	اعرض معلومات خرطوشة الحبر المتبقي على شاشة LCD، على سبيل المثال، إذا كانت خرطوشة الحبر أصلية.
Network (الشبكة)	Wired LAN (شبكة LAN السلكية)	تم بالوصول إلى قوائم إعداد شبكة LAN السلكية.
	WLAN (Wi-Fi) (تطرز الشبكة اللاسلكية)	تم بالوصول إلى قوائم إعداد WLAN.
Fax Preview (معاينة الفاكس)	-	اعرض رسائل الفاكس المستلمة على شاشة LCD.
Tray Setting (إعداد الدرج)	-	تم بالوصول إلى قوائم إعداد الدرج.
Eco Mode (الوضع الاقتصادي)	-	تم بالوصول إلى قائمة إعداد الوضع الاقتصادي.
All Settings (جميع الإعدادات)	-	تم بتكوين الإعدادات التفضيلية.

General Setup (الإعداد العام)

All Settings (جميع الإعدادات) < General Setup (الإعداد العام)

المستوى 3	المستوى 4	المستوى 5	المستوى 6	الأوصاف
Tray Setting (إعداد الدرج)	Paper Type (نوع الورق)	MP Tray (درج)	-	تحديد نوع الورق الذي يناسب الورق الموجود بالدرج متعدد الأغراض.
		Tray 1 (الدرج) (1)	-	تحديد نوع الورق الذي يناسب الورق الموجود بدرج الورق القياسي.
		Tray 2 (الدرج) (2)	-	تحديد نوع الورق الذي يناسب الورق الموجود بالدرج الاختياري (الدرج 2).
	Tray 3 (الدرج) (3)	-	تحديد نوع الورق الذي يناسب الورق الموجود بالدرج الاختياري (الدرج 3).	
Paper Size (حجم الورق)	MP Tray (درج)	-	حدد حجم الورق الذي قمت بتحميله في الدرج متعدد الأغراض.	

المستوى 3	المستوى 4	المستوى 5	المستوى 6	الأوصاف
Tray Setting (إعداد الدرج)	Paper Size (حجم الورق)	Tray 1 (الدرج) (1)	-	حدد حجم الورق الذي قمت بتحميله في درج الورق القياسي.
		Tray 2 (الدرج) 1 (2)	-	حدد حجم الورق الذي قمت بتحميله في الدرج الاختياري (الدرج 2).
		Tray 3 (الدرج) 1 (3)	-	تحديد حجم الورق الذي قمت بتحميله في الدرج الاختياري (الدرج 3).
Tray Use: Copy (استخدام الدرج: نسخ)	-	-	-	حدد الدرج الذي تريد استخدامه لعمل نسخة.
Tray Use: Fax (استخدام الدرج: فاكس)	-	-	-	حدد الدرج الذي تريد استخدامه لطباعة فاكس.
Tray Use: Print (استخدام الدرج: طباعة)	-	-	-	حدد الدرج الذي تريد استخدامه للطباعة.
Print Position (موضع الطباعة)	MP Tray (درج الطباعة الممتدة)	X Offset (الإزاحة X)	-	اضبط موضع بدء الطباعة (عادةً في الزاوية اليسرى العلوية من الصفحة) للورق الذي قمت بتحميله في درج متعدد الأغراض أفقيًا من -500 (يسارًا) إلى +500 (يمينًا) عند الطباعة بدقة 300 نقطة في البوصة.
		Y Offset (الإزاحة Y)	-	اضبط موضع بدء الطباعة (عادةً في الزاوية اليسرى العلوية من الصفحة) للورق الذي قمت بتحميله في درج متعدد الأغراض أفقيًا من -500 (أعلى) إلى +500 (أسفل) عند الطباعة بدقة 300 نقطة في البوصة.
	Tray 1 (الدرج) (1)	X Offset (الإزاحة X)	-	اضبط موضع بدء الطباعة (عادةً في الزاوية اليسرى العلوية من الصفحة) للورق الذي قمت بتحميله في درج قياسي متعدد الأغراض أفقيًا من -500 (يسارًا) إلى +500 (يمينًا) عند الطباعة بدقة 300 نقطة في البوصة.
		Y Offset (الإزاحة Y)	-	اضبط موضع بدء الطباعة (عادةً في الزاوية اليسرى العلوية من الصفحة) للورق الذي قمت بتحميله في درج قياسي متعدد الأغراض أفقيًا من -500 (أعلى) إلى +500 (أسفل) عند الطباعة بدقة 300 نقطة في البوصة.
	Tray 2 (الدرج) 1 (2)	X Offset (الإزاحة X)	-	اضبط موضع بدء الطباعة (عادةً في الزاوية اليسرى العلوية من الصفحة) للورق الذي قمت بتحميله في درج اختياري أفقيًا (درج 2) من -500 (يسارًا) إلى +500 (يمينًا) عند الطباعة بدقة 300 نقطة في البوصة.
		Y Offset (الإزاحة Y)	-	اضبط موضع بدء الطباعة (عادةً في الزاوية اليسرى العلوية من الصفحة) للورق الذي قمت بتحميله في درج اختياري (درج 2) من -500 (أعلى) إلى +500 (أسفل) عند الطباعة بدقة 300 نقطة في البوصة.
	Tray 3 (الدرج) 1 (3)	X Offset (الإزاحة X)	-	اضبط موضع بدء الطباعة (عادةً في الزاوية اليسرى العلوية من الصفحة) للورق الذي قمت بتحميله في درج اختياري أفقيًا (درج 3) من -500 (يسارًا) إلى +500 (يمينًا) عند الطباعة بدقة 300 نقطة في البوصة.
		Y Offset (الإزاحة Y)	-	اضبط موضع بدء الطباعة (عادةً في الزاوية اليسرى العلوية من الصفحة) للورق الذي قمت بتحميله في درج اختياري (درج 3) من -500 (أعلى) إلى +500 (أسفل) عند الطباعة بدقة 300 نقطة في البوصة.
Skip Tray (تخطي الدرج) 1	-	-	-	حدد درجًا معينًا لتخطيه إذا كنت تعلم أنه تم تحميله بحجم ورق غير صحيح.
Separator Tray (درج فصل الورق) 1	-	-	-	حدد الدرج الذي يحتوي على الورقة المستخدمة كورقة فاصل، والتي يتم إدراجها بين كل محمّة طباعة.
Check Paper (التحقق من الورق)	-	-	-	حدد ما إذا كنت تريد عرض رسالة تشير إلى وجود نقص نوع الورق وحجمه أم لا.
Volume (مستوى الصوت)	Ring (رنين)	-	-	تعديل مستوى صوت الرنين.
	Beep (صفير)	-	-	ضبط مستوى صوت نغمة التحذير.
	Speaker (الساعة)	-	-	اضبط مستوى صوت الساعة.
LCD Settings (إعدادات LCD)	Backlight (إضاءة خلفية)	-	-	ضبط مستوى السطوع بالإضاءة الخلفية لشاشة LCD.
	Dim Timer (موقت الإعتام)	-	-	قم بتعيين مدة استمرار الإضاءة الخلفية لشاشة LCD بعد الرجوع إلى الشاشة الرئيسية.
Screen Settings (إعدادات المسح)	Home Screen (الشاشة الرئيسية)	-	-	تعيين الشاشة الرئيسية.

المستوى 3	المستوى 4	المستوى 5	المستوى 6	الأوصاف
Screen Settings (إعدادات المسح)	Scan Screen (شاشة المسح)	-	-	تعيين شاشة المسح الضوئي الافتراضية.
	Display Information (الشاشة)	IP Address (عنوان IP)	-	حدد ما إذا كنت ترغب في عرض عنوان IP الخاص بجهازك على الشاشات الرئيسية.
Notice Settings (الإشعارات)	Scan Result (Skip Blank Page) (نتيجة المسح الضوئي (تخطي صفحة فارغة))	-	-	يتم عرض إجمالي الصفحات المسوحة ضوئياً والصفحات التي تم تخطيها بعد اكتمال المسح الضوئي.
Ecology (البيئة)	Eco Mode (الوضع الاقتصادي)	-	-	<p>تم بتشغيل إعدادات الجهاز التالية في وقت واحد:</p> <ul style="list-style-type: none"> • Long sided Print-2 (طباعة على الوجهين): Min 0 (دقيقة واحدة) • Edge (الحافة الطويلة) 2 • Sleep Time (وقت السكون): 10 Secs 10 (ثوان) • Dim Timer (موقت الإعتام): 10 Secs 10 (ثوان) • Quiet Mode (الوضع الهادئ): On (تشغيل) 2 • Toner Save (توفير الحبر): On (تشغيل) 2
	Toner Save (توفير الحبر)	-	-	زيادة معدل الصفحات لخرطوشة الحبر.
	Sleep Time (وقت السكون)	-	-	عين مقدار الوقت الذي يجب استغراقه قبل دخول الجهاز في وضع توفير الطاقة.
	Quiet Mode (الوضع الهادئ)	-	-	لتقليل الضوضاء الناتجة عن الطباعة.
	Auto Power Off (إيقاف التشغيل التلقائي)	-	-	تم بتعيين عدد الساعات التي يظل الجهاز فيها في وضع السكون العميق قبل الدخول في وضع إيقاف التشغيل.
Improve Output (المخرج المحسن)	-	-	-	مكن ميزة Reduce Curl (تقليل التجعيد) أو ميزة Toner Fixing (إصلاح مسحوق الحبر) لتحسين إخراج الطباعة.
Setting Lock (قفل الإعدادات)	Set Password (تعيين كلمة مرور)	-	-	تم بتقييد قدرة المستخدمين غير المرخص لهم على تغيير إعدادات الجهاز.
	Lock Off=>On (فتح/إغلاق القفل)	-	-	
Delete Storage (حذف وحدة التخزين)	Macro ID (معرف الماكرو)	-	-	احذف بيانات الماكرو المسجلة.
	Stream ID (معرف البث)	-	-	احذف بيانات البث المسجلة.
	Font ID (معرف أممي)	-	-	احذف بيانات الخط المسجلة.
	Delete All (حذف الكل)	-	-	استعد بيانات الماكرو/البث والخط الخاصة بجهازك إلى إعدادات المصنع.

1 متوفر في حالة تركيب الدرج الاختياري (الأدراج الاختيارية).

2 يمكن تغيير هذا الإعداد فقط بعد تغيير إعدادات معينة للجهاز في الإدارة القائمة على الويب.

Shortcut Settings (إعدادات القائمة المختصرة)

All Settings < Shortcut Settings (جميع الإعدادات) (إعدادات القائمة المختصرة)

المستوى 3	المستوى 4	الأوصاف
(تحديد زر أحد الاختصارات)	Rename (إعادة تسمية)	تغيير اسم الاختصار.
	Edit (تحرير)	تم بتغيير إعدادات الاختصار.
	Delete (حذف)	حذف الاختصار.

المستوى 3	المستوى 4	الأوصاف
(تحديد زر أحد الاختصارات)	Register Card/NFC (بطاقة التسجيل/NFC)	عين أحد الاختصارات لبطاقة الهوية.
	Delete Card/NFC (حذف البطاقة/NFC)	أزل أحد الاختصارات من بطاقة الهوية.

Fax (الفاكس)

All Settings (جميع الإعدادات) < Fax (الفاكس)

المستوى 3	المستوى 4	المستوى 5	الأوصاف	
Setup Receive (إعداد الاستلام)	Ring Delay (تأخير الرنين)	-	تم بتعيين عدد الرنات التي تصدر قبل أن يرد الجهاز في الوضع «فاكس» أو الوضع «فاكس/هاتف».	
	Receive Mode (وضع الاستلام)	-	حدد وضع الاستلام الذي يناسب احتياجاتك بأفضل صورة.	
	F/T Ring Time (زمن رنين الهاتف/الفاكس)	-	اضبط طول وقت الرنين الزائف/المزدوج في وضع الفاكس/الهاتف.	
	Fax Preview (معاينة الفاكس)	-	اعرض رسائل الفاكس المستلمة على شاشة LCD.	
	Fax Detect (اكتشاف الفاكس)	-	استقبل رسائل الفاكس تلقائياً عندما ترد على مكلمة وتسمع نغمت الفاكس.	
	Remote Codes (رموز عن بعد)	Remote Codes (رموز عن بعد)	-	الرد على المكالمات عن طريق هاتف ملحق أو خارجي واستخدام الأكواد لتشغيل الجهاز أو إيقاف تشغيله. يمكنك تخصيص الأكواد.
		Act.Code (تنشيط الرمز)	-	
		Deact.Code (تعطيل الرمز)	-	
	Auto Reduction (تصغير تلقائي)	-	-	تم بتقليص حجم رسائل الفاكس الواردة.
	PC Fax Receive (استلام الفاكس عبر الكمبيوتر)	-	-	اضبط الجهاز لإرسال رسائل الفاكس إلى الكمبيوتر. إذا مكنت هذه الميزة، فيمكنك تشغيل ميزة الأمان الخاصة بطباعة نسخة احتياطية.
Memory Receive (استقبال ذاكرة)	Off (إيقاف تشغيل)	-		
	Fax Forward (إعادة توجيه الفاكس)	-	تم بتعيين الجهاز على إعادة توجيه رسائل الفاكس، أو لتخزين رسائل الفاكس الواردة في الذاكرة (حتى تتمكن من استردادها عندما تكون بعيداً عن جهازك).	
	Fax Storage (تخزين الفاكس)	-	إذا حددت إعادة توجيه رسائل الفاكس أو تخزين رسائل الفاكس، فيمكنك تشغيل ميزة الأمان الخاصة بطباعة نسخة احتياطية.	
	Forward to Cloud (إعادة التوجيه إلى السحابة)	-	تم بإعادة توجيه رسائل الفاكس الواردة إلى الخدمة عبر الإنترنت.	
Forward to Network (إعادة التوجيه إلى الشبكة)	Forward to Network (إعادة التوجيه إلى الشبكة)	-	تم بإعادة توجيه رسائل الفاكس الواردة إلى وهمية شبكة.	
		-		
Fax Rx Stamp (طابع استلام الفاكس)	-	-	اطبع الوقت والتاريخ المستلمين أعلى الفاكسات الواردة.	
sided-2 (على الوجهين)	-	-	اطبع الفاكسات الواردة على وجهي الورقة.	
Setup Send (إعداد الإرسال)	Batch TX (إرسال مجموعة)	-	اجمع رسائل الفاكس الموجلة المرسله لنفس رقم الفاكس في نفس الوقت من اليوم في عملية إرسال واحدة.	
	Coverpage Note (ملاحظة غلاف الصفحة)	5.	تم بإعداد التعليقات الخاصة بك لصفحة غلاف الفاكس.	
		6.		
Auto Redial (إعادة الاتصال تلقائياً)	-	-	تم بتعيين الجهاز لإعادة طلب رقم الفاكس الأخير بعد مرور خمس دقائق، إذا لم يستجب الفاكس وذلك بسبب انشغال الخط.	
Destination (الوجهة)	-	-	اضبط الجهاز لعرض معلومات الوجهة على شاشة LCD أثناء طلب الفاكس.	

المستوى 3	المستوى 4	المستوى 5	الأوصاف
Report Setting (إعداد التقارير)	XMIT Report (XMIT تقرير)	-	حدد الإعداد الأولي الخاص بتقرير التحقق من الإرسال.
	Journal Period (فترة اليومية)	Journal Period (فترة اليومية)	تم بتعيين الفاصل الزمني للطباعة التلقائية لدفتر يومية الفاكس.
		Time (الوقت)	إذا حددت خيارًا آخر بخلاف إيقاف تشغيل وكل 50 فاكس، فإنه يمكنك تعيين الوقت للخيار.
		Day (يوم)	إذا حددت كل 7 أيام، فإنه يمكنك تحديد اليوم.
Print Document (طباعة مستند)	-	-	اطبع رسائل الفاكس الواردة والمخزنة في ذاكرة الجهاز.
Remote Access (الوصول عن بُعد)	-	-	عَيِّن الرمز الخاص بك للاسترجاع عن بعد.
Dial Restriction (تقييد الاتصال)	Dial Pad (لوحة الاتصال)	-	تقييد الاتصال عند استخدام لوحة الاتصال.
	Address Book (دفتر العناوين)	-	تقييد اتصال عند استخدام دفتر العناوين.
	Shortcuts (القائمة المختصرة)	-	تم بتقييد اتصال عند استخدام اختصار.
	LDAP Server (LDAP خادم)	-	تقييد اتصال لأرقام خادم LDAP.
Remaining Jobs (المهام المتبقية)	-	-	تحقق من المهام المجدولة الموجودة في ذاكرة الجهاز وتم بإلغاء المهام المحددة.

Printer (الطابعة)

All Settings (جميع الإعدادات) < Printer (الطابعة)

المستوى 3	المستوى 4	المستوى 5	الأوصاف
Emulation (المضاهاة)	-	-	حدد وضع المحاكاة.
Resolution (الدقة)	-	-	حدد دقة أحد الطباعات.
Density (الكثافة)	-	-	تم زيادة كثافة الطباعة أو تقليلها.
Print Settings (إعدادات الطباعة)	-	-	اضبط إعدادات الطباعة على نص أو رسومات.
Print Options (خيارات الطباعة)	Font List (قائمة الخطوط)	HP LaserJet	طباعة قائمة بالخطوط الباطنية للجهاز.
		BR-Script 3	
	Test Print (طباعة اختبار)	-	اطبع صفحة اختبار.
sided-2 (على الوجهين)	sided Print-2 (طباعة على الوجهين)	-	تم تمكين الطباعة على الوجهين أو تعطيله واختار الحافة الطويلة أو الحافة القصيرة.
	Single Image (صورة مفردة)	-	لتنفيذ مهمة طباعة، الصفحة الأخيرة منها عبارة عن صورة من وجه واحد، حدد الخيار 1-sided Feed (تغذية على وجه واحد) لتقليل وقت الطباعة. عند استخدام ورق ذي رأسية أو ورق تمت طباعته سابقًا، يجب أن تحدد الخيار 2-sided Feed (تغذية على الوجهين). إذا حددت 1-sided Feed (تغذية على وجه واحد) لنوع الورق ذا الرأسية أو ورق تمت طباعته سابقًا، ستم طباعة الصفحة الأخيرة على الجانب الخلفي.
Auto Continue (متابعة تلقائية)	-	-	حدد هذا الإعداد إذا كنت تريد أن يحو الجهاز أخطاء حجم الورق أو أخطاء نوع الوسائط، واستخدم ورقًا من الأدرج الأخرى.
Paper Type (نوع الورق)	-	-	عَيِّن نوع الورق.
Paper Size (حجم الورق)	-	-	عَيِّن حجم الورق.
Copies (النسخ)	-	-	تعيين عدد الصفحات المطبوعة.

المستوى 3	المستوى 4	المستوى 5	الأوصاف
Orientation (التوجيه)	-	-	ضبط الصفحات على الطباعة في الاتجاه الرأسي أو الأفقي.
Print Position (موضع الطباعة)	-	-	قم بالوصول إلى قوائم إعداد موضع الطباعة.
Auto FF (تلقائي)	-	-	السماح للجهاز بطباعة أي بيانات متبقية تلقائياً.
HP LaserJet	Font No. (رقم الخط)	Font No. (رقم الخط)	عين رقم الخط.
	Soft Font No. (رقم الخط التام)	Soft Font No. (رقم الخط التام)	تعيين رقم خط النظام. تظهر هذه القائمة ما إذا كان خط نظام مثبتاً على جهاز Brother الخاص بك.
Font Pitch (خط)	Font Pitch (ميل)	-	عين ميل الخط. (متاح فقط لبعض الخطوط.)
Font Point (خط)	Font Point (نقطة)	-	عين حجم الخط. (متاح فقط لبعض الخطوط.)
Symbol Set (الرموز)	Symbol Set (مجموعة)	-	حدد مجموعة الرموز أو الحروف.
Table Print (الجدول)	Table Print (طباعة)	-	اطبع جدول الرموز.
Auto LF (تلقائي)	Auto LF (تلقائي)	-	تشغيل: CR -> CR+LF، إيقاف تشغيل: CR -> CR
Auto CR (تلقائي)	Auto CR (تلقائي)	-	تشغيل: LF -> LF+CR أو FF -> FF+CR أو VT -> VT+CR إيقاف تشغيل: LF -> LF أو FF -> FF أو VT -> VT
Auto WRAP (التلقائي)	Auto WRAP (التعليق)	-	حدد ما إذا كنت تريد إرجاع سطر التغذية وحامل السطر عندما يصل موضع النقل إلى الهامش الأيمن.
Auto SKIP (التلقائي)	Auto SKIP (التخطي)	-	حدد ما إذا كنت تريد إرجاع سطر التغذية وحامل السطر عندما يصل موضع النقل إلى الهامش السفلي.
Left Margin (الهامش الأيسر)	Left Margin (الهامش)	-	عين الهامش الأيسر في العمود 0 إلى 70 بمعدل 1 حرف لكل بوصة.
Right Margin (الهامش الأيمن)	Right Margin (الهامش)	-	عين الهامش الأيمن في العمود من 10 إلى 80 بمعدل 1 حرف لكل بوصة.
Top Margin (العلوي)	Top Margin (الهامش)	-	عين مسافة الهامش العلوي من الحافة العلوية للورق.
Bottom Margin (الهامش السفلي)	Bottom Margin (الهامش السفلي)	-	عين المسافة الفاصلة بين الهامش السفلي والحافة السفلية للورق.
Lines (الخطوط)	Lines (الخطوط)	-	عين عدد الخطوط على كل صفحة.
Tray Command (الدرج)	Tray Command (أمر)	-	حدد هذا الإعداد إذا ظهر عدم تطابق الدرج عند استخدام برنامج تشغيل HP.
Epson FX-850 (إيسون)	Font No. (رقم الخط)	Font No. (رقم الخط)	عين رقم الخط.
FX-850	Soft Font No. (رقم الخط التام)	Soft Font No. (رقم الخط التام)	تعيين رقم خط النظام. تظهر هذه القائمة ما إذا كان خط نظام مثبتاً على جهاز Brother الخاص بك.
	Font Pitch (خط)	Font Pitch (ميل)	عين ميل الخط. (متاح فقط لبعض الخطوط.)
	Font Point (خط)	Font Point (نقطة)	عين حجم الخط. (متاح فقط لبعض الخطوط.)
	Character Set (مجموعة الحروف)	Character Set (مجموعة الحروف)	حدد مجموعة الرموز أو الحروف.
	Table Print (الجدول)	Table Print (طباعة)	اطبع جدول الرموز. إذا ظهر Change Emulation (تغيير المحاكاة) على شاشة LCD، فاختر الخيار الذي تريده..

المستوى 3	المستوى 4	المستوى 5	الأوصاف
Epson FX-850 (إيسون) (FX-850)	Auto LF (LF تلقائي)	-	تشغيل: CR -> CR+LF، إيقاف تشغيل: CR -> CR
	Auto Mask (التلقائي) (التلقائي)	-	تعيين الهوامش العلوية والسفلية على خطين لكل منها. عند تعيين Auto Mask (التلقائي) (التلقائي) على On (تشغيل)، يلغي هذا الإعداد إعدادات Top Margin (الهامش العلوي) و Bottom Margin (الهامش السفلي).
	Left Margin (الهامش) (الأيسر)	-	تعيين الهامش الأيسر في العمود من 0 إلى 70 بمعدل 1 حرف لكل بوصة.
	Right Margin (الهامش) (الأيمن)	-	تعيين الهامش الأيمن في العمود من 10 إلى 80 بمعدل 1 حرف لكل بوصة.
	Top Margin (الهامش) (العلوي)	-	تعيين مسافة الهامش العلوي من الحافة العلوية للورق.
	Bottom Margin (الهامش) (السفلي)	-	تعيين المسافة الفاصلة بين الهامش السفلي والحافة السفلية للورق.
	Lines (المخطوط)	-	تعيين عدد المخطوط على كل صفحة.
IBM Proprinter (IBM Proprinter)	Font No. (رقم الخط)	Font No. (رقم الخط)	تعيين رقم الخط.
		Soft Font No. (رقم الخط) (النام)	تعيين رقم خط النظام. تظهر هذه القائمة ما إذا كان خط نظام مثبتًا على جهاز Brother الخاص بك.
	Font Pitch (ميل) (الخط)	-	تعيين ميل الخط. (مناح فقط لبعض المخطوط).
	Font Point (نقطة) (الخط)	-	تعيين حجم الخط. (مناح فقط لبعض المخطوط).
	Character Set (مجموعة الحروف)	-	حدد مجموعة الرموز أو الحروف.
	Table Print (طباعة) (الجدول)	-	اطبع جدول الرموز. إذا ظهر Change Emulation (تغيير المحاكاة) على شاشة LCD، فاختر الخيار الذي تريده.
	Auto LF (LF تلقائي)	-	تشغيل: CR -> CR+LF، إيقاف تشغيل: CR -> CR
	Auto CR (CR تلقائي)	-	تشغيل: LF -> LF+CR أو FF -> FF+CR أو VT -> VT+CR إيقاف تشغيل: LF -> LF أو FF -> FF أو VT -> VT
	Auto Mask (التلقائي) (التلقائي)	-	تعيين الهوامش العلوية والسفلية على خطين لكل منها. عند تعيين Auto Mask (التلقائي) (التلقائي) على On (تشغيل)، يلغي هذا الإعداد إعدادات Top Margin (الهامش العلوي) و Bottom Margin (الهامش السفلي).
	Left Margin (الهامش) (الأيسر)	-	تعيين الهامش الأيسر في العمود من 0 إلى 70 بمعدل 1 حرف لكل بوصة.
	Right Margin (الهامش) (الأيمن)	-	تعيين الهامش الأيمن في العمود من 10 إلى 80 بمعدل 1 حرف لكل بوصة.
	Top Margin (الهامش) (العلوي)	-	تعيين مسافة الهامش العلوي من الحافة العلوية للورق.
	Bottom Margin (الهامش) (السفلي)	-	تعيين المسافة الفاصلة بين الهامش السفلي والحافة السفلية للورق.
	Lines (المخطوط)	-	تعيين عدد المخطوط على كل صفحة.
BR-Script 3	Error Print (خطأ في) (الطباعة)	-	اختر ما إذا كان الجهاز يقوم بطباعة معلومات الخطأ عند حدوث أخطاء.
PDF	Multiple Page (صفحات متعددة)	-	قم بتعيين تخطيط الصفحة عند طباعة صفحات متعددة.
	PDF Print Options (خيارات طباعة) (PDF)	-	اضبط إعداد طباعة PDF لطباعة إما تعليقات (التعليق) أو أختام في ملف PDF، إلى جانب النص.

المستوى 3	المستوى 4	المستوى 5	الأوصاف
PDF	PDF Fit to Page (ملاءمة PDF للصفحة)	-	حدد ما إذا كان الجهاز يقوم بقياس حجم الصفحات أو تغيير حجمها في ملف PDF لملاءمة حجم الورق المحدد.
Carbon Menu (قائمة النسخة المطابقة)	Carbon Copy (النسخة المطابقة)	-	تتمكين وظيفة إنشاء نسخة مطابقة أو تعطيلها.
	Copies (النسخ)	-	تعيين عدد الصفحات المطبوعة.
	Copy1 Tray (النسخة 1)	-	حدد الدرج الذي تستخدمه للنسخة 1.
	Copy1 Macro (النسخة 1)	-	حدد ماكرو/بث النسخة 1.
	Copy2 Tray (النسخة 2) ... Copy8 ... (النسخة 8) Tray	-	حدد الدرج الذي تستخدمه للنسخ من 2 إلى 8.
	Copy2 Macro (النسخة 2) ... Copy8 ... (النسخة 8) Macro	-	حدد ماكرو/بث النسخة 2 إلى النسخة 8.
Reset Printer (إعادة تعيين الطابعة)	-	-	استعد إعدادات الجهاز إلى إعدادات المصنع.

Network (الشبكة) (MFC-L5710DW/MFC-L5715DW)

All Settings (جميع الإعدادات) < Network (الشبكة)

المستوى 3	المستوى 4	المستوى 5	المستوى 6	الأوصاف
Wired LAN (شبكة LAN السلكية)	TCP/IP	BOOT Method (طريقة التمهيد)	IP Boot Tries (محاولات تمهيد IP)	حدد طريقة التمهيد التي تناسب احتياجاتك بأفضل صورة.
		IP Address (عنوان IP)	-	لإدخال عنوان IP.
		Subnet Mask (قناع الشبكة الفرعية)	-	لإدخال قناع الشبكة الفرعية.
		Gateway (بوابة)	-	لإدخال عنوان البوابة.
		Node Name (اسم العقدة)	-	إدخال اسم العقدة. (حتى 32 حرفاً)
		WINS Configuration (تكوين WINS)	-	تحديد وضع تهيئة WINS.
		WINS Server (خادم WINS)	Primary (أساسي)	حدد عنوان IP لخادم WINS الأساسي.
			Secondary (ثانوي)	حدد عنوان IP لخادم WINS الفرعي.
		DNS Server (خادم DNS)	Primary (أساسي)	حدد عنوان IP لخادم DNS الأساسي.
			Secondary (ثانوي)	حدد عنوان IP لخادم DNS الفرعي.
		APIPA	-	اضبط الجهاز لتخصيص عنوان IP من نطاق عنوان ارتباط بيانات الشبكة المحلية تلقائياً.
		IPv6	-	قم بتشغيل بروتوكول IPv6 أو إيقاف تشغيله.
	Ethernet (الإيثرنت)	-	-	حدد وضع ارتباط Ethernet.
	Wired Status (الحالة السلكية)	-	-	عرض الوضع السلكي الحالي.

المستوى 3	المستوى 4	المستوى 5	المستوى 6	الأوصاف
Wired LAN (شبكة LAN السلكية)	MAC Address (عنوان MAC) (MAC)	-	-	اعرض عنوان MAC الخاص بالجهاز.
	Set to Default (تعيين إلى الافتراضي)	-	-	قم باستعادة إعدادات الشبكة السلكية إلى إعدادات المصنع.
	Wired Enable (تمكين الحالة السلكية)	-	-	قم بتشغيل واجهة LAN السلكية أو إيقاف تشغيلها يدويًا.
WLAN (Wi-Fi)	Find Wi-Fi Network (العثور على شبكة الشبكة اللاسلكية)	-	-	قم بتهيئة إعدادات الشبكة اللاسلكية يدويًا.
	TCP/IP	BOOT Method (طريقة التمهيد)	IP Boot Tries (محاولات تمهيد IP)	حدد طريقة التمهيد التي تناسب احتياجاتك بأفضل صورة.
		IP Address (عنوان IP)	-	لإدخال عنوان IP.
		Subnet Mask (قناع الشبكة الفرعية)	-	لإدخال قناع الشبكة الفرعية.
		Gateway (بوابة)	-	لإدخال عنوان البوابة.
		Node Name (اسم العقدة)	-	إدخال اسم العقدة. (حتى 32 حرفًا)
		WINS Configuration (تكوين WINS)	-	تحديد وضع تهيئة WINS.
		WINS Server (خادم WINS)	Primary (أساسي)	حدد عنوان IP لخادم WINS الأساسي.
			Secondary (ثانوي)	حدد عنوان IP لخادم WINS الفرعي.
		DNS Server (خادم DNS)	Primary (أساسي)	حدد عنوان IP لخادم DNS الأساسي.
			Secondary (ثانوي)	حدد عنوان IP لخادم DNS الفرعي.
		APIPA	-	اضبط الجهاز لتخصيص عنوان IP من نطاق عنوان ارتباط بيانات الشبكة المحلية تلقائيًا.
		IPv6	-	قم بتشغيل بروتوكول IPv6 أو إيقاف تشغيله.
	WPS/Push Button (زر WPS/الضغط)	-	-	تهيئة إعدادات شبكتك اللاسلكية باستخدام طريقة الضغط على زر واحد.
	WPS/PIN Code (رمز WPS/الدخول)	-	-	تهيئة إعدادات الشبكة اللاسلكية الخاصة بك باستخدام WPS المزود به PIN.
	WLAN Status (حالة WLAN)	Status (الحالة)	-	اعرض حالة الشبكة اللاسلكية الحالية.
		Signal (إشارة)	-	عرض قوة إشارة الشبكة اللاسلكية الحالية.
		SSID	-	عرض SSID الحالي.
		Comm. Mode (وضع الاتصال)	-	اعرض وضع الاتصال الحالي.
	MAC Address (عنوان MAC) (MAC)	-	-	اعرض عنوان MAC الخاص بالجهاز.
	Set to Default (تعيين إلى الافتراضي)	-	-	قم باستعادة إعدادات الشبكة اللاسلكية إلى إعدادات المصنع.
	WLAN Enable (تمكين WLAN)	-	-	لتشغيل الواجهة اللاسلكية أو إيقاف تشغيلها.
Wi-Fi Direct	Manual (يدوي)	-	-	قم بتهيئة إعدادات شبكة Wi-Fi Direct يدويًا.

المستوى 3	المستوى 4	المستوى 5	المستوى 6	الأوصاف		
Wi-Fi Direct	Group Owner (مالك مجموعة)	-	-	ضبط الجهاز كـ Group Owner (مالك المجموعة).		
	Push Button (الضغط على الزر)	-	-	قم بتهيئة إعدادات شبكة Wi-Fi Direct باستخدام طريقة الضغط بزر واحد.		
	PIN Code (رمز PIN)	-	-	قم بتهيئة إعدادات شبكة Wi-Fi Direct باستخدام WPS المزود بـ PIN.		
Device Information (معلومات الجهاز)	Device Name (اسم الجهاز)	SSID	-	اعرض اسم الجهاز الخاص بجهازك.		
				اعرض SSID الخاص بمالك المجموعة. في حالة عدم توصيل الجهاز، تعرض شاشة LCD «غير متصل».		
				اعرض عنوان IP الحالي الخاص بجهازك.		
Status Information (معلومات الحالة)	Status (الحالة)	Signal (إشارة)	-	اعرض حالة شبكة Wi-Fi Direct الحالية.		
				اعرض قوة إشارة شبكة Wi-Fi Direct الحالية. عندما يعمل جهازك كمالك مجموعة، تشير شاشة LCD بشكل دائم إلى وجود إشارة قوية.		
				قم بتشغيل اتصال Wi-Fi Direct أو إيقاف تشغيله.		
E-mail (بريد إلكتروني)	Mail Address (عنوان البريد)	-	-	أدخل عنوان البريد الإلكتروني. (حتى 255 حرفاً)		
	Setup Server (إعداد الخادم)	SMTP	POP3/IMAP4	-	أدخل اسم خادم SMTP وعنوانه.	
					Port (المنفذ)	أدخل رقم منفذ SMTP.
					Auth. for SMTP (مصادقة SMTP)	حدد طريقة الأمان لإخطار البريد الإلكتروني.
					SSL/TLS	قم بإرسال رسالة بريد إلكتروني أو تلقيها عن طريق خادم البريد الإلكتروني الذي يتطلب اتصال SSL/TLS آمن.
					Verify Cert. (التحقق من الشهادة)	تحقق من شهادة خادم SMTP تلقائياً.
					Protocol (البروتوكول)	حدد بروتوكول استلام بريد إلكتروني من الخادم.
					Server (الخادم)	أدخل اسم الخادم وعنوانه.
					Port (المنفذ)	أدخل رقم المنفذ.
					Mailbox Name (اسم صندوق البريد)	أدخل اسم صندوق الإخراج. (حتى 255 حرفاً)
					Mailbox Password (كلمة مرور صندوق البريد)	أدخل كلمة المرور لتسجيل الدخول إلى الخادم. (حتى 128 حرفاً)
	Select Folder (محدد مجلد)	حدد المجلد المحدد في صندوق الإخراج باستخدام بروتوكول IMAP4.				
	SSL/TLS	قم بإرسال رسالة بريد إلكتروني أو تلقيها عن طريق خادم البريد الإلكتروني الذي يتطلب اتصال SSL/TLS آمن.				
	Verify Cert. (التحقق من الشهادة)	تحقق من شهادة خادم SMTP تلقائياً.				

الأوصاف	المستوى 6	المستوى 5	المستوى 4	المستوى 3
لم يتم تشغيل APOP أو إيقاف تشغيله.	APOP	POP3/IMAP4	Setup Server (إعداد الخادم)	E-mail (بريد إلكتروني)
تحقق من الخادم للبحث عن وجود رسائل جديدة تلقائياً.	Auto Polling (استقصاء تلقائي)	Auto Polling (استقصاء تلقائي)	Setup Mail RX (إعداد استلام البريد)	
لم يتم تعيين الفاصل الزمني للتحقق من وجود رسائل جديدة على الخادم.	Poll Frequency (تكرار الاستقصاء)			
حدد محتويات عنوان البريد الإلكتروني لتمرير طابعاتها.	-	Header (عنوان)		
يحذف خادم POP3 رسائل البريد الإلكتروني الحاطة تلقائياً. يحذف خادم IMAP4 رسائل البريد الإلكتروني الحاطة تلقائياً بعد أن تقرأها.	-	Del/Read Error Mail (رسالة بريد خاصة بخطأ في القراءة/الحذف)		
تلق رسائل الإخطار.	-	Notification (إخطار)		
اعرض الموضوع.	-	Sender Subject (موضوع المرسل)	Setup Mail TX (إعداد إرسال البريد)	
حدد الحجم لمستندات البريد الإلكتروني.	Size Limit (حد الحجم)	Size Limit (حد الحجم)		
	Maximum Size (MB) الحد الأقصى للحجم (ميغابايت)			
إرسال رسائل الإخطار.	-	Notification (إخطار)		
لم يتم نقل مستند إلى جهاز فاكس آخر.	-	Relay Broadcast (تتارب الإرسال)	Setup Relay (إعداد الترحيل)	
سجل اسم المجال.	Relay ## (ترحيل)	Relay Domain (مجال الترحيل)		
اطبع تقرير البث المنقول.	-	Relay Report (تقرير الترحيل)		
حدد الإعداد الأولي الخاص بتقرير التحقق من الإرسال.	XMIT Report (تقرير XMIT)	E-mail (بريد إلكتروني)	Report Setting (إعداد التقرير)	
	XMIT Report (تقرير XMIT)	IFAX		
تحقق من الخادم POP3 أو IMAP4 للبحث عن وجود رسائل جديدة يدوياً.	-	-	Manual Receive (استلام يدوي)	
تغيير إعدادات الاتصال بالويب.	-	Proxy Connection (اتصال الخادم)	Proxy Settings (إعدادات الخادم)	Web Connect Settings (إعدادات اتصال الويب)
	-	Address (عنوان)		
	-	Port (المنفذ)		
	-	User Name (اسم المستخدم)		
	-	Password (كلمة المرور)		
مكن أو عطل الإدارة القائمة على الويب. إذا تمت تمكين هذه الوظيفة، فتأكد من تحديد طريقة الاتصال لاستخدام الإدارة القائمة على الويب.	-	-	-	Web Based Mgmt (إدارة قائمة على الويب)
حدد نوع اتصال الشبكة.	-	-	Fax to Server (إلى الخادم)	Fax to Server (فاكس إلى الخادم)
	-	-	Prefix (بادئة)	
	-	-	Suffix (لاحقة)	

المستوى 3	المستوى 4	المستوى 5	المستوى 6	الأوصاف
IPsec	-	-	-	IPsec هو ميزة أمان اختيارية للبروتوكول IP توفر خدمات المصادقة والتشفير. نوصي بالاتصال بمسؤول الشبكة قبل تغيير هذا الإعداد.
Global Detect (الاكتشاف العالمي)	Allow Detect (الساح بالاكشاف)	-	-	لم يمكن أو تعطيل الاكتشاف العالمي، وهي وظيفة تكتشف وتخطر المستخدم عندما يتصل المستخدم عن غير قصد بشبكة عالمية.
	Reject Access (رفض الوصول)	-	-	عطل الاتصالات بالشبكة العالمية.
Network Reset (إعادة تعيين الشبكة)	-	-	-	لم باستعادة جميع إعدادات الشبكة إلى إعدادات المصنع.

Print Reports (طباعة التقارير)

All Settings < (جميع الإعدادات) Print Reports (طباعة التقارير)

المستوى 3	المستوى 4	الأوصاف
XMIT Verify (التحقق من النقل (XMIT))	View on LCD (عرض على شاشة LCD)	اعرض تقرير التحقق من الإرسال لآخر عملية إرسال.
	Print Report (طباعة التقرير)	اطبع تقرير التحقق من الإرسال لآخر عملية إرسال.
Address Book (دفتر العناوين)	-	اطبع قائمة بالأسماء والأرقام المخزنة في دفتر العناوين.
Fax Journal (يومية الفاكس)	-	طباعة قائمة بالمعلومات حول آخر 200 فاكس مرسل ووارد. (TX تعني الإرسال. RX تعني الاستقبال.)
User Settings (إعدادات المستخدم)	-	اطبع قائمة بإعدادات المستخدم الخاص بك.
Printer Settings (إعدادات الطباعة)	-	اطبع قائمة بإعدادات الطباعة الخاصة بك.
Network Configuration (تهيئة الشبكة)	-	اطبع قائمة بإعدادات الشبكة الخاصة بك.
Print File List (طباعة قائمة الملفات)	-	طباعة قائمة بالبيانات المحفوظة في ذاكرة الجهاز.
Drum Dot Print (طباعة قاطط الأسطوانة)	-	طباعة ورقة لخص قاطط الأسطوانة.
WLAN Report (تقرير WLAN) (تظور الشبكة اللاسلكية)	-	اطبع نتائج اتصال الشبكة المحلية اللاسلكية.

Machine Info. (معلومات الجهاز)

All Settings < (جميع الإعدادات) Machine Info. (معلومات الجهاز)

المستوى 3	المستوى 4	الأوصاف
Serial No. (الرقم التسلسلي)	-	تحقق من الرقم التسلسلي لجهازك.
Firmware Version (إصدار البرامج الثابتة)	Main Version (الإصدار الرئيسي)	تحقق من إصدار البرامج الثابتة الخاصة بجهازك.
	Security Version (إصدار الأمان)	
Firmware Update (تحديث البرامج الثابتة)	-	حدّث جهازك بأحدث البرامج الثابتة.
Firmware Auto Check (التحقق التلقائي من البرامج الثابتة)	-	اعرض معلومات البرامج الثابتة على الشاشة الرئيسية.
Page Counter (عداد الصفحات)	Total (الإجمالي)	تحقق من إجمالي عدد الصفحات التي طبعها الجهاز.
	Fax (الفاكس)	
	Copy (نسخ)	
	Print (طباعة)	
	Other (أخرى)	
Parts Life (العمر الافتراضي للأجزاء) ¹	Drum (الأسطوانة)	عرض العمر الافتراضي المتبقي لوحدة الأسطوانة.
	Fuser (وحدة المصهر)	عرض العمر الافتراضي المتبقي لمثبت الحبر.

المستوى 3	المستوى 4	الأوصاف
Parts Life (العمر الافتراضي للأجزاء) ¹	Laser Unit (وحدة الليزر)	عرض العمر الافتراضي المتبقي لوحدة الليزر.
	PF Kit MP (مجموعة أدوات تغذية الورق للدرج متعدد الأغراض)	عرض العمر الافتراضي المتبقي لمجموعة تغذية الورق متعددة الأغراض.
	PF Kit 1 (مجموعة أدوات تغذية الورق 1)	عرض العمر الافتراضي المتبقي لمجموعة تغذية الورق 1.
	PF Kit 2 (مجموعة أدوات تغذية الورق 2)	عرض العمر الافتراضي المتبقي لمجموعة تغذية الورق 2.
	PF Kit 3 (مجموعة أدوات تغذية الورق 3)	عرض العمر الافتراضي المتبقي لمجموعة تغذية الورق 3.

1 يكون العمر الافتراضي للتقطع تقريباً وقد يختلف حسب نوع الاستخدام.

2 متوفر في حالة تركيب الدرج الاختياري (الأدراج الاختيارية).

Initial Setup (الإعداد الأولي)

All Settings (جميع الإعدادات) < Initial Setup (الإعداد الأولي)

المستوى 3	المستوى 4	الأوصاف
Date & Time (التاريخ والوقت)	Date (التاريخ)	أضف التاريخ والوقت على الشاشة وفي عناوين الفاكسات التي ترسلها.
	Time (الوقت)	
	Clock Type (نوع الساعة)	حدد تنسيق الوقت (12 ساعة أو 24 ساعة).
	Auto Daylight (التوقيت الصيفي تلقائي) (متوفر لبعض الدول فقط)	اضبط الجهاز للتغيير تلقائياً إلى «التوقيت الصيفي».
	Time Zone (المنطقة الزمنية)	حدد منطقتك الزمنية.
Station ID (معرف المحطة)	Fax (الفاكس)	أدخل اسمك ورقم الفاكس حتى يظهر على كل صفحة ترسلها عبر الفاكس.
	Tel (هاتف)	
	Name (الاسم)	
Tone/Pulse (نغمة/نبض)	-	قم بتحديد وضع اتصال .
Dial Tone (نغمة الاتصال)	-	تقصير إيقاف اكتشاف نغمة الاتصال مؤقتاً.
Phone Line Set (تعيين خط الهاتف) (متوفر لبعض الدول فقط)	-	حدد نوع خط الهاتف.
Compatibility (التوافق)	-	اضبط المعادلة لصعوبات الإرسال. يقدم موفرو خدمة VoIP دعم الفاكس باستخدام مجموعة من المقاييس المتنوعة. إذا كنت تواجه أخطاء في إرسال الفاكسات بانتظام، فحدد أساسي (VoIP).
Reset (إعادة تعيين)	Machine Reset (إعادة تعيين الجهاز)	استعد جميع إعدادات الجهاز التي قمت بتغييرها.
	Network Reset (إعادة ضبط الشبكة)	قم باستعادة جميع إعدادات الشبكة إلى إعدادات المصنع.
	Address Book & Fax (دفتر العناوين والفاكس)	قم بحذف كل أرقام الهواتف المحفوظة وإعدادات الفاكس.
	All Settings (جميع الإعدادات)	قم باستعادة جميع إعدادات الجهاز إلى إعدادات المصنع.
	Factory Reset (إعادة تعيين إعدادات المصنع)	قم باستعادة جميع الإعدادات إلى إعدادات المصنع.
Local Language (اللغة المحلية) (متوفر لبعض الدول فقط)	-	غير لغة شاشة LCD الخاصة بك.




جداول الإعدادات (DCP-L5510DN/DCP-L5510DW)

الطرز ذات العلاقة: DCP-L5510DN/DCP-L5510DW

- Settings << (الإعدادات)
- General Setup << (الإعداد العام)
- Shortcut Settings << (إعدادات القائمة المختصرة)
- Printer << (الطابعة)
- Network << (الشبكة) (DCP-L5510DW)
- Network << (الشبكة) (DCP-L5510DN)
- Print Reports << (طباعة التقارير)
- Machine Info. << (معلومات الجهاز)
- Initial Setup << (الإعداد الأولي)

Settings (الإعدادات)

Settings (الإعدادات)

المستوى 1	المستوى 2	الأوصاف
 Date & Time (التاريخ والوقت)	-	قم بالوصول إلى قوائم ضبط التاريخ والوقت.
Toner (الحبر)	Toner Life (عمر الحبر)	عرض العمر التقريبي المتبقي لمسحوق الحبر.
	Test Print (طباعة اختبار)	اطبع صفحة اختبار.
	Toner Cartridge Check (التحقق من خرطوشة الحبر)	اعرض معلومات خرطوشة الحبر المتبقي على شاشة LCD، على سبيل المثال، إذا كانت خرطوشة الحبر أصلية.
Network (الشبكة)	Wired LAN (شبكة LAN السلكية)	قم بالوصول إلى قوائم إعداد شبكة LAN السلكية.
	WLAN (Wi-Fi) (نظرة الشبكة اللاسلكية)	قم بالوصول إلى قوائم إعداد WLAN.
Wi-Fi Direct (نظرة الشبكة اللاسلكية)	-	قم بالوصول إلى قوائم إعداد Wi-Fi Direct.
Tray Setting (إعداد الدرج)	-	قم بالوصول إلى قوائم إعداد الدرج.
Eco Mode (الوضع الاقتصادي)	-	قم بالوصول إلى قائمة إعداد الوضع الاقتصادي.
All Settings (جميع الإعدادات)	-	قم بتكوين الإعدادات التفصيلية.

General Setup (الإعداد العام)

All Settings (جميع الإعدادات) < General Setup (الإعداد العام)

المستوى 3	المستوى 4	المستوى 5	المستوى 6	الأوصاف
Tray Setting (إعداد الدرج)	Paper Type (نوع الورق)	MP Tray (الطباعة المتعددة)	-	تحديد نوع الورق الذي يناسب الورق الموجود بالدرج متعدد الأغراض.
		Tray 1 (1)	-	تحديد نوع الورق الذي يناسب الورق الموجود بدرج الورق القياسي.
		Tray 2 (2)	-	تحديد نوع الورق الذي يناسب الورق الموجود بالدرج الاختياري (الدرج 2).
	Tray 3 (3)	-	تحديد نوع الورق الذي يناسب الورق الموجود بالدرج الاختياري (الدرج 3).	
	Paper Size (حجم الورق)	MP Tray (الطباعة المتعددة)	-	حدد حجم الورق الذي تمت بتحميله في الدرج متعدد الأغراض.

المستوى 3	المستوى 4	المستوى 5	المستوى 6	الأوصاف
Tray Setting (إعداد الدرج)	Paper Size (حجم الورق)	Tray 1 (الدرج) 1	-	حدد حجم الورق الذي قمت بتحميله في درج الورق القياسي.
		Tray 2 (الدرج) 1 (2)	-	حدد حجم الورق الذي قمت بتحميله في الدرج الاختياري (الدرج 2).
		Tray 3 (الدرج) 1 (3)	-	تحديد حجم الورق الذي قمت بتحميله في الدرج الاختياري (الدرج 3).
	Tray Use: Copy (استخدام الدرج: نسخ)	-	-	حدد الدرج الذي تريد استخدامه لعمل نسخة.
	Tray Use: Print (استخدام الدرج: طباعة)	-	-	حدد الدرج الذي تريد استخدامه للطباعة.
Print Position (موضع الطباعة)	MP Tray (الدرج الطباعة الممتدة)	X Offset (الإزاحة X)	X	اضبط موضع بدء الطباعة (عادةً في الزاوية اليسرى العلوية من الصفحة) للورق الذي قمت بتحميله في درج ممتد الأغراض أفقيًا من -500 (يسارًا) إلى +500 (يمينًا) عند الطباعة بدقة 300 نقطة في البوصة.
		Y Offset (الإزاحة Y)	Y	اضبط موضع بدء الطباعة (عادةً في الزاوية اليسرى العلوية من الصفحة) للورق الذي قمت بتحميله في درج ممتد الأغراض أفقيًا من -500 (أعلى) إلى +500 (أسفل) عند الطباعة بدقة 300 نقطة في البوصة.
	Tray 1 (الدرج) 1	X Offset (الإزاحة X)	X	اضبط موضع بدء الطباعة (عادةً في الزاوية اليسرى العلوية من الصفحة) للورق الذي قمت بتحميله في درج قياسي ممتد الأغراض أفقيًا من -500 (يسارًا) إلى +500 (يمينًا) عند الطباعة بدقة 300 نقطة في البوصة.
		Y Offset (الإزاحة Y)	Y	اضبط موضع بدء الطباعة (عادةً في الزاوية اليسرى العلوية من الصفحة) للورق الذي قمت بتحميله في درج قياسي ممتد الأغراض أفقيًا من -500 (أعلى) إلى +500 (أسفل) عند الطباعة بدقة 300 نقطة في البوصة.
	Tray 2 (الدرج) 1 (2)	X Offset (الإزاحة X)	X	اضبط موضع بدء الطباعة (عادةً في الزاوية اليسرى العلوية من الصفحة) للورق الذي قمت بتحميله في درج اختياري أفقيًا (درج 2) من -500 (يسارًا) إلى +500 (يمينًا) عند الطباعة بدقة 300 نقطة في البوصة.
		Y Offset (الإزاحة Y)	Y	اضبط موضع بدء الطباعة (عادةً في الزاوية اليسرى العلوية من الصفحة) للورق الذي قمت بتحميله في درج اختياري (درج 2) من -500 (أعلى) إلى +500 (أسفل) عند الطباعة بدقة 300 نقطة في البوصة.
	Tray 3 (الدرج) 1 (3)	X Offset (الإزاحة X)	X	اضبط موضع بدء الطباعة (عادةً في الزاوية اليسرى العلوية من الصفحة) للورق الذي قمت بتحميله في درج اختياري أفقيًا (درج 3) من -500 (يسارًا) إلى +500 (يمينًا) عند الطباعة بدقة 300 نقطة في البوصة.
		Y Offset (الإزاحة Y)	Y	اضبط موضع بدء الطباعة (عادةً في الزاوية اليسرى العلوية من الصفحة) للورق الذي قمت بتحميله في درج اختياري (درج 3) من -500 (أعلى) إلى +500 (أسفل) عند الطباعة بدقة 300 نقطة في البوصة.
	Skip Tray 1 (تخطي الدرج)	-	-	حدد درجًا معينًا لتخطيه إذا كنت تعلم أنه تم تحميله بحجم ورق غير صحيح.
	Separator Tray 1 (درج فصل الورق)	-	-	حدد الدرج الذي يحتوي على الورقة المستخدمة كورقة فاصل، والتي يتم إدراجها بين كل حممة طباعة.
	Check Paper (التحقق من الورق)	-	-	حدد ما إذا كنت تريد عرض رسالة تنشير إلى وجوب فحص نوع الورق وحجمه أم لا.
	Beep (صغير)	-	-	ضبط مستوى صوت نغمة التحذير.
LCD Settings (إعدادات LCD)	Backlight (إضاءة خلفية)	-	-	ضبط مستوى السطوع بالإضاءة الخلفية لشاشة LCD.
	Dim Timer (موقت الإعتام)	-	-	قم بتعيين مدة استمرار الإضاءة الخلفية لشاشة LCD بعد الرجوع إلى الشاشة الرئيسية.
Screen Settings (إعدادات المسح)	Home Screen (الشاشة الرئيسية)	-	-	تعيين الشاشة الرئيسية.
	Scan Screen (المسح)	-	-	تعيين شاشة المسح الضوئي الافتراضية.
	Display Information (معلومات الشاشة)	IP Address (عنوان IP)	-	حدد ما إذا كنت ترغب في عرض عنوان IP الخاص بجهازك على الشاشات الرئيسية.

المستوى 3	المستوى 4	المستوى 5	المستوى 6	الأوصاف
Notice Settings (إعدادات الإشعارات)	Scan Result (Skip Blank Page) (نتيجة المسح الضوئي) (تخطي صفحة فارغة)	-	-	يتم عرض إجمالي الصفحات المسوحة ضوئياً والصفحات التي تم تخطيها بعد اكتمال المسح الضوئي.
Ecology (البيئة)	Eco Mode (الوضع الاقتصادي)	-	-	<p>تم بتشغيل إعدادات الجهاز التالية في وقت واحد:</p> <ul style="list-style-type: none"> • 2-sided Print (طباعة على الوجهين): Long Edge (الحافة الطويلة) 2 • Sleep Time (وقت السكون): Min 0 (دقيقة واحدة) • Dim Timer (موقت الإعتام): 10 Secs 10 (ثوان) • Quiet Mode (الوضع الهادئ): On (تشغيل) 2 • Toner Save (توفير الحبر): On (تشغيل) 2
	Toner Save (الحبر)	-	-	زيادة معدل الصفحات لحروطوشة الحبر.
	Sleep Time (وقت السكون)	-	-	تعيين مقدار الوقت الذي يجب استغراقه قبل دخول الجهاز في وضع توفير الطاقة.
	Quiet Mode (الهادئ)	-	-	لتقليل الضوضاء الناتجة عن الطباعة.
	Auto Power Off (إيقاف التشغيل التلقائي)	-	-	تم تعيين عدد الساعات التي يظل الجهاز فيها في وضع السكون العميق قبل الدخول في وضع إيقاف التشغيل.
Improve Output (تحسين المخرج)	-	-	-	مكن ميزة Reduce Curl (تقليل التجعيد) أو ميزة Toner Fixing (إصلاح مسحوق الحبر) لتحسين إخراج الطباعة.
Setting Lock (قفل الإعدادات)	Set Password (كلمة مرور)	-	-	تم بتقييد قدرة المستخدمين غير المرخص لهم على تغيير إعدادات الجهاز.
	Lock Off=>On (فتح/إغلاق القفل)	-	-	
Delete Storage (حذف وحدة التخزين)	Macro ID (معرف الماكرو)	-	-	احذف بيانات الماكرو المسجلة.
	Stream ID (معرف البث)	-	-	احذف بيانات المجرى المسجلة.
	Font ID (معرف أممي)	-	-	احذف بيانات الخط المسجلة.
	Delete All (حذف الكل)	-	-	استعد بيانات الماكرو/البث والخط الخاصة بجهازك إلى إعدادات المصنع.

1 متوفر في حالة تركيب الدج الاختياري (الأدراج الاختيارية).

2 يمكن تغيير هذا الإعداد فقط بعد تغيير إعدادات معينة للجهاز في الإدارة القائمة على الويب.

Shortcut Settings (إعدادات القائمة المختصرة)

All Settings < Shortcut Settings (جميع الإعدادات) (إعدادات القائمة المختصرة)

المستوى 3	المستوى 4	الأوصاف
(تحديد زر أحد الاختصارات)	Rename (إعادة تسمية)	تغيير اسم الاختصار.
	Edit (تحرير)	تم بتغيير إعدادات الاختصار.
	Delete (حذف)	حذف الاختصار.
	Register Card/NFC (بطاقة التسجيل/NFC)	تعيين أحد الاختصارات لبطاقة الهوية.
	Delete Card/NFC (حذف البطاقة/NFC)	أزل أحد الاختصارات من بطاقة الهوية.

All Settings (جميع الإعدادات) < Printer (الطابعة)

الأوصاف	المستوى 5	المستوى 4	المستوى 3
حدد وضع المحاكاة.	-	-	Emulation (المضاهاة)
حدد دقة أحد الطباعات.	-	-	Resolution (الدقة)
قم بزيادة كثافة الطباعة أو تقليلها.	-	-	Density (الكثافة)
اضبط إعدادات الطباعة على نص أو رسومات.	-	-	Print Settings (إعدادات الطباعة)
الطباعة قائمة بالخطوط الداخلة للجهاز.	HP LaserJet	Font List (قائمة الخطوط)	Print Options (خيارات الطباعة)
	BR-Script 3		
اطبع صفحة اختبار.	-	Test Print (طباعة اختبار)	
قم بتكبير الطباعة على الوجهين أو تعطيله واختار الحافة الطويلة أو الحافة القصيرة.	-	2-sided Print (طباعة على الوجهين)	2-sided (على الوجهين)
لتنفيذ مهمة طباعة، الصفحة الأخيرة منها عبارة عن صورة من وجه واحد، حدد الخيار 1-sided Feed (تغذية على وجه واحد) لتقليل وقت الطباعة. عند استخدام ورق ذي رأسية أو ورق تمت طباعته سابقًا، يجب أن تحدد الخيار 2-sided Feed (تغذية على الوجهين). إذا حددت 1-sided Feed (تغذية على وجه واحد) لنوع الورق ذا الرأسية أو ورق تمت طباعته سابقًا، ستتم طباعة الصفحة الأخيرة على الجانب الخلفي.	-	Single Image (صورة مفردة)	
حدد هذا الإعداد إذا كنت تريد أن يحو الجهاز أخطاء حجم الورق أو أخطاء نوع الوسائط، واستخدم ورقًا من الأدرج الأخرى.	-		Auto Continue (متابعة تلقائية)
عَيِّن نوع الورق.	-		Paper Type (نوع الورق)
عَيِّن حجم الورق.	-		Paper Size (حجم الورق)
تعيين عدد الصفحات المطبوعة.	-		Copies (النسخ)
ضبط الصفحات على الطباعة في الاتجاه الرأسي أو الأفقي.	-		Orientation (التوجيه)
قم بالوصول إلى قوائم إعداد موضع الطباعة.	-		Print Position (موضع الطباعة)
السماح للجهاز بطباعة أي بيانات متبقية تلقائيًا.	-		Auto FF (تلقائي FF)
عَيِّن رقم الخط.	Font No. (رقم الخط)	Font No. (رقم الخط)	HP LaserJet
تعيين رقم خط النظام. تظهر هذه القائمة ما إذا كان خط نظام مثبتًا على جهاز Brother الخاص بك.	Soft Font No. (رقم الخط الاسم)		
عَيِّن ميل الخط. (مفتاح فقط لبعض الخطوط.)	-	Font Pitch (ميل الخط)	
عَيِّن حجم الخط. (مفتاح فقط لبعض الخطوط.)	-	Font Point (حجم الخط)	
حدد مجموعة الرموز أو الحروف.	-	Symbol Set (مجموعة الرموز)	
اطبع جدول الرموز.	-	Table Print (طباعة الجدول)	
تشغيل: CR -> CR، إيقاف تشغيل: CR -> CR+LF	-		Auto LF (تلقائي LF)
تشغيل: VT -> VT+CR أو FF -> FF+CR أو LF -> LF+CR، إيقاف تشغيل: VT -> VT أو FF -> FF أو LF -> LF	-		Auto CR (تلقائي CR)

المستوى 3	المستوى 4	المستوى 5	الأوصاف	
HP LaserJet	Auto WRAP (التعليق)	-	حدد ما إذا كنت تريد إرجاع سطر التغذية وحامل السطر عندما يصل موضع النقل إلى الهامش الأيمن.	
	Auto SKIP (التعليق)	-	حدد ما إذا كنت تريد إرجاع سطر التغذية وحامل السطر عندما يصل موضع النقل إلى الهامش السفلي.	
	Left Margin (الأيسر)	-	عيّن الهامش الأيسر في العمود 0 إلى 70 بمعدل 1 حرف لكل بوصة.	
	Right Margin (الأيمن)	-	عيّن الهامش الأيمن في العمود من 10 إلى 80 بمعدل 1 حرف بكل بوصة.	
	Top Margin (العلوي)	-	عيّن مسافة الهامش العلوي من الحافة العلوية للورق.	
	Bottom Margin (الهامش السفلي)	-	عيّن المسافة الفاصلة بين الهامش السفلي والحافة السفلية للورق.	
	Lines (المخطوط)	-	عيّن عدد المخطوط على كل صفحة.	
	Tray Command (الدرج)	-	حدد هذا الإعداد إذا ظهر عدم تطابق الدرج عند استخدام برامج تشغيل HP.	
	Epson FX-850 (إيسون FX-850)	Font No. (رقم الخط)	Font No. (رقم الخط)	عيّن رقم الخط.
		Soft Font No. (رقم الخط)	Soft Font No. (رقم الخط)	تعيين رقم خط النظام. تظهر هذه القائمة ما إذا كان خط نظام مثبتًا على جهاز Brother الخاص بك.
Font Pitch (ميل الخط)		-	عيّن ميل الخط. (متاح فقط لبعض المخطوط.)	
Font Point (نقطة الخط)		-	عيّن حجم الخط. (متاح فقط لبعض المخطوط.)	
Character Set (مجموعة الحروف)		-	حدد مجموعة الرموز أو الحروف.	
Table Print (الجدول)		-	اطبع جدول الرموز. إذا ظهر Change Emulation (تغيير المحاكاة) على شاشة LCD، فاختر الخيار الذي تريده.	
Auto LF (LF تلقائي)		-	تشغيل: CR -> CR+LF، إيقاف تشغيل: CR -> CR	
Auto Mask (التقناع)		-	تعيين الهوامش العلوية والسفلية على خطين لكل منها. عند تعيين Auto Mask (التقناع) (الهامش العلوي) و Bottom Margin (الهامش السفلي).	
Left Margin (الأيسر)		-	عيّن الهامش الأيسر في العمود 0 إلى 70 بمعدل 1 حرف لكل بوصة.	
Right Margin (الأيمن)		-	عيّن الهامش الأيمن في العمود من 10 إلى 80 بمعدل 1 حرف بكل بوصة.	
IBM Proprinter (IBM Proprinter)	Top Margin (العلوي)	-	عيّن مسافة الهامش العلوي من الحافة العلوية للورق.	
	Bottom Margin (الهامش السفلي)	-	عيّن المسافة الفاصلة بين الهامش السفلي والحافة السفلية للورق.	
	Lines (المخطوط)	-	عيّن عدد المخطوط على كل صفحة.	
	Font No. (رقم الخط)	Font No. (رقم الخط)	عيّن رقم الخط.	
	Soft Font No. (رقم الخط)	Soft Font No. (رقم الخط)	تعيين رقم خط النظام. تظهر هذه القائمة ما إذا كان خط نظام مثبتًا على جهاز Brother الخاص بك.	
	Font Pitch (ميل الخط)	-	عيّن ميل الخط. (متاح فقط لبعض المخطوط.)	

المستوى 3	المستوى 4	المستوى 5	الأوصاف
IBM Proprinter (IBM Proprinter)	Font Point (نقطة الخط)	-	عَيِّن حجم الخط. (متاح فقط لبعض المخطوطات.)
	Character Set (مجموعة الحروف)	-	حدد مجموعة الرموز أو الحروف.
	Table Print (طباعة الجدول)	-	اطبع جدول الرموز. إذا ظهر Change Emulation (تغيير المحاكاة) على شاشة LCD، فاختر الخيار الذي تريده.
	Auto LF (تلقائي LF تلقائي)	-	تشغيل: CR -> CR+LF، إيقاف تشغيل: CR -> CR
	Auto CR (تلقائي CR تلقائي)	-	تشغيل: LF -> LF+CR أو FF -> FF+CR أو VT -> VT+CR إيقاف تشغيل: LF -> LF أو FF -> FF أو VT -> VT
	Auto Mask (التقناع التلقائي)	-	تعيين الهوامش العلوية والسفلية على خطين لكل منهما. عند تعيين Auto Mask (التقناع التلقائي) على On (تشغيل)، يلغي هذا الإعداد إعدادات Top Margin (الهامش العلوي) و Bottom Margin (الهامش السفلي).
	Left Margin (الهامش الأيسر)	-	عَيِّن الهامش الأيسر في العمود 0 إلى 70 بمعدل 1 حرف لكل بوصة.
	Right Margin (الهامش الأيمن)	-	عَيِّن الهامش الأيمن في العمود من 10 إلى 80 بمعدل 1 حرف بكل بوصة.
	Top Margin (الهامش العلوي)	-	عَيِّن مسافة الهامش العلوي من الحافة العلوية للورق.
	Bottom Margin (الهامش السفلي)	-	عَيِّن المسافة الفاصلة بين الهامش السفلي والحافة السفلية للورق.
	Lines (المخطوطات)	-	عَيِّن عدد المخطوطات على كل صفحة.
	Error Print (خطأ في الطباعة)	-	اختر ما إذا كان الجهاز يقوم بطباعة معلومات الخطأ عند حدوث أخطاء.
	BR-Script 3		
	PDF	Multiple Page (صفحات متعددة)	-
PDF Print Options (PDF) (خيارات طباعة PDF)		-	اضبط إعداد طباعة PDF لطباعة إما تعليقات (التعليق) أو أختام في ملف PDF، إلى جانب النص.
PDF Fit to Page (ملائمة PDF للصفحة)		-	حدد ما إذا كان الجهاز يقوم بقياس حجم الصفحات أو تغيير حجمها في ملف PDF للملائمة حجم الورق المحدد.
Carbon Copy (النسخة المطابقة)		-	تمكين وظيفة إنشاء نسخة مطابقة أو تعطيلها.
Copies (النسخ)		-	تعيين عدد الصفحات المطبوعة.
Copy1 Tray (النسخة 1)		-	حدد الدرج الذي تستخدمه للنسخة 1.
Copy1 Macro (النسخة 1)		-	حدد ماكرو/بث النسخة 1.
Copy2 Tray (النسخة 2) ... Copy8 Tray (النسخة 8)		-	حدد الدرج الذي تستخدمه للنسخ من 2 إلى 8.
Copy2 Macro (النسخة 2) ... Copy8 Macro (النسخة 8)		-	حدد ماكرو/بث النسخة 2 إلى النسخة 8.
Reset Printer (إعادة تعيين الطابعة)		-	استعد إعدادات الجهاز إلى إعدادات المصنع.

All Settings < (جميع الإعدادات) Network (الشبكة)

المستوى 3	المستوى 4	المستوى 5	المستوى 6	الأوصاف	
المستوى 3 Wired LAN (شبكة LAN السلكية)	المستوى 4 TCP/IP	المستوى 5 BOOT Method (طريقة التمهيد)	IP Boot Tries (محاولات تمهيد IP)	حدد طريقة التمهيد التي تناسب احتياجاتك بأفضل صورة.	
			IP Address (عنوان IP)	إدخال عنوان IP.	
			Subnet Mask (قناع الشبكة الفرعية)	إدخال قناع الشبكة الفرعية.	
			Gateway (بوابة)	إدخال عنوان البوابة.	
			Node Name (اسم العقدة)	إدخال اسم العقدة. (حتى 32 حرفاً)	
			WINS Configuration (تكوين WINS)	تحديد وضع تهيئة WINS.	
			WINS Server (خادم WINS)	Primary (أساسي)	حدد عنوان IP لخادم WINS الأساسي.
				Secondary (ثانوي)	حدد عنوان IP لخادم WINS الفرعي.
			DNS Server (خادم DNS)	Primary (أساسي)	حدد عنوان IP لخادم DNS الأساسي.
				Secondary (ثانوي)	حدد عنوان IP لخادم DNS الفرعي.
			APIPA	-	اضبط الجهاز لتخصيص عنوان IP من نطاق عنوان ارتباط بيانات الشبكة المحلية تلقائياً.
			IPv6	-	تم تشغيل بروتوكول IPv6 أو إيقاف تشغيله.
			Ethernet (الإيثرنت)	-	حدد وضع ارتباط Ethernet.
			Wired Status (الحالة السلكية)	-	عرض الوضع السلكي الحالي.
MAC Address (عنوان MAC)	-	اعرض عنوان MAC الخاص بالجهاز.			
Set to Default (تعيين إلى الافتراضي)	-	تم باستعادة إعدادات الشبكة السلكية إلى إعدادات المصنع.			
Wired Enable (تمكين الحالة السلكية)	-	تم بتشغيل واجهة LAN السلكية أو إيقاف تشغيلها يدوياً.			
WLAN (Wi-Fi)	Find Wi-Fi Network (المعثر على شبكة الشبكة اللاسلكية)	-	تم تهيئة إعدادات الشبكة اللاسلكية يدوياً.		
		IP Boot Tries (محاولات تمهيد IP)	حدد طريقة التمهيد التي تناسب احتياجاتك بأفضل صورة.		
المستوى 3	المستوى 4 TCP/IP	المستوى 5 BOOT Method (طريقة التمهيد)	IP Boot Tries (محاولات تمهيد IP)	حدد طريقة التمهيد التي تناسب احتياجاتك بأفضل صورة.	
			IP Address (عنوان IP)	إدخال عنوان IP.	
			Subnet Mask (قناع الشبكة الفرعية)	إدخال قناع الشبكة الفرعية.	
			Gateway (بوابة)	إدخال عنوان البوابة.	
				إدخال اسم العقدة. (حتى 32 حرفاً)	

المستوى 3	المستوى 4	المستوى 5	المستوى 6	الأوصاف
WLAN (Wi-Fi)	TCP/IP	WINS Configuration (تكوين WINS)	-	تحديد وضع تهيئة WINS.
			Primary (أساسي)	حدد عنوان IP لخادم WINS الأساسي.
		Secondary (ثانوي)	حدد عنوان IP لخادم WINS الفرعي.	
		DNS Server (خادم DNS)	Primary (أساسي)	حدد عنوان IP لخادم DNS الأساسي.
	Secondary (ثانوي)		حدد عنوان IP لخادم DNS الفرعي.	
	APIPA	-	اضبط الجهاز لتخصيص عنوان IP من نطاق عنوان ارتباط بيانات الشبكة المحلية تلقائياً.	
		IPv6	قم بتشغيل بروتوكول IPv6 أو إيقاف تشغيله.	
		-	تهيئة إعدادات شبكتك اللاسلكية باستخدام طريقة الضغط على زر واحد.	
	WPS/PIN Code (رمز WPS/الدخول)	-	تهيئة إعدادات الشبكة اللاسلكية الخاصة بك باستخدام WPS المزود بـ PIN.	
	WLAN Status (حالة WLAN)	Status (الحالة)	-	اعرض حالة الشبكة اللاسلكية الحالية.
		Signal (إشارة)	-	عرض قوة إشارة الشبكة اللاسلكية الحالية.
		SSID	-	عرض SSID الحالي.
		Comm. Mode (وضع الاتصال)	-	اعرض وضع الاتصال الحالي.
	MAC Address (عنوان MAC)	-	اعرض عنوان MAC الخاص بالجهاز.	
Set to Default (تعيين إلى الافتراضي)	-	قم باستعادة إعدادات الشبكة اللاسلكية إلى إعدادات المصنع.		
WLAN Enable (تمكين WLAN)	-	لتشغيل الواجحة اللاسلكية أو إيقاف تشغيلها.		
Wi-Fi Direct	Manual (يدوي)	-	قم بتهيئة إعدادات شبكة Wi-Fi Direct يدوياً.	
	Group Owner (مالك مجموعة)	-	ضبط الجهاز كـ Group Owner (مالك المجموعة).	
	Push Button (على الزر)	-	قم بتهيئة إعدادات شبكة Wi-Fi Direct باستخدام طريقة الضغط بزر واحد.	
	PIN Code (رمز PIN)	-	قم بتهيئة إعدادات شبكة Wi-Fi Direct باستخدام WPS المزود بـ PIN.	
	Device Information (معلومات الجهاز)	Device Name (اسم الجهاز)	-	اعرض اسم الجهاز الخاص بجهازك.
		SSID	-	اعرض SSID الخاص بمالك المجموعة. في حالة عدم توصيل الجهاز، تعرض شاشة LCD «غير متصل».
		IP Address (عنوان IP)	-	اعرض عنوان IP الحالي الخاص بجهازك.
	Status (معلومات الحالة)	Status (الحالة)	-	اعرض حالة شبكة Wi-Fi Direct الحالية.
		Signal (إشارة)	-	اعرض قوة إشارة شبكة Wi-Fi Direct الحالية. عندما يعمل جهازك كمالك مجموعة، تشير شاشة LCD بشكل دائم إلى وجود إشارة قوية.
	I/F Enable (تمكين I/F)	-	قم بتشغيل اتصال Wi-Fi Direct أو إيقاف تشغيله.	

المستوى 3	المستوى 4	المستوى 5	المستوى 6	الأوصاف
E-mail (بريد إلكتروني)	Mail Address (عنوان البريد)	-	-	أدخل عنوان البريد الإلكتروني. (حتى 255 حرفاً)
	Setup Server (إعداد الخادم)	SMTP	Server (الخادم)	أدخل اسم خادم SMTP وعنوانه.
			Port (المنفذ)	أدخل رقم منفذ SMTP.
			Auth. for SMTP (مصادقة SMTP)	حدد طريقة الأمان لإخطار البريد الإلكتروني.
			SSL/TLS	قم بإرسال رسالة بريد إلكتروني أو تلقيها عن طريق خادم البريد الإلكتروني الذي يتطلب اتصال SSL/TLS آمن.
			Verify Cert. (التحقق من الشهادة)	تحقق من شهادة خادم SMTP تلقائياً.
Setup Mail TX (إرسال البريد)		Sender Subject (موضوع المرسل)	-	اعرض الموضوع.
		Size Limit (الحجم)	Size Limit (حد الحجم)	حدد الحجم لمستندات البريد الإلكتروني.
			Maximum Size (MB) (الحد الأقصى للحجم (ميغابايت))	
		Notification (إخطار)	-	إرسال رسائل الإخطار.
Web Connect Settings (إعدادات اتصال الويب)	Proxy Settings (إعدادات الخادم)	Proxy Connection (اتصال الخادم)	-	تغيير إعدادات الاتصال بالويب.
		Address (عنوان)	-	
		Port (المنفذ)	-	
		User Name (اسم المستخدم)	-	
		Password (كلمة المرور)	-	
Web Based Mgmt (إدارة قائمة على الويب)	-	-	-	ممكن أو عطل الإدارة القائمة على الويب. إذا قمت بتعيين هذه الوظيفة، فتأكد من تحديد طريقة الاتصال لاستخدام الإدارة القائمة على الويب.
IPsec	-	-	-	IPsec هو ميزة أمان اختيارية للبروتوكول IP توفر خدمات المصادقة والتشفير. نوصي بالاتصال بمسؤول الشبكة قبل تغيير هذا الإعداد.
Global Detect (الاكتشاف العالمي)	Allow Detect (السماح بالاكتشاف)	-	-	قم بتعيين أو تعطيل الاكتشاف العالمي، وهي وظيفة تكتشف وتُحظر المستخدم عندما يتصل المستخدم عن غير قصد بشبكة عالمية.
	Reject Access (رفض الوصول)	-	-	عطل الاتصالات بالشبكة العالمية.
Network Reset (إعادة تعيين الشبكة)	-	-	-	قم باستعادة جميع إعدادات الشبكة إلى إعدادات المصنع.

Network (الشبكة) (DCP-L5510DN)

All Settings (جميع الإعدادات) < Network (الشبكة)

المستوى 3	المستوى 4	المستوى 5	المستوى 6	الأوصاف
Wired LAN (شبكة LAN السلكية)	TCP/IP	BOOT Method (طريقة التمهيد)	IP Boot Tries (محاولات تمهيد IP)	حدد طريقة التمهيد التي تناسب احتياجاتك بأفضل صورة.

المستوى 3	المستوى 4	المستوى 5	المستوى 6	الأوصاف
المستوى 3 Wired LAN (شبكة LAN السلكية)	المستوى 4 TCP/IP	IP Address (عنوان IP)	-	إدخال عنوان IP.
		Subnet Mask (قناع الشبكة الفرعية)	-	إدخال قناع الشبكة الفرعية.
		Gateway (بوابة)	-	إدخال عنوان البوابة.
		Node Name (اسم العقدة)	-	إدخال اسم العقدة. (حتى 32 حرفاً)
		WINS Configuration (تكوين WINS)	-	تحديد وضع تهيئة WINS.
		WINS Server (خادم WINS)	Primary (أساسي)	حدد عنوان IP لخادم WINS الأساسي.
			Secondary (ثانوي)	حدد عنوان IP لخادم WINS الفرعي.
		DNS Server (خادم DNS)	Primary (أساسي)	حدد عنوان IP لخادم DNS الأساسي.
			Secondary (ثانوي)	حدد عنوان IP لخادم DNS الفرعي.
		APIPA	-	اضبط الجهاز لتخصيص عنوان IP من نطاق عنوان ارتباط بيانات الشبكة المحلية تلقائياً.
		IPv6	-	قم بتشغيل بروتوكول IPv6 أو إيقاف تشغيله.
		Ethernet (الإيثرنت)	-	حدد وضع ارتباط Ethernet.
		Wired Status (الحالة السلكية)	-	عرض الوضع السلكي الحالي.
MAC Address (عنوان MAC)	-	اعرض عنوان MAC الخاص بالجهاز.		
Wired Enable (تكوين الحالة السلكية)	-	قم بتشغيل وإحطة LAN السلكية أو إيقاف تشغيلها يدوياً.		
E-mail (بريد إلكتروني)	Mail Address (عنوان البريد)	-	-	أدخل عنوان البريد الإلكتروني. (حتى 255 حرفاً)
Setup Server (إعداد الخادم)	SMTP	Server (الخادم)	-	أدخل اسم خادم SMTP وعنوانه.
		Port (المنفذ)	-	أدخل رقم منفذ SMTP.
		Auth. for SMTP (مصادقة SMTP)	-	حدد طريقة الأمان لإخطار البريد الإلكتروني.
		SSL/TLS	-	قم بإرسال رسالة بريد إلكتروني أو تلقيها عن طريق خادم البريد الإلكتروني الذي يتطلب اتصال SSL/TLS آمن.
		Verify Cert. (التحقق من الشهادة)	-	تحقق من شهادة خادم SMTP تلقائياً.
Setup Mail TX (إعداد إرسال البريد)	Sender Subject (موضوع المرسل)	Size Limit (حد الحجم)	-	اعرض الموضوع.
		Size Limit (حد الحجم) Maximum Size (MB) الحد الأقصى للحجم (ميغابايت)	-	حدد الحجم لمستندات البريد الإلكتروني.

المستوى 3	المستوى 4	المستوى 5	المستوى 6	الأوصاف
E-mail (بريد إلكتروني)	Setup Mail TX (إعداد إرسال البريد)	Notification (إخطار)	-	إرسال رسائل الإخطار.
Web Connect Settings (إعدادات اتصال الويب)	Proxy Settings (إعدادات الخادم)	Proxy Connection (اتصال الخادم)	-	تغيير إعدادات الاتصال بالويب.
		Address (عنوان)	-	
		Port (المنفذ)	-	
		User Name (اسم المستخدم)	-	
		Password (كلمة المرور)	-	
Web Based Mgmt (إدارة قائمة على الويب)	-	-	-	ممكن أو تعطيل الإدارة القائمة على الويب. إذا تم تمكين هذه الوظيفة، فتأكد من تحديد طريقة الاتصال لاستخدام الإدارة القائمة على الويب.
IPsec	-	-	-	IPsec هو ميزة أمان اختيارية للبروتوكول IP توفر خدمات المصادقة والتشفير. نوصي بالاتصال بمسؤول الشبكة قبل تغيير هذا الإعداد.
Global Detect (الاكتشاف العالمي)	Allow Detect (السماح بالاكتشاف)	-	-	تم تمكين أو تعطيل الاكتشاف العالمي، وهي وظيفة تكتشف وتُحظر المستخدم عندما يتصل المستخدم عن غير قصد بشبكة عالمية.
	Reject Access (رفض الوصول)	-	-	عطل الاتصالات بالشبكة العالمية.
Network Reset (إعادة تعيين الشبكة)	-	-	-	تم باستعادة جميع إعدادات الشبكة إلى إعدادات المصنع.

Print Reports (طباعة التقارير)

All Settings < (جميع الإعدادات) Print Reports (طباعة التقارير)

المستوى 3	المستوى 4	الأوصاف
Address Book (دفتر العناوين)	-	اطبع قائمة بالأسماء والأرقام المخزنة في دفتر العناوين.
User Settings (إعدادات المستخدم)	-	اطبع قائمة بإعدادات المستخدم الخاص بك.
Printer Settings (إعدادات الطباعة)	-	اطبع قائمة بإعدادات الطباعة الخاصة بك.
Network Configuration (تهيئة الشبكة)	-	اطبع قائمة بإعدادات الشبكة الخاصة بك.
Print File List (طباعة قائمة الملفات)	-	طباعة قائمة بالبيانات المحفوظة في ذاكرة الجهاز.
Drum Dot Print (طباعة نقاط الأسطوانة)	-	لطباعة ورقة فحص نقاط الأسطوانة.
WLAN Report (تقرير WLAN) (نظرة الشبكة اللاسلكية)	-	اطبع نتائج اتصال الشبكة المحلية اللاسلكية.

Machine Info. (معلومات الجهاز)

All Settings < (جميع الإعدادات) Machine Info. (معلومات الجهاز)

المستوى 3	المستوى 4	الأوصاف
Serial No. (الرقم التسلسلي)	-	تحقق من الرقم التسلسلي لجهازك.
Firmware Version (إصدار البرامج الثابتة)	Main Version (الإصدار الرئيسي)	تحقق من إصدار البرامج الثابتة الخاصة بجهازك.
	Security Version (إصدار الأمان)	
Firmware Update (تحديث البرنامج الثابت)	-	حدّث جهازك بأحدث البرامج الثابتة.
Firmware Auto Check (التحقق التلقائي من البرامج الثابت)	-	اعرض معلومات البرامج الثابتة على الشاشة الرئيسية.
Page Counter (عدد الصفحات)	Total (الإجمالي)	تحقق من إجمالي عدد الصفحات التي طبعها الجهاز.

المستوى 3	المستوى 4	الأوصاف
Page Counter (عداد الصفحات)	Copy (نسخ)	تتحقق من إجمالي عدد الصفحات التي طبعها الجهاز.
	Print (طباعة)	
	Other (أخرى)	
Parts Life (العمر الافتراضي للأجزاء) ¹	Drum (الأسطوانة)	عرض العمر الافتراضي المتبقي لوحدة الأسطوانة.
	Fuser (وحدة المصهر)	عرض العمر الافتراضي المتبقي لمثبت الحبر.
	Laser Unit (وحدة الليزر)	عرض العمر الافتراضي المتبقي لوحدة الليزر.
	PF Kit MP (مجموعة أدوات تغذية الورق للدمج متعدد الأغراض)	اعرض العمر الافتراضي المتبقي لمجموعة تغذية الورق متعددة الأغراض.
	PF Kit 1 (مجموعة أدوات تغذية الورق 1)	اعرض العمر الافتراضي المتبقي لمجموعة تغذية الورق 1.
	PF Kit 2 (مجموعة أدوات تغذية الورق 2)	اعرض العمر الافتراضي المتبقي لمجموعة تغذية الورق 2.
	PF Kit 3 (مجموعة أدوات تغذية الورق 3)	اعرض العمر الافتراضي المتبقي لمجموعة تغذية الورق 3.

¹ يكون العمر الافتراضي للقطع تقريبًا وقد يختلف حسب نوع الاستخدام.

² متوفر في حالة تركيب الدرج الاختياري (الأدراج الاختيارية).

Initial Setup (الإعداد الأولي)

All Settings < Initial Setup (جميع الإعدادات) (الإعداد الأولي)

المستوى 3	المستوى 4	الأوصاف
Date & Time (التاريخ والوقت)	Date (التاريخ)	أضف التاريخ والوقت إلى الشاشة.
	Time (الوقت)	
	Clock Type (نوع الساعة)	حدد تنسيق الوقت (12 ساعة أو 24 ساعة).
	Auto Daylight (التوقيت الصيفي تلقائي) (متوفر لبعض الدول فقط)	اضبط الجهاز للتغيير تلقائيًا إلى «التوقيت الصيفي».
	Time Zone (المطقة الزمنية)	حدد منطقتك الزمنية.
Reset (إعادة تعيين)	Machine Reset (إعادة تعيين الجهاز)	استعد جميع إعدادات الجهاز التي قمت بتغييرها.
	Network Reset (إعادة ضبط الشبكة)	قم باستعادة جميع إعدادات الشبكة إلى إعدادات المصنع.
	Address Book (دفتر العناوين)	امسح كل عناوين البريد الإلكتروني المخزنة.
	All Settings (جميع الإعدادات)	قم باستعادة جميع إعدادات الجهاز إلى إعدادات المصنع.
	Factory Reset (إعادة تعيين إعدادات المصنع)	قم باستعادة جميع الإعدادات إلى إعدادات المصنع.
Local Language (اللغة المحلية) (متوفر لبعض الدول فقط)	-	غير لغة شاشة LCD الخاصة بك.

معلومات ذات صلة



• جداول الإعدادات والميزات

جداول المزايا (MFC-L6710DW/MFC-L6910DN)

الطرز ذات العلاقة: MFC-L6710DW/MFC-L6910DN

- << إعداد الشبكة السلكية
- << إعداد Wi-Fi®
- << Toner (الخبر)
- << Admin Settings (إعدادات المسؤول)
- << Fax (الفاكس) (عند إيقاف تشغيل معاينة الفاكس)
- << Fax (الفاكس) (عند تشغيل معاينة الفاكس)
- << Copy (نسخ)
- << Scan (مسح ضوئي)
- << Shortcuts (القائمة المختصرة)
- << Secure Print (طباعة آمنة)
- << Web (الويب)
- << Apps (التطبيقات)
- << USB
- << in 1 ID Copy 2 (نسخ بطاقات الهوية 2 في 1)

إعداد الشبكة السلكية

(إعداد الشبكة السلكية)



المستوى 3	الأوصاف
TCP/IP	تغيير إعدادات TCP/IP.
Ethernet (الإترنت)	حدد وضع ارتباط Ethernet.
Wired Status (الحالة السلكية)	عرض الوضع السلكي الحالي.
MAC Address (عنوان MAC)	اعرض عنوان MAC الخاص بالجهاز.
Set to Default (تعيين إلى الافتراضي) ¹	قم باستعادة إعدادات الشبكة السلكية إلى إعدادات المصنع. (نظّر الشبكة اللاسلكية)
Wired Enable (تفكين الحالة السلكية) ¹	قم بتشغيل وإهمّة LAN السلكية أو إيقاف تشغيلها يدويًا. (نظّر الشبكة اللاسلكية)

¹ (MFC-L6910DN) يمكن استخدام اتصال الشبكة اللاسلكية فقط عند تثبيت وحدة الشبكة اللاسلكية الاختيارية.

إعداد Wi-Fi®

(إعداد Wi-Fi®)



لنظّر الشبكة اللاسلكية

المستوى 3	الأوصاف
Find Wi-Fi Network (المعور على شبكة الشبكة اللاسلكية)	قم بتهيئة إعدادات الشبكة اللاسلكية يدويًا.
TCP/IP ¹	تغيير إعدادات TCP/IP.
WPS/Push Button (زر WPS/الدفغ)	تهيئة إعدادات شبكتك اللاسلكية باستخدام طريقة الضغط على زر واحد.
WPS/PIN Code (رمز WPS/الدخول) ¹	تهيئة إعدادات الشبكة اللاسلكية باستخدام WPS المزود بـ PIN.
WLAN Status (حالة WLAN) ¹	عرض حالة اتصال الشبكة اللاسلكية.
MAC Address (عنوان MAC) ¹	اعرض عنوان MAC الخاص بجهازك.

المستوى 3	الأوصاف
Set to Default (تعيين إلى الافتراضي) ¹	استعد إعدادات الشبكة اللاسلكي الخاصة بجهازك إلى إعدادات المصنع.
WLAN Enable (تفعيل WLAN) ¹	تشغيل الواحمة اللاسلكية أو إيقاف تشغيلها.

¹ يتوفر بعدما تم تهيئة اتصال Wi-Fi®.

ملاحظة

(MFC-L6910DN)

يمكن استخدام اتصال الشبكة اللاسلكية فقط عند تثبيت وحدة الشبكة اللاسلكية الاختيارية.

Toner (الحبر)

Toner (الحبر)

المستوى 2	الأوصاف
Toner Life (عمر الحبر)	عرض العمر التقريبي المتبقي لمسحوق الحبر.
Test Print (طباعة اختبار)	اطبع صفحة اختبار.
Toner Cartridge Check (التحقق من خرطوشة الحبر)	اعرض معلومات خرطوشة الحبر المثبتة على شاشة LCD، على سبيل المثال، إذا كانت خرطوشة الحبر أصلية.

Admin Settings (إعدادات المسؤول)

Admin Settings (إعدادات المسؤول)



المستوى 2	الأوصاف
Admin Settings (إعدادات المسؤول)	تغيير إعدادات الشاشة وتقييد استخدام الجهاز.

Fax (الفاكس) (عند إيقاف تشغيل معاينة الفاكس)

Fax (الفاكس) (عند إيقاف تشغيل معاينة الفاكس)



المستوى 3	المستوى 4	المستوى 5	المستوى 6	الأوصاف
Redial (إعادة تدوير القرص الهاتف) / Pause (إيقاف مؤقت)	-	-	-	إعادة الاتصال بآخر رقم. عند إدخال أحد أرقام الفاكس أو الهاتف على شاشة اللمس، تتغير إعادة الطلب إلى إيقاف مؤقت على شاشة LCD. اضغط على «إيقاف مؤقت» إن أردت مهلة أثناء الاتصال بأرقام، مثل الوصول إلى الرموز وأرقام بطاقات الائتمان. يمكنك أيضًا تخزين التوقف المؤقت عند إعداد العناوين.
Tel (هاتف) / R	-	-	-	يتغير tel إلى R عند تحديد PBX كرمز خط الهاتف. يمكنك استخدام R للوصول إلى خط خارجي أو لتحويل مكالمة إلى رقم داخلي آخر عند الاتصال بـ PBX.
Address Book (دفتر العناوين)	Search (بحث) (مagnifying glass icon)	-	-	البحث داخل دفتر العناوين.
Edit (تحرير)	Add New Address (أضف عنوانًا جديدًا)	Add New Address (أضف عنوانًا جديدًا)	Name (اسم)	تم تخزين أرقام دفتر العناوين. ثم تم بإعداد أرقام المجموعة للبحث، وتغيير وحذف أرقام دفتر العناوين.
		Setup Groups (إعداد المجموعات)	Name (اسم)	
			Add/Delete (إضافة/حذف)	

المستوى 3	المستوى 4	المستوى 5	المستوى 6	الأوصاف
Address Book (دفتر العناوين)	Edit (تحرير)	Change (تغيير)	(تحديد العنوان)	تم بتخزين أرقام دفتر العناوين، ثم تم بإعداد أرقام المجموعة للبحث، وتغيير وحذف أرقام دفتر العناوين.
		Delete (حذف)	(تحديد العنوان)	
	(تحديد دفتر العناوين)	Apply (تطبيق)	-	ابدأ إرسال فاكس باستخدام دفتر العناوين.
Call History (سجل المكالمات)	Outgoing Call (مكالمة صادرة)	(تحديد مكالمة صادرة)	Apply (تطبيق)	حدد أحد الأرقام من سجل المكالمات الصادرة ثم أرسل إليه فاكسًا أو أضفه إلى دفتر العناوين أو تم بحذفه.
			Edit (تحرير)	
Fax Start (بدء تشغيل الفاكس)	-	-	-	إرسال فاكس.
Options (خيار)	Fax Resolution (دقة الفاكس)	-	-	تم بتعيين الدقة لرسائل الفاكس المرسله.
	Contrast (التباين)	-	-	ضبط التباين.
	2-sided Fax (الوجهين)	-	-	اضبط تنسيق المسح الضوئي على الوجهين.
	Glass Scan Size (حجم زجاج المسح الضوئي)	-	-	اضبط منطقة المسح الضوئي بزجاج المسح الضوئي لتناسب حجم المستند.
	Broadcasting (بث)	Add Number (إضافة رقم)	Add Number (إضافة رقم)	Add Number (إضافة رقم)
		Add from Address book (إضافة من دفتر العناوين)	Add from Address book (إضافة من دفتر العناوين)	
		Search in Address book (بحث في دفتر العناوين)	Search in Address book (بحث في دفتر العناوين)	
Preview (معاينة)	-	-	-	تم بمعاينة رسالة فاكس قبل إرسالها.
Delayed Fax (فاكس مؤجل)	Delayed Fax (فاكس مؤجل)	Delayed Fax (فاكس مؤجل)	-	عين الوقت في اليوم الذي سيتم فيه إرسال الفاكسات المتأخرة.
	Set Time (الوقت)	Set Time (الوقت)	-	
Real Time TX (إرسال فوري بدون حفظ)	-	-	-	ارسل فاكس بدون استخدام الذاكرة.
Coverpage Setup (إعداد صفحة الغلاف)	Coverpage Setup (إعداد صفحة الغلاف)	Coverpage Setup (إعداد صفحة الغلاف)	-	تم بتعيين الجهاز لإرسال صفحة الغلاف المبرجة مسبقًا تلقائيًا.
	Coverpage Note (ملاحظة غلاف الصفحة)	Coverpage Note (ملاحظة غلاف الصفحة)	-	
	Total Pages (إجمالي الصفحات)	Total Pages (إجمالي الصفحات)	-	
Overseas Mode (الاتصال الدولي)	-	-	-	ضبط على التشغيل إذا كنت تواجه صعوبة في إرسال رسائل الفاكس إلى الخارج.
Set New Default (تعيين إعداد افتراضي جديد)	-	-	-	احفظ إعداداتك كإعدادات افتراضية.
Factory Reset (إعادة تعيين إعدادات المصنع)	-	-	-	تم باستعادة جميع الإعدادات إلى إعدادات المصنع.
Save as Shortcut (حفظ كاختصار)	-	-	-	احفظ الإعدادات الحالية كاختصار.

Fax (الفاكس) (عند تشغيل معاينة الفاكس)

Fax (الفاكس) (عند تشغيل معاينة الفاكس)



المستوى 3	المستوى 4	المستوى 5	الأوصاف
Sending Faxes (إرسال فاكسات)	Redial (إعادة تدوير القرص) Pause / (إيقاف الهاتف) مؤقت	-	إعادة الاتصال بآخر رقم. عند إدخال أحد أرقام الفاكس أو الهاتف على شاشة اللمس، تتغير إعادة الطلب إلى إيقاف مؤقت على شاشة LCD. اضغط على «إيقاف مؤقت» إن أردت محلة أثناء الاتصال بأرقام، مثل الوصول إلى الرموز وأرقام بطاقات الائتان. يمكنك أيضًا تخزين التوقف المؤقت عند إعداد العناوين.
	Tel (هاتف) / R	-	يتغير tel إلى R عند تحديد PBX كمنوع خط الهاتف. يمكنك استخدام R للوصول إلى خط خارجي أو لتحويل مكالمة إلى رقم داخلي آخر عند الاتصال بـ PBX.
	Address Book (دفتر العناوين)	-	حدد عنوان المستلم من دفتر العناوين.
	Call History (سجل المكالمات)	-	حدد أحد الأرقام من سجل المكالمات الصادرة ثم أرسل إليه فاكسًا أو أضفه إلى دفتر العناوين أو قم بحذفه.
	Fax Start (بدء تشغيل الفاكس)	-	إرسال فاكس.
	Options (خيار)	-	حدد إعداداتك.
	Save as Shortcut (حفظ كأختصار)	-	احفظ الإعدادات الحالية كأختصار.
Received Faxes (الفاكسات المستلمة)	Print/Delete (طباعة/حذف)	Print All (New Faxes) (طباعة الكل (فاكسات جديدة))	اطبع رسائل الفاكس المستلمة حديثًا.
		Print All (Old Faxes) (طباعة الكل (فاكسات قديمة))	اطبع رسائل الفاكس المستلمة قديمًا.
		Delete All (New Faxes) (حذف الكل (فاكسات جديدة))	حذف رسائل الفاكس المستلمة حديثًا.
		Delete All (Old Faxes) (حذف الكل (فاكسات قديمة))	حذف الفاكسات المستلمة القديمة.
Address Book (دفتر العناوين)	-	-	حدد عنوان المستلم من دفتر العناوين.
Call History (سجل المكالمات)	-	-	حدد أحد الأرقام من سجل المكالمات الصادرة ثم أرسل إليه فاكسًا أو أضفه إلى دفتر العناوين أو قم بحذفه.

Copy (نسخ)

Copy (نسخ)



المستوى 3	المستوى 4	المستوى 5	الأوصاف
Start (بدء)	-	-	إنشاء نسخة نطاق أحادية اللون أو رمادية.
ID	-	-	قم بعمل نسخة من بطاقة الهوية الخاصة بك.
Interrupt (المتابعة)	-	-	اقطع محممة طباعة بمهمة نسخ.
< (المزيد من خيارات النسخ)	Receipt (استلام)	Start (بدء)	اضبط إعدادات النسخ المعنية مسبقًا لنسخ إيصال.
		ID	
		Interrupt (المتابعة)	
		Save as Shortcut (حفظ كأختصار)	

المستوى 3	المستوى 4	المستوى 5	الأوصاف
< (المزيد من خيارات النسخ)	Receipt (استلام)	< (المزيد من خيارات النسخ)	اضبط إعدادات النسخ المعينة مسبقاً للنسخ إيصال.
		Options (خيار)	
Normal (عادي)	Start (بدء)	ID	اضبط إعدادات النسخ المعينة مسبقاً للنسخ العادية.
		Interrupt (المقاطعة)	
		Save as Shortcut (حفظ كاختصار)	
		< (المزيد من خيارات النسخ)	
		Options (خيار)	
2sided(1⇒2) (عل) الوجهين (2-1)	Start (بدء)	ID	تم بتعيين إعدادات النسخ المعينة مسبقاً لوضع النسخ على الوجهين (2⇒1).
		Interrupt (المقاطعة)	
		Save as Shortcut (حفظ كاختصار)	
		< (المزيد من خيارات النسخ)	
		Options (خيار)	
2sided(2⇒2) (عل) الوجهين (2-2)	Start (بدء)	ID	تم بتعيين إعدادات النسخ المعينة مسبقاً لوضع النسخ على الوجهين (2⇒2).
		Interrupt (المقاطعة)	
		Save as Shortcut (حفظ كاختصار)	
		< (المزيد من خيارات النسخ)	
		Options (خيار)	
2in1 (ID) (متراف) 2 في 1	Start (بدء)	ID	تم بتعيين إعدادات النسخ المعينة مسبقاً لوضع 2 في 1 (بطاقة الهوية).
		Interrupt (المقاطعة)	
		Save as Shortcut (حفظ كاختصار)	
		< (المزيد من خيارات النسخ)	
		Options (خيار)	
2in1 (2 في 1)	Start (بدء)	ID	تم بتعيين إعدادات النسخ المعينة مسبقاً لوضع 2 في 1.
		Interrupt (المقاطعة)	
		Save as Shortcut (حفظ كاختصار)	
		< (المزيد من خيارات النسخ)	
		Options (خيار)	
Paper Save (حفظ الورق)	Start (بدء)	ID	تم بتعيين إعدادات النسخ المعينة مسبقاً لوضع «حفظ الورق».
		Interrupt (المقاطعة)	
		Save as Shortcut (حفظ كاختصار)	
		< (المزيد من خيارات النسخ)	

المستوى 3	المستوى 4	المستوى 5	الأوصاف	
< (المزيد من خيارات النسخ)	Paper Save (حفظ الورق)	Options (خيار)	تم بتعيين إعدادات النسخ المعينة مسبقاً لوضع «حفظ الورق».	
Options (خيار)	Quality (الجودة)	-	حدد دقة النسخ لنوع المستند الخاص بك.	
	Tray Use (استخدام الدرج)	-	حدد درج الورق المطلوب للاستخدام.	
	Enlarge/Reduce (تكبير/تصغير)	100%	-	-
		Enlarge (تكبير)	-	حدد نسبة تكبير للنسخة التالية.
		Reduce (تقليل)	-	حدد نسبة تصغير للنسخة التالية.
		Auto (تلقائي)	-	يضبط حجم النسخة ليناسب حجم الورق الذي عينته.
	Density (كثافة)	-	أدخل نسبة التكبير أو التقليل.	
	-	-	-	ضبط الكثافة.
	2-sided Copy (نسخ على الوجهين)	Layout (التخطيط)	-	تم بإيقاف تشغيل النسخ على الوجهين أو تم بتشغيله وحدد الوجه عند الحافة الطويلة أو الوجه عند الحافة القصيرة.
	2-sided Copy Page (نسخ على الوجهين)	Layout (تخطيط صفحة النسخ)	-	حدد خيار تخطيط الصفحة عندما تجري نسخ n في 1 على الوجهين في نسخة واحدة من مستند ذو الوجهين.
Contrast (التباين)	-	-	ضبط التباين.	
Stack/Sort (تجميع/فرز)	-	-	حدد هذا الخيار لتجميع نُسخ متعددة أو فرزها.	
2in1/1in1 (في 2 في 1/1 في 1)	-	-	في حالة تحديد 2 في 1 (المعرف)، يمكنك تحديد خيارات التخطيط.	
Page Layout (تخطيط الصفحة)	-	-	تم بإنشاء نُسخ N في 1 و 2 في 1.	
Auto Deskew (انحراف تلقائي)	-	-	تم بتعيين الجهاز لتصحيح انحراف المستندات تلقائياً.	
Save as Shortcut (حفظ كاختصار)	-	-	احفظ الإعدادات الحالية كاختصار.	

Scan (مسح ضوئي)

Scan (مسح ضوئي)

المستوى 3	المستوى 4	المستوى 5	المستوى 6	الأوصاف	
to USB (إلى USB)	Scan Actions (إجراءات المسح)	-	-	تم بإجراء مسح ضوئي للمستندات إلى محرك أقراص USB محمول.	
	Options (خيار)	2-sided Scan (مسح من الجانبين)	-	-	(نظرًا لمسح الضوئي التلقائي على الوجهين)
		Colour Setting (إعداد اللون)	-	-	
		Resolution (الدقة)	-	-	
		File Type (نوع الملف)	-	-	
		Document Size (حجم المستند)	-	-	
		Brightness (السطوع)	-	-	
		Contrast (التباين)	-	-	

الأوصاف	المستوى 6	المستوى 5	المستوى 4	المستوى 3
تم إجراء مسح ضوئي للمستندات إلى محرك أقراص USB محمول.	-	File Name (اسم الملف)	Options (خيار)	to USB (إلى USB)
	-	File Name Style (نمط اسم الملف)		
	-	Auto Deskew (انحراف تلقائي)		
	-	Skip Blank Page (تخطي الصفحة الفارغة)		
	-	Skip Blank Page Sensitivity (تخطي حساسية الصفحة الفارغة)		
	-	Remove Background Colour (إزالة لون الخلفية)		
	-	Margin Settings (إعدادات الهامش) (متوفر لطرز معينة فقط)		
	Document Separation (فصل المستند)	Document Separation (فصل المستند)		
	Copies (النسخ)			
	Number of Pages (عدد الصفحات)			
	-	B&W TIFF Compress (ضغط B&W TIFF)		
	-	Set New Default (تعيين إعداد افتراضي جديد)		
	-	Factory Reset (إعادة تعيين إعدادات المصنع)		
	-	-	Save as Shortcut (حفظ كاختصار)	
-	-	Start (بدء)		
إجراء مسح ضوئي لمستند أحادي اللون أو مستند ملون إلى عنوان بريدك الإلكتروني.	-	-	-	to My E-mail (إلى بريدي الإلكتروني)
إرسال البيانات المسوحة ضوئياً إلى المجلد الخاص بك في خادم CIFS على شبكتك المحلية أو على الإنترنت.	-	-	-	to My Folder (إلى مجلدي)
تم بالمسح الضوئي للمستندات وحفظها في مجلد على الكمبيوتر.	-	Scan Actions (إجراءات المسح)	to File (إلى الملف)	to PC (إلى الكمبيوتر الشخصي)
	Options (خيار)	(تحديد USB أو PC)		
	Save as Shortcut (حفظ كاختصار)			
	Start (بدء)			
تم بتحويل المستند المسوح ضوئياً إلى ملف نصي قابل للتعديل.	-	Scan Actions (إجراءات المسح)	to OCR (إلى برنامج التعرف على الأحرف المسوحة ضوئياً) (OCR)	
	Options (خيار)	(تحديد USB أو PC)		

الأوصاف	المستوى 6	المستوى 5	المستوى 4	المستوى 3
تم بتحويل المستند المسحوق ضوئياً إلى ملف نصي قابل للتحرير.	Save as Shortcut (حفظ كاختصار) Start (بدء)	(تحديد USB أو PC)	to OCR (إلى برنامج التعرف على الأحرف المسحوقة ضوئياً) (OCR)	to PC (إلى الكمبيوتر الشخصي)
مسح الصور أو الرسومات في تطبيقات الرسومات الخاصة بك.	- Options (خيار) Save as Shortcut (حفظ كاختصار) Start (بدء)	Scan Actions (إجراءات المسح) (تحديد USB أو PC)	to Image (إلى صورة)	
أرسل مستنداً تم مسحه ضوئياً كرفق بريد إلكتروني.	- Options (خيار) Save as Shortcut (حفظ كاختصار) Start (بدء)	Scan Actions (إجراءات المسح) (تحديد USB أو PC)	to E-mail (إلى بريد إلكتروني)	
تم بإجراء مسح ضوئي للمستندات إلى تطبيق الهاتف المحمول.	- - - - Start (بدء)	- - Save as Shortcut (حفظ كاختصار) Start (بدء)	Scan Actions (إجراءات المسح) (تحديد اسم ملف التعريف)	to Mobile App (إلى تطبيق الجوال)
تم بإجراء مسح ضوئي لمستند أحادي اللون أو مستند ملون إلى خادم بريدك الإلكتروني.	- - - - - - - - - - - - - - - - - - Start (بدء)	- - - Search (بحث) Edit (تحرير) (تحديد دفتر العناوين) Destinations (الوجهة) Options (خيار) Save as Shortcut (حفظ كاختصار) Start (بدء) Destinations (الوجهة) (تحديد العنوان)	Scan Actions (إجراءات المسح) Cancel (إلغاء) Manual (يدوي) Address Book (دفتر العناوين) Next (التالي)	to E-mail Server (إلى خادم بريد إلكتروني)
أرسل البيانات المسحوقة ضوئياً عن طريق FTP/SFTP.	- - Options (خيار)	- - Options (خيار)	Scan Actions (إجراءات المسح) (تحديد اسم ملف التعريف)	to FTP/SFTP (إلى FTP/SFTP)

المستوى 3	المستوى 4	المستوى 5	المستوى 6	الأوصاف
FTP/SFTP to (إلى) (FTP/SFTP)	(تحديد اسم ملف التعريف)	Save as Shortcut (حفظ) (اختصار)	-	أرسل البيانات المسوَّحة ضوئيًا عن طريق FTP/SFTP.
		Start (بدء)	-	
to Network (إلى شبكة)	Scan Actions (إجراءات المسح)	-	-	إرسال البيانات المسوَّحة ضوئيًا إلى خادم CIFS على شبكتك المحلية أو على الإنترنت.
	(تحديد اسم ملف التعريف)	Options (خيار)	-	
		Save as Shortcut (حفظ) (اختصار)	-	
		Start (بدء)	-	
to SharePoint (إلى SharePoint)	Scan Actions (إجراءات المسح)	-	-	أرسل البيانات المسوَّحة ضوئيًا عن طريق خادم SharePoint.
	(تحديد اسم ملف التعريف)	Options (خيار)	-	
		Save as Shortcut (حفظ) (اختصار)	-	
		Start (بدء)	-	
to Web (للويب)	-	-	-	قَمْ بتحميل البيانات التي تم مسحها ضوئيًا إلى خدمة الإنترنت.
WS Scan (مسح لخدمات الويب) (يظهر عند تثبيت الماسح الضوئي لخدمات الويب، الذي يظهر على مستكشف الشبكة الخاص بالكمبيوتر.)	Scan Actions (إجراءات المسح)	-	-	قَمْ بإجراء مسح ضوئي للبيانات باستخدام بروتوكول خدمة الويب.
	Scan (مسح ضوئي)	-	-	
	Scan for E-mail (مسح للبريد الإلكتروني)	-	-	
	Scan for Fax (مسح للفاكس)	-	-	
	Scan for Print (مسح للطباعة)	-	-	

Shortcuts (القائمة المختصرة)

Shortcuts + (القائمة المختصرة)

المستوى 3	المستوى 4	المستوى 5	الأوصاف
Add Shortcut (أضف قائمة مختصرة)	Copy (نسخ)	-	حدد الإعدادات التي تريدها.
	Fax (الفاكس)	-	حدد الإعدادات التي تريدها.
Scan (مسح ضوئي)	to File (إلى الملف)	قَمْ بإجراء مسح ضوئي لمستند أحادي اللون أو مستند ملون إلى الكمبيوتر.	
	to OCR (إلى برنامج التعرف على الأحرف المسوَّحة ضوئيًا (OCR))	قَمْ بتحويل المستند المسوَّح ضوئيًا إلى ملف نصي قابل للتحريك.	
	to Image (إلى صورة)	قَمْ بإجراء مسح ضوئي لصورة ملونة إلى تطبيق الرسومات الخاص.	
	to USB (إلى USB)	قَمْ بإجراء مسح ضوئي للمستندات إلى محرك أقراص USB محمول.	
	to E-mail (إلى بريد إلكتروني)	إجراء مسح ضوئي لمستند أحادي اللون أو مستند ملون إلى البريد الإلكتروني لتطبيقك.	
	to E-mail Server (إلى خادم بريد إلكتروني)	إجراء مسح ضوئي لمستند أحادي اللون أو مستند ملون إلى عنوان البريد الإلكتروني الذي تريده.	
	to Network (إلى شبكة)	إرسال البيانات المسوَّحة ضوئيًا إلى خادم CIFS على شبكتك المحلية أو على الإنترنت.	

المستوى 3	المستوى 4	المستوى 5	الأوصاف
Add Shortcut (أضف قائمة مختصرة)	Scan (مسح ضوئي)	to FTP/SFTP (إلى)	أرسل البيانات المسوحة ضوئياً عن طريق FTP/SFTP.
		to SharePoint (إلى)	أرسل البيانات المسوحة ضوئياً عن طريق خادم SharePoint.
تظهر هذه القوائم عند الضغط على كل اسم اختصار لمدة ثانيتين.	Web (الويب)	-	وصل جهاز Brother بإحدى خدمات الإنترنت. من المحتمل أنه تمت إضافة خدمات الويب وربما تم تغيير أسماء الخدمة بواسطة المورد منذ نشر هذا المستند.
	Apps (التطبيقات)	-	تم بتوصيل جهاز Brother بخدمة تطبيقات Brother.
	Rename (إعادة تسمية)	-	تغيير اسم الاختصار.
	Edit (تحرير)	-	تم بتغيير إعدادات الاختصار.
	Delete (حذف)	-	حذف الاختصار.
	Register Card/NFC (بطاقة التسجيل)	-	عين أحد الاختصارات لبطاقة الهوية.
	Delete Card/NFC (حذف البطاقة)	-	أزل أحد الاختصارات من بطاقة الهوية.

Secure Print (طباعة آمنة)

Secure Print (طباعة آمنة)

المستوى 2	الأوصاف
Secure Print (طباعة آمنة)	يمكنك طباعة البيانات المحفوظة في ذاكرة الجهاز عند إدخال كلمة المرور المكونة من أربعة أرقام. يتم التنشيط فقط عندما يتضمن الجهاز بيانات طباعة آمنة.

Web (الويب)

Web (الويب)

المستوى 2	الأوصاف
Web (الويب)	وصل جهاز Brother بإحدى خدمات الإنترنت.

Apps (التطبيقات)

Apps (التطبيقات)

المستوى 2	الأوصاف
Apps (التطبيقات)	تم بتوصيل جهاز Brother بخدمة تطبيقات Brother.

USB


USB

المستوى 2	المستوى 3	الأوصاف
USB	Scan to USB (المسح الضوئي إلى USB)	تم بإجراء مسح ضوئي للمستندات إلى محرك أقراص USB محمول.
	Direct Print (الطباعة المباشرة)	اطبع البيانات مباشرة من مشغل أقراص USB المحمول.

2 ID Copy 1 in (2 identity cards copy) (1)

2 ID Copy 1 in (2 identity cards copy) (1)

المستوى 2	الأوصاف
2 ID Copy 1 in (2 identity cards copy) (1)	انسخ كلا وجهي بطاقة الهوية على صفحة واحدة.

معلومات ذات صلة 

• جداول الإعدادات والميزات

جداول المزايا (MFC-L5710DW/MFC-L5715DW)

الطرز ذات العلاقة: MFC-L5710DW/MFC-L5715DW

- << إعداد Wi-Fi®
- << Toner (الخبير)
- << Fax (الفاكس) (عند إيقاف تشغيل معاينة الفاكس)
- << Fax (الفاكس) (عند تشغيل معاينة الفاكس)
- << Copy (نسخ)
- << Scan (مسح ضوئي)
- << Shortcuts (القائمة المختصرة)
- << Secure Print (طباعة آمنة)
- << Web (الويب)
- << Apps (التطبيقات)
- << USB
- << in 1 ID Copy 2 (نسخ بطاقات الهوية 2 في 1)

إعداد Wi-Fi®

(إعداد Wi-Fi®) 

(لطرز الشبكة اللاسلكية)

الأوصاف	المستوى 3
تم تهيئة إعدادات الشبكة اللاسلكية يدويًا.	Find Wi-Fi Network (المعثر على شبكة الشبكة اللاسلكية)
تغيير إعدادات TCP/IP.	TCP/IP ¹
تهيئة إعدادات شبكتك اللاسلكية باستخدام طريقة الضغط على زر واحد.	WPS/Push Button (زر WPS/الضغط)
تهيئة إعدادات الشبكة اللاسلكية باستخدام WPS المبرمج بـ PIN.	WPS/PIN Code (رمز WPS/الدخول) ¹
عرض حالة اتصال الشبكة اللاسلكية.	WLAN Status (حالة WLAN) ¹
اعرض عنوان MAC الخاص بجهازك.	MAC Address (عنوان MAC) ¹
استعد إعدادات الشبكة اللاسلكية الخاصة بجهازك إلى إعدادات المصنع.	Set to Default (تعيين إلى الافتراضي) ¹
تشغيل الواجحة اللاسلكية أو إيقاف تشغيلها.	WLAN Enable (تفعيل WLAN) ¹

¹ يتوفر بعدما تم تهيئة اتصال Wi-Fi®.

Toner (الخبير)

Toner (الخبير)

الأوصاف	المستوى 2
عرض العمر التقريبي المتبقي لمسحوق الخبير.	Toner Life (عمر الخبير)
اطبع صفحة اختبار.	Test Print (طباعة اختبار)
اعرض معلومات خرطوشة الخبير المثبتة على شاشة LCD، على سبيل المثال، إذا كانت خرطوشة الخبير أصلية.	Toner Cartridge Check (التحقق من خرطوشة الخبير)

المستوى 3	المستوى 4	المستوى 5	المستوى 6	الأوصاف
Redial (إعادة تدوير القرص الهاتف) / Pause (إيقاف مؤقت)	-	-	-	إعادة الاتصال بآخر رقم. عند إدخال أحد أرقام الفاكس أو الهاتف على شاشة اللمس، تتغير إعادة الطلب إلى إيقاف مؤقت على شاشة LCD. اضغط على «إيقاف مؤقت» إن أردت محلة أثناء الاتصال بأرقام، مثل الوصول إلى الرموز وأرقام بطاقات الائتمان. يمكنك أيضًا تخزين التوقف المؤقت عند إعداد العناوين.
Tel (هاتف) / R	-	-	-	يتغير tel إلى R عند تحديد PBX كمنوع خط الهاتف. يمكنك استخدام R للوصول إلى خط خارجي أو لتحويل مكالمة إلى رقم داخلي آخر عند الاتصال بـ PBX.
Address Book (دفتر العناوين)	 Search (بحث)	-	-	البحث داخل دفتر العناوين.
Edit (تحرير)	Add New Address (أضف عنوانًا جديدًا) Setup Groups (إعداد المجموعات) Change (تغيير) Delete (حذف)	Name (الاسم) Address (عنوان) Name (الاسم) Add/Delete (إضافة/حذف) Change (تغيير) Delete (حذف)	-	تم بتخزين أرقام دفتر العناوين، ثم تم بإعداد أرقام المجموعة للبحث، وتغيير وحذف أرقام دفتر العناوين.
				تحدد دفتر العناوين
				أعد الاتصال بآخر رقم اتصلت به.
				حدد أحد الأرقام من سجل المكالمات الصادرة ثم أرسل إليه فاكسًا أو أضفه إلى دفتر العناوين أو قم بحذفه.
				إرسال فاكس.
Call History (سجل المكالمات)	Redial (إعادة تدوير القرص الهاتف)	Outgoing Call (مكالمة صادرة)	Apply (تطبيق)	أعد الاتصال بآخر رقم اتصلت به.
Fax Start (بدء تشغيل الفاكس)	-	-	-	إرسال فاكس.
Options (خيار) 	Fax Resolution (دقة الفاكس)	-	-	تم بتعيين الدقة لرسائل الفاكس المرسلة.
	Contrast (التباين)	-	-	ضبط التباين.
	2-sided Fax (فاكس على الوجهين) (لطرز المسح الضوئي التلقائي على الوجهين)	-	-	اضبط تنسيق المسح الضوئي على الوجهين.
	Glass Scan Size (حجم زجاج المسح الضوئي)	-	-	اضبط منطقة المسح الضوئي بزجاج المسح الضوئي لتناسب حجم المستند.
Broadcasting (بث)	Add Number (إضافة رقم)	Add Number (إضافة رقم)	-	أرسل نفس رسالة الفاكس إلى أكثر من رقم فاكس.
				Add from Address book (إضافة من دفتر العناوين)
				Search in Address book (بحث في دفتر العناوين)

المستوى 3	المستوى 4	المستوى 5	المستوى 6	الأوصاف	
Options  (خيار)	Preview (معاينة)	-	-	تم بمعاينة رسالة فاكس قبل إرسالها.	
	Delayed Fax (فاكس مؤجل)	Delayed Fax (فاكس مؤجل)	-	-	عين الوقت في اليوم الذي سيتم فيه إرسال الفاكسات المتأخرة.
		Set Time (ضبط الوقت)	-	-	
	Real Time TX (إرسال فوري بدون حفظ)	-	-	ارسل فاكس بدون استخدام الذاكرة.	
	Coverpage Setup (إعداد صفحة الغلاف)	Coverpage Setup (إعداد صفحة الغلاف)	-	-	تم بتعيين الجهاز لإرسال صفحة الغلاف المبرمجة مسبقًا تلقائيًا.
		Coverpage Note (ملاحظة غلاف الصفحة)	-	-	
		Total Pages (إجمالي الصفحات)	-	-	
	Overseas Mode (وضع الاتصال الدولي)	-	-	-	ضبط على التشغيل إذا كنت تواجه صعوبة في إرسال رسائل الفاكس إلى الخارج.
	Call History (سجل المكالمات)	-	-	-	حدد أحد الأرقام من سجل المكالمات الصادرة ثم أرسل إليه فاكسًا أو أضفه إلى دفتر العناوين أو قم بحذفه.
Address Book (دفتر العناوين)	-	-	-	حدد عنوان المستلم من دفتر العناوين.	
Set New Default (تعيين إعداد افتراضي جديد)	-	-	-	احفظ إعداداتك كإعدادات افتراضية.	
Factory Reset (إعادة تعيين إعدادات المصنع)	-	-	-	تم باستعادة جميع الإعدادات إلى إعدادات المصنع.	
Save as Shortcut (حفظ كاختصار)	-	-	-	احفظ الإعدادات الحالية كاختصار.	

Fax (الفاكس) (عند تشغيل معاينة الفاكس)

Fax (الفاكس) (عند تشغيل معاينة الفاكس)


المستوى 3	المستوى 4	المستوى 5	الأوصاف	
Sending Faxes (إرسال فاكسات)	Redial (إعادة تدوير القرص الهاتف) / Pause (إيقاف مؤقت)	-	-	إعادة الاتصال بآخر رقم. عند إدخال أحد أرقام الفاكس أو الهاتف على شاشة اللمس، تتغير إعادة الطلب إلى إيقاف مؤقت على شاشة LCD. اضغط على «إيقاف مؤقت» إن أردت محالة أثناء الاتصال بأرقام، مثل الوصول إلى الرموز وأرقام بطاقات الائتمان. يمكنك أيضًا تخزين التوقف المؤقت عند إعداد العناوين.
	Tel (هاتف) / R	-	-	يتغير tel إلى R عند تحديد PBX كنوع خط الهاتف. يمكنك استخدام R للوصول إلى خط خارجي أو لتحويل مكالمة إلى رقم داخلي آخر عند الاتصال بـ PBX.
	Address Book (دفتر العناوين)	-	-	حدد عنوان المستلم من دفتر العناوين.
	Call History (سجل المكالمات)	-	-	حدد أحد الأرقام من سجل المكالمات الصادرة ثم أرسل إليه فاكسًا أو أضفه إلى دفتر العناوين أو قم بحذفه.
	Fax Start (بدء تشغيل الفاكس)	-	-	إرسال فاكس.
	Options 	-	-	حدد إعداداتك.
	Save as Shortcut (حفظ كاختصار)	-	-	احفظ الإعدادات الحالية كاختصار.

المستوى 3	المستوى 4	المستوى 5	الأوصاف
Received Faxes (الفاكسات المستلمة)	Print/Delete (طباعة/حذف)	Print All (New Faxes) (طباعة الكل (فاكسات جديدة))	اطبع رسائل الفاكس المستلمة حديثًا.
		Print All (Old Faxes) (طباعة الكل (فاكسات قديمة))	اطبع رسائل الفاكس المستلمة قديمًا.
		Delete All (New Faxes) (حذف الكل (فاكسات جديدة))	حذف رسائل الفاكس المستلمة حديثًا.
		Delete All (Old Faxes) (حذف الكل (فاكسات قديمة))	حذف الفاكسات المستلمة القديمة.
Address Book (دفتر العناوين)	-	-	حدد عنوان المستلم من دفتر العناوين.
Call History (سجل المكالمات)	-	-	حدد أحد الأرقام من سجل المكالمات الصادرة ثم أرسل إليه فاكسًا أو أضفه إلى دفتر العناوين أو قم بحذفه.








Copy (نسخ)

Copy (نسخ)

المستوى 3	المستوى 4	المستوى 5	الأوصاف	
Start (بدء)	-	-	إنشاء نسخة نطاق أحادية اللون أو رمادية.	
ID	-	-	قم بعمل نسخة من بطاقة الهوية الخاصة بك.	
Options (خيار) 	Quality (الجودة)	-	حدد دقة النسخ لنوع المستند الخاص بك.	
	Tray Use (استخدام الدرج)	-	حدد درج الورق المطلوب للإستخدام.	
	Enlarge/Reduce (تكبير/تصغير)	100%	-	-
		Enlarge (تكبير)	-	حدد نسبة تكبير للنسخة التالية.
		Reduce (تقليل)	-	حدد نسبة تصغير للنسخة التالية.
		Auto (تلقائي)	-	يضبط حجم النسخة ليناسب حجم الورق الذي عينته.
	Density (كثافة)	-	أدخل نسبة التكبير أو التقليل.	
	Density (كثافة)	-	ضبط الكثافة.	
Layout (التخطيط)	-	قم بإيقاف تشغيل النسخ على الوجهين أو قم بتشغيله وحدد الوجه عند الحافة الطويلة أو الوجه عند الحافة القصيرة.		
Layout (تخطيط صفحة النسخ على الوجهين)	-	حدد خيار تخطيط الصفحة عندما تجري نسخ n في 1 على الوجهين في نسخة واحدة من مستند ذو الوجهين.		
Contrast (التباين)	-	ضبط التباين.		
Stack/Sort (تجميع/فرز)	-	حدد هذا الخيار لتجميع نُسخ متعددة أو فرزها.		
2 in1/lin1 (2) في 1/1	-	في حالة تحديد 2 في 1 (المعرف)، يمكنك تحديد خيارات التخطيط.		
Page Layout (تخطيط الصفحة)	-	قم بإنشاء نُسخ N في 1 و 2 في 1.		
Auto Deskew (تلقائي)	-	قم بتعيين الجهاز لتصحيح انحراف المستندات تلقائيًا.		
Save as Shortcut (حفظ كاختصار)	-	احفظ الإعدادات الحالية كاختصار.		

الأوصاف	المستوى 6	المستوى 5	المستوى 4	المستوى 3
تم بإجراء مسح ضوئي للمستندات إلى محرك أقراص USB مجول.	-	-	Other Scan to Actions (مسح ضوئي آخر للإجراءات)	to USB (إلى USB)
	-	2-sided Scan (مسح من الجانبين) (لطرز المسح الضوئي التلقائي على الوجهين)	Options (خيار) 	
	-	Colour Setting (إعداد اللون)		
	-	Resolution (الدقة)		
	-	File Type (نوع الملف)		
	-	Document Size (حجم المستند)		
	-	Brightness (السطوع)		
	-	Contrast (التباين)		
	-	File Name (اسم الملف)		
	-	File Name Style (نمط اسم الملف)		
	-	File Size (حجم الملف)		
	-	Auto Deskew (انحراف تلقائي)		
	-	Skip Blank Page (تخطي الصفحة الفارغة)		
	-	Skip Blank Page Sensitivity (حساسية الصفحة الفارغة)		
	-	Remove Background Colour (إزالة لون الخلفية)		
	-	Margin Settings (إعدادات الهامش) (متوفر لطرز معينة فقط)		
	Document Separation (فصل المستند)	Document Separation (فصل المستند)		
	Copies (النسخ)			
	Number of Pages (عدد الصفحات)			
	-	B&W TIFF Compress (B&W TIFF ضغط)		

الأوصاف	المستوى 6	المستوى 5	المستوى 4	المستوى 3
<p>تم بإجراء مسح ضوئي للمستندات إلى محرك أقراص USB محمول.</p>	-	Set New Default (تعيين إعداد افتراضي جديد)	Options  (خيار)	to USB (إلى USB)
	-	Factory Reset (إعادة تعيين إعدادات المصنع)		
	-	-	Save as Shortcut (حفظ كاختصار)	
	-	-	Start (بدء)	
<p>إجراء مسح ضوئي لمستند أحادي اللون أو مستند ملون إلى عنوان بريدك الإلكتروني.</p>	-	-	-	to My E-mail (إلى بريدك الإلكتروني)
<p>إرسال البيانات المسوحة ضوئياً إلى المجلد الخاص بك في خادم CIFS على شبكتك المحلية أو على الإنترنت.</p>	-	-	-	to My Folder (إلى مجلدك)
<p>تم بالمسح الضوئي للمستندات وحفظها في مجلد على الكمبيوتر.</p>	-	Other Scan to Actions (آخر للإجراءات) (مسح ضوئي)	to File (إلى الملف)	to PC (إلى الكمبيوتر الشخصي)
	Options  (خيار)	(تحديد USB أو PC)		
	Save as Shortcut (حفظ كاختصار)			
	Start (بدء)			
<p>تم بتحويل المستند المسوح ضوئياً إلى ملف نصي قابل للتحرير.</p>	-	Other Scan to Actions (آخر للإجراءات) (مسح ضوئي)	to OCR (إلى برنامج التعرف على الأحرف المسوحة ضوئياً (OCR))	
	Options  (خيار)	(تحديد USB أو PC)		
	Save as Shortcut (حفظ كاختصار)			
	Start (بدء)			
<p>مسح الصور أو الرسومات في تطبيقات الرسومات الخاصة بك.</p>	-	Other Scan to Actions (آخر للإجراءات) (مسح ضوئي)	to Image (إلى صورة)	
	Options  (خيار)	(تحديد USB أو PC)		
	Save as Shortcut (حفظ كاختصار)			
	Start (بدء)			
<p>أرسل مستنداً تم مسحه ضوئياً كرفق بريد إلكتروني.</p>	-	Other Scan to Actions (آخر للإجراءات) (مسح ضوئي)	to E-mail (إلى بريد إلكتروني)	
	Options  (خيار)	(تحديد USB أو PC)		
	Save as Shortcut (حفظ كاختصار)			
	Start (بدء)			

المستوى 3	المستوى 4	المستوى 5	المستوى 6	الأوصاف
المستوى 3 تطبيق الجوال (إلى) to Mobile App	المستوى 4 Other Scan to Actions (مسح ضوئي آخر للإجراءات) (تحديد اسم ملف التعريف)	-	-	تم إجراء مسح ضوئي للمستندات إلى تطبيق الهاتف المحمول.
		-	Options (خيار) 	
		-	Save as Shortcut (حفظ) (اختصار)	
		-	Start (بدء)	
المستوى 3 to E-mail Server (إلى خادم بريد إلكتروني)	المستوى 4 Other Scan to Actions (مسح ضوئي آخر للإجراءات) Cancel (إلغاء) Manual (يدوي) Address Book (دفتر العناوين) Next (التالي) Destinations (الوجهة) Options (خيار)  Save as Shortcut (حفظ) (اختصار) Start (بدء) Destinations (الوجهة) (تحديد العنوان)	-	-	تم إجراء مسح ضوئي لمستند أحادي اللون أو مستند ملون إلى خادم بريدك الإلكتروني.
		-	-	
		-	-	
		-	Address Book (دفتر العناوين)	
		-	Search (بحث) 	
		-	Edit (تحرير)	
		-	Destinations (الوجهة)	
		-	Options (خيار) 	
		-	Save as Shortcut (حفظ) (اختصار)	
		-	Start (بدء)	
		-	Destinations (الوجهة) (تحديد العنوان)	
المستوى 3 to FTP/SFTP (FTP/SFTP)	المستوى 4 Other Scan to Actions (مسح ضوئي آخر للإجراءات) (تحديد اسم ملف التعريف)	-	-	أرسل البيانات المسحوقة ضوئياً عن طريق FTP/SFTP.
		-	Options (خيار) 	
		-	Save as Shortcut (حفظ) (اختصار)	
		-	Start (بدء)	
المستوى 3 to Network (إلى شبكة)	المستوى 4 Other Scan to Actions (مسح ضوئي آخر للإجراءات) (تحديد اسم ملف التعريف)	-	-	إرسال البيانات المسحوقة ضوئياً إلى خادم CIFS على شبكتك المحلية أو على الإنترنت.
		-	Options (خيار) 	
		-	Save as Shortcut (حفظ) (اختصار)	
		-	Start (بدء)	
المستوى 3 to SharePoint (SharePoint)	المستوى 4 Other Scan to Actions (مسح ضوئي آخر للإجراءات) (تحديد اسم ملف التعريف)	-	-	أرسل البيانات المسحوقة ضوئياً عن طريق خادم SharePoint.
		-	Options (خيار) 	

المستوى 3	المستوى 4	المستوى 5	المستوى 6	الأوصاف
المستوى 3 to SharePoint (SharePoint إلى)	المستوى 4 (تحديد اسم ملف التعريف)	المستوى 5 Save as Shortcut (حفظ كاختصار)	-	أرسل البيانات المسحوة ضوئياً عن طريق خادم SharePoint.
		المستوى 5 Start (بدء)	-	
المستوى 3 to Web (الويب)	-	-	-	تم بتحميل البيانات التي تم مسحها ضوئياً إلى خدمة الإنترنت.
المستوى 3 WS Scan (مسح لخدمات الويب) (يظهر عند تثبيت الماسح الضوئي لخدمات الويب، الذي يظهر على مستكشف الشبكة الخاص بالكمبيوتر.)	المستوى 4 Other Scan to Actions (مسح ضوئي آخر للإجراءات)	-	-	تم إجراء مسح ضوئي للبيانات باستخدام بروتوكول خدمة الويب.
	المستوى 4 Scan (مسح ضوئي)	-	-	
	المستوى 4 Scan for E-mail (مسح للبريد الإلكتروني)	-	-	
	المستوى 4 Scan for Fax (مسح للفاكس)	-	-	
	المستوى 4 Scan for Print (مسح للطباعة)	-	-	

Shortcuts (القائمة المختصرة)

Shortcuts + (القائمة المختصرة)

المستوى 3	المستوى 4	المستوى 5	الأوصاف	
المستوى 3 Add Shortcut + (أضف قائمة مختصرة)	المستوى 4 Copy (نسخ)	-	حدد الإعدادات التي تريدها.	
	المستوى 4 Fax (الفاكس)	-	حدد الإعدادات التي تريدها.	
	المستوى 4 Scan (مسح ضوئي)	المستوى 4 to File (إلى الملف)	المستوى 5 to OCR (إلى برنامج التعرف على الأحرف المسحوة ضوئياً (OCR))	تم إجراء مسح ضوئي لمستند أحادي اللون أو مستند ملون إلى الكمبيوتر.
		المستوى 4 to Image (إلى صورة)	المستوى 5 to Image (إلى صورة)	تم بتحويل المستند المسحوق ضوئياً إلى ملف نصي قابل للتعديل.
		المستوى 4 to USB (إلى USB)	المستوى 5 to USB (إلى USB)	تم إجراء مسح ضوئي للمستندات إلى محرك أقراص USB محمول.
		المستوى 4 to E-mail (إلى بريد إلكتروني)	المستوى 5 to E-mail (إلى بريد إلكتروني)	إجراء مسح ضوئي لمستند أحادي اللون أو مستند ملون إلى البريد الإلكتروني لتطبيقك.
		المستوى 4 to E-mail Server (إلى خادم بريد إلكتروني)	المستوى 5 to E-mail Server (إلى خادم بريد إلكتروني)	إجراء مسح ضوئي لمستند أحادي اللون أو مستند ملون إلى عنوان البريد الإلكتروني الذي تريده.
		المستوى 4 to Network (إلى شبكة)	المستوى 5 to Network (إلى شبكة)	إرسال البيانات المسحوة ضوئياً إلى خادم CIFS على شبكتك المحلية أو على الإنترنت.
		المستوى 4 to FTP/SFTP (FTP/SFTP إلى)	المستوى 5 to FTP/SFTP (FTP/SFTP إلى)	أرسل البيانات المسحوة ضوئياً عن طريق FTP/SFTP.
		المستوى 4 to SharePoint (SharePoint إلى)	المستوى 5 to SharePoint (SharePoint إلى)	أرسل البيانات المسحوة ضوئياً عن طريق خادم SharePoint.
		المستوى 4 Web (الويب)	-	وَصَلَّ هِجَازَ Brother إحدى خدمات الإنترنت. من المحتمل أنه تمت إضافة خدمات الويب وربما تم تغيير أسماء الخدمة بواسطة المورد منذ نشر هذا المستند.
		المستوى 4 Apps (التطبيقات)	-	تم بتوصيل هِجَازَ Brother بخدمة تطبيقات Brother.
	المستوى 4 Rename (إعادة تسمية)	-	تغيير اسم الاختصار.	
	المستوى 4 Edit (تحرير)	-	تم بتغيير إعدادات الاختصار.	
المستوى 4 Delete (حذف)	-	حذف الاختصار.		

الأوصاف	المستوى 5	المستوى 4	المستوى 3
عين أحد الاختصارات لبطاقة الهوية.	-	Register Card/NFC (بطاقة التسجيل/NFC)	تظهر هذه التوائم عند الضغط على كل اسم اختصار لمدة ثانيتين.
أزل أحد الاختصارات من بطاقة الهوية.	-	Delete Card/NFC (حذف البطاقة/NFC)	

Secure Print (طباعة آمنة)

Secure Print (طباعة آمنة)

الأوصاف	المستوى 2
يمكنك طباعة البيانات المحفوظة في ذاكرة الجهاز عند إدخال كلمة المرور المكونة من أربعة أرقام. يتم التنشيط فقط عندما يتضمن الجهاز بيانات طباعة آمنة.	Secure Print (طباعة آمنة)

Web (الويب)

Web (الويب)

الأوصاف	المستوى 2
وُضِعَ جهاز Brother لإحدى خدمات الإنترنت.	Web (الويب)

Apps (التطبيقات)

Apps (التطبيقات)

الأوصاف	المستوى 2
تم توصيل جهاز Brother بخدمة تطبيقات Brother.	Apps (التطبيقات)

USB


USB

الأوصاف	المستوى 3	المستوى 2
تم إجراء مسح ضوئي للمستندات إلى محرك أقراص USB محمول.	Scan to USB (المسح الضوئي إلى USB)	USB
اطبع البيانات مباشرة من مشغل أقراص USB المحمول.	Direct Print (الطباعة المباشرة)	

in 1 ID Copy 2 (نسخ بطاقات الهوية 2 في 1)

in 1 ID Copy 2 (نسخ بطاقات الهوية 2 في 1)

الأوصاف	المستوى 2
انسخ كلا وجهي بطاقة الهوية على صفحة واحدة.	in 1 ID Copy 2 (نسخ بطاقات الهوية 2 في 1)

معلومات ذات صلة 


• جداول الإعدادات والميزات

جداول المزايا (DCP-L5510DN/DCP-L5510DW)

الطرز ذات العلاقة: DCP-L5510DN/DCP-L5510DW

- << إعداد Wi-Fi®
- << Toner (الحبر)
- << Copy (نسخ)
- << Scan (مسح ضوئي)
- << Shortcuts (القائمة المختصرة)
- << Secure Print (طباعة آمنة)
- << Web (الويب)
- << Apps (التطبيقات)
- << USB
- << Copy ID 1 (نسخ بطاقات الهوية 2 في 1)

إعداد Wi-Fi®

(إعداد Wi-Fi®) 

(لطرز الشبكة اللاسلكية)

المستوى 3	الأوصاف
Find Wi-Fi Network (المعثر على شبكة الشبكة اللاسلكية)	تم تهيئة إعدادات الشبكة اللاسلكية يدوياً.
TCP/IP ¹	تغيير إعدادات TCP/IP.
WPS/Push Button (زر WPS/الدفغ)	تهيئة إعدادات شبكتك اللاسلكية باستخدام طريقة الضغط على زر واحد.
WPS/PIN Code (رمز WPS/الدخول) ¹	تهيئة إعدادات الشبكة اللاسلكية باستخدام WPS المبرود بـ PIN.
WLAN Status (حالة WLAN) ¹	عرض حالة اتصال الشبكة اللاسلكية.
MAC Address (عنوان MAC) ¹	اعرض عنوان MAC الخاص بجهازك.
Set to Default (تعيين إلى الافتراضي) ¹	استعد إعدادات الشبكة اللاسلكية الخاصة بجهازك إلى إعدادات المصنع.
WLAN Enable (تفكين WLAN) ¹	تشغيل الواجحة اللاسلكية أو إيقاف تشغيلها.

¹ يتوفر بعدما تم تهيئة اتصال Wi-Fi®.

Toner (الحبر)

Toner (الحبر)

المستوى 2	الأوصاف
Toner Life (عمر الحبر)	عرض العمر التقريبي المتبقي لمسحوق الحبر.
Test Print (طباعة اختبار)	اطبع صفحة اختبار.
Toner Cartridge Check (التحق من خرطوشة الحبر)	اعرض معلومات خرطوشة الحبر المثبتة على شاشة LCD، على سبيل المثال، إذا كانت خرطوشة الحبر أصلية.

Copy (نسخ)


Copy (نسخ) 



المستوى 3	المستوى 4	المستوى 5	الأوصاف
Start (بدء)	-	-	إنشاء نسخة نطاق أحادية اللون أو رمادية.






المستوى 3	المستوى 4	المستوى 5	الأوصاف	
ID	-	-	تم عمل نسخة من بطاقة الهوية الخاصة بك.	
Options (خيار) 	Quality (الجودة)	-	حدد دقة النسخ لنوع المستند الخاص بك.	
	Tray Use (استخدام الدرج)	-	حدد درج الورق المطلوب للإستخدام.	
	Enlarge/Reduce (تكبير/تصغير)	100%	-	-
		Enlarge (تكبير)	-	حدد نسبة تكبير للنسخة التالية.
		Reduce (تقليل)	-	حدد نسبة تصغير للنسخة التالية.
		Auto (تلقائي)	-	يضبط حجم النسخة ليناسب حجم الورق الذي عينته.
	Custom (25-400%) (مخصص (25-400%))	-	أدخل نسبة التكبير أو التقليل.	
	Density (كثافة)	-	ضبط الكثافة.	
	2-sided Copy (نسخ على الوجهين)	Layout (التخطيط)	-	تم إيقاف تشغيل النسخ على الوجهين أو تم تنشيطه وحدد الوجه عند الحافة الطويلة أو الوجه عند الحافة القصيرة.
	2-sided Copy Page Layout (نسخ على الوجهين)	-	-	حدد خيار تخطيط الصفحة عندما تجري نسخ n في 1 على الوجهين في نسخة واحدة من مستند ذو الوجهين.
Contrast (التباين)	-	-	ضبط التباين.	
Stack/Sort (تجميع/فرز)	-	-	حدد هذا الخيار لتجميع نُسخ متعددة أو فرزها.	
2in1/1in1 (2 في 1/1 في 1)	-	-	في حالة تحديد 2 في 1 (المعرف)، يمكنك تحديد خيارات التخطيط.	
Page Layout (تخطيط الصفحة)	-	-	تم إنشاء نُسخ N في 1 و 2 في 1.	
Auto Deskew (انحراف تلقائي)	-	-	تم تعيين الجهاز لتصحيح انحراف المستندات تلقائيًا.	
Save as Shortcut (حفظ كاختصار)	-	-	احتفظ الإعدادات الحالية كاختصار.	





Scan (مسح ضوئي)

Scan (مسح ضوئي)

المستوى 3	المستوى 4	المستوى 5	المستوى 6	الأوصاف	
to USB (إلى USB)	Other Scan to Actions (مسح ضوئي آخر للإجراءات)	-	-	تم إجراء مسح ضوئي للمستندات إلى محرك أقراص USB مجول.	
	Options (خيار) 	2-sided Scan (مسح من الجانبين)	-	-	(نظرًا لمسح الضوئي التلقائي على الوجهين)
		Colour Setting (إعداد اللون)	-	-	
		Resolution (الدقة)	-	-	
		File Type (نوع الملف)	-	-	
		Document Size (حجم المستند)	-	-	
		Brightness (السطوع)	-	-	
		Contrast (التباين)	-	-	

الأوصاف	المستوى 6	المستوى 5	المستوى 4	المستوى 3
تم بإجراء مسح ضوئي للمستندات إلى محرك أقراص USB مجول.	-	File Name (اسم الملف)	Options (خيار) 	to USB (إلى USB)
	-	File Name Style (نمط اسم الملف)		
	-	File Size (حجم الملف)		
	-	Auto Deskew (انحراف تلقائي)		
	-	Skip Blank Page (تخطي الصفحة الفارغة)		
	-	Skip Blank Page Sensitivity (حساسية الصفحة الفارغة)		
	-	Remove Background Colour (إزالة لون الخلفية)		
	-	Margin Settings (إعدادات الهامش) (متوفر لطرز معينة فقط)		
	Document Separation (فصل المستند)	Document Separation (فصل المستند)		
	Copies (النسخ)			
	Number of Pages (عدد الصفحات)			
	-	B&W TIFF Compress (ضغط B&W TIFF)		
	-	Set New Default (تعيين إعداد افتراضي جديد)		
	-	Factory Reset (إعادة تعيين إعدادات المصنع)		
-	-	Save as Shortcut (حفظ كاختصار)		
-	-	Start (بدء)		
إجراء مسح ضوئي لمستند أحادي اللون أو مستند ملون إلى عنوان بريدك الإلكتروني.	-	-	-	to My E-mail (إلى بريدي الإلكتروني)
إرسال البيانات المسوحة ضوئياً إلى المجلد الخاص بك في خادم CIFS على شبكتك المحلية أو على الإنترنت.	-	-	-	to My Folder (إلى مجلدي)
تم بالمسح الضوئي للمستندات وحفظها في مجلد على الكمبيوتر.	-	Other Scan to Actions (مسح ضوئي آخر للإجراءات)	to File (إلى الملف)	to PC (إلى الكمبيوتر الشخصي)
	Options (خيار) 	(تحديد USB أو PC)		
	Save as Shortcut (حفظ كاختصار)			
	Start (بدء)			

الأوصاف	المستوى 6	المستوى 5	المستوى 4	المستوى 3
تم تحويل المستند المسحوق ضوئياً إلى ملف نصي قابل للتحرير.	-	Other Scan to Actions (مسح ضوئي آخر للإجراءات)	to OCR (إلى برنامج التعرف على الأحرف المسوحة ضوئياً) (OCR)	to PC (إلى الكمبيوتر الشخصي)
	Options  (خيار)	(تحديد USB أو PC)		
	Save as Shortcut (حفظ كاختصار)			
	Start (بدء)			
مسح الصور أو الرسومات في تطبيقات الرسومات الخاصة بك.	-	Other Scan to Actions (مسح ضوئي آخر للإجراءات)	to Image (إلى صورة)	
	Options  (خيار)	(تحديد USB أو PC)		
	Save as Shortcut (حفظ كاختصار)			
	Start (بدء)			
أرسل مستنداً تم مسحه ضوئياً كمرقق بريد إلكتروني.	-	Other Scan to Actions (مسح ضوئي آخر للإجراءات)	to E-mail (إلى بريد إلكتروني)	
	Options  (خيار)	(تحديد USB أو PC)		
	Save as Shortcut (حفظ كاختصار)			
	Start (بدء)			
تم إجراء مسح ضوئي للمستندات إلى تطبيق الهاتف المحمول.	-	-	Other Scan to Actions (مسح ضوئي آخر للإجراءات)	to Mobile App (إلى تطبيق الجوال)
	-	Options  (خيار)	(تحديد اسم ملف التعريف)	
	-	Save as Shortcut (حفظ كاختصار)		
	-	Start (بدء)		
تم إجراء مسح ضوئي لمستند أحادي اللون أو مستند ملون إلى خادم بريدك الإلكتروني.	-	-	Other Scan to Actions (مسح ضوئي آخر للإجراءات)	to E-mail Server (إلى خادم بريد إلكتروني)
	-	-	Cancel (إلغاء)	
	-	-	Manual (يدوي)	
	-	 Search (بحث)	Address Book (دفتر العناوين)	
	-	Edit (تحرير)		
	-	(تحديد دفتر العناوين)		
	-	Destinations (الوجهة)	Next (التالي)	
	-	Preview (معاينة)		

الأوصاف	المستوى 6	المستوى 5	المستوى 4	المستوى 3
تم إجراء مسح ضوئي لمستند أحادي اللون أو مستند ملون إلى خادم بريدك الإلكتروني.	-	Options (خيار) 	Next (التالي)	to E-mail Server (إلى خادم بريد إلكتروني)
	-	Save as Shortcut (حفظ) (كاختصار)		
	-	Start (بدء)		
	-	(تحديد العنوان)	Destinations (الوجهة)	
أرسل البيانات المسوحة ضوئياً عن طريق FTP/SFTP.	-	-	Other Scan to Actions (مسح ضوئي آخر للإجراءات)	to FTP/SFTP (إلى FTP/SFTP)
	-	Options (خيار) 	(تحديد اسم ملف التعريف)	
	-	Save as Shortcut (حفظ) (كاختصار)		
	-	Start (بدء)		
إرسال البيانات المسوحة ضوئياً إلى خادم CIFS على شبكتك المحلية أو على الإنترنت.	-	-	Other Scan to Actions (مسح ضوئي آخر للإجراءات)	to Network (إلى شبكة)
	-	Options (خيار) 	(تحديد اسم ملف التعريف)	
	-	Save as Shortcut (حفظ) (كاختصار)		
	-	Start (بدء)		
أرسل البيانات المسوحة ضوئياً عن طريق خادم SharePoint.	-	-	Other Scan to Actions (مسح ضوئي آخر للإجراءات)	to SharePoint (إلى SharePoint)
	-	Options (خيار) 	(تحديد اسم ملف التعريف)	
	-	Save as Shortcut (حفظ) (كاختصار)		
	-	Start (بدء)		
تم بتحميل البيانات التي تم مسحها ضوئياً إلى خدمة الإنترنت.	-	-	-	to Web (للويب)
تم إجراء مسح ضوئي للبيانات باستخدام بروتوكول خدمة الويب.	-	-	Other Scan to Actions (مسح ضوئي آخر للإجراءات)	WS Scan (مسح لخدمات الويب)
	-	-	Scan (مسح ضوئي)	(يظهر عدد تثبيت الماسح الضوئي لخدمات الويب، الذي يظهر على مستكشف الشبكة الخاص بالكمبيوتر.)
	-	-	Scan for E-mail (مسح للبريد الإلكتروني)	
	-	-	Scan for Fax (مسح للفاكس)	
	-	-	Scan for Print (مسح للطباعة)	

Shortcuts (القائمة المختصرة)

Shortcuts + (القائمة المختصرة)

المستوى 3	المستوى 4	المستوى 5	الأوصاف
المستوى 3 Add Shortcut (أضف قائمة مختصرة)	Copy (نسخ)	-	حدد الإعدادات التي تريدها.
	Scan (مسح ضوئي)	to File (إلى الملف)	قم بإجراء مسح ضوئي لمستند أحادي اللون أو مستند ملون إلى الكمبيوتر.
		to OCR (إلى برنامج التعرف على الأحرف المسوحة ضوئياً (OCR))	قم بتحويل المستند المسحوق ضوئياً إلى ملف نصي قابل للتعديل.
		to Image (إلى صورة)	قم بإجراء مسح ضوئي لصورة ملونة إلى تطبيق الرسومات الخاص.
		to USB (إلى USB)	قم بإجراء مسح ضوئي للمستندات إلى محرك أقراص USB محمول.
		to E-mail (إلى بريد إلكتروني)	إجراء مسح ضوئي لمستند أحادي اللون أو مستند ملون إلى البريد الإلكتروني لتطبيقك.
		to E-mail Server (إلى خادم بريد إلكتروني)	إجراء مسح ضوئي لمستند أحادي اللون أو مستند ملون إلى عنوان البريد الإلكتروني الذي تريده.
		to Network (إلى شبكة)	إرسال البيانات المسوحة ضوئياً إلى خادم CIFS على شبكتك المحلية أو على الإنترنت.
		to FTP/SFTP (FTP/SFTP)	أرسل البيانات المسوحة ضوئياً عن طريق FTP/SFTP.
		to SharePoint (SharePoint)	أرسل البيانات المسوحة ضوئياً عن طريق خادم SharePoint.
Web (الويب)	-	وَضَل جهاز Brother بإحدى خدمات الإنترنت. من المحتمل أنه تمت إضافة خدمات الويب وربما تم تغيير أسماء الخدمة بواسطة المورد منذ نشر هذا المستند.	
Apps (التطبيقات)	-	قم بتوصيل جهاز Brother بخدمة تطبيقات Brother.	
Rename (إعادة تسمية)	-	تغيير اسم الاختصار.	
Edit (تحرير)	-	قم بتغيير إعدادات الاختصار.	
Delete (حذف)	-	حذف الاختصار.	
Register Card/NFC (التسجيل / NFC) (بطاقة)	-	عَيِّن أحد الاختصارات لبطاقة الهوية.	
Delete Card/NFC (حذف البطاقة / NFC)	-	أزل أحد الاختصارات من بطاقة الهوية.	

Secure Print (طباعة آمنة)

Secure Print (طباعة آمنة)

المستوى 2	الأوصاف
Secure Print (طباعة آمنة)	يمكنك طباعة البيانات المحفوظة في ذاكرة الجهاز عند إدخال كلمة المرور المكونة من أربعة أرقام. يتم التنشيط فقط عندما يتضمن الجهاز بيانات طباعة آمنة.

Web (الويب)

Web (الويب)

المستوى 2	الأوصاف
Web (الويب)	وَضَل جهاز Brother بإحدى خدمات الإنترنت.

Apps (التطبيقات)

Apps (التطبيقات)

المستوى 2	الأوصاف
Apps (التطبيقات)	تم بتوصيل جهاز Brother بخدمة تطبيقات Brother.

USB


USB

المستوى 2	المستوى 3	الأوصاف
USB	Scan to USB (المسح الضوئي إلى USB)	تم إجراء مسح ضوئي للمستندات إلى محرك أقراص USB المحمول.
	Direct Print (الطباعة المباشرة)	اطبع البيانات مباشرة من مشغل أقراص USB المحمول.

in 1 ID Copy 2 (نسخ بطاقات الهوية 2 في 1)

in 1 ID Copy 2 (نسخ بطاقات الهوية 2 في 1)

المستوى 2	الأوصاف
in 1 ID Copy 2 (نسخ بطاقات الهوية 2 في 1)	انسخ كلا وجهي بطاقة الهوية على صفحة واحدة.

معلومات ذات صلة 

• جداول الإعدادات والميزات

تغيير إعدادات الجهاز باستخدام أداة Web Based Management

Web Based Management هي أداة تستخدم مستعرض ويب قياسيًا لإدارة جهازك باستخدام بروتوكول نقل النص التشعبي (HTTP) أو بروتوكول نقل النص التشعبي عبر طبقة مأخذ التوصيل الآمنة (HTTPS).

- ما المقصود بالإدارة المستندة إلى الويب؟
- الوصول إلى أداة Web Based Management
- تعيين كلمة مرور تسجيل الدخول لأداة الإدارة المستندة إلى الويب (Web Based Management) أو تغييرها
- إعداد دفتر عناوين الجهاز باستخدام "الإدارة المعتمدة على الويب"

ما المقصود بالإدارة المستندة إلى الويب؟

Web Based Management هي أداة مساعدة تستخدم مستعرض ويب قياسي لإدارة جهازك باستخدام بروتوكول نقل النصوص الترابطية (HTTP) أو بروتوكول نقل النصوص الترابطية عبر طبقة مأخذ التوصيل الآمنة (HTTPS).

• ننصح باستخدام أحدث إصدار من مستعرضات الويب التالية:

- Windows Microsoft Edge، Firefox، و Google Chrome™ لنظام التشغيل

- Mac Google Chrome™، Firefox، و Safari لنظام التشغيل

- Android™ Google Chrome™ لنظام التشغيل

- iOS Safari، و Google Chrome™ لنظام التشغيل

• تأكد من تمكين JavaScript و "ملفات تعريف الارتباط" دائماً، في أي مستعرض تستخدمه.

• تأكد من تشغيل جهازك ومن اتصاله بالشبكة ذاتها المتصل بها جهاز الكمبيوتر الخاص بك، ومن أن شبكتك تدعم بروتوكول TCP/IP.

XXX-XXXX series

brother

Status

Device Status

Sleep

Automatic Refresh

Off
 On

Toner Level

BK

Web Language

Auto

Device Location

Contact :

Location :

قد تختلف الشاشة الفعلية عن الشاشة الموضحة أعلاه.

معلومات ذات صلة

• تغيير إعدادات الجهاز باستخدام أداة Web Based Management

الوصول إلى أداة Web Based Management

- ننصح باستخدام أحدث إصدار من مستعرضات الويب التالية:
 - Windows: Microsoft Edge, Firefox, و Google Chrome™ لنظام التشغيل
 - Mac: Safari, Firefox, و Google Chrome™ لنظام التشغيل
 - Android: Google Chrome™ لنظام التشغيل
 - iOS: Safari, و Google Chrome™ لنظام التشغيل
- تأكد من تمكين JavaScript و"ملفات تعريف الارتباط" دائماً، في أي مستعرض تستخدمه.
- نوصي باستخدام بروتوكول أمان HTTPS عند تهيئة الإعدادات باستخدام أداة Web Based Management.
- عندما تستخدم HTTPS لتهيئة الإدارة المستندة إلى الويب (Web Based Management)، فسيعرض المستعرض مربع حوار التحذير. لتجنب عرض مربع حوار التحذير، يمكنك تثبيت شهادة موقعة ذاتياً لاستخدام اتصالات SSL/TLS.
- ستجد كلمة المرور الافتراضية لإدارة إعدادات هذا الجهاز على الجزء الخلفي من الجهاز بعنوان "Pwd". ننصحك بتغييرها على الفور لحماية الجهاز من الوصول غير المصرح به. يمكنك أيضًا العثور على كلمة المرور الافتراضية في تقرير تهيئة الشبكة.

<< الوصول إلى Web Based Management من مستعرض الويب الخاص بك
 << الوصول إلى الأداة المساعدة Web Based Management من Brother iPrint&Scan (نظام تشغيل Windows/Mac)
 << الوصول إلى Web Based Management من Brother Utilities (نظام التشغيل Windows)

الوصول إلى Web Based Management من مستعرض الويب الخاص بك

1. قم بتشغيل مستعرض الويب.
2. واكتب "https://machine's IP address" في شريط العنوان بالمستعرض (حيث يشير "machine's IP address" إلى عنوان IP الخاص بجهازك).
على سبيل المثال:
https://192.168.1.2

- إذا كنت تستخدم «نظام أسماء المجالات» أو يمكن اسم NetBIOS، فإنه يمكنك كتابة اسم آخر مثل "SharedPrinter" بدلاً من عنوان IP.
على سبيل المثال: https://SharedPrinter
- إذا كنت يمكن اسم NetBIOS، فيمكنك أيضًا استخدام اسم العقدة.
على سبيل المثال: https://brn123456abcdef
- يمكن العثور على اسم NetBIOS في تقرير تهيئة الشبكة.

3. إذا لزم الأمر، اكتب كلمة المرور في الحقل Login (تسجيل الدخول)، ثم انقر فوق Login (تسجيل الدخول).

ستجد كلمة المرور الافتراضية لإدارة إعدادات هذا الجهاز على الجزء الخلفي من الجهاز بعنوان "Pwd".

4. إذا كنت تريد تثبيت قائمة التنقل على الجانب الأيسر من الشاشة، فانقر فوق ☰ ثم انقر فوق ⚡.

يمكنك الآن تغيير إعدادات الجهاز.

الوصول إلى الأداة المساعدة Web Based Management من Brother iPrint&Scan (نظام تشغيل Windows/Mac)

1. ابدأ Brother iPrint&Scan.
 - Windows
ابدأ تشغيل  (Brother iPrint&Scan).
 - Mac
في شريط قائمة Finder (الباحث)، انقر فوق Go (تنفيذ) < Applications (التطبيقات). ثم انقر نقرًا مزدوجًا فوق أيقونة iPrint&Scan. تظهر شاشة Brother iPrint&Scan.
2. إذا لم يتم تحديد جهاز Brother، فانقر فوق الزر حدد الجهاز، ثم حدد اسم الطراز الخاص بك من القائمة. انقر فوق موافق.



3. انقر فوق  (إعدادات الجهاز).

4. انقر فوق كل الإعدادات.

تظهر صفحة Web Based Management.

5. إذا لزم الأمر، أكتب كلمة المرور في الحقل **Login (تسجيل الدخول)**. ثم انقر فوق **Login (تسجيل الدخول)**.


ستجد كلمة المرور الافتراضية لإدارة إعدادات هذا الجهاز على الجزء الخلفي من الجهاز بعنوان "Pwd".

6. إذا كنت تريد تثبيت قائمة التنقل على الجانب الأيسر من الشاشة، فانقر فوق  ثم انقر فوق .

يمكنك الآن تغيير إعدادات الجهاز.

يمكنك أيضًا الوصول إلى Web Based Management من Brother Mobile Connect للاجهزة المحمولة.

الوصول إلى Web Based Management من Brother Utilities (نظام التشغيل Windows)



1. ابدأ تشغيل  (Brother Utilities). ثم انقر فوق القائمة المنسدلة وحدد اسم الطراز الخاص بك (إذا لم يكن محددًا بالفعل).

2. انقر فوق **الأدوات** في شريط التنقل الأيسر، ثم انقر فوق **إعدادات الجهاز**.

تظهر صفحة Web Based Management.

3. إذا لزم الأمر، أكتب كلمة المرور في الحقل **Login (تسجيل الدخول)**. ثم انقر فوق **Login (تسجيل الدخول)**.


ستجد كلمة المرور الافتراضية لإدارة إعدادات هذا الجهاز على الجزء الخلفي من الجهاز بعنوان "Pwd".

4. إذا كنت تريد تثبيت قائمة التنقل على الجانب الأيسر من الشاشة، فانقر فوق  ثم انقر فوق .

يمكنك الآن تغيير إعدادات الجهاز.

إذا قمت بتغيير إعدادات البروتوكول، فيجب عليك إعادة تشغيل الجهاز بعد النقر فوق **Submit (رسالة)** لتنشيط التهيئة.

بعد تهيئة الإعدادات، انقر فوق **Logout (تسجيل خروج)**.

معلومات ذات صلة 

• تغيير إعدادات الجهاز باستخدام أداة Web Based Management

تعيين كلمة مرور تسجيل الدخول لأداة الإدارة المستندة إلى الويب (Web Based Management) أو تغييرها

ستجد كلمة المرور الافتراضية لإدارة إعدادات هذا الجهاز على الجزء الخلفي من الجهاز بعنوان "Pwd". ننصحك بتغييرها على الفور لحماية الجهاز من الوصول غير المصرح به.

1. قم بتشغيل مستعرض الويب.
2. واكتب "https://machine's IP address" في شريط العنوان بالمستعرض (حيث يشير "machine's IP address" إلى عنوان IP الخاص بجهازك). على سبيل المثال:
https://192.168.1.2

• إذا كنت تستخدم «نظام أسماء المجالات» أو تمكن اسم NetBIOS، فإنه يمكنك كتابة اسم آخر مثل "SharedPrinter" بدلاً من عنوان IP.

على سبيل المثال: https://SharedPrinter

• إذا كنت تمكن اسم NetBIOS، فيمكنك أيضًا استخدام اسم العقدة.

على سبيل المثال: https://brn123456abcdef

• يمكن العثور على اسم NetBIOS في تقرير تهيئة الشبكة.

3. قم بأحد الإجراءات التالية:

- إذا قمت مسبقًا بتعيين كلمة المرور الخاصة بك، فأكتبها، ومن ثم انقر فوق **Login (تسجيل الدخول)**.
- إن لم يتم مسبقًا تعيين كلمة المرور الخاصة بك، فأكتب كلمة مرور تسجيل الدخول الافتراضية، ثم انقر فوق **Login (تسجيل الدخول)**.
- 4. انتقل إلى قائمة التنقل، ثم انقر فوق **Administrator (المسؤول) < Login Password (كلمة سر الدخول)**.

• ستجد كلمة المرور الافتراضية لإدارة إعدادات هذا الجهاز على الجزء الخلفي من الجهاز بعنوان "Pwd".

• ابدأ من ≡، إذا لم تظهر قائمة التنقل على الجانب الأيسر من الشاشة.

5. لتغيير كلمة المرور، اكتب كلمة المرور الحالية الخاصة بك في الحقل **Enter Old Password (ادخل كلمة المرور القديمة)**.
6. اتباع إرشادات **Login Password (كلمة سر الدخول)** المعروضة على الشاشة، اكتب كلمة المرور الجديدة الخاصة بك في الحقل **Enter New Password (ادخال كلمة المرور الجديدة)**.
7. أعد كتابة كلمة المرور الجديدة في الحقل **Confirm New Password (تأكيد كلمة المرور الجديدة)**.
8. انقر فوق **Submit (إرسال)**.

• يمكنك أيضًا تغيير إعدادات التنقل في القائمة **Login Password (كلمة سر الدخول)**.

معلومات ذات صلة

• تغيير إعدادات الجهاز باستخدام أداة Web Based Management

إعداد دفتر عناوين الجهاز باستخدام "الإدارة المعتمدة على الويب"

الطرز ذات العلاقة: MFC-L5710DW/MFC-L5715DW/MFC-L6710DW/MFC-L6910DN

- نوصي باستخدام بروتوكول أمان HTTPS عند تهيئة الإعدادات باستخدام أداة Web Based Management.
- عندما تستخدم HTTPS لتهيئة الأداة Web Based Management، فسيعرض المستعرض مربع حوار التحذير.

1. قم بتشغيل مستعرض الويب.
2. واكتب "https://machine's IP address" في شريط العنوان بالمستعرض (حيث يشير "machine's IP address" إلى عنوان IP الخاص بجهازك).
على سبيل المثال:
https://192.168.1.2

- إذا كنت تستخدم «نظام أسماء الجالات» أو تمكن اسم NetBIOS، فإنه يمكنك كتابة اسم آخر مثل "SharedPrinter" بدلاً من عنوان IP.
على سبيل المثال: https://SharedPrinter
- إذا كنت تمكن اسم NetBIOS، فيمكنك أيضاً استخدام اسم العقدة.
على سبيل المثال: https://brn123456abcdef
- يمكن العثور على اسم NetBIOS في تقرير تهيئة الشبكة.

3. إذا لزم الأمر، اكتب كلمة المرور في الحقل **Login (تسجيل الدخول)**، ثم انقر فوق **Login (تسجيل الدخول)**.

ستجد كلمة المرور الافتراضية لإدارة إعدادات هذا الجهاز على الجزء الخلفي من الجهاز بعنوان "Pwd".

4. انتقل إلى قائمة التنقل، ثم انقر فوق **Address Book (دفتر العناوين)**.

ابدأ من ≡، إذا لم تظهر قائمة التنقل على الجانب الأيسر من الشاشة.

5. قم بإضافة معلومات دفتر العناوين أو تحديثها حسب المطلوب.

6. انقر فوق **Submit (إرسال)**.

معلومات ذات صلة

- تغيير إعدادات الجهاز باستخدام أداة Web Based Management

الملحق

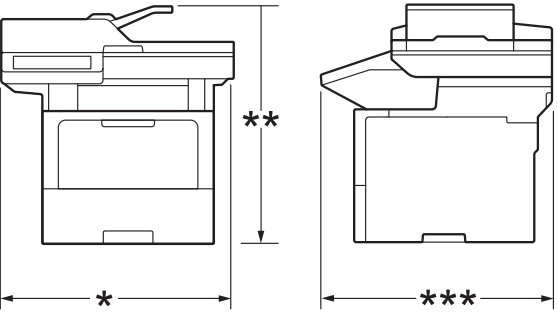
- المواصفات
- الملحقات
- الملحقات
- مساعدة Brother ودعم العملاء

المواصفات

- << المواصفات العامة
- << مواصفات حجم المستند
- << مواصفات وسائط الطباعة
- << مواصفات الفاكس
- << مواصفات النسخ
- << مواصفات الماسح الضوئي
- << مواصفات الطباعة
- << مواصفات الواحمة
- << مواصفات ميزة الطباعة المباشرة
- << البروتوكولات المدعومة وميزات الأمان
- << مواصفات متطلبات جهاز الكمبيوتر

المواصفات العامة

نوع الطابعة	ليزر
طريقة الطباعة	طابعة ليزر إلكتروفوتوغرافية
سعة الناكرة	<ul style="list-style-type: none"> • القياسية (DCP-L5510DN/MFC-L5715DW) • 512 ميجابايت (DCP-L5510DW/MFC-L5710DW) • 1 جيجابايت (MFC-L6710DW/MFC-L6910DN) • 2 جيجابايت
عرض الجهاز	<ul style="list-style-type: none"> • DCP-L5510DN/DCP-L5510DW/MFC-L5710DW/ (MFC-L5715DW) LCD 3.5 بوصة TFT ملونة تعمل باللمس 52.56 × 70.08 ملم¹ • (MFC-L6710DW) LCD 5.0 بوصة TFT ملونة تعمل باللمس 64.8 × 108.00 ملم¹ • (MFC-L6910DN) LCD 7.0 بوصة TFT ملونة تعمل باللمس 85.63 × 153.84 ملم¹
مصدر الطاقة	من 220 لـ 240 فولت من التيار المتردد 50/60 هرتز
استهلاك الطاقة (المتوسط)	حوالي 1280 وات
	<ul style="list-style-type: none"> • DCP-L5510DN/DCP-L5510DW/MFC-L5710DW/ (MFC-L5715DW) حوالي 670 وات عند 25 درجة مئوية • (MFC-L6710DW/MFC-L6910DN) حوالي 710 وات عند 25 درجة مئوية
	حوالي 430 وات عند 25 درجة مئوية
	الطابعة (الوضع الصامت) ²
	النسخ ²
	<ul style="list-style-type: none"> • DCP-L5510DN/DCP-L5510DW/MFC-L5710DW/ (MFC-L5715DW) حوالي 680 وات عند 25 درجة مئوية • (MFC-L6710DW/MFC-L6910DN) حوالي 710 وات عند 25 درجة مئوية
	حوالي 430 وات عند 25 درجة مئوية
	النسخ (الوضع الصامت) ²
	حوالي 31 وات عند 25 درجة مئوية
	الاستعداد ²
	السكون ²
	<ul style="list-style-type: none"> • DCP-L5510DN/DCP-L5510DW/MFC-L5710DW/ (MFC-L5715DW)

<p>حوالي 5.9 وات (MFC-L6710DW) •</p> <p>حوالي 6.0 وات (MFC-L6910DN) •</p> <p>حوالي 6.7 وات</p>		<p>استهلاك الطاقة (المتوسط)</p>	
<p>DCP-L5510DN/DCP-L5510DW/MFC-L5710DW/ (MFC-L5715DW) •</p> <p>حوالي 0.6 وات (MFC-L6710DW) •</p> <p>حوالي 0.8 وات (MFC-L6910DN) •</p> <p>حوالي 0.7 وات</p>	<p>السكون العميق²</p>		
<p>حوالي 0.05 وات</p>	<p>وضع إيقاف التشغيل^{4 3}</p>		
<p>الوحدة: ملم</p> <p>DCP-L5510DN/DCP-L5510DW/MFC-L5710DW/ (MFC-L5715DW) •</p> <p>417 : *</p> <p>448 : **</p> <p>461 : ***</p> <p>(MFC-L6710DW) •</p> <p>495 : *</p> <p>518 : **</p> <p>473 : ***</p> <p>(MFC-L6910DN) •</p> <p>495 : *</p> <p>518 : **</p> <p>495 : ***</p>	<p>الأبعاد (عرض مخطط نموذجي)</p> 		
<p>(DCP-L5510DN/MFC-L5710DW/MFC-L5715DW) •</p> <p>16.9 كجم (DCP-L5510DW) •</p> <p>17.4 كجم (MFC-L6710DW) •</p> <p>19.4 كجم (MFC-L6910DN) •</p> <p>20.4 كجم</p>	<p>الأوزان (بالإضافة إلى المستويات)</p>		
<p>54.0 = LpAm ديسيبيل (سمعي)</p>	<p>الطباعة</p>	<p>ضغط الصوت⁵</p>	<p>مستوى الضوضاء</p>
<p>50 = LpAm ديسيبيل (سمعي)</p>	<p>الطباعة (الوضع الصامت)</p>		
<p>LpAm = ما يصل إلى 35 ديسيبيل (سمعي)</p>	<p>الاستعداد</p>		
<p>DCP-L5510DN/DCP-L5510DW/MFC-L5710DW/ (MFC-L5715DW) •</p> <p>7.02 = LWAc بل (سمعي)</p> <p>(MFC-L6710DW/MFC-L6910DN) •</p> <p>7.06 = LWAc بل (سمعي)</p>	<p>الطباعة⁵</p>	<p>طاقة الصوت</p>	
<p>6.54 = LWAc بل (سمعي)</p>	<p>الطباعة (الوضع الصامت)</p>		
<p>LWAc = ما يصل إلى 4.9 بل (سمعي)</p>	<p>الاستعداد</p>		
<p>من 10 إلى 32.5 درجة مئوية</p>	<p>التشغيل</p>	<p>درجة الحرارة</p>	

درجة الحرارة	التخزين	من 0 إلى 40 درجة مئوية
الرطوبة	التشغيل	من 20% إلى 80% (دون تكاثف)
	التخزين	من 35% إلى 85% (دون تكاثف)
ملقم مستندات تلقائي (ADF)		
<ul style="list-style-type: none"> • DCP-L5510DN/DCP-L5510DW/MFC-L5710DW/ (MFC-L5715DW حتى 50 صفحة • (MFC-L6710DW) حتى 70 صفحة • (MFC-L6910DN) حتى 80 صفحة • للحصول على أفضل النتائج نوصي بالتالي: • درجة الحرارة: درجة مئوية 20 إلى 30 درجة مئوية • الرطوبة: من 50% إلى 70% • الورق: 80 جم/م² 		

1 تقاس قطرًا.

2 يتم القياس عند توصيل الجهاز باستخدام نفس اتصال الشبكة مثل ENERGY STAR Ver. 3.1 طريقة الاختبار.

3 تم القياس وفقًا لـ IEC 62301 الإصدار 2.0.

4 يختلف استهلاك الطاقة بقدر قليل تبعًا لبيئة الاستخدام.

5 تم القياس وفقًا للطريقة الموصوفة في ISO 7779.

مواصفات حجم المستند

حجم المستند	عرض ملقم المستندات التلقائي	من 105 ملم إلى 215.9 ملم
	طول ملقم المستندات التلقائي	من 147.3 ملم إلى 355.6 ملم
	عرض زجاج الماسح الضوئي	الحد الأقصى 216 ملم
	طول زجاج الماسح الضوئي	<ul style="list-style-type: none"> • (DCP-L5510DN/DCP-L5510DW/MFC-L5710DW/MFC-L5715DW) الحد الأقصى 300 ملم • (MFC-L6710DW/MFC-L6910DN) الحد الأقصى 355.6 ملم

مواصفات وسائط الطباعة

إدخال الورق	نوع الورق	ورق عادي، ورق ذو رأسية، ورق ملون، ورق رقيق، ورق معاد تدويره، ورق سميك
دج الورق (قياسي)	حجم الورق	A4, Letter, B5 (JIS), A5, A5 (Long Edge), A6, Executive, Legal, Mexico (ورق 270 م) Legal, India Legal, Folio, 16K (195x270 mm)
	وزن الورق	60 إلى 163 جم/م ² 1
البرج متعدد الأغراض (دج متعدد الأغراض)	السعة القصوى لكمية الورق	<ul style="list-style-type: none"> • (DCP-L5510DN/DCP-L5510DW/MFC-L5710DW/MFC-L5715DW) لغاية 250 ورقة بوزن 80 جم/م² من الورق العادي • (MFC-L6710DW/MFC-L6910DN) حتى 520 ورقة بوزن 80 جم/م² من الورق العادي
	نوع الورق	ورق عادي، ورق ذو رأسية، ورق ملون، ورق رقيق، ورق سميك، ورق أكثر سمكًا، ورق معاد تدويره، ورق مقوى، ملصق، مطروف، مطروف رفيع، مطروف سميك
حجم الورق	العرض:	69.8 إلى 215.9 ملم
	الطول:	127 إلى 355.6 ملم
	مطروف:	COM-10, DL, C5, Monarch

من 60 إلى 230 جم/م ² 1	وزن الورق	الدرج متعدد الأغراض (درج متعدد الأغراض)	إدخال الورق
حتى 100 ورقة بوزن 80 جم/م ² من الورق العادي مطروف: بشمك يصل إلى 11 ملم	السعة التصوي لكمية الورق		
ورق عادي، ورق ذو رأسية، ورق ملون، ورق رقيق، ورق معاد تدويره، ورق سميك	نوع الورق	درج الورق 2، و3 (اختياري) 2	
A4. Letter. B5 (JIS). A5. Executive, Legal. Mexico Legal. India Legal. (ورق 270 م) A4. Folio. 16K (195x270 mm) قصير	حجم الورق		
60 إلى 120 جم/م ² 1	وزن الورق	الدرج متعدد الأغراض (درج متعدد الأغراض)	إدخال الورق 3
حتى 250 ورقة بوزن 80 جم/م ² من الورق العادي	السعة التصوي لكمية الورق		
حتى 520 ورقة بوزن 80 جم/م ² من الورق العادي	وزن الورق	درج الإخراج المواجه للأسفل	
حتى 150 ورقة بوزن 80 جم/م ² من الورق العادي (تسليم موجه للأسفل إلى درج إخراج الورق المواجه إلى الأسفل)	السعة التصوي لكمية الورق		
حتى 250 ورقة بوزن 80 جم/م ² من الورق العادي (تسليم موجه للأسفل إلى درج إخراج الورق المواجه إلى الأسفل)	وزن الورق	درج الإخراج المواجه لأعلى	
ورقة واحدة (تسليم موجه لأعلى إلى درج الإخراج الموجه لأعلى)	السعة التصوي لكمية الورق		
حتى 10 ورقات (تسليم الطباعة موجهة لأعلى لدرج الإخراج للطباعة الموجهة لأعلى)	وزن الورق	الطباعة التلقائية على الوجهين	على الوجهين
ورق عادي، ورق ذو رأسية، ورق ملون، ورق رقيق، ورق معاد تدويره	نوع الورق		
حد حجم الورق الذي تريد استخدامه من خلال تمرير التراجع ذي الوجهين:	حجم الورق	الطباعة التلقائية على الوجهين	على الوجهين
A4 Letter. Legal. Mexico Legal. India Legal. Folio	حجم الورق		
60 إلى 105 جم/م ²	وزن الورق		

1 بالنسبة للورق الذي يبلغ وزنه 105 جم/م² وما فوق، افتح الغطاء الخلفي لاستخدام درج الإخراج متجهًا لأعلى.

2 أقصى عدد للأدراج السفلية: حتى درجان سفليان في أي مجموعة.

3 بالنسبة للمصقات، نوصي بإزالة الأوراق المطبوعة من درج إخراج الورق مباشرة بعد خروجها من الجهاز لتجنب احتمالية حدوث تلف.

مواصفات الفاكس

ملاحظة

تتوفر هذه الميزة لطرز MFC.

التوافق	ITU-T Super Group 3
نظام الترميز	MH / MR / MMR / JBIG
سرعة المودم	33600 بت/ثانية (مع الرد الآلي)
استلام الطباعة على الوجهين	نعم
الإرسال التلقائي للطباعة على الوجهين	(MFC-L5710DW/MFC-L5715DW/MFC-L6710DW/MFC-L6910DN) نعم (من ملقم مستندات تلقائي)
عرض المسح الضوئي	الحد الأقصى 208 ملم
عرض الطباعة	الحد الأقصى 207.4 ملم
تدرج الرمادي	8 بت / 256 مستوى
الدقة	أفتي
	رأسي
	203 نقطة لكل بوصة
	قياسي: 98 نقطة لكل بوصة

الدقة	دقيق: 196 نقطة لكل بوصة فاتح الدقة: 392 نقطة لكل بوصة صورة: 196 نقطة لكل بوصة
دفتر العناوين ¹	300 موقع
المجموعات ¹	حتى 20
البث	350 موقع
إعادة الاتصال التلقائية	3 مرات بفاصل 5 دقائق
الإرسال من التاكرة	حتى 500 صفحة ²
الاستلام في حالة قناد الورق	حتى 500 صفحة ²

1 متاح لطرز MFC و DCP

2 تشير «الصفحات» إلى «ITU-T TestChart مستند رقم 1» (رسالة عمل نموذجية، دقة قياسية، رمز JBIG).

مواصفات النسخ

عرض النسخ	الحد الأقصى 210 ملم
النسخ التلقائي على الوجهين	(MFC-L5710DW/MFC-L5715DW/MFC-L6710DW/MFC-L6910DN) نعم (من ملقم مستندات تلقائي)
فرز النسخ	نعم
تجميع النسخ	حتى 999 صفحة
تكبير/تصغير	25 إلى 400% (بمعدل زيادة 1%)
الدقة	ما يصل إلى 600 × 1200 نقطة لكل بوصة
انتهاء وقت النسخة الأولى ¹	أقل من 8.7 ثوانٍ عند 23 درجة مئوية

1 من وضع الاستعداد والدرج القياسي.

مواصفات الماسح الضوئي

اللون / أسود	نعم / نعم
متوافقة مع TWAIN	نعم (Windows 10 / Windows 11)
متوافقة مع WIA	نعم (Windows 10 / Windows 11)
عمق اللون	• 48 بت معالجة اللون (إدخال) • 24 بت معالجة اللون (إخراج)
المقياس الرمادي	• 16 بت معالجة اللون (إدخال) • 8 بت معالجة اللون (إخراج)
الدقة ¹	• ما يصل إلى 19200 × 19200 نقطة لكل بوصة (متقدمة) • ما يصل إلى 1200 × 1200 نقطة لكل بوصة (من زجاج الماسح الضوئي) • ما يصل إلى 600 × 600 نقطة لكل بوصة (من ملقم المستندات التلقائي)
عرض المسح الضوئي	الحد الأقصى 210 ملم
المسح الضوئي التلقائي على الوجهين	(MFC-L5710DW/MFC-L5715DW/MFC-L6710DW/MFC-L6910DN) نعم (من ملقم مستندات تلقائي)

1 الحد الأقصى للمسح الضوئي 1200 × 1200 نقطة لكل بوصة باستخدام برنامج التشغيل WIA في أنظمة التشغيل Windows 10 و Windows 11 (يُمكن تحديد دقة تصل إلى 19200 × 19200 نقطة لكل بوصة باستخدام الأداة المساعدة للماسح الضوئي)

نعم	الطابعة التلقائية على الوجهين
المضاهة PCL6. BR-Script3. IBM Proprinter XL. Epson FX-850. PDF version1.7. XPS version 1.0	
الدقة ما يصل إلى 1200 × 1200 نقطة لكل بوصة	
سرعة الطابعة ¹	الطابعة على وجه واحد ^{2 3}
<ul style="list-style-type: none"> • (DCP-L5510DN/DCP-L5510DW/MFC-L5710DW/MFC-L5715DW) ما يصل إلى 50 صفحة/دقيقة (حجم Letter) • ما يصل إلى 48 صفحة/دقيقة (حجم A4) • (MFC-L6710DW/MFC-L6910DN) ما يصل إلى 52 صفحة/دقيقة (حجم Letter) • ما يصل إلى 50 صفحة/دقيقة (حجم A4) 	
الطابعة على الوجهين	
<ul style="list-style-type: none"> • ما يصل إلى 24 جانب/دقيقة (حتى 12 ورقة/دقيقة) (حجم Letter) • ما يصل إلى 24 جانب/دقيقة (حتى 12 ورقة/دقيقة) (حجم A4) 	
وقت خروج أول طباعة ^{4 5 6} أقل من 6.7 ثوانٍ عند 23 درجة مئوية	

- 1 قد تكون سرعة الطابعة أبطأ عند اتصال الجهاز بواسطة شبكة LAN لاسلكية.
- 2 تم قياس سرعات طباعة «الطابعة على وجه واحد» وفقًا لمعيار ISO/IEC 24734.
- 3 تعتمد هذه السرعة على الطابعة على وجه واحد. إذا كان إعداد الطابعة الافتراضي لطرازك هو «الطابعة على الوجهين»، فقم بالتغيير إلى «الطابعة على وجه واحد» للحصول على هذه النتائج.
- 4 الطابعة من وضع الاستعداد والبرج القياسي.
- 5 طول الفترة الزمنية من بدء تشغيل الجهاز حتى اكتمال إخراج الورق (لا عند تشغيل الجهاز أو عند إصلاح خطأ ما)
- 6 ينطبق هذا عند الطابعة على ورق بحجم A4 أو Letter من البرج القياسي. ومع ذلك، قد تكون أطول، اعتمادًا على حجم الورق وكثافة بيانات الطابعة.

مواصفات الواجحة

<ul style="list-style-type: none"> • النوع: مقبس USB من النوع B الإصدار: USB 2.0 عالي السرعة^{1 2} • استخدم كبل واجهة USB 2.0 لا يزيد طوله عن 2 متر. • النوع: مقبس USB من النوع A (الجهة الأمامية)³ (MFC-L6910DN) • النوع: مقبس USB من النوع A (الجهة الخلفية)³ الإصدار: USB 2.0 عالي السرعة • تم بتوصيل محرك أقراص فلاش USB لطباعة وحدة تخزين USB. 	USB
10Base-T/100Base-TX/1000Base-T ⁴	LAN
(DCP-L5510DW/MFC-L5710DW/MFC-L5715DW/MFC-L6710DW/MFC-L6910DN) (لبول الشرق الأوسط وأفريقيا، بنغلاديش، ونيبال، وباكستان) IEEE 802.11b/g/n (البنية الأساسية) IEEE 802.11g/n (الشبكة اللاسلكية المباشرة) (للبلدان الأخرى) IEEE 802.11a/b/g/n (وضع البنية الأساسية) IEEE 802.11a/g/n (Wi-Fi Direct®)	شبكة LAN لاسلكية ⁵
(MFC-L6910DN)	NFC ⁶
نعم	

- 1 يحتوي جهازك على واجهة USB 2.0 عالية السرعة. يمكن أيضًا توصيل الجهاز بجهاز كمبيوتر يحتوي على واجهة USB 1.1.
- 2 أجهزة محور USB من أطراف ثالثة غير مدعومة.
- 3 منفذ مضيف USB
- 4 استخدم كابل شبكة من الفئة 5e (أو أكبر).
- 5 (MFC-L6910DN) يمكن استخدام اتصال الشبكة اللاسلكية فقط عند تثبيت وحدة الشبكة اللاسلكية الاختيارية.
- 6 عند توصيل قارئ بطاقة IC خارجي، استخدم جهازًا مدعومًا برنامج تشغيل فئة HID.

مواصفات ميزة الطباعة المباشرة

التوافق	PDF الإصدار 1.7، JPEG، Exif+JPEG، PRN، TIFF (تم إنشاؤه بواسطة برنامج تشغيل الطباعة الخاص بالجهاز)، TIFF (تم إجراء المسح الضوئي بواسطة طرز Brother)، XPS الإصدار 1.0
الواجهة	واجهة USB المباشرة: أمامية x1، خلفية (MFC-L6910DN) x1

البروتوكولات المدعومة وميزات الأمان

قد تختلف ميزات الأمان، والبروتوكولات المدعومة حسب الطرازات.

Ethernet

10Base-T/100Base-TX/1000Base-T

بروتوكولات (IPv4)

ARP, RARP, BOOTP, DHCP, APIPA (Auto IP), WINS/NetBIOS name resolution, DNS Resolver, mDNS, LLMNR responder, LPR/LPD, Custom Raw Port/Port9100, POP3, SMTP Client, IPP/IPPS, FTP Client and Server, CIFS Client, TELNET Server, SNMPv1/v2c/v3, HTTP/HTTPS server, TFTP client and server, ICMP, Web Services (Print/Scan), SNTP Client, LDAP, IMAP4, Syslog

بروتوكولات (IPv6)

NDP, RA, DNS resolver, mDNS, LLMNR responder, LPR/LPD, Custom Raw Port/Port9100, IPP/IPPS, POP3, SMTP Client, FTP Client and Server, CIFS Client, TELNET Server, SNMPv1/v2c/v3, HTTP/HTTPS server, TFTP client and server, ICMPv6, SNTP Client, LDAP, Web Services (Print/Scan), IMAP4, Syslog

أمان الشبكة (السلكية)

APOP, SMTP-AUTH, SSL/TLS (IPP, HTTP, SMTP, FTP, POP3, IMAP4), SNMP v3 802.1x (EAP-MD5, EAP-FAST, PEAP, EAP-TLS, EAP-TTLS), Kerberos, IPsec

أمان الشبكة (اللاسلكية)

APOP, SMTP-AUTH, SSL/TLS (IPP, HTTP, SMTP, FTP, POP3, IMAP4), SNMP v3, 802.1x (EAP-FAST, PEAP, EAP-TLS, EAP-TTLS), Kerberos, IPsec

أمان الشبكة اللاسلكية

WEP 64/128 بت، WPA-PSK (TKIP / AES), WPA2-PSK (TKIP / AES), WPA3-SAE (AES), WPA2-PSK (AES) فقط

الشهادة اللاسلكية

Wi-Fi Protected Setup™ (WPS), Wi-Fi Certification Mark License (WPA3™ - المؤسسات، والأشخاص)، ترخيص علامة معرف Wi-Fi، Wi-Fi CERTIFIED™ الشبكة اللاسلكية المباشرة

مواصفات متطلبات جهاز الكمبيوتر

وظائف البرامج وأنظمة التشغيل المدعومة

لأحدث تحديثات برنامج التشغيل، انتقل إلى صفحة **Supported OS (نظام التشغيل المدعوم)** الخاصة بطرازك على support.brother.com/os.

مساحة القرص الثابت للتثبيت ¹		المعالج	واجهة الكمبيوتر		إصدار نظام التشغيل ونظام الكمبيوتر الأساسي
بالنسبة للتطبيقات (بما في ذلك برامج التشغيل)	بالنسبة لبرامج التشغيل		اللاسلكية ³ 802.11a/b/g/n	10Base-T/ 100Base-TX/ 1000Base-T (Ethernet)	
1.8 جيجابايت	80 ميجابايت	معالج 32 بتًا (×86) أو 64 بتًا (×64)			الطباعة فاكس الكمبيوتر الشخصي ⁶ مسح ضوئي
					Windows 10 Home / 10 Pro / 10 Education / 10 Enterprise ^{4 5} Windows 11 Home / 11 Pro / 11
		معالج 64 بت (×64)			نظام تشغيل Windows

					Education / 11 Enterprise 4 5	
80 ميجابايت		معالج 64 بت (x64)	الطباعة	الطباعة مسح ضوئي	Windows Server 2012	
					Windows Server 2012 R2	
					Windows Server 2016	
					Windows Server 2019	
					Windows Server 2022	
500 ميجابايت	غير متوفر	معالج 64 بت	الطباعة فاكس الكمبيوتر الشخصي (إرسال) 8 6 مسح ضوئي	الطباعة	macOS v11	نظام التشغيل Mac 7
				macOS v12		
				macOS v13		
غير متوفر	غير متوفر	غير متوفر		الطباعة مسح ضوئي		Chrome OS

- 1 يلزم الاتصال بالإنترنت لتنصيب البرنامج إذا لم يكن قرص التنصيب مرفقاً.
- 2 لا يتم دعم منافذ USB من سمات أخرى.
- 3 بالنسبة لطرز معينة، يلزم توفر وحدة الشبكة اللاسلكية الاختيارية.
- 4 بالنسبة لـ WIA، الدقة 1200x1200. تتيح الأداة المساعدة للماسح الضوئي من Brother مستويات دقة تصل إلى 19200 19200 X نقطة لكل بوصة.
- 5 يدعم PaperPort™ 14SE أنظمة Windows 10 و Windows 11.
- 6 يدعم الفاكس عن طريق الكمبيوتر الأبيض والأسود فقط.
- 7 إخلاء مسؤولية macOS: تتطلب الطباعة أو المسح الضوئي عبر Mac استخدام AirPrint. لا يتم توفير برامج تشغيل Mac.
- 8 AirPrint فقط.

لأحدث تحديثات برنامج التشغيل، انتقل إلى صفحة **Downloads** الخاصة بطرازك على support.brother.com.
تعد جميع العلامات التجارية وأسماها العلامات والمنتجات ملكية خاصة لشركاتها المعنية المملوكة لها.

معلومات ذات صلة



• الملحق

الملحقات

عندما يمين موعد استبدال أحد المستلزمات مثل خرطوشة الحبر أو وحدة الاسطوانة، ستظهر رسالة خطأ على لوحة التحكم بالجهاز أو في Status Monitor. لمزيد من المعلومات عن مستلزمات جهازك، تفضل بزيارة www.brother.com/original أو تواصل مع موزع Brother المحلي.

- تعد خرطوشة الحبر ووحدة الاسطوانة جزأين منفصلين.
- تختلف رموز المنتج المستلزم حسب الدولة والمنطقة.

الملحق	رموز المنتج المستلزم	العمر التقريبي (الإنتاجية من الصفحات)	الطرز القابلة للتطبيق
خرطوشة الحبر	الحبر القياسي: TN3607	3000 ورقة تقريباً ^{2 1}	DCP-L5510DN/DCP-L5510DW/ MFC-L5710DW/MFC-L5715DW/ MFC-L6710DW/MFC-L6910DN
	حبر رائع الإنتاجية: TN3607XXL	11000 ورقة تقريباً ^{2 1}	DCP-L5510DN/DCP-L5510DW/ MFC-L5710DW/MFC-L5715DW/ MFC-L6710DW/MFC-L6910DN
	حبر فائق الإنتاجية: TN3617	18000 ورقة تقريباً ^{2 1}	DCP-L5510DN/DCP-L5510DW/ MFC-L5710DW/MFC-L5715DW/ MFC-L6710DW/MFC-L6910DN
	مسحوق الحبر ذو أقصى إنتاجية: TN3617XL	25000 ورقة تقريباً ^{2 1}	MFC-L6710DW/MFC-L6910DN
	الحبر المضمن داخل العلبة: (مرفق مع جهازك)	6000 ورقة تقريباً ^{2 1}	DCP-L5510DN/DCP-L5510DW/ MFC-L5710DW/MFC-L5715DW
		11000 ورقة تقريباً ^{2 1}	MFC-L6710DW
		25000 ورقة تقريباً ^{2 1}	MFC-L6910DN
وحدة الاسطوانة	DR3607	75000 ورقة تقريباً ³	DCP-L5510DN/DCP-L5510DW/ MFC-L5710DW/MFC-L5715DW/ MFC-L6710DW/MFC-L6910DN

1 صفحات ذات وجه واحد بحجم A4 أو Letter

2 تم تحديد الإنتاجية التقريبية للخرطوشة وفقاً لـ ISO/IEC 19752.

3 ما يقرب من 75.000 صفحة اعتياداً على ثلاث صفحات لكل حزمة و45.000 صفحة اعتياداً على صفحة واحدة لكل حزمة (صفحات ذات وجه واحد بحجم A4/Letter). قد يتأثر عدد الصفحات بعدة عوامل، من بينها على سبيل المثال لا الحصر نوع الوسائط وجهازها.

معلومات ذات صلة



• الملحق

الملحقات

قد يختلف توفر الملحقات حسب الدولة أو المنطقة. لمزيد من المعلومات حول ملحقات جهازك، تفضل زيارة www.brother.com/original أو اتصل بموزع Brother أو خدمة عملاء Brother.

رموز المنتج	العناصر	الطرز القابلة للتطبيق
LT-5505	الدرج السفلي (250 ورقة)	DCP-L5510DN/DCP-L5510DW/MFC-L5710DW/ MFC-L5715DW/MFC-L6710DW/MFC-L6910DN ¹
LT-6505	الدرج السفلي (520 ورقة)	DCP-L5510DN/DCP-L5510DW/MFC-L5710DW/ MFC-L5715DW/MFC-L6710DW/MFC-L6910DN ¹
TT-4000	برج الأدراج ²	MFC-L6910DN
NC-9110W (متوفر لبعض الدول فقط)	وحدة الشبكة اللاسلكية	MFC-L6910DN

1 أقصى عدد للأدراج السفلية: حتى درجان سفليان في أي مجموعة.

2 متاح فقط في ظل إعدادات معينة

معلومات ذات صلة



• الملحق

مساعدة Brother ودعم العملاء

إذا كنت بحاجة إلى مساعدة بشأن استخدام منتج Brother، فقم بزيارة support.brother.com للاطلاع على الأسئلة المتكررة ونصائح حول استكشاف الأخطاء وإصلاحها. يمكنك أيضًا تنزيل أحدث البرامج وبرامج التشغيل والبرامج الثابتة لتحسين أداء جهازك ووثائق المستخدم لمعرفة كيفية تحقيق أقصى استفادة من منتج Brother. يتوفر المزيد من معلومات المنتج والدعم من الموقع الإلكتروني لمكتب Brother المحلي. قم بزيارة www.brother.com للعثور على تفاصيل الاتصال بمكتب Brother المحلي ولتسجيل منتجك الجديد.

معلومات ذات صلة



• الملحق

brother

إن استخدام هذه الأجهزة معتمد في بلد الشراء فقط. يجوز لشركات Brother المحلية أو وكلائها دعم الأجهزة المشتراة في بلدانهم فقط.