



Korisnički priručnik na internetu

MFC-J2340DW

MFC-J2740DW

MFC-J5955DW

Sadržaj

Prije korištenja uređajem	1
Definicije napomena.....	2
Zaštitni znaci	3
Napomene o licenciranju otvorenog izvornog koda	4
Autorsko pravo i licenca	5
Važne napomene	6
Upoznavanje s uređajem	7
Prije korištenja uređaja.....	8
Pregled upravljačke ploče	9
Pregled dodirnog LCD zaslona	12
Pregled zaslona s postavkama	15
Postavite zaslon u stanju pripravnosti	17
Postavite zadani zaslon s funkcijama.....	18
Unesite tekst na uređaju tvrtke Brother.....	19
Pristup uslužnim programima tvrtke Brother (Windows).....	20
Deinstalirajte upravljačke programe i softver tvrtke Brother (Windows).....	21
Pristup aplikaciji Brother iPrint&Scan (Windows/Mac).....	22
Lokacije USB/Ethernet priključaka na Brother uređaju	23
Rukovanje papirom.....	24
Stavite papir	25
Pregled stavljanja papira	26
Stavite papir u ladicu za papir 1 / ladicu za papir 2	29
Stavite papir u višenamjensku ladicu (MP-ladicu).....	45
Papir stavite u otvor za ručno ulaganje	53
Područje na kojem ispis nije moguć	56
Postavke papira.....	57
Prihvatljivi ispisni mediji.....	63
Umetanje dokumenata	70
Umetnite dokumente u automatski ulagač dokumenata (ADF).....	71
Postavite dokumente na staklo skenera	73
Područje koje nije moguće skenirati.....	74
Rješavanje problema	75
Poruke o pogreškama i održavanju.....	76
Prenesite svoje faksove ili izvješće dnevnika faksova	83
Poruke o pogreškama kada se koristi značajka Brother Web Connect	87
Zastoji dokumenata.....	89
Dokument je zaglavljn na vrhu jedinice ADF-a.....	90
Dokument je zaglavljn na dnu jedinice ADF-a.....	91
Dokument je zaglavljn unutar jedinice ADF-a	92
Uklonite komadiće papira zaglavljene u ADF-u.....	93
Zastoj pisača ili papira.....	94
Papir je zaglavljn u prednjem dijelu uređaja.....	95
Papir je zaglavljn u stražnjem dijelu uređaja	100
Uklonite komadiće papira	105
Ako imate problema sa svojim uređajem	106





Problemi u upravljanju papirom i ispisivanju	107
Problemi s telefonom i faksom	113
Drugi problemi	119
Mrežni problemi	121
Problemi sa značajkom AirPrint	128
Provjera podataka o uređaju	129
Resetirajte svoj uređaj.....	130
Pregled funkcija resetiranja	131
Redovito održavanje	132
Zamijenite spremnike tinte	133
Očistite svoj Brother uređaj	136
Očistite ispisnu glavu Brother uređaja	137
Očistite ispisnu glavu putem upravljanja temeljenog na webu	138
Očistite ispisnu glavu s računala (Windows)	139
Automatsko otkrivanje i poboljšavanje stanja mlaznica ispisnih glava	140
Očistite skener.....	141
Očistite LCD uređaja	143
Očistite uređaj izvana	144
Očistite ploču pisača uređaja	146
Očistite valjke za ulaganje papira.....	147
Očistite podlogu za odvajanje	149
Očistite valjke za sakupljanje papira za ladicu za papir 1	150
Očistite valjke za sakupljanje papira za ladicu za papir 2	152
Provjerite svoj Brother uređaj.....	153
Provjerite kvalitetu ispisa	154
Provjerite poravnavanje ispisa sa svog Brother uređaja	156
Provjerite količinu tinte (Mjerač stranica).....	157
Nadzirite status uređaja putem računala (Windows).....	159
Nadzor stanja uređaja aplikacijom Brother iPrint&Scan (Windows/Mac)	164
Ispravite ulaganje papira kako bi okomite crte nestale	166
Promijenite opcije ispisa kako biste poboljšali rezultate ispisa	167
Zapakirajte i pošaljite uređaj	168
Postavke uređaja.....	171
Promjena postavki uređaja na upravljačkoj ploči	172
U slučaju prekida opskrbe električnom energijom (pohrana u memoriju)	173
Općenite postavke.....	174
Spremanje postavki favorita u obliku prečaca	189
Ispis izvještaja	196
Tablica postavki i značajki	199
Dodatak	220
Specifikacije	221
Specifikacije potrošnih materijala	230
Podaci o zaštiti okoliša i usklađenosti s propisima.....	232
Informacije o recikliranom papiru	233
Dostupnost servisnih dijelova	234
Kemijske tvari (EU REACH)	235
Pomoć i podrška korisnicima tvrtke Brother	236

Prije korištenja uređajem

- [Definicije napomena](#)
- [Zaštitni znaci](#)
- [Napomene o licenciranju otvorenog izvornog koda](#)
- [Autorsko pravo i licenca](#)
- [Važne napomene](#)

Definicije napomena

U ovom korisničkom priručniku koristimo se sljedećim simbolima i općevažećim stavkama:

 UPOZORENJE	UPOZORENJE ukazuje na moguću opasnu situaciju koja bi, ako se ne izbjegne, mogla prouzročiti smrt ili opasne ozljede.
 OPREZ	OPREZ ukazuje na moguću opasnu situaciju koja bi, ako se ne izbjegne, mogla prouzročiti manje ili blaže ozljede.
VAŽNO	VAŽNO ukazuje na moguću opasnu situaciju koja bi, ako se ne izbjegne, mogla prouzročiti oštećenja na imovini ili gubitak funkcionalnosti proizvoda.
NAPOMENA	NAPOMENA navodi radno okruženje, uvjete za postavljanje ili posebne uvjete za upotrebu.
	Ikone savjeta predstavljaju korisne savjete i dodatne informacije.
	Ikone opasnosti od strujnog udara upozoravaju na mogući strujni udar.
Podebljano	Podebljani stil identificira gumbе na upravljačkoj ploči uređaja ili na zaslonu računala.
<i>Kurziv</i>	Kurziv ističe važne stvari ili vas upućuje na vezanu temu.
Courier New	Font Courier New koristi se za poruke prikazane na LCD-u uređaja.



Srodne informacije

- [Prije korištenja uređajem](#)

Zaštitni znaci

Apple, App Store, AirPrint, Mac, macOS, iPadOS, iPad, iPhone, iPod touch i Safari zaštitni su znaci tvrtke Apple Inc., registrirani u Sjedinjenim Američkim Državama i drugim zemljama.

Nuance i PaperPort zaštitni su znaci ili registrirani zaštitni znaci tvrtke Nuance Communications, Inc. ili njezinih pridruženih tvrtki u Sjedinjenim Američkim Državama i/ili drugim zemljama.

Wi-Fi[®], Wi-Fi Alliance[®] i Wi-Fi Direct[®] registrirani su zaštitni znaci tvrtke Wi-Fi Alliance[®].

WPA[™], WPA2[™], WPA3[™] i Wi-Fi Protected Setup[™] zaštitni su znaci tvrtke Wi-Fi Alliance[®].

Android, Google Chrome, Google Drive i Google Play zaštitni su znaci tvrtke Google LLC.

EVERNOTE je zaštitni znak tvrtke Evernote Corporation i upotrebljava se pod licencom.

Verbalna oznaka Bluetooth[®] je registrirani zaštitni znak u vlasništvu tvrtke Bluetooth SIG, Inc. i svaka uporaba te oznake od strane tvrtke Brother Industries, Ltd. obavlja se pod licencom. Ostali zaštitni znaci i trgovački nazivi u vlasništvu su odgovarajućih tvrtki.

Mopria[™] i logotip Mopria[™] registrirani su i/ili neregistrirani zaštitni znaci i oznake usluge tvrtke Mopria Alliance, Inc. u SAD-u i drugim državama. Svaka neovlaštena upotreba strogo je zabranjena.

Adobe[®] je registrirani zaštitni znak tvrtke Adobe Systems Incorporated u Sjedinjenim Američkim Državama i drugim zemljama.

Svaka tvrtka čiji se naziv softvera spominje u ovom priručniku ima licenčni ugovor softvera koji je poseban za svaki vlasnički program.

Zaštitni znaci softvera

FlashFX[®] registrirani je zaštitni znak tvrtke Datalight, Inc.

FlashFX[®] Pro[™] zaštitni je znak tvrtke Datalight, Inc.

FlashFX[®] Tera[™] zaštitni je znak tvrtke Datalight, Inc.

Reliance[™] zaštitni je znak tvrtke Datalight, Inc.

Reliance Nitro[™] zaštitni je znak tvrtke Datalight, Inc.

Datalight[®] je registrirani zaštitni znak tvrtke Datalight, Inc.

Svi trgovački nazivi i nazivi proizvoda tvrtki koji se pojavljuju u proizvodima tvrtke Brother, povezanim dokumentima i svim drugim materijalima zaštitni su znaci ili registrirani zaštitni znaci tih odgovarajućih tvrtki.



Srodne informacije

- [Prije korištenja uređajem](#)

Napomene o licenciranju otvorenog izvornog koda

Ovaj proizvod sadržava softver otvorenog izvornog koda.

Kako biste pregledali napomene o licenciranju otvorenog izvornog koda i informacije o autorskim pravima, idite na stranicu **Manuals (Priručnici)** svog modela na support.brother.com/manuals.



Srodne informacije

- [Prije korištenja uređajem](#)
-

Autorsko pravo i licenca

©2021 Brother Industries, Ltd. Sva prava pridržana.

Ovaj proizvod sadržava softver koji su razvili sljedeći dobavljači:

Ovaj proizvod sadržava softver „KASAGO TCP/IP” koji je razvila tvrtka ZUKEN ELMIC, Inc.

Copyright 1989-2020 Datalight, Inc., Sva prava pridržana.

FlashFX® Autorsko pravo 1998-2020 Datalight, Inc.



Srodne informacije

- [Prije korištenja uređajem](#)
-

Važne napomene

- Provjerite support.brother.com za ažuriranja Brother upravljačkih programa i softvera.
- Kako bi vaš uređaj kontinuirano dobro radio, na support.brother.com potražite najnoviju nadogradnju firmvera. U protivnom neke funkcije vašeg uređaja možda neće biti dostupne.
- Proizvod nemojte upotrebljavati izvan zemlje kupovine jer biste time mogli kršiti energetske propise i propise o bežičnoj telekomunikaciji zemlje u kojoj ga trenutno upotrebljavate.
- Prije nego što svoj uređaj date nekom drugom, zamijenite ga ili zbrinete, preporučujemo da ga vratite na tvorničke postavke kako biste uklonili sve osobne podatke.
- Windows 10 u ovom dokumentu odnosi se na sustave Windows 10 Home, Windows 10 Pro, Windows 10 Education i Windows 10 Enterprise.
- Windows Server 2008 u ovom dokumentu predstavlja Windows Server 2008 i Windows Server 2008 R2.
- U ovom Korisničkom priručniku upotrebljavaju se LCD poruke uređaja MFC-J5955DW, osim ako nije drugačije navedeno.
- U ovome Korisničkom priručniku upotrebljavaju se ilustracije uređaja MFC-J5955DW, osim ako nije drugačije navedeno.
- Zaslone ili slike u ovom Korisničkom priručniku služe samo za ilustraciju, njihov stvarni sadržaj može biti različit na uređajima.
- Zaslone u ovom priručniku prikazuju operacijski sustav Windows 10, osim ako nije drugačije navedeno. Zaslone na računalu mogu se razlikovati ovisno o operacijskom sustavu.
- Sadržaj ovoga priručnika i specifikacije ovoga proizvoda predmet su promjene bez prethodne najave.
- U ovom dokumentu XXX-XXXX predstavlja naziv modela vašeg uređaja.



Srodne informacije

- [Prije korištenja uređajem](#)

Srodne teme:

- [Resetirajte svoj uređaj](#)

Upoznavanje s uređajem

- [Prije korištenja uređaja](#)
- [Pregled upravljačke ploče](#)
- [Pregled dodirnog LCD zaslona](#)
- [Unesite tekst na uređaju tvrtke Brother](#)
- [Pristup uslužnim programima tvrtke Brother \(Windows\)](#)
- [Pristup aplikaciji Brother iPrint&Scan \(Windows/Mac\)](#)
- [Lokacije USB/Ethernet priključaka na Brother uređaju](#)

Prije korištenja uređaja

Prije nego pokušate ispisivati, potvrdite sljedeće:

- Provjerite jeste li instalirali odgovarajući softver i upravljačke programe za svoj uređaj.
- Za korisnike USB-a ili mrežnog kabela: Uvjerite se da je kabel sučelja fizički zaštićen.

Odabir ispravne vrste papira

Za visokokvalitetno ispisivanje važno je odabrati odgovarajuću vrstu papira. Uvjerite se da ste pročitali informacije o prihvatljivom papiru prije nego što papir kupite te da ste utvrdili ispisivo područje ovisno o postavkama u upravljačkom programu pisača ili u aplikaciji kojom se koristite za ispis.

Istodobno ispisivanje, skeniranje i faksiranje

Uređaj može ispisivati s računala za vrijeme slanja faksova iz memorija ili primanja faksova u memoriju ili za vrijeme skeniranja dokumenata i spremanja na računalo. Slanje faksa neće se zaustaviti za vrijeme ispisivanja s računala. Međutim, kada uređaj kopira ili prima faks s ispisom na papir, pauzirat će trenutno ispisivanje i zatim ga nastaviti po završetku kopiranja ili primanja faksa.

Vatrozid (Windows)

Ako je računalo zaštićeno vatrozidom i ne možete koristiti mrežno ispisivanje, mrežno skeniranje ili PC-FAX primanje, morat ćete konfigurirati postavke vatrozida. Ako koristite vatrozid sustava Windows i ako ste instalirali upravljačke programe prema uputama u programu za instalaciju, potrebne postavke vatrozida već su postavljene. Ako koristite neki drugi softver za osobni vatrozid, pogledajte Korisnički priručnik za taj softver ili se obratite proizvođaču softvera.



Srodne informacije

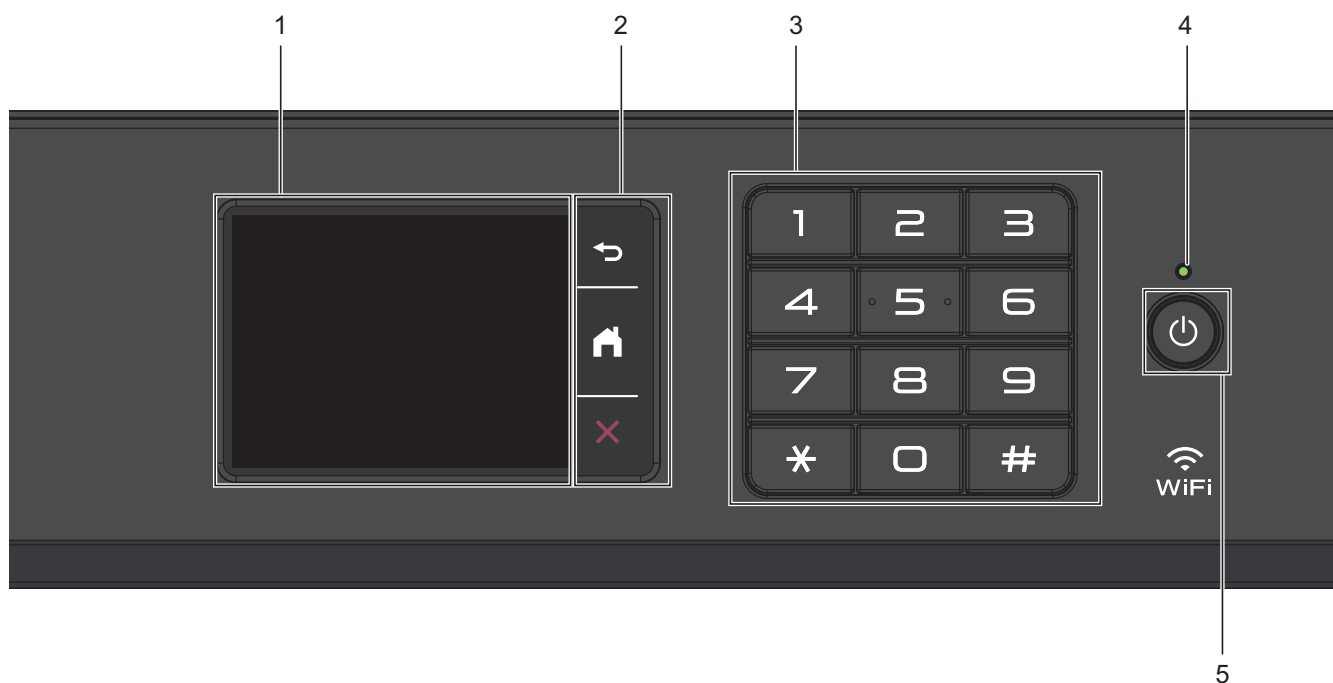
- [Upoznavanje s uređajem](#)

Pregled upravljačke ploče

>> MFC-J2340DW

>> MFC-J2740DW/MFC-J5955DW

MFC-J2340DW



1. Dodirni zaslon s tekućim kristalima (LCD)

Pristupite izbornicima i opcijama tako da ih pritisnete na dodirnom zaslonu.

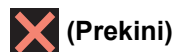
2. Gumbi izbornika



(Natrag)
Pritisnite za povratak na prethodni izbornik.



(Početni zaslon)
Pritisnite za povratak na početni zaslon.



(Prekini)
Pritisnite kako biste prekinuli radnju.

3. Brojčanik


Pritisnite brojeve kako biste birali brojeve telefona ili faksa i unijeli broj kopija.

4. LED pokazatelj za napajanje

LED će zasvijetliti ovisno o statusu napajanja uređaja.


LED će treperiti kada uređaj bude u stanju mirovanja.

5. Uključivanje/isključivanje napajanja

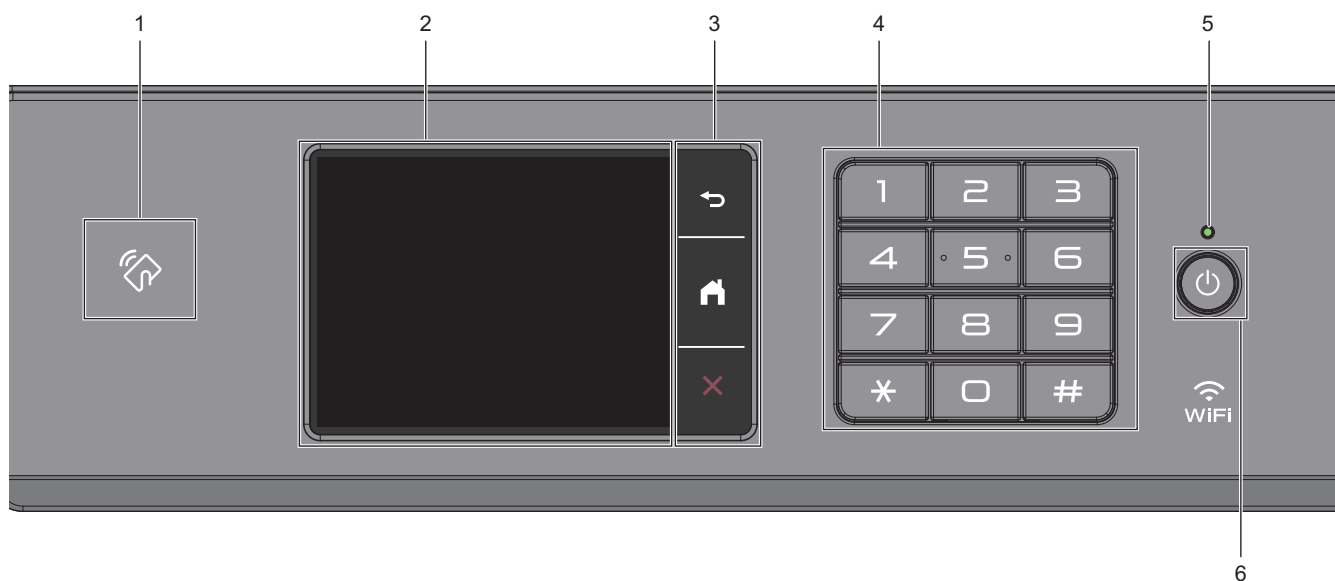
Pritisnite  kako biste uključili uređaj.

Pritisnite i držite  kako biste isključili uređaj. Na dodirnom zaslonu prikazuje se poruka

[Isključivanje] na nekoliko sekundi prije nego se zaslon isključi. Spojeni eksterni telefon ili telefonski govorni automat (TGA) uvijek će ostati dostupni.

Ako isključite uređaj gumbom , on će i dalje povremeno čistiti ispisnu glavu kako bi se održala kvaliteta ispisa. Kako biste produžili vijek trajanja ispisne glave, pružili bolju učinkovitost tinte i održali kvalitetu ispisa, neka uređaj uvijek bude priključen na izvor napajanja.

MFC-J2740DW/MFC-J5955DW



1. Simbol NFC (komunikacija kratkog dometa)

(MFC-J5955DW)

Možete upotrebljavati provjeru autentičnosti kartice tako da dodirnete IC karticu pokraj NFC-ova simbola na upravljačkoj ploči.

2. Dodirni zaslon s tekućim kristalima (LCD)

Pristupite izbornicima i opcijama tako da ih pritisnete na dodirnom zaslonu.

3. Gumbi izbornika

(Natrag)

Pritisnite za povratak na prethodni izbornik.

(Početni zaslon)

Pritisnite za povratak na početni zaslon.

(Prekini)

Pritisnite kako biste prekinuli radnju.

4. Brojčanik


Pritisnite brojeve kako biste birali brojeve telefona ili faksa i unijeli broj kopija.


5. LED pokazatelj za napajanje


LED će zasvijetliti ovisno o statusu napajanja uređaja.

LED će treperiti kada uređaj bude u stanju mirovanja.

6. Uključivanje/isključivanje napajanja

Pritisnite  kako biste uključili uređaj.

Pritisnite i držite  kako biste isključili uređaj. Na dodirnom zaslonu prikazuje se poruka [Isključivanje] na nekoliko sekundi prije nego se zaslon isključi. Spojeni eksterni telefon ili telefonski govorni automat (TGA) uvijek će ostati dostupni.

Ako isključite uređaj gumbom , on će i dalje povremeno čistiti ispisnu glavu kako bi se održala kvaliteta ispisa. Kako biste produžili vijek trajanja ispisne glave, pružili bolju učinkovitost tinte i održali kvalitetu ispisa, neka uređaj uvijek bude priključen na izvor napajanja.



Srodne informacije

- [Upoznavanje s uređajem](#)
-

Pregled dodirnog LCD zaslona

Prstom pritisnite ◀▶ ili ▲▼ na LCD-u kako bi se prikazale opcije uređaja i kako biste im mogli pristupiti.

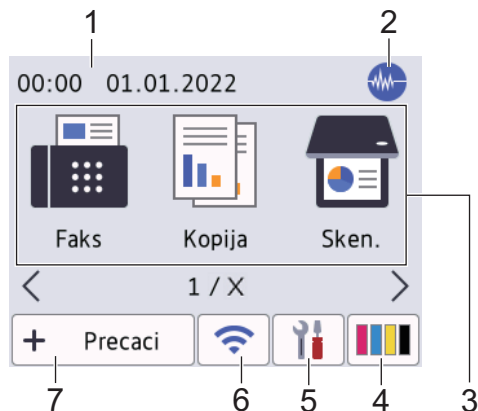


(MFC-J2740DW/MFC-J5955DW) Svim opcijama uređaja možete pristupiti klizanjem lijevo, desno, gore ili dolje na LCD-u i pregledati ih.

Početne zaslone možete mijenjati pritiskom na ◀ ili ▶.

S početnih zaslona možete pristupiti različitim postavkama.

Početni zaslon



Ovaj zaslon prikazuje status uređaja dok je u stanju pripravnosti. Kada se prikaže, znači da je uređaj pripravan za primanje sljedeće naredbe.

1. Datum i vrijeme

Prikazuju se datum i vrijeme postavljeni na uređaju.

2. Tihi način rada

Ova će se ikona pojaviti kada postavku [Tihi način] podesite na [Uklj].

Postavkom tihog načina rada može se smanjiti buka tijekom ispisivanja. Kada se uključi tihi način rada, ispisivanje će se usporiti.

3. Načini rada:

Pritisnite za prijelaz na svaki način rada.

[Faks] / [Kopija] / [Sken.] / [Siguran ispis] (MFC-J5955DW) / [Web] / [Aplikacije] / [USB] / [Precaci A3 kopiranja] / [Preuzmi softver] / [Ciscenje ispisne gl.]

4. [Tinta]

Prikazuje približnu dostupnu količinu tinte. Pritisnite za pristup izborniku [Tinta].


Kada je spremnik tinte pri kraju upotrebe ili ako postoji problem, prikazat će se ikona o pogrešci na pokazatelju boje tinte.



5. [Postavke]

Pritisnite za pristup izborniku [Postavke].

6. Status bežične veze

Svaka ikona u sljedećoj tablici prikazuje status bežične mreže:

	<ul style="list-style-type: none">• Uređaj nije povezan s bežičnom pristupnom točkom/usmjerivačem. Pritisnite ovaj gumb kako biste konfigurirali postavke bežične veze. Više detaljnih informacija >> <i>Kratki korisnički priručnik</i>• Onemogućena je postavka bežične veze.
---	--

	Povezana je bežična mreža. Pokazatelj od tri razine na svakom od početnih zaslona prikazuje jačinu trenutnog bežičnog signala.
	Nije moguće otkriti bežičnu pristupnu točku / usmjerivač.



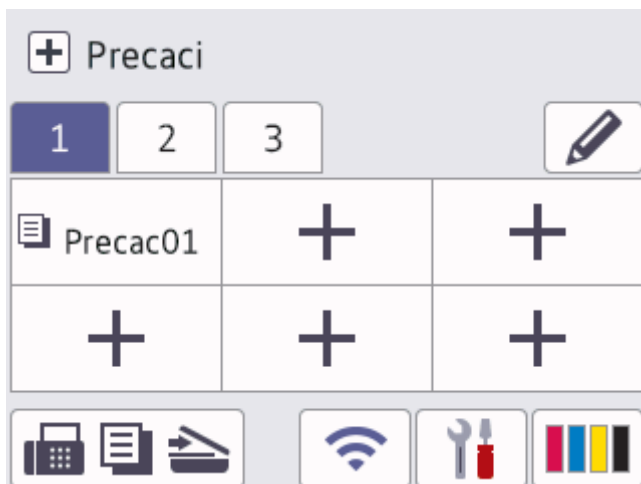
Postavke bežične veze možete konfigurirati tako da pritisnete gumb statusa bežične veze.

7. + [Precaci]

Izradite prečace za često izvršavane radnje, poput slanja faksa, kopiranja, skeniranja te usluga Web Connect i Apps.



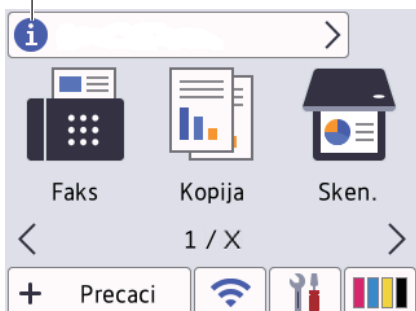
- Dostupne su tri kartice s prečacima sa šest prečaca na svakoj kartici.



- Kako biste pristupili početnim zaslonima, pritisnite  koji je prikazan na dnu zaslona.


8. Ikona za informacije

8

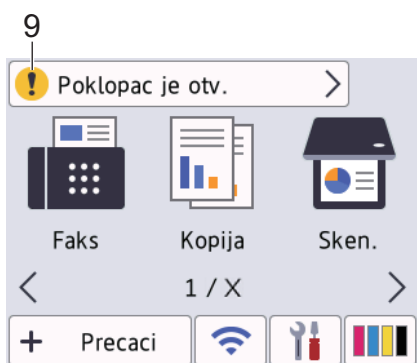





Nove informacije iz tvrtke Brother pojavljuju se na informativnoj traci kada se postavke obavijesti, kao što su [Poruka od Brothera] i [Auto. prov. firmvera], postavje na [Uklj].

(Potrebna je internetska veza, a moguća je primjena tarifa pružatelja podatkovnih usluga.)

Za pregled pojedinosti pritisnite .

9. Ikona upozorenja



Ikona upozorenja  pojavljuje se u slučaju poruke o pogrešci ili održavanju. Za pregled pojedinosti pritisnite  i zatim pritisnite  za povratak na početni zaslon.

VAŽNO

NEMOJTE pritiskati LCD oštrim predmetom, poput olovke ili elektroničke olovke. Uređaj bi se mogao oštetiti.

NAPOMENA

NEMOJTE dodirivati LCD odmah nakon što ste ukopčali kabel napajanja ili uključili uređaj. Time biste mogli prouzročiti pogrešku.



Ovaj proizvod prihvaća font tvrtke ARPHIC TECHNOLOGY CO., LTD.




Srodne informacije

- [Upoznavanje s uređajem](#)
 - [Pregled zaslona s postavkama](#)
 - [Postavite zaslon u stanju pripravnosti](#)
 - [Postavite zadani zaslon s funkcijama](#)

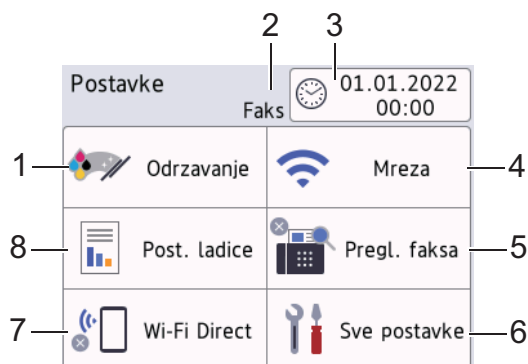
Srodne teme:

- [Smanjite buku tijekom ispisivanja](#)
- [Provjerite količinu tinte \(Mjerač stranica\)](#)
- [Poruke o pogreškama i održavanju](#)

Pregled zaslona s postavkama

Na dodirnom zaslonu će se prikazati status uređaja kada pritisnete  [Postavke].

Izbornik postavki koristite za pristup svim postavkama Brotherova uređaja.



1. [Održavanje]

Pritisnite za pristup sljedećim izbornicima:

- [Pobolj. kval. ispisa]
- [Cisc. glave pisaca]
- [Uklonite kom. papira]
- [Preost.tinte]
- [Model spremnika]
- [Opcije ispisa]
- [Provjera spremnika tinte]
- [Autom. prov. kval. ispisa]

2. Način prijema

Prikazuje se trenutni način prijema.

3. [Dat. i vrij.]

Prikaz datuma i vremena.

Pritisnite za pristup izborniku [Dat. i vrij.].

4. [Mreza]

Pritisnite za podešavanje mrežne veze.

Ako se koristite bežičnom vezom, pokazatelj s tri razine  na zaslonu prikazuje trenutnu jačinu signala bežične mreže.

5. [Pregl. faksa]

Prikaz postavke za pretpregled faksa.

Pritisnite za pristup izborniku [Pregl. faksa].

6. [Sve postavke]

Pritisnite za pristup izborniku sa svim postavkama uređaja.

7. [Wi-Fi Direct]

Pritisnite za postavljanje Wi-Fi Direct mrežne veze.

8. [Post. ladice]

Pritisnite za pristup izborniku [Post. ladice].

Putem ovih opcija promijenite veličinu i vrstu papira.



Srodne informacije

- Pregled dodirnog LCD zaslona



Srodne teme:

- Provjerite količinu tinte (Mjerač stranica)

Postavite zaslon u stanju pripravnosti

Zaslon u stanju pripravnosti možete podesiti tako da prikazuje određeni početni zaslon ili zaslon s prečacima.

Ako je uređaj u stanju pripravnosti ili ako pritisnete , uređaj će se vratiti na zaslon koji ste postavili.

1. Pritisnite  [Postavke] > [Sve postavke] > [Opće postavke] > [Post. zaslona] > [Početni zaslon].
2. Pritisnite ▲ ili ▼ za prikaz opcija zaslona, a zatim odaberite željenu opciju.
3. Pritisnite .

Uređaj će prijeći na novi početni zaslon.





Srodne informacije

- [Pregled dodirnog LCD zaslona](#)

Postavite zadani zaslon s funkcijama

Možete postaviti zadani zaslon za skeniranje koristeći se postavkama zaslona.

1. Pritisnite  [Postavke] > [Sve postavke] > [Opce postavke] > [Post. zaslona] > [Zaslon sken.].
2. Pritisnite ▲ ili ▼ za prikaz opcija skeniranja, zatim odaberite opciju koju želite postaviti kao zadani zaslon.
3. Pritisnite .



Srodne informacije

- [Pregled dodirnog LCD zaslona](#)

Unesite tekst na uređaju tvrtke Brother

- Dostupni znakovi mogu se razlikovati ovisno o državi.
- Izgled tipkovnice može se razlikovati ovisno o funkciji koju podešavate.

Kada budete trebali unijeti tekst u uređaj tvrtke Brother, na dodirnom zaslonu pojavit će se tipkovnica.



- Pritisnite kako biste pomicali između slova, brojeva i posebnih znakova.
- Pritisnite kako biste pomicali između velikih i malih slova.
- Pritisnite ◀ ili ▶ kako biste pokazivač pomicali ulijevo ili udesno.

Umetanje razmaka

- Za unos razmaka pritisnite [Razmak.]. Ili možete pritisnuti ▶ kako biste pomaknuli pokazivač.

Ispravljanje

- Ako ste unijeli pogrešan znak i želite ga promijeniti, pritisnite ◀ ili ▶ kako biste istaknuli pogrešan znak. Pritisnite , zatim unesite točan znak.
- Za unos znaka pritisnite ◀ ili ▶ kako biste pokazivač pomaknuli do točnog mjesta, zatim unesite znak.
- Pritisnite za svaki znak koji želite izbrisati ili pritisnite i držite pritisnuto kako biste izbrisali sve znakove.

✓ Srodne informacije

- [Upoznavanje s uređajem](#)

Srodne teme:

- [Postavite ID stanice](#)
- [Promjena ili brisanje prečaca](#)

Pristup uslužnim programima tvrtke Brother (Windows)


Brother Utilities pokretač je aplikacija koji pruža prikladan pristup svim aplikacijama tvrtke Brother koje su instalirane na računalu.

1. Napravite jedno od sljedećeg:

- Windows 10

Kliknite  > **Brother** > **Brother Utilities**.

- Windows 8.1

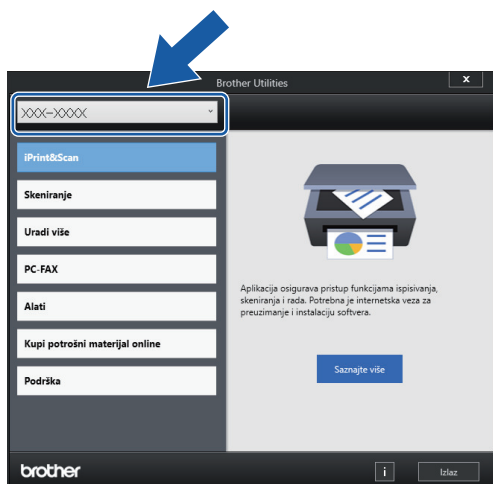
Strelicu miša pomaknite u donji lijevi kut zaslona **Start** i kliknite  (ako se koristite uređajem s dodirnim zaslonom, povucite od dna zaslona **Start** prema gore kako bi se prikazao zaslon **Aplikacije**).

Kada se pojavi zaslon **Aplikacije**, dodirnite ili kliknite  (**Brother Utilities**).

- Windows 7

Kliknite  (**Start**) > **Svi programi** > **Brother** > **Brother Utilities**.

2. Odaberite svoj uređaj.



3. Odaberite željenu radnju.

Srodne informacije

- [Upoznavanje s uređajem](#)
 - [Deinstalirajte upravljačke programe i softver tvrtke Brother \(Windows\)](#)


Deinstalirajte upravljačke programe i softver tvrtke Brother (Windows)

1. Napravite jedno od sljedećeg:

- Windows 10

Kliknite  > **Brother** > **Brother Utilities**.

- Windows 8.1

Strelicu miša pomaknite u donji lijevi kut zaslona **Start** i kliknite  (ako se koristite uređajem s dodirnim zaslonom, povucite od dna zaslona **Start** prema gore kako bi se prikazao zaslon **Aplikacije**).

Kada se pojavi zaslon **Aplikacije**, dodirnite ili kliknite  (**Brother Utilities**).

- Windows 7

Kliknite  (**Start**) > **Svi programi** > **Brother** > **Brother Utilities**.

2. Kliknite na padajući popis i odaberite naziv modela (ako već nije odabran). U lijevoj navigacijskoj traci kliknite **Alati**, zatim kliknite **Deinstalacija**.

Pridržavajte se uputa navedenih u dijaloškom okviru kako biste deinstalirali softver i upravljačke programe.

Srodne informacije

- [Pristup uslužnim programima tvrtke Brother \(Windows\)](#)

Pristup aplikaciji Brother iPrint&Scan (Windows/Mac)

Upotrijebite Brother iPrint&Scan za Windows i Mac za ispis i skeniranje s računala.

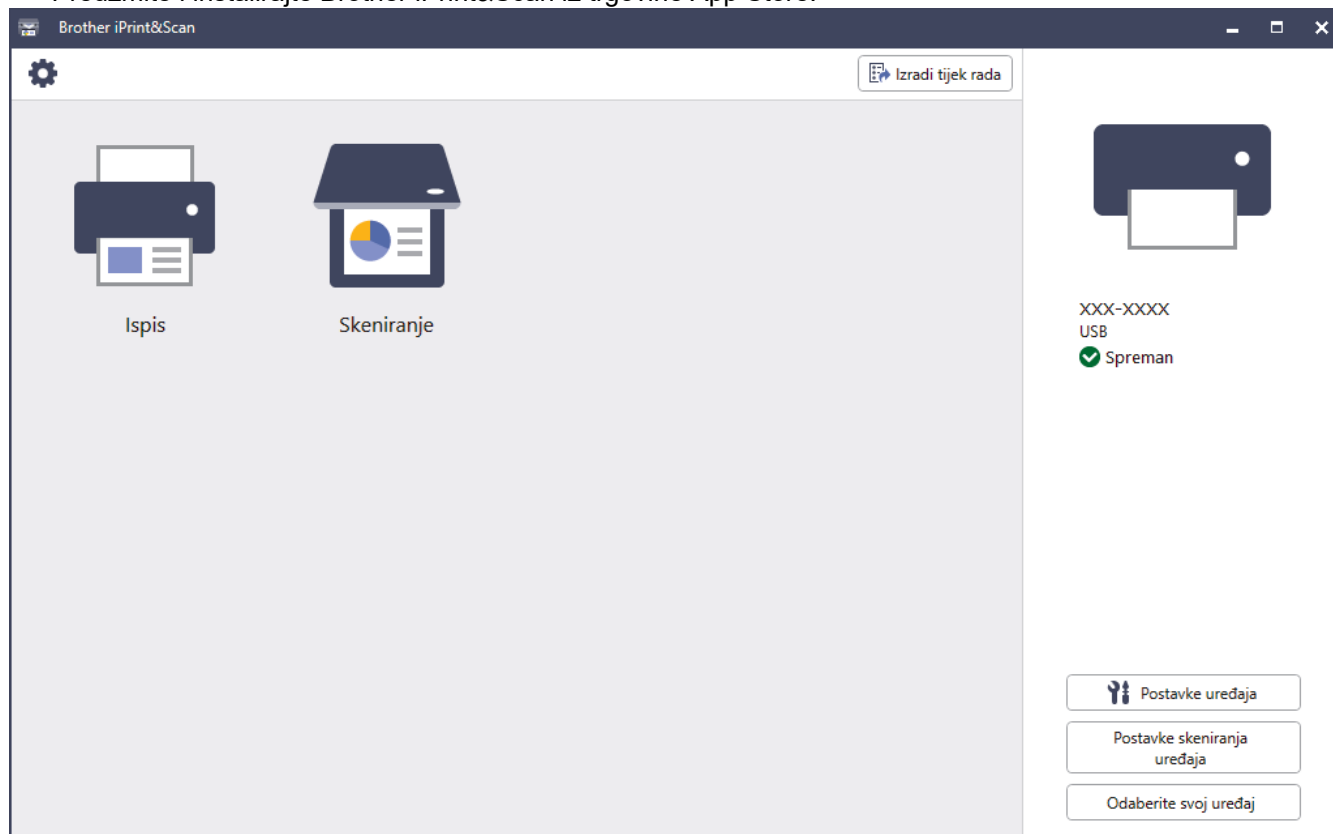
Sljedeći zaslone prikazuje primjer aplikacije Brother iPrint&Scan za Windows. Stvarni zaslon može se razlikovati ovisno o verziji aplikacije.

- Za Windows:

Posjetite stranicu **Downloads (Preuzimanja)** svog modela na support.brother.com kako biste preuzeli najnoviju aplikaciju.

- Za Mac

Preuzmite i instalirajte Brother iPrint&Scan iz trgovine App Store.



Ako se pojavi upit, instalirajte upravljački program i softver potrebne za upotrebu uređaja. Preuzmite instalacijski program sa stranice **Downloads (Preuzimanja)** svog modela na support.brother.com.



Srodne informacije

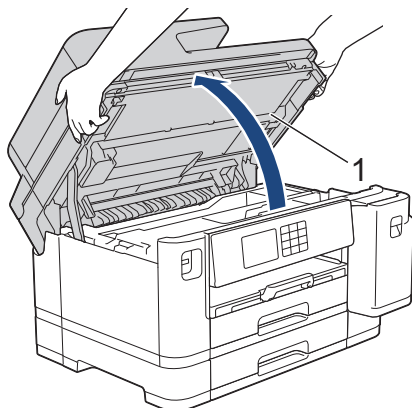
- [Upoznavanje s uređajem](#)

Lokacije USB/Ethernet priključaka na Brother uređaju

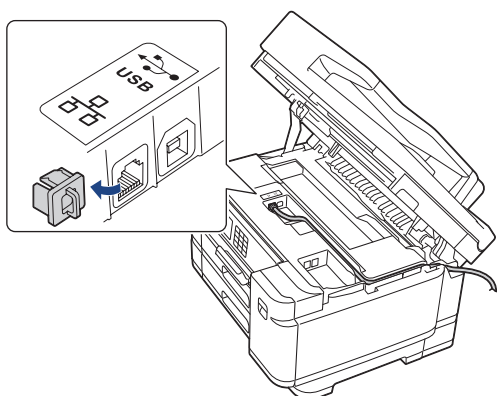
USB i Ethernet priključci nalaze se unutar uređaja.

Za instaliranje upravljačkog programa i softvera potrebnog za korištenje uređajem posjetite stranicu **Downloads (Preuzimanja)** svog modela na support.brother.com.

1. S obje ruke podignite poklopac skenera (1) u otvoreni položaj koristeći se utorima za prste sa svake strane uređaja.

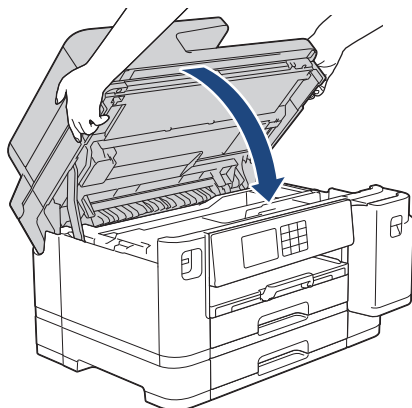


2. Pronađite odgovarajući priključak (prema kabelu koji upotrebljavate) unutar uređaja kako je prikazano na grafičkom prikazu.



Oprezno provucite kabel kroz kanalicu kabela te kroz izlaz na stražnjem dijelu uređaja.

3. Polako zatvorite poklopac skenera koristeći se utorima za prste s obje strane.



Srodne informacije

- [Upoznavanje s uređajem](#)

Rukovanje papirom

- [Stavite papir](#)
- [Umetanje dokumenata](#)

Stavite papir

- Pregled stavljanja papira
- Stavite papir u ladicu za papir 1 / ladicu za papir 2
- Stavite papir u višenamjensku ladicu (MP-ladicu)
- Papir stavite u otvor za ručno ulaganje
- Područje na kojem ispis nije moguć
- Postavke papira
- Prihvatljivi ispisni mediji
- Poruke o pogreškama i održavanju
- Problemi u upravljanju papirom i ispisivanju

Pregled stavljanja papira

1. Papir stavite u ladicu za papir na način prikazan u nastavku.

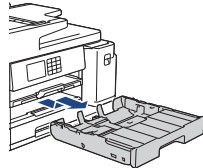
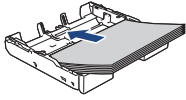
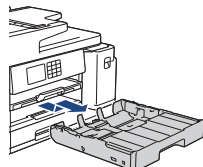

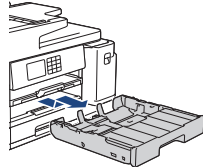
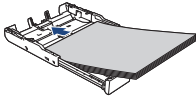


Dobro složite papir.



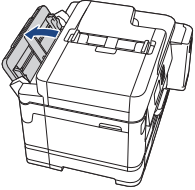
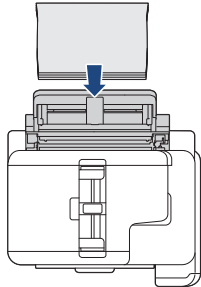
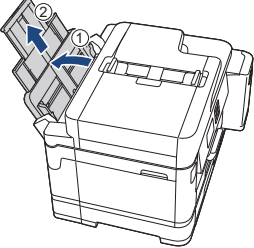
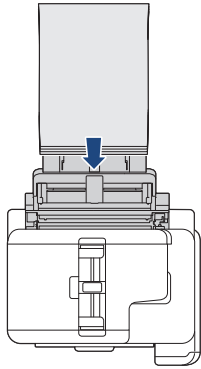
Veličinom papira utvrđuje se usmjerenost kod stavljanja papira.

Ladica za papir

Ladica br. 1	Ladica br. 2 ¹	Kako stavljati papir
A4 Letter Executive	A4 Letter (samo obični papir i reciklirani papir)	 <p>Namjestite vodilice za papir.</p>  <p>Vodoravna usmjerenost</p>
A5 A6 Foto Foto L Foto 2L Indeksna kartica Kuverte	-	 <p>Namjestite vodilice za papir.</p>  <p>Okomita usmjerenost</p>
A3 Ledger Legal Folio Mexico Legal India Legal (Sjajni fotografski papir nije dostupan.)	A3 Ledger Legal Folio Mexico Legal India Legal (samo obični papir i reciklirani papir)	 <p>Poslužite se zelenim klizačem kako biste proširili ladicu, zatim namjestite vodilice za papir.</p>  <p>Okomita usmjerenost</p>

¹ Ladica br. 2 dostupna je samo za MFC-J2740DW/MFC-J5955DW.

MP-ladica

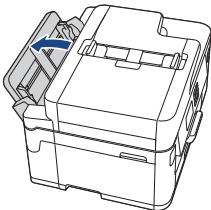

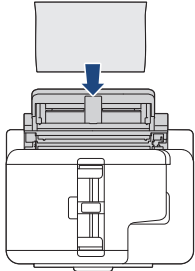
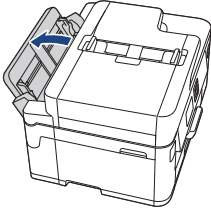

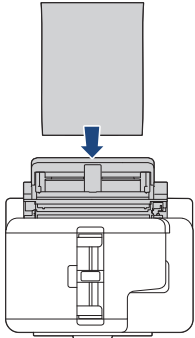
MP-ladica ¹	Kako stavljati papir	
A4 Letter Executive		Vodoravna usmjerenost 
A3 Ledger Legal Folio Mexico Legal India Legal A5 A6 Foto Foto L Foto 2L Indeksna kartica Kuverte Dugi papir ^{2 3}		Okomita usmjerenost 

1 MP-ladica dostupna je samo za MFC-J2740DW/MFC-J5955DW.

2 Širina: 88,9 – 297 mm / Visina: 431,9 – 1200 mm.

3 U MP-ladicu možete stavljati samo jedan po jedan list dugog papira. Kako ne biste oštetili papir, NEMOJTE povlačiti držač papira (2) prilikom stavljanja dugog papira.

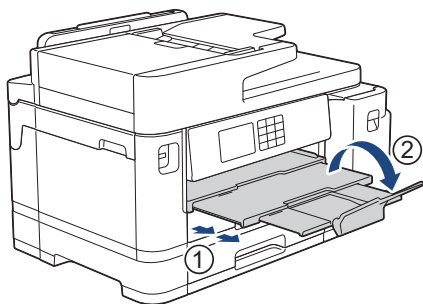
Otvor za ručno ulaganje

Otvor za ručno ulaganje ^{1 2}	Kako stavljati papir		
A4 Letter Executive		<p>Namjestite vodilice za papir u otvoru za ručno ulaganje papira.</p> 	<p>Vodoravna usmjerenost</p> 
A3 Ledger Legal Folio Mexico Legal India Legal A5 A6 Foto Foto L Foto 2L Indeksna kartica Kuverte		<p>Namjestite vodilice za papir u otvoru za ručno ulaganje papira.</p> 	<p>Okomita usmjerenost</p> 

1 Otvor za ručno ulaganje dostupan je samo za MFC-J2340DW.

2 U otvor za ručno ulaganje možete stavljati samo jedan po jedan list papira.

2. Izvucite dodatni držač papira.



3. Po potrebi promijenite postavku veličine papira u izborniku uređaja.

✓ Srodne informacije

- [Stavite papir](#)

Stavite papir u ladicu za papir 1 / ladicu za papir 2

- Stavljanje papira veličine A4, Letter ili Executive u ladicu za papir 1 / ladicu za papir 2
- Stavljanje papira veličine A3, Ledger ili Legal u ladicu za papir 1 / ladicu za papir 2
- Stavljanje fotografskog papira u ladicu za papir 1
- Stavljanje Kuverti u ladicu za papir 1

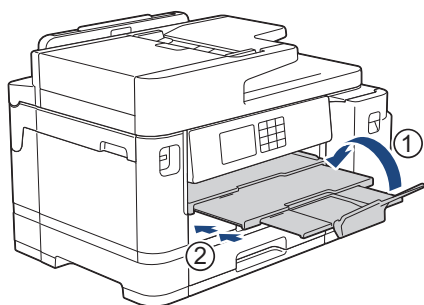
Stavljjanje papira veličine A4, Letter ili Executive u ladicu za papir 1 / ladicu za papir 2

- Ako je postavka [Prov. papir] postavljena na [Uklj], a vi izvučete ladicu za papir iz uređaja, na LCD-u će se prikazati poruka putem koje ćete moći promijeniti veličinu i vrstu papira.
- Kada u ladicu stavite drugu veličinu papira, morate promijeniti postavku Veličina papira na uređaju ili postavku veličine papira na računalu.
Time ćete omogućiti uređaju da automatski ulaže papir iz odgovarajuće ladice ako je u upravljačkom programu pisača (u sustavu Windows) ili na uređaju postavljena opcija Automatski odabir ladice. (MFC-J2740DW/MFC-J5955DW)
- Možete se koristiti samo običnim papirom u ladicu 2. (MFC-J2740DW/MFC-J5955DW)

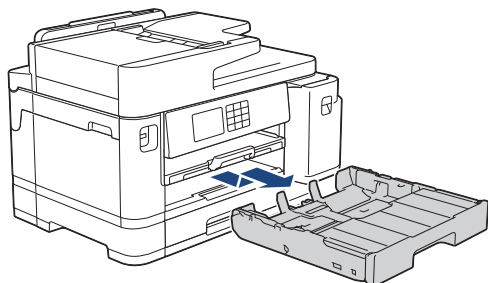
U ovim se uputama opisuje kako stavljati papir u ladicu 1.

(MFC-J2740DW/MFC-J5955DW) Koraci za ladicu 2 vrlo su slični.

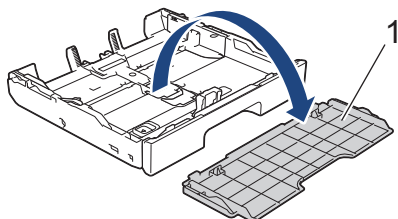
1. Ako je otvoren dodatni držač papira (1), zatvorite ga i zatvorite držač papira (2).



2. Iz uređaja u potpunosti izvucite ladicu za papir kao što je prikazano strelicom.

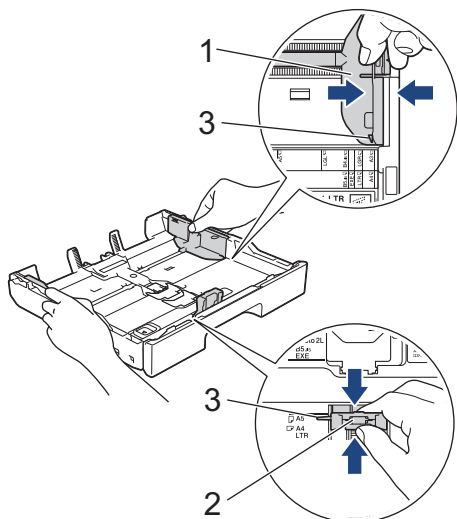



3. Uklonite gornji poklopac ladice (1).

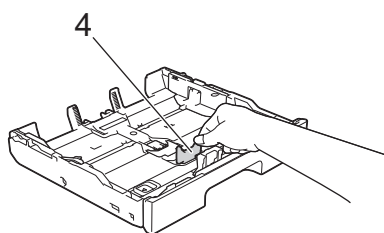


4. Pažljivo pritisnite i povucite vodilice za širinu papira (1) i zatim vodilicu za dužinu papira (2) kako bi odgovarale veličini papira.

Trokutaste oznake (3) na vodilici za širinu papira (1) i vodilici za dužinu papira (2) moraju biti u ravnini s oznakama za papir kojim se koristite.




 Ako stavite papir veličine Executive u ladicu 1, podignite graničnik (4).



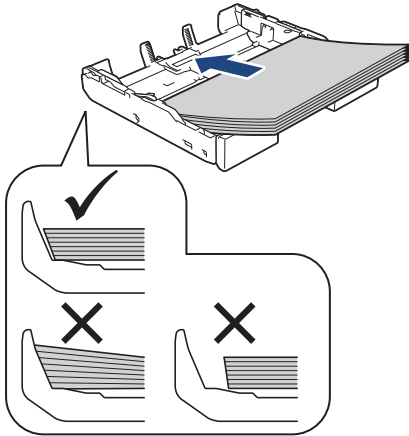
5. Dobro složite papir kako biste izbjegli zastoje papira i pogrešno ulaganje.



 Uvijek pripazite da papir ne bude uvijen ili naboran.

6. Pažljivo stavite papir u ladicu za papir s površinom za ispis **okrenutom prema dolje**.

Vodoravna usmjerenost



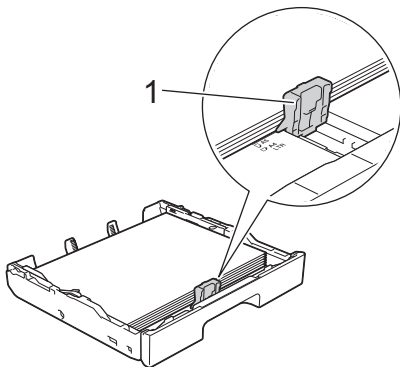
VAŽNO

Pazite da previše ne gurnete papir jer bi se mogao podignuti na stražnjem dijelu ladice i prouzročiti problem s ulaganjem papira.



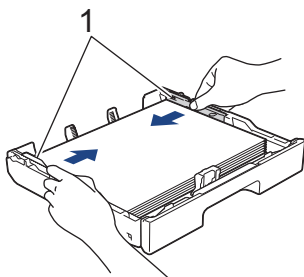
Ako želite dodati papir prije nego se ladica isprazni, uklonite papir iz ladice i spojite ga s papirom koji dodajete. Uvijek dobro prolistajte hrpu papira kako uređaj ne bi uvlačio više listova odjednom.

7. Vodilica za dužinu papira (1) mora dodirivati rubove papira.

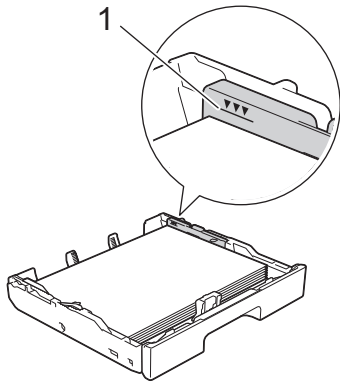


8. Pažljivo prilagodite vodilice za širinu papira (1) kako bi odgovarale papiru.

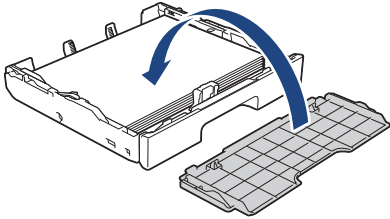
Vodilice za papir moraju dodirivati rubove papira.



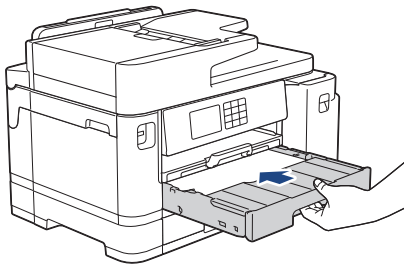
9. Papir mora biti ravan u ladici i mora se nalaziti ispod oznake za maksimalnu količinu papira (1). Prevelika količina papira u ladici može dovesti do zastoja papira.



10. Zamijenite gornji poklopac ladice.



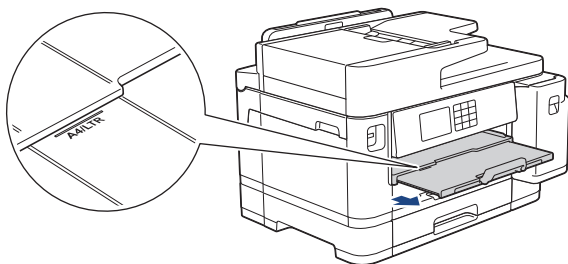
11. Polako gurnite ladicu za papir tako da potpuno uđe u uređaj.



VAŽNO

NEMOJTE nasilno ili brzo gurati ladicu za papir u uređaj. Time možete izazvati zastoj papira ili probleme s uvlačenjem papira.

12. Izvlačite nosač za papir dok se ne učvrsti na mjestu.



13. Po potrebi promijenite postavku veličine papira u izborniku uređaja.



Srodne informacije

- [Stavite papir u ladicu za papir 1 / ladicu za papir 2](#)

Srodne teme:

- [Promjena postavke provjere papira](#)
- [Promijenite veličinu i vrstu papira](#)
- [Biranje odgovarajućeg ispisnog medija](#)

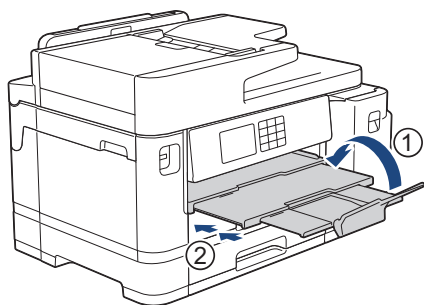
Stavljanje papira veličine A3, Ledger ili Legal u ladicu za papir 1 / ladicu za papir 2

- Ako je postavka [Prov. papir] postavljena na [Uklj], a vi izvučete ladicu za papir iz uređaja, na LCD-u će se prikazati poruka putem koje ćete moći promijeniti veličinu i vrstu papira.
- Kada u ladicu stavite drugu veličinu papira, morate promijeniti postavku Veličina papira na uređaju ili postavku veličine papira na računalo.
Time ćete omogućiti uređaju da automatski ulaže papir iz odgovarajuće ladice ako je u upravljačkom programu pisača (u sustavu Windows) ili na uređaju postavljena opcija Automatski odabir ladice. (MFC-J2740DW/MFC-J5955DW)
- Sjajni fotografski papir neće biti opcija za ladicu 1 prilikom upotrebe ove metode.
- Možete se koristiti samo običnim papirom u ladicu 2. (MFC-J2740DW/MFC-J5955DW)

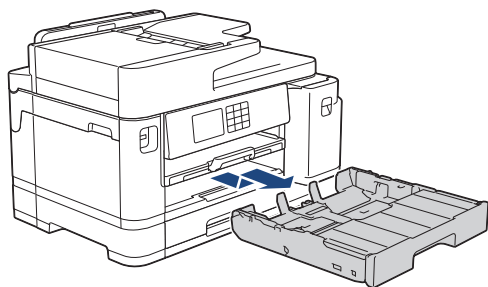
U ovim se uputama opisuje kako stavljati papir u ladicu 1.

(MFC-J2740DW/MFC-J5955DW) Koraci za ladicu 2 vrlo su slični.

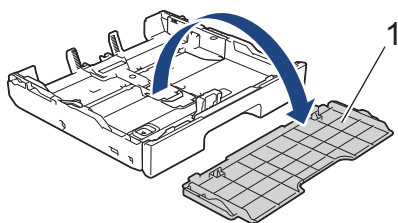
1. Ako je otvoren dodatni držač papira (1), zatvorite ga i zatvorite držač papira (2).



2. Iz uređaja u potpunosti izvucite ladicu za papir kao što je prikazano strelicom.

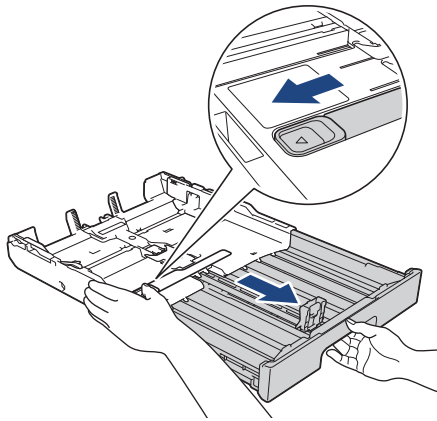


3. Uklonite gornji poklopac ladice (1).



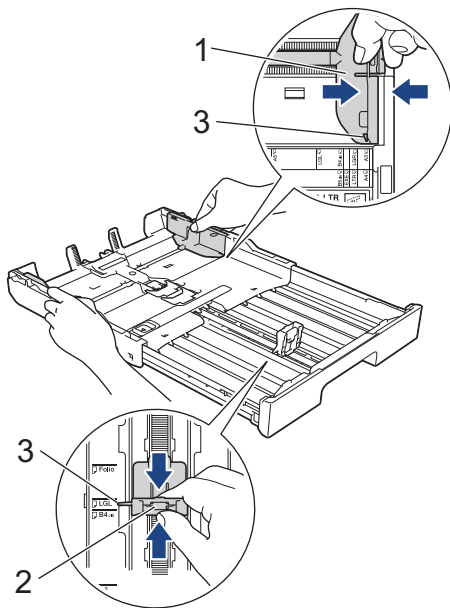
4. Ladicu stavite na ravnu površinu.

Gurnite zeleni klizač ulijevo i zatim produžite ladicu dok ne sjedne na mjesto.



5. Pažljivo pritisnite i povucite vodilice za širinu papira (1) i zatim vodilicu za dužinu papira (2) kako bi odgovarale veličini papira.

Trokutaste oznake (3) na vodilici za širinu papira (1) i vodilici za dužinu papira (2) moraju biti u ravnini s oznakama za papir kojim se koristite.



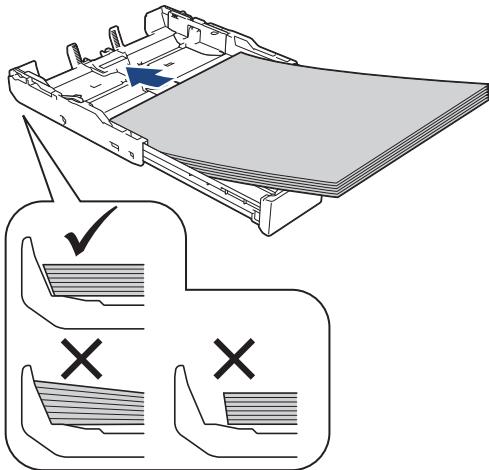
6. Dobro složite papir kako biste izbjegli zastoj papira i pogrešno ulaganje.



Uvijek pripazite da papir ne bude uvijen ili naboran.

7. Pažljivo stavite papir u ladicu za papir s površinom za ispis **okrenutom prema dolje**.

Okomita usmjerenost



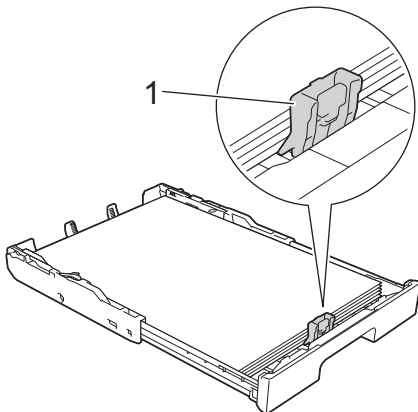
VAŽNO

Pazite da previše ne gurnete papir jer bi se mogao podignuti na stražnjem dijelu ladice i prouzročiti problem s ulaganjem papira.



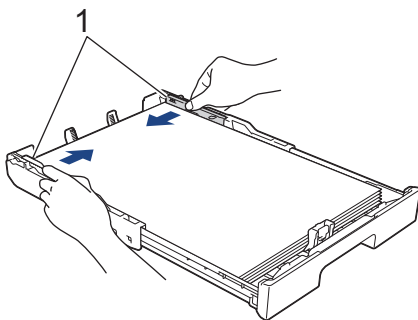
Ako želite dodati papir prije nego se ladica isprazni, uklonite papir iz ladice i spojite ga s papirom koji dodajete. Uvijek dobro prolistajte hrpu papira kako uređaj ne bi uvlačio više listova odjednom.

8. Vodilica za dužinu papira (1) mora dodirivati rubove papira.



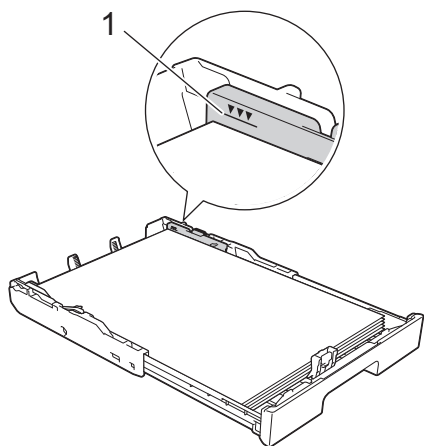
9. Pažljivo prilagodite vodilice za širinu papira (1) kako bi odgovarale papiru.

Vodilice za papir moraju dodirivati rubove papira.

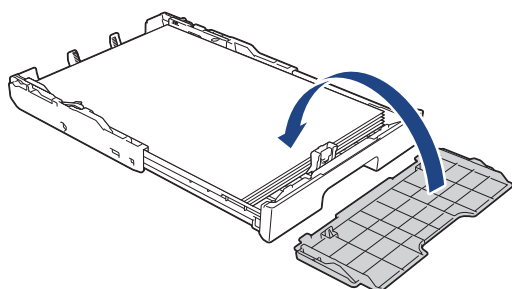


10. Papir mora biti ravan u ladici i mora se nalaziti ispod oznake za maksimalnu količinu papira (1).

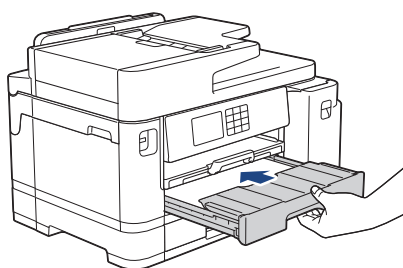
Prevelika količina papira u ladici može dovesti do zastoja papira.



11. Zamijenite gornji poklopac ladice.



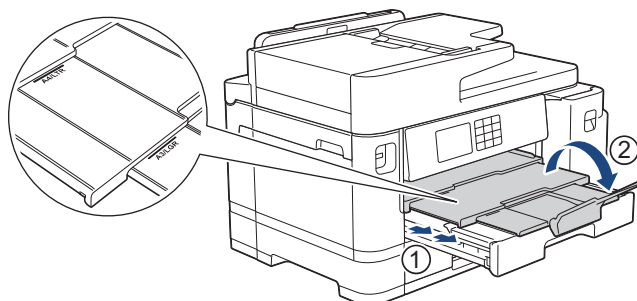
12. Polako gurnite ladicu za papir tako da potpuno uđe u uređaj.



VAŽNO

NEMOJTE nasilno ili brzo gurati ladicu za papir u uređaj. Time možete izazvati zastoje papira ili probleme s uvlačenjem papira.

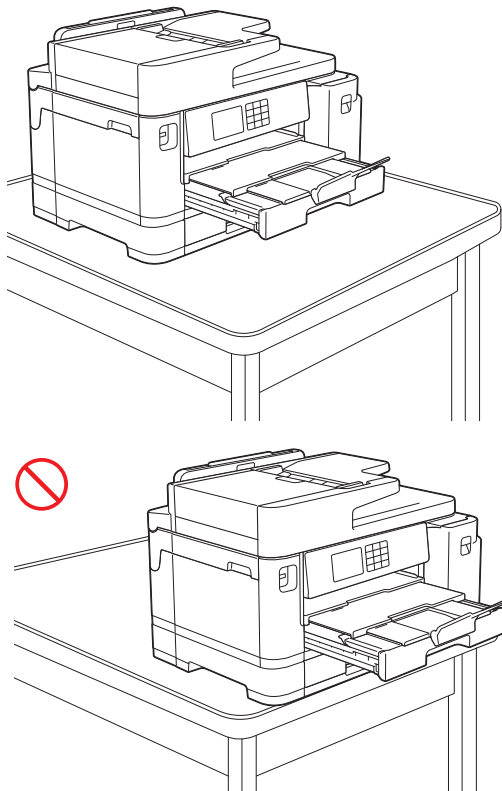
13. Izvucite držač papira (1) dok se ne zaključa na mjestu i zatim izvucite dodatni držač papira (2).



14. Po potrebi promijenite postavku veličine papira u izborniku uređaja.

⚠ OPREZ

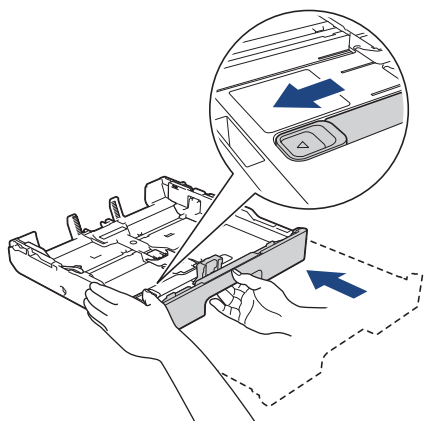
Uređaj postavite tako da ladica ne strši preko ruba (radnog) stola kako u nju nitko ne bi udario. Uređaj bi mogao pasti te bi moglo doći do ozljeda.



Prije sklapanja ladice za papir izvadite papir iz ladice.

Ladicu stavite na ravnu površinu.

Gurnite zeleni klizač ulijevo i zatim ugurajte prednji dio ladice kako biste je sklopili dok ne sjedne na mjesto. Stavite papir u ladicu.



Srodne informacije

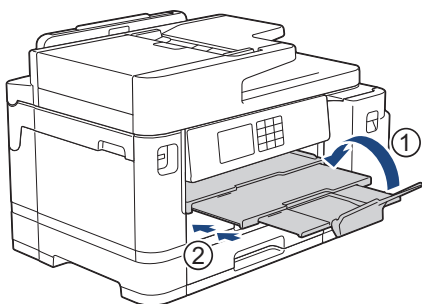
- Stavite papir u ladicu za papir 1 / ladicu za papir 2

Stavljjanje fotografskog papira u ladicu za papir 1

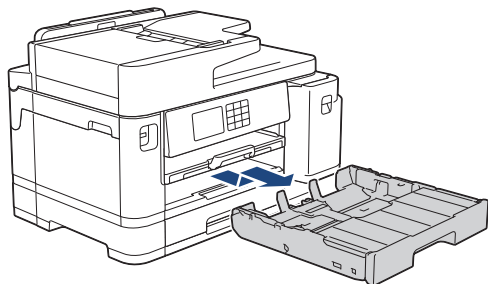
- Ako je postavka [Prov. papir] postavljena na [Uklj], a vi izvučete ladicu za papir iz uređaja, na LCD-u će se prikazati poruka putem koje ćete moći promijeniti veličinu i vrstu papira.
- Kada u ladicu stavite drugu veličinu papira, morate promijeniti postavku Veličina papira na uređaju ili postavku veličine papira na računalu.

Time ćete omogućiti uređaju da automatski ulaže papir iz odgovarajuće ladice ako je u upravljačkom programu pisaača (u sustavu Windows) ili na uređaju postavljena opcija Automatski odabir ladice. (MFC-J2740DW/MFC-J5955DW)

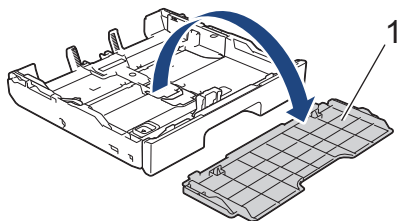
1. Ako je otvoren dodatni držač papira (1), zatvorite ga i zatvorite držač papira (2).



2. Iz uređaja u potpunosti izvučite ladicu za papir kao što je prikazano strelicom.



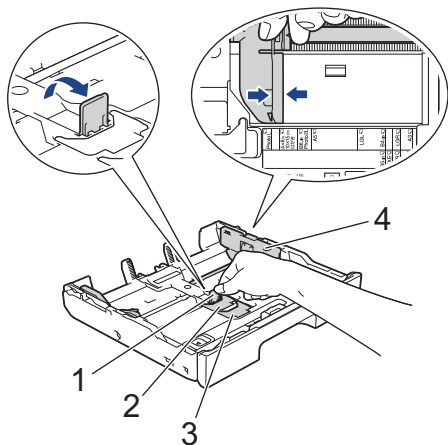
3. Uklonite gornji poklopac ladice (1).



4. Napravite jedno od sljedećeg:

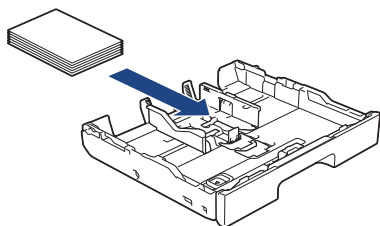
- Ako stavite Photo L (9 x 13 cm) u ladicu za papir, podignite graničnik za Photo L (1).
- Ako stavite Photo (10 x 15 cm) u ladicu za papir, podignite graničnik za Photo (2).
- Ako stavite Photo 2L (13 x 18 cm) u ladicu za papir, podignite graničnik za Photo 2L (3).

Pažljivo pritisnite i gurajte vodilice za širinu papira (4) tako da naliježu uz papir.



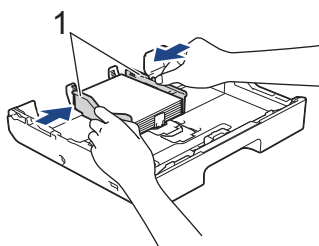
5. Stavite do 20 listova fotografskog papira u ladicu za papir tako da je strana na koju se ispisuje okrenuta **prema dolje**.

Ako stavite više od 20 listova fotopapira, može doći do zastoja papira.

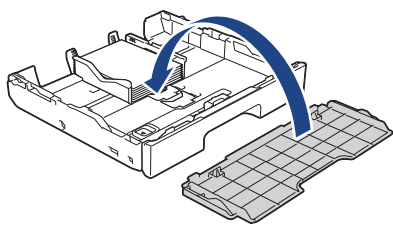


6. Pažljivo prilagodite vodilice za širinu papira (1) kako bi odgovarale papiru.

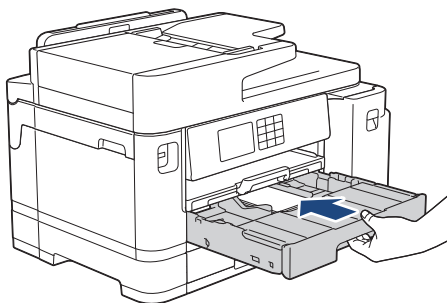
Vodilice za papir moraju dodirivati rubove papira i papir mora biti ravan u ladici.



7. Zamijenite gornji poklopac ladice.



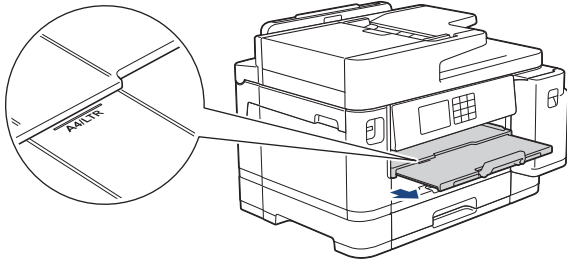
8. Polako gurnite ladicu za papir tako da potpuno uđe u uređaj.



VAŽNO

NEMOJTE nasilno ili brzo gurati ladicu za papir u uređaj. Time možete izazvati zastoj papira ili probleme s uvlačenjem papira.

9. Izvlačite nosač za papir dok se ne učvrsti na mjestu.



10. Po potrebi promijenite postavku veličine papira u izborniku uređaja.



Srodne informacije

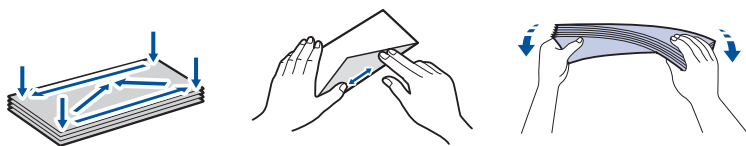
- Stavite papir u ladicu za papir 1 / ladicu za papir 2

Srodne teme:

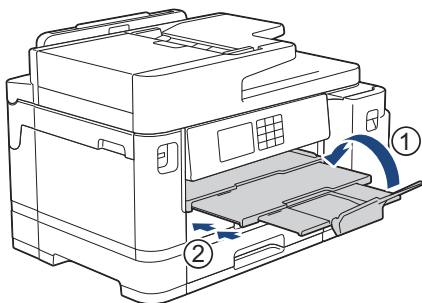
- Promjena postavke provjere papira
 - Promijenite veličinu i vrstu papira
 - Biranje odgovarajućeg ispisnog medija
-

Stavljjanje Kuverti u ladicu za papir 1

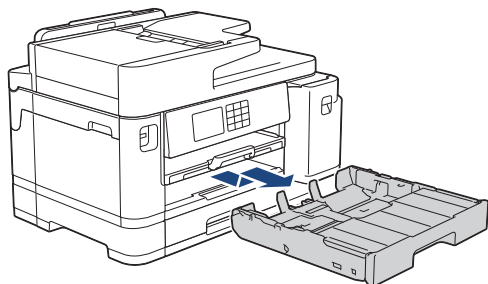
- Ako je postavka [Prov. papir] postavljena na [Uklj], a vi izvučete ladicu za papir iz uređaja, na LCD-u će se prikazati poruka putem koje ćete moći promijeniti veličinu i vrstu papira.
- Možete staviti kuverte različitih veličina. ►► *Srodne informacije: Vrsta i veličina papira za svaku radnju*
- Kada u ladicu stavite drugu veličinu papira, morate promijeniti postavku Veličina papira na uređaju ili postavku veličine papira na računalu.
Time ćete omogućiti uređaju da automatski ulaže papir iz odgovarajuće ladice ako je u upravljačkom programu pisača (u sustavu Windows) ili na uređaju postavljena opcija Automatski odabir ladice. (MFC-J2740DW/MFC-J5955DW)
- Prije nego što kuverte stavite u ladicu, pritisnite kutove i strane kuverti kako biste ih što više izravnali.



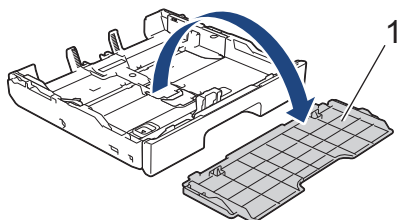
1. Ako je otvoren dodatni držač papira (1), zatvorite ga i zatvorite držač papira (2).



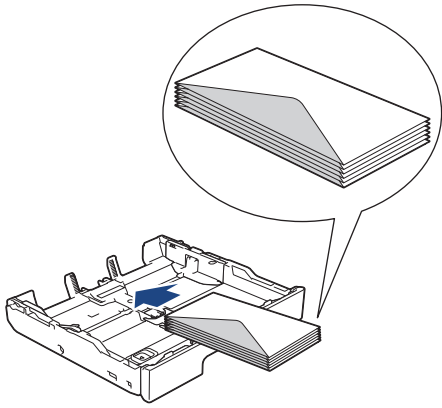
2. Iz uređaja u potpunosti izvučite ladicu za papir kao što je prikazano strelicom.



3. Uklonite gornji poklopac ladice (1).

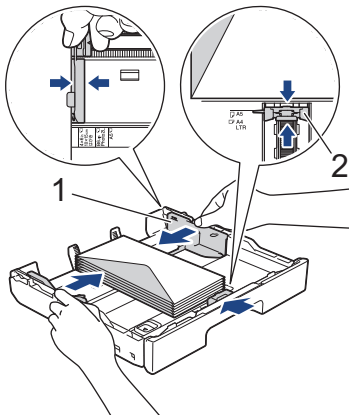


4. Stavite do 10 kuverti u ladicu za papir s površinom koja se ispisuje okrenutom **prema dolje**. Ako stavite više od 10 kuverti, može doći do zastoja papira.



5. Pažljivo pritisnite i gurajte vodilice za širinu papira (1) i vodilicu za dužinu papira (2) tako da naliježu uz rubove kuverti.

Kuverte moraju biti ravne u ladicu.



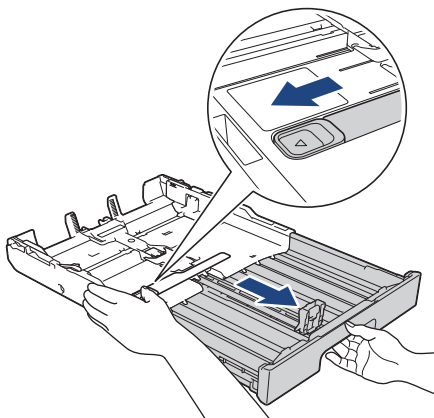
VAŽNO

Ako se istodobno uvlači više kuverti, stavljajte jednu po jednu kuvertu u ladicu za papir.

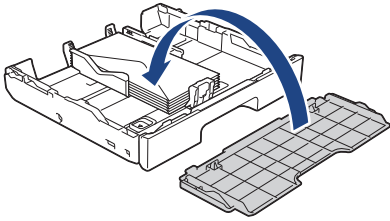


Ako se koristite kuvertama koje su dulje od dužine ladice, kao što su kuverte Com-10, produžite ladicu na sljedeći način pa umetnite kuverte.

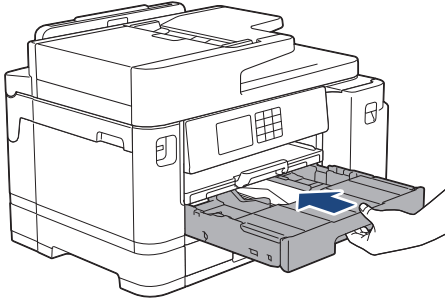
Ladicu stavite na ravnu površinu. Gurnite zeleni klizač ulijevo i zatim produžite ladicu dok ne sjedne na mjesto.



6. Zamijenite gornji poklopac ladice.



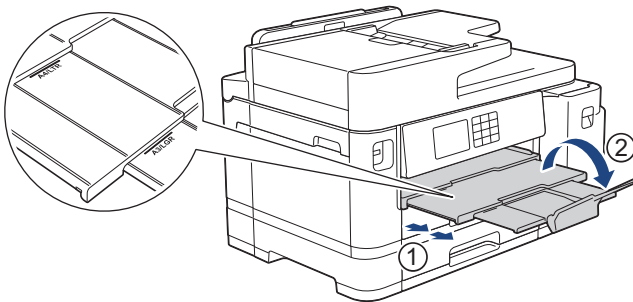
7. Polako gurnite ladicu za papir tako da potpuno uđe u uređaj.



VAŽNO

NEMOJTE nasilno ili brzo gurati ladicu za papir u uređaj. Time možete izazvati zastoje papira ili probleme s uvlačenjem papira.

8. Izvucite držač papira (1) dok se ne zaključa na mjestu i zatim izvucite dodatni držač papira (2).



9. Po potrebi promijenite postavku veličine papira u izborniku uređaja.

✓ Srodne informacije

- Stavite papir u ladicu za papir 1 / ladicu za papir 2

Srodne teme:

- Vrsta i veličina papira za svaku radnju
- Promjena postavke provjere papira
- Promijenite veličinu i vrstu papira
- Biranje odgovarajućeg ispisnog medija

Stavite papir u višenamjensku ladicu (MP-ladicu)

Srodni modeli: MFC-J2740DW/MFC-J5955DW

- Stavljanje pojedinačnih listova papira, fotografskog papira ili kuverti u višenamjensku ladicu (MP-ladicu)
- Stavljanje dugog papira u višenamjensku ladicu (MP-ladica)

Stavljanje pojedinačnih listova papira, fotografskog papira ili kuverti u višenamjensku ladicu (MP-ladicu)

Srodni modeli: MFC-J2740DW/MFC-J5955DW

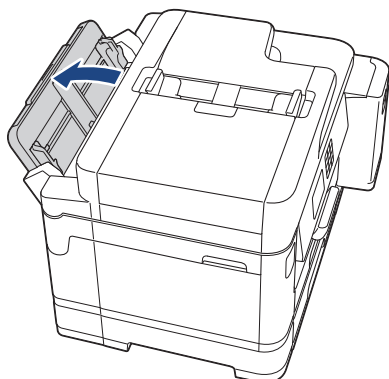
MP-ladicu upotrebljavajte za posebne ispisne medije, kao što su fotopapir ili kuverte.

- Ako je postavka [Prov. papir] postavljena na [Uklj], a vi postavite papir u MP-ladicu, na LCD-u će se prikazati poruka putem koje ćete moći promijeniti veličinu i vrstu papira.
- Kada u ladicu stavite drugu veličinu papira, morate promijeniti postavku Veličina papira na uređaju ili postavku veličine papira na računalu.
Time ćete omogućiti uređaju da automatski ulaže papir iz odgovarajuće ladice ako je u upravljačkom programu pisača (u sustavu Windows) ili na uređaju postavljena opcija Automatski odabir ladice.

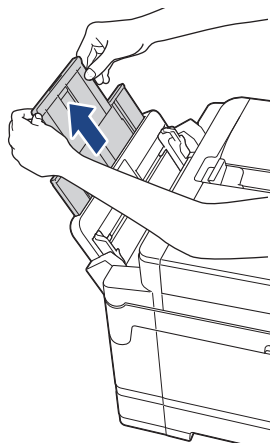
NAPOMENA

Kako biste spriječili ulazak prašine u uređaj, zatvorite MP-ladicu kada se ladicom ne koristite.

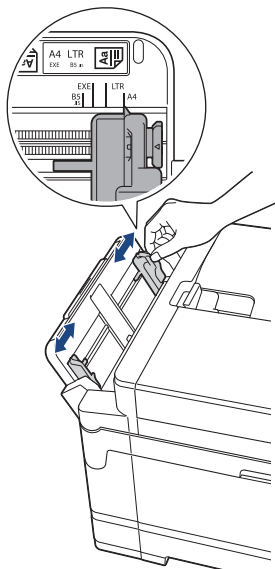
1. Otvorite MP-ladicu.



Kada želite staviti papir veći od veličina A4 ili Letter, objema rukama povucite držač papira dok ne sjedne na mjesto.



2. Vodilice za papir na MP-ladici pažljivo pritisnite i kliznite tako da odgovaraju širini korištenog papira.



3. Dobro složite papir kako biste izbjegli zastoje papira i pogrešno ulaganje.

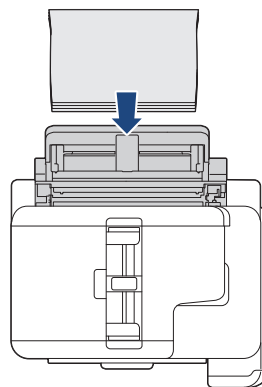
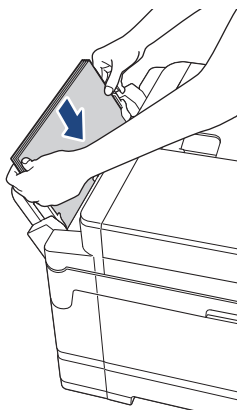


Uvijek pripazite da papir ne bude uvijen ili naboran.

4. Pažljivo stavite papir u MP-ladicu s površinom za ispis **okrenutom prema gore**.

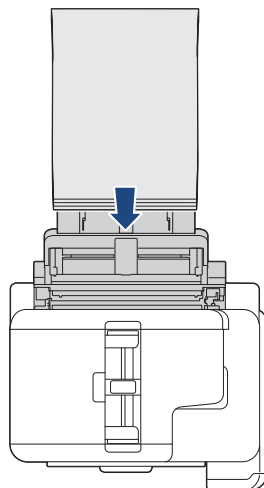
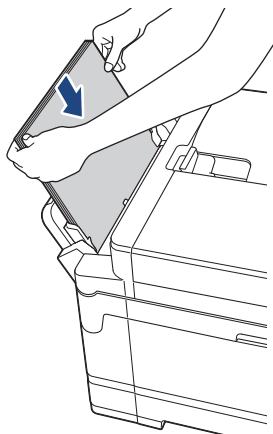
- Upotreba veličina A4, Letter ili Executive

Vodoravna usmjerenost

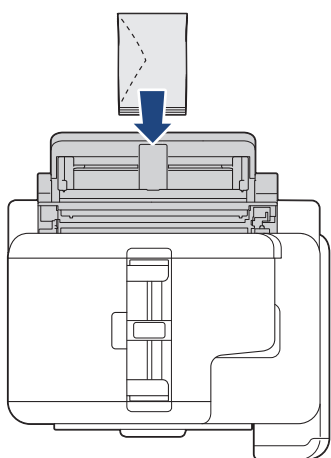


- Upotreba veličina A3, Ledger, Legal, Folio, Mexico Legal, India Legal, A5, A6, kuverti, Photo, Photo L, Photo 2L ili indeksnih kartica

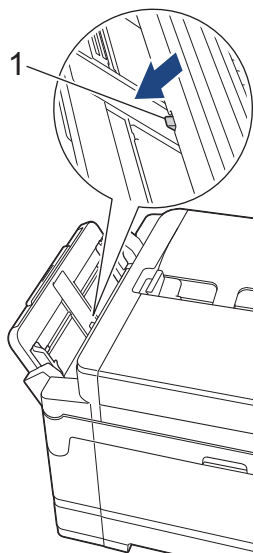
Okomita usmjerenost



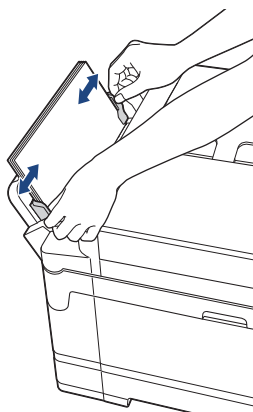
Kada upotrebljavate kuverte, stavite ih tako da je površina za ispis **okrenuta prema gore**, a da se poklopac nalazi s lijeve strane, kako je prikazano na ilustraciji.



Ako imate poteškoća sa stavljanjem papira u MP-ladicu, pritisnite ručicu za otpuštanje (1) u smjeru stražnje strani uređaja te potom stavite papir.



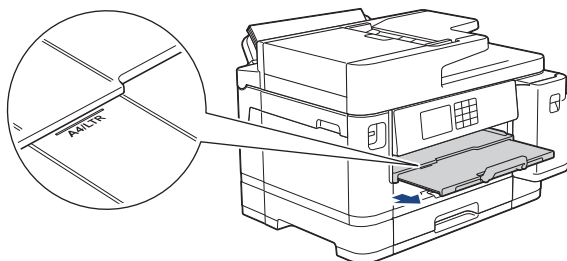
5. Objema rukama pažljivo podesite vodilice za papir u MP-ladici tako da odgovaraju papiru.



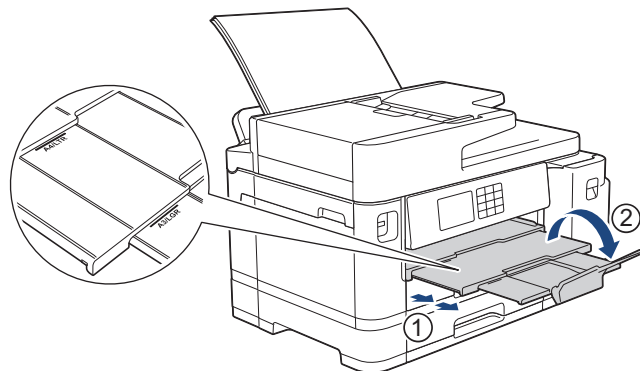
- NEMOJTE pritiskati vodilice za papir prejako uz papir. U protivnom može doći do nabiranja i zastoja papira.
- Stavite papir u sredinu MP-ladice između vodilica za papir. Ako papir nije centriran, izvucite ga i stavite ponovo u srednji položaj.

6. Napravite jedno od sljedećeg:

- Kada se koristite veličinama papira A4, Letter ili manjima, izvucite držač papira dok ne sjedne na mjesto.



- Kada se koristite papirnom većim od veličina A4, Letter ili kuvertama, izvucite držač papira (1) dok ne sjedne na mjesto i zatim izvucite dodatni držač papira (2).



7. Po potrebi promijenite postavku veličine papira u izborniku uređaja.



Uvjerite se da je ispisivanje završilo prije nego što zatvorite MP-ladicu.



Srodne informacije

- Stavite papir u višenamjensku ladicu (MP-ladicu)

Srodne teme:

- Biranje odgovarajućeg ispisnog medija
- Poruke o pogreškama i održavanju

Stavljjanje dugog papira u višenamjensku ladicu (MP-ladica)

Srodni modeli: MFC-J2740DW/MFC-J5955DW

Stavljajte jedan po **jedan list** dugog papira pri upotrebi MP-ladice.

- Upotrijebite MP-ladicu za ispis dugog papira (Širina: 88,9 – 297 mm / Visina: 431,9 – 1200 mm).
- Dugi papir upotrijebite samo kada ispisujete s računala ili kada ispisujete iz aplikacije AirPrint. Nemojte upotrijebiti dugi papir za kopiranje ili faksiranje.
- Ako je postavka [Prov. papir] postavljena na [Uklj], a vi postavite papir u MP-ladicu, na LCD-u će se prikazati poruka putem koje ćete moći promijeniti veličinu i vrstu papira.
- Kada u ladicu stavite drugu veličinu papira, morate promijeniti postavku Veličina papira na uređaju ili postavku veličine papira na računalu.

Time ćete omogućiti uređaju da automatski ulaže papir iz odgovarajuće ladice ako je u upravljačkom programu pisača (u sustavu Windows) ili na uređaju postavljena opcija Automatski odabir ladice.

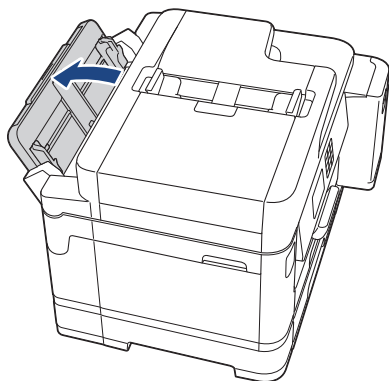
NAPOMENA

Kako biste spriječili ulazak prašine u uređaj, zatvorite MP-ladicu kada se ladicom ne koristite.

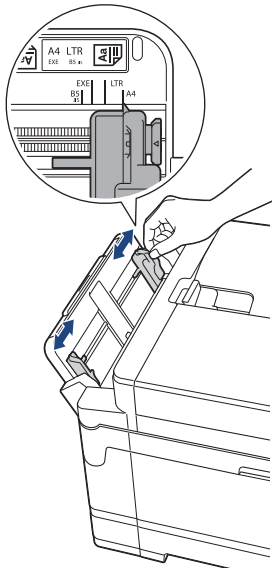
1. Otvorite MP-ladicu.

VAŽNO

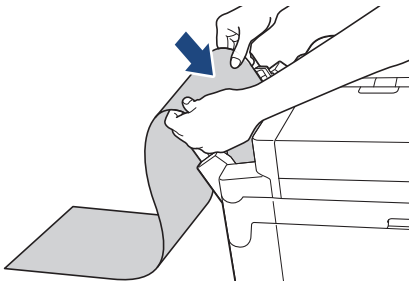
Kako ne biste oštetili papir, **NEMOJTE** povlačiti držač papira prilikom stavljanja dugog papira.



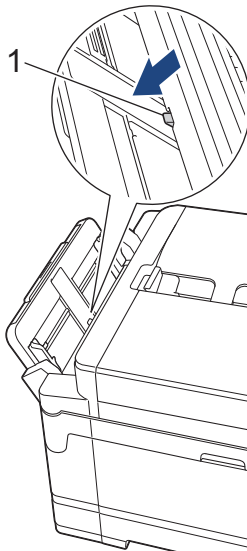
2. Vodilice za papir na MP-ladici pažljivo pritisnite i kliznite tako da odgovaraju širini korištenog papira.



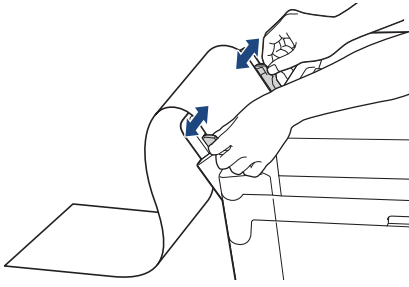
3. U MP-ladicu stavite samo **jedan list papira** i to tako da je površina na kojoj se ispisiuje okrenuta **prema gore**. Objema rukama gurnite jedan list papira u MP-ladicu tako da prednji rub dodiruje valjke za ulaganje papira.



Ako imate poteškoća sa stavljanjem papira u MP-ladicu, pritisnite ručicu za otpuštanje (1) u smjeru stražnje strani uređaja te potom stavite papir.



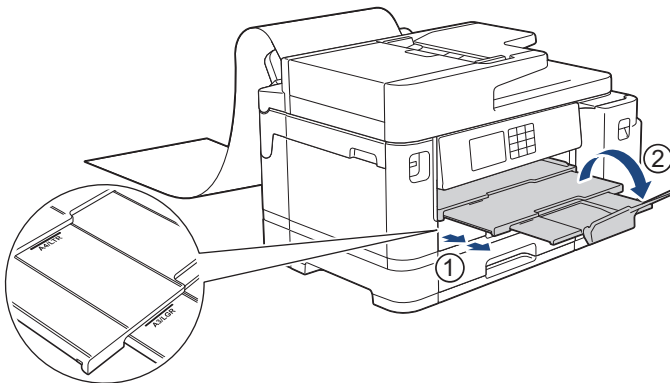
- Objema rukama pažljivo podesite vodilice za papir u MP-ladici tako da odgovaraju papiru.



VAŽNO

NEMOJTE istodobno stavljati više od jednog lista dugog papira u MP-ladicu. U protivnom može doći do zastoja papira. Pri ispisu više stranica nemojte ulagati sljedeći list papira dok se na dodirnom zaslonu ne prikaže poruka koja traži da uložite sljedeći papir.

- Izvučite držač papira (1) dok se ne zaključa na mjestu i zatim izvučite dodatni držač papira (2).



Kada ulažete dugi papir u MP-ladicu, uređaj drži ispisanu stranicu nakon ispisa kako ne bi ispala. Kada se ispis završi, izvadite ispisanu stranicu i pritisnite [OK].

- Promijenite postavku veličine papira na [Kor. def. velicina] i unesite stvarnu veličinu na dodirnom zaslonu uređaja.



Uvjerite se da je ispisivanje završilo prije nego što zatvorite MP-ladicu.



Srodne informacije

- Stavite papir u višenamjensku ladicu (MP-ladicu)


Srodne teme:

- Biranje odgovarajućeg ispisnog medija
- Poruke o pogreškama i održavanju

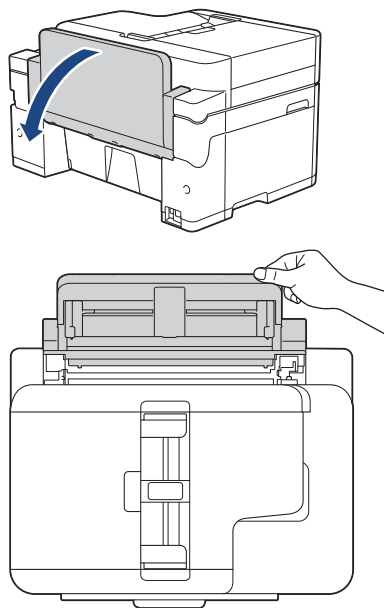
Papir stavite u otvor za ručno ulaganje

Srodni modeli: MFC-J2340DW

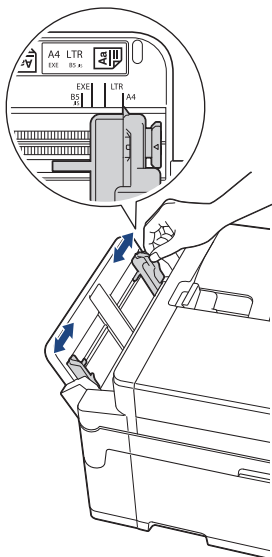
U ovaj otvor stavite jedan po jedan list posebnog ispisnog medija.

 Uređaj će automatski uključiti način rada za ručno ulaganje kada stavite papir u otvor za ručno ulaganje.

1. Otvorite poklopac otvora za ručno ulaganje.



2. Vodilice za papir na otvoru za ručno ulaganje pomaknite tako da odgovaraju širini korištenog papira.



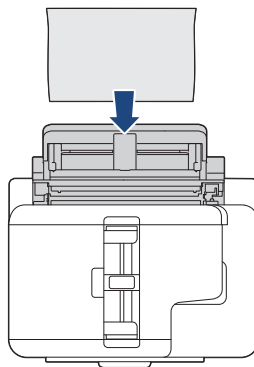
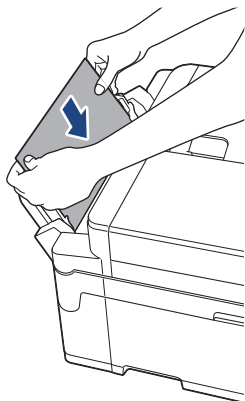
3. U otvor za ručno ulaganje stavite samo jedan list papira i to tako da je površina na kojoj se ispisiuje **okrenuta prema gore**.

Objema rukama gurnite jedan list papira u otvor za ručno ulaganje tako da prednji rub dodiruje valjke za ulaganje papira. Pustite papir kada osjetite da ga je uređaj povukao. Na LCD-u će se prikazati [Utor za rucno ulaganje].

Pročitajte uputu prikazanu na LCD-u i zatim pritisnite [OK].

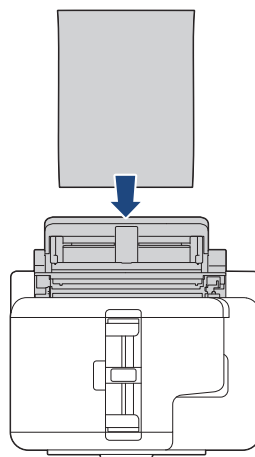
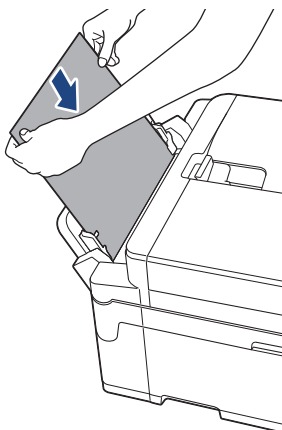
- Upotreba veličina A4, Letter ili Executive

Vodoravna usmjerenost

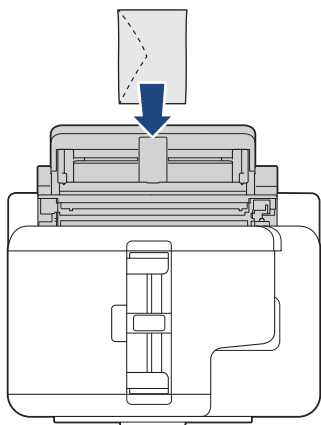


- Upotreba veličina A3, Ledger, Legal, Folio, Mexico Legal, India Legal, A5, A6, kuverti, Photo, Photo L, Photo 2L ili indeksnih kartica

Okomita usmjerenost



- Kada upotrebljavate kuverte, stavite ih tako da je površina za ispis **okrenuta prema gore**, a da se preklop nalazi s lijeve strane, kako je prikazano na ilustraciji.



- Kada stavljate kuvertu ili list debelog papira, kuvertu gurajte u otvor za ručno ulaganje sve dok ne osjetite da su je valjci za ulaganje papira povukli.

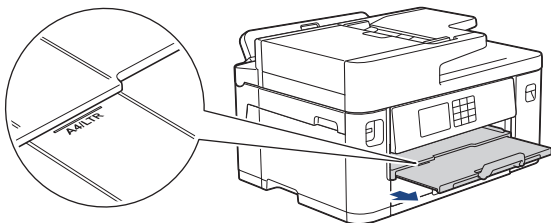
VAŽNO

- NEMOJTE istodobno stavljati više od jednog lista papira u otvor za ručno ulaganje. U protivnom može doći do zastoja papira. Pri ispisu više stranica nemojte ulagati sljedeći list papira dok se na dodirnom zaslonu ne prikaže poruka koja traži da uložite sljedeći papir.

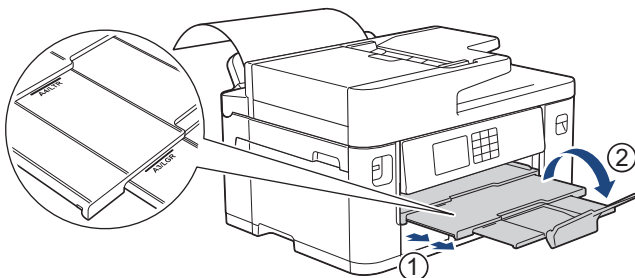
- NEMOJTE stavljati papir u otvor za ručno ulaganje kada ispis vršite iz ladice za papir. U protivnom može doći do zastoja papira.

4. Napravite jedno od sljedećeg:

- Upotreba papira veličine A4, Letter ili manjih veličina
Izvlačite nosač za papir dok se ne učvrsti na mjestu.



- Upotreba papira veličine veće od A4, Letter ili kuverti
Izvučite držač papira (1) dok se ne zaključa na mjestu i zatim izvučite dodatni držač papira (2).



- Ako dokument ne stane na jedan list, LCD će vas obavijestiti da stavite drugi list papira. Umetnite još jedan list papira u otvor za ručno ulaganje te potom pritisnite [OK].
- Kad umetnete papir veći od veličine A4 ili Letter u otvor za ručno ulaganje, uređaj zadržava ispisanu stranicu nakon ispisa kako ne bi ispala. Kada se ispis završi, izvadite ispisanu stranicu i pritisnite [OK].
- Uvjerite se da je ispisivanje završilo prije nego što zatvorite otvor za ručno ulaganje.
- Uređaj će izbaciti papir stavljen u otvor za ručno ulaganje kada se ispisuje probna stranica, faks ili izvješće.
- Uređaj će izbaciti papir stavljen u otvor za ručno ulaganje tijekom postupka čišćenja uređaja. Pričekajte da uređaj završi s čišćenjem te potom stavite papir u otvor za ručno ulaganje.



Srodne informacije

- [Stavite papir](#)

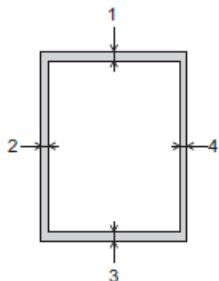
Srodne teme:

- [Poruke o pogreškama i održavanju](#)
- [Biranje odgovarajućeg ispisnog medija](#)

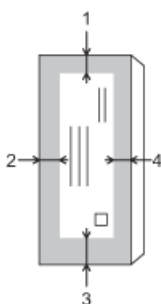
Područje na kojem ispis nije moguće

Područje na kojem ispis nije moguće ovisi o postavkama u aplikaciji kojom se koristite. Na slikama u nastavku prikazana su područja pojedinačnih listova papira i kuverti na kojima ispis nije moguće. Uređaj može ispisivati na zasjenjenim područjima pojedinačnih listova papira samo kada je ispisivanje bez rubova dostupno i uključeno.

Pojedinačni list papira



Kuverte



	Vrh (1)	Lijevo (2)	Dno (3)	Desno (4)
Pojedinačni list	3 mm	3 mm	3 mm ¹	3 mm
Kuverte	12 mm	3 mm	12 mm	3 mm



Ispisivanje bez rubova nije dostupno za kuverte i kod dvostranog ispisivanja.

✓ Srodne informacije

- [Stavite papir](#)

Srodne teme:

- [Problemi u upravljanju papirom i ispisivanju](#)

¹ (MFC-J2740DW/MFC-J5955DW) 5 mm prilikom upotrebe dugog papira.



Postavke papira

- Promijenite veličinu i vrstu papira
- Promjena postavke provjere papira
- Postavljanje zadane ladice prema zadatku
- Promijenite prioritet ladice za papir
- Promijenite postavku za obavijest o maloj količini papira u ladici

Promijenite veličinu i vrstu papira


Podesite postavke za veličinu i vrstu papira prema ladici za papir.

- Kako biste dobili najkvalitetniji ispis, podesite uređaj za vrstu papira koju upotrebljavate.
- Kada stavite drugu veličinu i vrstu papira u ladicu, morat ćete istodobno promijeniti na LCD-u postavke veličine papira.

1. (MFC-J2740DW/MFC-J5955DW) Pritisnite  [Postavke] > [Sve postavke] > [Opce postavke] > [Post. ladice]. Pritisnite željenu ladicu za papir.
2. (MFC-J2340DW) Pritisnite  [Postavke] > [Sve postavke] > [Opce postavke].
3. Pritisnite [Vrsta papira].
4. Pritisnite ▲ ili ▼ kako bi se prikazale opcije vrste papira i zatim pritisnite željenu opciju.



(MFC-J2740DW/MFC-J5955DW) U ladici 2 upotrebljavajte samo obični papir.

5. Pritisnite [Vel. papira].
6. Pritisnite ▲ ili ▼ kako bi se prikazale opcije veličine papira i zatim pritisnite željenu opciju.
7. Pritisnite .



Uređaj izbacuje papir na ladicu za papir na prednjoj strani uređaja s ispisanom površinom okrenutom prema gore. Kada upotrebljavate sjajni papir, odmah uklonite svaki list kako biste spriječili razmazivanje ili zastoj papira.



Srodne informacije

- [Postavke papira](#)



Srodne teme:

- [Stavljanje fotografskog papira u ladicu za papir 1](#)
- [Stavljanje Kuverti u ladicu za papir 1](#)
- [Prihvatljivi ispisni mediji](#)
- [Poruke o pogreškama i održavanju](#)
- [Problemi u upravljanju papirom i ispisivanju](#)
- [Stavljanje papira veličine A4, Letter ili Executive u ladicu za papir 1 / ladicu za papir 2](#)

Promjena postavke provjere papira

Ako je ova postavka postavljena na [Uklj], a ladica za papir se ukloni ili stavite papir u MP-ladicu, na LCD-u će se prikazati poruka kojom ćete biti upitani želite li promijeniti postavke veličine papira i vrste papira.

Zadana postavka je [Uklj].

1. Pritisnite  [Postavke] > [Sve postavke] > [Opce postavke].
2. (MFC-J2740DW/MFC-J5955DW) Pritisnite [Post. ladice].
3. Pritisnite ▲ ili ▼ za prikaz opcije [Prov. papir], zatim je pritisnite.
4. Pritisnite [Uklj] ili [Isklj].
5. Pritisnite .

✓ Srodne informacije

- [Postavke papira](#)

Srodne teme:

- [Stavljanje fotografskog papira u ladicu za papir 1](#)
- [Stavljanje Kuverti u ladicu za papir 1](#)
- [Poruke o pogreškama i održavanju](#)
- [Stavljanje papira veličine A4, Letter ili Executive u ladicu za papir 1 / ladicu za papir 2](#)

Postavljanje zadane ladice prema zadatku


Srodni modeli: MFC-J2740DW/MFC-J5955DW

Promijenite zadanu ladice koju uređaj upotrebljava za svaki način rada.

Uređaj povlači papir iz najprikladnije ladice služeći se prioritarnim redoslijedom ladica koji postavite.




Ovisno o modelu neke ladice neće biti dostupne.

1. Pritisnite  [Postavke] > [Sve postavke] > [Opce postavke] > [Post. ladice].
 - Za ispis u načinu rada za kopiranje pritisnite [Post. ladice: Kopija] > [Odabir ladice].
 - Za ispis primljenih faksova pritisnite [Post. ladice: Faks] > [Odabir ladice].
 - Za ispis fotografija pritisnite [Post. ladice: JPEG ispis (medij)] > [Odabir ladice].
2. Pritisnite željenu ladice za papir.



Postavkom [Auto. od. ladice] uređaj se postavlja na uvlačenje papira iz najprikladnije ladice za vrstu i veličinu papira koje postavite.

3. Pritisnite .



Srodne informacije



- [Postavke papira](#)

Promijenite prioritet ladice za papir

Srodni modeli: MFC-J2740DW/MFC-J5955DW

Promijenite prioritet zadane ladice koju uređaj upotrebljava za svaki način rada.

Kada se [Auto. od. ladice] odabere u postavkama odabira ladice, uređaj uvlači papir iz najprikladnije ladice za vrstu i veličinu papira prema postavci prioriteta ladice.

1. Pritisnite  [Postavke] > [Sve postavke] > [Opce postavke] > [Post. ladice].
2. Pritisnite opcije [Post. ladice: Kopija], [Post. ladice: Faks], [Post. ladice: ispis] ili [Post. ladice: JPEG ispis (medij)].
3. Pritisnite [Prioritet lad].
4. Pritisnite željenu opciju.
5. Pritisnite .



Srodne informacije

- [Postavke papira](#)

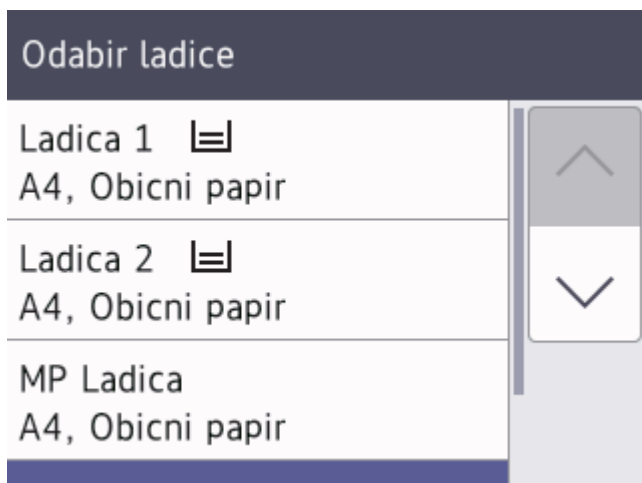
Promijenite postavku za obavijest o maloj količini papira u ladici



Srodni modeli: MFC-J5955DW

Ako se postavka obavijesti o niskoj razini papira postavi na [Uklj], uređaj prikazuje poruku kojom vam javlja da je ladica za papir gotovo prazna.

Zadana postavka je [Uklj].

Možete i vidjeti ikonu koja prikazuje preostalu količinu papira u opciji odabira ladice načina za kopiranje.



1. Pritisnite  [Postavke] > [Sve postavke] > [Opce postavke] > [Post. ladice] > [Ozn. malo pap.].
2. Pritisnite [Uklj] ili [Isklj].
3. Pritisnite .

✓ Srodne informacije

- [Postavke papira](#)

Prihvatljivi ispisni mediji

Na kvalitetu ispisa može utjecati vrsta papira koju upotrebljavate u uređaju.

Da biste dobili najbolju kvalitetu ispisa za odabrane postavke, uvijek podesite da Vrsta papira odgovara vrsti stavljenog papira.

Možete upotrijebiti obični papir, inkjet papir (premazani papir), sjajni papir, reciklirani papir i kuverte.

Preporučamo da isprobate različite vrste papira prije nego što papir kupite u velikim količinama.

Za bolje rezultate upotrebljavajte papir tvrtke Brother.

- Kada ispisujete na inkjet papiru (premazanom papiru) i sjajnom papiru, provjerite jeste li odabrali odgovarajući ispisni medij u upravljačkom programu pisača, aplikaciji kojom se koristite za ispis ili postavci Vrsta papira na uređaju.
- Kada ispisujete na fotopapiru, u ladicu za papir stavite dodatni list istog fotopapira.
- Kada upotrebljavate fotopapir, odmah uklonite svaki list kako biste spriječili mrljanje ili zastoje papira.
- Izbjegavajte dodirivati ispisanu površinu papira odmah nakon ispisivanja. Površina možda neće biti posve suha pa možete zaprljati prste.



Srodne informacije

- [Stavite papir](#)
 - [Preporučeni ispisni mediji](#)
 - [Upravlajte i koristite se ispisnim medijima](#)
 - [Biranje odgovarajućeg ispisnog medija](#)

Srodne teme:

- [Problemi u upravljanju papirom i ispisivanju](#)
- [Promijenite veličinu i vrstu papira](#)

Preporučeni ispisni mediji

Za postizanje najbolje kvalitete ispisa, preporučujemo upotrebu papira tvrtke Brother navedenog u tablici. Papir tvrtke Brother možda nije dostupan u svim zemljama.

Ako papir tvrtke Brother nije dostupan u vašoj zemlji, preporučamo da testirate različite vrste papira prije kupovine većih količina.

Papir tvrtke Brother

Vrsta papira	Stavka
A3 obični	BP60PA3
A3 sjajni fotopapir	BP71GA3
A3 inkjet papir (mat)	BP60MA3
A4 obični papir	BP60PA
A4 sjajni fotopapir	BP71GA4
A4 inkjet papir (mat)	BP60MA
10 x 15 cm sjajni fotopapir	BP71GP



Srodne informacije

- [Prihvatljivi ispisni mediji](#)

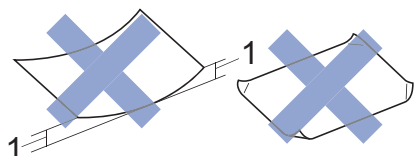
Upravljajte i koristite se ispisnim medijima

- Čuvajte papir u originalnom pakiranju i držite ga zatvorenog. Držite papir na ravnoj površini dalje od vlage, izravne sunčeve svjetlosti i topline.
- Izbjegavajte dodirivati sjajnu (premazanu) stranu fotopapira.
- Za neke veličine kuverta morate odrediti margine u aplikaciji. Napravite probni ispis prije nego što ispišete mnogo kuverti.

VAŽNO

NEMOJTE se koristiti sljedećim vrstama papira:

- oštećen, uvijen, zgužvan ili nepravilnog oblika;



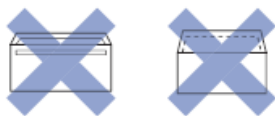
1. Bora od 2 mm ili veća može uzrokovati zastoje papira.

- iznimno sjajan ili vrlo teksturiran;
- papir koji ne može biti ravnomjerno poslagan na hrpu;
- Kratkozrnati papir.

NEMOJTE se koristiti kuvertama koje:

- su labavo konstruirane;
- imaju prozore;
- su reljefne (imaju reljefne natpise na sebi);
- imaju kopče ili spjalice na sebi;
- su već ispisane s unutarnje strane;
- su samoljepive;
- imaju dvostruke poklopce.

Samoljepive S dvostrukim poklopcem



Možda ćete imati probleme s ulaganjem papira uzrokovane debljinom, veličinom ili oblikom preklopa kuverte koju koristite.

✓ Srodne informacije

- [Prihvatljivi ispisni mediji](#)

Srodne teme:

- [Stavite papir u ladicu za papir 1 / ladicu za papir 2](#)

Biranje odgovarajućeg ispisnog medija

- Vrsta i veličina papira za svaku radnju
- Usmjerenje i kapacitet papira ladicu za papir
- Stavljanje papira veličine A4, Letter ili Executive u ladicu za papir 1 / ladicu za papir 2
- Stavljanje papira veličine A3, Ledger ili Legal u ladicu za papir 1 / ladicu za papir 2
- Stavljanje fotografskog papira u ladicu za papir 1
- Stavljanje Kuverti u ladicu za papir 1
- Stavljanje pojedinačnih listova papira, fotografskog papira ili kuverti u višenamjensku ladicu (MP-ladicu)
- Stavljanje dugog papira u višenamjensku ladicu (MP-ladica)
- Papir stavite u otvor za ručno ulaganje

Vrsta i veličina papira za svaku radnju

Vrsta papira	Veličina papira		Korištenje				
			Faksiranje	Kopiranje	Izravan ispis		Pisač
					JPEG ispis	PDF ispis ¹	
Pojedinačni list	A3	297 x 420 mm	Da	Da	Da	Da	Da
	A4	210 x 297 mm	Da	Da	Da	Da	Da
	Ledger	279,4 x 431,8 mm	Da	Da	Da	Da	Da
	Letter	215,9 x 279,4 mm	Da	Da	Da	Da	Da
	Legal	215,9 x 355,6 mm	Da	Da	-	Da	Da
	Mexico Legal	215,9 x 339,85 mm	Da	Da	-	Da	Da
	India Legal	215 x 345 mm	Da	Da	-	Da	Da
	Folio	215,9 x 330,2 mm	Da	Da	-	Da	Da
	Executive	184,1 x 266,7 mm	-	-	-	-	Da
	A5	148 x 210 mm	-	Da	-	Da	Da
	A6	105 x 148 mm	-	Da	-	Da	Da
	Dugi papir	Širina: 88,9 – 297 mm Visina: 431,9 – 1200 mm	-	-	-	-	Da
Kartice	Foto	10 x 15 cm	-	Da	Da	-	Da
	Foto L	9 x 13 cm	-	-	-	-	Da
	Foto 2L	13 x 18 cm	-	-	Da	-	Da
	Indeksna kartica	13 x 20 cm	-	-	-	-	Da
Kuverte	Kuverta C5	162 x 229 mm	-	-	-	-	Da
	Kuverta DL	110 x 220 mm	-	-	-	-	Da
	Com-10	104,7 x 241,3 mm	-	-	-	-	Da
	Monarch	98,4 x 190,5 mm	-	-	-	-	Da

¹ PDF ispis dostupan je samo za MFC-J5955DW.



Srodne informacije

- [Biranje odgovarajućeg ispisnog medija](#)

Srodne teme:

- [Stavljanje Kuverti u ladicu za papir 1](#)

Usmjerenje i kapacitet papira ladica za papir

	Veličina papira	Vrste papira	Broj listova	Težina	Debljina
Ladica za papir 1	<vodoravno> A4, Letter, Executive	Obični papir, reciklirani papir	250 ¹	od 64 do 120 g/m ²	od 0,08 do 0,15 mm
	<okomito> A3, Ledger, Legal, Mexico Legal, India Legal, Folio, A5, A6, kuverte (C5, Com-10, DL, Monarch), Photo (10 x 15 cm), Photo L (9 x 13 cm), Photo 2L (13 x 18 cm), indeksna kartica (13 x 20 cm)	Inkjet papir	20	od 64 do 200 g/m ²	od 0,08 do 0,25 mm
		Sjajni papir ²	20 (do A4/ Letter)	Do 220 g/m ²	Do 0,25 mm
		Fotokartica ²	20 (do A4/ Letter)	Do 200 g/m ²	Do 0,25 mm
		Indeksna kartica	30	Do 120 g/m ²	Do 0,15 mm
		Kuverte	10	od 80 do 95 g/m ²	Do 0,52 mm
Ladica za papir 2 (MFC-J2740DW/ MFC-J5955DW)	<vodoravno> A4, Letter <okomito> A3, Ledger, Legal, Mexico Legal, India Legal, Folio	Obični papir, reciklirani papir	250 ¹	od 64 do 120 g/m ²	od 0,08 do 0,15 mm
Višenamjenska ladica (MP-ladica) ³ (MFC-J2740DW/ MFC-J5955DW)	<vodoravno> A4, Letter, Executive	Obični papir, reciklirani papir	100 ¹	od 64 do 120 g/m ²	od 0,08 do 0,15 mm
	<okomito> A3, Ledger, Legal, Mexico Legal, India Legal, Folio, A5, A6, kuverte (C5, Com-10, DL, Monarch), Photo (10 x 15 cm), Photo L (9 x 13 cm), Photo 2L (13 x 18 cm), indeksna kartica (13 x 20 cm)	Inkjet papir	20 (do A4/ Letter) 5 (iznad A4/ Letter)	od 64 do 200 g/m ²	od 0,08 do 0,25 mm
		Sjajni papir, fotokartica ²	20 (do A4/ Letter) 5 (iznad A4/ Letter)	Do 220 g/m ²	Do 0,3 mm
		Indeksna kartica	50	Do 120 g/m ²	Do 0,15 mm
		Kuverte	20 (do A4/ Letter) 5 (iznad A4/ Letter)	od 80 do 95 g/m ²	Do 0,52 mm
		Dugi papir (Širina: 88,9 – 297 mm / Visina: 431,9 – 1200 mm)	Obični papir, reciklirani papir, inkjet papir, sjajni papir	1	od 64 do 220 g/m ²
Otvor za ručno ulaganje (MFC-J2340DW)	<vodoravno> A4, Letter, Executive	Obični papir, reciklirani papir	1	od 64 do 120 g/m ²	od 0,08 do 0,15 mm
	<okomito> A3, Ledger, Legal, Mexico Legal, India Legal, Folio, A5, A6, kuverte (C5, Com-10, DL, Monarch), Photo (10 x 15 cm), Photo L (9 x 13 cm), Photo 2L (13 x 18 cm), indeksna kartica (13 x 20 cm)	Inkjet papir	1	od 64 do 200 g/m ²	od 0,08 do 0,25 mm
		Sjajni papir ²	1	Do 220 g/m ²	Do 0,25 mm
		Fotokartica ²	1	Do 200 g/m ²	Do 0,25 mm
		Indeksna kartica	1	Do 120 g/m ²	Do 0,15 mm
		Kuverte	1	od 80 do 95 g/m ²	Do 0,52 mm

¹ Uz upotrebu običnog papira od 80 g/m²

² BP71 260 g/m² posebno je napravljen za Brother inkjet uređaje.

3 Preporučujemo upotrebu MP-ladice za sjajni papir.



Srodne informacije

- [Biranje odgovarajućeg ispisnog medija](#)
-

Umetanje dokumenata

- Umetnite dokumente u automatski ulagač dokumenata (ADF)
- Postavite dokumente na staklo skenera
- Područje koje nije moguće skenirati

Umetnite dokumente u automatski ulagač dokumenata (ADF)

U ADF može stati više stranica i može se ulagati svaki list pojedinačno.

Upotrebljavajte papir koji je unutar određenih veličina i težina koje su prikazane u tablici. Uvijek složite stranice prije nego ih stavite u ADF.

Veličine i težine dokumenata

Duljina: ¹	od 148 do 355,6 mm
Širina:	od 105 do 215,9 mm
Težina papira:	od 64 do 120 g/m ²

¹ do 900 mm kod upotrebe funkcije dugog papira.

VAŽNO

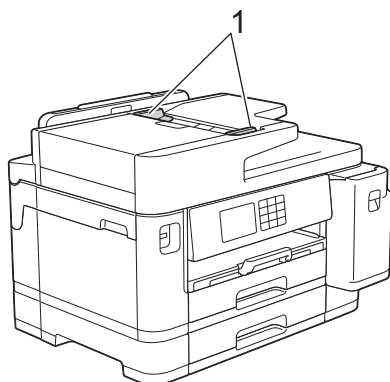
- NEMOJTE povlačiti papir dok se ulaže.
- NEMOJTE upotrebljavati papir koji je uvijen, zgužvan, presavijen, poderan, spojen, pričvršćen spajalicom, zalijepljen ili s ljepljivom trakom.
- NEMOJTE upotrebljavati karton, novine ili tkaninu.
- Obavezno provjerite jesu li se osušili dokumenti koji su ispravljani korektorom ili ispisani tintom.



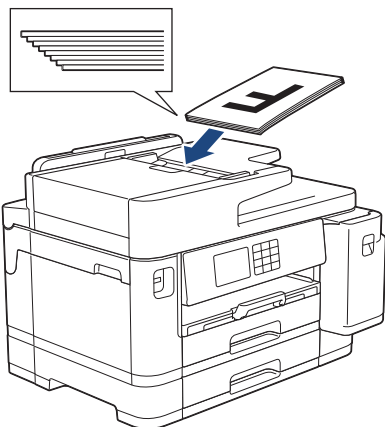
(MFC-J2740DW/MFC-J5955DW)

Dvostrani dokumenti mogu se kopirati do veličine A4, a faksirati ili skenirati do veličine Legal služeći se ADF-om.

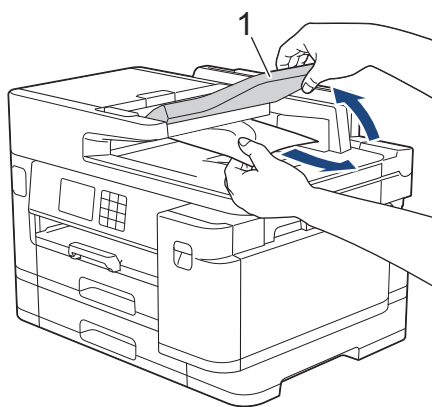
1. Dobro složite papir.
2. Podesite vodilice za papir (1) kako bi odgovarale veličini papira.



3. Dokument položite u ADF tako da bude **licem okrenut prema gore**, kao što je prikazano na slici. Kada osjetite da je dotaknuo graničnike za ulaganje, uređaj će se oglasiti.



Ako stavite mali dokument i ne možete ga ukloniti, podignite držač za dokumente na ADF-u (1) i uklonite dokument.



VAŽNO

NEMOJTE ostavljati dokumente na staklu skenera. Ako to napravite, ADF bi se mogao zaglaviti.



Srodne informacije

- [Umetanje dokumenata](#)

Srodne teme:

- [Poruke o pogreškama i održavanju](#)
- [Problemi s telefonom i faksom](#)
- [Drugi problemi](#)

Postavite dokumente na staklo skenera

Staklo skenera rabite za faksiranje, kopiranje ili skeniranje jedne po jedne stranice.

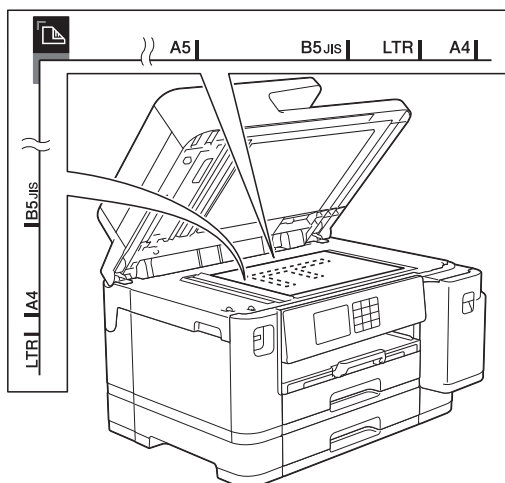
Podržane veličine dokumenata

Duljina:	Do 297 mm
Širina:	Do 215,9 mm
Težina:	Do 2 kg



Kako biste mogli upotrebljavati staklo skenera, ADF mora biti prazan.

1. Podignite poklopac za dokument.
2. Dokument stavite **licem okrenutim prema dolje** u gornji lijevi kut stakla skenera na način prikazan na slici.



3. Zatvorite poklopac za dokument.

VAŽNO

Ako skenirate knjigu ili debeli dokument, NEMOJTE nasilno zatvoriti ili pritisnuti poklopac za dokumente.



Srodne informacije

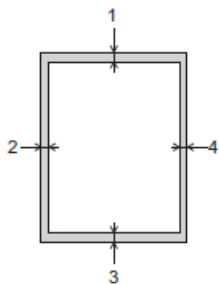
- [Umetanje dokumenata](#)

Srodne teme:

- [Problemi s telefonom i faksom](#)
- [Drugi problemi](#)

Područje koje nije moguće skenirati

Područje na stranici koje se ne može skenirati ovisi o postavkama u aplikaciji koju upotrebljavate. Na slikama u nastavku prikazane su uobičajene dimenzije područja koje se ne može skenirati.



Korištenje	Veličina dokumenta	Vrh (1) Dno (3)	Lijevo (2) Desno (4)
Faksiranje	A4	3 mm	3 mm ¹
	Letter		4 mm
	Legal		
Kopiranje	Sve veličine papira		3 mm
Skeniranje		1 mm	1 mm

¹ Područje koje nije moguće skenirati iznosi 1 mm ako se upotrebljava ADF.



Srodne informacije

- [Umetanje dokumenata](#)

Rješavanje problema

Ako mislite da imate problem s uređajem, prvo provjerite sve sljedeće stavke, zatim pokušajte ustanoviti problem i slijedite savjete za rješavanje problema.

Većinu problema možete sami riješiti. Ako vam je potrebna dodatna pomoć, posjetite support.brother.com za najnovije FAQ-ove i savjete za rješavanje problema:

1. Posjetite support.brother.com.
2. Kliknite **FAQs & Troubleshooting (Često postavljana pitanja i savjeti za rješavanje problema)** i potražite naziv svog modela.

Prvo provjerite sljedeće:

- Kabel napajanja uređaja ispravno je spojen te je napajanje uređaja uključeno.
- Svi zaštitni dijelovi uređaja uklonjeni su.
- Spremnici tinte pravilno su umetnuti.
- Poklopac skenera i poklopac za sprječavanje zastoja papira potpuno su zatvoreni.
- Papir je ispravno uloženi u ladicu za papir.
- Kabeli sučelja sigurno su spojeni na uređaj i računalo, to jest, bežična veza uspostavljena je i na računalu i na uređaju.
- (Za mrežne modele) Pristupna točka (za bežičnu mrežu), usmjerivač ili koncentrador su uključeni, a indikator veze treperi.
- Na LCD-u uređaja prikazuju se poruke.

Ako problem niste uklonili izvršavanjem provjera, odredite što je problem i pogledajte ►► *Srodne informacije*



Srodne informacije

- [Poruke o pogreškama i održavanju](#)
- [Zastoji dokumenata](#)
- [Zastoj pisača ili papira](#)
- [Ako imate problema sa svojim uređajem](#)
- [Provjera podataka o uređaju](#)
- [Resetirajte svoj uređaj](#)

Srodne teme:

- [Problemi u upravljanju papirom i ispisivanju](#)
- [Problemi s telefonom i faksom](#)
- [Drugi problemi](#)
- [Mrežni problemi](#)
- [Problemi sa značajkom AirPrint](#)

Poruke o pogreškama i održavanju

Kao i kod svakog sofisticiranog uredskog proizvoda, može doći do pogrešaka te će možda biti potrebno zamijeniti potrošni pribor. U tom će slučaju vaš uređaj utvrditi o kojoj se pogrešci radi ili koje je redovito održavanje potrebno te prikazati odgovarajuću poruku. U tablici su prikazane najčešće poruke o pogrešci i održavanju.

Većinu pogrešaka možete sami ukloniti i redovito održavati uređaj. Za dodatne savjete posjetite stranicu **FAQs & Troubleshooting (Često postavljana pitanja i savjeti za rješavanje problema)** svog modela na support.brother.com.




Reference na *Srodne informacije* nalaze se na dnu ove stranice.


Poruka o pogrešci	Uzrok	Radnja
Ciscenje nije moguće XX Inic. nije moguća XX Ispis nije moguć XX	Uređaj ima mehanički problem. -ILI- Strani predmet, poput spajalice ili komadića otkinutog papira, nalazi se u uređaju.	Otvorite poklopac skenera i uklonite bilo kakve strane predmete i komadiće papira iz uređaja. Ako se poruka o pogrešci i dalje prikazuje, na nekoliko minuta iskopčajte uređaj iz utičnice i ponovno ga ukopčajte. Možete pokušati izvesti dodatne radnje za otklanjanje zastoja papira. ►► <i>Srodne informacije: Uklonite komadiće papira</i> (Ako ne možete ispisati dokumente i primljene faksove, prenesite ih na drugi faks uređaj ili na računalo.) ►► <i>Srodne informacije: Prenesite svoje faksove ili izvješće dnevnika faksova</i>
Cvoriste neupot.	Koncentrator ili USB izbrisivi memorijski pogon s koncentратором spojeni su na USB izravno sučelje.	Koncentratori, uključujući USB izbrisivi memorijski pogon s ugrađenim koncentратором, nisu podržani. Iskopčajte uređaj iz izravnog USB sučelja.
Faks nema memorije	Memorija faksa je puna.	Napravite jedno od sljedećeg: Izbrišite podatke iz memorije. Kako biste dobili dodatnu memoriju, možete isključiti značajku primanja u memoriju.
Inic. dod. das. neuspjela	Dodirni zaslon ste pritisnuli prije završetka postupka inicijalizacije prilikom uključivanja. Prijavština se može zadržavati između donjeg dijela zaslona osjetljivog na dodir i njegovog okvira.	Uvjerite se da ništa ne dodiruje dodirni zaslon te da ništa nije postavljeno na njega, pogotovo tijekom ukopčavanja kabela uređaja u električnu utičnicu. Umetnite komadić krutog papira između donjeg dijela dodirnog zaslona i njegovog okvira te ga pomičite prema naprijed i natrag kako biste izvukli prljavštinu.
Isključen	Druga osoba ili faks uređaj druge osobe zaustavili su poziv.	Pokušajte ponovno poslati ili primiti faks. Ako se pozivi stalno prekidaju, a koristite se sustavom VoIP (Voice over IP), pokušajte prebaciti postavku kompatibilnosti na Osnovno (za VoIP). ►► <i>Srodne informacije: Smetnje na telefonskoj liniji/VoIP</i>
Kom. pogr.	Loša kvaliteta telefonske linije prouzročila je komunikacijsku pogrešku.	Ponovno pošaljite faks ili uređaj spojite na drugu telefonsku liniju. Ako se problem ne ukloni, kontaktirajte s telefonskom tvrtkom i zatražite da provjere telefonsku liniju.

Poruka o pogrešci	Uzrok	Radnja
Maksim. broj uređaja već je povezan pomoću opcije Wi-Fi Direct.	Maksimalni broj mobilnih uređaja već je povezan s Wi-Fi Direct mrežom kada je Brother uređaj vlasnik grupe.	Nakon što se prekine trenutačna veza između vašeg Brother uređaja i drugog mobilnog uređaja, ponovno pokušajte konfigurirati postavke za Wi-Fi Direct. Status veze možete potvrditi ispisivanjem izvješća o mrežnoj konfiguraciji.
Malo tinte	Razina tinte je niska. Ako uređaj koji šalje ima sposobnost konvertiranja faksa, onda će vaš uređaj ispisati faks u boji kao crno-bijeli.	Pripremite novi spremnik tinte. Možete nastaviti s ispisivanjem dok se na dodirnom zaslonu ne prikaže Promijeni tintu . »» Srodne informacije: Zamijenite spremnike tinte Skenirati možete čak i ako je tinta pri kraju ili se treba zamijeniti.
Medij je pun.	Korišteni USB izbrisivi memorijski pogon nema dovoljno slobodnog mjesta za skeniranje dokumenta.	S USB izbrisivog memorijskog pogona izbrišite nekorištene datoteke kako biste oslobodili nešto mjesta i pokušajte ponovno.
Ne uvlaci pap.	U uređaju je nestalo papira ili papir nije pravilno stavljen u ladicu za papir.	Napravite jedno od sljedećeg: <ul style="list-style-type: none"> • Napunite ladicu za papir i pridržavajte se uputa na LCD-u. • Izvadite i ponovno umetnite papir, zatim se pridržavajte uputa na LCD-u. »» Srodne informacije: Stavite papir
	Papir se nije uložio po sredini otvora za ručno ulaganje. Papir se nije uložio po sredini MP-ladice.	Izvadite papir pa ga ponovno stavite po sredini otvora za ručno ulaganje, zatim se pridržavajte uputa na LCD-u. Izvadite papir pa ga ponovno umetnite po sredini MP-ladice, zatim se pridržavajte uputa na LCD-u. »» Srodne informacije: Papir stavite u otvor za ručno ulaganje »» Srodne informacije: Stavite papir u višenamjensku ladicu (MP-ladicu)
	Poklopac za sprječavanje zastoja papira nije pravilno zatvoren.	Uvjerite se da je poklopac za sprječavanje zastoja papira podjednako zatvoren s obje strane. »» Srodne informacije: Zastoj pisača ili papira
	Papirna prašina nakupila se na površini valjaka za sakupljanje papira.	Očistite valjke za uvlačenje papira. »» Srodne informacije: Očistite valjke za sakupljanje papira za ladicu za papir 1 ili Očistite valjke za sakupljanje papira za ladicu za papir 2
Nema datoteke.	USB izbrisivi memorijski pogon u medijskom pogonu ne sadrži .JPG datoteku.	Odgovarajući USB izbrisivi memorijski pogon ponovno umetnite u utor.
Nema ladice za papir Nema ladice za papir br1 Nema ladice za papir br2	Ladica za papir nije potpuno umetnuta.	Polako gurnite ladicu za papir tako da potpuno uđe u uređaj.
	Papir ili strani predmet onemogućio je da se ladica za papir pravilno umetne.	Izvucite ladicu za papir iz uređaja i uklonite zaglavljene papir ili strani predmet. Ako ne možete pronaći ili ukloniti zaglavljene papir »» Srodne informacije: Zastoj pisača ili papira

Poruka o pogrešci	Uzrok	Radnja
Nema memorije	Memorija uređaja je puna.	<p>Ako je u tijeku slanje faksa ili kopiranje:</p> <ul style="list-style-type: none"> • Pritisnite  ili Odustani i pričekajte da završe druge radnje koje su u tijeku, a zatim ponovno pokušajte. • Pritisnite Djelomicni ispis kako biste kopirali dosad skenirane stranice. • Izbrišite podatke spremljene u memoriji. Kako biste dobili dodatnu memoriju, možete isključiti značajku primanja u memoriju.
Nema odg./zauzeto	Broj koji ste birali ne odgovara ili je zauzet.	Provjerite broj i pokušajte ponovno.
Nema odgovora	Spojeni USB uređaj ne reagira.	Iskopčajte uređaj iz izravnog USB sučelja.
Nema uređaja	Prilikom konfiguracije Wi-Fi Direct mreže Brother uređaj nije pronašao mobilni uređaj.	<ul style="list-style-type: none"> • Uvjerite se da su uređaj i mobilni uređaj u načinu rada Wi-Fi Direct. • Mobilni uređaj pomaknite bliže uređaju tvrtke Brother. • Uređaj tvrtke Brother i mobilni uređaj pomaknite na mjesto na kojem nema prepreka. • Ako ručno konfigurirate Wi-Fi Direct mrežu, provjerite jeste li unijeli točnu lozinku. • Ako mobilni uređaj ima stranicu za konfiguraciju s informacijama o dobivanju IP adrese, uvjerite se da je IP adresa uređaja konfigurirana putem poslužitelja DHCP.
Neupotr. uređaj Isključite uređaj iz prednjeg priključka, a zatim isključite pa uklj. uređaj	Neispravan uređaj povezan je s izravnim USB sučeljem.	Iskopčajte uređaj iz izravnog USB sučelja. Isključite i ponovno uključite uređaj.
Neupotr. uređaj Iskopčajte USB uređaj.	Nepodržani USB uređaj ili USB izbrisivi memorijski pogon spojeni su na izravno USB sučelje.	Iskopčajte uređaj iz izravnog USB sučelja.
Nije pronađeno	Prebrzo ste umetnuli novi spremnik tinte, pa ga uređaj nije prepoznao.	Izvadite novi spremnik tinte i polako ga čvrstim pokretom ponovno umetnite tako da sjedne na svoje mjesto.
	Spremnik tinte nije ispravno umetnut.	►► <i>Srodne informacije: Zamijenite spremnike tinte</i>
	Umetnut je pogrešan model spremnika tinte tvrtke Brother.	Provjerite brojeve modela spremnika, zatim umetnite ispravne spremnike tinte.
Niska temp.	Temperatura u prostoriji je preniska.	Kada ste zagrijali prostoriju, pričekajte da se uređaj zagrije na temperaturu prostorije. Pokušajte ponovno kada se uređaj zagrije.
Papir pri kraju u ladici 1 Papir pri kraju u ladici 2	Ladica za papir gotovo je prazna.	Ponovno napunite ladicu za papir na koju se ukazuje na LCD-u.
Pogr. boja tinte	Spremnik tinte umetnut je na pogrešno mjesto.	Provjerite koji spremnici tinte ne odgovaraju po boji mjestima na koja su

Poruka o pogrešci	Uzrok	Radnja
		umetnuti te ih premjestite na ispravna mjesta.
Pogr. postavke lad.	Postavke veličine papira i odabira ladice na uređaju ne odgovaraju veličini papira u ladici koju upotrebljavate.	Slijedite upute na dodirnom zaslonu i ponovno pokušajte ispisati. Konfigurirajte postavku veličine papira za ladicu pridržavajući se uputa na LCD-u.
Pogr. povez.	Drugi se uređaji istovremeno pokušavaju povezati s Wi-Fi Direct mrežom.	Pobrinite se da nema drugih uređaja koji se pokušavaju povezati s Wi-Fi Direct mrežom i zatim pokušajte ponovno konfigurirati postavke značajke Wi-Fi Direct.
Pogresan spremnik	Broj modela spremnika tinte nije kompatibilan s uređajem.	Provjerite hoće li broj modela spremnika tinte odgovarati uređaju.
Poklopac je otv.	Poklopac skenera nije se uglavio u zatvoreni položaj.	Podignite poklopac skenera i ponovno ga zatvorite. Uvjerite se da su telefonski kabel i kabel sučelja (ako se upotrebljavaju) pravilno provedeni kroz kanalicu kabela prema van na stražnjem dijelu uređaja.
	Poklopac spremnika tinte nije se uglavio u zatvoreni položaj.	Čvrstim pokretom zatvorite poklopac spremnika tinte tako da se uglavi na svoje mjesto.
Ponavlj. nema uvlačenje pap	U uređaju je nestalo papira ili papir nije pravilno stavljen u ladicu za papir.	Napravite jedno od sljedećeg: <ul style="list-style-type: none"> Napunite ladicu za papir i pridržavajte se uputa na LCD-u. Izvadite i ponovno umetnite papir, zatim se pridržavajte uputa na LCD-u. »» Srodne informacije: Stavite papir
	Papirna prašina nakupila se na površini valjaka za sakupljanje papira.	Očistite valjke za uvlačenje papira. »» Srodne informacije: Očistite valjke za sakupljanje papira za ladicu za papir 1 ili Očistite valjke za sakupljanje papira za ladicu za papir 2
Ponavlj. zagl. papira	Strani predmet, poput spajalice ili komadića otkinutog papira, nalazi se u uređaju.	Uklonite bilo kakve strane predmete i komadiće papira iz uređaja. »» Srodne informacije: Uklonite komadiće papira
Postavke ladica Postavke ladice 1 Postavke ladice 2 Postavke MP-ladicu	Ova se poruka prikazuje kada je omogućena postavka za potvrđivanje vrste i veličine papira.	Isključite postavku ako ne želite da se prikaže ova poruka o potvrđi. »» Srodne informacije: Promjena postavke provjere papira
Prekid veze	Brother uređaj i vaš mobilni uređaj ne mogu komunicirati tijekom konfiguracije Wi-Fi Direct mreže.	<ul style="list-style-type: none"> Mobilni uređaj pomaknite bliže uređaju tvrtke Brother. Uređaj tvrtke Brother i mobilni uređaj pomaknite na mjesto na kojem nema prepreka. Ako upotrebljavate PIN metodu WPS-a, provjerite jeste li unijeli točan PIN.
Preostali podaci u memoriji	Ispisni podatci ostali su u memoriji uređaja.	Pritisnite  . Uređaj će poništiti zadatak i izbrisati ga iz memorije. Ponovno pokušajte ispisivati.
Promijeni tintu	Jedan spremnik tinte ili više njih su prazni. Uređaj će prestati sa svim radnjama	Zamijenite spremnike tinte.

Poruka o pogrešci	Uzrok	Radnja
	ispisivanja. Dok memorija bude dostupna, crno-bijeli faksovi spremat će se u memoriju. Ako uređaj koji šalje ima sposobnost da ga konvertira, faks u boji spremi će se u memoriju kao crno-bijeli.	<p>»» <i>Srodne informacije: Zamijenite spremnike tinte</i></p> <p>Skenirati možete čak i ako je tinta pri kraju ili se treba zamijeniti.</p>
Samo C/B ispis	<p>Jedan spremnik tinte u boji ili više njih pri kraju su upotrebe.</p> <p>Uređajem se možete koristiti u načinu rada crno-bijelog ispisivanja približno četiri tjedna, ovisno o broju stranica koje ispisujete.</p> <p>Dok se ova poruka prikazuje na LCD-u, svaka se radnja obavlja na sljedeći način:</p> <ul style="list-style-type: none"> • Ispisivanje Ako je vrsta medija postavljena na Obični papir, a u upravljačkom programu pisača ste odabrali opciju Nijanse sive, uređajem se možete koristiti kao crno-bijelim pisačem. • Kopiranje Ako je vrsta papira postavljena na <i>Obični papir</i>, možete izrađivati crno-bijele kopije. • Faksiranje Ako je vrsta papira postavljena na <i>Obični papir</i>, uređaj će primati i ispisivati crno-bijele faksove. 	<p>Zamijenite spremnike tinte.</p> <p>»» <i>Srodne informacije: Zamijenite spremnike tinte</i></p> <p>Premda stupac s razlozima navodi mogućnosti upotrebe uređaja nakon što se pojavi pogreška, nećete moći upotrebljavati uređaj sve dok ne zamijenite jedan ili više spremnika tinte pod sljedećim uvjetom:</p> <p>Ako iskopčate uređaj ili uklonite spremnik tinte.</p>
Skeniranje nije moguće XX	Uređaj ima mehanički problem.	<p>Na nekoliko minuta iskopčajte uređaj iz utičnice i ponovno ga ukopčajte.</p> <p>(Ako ne možete ispisati dokumente i primljene faksove, prenesite ih na drugi faks uređaj ili na računalo.)</p> <p>»» <i>Srodne informacije: Prenesite svoje faksove ili izvješće dnevnika faksova</i></p>
Umetni tintu	Spremnik tinte nije ispravno umetnut.	<p>Uklonite spremnik tinte i polako ga čvrstim pokretom ponovno umetnite tako da sjedne na svoje mjesto.</p> <p>»» <i>Srodne informacije: Zamijenite spremnike tinte</i></p>
Upijac tinte je pun	Kutija s upijačem tinte je puna. Ove se komponente periodično održavaju te bi se nakon određenog vremena trebale zamijeniti kako bi se osigurala optimalna učinkovitost uređaja tvrtke Brother. Budući da se ove komponente periodično održavaju, njihova zamjena nije pokrivena jamstvom. Kada je potrebno zamijeniti ove dijelove i koliki će biti period do zamjene ovisi o tome koliko se često čisti i ispirao sustav tinte. Ove kutije troše određenu količinu tinte tijekom različitih radnji čišćenja i ispiranja. Učestalost čišćenja i ispiranja uređaja razlikuje se ovisno o različitim situacijama. Na primjer, često uključivanje i isključivanje uređaja pokrenut će brojne cikluse čišćenja jer se prilikom uključivanja uređaj automatski čisti.	<p>Kutija s upijačem tinte mora se zamijeniti. Obratite se Brotherovoj službi za korisnike ili lokalnom Brotherovu ovlaštenom servisu radi servisiranja uređaja.</p> <p>Uređaj se samostalno čisti nakon što:</p> <ul style="list-style-type: none"> • iskopčate kabel napajanja i ponovno ga ukopčate; • otklonite zastoj papir; • uređaj provede više od 30 dana u stanju pripravnosti (neučestala upotreba); • se spremnici tinte iste boje zamijene 12 puta.

Poruka o pogrešci	Uzrok	Radnja
Upijac tinte uskoro pun	Kutija s upijačem tinte skoro je puna.	Kutija s upijačem tinte uskoro se mora zamijeniti. Obratite se Brotherovoj službi za korisnike ili lokalnom prodavaču Brotherovih proizvoda.
Vel. pap. se ne pod.	<p>Postavka veličine papira ne odgovara veličini papira u ladici.</p> <p>-ILI-</p> <p>Usmjerenost papira nije ispravna za veličinu papira.</p> <p>-ILI-</p> <p>Vodilice papira u ladici niste postavili prema pokazateljima veličine papira koju upotrebljavate.</p>	<ol style="list-style-type: none"> 1. Provjerite odgovara li veličina papira koju ste odabrali na zaslonu uređaja veličini papira u ladici. »» Srodne informacije: Promijenite veličinu i vrstu papira 2. Provjerite jeste li papir ispravno usmjerili prilikom umetanja, a vodilice papira postavite na pokazatelje veličine papira. »» Srodne informacije: Stavite papir 3. Nakon što provjerite veličinu i usmjerenost papira, pridržavajte se uputa na LCD-u. <p>Ako ispisujete s računala, uvjerite se da veličina papira, koju ste odabrali u upravljačkom programu pisača ili u aplikaciji kojim se koristite za ispis, odgovara veličini papira u ladici.</p>
Visoka temper.	Temperatura u prostoriji je previsoka.	Nakon što rashladite prostoriju, ostavite uređaj da se ohladi na temperaturu prostorije. Kada se uređaj ohladi, pokušajte ponovno.
Zagl. dokumenta/ predug.	Dokument nije ispravno umetnut ili uložen ili je dokument skeniran s ADF-a bio predug.	<p>Uklonite zaglavljene dokumente i pritisnite . Pravilno stavite dokument u ADF.</p> <p>»» Srodne informacije: Umetnite dokumente u automatski ulagač dokumenata (ADF)</p> <p>»» Srodne informacije: Zastoji dokumenata</p>
Zagl. spr./str. Zagl. spr. Zagl. straga Zagl. MP ladicu Zagl. utora za ruc. ulag. Zagl. pred. str./MP ladicu	Papir je zaglavljene unutar uređaja.	<p>Pažljivo uklonite zaglavljene papir.</p> <p>»» Srodne informacije: Zastoj pisača ili papira</p>
Zagl. pred. str./ut. za ruc. ulag. Zag. lad.2 Pon. zagl. XX	<p>Vodilice za papir nisu postavljene na ispravnu veličinu papira.</p> <p>Držač papira na uređaju nije pravilno postavljen.</p> <p>U otvor za ručno ulaganje stavljeno je više listova papira.</p> <p>-ILI-</p> <p>Još jedan list papira stavljen je u otvor za ručno ulaganje prije nego se na dodirnom zaslonu prikazala poruka da se stavi sljedeći list papira.</p>	<p>Ako uvijek iznova dolazi do zastoja papira, pokušajte izvršiti drugu radnju uklanjanja zastoja papira.</p> <p>»» Srodne informacije: Uklonite komadiće papira</p> <p>Uvjerite se da su vodilice za papir postavljene na ispravnu veličinu papira.</p> <p>Uvjerite se da je držač papira u potpunosti umetnut u uređaj.</p> <p>»» Srodne informacije: Papir je zaglavljene u prednjem dijelu uređaja</p> <p>Nemojte istodobno stavljati više listova papira u otvor za ručno ulaganje. Pričekajte dok dodirni zaslon ne zatraži da se umetne sljedeći list papira, zatim ga uložite u otvor za ručno ulaganje. Pažljivo uklonite zaglavljene papir.</p> <p>»» Srodne informacije: Zastoj pisača ili papira</p>

Poruka o pogrešci	Uzrok	Radnja
	Papirna prašina nakupila se na površini valjaka za sakupljanje papira.	Očistite valjke za uvlačenje papira. ►► <i>Srodne informacije: Očistite valjke za sakupljanje papira za ladicu za papir 1 ili Očistite valjke za sakupljanje papira za ladicu za papir 2</i>

✓ Srodne informacije

- Rješavanje problema
 - Prenesite svoje faksove ili izvješće dnevnika faksova
 - Poruke o pogreškama kada se koristi značajka Brother Web Connect

Srodne teme:

- Pregled dodirnog LCD zaslona
- Zamijenite spremnike tinte
- Smetnje na telefonskoj liniji/VoIP
- Umetnite dokumente u automatski ulagač dokumenata (ADF)
- Zastoji dokumenata
- Stavite papir
- Papir stavite u otvor za ručno ulaganje
- Zastoj pisača ili papira
- Uklonite komadiće papira
- Očistite valjke za sakupljanje papira za ladicu za papir 1
- Očistite valjke za sakupljanje papira za ladicu za papir 2
- Problemi u upravljanju papirom i ispisivanju
- Promjena postavke provjere papira
- Stavite papir u višenamjensku ladicu (MP-ladicu)
- Papir je zaglavljnjen u prednjem dijelu uređaja
- Promijenite veličinu i vrstu papira

Prenesite svoje faksove ili izvješće dnevnika faksova

Ako je na LCD-u prikazano:

- [Ciscenje nije moguće XX]
- [Inic. nije moguća XX]
- [Ispis nije moguć XX]
- [Skeniranje nije moguće XX]

Preporučujemo da faksove prenesete na drugi faks uređaj ili na računalo.

➤➤ *Srodne informacije: Prenesite faksove na drugi faks uređaj*

➤➤ *Srodne informacije: Prenesite faksove na svoje računalo*

Ujedno možete prenijeti izvješće dnevnika faksova kako biste vidjeli ima li još faksova koje morate prenijeti.

➤➤ *Srodne informacije: Prenesite izvješće dnevnika faksova na drugi faks uređaj*



Srodne informacije




- [Poruke o pogreškama i održavanju](#)
 - [Prenesite faksove na drugi faks uređaj](#)
 - [Prenesite faksove na svoje računalo](#)
 - [Prenesite izvješće dnevnika faksova na drugi faks uređaj](#)

Srodne teme:

- [Resetirajte svoj uređaj](#)
- [Pregled funkcija resetiranja](#)
- [Papir je zaglavljnjen u prednjem dijelu uređaja](#)
- [Papir je zaglavljnjen u stražnjem dijelu uređaja](#)

Prenesite faksove na drugi faks uređaj

Ako niste postavili svoj ID stanice, ne možete ući u način rada za prijenos faksova.

1. Pritisnite  kako biste privremeno otklonili pogrešku.
2. Pritisnite  [Postavke] > [Sve postavke] > [Usluga] > [Prijava podataka] > [Prijenos faksa].
3. Napravite jedno od sljedećeg:
 - Ako se na dodirnom zaslonu prikaže [Nema podataka], nema preostalih faksova u memoriji uređaja. Pritisnite [Zatvori], zatim pritisnite .
 - Unesite broj faksa na koji će se proslijediti faksovi.
4. Pritisnite [Pokr. faks].



Srodne informacije



- [Prenesite svoje faksove ili izvještaje dnevnika faksova](#)

Srodne teme:

- [Postavite ID stanice](#)

Prenesite faksove na svoje računalo

Faksove možete prenijeti iz memorije svog uređaja na svoje računalo.

1. Pritisnite  kako biste privremeno otklonili pogrešku.
2. Provjerite jesu li na računalu instalirani softver i upravljački programi tvrtke Brother, zatim na računalu uključite **PC-FAX Receive**.
3. Pokrenite  (**Brother Utilities**) pa kliknite padajući popis i odaberite naziv modela (ako ga već niste odabrali).
4. U lijevoj navigacijskoj traci kliknite **PC-FAX**, zatim kliknite **Primi**.
5. Pročitajte i potvrdite upute na računalu.

Faksovi u memoriji uređaja bit će automatski poslani na računalo.



Ako faksovi u memoriji uređaja nisu poslani na računalo:

Provjerite jeste li uključili [PC faks prijem] na uređaju.

Ako se u memoriji uređaja nalaze faksovi kad postavite PC-FAX Receive, porukom na dodirnom zaslonu od vas će se zatražiti da prenesete faksove na računalo.

Ako je pregled faksova isključen, dobit ćete upit želite li ispisati sigurnosne kopije.

Pritisnite [Da] za prijenos svih faksova u memoriji na računalo.





Srodne informacije

- [Prenesite svoje faksove ili izvješće dnevnika faksova](#)

Prenesite izvješće dnevnika faksova na drugi faks uređaj

Ako niste postavili svoj ID stanice, ne možete ući u način rada za prijenos faksova.

1. Pritisnite  kako biste privremeno otklonili pogrešku.
2. Pritisnite  [Postavke] > [Sve postavke] > [Usluga] > [Prijava podataka] > [Prijenos izvještaja].
3. Unesite broj faksa na koji će se proslijediti izvješće dnevnika faksova.
4. Pritisnite [Pokr. faks].



Srodne informacije

- [Prenesite svoje faksove ili izvješće dnevnika faksova](#)

Srodne teme:

- [Postavite ID stanice](#)

Poruke o pogreškama kada se koristi značajka Brother Web Connect

Ako dođe do pogreške, uređaj tvrtke Brother prikazat će poruku o pogrešci. U tablici su prikazane najčešće poruke o pogrešci.

Većinu pogrešaka možete sami riješiti. Za dodatne savjete posjetite stranicu **FAQs & Troubleshooting (Često postavljana pitanja i savjeti za rješavanje problema)** svog modela na support.brother.com.

Pogreška veze

Poruke o pogrešci	Uzrok	Radnja
Pogreska povez. 02	Uređaj nije povezan s mrežom.	<ul style="list-style-type: none">• Provjerite je li mrežna veza dobra.• Ako se opcija Web ili Aplikacije pritisne nedugo nakon što se uređaj uključi, moguće je da se u tom trenutku još nije uspostavila mrežna veza. Pričekajte i pokušajte ponovno.
Pogreska povez. 03	<ul style="list-style-type: none">• Postavke mreže ili poslužitelja nisu točne.• Postoji problem s mrežom ili poslužiteljem.	<ul style="list-style-type: none">• Provjerite jesu li postavke mreže točne ili pričekajte i pokušajte ponovno kasnije.• Ako se opcija Web ili Aplikacije pritisne nedugo nakon što se uređaj uključi, moguće je da se u tom trenutku još nije uspostavila mrežna veza. Pričekajte i pokušajte ponovno.
Pogreska povez. 07	Postavke datuma i vremena nisu točne.	Točno postavite datum i vrijeme. Nakon odvajanja kabela napajanja od uređaja postavke za datum i vrijeme mogu se vratiti na tvorničke vrijednosti.

Pogreška provjere autentičnosti

Poruke o pogrešci	Uzrok	Radnja
Pogreska autentikacije 01	PIN koji ste unijeli za pristup računu nije točan. PIN je četveroznamenkasti broj koji je unesen pri registraciji računa na uređaju.	Unesite točan PIN.
Pogreska autentikacije 02	Privremeni ID koji ste unijeli nije točan.	Unesite točan privremeni ID.
	Istekla je valjanost unesenog privremenog ID-ja. Privremeni ID valjan je 24 sata.	Prijavite se ponovno za pristup usluzi Brother Web Connect i dobit ćete novi privremeni ID, zatim s tim novim ID-om registrirajte račun na uređaju.
Pogreska autentikacije 03	Naziv koji ste unijeli kao naziv za prikaz već je registriran za drugog korisnika usluge.	Unesite drugi naziv za prikaz.

Pogreška poslužitelja

Poruke o pogrešci	Uzrok	Radnja
Pogreska posluzitelja 01	Istekla je valjanost ili nisu valjani podaci uređaja za provjeru autentičnosti (potrebni su za pristup usluzi).	Prijavite se ponovno za pristup usluzi Brother Web Connect kako biste dobili novi privremeni ID, zatim s tim novim ID-om registrirajte račun na uređaju.
Pogreska posluzitelja 03	Datoteka koju pokušavate prenijeti možda ima jedan od sljedećih problema: <ul style="list-style-type: none">• Datoteka prelazi ograničenje usluge u pogledu piksela, veličine datoteke itd.• Vrsta datoteke nije podržana.• Datoteka je oštećena.	Datoteka se ne može koristiti: <ul style="list-style-type: none">• Provjerite ograničenja veličine ili formata za uslugu.• Spremite datoteku kao drugu vrstu.• Ako možete, nabavite novu, neoštećenu verziju datoteke.
Pogreska posluzitelja 13	Pojavio se problem s uslugom i usluga se sada ne može koristiti.	Pričekajte i pokušajte ponovno. Ako ponovno primite tu poruku, pristupite usluzi s računala kako biste provjerili je li nedostupna.

Pogreška prečaca

Poruke o pogrešci	Uzrok	Radnja
Pogreska precaca 02	Prečac se ne može koristiti jer je račun izbrisan nakon registracije prečaca.	Izbrišite prečac, a zatim ponovno registrirajte račun i prečac.



Srodne informacije

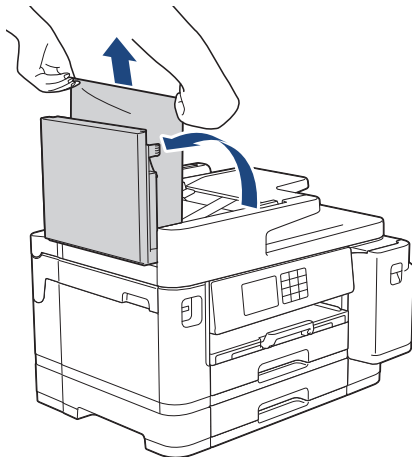
- [Poruke o pogreškama i održavanju](#)

Zastoji dokumenata

- Dokument je zaglavljen na vrhu jedinice ADF-a
- Dokument je zaglavljen na dnu jedinice ADF-a
- Dokument je zaglavljen unutar jedinice ADF-a
- Uklonite komadiće papira zaglavljene u ADF-u
- Poruke o pogreškama i održavanju

Dokument je zaglavljnjen na vrhu jedinice ADF-a

1. Iz ADF-a uklonite sav papir koji se nije zaglavio.
2. Otvorite poklopac ADF-a.
3. Zaglavljnjeni dokument izvucite tako da ga povučete prema gore.



4. Zatvorite poklopac ADF-a.
5. Pritisnite .

VAŽNO

Kako biste ubuduće izbjegli zastoje papira, zatvorite poklopac ADF-a tako da ga zatvorite na ispravan način: pritiskom na sredinu poklopca prema dolje.

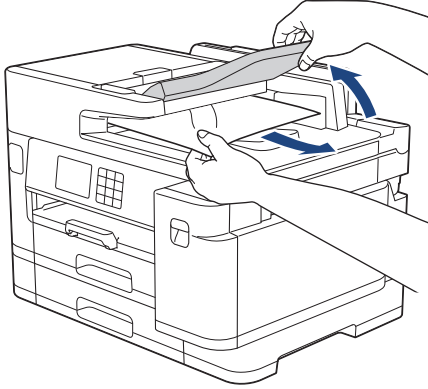


Srodne informacije

- [Zastoji dokumenata](#)

Dokument je zaglavljen na dnu jedinice ADF-a

1. Iz ADF-a uklonite sav papir koji se nije zaglavio.
2. Podignite držač za dokumente na ADF-u i uklonite zaglavljene papir.



3. Pritisnite .

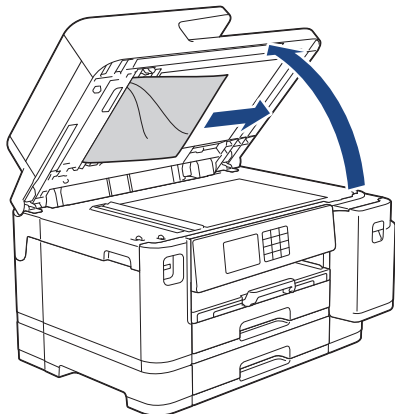



Srodne informacije

- [Zastoji dokumenata](#)

Dokument je zaglavljen unutar jedinice ADF-a

1. Iz ADF-a uklonite sav papir koji se nije zaglavio.
2. Podignite poklopac za dokument.
3. Zaglavljeni dokument povucite udesno i izvucite van.



4. Zatvorite poklopac za dokument.
5. Pritisnite .

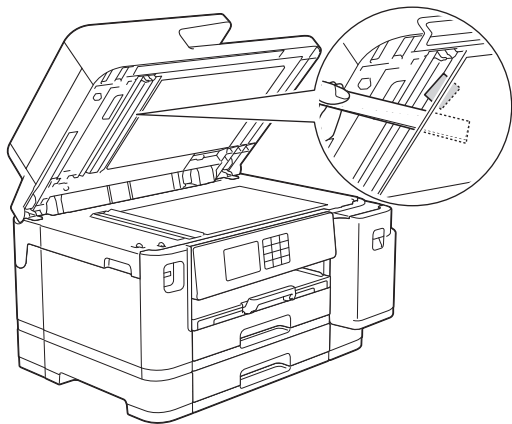



Srodne informacije

- [Zastoji dokumenata](#)

Uklonite komadiće papira zaglavljene u ADF-u

1. Podignite poklopac za dokument.
2. Umetnite komadić krutog papira, poput kartona, u ADF kako biste progurali bilo koji komadić papira.



3. Zatvorite poklopac za dokument.
4. Pritisnite .



Srodne informacije

- [Zastoji dokumenata](#)

Zastoj pisača ili papira

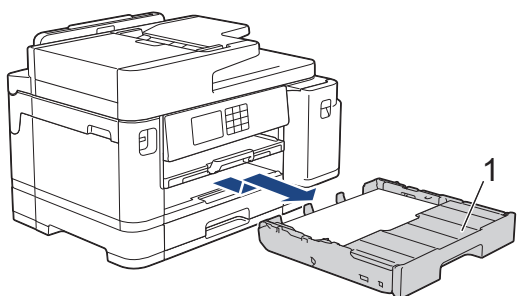
Pronađite i uklonite zaglavljene papir.

- [Papir je zaglavljeno u prednjem dijelu uređaja](#)
- [Papir je zaglavljeno u stražnjem dijelu uređaja](#)
- [Uklonite komadiće papira](#)
- [Poruke o pogreškama i održavanju](#)
- [Problemi u upravljanju papirom i ispisivanju](#)

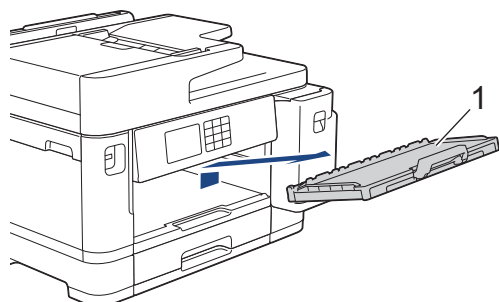
Papir je zaglavljen u prednjem dijelu uređaja

Ako se na LCD-u prikazuju sljedeće poruke o zaglavljenom papiru, slijedite ove korake:

- [Zagl. spr./str.], [Pon. zagl. spr./str.]
 - [Zagl. spr.], [Pon. zagl. spr.]
 - [Zagl. pred. str./MP ladica], [Pon. zagl. pred. /MP ladica]
 - [Zagl. pred. str./ut. za ruc. ulag.], [Pon. zagl. sprijeda/utor za r. ul.]
1. Iskopčajte uređaj iz električne utičnice.
 2. Ako papir stavljate u MP-ladicu, izvadite papir. (MFC-J2740DW/MFC-J5955DW)
 3. Iz uređaja u potpunosti izvucite ladicu 1 (1) kao što je prikazano strelicom.

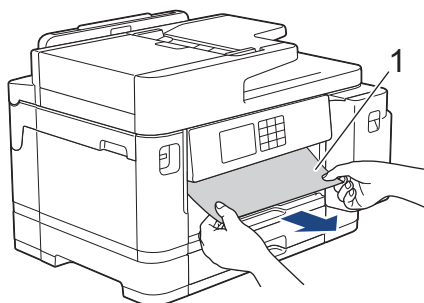


Ako se na LCD-u ponovno prikazuju poruke o zaglavljenom papiru, na primjer [Pon. zagl. spr./str.], podignite držač papira (1) te ga potom pod kutom u potpunosti izvucite iz uređaja kao što je prikazano strelicom.



Kad ste gotovi, prijedite na sljedeći korak.

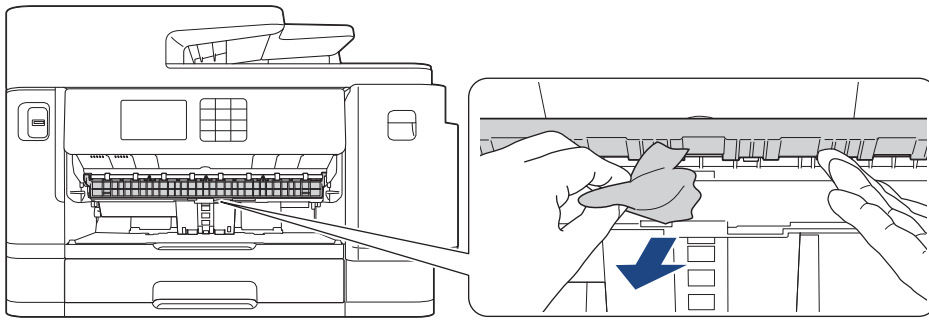
4. Polako izvucite zaglavljenu papir (1).



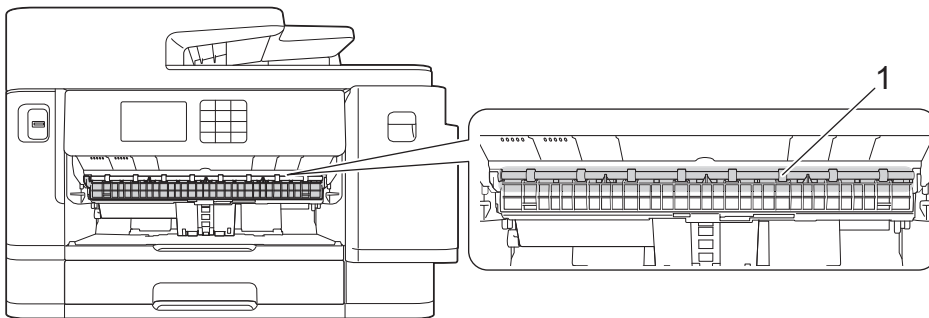


Ako se na LCD-u ponovno prikazuju poruke o zaglavljenu papiru, na primjer [Pon. zagl. spr./str.], učinite sljedeće:

- a. Podignite držač i uklonite zaglavljeni papir.

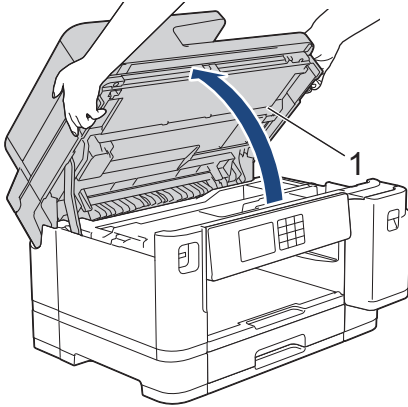


- b. Svakako pažljivo provjerite je li unutra (1) ostalo komadića papira.

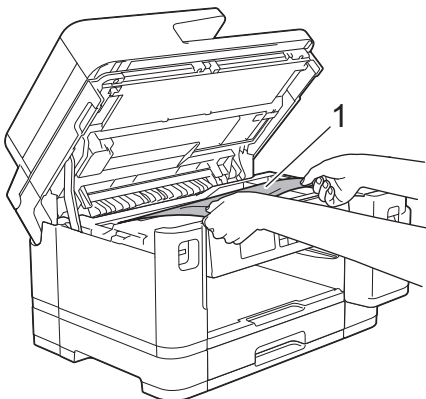


Kad ste gotovi, prijedite na sljedeći korak.

5. S obje ruke podignite poklopac skenera (1) u otvoreni položaj koristeći se utorima za prste sa svake strane uređaja.

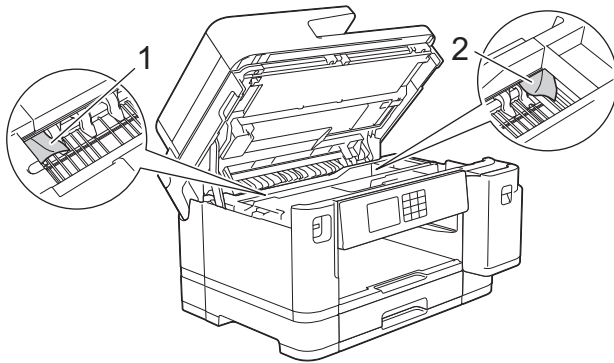


6. Polako izvucite zaglavljeni papir (1) iz uređaja.






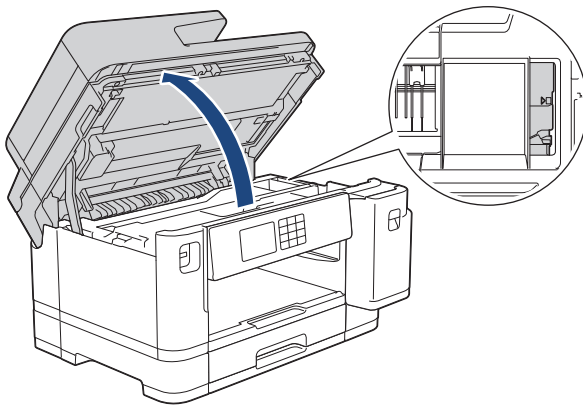
Ako se na LCD-u ponovno prikazuju poruke o zaglavljenu papiru, na primjer [Pon. zagl. spr./str.], pomaknite ispisnu glavu i zatim uklonite sav preostali papir iz tog dijela. Uvjerite se da u kutovima uređaja (1) i (2) nije ostalo komadića papira.



Kad ste gotovi, prijedite na sljedeći korak.

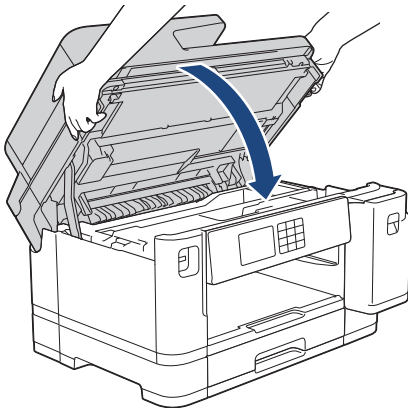
VAŽNO

- Ako se ispisna glava nalazi u desnom kutu, kao što je prikazano na slici, ne možete je pomaknuti. Zatvorite poklopac skenera i zatim ponovno spojite kabel napajanja. Ponovno otvorite poklopac skenera i držite pritisnutim gumb  dok se ispisna glava ne pomakne prema sredini. Zatim iskopčajte uređaj iz napajanja i uklonite papir.



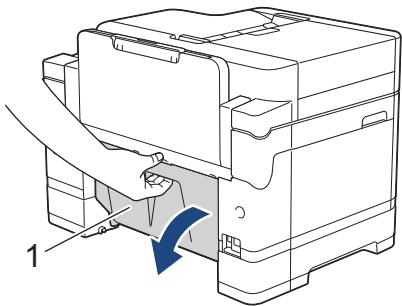
- Ako se papir zaglavio ispod ispisne glave, iskopčajte uređaj iz izvora napajanja i zatim pomaknite ispisnu glavu kako biste uklonili papir.
- Ako vam tinta dospije na kožu ili odjeću, odmah je isperite sapunom i deterdžentom.

7. Polako zatvorite poklopac skenera koristeći se utorima za prste s obje strane.

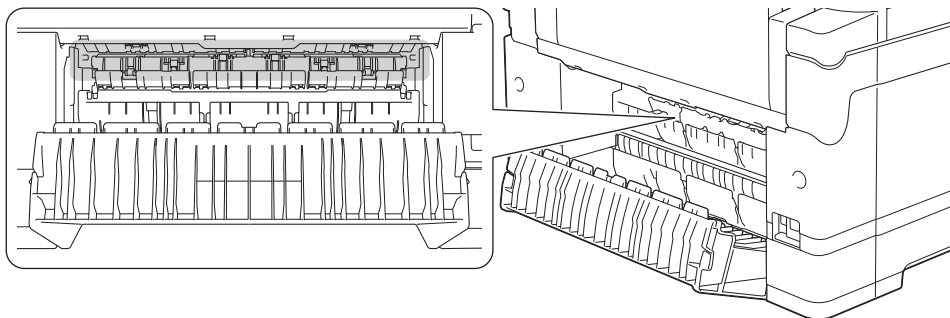


8. Ako se na LCD-u prikazuje [Zagl. spr./str.] ili [Pon. zagl. spr./str.], učinite sljedeće:

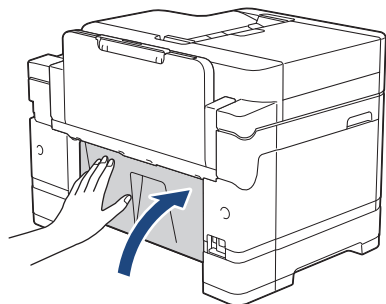
a. Otvorite poklopac za sprječavanje zastoja papira (1) sa stražnje strane uređaja.



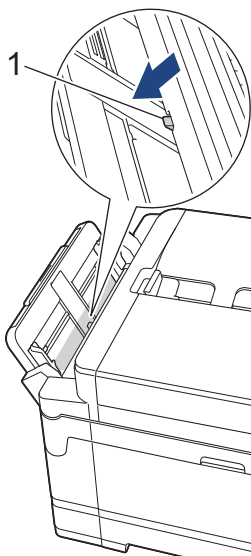
b. Pažljivo pregledajte ima li zaglavljenog papira unutra i polako ga izvucite iz uređaja.



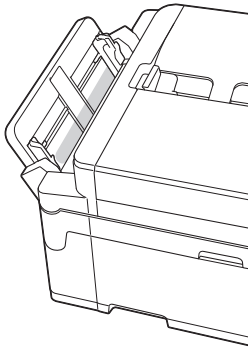
c. Zatvorite poklopac za sprječavanje zastoja papira. Uvjerite se da je poklopac do kraja zatvoren.



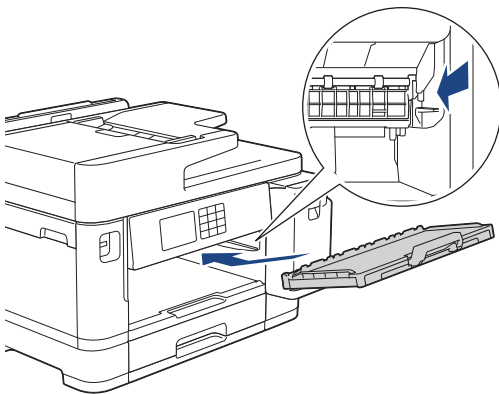
9. Ako se na LCD-u prikazuje [Zagl. pred. str./MP ladica] ili [Pon. zagl. pred. /MP ladica], pažljivo pregledajte ima li zaglavljenog papira u MP-ladici. Pritisnite ručicu za otpuštanje (1) prema stražnjoj strani uređaja te potom polako izvucite zaglavljeni papir iz MP-ladice.



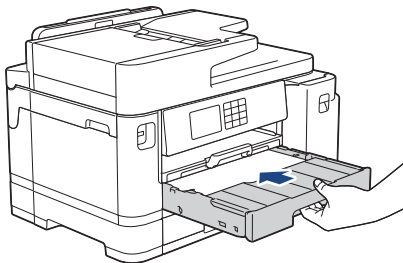
10. Ako se na LCD-u prikazuje [Zagl. pred. str./ut. za ruc. ulag.] ili [Pon. zagl. sprijeda/utor za r. ul.], pažljivo pregledajte ima li zaglavljenog papira u otvoru za ručno ulaganje i polako ga izvucite iz uređaja.



11. Ako se na LCD-u ponovno prikazuju poruke o zaglavljenom papiru, na primjer [Pon. zagl. spr./str.], a izvadili ste držač papira, čvrstim pokretom ga vratite natrag u uređaj. Uvjerite se da ste držač papira uveli u kanalice.



12. Polako gurnite ladicu 1 tako da potpuno uđe u uređaj.



13. Ponovno spojite kabel napajanja.



Ako uvijek iznova dolazi do zastoja papira, možda je u uređaju zaglavljen komadić papira.

➤➤ *Srodne informacije: Uklonite komadiće papira*



Srodne informacije

- Zastoj pisača ili papira

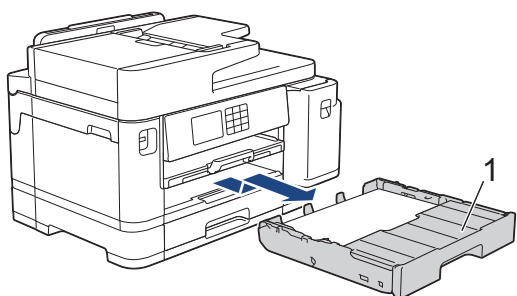
Srodne teme:

- Prenesite svoje faksove ili izvješće dnevnika faksova
- Poruke o pogreškama i održavanju
- Uklonite komadiće papira

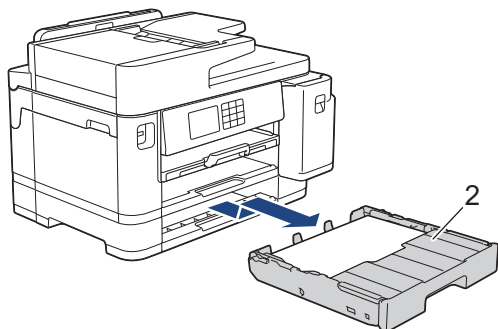
Papir je zaglavljen u stražnjem dijelu uređaja

Ako se na LCD-u prikazuju sljedeće poruke o zaglavljenu papiru, slijedite ove korake:

- [Zagl. straga],[Pon. zagl. str.]
 - [Zagl. MP ladicu],[Pon. zagl. MP-ladicu]
 - [Zagl. utora za ruc. ulag.],[Pon. zagl. utora za ruc. ulag.]
 - [Zag. lad.2],[Pon. zagl. Lad2]
1. Iskopčajte uređaj iz električne utičnice.
 2. Ako papir stavljate u MP-ladicu, izvadite papir. (MFC-J2740DW/MFC-J5955DW)
 3. Iz uređaja u potpunosti izvucite ladicu 1 (1) kao što je prikazano strelicom.

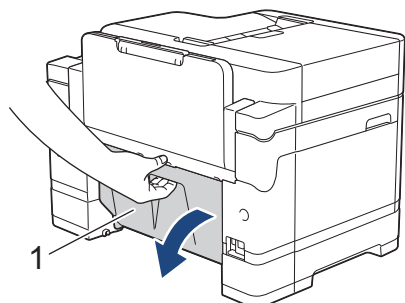


(MFC-J2740DW/MFC-J5955DW) Ako se na LCD-u prikazuje [Zag. lad.2] ili [Pon. zagl. Lad2], iz uređaja u potpunosti izvucite i ladicu 2 (2) kao što je prikazano strelicom.

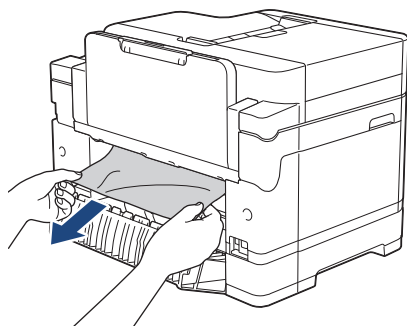


Kad ste gotovi, prijedite na sljedeći korak.

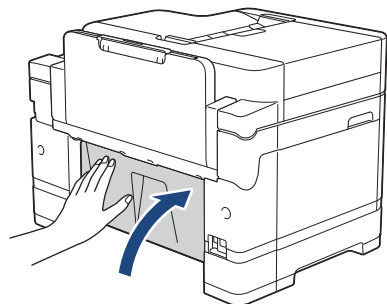
4. Ako se na LCD-u prikazuje [Zagl. straga],[Pon. zagl. str.],[Zag. lad.2] ili [Pon. zagl. Lad2], učinite sljedeće:
 - a. Otvorite poklopac za sprječavanje zastoja papira (1) sa stražnje strane uređaja.



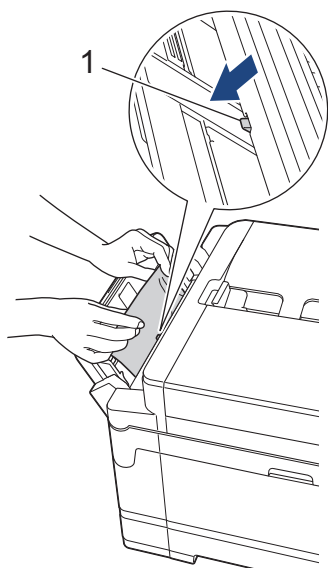
b. Polako izvucite zaglavljene papir iz uređaja.



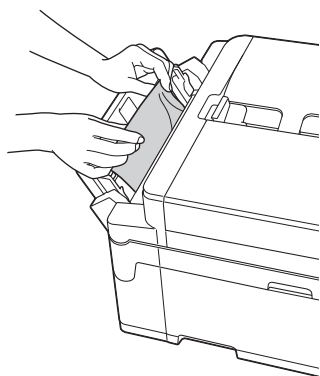
c. Zatvorite poklopac za sprječavanje zastoja papira. Uvjerite se da je poklopac do kraja zatvoren.



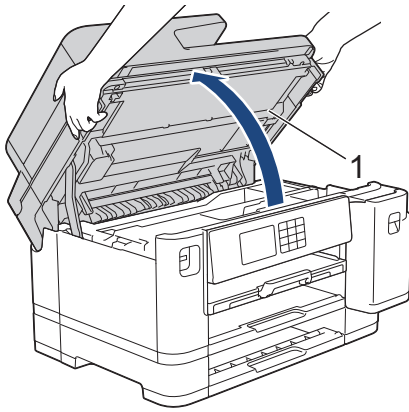
5. Ako se na LCD-u prikazuje [Zagl. MP ladicu] ili [Pon. zagl. MP-ladicu], pritisnite ručicu za otpuštanje (1) prema stražnjoj strani uređaja te potom polako izvucite zaglavljene papir iz MP-ladice.



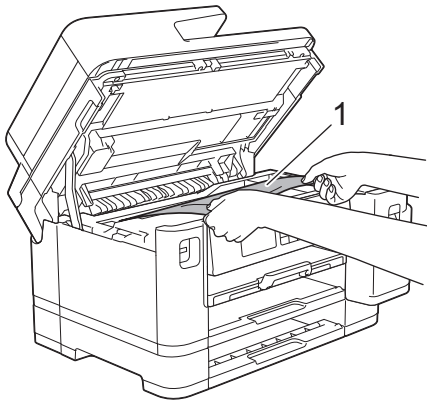
6. Ako se na LCD-u prikazuje [Zagl. utora za ruc. ulag.] ili [Pon. zagl. utora za ruc. ulag.], polako izvucite zaglavljene papir iz otvora za ručno ulaganje.



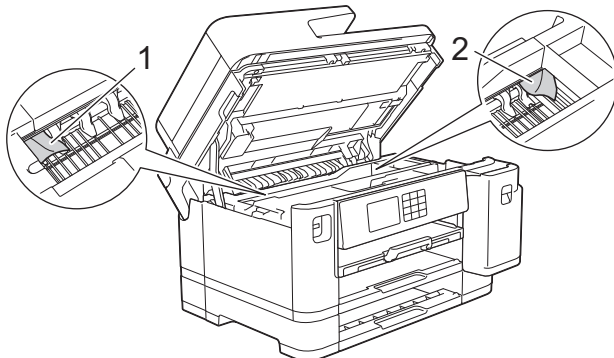
7. S obje ruke podignite poklopac skenera (1) u otvoreni položaj koristeći se utorima za prste sa svake strane uređaja.



8. Polako izvucite zaglavljenu papir (1) iz uređaja.




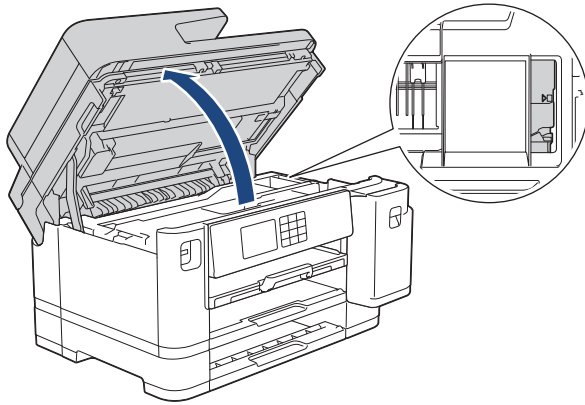
Ako se na LCD-u ponovno prikazuju poruke o zaglavljenu papiru, na primjer [Pon. zagl. str.], pomaknite ispisnu glavu i zatim uklonite sav preostali papir iz tog dijela. Uvjerite se da u kutovima uređaja (1) i (2) nije ostalo komadića papira.



Kad ste gotovi, prijedite na sljedeći korak.

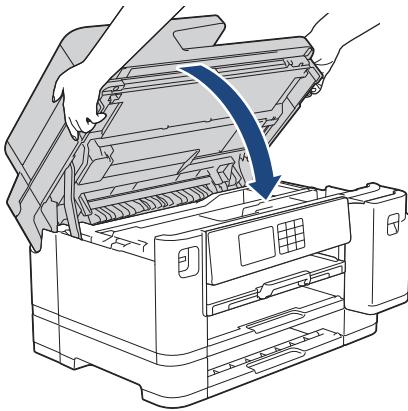
VAŽNO

- Ako se ispisna glava nalazi u desnom kutu, kao što je prikazano na slici, ne možete je pomaknuti. Zatvorite poklopac skenera i zatim ponovno spojite kabel napajanja. Ponovno otvorite poklopac skenera i držite pritisnutim gumb  dok se ispisna glava ne pomakne prema sredini. Zatim iskopčajte uređaj iz napajanja i uklonite papir.



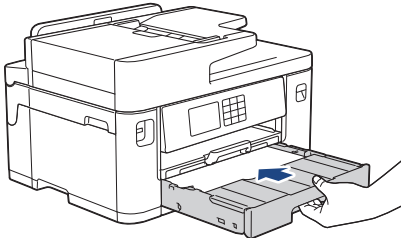
- Ako se papir zaglavio ispod ispisne glave, iskopčajte uređaj iz izvora napajanja i zatim pomaknite ispisnu glavu kako biste uklonili papir.
- Ako vam tinta dospije na kožu ili odjeću, odmah je isperite sapunom i deterdžentom.

9. Polako zatvorite poklopac skenera koristeći se utorima za prste s obje strane.

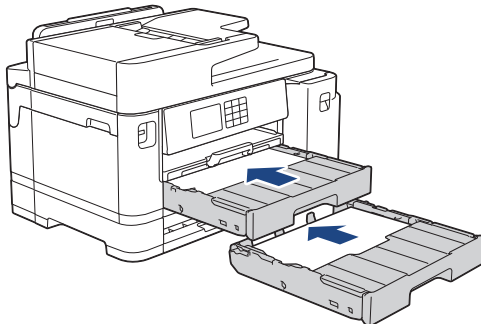


10. Polako gurnite ladicu za papir tako da potpuno uđe u uređaj.

- MFC-J2340DW



- MFC-J2740DW/MFC-J5955DW



11. Ponovno spojite kabel napajanja.



Ako uvijek iznova dolazi do zastoja papira, možda je u uređaju zaglavljn komadić papira.

➤ Srodne informacije: *Uklonite komadiće papira*




Srodne informacije

- Zastoj pisača ili papira

Srodne teme:

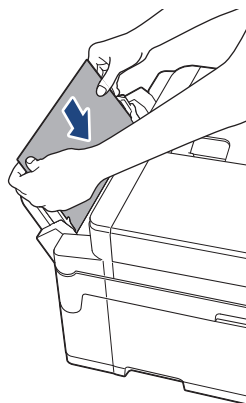
- Prenesite svoje faksove ili izvješće dnevnika faksova
- Uklonite komadiće papira

Uklonite komadiće papira

1. Ako se papir zaglavi više puta (3 puta ili više), na LCD-u će se prikazati poruka želite li ukloniti ostatke. Pritisnite [Da] za povratak na početni zaslon.
2. Pritisnite  [Postavke] > [Održavanje] > [Uklonite kom. papira].
3. (MFC-J2340DW) Slijedite upute na LCD-u kako biste pronašli i uklonili zaglavljene papir.



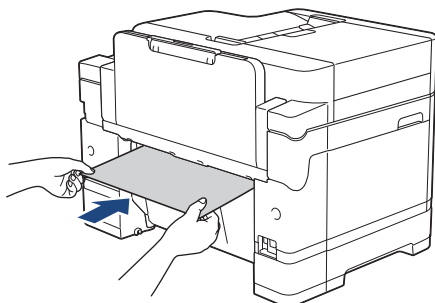
Tijekom tog postupka morate staviti list održavanja (priložen uz uređaj) u vodoravnoj usmjerenosti u otvor za ručno ulaganje. (Ako nemate list održavanja, upotrijebite jedan list debelog papira veličine A4 ili Letter, kao što je sjajni papir.)



4. (MFC-J2740DW/MFC-J5955DW) Slijedite upute na LCD-u kako biste pronašli i uklonili zaglavljene papir.



Tijekom tog postupka u uređaj morate umetati list održavanja (priložen uz uređaj) u vodoravnoj usmjerenosti u otvor kako je prikazano, sve dok ne osjetite da je uređaj uhvatio papir. (Ako nemate list održavanja, upotrijebite jedan list debelog papira veličine A4 ili Letter, kao što je sjajni papir.)



Srodne informacije

- [Zastoj pisača ili papira](#)

Srodne teme:

- [Poruke o pogreškama i održavanju](#)
- [Problemi u upravljanju papirom i ispisivanju](#)
- [Papir je zaglavljen u prednjem dijelu uređaja](#)
- [Papir je zaglavljen u stražnjem dijelu uređaja](#)

Ako imate problema sa svojim uređajem



Za tehničku pomoć morate se obratiti Brotherovoj službi za podršku korisnicima.

Ako mislite da imate problem s uređajem, pregledajte teme koje su navedene u nastavku. Većinu problema možete sami riješiti.

Za dodatnu pomoć posjetite **FAQs & Troubleshooting (Često postavljana pitanja i savjeti za rješavanje problema)** stranicu svog modela na support.brother.com.



- [Problemi u upravljanju papirom i ispisivanju](#)
- [Problemi s telefonom i faksom](#)
- [Drugi problemi](#)
- [Mrežni problemi](#)
- [Problemi sa značajkom AirPrint](#)





Problemi u upravljanju papirom i ispisivanju

Ako vam i nakon što pročitate informacije iz ove tablice bude trebala pomoć, potražite najnovije savjete za **FAQs & Troubleshooting (Često postavljana pitanja i savjeti za rješavanje problema)** na support.brother.com.

- >> Poteškoće s ispisivanjem
- >> Poteškoće s kvalitetom ispisa
- >> Poteškoće u upravljanju papirom
- >> Ispisivanje primljenih faksova







Poteškoće s ispisivanjem

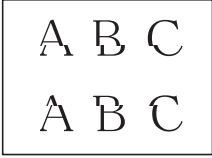
Poteškoće	Prijedlozi
Nema ispisa	<p>(Windows)</p> <p>Provjerite je li ispravnii upravljački program pisača instaliran i odabran.</p> <p>Provjerite je li na zaslonu uređaja prikazana poruka o pogrešci.</p> <p>►► <i>Srodne informacije: Poruke o pogreškama i održavanju</i></p> <p>Provjerite je li uređaj spojen na mrežu:</p> <ul style="list-style-type: none">• Windows 10, Windows Server 2016 i Windows Server 2019 Kliknite  > Sustav Windows > Upravljačka ploča. U grupi Hardver i zvuk kliknite Prikaz uređaja i pisača. Desnom tipkom miša kliknite na Brother XXX-XXXX Printer (pri čemu je XXX-XXXX naziv vašeg modela). Kliknite Pogledaj što se ispisuje. Ako se pojave opcije upravljačkog programa pisača, odaberite svoj upravljački program pisača. U traci izbornika kliknite Pisač i uvjerite se da nije odabrana opcija Koristi pisač izvan mreže.• Windows 8.1 Strelicu miša pomaknite u donji desni kut radne površine. Kada se prikaže traka izbornika, kliknite Postavke > Upravljačka ploča. U grupi Hardver i zvuk kliknite Prikaz uređaja i pisača. Desnom tipkom miša kliknite na Brother XXX-XXXX Printer (pri čemu je XXX-XXXX naziv vašeg modela). Kliknite Pogledaj što se ispisuje. Ako se pojave opcije upravljačkog programa pisača, odaberite svoj upravljački program pisača. U traci izbornika kliknite Pisač i uvjerite se da nije odabrana opcija Koristi pisač izvan mreže.• Windows Server 2012 R2 Kliknite Upravljačka ploča na zaslonu Start. U grupi Hardver kliknite Prikaz uređaja i pisača. Desnom tipkom miša kliknite na Brother XXX-XXXX Printer (pri čemu je XXX-XXXX naziv vašeg modela). Kliknite Pogledaj što se ispisuje. Ako se pojave opcije upravljačkog programa pisača, odaberite svoj upravljački program pisača. U traci izbornika kliknite Pisač i uvjerite se da nije odabrana opcija Koristi pisač izvan mreže.• Windows Server 2012 Strelicu miša pomaknite u donji desni kut radne površine. Kada se prikaže traka izbornika, kliknite Postavke > Upravljačka ploča. U grupi Hardver kliknite Prikaz uređaja i pisača. Desnom tipkom miša kliknite na Brother XXX-XXXX Printer (pri čemu je XXX-XXXX naziv vašeg modela). Kliknite Pogledaj što se ispisuje. Ako se pojave opcije upravljačkog programa pisača, odaberite svoj upravljački program pisača. U traci izbornika kliknite Pisač i uvjerite se da nije odabrana opcija Koristi pisač izvan mreže.• Windows 7 i Windows Server 2008 R2 Kliknite  (Start) > Uređaji i pisači. Desnom tipkom miša kliknite na Brother XXX-XXXX Printer (pri čemu je XXX-XXXX naziv vašeg modela) te kliknite na Pogledaj što se ispisuje. Ako se pojave opcije upravljačkog programa pisača, odaberite svoj upravljački program pisača. U traci izbornika kliknite Pisač. Uvjerite se da nije odabrano Koristi pisač izvan mreže.• Windows Server 2008

Poteškoće	Prijedlozi
	<p>Kliknite  (Start) > Upravljačka ploča > Hardver i zvuk > Pisači. Desnom tipkom miša kliknite na Brother XXX-XXXX Printer (pri čemu je XXX-XXXX naziv vašeg modela). Uvjerite se da nije prikazana opcija Koristi pisač u mreži. Ako je prikazana, kliknite ovu opciju kako biste putem interneta podesili upravljački program.</p> <p>Jedan spremnik tinte ili više njih pri kraju su upotrebe. >> Srodne informacije: Zamijenite spremnike tinte</p> <p>Ako stari, neispisani podaci ostanu u usmjerivaču ispisa upravljačkog programa pisača, ispisivanje novih ispisnih zadataka bit će spriječeno zbog njih. Otvorite ikonu pisača i izbrišite sve podatke kako slijedi:</p> <ul style="list-style-type: none"> • Windows 10, Windows Server 2016 i Windows Server 2019 Kliknite  > Sustav Windows > Upravljačka ploča. U grupi Hardver i zvuk kliknite Prikaz uređaja i pisača > Pisači. • Windows 8.1 Strelicu miša pomaknite u donji desni kut radne površine. Kada se prikaže traka izbornika, kliknite Postavke > Upravljačka ploča. U grupi Hardver i zvuk kliknite Prikaz uređaja i pisača > Pisači. • Windows Server 2012 R2 Kliknite Upravljačka ploča na zaslonu Start. U grupi Hardver kliknite Prikaz uređaja i pisača > Pisači. • Windows Server 2012 Pomaknite strelicu miša u donji desni kut radne površine. Kada se pojavi traka izbornika, kliknite Postavke > Upravljačka ploča. U grupi Hardver kliknite Prikaz uređaja i pisača > Pisači. • Windows 7 i Windows Server 2008 R2 Kliknite  / Start > Uređaji i pisači > Pisači i faksovi. • Windows Server 2008 Kliknite  (Start) > Upravljačka ploča > Hardver i zvuk > Pisači. • Mac Kliknite System Preferences (Postavke sustava) > Printers & Scanners (Pisači i skeneri).
Zaglavlja i podnožja pojavljuju se kod prikazivanja dokumenta na zaslonu, ali se ne pojavljuju kada se dokument ispiše.	<p>Na vrhu i dnu stranice postoji područje na kojem nije moguće ispisivati. Podesite gornju i donju marginu u svom dokumentu kako biste to omogućili. >> Srodne informacije: Područje na kojem ispis nije moguć</p>
Nije moguće izvršiti ispisivanje „Izgled stranice”.	<p>(Windows) Provjerite je li postavka veličine papira ista u aplikaciji i u upravljačkom programu pisača.</p>
Brzina ispisa je prespora.	<p>(Windows) Pokušajte promijeniti postavku upravljačkog programa pisača. Najviša razlučivost zahtijeva dužu obradu podataka, kao i duže vrijeme slanja i ispisivanja. Isprobajte druge postavke kvalitete u upravljačkom programu pisača kako je navedeno u nastavku: U upravljačkom programu pisača uklonite kvačicu s Poboljšanje boja potvrdnog okvira u kartici Napredno.</p> <p>Isključite značajku ispisivanja bez obruba. Ispisivanje bez rubova sporije je od običnog ispisivanja.</p> <p>Isključite postavku tihog načina rada. Ispisivanje je sporije u tihom načinu rada. >> Srodne informacije: Smanjite buku tijekom ispisivanja</p> <p>Uvjerite se da postavka Vrsta medija u upravljačkim programima pisača ili u vašoj aplikaciji, ili postavka Vrsta papira na uređaju odgovaraju vrsti papira koju upotrebljavate.</p>

Poteškoće	Prijedlozi
	➤➤ Srodne informacije: Promijenite veličinu i vrstu papira

Poteškoće s kvalitetom ispisa

Poteškoće	Prijedlozi
Loša kvaliteta ispisa	<p>Provjerite kvalitetu ispisa.</p> <p>➤➤ Srodne informacije: <i>Provjerite kvalitetu ispisa</i></p> <p>Uvjerite se da postavka Vrsta medija u upravljačkim programima pisača ili u vašoj aplikaciji, ili postavka Vrsta papira na uređaju odgovaraju vrsti papira koju upotrebljavate.</p> <p>➤➤ Srodne informacije: <i>Promijenite veličinu i vrstu papira</i></p> <p>Uvjerite se da su spremnici tinte svježi. Do začepljenja tinte može doći iz sljedećih razloga:</p> <ul style="list-style-type: none"> • Istekao je rok upotrebe koji je napisan na kutiji uložka. • Možda tintni uložak nije pravilno uskladišten prije upotrebe. <p>Uvjerite se da upotrebljavate jednu od preporučenih vrsta papira.</p> <p>➤➤ Srodne informacije: <i>Prihvatljivi ispisni mediji</i></p> <p>Preporučeno okruženje za vaš uređaj je od 20 °C do 33 °C.</p>
<p>Unutar teksta ili grafika pojavljuju se bijele linije.</p> 	<p>Očistite ispisnu glavu.</p> <p>➤➤ Srodne informacije: <i>Očistite ispisnu glavu Brother uređaja</i></p> <p>➤➤ Srodne informacije: <i>Očistite ispisnu glavu putem upravljanja temeljenog na webu</i></p> <p>➤➤ Srodne informacije: <i>Očistite ispisnu glavu s računala (Windows)</i></p> <p>Provjerite i podesite ulaganja papira. ➤➤ Srodne informacije: <i>Ispravite ulaganje papira kako bi okomite crte nestale</i></p> <p>Pokušajte upotrebljavati preporučene vrste papira.</p> <p>➤➤ Srodne informacije: <i>Prihvatljivi ispisni mediji</i></p> <p>Za duži vijek trajanja ispisne glave, najveću ekonomičnost upotrebe spremnika tinte i održavanje kvalitete ispisa, ne preporučamo da često iskapčate uređaj iz izvora napajanja i/ili da ga ostavljate iskopčanog na dulje vrijeme. Preporučujemo upotrebu gumba  da biste isključili uređaj. Kada se upotrijebi gumb , uređaj se napaja minimalnom razinom električne energije zbog čega se ispisna glava povremeno čisti, no to je čišćenje manje redovito.</p>
<p>Tamne linije pojavljuju se u pravilnim razmacima.</p> 	<p>Provjerite i podesite ulaganja papira.</p> <p>➤➤ Srodne informacije: <i>Ispravite ulaganje papira kako bi okomite crte nestale</i></p>
Uređaj ispisuje prazne stranice.	<p>Provjerite kvalitetu ispisa.</p> <p>➤➤ Srodne informacije: <i>Provjerite kvalitetu ispisa</i></p> <p>Za duži vijek trajanja ispisne glave, najveću ekonomičnost upotrebe spremnika tinte i održavanje kvalitete ispisa, ne preporučamo da često iskapčate uređaj iz izvora napajanja i/ili da ga ostavljate iskopčanog na dulje vrijeme. Preporučujemo upotrebu gumba  da biste isključili uređaj. Kada se upotrijebi gumb , uređaj se napaja minimalnom razinom električne energije zbog čega se ispisna glava povremeno čisti, no to je čišćenje manje redovito.</p>
Znakovi i linije su mutni.	Provjerite poravnavanje ispisivanja.

Poteškoće	Prijedlozi
	<p>➤➤ <i>Srodne informacije: Provjerite poravnavanje ispisa sa svog Brother uređaja</i></p> <p>Promijenite opcije ispisa.</p> <p>➤➤ <i>Srodne informacije: Promijenite opcije ispisa kako biste poboljšali rezultate ispisa</i></p>
	<p>Ispisani tekst ili slike su ukošeni.</p> <p>Uvjerite se da je papir ispravno umetnut u ladicu za papir te da su vodilice za papir ispravno podešene.</p> <p>➤➤ <i>Srodne informacije: Stavite papir</i></p> <p>Uvjerite se da je poklopac za sprječavanje zastoja papira ispravno zatvoren.</p>
<p>Pri vrhu sredine ispisane stranice pojavljuju se zamućenja ili mrlje.</p> <p>Uvjerite se da papir nije predebeo ili uvijen.</p> <p>➤➤ <i>Srodne informacije: Prihvatljivi ispisni mediji</i></p>	<p>Ispis se doima prljav ili se čini da se tinta razmazuje.</p> <p>Uvjerite se da upotrebljavate preporučene vrste papira. Papirom nemojte rukovati sve dok se tinta ne osuši.</p> <p>➤➤ <i>Srodne informacije: Prihvatljivi ispisni mediji</i></p> <p>Uvjerite se da je površina koja se ispisuje okrenuta prema dolje u ladici za papir.</p> <p>Ako upotrebljavate fotopapir, uvjerite se da je sjajna strana fotopapira okrenuta prema dolje u ladici te da ste odabrali odgovarajuću vrstu papira. Ako ispisujete fotografiju s računala, postavku Vrsta medija odredite u upravljačkom programu pisača ili u aplikaciji kojom se koristite za ispis.</p>
<p>Tinta je zamrljana ili mokra kada upotrebljavate sjajni fotopapir.</p> <p>Provjerite i prednju i stražnju stranu papira. Sjajnu površinu (površinu za ispisivanje) postavite tako da je okrenuta prema dolje.</p> <p>➤➤ <i>Srodne informacije: Promijenite veličinu i vrstu papira</i></p> <p>Ako upotrebljavate sjajni fotopapir, uvjerite se da je postavka vrste papira točna.</p>	<p>Na suprotnoj strani kopije ili na njenom dnu pojavljuju se mrlje.</p> <p>Uvjerite se da ploča pisača nije zamrljana tintom.</p> <p>➤➤ <i>Srodne informacije: Očistite ploču pisača uređaja</i></p> <p>Uvjerite se da upotrebljavate dodatni držač papira.</p> <p>➤➤ <i>Srodne informacije: Stavite papir</i></p> <p>Uvjerite se da valjci za uvlačenje papira nisu zamrljani tintom.</p> <p>➤➤ <i>Srodne informacije: Očistite valjke za ulaganje papira</i></p>
<p>Ispisani materijali su zgužvani.</p> <p>(Windows)</p> <p>U upravljačkom programu pisača odaberite karticu Napredno, kliknite Druge opcije ispisa te potom Napredne postavke boje. Uklonite kvačicu s potvrdnog okvira Dvosmjerno ispisivanje.</p>	<p>Zamućenja ili mrlje na poledini stranici prilikom upotrebe značajke automatskog dvostranog ispisivanja.</p> <p>(Windows)</p> <p>Promijenite opciju Smanji mrljanje u svojstvima ili preferencijama upravljačkog programa pisača.</p>

Poteškoće u upravljanju papirom

Poteškoće	Prijedlozi
Uređaj ne ulaže papir.	Uvjerite se da je ladicu za papir potpuno umetnuta i da se uglavila na svoje mjesto.
	Uvjerite se da je poklopac za sprječavanje zastoja papira na stražnjoj strani uređaja zatvoren.
	Ako se na LCD-u uređaja prikaže poruka o zastoju papira i problem se još nije uklonio ➤➤ <i>Srodne informacije: Poruke o pogreškama i održavanju</i>
	Ako je ladicu za papir prazna, u ladicu postavite novu hrpu papira.

Poteškoće	Prijedlozi
	<p>Ako u ladici za papir ima papira, provjerite je li ravan. Ako je papir uvijen, izravnajte ga. Ponekad pomaže to da uklonite papir, preokrenete hrpu i vratite je u ladicu za papir.</p> <p>Smanjite količinu papira u ladici za papir i pokušajte ponovno.</p> <p>Očistite valjke za sakupljanje papira. >> Srodne informacije: Očistite valjke za sakupljanje papira za ladicu za papir 1 ili Očistite valjke za sakupljanje papira za ladicu za papir 2</p> <p>Provjerite odgovara li papir specifikacijama uređaja. >> Srodne informacije: Usmjerenje i kapacitet papira ladica za papir</p>
Fotopapir se ne ulaže ispravno.	Kada ispisujete na fotopapiru, u ladicu za papir stavite dodatni list istog fotopapira.
Uređaj ulaže više stranica.	<ul style="list-style-type: none"> • Uvjerite se da je papir ispravno umetnut u ladicu za papir. • Uklonite sav papir iz ladice, dobro složite hrpu papira te ju vratite u ladicu. • Pripazite da papir ne gurnete preduboko. <p>>> Srodne informacije: Stavite papir</p> <p>Uvjerite se da je poklopac za sprječavanje zastoja papira ispravno zatvoren. >> Srodne informacije: Zastoj pisača ili papira</p> <p>Uvjerite se da podloga za odvajanje u ladici za papir nije prljava. >> Srodne informacije: Očistite podlogu za odvajanje</p>
Došlo je do zastoja papira.	<p>>> Srodne informacije: Zastoj pisača ili papira</p> <p>Uvjerite se da su vodilice za papir postavljene na ispravnu veličinu papira.</p> <p>Upotrijebite postavke za sprečavanje zastoja. Za kopiranje: >> Srodne informacije: Promijenite opcije ispisa kako biste poboljšali rezultate ispisa</p>
Ponovno je došlo do zastoja papira.	<p>Ako uvijek iznova dolazi do zastoja papira, možda je u uređaju zaglavljene komadić papira. Uvjerite se da papir više nije zaglavljene u uređaju. >> Srodne informacije: Uklonite komadiće papira</p>
Dolazi do zastoja papira kad upotrebljavate dvostrano ispisivanje.	<p>Ako tijekom dvostranog ispisivanja često dolazi do zastoja papira, moguće je da su valjci za ulaganje papira zamrljani tintom. Očistite valjke za ulaganje papira. >> Srodne informacije: Očistite valjke za ulaganje papira</p>

Ispisivanje primljenih faksova

Poteškoće	Prijedlozi
<ul style="list-style-type: none"> • Zgusnut ispis • Vodoravne pruge • Rečenice na vrhu i dnu su izrezane • Nedostaju crte 	<p>Uzrok ovoga je uglavnom loša telefonska veza. Izradite kopiju. Ako vaša kopija dobro izgleda, vjerojatno je veza bila loša te je na liniji došlo do smetnji. Zamolite drugu stranu da ponovno pošalje faks.</p>
Crne linije prilikom primanja.	<p>Skener pošiljalca možda je prljav. Zamolite pošiljalca da izradi kopiju kako biste vidjeli je li uređaj pošiljalca uzrok problema. Pokušajte primiti faks poslan s nekog drugog faks uređaja.</p>
Lijeva i desna margina su odrezane ili je jedna stranica ispisana na dvije stranice.	<p>Ako su primljeni faksovi podijeljeni i ispisani na dvije stranice ili ako primite dodatnu praznu stranicu, vaša postavka veličine papira možda ne odgovara papiru koji upotrebljavate. >> Srodne informacije: Promijenite veličinu i vrstu papira</p> <p>Uključite automatsko smanjenje.</p>

Poteškoće	Prijedlozi
Primljeni faks u boji ispisuje se samo kao crno-bijeli.	Zamijenite spremnike tinte u boji koji su došli do kraja upotrebe, zatim recite osobi da vam ponovno pošalje faks u boji. >> Srodne informacije: Zamijenite spremnike tinte



Srodne informacije

- Ako imate problema sa svojim uređajem

Srodne teme:

- Rješavanje problema
- Poruke o pogreškama i održavanju
- Zamijenite spremnike tinte
- Provjerite kvalitetu ispisa
- Prihvatljivi ispisni mediji
- Očistite ispisnu glavu Brother uređaja
- Očistite ispisnu glavu putem upravljanja temeljenog na webu
- Očistite ispisnu glavu s računala (Windows)
- Provjerite poravnavanje ispisa sa svog Brother uređaja
- Stavite papir
- Očistite ploču pisača uređaja
- Očistite valjke za ulaganje papira
- Očistite valjke za sakupljanje papira za ladicu za papir 1
- Očistite valjke za sakupljanje papira za ladicu za papir 2
- Zastoj pisača ili papira
- Očistite podlogu za odvajanje
- Promijenite opcije ispisa kako biste poboljšali rezultate ispisa
- Smanjite buku tijekom ispisivanja
- Uklonite komadiće papira
- Ispravite ulaganje papira kako bi okomite crte nestale
- Područje na kojem ispis nije moguć
- Promijenite veličinu i vrstu papira
- Usmjerenje i kapacitet papira ladicu za papir


Problemi s telefonom i faksom

- >> Telefonska linija ili priključci
- >> Obrada dolaznih poziva
- >> Primanje faksova
- >> Slanje faksova

Telefonska linija ili priključci

Poteškoće	Prijedlozi
Biranje ne funkcionira. (Nema tona biranja)	Provjerite sve kabelske priključke. Uvjerite se da je telefonski kabel ukopčan u telefonsku utičnicu i utičnicu LINE na uređaju. Ako ste pretplaćeni na usluge DSL, ili na usluge VoIP, obratite se svom pružatelju usluga za upute za spajanje. Ako upotrebljavate sustav VoIP, pokušajte promijeniti postavku za VoIP na <i>Osn. (za VoIP)</i> . Ovim će se smanjiti brzina modema i isključiti način rada za ispravljanje pogrešaka (ECM). >> Srodne informacije: Smetnje na telefonskoj liniji/VoIP
	(Dostupno samo za neke zemlje.) Promijenite postavku Tonsko/pulsno. >> Srodne informacije: Postavite tonski ili pulsni način biranja
	Ako nema tona biranja, telefonskim kabelom povežite utičnicu i telefon za koji znate da pravilno radi. Zatim podignite slušalicu vanjskog telefona i provjerite čujete li ton biranja. Ako i dalje ne čujete ton biranja, zatražite od telefonske tvrtke da provjeri liniju i/ili zidnu utičnicu.
Uređaj ne preuzima poziv.	Uvjerite se da je uređaj u ispravnom načinu primanja za način na koji ste postavili svoj sustav. Provjerite ton biranja. Ako je moguće, nazovite uređaj kako biste se uvjerali da preuzima poziv. Ako i dalje ne reagira, provjerite je li telefonski kabel ukopčan u telefonsku zidnu utičnicu i utičnicu s oznakom LINE na uređaju. Ako se ne čuje zvonjenje kada nazovete uređaj, od pružatelja telefonskih usluga zatražite da provjeri liniju.

Obrada dolaznih poziva

Poteškoće	Prijedlozi
Uređaj će glas „čuti” kao CNG ton.	Ako je uključena značajka otkrivanja faksa, uređaj je osjetljiviji na zvukove. Određene zvukove ili glazbu na liniji može greškom protumačiti kako ga poziva faks uređaj i odgovoriti s tonovima za primanje faksa. Deaktivirajte uređaj pritiskom na  . Pokušajte izbjeći ovaj problem tako da isključite značajku Otkrivanja faksa.
Slanje faks poziva putem uređaja.	Ako ste poziv preuzeli na vanjskom ili internom telefonu, pritisnite daljinski aktivacijski kod (tvornički zadana postavka je *51). Ako ste poziv preuzeli na vanjskom telefonu, pritisnite gumb Start kako biste primili faks. Kada vaš uređaj preuzme poziv, poziv prekinite.
Prilagođene značajke na jednoj liniji.	Ako imate poziv na čekanju, govornu poštu, telefonsku sekretaricu, alarmni sustav ili drugu prilagođenu značajku na zajedničkoj telefonskoj liniji s uređajem, može se pojaviti problem kod slanja ili primanja faksova. Na primjer: ako ste pretplaćeni na poziv na čekanju ili na drugu prilagođenu uslugu i njezin signal prođe linijom dok uređaj šalje ili prima faks, signal bi mogao privremeno zasmetati ili prekinuti faksove. Značajka ECM (način rada za ispravljanje pogrešaka) tvrtke Brother trebala bi pomoći u rješavanju ovog problema. Ovo je stanje u vezi s industrijom telefonskih sustava te je uobičajeno za sve uređaje koji šalju i primaju podatke na jednoj, dijeljenoj liniji s prilagođenim značajkama. Ako je za vaše poslovanje od kritične važnosti izbjeći manje

Poteškoće	Prijedlozi
	prekide, preporučamo upotrebu zasebne telefonske linije bez prilagođenih značajki.

Primanje faksova

Poteškoće	Prijedlozi
Nije moguće primiti faks.	<p>Provjerite sve kableske priključke. Uvjerite se da je telefonski kabel ukopčan u telefonsku utičnicu i utičnicu LINE na uređaju. Ako ste pretplaćeni na usluge DSL, ili na usluge VoIP, obratite se svom pružatelju usluga za upute za spajanje. Ako upotrebljavate sustav VoIP, pokušajte promijeniti postavku za VoIP na <i>Osn. (za VoIP)</i>. Ovim će se smanjiti brzina modema i isključiti način rada za ispravljanje pogrešaka (ECM).</p> <p>➤➤ <i>Srodne informacije: Smetnje na telefonskoj liniji/VoIP</i></p> <p>Uvjerite se da je uređaj u ispravnom načinu primanja. Ovo je određeno vanjskim uređajima i telefonskim pretplatničkim uslugama koje imate na istoj liniji na kojoj je Brotherov uređaj.</p> <ul style="list-style-type: none"> Ako imate namjensku faks liniju i želite da Brotherov uređaj automatski preuzima sve dolazne faksove, trebali biste odabrati način rada Samo faks. Ako Brotherov uređaj dijeli liniju s vanjskom telefonskom sekretaricom, trebali biste odabrati način primanja Vanjski TGA. U načinu primanja Vanjski TGA Brotherov uređaj automatski će primiti dolazne faksove, a glasovni će pozivatelji moći ostaviti poruku na telefonskoj sekretarici. Ako Brotherov uređaj dijeli liniju s ostalim telefonima i želite da automatski odgovara na sve dolazne faksove, trebali biste odabrati način rada Faks/Tel. U načinu rada Faks/Tel Brotherov uređaj automatski će primiti faksove i oglašavati se pseudo/dvostrukim zvonom kako bi vas obavijestio da preuzmete glasovne pozive. Ako ne želite da Brotherov uređaj automatski odgovara na bilo koji dolazni faks, trebali biste odabrati način rada Ručno. U načinu rada Ručno morate preuzeti svaki dolazni poziv i aktivirati uređaj kako bi primio faksove. <p>Drugi uređaj ili usluga na vašoj lokaciji možda preuzimaju pozive prije Brotherova uređaja. Kako biste to ispitali, smanjite postavku odgode zvona:</p> <ul style="list-style-type: none"> Ako je način primanja postavljen na Samo faks ili Faks/Tel, smanjite odgodu zvona na najniži mogući broj veći od nule. Ako je način primanja postavljen na Vanjski TGA, smanjite broj zvona programiranih na telefonskoj sekretarici na 2 zvona. Ako je način primanja podešen na Ručno, NEMOJTE podešavati postavku odgode zvona. <p>Zamolite nekog da vam pošalje probni faks:</p> <ul style="list-style-type: none"> Ako ste uspješno primili probni faks, uređaj pravilno radi. Ne zaboravite vratiti odgodu zvona ili telefonsku sekretaricu na originalnu postavku. Ako se problemi s primanjem ponovno pojave nakon što ste ponovno podesili odgodu zvona, onda osoba, uređaj ili pretplatnička usluga preuzimaju faks poziv prije uređaja. Ako niste mogli primiti faks, onda drugi uređaj ili pretplatnička usluga možda ometaju primanje faksa ili postoji neki drugi problem s faks linijom. <p>Ako upotrebljavate telefonski govorni automat (način primanja je Vanjski TGA) na istoj liniji na kojoj je Brotherov uređaj, pobrinite se da je telefonska sekretarica pravilno podešena.</p> <ol style="list-style-type: none"> Povežite vanjski TGA na način prikazan u: Telefonsku sekretaricu postavite da preuzima poziv unutar jednog ili dva zvona. Snimite odlaznu poruku na telefonskoj sekretarici. <ul style="list-style-type: none"> Snimite pet sekunda tišine na početku odlazne poruke. Ograničite govor na 20 sekunda.

Poteškoće	Prijedlozi
	<ul style="list-style-type: none"> Završite odlaznu poruku daljinskim aktivacijskim kodom radi osoba koje ručno šalju faksove. Na primjer: „Nakon signala ostavite poruku ili pritisnite *51 i Start kako biste poslali faks”. <p>4. Telefonsku sekretaricu postavite da preuzima pozive.</p> <p>5. Podesite način primanja Brotherova uređaja na Vanjski TGA.</p>
	<p>Uvjerite se da je značajka Otkrivanje faksa vašeg Brotherovog uređaja uključena. Otkrivanje faksa je značajka koja vam omogućuje da primite faks čak i ako preuzmete poziv na vanjskom ili internom telefonu.</p>
	<p>Ako vam se često javljaju pogreške kod prijenosa zbog mogućih smetnji na telefonskoj liniji ili ako upotrebljavate sustav VoIP, pokušajte promijeniti postavku kompatibilnosti na <i>Osnovno (za VoIP)</i>.</p> <p>➤➤ <i>Srodne informacije: Smetnje na telefonskoj liniji/VoIP</i></p>
	<p>Ako je vaš uređaj spojen na PBX ili ISDN liniju, postavku izbornika za vrstu telefonske linije postavite na onu vrstu telefonske linije kojom se koristite.</p>

Slanje faksova

Poteškoće	Prijedlozi
Nije moguće poslati faks.	<p>Provjerite sve kableske priključke. Uvjerite se da je telefonski kabel ukopčan u telefonsku utičnicu i utičnicu LINE na uređaju. Ako ste pretplaćeni na usluge DSL, ili na usluge VoIP, obratite se svom pružatelju usluga za upute za spajanje.</p> <p>Ako upotrebljavate sustav VoIP, pokušajte promijeniti postavku za VoIP na <i>Osn. (za VoIP)</i>. Ovim će se smanjiti brzina modema i isključiti način rada za ispravljanje pogrešaka (ECM).</p> <p>➤➤ <i>Srodne informacije: Smetnje na telefonskoj liniji/VoIP</i></p>
	<p>Ispišite izvještaj o provjeri prijenosa i provjerite ima li pogrešaka.</p> <p>➤➤ <i>Srodne informacije: Ispis izvještaja</i></p>
	<p>Obratite se svom administratoru da provjeri postavke sigurnosnog zaključavanja funkcija.</p>
	<p>Zamolite drugu stranu da provjeri ima li papira u uređaju koji prima.</p>
Loša kvaliteta slanja.	<p>Pokušajte promijeniti rezoluciju na finu ili vrlo finu. Napravite kopiju kako biste provjerili rad skenera na uređaju. U slučaju loše kvalitete kopije očistite skener.</p> <p>➤➤ <i>Srodne informacije: Očistite skener</i></p>
Izveštaj provjere prijenosa pokazuje RESULT:NG.	<p>Vjerojatno su privremeno na liniji buka ili smetnje. Pokušajte ponovno poslati faks. Ako šaljete faks poruku s računala i dobijete RESULT:NG u izvještaju provjere prijenosa, možda je memorija uređaja puna.</p> <p>Kako biste dobili dodatnu memoriju, možete isključiti spremanje faksova, ispisati faks poruke iz memorije ili otkazati odgođeni faks.</p> <p>Ako se problem ne ukloni, od pružatelja telefonskih usluga zatražite da provjeri telefonsku liniju.</p>
	<p>Ako je vaš uređaj spojen na PBX ili ISDN liniju, postavku izbornika za vrstu telefonske linije postavite na onu vrstu telefonske linije kojom se koristite.</p>
	<p>Ako vam se često javljaju pogreške kod prijenosa zbog mogućih smetnji na telefonskoj liniji ili ako upotrebljavate sustav VoIP, pokušajte promijeniti postavku kompatibilnosti na <i>Osnovno (za VoIP)</i>.</p> <p>➤➤ <i>Srodne informacije: Smetnje na telefonskoj liniji/VoIP</i></p>
Poslani faksovi su prazni.	<p>Uvjerite se da ste dokument ispravno umetnuli.</p> <p>➤➤ <i>Srodne informacije: Umetnite dokumente u automatski ulagač dokumenata (ADF)</i></p> <p>➤➤ <i>Srodne informacije: Postavite dokumente na staklo skenera</i></p>
Okomite crne linije prilikom slanja.	<p>Okomite crne linije na faksovima koje šaljete uglavnom uzrokuje prljavština ili korektor na staklenoj pruzi. Očistite staklenu prugu.</p>

Poteškoće	Prijedlozi
	➤➤ <i>Srodne informacije: Očistite skener</i>



Srodne informacije



- Ako imate problema sa svojim uređajem
 - Postavite otkrivanje tona biranja
 - Smetnje na telefonskoj liniji/VoIP

Srodne teme:

- Rješavanje problema
 - Postavite tonski ili pulsni način biranja
 - Ispis izvještaja
 - Očistite skener
 - Umetnite dokumente u automatski ulagač dokumenata (ADF)
 - Postavite dokumente na staklo skenera
-

Postavite otkrivanje tona biranja

Ako ton biranja postavite na [Traženje], skratit ćete pauzu otkrivanja tona biranja.

1. Pritisnite  [Postavke] > [Sve postavke] > [Poc. post.] > [Zvuk linije].
2. Pritisnite [Traženje] ili [Nema otkrivanja.].
3. Pritisnite .





Srodne informacije

- [Problemi s telefonom i faksom](#)

Smetnje na telefonskoj liniji/VoIP

Ako imate probleme kod slanja i primanja faksova zbog mogućih smetnji na telefonskoj liniji ili ako upotrebljavate sustav VoIP, preporučujemo promjenu brzine modema kako bi se pogreške u radnjama faksiranja svele na najmanju moguću mjeru.

1. Pritisnite  [Postavke] > [Sve postavke] > [Poc. post.] > [Kompatibilnost].
2. Pritisnite željenu opciju.
 - [Osn. (za VoIP)] smanjuje brzinu modema na 9600 bps i isključuje primanje faksova u boji i način rada za ispravljanje pogrešaka (ECM), osim za slanje faksova u boji. Osim u slučaju da su smetnje učestao problem na telefonskoj liniji, možete je upotrebljavati jedino po potrebi.
Kako bi se poboljšala kompatibilnost s većinom VoIP usluga, tvrtka Brother preporučuje promjenu postavke kompatibilnosti na [Osn. (za VoIP)].
 - [Normalno] postavlja brzinu modema na 14 400 bps.
 - [Velika] postavlja brzinu modema na 33 600 bps. (MFC-J2740DW/MFC-J5955DW)
3. Pritisnite .



VoIP (prijenos glasa preko internetskog protokola) vrsta je telefonskog sustava koji upotrebljava internetsku vezu umjesto tradicionalne telefonske linije.



Srodne informacije

- [Problemi s telefonom i faksom](#)

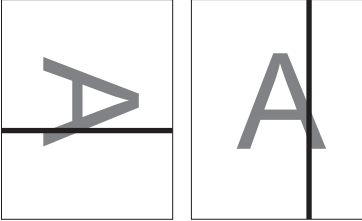
Srodne teme:

- [Poruke o pogreškama i održavanju](#)

Drugi problemi

- >> Poteškoće s kopiranjem
- >> Poteškoće sa skeniranjem
- >> Poteškoće s izravnim ispisivanjem fotografija
- >> Poteškoće sa softverom

Poteškoće s kopiranjem

Poteškoće	Prijedlozi
Nije moguće izraditi kopiju.	Obratite se svom administratoru da provjeri postavke sigurnosnog zaključavanja funkcija.
Na kopijama se pojavljuju crne linije ili šare. 	Crne linije na kopijama uglavnom uzrokuje prljavština ili korektor na staklenoj pruzi. Očistite staklenu prugu, staklo skenera, bijelu traku i bijelu plastiku iznad njih. >> Srodne informacije: Očistite skener
Na kopijama se pojavljuju crni tragovi ili točke.	Crne tragove ili točke na kopijama uglavnom uzrokuje prljavština ili korektor na staklu skenera. Očistite staklo skenera i bijelu plastiku iznad njega. >> Srodne informacije: Očistite skener
Kopije su prazne.	Uvjerite se da ste dokument ispravno umetnuli. >> Srodne informacije: Umetnite dokumente u automatski ulagač dokumenata (ADF) >> Srodne informacije: Postavite dokumente na staklo skenera
Rezultati kopiranja su loši kada se upotrebljava ADF.	Pokušajte upotrijebiti staklo skenera. >> Srodne informacije: Postavite dokumente na staklo skenera
Funkcija prilagodbe stranici ne funkcionira ispravno.	Uvjerite se da dokument nije postavljen ukoso na staklo skenera. Ponovno postavite dokument i pokušajte ponovno.
Zamućenja ili mrlje na poledini stranice prilikom upotrebe značajke dvostranog kopiranja.	Promijenite opcije ispisa. >> Srodne informacije: Promijenite opcije ispisa kako biste poboljšali rezultate ispisa

Poteškoće sa skeniranjem

Poteškoće	Prijedlozi
Javljaju se TWAIN ili WIA pogreške pri započinjanju skeniranja. (Windows)	Provjerite jesu li Brotherovi TWAIN ili WIA upravljački programi odabrani kao primarni izvor u aplikaciji za skeniranje. Na primjer, u softveru Nuance™ PaperPort™ 14SE kliknite Desktop (Radna površina) > Scan Settings (Postavke skeniranja) > Select (Odaberi) kako biste odabrali Brotherov TWAIN/WIA upravljački program.
OCR ne funkcionira.	Pokušajte povećati razlučivost skeniranja.
Rezultati skeniranja su loši kada se upotrebljava ADF. (Na skeniranim podacima pojavljuju se crne linije.)	Očistite bijelu traku i staklenu prugu ispod nje. >> Srodne informacije: Očistite skener Pokušajte upotrijebiti staklo skenera. >> Srodne informacije: Postavite dokumente na staklo skenera

Poteškoće s izravnim ispisivanjem fotografija

Poteškoće	Prijedlozi
Dio moje slike nedostaje kada se ispiše.	Uvjerite se da su ispisivanje bez rubova i obrezivanje isključeni.

Poteškoće sa softverom

Poteškoće	Prijedlozi
Ispis nije moguć.	Deinstalirajte upravljačke programe (Windows) i softver tvrtke Brother i ponovno instalirajte njihove najnovije verzije.
Poruka „Uređaj je zauzet.” pojavila se na zaslonu računala.	Uvjerite se da na zaslonu uređaja nije prikazana poruka o pogrešci.



Srodne informacije

- [Ako imate problema sa svojim uređajem](#)

Srodne teme:

- [Rješavanje problema](#)
- [Očistite skener](#)
- [Umetnite dokumente u automatski ulagač dokumenata \(ADF\)](#)
- [Postavite dokumente na staklo skenera](#)
- [Promijenite opcije ispisa kako biste poboljšali rezultate ispisa](#)


Mrežni problemi

- Upotrijebite alat za popravak mrežne veze. (Windows)
- Ako imate problema s mrežom svog uređaja
- Rješavanje problema

Upotrijebite alat za popravak mrežne veze. (Windows)

Upotrijebite alat za popravak mrežne veze kako biste popravili mrežne postavke uređaja tvrtke Brother. Dodijelit će ispravnu IP adresu i masku podmreže.

Provjerite je li uređaj uključen i spojen na istu mrežu kao i računalo.

1. Pokrenite  (**Brother Utilities**) pa kliknite padajući popis i odaberite naziv modela (ako ga već niste odabrali).
2. U lijevoj navigacijskoj traci kliknite **Alati**, zatim kliknite **Alat za popravak mrežne veze**.
3. Pridržavajte se uputa na zaslону.
4. Provjerite dijagnozu tako da ispišete izvještaj mrežne konfiguracije.



Alat za popravak mrežne veze automatski će se pokrenuti ako odaberete opciju **Omogućavanja alata za popravak veze** u programu Status Monitor. Desnim klikom miša kliknite zaslon programa Status Monitor, zatim kliknite **Druge postavke > Omogućavanja alata za popravak veze**. Ovo nije preporučljivo kada je mrežni administrator postavio IP adresu na statičnu jer će automatski promijeniti IP adresu.

Ako ispravna IP adresa i maska podmreže nisu dodijeljeni čak i nakon upotrebe alata za popravak mrežne veze, zatražite ove informacije od mrežnog administratora.



Srodne informacije

- [Mrežni problemi](#)

Srodne teme:

- [Ako imate problema s mrežom svog uređaja](#)

Ako imate problema s mrežom svog uređaja



Za tehničku pomoć morate se obratiti Brotherovoj službi za podršku korisnicima.

Ako mislite da imate problem s uređajem, pregledajte teme koje su navedene u nastavku. Većinu problema možete sami riješiti.

Za dodatnu pomoć posjetite stranicu **FAQs & Troubleshooting (Često postavljana pitanja i savjeti za rješavanje problema)** svog modela na support.brother.com.

>> Ne mogu dovršiti konfiguraciju postavki bežične mreže

>> Brotherov uređaj ne može mrežno ispisivati, skenirati i koristiti funkciju PC-FAX primanje

>> Želim provjeriti rade li ispravno moji mrežni uređaji

Ne mogu dovršiti konfiguraciju postavki bežične mreže

Isključite svoj usmjerivač za bežičnu mrežu pa ga ponovno uključite. Potom ponovno pokušajte konfigurirati postavke bežične mreže. Ako ne možete riješiti problem, slijedite upute u nastavku:

Istražite problem koristeći izvještaj o WLAN-u.

Uzrok	Radnja	Sučelje
Vaše sigurnosne postavke (SSID/mrežni ključ) nisu točne.	Sigurnosne postavke potvrdite putem Wireless Setup Helper (Pomagač za postavljanje bežične mreže) . Za više informacija i za preuzimanje uslužnoga programa posjetite stranicu Downloads (Preuzimanja) svog modela na support.brother.com . Odaberite ispravne sigurnosne postavke i uvjerite se da se koristite njima. <ul style="list-style-type: none">- Informacije o tome kako pronaći sigurnosne postavke potražite u uputama isporučenima s vašom pristupnom točkom/usmjerivačem za bežični LAN.- Kao zadane sigurnosne postavke možda se koriste naziv proizvođača ili broj modela pristupne točke/usmjerivača za bežični LAN.- Obratite se proizvođaču svoje pristupne točke/usmjerivača, svom pružatelju usluga pristupa internetu ili administratoru mreže.	Bežična mreža
MAC adresa vašeg Brother uređaja nije dozvoljena.	Provjerite je li filtrom dozvoljena MAC adresa Brotherova uređaja. MAC adresu možete pronaći na upravljačkoj ploči Brotherova uređaja.	Bežična mreža
Vaša pristupna točka/usmjerivač za bežični LAN je u nevidljivom načinu rada (ne odašilje svoj SSID).	<ul style="list-style-type: none">• Ručno unesite točan SSID naziv ili mrežni ključ.• U uputama isporučenima s pristupnom točkom/usmjerivačem za bežični LAN provjerite SSID naziv ili mrežni ključ i rekonfigurirajte podešavanje bežične mreže.	Bežična mreža
Vaš uređaj ne podržava trenutni kanal pristupne točke/usmjerivača za bežični LAN kad pokušavate povezati svoj uređaj na Wi-Fi mrežu od 5 GHz.	Promijenite kanal na pristupnoj točki/usmjerivaču za bežični LAN na kanal koji podržava uređaj. <ol style="list-style-type: none">1. Potvrdite kanale koje podržava vaš uređaj. Pogledajte dokument Channels Supported by Brother Machines for 5 GHz Wi-Fi Networks na support.brother.com/manuals.2. Provjerite postavku kanala pristupne točke/usmjerivača za bežični LAN. Potvrdite da je postavljena na jedan od kanala podržanih uređajem i da nije postavljena na „Auto” ili „Automatski”. Dodatne informacije o promjeni postavke kanala potražite u uputama isporučenim uz pristupnu točku/usmjerivač za bežični LAN.3. Ponovno pokušajte povezati svoj uređaj na Wi-Fi mrežu.	Bežična mreža
Vaše sigurnosne postavke (SSID/lozinka) nisu točne.	Potvrdite SSID i lozinku.	Wi-Fi Direct



Uzrok	Radnja	Sučelje
	Kada ručno konfigurirate mrežu, SSID i lozinka prikazuju se na vašem Brother uređaju. Ako je na vašem mobilnom uređaju podržano ručno konfiguriranje, SSID i lozinka bit će prikazani na zaslonu vašeg mobilnog uređaja.	
Koristite se sustavom Android™ 4.0.	Ako se prekine veza s vašim mobilnim uređajem (otprilike šest minuta nakon korištenja Wi-Fi Directom), isprobajte konfiguriranje putem jednog pritiska gumba uz upotrebu WPS-a (preporučeno) i Brotherov uređaj postavite kao vlasnika grupe.	Wi-Fi Direct
Vaš Brother uređaj postavljen je predaleko od vašeg mobilnog uređaja.	Pomaknite Brotherov uređaj na 1 metar (3,3 stope) udaljenosti od mobilnog uređaja za vrijeme konfiguracije postavki Wi-Fi Direct mreže.	Wi-Fi Direct
Postoje prepreke (zidovi ili pokućstvo, primjerice) između vašeg uređaja i mobilnog uređaja.	Svoj Brother uređaj premjestite na mjesto bez prepreka.	Wi-Fi Direct
U blizini uređaja tvrtke Brother ili mobilnog uređaja nalazi se bežično računalo, uređaj koji podržava Bluetooth®, mikrovalna pećnica ili digitalni bežični telefon.	Udaljite druge uređaje od Brotherovog uređaja ili mobilnog uređaja.	Wi-Fi Direct
Provjerili ste i isprobali sve od prethodno navedenog, no vaš Brother uređaj još uvijek ne može dovršiti konfiguriranje Wi-Fi Directa.	<ul style="list-style-type: none"> Isključite svoj Brother uređaj pa ga ponovno uključite. Potom ponovno pokušajte konfigurirati postavke Wi-Fi Directa. Ako se svojim Brother uređajem koristite kao klijent, provjerite koliko je uređaja dozvoljeno u trenutačnoj mreži Wi-Fi Direct te potom provjerite koliko je uređaja spojeno. 	Wi-Fi Direct

Za Windows:

Ako je vaša bežična veza bila prekinuta, a vi ste provjerili i isprobali sve prethodno navedeno, preporučamo da upotrijebite alat za popravljavanje mrežne veze.

Brotherov uređaj ne može mrežno ispisivati, skenirati i koristiti funkciju PC-FAX primanje

Uzrok	Radnja	Sučelje
Vaš sigurnosni softver uređaju onemogućuje pristup mreži. (Značajka mrežnog skeniranja ne radi.)	<ul style="list-style-type: none"> Windows Konfigurirajte sigurnosni softver/softver za vatrozid treće strane kako biste omogućili mrežno skeniranje. Kako biste dodali priključak 54925 za mrežno skeniranje, unesite podatke navedene u nastavku: <ul style="list-style-type: none"> Za naziv: Unesite bilo koji opis, primjerice Brother NetScan. Za broj ulaza: Unesite 54925. Unesite 137. Unesite 161. Za protokol: UDP je odabran. Pogledajte upute isporučene sa sigurnosnim softverom/softverom za vatrozid treće strane ili se obratite proizvođaču softvera. Mac (Brother iPrint&Scan) U traci izbornika Finder kliknite Go (Idi) > Applications (Aplikacije), zatim dvaput kliknite ikonu Brother iPrint&Scan. 	Žična/bežična

Uzrok	Radnja	Sučelje
	Prikazuje se prozor Brother iPrint&Scan. Kliknite gumb Odaberite svoj uređaj , zatim slijedite upute na zaslonu kako biste ponovno odabrali mrežni uređaj.	
Vaš sigurnosni softver uređaju onemogućuje pristup mreži. (Mrežna značajka PC-Fax Primanje ne funkcionira.) (Windows)	Sigurnosni softver/softver za vatrozid treće strane postavite tako da dopušta PC-FAX Rx. Kako biste dodali priključak 54926 za mrežnu funkciju PC-FAX Rx, unesite podatke navedene u nastavku: <ul style="list-style-type: none"> • Za naziv: Unesite bilo koji opis, primjerice Brother PC-FAX Rx. • Za broj ulaza: Unesite 54926. • Za protokol: UDP je odabran. Pogledajte upute isporučene sa sigurnosnim softverom/softverom za vatrozid treće strane ili se obratite proizvođaču softvera.	Žična/bežična
Vaš sigurnosni softver uređaju onemogućuje pristup mreži.	Moguće je da sigurnosni softver blokira pristup bez da prikaže dijaloški okvir sigurnosnog upozorenja čak i nakon uspješnog postavljanja. Pogledajte upute za sigurnosni softver ili se obratite proizvođaču softvera kako biste omogućili pristup.	Žična/bežična
Vašem Brother uređaju nije dodijeljena dostupna IP adresa.	<ul style="list-style-type: none"> • Potvrdite IP adresu i masku podmreže. Uvjerite se da su IP adrese i maske podmreže vašeg računala i Brotherovog uređaja točne i da se nalaze na istoj mreži. Za više informacije o tome kako provjeriti IP adresu i masku podmreže obratiti se svom administratoru mreže. • Windows Potvrdite IP adresu i masku podmreže putem alata za popravljanje mrežne veze. • Mac Provjerite mrežne uređaje koristeći ping naredbu. Više informacija o tome kako potvrditi mrežne postavke ►► <i>Srodne informacije: Provjerite mrežne uređaje pomoću naredbe za ping.</i> 	Žična/bežična
Neuspjeli ispisni zadatak još uvijek se nalazi u redu čekanja za ispis vašeg računala.	<ul style="list-style-type: none"> • Ako se neuspjeli ispisni zadatak još uvijek nalazi u redu čekanja za ispis vašeg računala, obrišite ga. • U suprotnom dvaput kliknite ikonu pisača u sljedećoj mapi i otkazite sve dokumente: <ul style="list-style-type: none"> - Windows 10, Windows Server 2016 i Windows Server 2019 Kliknite  > Sustav Windows > Upravljačka ploča. U grupi Hardver i zvuk kliknite Prikaz uređaja i pisača. - Windows 8.1 Strelicu miša pomaknite u donji desni kut radne površine. Kada se prikaže traka izbornika, kliknite Postavke > Upravljačka ploča. U grupi Hardver i zvuk kliknite Prikaz uređaja i pisača. - Windows Server 2012 R2 Kliknite Upravljačka ploča na zaslonu Start. U grupi Hardver kliknite Prikaz uređaja i pisača. - Windows Server 2012 Strelicu miša pomaknite u donji desni kut radne površine. Kada se prikaže traka izbornika, kliknite Postavke > Upravljačka ploča. U grupi Hardver kliknite Prikaz uređaja i pisača > Pisači. - Windows 7 Kliknite  (Start) > Uređaji i pisači. - Windows Server 2008 	Žična/bežična

Uzrok	Radnja	Sučelje
	<p>Kliknite Start > Upravljačka ploča > Pisači.</p> <ul style="list-style-type: none"> - Mac <p>Kliknite System Preferences (Postavke sustava) > Printers & Scanners (Pisači i skeneri).</p>	
Vaš Brother uređaj nije spojen na bežičnu mrežu.	Ispišite izvješće o WLAN-u kako biste vidjeli kôd pogreške na ispisanom izvješću.	Bežična mreža

Ako ste provjerili i pokušali sve navedeno i vaš Brother uređaj još uvijek ne može ispisivati i skenirati, deinstalirajte upravljačke programe (sustav Windows) i softver tvrtke Brother te ponovno instalirajte najnovije verzije i jednog i drugog.

Želim provjeriti rade li ispravno moji mrežni uređaji

Provjera	Radnja	Sučelje
Provjerite jesu li vaš Brother uređaj, pristupna točka/ usmjerivač ili mrežni koncentrator uključeni.	<p>Provjerite sljedeće:</p> <ul style="list-style-type: none"> • Kabel napajanja ispravno je spojen, a Brotherov uređaj je uključen. • Pristupna točka/usmjerivač ili koncentrator su uključeni i njihov indikator veze trepće. • Iz uređaja je uklonjena sva zaštitna ambalaža. • Spremnici tinte pravilno su umetnuti. • Poklopac skenera i poklopac za sprječavanje zastoja papira potpuno su zatvoreni. • Papir je ispravno uložen u ladicu za papir. • (za žičane mreže) Mrežni kabel sigurno je spojen s Brotherovim uređajem i usmjerivačem ili koncentratorom. 	Žična/bežična
Provjerite možete li sa svog računala poslati ping signal Brotherovom uređaju.	<p>U Windows naredbenom retku ili u aplikaciji Mac Terminal pošaljite na Brotherov uređaj ping signal koristeći IP adresu ili naziv čvora: pošaljite ping signal <ipaddress> ili <nodename>.</p> <ul style="list-style-type: none"> • Ako je bilo uspješno: vaš Brother uređaj ispravno radi i spojen je na istu mrežu kao i vaše računalo. • Ako je bilo neuspješno: vaš Brother uređaj nije spojen na istu mrežu kao i vaše računalo. <p>Windows: Pitajte svog administratora za IP adresu i masku podmreže te potom upotrijebite alat za popravljavanje mrežne veze.</p> <p>Mac: Uvjerite se da su IP adresa i maska podmreže ispravno postavljene.</p>	Žična/bežična
Provjerite je li vaš Brother uređaj spojen na bežičnu mrežu.	Ispišite izvješće o WLAN-u kako biste vidjeli kôd pogreške na ispisanom izvješću.	Bežična mreža

Ako ste provjerili i isprobali sve prethodno navedeno, no još uvijek imate problema, u uputama isporučenima s pristupnom točkom/usmjerivačem za bežični LAN potražite informacije o SSID-u (mrežni naziv) i mrežnom ključu (lozinka) te ih ispravno postavite.

Srodne informacije

- [Mrežni problemi](#)
 - [Provjerite mrežne uređaje pomoću naredbe za ping](#)

Srodne teme:

- [Upotrijebite alat za popravak mrežne veze. \(Windows\)](#)

Provjerite mrežne uređaje pomoću naredbe za ping

Provjerite IP adrese svog računala i svog Brother uređaja te potom provjerite funkcionira li mreža ispravno.

>> [Konfigurirajte IP adresu na svom računalu \(Windows\)](#)

>> [Konfigurirajte IP adresu na svom računalu \(Mac\)](#)

>> [Konfigurirajte IP adresu na svom Brother uređaju](#)

Konfigurirajte IP adresu na svom računalu (Windows)

1. Napravite jedno od sljedećeg:

- Windows 10

Kliknite  > **Sustav Windows > Naredbeni redak.**

- Windows 8.1

Strelicu miša pomaknite u donji desni kut radne površine. Kada se pojavi traka izbornika, kliknite **Pretražuj > Naredbeni redak.**

- Windows7

Kliknite  (Start) > **Svi programi > Pomagala > Naredbeni redak.**

2. Unesite "ipconfig" te potom pritisnite tipku Enter na tipkovnici.

3. Potvrdite vrijednosti navedene za IPv4 adresu i masku podmreže.

4. Unesite "exit" te potom pritisnite tipku Enter na tipkovnici.

Konfigurirajte IP adresu na svom računalu (Mac)

1. Odaberite **System Preferences (Preferencije sustava)** iz izbornika Apple.

2. Kliknite **Network (Mreža) > Advanced (Napredno) > TCP/IP.**

3. Potvrdite vrijednosti navedene za IPv4 adresu i masku podmreže.

Konfigurirajte IP adresu na svom Brother uređaju

Ispišite izvješće o konfiguraciji mreže i provjerite vrijednosti navedene za IP adresu i masku podmreže.

Provjerite IP adrese svog računala i svog Brother uređaja. Potvrdite da su dijelovi adrese mreže isti. Na primjer, ako maska podmreže glasi „255.255.255.0”, uobičajeno je da se razlikuju samo dijelovi s adresom glavnog računala.

	Mrežna adresa	Adresa glavnog računala	
IP adresa	192.168.100.	250	Za konačni broj, koji odgovara vrijednosti „0” u masci podmreže, zadajte vrijednost od 1 do 254.
Maska podmreže	255.255.255.	0	Uglavnom neće doći do problema kada maska podmreže glasi „255.255.255.0”. Istu vrijednost upotrijebite na svim svojim računalima.

✓ Srodne informacije

- [Ako imate problema s mrežom svog uređaja](#)

Problemi sa značajkom AirPrint

Poteškoća	Prijedlozi
Moj uređaj nije prikazan na popisu pisača.	Provjerite je li uređaj uključen.
	Potvrdite mrežne postavke.
	Približite mobilni uređaj bežičnoj pristupnoj točki/ usmjerivaču ili svom uređaju.
Ne radi ispisivanje.	Provjerite je li uređaj uključen.
	Potvrdite mrežne postavke.
Pokušavam ispisati dokument s više stranica s uređaja s operacijskim sustavom iOS, no ispisuje se SAMO prva stranica.	Pobrinite se da upotrebljavate najnoviju verziju operacijskog sustava.



Srodne informacije


- [Ako imate problema sa svojim uređajem](#)

Srodne teme:

- [Rješavanje problema](#)

Provjera podataka o uređaju

Prateći sljedeće upute provjerite serijski broj, verziju firmvera i ažuriranje firmvera svog uređaja.

1. Pritisnite  [Postavke] > [Sve postavke] > [Info uređaja].
2. Pritisnite jednu od sljedećih opcija:


Opcija	Opis
Serijski br.	Provjerite serijski broj uređaja.
Verzija ugr.soft.	Provjerite verziju programske opreme uređaja.
Azuriranje firmvera	Ažurirajte uređaj na najnoviju verziju programske opreme.
Auto. prov. firmvera	Pregledajte podatke o programskoj opremi na početnom zaslonu.
Brojac str.	Provjerite ukupan broj stranica koje je uređaj ispisao.

3. Pritisnite .

Srodne informacije

- [Rješavanje problema](#)

Resetirajte svoj uređaj

1. Pritisnite  [Postavke] > [Sve postavke] > [Poc. post.] > [Ponisti].
2. Pritisnite opciju resetiranja koju želite upotrebljavati.
3. Pritisnite [OK] na dvije sekunde za ponovno pokretanje uređaja.
4. Pričekajte da se uređaj ponovno pokrene i da LED indikator napajanja zasvijetli prije isključivanja uređaja iz napajanja.



Srodne informacije

- [Rješavanje problema](#)
 - [Pregled funkcija resetiranja](#)

Srodne teme:

- [Prenesite svoje faksove ili izvješće dnevnika faksova](#)

Pregled funkcija resetiranja

Dostupne su sljedeće funkcije resetiranja:

1. [Resetiraj uređaj]

Možete resetirati sve postavke uređaja koje ste promijenili.

Adresar, izvještaji o faksu i povijest poziva ostat će na uređaju.

2. [Mreza]

Resetirajte ispisni poslužitelj na tvornički zadane postavke (među njih spadaju informacije o lozinki i IP adresi).

3. [Adresar i faks]

Adresar i faks resetiraju sljedeće postavke:

- Adresar i grupe za podešavanje
- Programirani faks zadaci u memoriji
Odgodeni faks i Odgođeni skupni prijenos
- ID stanice
Ime i broj
- Opcije za primanje u memoriju
Prosljeđivanje faksova
- Izvješće
Izvještaj provjere prijenaosa, Adresar i dnevnik faks
- Povijest
Odlazni poziv
- Faksovi u memoriji

4. [Sve postavke]

Upotrijebite funkciju resetiranja kako biste resetirali sve postavke uređaja na one tvornički zadane.

Strogo preporučamo da ovu radnju provedete prilikom odlaganja uređaja u otpad.



Iskopčajte kabel za povezivanje prije nego odaberete [Mreza] ili [Sve postavke].



Srodne informacije

- [Resetirajte svoj uređaj](#)

Srodne teme:

- [Prenesite svoje faksove ili izvješće dnevnika faksova](#)

Redovito održavanje

- Zamijenite spremnike tinte
- Očistite svoj Brother uređaj
- Provjerite svoj Brother uređaj
- Ispravite ulaganje papira kako bi okomite crte nestale
- Promijenite opcije ispisa kako biste poboljšali rezultate ispisa
- Zapakirajte i pošaljite uređaj

Zamijenite spremnike tinte

Vaš Brother uređaj opremljen je brojačem točkica tinte. Brojač točkica tinte automatski nadzire razinu tinte u svakom od četiri spremnika tinte. Kad uređaj otkrije da u spremniku tinte ponestaje tinte, prikazat će se poruka.

Na LCD-u se prikazuje koji je spremnik tinte potrebno zamijeniti. Svakako slijedite upute s LCD-a kako biste zamijenili spremnike tinte pravilnim redoslijedom.

Premda vas uređaj navodi da zamijenite spremnik tinte, u spremniku tinte nalazi se mala preostala količina tinte. (MFC-J2340DW/MFC-J2740DW) Nužno je da nešto tinte ostane u spremniku tinte kako bi se spriječilo da zrak isuši i ošteti sklop ispisne glave.

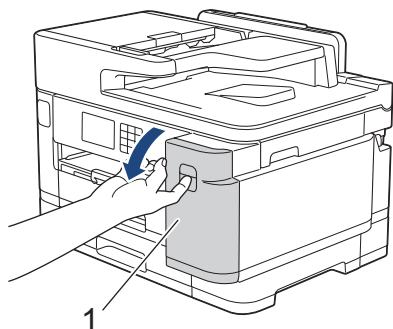
⚠ OPREZ

Ako tinta uđe u oči, odmah ih isperite s puno vode. Ako ništa ne poduzmete, može se pojaviti crvenilo ili blaga upala oka. U slučaju bilo kakvog poremećaja, zatražite savjet liječnika.

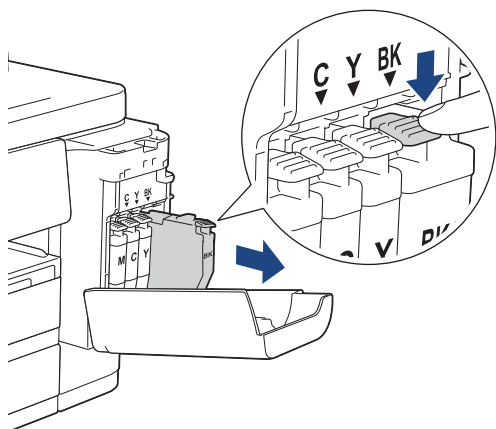
VAŽNO

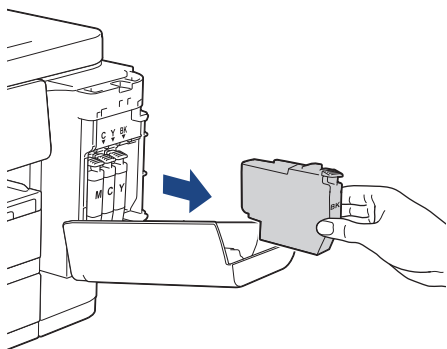
Preporučujemo upotrebu originalnog potrošnog materijala tvrtke Brother kako biste osigurali stabilnu kvalitetu ispisa i performanse. Iako ne moraju svi neoriginalni potrošni materijali uzrokovati probleme s kvalitetom, neki od njih mogu negativno utjecati na kvalitetu ispisa ili uzrokovati kvar na uređaju. Tvrtka Brother može naplatiti popravak vašeg uređaja ako se dokaže da su neoriginalni potrošni materijali uzrokovali štetu, čak i ako je uređaj još uvijek pokriven jamstvom.

1. Otvorite poklopac spremnika tinte (1).



2. Pritisnite ručicu za otpuštanje blokade kako biste otpustili spremnik tinte boje prikazane na LCD-u i izvadili spremnik tinte iz uređaja, kako je prikazano na slici.



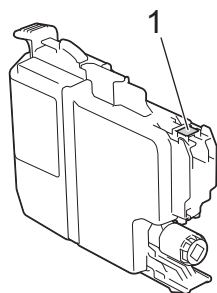


3. Otvorite novu vrećicu spremnika tinte za boju prikazanu na LCD-u i izvadite spremnik tinte.

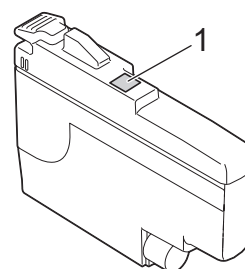
VAŽNO

- NE dodirujte spremnik tinte u označenom području (1) jer se time može spriječiti uređaj da prepozna spremnik tinte.

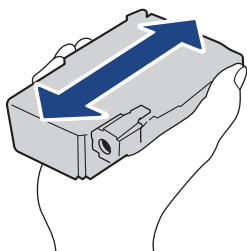
(MFC-J2340DW/MFC-J2740DW)



(MFC-J5955DW)

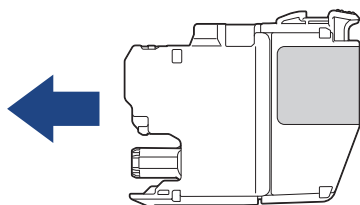


- Brzo protresite samo **crni** spremnik tinte vodoravno 15 puta kako je prikazano prije nego li ga umetnete u uređaj.

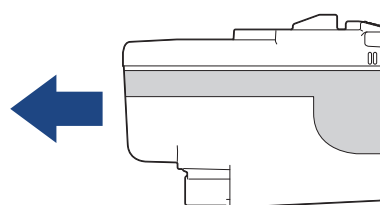


4. Umetnite spremnik tinte u smjeru strelice prikazane na naljepnici. Svaka boja ima svoj vlastiti ispravan položaj.

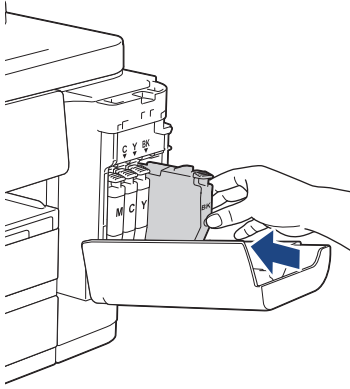
(MFC-J2340DW/MFC-J2740DW)



(MFC-J5955DW)



5. Lagano gurajte područje označeno s „PUSH” dok se spremnik tinte ne uglavi te potom zatvorite poklopac spremnika tinte.



Uređaj resetira brojač točkica tinte.



Ako uređaj ne prepozna spremnik tinte nakon što ste ga postavili, provjerite je li spremnik tinte ispravno postavljen. Izvadite spremnik tinte i polako ga ponovno umetnite tako da se pravilno uglavi.

VAŽNO

- NEMOJTE tresti spremnike tinte nakon što ih postavite u uređaj. Ako tintom zaprljate kožu ili odjeću, odmah je operite sapunom ili deterdžentom.
- NE vadite spremnike tinte ako ih ne trebate zamijeniti. U protivnom uređaj neće znati količinu tinte koja je preostala u spremniku tinte.
- NE dodirujte utore za umetanje spremnika tinte jer tinta može ostaviti tragove na koži.
- Ako pomiješate boje postavljanjem spremnika tinte na pogrešno mjesto, na LCD-u će se prikazati [Pogr. boja tinte].
Provjerite koji spremnici tinte ne odgovaraju po boji mjestima na koja su umetnuti te ih premjestite na ispravna mjesta.
- Upotrebljavajte neotvorene spremnika tinte do roka upotrebe navedenog na pakiranju spremnika tinte.
- NE rastavljajte i NE otvarajte spremnik tinte jer navedeno može uzrokovati curenje tinte iz spremnika tinte.



Srodne informacije

- [Redovito održavanje](#)

Srodne teme:

- [Poruke o pogreškama i održavanju](#)
- [Problemi u upravljanju papirom i ispisivanju](#)
- [Zapakirajte i pošaljite uređaj](#)

Očistite svoj Brother uređaj

- Očistite ispisnu glavu Brother uređaja
- Očistite ispisnu glavu putem upravljanja temeljenog na webu
- Očistite ispisnu glavu s računala (Windows)
- Automatsko otkrivanje i poboljšavanje stanja mlaznica ispisnih glava
- Očistite skener
- Očistite LCD uređaja
- Očistite uređaj izvana
- Očistite ploču pisača uređaja
- Očistite valjke za ulaganje papira
- Očistite podlogu za odvajanje
- Očistite valjke za sakupljanje papira za ladicu za papir 1
- Očistite valjke za sakupljanje papira za ladicu za papir 2


Očistite ispisnu glavu Brother uređaja

Kako bi održao dobru kvalitetu ispisa, uređaj će po potrebi automatski čistiti ispisnu glavu. Ako se pojavi problem u kvaliteti ispisa, ručno pokrenite postupak čišćenja.

- Očistite ispisnu glavu ako se na ispisanim stranicama pojavljuje okomita linija ili ako se pojavljuju praznine unutar teksta ili grafika.
- Čišćenjem ispisne glave troši se tinta.
- Preučestalim čišćenjem nepotrebno se troši tinta.



VAŽNO

NE dodirujte ispisnu glavu. Dodirivanjem ispisne glave može se prouzročiti trajno oštećenje i za nju može biti poništeno jamstvo.

1. Pritisnite  [Tinta] > [Cisc. glave pisaca].
2. Pritisnite [Pokreni].
Uređaj će očistiti ispisnu glavu.

NAPOMENA

Ako ispisnu glavu očistite nekoliko puta, a ispis se nije poboljšao, pokušajte primijeniti posebnu metodu čišćenja. Posebnom metodom čišćenja primjenjuje se najveća snaga tijekom čišćenja ispisnih glava, no također se troši i najviše tinte.

1. Pritisnite  [Tinta] > [Cisc. glave pisaca].
2. Pet sekundi držite pritisnutim .
Uređaj započinje s čišćenjem.



- Za čišćenje ispisne glave potrebna je velika količina tinte kada se primjenjuje posebna metoda čišćenja.
- Posebnu metodu čišćenja primijenite samo ako ste prethodno nekoliko puta očistili ispisnu glavu, a kvaliteta ispisa nije se poboljšala.
- Ispisnu glavu također možete očistiti putem svog računala.



Srodne informacije

- [Očistite svoj Brother uređaj](#)

Srodne teme:

- [Problemi u upravljanju papirom i ispisivanju](#)
- [Očistite ispisnu glavu s računala \(Windows\)](#)
- [Očistite ispisnu glavu putem upravljanja temeljenog na webu](#)

Očistite ispisnu glavu putem upravljanja temeljenog na webu

Kako bi održao dobru kvalitetu ispisa, uređaj će po potrebi automatski čistiti ispisnu glavu. Ako se pojavi problem u kvaliteti ispisa, ručno pokrenite postupak čišćenja.

1. Pokrenite web preglednik.
2. Unesite „https://IP adresa uređaja” u adresnu traku web preglednika (sadržaj u navodnicima „IP adresa uređaja” odgovara IP adresi uređaja).

Na primjer:

https://192.168.1.2

3. Ako je potrebno, u polje **Login (Prijava)** unesite lozinku te potom kliknite **Login (Prijava)**.



Zadana lozinka za upravljanje postavkama ovog uređaja nalazi se na stražnjoj strani uređaja pod oznakom „Pwd”.

4. Otiđite u navigacijski izbornik te potom kliknite **General (Općenito) > Print Head Cleaning (Čišćenje ispisne glave)**.



Počnite od ☰ ako navigacijski izbornik nije prikazan na lijevoj strani zaslona.

5. Ako imate problema s kvalitetom ispisa, pokušajte očistiti ispisnu glavu nekoliko puta. Ako se kvaliteta ispisa ne poboljša, upotrijebite opciju **Special (Posebno)**. Opcijom **Special (Posebno)** primjenjuje se najveća snaga tijekom čišćenja ispisne glave, no također se troši i najviše tinte.
6. Kliknite **Start (Početak)**.



Kada se primjenjuje opcija **Special (Posebno)**, za čišćenje ispisne glave potrebna je velika količina tinte.

7. Kliknite **Yes (Da)**.

Uređaj započinje s čišćenjem.



(Windows) Ispisnu glavu također možete očistiti putem upravljačkog programa pisača.



Srodne informacije

- [Očistite svoj Brother uređaj](#)

Srodne teme:


- [Problemi u upravljanju papirom i ispisivanju](#)
- [Očistite ispisnu glavu Brother uređaja](#)
- [Očistite ispisnu glavu s računala \(Windows\)](#)

Očistite ispisnu glavu s računala (Windows)

Kako bi održao dobru kvalitetu ispisa, uređaj će po potrebi automatski čistiti ispisnu glavu. Ako se pojavi problem u kvaliteti ispisa, ručno pokrenite postupak čišćenja.

1. Napravite jedno od sljedećeg:

- Za sustave Windows 10, Windows Server 2016 i Windows Server 2019

Kliknite  > **Sustav Windows > Upravljačka ploča**. U grupi **Hardver i zvuk** kliknite **Prikaz uređaja i pisača**.

- Za Windows 8,1

Strelicu miša pomaknite u donji desni kut radne površine. Kada se pojavi traka izbornika, kliknite **Postavke**, zatim kliknite **Upravljačka ploča**. U grupi **Hardver i zvuk** kliknite **Prikaz uređaja i pisača**.


- Za Windows Server 2012 R2

Kliknite **Upravljačka ploča** na zaslonu **Start**. U grupi **Hardver** kliknite **Prikaz uređaja i pisača**.

- Za Windows Server 2012

Pomaknite strelicu miša u donji desni kut radne površine. Kada se pojavi traka izbornika, kliknite **Postavke**, zatim kliknite **Upravljačka ploča**. U grupi **Hardver** kliknite **Prikaz uređaja i pisača**.

- Za Windows 7 i Windows Server 2008 R2

Kliknite  (**Start**) > **Uređaji i pisači**.

- Za Windows Server 2008

Kliknite  (**Start**) > **Upravljačka ploča > Hardver i zvuk > Pisači**.

2. Desnom tipkom miša kliknite ikonu **Brother XXX-XXXX Printer** (pri čemu je XXX-XXXX naziv vašega modela) te potom odaberite **Osobne postavke ispisa**. Ako se pojave opcije upravljačkog programa pisača, odaberite svoj upravljački program pisača.

Prikazat će se dijaloški okvir upravljačkog programa pisača.

3. Kliknite karticu **Održavanje**.

4. Odaberite jednu od sljedećih opcija:

Opcija	Opis
Provjeri kvalitetu ispisa...	Koristi se za ispis probne stranice i provjeru kvalitete ispisa.
Čišćenje glave pisača...	Koristi se za ručno pokretanje postupka čišćenja. Odaberite ako se linija ili praznine pojavljuju unutar teksta ili grafike na probnoj stranici.

5. Kliknite **Start**.

Srodne informacije



- [Očistite svoj Brother uređaj](#)

Srodne teme:

- [Problemi u upravljanju papirom i ispisivanju](#)
- [Očistite ispisnu glavu Brother uređaja](#)
- [Očistite ispisnu glavu putem upravljanja temeljenog na webu](#)

Automatsko otkrivanje i poboljšavanje stanja mlaznica ispisnih glava

Ako se na ispisima pojave izblijeđene ili prošarane boje i tekst, možda su začepljene mlaznice na ispisnoj glavi. Kada se ta postavka postavi na [Uklj], uređaj automatski otkriva stanje mlaznica ispisne glave i čisti ispisnu glavu prema potrebi.

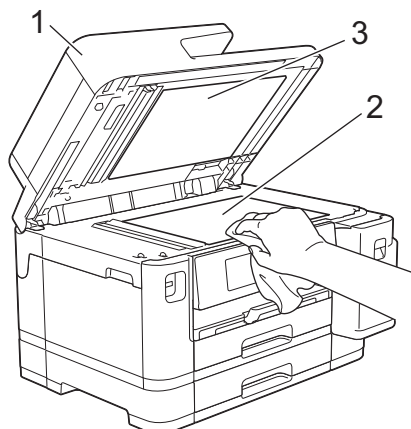
- Zadana postavka je [Uklj].
 - Čišćenjem ispisne glave troši se tinta.
1. Pritisnite  [Tinta] > [Autom. prov. kval. ispisa].
 2. Pritisnite [Uklj] ili [Isklj].
 3. Pritisnite .

✓ Srodne informacije

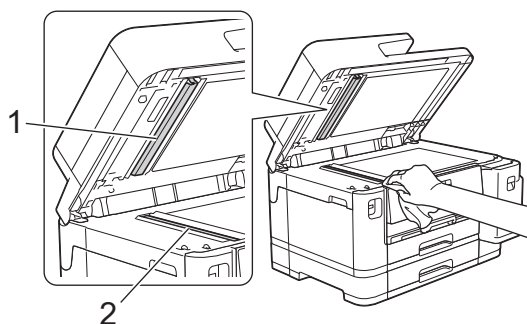
- [Očistite svoj Brother uređaj](#)

Očistite skener

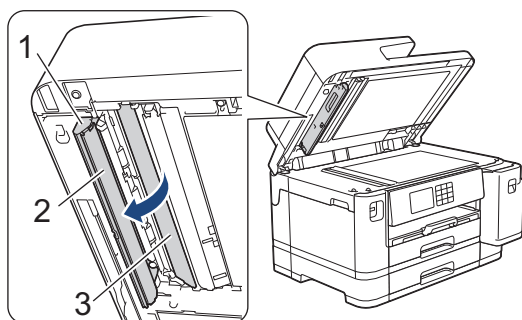
1. Iskopčajte uređaj iz električne utičnice.
2. Podignite poklopac za dokument (1). Mekom krpom koja ne ostavlja dlačice i koju ste namočili u vodi očistite staklo skenera (2) i bijelu plastiku (3).



3. U jedinici ADF-a mekom krpom koja ne ostavlja dlačice i koju ste namočili u vodi očistite bijelu traku (1) i staklenu prugu (2).



4. (MFC-J2740DW/MFC-J5955DW) Otvorite pokrov stakla skenera (1) i mekom krpom koja ne ostavlja dlačice i koju ste namočili u vodi očistite bijelu traku (2) i staklenu prugu (3).





Ako osjetite nečistoću ili ostatke, staklo ponovno očistite. Postupak čišćenja možda ćete morati ponoviti tri ili četiri puta. Za potrebe provjere izradite kopiju nakon svakog pokušaja čišćenja.



Kada se na staklenoj pruzi nalazi prljavština ili korektor, na ispisanom uzorku pojavit će se okomita linija.



Nakon čišćenja staklene pruge okomita linija više se neće pojavljivati.



Srodne informacije

- [Očistite svoj Brother uređaj](#)


Srodne teme:

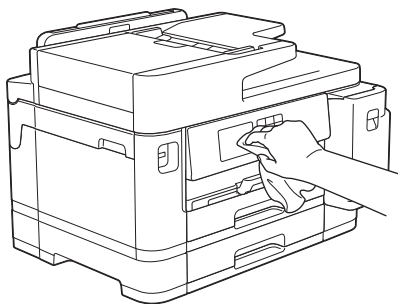
- [Problemi s telefonom i faksom](#)
 - [Drugi problemi](#)
-

Očistite LCD uređaja

VAŽNO

NEMOJTE upotrebljavati tekuća sredstva za čišćenje (uključujući etanol).

1. Pritisnite i držite  kako biste isključili uređaj. Prije isključivanja napajanja, na LCD-u će nekoliko sekundi biti prikazana poruka [Isključivanje].
2. LCD očistite suhom krpom koja ne ostavlja dlačice.



✓ Srodne informacije

- [Očistite svoj Brother uređaj](#)

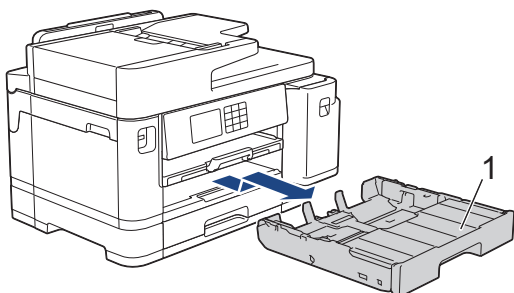
Očistite uređaj izvana

VAŽNO

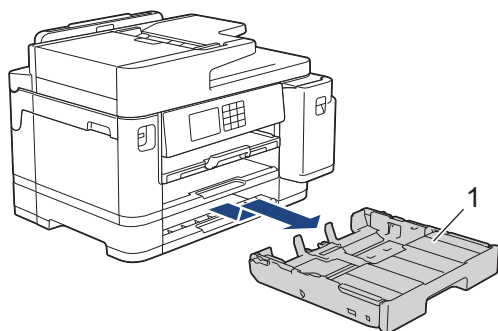
- Čišćenjem hlapljivim tekućinama poput razrjeđivača ili benzina oštetit će se vanjska površina uređaja.
- NEMOJTE upotrebljavati sredstva za čišćenje koja sadrže amonijak.
- NEMOJTE upotrebljavati izopropilni alkohol za čišćenje prašine s upravljačke ploče. Ploča bi mogla puknuti.

1. Ako je otvoren dodatni držač papira, zatvorite ga te potom zatvorite držač papira.
2. Iz uređaja u potpunosti izvucite ladice za papir (1) kao što je prikazano strelicom.

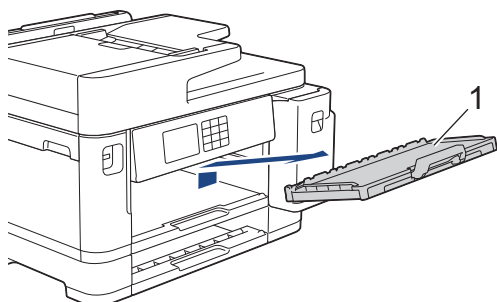
- Ladica br. 1



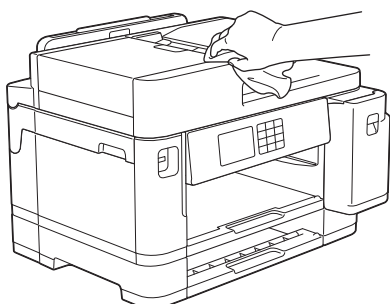
- Ladica br. 2 (MFC-J2740DW/MFC-J5955DW)



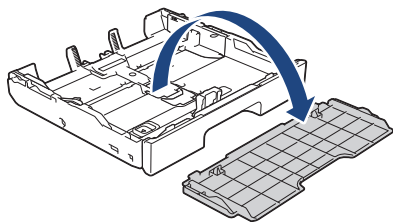
3. Podignite držač papira (1) te ga potom pod kutom u potpunosti izvucite iz uređaja kao što je prikazano strelicom.



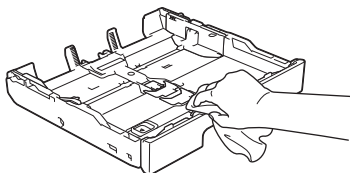
4. Prebrišite vanjsku stranu uređaja suhom krpom koja ne ostavlja dlačice.



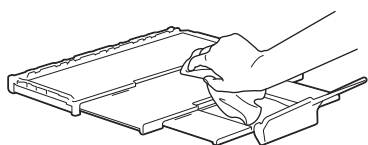
5. Uklonite gornji poklopac ladice i uklonite sve što je zapelo unutar ladice za papir.



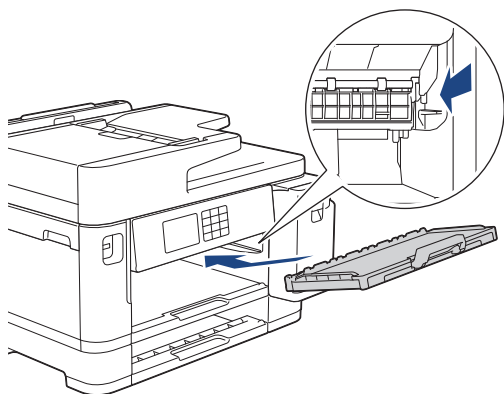
6. Ladicu za papir obrišite iznutra i izvana suhom krpom koja ne ostavlja dlačice kako biste uklonili prašinu.



7. Prebrišite vanjsku stranu držača papira suhom krpom koja ne ostavlja dlačice.



8. Držać papira čvrstim pokretom vratite u uređaj. Uvjerite se da ste držać papira uveli u kanalice.



9. Vratite gornji poklopac ladice te polako i do kraja gurnite ladicu za papir u uređaj.

✓ Srodne informacije

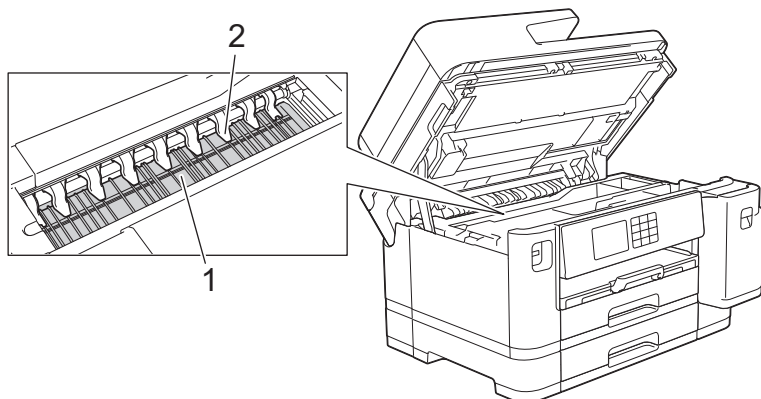
- [Očistite svoj Brother uređaj](#)

Očistite ploču pisača uređaja

⚠ UPOZORENJE

⚡ Uvjerite se da ste iskopčali uređaj iz električne utičnice prije čišćenja ploče pisača kako biste izbjegli strujni udar.

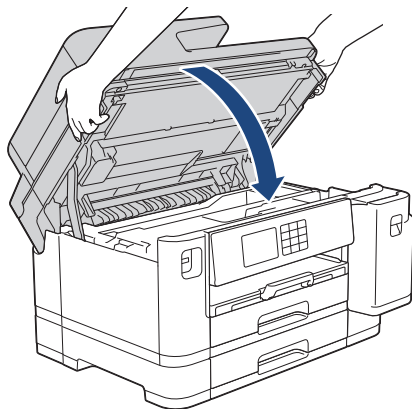
1. S obje ruke podignite poklopac skenera u otvoreni položaj koristeći se utorima za prste sa svake strane uređaja.
2. Očistite ploču pisača uređaja (1) i područje oko nje te suhom, mekom krpom koja ne ostavlja dlačice obrišite ostatke tinte.



VAŽNO

NEMOJTE savijati devet jezičaka (2) niti vršiti preveliki pritisak na njih. Mogu se oštetiti.

3. Polako zatvorite poklopac skenera koristeći se utorima za prste s obje strane.



4. Ponovno spojite kabel napajanja.

✓ Srodne informacije

- [Očistite svoj Brother uređaj](#)

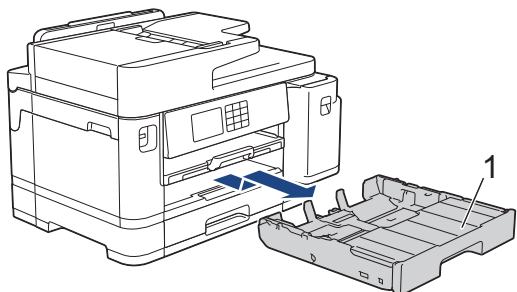
Srodne teme:

- [Problemi u upravljanju papirom i ispisivanju](#)

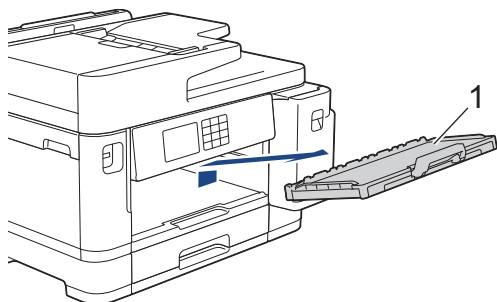
Očistite valjke za ulaganje papira

Ako su valjci za ulaganje papira zamrljani tintom ili ako se na njima nakupila papirna prašina, to može uzrokovati probleme s ulaganjem papira.

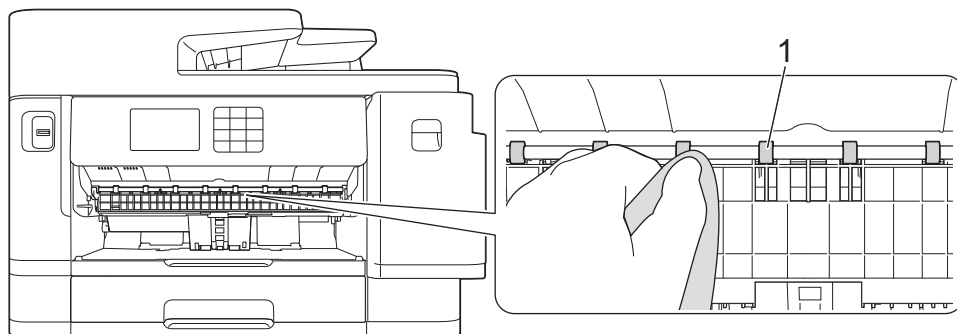
1. Iskopčajte uređaj iz električne utičnice.
2. Ako je otvoren dodatni držač papira, zatvorite ga te potom zatvorite držač papira.
3. Iz uređaja u potpunosti izvucite ladicu za papir (1) kao što je prikazano strelicom.



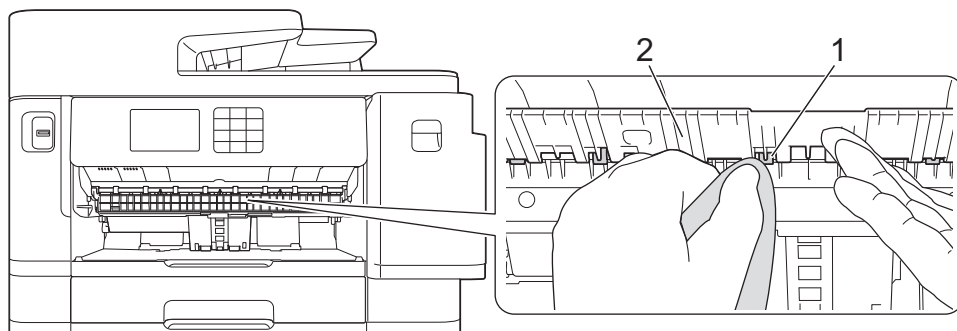
4. Podignite držač papira (1) te ga potom pod kutom u potpunosti izvucite iz uređaja kao što je prikazano strelicom.



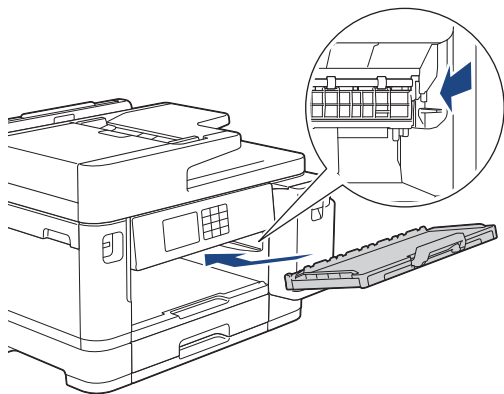
5. Mekom krpom koja ne ostavlja dlačice i koju ste namočili u vodi očistite prednju stranu valjaka za ulaganje papira (1) i to tako da krpom prelazite od jedne strane valjka do druge. Nakon čišćenja, valjke obrišite suhom, mekom krpom koja ne ostavlja dlačice kako biste odstranili svu vlagu.



6. Podignite poklopac (2) te potom mekom krpom koja ne ostavlja dlačice i koju ste namočili u vodi očistite stražnju stranu valjaka za uvlačenje papira (1). Nakon čišćenja, valjke obrišite suhom, mekom krpom koja ne ostavlja dlačice kako biste odstranili svu vlagu.



7. Držač papira čvrstim pokretom vratite u uređaj. Uvjerite se da ste držač papira uveli u kanalice.



8. Polako gurnite ladicu za papir tako da potpuno uđe u uređaj.

9. Ponovno spojite kabel napajanja.



Uređajem se nemojte ponovno koristiti sve dok se valjci ne osuše. Ako se uređajem koristite prije nego što se valjci osuše, to može uzrokovati probleme s ulaganjem papira.



Srodne informacije

- [Očistite svoj Brother uređaj](#)

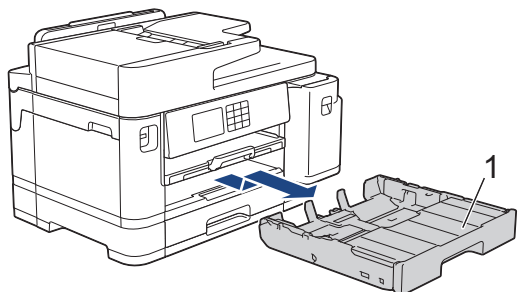
Srodne teme:

- [Problemi u upravljanju papirom i ispisivanju](#)
-

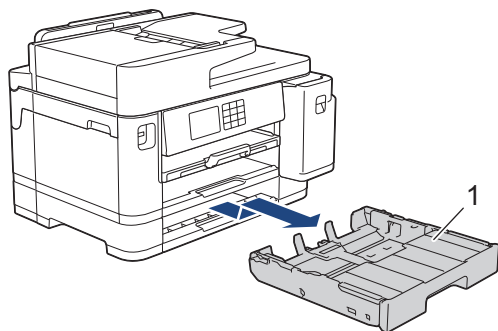
Očistite podlogu za odvajanje

Povremenim čišćenjem podloge za odvajanje može se spriječiti da uređaj uloži više listova papira kada ih ostane samo nekoliko u ladici.

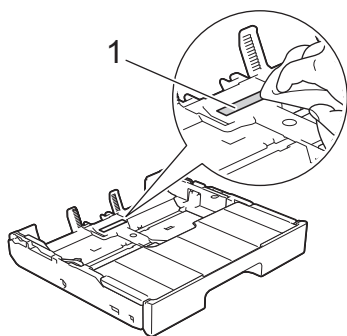
1. Ako je otvoren dodatni držač papira, zatvorite ga te potom zatvorite držač papira.
 2. Iz uređaja u potpunosti izvucite ladice za papir (1) kao što je prikazano strelicom.
- Ladica br. 1



- Ladica br. 2 (MFC-J2740DW/MFC-J5955DW)



3. Mekom krpom koja ne ostavlja dlačice i koju ste namočili u vodi očistite podlogu za odvajanje (1). Nakon čišćenja, podlogu obrišite suhom, mekom krpom koja ne ostavlja dlačice kako biste odstranili svu vlagu.



4. Polako gurnite ladicu za papir tako da potpuno uđe u uređaj.

✓ Srodne informacije

- [Očistite svoj Brother uređaj](#)

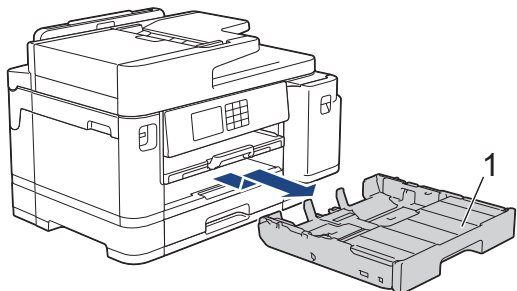
Srodne teme:

- [Problemi u upravljanju papirom i ispisivanju](#)

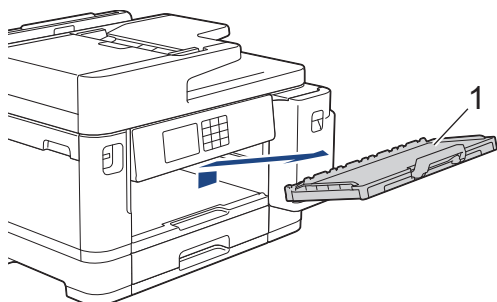
Očistite valjke za sakupljanje papira za ladicu za papir 1

Povremenim čišćenjem valjaka za sakupljanje papira mogu se spriječiti zastoji papira jer se time osigurava pravilno ulaganje papira.

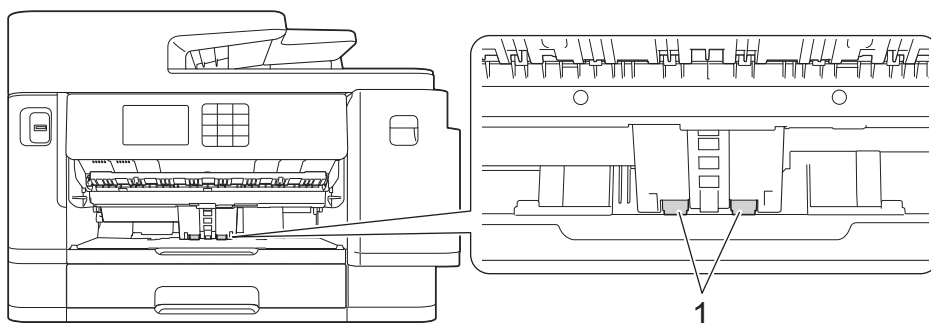
1. Iskopčajte uređaj iz električne utičnice.
2. Ako je otvoren dodatni držač papira, zatvorite ga te potom zatvorite držač papira.
3. Iz uređaja u potpunosti izvucite ladicu za papir (1) kao što je prikazano strelicom.



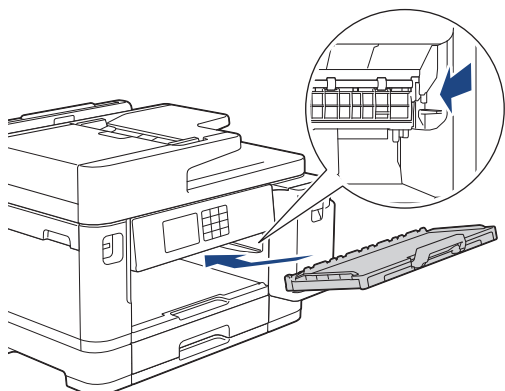
4. Podignite držač papira (1) te ga potom pod kutom u potpunosti izvucite iz uređaja kao što je prikazano strelicom.



5. Očistite valjke za sakupljanje papira (1) mekanom krpom koja ne ostavlja dlačice navlaženom vodom. Polako okrećite valjke tako da se čisti cijela površina. Nakon čišćenja, valjke obrišite suhom, mekanom krpom koja ne ostavlja dlačice kako biste odstranili svu vlagu.



6. Držač papira čvrstim pokretom vratite u uređaj. Uvjerite se da ste držač papira uveli u kanalice.



-
7. Polako gurnite ladicu za papir tako da potpuno uđe u uređaj.
 8. Ponovno spojite kabel napajanja.



Srodne informacije

- [Očistite svoj Brother uređaj](#)

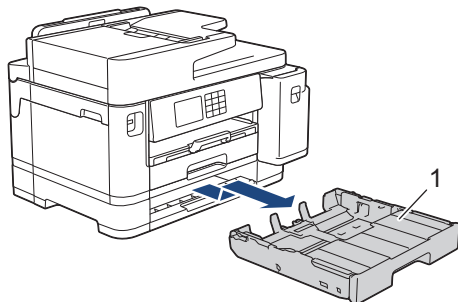
Srodne teme:

- [Poruke o pogreškama i održavanju](#)
 - [Problemi u upravljanju papirom i ispisivanju](#)
-

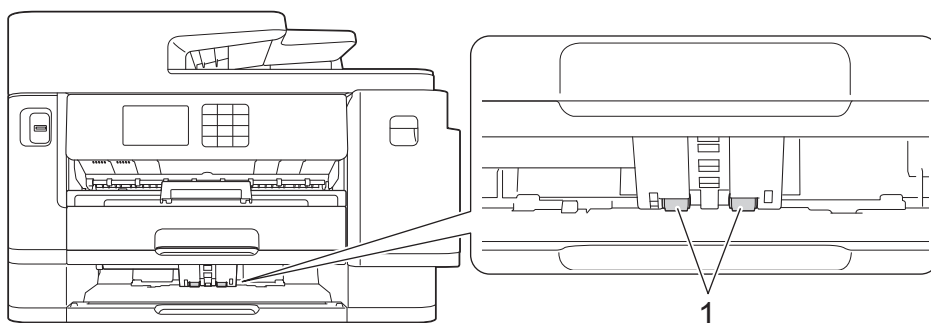
Očistite valjke za sakupljanje papira za ladicu za papir 2

Srodni modeli: MFC-J2740DW/MFC-J5955DW

1. Iskopčajte uređaj iz električne utičnice.
2. Ako je otvoren dodatni držač papira, zatvorite ga te potom zatvorite držač papira.
3. Iz uređaja u potpunosti izvucite ladicu 2 (1) kao što je prikazano strelicom.



4. Očistite valjke za sakupljanje papira za ladicu 2 (1) mekom krpom koja ne ostavlja dlačice navlaženom vodom. Polako okrećite valjke tako da se čisti cijela površina. Nakon čišćenja, valjke obrišite suhom, mekom krpom koja ne ostavlja dlačice kako biste odstranili svu vlagu.



5. Polako gurnite ladicu 2 tako da potpuno uđe u uređaj.
6. Ponovno spojite kabel napajanja.

✓ Srodne informacije

- [Očistite svoj Brother uređaj](#)

Srodne teme:



- [Poruke o pogreškama i održavanju](#)
- [Problemi u upravljanju papirom i ispisivanju](#)

Provjerite svoj Brother uređaj

- [Provjerite kvalitetu ispisa](#)
- [Provjerite poravnavanje ispisa sa svog Brother uređaja](#)
- [Provjerite količinu tinte \(Mjerač stranica\)](#)
- [Nadzirite status uređaja putem računala \(Windows\)](#)
- [Nadzor stanja uređaja aplikacijom Brother iPrint&Scan \(Windows/Mac\)](#)

Provjerite kvalitetu ispisa

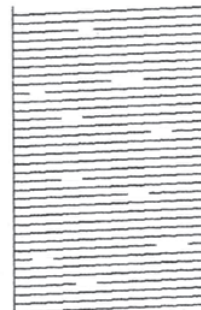
Ako se na ispisima pojave izbljeđene ili prošarane boje i tekst, možda su začepljene mlaznice na ispisnoj glavi. Ispišite list za provjeru i pregledajte uzorak za provjeru mlaznica.


1. Pritisnite  [Tinta] > [Pobolj. kval. ispisa] > [Prov. kval. ispisa].
2. Pritisnite [Pokreni].
Uređaj ispisuje list za provjeru.
3. Provjerite kvalitetu četiri bloka boja na listu.
4. Kada putem poruke na LCD-u budete upitani da provjerite kvalitetu ispisa, učinite jedno od sljedećeg:
 - Ako su sve crte jasne i vidljive, pritisnite [Ne], zatim pritisnite  kako biste dovršili provjeru kvalitete ispisa.
 - Ako se crte nisu ispisale (pogledajte u nastavku primjer za **Loše**), pritisnite [Da].

U redu



Loše



5. Kada putem poruke na LCD-u budete upitani da provjerite kvalitetu ispisa svake boje, pritisnite broj uzorka (1 – 4) koji najviše odgovara rezultatu ispisivanja.
6. Napravite jedno od sljedećeg:
 - Ako je potrebno očistiti ispisnu glavu, pritisnite [Pokreni] kako biste započeli s postupkom čišćenja.
 - Ako nije potrebno očistiti ispisnu glavu, na dodirnom će se zaslonu ponovno prikazati zaslon izbornika. Pritisnite .
7. Po završetku postupka čišćenja, porukom na LCD-u bit ćete upitani da ponovno ispišete list za provjeru. Pritisnite [Da], zatim pritisnite [Pokreni].
Uređaj ponovno ispisuje list za provjeru. Ponovno provjerite kvalitetu četiri bloka boja na listu.

Ako ispisnu glavu očistite nekoliko puta, a ispis se nije poboljšao, pokušajte primijeniti posebnu metodu čišćenja.

>> Srodne informacije

VAŽNO

NE dodirujte ispisnu glavu. Dodirivanjem ispisne glave može se prouzročiti trajno oštećenje i za nju može biti poništeno jamstvo.



Ako se mlaznica ispisne glave začepe, ispisani uzorak izgleda ovako:



Nakon što se mlaznica ispisne glave očisti, crte će nestati:



Srodne informacije


- [Provjerite svoj Brother uređaj](#)


Srodne teme:

- [Problemi u upravljanju papirom i ispisivanju](#)
- [Očistite ispisnu glavu Brother uređaja](#)
- [Provjerite poravnavanje ispisa sa svog Brother uređaja](#)
- [Ispravite ulaganje papira kako bi okomite crte nestale](#)

Provjerite poravnavanje ispisa sa svog Brother uređaja

Ako je nakon transporta uređaja ispisani tekst mutan ili ako su slike blijede, podesite poravnanje ispisa.

Prije podešavanja poravnanja ispisa prvo provedite provjeru kvalitete ispisa tako da pritisnete  [Tinta] > [Pobolj. kval. ispisa] > [Prov. kval. ispisa].

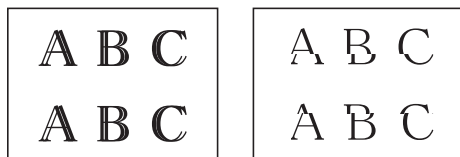
1. Pritisnite  [Tinta] > [Pobolj. kval. ispisa] > [Poravnanje].
2. Pritisnite [Dalje].
3. Pritisnite [Da] nakon što se na LCD-u pojavi poruka potvrde ako je provjera kvalitete ispisa dovršena.
4. Pritisnite [Auto] ili [Rucno].
 - Ako odaberete način rada [Auto], poravnanje ispisa automatski se podešava skeniranjem lista za provjeru.
 - Ako odaberete način rada [Rucno], informacije ispisane na listu za provjeru morate ručno unijeti.
5. Odaberite veličinu papira na kojoj će se ispisati list za provjeru.

Ako ste odabrali način rada [Rucno], odaberite [Osnovno poravnanje] ili [Napredno poravnanje] u sljedećem koraku.
6. Papir zadane veličine umetnite u ladicu, zatim pritisnite [Pokreni].

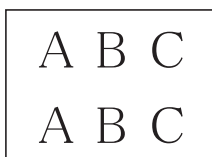
Uređaj ispisuje list za provjeru.
7. Slijedite upute na LCD-u.



Kada poravnanje ispisa nije pravilno podešeno, tekst je mutan ili iskrivljen kao na ispod prikazanoj slici.



Nakon što se poravnanje ispisa pravilno podesi, tekst izgleda kao na ispod prikazanoj slici.



Srodne informacije

- [Provjerite svoj Brother uređaj](#)

Srodne teme:


- [Problemi u upravljanju papirom i ispisivanju](#)

Provjerite količinu tinte (Mjerač stranica)

Iako je ikona količine tinte prikazana na LCD-u uređaja, možete vidjeti veći grafikon na kojem je prikazana približna količina tinte preostala u svakom od spremnika tinte.

- >> [MFC-J2340DW/MFC-J2740DW](#)
- >> [MFC-J5955DW](#)

MFC-J2340DW/MFC-J2740DW

1. Pritisnite  [Tinta] > [Preost.tinte].




Na dodirnom zaslonu prikazuje se količina tinte i mjerač stranica ¹.




- a. Prikazuje razinu tinte spremnika.
- b. Pritisnite za promjenu postavke prikaza približnog kapaciteta stranica.
- c. Mjerač stranica ¹ prikazuje približni broj preostalih stranica koje se mogu ispisati koristeći se spremnicima.



- Kada je spremnik tinte pri kraju upotrebe ili ako postoji problem, prikazat će se jedna od sljedećih ikona:

	Razina tinte je niska.
	Potrebno je zamijeniti spremnik tinte.
	Nešto nije u redu sa spremnikom tinte.

- Kako biste provjerili ili ispisali brojeve modela spremnika tinte, pritisnite  (Natrag) kako biste se vratili na zaslon izbornika [Tinta].


Pritisnite [Model spremnika] i pridržavajte se uputa na dodirnom zaslonu.

2. Pritisnite .



- Količinu tinte također možete provjeriti i na svom računalu.
- Za detaljne informacije o metodama mjerenja primijenjenima za približne kapacitete posjetite support.brother.com/yield.

MFC-J5955DW

1. Pritisnite  [Tinta] > [Preost.tinte].

Na dodirnom zaslonu prikazuje se količina tinte i mjerač stranica ².

¹ Mjerač stranica predstavlja procjenu za informativne svrhe. Njime se ne prikazuje stvarni preostali kapacitet stranica. Za informacije o stvarnom kapacitetu spremnika tinte posjetite support.brother.com/yield.
² Mjerač stranica predstavlja procjenu za informativne svrhe. Njime se ne prikazuje stvarni preostali kapacitet stranica. Za informacije o stvarnom kapacitetu spremnika tinte posjetite support.brother.com/yield.



- Prikazuje razinu tinte spremnika.
- Prikazuje količinu tinte preostalu u unutarnjem spremniku tinte.
- Pritisnite za promjenu postavke prikaza približnog kapaciteta stranica.
- Mjerač stranica ² prikazuje približni broj preostalih stranica koje se mogu ispisati koristeći se spremnicima.



- Kada je spremnik tinte pri kraju upotrebe ili ako postoji problem, prikazat će se jedna od sljedećih ikona:

	Razina tinte je niska.
	Potrebno je zamijeniti spremnik tinte.
	Nešto nije u redu sa spremnikom tinte.

- Kako biste provjerili ili ispisali brojeve modela spremnika tinte, pritisnite (Natrag) kako biste se vratili na zaslone izbornika [Tinta].

Pritisnite [Model spremnika] i pridržavajte se uputa na dodirnom zaslonu.

2. Pritisnite .



- Količinu tinte također možete provjeriti i na svom računalu.
- Za detaljne informacije o metodama mjerenja primijenjenima za približne kapacitete posjetite support.brother.com/yield.



Srodne informacije

- Provjerite svoj Brother uređaj



Srodne teme:

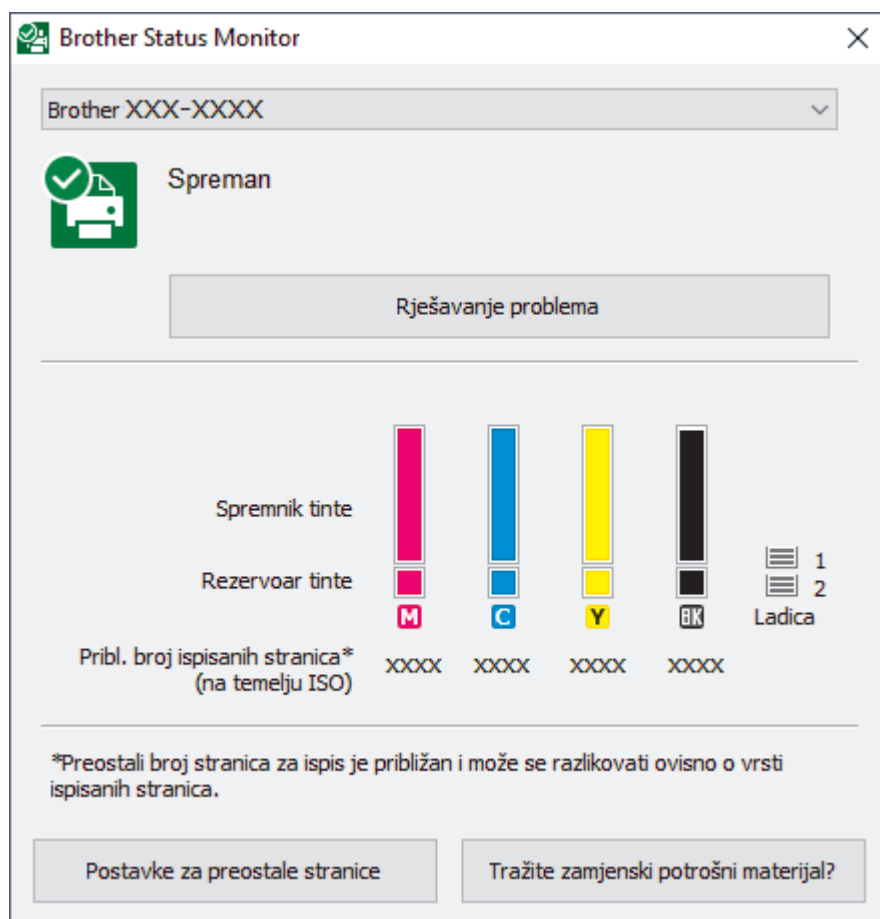
- Pregled dodirnog LCD zaslona
- Pregled zaslona s postavkama
- Nadzirite status uređaja putem računala (Windows)
- Nadzor stanja uređaja aplikacijom Brother iPrint&Scan (Windows/Mac)

Nadzirite status uređaja putem računala (Windows)

Uslužni program nadzornik statusa softverski je alat s mogućnošću konfiguriranja za nadziranje statusa jednog ili više uređaja. Omogućava vam trenutno primanje obavijesti o pogreškama.

Napravite jedno od sljedećeg:

- Dvaput kliknite ikonu  na programskoj traci.
- Pokrenite  (**Brother Utilities**) pa kliknite padajući popis i odaberite naziv modela (ako ga već niste odabrali). U lijevoj navigacijskoj traci kliknite **Alati**, zatim kliknite **Status Monitor**.



Zaslon u stvarnosti može izgledati drukčije nego gore prikazani zaslon.

Rješavanje problema

Kliknite gumb **Rješavanje problema** kako biste pristupili mrežnome mjestu za rješavanje problema.

Postavke za preostale stranice


Kliknite gumb **Postavke za preostale stranice** za promjenu postavki prikaza približnog kapaciteta stranica.

Tražite zamjenski potrošni materijal?

Kliknite gumb **Tražite zamjenski potrošni materijal?** za više informacija o originalnom potrošnom materijalu tvrtke Brother.

Ikone pogreške

Ikona	Opis
	Razina tinte je niska.
	Potrebno je zamijeniti spremnik tinte.

Ikona	Opis
	Nešto nije u redu sa spremnikom tinte.



Količinu tinte također možete provjeriti putem upravljanja temeljenog na webu.



Srodne informacije

- Provjerite svoj Brother uređaj
 - Indikatori nadzornika sustava i njihovo značenje (Windows)
 - Isključite značajku Prikaži nadzornika statusa (Windows)
 - Isključite nadzornika statusa (Windows)

Srodne teme:

- Provjerite količinu tinte (Mjerač stranica)
-

Indikatori nadzornika sustava i njihovo značenje (Windows)

Kada pokrenete računalo, na programskoj se traci pojavljuje ikona **Brother Status Monitor**.

- Zelena ikona ukazuje na normalno stanje mirovanja.



- Žuta ikona ukazuje na upozorenje.



- Crvena ikona ukazuje na to da je došlo do pogreške.



- Siva ikona ukazuje da je uređaj izvan mreže.




Srodne informacije

- [Nadzirite status uređaja putem računala \(Windows\)](#)

Isključite značajku Prikaži nadzornika statusa (Windows)

Značajka Prikaži nadzornika statusa obavještava vas ima li problema s uređajem kojeg vaše računalo nadzire. Zadana postavka je **Samo kad ispisuje s ovog računala**. Da biste je isključili, pratite sljedeće korake:

1. Desnom tipkom miša kliknite ikonu ili prozor  (**Brother Status Monitor**), odaberite opciju **Postavke za Status Monitor** i kliknite **Opcije**.
Pojavit će se prozor **Opcije**.
2. Kliknite karticu **Prikaži Status Monitor** te potom odaberite **Isklj.** za **Opcije prikaza monitora statusa**.
3. Kliknite **U redu**.



Čak i ako je značajka Prikaži nadzornika statusa isključena, u svakom trenutku možete provjeriti status uređaja tako da prikažete nadzornika statusa.




Srodne informacije

- [Nadzirite status uređaja putem računala \(Windows\)](#)

▲ [Početna stranica](#) > [Redovito održavanje](#) > [Provjerite svoj Brother uređaj](#) > [Nadzirite status uređaja putem računala \(Windows\)](#) > [Isključite nadzornika statusa \(Windows\)](#)

Isključite nadzornika statusa (Windows)

1. Desnom tipkom miša kliknite ikonu ili prozor  (**Brother Status Monitor**) te potom odaberite **Izlaz**.
2. Kliknite **U redu**.

Srodne informacije

- [Nadzirite status uređaja putem računala \(Windows\)](#)
-

Nadzor stanja uređaja aplikacijom Brother iPrint&Scan (Windows/Mac)

Brother iPrint&Scan omogućuje nadzor stanja Brother uređaja.

1. Pokrenite Brother iPrint&Scan.

- Windows

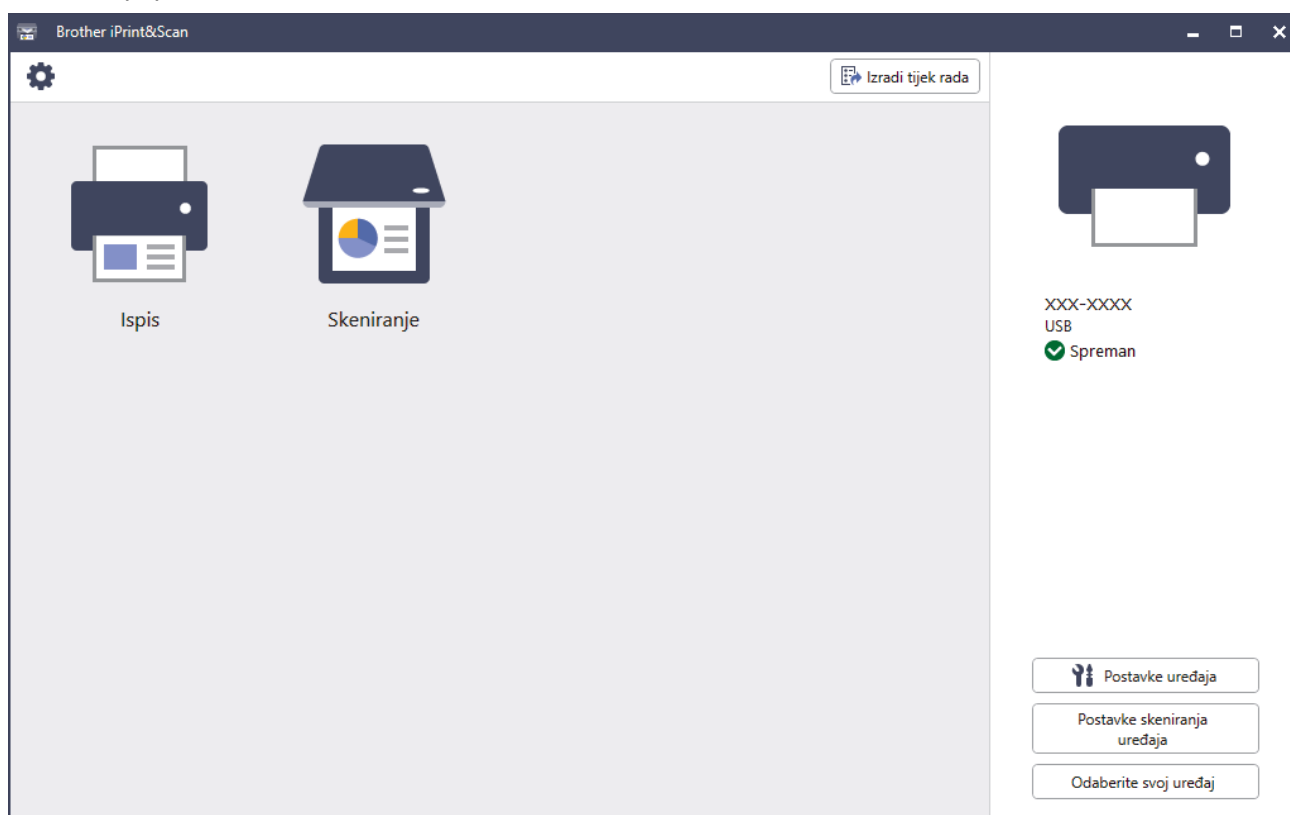
Pokrenite  (Brother iPrint&Scan).

- Mac




U traci izbornika **Finder** kliknite **Go (Idi) > Applications (Aplikacije)** te potom dvaput kliknite ikonu iPrint&Scan.


Prikazat će se zaslone aplikacije Brother iPrint&Scan.

2. Ako vaš Brother uređaj nije odabran, kliknite gumb **Odaberite svoj uređaj** te potom odaberite naziv svog modela s popisa. Kliknite **U redu**.






Ikone statusa

Ikona	Opis
	Zelena ikona ukazuje na normalno stanje mirovanja.
	Žuta ikona ukazuje na upozorenje.
	Crvena ikona ukazuje na to da je došlo do pogreške.

Ikona	Opis
	Siva ikona ukazuje da je uređaj izvan mreže.

Ikone pogreške

Ikona	Opis
	Razina tinte je niska.
	Potrebno je zamijeniti spremnik tinte.
	Nešto nije u redu sa spremnikom tinte.



- Stvarni zaslom može se razlikovati ovisno o verziji aplikacije.
- Preostala količina tinte je približna i može se razlikovati od stvarne količine preostale tinte.
- Količinu tinte također možete provjeriti putem upravljanja temeljenog na webu.





Srodne informacije

- [Provjerite svoj Brother uređaj](#)

Ispravite ulaganje papira kako bi okomite crte nestale

Prilagodite ulaganje papira kako biste smanjili okomite crte.

Prije podešavanja ulaganja papira prvo dovršite provjeru kvalitete ispisa tako da pritisnete  [Tinta] > [Pobolj. kval. ispisa] > [Prov. kval. ispisa].

1. Pritisnite  [Tinta] > [Pobolj. kval. ispisa] > [Popravi ulaganje papira].
2. Pritisnite [Dalje].
3. Pritisnite [Da] nakon što se na LCD-u pojavi poruka potvrde ako je provjera kvalitete ispisa dovršena.
4. Pritisnite [Auto] ili [Rucno].
 - Ako odaberete način rada [Auto], ulaganje papira automatski se podešava skeniranjem lista za provjeru.
 - Ako odaberete način rada [Rucno], informacije ispisane na listu za provjeru morate ručno unijeti.
5. Odaberite veličinu papira na kojoj će se ispisati list za provjeru.
6. Papir zadane veličine umetnite u ladicu, zatim pritisnite [Pokreni].
Uređaj ispisuje list za provjeru.
7. Slijedite upute na LCD-u.



Srodne informacije

- [Redovito održavanje](#)

Srodne teme:


- [Problemi u upravljanju papirom i ispisivanju](#)

Promijenite opcije ispisa kako biste poboljšali rezultate ispisa

Ako ispisani materijali ne izgledaju kako ste očekivali, promijenite postavke ispisa na svom Brother uređaju kako biste poboljšali kvalitetu ispisa. Brzina ispisa može biti sporija kada se koristite ovim postavkama.



- Ovim vam se uputama omogućuje poboljšanje rezultata ispisa kada se svojim uređajem koristite za kopiranje ili za ispisivanje s medija ili s mobilnog uređaja.
- Ako imate lošu kvalitetu ispisa tijekom ispisa s računala, promijenite postavke u upravljačkom programu pisača ili u aplikaciji kojom se koristite za ispis.

1. Pritisnite  [Tinta] > [Opcije ispisa].

2. Pritisnite jednu od sljedećih opcija:

Opcija	Opis
Smanji razmazivanje	Ako imate problema s nejasnim ispisom ili zaglavljivanjem papira, odaberite ovu opciju s obzirom na vrstu papira koju upotrebljavate te na to upotrebljavate li jednostrano ili dvostrano ispisivanje.
Smanji nejednake linije	Odaberite ovu opciju s obzirom na veličinu papira koju upotrebljavate ako imate problema s neujednačenim linijama.
Poboljš. ispis	Odaberite ovu opciju ako imate problema s mutnim ispisima.

3. Slijedite izbornike na LCD-u.

4. Pritisnite .



Srodne informacije

- [Redovito održavanje](#)

Srodne teme:

- [Problemi u upravljanju papirom i ispisivanju](#)
- [Drugi problemi](#)

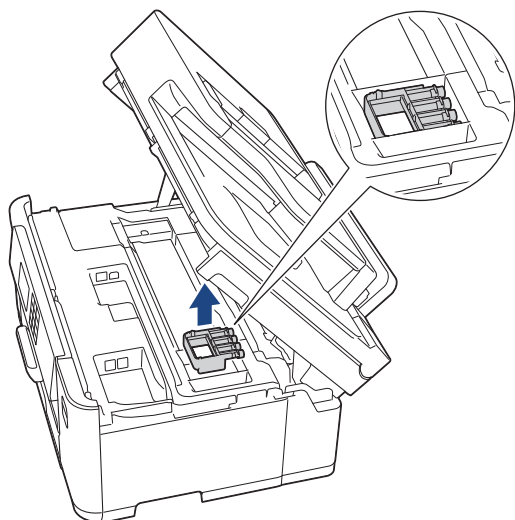
Zapakirajte i pošaljite uređaj

- Prilikom prijevoza uređaja upotrebljavajte ambalažne materijale isporučene s uređajem. Ne naginjte proizvod i ne okrećite ga naglavačke. Ako ne zapakirate uređaj na ispravan način, jamstvo neće pokriti oštećenja koja eventualno nastanu tijekom prijevoza.
- Uređaj bi ujedno trebao biti prikladno osiguran od strane prijevoznika.

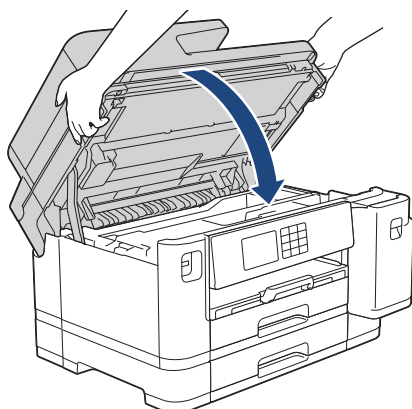
VAŽNO

Važno je dozvoliti uređaju da „parkira” ispisnu glavu nakon ispisnog zadatka. Pozorno slušajte zvukove uređaja prije iskopčavanja kako biste se uvjerali da se više ne čuju nikakvi mehanički zvukovi. Ako ne dozvolite uređaju da dovrši postupak parkiranja, može doći do problema s ispisivanjem i eventualnog oštećenja ispisne glave.

1. Iskopčajte uređaj iz električne utičnice.
2. S obje ruke podignite poklopac skenera u otvoreni položaj koristeći se utorima za prste sa svake strane uređaja. Potom iskopčajte uređaj iz telefonske zidne utičnice i izvucite telefonski kabel iz uređaja.
3. Iskopčajte kabel sučelja iz uređaja ako je spojen.
4. (MFC-J2340DW/MFC-J2740DW) Narančasti zaštitni dio uklonite iz njegovog spremišta unutar uređaja.

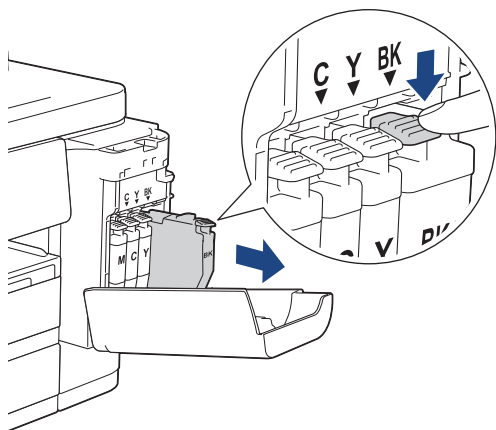


5. Polako zatvorite poklopac skenera koristeći se utorima za prste s obje strane.

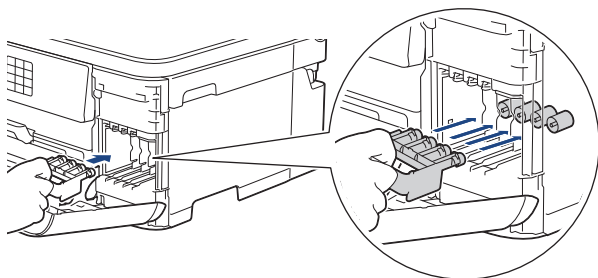


6. Otvorite vratašca spremnika tinte.

7. Pritisnite ručice za otpuštanje tinte kako biste otpustili spremnike tinte i zatim izvadite spremnike tinte.

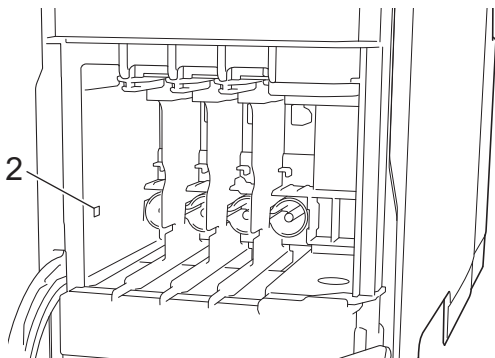
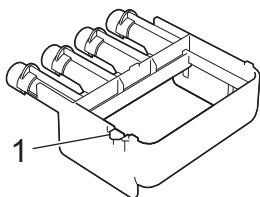


8. (MFC-J2340DW/MFC-J2740DW) Postavite narančasti zaštitni dio.



VAŽNO

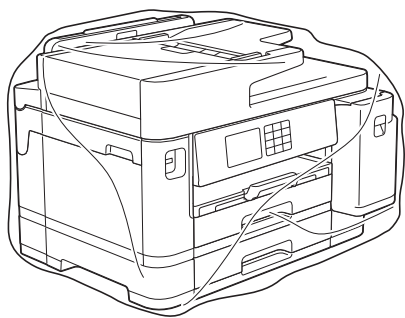
- Uvjerite se da se plastična pločica s lijeve strane narančastog zaštitnog dijela (1) čvrsto čujno ugavila na mjesto (2).



- Ako ne možete pronaći narančasti zaštitni dio, pošaljite uređaj bez njega. NEMOJTE ostaviti spremnike tinte u uređaju tijekom slanja.

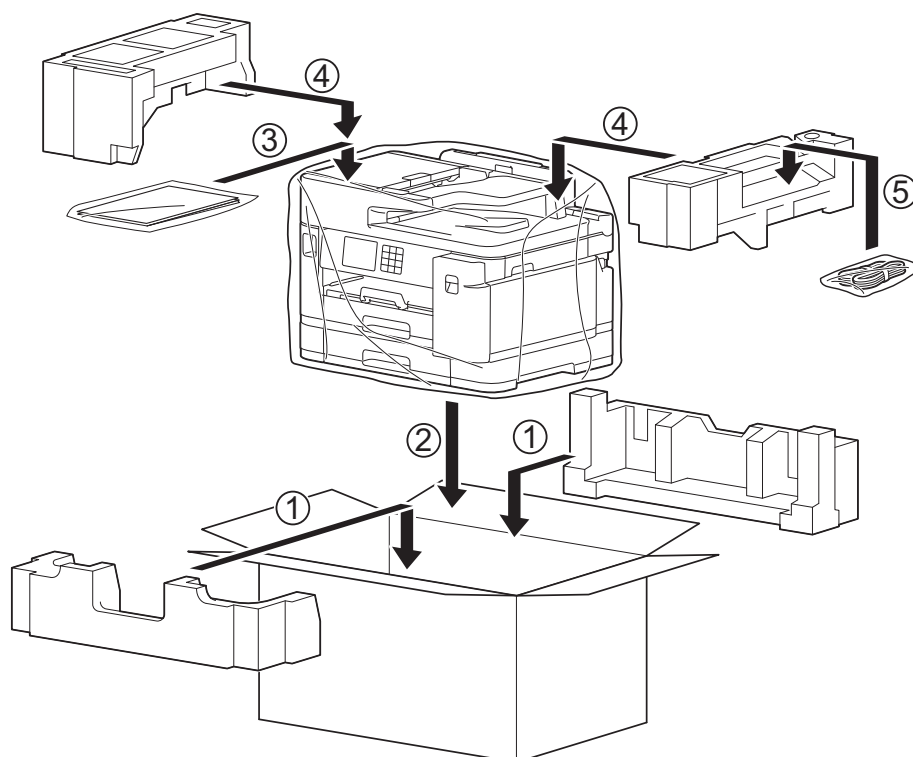
9. Zatvorite vratašca spremnika tinte.

10. Zamotajte uređaj u vrećicu.



11. Zapakirajte uređaj u originalnu kartonsku kutiju s originalnim ambalažnim materijalom, kao što je prikazano u nastavku. (Originalni ambalažni materijal može se razlikovati ovisno o državi.)

Nemojte zapakirati upotrijebljeni spremnik tinte u kartonsku kutiju.



12. Zatvorite kartonsku kutiju i zalijepite je.



Srodne informacije

- [Redovito održavanje](#)

Srodne teme:

- [Zamijenite spremnike tinte](#)

Postavke uređaja

Prilagodite postavke i značajke kako bi vaš uređaj postao još učinkovitijim alatom.

- [Promjena postavki uređaja na upravljačkoj ploči](#)

Promjena postavki uređaja na upravljačkoj ploči

- U slučaju prekida opskrbe električnom energijom (pohrana u memoriju)
- Općenite postavke
- Spremanje postavki favorita u obliku prečaca
- Ispis izvještaja
- Tablica postavki i značajki

U slučaju prekida opskrbe električnom energijom (pohrana u memoriju)

- Postavke izbornika trajno su pohranjene i neće se izbrisati.
- Privremene postavke (primjerice: kontrast i inozemni način rada) bit će izgubljene.
- Datum i vrijeme i zadaci programirani putem mjerača vremena za faksiranje (primjerice, odgođeni faks) zadržavaju se otprilike 24 sata.
- Ostali zadaci faksiranja u memoriji uređaja neće biti izgubljeni.




Srodne informacije

- [Promjena postavki uređaja na upravljačkoj ploči](#)
-


Općenite postavke

- Prilagođavanje glasnoće uređaja
- Automatsko pomicanje sata
- Postavite odbrojavanje stanja mirovanja
- Postavite uređaj na automatsko isključivanje
- Postavite datum i vrijeme
- Postavite vremensku zonu
- Podesite svjetlinu LCD-a
- Promijenite koliko će dugo pozadinsko svjetlo LCD-a biti uključeno
- Postavite ID stanice
- Postavite tonski ili pulsni način biranja
- Spriječite biranje pogrešnog broja (ograničenje biranja)
- Smanjite buku tijekom ispisivanja
- Promijenite jezik koji se prikazuje na LCD-u
- Promjena postavke tipkovnice

Prilagođavanje glasnoće uređaja

1. Pritisnite  [Postavke] > [Sve postavke] > [Opće postavke] > [Glasnoca].
2. Pritisnite jednu od sljedećih opcija:

Opcija	Opis
Zvono	Podesite glasnoću zvona.
Zvuc. sig.	Podesite glasnoću zvuka koji će se oglasiti kad pritisnete neki gumb, pogriješite ili nakon slanja/primanja faksa.
Zvucnik	Podesite glasnoću zvučnika.

3. Pritisnite ▲ ili ▼ za prikaz opcija [Isklj], [Nisko], [Sred] ili [Visoka], zatim pritisnite željenu opciju.
4. Pritisnite .




Srodne informacije

- [Općenite postavke](#)

Automatsko pomicanje sata

Uređaj možete programirati tako da automatski mijenja ljetno i zimsko računanje vremena.

Sam će se pomaknuti jedan sat unaprijed u proljeće i jedan sat unazad u jesen. Provjerite jeste li postavili točan datum i točno vrijeme u postavci [Dat. i vrijeme].

1. Pritisnite  [Postavke].
2. Pritisnite  [Dat. i vrijeme] > [Auto pom. sat].
3. Pritisnite [Uklj] ili [Isklj].
4. Pritisnite .



Srodne informacije

- [Općenite postavke](#)

Postavite odbrojavanje stanja mirovanja

Postavka stanja mirovanja (ili načina rada uštede energije) može smanjiti potrošnju energije. Kada je uređaj u stanju mirovanja, ponaša se kao da je isključen. Uređaj će se „probuditi” i početi s ispisivanjem kada dobije ispisni zadatak ili faks. Upotrijebite ove upute kako biste postavili vremensku odgodu (odbrojavanje) za slanje uređaja u stanje mirovanja.

- Mjerač vremena ponovno će se pokrenuti ako se izvrši bilo kakva radnja na uređaju, poput primanja faksa ili ispisnog zadatka.
- Tvornička postavka je tri minute.

1. Pritisnite  [Postavke] > [Sve postavke] > [Opce postavke] > [Vrij. mir.].
2. Unesite željeni broj minuta (od 1 do 60) na dodirnom zaslonu pa pritisnite [OK].
3. Pritisnite .



Kada uređaj prijeđe u način mirovanja, isključit će se pozadinsko svjetlo LCD-a.



Srodne informacije


- [Općenite postavke](#)

Srodne teme:

- [Postavite uređaj na automatsko isključivanje](#)

Postavite uređaj na automatsko isključivanje



Značajkom Automatsko isključivanje može se smanjiti potrošnja energije. Postavite koliko vremena uređaj mora biti u stanju mirovanja prije nego li se automatski isključi. Kada je ova značajka postavljena na [Isklj], uređaj morate ručno isključiti.

Kako biste uključili uređaj nakon što je bio isključen putem značajke automatskog isključivanja napajanja, pritisnite .



Uređaj se ne isključuje automatski ako:

- Uređaj je spojen s telefonskom linijom.
- Uređaj je spojen na žičnu mrežu.
- Uređaj je spojen na bežičnu mrežu.
- [WLAN (Wi-Fi)] je odabrano pod postavkom [Mrežni I/F].
- Zaštićeni ispisni zadaci spremaju se u memoriju uređaja. (MFC-J5955DW)

1. Pritisnite  [Postavke] > [Sve postavke] > [Opce postavke] > [Auto. iskljuc.].
2. Pritisnite ▲ ili ▼ kako bi se prikazale opcije [Isklj], [1sat], [2sati], [4sati] ili [8sati] i zatim pritisnite željenu opciju.
3. Pritisnite .



Srodne informacije




- [Općenite postavke](#)

Srodne teme:

- [Postavite odbrojanje stanja mirovanja](#)

Postavite datum i vrijeme

Na LCD-u se prikazuju datum i vrijeme. Ako nisu ažurni, ponovno ih unesite. Na svaki faks koji šaljete možete dodati datum i vrijeme tako da postavite svoj ID stanice.

1. Pritisnite  [Postavke].
2. Pritisnite  [Dat. i vrij.].
3. Pritisnite [Datum].
4. Unesite posljednje dvije znamenke godine na dodirnom zaslonu i zatim pritisnite [OK].
5. Koristeći se dodirnim zaslonom unesite dvije znamenke za mjesec i zatim pritisnite [OK].
6. Koristeći se dodirnim zaslonom unesite dvije znamenke za dan i zatim pritisnite [OK].
7. Pritisnite [Vrijeme].
8. Unesite vrijeme (u 24-satnom formatu) koristeći se dodirnim zaslonom.
Pritisnite [OK].
(Na primjer, unesite 19:45 za 7:45 PM.)
9. Pritisnite .



Srodne informacije




- [Općenite postavke](#)

Srodne teme:

- [Postavite ID stanice](#)

Postavite vremensku zonu

Na uređaju postavite vremensku zonu svoje lokacije.



1. Pritisnite  [Postavke].
2. Pritisnite  [Dat. i vrij.] > [Vremenska zona].
3. Unesite svoju vremensku zonu.
4. Pritisnite [OK].
5. Pritisnite .

Srodne informacije

- [Općenite postavke](#)

Podesite svjetlinu LCD-a

Ako vam je teško čitati tekst na LCD-u, pokušajte promijeniti postavku svjetline.

1. Pritisnite  [Postavke] > [Sve postavke] > [Opće postavke] > [LCD postavke] > [Poz. svjetlo].
2. Pritisnite opcije [Svjetlo], [Sred] ili [Tamno].
3. Pritisnite .





Srodne informacije

- [Općenite postavke](#)

Promijenite koliko će dugo pozadinsko svjetlo LCD-a biti uključeno

Postavite koliko će dugo pozadinsko svjetlo LCD-a biti uključeno.

1. Pritisnite  [Postavke] > [Sve postavke] > [Opće postavke] > [LCD postavke] > [Vrijeme tamn.].
2. Pritisnite ▲ ili ▼ kako bi se prikazale opcije [10 sek], [30 sek], [1Min], [2Min.], [3Min.] ili [5Min.] i zatim pritisnite željenu opciju.
3. Pritisnite .




Srodne informacije



- [Općenite postavke](#)

Postavite ID stanice

Postavite ID stanice uređaja ako želite da se na svakom faksu koji šaljete navede datum i vrijeme.

1. Pritisnite  [Postavke] > [Sve postavke] > [Poc. post.] > [ID postaje].
2. Pritisnite [Faks].
3. Unesite broj faksa (do 20 znamenki) na dodirnom zaslonu, zatim pritisnite [OK].
4. Pritisnite [Ime].
5. Unesite svoje ime (do 20 znakova) na dodirnom zaslonu i zatim pritisnite [OK].



- Pritisnite  kako biste pomicali između slova, brojeva i posebnih simbola. (Dostupni znakovi mogu se razlikovati ovisno o državi.)
- Ako ste unijeli pogrešan znak i želite ga promijeniti, pritisnite ◀ ili ▶ kako biste pokazivač postavili ispod njega. Pritisnite , zatim unesite točan znak.
- Za unos razmaka pritisnite [Razmak.].

6. Pritisnite .



Srodne informacije

- [Općenite postavke](#)



Srodne teme:

- [Prenesite faksove na drugi faks uređaj](#)
- [Prenesite izvješće dnevnika faksova na drugi faks uređaj](#)
- [Unesite tekst na uređaju tvrtke Brother](#)
- [Postavite datum i vrijeme](#)

Postavite tonski ili pulsni način biranja

Vaš je uređaj postavljen za tonsku uslugu biranja. Ako imate pulsnu uslugu biranja (rotirajući brojčanik), morate promijeniti način biranja.

Ova značajka nije dostupna u nekim zemljama.

1. Pritisnite  [Postavke] > [Sve postavke] > [Poc. post.] > [Tonsko/pulsno].
2. Pritisnite [Tonsko] ili [Pulsno].
3. Pritisnite .

Srodne informacije


- [Općenite postavke](#)


Srodne teme:

- [Problemi s telefonom i faksom](#)

Spriječite biranje pogrešnog broja (ograničenje biranja)


Ova značajka služi kako bi se korisnike spriječilo da greškom pošalju faks na pogrešan broj ili nazovu pogrešan broj. Uređaj možete postaviti da ograniči biranje kod upotrebe brojčanika, adresara, prečaca i LDAP pretraživanja.

1. Pritisnite  [Postavke] > [Sve postavke] > [Faks] > [Ogran. biranja].
2. Pritisnite jednu od sljedećih opcija:
 - [Brojčanik]
 - [Adresar]

 Ako kombinirate brojeve iz adresara prilikom biranja, adresa će se prepoznati kao unos putem brojčanika i neće se ograničiti.

- [Precaci]
 - [LDAP poslužitelj]
3. Pritisnite jednu od sljedećih opcija:

Opcija	Opis
Dvaput unesi #	Uređaj će vas obavijestiti da ponovno unesete broj. Ako ponovno bez greške unesete isti broj, uređaj će započeti s biranjem. Ako ponovno unesete pogrešan broj, na dodirnom zaslonu prikazat će se poruka o pogrešci.
Uklj	Uređaj će ograničiti sva slanja faksova i odlazne pozive za taj način biranja.
Isklj	Uređaj neće ograničiti način biranja.

-  Postavka [Dvaput unesi #] neće raditi ako se poslužite vanjskim telefonom prije unosa broja. Od vas se neće zatražiti da ponovno unesete broj.
- Ako odaberete [Uklj] ili [Dvaput unesi #], ne možete rabiti značajku slijednog slanja.

4. Pritisnite .

Srodne informacije

- [Općenite postavke](#)

Smanjite buku tijekom ispisivanja

Postavkom tihog načina rada može se smanjiti buka tijekom ispisivanja. Kada se uključi tihi način rada, ispisivanje će se usporiti.

Tvornička postavka je [Isklj].



Kada je postavka Tihi način rada uključena, na početnom zaslonu prikazuje se ikona

1. Pritisnite [Postavke] > [Sve postavke] > [Opce postavke] > [Tihi nacin].
2. Pritisnite [Uklj] ili [Isklj].
3. Pritisnite .



Srodne informacije

- [Općenite postavke](#)



Srodne teme:

- [Pregled dodirnog LCD zaslona](#)
- [Problemi u upravljanju papirom i ispisivanju](#)

Promijenite jezik koji se prikazuje na LCD-u

Prema potrebi promijenite jezik LCD-a.

Ova značajka nije dostupna u nekim zemljama.



1. Pritisnite  [Postavke] > [Sve postavke] > [Poc. post.] > [Lokalni jezik].
2. Pritisnite željeni jezik.
3. Pritisnite .

Srodne informacije

- [Općenite postavke](#)

Promjena postavke tipkovnice

Možete odabrati vrstu tipkovnice za LCD.

1. Pritisnite  [Postavke] > [Sve postavke] > [Opće postavke] > [Postavke tipkovnice].
2. Pritisnite [QWERTY] ili [ABC].
3. Pritisnite .



Srodne informacije

- [Općenite postavke](#)

Spremanje postavki favorita u obliku prečaca

- Dodavanje prečaca
- Promjena ili brisanje prečaca
- Dodijelite prečac IC kartici



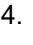


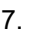

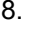

Dodavanje prečaca

Možete dodati postavke za faksiranje, kopiranje, skeniranje, povezivanje s mrežnim sadržajima i postavke aplikacije koje najčešće upotrebljavate tako da ih spremite kao prečace. Kasnije možete pritiskom određenog prečaca primijeniti željene postavke umjesto da ih ručno unosite.



Neki izbornici s prečacima neće biti dostupni, što ovisi o modelu uređaja.

Ovim uputama opisan je postupak dodavanja prečaca za kopiranje. Upute za dodavanje prečaca za faksiranje, skeniranje, povezivanje s mrežnim sadržajima i prečace za aplikacije vrlo su slične.

1. Ako se pojavi početni zaslon, pritisnite  [Prečaci].
2. Pritisnite neku od kartica od [1] do [3].
3. Na mjestu gdje niste dodali prečac pritisnite .
4. Pritisnite  ili  kako bi se prikazao gumb [Kopija].
5. Pritisnite [Kopija].
6. Pritisnite  [Opcije].
7. Pritisnite  ili  kako bi se prikazale dostupne postavke, a zatim pritisnite postavku koju želite promijeniti.
8. Pritisnite  ili  za prikaz dostupnih opcija za određenu postavku i nakon toga pritisnite željenu opciju. Ponavljajte ovaj i prethodni korak dok ne odaberete sve postavke za ovaj prečac. Po završetku pritisnite [OK].
9. Pritisnite [OK].
10. Pročitajte i potvrdite prikazani popis odabranih postavki, zatim pritisnite [OK].
11. Unesite naziv prečaca pomoću LCD-a, a zatim pritisnite [OK].



Kada u prečace dodajete funkcije faksiranja ili skeniranja, bit ćete upitani želite li da to budu senzorski prečaci. Pridržavajte se uputa na LCD-u.




Srodne informacije

- [Spremanje postavki favorita u obliku prečaca](#)

Promjena ili brisanje prečaca


Možete promijeniti postavke u prečacu.

Ne možete mijenjati prečace za povezivanje s mrežnim sadržajima ili prečace aplikacija. Ako ih trebate promijeniti, izbrisite ih pa dodajte novi prečac.

1. Ako se pojavi početni zaslon, pritisnite  [Precaci].
2. Pritisnite neku od kartica od [1] do [3] kako bi se prikazao prečac koji želite promijeniti.
3. Pritisnite i držite prečac koji želite promijeniti.
4. Pritisnite [Uredi].



Ako prečac želite izbrisati, pritisnite [Izbrisi]. Kako biste uredili naziv prečaca, pritisnite [Prom. ime] i slijedite izbornike na LCD-u.

5. Pritisnite  [Opcije].
6. Pritisnite ▲ ili ▼ kako bi se prikazale dostupne postavke, a zatim pritisnite postavku koju želite promijeniti.
7. Po potrebi promijenite postavke za prečac koji se odabrali. Pritisnite [OK].
8. Pritisnite [OK] kada završite s mijenjanjem postavki.
9. Za potvrdu pritisnite [OK].



Kada mijenjate prečace za faksiranje i skeniranje, bit ćete upitani želite li da to budu senzorski prečaci. Pridržavajte se uputa na LCD-u.



Srodne informacije

- [Spremanje postavki favorita u obliku prečaca](#)

Srodne teme:

- [Unesite tekst na uređaju tvrtke Brother](#)

Dodijelite prečac IC kartici

- Dodijelite prečac IC kartici putem NFC-a
- Dodijelite prečac IC kartici putem čitača IC kartica

Dodijelite prečac IC kartici putem NFC-a

Srodni modeli: MFC-J5955DW

Svojoj IC kartici možete dodijeliti jedan prečac. Kada svojom IC karticom dotaknete simbol NFC-a uređaja, vaš će se osobni prečac automatski prikazati na dodirnom zaslonu.



- Istu IC karticu ne možete upotrijebiti za različite prečace.
- Ako IC karticu želite upotrijebiti za neki drugi prečac, najprije poništite registraciju kartice i zatim je registrirajte s novim prečacem.

1. Ako se pojavi početni zaslon, pritisnite **+** [Precaci].
2. Pritisnite karticu koja sadrži prečac koji želite dodijeliti svojoj IC kartici.
3. Pritisnite prečac i držite ga pritisnutog dok se ne pojavi opcija.
4. Pritisnite ▲ ili ▼ za prikaz opcije [Registriraj stavku Kartica/NFC], zatim je pritisnite.
5. IC karticom dotaknite simbol NFC-a.
6. Pritisnite [Registriraj].
Prečac će biti dodijeljen IC kartici.



Srodne informacije

- [Dodijelite prečac IC kartici](#)

Dodijelite prečac IC kartici putem čitača IC kartica

Svojoj IC kartici možete dodijeliti jedan prečac. Kada svojom IC karticom dotaknete čitač IC kartica povezan s vašim uređajem, vaš će se osobni prečac automatski pojaviti na dodirnom zaslonu.



- Istu IC karticu ne možete upotrijebiti za različite prečace.
- Ako IC karticu želite upotrijebiti za neki drugi prečac, najprije poništite registraciju kartice i zatim je registrirajte s novim prečacem.

Prije nego što IC kartici dodijelite prečac, registrirajte eksterni čitač IC kartica. Čitač kartica registrirajte putem upravljanja temeljenog na webu. Vaš uređaj podržava eksterne čitače IC kartica koji podržavaju upravljačke programe klase HID.

1. Pokrenite web preglednik.
2. Unesite „https://IP adresa uređaja” u adresnu traku web preglednika (sadržaj u navodnicima „IP adresa uređaja” odgovara IP adresi uređaja).

Na primjer:

https://192.168.1.2

3. Ako je potrebno, u polje **Login (Prijava)** unesite lozinku te potom kliknite **Login (Prijava)**.



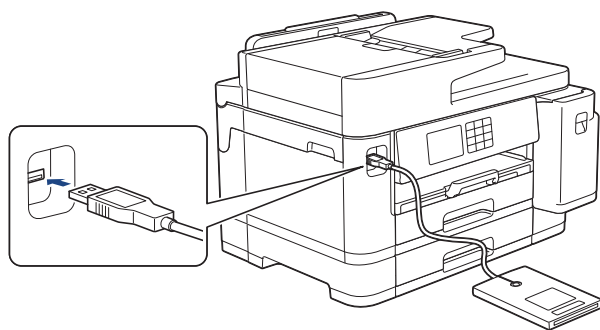
Zadana lozinka za upravljanje postavkama ovog uređaja nalazi se na stražnjoj strani uređaja pod oznakom „Pwd”.

4. Otiđite u navigacijski izbornik te potom kliknite **Administrator > External Card Reader (Vanjski čitač kartica)**.



Počnite od ☰ ako navigacijski izbornik nije prikazan na lijevoj strani zaslona.

5. Unesite potrebne podatke pa kliknite **Submit (Podnesi)**.
6. Ponovno pokrenite Brotherov uređaj kako biste aktivirali konfiguraciju.
7. Spojite čitač kartica na uređaj.



8. Ako se pojavi početni zaslon, pritisnite **+** [Precaci] na LCD-u.
9. Pritisnite karticu od [1] do [3] kako biste odabrali zaslon prečaca koji sadrži prečac koji želite dodijeliti svojoj IC kartici.
10. Pritisnite prečac i držite ga pritisnutog dok se ne pojavi opcija.
11. Pritisnite **▲** ili **▼** za prikaz opcije [Registriraj stavku Kartica/NFC], zatim je pritisnite.
12. IC karticom dodirnite čitač IC kartica povezan s vašim uređajem.
13. Pritisnite [Registriraj].
Prečac će biti dodijeljen IC kartici.



Srodne informacije

- Dodijelite prečac IC kartici

Ispis izvještaja

- [Izvještaji](#)
- [Ispis izvještaja](#)
- [Problemi s telefonom i faksom](#)

Izvještaji

Dostupni su sljedeći izvještaji:

Provjera prijena

Funkcijom Provjera prijena ispisuje se izvještaj provjere prijena za vaš posljednji prijenos.

Adresar

U izvješću o adresaru ispisuje se popis imena i brojeva pohranjenih u memoriji adresara.

Faks dnevnik

U faks dnevniku navodi se popis informacija o posljednjih 200 dolaznih i odlaznih faksova. (TX je kratica za Transmit (Prijenos), RX za Receive (Primanje).)

Postavke korisnika

Izvještaj o postavkama korisnika ispisuje popis trenutnih postavki.

Mrežna konfiguracija (mrežni modeli)

Izvještaj o mrežnoj konfiguraciji ispisuje popis trenutnih mrežnih postavki.

WLAN izvještaj (bežični modeli)



WLAN izvještaj ispisuje dijagnozu povezivosti za bežični LAN.



Srodne informacije

- [Ispis izvještaja](#)

Ispis izvještaja

1. Pritisnite  [Postavke] > [Sve postavke] > [Ispis izvj.].
2. Pritisnite ▲ ili ▼ za prikaz opcija izvješća, a zatim pritisnite željenu opciju.
3. Pritisnite [Da].
4. Pritisnite .



Srodne informacije

- [Ispis izvještaja](#)

Tablica postavki i značajki

- Tablice postavki (modeli s 2,7" (67,5 mm)/3,5" (87,6 mm) dodirnim zaslonom)
- Tablice značajki (2,7" (67,5 mm)/3,5" (87,6 mm) modeli s dodirnim zaslonom)

Tablice postavki (modeli s 2,7" (67,5 mm)/3,5" (87,6 mm) dodirnim zaslonom)


Ove tablice poslužiti će vam kao pomoć u tome da razumijete stavke i opcije izbornika svog uređaja.

>> [Postavke]
 >> [Opce postavke]
 >> [Postavke precaca]
 >> [Faks]
 >> [Pisac]
 >> [Mreza]
 >> [Ispis izvj.]
 >> [Info uređaja]
 >> [Poc. post.]

[Postavke]



[Postavke]

Razina 1	Razina 2	Razina 3	Opisi
 (Dat. i vrij.)	-	-	Pristupite izbornicima za postavljanje datuma i vremena.
Održavanje	-	-	Pristupite izbornicima postavki održavanja.
Mreza	Zicni LAN	-	Pristupite izbornicima postavki žičnog LAN-a.
	WLAN (Wi-Fi)	-	Pristupite izbornicima postavki WLAN-a.
	Wi-Fi Direct	-	Pristupite izbornicima postavki Wi-Fi Direct mreže.
	Mrežni I/F	-	Odaberite vrstu mrežne veze.
Post. ladice	-	-	Pristupite izbornicima s postavkama ladice.
Pregl. faksa	-	-	Pregledajte primljene faksove na LCD-u.
Wi-Fi Direct	-	-	Pristupite izbornicima postavki Wi-Fi Direct mreže.
Sve postavke	-	-	Konfigurirajte detaljne postavke.


[Opce postavke]



[Sve postavke] > [Opce postavke]

Razina 3	Razina 4	Razina 5	Opisi
Održavanje	Pobolj. kval. ispisa	Prov. kval. ispisa	Provjerite i ispravite kvalitetu ispisa, poravnanje i ulaganje papira prema uputama na LCD-u.
		Poravnanje	
		Popravi ulaganje papira	
	Cisc. glave pisaca	-	Očistite ispisnu glavu prema uputama na LCD-u.
	Uklonite kom. papira	-	Uklonite komad papira iz uređaja prema uputama na LCD-u.
	Preost. tinte	-	Provjerite dostupnu količinu tinte.
Model spremnika	-	Provjerite brojeve spremnika tinte.	

Razina 3	Razina 4	Razina 5	Opisi
Održavanje	Opcije ispisa	Smanji razmazivanje	Smanjite razmazivanje boje na papiru ili zaglavljivanje papira tijekom ispisivanja.
		Smanji nejednake linije	Smanjite nejednačene linije na papiru tijekom ispisivanja.
		Poboljš. ispis	Poboljšajte kvalitetu ispisa kako biste smanjili zamućenost.
	Provjera spremnika tinte	-	Pogledajte informacije o svom spremniku tinte.
	Autom. prov. kval. ispisa	-	Automatski otkriva stanje ispisne glave i čisti je prema potrebi.
Vrsta papira (MFC-J2340DW)	-	-	Postavite vrstu papira u ladici za papir.
Vel. papira (MFC-J2340DW)	-	-	Postavite veličinu papira u ladici za papir.
Prov. papir (MFC-J2340DW)	-	-	Provjerite vrstu papira i veličinu papira kada izvučete ladicu iz uređaja.
Post. ladice (MFC-J2740DW/ MFC-J5955DW)	Ladica 1	Vrsta papira	Postavite vrstu papira u ladici za papir 1.
		Vel. papira	Postavite veličinu papira u ladici za papir 1.
	Ladica 2	Vel. papira	Postavite veličinu papira u ladici za papir 2.
	MP Ladica	Vrsta papira	Postavite vrstu papira u MP-ladici.
		Vel. papira	Postavite veličinu papira u MP-ladici.
	Post. ladice: Kopija	Odabir ladice	Odaberite ladicu koja će se koristiti za kopiranje.
		Prioritet lad	Promijenite prioritet ladica za kopiranje.
	Post. ladice: Faks	Odabir ladice	Odaberite ladicu koja će se koristiti za faksiranje.
		Prioritet lad	Promijenite prioritet ladica za faksiranje.
	Post. ladice: ispis	Prioritet lad	Promijenite prioritet ladica za ispisivanje s računala.
	Post. ladice: JPEG ispis (medij)	Odabir ladice	Odaberite ladicu koja će se koristiti za ispisivanje fotografije s USB Flash uređaja.
		Prioritet lad	Promijenite prioritet ladica za ispisivanje fotografije s USB Flash uređaja.
	Ozn. malo pap. (MFC-J5955DW)	-	Odaberite hoće li se prikazati poruka da je ladica za papir skoro prazna.
Prov. papir	-	Provjerite vrstu papira i veličinu papira kada izvučete ladicu iz uređaja ili kada stavite papir u MP-ladicu.	
Tihi način	-	-	Smanjite buku tijekom ispisivanja.
Glasnoća	Zvono	-	Podesite glasnoću zvona.
	Zvuc. sig.	-	Podesite glasnoću dojavljivača.
	Zvucnik	-	Podesite glasnoću zvučnika.
LCD postavke	Poz. svjetlo	-	Podesite pozadinsku svjetlinu LCD-a.

Razina 3	Razina 4	Razina 5	Opisi
LCD postavke	Vrijeme tamn.	-	Postavite koliko dugo će pozadinsko svjetlo LCD-a ostati uključeno nakon posljednjeg pritiska naredbe.
Post. zaslona	Pocetni zaslon	-	Postavite zaslon koji se prikazuje kada pritisnete  .
	Zaslon sken.	-	Postavite zadane postavke zaslona za skeniranje.
Postavke obavijesti	Upozorenje dokumenta	-	Prikaz upozorenja kada je dokument ostavljen na staklu skenera.
	Rez. sken. (Presk. praz. str.)	-	Prikaz rezultata skeniranja „Preskoči praznu stranicu” po dovršetku.
Postavke tipkovnice	-	-	Odaberite vrstu tipkovnice za LCD.
Vrij. mir.	-	-	Postavite koliko dugo uređaj mora biti neaktivan prije nego prijeđe u stanje mirovanja.
Auto. iskljuc.	-	-	Odaberite koliko dugo uređaj mora čekati prije nego što će se automatski isključiti nakon prebacivanja u način mirovanja. Kada je opcija isključena, uređaj će neće automatski isključivati.

[Postavke precaca]



[Sve postavke] > [Postavke precaca]

Razina 3	Razina 4	Opisi
(Odaberite gumb prečaca.)	Prom. ime	Promijenite naziv prečaca.
	Uredi	Promijenite postavke prečaca.
	Izbrisi	Izbrišite prečac.
	Registriraj stavku Kartica/NFC	Dodijelite prečac IC kartici.
	Izbrisite stavku Kartica/NFC	Uklonite prečac s IC kartice.

[Faks]



[Sve postavke] > [Faks]

Razina 3	Razina 4	Razina 5	Opisi
Post. primanje	Pauza zvona	-	Postavite koliko će puta uređaj zvoniti prije nego preuzme poziv u načinima primanja Samo faks ili Faks/Tel.
	Nacin primanja	-	Odaberite način primanja koji najviše odgovara vašim potrebama.
	F/T vrij. zvo.	-	Postavite koliko će dugo uređaj zvoniti pseudo/dvostrukim zvonom u načinu primanja Faks/Tel.
	Pregl. faksa	-	Pregledajte primljene faksove na LCD-u.
	Faks trazenje	-	Automatski primite faks poruke kada preuzmete poziv i čujete faks tonove.
	Dalj.kodovi	-	Preuzmite poziv na internom ili vanjskom telefonu i koristite kodove kako biste uključili ili isključili daljinske kodove. Kodove možete prilagoditi.

Razina 3	Razina 4	Razina 5	Opisi
Post. primanje	Auto smanjenje	-	Smanjite veličinu dolaznih faksova.
	PC faks prijem	-	Uređaj podesite da šalje faksove na računalo. Možete uključiti sigurnosnu značajku ispisivanja sigurnosne kopije.
	Prijem u mem.	-	Uređaj možete postaviti za prosljeđivanje faks poruka, pohranjivanje dolaznih faksova u memoriju (kako biste ih mogli dohvatiti ako niste uz uređaj) ili na uslugu oblaka. Ako odaberete prosljeđivanje faksa ili prosljeđivanje u oblak, moći ćete uključiti sigurnosnu značajku ispisivanja sigurnosne kopije.
	Faks Rx zig	-	Ispišite vrijeme i datum primanja na vrhu dolaznih faksova.
Post. izvjest.	XMIT izvjestaj	-	Odaberite početno podešavanje za izvještaj provjere prijenosa.
	Period dnevn.	-	Postavite interval za automatsko ispisivanje dnevnika faksova. Ako ste odabrali bilo koju opciju osim Off (Isključeno) i Every 50 Faxes (Svakih 50 faksova), moći ćete postaviti vrijeme za tu opciju. Ako ste odabrali Every 7 Days (Svakih 7 dana), moći ćete postaviti dan u tjednu.
Ispis faks	-	-	Ispišite dolazne faksove pohranjene u memoriji uređaja.
Dalji.pristup	-	-	Postavite vlastiti kôd za daljinsko pronalaženje.
Ogran. biranja	Brojcanik	-	Ograničite biranje prilikom korištenja brojčanikom.
	Adresar	-	Ograničite biranje prilikom korištenja adresarom.
	Precaci	-	Ograničite biranje prilikom korištenja prečaca.
	LDAP poslužitelj	-	Ograničite biranje kada se upotrebljava LDAP pretraživanje.
Preost.poslovi	-	-	Provjerite koji se planirani zadaci nalaze u memoriji uređaja i otkazite odabrane zadatke.

[Pisac]



[Sve postavke] > [Pisac]

(MFC-J5955DW)

Razina 3	Razina 4	Razina 5	Opisi
Emulacija	-	-	Odaberite način rada emulacije.
Opcije ispisa	Popis fontova	HP LaserJet	Ispišite popis internih fontova uređaja.
		BR-Skripta 3	
	Probni ispis	-	Ispišite testnu stranicu.
2-strano	2-strani ispis	-	Omogućite ili onemogućite dvostrano ispisivanje i odaberite dugi ili kratki rub.
Nar. HP ladice	-	-	Odaberite odgovarajuću verziju programa za emulaciju za pisač HP LaserJet.
Ponisti postavke pisaca	-	-	Vratite sve postavke pisača na tvornički zadane.



Razina 3	Razina 4	Razina 5	Razina 6	Opisi
Zicni LAN	TCP/IP	BOOT metoda	-	Odaberite metodu za pokretanje sustava koja najbolje odgovara vašim potrebama.
		IP adresa	-	Unesite IP adresu.
		Maska podmreze	-	Unesite masku podmreže.
		Pristupnik	-	Unesite adresu pristupnika.
		Naziv cvora	-	Unesite naziv čvora.
		WINS konfiguracija	-	Odaberite način rada WINS konfiguracije.
		WINS posluž.	-	Odredite IP adresu primarnog ili sekundarnog WINS poslužitelja.
		DNS posluž.	-	Odredite IP adresu primarnog ili sekundarnog DNS poslužitelja.
		APIPA	-	Postavite uređaj za automatsko dodjeljivanje IP adrese iz raspona lokalnih adresa.
	IPv6	-	Uključite ili isključite protokol IPv6.	
	Ethernet	-	-	Odaberite način rada Ethernet veze.
	Status zic.	-	-	Pogledajte trenutni status žične mreže.
MAC adresa	-	-	Pregledajte MAC adresu uređaja.	
WLAN (Wi-Fi)	Pronadji Wi-Fi mrežu	-	-	Ručno konfigurirajte postavke bežične mreže.
	TCP/IP	BOOT metoda	-	Odaberite metodu za pokretanje sustava koja najbolje odgovara vašim potrebama.
		IP adresa	-	Unesite IP adresu.
		Maska podmreze	-	Unesite masku podmreže.
		Pristupnik	-	Unesite adresu pristupnika.
		Naziv cvora	-	Unesite naziv čvora.
		WINS konfiguracija	-	Odaberite način rada WINS konfiguracije.
		WINS posluž.	-	Odredite IP adresu primarnog ili sekundarnog WINS poslužitelja.
		DNS posluž.	-	Odredite IP adresu primarnog ili sekundarnog DNS poslužitelja.

Razina 3	Razina 4	Razina 5	Razina 6	Opisi
WLAN (Wi-Fi)	TCP/IP	APIPA	-	Postavite uređaj za automatsko dodjeljivanje IP adrese iz raspona lokalnih adresa.
		IPv6	-	Uključite ili isključite protokol IPv6.
	WPS/tipka	-	-	Konfigurirajte postavke bežične mreže pritiskom na jedan gumb.
	WPS/PIN kod	-	-	Konfigurirajte postavke bežične mreže koristeći WPS s PIN kodom.
	WLAN stanje	Stanje	-	Pregledajte trenutni status bežične mreže.
		Signal	-	Pregledajte trenutnu jačinu signala bežične mreže.
		SSID	-	Pregledajte trenutni SSID.
		Kom. način	-	Pregledajte trenutni način komunikacije.
	MAC adresa	-	-	Pregledajte MAC adresu uređaja.
	Wi-Fi Direct	Ručno	-	-
Vlasnik grupe		-	-	Postavite uređaj da bude vlasnik grupe.
Tipka		-	-	Konfigurirajte postavke Wi-Fi Direct mreže pritiskom na jedan gumb.
PIN kod		-	-	Konfigurirajte postavke Wi-Fi Direct mreže WPS-om s PIN kodom.
Podaci o uređaju		Naziv uređaja	-	Pregledajte naziv uređaja.
		SSID	-	Pregledajte SSID vlasnika grupe. Kada uređaj nije povezan, na LCD-u se prikazuje poruka da nije povezan.
		IP adresa	-	Pregledajte trenutni IP adresu uređaja.
Informacije o stat.		Stanje	-	Pregledajte trenutni status Wi-Fi Direct mreže.
		Signal	-	Pregledajte trenutnu jačinu signala Wi-Fi Direct mreže. Kada je uređaj vlasnik grupe, na LCD-u je uvijek prikazan pokazatelj jakog signala.
Omogući I/F		-	-	Uključite ili isključite Wi-Fi Direct vezu.
NFC (MFC-J5955DW)	-	-	-	Uključite/isključite NFC funkciju.
E-pošta/IFAX	Adresa poste	-	-	Unesite adresu e-pošte. (do 60 znakova)

Razina 3	Razina 4	Razina 5	Razina 6	Opisi	
E-posta/IFAX	Post. posluž.	SMTP	Poslužitelj	Unesite naziv i adresu SMTP poslužitelja.	
			Ulaz	Unesite broj SMTP priključka.	
			Aut. za SMTP	Odaberite sigurnosnu metodu za obavijest putem e-pošte.	
			SSL/TLS	Pošaljite ili primite poruku e-pošte putem poslužitelja e-pošte kojem je potrebna zaštićena SSL/TLS komunikacija.	
			Potvrdite certifikat	Automatska provjera certifikat SMTP poslužitelja.	
		POP3/IMAP4		Protokol	Odaberite protokol za primanje e-pošte s poslužitelja.
				Poslužitelj	Unesite naziv poslužitelja i adresu.
				Ulaz	Unesite broj priključka.
				Naziv pretinca	Unesite naziv pretinca. (do 60 znakova)
				Lozinka post. pret.	Unesite lozinku za prijavu na poslužitelj. (do 128 znaka)
				Odaberi mapu	Odaberite zadanu mapu u pretincu koristeći IMAP4 protokol.
				SSL/TLS	Pošaljite ili primite poruku e-pošte putem poslužitelja e-pošte kojem je potrebna zaštićena SSL/TLS komunikacija.
				Potvrdite certifikat	Automatska provjera certifikat poslužitelja.
				APOP	Uključite ili isključite APOP.
	Post. RX poste		Auto provj.	Auto provj.	Automatsko provjeravanje ima li novih poruka na poslužitelju.
				Frekv. provj.	Postavite interval za provjeru novih poruka na poslužitelju.
			Zaglavlje	-	Odaberite sadržaje zaglavlja e-poruke za ispis.
			Obriši/procitaj por.o pog.	-	Postavite uređaj za automatsko brisanje poruka e-pošte o pogrešci.
			Obavijest	-	Primite poruke s obavijestima.
	Post, TX poste		Posilj Predmet	-	Pregledajte predmet.
Ogran. vel.			Ogran. vel.	Ograničite veličinu dokumenata e-pošte.	
			Maks. vel. (MB)		

Razina 3	Razina 4	Razina 5	Razina 6	Opisi
E-posta/IFAX	Post, TX poste	Obavijest	-	Pošaljite poruke s obavijestima.
	Post. prijenos	Proslijedi slanje	-	Prenesite dokument na drugi faks uređaj.
		Prenesi domenu	-	Registrirajte naziv domene.
		Prenesi izvj.	-	Ispišite izvještaj prijena slijednog slanja.
Rucno prim.	-	-	Ručno provjerite ima li novih poruka na poslužiteljima POP3 ili IMAP4.	
Poruka od Brothera	Poruka od Brothera	-	-	Pregledajte poruke i obavijesti tvrtke Brother.
	Stanje	-	-	
Postavke mrezne veze	Proxy postavke	Proxy veza	-	Promijenite postavke internetske veze.
		Adresa	-	
		Ulaz	-	
		Korisnicko ime	-	
		Lozinka	-	
Mrežni I/F	-	-	-	Odaberite vrstu mrežne veze.
IPs.	-	-	-	IPsec opcija je sigurnosna značajka IP protokola koja pruža usluge provjere autentičnosti i šifriranja. Preporučujemo da kontaktirate mrežnog administratora prije promjene ove postavke.
Ponist. mreže	-	-	-	Vratite sve mrežne postavke na tvorničke vrijednosti.

[Ispis izvj.]



[Sve postavke] > [Ispis izvj.]

Razina 3	Opisi
XMIT provjera	Ispišite izvještaj provjere prijena za posljednji prijenos.
Adresar	Ispišite popis imena i brojeva pohranjenih u adresar.
Faks dnevnik	Ispišite popis informacija o posljednjih 200 dolaznih i odlaznih faksova. (TX znači prijenos. RX znači primljeno.)
Post.korisnika	Ispišite popis vaših postavki.
Konfiguracija mreže	Ispišite popis mrežnih postavki.
WLAN izvjestaj	Ispišite rezultate povezivanja s bežičnim LAN-om.

[Info uređaja]



[Sve postavke] > [Info uređaja]

Razina 3	Razina 4	Opisi
Serijski br.	-	Provjerite serijski broj uređaja.

Razina 3	Razina 4	Opisi
Verzija ugr.soft.	Verzija Main	Provjerite verziju programske opreme uređaja.
	Sigurnosna verzija	
Azuriranje firmvera	-	Ažurirajte uređaj na najnoviju verziju programske opreme.
Auto. prov. firmvera	-	Pregledajte podatke o programskoj opremi na početnom zaslonu.
Brojac str.	-	Provjerite ukupan broj stranica koje je uređaj ispisao.

[Poc. post.]



[Sve postavke] > [Poc. post.]

Razina 3	Razina 4	Opisi
Dat. i vrij.	Datum	Dodajte datum i vrijeme na zaslon i u zaglavlja faksova koje šalžete.
	Vrijeme	
	Auto pom. sat	Postavite uređaj za automatski prijelaz između ljetnog i zimskog računanja vremena.
	Vremenska zona	Postavite vremensku zonu.
ID postaje	Faks	Unesite svoje ime i broj faksa kako bi bili vidljivi na svakoj stranici koju faksirate.
	Ime	
Tonsko/pulsno (Dostupno samo za neke zemlje.)	-	Odaberite način biranja.
Faks. auto. pon. bir.	-	Postavite uređaj za ponovno biranje posljednjeg faks broja ako faks nije prošao zbog zauzete linije.
Zvuk linije	-	Skratite pauzu otkrivanja tona biranja.
Post. linije	-	Odaberite vrstu telefonske linije.
Kompatibilnost	-	Prilagodite ujednačavanje kako biste riješili probleme u prijenosu. Pružatelji usluge VoIP nude podršku za faks upotrebom raznih standarda. Ako vam se redovito pojavljuju pogreške prilikom prijenosa faksa, odaberite osnovnu postavku (za VoIP).
Ponisti	Resetiraj uređaj	Vratite sve postavke uređaja koje ste promijenili, kao što su datum i vrijeme.
	Mreza	Vratite sve mrežne postavke na tvorničke vrijednosti.
	Adresar i faks	Izbrišite sve pohranjene telefonske brojeve i postavke faksa.
	Sve postavke	Vratite sve postavke uređaja na tvorničke vrijednosti.
Lokalni jezik (Dostupno samo za neke zemlje.)	-	Promijenite jezik na LCD-u.



Srodne informacije

- [Tablica postavki i značajki](#)


Tablice značajki (2,7" (67,5 mm)/3,5" (87,6 mm) modeli s dodirnim zaslonom)



Ove tablice poslužit će vam kao pomoć u tome da razumijete stavke funkcija i privremene opcije svog uređaja.

- >>  [Faks]
- >>  [Kopija]
- >>  [Sken.]
- >>  [Siguran ispis]
- >>  [Web]
- >>  [Aplikacije]
- >>  [USB]
- >>  [Precaci A3 kopiranja]
- >>  [Preuzmi softver]
- >>  [Ciscenje ispisne gl.]
- >>  [Precaci]
- >>  [Tinta]
- >>  Postavljanje Wi-Fi mreže
- >> Kada USB Flash uređaj stavite u USB utor


[Faks]




(Kada je [Pregl. faksa] postavljen na [Isklj])

Razina 3	Razina 4	Razina 5	Opisi
Tel / R	-	-	Kada je PBX odabran kao vrsta telefonske linije, Tel se mijenja u R. R možete koristiti za pristup vanjskoj liniji ili prijenos poziva na drugi interni broj kada ste spojeni na PBX.
Adresar	 (Traži:)	-	Kada je LDAP isključen, pretraživanje se odvija samo u lokalnom adresaru. Kada je LDAP uključen, pretraživanje se odvija u lokalnom adresaru i na LDAP poslužitelju.
		Detalji (Prikazuje se jedino ako je uključen LDAP.)	Pregledajte detaljne informacije o odabranoj adresi.
	Uredi	-	Spremite brojeve u adresar, postavite grupne brojeve za prijenos te promijenite i izbrišite brojeve u adresaru.
	-	Primijeni	Započnite slanje faksa primjenom adresara.
Pov. poziva	Ponovi	-	Ponovno birajte posljednji birani broj.
	Odlazni poziv	Primijeni	Odaberite broj iz povijesti odlaznih poziva, zatim mu pošaljite faks, dodajte ga u adresar ili ga izbrišite.
		Uredi	

Razina 3	Razina 4	Razina 5	Opisi	
 Opcije	Rezolucija	-	Postavite rezoluciju za odlazne faksove.	
	Kontrast	-	Prilagodite kontrast.	
	2-strani faks (MFC-J2740DW/ MFC-J5955DW)	-	Postavite format za dvostrano skeniranje.	
	Vel. stakla sken.	-	Podesite područje za skeniranje na staklu skenera na veličinu dokumenta.	
	Slanje	Dodaj broj	Pošaljite istu faks poruku na više faks brojeva.	
	Pregled	-	Pregledajte faks poruku prije nego je pošaljete.	
	Postavka boje	-	Postavite hoće li se faksovi slati kao crno-bijeli ili u boji.	
	Odgodj. faks	Odgodj. faks	-	Postavite vrijeme kada će se poslati odgođeni faksovi.
		Post.vrij.		
	Grupno slanje	-	Kombinira odgođene faksove na isti broj faksa, istog trenutka i u jednom prijenosu.	
	Trenutacna TX	-	Pošaljite faks bez upotrebe memorije.	
	Interk. nacin	-	Uključite ako imate problema sa slanjem faksova u inozemstvo.	
	Pov. poziva	Ponovi	-	Ponovno birajte posljednji birani broj.
		Odlazni poziv	-	Odaberite broj iz povijesti odlaznih poziva, zatim mu pošaljite faks, dodajte ga u adresar ili ga izbrišite.
Adresar	 (Traži:)	-	Kada je LDAP isključen, pretraživanje se odvija samo u lokalnom adresaru. Kada je LDAP uključen, pretraživanje se odvija u lokalnom adresaru i na LDAP poslužitelju.	
	Uredi	-	Spremite brojeve u adresar, postavite grupne brojeve za prijenos te promijenite i izbrišite brojeve u adresaru.	
Post. novo zadano	-	Spremite postavke kao zadane.		
Tvor. postav.	-	Vraćanje svih postavki na tvorničke vrijednosti.		
Spremi kao precac	-	-	Spremite trenutne postavke kao prečac.	

(Kada je [Pregl. faksa] postavljen na [Uklj])



Razina 3	Razina 4	Razina 5	Razina 6	Opisi
Slanje faksova	Tel / R	-	-	Kada je PBX odabran kao vrsta telefonske linije, Tel se mijenja u R. R možete koristiti za pristup vanjskoj liniji ili prijenos poziva na drugi interni broj kada ste spojeni na PBX.
	Adresar	 (Traži:)	-	Kada je LDAP isključen, pretraživanje se odvija samo u lokalnom adresaru. Kada je LDAP uključen, pretraživanje se odvija u lokalnom adresaru i na LDAP poslužitelju.
			Detalji	Pregledajte detaljne informacije o odabranoj adresi.


Razina 3	Razina 4	Razina 5	Razina 6	Opisi
Slanje faksova	Adresar	 (Traži:)	(Prikazuje se jedino ako je uključen LDAP.)	
		Uredi	-	Spremite brojeve u adresar, postavite grupne brojeve za prijenos te promijenite i izbrišite brojeve u adresaru.
		-	Primijeni	Započnite slanje faksa primjenom adresara.
	Pov. poziva	Ponovi	-	Ponovno birajte posljednji birani broj.
		Odlazni poziv	Primijeni	Odaberite broj iz povijesti odlaznih poziva, zatim mu pošaljite faks, dodajte ga u adresar ili ga izbrišite.
	Uredi			
	 Opcije	Rezolucija	-	Postavite rezoluciju za odlazne faksove.
		Kontrast	-	Prilagodite kontrast.
		2-strani faks (MFC-J2740DW/ MFC-J5955DW)	-	Postavite format za dvostrano skeniranje.
		Vel. stakla sken.	-	Podesite područje za skeniranje na staklu skenera na veličinu dokumenta.
		Slanje	Dodaj broj	Pošaljite istu faks poruku na više faks brojeva.
		Pregled	-	Pregledajte faks poruku prije nego je pošaljete.
		Postavka boje	-	Postavite hoće li se faksovi slati kao crno-bijeli ili u boji.
		Odgodj. faks	Odgodj. faks	Postavite vrijeme kada će se poslati odgođeni faksovi.
			Post.vrij.	
		Grupno slanje	-	Kombinira odgođene faksove na isti broj faksa, istog trenutka i u jednom prijenosu.
		Trenutacna TX	-	Pošaljite faks bez upotrebe memorije.
		Interk. nacin	-	Uključite ako imate problema sa slanjem faksova u inozemstvo.
		Pov. poziva	Ponovi	Ponovno birajte posljednji birani broj.
	Odlazni poziv		Odaberite broj iz povijesti odlaznih poziva, zatim mu pošaljite faks, dodajte ga u adresar ili ga izbrišite.	
Adresar	 (Traži:)	Kada je LDAP isključen, pretraživanje se odvija samo u lokalnom adresaru. Kada je LDAP uključen, pretraživanje se odvija u lokalnom adresaru i na LDAP poslužitelju.		
	Uredi	Spremite brojeve u adresar, postavite grupne brojeve za		

Razina 3	Razina 4	Razina 5	Razina 6	Opisi
Slanje faksova	 Opcije	Adresar		prijenos te promijenite i izbrišite brojeve u adresaru.
		Post. novo zadano	-	Spremite postavke kao zadane.
		Tvor. postav.	-	Vraćanje svih postavki na tvorničke vrijednosti.
	Spremi kao precac	-	-	Spremite trenutne postavke kao prečac.
Primljeni faksovi	Ispiši/izbriši	Ispisi sve (novi faksovi)	-	Ispišite nove primljene faksove.
		Ispisi sve (stari faksovi)	-	Ispišite stare primljene faksove.
		Izbrisi sve (novi faksovi)	-	Izbrišite nove primljene faksove.
		Izbrisi sve (stari faksovi)	-	Izbrišite stare primljene faksove.
Adresar	 (Traži:)	-	-	Kada je LDAP isključen, pretraživanje se odvija samo u lokalnom adresaru. Kada je LDAP uključen, pretraživanje se odvija u lokalnom adresaru i na LDAP poslužitelju.
		Detalji (Prikazuje se jedino ako je uključen LDAP.)	-	Pregledajte detaljne informacije o odabranoj adresi.
	Uredi	-	-	Spremite brojeve u adresar, postavite grupne brojeve za prijenos te promijenite i izbrišite brojeve u adresaru.
	-	Primijeni	-	Započnite slanje faksa primjenom adresara.
Pov. poziva	Ponovi	-	-	Ponovno birajte posljednji birani broj.
	Odlazni poziv	Primijeni	-	Odaberite broj iz povijesti odlaznih poziva, zatim mu pošaljite faks, dodajte ga u adresar ili ga izbrišite.
		Uredi	-	




[Kopija]









Razina 3	Razina 4	Razina 5	Opisi
Spremi kao precac	-	-	Spremite trenutne postavke kao prečac.
ID	-	-	Napravite kopiju osobne iskaznice.
 Pregled (MFC-J5955DW)	-	-	Pregledajte rezultat kopiranja na LCD-u prije početka ispisa na uređaju.
 Opcije	Kvaliteta	-	Odaberite razlučivost kopije za vrstu dokumenta.
	Vel. dokumenta	-	Odaberite željenu opciju veličine dokumenta.










Razina 3	Razina 4	Razina 5	Opisi	
 Opcije	Odabir ladice (MFC-J2740DW/MFC-J5955DW)	-	Odaberite ladicu koju ćete koristiti u načinu rada za kopiranje.	
	Vrsta papira	-	Odaberite vrstu papira koja odgovara papiru u ladici.	
	Vel. papira	-	Odaberite veličinu papira koja odgovara papiru u ladici.	
	Uvecaj/smanji	100%	-	
		Prema stranici		Podesite veličinu kopije kako bi odgovarala veličini papira koji ste postavili.
		Uvecaj		Odaberite omjer povećanja za sljedeću kopiju.
		Smanji		Odaberite omjer smanjenja za sljedeću kopiju.
		Prilag. (25-400%)		Unesite omjer povećanja ili smanjenja.
	Gustoca	-	Podesite gustoću.	
	Uklonite boju pozadine	Post. crno-bij. kop.		Promijenite količinu uklonjene boje pozadine.
		Post. kop. u boji		
	2-str. kop.	-	Isključite ili uključite dvostrano kopiranje, zatim odaberite preokretanje po duljini ili širini.	
	Hrpa/sort.	-	Odaberite za slaganje na hrpu ili razvrstavanje više kopija.	
	Izgled str.	-	Izradite kopije N u 1, 2 u 1 ID ili kopije postera.	
	Auto poravnanje	-	Postavite uređaj za ispravljanje ukošene kopije.	
Napredne postavke	-	Odaberite napredne postavke kopiranja.		
Pregled (MFC-J5955DW)	-	Pregledajte rezultat kopiranja na LCD-u prije početka ispisa na uređaju.		
Post. novo zadano	-	Spremite postavke kao zadane.		
Tvor. postav.	-	Vraćanje svih postavki na tvorničke vrijednosti.		



[Sken.]

Razina 3	Razina 4	Razina 5	Razina 6	Opisi
na medij (kada je USB izbrisivi memorijski pogon umetnut)	Ostale radnje funk. Skenir. U	-	-	Skenirajte dokumente i spremite ih izravno na USB Flash memorijski uređaj bez korištenja računala.
	 Opcije	-	-	
	Spremi kao precac	-	-	

Razina 3	Razina 4	Razina 5	Razina 6	Opisi	
na Moju e-postu (MFC-J5955DW)	-	-	-	Skenirajte crno-bijeli ili dokument u boji na vašu adresu e-pošte.	
na Moju mapu (MFC-J5955DW)	-	-	-	Pošaljite skenirane podatke u mapu na CIFS poslužitelju u sklopu lokalne mreže ili na internet.	
na PC	na datoteku	Ostale radnje funk. Skenir. U	-	Skenirajte dokumente i spremite ih u mapu na računalu.	
		(Odaberite USB ili PC)	 Opcije Spremi kao precac		
	na OCR	Ostale radnje funk. Skenir. U	-	Pretvorite skenirani dokument u tekstualnu datoteku koju možete uređivati.	
		(Odaberite USB ili PC)	 Opcije Spremi kao precac		
	na sliku	Ostale radnje funk. Skenir. U	-	Skenirajte fotografije ili grafiku u grafičke aplikacije.	
		(Odaberite USB ili PC)	 Opcije Spremi kao precac		
	na e-postu	Ostale radnje funk. Skenir. U	-	Pošaljite skenirani dokument kao privitak e-pošte.	
		(Odaberite USB ili PC)	 Opcije Spremi kao precac		
	na posl. e-poste	Ostale radnje funk. Skenir. U	-	-	Omogućite komunikaciju uređaja s vašom mrežom i poslužiteljem e-pošte kako biste mogli poslati skenirane podatke na poslužitelj e-pošte.
		Rucno	Dalje	Spremi kao precac	
				 Pregled (MFC-J5955DW)	
				 Opcije	
Odredista					
Dodaj adresu		-			
 Odredista	-				
Adresar	Dalje	Spremi kao precac			
		 Pregled (MFC-J5955DW)			

Razina 3	Razina 4	Razina 5	Razina 6	Opisi
na posl. e-poste	Adresar	Dalje	 Opcije Odredista	Omogućite komunikaciju uređaja s vašom mrežom i poslužiteljem e-pošte kako biste mogli poslati skenirane podatke na poslužitelj e-pošte.
		Dodaj adresu	-	
		 Odredista	-	
na FTP (MFC-J2340DW/ MFC-J2740DW)	Ostale radnje funk. Skenir. U	-	-	Skenirajte dokumente izravno na FTP poslužitelj.
	(Odaberite naziv profila)	 Opcije	-	
		Spremi kao precac	-	
na FTP/SFTP (MFC-J5955DW)	Ostale radnje funk. Skenir. U	-	-	Pošaljite skenirane podatke putem FTP/SFTP poslužitelja.
	(Odaberite naziv profila)	 Pregled	-	
		 Opcije	-	
		Spremi kao precac	-	
na mrežu	Ostale radnje funk. Skenir. U	-	-	Skenirajte dokumente izravno na CIFS poslužitelj na lokalnoj mreži.
	(Odaberite naziv profila)	 Pregled (MFC-J5955DW)	-	
		 Opcije	-	
		Spremi kao precac	-	
na SharePoint (MFC-J5955DW)	Ostale radnje funk. Skenir. U	-	-	Pošaljite skenirane podatke putem SharePoint poslužitelja.
	(Odaberite naziv profila)	 Pregled	-	
		 Opcije	-	
		Spremi kao precac	-	
na Web	-	-	-	Prenesite skenirane podatke na internetsku uslugu.
WS sken. (Pojavit će se kad instalirate skener web-servisa koji je prikazan u pregledniku mreže na računalu.)	Ostale radnje funk. Skenir. U	-	-	Skenirajte podatke pomoću protokola mrežnih servisa.
	Sken.	-	-	
	Sken. za e-postu	-	-	

Razina 3	Razina 4	Razina 5	Razina 6	Opisi
WS sken. (Pojavit će se kad instalirate skener web-servisa koji je prikazan u pregledniku mreže na računalu.)	Sken. za faks	-	-	Skenirajte podatke pomoću protokola mrežnih servisa.
	Sken. za ispis	-	-	



[Siguran ispis]

(MFC-J5955DW)

Razina 1	Razina 2	Razina 3	Opisi
Siguran ispis	(Odaberite korisnika)	-	Kada unesete četveroznamenkastu lozinku, možete ispisati podatke pohranjene u memoriji uređaja. Aktivno je jedino kada uređaj posjeduje zaštićene ispisne podatke.



[Web]

Razina 1	Opisi
Web	Spojite Brother uređaj na internetski servis.



[Aplikacije]

Razina 1	Opisi
Aplikacije	Povežite Brother uređaj s uslugom Brother Apps.




[USB]

Razina 3	Razina 4	Razina 5	Razina 6	Opisi
PDF ispis (MFC-J5955DW)	(Odaberite PDF datoteku.)	Post. ispisa	-	Ispišite PDF datoteku izravno s USB Flash uređaja.
JPEG ispis	Odaberi datoteke	OK	Post. ispisa	Podesite svoje fotografije putem opcija.
		Ispisi sve	-	Ispišite sve fotografije na svom USB Flash uređaju.
	Ispis kazala	Ispis lista s kazalom	Post. ispisa	Ispišite stranicu sa sličicama.
		Ispis fotografija	Post. ispisa	Ispišite fotografije tako da odaberete brojeve indeksa.
Sken. na medij	-	-	-	Skenirajte dokumente na USB Flash memorijski uređaj.
Web	-	-	-	Spojite Brother uređaj na internetski servis.



[Precaci A3 kopiranja]

Razina 2	Razina 3	Razina 4	Opisi
A3 2u1 A4⇒A3 A4 + bilj. (L) A4 + bilj. (P) A4 + mreza A4 + prazno A4 sredina	 Opcije	Kvaliteta	Odaberite razlučivost kopije za vrstu dokumenta.
		Vel. dokumenta	Odaberite željenu opciju veličine dokumenta.
		Odabir ladice (MFC-J2740DW/ MFC-J5955DW)	Postavite uređaj tako da automatski odabire ladicu koja sadrži najprikladniji papir.
		Vrsta papira	Pregledajte dostupnu vrstu papira.
		Vel. papira	Postavite veličinu papira u ladicu za papir.
		Gustoca	Podesite gustoću.
		Auto poravnanje	Postavite uređaj za ispravljanje ukošene kopije.



[Preuzmi softver]

Razina 1	Opisi
Preuzmi softver	Prikazuju se informacije o preuzimanju i instaliranju softvera za mobilne uređaje i računala.





[Ciscenje ispisne gl.]

Razina 1	Opisi
Ciscenje ispisne gl.	Očistite ispisnu glavu prema uputama na LCD-u.



[Precaci]

Razina 2	Razina 3	Razina 4	Opisi	
 Dodaj precac	Kopija	-	Promijenite postavke u opcijama kopiranja.	
	Faks	-	Promijenite postavke u opcijama faksiranja.	
	Sken.	na medij		Skenirajte dokumente i spremite ih izravno na USB Flash memorijski uređaj bez korištenja računala.
		na PC (datot.)		Skenirajte dokumente i spremite ih u mapu na računalu.
		na PC (OCR)		Pretvorite skenirani dokument u tekstualnu datoteku koju možete uređivati.
		na PC (sliku)		Skenirajte fotografije ili grafiku u grafičke aplikacije.
		na PC (e-postu)		Pošaljite skenirani dokument kao privitak e-pošte.
na posl. e-poste		Skenirajte crno-bijeli ili dokument u boji na poslužitelj e-pošte.		

Razina 2	Razina 3	Razina 4	Opisi
+ Dodaj prečac	Sken.	na mrežu	Skenirane podatke pošaljite na CIFS poslužitelj na svojoj lokalnoj mreži ili na internet.
		na FTP (MFC-J2340DW/ MFC-J2740DW)	Skenirane podatke pošaljite putem FTP-a.
		na FTP/SFTP (MFC-J5955DW)	Pošaljite skenirane podatke putem FTP/SFTP poslužitelja.
		na SharePoint (MFC-J5955DW)	Pošaljite skenirane podatke putem SharePoint poslužitelja.
	Web	-	Spojite Brother uređaj na internetski servis.
	Aplikacije	-	Povežite Brother uređaj s uslugom Brother Apps.
Taj se popis prikazuje kada se svaka ikona prečaca pritisne na 2 sekunde.	Prom. ime	-	Promijenite naziv prečaca.
	Uredi	-	Promijenite postavke prečaca.
	Izbrisi	-	Izbrišite prečac.
	Registriraj stavku Kartica/NFC	-	Dodijelite prečac IC kartici.
	Izbrisite stavku Kartica/NFC	-	Uklonite prečac s IC kartice.
 Uredi/izbrisi	(Odaberite gumb prečaca.)	Prom. ime	Promijenite naziv prečaca.
		Uredi	Promijenite postavke prečaca.
		Izbrisi	Izbrišite prečac.
		Registriraj stavku Kartica/NFC	Dodijelite prečac IC kartici.
		Izbrisite stavku Kartica/NFC	Uklonite prečac s IC kartice.



[Tinta]

Razina 2	Razina 3	Opisi
Preost. tinte	-	Provjerite dostupnu količinu tinte.
Model spremnika	-	Provjerite brojeve spremnika tinte.
Pobolj. kval. ispisa	Prov. kval. ispisa	Provjerite i ispravite kvalitetu ispisa, poravnanje i ulaganje papira prema uputama na LCD-u.
	Poravnanje	
	Popravi ulaganje papira	
Cisc. glave pisaca	-	Očistite ispisnu glavu prema uputama na LCD-u.
Uklonite kom. papira	-	Uklonite komad papira iz uređaja prema uputama na LCD-u.
Opcije ispisa	Smanji razmazivanje	Smanjite razmazivanje boje na papiru ili zaglavljivanje papira tijekom ispisivanja.
	Smanji nejednake linije	Smanjite nejednačene linije na papiru tijekom ispisivanja.
	Poboljš. ispis	Poboljšajte kvalitetu ispisa kako biste smanjili zamućenost.

Razina 2	Razina 3	Opisi
Provjera spremnika tinte	-	Pogledajte informacije o svom spremniku tinte.
Autom. prov. kval. ispisa	-	Automatski otkriva stanje ispisne glave i čisti je prema potrebi.



Postavljanje Wi-Fi mreže

Razina 2	Opisi
Pronadji Wi-Fi mrežu	Ručno konfigurirajte postavke bežične mreže.
WPS/tipka	Konfigurirajte postavke bežične mreže pritiskom na jedan gumb.

Kada USB Flash uređaj stavite u USB utor

Razina 1	Opisi
PDF ispis (MFC-J5955DW)	Ispišite PDF datoteku izravno s USB Flash uređaja.
JPEG ispis	Odaberite izbornik za fotografije.
Sken. na medij	Skenirajte dokumente na USB Flash memorijski uređaj.
Web	Spojite Brother uređaj na internetski servis.



Srodne informacije

- [Tablica postavki i značajki](#)

Dodatak

- [Specifikacije](#)
- [Specifikacije potrošnih materijala](#)
- [Podaci o zaštiti okoliša i usklađenosti s propisima](#)
- [Pomoć i podrška korisnicima tvrtke Brother](#)

Specifikacije

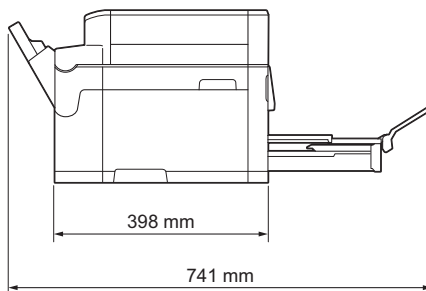
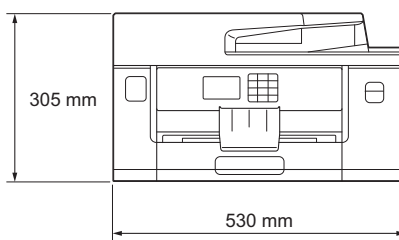
- >> Opće specifikacije
- >> Specifikacije veličine dokumenta
- >> Specifikacije ispisnih medija
- >> Specifikacije faksa
- >> Specifikacije za kopiranje
- >> Specifikacija za USB flash memorijski uređaj
- >> Specifikacije skenera
- >> Specifikacije pisača
- >> Specifikacije sučelja
- >> Specifikacije mreže
- >> Potrebne specifikacije računala

Opće specifikacije

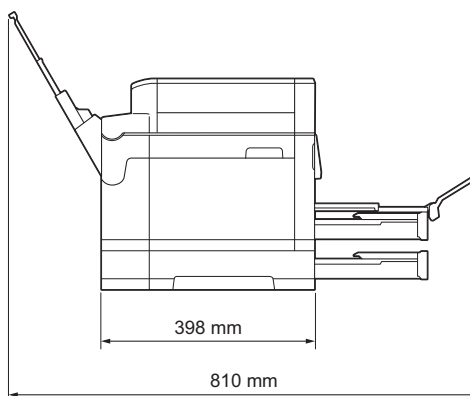
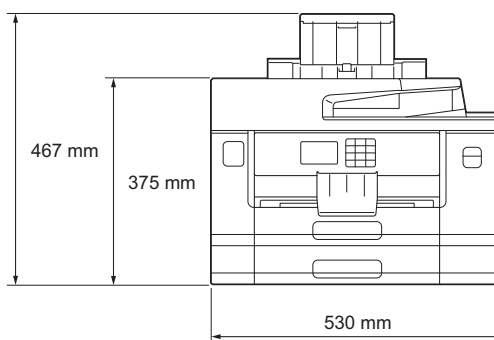
Vrsta pisača	Inkjet	
Ispisna glava	Crno-bijeli	Piezo s 420 mlaznica x 1
	U boji	Piezo s 420 mlaznica x 3
Kapacitet memorije	<ul style="list-style-type: none"> • MFC-J2340DW/MFC-J2740DW 256 MB • MFC-J5955DW 512 MB 	
LCD (zaslon s tekućim kristalima) ¹	<ul style="list-style-type: none"> • MFC-J2340DW 2,7-inčni (67,5 mm) dodirni TFT LCD zaslon u boji • MFC-J2740DW/MFC-J5955DW 3,5-inčni (87,6 mm) dodirni TFT LCD zaslon u boji 	
Izvor napajanja	Od AC 220 do 240 V 50/60 Hz	
Potrošnja energije ²	<ul style="list-style-type: none"> • MFC-J2340DW/MFC-J2740DW Kopiranje ³: Približno 36 W Spremno ⁴: Približno 5,5 W Mirovanje ⁴: Približno 0,9 W Napajanje isključeno ^{4 5}: Približno 0,03 W • MFC-J5955DW Kopiranje ³: Približno 34 W Spremno ⁴: Približno 6 W Mirovanje ⁴: Približno 0,9 W Napajanje isključeno ^{4 5}: Približno 0,03 W 	

Dimenzije

• MFC-J2340DW



• MFC-J2740DW



			<ul style="list-style-type: none"> • MFC-J5955DW
Težine			<ul style="list-style-type: none"> • MFC-J2340DW 17,0 kg • MFC-J2740DW 20,5 kg • MFC-J5955DW 20,9 kg
Razina buke	Zvučni tlak ⁶	Tijekom rada	<ul style="list-style-type: none"> • Ispisivanje 51,5 dB(A) (približno) • Kopiranje (uz upotrebu stakla skenera) 51,5 dB(A) (približno)
	Jačina zvuka ⁷	Ispisivanje ⁸	<ul style="list-style-type: none"> • MFC-J2340DW/MFC-J2740DW LWAd = 6,78 B(A) (monokromatski) LWAd = 6,82 B(A) (u boji) • MFC-J5955DW LWAd = 6,79 B(A) (monokromatski) LWAd = 6,81 B(A) (u boji)
Temperatura	Tijekom rada		od 10 do 35 °C
	Najbolja kvaliteta ispisa		od 20 do 33 °C
Vlažnost	Tijekom rada		od 20 % do 80 % (bez kondenzacije)
	Najbolja kvaliteta ispisa		od 20 % do 80 % (bez kondenzacije)
Automatski ulagač dokumenata (ADF)			Do 50 stranica Papir: 80 g/m ²

1 Izmjereno dijagonalno.

2 Izmjereno dok je uređaj bio spojen na USB sučelje. Potrošnja energije malo varira ovisno o okruženju upotrebe ili istrošenosti dijelova.

3 Prilikom upotrebe ADF-a, jednostrano ispisivanje i skeniranje, razlučivost: standardna / dokument: ispisani uzorak ISO/IEC 24712.

4 Mjereno u skladu s izdanjem 2.0 norme IEC 62301.

5 Čak i kada je uređaj isključen, povremeno će se automatski uključiti zbog održavanja ispisne glave, nakon čega će se isključiti.

- 6 Buka ovisi o uvjetima ispisivanja.
- 7 Izmjereno u skladu s načinom opisanim u normi DE-UZ 205.
- 8 Brzina ispisa:
- MFC-J2340DW/MFC-J2740DW
28 str/min (crno/bijelo) / 28 str/min (u boji)
 - MFC-J5955DW
30 str/min (crno/bijelo) / 30 str/min (u boji)
- Te su brzine ispisa izmjerene u skladu s normom ISO/IEC 24734.

Specifikacije veličine dokumenta

Veličina dokumenta	Širina ADF-a	od 105 do 215,9 mm
	Duljina ADF-a ¹	od 148 do 355,6 mm
	Širina stakla skenera	Maks. 215,9 mm
	Duljina stakla skenera	Maks. 297 mm

¹ Do 900 mm kod upotrebe funkcije dugog papira.

Specifikacije ispisnih medija

Ulaz papira	Ladica za papir br. 1	Vrsta papira ¹	Obični papir, inkjet papir (premazani papir), sjajni papir, reciklirani papir	
		Veličina papira ²	(vodoravno) A4, Letter, Executive (okomito) A3, Ledger, Legal, Mexico Legal, India Legal, Folio, A5, A6, kuverte (C5, Com-10, DL, Monarch), Photo (10 x 15 cm), Photo L (9 x 13 cm), Photo 2L (13 x 18 cm), indeksna kartica (13 x 20 cm)	
		Maksimalan kapacitet papira	Do 250 listova običnog papira od 80 g/m ²	
	Ladica za papir br. 2 (MFC-J2740DW/ MFC-J5955DW)	Vrsta papira	Obični papir, reciklirani papir	
		Veličina papira	(vodoravno) A4, Letter (okomito) A3, Ledger, Legal, Mexico Legal, India Legal, Folio	
		Maksimalan kapacitet papira	Do 250 listova običnog papira od 80 g/m ²	
	Višenamjenska ladica (MP - ladica) ³ (MFC-J2740DW/ MFC-J5955DW)	Vrsta papira ¹	Obični papir, inkjet papir (premazani papir), sjajni papir, reciklirani papir	
		Veličina papira / maksimalni kapacitet papira	(vodoravno) A4, Letter, Executive (okomito) A3, Ledger, Legal, Mexico Legal, India Legal, Folio, A5, A6, kuverte (C5, Com-10, DL, Monarch), Photo (10 x 15 cm), Photo L (9 x 13 cm), Photo 2L (13 x 18 cm), indeksna kartica (13 x 20 cm)	Do 100 listova običnog papira od 80 g/m ²
			Dugi papir (širina: 88,9 – 297 mm / visina: 431,9 – 1200 mm)	Do 1 lista

	Otvor za ručno ulaganje (MFC-J2340DW)	Vrsta papira ¹	Obični papir, inkjet papir (premazani papir), sjajni papir, reciklirani papir
		Veličina papira	(vodoravno) A4, Letter, Executive (okomito) A3, Ledger, Legal, Mexico Legal, India Legal, Folio, A5, A6, kuverte (C5, Com-10, DL, Monarch), Photo (10 x 15 cm), Photo L (9 x 13 cm), Photo 2L (13 x 18 cm), indeksna kartica (13 x 20 cm)
		Maksimalan kapacitet papira	Do 1 lista
Izlaz papira ¹		<ul style="list-style-type: none"> Veličina papira do A4/Letter Do 100 listova običnog papira od 80 g/m² (isporuka ispisa okrenutog prema gore u izlaznoj ladici za papir) Veličina papira veća od A4/Letter size Do 50 listova običnog papira od 80 g/m² (isporuka ispisa okrenutog prema gore u izlaznoj ladici za papir) 	

¹ Za sjajni papir, odmah uklonite sve ispisane stranice iz izlazne ladice za papir kako biste spriječili mrljanje.

² Sjajni papir dostupan je do veličina A4 ili Letter.

³ Preporučujemo upotrebu MP-ladice za sjajni papir.

Specifikacije faksa

Kompatibilnost	<ul style="list-style-type: none"> MFC-J2340DW ITU-T Group 3 MFC-J2740DW/MFC-J5955DW ITU-T Super Group 3
Brzina modema	<ul style="list-style-type: none"> MFC-J2340DW Brzina: 14 400 bps MFC-J2740DW/MFC-J5955DW Brzina: 33 600 bps
Širina skeniranja (Jednostrani dokument)	AUD: 208 mm (A4) Staklo skenera: 204 mm (A4)
Širina i duljina skeniranja (Dvostrani dokument) (MFC-J2740DW/MFC-J5955DW)	Širina: 208 mm (A4/Letter/Legal) (AUD) Duljina: 349,6 mm (AUD)
Širina ispisivanja	291 mm (A3)
Sivi tonovi	Crno-bijelo: 8-bitno (256 razina) U boji: 24-bitno (8-bitno po boji/256 razina)
Razlučivost (vodoravno)	203 dpi
Razlučivost (okomito)	Standardna: 98 dpi (crno-bijelo) 196 dpi (u boji)
	Fina: 196 dpi (crno-bijelo) 196 dpi (u boji)
	Vrlo fina: 392 dpi (crno-bijelo)
	Photo:

Razlučivost (okomito)	196 dpi (crno-bijelo)
Adresar	100 imena x 2 broja ili adresa e-pošte
Grupe	Do 6
Slijedno slanje	250 (200 adresar/50 ručno biranje)
Automatsko ponovno biranje	3 puta u intervalima od 5 minuta
Prijenos memorije	Do 150 stranica ¹
Prihvata bez papira	Do 150 stranica ¹

¹ Pojam „stranice” se odnosi na „ITU-T testnu tablicu br. 1” (obično poslovno pismo, standardna rezolucija, MMR kôd).

Specifikacije za kopiranje

U boji/crno-bijelo	Da/Da
Širina kopije	204 mm ¹
Više kopija	Slaganje na hrpu/razvrstavanje do 999 stranica
Povećavanje/smanjivanje	od 25 % do 400 % (u koracima od 1 %)
Razlučivost	Ispisi do 1200 × 4800 dpi
Automatsko dvostrano (MFC-J2740DW/MFC-J5955DW)	Vrsta papira Obični papir, reciklirani papir
	Veličina papira A4, Letter, A5

¹ Kada se kopira na papir veličine A4.

Specifikacija za USB flash memorijski uređaj

Kompatibilni mediji	USB flash memorijski uređaj ¹	
JPEG ispis	Razlučivost	Do 1200 x 4800 dpi
	Vrsta papira	Obični papir, inkjet papir (premazani papir), sjajni papir, reciklirani papir
	Veličina papira	A4, Letter, A3, Ledger, Photo (10 x 15 cm), Photo 2L (13 x 18 cm)
	Format datoteke	JPEG (Progresivni JPEG format nije podržan)
PDF ispis (MFC-J5955DW)	Razlučivost	Do 1200 x 1800 dpi
	Vrsta papira	Obični papir, reciklirani papir
	Veličina papira	A4, Letter, A3, Ledger, Legal, Mexico Legal, India Legal, Folio, A5, A6
	Format datoteke	PDF verzija 1.7
Skeniranje u medijske datoteke	Format datoteke	JPEG, PDF (u boji, sivo) TIFF, PDF (crno-bijelo)

¹ USB flash memorijski uređaj nije uključen. Full-Speed USB 2.0. Standard USB masovne pohrane. Podržani formati: FAT12/FAT16/FAT32/exFAT

Specifikacije skenera

U boji/crno-bijelo	Da/Da
---------------------------	-------

Suglasan s TWAIN-om	Da (Windows 7 SP1 / Windows 8.1 / Windows 10)
Suglasan s WIA-om	Da (Windows 7 SP1 / Windows 8.1 / Windows 10)
Dubina boje	48-bitna obrada boja (ulaz) 24-bitna obrada boja (izlaz)
Sivi tonovi	16-bitna obrada boja (ulaz) 8-bitna obrada boja (izlaz)
Razlučivost	Do 19 200 × 19 200 dpi (interpolirano) ¹ Do 1200 × 2400 dpi (optički) (sa stakla skenera) Do 600 × 600 dpi (optički) (s ADF-a)
Širina i duljina skeniranja (Jednostrani dokument)	(Staklo skenera) Širina: Do 213,9 mm Duljina: Do 295 mm (ADF) Širina: Do 213,9 mm Duljina: Do 353,6 mm
Širina i duljina skeniranja (Dvostrani dokument) (MFC-J2740DW/MFC-J5955DW)	Širina: Do 213,9 mm (AUD) Duljina: Do 353,6 mm (AUD)

¹ Skeniranje u maksimalnoj razlučivosti 1200 × 1200 dpi s WIA upravljačkim programom u sustavima Windows 7 SP1, Windows 8.1 i Windows 10 (razlučivosti do 19 200 × 19 200 dpi mogu se odabrati putem uslužnog programa skenera).

Specifikacije pisača

Emulacija (MFC-J5955DW)	PCL6, BR-Script3, PDF verzija 1.7, XPS verzija 1.0	
Rezolucija	Do 1200 × 4800 dpi	
Širina ispisivanja ¹	291 mm Bez rubova ² : 297 mm	
Bez rubova	A4, Letter, A3, Ledger, A6, Photo (10 x 15 cm), Photo L (9 x 13 cm), Photo 2L (13 x 18 cm), Indeksna kartica (13 x 20 cm)	
Automatski dvostrano	Vrsta papira	Obični papir, reciklirani papir
	Veličina papira	A4, Letter, A5, Executive
Brzina ispisa	Posjetite stranicu svog modela na web-mjestu lokalne tvrtke Brother.	

¹ Kada se ispisuje na papiru veličine A3.

² Kada je značajka ispisivanja bez rubova postavljena na „uključeno”.

Specifikacije sučelja

USB ^{1 2}	Koristite kabel USB 2.0 sučelja koji nije dulji od 5 m.
LAN	Koristite UTP kabel za Ethernet kategorije 5 ili više.
Bežični LAN	IEEE 802.11a/b/g/n (infrastruktura) IEEE 802.11a/g/n (Wi-Fi Direct)
NFC (MFC-J5955DW)	Da

¹ Uređaj je opremljen sučeljem USB 2.0 Hi-Speed. Uređaj se također može povezati s računalom koje ima USB 1.1 sučelje.

2 USB priključci neovisnih proizvođača nisu podržani.

Specifikacije mreže



Svoj uređaj možete spojiti s mrežom za mrežno ispisivanje, mrežno skeniranje, PC-FAX slanje i PC-FAX primanje (samo u sustavu Windows).

Mrežna sigurnost (žična)		APOP, SMTP-AUTH, SSL/TLS (IPPS, HTTPS, FTPS, SMTP, POP3, IMAP4), SNMP v3, 802.1x (EAP-MD5, EAP-FAST, PEAP, EAP-TLS, EAP-TTLS), Kerberos, IPsec
Mrežna sigurnost (bežična)		APOP, SMTP-AUTH, SSL/TLS (IPPS, HTTPS, FTPS, SMTP, POP3, IMAP4), SNMP v3, 802.1x (EAP-FAST, PEAP, EAP-TLS, EAP-TTLS), Kerberos, IPsec
Sigurnost bežične mreže ¹		WEP 64/128 bit, WPA-PSK (TKIP/AES), WPA2-PSK (TKIP/AES), WPA3-SAE (AES)
Uslužni program za podršku podešavanju bežične mreže	WPS	Da

¹ Wi-Fi Direct podržava samo WPA2-PSK (AES).

Potrebne specifikacije računala

Podržani operacijski sustavi i funkcije softvera

Računalna platforma i verzija operacijskog sustava		PC sučelje			Procesor	Prostor na tvrdom disku potreban za instaliranje ¹	
		USB ²	Žični LAN	WLAN (Wi-Fi)		Za upravljačke programe	Za aplikacije (uključujući upravljačke programe)
Operacijski sustav Windows	Windows 7 SP1 ^{3 4 5} Windows 8.1 ^{3 4}	Ispisivanje PC Fax ⁶ Skeniranje			32-bitni (x86) ili 64-bitni (x64) procesor	650 MB	1,3 GB
	Windows 10 Home ^{3 4} Windows 10 Pro ^{3 4} Windows 10 Education ^{3 4} Windows 10 Enterprise ^{3 4}						
	Windows Server 2008 ⁵	Ispisivanje Skeniranje	Ispisivanje			50 MB	N/D
	Windows Server 2008 R2 ⁵ Windows Server 2012 Windows Server 2012 R2				64-bitni (x64) procesor		

	Windows Server 2016 Windows Server 2019				
Operacijski sustav Mac ⁷	macOS v10.14.6 macOS v10.15.x macOS v11	Ispisivanje PC-Fax (slanje) ^{6 8} Skeniranje	64-bitni procesor	N/D	550 MB

- 1 Potrebna je internetska veza za instaliranje softvera ako Brother instalacijski disk nije isporučen.
- 2 Nisu podržani neovisni USB priključci.
- 3 Za servis WIA, razlučivost 1200 × 1200. Brotherov uslužni program za skener omogućuje poboljšavanje razlučivosti do 19 200 × 19 200 dpi.
- 4 Nuance™ PaperPort™ 14SE podržava sustave Windows 7 SP1, Windows 8.1, Windows 10 Home, Windows 10 Pro, Windows 10 Education i Windows 10 Enterprise.
- 5 Windows 7 SP1 / Windows Server 2008 / Windows Server 2008 R2 podržavaju produljena sigurnosna ažuriranja do 10. siječnja 2023.
- 6 PC-Fax podržava samo crno-bijele faksove.
- 7 Izjava o odricanju odgovornosti za Mac OS
AirPrint omogućeno: za ispis ili skeniranje na macOS-u potreban je AirPrint. Upravljački programi za Mac ne isporučuju se uz ovaj uređaj.
- 8 Samo uz AirPrint.

Za najnovija ažuriranja upravljačkih programa posjetite stranicu **Downloads (Preuzimanja)** svog modela na support.brother.com.

Svi zaštitni znaci, marke i nazivi proizvoda u vlasništvu su njihovih odgovarajućih tvrtki.



Srodne informacije

- [Dodatak](#)

Specifikacije potrošnih materijala

>> [MFC-J2340DW/MFC-J2740DW](#)

>> [MFC-J5955DW](#)

MFC-J2340DW/MFC-J2740DW

Tinta	Uređaj upotrebljava pojedinačne crne, žute, cijan i magenta spremnike tinte koji su odvojeni od sklopa ispisne glave.
Vijek trajanja spremnika tinte	Prvi put kada umetnete komplet spremnika tinte, uređaj će upotrijebiti određenu količinu tinte kako bi napunio tintne cijevi da ispis bude vrlo kvalitetan. Ovaj postupak izvršit će se samo jednom. Spremnici tinte isporučeni s uređajem će nakon završetka ovog postupka imati manji kapacitet od spremnika tinte LC462 (oko 65 %) ¹ . Svim spremnicima tinte navedenim u nastavku možete ispisati navedeni broj stranica.
Zamjenski potrošni materijal	<Crna> LC462XLBK <Žuta> LC462XLY <Cijan> LC462XLC <Magenta> LC462XLM Crna – približno 3000 stranica ¹ Žuta, cijan i magenta – približno 1500 stranica ¹
	<Crna> LC462BK <Žuta> LC462Y <Cijan> LC462C <Magenta> LC462M Crna, žuta, cijan i magenta – približno 550 stranica ¹

¹ Svi zamjenski spremnici tinte dat će približni kapacitet stranica u skladu s ISO/IEC 24711. Za više informacija o kapacitetu stranica pogledajte www.brother.com/pageyield.

MFC-J5955DW

Tinta	Uređaj upotrebljava pojedinačne crne, žute, cijan i magenta spremnike tinte koji su odvojeni od sklopa ispisne glave.
Vijek trajanja spremnika tinte	Prvi put kada umetnete komplet spremnika tinte, uređaj će upotrijebiti određenu količinu tinte kako bi napunio tintne cijevi da ispis bude vrlo kvalitetan. Ovaj postupak izvršit će se samo jednom. Nakon završetka postupka spremnici tinte isporučeni s uređajem imat će manji kapacitet od spremnika tinte LC427 (približno 75 % za crnu i 65 % za boje) ¹ . Svim spremnicima tinte navedenim u nastavku možete ispisati navedeni broj stranica.
Zamjenski potrošni materijal	<Crna> LC427XLBK <Žuta> LC427XLY <Cijan> LC427XLC <Magenta> LC427XLM Crna – približno 6000 stranica ¹ Žuta, cijan i magenta – približno 5000 stranica ¹
	<Crna> LC427BK <Žuta> LC427Y <Cijan> LC427C <Magenta> LC427M Crna – približno 3000 stranica ¹ Žuta, cijan i magenta – približno 1500 stranica ¹

¹ Svi zamjenski spremnici tinte imaju približni kapacitet stranica naveden u skladu s normom ISO/IEC 24711. Za više informacija o kapacitetu stranica pogledajte www.brother.com/pageyield.



Srodne informacije

- [Dodatak](#)

Podaci o zaštiti okoliša i usklađenosti s propisima

- [Informacije o recikliranom papiru](#)
- [Dostupnost servisnih dijelova](#)
- [Kemijske tvari \(EU REACH\)](#)

Informacije o recikliranom papiru

- Reciklirani papir iste je kvalitete kao i papir za čiju se proizvodnju upotrebljavaju prirodni šumski resursi. Standardima koji se odnose na suvremeni reciklirani papir osigurava se udovoljavanje najvišim zahtjevima kvalitete kod raznih postupaka ispisivanja. Oprema za obradu slike koju isporučuje tvrtka Brother prikladna je za upotrebu s recikliranim papirom koji udovoljava normi EN 12281:2002.
- Kupovinom recikliranog papira štite se prirodni resursi i promiče kružno gospodarstvo. Papir se proizvodi od celuloznih vlakana koja se dobivaju od drveta. Sakupljanjem i recikliranjem papira produžuje se vijek trajanja vlakana na više životnih ciklusa, čime se resursi iskorištavaju na najbolji način.
- Proces proizvodnje recikliranog papira je kraći. Vlakna su već obrađena, stoga je manja potrošnja vode, energije i kemikalija.
- Recikliranjem papira štedi se ugljik tako što se papirni proizvodi preusmjeravaju s alternativnih načina zbrinjavanja, kao što su odlagališta i pogoni za spaljivanje otpada. Otpad s odlagališta ispušta plin metan koji stvara snažan učinak staklenika.



Srodne informacije

- [Podaci o zaštiti okoliša i usklađenosti s propisima](#)

Dostupnost servisnih dijelova

Brother jamči da će servisni dijelovi biti dostupni najmanje sedam godina nakon kraja stavljanja modela u prodaju.

Za nabavku servisnih dijelova obratite se dobavljaču ili prodavaču proizvoda tvrtke Brother.



Srodne informacije

- [Podaci o zaštiti okoliša i usklađenosti s propisima](#)
-

Kemijske tvari (EU REACH)

Informacije o kemijskim tvarima koje sadržavaju naši proizvodi u skladu s odredbama uredbe REACH mogu se pronaći na mrežnoj stranici <https://www.brother.eu/reach>.



Srodne informacije

- [Podaci o zaštiti okoliša i usklađenosti s propisima](#)
-

Pomoć i podrška korisnicima tvrtke Brother

Ako vam je potrebna pomoć u vezi korištenja svojim Brother uređajem, posjetite support.brother.com za FAQ-ove i rješavanje problema. Također možete preuzeti najnoviji softver, upravljačke programe i firmver kako biste poboljšali učinkovitost svog uređaja, kao i korisničku dokumentaciju, a možete i saznati kako na najbolji mogući način možete upotrebljavati svoj Brother uređaj.

Dodatne informacije o proizvodima i podršci dostupne su na web-mjestu lokalnog ureda tvrtke Brother. Posjetite www.brother.com kako biste pronašli kontakt podatke lokalnog ureda tvrtke Brother te kako biste registrirali svoj novi proizvod.



Srodne informacije

- [Dodatak](#)
-

brother



CRO
Verzija A