



Guía del usuario online

HL-L3300CDW

DCP-L3560CDW

MFC-L3720CDW

MFC-L3760CDW

MFC-L3765CDW

MFC-L3780CDW

Tabla de contenido

Antes de utilizar el equipo	1
Definiciones de notas.....	2
Aviso - Exclusión de Garantías (EE. UU. y Canadá).....	3
Marcas comerciales.....	4
La licencia de código abierto.....	5
Copyright y licencia.....	6
Notas importantes.....	7
Introducción al equipo	8
Antes de usar el equipo.....	9
Información general del panel de control.....	10
Cómo navegar por la pantalla LCD táctil.....	19
Cómo introducir texto en el equipo.....	20
Configurar la pantalla de inicio principal.....	22
Acceda a Brother Utilities (Windows).....	23
Desinstalar los controladores y el software (Windows).....	24
Ubicación de los puertos de entrada/salida en el equipo.....	25
Manipulación de papel	26
Cargar papel.....	27
Cargar e imprimir utilizando la bandeja de papel.....	28
Cargar e imprimir con la bandeja multipropósito (bandeja MP).....	33
Cargar e imprimir papel en la ranura de alimentación manual.....	43
Configuración del papel.....	51
Cambiar el tamaño y el tipo de papel.....	52
Seleccione la bandeja de papel para imprimir.....	53
Cambiar el ajuste de revisión de papel.....	54
Soportes de impresión recomendados (Para EE. UU.).....	55
Cargar documentos.....	56
Cargar documentos en el alimentador automático de documentos (unidad ADF).....	57
Cargar documentos en el cristal de escaneo.....	59
Áreas no escaneables y no imprimibles.....	60
Uso de papel especial.....	61
Imprimir	62
Imprimir desde la computadora (Windows).....	63
Imprimir un documento (Windows).....	64
Configuraciones de impresión (Windows).....	65
Impresión segura (Windows).....	69
Cambiar la configuración de impresión predefinida (Windows).....	71
Imprimir un documento utilizando el controlador de impresora de BR-Script3 (imitación de idioma de PostScript® 3™) (Windows).....	73
Supervisar el estado del equipo desde su computadora (Windows).....	74
Imprimir desde la computadora (Mac).....	75
Imprimir un archivo adjunto de correo electrónico.....	76
Imprimir los datos directamente desde una unidad flash USB.....	77
Unidades flash USB compatibles.....	78

Imprimir datos directamente desde una unidad flash USB o cámara digital compatible con almacenamiento masivo.....	79
Crear un archivo PRN para impresión directa (Windows).....	81
Imprimir copias duplicadas.....	82
Cancelar una tarea de impresión.....	83
Impresión de prueba.....	84
Impresora Universal.....	85
Información general de Impresora Universal.....	86
Registre el equipo con Impresora Universal a través de la Administración basada en Web.....	87
Diseñe usuarios de la Impresora Universal a través del portal Microsoft Azure.....	88
Agregue una impresora compatible con Impresora Universal a su computadora.....	89
Imprimir usando Impresora Universal.....	90
Desvincule su equipo de la Impresora Universal.....	91
Escanear.....	92
Escanear mediante el botón de escaneo del equipo.....	93
Escanear fotografías y gráficos.....	94
Guardar datos escaneados como documento PDF en una carpeta.....	97
Guardar los datos escaneados en una unidad flash USB.....	100
Escanear varias tarjetas de presentación y fotografías (Recorte automático).....	102
Escanear a un archivo de texto editable (OCR).....	104
Guardar datos escaneados como archivo adjunto a un correo electrónico.....	107
Enviar datos escaneados a un destinatario de correo electrónico.....	110
Escanear a FTP.....	112
Escanee con el Servidor SSH (SFTP).....	117
Escaneado a red (Windows).....	125
Escanear a SharePoint.....	132
Use el protocolo de servicios web para el escaneo de red (Windows 10 y Windows 11).....	137
Cambiar la configuración del botón de escaneo desde Brother iPrint&Scan.....	141
Configure sus certificados para los archivos PDF firmados.....	142
Desactivar escaneo de su computadora.....	144
Escaneado desde la computadora (Windows).....	145
Escanear con Brother iPrint&Scan (Windows/Mac).....	146
Escanear mediante Nuance™ PaperPort™ 14SE u otras aplicaciones de Windows.....	147
Escanear con Fax y Escáner de Windows.....	152
Escaneado desde la computadora (Mac).....	156
Configure los ajustes de escaneo usando una Administración basada en Web.....	157
Configure el Nombre del archivo escaneado utilizando una Administración basada en Web.....	158
Configure el registro de correo electrónico del trabajo de escaneo usando una Administración basada en Web.....	159
Copia.....	160
Haga una copia en una cara del papel (de 1 cara).....	161
Haga una copia en ambas caras del papel (de 2 caras).....	164
Ampliar o reducir imágenes copiadas.....	167
Hacer copias N en 1 con la función de diseño de página.....	169
Ordenar copias.....	171
Copiar una tarjeta de ID.....	172
Opciones de copia.....	174

Fax	177
Enviar un fax	178
Enviar un fax	179
Enviar un fax de 2 caras desde la unidad ADF	181
Enviar un fax manualmente	182
Enviar un fax al final de una conversación	183
Enviar el mismo mensaje de fax a más de un destinatario (multienvío)	184
Enviar un fax en tiempo real	187
Enviar un fax a una hora determinada (fax diferido)	188
Agregue una página de cubierta para su fax	189
Cancelar un fax en curso	191
Consultar y cancelar un fax pendiente	192
Opciones de fax	193
Recibir un fax	194
Configuración del modo de recepción	195
Opciones de recepción en memoria	205
Recuperación de fax remota	212
Operaciones de voz y números de fax	218
Operaciones de voz	219
Almacenar números de fax	227
Configure grupos de multienvío	231
Marcar códigos de acceso y números de tarjetas de crédito	235
Servicios telefónicos y dispositivos externos	236
Correo de voz	237
Timbre distintivo	238
TAD (contestador automático) externo	242
Extensiones telefónicas y teléfonos externos	245
Conexiones de líneas múltiples (PBX)	251
Informes de fax	252
Imprimir un informe Verificación de la transmisión	253
Imprimir un informe Diario del fax	254
PC-FAX	255
PC-FAX para Windows	256
PC-FAX para Mac	277
Red	278
Funciones de red básicas admitidas	279
Configurar los ajustes de la red	280
Configurar los detalles de red utilizando el panel de control	281
Configuración de red inalámbrica	282
Utilizar red inalámbrica	283
Utilizar Wi-Fi Direct®	302
Activar/desactivar LAN inalámbrica	307
Imprimir el informe WLAN	308
Características de red	312
Activar/desactivar la administración basada en Web usando el panel de control	313
Configure los ajustes del servidor proxy que utilizan Administración basada en Web	314
Imprimir el informe de configuración de la red	315

Configurar recepción de PC-FAX usando administración basada en Web	316
Fax mediante Internet (I-Fax)	317
Utilice la función Enviar fax a servidor	339
Configurar y controlar la búsqueda de LDAP	343
Sincronizar la hora con el servidor SNTP mediante Administración basada en Web	347
Reenvíe faxes entrantes a un destino de red	351
Gigabit Ethernet (solo red cableada)	355
Reajustar la configuración de la red a los ajustes predeterminados de fábrica	357
Seguridad	358
Antes de utilizar las funciones de seguridad de la red	359
Desactivar protocolos innecesarios	360
Configurar certificados para la seguridad del dispositivo	361
Funciones de los certificados de seguridad compatibles	362
Cómo crear e instalar un certificado	363
Crear un certificado autoemitido	364
Crear una solicitud para firma de certificado (CSR) e instalar un certificado de una Autoridad de certificación (CA)	365
Importe y Exporte el certificado y la clave privada	369
Importar y exportar un certificado de CA	372
Administrar múltiples certificados	375
Utilizar SSL/TLS	376
Introducción a SSL/TLS	377
Administrar el equipo de red mediante SSL/TLS de manera segura	380
Imprimir documentos de forma segura usando SSL/TLS	384
Utilizar SNMPv3	386
Administrar el equipo de red de manera segura usando SNMPv3	387
Use IPsec	389
Introducción a IPsec	390
Configure IPsec usando un Administración basada en Web	391
Configurar una plantilla de dirección IPsec mediante Administración basada en Web	393
Configure una plantilla de IPsec usando una Administración basada en Web	395
Utilizar la autenticación IEEE 802.1x para una red cableada o inalámbrica	405
¿Qué es la autenticación IEEE 802.1x?	406
Configure la autenticación IEEE 802.1x para una red cableada o inalámbrica mediante Administración basada en Web (navegador web)	407
Método de autenticación IEEE 802.1x	409
Utilizar la autenticación en Active Directory	410
Introducción a la autenticación Active Directory	411
Configurar la autenticación de Active Directory usando la Administración basada en Web	412
Iniciar sesión para cambiar la configuración del equipo usando el panel de control del equipo (Autenticación Active Directory)	414
Utilizar autenticación LDAP	415
Introducción a la autenticación LDAP	416
Configure la autenticación LDAP usando una Administración basada en Web	417
Iniciar sesión para cambiar la configuración del equipo utilizando el panel de control del equipo (autenticación LPAD)	419
Use Bloqueo función de seguridad 3.0	420
Antes de utilizar Secure Function Lock 3.0	421

Configurar Secure Function Lock 3.0 mediante Administración basada en Web	422
Escanear con Secure Function Lock 3.0.....	423
Configurar el modo público para Secure Function Lock 3.0	424
Funciones adicionales de Secure Function Lock 3.0	425
Registre una nueva cédula de identidad usando el panel de control del equipo	426
Enviar o recibir un correo electrónico de manera segura	427
Configurar el envío o la recepción de correos electrónicos mediante Administración basada en Web	428
Enviar un correo electrónico con autenticación de usuario	429
Enviar o recibir un correo electrónico de manera segura mediante SSL TLS	430
Almacenamiento del registro de impresión en red.....	431
Almacenar registro de impresión en el resumen de la red	432
Establecer la configuración de almacenamiento del registro de impresión en red mediante Administración basada en Web.....	433
Use el registro de impresión de almacenamiento para la configuración de detección de error de la red	435
Utilizar Almacenamiento del registro de impresión en red con Secure Function Lock 3.0	437
Bloquear la configuración del equipo desde el panel de control.....	438
Configuración de detalles de bloqueo	439
Use las funciones de Global Network Detection	443
Activar detección de dirección IP global.....	444
Bloquear comunicaciones desde la red global	445
Conexión desde Web/dispositivos	446
Brother Web Connect.....	447
Información sobre Brother Web Connect	448
Servicios en línea utilizados con Brother Web Connect.....	450
Configure Brother Web Connect	452
Escanear y cargar documentos con Brother Web Connect	460
Descargue e imprima documentos con Brother Web Connect	461
Reenvío de Faxes a la nube o al correo electrónico	463
AirPrint	466
Información sobre AirPrint.....	467
Antes de utilizar AirPrint (macOS).....	468
Imprimir con AirPrint.....	469
Escanear con AirPrint (macOS)	472
Enviar un fax con AirPrint (macOS)	473
Servicio de impresión Mopria™ y escaneado Mopria™	474
Brother Mobile Connect	475
Registre un lector de tarjetas IC externo.....	476
Brother iPrint&Scan.....	477
Acceda a Brother iPrint&Scan (Windows/Mac).....	478
Solución de problemas.....	479
Mensajes de mantenimiento y error.....	480
No puede imprimir o escanear -Transferir los faxes.....	493
Mensajes de error cuando utiliza la función Brother Web Connect	497
Atascos de documentos.....	499
Documento atascado en la parte superior de la unidad ADF.....	500

El documento está atascado debajo de la cubierta de documentos	501
Eliminar trozos pequeños de papel atascado en la unidad ADF.....	502
Atascos de papel.....	503
Eliminar atascos de papel	504
Hay un atasco de papel en la bandeja MP.....	505
Se ha producido un atasco de papel en la ranura de alimentación manual.....	506
El papel está atascado en la bandeja de papel.....	507
El papel está atascado en la bandeja de salida del papel	509
Papel atascado en la parte posterior del equipo	510
El papel está atascado dentro del equipo	512
El papel está atascado en la bandeja de 2 caras.....	514
Problemas de impresión	516
Mejore la calidad de impresión	519
Problemas de teléfono y fax.....	525
Establecer la detección de tonos de marcación.....	529
Establecer la compatibilidad de línea telefónica para la interferencia y los sistemas VoIP	530
Problemas de red.....	531
Mensajes de error	532
Utilizar la Herramienta de reparación de conexión de red (Windows)	536
Compruebe la configuración de red del equipo.....	537
Si tiene problemas con la red del equipo	538
Problemas con AirPrint	545
Otros problemas.....	546
Consultar la información del equipo.....	548
Restaurar el equipo.....	549
Información general de funciones de restauración	551
Mantenimiento de rutina.....	553
Reemplazo de consumibles	554
Reemplazo del cartucho de tóner	556
Reemplazo de la unidad de tambor	560
Sustituya la unidad de correa.....	565
Sustituya el recipiente de tóner residual	569
Limpie el equipo.....	574
Limpiar el escáner	576
Limpie los cabezales LED	578
Limpiar la pantalla LCD táctil.....	579
Limpieza de los hilos de corona	580
Limpieza de la unidad de tambor	583
Limpiar los rodillos de recogida de papel.....	593
Corrija la impresión a color	595
Configurar la función de corrección automática.....	596
Restablezca la configuración de corrección del color	597
Verifique la vida remanente de la pieza	598
Empacar y enviar su equipo.....	599
Reemplazar piezas de mantenimiento periódico	601
Configuración del equipo.....	602
Cambiar la configuración del equipo desde el panel de control.....	603








En caso de un corte del suministro eléctrico (almacenamiento en memoria)	604
Configuración general	605
Guardar su configuración favorita como acceso directo	623
Imprimir informes	627
Tablas de funciones y configuraciones.....	630
Cambiar la configuración del equipo mediante Administración basada en Web	684
¿Qué es Administración basada en Web?	685
Acceder a Administración basada en Web.....	687
Establecer o cambiar una contraseña de inicio de sesión para Administración basada en Web	689
Configuración de la Libreta de direcciones del equipo con Administración basada en Web	690
Apéndice	691
Especificaciones	692
Canales admitidos por los equipos Brother para redes wifi de 5 GHz (EE.UU, Canadá, México y los países del Caribe únicamente)	709
Consumibles	710
Información importante sobre la vida útil del cartucho de tóner.....	713
Accesorios.....	714
Ayuda de Brother y Atención al cliente	715

Antes de utilizar el equipo

- [Definiciones de notas](#)
- [Aviso - Exclusión de Garantías \(EE. UU. y Canadá\)](#)
- [Marcas comerciales](#)
- [La licencia de código abierto](#)
- [Copyright y licencia](#)
- [Notas importantes](#)

Definiciones de notas

En esta Guía del usuario se utilizan los siguientes símbolos y convenciones:

 ADVERTENCIA	ADVERTENCIA indica una situación potencialmente peligrosa que, si no se evita, puede provocar la muerte o lesiones graves.
 AVISO	AVISO indica una situación potencialmente peligrosa que, de no evitarse, puede provocar lesiones leves o moderadas.
IMPORTANTE	IMPORTANTE indica una situación potencialmente peligrosa que, si no se evita, puede producir daños materiales o pérdida de la funcionalidad del producto.
NOTA	NOTA especifica el entorno operativo, las condiciones de instalación o las condiciones especiales de uso.
	Los iconos de consejo brindan indicaciones útiles e información adicional.
	Los iconos de peligro por descarga eléctrica le advierten de una posible descarga eléctrica.
	Los iconos de peligro por incendio le advierten de la posibilidad de que se produzca un incendio.
	Los iconos de superficie caliente alertan para no tocar las partes calientes del equipo.
	Los iconos de prohibición indican acciones que no deben realizarse.
Negrita	Las letras en negrita identifican botones en el panel de control del equipo o en la pantalla de la computadora.
<i>Cursiva</i>	El estilo en cursiva tiene por objeto destacar un punto importante o derivarle a un tema afín.
Courier New	El tipo Courier New identifica los mensajes que aparecen en la pantalla LCD del equipo.



Información relacionada

- [Antes de utilizar el equipo](#)

Aviso - Exclusión de Garantías (EE. UU. y Canadá)

EL LICENCIANTE DE BROTHER, ASÍ COMO LOS DIRECTIVOS, EJECUTIVOS, EMPLEADOS O AGENTES (EN CONJUNTO, EL LICENCIANTE DE BROTHER), RECHAZAN CUALQUIER GARANTÍA, YA SEA EXPLÍCITA O IMPLÍCITA, INCLUYENDO A TÍTULO ENUNCIATIVO Y NO LIMITATIVO LAS GARANTÍAS IMPLÍCITAS DE COMERCIALIZACIÓN E IDONEIDAD CON RESPECTO AL SOFTWARE PARA UN PROPÓSITO DETERMINADO. EL LICENCIANTE DE BROTHER NO ASEGURA, GARANTIZA NI REALIZA DECLARACIÓN ALGUNA CON RESPECTO AL USO O LOS RESULTADOS DEL USO DEL SOFTWARE EN LO QUE SE REFIERE A SU CORRECCIÓN, EXACTITUD, FIABILIDAD, VALIDEZ U OTROS FACTORES. USTED ASUME TODO EL RIESGO QUE DERIVE DE LOS RESULTADOS Y EL FUNCIONAMIENTO DEL SOFTWARE. ALGUNOS ESTADOS DE EE. UU. Y ALGUNAS PROVINCIAS DE CANADÁ NO PERMITEN LA EXCLUSIÓN DE GARANTÍAS IMPLÍCITAS. POR ELLO, ES POSIBLE QUE LA ANTERIOR EXCLUSIÓN NO SEA APLICABLE A USTED.

EL (LOS) LICENCIANTE(S) DE BROTHER NO SE HARÁ(N) RESPONSABLE(S) BAJO NINGUNA CIRCUNSTANCIA DE LOS DAÑOS CONSECUENTES, ACCIDENTALES O INDIRECTOS (INCLUIDOS LOS DAÑOS POR PÉRDIDA DE BENEFICIOS, INTERRUPCIÓN DEL NEGOCIO, PÉRDIDA DE INFORMACIÓN DEL NEGOCIO Y DAÑOS SIMILARES) DERIVADOS DEL USO O LA INCAPACIDAD PARA USAR EL SOFTWARE, AUNQUE SE HAYA ADVERTIDO AL (A LOS) LICENCIANTE(S) DE BROTHER ACERCA DE LA POSIBILIDAD DE DICHOS DAÑOS. DEBIDO A QUE ALGUNOS ESTADOS DE EE. UU. Y ALGUNAS PROVINCIAS DE CANADÁ NO PERMITEN LA EXCLUSIÓN O LIMITACIÓN DE RESPONSABILIDAD POR DAÑOS EMERGENTES O INCIDENTALES, ES POSIBLE QUE LAS LIMITACIONES ANTERIORES NO SE APLIQUEN A USTED. EN CUALQUIER CASO, LA RESPONSABILIDAD DEL LICENCIANTE DE BROTHER ANTE USTED POR DAÑOS REALES DE CUALQUIER CAUSA, Y SIN IMPORTAR LA FORMA DE LA ACCIÓN (YA SEA EN CONTRATO, DELITO CIVIL [INCLUYENDO NEGLIGENCIA], RESPONSABILIDAD POR EL PRODUCTO O DE OTRO TIPO) ESTARÁ LIMITADA A \$50.



Información relacionada

- [Antes de utilizar el equipo](#)

Marcas comerciales

Apple, App Store, AirPrint, Mac, macOS, iPadOS, iPad, iPhone, iPod touch y Safari son marcas comerciales de Apple Inc. registradas en Estados Unidos y en otros países.

Nuance y PaperPort son marcas comerciales o marcas comerciales registradas de Nuance Communications, Inc. o sus filiales en Estados Unidos y/o en otros países.

Adobe®, Reader®, PostScript y PostScript 3 son marcas comerciales registradas o marcas comerciales de Adobe Systems Incorporated en Estados Unidos y/o en otros países.

Wi-Fi®, Wi-Fi Alliance® y Wi-Fi Direct® son marcas comerciales registradas de Wi-Fi Alliance®.

WPA™, WPA2™, WPA3™, Wi-Fi CERTIFIED y Wi-Fi Protected Setup son marcas comerciales de Wi-Fi Alliance®.

Android, Google Drive y Google Play son marcas comerciales de Google LLC. El uso de estas marcas comerciales está sujeto a Google Permissions.

Mopria™ y el logotipo de Mopria™ son marcas de servicio y comerciales registradas o no registradas de Mopria Alliance, Inc. en Estados Unidos y otros países. Queda estrictamente prohibido su uso no autorizado.

EVERNOTE es una marca comercial de Evernote Corporation y se utiliza bajo licencia.

La palabra Bluetooth® es una marca comercial registrada propiedad de Bluetooth SIG, Inc.; Brother Industries Ltd. utiliza dichas marcas bajo licencia. Las demás marcas y nombres comerciales son propiedad de sus respectivos titulares.

Toda compañía cuyo título de software se mencione en este manual cuenta con un Contrato de licencia de software específico respecto de la propiedad de sus programas.

Marcas comerciales de software

FlashFX® es una marca comercial registrada de Datalight, Inc.

FlashFX® Pro™ es una marca comercial de Datalight, Inc.

FlashFX® Tera™ es una marca comercial de Datalight, Inc.

Reliance™ es una marca comercial de Datalight, Inc.

Reliance Nitro™ es una marca comercial de Datalight, Inc.

Datalight® es una marca comercial de Datalight, Inc.

Los nombres comerciales y los nombres de los productos de las compañías que aparecen en los productos de Brother, documentos relacionados y otros materiales son marcas comerciales o marcas comerciales registradas de esas respectivas compañías.



Información relacionada

- [Antes de utilizar el equipo](#)

La licencia de código abierto

Este producto incluye software de código abierto.

Para ver la información de copyright y las observaciones sobre la licencia de código abierto, vaya a la página **Manuales** correspondiente a su modelo en: support.brother.com/manuals.



Información relacionada

- [Antes de utilizar el equipo](#)
-

Copyright y licencia

©2023 Brother Industries, Ltd. Todos los derechos reservados.

Este producto incluye software desarrollado por:

Este producto incluye el software "KASAGO TCP/IP" desarrollado por ZUKEN ELMIC, Inc.

Copyright 1989-2020 Datalight, Inc. Todos los derechos reservados.

FlashFX® Copyright 1998-2020 Datalight, Inc.



Información relacionada

- [Antes de utilizar el equipo](#)
-

Notas importantes

- Compruebe support.brother.com/downloads el controlador de Brother y las actualizaciones de software.
- Para mantener actualizado el rendimiento del equipo, compruebe support.brother.com/downloads para encontrar la actualización más reciente del firmware. En caso contrario, es posible que algunas funciones de su equipo no estén disponibles.
- No use este producto en un país distinto del de adquisición, pues podría infringir la normativa sobre electricidad y telecomunicaciones inalámbricas de dicho país.
- No todos los modelos están disponibles en todos los países.
- Antes de darle su equipo a otra persona, reemplazarlo o deshacerse de él, se recomienda restablecer a la configuración de fábrica para eliminar toda la información personal.
- Windows 10 en este documento representa a Windows 10 Home, Windows 10 Pro, Windows 10 Education y Windows 10 Enterprise.
- Windows 11 en este documento representa a Windows 11 Home, Windows 11 Pro, Windows 11 Education y Windows 11 Enterprise.
- Para usuarios de macOS v13:
Este equipo es compatible con macOS v13.
Para obtener instrucciones de configuración del equipo e instalación de software, consulte la *Guía de configuración rápida* incluida en el empaque.
Todas las funciones de macOS v11 y macOS v12 están disponibles en el entorno de macOS v13 y funcionan de forma similar.
- En esta Guía del usuario, se utilizan los mensajes de la pantalla LCD del modelo MFC-L3780CDW, a no ser que se especifique lo contrario.
- En esta Guía del usuario, se utilizan las ilustraciones del modelo MFC-L3780CDW, a no ser que se especifique lo contrario.
- Las capturas de pantalla o las imágenes de esta Guía del usuario se incluyen para fines ilustrativos y pueden existir diferencias entre ellas y los productos reales.
- A menos que se especifique lo contrario, las pantallas de este manual son de Windows 10. Las pantallas del ordenador/computador pueden variar en función del sistema operativo.
- El contenido de este documento y las especificaciones del producto están sujetos a cambios sin previo aviso.
- No todas las funciones están disponibles en países sujetos a restricciones de exportación vigentes.



Información relacionada

- [Antes de utilizar el equipo](#)

Introducción al equipo

- Antes de usar el equipo
- Información general del panel de control
- Cómo navegar por la pantalla LCD táctil
- Cómo introducir texto en el equipo
- Configurar la pantalla de inicio principal
- Acceda a Brother Utilities (Windows)
- Ubicación de los puertos de entrada/salida en el equipo

Antes de usar el equipo

Antes de intentar cualquier operación de impresión, compruebe lo siguiente:

- Asegúrese de haber instalado el software y los controladores correctos para el equipo.
- Para usuarios de cable USB o de red: Asegúrese de que el cable de interfaz sea físicamente seguro.

Software de seguridad (Windows)

Si su computadora está protegida por un software de seguridad y no puede imprimir en red, escanear en red o mandar un fax por PC-FAX, es posible que tenga que configurar los ajustes del software de seguridad. Si utiliza el software de seguridad de Windows y ha instalado los controladores con los pasos del instalador, ya se ha aplicado la configuración necesaria del software de seguridad. Si utiliza otro software de servidor de seguridad personal, consulte la Guía del usuario del software o póngase en contacto con el fabricante del software.



Información relacionada

- [Introducción al equipo](#)
-

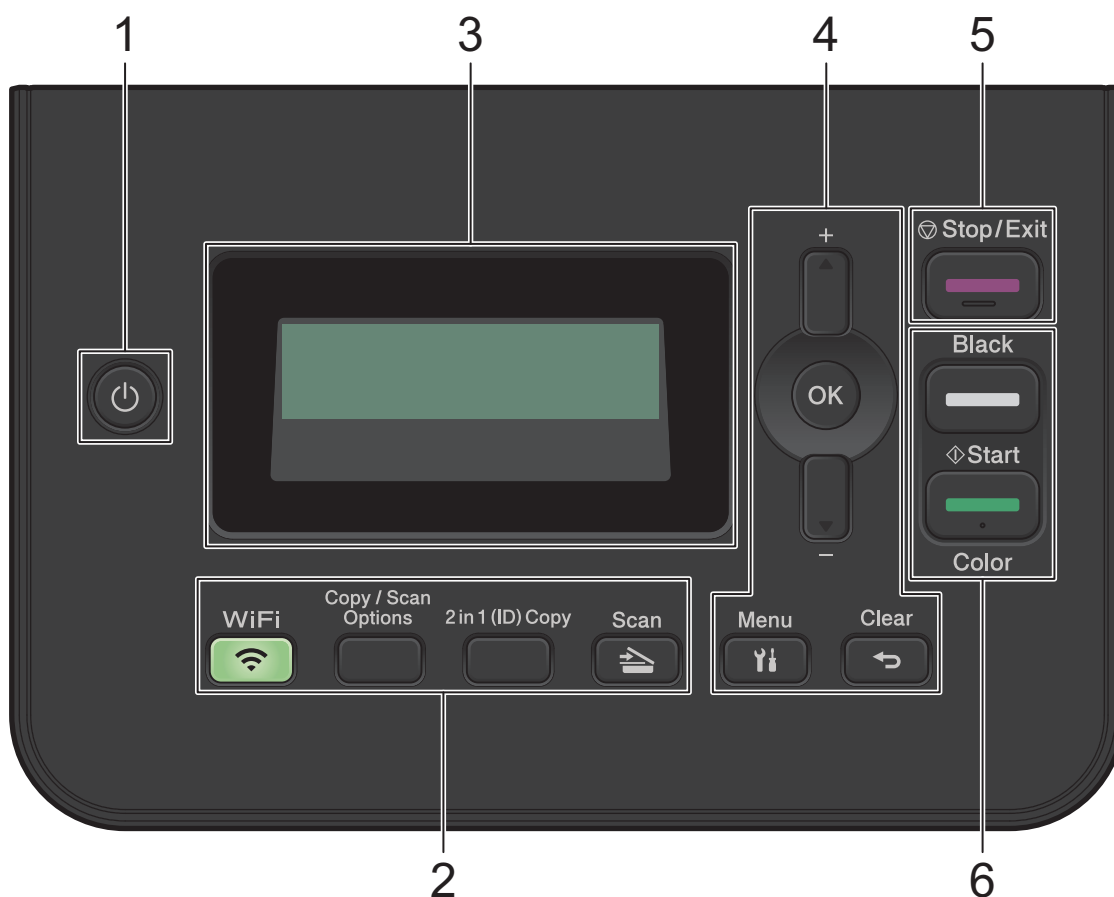
Información general del panel de control

El panel de control puede variar en función de su modelo.

>> HL-L3300CDW

>> DCP-L3560CDW/MFC-L3720CDW/MFC-L3760CDW/MFC-L3765CDW/MFC-L3780CDW

HL-L3300CDW



1. Encendido/Apagado

- Encienda el equipo pulsando .
- Para apagar el equipo, mantenga presionado . La pantalla LCD muestra [Apagando equipo] y permanece encendida algunos segundos antes de apagarse.

2. Botones de función

WiFi (para modelos inalámbricos)

Pulse el botón **WiFi** y ejecute el instalador inalámbrico en su computadora. Siga las instrucciones que aparecen en la pantalla para configurar una conexión inalámbrica entre su equipo y su red.

Cuando la luz **WiFi** está encendida, su equipo está conectado a un punto de acceso inalámbrico. Cuando la luz **WiFi** está intermitente, la conexión inalámbrica no está funcionando o el equipo se está conectando a un punto de acceso inalámbrico.

Copy/Scan Options (Opciones Copia/Escáner)

Pulse para acceder a la configuración temporal para escanear o copiar.

2 in 1 (ID) Copy (Copia 2 en 1 (de identificaciones))

Pulse para copiar ambas caras de una tarjeta de identificación en una sola página.

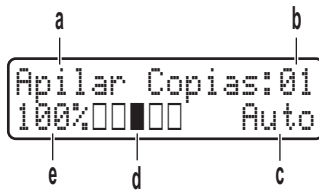
Scan (Escáner)

Pulse para cambiar el equipo al modo Escaneo.

3. Pantalla de cristal líquido (LCD)

Muestra mensajes para ayudarlo a configurarlo y a usar el equipo.

Si el equipo está en modo Preparado o Copia, la pantalla LCD muestra:



- a. Tipo de copia
- b. Número de copias
- c. Calidad
- d. Contraste
- e. Relación de copia

4. Botones del menú

Menu

Pulse para acceder al menú para programar los ajustes del equipo.

Clear (Borrar)

- Pulse para eliminar datos introducidos.
- Pulse para cancelar el ajuste actual.

OK

Pulse para almacenar los ajustes de su equipo.

▲ o ▼

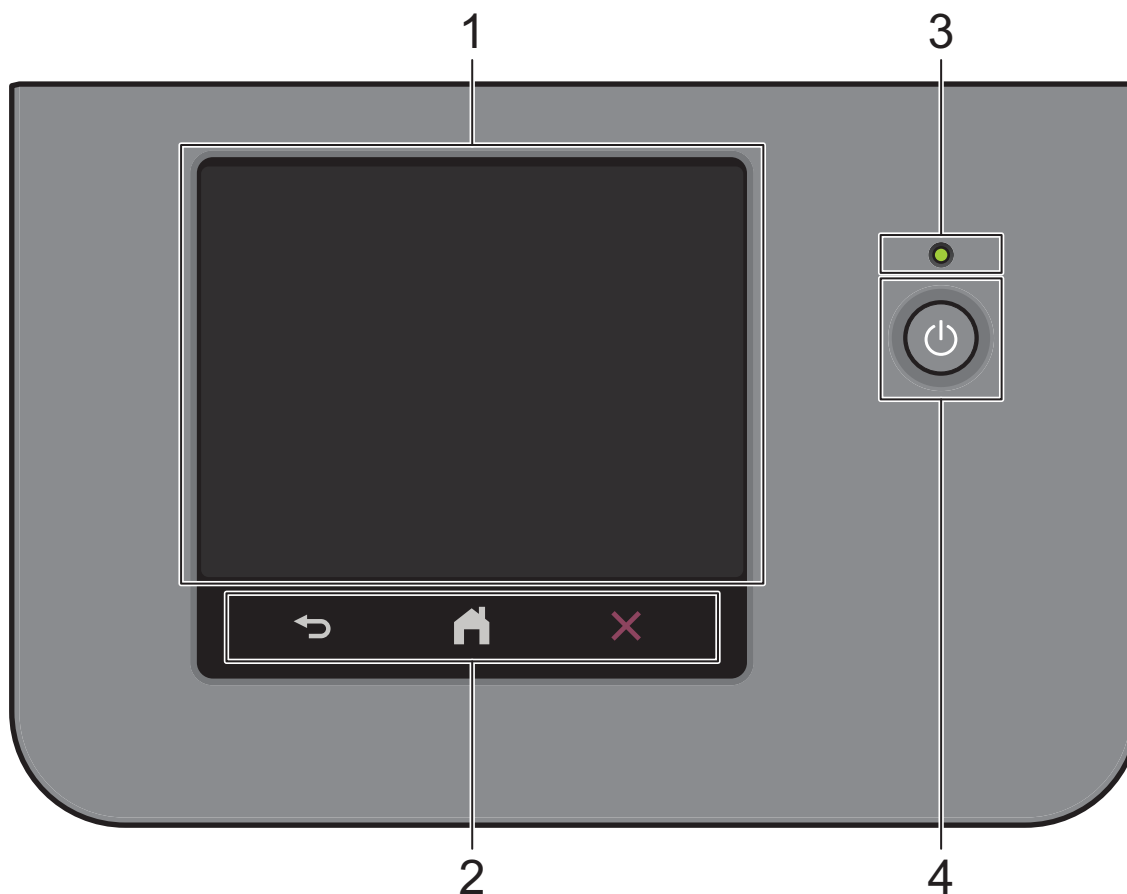
Pulse para desplazarse hacia arriba o hacia abajo a través de los menús y las opciones.

5. Stop/Exit (Detener/Salir)

- Pulse para detener una operación.
- Pulse para salir de un menú.

6. Botones Start (Inicio)

- **Black Start (Negro Inicio)**
 - Pulse para comenzar a realizar copias en blanco y negro.
 - Pulse para comenzar a escanear documentos (en color, en gris o en blanco y negro dependiendo de la configuración del escáner).
- **Color Start (Color Inicio)**
 - Pulse para comenzar a realizar copias a todo color.
 - Pulse para comenzar a escanear documentos (en color, en gris o en blanco y negro dependiendo de la configuración del escáner).



1. Pantalla de cristal líquido (LCD) táctil

Puede elegir entre dos tipos de pantallas para ajustar la pantalla principal de Inicio: pantallas de Inicio y pantallas de Accesos directos. Cuando se muestre una pantalla de Inicio, deslice el dedo hacia la izquierda o hacia la derecha o bien pulse ◀ o ▶ para mostrar las pantallas de Inicio.

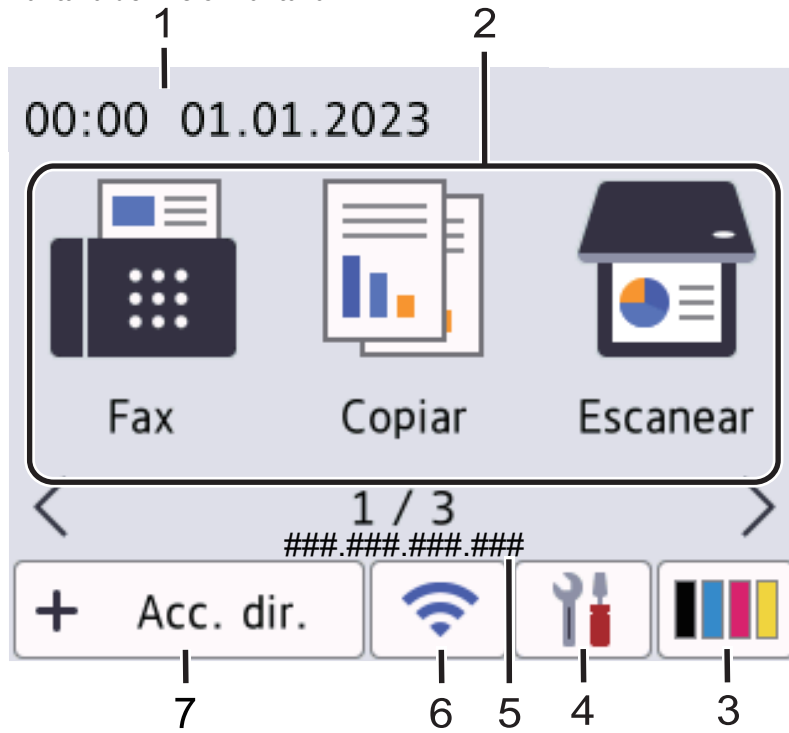
La pantalla principal de inicio muestra el estado del equipo cuando está inactivo. Al mostrarse, esta pantalla indica que su equipo está preparado para el siguiente comando.

Si la autenticación con Active Directory o con LDAP está habilitada, el panel de control del equipo está bloqueado.

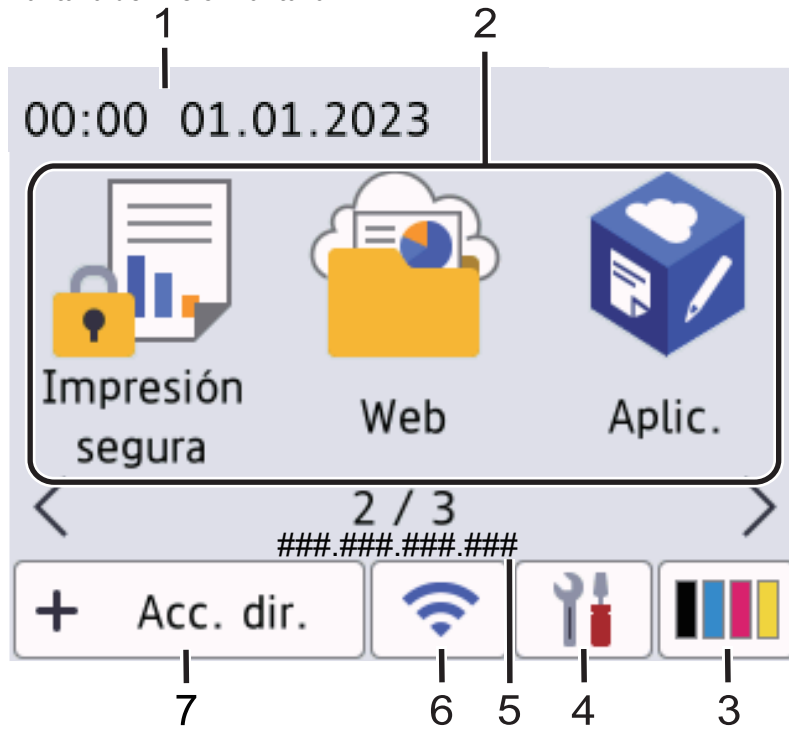
Las funciones disponibles varían en función de su modelo.

Las pantallas de Inicio proporcionan acceso a funciones, como Fax, Copia y Escaneo.

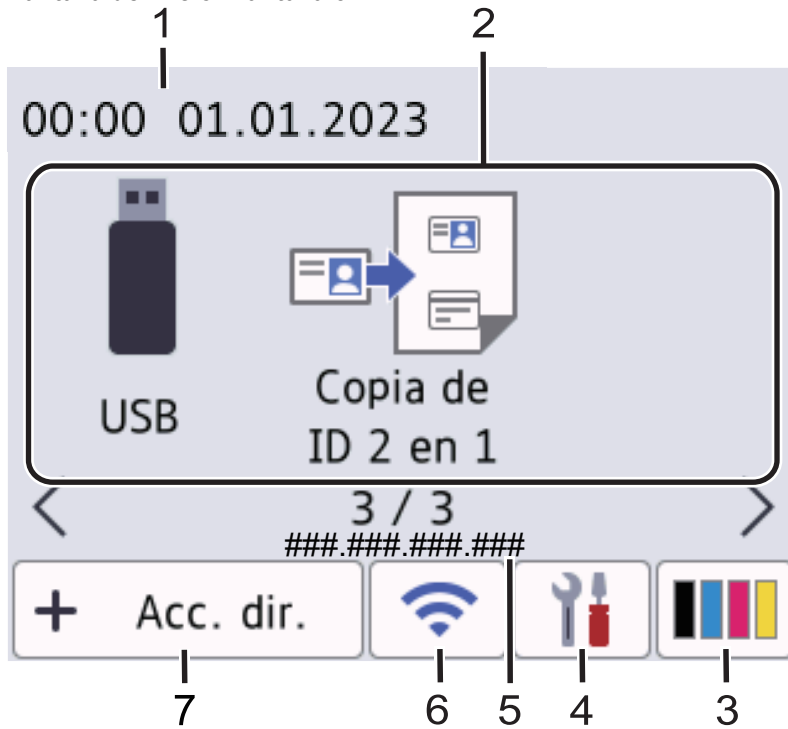
Pantalla de Inicio: Pantalla 1



Pantalla de Inicio: Pantalla 2



Pantalla de Inicio: Pantalla 3

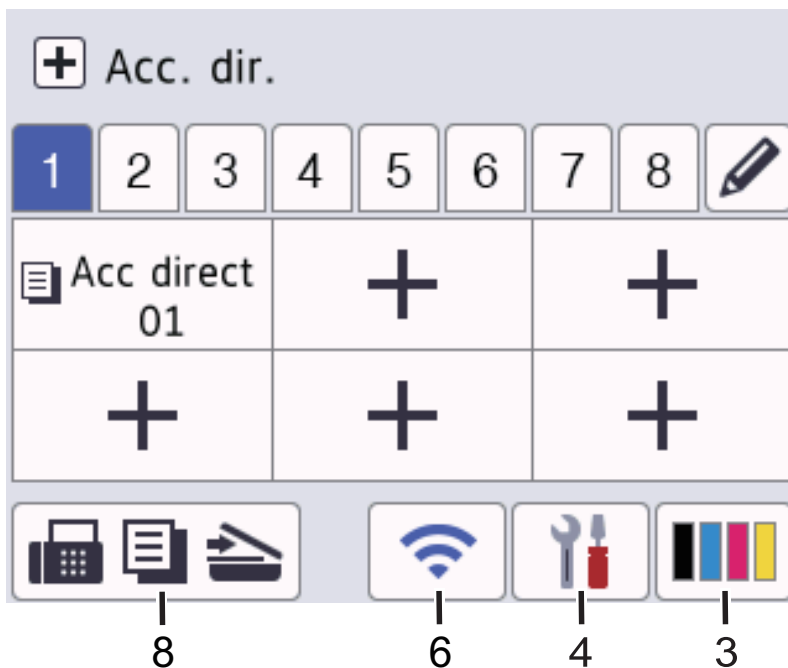


Pantalla de accesos directos

Cree accesos directos a las operaciones utilizadas con frecuencia, como enviar un fax, realizar una copia, escanear y usar Web Connect.



Están disponibles ocho pestañas de accesos directos con seis accesos directos en cada pestaña de accesos directos. Hay 48 accesos directos disponibles en total.










1. Fecha y hora

Muestra la fecha y la hora establecidas en el equipo.

2. Íconos de función

-  [Fax] (para modelos MFC)

Pulse esta opción para acceder al modo Fax.

-  **[Copiar]**
Pulse esta opción para acceder al modo Copia.
-  **[Escanear]**
Pulse esta opción para acceder al modo Escaneo.
-  **[Impresión segura]**
Pulse para acceder a la opción [Impresión segura].
-  **[Web]**
Pulse para conectar el equipo a un servicio de Internet.
-  **[Aplic.]**
Pulse para conectar el equipo al servicio Aplicaciones Brother.
-  **[USB] (MFC-L3760CDW/MFC-L3765CDW/MFC-L3780CDW)**
Pulse para acceder al menú USB y seleccione las opciones [Escanear a USB] o [Impresión directa].
-  **[Copia de ID 2 en 1]**
Pulse para acceder a la opción Copiar ID 2 en 1.


3.  **(Tóner)**

Muestra la vida útil restante del tóner. Pulse para acceder al menú [Tóner].




4.  **(Ajustes)**






Pulse para acceder al menú [Ajustes].



Si Setting Lock se ha activado, aparece el icono de un candado  en la pantalla LCD. Deberá desbloquear el equipo para cambiar la configuración.



-  **Tóner**
 - Muestra la vida útil restante del tóner.
 - Pulse para acceder al menú [Tóner].
-  **Red**
 - Pulse para establecer una conexión de red.
 - El indicador de cuatro niveles en la pantalla muestra la potencia de la señal inalámbrica actual si está utilizando una conexión inalámbrica.
-  **Vista previa de fax (para modelos MFC)**
Pulse para acceder al menú [Vista pre. fax (Vista prev fax)].

-  **Wi-Fi Direct (para modelos DCP)**
Pulse para acceder al menú [Wi-Fi Direct].
-  **Ajuste de bandeja**
Pulse para acceder al menú [Ajuste bandeja (Ajuste band)].
-  **Modo Eco**
Pulse para acceder al menú [Modo eco].
-  **Todos los ajustes**
Pulse para acceder a un menú de todos los ajustes del equipo.
-  **Fecha y hora**
 - Muestra la fecha y la hora ajustadas en el equipo.
 - Pulse para acceder al menú [Fecha y hora].

5. Dirección IP

Si la configuración de la Dirección IP en el menú [Mostrar inform. (Mostrar info.)] está encendida, la [Dirección IP] de su equipo aparece en las pantallas de inicio.

6. o (Estado inalámbrico)

Pulse para configurar los ajustes inalámbricos.

Si está utilizando una conexión inalámbrica, un indicador de cuatro niveles muestra la intensidad actual de la señal inalámbrica.



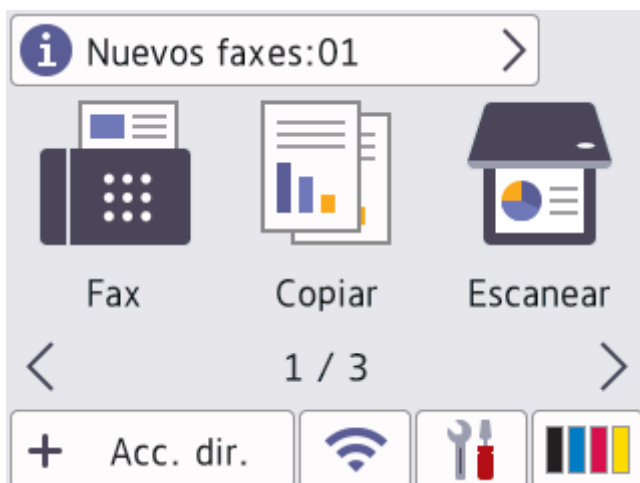
7. [Acc. dir. (Acc. direct.)]

Pulse para acceder a la pantalla [Acc. dir. (Acc. direct.)].

8. (Pantalla de Inicio)

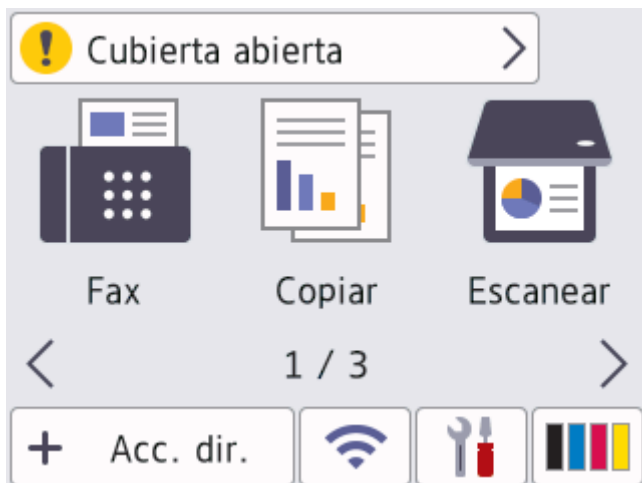
Pulse para acceder a las pantallas de Inicio.



- **Nuevo fax (para modelos MFC)**



Cuando [Vista prev. fax (Vista prev fax)] esté ajustada en [Sí], el número de faxes nuevos que recibió en la memoria aparecen en la parte superior de la pantalla.

- **Icono de advertencia**



El icono de advertencia  aparece cuando hay un mensaje de error o de mantenimiento. Pulse el área de mensajes para visualizarla, y luego pulse  para volver a la pantalla de Inicio principal.

2. Panel táctil



(Atrás)

Pulse este botón para volver al menú anterior.



(Inicio)

Pulse este botón para regresar a la pantalla Inicio principal.





(Cancelar)

Pulse para cancelar una operación.

3. Indicador de encendido LED

El LED se ilumina según el estado del equipo.

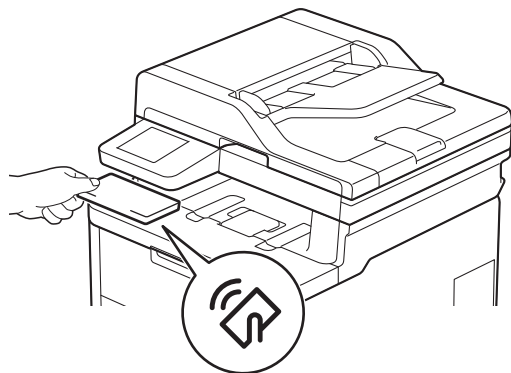
4. Encendido/apagado

- Para encender el equipo, pulse .
- Para apagar el equipo, mantenga presionado . La pantalla LCD muestra [Apagando equipo] durante algunos segundos antes de que se apague el equipo. Si ha conectado un teléfono externo o TAD, siempre estará disponible.



Near Field Communication (NFC) (MFC-L3780CDW)

Use una tarjeta de autenticación, si es necesario, tocando la tarjeta de circuito integrado (tarjeta de IC) con el símbolo NFC en el equipo.





Información relacionada

- [Introducción al equipo](#)

Cómo navegar por la pantalla LCD táctil

Modelos relacionados: DCP-L3560CDW/MFC-L3720CDW/MFC-L3760CDW/MFC-L3765CDW/MFC-L3780CDW

Pulse con el dedo en la pantalla LCD para operarla. Para mostrar todas las opciones y acceder a ellas, deslice hacia la izquierda, hacia la derecha, hacia arriba o hacia abajo, o bien pulse ◀▶ o ▲▼ en la pantalla LCD para desplazarse por ellas.

IMPORTANTE

NO pulse la pantalla LCD con un objeto en punta, como una lapicera o un lápiz óptico. El equipo podría sufrir daños.

NOTA

NO toque la pantalla LCD inmediatamente después de haber enchufado el cable de alimentación o encendido el equipo. Esto podría provocar un error.



Este producto usa fuentes pertenecientes a ARPHIC TECHNOLOGY CO., LTD.



Información relacionada

- [Introducción al equipo](#)

Cómo introducir texto en el equipo

>> HL-L3300CDW

>> DCP-L3560CDW/MFC-L3720CDW/MFC-L3760CDW/MFC-L3765CDW/MFC-L3780CDW

HL-L3300CDW



Cuando se deba ingresar texto, escriba los caracteres del equipo. Los caracteres disponibles pueden diferir dependiendo de la operación que realice.

- Mantenga presionado o pulse varias veces ▲ o ▼ para seleccionar un carácter de esta lista:
0123456789abcdefghijklmnopqrstuvwxyzABCDEFGHIJKLMNOPQRSTUVWXYZ(space)!"#%&'()*+,-./:;<=>?
@[^_`{|}~
- Pulse **OK** cuando se muestre el carácter o símbolo que desea, y luego introduzca el siguiente carácter.
- Pulse **Clear (Borrar)** para borrar los caracteres ingresados de manera incorrecta.

DCP-L3560CDW/MFC-L3720CDW/MFC-L3760CDW/MFC-L3765CDW/ MFC-L3780CDW

- Si necesita introducir texto en el equipo Brother, aparecerá un teclado en la pantalla LCD.
- Los caracteres disponibles pueden variar según su país.
- El diseño del teclado puede ser diferente según la función que esté realizando.
- La visualización del teclado puede diferir según el modelo de su equipo.






- Pulse  para alternar entre letras, números y caracteres especiales.
- Pulse  para pasar de minúsculas a mayúsculas.
- Para mover el cursor hacia la izquierda o derecha, pulse ◀ o ▶.

Introducir espacios

- Para introducir un espacio, pulse [Barra esp (Espacio)] o ▶.

Hacer correcciones

- Si introduce un carácter incorrecto y desea cambiarlo, pulse ◀ o ▶ para mover el cursor al carácter incorrecto y, a continuación, pulse . Introduzca el carácter correcto.
- Para introducir un carácter, pulse ◀ o ▶ para mover el cursor al lugar correcto, y luego ingrese el carácter.
- Pulse  para cada carácter que desea borrar, o mantenga presionado  para borrar todos los caracteres.



Información relacionada



- [Introducción al equipo](#)

Configurar la pantalla de inicio principal

Modelos relacionados: DCP-L3560CDW/MFC-L3720CDW/MFC-L3760CDW/MFC-L3765CDW/MFC-L3780CDW

Puede cambiar la pantalla LCD para que se muestre una pantalla de inicio o de acceso directo específica.

Cuando el equipo esté inactivo o se pulse , la pantalla táctil volverá a la pantalla que se haya ajustado.

1. Pulse  [Ajustes] > [Todas config. (Todos ajustes)] > [Config. gral.] > [Config.de pant. (Ajust.pantalla)] > [Pantalla de inicio].
2. Deslice el dedo hacia arriba o hacia abajo, o bien pulse ▲ o ▼ para visualizar las configuraciones de la pantalla y, a continuación, pulse la configuración que desee.
3. Pulse .

En la pantalla LCD, se mostrará la pantalla que seleccionó. Puede cambiar esta pantalla principal si lo desea.



Información relacionada

- [Introducción al equipo](#)

Acceda a Brother Utilities (Windows)

Brother Utilities es un iniciador de aplicaciones que ofrece acceso conveniente a todas las aplicaciones de Brother instaladas en la computadora.

1. Realice una de las siguientes acciones:

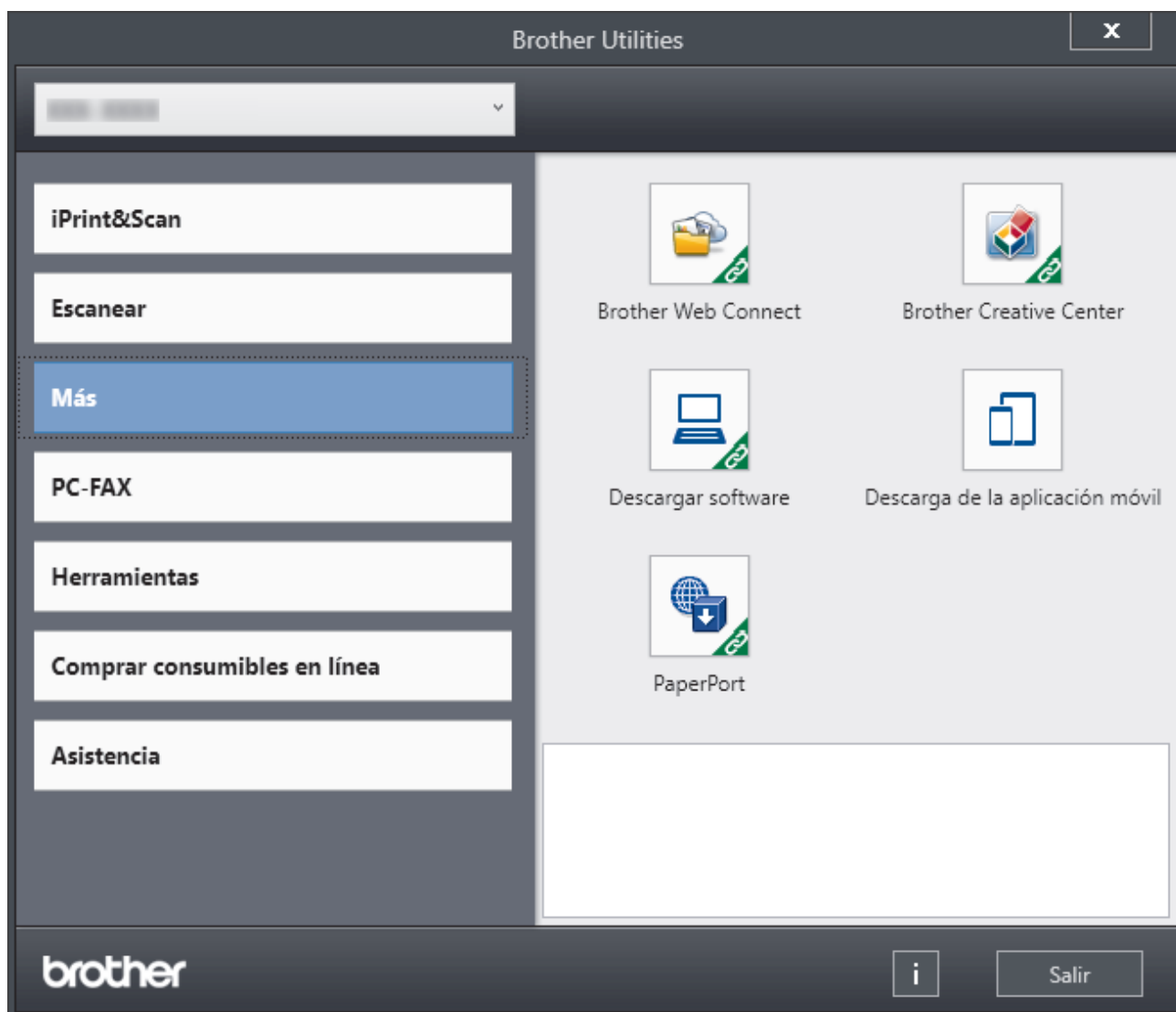
- (Windows 11)

Haga clic en  > **Todas las aplicaciones** > **Brother** > **Brother Utilities**.

- (Windows 10)

Haga clic en  > **Brother** > **Brother Utilities**.

2. Seleccione el equipo.



3. Seleccione la opción deseada.

Información relacionada

- [Introducción al equipo](#)
 - [Desinstalar los controladores y el software \(Windows\)](#)

Desinstalar los controladores y el software (Windows)

1. Realice una de las siguientes acciones:

- Windows 11

Haga clic en  > **Todas las aplicaciones** > **Brother** > **Brother Utilities**.

- Windows 10

Haga clic en  > **Brother** > **Brother Utilities**.

2. Seleccione su modelo de la lista desplegable (si ya no está seleccionado).

3. Haga clic en **Herramientas** de la barra de navegación izquierda.

- Si el ícono **Notificación de actualización de software** está visible, selecciónelo y luego haga clic en **Comprobar ahora** > **Buscar actualizaciones de software** > **Actualizar**. Siga las instrucciones que irán apareciendo en la pantalla.
- Si el ícono **Notificación de actualización de software** no está visible, vaya al siguiente paso.

4. Haga clic en **Desinstalar** en la sección **Herramientas** de **Brother Utilities**.

Siga las instrucciones del cuadro de diálogo para desinstalar los controladores y el software.

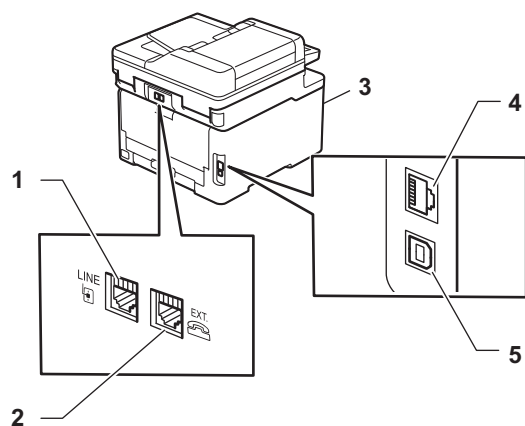


Información relacionada

- [Acceda a Brother Utilities \(Windows\)](#)

Ubicación de los puertos de entrada/salida en el equipo

Los puertos de entrada/salida se ubican en las partes delantera y trasera del equipo.



1. Conector de LÍNEA(para modelos MFC)
2. Conector de EXTENSIÓN(para modelos MFC)
3. Puerto USB accesorio (frontal) (MFC-L3760CDW/MFC-L3765CDW/MFC-L3780CDW)
4. Puerto 10BASE-T / 100BASE-TX / 1000BASE-T (Para modelos de red cableada)
5. Puerto USB

Cuando conecte el cable de Red o USB, siga las instrucciones del instalador del software/controlador.

Para instalar el controlador y el software necesarios para el uso del equipo, vaya a la página del modelo **Descargas** en support.brother.com/downloads.

✓ Información relacionada

- [Introducción al equipo](#)

Manipulación de papel

- [Cargar papel](#)
- [Configuración del papel](#)
- [Soportes de impresión recomendados \(Para EE. UU.\)](#)
- [Cargar documentos](#)
- [Áreas no escaneables y no imprimibles](#)
- [Uso de papel especial](#)

Cargar papel

- Cargar e imprimir utilizando la bandeja de papel
- Cargar e imprimir con la bandeja multipropósito (bandeja MP)
- Cargar e imprimir papel en la ranura de alimentación manual

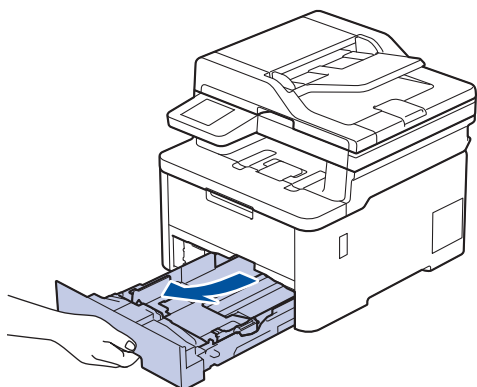
Cargar e imprimir utilizando la bandeja de papel

- [Cargar papel en la bandeja de papel](#)
- [Problemas de impresión](#)
- [Mensajes de mantenimiento y error](#)

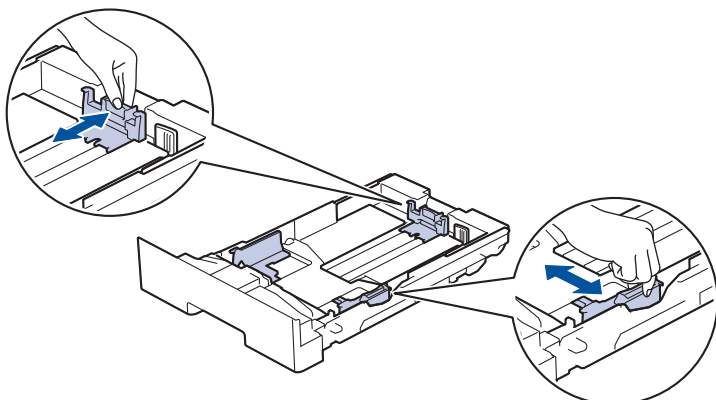
Cargar papel en la bandeja de papel


- Si, cuando el ajuste de verificación de papel está activado y extraigo la bandeja de papel del equipo, aparece un mensaje en la pantalla LCD en el que se pregunta si desea cambiar el tamaño y el tipo de papel, cambie estas configuraciones si es necesario siguiendo las instrucciones en la pantalla LCD.
- Si carga un tamaño y un tipo de papel diferentes en la bandeja, también debe cambiar la configuración de tamaño y tipo de papel en el equipo o en su computadora.

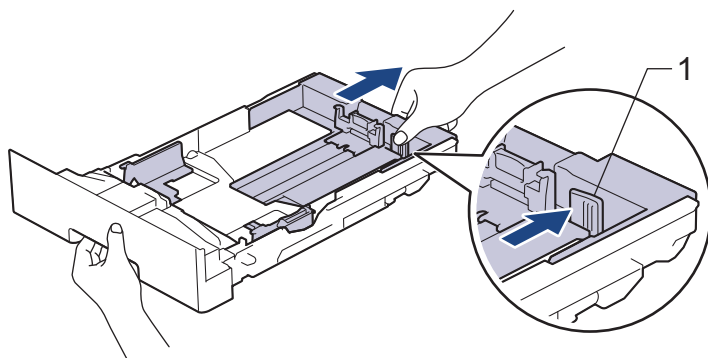
1. Extraiga la bandeja de papel completamente fuera del equipo.




2. Pulse y deslice los niveladores verdes para deslizar las guías del papel para que se ajusten al papel.



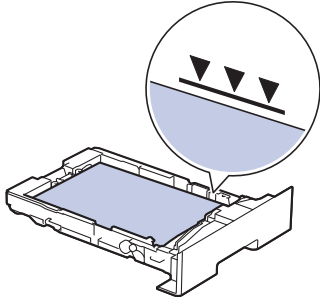
-  Para papel de tamaño Legal o Folio, presione la palanca de liberación (1) en la parte trasera de la bandeja y, a continuación, tire de la parte posterior de la bandeja de papel. (No están disponibles el papel de tamaño Legal ni Folio en algunas regiones.)



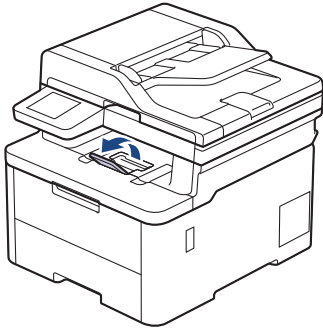
3. Separe bien la pila de papel.
4. Cargue el papel en la bandeja de papel con la superficie de impresión *mirando hacia abajo*.

-  Cuando use papel preimpreso, cargue el papel en la orientación correcta. >>> **Información relacionada:** *Cambie las configuraciones del equipo para imprimir sobre papel preimpreso usando la bandeja de papel*

-
5. Asegúrese de que el papel no supere la marca de nivel máximo del papel (▼▼▼).
Si sobrecarga la bandeja de papel, pueden producirse atascos de papel.



6. Empuje lentamente la bandeja de papel completamente en el equipo.
7. Levante la lengüeta del soporte para evitar que el papel se resbale de la bandeja de salida.



Información relacionada

- [Cargar e imprimir utilizando la bandeja de papel](#)
 - [Cambie las configuraciones del equipo para imprimir sobre papel preimpreso usando la bandeja de papel](#)
-

Inicio > Manipulación de papel > Cargar papel > Cargar e imprimir utilizando la bandeja de papel > Cargar papel en la bandeja de papel > Cambie las configuraciones del equipo para imprimir sobre papel preimpreso usando la bandeja de papel

Cambie las configuraciones del equipo para imprimir sobre papel preimpreso usando la bandeja de papel

Cuando use papel preimpreso para impresión a 2 caras, cambie los ajustes del equipo.



- NO cargue tipos y tamaños diferentes de papel en la bandeja de papel al mismo tiempo. Si hace esto puede producir que el papel se atasque o no se alimente bien.
- Si la posición de impresión no está bien alineada con los objetos preimpresos, se puede ajustar usando la configuración de posición de impresión para la bandeja de papel.
- Algunos papeles pre-impresos pueden manchar las hojas impresas, según el método de impresión y el tipo de tinta.

Orientación

	Para impresión a 1 cara <ul style="list-style-type: none">• boca abajo• borde superior hacia el frente de la bandeja del papel
	Para la impresión automática de 2 caras (encuadernación de borde largo) <ul style="list-style-type: none">• cara arriba• borde inferior hacia el frente de la bandeja del papel


>> HL-L3300CDW

>> DCP-L3560CDW/MFC-L3720CDW/MFC-L3760CDW/MFC-L3765CDW/MFC-L3780CDW

HL-L3300CDW

1. Pulse **Menu**.
2. Pulse ▲ o ▼ para seleccionar lo siguiente:
 - a. Seleccione [Impresora]. Pulse **OK**.
 - b. Seleccione [Ambos lados (Ambas caras)]. Pulse **OK**.
 - c. Seleccione [Imagen única]. Pulse **OK**.
 - d. Seleccione [Aliment. 2 cara (Alim. dob. cara)]. Pulse **OK**.
3. Pulse **Stop/Exit (Detener/Salir)**.

DCP-L3560CDW/MFC-L3720CDW/MFC-L3760CDW/MFC-L3765CDW/ MFC-L3780CDW

1. Pulse  [Ajustes] > [Todas config. (Todos ajustes)] > [Impresora] > [Ambos lados (Ambas caras)] > [Imagen única] > [Aliment. 2 cara (Alim. dob. cara)].



Si su equipo muestra el menú [Todas config. (Todos ajustes)] en la pantalla de Inicio, omita el menú [Ajustes].

2. Pulse .



Información relacionada

- Cargar papel en la bandeja de papel
-

Cargar e imprimir con la bandeja multipropósito (bandeja MP)

Modelos relacionados: MFC-L3780CDW

- [Cargar papel en la bandeja multipropósito \(bandeja MP\)](#)
- [Carga e impresión de etiquetas usando la bandeja MP](#)
- [Carga e impresión de sobres usando la bandeja MP](#)
- [Problemas de impresión](#)
- [Mensajes de mantenimiento y error](#)

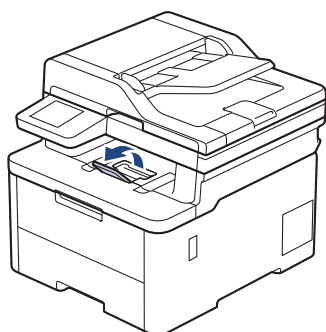
Cargar papel en la bandeja multipropósito (bandeja MP)

Modelos relacionados: MFC-L3780CDW

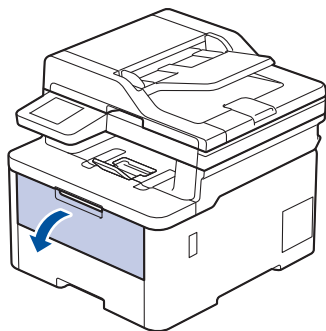
Si carga un tamaño y un tipo de papel diferentes en la bandeja, también debe cambiar la configuración de tamaño y tipo de papel en el equipo o en su computadora.

- Papel normal
- Papel fino
- Papel grueso
- Papel reciclado
- Papel bond
- Papel satinado

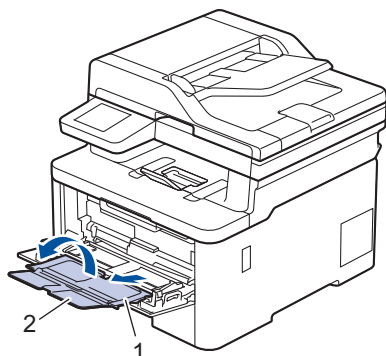
1. Levante la lengüeta del soporte para evitar que el papel se resbale de la bandeja de salida boca abajo.



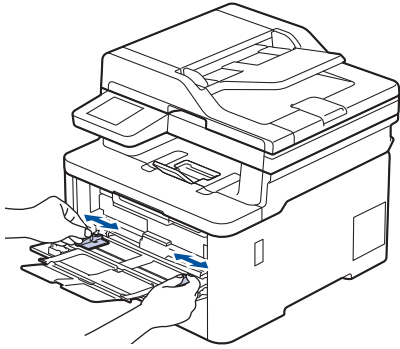
2. Abra la bandeja MP y bájela con cuidado.



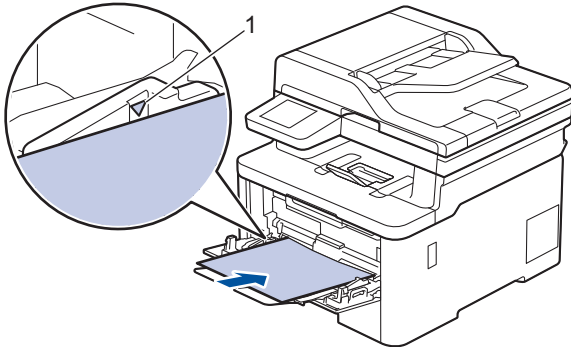
3. Tire del soporte (1) de la bandeja MP y extienda la lengüeta (2).



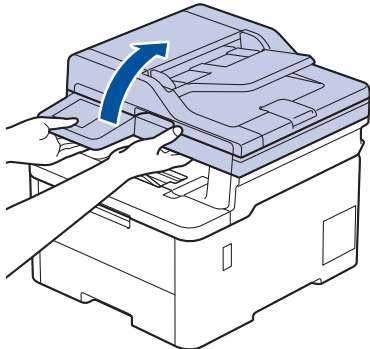
4. Deslice las guías del papel de la bandeja MP para hacerlas coincidir con el ancho del papel que va a utilizar.



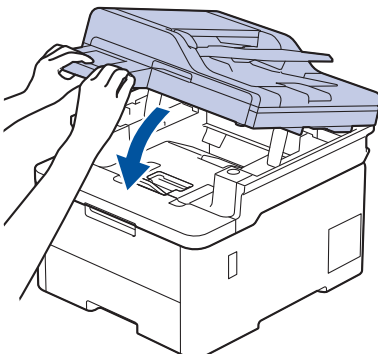
5. Cargue papel con la superficie de impresión *cara arriba* en la bandeja MP.



- Asegúrese de que el papel no supere la marca de nivel máximo del papel (1).
- Cuando utilice papel satinado, cargue solo una hoja por vez en la bandeja MP para evitar que se atasque el papel.
- Cuando use papel preimpreso, cargue el papel en la orientación correcta. >> *Información relacionada: Cambie las configuraciones del equipo para imprimir sobre papel preimpreso usando la bandeja MP*
- Para retirar una impresión pequeña de la bandeja de salida, use las dos manos y levante la cubierta del escáner como se muestra en la ilustración.



- Se puede usar el equipo aunque la cubierta del escáner esté levantada. Para cerrar la cubierta del escáner, empujela cuidadosamente hacia abajo con las dos manos.





Información relacionada

- Cargar e imprimir con la bandeja multipropósito (bandeja MP)
- Cambie las configuraciones del equipo para imprimir sobre papel preimpreso usando la bandeja MP

Inicio > Manipulación de papel > Cargar papel > Cargar e imprimir con la bandeja multipropósito (bandeja MP) > Cargar papel en la bandeja multipropósito (bandeja MP) > Cambie las configuraciones del equipo para imprimir sobre papel preimpreso usando la bandeja MP

Cambie las configuraciones del equipo para imprimir sobre papel preimpreso usando la bandeja MP

Modelos relacionados: MFC-L3780CDW

Cuando use papel preimpreso para impresión a 2 caras, cambie los ajustes del equipo.



- NO cargue tipos y tamaños diferentes de papel en la bandeja de papel al mismo tiempo. Si hace esto puede producir que el papel se atasque o no se alimente bien.
- Si la posición de impresión no está bien alineada con los objetos preimpresos, se puede ajustar usando la configuración de posición de impresión para la bandeja MP.
- Algunos papeles pre-impresos pueden manchar las hojas impresas, según el método de impresión y el tipo de tinta.

Orientación

	Para impresión a 1 cara <ul style="list-style-type: none">• cara arriba• borde superior primero
	Para la impresión automática de 2 caras (encuadernación de borde largo) <ul style="list-style-type: none">• boca abajo• borde inferior primero

1. Pulse [Ajustes] > [Todas config. (Todos ajustes)] > [Impresora] > [Ambos lados (Ambas caras)] > [Imagen única] > [Aliment. 2 cara (Alim. dob. cara)].



Si su equipo muestra el menú [Todas config. (Todos ajustes)] en la pantalla de Inicio, omita el menú [Ajustes].

2. Pulse .



Información relacionada

- [Cargar papel en la bandeja multipropósito \(bandeja MP\)](#)

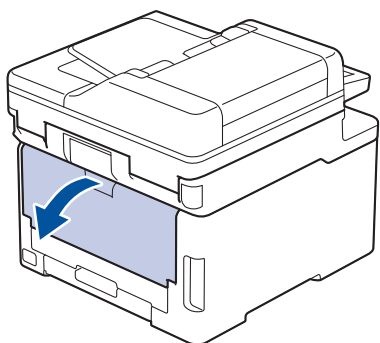
Carga e impresión de etiquetas usando la bandeja MP

Modelos relacionados: MFC-L3780CDW

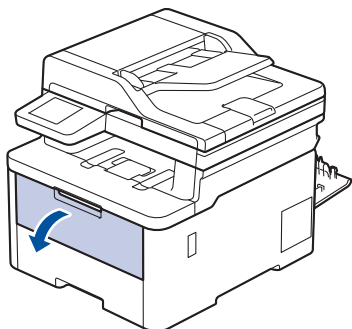
Cuando la cubierta posterior (bandeja de salida cara arriba) está abierta, la trayectoria del papel es recta desde la bandeja MP hasta la parte posterior del equipo. Use esta alimentación de papel y método de salida cuando imprima etiquetas.

Si carga un tamaño y un tipo de papel diferentes en la bandeja, también debe cambiar la configuración de tamaño y tipo de papel en el equipo o en su computadora.

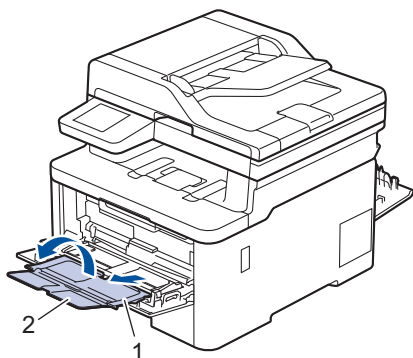
1. Abra la cubierta trasera del equipo (la bandeja de salida boca arriba).



2. En la parte frontal del equipo, abra la bandeja de alimentación manual y bájela con cuidado.

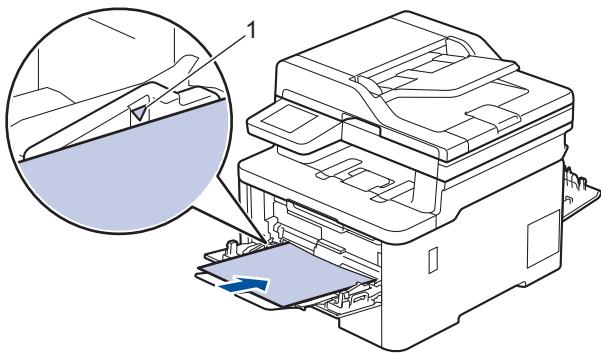


3. Tire del soporte (1) de la bandeja MP y extienda la lengüeta (2).



4. Deslice las guías del papel de la bandeja MP para hacerlas coincidir con el ancho del papel que va a utilizar.

5. Cargue papel con la superficie de impresión *cara arriba* en la bandeja MP.



Asegúrese de que el papel no supere la marca de nivel máximo del papel (1).

6. Cambie sus preferencias de impresión en la pantalla de impresión.
7. Envíe los trabajos de impresión al equipo.
8. Cuando termine, cierre la cubierta trasera (la bandeja de salida boca arriba) hasta que quede bloqueada en la posición cerrada.



Información relacionada

- [Cargar e imprimir con la bandeja multipropósito \(bandeja MP\)](#)
-

Carga e impresión de sobres usando la bandeja MP

Modelos relacionados: MFC-L3780CDW

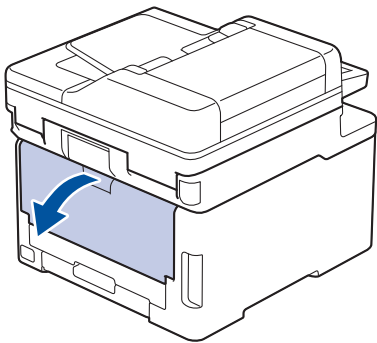
Puede cargar hasta tres sobres en la bandeja MP.

Antes de la carga presione las esquinas y los laterales de los sobres para alisarlos lo máximo posible.

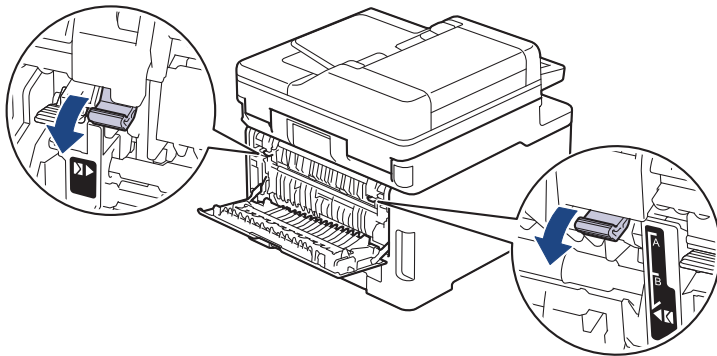


Si carga un tamaño y un tipo de papel diferentes en la bandeja, también debe cambiar la configuración de tamaño y tipo de papel en el equipo o en su computadora.

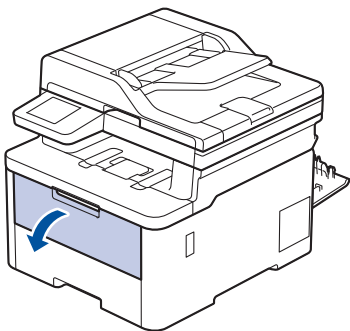
1. Abra la cubierta trasera del equipo (la bandeja de salida boca arriba).



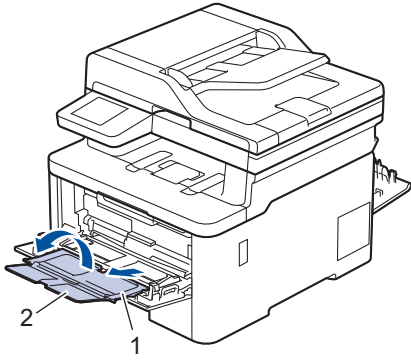
2. Baje las dos palancas grises, una del lado izquierdo y la otra del lado derecho, como se muestra en la ilustración.



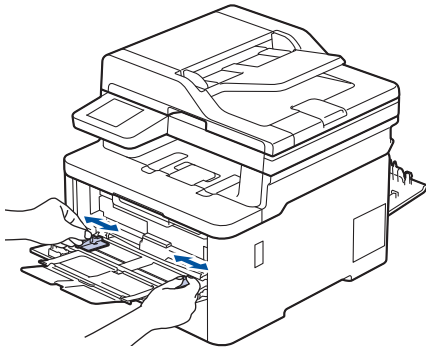
3. En la parte frontal del equipo, abra la bandeja de alimentación manual y bájela con cuidado.



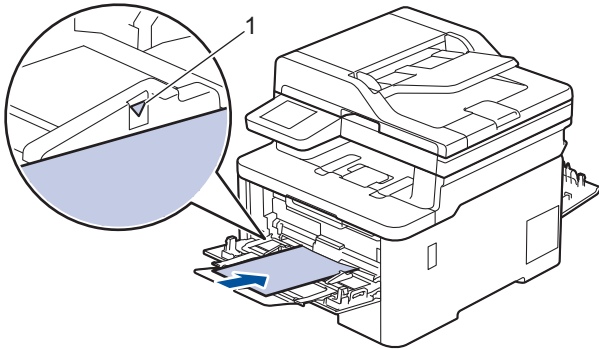
4. Tire del soporte (1) de la bandeja MP y extienda la lengüeta (2).



5. Deslice las guías del papel de la bandeja MP para hacerlas coincidir con el ancho de los sobres que va a utilizar.



6. Cargue papel con la superficie de impresión *cara arriba* en la bandeja MP.



Cargue hasta tres sobres en la bandeja MP con la superficie de impresión cara arriba. Asegúrese de que los sobres no superen la marca de nivel máximo del papel (1). Si carga más de tres sobres puede provocar atascos de papel.

7. Cambie sus preferencias de impresión en el cuadro de diálogo de Impresión.

Ajustes	Opciones para sobres
Tamaño de papel	Com-10 DL C5 Monarca
Soporte de impresión	Sobres Sobre grueso Sobre fino

8. Envíe los trabajos de impresión al equipo.
9. Cuando haya terminado de imprimir, vuelva a colocar las dos palancas grises que ajustó en el paso anterior en sus posiciones iniciales.

10. Cierre la cubierta trasera (bandeja de salida boca arriba) hasta que quede bloqueada en la posición cerrada.



Información relacionada

- [Cargar e imprimir con la bandeja multipropósito \(bandeja MP\)](#)
-

Cargar e imprimir papel en la ranura de alimentación manual

Modelos relacionados: HL-L3300CDW/DCP-L3560CDW/MFC-L3720CDW/MFC-L3760CDW/MFC-L3765CDW

- [Cargar e imprimir papel en la ranura de alimentación manual](#)
- [Cargar e imprimir etiquetas en la ranura de alimentación manual](#)
- [Cargar e imprimir en sobres en la ranura de alimentación manual](#)

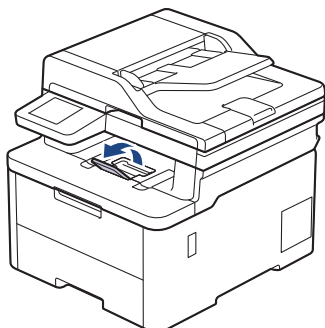
Cargar e imprimir papel en la ranura de alimentación manual

Modelos relacionados: HL-L3300CDW/DCP-L3560CDW/MFC-L3720CDW/MFC-L3760CDW/MFC-L3765CDW

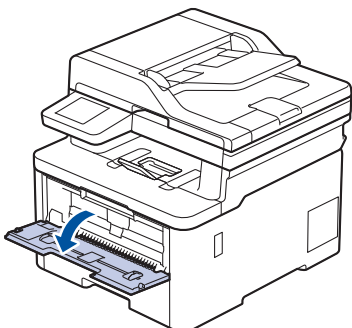
Si carga un tamaño de papel diferente en la bandeja, debe cambiar la configuración del tamaño de papel en el equipo o en la computadora al mismo tiempo.

- Papel normal
- Papel fino
- Papel reciclado
- Papel bond
- Papel satinado

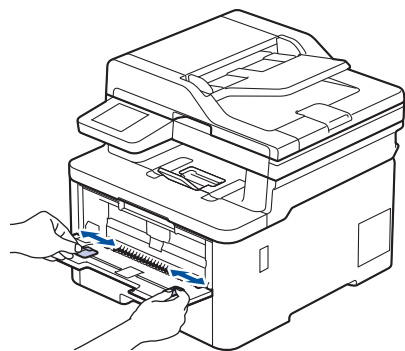
1. Levante la lengüeta del soporte para evitar que el papel se resbale de la bandeja de salida boca abajo.



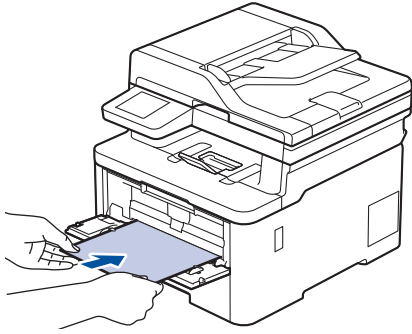
2. Abra la cubierta de la ranura de alimentación manual.



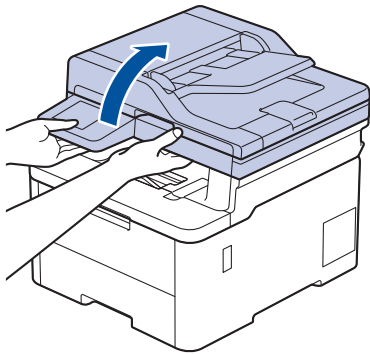
3. Utilice ambas manos para deslizar las guías del papel de la ranura de alimentación manual para que se ajuste al ancho del papel que está utilizando.



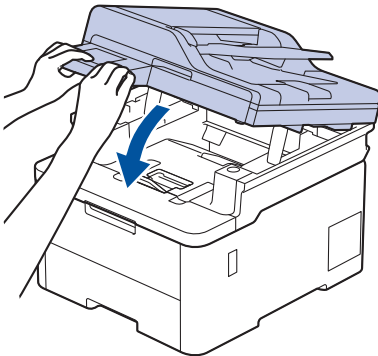
4. Con las dos manos, coloque una hoja de papel en la ranura de alimentación manual hasta que el borde delantero toque el rodillo de alimentación del papel. Cuando sienta que el equipo la tira hacia el interior, suéltela.



- Cargue el papel en la ranura de alimentación manual con la superficie de impresión *boca arriba*.
- Asegúrese de que el papel esté recto y en la posición correcta en la ranura de alimentación manual. En caso contrario, es posible que el papel no esté colocado correctamente y que cause una impresión sesgada o un atasco de papel.
- Para retirar una pila pequeña de impresiones de la bandeja de salida, utilice ambas manos para levantar la cubierta del escáner.



- Se puede usar el equipo aunque la cubierta del escáner esté levantada. Para cerrar la cubierta del escáner, empújela cuidadosamente hacia abajo con las dos manos.



5. Envíe los trabajos de impresión al equipo.



Cambie sus preferencias de impresión en la pantalla de impresión.

6. Después de que la página impresa salga del equipo, cargue la siguiente hoja de papel en la ranura de alimentación manual. Repita este paso para cada página que desee imprimir.



Información relacionada

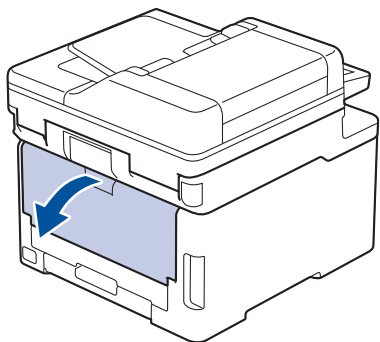
- [Cargar e imprimir papel en la ranura de alimentación manual](#)

Cargar e imprimir etiquetas en la ranura de alimentación manual

Modelos relacionados: HL-L3300CDW/DCP-L3560CDW/MFC-L3720CDW/MFC-L3760CDW/MFC-L3765CDW

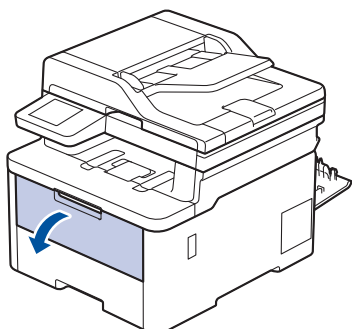
Si carga un tamaño de papel diferente en la bandeja, debe cambiar la configuración del tamaño de papel en el equipo o en la computadora al mismo tiempo.

1. Abra la cubierta trasera del equipo (la bandeja de salida boca arriba).

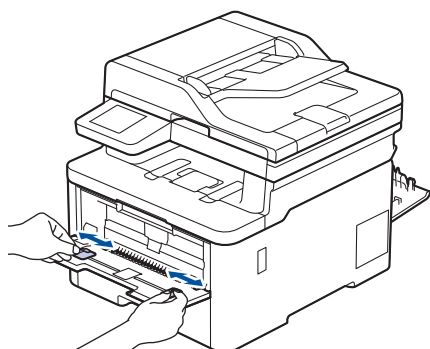


El equipo enciende automáticamente el modo Alimentación manual cuando carga papel en la ranura de alimentación manual.

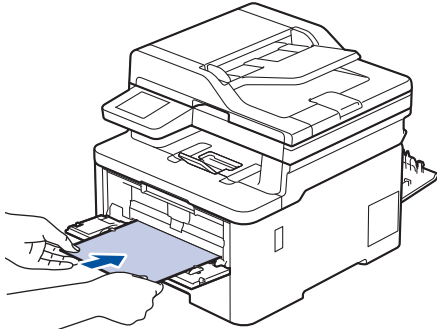
2. En la parte frontal del equipo, abra la cubierta de la ranura de alimentación manual.





3. Utilice ambas manos para deslizar las guías del papel de la ranura de alimentación manual para que se ajuste al ancho del papel que está utilizando.



-
4. Con las dos manos, coloque una hoja de etiquetas en la ranura de alimentación manual hasta que el borde delantero toque el rodillo de alimentación del papel. Cuando sienta que el equipo la tira hacia el interior, suéltela.



-
-  • Cargue la etiqueta en la ranura de alimentación manual con la superficie de impresión *boca arriba*.
- Tire de la etiqueta completamente hacia afuera si debe volver a cargar la etiqueta en la ranura de alimentación manual.
 - No coloque más de una hoja de etiqueta a la vez en la ranura de alimentación manual; eso puede causar un atasco.
 - Asegúrese de que la etiqueta esté recta y en la posición correcta en la ranura de alimentación manual. Si no lo está, la etiqueta quizá no se introduzca correctamente, lo cual puede provocar una impresión sesgada o que se atasque el papel.
-
5. Envíe los trabajos de impresión al equipo.
-  Cambie sus preferencias de impresión en la pantalla de impresión.
-
6. Después de que la página impresa salga de la parte posterior del equipo, cargue la siguiente hoja de la etiqueta en la ranura de alimentación manual. Repita este paso para cada página que desee imprimir.
7. Cuando termine, cierre la cubierta trasera (la bandeja de salida boca arriba) hasta que quede bloqueada en la posición cerrada.

Información relacionada

- [Cargar e imprimir papel en la ranura de alimentación manual](#)
-

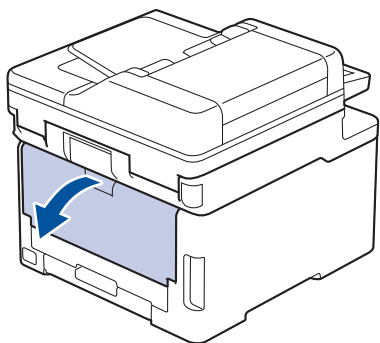
Cargar e imprimir en sobres en la ranura de alimentación manual

Modelos relacionados: HL-L3300CDW/DCP-L3560CDW/MFC-L3720CDW/MFC-L3760CDW/MFC-L3765CDW

Antes de la carga presione las esquinas y los laterales de los sobres para alisarlos lo máximo posible.

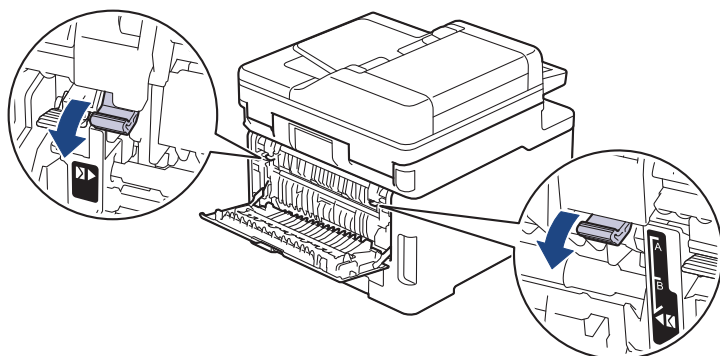
Si carga un tamaño de papel diferente en la bandeja, debe cambiar la configuración del tamaño de papel en el equipo o en la computadora al mismo tiempo.

1. Abra la cubierta trasera del equipo (la bandeja de salida boca arriba).

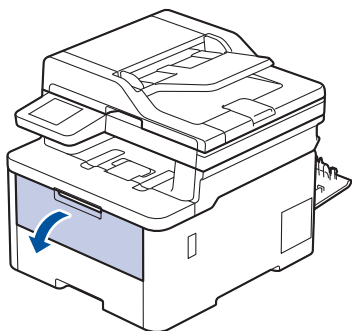


El equipo enciende automáticamente el modo Alimentación manual cuando carga papel en la ranura de alimentación manual.

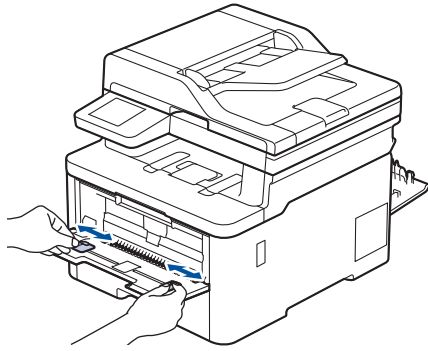
2. Presione las dos palancas grises, una del lado izquierdo y la otra del lado derecho, como se muestra en la ilustración.



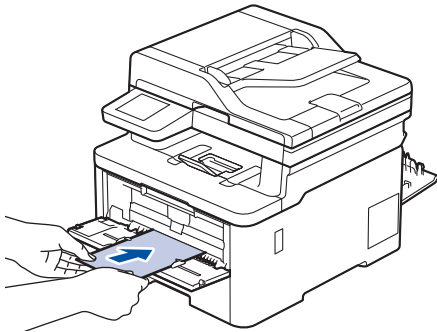
3. En la parte frontal del equipo, abra la cubierta de la ranura de alimentación manual.



- Utilice ambas manos para deslizar las guías del papel de la ranura de alimentación manual para que se ajuste al ancho del sobre que está utilizando.



- Con ambas manos, coloque un sobre en la ranura de alimentación manual hasta que el borde delantero toque el rodillo de alimentación del papel. Cuando sienta que el equipo la tira hacia el interior, suéltela.



- Cargue el sobre en la ranura de alimentación manual con la superficie de impresión *boca arriba*.
- Jale el sobre completamente hacia afuera cuando vuelva a cargar el sobre en la ranura de alimentación manual.
- No coloque más de un sobre a la vez en la ranura de alimentación manual, ya que puede ocasionar un atasco.
- Asegúrese de que el sobre esté recto y en la posición correcta en la ranura de alimentación manual. En caso contrario, es posible que el sobre no esté colocado correctamente y que cause una impresión sesgada o un atasco de papel.

- Envíe los trabajos de impresión al equipo.



Cambie sus preferencias de impresión en el cuadro de diálogo de Impresión.

Ajustes	Opciones para sobres
Tamaño de papel	Com-10 DL C5 Monarca
Soporte de impresión	Sobres Sobre grueso Sobre fino

- Cuando el sobre impreso haya salido del equipo, cargue el próximo sobre. Repita la acción para cada sobre que desee imprimir.
- Cuando haya terminado de imprimir, vuelva a colocar las dos palancas grises que ajustó en el paso anterior en sus posiciones iniciales.
- Cierre la cubierta trasera (bandeja de salida boca arriba) hasta que quede bloqueada en la posición cerrada.



Información relacionada

- [Cargar e imprimir papel en la ranura de alimentación manual](#)

Configuración del papel

- Cambiar el tamaño y el tipo de papel
- Seleccione la bandeja de papel para imprimir
- Cambiar el ajuste de revisión de papel

Cambiar el tamaño y el tipo de papel

Cuando cambie el tamaño y el tipo de papel que cargue en la bandeja, también deberá cambiar la configuración del tamaño y el tipo de papel en la pantalla LCD.




>> [HL-L3300CDW](#)

>> [DCP-L3560CDW/MFC-L3720CDW/MFC-L3760CDW/MFC-L3765CDW/MFC-L3780CDW](#)

HL-L3300CDW

1. Pulse **Menu**.
2. Pulse **▲** o **▼** para mostrar la opción [Config. gral.] y, a continuación, pulse **OK**.
3. Pulse **▲** o **▼** para mostrar la opción [Config bandeja (Ajuste bandeja)] y, a continuación, pulse **OK**.
4. Pulse **▲** o **▼** para mostrar la opción [Tipo de papel (Tipo d papel)] y, a continuación, pulse **OK**.
5. Pulse **▲** o **▼** para mostrar la opción [Papel fino], [Papel normal], [Papel grueso] o [Papel reciclado] y, a continuación, pulse **OK**.
6. Pulse **▲** o **▼** para mostrar la opción [Tamaño papel] y, a continuación, pulse **OK**.
7. Pulse **▲** o **▼** para mostrar la opción que desee y, a continuación, pulse **OK**.
8. Pulse **Stop/Exit (Detener/Salir)**.

DCP-L3560CDW/MFC-L3720CDW/MFC-L3760CDW/MFC-L3765CDW/ MFC-L3780CDW

1. Pulse  [Ajustes] > [Todas config. (Todos ajustes)] > [Config. gral.] > [Ajuste bandeja (Ajuste band.)] > [Tipo de papel (Tipo d papel)].
2. Pulse la opción deseada.
3. Deslice el dedo hacia arriba o hacia abajo, o bien pulse **▲** o **▼** para mostrar las opciones de tipo de papel y, a continuación, pulse la opción deseada.
4. Pulse .
5. Pulse [Tamaño papel].
6. Pulse la opción deseada.
7. Deslice el dedo hacia arriba o hacia abajo, o bien pulse **▲** o **▼** para mostrar las opciones de tamaño de papel y, a continuación, pulse la opción deseada.
8. Pulse .

Información relacionada

- [Configuración del papel](#)



Seleccione la bandeja de papel para imprimir

Modelos relacionados: MFC-L3780CDW

Cambie la bandeja predeterminada del equipo para imprimir copias, recibir faxes e imprimir trabajos desde la computadora.



Los modelos DCP no son compatibles con la función de fax.

1. Pulse  [Ajustes] > [Todas config. (Todos ajustes)] > [Config. gral.] > [Ajuste bandeja (Ajuste band.)].
2. Deslice el dedo hacia arriba o hacia abajo, o bien pulse ▲ o ▼ para mostrar las opciones [Uso bandeja: Copiar (Uso bandeja: Copia)], [Uso bandeja: Fax], o [Uso bandeja: Impresión (Uso bandeja: Imprimir)], y, a continuación, pulse la opción deseada.
3. Deslice el dedo hacia arriba o hacia abajo, o bien pulse ▲ o ▼ para mostrar la opción deseada y, a continuación, púlsela. Por ejemplo, cuando selecciona la opción [MP>B1], el equipo tira del papel desde la bandeja MP hasta que esté vacía y, luego, de la bandeja 1.
4. Pulse .



- Cuando hace una copia usando el ADF y le da prioridad a bandejas múltiples, el equipo buscará la bandeja con el papel más adecuado y tirará de él desde la bandeja.
- Cuando hace una copia usando el vidrio del escáner, su documento se copiará desde la bandeja de prioridad más alta incluso si el papel más adecuado está en otra bandeja de papel.
- (Para modelos con función de fax) Use los siguientes tamaños de papel para imprimir faxes: Carta, A4, Legal (Oficio), Folio, Legal México o Legal India. Cuando el tamaño adecuado no se encuentra en ninguna de las bandejas, el equipo almacena los faxes recibidos y [Tamaño no coinc.] aparece en la pantalla táctil.
- (Para modelos con función de fax) Si la bandeja se queda sin papel y hay faxes recibidos en la memoria del equipo, [Sin papel] aparecerá en la pantalla táctil. Cargue papel en la bandeja vacía.



Información relacionada

- [Configuración del papel](#)

Cambiar el ajuste de revisión de papel

Si el ajuste de verificación de papel está activado y extrajo la bandeja de papel del equipo o cargó papel en la bandeja de papel, aparece un mensaje en la pantalla LCD en el que se le pregunta si desea cambiar el tamaño y el tipo de papel.

La configuración predefinida es que esta opción esté activada.



>> [HL-L3300CDW](#)

>> [DCP-L3560CDW/MFC-L3720CDW/MFC-L3760CDW/MFC-L3765CDW/MFC-L3780CDW](#)

HL-L3300CDW

1. Pulse **Menu**.
2. Pulse **▲** o **▼** para mostrar la opción [Config. gral.] y, a continuación, pulse **OK**.
3. Pulse **▲** o **▼** para mostrar la opción [Config bandeja (Ajuste bandeja)] y, a continuación, pulse **OK**.
4. Pulse **▲** o **▼** para mostrar la opción [Compruebe pap. (Compr. papel)] y, a continuación, pulse **OK**.
5. Pulse **▲** o **▼** para seleccionar la opción [Sí] o [No] y, a continuación, pulse **OK**.
6. Pulse **Stop/Exit (Detener/Salir)**.

DCP-L3560CDW/MFC-L3720CDW/MFC-L3760CDW/MFC-L3765CDW/ MFC-L3780CDW

1. Pulse  [Ajustes] > [Todas config. (Todos ajustes)] > [Config. gral.] > [Ajuste bandeja (Ajuste band.)] > [Compruebe pap. (Comprob. papel)].
2. Pulse [Sí] o [No].
3. Pulse .

✓ Información relacionada

- [Configuración del papel](#)

Soportes de impresión recomendados (Para EE. UU.)

Para obtener una calidad óptima de impresión, recomendamos usar el papel que se enumera en la tabla.

Tipo de papel	Artículo
Papel normal	Papel para impresora multipropósito Xerox Vitality, 20 lb (20 lb = 75 g/m ²)
	Impresión láser Hammermill (24 lb = 90 g/m ²)
Papel reciclado	No se recomienda ninguna marca específica
Etiquetas	Etiquetas Avery láser blancas n.º 5160
Sobres	No se recomienda ninguna marca específica
Papel satinado	NewPage Futura Laser Gloss 80 lb Text (80 lb = 118 g/m ²)



Información relacionada

- [Manipulación de papel](#)

Cargar documentos

- Cargar documentos en el alimentador automático de documentos (unidad ADF)
- Cargar documentos en el cristal de escaneo

Cargar documentos en el alimentador automático de documentos (unidad ADF)

Modelos relacionados: DCP-L3560CDW/MFC-L3720CDW/MFC-L3760CDW/MFC-L3765CDW/MFC-L3780CDW

Utilice la unidad ADF al copiar o escanear documentos de tamaño estándar de varias páginas.

- La unidad ADF tiene capacidad para las siguientes páginas, que se alimentan de una en una:
Hasta 50 hojas
- Use papel estándar de 20 lb (80 g/m²).
- Asegúrese de que los documentos con líquido corrector o escritos en tinta estén completamente secos.

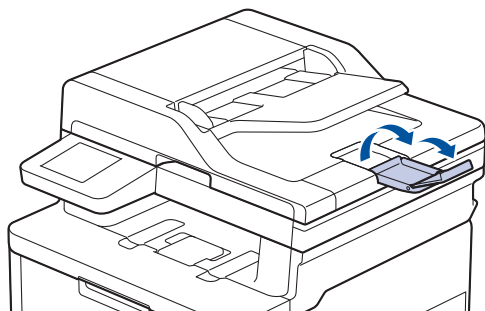
IMPORTANTE

- NO deje documentos gruesos sobre el cristal de escaneado. Si lo hace, la unidad ADF puede atascarse.
- NO use papel que esté ondulado, arrugado, plegado, rasgado, engrapado, con broches, pegado o con cinta adhesiva.
- NO use cartón, papel de periódico ni tela.
- Para evitar dañar el equipo mientras usa la unidad ADF, NO tire del documento mientras está ingresando.

Tamaños de documento compatibles

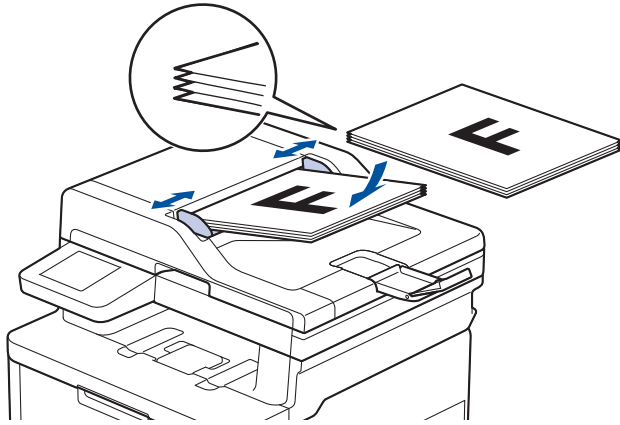
Longitud:	De 5,8 pulg. a 14,0 pulg. (de 147,3 mm a 355,6 mm)
Ancho:	De 4,1 pulg. a 8,5 pulg. (de 105 mm a 215,9 mm)
Peso:	60 a 105 g/m ² (16 a 28 lb)

1. Extienda la lengüeta de soporte de salida del documento de la unidad ADF.



2. Separe bien las páginas.

-
3. Escalone las páginas del documento y cárguelo en la unidad ADF *boca arriba* y con *el borde superior hacia adelante*, como se muestra en la ilustración.



4. Ajuste las guías para el papel de modo que se ajusten al ancho de su documento.



Información relacionada

- [Cargar documentos](#)

Cargar documentos en el cristal de escaneo

Use el cristal de escaneo para enviar por fax, copiar o escanear páginas de una en una.

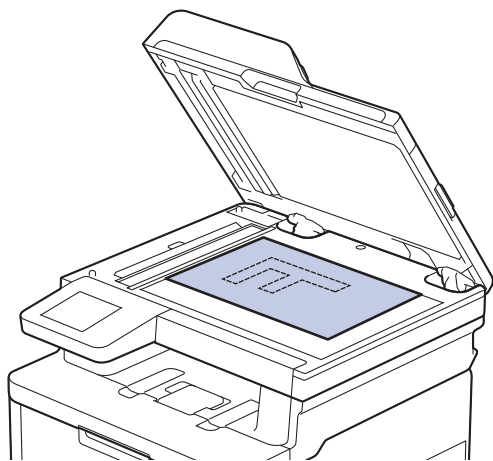
Tamaños de documento compatibles

Longitud:	Hasta 11,8 pulg. (300 mm)
Ancho:	Hasta 215,9 mm (8,5 pulg.)
Peso:	Hasta 4,4 lb (2 kg)

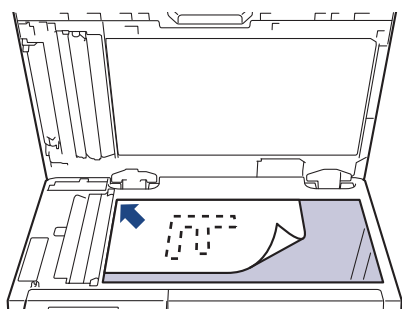
NOTA

(Para modelos ADF) Para utilizar el cristal de escaneo, la unidad ADF debe estar vacía.

1. Levante la cubierta de documentos.
2. Coloque el documento *boca abajo* sobre el cristal de escaneo.



3. Coloque la esquina de la página en la esquina superior izquierda del cristal de escaneo.



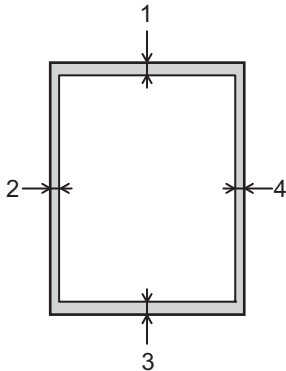
4. Cierre la cubierta de documentos.
Si el documento es un libro o es grueso, presione con suavidad sobre la cubierta de documentos.

✓ Información relacionada

- [Cargar documentos](#)

Áreas no escaneables y no imprimibles

Las medidas de la tabla a continuación muestran las áreas máximas no escaneables y no imprimibles de los bordes de los tamaños de papel más utilizados. Estas medidas pueden variar según el tamaño de papel o los ajustes de la aplicación que está utilizando.



No intente escanear, copiar o imprimir en estas áreas. Cualquier contenido que se incluya en esas áreas no se reflejará en la salida.

Utilización	Tamaño del documento	Arriba (1) Abajo (3)	Izquierda (2) Derecha (4)
Fax (Enviando)	Carta, Legal	0,12 pulg. (3 mm)	0,16 pulg. (4 mm)
	A4	0,12 pulg. (3 mm)	(Unidad ADF) 0,04 pulg. (1 mm) (Cristal de escaneado) 0,12 pulg. (3 mm)
Cómo copiar ²	Carta, Legal	0,16 pulg. (4 mm)	0,16 pulg. (4 mm)
	A4	0,16 pulg. (4 mm)	0,12 pulg. (3 mm)
Escanear	Carta	0,12 pulg. (3 mm) ¹	0,12 pulg. (3 mm) ¹
	A4	0,12 pulg. (3 mm) ¹	0,12 pulg. (3 mm) ¹
	Legal	0,12 pulg. (3 mm) ¹	0,12 pulg. (3 mm) ¹
Imprimir	Carta, Legal	0,16 pulg. (4,2 mm)	0,16 pulg. (4,2 mm)
	A4	0,16 pulg. (4,2 mm)	0,16 pulg. (4,2 mm)

¹ El número que se muestra es un valor predeterminado. Este número puede ajustarse a 0 pulgadas (0 mm). Si el número se configura como 0 pulgadas (0 mm), puede aparecer una sombra negra alrededor de los bordes de la imagen escaneada.

² Una copia 1 en 1 y una copia al 100 % del tamaño del documento



Información relacionada

- [Manipulación de papel](#)

Uso de papel especial

Siempre pruebe las muestras de un papel antes de comprarlo para asegurarse de obtener el rendimiento que desea.

- NO utilice papel de inyección de tinta, dado que podría producirse un atasco de papel o dañar su equipo.
- Si utiliza papel Bond, papel con una superficie rugosa o papel que está arrugado o doblado, el papel puede presentar un rendimiento degradado.

Guarde el papel en su embalaje original y manténgalo cerrado. Mantenga el papel liso y evite exponerlo a ambientes húmedos, a la luz solar directa y a fuentes de calor.

IMPORTANTE

Es posible que algunos tipos de papel no ofrezcan un buen resultado o causen daños a su equipo.

NO utilice los siguientes tipos de papel:

- Papel que presente una gran textura.
- Papel que sea extremadamente suave o brillante.
- Papel que esté ondulado o doblado.
- Papel que esté recubierto o que tenga un acabado químico.
- Papel que esté dañado, arrugado o doblado.
- Papel que exceda la especificación de gramaje recomendado en esta guía.
- Papel con pestañas y grapas.
- Papel con varias partes o autocopiante.
- Papel que esté diseñado para la impresión de inyección de tinta.

Si utiliza cualquiera de los tipos de papel mencionados anteriormente, es posible que dañen el equipo. Este daño no está cubierto por los contratos de servicios o la garantía de Brother.



Información relacionada

- [Manipulación de papel](#)

Imprimir

- Imprimir desde la computadora (Windows)
- Imprimir desde la computadora (Mac)
- Imprimir un archivo adjunto de correo electrónico
- Imprimir los datos directamente desde una unidad flash USB
- Imprimir copias duplicadas
- Cancelar una tarea de impresión
- Impresión de prueba
- Impresora Universal

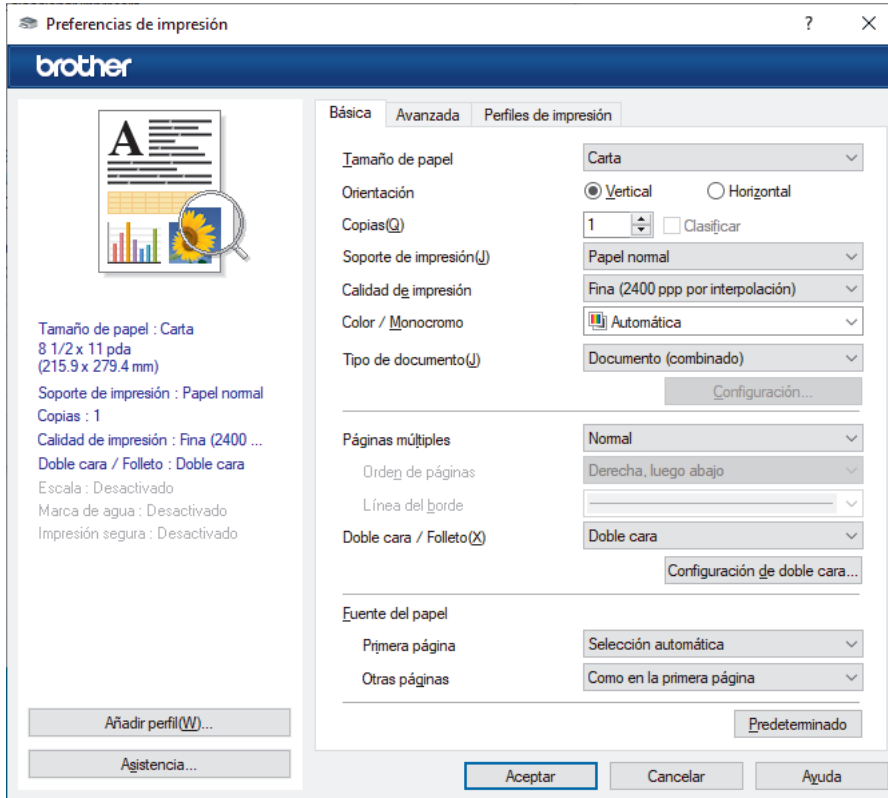
Imprimir desde la computadora (Windows)

- [Imprimir un documento \(Windows\)](#)
- [Configuraciones de impresión \(Windows\)](#)
- [Impresión segura \(Windows\)](#)
- [Cambiar la configuración de impresión predefinida \(Windows\)](#)
- [Imprimir un documento utilizando el controlador de impresora de BR-Script3 \(imitación de idioma de PostScript® 3™\) \(Windows\)](#)
- [Supervisar el estado del equipo desde su computadora \(Windows\)](#)

Imprimir un documento (Windows)

1. Seleccione el comando de impresión en su aplicación.
2. Seleccione el nombre de su modelo y, a continuación, haga clic en el botón de propiedades o preferencias de la impresora.

Aparecerá la ventana del controlador de impresora.



3. Asegúrese de que ha cargado el papel del tamaño correcto en la bandeja de papel.
4. Haga clic en la lista desplegable **Tamaño de papel**, y luego seleccione el tamaño de papel.
5. En el campo **Orientación**, seleccione la opción **Vertical** o **Horizontal** para definir la orientación de la impresión.



Si su aplicación dispone de una configuración parecida a esta, le recomendamos que defina la orientación en la aplicación.

6. Introduzca el número de copias (1-999) que desee en el campo **Copias**.
7. Haga clic en la lista desplegable **Soporte de impresión**, y luego seleccione el tipo de papel que está utilizando.
8. Para imprimir varias páginas en una sola hoja de papel o imprimir una página de su documento en varias hojas, haga clic en la lista desplegable **Páginas múltiples** y, a continuación, seleccione sus opciones.
9. Cambie otras configuraciones de impresora, si es necesario.
10. Haga clic en **Aceptar**.
11. Complete su operación de impresión.

✓ Información relacionada

- [Imprimir desde la computadora \(Windows\)](#)

Información adicional:

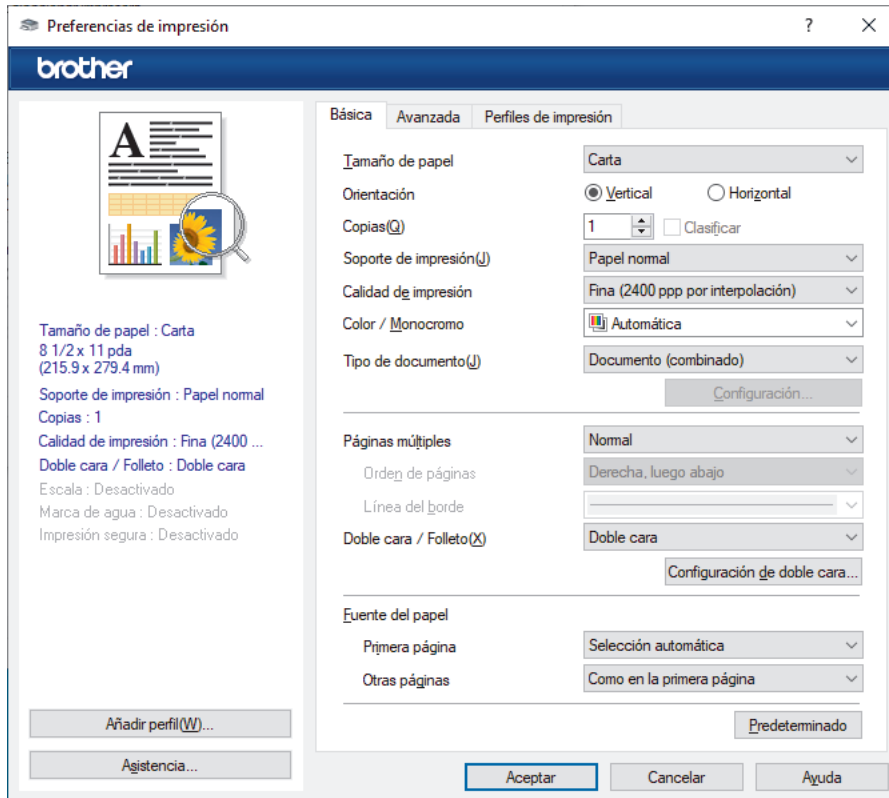
- [Configuraciones de impresión \(Windows\)](#)

Configuraciones de impresión (Windows)

>> Pestaña **Básica**

>> Pestaña **Avanzada**

Pestaña **Básica**



1. Tamaño de papel

Seleccione el tamaño de papel que desee utilizar. Puede seleccionar uno de los tamaños de papel estándares o bien crear un tamaño de papel personalizado.

2. Orientación

Seleccione la orientación (vertical u horizontal) de la impresión.

Si su aplicación dispone de una configuración parecida a esta, le recomendamos que defina la orientación en la aplicación.

3. Copias

Escriba el número de copias (1-999) que desea imprimir en este campo.

Clasificar

Seleccione esta opción para imprimir series de documentos de varias páginas con el orden de páginas original. Cuando esta opción está seleccionada, se imprime una copia completa del documento y, a continuación, la copia se vuelve a imprimir el número de veces seleccionada. Si esta opción no está seleccionada, cada página se imprime el número de veces seleccionada antes de que se imprima la página siguiente del documento.

4. Soporte de impresión

Seleccione el tipo de soporte que desee utilizar. Para conseguir los mejores resultados, el equipo ajusta automáticamente las configuraciones de impresión según el tipo de soporte seleccionado.

5. Calidad de impresión

Seleccione la calidad de impresión deseada. La calidad y la velocidad de impresión están relacionadas: cuanto mayor sea la calidad, menor será la velocidad de impresión del documento.

6. Color / Monocromo

Seleccione la configuración de Color/Monocromática que utilizará.

NOTA

- El sensor de color del equipo es muy sensible y puede percibir texto negro descolorido o un fondo blancuzco como color. Si sabe que su documento es blanco y negro y desea conservar el tóner de color, seleccione el modo **Monocromo**.
- Si el tóner cian, magenta o amarillo se terminan durante la impresión de un documento con color el trabajo de impresión no puede completarse. Cancele su trabajo de impresión y seleccione para comenzar el trabajo de impresión de nuevo en modo **Monocromo** en tanto se disponga del tóner negro.

7. Tipo de documento

Seleccione el tipo de documento que desea imprimir.

Botón Configuración

Especifique configuraciones avanzadas, como el modo de color.

Modo del color

Seleccione el modo de color que prefiera.

Importar

Para ajustar la configuración de impresión de una imagen específica, haga clic en **Configuración**. Cuando termine de ajustar los parámetros de la imagen, como el brillo y el contraste, impórtelos como un archivo de configuración de impresión. Utilice la opción **Exportar** para crear un archivo de configuración de impresión a partir de la configuración actual.

Exportar

Para ajustar la configuración de impresión de una imagen específica, haga clic en **Configuración**. Cuando termine de ajustar los parámetros de la imagen, como el brillo y el contraste, expórtelos como un archivo de configuración de impresión. Utilice la opción **Importar** para cargar un archivo de configuración exportado previamente.

Mejorar color gris

Seleccione esta opción para mejorar la calidad de las áreas sombreadas de la imagen.

Mejorar impresión de negro

Si un gráfico en negro no se imprime correctamente, seleccione este ajuste.

Mejorar impresión de patrones

Seleccione esta opción para mejorar la impresión de patrones si los rellenos y los patrones tienen un aspecto diferente al que tienen en la pantalla de la computadora.

8. Páginas múltiples

Seleccione esta opción para imprimir varias páginas en una sola hoja de papel o imprimir una sola página del documento en varias hojas.

Orden de páginas

Seleccione el orden de las páginas cuando imprima varias páginas en una sola hoja de papel.

Línea del borde

Seleccione el tipo de borde que se utilizará cuando imprima varias páginas en una sola hoja de papel.

9. Doble cara / Folleto (disponible para determinados modelos)

Seleccione esta opción para imprimir en ambas caras del papel o imprimir un documento en formato de folleto mediante la impresión a 2 caras.

Botón Configuración de doble cara

Haga clic en este botón para seleccionar el tipo de encuadernación a 2 caras. Hay cuatro tipos de encuadernación a 2 caras disponibles en cada orientación.

10. Fuente del papel

Seleccione el origen de papel que coincida con las condiciones o el propósito de la impresión.

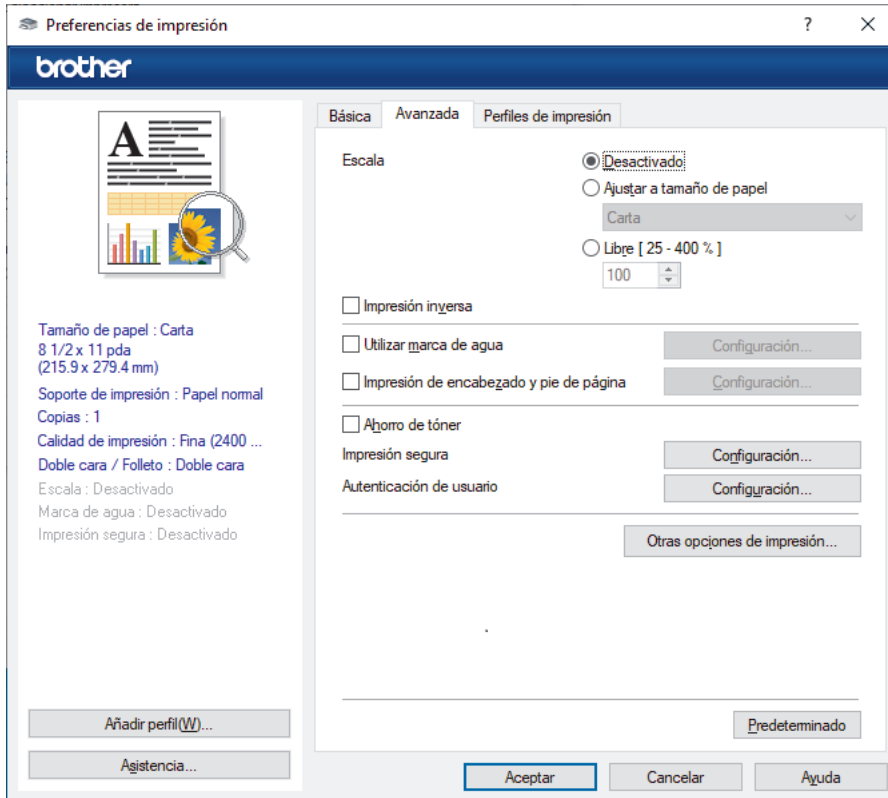
Primera página

Seleccione el origen de papel que se utilizará para imprimir la primera página.

Otras páginas

Seleccione el origen de papel que se utilizará para imprimir la página segunda y posteriores.

Pestaña Avanzada



1. Escala

Seleccione estas opciones para ampliar o reducir el tamaño de las páginas del documento.

Ajustar a tamaño de papel

Seleccione esta opción para ampliar o reducir las páginas del documento al tamaño de papel especificado. Cuando seleccione esta opción, seleccione el tamaño de papel deseado en la lista desplegable.

Libre [25 - 400 %]

Seleccione esta opción para ampliar o reducir las páginas del documento manualmente. Cuando seleccione esta opción, escriba un valor en el campo.

2. Impresión inversa

Seleccione esta opción para girar la imagen impresa 180 grados.

3. Utilizar marca de agua

Seleccione esta opción para imprimir un logotipo o texto en el documento como marca de agua. Seleccione una de las marcas de agua predefinidas, añada una nueva marca de agua o utilice un archivo de imagen que haya creado usted mismo.

4. Impresión de encabezado y pie de página

Seleccione esta opción para imprimir la fecha, la hora y el nombre del usuario que ha iniciado la sesión en el documento.

5. Ahorro de tóner

Seleccione esta función para usar menos tóner en la impresión de documentos; las impresiones aparecerán más tenues, pero seguirán siendo legibles.

6. Impresión segura

Esta función garantiza que los documentos confidenciales o importantes no se impriman hasta que introduzca la contraseña en el panel de control del equipo.

7. Administrador

Esta función permite cambiar la contraseña de administrador y restringir diversas funciones de impresión.

8. Autenticación de usuario

Esta función permite confirmar las restricciones de cada usuario.

9. Botón Otras opciones de impresión

Tiempo en reposo

Seleccione esta opción para que el equipo entre en el modo de Espera inmediatamente después de imprimir.

Macro/Secuencia

Seleccione esta función para imprimir un formulario electrónico (macro/transmisión), previamente almacenado en la memoria del equipo, superpuesto sobre la impresión.

Mejora el resultado de impresión

Seleccione esta opción para reducir la curvatura del papel y mejorar la fijación del tóner.

Énfasis de borde

Seleccione esta opción para aumentar la nitidez del texto.

Saltar página en blanco

Seleccione esta opción para permitir que el controlador de impresora detecte automáticamente las páginas en blanco y las excluya de la impresión.

Modo TrueType

Modo

Seleccione cómo se procesan las fuentes para la impresión.

Usar fuentes TrueType de la impresora(disponible para determinados modelos)

Seleccione si desea utilizar fuentes predefinidas en el procesamiento de fuentes.

Configuración Eco

Seleccione esta opción para reducir el ruido de la impresión.



Información relacionada

- [Imprimir desde la computadora \(Windows\)](#)

Información adicional:

- [Imprimir un documento \(Windows\)](#)
-

Impresión segura (Windows)

Utilice Impresión segura para garantizar que no se imprimen documentos confidenciales o importantes hasta que introduzca una contraseña en el panel de control del equipo.

Los datos seguros se eliminan del equipo cuando apaga el equipo.

>> [HL-L3300CDW](#)

>> [DCP-L3560CDW/MFC-L3720CDW/MFC-L3760CDW/MFC-L3765CDW/MFC-L3780CDW](#)

HL-L3300CDW

1. Seleccione el comando de impresión en su aplicación.
2. Seleccione el nombre de su modelo y, a continuación, haga clic en el botón de propiedades o preferencias de la impresora.
Aparecerá la ventana del controlador de impresora.
3. Haga clic en la pestaña **Avanzada**.
4. Haga clic en el botón **Configuración** del campo **Impresión segura**.
5. Active la casilla de verificación **Impresión segura**.
6. Escriba su contraseña de cuatro dígitos en el campo **Contraseña**.
7. Escriba el nombre de usuario y el nombre del trabajo en los campos **Nombre de usuario** y **Nombre del trabajo** si es necesario.
8. Haga clic en **Aceptar** para cerrar la ventana **Configuración de impresión segura**.
9. Haga clic en **Aceptar**.
10. Complete su operación de impresión.
11. Pulse **Menu** en el panel de control del equipo.
12. Pulse ▲ o ▼ para mostrar la opción [Impr. segura] y, a continuación, pulse **OK**.
13. Pulse ▲ o ▼ para mostrar el nombre de usuario y, a continuación, pulse **OK**.
14. Escriba la contraseña de cuatro dígitos.
Para introducir cada dígito, pulse ▲ o ▼ para seleccionar un número y, a continuación, pulse **OK**.
15. Pulse ▲ o ▼ para mostrar el trabajo de impresión y luego pulse **OK**.
16. Pulse ▲ o ▼ para seleccionar la opción [Imprimir] y, a continuación, pulse **OK**.
17. Pulse ▲ o ▼ para introducir el número de copias que desea.
18. Pulse **OK**. El equipo imprime los datos.

Los datos seguros se eliminarán de la memoria del equipo después de la impresión.

DCP-L3560CDW/MFC-L3720CDW/MFC-L3760CDW/MFC-L3765CDW/ MFC-L3780CDW

1. Seleccione el comando de impresión en su aplicación.
2. Seleccione el nombre de su modelo y, a continuación, haga clic en el botón de propiedades o preferencias de la impresora.
Aparecerá la ventana del controlador de impresora.
3. Haga clic en la pestaña **Avanzada**.
4. Haga clic en el botón **Configuración** del campo **Impresión segura**.
5. Active la casilla de verificación **Impresión segura**.
6. Escriba su contraseña de cuatro dígitos en el campo **Contraseña**.
7. Escriba el nombre de usuario y el nombre del trabajo en los campos **Nombre de usuario** y **Nombre del trabajo** si es necesario.

-
8. Haga clic en **Aceptar** para cerrar la ventana **Configuración de impresión segura**.
 9. Haga clic en **Aceptar**.
 10. Complete su operación de impresión.
 11. En el panel de control del equipo, deslice el dedo hacia la izquierda o la derecha, o pulse ◀ o ▶, para mostrar la opción [Impresión segura] y luego púlsela.
 12. Deslice el dedo hacia arriba o hacia abajo, o pulse ▲ o ▼, para mostrar los nombres de usuario y, a continuación, pulse su nombre de usuario.
 13. Introduzca la contraseña de cuatro dígitos y, a continuación, pulse [OK].
 14. Deslice el dedo hacia arriba o hacia abajo, o bien pulse ▲ o ▼ para mostrar el trabajo de impresión y, a continuación, púselo.
 15. Introduzca el número de copias que desee, y luego pulse [OK].
 16. Pulse [Inicio].

Los datos seguros se eliminarán de la memoria del equipo después de la impresión.



Información relacionada

- [Imprimir desde la computadora \(Windows\)](#)

Cambiar la configuración de impresión predefinida (Windows)

Cuando cambie los ajustes de impresión, los cambios solo se aplican en documentos impresos con tal aplicación. Para cambiar los ajustes de impresión en todas las aplicaciones de Windows, debe configurar las propiedades del controlador de impresora.

1. Realice una de las siguientes acciones:

- Para Windows 11

Haga clic en  > **Todas las aplicaciones** > **Herramientas de Windows** > **Panel de control**. En el grupo **Hardware y sonido**, haga clic en **Ver dispositivos e impresoras**.

- Para Windows 10, Windows Server 2016, Windows Server 2019 y Windows Server 2022

Haga clic en  > **Sistema de Windows** > **Panel de control**. En el grupo **Hardware y sonido (Hardware)**, haga clic en **Ver dispositivos e impresoras**.

- Para Windows Server 2012 R2

Haga clic en **Panel de control** en la pantalla **Inicio**. En el grupo **Hardware**, haga clic en **Ver dispositivos e impresoras**.

- Para Windows Server 2012

Mueva el ratón a la esquina inferior derecha del escritorio. Cuando aparezca la barra de menú, haga clic en **Configuración** y, a continuación, en **Panel de control**. En el grupo **Hardware**, haga clic en **Ver dispositivos e impresoras**.

2. Haga clic derecho en el icono de su modelo y luego seleccione **Propiedades de impresora**. (Si aparecen las opciones del controlador de impresora, seleccione el controlador de su impresora).

Aparecerá el cuadro de diálogo de las propiedades de la impresora.

3. Haga clic en la pestaña **General** y, a continuación, haga clic en el botón **Preferencias de impresión...** o **Preferencias...**

Aparecerá el cuadro de diálogo del controlador de impresora.



- Para establecer la configuración de la bandeja, haga clic en la pestaña **Configuración de dispositivo** (disponible en determinados modelos).

- Para cambiar el puerto de impresora, haga clic en la pestaña **Puertos**.

4. Seleccione la configuración de impresión que desee utilizar como predeterminada con todos los programas de Windows.

5. Haga clic en **Aceptar**.

6. Cierre el cuadro de diálogo de las propiedades de la impresora.



Información relacionada



- [Imprimir desde la computadora \(Windows\)](#)
 - [Establecer la configuración de bandeja adicional \(Windows\)](#)

Establecer la configuración de bandeja adicional (Windows)

Modelos relacionados: MFC-L3780CDW

Acceda a las propiedades de su equipo para detectar automáticamente la bandeja adicional el y número de serie de su equipo.

El controlador de impresora detecta automáticamente la bandeja adicional durante la instalación del controlador. Si agregó la bandeja adicional luego de la instalación del controlador, siga estos pasos:

1. Realice una de las siguientes acciones:
 - Para Windows 11
Haga clic en  > **Todas las aplicaciones** > **Herramientas de Windows** > **Panel de control**. En el grupo **Hardware y sonido**, haga clic en **Ver dispositivos e impresoras**.
 - Para Windows 10, Windows Server 2016, Windows Server 2019 y Windows Server 2022
Haga clic en  > **Sistema de Windows** > **Panel de control**. En el grupo **Hardware y sonido (Hardware)**, haga clic en **Ver dispositivos e impresoras**.
 - Para Windows Server 2012 R2
Haga clic en **Panel de control** en la pantalla **Inicio**. En el grupo **Hardware**, haga clic en **Ver dispositivos e impresoras**.
 - Para Windows Server 2012
Mueva el ratón a la esquina inferior derecha del escritorio. Cuando aparezca la barra de menú, haga clic en **Configuración** y, a continuación, en **Panel de control**. En el grupo **Hardware**, haga clic en **Ver dispositivos e impresoras**.
2. Haga clic derecho en el icono de su modelo y luego seleccione **Propiedades de impresora**. (Si aparecen las opciones del controlador de impresora, seleccione el controlador de su impresora).
Aparecerá el cuadro de diálogo de las propiedades de la impresora.
3. Haga clic en la pestaña **Configuración de dispositivo**.
4. Haga clic en el botón **Detectar automáticamente**.
Tanto la bandeja adicional como el número de serie del equipo se detectan automáticamente.
5. Haga clic en el botón **Aplicar**.
6. Cierre el cuadro de diálogo de las propiedades de la impresora.

La función **Detectar automáticamente** no está disponible en las siguientes condiciones del equipo:

- El equipo está apagado.
- El equipo se comparte mediante el servidor de impresión
- El equipo y su computadora no están conectados.



Información relacionada

- [Cambiar la configuración de impresión predefinida \(Windows\)](#)

Inicio > Imprimir > Imprimir desde la computadora (Windows) > Imprimir un documento utilizando el controlador de impresora de BR-Script3 (imitación de idioma de PostScript® 3™) (Windows)

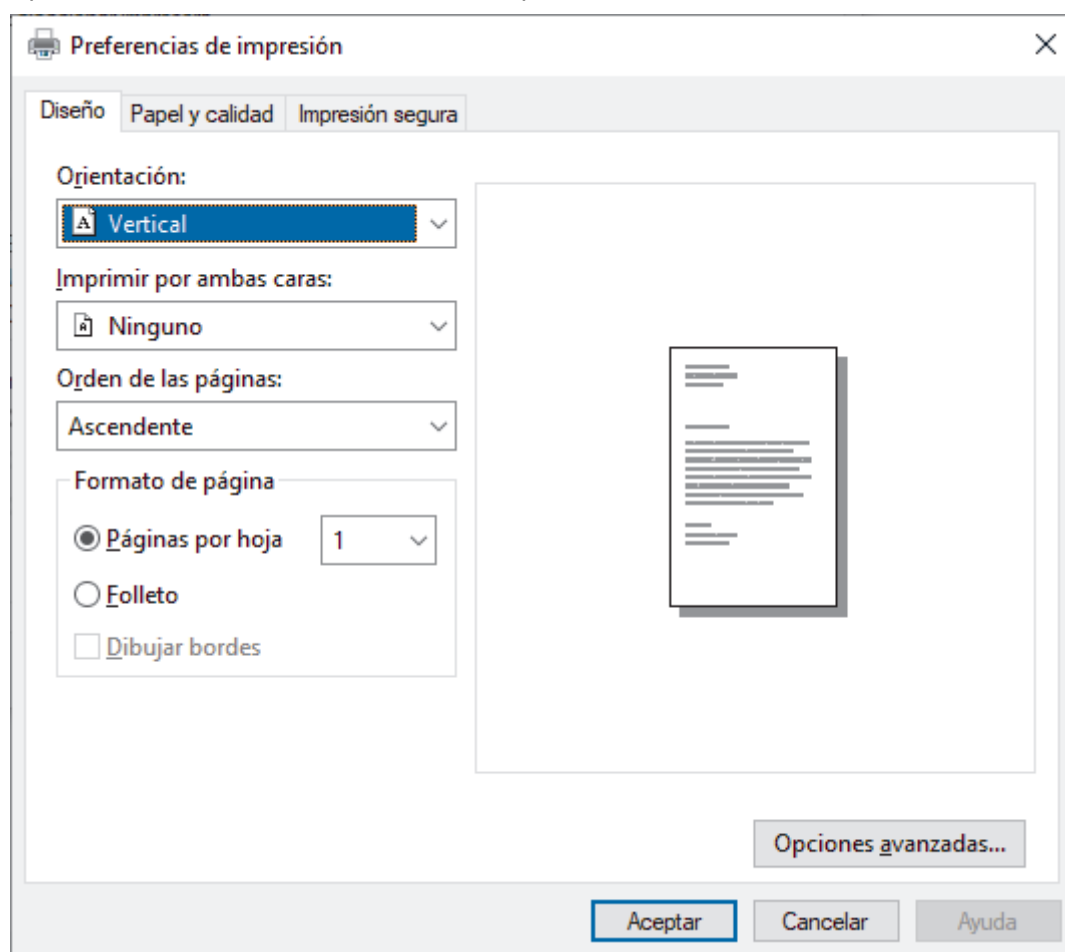
Imprimir un documento utilizando el controlador de impresora de BR-Script3 (imitación de idioma de PostScript® 3™) (Windows)

El controlador de impresora de BR-Script3 permite imprimir datos PostScript® con más claridad.

Vaya a la página del modelo **Descargas** en support.brother.com/downloads para instalar el controlador PS (controlador de impresora BR-Script3).

1. Seleccione el comando de impresión en su aplicación.
2. Seleccione su modelo con **BR-Script3** en el nombre y, a continuación, haga clic en el botón de propiedades o preferencias de la impresora.

Aparecerá la ventana del controlador de impresora.



3. Haga clic en la pestaña **Presentación**, **Papel/Calidad** o **Impresión segura** para cambiar la configuración básica de impresión. (disponible para determinados modelos)

Haga clic en el **Presentación** o **Papel/Calidad** pulse y, a continuación, haga clic en el botón **Opciones avanzadas...** para modificar las configuraciones avanzadas de impresión. Haga clic en **Aceptar**.

4. Haga clic en **Aceptar**.
5. Complete su operación de impresión.



✓ Información relacionada

- [Imprimir desde la computadora \(Windows\)](#)

Supervisar el estado del equipo desde su computadora (Windows)

El Status Monitor es una herramienta de software que se puede configurar y sirve para supervisar el estado de uno o más equipos. También permite obtener una notificación inmediata de los errores.

Realice una de las siguientes acciones:

- Haga doble clic en el icono  de la bandeja de tareas.
- Inicie  (**Brother Utilities**) y, a continuación, haga clic en la lista desplegable y seleccione el nombre del modelo (si no está ya seleccionado). Haga clic en **Herramientas** en la barra de navegación izquierda y, a continuación, haga clic en **Status Monitor**.

Solución de problemas

Haga clic en el botón **Solución de problemas** para acceder al sitio web de solución de problemas.

¿Necesita consumibles?

Haga clic en el botón **¿Necesita consumibles?** para obtener más información sobre consumibles originales.



Información relacionada

- [Imprimir desde la computadora \(Windows\)](#)

Información adicional:

- [Problemas de impresión](#)

Imprimir desde la computadora (Mac)

- [Antes de utilizar AirPrint \(macOS\)](#)
- [Imprimir con AirPrint](#)

Imprimir un archivo adjunto de correo electrónico

Puede imprimir archivos enviándolos por correo electrónico al equipo Brother.

- Asegúrese de que la Administración basada en Web esté activada. Para obtener más información, >> [Información relacionada](#)
- Puede adjuntar hasta 10 documentos, 20 MB en total, en un correo electrónico.
- Esta función es compatible con los siguientes formatos:
 - Archivos de documentos: PDF, TXT y archivos de Microsoft Office
 - Archivos de imágenes: JPEG, BMP, GIF, PNG y TIFF
- El equipo imprime el contenido y los archivos adjuntos del correo electrónico de manera predeterminada. Para imprimir solo los archivos adjuntos, cambie la configuración.

1. Inicie su navegador web.
2. Introduzca "https://dirección IP del equipo" en la barra de direcciones de su navegador (donde "dirección IP del equipo" es la dirección IP de su equipo).

Por ejemplo:

https://192.168.1.2

3. Si se le solicita una contraseña, ingrésela en el campo **Iniciar sesión** y luego haga clic en **Iniciar sesión**.



La contraseña predeterminada para gestionar la configuración de este equipo se encuentra en la parte posterior del equipo y está marcada como "Pwd".

4. Vaya al menú de navegación y, a continuación, haga clic en **Funciones online > Configuración de funciones online**.



- Si la barra de navegación izquierda no está visible, comience desde ☰.
- Si esta función está bloqueada, comuníquese con el administrador de red para obtener acceso.

5. Haga clic en el botón **Acepto los términos y condiciones**.
6. Vaya a su equipo y luego siga las instrucciones para activar las configuraciones.
7. En su computadora, haga clic en **Configuración general**.
Aparecerá la pantalla **Imprimir correo electrónico: Configuración general**.
8. Haga clic en el botón **Habilitar**.
El equipo imprimirá la hoja de instrucciones.
9. Envíe el correo electrónico a la dirección incluida en la hoja. El equipo imprimirá los archivos adjuntos del correo electrónico.



- Para cambiar la configuración, incluida la configuración de la impresora y la dirección de correo electrónico, haga clic en el botón **Página de ajustes de funciones en línea**.
- (DCP-L3560CDW/MFC-L3720CDW/MFC-L3760CDW/MFC-L3765CDW/MFC-L3780CDW)
También puede establecer las configuraciones desde su equipo. Pulse [Aplic. (Apps)] > [Las funciones en línea] y, a continuación, siga las instrucciones que aparecen en la pantalla.



Información relacionada

- [Imprimir](#)

Información adicional:

- [Activar/desactivar la administración basada en Web usando el panel de control](#)
- [Acceder a Administración basada en Web](#)

Imprimir los datos directamente desde una unidad flash USB

Puede imprimir fotos directamente desde una cámara digital o una unidad flash USB.

Los tipos de archivos compatibles son PDF, JPEG, TIFF, XPS, y PRN.

- [Unidades flash USB compatibles](#)
- [Imprimir datos directamente desde una unidad flash USB o cámara digital compatible con almacenamiento masivo](#)
- [Crear un archivo PRN para impresión directa \(Windows\)](#)

Unidades flash USB compatibles

Modelos relacionados: MFC-L3760CDW/MFC-L3765CDW/MFC-L3780CDW

IMPORTANTE

La interfaz directa USB admite solo unidades flash USB y cámaras digitales que utilicen el estándar de almacenamiento masivo USB. Los demás dispositivos USB no son compatibles.

Unidades flash USB compatibles	
Clase USB	Clase de almacenamiento masivo USB
Subclase de almacenamiento masivo USB	SCSI o SFF-8070i
Protocolo de transferencia	Transferencia en bloque
Formato ¹	FAT12/FAT16/FAT32/exFAT
Tamaño del sector	Máx. 4096 Byte
Encriptación	Los dispositivos de encriptación no son compatibles.

¹ El formato NTFS no es compatible.



Información relacionada

- [Imprimir los datos directamente desde una unidad flash USB](#)

Imprimir datos directamente desde una unidad flash USB o cámara digital compatible con almacenamiento masivo

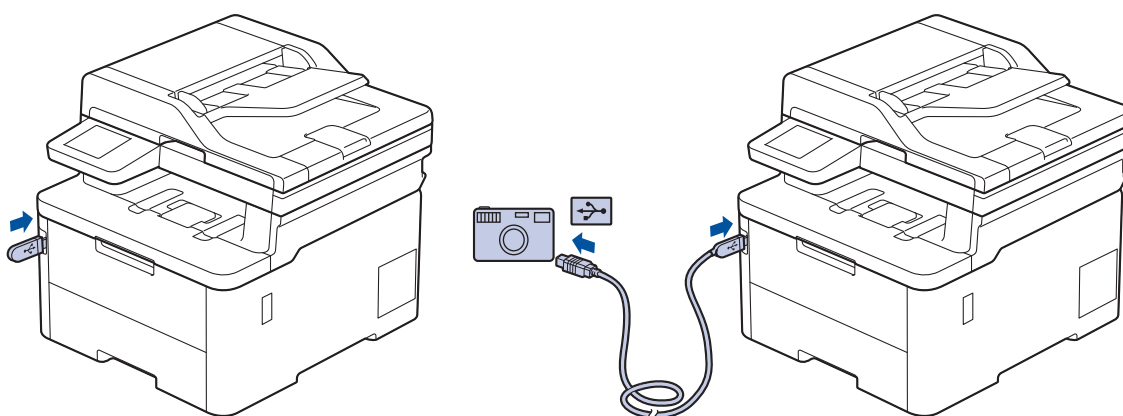
Modelos relacionados: MFC-L3760CDW/MFC-L3765CDW/MFC-L3780CDW

- Asegúrese de que la cámara digital esté activada.
- Su cámara digital debe cambiarse del modo PictBridge al modo de almacenamiento masivo.

IMPORTANTE

Para evitar daños en el equipo, NO conecte un dispositivo diferente a la cámara digital o una unidad flash USB a la interfaz directa del USB.

Ubicación del puerto USB (Vista frontal)



1. Conecte su unidad flash USB o cámara digital a la interfaz directa USB. La pantalla táctil mostrará automáticamente el menú USB para confirmar que la unidad flash USB o la cámara digital están conectadas correctamente.




- Si ocurre un error, el menú USB no aparecerá en la pantalla táctil.
- Cuando el equipo está en modo hibernación, la pantalla táctil no mostrará ninguna información aunque conecte una unidad flash USB en la interfaz directa USB. Pulse la pantalla táctil para activar el equipo.
- Si el equipo tiene encendida la función de seguridad, es posible que no pueda imprimir desde una unidad flash USB o una cámara digital.

2. Pulse [Impresión directa].
3. Deslice el dedo hacia arriba o hacia abajo, o bien pulse ▲ o ▼ para que se muestre el archivo que desea imprimir y, a continuación, seleccione el archivo.




Para imprimir un índice de los archivos guardados en la unidad flash USB o la cámara digital, pulse [Impr. índice (Imprimir índice)] en la pantalla táctil. Pulse [Negro Inicio] o [Color Inicio] para imprimir los datos.

4. Realice una de las siguientes acciones:
 - Para cambiar los ajustes, pulse  [Config. impr. (Ajustes impres)]. Vaya al paso siguiente.
 - Si desea usar las configuraciones predeterminadas, ingrese el número de copias, y luego, presione [Negro Inicio] o [Color Inicio].
5. Seleccione los ajustes de impresión que desea cambiar:

-
- [Calidad impr. (Calidad Impres.)]
 - [Uso bandeja]
 - [Tipo de papel (Tipo d papel)]
 - [Tamaño papel]
 - [Página múltip. (Pág. múltiples)]
 - [Orientación]
 - [Ambos lados (Ambas caras)]
 - [Intercalar]
 - [Opciones de impr. de PDF (Opciones de impresión PDF)]
 - [Ajustar PDF a página (Ajustar a página PDF)]



Según el tipo de archivo, algunos de estos ajustes pueden no aparecer.

6. Pulse [OK].
7. Introduzca el número de copias deseado.
8. Pulse [Negro Inicio] o [Color Inicio] para imprimir los datos.
9. Pulse .

IMPORTANTE

NO retire la unidad flash USB o la cámara digital de la interfaz directa del USB hasta que la impresión haya finalizado en el equipo.



Información relacionada

- [Imprimir los datos directamente desde una unidad flash USB](#)
-

Crear un archivo PRN para impresión directa (Windows)

Modelos relacionados: MFC-L3760CDW/MFC-L3765CDW/MFC-L3780CDW

Estas instrucciones pueden variar según la aplicación de impresión y el sistema operativo.

1. Seleccione el comando de impresión en su aplicación.
2. Seleccione el modelo y, luego, seleccione la opción imprimir a archivo.
3. Complete su operación de impresión.
4. Ingrese la información solicitada para guardar el archivo.



Si el equipo le pide que ingrese solo el nombre de archivo, puede especificar la carpeta donde desee guardarlo al escribir el nombre de directorio (por ejemplo: C:\Temp\FileName.prn).

Si la unidad flash USB está conectada a su computadora, puede guardar el archivo directamente en la unidad flash USB.



Información relacionada

- [Imprimir los datos directamente desde una unidad flash USB](#)

Imprimir copias duplicadas

Modelos relacionados: MFC-L3780CDW

Utilice la función de Copia de carbón para realizar copias múltiples de los mismos datos de impresión, como si se estuviese imprimiendo en papel carbón. Envíe los datos a las bandejas de papel individuales que se encuentran cargadas con papeles de diferentes tipos o colores.

Por ejemplo, es posible que desee configurar el equipo para que envíe los datos de impresión a la Bandeja 1, que ya cargó con papel de color azul, y luego repita la impresión de los datos en una ubicación determinada de la página desde la bandeja MP, la cual ya ha cargado con papel de color amarillo que ya contiene texto.


Si carga papel azul en la Bandeja 1 y papel amarillo en la bandeja MP, la impresora cargará el papel para la hoja 1 de la Bandeja 1, mientras que para la hoja 2 lo hará desde la bandeja MP, de forma automática.

Si activa la función de copia de carbón, el equipo hará copias de forma automática siempre.




Windows

La función de copia de carbón también le permite seleccionar una macro de impresión diferente para cada página.

1. Pulse  [Ajustes] > [Todas config. (Todos ajustes)] > [Impresora] > [Menú de copia] > [Copia] > [Sí].
2. Deslice el dedo hacia arriba o hacia abajo, o bien pulse ▲ o ▼ para mostrar la opción [Copias] y, a continuación, pulse la opción [Copias].
3. Introduzca el número de copias que desee, y luego pulse [OK].
4. Deslice el dedo hacia arriba o hacia abajo, o bien pulse ▲ o ▼ para mostrar la opción [Bandeja copia1] y, a continuación, pulse la opción [Bandeja copia1].
5. Deslice el dedo hacia arriba o hacia abajo, o bien pulse ▲ o ▼, para mostrar la bandeja de papel para la que desea configurar la opción [Flujo de copia1 (Secuencia copia1)] y, a continuación, pulse para seleccionar la bandeja de papel.



Windows

- a. Deslice el dedo hacia arriba o hacia abajo, o bien pulse ▲ o ▼ para mostrar la opción [Flujo de copia1 (Secuencia copia1)] y, a continuación, púlsela.
 - b. Deslice el dedo hacia arriba o hacia abajo, o bien pulse ▲ o ▼, para mostrar el número de ID de la macro/el flujo que desea utilizar y luego púselo.
6. Repita estos pasos hasta haber seleccionado todas las configuraciones de bandeja para cada copia.
 7. Pulse .
 8. Envíe los trabajos de impresión al equipo.



Información relacionada

- [Imprimir](#)

Cancelar una tarea de impresión

>> [HL-L3300CDW](#)

>> [DCP-L3560CDW/MFC-L3720CDW/MFC-L3760CDW/MFC-L3765CDW/MFC-L3780CDW](#)

HL-L3300CDW

Pulse **Stop/Exit (Detener/Salir)**.




Para cancelar múltiples trabajos de impresión, mantenga pulsado **Stop/Exit (Detener/Salir)** por cuatro segundos.

DCP-L3560CDW/MFC-L3720CDW/MFC-L3760CDW/MFC-L3765CDW/ MFC-L3780CDW

Pulse .



Para cancelar múltiples trabajos de impresión, mantenga pulsado  por cuatro segundos aproximadamente.

Información relacionada

- [Imprimir](#)

Impresión de prueba

Si hay problemas con calidad de impresión, siga estas instrucciones para hacer una impresión de prueba:



>> [HL-L3300CDW](#)

>> [DCP-L3560CDW/MFC-L3720CDW/MFC-L3760CDW/MFC-L3765CDW/MFC-L3780CDW](#)

HL-L3300CDW

1. Pulse **Menu**.
2. Pulse ▲ o ▼ para mostrar la opción [Impresora] y, a continuación, pulse **OK**.
3. (Para modelos compatibles con emulación de impresora)
Pulse ▲ o ▼ para mostrar la opción [Opc. impresión (Opciones impr)] y, a continuación, pulse **OK**.
4. Pulse ▲ o ▼ para mostrar la opción [Impr. de prueba (Impr de prueba)] y, a continuación, pulse **OK**.
5. Pulse **Black Start (Negro Inicio)** o **Color Start (Color Inicio)**.
El equipo imprime la página de prueba de impresión.
6. Pulse **Stop/Exit (Detener/Salir)**.

DCP-L3560CDW/MFC-L3720CDW/MFC-L3760CDW/MFC-L3765CDW/ MFC-L3780CDW

1. Pulse  [Ajustes] > [Todas config. (Todos ajustes)] > [Impresora] > [Opciones de impresión] > [Impr. de prueba (Impr de prueba)].
2. Pulse [Sí].
3. Pulse .

Información relacionada

- [Imprimir](#)

Impresora Universal

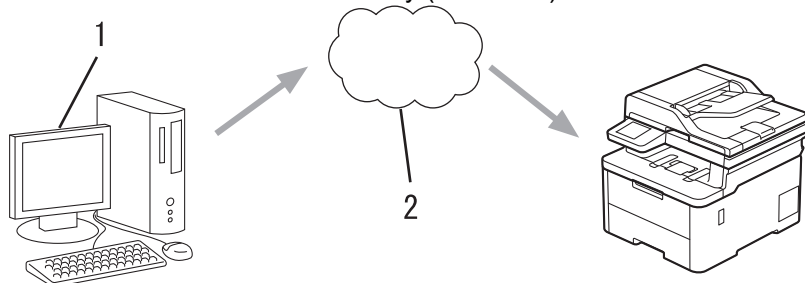
Modelos relacionados: DCP-L3560CDW/MFC-L3720CDW/MFC-L3760CDW/MFC-L3765CDW/MFC-L3780CDW

- [Información general de Impresora Universal](#)
- [Registre el equipo con Impresora Universal a través de la Administración basada en Web](#)
- [Diseñe usuarios de la Impresora Universal a través del portal Microsoft Azure](#)
- [Agregue una impresora compatible con Impresora Universal a su computadora](#)
- [Imprimir usando Impresora Universal](#)
- [Desvincule su equipo de la Impresora Universal](#)

Información general de Impresora Universal

Modelos relacionados: DCP-L3560CDW/MFC-L3720CDW/MFC-L3760CDW/MFC-L3765CDW/MFC-L3780CDW

Impresora Universal es un servicio de impresión basado en la nube de Microsoft. Puede imprimir documentos, desde donde esté en Internet, sin instalar un controlador de impresora. Impresora Universal está disponible para usuarios de Azure Active Directory (Azure AD) suscritos a Microsoft 365.



1. Para computadora con Windows 10 20H1 o superior
2. Servidor en la nube

✓ Información relacionada

- [Impresora Universal](#)

Registre el equipo con Impresora Universal a través de la Administración basada en Web

Modelos relacionados: DCP-L3560CDW/MFC-L3720CDW/MFC-L3760CDW/MFC-L3765CDW/MFC-L3780CDW

- Asegúrese de establecer la fecha y la hora correctas en el ajuste de Fecha y Hora de su zona horaria.
- Si su red utiliza un servidor proxy, configure los ajustes del servidor proxy.

1. Inicie su navegador web.
2. Introduzca "https://dirección IP del equipo" en la barra de direcciones de su navegador (donde "dirección IP del equipo" es la dirección IP de su equipo).

Por ejemplo:

https://192.168.1.2

3. Si se le solicita una contraseña, ingrésela en el campo **Iniciar sesión** y luego haga clic en **Iniciar sesión**.



La contraseña predeterminada para gestionar la configuración de este equipo se encuentra en la parte posterior del equipo y está marcada como "Pwd".

4. Vaya al menú de navegación y, a continuación, haga clic en **Red > Red > Protocolo**.



Comience desde ☰ si el menú de navegación no se muestra en el lateral izquierdo de la pantalla.

5. Marque la casilla de verificación **Impresión universal** y, a continuación, haga clic en **Configuración avanzada**.
6. Cambie el nombre de su equipo en el campo **Nombre del dispositivo** si es necesario.



El uso de los siguientes caracteres: ?, /, \, ", :, <, >, | o * puede ocasionar un error de envío.

7. Haga clic en **Registrar**.



Si se produce un error, siga las instrucciones que aparecen en la pantalla.

8. Aparecerá un código de usuario de Impresora Universal. Haga clic en el botón **Iniciar sesión** y, a continuación, escriba el código de usuario.
9. Siga las instrucciones que aparecen en la pantalla para completar el registro.



Información relacionada

- [Impresora Universal](#)

Información adicional:

- [Configurar la fecha y la hora mediante Administración basada en Web](#)
- [Configure los ajustes del servidor proxy que utilizan Administración basada en Web](#)
- [Acceder a Administración basada en Web](#)

Diseñe usuarios de la Impresora Universal a través del portal Microsoft Azure

Modelos relacionados: DCP-L3560CDW/MFC-L3720CDW/MFC-L3760CDW/MFC-L3765CDW/MFC-L3780CDW

Puede designar usuarios para el servicio Impresora Universal solo si su equipo está registrado en el portal Microsoft Azure.

1. Acceda al portal Microsoft Azure.
URL: portal.azure.com
2. Inicie sesión como Administrador de la impresora.
3. Seleccione el servicio **Impresión universal**.
4. Seleccione la opción **Impresoras** y, a continuación, seleccione su equipo en la lista.
5. Seleccione la opción **Compartir**.
6. Seleccione los usuarios que desea designar para el servicio Impresora Universal y luego haga clic en **Compartir impresora**.





Información relacionada

- [Impresora Universal](#)

Inicio > [Imprimir](#) > [Impresora Universal](#) > Agregue una impresora compatible con Impresora Universal a su computadora

Agregue una impresora compatible con Impresora Universal a su computadora

Modelos relacionados: DCP-L3560CDW/MFC-L3720CDW/MFC-L3760CDW/MFC-L3765CDW/MFC-L3780CDW

1. Haga clic en  >  > **Dispositivos** > **Impresoras y escáneres** > **Agregar una impresora o escáner.**
2. Seleccione su equipo registrado como impresora compatible con Impresora Universal de la lista y, a continuación, haga clic en **Agregar dispositivo.**



Información relacionada

- [Impresora Universal](#)
-

Imprimir usando Impresora Universal

Modelos relacionados: DCP-L3560CDW/MFC-L3720CDW/MFC-L3760CDW/MFC-L3765CDW/MFC-L3780CDW

1. Seleccione el comando de impresión de su aplicación.
2. Seleccione el equipo que registró como impresora activada para Impresora Universal y, a continuación, haga clic en el botón de propiedades o preferencias de la impresora.
3. Cambie la configuración de impresión si es necesario.
4. Termine la operación de impresión.



Información relacionada

- [Impresora Universal](#)

Desvincule su equipo de la Impresora Universal

Modelos relacionados: DCP-L3560CDW/MFC-L3720CDW/MFC-L3760CDW/MFC-L3765CDW/MFC-L3780CDW

Para desvincular su equipo, debe eliminarlo de la Administración basada en Web y luego eliminarlo del portal Microsoft Azure.

1. Inicie su navegador web.
2. Introduzca "https://dirección IP del equipo" en la barra de direcciones de su navegador (donde "dirección IP del equipo" es la dirección IP de su equipo).

Por ejemplo:

https://192.168.1.2

3. Si se le solicita una contraseña, ingrésela en el campo **Iniciar sesión** y luego haga clic en **Iniciar sesión**.



La contraseña predeterminada para gestionar la configuración de este equipo se encuentra en la parte posterior del equipo y está marcada como "Pwd".

4. Vaya al menú de navegación y, a continuación, haga clic en **Red > Red > Protocolo**.



Comience desde ☰ si el menú de navegación no se muestra en el lateral izquierdo de la pantalla.

5. Haga clic en **Configuración avanzada** junto a la casilla de **Impresión universal**.
6. Haga clic en **Eliminar datos de registro** y, a continuación, siga las instrucciones que aparecen en la pantalla.
7. Acceda al portal Microsoft Azure.
URL: portal.azure.com
8. Inicie sesión como Administrador de la impresora.
9. Seleccione el servicio **Impresión universal**.
10. Seleccione la opción **Impresoras** y, a continuación, seleccione su equipo en la lista.
11. Haga clic en **Eliminar uso compartido de impresora**.
12. Haga clic en **Cancelar registro**.



Información relacionada

- [Impresora Universal](#)

Información adicional:

- [Acceder a Administración basada en Web](#)

Escanear

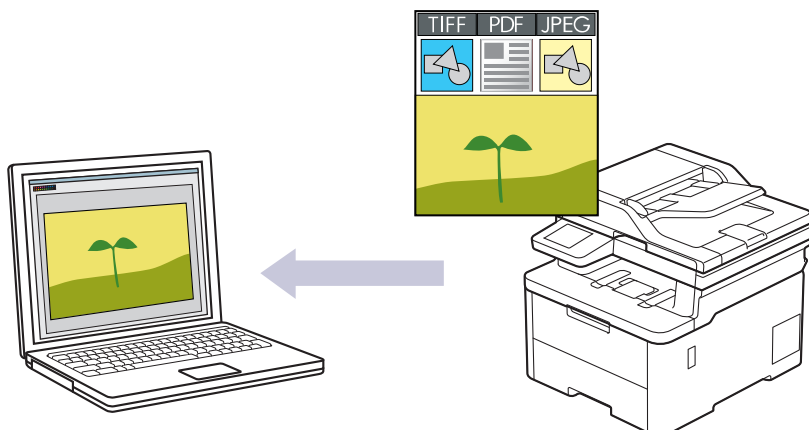
- Escanear mediante el botón de escaneo del equipo
- Escaneado desde la computadora (Windows)
- Escaneado desde la computadora (Mac)
- Configure los ajustes de escaneado usando una Administración basada en Web

Escanear mediante el botón de escaneo del equipo

- Escanear fotografías y gráficos
- Guardar datos escaneados como documento PDF en una carpeta
- Guardar los datos escaneados en una unidad flash USB
- Escanear varias tarjetas de presentación y fotografías (Recorte automático)
- Escanear a un archivo de texto editable (OCR)
- Guardar datos escaneados como archivo adjunto a un correo electrónico
- Enviar datos escaneados a un destinatario de correo electrónico
- Escanear a FTP
- Escanee con el Servidor SSH (SFTP)
- Escaneado a red (Windows)
- Escanear a SharePoint
- Use el protocolo de servicios web para el escaneo de red (Windows 10 y Windows 11)
- Cambiar la configuración del botón de escaneo desde Brother iPrint&Scan
- Configure sus certificados para los archivos PDF firmados
- Desactivar escaneo de su computadora

Escanear fotografías y gráficos

Envíe fotografías y gráficos escaneados directamente a la computadora.




Utilice el botón de escaneo del equipo para realizar cambios temporales en la configuración de escaneo. Para realizar cambios permanentes, use Brother iPrint&Scan.

>> [HL-L3300CDW](#)

>> [DCP-L3560CDW/MFC-L3720CDW/MFC-L3760CDW/MFC-L3765CDW/MFC-L3780CDW](#)

HL-L3300CDW

1. Cargue el documento.
2. Pulse  (**Scan (Escáner)**).
3. Pulse ▲ o ▼ para seleccionar la opción [a PC] y, a continuación, pulse **OK**.
4. Pulse ▲ o ▼ para seleccionar la opción [Imagen] y, a continuación, pulse **OK**.
5. Si el equipo está conectado a la red, pulse ▲ o ▼ para seleccionar la computadora de destino.
6. Pulse **OK**.



Si la pantalla LCD le solicita que introduzca el PIN, introduzca el PIN de cuatro dígitos para la computadora de destino en la pantalla LCD y, a continuación, puse **OK**.

7. Realice una de las siguientes acciones:
 - Para cambiar los ajustes de escaneo de este documento, pulse **Options (Opciones)** o **Copy/Scan Options (Opciones Copia/Escáner)** y, a continuación, vaya al siguiente paso.
 - Para utilizar los ajustes de escaneo predeterminados, pulse **Black Start (Negro Inicio)** o **Color Start (Color Inicio)**.

El equipo comenzará a escanear. Si utiliza el cristal de escaneo del equipo, siga las instrucciones de la pantalla LCD para completar el trabajo de escaneo.



Para cambiar la configuración de escaneo, un ordenador con el software instalado de Brother iPrint&Scan debe estar conectado al equipo.

8. El equipo le pedirá que establezca las siguientes configuraciones de escaneo. Pulse ▲ o ▼ para seleccionar la opción deseada y, a continuación, pulse **OK** para continuar con la configuración de escaneo siguiente.
 - [Ajuste de color (Config. de color)]
 - [Resolución]
 - [Tipo archivo (Tipo de archivo)]
 - [Tamaño d document (Tamaño document)]

- [Auto alinear] (solo disponible para determinados modelos)
- [Omitir p. blanco (Omitir págblanco)]
- [Omitir sens. B.]
- [Ret. color fon. (Sin color fondo)] (sólo disponible para las opciones [Color] y [Gris])
- [Config. margen (Ajustes margen)]
- [Compr. TIFF ByN (Comp. TIFF ByN)]

9. Pulse **Black Start (Negro Inicio)** o **Color Start (Color Inicio)**.


El equipo comenzará a escanear. Si utiliza el cristal de escaneado del equipo, siga las instrucciones indicadas en la pantalla LCD para completar el trabajo de escaneado.

DCP-L3560CDW/MFC-L3720CDW/MFC-L3760CDW/MFC-L3765CDW/ MFC-L3780CDW

1. Cargue el documento.
2. Pulse [Escanear] > [a PC] > [a imagen].
3. Si el equipo está conectado a la red, seleccione el nombre del ordenador al que desee enviar los datos.



Si la pantalla LCD le solicita introducir un PIN para la computadora, introduzca el PIN de cuatro dígitos en la pantalla LCD y luego pulse [OK].

4. Para cambiar los ajustes, pulse  [Opciones] y, a continuación, seleccione los ajustes de escaneo que desea cambiar. Si usa los ajustes predeterminados, salte este paso.

- [Escan. de 2 caras (Escan. doble cara)] (MFC-L3780CDW)
 - [Config. Escaneo]
 - [Ajuste de color (Configuración del color)]
 - [Resolución]
 - [Tipo archivo (Tipo de archivo)]
 - [Tamaño d doc. (Tamaño de doc.)]
 - [Brillo]
 - [Contraste]
- (solo disponible para las opciones [Color] y [Gris])
- [Auto alinear]
 - [Omitir pág blanco]
 - [Nivel omisión pág.en blanco (Nivel detección pág. blanco)]
 - [Eliminar color de fondo (Eliminar el color de fondo)]
- (solo disponible para las opciones [Color] y [Gris])
- [Config. margen (Ajustes margen)]
 - [Compresión TIFF ByN]



- Para cambiar la configuración de escaneo, debe haber una computadora con el software Brother iPrint&Scan instalado conectada al equipo.
- Si su equipo muestra el botón [OK], pulse [OK].
- Para guardar los ajustes como accesos directos, pulse [Guardar acc. dir. (Guar. como acc. dir.)].

5. Pulse [Inicio].

El equipo comenzará a escanear. Si utiliza el cristal de escaneado del equipo, siga las instrucciones indicadas en la pantalla táctil para completar el trabajo de escaneado.



Información relacionada

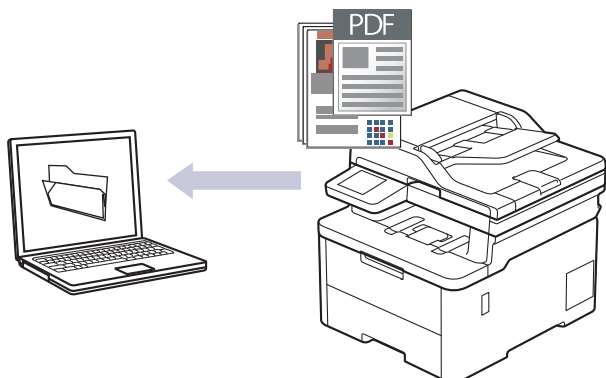
- Escanear mediante el botón de escaneo del equipo

Información adicional:

- Cambiar la configuración del botón de escaneo desde Brother iPrint&Scan

Guardar datos escaneados como documento PDF en una carpeta

Escanee documentos y guárdelos en una carpeta de la computadora como documentos PDF.





Utilice el botón de escaneo del equipo para realizar cambios temporales en la configuración de escaneo. Para realizar cambios permanentes, use Brother iPrint&Scan.

>> [HL-L3300CDW](#)

>> [DCP-L3560CDW/MFC-L3720CDW/MFC-L3760CDW/MFC-L3765CDW/MFC-L3780CDW](#)


HL-L3300CDW

1. Cargue el documento.
2. Pulse  (**Scan (Escáner)**).
3. Pulse ▲ o ▼ para seleccionar la opción [a PC] y, a continuación, pulse **OK**.
4. Pulse ▲ o ▼ para seleccionar la opción [Fichero] y, a continuación, pulse **OK**.
5. Si el equipo está conectado a la red, pulse ▲ o ▼ para seleccionar la computadora de destino.
6. Pulse **OK**.

 Si la pantalla LCD le solicita que introduzca el PIN, introduzca el PIN de cuatro dígitos para la computadora de destino en la pantalla LCD y, a continuación, pulse **OK**.

7. Realice una de las siguientes acciones:
 - Para cambiar los ajustes de escaneo de este documento, pulse **Options (Opciones)** o **Copy/Scan Options (Opciones Copia/Escáner)** y, a continuación, vaya al siguiente paso.
 - Para utilizar los ajustes de escaneo predeterminados, pulse **Black Start (Negro Inicio)** o **Color Start (Color Inicio)**.

El equipo comenzará a escanear. Si utiliza el cristal de escaneo del equipo, siga las instrucciones de la pantalla LCD para completar el trabajo de escaneo.

 Para cambiar la configuración de escaneo, un ordenador con el software instalado de Brother iPrint&Scan debe estar conectado al equipo.

8. El equipo le pedirá que establezca las siguientes configuraciones de escaneo. Pulse ▲ o ▼ para seleccionar la opción deseada y, a continuación, pulse **OK** para continuar con la configuración de escaneo siguiente.
 - [Ajuste de color (Config. de color)]
 - [Resolución]
 - [Tipo archivo (Tipo de archivo)]
 - [Tamaño d document (Tamaño document)]
 - [Auto alinear] (solo disponible para determinados modelos)

-
- [Omitir p. blanco (Omitir págblanco)]
 - [Omitir sens. B.]
 - [Ret. color fon. (Sin color fondo)] (sólo disponible para las opciones [Color] y [Gris])
 - [Config. margen (Ajustes margen)]
 - [Compr. TIFF ByN (Comp. TIFF ByN)]

9. Pulse **Black Start (Negro Inicio)** o **Color Start (Color Inicio)**.


El equipo comenzará a escanear. Si utiliza el cristal de escaneado del equipo, siga las instrucciones indicadas en la pantalla LCD para completar el trabajo de escaneado.

DCP-L3560CDW/MFC-L3720CDW/MFC-L3760CDW/MFC-L3765CDW/ MFC-L3780CDW

1. Cargue el documento.
2. Pulse [Escanear] > [a PC] > [a archivo] .
3. Si el equipo está conectado a la red, seleccione el nombre del ordenador al que desee enviar los datos.



Si la pantalla LCD le solicita introducir un PIN para la computadora, introduzca el PIN de cuatro dígitos en la pantalla LCD y luego pulse [OK].

4. Para cambiar los ajustes, pulse  [Opciones] y, a continuación, seleccione los ajustes de escaneo que desea cambiar. Si usa los ajustes predeterminados, salte este paso.

- [Escan. de 2 caras (Escan. doble cara)] (MFC-L3780CDW)
- [Config. Escaneo]
- [Ajuste de color (Configuración del color)]
- [Resolución]
- [Tipo archivo (Tipo de archivo)]
- [Tamaño d doc. (Tamaño de doc.)]
- [Brillo]
- [Contraste]
(solo disponible para las opciones [Color] y [Gris])
- [Auto alinear]
- [Omitir pág blanco]
- [Nivel omisión pág.en blanco (Nivel detección pág. blanco)]
- [Eliminar color de fondo (Eliminar el color de fondo)]
(solo disponible para las opciones [Color] y [Gris])
- [Config. margen (Ajustes margen)]
- [Compresión TIFF ByN]



- Para cambiar la configuración de escaneo, debe haber una computadora con el software Brother iPrint&Scan instalado conectada al equipo.
 - Si su equipo muestra el botón [OK], pulse [OK].
 - Para guardar los ajustes como accesos directos, pulse [Guardar acc. dir. (Guar. como acc. dir.)].
-

5. Pulse [Inicio].

El equipo comenzará a escanear. Si utiliza el cristal de escaneado del equipo, siga las instrucciones indicadas en la pantalla táctil para completar el trabajo de escaneado.



Información relacionada

- Escanear mediante el botón de escaneo del equipo


Información adicional:

- Cambiar la configuración del botón de escaneo desde Brother iPrint&Scan

Guardar los datos escaneados en una unidad flash USB

Modelos relacionados: MFC-L3760CDW/MFC-L3765CDW/MFC-L3780CDW

Permite escanear documentos directamente a una unidad flash USB.

1. Cargue el documento.
2. Introduzca una unidad flash USB en el equipo.
3. Pulse [Escanear a USB].
4. Para cambiar los ajustes, pulse  [Opciones] y, a continuación, seleccione los ajustes de escaneo que desea cambiar. Si usa los ajustes predeterminados, salte este paso.
 - [Escan. de 2 caras (Escan. doble cara)] (MFC-L3780CDW)
 - [Ajuste de color (Configuración del color)]
 - [Resolución]
 - [Tipo archivo (Tipo de archivo)]
 - [Tamaño d doc. (Tamaño de doc.)]
 - [Brillo]
 - [Contraste]
 - (solo disponible para las opciones [Color] y [Gris])
 - [Nombre de archivo]
 - [Est. nom. arch. (Estilo de nombre de archivo)]
 - [Tamaño archivo (Tamaño de archivo)]
 - (solo disponible para las opciones [Color] y [Gris])
 - [Recorte autom.]
 - [Auto alinear]
 - [Omitir pág blanco]
 - [Nivel omisión pág.en blanco (Nivel detección pág. blanco)]
 - [Eliminar color de fondo (Eliminar el color de fondo)]
 - (solo disponible para las opciones [Color] y [Gris])
 - [Config. margen (Ajustes margen)]
 - [Separación de documentos]
 - [Compresión TIFF ByN]



- Si su equipo muestra el botón [OK], pulse [OK].
- Para establecer sus propias configuraciones predeterminadas: luego de realizar los cambios a los ajustes, pulse la opción [Nueva config. predeterminada (Ajust.Nuev.Predet)], y luego pulse [Sí].
- Para restaurar los ajustes de fábrica: pulse [Rest. predet. (Rest.predeter.)], y luego pulse [Sí].
- Para guardar los ajustes como accesos directos, pulse [Guardar acc. dir. (Guar. como acc. dir.)].

5. Pulse [Inicio].

El equipo comenzará a escanear. Si utiliza el cristal de escaneo del equipo, siga las instrucciones indicadas en la pantalla táctil para completar el trabajo de escaneo.

IMPORTANTE

La pantalla LCD muestra un mensaje mientras lee los datos. NO desenchufe el cable de alimentación ni extraiga la unidad flash USB del equipo mientras se leen los datos. Puede perder los datos o dañar la unidad flash USB.



Información relacionada

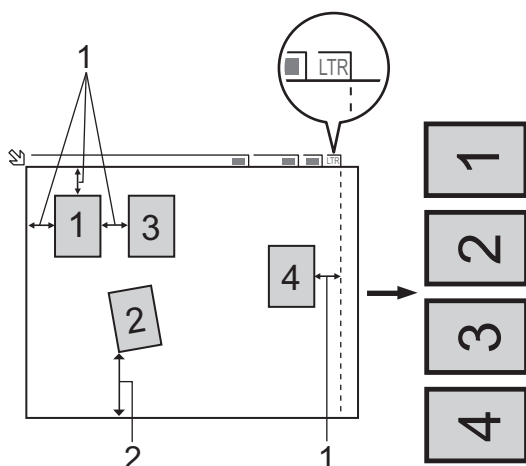
- [Escanear mediante el botón de escaneo del equipo](#)
-

Escanear varias tarjetas de presentación y fotografías (Recorte automático)

Modelos relacionados: MFC-L3760CDW/MFC-L3765CDW/MFC-L3780CDW

Puede escanear varios documentos colocados en el cristal de escaneado. El equipo escaneará cada documento y utilizará la función Recorte automático para crear archivos independientes o un único archivo de varias páginas.


Directrices para el recorte automático



1. 0,4 pulg. (10 mm) o superior
2. 0,8 pulg. (20 mm) o superior (parte inferior)
 - Esta función solo se encuentra disponible para documentos rectangulares o cuadrados.
 - Si el documento es demasiado largo o ancho, esta opción no funcionará del modo que se describe en este capítulo.
 - Debe colocar los documentos separados de los bordes del cristal de escaneado, como se muestra en la imagen.
 - Debe colocar los documentos con una separación mínima de 0,4 pulg. (10 mm) entre ellos.
 - La función Recorte automático ajusta la inclinación del documento en el cristal de escaneado; no obstante, si el documento está inclinado más de 45 grados y tiene una resolución inferior a 300 x 300 ppp, o 10 grados a 600 x 600 ppp, esta función no estará operativa.
 - La unidad ADF debe estar vacía para utilizar la función Recorte automático.
 - La función Recorte automático está disponible para un máximo de 16 documentos dependiendo del tamaño de estos.



Para escanear documentos utilizando la función de recorte automático, deberá colocar los documentos en el cristal de escaneado.

1. Coloque documentos en el cristal de escaneado.
2. Introduzca una unidad flash USB en el equipo.
La pantalla LCD cambiará automáticamente.
3. Pulse [Escanear a USB] >  [Opciones] > [Recorte autom.].
4. Pulse [Sí].
5. Pulse [OK].
6. Pulse [Inicio].

El equipo comenzará a escanear. Siga las instrucciones de la pantalla LCD para completar el trabajo de escaneado.

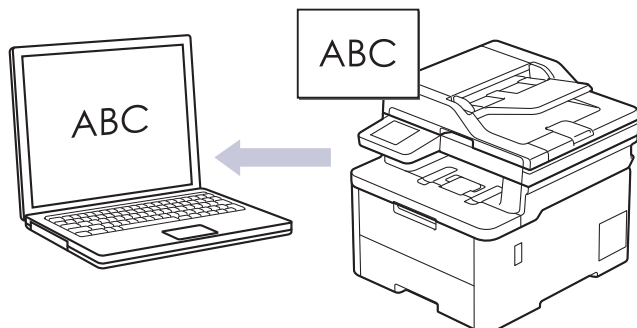


Información relacionada

- [Escanear mediante el botón de escaneo del equipo](#)
-

Escanear a un archivo de texto editable (OCR)

Su equipo puede convertir los caracteres de un documento escaneado a texto mediante la tecnología de reconocimiento óptico de caracteres (OCR, por sus siglas en inglés). A continuación, podrá editar el texto con el procesador de textos de su elección.




- La función Escanear a OCR está disponible solamente para algunos idiomas.
- Utilice el botón de escaneo del equipo para realizar cambios temporales en la configuración de escaneo. Para realizar cambios permanentes, use Brother iPrint&Scan.

>> [HL-L3300CDW](#)

>> [DCP-L3560CDW/MFC-L3720CDW/MFC-L3760CDW/MFC-L3765CDW/MFC-L3780CDW](#)

HL-L3300CDW

1. Cargue el documento.
2. Pulse  (**Scan (Escáner)**).
3. Pulse ▲ o ▼ para seleccionar la opción [a PC] y, a continuación, pulse **OK**.
4. Pulse ▲ o ▼ para seleccionar la opción [OCR] y, a continuación, pulse **OK**.
5. Si el equipo está conectado a la red, pulse ▲ o ▼ para seleccionar la computadora de destino.
6. Pulse **OK**.



Si la pantalla LCD le solicita que introduzca el PIN, introduzca el PIN de cuatro dígitos para la computadora de destino en la pantalla LCD y, a continuación, pulse **OK**.

7. Realice una de las siguientes acciones:
 - Para cambiar los ajustes de escaneo de este documento, pulse **Options (Opciones)** o **Copy/Scan Options (Opciones Copia/Escáner)** y, a continuación, vaya al siguiente paso.
 - Para utilizar los ajustes de escaneo predeterminados, pulse **Black Start (Negro Inicio)** o **Color Start (Color Inicio)**.

El equipo comenzará a escanear. Si utiliza el cristal de escaneo del equipo, siga las instrucciones de la pantalla LCD para completar el trabajo de escaneo.



Para cambiar la configuración de escaneo, un ordenador con el software instalado de Brother iPrint&Scan debe estar conectado al equipo.

8. El equipo le pedirá que establezca las siguientes configuraciones de escaneo. Pulse ▲ o ▼ para seleccionar la opción deseada y, a continuación, pulse **OK** para continuar con la configuración de escaneo siguiente.
 - [Ajuste de color (Config. de color)]
 - [Resolución]
 - [Tipo archivo (Tipo de archivo)]

- [Tamaño d document (Tamaño document)]
- [Auto alinear] (solo disponible para determinados modelos)
- [Omitir p. blanco (Omitir págblanco)]
- [Omitir sens. B.]
- [Ret. color fon. (Sin color fondo)] (sólo disponible para las opciones [Color] y [Gris]).
- [Config. márgen (Ajustes margen)]

9. Pulse **Black Start (Negro Inicio)** o **Color Start (Color Inicio)**.


El equipo comenzará a escanear. Si está utilizando el cristal de escaneado del equipo, siga las instrucciones de la pantalla LCD para finalizar el trabajo de escaneado.

DCP-L3560CDW/MFC-L3720CDW/MFC-L3760CDW/MFC-L3765CDW/ MFC-L3780CDW

1. Cargue el documento.
2. Pulse [Escanear] > [a PC] > [a OCR] .
3. Si el equipo está conectado a la red, seleccione el nombre del ordenador al que desee enviar los datos.



Si la pantalla LCD le solicita introducir un PIN para la computadora, introduzca el PIN de cuatro dígitos en la pantalla LCD y luego pulse [OK].

4. Para cambiar los ajustes, pulse  [Opciones] y, a continuación, seleccione los ajustes de escaneo que desea cambiar. Si usa las configuraciones predeterminadas, salte este paso.

- [Escan. de 2 caras (Escan. doble cara)] (MFC-L3780CDW)
- [Config. Escaneo]
- [Ajuste de color (Configuración del color)]
- [Resolución]
- [Tipo archivo (Tipo de archivo)]
- [Tamañ d doc. (Tamaño de doc.)]
- [Brillo]
- [Contraste]
- (solo disponible para las opciones [Color] y [Gris])
- [Auto alinear]
- [Omitir pág blanco]
- [Nivel omisión pág.en blanco (Nivel detección pág. blanco)]
- [Eliminar color de fondo (Eliminar el color de fondo)]
- (solo disponible para las opciones [Color] y [Gris])
- [Config. márgen (Ajustes margen)]



- Para cambiar la configuración de escaneo, debe haber una computadora con el software Brother iPrint&Scan instalado conectada al equipo.
- Si su equipo muestra el botón [OK], pulse [OK].
- Para guardar los ajustes como accesos directos, pulse [Guardar acc. dir. (Guar. como acc. dir.)].

5. Pulse [Inicio].

El equipo comenzará a escanear. Si utiliza el cristal de escaneado del equipo, siga las instrucciones indicadas en la pantalla táctil para completar el trabajo de escaneado.



Información relacionada

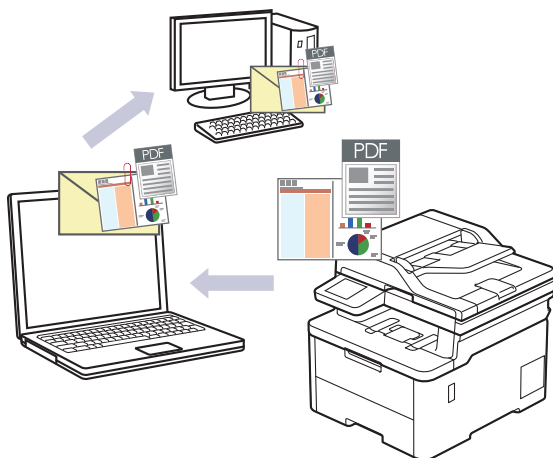
- Escanear mediante el botón de escaneo del equipo

Información adicional:

- Cambiar la configuración del botón de escaneo desde Brother iPrint&Scan

Guardar datos escaneados como archivo adjunto a un correo electrónico

Envíe los datos escaneados desde el equipo a la aplicación de correo electrónico como archivo adjunto.




- Utilice el botón de escaneo del equipo para realizar cambios temporales en la configuración de escaneo. Para realizar cambios permanentes, use Brother iPrint&Scan.
- Para usar esta función con el botón Escanear del equipo, asegúrese de seleccionar una de las siguientes aplicaciones en Brother iPrint&Scan:
 - Windows: Microsoft Outlook
 - Mac: Apple MailPara otras aplicaciones y servicios de correo web, utilice las funciones de escaneo a imagen o escaneo a archivo con el fin de escanear un documento y, a continuación, adjuntar el archivo escaneado a un mensaje de correo electrónico.

>> [HL-L3300CDW](#)

>> [DCP-L3560CDW/MFC-L3720CDW/MFC-L3760CDW/MFC-L3765CDW/MFC-L3780CDW](#)

HL-L3300CDW

1. Cargue el documento.
2. Pulse  (**Scan (Escáner)**).
3. Pulse ▲ o ▼ para seleccionar la opción [a PC] y, a continuación, pulse **OK**.
4. Pulse ▲ o ▼ para seleccionar la opción [Correo (E-mail)] y, a continuación, pulse **OK**.
5. Si el equipo está conectado a la red, pulse ▲ o ▼ para seleccionar la computadora de destino.
6. Pulse **OK**.



Si la pantalla LCD le solicita que introduzca el PIN, introduzca el PIN de cuatro dígitos para la computadora de destino en la pantalla LCD y, a continuación, pulse **OK**.

7. Realice una de las siguientes acciones:
 - Para cambiar los ajustes de escaneo de este documento, pulse **Options (Opciones)** o **Copy/Scan Options (Opciones Copia/Escáner)** y, a continuación, vaya al siguiente paso.
 - Para utilizar los ajustes de escaneo predeterminados, pulse **Black Start (Negro Inicio)** o **Color Start (Color Inicio)**.El equipo comenzará a escanear. Si utiliza el cristal de escaneo del equipo, siga las instrucciones de la pantalla LCD para completar el trabajo de escaneo.



Para cambiar la configuración de escaneo, un ordenador con el software instalado de Brother iPrint&Scan debe estar conectado al equipo.

8. El equipo le pedirá que establezca las siguientes configuraciones de escaneo. Pulse ▲ o ▼ para seleccionar la opción deseada y, a continuación, pulse **OK** para continuar con la configuración de escaneo siguiente.
 - [Ajuste de color (Config. de color)]
 - [Resolución]
 - [Tipo archivo (Tipo de archivo)]
 - [Tamaño d document (Tamaño document)]
 - [Auto alinear] (solo disponible para determinados modelos)
 - [Omitir p. blanco (Omitir págblanco)]
 - [Omitir sens. B.]
 - [Ret. color fon. (Sin color fondo)] (sólo disponible para las opciones [Color] y [Gris])
 - [Config. margen (Ajustes margen)]
 - [Compr. TIFF ByN (Comp. TIFF ByN)]
9. Pulse **Black Start (Negro Inicio)** o **Color Start (Color Inicio)**.


El equipo escaneará el documento y lo guardará como documento adjunto. A continuación, iniciará la aplicación de correo electrónico y abrirá un mensaje de correo electrónico nuevo con el documento escaneado adjuntado.

DCP-L3560CDW/MFC-L3720CDW/MFC-L3760CDW/MFC-L3765CDW/ MFC-L3780CDW

1. Cargue el documento.
2. Pulse [Escanear] > [a PC] > [a correo elect (a e-mail)] .
3. Si el equipo está conectado a la red, seleccione el nombre del ordenador al que desee enviar los datos.



Si la pantalla LCD le solicita introducir un PIN para la computadora, introduzca el PIN de cuatro dígitos en la pantalla LCD y luego pulse [OK].

4. Para cambiar los ajustes, pulse  [Opciones] y, a continuación, seleccione los ajustes de escaneo que desea cambiar. Si usa los ajustes predeterminados, salte este paso.
 - [Escan. de 2 caras (Escan. doble cara)] (MFC-L3780CDW)
 - [Config. Escaneo]
 - [Ajuste de color (Configuración del color)]
 - [Resolución]
 - [Tipo archivo (Tipo de archivo)]
 - [Tamañ d doc. (Tamaño de doc.)]
 - [Brillo]
 - [Contraste]
(solo disponible para las opciones [Color] y [Gris])
 - [Auto alinear]
 - [Omitir pág blanco]
 - [Nivel omisión pág.en blanco (Nivel detección pág. blanco)]
 - [Eliminar color de fondo (Eliminar el color de fondo)]
(solo disponible para las opciones [Color] y [Gris])
 - [Config. margen (Ajustes margen)]
 - [Compresión TIFF ByN]



- Para cambiar la configuración de escaneo, debe haber una computadora con el software Brother iPrint&Scan instalado conectada al equipo.
 - Si su equipo muestra el botón [OK], pulse [OK].
 - Para guardar los ajustes como accesos directos, pulse [Guardar acc. dir. (Guar. como acc. dir.)].
-

5. Pulse [Inicio].

El equipo comenzará a escanear. Si utiliza el cristal de escaneo del equipo, siga las instrucciones indicadas en la pantalla táctil para completar el trabajo de escaneo.



Información relacionada

- [Escanear mediante el botón de escaneo del equipo](#)

Información adicional:

- [Cambiar la configuración del botón de escaneo desde Brother iPrint&Scan](#)
-

Enviar datos escaneados a un destinatario de correo electrónico

Modelos relacionados: MFC-L3720CDW/MFC-L3760CDW/MFC-L3765CDW/MFC-L3780CDW

Envíe los datos escaneados directamente de su equipo a un destinatario de correo electrónico sin usar una computadora. Esta función permite que su equipo escanee documentos y los envíe a una dirección de correo electrónico sin estar conectado a una computadora. Para enviar los datos escaneados como un adjunto directamente a la aplicación de correo electrónico predeterminada, en vez de utilizar el software iPrint&Scan en su computadora o el botón de Escáner en el equipo, utilice la función “Escanear a adjunto de correo electrónico”.

- (MFC-L3720CDW)

Para usar esta función, vaya a la página del modelo **Descargas** en support.brother.com/downloads para descargar la herramienta de instalación de fax por internet. Las instrucciones de instalación se encuentran disponibles en la página **Descargas**. Si la Herramienta de instalación de Internet Fax no está disponible para su modelo, comuníquese con el Servicio de atención al cliente de Brother.

- A fin de enviar datos escaneados al receptor de correo electrónico, debe configurar el equipo para que se comunique con la red y el servidor de correo electrónico, que se usa para enviar y recibir correos electrónicos.
- Configure estos elementos desde el panel de control del equipo o Administración basada en Web.
- Para usar la función Escanear a servidor de correo electrónico, conecte el equipo a la red y acceda a un servidor SMTP. Configure los siguientes ajustes de correo electrónico SMTP:
 - Dirección del servidor
 - Número de puerto
 - Nombre de usuario
 - Tipo de encriptación (SSL o TLS)
 - Certificado de servidor de correo electrónico (si utiliza)


Si no conoce esta configuración, comuníquese con su proveedor de servicio de correo electrónico o administrador de redes.

1. Cargue el documento.
2. Pulse [Escanear] > [al serv corr elec (al serv e-mail)] .



- Si registró una dirección de correo electrónico con su ID de usuario, la opción [a Mi correo el. (a Mi corr. elec.)] aparece cuando inicie sesión en el equipo usando Secure Function Lock, la autenticación con Active Directory o con LDAP.
- Para enviar datos escaneados a su dirección de correo electrónico, presione [a Mi correo el. (a Mi corr. elec.)]. Cuando su dirección de correo electrónico aparece en el LCD, presione [Sig.].
- Para activar esta función en Administración basada en Web, vaya al menú de navegación y, a continuación, haga clic en **Escanear > Escanear a servidor correo electrónico**. En el campo **Enviar a Mi correo electrónico**, seleccione **Sí**. Haga clic en **Enviar**.

3. Realice una de las siguientes acciones para introducir la dirección de correo electrónico de destino:
 - Para introducir manualmente la dirección de correo electrónico, pulse [Manual] y, a continuación, introduzca la dirección de correo electrónico usando el teclado en el LCD. Cuando finalice, pulse [OK].
 - Si la dirección de correo electrónico se guarda en la libreta de direcciones del equipo, pulse [Lib. de dir. (Libreta dir.)], y luego seleccione la dirección de correo electrónico.
Pulse [OK].
4. Confirme la dirección de correo electrónico y, a continuación, pulse [Sig.].

5. Para cambiar los ajustes, pulse  [Opciones] y, a continuación, seleccione los ajustes de escaneo que desea cambiar.

- [Escan. de 2 caras (Escan. doble cara)] (MFC-L3780CDW)
- [Ajuste de color (Configuración del color)]
- [Resolución]
- [Tipo archivo (Tipo de archivo)]
- [Tamaño d doc. (Tamaño de doc.)]
- [Brillo]
- [Contraste]
- (solo disponible para las opciones [Color] y [Gris])
- [Nombre de archivo]
- [Est. nom. arch. (Estilo de nombre de archivo)]
- [Tamaño archivo (Tamaño de archivo)]
- (solo disponible para las opciones [Color] y [Gris])
- [Auto alinear]
- [Omitir pág blanco]
- [Nivel omisión pág.en blanco (Nivel detección pág. blanco)]
- [Eliminar color de fondo (Eliminar el color de fondo)]
- (solo disponible para las opciones [Color] y [Gris])
- [Config. margen (Ajustes margen)]
- [Separación de documentos]
- [Compresión TIFF ByN]



- Si su equipo muestra el botón [OK], pulse [OK].
- Para establecer sus propias configuraciones predeterminadas: luego de realizar los cambios a los ajustes, pulse la opción [Nueva config. predeterminada (Ajust.Nuev.Predet)], y luego pulse [Sí].
- Para restaurar los ajustes de fábrica: pulse [Rest. predet. (Rest.predeter.)], y luego pulse [Sí].
- Para guardar la configuración como un acceso directo, pulse [Guardar acc. dir. (Guar. como acc. dir.)].

(Esta función tal vez no está disponible según las condiciones de su equipo).

6. Pulse [Inicio].

El equipo comenzará a escanear. Si utiliza el cristal de escaneado del equipo, siga las instrucciones indicadas en la pantalla táctil para completar el trabajo de escaneado.

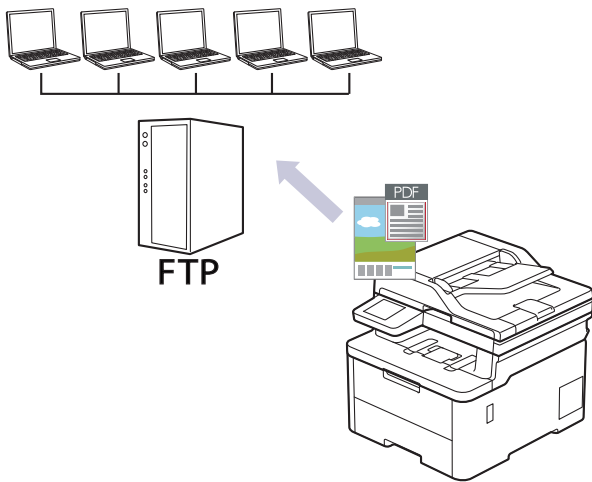


Información relacionada

- [Escanear mediante el botón de escaneo del equipo](#)
-

Escanear a FTP

Escanee documentos directamente a un servidor FTP cuando necesite compartir datos escaneados. Para mayor comodidad, configure diversos perfiles con el fin de guardar los destinos favoritos para Escanear a FTP.



- Configurar un perfil de Escaneo a FTP
- Cargar los datos escaneados en un servidor FTP

Configurar un perfil de Escaneo a FTP

Configure un perfil de Escanear a FTP para escanear y cargar los datos escaneados directamente en una ubicación FTP.

- Se recomienda usar la versión más reciente de los siguientes navegadores web:
 - Microsoft Edge, Firefox y Google Chrome™ para Windows
 - Safari, Firefox y Google Chrome™ para Mac
 - Google Chrome™ para Android™
 - Safari y Google Chrome™ para iOS
- Asegúrese de que JavaScript y las cookies siempre estén activados, independientemente del navegador que utilice.

1. Inicie su navegador web.
2. Introduzca "https://dirección IP del equipo" en la barra de direcciones de su navegador (donde "dirección IP del equipo" es la dirección IP de su equipo).

Por ejemplo:

https://192.168.1.2

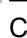
3. Si se le solicita una contraseña, ingrésela en el campo **Iniciar sesión** y luego haga clic en **Iniciar sesión**.



La contraseña predeterminada para gestionar la configuración de este equipo se encuentra en la parte posterior del equipo y está marcada como "Pwd".

4. Vaya al menú de navegación y, a continuación, haga clic en **Escanear > Escanear a FTP/SFTP/red/SharePoint**.



Comience desde  si el menú de navegación no se muestra en el lateral izquierdo de la pantalla.

5. Seleccione la opción **FTP** y haga clic en **Enviar**.
6. Haga clic en el menú **Escanear a perfil FTP/SFTP/red/SharePoint**.
7. Seleccione el perfil que desea configurar o cambiar.



El uso de los siguientes caracteres: ?, /, \, ", :, <, >, | o * puede ocasionar un error de envío.

Opción	Descripción
Nombre del perfil	Introduzca un nombre para el perfil de este servidor (hasta 15 caracteres alfanuméricos). El equipo mostrará este nombre en la pantalla LCD.
Dirección del host	Escriba la dirección del host (por ejemplo: ftp.ejemplo.com, hasta 64 caracteres) o la dirección IP (por ejemplo: 192.23.56.189).
Número de puerto	Cambie la configuración del Número de puerto utilizada para acceder al servidor FTP. La configuración predeterminada es el puerto 21. En la mayoría de los casos, estos ajustes no deben cambiarse.
Nombre de usuario	Introduzca un nombre de usuario (hasta 32 caracteres) que tenga permiso para escribir datos en el servidor FTP.
Contraseña	Introduzca la contraseña (hasta 32 caracteres) asociada al nombre de usuario que introdujo en el campo Nombre de usuario . Escriba la contraseña de nuevo en el campo Volver a introducir la contraseña .
SSL/TLS	Configure la opción SSL/TLS para escanear de forma segura en una comunicación SSL/TLS. Cambie la configuración Certificado CA en caso necesario.

Opción	Descripción
Directorio de archivos	Escriba la ruta (hasta 60 caracteres) de la carpeta del servidor FTP a la que desee enviar sus datos escaneados. No introduzca una barra inclinada al comienzo de la ruta (ejemplo correcto: brother/abc).
Nombre de archivo	Seleccione un prefijo de nombre de archivo entre los nombres predefinidos que hay, o bien entre los nombres definidos por el usuario. El nombre de archivo asignado al documento escaneado será el prefijo de nombre de archivo seleccionado seguido por los seis últimos dígitos del contador del escáner ADF/plano y la extensión del archivo (por ejemplo: "Estimate_098765.pdf").
Calidad	Seleccione un ajuste de calidad. Si selecciona la opción Selección de usuario , el equipo le solicitará a los usuarios que seleccionen un ajuste cada vez que utilicen el perfil de escaneado.
Tipo de archivo	Seleccione el tipo de archivo que desee utilizar para el documento escaneado. Si selecciona la opción Selección de usuario , el equipo le solicitará a los usuarios que seleccionen un ajuste cada vez que utilicen el perfil de escaneado.
Tamaño documento	Seleccione el tamaño del documento en la lista. Este procedimiento es necesario para asegurarse de que el archivo escaneado sea del tamaño correcto. Si selecciona la opción Selección de usuario , el equipo le solicitará a los usuarios que seleccionen un ajuste cada vez que utilicen el perfil de escaneado.
Tamaño archivo	Seleccione el tamaño del archivo en la lista. Si selecciona la opción Selección de usuario , el equipo le solicitará a los usuarios que seleccionen un ajuste cada vez que utilicen el perfil de escaneado.
Alineación automática	Seleccione la opción Automático para configurar el equipo para que corrija la inclinación del documento automáticamente a medida que se escaneen las páginas.
Omitir página en blanco	Seleccione la opción Sí para eliminar las páginas en blanco del documento en los resultados de escaneado.
Nivel detección pág. blanco	Seleccione el nivel de sensibilidad para detectar páginas en blanco en los datos escaneados. Cuanto más alta sea la sensibilidad, más fácilmente detectará el equipo las páginas en blanco.
Escanear a 2 caras (MFC-L3780CDW)	Seleccione la opción Borde largo o Borde corto para escanear ambas caras del documento en función del formato del original.
Eliminar el color de fondo	Cambie la cantidad de color de fondo que se remueve.
Ajustes margen	Ajuste los márgenes del documento.
Separación de documentos (MFC-L3760CDW/MFC-L3765CDW/ MFC-L3780CDW)	Divida una imagen escaneada. Cuando se han escaneado múltiples documentos, puede dividirlos y guardarlos por separado al usar esta función.
Compresión TIFF ByN	Seleccione la opción de compresión de TIFF para un documento blanco y negro.
Brillo	Seleccione el nivel de brillo.
Contraste	Seleccione el nivel de contraste.
Modo pasivo	Desactive o active la opción Modo pasivo en función de la configuración del servidor FTP y del software cortafuegos de la red. La configuración predefinida es que esta opción esté activada. En la mayoría de los casos, estos ajustes no deben cambiarse.

8. Haga clic en **Enviar**.



Información relacionada

- [Escanear a FTP](#)

Información adicional:

- [Acceder a Administración basada en Web](#)


Cargar los datos escaneados en un servidor FTP

Comparta información escaneada guardándola en su servidor FTP.

>> [HL-L3300CDW](#)

>> [DCP-L3560CDW/MFC-L3720CDW/MFC-L3760CDW/MFC-L3765CDW/MFC-L3780CDW](#)

HL-L3300CDW

1. Cargue el documento.
2. Pulse  (**Scan (Escáner)**).
3. Pulse ▲ o ▼ para seleccionar la opción [a FTP] y, a continuación, pulse **OK**.
4. Pulse ▲ o ▼ para seleccionar uno de los perfiles que aparecen en la lista y, a continuación, pulse **OK**.
Si el perfil no está completo (por ejemplo, si faltan el nombre de inicio de sesión y la contraseña o si no se han especificado la calidad o el tipo de archivo), se le solicitará que introduzca la información que falte.
5. Pulse **Black Start (Negro Inicio)** o **Color Start (Color Inicio)**.
La pantalla LCD muestra el mensaje [Conectando (Conexión)]. Si la conexión con el servidor FTP se realiza correctamente, el equipo comienza a escanear. Si utiliza el cristal de escaneo del equipo, siga las instrucciones de la pantalla LCD para completar el trabajo de escaneo.

DCP-L3560CDW/MFC-L3720CDW/MFC-L3760CDW/MFC-L3765CDW/ MFC-L3780CDW

1. Cargue el documento.
2. Realice una de las siguientes acciones:
 - (DCP-L3560CDW/MFC-L3720CDW/MFC-L3760CDW/MFC-L3765CDW)
Pulse [Escanear] > [a FTP] .
 - (MFC-L3780CDW)
Pulse [Escanear] > [a FTP/SFTP] .
3. Cuando aparezcan los perfiles del servidor que usted configuró al usar la administración basada en Web, seleccione el perfil deseado. Si el perfil no está completo (por ejemplo, si faltan el nombre de inicio de sesión y la contraseña o si no se han especificado la calidad o el tipo de archivo), se le solicitará que introduzca la información que falte.
4. Pulse [Inicio].
El equipo comenzará a escanear. Si utiliza el cristal de escaneo del equipo, siga las instrucciones indicadas en la pantalla táctil para completar el trabajo de escaneo.



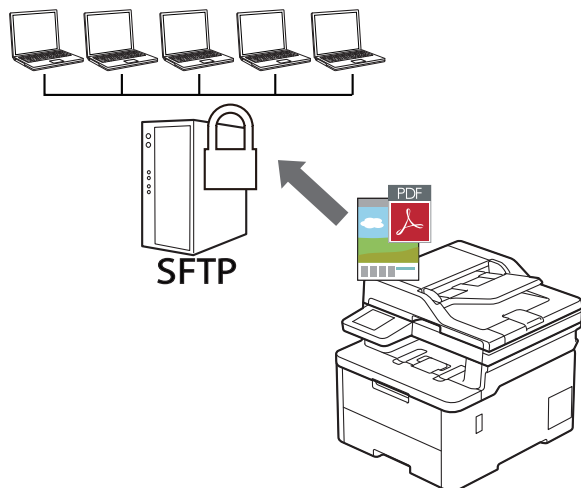
Información relacionada

- [Escanear a FTP](#)

Escanee con el Servidor SSH (SFTP)

Modelos relacionados: MFC-L3780CDW

Usa el protocolo Secure Shell para establecer una transferencia privada y segura al escanear documentos en un destino de red. Para mayor comodidad, configure diversos perfiles con el fin de guardar escaneos favoritos en destinos de SFTP.



- [Configurar un escaner para el perfil SFTP](#)
- [Crear un par de claves de cliente usando una Administración basada en Web](#)
- [Exportar un par de claves de cliente usando una Administración basada en Web](#)
- [Importar una clave pública del servidor usando una Administración basada en Web](#)
- [Cargar los datos escaneados en un servidor SFTP](#)

Configurar un escaner para el perfil SFTP

Modelos relacionados: MFC-L3780CDW

Configure un escaner para el perfil SFTP y cargue los datos escaneados directamente en una ubicación SFTP.

- Se recomienda usar la versión más reciente de los siguientes navegadores web:
 - Microsoft Edge, Firefox y Google Chrome™ para Windows
 - Safari, Firefox y Google Chrome™ para Mac
 - Google Chrome™ para Android™
 - Safari y Google Chrome™ para iOS
- Asegúrese de que JavaScript y las cookies siempre estén activados, independientemente del navegador que utilice.

- Inicie su navegador web.
- Introduzca "https://dirección IP del equipo" en la barra de direcciones de su navegador (donde "dirección IP del equipo" es la dirección IP de su equipo).

Por ejemplo:

https://192.168.1.2

- Si se le solicita una contraseña, ingrésela en el campo **Iniciar sesión** y luego haga clic en **Iniciar sesión**.



La contraseña predeterminada para gestionar la configuración de este equipo se encuentra en la parte posterior del equipo y está marcada como "Pwd".

- Vaya al menú de navegación y, a continuación, haga clic en **Escanear > Escanear a FTP/SFTP/red/SharePoint**.



Comience desde ☰ si el menú de navegación no se muestra en el lateral izquierdo de la pantalla.

- Seleccione la opción **SFTP** y, a continuación, haga clic en **Enviar**.
- Haga clic en el menú **Escanear a perfil FTP/SFTP/red/SharePoint**.
- Seleccione el perfil que desea configurar o cambiar.



El uso de los siguientes caracteres: ?, /, \, ", :, <, >, | o * puede ocasionar un error de envío.

Opción	Descripción
Nombre del perfil	Introduzca un nombre para el perfil de este servidor (hasta 15 caracteres alfanuméricos). El equipo mostrará este nombre en la pantalla LCD.
Dirección del host	Escriba la dirección del host (por ejemplo: ftp.ejemplo.com, hasta 64 caracteres) o la dirección IP (por ejemplo: 192.23.56.189).
Nombre de usuario	Introduzca un nombre de usuario (hasta 32 caracteres) que tenga permiso para escribir datos en el servidor SFTP.
Método de autenticación	Seleccione Contraseña o Clave pública .
Contraseña	Cuando seleccione Contraseña para la opción Método de autenticación , introduzca la contraseña (hasta 32 caracteres) asociada al nombre de usuario que introdujo en el campo Nombre de usuario . Escriba la contraseña de nuevo en el campo Volver a introducir la contraseña .

Opción	Descripción
Par de claves del cliente	Cuando selecciona Clave pública para la opción Método de autenticación , seleccione el tipo de autenticación.
Clave pública del servidor	Seleccione el tipo de autenticación.
Directorio de archivos	Escriba la ruta (hasta 60 caracteres) de la carpeta del servidor SFTP a la que desee enviar sus datos escaneados. No introduzca una barra inclinada al comienzo de la ruta (ejemplo correcto: brother/abc).
Nombre de archivo	Seleccione un prefijo de nombre de archivo entre los nombres predefinidos que hay, o bien entre los nombres definidos por el usuario. El nombre de archivo asignado al documento escaneado será el prefijo de nombre de archivo seleccionado seguido por los seis últimos dígitos del contador del escáner ADF/plano y la extensión del archivo (por ejemplo: "Estimate_098765.pdf").
Calidad	Seleccione un ajuste de calidad. Si selecciona la opción Selección de usuario , el equipo le solicitará a los usuarios que seleccionen un ajuste cada vez que utilicen el perfil de escaneado.
Tipo de archivo	Seleccione el tipo de archivo que desee utilizar para el documento escaneado. Si selecciona la opción Selección de usuario , el equipo le solicitará a los usuarios que seleccionen un ajuste cada vez que utilicen el perfil de escaneado.
Tamaño documento	Seleccione el tamaño del documento en la lista. Este procedimiento es necesario para asegurarse de que el archivo escaneado sea del tamaño correcto. Si selecciona la opción Selección de usuario , el equipo le solicitará a los usuarios que seleccionen un ajuste cada vez que utilicen el perfil de escaneado.
Tamaño archivo	Seleccione el tamaño del archivo en la lista. Si selecciona la opción Selección de usuario , el equipo le solicitará a los usuarios que seleccionen un ajuste cada vez que utilicen el perfil de escaneado.
Alineación automática	Seleccione la opción Automático para configurar el equipo para que corrija la inclinación del documento automáticamente a medida que se escaneen las páginas.
Omitir página en blanco	Seleccione la opción Sí para eliminar las páginas en blanco del documento en los resultados de escaneado.
Nivel detección pág. blanco	Seleccione el nivel de sensibilidad para detectar páginas en blanco en los datos escaneados. Cuanto más alta sea la sensibilidad, más fácilmente detectará el equipo las páginas en blanco.
Escanear a 2 caras	Seleccione la opción Borde largo o Borde corto para escanear ambas caras del documento en función del formato del original.
Eliminar el color de fondo	Cambie la cantidad de color de fondo que se remueve.
Ajustes margen	Ajuste los márgenes del documento.
Separación de documentos	Divida una imagen escaneada. Cuando se han escaneado múltiples documentos, puede dividirlos y guardarlos por separado al usar esta función.
Compresión TIFF ByN	Seleccione la opción de compresión de TIFF para un documento blanco y negro.
Brillo	Seleccione el nivel de brillo.
Contraste	Seleccione el nivel de contraste.
Número de puerto	Cambie la configuración del Número de puerto utilizada para acceder al servidor SFTP. La configuración predeterminada es el puerto 22. En la mayoría de los casos, estos ajustes no deben cambiarse.

8. Haga clic en **Enviar**.



Información relacionada

- [Escanee con el Servidor SSH \(SFTP\)](#)

Información adicional:

- [Acceder a Administración basada en Web](#)
-

Crear un par de claves de cliente usando una Administración basada en Web

Modelos relacionados: MFC-L3780CDW

1. Inicie su navegador web.
2. Introduzca "https://dirección IP del equipo" en la barra de direcciones de su navegador (donde "dirección IP del equipo" es la dirección IP de su equipo).

Por ejemplo:

https://192.168.1.2



- Si está utilizando un sistema de nombres de dominio o ha activado un nombre NetBIOS, puede escribir otro nombre, como "SharedPrinter", en lugar de la dirección IP.

Por ejemplo: https://SharedPrinter

- Si activa un nombre NetBIOS, también puede utilizar el nombre de nodo.

Por ejemplo: https://brn123456abcdef

- El nombre de NetBIOS solo puede encontrarse en el informe de configuración de red.

3. Si se le solicita una contraseña, ingrésela en el campo **Iniciar sesión** y luego haga clic en **Iniciar sesión**.



La contraseña predeterminada para gestionar la configuración de este equipo se encuentra en la parte posterior del equipo y está marcada como "Pwd".

4. Vaya al menú de navegación y, a continuación, haga clic en **Red > Seguridad > Par de claves del cliente**.



Comience desde ☰ si el menú de navegación no se muestra en el lateral izquierdo de la pantalla.

5. Haga clic en **Crear nuevo par de claves del cliente**.
6. En el campo **Nombre del par de claves del cliente**, escriba el nombre (hasta 20 caracteres) que desee.
7. Haga clic en la lista desplegable **Algoritmo de clave pública** y luego seleccione el algoritmo que desea.
8. Haga clic en **Enviar**.

El par de claves del cliente se creará y guardará en la memoria de su equipo. El nombre del par de claves del cliente y el algoritmo de la clave pública se mostrarán en **Lista del par de claves del cliente**.



Información relacionada

- [Escanee con el Servidor SSH \(SFTP\)](#)

Información adicional:

- [Acceder a Administración basada en Web](#)

Exportar un par de claves de cliente usando una Administración basada en Web

Modelos relacionados: MFC-L3780CDW

1. Inicie su navegador web.
2. Introduzca "https://dirección IP del equipo" en la barra de direcciones de su navegador (donde "dirección IP del equipo" es la dirección IP de su equipo).

Por ejemplo:

https://192.168.1.2



- Si está utilizando un sistema de nombres de dominio o ha activado un nombre NetBIOS, puede escribir otro nombre, como "SharedPrinter", en lugar de la dirección IP.

Por ejemplo: https://SharedPrinter

- Si activa un nombre NetBIOS, también puede utilizar el nombre de nodo.

Por ejemplo: https://brn123456abcdef

- El nombre de NetBIOS solo puede encontrarse en el informe de configuración de red.

3. Si se le solicita una contraseña, ingrésela en el campo **Iniciar sesión** y luego haga clic en **Iniciar sesión**.



La contraseña predeterminada para gestionar la configuración de este equipo se encuentra en la parte posterior del equipo y está marcada como "Pwd".

4. Vaya al menú de navegación y, a continuación, haga clic en **Red > Seguridad > Par de claves del cliente**.



Comience desde ☰ si el menú de navegación no se muestra en el lateral izquierdo de la pantalla.

5. Haga clic en **Exportar clave pública** que se muestra con **Lista del par de claves del cliente**.
6. Haga clic en **Enviar**.

El par de claves de cliente se exportará en su computadora.



Información relacionada

- [Escanee con el Servidor SSH \(SFTP\)](#)

Información adicional:

- [Acceder a Administración basada en Web](#)

Importar una clave pública del servidor usando una Administración basada en Web

Modelos relacionados: MFC-L3780CDW

1. Inicie su navegador web.
2. Introduzca "https://dirección IP del equipo" en la barra de direcciones de su navegador (donde "dirección IP del equipo" es la dirección IP de su equipo).

Por ejemplo:

https://192.168.1.2



- Si está utilizando un sistema de nombres de dominio o ha activado un nombre NetBIOS, puede escribir otro nombre, como "SharedPrinter", en lugar de la dirección IP.

Por ejemplo: https://SharedPrinter

- Si activa un nombre NetBIOS, también puede utilizar el nombre de nodo.

Por ejemplo: https://brn123456abcdef

- El nombre de NetBIOS solo puede encontrarse en el informe de configuración de red.


3. Si se le solicita una contraseña, ingrésela en el campo **Iniciar sesión** y luego haga clic en **Iniciar sesión**.



La contraseña predeterminada para gestionar la configuración de este equipo se encuentra en la parte posterior del equipo y está marcada como "Pwd".

4. Vaya al menú de navegación y, a continuación, haga clic en **Red > Seguridad > Clave pública del servidor**.



Comience desde  si el menú de navegación no se muestra en el lateral izquierdo de la pantalla.

5. Haga clic en **Importar clave pública del servidor**.
6. Especifique el archivo que desea importar.
7. Haga clic en **Enviar**.

La clave pública del servidor se importará en su equipo.



Información relacionada

- [Escanee con el Servidor SSH \(SFTP\)](#)

Información adicional:

- [Acceder a Administración basada en Web](#)

Cargar los datos escaneados en un servidor SFTP

Modelos relacionados: MFC-L3780CDW

1. Cargue el documento.
2. Pulse [Escanear] > [a FTP/SFTP] .
3. Cuando aparezcan los perfiles del servidor que usted configuró al usar la administración basada en Web, seleccione el perfil deseado. Si el perfil no está completo (por ejemplo, si faltan el nombre de inicio de sesión y la contraseña o si no se han especificado la calidad o el tipo de archivo), se le solicitará que introduzca la información que falte.
4. Pulse [Inicio].

El equipo comenzará a escanear. Si utiliza el cristal de escaneo del equipo, siga las instrucciones indicadas en la pantalla táctil para completar el trabajo de escaneo.



Información relacionada

- [Escanee con el Servidor SSH \(SFTP\)](#)

Escaneado a red (Windows)

Permite escanear documentos directamente a un servidor CIFS de su red local. Para mayor comodidad, puede configurar diversos perfiles para guardar los destinos favoritos para Escanear a red.

- [Configurar un perfil de Escaneo a red](#)
- [Cargar datos escaneados a un servidor CIFS](#)

Configurar un perfil de Escaneo a red

Configure un perfil de Escanear a red para escanear y cargar los datos escaneados directamente en una carpeta de un servidor CIFS.

- Se recomienda usar la versión más reciente de los siguientes navegadores web:
 - Microsoft Edge, Firefox y Google Chrome™ para Windows
 - Safari, Firefox y Google Chrome™ para Mac
 - Google Chrome™ para Android™
 - Safari y Google Chrome™ para iOS
- Asegúrese de que JavaScript y las cookies siempre estén activados, independientemente del navegador que utilice.

1. Inicie su navegador web.
2. Introduzca "https://dirección IP del equipo" en la barra de direcciones de su navegador (donde "dirección IP del equipo" es la dirección IP de su equipo).

Por ejemplo:

https://192.168.1.2

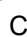
3. Si se le solicita una contraseña, ingrésela en el campo **Iniciar sesión** y luego haga clic en **Iniciar sesión**.



La contraseña predeterminada para gestionar la configuración de este equipo se encuentra en la parte posterior del equipo y está marcada como "Pwd".

4. Vaya al menú de navegación y, a continuación, haga clic en **Escanear > Escanear a FTP/SFTP/red/SharePoint**.



Comience desde  si el menú de navegación no se muestra en el lateral izquierdo de la pantalla.

5. Seleccione la opción **Red** y, a continuación, haga clic en **Enviar**.



Si desea enviar los datos a su carpeta designada en el servidor CIFS, seleccione **Sí** para la opción **Enviar a Mi carpeta**.

6. Haga clic en el menú **Escanear a perfil FTP/SFTP/red/SharePoint**.

7. Seleccione el perfil que desea configurar o cambiar.



El uso de los siguientes caracteres: ?, /, \, ", :, <, >, | o * puede ocasionar un error de envío.

Opción	Descripción
Nombre del perfil	Introduzca un nombre para el perfil de este servidor (hasta 15 caracteres alfanuméricos). El equipo mostrará este nombre en la pantalla LCD.
Ruta de carpeta de red	Escriba la ruta de la carpeta del servidor CIFS al que desea enviar los datos escaneados.
Nombre de archivo	Seleccione un prefijo de nombre de archivo entre los nombres predefinidos que hay, o bien entre los nombres definidos por el usuario. El nombre de archivo asignado al documento escaneado será el prefijo de nombre de archivo seleccionado seguido por los seis últimos dígitos del contador del escáner ADF/plano y la extensión del archivo (por ejemplo: "Estimate_098765.pdf").
Calidad	Seleccione un ajuste de calidad. Si selecciona la opción Selección de usuario , el equipo le solicitará a los usuarios que seleccionen un ajuste cada vez que utilicen el perfil de escaneo.

Opción	Descripción
Tipo de archivo	Seleccione el tipo de archivo que desee utilizar para el documento escaneado. Si selecciona la opción Selección de usuario , el equipo le solicitará a los usuarios que seleccionen un ajuste cada vez que utilicen el perfil de escaneado.
Tamaño documento	Seleccione el tamaño del documento en la lista. Este procedimiento es necesario para asegurarse de que el archivo escaneado sea del tamaño correcto. Si selecciona la opción Selección de usuario , el equipo le solicitará a los usuarios que seleccionen un ajuste cada vez que utilicen el perfil de escaneado.
Tamaño archivo	Seleccione el tamaño del archivo en la lista. Si selecciona la opción Selección de usuario , el equipo le solicitará a los usuarios que seleccionen un ajuste cada vez que utilicen el perfil de escaneado.
Alineación automática	Seleccione la opción Automático para configurar el equipo para que corrija la inclinación del documento automáticamente a medida que se escaneen las páginas.
Omitir página en blanco	Seleccione la opción Sí para eliminar las páginas en blanco del documento en los resultados de escaneado.
Nivel detección pág. blanco	Seleccione el nivel de sensibilidad para detectar páginas en blanco en los datos escaneados. Cuanto más alta sea la sensibilidad, más fácilmente detectará el equipo las páginas en blanco.
Escanear a 2 caras (MFC-L3780CDW)	Seleccione la opción Borde largo o Borde corto para escanear ambas caras del documento en función del formato del original.
Eliminar el color de fondo	Cambie la cantidad de color de fondo que se remueve.
Ajustes margen	Ajuste los márgenes del documento.
Separación de documentos (MFC-L3760CDW/MFC-L3765CDW/ MFC-L3780CDW)	Divida una imagen escaneada. Cuando se han escaneado múltiples documentos, puede dividirlos y guardarlos por separado al usar esta función.
Compresión TIFF ByN	Seleccione la opción de compresión de TIFF para un documento blanco y negro.
Brillo	Seleccione el nivel de brillo.
Contraste	Seleccione el nivel de contraste.
Usar PIN para autenticación	Para proteger este perfil con un código PIN, seleccione Sí y escriba un código PIN de cuatro dígitos en el campo Código PIN .
Método de autenticación	Para configurar su método de autenticación, seleccione Automático , Kerberos o NTLMv2 .
Nombre de usuario	Escriba un nombre de usuario (hasta 96 caracteres) que tenga permiso para escribir datos en la carpeta especificada en el campo Ruta de carpeta de red . Si el nombre de usuario es parte de un dominio, introduzca el nombre de usuario en uno de los siguientes estilos: <ul style="list-style-type: none"> • usuario@dominio • dominio\usuario
Contraseña	Introduzca la contraseña (hasta 32 caracteres) asociada al nombre de usuario que introdujo en el campo Nombre de usuario . Escriba la contraseña de nuevo en el campo Volver a introducir la contraseña .
Dirección del servidor Kerberos	Si selecciona Kerberos para la opción Método de autenticación , debe escribir la dirección del servidor Kerberos (por ejemplo: kerberos.example.com ; hasta 64 caracteres).

8. Haga clic en **Enviar**.

-
9. Debe configurar el protocolo SNTP (servidor de tiempo de red) o bien, la fecha, hora y zona horaria correctamente en el panel de control para todos los métodos de autenticación. La hora del equipo debe coincidir con la hora utilizada por el servidor CIFS y el servidor Kerberos.



Información relacionada

- [Escaneado a red \(Windows\)](#)
 - [Configurar la fecha y la hora mediante Administración basada en Web](#)

Información adicional:

- [Acceder a Administración basada en Web](#)
-

Configurar la fecha y la hora mediante Administración basada en Web

Asegúrese de que las configuraciones de la fecha, del horario y de la zona horaria sean correctas mediante el uso de la administración basada en Web o del panel de control. La hora del equipo debe coincidir con la hora utilizada por el Servidor que provea la autenticación.

- Se recomienda usar la versión más reciente de los siguientes navegadores web:
 - Microsoft Edge, Firefox y Google Chrome™ para Windows
 - Safari, Firefox y Google Chrome™ para Mac
 - Google Chrome™ para Android™
 - Safari y Google Chrome™ para iOS
- Asegúrese de que JavaScript y las cookies siempre estén activados, independientemente del navegador que utilice.
- Ignore el paso 1 si ya tiene abierta una ventana de Administración basada en Web.

1. Inicie su navegador web.
2. Introduzca "https://dirección IP del equipo" en la barra de direcciones de su navegador (donde "dirección IP del equipo" es la dirección IP de su equipo).

Por ejemplo:

https://192.168.1.2

3. Si se le solicita una contraseña, ingrésela en el campo **Iniciar sesión** y luego haga clic en **Iniciar sesión**.



La contraseña predeterminada para gestionar la configuración de este equipo se encuentra en la parte posterior del equipo y está marcada como "Pwd".

4. Vaya al menú de navegación y, a continuación, haga clic en **Administrador > Fecha y hora**.



Comience desde ☰ si el menú de navegación no se muestra en el lateral izquierdo de la pantalla.

Fecha y hora

Fecha

 / /

Tipo de reloj

- Reloj 12 h
 Reloj 24 h

Hora

 :

Zona horaria

Luz día automática

- No
 Sí

Sincronizar con servidor SNTP

Para sincronizar la 'Fecha y hora' con su servidor SNTP, debe configurar los ajustes del servidor SNTP.

[SNTP>>](#)

Cancelar

Enviar

5. Desactive la casilla de verificación **Sincronizar con servidor SNTP**.
6. En los campos **Fecha**, escriba la fecha.
7. Seleccione el tipo de reloj en el campo **Tipo de reloj**.
8. En los campos **Hora**, ingrese la hora.
9. Seleccione la diferencia horaria entre su ubicación y UTC en la lista desplegable **Zona horaria**. Por ejemplo, la zona horaria del este de EE. UU. y de Canadá es UTC-05:00.
10. En el campo **Luz día automática**, haga clic en **Sí** para configurar el equipo de manera que cambie automáticamente al horario de verano. El horario se adelantará una hora en primavera y se retrasará una hora en otoño (solo disponible para determinados países).
11. Haga clic en **Enviar**.



Información relacionada

- [Configurar un perfil de Escaneo a red](#)

Información adicional:


- [Acceder a Administración basada en Web](#)

Cargar datos escaneados a un servidor CIFS

>> HL-L3300CDW

>> DCP-L3560CDW/MFC-L3720CDW/MFC-L3760CDW/MFC-L3765CDW/MFC-L3780CDW

HL-L3300CDW

1. Cargue el documento.
2. Pulse  (**Scan (Escáner)**).
3. Pulse ▲ o ▼ para seleccionar la opción [a la red] y, a continuación, pulse **OK**.
4. Pulse ▲ o ▼ para seleccionar uno de los perfiles que aparecen en la lista y, a continuación, pulse **OK**. Si el perfil no está completo (por ejemplo, si faltan el nombre de inicio de sesión y la contraseña o si no se han especificado la calidad o el tipo de archivo), se le solicitará que introduzca la información que falte.



Si la pantalla LCD le solicita que introduzca el PIN, introduzca el PIN de cuatro dígitos de la computadora de destino en la pantalla LCD y, a continuación, pulse **OK**.

5. Pulse **Black Start (Negro Inicio)** o **Color Start (Color Inicio)**.

El equipo comenzará a escanear. Si utiliza el cristal de escaneo del equipo, siga las instrucciones indicadas en la pantalla LCD para completar el trabajo de escaneo.

DCP-L3560CDW/MFC-L3720CDW/MFC-L3760CDW/MFC-L3765CDW/ MFC-L3780CDW

1. Cargue el documento.
2. Pulse [Escanear] > [a la red] .



- Si registró su ID de usuario, la opción [a Mi carpeta] aparece cuando inicia sesión en el equipo usando la autenticación Active Directory o autenticación LDAP.
- Para enviar los datos escaneados a la carpeta designada en el servidor CIFS, pulse [a Mi carpeta].
- Para activar esta función en Administración basada en Web, vaya al menú de navegación y, a continuación, haga clic en **Escanear > Escanear a FTP/SFTP/red/SharePoint**. En el campo **Enviar a Mi carpeta**, seleccione **Sí**.

3. Cuando aparezcan los perfiles del servidor que usted configuró al usar la administración basada en Web, seleccione el perfil deseado. Si el perfil no está completo (por ejemplo, si faltan el nombre de inicio de sesión y la contraseña o si no se han especificado la calidad o el tipo de archivo), se le solicitará que introduzca la información que falte.



Si la pantalla LCD le solicita introducir un PIN para la computadora, introduzca el PIN de cuatro dígitos en la pantalla LCD y luego pulse [OK].

4. Pulse [Inicio].

El equipo comenzará a escanear. Si utiliza el cristal de escaneo del equipo, siga las instrucciones indicadas en la pantalla táctil para completar el trabajo de escaneo.



Información relacionada

- [Escaneado a red \(Windows\)](#)

Escanear a SharePoint

Escanee documentos directamente a un servidor SharePoint cuando necesite compartir datos escaneados. Para mayor comodidad, configure diversos perfiles con el fin de guardar los destinos favoritos para Escanear a SharePoint.

- [Configurar un Escaner para un perfil SharePoint](#)
- [Cargar los datos escaneados en un servidor SharePoint](#)

Configurar un Escaner para un perfil SharePoint

Configure Escáner para el perfil SharePoint y cargue los datos escaneados directamente en una ubicación de SharePoint.

- Se recomienda usar la versión más reciente de los siguientes navegadores web:
 - Microsoft Edge, Firefox y Google Chrome™ para Windows
 - Safari, Firefox y Google Chrome™ para Mac
 - Google Chrome™ para Android™
 - Safari y Google Chrome™ para iOS
- Asegúrese de que JavaScript y las cookies siempre estén activados, independientemente del navegador que utilice.

1. Inicie su navegador web.
2. Introduzca "https://dirección IP del equipo" en la barra de direcciones de su navegador (donde "dirección IP del equipo" es la dirección IP de su equipo).

Por ejemplo:

https://192.168.1.2

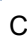
3. Si se le solicita una contraseña, ingrésela en el campo **Iniciar sesión** y luego haga clic en **Iniciar sesión**.



La contraseña predeterminada para gestionar la configuración de este equipo se encuentra en la parte posterior del equipo y está marcada como "Pwd".

4. Vaya al menú de navegación y, a continuación, haga clic en **Escanear > Escanear a FTP/SFTP/red/SharePoint**.



Comience desde  si el menú de navegación no se muestra en el lateral izquierdo de la pantalla.

5. Seleccione la opción **SharePoint** y, a continuación, haga clic en **Enviar**.
6. Haga clic en el menú **Escanear a perfil FTP/SFTP/red/SharePoint**.
7. Seleccione el perfil que desea configurar o cambiar.

NOTA

El uso de los siguientes caracteres: ?, /, \, ", :, <, >, | o * puede ocasionar un error de envío.

Opción	Descripción
Nombre del perfil	Introduzca un nombre para el perfil de este servidor (hasta 15 caracteres alfanuméricos). El equipo mostrará este nombre en la pantalla LCD.
Dirección de la página de SharePoint	Copie y pegue la dirección completa de destino que se muestra en la barra de direcciones de su navegador (por ejemplo: http://SharePointSiteAddress/Shared%20Documents/Forms/AllItems.aspx) o la dirección IP (por ejemplo: http://192.168.0.1/Shared%20Documents/Forms/AllItems.aspx).
SSL/TLS	Si la dirección del campo Dirección de la página de SharePoint comienza con "https://", puede verificar el certificado del servidor haciendo clic en la casilla Verificar certificado del servidor .
Nombre de archivo	Seleccione un prefijo de nombre de archivo entre los nombres predefinidos que hay, o bien entre los nombres definidos por el usuario. El nombre de archivo asignado al documento escaneado será el prefijo de nombre de archivo seleccionado seguido por los seis últimos dígitos

Opción	Descripción
	del contador del escáner ADF/plano y la extensión del archivo (por ejemplo: "Estimate_098765.pdf").
Calidad	Seleccione un ajuste de calidad. Si selecciona la opción Selección de usuario , el equipo le solicitará a los usuarios que seleccionen un ajuste cada vez que utilicen el perfil de escaneado.
Tipo de archivo	Seleccione el tipo de archivo que desee utilizar para el documento escaneado. Si selecciona la opción Selección de usuario , el equipo le solicitará a los usuarios que seleccionen un ajuste cada vez que utilicen el perfil de escaneado.
Tamaño documento	Seleccione el tamaño del documento en la lista. Este procedimiento es necesario para asegurarse de que el archivo escaneado sea del tamaño correcto. Si selecciona la opción Selección de usuario , el equipo le solicitará a los usuarios que seleccionen un ajuste cada vez que utilicen el perfil de escaneado.
Tamaño archivo	Seleccione el tamaño del archivo en la lista. Si selecciona la opción Selección de usuario , el equipo le solicitará a los usuarios que seleccionen un ajuste cada vez que utilicen el perfil de escaneado.
Alineación automática	Seleccione la opción Automático para configurar el equipo para que corrija la inclinación del documento automáticamente a medida que se escaneen las páginas.
Omitir página en blanco	Seleccione la opción Sí para eliminar las páginas en blanco del documento en los resultados de escaneado.
Nivel detección pág. blanco	Seleccione el nivel de sensibilidad para detectar páginas en blanco en los datos escaneados. Cuanto más alta sea la sensibilidad, más fácilmente detectará el equipo las páginas en blanco.
Escanear a 2 caras (MFC-L3780CDW)	Seleccione la opción Borde largo o Borde corto para escanear ambas caras del documento en función del formato del original.
Eliminar el color de fondo	Cambie la cantidad de color de fondo que se remueve.
Ajustes margen	Ajuste los márgenes del documento.
Separación de documentos (MFC-L3760CDW/MFC-L3765CDW/ MFC-L3780CDW)	Divida una imagen escaneada. Cuando se han escaneado múltiples documentos, puede dividirlos y guardarlos por separado al usar esta función.
Compresión TIFF ByN	Seleccione la opción de compresión de TIFF para un documento blanco y negro.
Brillo	Seleccione el nivel de brillo.
Contraste	Seleccione el nivel de contraste.
Usar PIN para autenticación	Para proteger este perfil con un código PIN, seleccione Sí y escriba un código PIN de cuatro dígitos en el campo Código PIN .
Método de autenticación	Para configurar su método de autenticación, seleccione Automático , NTLMv2 , Kerberos o Básico . Si escoge Automático , el método de autenticación se detectará automáticamente.
Nombre de usuario	Escriba el nombre de usuario (hasta 96 caracteres) que tenga permiso para escribir datos en la carpeta especificada en el campo Dirección de la página de SharePoint . Si el nombre de usuario es parte de un dominio, introduzca el nombre de usuario en uno de los siguientes estilos: <ul style="list-style-type: none"> • usuario@dominio • dominio\usuario
Contraseña	Introduzca la contraseña (hasta 32 caracteres) asociada al nombre de usuario que introdujo en el campo Nombre de usuario . Escriba la contraseña de nuevo en el campo Volver a introducir la contraseña .

Opción	Descripción
Dirección del servidor Kerberos	Si selecciona Kerberos para la opción Método de autenticación , debe escribir la dirección del servidor Kerberos (por ejemplo: <code>kerberos.example.com</code> ; hasta 64 caracteres).

8. Haga clic en **Enviar**.



Información relacionada

- [Escanear a SharePoint](#)

Información adicional:


- [Acceder a Administración basada en Web](#)
-

Cargar los datos escaneados en un servidor SharePoint

>> HL-L3300CDW

>> DCP-L3560CDW/MFC-L3720CDW/MFC-L3760CDW/MFC-L3765CDW/MFC-L3780CDW

HL-L3300CDW

1. Cargue el documento.
2. Pulse  (**Scan (Escáner)**).
3. Pulse ▲ o ▼ para seleccionar la opción [a SharePoint] y, a continuación, pulse **OK**.
4. Pulse ▲ o ▼ para seleccionar uno de los perfiles que aparecen en la lista y, a continuación, pulse **OK**. Si el perfil no está completo (por ejemplo, si faltan el nombre de inicio de sesión y la contraseña o si no se han especificado la calidad o el tipo de archivo), se le solicitará que introduzca la información que falte.



Si la pantalla LCD le solicita que introduzca el PIN, introduzca el PIN de cuatro dígitos de la computadora de destino en la pantalla LCD y, a continuación, pulse **OK**.

5. Pulse **Black Start (Negro Inicio)** o **Color Start (Color Inicio)**.

El equipo comenzará a escanear. Si utiliza el cristal de escaneo del equipo, siga las instrucciones indicadas en la pantalla LCD para completar el trabajo de escaneo.

DCP-L3560CDW/MFC-L3720CDW/MFC-L3760CDW/MFC-L3765CDW/ MFC-L3780CDW

1. Cargue el documento.
2. Pulse [Escanear] > [a SharePoint].
3. Cuando aparezcan los perfiles del servidor que usted configuró al usar la administración basada en Web, seleccione el perfil deseado. Si el perfil no está completo (por ejemplo, si faltan el nombre de inicio de sesión y la contraseña o si no se han especificado la calidad o el tipo de archivo), se le solicitará que introduzca la información que falte.



Si la pantalla LCD le solicita introducir un PIN para la computadora, introduzca el PIN de cuatro dígitos en la pantalla LCD y luego pulse [OK].

4. Pulse [Inicio].

El equipo comenzará a escanear. Si utiliza el cristal de escaneo del equipo, siga las instrucciones indicadas en la pantalla táctil para completar el trabajo de escaneo.



Información relacionada

- [Escanear a SharePoint](#)

Inicio > Escanear > Escanear mediante el botón de escaneo del equipo > Use el protocolo de servicios web para el escaneo de red (Windows 10 y Windows 11)

Use el protocolo de servicios web para el escaneo de red (Windows 10 y Windows 11)

El protocolo Web Services les permite a los usuarios de Windows 10 y Windows 11 escanear utilizando un equipo Brother en la red. Debe instalar el controlador a través de Web Services.

- [Utilice los protocolos de los servicios web para instalar los controladores utilizados para escanear \(Windows 10 y Windows 11\)](#)
- [Escanee desde su equipo al usar el protocolo de servicios web \(Windows 10 y Windows 11\)](#)
- [Establezca las configuraciones de escaneo para el protocolo de servicios web](#)


Inicio > Escanear > Escanear mediante el botón de escaneo del equipo > Use el protocolo de servicios web para el escaneo de red (Windows 10 y Windows 11) > Utilice los protocolos de los servicios web para instalar los controladores utilizados para escanear (Windows 10 y Windows 11)

Utilice los protocolos de los servicios web para instalar los controladores utilizados para escanear (Windows 10 y Windows 11)

- Asegúrese de haber instalado el software y los controladores correctos para el equipo.
- Verifique que la computadora anfitrión y el equipo Brother se encuentren en la misma subred o que el enrutador esté configurado correctamente para pasar datos entre los dos dispositivos.
- Debe configurar la dirección IP del equipo Brother antes de configurar esa opción.

1. Realice una de las siguientes acciones:

- Windows 11

Haga clic en  > **Todas las aplicaciones** > **Herramientas de Windows** > **Panel de control**. En el grupo **Hardware y sonido**, haga clic en **Agregar un dispositivo**.

- Windows 10


Haga clic en  > **Sistema de Windows** > **Panel de control**. En el grupo **Hardware y sonido**, haga clic en **Agregar un dispositivo**.



- El nombre de Web Services para su equipo Brother es el nombre de su equipo y su dirección MAC.
- Mueva el ratón sobre el nombre del equipo para mostrar información sobre él.

2. Seleccione el equipo que desee instalar y, a continuación, siga las instrucciones que aparecen en la pantalla.



Para desinstalar los controladores, haga clic en **Desinstalar** o en  (**Quitar dispositivo**).



Información relacionada

- [Use el protocolo de servicios web para el escaneo de red \(Windows 10 y Windows 11\)](#)

Inicio > Escanear > Escanear mediante el botón de escaneo del equipo > Use el protocolo de servicios web para el escaneo de red (Windows 10 y Windows 11) > Escanee desde su equipo al usar el protocolo de servicios web (Windows 10 y Windows 11)

Escanee desde su equipo al usar el protocolo de servicios web (Windows 10 y Windows 11)


Si ha instalado el controlador para escaneo a través de los servicios web, podrá acceder al menú de escaneo a través de los servicios web en la pantalla LCD de su equipo.

Algunos caracteres en los mensajes que se muestran en la pantalla LCD pueden aparecer como espacios si la configuración del idioma del sistema operativo y la del equipo son diferentes.

>> [HL-L3300CDW](#)

>> [DCP-L3560CDW/MFC-L3720CDW/MFC-L3760CDW/MFC-L3765CDW/MFC-L3780CDW](#)

HL-L3300CDW

1. Cargue el documento.
2. Pulse  (**Scan (Escáner)**).
3. Pulse ▲ o ▼ para seleccionar la opción [Servicio Web] y, a continuación, pulse **OK**.
4. Pulse ▲ o ▼ para seleccionar el tipo de escaneo que desea y, a continuación, pulse **OK**.
5. Seleccione el destino de la computadora al que desee hacer los envíos y, a continuación, pulse **OK**.
6. Pulse **Black Start (Negro Inicio)** o **Color Start (Color Inicio)**.
El equipo comenzará a escanear.

DCP-L3560CDW/MFC-L3720CDW/MFC-L3760CDW/MFC-L3765CDW/ MFC-L3780CDW

1. Cargue el documento.
2. Pulse [Escanear] > [Escaneado SW].
3. Seleccione el tipo de escaneo.
4. Seleccione el nombre del ordenador adonde quiere enviar los datos escaneados.
5. Pulse [Inicio].
El equipo comenzará a escanear.



Si se le solicita que seleccione una aplicación para escanear, seleccione el fax y escáner de Windows en la lista.

Información relacionada

- [Use el protocolo de servicios web para el escaneo de red \(Windows 10 y Windows 11\)](#)

Inicio > Escanear > Escanear mediante el botón de escaneo del equipo > Use el protocolo de servicios web para el escaneo de red (Windows 10 y Windows 11) > Establezca las configuraciones de escaneo para el protocolo de servicios web

Establezca las configuraciones de escaneo para el protocolo de servicios web

1. Realice una de las siguientes acciones:
 - Windows 11
Haga clic en  > **Todas las aplicaciones** > **Herramientas de Windows** > **Panel de control**. En el grupo **Hardware y sonido**, haga clic en **Ver dispositivos e impresoras**.
 - Windows 10
Haga clic en  > **Sistema de Windows** > **Panel de control**. En el grupo **Hardware y sonido**, haga clic en **Ver dispositivos e impresoras**.
2. Haga clic con el botón derecho en el icono del equipo y, a continuación, seleccione **Perfiles de digitalización...**. Aparecerá el cuadro de diálogo **Perfiles de digitalización**.
3. Seleccione el perfil de escaneo que desea utilizar.
4. Asegúrese de que el escáner seleccionado en la lista **Escáner** sea un equipo compatible con Web Services para escanear y, a continuación, haga clic en el botón **Establecer como predeterminado**.
5. Haga clic en **Editar...**
Aparecerá el cuadro de diálogo **Editar perfil predeterminado**.
6. Seleccione los ajustes de **Origen**, **Tamaño del papel**, **Formato del color**, **Tipo de archivo**, **Resolución (ppp)**, **Brillo** y **Contraste**.
7. Haga clic en el botón **Guardar perfil**.
Esta configuración se aplicará cuando escanee mediante el protocolo Web Services.

Si el equipo le solicita que seleccione una aplicación para escanear, seleccione el fax y escáner de Windows en la lista.



Información relacionada

- [Use el protocolo de servicios web para el escaneo de red \(Windows 10 y Windows 11\)](#)

Cambiar la configuración del botón de escaneo desde Brother iPrint&Scan

Brother iPrint&Scan le permite cambiar la configuración del botón de escaneo del equipo.

1. Inicie Brother iPrint&Scan.

- Windows

Ejecute  (Brother iPrint&Scan).

- Mac

En la barra de menú **Finder**, haga clic en **Ir > Aplicaciones** y, a continuación, haga doble clic en el icono de iPrint&Scan.

Aparecerá la pantalla de Brother iPrint&Scan.

2. Si su equipo Brother no está seleccionado, haga clic en el botón **Seleccione su equipo.** y, a continuación, siga las instrucciones que aparecen en la pantalla para seleccionar su equipo Brother.
3. Haga clic en el botón **Configuración de escaneo del equipo** y, a continuación, siga las instrucciones que aparecen en la pantalla para cambiar los ajustes de escaneo, como el tamaño del documento, el color y la resolución.



Información relacionada

- [Escanear mediante el botón de escaneo del equipo](#)

Configure sus certificados para los archivos PDF firmados

Si selecciona las funciones de PDF firmado para escanear, debe configurar un certificado en su equipo usando la Administración basada en Web.

Para usar PDF firmado, debe instalar un certificado en su equipo y en su computadora.

1. Inicie su navegador web.
2. Introduzca "https://dirección IP del equipo" en la barra de direcciones de su navegador (donde "dirección IP del equipo" es la dirección IP de su equipo).

Por ejemplo:

https://192.168.1.2

3. Si se le solicita una contraseña, ingrésela en el campo **Iniciar sesión** y luego haga clic en **Iniciar sesión**.



La contraseña predeterminada para gestionar la configuración de este equipo se encuentra en la parte posterior del equipo y está marcada como "Pwd".

4. Vaya al menú de navegación y, a continuación, haga clic en **Administrador > PDF firmado**.



Comience desde ☰ si el menú de navegación no se muestra en el lateral izquierdo de la pantalla.

PDF firmado

Seleccionar el certificado

Ninguno ▾

(Si desea usar el PDF firmado, tiene que configurar el certificado.
Para ello: haga clic en el vínculo mostrado a continuación.)

[Certificado>>](#)

Cancelar

Enviar

5. Haga clic en la lista desplegable **Seleccionar el certificado** y luego seleccione el certificado.

6. Haga clic en **Enviar**.



Información relacionada

- [Escanear mediante el botón de escaneo del equipo](#)

Información adicional:

- [Acceder a Administración basada en Web](#)
-

Desactivar escaneo de su computadora

Para desactivar la función de escaneo en su equipo, desactive la configuración del escaneo remoto mediante el uso de la administración basada en Web.

1. Inicie su navegador web.
2. Introduzca "https://dirección IP del equipo" en la barra de direcciones de su navegador (donde "dirección IP del equipo" es la dirección IP de su equipo).

Por ejemplo:

https://192.168.1.2

3. Si se le solicita una contraseña, ingrésela en el campo **Iniciar sesión** y luego haga clic en **Iniciar sesión**.



La contraseña predeterminada para gestionar la configuración de este equipo se encuentra en la parte posterior del equipo y está marcada como "**Pwd**".

4. Vaya al menú de navegación y, a continuación, haga clic en **Escanear > Escanear desde PC**.



Comience desde ☰ si el menú de navegación no se muestra en el lateral izquierdo de la pantalla.

5. En el campo **Escanear remoto**, haga clic en **Desactivado**.
6. Haga clic en **Enviar**.



Información relacionada

- [Escanear mediante el botón de escaneo del equipo](#)

Información adicional:

- [Acceder a Administración basada en Web](#)

Escaneado desde la computadora (Windows)

Hay varias maneras de utilizar la computadora para escanear fotografías y documentos en el equipo. Utilice las aplicaciones de software que le proporcionamos o utilice nuestra aplicación de escaneo favorita.

- [Escanear con Brother iPrint&Scan \(Windows/Mac\)](#)
- [Escanear mediante Nuance™ PaperPort™ 14SE u otras aplicaciones de Windows](#)
- [Escanear con Fax y Escáner de Windows](#)

Escanear con Brother iPrint&Scan (Windows/Mac)

1. Inicie Brother iPrint&Scan.

- Windows

Ejecute  (Brother iPrint&Scan).

- Mac

En la barra de menú **Finder**, haga clic en **Ir > Aplicaciones** y, a continuación, haga doble clic en el icono de iPrint&Scan.

Aparecerá la pantalla de Brother iPrint&Scan.

2. Si el equipo Brother no está seleccionado, haga clic en el botón **Seleccione su equipo.** y, a continuación, seleccione el nombre del modelo de la lista. Haga clic en **Aceptar.**
3. Haga clic sobre **Aceptar** de nuevo.
4. Haga clic en el icono **Escanear** y, a continuación, siga las instrucciones que aparecen en la pantalla para escanear sus documentos.



Información relacionada


- [Escaneado desde la computadora \(Windows\)](#)

Información adicional:

- [Brother iPrint&Scan](#)



Escanear mediante Nuance™ PaperPort™ 14SE u otras aplicaciones de Windows

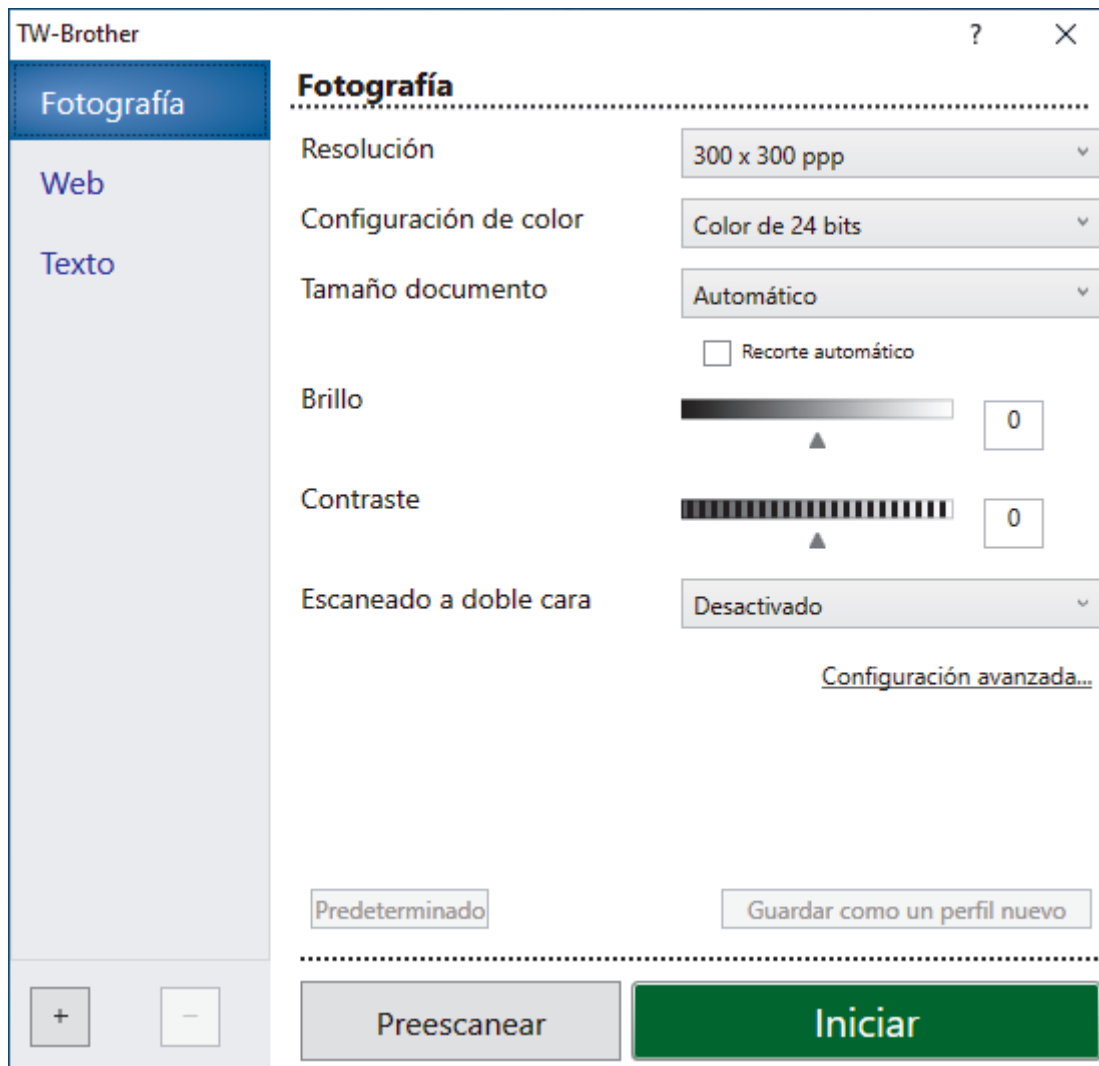
Puede usar la aplicación Nuance™ PaperPort™ 14SE para escanear.

- Para descargar la aplicación Nuance™ PaperPort™ 14SE, haga clic en  (**Brother Utilities**), seleccione **Más** en la barra de navegación izquierda y, a continuación, haga clic en **PaperPort**.
- Nuance™ PaperPort™ 14SE admite Windows 10 y Windows 11.
- Para obtener instrucciones detalladas sobre cómo usar cada aplicación, haga clic en el menú **Ayuda** de la aplicación y, a continuación, haga clic en **Guía de procedimientos iniciales** en la cinta **Ayuda**.



Las instrucciones de escaneado indicadas a continuación corresponden a PaperPort™ 14SE. En otras aplicaciones de Windows, los pasos que hay que seguir son parecidos. PaperPort™ 14SE es compatible con los controladores TWAIN y WIA; en estos pasos se utiliza el controlador TWAIN (recomendado).

1. Cargue el documento.
2. Inicie PaperPort™ 14SE.
Realice una de las siguientes acciones:
 - Windows 11
Haga clic en  > **Todas las aplicaciones** > **Nuance PaperPort 14** > **PaperPort**.
 - Windows 10
Haga clic en  > **Nuance PaperPort 14** > **PaperPort**.
3. Haga clic en el menú **Escritorio** y, a continuación, haga clic en **Configuración de digitalización** en la cinta **Escritorio**.
Aparecerá el panel **Digitalizar u obtener fotografía** en el lateral izquierdo de la pantalla.
4. Haga clic en **Seleccionar...**
5. De la lista de escáneres disponibles, seleccione la opción correspondiente a su modelo con **TWAIN: TW** en el nombre.
6. Haga clic en **Aceptar**.
7. Active la casilla de verificación **Mostrar el cuadro de diálogo del escáner** en el panel **Digitalizar u obtener fotografía**.
8. Haga clic en **Digitalizar**.
Aparecerá el cuadro de diálogo de configuración del escáner.



9. Si es necesario, ajuste las siguientes configuraciones en el cuadro de diálogo de configuración del escáner.
10. Haga clic en la lista desplegable **Tamaño documento**, y luego seleccione el tamaño del documento.



Para escanear ambas caras del documento (MFC-L3780CDW):

El escaneado a doble cara automático está disponible solo cuando se utiliza la unidad ADF.

No puede utilizar PreScan para obtener una vista previa de la imagen.

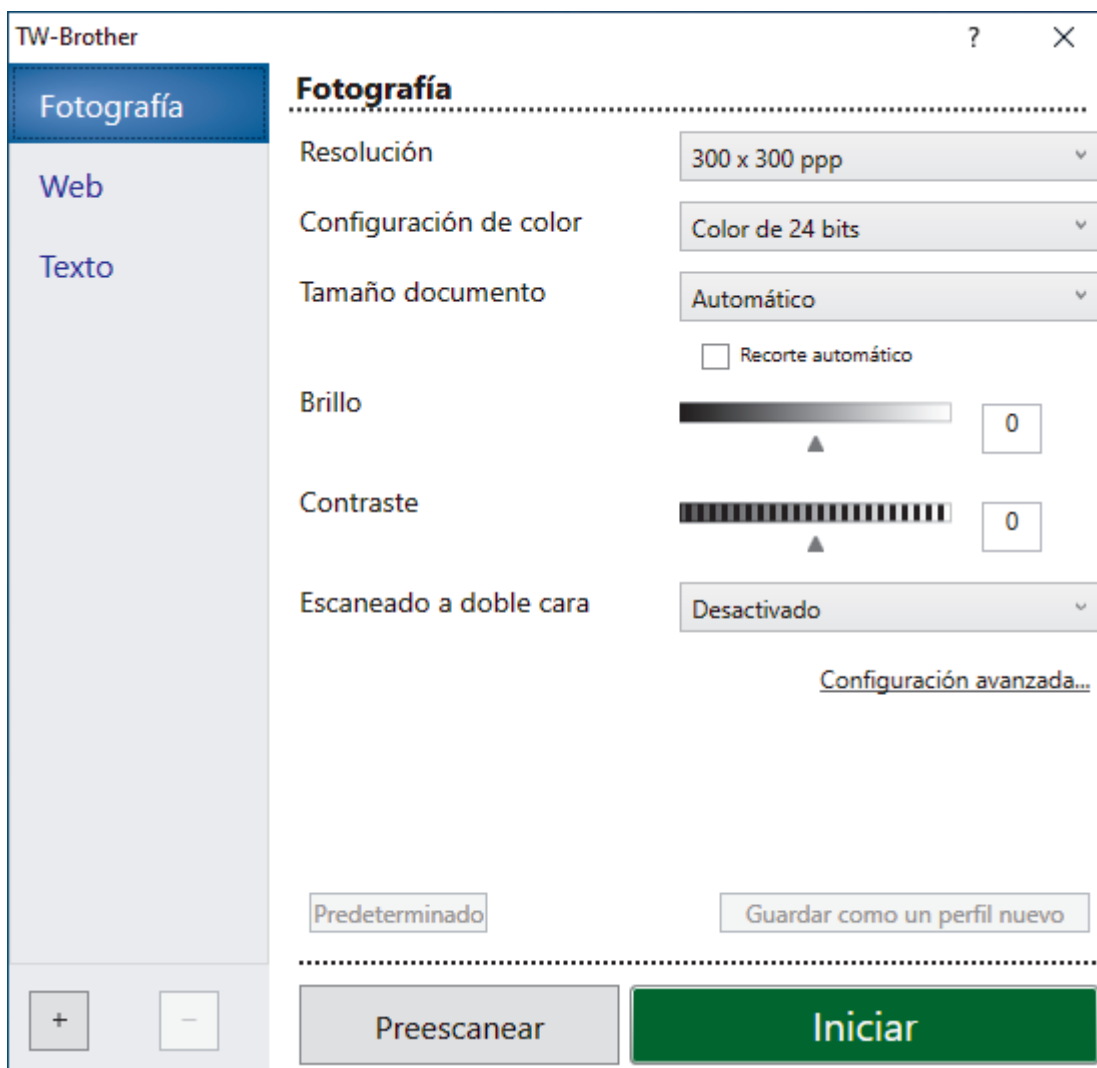
11. Haga clic en **Preescanear** para obtener una vista previa de la imagen y recortar las partes no deseadas antes de escanear.
12. Haga clic en **Iniciar**.
El equipo comenzará a escanear.



Información relacionada

- [Escaneado desde la computadora \(Windows\)](#)
 - [Configuración de controlador TWAIN \(Windows\)](#)

Configuración de controlador TWAIN (Windows)



- Tenga en cuenta que los nombres y valores asignables de los elementos pueden variar en función del equipo.
- La opción **Contraste** solo está disponible al seleccionar las opciones de **Grisos (Difusión de errores)**, **Gris verdadero** o **Color de 24 bits** en los ajustes de **Configuración de color**.

1. Escanear

Seleccione la opción **Fotografía**, **Web** o **Texto** dependiendo del tipo de documento que desea escanear.

Escanear (Tipo de imagen)		Resolución	Configuración del color
Fotografía	Utilice esta opción para escanear imágenes fotográficas.	300 x 300 ppp	Color de 24 bits
Web	Utilice esta opción para usar la imagen escaneada en páginas web.	100 x 100 ppp	Color de 24 bits
Texto	Utilice esta opción para escanear documentos de texto.	200 x 200 ppp	Blanco y negro

2. Resolución

Seleccione una resolución de escaneado en la **Resolución** lista desplegable. Las resoluciones más altas requieren más memoria y tiempo de transferencia, pero producen una imagen escaneada más precisa.

3. Configuración de color

Seleccione entre una gama de intensidades de color de escaneo.

- **Blanco y negro**

Utilice para texto o imágenes de líneas.

- **Grisés (Difusión de errores)**

Utilice esta opción para imágenes fotográficas o gráficos. (La difusión de errores es un método para crear imágenes grises simuladas sin utilizar puntos grises verdaderos. Los puntos negros se sitúan en un patrón específico para dar un aspecto gris).

- **Gris verdadero**

Utilice para imágenes fotográficas o gráficos. Este modo es más exacto porque utiliza hasta 256 sombras de grises.

- **Color de 24 bits**

Utilice para crear una imagen con la reproducción de color más exacta. Este modo utiliza hasta 16,8 millones de colores para escanear la imagen, pero demanda la mayor cantidad de memoria y lleva un tiempo de transferencia más largo.

4. Tamaño documento

Seleccione el tamaño exacto de su documento entre una variedad de tamaños de escaneo predefinidos.

Si selecciona **Personalizar**, aparecerá el cuadro de diálogo **Tamaño documento personalizado**, donde podrá especificar el tamaño del documento.

5. Recorte automático (MFC-L3760CDW/MFC-L3765CDW/MFC-L3780CDW)

Escanee varios documentos colocados en el cristal de escaneo. El equipo escaneará cada documento por separado y creará archivos independientes o un único archivo de varias páginas.

6. Brillo

Para ajustar el nivel de brillo, arrastre la barra deslizante hacia la derecha o hacia la izquierda para aclarar u oscurecer la imagen. Si la imagen escaneada queda demasiado clara, reduzca el nivel de brillo y vuelva a escanear el documento. Si la imagen queda demasiado oscura, incremente el nivel de brillo y vuelva a escanear el documento. También puede ajustar el nivel de contraste introduciendo un valor en el campo.

7. Contraste

Para aumentar o disminuir el nivel de contraste, mueva la barra deslizante hacia la izquierda o hacia la derecha. Al aumentar el nivel se destacan las áreas oscuras y claras de la imagen, mientras que al disminuirlo se revelan con mayor detalle las áreas grises. También puede ajustar el nivel de contraste introduciendo un valor en el campo.

8. Escaneado a doble cara (MFC-L3780CDW)

Escanear ambas caras del documento. Cuando utiliza la función de escaneo automático a 2 caras, debe seleccionar la opción **Encuadrado Horizontal** o **Encuadrado Vertical** de la lista desplegable **Escaneado a doble cara** para que, al girar las páginas, queden de la forma que desee.

9. Configuración avanzada

Configure ajustes avanzados haciendo clic en el botón **Configuración avanzada** en el cuadro de diálogo Ajustes de escaneo.

- **Corrección de documento**

- **Alineación automática**

Configure el equipo para corregir la inclinación del documento automáticamente a medida que se escaneen las páginas.

- **Detectar final de página (ADF)**

Detecta el final de la página y ajusta automáticamente el tamaño de una página cuando la longitud del documento escaneado de la unidad ADF es menor que el tamaño del documento seleccionado.

- **Ajustes de margen**

Ajuste los márgenes del documento.

- **Rotar imagen**

Gire la imagen escaneada.

- **Rellenar con color**

Rellene los bordes de las cuatro caras de la imagen escaneada con el color y el intervalo seleccionados.

- **Saltar página en blanco**

Retire las páginas en blanco del documento desde los resultados de escaneo.

• **Calidad de imagen**

- **Configuración de Fondo**

• **Eliminar filtrado/estampado**

Evite que la tinta traspase el papel.

• **Eliminar color de fondo**

Permite eliminar el color de base de los documentos para que los datos escaneados sean más legibles.

- **Eliminación de color**

Seleccione un color para eliminar de la imagen escaneada.

- **Énfasis de borde**

Convierta los caracteres del original en caracteres más nítidos.

- **Reducir ruido**

Con esta opción, puede mejorar la calidad de las imágenes escaneadas. La opción **Reducir ruido** solo está disponible al seleccionar la opción **Color de 24 bits** y una **300 x 300 ppp**, **400 x 400 ppp** o resolución de escaneo **600 x 600 ppp**.

• **Calidad de imagen en blanco y negro**

- **Corrección de caracteres**

• **Corrección de caracteres borrosos**

Corrija los caracteres rotos o incompletos del original para que sean más fáciles de leer.

• **Edición en negrita**

Enfatice los caracteres del original cambiándolos a formato en negrita.

- **Inversión de blanco y negro**

Invierta el blanco y negro en la imagen en blanco y negro.

• **Control de alimentación**

- **Disposición** (DCP-L3560CDW/MFC-L3720CDW/MFC-L3760CDW/MFC-L3765CDW/MFC-L3780CDW)

Seleccione el diseño de página.

- **Escaneo continuo**

Seleccione esta opción para escanear varias páginas. Después de escanear una página, seleccione si desea continuar escaneando o finalizar.



Información relacionada

- [Escanear mediante Nuance™ PaperPort™ 14SE u otras aplicaciones de Windows](#)
-

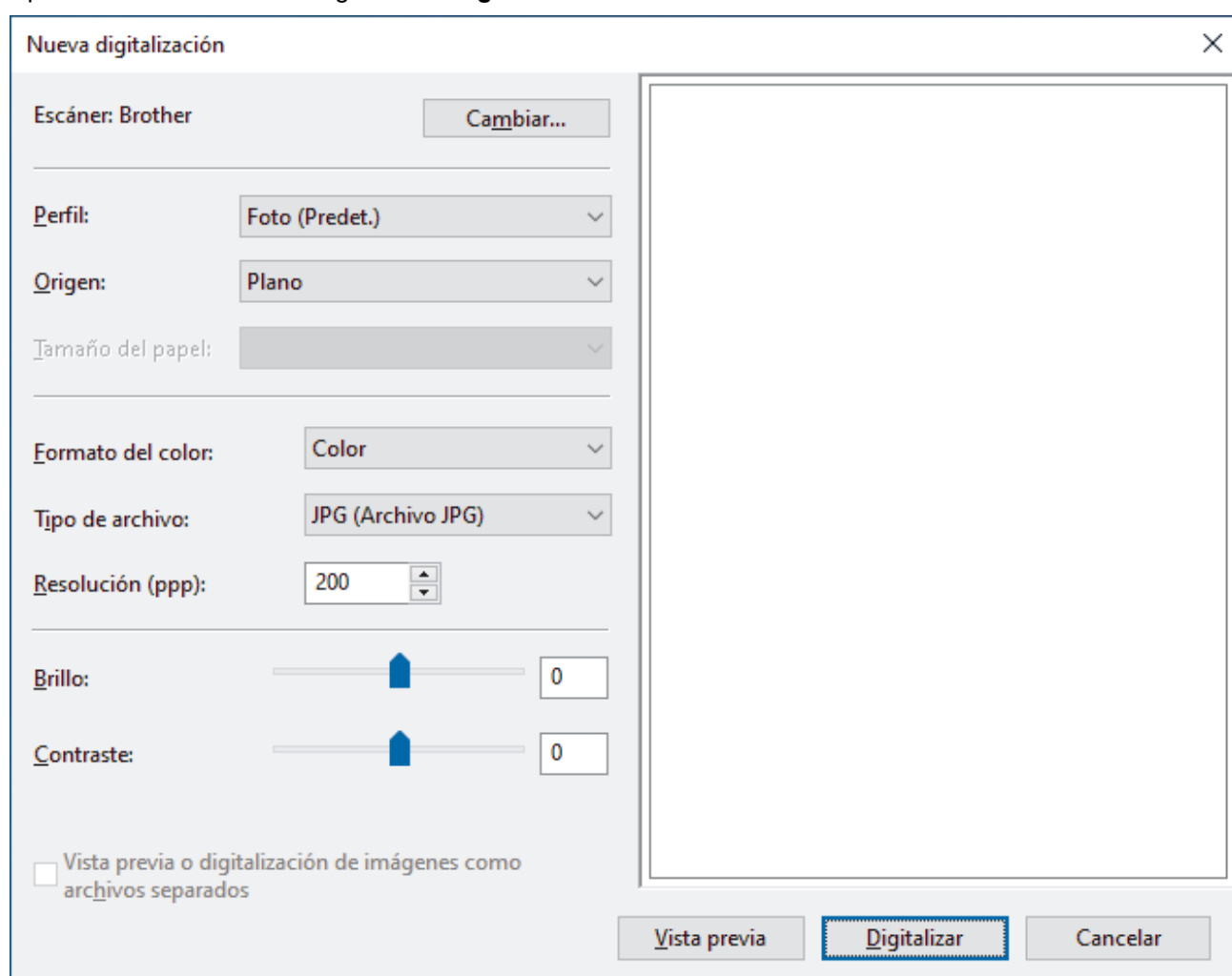
Escanear con Fax y Escáner de Windows

La aplicación de Fax y Escáner de Windows es otra opción que puede utilizar para escanear.

- La aplicación Fax y Escáner de Windows utiliza el controlador de escáner WIA.
- Si desea recortar una parte de una página tras haber hecho un escaneado previo de un documento, deberá escanear mediante el cristal de escaneado (también llamado escáner de superficie plana).

1. Cargue el documento.
2. Inicie Fax y Escáner de Windows.
3. Haga clic en **Archivo > Nuevo > Digitalizar**.
4. Seleccione el escáner que desee utilizar.
5. Haga clic en **Aceptar**.

Aparecerá el cuadro de diálogo **Nueva digitalización**.



6. Configure los ajustes en el cuadro de diálogo si es necesario.

La resolución máxima del escáner se puede configurar en 1200 ppp. Si desea escanear con una resolución más alta, utilice el software **Utilidad del Escáner de Brother Utilities**.

Si el equipo admite el escaneo a 2 caras y desea escanear ambas caras del documento, seleccione **Alimentador (digitalizar ambas caras)** en la lista desplegable Fuente

7. Haga clic en **Digitalizar**.

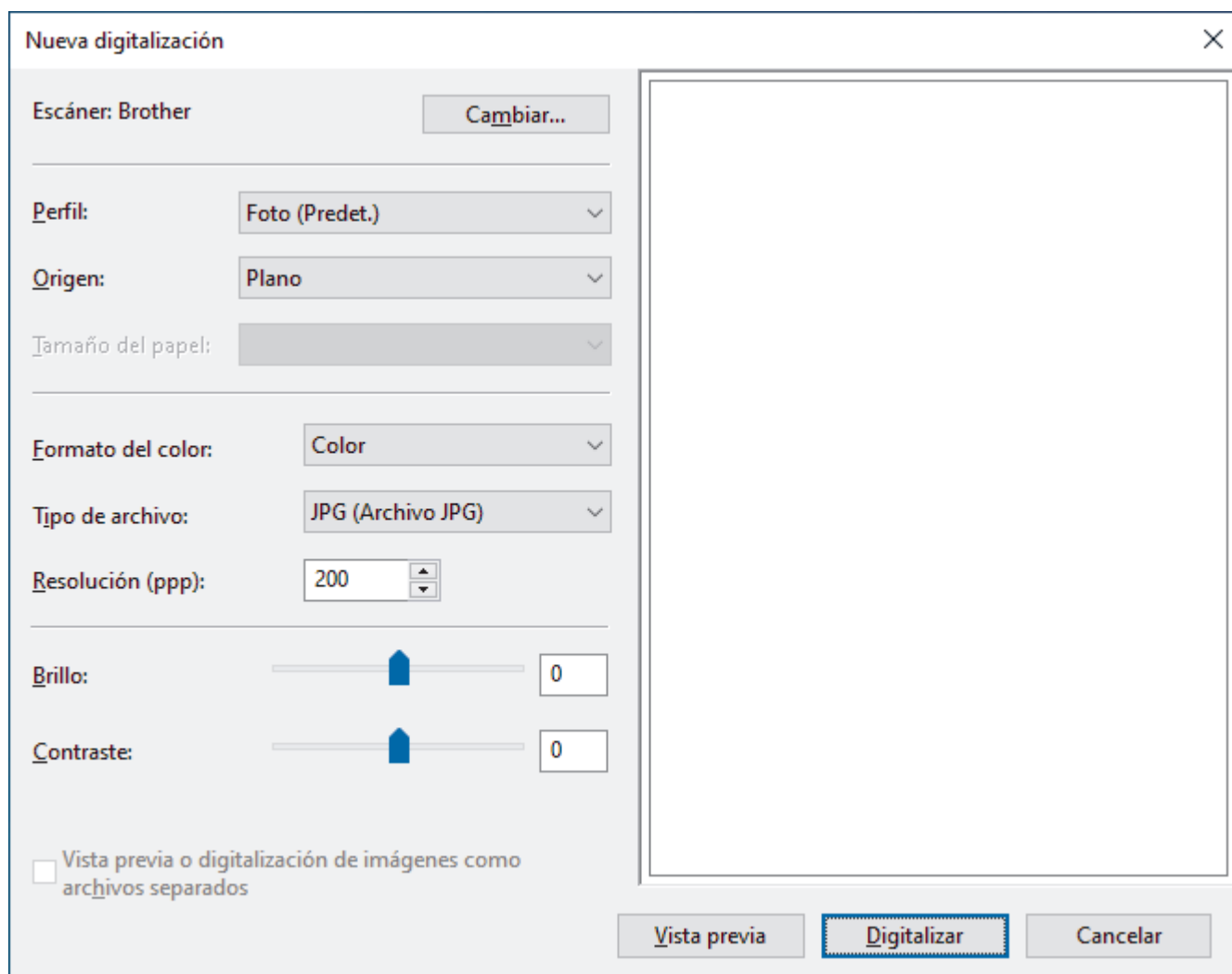
El equipo comenzará a escanear el documento.



Información relacionada

- [Escaneado desde la computadora \(Windows\)](#)
 - [Ajustes del controlador WIA \(Windows\)](#)
-

Ajustes del controlador WIA (Windows)



Perfil

Seleccione el perfil de escaneo que desee utilizar desde la lista desplegable **Perfil**.

Origen

Seleccione las opciones **Plano**, **Alimentador (digitalizar una cara)**, o **Alimentador (digitalizar ambas caras)** en la lista desplegable.

Tamaño del papel

La opción **Tamaño del papel** está disponible si selecciona la opción **Alimentador (digitalizar una cara)** o **Alimentador (digitalizar ambas caras)** en la lista desplegable **Origen**.

Formato del color

Seleccione un formato de color de escaneo en la lista desplegable **Formato del color**.

Tipo de archivo

Seleccione un formato de archivo en la lista desplegable **Tipo de archivo**.

Resolución (PPP)

Establezca una resolución de escaneo en el campo **Resolución (PPP)**. Las resoluciones más altas requieren más memoria y tiempo de transferencia, pero producen una imagen escaneada más precisa.

Brillo

Para ajustar el nivel de brillo, arrastre la barra deslizante hacia la derecha o hacia la izquierda para aclarar u oscurecer la imagen. Si la imagen escaneada queda demasiado clara, reduzca el nivel de brillo y vuelva a escanear el documento. Si la imagen queda demasiado oscura, incremente el nivel de brillo y vuelva a escanear el documento. También puede ajustar el nivel del brillo introduciendo un valor en el campo.

Contraste

Aumente o disminuya el nivel de contraste moviendo la barra deslizante hacia la izquierda o la derecha. Al aumentar el nivel se destacan las áreas oscuras y claras de la imagen, mientras que al disminuirlo se revelan con mayor detalle las áreas grises. También puede ajustar el nivel de contraste introduciendo un valor en el campo.



Información relacionada

- [Escanear con Fax y Escáner de Windows](#)
-

Escaneado desde la computadora (Mac)

- [Escanear con Brother iPrint&Scan \(Windows/Mac\)](#)
- [Escanear con AirPrint \(macOS\)](#)

Configure los ajustes de escaneado usando una Administración basada en Web

- Configure el Nombre del archivo escaneado utilizando una Administración basada en Web
- Configure el registro de correo electrónico del trabajo de escaneo usando una Administración basada en Web

Configure el Nombre del archivo escaneado utilizando una Administración basada en Web

Configure el nombre de un archivo para los datos escaneados utilizando una Administración basada en Web.

1. Inicie su navegador web.
2. Introduzca "https://dirección IP del equipo" en la barra de direcciones de su navegador (donde "dirección IP del equipo" es la dirección IP de su equipo).
Por ejemplo:
https://192.168.1.2
3. Si se le solicita una contraseña, ingrésela en el campo **Iniciar sesión** y luego haga clic en **Iniciar sesión**.



La contraseña predeterminada para gestionar la configuración de este equipo se encuentra en la parte posterior del equipo y está marcada como "Pwd".

4. Vaya al menú de navegación y, a continuación, haga clic en **Escanear > Nombre del archivo escaneado**.



Si la barra de navegación izquierda no está visible, comience desde ☰.

5. Seleccione el **Estilo de nombre de archivo** de la lista desplegable.
6. Si ha seleccionado la opción para incluir la fecha en el campo **Estilo de nombre de archivo**, seleccione el formato de fecha de la lista desplegable.
7. En el campo **Hora**, seleccione **Sí** para incluir la información de tiempo en el nombre del archivo.
8. En el campo **Contador**, seleccione **Continuo** o **Reiniciar tras cada trabajo**.



Si selecciona **Reiniciar tras cada trabajo**, se puede producir una duplicación de los nombres de los archivos.

9. Si desea crear un prefijo del nombre del archivo definido por el usuario, escriba el nombre de un archivo en los campos definidos por el usuario de cada función de escaneo.



No use los siguientes caracteres: ? / \ *

10. Haga clic en **Enviar**.



Información relacionada

- [Configure los ajustes de escaneado usando una Administración basada en Web](#)

Información adicional:

- [Acceder a Administración basada en Web](#)

Configure el registro de correo electrónico del trabajo de escaneo usando una Administración basada en Web

Cuando escanee un documento, el equipo enviará un registro de correo electrónico del trabajo de escaneo automáticamente para la dirección de correo electrónico registrada.

1. Inicie su navegador web.
2. Introduzca "https://dirección IP del equipo" en la barra de direcciones de su navegador (donde "dirección IP del equipo" es la dirección IP de su equipo).

Por ejemplo:

https://192.168.1.2

3. Si se le solicita una contraseña, ingrésela en el campo **Iniciar sesión** y luego haga clic en **Iniciar sesión**.



La contraseña predeterminada para gestionar la configuración de este equipo se encuentra en la parte posterior del equipo y está marcada como "Pwd".

4. Vaya al menú de navegación y, a continuación, haga clic en **Escanear > Informe de correo electrónico del trabajo de escaneo**.



Comience desde ☰ si el menú de navegación no se muestra en el lateral izquierdo de la pantalla.

5. En el campo **Dirección del administrador**, escriba la dirección de correo electrónico.
6. Para las funciones de escaneo que desee, seleccione **Sí** para enviar un registro de correo electrónico del trabajo de escaneo.
7. Haga clic en **Enviar**.



Información relacionada

- [Configure los ajustes de escaneado usando una Administración basada en Web](#)

Información adicional:

- [Acceder a Administración basada en Web](#)

Copia

- Haga una copia en una cara del papel (de 1 cara)
- Haga una copia en ambas caras del papel (de 2 caras)
- Ampliar o reducir imágenes copiadas
- Hacer copias N en 1 con la función de diseño de página
- Ordenar copias
- Copiar una tarjeta de ID
- Opciones de copia

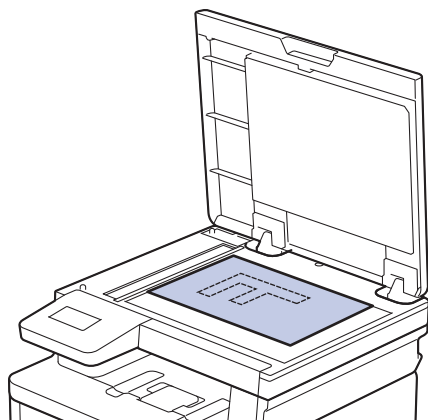
Haga una copia en una cara del papel (de 1 cara)

>> HL-L3300CDW

>> DCP-L3560CDW/MFC-L3720CDW/MFC-L3760CDW/MFC-L3765CDW/MFC-L3780CDW

HL-L3300CDW

1. Asegúrese de que ha cargado el papel del tamaño correcto en la bandeja de papel.
2. Coloque el documento *cara abajo* en el cristal de escaneado.



3. Pulse ▲ o ▼ para introducir la cantidad de copias que desea.

En la pantalla LCD se muestra:

```
Apilar Copias:01  
100%■■■■ Auto
```

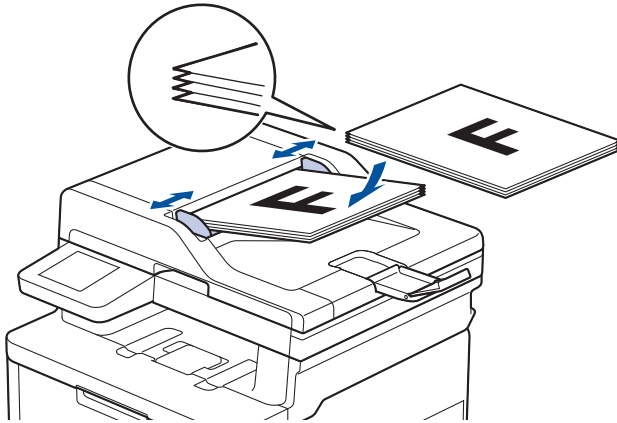
4. Pulse **Black Start (Negro Inicio)** o **Color Start (Color Inicio)**.

DCP-L3560CDW/MFC-L3720CDW/MFC-L3760CDW/MFC-L3765CDW/ MFC-L3780CDW

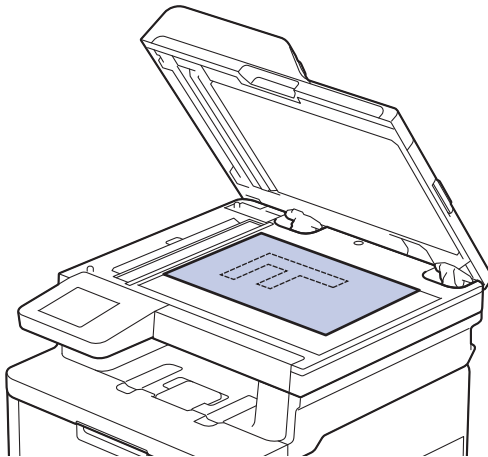
1. Asegúrese de que ha cargado el papel del tamaño correcto en la bandeja de papel.

2. Realice uno de los siguientes pasos:

- Coloque el documento *cara arriba* en la unidad ADF.
(Si va a copiar varias páginas, recomendamos usar la unidad ADF.)



- Coloque el documento *cara abajo* en el cristal de escaneado.



NOTA

Para documentos importantes o frágiles, use el cristal del escáner de su equipo.

3. Pulse  [Copiar].






En la pantalla LCD se muestra:



4. Cambie las configuraciones de copia en caso necesario.

- **x001** (Número de copias)




Introduzca el número de copias de una de las siguientes maneras:

-
- Pulse  o  en la pantalla LCD.
 - Pulse  para mostrar el teclado numérico en el LCD y luego introduzca la cantidad de las copias. Pulse [OK].
 -  [Opciones]
Pulse  para cambiar la configuración de la copia solo para la siguiente copia.
 - Cuando finalice, pulse [OK]. (Si aparece el botón [OK]).
 - Cuando haya terminado de seleccionar nuevas opciones, puede guardarlas pulsando el botón [Guardar acc. dir. (Guar. como acc. dir.)].




Configuración actual

Pulse la siguiente área de visualización para cambiar esta configuración para la siguiente copia solamente. El icono que se muestra varía según el modelo.

-  [Calidad]
-  [Uso bandeja]
-  [Ampliar/Reducir]

5. Pulse [Color Inicio] o [Negro Inicio].



Para detener la copia, pulse .



Información relacionada

- [Copia](#)
-

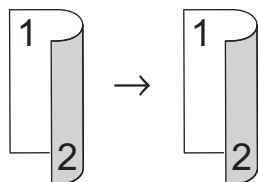
Haga una copia en ambas caras del papel (de 2 caras)

Reduzca la cantidad de papel que usa al copiar en ambas caras del papel.

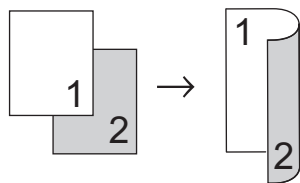
- Debe seleccionar un diseño de copia a 2 caras en las siguientes opciones antes de poder comenzar a copiar a 2 caras.
- El diseño del documento original determina qué diseño de copia a doble faz debe elegir.
- (Para modelos ADF) Para documentos importantes o frágiles, use el cristal del escáner de su equipo.
- (Para modelos ADF) Si desea usar la función de copia a 2 caras automática, debe cargar el documento en la unidad ADF.
- Cuando realice manualmente copias de 2 caras de un documento de 2 caras, utilice el cristal de escaneado.
- (Modelos sin la palanca en la bandeja a 2 caras) Seleccione papel de tamaño Carta, Legal, Legal México, Legal India o Folio al utilizar la función de copia a 2 caras.

Orientación vertical

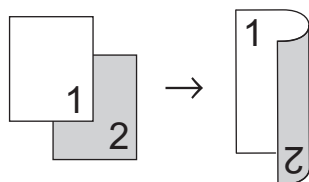
2 caras a 2 caras



1 cara a 2 caras (vuelta por el borde largo del papel)

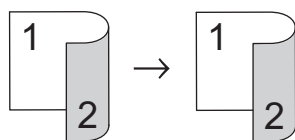


1 cara a 2 caras (vuelta por el borde corto del papel)

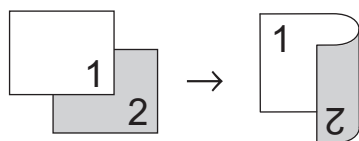


Orientación horizontal

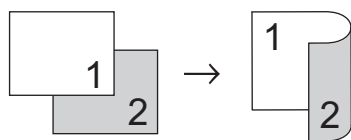
2 caras a 2 caras



1 cara a 2 caras (vuelta por el borde largo del papel)



1 cara a 2 caras (vuelta por el borde corto del papel)



HL-L3300CDW



1. Cargue el documento.
2. Pulse ▲ o ▼ para introducir la cantidad de copias que desea.
3. Pulse **Copy/Scan Options (Opciones Copia/Escáner)**.
4. Pulse ▲ o ▼ para seleccionar [Ambos lados (Ambas caras)] y, a continuación, pulse **OK**.
5. Pulse ▲ o ▼ para mostrar [Diseño largo (For. pág. largo)] o [Diseño Corto (For. pág. corto)], y luego pulse **OK**.
6. Seleccione voltear sobre el borde largo o voltear sobre el borde corto y, a continuación, pulse **OK**.
7. Pulse ▲ o ▼ para mostrar [2caras ⇒ 2car (2caras⇒2caras)] o [1cara ⇒ 2caras], y luego pulse **OK**.
8. Pulse **Black Start (Negro Inicio)** o **Color Start (Color Inicio)**.
Si está utilizando el cristal de escaneado, vaya al siguiente paso.
9. Después de que el equipo escanee la página, coloque la siguiente página sobre el cristal del escáner y, a continuación, pulse ▲ para seleccionar la opción [Sí].
10. Después de escanear todas las páginas, pulse ▼ para seleccionar la opción [No].

DCP-L3560CDW/MFC-L3720CDW/MFC-L3760CDW/MFC-L3765CDW/ MFC-L3780CDW

1. Cargue el documento.

NOTA

- (ParaMFC-L3780CDW) Cargue el documento de 2 caras en el ADF. Si utiliza el vidrio del escáner para el documento a 2 caras, seleccione la opción [1 caras⇒2 caras (1 cara⇒2 caras)].
- (Para DCP-L3560CDW/MFC-L3720CDW/MFC-L3760CDW/MFC-L3765CDW) Coloque el documento de 2 caras en el cristal del escáner.

2. Pulse  [Copiar].
3. Introduzca el número de copias.
4. Pulse  [Opciones] > [Copia de 2 caras (Copia dúplex)].
5. Realice una de las siguientes acciones:
 - Para realizar copias a 2 caras de un documento a 2 caras, pulse [2 caras⇒2 caras].
 - Para realizar copias de 2 caras de un documento de 1 cara, siga los siguientes pasos:
 - a. Para cambiar las opciones de la plantilla, presione [Formato pág.], y luego presione [Giro borde largo] o [Giro borde corto].
 - b. Pulse [1 caras⇒2 caras (1 cara⇒2 caras)].

NOTA

(Para DCP-L3560CDW/MFC-L3720CDW/MFC-L3760CDW/MFC-L3765CDW) Si selecciona [2 caras⇒2 caras], no podrá utiliza la unidad ADF. Use el cristal de escaneado.

6. Cuando finalice, pulse [OK]. (Si aparece el botón [OK]).
7. Pulse [Color Inicio] o [Negro Inicio].
Si ha colocado el documento en la unidad ADF, el equipo escanea las páginas e inicia la impresión.
8. **Si está utilizando el cristal de escaneado, repita los pasos siguientes para cada página del documento:**



Para un documento de doble cara, gire la hoja sobre el borde largo para escanear el otro lado.

- Coloque la página siguiente sobre el cristal de escaneado y, después, pulse [Continuar] para escanear la página.
- Después de escanear todas las páginas, pulse [Finalizar].

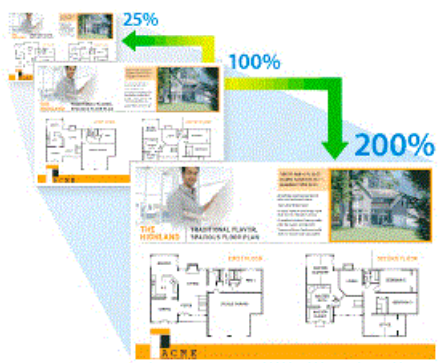


Información relacionada

- [Copia](#)
-

Ampliar o reducir imágenes copiadas

Seleccione un porcentaje de ampliación o reducción para reajustar el tamaño de los datos copiados.






>> HL-L3300CDW

>> DCP-L3560CDW/MFC-L3720CDW/MFC-L3760CDW/MFC-L3765CDW/MFC-L3780CDW

HL-L3300CDW

1. Cargue el documento.
2. Pulse ▲ o ▼ para introducir la cantidad de copias que desea.
3. Pulse **Copy/Scan Options (Opciones Copia/Escáner)**.
4. Pulse ▲ o ▼ para seleccionar [Ampliar/Reducir] y, a continuación, pulse **OK**.
5. Pulse ▲ o ▼ para seleccionar la opción que desee. Pulse **OK**.
6. Realice una de las siguientes acciones:
 - Si ha seleccionado [Ampliar] o [Reducir], pulse ▲ o ▼ para seleccionar el porcentaje de ampliación o reducción que desea utilizar. Pulse **OK**.
 - Si selecciona [Pers. (25-400%)], pulse ▲ o ▼ para introducir una proporción de ampliación o reducción de [25%] a [400%] y, a continuación, pulse **OK**.
 - Si ha seleccionado [100%], vaya al próximo paso.
7. Cuando haya terminado, pulse **Black Start (Negro Inicio)** o **Color Start (Color Inicio)**.

DCP-L3560CDW/MFC-L3720CDW/MFC-L3760CDW/MFC-L3765CDW/ MFC-L3780CDW

1. Cargue el documento.
2. Pulse  [Copiar].
3. Introduzca el número de copias.
4. Pulse  [Opciones] > [Ampliar/Reducir].
5. Deslice el dedo hacia arriba o hacia abajo, o bien pulse ▲ o ▼ para mostrar las opciones disponibles y, a continuación, pulse la opción deseada.
6. Realice una de las siguientes acciones:
 - Si selecciona [Ampliar] o [Reducir], pulse la proporción de ampliación o reducción que desee usar.
 - Si selecciona [Pers. (25-400%)], pulse  (tecla de retroceso) para borrar el porcentaje que se muestra, o pulse ◀ para mover el cursor y, después, introducir una proporción de ampliación o reducción del [25] al [400].
Pulse [OK].
 - Si ha seleccionado [100%], vaya al siguiente paso.

7. Cuando finalice, pulse [OK]. (Si aparece el botón [OK]).

8. Pulse [Color Inicio] o [Negro Inicio].



Información relacionada

- [Copia](#)
-

Hacer copias N en 1 con la función de diseño de página

La función de copia N en 1 permite ahorrar papel copiando dos o cuatro páginas de un documento en una copia de una sola página.





>> HL-L3300CDW



>> DCP-L3560CDW/MFC-L3720CDW/MFC-L3760CDW/MFC-L3765CDW/MFC-L3780CDW



HL-L3300CDW

1. Cargue el documento.
2. Pulse ▲ o ▼ para introducir la cantidad de copias que desea.
3. Pulse **Copy/Scan Options (Opciones Copia/Escáner)**.
4. Pulse ▲ o ▼ para seleccionar [Formato pág.] y, a continuación, pulse **OK**.
5. Pulse ▲ o ▼ para seleccionar [No (1 en 1) (Normal (1 en 1))], [2 en 1 (V)], [2 en 1 (H)], [4 en 1 (V)] o [4 en 1 (H)] y, a continuación, pulse **OK**.
6. Pulse **Black Start (Negro Inicio)** o **Color Start (Color Inicio)**.
7. Después de que el equipo escanee la página, coloque la siguiente página sobre el cristal del escáner y, a continuación, pulse ▲ para seleccionar la opción [Sí].
8. Después de escanear todas las páginas, pulse ▼ para seleccionar la opción [No].

DCP-L3560CDW/MFC-L3720CDW/MFC-L3760CDW/MFC-L3765CDW/ MFC-L3780CDW

1. Cargue el documento.
2. Pulse  [Copiar].
3. Introduzca el número de copias.
4. Pulse  [Opciones] > [Formato pág.].
5. Deslice el dedo hacia arriba o hacia abajo, o bien pulse ▲ o ▼ para mostrar las opciones y, a continuación, pulse la opción deseada.

Opción	Descripción
2en1 (V) (2en1 (vertical))	
2en1 (H) (2en1 (Horizontal))	

Opción	Descripción
4en1 (V) (4en1(Vertical))	
4en1 (H) (4en1(Horizontal))	

6. Cuando finalice, pulse [OK]. (Si aparece el botón [OK]).
7. Pulse [Color Inicio] o [Negro Inicio].
Si ha colocado el documento en la unidad ADF, el equipo escanea las páginas e inicia la impresión.
8. **Si está utilizando el cristal de escaneado, repita los pasos siguientes para cada página del documento:**
 - Coloque la página siguiente sobre el cristal de escaneado y, después, pulse [Continuar] para escanear la página.
 - Después de escanear todas las páginas, pulse [Finalizar].

Información relacionada

- [Copia](#)

Ordenar copias

Ordene múltiples copias. Las páginas se apilarán en el orden en que se introduzcan, es decir: 1, 2, 3, etc.



>> [HL-L3300CDW](#)

>> [DCP-L3560CDW/MFC-L3720CDW/MFC-L3760CDW/MFC-L3765CDW/MFC-L3780CDW](#)

HL-L3300CDW

1. Cargue el documento.
2. Pulse ▲ o ▼ para introducir la cantidad de copias que desea.
3. Pulse **Copy/Scan Options (Opciones Copia/Escáner)**.
4. Pulse ▲ o ▼ para seleccionar [Apilar/Ordenar] y, a continuación, pulse **OK**.
5. Pulse ▲ o ▼ para seleccionar [Ordenar] y, a continuación, pulse **OK**.
6. Pulse **Black Start (Negro Inicio)** o **Color Start (Color Inicio)**.
Si está utilizando el cristal de escaneado, vaya al siguiente paso.
7. Después de que el equipo escanee la página, coloque la siguiente página sobre el cristal del escáner y, a continuación, pulse ▲ para seleccionar la opción [Sí].
8. Después de escanear todas las páginas, pulse ▼ para seleccionar la opción [No].

DCP-L3560CDW/MFC-L3720CDW/MFC-L3760CDW/MFC-L3765CDW/ MFC-L3780CDW

1. Cargue el documento.
2. Pulse  [Copiar].
3. Introduzca el número de copias.
4. Pulse  [Opciones] > [Apilar/Ordenar] > [Ordenar].
5. Cuando finalice, pulse [OK]. (Si aparece el botón [OK]).
6. Pulse [Color Inicio] o [Negro Inicio].
Si ha colocado el documento en la unidad ADF, el equipo escanea las páginas e inicia la impresión.
7. **Si está utilizando el cristal de escaneado, repita los pasos siguientes para cada página del documento:**
 - Coloque la página siguiente sobre el cristal de escaneado y, después, pulse [Continuar] para escanear la página.
 - Después de escanear todas las páginas, pulse [Finalizar].



Información relacionada

- [Copia](#)

Copiar una tarjeta de ID



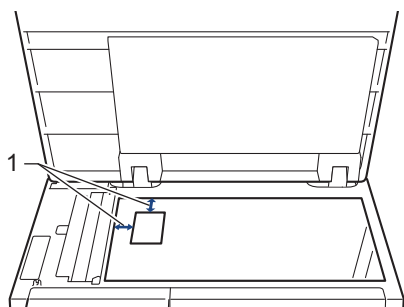
Puede copiar una cédula de identidad solo en la medida que la legislación aplicable lo permita. Información más detallada >> *Guía de seguridad del producto*

>> [HL-L3300CDW](#)

>> [DCP-L3560CDW/MFC-L3720CDW/MFC-L3760CDW/MFC-L3765CDW/MFC-L3780CDW](#)

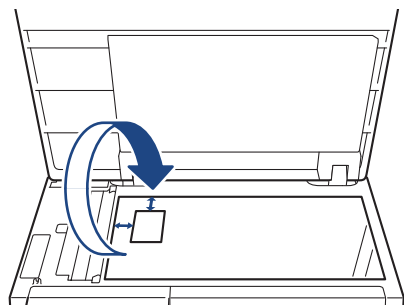
HL-L3300CDW

1. Coloque una tarjeta de identificación *orientada hacia abajo* cerca de la esquina superior izquierda del cristal de escaneo.



1: Distancia 4,0 mm (0,16 pulgadas) o mayor (parte superior, izquierda)

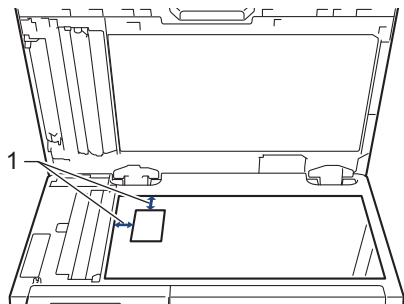
2. Pulse **2 in 1 (ID) Copy (Copia 2 en 1 (de identificaciones))**.
3. Pulse **▲** o **▼** para introducir la cantidad de copias que desea.
4. Pulse **Black Start (Negro Inicio)** o **Color Start (Color Inicio)**.
El equipo escanea una cara de la tarjeta de identificación.
5. Una vez que el equipo ha escaneado la primera cara, voltee la tarjeta de identificación.




6. Pulse **Black Start (Negro Inicio)** o **Color Start (Color Inicio)** para escanear la otra cara.

DCP-L3560CDW/MFC-L3720CDW/MFC-L3760CDW/MFC-L3765CDW/ MFC-L3780CDW

1. Coloque la tarjeta de identificación *orientada hacia abajo* cerca de la esquina superior izquierda del cristal de escaneado.

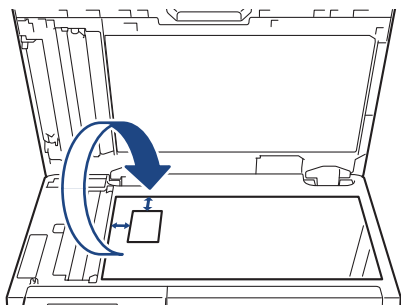


1: Distancia 4,0 mm (0,16 pulgadas) o mayor (parte superior, izquierda)

2. Pulse  [Copiar].
3. Pulse [ID].
4. Introduzca el número de copias.
5. Pulse [Color Inicio] o [Negro Inicio].

El equipo escanea una cara de la tarjeta de identificación.

6. Una vez que el equipo ha escaneado la primera cara, voltee la tarjeta de identificación.



7. Pulse [Continuar] para escanear la otra cara.



Información relacionada

- [Copia](#)

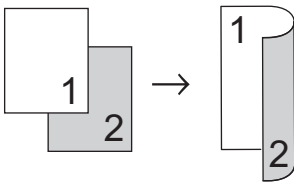
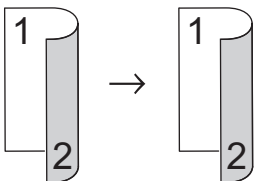
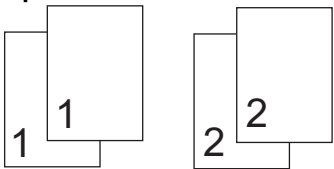
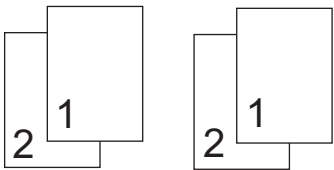
Opciones de copia

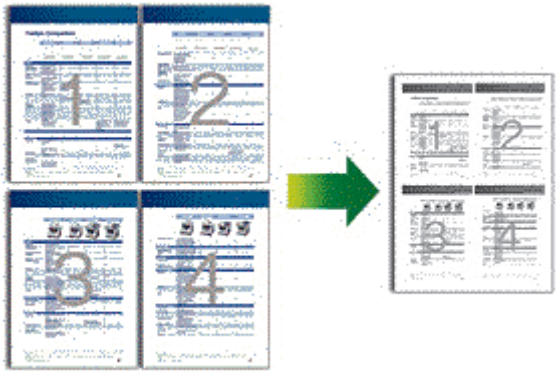
>> HL-L3300CDW

>> DCP-L3560CDW/MFC-L3720CDW/MFC-L3760CDW/MFC-L3765CDW/MFC-L3780CDW


HL-L3300CDW

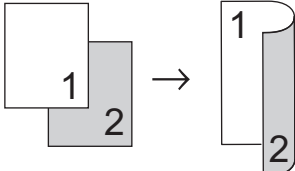
Para cambiar las configuraciones de copia, pulse el botón **Options (Opciones)** o **Copy/Scan Options (Opciones Copia/Escáner)**.

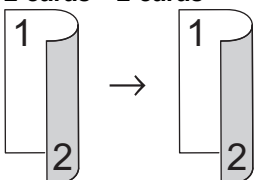
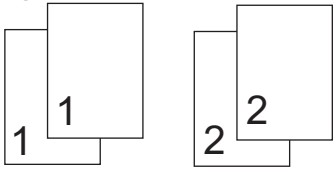
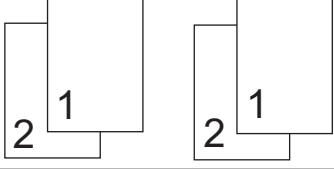
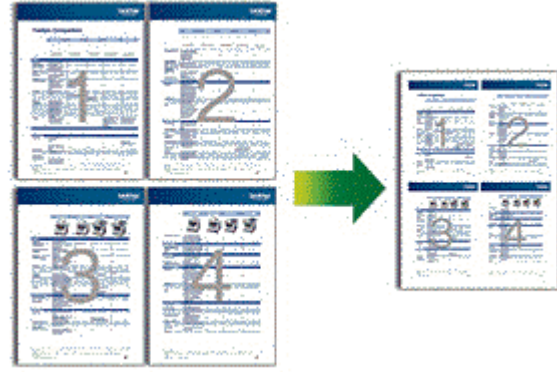
Selecciones de menú	Opciones	
Calidad	Permite seleccionar la resolución de copia adecuada al tipo de documento.	
Ampliar/Reducir	100%	-
	Ampliar	Permite seleccionar el porcentaje de ampliación para la siguiente copia.
	Reducir	Permite seleccionar un porcentaje de reducción para la siguiente copia.
	Pers. (25-400%)	Permite introducir un porcentaje de ampliación o reducción.
Densidad	Permite aumentar la densidad para oscurecer el texto. Permite reducir la densidad para aclarar el texto.	
Elim col. fondo	Seleccione para eliminar el color de fondo del documento al copiar.	
Ambos lados (Ambas caras) (solo disponible para determinados modelos)	<p>Seleccione esta opción para copiar en ambas caras del papel.</p> <p>1 cara → 2 caras</p>  <p>2 caras → 2 caras</p> 	
Contraste	Aumente el contraste para que una imagen sea más nítida. Disminuya el contraste para que una imagen sea más tenue.	
Apilar/Ordenar	<p>Seleccione esta opción para apilar u ordenar varias copias.</p> <p>Apilar</p>  <p>Ordenar</p> 	

Selecciones de menú	Opciones
Formato pág.	Haga N en 1 copia. 4 en 1 
Auto alinear	Permite configurar el equipo para que corrija automáticamente las copias torcidas.
Ajuste color	Cambie la configuración predeterminada de la saturación de color.

**DCP-L3560CDW/MFC-L3720CDW/MFC-L3760CDW/MFC-L3765CDW/
MFC-L3780CDW**

Para cambiar la configuración de copiado, pulse  [Opciones].

Selecciones de menú	Opciones	
Calidad	Permite seleccionar la resolución de copia adecuada al tipo de documento.	
Uso bandeja (MFC-L3780CDW)	Permite seleccionar una bandeja de papel para la siguiente copia.	
Ampliar/Reducir	100%	-
	Ampliar	Permite seleccionar el porcentaje de ampliación para la siguiente copia.
	Reducir	Permite seleccionar un porcentaje de reducción para la siguiente copia.
	Pers. (25-400%)	Permite introducir un porcentaje de ampliación o reducción.
Densidad	Permite aumentar la densidad para oscurecer el texto. Permite reducir la densidad para aclarar el texto.	
Eliminar color de fondo (Eliminar el color de fondo)	Seleccione para eliminar el color de fondo del documento al copiar.	
Copia de 2 caras (Copia dúplex)	Seleccione esta opción para copiar en ambas caras del papel. 1 cara → 2 caras 	

Selecciones de menú	Opciones
	<p>2 caras → 2 caras</p>  <p>Las opciones disponibles variarán en función de su modelo.</p>
Diseño página de 2 caras (disponible para determinados ajustes)	Seleccione la encuadernación de borde largo o de borde corto.
Contraste	Aumente el contraste para que una imagen sea más nítida. Disminuya el contraste para que una imagen sea más tenue.
Apilar/Ordenar	<p>Seleccione esta opción para apilar u ordenar varias copias.</p> <p>Apilar</p>  <p>Ordenar</p> 
Formato pág.	<p>Haga N en 1 copia.</p> <p>4 en 1</p> 
Auto alinear	Permite configurar el equipo para que corrija automáticamente las copias torcidas.
Ajuste color	Cambie la configuración predeterminada de la saturación de color.



Información relacionada

- [Copia](#)

Fax

Modelos relacionados: MFC-L3720CDW/MFC-L3760CDW/MFC-L3765CDW/MFC-L3780CDW

- [Enviar un fax](#)
- [Recibir un fax](#)
- [Operaciones de voz y números de fax](#)
- [Servicios telefónicos y dispositivos externos](#)
- [Informes de fax](#)
- [PC-FAX](#)

Enviar un fax

Modelos relacionados: MFC-L3720CDW/MFC-L3760CDW/MFC-L3765CDW/MFC-L3780CDW

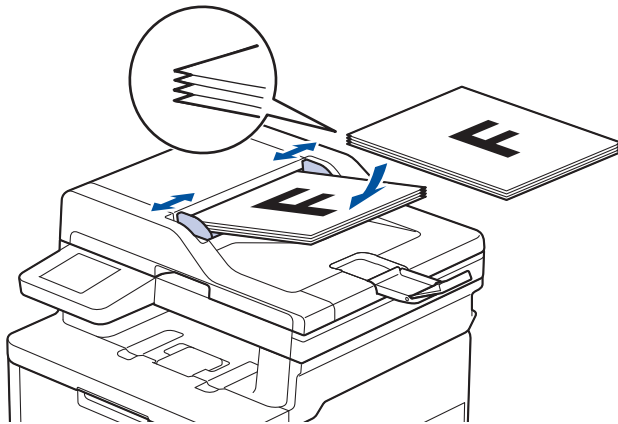
- [Enviar un fax](#)
- [Enviar un fax de 2 caras desde la unidad ADF](#)
- [Enviar un fax manualmente](#)
- [Enviar un fax al final de una conversación](#)
- [Enviar el mismo mensaje de fax a más de un destinatario \(multienvío\)](#)
- [Enviar un fax en tiempo real](#)
- [Enviar un fax a una hora determinada \(fax diferido\)](#)
- [Agregue una página de cubierta para su fax](#)
- [Cancelar un fax en curso](#)
- [Consultar y cancelar un fax pendiente](#)
- [Opciones de fax](#)

Enviar un fax

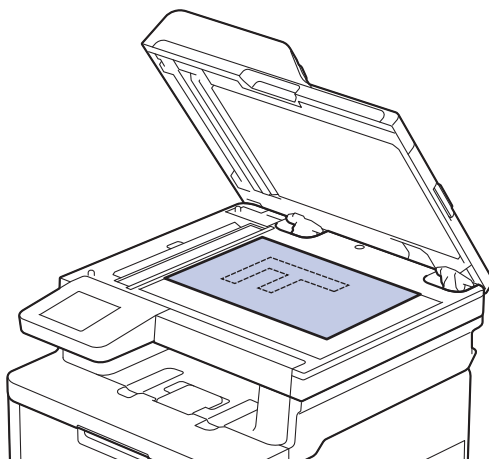
Modelos relacionados: MFC-L3720CDW/MFC-L3760CDW/MFC-L3765CDW/MFC-L3780CDW

1. Realice una de las siguientes acciones:

- Coloque el documento *cara arriba* en la unidad ADF.
(Si va a enviar por fax varias páginas, recomendamos usar la unidad ADF.)




- Coloque el documento *cara abajo* en el cristal de escaneado.



2. Pulse  [Fax].




Si la opción de vista previa de fax está configurada en [Sí], pulse  [Fax] > [Envío de faxes].


3. Introduzca el número de fax.

- **Mediante el teclado de marcación**
Pulse los dígitos para introducir el número de fax.




- **Con la libreta de direcciones**

Pulse  [Lib. de dir. (Libreta dir.)] y, después, realice una de las siguientes acciones:

- Deslice el dedo hacia arriba o hacia abajo, o bien pulse ▲ o ▼ para mostrar el número deseado y, a continuación, púselo.
- Pulse  [Buscar:] y, a continuación, introduzca el nombre o la primera letra del nombre y pulse [OK]. Pulse el nombre que desea marcar.

Cuando finalice, pulse [Aplicar].

- **Uso del historial de llamadas**

Pulse  [Hist. llam. (Histor. llam.)] y, a continuación, pulse la opción [Llam. saliente].

Deslice el dedo hacia arriba o hacia abajo, o bien pulse ▲ o ▼ para mostrar el número de fax deseado y, a continuación, púselo.

Para enviar un fax, pulse [Aplicar].

4. Pulse [Inicio de fax].

El equipo escanea y envía el documento.

Si colocó el documento sobre el cristal de escaneado, siga las instrucciones de la tabla.

Opción	Descripción
Sí	Para escanear la página siguiente, pulse la opción Sí y luego coloque la página siguiente sobre el cristal de escaneado. Pulse OK para escanear la página.
No	Después de escanear la última página, pulse la opción No. El equipo envía el documento.

Para detener el fax, presione  y luego presione .

Cuando la LCD muestre [¿Cancelar trabajo?], pulse [Sí].

Información relacionada

- [Enviar un fax](#)

Enviar un fax de 2 caras desde la unidad ADF


Modelos relacionados: MFC-L3780CDW


Debe seleccionar el escaneado a 2 caras antes de enviar un fax de 2 caras. Seleccione la opción de borde largo o de borde corto en función del formato del documento.

1. Cargue el documento.

2. Pulse  [Fax].



Si la opción de vista previa de fax está configurada en [Sí], pulse  [Fax] > [Envío de faxes].

3. Pulse  [Opciones] > [Fax de 2 caras].

4. Realice uno de los siguientes pasos:

- Si gira su documento en el borde largo, pulse la opción [Escan. de 2 caras: Borde lar. (Escaneo 2 caras: Borde largo)].
- Si gira su documento en el borde corto, pulse la opción [Escan. de 2 caras: borde cor. (Escaneo 2 caras: Borde corto)].

5. Pulse [OK]. (Si aparece el botón [OK]).

6. Introduzca el número de fax.

7. Pulse [Inicio de fax].




Información relacionada

- [Enviar un fax](#)


Enviar un fax manualmente

Modelos relacionados: MFC-L3720CDW/MFC-L3760CDW/MFC-L3765CDW/MFC-L3780CDW

La transmisión manual de faxes le permite oír los tonos de marcación, timbre y recepción de fax mientras envía un fax.

1. Cargue el documento.
2. Pulse  [Fax].



Si la opción de vista previa de fax está configurada en [Sí], pulse  [Fax] > [Envío de faxes].

3. Pulse [Conectar (Tecla tel.)] y escuche hasta oír tono de marcación.
4. Marque el número de fax al cual desea llamar.
5. Cuando escuche el tono de fax, pulse [Inicio de fax].
Si está utilizando el cristal de escaneado, pulse [Enviar].



Información relacionada

- [Enviar un fax](#)

Enviar un fax al final de una conversación

Modelos relacionados: MFC-L3720CDW/MFC-L3760CDW/MFC-L3765CDW/MFC-L3780CDW

Al final de una conversación, puede enviar un fax al otro interlocutor antes de colgar.

1. Pida al otro interlocutor que espere a oír los tonos de fax (pitidos) y, a continuación, que pulse el botón Inicio antes de colgar.
2. Cargue el documento.
3. Pulse [Inicio de fax].
Si está utilizando el cristal de escaneado, pulse [Enviar].
4. Reemplace el auricular.



Información relacionada

- [Enviar un fax](#)

Enviar el mismo mensaje de fax a más de un destinatario (multienvío)

Modelos relacionados: MFC-L3720CDW/MFC-L3760CDW/MFC-L3765CDW/MFC-L3780CDW

Utilice la función de multienvío para enviar el mismo mensaje de fax a varios números de fax a la vez.

- El mismo programa puede incluir grupos, números de la libreta de direcciones y hasta 50 números marcados manualmente.
- Los números de la libreta de direcciones deben almacenarse primero en la memoria del equipo para que puedan utilizarse en un multienvío.
- Los números de grupo también deben almacenarse primero en la memoria del equipo para que puedan utilizarse en un multienvío. Los números de grupos comprenden varios números guardados en la libreta de direcciones para facilitar la marcación.





Si no ha utilizado ningún número de la libreta de direcciones en grupos, puede realizar multienvíos de fax al máximo número de ubicaciones que admita el equipo. Para obtener más información sobre las ubicaciones de multienvíos >> *Información relacionada: Especificaciones*

1. Cargue el documento.

2. Pulse  [Fax].



Si la opción de vista previa de fax está configurada en [Sí], pulse  [Fax] > [Envío de faxes].


3. Pulse  [Opciones] > [Multidifusión (Multienvío)].

4. Pulse [Añadir nro. (Añadir número)].

Puede añadir números al multienvío de las siguientes maneras:

- Pulse [Añadir nro. (Añadir número)] e introduzca un número con la pantalla LCD. Pulse [OK].



Para hacer multienvío utilizando una dirección de correo electrónico, pulse , introduzca la dirección de correo electrónico y pulse [OK].


(Para determinados modelos, debe descargar Fax por Internet para usar la función de Fax por Internet y la función Escanear a servidor de correo electrónico).

- Pulse [Añadir de la libreta de dir. (Añadir desde libreta direcc.)]. Deslice el dedo hacia arriba o hacia abajo, o bien pulse ▲ o ▼ para mostrar el número que desee añadir al multienvío. Seleccione las casillas de verificación del multienvío. Una vez que haya seleccionado todos los números que desee, pulse [OK].
- Pulse [Buscar en la libreta de direcciones]. Presione el nombre y pulse [OK]. Pulse el nombre o la primera letra del nombre y luego presione el número que desea agregar.

5. Cuando finalice, pulse [OK].

6. Pulse [Inicio de fax].



- La memoria disponible del equipo dependerá de los tipos de trabajos que se encuentran en la memoria y de los números utilizados para el multienvío. Si realiza un multienvío al máximo de números posibles, no podrá utilizar el acceso doble ni el fax diferido.
- Si aparece el mensaje [Sin memoria], pulse  o [Salir] para detener la tarea. Si se ha escaneado más de una página, pulse [Enviar ahora] para enviar la porción que está en la memoria del equipo.



Información relacionada

- [Enviar un fax](#)
 - [Cancelar un multienvío en curso](#)




Información adicional:

- [Especificaciones](#)
-

Cancelar un multienvío en curso

Modelos relacionados: MFC-L3720CDW/MFC-L3760CDW/MFC-L3765CDW/MFC-L3780CDW

Mientras realiza el multienvío de varios faxes, solo puede cancelar el fax que está siendo transmitido o la tarea de multienvío en su totalidad.

1. Pulse .
2. Pulse .
3. Realice uno de los siguientes pasos:
 - Para cancelar todo el multienvío, pulse [Multidifusión completa (Emisión completa)]. Cuando la LCD muestre [¿Cancelar trabajo?], pulse [Sí].
 - Para cancelar el trabajo actual, pulse el nombre o el número marcado en la pantalla LCD. Cuando la LCD muestre [¿Cancelar trabajo?], pulse [Sí].
 - Para salir sin cancelar, pulse .

Información relacionada

- [Enviar el mismo mensaje de fax a más de un destinatario \(multienvío\)](#)

Enviar un fax en tiempo real

Modelos relacionados: MFC-L3720CDW/MFC-L3760CDW/MFC-L3765CDW/MFC-L3780CDW


Al enviar un fax, el equipo escanea el documento en la memoria antes de enviarlo. En cuanto la línea telefónica esté libre, el equipo comenzará a marcar y a realizar el envío. Si desea enviar un documento importante inmediatamente sin esperar a que el equipo recupere el escaneado de la memoria, active [Trans. tiempo real (Trans.t.real)].


- Si la memoria está llena y va a enviar un fax desde la unidad ADF, el equipo enviará el documento en tiempo real (incluso si [Trans. tiempo real (Trans.t.real)] está establecido en [No]). Si la memoria está llena, los faxes del cristal de escaneado no se pueden enviar hasta que elimine algo de la memoria.
- En transmisión en tiempo real, la función remarcación automática no funciona cuando utiliza el cristal de escaneado.
- Si [Trans. tiempo real (Trans.t.real)] está activado, la opción de escanear documentos de doble cara no estará disponible.

1. Cargue el documento.

2. Pulse  [Fax].



Si la opción de vista previa de fax está configurada en [Sí], pulse  [Fax] > [Envío de faxes].

3. Pulse  [Opciones] > [Trans. tiempo real (Trans.t.real)].

4. Pulse [Sí] o [No].

5. Pulse [OK]. (Si aparece el botón [OK]).

6. Introduzca el número de fax.

7. Pulse [Inicio de fax].



Información relacionada

- [Enviar un fax](#)

Enviar un fax a una hora determinada (fax diferido)


Modelos relacionados: MFC-L3720CDW/MFC-L3760CDW/MFC-L3765CDW/MFC-L3780CDW


Puede almacenar hasta 50 faxes en la memoria del equipo, que serán enviados en el plazo de las próximas 24 horas.

1. Cargue el documento.

2. Pulse  [Fax].



Si la opción de vista previa de fax está configurada en [Sí], pulse  [Fax] > [Envío de faxes].

3. Pulse  [Opciones] > [Fax diferido] > [Fax diferido].

4. Pulse [Sí].

5. Pulse [Poner hora].

6. Para introducir la hora a la que desea que se envíe el fax, realice una de las siguientes acciones:

- Si define [Reloj 12 h] en la configuración [Tipo de reloj], introduzca la hora en formato de 12 horas.

Pulse [AM] o [PM], y, a continuación, pulse [OK].


- Si define [Reloj 24 h] en la configuración [Tipo de reloj], introduzca la hora en formato de 24 horas y luego pulse [OK].

(Por ejemplo, introduzca 19:45 para las ocho menos cuarto de la tarde).

7. Pulse [OK].

8. Introduzca el número de fax.

9. Pulse [Inicio de fax].

10. Pulse .

Información relacionada

- [Enviar un fax](#)

Agregue una página de cubierta para su fax

Modelos relacionados: MFC-L3720CDW/MFC-L3760CDW/MFC-L3765CDW/MFC-L3780CDW


Puede agregar una página de cubierta al próximo fax o a cada fax saliente.


- Esta característica no funcionará a menos que haya programado su ID de estación.
- La página de cubierta incluye su identificación de estación, un comentario y el nombre almacenado en la libreta de direcciones.

1. Cargue el documento.

2. Pulse  [Fax].



Si la opción de vista previa de fax está configurada en [Sí], pulse  [Fax] > [Envío de faxes].

3. Pulse  [Opciones] > [Config de página de portada] > [Config pág port (Config pg portd)].

4. Pulse [Sí].

5. Pulse [Pág Intr Mens (comen. portada)].

6. Deslice el dedo hacia arriba o hacia abajo, o bien pulse ▲ o ▼ para elegir el comentario que desee usar y, a continuación, pulse el comentario.

Pulse .

7. Pulse [OK]. (Si aparece el botón [OK]).

8. Introduzca el número de fax.

9. Pulse [Inicio de fax].

Se agregó la página de cubierta al próximo fax. Si desea agregar la página de cubierta a cada fax saliente, configure los ajustes como predeterminados nuevos.






Información relacionada

- [Enviar un fax](#)
 - [Cree un mensaje de la portada](#)

Cree un mensaje de la portada

Modelos relacionados: MFC-L3720CDW/MFC-L3760CDW/MFC-L3765CDW/MFC-L3780CDW

Cree hasta dos mensajes personalizados en la portada para agregar en los faxes salientes.



1. Pulse  [Ajustes] > [Todas config. (Todos ajustes)] > [Fax] > [Conf. envío] > [Pág Intr Mens (comen. portada)].
2. Pulse [5.] o [6.] para almacenar su propio mensaje.
3. Introduzca el mensaje de la página de cubierta mediante la pantalla LCD. Pulse [OK].
Pulse  para seleccionar números, letras o caracteres especiales.
4. Pulse .

Información relacionada

- [Agregue una página de cubierta para su fax](#)

Cancelar un fax en curso

Modelos relacionados: MFC-L3720CDW/MFC-L3760CDW/MFC-L3765CDW/MFC-L3780CDW

1. Pulse .
2. Pulse  mientras el equipo está marcando o enviando un fax.
En la pantalla LCD aparece [¿Cancelar trabajo?].
3. Pulse la opción de la tabla para cancelar o para continuar la tarea de fax en curso.

Opción	Descripción
Sí	El equipo cancela el envío de la tarea de fax.
No	El equipo no cancela la tarea de fax.



Información relacionada

- [Enviar un fax](#)

Consultar y cancelar un fax pendiente

Modelos relacionados: MFC-L3720CDW/MFC-L3760CDW/MFC-L3765CDW/MFC-L3780CDW

Puede cancelar una tarea de fax antes de enviarlo, mientras está almacenado en la memoria.

1. Pulse  [Ajustes] > [Todas config. (Todos ajustes)] > [Fax] > [Trab restantes].
2. Deslice el dedo hacia arriba o hacia abajo, o bien pulse ▲ o ▼ para desplazarse por las tareas en espera y pulse la tarea que desee cancelar.
3. Pulse [OK].
4. Pulse [Sí] para cancelar la tarea de fax o pulse [No] para salir sin cancelar.
5. Cuando finalice, pulse .




Información relacionada

- [Enviar un fax](#)

Opciones de fax

Modelos relacionados: MFC-L3720CDW/MFC-L3760CDW/MFC-L3765CDW/MFC-L3780CDW

Para cambiar la configuración de envío de faxes, pulse  [Opciones].

Opción	Descripción
Resolución fax	Permite configurar la resolución de los faxes salientes. La calidad del fax suele mejorarse cambiando la resolución del fax.
Contraste	Permite ajustar el contraste. Si el documento es demasiado claro o demasiado oscuro, puede mejorar la calidad del fax cambiando el contraste.
Fax de 2 caras (Para modelos con escaneo a 2 caras automático)	Permite establecer el formato de escaneo a 2 caras.
Tam. área escan. (Tam. área esc.)	Permite ajustar el área de escaneo del cristal de escaneo al tamaño del documento.
Multidifusión (Multienvío)	Permite enviar el mismo mensaje de fax a más de un número de fax a la vez.
Vista previa	Permite obtener la vista previa de un mensaje de fax antes de enviarlo.
Fax diferido	Permite ajustar la hora del día a la que se enviarán los faxes diferidos.
Trans. tiempo real (Trans.t.real)	Permite enviar un fax inmediatamente sin esperar a que el equipo recupere el escaneo de la memoria.
Config de página de portada	Configure el equipo para que envíe automáticamente una portada preprogramada.
Modo satélite	Active esta opción si tiene problemas para enviar faxes al extranjero.
Hist. llam. (Histor. llam.)	Permite seleccionar un número del historial de llamadas.
Lib. de dir. (Libreta dir.)	Permite seleccionar un número desde la libreta de direcciones.
Nueva config. predeterminada (Ajus.Nuev.Predet)	Permite establecer la configuración actual como la predeterminada.
Rest. predet. (Rest.predeter.)	Permite restaurar toda la configuración a los valores de fábrica.



Puede guardar las configuraciones actuales pulsando [Guardar acc. dir. (Guar. como acc. dir.)].



Información relacionada

- [Enviar un fax](#)

Recibir un fax

Modelos relacionados: MFC-L3720CDW/MFC-L3760CDW/MFC-L3765CDW/MFC-L3780CDW

- [Configuración del modo de recepción](#)
- [Opciones de recepción en memoria](#)
- [Recuperación de fax remota](#)

Configuración del modo de recepción

Modelos relacionados: MFC-L3720CDW/MFC-L3760CDW/MFC-L3765CDW/MFC-L3780CDW

- Descripción general de los modos de recepción
- Seleccionar el modo de recepción correcto
- Configurar el número de timbres antes de que el equipo conteste (número de timbres)
- Configurar la duración del timbre F/T (semitimbre/doble timbre)
- Configurar la recepción fácil
- Reducir el tamaño de página de un fax entrante demasiado grande
- Ajustar la impresión a 2 caras para faxes recibidos
- Establecer la marca de recepción de fax
- Recibir un fax al final de una conversación telefónica

Descripción general de los modos de recepción

Modelos relacionados: MFC-L3720CDW/MFC-L3760CDW/MFC-L3765CDW/MFC-L3780CDW

Algunos modos de recepción responden automáticamente (modo sólo fax y modo Fax/Tel). Si lo desea, puede cambiar el número de timbres antes de usar estos modos.

Modo solo fax

([Solo fax] en el menú del equipo)

El modo solo fax responde automáticamente todas las llamadas como fax.

Modo Fax/Tel

([Fax/Tel. (Fax/Tel)] en el menú del equipo)

El modo Fax/Tel lo ayuda a administrar las llamadas entrantes al reconocer si son llamadas de fax o de voz y al manejarlas de una de las siguientes maneras:

- Los faxes se recibirán automáticamente.
- Las llamadas de voz activarán el timbre F/T para indicar que conteste el teléfono. El timbre F/T es un semitimbre/doble timbre rápido emitido por el equipo.

Modo manual

([Manual] en el menú del equipo)

El modo manual desactiva todas las operaciones de respuesta automática a menos que se esté utilizando la función de recepción de timbre distintivo.

Para recibir un fax en modo manual, levante el auricular del teléfono externo conectado al equipo o pulse el botón que se indica en la tabla.

Modelos aplicables	Manera alternativa para levantar el auricular
MFC-L3720CDW/MFC-L3760CDW/MFC-L3765CDW/MFC-L3780CDW	Conectar (Tecla tel.)

Cuando oiga los tonos de fax (pitidos cortos repetidos), pulse los botones indicados en la tabla para recibir el fax. Utilice la función de Recepción fácil para recibir faxes cuando haya levantado un auricular en la misma línea que la que usa el equipo.

Modelos aplicables	Para recibir un fax
MFC-L3720CDW/MFC-L3760CDW/MFC-L3765CDW/MFC-L3780CDW	Inicio de fax > Recibir

Modo TAD externo

([Contestador ext.] en el menú del equipo)

El modo TAD externo permite que un contestador externo se haga cargo de las llamadas entrantes.

Las llamadas entrantes se gestionarán de las siguientes maneras:

- Los faxes se recibirán automáticamente.
- Las personas que hagan una llamada de voz podrán grabar un mensaje en el TAD externo.



Información relacionada

- [Configuración del modo de recepción](#)

Seleccionar el modo de recepción correcto

Modelos relacionados: MFC-L3720CDW/MFC-L3760CDW/MFC-L3765CDW/MFC-L3780CDW

El modo de recepción apropiado para usted se determina según los dispositivos externos y los servicios de suscripción telefónicos (correo de voz, timbre distintivo, etc.) que vayan a utilizarse en la misma línea que el equipo.

¿Utilizará un número de timbre distintivo para la recepción de faxes? (Para EE.UU.)

Brother utiliza el término "timbre distintivo", pero las distintas compañías telefónicas pueden tener otros nombres para este servicio, como timbre personalizado, tono personalizado, timbre para adolescentes, identificación de timbre, identificación de llamada, datos de identificación de llamada, timbre inteligente, SimpleBiz Fax y número de teléfono alternativo.

¿Utilizará correo de voz en la misma línea telefónica que el equipo Brother?

Si tiene correo de voz en la misma línea telefónica que el equipo Brother, es muy probable que este servicio y el equipo Brother entren en conflicto al recibir llamadas entrantes.

¿Utilizará un contestador automático en la misma línea telefónica que el equipo Brother?

Su contestador automático (TAD) externo contestará todas las llamadas automáticamente. Los mensajes de voz se almacenan en el TAD externo y los mensajes de fax se imprimen. Seleccione [Contestador ext.] como modo de recepción.

¿Utilizará el equipo Brother en una línea de fax dedicada?

El equipo contestará automáticamente todas las llamadas como faxes. Seleccione [Solo fax] como modo de recepción.

¿Utilizará el equipo Brother en la misma línea que su teléfono?


• ¿Quiere recibir llamadas de voz y faxes automáticamente?

El modo Fax/Tel se utiliza cuando el equipo Brother y el teléfono comparten la misma línea. Seleccione [Fax/Tel. (Fax/Tel)] como modo de recepción.

Nota importante: No se pueden recibir mensajes de voz en un servicio de voz o un contestador automático si se selecciona el modo Fax/Tel.

• ¿Tiene previsto recibir muy pocos faxes?

Seleccione [Manual] como modo de recepción. En este caso, usted controla la línea telefónica y debe contestar todas las llamadas personalmente.

1. Pulse  [Ajustes] > [Todas config. (Todos ajustes)] > [Fax] > [Conf.recepción] > [Modo recepción].



Si no puede cambiar la opción [Modo recepción], asegúrese de que la función de timbre distintivo esté ajustada en [No].

2. Pulse [Solo fax], [Fax/Tel. (Fax/Tel)], [Contestador ext.] o [Manual].

3. Pulse .



Información relacionada

- [Configuración del modo de recepción](#)

Información adicional:

- [Problemas de teléfono y fax](#)


Inicio > Fax > Recibir un fax > Configuración del modo de recepción > Configurar el número de timbres antes de que el equipo conteste (número de timbres)

Configurar el número de timbres antes de que el equipo conteste (número de timbres)

Modelos relacionados: MFC-L3720CDW/MFC-L3760CDW/MFC-L3765CDW/MFC-L3780CDW

Cuando alguien llame al equipo, usted oirá el timbre telefónico normal. El número de timbres se establece mediante la opción retraso de timbre.

- El ajuste del retardo del timbre define el número de veces que el equipo suena antes de contestar en el modo solo fax y en el modo Fax/Tel.
- Si tiene teléfonos externos o una extensión telefónica en la misma línea que el equipo, mantenga el ajuste de Retraso de timbre en 4.

1. Pulse  [Ajustes] > [Todas config. (Todos ajustes)] > [Fax] > [Conf.recepción] > [Núm. timbres].
2. Pulse el número de llamadas que desee.



Si selecciona [0], el equipo contestará de inmediato y la línea no sonará en absoluto (solo disponible para algunos países).

3. Pulse .



Información relacionada

- [Configuración del modo de recepción](#)

Información adicional:

- [Problemas de teléfono y fax](#)



Configurar la duración del timbre F/T (semitimbre/doble timbre)

Modelos relacionados: MFC-L3720CDW/MFC-L3760CDW/MFC-L3765CDW/MFC-L3780CDW

Cuando el modo de recepción esté configurado en el modo Fax/Tel y reciba una llamada de fax, el equipo contestará la llamada automáticamente. Sin embargo, si recibe una llamada de voz, el equipo emitirá el timbre F/T (semitimbre/doble timbre) durante el tiempo que haya ajustado en la opción de duración del timbre F/T. Cuando oiga el timbre F/T, significará que tiene una llamada de voz en la línea.

La función de timbre F/T funciona cuando se establece el modo Fax/Tel como modo de recepción.

Debido a que el timbre F/T proviene del equipo, los teléfonos externos y la extensión telefónica no sonarán; sin embargo, puede responder la llamada en cualquier teléfono.

1. Pulse  [Ajustes] > [Todas config. (Todos ajustes)] > [Fax] > [Conf.recepción] > [Dur.timbre F/T (Duración del timbre F/T)].
2. Pulse el periodo de tiempo que desea que el equipo suene para avisarle que tiene una llamada de voz.
3. Pulse .



Incluso si la persona que llama cuelga mientras está sonando el semitimbre/doble timbre, el equipo continuará sonando el número de veces establecido.



Información relacionada

- [Configuración del modo de recepción](#)

Configurar la recepción fácil

Modelos relacionados: MFC-L3720CDW/MFC-L3760CDW/MFC-L3765CDW/MFC-L3780CDW



Si Recepción sencilla está activado: el equipo puede recibir un fax automáticamente, incluso si responde la llamada. Cuando vea [Recibiendo] en la pantalla LCD o escuche un clic en la línea telefónica por el auricular que está utilizando, simplemente sustituya el auricular. El equipo hará el resto.

Si Recepción sencilla está desactivado: si está en el equipo y para responder una llamada de fax primero levanta el auricular externo, pulse los botones en la siguiente tabla para recibir el fax. Si respondió en una extensión telefónica, pulse *51.

Modelos aplicables	Para recibir el fax
MFC-L3720CDW/MFC-L3760CDW/MFC-L3765CDW/ MFC-L3780CDW	Inicio de fax > Recibir



- Si la función está definida en [Sí], pero el equipo no conecta una llamada de fax cuando levanta un auricular de teléfono externo o una extensión telefónica, pulse el código de recepción de fax *51.
- Si envía faxes desde una computadora en la misma línea telefónica y el equipo los intercepta, defina Recepción sencilla en [No].

1. Pulse  [Ajustes] > [Todas config. (Todos ajustes)] > [Fax] > [Conf.recepción] > [Recep. fácil (Detección fax)].
2. Pulse [Sí] o [No].
3. Pulse .





Información relacionada

- [Configuración del modo de recepción](#)

Reducir el tamaño de página de un fax entrante demasiado grande

Modelos relacionados: MFC-L3720CDW/MFC-L3760CDW/MFC-L3765CDW/MFC-L3780CDW

Si habilita la función de reducción automática, el equipo reduce cada página del fax entrante para adecuarla a su papel. El equipo calcula el índice de reducción mediante el uso del tamaño de página del fax y la configuración de tamaño del papel.

1. Pulse  [Ajustes] > [Todas config. (Todos ajustes)] > [Fax] > [Conf.recepción] > [Reducción auto].
2. Pulse [Sí] o [No].
3. Pulse .

Información relacionada



- [Configuración del modo de recepción](#)

Ajustar la impresión a 2 caras para faxes recibidos

Modelos relacionados: MFC-L3720CDW/MFC-L3760CDW/MFC-L3765CDW/MFC-L3780CDW

El equipo imprime faxes recibidos en ambas caras del papel cuando [Ambos lados (Ambas caras)] está definido en [Sí].

- Use papel de tamaño Carta, Legal, Folio (8,5 pulgadas × 13 pulgadas), Legal México o Legal India para esta función (60 a 105 g/m² [16 lb a 28 lb]).
- Cuando la función de impresión a 2 caras está activada, los faxes entrantes se reducen automáticamente para ajustarlos al papel de la bandeja.

1. Pulse  [Ajustes] > [Todas config. (Todos ajustes)] > [Fax] > [Conf.recepción] > [Ambos lados (Ambas caras)].
2. Pulse [Sí] o [No].
3. Pulse .



Información relacionada



- [Configuración del modo de recepción](#)

Establecer la marca de recepción de fax

Modelos relacionados: MFC-L3720CDW/MFC-L3760CDW/MFC-L3765CDW/MFC-L3780CDW

Puede definir el equipo para imprimir la fecha y hora de recepción en el extremo central superior de cada página de fax recibida.

- Asegúrese de haber definido la fecha y hora actual en el equipo.
- La hora y fecha de recepción no aparecerán cuando utilice Fax por Internet.

1. Pulse  [Ajustes] > [Todas config. (Todos ajustes)] > [Fax] > [Conf.recepción] > [Sello recep. fax (Sello recepción fax)].
2. Pulse [Sí] o [No].
3. Pulse .

Información relacionada

- [Configuración del modo de recepción](#)

Recibir un fax al final de una conversación telefónica

Modelos relacionados: MFC-L3720CDW/MFC-L3760CDW/MFC-L3765CDW/MFC-L3780CDW

Si está manteniendo una conversación a través del teléfono conectado al equipo y el otro interlocutor también está hablando a través de un teléfono conectado al equipo de fax, al final de la conversación, el otro interlocutor puede enviarle un fax antes de colgar.

La unidad ADF del equipo debe estar vacía.

1. Pida al interlocutor que coloque el documento en su equipo y que pulse Inicio o Enviar.
2. Cuando oiga los tonos CNG (repetición de pitidos lentos), pulse [Inicio de fax].
3. Pulse [Recibir] para recibir un fax.
4. Vuelva a colocar el auricular externo.

Información relacionada

- [Configuración del modo de recepción](#)

Opciones de recepción en memoria

Modelos relacionados: MFC-L3720CDW/MFC-L3760CDW/MFC-L3765CDW/MFC-L3780CDW

Utilice las opciones de recepción de memoria para dirigir los faxes entrantes mientras está lejos del equipo. Solo puede utilizar las funciones de recepción en memoria de una en una.

La recepción en memoria puede configurarse en:

- Recepción PC-Fax
 - Reenvío de faxes
 - Almacenamiento de faxes
 - Reenviar a la nube (el equipo reenvía los faxes recibidos a servicios en línea).
 - Reenviar a la red (el equipo reenvía los faxes recibidos a un destino dentro de la red).
 - Desactivado
-
- [Usar la recepción de PC-Fax para transferir faxes recibidos a su computadora \(solo Windows\)](#)
 - [Reenviar faxes entrantes a otro equipo](#)
 - [Almacenar faxes entrantes en la memoria del equipo](#)
 - [Cambiar las opciones de recepción en memoria](#)
 - [Desactivar recepción en memoria](#)
 - [Imprimir un fax almacenado en la memoria del equipo](#)
 - [Reenvíe faxes entrantes a un destino de red](#)

Inicio > Fax > Recibir un fax > Opciones de recepción en memoria > Usar la recepción de PC-Fax para transferir faxes recibidos a su computadora (solo Windows)

Usar la recepción de PC-Fax para transferir faxes recibidos a su computadora (solo Windows)

Modelos relacionados: MFC-L3720CDW/MFC-L3760CDW/MFC-L3765CDW/MFC-L3780CDW


Active la función de recepción PC-Fax para almacenar automáticamente los faxes entrantes en la memoria del equipo y luego enviarlos a la computadora. Utilice su computadora para ver y almacenar estos faxes.

Para transferir los faxes recibidos a la computadora, debe ejecutar el software de recepción PC-FAX en la computadora.

Incluso si tiene la computadora apagada (como por la noche o durante los fines de semana), el equipo recibirá y almacenará los faxes en la memoria.


Cuando inicie la computadora y se ejecute el software de recepción de PC-FAX, el equipo transferirá los faxes a la computadora automáticamente.

Si usted seleccionó [Impr. faxes: Sí], el equipo también imprimirá el fax.

1. Pulse  [Ajustes] > [Todas config. (Todos ajustes)] > [Fax] > [Conf.recepción] > [Recibir PC Fax].
2. Pulse [Sí].
3. Pulse [OK] y, a continuación, siga las instrucciones de la pantalla LCD.



- La recepción de PC-Fax no está disponible para macOS.
- Si recibe un mensaje de error y el equipo no puede imprimir los faxes en la memoria, puede usar esta configuración para transferir los faxes a su computadora.

4. Pulse [<USB>] o el nombre del ordenador que desea que reciba faxes si está en una red y después pulse [OK].
5. Pulse [Impr. faxes: Sí] o [Impr. faxes: No].
6. Pulse .




Información relacionada

- [Opciones de recepción en memoria](#)


Reenviar faxes entrantes a otro equipo

Modelos relacionados: MFC-L3720CDW/MFC-L3760CDW/MFC-L3765CDW/MFC-L3780CDW

Utilice la función de reenvío de faxes para reenviar los faxes entrantes a otro equipo automáticamente.

1. Pulse  [Ajustes] > [Todas config. (Todos ajustes)] > [Fax] > [Conf.recepción] > [Recep. memoria].
2. Pulse [Reenviar fax (Reenvío fax)].
3. Realice uno de los siguientes pasos:
 - Pulse [Manual] para introducir el número de fax del destinatario (hasta 20 dígitos) o la dirección de correo electrónico usando la pantalla LCD.
Pulse [OK].



Para reenviar un fax utilizando una dirección de correo electrónico, pulse , introduzca la dirección de correo electrónico y pulse [OK].

Seleccione el tipo de archivo que desee.

(Para determinados modelos, debe descargar Fax por Internet para usar la función de Fax por Internet y la función Escanear a servidor de correo electrónico).

- Pulse [Lib. de dir. (Libreta dir.)].
Deslice el dedo hacia arriba o hacia abajo, o bien pulse ▲ o ▼ para desplazarse hasta encontrar el número de fax o dirección de correo electrónico al cual desea reenviar los faxes.
Pulse el número de fax o la dirección de correo electrónico que desee.



Pulse [Impr. faxes: Sí] o [Impr. faxes: No]. Si selecciona [Impr. faxes: Sí], el equipo también imprimirá una copia de los faxes recibidos en su equipo.

4. Pulse .




Información relacionada

- [Opciones de recepción en memoria](#)

Almacenar faxes entrantes en la memoria del equipo

Modelos relacionados: MFC-L3720CDW/MFC-L3760CDW/MFC-L3765CDW/MFC-L3780CDW

Utilice la función Almacenado fax para almacenar los faxes entrantes en la memoria del equipo. Recupere los mensajes de fax almacenados desde un equipo de fax cuando está en otra ubicación mediante los comandos de recuperación remota. Su equipo imprimirá una copia de seguridad de cada fax almacenado.

1. Pulse  [Ajustes] > [Todas config. (Todos ajustes)] > [Fax] > [Conf.recepción] > [Recep. memoria].
2. Pulse [Almacenado fax].



Pulse [Impr. faxes: Sí] o [Impr. faxes: No]. Si selecciona [Impr. faxes: Sí], el equipo también imprimirá una copia de los faxes recibidos en su equipo.

3. Pulse .



Información relacionada

- [Opciones de recepción en memoria](#)

Cambiar las opciones de recepción en memoria

Modelos relacionados: MFC-L3720CDW/MFC-L3760CDW/MFC-L3765CDW/MFC-L3780CDW

Si los faxes recibidos están en la memoria del equipo al cambiar las operaciones de fax remoto, en la pantalla LCD se mostrará una de las siguientes preguntas:

Si los faxes recibidos se han impreso automáticamente, en la pantalla LCD aparece [¿Borrar todos los faxes? (¿Borrar todos los documentos?)]

- Realice una de las siguientes acciones:
 - Si pulsa [SÍ], los faxes que haya en la memoria se borrarán antes de los cambios de configuración.
 - Si pulsa [NO], los faxes que haya en la memoria no se borrarán y la configuración no se cambiará.

Si hay faxes sin imprimir en la memoria del equipo, en la pantalla LCD aparece [¿Imprimir todos los faxes?]

- Realice una de las siguientes acciones:
 - Si pulsa [SÍ], los faxes que haya en la memoria se imprimirán antes de los cambios de configuración.
 - Si pulsa [NO], los faxes que haya en la memoria no se imprimirán y la configuración no se cambiará.

Si quedan faxes recibidos en la memoria del equipo cuando se cambia a [Recibir PC Fax] desde otra opción ([Reenviar fax (Reenvío fax)], [Almacenado fax], [Reenviar a la nube] o [Reenviar a la red]).

- Pulse [<USB>] o el nombre de la computadora si está en una red y, a continuación, pulse [OK]. Se le preguntará si desea activar la impresión de seguridad.

En la pantalla LCD se muestra:

[Enviar Fax a PC?]

- Si pulsa [SÍ], los faxes que haya en la memoria se enviarán a su computadora antes de los cambios de configuración.
- Si pulsa [NO], los faxes que haya en la memoria no se borrarán y la configuración no se cambiará.




Información relacionada

- [Opciones de recepción en memoria](#)

Desactivar recepción en memoria


Modelos relacionados: MFC-L3720CDW/MFC-L3760CDW/MFC-L3765CDW/MFC-L3780CDW

Desactive la recepción en memoria si no desea que el equipo guarde o transfiera los faxes entrantes.

1. Pulse  [Ajustes] > [Todas config. (Todos ajustes)] > [Fax] > [Conf.recepción] > [Recep. memoria].
2. Pulse [No].



La pantalla LCD muestra opciones si aún hay faxes recibidos en la memoria del equipo.

3. Pulse .




Información relacionada

- [Opciones de recepción en memoria](#)

Imprimir un fax almacenado en la memoria del equipo

Modelos relacionados: MFC-L3720CDW/MFC-L3760CDW/MFC-L3765CDW/MFC-L3780CDW

Si selecciona [Almacenado fax], podrá imprimir un fax desde la memoria del equipo de todas maneras.

1. Pulse  [Ajustes] > [Todas config. (Todos ajustes)] > [Fax] > [Impr. Fax (Imprimir doc.)].
2. Pulse [Sí].

Información relacionada

- [Opciones de recepción en memoria](#)

Información adicional:

- [Mensajes de mantenimiento y error](#)

Recuperación de fax remota

Modelos relacionados: MFC-L3720CDW/MFC-L3760CDW/MFC-L3765CDW/MFC-L3780CDW

Use la recuperación remota para llamar a su equipo desde cualquier teléfono de marcación por tonos o equipo de fax y usar un código de acceso remoto y comandos remotos para recuperar mensajes de fax.


- [Configurar código de acceso remoto](#)
- [Utilizar el código de acceso remoto](#)
- [Comandos de recuperación remota](#)
- [Reenviar faxes de manera remota](#)
- [Cambiar el número de reenvío de faxes](#)

Configurar código de acceso remoto


Modelos relacionados: MFC-L3720CDW/MFC-L3760CDW/MFC-L3765CDW/MFC-L3780CDW

Configure un código de acceso remoto para acceder al equipo y controlarlo aunque esté lejos de él.

Antes de poder utilizar el acceso remoto y las funciones de recuperación, debe configurar su propio código. El código predeterminado de fábrica es el código inactivo (---*).

1. Pulse  [Ajustes] > [Todas config. (Todos ajustes)] > [Fax] > [Acceso remoto].
2. Introduzca un código de tres dígitos con los números [0] a [9], [*] o [#] mediante la pantalla LCD (el “*” predeterminado no se puede cambiar) y, después, pulse [OK].



- NO use el mismo código utilizado para el código de recepción de fax (*51) o para el código de contestación telefónica (#51).
- Para inactivar el código, mantenga presionado  para restaurar el ajuste inactivo (---*) y, luego, pulse [OK].

3. Pulse .



Información relacionada

- [Recuperación de fax remota](#)

Utilizar el código de acceso remoto

Modelos relacionados: MFC-L3720CDW/MFC-L3760CDW/MFC-L3765CDW/MFC-L3780CDW

1. Marque el número de fax desde un teléfono u otro equipo de fax de marcación por tonos.
2. Cuando el equipo conteste, introduzca inmediatamente el código de acceso remoto (tres dígitos seguidos de *).
3. El equipo emite señales si ha recibido mensajes:
 - Un pitido largo: mensajes de fax
 - Ningún pitido: sin mensajes
4. Cuando el equipo emita dos pitidos cortos, introduzca un comando.
 - El equipo colgará si tarda más de 30 segundos en introducir un comando.
 - El equipo pitará tres veces si introduce un comando no válido.
5. Pulse 9 0 para restablecer el equipo cuando haya finalizado.
6. Cuelgue.

Es posible que esta función no esté disponible en ciertos países o que su compañía telefónica local no la ofrezca.



Información relacionada

- [Recuperación de fax remota](#)

Comandos de recuperación remota

Modelos relacionados: MFC-L3720CDW/MFC-L3760CDW/MFC-L3765CDW/MFC-L3780CDW

Utilice los comandos remotos de esta tabla para acceder a los comandos de fax y a las opciones cuando se encuentre lejos de su equipo. Cuando llame al equipo e introduzca su código de acceso remoto (tres dígitos seguidos de *), el sistema emitirá dos pitidos cortos y usted deberá introducir un comando remoto (columna 1) seguido de una de las opciones (columna 2) disponibles en ese comando.

Comando remoto	Opción	Descripción
95	Cambie los ajustes Reenvío de faxes o Almacenamiento de faxes	
	1 DESACTIVADO	Puede seleccionar <i>Desactivado</i> después de recuperar o eliminar todos sus mensajes.
	2 Reenvío fax	Un pitido largo indicará que el cambio se ha aceptado. Si oye tres pitidos cortos, no podrá realizar ningún cambio debido a que una de las configuraciones puede no estar configurada correctamente (por ejemplo, no ha registrado ningún número de reenvío de faxes). Para registrar el número de reenvío de faxes, introduzca 4. Una vez que haya registrado el número, el reenvío de faxes funcionará.
	4 Número de reenvío de faxes	
	6 Almacenamiento de faxes	
96	Recuperación de un fax	
	2 Recuperación de todos los faxes	Introduzca el número de fax de un equipo de fax remoto para recibir los mensajes de fax almacenados.
	3 Elimine los faxes de la memoria	Si escucha un pitido largo, los mensajes de fax se eliminaron de la memoria.
97	Compruebe el estado de la recepción	
	1 fax	Compruebe si su equipo recibió faxes. Si es así, escuchará un pitido largo. Si no es así, escuchará tres pitidos cortos.
98	Cambie el modo de recepción	
	1 TAD externo	Un pitido largo significa que se aceptó el cambio.
	2 Fax/Tel	
	3 Fax solamente	
90	Salida	Pulse 9 0 para detener la recuperación remota. Espere el pitido largo, luego cuelgue.



Información relacionada

- [Recuperación de fax remota](#)

Reenviar faxes de manera remota

Modelos relacionados: MFC-L3720CDW/MFC-L3760CDW/MFC-L3765CDW/MFC-L3780CDW

Llame al equipo desde cualquier teléfono de marcación por tonos o equipo de fax para reenviar faxes entrantes a otro equipo.

Debe encender el almacenamiento de faxes para usar esta función.

1. Marque su número de fax.
2. Cuando el equipo conteste, introduzca el código de acceso remoto (tres dígitos seguidos de *). Si oye un pitido largo, significa que tiene mensajes.
3. Cuando oiga dos pitidos cortos, pulse 9 6 2.
4. Espere hasta escuchar un pitido largo y, a continuación, introduzca el número del equipo de fax remoto al que desea enviar los mensajes de fax seguido de # # (hasta 20 dígitos) mediante el teclado de marcación.



No puede utilizar * y # como números de marcación. Sin embargo, puede pulsar # si desea crear una pausa.

5. Cuelgue una vez que haya oído el pitido del equipo. El equipo llamará al otro equipo de fax, el cual imprimirá los mensajes de fax a continuación.



Información relacionada

- [Recuperación de fax remota](#)

Cambiar el número de reenvío de faxes

Modelos relacionados: MFC-L3720CDW/MFC-L3760CDW/MFC-L3765CDW/MFC-L3780CDW

Puede cambiar el número de reenvío de faxes desde otro equipo de fax o teléfono de marcación por tonos.

1. Marque su número de fax.
2. Cuando el equipo conteste, introduzca el código de acceso remoto (tres dígitos seguidos de *). Si oye un pitido largo, significa que tiene mensajes.
3. Cuando oiga dos pitidos cortos, pulse 9 5 4.
4. Espere hasta escuchar un pitido largo, introduzca el nuevo número (hasta 20 dígitos) del equipo de fax remoto al que desea reenviar los mensajes de fax mediante el teclado de marcación y, a continuación, introduzca # #.

Escuchará un pitido largo.



No puede utilizar * y # como números de marcación. Sin embargo, puede pulsar # si desea crear una pausa.

5. Cuando escuche dos pitidos cortos, presione 9 0 para detener el acceso remoto cuando haya finalizado.
6. Cuelgue una vez que haya oído el pitido del equipo.



Información relacionada

- [Recuperación de fax remota](#)

Operaciones de voz y números de fax

Modelos relacionados: MFC-L3720CDW/MFC-L3760CDW/MFC-L3765CDW/MFC-L3780CDW

- [Operaciones de voz](#)
- [Almacenar números de fax](#)
- [Configure grupos de multienvío](#)
- [Marcar códigos de acceso y números de tarjetas de crédito](#)

Operaciones de voz

Modelos relacionados: MFC-L3720CDW/MFC-L3760CDW/MFC-L3765CDW/MFC-L3780CDW

- Envíe señales de tono
- Reciba una llamada de voz en el modo de recepción Fax/Tel
- Consideraciones sobre líneas especiales


Envíe señales de tono

Modelos relacionados: MFC-L3720CDW/MFC-L3760CDW/MFC-L3765CDW/MFC-L3780CDW

Si dispone de un servicio de marcación por pulsos, pero necesita enviar señales de tonos (como en operaciones de banca telefónica), siga estos pasos. Si dispone de un servicio de marcación por tonos, no necesita usar esta función para enviar señales de tonos. (Esta función solo está disponible en países de América Latina)

1. Pulse  [Fax].



Si la opción de vista previa de fax está configurada en [Sí], pulse  [Fax] > [Envío de faxes].

2. Pulse [Conectar (Tecla tel.)].
3. Pulse # en la pantalla LCD del equipo.

Todos los dígitos que se marquen después de esto enviarán señales de tono.

Cuando haya terminado con la llamada, el equipo volverá al servicio de marcación por pulsos.



Información relacionada

- [Operaciones de voz](#)

Reciba una llamada de voz en el modo de recepción Fax/Tel

Modelos relacionados: MFC-L3720CDW/MFC-L3760CDW/MFC-L3765CDW/MFC-L3780CDW

Cuando el equipo está en el modo Fax/Tel, utilizará el timbre F/T (semitimbre/doble timbre) para alertarlo a responder una llamada de voz.

Si usted está en el equipo, levante el auricular del teléfono externo y luego pulse el botón en la siguiente tabla para responder.

Modelos aplicables	Para atender una llamada de voz
MFC-L3720CDW/MFC-L3760CDW/MFC-L3765CDW/ MFC-L3780CDW	Responder

Si se encuentra en una extensión telefónica, descuelgue el auricular mientras suene el timbre F/T y, a continuación, pulse #51 entre los semitimbres/dobles timbres. Si no hay nadie en la línea o si alguien quiere enviarle un fax, devuelva la llamada al equipo pulsando *51.



Información relacionada

- [Operaciones de voz](#)

Consideraciones sobre líneas especiales

Modelos relacionados: MFC-L3720CDW/MFC-L3760CDW/MFC-L3765CDW/MFC-L3780CDW

- [Líneas telefónicas rotativas](#)
- [Sistema telefónico de dos líneas](#)
- [Convertir tomas telefónicas](#)
- [Instalar su equipo, un TAD externo de dos líneas y un teléfono de dos líneas](#)

Líneas telefónicas rotativas

Modelos relacionados: MFC-L3720CDW/MFC-L3760CDW/MFC-L3765CDW/MFC-L3780CDW

Un sistema telefónico rotativo consiste en un grupo de dos o más líneas que se transfieren las llamadas entrantes entre sí, cuando están ocupadas.

Esta función solo está disponible en Estados Unidos y Canadá.

Por lo general, las llamadas se pasan o “rotan” a la siguiente línea telefónica disponible, en un orden predefinido.

Su sistema puede admitir un sistema rotativo solo si se trata del último número en la secuencia, de manera que la llamada no puede volver a rotar. No coloque el equipo en ninguna de las otras líneas; cuando estas estén ocupadas y se reciba un segundo fax, la llamada de fax se transferirá a una línea que no tenga un equipo de fax. **Su equipo funcionará mejor con una línea dedicada.**

✓ Información relacionada

- [Consideraciones sobre líneas especiales](#)

Sistema telefónico de dos líneas

Modelos relacionados: MFC-L3720CDW/MFC-L3760CDW/MFC-L3765CDW/MFC-L3780CDW

Un sistema telefónico de dos líneas usan dos números de teléfono individuales en la misma toma de pared.

Esta función solo está disponible en Estados Unidos y Canadá.

Los dos números de teléfono pueden estar en conexiones individuales (RJ11) o unidos en una sola conexión (RJ14). El equipo debe estar enchufado en una conexión RJ11. Las conexiones RJ11 y RJ14 pueden tener el mismo tamaño y aspecto, y ambas pueden contener cuatro cables (negro, rojo, verde y amarillo). Para probar el tipo de conexión, enchufe un teléfono de dos líneas y compruebe si puede acceder a ambas líneas. Si puede acceder a ambas líneas, debe separar la línea para su equipo.



Información relacionada

- [Consideraciones sobre líneas especiales](#)

Convertir tomas telefónicas

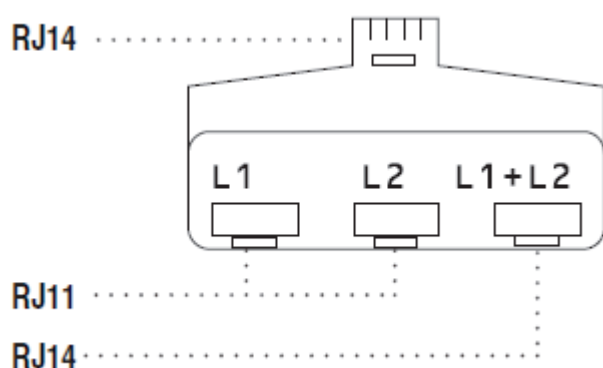
Modelos relacionados: MFC-L3720CDW/MFC-L3760CDW/MFC-L3765CDW/MFC-L3780CDW

Esta función solo está disponible en Estados Unidos y Canadá.

Hay tres maneras de convertir una toma a una conexión RJ11. Es posible que sea necesaria la asistencia de la compañía telefónica para poner en práctica las dos primeras maneras. Puede cambiar las tomas de pared de una conexión RJ14 a dos conexiones RJ11. O bien, puede tener una toma de pared RJ11 instalada y puede configurar como esclavo o saltar uno de sus números de teléfono.

La tercera manera es la más fácil: comprar un adaptador triple. Puede enchufar un adaptador triple en una toma de pared RJ14. Este separa los cables en dos conexiones RJ11 independientes (línea 1, línea 2) y una tercera conexión RJ14 (líneas 1 y 2). Si el equipo está en la línea 1, enchufe el equipo en L1 del adaptador triple. Si el equipo está en la línea 2, enchufe el equipo en L2 del adaptador triple.

Adaptador triple



✓ Información relacionada

- [Consideraciones sobre líneas especiales](#)

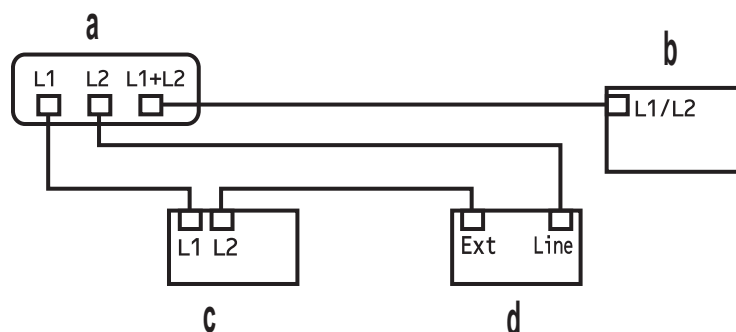
Instalar su equipo, un TAD externo de dos líneas y un teléfono de dos líneas

Modelos relacionados: MFC-L3720CDW/MFC-L3760CDW/MFC-L3765CDW/MFC-L3780CDW

Cuando está instalando un contestador automático (TAD) externo de dos líneas y un teléfono de dos líneas, se debe aislar el equipo en una línea tanto en la toma de la pared como en el contestador automático.

- Esta función solo está disponible en Estados Unidos y Canadá.
- La conexión más común consiste en unir el equipo a la línea 2, lo cual se explica en los siguientes pasos. La parte posterior del contestador automático de dos líneas debe tener dos conexiones telefónicas: una denominada L1 o L1/L2 y otra denominada L2. Necesitará al menos tres cables de línea telefónica: el cable que viene con el equipo y dos cables para el contestador automático externo de dos líneas. Necesitará un cuarto cable de línea si añade un teléfono de dos líneas.

1. Coloque el TAD de dos líneas y el teléfono de dos líneas cerca del equipo.
2. Enchufe un extremo del cable de línea telefónica del equipo en la conexión L2 del adaptador triple. Enchufe el otro extremo en la conexión LINE del equipo.
3. Enchufe un extremo del primer cable de línea telefónica del contestador automático en la conexión L1 del adaptador triple. Enchufe el otro extremo en la conexión L1 o L1/L2 del contestador automático de dos líneas.
4. Enchufe un extremo del segundo cable de línea telefónica del contestador automático en la conexión L2 del contestador automático de dos líneas. Enchufe el otro extremo en la conexión EXT. del equipo.



- a. Adaptador triple
- b. Teléfono de dos líneas
- c. TAD externo de dos líneas
- d. Equipo

Puede conservar los teléfonos de dos líneas en otras tomas de pared como hasta ahora. Hay varias maneras de añadir un teléfono de dos líneas a la toma de pared del equipo. Puede enchufar el cable de la línea telefónica del teléfono de dos líneas en la conexión L1+L2 del adaptador triple. O bien, puede enchufar el teléfono de dos líneas en la conexión TEL del contestador automático de dos líneas.



Información relacionada

- [Consideraciones sobre líneas especiales](#)


Almacenar números de fax

Modelos relacionados: MFC-L3720CDW/MFC-L3760CDW/MFC-L3765CDW/MFC-L3780CDW


- [Almacene los números de la libreta de direcciones](#)
- [Cambiar o eliminar nombres o números de la libreta de direcciones](#)

Almacene los números de la libreta de direcciones

Modelos relacionados: MFC-L3720CDW/MFC-L3760CDW/MFC-L3765CDW/MFC-L3780CDW

1. Pulse  [Fax] > [Lib. de dir. (Libreta dir.)].
2. Realice los siguientes pasos:
 - a. Pulse [Editar].
 - b. Pulse [Añadir dir. nueva].
 - c. Pulse [Nombre].
 - d. Introduzca el nombre (hasta 16 caracteres) utilizando la pantalla LCD y, a continuación, pulse [OK].
 - e. Pulse [Dirección].
 - f. Introduzca el número de fax o de teléfono con la pantalla LCD (hasta 20 dígitos) y, a continuación, pulse [OK].



Si desea almacenar una dirección de correo electrónico para utilizarla con Fax por Internet o Escanear a servidor de correo electrónico, pulse , introduzca la dirección de correo electrónico y pulse [OK].

(Para determinados modelos, debe descargar Fax por Internet para usar la función de Fax por Internet y la función Escanear a servidor de correo electrónico).

- g. Pulse [OK].

Para almacenar otro número en la libreta de direcciones, repita estos pasos.

3. Pulse .




Información relacionada

- [Almacenar números de fax](#)
 - [Almacene los números de llamadas salientes en la libreta de direcciones](#)

Almacene los números de llamadas salientes en la libreta de direcciones


Modelos relacionados: MFC-L3720CDW/MFC-L3760CDW/MFC-L3765CDW/MFC-L3780CDW

Puede copiar los números de su historial de llamadas salientes y almacenarlos en su libreta de direcciones.

1. Pulse  [Fax] > [Hist. llam. (Histor. llam.)] > [Llam. saliente].
2. Deslice el dedo hacia arriba o hacia abajo, o bien pulse ▲ o ▼ para mostrar el número deseado y, a continuación, púselo.
3. Pulse [Editar] > [Añadir a libreta de dir. (Añadir a libreta direcciones)] > [Nombre].



Para borrar el número, pulse [Editar] > [Eliminar]. Pulse [Sí] para confirmar.

4. Introduzca el nombre con la pantalla LCD (hasta 16 caracteres).
5. Pulse [OK].
6. Pulse [OK] para confirmar el número de fax o de teléfono que desee almacenar.
7. Pulse .




Información relacionada

- [Almacene los números de la libreta de direcciones](#)

Cambiar o eliminar nombres o números de la libreta de direcciones

Modelos relacionados: MFC-L3720CDW/MFC-L3760CDW/MFC-L3765CDW/MFC-L3780CDW

1. Pulse  [Fax] > [Lib. de dir. (Libreta dir.)] > [Editar].
2. Realice uno de los siguientes pasos:
Pulse [Cambiar] para editar los nombres o los números de fax o de teléfono.
Deslice el dedo hacia arriba o hacia abajo, o bien pulse ▲ o ▼ para mostrar el número que desea cambiar y, a continuación, púselo.
 - Para cambiar el nombre, pulse [Nombre]. Introduzca el nuevo nombre (hasta 16 caracteres) con el teclado de la pantalla LCD y, después, pulse [OK].
 - Para cambiar el número de fax o de teléfono, pulse [Dirección]. Introduzca el nuevo número de fax o de teléfono (hasta 20 dígitos) con el teclado de la pantalla LCD y, después, pulse [OK].Pulse [OK] para finalizar.



Cómo introducir texto:

Para cambiar un carácter, pulse ◀ o ▶ para ubicar el cursor y resaltar el carácter incorrecto; después, pulse



Introduzca el nuevo carácter.

Para eliminar números, pulse [Eliminar].

Seleccione los números de fax o de teléfono que desee eliminar y púselos para que aparezca una marca de verificación y, después, pulse [OK].

3. Pulse .



Información relacionada

- [Almacenar números de fax](#)


Configure grupos de multienvío

Modelos relacionados: MFC-L3720CDW/MFC-L3760CDW/MFC-L3765CDW/MFC-L3780CDW

Se puede almacenar un grupo de multienvío en la libreta de direcciones. Este le permite enviar el mismo mensaje de fax a varios números de fax.

Guarde números de fax en la libreta de direcciones y añádalos a un grupo de multienvío cuando sea necesario.

Modelos aplicables	Cantidad máxima de grupos	Cantidades máximas en un grupo
MFC-L3720CDW/MFC-L3760CDW/ MFC-L3765CDW/MFC-L3780CDW	20	299

1. Pulse  [Fax] > [Lib. de dir. (Libreta dir.)].
2. Realice los siguientes pasos:
 - a. Pulse [Editar] > [Conf. grupos] > [Nombre].
 - b. Introduzca el nombre del grupo (hasta 16 caracteres) con la pantalla LCD y, después, pulse [OK].
 - c. Pulse [Añadir/Borrar].
 - d. Para agregar números de la libreta de direcciones al grupo, pulse los números y aparecerá una marca de verificación; después, pulse [OK].
 - e. Lea y confirme la lista de nombres y números elegidos que aparece y, después, pulse [OK] para guardar su grupo.

Para almacenar otro grupo para multienvío, repita estos pasos.


3. Pulse .

Información relacionada

- [Operaciones de voz y números de fax](#)
 - [Cambiar el nombre de un grupo de multienvío](#)
 - [Eliminar un grupo de multienvío](#)
 - [Agregar o eliminar miembros de un grupo de multienvío](#)

Cambiar el nombre de un grupo de multienvío

Modelos relacionados: MFC-L3720CDW/MFC-L3760CDW/MFC-L3765CDW/MFC-L3780CDW

1. Pulse  [Fax] > [Lib. de dir. (Libreta dir.)] > [Editar] > [Cambiar].
2. Deslice el dedo hacia arriba o hacia abajo, o bien pulse ▲ o ▼ para mostrar el grupo que desee y, a continuación, pulse el nombre del grupo.
3. Pulse [Nombre].
4. Introduzca el nuevo nombre de grupo (hasta 16 caracteres) con el teclado de la pantalla LCD y, después, pulse [OK].




Cómo cambiar el nombre almacenado:

Para cambiar un carácter, pulse ◀ o ▶ para ubicar el cursor y resaltar el carácter incorrecto; después, pulse



Introduzca el nuevo carácter.

5. Pulse [OK].
6. Pulse .





Información relacionada

- [Configure grupos de multienvío](#)

Eliminar un grupo de multienvío

Modelos relacionados: MFC-L3720CDW/MFC-L3760CDW/MFC-L3765CDW/MFC-L3780CDW

1. Pulse  [Fax] > [Lib. de dir. (Libreta dir.)] > [Editar] > [Eliminar].
2. Deslice el dedo hacia arriba o hacia abajo, o bien pulse ▲ o ▼ para mostrar el grupo que desee y, a continuación, pulse el nombre del grupo.
3. Pulse [OK].
4. Pulse .





Información relacionada

- [Configure grupos de multienvío](#)

Agregar o eliminar miembros de un grupo de multienvío

Modelos relacionados: MFC-L3720CDW/MFC-L3760CDW/MFC-L3765CDW/MFC-L3780CDW

1. Pulse  [Fax] > [Lib. de dir. (Libreta dir.)] > [Editar] > [Cambiar].
2. Deslice el dedo hacia arriba o hacia abajo, o bien pulse ▲ o ▼ para mostrar el grupo que desee y, a continuación, pulse el nombre del grupo.
3. Deslice el dedo hacia arriba o hacia abajo, o bien pulse ▲ o ▼ para mostrar la opción [Añadir/Borrar] y, a continuación, pulse [Añadir/Borrar].
4. Deslice el dedo hacia arriba o hacia abajo, o bien pulse ▲ o ▼ para mostrar el número que desee agregar o eliminar.
5. Realice lo siguiente en cada número que desea modificar:
 - Para agregar un número al grupo, pulse la casilla de verificación del número para agregar una marca de verificación.
 - Para eliminar un número del grupo, pulse la casilla de verificación del número para quitar la marca de verificación.
6. Pulse [OK].
7. Pulse [OK].
8. Pulse .



Información relacionada

- [Configure grupos de multienvío](#)

Marcar códigos de acceso y números de tarjetas de crédito

Modelos relacionados: MFC-L3720CDW/MFC-L3760CDW/MFC-L3765CDW/MFC-L3780CDW



A veces le puede resultar conveniente seleccionar entre una serie de operadores de larga distancia al enviar un fax. Las tarifas pueden variar en función del tiempo y el destino. Para aprovechar las tarifas bajas, puede almacenar los códigos de acceso de operadores de larga distancia y los números de las tarjetas de crédito como números de la libreta de direcciones.

Para almacenar estas secuencias de marcación largas, divídalas y establézcalas como números separados en la libreta de direcciones en cualquier combinación. Hasta puede incluir la marcación manual con el teclado de marcación.

Por ejemplo: Podría haber almacenado “555” y “7000” en su equipo, como se muestra en la tabla a continuación.

Modelos aplicables	“555” almacenado en	“7000” almacenado en
MFC-L3720CDW/MFC-L3760CDW/ MFC-L3765CDW/MFC-L3780CDW	Libreta de direcciones: Brother 1	Libreta de direcciones: Brother 2

Puede usar ambos para marcar “555-7000” usando el siguiente procedimiento.

1. Pulse  [Fax] > [Lib. de dir. (Libreta dir.)].
2. Deslice el dedo hacia arriba o hacia abajo, o bien pulse ▲ o ▼ para mostrar el número de Brother 1.
3. Pulse el número.
4. Pulse [Aplicar].
5. Pulse  [Opciones].
6. Deslice el dedo hacia arriba o hacia abajo, o bien pulse ▲ o ▼ para mostrar la opción [Lib. de dir. (Libreta dir.)] y, a continuación, púlsela.
7. Pulse [OK].
8. Deslice el dedo hacia arriba o hacia abajo, o bien pulse ▲ o ▼ para mostrar el número de Brother 2.
9. Pulse el número.
10. Pulse [Aplicar].
11. Pulse [Inicio de fax].

El equipo marcará “555-7000”.

Para cambiar un número temporalmente, puede sustituir parte del número si lo pulsa en la pantalla LCD. Por ejemplo, para cambiar el número a “555-7001”, podría introducir el número (Brother 1: 555) desde la libreta de direcciones, pulsar [Aplicar] y, después, pulsar 7001 en la pantalla LCD.



Si debe esperar otro tono de marcación u otra señal en algún punto en la secuencia de marcación, pulse [Pausa] para crear una pausa en el número.



Información relacionada

- [Operaciones de voz y números de fax](#)

Servicios telefónicos y dispositivos externos

Modelos relacionados: MFC-L3720CDW/MFC-L3760CDW/MFC-L3765CDW/MFC-L3780CDW

- [Correo de voz](#)
- [Timbre distintivo](#)
- [TAD \(contestador automático\) externo](#)
- [Extensiones telefónicas y teléfonos externos](#)
- [Conexiones de líneas múltiples \(PBX\)](#)

Correo de voz

Modelos relacionados: MFC-L3720CDW/MFC-L3760CDW/MFC-L3765CDW/MFC-L3780CDW

Esta función solo está disponible en Estados Unidos y Canadá.

Si tiene correo de voz en la misma línea telefónica que el equipo Brother, este servicio y el equipo Brother entrarán en conflicto al recibir llamadas entrantes.

Por ejemplo, si el correo de voz está configurado para responder después de cuatro llamadas y el equipo Brother está configurado para responder después de dos llamadas, el equipo Brother responderá primero. Esto impedirá a los interlocutores dejar un mensaje en el servicio de correo de voz.

Del mismo modo, si el equipo Brother está configurado para responder después de cuatro llamadas y el correo de voz está configurado para responder después de dos llamadas, el correo de voz responderá primero. Esto impedirá que el equipo Brother reciba faxes entrantes, puesto que el servicio de correo de voz no puede volver a transferir el fax entrante al equipo Brother.

Para evitar conflictos entre el equipo Brother y el servicio de correo de voz, realice una de las siguientes acciones:

- Consiga el servicio de timbre distintivo de su compañía telefónica. El timbre distintivo es una función disponible en el equipo Brother que permite que una persona con una sola línea reciba llamadas de fax y de voz a través de dos números de teléfono diferentes en esa misma línea.

Brother utiliza el término "timbre distintivo", pero las compañías telefónicas usan distintos nombres para este servicio, como, por ejemplo, timbre personalizado, tono personalizado, timbre inteligente, identificación de timbre, identificación de llamada, datos de identificación de llamada, timbre para adolescentes, SimpleBiz Fax y número de teléfono alternativo. Este servicio establece un segundo número de teléfono en la misma línea que su número de teléfono existente y cada número tiene su propio patrón de timbre. Por lo general, el número original suena con el patrón de timbre estándar y se utiliza para recibir llamadas de voz, mientras que el segundo número suena con un patrón de timbre diferente y se utiliza para recibir faxes.

- Configure el modo de recepción del equipo Brother en "Manual". Con el modo manual, debe responder cada llamada entrante si desea poder recibir un fax. Si la llamada entrante es una llamada telefónica, termine la llamada como lo haría normalmente. Si oye tonos de envío de fax, debe transferir la llamada al equipo Brother.

Las llamadas de fax y de voz no contestadas irán al correo de voz.



Información relacionada

- [Servicios telefónicos y dispositivos externos](#)

Información adicional:

- [Problemas de teléfono y fax](#)

Timbre distintivo

Modelos relacionados: MFC-L3720CDW/MFC-L3760CDW/MFC-L3765CDW/MFC-L3780CDW

Esta función solo está disponible en Estados Unidos y Canadá.

El timbre distintivo es una función del equipo Brother que permite que una persona con una sola línea reciba llamadas de fax y de voz a través de dos números de teléfono diferentes en esa sola línea. Brother utiliza el término "timbre distintivo", pero las compañías telefónicas usan distintos nombres para este servicio, como, por ejemplo, timbre personalizado, tono personalizado, timbre inteligente, identificación de timbre, identificación de llamada, datos de identificación de llamada, timbre para adolescentes, SimpleBiz Fax y número de teléfono alternativo. Este servicio establece un segundo número de teléfono en la misma línea que su número de teléfono existente y cada número tiene su propio patrón de timbre. Por lo general, el número original suena con el patrón de timbre estándar y se utiliza para recibir llamadas de voz, mientras que el segundo número suena con un patrón de timbre diferente y se utiliza para recibir faxes.



- Debe pagar el servicio de timbre distintivo de su compañía telefónica antes de programar el equipo para que funcione con él.
- Comuníquese con su empresa telefónica para averiguar sobre disponibilidad y tarifas.

¿Qué hace el timbre distintivo de su empresa telefónica?

El servicio de timbre distintivo de su empresa telefónica le permite tener más de un número en la misma línea telefónica. **Si necesita más de un número de teléfono, es más barato que pagar una línea adicional.** Cada número de teléfono tiene su patrón de timbre distintivo propio, de modo que usted sabrá cuál es el número de teléfono que está sonando. Es una manera de tener un número de teléfono separado para su equipo.



Comuníquese con su empresa telefónica para averiguar sobre disponibilidad y tarifas.

¿Qué ofrece la función de "timbre distintivo" de Brother?

El equipo Brother tiene una función de timbre distintivo que permite utilizar el equipo para sacar el máximo partido al servicio de timbre distintivo de la compañía telefónica. El nuevo número de teléfono de la línea solo podrá recibir faxes.



Debe contratar el servicio de timbre distintivo de su compañía telefónica antes de programar el equipo para la utilización del servicio.

¿Tiene correo de voz?

Si tiene correo de voz en la misma línea telefónica en la que instalará el nuevo equipo, es muy probable que este servicio y el equipo Brother entren en conflicto al recibir llamadas entrantes. **Sin embargo, la función de timbre distintivo permite utilizar más de un número en la línea para que el servicio de correo de voz y el equipo puedan funcionar juntos sin problemas.** Si cada uno tiene un número de teléfono independiente, ninguno interferirá en las operaciones del otro.





Si decide obtener el servicio de timbre distintivo de la empresa telefónica, debe registrar el nuevo patrón de timbre distintivo que le proporcionen. Es para que su equipo pueda reconocer sus llamadas entrantes.



Puede cambiar o cancelar el patrón del timbre distintivo en cualquier momento. Puede desactivarlo temporalmente y volver a activarlo más tarde. Cuando obtenga un nuevo número de fax, asegúrese de restablecer esta función.

Antes de elegir el patrón de timbre para registrar

Solo puede registrar un patrón de timbre distintivo con el equipo. Algunos patrones de timbres no se pueden registrar. Los patrones de timbres siguientes son compatibles con el equipo Brother. Registre el patrón proporcionado por su compañía telefónica.

Patrón de timbre	Timbres	
1	corto-corto o largo-largo	
2	corto-largo-corto	
3	corto-corto-largo	
4	muy largo	



- El patrón de timbre n.º 1 suele llamarse 'corto-corto' y es el de uso más frecuente.
- Si el patrón de timbre que recibió no está en esta tabla, **contacte a su empresa telefónica y solicite uno de los que aparecen en la tabla.**

- El equipo solo responde llamadas a su número registrado.
- Los dos primeros timbres no sonarán en el equipo. Esto se debe a que el fax debe <<escuchar>> el patrón de timbre (para compararlo con el patrón "registrado"). (Los teléfonos que haya en la misma línea sonarán).
- Si programa el equipo correctamente, este reconoce el patrón de timbre registrado del "número de fax" en dos tonos de timbre y, a continuación, contesta con un tono de fax. Cuando se llame al "número de voz", el equipo no contestará.



Información relacionada

- [Servicios telefónicos y dispositivos externos](#)
 - [Registrar el patrón de timbre distintivo](#)
 - [Desactivar el timbre distintivo](#)

Información adicional:

- [Problemas de teléfono y fax](#)


Registrar el patrón de timbre distintivo

Modelos relacionados: MFC-L3720CDW/MFC-L3760CDW/MFC-L3765CDW/MFC-L3780CDW

Esta función solo está disponible en Estados Unidos y Canadá.

Una vez que haya configurado la función de timbre distintivo en [Sí], el número de timbre distintivo recibirá faxes automáticamente. El modo de recepción se ajusta automáticamente en [Manual] y no puede cambiarlo a otro modo de recepción mientras el timbre distintivo está ajustado en [Sí]. Esto garantiza que el equipo solo responda al número de timbre distintivo y no interfiera en las llamadas que reciba su número de teléfono principal.

Cuando el timbre distintivo está activado, la pantalla LCD muestra [T/D] como el modo de recepción.

1. Pulse  [Ajustes] > [Todas config. (Todos ajustes)] > [Fax] > [Varios] > [Distintivo].
2. Realice una de las siguientes acciones:
 - Si no ha registrado el patrón del timbre distintivo, pulse [Distintivo] y luego pulse [Sí].
 - Si ya ha registrado el patrón del timbre distintivo y desea cambiarlo, vaya a la configuración de patrón de timbre.
3. Pulse [Tipo de timbre].
4. Pulse el patrón de timbre almacenado que desee y, después, pulse [OK].

Oirá cada patrón mientras pulsa los cuatro botones. Asegúrese de seleccionar el patrón que la compañía telefónica le haya dado.

5. Pulse .

El timbre distintivo ahora está ajustado en [Sí].



Si no desea recibir faxes en el número de timbre distintivo, puede desactivar el timbre distintivo. El equipo permanecerá en el modo de recepción [Manual], por lo que tendrá que volver a configurar el modo de recepción.





Información relacionada

- [Timbre distintivo](#)

Desactivar el timbre distintivo

Modelos relacionados: MFC-L3720CDW/MFC-L3760CDW/MFC-L3765CDW/MFC-L3780CDW

Esta función solo está disponible en Estados Unidos y Canadá.

1. Pulse  [Ajustes] > [Todas config. (Todos ajustes)] > [Fax] > [Varios] > [Distintivo] > [Distintivo].
2. Pulse [No].
3. Pulse .

Si desactiva el timbre distintivo, el equipo permanecerá en modo Manual. Debe establecer el modo de recepción nuevamente.



Información relacionada

- [Timbre distintivo](#)

Conectar un contestador automático externo

Modelos relacionados: MFC-L3720CDW/MFC-L3760CDW/MFC-L3765CDW/MFC-L3780CDW

El TAD externo debe enchufarse en la parte trasera del equipo, en el receptáculo rotulado EXT. El equipo no puede funcionar correctamente si se enchufa el TAD en un tomacorriente de la pared (excepto que use timbre distintivo).

1. Enchufe el cable de la línea telefónica de la toma telefónica de la pared en la toma LINE de la parte trasera del equipo.
2. Enchufe el cable de la línea telefónica del TAD externo a la toma EXT de la parte trasera del equipo. (Asegúrese de que este cable esté conectado al TAD en la toma de la línea telefónica del TAD y no a la toma del auricular.)
3. Establezca el TAD externo en la cantidad mínima de timbres permitida. Para obtener más información, comuníquese con su proveedor de teléfono. (El ajuste de retraso del timbre del equipo no se aplica.)
4. Grabe un mensaje saliente en el TAD externo.
5. Configure el TAD para que responda las llamadas.
6. Establezca el modo de recepción del equipo en [Contestador ext.].



Información relacionada

- [TAD \(contestador automático\) externo](#)

Grabar un mensaje saliente (OGM) en el contestador automático externo

Modelos relacionados: MFC-L3720CDW/MFC-L3760CDW/MFC-L3765CDW/MFC-L3780CDW

1. Grabe cinco segundos de silencio al inicio del mensaje. Esto permite que el equipo pueda escuchar los tonos de fax.
2. Limite su discurso a 20 segundos.
3. Termine su mensaje de 20 segundos y dé su código de recepción de fax a personas que envían faxes manuales. Por ejemplo: "Después del pitido, deje un mensaje o pulse *51 e Inicio para enviar un fax".

NOTA

Se recomienda que comience el mensaje saliente con un silencio inicial de cinco segundos, dado que el equipo no puede detectar los tonos de fax si hay una voz alta. Puede probar a omitir esta pausa, pero si el equipo tiene problemas para recibir faxes, deberá volver a grabar el mensaje saliente e incluirla.



Información relacionada

- [TAD \(contestador automático\) externo](#)

Extensiones telefónicas y teléfonos externos

Modelos relacionados: MFC-L3720CDW/MFC-L3760CDW/MFC-L3765CDW/MFC-L3780CDW

- [Conectar una extensión telefónica o un teléfono externo](#)
- [Uso desde teléfonos externos y de extensión](#)
- [Si utiliza un auricular externo inalámbrico que no sea de Brother](#)
- [Utilizar códigos remotos](#)

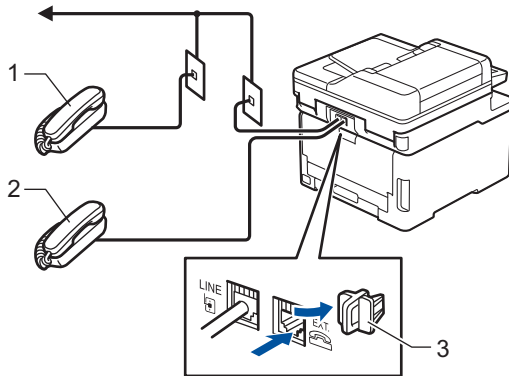
Conectar una extensión telefónica o un teléfono externo

Modelos relacionados: MFC-L3720CDW/MFC-L3760CDW/MFC-L3765CDW/MFC-L3780CDW

Puede conectar un teléfono independiente al equipo tal y como se indica en el diagrama siguiente.

Conecte el cable de la línea telefónica a la conexión denominada EXT.

Antes de conectar un teléfono externo, retire la cubierta protectora (3) de la conexión EXT. del equipo.



- 1 Extensión telefónica
- 2 Teléfono externo
- 3 Cubierta protectora

✓ Información relacionada

- [Extensiones telefónicas y teléfonos externos](#)

Uso desde teléfonos externos y de extensión

Modelos relacionados: MFC-L3720CDW/MFC-L3760CDW/MFC-L3765CDW/MFC-L3780CDW

Uso de teléfonos de extensión

Si contesta una llamada de fax en un teléfono de extensión, puede hacer que el equipo reciba el fax si pulsa el código de recepción de faxes ***51**.

Si el equipo contesta una llamada de voz y seudo/doble timbres que usted debe atender, puede tomar la llamada en un teléfono de extensión si pulsa el código de contestación telefónica **#51**.

Usar un teléfono externo (conectado a la toma EXT. del equipo)

Si contesta una llamada de fax en un teléfono externo conectado a la toma EXT del equipo, puede hacer que el equipo reciba el fax si pulsa [Inicio de fax] o **Start (Inicio)**, y selecciona [Recibir] o ▼.

Si el equipo contesta una llamada de voz y semitimbre/doble timbre que usted debe atender, puede tomar la llamada en un teléfono externo si pulsa [Responder] o **Hook (Teléfono)**.

Si contesta una llamada y no hay nadie en la línea:

Usted está recibiendo un fax manual.

Pulse ***51** y espere el chirrido o hasta que la pantalla LCD muestre [Recibiendo]; después, cuelgue.



También puede utilizar la función de recepción fácil para que el equipo responda automáticamente a la llamada.



Información relacionada

- [Extensiones telefónicas y teléfonos externos](#)

Si utiliza un auricular externo inalámbrico que no sea de Brother

Modelos relacionados: MFC-L3720CDW/MFC-L3760CDW/MFC-L3765CDW/MFC-L3780CDW

Si tiene un teléfono inalámbrico que no es de Brother conectado a la toma EXT. del equipo y, por lo general, tiene el auricular inalámbrico a mano, le resultará más fácil contestar las llamadas durante el número de timbres. Si deja que el equipo conteste primero, deberá ir al equipo para pulsar [Responder] o **Hook (Teléfono)** para transferir la llamada al auricular inalámbrico.



Información relacionada

- [Extensiones telefónicas y teléfonos externos](#)

Utilizar códigos remotos

Modelos relacionados: MFC-L3720CDW/MFC-L3760CDW/MFC-L3765CDW/MFC-L3780CDW

Código para recibir un fax

Si contesta una llamada de fax desde una extensión telefónica, puede indicar al equipo que la reciba marcando el código de recepción de fax *51. Espere a oír los chirridos y, a continuación, vuelva a colgar el auricular.

Si contesta una llamada de fax en un teléfono externo, puede hacer que el equipo reciba el fax si pulsa los botones que se muestran en la tabla siguiente:

Modelos aplicables	Para hacer que el equipo reciba un fax
MFC-L3720CDW/MFC-L3760CDW/MFC-L3765CDW/ MFC-L3780CDW	Inicio de fax y, a continuación, Recibir

Código de contestación telefónica

Si recibe una llamada de voz y el equipo está en modo F/T, empezará a sonar el timbre F/T (semitimbre/doble timbre) después del número inicial de timbres. Si contesta la llamada desde una extensión telefónica, puede desactivar el timbre F/T pulsando #51 (asegúrese de que lo pulsa mientras suenan los timbres).

Si el equipo contesta una llamada de voz y semitimbre/doble timbre que usted debe atender, puede tomar la llamada en un teléfono externo si pulsa el botón indicado en la tabla siguiente:

Modelos aplicables	Para atender una llamada de voz
MFC-L3720CDW/MFC-L3760CDW/MFC-L3765CDW/ MFC-L3780CDW	Responder





Información relacionada

- [Extensiones telefónicas y teléfonos externos](#)
- [Cambiar los códigos remotos](#)

Cambiar los códigos remotos

Modelos relacionados: MFC-L3720CDW/MFC-L3760CDW/MFC-L3765CDW/MFC-L3780CDW

El código de recepción de fax predefinido es ***51**. El código de contestación telefónica predefinido es **#51**. Si siempre está desconectado cuando accede de forma remota al TAD externo, pruebe a cambiar los códigos remotos de tres dígitos a ### o 999, por ejemplo.

1. Pulse  [Ajustes] > [Todas config. (Todos ajustes)] > [Fax] > [Conf.recepción] > [Activ. remota].
2. Realice una de las siguientes acciones:
 - Para cambiar el código de recepción de fax, pulse [Cód recepción fax (Cod. remoto)]. Introduzca el nuevo código y, a continuación, pulse [OK].
 - Para cambiar el código de respuesta de teléfono, pulse [Cód. de deact. (Cod.desactivado)]. Introduzca el nuevo código y, a continuación, pulse [OK].
 - Si no desea cambiar los códigos, vaya al paso siguiente.
 - Para desactivar (o activar) los códigos remotos, pulse [Activ. remota] y, después, pulse [No] (o [Sí]).
3. Pulse .



Información relacionada

- [Utilizar códigos remotos](#)

Conexiones de líneas múltiples (PBX)

Modelos relacionados: MFC-L3720CDW/MFC-L3760CDW/MFC-L3765CDW/MFC-L3780CDW

Le recomendamos que solicite a la compañía que instaló su centralita PBX que conecte el equipo. Si dispone de un sistema de líneas múltiples, le recomendamos que solicite a la compañía que lo instaló que conecte la unidad a la última línea del sistema. De esta manera, puede evitar que el equipo se active cada vez que reciba llamadas telefónicas. Si una operadora contesta todas las llamadas entrantes por conmutador, le recomendamos que configure el modo de recepción en [Manual].

No garantizamos que el equipo vaya a funcionar correctamente en todos los casos si está conectado a una centralita PBX. En caso de que haya problemas al enviar o recibir faxes, deberá informar primero a la compañía que gestiona su centralita PBX.



Información relacionada

- [Servicios telefónicos y dispositivos externos](#)

Informes de fax

Modelos relacionados: MFC-L3720CDW/MFC-L3760CDW/MFC-L3765CDW/MFC-L3780CDW

- [Imprimir un informe Verificación de la transmisión](#)
- [Imprimir un informe Diario del fax](#)



Imprimir un informe Verificación de la transmisión

Modelos relacionados: MFC-L3720CDW/MFC-L3760CDW/MFC-L3765CDW/MFC-L3780CDW

El informe Verificación de la transmisión se puede utilizar como comprobante del envío de faxes. El informe muestra una lista con el número de fax o el nombre del destinatario, la hora y la fecha de la transmisión, la duración de la transmisión, el número de páginas enviadas y si la transmisión se ha realizado correctamente.

Hay varias configuraciones disponibles para el informe Verificación de la transmisión:

Sí	Imprime un informe después de cada fax que usted envía.
Sí (+Imagen)	Imprime un informe cada vez que se envía un fax. En el informe aparece parte de la primera página del fax.
Solo error	Imprime un informe si su fax no es exitoso debido a un error de transmisión.
Solo error (+Imagen)	Imprime un informe si su fax no es exitoso debido a un error de transmisión. Una parte de la primera página del fax aparece en el informe.
No	Su equipo no imprime ningún informe después de enviar faxes.

1. Pulse  [Ajustes] > [Todas config. (Todos ajustes)] > [Fax] > [Config. Infor (Ajus. informes)] > [Transmisión (Ver transmsión)].
 2. Pulse la opción deseada.
Si selecciona [Sí (+Imagen) (Si (+Imagen))] o [Solo error (+Imagen)], la imagen no aparecerá en el Informe Verificación de la transmisión si la transmisión en tiempo real está configurada en [Sí].
 3. Pulse .
- Si la transmisión es correcta, aparece OK junto a RESULTADO en el informe Verificación de la transmisión.
Si la transmisión no es correcta, aparece NG junto a RESULTADO.




Información relacionada

- [Informes de fax](#)

Imprimir un informe Diario del fax

Modelos relacionados: MFC-L3720CDW/MFC-L3760CDW/MFC-L3765CDW/MFC-L3780CDW

Puede configurar el equipo para que imprima el Diario del fax a intervalos específicos (cada 50 faxes, cada 6, 12 o 24 horas o cada 2 o 7 días).

1. Pulse  [Ajustes] > [Todas config. (Todos ajustes)] > [Fax] > [Config. Infor (Ajust. informes)] > [Frec. informe] > [Frec. informe].
2. Deslice el dedo hacia arriba o hacia abajo, o bien pulse ▲ o ▼ para seleccionar el intervalo deseado y, a continuación, púselo.
 - Cada 6, 12, 24 horas, 2 o 7 días
El equipo imprimirá el informe a la hora seleccionada y, a continuación, borrará todos los datos de registro de transmisión y recepción de la memoria. Si la memoria del equipo se llena con 200 datos de registro antes de haberse alcanzado la hora especificada, el equipo imprimirá el Diario del fax en ese momento y, a continuación, borrará todos los trabajos de la memoria. Si desea imprimir un informe adicional antes de que llegue el momento especificado para imprimirlo, podrá hacerlo sin borrar los datos de registro de la memoria.
 - Cada 50 faxes
El equipo imprimirá el Diario del fax cuando tenga almacenados 50 datos de registro de transmisión y recepción.
3. Si seleccionó cada 6, 12, 24 horas, 2 o 7 días, realice una de las acciones siguientes para ingresar la hora para iniciar la impresión:
 - Si seleccionó [Reloj 12 h] como el formato en la configuración [Tipo de reloj], introduzca la hora (en formato de 12 horas) usando la pantalla LCD. Pulse  para seleccionar [AM] o [PM].
Pulse [OK].
 - Si define [Reloj 24 h] en la configuración [Tipo de reloj], presione [Hora], y luego, introduzca la hora (en formato de 24 horas) con la pantalla LCD.
Pulse [OK].
(Por ejemplo: introduzca 19:45 para las 7:45 p. m.)
4. Si seleccionó [Cada 7 días], presione [Día].
5. Deslice el dedo hacia arriba o hacia abajo, o bien pulse ▲ o ▼ para mostrar la opción [Cada lunes], [Cada martes], [Cada miércoles], [Cada jueves], [Cada viernes], [Cada sábado] o [Cada domingo] y, a continuación, pulse el primer día de la cuenta regresiva de 7 días.
6. Pulse .



Información relacionada

- [Informes de fax](#)

PC-FAX

Modelos relacionados: MFC-L3720CDW/MFC-L3760CDW/MFC-L3765CDW/MFC-L3780CDW

- [PC-FAX para Windows](#)
- [PC-FAX para Mac](#)

PC-FAX para Windows

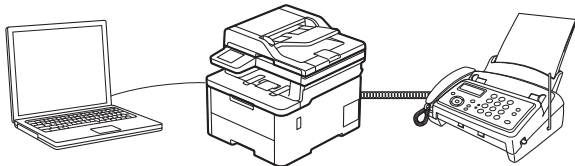
Modelos relacionados: MFC-L3720CDW/MFC-L3760CDW/MFC-L3765CDW/MFC-L3780CDW

- [Información general de PC-FAX \(Windows\)](#)
- [Enviar un fax mediante PC-FAX \(Windows\)](#)
- [Recepción de faxes en la computadora \(Windows\)](#)

Información general de PC-FAX (Windows)

Modelos relacionados: MFC-L3720CDW/MFC-L3760CDW/MFC-L3765CDW/MFC-L3780CDW

Reduzca el consumo de papel y ahorre tiempo mediante el software PC-FAX de Brother para enviar faxes directamente desde la computadora.




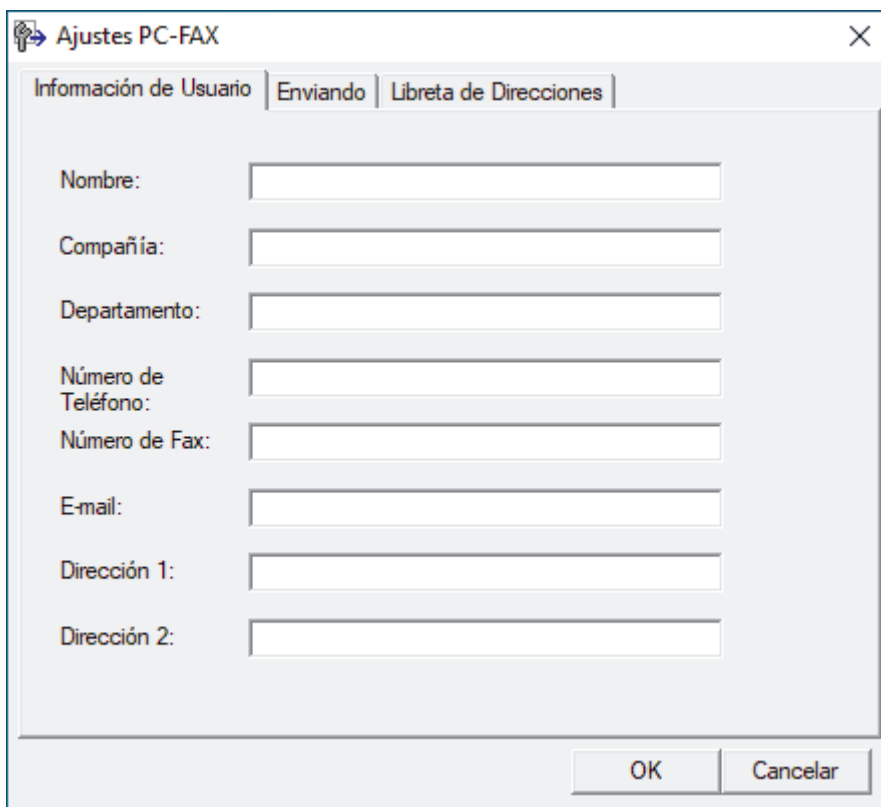
- [Configurar PC-FAX \(Windows\)](#)
- [Configurar su Libreta de direcciones de PC-Fax \(Windows\)](#)

Configurar PC-FAX (Windows)

Modelos relacionados: MFC-L3720CDW/MFC-L3760CDW/MFC-L3765CDW/MFC-L3780CDW

Antes de enviar faxes mediante PC-FAX, personalice las opciones de envío en cada pestaña del cuadro de diálogo **Ajustes PC-FAX**.

1. Inicie  (**Brother Utilities**) y, a continuación, haga clic en la lista desplegable y seleccione el nombre del modelo (si no está ya seleccionado).
2. Haga clic en **PC-FAX** en la barra de navegación izquierda y, a continuación, haga clic en **Configurar Envío**. Aparecerá el cuadro de diálogo **Ajustes PC-FAX**.



3. Realice una de las siguientes acciones:
 - Haga clic en la pestaña **Información de Usuario** y, a continuación, escriba su información de usuario en los campos.



Cada cuenta de Microsoft tiene su propia pantalla **Información de Usuario** personalizada para personalizar portadas y encabezados de fax.

- Haga clic en la pestaña **Enviando** y, a continuación, escriba el número necesario para acceder a una línea externa (si es necesario) en el campo **Numero de acceso a línea externa**. Marque la casilla de verificación **Incluir cabecera** para incluir la información de la cabecera.
 - Haga clic en la pestaña **Libreta de Direcciones** y, a continuación, seleccione la libreta de direcciones que desea utilizar con PC-FAX en la lista desplegable **Seleccione la Libreta de Direcciones**.
4. Haga clic en **OK**.



Información relacionada

- [Información general de PC-FAX \(Windows\)](#)

Configurar su Libreta de direcciones de PC-Fax (Windows)

Modelos relacionados: MFC-L3720CDW/MFC-L3760CDW/MFC-L3765CDW/MFC-L3780CDW


Agregue, edite y elimine miembros y grupos para personalizar su **Libreta de direcciones de**.

- [Agregar un miembro a la Libreta de direcciones de PC-FAX \(Windows\)](#)
- [Cree un grupo en la libreta de direcciones de PC-FAX \(Windows\)](#)
- [Edite los datos de un miembro o grupo en la libreta de direcciones de PC-FAX \(Windows\)](#)
- [Elimine un miembro o grupo de la libreta de direcciones de PC-FAX \(Windows\)](#)
- [Exporte la libreta de direcciones de PC-FAX \(Windows\)](#)
- [Importe datos a su libreta de direcciones de PC-FAX \(Windows\)](#)

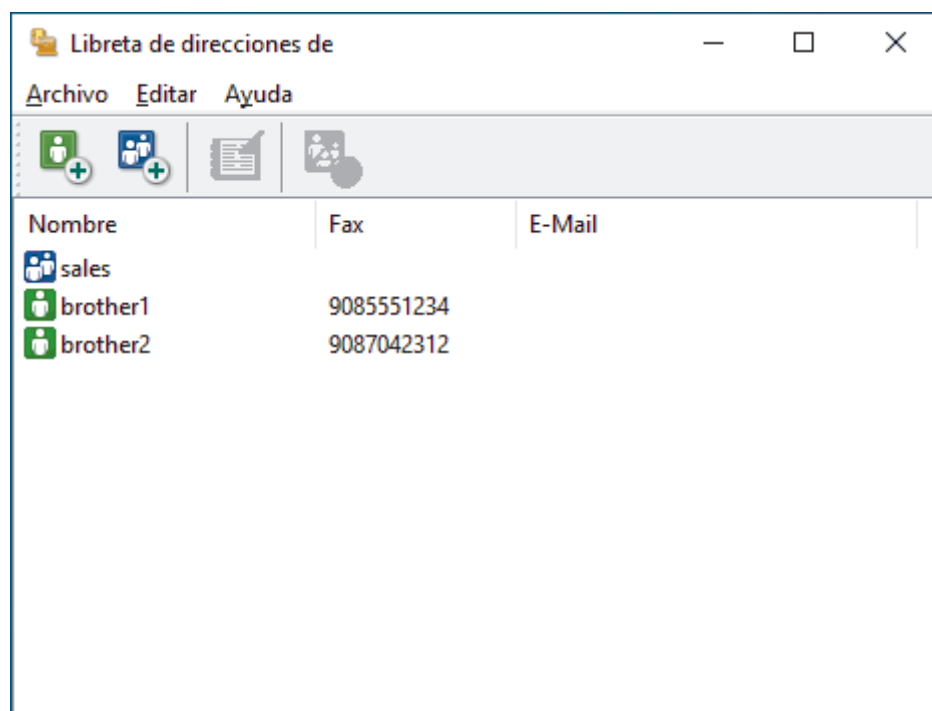
Agregar un miembro a la Libreta de direcciones de PC-FAX (Windows)


Modelos relacionados: MFC-L3720CDW/MFC-L3760CDW/MFC-L3765CDW/MFC-L3780CDW

Agregue nuevos contactos incluyendo la información de fax a la libreta de direcciones de PC-Fax si desea enviar faxes mediante el software PC-Fax de Brother.

1. Inicie  (**Brother Utilities**) y, a continuación, haga clic en la lista desplegable y seleccione el nombre del modelo (si no está ya seleccionado).
2. Haga clic en **PC-FAX** en la barra de navegación izquierda y, a continuación, haga clic en **Libreta de Direcciones (Enviar)**.

Aparecerá el cuadro de diálogo **Libreta de direcciones de**.



3. Haga clic en  para agregar a nuevos miembros.

Aparecerá el cuadro de diálogo **Configuración de los miembros de la Libreta de Direcciones**.

4. Escriba la información de los miembros en los campos correspondientes. El campo **Nombre** es obligatorio.
5. Haga clic en **Aceptar**.


Información relacionada

- [Configurar su Libreta de direcciones de PC-Fax \(Windows\)](#)

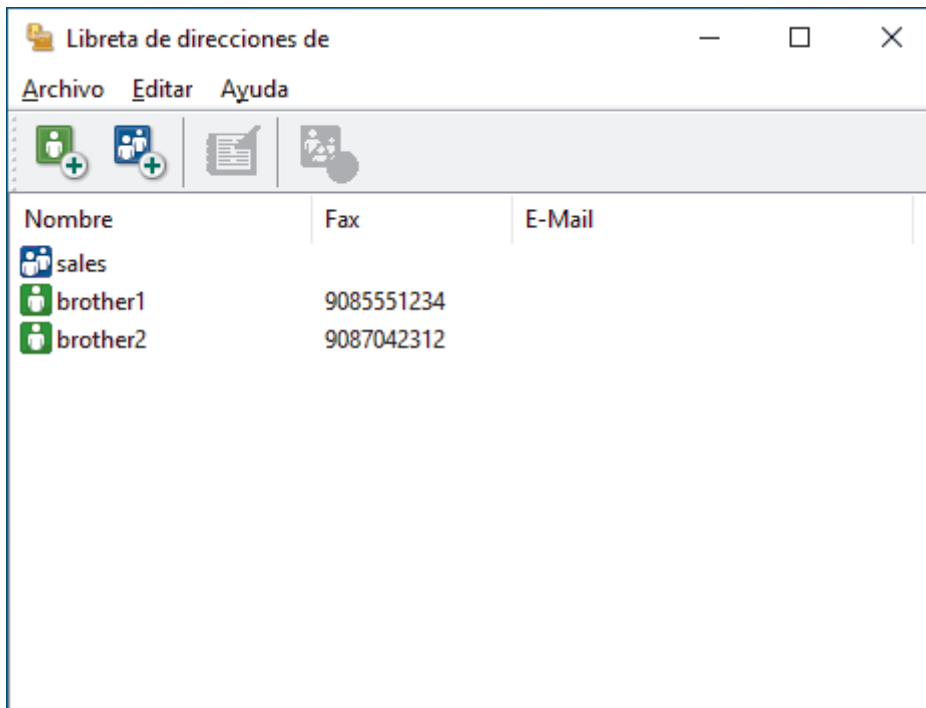
Cree un grupo en la libreta de direcciones de PC-FAX (Windows)


Modelos relacionados: MFC-L3720CDW/MFC-L3760CDW/MFC-L3765CDW/MFC-L3780CDW

Cree un grupo para el multienvío del mismo PC-FAX a varios destinatarios a la vez.

1. Inicie  (**Brother Utilities**) y, a continuación, haga clic en la lista desplegable y seleccione el nombre del modelo (si no está ya seleccionado).
2. Haga clic en **PC-FAX** en la barra de navegación izquierda y, a continuación, haga clic en **Libreta de Direcciones (Enviar)**.

Aparecerá el cuadro de diálogo **Libreta de direcciones de**.



3. Haga clic en  para agregar un nuevo grupo.

Aparecerá el cuadro de diálogo **Configuración de los grupos de la Libreta de Direcciones**.

4. Escriba el nombre del nuevo grupo en el campo **Nombre de Grupo**.
5. En el campo **Nombres disponibles**, seleccione los nombres que desea incluir en el grupo y, a continuación, haga clic en **Añadir >>**.

Los miembros agregados al grupo aparecerán en el cuadro **Miembros de Grupo**.

6. Cuando finalice la configuración, haga clic en **Aceptar**.



Un grupo puede contener un máximo de 50 miembros.




Información relacionada

- [Configurar su Libreta de direcciones de PC-Fax \(Windows\)](#)

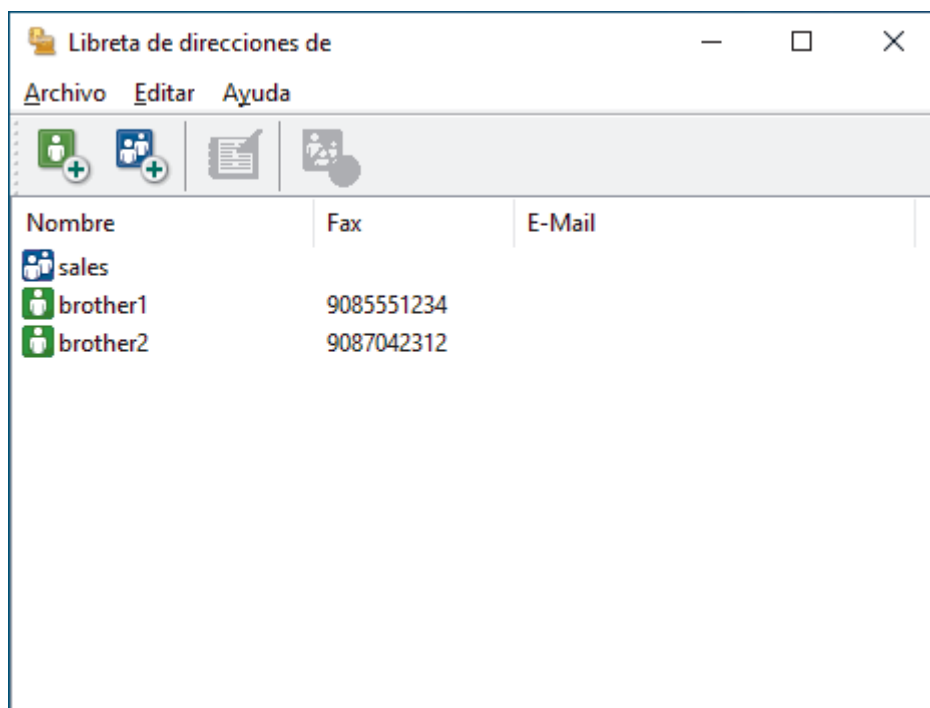
Inicio > Fax > PC-FAX > PC-FAX para Windows > Información general de PC-FAX (Windows) > Configurar su Libreta de direcciones de PC-Fax (Windows) > Edite los datos de un miembro o grupo en la libreta de direcciones de PC-FAX (Windows)


Edite los datos de un miembro o grupo en la libreta de direcciones de PC-FAX (Windows)

Modelos relacionados: MFC-L3720CDW/MFC-L3760CDW/MFC-L3765CDW/MFC-L3780CDW

1. Inicie  (**Brother Utilities**) y, a continuación, haga clic en la lista desplegable y seleccione el nombre del modelo (si no está ya seleccionado).
2. Haga clic en **PC-FAX** en la barra de navegación izquierda y, a continuación, haga clic en **Libreta de Direcciones (Enviar)**.

Aparecerá el cuadro de diálogo **Libreta de direcciones de**.



3. Seleccione el miembro o el grupo que desee modificar.
4. Haga clic en  (**Propiedades**).
5. Modifique los datos del miembro o el grupo.
6. Haga clic en **Aceptar**.


Información relacionada

- [Configurar su Libreta de direcciones de PC-Fax \(Windows\)](#)

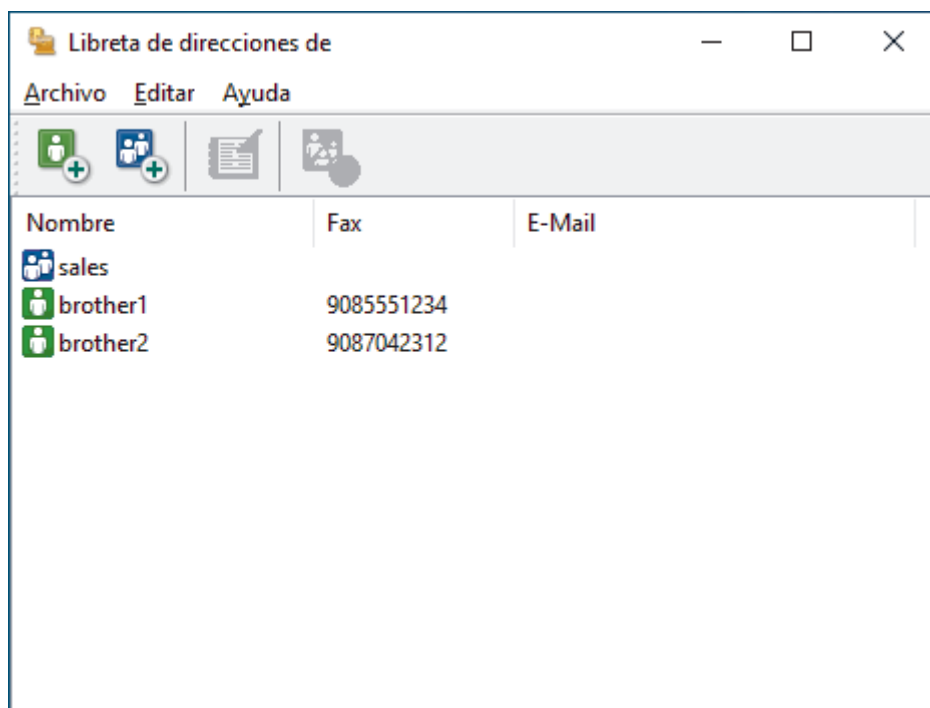
Inicio > Fax > PC-FAX > PC-FAX para Windows > Información general de PC-FAX (Windows) > Configurar su Libreta de direcciones de PC-Fax (Windows) > Elimine un miembro o grupo de la libreta de direcciones de PC-FAX (Windows)


Elimine un miembro o grupo de la libreta de direcciones de PC-FAX (Windows)

Modelos relacionados: MFC-L3720CDW/MFC-L3760CDW/MFC-L3765CDW/MFC-L3780CDW

1. Inicie  (**Brother Utilities**) y, a continuación, haga clic en la lista desplegable y seleccione el nombre del modelo (si no está ya seleccionado).
2. Haga clic en **PC-FAX** en la barra de navegación izquierda y, a continuación, haga clic en **Libreta de Direcciones (Enviar)**.

Aparecerá el cuadro de diálogo **Libreta de direcciones de**.



3. Seleccione el miembro o el grupo que desee eliminar.
4. Haga clic en  (**Eliminar**).
5. Cuando aparezca el cuadro de diálogo de confirmación, pulse **Aceptar**.

Información relacionada


- [Configurar su Libreta de direcciones de PC-Fax \(Windows\)](#)

Exporte la libreta de direcciones de PC-FAX (Windows)

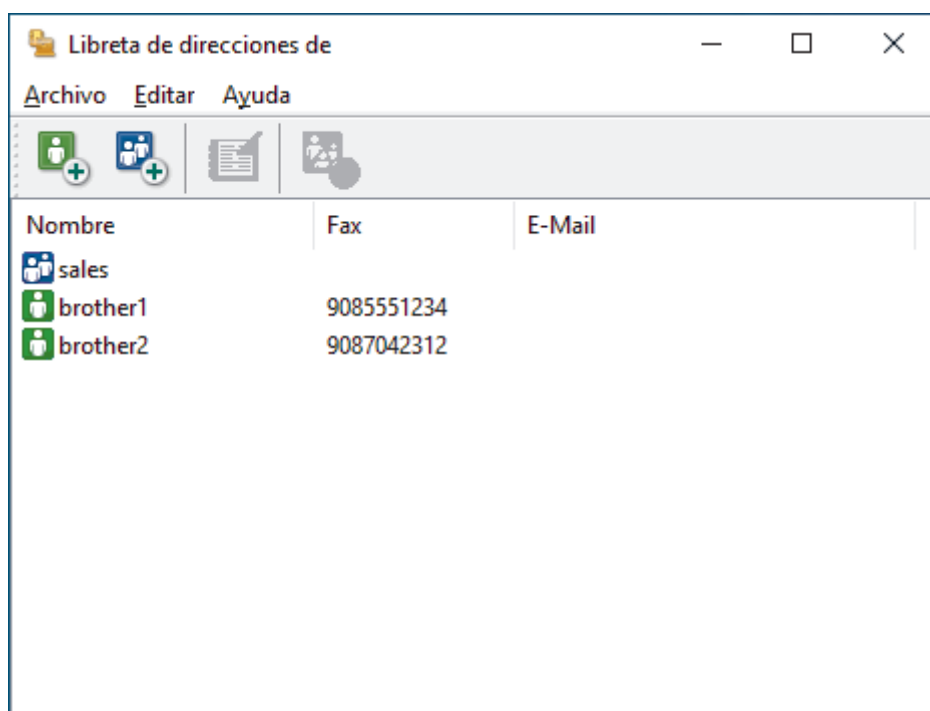
Modelos relacionados: MFC-L3720CDW/MFC-L3760CDW/MFC-L3765CDW/MFC-L3780CDW

Puede exportar la libreta de direcciones como un archivo de texto ASCII (*.csv) o una vCard (una tarjeta de visita electrónica) y guardarla en su computadora.

No puede exportar los ajustes del grupo cuando exporte los datos de la **Libreta de direcciones de**.

1. Inicie  (**Brother Utilities**) y, a continuación, haga clic en la lista desplegable y seleccione el nombre del modelo (si no está ya seleccionado).
2. Haga clic en **PC-FAX** en la barra de navegación izquierda y, a continuación, haga clic en **Libreta de Direcciones (Enviar)**.

Aparecerá el cuadro de diálogo **Libreta de direcciones de**.



3. Haga clic en **Archivo > Exportar**.
4. Seleccione una de las opciones siguientes:
 - **Texto**
Aparecerá el cuadro de diálogo **Elementos Seleccionados**. Vaya al paso siguiente.
 - **vCard**
Debe seleccionar un miembro que desee exportar de su libreta de direcciones antes de seleccionar esta opción.
Vaya a la carpeta donde desea guardar la vCard, escriba el nombre de la vCard en el campo **Nombre** y, a continuación, haga clic en **Guardar**.
5. En el campo **Elementos Disponibles**, seleccione los datos que desea exportar y, a continuación, haga clic en **Añadir >>**.



Seleccione y agregue los elementos en el orden que desea que aparezcan.

6. Si va a exportar a un archivo ASCII, en la sección **Carácter Separador** seleccione la opción **Tabulador** o **Coma** para separar los campos de datos.
7. Haga clic en **Aceptar**.

-
8. Vaya a la carpeta de la computadora donde desea guardar los datos, escriba el nombre del archivo y, a continuación, haga clic en **Guardar**.




Información relacionada

- [Configurar su Libreta de direcciones de PC-Fax \(Windows\)](#)
-

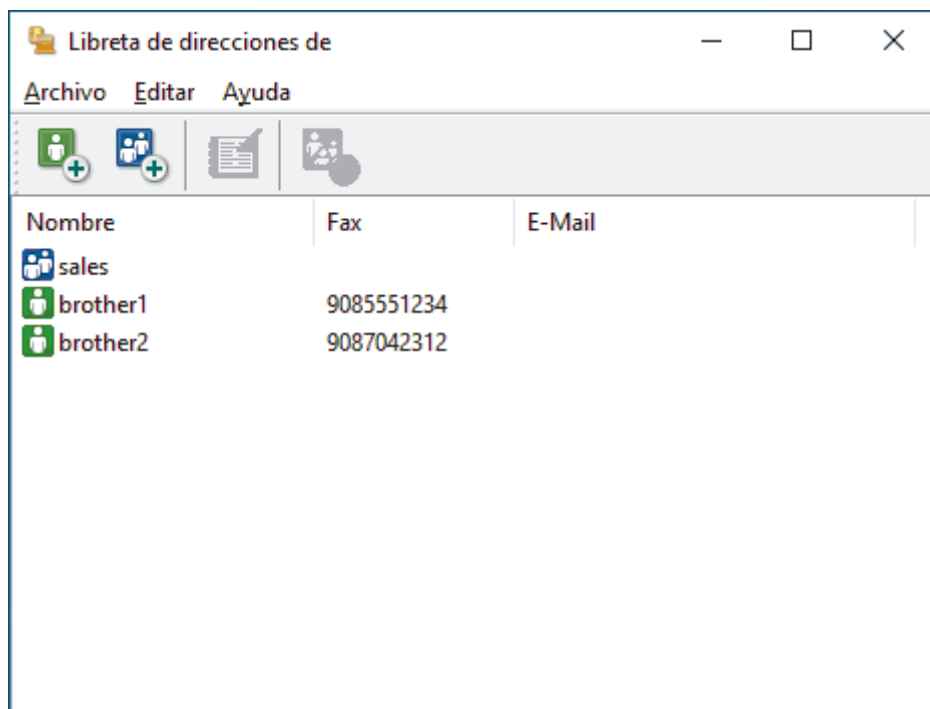
Importe datos a su libreta de direcciones de PC-FAX (Windows)

Modelos relacionados: MFC-L3720CDW/MFC-L3760CDW/MFC-L3765CDW/MFC-L3780CDW

Puede importar los documentos de texto ASCII (*.csv) o vCards (tarjetas de presentación electrónicas) a la libreta de direcciones.

1. Inicie  (**Brother Utilities**) y, a continuación, haga clic en la lista desplegable y seleccione el nombre del modelo (si no está ya seleccionado).
2. Haga clic en **PC-FAX** en la barra de navegación izquierda y, a continuación, haga clic en **Libreta de Direcciones (Enviar)**.

Aparecerá el cuadro de diálogo **Libreta de direcciones de**.



3. Haga clic en **Archivo > Importar**.
4. Seleccione una de las opciones siguientes:
 - **Texto**
Aparecerá el cuadro de diálogo **Elementos Seleccionados**. Vaya al paso 5.
 - **vCard**
Vaya al paso 8.
5. En el campo **Elementos Disponibles**, seleccione los datos que desee importar y, a continuación, haga clic en **Añadir >>**.



Deberá seleccionar y añadir los campos de la lista **Elementos Disponibles** en el mismo orden en que aparezcan en la lista del documento de texto de importación.

6. Si va a importar a un archivo ASCII, en la sección **Carácter Separador** seleccione la opción **Tabulador** o **Coma** para separar los campos de datos.
7. Haga clic en **Aceptar**.
8. Vaya a la carpeta donde desee importar los datos, escriba el nombre y, a continuación, haga clic en **Abrir**.



Información relacionada

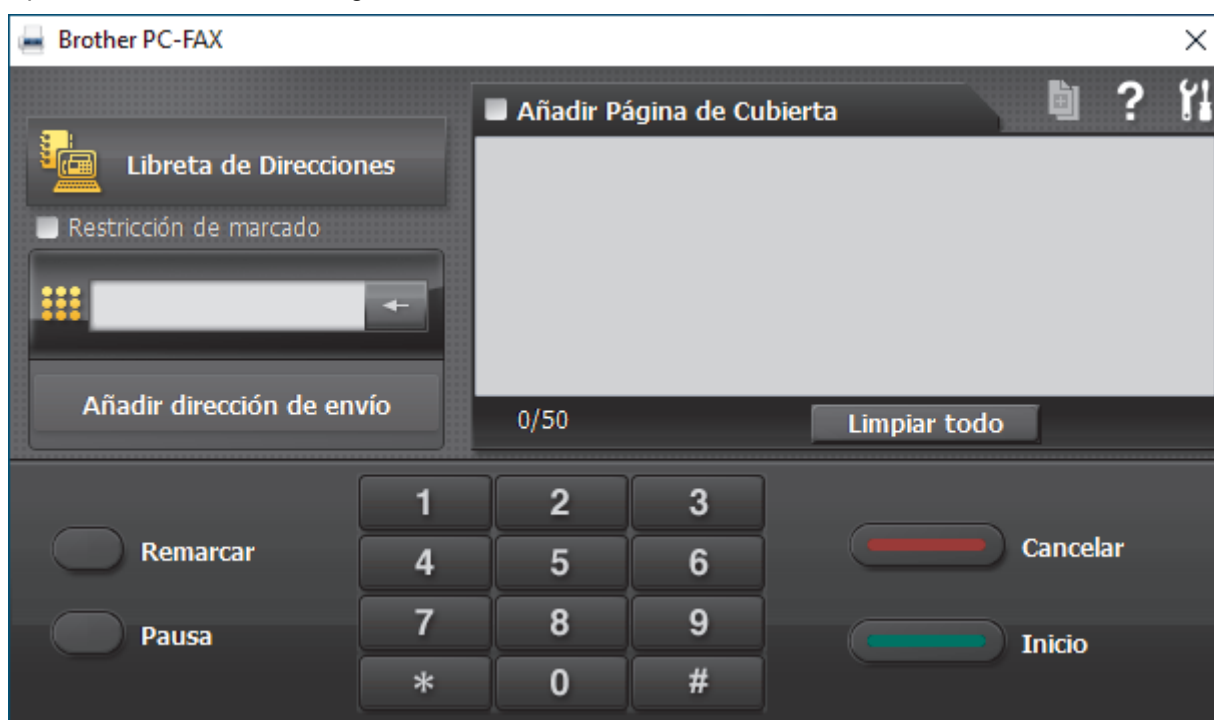
- [Configurar su Libreta de direcciones de PC-Fax \(Windows\)](#)
-

Enviar un fax mediante PC-FAX (Windows)

Modelos relacionados: MFC-L3720CDW/MFC-L3760CDW/MFC-L3765CDW/MFC-L3780CDW

PC-FAX solo admite faxes en blanco y negro. Se enviará un fax en blanco y negro incluso si los datos originales estaban a color y el equipo de fax de destino admite los faxes a color.

1. Cree un documento en cualquier aplicación de la computadora.
2. Seleccione el comando de impresión en su aplicación.
3. Seleccione **Brother PC-FAX** como impresora y, a continuación, termine la operación de impresión. Aparecerá el cuadro de diálogo **Brother PC-FAX**.



4. Escriba un número de fax utilizando uno de los siguientes métodos:
 - Haga clic en los números del teclado de marcación para introducirlos y, a continuación, haga clic en **Añadir dirección de envío**.




Si marca la casilla de verificación **Restricción de marcado**, aparecerá un cuadro de diálogo de confirmación para que vuelva a introducir el número de fax mediante el teclado. Esta función le ayudará a evitar envíos a destinos equivocados.

- Pulse el botón **Libreta de Direcciones** y, a continuación, elija un miembro o un grupo de la Libreta de direcciones.



Si comete un error, pulse **Limpiar todo** para eliminar todas las entradas.

5. Para incluir una página de cubierta, seleccione la casilla de verificación **Añadir Página de Cubierta**. También puede hacer clic en  para crear o editar una página de cubierta.
6. Pulse **Inicio** para enviar el fax.



- Para cancelar el fax, pulse **Cancelar**.
- Si desea volver a marcar un número, mediante **Remarcar** podrá mostrar los cinco últimos números de fax marcados, elegir uno y marcarlo pulsando **Inicio**.



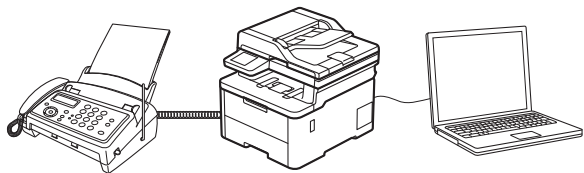
Información relacionada

- [PC-FAX para Windows](#)

Recepción de faxes en la computadora (Windows)

Modelos relacionados: MFC-L3720CDW/MFC-L3760CDW/MFC-L3765CDW/MFC-L3780CDW

Use el software PC-FAX de Brother para recibir faxes en la computadora, verlos e imprimir solo aquellos que desee.



- [Recibir faxes mediante la recepción de PC-FAX \(Windows\)](#)

Recibir faxes mediante la recepción de PC-FAX (Windows)

Modelos relacionados: MFC-L3720CDW/MFC-L3760CDW/MFC-L3765CDW/MFC-L3780CDW

El software PC-FAX Receive de Brother le permite visualizar y almacenar los faxes en la computadora. Se instala automáticamente al instalar el software y los controladores del equipo y funciona en los equipos conectados en red o de forma local.

La recepción de PC-FAX solo admite faxes en blanco y negro.

Al apagar la computadora, el equipo continuará recibiendo y guardando faxes en la memoria del equipo. La pantalla LCD del equipo muestra el número de faxes recibidos que hay guardados. Cuando su computadora inicie la aplicación, el software transferirá todos los fax recibidos a su equipo. Puede activar la opción de impresión de seguridad si desea que el equipo imprima una copia del fax antes de enviarlo a la computadora o antes de que la computadora se apague. Puede configurar los ajustes de la impresión de seguridad desde el equipo.



Información relacionada

- [Recepción de faxes en la computadora \(Windows\)](#)
 - [Ejecutar PC-FAX Receive de Brother en la computadora \(Windows\)](#)
 - [Ver los mensajes recibidos de PC-FAX \(Windows\)](#)

Inicio > Fax > PC-FAX > PC-FAX para Windows > Recepción de faxes en la computadora (Windows) > Recibir faxes mediante la recepción de PC-FAX (Windows) > Ejecutar PC-FAX Receive de Brother en la computadora (Windows)

Ejecutar PC-FAX Receive de Brother en la computadora (Windows)


Modelos relacionados: MFC-L3720CDW/MFC-L3760CDW/MFC-L3765CDW/MFC-L3780CDW


Si la recepción de fax a través de la PC está deshabilitada en el equipo, habilítela antes de ejecutar PC-FAX Receive.

Para obtener información sobre cómo habilitar esta función, >> *Información relacionada: Configurar recepción de PC-FAX usando administración basada en Web*



Recomendamos marcar la casilla **Cargar el PC-FAX Receive al iniciar el ordenador** para que el software se ejecute automáticamente y transfiera los faxes cuando encienda la computadora.

1. Inicie  (**Brother Utilities**) y, a continuación, haga clic en la lista desplegable y seleccione el nombre del modelo (si no está ya seleccionado).
2. Haga clic en **PC-FAX** en la barra de navegación izquierda y, a continuación, haga clic en **Recibir**.
3. Confirme el mensaje y haga clic en **Sí**.

Aparece la ventana **PC-FAX Receive (Recepción de PC-FAX)**. También aparece el icono  (**Recepción de PC-FAX**) en el área de notificación de la computadora.



Información relacionada

- [Recibir faxes mediante la recepción de PC-FAX \(Windows\)](#)
 - [Configurar PC-FAX Receive en la computadora \(Windows\)](#)


Información adicional:

- [Configurar recepción de PC-FAX usando administración basada en Web](#)

Inicio > Fax > PC-FAX > PC-FAX para Windows > Recepción de faxes en la computadora (Windows) > Recibir faxes mediante la recepción de PC-FAX (Windows) > Ejecutar PC-FAX Receive de Brother en la computadora (Windows) > Configurar PC-FAX Receive en la computadora (Windows)

Configurar PC-FAX Receive en la computadora (Windows)

Modelos relacionados: MFC-L3720CDW/MFC-L3760CDW/MFC-L3765CDW/MFC-L3780CDW

1. Haga doble clic en el icono  (**Recepción de PC-FAX**) en el área de notificación de la computadora. Aparece la ventana **PC-FAX Receive (Recepción de PC-FAX)**.
2. Haga clic en **Ajustes**.
3. Configure las opciones según sea necesario:

Preferencias

Permite configurar la recepción de PC-FAX para que se inicie automáticamente al iniciar Windows.

Guardar

Permite configurar la ruta en la que se guardarán los archivos de PC-FAX y seleccionar el formato del documento recibido.

Cargar a

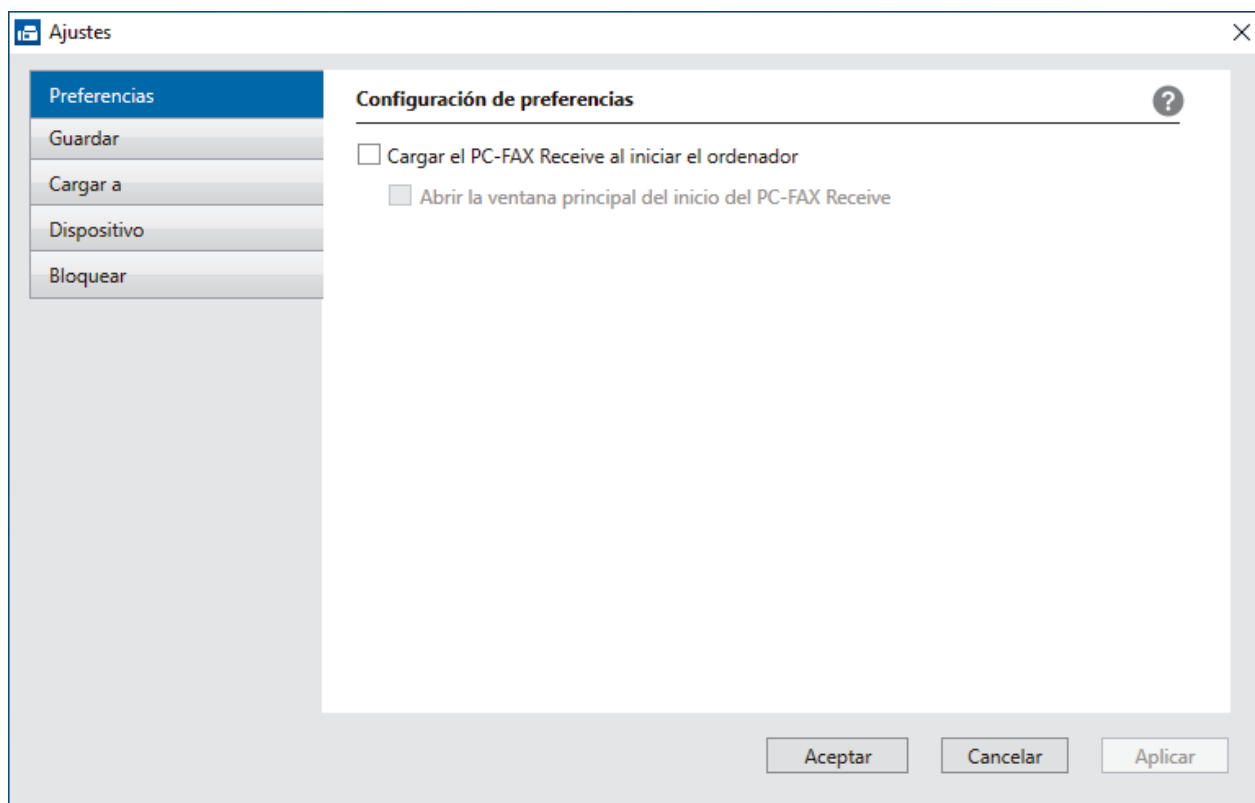
Configure la ruta al servidor y seleccione la opción para cargar automática o manualmente (solo disponible para administradores).

Dispositivo

Permite seleccionar el equipo donde desea recibir archivos de PC-FAX.

Bloquear (solo disponible para administradores)

Evite que los usuarios sin privilegios de administrador configuren las opciones mostradas arriba.



4. Haga clic en **Aceptar**.






Información relacionada


- [Ejecutar PC-FAX Receive de Brother en la computadora \(Windows\)](#)

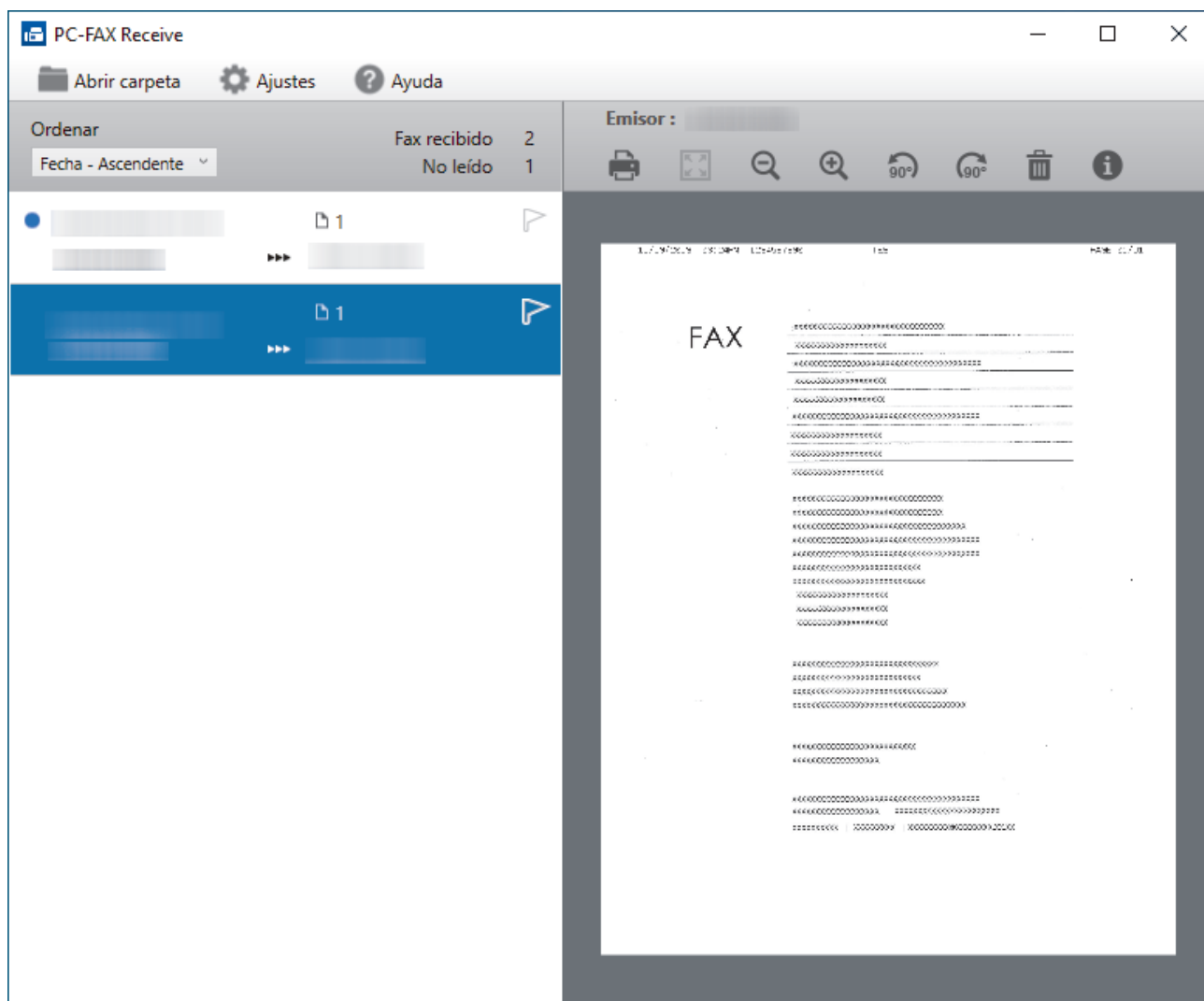
Ver los mensajes recibidos de PC-FAX (Windows)

Modelos relacionados: MFC-L3720CDW/MFC-L3760CDW/MFC-L3765CDW/MFC-L3780CDW

Estado de la recepción


Icono	
	Modo de espera No hay mensajes sin leer
	Recibiendo mensajes
	Mensajes recibidos Hay mensajes sin leer

- Haga doble clic en el icono  (Recepción de PC-FAX) en el área de notificación de la computadora. Aparece la ventana **PC-FAX Receive (Recepción de PC-FAX)**.



- Haga clic en cualquier fax de la lista para verlo.
- Al terminar, cierre la ventana.



La recepción de PC-FAX estará activa y el icono  (**Recepción de PC-FAX**) permanecerá en el área de notificación de la computadora incluso después de haber cerrado la ventana. Para cerrar la recepción de PC-FAX, haga clic en el icono del área de notificación de la computadora y haga clic en **Cerrar**.



Información relacionada

- [Recibir faxes mediante la recepción de PC-FAX \(Windows\)](#)
-

PC-FAX para Mac

Modelos relacionados: MFC-L3720CDW/MFC-L3760CDW/MFC-L3765CDW/MFC-L3780CDW

- [Enviar un fax con AirPrint \(macOS\)](#)

Red

- Funciones de red básicas admitidas
- Configurar los ajustes de la red
- Configuración de red inalámbrica
- Características de red

Funciones de red básicas admitidas

El equipo admite varias funciones según el sistema operativo. Utilice esta tabla para comprobar qué conexiones y funciones de red son compatibles con cada sistema operativo.

Sistemas operativos	Windows	Windows Server	macOS
Impresión	Sí	Sí	Sí
Escaneo	Sí		Sí
Envío PC-Fax (disponible para determinados modelos)	Sí		Sí
Recepción PC-Fax (disponible para determinados modelos)	Sí		
Administración basada en Web ¹	Sí	Sí	Sí
Status Monitor	Sí		
Asistente de despliegue del controlador	Sí	Sí	

¹ La contraseña predeterminada para gestionar la configuración de su equipo se encuentra en la parte posterior del equipo y está marcada como "Pwd". Se recomienda cambiar la contraseña predeterminada de inmediato para proteger el equipo frente al acceso no autorizado.



- Cuando se conecte al equipo desde una red externa, como Internet, asegúrese de que el entorno de red esté protegido por un software cortafuegos separado u otros medios para prevenir la filtración de información a causa de una configuración inadecuada o un acceso no autorizado de terceros malintencionados.
- Cuando su equipo está conectado a la red global, aparece una advertencia. Cuando vea esta advertencia, se recomienda que confirme la configuración de red y, a continuación, se reconecte a una red segura.
- Al habilitar la función de filtro de comunicación con la red global en su equipo, se bloquea el acceso desde la red global. La función de filtro de comunicación con la red global puede evitar que el equipo reciba ciertos trabajos de impresión o escaneo desde una computadora o dispositivo móvil que use una dirección IP global.



Información relacionada

- [Red](#)

Información adicional:

- [Establecer o cambiar una contraseña de inicio de sesión para Administración basada en Web](#)

Configurar los ajustes de la red

- Configurar los detalles de red utilizando el panel de control
- Cambiar la configuración del equipo mediante Administración basada en Web

Configurar los detalles de red utilizando el panel de control

Para configurar el equipo en su red, utilice las selecciones del menú [Red] del panel de control.



- Para obtener información sobre la configuración de red que puede ajustar mediante el panel de control
➤➤ *Información relacionada: Tablas de configuraciones*
- También puede usar la Administración basada en Web para ajustar y cambiar la configuración de red de su equipo.

>> [HL-L3300CDW](#)

>> [DCP-L3560CDW/MFC-L3720CDW/MFC-L3760CDW/MFC-L3765CDW/MFC-L3780CDW](#)

HL-L3300CDW

1. Pulse **Menu**.
2. Pulse ▲ o ▼ para seleccionar la opción [Red] y, a continuación, pulse **OK**.
3. Pulse ▲ o ▼ para seleccionar la opción de red que desee y, a continuación, pulse **OK**. Repita este paso hasta acceder al menú que quiera configurar y, a continuación, siga las instrucciones de la pantalla LCD.

DCP-L3560CDW/MFC-L3720CDW/MFC-L3760CDW/MFC-L3765CDW/ MFC-L3780CDW

1. Pulse  [Ajustes] > [Todas config. (Todos ajustes)] > [Red].



Si su equipo muestra el menú [Todas config. (Todos ajustes)] en la pantalla de Inicio, omita el menú [Ajustes].

2. Deslice el dedo hacia arriba o hacia abajo, o bien pulse ▲ o ▼ para mostrar la opción de red deseada y, a continuación, púlsela. Repita este paso hasta acceder al menú que quiera configurar y, a continuación, siga las instrucciones de la pantalla LCD.



Información relacionada

- [Configurar los ajustes de la red](#)

Información adicional:

- [Tablas de configuraciones \(HL-L3300CDW\)](#)
- [Tablas de configuraciones \(MFC-L3720CDW/MFC-L3760CDW/MFC-L3765CDW/MFC-L3780CDW\)](#)
- [Tablas de configuraciones \(DCP-L3560CDW\)](#)
- [Funciones de red básicas admitidas](#)

Configuración de red inalámbrica

- [Utilizar red inalámbrica](#)
- [Utilizar Wi-Fi Direct®](#)
- [Activar/desactivar LAN inalámbrica](#)
- [Imprimir el informe WLAN](#)

Utilizar red inalámbrica

- Antes de configurar el equipo para una red inalámbrica
- Configurar el equipo en una red inalámbrica mediante el asistente de configuración de la computadora
- Configure el equipo para una red inalámbrica mediante el Asistente de configuración del panel de control del equipo
- Configurar el equipo para usarlo en una red inalámbrica utilizando el método de una sola pulsación de Wi-Fi Protected Setup™ (WPS)
- Configurar el equipo para usarlo en una red inalámbrica utilizando el método PIN de Wi-Fi Protected Setup™ (WPS)
- Configure el equipo para una red inalámbrica cuando la SSID no está programada
- Configure su equipo para una red inalámbrica empresarial

Antes de configurar el equipo para una red inalámbrica

Antes de intentar configurar una red inalámbrica, confirme lo siguiente:

- Si está utilizando una red inalámbrica corporativa, debe conocer el ID de usuario y la contraseña.
- Para obtener resultados óptimos en la impresión cotidiana de documentos, coloque el equipo lo más cerca posible del punto de acceso de LAN inalámbrica/enrutador evitando al máximo los obstáculos. Los objetos grandes y las paredes entre ambos dispositivos y las interferencias de otros dispositivos electrónicos pueden afectar la velocidad de transferencia de datos de sus documentos.

Debido a estos factores, puede que el método de conexión inalámbrico no sea el más adecuado para todos los tipos de documentos y aplicaciones. Si está imprimiendo archivos de gran tamaño, como documentos de varias páginas con texto mixto y gráficos grandes, es recomendable seleccionar una red Ethernet cableada para obtener una transferencia de datos más rápida (solo modelos compatibles) o una conexión USB para conseguir la máxima velocidad.

- Si bien el equipo puede utilizarse tanto en una red cableada como en una inalámbrica (solo modelos compatibles), solo se puede utilizar un método de conexión a la vez. No obstante, puede utilizar a la vez una conexión de red inalámbrica y una conexión Wi-Fi Direct, o bien una conexión de red cableada (solo modelos compatibles) y una conexión Wi-Fi Direct.
- Si hay una señal cercana, la función de LAN inalámbrica le permitirá realizar una conexión LAN. No obstante, si los ajustes de seguridad no están configurados correctamente, la señal puede ser interceptada por terceros malintencionados y provocar lo siguiente:
 - Robo de información personal o confidencial
 - Transmisión indebida de información a particulares que suplanten a determinados individuos
 - Difusión del contenido de comunicación transcrita interceptada



Asegúrese de que conoce el nombre de red (SSID) y la clave de red (contraseña) del enrutador o punto de acceso inalámbrico. Si no puede encontrar esta información, póngase en contacto con el fabricante del enrutador o punto de acceso inalámbrico, el administrador de sistema o proveedor de Internet. Brother no puede proporcionarle esta información.



Información relacionada

- [Utilizar red inalámbrica](#)

Inicio > Red > Configuración de red inalámbrica > Utilizar red inalámbrica > Configurar el equipo en una red inalámbrica mediante el asistente de configuración de la computadora

Configurar el equipo en una red inalámbrica mediante el asistente de configuración de la computadora

1. Descargue el instalador en la página del modelo **Descargas** en support.brother.com/downloads.
2. Ejecute el instalador y, a continuación, siga las instrucciones que aparecen en la pantalla.
3. Seleccione **Conexión de red inalámbrica (Wi-Fi)** y, a continuación, haga clic en **Siguiente**.
4. Siga las instrucciones que aparecen en la pantalla.

Ha finalizado la configuración de la red inalámbrica.



Información relacionada

- [Utilizar red inalámbrica](#)
-

Configure el equipo para una red inalámbrica mediante el Asistente de configuración del panel de control del equipo

>> HL-L3300CDW

>> DCP-L3560CDW/MFC-L3720CDW/MFC-L3760CDW/MFC-L3765CDW/MFC-L3780CDW

HL-L3300CDW

Antes de configurar su equipo, se recomienda escribir sus ajustes de red inalámbrica. Necesitará esta información antes de seguir con la configuración.

1. Compruebe y registre los ajustes de red inalámbrica que tenga en ese momento el ordenador al que se va a conectar.

Nombre de red (SSID)

Clave de red

Por ejemplo:

Nombre de red (SSID)
HOLA

Clave de red
12345



- Su punto de acceso/enrutador puede admitir el uso de múltiples claves WEP, sin embargo su equipo Brother admite el uso de la primer clave WEP únicamente.
- Si necesita asistencia durante la configuración y desea comunicarse con el Servicio de atención al cliente de Brother, asegúrese de tener preparados su SSID (nombre de red) y su clave de red (contraseña). No podremos ayudarle a localizar esta información.
- Si desconoce esta información (SSID y clave de red), no podrá continuar la configuración inalámbrica.

¿Cómo puedo encontrar esta información?

- Consulte la documentación proporcionada con su punto de acceso/enrutador inalámbrico.
- El SSID inicial podría ser el nombre del fabricante o el nombre del modelo.
- Si desconoce la información de seguridad, consulte al fabricante del enrutador, al administrador del sistema o a su proveedor de Internet.

2. Pulse **Menu**.
3. Pulse **▲** o **▼** para seleccionar la opción [Red] y, a continuación, pulse **OK**.
4. Pulse **▲** o **▼** para seleccionar la opción [WLAN (Wi-Fi) (WLAN (Wi-Fi))] y, a continuación, pulse **OK**.
5. Pulse **▲** o **▼** para seleccionar la opción [Buscar red] y, a continuación, pulse **OK**.
6. Cuando aparezca [¿Activar WLAN?], seleccione Activado.
De este modo, se iniciará el asistente de configuración inalámbrica.
7. El equipo buscará la red y mostrará una lista con los SSID disponibles. Cuando aparezca una lista de SSID, pulse **▲** o **▼** para seleccionar el SSID deseado.
8. Pulse **OK**.
9. Realice una de las siguientes acciones:

- Si está usando un método de autenticación y encriptación que requiere una clave de red, introduzca la clave de red que anotó en el primer paso.
Cuando ingrese todos los caracteres, presione **OK**.
Para aplicar los ajustes, seleccione [Sí].
- Si el método de autenticación es Sistema abierto y el modo de encriptación es Ninguno, vaya al paso siguiente.

10. El equipo intenta conectarse al dispositivo inalámbrico que ha seleccionado.

Si el dispositivo inalámbrico está conectado correctamente, en la pantalla LCD del equipo aparecerá [Conectada].

Ha finalizado la configuración de la red inalámbrica. Para instalar los controladores y el software necesarios para el uso del equipo, vaya a la página del modelo **Descargas** en support.brother.com/downloads.

DCP-L3560CDW/MFC-L3720CDW/MFC-L3760CDW/MFC-L3765CDW/ MFC-L3780CDW

Antes de configurar su equipo, se recomienda escribir sus ajustes de red inalámbrica. Necesitará esta información antes de seguir con la configuración.

1. Compruebe y registre los ajustes de red inalámbrica que tenga en ese momento el ordenador al que se va a conectar.

Nombre de red (SSID)

Clave de red (contraseña)

Por ejemplo:

Nombre de red (SSID)

HOLA

Clave de red (contraseña)


12345



- Su punto de acceso/enrutador puede admitir el uso de múltiples claves WEP, sin embargo su equipo Brother admite el uso de la primer clave WEP únicamente.
- Si necesita asistencia durante la configuración y desea comunicarse con el Servicio de atención al cliente de Brother, asegúrese de tener preparados su SSID (nombre de red) y su clave de red (contraseña). No podremos ayudarle a localizar esta información.
- Si desconoce esta información (SSID y clave de red), no podrá continuar la configuración inalámbrica.

¿Cómo puedo encontrar esta información?

- a. Verifique la documentación proporcionada con su punto de acceso/enrutador inalámbrico.
- b. El SSID inicial podría ser el nombre del fabricante o el nombre del modelo.
- c. Si desconoce la información de seguridad, consulte al fabricante del enrutador, al administrador del sistema o a su proveedor de Internet.

2. Pulse  [Ajustes] > [Todas config. (Todos ajustes)] > [Red] > [WLAN (Wi-Fi) (WLAN (Wi-Fi))] > [Buscar red Wi-Fi].


3. Cuando aparezca [¿Pasar de interfaz de red a inalámbrica?], pulse [Sí].

De este modo, se iniciará el asistente de configuración inalámbrica. Para cancelar, pulse [No].

4. El equipo buscará la red y mostrará una lista con los SSID disponibles.

Si aparece una lista de SSID, deslice hacia arriba o abajo o pulse ▲ o ▼ para visualizar el SSID al que quiera conectarse y, a continuación, pulse el SSID.

5. Pulse [OK].
6. Realice una de las siguientes acciones:
 - Si está utilizando un método de encriptación y autenticación que requiere una clave de red, escriba la clave de red que anotó en el primer paso.
Cuando ingrese todos los caracteres, presione [OK].
 - Si el método de autenticación es Sistema abierto y el modo de encriptación es Ninguno, vaya al paso siguiente.
7. El equipo intenta conectarse al dispositivo inalámbrico que ha seleccionado.

Si el dispositivo inalámbrico está conectado correctamente, en la pantalla LCD del equipo aparecerá [Conectada]. Pulse [OK] y, a continuación, pulse .

Ha finalizado la configuración de la red inalámbrica. Para instalar los controladores o la aplicación necesarios para el uso del equipo, vaya a la página del modelo **Descargas** en support.brother.com/downloads.



Información relacionada

- [Utilizar red inalámbrica](#)

Información adicional:

- [Cómo introducir texto en el equipo](#)
 - [Códigos de error del informe de LAN inalámbrica](#)
-

Configurar el equipo para usarlo en una red inalámbrica utilizando el método de una sola pulsación de Wi-Fi Protected Setup™ (WPS)

Si su punto de acceso/enrutador inalámbrico soporta WPS (PBC: Push Button Configuration, o configuración por botón), puede utilizar WPS desde el menú del panel de control del equipo para configurar los ajustes de la red inalámbrica.

>> [HL-L3300CDW](#)

>> [DCP-L3560CDW/MFC-L3720CDW/MFC-L3760CDW/MFC-L3765CDW/MFC-L3780CDW](#)


HL-L3300CDW


1. Pulse **Menu**.
2. Pulse **▲** o **▼** para seleccionar la opción [Red] y, a continuación, pulse **OK**.
3. Pulse **▲** o **▼** para seleccionar la opción [WLAN (Wi-Fi) (WLAN (Wi-Fi))] y, a continuación, pulse **OK**.
4. Pulse **▲** o **▼** para seleccionar la opción [Botón cmd/WPS (WPS/Botón cmd)] y, a continuación, pulse **OK**.
5. Cuando aparezca [¿Activar WLAN?], seleccione **Activado**.
De este modo, se iniciará el asistente de configuración inalámbrica.
6. Cuando la pantalla LCD muestre [Puls tecla routtr], pulse el botón WPS del punto de acceso/enrutador inalámbrico. A continuación, siga las instrucciones de la pantalla LCD de su equipo. El equipo detectará automáticamente su punto de acceso/enrutador inalámbrico e intentará conectarse a la red inalámbrica.

Si el dispositivo inalámbrico está conectado correctamente, en la pantalla LCD del equipo aparecerá [Conectada].

Ha finalizado la configuración de la red inalámbrica. Para instalar los controladores y el software necesarios para el uso del equipo, vaya a la página del modelo **Descargas** en support.brother.com/downloads.

DCP-L3560CDW/MFC-L3720CDW/MFC-L3760CDW/MFC-L3765CDW/ MFC-L3780CDW

1. Pulse  [Ajustes] > [Todas config. (Todos ajustes)] > [Red] > [WLAN (Wi-Fi) (WLAN (Wi-Fi))] > [Botón de comando/WPS (WPS/Botón de comando)].
2. Cuando aparezca [¿Pasar de interfaz de red a inalámbrica?], pulse [Sí].
De este modo, se iniciará el asistente de configuración inalámbrica. Para cancelar, pulse [No].
3. Cuando la pantalla táctil muestre [Inicie WPS en enrutador/punto de acceso inalámbrico y pulse [OK].], pulse el botón WPS del punto de acceso/enrutador inalámbrico. A continuación, pulse [OK] en el equipo. El equipo detectará automáticamente su punto de acceso/enrutador inalámbrico e intentará conectarse a la red inalámbrica.

Si el dispositivo inalámbrico está conectado correctamente, en la pantalla LCD del equipo aparecerá [Conectada]. Pulse [OK] y, a continuación, pulse .

Ha finalizado la configuración de la red inalámbrica. Para instalar los controladores y el software necesarios para el uso del equipo, vaya a la página del modelo **Descargas** en support.brother.com/downloads.

Información relacionada

- [Utilizar red inalámbrica](#)

Información adicional:

- [Códigos de error del informe de LAN inalámbrica](#)
-

Inicio > Red > Configuración de red inalámbrica > Utilizar red inalámbrica > Configurar el equipo para usarlo en una red inalámbrica utilizando el método PIN de Wi-Fi Protected Setup™ (WPS)

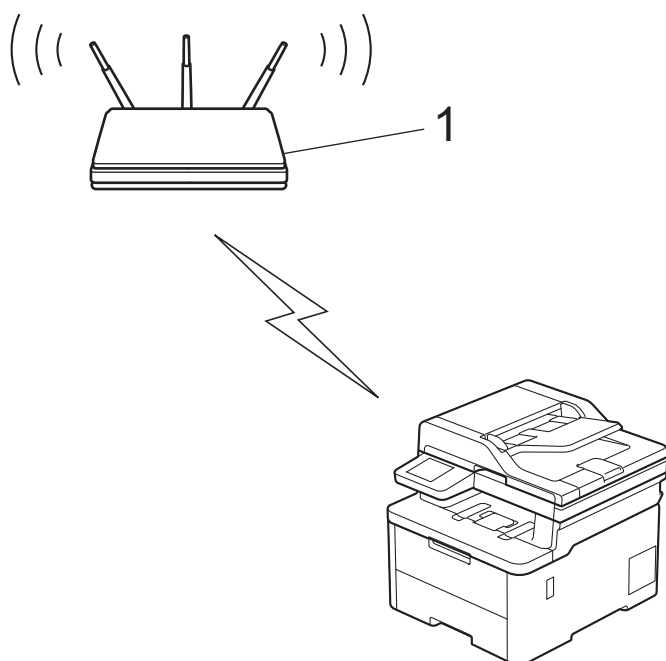
Configurar el equipo para usarlo en una red inalámbrica utilizando el método PIN de Wi-Fi Protected Setup™ (WPS)

Si el punto de acceso de LAN inalámbrica/enrutador es compatible con WPS, puede utilizar el método PIN (número de identificación personal) para configurar los ajustes de la red inalámbrica.

El método PIN es uno de los métodos de conexión desarrollados por Wi-Fi Alliance®. Al enviar al registrador (un dispositivo que administra la LAN inalámbrica) un PIN creado por un inscrito (su equipo), se pueden configurar la red inalámbrica y los ajustes de seguridad. Para obtener más información sobre cómo acceder al modo WPS, consulte las instrucciones suministradas con el punto de acceso de LAN inalámbrica/enrutador.

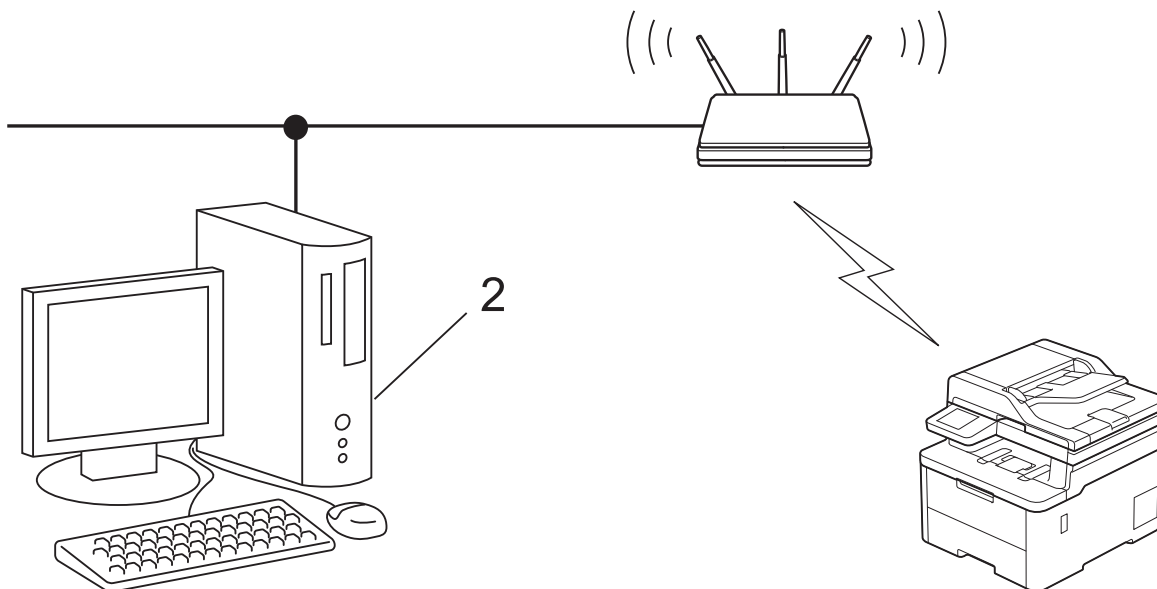
Tipo A

Conexión cuando el punto de acceso de LAN inalámbrica/enrutador (1) se duplica como el registrador:



Tipo B

Conexión cuando otro dispositivo (2), como una computadora, se utiliza como el registrador:



>> HL-L3300CDW

>> DCP-L3560CDW/MFC-L3720CDW/MFC-L3760CDW/MFC-L3765CDW/MFC-L3780CDW

HL-L3300CDW

1. Pulse **Menu**.
2. Pulse **▲** o **▼** para seleccionar la opción [Red] y, a continuación, pulse **OK**.
3. Pulse **▲** o **▼** para seleccionar la opción [WLAN (Wi-Fi) (WLAN (Wi-Fi))] y, a continuación, pulse **OK**.
4. Pulse **▲** o **▼** para seleccionar la opción [Código WPS/PIN (WPS/Cód PIN)] y, a continuación, pulse **OK**.
5. Cuando aparezca [¿Activar WLAN?], seleccione Activado.
De este modo, se iniciará el asistente de configuración inalámbrica.
6. La pantalla LCD muestra un PIN de ocho dígitos y el equipo comienza a buscar el punto de acceso/enrutador LAN inalámbrico.
7. Mediante una computadora conectada a la red, en la barra de direcciones de su navegador, escriba la dirección IP del dispositivo que esté usando como registrador (por ejemplo: http://192.168.1.2).
8. Vaya a la página de ajustes de WPS e introduzca el PIN y, a continuación, siga las instrucciones que aparecen en la pantalla.




- El Inscrito suele ser el punto de acceso/enrutador LAN inalámbrico.
- La página de configuración puede diferir en función de la marca del punto de acceso LAN inalámbrica/enrutador. Para obtener más información, consulte las instrucciones suministradas con el punto de acceso de LAN inalámbrica/enrutador.

Si utiliza una computadora con Windows 10 o Windows 11 como registrador, realice los siguientes pasos:

9. Realice una de las siguientes acciones:

- Windows 11

Haga clic en  > **Todas las aplicaciones** > **Herramientas de Windows** > **Panel de control**. En el grupo **Hardware y sonido**, haga clic en **Agregar un dispositivo**.

- Windows 10

Haga clic en  > **Sistema de Windows** > **Panel de control**. En el grupo **Hardware y sonido**, haga clic en **Agregar un dispositivo**.



- Para utilizar una computadora con Windows 10 o Windows 11 como registrador, antes deberá registrarla en la red. Para obtener más información, consulte las instrucciones suministradas con el punto de acceso de LAN inalámbrica/enrutador.
- Si utiliza una computadora con Windows 10 o Windows 11 como registrador, puede instalar el controlador de impresora después de establecer la configuración inalámbrica siguiendo las instrucciones que aparecen en la pantalla. Para instalar el controlador y el software necesarios para el uso del equipo, vaya a la página del modelo **Descargas** en support.brother.com/downloads.

10. Seleccione su ordenador y haga clic en **Siguiente**.


11. Escriba el PIN que aparece en la pantalla LCD del equipo, y luego haga clic en **Siguiente**.

12. Haga clic en **Cerrar**.

Si el dispositivo inalámbrico está conectado correctamente, en la pantalla LCD del equipo aparecerá [Conectada].

Ha finalizado la configuración de la red inalámbrica. Para instalar los controladores y el software necesarios para el uso del equipo, vaya a la página del modelo **Descargas** en support.brother.com/downloads.

DCP-L3560CDW/MFC-L3720CDW/MFC-L3760CDW/MFC-L3765CDW/ MFC-L3780CDW

1. Pulse  [Ajustes] > [Todas config. (Todos ajustes)] > [Red] > [WLAN (Wi-Fi) (WLAN (Wi-Fi))] > [Código WPS/PIN (WPS/Cód PIN)].
2. Cuando aparezca [¿Pasar de interfaz de red a inalámbrica?], pulse [Sí].
De este modo, se iniciará el asistente de configuración inalámbrica. Para cancelar, pulse [No].
3. La pantalla LCD muestra un PIN de ocho dígitos y el equipo comienza a buscar el punto de acceso/enrutador LAN inalámbrico.
4. Mediante una computadora conectada a la red, en la barra de direcciones de su navegador, escriba la dirección IP del dispositivo que esté usando como registrador (por ejemplo: <http://192.168.1.2>).
5. Vaya a la página de ajustes de WPS e introduzca el PIN y, a continuación, siga las instrucciones que aparecen en la pantalla.



- El Inscrito suele ser el punto de acceso/enrutador LAN inalámbrico.
- La página de configuración puede diferir en función de la marca del punto de acceso LAN inalámbrica/enrutador. Para obtener más información, consulte las instrucciones suministradas con el punto de acceso de LAN inalámbrica/enrutador.

Si utiliza una computadora con Windows 10 o Windows 11 como registrador, realice los siguientes pasos:

6. Realice una de las siguientes acciones:

- Windows 11

Haga clic en  > **Todas las aplicaciones** > **Herramientas de Windows** > **Panel de control**. En el grupo **Hardware y sonido**, haga clic en **Agregar un dispositivo**.


- Windows 10

Haga clic en  > **Sistema de Windows** > **Panel de control**. En el grupo **Hardware y sonido**, haga clic en **Agregar un dispositivo**.



- Para utilizar una computadora con Windows 10 o Windows 11 como registrador, antes deberá registrarla en la red. Para obtener más información, consulte las instrucciones suministradas con el punto de acceso de LAN inalámbrica/enrutador.
- Si utiliza una computadora con Windows 10 o Windows 11 como registrador, puede instalar el controlador de impresora después de establecer la configuración inalámbrica siguiendo las instrucciones que aparecen en la pantalla. Para instalar el controlador y el software necesarios para el uso del equipo, vaya a la página del modelo **Descargas** en support.brother.com/downloads.

-
7. Seleccione su ordenador y haga clic en **Siguiente**.
 8. Escriba el PIN que aparece en la pantalla LCD del equipo, y luego haga clic en **Siguiente**.
 9. Haga clic en **Cerrar**.

Si el dispositivo inalámbrico está conectado correctamente, en la pantalla LCD del equipo aparecerá [Conectada]. Pulse [OK] y, a continuación, pulse .

Ha finalizado la configuración de la red inalámbrica. Para instalar los controladores o la aplicación necesarios para el uso del equipo, vaya a la página del modelo **Descargas** en support.brother.com/downloads.



Información relacionada

- [Utilizar red inalámbrica](#)

Información adicional:

- [Códigos de error del informe de LAN inalámbrica](#)
-

Configure el equipo para una red inalámbrica cuando la SSID no está programada

>> HL-L3300CDW

>> DCP-L3560CDW/MFC-L3720CDW/MFC-L3760CDW/MFC-L3765CDW/MFC-L3780CDW

HL-L3300CDW

Antes de configurar su equipo, se recomienda escribir sus ajustes de red inalámbrica. Necesitará esta información antes de seguir con la configuración.

1. Compruebe y anote la configuración de red inalámbrica actual.

Nombre de red (SSID)		
Método de autenticación	Modo de encriptación	Clave de red
Sistema abierto	NINGUNA	-
	WEP	
Clave compartida	WEP	
WPA/WPA2-PSK	AES	
	TKIP	
WPA3-SAE	AES	

Por ejemplo:

Nombre de red (SSID)		
HOLA		
Método de autenticación	Modo de encriptación	Clave de red
WPA2-PSK	AES	12345678



Si su enrutador utiliza encriptación WEP, introduzca la clave utilizada como la primera clave WEP. Su equipo Brother solo admite el uso de la primera clave WEP.

2. Pulse **Menu**.
3. Pulse **▲** o **▼** para seleccionar la opción [Red] y, a continuación, pulse **OK**.
4. Pulse **▲** o **▼** para seleccionar la opción [WLAN (Wi-Fi) (WLAN (Wi-Fi))] y, a continuación, pulse **OK**.
5. Pulse **▲** o **▼** para seleccionar la opción [Buscar red] y, a continuación, pulse **OK**.
6. Cuando aparezca [¿Activar WLAN?], seleccione Activado.
De este modo, se iniciará el asistente de configuración inalámbrica.
7. El equipo buscará la red y mostrará una lista con los SSID disponibles. Pulse **▲** o **▼** para seleccionar la opción [<Nuevo SSID>] y, a continuación, pulse **OK**.
8. Introduzca el nombre del SSID y, a continuación, pulse **OK**.
9. Pulse **▲** o **▼** para seleccionar el método de autenticación deseado y, a continuación, pulse **OK**.
10. Realice una de las siguientes acciones:
 - Si ha seleccionado la opción [Sist. Abierto], pulse **▲** o **▼** para seleccionar el tipo de encriptación [Ninguna] o [WEP] y, a continuación, pulse **OK**.

Si ha seleccionado la opción [WEP] para el tipo de encriptación, introduzca la clave WEP y, a continuación, pulse **OK**.

- Si ha seleccionado la opción [Clave compart.], introduzca la clave WEP y, a continuación, pulse **OK**.
- Si ha seleccionado la opción [WPA-Personal], pulse ▲ o ▼ para seleccionar el tipo de encriptación [TKIP+AES] o [AES] y, a continuación, pulse **OK**.

Introduzca la clave WPA™ y, a continuación, pulse **OK**.

- Si ha seleccionado la opción [WPA3-SAE], seleccione el tipo de encriptación [AES] y, a continuación, pulse **OK**.

Introduzca la clave WPA™ y, a continuación, pulse **OK**.



Su equipo Brother solo admite el uso de la primera clave WEP.

11. Para aplicar los ajustes, seleccione [Sí]. Para cancelar, seleccione [No].

12. El equipo intenta conectarse al dispositivo inalámbrico que ha seleccionado.

Si el dispositivo inalámbrico está conectado correctamente, en la pantalla LCD del equipo aparecerá [Conectada].

Ha finalizado la configuración de la red inalámbrica. Para instalar los controladores y el software necesarios para el uso del equipo, vaya a la página del modelo **Descargas** en support.brother.com/downloads.

DCP-L3560CDW/MFC-L3720CDW/MFC-L3760CDW/MFC-L3765CDW/ MFC-L3780CDW

Antes de configurar su equipo, se recomienda escribir sus ajustes de red inalámbrica. Necesitará esta información antes de seguir con la configuración.

1. Compruebe y anote la configuración de red inalámbrica actual.


Nombre de red (SSID)		
Método de autenticación	Modo de encriptación	Clave de red
Sistema abierto	NINGUNA	-
	WEP	
Clave compartida	WEP	
WPA/WPA2-PSK	AES	
	TKIP	
WPA3-SAE	AES	

Por ejemplo:

Nombre de red (SSID)		
HOLA		
Método de autenticación	Modo de encriptación	Clave de red
WPA2-PSK	AES	12345678



Si su enrutador utiliza encriptación WEP, introduzca la clave utilizada como la primera clave WEP. Su equipo Brother solo admite el uso de la primera clave WEP.

2. Pulse  [Ajustes] > [Todas config. (Todos ajustes)] > [Red] > [WLAN (Wi-Fi)] (WLAN (Wi-Fi)) > [Buscar red Wi-Fi].

3. Cuando aparezca [¿Pasar de interfaz de red a inalámbrica?], pulse [Sí].


De este modo, se iniciará el asistente de configuración inalámbrica. Para cancelar, pulse [No].

4. El equipo buscará la red y mostrará una lista con los SSID disponibles. Deslice el dedo hacia arriba o hacia abajo, o bien pulse ▲ o ▼ para mostrar [<Nuevo SSID>]. Pulse [<Nuevo SSID>] y, a continuación, pulse [OK].
5. Introduzca el nombre del SSID y, a continuación, pulse [OK].
6. Seleccione el método de autenticación.
7. Realice una de las siguientes acciones:
 - Si ha seleccionado la opción [Sistema abierto] pulse el Tipo de encriptación [Ninguna] o [WEP]. Si ha seleccionado la opción [WEP] para el tipo de encriptación, seleccione e introduzca la clave WEP y, a continuación, pulse [OK].
 - Si ha seleccionado la opción [Clave compartida], seleccione e introduzca la clave WEP y, a continuación, pulse [OK].
 - Si ha seleccionado la opción [WPA/WPA2-PSK/WPA3-SAE] pulse el Tipo de encriptación [TKIP+AES] o [AES].
Introduzca la clave WPA™ y, a continuación, pulse [OK].
 - Si seleccionó la opción [WPA3-SAE], presione el tipo de encriptación [AES].
Introduzca la clave WPA™ y, a continuación, pulse [OK].



Su equipo Brother solo admite el uso de la primera clave WEP.

8. El equipo intenta conectarse al dispositivo inalámbrico que ha seleccionado.

Si el dispositivo inalámbrico está conectado correctamente, en la pantalla LCD del equipo aparecerá [Conectada]. Pulse [OK] y, a continuación, pulse .

Ha finalizado la configuración de la red inalámbrica. Para instalar los controladores o la aplicación necesarios para el uso del equipo, vaya a la página del modelo **Descargas** en support.brother.com/downloads.



Información relacionada

- [Utilizar red inalámbrica](#)

Información adicional:

- [No puedo completar la configuración de la red inalámbrica](#)
- [Cómo introducir texto en el equipo](#)
- [Códigos de error del informe de LAN inalámbrica](#)

Configure su equipo para una red inalámbrica empresarial

>> HL-L3300CDW

>> DCP-L3560CDW/MFC-L3720CDW/MFC-L3760CDW/MFC-L3765CDW/MFC-L3780CDW

HL-L3300CDW

Antes de configurar su equipo, se recomienda escribir sus ajustes de red inalámbrica. Necesitará esta información antes de seguir con la configuración.

1. Compruebe y escriba los ajustes actuales de la red inalámbrica.

Nombre de red (SSID)			
Método de autenticación	Modo de encriptación	ID de usuario	Contraseña
EAP-FAST/NONE	AES		
	TKIP		
EAP-FAST/MS-CHAPv2	AES		
	TKIP		
EAP-FAST/GTC	AES		
	TKIP		
PEAP/MS-CHAPv2	AES		
	TKIP		
PEAP/GTC	AES		
	TKIP		
EAP-TTLS/CHAP	AES		
	TKIP		
EAP-TTLS/MS-CHAP	AES		
	TKIP		
EAP-TTLS/MS-CHAPv2	AES		
	TKIP		
EAP-TTLS/PAP	AES		
	TKIP		
EAP-TLS	AES		-
	TKIP		-

Por ejemplo:

Nombre de red (SSID)			
HOLA			
Método de autenticación	Modo de encriptación	ID de usuario	Contraseña
EAP-FAST/MS-CHAPv2	AES	Brother	12345678



- Si configura el equipo con la autenticación EAP-TLS, deberá instalar el certificado de cliente emitido por una CA antes de iniciar la configuración. Póngase en contacto con el administrador de red para obtener información sobre el certificado de cliente. Si ha instalado varios certificados, se recomienda anotar el nombre del certificado que desea utilizar.
- Si verifica el equipo utilizando el nombre común del certificado de servidor, se recomienda anotar este nombre común antes de iniciar la configuración. Póngase en contacto con el administrador de red para obtener información sobre el nombre común del certificado de servidor.

2. Pulse **Menu**.

3. Pulse **▲** o **▼** para seleccionar lo siguiente:

- a. Seleccione [Red]. Pulse **OK**.
- b. Seleccione [WLAN (Wi-Fi) (WLAN (Wi-Fi))]. Pulse **OK**.
- c. Seleccione [Buscar red]. Pulse **OK**.

4. Cuando aparezca [¿Activar WLAN?], seleccione Activado.

De este modo, se iniciará el asistente de configuración inalámbrica.

5. El equipo buscará la red y mostrará una lista con los SSID disponibles. Pulse **▲** o **▼** para seleccionar la opción [<Nuevo SSID>] y, a continuación, pulse **OK**.

6. Introduzca el nombre del SSID y, a continuación, pulse **OK**.

7. Pulse **▲** o **▼** para seleccionar el método de autenticación deseado y, a continuación, pulse **OK**.

8. Realice una de las siguientes acciones:

- Si ha seleccionado la opción [EAP-FAST], [PEAP], o [EAP-TTLS], pulse **▲** o **▼** para seleccionar el método de autenticación interno [NONE], [CHAP], [MS-CHAP], [MS-CHAPv2], [GTC] o [PAP] y, a continuación, pulse **OK**.



Según su Método de autenticación, difieren las selecciones del método de autenticación interno.

Pulse **▲** o **▼** para seleccionar el tipo de encriptación [TKIP+AES] o [AES] y, a continuación, pulse **OK**.

Pulse **▲** o **▼** para seleccionar el método de verificación [Sin verificac. (Sin verific.)], [CA] o [CA+ID servidor] y, a continuación, pulse **OK**.

- Si selecciona la opción [CA+ID servidor], ingrese el ID del servidor y el ID y contraseña de usuario (si es necesario), y luego, presione **OK** para cada opción.
- Para otras selecciones, ingrese el ID de usuario y la contraseña (si se solicita) y, luego, presione **OK** por cada opción.



Si no ha importado un certificado de CA en su equipo, el equipo mostrará el mensaje [Sin verificac. (Sin verific.)].

- Si ha seleccionado la opción [EAP-TLS], pulse **▲** o **▼** para seleccionar el tipo de encriptación [TKIP+AES] o [AES] y, a continuación, pulse **OK**.

Cuando el equipo muestre una lista de los certificados de clientes disponibles, seleccione el certificado que desee.

Pulse **▲** o **▼** para seleccionar el método de verificación [Sin verificac. (Sin verific.)], [CA] o [CA+ID servidor] y, a continuación, pulse **OK**.

- Si selecciona la opción [CA+ID servidor], ingrese el ID del servidor y el ID de usuario, y luego, presione **OK** para cada opción.
- Para otras selecciones, ingrese el ID de usuario y luego, presione **OK**.

9. Para aplicar los ajustes, seleccione [Sí]. Para cancelar, seleccione [No].

10. El equipo intentará conectarse con el dispositivo inalámbrico que haya seleccionado.

Si el dispositivo inalámbrico está conectado correctamente, en la pantalla LCD del equipo aparecerá [Conectada].

Ha finalizado la configuración de la red inalámbrica. Para instalar los controladores o la aplicación necesarios para el uso del equipo, vaya a la página del modelo **Descargas** en support.brother.com/downloads.

DCP-L3560CDW/MFC-L3720CDW/MFC-L3760CDW/MFC-L3765CDW/ MFC-L3780CDW

Antes de configurar su equipo, se recomienda escribir sus ajustes de red inalámbrica. Necesitará esta información antes de seguir con la configuración.

1. Compruebe y escriba los ajustes actuales de la red inalámbrica.


Nombre de red (SSID)			
Método de autenticación	Modo de encriptación	ID de usuario	Contraseña
EAP-FAST/NONE	AES		
	TKIP		
EAP-FAST/MS-CHAPv2	AES		
	TKIP		
EAP-FAST/GTC	AES		
	TKIP		
PEAP/MS-CHAPv2	AES		
	TKIP		
PEAP/GTC	AES		
	TKIP		
EAP-TTLS/CHAP	AES		
	TKIP		
EAP-TTLS/MS-CHAP	AES		
	TKIP		
EAP-TTLS/MS-CHAPv2	AES		
	TKIP		
EAP-TTLS/PAP	AES		
	TKIP		
EAP-TLS	AES		-
	TKIP		-

Por ejemplo:

Nombre de red (SSID)			
HOLA			
Método de autenticación	Modo de encriptación	ID de usuario	Contraseña
EAP-FAST/MS-CHAPv2	AES	Brother	12345678



- Si configura el equipo con la autenticación EAP-TLS, deberá instalar el certificado de cliente emitido por una CA antes de iniciar la configuración. Póngase en contacto con el administrador de red para obtener información sobre el certificado de cliente. Si ha instalado varios certificados, se recomienda anotar el nombre del certificado que desea utilizar.
- Si verifica el equipo utilizando el nombre común del certificado de servidor, se recomienda anotar este nombre común antes de iniciar la configuración. Póngase en contacto con el administrador de red para obtener información sobre el nombre común del certificado de servidor.

2. Pulse  [Ajustes] > [Todas config. (Todos ajustes)] > [Red] > [WLAN (Wi-Fi) (WLAN (Wi-Fi))] > [Buscar red Wi-Fi].
3. Cuando aparezca [¿Pasar de interfaz de red a inalámbrica?], pulse [Sí].
De este modo, se iniciará el asistente de configuración inalámbrica. Para cancelar, pulse [No].
4. El equipo buscará la red y mostrará una lista con los SSID disponibles. Deslice el dedo hacia arriba o hacia abajo, o bien pulse ▲ o ▼ para mostrar [<Nuevo SSID>]. Pulse [<Nuevo SSID>] y, a continuación, pulse [OK].
5. Introduzca el nombre del SSID y, a continuación, pulse [OK].
6. Seleccione el método de autenticación.
7. Realice una de las siguientes acciones:
 - Si ha seleccionado la opción [EAP-FAST], [PEAP], o [EAP-TTLS], seleccione el método de autenticación interno [NINGUNO (Ninguna)], [CHAP], [MS-CHAP] [MS-CHAPv2], [GTC] o [PAP].



Según su Método de autenticación, las selecciones del Método de autenticación interno pueden variar.

Seleccione el tipo de encriptación [TKIP+AES] o [AES].


Seleccione el método de verificación [Sin verificación], [CA] o [Ent.cert.+ ID serv. (CA +Id.del servidor)].

- Si selecciona la opción [Ent.cert.+ ID serv. (CA +Id.del servidor)], ingrese el ID del servidor y el ID y contraseña de usuario (si es necesario), y luego, presione [OK] para cada opción.
- Para otras selecciones, ingrese el ID de usuario y la contraseña (si se solicita) y, luego, presione [OK] por cada opción.



Si no ha importado un certificado de CA en su equipo, el equipo muestra [Sin verificación].

- Si ha seleccionado la opción [EAP-TLS], seleccione el tipo de encriptación [TKIP+AES] o [AES].
El equipo mostrará una lista de certificados de clientes disponibles y luego seleccionará el certificado.
Seleccione el método de verificación [Sin verificación], [CA] o [Ent.cert.+ ID serv. (CA +Id.del servidor)].
 - Si selecciona la opción [Ent.cert.+ ID serv. (CA +Id.del servidor)], ingrese el ID del servidor y el ID de usuario, y luego, presione [OK] para cada opción.
 - Para otras selecciones, ingrese el ID de usuario y luego, presione [OK].
8. El equipo intenta conectarse al dispositivo inalámbrico que ha seleccionado.

Si el dispositivo inalámbrico está conectado correctamente, en la pantalla LCD del equipo aparecerá [Conectada]. Pulse [OK] y, a continuación, pulse .

Ha finalizado la configuración de la red inalámbrica. Para instalar los controladores o la aplicación necesarios para el uso del equipo, vaya a la página del modelo **Descargas** en support.brother.com/downloads.



Información relacionada

- [Utilizar red inalámbrica](#)

Información adicional:

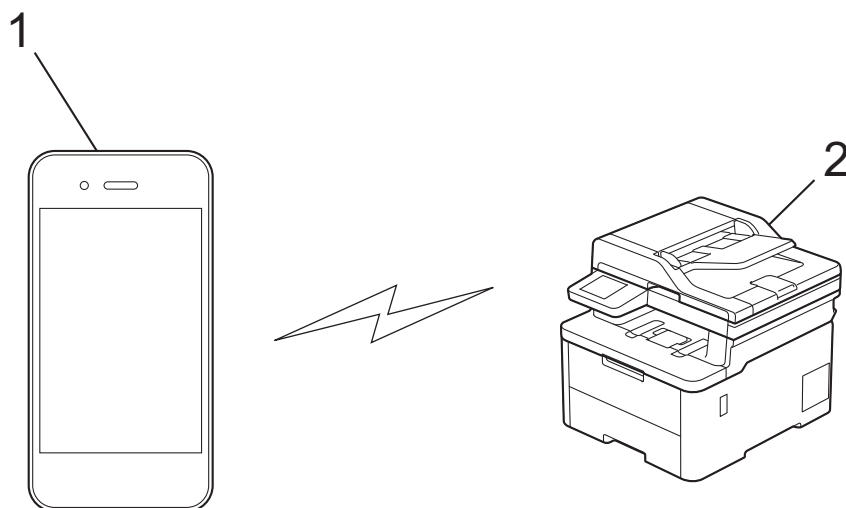
- [Códigos de error del informe de LAN inalámbrica](#)

Utilizar Wi-Fi Direct®

- Información general de Wi-Fi Direct
- Configurar la red Wi-Fi Direct manualmente
- Configure la red Wi-Fi Direct mediante el método de pulsación de botón

Información general de Wi-Fi Direct

Wi-Fi Direct es uno de los métodos de configuración inalámbrica desarrollados por Wi-Fi Alliance®. Le permite conectar de forma segura su dispositivo móvil al equipo sin usar un punto de acceso/enrutador inalámbrico.



1. Dispositivo móvil
2. Su equipo



- Puede usar Wi-Fi Direct con la conexión de red cableada o inalámbrica a la vez.
- El dispositivo compatible con Wi-Fi Direct puede convertirse en propietario del grupo. Al configurar la red Wi-Fi Direct, el propietario del grupo sirve como un punto de acceso.



Información relacionada

- [Utilizar Wi-Fi Direct®](#)

Información adicional:

- [Configurar la red Wi-Fi Direct manualmente](#)
- [Configure la red Wi-Fi Direct mediante el método de pulsación de botón](#)

Configurar la red Wi-Fi Direct manualmente

>> HL-L3300CDW

>> DCP-L3560CDW/MFC-L3720CDW/MFC-L3760CDW/MFC-L3765CDW/MFC-L3780CDW

HL-L3300CDW

Si el dispositivo móvil no es compatible con Wi-Fi Direct o WPS, deberá configurar la red Wi-Fi Direct manualmente.



Cuando el equipo reciba una solicitud de Wi-Fi Direct desde el dispositivo móvil, el mensaje [¿Conectar?] se mostrará en la pantalla LCD. Pulse Aceptar para conectar.


1. Pulse **Menu**.
2. Pulse ▲ o ▼ para seleccionar la opción [Red] y, a continuación, pulse **OK**.
3. Pulse ▲ o ▼ para seleccionar la opción [Wi-Fi Direct] y, a continuación, pulse **OK**.
4. Pulse ▲ o ▼ para seleccionar la opción [Manual] y, a continuación, pulse **OK**.
5. Cuando aparezca [¿Wi-Fi Dir act? (¿Wi-Fi Dir. act?)], seleccione **Activado**.
6. El equipo mostrará el nombre y la contraseña del SSID. Vaya a la pantalla de ajustes de red inalámbrica del dispositivo móvil, seleccione el nombre SSID, e introduzca la contraseña.
7. Si su dispositivo móvil se conecta correctamente, la pantalla LCD del equipo mostrará [Conectada]. Ha finalizado la configuración de la red Wi-Fi Direct.

DCP-L3560CDW/MFC-L3720CDW/MFC-L3760CDW/MFC-L3765CDW/ MFC-L3780CDW

Configure los ajustes de Wi-Fi Direct desde el panel de control del equipo:



Cuando el equipo reciba una solicitud de Wi-Fi Direct desde el dispositivo móvil, el mensaje [Solicitud Wi-Fi Direct recibida. Pulse [OK] para conectar. (Solicitud conexión Wi-Fi Direct recibida. Pulse [OK] para conectar.)] se mostrará en la pantalla LCD. Pulse [OK] para conectar.

1. Pulse  [Ajustes] > [Todas config. (Todos ajustes)] > [Red] > [Wi-Fi Direct] > [Manual].
2. El equipo mostrará el SSID (nombre de red) y la contraseña (clave de red). Vaya a la pantalla de ajustes de red inalámbrica del dispositivo móvil, seleccione el SSID, e introduzca la contraseña.
3. Si su dispositivo móvil se conecta correctamente, la pantalla LCD del equipo mostrará [Conectada].

✓ Información relacionada

- [Utilizar Wi-Fi Direct®](#)

Información adicional:

- [Información general de Wi-Fi Direct](#)
- [Configure la red Wi-Fi Direct mediante el método de pulsación de botón](#)

Configure la red Wi-Fi Direct mediante el método de pulsación de botón

>> HL-L3300CDW

>> DCP-L3560CDW/MFC-L3720CDW/MFC-L3760CDW/MFC-L3765CDW/MFC-L3780CDW

HL-L3300CDW

Si su dispositivo móvil admite Wi-Fi Direct, siga estos pasos para configurar una red Wi-Fi Direct:

1. Pulse **Menu**.
2. Pulse ▲ o ▼ para seleccionar la opción [Red] y, a continuación, pulse **OK**.
3. Pulse ▲ o ▼ para seleccionar la opción [Wi-Fi Direct] y, a continuación, pulse **OK**.
4. Pulse ▲ o ▼ para seleccionar la opción [Botón de comando] y, a continuación, pulse **OK**.
5. Cuando aparezca [¿Wi-Fi Dir act? (¿Wi-Fi Dir. act?)], seleccione **Activado**.
6. Active Wi-Fi Direct en su dispositivo móvil (para obtener instrucciones, consulte la guía de usuario de su dispositivo móvil) cuando [Active Wi-Fi Direct en otro dispositivo y pulse OK.] aparezca en la pantalla LCD del equipo. Pulse **OK** en su equipo.


La configuración de Wi-Fi Direct comenzará.

7. Realice una de las siguientes acciones:
 - Si su dispositivo móvil muestra una lista de máquinas con Wi-Fi Direct activado, seleccione su máquina de Brother.
 - Si su máquina de Brother muestra una lista de dispositivos móviles con Wi-Fi Direct activado, seleccione su dispositivo móvil. Pulse ▲ o ▼ para seleccionar el dispositivo móvil que desea conectar y pulse **OK**. Para volver a buscar los dispositivos disponibles, seleccione [<Reescanear>] y, a continuación, pulse **OK**.
8. Si su dispositivo móvil se conecta correctamente, la pantalla LCD del equipo mostrará [Conectada]. Ha finalizado la configuración de la red Wi-Fi Direct.

DCP-L3560CDW/MFC-L3720CDW/MFC-L3760CDW/MFC-L3765CDW/ MFC-L3780CDW




Cuando el equipo reciba una solicitud de Wi-Fi Direct desde el dispositivo móvil, el mensaje [Solicitud Wi-Fi Direct recibida. Pulse [OK] para conectar. (Solicitud conexión Wi-Fi Direct recibida. Pulse [OK] para conectar.)] se mostrará en la pantalla LCD. Pulse [OK] para conectar.

1. Pulse  [Ajustes] > [Todas config. (Todos ajustes)] > [Red] > [Wi-Fi Direct] > [Botón de comando] en la pantalla LCD del equipo.



Si el dispositivo móvil no es compatible con Wi-Fi Direct, haga lo siguiente:

- a. Pulse  [Ajustes] > [Todas config. (Todos ajustes)] > [Red] > [Wi-Fi Direct] > [Propiet. de grupo (Propiet. grupo)] y, a continuación, pulse [Sí].
 - b. Deslice el dedo hacia arriba o hacia abajo, o bien pulse ▲ o ▼ para seleccionar el [Botón de comando].
2. Cuando aparezca el mensaje [Active Wi-Fi Direct en otro dispositivo. A continuación, pulse [OK].], encienda la función Wi-Fi Direct de su dispositivo móvil (para obtener más información, consulte la guía del usuario de su dispositivo móvil). Pulse [OK] en su equipo.
 3. Realice una de las siguientes acciones:
 - Si su dispositivo móvil muestra una lista de máquinas con Wi-Fi Direct activado, seleccione su máquina de Brother.

-
- Si su máquina de Brother muestra una lista de dispositivos móviles con Wi-Fi Direct activado, seleccione su dispositivo móvil. Para volver a buscar dispositivos disponibles, pulse [Escanear de nuevo (Reescanear)].
4. Si su dispositivo móvil se conecta correctamente, la pantalla LCD del equipo mostrará [Conectada].



Información relacionada

- [Utilizar Wi-Fi Direct®](#)

Información adicional:

- [Información general de Wi-Fi Direct](#)
 - [Configurar la red Wi-Fi Direct manualmente](#)
-

Activar/desactivar LAN inalámbrica



>> HL-L3300CDW

>> DCP-L3560CDW/MFC-L3720CDW/MFC-L3760CDW/MFC-L3765CDW/MFC-L3780CDW

HL-L3300CDW

1. Pulse **Menu**.
2. Pulse ▲ o ▼ para seleccionar la opción [Red] y, a continuación, pulse **OK**.
3. Pulse ▲ o ▼ para seleccionar la opción [WLAN (Wi-Fi) (WLAN (Wi-Fi))] y, a continuación, pulse **OK**.
4. Pulse ▲ o ▼ para seleccionar la opción [Activar WLAN] y, a continuación, pulse **OK**.
5. Realice una de las siguientes acciones:
 - Para activar Wi-Fi, seleccione [Sí].
 - Para desactivar Wi-Fi, seleccione [No].
6. Pulse **OK**.

DCP-L3560CDW/MFC-L3720CDW/MFC-L3760CDW/MFC-L3765CDW/ MFC-L3780CDW

1. Pulse  [Ajustes] > [Todas config. (Todos ajustes)] > [Red] > [WLAN (Wi-Fi) (WLAN (Wi-Fi))].
2. Deslice el dedo hacia arriba o hacia abajo, o bien pulse ▲ o ▼ para seleccionar la [Activar WLAN] opción. Pulse [Activar WLAN].
3. Realice una de las siguientes acciones:
 - Para activar Wi-Fi, seleccione [Sí].
 - Para desactivar Wi-Fi, seleccione [No].
4. Pulse .

✓ Información relacionada

- [Configuración de red inalámbrica](#)

Imprimir el informe WLAN

El informe de WLAN refleja el estado de la red inalámbrica del equipo. Si la conexión inalámbrica falla, compruebe el código de error en el informe impreso.

>> [HL-L3300CDW](#)



>> [DCP-L3560CDW/MFC-L3720CDW/MFC-L3760CDW/MFC-L3765CDW/MFC-L3780CDW](#)

HL-L3300CDW

1. Pulse **Menu**.
2. Pulse **▲** o **▼** para mostrar la opción [Imp. informes], y luego pulse **OK**.
3. Pulse **▲** o **▼** para seleccionar la opción [Informe WLAN] y, a continuación, pulse **OK**.
4. Pulse **Black Start (Negro Inicio)** o **Color Start (Color Inicio)**.

El equipo imprimirá el informe de WLAN.

DCP-L3560CDW/MFC-L3720CDW/MFC-L3760CDW/MFC-L3765CDW/ MFC-L3780CDW

1. Pulse  [Ajustes] > [Todas config. (Todos ajustes)] > [Imp. informes] > [Informe WLAN].
2. Pulse [Sí].
El equipo imprimirá el informe WLAN.
3. Pulse .

Si no se imprime el informe WLAN, compruebe si en el equipo se han producido errores. Si no hay errores visibles, espere un minuto y, a continuación, intente imprimir el informe de nuevo.

Información relacionada

- [Configuración de red inalámbrica](#)
 - [Códigos de error del informe de LAN inalámbrica](#)

Información adicional:

- [El equipo no puede imprimir, escanear o recibir PC-FAX a través de la red](#)
- [Deseo comprobar que mis dispositivos de red funcionan correctamente](#)

Códigos de error del informe de LAN inalámbrica

Si el informe de LAN inalámbrica indica que no se pudo realizar la conexión, compruebe el código de error impreso en el informe y consulte las instrucciones correspondientes en la tabla:

Código de error	Problema y soluciones recomendadas
TS-01	<p>La red WLAN (Wi-Fi) no está activada.</p> <p>Compruebe lo siguiente e intente volver a configurar la conexión inalámbrica:</p> <ul style="list-style-type: none">• Active la configuración WLAN en el dispositivo.• Si hay un cable de red conectado al dispositivo, desconéctelo.
TS-02	<p>No se puede detectar el punto de acceso/enrutador inalámbrico.</p> <p>Compruebe lo siguiente e intente volver a configurar la conexión inalámbrica:</p> <ul style="list-style-type: none">• Asegúrese de que el punto de acceso/enrutador inalámbrico esté encendido.• Coloque temporalmente el equipo más cerca del enrutador o punto de acceso inalámbrico mientras establece la configuración inalámbrica.• Si el punto de acceso/enrutador inalámbrico utiliza el filtrado de direcciones MAC, confirme que la dirección MAC del equipo esté configurada como permitida en el filtro. Para conocer la dirección MAC, imprima el informe de configuración de red.• Si ha introducido manualmente el nombre de red (SSID) y la información de seguridad (método de autenticación/método de encriptación), es posible que la información sea incorrecta. Compruebe de nuevo el nombre de red y la información de seguridad e introduzca la información correcta.• Reinicie el punto de acceso/enrutador inalámbrico. Si no encuentra el nombre de red (SSID) y la información de seguridad, consulte la documentación suministrada con el punto de acceso/enrutador inalámbrico o póngase en contacto con el fabricante del enrutador, el administrador del sistema o el proveedor de servicios de Internet.
TS-03	<p>Es posible que la configuración de seguridad y de la red empresarial inalámbrica que ha introducido sean incorrectas.</p> <p>Compruebe lo siguiente e intente volver a configurar la conexión inalámbrica:</p> <p>Verifique la siguiente información:</p> <ul style="list-style-type: none">- El nombre de red (SSID) que ha seleccionado para configurar el dispositivo.- La información de seguridad que ha seleccionado para configurar el dispositivo (como el método de autenticación, el método de cifrado, el id. de usuario, etc.). <p>Si aún así no encuentra el nombre de red (SSID) y la información de seguridad, consulte la documentación suministrada con el punto de acceso/enrutador inalámbrico o póngase en contacto con el fabricante del enrutador, el administrador del sistema o el proveedor de servicios de Internet.</p>

Código de error	Problema y soluciones recomendadas
TS-04	<p>El dispositivo no es compatible con los métodos de autenticación y cifrado empleados por el punto de acceso/enrutador inalámbrico seleccionado.</p> <p>Para el modo de infraestructura (más común)</p> <p>Cambie los métodos de encriptación y autenticación del enrutador o punto de acceso inalámbrico. El dispositivo es compatible con los siguientes métodos de autenticación y cifrado:</p> <ul style="list-style-type: none"> • WPA-Personal: TKIP/AES • WPA2-Personal: TKIP/AES • WPA3-Personal: AES • ABIERTO: WEP/NINGUNO (sin cifrado) • Clave compartida: WEP <p>Si no se resuelve el problema, es posible que el nombre de la red (SSID) o la configuración de seguridad que haya introducido sean incorrectos. Compruebe que la configuración de la red inalámbrica sea correcta para la red.</p>
TS-05	<p>El nombre de red (SSID) y la clave de red (contraseña) son incorrectos.</p> <p>Compruebe lo siguiente e intente volver a configurar la conexión inalámbrica:</p> <ul style="list-style-type: none"> • Confirme el nombre de red (SSID) y la clave de red (contraseña). • Si la clave de red contiene letras en mayúscula y minúscula, asegúrese de que las ha escrito correctamente. • Si no puede encontrar el nombre de la red (SSID) y la información de seguridad, consulte la documentación suministrada con el enrutador o punto de acceso inalámbrico o comuníquese con el fabricante del enrutador, el administrador de sistema o el proveedor de servicio de Internet. • Si el enrutador o punto de acceso inalámbrico usa encriptación WEP con varias claves WEP, escribalas y use solo la primera clave WEP.
TS-06	<p>La información de seguridad inalámbrica (método de autenticación/método de cifrado/clave de red [contraseña]) es incorrecta.</p> <p>Compruebe lo siguiente e intente volver a configurar la conexión inalámbrica:</p> <ul style="list-style-type: none"> • Confirme la clave de red. Si la clave de red contiene letras en mayúscula y minúscula, asegúrese de que las ha escrito correctamente. • Confirme que el método de acceso utilizado concuerde con el método de autenticación o encriptación compatible con el enrutador o punto de acceso inalámbrico. • Si ha confirmado la clave de red, el método de autenticación y el método de cifrado, reinicie el punto de acceso/enrutador inalámbrico y el dispositivo. • Si el punto de acceso/enrutador inalámbrico está en modo sigiloso, es posible que deba desactivar este modo para establecer conexión con la red inalámbrica. <p>Si no encuentra el nombre de red (SSID) y la información de seguridad, consulte la documentación suministrada con el punto de acceso/enrutador inalámbrico o póngase en contacto con el fabricante del enrutador, el administrador del sistema o el proveedor de servicios de Internet.</p>

Código de error	Problema y soluciones recomendadas
TS-07	<p>El dispositivo no puede detectar un punto de acceso/enrutador inalámbrico que tenga la función WPS (Wi-Fi Protected Setup) activada.</p> <p>Compruebe lo siguiente e inténtelo de nuevo:</p> <ul style="list-style-type: none"> • Para comprobar si el enrutador o punto de acceso inalámbrico es compatible con WPS, busque el símbolo de WPS que aparece en el enrutador o punto de acceso. Para obtener más información, consulte la documentación suministrada con el enrutador o punto de acceso inalámbrico. • Para establecer la conexión inalámbrica mediante WPS, debe configurar el equipo y el punto de acceso/enrutador inalámbrico. Para obtener más información, consulte la guía del usuario. • Si no sabe cómo configurar el enrutador o punto de acceso inalámbrico mediante WPS, consulte la documentación suministrada con el enrutador o punto de acceso o comuníquese con el fabricante del enrutador, el administrador del sistema o el proveedor de servicio de Internet.
TS-08	<p>Se han detectado dos o más puntos de acceso o enrutadores inalámbricos que tienen la función WPS activada.</p> <p>Compruebe lo siguiente e inténtelo de nuevo:</p> <ul style="list-style-type: none"> • Asegúrese de que haya solo un enrutador o punto de acceso inalámbrico con WPS activado dentro del alcance y luego intente conectarse nuevamente. • Pruebe a conectarse de nuevo luego de unos minutos para evitar interferencias de otros puntos de acceso/enrutadores.



Cómo confirmar información de seguridad inalámbrica (SSID/método de autenticación/método de encriptación/clave de red) de su punto de acceso/enrutador WLAN:

1. La configuración de seguridad predeterminada puede aparecer en una etiqueta incorporada junto al punto de acceso/enrutador WLAN. O bien, es posible que el nombre del fabricante o el número de modelo del punto de acceso/enrutador WLAN se utilice como la configuración de seguridad predeterminada.
2. Consulte la documentación proporcionada con el punto de acceso/enrutador WLAN para obtener información sobre cómo encontrar la configuración de seguridad.
 - Si el punto de acceso/enrutador WLAN está configurado para que no envíe el SSID, el SSID no se detectará de forma automática. Deberá introducir el nombre de SSID manualmente.
 - La clave de red también puede describirse como contraseña, clave de seguridad o clave de encriptación.

Si no conoce la configuración de SSID y de la seguridad inalámbrica de su punto de acceso/enrutador WLAN o no sabe cómo cambiar la configuración, consulte la documentación proporcionada con el punto de acceso/enrutador WLAN, pregúntele al fabricante de su punto de acceso/enrutador, a su proveedor de Internet o al administrador de red.



Información relacionada

- [Imprimir el informe WLAN](#)

Información adicional:

- [El equipo no puede imprimir, escanear o recibir PC-FAX a través de la red](#)
- [Deseo comprobar que mis dispositivos de red funcionan correctamente](#)
- [Configurar el equipo para usarlo en una red inalámbrica utilizando el método de una sola pulsación de Wi-Fi Protected Setup™ \(WPS\)](#)
- [Configurar el equipo para usarlo en una red inalámbrica utilizando el método PIN de Wi-Fi Protected Setup™ \(WPS\)](#)
- [Configure el equipo para una red inalámbrica mediante el Asistente de configuración del panel de control del equipo](#)
- [Configure el equipo para una red inalámbrica cuando la SSID no está programada](#)
- [Configure su equipo para una red inalámbrica empresarial](#)

Características de red

- Activar/desactivar la administración basada en Web usando el panel de control
- Configure los ajustes del servidor proxy que utilizan Administración basada en Web
- Imprimir el informe de configuración de la red
- Configurar recepción de PC-FAX usando administración basada en Web
- Fax mediante Internet (I-Fax)
- Utilice la función Enviar fax a servidor
- Configurar y controlar la búsqueda de LDAP
- Sincronizar la hora con el servidor SNTP mediante Administración basada en Web
- Reenvíe faxes entrantes a un destino de red
- Gigabit Ethernet (solo red cableada)
- Reajustar la configuración de la red a los ajustes predeterminados de fábrica

Activar/desactivar la administración basada en Web usando el panel de control

>> [HL-L3300CDW](#)

>> [DCP-L3560CDW/MFC-L3720CDW/MFC-L3760CDW/MFC-L3765CDW/MFC-L3780CDW](#)

HL-L3300CDW

1. Pulse **Menu**.
2. Pulse ▲ o ▼ para seleccionar la opción [Red] y, a continuación, pulse **OK**.
3. Pulse ▲ o ▼ para seleccionar la opción [Admin. Web] y, a continuación, pulse **OK**.
4. Pulse ▲ o ▼ para seleccionar la opción deseado y, a continuación, pulse **OK**.



Si activa esta función, asegúrese de especificar el método de conexión para usar la Administración basada en Web.

DCP-L3560CDW/MFC-L3720CDW/MFC-L3760CDW/MFC-L3765CDW/MFC-L3780CDW

1. Pulse  [Ajustes] > [Todas config. (Todos ajustes)] > [Red] > [Administración Web (Admin. basada en web)].
2. Pulse para seleccionar la opción que desee.



Si activa esta función, asegúrese de especificar el método de conexión para usar la Administración basada en Web.

Información relacionada

- [Características de red](#)

Información adicional:

- [Imprimir un archivo adjunto de correo electrónico](#)

Configure los ajustes del servidor proxy que utilizan Administración basada en Web

Si su red utiliza un servidor proxy, la siguiente información del servidor proxy debe configurarse mediante Administración basada en Web:

- Dirección del servidor proxy
- Número de puerto
- Nombre de usuario
- Contraseña



- Se recomienda usar la versión más reciente de los siguientes navegadores web:
 - Microsoft Edge, Firefox y Google Chrome™ para Windows
 - Safari, Firefox y Google Chrome™ para Mac
 - Google Chrome™ para Android™
 - Safari y Google Chrome™ para iOS
- Asegúrese de que JavaScript y las cookies siempre estén activados, independientemente del navegador que utilice.

1. Inicie su navegador web.
2. Introduzca "https://dirección IP del equipo" en la barra de direcciones de su navegador (donde "dirección IP del equipo" es la dirección IP de su equipo).

Por ejemplo:

https://192.168.1.2

3. Si se le solicita una contraseña, ingrésela en el campo **Iniciar sesión** y luego haga clic en **Iniciar sesión**.



La contraseña predeterminada para gestionar la configuración de este equipo se encuentra en la parte posterior del equipo y está marcada como "**Pwd**".

4. Vaya al menú de navegación y, a continuación, haga clic en **Red > Red > Protocolo**.



Comience desde ☰ si el menú de navegación no se muestra en el lateral izquierdo de la pantalla.

5. Asegúrese de que la casilla **Proxy** esté seleccionada y, a continuación, haga clic en **Enviar**.
6. En el campo **Proxy**, haga clic en **Configuración avanzada**.
7. Introduzca la información del servidor proxy.
8. Haga clic en **Enviar**.



Información relacionada

- [Características de red](#)

Información adicional:

- [Configure los ajustes del servidor proxy mediante el panel de control del equipo](#)
- [Acceder a Administración basada en Web](#)

Imprimir el informe de configuración de la red

El informe de configuración de la red enumera la configuración de la red, incluidos los ajustes del servidor de impresión de la red.



- El nombre de nodo aparece en el informe de configuración de la red. El nombre de nodo predeterminado es "BRN123456abcdef" para una red cableada o "BRW123456abdcef" para una red inalámbrica (donde "123456abcdef" es la dirección MAC/dirección Ethernet del equipo).
- Si la dirección IP en el informe de configuración de la red muestra 0.0.0.0, espere un minuto e intente imprimirlo de nuevo.
- En el informe puede encontrar la configuración del equipo, como la dirección IP, la máscara de subred, el nombre de nodo y la dirección MAC, por ejemplo:
 - Dirección IP: 192.168.0.5
 - Máscara de subred: 255.255.255.0
 - Nombre de nodo: BRN000ca0000499
 - Dirección MAC: 00-0c-a0-00-04-99



>> [HL-L3300CDW](#)

>> [DCP-L3560CDW/MFC-L3720CDW/MFC-L3760CDW/MFC-L3765CDW/MFC-L3780CDW](#)

HL-L3300CDW

1. Pulse **Menu**.
2. Pulse **▲** o **▼** para mostrar la opción [Imp. informes], y luego pulse **OK**.
3. Pulse **▲** o **▼** para seleccionar la opción [Configur. red] y, a continuación, pulse **OK**.
4. Pulse **Black Start (Negro Inicio)** o **Color Start (Color Inicio)**.

DCP-L3560CDW/MFC-L3720CDW/MFC-L3760CDW/MFC-L3765CDW/ MFC-L3780CDW

1. Pulse  [Ajustes] > [Todas config. (Todos ajustes)] > [Imp. informes] > [Configuración de la red].
2. Pulse [Sí].
3. Pulse .

Información relacionada

- [Características de red](#)

Información adicional:

- [Compruebe la configuración de red del equipo](#)
- [Utilizar la Herramienta de reparación de conexión de red \(Windows\)](#)
- [Deseo comprobar que mis dispositivos de red funcionan correctamente](#)
- [Acceder a Administración basada en Web](#)
- [Mensajes de error](#)
- [Si tiene problemas con la red del equipo](#)
- [Establezca la configuración de Gigabit Ethernet mediante Administración basada en Web](#)

Configurar recepción de PC-FAX usando administración basada en Web

Modelos relacionados: MFC-L3720CDW/MFC-L3760CDW/MFC-L3765CDW/MFC-L3780CDW

Utilice la Administración basada en Web para establecer la recepción de PC-Fax en el navegador web.

1. Inicie su navegador web.
2. Introduzca "https://dirección IP del equipo" en la barra de direcciones de su navegador (donde "dirección IP del equipo" es la dirección IP de su equipo).

Por ejemplo:

https://192.168.1.2

3. Si se le solicita una contraseña, ingrésela en el campo **Iniciar sesión** y luego haga clic en **Iniciar sesión**.



La contraseña predeterminada para gestionar la configuración de este equipo se encuentra en la parte posterior del equipo y está marcada como "Pwd".

4. Vaya al menú de navegación y, a continuación, haga clic en **Red > Red > Protocolo**.



Comience desde si el menú de navegación no se muestra en el lateral izquierdo de la pantalla.

5. Marque la casilla de verificación **Recepción de fax en PC** y, a continuación, haga clic en **Enviar**.
6. Reinicie el equipo Brother para activar la configuración.



Información relacionada

- [Características de red](#)

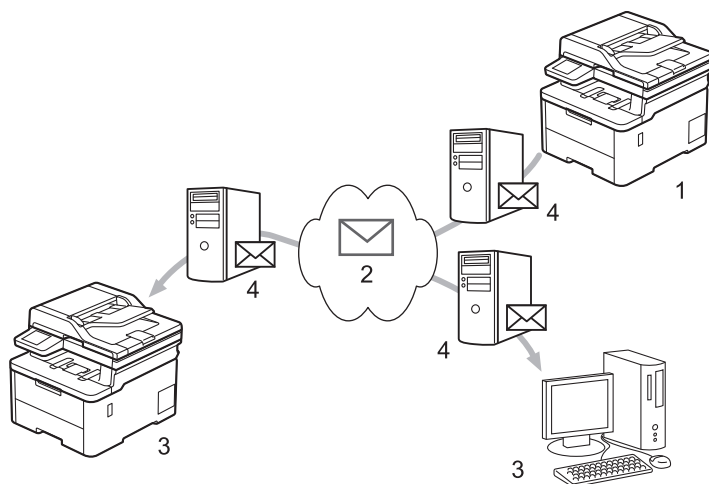
Información adicional:

- [Acceder a Administración basada en Web](#)

Fax mediante Internet (I-Fax)

Modelos relacionados: MFC-L3720CDW/MFC-L3760CDW/MFC-L3765CDW/MFC-L3780CDW

Con fax por Internet (I-Fax), puede enviar y recibir documentos de fax utilizando Internet. Los documentos se transmiten en mensajes de correo electrónico como archivos TIFF-F adjuntos. La computadora puede enviar y recibir documentos siempre y cuando tenga una aplicación que pueda crear y ver archivos TIFF-F. Puede utilizar cualquier visor de TIFF-F. Los documentos enviados a través del equipo se convertirán automáticamente al formato TIFF-F. Para enviar y recibir mensajes a través del equipo, la aplicación de correo electrónico de la computadora debe ser compatible con Extensiones de correo de Internet multipropósito (MIME).



1. Emisor
2. Internet
3. Destinatario
4. Servidor de correo electrónico



- I-Fax es compatible con el envío y la recepción de documentos en formato Carta o A4 y en blanco y negro únicamente.
- (MFC-L3720CDW)

Para usar esta función, vaya a la página del modelo **Descargas** en support.brother.com/downloads para descargar la herramienta de instalación de fax por internet. Las instrucciones de instalación se encuentran disponibles en la página **Descargas**. Si la Herramienta de instalación de Internet Fax no está disponible para su modelo, comuníquese con el Servicio de atención al cliente de Brother.



Información relacionada

- [Características de red](#)
 - [Información importante sobre Fax por internet \(I-Fax\)](#)
 - [Configurar el equipo Brother para correo electrónico o fax por Internet \(I-Fax\)](#)
 - [Enviar un fax por Internet \(I-Fax\)](#)
 - [Sondee el servidor manualmente](#)
 - [Opciones de fax por Internet \(I-Fax\)](#)

Información adicional:

- [Reenviar mensajes recibidos de correo electrónico y fax](#)

Información importante sobre Fax por internet (I-Fax)

Modelos relacionados: MFC-L3720CDW/MFC-L3760CDW/MFC-L3765CDW/MFC-L3780CDW

La comunicación a través de la función de fax por Internet (I-Fax) en una LAN es muy similar a la comunicación a través de correo electrónico; no obstante, es diferente de la comunicación a través de fax con líneas telefónicas convencionales. Asegúrese de leer la siguiente información acerca del uso de I-Fax:

- Algunos factores, como la ubicación del receptor, la estructura de la LAN y el tráfico del circuito (por ejemplo, Internet), pueden provocar que el sistema tarde más tiempo de lo normal en enviar un correo de error.
- Para enviar documentos confidenciales, se recomienda utilizar líneas telefónicas convencionales en lugar de Internet (debido a su bajo nivel de seguridad).
- Si el sistema de correo del receptor no es compatible con MIME, no se puede utilizar I-Fax para enviar documentos. Si fuera posible, verifique esto con anticipación y tenga en cuenta además que algunos servidores no enviarán una respuesta de error.
- Si un documento es demasiado grande para poder enviarse a través I-Fax, puede que no llegue al receptor.
- No puede cambiar la fuente ni el tamaño del texto en cualquier correo de Internet que reciba.



Información relacionada

- [Fax mediante Internet \(I-Fax\)](#)

Configurar el equipo Brother para correo electrónico o fax por Internet (I-Fax)

Modelos relacionados: MFC-L3720CDW/MFC-L3760CDW/MFC-L3765CDW/MFC-L3780CDW

Antes de utilizar fax por Internet (I-Fax), configure el equipo Brother para que se comunice con la red y el servidor de correo. Puede configurar estos elementos desde el panel de control del equipo o Administración basada en Web. Asegúrese de que los siguientes elementos estén configurados en el equipo:

- dirección IP (si ya está utilizando el equipo en su red, la dirección IP del equipo ha sido configurada correctamente).
- Dirección de correo electrónico
- dirección del servidor SMTP, POP3, IMAP4/puerto/Método de autenticación/Método de encriptación/Verificación del certificado del servidor
- Nombre y contraseña del buzón de correo

Si no está seguro de alguno de estos elementos, póngase en contacto con el administrador del sistema.



Información relacionada

- [Fax mediante Internet \(I-Fax\)](#)
 - [Configuración inicial para enviar correos electrónicos o Fax por Internet \(I-Fax\)](#)
 - [Cómo mostrar en una computadora los faxes por Internet que se han recibido](#)

Información adicional:

- [Opciones de fax por Internet \(I-Fax\)](#)

Configuración inicial para enviar correos electrónicos o Fax por Internet (I-Fax)

Modelos relacionados: MFC-L3720CDW/MFC-L3760CDW/MFC-L3765CDW/MFC-L3780CDW

Antes de enviar un fax por Internet, utilice el panel de control o Administración basada en Web para configurar los siguientes elementos opcionales:

- **Asunto del correo electrónico**
- **Mensaje de correo electrónico**
- **Límite tamaño**
- **Solicitar notificación de entrega (enviar)**

Envío de correo electrónico

Asunto del correo electrónico

Internet Fax Job

Mensaje de correo electrónico

Image data has been attached.

Límite tamaño

- No
 Sí

Tamaño máx.

1 MB

Solicitar notificación de entrega (enviar)

- No
 Sí

[Cliente POP3/IMAP4/SMTP>>](#)

Cancelar

Enviar

Si no está seguro en relación a cualquiera de estos elementos, póngase en contacto con su administrador del sistema.



Información relacionada

- Configurar el equipo Brother para correo electrónico o fax por Internet (I-Fax)
 - Cómo el equipo Brother recibe un fax por Internet (I-Fax)

Información adicional:

- Reenviar mensajes recibidos de correo electrónico y fax
-

Inicio > Red > Características de red > Fax mediante Internet (I-Fax) > Configurar el equipo Brother para correo electrónico o fax por Internet (I-Fax) > Configuración inicial para enviar correos electrónicos o Fax por Internet (I-Fax) > Cómo el equipo Brother recibe un fax por Internet (I-Fax)

Cómo el equipo Brother recibe un fax por Internet (I-Fax)

Modelos relacionados: MFC-L3720CDW/MFC-L3760CDW/MFC-L3765CDW/MFC-L3780CDW

Cuando el equipo Brother recibe un I-Fax entrante, este se imprime automáticamente. Para recibir un fax por Internet, se recomienda utilizar el panel de control o Administración basada en Web para configurar los siguientes elementos opcionales:

- **Sondeo automático**
- **Frecuencia de sondeo**
- **Imprimir cabecera de correo**
- **Eliminar/Leer correo de errores de recepción**
- **Enviar notificación de entrega (recibir)**

Recepción de correo electrónico

Sondeo automático

- No
 Sí

Frecuencia de sondeo

10 minutos ▾

Imprimir cabecera de correo

Ninguno ▾

Eliminar/Leer correo de errores de recepción

- No
 Sí

Enviar notificación de entrega (recibir)

No ▾

[Cliente POP3/IMAP4/SMTP>>](#)

Cancelar

Enviar

Existen dos formas de recibir mensajes de correo electrónico:

- Recepción POP3/IMAP4 a intervalos regulares

-
- Recepción POP3/IMAP4, iniciada manualmente

Al utilizar recepción POP3/IMAP4, el equipo sondea el servidor de correo electrónico para recibir datos. El sondeo puede realizarse a intervalos fijos (por ejemplo, puede configurar el equipo para sondear el servidor de correo electrónico cada diez minutos) o puede sondear manualmente el servidor.



- Si el equipo comienza a recibir datos de correo electrónico, en la pantalla LCD se mostrará [Recibiendo]. El correo electrónico se imprimirá automáticamente.
 - Si el equipo se queda sin papel durante la recepción de los datos, los datos recibidos se mantendrán en la memoria del equipo. Estos datos se imprimirán automáticamente en cuanto vuelva a cargar papel en la bandeja.
 - Cuando la función de copia de seguridad de fax temporal del equipo está encendida, los datos recibidos se almacenarán durante un cierto período de tiempo.
 - Si el correo recibido contiene texto con formato o si un archivo adjunto no tiene formato TIFF-F, se imprimirá el siguiente mensaje de error: **“FORMATO DE FICHERO ADJUNTO NO SOPORTADO.”**
 - Si el tamaño del correo recibido es excesivo, se imprimirá el mensaje de error **“FICHERO E-MAIL DEMASIADO GRANDE.”**
 - Si **Eliminar/Leer correo de errores de recepción** está configurado en **Sí** (valor predeterminado), el correo de error se eliminará automáticamente del servidor de correo.
-



Información relacionada

- [Configuración inicial para enviar correos electrónicos o Fax por Internet \(I-Fax\)](#)

Información adicional:

- [Cómo mostrar en una computadora los faxes por Internet que se han recibido](#)
 - [Reenviar mensajes recibidos de correo electrónico y fax](#)
-

Inicio > Red > Características de red > Fax mediante Internet (I-Fax) > Configurar el equipo Brother para correo electrónico o fax por Internet (I-Fax) > Cómo mostrar en una computadora los faxes por Internet que se han recibido

Cómo mostrar en una computadora los faxes por Internet que se han recibido

Modelos relacionados: MFC-L3720CDW/MFC-L3760CDW/MFC-L3765CDW/MFC-L3780CDW

Cuando una computadora recibe un documento de fax por Internet, este se adjunta a un mensaje de correo electrónico que indica en el campo Asunto que el servidor de correo electrónico ha recibido un documento de fax por Internet. Puede esperar a que el equipo Brother sondee el servidor de correo electrónico o bien, puede sondearlo manualmente para recibir los datos entrantes.



Información relacionada

- [Configurar el equipo Brother para correo electrónico o fax por Internet \(I-Fax\)](#)

Información adicional:

- [Cómo el equipo Brother recibe un fax por Internet \(I-Fax\)](#)



Enviar un fax por Internet (I-Fax)



Modelos relacionados: MFC-L3720CDW/MFC-L3760CDW/MFC-L3765CDW/MFC-L3780CDW

Enviar un fax por Internet (I-Fax) es igual que enviar un fax normal. Asegúrese de que la información del destinatario está guardada en la libreta de direcciones de correo electrónico y cargue el documento que desea enviar por fax por Internet (I-Fax) en el equipo Brother.



- Si la computadora a la que desea enviar un documento no ejecuta Windows Server 2012/2012 R2/2016/2019/2022, Windows 10 o Windows 11, pídale al propietario de la computadora que instale un software que permita visualizar archivos TIFF.
- Para enviar varias páginas, utilice la unidad ADF.

1. Cargue el documento.
2. Realice una de las siguientes acciones:
 - Si se configura la vista previa de fax para [No], pulse [Fax].
 - Si la opción Vista previa de fax está configurada en [Sí], pulse [Fax] y, a continuación, pulse [Envío de faxes].
3. Para cambiar la configuración de envío de faxes, pulse  [Opciones].
4. Deslice el dedo hacia arriba o hacia abajo, o bien pulse ▲ o ▼ para desplazarse por los ajustes de fax. Cuando aparezca el ajuste deseado, púselo y seleccione la opción de su preferencia. Cuando haya terminado de cambiar opciones de configuración, pulse [OK]. (Si aparece el botón [OK].)
5. Realice una de las siguientes acciones:
 - Pulse , introduzca la dirección de correo electrónico utilizando la pantalla táctil y luego pulse [OK].
 - Pulse [Lib. de dir. (Libreta dir.)], seleccione la dirección de correo electrónico del destinatario y, a continuación, pulse [Aplicar].
6. Pulse [Inicio de fax].

El equipo comenzará a escanear. Una vez escaneado el documento, se transmitirá al destinatario a través del servidor SMTP. Puede cancelar la operación de envío pulsando  durante el escaneado.
7. Pulse .




Información relacionada

- [Fax mediante Internet \(I-Fax\)](#)

Sondee el servidor manualmente

Modelos relacionados: MFC-L3720CDW/MFC-L3760CDW/MFC-L3765CDW/MFC-L3780CDW

1. Pulse  [Ajustes] > [Todas config. (Todos ajustes)] > [Red] > [Correo/IFAX (E-mail/IFAX)] > [Recepción manual (Detecc manual POP3)].



Si su equipo muestra el menú [Todas config. (Todos ajustes)] en la pantalla de Inicio, omita el menú [Ajustes].

2. Pulse [Sí] para confirmar.
3. La pantalla LCD muestra [Recibiendo] y su equipo imprimirá los datos del servidor del correo electrónico.



Información relacionada

- [Fax mediante Internet \(I-Fax\)](#)

Opciones de fax por Internet (I-Fax)

Modelos relacionados: MFC-L3720CDW/MFC-L3760CDW/MFC-L3765CDW/MFC-L3780CDW


- [Reenviar mensajes recibidos de correo electrónico y fax](#)
- [Multienvío de transmisión](#)
- [Correo electrónico de verificación de Fax por Internet \(I-Fax\)](#)
- [Configurar el equipo Brother para correo electrónico o fax por Internet \(I-Fax\)](#)

Reenviar mensajes recibidos de correo electrónico y fax

Modelos relacionados: MFC-L3720CDW/MFC-L3760CDW/MFC-L3765CDW/MFC-L3780CDW

Utilice la función I-Fax de Brother para reenviar mensajes de correo electrónico o de fax estándar a otra computadora, a un equipo de fax o a otro equipo de I-Fax. Active la función de reenvío mediante el panel de control del equipo.

Para activar el reenvío de correo electrónico mediante el panel de control del equipo:

1. Pulse  [Ajustes] > [Todas config. (Todos ajustes)] > [Fax] > [Conf.recepción] > [Recep. memoria] > [Reenviar fax (Reenvío fax)].



Si su equipo muestra el menú [Todas config. (Todos ajustes)] en la pantalla de Inicio, omita el menú [Ajustes].

2. Realice uno de los siguientes pasos:
 - Pulse [Manual] para introducir el número de fax del destinatario (hasta 20 dígitos) o la dirección de correo electrónico usando la pantalla LCD.
Pulse [OK].
 - Pulse [Lib. de dir. (Libreta dir.)].
Deslice el dedo hacia arriba o hacia abajo, o bien pulse ▲ o ▼ para desplazarse hasta encontrar el número de fax o dirección de correo electrónico al cual desea reenviar los faxes.
Pulse el número de fax o la dirección de correo electrónico que desee.
3. Si selecciona la dirección de correo electrónico, seleccione el tipo de archivo que desea recibir.



Pulse [Impr. faxes: Sí] para imprimir faxes recibidos en su equipo para tener una copia.

4. Pulse .



Información relacionada

- [Opciones de fax por Internet \(I-Fax\)](#)

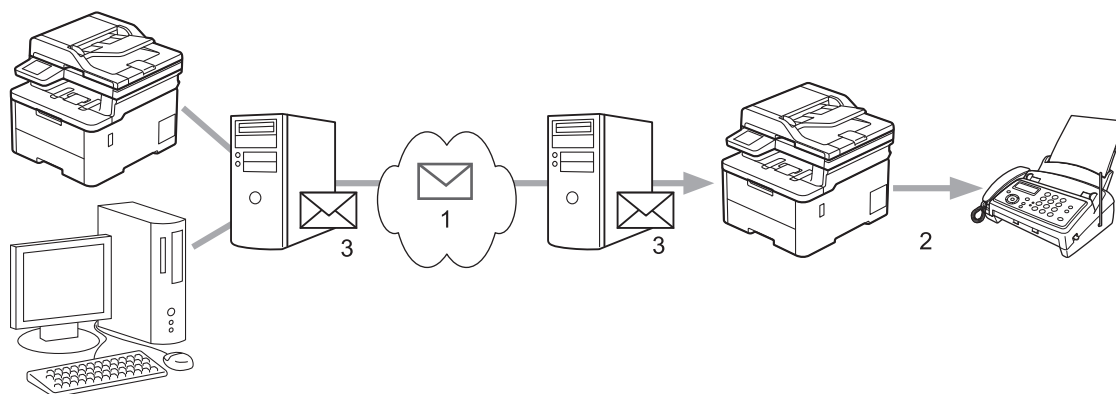
Información adicional:

- [Fax mediante Internet \(I-Fax\)](#)
- [Configuración inicial para enviar correos electrónicos o Fax por Internet \(I-Fax\)](#)
- [Cómo el equipo Brother recibe un fax por Internet \(I-Fax\)](#)

Multienvío de transmisión

Modelos relacionados: MFC-L3720CDW/MFC-L3760CDW/MFC-L3765CDW/MFC-L3780CDW

La difusión de multienvío ocurre cuando el equipo Brother recibe un mensaje a través de Internet y después lo transmite a otro equipo de fax utilizando líneas telefónicas convencionales. Si debe enviar por fax un documento a larga distancia o al extranjero, utilice la función de “difusión de multienvío” para ahorrarse la tarifa de comunicación.



1. La Internet
2. Línea telefónica
3. Servidor de correo electrónico

Utilice el panel de control del equipo Brother o la Administración basada en Web para configurar los siguientes elementos:

- **Función de difusión de transmisión**

Establezca la **Función de difusión de transmisión** en **Sí**.

- **Dominio seguro**

Configure el nombre de dominio del equipo en la máquina que difundirá el documento al equipo de fax convencional. Si desea utilizar el equipo como dispositivo de multienvío de transmisión, debe especificar el nombre de dominio de confianza (la parte del nombre tras el símbolo “@”) en el equipo. Tenga cuidado al seleccionar un dominio de confianza: cualquier usuario de un dominio de confianza podrá enviar un multienvío de transmisión. Puede registrar hasta diez nombres de dominio.

- **Informe de difusión de transmisión**

Especifique si desea o no imprimir un informe una vez finalizado el multienvío de transmisión.

Función de transmisión

Función de difusión de transmisión

- No
 Sí

Dominio seguro

Informe de difusión de transmisión

- No
 Sí

Cancelar

Enviar



Información relacionada

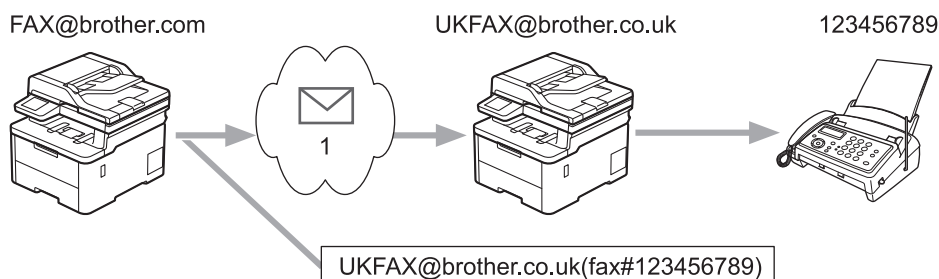
- [Opciones de fax por Internet \(I-Fax\)](#)
 - [Difusión de multienvío desde el equipo Brother](#)
 - [Difusión de transmisión desde la computadora](#)

Difusión de multienvío desde el equipo Brother

Modelos relacionados: MFC-L3720CDW/MFC-L3760CDW/MFC-L3765CDW/MFC-L3780CDW



Utilice la función de multienvío de transmisión para enviar correos electrónicos desde el equipo a un equipo de fax convencional.

Confirme que el **Cliente POP3/IMAP4/SMTP** y **Servidor SMTP** las casillas de verificación estén seleccionadas en Administración basada en Web. Si las casillas de verificación **Cliente POP3/IMAP4/SMTP** y **Servidor SMTP** no están seleccionadas, seleccione las casillas de verificación **Cliente POP3/IMAP4/SMTP** y **Servidor SMTP**. Haga clic en **Enviar** y, a continuación, reinicie el equipo.



1. La Internet

En este ejemplo, la dirección de correo electrónico del equipo es FAX@brother.com y desea enviar un documento desde su equipo a un equipo de fax estándar en Inglaterra con la dirección de correo electrónico UKFAX@brother.co.uk, y también que el equipo envíe el documento mediante una línea telefónica convencional.

1. Cargue el documento.
2. Realice una de las siguientes acciones:
 - Si se configura la vista previa de fax para [No], pulse [Fax].
 - Si la opción Vista previa de fax está configurada en [Sí], pulse [Fax] y, a continuación, pulse [Envío de faxes].
3. Pulse  [Opciones].
4. Deslice el dedo hacia arriba o hacia abajo, o bien pulse ▲ o ▼ para mostrar la opción [Multidifusión (Multienvío)].
5. Pulse [Multidifusión (Multienvío)].
6. Pulse [Añadir nro. (Añadir número)].
7. Puede añadir direcciones de correo electrónico para el multienvío de las siguientes maneras:
 - Pulse [Añadir nro. (Añadir número)] y pulse ; introduzca la dirección de correo electrónico y pulse [OK].
 - Pulse [Añadir de la libreta de dir. (Añadir desde libreta direcc.)]. Pulse la casilla de verificación de la dirección de correo electrónico que desee añadir al multienvío. Una vez que haya seleccionado todas las direcciones de correo electrónico pertinentes, pulse [OK].
 - Pulse [Buscar en la libreta de direcciones]. Introduzca el nombre o la primera letra del nombre y pulse [OK]. Se mostrarán los resultados de la búsqueda. Pulse el nombre y, a continuación, pulse la dirección de correo electrónico que desee añadir al multienvío.

El siguiente ejemplo indica cómo introducir la dirección de correo electrónico y el número de teléfono:

UKFAX@brother.co.uk(fax#123456789)

Dirección de correo electrónico

Número de fax

La palabra "fax#" debe incluirse con el número de teléfono dentro de los paréntesis.

Una vez que haya introducido todos los números de fax, pulse [OK].

8. Pulse [Inicio de fax].



Información relacionada

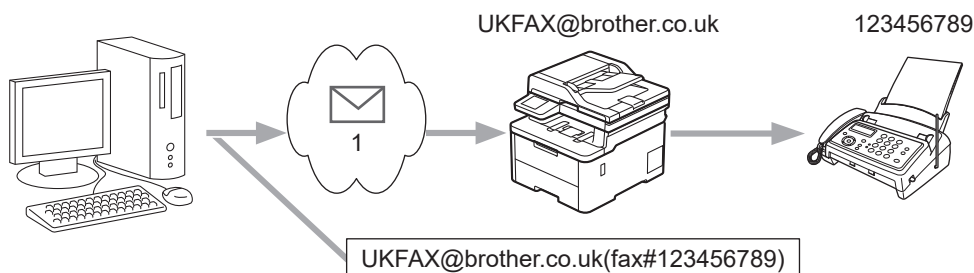
- [Multienvío de transmisión](#)
-

Difusión de transmisión desde la computadora

Modelos relacionados: MFC-L3720CDW/MFC-L3760CDW/MFC-L3765CDW/MFC-L3780CDW

Utilice la función de multienvío para enviar un correo electrónico desde la computadora a un equipo de fax convencional.

- Algunas aplicaciones de correo electrónico no son compatibles con el envío de correo electrónico a múltiples números de fax. Si la aplicación de correo electrónico no admite varios números de fax, solo podrá transmitir a un solo equipo de fax cada vez.



1. Internet

- Confirme que el **Cliente POP3/IMAP4/SMTP** y **Servidor SMTP** las casillas de verificación estén seleccionadas en Administración basada en Web. Si las casillas de verificación **Cliente POP3/IMAP4/SMTP** y **Servidor SMTP** no están seleccionadas, seleccione las casillas de verificación **Cliente POP3/IMAP4/SMTP** y **Servidor SMTP**. Haga clic en **Enviar** y, a continuación, reinicie el equipo.

Si envía correos electrónicos a un equipo de fax convencional, el método para introducir el número de fax del equipo variará dependiendo de la aplicación de correo electrónico que esté utilizando.

- En la aplicación de correo electrónico, cree un nuevo mensaje de correo electrónico y escriba la dirección de correo electrónico del equipo de transmisión y el número de fax del primer equipo de fax en el cuadro "PARA".

El siguiente ejemplo indica cómo introducir la dirección de correo electrónico y el número de fax:

UKFAX@brother.co.uk(fax#123456789)

Dirección de correo electrónico

Número de fax

La palabra "fax#" debe incluirse con el número de teléfono dentro de los paréntesis.



En Microsoft Outlook, la información de la dirección se debe introducir en la libreta de direcciones de la siguiente forma:

Nombre: fax#123456789

Dirección de correo electrónico: UKFAX@brother.co.uk

- Escriba la dirección de correo electrónico del equipo de transmisión y el número de fax del segundo equipo de fax en el cuadro "Para".
- Envíe el correo electrónico.



Información relacionada

- [Multienvío de transmisión](#)

Correo electrónico de verificación de Fax por Internet (I-Fax)

Modelos relacionados: MFC-L3720CDW/MFC-L3760CDW/MFC-L3765CDW/MFC-L3780CDW

- El correo de verificación de envío permite solicitar una notificación a la estación receptora en la que se ha recibido y procesado el fax por Internet (I-Fax) o el correo electrónico.
- El correo de verificación de recepción permite transmitir un informe predeterminado a la estación emisora tras haber recibido y procesado correctamente un fax por Internet (I-Fax) o un correo electrónico.

Para utilizar esta función, configure las opciones de [Notificación] en las opciones [Conf. recep. de correo (Conf. buzón RX)] y [Conf. transm. de correo (Conf. buzón TX)] del menú del panel de control del equipo.




Información relacionada

- [Opciones de fax por Internet \(I-Fax\)](#)
 - [Activar el envío de notificaciones para correo de verificación de transmisión](#)
 - [Activar la recepción de notificaciones para correo de verificación de transmisión](#)
 - [Correo de error de I-Fax](#)

Inicio > Red > Características de red > Fax mediante Internet (I-Fax) > Opciones de fax por Internet (I-Fax) > Correo electrónico de verificación de Fax por Internet (I-Fax) > Activar el envío de notificaciones para correo de verificación de transmisión

Activar el envío de notificaciones para correo de verificación de transmisión

Modelos relacionados: MFC-L3720CDW/MFC-L3760CDW/MFC-L3765CDW/MFC-L3780CDW

1. Pulse  [Ajustes] > [Todas config. (Todos ajustes)] > [Red] > [Correo/IFAX (E-mail/IFAX)] > [Conf. transm. de correo (Conf. buzón TX)] > [Notificación].



Si su equipo muestra el menú [Todas config. (Todos ajustes)] en la pantalla de Inicio, omita el menú [Ajustes].

2. Seleccione [Sí] o [No] para habilitar o deshabilitar la función de envío de notificaciones.

Si el envío de notificaciones está activado, el fax incluye un campo adicional, denominado Notificación de disposición de mensaje (MDN), que incluye información de entrega de mensaje. Por defecto, Enviar notificación está configurada en Desactivada.



El equipo del destinatario del fax debe ser compatible con el campo MDN para enviar un informe de notificación.

3. Pulse .




Información relacionada

- [Correo electrónico de verificación de Fax por Internet \(I-Fax\)](#)

Inicio > Red > Características de red > Fax mediante Internet (I-Fax) > Opciones de fax por Internet (I-Fax) > Correo electrónico de verificación de Fax por Internet (I-Fax) > Activar la recepción de notificaciones para correo de verificación de transmisión

Activar la recepción de notificaciones para correo de verificación de transmisión

Modelos relacionados: MFC-L3720CDW/MFC-L3760CDW/MFC-L3765CDW/MFC-L3780CDW

1. Pulse  [Ajustes] > [Todas config. (Todos ajustes)] > [Red] > [Correo/IFAX (E-mail/IFAX)] > [Conf. recep. de correo (Conf. buzón RX)] > [Notificación].



Si su equipo muestra el menú [Todas config. (Todos ajustes)] en la pantalla de Inicio, omita el menú [Ajustes].

2. Pulse una de las tres posibles opciones de configuración:

Opción	Descripción
Recibir notificación Sí	Si Recibir notificación se configura en Sí, se devuelve una plantilla al emisor para indicar que el mensaje se ha recibido y procesado correctamente. Estas plantillas dependen de la operación solicitada por el emisor. Ejemplo: RECIBIDO: Entregado a <Direcc. e-mail>
Recibir notificación MDN	Cuando Recibir notificación se configura en MDN, se devuelve al emisor un informe para indicar la recepción y el procesamiento correctos si la estación de origen ha enviado una solicitud de confirmación al campo MDN (Notificación de disposición de mensaje).
Recibir notificación No	Cuando Recibir notificación se configura en No, se desactivan todas las formas de recepción de notificación y no se devuelve ningún mensaje al emisor, independientemente de la solicitud.



- Para enviar el correo de verificación de transmisión, el emisor debe establecer la siguiente configuración:
 - Establezca [Notificación] en [Conf. transm. de correo (Conf. buzón TX)] como [Sí].
 - Establezca [Cabecera] en [Conf. recep. de correo (Conf. buzón RX)] como [Todo] o [Asunto+De+Para].
- Para recibir el correo de verificación de transmisión, el receptor debe establecer la siguiente configuración:
Establezca [Notificación] en [Conf. recep. de correo (Conf. buzón RX)] como [Sí].

3. Pulse .



Información relacionada

- [Correo electrónico de verificación de Fax por Internet \(I-Fax\)](#)

Correo de error de I-Fax

Modelos relacionados: MFC-L3720CDW/MFC-L3760CDW/MFC-L3765CDW/MFC-L3780CDW

Si se produce un error en la entrega durante el envío de un fax por Internet (I-Fax), el servidor de correo enviará un mensaje de error al equipo Brother y este mensaje se imprimirá.

Si se produce un error en la recepción de un fax por Internet (I-Fax), se imprimirá un mensaje de error, como, por ejemplo, "El mensaje enviado al equipo no tiene el formato TIFF".

Para recibir el correo de error e imprimirlo en el equipo, en [Conf. recep. de correo (Conf. buzón RX)], cambie la opción [Cabecera] por [Todo] o [Asunto+De+Para].



Información relacionada

- [Correo electrónico de verificación de Fax por Internet \(I-Fax\)](#)

Utilice la función Enviar fax a servidor

Modelos relacionados: MFC-L3720CDW/MFC-L3760CDW/MFC-L3765CDW/MFC-L3780CDW

La función Fax a servidor permite al equipo escanear un documento y enviarlo a otro servidor de fax a través de la red. A continuación, el documento se enviará en forma de datos de fax desde el servidor al número de fax de destino a través de las líneas telefónicas estándar. Si la función Fax a servidor está activada, todas las transmisiones de fax automáticas desde el equipo se enviarán al servidor de fax para la transmisión por fax.

Puede enviar un fax directamente desde el equipo utilizando la función de fax manual cuando la función Enviar a servidor está activada.

(MFC-L3720CDW)

Para usar esta función, vaya a la página del modelo **Descargas** en support.brother.com/downloads para descargar la herramienta de instalación de fax por internet. Las instrucciones de instalación se encuentran disponibles en la página **Descargas**. Si la Herramienta de instalación de Internet Fax no está disponible para su modelo, comuníquese con el Servicio de atención al cliente de Brother.




Información relacionada

- [Características de red](#)
 - [Antes de enviar un fax al servidor de fax](#)
 - [Activar Fax a servidor](#)
 - [Controlar Fax a servidor](#)

Activar Fax a servidor


Modelos relacionados: MFC-L3720CDW/MFC-L3760CDW/MFC-L3765CDW/MFC-L3780CDW

Almacene las direcciones del prefijo/sufijo del servidor de fax en el equipo Brother.

1. Pulse  [Ajustes] > [Todas config. (Todos ajustes)] > [Red] > [Fax al servidor].



Si su equipo muestra el menú [Todas config. (Todos ajustes)] en la pantalla de Inicio, omita el menú [Ajustes].

2. Pulse [Fax al servidor].
3. Pulse [Sí].
4. Pulse [Prefijo].
5. Introduzca el prefijo mediante la pantalla táctil y, a continuación, pulse [OK].
6. Pulse [Sufijo].
7. Introduzca el sufijo mediante la pantalla táctil y, a continuación, pulse [OK].
8. Pulse .



Información relacionada

- [Utilice la función Enviar fax a servidor](#)

Controlar Fax a servidor

Modelos relacionados: MFC-L3720CDW/MFC-L3760CDW/MFC-L3765CDW/MFC-L3780CDW

1. Coloque el documento en la unidad ADF o en el cristal de escaneado.
2. Realice una de las siguientes acciones:
 - Si se configura la vista previa de fax para [No], pulse [Fax].
 - Si la opción Vista previa de fax está configurada en [Sí], pulse [Fax] y, a continuación, pulse [Envío de faxes].
3. Introduzca el número de fax.
4. Pulse [Inicio de fax].

El equipo enviará el mensaje al servidor de fax a través de una red TCP/IP.



Información relacionada

- [Utilice la función Enviar fax a servidor](#)

Configurar y controlar la búsqueda de LDAP

Modelos relacionados: MFC-L3720CDW/MFC-L3760CDW/MFC-L3765CDW/MFC-L3780CDW

La función LDAP permite buscar información, como números de fax y direcciones de correo electrónico, en el servidor. Cuando utilice la función de fax, fax por Internet (I-Fax) o Escanear a servidor de correo electrónico, puede usar la búsqueda de LDAP para buscar números de fax o direcciones de correo electrónico.



- La función LDAP no es compatible con los siguientes idiomas: chino simplificado, chino tradicional o coreano.
- La función LDAP es compatible con LDAPv3.
- (MFC-L3720CDW)

Vaya a la página de su modelo **Descargas** en support.brother.com/downloads para descargar la **Herramienta de Instalación del FAX por Internet**.



Información relacionada

- [Características de red](#)
 - [Cambiar la configuración de LDAP mediante Administración basada en Web](#)
 - [Realizar una búsqueda de LDAP con el panel de control de su equipo](#)

Cambiar la configuración de LDAP mediante Administración basada en Web

Modelos relacionados: MFC-L3720CDW/MFC-L3760CDW/MFC-L3765CDW/MFC-L3780CDW

Utilice Administración basada en Web para establecer la configuración de LDAP en el navegador web.

1. Inicie su navegador web.
2. Introduzca "https://dirección IP del equipo" en la barra de direcciones de su navegador (donde "dirección IP del equipo" es la dirección IP de su equipo).

Por ejemplo:

https://192.168.1.2

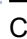
3. Si se le solicita una contraseña, ingrésela en el campo **Iniciar sesión** y luego haga clic en **Iniciar sesión**.



La contraseña predeterminada para gestionar la configuración de este equipo se encuentra en la parte posterior del equipo y está marcada como "Pwd".

4. Vaya al menú de navegación y, a continuación, haga clic en **Red > Red > Protocolo**.



Comience desde  si el menú de navegación no se muestra en el lateral izquierdo de la pantalla.

5. Marque la casilla de verificación **LDAP** y, a continuación, haga clic en **Enviar**.
6. Reinicie el equipo Brother para activar la configuración.
7. En su computadora, en Administración basada en Web, vaya al menú de navegación y, a continuación, haga clic en **Libr. direc. > LDAP**.

- **Búsqueda LDAP**
- **Dirección del servidor LDAP**
- **SSL/TLS**
- **Puerto** (El número de puerto predeterminado es 389).
- **Autenticación**
- **Nombre de usuario**

Esta selección estará disponible en función del método de autenticación utilizado.

- **Contraseña**

Esta selección estará disponible en función del método de autenticación utilizado.



- Si el servidor LDAP es compatible con la autenticación Kerberos, se recomienda que seleccione Kerberos en la configuración de autenticación. Proporciona una sólida autenticación entre el servidor LDAP y el equipo.
- Debe configurar el protocolo SNTP (servidor de tiempo de red) o bien, la fecha, hora y zona horaria correctamente en el panel de control para la autenticación Kerberos.

- **Dirección del servidor Kerberos**
Esta selección estará disponible en función del método de autenticación utilizado.
- **Buscar principal**
- **Tiempo de espera para LDAP**
- **Atributo de nombre (clave de búsqueda)**
- **Atributo de correo electrónico**
- **Atributo de número de fax**

8. Cuando finalice la configuración, haga clic en **Enviar**. Asegúrese de que el campo **Estado** indica **OK**.



Información relacionada

- [Configurar y controlar la búsqueda de LDAP](#)

Información adicional:

- [Acceder a Administración basada en Web](#)
 - [Sincronizar la hora con el servidor SNTP mediante Administración basada en Web](#)
-

Realizar una búsqueda de LDAP con el panel de control de su equipo


Modelos relacionados: MFC-L3720CDW/MFC-L3760CDW/MFC-L3765CDW/MFC-L3780CDW


Después de haber establecido la configuración de LDAP, puede utilizar la función de búsqueda de LDAP para buscar números de fax o direcciones de correo electrónico para lo siguiente:

- Enviar un fax (no está disponible para modelos DCP)
- Enviar un fax por Internet (I-Fax) (no está disponible para modelos DCP)
- Escanear a servidor de correo electrónico



- La función LDAP es compatible con LDAPv3.
- Es posible que necesite la autenticación Kerberos o la autenticación simple para conectarse a su servidor LDAP, según la política de seguridad establecida por su administrador de red.
- Debe configurar el protocolo SNTP (servidor de tiempo de red) o bien, la fecha, hora y zona horaria correctamente en el panel de control para la autenticación Kerberos.

1. Pulse  para realizar la búsqueda.
2. Introduzca los caracteres iniciales de la búsqueda mediante la pantalla LCD.
3. Pulse [OK].

El resultado de la búsqueda de LDAP se mostrará en la pantalla LCD; el icono  aparece con anterioridad a los resultados de la búsqueda en la libreta de direcciones del número de fax (local) o del correo electrónico (local).

Si no hay ninguna coincidencia en el servidor o en la libreta de direcciones local, la pantalla LCD muestra [Imposible encontrar result. (Impos. encontrar resultados.)] durante aproximadamente 60 segundos.

4. Deslice el dedo hacia arriba o hacia abajo, o bien pulse ▲ o ▼ para mostrar el nombre que desee.
5. Pulse el nombre.
Para ver los detalles del nombre, pulse [Detalle].
6. Si el resultado incluye más de un número de fax o dirección de correo electrónico, el equipo le pedirá que seleccione solo uno. Pulse [Aplicar]. Realice una de las siguientes acciones:
 - Si está enviando un fax o un I-Fax, pulse [Inicio de fax].
 - Si escanea al servidor de correo electrónico, cargue el documento, pulse [Sig.] y luego [Inicio].



Información relacionada

- [Configurar y controlar la búsqueda de LDAP](#)

Información adicional:

- [Sincronizar la hora con el servidor SNTP mediante Administración basada en Web](#)

Sincronizar la hora con el servidor SNTP mediante Administración basada en Web

El Protocolo simple de tiempo de red (SNTP) se utiliza para sincronizar la hora que utiliza el equipo para la autenticación con el servidor de hora de SNTP. (No es la hora que se muestra en la pantalla LCD del equipo). Puede sincronizar, de forma automática o manual, la hora del equipo con la hora universal coordinada (UTC) proporcionada por el servidor de hora de SNTP.

- [Configurar la fecha y la hora mediante Administración basada en Web](#)
- [Configurar el protocolo SNTP mediante Administración basada en Web](#)
- [Cambiar la configuración de LDAP mediante Administración basada en Web](#)
- [Realizar una búsqueda de LDAP con el panel de control de su equipo](#)

Configurar la fecha y la hora mediante Administración basada en Web

Configure la fecha y la hora para sincronizar la hora utilizada por el equipo con el servidor de tiempo SNTP.

Esta función no está disponible en algunos países.

1. Inicie su navegador web.
2. Introduzca "https://dirección IP del equipo" en la barra de direcciones de su navegador (donde "dirección IP del equipo" es la dirección IP de su equipo).

Por ejemplo:

https://192.168.1.2

3. Si se le solicita una contraseña, ingrésela en el campo **Iniciar sesión** y luego haga clic en **Iniciar sesión**.



La contraseña predeterminada para gestionar la configuración de este equipo se encuentra en la parte posterior del equipo y está marcada como **"Pwd"**.

4. Vaya al menú de navegación y, a continuación, haga clic en **Administrador > Fecha y hora**.



Comience desde ☰ si el menú de navegación no se muestra en el lateral izquierdo de la pantalla.

5. Verifique la configuración **Zona horaria**.



Seleccione la diferencia horaria entre su ubicación y la hora UTC en la lista desplegable **Zona horaria**. Por ejemplo, la zona horaria correspondiente al Este de los Estados Unidos y Canadá es UTC-05:00.

6. Active la casilla de verificación **Sincronizar con servidor SNTP**.
7. Haga clic en **Enviar**.



También puede configurar la fecha y la hora manualmente.



Información relacionada

- [Sincronizar la hora con el servidor SNTP mediante Administración basada en Web](#)

Información adicional:

- [Acceder a Administración basada en Web](#)

Configurar el protocolo SNTP mediante Administración basada en Web

Configure el protocolo SNTP para sincronizar la hora que utiliza el equipo para la autenticación con la hora del servidor de tiempo SNTP.

1. Inicie su navegador web.
2. Introduzca "https://dirección IP del equipo" en la barra de direcciones de su navegador (donde "dirección IP del equipo" es la dirección IP de su equipo).

Por ejemplo:

https://192.168.1.2

3. Si se le solicita una contraseña, ingrésela en el campo **Iniciar sesión** y luego haga clic en **Iniciar sesión**.



La contraseña predeterminada para gestionar la configuración de este equipo se encuentra en la parte posterior del equipo y está marcada como "Pwd".

4. Vaya al menú de navegación y, a continuación, haga clic en **Red > Red > Protocolo**.



Comience desde ☰ si el menú de navegación no se muestra en el lateral izquierdo de la pantalla.

5. Marque la casilla de verificación **SNTP** para activar la configuración.
6. Haga clic en **Enviar**.
7. Reinicie el equipo Brother para activar la configuración.
8. Haga clic en **Configuración avanzada** junto a la casilla de SNTP.
9. Configure los ajustes.

Opción	Descripción
Estado	Muestra si el protocolo SNTP está activado o desactivado.
Estado de sincronización	Confirme el estado de sincronización más reciente.
Método del servidor SNTP	Seleccione AUTOMÁTICO o ESTÁTICO . <ul style="list-style-type: none">• AUTOMÁTICO Si tiene un servidor DHCP en la red, el servidor SNTP obtendrá automáticamente la dirección de dicho servidor.• ESTÁTICO Escriba la dirección que desee utilizar.
Dirección del servidor SNTP primario Dirección del servidor SNTP secundario	Escriba la dirección del servidor (hasta 64 caracteres). La dirección del servidor SNTP secundario se utiliza como dirección de respaldo de la dirección del servidor SNTP principal. Si el servidor principal no está disponible, el equipo se pondrá en contacto con el servidor SNTP secundario.
Puerto del servidor SNTP primario Puerto del servidor SNTP secundario	Escriba el número de puerto (1-65535). El puerto del servidor SNTP secundario se utiliza como dirección de reserva del puerto del servidor SNTP principal. Si el puerto principal no está disponible, el equipo se pondrá en contacto con el puerto SNTP secundario.
Intervalo de sincronización	Escriba el número de horas entre los intentos de sincronización del servidor (1-168 horas).

10. Haga clic en **Enviar**.



Información relacionada

- [Sincronizar la hora con el servidor SNTP mediante Administración basada en Web](#)

Información adicional:

- [Acceder a Administración basada en Web](#)
-

Reenvíe faxes entrantes a un destino de red

Modelos relacionados: MFC-L3720CDW/MFC-L3760CDW/MFC-L3765CDW/MFC-L3780CDW

Configure un perfil para reenviar los faxes entrantes directamente a una carpeta de un servidor FTP, SFTP, CIFS o SharePoint.

- Se recomienda usar la versión más reciente de los siguientes navegadores web:
 - Microsoft Edge, Firefox y Google Chrome™ para Windows
 - Safari, Firefox y Google Chrome™ para Mac
 - Google Chrome™ para Android™
 - Safari y Google Chrome™ para iOS
- Asegúrese de que JavaScript y las cookies siempre estén activados, independientemente del navegador que utilice.

1. Inicie su navegador web.
2. Introduzca "https://dirección IP del equipo" en la barra de direcciones de su navegador (donde "dirección IP del equipo" es la dirección IP de su equipo).

Por ejemplo:

https://192.168.1.2

3. Si se le solicita una contraseña, ingrésela en el campo **Iniciar sesión** y luego haga clic en **Iniciar sesión**.



La contraseña predeterminada para gestionar la configuración de este equipo se encuentra en la parte posterior del equipo y está marcada como "Pwd".

4. Vaya al menú de navegación y, a continuación, haga clic en **Administrador > Perfil de red**.



Si la barra de navegación izquierda no está visible, comience desde ☰.

5. Haga clic en la opción de protocolo junto al número de perfil.
6. Seleccione la opción **FTP**, **SFTP**, **Red** o **SharePoint** y, luego, haga clic en **Enviar**.
7. Configure el perfil para su servidor utilizando una de las siguientes tablas:



El uso de los siguientes caracteres: ?, /, \, ", :, <, >, | o * puede ocasionar un error de envío.

FTP

Opción	Descripción
Nombre del perfil	Introduzca un nombre para el perfil de este servidor (hasta 15 caracteres alfanuméricos). El equipo mostrará este nombre en la pantalla LCD.
Dirección del host	Escriba la dirección del host (por ejemplo: ftp.ejemplo.com, hasta 64 caracteres) o la dirección IP (por ejemplo: 192.23.56.189).
Número de puerto	Cambie la configuración del Número de puerto utilizada para acceder al servidor FTP. La configuración predeterminada es el puerto 21. En la mayoría de los casos, estos ajustes no deben cambiarse.
Nombre de usuario	Introduzca un nombre de usuario (hasta 32 caracteres) que tenga permiso para escribir datos en el servidor FTP.
Contraseña	Introduzca la contraseña (hasta 32 caracteres) asociada al nombre de usuario que introdujo en el campo Nombre de usuario . Escriba la contraseña de nuevo en el campo Volver a introducir la contraseña .

Opción	Descripción
SSL/TLS	Configure la opción SSL/TLS para reenviar los faxes entrantes de forma segura usando una comunicación SSL/TLS. Cambie la configuración Certificado CA en caso necesario.
Directorio de archivos	Escriba la ruta (hasta 255 caracteres) de la carpeta del servidor FTP a la que desee reenviar los faxes entrantes. No introduzca una barra inclinada al comienzo de la ruta (ejemplo correcto: brother/abc).
Modo pasivo	Desactive o active la opción Modo pasivo en función de la configuración del servidor FTP y del software cortafuegos de la red. La configuración predefinida es que esta opción esté activada. En la mayoría de los casos, estos ajustes no deben cambiarse.

SFTP

Opción	Descripción
Nombre del perfil	Introduzca un nombre para el perfil de este servidor (hasta 15 caracteres alfanuméricos). El equipo mostrará este nombre en la pantalla LCD.
Dirección del host	Escriba la dirección del host (por ejemplo: ftp.ejemplo.com, hasta 64 caracteres) o la dirección IP (por ejemplo: 192.23.56.189).
Nombre de usuario	Introduzca un nombre de usuario (hasta 32 caracteres) que tenga permiso para escribir datos en el servidor SFTP.
Método de autenticación	Seleccione Contraseña o Clave pública .
Contraseña	Cuando seleccione Contraseña para la opción Método de autenticación , introduzca la contraseña (hasta 32 caracteres) asociada al nombre de usuario que introdujo en el campo Nombre de usuario . Escriba la contraseña de nuevo en el campo Volver a introducir la contraseña .
Par de claves del cliente	Cuando selecciona Clave pública para la opción Método de autenticación , seleccione el tipo de autenticación.
Clave pública del servidor	Seleccione el tipo de autenticación.
Directorio de archivos	Escriba la ruta (hasta 255 caracteres) de la carpeta del servidor SFTP a la que desee reenviar los faxes entrantes. No introduzca una barra inclinada al comienzo de la ruta (ejemplo correcto: brother/abc).
Número de puerto	Cambie la configuración del Número de puerto utilizada para acceder al servidor SFTP. La configuración predeterminada es el puerto 22. En la mayoría de los casos, estos ajustes no deben cambiarse.

Red

Opción	Descripción
Nombre del perfil	Introduzca un nombre para el perfil de este servidor (hasta 15 caracteres alfanuméricos). El equipo mostrará este nombre en la pantalla LCD.
Ruta de carpeta de red	Escriba la ruta de la carpeta del servidor CIFS a la que desee reenviar los faxes entrantes.
Método de autenticación	Para configurar su método de autenticación, seleccione Automático , Kerberos o NTLMv2 .
Nombre de usuario	Escriba un nombre de usuario (hasta 96 caracteres) que tenga permiso para escribir datos en la carpeta especificada en el campo Ruta de carpeta de red . Si el nombre de usuario forma parte de un dominio, escriba el nombre de usuario de una de las siguientes maneras: usuario@dominio dominio\usuario

Opción	Descripción
Contraseña	Introduzca la contraseña (hasta 32 caracteres) asociada al nombre de usuario que introdujo en el campo Nombre de usuario . Escriba la contraseña de nuevo en el campo Volver a introducir la contraseña .
Dirección del servidor Kerberos	Si selecciona Kerberos para la opción Método de autenticación , debe escribir la dirección del servidor Kerberos (por ejemplo: kerberos.example.com; hasta 64 caracteres).



Es necesario que configure el SNTP (servidor de hora de red), o bien debe establecer correctamente la fecha, la hora y la zona horaria en el panel de control. La hora debe coincidir con la hora utilizada por el servidor CIFS y el servidor Kerberos.

SharePoint

Opción	Descripción
Nombre del perfil	Introduzca un nombre para el perfil de este servidor (hasta 15 caracteres alfanuméricos). El equipo mostrará este nombre en la pantalla LCD.
Dirección de la página de SharePoint	Copie y pegue la dirección completa de destino que se muestra en la barra de direcciones de su navegador (por ejemplo: http://SharePointSiteAddress/Shared%20Documents/Forms/AllItems.aspx) o la dirección IP (por ejemplo: http://192.168.0.1/Shared%20Documents/Forms/AllItems.aspx).
SSL/TLS	Si la dirección del campo Dirección de la página de SharePoint comienza con "https://", puede verificar el certificado del servidor haciendo clic en la casilla Verificar certificado del servidor .
Método de autenticación	Para configurar su método de autenticación, seleccione Automático , NTLMv2 , Kerberos o Básico . Si escoge Automático , el método de autenticación se detectará automáticamente.
Nombre de usuario	Escriba el nombre de usuario (hasta 96 caracteres) que tenga permiso para escribir datos en la carpeta especificada en el campo Dirección de la página de SharePoint . Si el nombre de usuario es parte de un dominio, introduzca el nombre de usuario en uno de los siguientes estilos: <ul style="list-style-type: none"> • usuario@dominio • dominio\usuario
Contraseña	Introduzca la contraseña (hasta 32 caracteres) asociada al nombre de usuario que introdujo en el campo Nombre de usuario . Escriba la contraseña de nuevo en el campo Volver a introducir la contraseña .
Dirección del servidor Kerberos	Si selecciona Kerberos para la opción Método de autenticación , debe escribir la dirección del servidor Kerberos (por ejemplo: kerberos.example.com; hasta 64 caracteres).

8. Haga clic en **Enviar**.
9. Para configurar la función de reenvío de faxes, vaya al menú de navegación y, a continuación, haga clic en **Fax > Opciones de fax remoto**.
10. Seleccione **Reenviar a la red** de la lista desplegable **Reenv/Almac./Nube/red**.
11. Seleccione el tipo de archivo que desea utilizar.
12. Para imprimir una copia de seguridad de los faxes entrantes, seleccione **Sí** para **Impresión de seguridad**.
13. Seleccione el perfil que desee utilizar desde la lista desplegable **Perfil de red**.
14. Escriba el código de acceso remoto de tres dígitos en el campo **Código de acceso remoto** en caso de ser necesario.



- Puede utilizar los números del 0 al 9, * o # para el código de acceso remoto.
 - El código de acceso remoto debe ser diferente a los códigos remotos para las funciones de fax.
-

15. Haga clic en **Enviar**.



Información relacionada

- [Características de red](#)
-

Gigabit Ethernet (solo red cableada)

Modelos relacionados: DCP-L3560CDW/MFC-L3760CDW/MFC-L3765CDW/MFC-L3780CDW

Su equipo es compatible con 1000BASE-T Gigabit Ethernet. Para conectarse a una red 1000BASE-T Gigabit Ethernet, debe configurar el modo del enlace Ethernet de su equipo a automático desde el panel de control del equipo o mediante una Administración basada en Web (navegador web).



Use un cable de red de Categoría 5e (o superior). El equipo puede negociar automáticamente la mayor velocidad de red compatible, por ejemplo: para conseguir velocidades de red 1000BASE-T, toda la infraestructura de conexión, incluidos los conmutadores de red y los cables, debe ser compatibles también con las velocidades 1000BASE-T. De lo contrario, el equipo se comunicará en 10BASE-T o 100BASE-TX.



Información relacionada

- [Características de red](#)
 - [Establezca la configuración de Gigabit Ethernet mediante Administración basada en Web](#)

Establezca la configuración de Gigabit Ethernet mediante Administración basada en Web

Modelos relacionados: DCP-L3560CDW/MFC-L3760CDW/MFC-L3765CDW/MFC-L3780CDW

1. Inicie su navegador web.
2. Introduzca "https://dirección IP del equipo" en la barra de direcciones de su navegador (donde "dirección IP del equipo" es la dirección IP de su equipo).

Por ejemplo:

https://192.168.1.2

3. Si se le solicita una contraseña, ingrésele en el campo **Iniciar sesión** y luego haga clic en **Iniciar sesión**.



La contraseña predeterminada para gestionar la configuración de este equipo se encuentra en la parte posterior del equipo y está marcada como "**Pwd**".

4. Vaya al menú de navegación y, a continuación, haga clic en **Red > Cableada > Ethernet**.



Comience desde ☰ si el menú de navegación no se muestra en el lateral izquierdo de la pantalla.

5. Seleccione **Automático** de la lista desplegable **Modo Ethernet**.
6. Haga clic en **Enviar**.
7. Para activar las configuraciones, haga clic en **Si** para reiniciar el equipo.

Puede confirmar la configuración al imprimir el informe de configuración de la red.



Información relacionada

- [Gigabit Ethernet \(solo red cableada\)](#)

Información adicional:

- [Acceder a Administración basada en Web](#)
- [Imprimir el informe de configuración de la red](#)

Reajustar la configuración de la red a los ajustes predeterminados de fábrica

Puede utilizar el panel de control del equipo para restaurar las configuraciones de la red del equipo a sus valores predeterminados de fábrica. Esto permite restaurar toda la información, como, por ejemplo, la contraseña y la dirección IP.



- Esta función restaura todas las configuraciones de la red a las configuraciones de fábrica.
- Además, puede restaurar el servidor de impresión a sus valores de fábrica mediante Administración basada en Web.


>> [HL-L3300CDW](#)

>> [DCP-L3560CDW/MFC-L3720CDW/MFC-L3760CDW/MFC-L3765CDW/MFC-L3780CDW](#)

HL-L3300CDW

1. Pulse **Menu**.
2. Pulse **▲** o **▼** para mostrar la opción [Red] y, a continuación, pulse **OK**.
3. Pulse **▲** o **▼** para mostrar la opción [Restaurar red] y, a continuación, pulse **OK**.
4. Siga las instrucciones del equipo para restablecer las configuraciones de la red.
El equipo se reiniciará.

DCP-L3560CDW/MFC-L3720CDW/MFC-L3760CDW/MFC-L3765CDW/ MFC-L3780CDW

1. Pulse  [Ajustes] > [Todas config. (Todos ajustes)] > [Red] > [Restaurar red].
2. Aparece [El equipo se reiniciará tras restab. ajustes. Pulse [OK] durante 2 segundos para confirmar. (El equipo se restablece tras reiniciar. Pulse [OK] 2 segundos para confirmar.)]. Pulse [OK] durante dos segundos para confirmar.
El equipo se reiniciará.



Información relacionada

- [Características de red](#)

Información adicional:

- [Restaurar el equipo](#)

Seguridad

- Antes de utilizar las funciones de seguridad de la red
- Configurar certificados para la seguridad del dispositivo
- Utilizar SSL/TLS
- Utilizar SNMPv3
- Use IPsec
- Utilizar la autenticación IEEE 802.1x para una red cableada o inalámbrica
- Utilizar la autenticación en Active Directory
- Utilizar autenticación LDAP
- Use Bloqueo función de seguridad 3.0
- Enviar o recibir un correo electrónico de manera segura
- Almacenamiento del registro de impresión en red
- Bloquear la configuración del equipo desde el panel de control
- Use las funciones de Global Network Detection

Antes de utilizar las funciones de seguridad de la red

El equipo emplea algunos de los protocolos de seguridad de red y encriptación más recientes entre los disponibles en la actualidad. Estas funciones de red se pueden integrar en su plan general de seguridad de red para ayudar a proteger sus datos y evitar accesos no autorizados al equipo.



Se recomienda desactivar los protocolos Telnet, TFTP y servidor FTP. El acceso al equipo mediante estos protocolos no es seguro.



Información relacionada

- [Seguridad](#)
- [Desactivar protocolos innecesarios](#)

Desactivar protocolos innecesarios

1. Inicie su navegador web.
2. Introduzca "https://dirección IP del equipo" en la barra de direcciones de su navegador (donde "dirección IP del equipo" es la dirección IP de su equipo).

Por ejemplo:

https://192.168.1.2

3. Si se le solicita una contraseña, ingrésela en el campo **Iniciar sesión** y luego haga clic en **Iniciar sesión**.



La contraseña predeterminada para gestionar la configuración de este equipo se encuentra en la parte posterior del equipo y está marcada como "**Pwd**".

4. Vaya al menú de navegación y, a continuación, haga clic en **Red > Red > Protocolo**.



Comience desde ☰ si el menú de navegación no se muestra en el lateral izquierdo de la pantalla.

5. Desmarque las casillas de los protocolos innecesarios para desactivarlos.
6. Haga clic en **Enviar**.
7. Reinicie el equipo Brother para activar la configuración.



Información relacionada

- [Antes de utilizar las funciones de seguridad de la red](#)

Información adicional:

- [Acceder a Administración basada en Web](#)

Configurar certificados para la seguridad del dispositivo

Debe configurar un certificado para administrar el equipo en red de manera segura mediante SSL/TLS. Debe utilizar Administración basada en Web para configurar un certificado.

- [Funciones de los certificados de seguridad compatibles](#)
- [Cómo crear e instalar un certificado](#)
- [Crear un certificado autoemitido](#)
- [Crear una solicitud para firma de certificado \(CSR\) e instalar un certificado de una Autoridad de certificación \(CA\)](#)
- [Importe y Exporte el certificado y la clave privada](#)
- [Importar y exportar un certificado de CA](#)
- [Administrar múltiples certificados](#)

Funciones de los certificados de seguridad compatibles

El equipo es compatible con el uso de varios certificados de seguridad, lo cual permite una administración, una autenticación y una comunicación seguras con el equipo. Se pueden utilizar las siguientes funciones de los certificados de seguridad con el equipo:

- Comunicación SSL/TLS
- Comunicación SSL para SMTP/POP3/IMAP4 (solo disponible para determinados modelos)
- Autenticación IEEE 802.1x
- IPsec

Su equipo es compatible con lo siguiente:

- Certificado preinstalado

El equipo tiene un certificado preinstalado autofirmado. Este certificado permite utilizar la comunicación SSL/TLS sin crear o instalar un certificado diferente.



El certificado preinstalado y autofirmado protege su comunicación hasta cierto nivel. Se recomienda utilizar un certificado emitido por una organización de confianza para mayor seguridad.

- Certificado autofirmado

El servidor de impresión emite su propio certificado. Mediante este certificado, puede utilizar fácilmente la comunicación SSL/TLS sin crear o instalar un certificado de una CA diferente.

- Certificado de una entidad de certificación (CA)

Existen dos métodos para instalar un certificado de una CA. Si ya tiene un certificado de una CA o si desea usar el certificado de una CA externa de confianza:

- Al utilizar una solicitud de firma de certificado (CSR) desde este servidor de impresión.
- Al importar un certificado y una clave privada.

- Certificado de CA (entidad de certificación)

Para utilizar un certificado de CA que identifique a la entidad de certificación y posea su propia clave privada, deberá importar dicho certificado de la CA antes de configurar las funciones de seguridad de la red.



- Si desea utilizar la comunicación SSL/TLS, es recomendable que se ponga en contacto con el administrador del sistema en primer lugar.
- Si se restaura el servidor de impresión a sus valores predeterminados de fábrica, el certificado y la clave privada que se encuentran instalados se eliminarán. Si desea mantener el mismo certificado y la clave privada después de restablecer el servidor de impresión, expórtelos antes de restaurarlos y luego vuelva a instalarlos.



Información relacionada

- [Configurar certificados para la seguridad del dispositivo](#)

Cómo crear e instalar un certificado

Hay dos opciones al momento de elegir un certificado de seguridad: usar un certificado autoemitido o utilizar un certificado de una Autoridad de certificación (CA).

Opción 1

Certificado autoemitido

1. Cree un certificado autoemitido mediante Administración basada en Web.
2. Instale el certificado autoemitido en su computadora.

Opción 2

Certificado de una CA

1. Cree una solicitud para firma de certificado (CSR) mediante Administración basada en Web.
2. Instale el certificado emitido por la CA en su equipo Brother mediante la Administración basada en Web.
3. Instale el certificado en la computadora.



Información relacionada

- [Configurar certificados para la seguridad del dispositivo](#)

Crear un certificado autoemitido

1. Inicie su navegador web.
2. Introduzca "https://dirección IP del equipo" en la barra de direcciones de su navegador (donde "dirección IP del equipo" es la dirección IP de su equipo).

Por ejemplo:

https://192.168.1.2



- Si está utilizando un sistema de nombres de dominio o ha activado un nombre NetBIOS, puede escribir otro nombre, como "SharedPrinter", en lugar de la dirección IP.

Por ejemplo: https://SharedPrinter

- Si activa un nombre NetBIOS, también puede utilizar el nombre de nodo.

Por ejemplo: https://brn123456abcdef

- El nombre de NetBIOS solo puede encontrarse en el informe de configuración de red.


3. Si se le solicita una contraseña, ingrésela en el campo **Iniciar sesión** y luego haga clic en **Iniciar sesión**.



La contraseña predeterminada para gestionar la configuración de este equipo se encuentra en la parte posterior del equipo y está marcada como "Pwd".

4. Vaya al menú de navegación y, a continuación, haga clic en **Red > Seguridad > Certificado**.



Comience desde  si el menú de navegación no se muestra en el lateral izquierdo de la pantalla.

5. Haga clic en **Crear certificado autofirmado**.
6. Ingrese a **Nombre común** y a **Fecha válida**.
 - La longitud de la **Nombre común** es menor a 64 bytes. Ingrese un identificador, como una dirección IP, nombre de nodo, o nombre de dominio para usar cuando acceda a este equipo mediante una comunicación SSL/TLS. El nombre de nodo se muestra de forma predeterminada.
 - Aparecerá una advertencia si usa el protocolo HTTPS o IPPS e ingrese en la URL un nombre distinto al **Nombre común** que se utilizó para el certificado autoemitido.
7. Seleccione su configuración de la lista desplegable **Algoritmo de clave pública**. La configuración predeterminada es **RSA (2048 bits)**.
8. Seleccione su configuración de la lista desplegable **Algoritmo implícito**. La configuración predeterminada es **SHA256**.
9. Haga clic en **Enviar**.



Información relacionada

- [Configurar certificados para la seguridad del dispositivo](#)

Información adicional:

- [Acceder a Administración basada en Web](#)

Inicio > Seguridad > Configurar certificados para la seguridad del dispositivo > Crear una solicitud para firma de certificado (CSR) e instalar un certificado de una Autoridad de certificación (CA)

Crear una solicitud para firma de certificado (CSR) e instalar un certificado de una Autoridad de certificación (CA)

Si ya dispone de un certificado de una Autoridad de certificación (CA) externa de confianza, puede almacenar el certificado y la clave privada en el equipo y administrarlos mediante una importación y exportación. Si no dispone un certificado de una CA externa de confianza, puede crear una Solicitud para firma de certificado (CSR), enviarla a una CA para su autenticación e instalar el certificado devuelto en el equipo.

- [Crear un pedido de firma de certificado \(CSR\)](#)
- [Instalar un certificado en el equipo](#)

Crear un pedido de firma de certificado (CSR)

Un pedido de firma de certificado (CSR) es una petición enviada a una autoridad de certificado (CA) para autenticar las credenciales que se encuentran dentro del certificado.

Recomendamos instalar un certificado raíz desde la CA en su equipo antes de crear el CSR.

1. Inicie su navegador web.
2. Introduzca "https://dirección IP del equipo" en la barra de direcciones de su navegador (donde "dirección IP del equipo" es la dirección IP de su equipo).

Por ejemplo:

https://192.168.1.2



- Si está utilizando un sistema de nombres de dominio o ha activado un nombre NetBIOS, puede escribir otro nombre, como "SharedPrinter", en lugar de la dirección IP.

Por ejemplo: https://SharedPrinter

- Si activa un nombre NetBIOS, también puede utilizar el nombre de nodo.

Por ejemplo: https://brn123456abcdef

- El nombre de NetBIOS solo puede encontrarse en el informe de configuración de red.

3. Si se le solicita una contraseña, ingrésela en el campo **Iniciar sesión** y luego haga clic en **Iniciar sesión**.



La contraseña predeterminada para gestionar la configuración de este equipo se encuentra en la parte posterior del equipo y está marcada como "**Pwd**".

4. Vaya al menú de navegación y, a continuación, haga clic en **Red > Seguridad > Certificado**.



Comience desde ☰ si el menú de navegación no se muestra en el lateral izquierdo de la pantalla.

5. Haga clic en **Crear CSR**.
6. Escriba una **Nombre común** (requerida) y agregue otra información sobre su **Organización** (opcional).



- Se requieren los detalles de su empresa para que la CA puede confirmar su identidad y verificarla en el mundo exterior.
- La longitud de la **Nombre común** debe ser menor a 64 bytes. Ingrese un identificador, como una dirección IP, nombre de nodo, o nombre de dominio para usar cuando acceda a este equipo mediante una comunicación SSL/TLS. El nombre de nodo se muestra de forma predeterminada. Se requiere **Nombre común**.
- Aparecerá una advertencia si escribe un nombre diferente en la URL al nombre común que se usó para el certificado.
- La longitud del **Organización**, el **Unidad organizativa**, el **Ciudad/Localidad** y el **Estado/Provincia** debe ser menor a 64 bytes.
- El **País/Región** debe ser un código de país ISO 3166 de dos caracteres.
- Si configura una extensión de certificado X.509v3, seleccione la casilla de verificación **Configurar partición extendida**, y luego seleccione **Automático (Registrar IPv4)** o **Manual**.

7. Seleccione su configuración de la lista desplegable **Algoritmo de clave pública**. La configuración predeterminada es **RSA (2048 bits)**.
8. Seleccione su configuración de la lista desplegable **Algoritmo implícito**. La configuración predeterminada es **SHA256**.
9. Haga clic en **Enviar**.

El CSR aparece en su pantalla. Guarde el CSR como un archivo o copie y pegue en un formulario CSR en línea ofrecido por una Autoridad de Certificado.

10. Haga clic en **Guardar**.



-
- Siga la política CA según el método para enviar un CSR a su CA.
 - Si está usando la CA raíz de Enterprise de Windows Server 2012/2012 R2/2016/2019/2022, recomendamos usar el servidor web para la plantilla de certificado a fin de crear el certificado del cliente de forma segura. Si crea un certificado del cliente para un entorno IEEE 802.1x con autenticación EAP-TLS, recomendamos usar un usuario para la plantilla de certificado.
-



Información relacionada

- [Crear una solicitud para firma de certificado \(CSR\) e instalar un certificado de una Autoridad de certificación \(CA\)](#)

Información adicional:

- [Acceder a Administración basada en Web](#)
-

Instalar un certificado en el equipo

Cuando reciba un certificado de una autoridad de certificación (CA), siga estos pasos para instalarlo en el servidor de impresión:

Solo un certificado emitido con la solicitud de firma certificada (CSR) del equipo podrá instalarse en su equipo. Cuando desee crear otra CSR, asegúrese de que el certificado esté instalado antes de crear la nueva CSR. Cree otra CSR solo después de instalar el certificado en el equipo. De lo contrario, la CSR creada antes de instalar la CSR nueva no tendrá validez.

1. Inicie su navegador web.
2. Introduzca "https://dirección IP del equipo" en la barra de direcciones de su navegador (donde "dirección IP del equipo" es la dirección IP de su equipo).

Por ejemplo:

https://192.168.1.2



- Si está utilizando un sistema de nombres de dominio o ha activado un nombre NetBIOS, puede escribir otro nombre, como "SharedPrinter", en lugar de la dirección IP.

Por ejemplo: https://SharedPrinter

- Si activa un nombre NetBIOS, también puede utilizar el nombre de nodo.

Por ejemplo: https://brn123456abcdef

- El nombre de NetBIOS solo puede encontrarse en el informe de configuración de red.

3. Si se le solicita una contraseña, ingrésela en el campo **Iniciar sesión** y luego haga clic en **Iniciar sesión**.



La contraseña predeterminada para gestionar la configuración de este equipo se encuentra en la parte posterior del equipo y está marcada como **"Pwd"**.

4. Vaya al menú de navegación y, a continuación, haga clic en **Red > Seguridad > Certificado**.



Comience desde ☰ si el menú de navegación no se muestra en el lateral izquierdo de la pantalla.

5. Haga clic en **Instalar certificado**.
6. Examine el archivo que contiene el certificado emitido por la CA y luego haga clic en **Enviar**.
El certificado se ha creado y guardado en la memoria del equipo correctamente.

Para utilizar la comunicación SSL/TLS, el certificado raíz de la CA debe estar instalado en la computadora. Póngase en contacto con su administrador de red.



Información relacionada

- [Crear una solicitud para firma de certificado \(CSR\) e instalar un certificado de una Autoridad de certificación \(CA\)](#)

Información adicional:

- [Acceder a Administración basada en Web](#)

Importe y Exporte el certificado y la clave privada

Almacene el certificado y la clave privada en su equipo y adminístrelos mediante su importación y exportación.

- [Importe un certificado y clave privada](#)
- [Exportar el certificado y la clave privada](#)

Importe un certificado y clave privada

1. Inicie su navegador web.
2. Introduzca "https://dirección IP del equipo" en la barra de direcciones de su navegador (donde "dirección IP del equipo" es la dirección IP de su equipo).

Por ejemplo:

https://192.168.1.2



- Si está utilizando un sistema de nombres de dominio o ha activado un nombre NetBIOS, puede escribir otro nombre, como "SharedPrinter", en lugar de la dirección IP.

Por ejemplo: https://SharedPrinter

- Si activa un nombre NetBIOS, también puede utilizar el nombre de nodo.

Por ejemplo: https://brn123456abcdef

- El nombre de NetBIOS solo puede encontrarse en el informe de configuración de red.

3. Si se le solicita una contraseña, ingrésela en el campo **Iniciar sesión** y luego haga clic en **Iniciar sesión**.



La contraseña predeterminada para gestionar la configuración de este equipo se encuentra en la parte posterior del equipo y está marcada como "Pwd".

4. Vaya al menú de navegación y, a continuación, haga clic en **Red > Seguridad > Certificado**.



Comience desde ☰ si el menú de navegación no se muestra en el lateral izquierdo de la pantalla.

5. Haga clic en **Importar certificado y clave secreta**.
6. Examine el archivo que desea importar.
7. Escriba la contraseña si el archivo está encriptado y, a continuación, haga clic en **Enviar**.

El certificado y la clave privada se importan al equipo.



Información relacionada

- [Importe y Exporte el certificado y la clave privada](#)

Información adicional:

- [Acceder a Administración basada en Web](#)

Exportar el certificado y la clave privada

1. Inicie su navegador web.
2. Introduzca "https://dirección IP del equipo" en la barra de direcciones de su navegador (donde "dirección IP del equipo" es la dirección IP de su equipo).

Por ejemplo:

https://192.168.1.2



- Si está utilizando un sistema de nombres de dominio o ha activado un nombre NetBIOS, puede escribir otro nombre, como "SharedPrinter", en lugar de la dirección IP.

Por ejemplo: https://SharedPrinter

- Si activa un nombre NetBIOS, también puede utilizar el nombre de nodo.

Por ejemplo: https://brn123456abcdef

- El nombre de NetBIOS solo puede encontrarse en el informe de configuración de red.

3. Si se le solicita una contraseña, ingrésela en el campo **Iniciar sesión** y luego haga clic en **Iniciar sesión**.



La contraseña predeterminada para gestionar la configuración de este equipo se encuentra en la parte posterior del equipo y está marcada como "Pwd".

4. Vaya al menú de navegación y, a continuación, haga clic en **Red > Seguridad > Certificado**.



Comience desde ☰ si el menú de navegación no se muestra en el lateral izquierdo de la pantalla.

5. Haga clic en **Exportar** que se muestra con **Lista de certificados**.
6. Ingrese la contraseña si desea encriptar el archivo.
Si se utiliza una contraseña en blanco, la salida no será encriptada.
7. Ingrese la contraseña nuevamente para confirmación, y luego presione **Enviar**.
8. Haga clic en **Guardar**.

El certificado y la clave privada se exportarán en su computadora.

También puede importar el certificado a su computadora.



Información relacionada

- [Importe y Exporte el certificado y la clave privada](#)

Información adicional:

- [Acceder a Administración basada en Web](#)

Importar y exportar un certificado de CA

Puede importar, exportar y almacenar certificados de CA en el equipo Brother.

- [Importar un certificado de CA](#)
- [Exportar un certificado de CA](#)

Importar un certificado de CA

1. Inicie su navegador web.
2. Introduzca "https://dirección IP del equipo" en la barra de direcciones de su navegador (donde "dirección IP del equipo" es la dirección IP de su equipo).

Por ejemplo:

https://192.168.1.2



- Si está utilizando un sistema de nombres de dominio o ha activado un nombre NetBIOS, puede escribir otro nombre, como "SharedPrinter", en lugar de la dirección IP.

Por ejemplo: https://SharedPrinter

- Si activa un nombre NetBIOS, también puede utilizar el nombre de nodo.

Por ejemplo: https://brn123456abcdef

- El nombre de NetBIOS solo puede encontrarse en el informe de configuración de red.


3. Si se le solicita una contraseña, ingrésela en el campo **Iniciar sesión** y luego haga clic en **Iniciar sesión**.



La contraseña predeterminada para gestionar la configuración de este equipo se encuentra en la parte posterior del equipo y está marcada como "Pwd".

4. Vaya al menú de navegación y, a continuación, haga clic en **Red > Seguridad > Certificado CA**.



Comience desde  si el menú de navegación no se muestra en el lateral izquierdo de la pantalla.

5. Haga clic en **Importar certificado CA**.
6. Busque el archivo que desea importar.
7. Haga clic en **Enviar**.



Información relacionada

- [Importar y exportar un certificado de CA](#)

Información adicional:

- [Acceder a Administración basada en Web](#)

Exportar un certificado de CA

1. Inicie su navegador web.
2. Introduzca "https://dirección IP del equipo" en la barra de direcciones de su navegador (donde "dirección IP del equipo" es la dirección IP de su equipo).

Por ejemplo:

https://192.168.1.2



- Si está utilizando un sistema de nombres de dominio o ha activado un nombre NetBIOS, puede escribir otro nombre, como "SharedPrinter", en lugar de la dirección IP.

Por ejemplo: https://SharedPrinter

- Si activa un nombre NetBIOS, también puede utilizar el nombre de nodo.

Por ejemplo: https://brn123456abcdef

- El nombre de NetBIOS solo puede encontrarse en el informe de configuración de red.

3. Si se le solicita una contraseña, ingrésela en el campo **Iniciar sesión** y luego haga clic en **Iniciar sesión**.



La contraseña predeterminada para gestionar la configuración de este equipo se encuentra en la parte posterior del equipo y está marcada como "Pwd".

4. Vaya al menú de navegación y, a continuación, haga clic en **Red > Seguridad > Certificado CA**.



Comience desde ☰ si el menú de navegación no se muestra en el lateral izquierdo de la pantalla.

5. Seleccione el certificado que desea exportar y haga clic en **Exportar**.
6. Haga clic en **Enviar**.



Información relacionada

- [Importar y exportar un certificado de CA](#)

Información adicional:

- [Acceder a Administración basada en Web](#)

Administrar múltiples certificados

La función de múltiples certificados permite utilizar Administración basada en Web para administrar cada certificado instalado en el equipo. En Administración basada en Web, vaya a la pantalla **Certificado** o **Certificado CA** para ver el contenido del certificado, eliminar o exportar los certificados.

	Cantidad máxima de certificados almacenados en el equipo Brother
Certificado autofirmado o certificado emitido por un CA	6
Certificado de CA	9

Se recomienda almacenar menos certificados de los permitidos y reservar espacio libre en caso de que caduque un certificado. Cuando llegue la fecha de caducidad de un certificado, importe uno nuevo en el espacio reservado y, a continuación, elimine el certificado caducado. De este modo, se evita un fallo de configuración.



- Cuando utilice HTTPS/IPPS, IEEE 802.1x o PDF firmado, debe seleccionar el certificado que está utilizando.
- Cuando utilice SSL en comunicaciones SMTP/POP3/IMAP4 (solo disponible para determinados modelos), no tendrá que seleccionar el certificado. El certificado necesario se seleccionará automáticamente.



Información relacionada

- [Configurar certificados para la seguridad del dispositivo](#)

Utilizar SSL/TLS

- [Introducción a SSL/TLS](#)
- [Administrar el equipo de red mediante SSL/TLS de manera segura](#)
- [Imprimir documentos de forma segura usando SSL/TLS](#)
- [Enviar o recibir un correo electrónico de manera segura](#)

Introducción a SSL/TLS

Capa de sockets seguros (SSL) o Seguridad de la capa de transporte (TLS) es un método efectivo de protección de los datos que se envían a través de una red de área local o red de área amplia (LAN o WAN). Este método funciona mediante la encriptación de datos enviados a través de una red, como, por ejemplo, un trabajo de impresión, por lo que cualquier persona que intente capturar los datos no podrá leerlos.

SSL/TLS puede configurarse tanto en redes cableadas como inalámbricas y no funcionará con otros medios de seguridad como las claves WPA y los programas de software de seguridad.



Información relacionada

- [Utilizar SSL/TLS](#)
 - [Breve historia de SSL/TLS](#)
 - [Ventajas de utilizar SSL/TLS](#)
-

Breve historia de SSL/TLS

SSL/TLS se creó originalmente para proteger la información sobre el tráfico web, concretamente los datos enviados entre los servidores y los navegadores web. SSL se utiliza en aplicaciones adicionales, como Telnet, impresoras y software FTP, con el fin de convertirse en una solución universal al problema de la seguridad en línea. El propósito del diseño original se sigue utilizando a menudo en el comercio y la banca electrónicos para proteger información sensible, como números de tarjetas de crédito, archivos de clientes, etc.

SSL/TLS utiliza unos niveles de encriptación sumamente altos y los bancos de todo el mundo confían en este método.



Información relacionada

- [Introducción a SSL/TLS](#)
-

Ventajas de utilizar SSL/TLS

La ventaja principal de utilizar SSL/TLS radica en garantizar una impresión segura a través de una red IP al impedir que usuarios no autorizados puedan leer los datos que se envían al equipo. La principal ventaja de SSL es que puede utilizarse para imprimir datos confidenciales de manera segura. Por ejemplo, un departamento de recursos humanos de una gran empresa imprime nóminas periódicamente. Sin el cifrado, los datos contenidos en estas nóminas podrían ser leídos por otros usuarios de la red. Sin embargo, con SSL/TLS, si alguien captura los datos verá una página de código y no la nómina real.



Información relacionada

- [Introducción a SSL/TLS](#)
-

Administrar el equipo de red mediante SSL/TLS de manera segura

- Configurar un certificado para SSL/TLS y protocolos disponibles
- Acceder a la Administración basada en Web mediante SSL/TLS
- Instalar el certificado autofirmado para usuarios de Windows como administradores
- Configurar certificados para la seguridad del dispositivo

Configurar un certificado para SSL/TLS y protocolos disponibles

Configure un certificado en el equipo mediante Administración basada en Web antes de utilizar la comunicación SSL/TLS.

1. Inicie su navegador web.
2. Introduzca "https://dirección IP del equipo" en la barra de direcciones de su navegador (donde "dirección IP del equipo" es la dirección IP de su equipo).

Por ejemplo:

https://192.168.1.2



- Si está utilizando un sistema de nombres de dominio o ha activado un nombre NetBIOS, puede escribir otro nombre, como "SharedPrinter", en lugar de la dirección IP.

Por ejemplo: https://SharedPrinter

- Si activa un nombre NetBIOS, también puede utilizar el nombre de nodo.

Por ejemplo: https://brn123456abcdef

- El nombre de NetBIOS solo puede encontrarse en el informe de configuración de red.


3. Si se le solicita una contraseña, ingrésela en el campo **Iniciar sesión** y luego haga clic en **Iniciar sesión**.



La contraseña predeterminada para gestionar la configuración de este equipo se encuentra en la parte posterior del equipo y está marcada como "**Pwd**".

4. Vaya al menú de navegación y, a continuación, haga clic en **Red > Red > Protocolo**.



Comience desde  si el menú de navegación no se muestra en el lateral izquierdo de la pantalla.

5. Haga clic en **Ajustes de servidor HTTP**.
6. Seleccione el certificado que desee configurar desde la lista desplegable **Seleccionar el certificado**.
7. Haga clic en **Enviar**.
8. Haga clic en **Si** para reiniciar el servidor de impresión.



Información relacionada

- [Administrar el equipo de red mediante SSL/TLS de manera segura](#)

Información adicional:

- [Acceder a Administración basada en Web](#)

Acceder a la Administración basada en Web mediante SSL/TLS

Para administrar el equipo de red de forma segura, use la Administración basada en Web con el protocolo HTTPS.



- Para usar el protocolo HTTPS, primero debe estar activado en el equipo. El protocolo HTTPS está activado de forma predeterminada.
- Puede cambiar los ajustes del protocolo HTTPS usando Administración basada en Web.

1. Inicie su navegador web.
2. Escriba "https://nombre común" en la barra de direcciones del navegador (donde "nombre común" es el nombre común que asignó al certificado; este podría ser su dirección IP, nombre de nodo, o nombre de dominio).
3. Si se le solicita una contraseña, ingrésela en el campo **Iniciar sesión** y luego haga clic en **Iniciar sesión**.



La contraseña predeterminada para gestionar la configuración de este equipo se encuentra en la parte posterior del equipo y está marcada como "Pwd".

4. Ahora puede acceder al equipo mediante HTTPS.



Información relacionada

- [Administrar el equipo de red mediante SSL/TLS de manera segura](#)

Información adicional:

- [Acceder a Administración basada en Web](#)


Instalar el certificado autofirmado para usuarios de Windows como administradores


- Los siguientes pasos son para Microsoft Edge. Si usa otro navegador web, consulte la documentación o ayuda en línea de su navegador para obtener instrucciones sobre cómo instalar certificados.
- Asegúrese de que haya creado su certificado autofirmado usando la Administración basada en Web.

1. Haga clic derecho en el icono **Microsoft Edge** y seleccione **Ejecutar como administrador**.
Si aparece la pantalla **Control de cuentas de usuario**, haga clic en **Sí**.
2. Introduzca "https://dirección IP del equipo" en la barra de direcciones de su navegador (donde "dirección IP del equipo" es la dirección IP de su equipo).


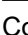
Por ejemplo:

https://192.168.1.2

-  Si está utilizando un sistema de nombres de dominio o ha activado un nombre NetBIOS, puede escribir otro nombre, como "SharedPrinter", en lugar de la dirección IP.
Por ejemplo: https://SharedPrinter
 - Si activa un nombre NetBIOS, también puede utilizar el nombre de nodo.
Por ejemplo: https://brn123456abcdef
 - El nombre de NetBIOS solo puede encontrarse en el informe de configuración de red.
3. Si su conexión no es privada, haga clic en el botón **Avanzado** y luego continúe hasta la página web.
 4. Si se le solicita una contraseña, ingrésela en el campo **Iniciar sesión** y luego haga clic en **Iniciar sesión**.

 La contraseña predeterminada para gestionar la configuración de este equipo se encuentra en la parte posterior del equipo y está marcada como **"Pwd"**.

5. Vaya al menú de navegación y, a continuación, haga clic en **Red > Seguridad > Certificado**.

 Comience desde  si el menú de navegación no se muestra en el lateral izquierdo de la pantalla.

6. Haga clic en **Exportar**.
7. Para encriptar el archivo de salida, escriba la contraseña en el campo **Introduzca la contraseña**. Si el campo **Introduzca la contraseña** está en blanco, su archivo de salida no estará encriptado.
8. Escriba la contraseña nuevamente en el campo **Volver a introducir la contraseña** y, a continuación, haga clic en **Enviar**.
9. Haga clic en el documento descargado para abrirlo.
10. Cuando aparezca **Asistente para importación de certificados**, haga clic en **Siguiente**.
11. Haga clic en **Siguiente**.
12. Si es necesario, escriba la contraseña y, a continuación, haga clic en **Siguiente**.
13. Seleccione **Colocar todos los certificados en el siguiente almacén** y luego haga clic en **Examinar...**
14. Seleccione el **Entidades de certificación raíz de confianza** y luego haga clic en **Aceptar**.
15. Haga clic en **Siguiente**.
16. Haga clic en **Finalizar**.
17. Haga clic en **Sí**, si la huella digital (thumbprint) es correcta.
18. Haga clic en **Aceptar**.

Información relacionada

- [Administrar el equipo de red mediante SSL/TLS de manera segura](#)

Imprimir documentos de forma segura usando SSL/TLS

- [Imprimir documentos usando IPPS](#)
- [Configurar un certificado para SSL/TLS y protocolos disponibles](#)
- [Configurar certificados para la seguridad del dispositivo](#)

Imprimir documentos usando IPPS

Para imprimir documentos de forma segura con protocolo IPP, use el protocolo IPPS.

1. Inicie su navegador web.
2. Introduzca "https://dirección IP del equipo" en la barra de direcciones de su navegador (donde "dirección IP del equipo" es la dirección IP de su equipo).

Por ejemplo:

https://192.168.1.2



- Si está utilizando un sistema de nombres de dominio o ha activado un nombre NetBIOS, puede escribir otro nombre, como "SharedPrinter", en lugar de la dirección IP.

Por ejemplo: https://SharedPrinter

- Si activa un nombre NetBIOS, también puede utilizar el nombre de nodo.

Por ejemplo: https://brn123456abcdef

- El nombre de NetBIOS solo puede encontrarse en el informe de configuración de red.

3. Si se le solicita una contraseña, ingrésela en el campo **Iniciar sesión** y luego haga clic en **Iniciar sesión**.



La contraseña predeterminada para gestionar la configuración de este equipo se encuentra en la parte posterior del equipo y está marcada como "**Pwd**".

4. Vaya al menú de navegación y, a continuación, haga clic en **Red > Red > Protocolo**.



Comience desde ☰ si el menú de navegación no se muestra en el lateral izquierdo de la pantalla.

5. Asegúrese de que la casilla de verificación **IPP** esté seleccionada.



Si la casilla de verificación **IPP** no está seleccionada, seleccione la casilla de verificación **IPP**, y luego haga clic en **Enviar**.

Reinicie el equipo para activar la configuración.

Luego de que el equipo se reinicie, regrese a la página web del equipo, escriba la contraseña, vaya al menú de navegación y haga clic en **Red > Red > Protocolo**.

6. Haga clic en **Ajustes de servidor HTTP**.
7. Marque la **HTTPS** casilla de verificación en **IPP** área y, a continuación, haga clic **Enviar**.
8. Reinicie el equipo para activar la configuración.

La comunicación usando IPPs no puede evitar el acceso no autorizado al servidor de impresión.



Información relacionada

- [Imprimir documentos de forma segura usando SSL/TLS](#)

Información adicional:

- [Acceder a Administración basada en Web](#)

Utilizar SNMPv3

- Administrar el equipo de red de manera segura usando SNMPv3

Administrar el equipo de red de manera segura usando SNMPv3

El protocolo simple de administración de redes versión 3 (SNMPv3) ofrece autenticación de usuario y encriptación de datos para administrar dispositivos de red de manera segura.

1. Inicie su navegador web.
2. Escriba "https://Nombre común" en la barra de direcciones de su navegador (donde "Nombre común" es el nombre común que le asignó al certificado, este podría ser su dirección IP, nombre de nodo o nombre de dominio).
3. Si se le solicita una contraseña, ingrésela en el campo **Iniciar sesión** y luego haga clic en **Iniciar sesión**.





La contraseña predeterminada para gestionar la configuración de este equipo se encuentra en la parte posterior del equipo y está marcada como "Pwd".

4. Vaya al menú de navegación y, a continuación, haga clic en **Red > Red > Protocolo**.



Comience desde si el menú de navegación no se muestra en el lateral izquierdo de la pantalla.

5. Asegúrese de que el ajuste **SNMP** está activado y, a continuación, haga clic en **Configuración avanzada**.
6. Permite establecer la configuración SNMP.

Opción	Descripción
Acceso de lectura-escritura SNMP v1/v2c	El servidor de impresión utiliza la versión 1 y la versión 2c del protocolo SNMP. En este modo puede utilizar todas las aplicaciones de su equipo. No obstante, no es seguro, ya que no autenticará al usuario y los datos no se encriptarán.
Acceso de lectura-escritura SNMPv3 y acceso de sólo lectura v1/v2c	El servidor de impresión utiliza el acceso de lectura-escritura de la versión 3 y el acceso de sólo lectura de las versiones 1 y 2c del protocolo SNMP.  Si utiliza el modo Acceso de lectura-escritura SNMPv3 y acceso de sólo lectura v1/v2c , determinadas aplicaciones de su equipo que acceden al servidor de impresión no funcionan correctamente, ya que autorizan el acceso de sólo lectura de las versiones 1 y 2c. Si desea utilizar todas las aplicaciones, le recomendamos usar el modo Acceso de lectura-escritura SNMP v1/v2c .
Acceso de lectura-escritura SNMPv3	El servidor de impresión utiliza la versión 3 del protocolo SNMP. Si desea administrar el servidor de impresión de manera segura, utilice este modo.  Si utiliza el modo Acceso de lectura-escritura SNMPv3 , tenga en cuenta lo siguiente: Excepto en el caso de BRAdmin Professional, todas las aplicaciones que utilicen SNMPv1/v2c estarán restringidas. Para permitir el uso de aplicaciones SNMPv1/v2c, utilice el modo Acceso de lectura-escritura SNMPv3 y acceso de sólo lectura v1/v2c o Acceso de lectura-escritura SNMP v1/v2c .

7. Haga clic en **Enviar**.



Si su equipo muestra las opciones de configuración de protocolo, seleccione las opciones que desea.

8. Reinicie el equipo para activar la configuración.



Información relacionada

- [Utilizar SNMPv3](#)

Información adicional:

- [Acceder a Administración basada en Web](#)
-

Use IPsec

- [Introducción a IPsec](#)
- [Configure IPsec usando un Administración basada en Web](#)
- [Configurar una plantilla de dirección IPsec mediante Administración basada en Web](#)
- [Configure una plantilla de IPsec usando una Administración basada en Web](#)

Introducción a IPsec

IPsec (Seguridad de protocolo de Internet) es un protocolo de seguridad que usa una función de Protocolo de Internet opcional para evitar la manipulación de datos y garantizar la confidencialidad de los datos transmitidos como paquetes IP. El IPsec encripta los datos transportados a través de una red, como los datos de impresión enviados desde las computadoras a una impresora. Debido a que los datos se encriptan en la capa de red, las aplicaciones que emplean un protocolo de alto nivel utilizan IPsec incluso aunque el usuario no se percate de su uso.

IPsec es compatible con las siguientes funciones:

- Transmisiones de IPsec

De acuerdo con las condiciones de configuración de IPsec, la computadora conectada a una red envía y recibe datos desde y hacia un dispositivo especificado mediante IPsec. Cuando los dispositivos comienzan a comunicarse usando IPsec, las claves se intercambian usando primero el Intercambio de claves por Internet (IKE), y luego los datos encriptados se transmiten usando claves.

Además, IPsec tiene dos modos de funcionamiento: el modo de transporte y el modo de túnel. El modo de transporte se utiliza principalmente para la comunicación entre dispositivos y el modo de túnel se utiliza en entornos tales como una red privada virtual (VPN).



Para las transmisiones de IPsec, son necesarias las siguientes condiciones:

- Un equipo que puede comunicarse utilizando IPsec está conectado a la red.
- Su equipo está configurado para la comunicación IPsec.
- La computadora conectada a su equipo está configurada para las conexiones IPsec.

- Configuración de IPsec

Las configuraciones que son necesarias para las conexiones que utilizan IPsec. Estas configuraciones se pueden establecer mediante Administración basada en Web.



Para establecer la configuración de IPsec, debe utilizar el navegador en una computadora que esté conectada a la red.



Información relacionada

- [Use IPsec](#)

Configure IPsec usando un Administración basada en Web

Las condiciones de conexión de IPsec consisten en dos tipos **Plantilla: Dirección** y **IPsec**. Puede configurar hasta 10 condiciones de conexión.

1. Inicie su navegador web.
2. Introduzca "https://dirección IP del equipo" en la barra de direcciones de su navegador (donde "dirección IP del equipo" es la dirección IP de su equipo).

Por ejemplo:

https://192.168.1.2

3. Si se le solicita una contraseña, ingrésela en el campo **Iniciar sesión** y luego haga clic en **Iniciar sesión**.



La contraseña predeterminada para gestionar la configuración de este equipo se encuentra en la parte posterior del equipo y está marcada como "**Pwd**".

4. Vaya al menú de navegación y, a continuación, haga clic en **Red > Seguridad > IPsec**.



Comience desde si el menú de navegación no se muestra en el lateral izquierdo de la pantalla.

5. Configure los ajustes.

Opción	Descripción
Estado	Active o desactive IPsec.
Modo de negociación	<p>Seleccione Modo de negociación para IKE Fase 1. IKE es un protocolo que se usa para intercambiar claves de encriptación para llevar a cabo una comunicación encriptada usando IPsec.</p> <p>En el modo Principal, la velocidad de procesamiento es lenta, pero la seguridad es alta. En el modo Agresivo, la velocidad de procesamiento es más rápida que en el modo Principal, pero la seguridad es más baja.</p>
Todo el tráfico que no sea IPsec	<p>Seleccione la acción a realizarse para los paquetes que no son IPsec.</p> <p>Al usar servicios web, debe seleccionar Permitir para Todo el tráfico que no sea IPsec. Si selecciona Rechazar, no podrá usar los servicios web.</p>
Derivación de difusión/multidifusión	Seleccione Activado o Desactivado .
Derivación de protocolo	Seleccione las casillas de verificación para la opción u opciones que desee.
Reglas	<p>Seleccione la casilla de verificación Activado para activar la plantilla. Cuando selecciona múltiples casillas de verificación, las casillas de verificación con número más bajo tienen prioridad si los ajustes para las casillas de verificación seleccionadas entran en conflicto.</p> <p>Haga clic en la lista desplegable correspondiente para seleccionar qué Plantilla de dirección usar con las condiciones de conexión IPsec. Para agregar un Plantilla de dirección, haga clic en Añadir plantilla.</p> <p>Haga clic en la lista desplegable correspondiente para seleccionar qué Plantilla IPsec usar con las condiciones de conexión IPsec. Para agregar un Plantilla IPsec, haga clic en Añadir plantilla.</p>

6. Haga clic en **Enviar**.

Si el equipo debe reiniciarse para activar los nuevos ajustes, aparecerá una pantalla de confirmación de reinicio.

Si existe un elemento en blanco en la plantilla que habilitó en la tabla **Reglas**, aparecerá un mensaje de error. Confirme sus opciones y haga clic en **Enviar** nuevamente.



Información relacionada

- [Use IPsec](#)

Información adicional:

- [Configurar certificados para la seguridad del dispositivo](#)
- [Acceder a Administración basada en Web](#)

Configurar una plantilla de dirección IPsec mediante Administración basada en Web

1. Inicie su navegador web.
2. Introduzca "https://dirección IP del equipo" en la barra de direcciones de su navegador (donde "dirección IP del equipo" es la dirección IP de su equipo).

Por ejemplo:

https://192.168.1.2

3. Si se le solicita una contraseña, ingrésela en el campo **Iniciar sesión** y luego haga clic en **Iniciar sesión**.



La contraseña predeterminada para gestionar la configuración de este equipo se encuentra en la parte posterior del equipo y está marcada como "Pwd".

4. Vaya al menú de navegación y, a continuación, haga clic en **Red > Seguridad > Plantilla dirección IPsec**.



Comience desde ☰ si el menú de navegación no se muestra en el lateral izquierdo de la pantalla.

5. Haga clic en el botón **Eliminar** para borrar un **Plantilla de dirección**. Cuando un **Plantilla de dirección** está en uso, no puede borrarse.
6. Haga clic en la **Plantilla de dirección** que desea crear. La **Plantilla dirección IPsec** aparecerá.
7. Configure los ajustes.

Opción	Descripción
Nombre de la plantilla	Escriba un nombre para la plantilla (hasta 16 caracteres).
Dirección IP local	<ul style="list-style-type: none">• Dirección IP Especifique la dirección IP. Seleccione TODAS las direcc. IPv4, TODAS las direcc. IPv6, TODOS los enlaces IPv6 locales o Personalizar en la lista desplegable. Si selecciona Personalizar en la lista desplegable, escriba la dirección IP (IPv4 o IPv6) en el cuadro de texto.• Intervalo de direcciones IP Escriba las direcciones IP de inicio y final para el rango de dirección IP en los cuadros de texto. Si las direcciones IP de inicio y final no están estandarizadas para IPv4 o IPv6, o la dirección IP final es más corta que la de partida, generará un error.• Dirección IP / Prefijo Especifique la dirección IP usando la notación CIDR. Por ejemplo: 192.168.1.1/24 Debido a que el prefijo se especifica en la máscara de subred de 24 bits (255.255.255.0) para 192.168.1.1, las direcciones 192.168.1.### son válidas.
Dirección IP remota	<ul style="list-style-type: none">• Cualquiera Si selecciona Cualquiera, todas las direcciones IP estarán activadas.• Dirección IP Escriba la dirección IP especificada (IPv4 o IPv6) en el cuadro de texto.• Intervalo de direcciones IP Escriba las direcciones IP de inicio y final para el rango de dirección IP. Si las direcciones IP de inicio y final no están estandarizadas para IPv4 o IPv6, o la dirección IP final es más corta que la de inicio, se generará un error.

Opción	Descripción
	<ul style="list-style-type: none">• Dirección IP / Prefijo Especifique la dirección IP usando la notación CIDR. Por ejemplo: 192.168.1.1/24 Debido a que el prefijo se especifica en la máscara de subred de 24 bits (255.255.255.0) para 192.168.1.1, las direcciones 192.168.1.### son válidas.

8. Haga clic en **Enviar**.



Cuando se cambia la configuración para el diseño utilizado actualmente, reinicie su equipo para activar la configuración.



Información relacionada

- [Use IPsec](#)

Información adicional:

- [Acceder a Administración basada en Web](#)
-

Configure una plantilla de IPsec usando una Administración basada en Web


1. Inicie su navegador web.
2. Introduzca "https://dirección IP del equipo" en la barra de direcciones de su navegador (donde "dirección IP del equipo" es la dirección IP de su equipo).
Por ejemplo:
https://192.168.1.2
3. Si se le solicita una contraseña, ingrésela en el campo **Iniciar sesión** y luego haga clic en **Iniciar sesión**.



La contraseña predeterminada para gestionar la configuración de este equipo se encuentra en la parte posterior del equipo y está marcada como "Pwd".

4. Vaya al menú de navegación y, a continuación, haga clic en **Red > Seguridad > Plantilla IPsec**.



Comience desde  si el menú de navegación no se muestra en el lateral izquierdo de la pantalla.

5. Haga clic en el botón **Eliminar** para borrar un **Plantilla IPsec**. Cuando un **Plantilla IPsec** está en uso, no puede borrarse.
6. Haga clic en la **Plantilla IPsec** que desea crear. Aparecerá la pantalla **Plantilla IPsec**. Los campos de configuración difieren según el **Utilice la plantilla preconfigurada** y los ajustes de **Intercambio de claves por Internet (IKE)** que seleccione.
7. En el campo **Nombre de la plantilla**, escriba un nombre para la plantilla (hasta 16 caracteres).
8. Si selecciona **Personalizar** en la lista desplegable **Utilice la plantilla preconfigurada**, seleccione las opciones **Intercambio de claves por Internet (IKE)**, y luego cambie la configuración si es necesario.
9. Haga clic en **Enviar**.




Información relacionada


- [Use IPsec](#)
 - [Configuración de IKEv1 para una plantilla de IPsec](#)
 - [Ajustes IKEv2 para una plantilla IPsec](#)
 - [Ajustes manuales para una plantilla IPsec](#)


Información adicional:

- [Acceder a Administración basada en Web](#)

Configuración de IKEv1 para una plantilla de IPsec

Opción	Descripción
Nombre de la plantilla	Escriba un nombre para la plantilla (hasta 16 caracteres).
Utilice la plantilla preconfigurada	Seleccione Personalizar , Seguridad alta IKEv1 o Seguridad media IKEv1 . Los elementos de configuración son diferentes según la plantilla seleccionada.
Intercambio de claves por Internet (IKE)	<p>IKE es un protocolo de comunicación que se usa para intercambiar claves de encriptación para llevar a cabo una comunicación encriptada usando IPsec. Para llevar a cabo la comunicación encriptada solo para ese tiempo, se determina el algoritmo de encriptación que es necesario para el IPsec y se comparten las claves de encriptación. Para IKE, se intercambian las claves de encriptación usando un método de intercambio de clave Diffie-Hellman, y la comunicación encriptada que está limitada a que IKE se lleve a cabo.</p> <p>Si seleccionó Personalizar en Utilice la plantilla preconfigurada, seleccione IKEv1.</p>
Tipo de autenticación	<ul style="list-style-type: none"> • Grupo Diffie-Hellman Este método de intercambio de clave permite que se intercambien claves secretas de forma segura en una red no protegida. El método de intercambio de clave Diffie-Hellman usa un problema de logaritmo discreto, no una clave secreta, para enviar y recibir información abierta que se generó usando un número aleatorio y la clave secreta. Seleccione Grupo1, Grupo 2, Grupo 5 o Grupo14. • Cifrado Seleccione DES, 3DES, AES-CBC 128 o AES-CBC 256. • Hash Seleccione MD5, SHA1, SHA256, SHA384 o SHA512. • Vida útil SA Especifique la vida útil de IKE SA. Ingrese el tiempo (segundos) y el número de kilobytes (KByte).
Seguridad encapsuladora	<ul style="list-style-type: none"> • Protocolo Seleccione ESP, AH, o AH+ESP. <hr/> <p> - ESP es un protocolo para llevar a cabo la comunicación encriptada usando IPsec. ESP encripta la carga útil (contenidos comunicados) y agrega información adicional. El paquete IP consiste en el encabezado y en la carga útil encriptada, que sigue al encabezado. Además de los datos encriptados, el paquete IP también incluye la información en relación al método de encriptación y la clave de encriptación, los datos de autenticación, y demás.</p> <p>- AH es parte del protocolo IPsec que autentifica al remitente y evita la manipulación (garantiza la totalidad) de los datos. En el paquete IP, los datos se insertan inmediatamente después del encabezado. Además, los paquetes incluyen valores de hash que se calculan usando una ecuación de los contenidos comunicados, clave secreta y demás, para evitar la falsificación del remitente y la manipulación de datos. A diferencia de ESP, los contenidos comunicados no se encriptan, y los datos se envían y se reciben como texto sin formato.</p> <hr/> <ul style="list-style-type: none"> • Cifrado (No disponible para la opción AH). Seleccione DES, 3DES, AES-CBC 128 o AES-CBC 256.

Opción	Descripción
	<ul style="list-style-type: none"> • Hash Seleccione Ninguno, MD5, SHA1, SHA256, SHA384 o SHA512. Ninguno puede seleccionarse solo cuando ESP se selecciona en Protocolo. • Vida útil SA Especifique la vida útil de IKE SA. Ingrese el tiempo (segundos) y el número de kilobytes (KByte). • Modo de encapsulación Seleccione Transporte o Túnel. • Dirección IP router remoto Escriba la dirección de IP (IPv4 o IPv6) del enrutador remoto. Ingrese esta información solo cuando se selecciona el modo Túnel. <hr/>  SA (Asociación de Seguridad) es un método de comunicación encriptada usando IPsec o IPv6 que intercambia y comparte información, como el método de encriptación y la clave de encriptación para poder establecer un canal de comunicación seguro antes de que inicie la comunicación. SA puede referirse a un canal de comunicación encriptada virtual que ha sido establecido. La SA usada para IPsec establece el método de encriptación, intercambia las claves, y lleva a cabo la autenticación mutua según el procedimiento estándar de IKE (Internet Key Exchange). Además, la SA se actualiza periódicamente.
Confidencialidad directa perfecta (PFS)	PFS no deriva claves de claves anteriores que se usaron para encriptar mensajes. Además, si una clave se usa para encriptar un mensaje, se derivó de una clave primaria; esa clave primaria no se usa para derivar otras claves. Por lo tanto, incluso si una clave perdió su carácter confidencial, el daño estará limitado solo a los mensajes que se encriptaron usando esa clave. Seleccione Activado o Desactivado .
Método de autenticación	Seleccione el método de autenticación. Seleccione Clave precompartida o Certificados .
Clave precompartida	Cuando se encripta la comunicación, la clave de encriptación se intercambia y se comparte previamente usando otro canal. Si selecciona Clave precompartida para el Método de autenticación , escriba el Clave precompartida (hasta 32 caracteres). <ul style="list-style-type: none"> • Local/Tipo ID/ID Seleccione el tipo de identificación del remitente, y luego escriba la identificación. Seleccione Dirección IPv4, Dirección IPv6, FQDN, Dirección de correo electrónico o Certificado para el tipo. Si selecciona Certificado, escriba el nombre común del certificado en el campo ID. • Remoto/Tipo ID/ID Seleccione el tipo de identificación del destinatario, y luego escriba la identificación. Seleccione Dirección IPv4, Dirección IPv6, FQDN, Dirección de correo electrónico o Certificado para el tipo. Si selecciona Certificado, escriba el nombre común del certificado en el campo ID.
Certificado	Si seleccionó Certificados para Método de autenticación , seleccione el certificado.


Opción	Descripción
	 Puede seleccionar solo los certificados que se crearon usando la página Certificado de la pantalla de configuración de Seguridad del Administración basada en Web.





Información relacionada

- [Configure una plantilla de IPsec usando una Administración basada en Web](#)
-

Ajustes IKEv2 para una plantilla IPsec

Opción	Descripción
Nombre de la plantilla	Escriba un nombre para la plantilla (hasta 16 caracteres).
Utilice la plantilla preconfigurada	Seleccione Personalizar , Seguridad alta IKEv2 o Seguridad media IKEv2 . Los elementos de configuración son diferentes según la plantilla seleccionada.
Intercambio de claves por Internet (IKE)	<p>IKE es un protocolo de comunicación que se usa para intercambiar claves de encriptación para llevar a cabo una comunicación encriptada usando IPsec. Para llevar a cabo la comunicación encriptada solo para ese tiempo, se determina el algoritmo de encriptación que es necesario para el IPsec y se comparten las claves de encriptación. Para IKE, se intercambian las claves de encriptación usando un método de intercambio de clave Diffie-Hellman, y la comunicación encriptada que está limitada a que IKE se lleve a cabo.</p> <p>Si seleccionó Personalizar en Utilice la plantilla preconfigurada, seleccione IKEv2.</p>
Tipo de autenticación	<ul style="list-style-type: none"> • Grupo Diffie-Hellman <p>Este método de intercambio de clave permite que se intercambien claves secretas de forma segura en una red no protegida. El método de intercambio de clave Diffie-Hellman usa un problema de logaritmo discreto, no una clave secreta, para enviar y recibir información abierta que se generó usando un número aleatorio y la clave secreta.</p> <p>Seleccione Grupo1, Grupo 2, Grupo 5 o Grupo14.</p> • Cifrado <p>Seleccione DES, 3DES, AES-CBC 128 o AES-CBC 256.</p> • Hash <p>Seleccione MD5, SHA1, SHA256, SHA384 o SHA512.</p> • Vida útil SA <p>Especifique la vida útil de IKE SA.</p> <p>Ingrese el tiempo (segundos) y el número de kilobytes (KByte).</p>
Seguridad encapsuladora	<ul style="list-style-type: none"> • Protocolo <p>Seleccione ESP.</p> <hr/> <p> ESP es un protocolo para llevar a cabo la comunicación encriptada usando IPsec. ESP encripta la carga útil (contenidos comunicados) y agrega información adicional. El paquete IP consiste en el encabezado y en la carga útil encriptada, que sigue al encabezado. Además de los datos encriptados, el paquete IP también incluye la información en relación al método de encriptación y la clave de encriptación, los datos de autenticación, y demás.</p> <hr/> • Cifrado <p>Seleccione DES, 3DES, AES-CBC 128 o AES-CBC 256.</p> • Hash <p>Seleccione MD5, SHA1, SHA256, SHA384 o SHA512.</p> • Vida útil SA <p>Especifique la vida útil de IKE SA.</p> <p>Ingrese el tiempo (segundos) y el número de kilobytes (KByte).</p> • Modo de encapsulación <p>Seleccione Transporte o Túnel.</p>

Opción	Descripción
	<ul style="list-style-type: none"> • Dirección IP router remoto Escriba la dirección de IP (IPv4 o IPv6) del enrutador remoto. Ingrese esta información solo cuando se selecciona el modo Túnel. <hr/>  SA (Asociación de Seguridad) es un método de comunicación encriptada usando IPsec o IPv6 que intercambia y comparte información, como el método de encriptación y la clave de encriptación para poder establecer un canal de comunicación seguro antes de que inicie la comunicación. SA puede referirse a un canal de comunicación encriptada virtual que ha sido establecido. La SA usada para IPsec establece el método de encriptación, intercambia las claves, y lleva a cabo la autenticación mutua según el procedimiento estándar de IKE (Internet Key Exchange). Además, la SA se actualiza periódicamente.
Confidencialidad directa perfecta (PFS)	<p>PFS no deriva claves de claves anteriores que se usaron para encriptar mensajes. Además, si una clave se usa para encriptar un mensaje, se derivó de una clave primaria; esa clave primaria no se usa para derivar otras claves. Por lo tanto, incluso si una clave perdió su carácter confidencial, el daño estará limitado solo a los mensajes que se encriptaron usando esa clave.</p> <p>Seleccione Activado o Desactivado.</p>
Método de autenticación	<p>Seleccione el método de autenticación. Seleccione Clave precompartida, Certificados, EAP - MD5 o EAP - MS-CHAPv2.</p> <hr/>  EAP es un protocolo de autenticación que es una extensión de PPP. Al usar EAP con IEEE802.1x, se usará una clave diferente para la autenticación del usuario durante cada sesión. Los siguientes ajustes son necesarios solo cuando se selecciona EAP - MD5 o EAP - MS-CHAPv2 en Método de autenticación : <ul style="list-style-type: none"> • Modo Seleccione Modo-Servidor o Modo-Cliente. • Certificado Seleccione el certificado. • Nombre de usuario Escriba el nombre del usuario (32 caracteres como máximo). • Contraseña Escriba una contraseña (hasta 32 caracteres). La contraseña debe ingresarse dos veces para confirmación.
Clave precompartida	<p>Cuando se encripta la comunicación, la clave de encriptación se intercambia y se comparte previamente usando otro canal.</p> <p>Si selecciona Clave precompartida para el Método de autenticación, escriba el Clave precompartida (hasta 32 caracteres).</p> <ul style="list-style-type: none"> • Local/Tipo ID/ID Seleccione el tipo de identificación del remitente, y luego escriba la identificación. Seleccione Dirección IPv4, Dirección IPv6, FQDN, Dirección de correo electrónico o Certificado para el tipo. Si selecciona Certificado, escriba el nombre común del certificado en el campo ID.



Opción	Descripción
	<ul style="list-style-type: none"> • Remoto/Tipo ID/ID Seleccione el tipo de identificación del destinatario, y luego escriba la identificación. Seleccione Dirección IPv4, Dirección IPv6, FQDN, Dirección de correo electrónico o Certificado para el tipo. Si selecciona Certificado, escriba el nombre común del certificado en el campo ID.
Certificado	<p>Si seleccionó Certificados para Método de autenticación, seleccione el certificado.</p> <p> Puede seleccionar solo los certificados que se crearon usando la página Certificado de la pantalla de configuración de Seguridad del Administración basada en Web.</p>





Información relacionada

- [Configure una plantilla de IPsec usando una Administración basada en Web](#)

Ajustes manuales para una plantilla IPsec

Opción	Descripción
Nombre de la plantilla	Escriba un nombre para la plantilla (hasta 16 caracteres).
Utilice la plantilla preconfigurada	Seleccione Personalizar .
Intercambio de claves por Internet (IKE)	<p>IKE es un protocolo de comunicación que se usa para intercambiar claves de encriptación para llevar a cabo una comunicación encriptada usando IPsec. Para llevar a cabo la comunicación encriptada solo para ese tiempo, se determina el algoritmo de encriptación que es necesario para el IPsec y se comparten las claves de encriptación. Para IKE, se intercambian las claves de encriptación usando un método de intercambio de clave Diffie-Hellman, y la comunicación encriptada que está limitada a que IKE se lleve a cabo.</p> <p>Seleccione Manual.</p>
Clave de autenticación (ESP, AH)	<p>Escriba los valores Entrada/Salida.</p> <p>Estos ajustes son necesarios cuando se selecciona Personalizar para Utilice la plantilla preconfigurada, se selecciona Manual para Intercambio de claves por Internet (IKE), y un ajuste diferente de Ninguno se selecciona para Hash para la sección Seguridad encapsuladora.</p> <p> El número de caracteres que puede configurar difiere según en los ajustes que escoja para Hash en la sección Seguridad encapsuladora.</p> <p>Si la longitud de la clave de autenticación especificada es diferente del algoritmo de hash seleccionado, se producirá un error.</p> <ul style="list-style-type: none"> • MD5: 128 bits (16 bytes) • SHA1: 160 bits (20 bytes) • SHA256: 256 bits (32 bytes) • SHA384: 384 bits (48 bytes) • SHA512: 512 bits (64 bytes) <p>Cuando especifique la clave en código ASCII, cierre los caracteres entre comillas (").</p>
Clave de código (ESP)	<p>Escriba los valores Entrada/Salida.</p> <p>Estos ajustes son necesarios cuando se selecciona Personalizar para Utilice la plantilla preconfigurada, se selecciona Manual para Intercambio de claves por Internet (IKE) y se selecciona ESP para Protocolo en Seguridad encapsuladora.</p> <p> El número de caracteres que puede configurar difiere según en los ajustes que escoja para Cifrado en la sección Seguridad encapsuladora.</p> <p>Si la longitud de la clave de autenticación especificada es diferente al algoritmo seleccionado, se producirá un error.</p> <ul style="list-style-type: none"> • DES: 64 bits (8 bytes) • 3DES: 192 bits (24 bytes) • AES-CBC 128: 128 bits (16 bytes) • AES-CBC 256: 256 bits (32 bytes) <p>Cuando especifique la clave en código ASCII, cierre los caracteres entre comillas (").</p>
SPI	Estos parámetros se usan para identificar información segura. Generalmente, un host tiene múltiples Asociaciones de Seguridad (SA)

Opción	Descripción
	<p>para diversos tipos de comunicación IPsec. Por lo tanto, es necesario identificar la SA aplicable cuando se recibe un paquete IPsec. El parámetro SPI, que identifica la SA, está incluido en el Encabezado de Autenticación (AH) y el encabezado de Carga de Seguridad Encapsulada (ESP).</p> <p>Estos ajustes son necesarios cuando se selecciona Personalizar para Utilice la plantilla preconfigurada, y se selecciona Manual para Intercambio de claves por Internet (IKE).</p> <p>Ingrese los valores Entrada/Salida. (3-10 caracteres)</p>
Seguridad encapsuladora	<ul style="list-style-type: none"> • Protocolo Seleccione ESP o AH. <hr/>  <ul style="list-style-type: none"> - ESP es un protocolo para llevar a cabo la comunicación encriptada usando IPsec. ESP encripta la carga útil (contenidos comunicados) y agrega información adicional. El paquete IP consiste en el encabezado y en la carga útil encriptada, que sigue al encabezado. Además de los datos encriptados, el paquete IP también incluye la información en relación al método de encriptación y la clave de encriptación, los datos de autenticación, y demás. - AH es parte del protocolo IPsec que autentifica al remitente y evita la manipulación de los datos (garantiza la totalidad de los datos). En el paquete IP, los datos se insertan inmediatamente después del encabezado. Además, los paquetes incluyen valores de hash que se calculan usando una ecuación de los contenidos comunicados, clave secreta y demás, para evitar la falsificación del remitente y la manipulación de datos. A diferencia de ESP, los contenidos comunicados no se encriptan, y los datos se envían y se reciben como texto sin formato. • Cifrado (No disponible para la opción AH). Seleccione DES, 3DES, AES-CBC 128 o AES-CBC 256. • Hash Seleccione Ninguno, MD5, SHA1, SHA256, SHA384 o SHA512. Ninguno puede seleccionarse solo cuando ESP se selecciona en Protocolo. • Vida útil SA Especifique la vida útil de IKE SA. Ingrese el tiempo (segundos) y el número de kilobytes (KByte). • Modo de encapsulación Seleccione Transporte o Túnel. • Dirección IP router remoto Escriba la dirección de IP (IPv4 o IPv6) del enrutador remoto. Ingrese esta información solo cuando se selecciona el modo Túnel. <hr/>  SA (Asociación de Seguridad) es un método de comunicación encriptada usando IPsec o IPv6 que intercambia y comparte información, como el método de encriptación y la clave de encriptación para poder establecer un canal de comunicación seguro antes de que inicie la comunicación. SA puede referirse a un canal de comunicación encriptada virtual que ha sido establecido. La SA usada para IPsec establece el método de encriptación, intercambia las claves, y lleva a cabo la autenticación mutua según el procedimiento estándar de IKE (Internet Key Exchange). Además, la SA se actualiza periódicamente.



Información relacionada

- [Configure una plantilla de IPsec usando una Administración basada en Web](#)

Utilizar la autenticación IEEE 802.1x para una red cableada o inalámbrica

- ¿Qué es la autenticación IEEE 802.1x?
- Configure la autenticación IEEE 802.1x para una red cableada o inalámbrica mediante Administración basada en Web (navegador web)
- Método de autenticación IEEE 802.1x

¿Qué es la autenticación IEEE 802.1x?

IEEE 802.1x es un estándar IEEE que limita el acceso de los dispositivos de red no autorizados. El equipo Brother envía una solicitud de autenticación a un servidor RADIUS (servidor de autenticación) a través de su punto de acceso o HUB. Luego de que la solicitud haya sido verificada por el servidor RADIUS, el equipo podrá acceder a la red.



Información relacionada

- [Utilizar la autenticación IEEE 802.1x para una red cableada o inalámbrica](#)
-

Configure la autenticación IEEE 802.1x para una red cableada o inalámbrica mediante Administración basada en Web (navegador web)

- Si configura el equipo con la autenticación EAP-TLS, deberá instalar el certificado de cliente emitido por una CA antes de iniciar la configuración. Póngase en contacto con el administrador de red para obtener información sobre el certificado de cliente. Si ha instalado varios certificados, se recomienda anotar el nombre del certificado que desea utilizar.
- Antes de verificar el certificado de servidor, debe importar el certificado de CA emitido por la CA que firmó el certificado de servidor. Póngase en contacto con el administrador de red o con su proveedor de servicios de Internet (ISP) para comprobar si es necesario importar un certificado de CA.



También puede configurar la autenticación IEEE 802.1x mediante el asistente para la configuración inalámbrica Wizard desde el panel de control (red inalámbrica).

1. Inicie su navegador web.
2. Introduzca "https://dirección IP del equipo" en la barra de direcciones de su navegador (donde "dirección IP del equipo" es la dirección IP de su equipo).

Por ejemplo:

https://192.168.1.2



- Si está utilizando un sistema de nombres de dominio o ha activado un nombre NetBIOS, puede escribir otro nombre, como "SharedPrinter", en lugar de la dirección IP.

Por ejemplo: https://SharedPrinter

- Si activa un nombre NetBIOS, también puede utilizar el nombre de nodo.

Por ejemplo: https://brn123456abcdef

- El nombre de NetBIOS solo puede encontrarse en el informe de configuración de red.

3. Si se le solicita una contraseña, ingrésela en el campo **Iniciar sesión** y luego haga clic en **Iniciar sesión**.



La contraseña predeterminada para gestionar la configuración de este equipo se encuentra en la parte posterior del equipo y está marcada como "**Pwd**".

4. Vaya al menú de navegación y, a continuación, haga clic en **Red**.



Comience desde ☰ si el menú de navegación no se muestra en el lateral izquierdo de la pantalla.

5. Realice una de las siguientes acciones:
 - Para la red cableada
Haga clic en **Cableada** > **Estado de 802.1x autenticación**.
 - Para la red inalámbrica
Haga clic en **Inalámbrica** > **Inalámbrica (Empresa)**.
6. Configure los ajustes de autenticación IEEE 802.1x.



- Para activar la autenticación IEEE 802.1x para redes cableadas, seleccione **Activado** para **Estado de 802.1x cableada** en la página **Estado de 802.1x autenticación**.
- Si utiliza autenticación **EAP-TLS**, debe seleccionar el certificado del cliente instalado (que se muestra con el nombre del certificado) para la verificación de la lista desplegable **Certificado de cliente**.
- Si selecciona la autenticación **EAP-FAST**, **PEAP**, **EAP-TTLS** o **EAP-TLS**, seleccione el método de verificación de la lista desplegable **Verificación del certificado del servidor**. Verifique el certificado de servidor con el certificado de CA, importado al equipo anteriormente y emitido por la CA que firmó el certificado de servidor.

Seleccione uno de los siguientes métodos de verificación siguientes desde la lista desplegable **Verificación del certificado del servidor**:

Opción	Descripción
No verificar	El certificado del servidor siempre es seguro. No se realizará la verificación.
Cert. CA	Método de verificación para comprobar la confiabilidad del certificado del servidor, usando el certificado de CA emitido por la CA que firmó el certificado de servidor.
Cert. CA + ID servidor	Método de verificación para comprobar el valor del nombre común ¹ valor del certificado del servidor, además de la confiabilidad del CA del certificado del servidor.

7. Cuando haya terminado con la configuración, haga clic en **Enviar**.

Para las redes cableadas: luego de configurar, conecte su equipo a la red compatible IEEE 802.1x. Luego de unos minutos, imprima el informe de configuración de red para comprobar el estado **<Wired IEEE 802.1x>**.

Opción	Descripción
Success	La función IEEE 802.1x cableada está habilitada y la autenticación fue exitosa.
Failed	La función IEEE 802.1x cableada está habilitada; sin embargo, la autenticación falló.
Off	La función IEEE 802.1x cableada no está disponible.



Información relacionada

- [Utilizar la autenticación IEEE 802.1x para una red cableada o inalámbrica](#)

Información adicional:

- [Configurar certificados para la seguridad del dispositivo](#)
- [Acceder a Administración basada en Web](#)

¹ La verificación del nombre común compare el nombre común del certificado del servidor a la cadena del carácter configurada para el **ID del servidor**. Antes de usar este método, póngase en contacto con el administrador de sistema sobre el nombre común del certificado del servidor, y luego, configure **ID del servidor**.

Método de autenticación IEEE 802.1x

EAP-FAST

El protocolo de autenticación extensible - autenticación flexible mediante tunelización segura (EAP-FAST) ha sido desarrollado por Cisco Systems, Inc., que usa un ID de usuario y contraseña para la autenticación, y algoritmos de clave simétrica para lograr un proceso de autenticación tunelizado.

El equipo Brother es compatible con los siguientes métodos de autenticación internos:

- EAP-FAST/NONE
- EAP-FAST/MS-CHAPv2
- EAP-FAST/GTC

EAP-MD5 (red cableada)

Protocolo de autenticación extensible: algoritmo de compendio de mensaje 5 (EAP -MD5) usa un ID de usuario y contraseña para la autenticación de respuesta-desafío.

PEAP

El protocolo de autenticación extensible protegido (PEAP), es una versión del método EAP desarrollado por Cisco Systems, Inc., Microsoft Corporation y RSA Security. PEAP crea una capa de sockets seguros (SSL) encriptado/ túnel de seguridad de capa de transporte (TLS) entre un cliente y un servidor de autenticación para enviar un ID de usuario y contraseña. PEAP provee una autenticación manual entre el servidor y el cliente.

El equipo Brother es compatible con los siguientes métodos de autenticación internos:

- PEAP/MS-CHAPv2
- PEAP/GTC

EAP-TTLS

Protocolo de autenticación extensible: seguridad de capa de transporte tunelizado (EAP-TTLS) ha sido desarrollado por Funk Software y Certicom. EAP-TTLS crea un túnel SSL encriptado similar a PEAP, entre un cliente y un servidor de autenticación, para enviar un ID de usuario y contraseña. EAP-TTLS provee una autenticación manual entre el servidor y el cliente.

El equipo Brother es compatible con los siguientes métodos de autenticación internos:

- EAP-TTLS/CHAP
- EAP-TTLS/MS-CHAP
- EAP-TTLS/MS-CHAPv2
- EAP-TTLS/PAP

EAP-TLS

Protocolo de autenticación extensible - seguridad de capa de transporte (EAP-TLS) requiere una autenticación de certificado digital tanto en un cliente como en un servidor de autenticación.



Información relacionada

- [Utilizar la autenticación IEEE 802.1x para una red cableada o inalámbrica](#)

Utilizar la autenticación en Active Directory

Modelos relacionados: DCP-L3560CDW/MFC-L3720CDW/MFC-L3760CDW/MFC-L3765CDW/MFC-L3780CDW

- [Introducción a la autenticación Active Directory](#)
- [Configurar la autenticación de Active Directory usando la Administración basada en Web](#)
- [Iniciar sesión para cambiar la configuración del equipo usando el panel de control del equipo \(Autenticación Active Directory\)](#)

Introducción a la autenticación Active Directory

Modelos relacionados: DCP-L3560CDW/MFC-L3720CDW/MFC-L3760CDW/MFC-L3765CDW/MFC-L3780CDW

La autenticación de Active Directory restringe el uso de su equipo. Si existe la autenticación con Active Directory, se bloqueará el panel de control del equipo. No puede cambiar la configuración del equipo hasta que ingrese un ID de usuario y contraseña.

La autenticación Active Directory ofrece las siguientes funciones:

- Permite almacenar datos de impresión entrantes
- Permite almacenar datos de fax entrantes (Para modelos MFC)
- (MFC-L3720CDW/MFC-L3760CDW/MFC-L3765CDW/MFC-L3780CDW) Permite obtener la dirección de correo electrónico del servidor Active Directory basándose en su ID de usuario, al enviar datos escaneados a un servidor de correo electrónico.

Para usar esta función, seleccione la opción **Sí** para la configuración de **Obtener dirección de correo electrónico** y el método de autenticación **LDAP + kerberos** o **LDAP + NTLMv2**. Su dirección de correo electrónico se configurará como el remitente cuando el equipo envíe datos escaneados a un servidor de correo electrónico, o como destinatario si desea enviar los datos escaneados a su dirección de correo electrónico.

Cuando la autenticación Active Directory está habilitada, su equipo almacena los datos de fax entrantes. Luego de iniciar sesión, el equipo imprime los datos de fax almacenados. (Para modelos MFC)

Puede cambiar la configuración de autenticación de Active Directory mediante Administración basada en Web.



Información relacionada

- [Utilizar la autenticación en Active Directory](#)

Configurar la autenticación de Active Directory usando la Administración basada en Web

Modelos relacionados: DCP-L3560CDW/MFC-L3720CDW/MFC-L3760CDW/MFC-L3765CDW/MFC-L3780CDW

La autenticación Active Directory es compatible con la autenticación Kerberos y la autenticación NTLMv2. Debe configurar el protocolo SNTP (servidor de tiempo de red) y la configuración del servidor DNS para la autenticación.

1. Inicie su navegador web.
2. Introduzca "https://dirección IP del equipo" en la barra de direcciones de su navegador (donde "dirección IP del equipo" es la dirección IP de su equipo).

Por ejemplo:

https://192.168.1.2


3. Si se le solicita una contraseña, ingrésela en el campo **Iniciar sesión** y luego haga clic en **Iniciar sesión**.



La contraseña predeterminada para gestionar la configuración de este equipo se encuentra en la parte posterior del equipo y está marcada como "Pwd".

4. Vaya al menú de navegación y, a continuación, haga clic en **Administrador > Función de restricción de usuario** o **Administración de restricciones**.



Comience desde  si el menú de navegación no se muestra en el lateral izquierdo de la pantalla.

5. Seleccione **Autenticación de Active Directory**.
6. Haga clic en **Enviar**.
7. Haga clic en **Autenticación de Active Directory**.
8. Configure los siguientes ajustes:

Opción	Descripción
Almacenamiento de datos recibidos de fax (MFC-L3720CDW/ MFC-L3760CDW/ MFC-L3765CDW/ MFC-L3780CDW)	Seleccione esta opción para almacenar los datos de fax entrantes. Puede imprimir todos los datos de fax entrantes luego de iniciar sesión en su equipo.
Recordar ID de usuario	Seleccione esta opción para guardar el ID de usuario.
Dirección del servidor de Active Directory	Escriba la dirección IP del nombre del servidor (por ejemplo: ad.example.com) del servidor Active Directory.
Nombre de dominio de Active Directory	Escriba el nombre de dominio de Active Directory.
Protocolo y método de autenticación	Seleccione el protocolo y el método de autenticación.
SSL/TLS	Seleccione la opción SSL/TLS .
Puerto del servidor LDAP	Escriba el número de puerto para conectarse al servidor Active Directory a través de LDAP (solo disponible para los métodos de autenticación LDAP + kerberos o LDAP + NTLMv2).

Opción	Descripción
Raíz de búsqueda LDAP	Escriba la raíz de búsqueda LDAP (disponible solo para los métodos de autenticación LDAP + kerberos o LDAP + NTLMv2).
Obtener dirección de correo electrónico (MFC-L3720CDW/ MFC-L3760CDW/ MFC-L3765CDW/ MFC-L3780CDW)	Seleccione esta opción para obtener la dirección de correo electrónico del usuario conectado del servidor Active Directory. (disponible solo para el método de autenticación LDAP + kerberos o LDAP + NTLMv2)
Obtener el directorio inicial del usuario	Seleccione esta opción para obtener el directorio de inicio como el destino de Escaneo o Red. (disponible solo para el método de autenticación LDAP + kerberos o LDAP + NTLMv2)

9. Haga clic en **Enviar**.



Información relacionada

- [Utilizar la autenticación en Active Directory](#)

Información adicional:

- [Acceder a Administración basada en Web](#)

Iniciar sesión para cambiar la configuración del equipo usando el panel de control del equipo (Autenticación Active Directory)

Modelos relacionados: DCP-L3560CDW/MFC-L3720CDW/MFC-L3760CDW/MFC-L3765CDW/MFC-L3780CDW

Cuando la autenticación Active Directory está habilitada, el panel de control del equipo estará bloqueado hasta que ingrese el ID de usuario y contraseña en el panel de control del equipo.

1. Ingrese el ID de usuario en el panel de control del equipo.
2. Pulse [OK].
3. Ingrese la contraseña.
4. Pulse [OK].
5. Pulse [OK] de nuevo.
6. Si la autenticación es exitosa, se desbloquea el panel de control del equipo y se muestra la pantalla de inicio en la pantalla de LCD.



Información relacionada

- [Utilizar la autenticación en Active Directory](#)

Utilizar autenticación LDAP

Modelos relacionados: DCP-L3560CDW/MFC-L3720CDW/MFC-L3760CDW/MFC-L3765CDW/MFC-L3780CDW

- [Introducción a la autenticación LDAP](#)
- [Configure la autenticación LDAP usando una Administración basada en Web](#)
- [Iniciar sesión para cambiar la configuración del equipo utilizando el panel de control del equipo \(autenticación LPAD\)](#)

Introducción a la autenticación LDAP

Modelos relacionados: DCP-L3560CDW/MFC-L3720CDW/MFC-L3760CDW/MFC-L3765CDW/MFC-L3780CDW

La Autenticación LDAP restringe el uso de su equipo. Si existe la autenticación con LDAP, se bloqueará el panel de control del equipo. No puede cambiar la configuración del equipo hasta que ingrese un ID de usuario y contraseña.

La autenticación LDAP ofrece las siguientes funciones:

- Permite almacenar datos de impresión entrantes
- Permite almacenar datos de fax entrantes (Para modelos MFC)
- (MFC-L3720CDW/MFC-L3760CDW/MFC-L3765CDW/MFC-L3780CDW) Permite obtener la dirección de correo electrónico del servidor LDAP basándose en su ID de usuario, al enviar datos escaneados a un servidor de correo electrónico.

Para usar esta función, seleccione la opción **Sí** para la configuración de **Obtener dirección de correo electrónico**. Su dirección de correo electrónico se configurará como el remitente cuando el equipo envíe datos escaneados a un servidor de correo electrónico, o como destinatario si desea enviar los datos escaneados a su dirección de correo electrónico.

Cuando la autenticación LDAP está habilitada, su equipo almacena los datos de fax entrantes. Luego de iniciar sesión, el equipo imprime los datos de fax almacenados. (Para modelos MFC)

Puede cambiar la configuración de autenticación de LDAP mediante Administración basada en Web.



Información relacionada

- [Utilizar autenticación LDAP](#)

Configure la autenticación LDAP usando una Administración basada en Web

Modelos relacionados: DCP-L3560CDW/MFC-L3720CDW/MFC-L3760CDW/MFC-L3765CDW/MFC-L3780CDW

1. Inicie su navegador web.
2. Introduzca "https://dirección IP del equipo" en la barra de direcciones de su navegador (donde "dirección IP del equipo" es la dirección IP de su equipo).
Por ejemplo:
https://192.168.1.2
3. Si se le solicita una contraseña, ingrésela en el campo **Iniciar sesión** y luego haga clic en **Iniciar sesión**.



La contraseña predeterminada para gestionar la configuración de este equipo se encuentra en la parte posterior del equipo y está marcada como "Pwd".

4. Vaya al menú de navegación y, a continuación, haga clic en **Administrador** > **Función de restricción de usuario** o **Administración de restricciones**.



Comience desde ☰ si el menú de navegación no se muestra en el lateral izquierdo de la pantalla.

5. Seleccione **Autenticación LDAP**.
6. Haga clic en **Enviar**.
7. Haga clic en el menú **Autenticación LDAP**.
8. Configure los siguientes ajustes:

Opción	Descripción
Almacenamiento de datos recibidos de fax (MFC-L3720CDW/MFC-L3760CDW/ MFC-L3765CDW/MFC-L3780CDW)	Seleccione esta opción para almacenar los datos de fax entrantes. Puede imprimir todos los datos de fax entrantes luego de iniciar sesión en su equipo.
Recordar ID de usuario	Seleccione esta opción para guardar el ID de usuario.
Dirección del servidor LDAP	Escriba la dirección IP del nombre del servidor (por ejemplo: ldap.example.com) del servidor LDAP.
SSL/TLS	Seleccione la opción SSL/TLS para usar LDAP sobre SSL/TLS.
Puerto del servidor LDAP	Escriba el número de puerto del servidor LDAP.
Raíz de búsqueda LDAP	Escriba el directorio raíz de búsqueda LDAP.
Atributo de nombre (clave de búsqueda)	Escriba el atributo que desea usar como una clave de búsqueda.
Obtener dirección de correo electrónico (MFC-L3720CDW/ MFC-L3760CDW/MFC-L3765CDW/ MFC-L3780CDW)	Seleccione esta opción para obtener la dirección de correo electrónico del usuario conectado del servidor LDAP.
Obtener el directorio inicial del usuario	Seleccione esta opción para obtener el directorio de inicio como el destino de Escaneo o Red.

9. Haga clic en **Enviar**.



Información relacionada

- [Utilizar autenticación LDAP](#)

Información adicional:

- [Acceder a Administración basada en Web](#)
-

Inicio > Seguridad > Utilizar autenticación LDAP > Iniciar sesión para cambiar la configuración del equipo utilizando el panel de control del equipo (autenticación LPAD)

Iniciar sesión para cambiar la configuración del equipo utilizando el panel de control del equipo (autenticación LPAD)

Modelos relacionados: DCP-L3560CDW/MFC-L3720CDW/MFC-L3760CDW/MFC-L3765CDW/MFC-L3780CDW

Cuando la autenticación LPAD está activada, el panel de control del equipo se bloqueará hasta que introduzca su ID de usuario y contraseña en el panel de control del equipo.

1. En el panel de control del equipo, introduzca su ID de usuario y contraseña.
2. Pulse [OK].
3. Ingrese la contraseña.
4. Pulse [OK].
5. Pulse [OK] de nuevo.
6. Si la autenticación es exitosa, se desbloquea el panel de control del equipo y se muestra la pantalla de inicio en la pantalla de LCD.



Información relacionada

- [Utilizar autenticación LDAP](#)

Use Bloqueo función de seguridad 3.0

Bloqueo función de seguridad 3.0 aumenta la seguridad al restringir las funciones disponibles en el equipo.

- [Antes de utilizar Secure Function Lock 3.0](#)
- [Configurar Secure Function Lock 3.0 mediante Administración basada en Web](#)
- [Escanear con Secure Function Lock 3.0](#)
- [Configurar el modo público para Secure Function Lock 3.0](#)
- [Funciones adicionales de Secure Function Lock 3.0](#)
- [Registre una nueva cédula de identidad usando el panel de control del equipo](#)

Antes de utilizar Secure Function Lock 3.0

Utilice Bloqueo función de seguridad para configurar contraseñas, especificar límites de páginas de usuarios específicos y permitir el acceso a algunas o a todas las funciones indicadas aquí.

Puede establecer y cambiar las siguientes configuraciones de Bloqueo función de seguridad 3.0 mediante Administración basada en Web:

- **Imprimir**

La Impresión incluye los trabajos de impresión enviados mediante AirPrint, Brother iPrint&Scan, y Brother Mobile Connect.

Si registra nombres de inicio de sesión de usuario de antemano, los usuarios no tienen que introducir sus contraseñas cuando utilizan la función de impresión.

- **Impresión a color**

- **Copia**

- **Escanear**

El Escaneado incluye los trabajos de escaneado enviados mediante Brother iPrint&Scan y Brother Mobile Connect.

- **Enviar** (solo modelos compatibles)

- **Recibir** (solo modelos compatibles)

- Impresión directa desde USB (solo en los modelos compatibles)

- Escanear a USB (modelos compatibles solamente)

- **Web Connect** (solo modelos compatibles)

- **Aplicaciones** (solo modelos compatibles)

- **Límites de página** (*)


- **Contadores de páginas**

- **ID de tarjeta (ID de NFC)** (solo modelos compatibles)

Si registra tarjetas ID de usuarios previamente, los usuarios registrados pueden activar el equipo al tocar sus tarjetas registradas en el símbolo NFC de los equipos.



Modelos con pantalla LCD táctil:

Cuando se activa el Bloqueo función de seguridad, el equipo entra en modo público automáticamente y algunas de las funciones del equipo se restringen a usuarios autorizados solamente. Para tener acceso a las funciones restringidas del equipo, pulse , seleccione su nombre de usuario e ingrese su contraseña.



Información relacionada

- [Use Bloqueo función de seguridad 3.0](#)

Configurar Secure Function Lock 3.0 mediante Administración basada en Web

1. Inicie su navegador web.
2. Introduzca "https://dirección IP del equipo" en la barra de direcciones de su navegador (donde "dirección IP del equipo" es la dirección IP de su equipo).
Por ejemplo:
https://192.168.1.2
3. Si se le solicita una contraseña, ingrésela en el campo **Iniciar sesión** y luego haga clic en **Iniciar sesión**.



La contraseña predeterminada para gestionar la configuración de este equipo se encuentra en la parte posterior del equipo y está marcada como "Pwd".

4. Vaya al menú de navegación y, a continuación, haga clic en **Administrador > Función de restricción de usuario** o **Administración de restricciones**.



Comience desde ☰ si el menú de navegación no se muestra en el lateral izquierdo de la pantalla.

5. Seleccione **Bloqueo de funciones seguro**.
6. Haga clic en **Enviar**.
7. Haga clic en el menú **Funciones restringidas**.
8. Introduzca un nombre de grupo o nombre de usuario en el campo **Lista de usuarios / Funciones restringidas**.
9. En **Imprimir** y las otras columnas, active o desactive una casilla de verificación para permitir o restringir, respectivamente, la función indicada.
10. Para configurar el recuento máximo de páginas, active la casilla **Sí** en la columna **Límites de página** y escriba a continuación el número máximo en el campo **Páginas máx.**
11. Haga clic en **Enviar**.
12. Haga clic en el menú **Lista de usuarios**.
13. En el campo **Lista de usuarios**, escriba el nombre de usuario.
14. En el campo **Contraseña**, escriba una contraseña.



La cantidad de caracteres que puede configurar difiere según su modelo.

15. (MFC-L3720CDW/MFC-L3760CDW/MFC-L3765CDW/MFC-L3780CDW) En el campo **Dirección de correo electrónico**, escriba la dirección de correo electrónico del usuario.
16. Para registrar la cédula de identidad del usuario, escriba el número de cédula en el campo **ID de tarjeta (ID de NFC)** (disponible para determinados modelos).
17. Seleccione **Lista de usuarios / Funciones restringidas** para cada usuario en la lista desplegable.
18. Haga clic en **Enviar**.



También puede cambiar la configuración de bloqueo de la lista del usuario en el menú **Bloqueo de funciones seguro**.



Información relacionada

- [Use Bloqueo función de seguridad 3.0](#)

Información adicional:

- [Acceder a Administración basada en Web](#)

Escanear con Secure Function Lock 3.0

Configurar restricciones de escaneado (para administradores)

Bloqueo función de seguridad 3.0 permite al administrador restringir los usuarios que tienen permiso para escanear. Cuando la función de escaneado está desactivada para usuarios públicos, solo los usuarios que tengan activada la casilla **Escanear** podrán escanear.

Utilizar la función Escanear (para usuarios restringidos)

- Para escanear utilizando el panel de control del equipo:
Los usuarios restringidos deben introducir sus contraseñas en el panel de control del equipo para acceder al modo de escaneado.
- Para escanear desde un equipo:
Los usuarios restringidos deben introducir sus contraseñas en el panel de control del equipo antes de escanear desde sus computadoras. Si no se introduce la contraseña en el panel de control del equipo, aparecerá un mensaje de error en la computadora del usuario.



Información relacionada

- [Use Bloqueo función de seguridad 3.0](#)

Configurar el modo público para Secure Function Lock 3.0

Utilice la pantalla Secure Function Lock para configurar el modo público, que limita las funciones disponibles a los usuarios públicos. Los usuarios públicos no tendrán que introducir una contraseña para acceder a las funciones disponibles mediante la configuración de modo público.



Modo público incluye los trabajos de impresión enviados mediante Brother iPrint&Scan y Brother Mobile Connect.

1. Inicie su navegador web.
2. Introduzca "https://dirección IP del equipo" en la barra de direcciones de su navegador (donde "dirección IP del equipo" es la dirección IP de su equipo).

Por ejemplo:

https://192.168.1.2

3. Si se le solicita una contraseña, ingrésela en el campo **Iniciar sesión** y luego haga clic en **Iniciar sesión**.



La contraseña predeterminada para gestionar la configuración de este equipo se encuentra en la parte posterior del equipo y está marcada como "Pwd".

4. Vaya al menú de navegación y, a continuación, haga clic en **Administrador > Función de restricción de usuario** o **Administración de restricciones**.



Comience desde ☰ si el menú de navegación no se muestra en el lateral izquierdo de la pantalla.

5. Seleccione **Bloqueo de funciones seguro**.
6. Haga clic en **Enviar**.
7. Haga clic en el menú **Funciones restringidas**.
8. En la fila **Modo público**, active o desactive una casilla de verificación para permitir o restringir, respectivamente, la función indicada.
9. Haga clic en **Enviar**.



Información relacionada

- [Use Bloqueo función de seguridad 3.0](#)

Información adicional:

- [Acceder a Administración basada en Web](#)

Funciones adicionales de Secure Function Lock 3.0

Configure las siguientes funciones en la pantalla Secure Function Lock:

Reajuste de todos los contadores

Haga clic en **Reajuste de todos los contadores**, en la columna **Contadores de páginas**, para poner a cero el contador de páginas.

Exportar a archivo CSV

Haga clic en **Exportar a archivo CSV**, para exportar el contador de páginas actual y más reciente, incluyendo la información de **Lista de usuarios / Funciones restringidas** como un archivo CSV.

ID de tarjeta (ID de NFC) (solo modelos compatibles)

Haga clic en el menú **Lista de usuarios** y, a continuación, escriba una ID de tarjeta de usuario en el campo **ID de tarjeta (ID de NFC)**. Puede utilizar su tarjeta de IC para la autenticación.

Registro de último contador

Haga clic en **Registro de último contador** si desea que el equipo conserve el recuento de páginas después de poner a cero el contador.



Información relacionada

- [Use Bloqueo función de seguridad 3.0](#)

Registre una nueva cédula de identidad usando el panel de control del equipo

Modelos relacionados: MFC-L3780CDW

1. Toque el símbolo de Comunicación cerca del campo (NFC) en el equipo con una tarjeta de circuito integrado (tarjeta de IC) registrada.
2. Toque su ID de usuario en el equipo.
3. Pulse [Registrar tarjeta (Tarjeta de registro)].
4. Toque una nueva tarjeta de IC con el símbolo de NFC.
El nuevo número de la tarjeta de IC se registrará en el equipo.
5. Pulse [OK].



Información relacionada

- [Use Bloqueo función de seguridad 3.0](#)

Enviar o recibir un correo electrónico de manera segura

- Configurar el envío o la recepción de correos electrónicos mediante Administración basada en Web
- Enviar un correo electrónico con autenticación de usuario
- Enviar o recibir un correo electrónico de manera segura mediante SSL TLS

Configurar el envío o la recepción de correos electrónicos mediante Administración basada en Web

Se recomienda utilizar Administración basada en Web para configurar el envío seguro de correos electrónicos con autenticación de usuario o el envío y recepción de correos electrónicos con SSL/TLS.


1. Inicie su navegador web.
2. Introduzca "https://dirección IP del equipo" en la barra de direcciones de su navegador (donde "dirección IP del equipo" es la dirección IP de su equipo).
Por ejemplo:
https://192.168.1.2
3. Si se le solicita una contraseña, ingrésela en el campo **Iniciar sesión** y luego haga clic en **Iniciar sesión**.



La contraseña predeterminada para gestionar la configuración de este equipo se encuentra en la parte posterior del equipo y está marcada como "Pwd".

4. Vaya al menú de navegación y, a continuación, haga clic en **Red > Red > Protocolo**.



Comience desde  si el menú de navegación no se muestra en el lateral izquierdo de la pantalla.

5. En el campo **Cliente POP3/IMAP4/SMTP**, haga clic en **Configuración avanzada** y asegúrese de que el estado de **Cliente POP3/IMAP4/SMTP** sea **Activado**.
6. Establezca la configuración de **Cliente POP3/IMAP4/SMTP**.
 - Confirme que la configuración del correo electrónico es correcta después de haberla establecido mediante el envío de un correo electrónico de prueba.
 - Si no conoce la configuración del servidor POP3/IMAP4/SMTP, póngase en contacto con el administrador de red o el proveedor de servicios de Internet (ISP).
7. Cuando finalice la configuración, haga clic en **Enviar**.
Aparecerá el cuadro de diálogo **Probar configuración de envío/recepción de correo electrónico**.
8. Siga las instrucciones del cuadro de diálogo para probar la configuración actual.



Información relacionada

- [Enviar o recibir un correo electrónico de manera segura](#)

Información adicional:

- [Acceder a Administración basada en Web](#)

Enviar un correo electrónico con autenticación de usuario

El equipo es compatible con el método SMTP-AUTH para enviar un correo electrónico por medio de un servidor de correo electrónico que requiera autenticación de usuario. Este método evita que usuarios no autorizados puedan acceder al servidor de correo electrónico.

Puede utilizar el método SMTP-AUTH para el envío de notificaciones por correo electrónico, informes por correo electrónico y envío de faxes por Internet (I-Fax). (Para modelos MFC)



Se recomienda utilizar Administración basada en Web para configurar la autenticación SMTP.

Configuración del servidor de correo electrónico

Debe configurar el método de autenticación SMTP del equipo para que coincida con el método utilizado por su servidor de correo electrónico. Para obtener detalles respecto de los ajustes del servidor de correo electrónico, póngase en contacto con el administrador de red o el proveedor de servicios de Internet (ISP).



Para habilitar la autenticación del servidor SMTP: en la pantalla **Cliente POP3/IMAP4/SMTP** de Administración basada en Web, en **Método de autenticación de servidor**, debe seleccionar **SMTP-AUTH**.



Información relacionada

- [Enviar o recibir un correo electrónico de manera segura](#)
-

Enviar o recibir un correo electrónico de manera segura mediante SSL TLS

El equipo es compatible con métodos de comunicación SSL/TLS. Para utilizar un servidor de correo electrónico que utiliza comunicación SSL/TLS, deberá configurar lo siguiente.



Se recomienda utilizar Administración basada en Web para configurar SSL/TLS.

Verificar el certificado de servidor

En **SSL/TLS**, si selecciona **SSL** o **TLS**, la casilla de verificación **Verificar certificado del servidor** se marcará automáticamente.



- Antes de verificar el certificado de servidor, debe importar el certificado de CA emitido por la CA que firmó el certificado de servidor. Póngase en contacto con el administrador de red o con su proveedor de servicios de Internet (ISP) para comprobar si es necesario importar un certificado de CA.
- Si no necesita verificar el certificado de servidor, desactive la casilla **Verificar certificado del servidor**.

Número de puerto

Si selecciona **SSL** o **TLS**, el valor **Puerto** cambiará para coincidir con el protocolo. Para cambiar el número de puerto manualmente, escriba el número de puerto una vez que haya seleccionado la configuración **SSL/TLS**.

Debe configurar el método de comunicación del equipo para que se corresponda con el método utilizado por el servidor de correo electrónico. Para obtener más información sobre la configuración del servidor de correo electrónico, póngase en contacto con el administrador de red o con su ISP.

En la mayoría de casos, los servicios de correo electrónico web seguros requieren los siguientes ajustes:

SMTP	Puerto	587
	Método de autenticación de servidor	SMTP-AUTH
	SSL/TLS	TLS
POP3	Puerto	995
	SSL/TLS	SSL
IMAP4	Puerto	993
	SSL/TLS	SSL



Información relacionada

- [Enviar o recibir un correo electrónico de manera segura](#)

Información adicional:

- [Configurar certificados para la seguridad del dispositivo](#)

Almacenamiento del registro de impresión en red

- Almacenar registro de impresión en el resumen de la red
- Establecer la configuración de almacenamiento del registro de impresión en red mediante Administración basada en Web
- Use el registro de impresión de almacenamiento para la configuración de detección de error de la red
- Utilizar Almacenamiento del registro de impresión en red con Secure Function Lock 3.0

Almacenar registro de impresión en el resumen de la red

La función de almacenamiento del registro de impresión en red le permite guardar el archivo de registro de impresión desde el equipo a un servidor de red utilizando el protocolo de sistema de archivos de Internet común (CIFS). Puede registrar el ID, el tipo de trabajo de impresión, el nombre del trabajo, el nombre del usuario, la fecha, hora y el número de páginas impresas para cada trabajo de impresión. El CIFS es un protocolo que se ejecuta a través de TCP/IP, permitiendo que los equipos de una red puedan compartir archivos a través de una intranet o de Internet.

Las siguientes funciones de impresión se registran en el registro de impresión:

- Los trabajos de impresión desde su computadora
- Impresión directa desde USB (solo en los modelos compatibles)
- Cómo copiar
- Faxes recibidos (solo en los modelos compatibles)
- Impresión mediante Web Connect (solo en los modelos compatibles)



- La función de almacenamiento del registro de impresión en red es compatible con la autenticación Kerberos y NTLMv2. Debe configurar el protocolo SNTP (servidor de tiempo de red) o bien, la fecha, hora y zona horaria correctamente en el panel de control para la autenticación.
- Puede configurar el tipo de archivo como TXT o CSV cuando almacena un archivo en el servidor.



Información relacionada

- [Almacenamiento del registro de impresión en red](#)

Establecer la configuración de almacenamiento del registro de impresión en red mediante Administración basada en Web

1. Inicie su navegador web.
2. Introduzca "https://dirección IP del equipo" en la barra de direcciones de su navegador (donde "dirección IP del equipo" es la dirección IP de su equipo).

Por ejemplo:

https://192.168.1.2


3. Si se le solicita una contraseña, ingrésela en el campo **Iniciar sesión** y luego haga clic en **Iniciar sesión**.




La contraseña predeterminada para gestionar la configuración de este equipo se encuentra en la parte posterior del equipo y está marcada como "Pwd".


4. Vaya al menú de navegación y, a continuación, haga clic en **Administrador** > **Guardar registro de impr. en red**.



Comience desde  si el menú de navegación no se muestra en el lateral izquierdo de la pantalla.

5. En el campo **Registro de impresión**, haga clic en **Sí**.
6. Configure los siguientes ajustes:

Opción	Descripción
Ruta de carpeta de red	Escriba la carpeta de destino donde se almacenará su registro de impresión en el servidor CIFS (por ejemplo: \\Nombre de computadora\Carpeta compartida).
Nombre de archivo	Escriba el nombre del archivo que desea utilizar para el registro de impresión (hasta 32 caracteres).
Tipo de archivo	Seleccione la opción TXT o CSV para el tipo de archivo del registro de impresión.
Origen de hora para el registro	Seleccione la fuente de tiempo para el registro de impresión.
Método de autenticación	<p>Seleccione el método de autenticación necesario para acceder al servidor CIFS: Automático, Kerberos o NTLMv2. Kerberos es un protocolo de autenticación que permite que dispositivos o personas comprueben su identidad de forma segura en los servidores de la red mediante un único registro. NTLMv2 es el método de autenticación utilizado por Windows para iniciar sesión en los servidores.</p> <ul style="list-style-type: none">• Automático: Si selecciona Automático, NTLMv2 se utilizará para el método de autenticación.• Kerberos: Seleccione la opción Kerberos para utilizar solo la autenticación Kerberos.• NTLMv2: Seleccione la opción NTLMv2 para utilizar solo la autenticación NTLMv2.
	 <ul style="list-style-type: none">• Para la autenticación Kerberos y NTLMv2, también debe establecer la configuración de Fecha y hora o el protocolo SNTP (servidor de tiempo de red) y el servidor DNS.• También puede establecer la configuración de <i>Fecha y hora</i> desde el panel de control del equipo.
Nombre de usuario	Escriba el nombre del usuario para la autenticación (hasta 96 caracteres).

Opción	Descripción
	 <p>Si el nombre del usuario forma parte de un dominio, introduzca el nombre del usuario de una de las siguientes formas: usuario@dominio o dominio\usuario.</p>
Contraseña	Escriba la contraseña para la autenticación (hasta 32 caracteres).
Dirección del servidor Kerberos (si es necesario)	Escriba la dirección del host del Centro de distribución clave (Key Distribution Center, KDC), por ejemplo: kerberos.example.com, hasta 64 caracteres; o la dirección IP (por ejemplo: 192.168.56.189).
Error de detección de ajuste	Elija la acción que se debe tomar cuando el registro de impresión no pueda ser almacenado en el servidor a causa de un error de red.

7. En el campo **Estado de la conexión**, confirme el último estado de registro.



También puede confirmar el estado de error en la pantalla LCD de su equipo.

8. Haga clic en **Enviar** para ver la página **Registro de impresión de prueba a red**.
 Para probar los ajustes, haga clic en **Si** y, a continuación, vaya al siguiente paso.
 Para omitir la prueba, haga clic en **No**. La configuración se enviará automáticamente.
9. El equipo comprobará la configuración.
10. Si se acepta la configuración, aparecerá **Prueba OK** en la pantalla.
 Si aparece **Error de prueba**, compruebe todos los ajustes y, a continuación, haga clic en **Enviar** para que vuelva a aparecer la página de prueba.



Información relacionada

- [Almacenamiento del registro de impresión en red](#)

Información adicional:

- [Acceder a Administración basada en Web](#)

Use el registro de impresión de almacenamiento para la configuración de detección de error de la red

Use la configuración de detección de errores para determinar la acción que se llevará a cabo cuando el registro de impresión no pueda almacenarse en el servidor debido a un error de red.

1. Inicie su navegador web.
2. Introduzca "https://dirección IP del equipo" en la barra de direcciones de su navegador (donde "dirección IP del equipo" es la dirección IP de su equipo).

Por ejemplo:

https://192.168.1.2


3. Si se le solicita una contraseña, ingrésele en el campo **Iniciar sesión** y luego haga clic en **Iniciar sesión**.




La contraseña predeterminada para gestionar la configuración de este equipo se encuentra en la parte posterior del equipo y está marcada como "Pwd".

4. Vaya al menú de navegación y, a continuación, haga clic en **Administrador > Guardar registro de impr. en red**.



Comience desde  si el menú de navegación no se muestra en el lateral izquierdo de la pantalla.

5. En la sección **Error de detección de ajuste**, seleccione la opción **Cancel impresión** o **Ignorar regist e imprim**.

Opción	Descripción
Cancel impresión	<p>Si selecciona la opción Cancel impresión, los trabajos de impresión se cancelarán cuando el registro de impresión no pueda almacenarse en el servidor.</p> <p> Incluso si selecciona la opción Cancel impresión, su equipo imprimirá un fax recibido. (Para modelos MFC)</p>
Ignorar regist e imprim	<p>Si selecciona la opción Ignorar regist e imprim, el equipo imprimirá la documentación incluso si el registro de impresión no puede almacenarse en el servidor.</p> <p>Cuando la función de almacenamiento de registro de impresión se haya recuperado, el registro de impresión se grabará de la siguiente manera:</p> <pre>[Id,Type,Job Name,User Name,Date,Time,Print Pages,Color Pages 1,Print(USB),"test(PDF).pdf","User",11/11/2020,19:53:14,4,0 2,Print(Network),"test(PDF).pdf","User",11/11/2020,19:54:38,4,0 3,Print(Network),"test(PDF).pdf","User",11/11/2020,20:18:57,?,? — a 4,Print(Network),"test(PDF).pdf","User",11/11/2020,20:19:40,1,0 5,<ERROR>,,,,,, — b 6,Print(Network),"test(PDF).pdf","User",11/11/2020,20:21:04,1,0</pre> <p>a. Si el registro no puede almacenarse al final de la impresión, no se registrará el número de páginas impresas.</p> <p>b. Si el registro de impresión no puede almacenarse al principio y al fin de la impresión, el registro de impresión del trabajo no se registrará. Cuando la función se haya recuperado, el error se reflejará en el registro.</p>

6. Haga clic en **Enviar** para ver la página **Registro de impresión de prueba a red**.
Para probar los ajustes, haga clic en **Si** y, a continuación, vaya al siguiente paso.
Para omitir la prueba, haga clic en **No**. La configuración se enviará automáticamente.
7. El equipo comprará la configuración.

8. Si se acepta la configuración, aparecerá **Prueba OK** en la pantalla.

Si aparece **Error de prueba**, compruebe todos los ajustes y, a continuación, haga clic en **Enviar** para que vuelva a aparecer la página de prueba.



Información relacionada

- [Almacenamiento del registro de impresión en red](#)

Información adicional:

- [Acceder a Administración basada en Web](#)
-

Utilizar Almacenamiento del registro de impresión en red con Secure Function Lock 3.0

Cuando Secure Function Lock 3.0 esté activado, los nombres de los usuarios registrados de copia, Fax RX (para modelos MFC), Impresión Web Connect e Impresión directa desde USB (si está disponible) se registran en el informe de Almacenamiento del registro de impresión en red. Cuando la autenticación en Active Directory esté activada, el nombre del usuario se registrará en el informe de Almacenamiento del registro de impresión en red:

```
Id, Type, Job Name, User Name, Date, Time, Print Pages, Color Pages
1, Copy, -, -, 04/04/20xx, 09:05:12, 3, 3
2, Fax, -, -, 04/04/20xx, 09:45:30, 5, 0
3, Copy, -, "BOB", 04/04/20xx, 10:20:30, 4, 0
4, Fax, -, "BOB", 04/04/20xx, 10:35:12, 3, 0
5, USB Direct, -, "JOHN", 04/04/20xx, 11:15:43, 6, 6
```

✓ Información relacionada

- [Almacenamiento del registro de impresión en red](#)

Bloquear la configuración del equipo desde el panel de control

Antes de activar el bloqueo de configuración del equipo, anote y guarde su contraseña. Si olvida la contraseña, debe restablecer todas las contraseñas almacenadas en el equipo al contactarse con el administrador o con el Servicio de atención al cliente de Brother.

- [Configuración de detalles de bloqueo](#)

Configuración de detalles de bloqueo

Utilice la función de bloqueo de configuración para bloquear el acceso no autorizado a la configuración del equipo.

Cuando Setting Lock está configurado en On, no puede acceder a los ajustes del equipo sin ingresar la contraseña.

- [Establezca la contraseña de Setting Lock](#)
- [Cambiar la contraseña del bloqueo de configuración](#)
- [Activar Setting Lock](#)

Establezca la contraseña de Setting Lock



>> HL-L3300CDW

>> DCP-L3560CDW/MFC-L3720CDW/MFC-L3760CDW/MFC-L3765CDW/MFC-L3780CDW

HL-L3300CDW

1. Pulse **Menu**.
2. Pulse ▲ o ▼ para mostrar la opción [Config. gral.] y, a continuación, pulse **OK**.
3. Pulse ▲ o ▼ para mostrar la opción [Config. bloq. (Bloquear)] y, a continuación, pulse **OK**.
4. Ingrese un número de cuatro dígitos para la contraseña.
Para introducir cada dígito, pulse ▲ o ▼ para seleccionar un número y, a continuación, pulse **OK**.
5. Pulse **OK**.
6. Cuando el LCD muestre [Verificar: (Verif clave:)], reingrese la contraseña.
7. Pulse **OK**.
8. Pulse **Stop/Exit (Detener/Salir)**.

DCP-L3560CDW/MFC-L3720CDW/MFC-L3760CDW/MFC-L3765CDW/ MFC-L3780CDW

1. Pulse  [Ajustes] > [Todas config. (Todos ajustes)] > [Config. gral.] > [Config. bloqueo (Bloquear)].
2. Ingrese un número de cuatro dígitos para la contraseña.
3. Pulse [OK].
4. Introduzca nuevamente la contraseña cuando la pantalla LCD muestre [Verificar: (Verif clave:)].
5. Pulse [OK].
6. Pulse .

Información relacionada

- [Configuración de detalles de bloqueo](#)

Cambiar la contraseña del bloqueo de configuración



>> HL-L3300CDW

>> DCP-L3560CDW/MFC-L3720CDW/MFC-L3760CDW/MFC-L3765CDW/MFC-L3780CDW

HL-L3300CDW

1. Pulse **Menu**.
2. Pulse **▲** o **▼** para mostrar la opción [Config. gral.] y, a continuación, pulse **OK**.
3. Pulse **▲** o **▼** para mostrar la opción [Config. bloq. (Bloquear)] y, a continuación, pulse **OK**.
4. Pulse **▲** o **▼** para seleccionar la opción [Configurar clave] y, a continuación, pulse **OK**.
5. Introduzca la contraseña actual de cuatro dígitos.
6. Pulse **OK**.
7. Ingrese una nueva contraseña de cuatro dígitos.
8. Pulse **OK**.
9. Cuando el LCD muestre [Verificar: (Verif clave:)], reingrese la contraseña.
10. Pulse **OK**.
11. Pulse **Stop/Exit (Detener/Salir)**.

DCP-L3560CDW/MFC-L3720CDW/MFC-L3760CDW/MFC-L3765CDW/ MFC-L3780CDW

1. Pulse  [Ajustes] > [Todas config. (Todos ajustes)] > [Config. gral.] > [Config. bloqueo (Bloquear)] > [Configurar clave].
2. Introduzca la contraseña actual de cuatro dígitos.
3. Pulse [OK].
4. Ingrese una nueva contraseña de cuatro dígitos.
5. Pulse [OK].
6. Introduzca nuevamente la contraseña cuando la pantalla LCD muestre [Verificar: (Verif clave:)].
7. Pulse [OK].
8. Pulse .

Información relacionada

- [Configuración de detalles de bloqueo](#)

Activar Setting Lock


>> HL-L3300CDW

>> DCP-L3560CDW/MFC-L3720CDW/MFC-L3760CDW/MFC-L3765CDW/MFC-L3780CDW


HL-L3300CDW

1. Pulse **Menu**.
2. Pulse ▲ o ▼ para mostrar la opción [Config. gral.] y, a continuación, pulse **OK**.
3. Pulse ▲ o ▼ para mostrar la opción [Config. bloq. (Bloquear)] y, a continuación, pulse **OK**.
4. Pulse **OK** cuando la pantalla LCD muestra [Sí].
5. Introduzca la contraseña actual de cuatro dígitos.
6. Pulse **OK**.

DCP-L3560CDW/MFC-L3720CDW/MFC-L3760CDW/MFC-L3765CDW/ MFC-L3780CDW

1. Pulse  [Ajustes] > [Todas config. (Todos ajustes)] > [Config. gral.] > [Config. bloqueo (Bloquear)] > [Bloquear No⇒Sí].
2. Introduzca la contraseña actual de cuatro dígitos.
3. Pulse [OK].



Para desactivar Setting Lock, pulse  en la pantalla LCD, introduzca la contraseña de cuatro dígitos actual y luego pulse [OK].

Información relacionada

- [Configuración de detalles de bloqueo](#)

Use las funciones de Global Network Detection

Cuando use su equipo en una red privada, use la función Global Network Detection para evitar el riesgo de ataques inesperados desde la red global.

- [Activar detección de dirección IP global](#)
- [Bloquear comunicaciones desde la red global](#)

Activar detección de dirección IP global

Use esta función para comprobar la dirección IP de su equipo. Cuando su equipo se asigna a una dirección IP global, aparece una alerta en el equipo.



>> [HL-L3300CDW](#)

>> [DCP-L3560CDW/MFC-L3720CDW/MFC-L3760CDW/MFC-L3765CDW/MFC-L3780CDW](#)

HL-L3300CDW

1. Pulse **Menu**.
2. Pulse **▲** o **▼** para seleccionar la opción [Red] y, a continuación, pulse **OK**.
3. Pulse **▲** o **▼** para seleccionar la opción [Detec. global] y, a continuación, pulse **OK**.
4. Pulse **▲** o **▼** para seleccionar la opción [Permitir dete.] y, a continuación, pulse **OK**.
5. Pulse **▲** o **▼** para seleccionar [Sí] y, a continuación, pulse **OK**.

DCP-L3560CDW/MFC-L3720CDW/MFC-L3760CDW/MFC-L3765CDW/ MFC-L3780CDW

1. Pulse  [Ajustes] > [Todas config. (Todos ajustes)] > [Red] > [Detec. global] > [Permitir detección] > [Sí].
2. Pulse .

Información relacionada

- [Use las funciones de Global Network Detection](#)

Bloquear comunicaciones desde la red global



Al habilitar esta función, se limita a recibir tareas enviadas desde dispositivos con direcciones IP globales



>> [HL-L3300CDW](#)

>> [DCP-L3560CDW/MFC-L3720CDW/MFC-L3760CDW/MFC-L3765CDW/MFC-L3780CDW](#)

HL-L3300CDW

1. Pulse **Menu**.
2. Pulse **▲** o **▼** para seleccionar la opción [Red] y, a continuación, pulse **OK**.
3. Pulse **▲** o **▼** para seleccionar la opción [Detec. global] y, a continuación, pulse **OK**.
4. Pulse **▲** o **▼** para seleccionar la opción [Rechaz. acceso (Rech. acceso)] y, a continuación, pulse **OK**.
5. Pulse **▲** o **▼** para seleccionar [Sí] y, a continuación, pulse **OK**.

DCP-L3560CDW/MFC-L3720CDW/MFC-L3760CDW/MFC-L3765CDW/ MFC-L3780CDW

1. Pulse  [Ajustes] > [Todas config. (Todos ajustes)] > [Red] > [Detec. global] > [Rechazar acceso] > [Sí].
2. Pulse .

Información relacionada

- [Use las funciones de Global Network Detection](#)

Conexión desde Web/dispositivos

- [Brother Web Connect](#)
- [AirPrint](#)
- [Servicio de impresión Mopria™ y escaneado Mopria™](#)
- [Brother Mobile Connect](#)
- [Registre un lector de tarjetas IC externo](#)

Brother Web Connect

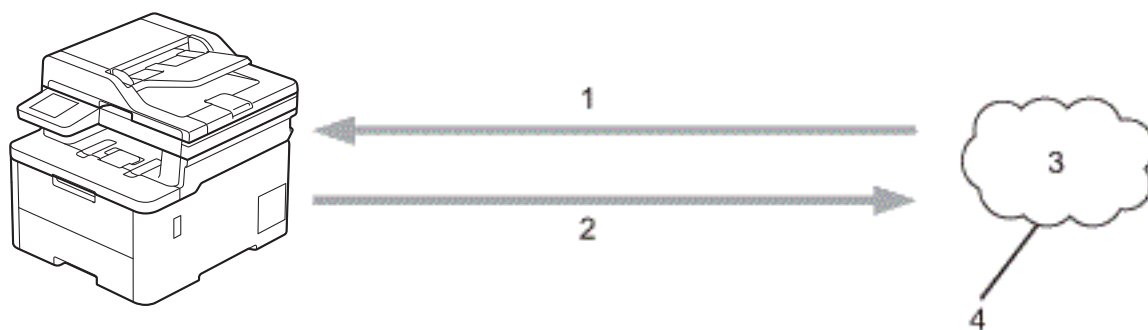
Modelos relacionados: DCP-L3560CDW/MFC-L3720CDW/MFC-L3760CDW/MFC-L3765CDW/
MFC-L3780CDW

- [Información sobre Brother Web Connect](#)
- [Servicios en línea utilizados con Brother Web Connect](#)
- [Configure Brother Web Connect](#)
- [Escanear y cargar documentos con Brother Web Connect](#)
- [Descargue e imprima documentos con Brother Web Connect](#)
- [Reenvío de Faxes a la nube o al correo electrónico](#)

Información sobre Brother Web Connect

Modelos relacionados: DCP-L3560CDW/MFC-L3720CDW/MFC-L3760CDW/MFC-L3765CDW/MFC-L3780CDW

Algunos sitios web proporcionan servicios que permiten a los usuarios cargar y ver imágenes y archivos dentro de los sitios web. El equipo Brother permite escanear imágenes y cargarlas en estos servicios, así como descargar e imprimir imágenes que ya se han cargado en estos servicios.



1. Impresión
2. Escaneado
3. Fotografías, imágenes, documentos y otros archivos
4. Servicio web

Para utilizar Brother Web Connect, el equipo Brother tiene que conectarse a una red que tenga acceso a Internet, ya sea a través de una conexión cableada o a través de una conexión inalámbrica.

En las configuraciones de red que utilicen un servidor proxy, el equipo también tendrá que configurarse para poder utilizar un servidor proxy. Si tiene dudas de su configuración de la red, consulte al administrador de red.



Un servidor proxy es un computador/ordenador que sirve de intermediario entre Internet y computadores/ordenadores sin una conexión directa a Internet.

✓ Información relacionada



- [Brother Web Connect](#)
 - [Configure los ajustes del servidor proxy mediante el panel de control del equipo](#)

Configure los ajustes del servidor proxy mediante el panel de control del equipo

Modelos relacionados: DCP-L3560CDW/MFC-L3720CDW/MFC-L3760CDW/MFC-L3765CDW/MFC-L3780CDW

Si su red utiliza un servidor proxy, la siguiente información del servidor proxy debe configurarse en el equipo:

- Dirección del servidor proxy
- Número de puerto
- Nombre de usuario
- Contraseña

1. Pulse  [Ajustes] > [Todas config. (Todos ajustes)] > [Red] > [Configuración de conexión web (Ajustes de Web Connect)] > [Ajustes proxy] > [Conexión proxy] > [Sí].
2. Pulse la opción que desea configurar y, a continuación, introduzca la información del servidor proxy.
3. Pulse [OK].
4. Pulse .

Información relacionada

- [Información sobre Brother Web Connect](#)

Información adicional:

- [Configure los ajustes del servidor proxy que utilizan Administración basada en Web](#)

Servicios en línea utilizados con Brother Web Connect

Modelos relacionados: DCP-L3560CDW/MFC-L3720CDW/MFC-L3760CDW/MFC-L3765CDW/MFC-L3780CDW

Utilice la conexión a la Web de Brother, "Brother Web Connect", para acceder a los servicios desde su equipo Brother:

Para utilizar Brother Web Connect, es necesario tener una cuenta en el servicio en línea que desee. Si todavía no tiene una cuenta, utilice una computadora para acceder al sitio web del servicio y cree una cuenta.

Si ya tiene una cuenta, no es necesario crear una nueva.

Google Drive™

Almacenamiento de documentos en línea, edición, servicio para compartir y sincronización de archivos.

URL: drive.google.com

Evernote®

Un servicio de gestión y almacenamiento de archivos en línea.

URL: www.evernote.com

Dropbox

Un servicio que permite almacenar, compartir y sincronizar archivos en línea.

URL: www.dropbox.com

OneDrive

Un servicio que permite almacenar, compartir y sincronizar archivos en línea.

URL: onedrive.live.com

Box

Un servicio para compartir y editar documentos en línea.

URL: www.box.com

OneNote

Un servicio para compartir y editar documentos en línea.

URL: www.onenote.com

SharePoint Online

Un servicio que permite almacenar, compartir y sincronizar contenido en línea.

Para obtener más información sobre cualquiera de estos servicios, consulte el sitio web del servicio correspondiente.

En la siguiente tabla se describe qué tipo de archivos pueden utilizarse con cada función Brother Web Connect:

Servicios accesibles	Google Drive™ Evernote® Dropbox OneDrive Box OneNote SharePoint Online
Descarga e impresión de imágenes ¹	JPEG PDF DOCX

Servicios accesibles	Google Drive™ Evernote® Dropbox OneDrive Box OneNote SharePoint Online
	XLSX PPTX
Carga de imágenes escaneadas	JPEG PDF ² DOCX XLSX PPTX TIFF XPS
Envío de fax para los servicios en línea (solo disponible para determinados modelos)	JPEG PDF TIFF

¹ Los formatos DOC/XLS/PPT también se encuentran disponibles para descargar e imprimir imágenes.

² Para cargar imágenes escaneadas, PDF incluye PDF que permiten realizar búsquedas, PDF firmados, PDF seguros, PDF/A y PDF de alta compresión.



(Para Hong Kong, Taiwán y Corea)

Brother Web Connect solo es compatible con nombres de archivos escritos en inglés. No se descargarán los archivos con nombre en el idioma local.



Información relacionada

- [Brother Web Connect](#)

Configure Brother Web Connect

Modelos relacionados: DCP-L3560CDW/MFC-L3720CDW/MFC-L3760CDW/MFC-L3765CDW/
MFC-L3780CDW

- [Descripción de la configuración de Brother Web Connect](#)
- [Cree una cuenta para cada servicio en línea antes de usar Brother Web Connect](#)
- [Solicite el acceso a Brother Web Connect](#)
- [Registro de una cuenta de Brother Web Connect en un equipo Brother](#)

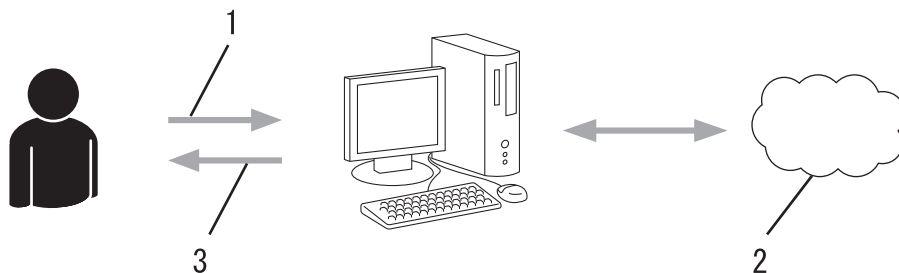
Descripción de la configuración de Brother Web Connect

Modelos relacionados: DCP-L3560CDW/MFC-L3720CDW/MFC-L3760CDW/MFC-L3765CDW/MFC-L3780CDW

Configure los ajustes de Brother Web Connect con el siguiente procedimiento:

Paso 1: Cree una cuenta con el servicio que desea utilizar.

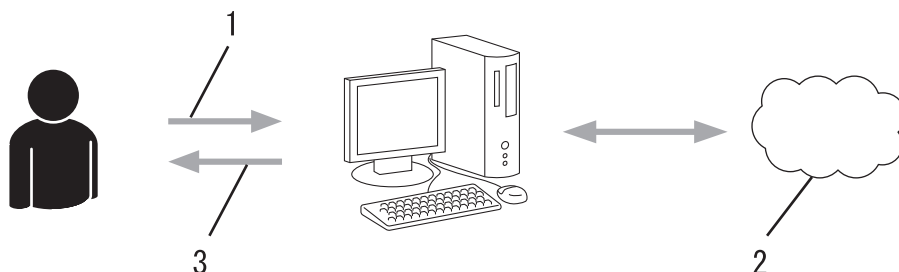
Acceda al sitio web del servicio mediante un ordenador y cree una cuenta. (Si ya tiene una cuenta, no es necesario que cree una nueva).



1. Registro del usuario
2. Servicio web
3. Obtenga la cuenta

Paso 2: Solicite el acceso para Brother Web Connect.

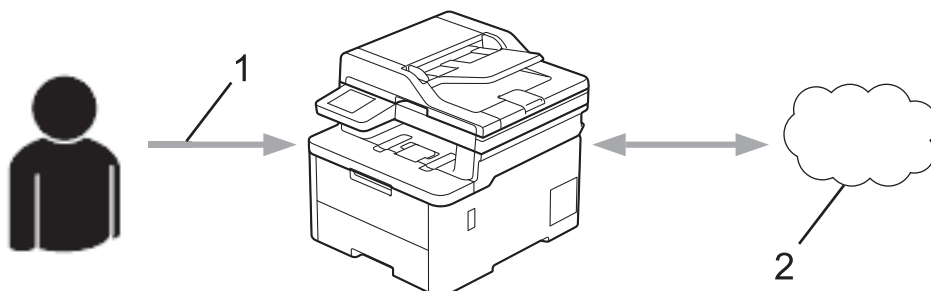
Inicie el acceso de Brother Web Connect mediante ordenador para obtener una ID temporal.



1. Introduzca información de la cuenta
2. Página de aplicación de Brother Web Connect
3. Obtenga la ID temporal

Paso 3: Registre su información de cuenta en su máquina para que pueda acceder al servicio que desea utilizar.

Introduzca la ID temporal para activar el servicio en su equipo. Asigne a la cuenta un nombre, que servirá para identificarla en el equipo, e introduzca un PIN si lo considera necesario.



1. Introduzca la ID temporal

2. Servicio web

Su equipo Brother podrá acceder al servicio.



Información relacionada

- [Configure Brother Web Connect](#)
-

Cree una cuenta para cada servicio en línea antes de usar Brother Web Connect

Modelos relacionados: DCP-L3560CDW/MFC-L3720CDW/MFC-L3760CDW/MFC-L3765CDW/MFC-L3780CDW

Con el fin de utilizar Brother Web Connect para acceder a un servicio en línea, debe tener una cuenta en dicho servicio en línea. Si todavía no tiene una cuenta, utilice una computadora para acceder al sitio web del servicio y cree una cuenta. Después de haber creado una cuenta, inicie sesión y utilice la cuenta al menos una vez con un ordenador antes de utilizar la función Brother Web Connect. De lo contrario, es probable que no pueda acceder al servicio mediante Brother Web Connect.

Si ya tiene una cuenta, no es necesario crear otra cuenta.

Después de crear una cuenta con el servicio en línea que desea utilizar, solicite acceso a Brother Web Connect.



Información relacionada



- [Configure Brother Web Connect](#)

Solicite el acceso a Brother Web Connect

Modelos relacionados: DCP-L3560CDW/MFC-L3720CDW/MFC-L3760CDW/MFC-L3765CDW/MFC-L3780CDW


Para utilizar Brother Web Connect para acceder a servicios en línea, primero debe solicitar el acceso a Brother Web Connect a través de un ordenador que tenga el software Brother instalado.

1. Acceda al sitio web de la aplicación Brother Web Connect:

Opción	Descripción
Windows	<p>Inicie  (Brother Utilities) y, a continuación, haga clic en la lista desplegable y seleccione el nombre del modelo (si no está ya seleccionado).</p> <p>Haga clic en Más en la barra de navegación izquierda y, a continuación, haga clic en Brother Web Connect.</p> <p> Además, puede acceder al sitio web directamente: Tipo bwc.brother.com en la barra de direcciones del navegador web.</p>
Mac	<p>Tipo bwc.brother.com en la barra de direcciones del navegador web.</p>

Se iniciará la página de Brother Web Connect.

2. Seleccione el servicio que desea utilizar.
3. Siga las instrucciones que aparecen en la pantalla y solicite el acceso.

 Cuando utilice SharePoint Online, siga las instrucciones que aparecen en la pantalla para registrar una biblioteca de documentos.

Cuando haya finalizado, aparecerá su ID temporal.

Conéctese con Brother Web Connect

Registro terminado.

Escriba el siguiente ID temporal en la pantalla LCD de su máquina.

ID temporal (11 dígitos)

XXXXXXXXXXXX

NOTA: El ID temporal caduca dentro de 24 horas.

4. Tome nota de su ID temporal ya que lo necesitará para registrar cuentas en el equipo. El ID temporal es válido por un periodo de 24 horas.
5. Cierre el navegador web.

Ahora que tiene un ID de acceso a Brother Web Connect, debe registrar este ID en su máquina y luego usar su máquina para acceder al servicio web que desea utilizar.



Información relacionada

- [Configure Brother Web Connect](#)

Información adicional:

- [Registro de una cuenta de Brother Web Connect en un equipo Brother](#)
-

Registro de una cuenta de Brother Web Connect en un equipo Brother

Modelos relacionados: DCP-L3560CDW/MFC-L3720CDW/MFC-L3760CDW/MFC-L3765CDW/MFC-L3780CDW

Debe introducir la información de su cuenta de Brother Web Connect y configurar el equipo para que acceda al servicio deseado a través de Brother Web Connect.

- Debe solicitar acceso a Brother Web Connect para registrar una cuenta en su equipo.
- Antes de registrar una cuenta, confirme que la fecha y la hora estén ajustadas correctamente en el equipo.

1. Deslice el dedo para mostrar la opción [Web].
2. Pulse [Web].




- Si aparece información sobre la conexión a Internet en la pantalla LCD del equipo, lea la información y pulse [OK]. Si desea mostrar esta información nuevamente, pulse [Sí].
- Es posible que en ocasiones se muestren actualizaciones o avisos sobre las funciones de Brother Web Connect en la pantalla LCD. Lea la información y, a continuación, pulse [OK].

3. Si aparece la información sobre acuerdo de licencia, seleccione y siga las instrucciones que aparecen en pantalla.
4. Seleccione el servicio en el que desea registrarse.
5. Pulse el nombre del servicio.
6. Si se muestra información sobre Brother Web Connect, pulse [OK].
7. Pulse [Registrar/Eliminar].
8. Pulse [Registrar cuenta].
El equipo le pedirá que introduzca la ID temporal que recibió al solicitar acceso para Brother Web Connect.
9. Pulse [OK].
10. Introduzca la ID temporal mediante la pantalla LCD.
11. Pulse [OK].



Aparecerá un mensaje de error en la pantalla LCD si la información que ha introducido no coincide con la ID temporal que recibió al solicitar acceso, o bien si la ID temporal ha caducado. Introduzca la ID temporal correctamente, o bien vuelva a solicitar acceso para recibir una nueva ID temporal.

El equipo le pedirá que introduzca el nombre de cuenta que desea que aparezca en la pantalla LCD.

12. Pulse [OK].
13. Introduzca el nombre mediante la pantalla LCD.
14. Pulse [OK].
15. Realice una de las siguientes acciones:
 - Para configurar un PIN para la cuenta, pulse [Sí]. (Un PIN evita el acceso no autorizado a la cuenta). Ingrese un número de cuatro dígitos, luego pulse [OK].
 - Si no desea establecer un PIN, pulse [No].
16. Cuando se muestre la información de la cuenta que ha introducido, confirme que es correcta.
17. Pulse [Sí] para registrar la información tal y como la ha introducido.
18. Pulse [OK].
19. Pulse .

El registro está completo y su equipo ahora puede acceder al servicio.



Información relacionada

- [Configure Brother Web Connect](#)

Información adicional:

- [Cómo introducir texto en el equipo](#)
 - [Solicite el acceso a Brother Web Connect](#)
-

Escanear y cargar documentos con Brother Web Connect

Modelos relacionados: DCP-L3560CDW/MFC-L3720CDW/MFC-L3760CDW/MFC-L3765CDW/MFC-L3780CDW

Cargue sus fotos y documentos escaneados directamente a un servicio web sin utilizar una computadora.

Los documentos cargados se guardan en un álbum llamado **From_BrotherDevice**.

Para obtener más información sobre las restricciones, como las aplicadas al tamaño o al número de documentos que pueden cargarse, consulte el sitio web del servicio correspondiente.

Si usted es un usuario restringido de Web Connect debido a que está activado el Bloqueo de función de seguridad (disponible para determinados modelos), no podrá cargar la información escaneada.

1. Cargue el documento.
2. Deslice el dedo para mostrar la opción [Web].
3. Pulse [Web].



- Además, puede pulsar [Escanear] > [a la web].
- Si aparece información sobre la conexión a Internet en la pantalla LCD del equipo, lea la información y pulse [OK]. Si desea mostrar esta información nuevamente, pulse [Sí].
- Es posible que en ocasiones se muestren actualizaciones o avisos sobre las funciones de Brother Web Connect en la pantalla LCD. Lea la información y, a continuación, pulse [OK].

4. Seleccione el servicio donde se encuentra la cuenta en la que desea cargar el documento.
5. Seleccione el nombre de la cuenta.
6. Siga las instrucciones que aparecen en la pantalla para completar la operación.



Información relacionada

- [Brother Web Connect](#)

Descargue e imprima documentos con Brother Web Connect

Modelos relacionados: DCP-L3560CDW/MFC-L3720CDW/MFC-L3760CDW/MFC-L3765CDW/MFC-L3780CDW

Los documentos que ha cargado en la cuenta pueden descargarse directamente en el equipo e imprimirse. Los documentos que otros usuarios han cargado en sus cuentas para compartir también pueden descargarse en el equipo e imprimirse, siempre y cuando tenga privilegios de visualización para estos documentos.

Si usted es un usuario restringido para Brother de Web Connect debido a la función Bloqueo función de seguridad (disponible para determinados modelos) activada, no puede descargar la información.

La función Límite de páginas de Bloqueo función de seguridad corresponde a los trabajos de impresión enviados mediante Brother Web Connect.



Para Hong Kong, Taiwán y Corea:

Brother Web Connect solo es compatible con nombres de archivos escritos en inglés. No se descargarán los archivos con nombre en el idioma local.



Información relacionada

- [Brother Web Connect](#)
 - [Descargue e imprima a través de Web Services](#)

Descargue e imprima a través de Web Services

Modelos relacionados: DCP-L3560CDW/MFC-L3720CDW/MFC-L3760CDW/MFC-L3765CDW/MFC-L3780CDW

1. Deslice el dedo para mostrar la opción [Web].
2. Pulse [Web].



- Si aparece información sobre la conexión a Internet en la pantalla LCD del equipo, lea la información y pulse [OK]. Si desea mostrar esta información nuevamente, pulse [Sí].
- Es posible que en ocasiones se muestren actualizaciones o avisos sobre las funciones de Brother Web Connect en la pantalla LCD. Lea la información y, a continuación, pulse [OK].

3. Seleccione el servicio que alberga el documento que desea descargar e imprimir.
4. Si se muestra la pantalla de introducción del PIN, introduzca el PIN de cuatro dígitos y pulse [OK].



En función del servicio, es posible que tenga que seleccionar el nombre de la cuenta a partir de una lista.

5. Pulse [Descarg.: Imprimir].
6. Seleccione el álbum que desee. En algunos servicios no es necesario guardar los documentos en álbumes. Seleccione [Ver Arch. no clas.] para elegir documentos que no estén guardados en álbumes.



Un álbum es una colección de imágenes. El término usado para referirse a este concepto puede diferir en función del servicio que utilice. Al usar Evernote®, tiene que seleccionar el cuaderno y, a continuación, seleccionar la nota.

7. Seleccione la vista en miniatura del documento que desea imprimir. Confirme el documento en la pantalla LCD y pulse [OK]. Seleccione más documentos para imprimir (puede seleccionar hasta 10 documentos).
8. Cuando haya finalizado, pulse [OK].
9. Siga las instrucciones que aparecen en la pantalla para completar la operación.



Información relacionada

- [Descargue e imprima documentos con Brother Web Connect](#)

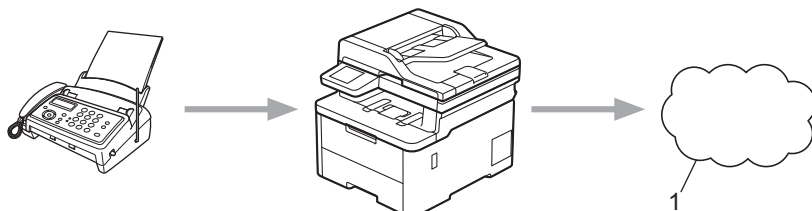
Información adicional:

- [Cómo introducir texto en el equipo](#)

Reenvío de Faxes a la nube o al correo electrónico

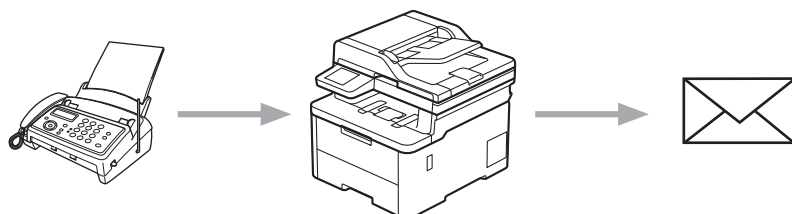
Modelos relacionados: MFC-L3720CDW/MFC-L3760CDW/MFC-L3765CDW/MFC-L3780CDW

- Utilice la función Reenvío de faxes a la nube para reenviar automáticamente los faxes entrantes a sus cuentas en los servicios en línea disponibles.



1. Web Service

- Utilice la función Reenvío de faxes al correo electrónico para reenviar automáticamente los faxes entrantes a una bandeja de entrada como adjuntos de correo electrónico.



Información relacionada

- [Brother Web Connect](#)
 - Use la función Reenvío de faxes para reenviar un fax a la nube o un correo electrónico
 - Interrumpa el uso de la función Reenvío de faxes para reenviar un fax a un correo electrónico o una ubicación en la nube.

Use la función Reenvío de faxes para reenviar un fax a la nube o un correo electrónico

Modelos relacionados: MFC-L3720CDW/MFC-L3760CDW/MFC-L3765CDW/MFC-L3780CDW

Active la función Reenvío de Faxes para reenviar automáticamente los faxes entrantes a un servicio en línea o una bandeja de entrada como archivos adjuntos.

- Si usted es un usuario restringido de fax o aplicaciones debido a la función Bloqueo función de seguridad (disponible para determinados modelos) activada, no podrá cargar los faxes entrantes.
- Esta función solo está disponible con faxes en blanco y negro.
- Si activa la función Reenvío de faxes a la nube, no podrá usar las siguientes opciones:
 - [Reenviar fax (Reenvío fax)]
 - [Almacenado fax]
 - [Recibir PC Fax]
 - [Reenviar a la red]

1. Deslice el dedo para mostrar la opción [Aplic. (Apps)].
2. Pulse [Aplic. (Apps)].



- Si aparece información sobre la conexión a Internet en la pantalla LCD del equipo, lea la información y pulse [OK]. Si desea mostrar esta información nuevamente, pulse [Sí].
- Es posible que en ocasiones se muestren actualizaciones o avisos sobre las funciones de Brother Web Connect en la pantalla LCD. Lea la información y, a continuación, pulse [OK].

3. Seleccione [Reenviar fax a la nube/e-mail].



Si aparece información sobre [Reenviar fax a la nube/e-mail], léala y, a continuación, pulse [OK].

4. Pulse [Sí].
5. Pulse [Reenviar a la nube] o [Reenviar a correo electrónico].
 - Si ha seleccionado [Reenviar a la nube], elija el servicio en línea en el que desea recibir los faxes y, a continuación, especifique el nombre de su cuenta.
 - Si ha seleccionado [Reenviar a correo electrónico], introduzca la dirección de correo electrónico en la que desea recibir los faxes como mensajes de correo electrónico.
6. Siga las instrucciones que aparecen en la pantalla para completar la operación.



Información relacionada

- [Reenvío de Faxes a la nube o al correo electrónico](#)

Inicio > [Conexión desde Web/dispositivos](#) > [Brother Web Connect](#) > [Reenvío de Faxes a la nube o al correo electrónico](#) > Interrumpa el uso de la función Reenvío de faxes para reenviar un fax a un correo electrónico o una ubicación en la nube.

Interrumpa el uso de la función Reenvío de faxes para reenviar un fax a un correo electrónico o una ubicación en la nube.

Modelos relacionados: MFC-L3720CDW/MFC-L3760CDW/MFC-L3765CDW/MFC-L3780CDW

Desactive la función Reenvío de faxes cuando desee detener el envío automático de los faxes entrantes a un servicio en línea o una bandeja de entrada como archivos adjuntos.

Si todavía hay faxes recibidos en la memoria del equipo, no podrá desactivar la función Reenvío de faxes.

1. Deslice el dedo para mostrar la opción [Aplic. (Apps)].
2. Pulse [Aplic. (Apps)].



- Si aparece información sobre la conexión a Internet en la pantalla LCD del equipo, lea la información y pulse [OK]. Si desea mostrar esta información nuevamente, pulse [Sí].
- Es posible que en ocasiones se muestren actualizaciones o avisos sobre las funciones de Brother Web Connect en la pantalla LCD. Lea la información y, a continuación, pulse [OK].

3. Seleccione [Reenviar fax a la nube/e-mail].



Si aparece información sobre [Reenviar fax a la nube/e-mail], léala y, a continuación, pulse [OK].

4. Pulse [No].
5. Pulse [OK].



Información relacionada

- [Reenvío de Faxes a la nube o al correo electrónico](#)

AirPrint

- [Información sobre AirPrint](#)
- [Antes de utilizar AirPrint \(macOS\)](#)
- [Imprimir con AirPrint](#)
- [Escanear con AirPrint \(macOS\)](#)
- [Enviar un fax con AirPrint \(macOS\)](#)

Información sobre AirPrint

AirPrint es una solución de impresión para sistemas operativos Apple que permite imprimir fotos, mensajes de correo electrónico, páginas web y documentos de forma inalámbrica desde dispositivos iPad, iPhone, iPod touch y computadoras Mac sin necesidad de instalar un controlador.

(MFC-L3720CDW/MFC-L3760CDW/MFC-L3765CDW/MFC-L3780CDW)

AirPrint también le permite enviar faxes directamente desde computadoras Mac sin tener que imprimirlos, así como escanear documentos a computadoras Mac.

(HL-L3300CDW/DCP-L3560CDW)

AirPrint también le permite escanear documentos a una computadora Mac.

Para obtener más información, acceda al sitio web de Apple.

El uso del distintivo Works with Apple implica que un accesorio se ha diseñado para funcionar específicamente con la tecnología identificada en el distintivo, así como que el desarrollador ha certificado que cumple los estándares de rendimiento de Apple.



Información relacionada

- [AirPrint](#)

Información adicional:

- [Problemas con AirPrint](#)

Antes de utilizar AirPrint (macOS)

Antes de imprimir con macOS, agregue el equipo a la lista de impresoras en la computadora Mac.

1. Seleccione **Preferencias del Sistema** en el menú Apple.
2. Haga clic en **Impresoras y escáneres**.
3. Haga clic en el icono + debajo del panel de impresoras a la izquierda.
Aparece la pantalla **Añadir impresora**.
4. Realice una de las siguientes acciones:
 - macOS v12
Seleccione el equipo y, a continuación, seleccione el nombre de su modelo en el menú emergente **Usar**.
 - macOS v11
Seleccione el equipo y, a continuación, seleccione **AirPrint** en el menú emergente **Usar**.
5. Haga clic en **Añadir**.



Información relacionada



- [AirPrint](#)

Imprimir con AirPrint

- [Imprimir desde un dispositivo iPad, iPhone o iPod touch](#)
- [Imprimir con AirPrint \(macOS\)](#)

Imprimir desde un dispositivo iPad, iPhone o iPod touch

El procedimiento utilizado para imprimir puede variar en función de la aplicación. En el ejemplo siguiente se utiliza Safari.

1. Asegúrese de que el equipo esté encendido.
2. Cargue el papel en la bandeja y cambie la configuración de la bandeja en el equipo.
3. Utilice Safari para abrir la página que desea imprimir.
4. Toque  o .
5. Toque **Imprimir**.
6. Asegúrese de que el equipo esté seleccionado.
7. Si hay otro equipo seleccionado (o no hay ninguna impresora), toque **Impresora**.
Aparecerá la lista de equipos disponibles.
8. Toque el nombre de su equipo en la lista.
9. Seleccione las opciones que desee, como la cantidad de páginas para imprimir y la impresión a 2 caras (si es compatible con su equipo).
10. Toque **Imprimir**.



Información relacionada

- [Imprimir con AirPrint](#)

Imprimir con AirPrint (macOS)

El procedimiento utilizado para imprimir puede variar en función de la aplicación. En el ejemplo siguiente se utiliza Safari. Antes de imprimir, asegúrese de que el equipo esté en la lista de impresoras en la computadora Mac.

1. Asegúrese de que el equipo esté encendido.
2. Cargue el papel en la bandeja y cambie la configuración de la bandeja en el equipo.
3. Utilice Safari para abrir la página que desea imprimir en su computadora Mac.
4. Haga clic en el menú **Archivo** y, a continuación, seleccione **Imprimir**.
5. Asegúrese de que el equipo esté seleccionado. Si hay otro equipo seleccionado (o no hay ninguna impresora), haga clic en el **Impresora** menú emergente y, a continuación, seleccione el equipo.
6. Seleccione las opciones deseadas, como el número de páginas a imprimir y la impresión a 2 caras (si es compatible con su equipo).
7. Haga clic en **Imprimir**.



Información relacionada

- [Imprimir con AirPrint](#)

Información adicional:

- [Antes de utilizar AirPrint \(macOS\)](#)

Escanear con AirPrint (macOS)

Antes de escanear, asegúrese de que el equipo esté en la lista de escáneres en la computadora Mac.

1. Cargue el documento.
2. Seleccione **Preferencias del Sistema** en el menú Apple.
3. Haga clic en **Impresoras y escáneres**.
4. Seleccione el equipo en la lista de escáneres.
5. Haga clic en la pestaña **Escanear** y, a continuación, haga clic en el botón **Abrir escáner...**
Aparecerá la pantalla Escáner.
6. Si coloca el documento en la unidad ADF, seleccione la casilla de verificación **Usar alimentador de papel** y, a continuación, seleccione el tamaño del documento en el menú emergente de configuración del tamaño de escaneado.
7. Seleccione la carpeta de destino o la aplicación de destino en el menú emergente del ajuste de destino.
8. Si es necesario, haga clic en **Mostrar detalles** para cambiar los ajustes de escaneado.
Puede recortar la imagen manualmente arrastrando el puntero del ratón por la parte que desee escanear cuando escanee desde el cristal de escaneado.
9. Haga clic en **Escanear**.



Información relacionada

- [AirPrint](#)

Información adicional:

- [Antes de utilizar AirPrint \(macOS\)](#)

Enviar un fax con AirPrint (macOS)

Modelos relacionados: MFC-L3720CDW/MFC-L3760CDW/MFC-L3765CDW/MFC-L3780CDW

Asegúrese de que el equipo esté en la lista de impresoras en la computadora Mac. En el ejemplo siguiente se utiliza TextEdit de Apple.



AirPrint solo admite documentos de fax en blanco y negro.

1. Asegúrese de que el equipo esté encendido.
2. En su computadora Mac, abra el archivo que desea enviar como fax.
3. Haga clic en el menú **Archivo** y, a continuación, seleccione **Imprimir**.
4. Haga clic en el menú emergente **Impresora** y luego seleccione su modelo que incluya **Fax** en el nombre.
5. Introduzca la información del destinatario del fax.
6. Haga clic en **Fax**.



Información relacionada

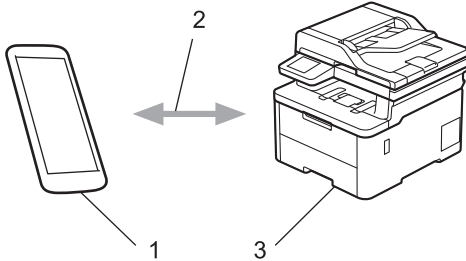
- [AirPrint](#)

Información adicional:

- [Antes de utilizar AirPrint \(macOS\)](#)

Servicio de impresión Mopria™ y escaneado Mopria™

El servicio de impresión Mopria™ es una función de impresión y escaneado Mopria™ es una función de escaneado para dispositivos móviles Android™, ambas desarrolladas por Mopria Alliance™. Este servicio permite conectar un dispositivo a la misma red que su equipo, e imprimir y escanear sin necesidad de configurar opciones adicionales.



1. Dispositivo móvil Android™
2. Conexión Wi-Fi®
3. Su equipo

Debe descargar el servicio de impresión Mopria™ o el escaneado Mopria™ desde la aplicación Google Play™ e instalarlo en su dispositivo Android™. Antes de usar las funciones Mopria™, asegúrese de activarlas en su dispositivo móvil.

Información relacionada

- [Conexión desde Web/dispositivos](#)

Brother Mobile Connect

Utilice Brother Mobile Connect para imprimir y escanear desde su dispositivo móvil.

- Para dispositivos Android™:
Brother Mobile Connect permite utilizar las funciones del equipo Brother directamente desde un dispositivo Android™.
Descargue e instale Brother Mobile Connect desde Google Play™.
- Para todos los dispositivos compatibles con iOS o iPadOS, incluidos iPhone, iPad y iPod touch:
Brother Mobile Connect permite utilizar las funciones del equipo Brother directamente desde un dispositivo iOS o iPadOS.
Descargue e instale Brother Mobile Connect desde App Store.



Información relacionada

- [Conexión desde Web/dispositivos](#)

Información adicional:

- [Brother iPrint&Scan](#)
- [Acceda a Brother iPrint&Scan \(Windows/Mac\)](#)

Registre un lector de tarjetas IC externo

Modelos relacionados: MFC-L3760CDW/MFC-L3765CDW/MFC-L3780CDW

Cuando conecte un lector de tarjetas IC externo, utilice la Administración basada en Web para registrar el lector de tarjetas. Su equipo admite los lectores de tarjetas IC externos compatibles con el controlador de clase HID.

1. Inicie su navegador web.
2. Introduzca "https://dirección IP del equipo" en la barra de direcciones de su navegador (donde "dirección IP del equipo" es la dirección IP de su equipo).

Por ejemplo:

https://192.168.1.2

3. Si se le solicita una contraseña, ingrésela en el campo **Iniciar sesión** y luego haga clic en **Iniciar sesión**.



La contraseña predeterminada para gestionar la configuración de este equipo se encuentra en la parte posterior del equipo y está marcada como "Pwd".

4. Vaya al menú de navegación y, a continuación, haga clic en **Administrador** > **Lector de tarjetas externo**.



Si la barra de navegación izquierda no está visible, comience desde ☰.

5. Ingrese la información necesaria.
6. Haga clic en **Enviar**.
7. Reinicie el equipo Brother para activar la configuración.



Información relacionada

- [Conexión desde Web/dispositivos](#)

Información adicional:

- [Acceder a Administración basada en Web](#)

Brother iPrint&Scan

- [Acceda a Brother iPrint&Scan \(Windows/Mac\)](#)
- [Escanear con Brother iPrint&Scan \(Windows/Mac\)](#)

Acceda a Brother iPrint&Scan (Windows/Mac)

Utilice Brother iPrint&Scan para Windows y Mac para imprimir y escanear desde su computadora.

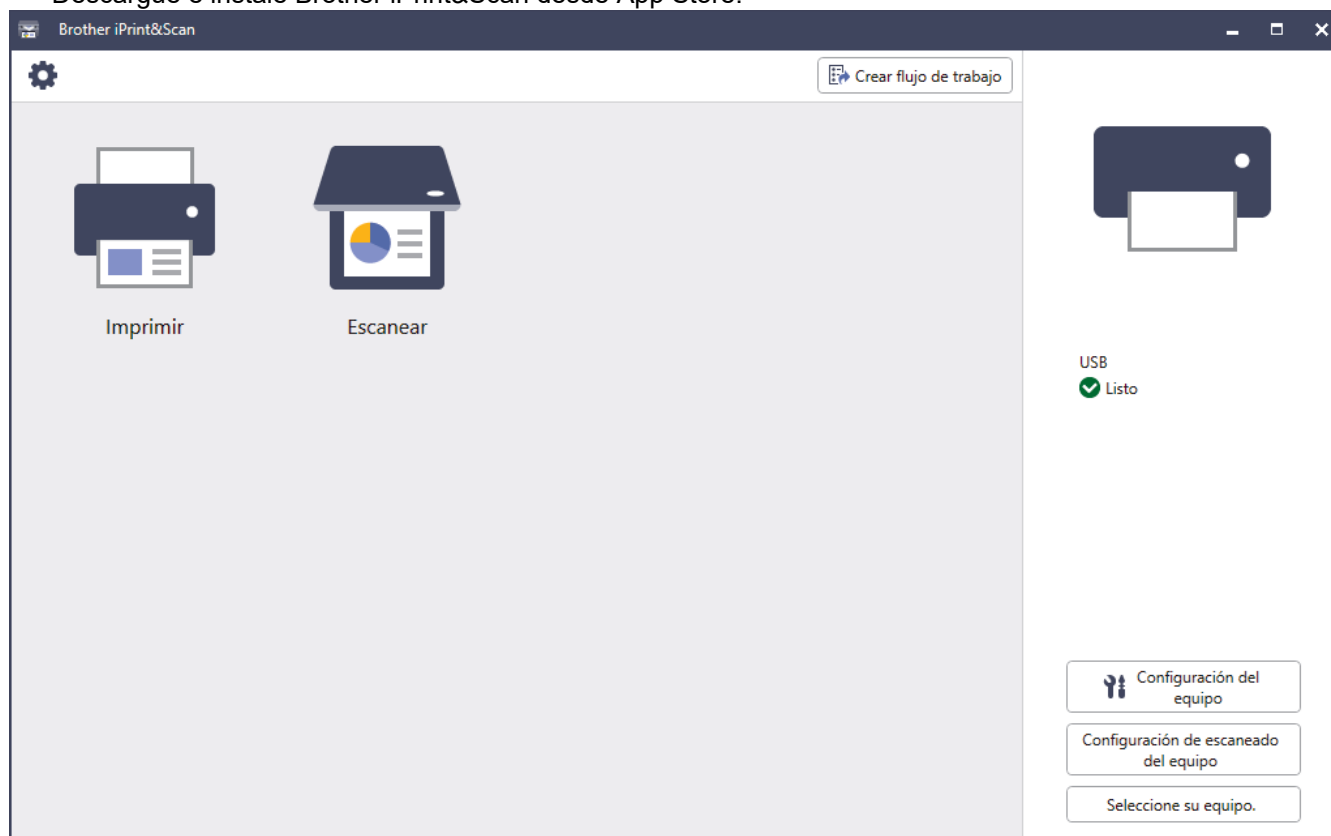
Las siguientes pantallas muestran un ejemplo de Brother iPrint&Scan para Windows. La pantalla real puede diferir en función de la versión de la aplicación.

- Para Windows

Vaya a la página de su modelo **Descargas** en support.brother.com/downloads para descargar la aplicación más actualizada.

- Para Mac

Descargue e instale Brother iPrint&Scan desde App Store.



Si se le solicita, instale el controlador y el software necesarios para utilizar el equipo. Descargue el instalador en la página del modelo **Descargas** en support.brother.com/downloads.



Información relacionada

- [Brother iPrint&Scan](#)

Información adicional:

- [Brother Mobile Connect](#)
- [Escanear con Brother iPrint&Scan \(Windows/Mac\)](#)

Solución de problemas

Utilice esta sección para resolver problemas típicos que pueda encontrar cuando utiliza su equipo. Puede corregir la mayoría de los problemas usted mismo.

IMPORTANTE

Para obtener ayuda técnica, debe llamar al país donde adquirió el equipo. Las llamadas se deben realizar desde dentro de ese país.



Si necesita más ayuda, visite support.brother.com.

Primero, compruebe lo siguiente:

- El cable de alimentación del equipo está conectado correctamente y el equipo está encendido. >> *Guía de configuración rápida*
- Todo el material de protección se ha retirado del equipo. >> *Guía de configuración rápida*
- El papel se ha cargado correctamente en la bandeja de papel.
- Los cables de la interfaz están conectados de manera segura al equipo y la computadora, o la conexión inalámbrica está configurada en el equipo y en la computadora.
- Mensajes de mantenimiento y error

Si no resolvió el problema tras realizar estas comprobaciones, identifique el problema y, a continuación, >> *Información relacionada*



Información relacionada

- [Mensajes de mantenimiento y error](#)
- [Mensajes de error cuando utiliza la función Brother Web Connect](#)
- [Atascos de documentos](#)
- [Atascos de papel](#)
- [Problemas de impresión](#)
- [Mejore la calidad de impresión](#)
- [Problemas de teléfono y fax](#)
- [Problemas de red](#)
- [Problemas con AirPrint](#)
- [Otros problemas](#)
- [Consultar la información del equipo](#)
- [Restaurar el equipo](#)

Mensajes de mantenimiento y error

Al igual que con cualquier otro producto de oficina sofisticado, es posible que se produzcan errores y que se deban sustituir los artículos de suministro. En tal caso, el equipo identificará el error o la operación de mantenimiento rutinaria necesaria y mostrará el mensaje pertinente. En la tabla se exponen los mensajes de error y de mantenimiento más frecuentes.

Siga las instrucciones en la columna **Acción** para solucionar el error y quitar el mensaje.



Puede corregir la mayoría de los errores y realizar el mantenimiento rutinario por sí mismo/a. Si necesita más consejos, visite support.brother.com/faqs.

>> HL-L3300CDW




>> DCP-L3560CDW/MFC-L3720CDW/MFC-L3760CDW/MFC-L3765CDW/MFC-L3780CDW

HL-L3300CDW

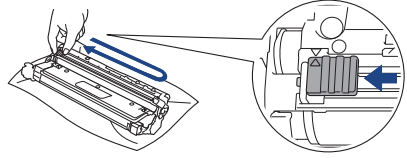
Mensaje de error	Causa	Acción
2 caras desac	La cubierta posterior del equipo no está completamente cerrada.	Cierre la cubierta trasera del equipo hasta que encaje en la posición cerrada.
	La bandeja a 2 caras no está completamente instalada.	Instale la bandeja de 2 caras firmemente en el equipo.
Acceso denegado	La función que quiere utilizar está restringida por Secure Function Lock 3.0.	Solicite a su administrador que compruebe la configuración de Bloqueo función de seguridad.
Aliment, manual	Se eligió Manual como origen de papel en el controlador de la impresora pero no hay papel en la ranura de alimentación manual.	Coloque papel en la ranura de alimentación manual.
Atasco 2 caras (Atasco dobl cara)	Hay un atasco de papel en la bandeja de papel de 2 caras o adentro de la cubierta.	Retire la bandeja de 2 caras y abra la cubierta trasera para quitar todo el papel atascado.
Atasco alimentación manual (Alimentación manual por atasco)	Se ha producido un atasco de papel en la ranura de alimentación manual del equipo.	Extraiga con cuidado el papel atascado en la ranura de alimentación manual y alrededor de ella. Vuelva a cargar el papel en la ranura de alimentación manual y, a continuación, pulse Black Start (Negro Inicio) o Color Start (Color Inicio) .
Atasco atrás	Se ha producido un atasco de papel en la parte posterior del equipo.	Abra la cubierta del fusor y retire con cuidado el papel atascado. Cierre la cubierta del fusor. Si persiste el mensaje de error, pulse Black Start (Negro Inicio) o Color Start (Color Inicio) .
Atasco bandeja 1	Hay un atasco de papel en la bandeja de papel indicada.	Extraiga la bandeja de papel completamente y retire con cuidado todo el papel atascado. Vuelva a colocar la bandeja de papel firmemente en el equipo.
Atasco interno	Se ha producido un atasco de papel en el interior del equipo.	Abra la cubierta superior, retire los conjuntos de cartucho de tóner y unidad de tambor, y extraiga con cuidado el papel atascado. Vuelva a instalar los conjuntos de cartucho de tóner y unidad de tambor en el equipo. Cierre la cubierta superior.

Mensaje de error	Causa	Acción
Autodiagnóstico	La unidad de fusión no funciona correctamente.	Pulse y mantenga pulsado  para apagar el equipo; espere unos segundos y, a continuación, vuelva a encenderlo. Deje el equipo encendido e inactivo durante 15 minutos.
	La unidad de fusión se ha sobrecalentado.	
Calibrar	No se pudo realizar la calibración.	<ul style="list-style-type: none"> Mantenga pulsado  para apagar el equipo. Espere unos pocos segundos y, a continuación, vuelva a encenderlo. Realice la calibración de color nuevamente con la pantalla LCD. Instale una nueva unidad de correa. Si el problema persiste, comuníquese con el Servicio de atención al cliente de Brother o a su distribuidor de Brother local.
Cam caja tón res (Sust. tón. res.)	Es momento de sustituir el recipiente de tóner residual.	Cambie el recipiente de tóner residual por uno nuevo. »» Información relacionada: <i>Sustituya el recipiente de tóner residual</i>
Cambiar tambor (Cambie tambor)	Es momento de sustituir la unidad de tambor.	Sustituya la unidad de tambor del color indicado en la pantalla LCD.
	Si aparece este mensaje incluso después de reemplazar la unidad de tambor por una nueva, el contador de la unidad de tambor no se ha restaurado.	Reinicie el contador de la unidad de tambor. »» Información relacionada: <i>Reemplazo de la unidad de tambor</i>
Cambie tóner	El cartucho de tóner ha llegado al final de su vida útil. El equipo detendrá todas las operaciones de impresión.	Sustituya el cartucho de tóner del color indicado en la pantalla LCD. »» Información relacionada: <i>Reemplazo del cartucho de tóner</i>
Condensación	Puede haberse formado condensación en el equipo después de un cambio en la temperatura ambiente.	Deje el equipo encendido. Espere 30 minutos con la cubierta superior en la posición abierta. Luego apague el equipo y cierre la cubierta. Vuelva a encenderlo.
Cubierta abierta	La cubierta superior no está completamente cerrada.	Abra la cubierta superior del equipo y, a continuación, ciérrela con firmeza.
	La cubierta del fusor no está completamente cerrada.	Cierre la cubierta del fusor, que se ubica debajo de la cubierta posterior del equipo.
Enfriando (Enfriamiento)	La temperatura del interior del equipo es demasiado alta. El equipo detiene el trabajo de impresión actual y entra en el modo de enfriamiento.	Espera hasta que el equipo haya terminado de enfriarse. Asegúrese de que todos los conductos de ventilación del equipo estén libres de obstrucciones. Cuando el equipo se haya enfriado, se reanudará la impresión.
Error cartucho	El cartucho de tóner no está colocado correctamente.	Extraiga el cartucho de tóner y el conjunto de la unidad de tambor del color indicado en la pantalla LCD. Extraiga el cartucho de tóner y vuelva a colocarlo en la unidad de tambor. Vuelva a instalar el conjunto de


Mensaje de error	Causa	Acción
		<p>cartucho de tóner y unidad de tambor en el equipo.</p> <p>Si el problema persiste, comuníquese con el Servicio de atención al cliente de Brother o a su distribuidor de Brother local.</p>
Error de tam. (Error tamaño)	El tamaño de papel definido en el controlador de la impresora no es compatible con la bandeja de papel.	Elija un tamaño de papel compatible con la bandeja definida.
Error de tóner	Uno o más cartuchos de tóner no están colocados correctamente.	Extraiga las unidades de tambor. Extraiga todos los cartuchos de tóner y, a continuación, vuelva a colocarlos en las unidades de tambor.
Error tamaño DX	<p>El tamaño de papel definido en el controlador de impresora no está disponible para la impresión a 2 caras automática.</p> <p>El papel de la bandeja no tiene el tamaño correcto y no está disponible para la impresión automática a doble cara.</p>	<p>Pulse Stop/Exit (Detener/Salir) (si es necesario).</p> <p>Cargue en la bandeja el tamaño correcto de papel y ajuste el tamaño de papel para la bandeja.</p> <p>Elija un tamaño de papel compatible con la impresión a 2 caras.</p> <p>Los tamaños de papel disponibles para la impresión a 2 caras automática son Carta, Legal (Oficio), Legal México, Legal India y Folio.</p>
Fin corr. pronto (Fin correa pr.)	La unidad de correa se aproxima al final de su vida útil.	Pida una nueva unidad de correa antes de que en la pantalla LCD se muestre <i>Reemplazar corr.</i> (Cambiar cinturón).
Fin tambor pront (Fin tmbor pronto)	La unidad de tambor está llegando al final de su vida útil.	Pida una nueva unidad de tambor antes de recibir el mensaje <i>Cambiar tambor</i> (Cambie tambor).
Impr.DatosCompl. (Imp.datos compl.)	La memoria del equipo está llena.	Pulse Stop/Exit (Detener/Salir) y elimine los datos de impresión segura previamente almacenados.
Límite excedido	Se ha alcanzado el límite de impresión establecido en Secure Function Lock 3.0.	Solicite a su administrador que compruebe la configuración de Bloqueo función de seguridad.
No hay tóner	El cartucho de tóner no está instalado o no se ha instalado correctamente.	Retire el conjunto de cartucho de tóner y unidad de tambor. Retire el cartucho de tóner de la unidad de tambor y vuelva a instalar el cartucho de tóner en la unidad de tambor. Vuelva a colocar el cartucho de tóner y el conjunto de la unidad de tambor en el equipo. Si el problema persiste, sustituya el cartucho de tóner.
No se detecta	Su equipo no puede detectar el cartucho de tóner.	<p>Extraiga el cartucho de tóner y el conjunto de la unidad de tambor del color indicado en la pantalla LCD. Extraiga el cartucho de tóner y vuelva a colocarlo en la unidad de tambor. Vuelva a instalar el conjunto de cartucho de tóner y unidad de tambor en el equipo.</p> <p>➤➤ <i>Información relacionada:</i> <i>Reemplazo del cartucho de tóner</i></p>




Mensaje de error	Causa	Acción
No se puede esc. (No se escanea) ##	El equipo ha sufrido un problema mecánico.	<ul style="list-style-type: none"> • Pulse y mantenga  pulsado para apagar el equipo y, a continuación, vuelva a encenderlo. • Si el problema persiste, comuníquese con el Servicio de atención al cliente de Brother o a su distribuidor de Brother local. Comuníquese con el servicio de atención al cliente de Brother al: 1-877-BROTHER (1-877-276-8437) (en EE. UU.) www.brother.ca/support (En Canadá) o bien, para localizar un centro de servicio técnico autorizado Brother, visite: www.brother-usa.com/support
No se puede imprimir ##	El equipo ha sufrido un problema mecánico.	<ul style="list-style-type: none"> • Pulse y mantenga  pulsado para apagar el equipo; espere unos minutos y, a continuación, vuelva a encenderlo. • Si el problema persiste, comuníquese con el Servicio de atención al cliente de Brother o a su distribuidor de Brother local. Comuníquese con el servicio de atención al cliente de Brother al: 1-877-BROTHER (1-877-276-8437) (en EE. UU.) www.brother.ca/support (En Canadá) o bien, para localizar un centro de servicio técnico autorizado Brother, visite: www.brother-usa.com/support
Rec.res casi fin	El recipiente de tóner residual está casi lleno.	Pida un nuevo recipiente de tóner residual antes de que en la pantalla LCD se muestre <i>Cam caja tón res (Sust. tón. res.)</i> .
Reemplazar corr. (Cambiar cinturón)	Es momento de sustituir la unidad de correa.	Cambie la unidad de correa por una nueva. ➤➤ Información relacionada: <i>Sustituya la unidad de correa</i>
Registro	No se pudo realizar el registro.	<ul style="list-style-type: none"> • Mantenga pulsado  para apagar el equipo. Espere unos pocos segundos y, a continuación, vuelva a encenderlo. Realice el registro de color nuevamente con la pantalla LCD. • Instale una nueva unidad de correa. • Si el problema persiste, comuníquese con el Servicio de atención al cliente de Brother o a su distribuidor de Brother local.



Mensaje de error	Causa	Acción
Sin bandeja B1	La bandeja de papel no está instalada o colocada incorrectamente.	Vuelva a instalar la bandeja de papel indicada en la pantalla LCD.
Sin correa (Sin u. de correa)	La unidad de correa no está instalada o está instalada incorrectamente.	Vuelva a colocar la unidad de correa.
Sin memoria	La memoria del equipo está llena.	<p>Si hay una operación de copia en curso, realice una de las siguientes opciones:</p> <ul style="list-style-type: none"> • Pulse Black Start (Negro Inicio) o Color Start (Color Inicio) para copiar las páginas escaneadas. • Pulse Stop/Exit (Detener/Salir) y espere a que terminen el resto de operaciones en curso; a continuación, vuelva a intentarlo. <p>Si hay una operación de escaneado en curso, realice una de las siguientes opciones:</p> <ul style="list-style-type: none"> • Dividir el documento en partes múltiples. • Reduzca la resolución, • Reducir el tamaño del archivo. • Seleccione el tipo de archivo del PDF de alta compresión. <p>Si hay una operación de impresión en marcha, pulse Stop/Exit (Detener/Salir) y, a continuación, reduzca la resolución de impresión.</p>
Sin papel B1	El equipo se quedó sin papel o el papel no está bien cargado en la bandeja de papel.	<ul style="list-style-type: none"> • Coloque papel en la bandeja de papel. Asegúrese de que las guías del papel estén ajustadas en el tamaño correcto. • Si hay papel en la bandeja, retírelo y vuelva a cargarlo. Asegúrese de que las guías del papel estén ajustadas en el tamaño correcto. • No sobrecargue la bandeja de papel.
Sin tóner resid (Sin tóner resid.)	El recipiente de tóner residual no está instalado o está instalado incorrectamente.	Vuelva a instalar el recipiente de tóner residual.
Sin ud.de tambor (No hay tambor)	La unidad de tambor no está instalada correctamente.	Vuelva a instalar el conjunto de cartucho de tóner y unidad de tambor del color indicado en la pantalla LCD.
Sop. no coincide (Disp. no coinc.)	El tipo de medio especificado en el controlador de impresora difiere del tipo de papel especificado en el menú del equipo.	Cargue el tipo correcto de papel en la bandeja y, a continuación, seleccione el tipo correcto de medio en el ajuste del tipo de papel del equipo.
Tam. no coincide	El papel de la bandeja no tiene el tamaño correcto.	Cargue papel del tamaño correcto en la bandeja y defina el tamaño de papel para la bandeja.
Tambor !	El filamento de corona de la unidad de tambor debe limpiarse.	Limpié el filamento de corona en la unidad de tambor.




Mensaje de error	Causa	Acción
		 <p>➤➤ <i>Información relacionada:</i> <i>Limpieza de los hilos de corona</i> Si el problema persiste, cambie la unidad de tambor por uno nuevo.</p>
Tambor detenido	Es momento de sustituir la unidad de tambor.	Vuelva a instalar la unidad de tambor. ➤➤ <i>Información relacionada:</i> <i>Reemplazo de la unidad de tambor</i>
Tóner bajo	Si la pantalla LCD muestra este mensaje aún puede imprimirlo. El cartucho de tóner ha llegado al final de su vida útil.	Pida un nuevo cartucho de tóner antes de que en la pantalla LCD se muestre Cambie tóner .



**DCP-L3560CDW/MFC-L3720CDW/MFC-L3760CDW/MFC-L3765CDW/
MFC-L3780CDW**



Mensaje de error	Causa	Acción
2 caras desactiv. (Impresión de 2 caras desactivada)	La cubierta posterior del equipo no está completamente cerrada.	Cierre la cubierta trasera del equipo hasta que encaje en la posición cerrada.
	La bandeja a 2 caras no está completamente instalada.	Instale la bandeja de 2 caras firmemente en el equipo.
Acceso denegado	La función que quiere utilizar está restringida por Secure Function Lock 3.0.	Solicite a su administrador que compruebe la configuración de Bloqueo función de seguridad.
Aliment, manual	Se eligió Manual como origen de papel en el controlador de la impresora pero no hay papel en la ranura de alimentación manual.	Coloque papel en la ranura de alimentación manual.
Almacenam. Lleno	La unidad de memoria del equipo no tiene suficiente espacio libre para almacenar la información de impresión segura.	Pulse  y elimine los datos de impresión segura previamente almacenados.
Atasco alimentación manual (Alimentación manual por atasco)	Se ha producido un atasco de papel en la ranura de alimentación manual del equipo.	Extraiga con cuidado el papel atascado en la ranura de alimentación manual y alrededor de ella. Vuelva a cargar el papel en la ranura de alimentación manual y, a continuación, pulse Reintentar .
Atasco atrás	Se ha producido un atasco de papel en la parte posterior del equipo.	Abra la cubierta del fusor y retire con cuidado el papel atascado. Cierre la cubierta del fusor. Si persiste el mensaje de error, pulse Reintentar .
Atasco bandeja 1 Atasco bandeja 2	Hay un atasco de papel en la bandeja de papel indicada.	Extraiga la bandeja de papel y retire todo el papel atascado con cuidado como se muestra en la animación de la pantalla LCD.
Atasco bandeja MP	Hay un atasco de papel en la bandeja MP.	Extraiga con cuidado el papel atascado de adentro y alrededor de la bandeja MP. Recargue el papel y pulse Reintentar .

Mensaje de error	Causa	Acción
Atasco de 2 caras	Hay un atasco de papel en la bandeja de papel de 2 caras o adentro de la cubierta.	Retire la bandeja de 2 caras y abra la cubierta trasera para quitar todo el papel atascado.
Atasco documento	El documento no se ha introducido o alimentado correctamente, o bien el documento escaneado desde la unidad ADF era demasiado largo.	Retire el papel atascado de la unidad ADF. Elimine cualquier resto o trozo de papel de la trayectoria del papel de la unidad ADF. Pulse  .
Atasco interno	Se ha producido un atasco de papel en el interior del equipo.	Abra la cubierta superior, retire los conjuntos de cartucho de tóner y unidad de tambor, y extraiga con cuidado el papel atascado. Vuelva a instalar los conjuntos de cartucho de tóner y unidad de tambor en el equipo. Cierre la cubierta superior.
Autodiagnóstico	La temperatura de la unidad de fusión no se eleva a la temperatura especificada en el tiempo especificado.	Pulse y mantenga pulsado  para apagar el equipo; espere unos segundos y, a continuación, vuelva a encenderlo. Deje el equipo encendido e inactivo durante 15 minutos.
	La unidad de fusión se ha sobrecalentado.	
Calibración	No se pudo realizar la calibración.	<ul style="list-style-type: none"> Mantenga pulsado  para apagar el equipo. Espere unos pocos segundos y, a continuación, vuelva a encenderlo. Realice la corrección de color nuevamente con la pantalla LCD. Instale una nueva unidad de correa. Si el problema persiste, comuníquese con el Servicio de atención al cliente de Brother o a su distribuidor de Brother local.
Camb. Tóner resid. (Camb. rec. tóner r.)	Es momento de sustituir el recipiente de tóner residual.	Cambie el recipiente de tóner residual por uno nuevo. ➤➤ Información relacionada: Sustituya el recipiente de tóner residual
Condensación	Puede haberse formado condensación en el equipo después de un cambio en la temperatura ambiente.	Deje el equipo encendido. Espere 30 minutos con la cubierta superior en la posición abierta. Luego apague el equipo y cierre la cubierta. Vuelva a encenderlo.
Cubierta abierta	La cubierta superior no está completamente cerrada.	Abra la cubierta superior del equipo y, a continuación, ciérrala con firmeza.
	La cubierta del fusor no está completamente cerrada.	Cierre la cubierta del fusor, que se ubica debajo de la cubierta posterior del equipo.
Cubierta abierta. (Cubierta abierta)	La cubierta de la unidad ADF no está completamente cerrada.	Cierre la cubierta de la unidad ADF.
Dem. bandejas (Demasiadas band.)	El número de bandejas opcionales instaladas excede el número máximo.	Reduzca el número máximo de bandejas opcionales.
Desconectado	El interlocutor o el equipo de fax del interlocutor interrumpieron la llamada.	Pruebe a enviar o recibir el fax de nuevo. Si las llamadas se interrumpen repetidamente y está utilizando un sistema VoIP (voz sobre IP), pruebe a cambiar la configuración de compatibilidad a Básica (para VoIP).
Disp. inutilizable (Dsp inutilizable)	Un dispositivo USB no compatible está conectado al conector host USB.	Desenchufe el dispositivo del conector host USB.

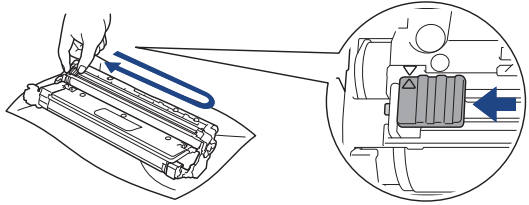
Mensaje de error	Causa	Acción
Disp. inutilizable (Dsp inutilizable) Retire el dispositivo. Apague el equipo y vuelva a encenderlo (Quite el dispositivo. Apague la máquina y vuelva a encenderla.)	Se ha conectado un dispositivo USB defectuoso o un dispositivo USB de alto consumo eléctrico a la interfaz directa USB.	<ul style="list-style-type: none"> Desenchufe el dispositivo de la interfaz directa USB. Pulse y mantenga  pulsado para apagar el equipo y, a continuación, vuelva a encenderlo.
Enfriando (Enfriamiento)	La temperatura del interior del equipo es demasiado alta. El equipo detiene el trabajo de impresión actual y entra en el modo de enfriamiento.	<p>Espere hasta que el equipo haya terminado de enfriarse. Asegúrese de que todos los conductos de ventilación del equipo estén libres de obstrucciones.</p> <p>Cuando el equipo se haya enfriado, se reanudará la impresión.</p>
Error cartucho	El cartucho de tóner no está colocado correctamente.	<p>Extraiga el cartucho de tóner y el conjunto de la unidad de tambor del color indicado en la pantalla LCD. Extraiga el cartucho de tóner y vuelva a colocarlo en la unidad de tambor. Coloque el cartucho de tóner y el conjunto de la unidad de tambor en el equipo.</p> <p>Si el problema persiste, comuníquese con el Servicio de atención al cliente de Brother o a su distribuidor de Brother local.</p>
Error de comunicación (Error comunicación)	Se ha producido un error de comunicación debido a la calidad deficiente de la línea telefónica.	Envíe el fax de nuevo o conecte el equipo a otra línea telefónica. Si el problema persiste, póngase en contacto con la compañía telefónica y pídale que comprueben su línea telefónica.
Error de sop. imp. (Tipo disp no coinc.)	El tipo de medio especificado en el controlador de impresora difiere del tipo de papel especificado en el menú del equipo.	Cargue el tipo correcto de papel en la bandeja indicada en la pantalla LCD y luego seleccione el tipo de medio en el ajuste de tipo de papel en el equipo.
Error de tam. (Error tamaño)	El tamaño de papel definido en el controlador de la impresora no es compatible con la bandeja de papel.	Elija un tamaño de papel compatible con la bandeja definida.
Error de tamaño en 2 caras (Error tamaño 2caras)	<p>El tamaño de papel definido en el controlador de impresora no está disponible para la impresión a 2 caras automática.</p> <p>El papel de la bandeja no tiene el tamaño correcto y no está disponible para la impresión automática a doble cara.</p>	<p>Pulse  (si es necesario).</p> <p>Cargue en la bandeja el tamaño correcto de papel y ajuste el tamaño de papel para la bandeja.</p> <p>Elija un tamaño de papel compatible con la impresión a 2 caras.</p> <p>Los tamaños de papel disponibles para la impresión automática a 2 caras son Carta, Legal, Legal México, Legal India y Folio.</p>
Error de tóner	Uno o más cartuchos de tóner no están colocados correctamente.	Extraiga las unidades de tambor. Retire todos los cartuchos de tóner y, a continuación, vuelva a instalarlos en las unidades de tambor.
Falló inicializ. pantalla táctil	<p>Se ha pulsado la pantalla táctil antes de que se completara la inicialización de encendido.</p> <p>Es posible que haya suciedad entre la parte inferior de la pantalla táctil y su marco.</p>	<p>Asegúrese de que nada toque la pantalla táctil.</p> <p>Introduzca un trozo de papel rígido entre la parte inferior de la pantalla táctil y su marco, y deslícelo de un lado a otro para retirar toda la suciedad.</p>

Mensaje de error	Causa	Acción
Impr. datos compl. (Imp. datos compl.)	La memoria del equipo está llena.	Pulse  y elimine los datos de impresión segura previamente almacenados.
Límite excedido	Se ha alcanzado el límite de impresión establecido en Secure Function Lock 3.0.	Solicite a su administrador que compruebe la configuración de Bloqueo función de seguridad.
No hay resid.tóner (No hay tóner resid.)	El recipiente de tóner residual no está instalado o está instalado incorrectamente.	Vuelva a instalar el recipiente de tóner residual.
No hay tóner	El cartucho de tóner no está instalado o no se ha instalado correctamente.	Retire el conjunto de cartucho de tóner y unidad de tambor. Retire el cartucho de tóner de la unidad de tambor y vuelva a instalar el cartucho de tóner en la unidad de tambor. Vuelva a colocar el cartucho de tóner y el conjunto de la unidad de tambor en el equipo. Si el problema persiste, sustituya el cartucho de tóner.
No se admite HUB	Un dispositivo hub USB está conectado a un conector de host USB.	Desconecte el dispositivo hub USB del conector de host USB.
No se detecta	Su equipo no puede detectar el cartucho de tóner.	Extraiga el cartucho de tóner y el conjunto de la unidad de tambor del color indicado en la pantalla LCD. Extraiga el cartucho de tóner y vuelva a colocarlo en la unidad de tambor. Vuelva a instalar el conjunto de cartucho de tóner y unidad de tambor en el equipo. ➤➤ <i>Información relacionada: Reemplazo del cartucho de tóner</i>
No se puede escanear	El documento es demasiado largo para el escaneado a 2 caras.	Pulse  . Para escanear a 2 caras, use papel tamaño Carta, Legal, Legal México, Legal India o Folio. Si se usa otro papel, debe estar dentro de los siguientes tamaños: Longitud: De 5,8 a 14,0 pulg. (de 147,3 a 355,6 mm) Ancho: De 4,1 pulg. a 8,5 pulg. (de 105 mm a 215,9 mm)
No se puede escanear ##	El equipo ha sufrido un problema mecánico.	<ul style="list-style-type: none"> • Pulse y mantenga  pulsado para apagar el equipo y, a continuación, vuelva a encenderlo. • Si el problema persiste, comuníquese con el Servicio de atención al cliente de Brother o a su distribuidor de Brother local. <p>Comuníquese con el servicio de atención al cliente de Brother al: 1-877-BROTHER (1-877-276-8437) (en EE. UU.) www.brother.ca/support (en Canadá) o bien, para localizar un centro de servicio técnico autorizado Brother, visite: www.brother-usa.com/support</p>

Mensaje de error	Causa	Acción
No se puede imprimir##	El equipo ha sufrido un problema mecánico.	<ul style="list-style-type: none"> • Pulse y mantenga  pulsado para apagar el equipo; espere unos minutos y, a continuación, vuelva a encenderlo. • Si el problema persiste, comuníquese con el Servicio de atención al cliente de Brother o a su distribuidor de Brother local. <p>Comuníquese con el servicio de atención al cliente de Brother al: 1-877-BROTHER (1-877-276-8437) (en EE. UU.) www.brother.ca/support (en Canadá) o bien, para localizar un centro de servicio técnico autorizado Brother, visite: www.brother-usa.com/support.</p>
Reemplazar tóner (Cambie tóner)	<p>El cartucho de tóner ha llegado al final de su vida útil. El equipo detendrá todas las operaciones de impresión.</p> <p>Mientras haya memoria disponible, los faxes se almacenarán en la memoria.</p>	<p>Sustituya el cartucho de tóner del color indicado en la pantalla LCD.</p> <p>➤➤ <i>Información relacionada: Reemplazo del cartucho de tóner</i></p>
Registro	No se pudo realizar el registro.	<ul style="list-style-type: none"> • Mantenga pulsado  para apagar el equipo. Espere unos pocos segundos y, a continuación, vuelva a encenderlo. Realice la corrección de color nuevamente con la pantalla LCD. • Instale una nueva unidad de correa. • Si el problema persiste, comuníquese con el Servicio de atención al cliente de Brother o a su distribuidor de Brother local.
Sin bandeja B1 Sin bandeja B2	La bandeja de papel no está instalada o colocada incorrectamente.	Vuelva a instalar la bandeja de papel indicada en la pantalla LCD.
Sin cinturón de arrastre (No hay cinturón de arrastre)	La unidad de correa no está instalada o está instalada incorrectamente.	Vuelva a colocar la unidad de correa.

Mensaje de error	Causa	Acción
Sin memoria	La memoria del equipo está llena.	<p>Si hay una operación de copia o envío de fax en curso, realice una de las siguientes opciones:</p> <ul style="list-style-type: none"> • Pulse Enviar ahora para enviar las páginas que se hayan escaneado hasta ahora. • Pulse Impresión parcial para copiar las páginas que se hayan escaneado hasta ahora. • Pulse Salir o  y espere hasta que terminen el resto de las operaciones en curso; a continuación, vuelva a intentarlo. <p>Si hay una operación de escaneado en curso, realice una de las siguientes opciones:</p> <ul style="list-style-type: none"> • Dividir el documento en partes múltiples. • Reduzca la resolución, • Reducir el tamaño del archivo. • Seleccione el tipo de archivo del PDF de alta compresión. • Elimine los faxes de la memoria. <p>Si hay una operación de impresión en marcha, pulse  y reduzca la resolución de impresión.</p>
Sin memoria de fax	La memoria del equipo de fax está llena.	<p>Si usa la función de vista previa de fax, borre los datos de fax recibidos que no son deseados.</p> <p>Si usa la función de recepción de memoria y no usa la función de vista previa de fax, imprima los datos de fax recibidos.</p> <p>➤➤ <i>Información relacionada: Imprimir un fax almacenado en la memoria del equipo</i></p>
Sin papel	El equipo se ha quedado sin papel o el papel no está bien cargado en la bandeja de papel.	<ul style="list-style-type: none"> • Coloque papel en la bandeja de papel. Asegúrese de que las guías del papel estén ajustadas en el tamaño correcto. • Si hay papel en la bandeja, retírelo y vuelva a cargarlo. Asegúrese de que las guías del papel estén ajustadas en el tamaño correcto. • No sobrecargue la bandeja de papel.
Sin papel band. 1 (No hay band.papel 1) Sin papel band. 2 (No hay band.papel 2)	El equipo no pudo alimentar el papel desde la bandeja de papel indicada.	<p>Realice una de las siguientes acciones:</p> <ul style="list-style-type: none"> • Recargue papel en la bandeja de papel indicada en la pantalla LCD. Asegúrese de que las guías del papel estén ajustadas en el tamaño correcto. • Si hay papel en la bandeja, retírelo y vuelva a cargarlo. Asegúrese de que las guías del papel estén ajustadas en el tamaño correcto. • No sobrecargue la bandeja de papel.
Sin papel Bandeja MP	La bandeja MP se ha quedado sin papel o el papel no está bien cargado en la bandeja MP.	<p>Realice una de las siguientes acciones:</p> <ul style="list-style-type: none"> • Coloque papel en la bandeja MP. Asegúrese de que las guías del papel estén ajustadas en el tamaño correcto. • Si hay papel en la bandeja MP, retírelo y vuelva a cargarlo. Asegúrese de que las guías del papel estén ajustadas en el tamaño correcto.

Mensaje de error	Causa	Acción
Sin ud. de tambor (No hay tambor)	La unidad de tambor no está instalada correctamente.	Vuelva a instalar el cartucho de tóner y el conjunto de la unidad de tambor. ➤➤ <i>Información relacionada: Reemplazo de la unidad de tambor</i>
Suministros (Consumibles) Cinturón finalizará pronto (Cinturón de arrastre a punto de agotarse)	La unidad de correa se aproxima al final de su vida útil.	Pida una nueva unidad de correa antes de que en la pantalla LCD se muestre Reemplazar correa (Cambie cinturón de arrastre).
Suministros (Consumibles) Fin de tambor pronto (Fin tmbor pronto)	La unidad de tambor está llegando al final de su vida útil.	Pida una nueva unidad de tambor antes de que la pantalla LCD muestre Reemplazar tambor (Cambie tambor).
Suministros (Consumibles) Rec.res casi fin	El recipiente de tóner residual está casi lleno.	Pida un nuevo recipiente de tóner residual antes de que en la pantalla LCD se muestre Camb. Tóner resid. (Camb. rec. tóner r.).
Suministros (Consumibles) Reemplazar correa (Cambie cinturón de arrastre)	Es momento de sustituir la unidad de correa.	Cambie la unidad de correa por una nueva. ➤➤ <i>Información relacionada: Sustituya la unidad de correa</i>
Suministros (Consumibles) Reemplazar tambor (Cambie tambor)	Es momento de sustituir la unidad de tambor. Si aparece este mensaje incluso después de reemplazar la unidad de tambor por una nueva, el contador de la unidad de tambor no se ha restaurado.	Sustituya la unidad de tambor del color indicado en la pantalla LCD. Reinicie el contador de la unidad de tambor. ➤➤ <i>Información relacionada: Reemplazo de la unidad de tambor</i>
Suministros (Consumibles) Tóner bajo X (X indica el color del cartucho de tóner o de la unidad de tambor que está llegando al final de su vida útil. BK=negro, C=cian, M=magenta, Y=amarillo).	Si la pantalla LCD muestra este mensaje aún puede imprimirlo. El cartucho de tóner ha llegado al final de su vida útil.	Pida un nuevo cartucho de tóner antes de que en la pantalla LCD se muestre Reemplazar tóner (Cambie tóner).
Tamaño de papel incorrecto MP (Compruebe tamaño papel en MP) Tamaño de papel incorrecto B1 (Compruebe tamaño papel en B1) Tamaño de papel incorrecto B2 (Compruebe tamaño papel en B2)	La bandeja especificada se quedó sin papel durante el copiado y el equipo no pudo alimentar el mismo tamaño de papel desde la siguiente bandeja con prioridad.	Coloque el papel en la bandeja de papel.
Tamaño no coinc.	El papel de la bandeja no tiene el tamaño correcto.	Cargue papel del tamaño correcto en la bandeja y defina el tamaño de papel para la bandeja.

Mensaje de error	Causa	Acción
Tambor (Tambor !)	Es necesario limpiar los filamentos de corona de la unidad de tambor.	<p>Limpié los filamentos de corona de la unidad de tambor.</p>  <p>➤➤ <i>Información relacionada: Limpieza de los hilos de corona</i></p> <p>Si el problema persiste, cambie la unidad de tambor por uno nuevo.</p>
Tambor detenido	Es momento de sustituir la unidad de tambor.	<p>Vuelva a instalar la unidad de tambor.</p> <p>➤➤ <i>Información relacionada: Reemplazo de la unidad de tambor</i></p>
Timbr. Dist. Act. (Modo DR en uso)	El equipo está configurado en el modo de timbre distintivo. No puede cambiar el modo de recepción de manual a otro modo.	<p>Establezca el Timbre distintivo en No.</p>



Información relacionada

- Solución de problemas
 - No puede imprimir o escanear -Transferir los faxes

Información adicional:

- Cargar e imprimir utilizando la bandeja de papel
- Cargar e imprimir con la bandeja multipropósito (bandeja MP)
- Reemplazo de consumibles
- Reemplazo del cartucho de tóner
- Reemplazo de la unidad de tambor
- Sustituya la unidad de correa
- Sustituya el recipiente de tóner residual
- Limpieza de los hilos de corona
- Imprimir un fax almacenado en la memoria del equipo

No puede imprimir o escanear -Transferir los faxes

Modelos relacionados: MFC-L3720CDW/MFC-L3760CDW/MFC-L3765CDW/MFC-L3780CDW

Si la pantalla LCD muestra:

- [No se puede imprimir] ##
- [No se puede escanear] ##

Recomendamos que transfiera sus faxes a otro equipo de fax o a su computadora.

También puede transferir el informe diario del fax para comprobar si hay algún fax que deba transferir.



Si aparece un mensaje de error en la pantalla LCD después de la transferencia de faxes, desconecte el equipo Brother de la fuente de alimentación durante varios minutos y, a continuación, vuelva a conectarlo.





Información relacionada

- [Mensajes de mantenimiento y error](#)
 - [Transferir faxes a otro equipo de fax](#)
 - [Transferir faxes a la computadora](#)
 - [Transferir el informe Diario del fax a otro equipo de fax](#)

Transferir faxes a otro equipo de fax

Modelos relacionados: MFC-L3720CDW/MFC-L3760CDW/MFC-L3765CDW/MFC-L3780CDW

Debe establecer su identificación de estación antes de transferir faxes a otro equipo de fax.

1. Pulse  [Ajustes] > [Todas config. (Todos ajustes)] > [Servicio] > [Transf. datos] > [Transfe. fax].
2. Realice una de las siguientes acciones:
 - Si en la pantalla LCD se muestra [No hay datos], significa que no queda ningún fax en la memoria del equipo. Pulse [Cerrar]. Pulse .
 - Introduzca el número de fax al que desea reenviar los faxes.
3. Pulse [Inicio de fax].



Información relacionada



- [No puede imprimir o escanear -Transferir los faxes](#)

Información adicional:

- [Establecer el ID de su estación](#)

Transferir faxes a la computadora

Modelos relacionados: MFC-L3720CDW/MFC-L3760CDW/MFC-L3765CDW/MFC-L3780CDW

1. Asegúrese de tener instalado el software y los controladores en la computadora.
2. Inicie  (**Brother Utilities**) y, a continuación, haga clic en la lista desplegable y seleccione el nombre del modelo (si no está ya seleccionado). Haga clic en **PC-FAX** en la barra de navegación izquierda y, a continuación, haga clic en **Recibir**.
Aparece la ventana **PC-FAX Receive (Recepción de PC-FAX)**.
3. Asegúrese de haber configurado [Recibir PC Fax] en el equipo.
Si hay faxes en la memoria del equipo cuando se configura Recibir PC-Fax, en la pantalla LCD aparece [Enviar Fax a PC?].
4. Realice una de las siguientes acciones:
 - Para transferir todos los faxes a su equipo, pulse [Sí].
 - Para salir y dejar los faxes en la memoria, pulse [No].
5. Pulse .



Información relacionada

- [No puede imprimir o escanear -Transferir los faxes](#)


Información adicional:

- [Ejecutar PC-FAX Receive de Brother en la computadora \(Windows\)](#)
- [Usar la recepción de PC-Fax para transferir faxes recibidos a su computadora \(solo Windows\)](#)

Transferir el informe Diario del fax a otro equipo de fax

Modelos relacionados: MFC-L3720CDW/MFC-L3760CDW/MFC-L3765CDW/MFC-L3780CDW

Debe establecer su identificación de estación antes de transferir el informe de diario del fax a otro equipo de fax.

1. Pulse  [Ajustes] > [Todas config. (Todos ajustes)] > [Servicio] > [Transf. datos] > [Informar de la transferencia].
2. Introduzca el número de fax al que desea reenviar el informe diario del fax.
3. Pulse [Inicio de fax].

Información relacionada

- [No puede imprimir o escanear -Transferir los faxes](#)

Información adicional:

- [Establecer el ID de su estación](#)

Mensajes de error cuando utiliza la función Brother Web Connect

Modelos relacionados: DCP-L3560CDW/MFC-L3720CDW/MFC-L3760CDW/MFC-L3765CDW/MFC-L3780CDW

Su equipo muestra un mensaje de error si ocurre un error. Se exponen los mensajes de error más comunes en la tabla.

Puede corregir la mayoría de errores usted mismo/a. Si después de leer esta tabla todavía necesita ayuda, consulte las sugerencias más recientes sobre solución de problemas en support.brother.com/faqs.

Error de conexión

Mensajes de error	Causa	Acción
<p>Error de conex. 02 (Error conexión 02)</p> <p>Falló la conexión de red. Compruebe que la conexión de red sea buena.</p>	<p>El equipo no está conectado a una red.</p>	<ul style="list-style-type: none"> Asegúrese de que la dirección IP elegible esté asignada a su equipo. Compruebe que el punto de acceso/enrutador esté activo y que se haya establecido la conexión a Internet. Asegúrese de que el punto de acceso/enrutador inalámbrico esté encendido. Si se ha pulsado el botón <i>Web</i> poco después de haber encendido el equipo, puede que no se haya establecido todavía la conexión de red. Espere y vuelva a intentarlo.
<p>Error de conex. 03 (Error conexión 03)</p> <p>Error en la conexión con el servidor. Compruebe la configuración de red. (Fallo al conectar con el servidor. Revise configuración d red.)</p>	<ul style="list-style-type: none"> Los ajustes del servidor o de la red son incorrectos. Hay un problema con el servidor o la red. 	<ul style="list-style-type: none"> Confirme que la configuración de red sea correcta o espere e intente nuevamente. Si se ha pulsado el botón <i>Web</i> poco después de haber encendido el equipo, puede que no se haya establecido todavía la conexión de red. Espere y vuelva a intentarlo. <p>➤➤ <i>Información relacionada:</i> <i>Configurar la fecha y la hora mediante Administración basada en Web</i></p>
<p>Error de conex. 07 (Error conexión 07)</p> <p>Error en la conexión con el servidor. Fecha y hora incorrectas. (Falló la conexión al servidor. Fecha y hora incorrectas.)</p>	<p>La configuración de fecha y hora es incorrecta.</p>	<p>Configure la fecha y la hora correctamente. Tenga en cuenta que, si el cable de alimentación del equipo está desconectado, es posible que los ajustes de fecha y hora se hayan restaurado a la configuración de fábrica.</p>

Error de autenticación

Mensajes de error	Causa	Acción
<p>Error de autenticación 01</p> <p>Código PIN incorrecto. Escriba PIN correcto.</p>	<p>El PIN que ha introducido para acceder a la cuenta es incorrecto. El PIN es el número de cuatro dígitos que se estableció al registrar la cuenta en el equipo.</p>	<p>Escriba el PIN correcto.</p>

Mensajes de error	Causa	Acción
Error de autenticación 02 ID incorrecto o caducado. O este ID temporal ya está en uso. Escriba correctamente o vuelva a emitir un ID. El ID temporal tiene 24 horas de validez.	El ID temporal que se ha escrito es incorrecto.	Escriba la ID temporal correcta.
	La ID temporal que se ha introducido ha caducado. La ID temporal es válida durante 24 horas.	Solicite de nuevo acceso a Brother Web Connect y recibirá una nueva ID temporal; a continuación, utilícela para registrar la cuenta en el equipo.
Error de autenticación 03 Ese nombre de pantalla ya ha sido registrado. Escriba otro nombre de pantalla.	El nombre que ha introducido como nombre de pantalla ya está registrado por otro usuario del servicio.	Escriba un nombre de pantalla diferente.

Error del servidor

Mensajes de error	Causa	Acción
Error de servidor 01 Ha fallado la autenticación. Realice lo siguiente: 1. Ingrese a http://bwc.brother.com para obtener una nueva ID temporal. 2. Presione OK e ingrese una nueva ID temporal en la pantalla siguiente.	La información de autenticación del equipo (necesaria para acceder al servicio) ha caducado o no es válida.	Solicite de nuevo acceso a Brother Web Connect para recibir una nueva ID temporal; a continuación, utilícela para registrar la cuenta en el equipo.
Error de servidor 03 Carga fallida. Archivo incompatible o datos dañados. Revise datos del archivo.	Es posible que el archivo que está intentando cargar presente uno de los siguientes problemas: <ul style="list-style-type: none"> • El archivo excede el límite del servicio en el número de píxeles, tamaño del archivo, etc. • El tipo de archivo no es compatible. • El archivo está dañado. 	<ul style="list-style-type: none"> • Compruebe las restricciones de formato o de tamaño del servicio. • Guarde el archivo con un formato diferente. • Si es posible, consiga una nueva versión incorrupta del archivo.
Error de servidor 13 Servicio indisponible temporalmente. Intente de nuevo más tarde.	Hay un problema con el servicio y no se puede utilizar en estos momentos.	Espere y vuelva a intentarlo. Si el mensaje vuelve a aparecer, acceda al servicio desde una computadora para confirmar que no está disponible.



Información relacionada

- [Solución de problemas](#)

Información adicional:

- [Configurar la fecha y la hora mediante Administración basada en Web](#)

Atascos de documentos

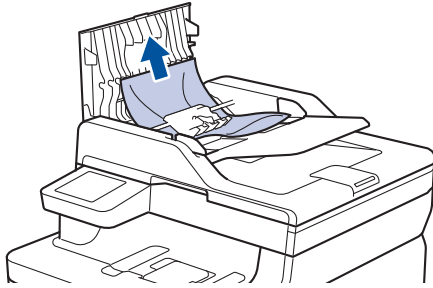
Modelos relacionados: DCP-L3560CDW/MFC-L3720CDW/MFC-L3760CDW/MFC-L3765CDW/MFC-L3780CDW


- Documento atascado en la parte superior de la unidad ADF
- El documento está atascado debajo de la cubierta de documentos
- Eliminar trozos pequeños de papel atascado en la unidad ADF

Documento atascado en la parte superior de la unidad ADF

Modelos relacionados: DCP-L3560CDW/MFC-L3720CDW/MFC-L3760CDW/MFC-L3765CDW/MFC-L3780CDW

1. Extraiga de la unidad ADF cualquier papel que no esté atascado.
2. Abra la cubierta de la unidad ADF.
3. Retire el documento atascado tirando hacia la izquierda. Si el documento se desgarró o se rompió, asegúrese de retirar los residuos o los restos para prevenir futuros atascos.



4. Cierre la cubierta de la unidad ADF.
5. Pulse .



Información relacionada

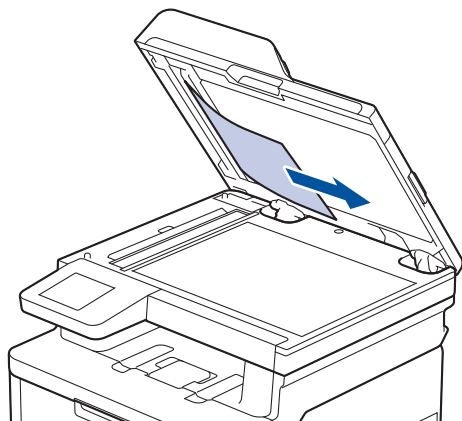
- [Atascos de documentos](#)


Inicio > [Solución de problemas](#) > [Atascos de documentos](#) > El documento está atascado debajo de la cubierta de documentos

El documento está atascado debajo de la cubierta de documentos

Modelos relacionados: DCP-L3560CDW/MFC-L3720CDW/MFC-L3760CDW/MFC-L3765CDW/MFC-L3780CDW

1. Extraiga de la unidad ADF cualquier papel que no esté atascado.
2. Levante la cubierta de documentos.
3. Retire el documento atascado tirando hacia la derecha. Si el documento se desgarra o se rompe, asegúrese de retirar los residuos o los restos para prevenir futuros atascos.



4. Cierre la cubierta de documentos.
5. Pulse .



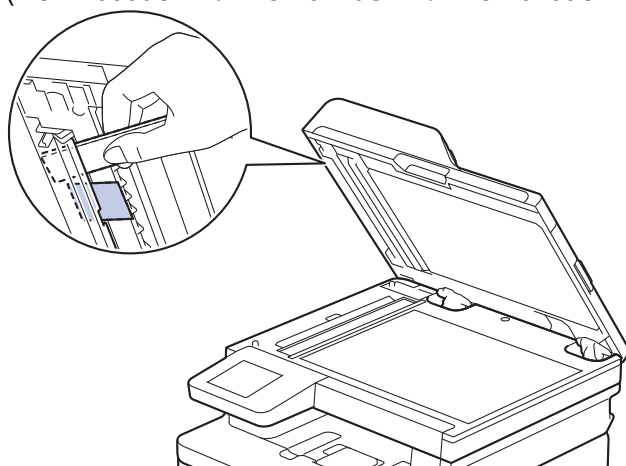
Información relacionada

- [Atascos de documentos](#)

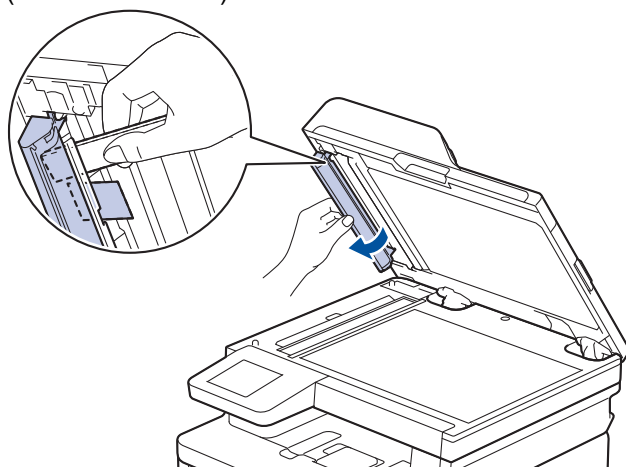
Eliminar trozos pequeños de papel atascado en la unidad ADF


Modelos relacionados: DCP-L3560CDW/MFC-L3720CDW/MFC-L3760CDW/MFC-L3765CDW/MFC-L3780CDW

1. Levante la cubierta de documentos.
2. Introduzca un trozo de papel rígido, como una cartulina, en la unidad ADF para empujar cualquier trozo de papel pequeño que se haya quedado en el interior.
(DCP-L3560CDW/MFC-L3720CDW/MFC-L3760CDW/MFC-L3765CDW)



(MFC-L3780CDW)



3. Cierre la cubierta de documentos.
4. Pulse .

Información relacionada

- [Atascos de documentos](#)

Atascos de papel

Siempre quite el papel restante de la bandeja del papel y mueva y enderece la pila cuando vaya a agregar papel nuevo. Esto evita los atascos de papel.

- Eliminar atascos de papel
- Hay un atasco de papel en la bandeja MP
- Se ha producido un atasco de papel en la ranura de alimentación manual
- El papel está atascado en la bandeja de papel
- El papel está atascado en la bandeja de salida del papel
- Papel atascado en la parte posterior del equipo
- El papel está atascado dentro del equipo
- El papel está atascado en la bandeja de 2 caras

Eliminar atascos de papel

Si el papel se atascó o si muchas hojas de papel se alimentan juntas con frecuencia, realice lo siguiente:

- Limpie los rodillos de recogida de papel y la almohadilla separadora de las bandejas de papel.
➤➤ *Información relacionada: Limpiar los rodillos de recogida de papel*
- Cargue el papel en la bandeja de forma correcta.
➤➤ *Información relacionada: Cargar papel*
- Configure el tamaño y el tipo de papel correcto en su equipo.
➤➤ *Información relacionada: Configuración del papel*
- Configure el tamaño y el tipo de papel correcto en su computadora.
➤➤ *Información relacionada: Imprimir un documento (Windows)*
➤➤ *Información relacionada: Imprimir con AirPrint*
- Utilice el papel recomendado.
➤➤ *Información relacionada: Uso de papel especial*
➤➤ *Información relacionada: Soportes de impresión recomendados (Para EE. UU.)*



Información relacionada

- [Atascos de papel](#)

Información adicional:

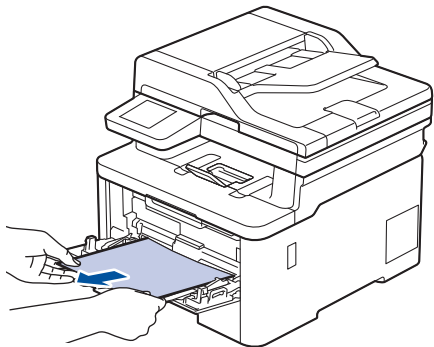
- [Limpiar los rodillos de recogida de papel](#)
- [Cargar papel](#)
- [Configuración del papel](#)
- [Imprimir un documento \(Windows\)](#)
- [Imprimir con AirPrint](#)
- [Uso de papel especial](#)
- [Soportes de impresión recomendados \(Para EE. UU.\)](#)

Hay un atasco de papel en la bandeja MP

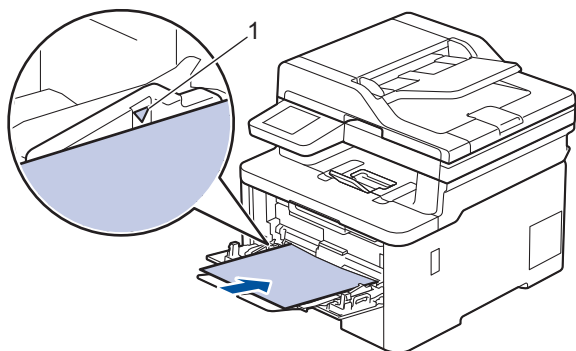
Modelos relacionados: MFC-L3780CDW

Si el panel de control del equipo o el Status Monitor indican que hay un atasco en la bandeja del equipo, realice los siguientes pasos:

1. Retire el papel de la bandeja MP.
2. Retire cualquier papel atascado adentro y alrededor de la bandeja MP.



3. Agite la pila de papel y luego vuélvala a colocar en la bandeja MP.
4. Recargue el papel en la bandeja MP y asegúrese de que el papel permanezca debajo de la altura máxima de la guía de papel (1) en ambos lados de la bandeja.



5. Siga las instrucciones en la pantalla LCD del equipo.



Información relacionada

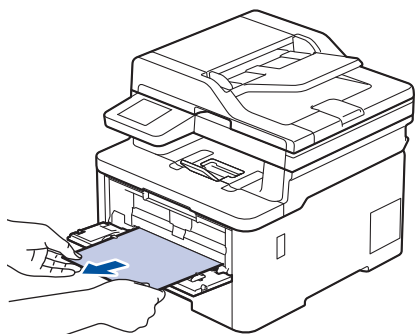
- [Atascos de papel](#)

Se ha producido un atasco de papel en la ranura de alimentación manual

Modelos relacionados: HL-L3300CDW/DCP-L3560CDW/MFC-L3720CDW/MFC-L3760CDW/MFC-L3765CDW

Si el panel de control del equipo o el Status Monitor indican que hay un atasco en la ranura de alimentación manual del equipo, realice los siguientes pasos:

1. Extraiga con cuidado el papel atascado dentro de la ranura de alimentación manual o alrededor de ella.



2. Vuelva a cargar el papel en la ranura de alimentación manual.
3. Realice una de las siguientes acciones:
 - HL-L3300CDW
Pulse **Black Start (Negro Inicio)** o **Color Start (Color Inicio)** para reanudar la impresión.
 - DCP-L3560CDW/MFC-L3720CDW/MFC-L3760CDW/MFC-L3765CDW
Pulse [Reintentar] para reanudar la impresión.

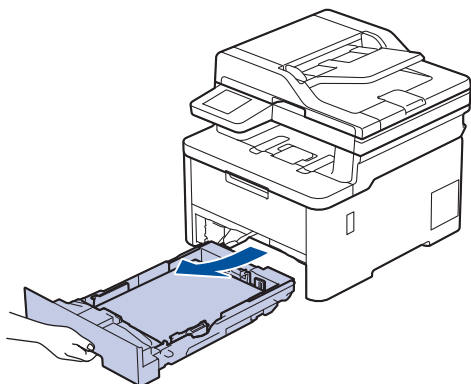
✓ Información relacionada

- [Atascos de papel](#)

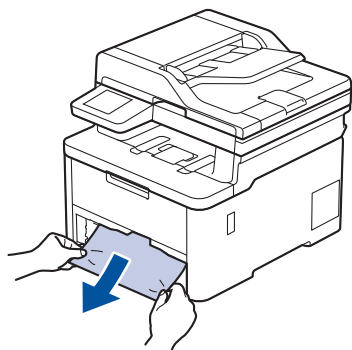
El papel está atascado en la bandeja de papel


Si el panel de control del equipo o el Status Monitor indican que hay un atasco en la bandeja de papel, realice los siguientes pasos:

1. Extraiga la bandeja de papel completamente fuera del equipo.

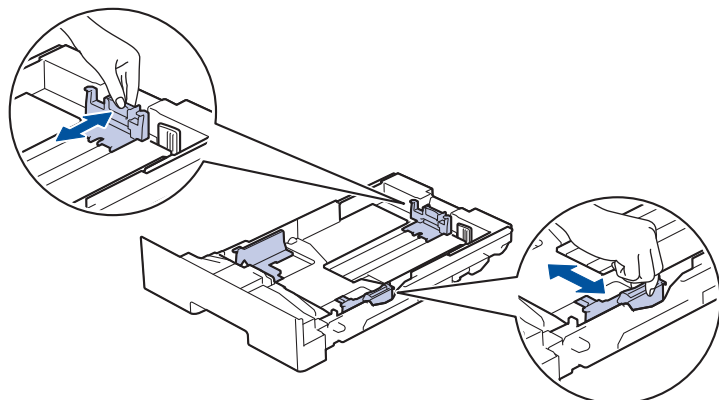


2. Tire lentamente hacia fuera del papel atascado.

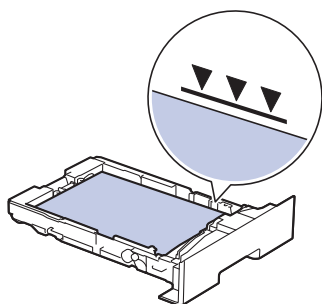


 Si tira hacia abajo el papel atascado con ambas manos, podrá retirar el papel más fácilmente.

3. Airee la pila de papel para evitar más atascos y deslice las guías del papel para adaptarlas al tamaño del papel. Cargue papel en la bandeja de papel.



4. Asegúrese de que el papel no supere la marca de nivel máximo del papel (▼▼▼).



5. Vuelva a colocar la bandeja de papel firmemente en el equipo.



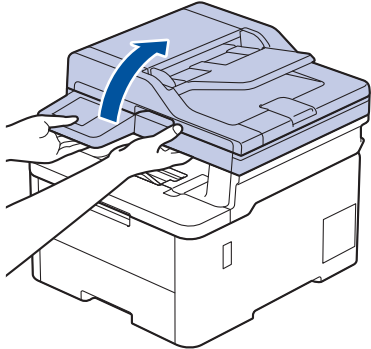
Información relacionada

- [Atascos de papel](#)
-

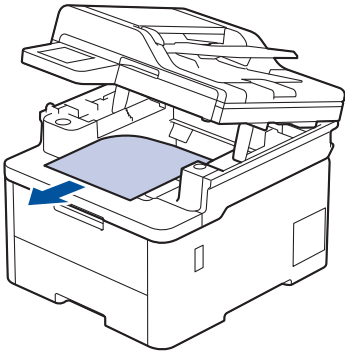
El papel está atascado en la bandeja de salida del papel

Cuando el papel se encuentra atascado en la bandeja de salida del papel del equipo, siga estos pasos:

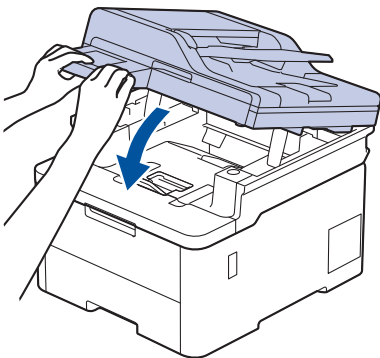
1. Use ambas manos para abrir el escáner.



2. Quite el papel.



3. Presione el escáner con ambas manos para cerrarlo.



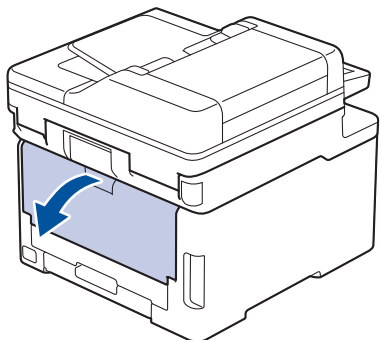
✓ Información relacionada

- [Atascos de papel](#)

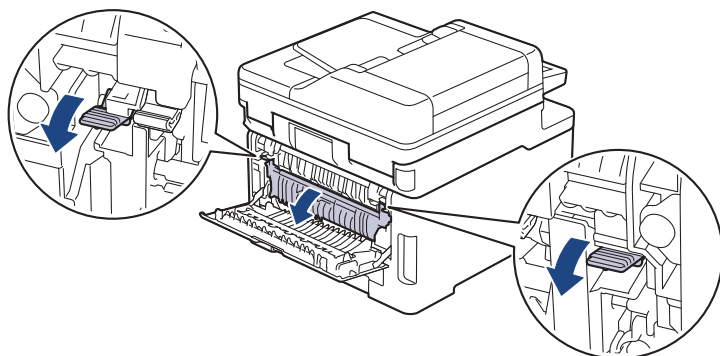
Papel atascado en la parte posterior del equipo

Si el panel de control del equipo o el Status Monitor indica que hay un atasco en la parte de atrás del equipo (trasera), realice los siguientes pasos:

1. Deje el equipo encendido durante 10 minutos para que el ventilador interno enfríe las partes extremadamente calientes dentro del equipo.
2. Abra la cubierta trasera.



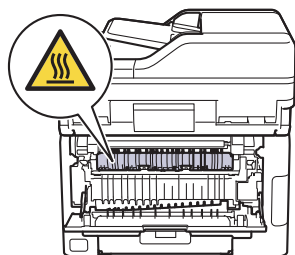
3. Tire de las pestañas verdes en los lados izquierdo y derecho hacia usted para liberar la cubierta del fusor.



⚠ ADVERTENCIA

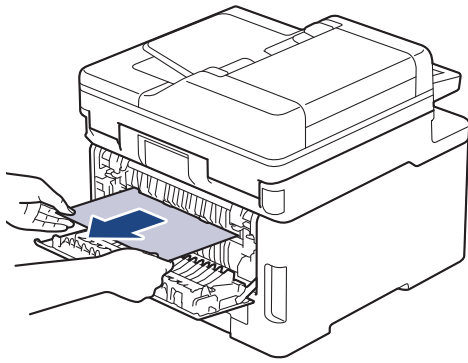
SUPERFICIE CALIENTE

Las piezas internas del equipo estarán extremadamente calientes. Espere que el equipo se enfríe antes de tocarlas.

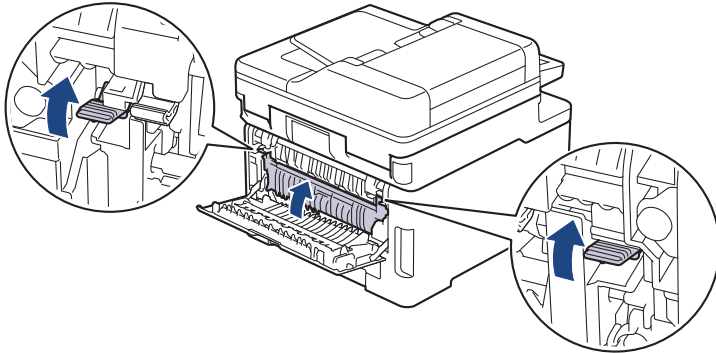


Si las palancas para sobres grises en la cubierta posterior están hacia abajo en la posición de sobres, levante estas palancas a la posición original antes de bajar las pestañas verdes.

4. Utilice ambas manos para tirar suavemente del papel atascado de la unidad de fusión.



5. Cierre la cubierta de fusión.



Si imprime en sobres, baje las palancas para sobres gris a la posición de sobres de nuevo antes de imprimir.

6. Cierre la cubierta trasera hasta que se bloquee en la posición cerrada.



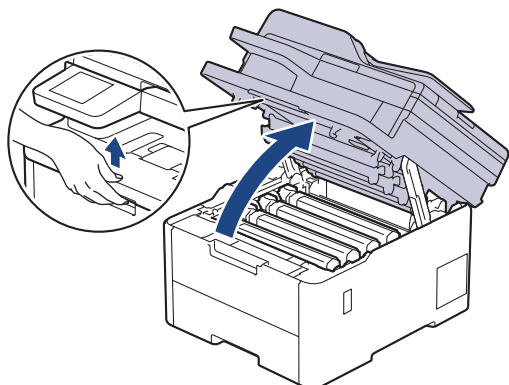
Información relacionada

- [Atascos de papel](#)
-

El papel está atascado dentro del equipo

Si el panel de control del equipo o el Status Monitor indica que hay un atasco dentro del equipo, realice los siguientes pasos:

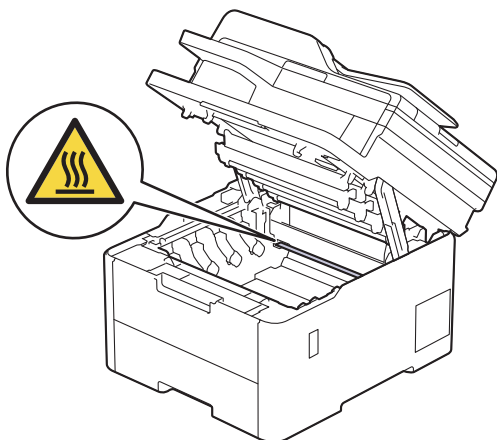
1. Deje el equipo encendido durante 10 minutos para que el ventilador interno enfríe las partes extremadamente calientes dentro del equipo.
2. Abra la cubierta superior hasta que se bloquee en la posición abierta.



⚠ ADVERTENCIA

SUPERFICIE CALIENTE

Las piezas internas del equipo estarán extremadamente calientes. Espere que el equipo se enfríe antes de tocarlas.



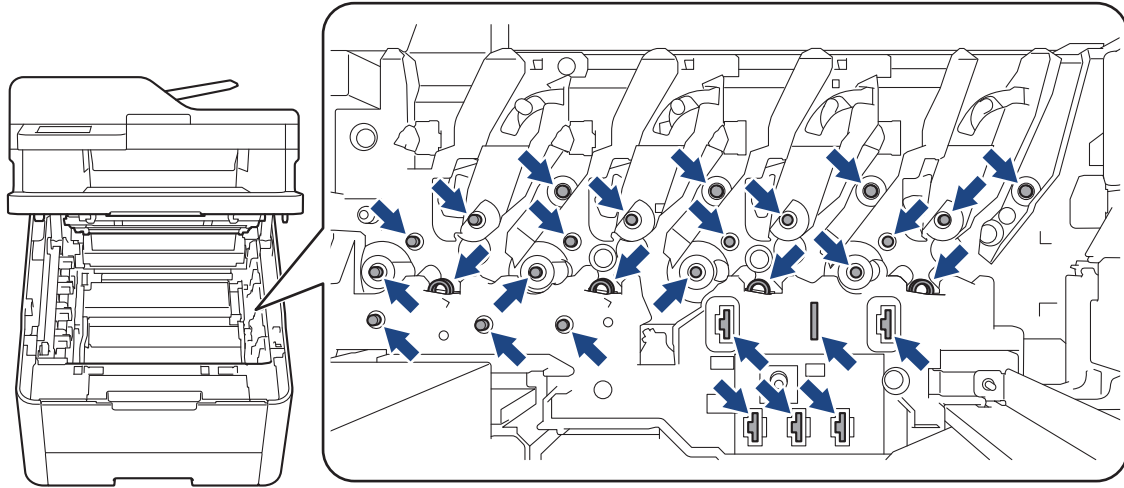
3. Retire todos los conjuntos de cartucho de tóner y unidad de tambor.

⚠ AVISO

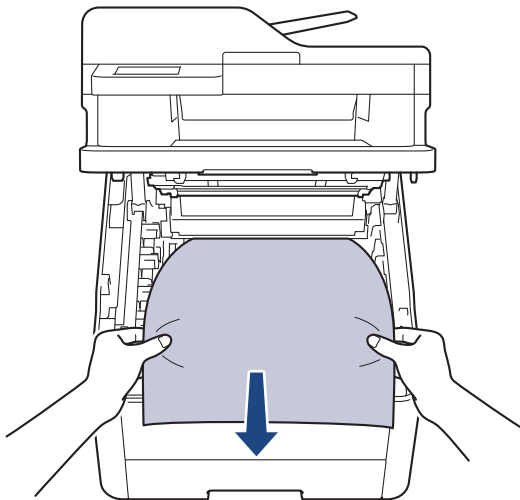
Recomendamos colocar el conjunto de cartucho de tóner y la unidad de tambor en una superficie limpia y plana con papel descartable debajo por si derrama o salpica el tóner accidentalmente.

IMPORTANTE

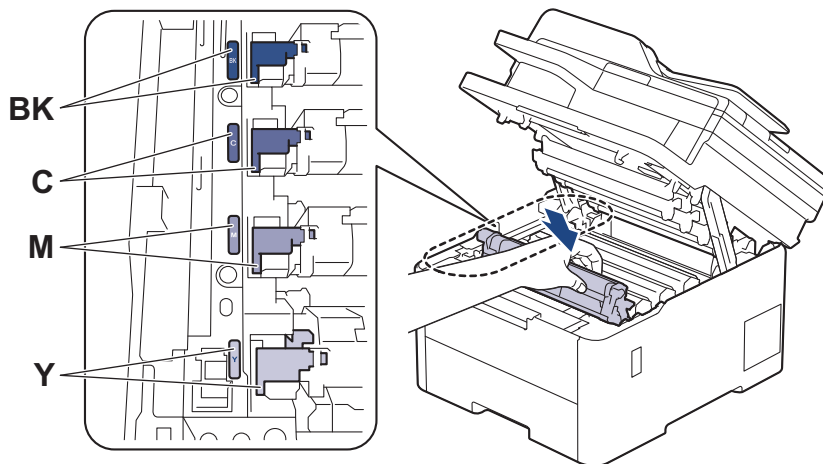
Para evitar que el equipo resulte dañado por la electricidad estática, NO toque los electrodos indicados en la ilustración.



4. Extraiga el papel atascado lenta y cuidadosamente.



5. Vuelva a introducir cada conjunto de cartucho de t ner y unidad de tambor en el equipo. Aseg rese de que en los cuatro conjuntos de cartucho de t ner y unidad de tambor, el color del cartucho de t ner coincide con el color de la etiqueta del equipo.



6. Cierre la cubierta superior del equipo.

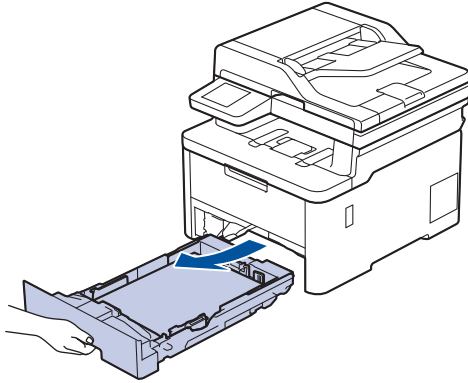
✓ Informaci n relacionada

- [Atascos de papel](#)

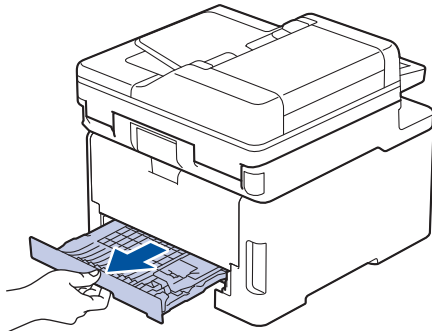
El papel está atascado en la bandeja de 2 caras

Si el panel de control del equipo o el Status Monitor indican que hay un atasco en la bandeja de papel a 2 caras, realice lo siguiente:

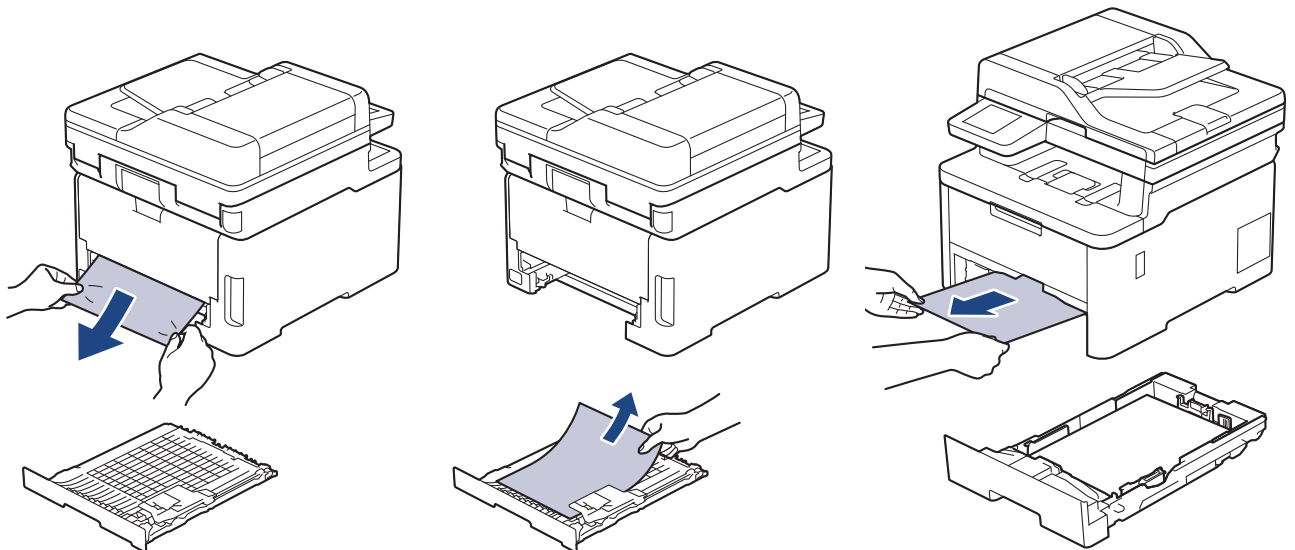
1. Deje el equipo encendido durante 10 minutos para que el ventilador interno enfríe las partes extremadamente calientes dentro del equipo.
2. Tire de la bandeja de papel para sacarla por completo del equipo.



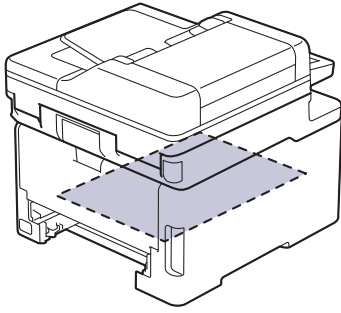
3. En la parte de atrás del equipo, saque la bandeja de 2 caras completamente fuera del equipo.



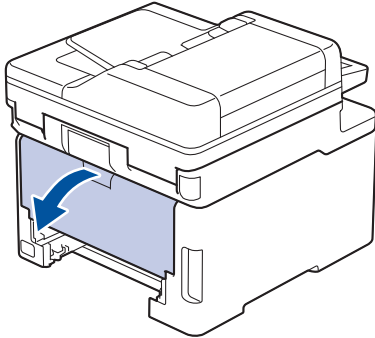
4. Saque el papel atascado del equipo o de la bandeja a 2 caras.



5. Retire el papel que pueda haber quedado atascado debajo del equipo debido a la electricidad estática.



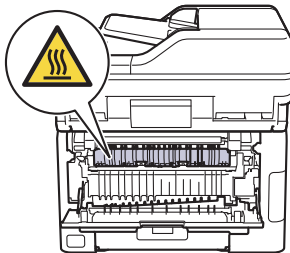
6. Si el papel no se atasca dentro de la bandeja a 2 caras, abra la cubierta trasera.



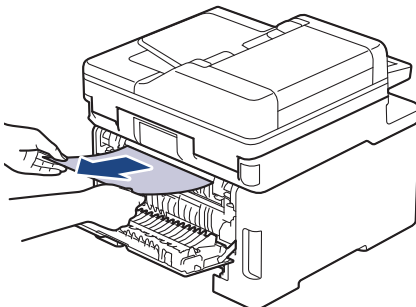
ADVERTENCIA

SUPERFICIE CALIENTE

Las piezas internas del equipo estarán extremadamente calientes. Espere que el equipo se enfríe antes de tocarlas.



7. Utilice ambas manos para tirar suavemente del papel atascado de la parte de atrás del equipo.






8. Cierre la cubierta trasera hasta que se bloquee en la posición cerrada.
9. Coloque la bandeja a 2 caras firmemente en la parte trasera del equipo.
10. Coloque la bandeja de papel firmemente en la parte frontal del equipo.

Información relacionada

- [Atascos de papel](#)

Problemas de impresión

Si después de leer la información de esta tabla todavía necesita ayuda, consulte las sugerencias más recientes sobre solución de problemas en support.brother.com/faqs.

Problemas	Sugerencias
No imprime	<p>Compruebe que el equipo no está en modo apagado.</p> <p>Si el equipo está en modo Ahorro de energía, pulse  y, luego vuelva a enviar los datos de impresión.</p> <p>Compruebe que se ha instalado y seleccionado el controlador de impresora correcto.</p> <p>Compruebe si el Status Monitor o el panel de control del equipo indican algún error.</p> <p>Compruebe que el equipo esté en línea:</p> <ul style="list-style-type: none"> Windows 11 <p>Haga clic en  > Todas las aplicaciones > Herramientas de Windows > Panel de control. En el grupo Hardware y sonido, haga clic en Ver dispositivos e impresoras. Haga clic derecho en el icono de su modelo y haga clic en Ver lo que se está imprimiendo. Si aparecen las opciones del controlador de impresora, seleccione el controlador de su impresora. Haga clic en Impresora en la barra de menús y asegúrese de que Usar impresora sin conexión no está seleccionado.</p> Windows 10, Windows Server 2016, Windows Server 2019 y Windows Server 2022 <p>Haga clic en  > Sistema de Windows > Panel de control. En el grupo Hardware y sonido (Hardware), haga clic en Ver dispositivos e impresoras. Haga clic derecho en el nombre de su modelo. Haga clic en Ver lo que se está imprimiendo. Si aparecen las opciones del controlador de impresora, seleccione el controlador de su impresora. Haga clic en Impresora en la barra de menús y asegúrese de que Usar impresora sin conexión no esté seleccionado.</p> Windows Server 2012 R2 <p>Haga clic en Panel de control en la pantalla Inicio. En el grupo Hardware, haga clic en Ver dispositivos e impresoras. Haga clic derecho en el nombre de su modelo. Haga clic en Ver lo que se está imprimiendo. Si aparecen las opciones del controlador de impresora, seleccione el controlador de su impresora. Haga clic en Impresora en la barra de menús y asegúrese de que Usar impresora sin conexión no está seleccionado.</p> Windows Server 2012 <p>Mueva el ratón a la esquina inferior derecha del escritorio. Cuando aparezca la barra de menú, haga clic en Configuración > Panel de control. En el grupo Hardware, haga clic en Ver dispositivos e impresoras. Haga clic derecho en el nombre de su modelo. Haga clic en Ver lo que se está imprimiendo. Si aparecen las opciones del controlador de impresora, seleccione el controlador de su impresora. Haga clic en Impresora en la barra de</p>

Problemas	Sugerencias
	menús y asegúrese de que Usar impresora sin conexión no esté seleccionado.
El equipo no imprime o ha dejado de imprimir.	<p>Cancele el trabajo de impresión y bórralo de la memoria del equipo. Es posible que la impresión esté incompleta. Envíe los datos de impresión de nuevo.</p> <p>➤➤ <i>Información relacionada:</i> Cancelar una tarea de impresión</p>
Los encabezados o pies de página aparecen cuando el documento se muestra en la pantalla, pero no aparecen cuando se imprime.	Hay un área no imprimible en las partes superior e inferior de la página. Ajuste los márgenes superior e inferior del documento para permitir la impresión.
El equipo comienza a imprimir inesperadamente o imprime datos ilegibles.	<p>Cancele el trabajo de impresión y bórralo de la memoria del equipo. Es posible que la impresión esté incompleta. Envíe los datos de impresión de nuevo.</p> <p>➤➤ <i>Información relacionada:</i> Cancelar una tarea de impresión</p>
	Compruebe la configuración de la aplicación para asegurarse de que es apropiada para su equipo.
	Confirme que se ha seleccionado el controlador de impresora Brother en la ventana de impresión de la aplicación.
El equipo imprime el primer par de páginas correctamente y, después, en algunas páginas falta texto.	Compruebe la configuración de la aplicación para asegurarse de que es apropiada para su equipo.
	El equipo no está recibiendo todos los datos enviados desde el PC. Asegúrese de haber conectado el cable de interfaz correctamente.
El equipo no imprime en ambas caras del papel a pesar de que la configuración del controlador de impresora sea a 2 caras y que el equipo sea compatible con la impresión a 2 caras automática.	Compruebe la configuración de tamaño de papel en el controlador de impresora. Debe seleccionar papel Carta, Legal, Folio, Legal México o Legal India. El gramaje del papel admitido es de 16 a 28 lb (60 a 105 g/m ²).
La velocidad de impresión es demasiado lenta.	Reduzca la resolución en el controlador de la impresora.
	Si ha activado el modo Silencio, desactive el modo Silencio en el controlador de la impresora o en el menú del equipo.
	Si imprime de manera constante, la velocidad de impresión se reduce automáticamente para disminuir la temperatura en el interior del equipo.
El equipo no alimenta papel.	Si hay papel en la bandeja, asegúrese de que esté derecho. Si el papel está curvado, enderézelo. A veces resulta útil sacar el papel, darle la vuelta a la pila y volver a colocarla en la bandeja.
	Mueva bien la pila de papel y colóquela de nuevo en la bandeja de papel.
	Reduzca la cantidad de papel presente en la bandeja y vuelva a intentarlo.
	(Para modelos con bandeja MP) Asegúrese de que Bandeja MP no está seleccionado para Fuente del papel en el controlador de impresora.
	(Para modelos con ranura de alimentación manual) Asegúrese de que Manual no está seleccionado para Fuente del papel en el controlador de impresora.
	Limpie los rodillos de recogida de papel.
El equipo no alimenta papel de la bandeja MP. (Para modelos con bandeja MP)	Agite bien el papel y colóquelo de nuevo en la bandeja MP.

Problemas	Sugerencias
	Asegúrese de que Bandeja MP esté seleccionado como Fuente del papel en el controlador de impresora.
El equipo no alimenta papel de la ranura de alimentación manual. (Para modelos con ranura de alimentación manual)	Empuje firmemente con ambas manos una hoja de papel por la ranura de alimentación manual hasta que el borde superior del papel presione los rodillos de alimentación del papel. Siga presionando el papel contra los rodillos hasta que el equipo tome el papel y lo lleve más adentro. Coloque una sola hoja de papel en la ranura de alimentación manual. Asegúrese de que Manual esté seleccionado como Fuente del papel en el controlador de impresora.
El equipo no permite alimentar sobres.	(Para modelos con ranura de alimentación manual)Cargue un sobre a la vez en la ranura de alimentación manual. Su aplicación debe estar establecida para imprimir el tamaño de sobre que esté utilizando. Esto suele hacerse en el menú de configuración de página o de configuración de documento de su aplicación. (Para modelos con bandeja MP)Cargue sobres en la bandeja MP. Su aplicación debe estar establecida para imprimir el tamaño de sobre que esté utilizando. Esto suele hacerse en el menú de configuración de página o de configuración de documento de su aplicación.
La posición de impresión no está bien alineada con los objetos ya impresos.	Ajuste la posición usando la configuración de Posición de Impresión para cada bandeja de papel.



Información relacionada

- [Solución de problemas](#)

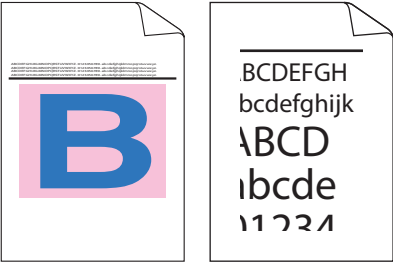
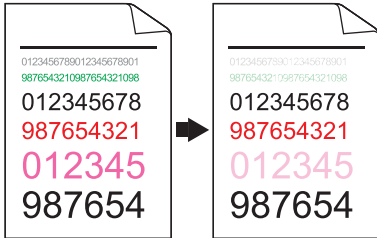

Información adicional:

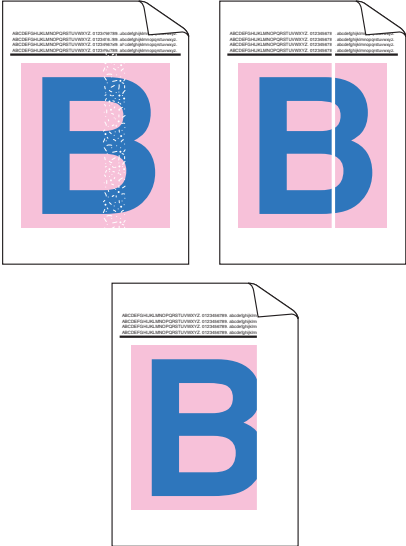
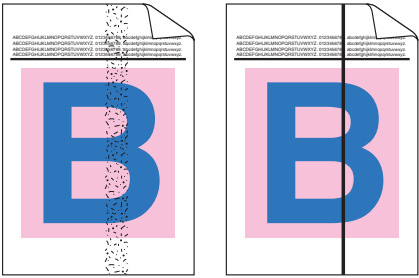
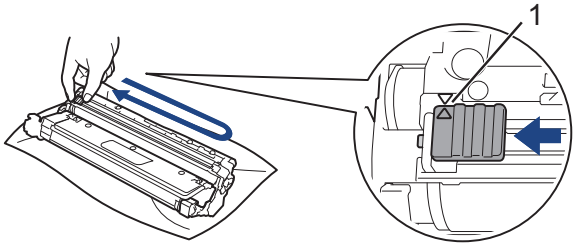
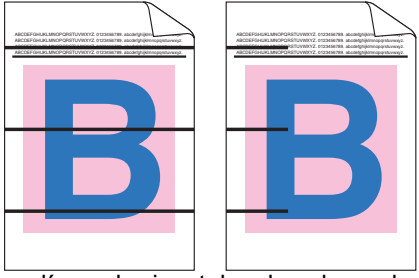
- [Supervisar el estado del equipo desde su computadora \(Windows\)](#)
- [Cargar e imprimir utilizando la bandeja de papel](#)
- [Limpiar los rodillos de recogida de papel](#)
- [Cargar e imprimir con la bandeja multipropósito \(bandeja MP\)](#)
- [Cancelar una tarea de impresión](#)


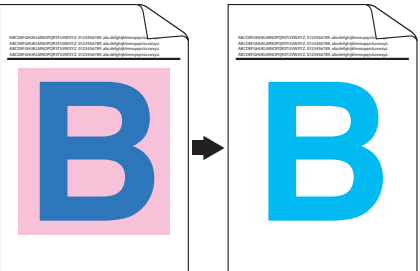
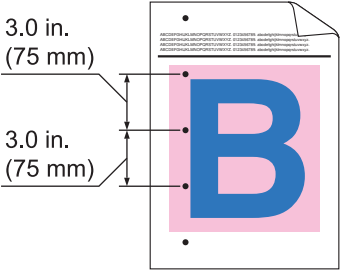
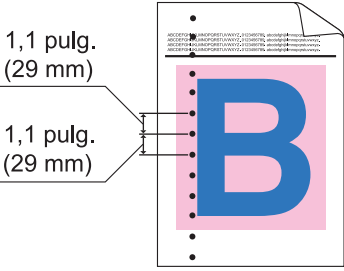

Mejore la calidad de impresión

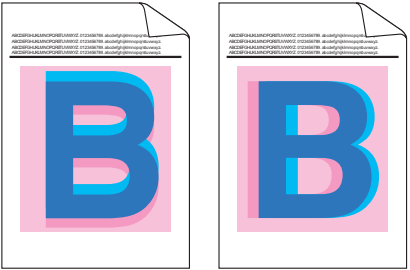

Si tiene problemas de calidad de impresión, en primer lugar imprima una página de prueba. Si la impresión se ve bien, es posible que el problema no sea el equipo. Revise las conexiones del cable de interfaz e intente imprimir un documento diferente. Si la impresión o la página de prueba impresa del equipo tiene problemas de calidad, revise los ejemplos de baja calidad de impresión y siga las recomendaciones de la tabla.

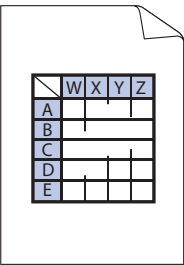
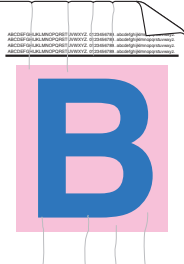
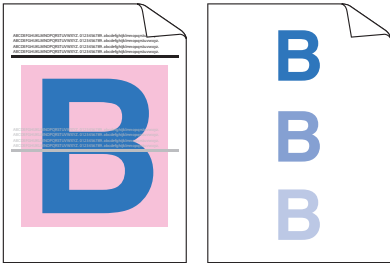
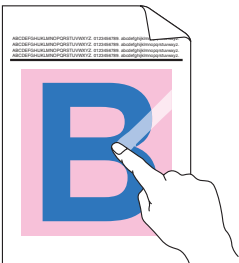
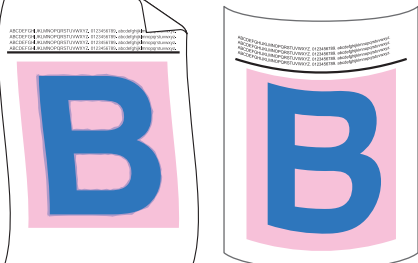
1. Para obtener la mejor calidad de impresión, le sugerimos utilizar los soportes de impresión recomendados. Asegúrese de usar el papel que cumpla con las especificaciones. >> *Información relacionada: Soportes de impresión recomendados (Para EE. UU.)*
2. Compruebe que los conjuntos de cartucho de tóner y unidad de tambor estén instalados correctamente.


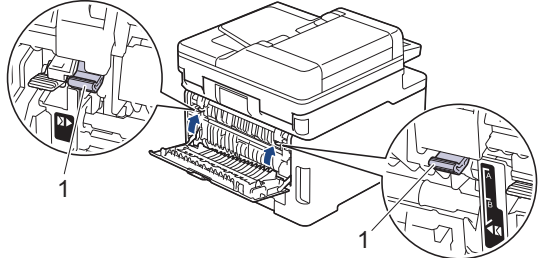
Ejemplos de baja calidad de impresión	Recomendación
 <p>Las páginas impresas están comprimidas, aparecen líneas horizontales o los caracteres en los márgenes superiores, inferiores, izquierdos o derechos están cortados</p>	<p>Ajuste los márgenes de impresión la aplicación de su documento y vuelva a imprimir el trabajo.</p>
 <p>Las letras en colores y letras finas del documento original son apenas visibles o borrosas en la copia</p>	<ul style="list-style-type: none"> • Seleccione Texto o Recibo en el ajuste de calidad de copia. • Ajuste la densidad de copia y el contraste.
 <p>Los colores son apenas visibles o borrosos en toda la página</p>	<ul style="list-style-type: none"> • Utilice la pantalla LCD del equipo para realizar la calibración. >> <i>Información relacionada: Corrija la impresión a color</i> • Ajuste la densidad de copia y el contraste si está realizando copias. • Asegúrese de que el modo Ahorro de tóner se encuentre desactivado en la pantalla LCD o en el controlador de impresora. >> <i>Información relacionada: Reducir el consumo del tóner</i> • Asegúrese de que el ajuste de tipo de medio en el controlador de la impresora coincida con el tipo de papel que está utilizando. • Sacuda los cuatro cartuchos de tóner ligeramente. • Limpie las ventanas de los cuatro cabezales LED con un paño seco, suave y sin pelusa. >> <i>Información relacionada: Limpie los cabezales LED</i>

Ejemplos de baja calidad de impresión	Recomendación
 <p data-bbox="201 712 751 741">Aparecen franjas o bandas blancas en la página</p>	<ul data-bbox="818 168 1465 427" style="list-style-type: none"> • Limpie las ventanas de los cuatro cabezales LED con un paño seco, suave y sin pelusa. • Limpie la franja de cristal del escáner con un paño suave, seco y sin pelusa. • Asegúrese de que no haya partículas extrañas, como pedazos de papel rasgado, notas adhesivas o polvo, en el interior del equipo o alrededor de los conjuntos de cartucho de tóner y unidad de tambor.
 <p data-bbox="201 1070 751 1099">Aparecen franjas o bandas de color en la página</p>	<ul data-bbox="818 757 1465 981" style="list-style-type: none"> • Limpie la franja de cristal del escáner con un paño suave, seco y sin pelusa. • Limpie los cuatro filamentos de corona (uno para cada color) en el interior de la unidad de tambor deslizando la pestaña verde. Asegúrese de que la pestaña verde del filamento de corona se encuentre en posición inicial (1). <div data-bbox="874 1003 1449 1249">  </div> <ul data-bbox="818 1294 1465 1659" style="list-style-type: none"> • Sustituya el cartucho de tóner que coincida con el color of de las manchas o bandas. Para identificar el color del cartucho de tóner, visite support.brother.com/faqs y vea la página correspondiente a su modelo Preguntas frecuentes y Solución de problemas. ➤➤ <i>Información relacionada: Reemplazo del cartucho de tóner</i> • Instale una nueva unidad de tambor. ➤➤ <i>Información relacionada: Reemplazo de la unidad de tambor</i>
 <p data-bbox="201 1953 751 1982">Aparecen líneas horizontales de color en la página</p>	<ul data-bbox="818 1684 1465 2049" style="list-style-type: none"> • Identifique el color que causa el problema y reemplace el cartucho de tóner que coincide con el color de la línea. Para identificar el color del cartucho de tóner, visite support.brother.com/faqs para ver la página Preguntas frecuentes y Solución de problemas. ➤➤ <i>Información relacionada: Reemplazo del cartucho de tóner</i> • Instale una nueva unidad de tambor. ➤➤ <i>Información relacionada: Reemplazo de la unidad de tambor</i>

Ejemplos de baja calidad de impresión	Recomendación
 <p data-bbox="386 443 564 470">Puntos blancos</p>	<ul style="list-style-type: none"> • Asegúrese de que el ajuste de tipo de medio en el controlador de la impresora coincida con el tipo de papel que está utilizando. • Verifique el entorno del equipo. Ciertas condiciones, como niveles altos de humedad y temperatura, pueden causar este problema de calidad de impresión. • Si el problema no se resuelve luego de imprimir algunas páginas, es posible que el tambor tenga partículas extrañas, como pegamento de una etiqueta, pegadas en la superficie del tambor. Limpie la unidad de tambor. <ul style="list-style-type: none"> ➤➤ <i>Información relacionada: Limpieza de la unidad de tambor</i> • Instale una nueva unidad de tambor. <ul style="list-style-type: none"> ➤➤ <i>Información relacionada: Reemplazo de la unidad de tambor</i>
 <p data-bbox="236 1012 721 1039">Página en blanco o faltan algunos colores</p>	<ul style="list-style-type: none"> • Identifique el color que causa el problema e instale un nuevo cartucho de tóner. <ul style="list-style-type: none"> Para identificar el color del cartucho de tóner, visite support.brother.com/faqs para ver la página Preguntas frecuentes y Solución de problemas. ➤➤ <i>Información relacionada: Reemplazo del cartucho de tóner</i> • Instale una nueva unidad de tambor. <ul style="list-style-type: none"> ➤➤ <i>Información relacionada: Reemplazo de la unidad de tambor</i>
 <p data-bbox="242 1370 715 1397">Puntos de color en 3,0 pulgadas (75 mm)</p>	<ul style="list-style-type: none"> • Si el problema no se resuelve luego de imprimir algunas páginas, es posible que el tambor tenga partículas extrañas, como pegamento de una etiqueta, pegadas en la superficie del tambor. Limpie la unidad de tambor. <ul style="list-style-type: none"> ➤➤ <i>Información relacionada: Limpieza de la unidad de tambor</i> • Instale una nueva unidad de tambor. <ul style="list-style-type: none"> ➤➤ <i>Información relacionada: Reemplazo de la unidad de tambor</i>
 <p data-bbox="331 1718 625 1744">Puntos de color a 29 mm</p>	<ul style="list-style-type: none"> • Identifique el color que causa el problema e instale un nuevo cartucho de tóner. <ul style="list-style-type: none"> Para identificar el color del cartucho de tóner, visite support.brother.com/faqs para ver la página Preguntas frecuentes y Solución de problemas. ➤➤ <i>Información relacionada: Reemplazo del cartucho de tóner</i>
 <p data-bbox="258 2038 699 2065">Derrame de tóner o manchas de tóner</p>	<ul style="list-style-type: none"> • Verifique el entorno del equipo. Ciertas condiciones, como niveles altos de humedad y altas temperaturas, pueden causar este problema de calidad de impresión. • Identifique el color que causa el problema y coloque un nuevo cartucho de tóner. <ul style="list-style-type: none"> Para identificar el color del cartucho de tóner, visite support.brother.com/faqs para ver la página Preguntas frecuentes y Solución de problemas.

Ejemplos de baja calidad de impresión	Recomendación
	<ul style="list-style-type: none"> ➤➤ <i>Información relacionada: Reemplazo del cartucho de tóner</i> • Instale una nueva unidad de tambor. ➤➤ <i>Información relacionada: Reemplazo de la unidad de tambor</i>
<p data-bbox="204 353 746 421">El color de las impresiones no representa lo que esperaba</p>	<ul style="list-style-type: none"> • Para mejorar la densidad del color realice la corrección del color usando la pantalla LCD. • Para ajustar la posición de impresión de los colores para lograr bordes más nítidos, realice el registro de color con la LCD. • Ajuste la densidad de copia y el contraste si está realizando copias. • Asegúrese de que el modo Ahorro de tóner se encuentre desactivado en la pantalla LCD o en el controlador de impresora. • Si la calidad de impresión de la zona negra no cumple con sus expectativas, seleccione la Mejorar impresión de negro casilla de verificación en el controlador de impresora. • Desactive la Mejorar color gris casilla de verificación en el controlador de impresora. • Identifique el color que causa el problema y coloque un nuevo cartucho de tóner. Para identificar el color del cartucho de tóner, visite support.brother.com/faqs para ver la página Preguntas frecuentes y Solución de problemas. ➤➤ <i>Información relacionada: Reemplazo del cartucho de tóner</i> • Instale una nueva unidad de tambor. ➤➤ <i>Información relacionada: Reemplazo de la unidad de tambor</i>
<div data-bbox="272 1249 683 1518" style="text-align: center;">  <p data-bbox="341 1518 612 1547">Compensación de color</p> </div>	<ul style="list-style-type: none"> • Asegúrese de que el equipo se encuentre en una superficie nivelada y sólida. • Realice la corrección del color usando la pantalla LCD. • Instale una nueva unidad de tambor. ➤➤ <i>Información relacionada: Reemplazo de la unidad de tambor</i> • Instale una nueva unidad de correa. ➤➤ <i>Información relacionada: Sustituya la unidad de correa</i>
<div data-bbox="379 1617 571 1886" style="text-align: center;">  <p data-bbox="248 1886 702 1915">Densidad de color desigual en la página</p> </div>	<ul style="list-style-type: none"> • Realice la corrección del color usando la pantalla LCD. • Ajuste la densidad de copia y el contraste si está realizando copias. • Desactive la Mejorar color gris casilla de verificación en el controlador de impresora. • Identifique el color que causa el problema y coloque un nuevo cartucho de tóner. Para identificar el color del cartucho de tóner, visite support.brother.com/faqs para ver la página Preguntas frecuentes y Solución de problemas. ➤➤ <i>Información relacionada: Reemplazo del cartucho de tóner</i> • Instale una nueva unidad de tambor.

Ejemplos de baja calidad de impresión	Recomendación
 <p data-bbox="233 504 719 533">Líneas delgadas faltantes en las imágenes</p>	<p data-bbox="855 168 1469 226">➤➤ <i>Información relacionada: Reemplazo de la unidad de tambor</i></p> <ul data-bbox="818 246 1469 472" style="list-style-type: none"> • Asegúrese de que el modo Ahorro de tóner se encuentre desactivado en la pantalla LCD o en el controlador de impresora. • Cambie la resolución de impresión. • Si utiliza un controlador de impresora de Windows, seleccione Mejorar impresión de patrones en Ajuste de impresora de la pestaña Básica.
 <p data-bbox="363 813 590 842">Impresión arrugada</p>	<ul data-bbox="818 551 1453 819" style="list-style-type: none"> • Revise el tipo y la calidad de papel. • Asegúrese de que la cubierta trasera esté bien cerrada. • Asegúrese de que las dos palancas grises dentro de la cubierta trasera estén hacia arriba. • Asegúrese de que el ajuste de tipo de medio en el controlador de la impresora coincida con el tipo de papel que está utilizando.
 <p data-bbox="363 1137 590 1167">Imágenes fantasma</p>	<ul data-bbox="818 869 1453 1193" style="list-style-type: none"> • Revise el entorno del equipo. Ciertas condiciones, como niveles bajos de humedad y bajas temperaturas, pueden causar este problema de calidad de impresión. • Asegúrese de que el ajuste de tipo de medio en el controlador de la impresora coincida con el tipo de papel que está utilizando. • Asegúrese de que las dos palancas grises dentro de la cubierta trasera estén hacia arriba. • Instale una nueva unidad de tambor. <p data-bbox="855 1205 1469 1263">➤➤ <i>Información relacionada: Reemplazo de la unidad de tambor</i></p>
 <p data-bbox="320 1552 635 1581">El tóner se corre fácilmente</p>	<ul data-bbox="818 1283 1469 1507" style="list-style-type: none"> • Asegúrese de que las dos palancas grises dentro de la cubierta trasera estén hacia arriba. • Asegúrese de que el ajuste de tipo de medio en el controlador de la impresora coincida con el tipo de papel que está utilizando. • Seleccione el modo Mejora la fijación del tóner en el controlador de impresora. <p data-bbox="855 1518 1469 1671">Si esta selección no supone una mejora sustancial, cambie el ajuste del controlador de impresora en Soporte de impresión a una opción de mayor grosor. Si está imprimiendo un sobre, seleccione Sobre grueso en el ajuste de tipo de medio.</p>
 <p data-bbox="309 1955 644 1984">Imagen enrollada u ondulada</p>	<ul data-bbox="818 1693 1453 2074" style="list-style-type: none"> • Seleccione el modo Reduce la curvatura del papel en el controlador de impresora. <p data-bbox="855 1760 1453 1818">Si el problema no se resuelve, seleccione Papel normal en el ajuste de tipo de medio.</p> <ul data-bbox="818 1830 1453 2074" style="list-style-type: none"> • Si está imprimiendo un sobre, seleccione Sobre fino en el ajuste de tipo de medio del controlador de impresora. • Si no utiliza el equipo con frecuencia, el papel puede haber estado en la bandeja de papel por mucho tiempo. Gire la pila de papel en la bandeja de papel. También, separe la pila de papel y gírela a 180° en la bandeja de papel.

Ejemplos de baja calidad de impresión	Recomendación
	<ul style="list-style-type: none"> • Guarde el papel en un lugar que no esté expuesto a altas temperaturas ni niveles altos de humedad. • Abra la cubierta trasera (bandeja de salida boca arriba) para que el papel impreso salga por la bandeja de salida boca arriba.
 <p data-bbox="375 683 582 705">Pliegues del sobre</p>	<ul style="list-style-type: none"> • Asegúrese de que las palancas para sobres que se encuentran en la cubierta trasera estén hacia abajo, en la posición de sobres, cuando imprima este tipo de artículos. <p data-bbox="861 515 1481 571">NOTA</p> <p data-bbox="885 582 1460 705">Cuando haya terminado de imprimir, abra la cubierta posterior y restaure las dos palancas grises a su posición original (1) levantándolas hasta que se traben.</p>  <ul style="list-style-type: none"> • (Para modelos con bandeja MP) Si se producen pliegues con las palancas de sobre en la posición de sobre, imprima con la cubierta posterior abierta y coloque un sobre por vez en la bandeja MP.

✓ Información relacionada

- [Solución de problemas](#)

Información adicional:

- [Corrija la impresión a color](#)
- [Limpieza de la unidad de tambor](#)
- [Reducir el consumo del tóner](#)
- [Reemplazo del cartucho de tóner](#)
- [Reemplazo de la unidad de tambor](#)
- [Sustituya la unidad de correa](#)
- [Limpiar el escáner](#)
- [Limpie los cabezales LED](#)
- [Soportes de impresión recomendados \(Para EE. UU.\)](#)
- [Impresión de prueba](#)

Problemas de teléfono y fax

Modelos relacionados: MFC-L3720CDW/MFC-L3760CDW/MFC-L3765CDW/MFC-L3780CDW

Línea telefónica o conexiones

Problemas	Sugerencias
La función de Marcación no funciona. (No hay tono de marcación)	Compruebe todas las conexiones del cable de la línea telefónica. Asegúrese de que el cable de la línea telefónica esté enchufado a la toma telefónica de la pared y a la toma LINE del equipo. Asegúrese de que el equipo emita un tono de marcación pulsando el botón Hook (teléfono) en el modo Fax. Si se suscribe a servicios DSL, VoIP o magicJack, llame a su proveedor de servicios para que le proporcione las instrucciones de conexión.
	(Disponible solo en algunos países). Cambie la configuración de tono/pulsos.
	Envíe un fax manual pulsando el botón Hook (teléfono) y marcando el número. Espere oír tonos de recepción de fax antes de pulsar el botón Inicio.
	Si no hay tono de marcación, conecte un teléfono que sepa que funciona y un cable de línea telefónica a la toma. A continuación, descuelgue el auricular del teléfono externo y espere a escuchar un tono de marcación. Si aún no hay tono de marcación, pida a la compañía telefónica que compruebe la línea y/o la toma de la pared.
El equipo no responde a las llamadas.	Asegúrese de que el equipo esté configurado en el modo de recepción correcto. Compruebe si existe tono de marcación. Si es posible, haga una llamada al equipo para oír cómo contesta. Si sigue sin haber respuesta, compruebe que el cable de la línea telefónica esté enchufado a la toma telefónica de la pared y a la toma LINE de equipo. Asegúrese de que el equipo emita un tono de marcación pulsando el botón Hook (teléfono) en el modo Fax. Si no suena ningún timbre al llamar al equipo, solicite a su compañía telefónica que le revisen la línea.

Gestión de las llamadas entrantes

Problemas	Sugerencias
Envío de una llamada de fax al equipo.	Si contesta desde una extensión telefónica, pulse el código de recepción de fax (la configuración de fábrica es *51). Si contesta desde el teléfono externo (conectado a la toma EXT.), pulse el botón Inicio para recibir el fax. Cuando el equipo conteste, cuelgue.
Funciones personalizadas dentro de una misma línea.	Si tiene llamada en espera, correo de voz, un contestador, un sistema de alarma o cualquier otra función personalizada en la misma línea telefónica a la que está conectado el equipo, pueden producirse problemas al enviar o recibir faxes. Por ejemplo , si se suscribe al servicio de llamada en espera o a algún otro servicio personalizado y la señal se transmite por la línea mientras el equipo está enviando o recibiendo un fax, dicha señal puede interrumpir o afectar temporalmente los faxes. La función ECM (modo de corrección de errores) de Brother debería ayudar a resolver este problema. Se trata de un problema habitual en el sector de la telefonía, común en todos los dispositivos que envían o reciben datos a través de una línea compartida con funciones personalizadas. Si para sus actividades es fundamental evitar la más mínima interrupción, le recomendamos que conecte el equipo a una línea telefónica independiente sin funciones personalizadas.

Recepción de faxes

Problemas	Sugerencias
No se puede recibir un fax.	<p>Compruebe todas las conexiones del cable de la línea telefónica. Asegúrese de que el cable de la línea telefónica esté enchufado a la toma telefónica de la pared y a la toma LINE del equipo. Si se suscribe a servicios DSL, VoIP o magicJack, llame a su proveedor de servicios para que le proporcione las instrucciones de conexión. Si usa un sistema VoIP, pruebe a cambiar la configuración VoIP a <i>Básica (para VoIP)</i>. Esto reduce la velocidad del módem y desactiva la función ECM (modo de corrección de errores).</p>
	<p>Asegúrese de que el equipo emita un tono de marcación pulsando el botón Hook (teléfono) en el modo Fax. Si escucha ruido estático o interferencias en la línea de fax, comuníquese con su proveedor local de telefonía.</p>
	<p>Asegúrese de que el equipo esté en el modo de recepción correcto. Esto depende de los dispositivos externos y los servicios de suscripción telefónicos que tenga en la misma línea que el equipo Brother.</p> <ul style="list-style-type: none"> • Si tiene una línea de fax específica y desea que el equipo Brother conteste automáticamente todos los faxes entrantes, debe seleccionar el modo Solo Fax. • Si el equipo Brother comparte la línea con un contestador automático externo, debe seleccionar el modo TAD ext. En el modo TAD ext., el equipo Brother recibirá automáticamente los faxes entrantes y los interlocutores de llamadas de voz podrán dejar un mensaje en el contestador automático. • Si el equipo Brother comparte la línea con un servicio de suscripción de correo de voz >> <i>Información relacionada: Correo de voz</i> • Si el equipo Brother comparte una línea con el servicio de suscripción de timbre distintivo >> <i>Información relacionada: Timbre distintivo</i> • Si el equipo Brother comparte la línea con otros teléfonos y desea que conteste automáticamente todos los faxes entrantes, debe seleccionar el modo Fax/Tel. En el modo Fax/Tel, el equipo Brother recibirá faxes automáticamente y emitirá un semitimbre/doble timbre para indicarle que tiene llamadas de voz. • Si no desea que el equipo Brother conteste automáticamente todos los faxes entrantes, debe seleccionar el modo Manual. En el modo Manual, debe contestar todas las llamadas entrantes y activar el equipo para recibir faxes.
	<p>Es posible que otro dispositivo o servicio en su entorno esté contestando las llamadas antes que el equipo Brother. Para comprobarlo, disminuya el número de timbres:</p> <ul style="list-style-type: none"> • Si el modo de recepción está configurado en Solo fax o Fax/Tel, disminuya el número de timbres al valor mínimo (excluido "0"). >> <i>Información relacionada: Configurar el número de timbres antes de que el equipo conteste (número de timbres)</i> • Si el modo de recepción está configurado en Contestador ext., disminuya el número de timbres programado en el contestador automático a dos. • Si el modo de recepción está definido en Manual, NO configure el ajuste del retraso del timbre.
	<p>En caso de recibir un fax de prueba:</p> <ul style="list-style-type: none"> • Si recibió el fax de prueba correctamente, su equipo funciona perfectamente. Acuérdesse de restablecer el retraso de timbre o contestador a su configuración original. Si se repiten los problemas de recepción tras restablecer el retraso del timbre, significa que una persona, un dispositivo o un servicio de suscripción responderá la llamada de fax antes de que el equipo tenga la oportunidad de responder. • Si no fuera capaz de recibir el fax, significa que otro dispositivo o servicio de suscripción puede estar interfiriendo con la recepción de fax o puede haber un problema con su línea de fax.


Problemas	Sugerencias
No se puede recibir un fax.	<p>Si está utilizando un contestador automático (modo TAD ext.) en la misma línea que el equipo Brother, asegúrese de que el contestador automático esté configurado correctamente.</p> <ol style="list-style-type: none"> 1. Enchufe el cable de la línea telefónica directamente desde la toma de teléfono de la pared hasta la conexión LINE del equipo. 2. Retire la cubierta protectora de la toma EXT del equipo y, a continuación, enchufe el cable de la línea telefónica desde el contestador automático hasta la toma EXT. 3. Configure el contestador automático para que conteste tras 4 timbres. Si tiene problemas para recibir faxes o mensajes de voz, configure el contestador para que responda tras 2 o 3 timbres. 4. Grabe el mensaje saliente en el contestador automático. <ul style="list-style-type: none"> • Grabe cinco segundos de silencio al comienzo de su mensaje saliente. • Limite su discurso a 20 segundos. • Finalice su mensaje saliente con su código de recepción de fax para quienes envíen faxes manuales. Por ejemplo: "Tras el pitido, deje un mensaje o pulse *51 y comience a enviar un fax." 5. Configure el contestador para que responda las llamadas. 6. Configure el modo de recepción del equipo Brother TAD externo. <p>➤➤ <i>Información relacionada: Seleccionar el modo de recepción correcto</i></p> <p>Asegúrese de que la función de recepción sencilla del equipo Brother esté activada. La recepción sencilla es una función que permite recibir un fax incluso si respondió la llamada en un teléfono externo o una extensión.</p> <p>Si se encuentra frecuentemente con errores de transmisión debido a posibles interferencias en la línea telefónica, o bien si está utilizando un sistema VoIP, pruebe a cambiar la configuración de compatibilidad a <i>Básica (para VoIP)</i>.</p> <p>Póngase en contacto con el administrador para comprobar la configuración del Bloqueo función de seguridad.</p>

Envío de faxes

Problemas	Sugerencias
No se puede enviar un fax.	<p>Compruebe todas las conexiones del cable de la línea telefónica. Asegúrese de que el cable de la línea telefónica esté enchufado a la toma telefónica de la pared y a la toma LINE del equipo. Asegúrese de que el equipo emita un tono de marcación pulsando el botón Hook (teléfono) en el modo Fax. Si se suscribe a servicios DSL, VoIP o magicJack, llame a su proveedor de servicios para que le proporcione las instrucciones de conexión.</p> <p>Asegúrese de haber pulsado Fax y de que el equipo esté en el modo Fax.</p> <p>Imprima el informe Verificación de la transmisión y compruebe si se producen errores.</p> <p>Póngase en contacto con el administrador para comprobar la configuración del Bloqueo función de seguridad.</p> <p>Solicite al interlocutor que compruebe si el equipo receptor tiene papel.</p>
Poca calidad de los faxes enviados.	<p>Pruebe a cambiar la resolución a fina o súper fina. Haga una copia para comprobar el funcionamiento del escáner del equipo. Si la calidad de la copia no es buena, limpie el escáner.</p>
El informe Verificación de la transmisión indica RESULT:NG.	<p>Posiblemente exista un ruido temporal o interferencias en la línea telefónica. Pruebe a enviar nuevamente el fax. Si está enviando un mensaje de PC-Fax y el informe Verificación de la transmisión le indica RESULT:NG, es posible que no haya suficiente memoria en el equipo. Para liberar memoria adicional, puede desactivar el almacenamiento de faxes, imprimir los mensajes de fax de la memoria o cancelar un fax diferido. Si el problema persiste, solicite a su compañía telefónica que le revisen la línea.</p> <p>Si se encuentra frecuentemente con errores de transmisión debido a posibles interferencias en la línea telefónica, o bien si está utilizando un sistema VoIP, pruebe a cambiar la configuración de compatibilidad a <i>Básica (para VoIP)</i>.</p>

Problemas	Sugerencias
Los faxes enviados están en blanco.	Asegúrese de cargar el documento correctamente. Cuando utilice la unidad ADF, debe colocar el documento cara arriba. Cuando utilice el cristal de escaneado, debe colocar el documento cara abajo.
Líneas negras verticales cuando envía un fax.	Las líneas negras verticales en los faxes que envía suelen estar provocadas por suciedad o por corrector líquido en la banda del cristal. Limpie la banda del cristal.

Impresión de faxes recibidos

Problemas	Sugerencias
<ul style="list-style-type: none"> Impresión condensada Manchas horizontales Las frases superiores e inferiores aparecen cortadas Líneas en blanco 	<p>Este problema se debe normalmente a una mala conexión telefónica. Haga una copia de prueba; si la copia tiene buena calidad, es probable que la conexión no fuese buena debido al ruido estático o a interferencias en la línea telefónica. Pida que le vuelvan a enviar el fax.</p>
Líneas negras verticales en los faxes recibidos	<p>Es posible que los hilos de corona utilizados para imprimir estén sucios. Limpie los hilos de corona situados en la unidad de tambor.</p> <p>Es posible que el escáner del remitente esté sucio. Solicite al remitente que haga una copia para ver si se trata de un problema del equipo. Pruebe a recibir un fax desde otro equipo.</p>
Los faxes recibidos aparecen como páginas divididas o en blanco.	<p>Los márgenes derecho e izquierdo se recortan o se imprime una sola página en dos.</p> <p>Si los faxes recibidos se dividen e imprimen en dos páginas o si el equipo expulsa una página en blanco de más, es posible que la configuración del tamaño del papel no sea la correcta con respecto al papel que está utilizando.</p> <p>Active la función de reducción automática.</p>



Información relacionada

- Solución de problemas
 - Establecer la detección de tonos de marcación
 - Establecer la compatibilidad de línea telefónica para la interferencia y los sistemas VoIP



Información adicional:

- Correo de voz
- Timbre distintivo
- Configurar el número de timbres antes de que el equipo conteste (número de timbres)
- Seleccionar el modo de recepción correcto

Establecer la detección de tonos de marcación

Modelos relacionados: MFC-L3720CDW/MFC-L3760CDW/MFC-L3765CDW/MFC-L3780CDW

Al configurar el tono de marcación en [Detección], se acortará la pausa de detección del tono de marcación.

1. Pulse  [Ajustes] > [Todas config. (Todos ajustes)] > [Conf.inicial] > [Tono marcado].
2. Pulse [Detección] o [No detectado].
3. Pulse .

Información relacionada

- [Problemas de teléfono y fax](#)



Establecer la compatibilidad de línea telefónica para la interferencia y los sistemas VoIP

Modelos relacionados: MFC-L3720CDW/MFC-L3760CDW/MFC-L3765CDW/MFC-L3780CDW

Los problemas al enviar o recibir faxes debidos a posibles interferencias en la línea telefónica se pueden resolver si se disminuye la velocidad del módem para minimizar errores en la transmisión de los faxes. Si está usando un servicio de voz sobre IP (VoIP), le recomendamos cambiar la compatibilidad a Básica (para VoIP).



- VoIP es un tipo de sistema telefónico que utiliza una conexión a Internet, en lugar de una línea telefónica tradicional.
- Las compañías telefónicas agrupan con frecuencia VoIP junto con servicios de Internet y cable.

1. Pulse  [Ajustes] > [Todas config. (Todos ajustes)] > [Conf.inicial] > [Compatibilidad].
2. Pulse la opción deseada.
 - Seleccione [Alta (Alto)] para poner el módem a una velocidad de 33600 bps.
 - Seleccione [Normal] para poner el módem a una velocidad de 14400 bps.
 - Seleccione [Básica (VoIP) (Básic(paraVoIP))] para reducir la velocidad del módem en 9600 bps y apague el Modo de Corrección de Errores (ECM). A menos que la interferencia en su línea telefónica sea un problema habitual, es preferible utilizar esta opción solo cuando sea necesario.
3. Pulse .



Información relacionada

- [Problemas de teléfono y fax](#)

Problemas de red

- Mensajes de error
- Utilizar la Herramienta de reparación de conexión de red (Windows)
- Compruebe la configuración de red del equipo
- Si tiene problemas con la red del equipo

Mensajes de error

Los mensajes de error más comunes se muestran en la siguiente tabla.

>> [HL-L3300CDW](#)

>> [DCP-L3560CDW/MFC-L3720CDW/MFC-L3760CDW/MFC-L3765CDW/MFC-L3780CDW](#)

HL-L3300CDW

Mensajes de error	Causa	Acción
Error conexión (No puede conect.) Se alcanzó el límite de dispositivos conectados. (Se ha alcanzado el límite máximo de dispositivos conectados.)	La cantidad máxima de dispositivos móviles ya están conectados a la red Wi-Fi Direct en la que el equipo Brother es el propietario del grupo.	Después de interrumpir la conexión actual entre el equipo Brother y el otro dispositivo móvil, intente establecer de nuevo la configuración de Wi-Fi Direct. Puede confirmar el estado de la conexión imprimiendo el informe de configuración de la red.
Error de autenticación. Consulte a su administrador. (Error de autenticación, consulte a su administrador.)	La configuración de autenticación de la función de almacenamiento del registro de impresión en red no es correcta.	<ul style="list-style-type: none"> Asegúrese de que el Nombre de usuario y la Contraseña en Configuración de autenticación sean correctos. Si el nombre de usuario forma parte de un dominio, introduzca el nombre de usuario de una de las siguientes formas: usuario@dominio o dominio\usuario. Asegúrese de que la hora en el servidor de archivos de registro coincida con la hora del servidor SNTP o con la configuración de Fecha y hora. Asegúrese de que la configuración del servidor de tiempo SNTP se haya establecido correctamente para que la hora coincida con la hora utilizada para la autenticación de Kerberos o NTLMv2. Si no hay ningún servidor SNTP, asegúrese de que la configuración Fecha y hora y Zona horaria estén correctamente definidas con Administración basada en Web o con el panel de control, de manera que la hora del equipo coincida con la hora utilizada por el servidor que proporciona la autenticación.
Error conexión	Otros dispositivos están intentando conectarse a la red Wi-Fi Direct al mismo tiempo.	Asegúrese de que no haya otros dispositivos que estén intentando conectarse a la red Wi-Fi Direct y, a continuación, establezca de nuevo la configuración de Wi-Fi Direct.
Conexión fallida	El equipo Brother y el dispositivo móvil no pueden comunicarse durante la configuración de la red Wi-Fi Direct.	<ul style="list-style-type: none"> Acerque el dispositivo móvil al equipo Brother. Traslade el equipo Brother y el dispositivo móvil a un lugar sin obstáculos. Si está utilizando el método PIN de WPS, asegúrese de que ha introducido el PIN correcto.
Error de acceso a archivo. Consulte a su administrador. (Error de acceso a archivo, consulte a su administrador.)	El equipo Brother no puede acceder a la carpeta de destino de la función de almacenamiento del registro de impresión en red.	<ul style="list-style-type: none"> Asegúrese de que el nombre de la carpeta de destino sea correcto. Asegúrese de que la carpeta de destino esté habilitada para escritura. Asegúrese de que el archivo del registro de impresión no esté bloqueado. Si está bloqueado, contacte al administrador de red.
Err acces regist (Error acc regist)	En Administración basada en Web, ha seleccionado la opción Cancel impresión en	Espere unos 60 segundos hasta que el mensaje desaparezca de la pantalla LCD.

Mensajes de error	Causa	Acción
	la sección Error de detección de ajuste de la función Guardar registro de impr. en red .	
No hay dispositv	Al configurar la red Wi-Fi Direct, el equipo Brother no puede encontrar el dispositivo móvil.	<ul style="list-style-type: none"> • Asegúrese de que el equipo y el dispositivo móvil estén en el modo Wi-Fi Direct. • Acerque el dispositivo móvil al equipo Brother. • Traslade el equipo Brother y el dispositivo móvil a un lugar sin obstáculos. • Si está configurando manualmente la red Wi-Fi Direct, asegúrese de que ha introducido la contraseña correcta. • Si el dispositivo móvil dispone de una página de configuración para obtener una dirección IP, asegúrese de que la dirección IP del dispositivo móvil se haya configurado a través de DHCP.
Fin del tiempo de espera del serv. Consulte a su administrador. (Agotado el tiempo de espera del servidor. Consulte a su administrador.)	El equipo Brother no puede conectarse al servidor para utilizar la función de almacenamiento del registro de impresión en red.	<ul style="list-style-type: none"> • Asegúrese de que la dirección del servidor sea correcta. • Asegúrese de que el servidor esté conectado a la red. • Asegúrese de que el equipo esté conectado a la red.
Fecha y hora incorrectas, póngase en contacto con su administrador. (Fecha y hora erróneas, contacte con el administrador.)	El equipo Brother no obtiene la hora del servidor de hora SNTP o usted no ha configurado la fecha y la hora para el equipo.	<ul style="list-style-type: none"> • Asegúrese de que los ajustes para acceder al servidor de tiempo SNTP estén configurados correctamente en Administración basada en Web. • Confirme que la configuración de Fecha y hora del equipo es correcta en Administración basada en Web.

DCP-L3560CDW/MFC-L3720CDW/MFC-L3760CDW/MFC-L3765CDW/ MFC-L3780CDW

Mensajes de error	Causa	Acción
Ya se conectó la cantidad máxima de dispositivos mediante Wi-Fi Direct. (Cantidad máxima de dispositivos conectados con Wi-Fi Direct.)	La cantidad máxima de dispositivos móviles ya están conectados a la red Wi-Fi Direct en la que el equipo Brother es el propietario del grupo.	Después de interrumpir la conexión actual entre el equipo Brother y el otro dispositivo móvil, intente establecer de nuevo la configuración de Wi-Fi Direct. Puede confirmar el estado de la conexión imprimiendo el informe de configuración de la red.
Error de autenticación. Consulte a su administrador.	La configuración de autenticación de la función de almacenamiento del registro de impresión en red no es correcta.	<ul style="list-style-type: none"> • Asegúrese de que el Nombre de usuario y la Contraseña en Configuración de autenticación sean correctos. Si el nombre de usuario forma parte de un dominio, introduzca el nombre de usuario de una de las siguientes formas: usuario@dominio o dominio\usuario. • Asegúrese de que la hora en el servidor de archivos de registro coincida con la hora del servidor SNTP o con la configuración de Fecha y hora. • Asegúrese de que la configuración del servidor de tiempo SNTP se haya establecido correctamente para que la hora coincida con la hora utilizada para

Mensajes de error	Causa	Acción
		la autenticación de Kerberos o NTLMv2. Si no hay ningún servidor SNTP, asegúrese de que la configuración Fecha y hora y Zona horaria estén correctamente definidas con Administración basada en Web o con el panel de control, de manera que la hora del equipo coincida con la hora utilizada por el servidor que proporciona la autenticación.
Comprobar ID de usuario y contraseña. (Compruebe ID de usuario y contraseña.)	Error de la autenticación Kerberos.	Asegúrese de haber introducido un nombre de usuario y una contraseña correctos en el servidor Kerberos. Para obtener más información sobre la configuración del servidor Kerberos, póngase en contacto con el administrador de red.
	La configuración de la fecha, la hora y la zona horaria del equipo Brother no es correcta.	Confirme la configuración de la fecha, la hora y la zona horaria de su equipo.
	La configuración del servidor DNS no es correcta.	Póngase en contacto con el administrador de red para obtener información sobre la configuración del servidor DNS.
	El equipo Brother no puede conectarse al servidor Kerberos.	Póngase en contacto con el administrador de red para obtener información sobre la configuración del servidor Kerberos.
Error de conex. (Error conexión)	Otros dispositivos están intentando conectarse a la red Wi-Fi Direct al mismo tiempo.	Asegúrese de que no haya otros dispositivos que estén intentando conectarse a la red Wi-Fi Direct y, a continuación, establezca de nuevo la configuración de Wi-Fi Direct.
Error de conexión (Fallo conexión)	El equipo Brother y el dispositivo móvil no pueden comunicarse durante la configuración de la red Wi-Fi Direct.	<ul style="list-style-type: none"> • Acerque el dispositivo móvil al equipo Brother. • Traslade el equipo Brother y el dispositivo móvil a un lugar sin obstáculos. • Si está utilizando el método PIN de WPS, asegúrese de que ha introducido el PIN correcto.
Error de acceso a archivo. Consulte a su administrador.	El equipo Brother no puede acceder a la carpeta de destino de la función de almacenamiento del registro de impresión en red.	<ul style="list-style-type: none"> • Asegúrese de que el nombre de la carpeta de destino sea correcto. • Asegúrese de que la carpeta de destino esté habilitada para escritura. • Asegúrese de que el archivo del registro de impresión no esté bloqueado. Si está bloqueado, contacte al administrador de red.
Error de acceso a registro (Error acceso registro)	En Administración basada en Web, ha seleccionado la opción Cancel impresión en la sección Error de detección de ajuste de la función Guardar registro de impr. en red .	Espere unos 60 segundos hasta que el mensaje desaparezca de la pantalla LCD.
No hay dispositv	Al configurar la red Wi-Fi Direct, el equipo Brother no puede encontrar el dispositivo móvil.	<ul style="list-style-type: none"> • Asegúrese de que el equipo y el dispositivo móvil estén en el modo Wi-Fi Direct. • Acerque el dispositivo móvil al equipo Brother. • Traslade el equipo Brother y el dispositivo móvil a un lugar sin obstáculos. • Si está configurando manualmente la red Wi-Fi Direct, asegúrese de que ha introducido la contraseña correcta. • Si el dispositivo móvil dispone de una página de configuración para obtener una dirección IP, asegúrese de que la dirección IP del dispositivo móvil se haya configurado a través de DHCP.

Mensajes de error	Causa	Acción
Fin del tiempo de espera del serv. Consulte a su administrador. (Agotado el tiempo de espera del servidor. Consulte a su administrador.)	El equipo Brother no puede conectarse al servidor para utilizar la función de almacenamiento del registro de impresión en red.	<ul style="list-style-type: none"> Asegúrese de que la dirección del servidor sea correcta. Asegúrese de que el servidor esté conectado a la red. Asegúrese de que el equipo esté conectado a la red.
Servidor desact. (Servidor desactivado)	El equipo Brother no puede conectarse al servidor LDAP.	<ul style="list-style-type: none"> Asegúrese de que la dirección del servidor sea correcta. Asegúrese de que el servidor esté conectado a la red. Asegúrese de que el equipo esté conectado a la red.
	El equipo Brother no puede conectarse con el servidor de Active Directory.	<ul style="list-style-type: none"> Asegúrese de que la dirección del servidor sea correcta. Asegúrese de que el servidor esté conectado a la red. Asegúrese de que el equipo esté conectado a la red.
Fecha y hora incorrectas, póngase en contacto con su administrador. (Fecha y hora erróneas, contacte su administrador.)	El equipo Brother no obtiene la hora del servidor de hora SNTP o usted no ha configurado la fecha y la hora para el equipo.	<ul style="list-style-type: none"> Asegúrese de que los ajustes para acceder al servidor de tiempo SNTP estén configurados correctamente en Administración basada en Web. Confirme que la configuración de Fecha y hora del equipo es correcta en Administración basada en Web.
Error interno	El protocolo LDAP del equipo Brother está desactivado.	Confirme su método de autenticación y luego active la configuración del protocolo necesario en Administración basada en Web.
	El protocolo CIFS del equipo Brother está desactivado.	




Información relacionada

- [Problemas de red](#)

Utilizar la Herramienta de reparación de conexión de red (Windows)

Use la herramienta de reparación de conexión de red para corregir las configuraciones de red del equipo Brother. La herramienta asignará la dirección IP y la máscara de subred correctas.

Asegúrese de que el equipo esté encendido y conectado a la misma red que la computadora.

1. Inicie  (**Brother Utilities**) y, a continuación, haga clic en la lista desplegable y seleccione el nombre del modelo (si no está ya seleccionado).
2. Haga clic en **Herramientas** en la barra de navegación izquierda y, a continuación, haga clic en **Herramienta de reparación de conexión de red**.
3. Siga las instrucciones que aparecen en la pantalla.
4. Imprima el informe de configuración de red o la página de ajustes de la impresora para comprobar el diagnóstico.



La Herramienta de reparación de conexión de red se iniciará automáticamente si activa la opción **Active la herramienta de reparación de conexión** en Status Monitor. Haga clic con el botón derecho en la pantalla Status Monitor y, a continuación, haga clic en **Otras configuraciones > Active la herramienta de reparación de conexión**. Esta acción no es recomendable si el administrador de red ha definido la dirección IP como estática, porque modificará automáticamente la dirección IP.

Si la dirección IP y la máscara de subred correctas no han sido asignadas incluso después de haber utilizado la Herramienta de reparación de conexión de red, póngase en contacto con el administrador de red para solicitarle esta información.



Información relacionada

- [Problemas de red](#)

Información adicional:

- [Imprimir el informe de configuración de la red](#)
- [El equipo no puede imprimir, escanear o recibir PC-FAX a través de la red](#)
- [Deseo comprobar que mis dispositivos de red funcionan correctamente](#)

Compruebe la configuración de red del equipo

- [Imprimir el informe de configuración de la red](#)
- [Si tiene problemas con la red del equipo](#)

Si tiene problemas con la red del equipo

Si considera que hay un problema en el entorno de red de su equipo, consulte los siguientes temas. Puede corregir la mayoría de los problemas usted mismo.

Si necesita más ayuda, visite support.brother.com/faqs.

- No puedo completar la configuración de la red inalámbrica
- El equipo no puede imprimir, escanear o recibir PC-FAX a través de la red
- Deseo comprobar que mis dispositivos de red funcionan correctamente

No puedo completar la configuración de la red inalámbrica

Apague el enrutador inalámbrico y vuelva a encenderlo. A continuación, intente establecer la configuración inalámbrica de nuevo. Si no puede resolver el problema, siga las instrucciones que se indican a continuación: Investigue el problema mediante el informe de WLAN.

Causa	Acción	Interfaz
La configuración de seguridad (SSID/clave de red) no es correcta.	<p>Confirme la configuración de seguridad utilizando Ayuda para la configuración inalámbrica (Windows). Para obtener más información y descargar la utilidad, vaya a la página Descargas del modelo en support.brother.com/downloads.</p> <p>Seleccione y confirme que está utilizando los ajustes de seguridad correctos.</p> <ul style="list-style-type: none"> - Consulte las instrucciones suministradas con el enrutador/punto de acceso a LAN inalámbrica para obtener información sobre cómo encontrar los ajustes de seguridad. - El nombre o número de modelo del fabricante del enrutador/punto de acceso a LAN inalámbrica se puede utilizar como los ajustes de seguridad predeterminados. - Consulte con el fabricante del punto de acceso/enrutador, su proveedor de Internet o administrador de red. 	Inalámbrica
No se permite la dirección MAC del equipo Brother.	<p>Confirme que la dirección MAC del equipo Brother está activada en el filtro.</p> <p>Puede encontrar la dirección MAC en el panel de control del equipo Brother.</p>	Inalámbrica
El punto de acceso de LAN inalámbrica/enrutador está en modo sigiloso (no difunde el SSID).	<ul style="list-style-type: none"> • Introduzca manualmente el SSID o la clave de red correctos. • Compruebe el SSID o la clave de red en las instrucciones suministradas con el punto de acceso de LAN inalámbrica/enrutador y vuelva a configurar los ajustes de la red inalámbrica. 	Inalámbrica
Su equipo está intentando conectarse a una red Wi-Fi de 5 GHz. El canal actual configurado en su enrutador/punto de acceso LAN inalámbrico no es compatible.	<p>Cambie el canal de su enrutador/punto de acceso LAN inalámbrico a un canal compatible con su equipo.</p> <ol style="list-style-type: none"> 1. Confirme los canales compatibles con su equipo. Estados Unidos, Canadá, México y países del Caribe: ►► <i>Información relacionada: Canales admitidos por los equipos Brother para redes wifi de 5 GHz (EE.UU, Canadá, México y los países del Caribe únicamente)</i> Otros países: vaya a support.brother.com/g/d/a5m6/, seleccione su modelo y luego haga clic en Descargar para obtener más información. 2. Revise la configuración del canal de su enrutador/punto de acceso LAN inalámbrico. Asegúrese de que esté configurado en uno de los canales compatibles con su equipo y no en "Auto" o "Automático". Para obtener más información sobre cómo cambiar la configuración del canal, consulte las instrucciones suministradas con el punto de acceso/enrutador LAN inalámbrico. 3. Intente conectar el equipo a su red Wi-Fi de nuevo. 	Inalámbrica
Sus opciones de seguridad (SSID/contraseña) no son correctas.	<p>Confirme la SSID y la contraseña.</p> <p>Cuando está configurando la red manualmente, la SSID y la contraseña se muestran en su equipo Brother. Si su dispositivo móvil es compatible con la configuración manual, la SSID y contraseña se mostrarán en la pantalla de su dispositivo móvil.</p>	Wi-Fi Direct
Está usando Android™ 4.0.	<p>Si el dispositivo móvil se desconecta (aproximadamente seis minutos después de haber utilizado Wi-Fi Direct), pruebe la</p>	Wi-Fi Direct

Causa	Acción	Interfaz
	configuración de una sola pulsación mediante WPS (recomendado) y configure el equipo Brother como Propietario del grupo.	
Su equipo Brother está demasiado alejado de su dispositivo móvil.	Sitúe el equipo Brother en un radio de 3,3 pies (1 metro) del dispositivo móvil cuando configure los ajustes de la red Wi-Fi Direct.	Wi-Fi Direct
¿Existe algún obstáculo (paredes o muebles, por ejemplo) entre el equipo y el dispositivo móvil?	Mueva su equipo Brother a un área libre de obstrucciones.	Wi-Fi Direct
Hay una computadora inalámbrica, un dispositivo compatible con Bluetooth®, un horno microondas o un teléfono inalámbrico digital cerca del equipo Brother o del dispositivo móvil.	Aleje otros dispositivos del equipo Brother o de su dispositivo móvil.	Wi-Fi Direct
Ya comprobó y probó todo lo anterior, pero el equipo Brother sigue sin poder completar la configuración de Wi-Fi Direct.	<ul style="list-style-type: none"> • Apague su equipo Brother y enciéndalo nuevamente. A continuación, intente establecer de nuevo la configuración de Wi-Fi Direct. • Si está utilizando el equipo Brother como cliente, confirme a cuántos dispositivos se les permite el acceso a la red Wi-Fi Direct actual y, a continuación, compruebe cuántos dispositivos están conectados. 	Wi-Fi Direct

Para Windows

Si se ha interrumpido la conexión inalámbrica y ha comprobado e intentado hacer todo lo indicado anteriormente, se recomienda que utilice la Herramienta de reparación de conexión de red.



Información relacionada



- [Si tiene problemas con la red del equipo](#)

Información adicional:

- [Configure el equipo para una red inalámbrica cuando la SSID no está programada](#)
- [Utilizar Wi-Fi Direct®](#)
- [Canales admitidos por los equipos Brother para redes wifi de 5 GHz \(EE.UU, Canadá, México y los países del Caribe únicamente\)](#)

El equipo no puede imprimir, escanear o recibir PC-FAX a través de la red

Causa	Acción	Interfaz
El software de seguridad bloquea el acceso del equipo a la red. (La función de escaneado en red no funciona.)	<ul style="list-style-type: none"> • Windows Configure el software de seguridad/cortafuegos de terceros para permitir el escaneado en red. Para añadir el puerto 54925 para escanear en red, escriba la siguiente información: <ul style="list-style-type: none"> - En Nombre: Escriba cualquier descripción, por ejemplo, Brother NetScan. - En Número de puerto: Introduzca 54925. - En Protocolo: UDP está seleccionado. Consulte el manual de instrucciones que acompaña al software de seguridad/cortafuegos de terceros o póngase en contacto con el fabricante del software. • Mac (Brother iPrint&Scan) En la barra de menú Finder, haga clic en Ir > Aplicaciones y, a continuación, haga doble clic en el icono Brother iPrint&Scan. Aparecerá la ventana de Brother iPrint&Scan. Haga clic en el botón Seleccione su equipo. y, a continuación, siga las instrucciones que aparecen en la pantalla para volver a seleccionar el equipo de red. 	Cableada/ inalámbrica
El software de seguridad bloquea el acceso del equipo a la red. (La función de recepción de PC-Fax en red no funciona). (Windows)	<p>Configure el software de seguridad/cortafuegos de terceros para permitir la recepción de PC-FAX. Para añadir el puerto 54926 para la recepción de PC-FAX en red, escriba la siguiente información:</p> <ul style="list-style-type: none"> • En Nombre: escriba cualquier descripción, por ejemplo Brother Recepción PC-FAX. • En Número de puerto: Introduzca 54926. • En Protocolo: UDP está seleccionado. <p>Consulte el manual de instrucciones que acompaña al software de seguridad/cortafuegos de terceros o póngase en contacto con el fabricante del software.</p>	Cableada/ inalámbrica
El software de seguridad bloquea el acceso del equipo a la red.	<p>Algún software de seguridad puede bloquear el acceso sin mostrar un cuadro de diálogo de alerta de seguridad incluso luego de una instalación correcta.</p> <p>Para permitir el acceso, consulte las instrucciones de su software de seguridad o pregunte al fabricante del software.</p>	Cableada/ inalámbrica
El equipo Brother no tiene asignada una dirección IP disponible.	<ul style="list-style-type: none"> • Confirme la dirección IP y la máscara de subred. Compruebe que tanto las direcciones IP como las máscaras de subred del computador y del equipo Brother sean correctas y se encuentren ubicadas en la misma red. Para obtener más información sobre cómo verificar la dirección IP y la máscara de subred, consulte al administrador de red. • Windows Confirme la dirección IP y la máscara de subred utilizando la Herramienta de reparación de conexión de red. 	Cableada/ inalámbrica

Causa	Acción	Interfaz
El trabajo de impresión con errores sigue en la cola de impresión de la computadora.	<ul style="list-style-type: none"> • Si el trabajo de impresión con errores sigue en la cola de impresión de la computadora, elimínelo. • De lo contrario, haga doble clic en el icono de la impresora de la carpeta siguiente y cancele todos los documentos: <ul style="list-style-type: none"> - Windows 11 Haga clic en  > Todas las aplicaciones > Herramientas de Windows > Panel de control. En el grupo Hardware y sonido, haga clic en Ver dispositivos e impresoras. - Windows 10, Windows Server 2016, Windows Server 2019 y Windows Server 2022 Haga clic en  > Sistema de Windows > Panel de control. En el grupo Hardware y sonido (Hardware), haga clic en Ver dispositivos e impresoras. - Windows Server 2012 R2 Haga clic en Panel de control en la pantalla Inicio. En el grupo Hardware, haga clic en Ver dispositivos e impresoras. - Windows Server 2012 Mueva el ratón a la esquina inferior derecha del escritorio. Cuando aparezca la barra de menú, haga clic en Configuración > Panel de control. En el grupo Hardware, haga clic en Ver dispositivos e impresoras > Impresoras. - Mac Haga clic en Preferencias del Sistema > Impresoras y escáneres. 	Cableada/ inalámbrica
El equipo no está conectado a la red inalámbrica.	<p>Imprima el informe WLAN para comprobar el código de error.</p> <p>➤➤ <i>Información relacionada: Imprimir el informe WLAN</i></p>	Inalámbrica

Si ha comprobado e intentado todo lo anterior, pero el equipo sigue con problemas, desinstale los controladores (Windows) y el software y vuelva a instalar las versiones más recientes.



Información relacionada

- [Si tiene problemas con la red del equipo](#)

Información adicional:

- [Imprimir el informe WLAN](#)
- [Códigos de error del informe de LAN inalámbrica](#)
- [Utilizar la Herramienta de reparación de conexión de red \(Windows\)](#)
- [Deseo comprobar que mis dispositivos de red funcionan correctamente](#)

Deseo comprobar que mis dispositivos de red funcionan correctamente

Comprobar	Acción	Interfaz
Compruebe que el equipo Brother, el punto de acceso/enrutador o el concentrador de red esté encendido.	<p>Compruebe lo siguiente:</p> <ul style="list-style-type: none"> El cable de alimentación está conectado correctamente y el equipo Brother está encendido. El punto de acceso/enrutador o el concentrador está encendido y la luz LED de conexión parpadea. Todos los envoltorios protectores se han retirado del equipo. El conjunto de cartucho de tóner y unidad de tambor está instalado correctamente. La cubierta del equipo está completamente cerrada. El papel está correctamente cargado en la bandeja de papel. (Para redes cableadas) Hay un cable de red firmemente conectado al equipo Brother y al enrutador o concentrador. 	Cableada/ inalámbrica
Compruebe el Link Status en el informe de configuración de red o la página de ajustes de la impresora.	Imprima el informe de configuración de la red y compruebe que en Ethernet Link Status o Wireless Link Status aparezca Link OK .	Cableada/ inalámbrica
Compruebe que puede hacer "ping" en el equipo Brother desde la computadora.	<p>Haga ping al equipo Brother desde la computadora utilizando la dirección IP o el nombre de nodo en el símbolo del sistema de Windows o la aplicación Mac Terminal:</p> <p>ping <ipaddress> o <nodename>.</p> <ul style="list-style-type: none"> Correctamente: el equipo Brother trabaja correctamente y está conectado a la misma red que la computadora. Incorrectamente: el equipo Brother no está conectado a la misma red que la computadora. <p>Windows: Pregúntele al administrador sobre la dirección IP y la máscara de subred y, a continuación, use la herramienta de reparación de conexión de red.</p> <p>Mac: Confirme que la dirección IP y la máscara de subred se han establecido correctamente.</p>	Cableada/ inalámbrica
Compruebe que el equipo Brother esté conectado a la red inalámbrica.	<p>Imprima el informe WLAN para comprobar el código de error.</p> <p>➤➤ <i>Información relacionada: Imprimir el informe WLAN</i></p>	Inalámbrica

Si ha comprobado e intentado todo lo anterior, pero los problemas persisten, consulte las instrucciones suministradas con el punto de acceso de inalámbrica/enrutador para buscar la información del SSID (nombre de la red) y la clave de red (contraseña) y establecerlos correctamente.



Información relacionada

- [Si tiene problemas con la red del equipo](#)

Información adicional:

- [Imprimir el informe de configuración de la red](#)
- [Imprimir el informe WLAN](#)
- [Códigos de error del informe de LAN inalámbrica](#)
- [Utilizar la Herramienta de reparación de conexión de red \(Windows\)](#)

-
- El equipo no puede imprimir, escanear o recibir PC-FAX a través de la red
-

Problemas con AirPrint

Problemas	Sugerencias
Mi equipo no aparece en la lista de impresoras.	Asegúrese de que el equipo esté encendido.
	Compruebe que su equipo y su dispositivo móvil o Mac estén conectados a la misma red.
	Acerque el dispositivo móvil al punto de acceso/enrutador inalámbrico o al equipo.
No puedo imprimir.	Asegúrese de que el equipo esté encendido.
	Compruebe que su equipo y su dispositivo móvil o Mac estén conectados a la misma red.
Quiero imprimir un documento de varias páginas desde un dispositivo iOS, pero SOLO se imprime la primera página.	Compruebe que esté ejecutando la versión más reciente de OS.







✓ Información relacionada

- [Solución de problemas](#)

Información adicional:

- [Información sobre AirPrint](#)

Otros problemas

Dificultades	Sugerencias
El equipo no se puede apagar.	<p>Condiciones adversas en la conexión eléctrica (como un rayo o un pico de tensión) pueden haber activado los mecanismos de seguridad internos del equipo. Desenchufe el cable de alimentación. Espere diez minutos y, después, enchufe el cable de alimentación y pulse  para encender el equipo.</p> <p>Si el problema no se resuelve, mantenga presionado  para apagar el equipo. Si utiliza una batería de respaldo o un dispositivo de protección frente a subidas de tensión, desconéctelo para asegurarse de que ese no es el problema. Enchufe el cable de alimentación del equipo directamente en otro tomacorriente de pared que funcione, y pulse  para encender el equipo.</p>
El equipo no puede imprimir datos EPS que incluyen binarios con el controlador de impresora BR-Script3.	<p>(Windows)</p> <p>Para imprimir datos EPS, realice una de las siguientes acciones:</p> <ol style="list-style-type: none"> Windows 11: <p>Haga clic en  > Todas las aplicaciones > Herramientas de Windows > Panel de control. En el grupo Hardware y sonido, haga clic en Ver dispositivos e impresoras.</p> <p>Para Windows 10, Windows Server 2016, Windows Server 2019 y Windows Server 2022:</p> <p>Haga clic en  > Sistema de Windows > Panel de control. En el grupo Hardware y sonido (Hardware), haga clic en Ver dispositivos e impresoras.</p> <p>Para Windows Server 2012:</p> <p>Mueva el ratón a la esquina inferior derecha del escritorio. Cuando aparezca la barra de menú, haga clic en Configuración > Panel de control. En el grupo Hardware, haga clic en Ver dispositivos e impresoras.</p> <p>Para Windows Server 2012 R2:</p> <p>Haga clic en Panel de control en la pantalla Inicio. En el grupo Hardware, haga clic en Ver dispositivos e impresoras.</p> Haga clic derecho en el icono con BR-Script3 en el nombre y seleccione Propiedades de impresora. <hr/> <p> Si su modelo contiene BR-Script3 en el nombre y no aparece, haga clic derecho en el icono de su modelo, seleccione Propiedades de impresora y luego seleccione su modelo con BR-Script3 en el nombre.</p> De la pestaña Configuración del dispositivo, elija TBCP (protocolo de comunicación binario etiquetado) en Protocolo de salida.
No se puede instalar el software Brother.	<p>(Windows)</p> <p>Si aparece la advertencia del software de seguridad en la pantalla de PC durante la instalación, cambie los ajustes</p>

Dificultades	Sugerencias
	de dicho software para permitir la ejecución del programa de configuración del producto Brother u otro programa. (Mac) Si utiliza una función de cortafuegos del software de seguridad contra programas espía o antivirus, deshabilítelo temporalmente e instale el software Brother.

Dificultades con el copiado

Dificultades	Sugerencias
No se puede realizar una copia.	Asegúrese de haber pulsado Copiar y de que el equipo esté en el modo de copia. Póngase en contacto con el administrador para comprobar la configuración del Bloqueo función de seguridad.
Aparecen líneas negras verticales en las copias.	Normalmente, las líneas negras verticales en las copias se deben a suciedad o líquido corrector en la franja de cristal o los filamentos de corona. Limpie la franja de cristal y el cristal del escáner, así como la barra blanca y el plástico blanco encima de ellos.
Las copias están en blanco.	Asegúrese de que el documento se ha cargado correctamente.

Dificultades con el escaneado

Dificultades	Sugerencias
Se producen errores TWAIN o WIA cuando se empieza a escanear. (Windows)	Asegúrese de haber seleccionado el controlador TWAIN o WIA de Brother como controlador principal en la aplicación de escaneado. Por ejemplo, en Nuance™ PaperPort™ 14SE, haga clic en Escritorio > Configuración de digitalización > Seleccionar... para seleccionar el controlador TWAIN/WIA de Brother.
OCR no funciona.	Pruebe a aumentar la resolución de escaneado.
No se puede escanear.	Póngase en contacto con el administrador para comprobar la configuración del Bloqueo función de seguridad.

Dificultades con el software

Dificultades	Sugerencias
No se puede instalar el software ni imprimir.	(Windows) Ejecute de nuevo el programa de instalación. Este programa reparará el software y volverá a instalarlo.



Información relacionada

- [Solución de problemas](#)

Consultar la información del equipo

Siga estas instrucciones para consultar el número de serie y la versión de firmware del equipo.

>> [HL-L3300CDW](#)

>> [DCP-L3560CDW/MFC-L3720CDW/MFC-L3760CDW/MFC-L3765CDW/MFC-L3780CDW](#)


HL-L3300CDW

1. Pulse **Menu**.
2. Pulse **▲** o **▼** para mostrar la opción [Info. equipo] y, a continuación, pulse **OK**.
3. Pulse **▲** o **▼** para seleccionar una de las siguientes opciones:

Opción	Descripción
Núm. de serie	Consulte el número de serie de su equipo.
Versión de firmware (Versión Firmware)	Consulte la versión del firmware de su equipo.
Cont. páginas	Compruebe el número total de páginas impresas en el equipo.
Vida útil piezas (Vida restante)	Revise la vida útil de los consumibles que queda disponible.

4. Pulse **OK**.
5. Pulse **Stop/Exit (Detener/Salir)**.

DCP-L3560CDW/MFC-L3720CDW/MFC-L3760CDW/MFC-L3765CDW/ MFC-L3780CDW

1. Pulse  [Ajustes] > [Todas config. (Todos ajustes)] > [Info. equipo].
2. Pulse una de las siguientes opciones:

Opción	Descripción
Nro. de serie (Núm. de serie)	Consulte el número de serie de su equipo.
Versión de firmware (Versión Firmware)	Consulte la versión del firmware de su equipo.
Act. de firmware (Actualiz. firmware)	Actualice su equipo a la última versión del firmware.
Compr. autom.firmware (Comp. auto. firm.)	Vea la información del firmware en la pantalla de Inicio principal.
Cont. páginas	Compruebe el número total de páginas impresas en el equipo.
Vida útil de las piezas	Revise el porcentaje de vida útil de los consumibles que queda disponible.

3. Pulse .

Información relacionada

- [Solución de problemas](#)

Restaurar el equipo

>> HL-L3300CDW

>> DCP-L3560CDW/MFC-L3720CDW/MFC-L3760CDW/MFC-L3765CDW/MFC-L3780CDW

HL-L3300CDW

1. Pulse **Menu**.
2. Pulse ▲ o ▼ para mostrar la opción [Conf. inicial] y, a continuación, pulse **OK**.
3. Pulse ▲ o ▼ para mostrar la opción [Reiniciar] y, a continuación, pulse **OK**.
4. Pulse ▲ o ▼ para seleccionar el tipo de restablecimiento que desee realizar y, a continuación, pulse **OK**.



Las funciones de restauración subdivididas no están disponibles para algunos modelos.

5. Pulse la opción en la tabla para restaurar el equipo o para salir del proceso.

Opción	Descripción
▲	Restaura el equipo.
▼	El equipo saldrá y cancelará el menú Restaurar.

En la pantalla LCD aparece [¿Reiniciar? (¿Reinicio OK?)].


6. Pulse la opción de la tabla siguiente para reiniciar el equipo o para salir del proceso.

Opción	Descripción
▲	Reinicie el equipo. El equipo comenzará la restauración.
▼	El equipo saldrá sin reiniciar.



Si sale sin reiniciar, su equipo no se restaurará y las configuraciones no cambiarán.

DCP-L3560CDW/MFC-L3720CDW/MFC-L3760CDW/MFC-L3765CDW/ MFC-L3780CDW

1. Pulse  [Ajustes] > [Todas config. (Todos ajustes)] > [Conf.inicial] > [Reiniciar].
2. Pulse la opción de restauración que desea utilizar.



- La configuración de la red, de la seguridad y los datos de la libreta de direcciones no se restaurarán por el [Reiniciar equipo (Reinicio de máquina)].
- Si descarta o desecha el equipo, le recomendamos realizar una [Rest. predet. (Rest.predeter.)] para borrar los datos personales del equipo.

3. [El equipo se reiniciará tras restab. ajustes. Pulse [OK] durante 2 segundos para confirmar. (El equipo se restablece tras reiniciar. Pulse [OK] 2 segundos para confirmar.)]. Pulse [OK] durante dos segundos para confirmar.



También puede restaurar los ajustes de red pulsando  [Ajustes] > [Todas config. (Todos ajustes)] > [Red] > [Restaurar red].

El equipo se reiniciará.



Información relacionada

- Solución de problemas
 - Información general de funciones de restauración

Información adicional:

- Reajustar la configuración de la red a los ajustes predeterminados de fábrica
-

Información general de funciones de restauración

Están disponibles las siguientes funciones de restauración:



Desenchufe el cable de interfaz antes de elegir la función Restaurar los ajustes de red, la función Restaurar todos los ajustes o la función Restaurar valores de fábrica.

>> [HL-L3300CDW](#)

>> [DCP-L3560CDW/MFC-L3720CDW/MFC-L3760CDW/MFC-L3765CDW/MFC-L3780CDW](#)

HL-L3300CDW



Las funciones de restauración subdivididas no están disponibles para algunos modelos.

1. Restaurar el equipo

Esta función restaura los siguientes ajustes:

- Trabajos de fax programados en la memoria (para modelos MFC)
(Fax diferido, Lote TX)
- Mensaje página de cubierta (Para modelos MFC)
- Opciones de fax remoto (para modelos MFC)
(Código de acceso remoto, Almacenamiento de faxes, Reenvío de faxes, Envío fax PC y Recepción fax PC (Windows solamente))
- Bloqueo de configuración (para modelos MFC)
- Ajustes de idioma

2. Restaurar ajustes de red (para modelos de red)

La restauración del servidor de impresión a sus valores predeterminados de fábrica (incluye la información de la contraseña y la dirección IP).

3. Libreta de direcciones y restauración de ajustes de fax (Para modelos MFC)

Esta función restaura los siguientes ajustes:

- Libreta de direcciones
(Teclas de 1 marcación/ Marcación rápida / Configuración de grupos)
- Trabajos de fax programados en la memoria
- Identificación de estación
(nombre y número)
- Mensaje de página de cubierta
- Opciones de fax remoto
(Código de acceso remoto, Almacenamiento de faxes, Reenvío de faxes, y Recepción de PC-FAX (Windows solamente))
- Informes
(Informe verificación de la transmisión/Lista de índice de tel/Diario del fax)
- Configuración de contraseña de bloqueo

4. Todos los ajustes restaurados

Puede restaurar todos los ajustes del equipo de nuevo a los ajustes que estaban configurados en la fábrica. La función Restaurar todos los ajustes toma menos tiempo que la función Restaurar valores de fábrica.

5. Restaurar valores de fábrica

Utilice la función de restablecimiento de la configuración para restaurar toda la configuración del equipo a los valores de fábrica.

La función Restaurar valores de fábrica toma más tiempo que la función Restaurar todos los ajustes.

Se recomienda que realice esta operación cuando desee el equipo.

1. Restaurar el equipo

Permite restaurar todas las configuraciones del equipo que haya cambiado, como la fecha y la hora y el número de timbres.

La libreta de direcciones, los informes de fax y el historial de llamadas permanecerán intactos. (Para modelos con función de fax)

2. Restaurar ajustes de red (para modelos de red)

La restauración del servidor de impresión a sus valores predeterminados de fábrica (incluye la información de la contraseña y la dirección IP).

3. Restaurar ajustes de libreta de direcciones y fax

Esta función restaura los siguientes ajustes:



Los siguientes ajustes, con excepción de la libreta de direcciones y la contraseña de bloqueo de ajustes, se aplican a los modelos con función de fax.

- Libreta de direcciones
(Direcciones y grupos)
- Trabajos de fax programados en la memoria
(Fax diferido)
- Identificación de estación
(nombre y número)
- Mensaje de página de cubierta
- Configuraciones de recepción de faxes
(Código de acceso remoto, Almacenamiento de faxes, Reenvío de faxes, y Recepción de PC-FAX
(Windows solamente))
- Informes
(Informe verificación de la transmisión/Lista de índice de tel/Diario del fax)
- Configuración de contraseña de bloqueo

4. Todos los ajustes restaurados

Restaurar todos los ajustes del equipo de nuevo a los ajustes que estaban configurados en la fábrica.

La función Restaurar todos los ajustes toma menos tiempo que la función Restaurar valores de fábrica.

5. Restaurar valores de fábrica

Utilice la función de restablecimiento de la configuración para restaurar toda la configuración del equipo a los valores de fábrica.

La función Restaurar valores de fábrica toma más tiempo que la función Restaurar todos los ajustes.

Se recomienda que realice esta operación cuando deseché el equipo.



Información relacionada

- [Restaurar el equipo](#)

Mantenimiento de rutina

- Reemplazo de consumibles
- Limpie el equipo
- Corrija la impresión a color
- Verifique la vida remanente de la pieza
- Empacar y enviar su equipo
- Reemplazar piezas de mantenimiento periódico

Reemplazo de consumibles

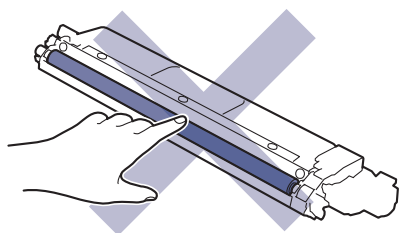
Debe reemplazar los consumibles cuando el equipo indica que la vida útil del consumible finalizó.

La unidad de tambor y el cartucho de tóner son dos consumibles separados. Asegúrese de que ambos estén instalados como conjunto. El número de pedido de suministros puede variar según el país.

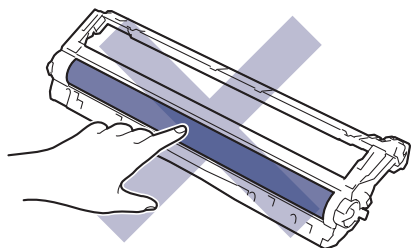
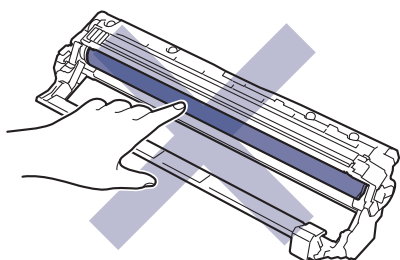
IMPORTANTE

Para evitar problemas de calidad de impresión, NO toque las partes que se muestran sombreadas en las ilustraciones.

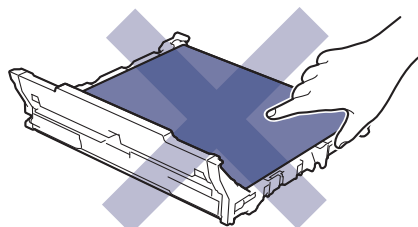
Cartucho de tóner

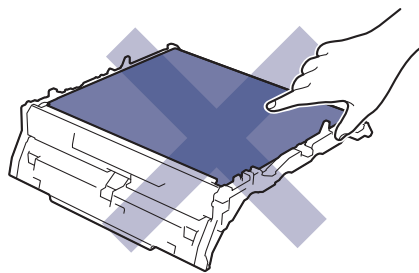


Unidad de tambor

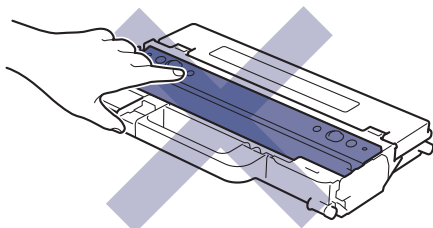


Unidad de correa





Recipiente de tóner residual



NOTA

- Asegúrese de sellar herméticamente los consumibles usados en una bolsa para que el polvo del tóner no se derrame fuera del cartucho.
- Brother se compromete a minimizar el impacto ambiental causado por los desechos. Para obtener más información sobre las opciones de reciclaje, póngase en contacto con su oficina de reciclaje local o visite:
 - En EE. UU.: www.brother-usa.com/Environment
 - En México: <https://brother.com.mx/contactenos>
 - Otros: www.brother.com/original
- Recomendamos colocar los consumibles usados y nuevos en un papel para evitar derrames o desparramos accidentales del contenido.
- Utilizar un papel que no es un equivalente directo para los medios de impresión recomendados puede reducir la vida útil de los consumibles y de las piezas del equipo.
- La vida útil proyectada para cada uno de los cartuchos de tóner se basa en ISO/IEC 19798. La frecuencia del reemplazo variará según el volumen de impresión, el porcentaje de cobertura, los tipos de soportes utilizados y el accionamiento encendido/apagado del equipo.
- La frecuencia del reemplazo de consumibles, salvo los cartuchos de tóner, variará según el volumen de impresión, los tipos de soportes utilizados y el accionamiento encendido/apagado del equipo.
- Manipule el cartucho de tóner con cuidado. Si el tóner se desparrama en sus manos o ropa, inmediatamente límpielas o lávelas con agua fría.



Información relacionada

- [Mantenimiento de rutina](#)
 - [Reemplazo del cartucho de tóner](#)
 - [Reemplazo de la unidad de tambor](#)
 - [Sustituya la unidad de correa](#)
 - [Sustituya el recipiente de tóner residual](#)

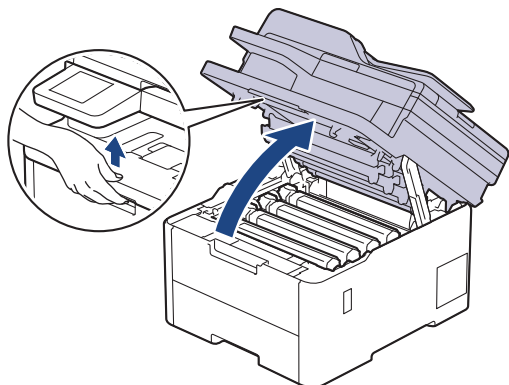
Información adicional:

- [Mensajes de mantenimiento y error](#)

Reemplazo del cartucho de tóner

Antes de comenzar el procedimiento de reemplazo ►► *Información relacionada: Reemplazo de consumibles*

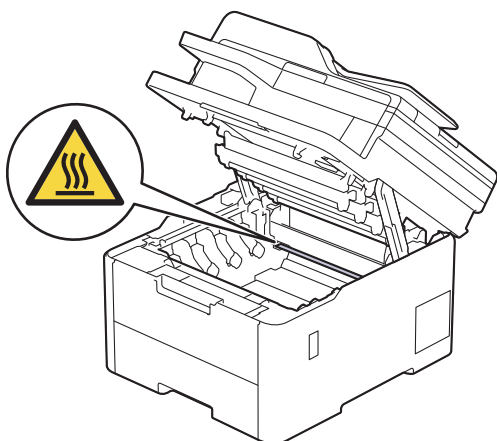
1. Asegúrese de que el equipo esté encendido.
2. Abra la cubierta superior hasta que se bloquee en la posición abierta.



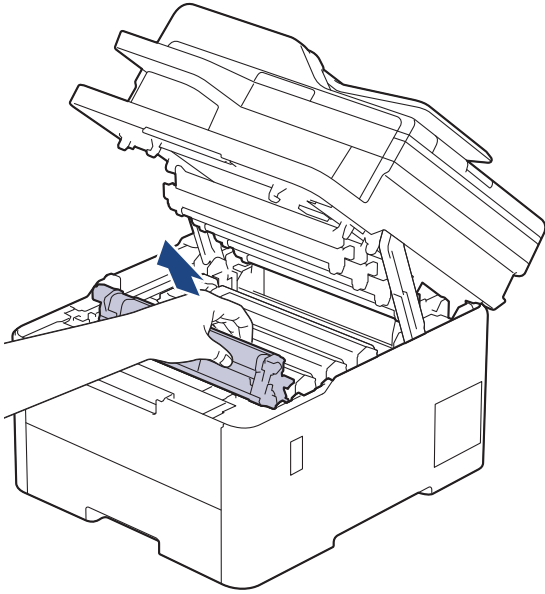
⚠ ADVERTENCIA

SUPERFICIE CALIENTE

Las piezas internas del equipo estarán extremadamente calientes. Espere que el equipo se enfríe antes de tocarlas.



3. Retire el conjunto de cartucho de t ner y unidad de tambor del color que se muestra en la pantalla LCD.

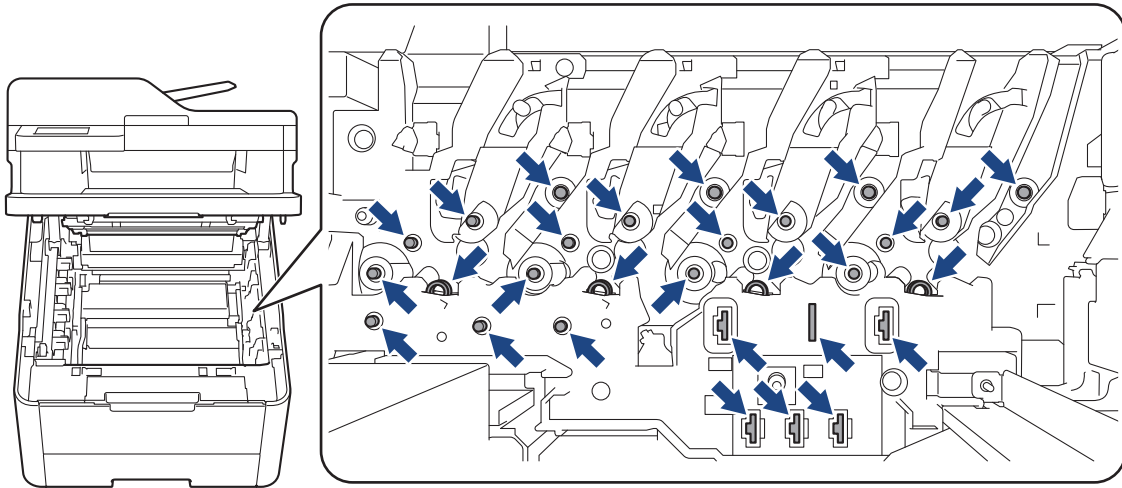


⚠ AVISO

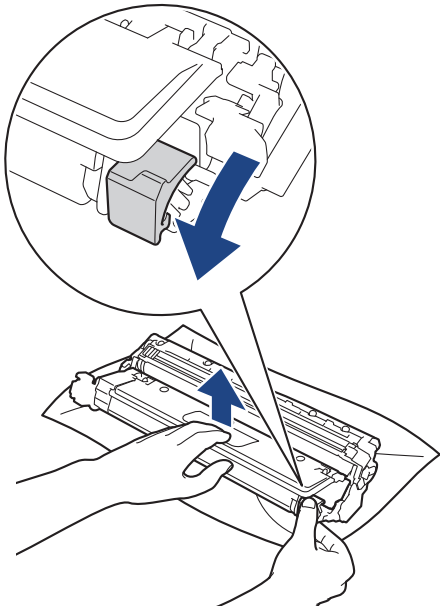
Recomendamos colocar el conjunto de cartucho de t ner y la unidad de tambor en una superficie limpia y plana con papel descartable debajo por si derrama o salpica el t ner accidentalmente.

IMPORTANTE

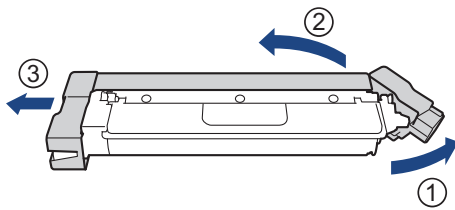
Para evitar que el equipo resulte da ado por la electricidad est tica, NO toque los electrodos indicados en la ilustraci n.



4. Presione hacia abajo la palanca de bloqueo verde y extraiga el cartucho de t ner de la unidad de tambor.

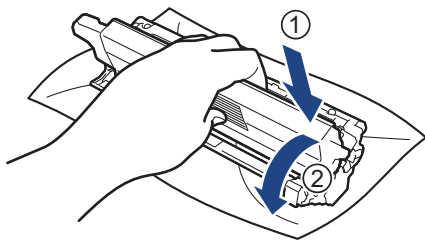


5. Quite el embalaje del nuevo cartucho de t ner.
6. Quite los materiales protectores.



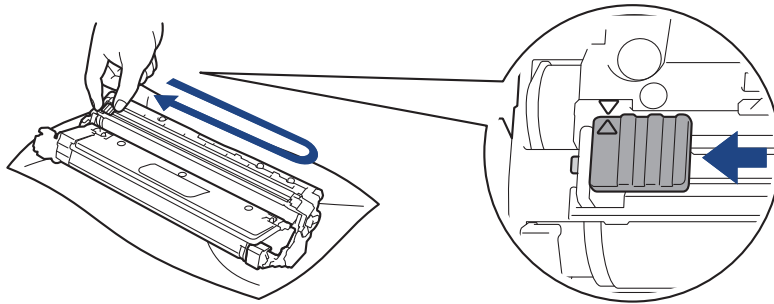
La forma del cartucho de t ner puede variar en funci n de su pa s y regi n.

7. Introduzca el nuevo cartucho de t ner en la unidad de tambor con firmeza hasta que encaje en su lugar.



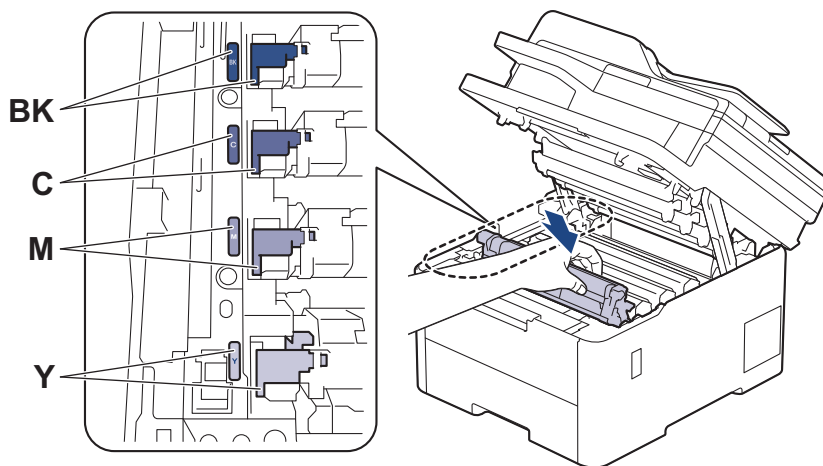
Aseg rese de insertar el cartucho de t ner correctamente; de lo contrario, puede separarse de la unidad de tambor.

8. Limpie el filamento de corona dentro de la unidad de tambor deslizando suavemente la pestaña verde de de izquierda a derecha y de derecha a izquierda varias veces.



Asegúrese de volver a colocar la pestaña verde en la posición inicial (▲). La flecha en la pestaña debe estar alineada con la flecha en la unidad de tambor. De lo contrario, las páginas impresas pueden llegar a salir con una línea vertical.

9. Introduzca el conjunto de cartucho de tóner y unidad de tambor en el equipo. Asegúrese de que el color del cartucho de tóner coincide con el color de la etiqueta del equipo.



10. Cierre la cubierta superior del equipo.



- Después de reemplazar un cartucho de tóner, **NO** apague el equipo ni abra la cubierta superior hasta que la pantalla del equipo regrese al modo Preparado.
- El cartucho de tóner que viene con su equipo Brother es un cartucho de tóner de inicio.
- Recomendamos mantener un nuevo cartucho de tóner listo para usar cuando vea la advertencia de Tóner bajo.
- **NO** retire el embalaje del nuevo cartucho de tóner hasta que esté listo para instalarlo.
- Si el cartucho de tóner queda fuera de su embalaje por mucho tiempo, esto acortará la vida útil del tóner.
- Le recomendamos utilizar productos originales de Brother para garantizar un rendimiento y una calidad de impresión estables. Si bien es posible que no todos los productos no originales causen problemas de calidad, algunos pueden afectar negativamente la calidad de impresión o provocar desperfectos en el equipo. Es posible que Brother le cobre por reparar su equipo si se demuestra que el daño fue causado por un producto no original, incluso si el equipo aún se encuentra cubierto por la garantía.



Información relacionada

- [Reemplazo de consumibles](#)

Información adicional:

- [Mensajes de mantenimiento y error](#)
- [Mejore la calidad de impresión](#)

Reemplazo de la unidad de tambor

Antes de comenzar el procedimiento de reemplazo >> *Información relacionada: Reemplazo de consumibles*

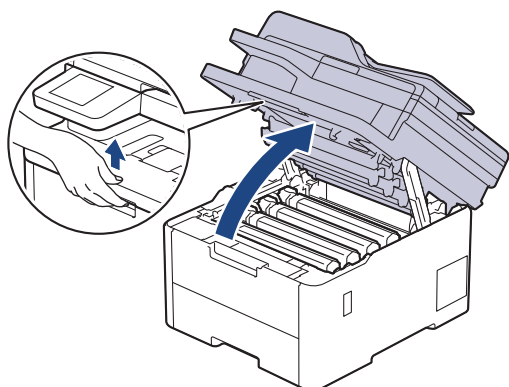
>> Reemplazo de la unidad de tambor

>> Restaurar el contador del tambor (HL-L3300CDW)

>> Restaurar el contador del tambor (DCP-L3560CDW/MFC-L3720CDW/MFC-L3760CDW/MFC-L3765CDW/MFC-L3780CDW)

Reemplazo de la unidad de tambor

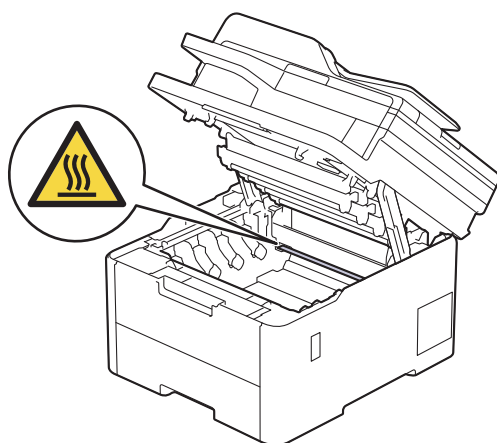
1. Asegúrese de que el equipo esté encendido.
2. Abra la cubierta superior hasta que se bloquee en la posición abierta.



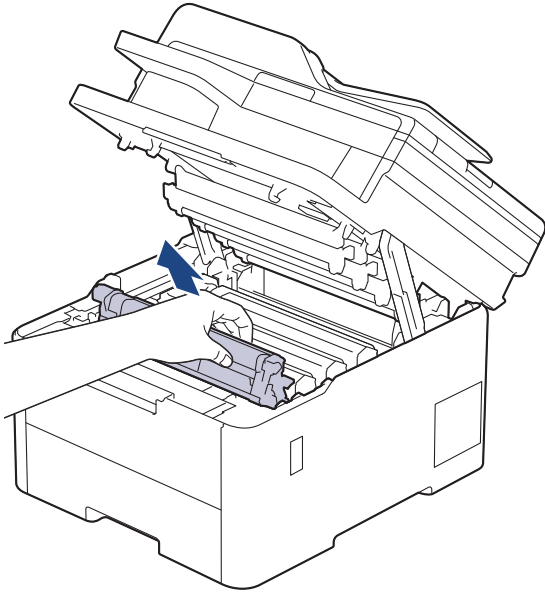
⚠ ADVERTENCIA

SUPERFICIE CALIENTE

Las piezas internas del equipo estarán extremadamente calientes. Espere que el equipo se enfríe antes de tocarlas.



3. Retire el conjunto de cartucho de t ner y unidad de tambor del color que se muestra en la pantalla LCD.

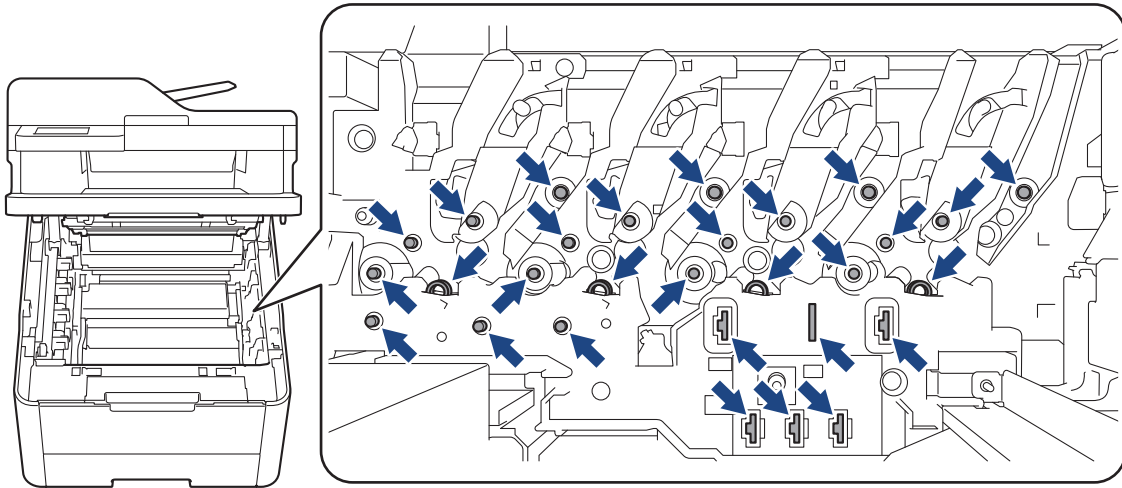


⚠ AVISO

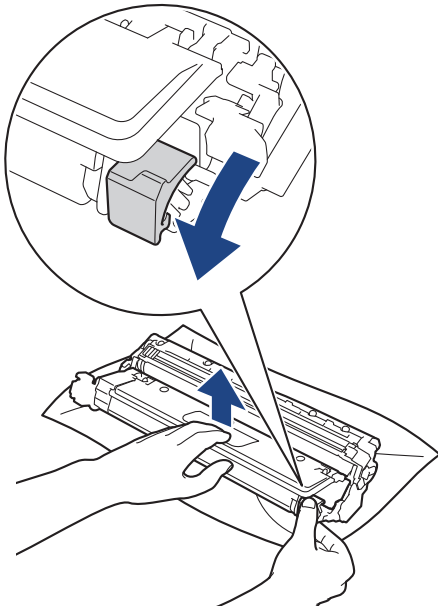
Recomendamos colocar el conjunto de cartucho de t ner y la unidad de tambor en una superficie limpia y plana con papel descartable debajo por si derrama o salpica el t ner accidentalmente.

IMPORTANTE

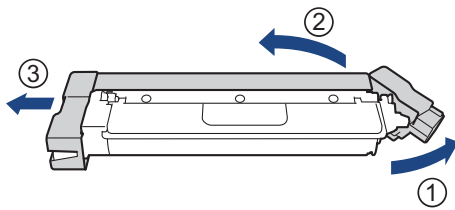
Para evitar que el equipo resulte da ado por la electricidad est tica, NO toque los electrodos indicados en la ilustraci n.



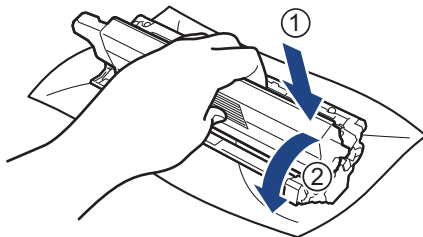
-
4. Presione hacia abajo la palanca de bloqueo verde y extraiga el cartucho de t ner de la unidad de tambor.



5. Quite el embalaje de la nueva unidad de tambor.
6. Quite la cubierta protectora.

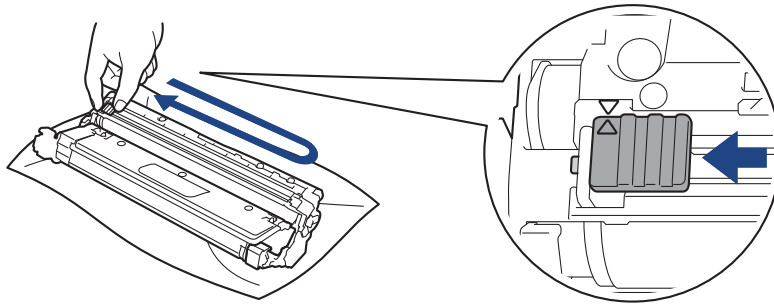


7. Vuelva a introducir el cartucho de t ner en la nueva unidad de tambor con firmeza hasta que encaje en su lugar.



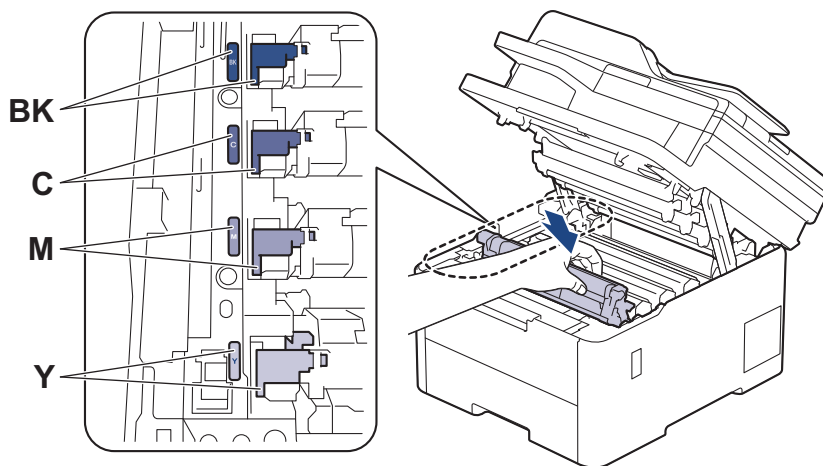
Aseg rese de insertar el cartucho de t ner correctamente; de lo contrario, puede separarse de la unidad de tambor.

8. Limpie el filamento de corona dentro de la unidad de tambor deslizando suavemente la pestaña verde de de izquierda a derecha y de derecha a izquierda varias veces.



Asegúrese de volver a colocar la pestaña verde en la posición inicial (▲). La flecha en la pestaña debe estar alineada con la flecha en la unidad de tambor. De lo contrario, las páginas impresas pueden llegar a salir con una línea vertical.

9. Introduzca el conjunto de cartucho de tóner y unidad de tambor en el equipo. Asegúrese de que el color del cartucho de tóner coincide con el color de la etiqueta del equipo.



10. Cierre la cubierta superior del equipo.
11. Restaure el contador del tambor siguiendo la siguiente sección.

NOTA

- El tambor se deteriora debido al uso y a la rotación de este, además de su interacción con el papel, con el tóner y con otros materiales en el recorrido del papel. Cuando el tambor alcance la cantidad máxima de rotaciones determinadas de fábrica, que correspondan a la capacidad de páginas calculadas, la pantalla de LCD del producto recomendará el cambio del tambor. El producto continuará funcionando; no obstante, es probable que la calidad de impresión no sea óptima.
- Si se expone una unidad de tambor sin embalaje a la luz solar directa (o a la luz artificial de una habitación durante largos periodos), es posible que esto produzca un daño en la unidad.
- Existen varios factores que determinan la vida útil real del tambor, como la temperatura, la humedad, el tipo de papel, el tipo de tóner, etc. En condiciones ideales, se calcula que la vida útil media del tambor es de aproximadamente 20.000 páginas sobre la base de una página por tarea (páginas de tamaño A4/ Carta a una cara). El número de páginas puede variar de acuerdo a distintos factores que incluyen, entre otros, el tipo medio y el tamaño del medio.

Debido a que no tenemos el control sobre los diferentes factores que determinan la vida útil real del tambor, no podemos garantizar que su tambor pueda imprimir un mínimo de páginas determinado.

- El equipo solo debe usarse en un ambiente limpio, libre de polvo y con ventilación adecuada.
- Le recomendamos utilizar productos originales de Brother para garantizar un rendimiento y una calidad de impresión estables. Si bien es posible que no todos los productos no originales causen problemas de calidad, algunos pueden afectar negativamente la calidad de impresión o provocar desperfectos en el

equipo. Es posible que Brother le cobre por reparar su equipo si se demuestra que el daño fue causado por un producto no original, incluso si el equipo aún se encuentra cubierto por la garantía.


IMPORTANTE

- Para evitar problemas de calidad de impresión o daños en el equipo, NO restaure el contador del tambor a menos que vaya a reemplazar la unidad de tambor.
- Si restaura el contador del tambor sin reemplazar la unidad de tambor, el equipo no podrá calcular correctamente la vida útil restante del tambor.

Restaurar el contador del tambor (HL-L3300CDW)

1. Asegúrese de que el equipo esté encendido.
2. Asegúrese de que la cubierta del equipo esté cerrada.
3. Mantenga pulsado **OK** mientras pulsa **▲**.
4. Pulse **OK** para seleccionar [Tambor].
5. Pulse **▲** o **▼** para mostrar el color del tóner correspondiente a la unidad de tambor que acaba de cambiar y, a continuación, pulse **OK**.
6. Pulse **▲** para restaurar el contador de tambor.

Restaurar el contador del tambor (DCP-L3560CDW/MFC-L3720CDW/ MFC-L3760CDW/MFC-L3765CDW/MFC-L3780CDW)

1. Asegúrese de que el equipo esté encendido.
2. Mantenga presionado  por aproximadamente cinco segundos.
3. Pulse [Tambor].
4. Seleccione el color del tóner en función de la unidad de tambor que acaba de cambiar.
5. Pulse [Sí].

Información relacionada

- [Reemplazo de consumibles](#)

Información adicional:

- [Mensajes de mantenimiento y error](#)
- [Mejore la calidad de impresión](#)

Sustituya la unidad de correa

Antes de comenzar el procedimiento de reemplazo >> *Información relacionada: Reemplazo de consumibles*

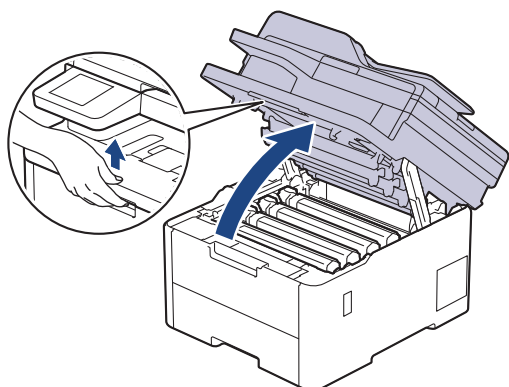
>> Sustituya la unidad de correa

>> Restaurar el contador de la unidad de correa (HL-L3300CDW)

>> Restaurar el contador de la unidad de correa (DCP-L3560CDW/MFC-L3720CDW/MFC-L3760CDW/MFC-L3765CDW/MFC-L3780CDW)

Sustituya la unidad de correa

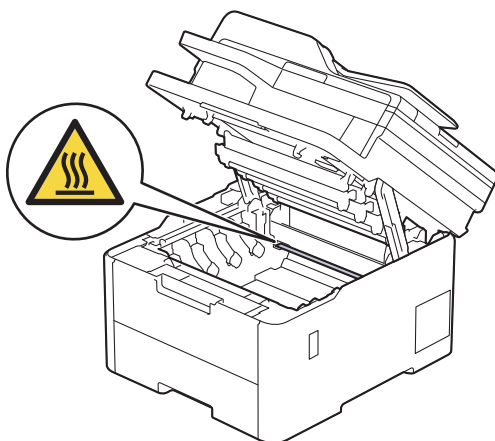
1. Asegúrese de que el equipo esté encendido.
2. Abra la cubierta superior hasta que se bloquee en la posición abierta.



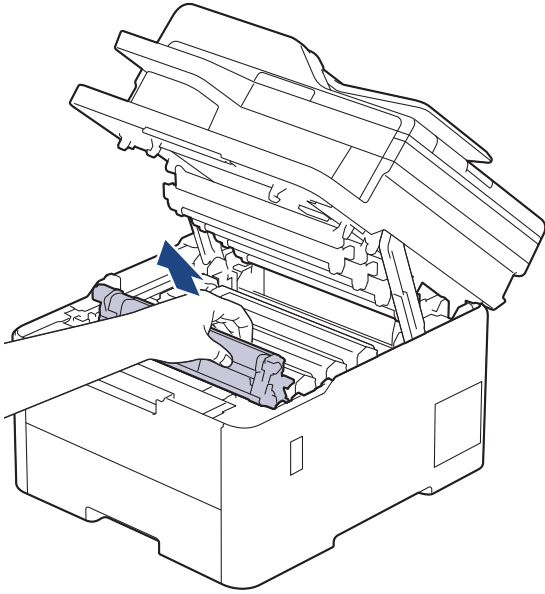
⚠ ADVERTENCIA

SUPERFICIE CALIENTE

Las piezas internas del equipo estarán extremadamente calientes. Espere que el equipo se enfríe antes de tocarlas.



3. Retire todos los conjuntos de cartucho de t ner y unidad de tambor.

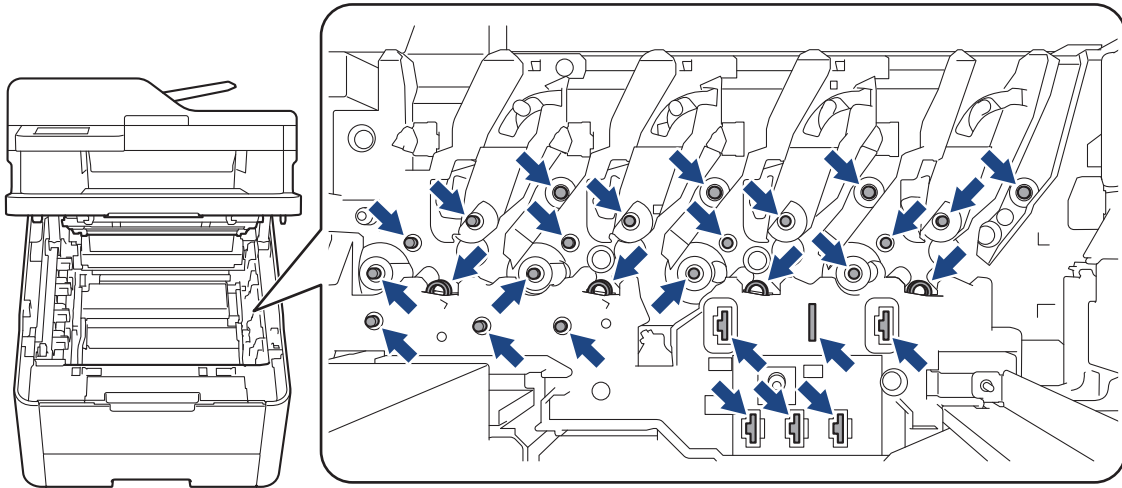


⚠ AVISO

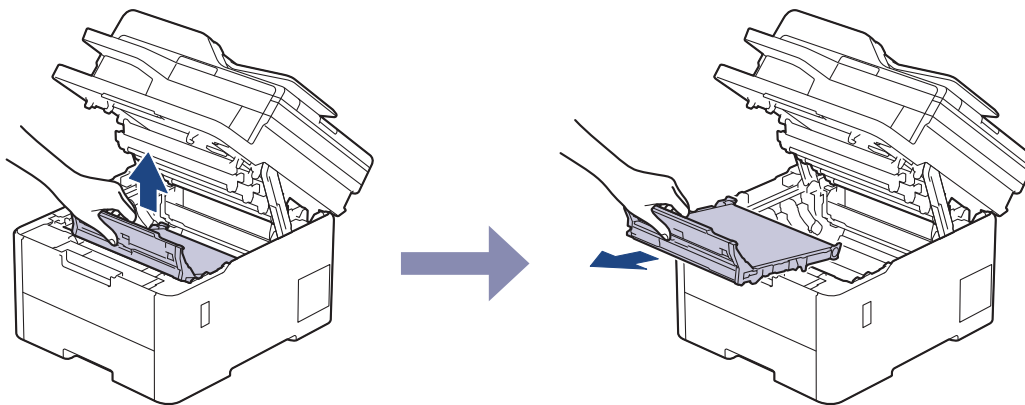
Recomendamos colocar el conjunto de cartucho de t ner y la unidad de tambor en una superficie limpia y plana con papel descartable debajo por si derrama o salpica el t ner accidentalmente.

IMPORTANTE

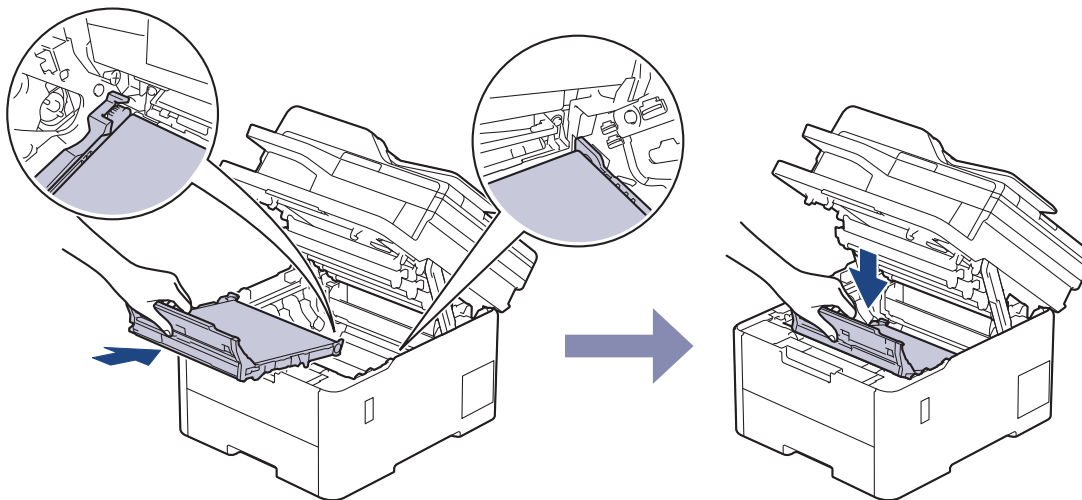
Para evitar que el equipo resulte da ado por la electricidad est tica, NO toque los electrodos indicados en la ilustraci n.



-
4. Agarre el asa verde de la unidad de correa y levante la unidad de correa hacia arriba y, a continuación, extráigala sin que toque el equipo.

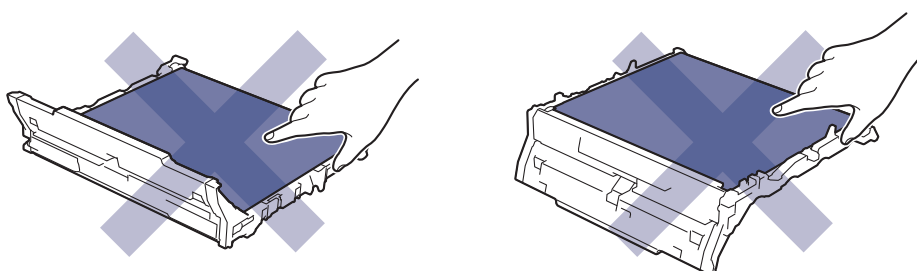


5. Desembale la nueva unidad de correa e introdúzcala en el equipo.

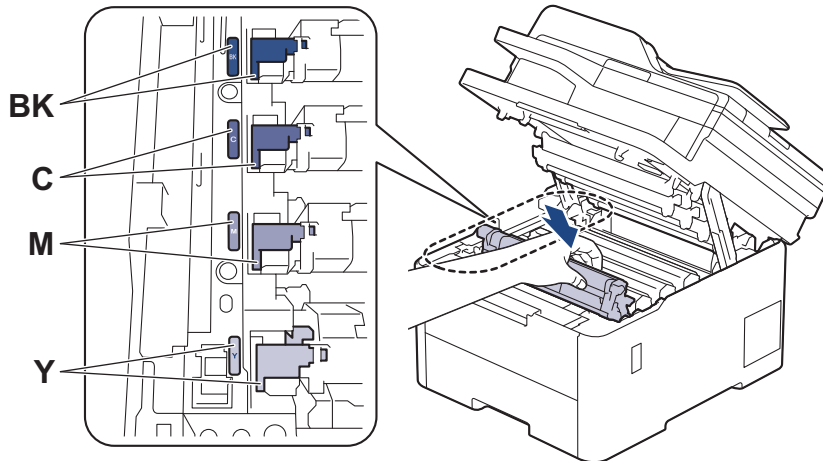


NOTA

Para evitar problemas de calidad de impresión, NO toque las partes que se muestran sombreadas en las ilustraciones.



6. Vuelva a introducir cada conjunto de cartucho de t ner y unidad de tambor en el equipo. Aseg rese de que en los cuatro conjuntos de cartucho de t ner y unidad de tambor, el color del cartucho de t ner coincide con el color de la etiqueta del equipo.



7. Cierre la cubierta superior del equipo.
8. Restaure el contador de la unidad de correa siguiendo la siguiente secci3n.


IMPORTANTE

Para evitar problemas de calidad de impresi3n o da os en el equipo, NO restaure el contador de la unidad de correa a menos que vaya a reemplazar la unidad de correa.

Restaurar el contador de la unidad de correa (HL-L3300CDW)

1. Aseg rese de que el equipo est3 encendido.
2. Aseg rese de que la cubierta del equipo est3 cerrada.
3. Mantenga pulsado **OK** mientras pulsa **▲**.
4. Pulse **▲** o **▼** para mostrar la opci3n [Correa] y, a continuaci3n, pulse **OK**.
5. Pulse **▲** para restaurar el contador de la correa.

Restaurar el contador de la unidad de correa (DCP-L3560CDW/MFC-L3720CDW/MFC-L3760CDW/MFC-L3765CDW/MFC-L3780CDW)

1. Aseg rese de que el equipo est3 encendido.
2. Mantenga presionado  por aproximadamente cinco segundos.
3. Pulse [Correa].
4. Pulse [S ].

Informaci3n relacionada

- [Reemplazo de consumibles](#)

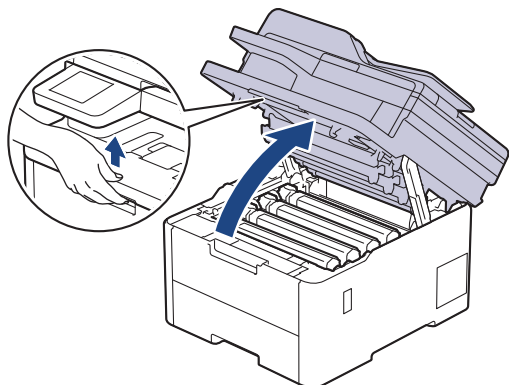
Informaci3n adicional:

- [Mensajes de mantenimiento y error](#)
- [Mejore la calidad de impresi3n](#)

Sustituya el recipiente de tóner residual

Antes de comenzar el procedimiento de reemplazo >> *Información relacionada: Reemplazo de consumibles*

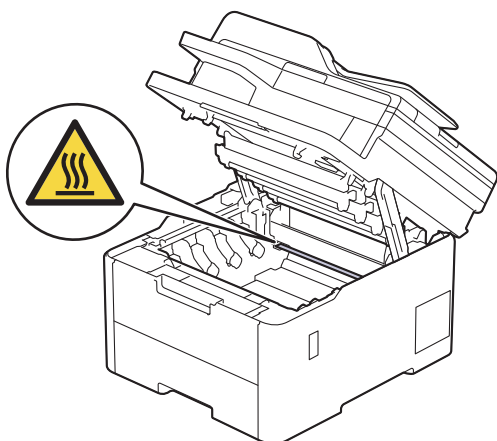
1. Asegúrese de que el equipo esté encendido.
2. Abra la cubierta superior hasta que se bloquee en la posición abierta.



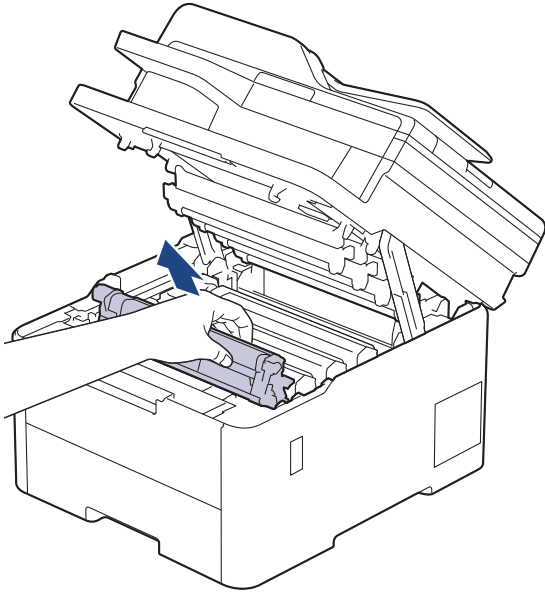
⚠ ADVERTENCIA

SUPERFICIE CALIENTE

Las piezas internas del equipo estarán extremadamente calientes. Espere que el equipo se enfríe antes de tocarlas.



3. Retire todos los conjuntos de cartucho de t ner y unidad de tambor.

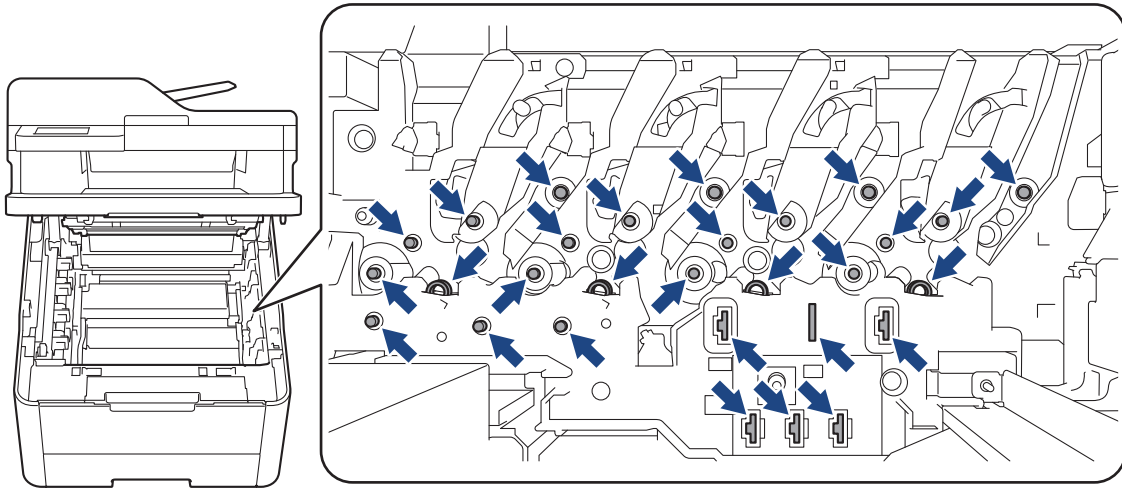


⚠ AVISO

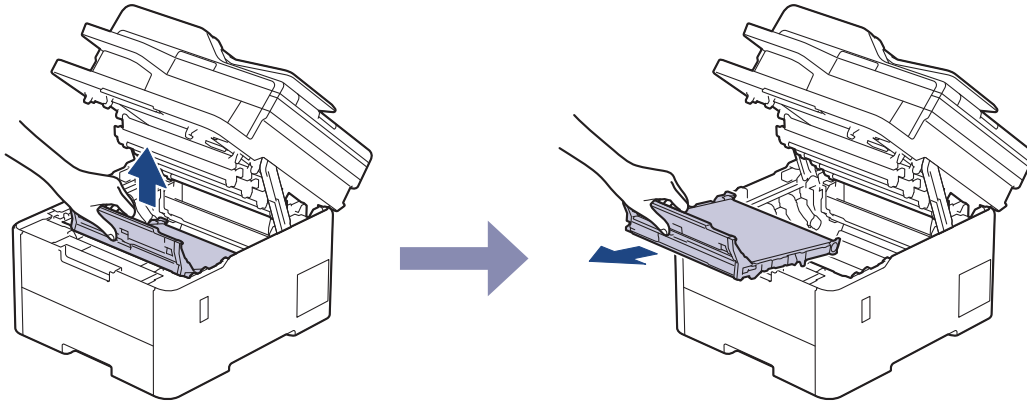
Recomendamos colocar el conjunto de cartucho de t ner y la unidad de tambor en una superficie limpia y plana con papel descartable debajo por si derrama o salpica el t ner accidentalmente.

IMPORTANTE

Para evitar que el equipo resulte da ado por la electricidad est tica, NO toque los electrodos indicados en la ilustraci n.

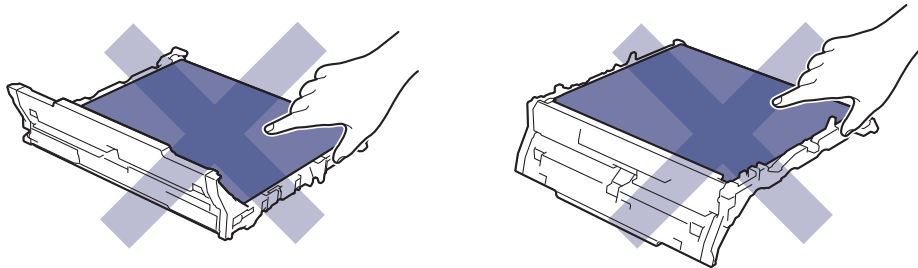


-
4. Agarre el asa verde de la unidad de correa y levante la unidad de correa hacia arriba y, a continuación, extráigala sin que toque el equipo.

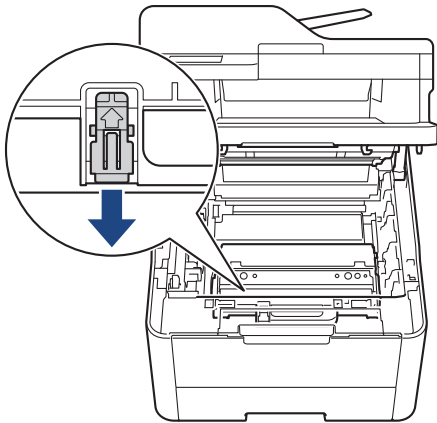


NOTA

Para evitar problemas de calidad de impresión, NO toque las partes que se muestran sombreadas en las ilustraciones.

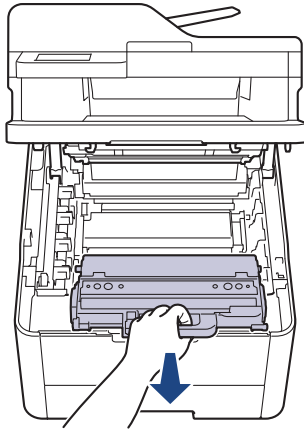


-
5. Retire el material de embalaje de color naranja y deséchelo.



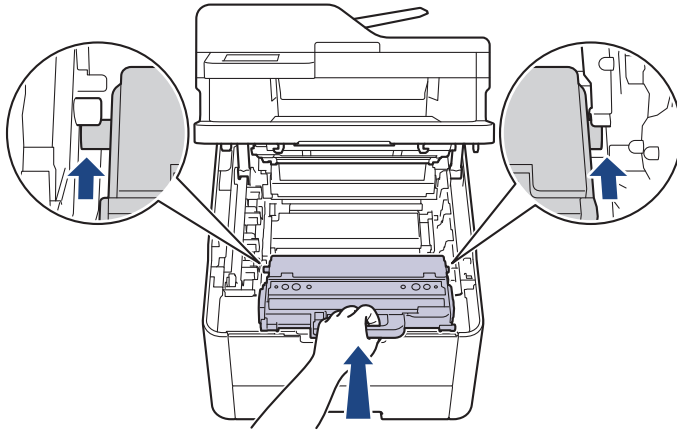
Este paso solo es necesario cuando reemplaza el recipiente de tóner residual por primera vez y no es necesario para el recipiente de tóner residual de reemplazo. Las piezas de embalaje naranja están instaladas de fábrica para proteger el equipo durante el envío.

6. Agarre el asa verde del recipiente de t ner residual y extraiga el recipiente de t ner residual del equipo.



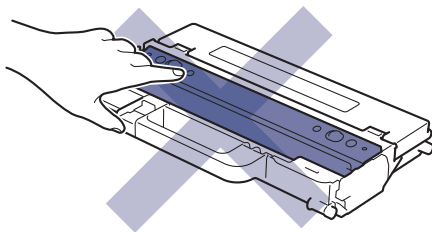
NO reutilice el recipiente de t ner residual.

7. Quite el embalaje del nuevo recipiente de t ner residual e instale el nuevo recipiente de t ner residual en el equipo. Aseg rese de que el recipiente de t ner residual est  nivelado y encaje firmemente en su lugar.

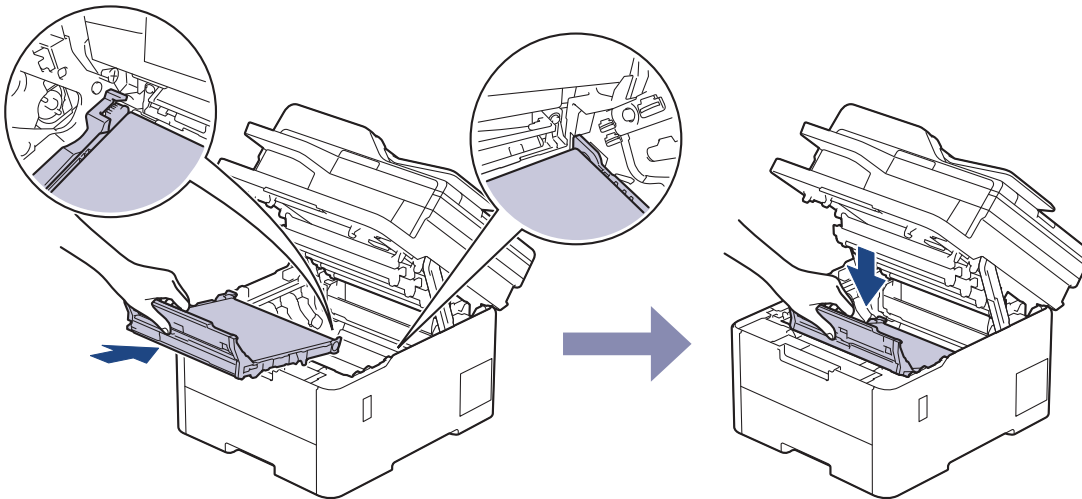


NOTA

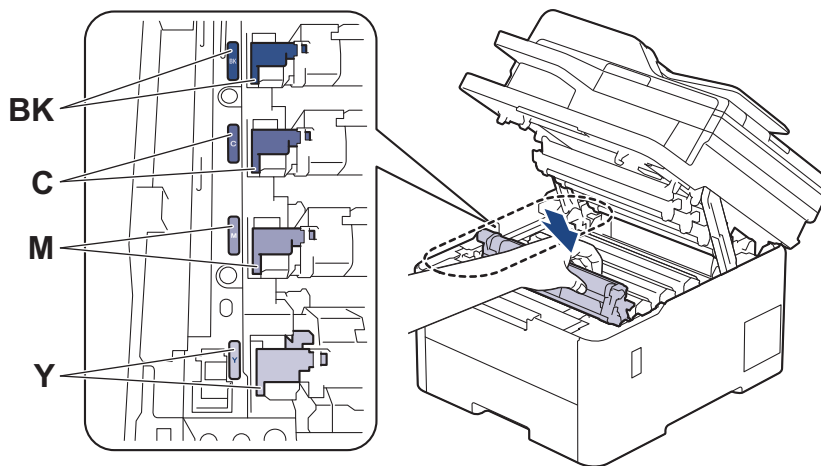
Para evitar problemas de calidad de impresi n, **NO** toque las partes que se muestran sombreadas en las ilustraciones.



8. Vuelva a introducir la unidad de correa en el equipo.



9. Vuelva a introducir cada conjunto de cartucho de tóner y unidad de tambor en el equipo. Asegúrese de que en los cuatro conjuntos de cartucho de tóner y unidad de tambor, el color del cartucho de tóner coincide con el color de la etiqueta del equipo.



10. Cierre la cubierta superior del equipo.



Información relacionada

- [Reemplazo de consumibles](#)

Información adicional:

- [Mensajes de mantenimiento y error](#)

Limpie el equipo

Limpie las partes exterior e interior del equipo regularmente con un paño seco y sin pelusa.

Cuando reemplace el cartucho de tóner o la unidad de tambor, asegúrese de limpiar el interior del equipo. Si las páginas impresas salen manchadas con tóner, limpie el interior del equipo con un paño seco y sin pelusa.

⚠ ADVERTENCIA

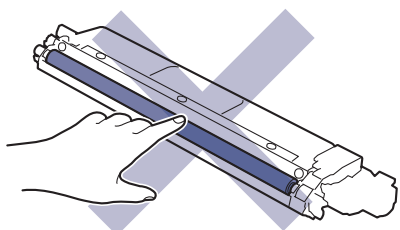
NO use sustancias inflamables, ningún tipo de aerosol ni ningún solvente/líquido orgánico que contenga alcohol o amoníaco para limpiar el interior o el exterior del producto. Si lo hace, podría provocar un incendio. En cambio, use solo un paño seco y sin pelusa.



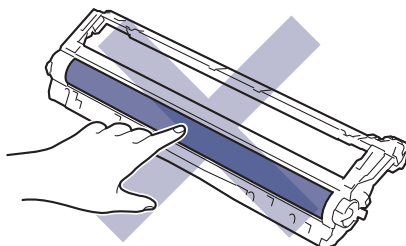
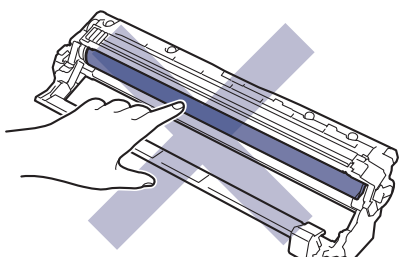
IMPORTANTE

- NO utilice alcohol isopropílico para quitar la suciedad del panel de control. Podría agrietar el panel.
- Para evitar problemas de calidad de impresión, NO toque las partes que se muestran sombreadas en las ilustraciones.

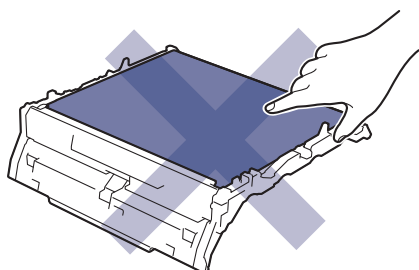
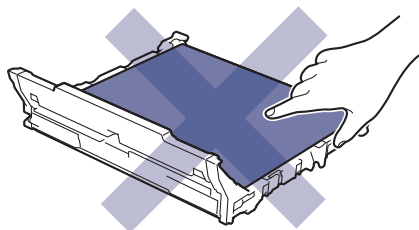
Cartucho de tóner



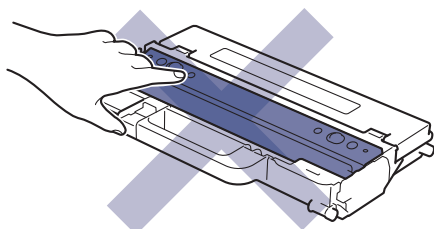
Unidad de tambor



Unidad de correa



Recipiente de tóner residual



NO gire el recipiente de tóner residual, de lo contrario el tóner puede derramarse.




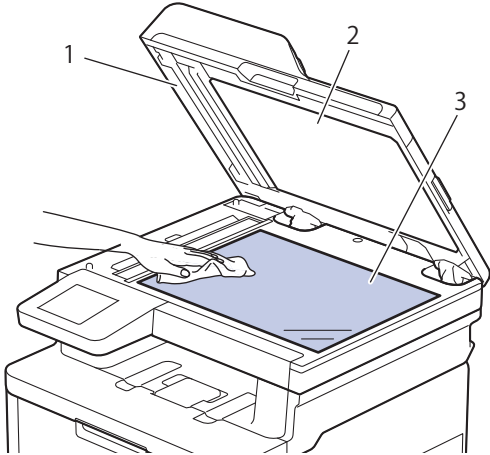
Información relacionada

- [Mantenimiento de rutina](#)
 - [Limpiar el escáner](#)
 - [Limpie los cabezales LED](#)
 - [Limpiar la pantalla LCD táctil](#)
 - [Limpieza de los hilos de corona](#)
 - [Limpieza de la unidad de tambor](#)
 - [Limpiar los rodillos de recogida de papel](#)
-

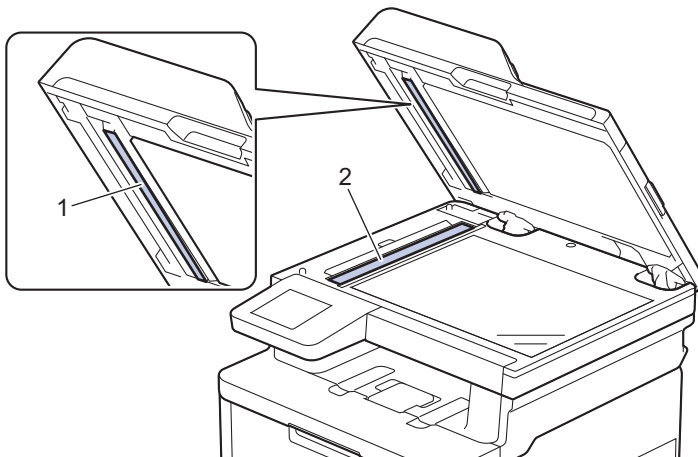
Limpie el escáner

Antes de comenzar el procedimiento de limpieza ►► *Información relacionada: Limpie el equipo*

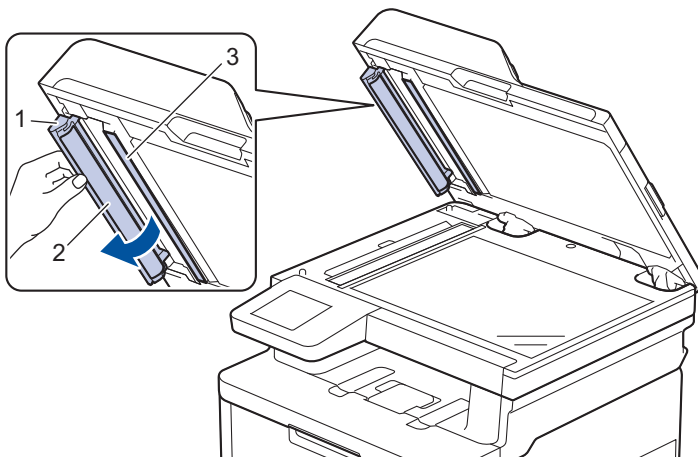
1. Pulse y mantenga presionado  para apagar el equipo.
2. Levante la cubierta de documentos (1). Limpie la superficie plástica blanca (2) y el cristal de escaneado (3) debajo de ella con un paño suave, sin pelusa y humedecido con agua.




3. En la unidad ADF, limpie la barra blanca (1) y la franja de cristal de escaneado (2) debajo de ella con un paño suave, sin pelusa y humedecido con agua.



4. Abra la cubierta del cristal de escaneado (1), y luego, limpie la otra barra blanca (2) y la banda del cristal de escaneado (3) (solo modelos compatibles).



5. Cierre la cubierta de documentos.
6. Pulse  para encender el equipo.



Información relacionada

- Limpie el equipo


Información adicional:

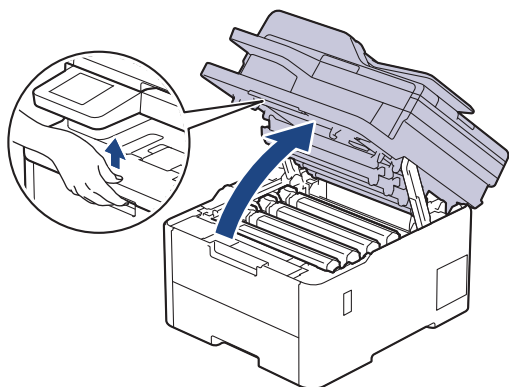
- Mejore la calidad de impresión

Limpie los cabezales LED

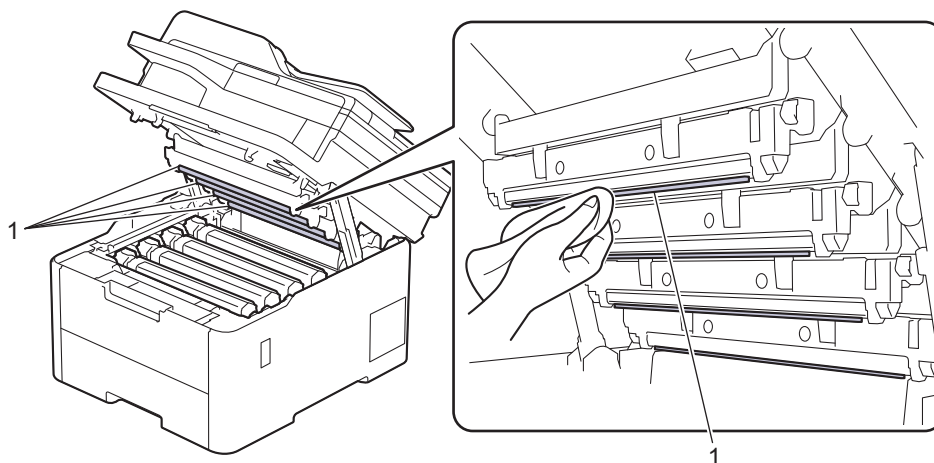
Antes de comenzar el procedimiento de limpieza ►► *Información relacionada: Limpie el equipo*


Si detecta algún problema con la calidad de impresión, como colores claros o apagados, rayas blancas o bandas verticales en la página, limpie los cabezales LED de la siguiente manera:

1. Pulse y mantenga presionado  para apagar el equipo.
2. Abra la cubierta superior hasta que se bloquee en la posición abierta.



3. Limpie la ventana de cada cabezal LED (1) con un paño seco, suave y sin pelusa. No toque las ventanas con los dedos.



4. Cierre la cubierta superior del equipo.
5. Pulse  para encender el equipo.

Información relacionada

- [Limpie el equipo](#)


Limpiar la pantalla LCD táctil

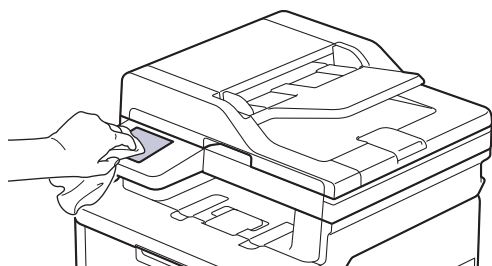
Modelos relacionados: DCP-L3560CDW/MFC-L3720CDW/MFC-L3760CDW/MFC-L3765CDW/MFC-L3780CDW


Antes de comenzar el procedimiento de limpieza >> *Información relacionada: Limpie el equipo*

IMPORTANTE

NO use ningún tipo de limpiador líquido (incluido el etanol).

1. Pulse y mantenga presionado  para apagar el equipo.
2. Limpie la pantalla táctil con un paño seco, suave y sin pelusa.



3. Pulse  para encender el equipo.

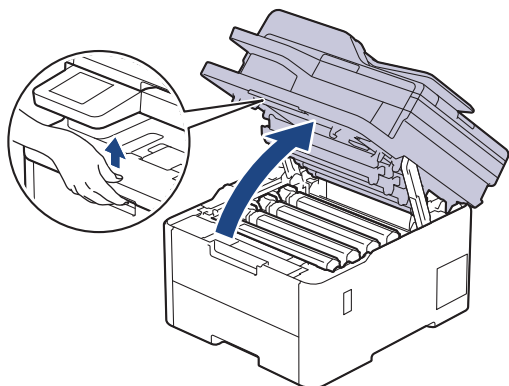
✓ Información relacionada

- [Limpie el equipo](#)

Limpieza de los hilos de corona

Antes de comenzar el procedimiento de limpieza ►► *Información relacionada: Limpie el equipo*

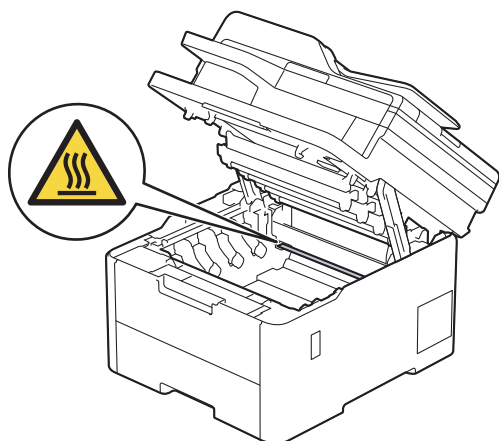
1. Abra la cubierta superior hasta que se bloquee en la posición abierta.



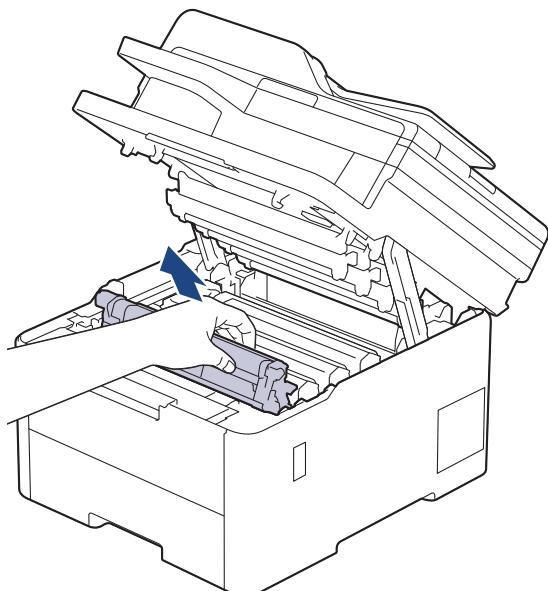
⚠ ADVERTENCIA

SUPERFICIE CALIENTE

Las piezas internas del equipo estarán extremadamente calientes. Espere que el equipo se enfríe antes de tocarlas.



2. Extraiga el cartucho de tóner y el conjunto de la unidad de tambor.

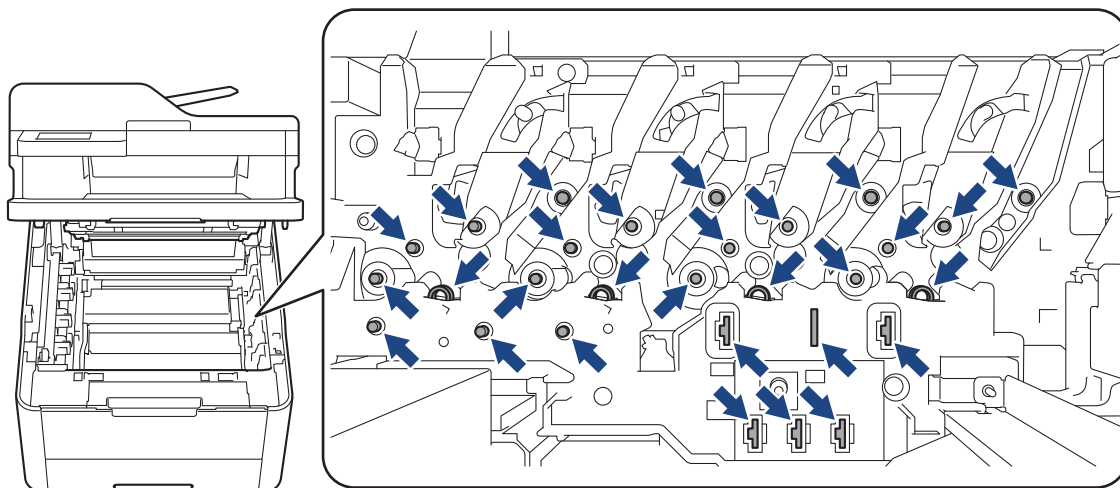


⚠ AVISO

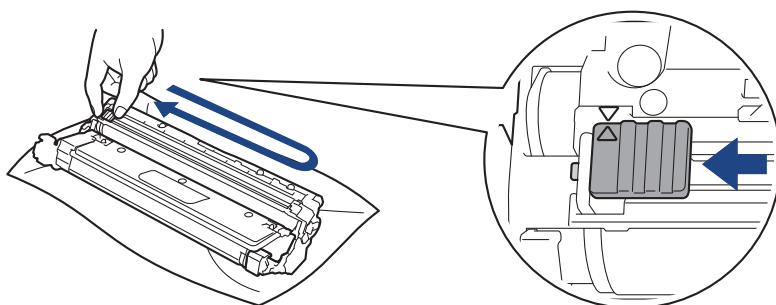
Recomendamos colocar el conjunto de cartucho de t ner y la unidad de tambor en una superficie limpia y plana con papel descartable debajo por si derrama o salpica el t ner accidentalmente.

IMPORTANTE

Para evitar que el equipo resulte da ado por la electricidad est tica, NO toque los electrodos indicados en la ilustraci n.

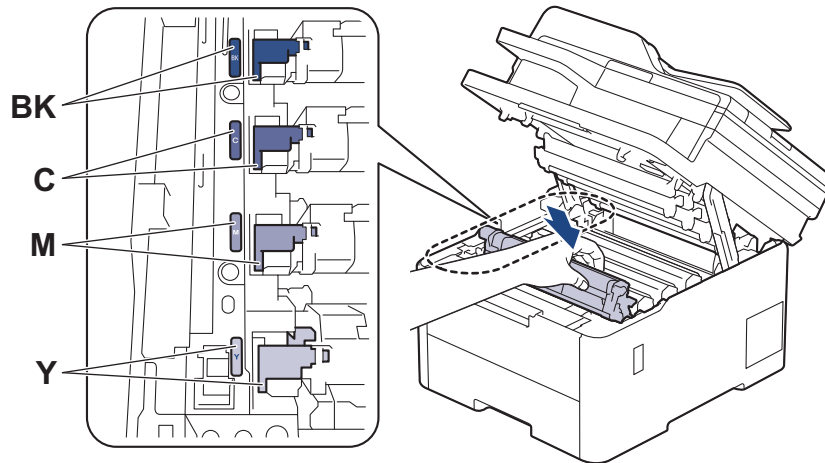


3. Limpie el filamento de corona dentro de la unidad de tambor deslizando suavemente la pesta a verde de izquierda a derecha y de derecha a izquierda varias veces.



Aseg rese de volver a colocar la pesta a verde en la posici n inicial (▲). La flecha en la pesta a debe estar alineada con la flecha en la unidad de tambor. De lo contrario, las p ginas impresas pueden llegar a salir con una l nea vertical.

-
4. Introduzca el conjunto de cartucho de t nner y unidad de tambor en el equipo. Aseg rese de que el color del cartucho de t nner coincide con el color de la etiqueta del equipo.



5. Cierre la cubierta superior del equipo.

✓ Informaci n relacionada

- [Limpie el equipo](#)

Informaci n adicional:

- [Mensajes de mantenimiento y error](#)
-


Limpieza de la unidad de tambor

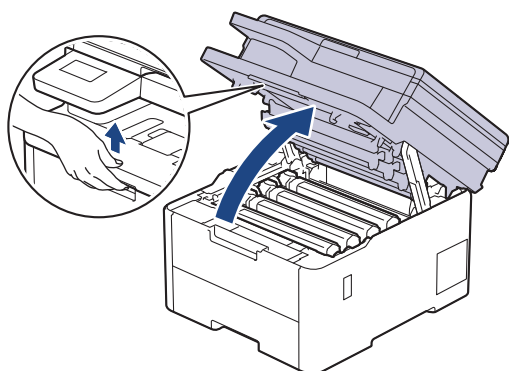
- Si la impresión tiene puntos blancos o negros u otras marcas que se repiten a intervalos de 3,0 pulgadas (75 mm), es posible que el tambor tenga materia extraña, como pegamento de una etiqueta pegado en la superficie del tambor.
- Antes de comenzar el procedimiento de limpieza >> *Información relacionada: Limpie el equipo*

>> [HL-L3300CDW](#)

>> [DCP-L3560CDW/MFC-L3720CDW/MFC-L3760CDW/MFC-L3765CDW/MFC-L3780CDW](#)

HL-L3300CDW

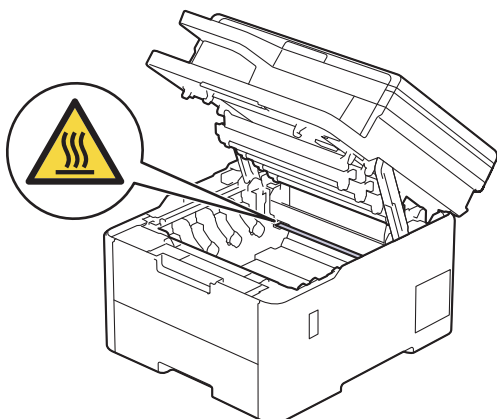
1. Asegúrese de que el equipo esté en el modo preparado.
2. Pulse **Menu**.
3. Pulse **▲** o **▼** para seleccionar lo siguiente:
 - a. Seleccione [Imp. informes]. Pulse **OK**.
 - b. Seleccione [Imp punto tamb (Impr pto tambr)]. Pulse **OK**.El equipo imprimirá la hoja de comprobación del tambor a través de puntos.
4. Pulse y mantenga presionado  para apagar el equipo.
5. Abra la cubierta superior hasta que se bloquee en la posición abierta.



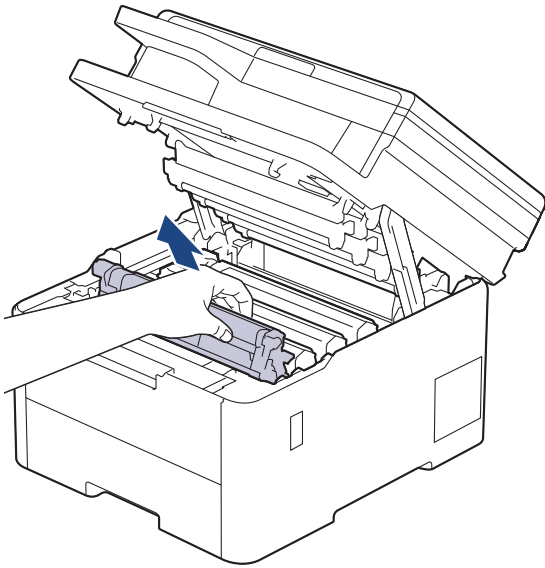
ADVERTENCIA

SUPERFICIE CALIENTE

Las piezas internas del equipo estarán extremadamente calientes. Espere que el equipo se enfríe antes de tocarlas.



6. El color de los puntos impresos en la hoja de comprobación de los puntos del tambor es el color del tambor que debe limpiar. Extraiga el conjunto de cartucho de t ner y unidad de tambor del color que causa el problema.

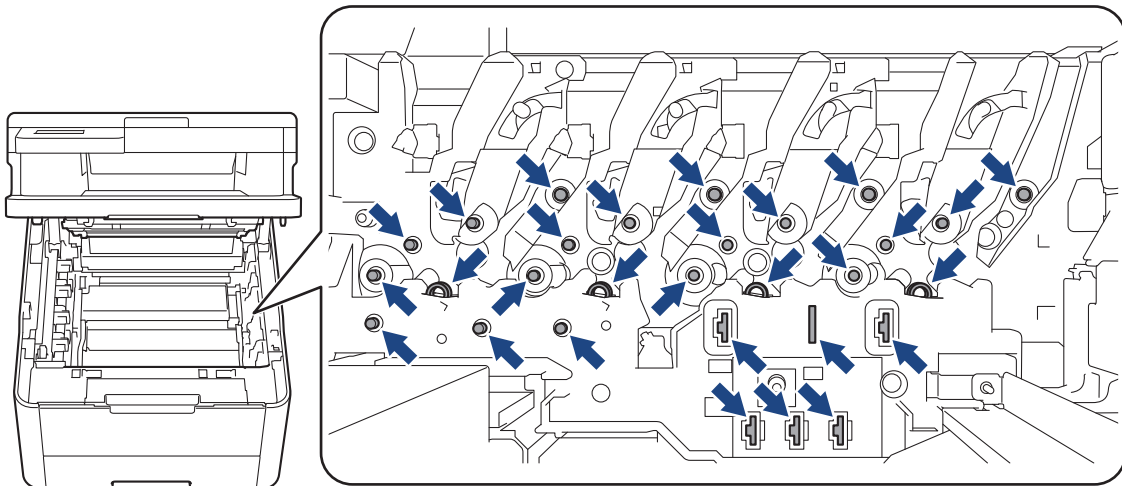


⚠ AVISO

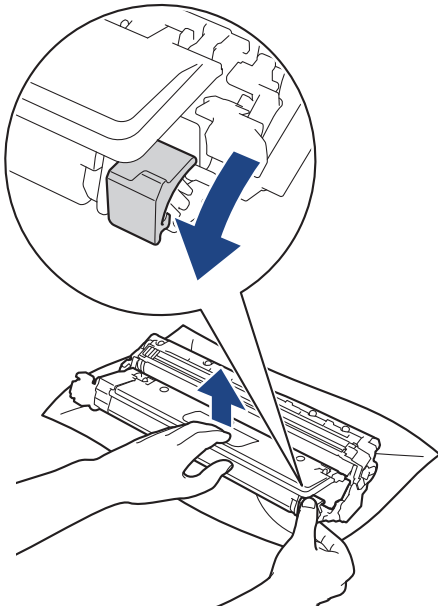
Recomendamos colocar el conjunto de cartucho de t ner y la unidad de tambor en una superficie limpia y plana con papel descartable debajo por si derrama o salpica el t ner accidentalmente.


IMPORTANTE

Para evitar que el equipo resulte da ado por la electricidad est tica, NO toque los electrodos indicados en la ilustraci n.

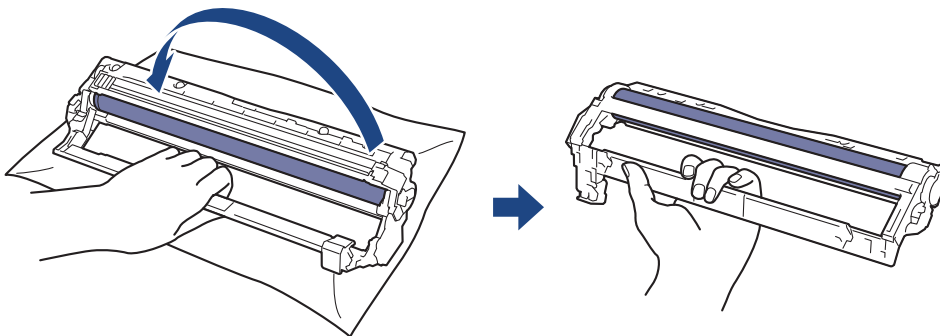


7. Presione hacia abajo la palanca de bloqueo verde y extraiga el cartucho de t ner de la unidad de tambor.

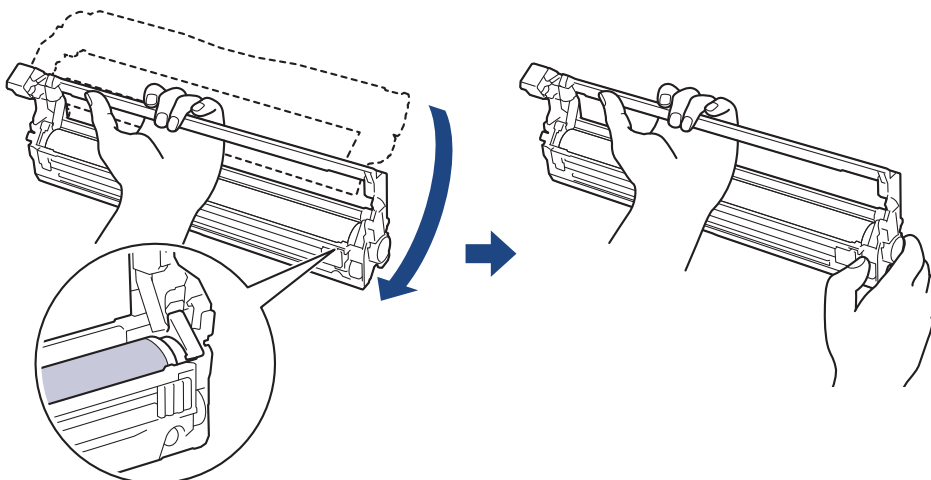



 Para evitar problemas de calidad de impresi3n, NO toque ninguna parte de la superficie de la unidad de tambor excepto el engranaje de la unidad de tambor.

8. Levante el marco de la unidad de tambor por el asa y d le la vuelta hacia la izquierda, tal y como se muestra a continuaci3n.

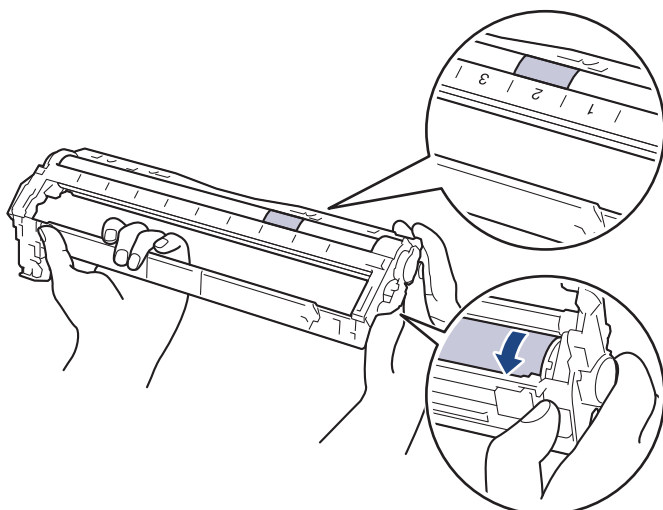


9. Agarre el asa sin fuerza de forma que el marco caiga hacia delante y, a continuaci3n, con la mano derecha, localice el engranaje de la unidad de tambor en el lado derecho del marco.

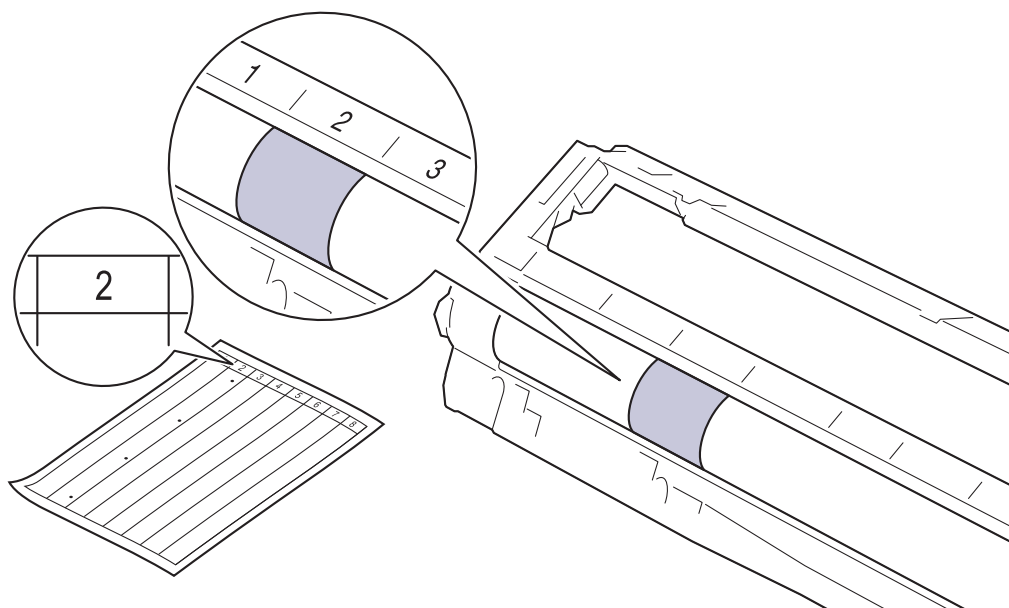


 Para evitar problemas de calidad de impresi3n, NO toque ninguna parte de la superficie de la unidad de tambor excepto el engranaje de la unidad de tambor.

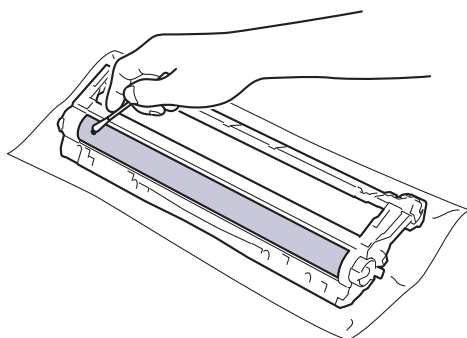
10. Incline la mano izquierda hacia arriba para levantar el marco hasta que se vean las casillas numeradas, tal y como se muestra a continuación. Con la mano derecha, haga girar el tambor en busca de marcas o suciedad en la superficie del tambor.



Use los números de las columnas que se encuentran junto al rodillo del tambor para encontrar la marca. Por ejemplo, un punto en la columna 2 de la hoja de comprobación de los puntos del tambor significaría que hay una marca en la zona "2" del tambor.



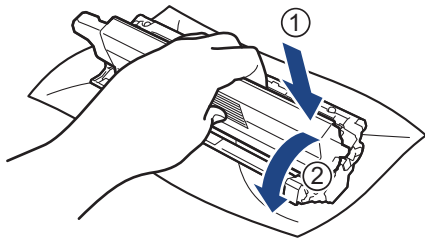
11. Limpie la superficie del tambor suavemente con un hisopo de algodón seco hasta que la marca en la superficie desaparezca.



NOTA

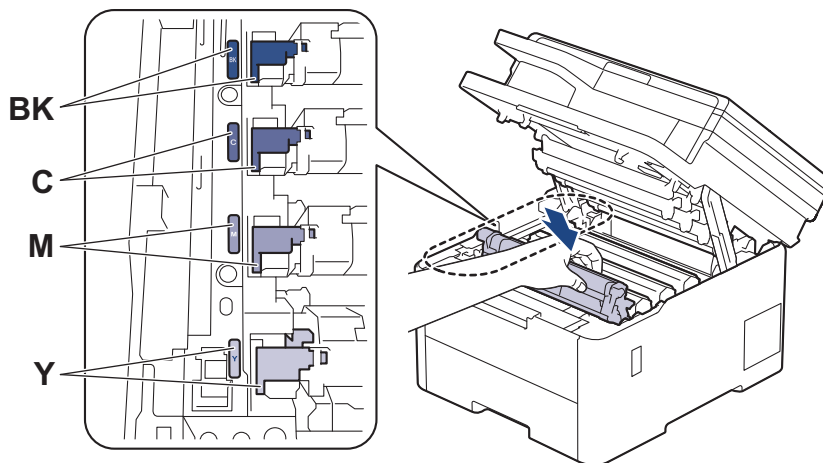
NO limpie la superficie del tambor fotosensible con un objeto filoso o cualquier líquido.

12. Vuelva a introducir el cartucho de t ner en la unidad de tambor con firmeza hasta que encaje en su lugar.




Aseg rese de insertar el cartucho de t ner correctamente; de lo contrario, puede separarse de la unidad de tambor.

13. Introduzca el conjunto de cartucho de t ner y unidad de tambor en el equipo. Aseg rese de que el color del cartucho de t ner coincide con el color de la etiqueta del equipo.




14. Cierre la cubierta superior del equipo.

15. Pulse  para encender el equipo.


DCP-L3560CDW/MFC-L3720CDW/MFC-L3760CDW/MFC-L3765CDW/ MFC-L3780CDW

1. Aseg rese de que el equipo est  en el modo preparado.

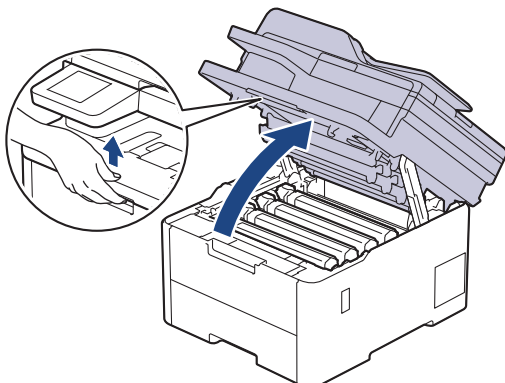
2. Pulse  [Ajustes] > [Todas config. (Todos ajustes)] > [Imp. informes] > [Imprimir punto tambor].

3. Pulse [S ].

El equipo imprimir  la hoja de comprobaci n del tambor a trav s de puntos.

4. Pulse y mantenga presionado  para apagar el equipo.

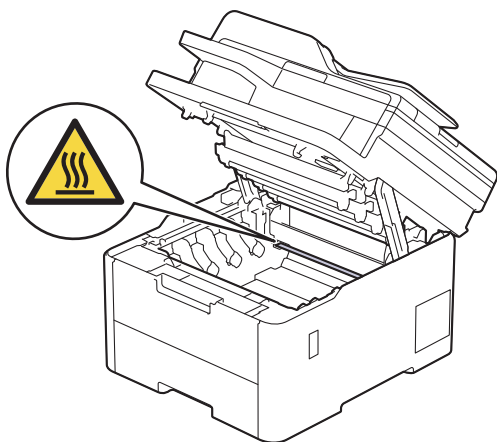
5. Abra la cubierta superior hasta que se bloquee en la posici n abierta.



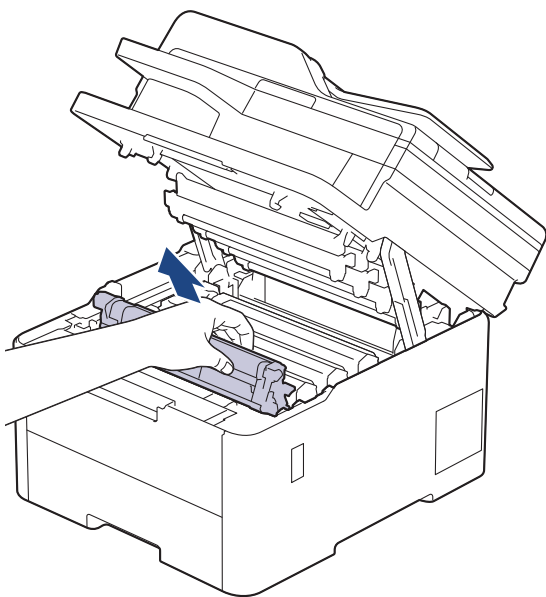
⚠ ADVERTENCIA

SUPERFICIE CALIENTE

Las piezas internas del equipo estarán extremadamente calientes. Espere que el equipo se enfríe antes de tocarlas.



6. El color de los puntos impresos en la hoja de comprobación de los puntos del tambor es el color del tambor que debe limpiar. Extraiga el conjunto de cartucho de tóner y unidad de tambor del color que causa el problema.

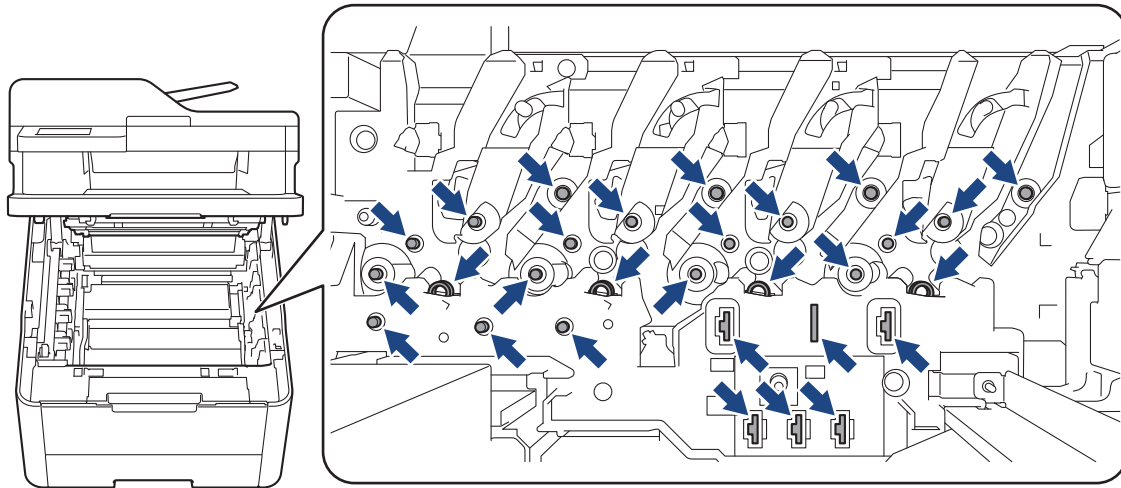


⚠ AVISO

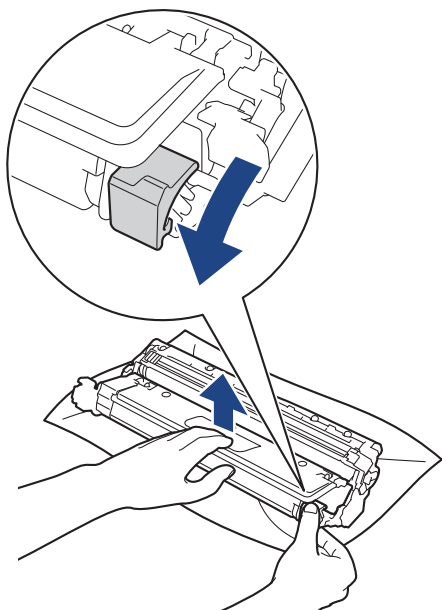
Recomendamos colocar el conjunto de cartucho de tóner y la unidad de tambor en una superficie limpia y plana con papel descartable debajo por si derrama o salpica el tóner accidentalmente.

IMPORTANTE

Para evitar que el equipo resulte dañado por la electricidad estática, NO toque los electrodos indicados en la ilustración.

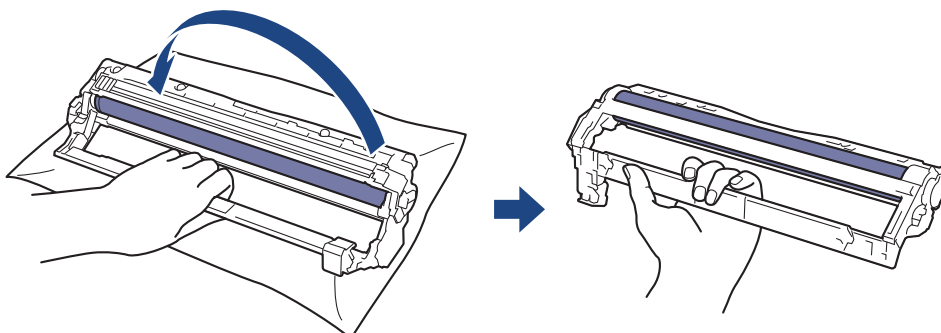


7. Presione hacia abajo la palanca de bloqueo verde y extraiga el cartucho de t nner de la unidad de tambor.

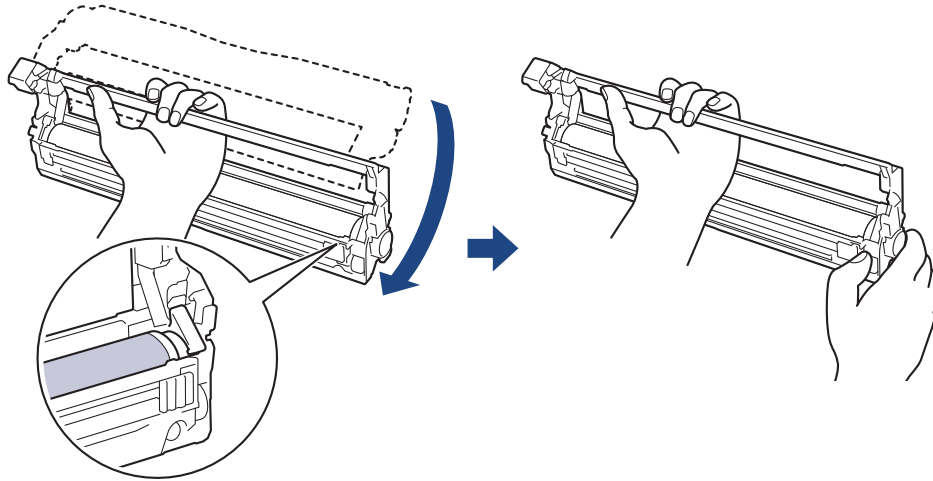


Para evitar problemas de calidad de impresi n, NO toque ninguna parte de la superficie de la unidad de tambor excepto el engranaje de la unidad de tambor.

8. Levante el marco de la unidad de tambor por el asa y d ele la vuelta hacia la izquierda, tal y como se muestra a continuaci n.

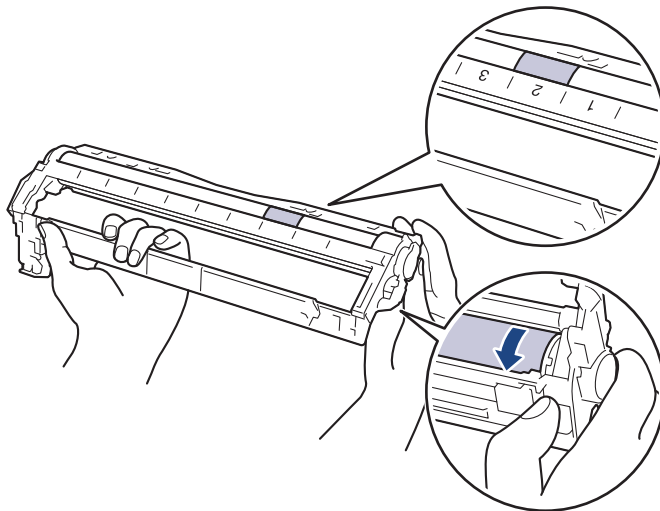


9. Agarre el asa sin fuerza de forma que el marco caiga hacia delante y, a continuación, con la mano derecha, localice el engranaje de la unidad de tambor en el lado derecho del marco.



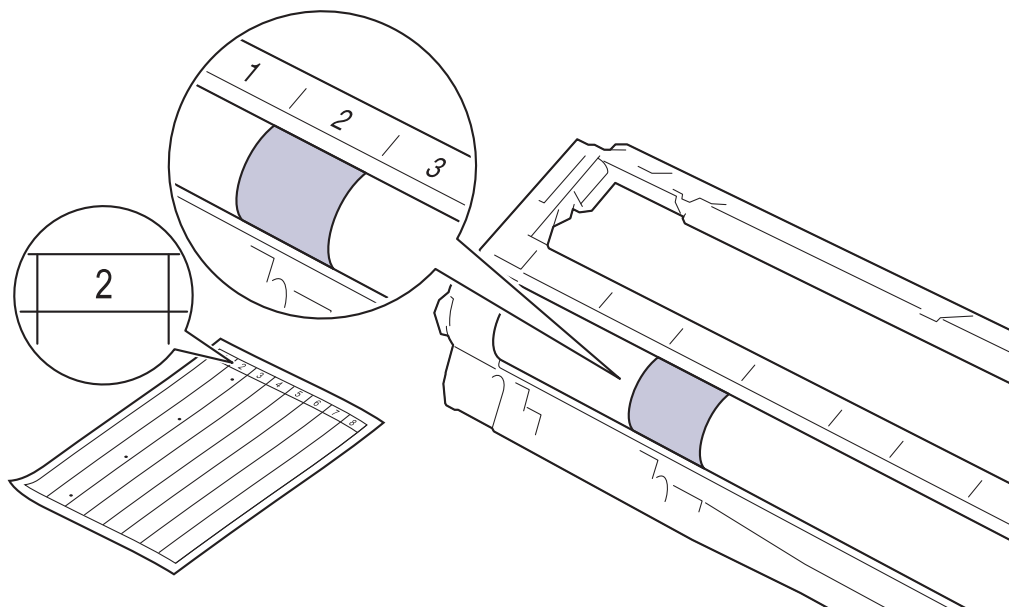
Para evitar problemas de calidad de impresión, NO toque ninguna parte de la superficie de la unidad de tambor excepto el engranaje de la unidad de tambor.

10. Incline la mano izquierda hacia arriba para levantar el marco hasta que se vean las casillas numeradas, tal y como se muestra a continuación. Con la mano derecha, haga girar el tambor en busca de marcas o suciedad en la superficie del tambor.

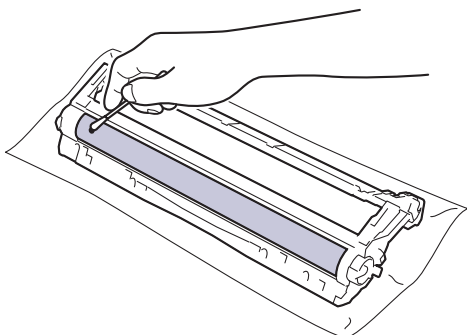




Use los números de las columnas que se encuentran junto al rodillo del tambor para encontrar la marca. Por ejemplo, un punto en la columna 2 de la hoja de comprobación de los puntos del tambor significaría que hay una marca en la zona "2" del tambor.



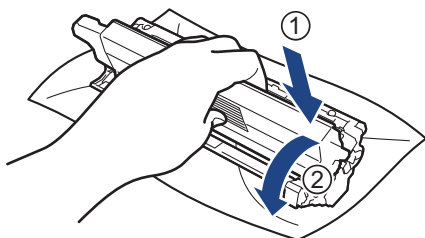
11. Limpie la superficie del tambor suavemente con un hisopo de algodón seco hasta que la marca en la superficie desaparezca.



NOTA

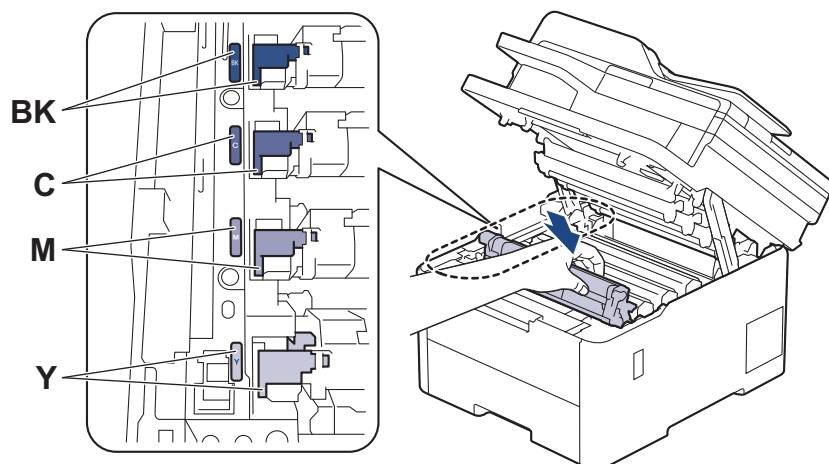
NO limpie la superficie del tambor fotosensible con un objeto filoso o cualquier líquido.

12. Vuelva a introducir el cartucho de tóner en la unidad de tambor con firmeza hasta que encaje en su lugar.




Asegúrese de insertar el cartucho de tóner correctamente; de lo contrario, puede separarse de la unidad de tambor.

13. Introduzca el conjunto de cartucho de t ner y unidad de tambor en el equipo. Aseg rese de que el color del cartucho de t ner coincide con el color de la etiqueta del equipo.



14. Cierre la cubierta superior del equipo.

15. Pulse  para encender el equipo.



Informaci n relacionada

- [Limpie el equipo](#)

Informaci n adicional:


- [Mejore la calidad de impresi n](#)

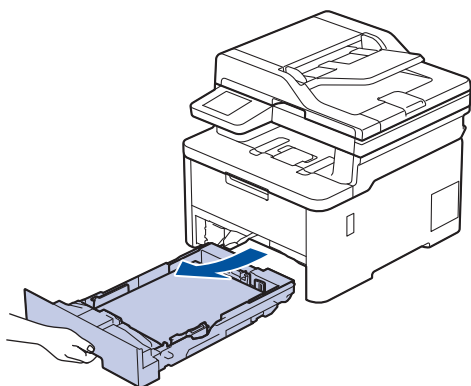
Limpiar los rodillos de recogida de papel

La limpieza periódica de los rodillos de recogida de papel puede evitar atascos de papel al asegurar la correcta alimentación del papel.

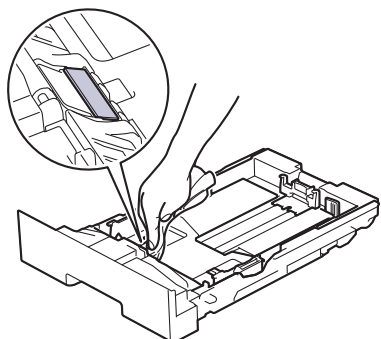
Antes de comenzar el procedimiento de limpieza ►► *Información relacionada: Limpie el equipo*

Si tiene problemas de alimentación del papel, limpie los rodillos de recogida de papel como se indica a continuación:

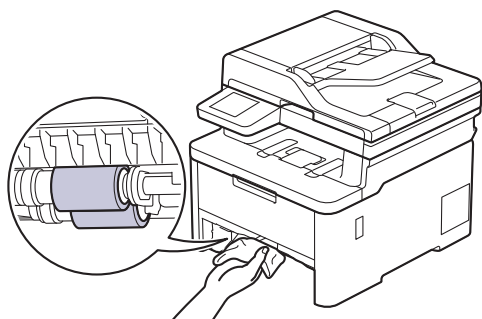
1. Pulse y mantenga presionado  para apagar el equipo.
2. Extraiga la bandeja de papel completamente fuera del equipo.




3. Si el papel está cargado o algo está atascado dentro de la bandeja de papel, retírelo.
4. Escurra firmemente un paño sin pelusa remojado en agua tibia y, a continuación, limpie la almohadilla separadora en la bandeja de papel para retirar el polvo.



5. Limpie los dos rodillos de recogida dentro del equipo para retirar el polvo.



6. Vuelva a cargar papel y coloque firmemente la bandeja de papel en el equipo.
7. Pulse  para encender el equipo.

✓ Información relacionada

- [Limpie el equipo](#)

Información adicional:

- Problemas de impresión
-

Corrija la impresión a color

Si la calidad de impresión a color es baja, ajuste la densidad de salida de cada color, a continuación, haga una alineación de color.

>> [HL-L3300CDW](#)

>> [DCP-L3560CDW/MFC-L3720CDW/MFC-L3760CDW/MFC-L3765CDW/MFC-L3780CDW](#)

HL-L3300CDW

1. Pulse **Menu**.
2. Pulse **▲** o **▼** para seleccionar la opción [Impresora] y, a continuación, pulse **OK**.
3. Pulse **▲** o **▼** para seleccionar la opción [EliCorrección (ClrCorrection)] y, a continuación, pulse **OK**.
4. Pulse **▲** o **▼** para seleccionar la opción [Corrección] y, a continuación, pulse **OK**.
5. Pulse **▲** para seleccionar [Sí].




La corrección de color se inicia automáticamente y llevará unos minutos.

6. Pulse **Stop/Exit (Detener/Salir)**.

DCP-L3560CDW/MFC-L3720CDW/MFC-L3760CDW/MFC-L3765CDW/ MFC-L3780CDW



Para calibrar la densidad de salida de cada color y alinear el color en secuencia, configure la función autocorrección en posición On.

1. Pulse  [Ajustes] > [Todas config. (Todos ajustes)] > [Impresora] > [Correc. de color (Corrección del color)] > [Iniciar corrección].



Si su equipo muestra el menú [Todas config. (Todos ajustes)] en la pantalla de Inicio, omita el menú [Ajustes].

2. Pulse [Sí].



La corrección de Color arranca automáticamente y llevará unos minutos.

3. Pulse .

✓ Información relacionada

- [Mantenimiento de rutina](#)
 - [Configurar la función de corrección automática](#)
 - [Restablezca la configuración de corrección del color](#)

Información adicional:

- [Mejore la calidad de impresión](#)

Configurar la función de corrección automática

Si desea que el equipo realice automáticamente una alineación de color después de calibrar los colores, active la función de Autocorrección.


>> [HL-L3300CDW](#)

>> [DCP-L3560CDW/MFC-L3720CDW/MFC-L3760CDW/MFC-L3765CDW/MFC-L3780CDW](#)

HL-L3300CDW

1. Pulse **Menu**.
2. Pulse **▲** o **▼** para seleccionar la opción [Impresora] y, a continuación, pulse **OK**.
3. Pulse **▲** o **▼** para seleccionar la opción [EliCorrección (ClrCorrection)] y, a continuación, pulse **OK**.
4. Pulse **▲** o **▼** para seleccionar la opción [Autocorrección] y, a continuación, pulse **OK**.
5. Pulse **▲** para mostrar la opción [Sí] y, a continuación, pulse **OK**.
6. Pulse **Stop/Exit (Detener/Salir)**.

DCP-L3560CDW/MFC-L3720CDW/MFC-L3760CDW/MFC-L3765CDW/ MFC-L3780CDW

1. Pulse  [Ajustes] > [Todas config. (Todos ajustes)] > [Impresora] > [Correc. de color (Corrección del color)] > [Autocorrección] > [Sí].



Si su equipo muestra el menú [Todas config. (Todos ajustes)] en la pantalla de Inicio, omita el menú [Ajustes].

2. Pulse .

✓ Información relacionada

- [Corrija la impresión a color](#)

Restablezca la configuración de corrección del color

Si el color de salida difiere de lo que ve en su pantalla, intente restaurar la configuración de corrección de color de su equipo.


>> [HL-L3300CDW](#)

>> [DCP-L3560CDW/MFC-L3720CDW/MFC-L3760CDW/MFC-L3765CDW/MFC-L3780CDW](#)

HL-L3300CDW


1. Pulse **Menu**.
2. Pulse **▲** o **▼** para seleccionar la opción [Impresora] y, a continuación, pulse **OK**.
3. Pulse **▲** o **▼** para seleccionar la opción [EliCorrección (ClrCorrection)] y, a continuación, pulse **OK**.
4. Pulse **▲** o **▼** para seleccionar la opción [Reiniciar] y, a continuación, pulse **OK**.
5. Pulse **▲** para seleccionar [Reiniciar].
6. Pulse **Stop/Exit (Detener/Salir)**.

DCP-L3560CDW/MFC-L3720CDW/MFC-L3760CDW/MFC-L3765CDW/ MFC-L3780CDW

1. Pulse  [Ajustes] > [Todas config. (Todos ajustes)] > [Impresora] > [Correc. de color (Corrección del color)] > [Reiniciar].



Si su equipo muestra el menú [Todas config. (Todos ajustes)] en la pantalla de Inicio, omita el menú [Ajustes].

2. Pulse [Sí].
3. Pulse .

Información relacionada

- [Corrija la impresión a color](#)

Verifique la vida remanente de la pieza



>> [HL-L3300CDW](#)

>> [DCP-L3560CDW/MFC-L3720CDW/MFC-L3760CDW/MFC-L3765CDW/MFC-L3780CDW](#)


HL-L3300CDW

1. Pulse **Menu**.
2. Pulse **▲** o **▼** para seleccionar lo siguiente:
 - a. Seleccione [Info. equipo]. Pulse **OK**.
 - b. Seleccione [Vida útil piezas (Vida restante)]. Pulse **OK**.
3. Pulse **▲** o **▼** para seleccionar la pieza del equipo que desea comprobar y a continuación, pulse **OK**.
La pantalla LCD muestra la vida útil aproximada de la pieza.
4. Pulse **Stop/Exit (Detener/Salir)**.

DCP-L3560CDW/MFC-L3720CDW/MFC-L3760CDW/MFC-L3765CDW/ MFC-L3780CDW

1. Pulse  [Ajustes] > [Todas config. (Todos ajustes)] > [Info. equipo] > [Vida útil de las piezas].
2. Presione la pieza del equipo que desee verificar.
La pantalla LCD muestra la vida útil aproximada de la pieza.
3. Pulse .



Para mostrar la vida útil aproximada del cartucho de tóner, pulse  en la pantalla LCD.

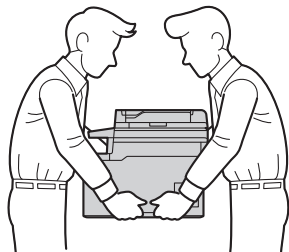
Información relacionada

- [Mantenimiento de rutina](#)

Empacar y enviar su equipo

ADVERTENCIA


- Para evitar posibles lesiones, al menos dos personas deben levantar el producto sujetándolo en las partes delantera y trasera.

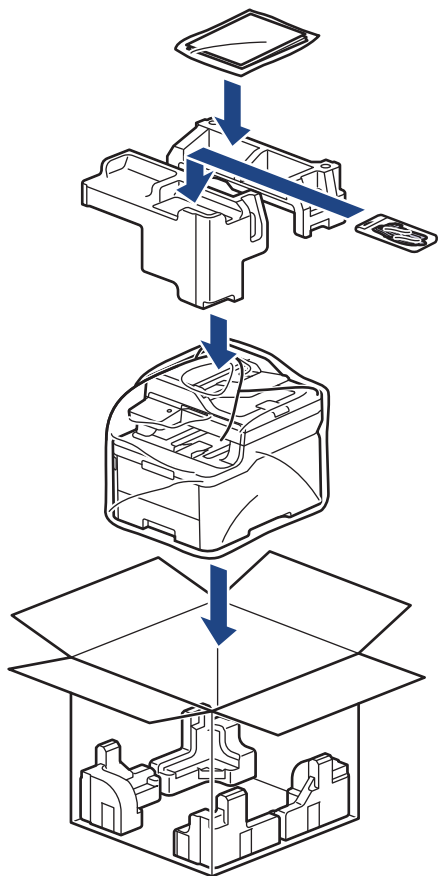


- Si el equipo tiene bandejas adicionales instaladas, retírelas ANTES de mover el equipo. Intentar mover el equipo sin retirar las bandejas adicionales puede ocasionarle daños al equipo.
- Empaque las bandejas adicionales de forma separada en su embalaje original con su material de embalaje original.

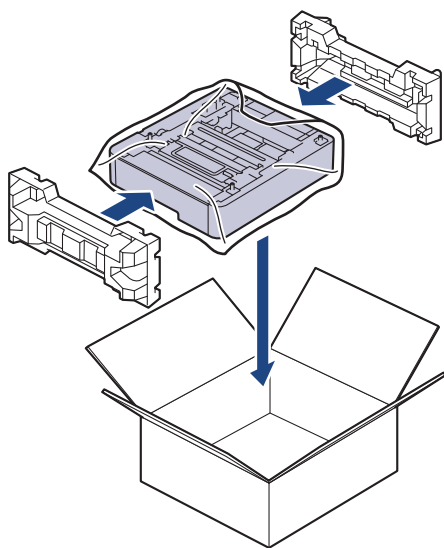


- Si por cualquier motivo debe trasladar su equipo, vuelva a empacar cuidadosamente la máquina en su empaque original para evitar cualquier daño durante el tránsito. El equipo debe asegurarse debidamente con el transportista.
- A menos que devuelva el equipo como parte del servicio de cambio de Brother, deje los cartuchos de tóner y la unidad de tambor dentro del equipo cuando lo embale y envíe.
- Los componentes incluidos en la caja pueden diferir en función del país.

1. Pulse y mantenga presionado  para apagar el equipo. Deje el equipo apagado durante al menos 10 minutos para que se enfríe.
2. Desconecte todos los cables, y luego desenchufe el cable de alimentación del toma de corriente de CA.
3. Coloque el equipo en la bolsa en donde vino originalmente.
4. Empaque el equipo, los materiales impresos, y el cable de alimentación CA (si se aplica) en el embalaje original con el material de embalaje original como se muestra. (El material de embalaje original puede diferir en función del país). Si devuelve el equipo a Brother como parte del servicio de intercambio, empaquete solo el equipo.



5. Cierre la caja y precíntela.
6. Si tiene una bandeja inferior, vuelva a empaquetarla como se muestra.



✓ Información relacionada

- [Mantenimiento de rutina](#)

Reemplazar piezas de mantenimiento periódico

Reemplace las siguientes piezas periódicamente para mantener la calidad de la impresión. Las partes enumeradas a continuación deben sustituirse después de imprimir aproximadamente 50.000 páginas¹ sobre la base de dos páginas por tarea y 100.000^{1 2} páginas sobre la base de cinco páginas por tarea para la Unidad de fusión y aproximadamente 50.000 páginas^{1 3} para el kit de alimentación de papel MP.

Comuníquese con el Servicio de atención al cliente de Brother o con un Centro de servicio autorizado de Brother cuando aparezcan los siguientes mensajes en la pantalla LCD:

Mensaje en la pantalla LCD	Descripción
Mantenimiento Cambiar fusor ⁴	Sustituya la unidad de fusión.
Mantenimiento Reemplazar Kit MP AP (Cambie Kit AP MP) ^{3 4 5}	Sustituya el kit de alimentación de papel para la bandeja multipropósito.



Información relacionada

- [Mantenimiento de rutina](#)

¹ a una sola cara a tamaño Carta o A4

² MFC-L3780CDW

³ MFC-L3780CDW

⁴ La frecuencia de reemplazo depende de la complejidad de las páginas impresas, el porcentaje de la cobertura y el tipo de soporte utilizado.

⁵ El kit incluye el conjunto de la manija del rodillo, el teclado de separación y el soporte del teclado de separación para la bandeja MP.

Configuración del equipo

Personalice los ajustes y las funciones para que el equipo se convierta en una herramienta de trabajo más eficiente.

- [Cambiar la configuración del equipo desde el panel de control](#)
- [Cambiar la configuración del equipo mediante Administración basada en Web](#)

Cambiar la configuración del equipo desde el panel de control

- [En caso de un corte del suministro eléctrico \(almacenamiento en memoria\)](#)
- [Configuración general](#)
- [Guardar su configuración favorita como acceso directo](#)
- [Imprimir informes](#)
- [Tablas de funciones y configuraciones](#)

▲ Inicio > [Configuración del equipo](#) > [Cambiar la configuración del equipo desde el panel de control](#) > En caso de un corte del suministro eléctrico (almacenamiento en memoria)

En caso de un corte del suministro eléctrico (almacenamiento en memoria)

Los ajustes de los menús se almacenan permanentemente y, en caso de que se produzca un corte del suministro eléctrico, no se perderán. Los ajustes temporales (por ejemplo, modo satélite y contraste) se perderán.

Durante un corte de electricidad, el equipo retendrá la fecha y la hora y las tareas del temporizador de fax programadas (por ejemplo, fax retrasado) durante aproximadamente 55 horas. Otros trabajos de fax guardados en la memoria del equipo no se perderán.



Información relacionada

- [Cambiar la configuración del equipo desde el panel de control](#)
-

Configuración general

- Ajustar el volumen del equipo
- Cambiar al horario de verano automáticamente
- Configurar la cuenta atrás del modo de Espera
- Acerca del modo Ahorro de energía
- Establecer el modo de Ahorro de energía automático
- Establecer la fecha y la hora
- Establecer la zona horaria
- Ajustar el brillo de la retroiluminación de la pantalla LCD
- Cambiar el tiempo que la luz de retroiluminación de la pantalla LCD permanece encendida
- Establecer el ID de su estación
- Configure el tóner o pulse el modo de marcación
- Reducir el consumo del tóner
- Agregar un prefijo a todos los números de fax
- Prevenir la marcación de un número equivocado (restricción de marcación)
- Reducir el ruido de impresión
- Cambiar el idioma en la pantalla LCD

Ajustar el volumen del equipo




>> HL-L3300CDW

>> DCP-L3560CDW/MFC-L3720CDW/MFC-L3760CDW/MFC-L3765CDW/MFC-L3780CDW

HL-L3300CDW

1. Pulse **Menu**.
2. Pulse ▲ o ▼ para seleccionar lo siguiente:
 - a. Seleccione [Config. gral.]. Pulse **OK**.
 - b. Seleccione [Pitido]. Pulse **OK**.
3. Pulse ▲ o ▼ para mostrar la opción [Alto], [Medio], [Bajo] o [No] y, a continuación, pulse **OK**.

DCP-L3560CDW/MFC-L3720CDW/MFC-L3760CDW/MFC-L3765CDW/ MFC-L3780CDW

1. Realice una de las siguientes acciones:
 - Para modelos MFC:
Pulse  [Ajustes] > [Todas config. (Todos ajustes)] > [Config. gral.] > [Volumen].
 - Para modelos DCP:
Pulse  [Ajustes] > [Todas config. (Todos ajustes)] > [Config. gral.] > [Volumen] > [Pitido].
2. Pulse una de las siguientes opciones (modelos MFC):
(Las opciones variarán en función de su equipo).
 - [Timbre]
Permite ajustar el volumen del timbre.
 - [Pitido]
Permite ajustar el volumen del sonido oído al pulsar un botón, cometer un error o finalizar el envío o recepción de un fax.
 - [Altavoz]
Permite ajustar el volumen del altavoz.
3. Seleccione la opción [No], [Bajo], [Media (Medio)] o [Alto] y, luego, presione la opción que desea.
4. Pulse .

✓ Información relacionada

- [Configuración general](#)

Cambiar al horario de verano automáticamente

Puede programar el equipo para que cambie automáticamente al horario de verano.

De este modo, el horario se adelantará una hora en primavera y se retrasará una hora en otoño. Asegúrese de haber establecido la fecha y la hora correctas en el ajuste de Fecha y Hora.

Esta función solo está disponible en algunos países.



>> [HL-L3300CDW](#)

>> [DCP-L3560CDW/MFC-L3720CDW/MFC-L3760CDW/MFC-L3765CDW/MFC-L3780CDW](#)

HL-L3300CDW

1. Pulse **Menu**.
2. Pulse **▲** o **▼** para seleccionar lo siguiente:
 - a. Seleccione [Conf. inicial]. Pulse **OK**.
 - b. Seleccione [Fecha y hora]. Pulse **OK**.
 - c. Seleccione [Luz día autom. (Luz día auto)]. Pulse **OK**.
3. Pulse **▲** o **▼** para mostrar la opción [Sí] o [No] y, a continuación, pulse **OK**.
4. Pulse **Stop/Exit (Detener/Salir)**.

DCP-L3560CDW/MFC-L3720CDW/MFC-L3760CDW/MFC-L3765CDW/ MFC-L3780CDW

1. Pulse  [Ajustes] > [Todas config. (Todos ajustes)] > [Conf.inicial] > [Fecha y hora] > [Luz día autom. (Luz día auto)].
2. Pulse [Sí] o [No].
3. Pulse .

Información relacionada

- [Configuración general](#)

Configurar la cuenta atrás del modo de Espera

La configuración del modo de espera (o modo de ahorro de energía) puede reducir el consumo eléctrico. Cuando el equipo está en el modo de espera, actúa como si estuviera apagado. El equipo se activará y comenzará a imprimir cuando reciba un trabajo de impresión o un fax. Utilice estas instrucciones para establecer el intervalo de tiempo (cuenta regresiva) antes de que el equipo entre en el modo de espera.

- Se puede decidir el tiempo que el equipo debe estar inactivo antes de que pase al modo de Espera.
- El temporizador se reiniciará si se lleva a cabo alguna operación en el equipo, como recibir un trabajo de impresión.



>> [HL-L3300CDW](#)

>> [DCP-L3560CDW/MFC-L3720CDW/MFC-L3760CDW/MFC-L3765CDW/MFC-L3780CDW](#)

HL-L3300CDW

1. Pulse **Menu**.
2. Pulse **▲** o **▼** para mostrar la opción [Config. gral.] y, a continuación, pulse **OK**.
3. Pulse **▲** o **▼** para mostrar la opción [Ecología] y, a continuación, pulse **OK**.
4. Pulse **▲** o **▼** para mostrar la opción [Tiempo en reposo] y, a continuación, pulse **OK**.
5. Introduzca la cantidad de tiempo (máximo 50 minutos) que el equipo estará inactivo antes de entrar en el modo de espera y, a continuación, pulse **OK**.
6. Pulse **Stop/Exit (Detener/Salir)**.

DCP-L3560CDW/MFC-L3720CDW/MFC-L3760CDW/MFC-L3765CDW/ MFC-L3780CDW

1. Pulse  [Ajustes] > [Todas config. (Todos ajustes)] > [Config. gral.] > [Ecología] > [Tiempo en reposo].
2. Introduzca el tiempo que el equipo permanecerá inactivo (máximo 50 minutos) antes de pasar al modo de espera y, a continuación, pulse [OK].
3. Pulse .

Información relacionada

- [Configuración general](#)



Acerca del modo Ahorro de energía

Si el equipo se encuentra en el modo de espera y no recibe ningún trabajo durante cierto tiempo, cambiará automáticamente al modo hibernación. La longitud del tiempo se basa en su modelo específico y configuraciones.

El modo Suspensión usa menos energía que el Modo de espera.



La configuración del modo Suspensión no puede desactivarse debido a consideraciones ambientales.

Modelos a los que se aplica	Panel de control del equipo en modo Suspensión	Condiciones que activarán el equipo
HL-L3300CDW	En la pantalla LCD aparece <i>Susp. Profunda</i> (Reposo profundo).	<ul style="list-style-type: none">El equipo recibe una tarea.Alguien pulsa un botón en el panel de control.
DCP-L3560CDW/ MFC-L3720CDW/ MFC-L3760CDW/ MFC-L3765CDW/ MFC-L3780CDW	La retroiluminación de la pantalla táctil LCD se apaga y el LED de alimentación se ilumina y se oscurece.	<ul style="list-style-type: none">El equipo recibe una tarea.Si alguien pulsa , , o la pantalla LCD táctil.




Información relacionada

- [Configuración general](#)

Establecer el modo de Ahorro de energía automático

Si el equipo está en modo Suspensión durante cierto tiempo, según su modelo y su configuración, pasará al modo Ahorro de energía automáticamente. El equipo no pasa al modo Ahorro de energía si está conectado a una red o a una línea telefónica, o si tiene datos de impresión segura en la memoria (disponible para determinados modelos).

Para comenzar a imprimir, pulse  en el panel de control y, después, envíe un trabajo de impresión.



>> [HL-L3300CDW](#)

>> [DCP-L3560CDW/MFC-L3720CDW/MFC-L3760CDW/MFC-L3765CDW/MFC-L3780CDW](#)

HL-L3300CDW

1. Pulse **Menu**.
2. Pulse **▲** o **▼** para mostrar la opción [Config. gral.] y, a continuación, pulse **OK**.
3. Pulse **▲** o **▼** para mostrar la opción [Ecología] y, a continuación, pulse **OK**.
4. Pulse **▲** o **▼** para mostrar la opción [Apagado auto.] y, a continuación, pulse **OK**.
5. Pulse **▲** o **▼** para mostrar la opción [8horas], [4horas], [2horas], [1hora] o [No] y, a continuación, pulse **OK**.
6. Pulse **Stop/Exit (Detener/Salir)**.

DCP-L3560CDW/MFC-L3720CDW/MFC-L3760CDW/MFC-L3765CDW/ MFC-L3780CDW

1. Pulse  [Ajustes] > [Todas config. (Todos ajustes)] > [Config. gral.] > [Ecología] > [Apagado auto.].
2. Pulse la opción [No], [1hora], [2horas], [4horas] o [8horas] deseada.
3. Pulse .

Información relacionada

- [Configuración general](#)

Establecer la fecha y la hora




>> HL-L3300CDW

>> DCP-L3560CDW/MFC-L3720CDW/MFC-L3760CDW/MFC-L3765CDW/MFC-L3780CDW

HL-L3300CDW

1. Pulse **Menu**.
2. Pulse **▲** o **▼** para seleccionar lo siguiente:
 - a. Seleccione [Conf. inicial]. Pulse **OK**.
 - b. Seleccione [Fecha y hora]. Pulse **OK**.
 - c. Seleccione [Fecha y hora]. Pulse **OK**.
3. Pulse **▲** o **▼** para establecer los últimos dos dígitos del año. Pulse **OK**. Repita estos pasos para establecer el mes y el día.
4. Pulse **▲** o **▼** para mostrar la opción [Reloj 12 h] o [Reloj 24 h] y, a continuación, pulse **OK**.
5. Realice una de las siguientes acciones:
 - Si selecciona [Reloj 12 h] como formato en la configuración [Fecha y hora], pulse **▲** o **▼** para establecer la hora. Pulse **OK**. Repita estos pasos para establecer los minutos.
Pulse **▲** o **▼** para mostrar la opción [AM] o [PM] y, a continuación, pulse **OK**.
 - Si selecciona [Reloj 24 h] como formato en la configuración [Fecha y hora], pulse **▲** o **▼** para establecer la hora. Pulse **OK**. Repita estos pasos para establecer los minutos.
(Por ejemplo: introduzca 19:45 para las 7:45 p. m.)
6. Pulse **Stop/Exit (Detener/Salir)**.

DCP-L3560CDW/MFC-L3720CDW/MFC-L3760CDW/MFC-L3765CDW/ MFC-L3780CDW

1. Pulse  [Ajustes] > [Todas config. (Todos ajustes)] > [Conf.inicial] > [Fecha y hora] > [Fecha].
2. Introduzca los últimos dos dígitos del año con la pantalla LCD y, después, pulse [OK].
3. Introduzca los dos dígitos del mes con la pantalla LCD y, después, pulse [OK].
4. Introduzca los dos dígitos del día con la pantalla LCD y, después, pulse [OK].
5. Pulse [Tipo de reloj].
6. Pulse [Reloj 12 h] o [Reloj 24 h].
7. Pulse [Hora].
8. Para introducir la hora, realice una de las siguientes acciones:
 - Si seleccionó [Reloj 12 h] como el formato en la configuración de [Tipo de reloj], introduzca la hora (en formato de 12 horas) con la pantalla LCD.
Pulse  para seleccionar [AM] o [PM].
Pulse [OK].
 - Si seleccionó [Reloj 24 h] como el formato en la configuración de [Tipo de reloj], introduzca la hora (en formato de 24 horas) con la pantalla LCD.
Pulse [OK].
(Por ejemplo: introduzca 19:45 para las 7:45 p. m.)
9. Pulse .



Información relacionada

- [Configuración general](#)

Establecer la zona horaria

Configure la zona horaria correspondiente a la ubicación en el equipo.

Por ejemplo, la zona horaria oriental en EE. UU. y Canadá es UTC -05:00. La zona horaria del Pacífico en EE. UU y Canadá es UTC-08:00.

Zona horaria	Hora estándar
Zona horaria de Hawai-Aleutiano	UTC - 10:00
Zona horaria de Alaska	UTC - 9:00
Zona horaria del Pacífico	UTC - 8:00
Zona horaria de la montaña	UTC - 7:00
Zona horaria central	UTC - 6:00
Zona horaria del este	UTC - 5:00
Zona horaria del Atlántico	UTC - 4:00



>> [HL-L3300CDW](#)

>> [DCP-L3560CDW/MFC-L3720CDW/MFC-L3760CDW/MFC-L3765CDW/MFC-L3780CDW](#)

HL-L3300CDW

1. Pulse **Menu**.
2. Pulse **▲** o **▼** para seleccionar lo siguiente:
 - a. Seleccione [Conf. inicial]. Pulse **OK**.
 - b. Seleccione [Fecha y hora]. Pulse **OK**.
 - c. Seleccione [Zona horaria]. Pulse **OK**.
3. Pulse **▲** o **▼** para seleccionar la zona horaria. Pulse **OK**.
4. Pulse **Stop/Exit (Detener/Salir)**.

DCP-L3560CDW/MFC-L3720CDW/MFC-L3760CDW/MFC-L3765CDW/ MFC-L3780CDW

1. Pulse  [Ajustes] > [Todas config. (Todos ajustes)] > [Conf.inicial] > [Fecha y hora] > [Zona horaria].
2. Introduzca su zona horaria.
3. Pulse [OK].
4. Pulse .



Información relacionada

- [Configuración general](#)

Ajustar el brillo de la retroiluminación de la pantalla LCD

Modelos relacionados: DCP-L3560CDW/MFC-L3720CDW/MFC-L3760CDW/MFC-L3765CDW/MFC-L3780CDW

Si tiene problemas para leer la pantalla LCD, pruebe cambiar la configuración del brillo.

1. Pulse  [Ajustes] > [Todas config. (Todos ajustes)] > [Config. gral.] > [Configur. LCD] > [Retroiluminac.].
2. Pulse la opción [Claro], [Media (Medio)] o [Oscuro].
3. Pulse .

Información relacionada



- [Configuración general](#)

Inicio > Configuración del equipo > Cambiar la configuración del equipo desde el panel de control > Configuración general > Cambiar el tiempo que la luz de retroiluminación de la pantalla LCD permanece encendida

Cambiar el tiempo que la luz de retroiluminación de la pantalla LCD permanece encendida

Modelos relacionados: DCP-L3560CDW/MFC-L3720CDW/MFC-L3760CDW/MFC-L3765CDW/MFC-L3780CDW

Cambiar el tiempo en que la luz de retroiluminación de la pantalla LCD permanece encendida.

1. Pulse  [Ajustes] > [Todas config. (Todos ajustes)] > [Config. gral.] > [Configur. LCD] > [Temporiz.atenu].
2. Pulse la opción deseada:
 - [10 seg]
 - [20 seg]
 - [30 seg]
3. Pulse .




Información relacionada

- [Configuración general](#)



Establecer el ID de su estación

Modelos relacionados: MFC-L3720CDW/MFC-L3760CDW/MFC-L3765CDW/MFC-L3780CDW

Establezca el equipo para que imprima la ID de la estación y la fecha y la hora del fax en la parte superior de cada fax que envíe.

1. Pulse  [Ajustes] > [Todas config. (Todos ajustes)] > [Conf.inicial] > [ID estación] > [Fax].
2. Introduzca su número de fax (hasta 20 dígitos) con la pantalla LCD y, a continuación, pulse [OK].
3. Pulse [Tel].
4. Introduzca su número de teléfono (hasta 20 dígitos) con la pantalla LCD y, a continuación, pulse [OK].
5. Pulse [Nombre].
6. Introduzca su nombre (hasta 20 caracteres) en la pantalla LCD y, a continuación, pulse [OK].



- Pulse  para alternar entre letras, números y caracteres especiales. (Los caracteres disponibles pueden diferir dependiendo del país).
- Si introdujo un carácter incorrectamente, pulse ◀ o ▶ para mover el cursor hasta el carácter incorrecto; después, pulse . Pulse el carácter correcto.
- Para introducir un espacio, pulse [Barra esp (Espacio)] o ▶.
- Información más detallada >> *Información relacionada*

7. Pulse .



Información relacionada

- [Configuración general](#)

Información adicional:



- [Cómo introducir texto en el equipo](#)

Configure el tóner o pulse el modo de marcación

Modelos relacionados: MFC-L3720CDW/MFC-L3760CDW/MFC-L3765CDW/MFC-L3780CDW

El equipo está configurado para ofrecer un servicio de marcación por tonos. Si tiene un servicio de marcación por pulsos (rotativo), debe cambiar el modo de marcación.

Esta función no está disponible en algunos países.

1. Pulse  [Ajustes] > [Todas config. (Todos ajustes)] > [Conf.inicial] > [Tono/Pulsos].
2. Pulse [Tonos] o [Pulsos].
3. Pulse .

Información relacionada

- [Configuración general](#)

Reducir el consumo del tóner

Utilizar la función de ahorro de tóner puede reducir el consumo de tóner. Cuando el ahorro de tóner está activado, la impresión en sus documentos se ve más clara.

NO recomendamos usar la función de ahorro de tóner para imprimir fotografías o imágenes en escala de grises.



>> [HL-L3300CDW](#)

>> [DCP-L3560CDW/MFC-L3720CDW/MFC-L3760CDW/MFC-L3765CDW/MFC-L3780CDW](#)

HL-L3300CDW

1. Pulse **Menu**.
2. Pulse **▲** o **▼** para mostrar la opción [Config. gral.] y, a continuación, pulse **OK**.
3. Pulse **▲** o **▼** para mostrar la opción [Ecología] y, a continuación, pulse **OK**.
4. Pulse **▲** o **▼** para mostrar la opción [Ahorro de tóner] y, a continuación, pulse **OK**.
5. Pulse **▲** o **▼** para mostrar la [Sí] o la opción [No], y luego pulse **OK**.
6. Pulse **Stop/Exit (Detener/Salir)**.

DCP-L3560CDW/MFC-L3720CDW/MFC-L3760CDW/MFC-L3765CDW/ MFC-L3780CDW

1. Pulse  [Ajustes] > [Todas config. (Todos ajustes)] > [Config. gral.] > [Ecología] > [Ahorro de tóner].
2. Pulse [Sí] o [No].
3. Pulse .

Información relacionada

- [Configuración general](#)

Información adicional:

- [Mejore la calidad de impresión](#)


Agregar un prefijo a todos los números de fax


Modelos relacionados: MFC-L3720CDW/MFC-L3760CDW/MFC-L3765CDW/MFC-L3780CDW

El ajuste Marcar prefijo marcará automáticamente un número predefinido antes de cada número de fax que marque. Por ejemplo: Si su sistema telefónico requiere un 9 para marcar un número externo, use este ajuste para marcar automáticamente 9 para todos los faxes que envíe.




- Puede usar los números de 0 a 9 y los símbolos # y *. (No puede usar ! con ningún otro número o símbolo).
- Si su sistema telefónico requiere una rellamada con interrupción temporizada (salida momentánea de línea), pulse ! en la pantalla LCD.
- (Países de América Latina) Si el modo de marcado por pulsos está activado, el uso de # y * no está disponible.

1. Pulse  [Ajustes] > [Todas config. (Todos ajustes)] > [Conf.inicial] > [Marcar prefijo].
2. Pulse [Sí] o [No].

Opción	Descripción
Sí	Para activar el ajuste del número de prefijo, seleccione Sí. Si seleccionó Sí, vaya al paso siguiente para establecer un número de prefijo.
No	Para desactivar el ajuste del número de prefijo, seleccione No. Si seleccionó No, pulse  para salir.

3. Pulse [Marcar prefijo].
4. Introduzca un número de prefijo (hasta cinco dígitos) con la pantalla LCD y, a continuación, pulse [OK].



Para cambiar el número del prefijo, pulse ◀ o ▶ para situar el cursor debajo del dígito que desea eliminar y pulse . A continuación, pulse el dígito correcto.

Repita hasta que el número de prefijo sea el correcto y, después, pulse [OK].

5. Pulse .




Información relacionada

- [Configuración general](#)

Prevenir la marcación de un número equivocado (restricción de marcación)

Modelos relacionados: MFC-L3720CDW/MFC-L3760CDW/MFC-L3765CDW/MFC-L3780CDW

Esta función evita que los usuarios envíen un fax o llamen a un número equivocado por error. Puede establecer el equipo para restringir la marcación cuando usa el teclado de marcación, la libreta de direcciones, los accesos directos y la búsqueda de LDAP.

1. Pulse  [Ajustes] > [Todas config. (Todos ajustes)] > [Fax] > [Restricción de marcación].
2. Pulse una de las siguientes opciones:
 - [Teclado de marcado]
 - [Lib. de dir. (Libreta dir.)]



Si combina números de la libreta de direcciones al marcar, los números se reconocerán como si hubiera sido introducida con el teclado de marcación y no se restringirán.

- [Acc.dir. (Acc. direct.)]
 - [Servidor LDAP]
3. Pulse una de las siguientes opciones:

Opción	Descripción
Teclee # dos veces	El equipo le pedirá que vuelva a introducir el número y, a continuación, si introduce el mismo número correctamente, el equipo comenzará a marcar. Si vuelve a introducir el número equivocado, la pantalla LCD mostrará un mensaje de error.
Sí	El equipo restringirá todos los envíos de faxes y llamadas salientes para ese método de marcación.
No	El equipo no restringe el método de marcación.



- El ajuste [Teclee # dos veces] no funcionará si usa un teléfono externo o si pulsa [Conectar (Tecla tel.)] antes de introducir el número. No se le pedirá que vuelva a introducir el número.
- Si selecciona [Sí] o [Teclee # dos veces], no podrá utilizar la función de multienvío.

4. Pulse .



Información relacionada

- [Configuración general](#)

Reducir el ruido de impresión

La configuración del modo silencioso puede reducir el ruido de impresión. Cuando el modo silencioso está activado, la velocidad de impresión es menor. Los valores de configuración de fábrica están desactivados.



>> [HL-L3300CDW](#)

>> [DCP-L3560CDW/MFC-L3720CDW/MFC-L3760CDW/MFC-L3765CDW/MFC-L3780CDW](#)

HL-L3300CDW

1. Pulse **Menu**.
2. Pulse ▲ o ▼ para mostrar la opción [Config. gral.] y, a continuación, pulse **OK**.
3. Pulse ▲ o ▼ para mostrar la opción [Ecología] y, a continuación, pulse **OK**.
4. Pulse ▲ o ▼ para mostrar la opción [Mod Silencioso (Modo silenc.)] y, a continuación, pulse **OK**.
5. Pulse ▲ o ▼ para mostrar la opción [Sí] o [No] y, a continuación, pulse **OK**.
6. Pulse **Stop/Exit (Detener/Salir)**.

DCP-L3560CDW/MFC-L3720CDW/MFC-L3760CDW/MFC-L3765CDW/ MFC-L3780CDW

1. Pulse  [Ajustes] > [Todas config. (Todos ajustes)] > [Config. gral.] > [Ecología] > [Mod Silencioso (Modo silenc.)].
2. Pulse [Sí] o [No].
3. Pulse .

Información relacionada

- [Configuración general](#)

Cambiar el idioma en la pantalla LCD

Cambie el idioma de la pantalla LCD en caso necesario.

Esta función no está disponible en algunos países.



>> [HL-L3300CDW](#)

>> [DCP-L3560CDW/MFC-L3720CDW/MFC-L3760CDW/MFC-L3765CDW/MFC-L3780CDW](#)

HL-L3300CDW

1. Pulse **Menu**.
2. Pulse **▲** o **▼** para mostrar la opción [Conf. inicial] y, a continuación, pulse **OK**.
3. Pulse **▲** o **▼** para mostrar la opción [Sel. idioma] y, a continuación, pulse **OK**.
4. Pulse **▲** o **▼** para mostrar el idioma y, a continuación, pulse **OK**.
5. Pulse **Stop/Exit (Detener/Salir)**.

DCP-L3560CDW/MFC-L3720CDW/MFC-L3760CDW/MFC-L3765CDW/ MFC-L3780CDW

1. Pulse  [Ajustes] > [Todas config. (Todos ajustes)] > [Conf.inicial] > [Sel. idioma].
2. Pulse el idioma de su preferencia.
3. Pulse .

Información relacionada

- [Configuración general](#)

Inicio > Configuración del equipo > Cambiar la configuración del equipo desde el panel de control > Guardar su configuración favorita como acceso directo

Guardar su configuración favorita como acceso directo

Modelos relacionados: DCP-L3560CDW/MFC-L3720CDW/MFC-L3760CDW/MFC-L3765CDW/MFC-L3780CDW

- [Crear accesos directos](#)
- [Cambiar o eliminar accesos directos](#)
- [Asigne un acceso directo a una tarjeta de ID](#)

Crear accesos directos


Modelos relacionados: DCP-L3560CDW/MFC-L3720CDW/MFC-L3760CDW/MFC-L3765CDW/MFC-L3780CDW

Puede añadir las configuraciones de fax, copia, escaneado y Web Connect y aplicaciones que utilice con mayor frecuencia guardándolas como accesos directos. Luego, puede presionar el acceso directo para aplicar estos ajustes en lugar de reingresarlos manualmente.



Algunos menús de los accesos directos no están disponibles en función del modelo.

Estas instrucciones indican cómo crear un acceso directo de copia. Los pasos para crear un acceso directo de fax, de escaneado, de Web Connect o de aplicaciones son muy parecidos.

1. Pulse **+** [Acc. dir. (Acc. direct.)]. (Si se muestra **+** [Acc. dir. (Acc. direct.)].)
2. Pulse una pestaña.
3. Pulse cualquier **+** para añadir un acceso directo nuevo.
4. Pulse [Copiar].
5. Pulse la configuración predefinida de copiado que desee.
6. Pulse  [Opciones].
7. Deslice el dedo hacia arriba o hacia abajo, o bien pulse **▲** o **▼** para mostrar las configuraciones disponibles y, a continuación, pulse la configuración que desea cambiar.
8. Deslice el dedo hacia arriba o hacia abajo, o bien pulse **▲** o **▼** para mostrar las opciones disponibles para la configuración y, a continuación, pulse la opción deseada.
Repita estos dos pasos hasta haber seleccionado todos los ajustes y opciones que desee.
9. Cuando haya terminado de cambiar opciones de configuración, pulse [OK]. (Si aparece el botón [OK].)
10. Pulse [OK].
11. Lea y confirme la lista de ajustes seleccionada que aparece y, después, pulse [OK].
12. Introduzca un nombre para el acceso directo con el teclado de la pantalla LCD y, después, pulse [OK].



Información relacionada

- [Guardar su configuración favorita como acceso directo](#)

Cambiar o eliminar accesos directos

Modelos relacionados: DCP-L3560CDW/MFC-L3720CDW/MFC-L3760CDW/MFC-L3765CDW/MFC-L3780CDW




No es posible cambiar un acceso directo de Web Connect o accesos directos a aplicaciones. Si necesita cambiarlos, elimínelos y, a continuación, cree accesos directos nuevos.

1. Pulse **+** [Acc. dir. (Acc. direct.)]. (Si se muestra **+** [Acc. dir. (Acc. direct.)].)
2. Pulse una pestaña para mostrar el Acceso directo que quiera cambiar.
3. Pulse el acceso directo que desee cambiar.

Se mostrarán las configuraciones del acceso directo seleccionado.



Para eliminar el acceso directo o editar el nombre, mantenga pulsado el acceso directo hasta que aparezcan las opciones y, a continuación, siga los menús que aparecen en la pantalla.

4. Pulse  [Opciones].
5. Cambie los ajustes para el acceso directo si es necesario.
6. Presione [OK] (si es necesario).
7. Cuando finalice, pulse [Guardar acc. dir. (Guar. como acc. dir.)].
8. Lea y confirme la lista de ajustes seleccionada que aparece y, después, pulse [OK].
9. Realice una de las siguientes acciones:
 - Para sobrescribir el acceso directo, pulse [Sí].
 - Si no desea sobrescribir el acceso directo, pulse [No] para introducir un nuevo nombre de acceso directo.

Pulse cualquier **+** para añadir un acceso directo nuevo.

Introduzca un nuevo nombre con el teclado de la pantalla LCD y, después, pulse [OK].



Para editar el nombre, mantenga presionado  para eliminar el nombre actual.



Información relacionada

- [Guardar su configuración favorita como acceso directo](#)

Inicio > Configuración del equipo > Cambiar la configuración del equipo desde el panel de control > Guardar su configuración favorita como acceso directo > Asigne un acceso directo a una tarjeta de ID

Asigne un acceso directo a una tarjeta de ID

Modelos relacionados: MFC-L3780CDW

Puede asignar un acceso directo a su tarjeta de ID a un equipo. Cuando toque su tarjeta de ID en el símbolo NFC del equipo, su acceso directo aparecerá de manera automática en la pantalla táctil.



- No puede utilizar la misma tarjeta de ID para diferentes accesos directos.
- Para utilizar la tarjeta de ID para otro acceso directo, primero anule el registro de la tarjeta y, a continuación, regístrela con el nuevo acceso directo.

1. Si aparece la pantalla Inicio, pulse **+** [Acc. dir. (Acc. direct.)].
2. Pulse la pestaña que contiene el acceso directo que desea asignar a su tarjeta de IC.
3. Mantenga pulsado el acceso directo hasta que aparezcan las opciones.
4. Pulse **▲** o **▼** para mostrar la opción [Registrar tarjeta/NFC (Registrar tarjeta NFC)] y, a continuación, púlsela.
5. Toque la tarjeta de IC con el símbolo de NFC.
6. Pulse [Registrar].

El acceso directo se asigna a la tarjeta de ID.



Información relacionada

- [Guardar su configuración favorita como acceso directo](#)

Inicio > Configuración del equipo > Cambiar la configuración del equipo desde el panel de control > Imprimir informes

Imprimir informes

- [Informes](#)
- [Imprimir un informe](#)

Informes

Los siguientes tipos de informes están disponibles:

Transmisión (Para modelos con función de fax)

El informe de transmisión imprime el informe Verificación de la transmisión correspondiente a la última transmisión.

Libreta de direcciones (Para modelos con función de fax)

El informe Libreta de direcciones imprime una lista con los nombres y números almacenados en la memoria de la libreta de direcciones.

Diario del fax (Para modelos con función de fax)

El Diario del fax imprime una lista con información sobre los últimos 200 faxes entrantes y salientes. (TX significa transmisión y RX significa recepción).

Configuración del usuario

El informe Configuración del usuario imprime una lista con la configuración actual.

Configuración de impresora

El informe Configuración de impresora imprime una lista de los ajustes actuales de la impresora.

Configuración de la red (Modelos con función de red)

El informe Configuración de la red imprime una lista con la configuración actual de la red.

Imprimir lista de archivos

La lista de archivos para imprimir imprime una lista de las fuentes y los ajustes de macros de impresión/transmisión almacenados en el equipo.

Impresión de puntos del tambor

La impresión de punto de tambor imprime la hoja de punto de tambor, que es de ayuda cuando se requiere limpiar la unidad de tambor.

Informe WLAN (Modelos con función de red inalámbrica)

El informe de WLAN imprime el resultado del diagnóstico de conectividad a la LAN inalámbrica.



Información relacionada

- [Imprimir informes](#)

Imprimir un informe



>> HL-L3300CDW

>> DCP-L3560CDW/MFC-L3720CDW/MFC-L3760CDW/MFC-L3765CDW/MFC-L3780CDW

HL-L3300CDW

1. Pulse **Menu**.
2. Pulse ▲ o ▼ para mostrar la opción [Imp. informes], y luego pulse **OK**.
3. Pulse ▲ o ▼ para mostrar el informe que desea imprimir y, a continuación, pulse **OK**.
4. Pulse **Black Start (Negro Inicio)** o **Color Start (Color Inicio)**.
5. Pulse **Stop/Exit (Detener/Salir)**.

DCP-L3560CDW/MFC-L3720CDW/MFC-L3760CDW/MFC-L3765CDW/ MFC-L3780CDW

1. Pulse  [Ajustes] > [Todas config. (Todos ajustes)] > [Imp. informes].
2. Deslice el dedo hacia arriba o hacia abajo, o bien pulse ▲ o ▼ para mostrar el registro que desea imprimir y, a continuación, púselo.
3. Realice una de las siguientes acciones:
 - Si selecciona [Transmisión (Verif. Trans.)], realice una de las siguientes acciones:
 - Para ver el informe Verificación de la transmisión, pulse [Ver en LCD].
 - Para imprimir el informe Verificación de la transmisión, pulse [Imprimir informe].
 - Si selecciona otros informes, vaya al paso siguiente.
4. Pulse [Sí].
5. Pulse .

Información relacionada

- [Imprimir informes](#)

Tablas de funciones y configuraciones

Las tablas de ajustes le ayudarán a comprender las selecciones del menú y las opciones que se encuentran en los programas del equipo.

- [Tablas de configuraciones \(HL-L3300CDW\)](#)
- [Tablas de configuraciones \(MFC-L3720CDW/MFC-L3760CDW/MFC-L3765CDW/MFC-L3780CDW\)](#)
- [Tablas de configuraciones \(DCP-L3560CDW\)](#)
- [Tablas de funciones \(MFC-L3720CDW/MFC-L3760CDW/MFC-L3765CDW/MFC-L3780CDW\)](#)
- [Tablas de funciones \(DCP-L3560CDW\)](#)

Tablas de configuraciones (HL-L3300CDW)

Modelos relacionados: HL-L3300CDW

>> [Config. gral.]
 >> [Copia]
 >> [Impresora]
 >> [Red]
 >> [Imp. informes]
 >> [Info. equipo]
 >> [Impr. segura]
 >> [Conf. inicial]

[Config. gral.]

Nivel 3	Nivel 4	Nivel 5	Descripciones
Config bandeja (Ajuste bandeja)	Tipo de papel (Tipo d papel)	-	Permite configurar el tipo de papel cargado en la bandeja de papel.
	Tamaño papel	-	Configure el tamaño de papel en la bandeja de papel.
	Posición impr.	Despl. X (Desplazar X)	Mueva la posición de inicio de impresión (en la esquina superior izquierda de las páginas) horizontalmente de -500 (izquierda) a +500 (derecha) puntos en 300 dpi.
		Despl. Y (Desplazar Y)	Mueva la posición de inicio de impresión (en la esquina superior izquierda de las páginas) verticalmente desde -500 (arriba) a +500 (abajo) puntos en 300 dpi.
	Compruebe pap. (Compr. papel)	-	Seleccione si desea mostrar un mensaje que solicite verificar el tipo y el tamaño del papel cuando extraiga la bandeja del equipo.
Pitido	-	-	Permite ajustar el volumen de la alarma.
Notificaciones	Om. pág. Blanc (Om. Pág. blanco)	-	Muestra las páginas omitidas después de finalizado el escaneo.
Ecología	Modo eco	-	Active los siguientes ajustes del equipo al mismo tiempo: <ul style="list-style-type: none"> Impr. de 2 caras: Borde Largo (Impr. a 2 caras: Borde largo) ¹ (disponible para determinados modelos) Tiempo en reposo: 0min Mod Silencioso (Modo silenc.): Sí ¹ Ahorro de tóner: Sí ¹
	Ahorro de tóner	-	Permite aumentar la capacidad de páginas del cartucho de tóner.
	Tiempo en reposo	-	Permite configurar la cantidad de minutos antes de que el equipo entre en el modo Espera.

¹ Solo es posible cambiar esta configuración después de que cambie algunas configuraciones del equipo mediante la Administración basada en Web.

Nivel 3	Nivel 4	Nivel 5	Descripciones
Ecología	Mod Silencioso (Modo silenc.)	-	Permite disminuir el ruido de impresión.
	Apagado auto.	-	Permite configurar el número de horas que el equipo permanecerá en el modo hibernación antes de entrar en el modo apagado.
Contraste LCD	-	-	Ajuste el contraste de la pantalla LCD.
Config. bloq. (Bloquear)	-	-	Permite evitar que usuarios no autorizados cambien la configuración del equipo.
Elim. almacen.	ID de Macro=	-	Elimine los datos macro registrados.
	ID de flujo (ID secuencia)	-	Elimine los datos de flujos registrados.
	ID Fuente=	-	Elimine los datos de fuentes registradas.
	Eliminar todo (Borrar todo)	-	Restaura la macro/el flujo y la información de fuente de su equipo a la configuración de fábrica.

[Copia]

Nivel 3	Nivel 4	Descripciones
Densidad	-	Permite ajustar la densidad.
Calidad	-	Elige la resolución de copia para su tipo de documento.
Contraste	-	Ajusta el contraste de las copias.
Ajuste color	Rojo	Ajuste el color rojo.
	Verde	Ajuste el color verde.
	Azul	Ajuste el color azul.
Copia ID	Densidad	Permite ajustar la densidad.
	Calidad	Elige la resolución de copia para su tipo de documento.
	Contraste	Ajusta el contraste de las copias.
	2en1/1en1	Realiza copias de ID 2 en 1.

[Impresora]

Nivel 3	Nivel 4	Nivel 5	Descripciones
Emulación	-	-	Establezca el modo de emulación de la impresora.
Calidad	-	-	Permite seleccionar la calidad de impresión.
Opc. impresión (Opciones impr)	Lista fuentes	HP LaserJet BR-Script 3	Permite imprimir una lista de las fuentes internas del equipo.
	Impr. de prueba (Impr de prueba)	-	Permite imprimir una página de prueba.
Ambos lados (Ambas caras)	Impr. 2 caras (Impr a 2 caras)	-	Active o desactive la impresión a 2 caras y seleccione voltear por el borde largo o voltear por el borde corto.
	Imagen única	-	Para un trabajo de impresión donde la última página es una imagen de 1 cara, seleccione la opción Aliment. 1 cara para reducir el tiempo de impresión. Cuando utiliza papel preimpreso, debe seleccionar la opción Aliment. 2 cara (Alim. dob. cara). Si selecciona

Nivel 3	Nivel 4	Nivel 5	Descripciones
Ambos lados (Ambas caras)			Aliment. 1 cara para papel preimpreso, la última página se imprimirá en la cara posterior.
Continuar auto	-	-	Seleccione esta configuración si desea que el equipo borre los errores de tamaño del papel o los errores del tipo de medio, y usar papel de otras bandejas.
Color salida	-	-	Configure la salida de color.
Tipo de papel (Tipo d papel)	-	-	Seleccione el tipo de papel.
Tamaño papel	-	-	Configure el tamaño del papel.
Copias	-	-	Configure el número de páginas impresas.
Orientación	-	-	Configure las páginas para que se impriman ya sea en orientación vertical u horizontal.
Énfasis borde	-	-	Aumentar nitidez en el texto.
Posición Impr. (PrintPosition)	Despl. X (Desplazar X)	-	Mueva la posición de inicio de impresión (en la esquina superior izquierda de las páginas) horizontalmente de -500 (izquierda) a +500 (derecha) puntos en 300 dpi.
	Despl. Y (Desplazar Y)	-	Mueva la posición de inicio de impresión (en la esquina superior izquierda de las páginas) verticalmente desde -500 (arriba) a +500 (abajo) puntos en 300 dpi.
FF automático	-	-	Permite que el equipo imprima de forma automática cualquier dato pendiente.
HP LaserJet	Número fuente	-	Configure el número de fuente.
	Paso de fuente	-	Configure la densidad de puntos de la fuente. (Solo disponible para algunas fuentes).
	Punto de puent (Punto fuente)	-	Configure el tamaño de la fuente. (Solo disponible para algunas fuentes).
	Juego símbolos	-	Seleccione el símbolo o conjunto de caracteres.
	Imprimir tabla	-	Imprima la tabla de códigos.
	LF automático	-	ACTIVADO: CR -> CR+LF, DESACTIVADO: CR -> CR
	CR automático	-	ACTIVADO: LF -> LF+CR, FF -> FF+CR o VT -> VT+CR DESACTIVADO: LF -> LF, FF -> FF o VT -> VT
	Ajuste autom. (AJUSTE automá.)	-	Seleccione si desea un avance de línea y retorno de carro cuando la posición del carro alcance el margen derecho.
	Salto autom.	-	Seleccione si desea un avance de línea y retorno de carro cuando la posición del carro alcance el margen inferior.
	Margen izq.	-	Configure el margen izquierdo en la columna 0 a 70 a 1 cpi.
	Margen der.	-	Configure el margen derecho de la columna 10 a la 80 a 1 cpi.
Margen sup.	-	Configure la distancia del margen superior desde el borde superior del papel.	

Nivel 3	Nivel 4	Nivel 5	Descripciones	
HP LaserJet	Botón margen (Margen inf.)	-	Configure la distancia del margen inferior del borde inferior del papel.	
	Líneas	-	Configure la cantidad de líneas por página.	
	Comando band.	-	Seleccione esta configuración si ocurre un desajuste de bandeja cuando utiliza los controladores de HP.	
BR-Script 3	Impr. errores	-	Elija que cuando ocurra un error, el equipo imprima la información acerca de este error.	
	Capt	-	Para obtener una óptima calidad de impresión utilice CAPT (tecnología de avanzada de impresión en color) a la hora de imprimir un archivo PS creado por un controlador PS que no es de marca Brother. Los colores y las fotos lucirán más claras y definidas. La velocidad de impresión será menor.	
PDF	Varias páginas (Pág. múltiples)	-	Configure el diseño de la página al imprimir varias páginas.	
	Impres PDF opc (Impr PDF op)	-	Establezca la configuración de la impresión de PDF para imprimir comentarios (anotaciones) o sellos del archivo PDF junto con el texto.	
	Ajustar a pág.	-	Seleccione si el equipo escala o redimensiona las páginas del archivo PDF para ajustarse al tamaño de papel seleccionado.	
EliCorrección (ClrCorrection)	Corrección	-	Inicie la calibración de color para verificar y corregir los colores.	
	Reiniciar	-	Restaurar los parámetros de calibración a la configuración predeterminada.	
	Autocorrección	-	Configure el equipo para realizar la calibración y el registro de color en forma automática.	
	Conf. color (Ajust. color)	Modo de conf. (Modo ajustes)	-	Seleccione si desea aplicar la configuración de impresión en color del equipo o el controlador de la impresora.
		Modo de color	-	Seleccione el modo de color.
		Mejorar gris	-	Active o desactive para mejorar la calidad de imagen de zonas sombreadas.
		Mejorar negro	-	Active o desactive su un gráfico en negro no se imprime correctamente.
		Brillo	-	Permite ajustar el brillo.
		Contraste	-	Permite ajustar el contraste.
		Rojos	-	Ajuste el color rojo.
Verde		-	Ajuste el color verde.	
Azul	-	Ajuste el color azul.		
Reinic impresora (Reini. impresora)	-	-	Restaurar la configuración del equipo a los valores de fábrica.	

Nivel 3	Nivel 4	Nivel 5	Nivel 6	Descripciones
WLAN (Wi-Fi) (WLAN (Wi-Fi))	Buscar red	-	-	Establezca la configuración de la red inalámbrica con el asistente de configuración.
	TCP/IP	Metod arranque	-	Permite seleccionar el método de arranque más adecuado a sus necesidades.
		Dirección IP	-	Permite especificar la dirección IP.
		Máscara Subred	-	Permite especificar la máscara de subred.
		Puerta acceso	-	Permite especificar la dirección de la puerta de enlace.
		Nombre de nodo	-	Permite especificar el nombre del nodo. (Hasta 32 caracteres)
		WINS config	-	Permite seleccionar el modo de configuración WINS.
		Servidor WINS	Primario	Especifique la dirección IP del servidor WINS principal.
			Secundario	Especifique la dirección IP del servidor WINS secundario.
		Servidor DNS	Primario	Especifique la dirección IP del servidor DNS principal.
			Secundario	Especifique la dirección IP del servidor DNS secundario.
	APIPA	-	Configure el equipo para que asigne la dirección IP a partir del intervalo de direcciones del vínculo local automáticamente.	
	IPv6	-	Permite activar o desactivar el protocolo IPv6.	
	Botón cmd/WPS (WPS/Botón cmd)	-	-	Permite configurar los ajustes de la red inalámbrica mediante el método de pulsación de un solo botón.
	Código WPS/PIN (WPS/Cód PIN)	-	-	Permite configurar los ajustes de la red inalámbrica mediante WPS con un PIN.
	Estado WLAN	Estado	-	Permite ver el estado actual de la red inalámbrica.
		Señal	-	Permite ver la intensidad actual de señal de la red inalámbrica.
		Canal	-	Permite ver el canal actual de la red inalámbrica.
		Velocidad	-	Permite ver la velocidad actual de la red inalámbrica.
		SSID	-	Permite ver el SSID actual.
Modo comunic.		-	Permite ver el modo de comunicación actual.	
Dirección MAC	-	-	Vea la dirección MAC de su equipo.	

Nivel 3	Nivel 4	Nivel 5	Nivel 6	Descripciones	
WLAN (Wi-Fi) (WLAN (Wi-Fi))	Activar WLAN	-	-	Permite activar o desactivar manualmente WLAN.	
Wi-Fi Direct	Manual	-	-	Configure los ajustes de la red Wi-Fi Direct manualmente.	
	Propiet. grupo	-	-	Permite configurar el equipo como el propietario del grupo.	
	Botón de comando	-	-	Configure los ajustes de la red Wi-Fi Direct mediante el método de pulsación de un solo botón.	
	Código PIN	-	-	Configure los ajustes de la red Wi-Fi Direct mediante WPS con un código PIN.	
	Datos disposit	Nombre dispos.	-	-	Vea el nombre de dispositivo de su equipo.
		SSID	-	-	Vea el SSID del propietario del grupo. Cuando el equipo no está conectado, en la pantalla LCD se muestra No conectado.
		Dirección IP	-	-	Vea la dirección IP actual de su equipo.
	Info. estado	Estado	-	-	Vea el estado actual de la red Wi-Fi Direct.
		Señal	-	-	Vea la intensidad actual de la señal de la red Wi-Fi Direct. Cuando su equipo actúe como propietario del grupo, la pantalla LCD siempre muestra una señal fuerte.
		Canal	-	-	Permite ver el canal actual de la red Wi-Fi Direct.
Velocidad		-	-	Permite ver la velocidad actual de la red Wi-Fi Direct.	
Activ. interfaz (Activ interfaz)	-	-	-	Active o desactive la conexión Wi-Fi Direct.	
Admin. Web	-	-	-	Active o desactive la Administración basada en Web. Si activa esta función, asegúrese de especificar el método de conexión para usar la Administración basada en Web.	
IPsec	-	-	-	IPsec es una función de seguridad opcional del protocolo IP que ofrece servicios de autenticación y encriptación. Recomendamos que se ponga en contacto con su administrador de red antes de realizar cambios en esta configuración.	
Detec. global	Permitir dete.	-	-	Active o desactive Global Detect, una función que detecta y notifica al usuario cuando se conecta de manera no intencional a una red global.	
	Rechaz. acceso (Rech. acceso)	-	-	Desactive las conexiones a la red global.	
Restaurar red	-	-	-	Permite restablecer toda la configuración de red a la predeterminada de fábrica.	

[Imp. informes]

Nivel 3	Descripciones
Config. usuario (Ajuste usuario)	Imprima una lista con la configuración de Usuario.
Config. impr. (Ajustes impres)	Permite imprimir una lista con las configuraciones de la impresora.
Configur. red	Permite imprimir una lista con la configuración de la red.
Imp. lista arc (Imp.lista arc.)	Imprima una lista de los datos guardados en la memoria del equipo.
Imp punto tamb (Impr pto tambr)	Permite imprimir la hoja de verificación de puntos del tambor.
Informe WLAN	Imprima los resultados de la conexión LAN inalámbrica.

[Info. equipo]

Nivel 3	Nivel 4	Descripciones
Núm. de serie	-	Visualice el número de serie del equipo.
Versión de firmware (Versión Firmware)	Versión Main	Consulte la versión del firmware de su equipo.
	Versión Sub3	
	Vers. de seg. (Ver. seguridad)	
Cont. páginas	Total	Compruebe el número total de páginas que el equipo ha imprimido durante su vida.
	Copiar	
	Imprimir	
	Otros	
Vida útil piezas (Vida restante)	Tóner	Vea la vida de tóner restante aproximada para cada color.
	Tambor	Visualice la vida útil restante de cada unidad de tambor.
	Correa	Visualice la vida útil restante la unidad de correa.
	Fusor (Fusión)	Visualice la vida útil restante de la unidad de fusión.

[Impr. segura]

Nivel 2	Descripciones
Impr. segura	Pulse para imprimir los datos guardados en la memoria del equipo cuando ingresa su contraseña de cuatro dígitos. Solo activo cuando el equipo tiene datos de impresión seguros.

[Conf. inicial]

Nivel 3	Nivel 4	Descripciones
Fecha y hora	Fecha y hora	Acceda a los menús de configuración de Fecha y Hora.
	Luz día autom. (Luz día auto) (Solo disponible para algunos países)	Configure el equipo para que cambie automáticamente al horario de verano.
	Zona horaria	Permite configurar la zona horaria.
Reiniciar	Reiniciar equipo (Reinicio máquina)	Restaura todos los ajustes del equipo que ha cambiado.
	Restaurar red	Permite restablecer toda la configuración de red a la predeterminada de fábrica.

Nivel 3	Nivel 4	Descripciones
Reiniciar	Todas config. (Todos ajustes)	Permite restaurar todas las configuraciones del equipo a los valores de fábrica.
	Rest. predet. (Rest. predeter.)	Restaura todos los ajustes del equipo a los valores predeterminados de fábrica. Realice esta operación cuando deseche el equipo.
Sel. idioma (disponible para determinados modelos)	-	Permite cambiar el idioma de la pantalla LCD.



Información relacionada

- [Tablas de funciones y configuraciones](#)

Tablas de configuraciones (MFC-L3720CDW/MFC-L3760CDW/MFC-L3765CDW/MFC-L3780CDW)

Modelos relacionados: MFC-L3720CDW/MFC-L3760CDW/MFC-L3765CDW/MFC-L3780CDW

>> [Ajustes]
 >> [Config. gral.]
 >> [Config. de acceso dir.]
 >> [Fax]
 >> [Impresora]
 >> [Red]
 >> [Imp. informes]
 >> [Info. equipo]
 >> [Conf.inicial]

[Ajustes]



[Ajustes]

Nivel 1	Nivel 2	Nivel 3	Descripciones
(Fecha y hora)	-	-	Acceda a los menús de configuración de Fecha y Hora.
Tóner	Vida del tóner (Vida útil del tóner)	-	Vea la vida de tóner restante aproximada para cada color.
	Impr. de prueba (Impr de prueba)	-	Permite imprimir una página de prueba.
	Corrección de color (Corrección del color)	Iniciar corrección	Inicie la calibración de color para verificar y corregir los colores.
		Reiniciar	Restaurar los parámetros de calibración a la configuración predeterminada.
Comprobación de cartucho de tóner	Negro Magenta Cian Amarillo	Visualice la información del cartucho de tóner instalado en la pantalla de LCD, por ejemplo, si el cartucho de tóner es original.	
Red	LAN cableada (MFC-L3760CDW/MFC-L3765CDW/MFC-L3780CDW)	-	Acceda a los menús de configuración de conexión a LAN cableada.
	WLAN (Wi-Fi) (WLAN (Wi-Fi))	-	Acceda a los menús de configuración de WLAN.
Ajuste bandeja (Ajuste band)	-	-	Acceda a los menús de configuración de la bandeja.
Vista prev. fax (Vista prev fax)	-	-	Ver los faxes recibidos en el LCD.
Modo eco	-	-	Active los siguientes ajustes del equipo al mismo tiempo:

Nivel 1	Nivel 2	Nivel 3	Descripciones
			<ul style="list-style-type: none"> • Impr. de 2 caras (Impr. a 2 caras): Borde Largo ¹ • Tiempo en reposo: 0min • Temporiz.atenu: 10seg • Mod Silencioso (Modo silenc.): Sí ¹ • Ahorro de tóner: Sí ¹
Todas config. (Todos ajustes)	-	-	Permite establecer la configuración detallada.

¹ Solo es posible cambiar esta configuración después de que cambie algunas configuraciones del equipo mediante la Administración basada en Web.

[Config. gral.]

[Todas config. (Todos ajustes)] > [Config. gral.]

Nivel 3	Nivel 4	Nivel 5	Nivel 6	Descripciones
Ajuste bandeja (Ajuste band.)	Tipo de papel (Tipo d papel)	Bandeja MP (MFC-L3780CDW)	-	Seleccione el tipo de papel para que coincida con el papel cargado en la bandeja MP.
		Bandeja 1	-	Seleccione el tipo de papel para que coincida con el papel cargado en la bandeja de papel estándar.
		Bandeja 2 ¹ (MFC-L3780CDW)	-	Seleccione el tipo de papel para que coincida con el papel cargado en la bandeja adicional (Bandeja 2).
	Tamaño papel	Bandeja MP (MFC-L3780CDW)	-	Seleccione el tamaño del papel cargado en la bandeja MP.
		Bandeja 1	-	Seleccione el tamaño del papel cargado en la bandeja de papel estándar.
		Bandeja 2 ¹ (MFC-L3780CDW)	-	Seleccione el tamaño de papel cargado en la bandeja adicional (Bandeja 2).
	Uso bandeja: Copiar (Uso bandeja: Copia) (MFC-L3780CDW)	-	-	Seleccione la bandeja que desea utilizar para hacer una copia.
	Uso bandeja: Fax (MFC-L3780CDW)	-	-	Seleccione la bandeja que desea utilizar para imprimir un fax.
	Uso bandeja: Impresión (Uso bandeja: Imprimir) (MFC-L3780CDW)	-	-	Seleccione la bandeja que desea utilizar para imprimir.
	Posición impres.	Bandeja MP (MFC-L3780CDW)	Despl. X (Desplazar X)	Ajuste la posición de inicio de impresión (generalmente en la esquina superior izquierda de una página), para el papel que cargó en la bandeja MP

Nivel 3	Nivel 4	Nivel 5	Nivel 6	Descripciones
Ajuste bandeja (Ajuste band.)	Posición impres.	Bandeja MP (MFC-L3780CDW)		horizontalmente desde -500 (izquierda) y +500 (derecha) puntos al imprimir a 300 dpi.
			Despl. Y (Desplazar Y)	Ajuste la posición de inicio de impresión (generalmente en la esquina superior izquierda de una página) para el papel que cargó en la bandeja MP verticalmente desde -500 (arriba) hasta +500 (abajo) puntos al imprimir a 300 dpi.
		Bandeja 1	Despl. X (Desplazar X)	Ajuste la posición de inicio de impresión (generalmente en la esquina superior izquierda de una página) para el papel que cargó en la bandeja Estándar horizontalmente desde -500 (izquierda) hasta +500 (derecha) puntos al imprimir a 300 dpi.
			Despl. Y (Desplazar Y)	Ajuste la posición de inicio de impresión (generalmente en la esquina superior izquierda de una página) para el papel que cargó en la bandeja estándar verticalmente desde -500 (arriba) hasta +500 (abajo) puntos al imprimir a 300 dpi.
		Bandeja 2 ¹ (MFC-L3780CDW)	Despl. X (Desplazar X)	Ajuste la posición de inicio de impresión (generalmente en la esquina superior izquierda de una página), para el papel que cargó en la Bandeja adicional (Bandeja 2) horizontalmente desde -500 (izquierda) y +500 (derecha) puntos al imprimir a 300 dpi.
			Despl. Y (Desplazar Y)	Ajuste la posición de inicio de impresión (generalmente en la esquina superior izquierda de una página) para el papel que cargó en la bandeja adicional (Bandeja 2) verticalmente desde -500 (arriba) hasta +500 (abajo) puntos al imprimir a 300 dpi.
	Omitir bandeja ¹ (MFC-L3780CDW)	-	-	Seleccione una bandeja específica para omitir si sabe que está cargada con el tamaño incorrecto de papel.
	Separador bandeja (Bandeja separadora) ¹ (MFC-L3780CDW)	-	-	Seleccione la bandeja que contiene el papel utilizado como el papel separador, que se coloca entre cada trabajo de impresión.
	Compruebe pap. (Comprob. papel)	-	-	Seleccione si desea que aparezca un mensaje que le indique que debe controlar el tipo y el tamaño del papel.
	Volumen	Timbre	-	-

Nivel 3	Nivel 4	Nivel 5	Nivel 6	Descripciones
Volumen	Pitido	-	-	Permite ajustar el volumen de la alarma.
	Altavoz	-	-	Permite ajustar el volumen del altavoz.
Configur. LCD	Retroiluminac.	-	-	Permite ajustar el brillo de la retroiluminación de la pantalla LCD.
	Temporiz.atenu	-	-	Configure cuánto tiempo permanece encendida la retroiluminación de la pantalla táctil LCD después de haber vuelto a la pantalla de Inicio principal y a otras funciones.
Config.de pant. (Ajust.pantalla)	Pantalla de inicio	-	-	Configure la pantalla de Inicio principal.
	Pantalla Escanear	-	-	Permite configurar la pantalla de escaneo predeterminada.
	Mostrar inform. (Mostrar info.)	Dirección IP	-	Seleccione si quiere que se muestre la Dirección IP del equipo en las pantallas de Inicio.
Config. de aviso (Configuración de aviso)	Rtdo. esc. (Omit. pág. blan.) (Res. esc. (Omi. pág. bla.))	-	-	Muestra las páginas totales escaneadas y las páginas omitidas después de finalizado el escaneo.
Ecología	Modo eco	-	-	Active los siguientes ajustes del equipo al mismo tiempo: <ul style="list-style-type: none"> Impr. de 2 caras (Impr. a 2 caras): Borde Largo² Tiempo en reposo: 0min Temporiz.atenu: 10seg Mod Silencioso (Modo silenc.): Si² Ahorro de tóner: Si²
	Ahorro de tóner	-	-	Permite aumentar la capacidad de páginas del cartucho de tóner.
	Tiempo en reposo	-	-	Configure cuánto tiempo pasará antes de que el equipo ingrese en modo Ahorro de energía.
	Mod Silencioso (Modo silenc.)	-	-	Permite disminuir el ruido de impresión.
	Apagado auto.	-	-	Permite configurar el número de horas que el equipo permanecerá en el modo hibernación antes de entrar en el modo apagado.
Config. bloqueo (Bloquear)	-	-	-	Permite evitar que usuarios no autorizados cambien la configuración del equipo.
Eliminar Almacen	ID de Macro=	-	-	Elimine los datos macro registrados.

Nivel 3	Nivel 4	Nivel 5	Nivel 6	Descripciones
Eliminar Almacen	ID de flujo (ID de secuencia)	-	-	Elimine los datos de flujos registrados.
	ID Fuente=	-	-	Elimine los datos de fuentes registradas.
	Eliminar todo	-	-	Restaurar la macro/el flujo y la información de fuente de su equipo a la configuración de fábrica.

1 Disponible si la bandeja adicional está instalada.

2 Solo es posible cambiar esta configuración después de que cambie algunas configuraciones del equipo mediante la Administración basada en Web.

[Config. de acceso dir.]

[Todas config. (Todos ajustes)] > [Config. de acceso dir.]

Nivel 3	Nivel 4	Descripciones
(Seleccione un Acceso directo)	Cambiar nombre (CambNomb)	Permite cambiar el nombre del acceso directo.
	Editar	Cambie el ajuste del acceso directo.
	Eliminar	Permite eliminar el acceso directo.
	Registrar tarjeta/NFC (Registrar tarjeta NFC) (MFC-L3760CDW/MFC-L3765CDW/MFC-L3780CDW)	Asigne un acceso directo a una tarjeta de ID.
	Eliminar tarjeta/NFC (Eliminar tarjeta NFC) (MFC-L3760CDW/MFC-L3765CDW/MFC-L3780CDW)	Elimine un acceso directo de una tarjeta de ID.

[Fax]

[Todas config. (Todos ajustes)] > [Fax]

Nivel 3	Nivel 4	Nivel 5	Descripciones
Conf. recepción	Núm. timbres	-	Permite configurar el número de timbres antes de que el equipo conteste en modo Fax o en modo Fax/Tel.
	Modo recepción	-	Permite seleccionar el método de recepción más adecuado a sus necesidades.
	Dur. timbre F/T	-	Permite configurar la duración del semitimbre/doble timbre en el modo Fax/Tel.
	Vista prev. fax (Vista prev fax)	-	Ver los faxes recibidos en el LCD.
	Recep. fácil (Detección fax)	-	Permite recibir mensajes de fax automáticamente cuando contesta una llamada y escucha tonos de fax.
	Activ. remota	Activ. remota Cód recepción fax (Cod. remoto)	

Nivel 3	Nivel 4	Nivel 5	Descripciones
Conf. recepción	Activ. remota	Cód. de deact. (Cod. desactivado)	remotos. Los códigos se pueden personalizar.
	Reducción auto	-	Permite reducir el tamaño de los faxes entrantes.
	Recibir PC Fax	Sí	Configura el equipo para que envíe faxes a la computadora.
		No	Puede activar la función de impresión de seguridad.
	Recep. memoria	No	-
		Reenviar fax (Reenvío fax)	Configura el equipo para reenviar mensajes de fax o para almacenar los faxes entrantes en la memoria (para que pueda recuperarlos cuando esté lejos de su equipo).
		Almacenado fax	Si selecciona Reenvío Fax o Almacenado Fax, puede activar la función de impresión de seguridad.
		Reenviar a la nube	Reenvíe faxes entrantes al servicio en línea.
	Reenviar a la red	Reenvíe faxes entrantes a un destino de red.	
Sello recep. fax (Sello recepción fax)	-	Imprima la hora y la fecha de recepción en la parte superior de los faxes entrantes.	
Ambos lados (Ambas caras)	-	Imprima faxes entrantes en ambas caras del papel.	
Conf. envío	Trans. por lot (Trans. diferida)	-	Permite combinar los faxes diferidos a un mismo número de fax y a la misma hora del día en una sola transmisión.
	Pág Intr Mens (comen. portada)	-	Personalice uno o dos mensajes de la portada para imprimir en los faxes salientes.
	Remarc. autom. (Remarcación automática)	-	Permite configurar el equipo para que vuelva a marcar el último número de fax marcado transcurridos cinco minutos si el fax no se pudo enviar porque la línea estaba ocupada.
	Destino	-	Permite configurar el equipo para que muestre la información del destino en la pantalla LCD durante la marcación de faxes.
Config. de informe (Ajuste de informes)	Transmisión (Ver transmisión)	-	Seleccione la configuración inicial para el informe Verificación de la transmisión.
	Frec. informe	Frec. informe	Configure el intervalo para la impresión automática del Diario del Fax.
		Hora	Si selecciona una opción que no sea Desactivado o Cada 50 faxes, podrá configurar el intervalo de tiempo para la opción.
		Día	Si selecciona Cada 7 días, podrá configurar el día de la semana.

Nivel 3	Nivel 4	Nivel 5	Descripciones
Impr. Fax (Imprimir doc.)	-	-	Imprima los faxes entrantes almacenados en la memoria del equipo.
Acceso remoto	-	-	Permite configurar su propio código para la recuperación remota.
Restricción de marcación	Teclado de marcado	-	Impida que marque cuando use el teclado de marcación.
	Lib. de dir. (Libreta dir.)	-	Restrinja la marcación cuando use la libreta de direcciones.
	Acc. dir. (Acc. direct.)	-	Restrinja la marcación cuando use un acceso directo.
	Servidor LDAP	-	Restrinja la marcación de los números del servidor LDAP.
Trab restantes	-	-	Permite comprobar qué trabajos programados hay en la memoria del equipo y cancelar trabajos seleccionados.
Varios	Distintivo (Solo EE. UU y Canadá)	Distintivo	Permite activar el servicio de suscripción de timbre distintivo de la compañía telefónica para registrar un nuevo patrón de timbre en el equipo.
		Tipo de timbre	Registre su nuevo patrón de timbre en el equipo.

[Impresora]

[Todas config. (Todos ajustes)] > [Impresora]

Nivel 3	Nivel 4	Nivel 5	Descripciones
Emulación	-	-	Permite seleccionar el modo de emulación.
Calidad	-	-	Permite seleccionar la calidad de impresión.
Opciones de impresión	Lista de fuentes	HP LaserJet BR-Script 3	Permite imprimir una lista de las fuentes internas del equipo.
	Impr. de prueba (Impr de prueba)	-	Permite imprimir una página de prueba.
Ambos lados (Ambas caras)	Impr. de 2 caras (Impr. a 2 caras)	-	Permite activar o desactivar la impresión a 2 caras y seleccionar borde largo o borde corto.
	Imagen única	-	Para un trabajo de impresión donde la última página es una imagen de 1 cara, seleccione la opción Aliment. 1 cara para reducir el tiempo de impresión. Cuando utiliza papel preimpreso, debe seleccionar la opción Aliment. 2 cara (Alim. dob. cara). Si selecciona Aliment. 1 cara para papel preimpreso, la última página se imprimirá en la cara posterior.
Continuar auto	-	-	Seleccione si desea que el equipo borre los errores de tamaño del papel o los errores del tipo de medio en forma automática, y usar papel de otras bandejas.
Color de salida	-	-	Configure la salida de color.

Nivel 3	Nivel 4	Nivel 5	Descripciones
Tipo de papel (Tipo d papel)	-	-	Seleccione el tipo de papel.
Tamaño papel	-	-	Configure el tamaño del papel.
Copias	-	-	Configure el número de páginas impresas.
Orientación	-	-	Configure las páginas para que se impriman ya sea en orientación vertical u horizontal.
Intensidad de los bordes (Énfasis en borde)	-	-	Aumentar nitidez en el texto.
Posición impres.	-	-	Acceda a los menús de configuración de Posición de Impresión.
FF automático	-	-	Permite que el equipo imprima de forma automática cualquier dato pendiente.
HP LaserJet	Número fuente	Número fuente	Configure el número de fuente. Este menú aparece si se instala una fuente transferible en su equipo Brother.
		Fuente soft n° (Núm. fuente SW)	Configure el número de fuente transferible. Este menú aparece si se instala una fuente transferible en su equipo Brother.
	Paso de fuente	-	Configure la densidad de puntos de la fuente. (Solo disponible para algunas fuentes).
	Punto de fuente	-	Configure el tamaño de la fuente. (Solo disponible para algunas fuentes).
	Juego símbolos	-	Seleccione el símbolo o conjunto de caracteres.
	Imprimir tabla	-	Imprima la tabla de códigos.
	LF automático	-	ACTIVADO: CR -> CR+LF, DESACTIVADO: CR -> CR
	CR automático	-	ACTIVADO: LF -> LF+CR, FF -> FF+CR o VT -> VT+CR DESACTIVADO: LF -> LF, FF -> FF o VT -> VT
	AJUSTE automá.	-	Seleccione si desea un avance de línea y retorno de carro cuando la posición del carro alcance el margen derecho.
	SALTO automático	-	Seleccione si desea un avance de línea y retorno de carro cuando la posición del carro alcance el margen inferior.
	Margen izq.	-	Configure el margen izquierdo en la columna 0 a 70 a 1 cpi.
	Margen derecho	-	Configure el margen derecho de la columna 10 a la 80 a 1 cpi.
	Margen superior	-	Configure la distancia del margen superior desde el borde superior del papel.
	Botón de margen (Margen inferior)	-	Configure la distancia del margen inferior del borde inferior del papel.
Líneas	-	Configure la cantidad de líneas por página.	

Nivel 3	Nivel 4	Nivel 5	Descripciones	
HP LaserJet	Comando bandeja	-	Seleccione esta configuración si ocurre un desajuste de bandeja cuando utiliza los controladores de HP.	
BR-Script 3	Imprimir errores	-	Elija que cuando ocurra un error, el equipo imprima la información acerca de este error.	
	CAPT	-	Para obtener una óptima calidad de impresión utilice CAPT (tecnología de avanzada de impresión en color) a la hora de imprimir un archivo PS creado por un controlador PS que no es de marca Brother. Los colores y las fotos lucirán más claras y definidas. La velocidad de impresión será menor.	
PDF	Página múltip. (Pág. múltiples)	-	Configure el diseño de la página al imprimir varias páginas.	
	Opciones de impr. de PDF (Opciones de impresión PDF)	-	Establezca la configuración de la impresión de PDF para imprimir comentarios (anotaciones) o sellos del archivo PDF junto con el texto.	
	Ajustar PDF a página (Ajustar a página PDF)	-	Seleccione si el equipo escala o redimensiona las páginas del archivo PDF para ajustarse al tamaño de papel seleccionado.	
Menú de copia (MFC-L3780CDW)	Copia	-	Active o desactive la función de copia de carbón.	
	Copias	-	Configure el número de páginas impresas.	
	Bandeja copia1	-	Seleccione la bandeja que utiliza para Copia1.	
	Flujo de copia1 (Secuencia copia1)	-	Seleccione un flujo para Copia1.	
	Bandeja copia2 ... Bandeja copia8	-	Seleccione la bandeja que utiliza para Copia2 a Copia8.	
	Flujo de copia2 (Secuencia copia2) ... Flujo de Copia8 (Secuencia copia8)	-	Seleccione un flujo para Copia2 a 8.	
	Correc. de color (Corrección del color)	Iniciar corrección	-	Realice la calibración del color para comprobar y corregir los coloresy, a continuación, alinee la posición de impresión para cada color.
Reiniciar		-	Restaure los parámetros de calibración a la configuración predeterminada.	
Autocorrección		-	Configure el equipo para realizar la calibración y el registro de color en forma automática.	
Configuración de color (Ajust. color)		Modo de config. (Modo de ajustes)	-	Seleccione si desea aplicar la configuración de impresión en color del equipo o el controlador de la impresora.
		Modo de color	-	Seleccione el modo de color.

Nivel 3	Nivel 4	Nivel 5	Descripciones
Correc. de color (Corrección del color)	Configuración de color (Ajust. color)	Mejorar impr. de gris (Mejorar gris)	Active o desactive para mejorar la calidad de imagen de zonas sombreadas.
		Mejorar impresión de negro (Mejorar impresión en negro)	Active o desactive su un gráfico en negro no se imprime correctamente.
		Brillo	Permite ajustar el brillo.
		Contraste	Permite ajustar el contraste.
		Rojo	Ajuste el color rojo.
		Verde	Ajuste el color verde.
		Azul	Ajuste el color azul.
Reiniciar impresora	-	-	Restaura la configuración del equipo a los valores de fábrica.

[Red]

[Todas config. (Todos ajustes)] > [Red]

Nivel 3	Nivel 4	Nivel 5	Nivel 6	Descripciones
LAN cableada (MFC-L3760CDW/ MFC-L3765CDW/ MFC-L3780CDW)	TCP/IP	Metod arranque	-	Permite seleccionar el método de arranque más adecuado a sus necesidades.
		Dirección IP	-	Permite especificar la dirección IP.
		Máscara Subred	-	Permite especificar la máscara de subred.
		Puerta acceso	-	Permite especificar la dirección de la puerta de enlace.
		Nombre de nodo	-	Permite especificar el nombre del nodo. (hasta 32 caracteres)
		Configuración WINS	-	Permite seleccionar el modo de configuración WINS.
		Servidor WINS	Primario	Especifique la dirección IP del servidor WINS principal.
			Secundario	Especifique la dirección IP del servidor WINS secundario.
		Servidor DNS	Primario	Especifique la dirección IP del servidor DNS principal.
Secundario	Especifique la dirección IP del servidor DNS secundario.			

Nivel 3	Nivel 4	Nivel 5	Nivel 6	Descripciones	
LAN cableada (MFC-L3760CDW/ MFC-L3765CDW/ MFC-L3780CDW)	TCP/IP	APIPA	-	Configure el equipo para que asigne la dirección IP a partir del intervalo de direcciones del vínculo local automáticamente.	
		IPv6	-	Permite activar o desactivar el protocolo IPv6.	
	Ethernet	-	-	Permite seleccionar el modo de enlace de Ethernet.	
	Estado cableado	-	-	Permite ver el estado actual de la red cableada.	
	Dirección MAC	-	-	Vea la dirección MAC de su equipo.	
	Config. predet. (Predeterm.)	-	-	Permite restaurar la configuración de la red cableada a los valores de fábrica.	
	Cableada activ	-	-	Permite activar o desactivar manualmente la conexión LAN cableada.	
WLAN (Wi-Fi) (WLAN (Wi-Fi))	Buscar red Wi-Fi	-	-	Configure manualmente los ajustes de su red inalámbrica.	
	TCP/IP	Metod arranque	-	Permite seleccionar el método de arranque más adecuado a sus necesidades.	
		Dirección IP	-	Permite especificar la dirección IP.	
		Máscara Subred	-	Permite especificar la máscara de subred.	
		Puerta acceso	-	Permite especificar la dirección de la puerta de enlace.	
		Nombre de nodo	-	Permite especificar el nombre del nodo. (hasta 32 caracteres)	
		Configuración WINS	-	Permite seleccionar el modo de configuración WINS.	
		Servidor WINS	Primario	-	Especifique la dirección IP del servidor WINS principal.
			Secundario	-	Especifique la dirección IP del servidor WINS secundario.
	Servidor DNS	Primario	-	Especifique la dirección IP del servidor DNS principal.	

Nivel 3	Nivel 4	Nivel 5	Nivel 6	Descripciones
WLAN (Wi-Fi) (WLAN (Wi-Fi))	TCP/IP	Servidor DNS	Secundario	Especifique la dirección IP del servidor DNS secundario.
		APIPA	-	Configure el equipo para que asigne la dirección IP a partir del intervalo de direcciones del vínculo local automáticamente.
		IPv6	-	Permite activar o desactivar el protocolo IPv6.
	Botón de comando/WPS (WPS/Botón de comando)	-	-	Permite configurar los ajustes de la red inalámbrica mediante el método de pulsación de un solo botón.
	Código WPS/PIN (WPS/Cód PIN)	-	-	Permite configurar los ajustes de la red inalámbrica mediante WPS con un PIN.
	Estado WLAN	Estado	-	Permite ver el estado actual de la red inalámbrica.
		Señal	-	Permite ver la intensidad actual de señal de la red inalámbrica.
		SSID	-	Permite ver el SSID actual.
		Modo comunic.	-	Permite ver el modo de comunicación actual.
	Dirección MAC	-	-	Vea la dirección MAC de su equipo.
	Config. predet. (Predeterm.) (MFC-L3760CDW/ MFC-L3765CDW/ MFC-L3780CDW)	-	-	Permite restaurar la configuración de la red inalámbrica a los valores de fábrica.
	Activar WLAN	-	-	Enciende o apaga la interfaz de red inalámbrica.
	Wi-Fi Direct	Manual	-	-
Propiet. de grupo (Propiet. grupo)		-	-	Permite configurar el equipo como el propietario del grupo.
Botón de comando		-	-	Configure los ajustes de la red Wi-Fi Direct mediante el método de pulsación de un solo botón.
Código PIN		-	-	Configure los ajustes de la red Wi-Fi Direct mediante WPS con un código PIN.

Nivel 3	Nivel 4	Nivel 5	Nivel 6	Descripciones
Wi-Fi Direct	Info. del dispositivo (Info. de dispositivo)	Nombre dispos.	-	Vea el nombre de dispositivo de su equipo.
		SSID	-	Vea el SSID del propietario del grupo. Cuando el equipo no está conectado, en la pantalla LCD se muestra No conectado.
		Dirección IP	-	Vea la dirección IP actual de su equipo.
	Info. de estado (Información de estado)	Estado	-	Vea el estado actual de la red Wi-Fi Direct.
		Señal	-	Vea la intensidad actual de la señal de la red Wi-Fi Direct. Cuando su equipo actúe como propietario del grupo, la pantalla LCD siempre muestra una señal fuerte.
	Activ. interfaz (Activ interfaz)	-	-	Active o desactive la conexión Wi-Fi Direct.
NFC (MFC-L3780CDW)	-	-	-	Permite activar o desactivar la función NFC.
Correo/IFAX (E-mail/IFAX) (MFC-L3720CDW: Disponible una vez descargado Fax por Internet (I-Fax))	Direcc. e-mail	-	-	Ingrese la dirección de correo electrónico.
	Config servidor (Config. servidor)	SMTP	Servidor	Introduzca el nombre y la dirección del servidor SMTP.
			Puerto	Permite introducir el número de puerto de SMTP.
			Auten. paraSMTP	Permite seleccionar el método de seguridad para el envío de notificaciones por correo electrónico.
			SSL/TLS	Permite enviar o recibir un correo electrónico por medio de un servidor de correo electrónico que requiere comunicación SSL/TLS segura.
			Verificar cert. (Verificar cert)	Permite verificar el certificado del servidor SMTP automáticamente.
	POP3/IMAP4	Protocolo	Permite seleccionar el protocolo para la recepción de un correo electrónico desde el servidor.	
		Servidor	Introduzca el nombre y la dirección de servidor.	

Nivel 3	Nivel 4	Nivel 5	Nivel 6	Descripciones
Correo/IFAX (E-mail/IFAX) (MFC-L3720CDW: Disponible una vez descargado Fax por Internet (I-Fax))	Config servidor (Config. servidor)	POP3/IMAP4	Puerto	Permite introducir el número de puerto.
			Nombre buzón	Ingrese el nombre del clasificador. (Hasta 255 caracteres)
			Contraseña del buzón	Permite introducir la contraseña para acceder al servidor. (Hasta 128 caracteres)
			Selecc. carpeta	Permite seleccionar la carpeta especificada en el clasificador mediante el protocolo IMAP4.
			SSL/TLS	Permite enviar o recibir un correo electrónico por medio de un servidor de correo electrónico que requiere comunicación SSL/TLS segura.
			Verificar cert. (Verificar cert)	Permite verificar el certificado del servidor SMTP automáticamente.
			APOP	Permite activar o desactivar APOP.
	Conf. recep. de correo (Conf. buzón RX)	Sondeo automat	Sondeo automat	Revise el servidor en busca de nuevos mensajes en forma automática.
			Intervalo act.	Permite configurar el intervalo para comprobar si hay mensajes nuevos en el servidor.
		Cabecera	-	Permite seleccionar el contenido del asunto del mensaje de correo electrónico que se va a imprimir.
		Eliminar/leer correo de error (Eliminar/Leer correo de error)	-	El servidor POP3 elimina los correos de error automáticamente. El servidor IMAP4 elimina automáticamente los correos de error una vez que los haya leído.
		Notificación	-	Permite recibir mensajes de notificación.
	Conf. transm. de correo (Conf. buzón TX)	Asunto envío	-	Ver el asunto.
		Límite tamaño	Límite tamaño	Permite establecer límites de tamaño en los documentos de correo electrónico.
Tamaño máx. (MB)				
Notificación	-	Permite enviar mensajes de notificación.		

Nivel 3	Nivel 4	Nivel 5	Nivel 6	Descripciones
Correo/IFAX (E-mail/IFAX) (MFC-L3720CDW: Disponible una vez descargado Fax por Internet (I-Fax))	Configurar TX	Difusión de trans (Difus. de trans.)	-	Permite transmitir un documento a otro equipo de fax.
		Dominio seguro	Transmitir ##	Permite registrar el nombre del dominio.
		Informe trans.	-	Permite imprimir el informe de difusión de transmisión.
	Config. de informe (Ajust. informes)	Correo elect. (E-mail)	Transmisión (Ver transmisión)	Seleccione la configuración inicial para el informe Verificación de la transmisión.
		IFAX	Transmisión (Ver transmisión)	
	Recepción manual (Detecc manual POP3)	-	-	-
Configuración de conexión web (Ajustes de Web Connect)	Ajustes proxy	Conexión proxy	-	Permite cambiar la configuración de la conexión web.
		Dirección	-	
		Puerto	-	
		Nombre usuario	-	
		Clave	-	
Administración Web (Admin. basada en web)	-	-	-	Active o desactive la Administración basada en Web. Si activa esta función, asegúrese de especificar el método de conexión para usar la Administración basada en Web.
Fax al servidor	Fax al servidor	-	-	Permite seleccionar el tipo de conexión de red.
	Prefijo	-	-	
	Sufijo	-	-	
IPsec	-	-	-	IPsec es una función de seguridad opcional del protocolo IP que ofrece servicios de autenticación y encriptación. Recomendamos que se ponga en contacto con su administrador de red antes de realizar cambios en esta configuración.
Detec. global	Permitir detección	-	-	Active o desactive Global Detect, una función que detecta y notifica al usuario cuando se conecta de manera no intencional a una red global.

Nivel 3	Nivel 4	Nivel 5	Nivel 6	Descripciones
Detec. global	Rechazar acceso	-	-	Desactive las conexiones a la red global.
Restaurar red	-	-	-	Permite restablecer toda la configuración de red a la predeterminada de fábrica.

[Imp. informes]

[Todas config. (Todos ajustes)] > [Imp. informes]

Nivel 3	Nivel 4	Descripciones
Transmisión (Verif. Trans.)	Ver en LCD	La pantalla Verificación de la transmisión le brindará información acerca de los faxes enviados.
	Imprimir informe	Permite imprimir el informe Verificación de la transmisión correspondiente de la última transmisión.
Lib. de dir. (Libreta dir.)	-	Permite imprimir una lista con los nombres y números almacenados en la libreta de direcciones.
Diario del fax	-	Permite imprimir una lista con la información de los últimos 200 faxes entrantes y salientes. (TX significa Transmisión. RX significa Recepción).
Config. usuario (Ajuste usuario)	-	Imprima una lista con la configuración de Usuario.
Ajustes de impresora	-	Permite imprimir una lista con las configuraciones de la impresora.
Configuración de la red	-	Permite imprimir una lista con la configuración de la red.
Imp. lista arch. (Impr lista arch.)	-	Imprima una lista de los datos guardados en la memoria del equipo.
Imprimir punto tambor	-	Permite imprimir la hoja de verificación de puntos del tambor.
Informe WLAN	-	Imprima los resultados de la conexión LAN inalámbrica.

[Info. equipo]

[Todas config. (Todos ajustes)] > [Info. equipo]

Nivel 3	Nivel 4	Nivel 5	Descripciones
Nro. de serie (Núm. de serie)	-	-	Consulte el número de serie de su equipo.
Versión de firmware (Versión Firmware)	Versión principal (Versión Main)	-	Consulte la versión del firmware de su equipo.
	Versión de seguridad	-	
Act. de firmware (Actualiz. firmware)	-	-	Actualice su equipo a la última versión del firmware.
Compr. autom.firmware (Comp. auto. firm.)	-	-	Vea la información del firmware en la pantalla de Inicio principal.
Cont. páginas	Total	Color	Compruebe el número total de páginas imprimidas en el equipo.
		Blanco y negro	
	Fax	-	

Nivel 3	Nivel 4	Nivel 5	Descripciones
Cont. páginas	Copiar	Color	Compruebe el número total de páginas imprimidas en el equipo.
		Blanco y negro	
	Imprimir	Color	
		Blanco y negro	
	Otros	Color	
		Blanco y negro	
Vida útil de las piezas ¹	Tambor	Negro (BK)	Visualice la vida útil restante de cada unidad de tambor.
		Cian (C)	
		Magenta (M)	
		Amarillo (Y)	
	Correa	-	Visualice la vida útil restante la unidad de correa.
	Fusor (Fusión)	-	Visualice la vida útil restante de la unidad de fusión.
Kit MP AP (Kit AP MP) (MFC-L3780CDW)	-	Visualice la vida útil restante del kit de alimentación de papel MP.	

¹ La vida útil de las piezas es aproximada y puede variar según el tipo de uso.

[Conf.inicial]

[Todas config. (Todos ajustes)] > [Conf.inicial]

Nivel 3	Nivel 4	Descripciones
Fecha y hora	Fecha	Permite añadir la fecha y la hora en la pantalla y en los encabezados de los faxes que envíe.
	Hora	
	Tipo de reloj	Permite seleccionar el formato de la hora (12 horas y 24 horas).
	Luz día autom. (Luz día auto) (Solo disponible para algunos países)	Configure el equipo para que cambie automáticamente al horario de verano.
	Zona horaria	Permite configurar la zona horaria.
ID estación	Fax	Permite introducir su nombre y número de fax para que aparezcan en todas las páginas que envíe por fax.
	Tel	
	Nombre	
Tono/Pulsos (Solo disponible para algunos países)	-	Seleccione el modo de marcado.
Tono marcado	-	Permite acortar la pausa de detección del tono de marcación.
Marcar prefijo	-	Permite configurar un prefijo que se añadirá antes del número de fax cada vez que marque.
Compatibilidad	-	Ajuste la ecualización si tiene problemas de transmisión.

Nivel 3	Nivel 4	Descripciones
		Los proveedores de servicios VoIP ofrecen diversos estándares de compatibilidad con las funciones de fax. Si ocurren errores en la transmisión faxes regularmente, seleccione Básica (para VoIP).
Reiniciar	Reiniciar equipo (Reinicio de máquina)	Permite restaurar los ajustes del equipo que modificó.
	Restaurar red	Permite restablecer toda la configuración de red a la predeterminada de fábrica.
	Libreta de direcciones y fax	Permite borrar todas las configuraciones de fax y números de teléfono almacenados.
	Todos los ajustes (Todos ajustes)	Restaure toda la configuración del equipo a los ajustes de fábrica y elimine los datos personales de la memoria. No puede ver los datos en el equipo.
	Rest. predet. (Rest.predeter.)	Restaure toda la configuración del equipo a los ajustes de fábrica y elimine los datos personales de la memoria del equipo. Recomendamos utilizar esta opción de menú si desea eliminar todos los datos del equipo.
Sel. idioma (Solo disponible para algunos países)	-	Permite cambiar el idioma de la pantalla LCD.



Información relacionada

- [Tablas de funciones y configuraciones](#)

Tablas de configuraciones (DCP-L3560CDW)

Modelos relacionados: DCP-L3560CDW

>> [Ajustes]
 >> [Config. gral.]
 >> [Config. de acceso dir.]
 >> [Impresora]
 >> [Red]
 >> [Imp. informes]
 >> [Info. equipo]
 >> [Conf.inicial]

[Ajustes]



[Ajustes]

Nivel 1	Nivel 2	Nivel 3	Descripciones
(Fecha y hora)	-	-	Acceda a los menús de configuración de Fecha y Hora.
Tóner	Vida del tóner (Vida útil del tóner)	-	Permite ver la vida restante aproximada del cartucho de tóner.
	Impr. de prueba (Impr de prueba)	-	Permite imprimir una página de prueba.
	Corrección de color (Corrección del color)	Corrección de color (Corrección del color)	Inicie la calibración de color para verificar y corregir los colores.
		Reiniciar	Restablece los parámetros de calibración a la configuración predeterminada.
Comprobación de cartucho de tóner	Negro Magenta Cian Amarillo	Visualice la información del cartucho de tóner instalado en la pantalla de LCD, por ejemplo, si el cartucho de tóner es original.	
Red	LAN cableada	-	Acceda a los menús de configuración de conexión a LAN cableada.
	WLAN (Wi-Fi) (WLAN (Wi-Fi))	-	Acceda a los menús de configuración de WLAN.
Ajuste bandeja (Ajuste band)	-	-	Acceda a los menús de configuración de la bandeja.
Wi-Fi Direct	-	-	Permite acceder a los menús de configuración de Wi-Fi Direct.
Modo eco	-	-	Active los siguientes ajustes del equipo al mismo tiempo: <ul style="list-style-type: none"> Impr. de 2 caras (Impr. a 2 caras): Borde Largo (disponible para determinados modelos) ¹

Nivel 1	Nivel 2	Nivel 3	Descripciones
			<ul style="list-style-type: none"> Tiempo en reposo: 0min Temporiz.atenu: 10seg Mod Silencioso (Modo silenc.): Sí¹ Ahorro de tóner: Sí¹
Todas config. (Todos ajustes)	-	-	Permite establecer la configuración detallada.

¹ Solo es posible cambiar esta configuración después de que cambie algunas configuraciones del equipo mediante la Administración basada en Web.

[Config. gral.]

[Todas config. (Todos ajustes)] > [Config. gral.]

Nivel 3	Nivel 4	Nivel 5	Descripciones	
Ajuste bandeja (Ajuste band.)	Tipo de papel (Tipo d papel)	-	Seleccione el tipo de papel para que coincida con el papel cargado en la bandeja de papel estándar.	
	Tamaño papel	-	Seleccione el tamaño del papel cargado en la bandeja de papel estándar.	
	Posición impres.	Despl. X (Desplazar X)		Ajuste la posición de inicio de impresión (generalmente en la esquina superior izquierda de una página), para el papel que cargó en la bandeja MP horizontalmente desde -500 (izquierda) y +500 (derecha) puntos al imprimir a 300 dpi.
		Despl. Y (Desplazar Y)		Ajuste la posición de inicio de impresión (generalmente en la esquina superior izquierda de una página) para el papel que cargó en la bandeja MP verticalmente desde -500 (arriba) hasta +500 (abajo) puntos al imprimir a 300 dpi.
	Compruebe pap. (Comprob. papel)	-	Seleccione si desea mostrar un mensaje que solicite verificar el tipo y el tamaño del papel cuando extraiga la bandeja del equipo.	
Pitido	-	-	Permite ajustar el volumen de la alarma.	
Configur. LCD	Retroiluminac.	-	Permite ajustar el brillo de la retroiluminación de la pantalla LCD.	
	Temporiz.atenu	-	Configure cuánto tiempo permanece encendida la retroiluminación de la pantalla táctil LCD después de haber vuelto a la pantalla de Inicio principal y a otras funciones.	
Config.de pant. (Ajust.pantalla)	Pantalla de inicio	-	Configure la pantalla de Inicio principal.	
	Pantalla Escanear	-	Permite configurar la pantalla de escaneo predeterminada.	
	Mostrar inform. (Mostrar info.)	Dirección IP	Seleccione si quiere que se muestre la Dirección IP del equipo en las pantallas de Inicio.	
Config. de aviso (Configuración de aviso)	Rtdo. esc. (Omit. pág. blan.) (Res. esc. (Omi. pág. bla.))	-	Muestra las páginas totales escaneadas y las páginas omitidas después de finalizado el escaneo.	

Nivel 3	Nivel 4	Nivel 5	Descripciones
Ecología	Modo eco	-	Active los siguientes ajustes del equipo al mismo tiempo: <ul style="list-style-type: none"> • Impr. de 2 caras (Impr. a 2 caras): Borde Largo (disponible para determinados modelos) ¹ • Tiempo en reposo: 0min • Temporiz.atenu: 10seg • Mod Silencioso (Modo silenc.): Sí ¹ • Ahorro de tóner: Sí ¹
	Ahorro de tóner	-	Permite aumentar la capacidad de páginas del cartucho de tóner.
	Tiempo en reposo	-	Configure cuánto tiempo pasará antes de que el equipo ingrese en modo Ahorro de energía.
	Mod Silencioso (Modo silenc.)	-	Permite disminuir el ruido de impresión.
	Apagado auto.	-	Permite configurar el número de horas que el equipo permanecerá en el modo hibernación antes de entrar en el modo apagado.
Config. bloqueo (Bloquear)	-	-	Permite evitar que usuarios no autorizados cambien la configuración del equipo.
Eliminar Almacen	ID de Macro=	-	Elimine los datos macro registrados.
	ID de flujo (ID de secuencia)	-	Elimine los datos de flujos registrados.
	ID Fuente=	-	Elimine los datos de fuentes registradas.
	Eliminar todo	-	Restablezca la macro/el flujo y la información de fuente de su equipo a la configuración de fábrica.

¹ Solo es posible cambiar esta configuración después de que cambie algunas configuraciones del equipo mediante la Administración basada en Web.

[Config. de acceso dir.]

[Todas config. (Todos ajustes)] > [Config. de acceso dir.]

Nivel 3	Nivel 4	Descripciones
(Seleccione un Acceso directo)	Cambiar nombre (CambNomb)	Permite cambiar el nombre del acceso directo.
	Editar	Cambie el ajuste del acceso directo.
	Eliminar	Permite eliminar el acceso directo.

[Impresora]

[Todas config. (Todos ajustes)] > [Impresora]

Nivel 3	Nivel 4	Nivel 5	Descripciones
Emulación	-	-	Permite seleccionar el modo de emulación.
Calidad	-	-	Permite seleccionar la calidad de impresión.
Opciones de impresión	Lista de fuentes	HP LaserJet	Permite imprimir una lista de las fuentes internas del equipo.
		BR-Script 3	
	Impr. de prueba (Impr de prueba)	-	Permite imprimir una página de prueba.

Nivel 3	Nivel 4	Nivel 5	Descripciones
Ambos lados (Ambas caras)	Impr. de 2 caras (Impr. a 2 caras)	-	Permite activar o desactivar la impresión a 2 caras y seleccionar borde largo o borde corto.
	Imagen única	-	Para un trabajo de impresión donde la última página es una imagen de 1 cara, seleccione la opción Aliment. 1 cara para reducir el tiempo de impresión. Cuando utiliza papel preimpreso, debe seleccionar la opción Aliment. 2 cara (Alim. dob. cara). Si selecciona Aliment. 1 cara para papel preimpreso, la última página se imprimirá en la cara posterior.
Continuar auto	-	-	Seleccione si desea que el equipo borre los errores de tamaño del papel o los errores del tipo de medio en forma automática, y usar papel de otras bandejas.
Color de salida	-	-	Configure la salida de color.
Tipo de papel (Tipo d papel)	-	-	Seleccione el tipo de papel.
Tamaño papel	-	-	Configure el tamaño del papel.
Copias	-	-	Configure el número de páginas impresas.
Orientación	-	-	Configure las páginas para que se impriman ya sea en orientación vertical u horizontal.
Intensidad de los bordes (Énfasis en borde)	-	-	Aumentar nitidez en el texto.
Posición impres.	-	-	Acceda a los menús de configuración de Posición de Impresión.
FF automático	-	-	Permite que el equipo imprima de forma automática cualquier dato pendiente.
HP LaserJet	Número fuente	Número fuente	Configure el número de fuente. Este menú aparece si se instala una fuente transferible en su equipo Brother.
		Fuente soft n° (Núm. fuente SW)	Configure el número de fuente transferible. Este menú aparece si se instala una fuente transferible en su equipo Brother.
	Paso de fuente	-	Configure la densidad de puntos de la fuente. (Solo disponible para algunas fuentes).
	Punto de fuente	-	Configure el tamaño de la fuente. (Solo disponible para algunas fuentes).
	Juego símbolos	-	Seleccione el símbolo o conjunto de caracteres.
	Imprimir tabla	-	Imprima la tabla de códigos.
	LF automático	-	ACTIVADO: CR -> CR+LF, DESACTIVADO: CR -> CR
	CR automático	-	ACTIVADO: LF -> LF+CR, FF -> FF+CR o VT -> VT+CR DESACTIVADO: LF -> LF, FF -> FF o VT -> VT
	AJUSTE automá.	-	Seleccione si desea un avance de línea y retorno de carro cuando la posición del carro alcance el margen derecho.

Nivel 3	Nivel 4	Nivel 5	Descripciones	
HP LaserJet	SALTO automático	-	Seleccione si desea un avance de línea y retorno de carro cuando la posición del carro alcance el margen inferior.	
	Margen izq.	-	Configure el margen izquierdo en la columna 0 a 70 a 1 cpi.	
	Margen derecho	-	Configure el margen derecho de la columna 10 a la 80 a 1 cpi.	
	Margen superior	-	Configure la distancia del margen superior desde el borde superior del papel.	
	Botón de margen (Margen inferior)	-	Configure la distancia del margen inferior del borde inferior del papel.	
	Líneas	-	Configure la cantidad de líneas por página.	
	Comando bandeja	-	Seleccione esta configuración si ocurre un desajuste de bandeja cuando utiliza los controladores de HP.	
BR-Script 3	Imprimir errores	-	Elija que cuando ocurra un error, el equipo imprima la información acerca de este error.	
	CAPT	-	Para obtener una óptima calidad de impresión utilice CAPT (tecnología de avanzada de impresión en color) a la hora de imprimir un archivo PS creado por un controlador PS que no es de marca Brother. Los colores y las fotos lucirán más claras y definidas. La velocidad de impresión será menor.	
PDF	Página múltip. (Pág. múltiples)	-	Configure el diseño de la página al imprimir varias páginas.	
	Opciones de impr. de PDF (Opciones de impresión PDF)	-	Establezca la configuración de la impresión de PDF para imprimir comentarios (anotaciones) o sellos del archivo PDF junto con el texto.	
	Ajustar PDF a página (Ajustar a página PDF)	-	Seleccione si el equipo escala o redimensiona las páginas del archivo PDF para ajustarse al tamaño de papel seleccionado.	
Correc. de color (Corrección del color)	Iniciar corrección	-	Realice la calibración del color para comprobar y corregir los coloresy, a continuación, alinee la posición de impresión para cada color.	
	Reiniciar	-	Restauré los parámetros de calibración a la configuración predeterminada.	
	Autocorrección	-	Configure el equipo para realizar la calibración y el registro de color en forma automática.	
	Configuración de color (Ajust. color)	Modo de config. (Modo de ajustes)	-	Seleccione si desea aplicar la configuración de impresión en color del equipo o el controlador de la impresora.
		Modo de color	-	Seleccione el modo de color.
		Mejorar impr. de gris (Mejorar gris)	-	Active o desactive para mejorar la calidad de imagen de zonas sombreadas.
		Mejorar impresión de negro	-	Active o desactive su un gráfico en negro no se imprime correctamente.

Nivel 3	Nivel 4	Nivel 5	Descripciones
Correc. de color (Corrección del color)	Configuración de color (Ajust. color)	(Mejorar impresión en negro)	
		Brillo	Permite ajustar el brillo.
		Contraste	Permite ajustar el contraste.
		Rojo	Ajuste el color rojo.
		Verde	Ajuste el color verde.
		Azul	Ajuste el color azul.
Reiniciar impresora	-	-	Restaura la configuración del equipo a los valores de fábrica.

[Red]

[Todas config. (Todos ajustes)] > [Red]

Nivel 3	Nivel 4	Nivel 5	Nivel 6	Descripciones
LAN cableada	TCP/IP	Metod arranque	-	Permite seleccionar el método de arranque más adecuado a sus necesidades.
		Dirección IP	-	Permite especificar la dirección IP.
		Máscara Subred	-	Permite especificar la máscara de subred.
		Puerta acceso	-	Permite especificar la dirección de la puerta de enlace.
		Nombre de nodo	-	Permite especificar el nombre del nodo. (hasta 32 caracteres)
		Configuración WINS	-	Permite seleccionar el modo de configuración WINS.
		Servidor WINS	Primario	Especifique la dirección IP del servidor WINS principal.
			Secundario	Especifique la dirección IP del servidor WINS secundario.
		Servidor DNS	Primario	Especifique la dirección IP del servidor DNS principal.
			Secundario	Especifique la dirección IP del servidor DNS secundario.
	APIPA	-	Configure el equipo para que asigne la dirección IP a partir del intervalo de direcciones del vínculo local automáticamente.	
	IPv6	-	Permite activar o desactivar el protocolo IPv6.	
	Ethernet	-	-	Permite seleccionar el modo de enlace de Ethernet.
	Estado cableado	-	-	Permite ver el estado actual de la red cableada.
Dirección MAC	-	-	Vea la dirección MAC de su equipo.	

Nivel 3	Nivel 4	Nivel 5	Nivel 6	Descripciones
LAN cableada	Config. predet. (Predeterm.)	-	-	Permite restaurar la configuración de la red cableada a los valores de fábrica.
	Cableada activ	-	-	Permite activar o desactivar manualmente la conexión LAN cableada.
WLAN (Wi-Fi) (WLAN (Wi-Fi))	Buscar red Wi-Fi	-	-	Configure manualmente los ajustes de su red inalámbrica.
	TCP/IP	Metod arranque	-	Permite seleccionar el método de arranque más adecuado a sus necesidades.
		Dirección IP	-	Permite especificar la dirección IP.
		Máscara Subred	-	Permite especificar la máscara de subred.
		Puerta acceso	-	Permite especificar la dirección de la puerta de enlace.
		Nombre de nodo	-	Permite especificar el nombre del nodo. (hasta 32 caracteres)
		Configuración WINS	-	Permite seleccionar el modo de configuración WINS.
		Servidor WINS	Primario	Especifique la dirección IP del servidor WINS principal.
			Secundario	Especifique la dirección IP del servidor WINS secundario.
		Servidor DNS	Primario	Especifique la dirección IP del servidor DNS principal.
			Secundario	Especifique la dirección IP del servidor DNS secundario.
	APIPA	-	Configure el equipo para que asigne la dirección IP a partir del intervalo de direcciones del vínculo local automáticamente.	
	IPv6	-	Permite activar o desactivar el protocolo IPv6.	
	Botón de comando/WPS (WPS/Botón de comando)	-	-	Permite configurar los ajustes de la red inalámbrica mediante el método de pulsación de un solo botón.
	Código WPS/PIN (WPS/Cód PIN)	-	-	Permite configurar los ajustes de la red inalámbrica mediante WPS con un PIN.
	Estado WLAN	Estado	-	Permite ver el estado actual de la red inalámbrica.
		Señal	-	Permite ver la intensidad actual de señal de la red inalámbrica.
		SSID	-	Permite ver el SSID actual.
		Modo comunic.	-	Permite ver el modo de comunicación actual.
	Dirección MAC	-	-	Vea la dirección MAC de su equipo.

Nivel 3	Nivel 4	Nivel 5	Nivel 6	Descripciones	
WLAN (Wi-Fi) (WLAN (Wi-Fi))	Config. predet. (Predeterm.)	-	-	Permite restaurar la configuración de la red inalámbrica a los valores de fábrica.	
	Activar WLAN	-	-	Enciende o apaga la interfaz de red inalámbrica.	
Wi-Fi Direct	Manual	-	-	Configure los ajustes de la red Wi-Fi Direct manualmente.	
	Propiet. de grupo (Propiet. grupo)	-	-	Permite configurar el equipo como el propietario del grupo.	
	Botón de comando	-	-	Configure los ajustes de la red Wi-Fi Direct mediante el método de pulsación de un solo botón.	
	Código PIN	-	-	Configure los ajustes de la red Wi-Fi Direct mediante WPS con un código PIN.	
	Info. del dispositivo (Info. de dispositivo)	Nombre dispos.	-	-	Vea el nombre de dispositivo de su equipo.
		SSID	-	-	Vea el SSID del propietario del grupo. Cuando el equipo no está conectado, en la pantalla LCD se muestra No conectado.
		Dirección IP	-	-	Vea la dirección IP actual de su equipo.
	Info. de estado (Información de estado)	Estado	-	-	Vea el estado actual de la red Wi-Fi Direct.
Señal		-	-	Vea la intensidad actual de la señal de la red Wi-Fi Direct. Cuando su equipo actúe como propietario del grupo, la pantalla LCD siempre muestra una señal fuerte.	
Activ. interfaz (Activ interfaz)	-	-	-	Active o desactive la conexión Wi-Fi Direct.	
Configuración de conexión web (Ajustes de Web Connect)	Ajustes proxy	Conexión proxy	-	Permite cambiar la configuración de la conexión web.	
		Dirección	-		
		Puerto	-		
		Nombre usuario	-		
		Clave	-		
Administración Web (Admin. basada en web)	-	-	-	Active o desactive la Administración basada en Web. Si activa esta función, asegúrese de especificar el método de conexión para usar la Administración basada en Web.	
IPsec	-	-	-	IPsec es una función de seguridad opcional del protocolo IP que ofrece servicios de	

Nivel 3	Nivel 4	Nivel 5	Nivel 6	Descripciones
				autenticación y encriptación. Recomendamos que se ponga en contacto con su administrador de red antes de realizar cambios en esta configuración.
Detec. global	Permitir detección	-	-	Active o desactive Global Detect, una función que detecta y notifica al usuario cuando se conecta de manera no intencional a una red global.
	Rechazar acceso	-	-	Desactive las conexiones a la red global.
Restaurar red	-	-	-	Permite restablecer toda la configuración de red a la predeterminada de fábrica.

[Imp. informes]

[Todas config. (Todos ajustes)] > [Imp. informes]

Nivel 3	Nivel 4	Descripciones
Config. usuario (Ajuste usuario)	-	Imprima una lista con la configuración de Usuario.
Ajustes de impresora	-	Permite imprimir una lista con las configuraciones de la impresora.
Configuración de la red	-	Permite imprimir una lista con la configuración de la red.
Imp. lista arch. (Impr lista arch.)	-	Imprima una lista de los datos guardados en la memoria del equipo.
Imprimir punto tambor	-	Permite imprimir la hoja de verificación de puntos del tambor.
Informe WLAN	-	Imprima los resultados de la conexión LAN inalámbrica.

[Info. equipo]

[Todas config. (Todos ajustes)] > [Info. equipo]

Nivel 3	Nivel 4	Nivel 5	Descripciones
Nro. de serie (Núm. de serie)	-	-	Consulte el número de serie de su equipo.
Versión de firmware (Versión Firmware)	Versión principal (Versión Main)	-	Consulte la versión del firmware de su equipo.
	Versión de seguridad	-	
Act. de firmware (Actualiz. firmware)	-	-	Actualice su equipo a la última versión del firmware.
Compr. autom.firmware (Comp. auto. firm.)	-	-	Vea la información del firmware en la pantalla de Inicio principal.
Cont. páginas	Total	Color	Compruebe el número total de páginas impresas en el equipo.
		Blanco y negro	
	Copiar	Color	
		Blanco y negro	
Imprimir	Color		

Nivel 3	Nivel 4	Nivel 5	Descripciones
Cont. páginas	Imprimir	Blanco y negro	Compruebe el número total de páginas imprimidas en el equipo.
	Otros	Color	
		Blanco y negro	
Vida útil de las piezas ¹	Tambor	Negro (BK)	Visualice la vida útil restante de cada unidad de tambor.
		Cian (C)	
		Magenta (M)	
		Amarillo (Y)	
	Correa	-	Visualice la vida útil restante la unidad de correa.
Fusor (Fusión)	-	Visualice la vida útil restante de la unidad de fusión.	

¹ La vida útil de las piezas es aproximada y puede variar según el tipo de uso.

[Conf.inicial]

[Todas config. (Todos ajustes)] > [Conf.inicial]

Nivel 3	Nivel 4	Descripciones
Fecha y hora	Fecha	Ajuste la fecha y la hora en el equipo.
	Hora	
	Tipo de reloj	Permite seleccionar el formato de la hora (12 horas y 24 horas).
	Luz día autom. (Luz día auto) (Solo disponible para algunos países)	Configure el equipo para que cambie automáticamente al horario de verano.
	Zona horaria	Permite configurar la zona horaria.
Reiniciar	Reiniciar equipo (Reinicio de máquina)	Permite restaurar los ajustes del equipo que modificó.
	Restaurar red	Permite restablecer toda la configuración de red a la predeterminada de fábrica.
	Todos los ajustes (Todos ajustes)	Restaure toda la configuración del equipo a los ajustes de fábrica y elimine los datos personales de la memoria. No puede ver los datos en el equipo.
	Rest. predet. (Rest.predeter.)	Restaure toda la configuración del equipo a los ajustes de fábrica y elimine los datos personales de la memoria del equipo. Recomendamos utilizar esta opción de menú si desea eliminar todos los datos del equipo.
Sel. idioma (Solo disponible para algunos países)	-	Permite cambiar el idioma de la pantalla LCD.



Información relacionada

- [Tablas de funciones y configuraciones](#)


Tablas de funciones (MFC-L3720CDW/MFC-L3760CDW/MFC-L3765CDW/MFC-L3780CDW)

Modelos relacionados: MFC-L3720CDW/MFC-L3760CDW/MFC-L3765CDW/MFC-L3780CDW

- >> Configuración de Wi-Fi
- >> [Tóner]
- >> [Fax] (Cuando la Vista previa de fax está desactivada)
- >> [Fax] (Cuando la Vista previa de fax está activada)
- >> [Copiar]
- >> [Escanear]
- >> [Acc. dir. (Acc. direct.)]
- >> [Impresión segura]
- >> [Web]
- >> [Aplic. (Apps)]
- >> [USB]
- >> [Copia de ID 2 en 1]

Configuración de Wi-Fi

(Configuración de Wi-Fi)

Nivel 2	Nivel 3	Descripciones
 (Configuración de Wi-Fi)	Buscar red Wi-Fi	Configure manualmente los ajustes de su red inalámbrica.
	TCP/IP ¹	Cambie la configuración de TCP/IP.
	Botón de comando/WPS (WPS/Botón de comando)	Permite configurar los ajustes de la red inalámbrica mediante el método de pulsación de un solo botón.
	Código WPS/PIN (WPS/Código PIN) ¹	Establezca la configuración de la red inalámbrica mediante WPS con un código PIN.
	Estado WLAN ¹	Visualice el estado de la conexión de la red inalámbrica.
	Dirección MAC ¹	Muestre la dirección MAC del equipo.
	Config. predet. (Predeterm.) ¹ (MFC-L3760CDW/MFC-L3765CDW/MFC-L3780CDW)	Restaura la configuración de la red inalámbrica de su equipo a los valores de fábrica.
	Activar WLAN ¹	Active o desactive la interfaz de red inalámbrica.

¹ Disponible después de la configuración de una conexión Wi-Fi®.

[Tóner]




[Tóner]


Nivel 2	Nivel 3	Descripciones
Vida del tóner (Vida útil del tóner)	-	Vea la vida de tóner restante aproximada para cada color.
Impr. de prueba (Impr de prueba)	-	Permite imprimir una página de prueba.
Corrección de color (Corrección del color)	Iniciar corrección	Inicie la calibración de color para verificar y corregir los colores.
	Reiniciar	Restablezca los parámetros de calibración a la configuración predeterminada.
Comprobación de cartucho de tóner	Negro Magenta Cian Amarillo	Visualice la información del cartucho de tóner instalado en la pantalla de LCD, por ejemplo, si el cartucho de tóner es original.

[Fax] (Cuando la Vista previa de fax está desactivada)



[Fax] (Cuando la Vista previa de fax está desactivada)

Nivel 3	Nivel 4	Nivel 5	Nivel 6	Descripciones
Conectar (Tecla tel.)	-	-	-	Pulse antes del marcado si quiere escuchar para asegurarse de que un equipo de fax ha respondido, y luego pulse Iniciar Fax.
Lib. de dir. (Libreta dir.)	 (Buscar:)	-	-	Permite realizar una búsqueda en la libreta de direcciones.
	Editar	Añadir dir. nueva	Nombre Dirección	Permite almacenar números en la libreta de direcciones, configurar números de grupo para multienvíos, cambiar y eliminar números de la libreta de direcciones.
		Conf. grupos	Nombre Añadir/ Borrar	
		Cambiar	(Seleccione Libreta de direcciones)	
		Eliminar	(Seleccione Libreta de direcciones)	
(Seleccione Libreta de direcciones)	Aplicar	-	Permite iniciar el envío de un fax mediante la libreta de direcciones.	
Hist. llam. (Histor. llam.)	Remarc.	-	-	Vuelva a marcar el último número que marcó.
	Llam. saliente	(Seleccione Llamada saliente)	Aplicar Editar	Seleccione un número del historial de llamadas salientes y, después, envíele un fax, agréguelo a la libreta de direcciones o elimínelo.
Inicio de fax	-	-	-	Permite enviar un fax.


Nivel 3	Nivel 4	Nivel 5	Nivel 6	Descripciones
 Opciones	Resolución fax	-	-	Permite configurar la resolución de los faxes salientes.
	Contraste	-	-	Permite ajustar el contraste.
	Fax de 2 caras (MFC-L3780CDW)	-	-	Permite establecer el formato de escaneado a 2 caras.
	Tam. área escan. (Tam. área esc.)	-	-	Permite ajustar el área de escaneado del cristal de escaneado al tamaño del documento.
	Multidifusión (Multienvío)	Añadir nro. (Añadir número)	Añadir nro. (Añadir número)	Permite enviar el mismo mensaje de fax a más de un número de fax.
			Añadir de la libreta de dir. (Añadir desde libreta direcc.)	
			Buscar en la libreta de direcciones	
	Vista previa	-	-	Permite obtener la vista previa de un mensaje de fax antes de enviarlo.
	Fax diferido	Fax diferido	-	Permite ajustar la hora del día a la que se enviarán los faxes diferidos.
		Poner hora	-	
	Trans. tiempo real (Trans.t.real)	-	-	Permite enviar un fax sin utilizar la memoria.
	Config de página de portada	Config pág port (Config pg portd)	-	Configure el equipo para que envíe automáticamente una portada preprogramada.
		Pág Intr Mens (comen. portada)	-	
		Páginas totales	-	
Modo satélite	-	-	Active esta opción si tiene problemas para enviar faxes al extranjero.	
Hist. llam. (Histor. llam.)	-	-	Seleccione un número del historial de llamadas salientes y, después, envíele un fax, agréguelo a la libreta de direcciones o elimínelo.	
Lib. de dir. (Libreta dir.)	-	-	Permite seleccionar la dirección del destinatario desde la libreta de direcciones.	
Nueva config. predeterminada (Ajus.Nuev.Predet)	-	-	Permite establecer la configuración actual como la predeterminada.	
Rest. predet. (Rest.predeter.)	-	-	Permite restaurar toda la configuración a los valores de fábrica.	

Nivel 3	Nivel 4	Nivel 5	Nivel 6	Descripciones
Guardar acc. dir. (Guar. como acc. dir.)	-	-	-	Permite guardar la configuración actual como un acceso directo.

[Fax] (Cuando la Vista previa de fax está activada)




[Fax] (Cuando la Vista previa de fax está activada)


Nivel 3	Nivel 4	Nivel 5	Descripciones
Envío de faxes	Conectar (Tecla tel.)	-	Pulse antes del marcado si quiere escuchar para asegurarse de que un equipo de fax ha respondido, y luego pulse Iniciar Fax.
	Lib. de dir. (Libreta dir.)	-	Permite seleccionar la dirección del destinatario desde la libreta de direcciones.
	Hist. llam. (Histor. llam.)	-	Seleccione un número del historial de llamadas salientes y, después, envíele un fax, agréguelo a la libreta de direcciones o elimínelo.
	Inicio de fax	-	Permite enviar un fax.
	 Opciones	-	Seleccione su configuración.
	Guardar acc. dir. (Guar. como acc. dir.)	-	Permite guardar la configuración actual como un acceso directo.
Faxes recibidos	Imprim/Elimin	Imprimir todo (Faxes nuevos)	Permite imprimir los nuevos faxes recibidos.
		Imprimir todo (Faxes antiguos)	Permite imprimir los faxes antiguos recibidos.
		Eliminar todo (Faxes nuevos)	Permite eliminar los nuevos faxes recibidos.
		Eliminar todo (Faxes antiguos)	Permite eliminar los faxes antiguos recibidos.
Lib. de dir. (Libreta dir.)	-	-	Permite seleccionar la dirección del destinatario desde la libreta de direcciones.
Hist. llam. (Histor. llam.)	-	-	Seleccione un número del historial de llamadas salientes y, después, envíele un fax, agréguelo a la libreta de direcciones o elimínelo.

[Copiar]



[Copiar]


Nivel 3	Nivel 4	Nivel 5	Descripciones
Negro Inicio	-	-	Haga una copia en blanco y negro o en escala de grises.
Color Inicio	-	-	Haga una copia a color.
ID	-	-	Realice una copia de su cédula de identidad.
 Opciones	Calidad	-	Permite seleccionar la resolución de copia para el tipo de documento.


Nivel 3	Nivel 4	Nivel 5	Descripciones
 Opciones	Uso bandeja (MFC-L3780CDW)	-	Seleccione la bandeja de papel que desee utilizar.
	Ampliar/Reducir	100%	-
		Ampliar	Permite seleccionar el porcentaje de ampliación para la siguiente copia.
		Reducir	Permite seleccionar un porcentaje de reducción para la siguiente copia.
		Pers. (25-400%)	Permite introducir un porcentaje de ampliación o reducción.
	Densidad	-	Permite ajustar la densidad.
	Eliminar color de fondo (Eliminar el color de fondo)	-	Cambie la cantidad de color de fondo que se remueve.
	Copia de 2 caras (Copia dúplex)	Formato pág.	Permite activar o desactivar la copia de 2 caras y seleccionar entre el giro en el borde largo o el giro en el borde corto.
	Diseño página de 2 caras	-	Permite seleccionar una opción de formato de página cuando realiza copias N en 1 a 2 caras de un documento de 2 caras.
	Contraste	-	Permite ajustar el contraste.
	Apilar/Ordenar	-	Seleccione esta opción para apilar u ordenar varias copias.
	2en1/1en1	-	Si selecciona 2 en 1 (ID), puede seleccionar las opciones de formato.
	Formato pág.	-	Haga N en 1 copia.
	Auto alinear	-	Permite configurar el equipo para que corrija los documentos torcidos en forma automática.
Ajuste color	Rojo	Ajuste el color en las copias.	
	Verde		
	Azul		
Guardar acc. dir. (Guar. como acc. dir.)	-	-	Permite guardar la configuración actual como un acceso directo.





[Escanear]








[Escanear]

Nivel 3	Nivel 4	Nivel 5	Nivel 6	Descripciones
a USB (MFC-L3760CDW/ MFC-L3765CDW/ MFC-L3780CDW)	Otras acciones de escaneo (Otro escaneado a acciones)	-	-	Permite escanear documentos a una unidad flash USB.
	 Opciones	Escan. de 2 caras (Escan. doble cara) (MFC-L3780CDW)	-	
		Ajuste de color (Configuración del color)	-	

Nivel 3	Nivel 4	Nivel 5	Nivel 6	Descripciones
a USB (MFC-L3760CDW/ MFC-L3765CDW/ MFC-L3780CDW)	 Opciones	Resolución	-	Permite escanear documentos a una unidad flash USB.
		Tipo archivo (Tipo de archivo)	-	
		Tamaño d doc. (Tamaño de doc.)	-	
		Brillo	-	
		Contraste	-	
		Nombre de archivo	-	
		Est. nom. arch. (Estilo de nombre de archivo)	-	
		Tamaño archivo (Tamaño de archivo)	-	
		Recorte autom.	-	
		Auto alinear	-	
		Omitir pág blanco	-	
		Nivel omisión pág.en blanco (Nivel detección pág. blanco)	-	
		Eliminar color de fondo (Eliminar el color de fondo)	-	
		Config. margen (Ajustes margen)	-	
		Separación de documentos	Separación de documentos	
			Copias	
		Núm. de páginas (Número de páginas)		
Compresión TIFF ByN	-			
Nueva config. predeterminada (Ajustes.Nuev.Predet)	-			
Rest. predet. (Rest.predeter.)	-			
Guardar acc. dir. (Guar. como acc. dir.)	-	-		
Inicio	-	-		
a Mi correo el. (a Mi corr. elec.)	-	-	-	Permite escanear un documento en blanco y negro o a color en su dirección de correo electrónico.
a Mi carpeta	-	-	-	Permite enviar datos escaneados a una carpeta en el servidor

Nivel 3	Nivel 4	Nivel 5	Nivel 6	Descripciones
				CIFS de su red local o de Internet.
a PC	a archivo	Otras acciones de escaneo (Otro escaneado a acciones)	-	Permite escanear documentos y guardarlos en una carpeta de la computadora.
		(Seleccione USB o PC)	 Opciones	
			Guardar acc. dir. (Guar. como acc. dir.)	
	Inicio			
	a OCR	Otras acciones de escaneo (Otro escaneado a acciones)	-	Convierta un documento escaneado en un archivo de texto editable.
		(Seleccione USB o PC)	 Opciones	
			Guardar acc. dir. (Guar. como acc. dir.)	
	Inicio			
	a imagen	Otras acciones de escaneo (Otro escaneado a acciones)	-	Permite escanear fotografías o gráficos en las aplicaciones de gráficos.
		(Seleccione USB o PC)	 Opciones	
			Guardar acc. dir. (Guar. como acc. dir.)	
	Inicio			
a correo elect (a e-mail)	Otras acciones de escaneo (Otro escaneado a acciones)	-	Permite enviar un documento escaneado como archivo adjunto a un correo electrónico.	
	(Seleccione USB o PC)	 Opciones		
		Guardar acc. dir. (Guar. como acc. dir.)		
Inicio				
al serv corr elec (al serv e-mail) (MFC-L3720CDW: Disponible luego que se descargue Escanear a servidor de correo electrónico)	Otras acciones de escaneo (Otro escaneado a acciones)	-	-	Permite escanear un documento en blanco y negro o a color en la dirección de correo electrónico deseada.
	Manual	-	-	



Nivel 3	Nivel 4	Nivel 5	Nivel 6	Descripciones		
al serv corr elec (al serv e-mail) (MFC-L3720CDW: Disponible luego que se descargue Escanear a servidor de correo electrónico)	Lib. de dir. (Libreta dir.)	 (Buscar:)	-	Permite escanear un documento en blanco y negro o a color en la dirección de correo electrónico deseada.		
		Editar	-			
		(Seleccione Libreta de direcciones)	-			
a FTP (MFC-L3720CDW/ MFC-L3760CDW/ MFC-L3765CDW)	(Seleccione Nombre de perfil)	Otras acciones de escaneo (Otro escaneado a acciones)	-	Permite enviar datos escaneados por FTP.		
		 Opciones	-			
		Guardar acc. dir. (Guar. como acc. dir.)	-			
		Inicio	-			
a FTP/SFTP (MFC-L3780CDW)	Otras acciones de escaneo (Otro escaneado a acciones)	-	-	Permite enviar datos escaneados por FTP/ SFTP.		
		(Seleccione Nombre de perfil)	 Opciones		-	
			Guardar acc. dir. (Guar. como acc. dir.)		-	
	Inicio		-			
	a la red	Otras acciones de escaneo (Otro escaneado a acciones)	-		-	Permite enviar datos escaneados a un servidor CIFS de su red local o de Internet.
			(Seleccione Nombre de perfil)		 Opciones	
Guardar acc. dir. (Guar. como acc. dir.)				-		
Inicio		-				
a SharePoint		Otras acciones de escaneo (Otro escaneado a acciones)	-	-	Permite enviar datos por un servidor SharePoint.	
			(Seleccione Nombre de perfil)	 Opciones		
	Guardar acc. dir. (Guar. como acc. dir.)			-		
	Inicio	-				
	a la web	-	-	-		Permite cargar los datos escaneados en un servicio de Internet.

Nivel 3	Nivel 4	Nivel 5	Nivel 6	Descripciones
Escaneado SW (Aparece cuando instala un escáner de Servicios web, que se muestra en el explorador de red de su ordenador).	Otras acciones de escaneo (Otro escaneado a acciones)	-	-	Escanee datos utilizando el protocolo de Web Services.
	Escanear	-	-	
	Escan p/corr. el. (Dig. para email)	-	-	
	Escaneo p/Fax (Dig. para fax)	-	-	
	Escan p/impr (Dig. para impresión)	-	-	

[Acc. dir. (Acc. direct.)]

+ [Acc. dir. (Acc. direct.)]

Nivel 1	Nivel 2	Nivel 3	Descripciones	
+ Añadir acc. dir. (Añadir acceso directo)	Copiar	-	Seleccione los ajustes que desee.	
	Fax	-	Seleccione los ajustes que desee.	
	Escanear	a archivo		Permite escanear un documento en blanco y negro o a color en su computadora.
		a OCR		Convierta un documento escaneado en un archivo de texto editable.
		a imagen		Escanee una imagen a color en su aplicación de gráficos.
		a USB		Permite escanear documentos a una unidad flash USB.
		a correo elect (a e-mail)		Escanee un documento en blanco y negro o a color en su aplicación de correo electrónico.
		al serv corr elec (al serv e-mail)		Permite escanear un documento en blanco y negro o a color en la dirección de correo electrónico deseada.
		a la red		Permite enviar datos escaneados a un servidor CIFS de su red local o de Internet.
		a FTP (MFC-L3720CDW/ MFC-L3760CDW/ MFC-L3765CDW)		Permite enviar datos escaneados por FTP.
a FTP/SFTP (MFC-L3780CDW)		Permite enviar datos escaneados por FTP/SFTP.		
a SharePoint		Permite enviar datos por un servidor SharePoint.		

Nivel 1	Nivel 2	Nivel 3	Descripciones
 Añadir acc. dir. (Añadir acceso directo)	Web	-	Permite conectar el equipo Brother a un servicio de Internet. El proveedor puede haber agregado servicios web y puede haber cambiado los nombres del servicio debido a que se publicó este documento.
	Aplic. (Apps)	-	Conecte el equipo Brother al servicio Aplicaciones de Brother.
Estas listas aparecen cuando se pulsa el nombre de cada acceso directo durante dos segundos.	Cambiar nombre (CambNomb)	-	Permite cambiar el nombre del acceso directo.
	Editar	-	Cambie el ajuste del acceso directo.
	Eliminar	-	Permite eliminar el acceso directo.
	Registrar tarjeta/NFC (Registrar tarjeta NFC) (MFC-L3760CDW/ MFC-L3765CDW/ MFC-L3780CDW)	-	Asigne un acceso directo a una tarjeta de ID.
	Eliminar tarjeta/NFC (Eliminar tarjeta NFC) (MFC-L3760CDW/ MFC-L3765CDW/ MFC-L3780CDW)	-	Elimine un acceso directo de una tarjeta de ID.
 Editar/ Eliminar	(Selección del botón de un acceso directo).	Cambiar nombre (CambNomb)	Permite cambiar el nombre del acceso directo.
		Editar	Cambie el ajuste del acceso directo.
		Eliminar	Permite eliminar el acceso directo.
		Registrar tarjeta/NFC (Registrar tarjeta NFC) (MFC-L3760CDW/ MFC-L3765CDW/ MFC-L3780CDW)	Asigne un acceso directo a una tarjeta de ID.
		Eliminar tarjeta/NFC (Eliminar tarjeta NFC) (MFC-L3760CDW/ MFC-L3765CDW/ MFC-L3780CDW)	Elimine un acceso directo de una tarjeta de ID.

[Impresión segura]



[Impresión segura]

Nivel 1	Nivel 2	Nivel 3	Descripciones
Impresión segura	(Seleccione Usuario)	(Seleccione Trabajo de impresión seguro)	Pulse para imprimir los datos guardados en la memoria del equipo cuando ingresa su contraseña de cuatro dígitos. Solo activo cuando el equipo tiene datos de impresión seguros.

[Web]



[Web]

Nivel 1	Descripciones
Web	Permite conectar el equipo Brother a un servicio de Internet.

[Aplic. (Apps)]



[Aplic. (Apps)]

Nivel 1	Descripciones
Aplic. (Apps)	Conecte el equipo Brother al servicio Aplicaciones de Brother.

[USB]



[USB] (MFC-L3760CDW/MFC-L3765CDW/MFC-L3780CDW)

Nivel 1	Nivel 2	Descripciones
USB	Escanear a USB	Permite escanear documentos a una unidad flash USB.
	Impresión directa	Imprima los datos directamente desde la unidad flash USB.

[Copia de ID 2 en 1]



[Copia de ID 2 en 1]

Nivel 1	Descripciones
Copia de ID 2 en 1	Copiar ambas caras de una cédula de identidad en una sola página.



Información relacionada

- [Tablas de funciones y configuraciones](#)


Tablas de funciones (DCP-L3560CDW)

Modelos relacionados: DCP-L3560CDW

- >> Configuración de Wi-Fi
- >> [Tóner]
- >> [Copiar]
- >> [Escanear]
- >> [Acc. dir. (Acc. direct.)]
- >> [Impresión segura]
- >> [Web]
- >> [Aplic. (Apps)]
- >> [Copia de ID 2 en 1]

Configuración de Wi-Fi

(Configuración de Wi-Fi)

Nivel 2	Nivel 3	Descripciones
 (Configuración de Wi-Fi)	Buscar red Wi-Fi	Configure manualmente los ajustes de su red inalámbrica.
	TCP/IP ¹	Cambie la configuración de TCP/IP.
	Botón de comando/WPS (WPS/Botón de comando)	Permite configurar los ajustes de la red inalámbrica mediante el método de pulsación de un solo botón.
	Código WPS/PIN (WPS/Cód PIN) ¹	Establezca la configuración de la red inalámbrica mediante WPS con un código PIN.
	Estado WLAN ¹	Visualice el estado de la conexión de la red inalámbrica.
	Dirección MAC ¹	Muestre la dirección MAC del equipo.
	Config. predet. (Predeterm.) ¹	Restaurar la configuración de la red inalámbrica de su equipo a los valores de fábrica.
	Activar WLAN ¹	Active o desactive la interfaz de red inalámbrica.

¹ Disponible después de la configuración de una conexión Wi-Fi®.

[Tóner]

[Tóner]


Nivel 2	Nivel 3	Descripciones
Vida del tóner (Vida útil del tóner)	-	Vea la vida de tóner restante aproximada para cada color.
Impr. de prueba (Impr de prueba)	-	Permite imprimir una página de prueba.
Corrección de color (Corrección del color)	Iniciar corrección	Inicie la calibración de color para verificar y corregir los colores.

Nivel 2	Nivel 3	Descripciones
Corrección de color (Corrección del color)	Reiniciar	Restaurar los parámetros de calibración a la configuración predeterminada.
Comprobación de cartucho de tóner	Negro Magenta Cian Amarillo	Visualice la información del cartucho de tóner instalado en la pantalla de LCD, por ejemplo, si el cartucho de tóner es original.

[Copiar]



[Copiar]




Nivel 3	Nivel 4	Nivel 5	Descripciones	
Negro Inicio	-	-	Haga una copia en blanco y negro o en escala de grises.	
Color Inicio	-	-	Haga una copia a color.	
ID	-	-	Realice una copia de su cédula de identidad.	
 Opciones	Calidad	-	Permite seleccionar la resolución de copia para el tipo de documento.	
	Ampliar/Reducir	100%	-	
		Ampliar		Permite seleccionar el porcentaje de ampliación para la siguiente copia.
		Reducir		Permite seleccionar un porcentaje de reducción para la siguiente copia.
		Pers. (25-400%)		Permite introducir un porcentaje de ampliación o reducción.
	Densidad	-	Permite ajustar la densidad.	
	Eliminar color de fondo (Eliminar el color de fondo)	-	Cambie la cantidad de color de fondo que se remueve.	
	Copia de 2 caras (Copia dúplex)	Formato pág.	Permite activar o desactivar la copia de 2 caras y seleccionar entre el giro en el borde largo o el giro en el borde corto.	
	Diseño página de 2 caras	-	Permite seleccionar una opción de formato de página cuando realiza copias N en 1 a 2 caras de un documento de 2 caras.	
	Contraste	-	Permite ajustar el contraste.	
	Apilar/Ordenar	-	Seleccione esta opción para apilar u ordenar varias copias.	
	2en1/1en1	-	Si selecciona 2 en 1 (ID), puede seleccionar las opciones de formato.	
	Formato pág.	-	Haga N en 1 copia.	
Auto alinear	-	Permite configurar el equipo para que corrija los documentos torcidos en forma automática.		
Ajuste color	Rojo		Ajuste el color en las copias.	
	Verde			
	Azul			





Nivel 3	Nivel 4	Nivel 5	Descripciones
Guardar acc. dir. (Guar. como acc. dir.)	-	-	Permite guardar la configuración actual como un acceso directo.

[Escanear]



[Escanear]


Nivel 3	Nivel 4	Nivel 5	Nivel 6	Descripciones
a Mi carpeta	-	-	-	Permite enviar datos escaneados a una carpeta en el servidor CIFS de su red local o de Internet.
a PC	a archivo	Otras acciones de escaneo (Otro escaneado a acciones) (Seleccione USB o PC)	 Opciones	Permite escanear documentos y guardarlos en una carpeta de la computadora.
			Guardar acc. dir. (Guar. como acc. dir.)	
			Inicio	
	a OCR	Otras acciones de escaneo (Otro escaneado a acciones) (Seleccione USB o PC)	 Opciones	Convierta un documento escaneado en un archivo de texto editable.
			Guardar acc. dir. (Guar. como acc. dir.)	
			Inicio	
	a imagen	Otras acciones de escaneo (Otro escaneado a acciones) (Seleccione USB o PC)	 Opciones	Permite escanear fotografías o gráficos en las aplicaciones de gráficos.
			Guardar acc. dir. (Guar. como acc. dir.)	
			Inicio	

Nivel 3	Nivel 4	Nivel 5	Nivel 6	Descripciones	
a PC	a correo elect (a e-mail)	Otras acciones de escaneo (Otro escaneado a acciones)	-	Permite enviar un documento escaneado como archivo adjunto a un correo electrónico.	
		(Seleccione USB o PC)	 Opciones		
		Guardar acc. dir. (Guar. como acc. dir.)	-		
		Inicio	-		
a FTP	Otras acciones de escaneo (Otro escaneado a acciones)	-	-	Permite enviar datos escaneados por FTP.	
		(Seleccione Nombre de perfil)	 Opciones		-
		Guardar acc. dir. (Guar. como acc. dir.)	-		
		Inicio	-		
a la red	Otras acciones de escaneo (Otro escaneado a acciones)	-	-	Permite enviar datos escaneados a un servidor CIFS de su red local o de Internet.	
		(Seleccione Nombre de perfil)	 Opciones		-
		Guardar acc. dir. (Guar. como acc. dir.)	-		
		Inicio	-		
a SharePoint	Otras acciones de escaneo (Otro escaneado a acciones)	-	-	Permite enviar datos por un servidor SharePoint.	
		(Seleccione Nombre de perfil)	 Opciones		-
		Guardar acc. dir. (Guar. como acc. dir.)	-		
		Inicio	-		
a la web	-	-	-	Permite cargar los datos escaneados en un servicio de Internet.	
Escaneado SW (Aparece cuando instala un escáner de Servicios web, que se muestra en el	Otras acciones de escaneo (Otro escaneado a acciones)	-	-	Escanee datos utilizando el protocolo de Web Services.	
		Escanear	-		

Nivel 3	Nivel 4	Nivel 5	Nivel 6	Descripciones
explorador de red de su ordenador).	Escan p/corr. el. (Dig. para email)	-	-	Escanee datos utilizando el protocolo de Web Services.
	Escaneo p/Fax (Dig. para fax)	-	-	
	Escan p/impr (Dig. para impresión)	-	-	

[Acc. dir. (Acc. direct.)]

+ [Acc. dir. (Acc. direct.)]

Nivel 1	Nivel 2	Nivel 3	Descripciones
+ Añadir acc. dir. (Añadir acceso directo)	Copiar	-	Seleccione los ajustes que desee.
	Escanear	a archivo	Permite escanear un documento en blanco y negro o a color en su computadora.
		a OCR	Convierta un documento escaneado en un archivo de texto editable.
		a imagen	Escanee una imagen a color en su aplicación de gráficos.
		a correo elect (a e-mail)	Escanee un documento en blanco y negro o a color en su aplicación de correo electrónico.
		a la red	Permite enviar datos escaneados a un servidor CIFS de su red local o de Internet.
		a FTP	Permite enviar datos escaneados por FTP.
		a SharePoint	Permite enviar datos por un servidor SharePoint.
Web	-	Permite conectar el equipo Brother a un servicio de Internet. El proveedor puede haber agregado servicios web y puede haber cambiado los nombres del servicio debido a que se publicó este documento.	
Aplic. (Apps)	-	Conecte el equipo Brother al servicio Aplicaciones de Brother.	
(Esta configuración está disponible cuando se pulsa el nombre de cada acceso directo durante dos segundos).	Cambiar nombre (CambNomb)	-	Permite cambiar el nombre del acceso directo.
	Editar	-	Cambie el ajuste del acceso directo.
	Eliminar	-	Permite eliminar el acceso directo.
 Editar/ Eliminar	(Selección del botón de un acceso directo).	Cambiar nombre (CambNomb)	Permite cambiar el nombre del acceso directo.
		Editar	Cambie el ajuste del acceso directo.
		Eliminar	Permite eliminar el acceso directo.

[Impresión segura]



[Impresión segura]

Nivel 1	Nivel 2	Nivel 3	Descripciones
Impresión segura	(Seleccione Usuario)	(Seleccione Trabajo de impresión seguro)	Pulse para imprimir los datos guardados en la memoria del equipo cuando ingresa su contraseña de cuatro dígitos. Solo activo cuando el equipo tiene datos de impresión seguros.

[Web]



[Web]

Nivel 1	Descripciones
Web	Permite conectar el equipo Brother a un servicio de Internet.

[Aplic. (Apps)]



[Aplic. (Apps)]

Nivel 1	Descripciones
Aplic. (Apps)	Conecte el equipo Brother al servicio Aplicaciones de Brother.

[Copia de ID 2 en 1]



[Copia de ID 2 en 1]

Nivel 1	Descripciones
Copia de ID 2 en 1	Copiar ambas caras de una cédula de identidad en una sola página.



Información relacionada

- [Tablas de funciones y configuraciones](#)

Cambiar la configuración del equipo mediante Administración basada en Web

Administración basada en Web es una utilidad que usa un navegador web estándar para administrar el equipo mediante el protocolo de transferencia de hipertexto (HTTP) o el protocolo de transferencia de hipertexto a través de SSL (Secure Socket Layer) (HTTPS).

- [¿Qué es Administración basada en Web?](#)
- [Acceder a Administración basada en Web](#)
- [Establecer o cambiar una contraseña de inicio de sesión para Administración basada en Web](#)
- [Configuración de la Libreta de direcciones del equipo con Administración basada en Web](#)

¿Qué es Administración basada en Web?

Administración basada en Web es una utilidad que usa un navegador web estándar para administrar el equipo mediante el protocolo de transferencia de hipertexto (HTTP) o el protocolo de transferencia de hipertexto a través de capa de sockets seguros (HTTPS).



- Se recomienda usar la versión más reciente de los siguientes navegadores web:
 - Microsoft Edge, Firefox y Google Chrome™ para Windows
 - Safari, Firefox y Google Chrome™ para Mac
 - Google Chrome™ para Android™
 - Safari y Google Chrome™ para iOS
- Asegúrese de que JavaScript y las cookies siempre estén activados, independientemente del navegador que utilice.
- Asegúrese de que su equipo esté encendido y conectado a la misma red que su computadora y que su red sea compatible con el protocolo TCP/IP.

brother

Estado

Estado del dispositivo

Listo

Actualización automática

No
 Sí

Nivel de tóner

BK C M Y

Idioma de Web

Automático ▾

Ubicación del dispositivo

Contacto :
Ubicación :

La pantalla real puede diferir de la pantalla que se muestra arriba.



Información relacionada

- [Cambiar la configuración del equipo mediante Administración basada en Web](#)
-

Acceder a Administración basada en Web

- Se recomienda usar la versión más reciente de los siguientes navegadores web:
 - Microsoft Edge, Firefox y Google Chrome™ para Windows
 - Safari, Firefox y Google Chrome™ para Mac
 - Google Chrome™ para Android™
 - Safari y Google Chrome™ para iOS
- Asegúrese de que JavaScript y las cookies siempre estén activados, independientemente del navegador que utilice.
- Se recomienda utilizar el protocolo de seguridad HTTPS cuando establezca la configuración mediante Administración basada en Web.
- Cuando utilice HTTPS para realizar la configuración mediante Administración basada en Web, el navegador mostrará un cuadro de diálogo de advertencia. Para evitar mostrar el cuadro de diálogo de advertencia, puede instalar un certificado autofirmado para utilizar comunicación SSL/TLS. Para obtener más información, >> *Información relacionada*
- La contraseña predeterminada para gestionar la configuración de este equipo se encuentra en la parte posterior del equipo y está marcada como "PwD". Se recomienda cambiar la contraseña predeterminada de inmediato para proteger el equipo frente al acceso no autorizado.

>> [Acceda a Administración basada en Web desde el navegador web](#)

>> [Acceda a Administración basada en Web desde Brother iPrint&Scan \(Windows/Mac\)](#)

>> [Acceda a Administración basada en Web desde Brother Utilities \(Windows\)](#)

Acceda a Administración basada en Web desde el navegador web

1. Inicie su navegador web.
2. Introduzca "https://dirección IP del equipo" en la barra de direcciones de su navegador (donde "dirección IP del equipo" es la dirección IP de su equipo).

Por ejemplo:

https://192.168.1.2



- Si está utilizando un sistema de nombres de dominio o ha activado un nombre NetBIOS, puede escribir otro nombre, como "SharedPrinter", en lugar de la dirección IP.

Por ejemplo: https://SharedPrinter

- Si activa un nombre NetBIOS, también puede utilizar el nombre de nodo.


Por ejemplo: https://brn123456abcdef

- El nombre de NetBIOS solo puede encontrarse en el informe de configuración de red.

3. Si se le solicita una contraseña, ingrésela en el campo **Iniciar sesión** y luego haga clic en **Iniciar sesión**.



La contraseña predeterminada para gestionar la configuración de este equipo se encuentra en la parte posterior del equipo y está marcada como "PwD".

4. Si desea fijar el menú de navegación en el lateral izquierdo de la pantalla, haga clic en ☰ y luego en .

Ahora puede cambiar la configuración del equipo.

Acceda a Administración basada en Web desde Brother iPrint&Scan (Windows/Mac)


1. Inicie Brother iPrint&Scan.
 - Windows

Ejecute  (**Brother iPrint&Scan**).

- Mac



En la barra de menú **Finder**, haga clic en **Ir > Aplicaciones** y, a continuación, haga doble clic en el icono de iPrint&Scan.

Aparecerá la pantalla de Brother iPrint&Scan.

2. Si el equipo Brother no está seleccionado, haga clic en el botón **Seleccione su equipo.** y, a continuación, seleccione el nombre del modelo en la lista. Haga clic en **Aceptar.**
3. Haga clic en  (**Configuración del equipo**).
4. Haga clic en **Toda la configuración.**
Aparecerá la página de Administración basada en Web.
5. Si se le solicita una contraseña, ingrésela en el campo **Iniciar sesión** y luego haga clic en **Iniciar sesión.**



La contraseña predeterminada para gestionar la configuración de este equipo se encuentra en la parte posterior del equipo y está marcada como **"Pwd"**.


6. Si desea fijar el menú de navegación en el lateral izquierdo de la pantalla, haga clic en  y luego en .

Ahora puede cambiar la configuración del equipo.




Además, puede acceder a Administración basada en Web desde Brother Mobile Connect para dispositivos móviles.

Acceda a Administración basada en Web desde Brother Utilities (Windows)

1. Inicie  (**Brother Utilities**) y, a continuación, haga clic en la lista desplegable y seleccione el nombre del modelo (si no está ya seleccionado).
2. Haga clic en **Herramientas** en la barra de navegación izquierda y, a continuación, haga clic en **Configuración del equipo.**
Aparecerá la página de Administración basada en Web.
3. Si se le solicita una contraseña, ingrésela en el campo **Iniciar sesión** y luego haga clic en **Iniciar sesión.**



La contraseña predeterminada para gestionar la configuración de este equipo se encuentra en la parte posterior del equipo y está marcada como **"Pwd"**.

4. Si desea fijar el menú de navegación en el lateral izquierdo de la pantalla, haga clic en  y luego en .

Ahora puede cambiar la configuración del equipo.

Si modifica la configuración del protocolo, debe reiniciar el equipo tras hacer clic en **Enviar** para activar la configuración.

Luego de configurar los ajustes, haga clic en **Cerrar sesión.**



Información relacionada

- [Cambiar la configuración del equipo mediante Administración basada en Web](#)

Información adicional:

- [Imprimir el informe de configuración de la red](#)
- [Crear un certificado autoemitido](#)
- [Instalar el certificado autofirmado para usuarios de Windows como administradores](#)
- [Utilizar SSL/TLS](#)

Establecer o cambiar una contraseña de inicio de sesión para Administración basada en Web

La contraseña predeterminada para gestionar la configuración de este equipo se encuentra en la parte posterior del equipo y está marcada como "Pwd". Se recomienda cambiar la contraseña predeterminada de inmediato para proteger el equipo frente al acceso no autorizado.

1. Inicie su navegador web.
2. Introduzca "https://dirección IP del equipo" en la barra de direcciones de su navegador (donde "dirección IP del equipo" es la dirección IP de su equipo).

Por ejemplo:

https://192.168.1.2



- Si está utilizando un sistema de nombres de dominio o ha activado un nombre NetBIOS, puede escribir otro nombre, como "SharedPrinter", en lugar de la dirección IP.

Por ejemplo: https://SharedPrinter

- Si activa un nombre NetBIOS, también puede utilizar el nombre de nodo.

Por ejemplo: https://brn123456abcdef

- El nombre de NetBIOS solo puede encontrarse en el informe de configuración de red.

3. Realice una de las siguientes acciones:
 - Si ha establecido anteriormente su propia contraseña, introdúzcala y haga clic en **Iniciar sesión**.
 - Si no ha establecido anteriormente su propia contraseña, introduzca la contraseña de inicio de sesión predeterminada y, a continuación, haga clic en **Iniciar sesión**.
4. En la barra de navegación izquierda, haga clic en **Administrador > Contraseña inicio sesión**.



- La contraseña predeterminada para gestionar la configuración de este equipo se encuentra en la parte posterior del equipo y está marcada como "Pwd".

- Si la barra de navegación izquierda no está visible, comience desde ☰.

5. Si desea cambiar la contraseña, escriba su contraseña actual en el campo **Introducir clave antigua**.
6. Siga las indicaciones **Contraseña inicio sesión** en pantalla e introduzca la contraseña nueva en el campo **Introduzca la nueva contraseña**.
7. Vuelva a escribir la contraseña nueva en el campo **Confirme la nueva contraseña**.
8. Haga clic en **Enviar**.



También puede cambiar la configuración de bloqueo en el menú **Contraseña inicio sesión**.



Información relacionada

- [Cambiar la configuración del equipo mediante Administración basada en Web](#)

Información adicional:

- [Acceder a Administración basada en Web](#)

Configuración de la Libreta de direcciones del equipo con Administración basada en Web

Modelos relacionados: MFC-L3720CDW/MFC-L3760CDW/MFC-L3765CDW/MFC-L3780CDW

- Se recomienda utilizar el protocolo de seguridad HTTPS cuando establezca la configuración mediante Administración basada en Web.
- Cuando utilice HTTPS para realizar la configuración mediante Administración basada en Web, el navegador mostrará un cuadro de diálogo de advertencia.

1. Inicie su navegador web.
2. Introduzca "https://dirección IP del equipo" en la barra de direcciones de su navegador (donde "dirección IP del equipo" es la dirección IP de su equipo).

Por ejemplo:

https://192.168.1.2



- Si está utilizando un sistema de nombres de dominio o ha activado un nombre NetBIOS, puede escribir otro nombre, como "SharedPrinter", en lugar de la dirección IP.

Por ejemplo: https://SharedPrinter

- Si activa un nombre NetBIOS, también puede utilizar el nombre de nodo.

Por ejemplo: https://brn123456abcdef

- El nombre de NetBIOS solo puede encontrarse en el informe de configuración de red.

3. Si se le solicita una contraseña, ingrésela en el campo **Iniciar sesión** y luego haga clic en **Iniciar sesión**.



La contraseña predeterminada para gestionar la configuración de este equipo se encuentra en la parte posterior del equipo y está marcada como "Pwd".

4. Vaya al menú de navegación y, a continuación, haga clic en **Libr. direc..**



Comience desde ☰ si el menú de navegación no se muestra en el lateral izquierdo de la pantalla.

5. Haga clic en los números de dirección de destino y, a continuación, añada o actualice la información de la libreta de direcciones según sea necesario.
6. Haga clic en **Enviar**.



Información relacionada

- [Cambiar la configuración del equipo mediante Administración basada en Web](#)

Apéndice

- [Especificaciones](#)
- [Canales admitidos por los equipos Brother para redes wifi de 5 GHz \(EE.UU, Canadá, México y los países del Caribe únicamente\)](#)
- [Consumibles](#)
- [Información importante sobre la vida útil del cartucho de tóner](#)
- [Accesorios](#)
- [Ayuda de Brother y Atención al cliente](#)

Especificaciones

- >> Especificaciones generales
- >> Especificaciones de tamaño del documento
- >> Especificaciones de soportes de impresión
- >> Especificaciones del fax
- >> Especificación de copia
- >> Especificaciones del escáner
- >> Especificaciones de la impresora
- >> Especificaciones de la interfaz
- >> Especificaciones de la función de impresión directa
- >> Funciones y protocolos de seguridad compatibles
- >> Especificaciones de requisitos del ordenador/computador

Especificaciones generales

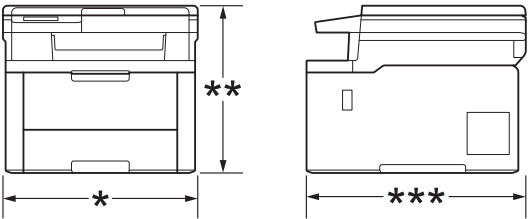
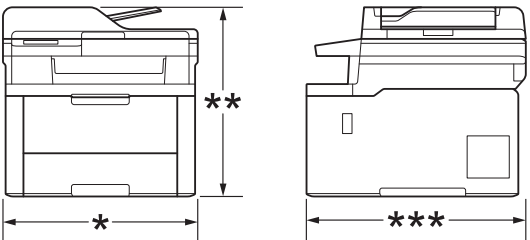
Tipo de impresora		LED
Método de impresión		Impresora LED electrofotográfica
Capacidad de la memoria	Estándar	512 MB
Pantalla del equipo		<ul style="list-style-type: none"> • HL-L3300CDW 20 caracteres x 2 líneas • DCP-L3560CDW/MFC-L3720CDW/MFC-L3760CDW/MFC-L3765CDW/MFC-L3780CDW Pantalla TFT LCD táctil a color de 87,6 mm (3,5 pulg.) ¹
Fuente de alimentación		(Excepto: Argentina, Bolivia, Chile, Paraguay, Perú y Uruguay) 110 V a 120 V AC 50/60 Hz (Argentina, Bolivia, Chile, Paraguay, Perú y Uruguay) 220 V a 240 V AC 50/60 Hz
Consumo eléctrico (Promedio)	Pico	<ul style="list-style-type: none"> • HL-L3300CDW (110 V a 120 V AC 50/60 Hz) Aproximadamente 960 W (220 V a 240 V AC 50/60 Hz) - • DCP-L3560CDW (110 V a 120 V AC 50/60 Hz) Aproximadamente 960 W (220 V a 240 V AC 50/60 Hz) Aproximadamente 960 W • MFC-L3720CDW (110 V a 120 V AC 50/60 Hz) Aproximadamente 960 W (220 V a 240 V AC 50/60 Hz) - • MFC-L3760CDW (110 V a 120 V AC 50/60 Hz) - (220 V a 240 V AC 50/60 Hz) Aproximadamente 960 W • MFC-L3765CDW/MFC-L3780CDW (110 V a 120 V AC 50/60 Hz)

Consumo eléctrico (Promedio)		Aproximadamente 960 W (220 V a 240 V AC 50/60 Hz) -
	Impresión ²	<ul style="list-style-type: none"> • HL-L3300CDW (110 V a 120 V AC 50/60 Hz) Aproximadamente 500 W a 77 °F (25 °C) (220 V a 240 V AC 50/60 Hz) - • DCP-L3560CDW (110 V a 120 V AC 50/60 Hz) Aproximadamente 600 W a 77 °F (25 °C) (220 V a 240 V AC 50/60 Hz) Aproximadamente 560 W a 77 °F (25 °C) • MFC-L3720CDW (110 V a 120 V AC 50/60 Hz) Aproximadamente 500 W a 77 °F (25 °C) (220 V a 240 V AC 50/60 Hz) - • MFC-L3760CDW (110 V a 120 V AC 50/60 Hz) - (220 V a 240 V AC 50/60 Hz) Aproximadamente 560 W a 77 °F (25 °C) • MFC-L3765CDW (110 V a 120 V AC 50/60 Hz) Aproximadamente 600 W a 77 °F (25 °C) (220 V a 240 V AC 50/60 Hz) - • MFC-L3780CDW (110 V a 120 V AC 50/60 Hz) Aproximadamente 660 W a 77 °F (25 °C) (220 V a 240 V AC 50/60 Hz) -
	Impresión (Modo silencioso) ²	<ul style="list-style-type: none"> • HL-L3300CDW (110 V a 120 V AC 50/60 Hz) Aproximadamente 310 W a 77 °F (25 °C) (220 V a 240 V AC 50/60 Hz) - • DCP-L3560CDW (110 V a 120 V AC 50/60 Hz) Aproximadamente 310 W a 77 °F (25 °C) (220 V a 240 V AC 50/60 Hz) Aproximadamente 310 W a 77 °F (25 °C) • MFC-L3720CDW (110 V a 120 V AC 50/60 Hz) Aproximadamente 310 W a 77 °F (25 °C) (220 V a 240 V AC 50/60 Hz) - • MFC-L3760CDW (110 V a 120 V AC 50/60 Hz)

Consumo eléctrico (Promedio)		<ul style="list-style-type: none"> - (220 V a 240 V AC 50/60 Hz) Aproximadamente 310 W a 77 °F (25 °C) • MFC-L3765CDW/MFC-L3780CDW (110 V a 120 V AC 50/60 Hz) Aproximadamente 310 W a 77 °F (25 °C) (220 V a 240 V AC 50/60 Hz) -
	Copia ²	<ul style="list-style-type: none"> • HL-L3300CDW (110 V a 120 V AC 50/60 Hz) Aproximadamente 500 W a 77 °F (25 °C) (220 V a 240 V AC 50/60 Hz) - • DCP-L3560CDW (110 V a 120 V AC 50/60 Hz) Aproximadamente 600 W a 77 °F (25 °C) (220 V a 240 V AC 50/60 Hz) Aproximadamente 560 W a 77 °F (25 °C) • MFC-L3720CDW (110 V a 120 V AC 50/60 Hz) Aproximadamente 500 W a 77 °F (25 °C) (220 V a 240 V AC 50/60 Hz) - • MFC-L3760CDW (110 V a 120 V AC 50/60 Hz) - (220 V a 240 V AC 50/60 Hz) Aproximadamente 560 W a 77 °F (25 °C) • MFC-L3765CDW (110 V a 120 V AC 50/60 Hz) Aproximadamente 600 W a 77 °F (25 °C) (220 V a 240 V AC 50/60 Hz) - • MFC-L3780CDW (110 V a 120 V AC 50/60 Hz) Aproximadamente 660 W a 77 °F (25 °C) (220 V a 240 V AC 50/60 Hz) -
	Copia (Modo silencioso) ²	<ul style="list-style-type: none"> • HL-L3300CDW (110 V a 120 V AC 50/60 Hz) Aproximadamente 310 W a 77 °F (25 °C) (220 V a 240 V AC 50/60 Hz) - • DCP-L3560CDW (110 V a 120 V AC 50/60 Hz) Aproximadamente 310 W a 77 °F (25 °C) (220 V a 240 V AC 50/60 Hz) Aproximadamente 310 W a 77 °F (25 °C) • MFC-L3720CDW (110 V a 120 V AC 50/60 Hz)

<p>Consumo eléctrico (Promedio)</p>		<p>Aproximadamente 310 W a 77 °F (25 °C) (220 V a 240 V AC 50/60 Hz)</p> <p>-</p> <ul style="list-style-type: none"> • MFC-L3760CDW (110 V a 120 V AC 50/60 Hz) <p>-</p> <p>(220 V a 240 V AC 50/60 Hz) Aproximadamente 310 W a 77 °F (25 °C)</p> <ul style="list-style-type: none"> • MFC-L3765CDW/MFC-L3780CDW (110 V a 120 V AC 50/60 Hz) <p>Aproximadamente 310 W a 77 °F (25 °C) (220 V a 240 V AC 50/60 Hz)</p> <p>-</p>
	<p>Preparado ²</p>	<ul style="list-style-type: none"> • HL-L3300CDW (110 V a 120 V AC 50/60 Hz) Aproximadamente 70 W a 77 °F (25 °C) (220 V a 240 V AC 50/60 Hz) <p>-</p> <ul style="list-style-type: none"> • DCP-L3560CDW (110 V a 120 V AC 50/60 Hz) Aproximadamente 70 W a 77 °F (25 °C) (220 V a 240 V AC 50/60 Hz) Aproximadamente 70 W a 77 °F (25 °C) <ul style="list-style-type: none"> • MFC-L3720CDW (110 V a 120 V AC 50/60 Hz) Aproximadamente 70 W a 77 °F (25 °C) (220 V a 240 V AC 50/60 Hz) <p>-</p> <ul style="list-style-type: none"> • MFC-L3760CDW (110 V a 120 V AC 50/60 Hz) <p>-</p> <p>(220 V a 240 V AC 50/60 Hz) Aproximadamente 70 W a 77 °F (25 °C)</p> <ul style="list-style-type: none"> • MFC-L3765CDW/MFC-L3780CDW (110 V a 120 V AC 50/60 Hz) Aproximadamente 70 W a 77 °F (25 °C) (220 V a 240 V AC 50/60 Hz) <p>-</p>
	<p>En espera ²</p>	<ul style="list-style-type: none"> • HL-L3300CDW (110 V a 120 V AC 50/60 Hz) Aproximadamente 7 W (220 V a 240 V AC 50/60 Hz) <p>-</p> <ul style="list-style-type: none"> • DCP-L3560CDW (110 V a 120 V AC 50/60 Hz) Aproximadamente 7 W (220 V a 240 V AC 50/60 Hz) Aproximadamente 10 W <ul style="list-style-type: none"> • MFC-L3720CDW (110 V a 120 V AC 50/60 Hz)

<p>Consumo eléctrico (Promedio)</p>		<p>Aproximadamente 7 W (220 V a 240 V AC 50/60 Hz)</p> <p>-</p> <ul style="list-style-type: none"> • MFC-L3760CDW (110 V a 120 V AC 50/60 Hz) <p>-</p> <p>(220 V a 240 V AC 50/60 Hz)</p> <p>Aproximadamente 10 W</p> <ul style="list-style-type: none"> • MFC-L3765CDW/MFC-L3780CDW (110 V a 120 V AC 50/60 Hz) <p>Aproximadamente 7 W (220 V a 240 V AC 50/60 Hz)</p> <p>-</p>
	<p>Suspensión ²</p>	<ul style="list-style-type: none"> • HL-L3300CDW (110 V a 120 V AC 50/60 Hz) <p>Aproximadamente 0,65 W (220 V a 240 V AC 50/60 Hz)</p> <p>-</p> <ul style="list-style-type: none"> • DCP-L3560CDW (110 V a 120 V AC 50/60 Hz) <p>Aproximadamente 0,5 W (220 V a 240 V AC 50/60 Hz)</p> <p>Aproximadamente 0,6 W</p> <ul style="list-style-type: none"> • MFC-L3720CDW (110 V a 120 V AC 50/60 Hz) <p>Aproximadamente 0,65 W (220 V a 240 V AC 50/60 Hz)</p> <p>-</p> <ul style="list-style-type: none"> • MFC-L3760CDW (110 V a 120 V AC 50/60 Hz) <p>-</p> <p>(220 V a 240 V AC 50/60 Hz)</p> <p>Aproximadamente 0,6 W</p> <ul style="list-style-type: none"> • MFC-L3765CDW (110 V a 120 V AC 50/60 Hz) <p>Aproximadamente 0,5 W (220 V a 240 V AC 50/60 Hz)</p> <p>-</p> <ul style="list-style-type: none"> • MFC-L3780CDW (110 V a 120 V AC 50/60 Hz) <p>Aproximadamente 0,55 W (220 V a 240 V AC 50/60 Hz)</p> <p>-</p>
	<p>Apagado ^{3 4}</p>	<ul style="list-style-type: none"> • HL-L3300CDW (110 V a 120 V AC 50/60 Hz) <p>Aproximadamente 0,02 W (220 V a 240 V AC 50/60 Hz)</p> <p>-</p> <ul style="list-style-type: none"> • DCP-L3560CDW (110 V a 120 V AC 50/60 Hz)

Consumo eléctrico (Promedio)			<p>Aproximadamente 0,02 W (220 V a 240 V AC 50/60 Hz)</p> <p>Aproximadamente 0,04 W</p> <ul style="list-style-type: none"> • MFC-L3720CDW (110 V a 120 V AC 50/60 Hz) <p>Aproximadamente 0,02 W (220 V a 240 V AC 50/60 Hz)</p> <p>-</p> <ul style="list-style-type: none"> • MFC-L3760CDW (110 V a 120 V AC 50/60 Hz) <p>-</p> <p>(220 V a 240 V AC 50/60 Hz)</p> <p>Aproximadamente 0,04 W</p> <ul style="list-style-type: none"> • MFC-L3765CDW/MFC-L3780CDW (110 V a 120 V AC 50/60 Hz) <p>Aproximadamente 0,02 W (220 V a 240 V AC 50/60 Hz)</p> <p>-</p>
Dimensiones (Vista de estructuración típica) (HL-L3300CDW)			<p>Unidad: pulgadas (mm)</p> <ul style="list-style-type: none"> • HL-L3300CDW *: 16,1 (410) **: 14,0 (355) ***: 17,5 (444) • DCP-L3560CDW/MFC-L3720CDW/MFC-L3760CDW/ MFC-L3765CDW *: 16,1 (410) **: 15,8 (401) ***: 17,5 (444) • MFC-L3780CDW *: 16,1 (410) **: 15,8 (401) ***: 18,2 (462)
 <p>(DCP-L3560CDW/MFC-L3720CDW/ MFC-L3760CDW/MFC-L3765CDW/ MFC-L3780CDW)</p> 			
Peso (con consumibles)			<ul style="list-style-type: none"> • HL-L3300CDW 40,8 lb (18,5 kg) • DCP-L3560CDW 44,4 lb (20,2 kg) • MFC-L3720CDW 44,0 lb (20,0 kg) • MFC-L3760CDW 44,8 lb (20,3 kg) • MFC-L3765CDW 44,5 lb (20,2 kg) • MFC-L3780CDW 47,8 lb (21,7 kg)
Nivel de ruido	Presión de sonido	Impresión	<ul style="list-style-type: none"> • HL-L3300CDW LpAm = 46 dB (A)

Nivel de ruido	Presión de sonido		<ul style="list-style-type: none"> • DCP-L3560CDW LpAm = 47 dB (A) • MFC-L3720CDW LpAm = 46 dB (A) • MFC-L3760CDW/MFC-L3765CDW LpAm = 47 dB (A) • MFC-L3780CDW LpAm = 48 dB (A) 	
		Impresión (Modo silencioso)	LpAm = 43 dB (A)	
		Preparado	Predeterminada: inaudible ⁵	
	Potencia acústica	Impresión ⁶	Monocromático	<ul style="list-style-type: none"> • HL-L3300CDW LWAc = 6,21 B (A) • DCP-L3560CDW LWAc = 6,41 B (A) • MFC-L3720CDW LWAc = 6,21 B (A) • MFC-L3760CDW/MFC-L3765CDW LWAc = 6,41 B (A) • MFC-L3780CDW LWAc = 6,62 B (A)
			Color	<ul style="list-style-type: none"> • HL-L3300CDW LWAc = 6,10 B (A) • DCP-L3560CDW LWAc = 6,51 B (A) • MFC-L3720CDW LWAc = 6,10 B (A) • MFC-L3760CDW/MFC-L3765CDW LWAc = 6,51 B (A) • MFC-L3780CDW LWAc = 6,67 B (A)
		Impresión (Modo silencioso)	Monocromático	<ul style="list-style-type: none"> • HL-L3300CDW LWAc = 5,81 B (A) • DCP-L3560CDW LWAc = 5,79 B (A) • MFC-L3720CDW LWAc = 5,81 B (A) • MFC-L3760CDW/MFC-L3765CDW/MFC-L3780CDW LWAc = 5,79 B (A)
Color			<ul style="list-style-type: none"> • HL-L3300CDW LWAc = 5,89 B (A) • DCP-L3560CDW LWAc = 5,86 B (A) • MFC-L3720CDW 	

Nivel de ruido	Potencia acústica	Impresión (Modo silencioso)	LWAc = 5,89 B (A) • MFC-L3760CDW/MFC-L3765CDW/MFC-L3780CDW LWAc = 5,86 B (A)
		Preparado	Predeterminada: inaudible ⁷
Temperatura	En funcionamiento	De 50 °F a 90,5°F (de 10 °C a 32,5 °C)	
	Almacenamiento	De 32° F a 104 °F (de 0 °C a 40 °C)	
Humedad	En funcionamiento	20 % a 80 % (sin condensación)	
	Almacenamiento	35 a 85 % (sin condensación)	
Alimentador automático de documentos (unidad ADF) (DCP-L3560CDW/MFC-L3720CDW/ MFC-L3760CDW/MFC-L3765CDW/ MFC-L3780CDW)		Hasta 50 hojas Recomendaciones para obtener resultados óptimos: • Temperatura: 68 °F a 86 °F (20 °C a 30 °C) • Humedad: 50% al 70% • Papel: 20 lb (80 g/m ²)	

1 Medición realizada diagonalmente.

2 Medición realizada mientras el equipo está conectado mediante la misma conexión de red que ENERGY STAR Ver. 3.1 test method.

3 Medido de acuerdo con IEC 62301 Edición 2.0.

4 El consumo de energía varía ligeramente según el entorno de uso.

5 Con el motor del ventilador en funcionamiento: LpAm = 40 dB (A)

6 Medición realizada de acuerdo con el método descrito en ISO 7779.

7 - HL-L3300CDW

Con el motor del ventilador en funcionamiento: LWAc = 4,41 B (A)

- DCP-L3560CDW

Con el motor del ventilador en funcionamiento: LWAc = 3,16 B (A)

- MFC-L3720CDW

Con el motor del ventilador en funcionamiento: LWAc = 4,41 B (A)

- MFC-L3760CDW/MFC-L3765CDW

Con el motor del ventilador en funcionamiento: LWAc = 3,16 B (A)

- MFC-L3780CDW

Con el motor del ventilador en funcionamiento: LWAc = 3,17 B (A)

Especificaciones de tamaño del documento

Tamaño del documento	Ancho de la unidad ADF (DCP-L3560CDW/ MFC-L3720CDW/MFC-L3760CDW/ MFC-L3765CDW/MFC-L3780CDW)	De 4,1 pulgadas a 8,5 pulgadas (de 105 mm a 215,9 mm)
	Longitud de la unidad ADF (DCP-L3560CDW/ MFC-L3720CDW/MFC-L3760CDW/ MFC-L3765CDW/MFC-L3780CDW)	De 5,8 pulgadas a 14,0 pulgadas (de 147,3 mm a 355,6 mm)
	Ancho del cristal de escaneado	Máximo de 8,5 pulgadas (215,9 mm)
	Longitud del cristal de escaneado	Máximo de 11,8 pulgadas (300 mm)

Especificaciones de soportes de impresión

Entrada de papel	Bandeja de papel (Estándar)	Tipo de papel	Papel normal, papel fino, papel grueso, papel reciclado
		Tamaño de papel	A4, Carta, B5 (JIS), B5 (ISO), A5, A5 (borde largo), B6 (JIS), A6, Ejecutivo, Legal (Oficio), Folio, Legal México, Legal India, 16K (195x270 mm), A4 corto (papel de 270 mm)
		Gramaje del papel	De 16 a 43 lb (de 60 a 163 g/m ²)
		Capacidad máxima de papel	Hasta 250 hojas de 20 lb (80 g/m ²) Papel normal

Entrada de papel	Bandeja multipropósito (bandeja MP) (MFC-L3780CDW)	Tipo de papel	Papel normal, papel fino, papel grueso, papel reciclado, papel Bond, etiqueta, sobre, sobre fino, sobre grueso, papel satinado
		Tamaño de papel	<ul style="list-style-type: none"> Ancho: De 76,2 mm a 216 mm (de 3,0 pulg. a 8,5 pulg.) Longitud: De 4,57 pulg. a 14 pulg. (de 116 mm a 355,6 mm) Sobre: COM-10, DL, C5, Monarch
		Gramaje del papel	16 a 43 lb (60 a 163 g/m ²)
		Capacidad máxima de papel	<ul style="list-style-type: none"> Hasta 30 hojas de 20 lb (80 g/m²) Papel normal Sobre: tres sobres de hasta 0,2 pulg. (6 mm) de grosor
	Ranura de alimentación manual (HL-L3300CDW/ DCP-L3560CDW/ MFC-L3720CDW/ MFC-L3760CDW/ MFC-L3765CDW)	Tipo de papel	Papel normal, papel fino, papel grueso, papel reciclado, papel Bond, etiqueta, sobre, sobre fino, sobre grueso, papel satinado
		Tamaño de papel	<ul style="list-style-type: none"> Ancho: De 3,0 pulg. a 8,5 pulg. (de 76,2 mm a 216 mm) Longitud: De 4,57 pulg. a 14 pulg. (de 116 mm a 355,6 mm) Sobre: COM-10, DL, C5, Monarch
		Gramaje del papel	16 a 43 lb (60 a 163 g/m ²)
		Capacidad máxima de papel	Una hoja
	Bandeja de papel 2 (Opcional) (MFC-L3780CDW)	Tipo de papel	Papel normal, papel fino, papel reciclado
		Tamaño de papel	A4, Carta, B5 (JIS), A5, Ejecutivo, Legal, Folio, Legal México, Legal India, 16K (195 x 270 mm), A4 corto (papel de 270 mm)
		Gramaje del papel	16 a 28 lb (60 a 105 g/m ²)
		Capacidad máxima de papel	Hasta 250 hojas de 20 lb (80 g/m ²) Papel normal
Salida de papel 1	Bandeja de salida boca abajo		Hasta 150 hojas de 20 lb (80 g/m ²) de papel normal (entrega cara abajo a la bandeja de salida del papel boca abajo)
	Bandeja de salida boca arriba		Una hoja (entrega hacia arriba a la bandeja de salida del papel boca arriba)
2 caras	Impresión a 2 caras automática	Tipo de papel	Papel normal, papel fino, papel reciclado
		Tamaño de papel	Carta, Legal, Folio, Legal México, Legal India
		Gramaje del papel	16 a 28 lb (60 a 105 g/m ²)

¹ Para las etiquetas, recomendamos retirar las hojas impresas de la bandeja de papel de salida inmediatamente después de que salen del equipo para evitar la posibilidad de que se manchen.

Especificaciones del fax

NOTA

Esta función está disponible en modelos MFC.

Compatibilidad	ITU-T Súper-Grupo 3	
Sistema de codificación	MH/MR/MMR/JBIG	
Velocidad del módem	33.600 bps (con recuperación automática)	
Recepción de impresión a 2 caras	Sí	
Envío a 2 caras automático	MFC-L3780CDW Sí (desde el ADF)	
Ancho de escaneado	Máximo de 8,19 pulgadas (208 mm)	
Ancho de impresión	Máximo 8,17 pulgadas (207,4 mm)	
Escala de grises	8 bits/256 niveles	
Resolución	Horizontal	203 ppp
	Vertical	Estándar: 98 ppp Fina: 196 ppp Superfina: 392 ppp Fotográfico: 196 ppp
Libreta de direcciones	300 ubicaciones	
Grupos	Hasta 20	
Multienvío	350 ubicaciones	
Remarcación automática	<ul style="list-style-type: none">• 1 vez a intervalos de 5 minutos (Excepto: Argentina, Bolivia, Chile, Paraguay, Perú y Uruguay)• 3 veces a intervalos de 5 minutos (Argentina, Bolivia, Chile, Paraguay, Perú y Uruguay)	
Transmisión desde la memoria	Hasta 500 páginas ¹	
Recepción sin papel	Hasta 500 páginas ¹	

¹ "Páginas" se refiere al "gráfico de prueba ITU-T n. ° 1" (una carta comercial típica, con resolución estándar, con código JBIG).

Especificación de copia

Ancho de copia	Máximo de 8,27 pulgadas (210 mm)
Copia de 2 caras automática	MFC-L3780CDW Sí (desde el ADF)
Ordenar copias	Sí
Apilar copias	<ul style="list-style-type: none">• HL-L3300CDW Hasta 99 páginas• DCP-L3560CDW/MFC-L3720CDW/MFC-L3760CDW/MFC-L3765CDW/MFC-L3780CDW Hasta 999 páginas
Ampliar/Reducir	Del 25% al 400% (en incrementos de 1%)
Resolución	Máximo 600 x 600 ppp
Tiempo hasta la salida de la primera copia ¹	Monocromático <ul style="list-style-type: none">• HL-L3300CDW (110 V a 120 V AC 50/60 Hz)

Tiempo hasta la salida de la primera copia ¹	<p>Menos de 17 segundos a 73,4 °F (23 °C) / 115 V (220 V a 240 V AC 50/60 Hz)</p> <p>-</p> <ul style="list-style-type: none"> • DCP-L3560CDW (110 V a 120 V AC 50/60 Hz) Menos de 14,5 segundos a 73,4 °F (23 °C) / 115 V (220 V a 240 V AC 50/60 Hz) Menos de 14,5 segundos a 73,4 °F (23 °C) / 230 V • MFC-L3720CDW (110 V a 120 V AC 50/60 Hz) Menos de 17 segundos a 73,4 °F (23 °C) / 115 V (220 V a 240 V AC 50/60 Hz) - • MFC-L3760CDW (110 V a 120 V AC 50/60 Hz) - (220 V a 240 V AC 50/60 Hz) Menos de 14,5 segundos a 73,4 °F (23 °C) / 230 V • MFC-L3765CDW (110 V a 120 V AC 50/60 Hz) Menos de 14,5 segundos a 73,4 °F (23 °C) / 115 V (220 V a 240 V AC 50/60 Hz) - • MFC-L3780CDW (110 V a 120 V AC 50/60 Hz) Menos de 13,5 segundos a 73,4 °F (23 °C) / 115 V (220 V a 240 V AC 50/60 Hz) -
	<p>Color</p> <ul style="list-style-type: none"> • HL-L3300CDW (110 V a 120 V AC 50/60 Hz) Menos de 17 segundos a 73,4 °F (23 °C) / 115 V (220 V a 240 V AC 50/60 Hz) - • DCP-L3560CDW (110 V a 120 V AC 50/60 Hz) Menos de 15,5 segundos a 73,4 °F (23 °C) / 115 V (220 V a 240 V AC 50/60 Hz) Menos de 15,5 segundos a 73,4 °F (23 °C) / 230 V • MFC-L3720CDW (110 V a 120 V AC 50/60 Hz) Menos de 17 segundos a 73,4 °F (23 °C) / 115 V (220 V a 240 V AC 50/60 Hz) - • MFC-L3760CDW (110 V a 120 V AC 50/60 Hz) - (220 V a 240 V AC 50/60 Hz) Menos de 15,5 segundos a 73,4 °F (23 °C) / 230 V • MFC-L3765CDW

Tiempo hasta la salida de la primera copia ¹	(110 V a 120 V AC 50/60 Hz) Menos de 15,5 segundos a 73,4 °F (23 °C) / 115 V (220 V a 240 V AC 50/60 Hz) - • MFC-L3780CDW (110 V a 120 V AC 50/60 Hz) Menos de 14,5 segundos a 73,4 °F (23 °C) / 115 V (220 V a 240 V AC 50/60 Hz) -
--	--

¹ De modo Preparado y bandeja estándar.

Especificaciones del escáner

Color / Negro	Sí / Sí
Compatible con TWAIN	Sí (Windows 10 / Windows 11)
Compatible con WIA	Sí (Windows 10 / Windows 11)
Intensidad del color	<ul style="list-style-type: none"> • Procesamiento (entrada) de color de 48 bits • Procesamiento (salida) de color de 24 bits
Escala de grises	<ul style="list-style-type: none"> • Procesamiento (entrada) de color de 16 bits • Procesamiento (salida) de color de 8 bits
Resolución ¹	<ul style="list-style-type: none"> • Hasta 19200 x 19200 ppp (interpolado) • Hasta 1200 x 1200 ppp (del cristal del escáner) • (DCP-L3560CDW/MFC-L3720CDW/MFC-L3760CDW/MFC-L3765CDW/MFC-L3780CDW) Hasta 600 x 600 ppp (desde ADF)
Ancho de escaneado	Máximo 8,27 pulgadas (210 mm)
Escaneado automático a 2 caras	MFC-L3780CDW Sí (desde el ADF)

¹ Escaneado máximo de 600 × 600 ppp con el controlador WIA en Windows 10 y Windows 11 (se puede seleccionar la resolución hasta 19200 × 19200 ppp al usar la utilidad del escáner).

Especificaciones de la impresora

Impresión automática de 2 caras	Sí
Emulación	PCL5e, PCL5c, PCL6 (PCL XL Class3.0), BR-Script3, PDF Versión 1.7, XPS Versión 1.0
Resolución	Calidad 600 x 600 dpi, clase 2400 dpi (600 x 2400)
Velocidad de impresión ¹	Impresión a 1 caras ² Monocromático <ul style="list-style-type: none"> • HL-L3300CDW/MFC-L3720CDW Hasta 19 páginas por minuto (tamaño Carta) Hasta 18 páginas por minuto (tamaño A4) • DCP-L3560CDW/MFC-L3760CDW/MFC-L3765CDW Hasta 27 páginas por minuto (tamaño Carta) Hasta 26 páginas por minuto (tamaño A4) • MFC-L3780CDW Hasta 31 páginas por minuto (tamaño Carta) Hasta 30 páginas por minuto (tamaño A4)

Velocidad de impresión ¹	Impresión a 1 caras ²	Color <ul style="list-style-type: none"> HL-L3300CDW/MFC-L3720CDW Hasta 19 páginas por minuto (tamaño Carta) Hasta 18 páginas por minuto (tamaño A4) DCP-L3560CDW/MFC-L3760CDW/MFC-L3765CDW Hasta 27 páginas por minuto (tamaño Carta) Hasta 26 páginas por minuto (tamaño A4) MFC-L3780CDW Hasta 31 páginas por minuto (tamaño Carta) Hasta 30 páginas por minuto (tamaño A4)
	Impresión a 2 caras	Monocromático <ul style="list-style-type: none"> HL-L3300CDW/MFC-L3720CDW Hasta 7 caras por minuto (hasta 3 hojas/minuto) (tamaño Carta o A4) DCP-L3560CDW/MFC-L3760CDW/MFC-L3765CDW Hasta 10 caras por minuto (hasta 5 hojas/minuto) (tamaño Carta o A4) MFC-L3780CDW Hasta 12 caras por minuto (hasta 6 hojas/minuto) (tamaño Carta o A4)
		Color <ul style="list-style-type: none"> HL-L3300CDW/MFC-L3720CDW Hasta 7 caras por minuto (hasta 3 hojas/minuto) (tamaño Carta o A4) DCP-L3560CDW/MFC-L3760CDW/MFC-L3765CDW Hasta 10 caras por minuto (hasta 5 hojas/minuto) (tamaño Carta o A4) MFC-L3780CDW Hasta 12 caras por minuto (hasta 6 hojas/minuto) (tamaño Carta o A4)
Primera copia impresa ³	Monocromático <ul style="list-style-type: none"> HL-L3300CDW (110 V a 120 V AC 50/60 Hz) Menos de 15 segundos a 73,4 °F (23 °C) / 115 V (220 V a 240 V AC 50/60 Hz) - DCP-L3560CDW (110 V a 120 V AC 50/60 Hz) Menos de 13,5 segundos a 73,4 °F (23 °C) / 115 V (220 V a 240 V AC 50/60 Hz) Menos de 13,5 segundos a 73,4 °F (23 °C) / 230 V MFC-L3720CDW (110 V a 120 V AC 50/60 Hz) Menos de 15 segundos a 73,4 °F (23 °C) / 115 V (220 V a 240 V AC 50/60 Hz) - MFC-L3760CDW (110 V a 120 V AC 50/60 Hz) - (220 V a 240 V AC 50/60 Hz) Menos de 13,5 segundos a 73,4 °F (23 °C) / 230 V MFC-L3765CDW (110 V a 120 V AC 50/60 Hz) Menos de 13,5 segundos a 73,4 °F (23 °C) / 115 V (220 V a 240 V AC 50/60 Hz) - 	

Primera copia impresa ³	<ul style="list-style-type: none"> • MFC-L3780CDW (110 V a 120 V AC 50/60 Hz) Menos de 12,5 segundos a 73,4 °F (23 °C) / 115 V (220 V a 240 V AC 50/60 Hz) -
	<p>Color</p> <ul style="list-style-type: none"> • HL-L3300CDW (110 V a 120 V AC 50/60 Hz) Menos de 15 segundos a 73,4 °F (23 °C) / 115 V (220 V a 240 V AC 50/60 Hz) - • DCP-L3560CDW (110 V a 120 V AC 50/60 Hz) Menos de 13,5 segundos a 73,4 °F (23 °C) / 115 V (220 V a 240 V AC 50/60 Hz) Menos de 13,5 segundos a 73,4 °F (23 °C) / 230 V • MFC-L3720CDW (110 V a 120 V AC 50/60 Hz) Menos de 15 segundos a 73,4 °F (23 °C) / 115 V (220 V a 240 V AC 50/60 Hz) - • MFC-L3760CDW (110 V a 120 V AC 50/60 Hz) - (220 V a 240 V AC 50/60 Hz) Menos de 13,5 segundos a 73,4 °F (23 °C) / 230 V • MFC-L3765CDW (110 V a 120 V AC 50/60 Hz) Menos de 13,5 segundos a 73,4 °F (23 °C) / 115 V (220 V a 240 V AC 50/60 Hz) - • MFC-L3780CDW (110 V a 120 V AC 50/60 Hz) Menos de 12,5 segundos a 73,4 °F (23 °C) / 115 V (220 V a 240 V AC 50/60 Hz) -

¹ La velocidad de impresión puede ser más lenta cuando el equipo esté conectado mediante una red LAN inalámbrica.

² Estas velocidades de impresión son para impresiones a 1 cara y se miden de acuerdo con los estándares ISO/IEC 24734.

³ Imprimir desde el modo preparado y bandeja estándar.

Especificaciones de la interfaz

USB ^{1 2}	Hi-Speed USB 2.0 Use un cable de interfaz USB 2.0 cuya longitud no supere los 6 pies (2 metros).
LAN (DCP-L3560CDW/MFC-L3760CDW/ MFC-L3765CDW/MFC-L3780CDW)	10Base-T/100Base-TX/1000Base-T ³
LAN inalámbrica	5 GHz IEEE 802.11a/n (Modo Infraestructura) IEEE 802.11a/n (Wi-Fi Direct®)

	2.4 GHz IEEE 802.11b/g/n (Modo infraestructura) IEEE 802.11g/n (Wi-Fi Direct®)
NFC ⁴ (MFC-L3780CDW)	Sí

- 1 Su equipo tiene una interfaz Hi-Speed USB 2.0. El equipo también puede conectarse a una computadora que tenga una interfaz USB 1.1.
- 2 No son compatibles los dispositivos del centro USB de terceros.
- 3 Use un cable de red de Categoría 5e (o superior).
- 4 Cuando conecte un lector de tarjetas IC externo, utilice un dispositivo compatible con el controlador de clase HID.

Especificaciones de la función de impresión directa

NOTA

Esta función está disponible en MFC-L3760CDW/MFC-L3765CDW/MFC-L3780CDW.

Compatibilidad	PDF versión 1.7, JPEG, Exif+JPEG, PRN (creado por el propio controlador de la impresora de la máquina), TIFF (escaneados por los modelos Brother), XPS versión 1.0
Interfaz	Interfaz directa USB: Frente x1

Funciones y protocolos de seguridad compatibles

Ethernet (DCP-L3560CDW/MFC-L3760CDW/MFC-L3765CDW/MFC-L3780CDW)

10Base-T/100Base-TX/1000Base-T

LAN Wireless (5 GHz)

IEEE 802.11a/n (modo infraestructura), IEEE 802.11a/n (Wi-Fi Direct)

LAN Wireless (2.4 GHz)

IEEE 802.11b/g/n (modo Infraestructura), IEEE 802.11g/n (Wi-Fi Direct)

Protocolos (IPv4)

- HL-L3300CDW
ARP, RARP, BOOTP, DHCP, APIPA(Auto IP), resolución de nombre WINS/NetBIOS, DNS Resolver, mDNS, Respondedor LLMNR, LPR/LPD, Raw Port personalizado/Port9100, cliente SMTP, IPP/IPPS, cliente y servidor FTP, cliente CIFS, servidor TELNET, SNMPv1/v2c/v3, servidor HTTP/HTTPS, cliente y servidor TFTP, ICMP, Web services (Servicios web) (imprimir/escanear), cliente SNTP, Syslog
- DCP-L3560CDW/MFC-L3720CDW/MFC-L3760CDW/MFC-L3765CDW/MFC-L3780CDW
ARP, RARP, BOOTP, DHCP, APIPA(Auto IP), resolución de nombres WINS/NetBIOS, DNS Resolver, mDNS, Respondedor LLMNR, LPR/LPD, Raw Port personalizado/Port9100, POP3, cliente SMTP, IPP/IPPS, cliente y servidor FTP, cliente CIFS, servidor TELNET, SNMPv1/v2c/v3, servidor HTTP/HTTPS, cliente y servidor TFTP, ICMP, Servicios web (imprimir/escanear), cliente SNTP, LDAP, IMAP4, Syslog

Protocolos (IPv6)

- HL-L3300CDW
NDP, RA, DNS Resolver, mDNS, Respondedor LLMNR, LPR/LPD, Raw Port personalizado/Port9100, IPP/IPPS, cliente SMTP, cliente y servidor FTP, cliente CIFS, servidor TELNET, SNMPv1/v2c/v3, servidor HTTP/HTTPS, cliente y servidor TFTP, ICMPv6, cliente SNTP, Web services (Servicios web) (imprimir/escanear), Syslog
- DCP-L3560CDW/MFC-L3720CDW/MFC-L3760CDW/MFC-L3765CDW/MFC-L3780CDW
NDP, RA, DNS Resolver, mDNS, Respondedor LLMNR, LPR/LPD, Raw Port personalizado/Port9100, IPP/IPPS, POP3, cliente SMTP, cliente y servidor FTP, cliente CIFS, servidor TELNET, SNMPv1/v2c/v3,

servidor HTTP/HTTPS, cliente y servidor TFTP, ICMPv6, cliente SNMP, LDAP, servicios web (imprimir/escanear), IMAP4, Syslog

Seguridad de red (cableada) (DCP-L3560CDW/MFC-L3760CDW/MFC-L3765CDW/MFC-L3780CDW)

APOP, SMTP-AUTH, SSL/TLS (IPP, HTTP, SMTP, POP3, IMAP4, FTP), SNMP v3, 802.1x (EAP-MD5, EAP-FAST, PEAP, EAP-TLS, EAP-TTLS), Kerberos, IPsec

Seguridad de red (inalámbrica)

APOP, SMTP-AUTH, SSL/TLS (IPP, HTTP, SMTP, POP3, IMAP4, FTP), SNMP v3, 802.1x (EAP-FAST, PEAP, EAP-TLS, EAP-TTLS), Kerberos, IPsec

Seguridad de la red inalámbrica

WEP 64/128 bit, WPA-PSK (TKIP/AES), WPA2-PSK (TKIP/AES), WPA3-SAE (AES) (Wi-Fi Direct supports WPA2-PSK (AES) only)

Certificación inalámbrica

Licencia de marca de la certificación Wi-Fi (WPA3™ Empresa - Personal), licencia de marca del identificador Wi-Fi Protected Setup™ (WPS), Wi-Fi CERTIFIED™ Wi-Fi Direct

Especificaciones de requisitos del ordenador/computador

Sistemas operativos y funciones de software compatibles

Versión de la plataforma informática y del sistema operativo		Interfaz de computadora			Procesador	Espacio en el disco duro para la instalación ¹	
		USB ²	LAN cableada ³	LAN inalámbrica		Para controladores	Para aplicaciones (incluye controladores)
Sistema operativo Windows	Windows 10 Home / 10 Pro / 10 Education / 10 Enterprise ^{4 5}	Impresión PC Fax ⁶ Escaneado			Procesador de 32 bits (x86) o 64 bits (x64)	80 MB	1,8 GB
	Windows 11 Home / 11 Pro / 11 Education / 11 Enterprise ^{4 5}				Procesador de 64 bits (x64)		
Sistema operativo Windows	Windows Server 2012	Impresión Escaneado	Impresión	Procesador de 64 bits (x64)	80 MB	80 MB	
	Windows Server 2012 R2						
	Windows Server 2016						
	Windows Server 2019						
	Windows Server 2022						
Sistema operativo Mac ⁸	macOS v11	Impresión PC Fax (Envío) ^{6 7} Escaneado			Procesador de 64 bits	N/D	500 MB
	macOS v12						
	macOS v13						
	SO Chrome	Impresión Escaneado			N/D	N/D	N/D

¹ Se requiere una conexión a Internet para instalar el software si no se ha suministrado el disco de instalación.

-
- 2 Los puertos USB de otras marcas no son compatibles.
 - 3 DCP-L3560CDW/MFC-L3760CDW/MFC-L3765CDW/MFC-L3780CDW
 - 4 Para WIA, resolución 1200x1200. La utilidad del escáner de Brother permite resoluciones hasta 19200 x 19200 ppp.
 - 5 PaperPort™ 14SE admite Windows 10 y Windows 11.
 - 6 PC-FAX solo admite faxes en blanco y negro.
 - 7 Solo con AirPrint.
 - 8 Aviso de macOS Uso de AirPrint: la impresión o el escaneo mediante macOS requieren el uso de AirPrint. No se proveen controladores Mac para este equipo.

Para obtener los controladores más recientes, vaya a la página **Descargas** del modelo en support.brother.com/downloads.

Para obtener el SO más reciente, vaya a la página del modelo **SO compatible** en support.brother.com/os.

Todos los nombres de marcas comerciales, marcas y nombres de productos son propiedad de sus respectivas compañías.



Información relacionada

- [Apéndice](#)

Canales admitidos por los equipos Brother para redes wifi de 5 GHz (EE.UU, Canadá, México y los países del Caribe únicamente)

Al conectar su equipo a una red wifi de 5 GHz, asegúrese de que su punto de acceso LAN/enrutador inalámbrico esté usando uno de los canales disponibles en su país de la tabla siguiente (canal recomendado: W52). Para obtener más información acerca del cambio del ajuste de canal, consulte las instrucciones proporcionadas con su punto de acceso LAN/enrutador inalámbrico.

Wi-Fi 5 GHz Channels	5.18 - 5.24 GHz (36/40/44/48)
	5.26 - 5.32 GHz (52/56/60/64)
	5.5 - 5.72 GHz (100/104/108/112/116/132/136/140/144)
	5.745 - 5.825 GHz (149/153/157/161/165)

Información relacionada

- [Apéndice](#)

Información adicional:

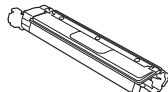
- [No puedo completar la configuración de la red inalámbrica](#)

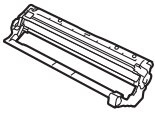
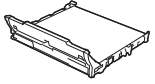
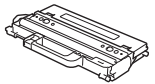
Consumibles

Cuando llegue el momento de cambiar consumibles, como el cartucho de tóner o la unidad de tambor, aparecerá un mensaje de error en el panel de control del equipo o en el Status Monitor. Para recibir más información sobre los consumibles para su equipo, visite www.brother.com/original o comuníquese con su distribuidor de Brother local.



El número del pedido de suministro (N.º) varía en función de su país y su región.

Para EE. UU. y México			
Artículos consumibles	N.º de pedido del consumible	Vida útil aproximada (Páginas de rendimiento)	Modelos a los que se aplica
Cartucho de tóner 	Tóner estándar: TN229	<ul style="list-style-type: none"> Negro: Aproximadamente 1500 páginas^{1 2} Cian / Magenta / Amarillo: Aproximadamente 1200 páginas^{1 2} 	HL-L3300CDW/ DCP-L3560CDW/ MFC-L3720CDW/ MFC-L3760CDW/ MFC-L3765CDW/ MFC-L3780CDW
	Tóner de alto rendimiento: TN229XL	<ul style="list-style-type: none"> Negro: Aproximadamente 3000 páginas^{1 2} Cian / Magenta / Amarillo: Aproximadamente 2300 páginas^{1 2} 	HL-L3300CDW/ DCP-L3560CDW/ MFC-L3720CDW/ MFC-L3760CDW/ MFC-L3765CDW/ MFC-L3780CDW
	Tóner de súper alto rendimiento: TN229XXL	<ul style="list-style-type: none"> Negro: Aproximadamente 4500 páginas^{1 2} Cian / Magenta / Amarillo: Aproximadamente 4000 páginas^{1 2} 	MFC-L3780CDW
	Valor de tóner de alto rendimiento: TN229V (Solo disponible en Estados Unidos)	<ul style="list-style-type: none"> Negro: Aproximadamente 3300 páginas^{1 2} Cian / Magenta / Amarillo: Aproximadamente 2530 páginas^{1 2} 	HL-L3300CDW/ MFC-L3720CDW/ MFC-L3765CDW/ MFC-L3780CDW
	Tóner de inicio: (Suministradas con su equipo)	<ul style="list-style-type: none"> Negro: Aproximadamente 1000 páginas^{1 2} Cian / Magenta / Amarillo: Aproximadamente 1000 páginas^{1 2} 	HL-L3300CDW/ DCP-L3560CDW/ MFC-L3720CDW/ MFC-L3760CDW
		<ul style="list-style-type: none"> Negro: Aproximadamente 2300 páginas^{1 2} Cian / Magenta / Amarillo: Aproximadamente 1200 páginas^{1 2} 	MFC-L3780CDW

Para EE. UU. y México			
Artículos consumibles	N.º de pedido del consumible	Vida útil aproximada (Páginas de rendimiento)	Modelos a los que se aplica
		<ul style="list-style-type: none"> Negro: Aproximadamente 3000 páginas ^{1 2} Cian / Magenta / Amarillo: Aproximadamente 1000 páginas ^{1 2} 	MFC-L3765CDW
Unidad de tambor 	DR229CL ³	Aproximadamente 20 000 páginas ⁴	HL-L3300CDW/ DCP-L3560CDW/ MFC-L3720CDW/ MFC-L3760CDW/ MFC-L3765CDW/ MFC-L3780CDW
Unidad de correa 	BU229CL	Aproximadamente 50 000 páginas ⁵	HL-L3300CDW/ DCP-L3560CDW/ MFC-L3720CDW/ MFC-L3760CDW/ MFC-L3765CDW/ MFC-L3780CDW
Recipiente de tóner residual 	WT229CL	Aproximadamente 50 000 páginas ²	HL-L3300CDW/ DCP-L3560CDW/ MFC-L3720CDW/ MFC-L3760CDW/ MFC-L3765CDW/ MFC-L3780CDW

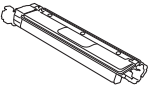
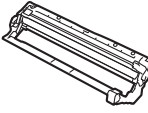

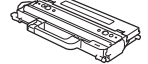
¹ El rendimiento aproximado del cartucho se declara de acuerdo con la norma ISO/IEC 19798.

² Páginas tamaño Carta o A4 a una sola cara

³ Contiene cuatro unidades de tambor: uno negro y tres de color.

⁴ Aproximadamente 20.000 páginas sobre la base de una página por tarea y 30.000 páginas sobre la base de tres páginas por tarea (páginas A4 o Carta a una sola cara). El número de páginas puede variar de acuerdo a distintos factores que incluyen, entre otros, el tipo medio y el tamaño del medio.

⁵ Aproximadamente 50.000 páginas sobre la base de dos páginas por tarea y 60.000 páginas sobre la base de tres páginas por tarea (páginas A4 o Carta a una sola cara). El número de páginas puede variar de acuerdo a distintos factores que incluyen, entre otros, el tipo medio y el tamaño del medio.

Para países de América Latina			
Artículos consumibles	N.º de pedido del consumible	Vida útil aproximada (Páginas de rendimiento)	Modelos a los que se aplica
Cartucho de tóner 	Tóner estándar: TN219	<ul style="list-style-type: none"> Negro: Aproximadamente 1500 páginas ^{1 2} Cian / Magenta / Amarillo: Aproximadamente 1200 páginas ^{1 2} 	DCP-L3560CDW/ MFC-L3760CDW
	Tóner de alto rendimiento: TN219XL	<ul style="list-style-type: none"> Negro: Aproximadamente 3000 páginas ^{1 2} Cian / Magenta / Amarillo: Aproximadamente 2300 páginas ^{1 2} 	DCP-L3560CDW/ MFC-L3760CDW
	Tóner de inicio: (Suministradas con su equipo)	<ul style="list-style-type: none"> Negro: Aproximadamente 1000 páginas ^{1 2} Cian / Magenta / Amarillo: Aproximadamente 1000 páginas ^{1 2} 	DCP-L3560CDW/ MFC-L3760CDW
Unidad de tambor 	DR219CL ³	Aproximadamente 20 000 páginas ⁴	DCP-L3560CDW/ MFC-L3760CDW
Unidad de correa 	BU229CL	Aproximadamente 50 000 páginas ⁵	DCP-L3560CDW/ MFC-L3760CDW
Recipiente de tóner residual 	WT229CL	Aproximadamente 50 000 páginas ²	DCP-L3560CDW/ MFC-L3760CDW

¹ El rendimiento aproximado del cartucho se declara de acuerdo con la norma ISO/IEC 19798.

² Páginas tamaño Carta o A4 a una sola cara

³ Contiene cuatro unidades de tambor: uno negro y tres de color.

⁴ Aproximadamente 20.000 páginas sobre la base de una página por tarea y 30.000 páginas sobre la base de tres páginas por tarea (páginas A4 o Carta a una sola cara). El número de páginas puede variar de acuerdo a distintos factores que incluyen, entre otros, el tipo medio y el tamaño del medio.

⁵ Aproximadamente 50.000 páginas sobre la base de dos páginas por tarea y 60.000 páginas sobre la base de tres páginas por tarea (páginas A4 o Carta a una sola cara). El número de páginas puede variar de acuerdo a distintos factores que incluyen, entre otros, el tipo medio y el tamaño del medio.



Información relacionada

- [Apéndice](#)

Información importante sobre la vida útil del cartucho de tóner

Vida útil del cartucho de tóner

Este producto detecta la vida útil de los cartuchos de tóner con los dos métodos siguientes:

- Detección mediante recuento de los puntos de cada color que son necesarios para crear una imagen
- Detección mediante recuento de las rotaciones del rodillo del revelador

La operación de impresión se detendrá cuando se alcance cualquiera de los límites superiores. El límite superior se fija por encima de la cantidad de puntos o rotaciones que se necesitarían para que el cartucho funcione uniformemente con su rendimiento de páginas promocionado. Esta función está destinada a reducir el riesgo de mala calidad de impresión y daños en el equipo.

Hay dos mensajes que indican cuándo hay poco tóner o es necesario reemplazarlo: Tóner bajo y Reemplazar tóner.

La pantalla LCD muestra el mensaje de Tóner bajo cuando la cantidad de puntos o rotaciones del rodillo de impresión se acerca a su conteo máximo. La pantalla LCD muestra el mensaje de Reemplazar tóner cuando la cantidad de puntos o rotaciones del rodillo de impresión se acerca a su conteo máximo.

Corrección de color

La cantidad de rotaciones del rodillo que se cuentan pueden ser no sólo para las operaciones normales, como impresión y copiado, sino también para los ajustes del equipo, como Calibración del color y Registro del color.

Calibración del color (ajuste de la densidad del color)

Para obtener calidad de impresión estable, es necesario mantener la densidad de cada cartucho de tóner a un valor fijo. Si no puede mantenerse el equilibrio de densidad entre los colores, la tinta se vuelve inestable y resulta imposible lograr una reproducción precisa de color. La densidad del tóner puede cambiar debido a cambios químicos del tóner que afectan su carga eléctrica, deterioro de la unidad del revelador y niveles de temperatura y humedad en el equipo. Durante la calibración, se imprimen patrones de prueba de ajuste del nivel de la densidad en la unidad de correa.

La calibración se realiza principalmente en los siguientes momentos:

- Cuando comienza con la corrección de color desde el panel de control o de la unidad de impresión para mejorar la densidad de color.
- Cuando se reemplaza un cartucho de tóner o unidad de tambor usado por uno nuevo.
- Cuando el equipo detecta que han cambiado la temperatura y humedad ambiente.
- Cuando se alcanza una cantidad especificada de páginas impresas.

Registro del color (corrección de la posición del color)

En este equipo, la unidad de tambor y la unidad del revelador están preparadas para negro (K), amarillo (Y), magenta (M) y cian (C), respectivamente. Cuatro imágenes en color se combinan en una imagen y, por lo tanto, podrían producirse errores en el registro del color (por ejemplo, cómo se alinean las cuatro imágenes en color). Cuando se producen errores de registro, se imprimen patrones de prueba de corrección del registro en la unidad de correa.

El registro se realiza principalmente en los siguientes momentos:

- Cuando comienza la corrección de color para eliminar el error de registro de color .
- Cuando se alcanza una cantidad especificada de páginas impresas.



Información relacionada

- [Apéndice](#)

Accesorios

La disponibilidad de los accesorios puede variar según el país o región. Para recibir más información sobre los accesorios para su equipo, visite www.brother.com/original o comuníquese con su distribuidor de Brother o el Servicio de atención al cliente de Brother.

Nº. de pedido	Artículos	Modelos a los que se aplica
LT-310CL	Bandeja inferior (250 hojas)	MFC-L3780CDW



Información relacionada

- [Apéndice](#)

Ayuda de Brother y Atención al cliente

IMPORTANTE

Para obtener ayuda técnica, debe llamar al país en el que compró el equipo. Las llamadas se deben realizar **desde dentro** de ese país.

- >> [Preguntas frecuentes \(FAQ\)](#)
- >> [Para el Servicio de atención al cliente](#)
- >> [Pedido de accesorios y consumibles](#)

Preguntas frecuentes (FAQ)

Para obtener más información sobre su equipo de Brother, visite la página web de soporte de Brother en support.brother.com. Para obtener más ayuda y sugerencias, vaya a la página **Preguntas frecuentes y Solución de problemas** del modelo; para obtener los controladores y software más recientes, vaya a la página **Descargas** del modelo.

Para el Servicio de atención al cliente

En EE. UU.:

www.brother-usa.com/support (autoservicio/correo electrónico/chat)
1-877-BROTHER (1-877-276-8437)

En Canadá:

www.brother.ca/support
(ayuda con videos de autoservicio, correo electrónico, chat, Facebook y Twitter)

Localizador de centros de servicio (EE. UU. únicamente)

Si desea conocer la ubicación de un centro de servicio autorizado de Brother, llame al 1-877-BROTHER (1-877-276-8437) o visite www.brother-usa.com/support.

Ubicaciones de los centros de servicio técnico (solo Canadá)

Si desea conocer la ubicación de un centro de servicio autorizado de Brother, visite www.brother.ca/support.

Pedido de accesorios y consumibles

Le recomendamos utilizar insumos originales de Brother, los cuales se encuentran disponibles en la mayoría de las tiendas minoristas de Brother. Si no logra encontrar los consumibles que necesita y posee una tarjeta de crédito Visa, MasterCard, Discover o American Express, o bien una cuenta PayPal, puede pedir los consumibles directamente a Brother. Visite nuestro sitio en línea para acceder a la selección completa de accesorios y consumibles de Brother disponibles para su compra.

NOTA

En Canadá solo se aceptan las tarjetas Visa y MasterCard.

En EE. UU.:

1-877-BROTHER (1-877-276-8437)

www.brother-usa.com/support

En Canadá:

www.brother.ca



Información relacionada

- [Apéndice](#)
-

Brother International Corporation
200 Crossing Boulevard
P.O. Box 6911
Bridgewater, NJ 08807-0911 USA

Brother International Corporation (Canada) Ltd.
1 rue Hôtel de Ville,
Dollard-des-Ormeaux, QC, Canada H9B 3H6

brother

Estos equipos únicamente pueden utilizarse en el país en el que se han adquirido. Es posible que las compañías locales Brother o sus distribuidores únicamente ofrezcan soporte técnico a aquellos equipos que se hayan adquirido en sus respectivos países.



US/LTN-SPA
Versión 0