



線上使用說明書

DCP-L3520CDW
DCP-L3560CDW
MFC-L3720CDW
MFC-L3755CDW
MFC-L3760CDW
MFC-L3780CDW
MFC-L8340CDW
MFC-L8390CDW

目錄

使用本機器前	1
提示定義	2
商標	3
開放源碼授權	4
版權和許可	5
重要註釋	6
機器簡介	7
使用機器前	8
控制面板概觀	9
如何導覽觸控式液晶螢幕	17
如何在本機器上輸入文字	18
設定主螢幕	20
存取 Brother 工具程式 (Windows)	21
解除安裝軟體和驅動程式 (Windows)	22
本機器的輸入/輸出連接埠位置	23
紙張處理	24
放入紙張	25
使用紙匣時放入和列印	26
使用多功能進紙匣 (MP 紙匣) 時放入和列印	30
將紙張放入手動進紙槽並使用其進行列印	40
紙張設定	47
變更紙張尺寸和紙張類型	48
選擇列印用的紙匣	49
變更檢查紙張設定	50
放入文件	51
將文件放入自動進稿器 (ADF)	52
將文件放在掃描器玻璃上	54
不可掃描的區域和不可列印的區域	55
使用特殊紙張	56
列印	57
從電腦列印 (Windows)	58
列印文件 (Windows)	59
列印設定 (Windows)	61
保密列印 (Windows)	65
變更預設列印設定 (Windows)	67
使用 BR-Script3 印表機驅動程式列印文件 (PostScript® 3™ 語言模擬) (Windows)	69
從電腦監控機器狀態 (Windows)	70
從電腦列印 (Mac)	71
列印電子郵件附件	72
直接列印 USB 快閃儲存裝置中的資料	73
相容 USB 快閃儲存裝置	74
直接列印 USB 快閃儲存裝置或數位相機支援的大容量儲存裝置中的資料	75
建立用於直接列印的 PRN 檔案 (Windows)	77
列印重複副本	78
取消列印工作	79

測試列印	80
通用列印	81
通用列印概述	82
使用網路管理向通用列印註冊您的機器	83
透過 Microsoft Azure 入口網站指定 Universal Print 使用者	84
在您的電腦上新增啟用了 Universal Print 的印表機	85
使用通用列印進行列印	86
從通用列印取消註冊機器	87
掃描	88
使用本機器上的掃描按鍵掃描	89
掃描照片和圖形	90
將掃描資料以 PDF 檔案格式儲存到資料夾	92
將掃描資料儲存到 USB 快閃記憶卡	94
掃描多張名片和照片 (自動裁切)	96
掃描到可編輯的文字檔案 (OCR)	97
將掃描資料另存為電子郵件附件	99
將掃描資料發送到電郵接收方	102
掃描到 FTP	104
掃描到 SSH 伺服器 (SFTP)	108
掃描到網路 (Windows)	115
掃描到 SharePoint	121
使用用於網路掃描的 Web 服務通訊協定(Windows 10 和 Windows 11)	125
從 Brother iPrint&Scan 變更掃描按鍵設定	129
設置簽章的 PDF 的憑證	130
停用從電腦進行掃描	132
從電腦掃描 (Windows)	133
使用 Brother iPrint&Scan 進行掃描 (Windows/Mac)	134
使用 Nuance™ PaperPort™ 14SE 或其他 Windows 應用程式進行掃描	135
使用 Windows 傳真和掃描進行掃描	140
從電腦掃描 (Mac)	144
使用網路管理設置掃描設定	145
使用網路管理設定掃描檔案名稱	146
使用網路管理設定掃描工作電子郵件報告	147
複印	148
複印到紙張的一面 (單面)	149
複印到紙張的兩面 (雙面)	152
放大或縮小複印影像	155
使用版面配置功能進行 N 合 1 複印	157
排序副本	159
複印身分證	160
複印選項	162
傳真	165
發送傳真	166
發送傳真	167
使用自動進稿器發送雙面傳真	169
手動發送傳真	170
通話結束時發送傳真	171

將同一條傳真發送到多個接收方 (多址發送).....	172
實時發送傳真.....	174
在指定的時間發送傳真 (定時傳真).....	175
為傳真新增封頁.....	176
取消進行中的傳真.....	178
查看和取消等待之傳真.....	179
傳真選項.....	180
接收傳真.....	181
接收模式設定.....	182
記憶體接收選項.....	202
遙距傳真擷取.....	209
話音操作和傳真號碼.....	215
語音操作.....	216
儲存傳真號碼.....	219
設定多址發送群組.....	223
撥打存取碼和信用卡號碼.....	227
電話服務與外置裝置.....	228
來電顯示.....	229
外置 TAD (電話答錄裝置).....	230
外置與分機電話.....	233
多線路連接 (PBX).....	239
傳真報告.....	240
列印傳輸驗證報告.....	241
列印傳真日誌.....	242
PC-FAX.....	243
適用於 Windows 的 PC-FAX.....	244
PC-FAX (適用於 Mac).....	261
網路.....	262
支援的基本網路功能.....	263
設置網路設定.....	264
使用控制面板設置網路詳細資訊.....	265
無線網路設定.....	266
使用無線網路.....	267
使用 Wi-Fi Direct®.....	284
啟用/停用無線區域網路.....	289
列印無線區域網路報告.....	290
網路功能.....	293
使用控制面板啟用/停用網路管理.....	294
使用網路管理設置 Proxy 伺服器設定.....	295
列印網路設置報告.....	296
使用網路管理設置 PC-FAX 接收.....	297
使用網際網路進行傳真 (I-Fax).....	298
使用傳真到伺服器功能.....	319
配置和操作 LDAP 搜尋.....	323
使用網路基礎管理與 SNTP 伺服器同步時間.....	327
將傳入傳真轉傳到網路目的地.....	330
Gigabit Ethernet (僅限有線網路).....	333

將網路設定重設為出廠設定.....	335
安全.....	336
使用網路安全功能前.....	337
停用不必要的通訊協定.....	338
設置憑證保護裝置安全.....	339
支援的安全憑證功能.....	340
如何建立和安裝憑證.....	341
建立自我簽署憑證.....	342
建立憑證簽署請求 (CSR) 和安裝憑證授權單位 (CA) 頒發的憑證.....	343
匯入和匯出憑證和私密金鑰.....	347
匯入和匯出 CA 憑證.....	350
管理多個憑證.....	353
使用 SSL/TLS.....	354
SSL/TLS 簡介.....	355
使用 SSL/TLS 安全地管理網路機器.....	358
使用 SSL/TLS 安全列印文件.....	362
使用 SNMPv3.....	364
使用 SNMPv3 安全地管理網路機器.....	365
使用 IPsec.....	366
IPsec 簡介.....	367
使用網路基本管理配置 IPsec.....	368
使用網路基本管理配置 IPsec 位址範本.....	369
使用網路基本管理配置 IPsec 範本.....	371
使用 IEEE 802.1x 驗證 (適用於有線網路或無線網路).....	378
什麼是 IEEE 802.1x 認證?.....	379
使用網路管理 (網頁瀏覽器) 配置有線或無線網路的 IEEE 802.1x 認證.....	380
IEEE 802.1x 認證方法.....	382
使用 Active Directory 驗證.....	383
Active Directory 驗證簡介.....	384
使用網路管理設置 Active Directory 驗證.....	385
使用機器的控制面板登入以變更機器設定 (Active Directory 驗證).....	387
使用 LDAP 驗證.....	388
LDAP 驗證簡介.....	389
使用網路管理設置 LDAP 驗證.....	390
使用機器的控制面板登入以變更機器設定 (LDAP 驗證).....	392
使用安全功能鎖 3.0.....	393
使用安全功能鎖 3.0 前.....	394
使用網路管理來配置安全功能鎖定 3.0.....	395
使用安全功能鎖 3.0 進行掃描.....	396
配置安全功能鎖 3.0 的公用模式.....	397
其他安全功能鎖 3.0 功能.....	398
使用機器控制面板註冊新 ID 卡.....	399
安全地發送或接收電子郵件.....	400
使用網路管理配置電子郵件發送或接收.....	401
發送需要使用者認證的電子郵件.....	402
使用 SSL/TLS 安全發送或接收電子郵件.....	403
將列印記錄儲存到網路.....	404

將列印記錄儲存到網路概述.....	405
使用網路管理配置「將列印記錄儲存到網路」設定.....	406
使用將列印記錄儲存到網路功能的錯誤偵測設定.....	408
透過安全功能鎖 3.0 使用將列印記錄儲存到網路功能.....	410
從控制面板鎖定機器設定.....	411
設定鎖定概述.....	412
使用全域網路偵測功能.....	416
啟用全域 IP 位址偵測.....	417
封鎖來自全域網路的通訊.....	418
行動/網路連線.....	419
Brother Web Connect.....	420
Brother Web Connect 概述.....	421
Brother Web Connect 支援的線上服務.....	423
設定 Brother Web Connect.....	425
使用 Brother Web Connect 掃描和上傳文件.....	433
使用 Brother Web Connect 下載並列印文件.....	434
將傳真轉傳到雲端或電子郵件.....	436
AirPrint.....	439
AirPrint 概述.....	440
使用 AirPrint 前 (macOS).....	441
使用 AirPrint 進行列印.....	442
使用 AirPrint 進行掃描 (macOS).....	445
使用 AirPrint 發送傳真 (macOS).....	446
Mopria™ 列印服務和 Mopria™ 掃描.....	447
Brother Mobile Connect.....	448
註冊外部 IC 卡讀卡器.....	449
Brother iPrint&Scan.....	450
存取 Brother iPrint&Scan (Windows/Mac).....	451
故障排除.....	452
錯誤和維護訊息.....	453
無法列印或掃描 — 轉移傳真.....	461
使用 Brother Web Connect 功能時的錯誤訊息.....	465
文件卡紙.....	467
文件卡在自動進稿器的頂部.....	468
文件卡在原稿蓋下方.....	469
移除自動進稿器中卡住的小紙屑.....	470
卡紙.....	471
清除卡紙.....	472
多功能進紙匣內發生卡紙.....	473
紙張卡在手動進紙口.....	474
紙匣內發生卡紙.....	475
出紙匣發生卡紙.....	477
機器後部發生卡紙.....	478
機器內部發生卡紙.....	480
雙面紙匣內發生卡紙.....	482
列印問題.....	484
提高列印品質.....	486

電話和傳真問題	491
設定撥號音偵測	494
設定干擾和 VoIP 系統的電話線路相容性	495
網路問題	496
錯誤訊息	497
使用網路連接修復工具 (Windows).....	500
查看本機器的網路設定	501
機器網路問題.....	502
AirPrint 問題	508
其他問題	509
查看機器資訊	511
重置本機器.....	512
重置功能概述.....	514
例行維護	516
更換耗材	517
更換碳粉匣	519
更換感光鼓元件	523
更換皮帶組	528
更換廢碳粉回收盒	532
清潔機器	537
清潔掃描器	539
清潔 LED 頭.....	541
清潔觸控式液晶螢幕.....	542
清潔電極絲	543
清潔感光鼓元件	546
清潔取紙滾軸.....	555
校正彩色列印	557
設定自動校正功能	558
重置機器的彩色校正設定	559
檢查零件的剩餘使用壽命.....	560
包裝和運輸機器	561
更換定期維護零件.....	563
機器設定	564
從控制面板變更機器設定.....	565
如果發生斷電 (記憶體儲存)	566
一般設定	567
將您的喜好設定另存為捷徑.....	584
列印報告	588
設定表和功能表	591
使用網路管理變更機器設定	631
什麼是網路管理?	632
存取網路管理.....	634
設定或變更網路管理的登入密碼.....	636
使用網路管理設定機器通訊錄	637
附錄	638
技術規格	639
耗材.....	652

▲ 主頁 > 目錄








碳粉匣使用壽命的重要資訊	653
配件	654
Brother 幫助和客戶支援	655

使用本機器前

- [提示定義](#)
- [商標](#)
- [開放源碼授權](#)
- [版權和許可](#)
- [重要註釋](#)

提示定義

本使用說明書使用以下符號和慣用標記：

 警告	警告圖示表示可能導致死亡或重傷的潛在危險情況。
 注意	注意 表示有潛在危險的情況，若不加以避免，可能造成人員輕微或中度受傷。
重要事項	重要事項 表示潛在的危險狀況，若不加以避免，可能導致財產損失或產品功能喪失。
提醒	提醒特定作業環境、安裝條件或特殊使用條件。
	提示圖示用於指示有用的提示和補充資訊。
	(電氣危險) 圖示提醒您可能會發生觸電。
	(火災危險) 圖示提醒您可能會發生火災。
	(高溫) 圖示警告您切勿碰觸高溫的機器零件。
	(禁止) 圖示代表切勿執行的動作。
粗體	粗體字樣表示機器控制面板或電腦螢幕上顯示的按鍵/按鈕。
<i>斜體</i>	斜體字樣強調應當注意的要點或提示您參考相關主題。
[#####]	括號內的文字表示機器的液晶螢幕上顯示的訊息。

相關資訊

- [使用本機器前](#)

商標

Apple、App Store、AirPrint、Mac、macOS、iPadOS、iPad、iPhone、iPod touch 和 Safari 是蘋果公司在美國和其他國家的註冊商標。

Nuance 和 PaperPort 是 Nuance Communications 公司或其附屬公司在美國和/或其他國家的商標或註冊商標。

Adobe®、Reader®、PostScript 和 PostScript 3 是 Adobe Systems Incorporated 在美國和/或其他國家的註冊商標或商標。

Wi-Fi®、Wi-Fi Alliance® 和 Wi-Fi Direct® 是 Wi-Fi Alliance® 的註冊商標。

WPA™、WPA2™、WPA3™、Wi-Fi CERTIFIED 和 Wi-Fi Protected Setup 是 Wi-Fi Alliance® 的商標。

Android、Google Drive 和 Google Play 是 Google 公司的商標。要使用這些商標，需要獲取 Google 公司的許可。

Mopria™ 和 Mopria™ 標誌是 Mopria Alliance 公司在美國和其他國家的註冊商標和/或未註冊商標及服務標章。嚴禁未經授權的使用。

EVERNOTE 是 Evernote 公司的商標，由 Evernote 公司授權使用。

Bluetooth® 文字商標是 Bluetooth SIG, Inc. 的註冊商標，兄弟工業株式會社經過授權使用此種商標。其他商標和產品名稱為其相應公司所有。

本說明書中提及的軟體名稱都有一份軟體許可協定，此協定指明了其相應的所有者。

軟體商標

FlashFX® 是 Datalight, Inc. 的註冊商標。

FlashFX® Pro™ 是 Datalight, Inc. 的商標。

FlashFX® Tera™ 是 Datalight, Inc. 的商標。

Reliance™ 是 Datalight 公司的商標。

Reliance Nitro™ 是 Datalight, Inc. 的商標。

Datalight® 是 Datalight, Inc. 的註冊商標。

Brother 產品、相關說明書和任何其他材料中出現的任何公司的商標名稱、產品名稱都是其相應公司的商標或註冊商標。



相關資訊

- [使用本機器前](#)

開放源碼授權

本產品包含開放源碼軟體。

若要查看開放源碼授權聲明和版權資訊，請轉到 support.brother.com/manuals 上您的產品型號的**使用說明書**頁面。



相關資訊

- [使用本機器前](#)

版權和許可

©2023 兄弟工業株式會社。保留所有權利。

本產品包含由以下廠家開發的軟體：

本產品包含由 ZUKEN ELMIC 公司開發的「KASAGO TCP/IP」軟體。

版權所有 1989-2020 Datalight 公司。保留所有權利。

FlashFX® 版權所有 1998-2020 Datalight 公司。



相關資訊

- [使用本機器前](#)

重要註釋

- 查看 support.brother.com/downloads 以取得 Brother 驅動程式和軟體更新。
- 為了讓機器的效能保持最新，請查看 support.brother.com/downloads 以取得最新的韌體升級。否則，機器的部分功能可能不可用。
- 請勿在購買國以外的國家使用本產品，因其可能會違反該國的無線通訊和電源管理規定。
- 並非每個國家都可取得所有機型。
- 在將本機器提供給其他人、更換或處置本機器前，我們強烈建議您將其重置為出廠設定，以清除所有個人資訊。
- Windows 10 在本說明書中指 Windows 10 Home、Windows 10 Pro、Windows 10 Education 和 Windows 10 Enterprise。
- Windows 11 在本說明書中指 Windows 11 Home、Windows 11 Pro、Windows 11 Education 和 Windows 11 Enterprise。
- 針對 macOS v13 使用者：
本機器支援 macOS v13。
有關機器安裝和軟體安裝的說明，請參閱紙板盒內的 *快速安裝指南*。
macOS v11 和 macOS v12 的所有功能在 macOS v13 環境中都可用，使用方式相似。
- 在本使用說明書中，除非另有說明，否則均使用 MFC-L8390CDW 的液晶螢幕訊息。
- 在本使用說明書中，除非另有說明，否則均使用 MFC-L8390CDW 的插圖。
- 本使用說明書中的螢幕或插圖只作說明參考之用，可能會與實際產品的螢幕或插圖有所不同。
- 除非另有說明，否則本說明書中的螢幕均擷取自 Windows 10 作業系統。根據您的作業系統，您電腦上的螢幕可能有所不同。
- 本文件的內容及本產品的技術規格如有更改，恕不另行通知。
- 對於受制於適用出口限制的國家，並非所有功能都可用。

✓ 相關資訊

- [使用本機器前](#)

機器簡介

- 使用機器前
- 控制面板概觀
- 如何導覽觸控式液晶螢幕
- 如何在本機器上輸入文字
- 設定主螢幕。
- 存取 Brother 工具程式 (Windows)
- 本機器的輸入/輸出連接埠位置

使用機器前

嘗試任何列印操作前，請確認下列項：

- 確保已為您的機器安裝正確的軟體和驅動程式。
- 對於 USB 或網路傳輸線使用者：確保介面線已連接好。

防火牆 (視窗)

如果您的電腦受防火牆保護，而您無法進行網路列印、網路掃描或 PC-FAX，則可能需要設置防火牆設定。如果您正在使用 Windows 防火牆，並依照安裝程式中的步驟安裝了驅動程式，則已完成必要的防火牆設定。如果您正在使用其他個人防火牆軟體，請參閱軟體附帶的使用說明書或聯絡軟體製造商。



相關資訊

- [機器簡介](#)

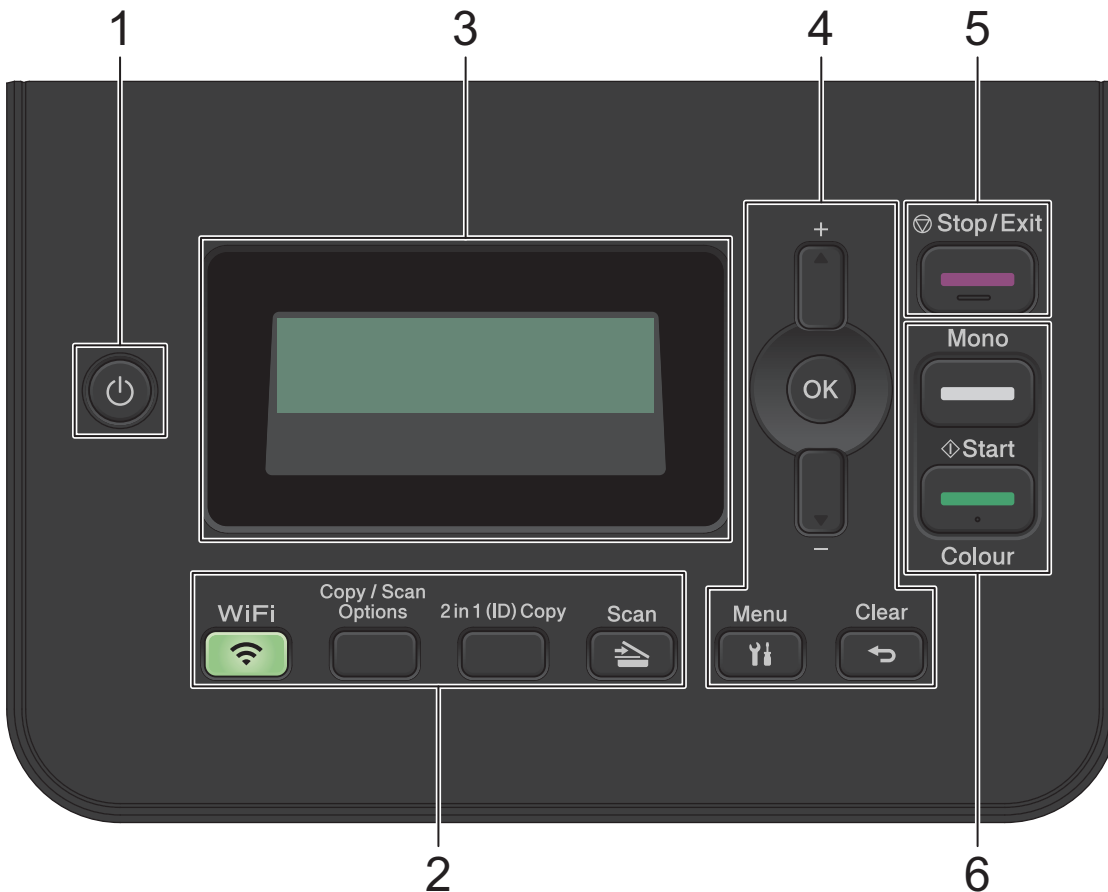
控制面板概觀

控制面板可能會因機器型號而有所不同。



>> DCP-L3520CDW

>> DCP-L3560CDW/MFC-L3720CDW/MFC-L3755CDW/MFC-L3760CDW/MFC-L3780CDW/
MFC-L8340CDW/MFC-L8390CDW

DCP-L3520CDW



1. 電源開關

- 按  可開啟機器。
- 按住  可關閉機器。液晶螢幕上將顯示 [正在關機]，且螢幕保持亮起幾秒鐘後將關閉。

2. 功能按鍵

WiFi (適用於無線型號)

按 **WiFi** 按鍵並啟動電腦上的無線安裝程式。遵循螢幕上的說明設定機器與網路之間的無線連接。

WiFi 指示燈亮起時，機器已連接至無線存取點。**WiFi** 指示燈閃爍時，無線連接斷開，或機器正在連接至無線存取點。

Copy/Scan Options (複印/掃描 選項)

按此按鍵可存取臨時掃描或複印設定。

2 in 1 (ID) Copy (二合一(ID)影印)

按此按鍵可將身分證的正反面複印到同一頁上。

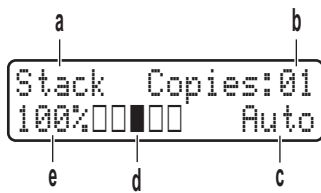
Scan (掃描)

按此按鍵可將本機器切換為掃描模式。

3. 液晶螢幕 (LCD)

顯示相關訊息，以幫助您設定與使用本機器。

如果本機器處於準備就緒模式或複印模式，液晶螢幕上將顯示：



- a. 複印類型
- b. 份數
- c. 品質
- d. 對比度
- e. 複製比例

4. 選單按鍵

Menu (功能)

按此按鍵可存取用於編制機器設定的選單。

Clear (清除)

- 按此按鍵可刪除已輸入的資料。
- 按此按鍵可取消目前的設定。

OK

按此按鍵可儲存機器的設定。

▲ 或 ▼

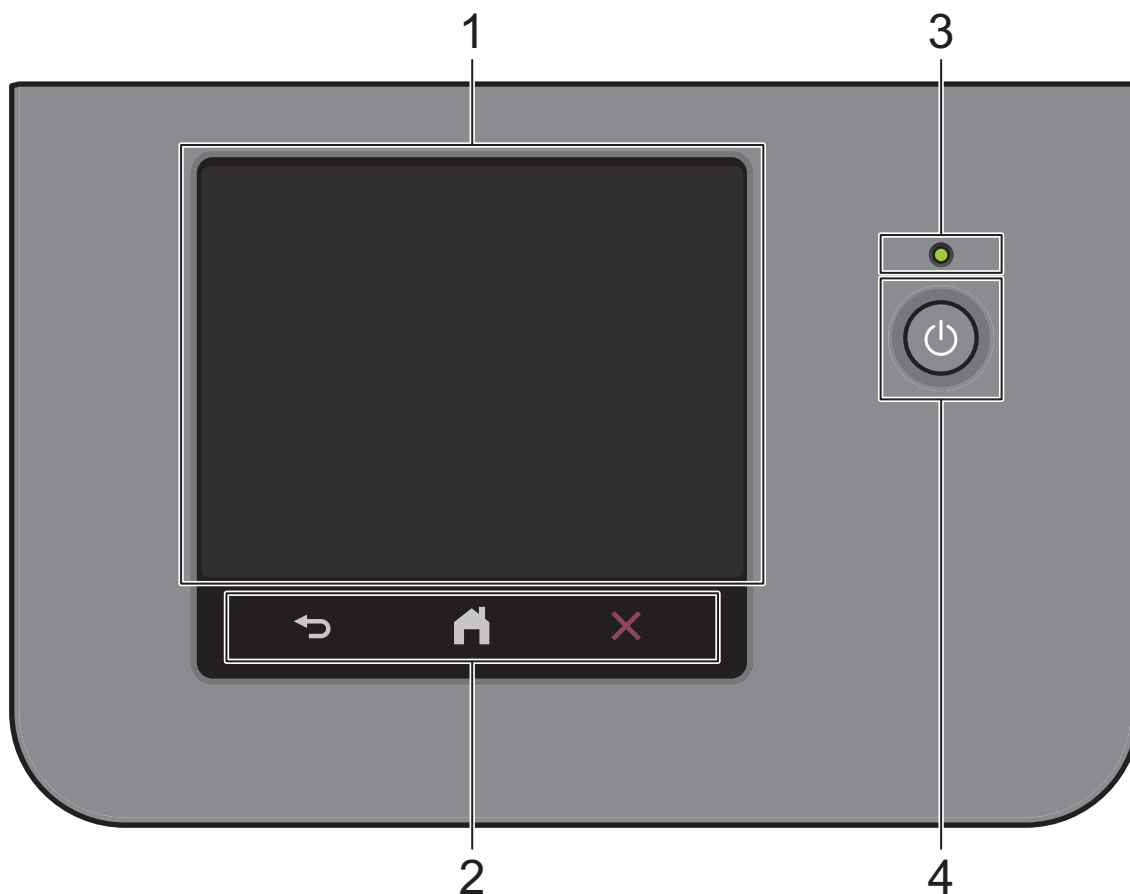
按這兩個按鍵可向上或向下滾動顯示各選單和選項。

5. Stop/Exit (停止 / 退出)

- 按此按鍵可停止操作。
- 按此按鍵可退出選單。

6. Start (啟動)按鍵

- **Black Start (黑白啟動)**
 - 按此按鍵可啟動黑白複印。
 - 按此按鍵可開始掃描文件 (彩色、灰色或黑白視乎掃描設定而定)。
- **Colour Start (彩色啟動)**
 - 按此按鍵可啟動全彩色複印。
 - 按此按鍵可開始掃描文件 (彩色、灰色或黑白視乎掃描設定而定)。



1. 觸控式液晶螢幕 (LCD)

有兩種類型的主首頁螢幕可供您選擇：首頁螢幕和捷徑螢幕。顯示首頁螢幕時，向左或向右滑動手指，或點選◀或▶可顯示其他首頁螢幕。

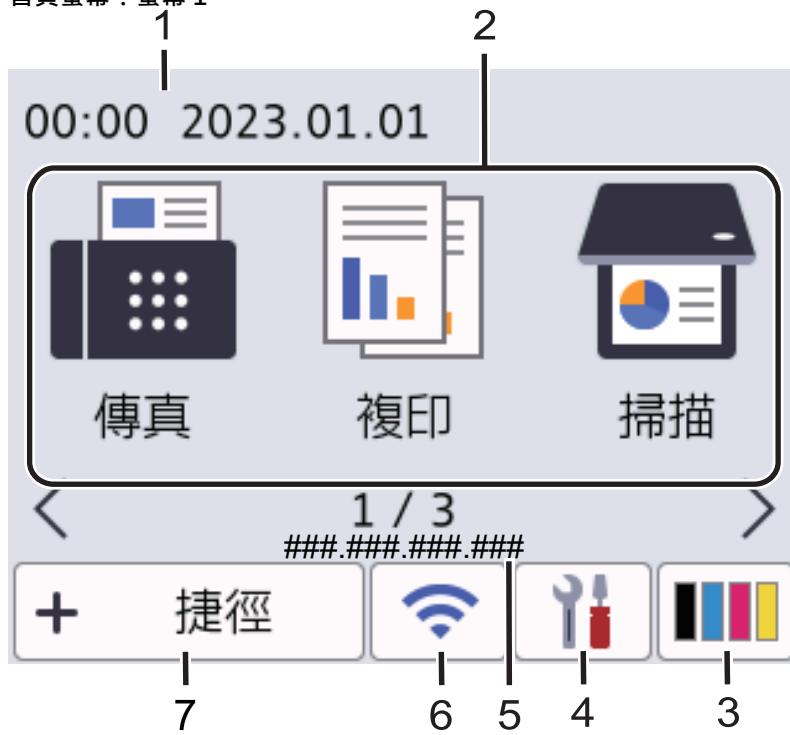
機器閒置時，主首頁螢幕上顯示機器的狀態。顯示時，此螢幕表示您的機器已準備就緒執行下一個命令。

如果 Active Directory 驗證或 LDAP 驗證已啟用，機器的控制面板將被鎖定。

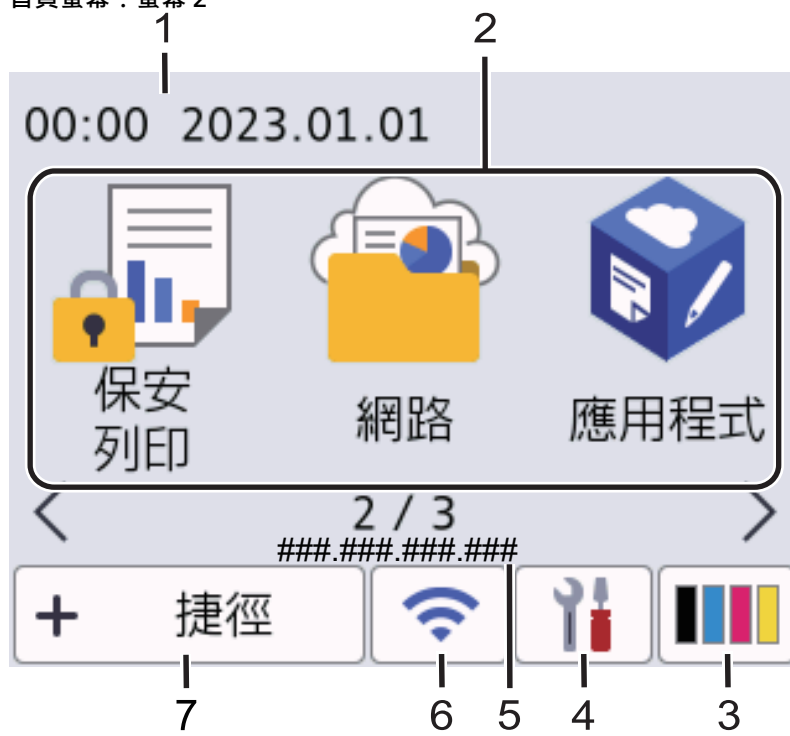
可用功能因機器型號而有所不同。

首頁螢幕可存取傳真、複印和掃描等功能。

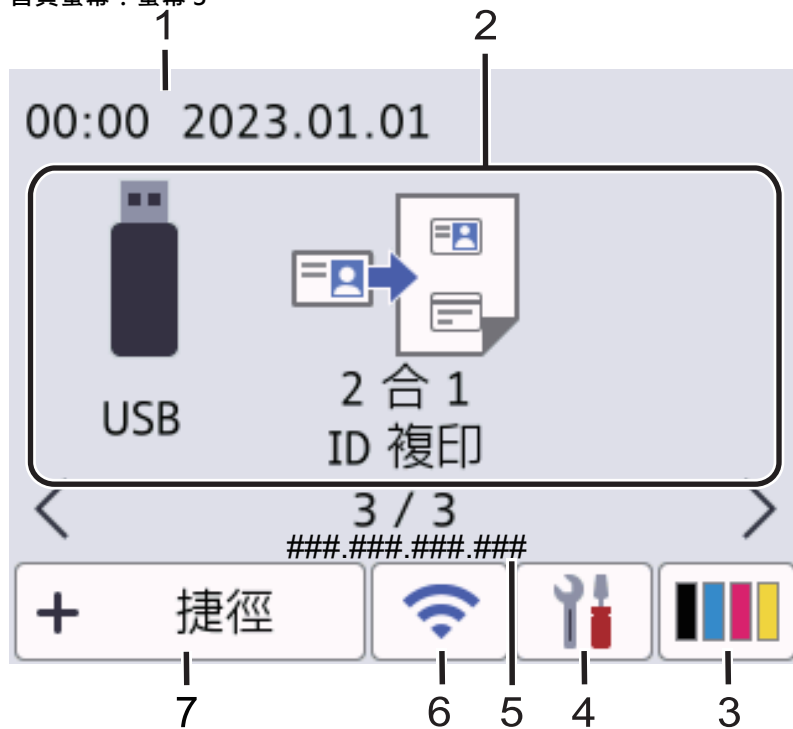
首頁螢幕：螢幕 1



首頁螢幕：螢幕 2



首頁螢幕：螢幕 3



捷徑螢幕

建立發送傳真、複印、掃描和使用 Web Connect 等常用操作的捷徑。



有八個捷徑標籤可用，每個捷徑標籤上有六個捷徑。共可設定 48 個捷徑。











1. 日期和時間

顯示機器上設定的日期和時間。

2. 功能圖示






- [傳真] (適用於 MFC 型號)
按一下可存取傳真模式。
- [複印]
按一下可存取複印模式。

-  [掃描]
按一下可存取掃描模式。
 -  [保密列印]
按一下可存取 [保密列印] 選項。
 -  [網路]
按一下可將本機器連接至網際網路服務。
 -  [應用程式]
按一下可將本機器連接至 Brother 應用程式服務。
 -  [USB] (MFC-L3760CDW/MFC-L3780CDW/MFC-L8340CDW/MFC-L8390CDW)
按一下可存取 USB 選單並選擇 [掃描至 USB] 或 [直接列印] 選項。
 -  [2 合 1 ID 複印]
按一下可存取 2 合 1 ID 複印選項。
3.  (碳粉)
顯示碳粉的剩餘使用壽命。按一下可存取 [碳粉] 選單。
4.  (設定)
按一下可存取 [設定] 選單。



如果設定鎖定功能已開啟，液晶螢幕上會顯示  鎖圖示。必須解除機器鎖定後才能變更設定。



-  碳粉
 - 顯示碳粉的剩餘使用壽命。
 - 按一下可存取 [碳粉] 選單。
-  /  網路
 - 按一下可設定網路連接。
 - 如果您正在使用無線連接，則螢幕上的四格指示燈會指示目前的無線訊號強度。
-  傳真預覽 (適用於 MFC 型號)
按一下可存取 [傳真預覽] 選單。
-  Wi-Fi Direct (適用於 DCP 型號)
按一下可存取 [Wi-Fi Direct] 選單。

-  紙匣設定
按一下可存取 [紙匣設定] 選單。
-  節能模式
按一下可存取 [節能模式] 選單。
-  所有設定
按一下可存取包含所有機器設定的選單。
-  日期和時間
 - 顯示機器上設定的日期和時間。
 - 按一下可存取 [日期和時間] 選單。

5. IP 位址

如果在 [顯示資訊] 選單中啟用了 IP 位址設定，機器的 [IP 位址] 將顯示在首頁螢幕上。

6. 或 (無線網路狀態)

按一下可配置無線設定。

如果您正在使用無線連接，則四格指示燈會指示目前的無線訊號強度。



7. [捷徑]

按一下可存取 [捷徑] 螢幕。

8. (首頁螢幕)

按一下可存取首頁螢幕。



- 新傳真(適用於 MFC 型號)



[傳真預覽] 設為 [開] 時，記憶體中已接收的新傳真的數量顯示在螢幕頂部。

- 警告圖示



彈出錯誤或維護訊息時，顯示警告圖示 。按訊息區域查看訊息，然後按  返回主螢幕。

2. 觸控面板



按此按鍵可返回上級選單。



按此按鍵可返回主螢幕。





按此按鍵可取消操作。

3. LED 電源指示燈

LED 會視機器的電源狀態而亮起。

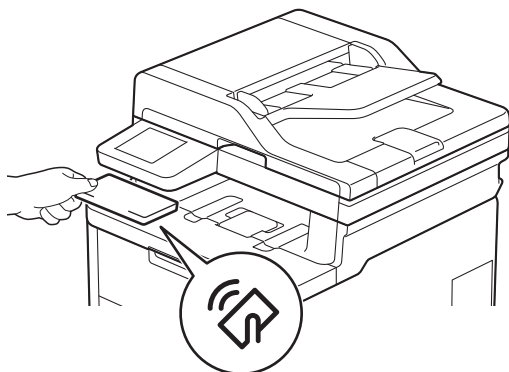
4. 電源開關

- 按  可開啟機器。
- 按住  可關閉機器。液晶螢幕上顯示 [正在關機] 幾秒鐘後機器關閉。如果連接了外置電話或 TAD，它們始終可用。



近距離無線通訊 (NFC) (MFC-L3780CDW/MFC-L8390CDW)

如可用，請使用卡片驗證，只需將積體電路卡 (IC 卡) 接觸到機器的 NFC 標識上即可。



相關資訊

- [機器簡介](#)

如何導覽觸控式液晶螢幕

相關機型: DCP-L3560CDW/MFC-L3720CDW/MFC-L3755CDW/MFC-L3760CDW/MFC-L3780CDW/
MFC-L8340CDW/MFC-L8390CDW

用手指點按可操作液晶螢幕。若要顯示和存取所有選項，向左、向右、向上、向下滑動手指，或點選液晶螢幕上的 ◀▶ 或 ▲▼，以滾動顯示各選項。

重要事項

切勿用筆或手寫筆等尖銳物品點按液晶螢幕。否則，可能會損壞機器。

提醒

插入電源線插頭或啟動本機器後，切勿立即觸摸液晶螢幕。否則，可能會導致錯誤。



本產品採用 ARPHIC TECHNOLOGY CO., LTD 擁有的字體。



相關資訊

- [機器簡介](#)

如何在本機器上輸入文字

>> DCP-L3520CDW

>> DCP-L3560CDW/MFC-L3720CDW/MFC-L3755CDW/MFC-L3760CDW/MFC-L3780CDW/
MFC-L8340CDW/MFC-L8390CDW

DCP-L3520CDW

需要文字時，請在機器上輸入字元。可用字元可能會因所執行的操作而有所不同。

- 按住或重複按 ▲ 或 ▼ 選擇以下清單中的字元：
0123456789abcdefghijklmnopqrstuvwxyzABCDEFGHIJKLMNOPQRSTUVWXYZ(space)!"#\$%&'()*
+,-./:;<=>@[\] ^ _ ` { } ~
- 顯示所需字元或符號時，按 **OK**，然後輸入下一個字元。
- 按 **Clear (清除)** 刪除輸入錯誤的字元。

DCP-L3560CDW/MFC-L3720CDW/MFC-L3755CDW/MFC-L3760CDW/ MFC-L3780CDW/MFC-L8340CDW/MFC-L8390CDW

- 當您必須在本機器上輸入文字時，液晶螢幕上會顯示鍵盤。
- 可用字元可能會根據您所在國家/地區的不同而有所不同。
- 鍵盤版面可能會因所執行的操作而有所不同。
- 鍵盤顯示可能會因機器型號而有所不同。



- 按 **A 1 @** 在字母、數字和特殊字元之間進行切換。
- 按 **⇧aA** 在小寫字母和大寫字母之間切換。
- 若要左移或右移游標，按 ◀ 或 ▶。

插入空格

- 若要輸入空格，請按 [空格] 或 ▶。

更正

- 如果您不慎輸入錯誤字元而需要修正，請按 ◀ 或 ▶ 將游標移到錯誤字元處，然後按 **◀X**。輸入正確的字元。
- 若要插入字元，按 ◀ 或 ▶ 將游標移到正確位置，然後輸入字元。
- 對於要刪除的每一個字元，請按 **◀X**，或者按住 **◀X** 以刪除所有字元。




相關資訊



- 機器簡介

設定主螢幕。

相關機型: DCP-L3560CDW/MFC-L3720CDW/MFC-L3755CDW/MFC-L3760CDW/MFC-L3780CDW/MFC-L8340CDW/MFC-L8390CDW

您可以將液晶螢幕變更為特定首頁螢幕或捷徑螢幕。

機器閒置或您按  時，觸控式螢幕將返回設定的螢幕。

1. 按  [設定] > [所有設定] > [一般設定] > [畫面設定] > [主畫面]。
2. 向上或向下滑動手指，或點選 ▲ 或 ▼，以顯示螢幕設定，然後按所需設定。
3. 按 。



液晶螢幕上將顯示您選擇的螢幕。您可以視乎需要變更此主螢幕。

相關資訊

- [機器簡介](#)

存取 Brother 工具程式 (Windows)

Brother Utilities 是一種應用程式啟動器，透過它可便捷地存取您電腦上安裝的所有 Brother 應用程式。

- 執行下列其中一個動作：
 - (Windows 11)
按一下  > 所有應用程式 > Brother > Brother Utilities。
 - (Windows 10)
按一下  > Brother > Brother Utilities。
- 選取您的機器。





- 選擇所需選項。

✓ 相關資訊

- 機器簡介
 - 解除安裝軟體和驅動程式 (Windows)

解除安裝軟體和驅動程式 (Windows)

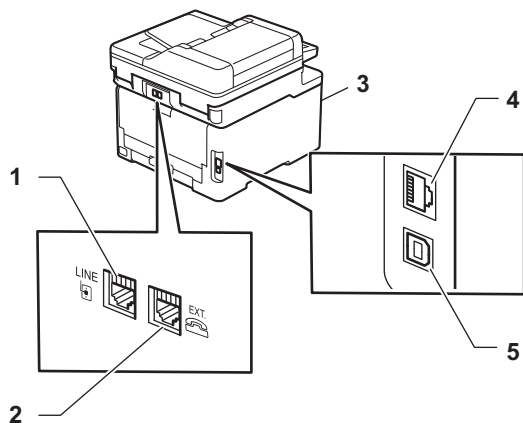
- 執行下列其中一個動作：
 - Windows 11
按一下  > 所有應用程式 > Brother > Brother Utilities。
 - Windows 10
按一下  > Brother > Brother Utilities。
- 如果尚未選擇，請從下拉式選單中選擇您的型號。
- 按一下左側導覽列中的 **工具**。
 - 如果顯示 **軟體更新通知** 圖示，請選中，再按一下 **現在檢查** > **檢查軟體更新** > **更新**。遵循螢幕上的說明執行操作。
 - 如未顯示 **軟體更新通知** 圖示，請轉到下一步。
- 在 **Brother Utilities** 的 **工具** 部分按一下 **解除安裝**。
遵循對話方塊中的說明解除安裝軟體和驅動程式。

相關資訊

- [存取 Brother 工具程式 \(Windows\)](#)

本機器的輸入/輸出連接埠位置

輸入/輸出連接埠位於機器前方和後方。



1. LINE 插座(適用於 MFC 型號)
2. EXT. 插座(適用於 MFC 型號)
3. USB 配件連接埠 (前面) (MFC-L3760CDW/MFC-L3780CDW/MFC-L8340CDW/MFC-L8390CDW)
4. 10BASE-T/100BASE-TX/1000BASE-T 連接埠 (適用於有線網絡型號)
5. USB 連接埠

連接 USB 或網路連接線時，請遵循軟體/驅動程式安裝程式中的說明執行操作。

若要安裝操作本機器所必需的驅動程式和軟體，請轉到 support.brother.com/downloads 網站上您的機器型號的下載頁面。

✓ 相關資訊

- 機器簡介

紙張處理

- 放入紙張
- 紙張設定
- 放入文件
- 不可掃描的區域和不可列印的區域
- 使用特殊紙張

放入紙張

- 使用紙匣時放入和列印
- 使用多功能進紙匣 (MP 紙匣) 時放入和列印
- 將紙張放入手動進紙槽並使用其進行列印

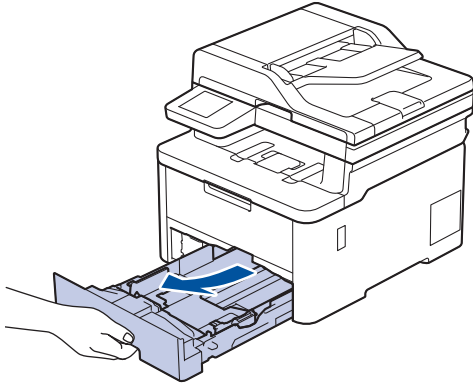
使用紙匣時放入和列印

- 將紙張放入紙匣
- 列印問題
- 錯誤和維護訊息

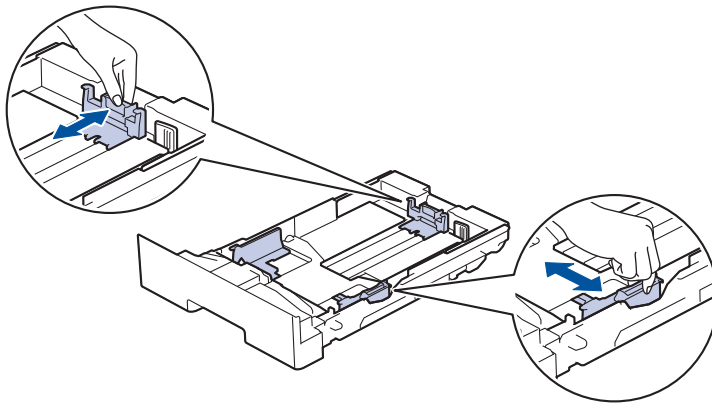
將紙張放入紙匣


- 當檢查紙張設定設為開且您將紙匣拉出機器時，如果液晶螢幕將顯示訊息詢問您是否想變更紙張尺寸和紙張類型，如有需要，遵循液晶螢幕上的說明變更紙張尺寸和紙張類型。
- 當您將不同尺寸和類型的紙張放入紙匣時，必須同時變更機器中或電腦上的紙張尺寸和紙張類型設定。

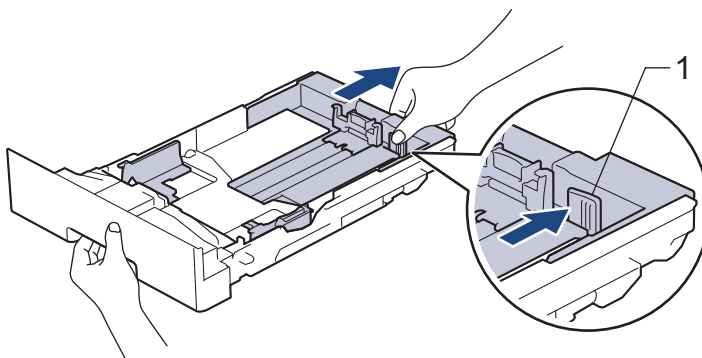
1. 將紙匣完全拉出機器。



2. 按住綠色拉桿並滑動紙張調整器，以符合紙張尺寸。



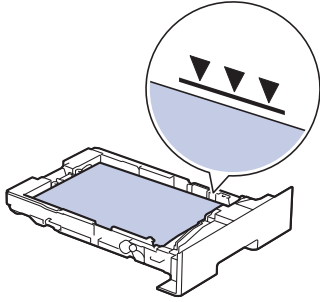
 如果是 Legal 或 Folio 尺寸的紙張，按紙匣背部的釋放桿 (1)，然後拉出紙匣背部。(某些地區不支援 Legal 和 Folio 尺寸的紙張。)



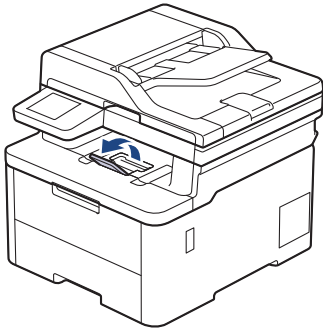
3. 充分散開紙疊。
4. 將紙張列印面朝下放入紙匣。

 使用預印紙張時，以正確方向放入紙張。▶▶ [相關資訊: 變更機器設定以透過紙匣在預印紙張上列印](#)

-
5. 確定紙張高度低於紙匣中的最大容量記號 (▼▼▼)。
放入過多紙張會導致卡紙。



6. 慢慢地將紙匣完全推入機器。
7. 扳起托紙支撐板，以免紙張從出紙匣滑落。



✓ 相關資訊

- 使用紙匣時放入和列印
 - 變更機器設定以透過紙匣在預印紙張上列印

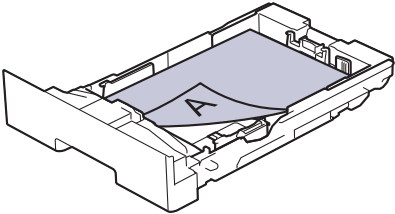
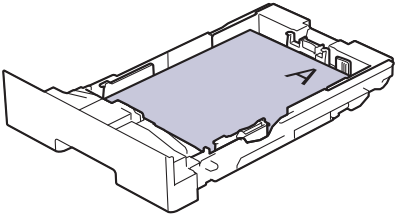
變更機器設定以透過紙匣在預印紙張上列印

使用預印紙張進行雙面列印時，請變更機器設定。



- 切勿在紙匣中同時放入不同尺寸和類型的紙張。否則可能導致卡紙或進紙錯誤。
- 如果列印位置未對準預印對象，可使用紙匣的列印位置設定調整列印位置。
- 視乎列印方法和墨水類型，某些預印紙張可能會導致列印污跡。

方向

	對於單面列印 <ul style="list-style-type: none">列印面朝下頂端朝向紙匣前部
	對於自動雙面列印 (長邊裝訂) <ul style="list-style-type: none">列印面朝上底端朝向紙匣前部


>> [DCP-L3520CDW](#)

>> [DCP-L3560CDW/MFC-L3720CDW/MFC-L3755CDW/MFC-L3760CDW/MFC-L3780CDW/MFC-L8340CDW/MFC-L8390CDW](#)

DCP-L3520CDW

- 按 **Menu (功能)**。
- 按 **▲** 或 **▼** 選擇以下選項：
 - 選擇 [印表機]。按 **OK**。
 - 選擇 [雙面]。按 **OK**。
 - 選擇 [單面影像]。按 **OK**。
 - 選擇 [雙面送紙]。按 **OK**。
- 按 **Stop/Exit (停止 / 退出)**。

DCP-L3560CDW/MFC-L3720CDW/MFC-L3755CDW/MFC-L3760CDW/MFC-L3780CDW/MFC-L8340CDW/MFC-L8390CDW

- 按  [設定] > [所有設定] > [印表機] > [雙面] > [單面影像] > [雙面送紙]。



如果機器的首頁螢幕上顯示 [所有設定] 選單，請跳過 [設定] 選單。

- 按 。

✓ 相關資訊

- [將紙張放入紙匣](#)

使用多功能進紙匣 (MP 紙匣) 時放入和列印

相關機型: MFC-L3780CDW/MFC-L8340CDW/MFC-L8390CDW

- 將紙張放入多功能進紙匣 (MP 紙匣)
- 將標籤放入多功能進紙匣並使用其進行列印
- 將信封放入多功能進紙匣並使用其進行列印
- 列印問題
- 錯誤和維護訊息

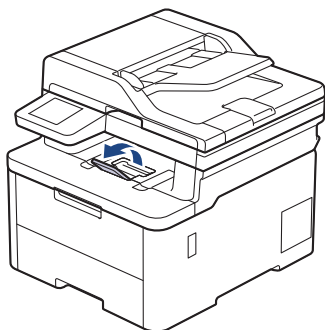
將紙張放入多功能進紙匣 (MP 紙匣)

相關機型: MFC-L3780CDW/MFC-L8340CDW/MFC-L8390CDW

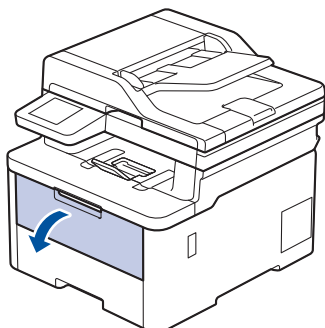
當您將不同尺寸和類型的紙張放入紙匣時，必須同時變更機器中或電腦上的紙張尺寸和紙張類型設定。

- 普通紙
- 薄紙
- 厚紙
- 再造紙
- 銅版紙
- 光面相紙

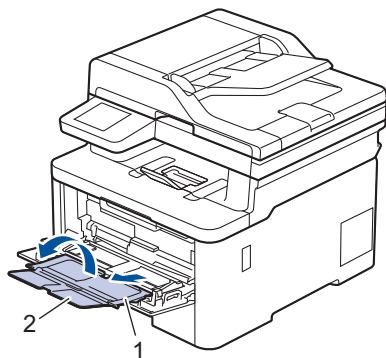
1. 扳起托紙支撐板，以免紙張從列頁面朝下出紙匣滑落。



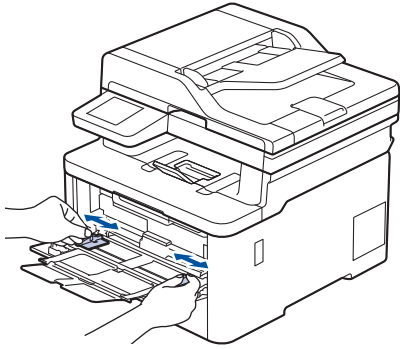
2. 打開並輕輕放下 MP 紙匣。



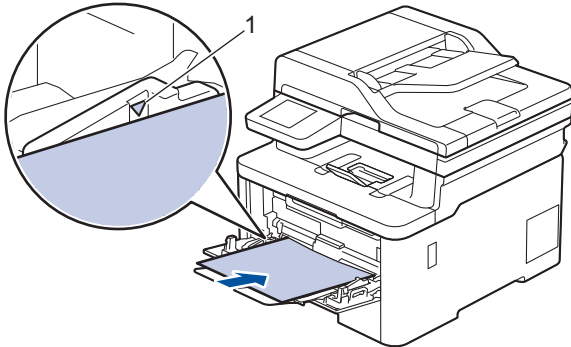
3. 拉出多功能進紙匣支撐板 (1) 並展開出紙托盤 (2)。



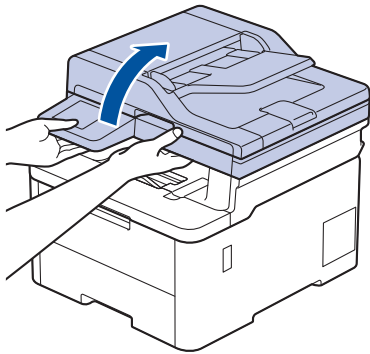
4. 滑動多功能進紙匣的紙張調整器，以符合所用紙張的寬度。



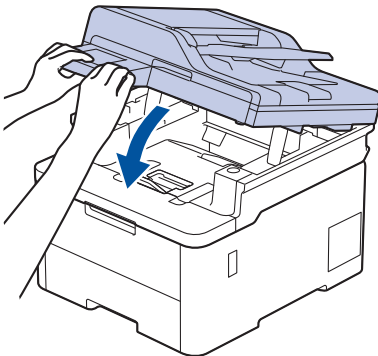
5. 將紙張列印面朝上放入多功能進紙匣。



- 確定紙張高度低於紙匣中的最大容量記號 (1)。
- 使用光面相紙時，每次僅可在多功能進紙匣中放入一張紙，以避免卡紙。
- 使用預印紙張時，以正確方向放入紙張。 ➤ 相關資訊: 變更機器設定以透過多功能進紙匣在預印紙張上列印
- 如插圖所示用雙手扳起掃描器蓋，即可從出紙匣中取出較小的印出文件。



- 掃描器蓋扳起時，您仍可以使用本機器。若要關閉掃描器蓋，請用雙手輕輕向下按壓。



✓ 相關資訊

- 使用多功能進紙匣 (MP 紙匣) 時放入和列印

-
- 變更機器設定以透過多功能進紙匣在預印紙張上列印
-

變更機器設定以透過多功能進紙匣在預印紙張上列印

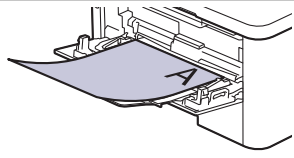
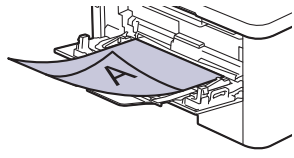
相關機型: MFC-L3780CDW/MFC-L8340CDW/MFC-L8390CDW


使用預印紙張進行雙面列印時，請變更機器設定。



- 切勿在紙匣中同時放入不同尺寸和類型的紙張。否則可能導致卡紙或進紙錯誤。
- 如果列印位置未對準預印對象，可使用多功能進紙匣的列印位置設定調整列印位置。
- 視乎列印方法和墨水類型，某些預印紙張可能會導致列印污跡。

方向

	對於單面列印 <ul style="list-style-type: none">列印面朝上頂端先進入
	對於自動雙面列印 (長邊裝訂) <ul style="list-style-type: none">列印面朝下底端先進入

- 按  [設定] > [所有設定] > [印表機] > [雙面] > [單面影像] > [雙面送紙]。



如果機器的首頁螢幕上顯示 [所有設定] 選單，請跳過 [設定] 選單。

- 按 。

✓ 相關資訊

- [將紙張放入多功能進紙匣 \(MP 紙匣\)](#)

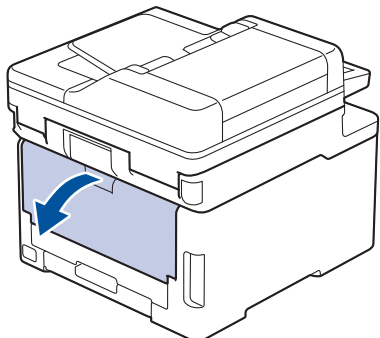
將標籤放入多功能進紙匣並使用其進行列印

相關機型: MFC-L3780CDW/MFC-L8340CDW/MFC-L8390CDW

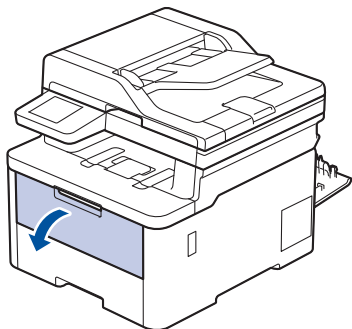
拉下後蓋 (列印面朝上出紙匣) 時，機器會將紙張從多功能進紙匣筆直地送到機器背後。使用標籤進行列印時，請使用這種進紙和輸出方式。

當您將不同尺寸和類型的紙張放入紙匣時，必須同時變更機器中或電腦上的紙張尺寸和紙張類型設定。

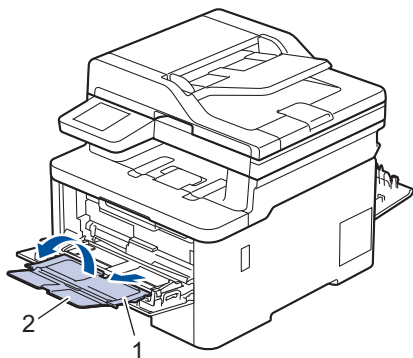
1. 打開機器後蓋 (列印面朝上出紙匣)。



2. 在機器前部，打開並輕輕放下多功能進紙匣。

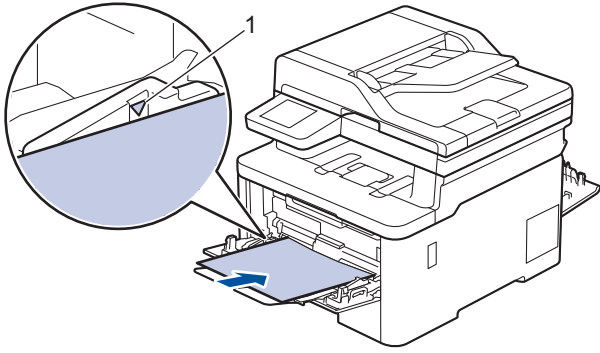


3. 拉出多功能進紙匣支撐板 (1) 並展開出紙托盤 (2)。



4. 滑動多功能進紙匣的紙張調整器，以符合所用紙張的寬度。

5. 將紙張列印面 朝上放入多功能進紙匣。



確定紙張高度低於紙匣中的最大容量記號 (1)。

6. 在列印螢幕變更列印喜好設定。
7. 將列印工作發送到機器。
8. 完成後，關閉後蓋 (列印面朝上出紙匣)，直到其鎖定在關閉位置。



相關資訊

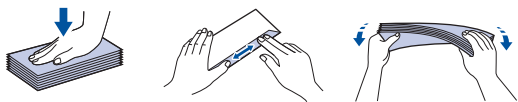
- 使用多功能進紙匣 (MP 紙匣) 時放入和列印

將信封放入多功能進紙匣並使用其進行列印

相關機型: MFC-L3780CDW/MFC-L8340CDW/MFC-L8390CDW

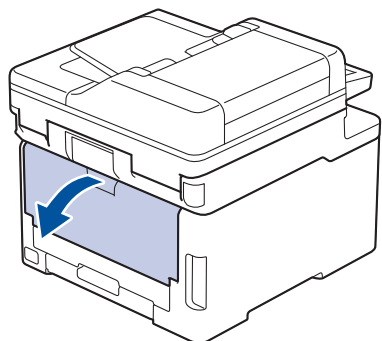
多功能進紙匣中最多可裝入三個信封。

裝入前，先把信封的四個角和各條邊盡可能地壓平。

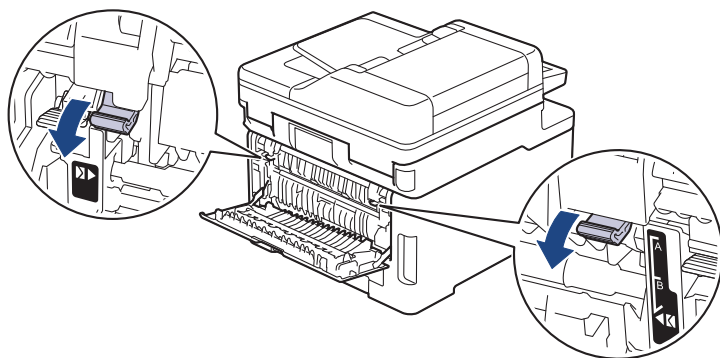


當您將不同尺寸和類型的紙張放入紙匣時，必須同時變更機器中或電腦上的紙張尺寸和紙張類型設定。

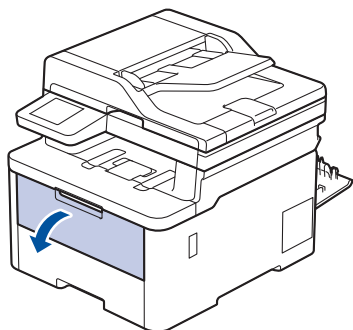
1. 打開機器後蓋 (列印面朝上出紙匣)。



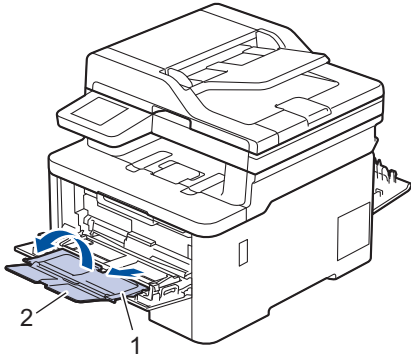
2. 拉下左右兩側的灰色拉桿，如下圖所示。



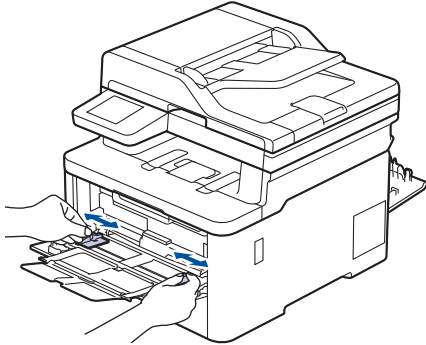
3. 在機器前部，打開並輕輕放下多功能進紙匣。



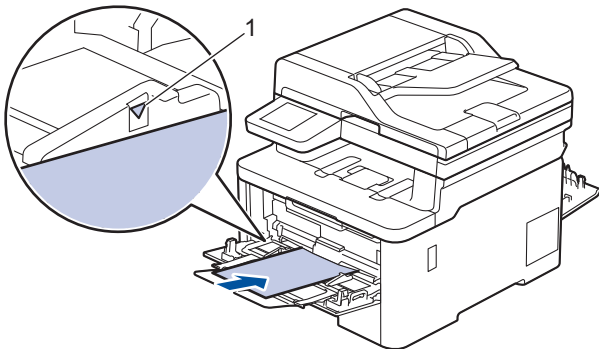
4. 拉出多功能進紙匣支撐板 (1) 並展開出紙托盤 (2)。



5. 滑動多功能進紙匣的紙張調整器，以符合所用信封的寬度。



6. 將紙張列印面朝上放入多功能進紙匣。



多功能進紙匣中可裝入最多三個信封 (列印面朝上)。確定信封高度低於紙匣中的最大容量記號 (1)。裝入的信封超過三個可能會導致卡紙。

7. 在列印對話方塊中變更列印喜好設定。

設定	適用於信封的選項
紙張尺寸	Com-10 DL C5 Monarch
媒體類型	信封 厚信封 薄信封

8. 將列印工作發送到機器。
9. 列印完畢後，請將先前步驟中調整的兩個灰色拉桿推回原位。
10. 關閉後蓋 (列印面朝上出紙匣)，直到其鎖定在關閉位置。



相關資訊

- 使用多功能進紙匣 (MP 紙匣) 時放入和列印

將紙張放入手動進紙槽並使用其進行列印

相關機型: DCP-L3520CDW/DCP-L3560CDW/MFC-L3720CDW/MFC-L3755CDW/MFC-L3760CDW

- 將紙張放入手動進紙槽並使用其進行列印
- 將標籤放入手動進紙口進行列印
- 將信封裝入手動進紙槽並使用其進行列印

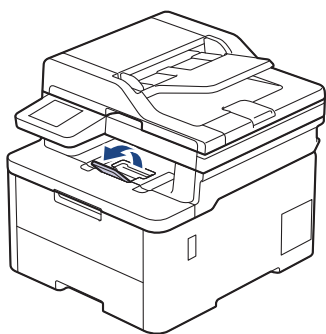
將紙張放入手動進紙槽並使用其進行列印

相關機型: DCP-L3520CDW/DCP-L3560CDW/MFC-L3720CDW/MFC-L3755CDW/MFC-L3760CDW

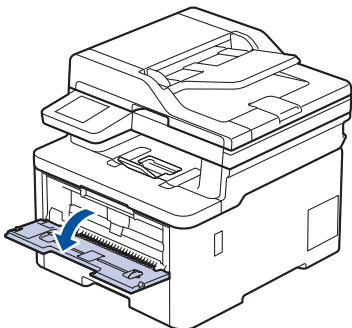
當您將不同尺寸的紙張放入紙匣時，必須同時變更機器中或電腦上的紙張尺寸設定。

- 普通紙
- 薄紙
- 再造紙
- 銅版紙
- 光面相紙

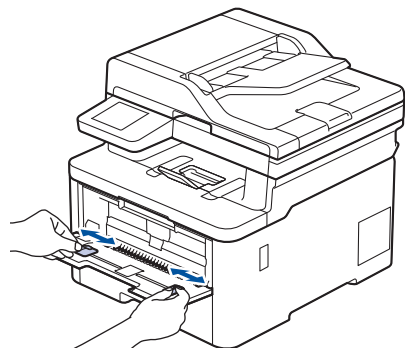
1. 扳起托紙支撐板，以免紙張從列頁面朝下出紙匣滑落。



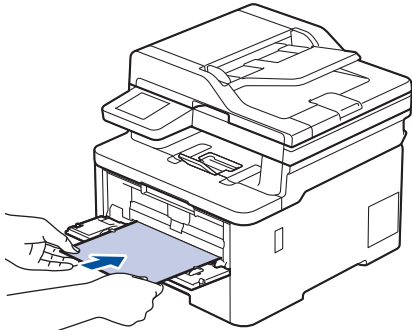
2. 打開手動進紙槽蓋。



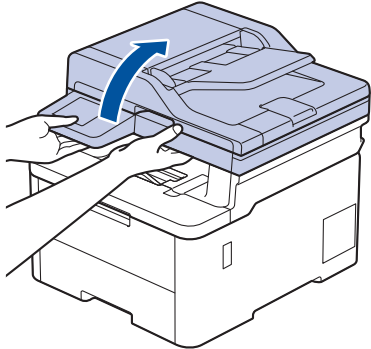
3. 用雙手將手動進紙槽的紙張調整器滑動到所用紙張的寬度。



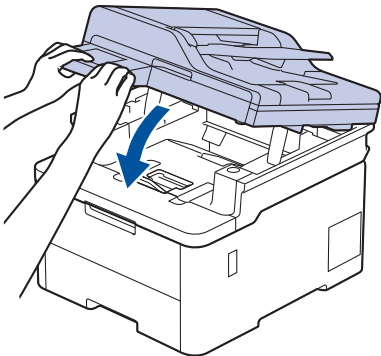
4. 用雙手將一張紙放入手動進紙口，直到紙張前端碰觸到進紙滾軸。感覺到機器拉入信封時，即可放開。



- 將紙張列印面朝上放入手動進紙口。
- 確定紙張平整，且在手動進紙口中的位置正確。否則，可能無法正確進紙，導致印出文件歪斜或卡紙。
- 用雙手扳起掃描器蓋，即可從出紙匣中取出較小的印出文件。



- 掃描器蓋扳起時，您仍可以使用本機器。若要關閉掃描器蓋，請用雙手輕輕向下按壓。



5. 將列印工作發送到機器。



在列印螢幕變更列印喜好設定。

6. 列印頁從機器輸出後，將下一張紙放入手動進紙口。重複此步驟放入要列印的每個頁面。



相關資訊

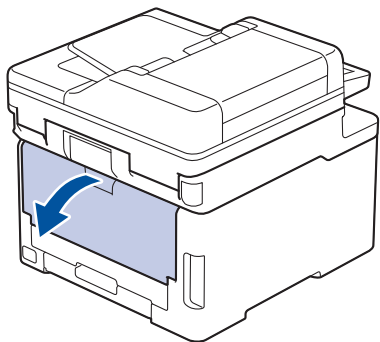
- 將紙張放入手動進紙槽並使用其進行列印

將標籤放入手動進紙口進行列印

相關機型: DCP-L3520CDW/DCP-L3560CDW/MFC-L3720CDW/MFC-L3755CDW/MFC-L3760CDW

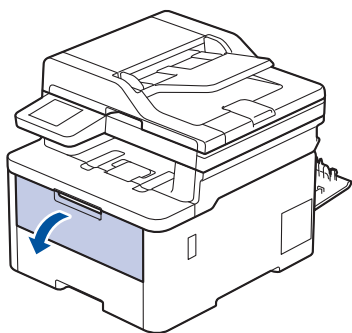
當您將不同尺寸的紙張放入紙匣時，必須同時變更機器中或電腦上的紙張尺寸設定。

1. 打開機器後蓋 (列印面朝上出紙匣)。

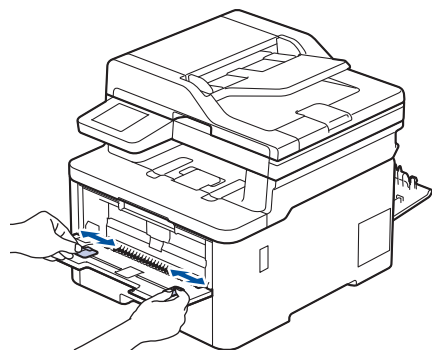


將紙張放入手動進紙槽時，機器會自動開啟手動進紙模式。

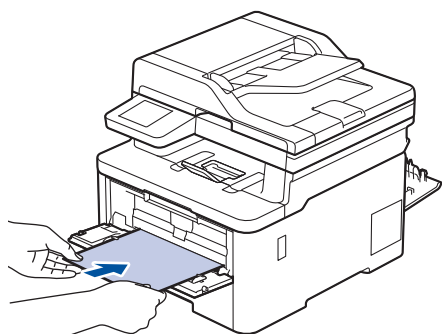
2. 在機器前部，打開手動進紙槽蓋。



3. 用雙手將手動進紙槽的紙張調整器滑動到所用紙張的寬度。



4. 用雙手將一張標籤放入手動進紙口，直到紙張前端碰觸到進紙滾軸。感覺到機器拉入信封時，即可放開。





- 將標籤列印面朝上放入手動進紙口。
- 如果您必須重新將標籤放入手動進紙口，請將標籤完全拉出。
- 請勿在手動進紙口一次放入多張標籤，否則可能會導致卡紙。
- 確定標籤平整，且在手動進紙口中的位置正確。否則，可能無法正確送進標籤，導致印出文件歪斜或卡紙。

5. 將列印工作發送到機器。



在列印螢幕變更列印喜好設定。

6. 列印頁從機器後部輸出後，將下一張標籤放入手動進紙口。重複此步驟放入要列印的每個頁面。
7. 完成後，關閉後蓋(列印面朝上出紙匣)，直到其鎖定在關閉位置。



相關資訊

- [將紙張放入手動進紙槽並使用其進行列印](#)

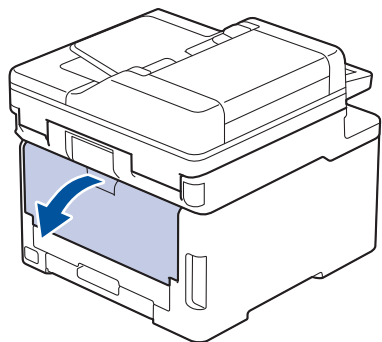
將信封裝入手動進紙槽並使用其進行列印

相關機型: DCP-L3520CDW/DCP-L3560CDW/MFC-L3720CDW/MFC-L3755CDW/MFC-L3760CDW

裝入前，先把信封的四個角和各條邊盡可能地壓平。

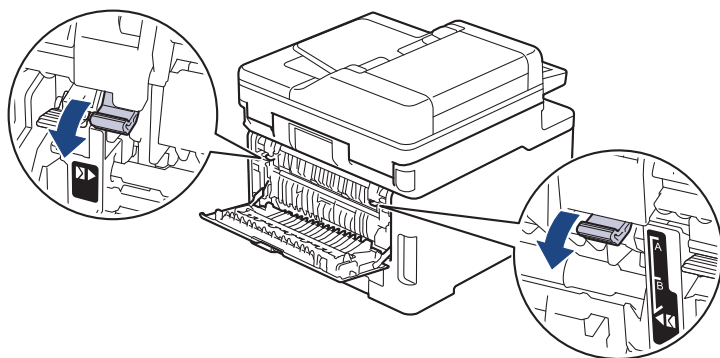
當您將不同尺寸的紙張放入紙匣時，必須同時變更機器中或電腦上的紙張尺寸設定。

1. 打開機器後蓋 (列印面朝上出紙匣)。

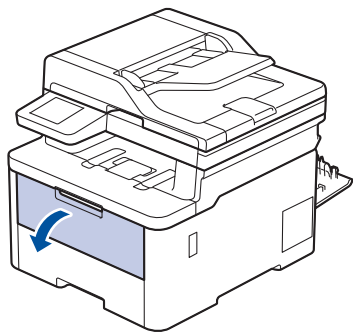


將紙張放入手動進紙槽時，機器會自動開啟手動進紙模式。

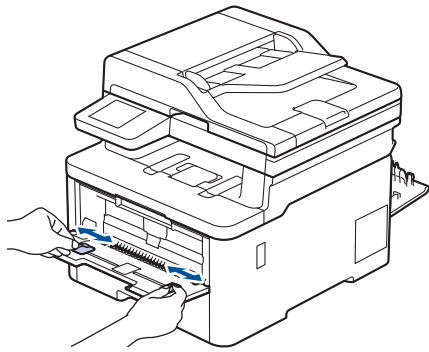
2. 拉下左右兩側的灰色拉桿，如插圖所示。



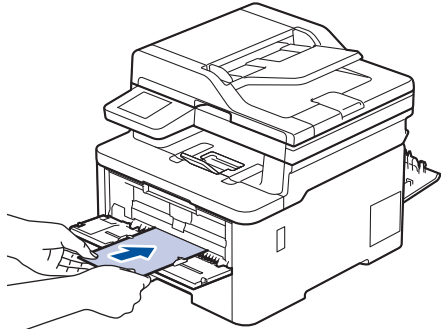
3. 在機器前部，打開手動進紙槽蓋。



4. 用雙手將手動進紙槽的紙張調整器滑動到所用信封的寬度。



5. 用雙手將一個信封放入手動進紙口，直到前端碰觸到進紙滾軸。感覺到機器拉入信封時，即可放開。



- 將信封列印面朝上放入手動進紙口。
- 當您重新將信封放入手動進紙槽時，請將信封完全拉出。
- 請勿在手動進紙槽中一次放入多個信封，否則可能會導致卡紙。
- 確定信封平整，且在手動進紙口中的位置正確。否則，可能無法正確送進信封，導致印出文件歪斜或卡紙。

6. 將列印工作發送到機器。



在列印對話方塊中變更列印喜好設定。

設定	適用於信封的選項
紙張尺寸	Com-10 DL C5 Monarch
媒體類型	信封 厚信封 薄信封

7. 列印的信封從機器輸出後，放入下一個信封。重複此步驟放入要列印的每個信封。
8. 列印完畢後，請將先前步驟中調整的兩個灰色拉桿推回原位。
9. 關閉後蓋 (列印面朝上出紙匣)，直到其鎖定在關閉位置。

✓ 相關資訊

- 將紙張放入手動進紙槽並使用其進行列印

紙張設定

- 變更紙張尺寸和紙張類型
- 選擇列印用的紙匣
- 變更檢查紙張設定

變更紙張尺寸和紙張類型

當您將不同尺寸和類型的紙張放入紙匣時，必須同時在液晶螢幕上變更紙張尺寸和紙張類型設定。




>> DCP-L3520CDW

>> DCP-L3560CDW/MFC-L3720CDW/MFC-L3755CDW/MFC-L3760CDW/MFC-L3780CDW/
MFC-L8340CDW/MFC-L8390CDW

DCP-L3520CDW

1. 按 **Menu (功能)**。
2. 按 **▲** 或 **▼** 顯示 [一般設定] 選項，然後按 **OK**。
3. 按 **▲** 或 **▼** 顯示 [紙匣設定] 選項，然後按 **OK**。
4. 按 **▲** 或 **▼** 顯示 [紙張類型] 選項，然後按 **OK**。
5. 按 **▲** 或 **▼** 顯示 [薄紙]、[普通紙]、[厚紙] 或 [再生紙] 選項，然後按 **OK**。
6. 按 **▲** 或 **▼** 顯示 [紙張尺寸] 選項，然後按 **OK**。
7. 按 **▲** 或 **▼** 顯示所需選項，然後按 **OK**。
8. 按 **Stop/Exit (停止 / 退出)**。

DCP-L3560CDW/MFC-L3720CDW/MFC-L3755CDW/MFC-L3760CDW/ MFC-L3780CDW/MFC-L8340CDW/MFC-L8390CDW

1. 按  [設定] > [所有設定] > [一般設定] > [紙匣設定] > [紙張類型]。
2. 按所需選項。
3. 向上或向下滑動手指，或點選 **▲** 或 **▼**，以顯示紙張類型選項，然後按所需選項。
4. 按 。
5. 按 [紙張尺寸]。
6. 按所需選項。
7. 向上或向下滑動手指，或點選 **▲** 或 **▼**，以顯示紙張尺寸選項，然後按所需選項。
8. 按 。

✓ 相關資訊

- 紙張設定



選擇列印用的紙匣

相關機型: MFC-L3780CDW/MFC-L8340CDW/MFC-L8390CDW

變更列印副本、所接收傳真或來自電腦的列印工作時將使用的本機器預設紙匣。



DCP 型號不支援傳真功能。

1. 按  [設定] > [所有設定] > [一般設定] > [紙匣設定]。
2. 向上或向下滑動手指，或點選 ▲ 或 ▼，以顯示 [紙匣用途：複印]、[紙匣用途：傳真] 或 [紙匣用途：列印] 選項，然後按所需選項。
3. 向上或向下滑動手指，或點選 ▲ 或 ▼，以顯示所需選項，然後按該選項。例如，選擇 [MP>T1] 選項時，機器先從多功能進紙匣進紙直到紙張用完，然後從紙匣 1 進紙。
4. 按 。



- 使用自動進稿器進行複印且多個紙匣優先時，機器會搜尋裝有最適合紙張的紙匣並從該紙匣進紙。
- 使用掃描器玻璃平台進行複印時，即使其他紙匣中裝有較適合的紙張，機器也會從優先級較高的紙匣進紙來複印文件。
- (適用於具備傳真功能的型號) 列印傳真時，可使用以下尺寸的紙張：Letter、A4、Legal、Folio、Mexico Legal 或 India Legal。如果所有紙匣中都沒有合適尺寸的紙張，機器將儲存收到的傳真，且觸控式螢幕上將會顯示 [尺寸不符]。
- (適用於具備傳真功能的型號) 如果紙匣缺紙而機器記憶體中有收到的傳真，觸控式螢幕上將會顯示 [無紙]。請在空紙匣中裝入紙張。



相關資訊

- [紙張設定](#)

變更檢查紙張設定

如果檢查紙張設定設為開啟且您將紙匣拉出機器，或者您在紙匣中放入紙張，液晶螢幕將顯示訊息詢問您是否想變更紙張尺寸和紙張類型。

預設設定為開。



>> DCP-L3520CDW

>> DCP-L3560CDW/MFC-L3720CDW/MFC-L3755CDW/MFC-L3760CDW/MFC-L3780CDW/
MFC-L8340CDW/MFC-L8390CDW

DCP-L3520CDW

1. 按 **Menu (功能)**。
2. 按 **▲** 或 **▼** 顯示 [一般設定] 選項，然後按 **OK**。
3. 按 **▲** 或 **▼** 顯示 [紙匣設定] 選項，然後按 **OK**。
4. 按 **▲** 或 **▼** 顯示 [檢查紙張] 選項，然後按 **OK**。
5. 按 **▲** 或 **▼** 選擇 [開] 或 [關] 選項，然後按 **OK**。
6. 按 **Stop/Exit (停止 / 退出)**。

DCP-L3560CDW/MFC-L3720CDW/MFC-L3755CDW/MFC-L3760CDW/ MFC-L3780CDW/MFC-L8340CDW/MFC-L8390CDW

1. 按  [設定] > [所有設定] > [一般設定] > [紙匣設定] > [檢查紙張]。
2. 按 [開] 或 [關]。
3. 按 .

相關資訊

- 紙張設定

放入文件

- 將文件放入自動進稿器 (ADF)
- 將文件放在掃描器玻璃上

將文件放入自動進稿器 (ADF)

相關機型: DCP-L3560CDW/MFC-L3720CDW/MFC-L3755CDW/MFC-L3760CDW/MFC-L3780CDW/MFC-L8340CDW/MFC-L8390CDW

複印或掃描多頁標準尺寸文件時，請使用自動進稿器。

- 自動進稿器可容納以下張數，每次送入一張：
最多 50 張
- 使用標準 80 g/m² 紙張。
- 確定文件上的修正液或墨水已全乾。

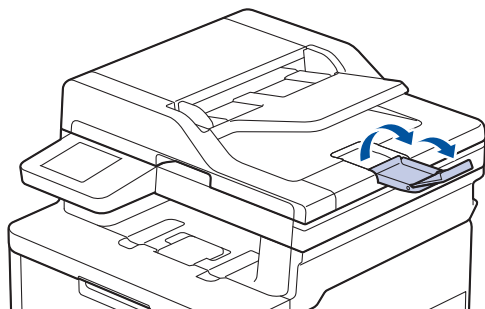
重要事項

- 請勿將厚文件放在掃描器玻璃上，否則自動進稿器可能會卡紙。
- 切勿使用捲曲、皺褶、摺疊、撕裂或帶有訂書針、迴紋針或塗有膠水或粘有膠條的紙張。
- 請勿使用厚紙板、報紙或布料。
- 使用自動進稿器時，為避免損壞本機器，送入文件時請勿拉扯。

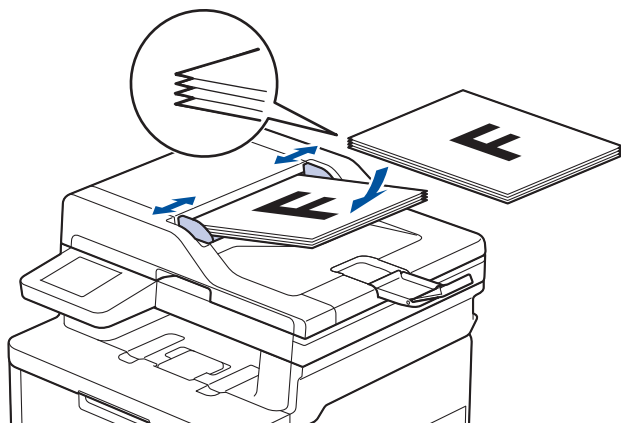
支援的文件尺寸

長：	147.3 mm ~ 355.6 mm
寬：	105 mm ~ 215.9 mm
重：	60 ~ 105 g/m ²


1. 展開自動進稿器出紙托盤。



2. 充分散開紙疊。
3. 錯開文件頁面，正面朝上放入自動進稿器，讓文件頂端先進入，如插圖所示。



4. 將紙張調整器調整至文件寬度。

 **相關資訊**

- [放入文件](#)
-

將文件放在掃描器玻璃上

使用掃描器玻璃傳真、複印或掃描，一次一頁。

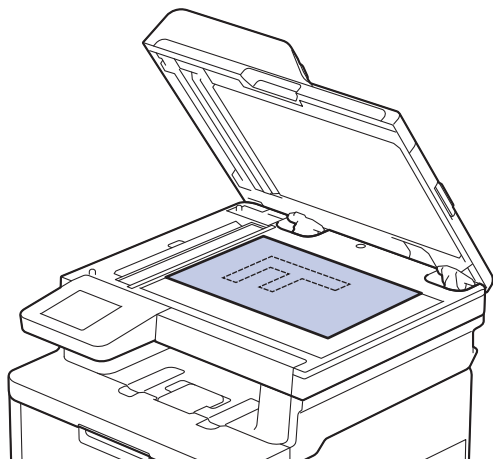
支援的文件尺寸

長：	最大 300 mm
寬：	最大 215.9 mm
重：	2 千克

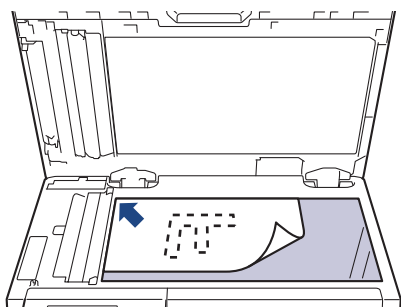
提醒

(針對自動進稿器機型)若要使用掃描器玻璃，自動進稿器必須清空。

1. 抬起文件蓋。
2. 將文件正面朝下放在掃描器玻璃上。



3. 將頁面的一角對齊掃描器玻璃的左上角。



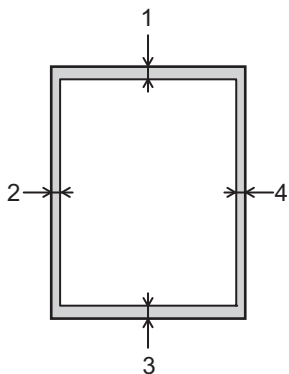
4. 關閉文件蓋。
放入書本或較厚的文件時，輕輕按下文件蓋。

✓ 相關資訊

- [放入文件](#)

不可掃描的區域和不可列印的區域

下表中的度量顯示不可掃描和不可列印的最大區域距離最常用紙張尺寸邊緣的距離。這些尺寸可能會因為紙張尺寸或所用的應用程式設定而有所不同。



請勿嘗試在這些區域掃描、複印或列印。此類區域所包括的任何內容都不會顯示在輸出中。

應用	文件尺寸	頂端 (1) 底端 (3)	左側 (2) 右側 (4)
傳真 (發送)	Letter、Legal	3 mm	4 mm
	A4	3 mm	(自動進稿器) 1 mm (掃描器玻璃) 3 mm
複印 ²	Letter、Legal	4 mm	4 mm
	A4	4 mm	3 mm
Scan (掃描)	Letter	3 mm ¹	3 mm ¹
	A4	3 mm ¹	3 mm ¹
	Legal	3 mm ¹	3 mm ¹
列印	Letter、Legal	4.2 mm	4.2 mm
	A4	4.2 mm	4.2 mm

¹ 顯示的數字為預設值。該數字可調整為 0 mm，但設定為 0 mm 可能會導致掃描影像的邊緣出現黑色陰影。

² A 1 合 1 複印和 100% 文件大小複印



相關資訊

- 紙張處理

使用特殊紙張

購買紙張之前，務必先測試紙張樣本，以確保所需的效能。

- 切勿使用噴墨專用紙，它可能會導致卡紙或機器受損。
- 如果使用銅版紙、粗面紙張或有摺痕的紙張進行列印，可能會降低列印品質。

將紙張放在原包裝內封存。平放紙張，遠離潮濕、陽光直射的地方及熱源。

重要事項

有些紙張類型的效能可能不理想或可能會導致機器受損。

請勿使用有下列情況的紙張：

- 有很多紋理
- 非常光滑或會反光
- 捲曲或扭曲
- 表面有上塗料或化學油劑
- 受損、皺摺或摺疊
- 不在本說明書所建議的重量規格範圍內
- 有標籤及訂書針
- 多頁或複寫紙
- 噴墨印表機專用紙

如果使用上述任何一種紙張，都可能導致機器受損。這類損壞不屬於 Brother 保固或服務合約範圍。

✓ 相關資訊

- [紙張處理](#)

列印

- [從電腦列印 \(Windows\)](#)
- [從電腦列印 \(Mac\)](#)
- [列印電子郵件附件](#)
- [直接列印 USB 快閃儲存裝置中的資料](#)
- [列印重複副本](#)
- [取消列印工作](#)
- [測試列印](#)
- [通用列印](#)

從電腦列印 (Windows)

- [列印文件 \(Windows\)](#)
- [列印設定 \(Windows\)](#)
- [保密列印 \(Windows\)](#)
- [變更預設列印設定 \(Windows\)](#)
- [使用 BR-Script3 印表機驅動程式列印文件 \(PostScript® 3™ 語言模擬\) \(Windows\)](#)
- [從電腦監控機器狀態 \(Windows\)](#)

列印文件 (Windows)

1. 在應用程式中選擇列印指令。
2. 選擇您的型號名稱，然後按一下印表機的內容或喜好設定按鍵。
印表機驅動程式視窗將會顯示。



3. 確定已在紙匣中放入正確尺寸的紙張。
4. 按一下**紙張尺寸**下拉式選單，然後選擇所需紙張尺寸。
5. 在**方向**欄位中，選擇**縱向**或**橫向**選項設定印出文件的方向。



如果您的應用程式中包含相似的設定，我們建議您使用應用程式設定方向。

6. 在**份數**欄中輸入所需複印份數 (1-999)。
7. 按一下**媒體類型**下拉式選單，然後選擇您正在使用的紙張類型。
8. 若要在同一張紙上列印多頁或者將一頁文件列印到多張紙上，請按一下**多頁**下拉式選單，然後選擇所需選項。
9. 如有需要，變更其他印表機設定。
10. 按一下 **確定**。
11. 完成您的列印操作。

✓ 相關資訊

- [從電腦列印 \(Windows\)](#)

相關主題:

- [列印設定 \(Windows\)](#)
-

列印設定 (Windows)

- >> 基本標籤
- >> 進階標籤

基本標籤

列印喜好設定

brother

基本 進階 列印設定檔

紙張尺寸(Z) A4

方向 縱向(T) 橫向(L)

份數(C) 1 逐份列印(E)

媒體類型(Y) 普通紙

列印品質(Q) 精細

彩色/黑白(M) 自動

文件類型(Y) 文件 (混合)

設定(S)...

紙張尺寸: A4
210 x 297 mm
(8.3 x 11.7 英寸)
媒體類型: 普通紙
份數: 1
列印品質: 精細
雙面列印/小冊子列印: 雙面列印
縮放: 關
浮水印: 關
保密列印: 關

新增設定檔(N)...

技術支援(U)...

多頁(G) 標準

頁序(O) 向右, 然後向下

分頁線(B)

雙面列印/小冊子列印(K) 雙面列印

雙面列印設定(X)...

紙張來源(E)

首頁(F) 自動選擇

其他頁面(O) 與首頁相同

預設值(D)

確定 取消 說明(H)

1. 紙張尺寸

選擇要使用的紙張尺寸。您可選擇標準紙張尺寸或建立自訂紙張尺寸。

2. 方向

選擇列印輸出的方向 (直向或橫向)。

如果您的應用程式中包含相似的設定，我們建議您使用應用程式設定方向。

3. 份數

在此欄位中輸入所需列印份數 (1-999)。

逐份列印

選擇此選項可按原始頁序列印數套多頁文件。勾選此選項時，將列印一份完整文件，然後再按照所選份數再次列印。未勾選此選項時，機器將按照所選擇的份數列印完一頁的所有份數之後再列印下一頁。

4. 媒體類型

選擇要使用的媒體類型。為實現最佳列印效果，機器將按照所選媒體類型自動調整列印設定。

5. 列印品質

選擇所需列印品質。列印品質與速度相關，品質越高，列印文件所需要的時間就越長。

6. 彩色/黑白

選擇要使用的彩色/黑白設定。

提醒

- 本機器的色彩感應器非常靈敏，可能會將褪色的黑色文字或灰白色背景誤判為彩色。如果您的文件是黑白的，而且想節約彩色碳粉，請選擇**黑白**模式。
- 如果列印彩色文件時青色、洋紅色或黃色碳粉耗盡，列印工作將無法完成。只要黑色碳粉還有剩餘，就可以先取消列印工作，再選擇以**黑白**模式重新啟動列印工作。

7. 文件類型

選擇您想列印的文件類型。

設定按鍵

指定彩色模式等的進階設定。

色彩模式

按照自己的喜好選擇色彩模式。

匯入

若要調整特定影像的列印設置，請按一下**設定**。完成亮度、對比度等影像參數調整後，可將這些設定作為列印設置檔匯入。使用**匯出**可從目前設定建立列印設置檔。

匯出

若要調整特定影像的列印設置，請按一下**設定**。完成亮度、對比度等影像參數調整後，可將這些設定匯出為列印設置檔。使用**匯入**選項可載入先前匯出的設置檔。

改善灰階

選擇此選項可改善改善陰影區域的影像品質。

增強黑色列印

如果無法正確列印黑色圖片，請選擇此設定。

提高圖片列印品質

如果列印的填充和圖片與您在電腦螢幕上看到的填充和圖片不一致，選擇此選項可提高圖片列印品質。

8. 多頁

選擇此選項可在一張紙上列印多頁或者將一頁文件列印到多張紙上。

頁序

在一張紙上列印多頁時，選擇頁序。

分頁線

在一張紙上列印多頁時，選擇要使用的分頁線類型。

9. 雙面列印/小冊子列印（適用於某些型號）

選擇此選項可進行雙面列印或使用雙面列印功能製作小冊子。

雙面列印設定按鍵

按一下此按鍵可選擇雙面裝訂類型。每個方向有四種雙面裝訂類型。

10. 紙張來源

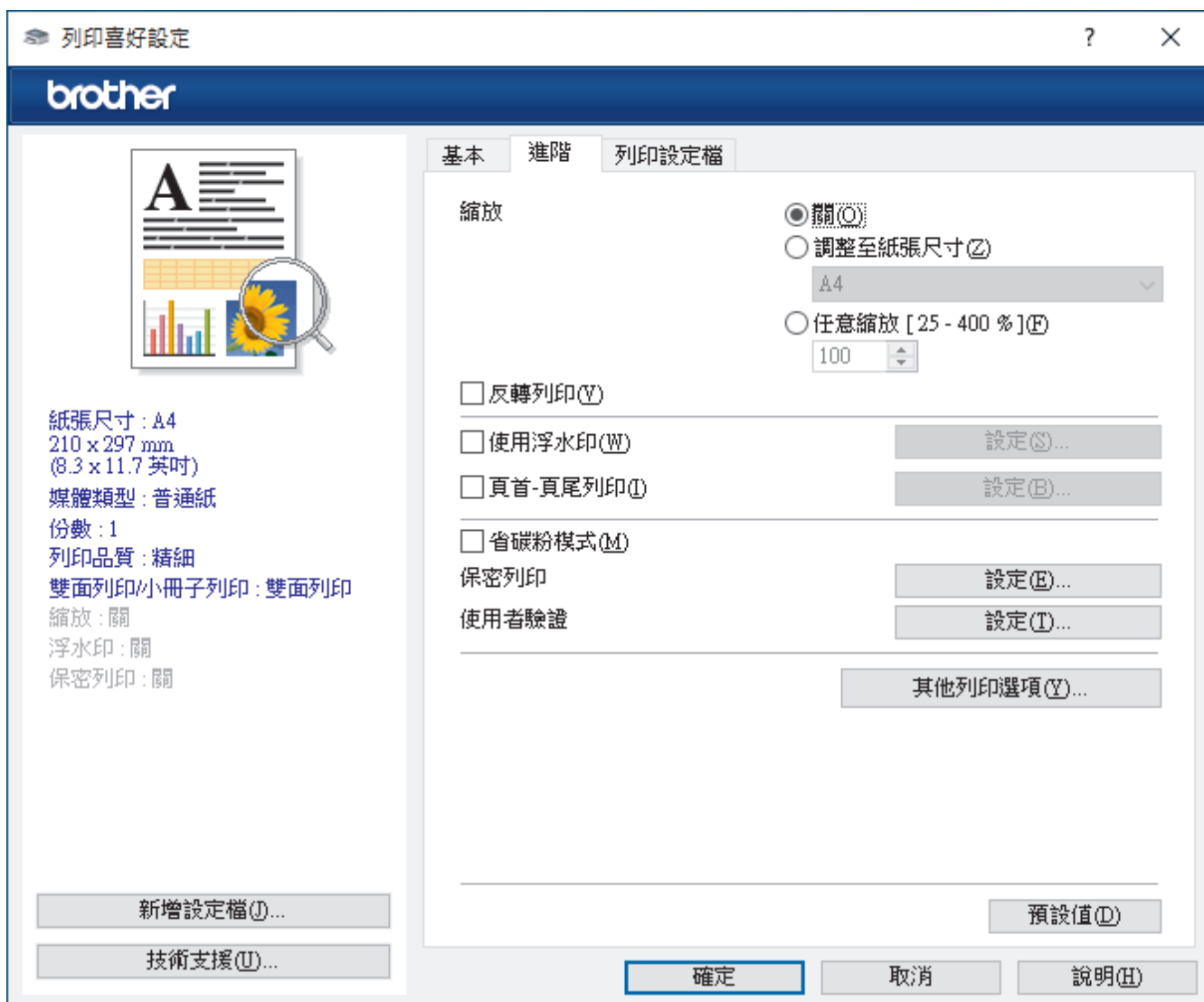
視乎您的列印條件或目的選擇紙張來源設定。

首頁

選擇列印第一頁時要使用的紙張來源。

其他頁面

選擇列印第二頁及後續頁面時要使用的紙張來源。



1. 縮放

選擇這些選項可放大或縮小文件的紙張尺寸。

調整至紙張尺寸

選擇此選項可放大或縮小文件頁面以符合指定的紙張尺寸。選擇此選項時，從下拉式選單中選擇所需紙張尺寸。

任意縮放 [25 - 400 %]

選擇此選項可手動放大或縮小文件頁面。選擇此選項時，在欄位中輸入數值。

2. 反轉列印

選擇此選項可將列印的影像旋轉 180 度。

3. 使用浮水印

選擇此選項可將標識或文字作為浮水印列印到您的文件中。請選擇任一預設浮水印、新增新浮水印或使用您建立的影像檔案。

4. 頁首-頁尾列印

選擇此選項可在文件上列印日期、時間和登入使用者名稱。

5. 省碳粉模式

選擇此功能可使用較少量碳粉列印文件；列印輸出會較淡，但仍然清晰可讀。

6. 保密列印

此功能確保必須透過機器控制面板輸入密碼後方可列印機密或敏感文件。

7. 管理員

此功能允許您變更管理員密碼和限制各種列印功能。

8. 使用者驗證

此功能允許您確認各使用者的限制。

9. 其他列印選項按鍵

睡眠時間

選擇此選項可將機器設定為列印完成後立即進入休眠模式。

巨集/資料流 (適用於某些型號)

選擇此功能可將已儲存在機器記憶體中的電子表格 (巨集/串流) 覆蓋列印在列印工作上。

改善列印輸出

選擇此選項可減少紙張捲曲量，加強碳粉附著度。

邊緣強調

選擇此選項可讓文字更清晰銳利。

跳過空白頁

選擇此選項時印表機驅動程式可自動偵測空白頁，而且不會列印空白頁面。

TrueType 模式

模式

選擇列印時字型的處理方式。

使用印表機 TrueType 字體 (適用於某些型號)

選擇是否使用內建字型進行字型處理。

Eco 設定

選擇此選項可降低列印噪音。

✓ 相關資訊

- [從電腦列印 \(Windows\)](#)

相關主題:

- [列印文件 \(Windows\)](#)
-

保密列印 (Windows)

使用保密列印功能確保必須透過機器控制面板輸入密碼後方可列印機密或敏感文件。

關閉機器電源時，安全資料會從機器中刪除。

>> DCP-L3520CDW

>> DCP-L3560CDW/MFC-L3720CDW/MFC-L3755CDW/MFC-L3760CDW/MFC-L3780CDW/
MFC-L8340CDW/MFC-L8390CDW

DCP-L3520CDW

1. 在應用程式中選擇列印指令。
2. 選擇您的型號名稱，然後按一下印表機的內容或喜好設定按鍵。
印表機驅動程式視窗將會顯示。
3. 按一下**進階**標籤。
4. 按一下**保密列印**欄位中的**設定**按鍵。
5. 勾選**保密列印**核取方塊。
6. 在**密碼**欄位中輸入四位數密碼。
7. 如有需要，在**使用者名稱**和**工作名稱**欄位中輸入使用者名稱和工作名稱。
8. 按一下**確定**關閉**保密列印設定**視窗。
9. 按一下**確定**。
10. 完成您的列印操作。
11. 在機器控制面板上，按 **Menu (功能)**。
12. 按 ▲ 或 ▼ 顯示 [保密列印] 選項，然後按 **OK**。
13. 按 ▲ 或 ▼ 顯示您的使用者名稱，然後按 **OK**。
14. 輸入四位數密碼。
輸入數字時，可按 ▲ 或 ▼ 選擇數字，然後按 **OK**。
15. 按 ▲ 或 ▼ 顯示列印工作，然後按 **OK**。
16. 按 ▲ 或 ▼ 選擇 [列印] 選項，然後按 **OK**。
17. 按 ▲ 或 ▼ 輸入您需要的份數。
18. 按 **OK**。機器將列印資料。

列印後，安全資料將從機器記憶體中清除。

DCP-L3560CDW/MFC-L3720CDW/MFC-L3755CDW/MFC-L3760CDW/ MFC-L3780CDW/MFC-L8340CDW/MFC-L8390CDW

1. 在應用程式中選擇列印指令。
2. 選擇您的型號名稱，然後按一下印表機的內容或喜好設定按鍵。
印表機驅動程式視窗將會顯示。
3. 按一下**進階**標籤。
4. 按一下**保密列印**欄位中的**設定**按鍵。
5. 勾選**保密列印**核取方塊。
6. 在**密碼**欄位中輸入四位數密碼。
7. 如有需要，在**使用者名稱**和**工作名稱**欄位中輸入使用者名稱和工作名稱。
8. 按一下**確定**關閉**保密列印設定**視窗。
9. 按一下**確定**。

-
10. 完成您的列印操作。
 11. 在機器控制面板上，向左或向右滑動手指，或點選 ◀ 或 ▶，以顯示 [保密列印] 選項，然後按該選項。
 12. 向上或向下滑動手指，或點選 ▲ 或 ▼，以顯示使用者名稱，然後按您的使用者名稱。
 13. 輸入四位數密碼，然後按 [確定]。
 14. 向上或向下滑動手指，或點選 ▲ 或 ▼，以顯示列印工作，然後按所需列印工作。
 15. 輸入所需複印份數，然後按 [確定]。
 16. 按 [啟動]。

列印後，安全資料將從機器記憶體中清除。



相關資訊

- [從電腦列印 \(Windows\)](#)

變更預設列印設定 (Windows)

變更應用程式的列印設定時，所作變更僅適用於透過該應用程式列印的文件。若要變更所有 Windows 應用程式的列印設定，必須設置印表機驅動程式內容。

- 執行下列其中一個動作：
 - 針對 Windows 11
按一下  > 所有應用程式 > Windows 工具 > 控制台。在 硬體和音效群組中，按一下檢視裝置和印表機。
 - 針對 Windows 10、Windows Server 2016、Windows Server 2019 和 Windows Server 2022
按一下  > Windows 系統 > 控制台。在 硬體和音效 (硬體)群組中，按一下檢視裝置和印表機。
 - 針對 Windows Server 2012 R2
按一下開始螢幕上的控制台。在硬體群組中，按一下檢視裝置和印表機。
 - 針對 Windows Server 2012
將滑鼠游標移到桌面右下角。出現選單列時，按一下設定，然後按一下控制台。在硬體群組中，按一下檢視裝置和印表機。
- 在您的型號圖示上按一下滑鼠右鍵，然後選擇印表機內容。(如果出現印表機驅動程式選項，選擇您的印表機驅動程式。)
印表機內容對話方塊將會顯示。
- 按下一般標籤，然後按下列印喜好設定或喜好設定...按鍵。
印表機驅動程式對話方塊將會顯示。
 -  若要設置紙匣設定，按一下裝置設定標籤 (適用於特定型號)。
 - 若要變更印表機連接埠，按一下連接埠標籤。
- 選擇您想用作所有 Windows 程式預設設定的列印設定。
- 按一下 確定。
- 關閉印表機內容對話方塊。

✓ 相關資訊

- 從電腦列印 (Windows)
 - 設置選購紙匣設定 (Windows)

設置選購紙匣設定 (Windows)

相關機型: MFC-L3780CDW/MFC-L8390CDW

存取機器的內容以自動偵測機器的選購紙匣並查看機器的序列號。

印表機驅動程式在驅動程式安裝過程中自動偵測選購紙匣。如果在驅動程式安裝完成後添加了選購紙匣，請遵循下列步驟：

- 執行下列其中一個動作：
 - 針對 Windows 11
按一下  > 所有應用程式 > Windows 工具 > 控制台。在 硬體和音效群組中，按一下檢視裝置和印表機。
 - 針對 Windows 10、Windows Server 2016、Windows Server 2019 和 Windows Server 2022
按一下  > Windows 系統 > 控制台。在 硬體和音效 (硬體)群組中，按一下檢視裝置和印表機。
 - 針對 Windows Server 2012 R2
按一下開始螢幕上的控制台。在硬體群組中，按一下檢視裝置和印表機。
 - 針對 Windows Server 2012
將滑鼠游標移到桌面右下角。出現選單列時，按一下設定，然後按一下控制台。在硬體群組中，按一下檢視裝置和印表機。
- 在您的型號圖示上按一下滑鼠右鍵，然後選擇印表機內容。(如果出現印表機驅動程式選項，選擇您的印表機驅動程式。)
印表機內容對話方塊將會顯示。
- 按一下裝置設定標籤。
- 按一下自動偵測按鈕。
將自動偵測選購紙匣和機器的序列號。
- 按一下套用按鈕。
- 關閉印表機內容對話方塊。

如果有下列機器狀況，則無法使用自動偵測功能：

- 已關閉機器的電源。
- 機器透過列印伺服器共用
- 機器未連接至電腦。

相關資訊

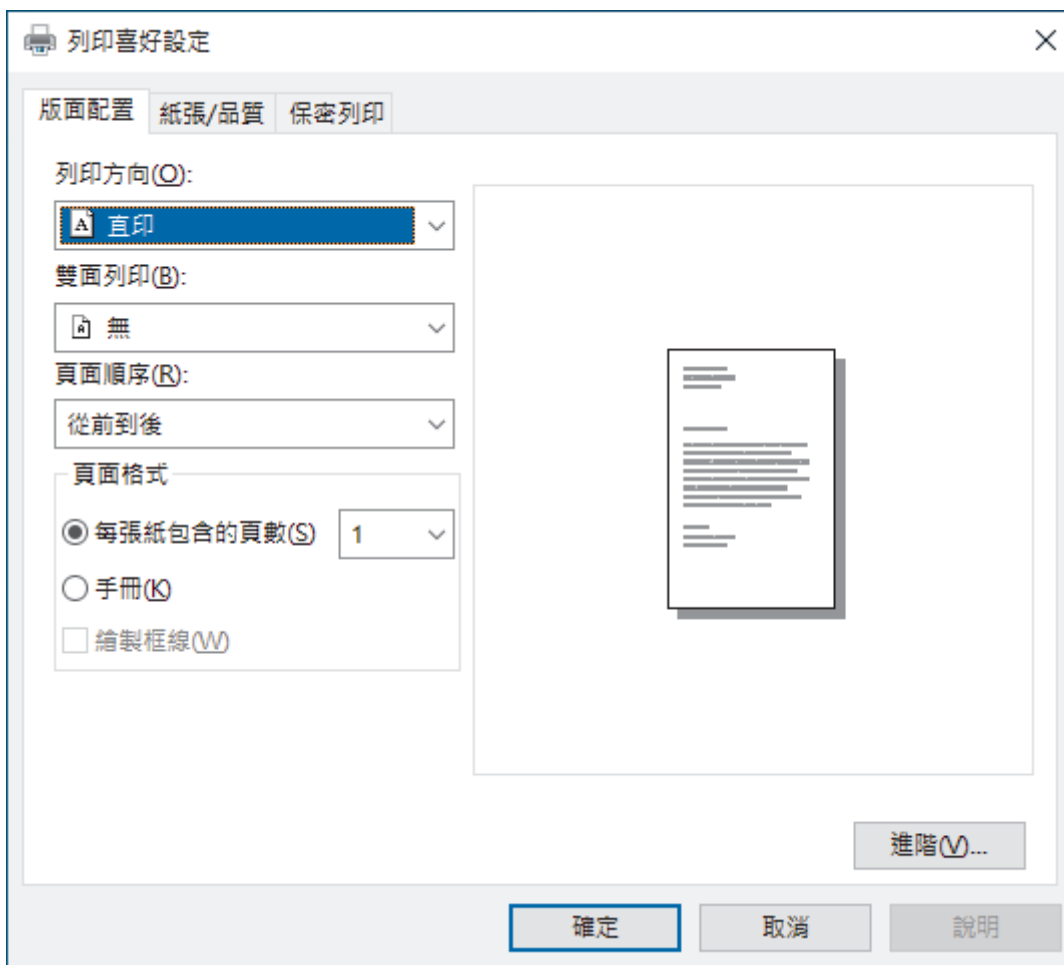
- [變更預設列印設定 \(Windows\)](#)

使用 BR-Script3 印表機驅動程式列印文件 (PostScript® 3™ 語言模擬) (Windows)

BR-Script3 印表機驅動程式可以更清晰地列印 PostScript® 資料。

請轉到 support.brother.com/downloads 網站上您的機器型號的下載頁面安裝 PS 驅動程式 (BR-Script3 印表機驅動程式)。

1. 在應用程式中選擇列印指令。
2. 選擇名稱中包含 **BR-Script3** 的機器型號，然後按一下印表機的內容或喜好設定按鈕。
印表機驅動程式視窗將會顯示。



3. 按一下版面配置、紙張/品質或保密列印標籤變更基本列印設定。(適用於某些型號)
按一下版面配置或紙張/品質標籤，然後按一下進階...按鈕變更進階列印設定。按一下確定。
4. 按一下確定。
5. 完成您的列印操作。



✓ 相關資訊

- [從電腦列印 \(Windows\)](#)

從電腦監控機器狀態 (Windows)

狀態監視器是一個允許您監控一台或多台機器狀態的可設置軟體工具，使您可立即獲得錯誤通知。

執行下列其中一個動作：

- 按兩下工作列中的  圖示。
- 啟動  (Brother Utilities)，再按一下下拉式選單，並選擇您機器的型號名稱 (如果尚未選擇)。按一下左側導覽列中的 **工具**，再按一下 **Status Monitor**。

故障排除

按一下**故障排除**按鍵可連結到支援網站。

尋找適用耗材

按一下**尋找適用耗材**按鍵可獲取有關 Brother 原廠耗材的詳細資訊。

相關資訊

- [從電腦列印 \(Windows\)](#)

相關主題:

- [列印問題](#)

從電腦列印 (Mac)

- 使用 AirPrint 前 (macOS)
- 使用 AirPrint 進行列印

列印電子郵件附件

您可以電子郵件方式將檔案發送至 Brother 機器以進行列印。

- 確定網路管理設為開啟。如需詳細資訊 >> [相關資訊](#)
- 每個電子郵件最多可附加 10 個文件，共 20 MB。
- 此功能支援以下格式：
 - 文件檔案：PDF、TXT 和 Microsoft Office 檔案
 - 影像檔案：JPEG、BMP、GIF、PNG 和 TIFF
- 預設狀態下，本機器同時列印電子郵件內容和附件。若只需列印電子郵件附件，請視乎需要變更設定。

1. 啟動網頁瀏覽器。
2. 在瀏覽器的位址列中輸入「https://machine's IP address」（「machine's IP address」為本機器的 IP 位址）。
例如：

https://192.168.1.2

3. 如有需要，在 **Login (登入)** 欄位中輸入密碼，然後按一下 **Login (登入)**。



用於管理本機器之設定的預設密碼位於機器背面並且標有「Pwd」。

4. 請轉到導覽選單，然後按一下 **Online Functions (網上功能) > Online Functions Settings (網上功能設定)**。



- 如果左側導覽列沒有顯示，從 ☰ 啟動導覽。
- 如果此功能被鎖定，請聯絡您的網路管理員獲取存取權限。

5. 按一下 **I accept the terms and conditions (我接受條款及條件)** 按鍵。
6. 轉到您的機器，然後按照機器指示啟用設定。
7. 在您的電腦上，按一下 **General Settings (一般設定)**。

Email Print (電子郵件列印)：General Settings (一般設定) 螢幕將會顯示。

8. 按一下 **Enable (啟用)** 按鈕。
機器將列印說明卡。
9. 將電子郵件發送到說明卡上所包含的電子郵件地址。機器將列印電子郵件附件。



- 若要變更電子郵件地址和印表機設定等設定，請按一下 **Online Functions Settings Page (線上功能設定頁面)** 按鍵。
- (DCP-L3560CDW/MFC-L3720CDW/MFC-L3755CDW/MFC-L3760CDW/MFC-L3780CDW/MFC-L8340CDW/MFC-L8390CDW)
您也可在機器上設置設定。按 [應用程式] > [Online Functions (線上功能)]，然後遵循螢幕上的說明執行操作。

✓ 相關資訊

- [列印](#)

相關主題:

- [使用控制面板啟用/停用網路管理](#)
- [存取網路管理](#)

直接列印 USB 快閃儲存裝置中的資料

您可以直接列印數位相機或 USB 快閃儲存裝置中的照片。
支援的檔案類型為 PDF、JPEG、TIFF、XPS 和 PRN。

- [相容 USB 快閃儲存裝置](#)
- [直接列印 USB 快閃儲存裝置或數位相機支援的大容量儲存裝置中的資料](#)
- [建立用於直接列印的 PRN 檔案 \(Windows\)](#)

相容 USB 快閃儲存裝置

相關機型: MFC-L3760CDW/MFC-L3780CDW/MFC-L8340CDW/MFC-L8390CDW

重要事項

USB 直接介面僅支援 USB 快閃儲存裝置和採用 USB 大容量儲存裝置標準的數位相機，而不支援其他 USB 裝置。

相容 USB 快閃儲存裝置	
USB 類別	USB 大容量儲存裝置類別
USB 大容量儲存裝置子類別	SCSI 或 SFF-8070i
傳輸通訊協定	僅限大量傳輸
格式 ¹	FAT12/FAT16/FAT32/exFAT
磁區大小	最大 4096 位元組
加密	不支援加密裝置。

¹ 不支援 NTFS 格式。

✓ 相關資訊

- [直接列印 USB 快閃儲存裝置中的資料](#)

直接列印 USB 快閃儲存裝置或數位相機支援的大容量儲存裝置中的資料

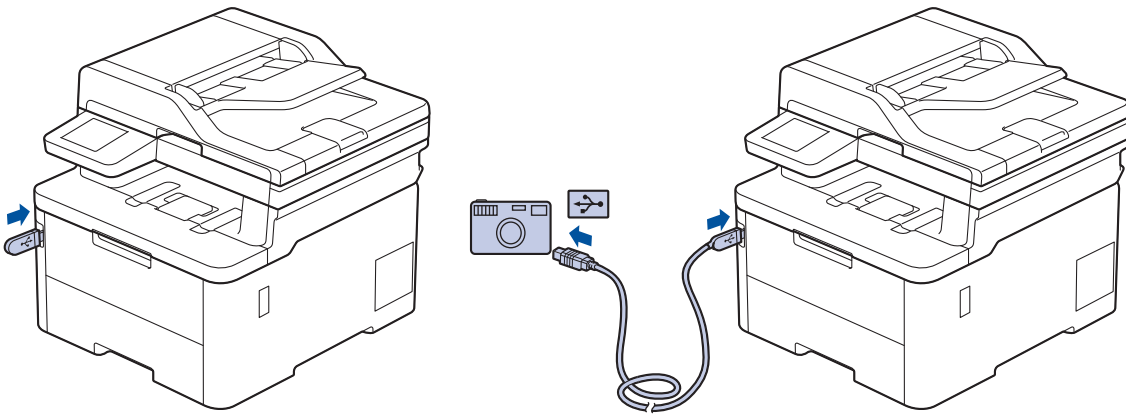
相關機型: MFC-L3760CDW/MFC-L3780CDW/MFC-L8340CDW/MFC-L8390CDW

- 確定數位相機已啟動。
- 數位相機必須從 PictBridge 模式切換至大容量儲存模式。

重要事項

為防止損壞機器，切勿將數位相機或 USB 快閃儲存裝置以外的任何其他裝置連接至 USB 直接介面。

USB 連接埠位置 (前視圖)



1. 將 USB 快閃儲存裝置或數位相機連接至 USB 直接介面。觸控式螢幕將自動顯示 USB 選單，用於確認 USB 快閃儲存裝置或數位相機連接正確。




- 如果出現錯誤，觸控式螢幕上將不會顯示 USB 選單。
- 本機器處於沉睡模式時，即使將 USB 快閃儲存裝置連接至 USB 直接介面，觸控式螢幕上也不會顯示任何資訊。按觸控式螢幕喚醒機器。
- 如果機器的安全功能鎖設定為開啟，您可能會無法從 USB 快閃儲存裝置或數位相機列印。

2. 按 [直接列印]。
3. 向上或向下滑動手指，或點選 ▲ 或 ▼，以顯示您想列印的檔案，然後選擇該檔案。




若要列印儲存在 USB 快閃儲存裝置或數位相機中的檔案索引，按觸控式螢幕上的 [索引列印]。按 [黑白啟動] 或 [彩色啟動] 列印資料。

4. 執行下列其中一個動作：
 - 若要變更設定，按  [列印設定]。轉到下一步。
 - 如果您想使用預設設定，輸入所需份數，然後按 [黑白啟動] 或 [彩色啟動]。
5. 選擇您想變更的列印設定：
 - [列印品質]
 - [紙匣用途]
 - [紙張類型]
 - [紙張尺寸]
 - [多頁]

-
- [方向]
 - [雙面]
 - [逐份打印]
 - [PDF 列印選項]
 - [PDF 符合頁面]



視乎檔案類型，某些設定可能不會顯示。

6. 按 [確定]。
7. 輸入所需複印份數。
8. 按 [黑白啟動] 或 [彩色啟動] 列印資料。
9. 按 。

重要事項

機器完成列印前，切勿從 USB 直接介面移除 USB 快閃儲存裝置或數位相機。



相關資訊

- [直接列印 USB 快閃儲存裝置中的資料](#)
-

建立用於直接列印的 PRN 檔案 (Windows)

相關機型: MFC-L3760CDW/MFC-L3780CDW/MFC-L8340CDW/MFC-L8390CDW

以下說明可能會因列印應用程式和作業系統而有所不同。

1. 在應用程式中選擇列印指令。
2. 選擇您的型號，然後選擇列印到檔案選項。
3. 完成您的列印操作。
4. 輸入所需資訊以儲存檔案。



如果電腦僅提示您輸入檔案名稱，也可透過輸入目錄名稱 (例如：C:\Temp\FileName.prn) 指定用於儲存該檔案的資料夾。

如果 USB 快閃儲存裝置已連接至電腦，可將檔案直接儲存至 USB 快閃儲存裝置。



相關資訊

- [直接列印 USB 快閃儲存裝置中的資料](#)

列印重複副本

相關機型: MFC-L3780CDW/MFC-L8390CDW

使用副本功能可對相同的列印資料進行多份複印，就像在複寫紙上列印一樣。將資料發送到裝有不同類型或顏色紙張的單個紙匣中。

例如，您想設定機器將列印資料發送到預先裝有藍色紙張的紙匣 1，然後將資料重印到多功能進紙匣中裝入的已包含文字的黃色紙張的某個頁面位置上。


如果在紙匣 1 中裝入藍色紙張，在多功能進紙匣中裝入黃色紙張，印表機將自動從紙匣 1 中送入用於第 1 張的紙張，並從多功能進紙匣中送入用於第 2 張的紙張。

如果啟用了副本功能，機器將始終自動進行複印。




Windows

副本功能還允許您為各頁選擇不同的列印巨集/串流。

1. 按  [設定] > [所有設定] > [印表機] > [副本功能表] > [副本] > [開]。
2. 向上或向下滑動手指，或點選 ▲ 或 ▼，以顯示 [份數] 選項，然後按 [份數] 選項。
3. 輸入所需複印份數，然後按 [OK]。
4. 向上或向下滑動手指，或點選 ▲ 或 ▼，以顯示 [複印 1 紙匣] 選項，然後按 [複印 1 紙匣] 選項。
5. 向上或向下滑動手指，或點選 ▲ 或 ▼，以顯示您想設置 [Copy1 串流] 選項的紙匣，然後按選該紙匣。



Windows

- a. 向上或向下滑動手指，或點選 ▲ 或 ▼，以顯示 [Copy1 串流] 選項，然後按該選項。
 - b. 向上或向下滑動手指，或點選 ▲ 或 ▼，以顯示您想使用的巨集/串流的 ID 號碼，然後按該號碼。
6. 重複執行上述步驟，直到完成各複印的所有紙匣設定。
 7. 按 。
 8. 將列印工作發送到機器。



相關資訊

- 列印

取消列印工作

>> DCP-L3520CDW

>> DCP-L3560CDW/MFC-L3720CDW/MFC-L3755CDW/MFC-L3760CDW/MFC-L3780CDW/
MFC-L8340CDW/MFC-L8390CDW

DCP-L3520CDW

按 **Stop/Exit** (停止 / 退出)。




若要取消多個列印工作，按住 **Stop/Exit** (停止 / 退出) 四秒鐘。

DCP-L3560CDW/MFC-L3720CDW/MFC-L3755CDW/MFC-L3760CDW/ MFC-L3780CDW/MFC-L8340CDW/MFC-L8390CDW

按 。



若要取消多個列印工作，按住  約四秒鐘。

✓ 相關資訊

- [列印](#)

測試列印

如果列印品質出現問題，請遵循以下說明執行測試列印：



>> DCP-L3520CDW

>> DCP-L3560CDW/MFC-L3720CDW/MFC-L3755CDW/MFC-L3760CDW/MFC-L3780CDW/
MFC-L8340CDW/MFC-L8390CDW

DCP-L3520CDW

1. 按 **Menu (功能)**。
2. 按 ▲ 或 ▼ 顯示 [印表機] 選項，然後按 **OK**。
3. (適用於支援印表機模擬的型號)
按 ▲ 或 ▼ 顯示 [列印選項] 選項，然後按 **OK**。
4. 按 ▲ 或 ▼ 顯示 [測試列印] 選項，然後按 **OK**。
5. 按 **Black Start (黑白啟動)** 或 **Colour Start (彩色啟動)**。
機器會列印測試頁。
6. 按 **Stop/Exit (停止 / 退出)**。

DCP-L3560CDW/MFC-L3720CDW/MFC-L3755CDW/MFC-L3760CDW/ MFC-L3780CDW/MFC-L8340CDW/MFC-L8390CDW

1. 按  [設定] > [所有設定] > [印表機] > [列印選項] > [測試列印]。
2. 按 [是]。
3. 按 。

✓ 相關資訊

- [列印](#)

通用列印

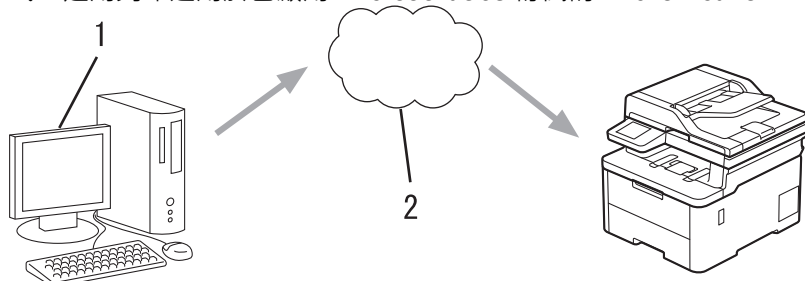
相關機型: DCP-L3560CDW/MFC-L3720CDW/MFC-L3755CDW/MFC-L3760CDW/MFC-L3780CDW/MFC-L8340CDW/MFC-L8390CDW

- [通用列印概述](#)
- [使用網路管理向通用列印註冊您的機器](#)
- [透過 Microsoft Azure 入口網站指定 Universal Print 使用者](#)
- [在您的電腦上新增啟用了 Universal Print 的印表機](#)
- [使用通用列印進行列印](#)
- [從通用列印取消註冊機器](#)

通用列印概述

相關機型: DCP-L3560CDW/MFC-L3720CDW/MFC-L3755CDW/MFC-L3760CDW/MFC-L3780CDW/MFC-L8340CDW/MFC-L8390CDW

通用列印是 Microsoft 提供的雲端式列印服務。您可以透過網際網路從任何地方列印文件，無需安裝印表機驅動程式。通用列印適用於已啟用 Microsoft 365 訂閱的 Azure Active Directory (Azure AD) 使用者。



1. 執行 Windows 10 20H1 或更高版本的電腦
2. 雲端伺服器

✓ 相關資訊

- [通用列印](#)

使用網路管理向通用列印註冊您的機器

相關機型: DCP-L3560CDW/MFC-L3720CDW/MFC-L3755CDW/MFC-L3760CDW/MFC-L3780CDW/MFC-L8340CDW/MFC-L8390CDW

- 確定在時區中設定正確的日期和時間。
- 如果您的網路使用 Proxy 伺服器，請設置 Proxy 伺服器設定。

1. 啟動網頁瀏覽器。
2. 在瀏覽器的位址列中輸入「https://machine's IP address」(「machine's IP address」為本機器的 IP 位址)。
例如：

https://192.168.1.2

3. 如有需要，在 **Login (登入)** 欄位中輸入密碼，然後按一下 **Login (登入)**。



用於管理本機器之設定的預設密碼位於機器背面並且標有「Pwd」。

4. 請轉到導覽選單，然後按一下 **Network (網路) > Network (網路) > Protocol (通訊協定)**。



如果螢幕左側不顯示導覽選單，請從 ☰ 啟動。

5. 勾選 **Universal Print (通用列印)** 核取方塊，再按一下 **Advanced Settings (進階設定)**。
6. 如有需要，在 **Device Name (裝置名稱)** 欄位中變更您的機器名稱。



使用下列字元可能會導致發送錯誤：?、/、\、"、:、<、>、| 或 *。

7. 按一下 **Register (註冊)**。



如果發生錯誤，請遵循螢幕上的說明執行操作。

8. 將顯示通用列印使用者代碼。按一下 **Sign in (登入)** 按鍵，再輸入使用者代碼。
9. 遵循螢幕上的說明完成註冊。



相關資訊

- [通用列印](#)

相關主題:

- [使用網路管理設置日期和時間](#)
- [使用網路管理設置 Proxy 伺服器設定](#)
- [存取網路管理](#)

透過 Microsoft Azure 入口網站指定 Universal Print 使用者

相關機型: DCP-L3560CDW/MFC-L3720CDW/MFC-L3755CDW/MFC-L3760CDW/MFC-L3780CDW/MFC-L8340CDW/MFC-L8390CDW

僅當您的機器已在 Microsoft Azure 入口網站上註冊時，您才可將使用者指定給 Universal Print 服務。

1. 存取 Microsoft Azure 入口網站。
URL : portal.azure.com
2. 以印表機管理員的身份登入。
3. 選擇 **通用列印** 服務。
4. 選擇 **印刷廠** 選項，然後從清單中選擇您的機器。
5. 選擇**共用**選項。
6. 選擇您想指定給 Universal Print 的使用者，然後按一下**共用印表機**。



相關資訊

- [通用列印](#)

在您的電腦上新增啟用了 Universal Print 的印表機

相關機型: DCP-L3560CDW/MFC-L3720CDW/MFC-L3755CDW/MFC-L3760CDW/MFC-L3780CDW/MFC-L8340CDW/MFC-L8390CDW

1. 按一下  >  > 裝置 > 印表機與掃描器 > 新增印表機或掃描器。
2. 從清單中選擇已註冊為啟用了 Universal Print 的印表機的本機器，然後按一下**新增裝置**。

相關資訊

- [通用列印](#)

使用通用列印進行列印

相關機型: DCP-L3560CDW/MFC-L3720CDW/MFC-L3755CDW/MFC-L3760CDW/MFC-L3780CDW/MFC-L8340CDW/MFC-L8390CDW

1. 在應用程式中選擇列印指令。
2. 選擇您註冊為支援通用列印的印表機的機器，然後按一下印表機的內容或喜好設定按鍵。
3. 如有需要，變更印表機設定。
4. 完成列印操作。



相關資訊

- [通用列印](#)

從通用列印取消註冊機器

相關機型: DCP-L3560CDW/MFC-L3720CDW/MFC-L3755CDW/MFC-L3760CDW/MFC-L3780CDW/MFC-L8340CDW/MFC-L8390CDW

若要取消註冊您的機器，必須將其從網路管理移除，再從 Microsoft Azure 入口網站移除。

1. 啟動網頁瀏覽器。
2. 在瀏覽器的位址列中輸入「https://machine's IP address」（「machine's IP address」為本機器的 IP 位址）。
例如：
https://192.168.1.2
3. 如有需要，在 **Login (登入)** 欄位中輸入密碼，然後按一下 **Login (登入)**。



用於管理本機器之設定的預設密碼位於機器背面並且標有「Pwd」。

4. 請轉到導覽選單，然後按一下 **Network (網路) > Network (網路) > Protocol (通訊協定)**。



如果螢幕左側不顯示導覽選單，請從 ☰ 啟動。

5. 在 **Universal Print (通用列印)** 核取方塊旁邊，按一下 **Advanced Settings (進階設定)**。
6. 按一下 **Delete Registration Data (刪除註冊資料)**，然後遵循螢幕上的說明執行操作。
7. 存取 Microsoft Azure 入口網站。
URL : portal.azure.com
8. 以印表機管理員的身份登入。
9. 選擇 **通用列印** 服務。
10. 選擇 **印刷廠** 選項，然後從清單中選擇您的機器。
11. 按一下 **刪除印表機共用**。
12. 按一下 **取消註冊**。



相關資訊

- [通用列印](#)
- 相關主題:
- [存取網路管理](#)

掃描

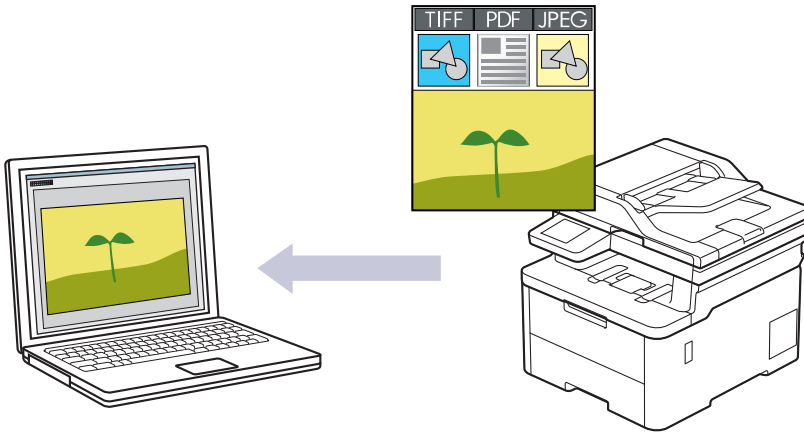
- 使用本機器上的掃描按鍵掃描
- 從電腦掃描 (Windows)
- 從電腦掃描 (Mac)
- 使用網路管理設置掃描設定

使用本機器上的掃描按鍵掃描

- 掃描照片和圖形
- 將掃描資料以 PDF 檔案格式儲存到資料夾
- 將掃描資料儲存到 USB 快閃記憶卡
- 掃描多張名片和照片 (自動裁切)
- 掃描到可編輯的文字檔案 (OCR)
- 將掃描資料另存為電子郵件附件
- 將掃描資料發送到電郵接收方
- 掃描到 FTP
- 掃描到 SSH 伺服器 (SFTP)
- 掃描到網路 (Windows)
- 掃描到 SharePoint
- 使用用於網路掃描的 Web 服務通訊協定(Windows 10 和 Windows 11)
- 從 Brother iPrint&Scan 變更掃描按鍵設定
- 設置簽章的 PDF 的憑證
- 停用從電腦進行掃描

掃描照片和圖形


將掃描的照片或圖形直接發送至您的電腦。



使用機器上的掃描按鍵暫時變更掃描設定。若要永久變更，請使用 Brother iPrint&Scan。

>> [DCP-L3520CDW](#)
>> [DCP-L3560CDW/MFC-L3720CDW/MFC-L3755CDW/MFC-L3760CDW/MFC-L3780CDW/MFC-L8340CDW/MFC-L8390CDW](#)

DCP-L3520CDW

1. 放入您的文件。
2. 按  (Scan (掃描))。
3. 按 ▲ 或 ▼ 選擇 [至電腦] 選項，然後按 **OK**。
4. 按 ▲ 或 ▼ 選擇 [影像] 選項，然後按 **OK**。
5. 如果機器已連接至網路，按 ▲ 或 ▼ 選擇目標電腦。
6. 按 **OK**。



如果液晶螢幕提示您輸入密碼，請在液晶螢幕上輸入目標電腦的四位數密碼，然後按 **OK**。

7. 執行下列其中一個動作：
 - 若要為此文件變更掃描設定，請按 **Options (選項)** 或 **Copy/Scan Options (複印/掃描 選項)**，然後移至下一步驟。
 - 若要使用預設掃描設定，請按 **Black Start (黑白啟動)** 或 **Colour Start (彩色啟動)**。
機器開始掃描。如果正在使用機器的掃描器玻璃，請遵循液晶螢幕上的說明完成掃描工作。



若要變更掃描設定，連接至機器的電腦上必須安裝有 Brother iPrint&Scan 軟體。

8. 機器將提示您設定隨後的各掃描設定。按 ▲ 或 ▼ 選擇所需選項，然後按 **OK** 繼續進行下一個掃描設定。
 - [色彩設定]
 - [解像度]
 - [檔案類型]
 - [文件尺寸]
 - [自動消除傾斜] (僅適用於某些型號)
 - [略過空白頁]
 - [略過空白頁敏感度]
 - [移除背景色彩] (僅適用於 [彩色] 和 [灰階] 選項)

- [邊界設定]
- [黑白 TIFF 壓縮]

9. 按 **Black Start (黑白啟動)**或 **Colour Start (彩色啟動)**。


機器開始掃描。如果正在使用機器的掃描器玻璃，遵循液晶螢幕上的說明完成掃描工作。

DCP-L3560CDW/MFC-L3720CDW/MFC-L3755CDW/MFC-L3760CDW/ MFC-L3780CDW/MFC-L8340CDW/MFC-L8390CDW

1. 放入您的文件。
2. 按 [掃描] > [至電腦] > [至影像]。
3. 如果機器已連接至網路，請選擇要發送資料的目標電腦的名稱。



如果液晶螢幕提示您輸入電腦的密碼，請在液晶螢幕上輸入四位數的密碼，然後按 [確定]。

4. 若要變更設定，請按  [選項]，然後選擇您想變更的掃描設定。如果您使用預設設定，請跳過此步驟。

- [雙面掃描] (MFC-L3780CDW/MFC-L8390CDW)
- [掃描設定]
- [色彩設定]
- [解像度]
- [檔案類型]
- [文件尺寸]
- [亮度]
- [對比度]
(僅適用於 [彩色] 和 [灰階] 選項)
- [自動消除傾斜]
- [略過空白頁]
- [跳過空白頁敏感度]
- [移除背景色彩]
(僅適用於 [彩色] 和 [灰階] 選項)
- [邊界設定]
- [黑白 TIFF 壓縮]



- 若要變更掃描設定，連接至機器的電腦上必須安裝有 Brother iPrint&Scan 軟體。
- 如果機器顯示 [確定] 按鍵，請按 [確定]。
- 若要將設定另存為捷徑，請按 [另存為捷徑]。

5. 按 [啟動]。

機器開始掃描。如果正在使用機器的掃描器玻璃，遵循觸控式螢幕上的說明完成掃描工作。

相關資訊

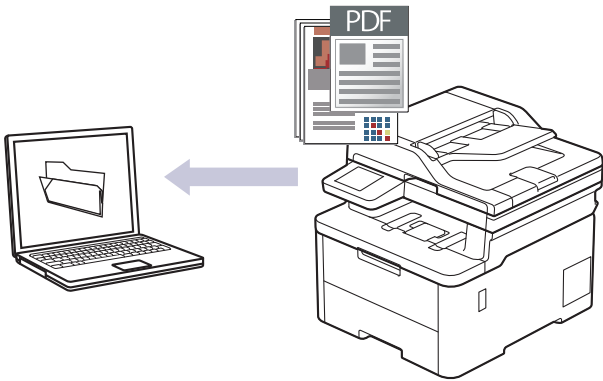
- [使用本機器上的掃描按鍵掃描](#)

相關主題:

- [從 Brother iPrint&Scan 變更掃描按鍵設定](#)

將掃描資料以 PDF 檔案格式儲存到資料夾

掃描文件並以 PDF 檔案儲存到電腦資料夾中。




使用機器上的掃描按鍵暫時變更掃描設定。若要永久變更，請使用 Brother iPrint&Scan。

>> [DCP-L3520CDW](#)

>> [DCP-L3560CDW/MFC-L3720CDW/MFC-L3755CDW/MFC-L3760CDW/MFC-L3780CDW/MFC-L8340CDW/MFC-L8390CDW](#)

DCP-L3520CDW

1. 放入您的文件。
2. 按  (Scan (掃描))。
3. 按 ▲ 或 ▼ 選擇 [至電腦] 選項，然後按 **OK**。
4. 按 ▲ 或 ▼ 選擇 [檔案] 選項，然後按 **OK**。
5. 如果機器已連接至網路，按 ▲ 或 ▼ 選擇目標電腦。
6. 按 **OK**。



如果液晶螢幕提示您輸入密碼，請在液晶螢幕上輸入目標電腦的四位數密碼，然後按 **OK**。

7. 執行下列其中一個動作：
 - 若要為此文件變更掃描設定，請按 **Options (選項)** 或 **Copy/Scan Options (複印/掃描 選項)**，然後移至下一步驟。
 - 若要使用預設掃描設定，請按 **Black Start (黑白啟動)** 或 **Colour Start (彩色啟動)**。
機器開始掃描。如果正在使用機器的掃描器玻璃，請遵循液晶螢幕上的說明完成掃描工作。



若要變更掃描設定，連接至機器的電腦上必須安裝有 Brother iPrint&Scan 軟體。

8. 機器將提示您設定隨後的各掃描設定。按 ▲ 或 ▼ 選擇所需選項，然後按 **OK** 繼續進行下一個掃描設定。
 - [色彩設定]
 - [解像度]
 - [檔案類型]
 - [文件尺寸]
 - [自動消除傾斜] (僅適用於某些型號)
 - [略過空白頁]
 - [略過空白頁敏感度]
 - [移除背景色彩] (僅適用於 [彩色] 和 [灰階] 選項)
 - [邊界設定]

- [黑白 TIFF 壓縮]

9. 按 **Black Start (黑白啟動)**或 **Colour Start (彩色啟動)**。


機器開始掃描。如果正在使用機器的掃描器玻璃，遵循液晶螢幕上的說明完成掃描工作。

DCP-L3560CDW/MFC-L3720CDW/MFC-L3755CDW/MFC-L3760CDW/ MFC-L3780CDW/MFC-L8340CDW/MFC-L8390CDW

1. 放入您的文件。
2. 按 [掃描] > [至電腦] > [至檔案]。
3. 如果機器已連接至網路，請選擇要發送資料的目標電腦的名稱。



如果液晶螢幕提示您輸入電腦的密碼，請在液晶螢幕上輸入四位數的密碼，然後按 [確定]。

4. 若要變更設定，請按  [選項]，然後選擇您想變更的掃描設定。如果您使用預設設定，請跳過此步驟。

- [雙面掃描] (MFC-L3780CDW/MFC-L8390CDW)
- [掃描設定]
- [色彩設定]
- [解像度]
- [檔案類型]
- [文件尺寸]
- [亮度]
- [對比度]
(僅適用於 [彩色] 和 [灰階] 選項)
- [自動消除傾斜]
- [略過空白頁]
- [跳過空白頁敏感度]
- [移除背景色彩]
(僅適用於 [彩色] 和 [灰階] 選項)
- [邊界設定]
- [黑白 TIFF 壓縮]



- 若要變更掃描設定，連接至機器的電腦上必須安裝有 Brother iPrint&Scan 軟體。
- 如果機器顯示 [確定] 按鍵，請按 [確定]。
- 若要將設定另存為捷徑，請按 [另存為捷徑]。

5. 按 [啟動]。

機器開始掃描。如果正在使用機器的掃描器玻璃，遵循觸控式螢幕上的說明完成掃描工作。

相關資訊

- [使用本機器上的掃描按鍵掃描](#)


相關主題:

- [從 Brother iPrint&Scan 變更掃描按鍵設定](#)

將掃描資料儲存到 USB 快閃記憶卡

相關機型: MFC-L3760CDW/MFC-L3780CDW/MFC-L8340CDW/MFC-L8390CDW

將文件直接掃描到 USB 快閃記憶卡。

1. 放入您的文件。
2. 將 USB 快閃磁碟機插入到機器。
3. 按 [掃描至 USB]。
4. 若要變更設定，請按  [選項]，然後選擇您想變更的掃描設定。如果您使用預設設定，請跳過此步驟。
 - [雙面掃描] (MFC-L3780CDW/MFC-L8390CDW)
 - [色彩設定]
 - [解像度]
 - [檔案類型]
 - [文件尺寸]
 - [亮度]
 - [對比度]
(僅適用於 [彩色] 和 [灰階] 選項)
 - [檔案名稱]
 - [檔案名稱樣式]
 - [檔案尺寸]
(僅適用於 [彩色] 和 [灰階] 選項)
 - [自動裁剪]
 - [自動消除傾斜]
 - [略過空白頁]
 - [跳過空白頁敏感度]
 - [移除背景色彩]
(僅適用於 [彩色] 和 [灰階] 選項)
 - [邊界設定]
 - [分隔文件]
 - [黑白 TIFF 壓縮]



- 如果機器顯示 [確定] 按鍵，請按 [確定]。
- 若要設定自己的預設設定：變更設定後，按 [設定新預設值] 選項，然後按 [是]。
- 若要還原出廠設定：按 [重設為原廠設定]，然後按 [是]。
- 若要將設定另存為捷徑，請按 [另存為捷徑]。

5. 按 [啟動]。

機器開始掃描。如果正在使用機器的掃描器玻璃，遵循觸控式螢幕上的說明完成掃描工作。

重要事項

正在讀取資料時，液晶螢幕上會顯示訊息。切勿在機器讀取資料時拔下電源線或移除 USB 快閃儲存裝置，否則可能會丟失資料或損壞 USB 快閃記憶卡。



相關資訊

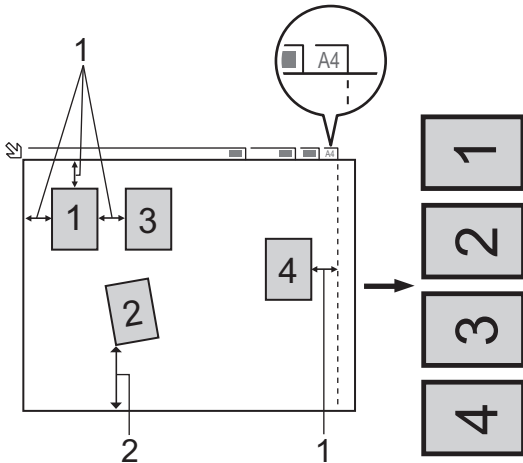
- 使用本機器上的掃描按鍵掃描

掃描多張名片和照片 (自動裁切)

相關機型: MFC-L3760CDW/MFC-L3780CDW/MFC-L8340CDW/MFC-L8390CDW

您可掃描放在掃描器玻璃上的多個文件。機器將掃描各個文件並使用自動裁剪功能建立單獨的檔案或一個多頁檔案。


自動裁剪指南



1. 10 mm 或以上
2. 20 mm 或以上 (底部)
 - 此設定僅適用於長方形或正方形文件。
 - 如果您的文件過長或過寬，此功能將無法像此處所描述一樣應用。
 - 請務必將文件放置在遠離掃描器玻璃邊緣的位置 (如上圖所示)。
 - 文件之間必須相隔至少 10 mm。
 - 自動裁剪可調節掃描器玻璃上文件的歪斜；但是，如果解析度低於 300 x 300 dpi 時文件歪斜超過 45 度，或者如果解析度為 600 x 600 dpi 時文件歪斜超過 10 度，此功能無效。
 - 要使用自動裁剪功能，則必須先清空自動進稿器。
 - 視乎您的文件尺寸，自動裁剪功能最多可適用於 16 個文件。



若要使用自動裁切功能掃描文件，必須將文件放在掃描器玻璃上。

1. 將文件放在掃描器玻璃上。
2. 將 USB 快閃磁碟機插入到機器。
液晶螢幕會自動變更。
3. 按 [掃描至 USB] >  [選項] > [自動裁剪]。
4. 按 [開]。
5. 按 [確定]。
6. 按 [啟動]。
機器開始掃描。遵循液晶螢幕上的說明完成掃描工作。

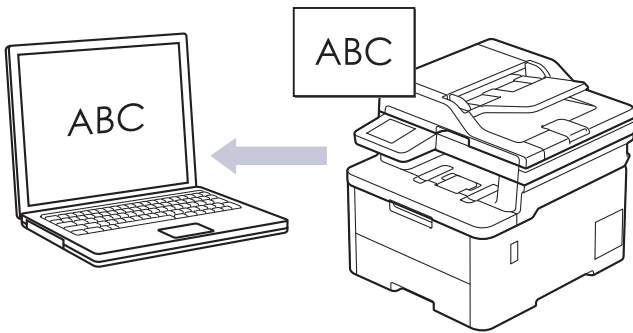


相關資訊

- [使用本機器上的掃描按鍵掃描](#)

掃描到可編輯的文字檔案 (OCR)

本機器可使用光學字元識別 (OCR) 技術將掃描文件中的字元轉化為文字。然後，您便可以使用喜好的文字編輯應用程式編輯文字。




- 掃描到 OCR 功能僅適用於特定語言。
- 使用機器上的掃描按鍵暫時變更掃描設定。若要永久變更，請使用 Brother iPrint&Scan。

>> [DCP-L3520CDW](#)

>> [DCP-L3560CDW/MFC-L3720CDW/MFC-L3755CDW/MFC-L3760CDW/MFC-L3780CDW/MFC-L8340CDW/MFC-L8390CDW](#)

DCP-L3520CDW

1. 放入您的文件。
2. 按  (Scan (掃描))。
3. 按 ▲ 或 ▼ 選擇 [至電腦] 選項，然後按 OK。
4. 按 ▲ 或 ▼ 選擇 [OCR] 選項，然後按 OK。
5. 如果機器已連接至網路，按 ▲ 或 ▼ 選擇目標電腦。
6. 按 OK。



如果液晶螢幕提示您輸入密碼，請在液晶螢幕上輸入目標電腦的四位數密碼，然後按 OK。

7. 執行下列其中一個動作：
 - 若要為此文件變更掃描設定，請按 **Options (選項)** 或 **Copy/Scan Options (複印/掃描 選項)**，然後移至下一步驟。
 - 若要使用預設掃描設定，請按 **Black Start (黑白啟動)** 或 **Colour Start (彩色啟動)**。
機器開始掃描。如果正在使用機器的掃描器玻璃，請遵循液晶螢幕上的說明完成掃描工作。



若要變更掃描設定，連接至機器的電腦上必須安裝有 Brother iPrint&Scan 軟體。

8. 機器將提示您設定隨後的各掃描設定。按 ▲ 或 ▼ 選擇所需選項，然後按 OK 繼續進行下一個掃描設定。
 - [色彩設定]
 - [解像度]
 - [檔案類型]
 - [文件尺寸]
 - [自動消除傾斜] (僅適用於某些型號)
 - [略過空白頁]
 - [略過空白頁敏感度]
 - [移除背景色彩] (僅適用於 [彩色] 和 [灰階] 選項。)
 - [邊界設定]

9. 按 **Black Start (黑白啟動)** 或 **Colour Start (彩色啟動)**。

機器開始掃描。如果您正在使用機器的掃描器玻璃，遵循液晶螢幕上的說明完成掃描工作。

DCP-L3560CDW/MFC-L3720CDW/MFC-L3755CDW/MFC-L3760CDW/ MFC-L3780CDW/MFC-L8340CDW/MFC-L8390CDW

1. 放入您的文件。
2. 按 [掃描] > [至電腦] > [至 OCR]。
3. 如果機器已連接至網路，請選擇要發送資料的目標電腦的名稱。



如果液晶螢幕提示您輸入電腦的密碼，請在液晶螢幕上輸入四位數的密碼，然後按 [確定]。

4. 若要變更設定，請按  [選項]，然後選擇您想變更的掃描設定。如果您使用預設設定，請跳過此步驟。
 - [雙面掃描] (MFC-L3780CDW/MFC-L8390CDW)
 - [掃描設定]
 - [色彩設定]
 - [解像度]
 - [檔案類型]
 - [文件尺寸]
 - [亮度]
 - [對比度]
(僅適用於 [彩色] 和 [灰階] 選項)
 - [自動消除傾斜]
 - [略過空白頁]
 - [跳過空白頁敏感度]
 - [移除背景色彩]
(僅適用於 [彩色] 和 [灰階] 選項)
 - [邊界設定]



- 若要變更掃描設定，連接至機器的電腦上必須安裝有 Brother iPrint&Scan 軟體。
- 如果機器顯示 [確定] 按鍵，請按 [確定]。
- 若要將設定另存為捷徑，請按 [另存為捷徑]。

5. 按 [啟動]。

機器開始掃描。如果正在使用機器的掃描器玻璃，遵循觸控式螢幕上的說明完成掃描工作。

相關資訊

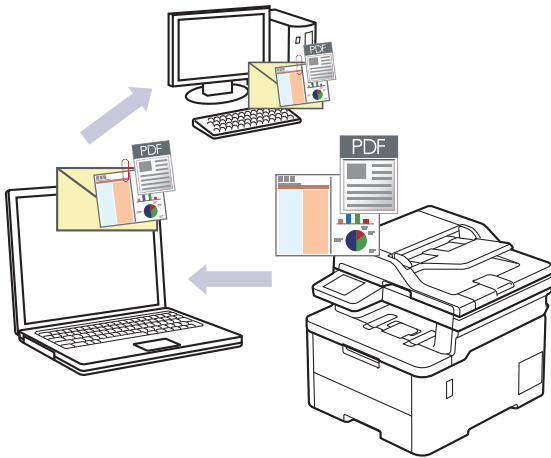
- [使用本機器上的掃描按鍵掃描](#)

相關主題:

- [從 Brother iPrint&Scan 變更掃描按鍵設定](#)

將掃描資料另存為電子郵件附件

將掃描資料作為附件從本機器發送到您的電子郵件應用程式。




- 使用機器上的掃描按鍵暫時變更掃描設定。若要永久變更，請使用 Brother iPrint&Scan。
- 若要透過本機器的掃描按鍵使用此功能，請確保在 Brother iPrint&Scan 中選擇下列其中一個應用程式：
 - Windows：Microsoft Outlook
 - Mac：Apple Mail對於其他應用程式和網路郵件服務，請使用掃描到影像或掃描到檔案功能掃描文件，然後將掃描檔案添加為電子郵件訊息附件。

>> [DCP-L3520CDW](#)

>> [DCP-L3560CDW/MFC-L3720CDW/MFC-L3755CDW/MFC-L3760CDW/MFC-L3780CDW/MFC-L8340CDW/MFC-L8390CDW](#)

DCP-L3520CDW

1. 放入您的文件。
2. 按  (Scan (掃描))。
3. 按 ▲ 或 ▼ 選擇 [至電腦] 選項，然後按 **OK**。
4. 按 ▲ 或 ▼ 選擇 [電子郵件] 選項，然後按 **OK**。
5. 如果機器已連接至網路，按 ▲ 或 ▼ 選擇目標電腦。
6. 按 **OK**。



如果液晶螢幕提示您輸入密碼，請在液晶螢幕上輸入目標電腦的四位數密碼，然後按 **OK**。

7. 執行下列其中一個動作：
 - 若要為此文件變更掃描設定，請按 **Options (選項)** 或 **Copy/Scan Options (複印/掃描 選項)**，然後移至下一步驟。
 - 若要使用預設掃描設定，請按 **Black Start (黑白啟動)** 或 **Colour Start (彩色啟動)**。機器開始掃描。如果正在使用機器的掃描器玻璃，請遵循液晶螢幕上的說明完成掃描工作。



若要變更掃描設定，連接至機器的電腦上必須安裝有 Brother iPrint&Scan 軟體。

8. 機器將提示您設定隨後的各掃描設定。按 ▲ 或 ▼ 選擇所需選項，然後按 **OK** 繼續進行下一個掃描設定。
 - [色彩設定]
 - [解像度]
 - [檔案類型]

- [文件尺寸]
- [自動消除傾斜] (僅適用於某些型號)
- [略過空白頁]
- [略過空白頁敏感度]
- [移除背景色彩] (僅適用於 [彩色] 和 [灰階] 選項)
- [邊界設定]
- [黑白 TIFF 壓縮]

9. 按 **Black Start (黑白啟動)** 或 **Colour Start (彩色啟動)**。


機器掃描文件並將其儲存為檔案附件。然後，機器將啟動電子郵件應用程式並開啟新的空白電子郵件訊息，掃描的檔案將作為附件添加到該電子郵件中。

DCP-L3560CDW/MFC-L3720CDW/MFC-L3755CDW/MFC-L3760CDW/ MFC-L3780CDW/MFC-L8340CDW/MFC-L8390CDW

1. 放入您的文件。
2. 按 [掃描] > [至電腦] > [至電郵]。
3. 如果機器已連接至網路，請選擇要發送資料的目標電腦的名稱。



如果液晶螢幕提示您輸入電腦的密碼，請在液晶螢幕上輸入四位數的密碼，然後按 [確定]。

4. 若要變更設定，請按  [選項]，然後選擇您想變更的掃描設定。如果您使用預設設定，請跳過此步驟。

- [雙面掃描] (MFC-L3780CDW/MFC-L8390CDW)
- [掃描設定]
- [色彩設定]
- [解像度]
- [檔案類型]
- [文件尺寸]
- [亮度]
- [對比度]
(僅適用於 [彩色] 和 [灰階] 選項)
- [自動消除傾斜]
- [略過空白頁]
- [跳過空白頁敏感度]
- [移除背景色彩]
(僅適用於 [彩色] 和 [灰階] 選項)
- [邊界設定]
- [黑白 TIFF 壓縮]



- 若要變更掃描設定，連接至機器的電腦上必須安裝有 Brother iPrint&Scan 軟體。
- 如果機器顯示 [確定] 按鍵，請按 [確定]。
- 若要將設定另存為捷徑，請按 [另存為捷徑]。

5. 按 [啟動]。

機器開始掃描。如果正在使用機器的掃描器玻璃，遵循觸控式螢幕上的說明完成掃描工作。

相關資訊

- [使用本機器上的掃描按鍵掃描](#)

相關主題:

- 從 Brother iPrint&Scan 變更掃描按鍵設定
-

將掃描資料發送到電郵接收方

相關機型: MFC-L3720CDW/MFC-L3755CDW/MFC-L3760CDW/MFC-L3780CDW/MFC-L8340CDW/
MFC-L8390CDW

直接從機器傳送掃描資料給電子郵件收件者而不必使用電腦。此功能允許機器掃描文件並將它們傳送到電子郵件地址，而無需將機器連接到電腦。若要使用電腦上的 iPrint&Scan 軟體或機器上的掃描按鍵將掃描的資料以附件形式直接傳送到預設電子郵件應用程式，請改用「掃描到電子郵件附件」功能。


- 若要發送掃描資料給電子郵件收件者，必須配置機器以便與網路以及用來發送和接收電子郵件的電子郵件伺服器通訊。
- 從機器的控制面板或網路管理設置這些項目。
- 若要使用掃描到電子郵件伺服器功能，將本機器連接至網路並存取 SMTP 伺服器。設置下列 SMTP 電子郵件設定：
 - 伺服器位址
 - 連接埠編號
 - 使用者名稱
 - 加密類型 (SSL 或 TLS)
 - 電子郵件伺服器憑證 (如使用)

如果您不知道這些設定，請聯絡您的電子郵件服務供應商或網路管理員。

1. 放入您的文件。
2. 按 [掃描] > [至電郵伺服器]。



- 如果您已使用使用者 ID 註冊電子郵件地址，則使用安全功能鎖、Active Directory 驗證或 LDAP 驗證登入機器時將顯示 [至我的郵件] 選項。
- 若要將掃描資料發送到您的電子郵件地址，按 [至我的郵件]。液晶螢幕上顯示您的電子郵件地址時，按 [下一步]。
- 若要在網路管理中啟用此功能，請轉到導覽選單，然後按一下 **Scan (掃描) > Scan to E-mail Server (掃描至電子郵件伺服器)**。在 **Send to My E-mail (發送至我的電子郵箱)** 欄位中，選擇 **On (開)**。按一下 **Submit (提交)**。

3. 執行下列其中一項操作輸入目標電子郵件地址：
 - 若要手動輸入電子郵件地址，請按 [手動]，然後使用液晶螢幕上的鍵盤輸入電子郵件地址。操作完成後，按 [確定]。
 - 如果電子郵件地址已儲存在機器的通訊錄中，請按 [通訊錄]，然後選擇電子郵件地址。按 [確定]。
4. 確認電子郵件地址，然後按 [下一步]。
5. 若要變更設定，請按  [選項]，然後選擇您想變更的掃描設定。
 - [雙面掃描] (MFC-L3780CDW/MFC-L8390CDW)
 - [色彩設定]
 - [解像度]
 - [檔案類型]
 - [文件尺寸]
 - [亮度]
 - [對比度]
 - (僅適用於 [彩色] 和 [灰階] 選項)
 - [檔案名稱]

-
- [檔案名稱樣式]
 - [檔案尺寸]
(僅適用於 [彩色] 和 [灰階] 選項)
 - [自動消除傾斜]
 - [略過空白頁]
 - [跳過空白頁敏感度]
 - [移除背景色彩]
(僅適用於 [彩色] 和 [灰階] 選項)
 - [邊界設定]
 - [分隔文件]
 - [黑白 TIFF 壓縮]



-
- 如果機器顯示 [確定] 按鍵，請按 [確定]。
 - 若要設定自己的預設設定：變更設定後，按 [設定新預設值] 選項，然後按 [是]。
 - 若要還原出廠設定：按 [重設為原廠設定]，然後按 [是]。
 - 若要將設定另存為捷徑，請按 [另存為捷徑]。

(視乎機器條件，此功能可能不可用。)

6. 按 [啟動]。

機器開始掃描。如果正在使用機器的掃描器玻璃，遵循觸控式螢幕上的說明完成掃描工作。

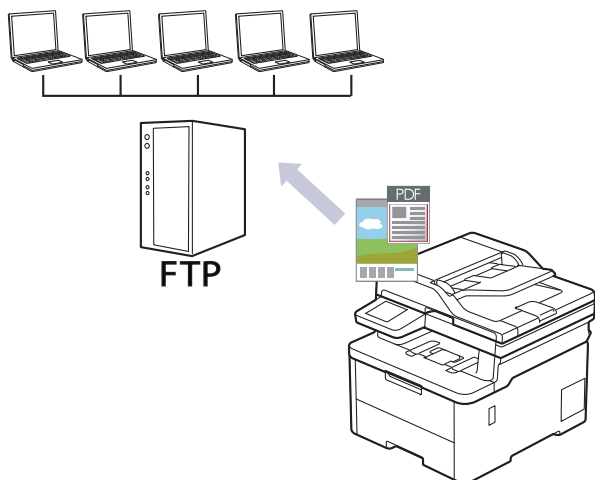


相關資訊

- [使用本機器上的掃描按鍵掃描](#)
-

掃描到 FTP

需要共享掃描資訊時，將文件直接掃描到 FTP 伺服器。為了更加方便，請配置不同的設定檔用於儲存您喜歡的掃描到 FTP 目標。



- 設定掃描到 FTP 設定檔
- 將掃描資料上傳到 FTP 伺服器

設定掃描到 FTP 設定檔

設定掃描到 FTP 設定檔以將掃描資料直接掃描和上傳到 FTP 位置。

- 我們建議使用以下網頁瀏覽器的最新版本：
 - Microsoft Edge、Firefox 和 Google Chrome™ (Windows)
 - Safari、Firefox 和 Google Chrome™ (Mac)
 - Google Chrome™ (Android™)
 - Safari 和 Google Chrome™ (iOS)
- 無論使用何種瀏覽器，請確定始終啟用 JavaScript 和 Cookies。

1. 啟動網頁瀏覽器。
2. 在瀏覽器的位址列中輸入「https://machine's IP address」（「machine's IP address」為本機器的 IP 位址）。
例如：
https://192.168.1.2
3. 如有需要，在 **Login (登入)** 欄位中輸入密碼，然後按一下 **Login (登入)**。



用於管理本機器之設定的預設密碼位於機器背面並且標有「Pwd」。

4. 請轉到導覽選單，然後按一下 **Scan (掃描) > Scan to FTP/SFTP/Network/SharePoint (掃描至 FTP/SFTP/網絡/SharePoint)**。



如果螢幕左側不顯示導覽選單，請從 ☰ 啟動。

5. 選擇 **FTP** 選項，然後按一下 **Submit (提交)**。
6. 按一下 **Scan to FTP/SFTP/Network/SharePoint Profile (掃描至 FTP/SFTP/網絡/SharePoint 設定檔)** 選單。
7. 選擇要設定或變更的設定檔。



使用下列字元可能會導致發送錯誤：?、/、\、"、:、<、>、| 或 *。

選項	說明
Profile Name (設定檔名稱)	輸入此伺服器設定檔的名稱 (最多 15 個英數字元)。機器液晶螢幕上將會顯示該名稱。
Host Address (主機位址)	輸入主機位址 (例如：ftp.example.com；最多 64 位字元) 或 IP 位址 (例如：192.23.56.189)。
Port Number (連接埠編號)	變更為用於存取 FTP 伺服器的 Port Number (連接埠編號) 設定。預設設定為連接埠 21。在大部分情況下，不需要變更此設定。
Username (用戶名稱)	輸入具有寫入資料到 FTP 伺服器權限的使用者的使用者名稱 (最多 32 位字元)。
Password (密碼)	輸入您在 Username (用戶名稱) 欄位所輸入的使用者名稱對應的密碼 (最多 32 位字元)。在 Retype password (重新輸入密碼) 欄位中再次輸入密碼。
SSL/TLS	若要使用 SSL/TLS 通訊安全地進行掃描，設定 SSL/TLS 選項。如有需要，變更 CA Certificate (CA 憑證) 設定。
Store Directory (儲存目錄)	輸入要將掃描資料傳送至的 FTP 伺服器上資料夾的路徑 (最多 60 位字元)。請勿在路徑開頭處輸入斜線符號 (正確的範例：brother/abc)。
File Name (檔案名稱)	從提供的預設名稱中或從用戶定義名稱中選擇一個檔案名稱前綴。掃描文件使用的檔案名稱為您選擇的檔案名稱前綴加上平台掃描器/自動進稿器計數器的最後六位和副檔名 (例如：「Estimate_098765.pdf」)。

選項	說明
Quality (品質)	選擇品質設定。如果您選擇 User Select (用戶選擇) 選項，使用者每次使用掃描設定檔時機器都會提示使用者選擇設定。
File Type (檔案類型)	選擇要用於已掃描文件的檔案類型。如果您選擇 User Select (用戶選擇) 選項，使用者每次使用掃描設定檔時機器都會提示使用者選擇設定。
Document Size (文件尺寸)	從清單中選擇所需文件尺寸。此步驟對於確定掃描檔案的尺寸正確無誤十分必要。 如果您選擇 User Select (用戶選擇) 選項，使用者每次使用掃描設定檔時機器都會提示使用者選擇設定。
File Size (檔案尺寸)	從清單中選擇所需檔案尺寸。 如果您選擇 User Select (用戶選擇) 選項，使用者每次使用掃描設定檔時機器都會提示使用者選擇設定。
Auto Deskew (自動消除傾斜)	選擇 Auto (自動) 選項設置機器掃描頁面時自動修正文件歪斜。
Skip Blank Page (略過空白頁)	選擇 On (開) 選項從掃描結果中移除文件空白頁。
Skip Blank Page Sensitivity (跳過空白頁敏感度)	選擇偵測掃描資料中的空白頁時的敏感度。敏感度越高，機器越容易偵測到空白頁。
2-sided Scan (雙面掃描) (MFC-L3780CDW/MFC-L8390CDW)	視乎原稿的版面配置，選擇 Long Edge (長邊) 或 Short Edge (短邊) 選項掃描文件的兩面。
Remove Background Colour (移除背景色彩)	變更所移除背景色彩的量。
Margin Settings (邊界設定)	調整文件的邊界。
Document Separation (分隔文件) (MFC-L3760CDW/MFC-L3780CDW/ MFC-L8340CDW/MFC-L8390CDW)	分割掃描影像。 掃描多個文件時，可使用此功能將其分割並分別存儲。
B&W TIFF Compress (黑白 TIFF 壓縮)	針對黑白文件選擇 TIFF 壓縮選項。
Brightness (亮度)	選擇亮度級別。
Contrast (對比度)	選擇對比度級別。
Passive Mode (被動模式)	根據 FTP 伺服器 and 網路防火牆設置，將 Passive Mode (被動模式) 選項設定為 Off (關閉) 或 On (開啟) 。預設設定為開。在大部分情況下，不需要變更此設定。

8. 按一下 **Submit (提交)**。

✓ 相關資訊

- [掃描到 FTP](#)

相關主題:

- [存取網路管理](#)


將掃描資料上傳到 FTP 伺服器

透過將掃描資訊儲存到 FTP 伺服器來共用掃描資訊。

>> [DCP-L3520CDW](#)

>> [DCP-L3560CDW/MFC-L3720CDW/MFC-L3755CDW/MFC-L3760CDW/MFC-L3780CDW/MFC-L8340CDW/MFC-L8390CDW](#)

DCP-L3520CDW

1. 放入您的文件。
2. 按  (Scan (掃描))。
3. 按 ▲ 或 ▼ 選擇 [至 FTP] 選項，然後按 **OK**。
4. 按 ▲ 或 ▼ 從清單中選擇一個設定檔，然後按 **OK**。
如果設定檔不完整 (例如，登入帳戶名稱和密碼缺失或者未指定品質或檔案類型)，將提示您輸入任何缺失的資訊。
5. 按 **Black Start (黑白啟動)** 或 **Colour Start (彩色啟動)**。
液晶螢幕上會顯示 [正在連接] 訊息。與 FTP 伺服器連接成功後，機器將開始掃描。如果正在使用機器的掃描器玻璃，請遵循液晶螢幕上的說明完成掃描工作。

DCP-L3560CDW/MFC-L3720CDW/MFC-L3755CDW/MFC-L3760CDW/MFC-L3780CDW/MFC-L8340CDW/MFC-L8390CDW

1. 放入您的文件。
2. 執行下列其中一個動作：
 - (DCP-L3560CDW/MFC-L3720CDW/MFC-L3755CDW/MFC-L3760CDW)
按 [掃描] > [至 FTP]。
 - (MFC-L3780CDW/MFC-L8340CDW/MFC-L8390CDW)
按 [掃描] > [至 FTP/SFTP]。
3. 當顯示您使用網路管理設定的伺服器設定檔時，選擇所需設定檔。如果設定檔不完整 (例如，登入帳戶名稱和密碼缺失或者未指定品質或檔案類型)，將提示您輸入任何缺失的資訊。
4. 按 [啟動]。
機器開始掃描。如果正在使用機器的掃描器玻璃，遵循觸控式螢幕上的說明完成掃描工作。

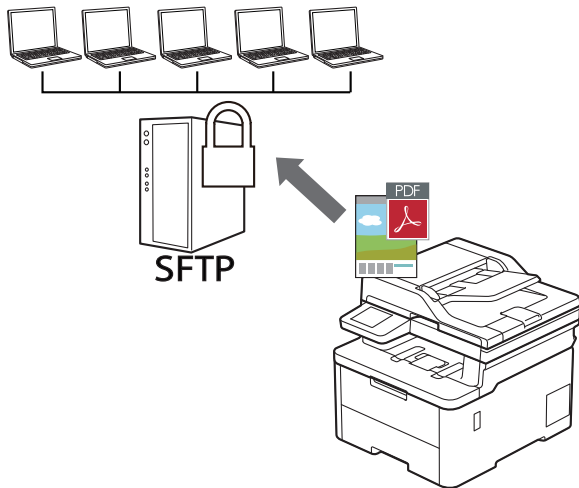
相關資訊

- [掃描到 FTP](#)

掃描到 SSH 伺服器 (SFTP)

相關機型: MFC-L3780CDW/MFC-L8340CDW/MFC-L8390CDW

當將文件掃描到網路目的地時，使用 Secure Shell 通訊協定建立私人的安全資料串流。為了增添便利性，請配置不同的設定檔以儲存您喜歡的掃描到 SFTP 目的地。



- 設定掃描到 SFTP 設定檔
- 使用網路管理建立用戶端金鑰組
- 使用網路管理匯出用戶端金鑰組
- 使用網路管理匯入伺服器公開金鑰
- 將掃描資料上傳到 SFTP 伺服器


設定掃描到 SFTP 設定檔

相關機型: MFC-L3780CDW/MFC-L8340CDW/MFC-L8390CDW


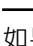
設定掃描到 SFTP 設定檔以將掃描資料直接掃描和上傳到 SFTP 位置。

- 我們建議使用以下網頁瀏覽器的最新版本：
 - Microsoft Edge、Firefox 和 Google Chrome™ (Windows)
 - Safari、Firefox 和 Google Chrome™ (Mac)
 - Google Chrome™ (Android™)
 - Safari 和 Google Chrome™ (iOS)
- 無論使用何種瀏覽器，請確定始終啟用 JavaScript 和 Cookies。


1. 啟動網頁瀏覽器。
2. 在瀏覽器的位址列中輸入「https://machine's IP address」(「machine's IP address」為本機器的 IP 位址)。
例如：
https://192.168.1.2
3. 如有需要，在 **Login (登入)** 欄位中輸入密碼，然後按一下 **Login (登入)**。

 用於管理本機器之設定的預設密碼位於機器背面並且標有「Pwd」。

4. 請轉到導覽選單，然後按一下 **Scan (掃描) > Scan to FTP/SFTP/Network/SharePoint (掃描至 FTP/SFTP/網絡/SharePoint)**。

 如果螢幕左側不顯示導覽選單，請從  啟動。

5. 選擇 **SFTP** 選項，然後按一下 **Submit (提交)**。
6. 按一下 **Scan to FTP/SFTP/Network/SharePoint Profile (掃描至 FTP/SFTP/網絡/SharePoint 設定檔)** 選單。
7. 選擇要設定或變更的設定檔。

 使用下列字元可能會導致發送錯誤：?、/、\、"、:、<、>、| 或 *。

選項	說明
Profile Name (設定檔名稱)	輸入此伺服器設定檔的名稱 (最多 15 個英數字元)。機器液晶螢幕上將會顯示該名稱。
Host Address (主機位址)	輸入主機位址 (例如：ftp.example.com；最多 64 位字元) 或 IP 位址 (例如：192.23.56.189)。
Username (用戶名稱)	輸入具有寫入資料到 SFTP 伺服器權限的使用者的使用者名稱 (最多 32 位字元)。
Auth. Method (驗證方法)	選擇 Password (密碼) 或 Public Key (公開金鑰) 。
Password (密碼)	將 Auth. Method (驗證方法) 選項選擇為 Password (密碼) 時，輸入您在 Username (用戶名稱) 欄位所輸入的使用者名稱對應的密碼 (最多 32 位字元)。在 Retype password (重新輸入密碼) 欄位中再次輸入密碼。
Client Key Pair (用戶端金鑰組)	將 Auth. Method (驗證方法) 選項選擇為 Public Key (公開金鑰) 時，選擇驗證類型。
Server Public Key (伺服器公開金鑰)	選擇驗證類型。
Store Directory (儲存目錄)	輸入要將掃描資料傳送到的 SFTP 伺服器上資料夾的路徑 (最多 60 位字元)。請勿在路徑開頭處輸入斜線符號 (正確的範例：brother/abc)。

選項	說明
File Name (檔案名稱)	從提供的預設名稱中或從用戶定義名稱中選擇一個檔案名稱前綴。掃描文件使用的檔案名稱為您選擇的檔案名稱前綴加上平台掃描器/自動進稿器計數器的最後六位和副檔名 (例如：「Estimate_098765.pdf」)。
Quality (品質)	選擇品質設定。如果您選擇 User Select (用戶選擇) 選項，使用者每次使用掃描設定檔時機器都會提示使用者選擇設定。
File Type (檔案類型)	選擇要用於已掃描文件的檔案類型。如果您選擇 User Select (用戶選擇) 選項，使用者每次使用掃描設定檔時機器都會提示使用者選擇設定。
Document Size (文件尺寸)	從清單中選擇所需文件尺寸。此步驟對於確定掃描檔案的尺寸正確無誤十分必要。 如果您選擇 User Select (用戶選擇) 選項，使用者每次使用掃描設定檔時機器都會提示使用者選擇設定。
File Size (檔案尺寸)	從清單中選擇所需檔案尺寸。 如果您選擇 User Select (用戶選擇) 選項，使用者每次使用掃描設定檔時機器都會提示使用者選擇設定。
Auto Deskew (自動消除傾斜)	選擇 Auto (自動) 選項設置機器掃描頁面時自動修正文件歪斜。
Skip Blank Page (略過空白頁)	選擇 On (開) 選項從掃描結果中移除文件空白頁。
Skip Blank Page Sensitivity (跳過空白頁敏感度)	選擇偵測掃描資料中的空白頁時的敏感度。敏感度越高，機器越容易偵測到空白頁。
2-sided Scan (雙面掃描) (MFC-L3780CDW/MFC-L8390CDW)	視乎原稿的版面配置，選擇 Long Edge (長邊) 或 Short Edge (短邊) 選項掃描文件的兩面。
Remove Background Colour (移除背景色彩)	變更所移除背景色彩的量。
Margin Settings (邊界設定)	調整文件的邊界。
Document Separation (分隔文件)	分割掃描影像。 掃描多個文件時，可使用此功能將其分割並分別存儲。
B&W TIFF Compress (黑白 TIFF 壓縮)	針對黑白文件選擇 TIFF 壓縮選項。
Brightness (亮度)	選擇亮度級別。
Contrast (對比度)	選擇對比度級別。
Port Number (連接埠編號)	變更用於存取 SFTP 伺服器的 Port Number (連接埠編號) 設定。預設設定為連接埠 22。在大部分情況下，不需要變更此設定。

8. 按一下 **Submit (提交)**。

✓ 相關資訊

- [掃描到 SSH 伺服器 \(SFTP\)](#)

相關主題:

- [存取網路管理](#)

使用網路管理建立用戶端金鑰組

相關機型: MFC-L3780CDW/MFC-L8340CDW/MFC-L8390CDW

1. 啟動網頁瀏覽器。
2. 在瀏覽器的位址列中輸入「https://machine's IP address」(「machine's IP address」為本機器的 IP 位址)。
例如：
https://192.168.1.2



- 如果您正在使用網域名稱系統或已啟用 NetBIOS 名稱，則可以輸入「SharedPrinter」等其他名稱代替 IP 位址。
例如：https://SharedPrinter
- 如果您啟用了 NetBIOS 名稱，則還可以使用節點名稱。
例如：https://brn123456abcdef
- NetBIOS 名稱可在網路配置報告中找到。

3. 如有需要，在 **Login (登入)** 欄位中輸入密碼，然後按一下 **Login (登入)**。



用於管理本機器之設定的預設密碼位於機器背面並且標有「Pwd」。

4. 請轉到導覽選單，然後按一下 **Network (網路) > Security (安全性) > Client Key Pair (用戶端金鑰組)**。



如果螢幕左側不顯示導覽選單，請從 ☰ 啟動。

5. 按一下 **Create New Client Key Pair (建立新用戶端金鑰組)**。
6. 在 **Client Key Pair Name (用戶端金鑰組名稱)** 欄位中，輸入所需名稱 (最多 20 位字元)。
7. 按一下 **Public Key Algorithm (公開金鑰演算法)** 下拉式選單，然後選擇所需演算法。
8. 按一下 **Submit (提交)**。

您的機器記憶體中將建立和儲存用戶端密碼組。用戶端密碼組名稱和公開密碼演算法將顯示在 **Client Key Pair List (用戶端金鑰組清單)** 中。



相關資訊

- [掃描到 SSH 伺服器 \(SFTP\)](#)

相關主題:

- [存取網路管理](#)

使用網路管理匯出用戶端金鑰組

相關機型: MFC-L3780CDW/MFC-L8340CDW/MFC-L8390CDW

1. 啟動網頁瀏覽器。
2. 在瀏覽器的位址列中輸入「https://machine's IP address」(「machine's IP address」為本機器的 IP 位址)。
例如：
https://192.168.1.2



- 如果您正在使用網域名稱系統或已啟用 NetBIOS 名稱，則可以輸入「SharedPrinter」等其他名稱代替 IP 位址。
例如：https://SharedPrinter
- 如果您啟用了 NetBIOS 名稱，則還可以使用節點名稱。
例如：https://brn123456abcdef
- NetBIOS 名稱可在網路配置報告中找到。

3. 如有需要，在 **Login (登入)** 欄位中輸入密碼，然後按一下 **Login (登入)**。



用於管理本機器之設定的預設密碼位於機器背面並且標有「Pwd」。

4. 請轉到導覽選單，然後按一下 **Network (網路) > Security (安全性) > Client Key Pair (用戶端金鑰組)**。



如果螢幕左側不顯示導覽選單，請從 ☰ 啟動。

5. 按一下與 **Client Key Pair List (用戶端金鑰組清單)** 一起顯示的 **Export Public Key (匯出公開金鑰)**。
6. 按一下 **Submit (提交)**。

用戶端金鑰組便會匯出到電腦。



相關資訊

- [掃描到 SSH 伺服器 \(SFTP\)](#)

相關主題:

- [存取網路管理](#)

使用網路管理匯入伺服器公開金鑰

相關機型: MFC-L3780CDW/MFC-L8340CDW/MFC-L8390CDW

1. 啟動網頁瀏覽器。
2. 在瀏覽器的位址列中輸入「https://machine's IP address」(「machine's IP address」為本機器的 IP 位址)。
例如：
https://192.168.1.2



- 如果您正在使用網域名稱系統或已啟用 NetBIOS 名稱，則可以輸入「SharedPrinter」等其他名稱代替 IP 位址。
例如：https://SharedPrinter
- 如果您啟用了 NetBIOS 名稱，則還可以使用節點名稱。
例如：https://brn123456abcdef
- NetBIOS 名稱可在網路配置報告中找到。

3. 如有需要，在 **Login (登入)** 欄位中輸入密碼，然後按一下 **Login (登入)**。



用於管理本機器之設定的預設密碼位於機器背面並且標有「Pwd」。

4. 請轉到導覽選單，然後按一下 **Network (網路) > Security (安全性) > Server Public Key (伺服器公開金鑰)**。



如果螢幕左側不顯示導覽選單，請從 ☰ 啟動。

5. 按一下 **Import Server Public Key (匯入伺服器公開金鑰)**。
6. 指定您要匯入的檔案。
7. 按一下 **Submit (提交)**。

伺服器公開金鑰便會匯入到機器中。



相關資訊

- [掃描到 SSH 伺服器 \(SFTP\)](#)

相關主題:

- [存取網路管理](#)

將掃描資料上傳到 SFTP 伺服器

相關機型: MFC-L3780CDW/MFC-L8340CDW/MFC-L8390CDW

1. 放入您的文件。
2. 按 [掃描] > [至 FTP/SFTP]。
3. 當顯示您使用網路管理設定的伺服器設定檔時，選擇所需設定檔。如果設定檔不完整 (例如，登入帳戶名稱和密碼缺失或者未指定品質或檔案類型)，將提示您輸入任何缺失的資訊。
4. 按 [啟動]。
機器開始掃描。如果正在使用機器的掃描器玻璃，遵循觸控式螢幕上的說明完成掃描工作。

✓ 相關資訊

- [掃描到 SSH 伺服器 \(SFTP\)](#)

掃描到網路 (Windows)

將文件直接掃描到本地網路上的 CIFS 伺服器。為了增添便利性，您可以配置不同的設定檔以儲存您喜歡的掃描到網路目的地。

- [設定掃描到網路設定檔](#)
- [將掃描資料上傳到 CIFS 伺服器](#)

設定掃描到網路設定檔

設定掃描到網路設定檔以將掃描資料直接掃描和上傳到 CIFS 伺服器上的資料夾中。

- 我們建議使用以下網頁瀏覽器的最新版本：
 - Microsoft Edge、Firefox 和 Google Chrome™ (Windows)
 - Safari、Firefox 和 Google Chrome™ (Mac)
 - Google Chrome™ (Android™)
 - Safari 和 Google Chrome™ (iOS)
- 無論使用何種瀏覽器，請確定始終啟用 JavaScript 和 Cookies。

1. 啟動網頁瀏覽器。
2. 在瀏覽器的位址列中輸入「https://machine's IP address」(「machine's IP address」為本機器的 IP 位址)。
例如：
https://192.168.1.2
3. 如有需要，在 **Login (登入)** 欄位中輸入密碼，然後按一下 **Login (登入)**。



用於管理本機器之設定的預設密碼位於機器背面並且標有「Pwd」。

4. 請轉到導覽選單，然後按一下 **Scan (掃描) > Scan to FTP/SFTP/Network/SharePoint (掃描至 FTP/SFTP/網絡/SharePoint)**。



如果螢幕左側不顯示導覽選單，請從 ☰ 啟動。

5. 選擇 **Network (網路)** 選項，然後按一下 **Submit (提交)**。



如果您想將資料發送至 CIFS 伺服器上的指定資料夾中，將 **Send to My Folder (發送至我的資料夾)** 選項選擇為 **On (開)**。

6. 按一下 **Scan to FTP/SFTP/Network/SharePoint Profile (掃描至 FTP/SFTP/網絡/SharePoint 設定檔)** 選單。
7. 選擇要設定或變更的設定檔。



使用下列字元可能會導致發送錯誤：?、/、\、"、:、<、>、| 或 *。

選項	說明
Profile Name (設定檔名稱)	輸入此伺服器設定檔的名稱 (最多 15 個英數字元)。機器液晶螢幕上將會顯示該名稱。
Network Folder Path (網絡資料夾路徑)	輸入 CIFS 伺服器上您想用於接收掃描資料的目標資料夾的路徑。
File Name (檔案名稱)	從提供的預設名稱中或從用戶定義名稱中選擇一個檔案名稱前綴。掃描文件使用的檔案名稱為您選擇的檔案名稱前綴加上平台掃描器/自動進稿器計數器的最後六位和副檔名 (例如：「Estimate_098765.pdf」)。
Quality (品質)	選擇品質設定。如果您選擇 User Select (用戶選擇) 選項，使用者每次使用掃描設定檔時機器都會提示使用者選擇設定。
File Type (檔案類型)	選擇要用於已掃描文件的檔案類型。如果您選擇 User Select (用戶選擇) 選項，使用者每次使用掃描設定檔時機器都會提示使用者選擇設定。
Document Size (文件尺寸)	從清單中選擇所需文件尺寸。此步驟對於確定掃描檔案的尺寸正確無誤十分必要。 如果您選擇 User Select (用戶選擇) 選項，使用者每次使用掃描設定檔時機器都會提示使用者選擇設定。
File Size (檔案尺寸)	從清單中選擇所需檔案尺寸。

選項	說明
	如果您選擇 User Select (用戶選擇) 選項，使用者每次使用掃描設定檔時機器都會提示使用者選擇設定。
Auto Deskew (自動消除傾斜)	選擇 Auto (自動) 選項設置機器掃描頁面時自動修正文件歪斜。
Skip Blank Page (略過空白頁)	選擇 On (開) 選項從掃描結果中移除文件空白頁。
Skip Blank Page Sensitivity (跳過空白頁敏感度)	選擇偵測掃描資料中的空白頁時的敏感度。敏感度越高，機器越容易偵測到空白頁。
2-sided Scan (雙面掃描) (MFC-L3780CDW/MFC-L8390CDW)	視乎原稿的版面配置，選擇 Long Edge (長邊) 或 Short Edge (短邊) 選項掃描文件的兩面。
Remove Background Colour (移除背景色彩)	變更所移除背景色彩的量。
Margin Settings (邊界設定)	調整文件的邊界。
Document Separation (分隔文件) (MFC-L3760CDW/MFC-L3780CDW/MFC-L8340CDW/MFC-L8390CDW)	分割掃描影像。 掃描多個文件時，可使用此功能將其分割並分別存儲。
B&W TIFF Compress (黑白 TIFF 壓縮)	針對黑白文件選擇 TIFF 壓縮選項。
Brightness (亮度)	選擇亮度級別。
Contrast (對比度)	選擇對比度級別。
Use PIN for Authentication (使用 PIN 碼進行驗證)	若要以 PIN 方式保護此設定檔，選擇 On (開) ，然後在 PIN Code (PIN 碼) 欄位中輸入四位數 PIN。
Auth. Method (驗證方法)	若要設定驗證方法，請選擇 Auto (自動) 、 Kerberos 或 NTLMv2 。
Username (用戶名稱)	輸入具有寫入資料到 Network Folder Path (網絡資料夾路徑) 欄位中所指定資料夾權限的使用者的使用者名稱 (最多 96 位字元)。如果使用者名稱是網域的一部分，請使用下列其中一種樣式來輸入使用者名稱： <ul style="list-style-type: none"> • user@domain • domain\user
Password (密碼)	輸入您在 Username (用戶名稱) 欄位所輸入的使用者名稱對應的密碼 (最多 32 位字元)。在 Retype password (重新輸入密碼) 欄位中再次輸入密碼。
Kerberos Server Address (Kerberos 伺服器位址)	如果在 Auth. Method (驗證方法) 選項中選擇 Kerberos ，則必須輸入 Kerberos 伺服器位址 (例如：kerberos.example.com；最多 64 位字元)。

- 按一下 **Submit (提交)**。
- 您必須設置 **SNTP 通訊協定 (網路時間伺服器)**，或在控制面板上正確設定日期、時間和時區，才能使用所有的驗證方法。機器時間必須與 **Kerberos 伺服器** 和 **CIFS 伺服器** 使用的時間一致。

✓ 相關資訊

- [掃描到網路 \(Windows\)](#)
 - [使用網路管理設定日期和時間](#)

相關主題:

- [存取網路管理](#)

使用網路管理設定日期和時間

確定使用網路管理或控制面板正確設定日期和時間及時區設定。機器的時間必須與提供驗證的伺服器所使用的時間一致。

- 我們建議使用以下網頁瀏覽器的最新版本：
 - Microsoft Edge、Firefox 和 Google Chrome™ (Windows)
 - Safari、Firefox 和 Google Chrome™ (Mac)
 - Google Chrome™ (Android™)
 - Safari 和 Google Chrome™ (iOS)
- 無論使用何種瀏覽器，請確定始終啟用 JavaScript 和 Cookies。
- 如果網路管理視窗已打開，請跳過步驟 1。

1. 啟動網頁瀏覽器。
2. 在瀏覽器的位址列中輸入「https://machine's IP address」（「machine's IP address」為本機器的 IP 位址）。
例如：

https://192.168.1.2

3. 如有需要，在 **Login (登入)** 欄位中輸入密碼，然後按一下 **Login (登入)**。



用於管理本機器之設定的預設密碼位於機器背面並且標有「Pwd」。

4. 請轉到導覽選單，然後按一下 **Administrator (管理員) > Date&Time (日期和時間)**。



如果螢幕左側不顯示導覽選單，請從 ☰ 啟動。

Date&Time

Date

 / /

Clock Type

- 12h Clock
 24h Clock

Time

 : (24 hr.)

Time Zone

 ▾

Auto Daylight

- Off
 On

Synchronize with SNTP server

To synchronize the "Date&Time" with your SNTP server, you must configure the SNTP server settings.

[SNTP>>](#)

Cancel

Submit

- 取消勾選 **Synchronize with SNTP server (與 SNTP 伺服器同步)** 核取方塊。
- 在 **Date (日期)** 欄位中，輸入日期。
- 從 **Clock Type (時鐘類型)** 欄位中選擇時鐘類型。
- 在 **Time (時間)** 欄位中，輸入時間。
- 從 **Time Zone (時區)** 下拉式選單選擇您所在位置與國際標準時間的時差。例如，美國和加拿大東部時間所在時區為 UTC-05:00。
- 在 **Auto Daylight (切換夏令時間)** 欄位中，按一下 **On (開)** 將機器設定為自動變更為夏令時間。在春天，機器會將時間重置為提前一小時；在秋天，機器會將時間重置為推後一小時 (僅適用於某些國家)。
- 按一下 **Submit (提交)**。

✓ 相關資訊

- 設定掃描到網路設定檔

相關主題:


- 存取網路管理

將掃描資料上傳到 CIFS 伺服器

>> DCP-L3520CDW

>> DCP-L3560CDW/MFC-L3720CDW/MFC-L3755CDW/MFC-L3760CDW/MFC-L3780CDW/
MFC-L8340CDW/MFC-L8390CDW

DCP-L3520CDW

1. 放入您的文件。
2. 按  (Scan (掃描))。
3. 按 ▲ 或 ▼ 選擇 [至網路] 選項，然後按 OK。
4. 按 ▲ 或 ▼ 從清單中選擇一個設定檔，然後按 OK。如果設定檔不完整 (例如，登入帳戶名稱和密碼缺失或者未指定品質或檔案類型)，將提示您輸入任何缺失的資訊。



如果液晶螢幕提示您輸入密碼，請在液晶螢幕上輸入目標電腦的四位數密碼，然後按 OK。

5. 按 **Black Start (黑白啟動)** 或 **Colour Start (彩色啟動)**。
機器開始掃描。如果正在使用機器的掃描器玻璃，遵循液晶螢幕上的說明完成掃描工作。

DCP-L3560CDW/MFC-L3720CDW/MFC-L3755CDW/MFC-L3760CDW/ MFC-L3780CDW/MFC-L8340CDW/MFC-L8390CDW

1. 放入您的文件。
2. 按 [掃描] > [至網路]。



- 如果您已註冊使用者 ID，則使用 Active Directory 驗證或 LDAP 驗證登入機器時將顯示 [至我的資料夾] 選項。
- 若要将掃描資料發送至 CIFS 伺服器上的指定資料夾中，按 [至我的資料夾]。
- 若要在網路管理中啟用此功能，請轉到導覽選單，然後按一下 **Scan (掃描) > Scan to FTP/SFTP/Network/SharePoint (掃描至 FTP/SFTP/網路/SharePoint)**。在 **Send to My Folder (發送至我的資料夾)** 欄位中，選擇 **On (開)**。

3. 當顯示您使用網路管理設定的伺服器設定檔時，選擇所需設定檔。如果設定檔不完整 (例如，登入帳戶名稱和密碼缺失或者未指定品質或檔案類型)，將提示您輸入任何缺失的資訊。



如果液晶螢幕提示您輸入電腦的密碼，請在液晶螢幕上輸入四位數的密碼，然後按 [確定]。

4. 按 [啟動]。
機器開始掃描。如果正在使用機器的掃描器玻璃，遵循觸控式螢幕上的說明完成掃描工作。

✓ 相關資訊

- [掃描到網路 \(Windows\)](#)

掃描到 SharePoint

需要共享掃描資訊時，將文件直接掃描到 SharePoint 伺服器。為了更加方便，請設置不同的設定檔用於儲存您喜歡的掃描到 SharePoint 目標。

- [設定掃描到 SharePoint 設定檔](#)
- [將掃描資料上傳到 SharePoint 伺服器](#)

設定掃描到 SharePoint 設定檔

設定掃描到 SharePoint 設定檔以將掃描資料直接掃描和上傳到 SharePoint 位置。

- 我們建議使用以下網頁瀏覽器的最新版本：
 - Microsoft Edge、Firefox 和 Google Chrome™ (Windows)
 - Safari、Firefox 和 Google Chrome™ (Mac)
 - Google Chrome™ (Android™)
 - Safari 和 Google Chrome™ (iOS)
- 無論使用何種瀏覽器，請確定始終啟用 JavaScript 和 Cookies。

1. 啟動網頁瀏覽器。
2. 在瀏覽器的位址列中輸入「https://machine's IP address」（「machine's IP address」為本機器的 IP 位址）。
例如：
https://192.168.1.2
3. 如有需要，在 **Login (登入)** 欄位中輸入密碼，然後按一下 **Login (登入)**。



用於管理本機器之設定的預設密碼位於機器背面並且標有「Pwd」。

4. 請轉到導覽選單，然後按一下 **Scan (掃描) > Scan to FTP/SFTP/Network/SharePoint (掃描至 FTP/SFTP/網絡/SharePoint)**。



如果螢幕左側不顯示導覽選單，請從 ☰ 啟動。

5. 選擇 **SharePoint** 選項，然後按一下 **Submit (提交)**。
6. 按一下 **Scan to FTP/SFTP/Network/SharePoint Profile (掃描至 FTP/SFTP/網絡/SharePoint 設定檔)** 選單。
7. 選擇要設定或變更的設定檔。

提醒

使用下列字元可能會導致發送錯誤：?、/、\、"、:、<、>、| 或 *。

選項	說明
Profile Name (設定檔名稱)	輸入此伺服器設定檔的名稱 (最多 15 個英數字元)。機器液晶螢幕上將會顯示該名稱。
SharePoint Site Address (SharePoint 網站位址)	複製並貼上瀏覽器位址列中所示的完整目標位址 (例如：http://SharePointSiteAddress/Shared%20Documents/Forms/AllItems.aspx) 或 IP 位址 (例如：http://192.168.0.1/Shared%20Documents/Forms/AllItems.aspx)。
SSL/TLS	如果 SharePoint Site Address (SharePoint 網站位址) 欄位中的位址以「https://」開頭，則可透過勾選 Verify Server Certificate (檢查伺服器憑證) 核取方塊驗證伺服器憑證。
File Name (檔案名稱)	從提供的預設名稱中或從用戶定義名稱中選擇一個檔案名稱前綴。掃描文件使用的檔案名稱為您選擇的檔案名稱前綴加上平台掃描器/自動進稿器計數器的最後六位和副檔名 (例如：「Estimate_098765.pdf」)。
Quality (品質)	選擇品質設定。如果您選擇 User Select (用戶選擇) 選項，使用者每次使用掃描設定檔時機器都會提示使用者選擇設定。
File Type (檔案類型)	選擇要用於已掃描文件的檔案類型。如果您選擇 User Select (用戶選擇) 選項，使用者每次使用掃描設定檔時機器都會提示使用者選擇設定。
Document Size (文件尺寸)	從清單中選擇所需文件尺寸。此步驟對於確定掃描檔案的尺寸正確無誤十分必要。

選項	說明
	如果您選擇 User Select (用戶選擇) 選項，使用者每次使用掃描設定檔時機器都會提示使用者選擇設定。
File Size (檔案尺寸)	從清單中選擇所需檔案尺寸。 如果您選擇 User Select (用戶選擇) 選項，使用者每次使用掃描設定檔時機器都會提示使用者選擇設定。
Auto Deskew (自動消除傾斜)	選擇 Auto (自動) 選項設置機器掃描頁面時自動修正文件歪斜。
Skip Blank Page (略過空白頁)	選擇 On (開) 選項從掃描結果中移除文件空白頁。
Skip Blank Page Sensitivity (跳過空白頁敏感度)	選擇偵測掃描資料中的空白頁時的敏感度。敏感度越高，機器越容易偵測到空白頁。
2-sided Scan (雙面掃描) (MFC-L3780CDW/MFC-L8390CDW)	視乎原稿的版面配置，選擇 Long Edge (長邊) 或 Short Edge (短邊) 選項掃描文件的兩面。
Remove Background Colour (移除背景色彩)	變更所移除背景色彩的量。
Margin Settings (邊界設定)	調整文件的邊界。
Document Separation (分隔文件) (MFC-L3760CDW/MFC-L3780CDW/ MFC-L8340CDW/MFC-L8390CDW)	分割掃描影像。 掃描多個文件時，可使用此功能將其分割並分別存儲。
B&W TIFF Compress (黑白 TIFF 壓縮)	針對黑白文件選擇 TIFF 壓縮選項。
Brightness (亮度)	選擇亮度級別。
Contrast (對比度)	選擇對比度級別。
Use PIN for Authentication (使用 PIN 碼進行驗證)	若要以 PIN 方式保護此設定檔，選擇 On (開) ，然後在 PIN Code (PIN 碼) 欄位中輸入四位數 PIN。
Auth. Method (驗證方法)	若要設定驗證方法，請選擇 Auto (自動) 、 NTLMv2 、 Kerberos 或 Basic (基本) 。如果您選擇 Auto (自動) ，將會自動偵測驗證方法。
Username (用戶名稱)	輸入具有寫入資料到 SharePoint Site Address (SharePoint 網站位址) 欄位中所指定資料夾權限的使用者的使用者名稱 (最多 96 位字元)。如果使用者名稱是網域的一部分，請使用下列其中一種樣式來輸入使用者名稱： <ul style="list-style-type: none"> • user@domain • domain\user
Password (密碼)	輸入您在 Username (用戶名稱) 欄位所輸入的使用者名稱對應的密碼 (最多 32 位字元)。在 Retype password (重新輸入密碼) 欄位中再次輸入密碼。
Kerberos Server Address (Kerberos 伺服器位址)	如果在 Auth. Method (驗證方法) 選項中選擇 Kerberos ，則必須輸入 Kerberos 伺服器位址 (例如：kerberos.example.com；最多 64 位字元)。

8. 按一下 **Submit (提交)**。

✓ 相關資訊

- [掃描到 SharePoint](#)

相關主題:


- [存取網路管理](#)

將掃描資料上傳到 SharePoint 伺服器

>> DCP-L3520CDW

>> DCP-L3560CDW/MFC-L3720CDW/MFC-L3755CDW/MFC-L3760CDW/MFC-L3780CDW/
MFC-L8340CDW/MFC-L8390CDW

DCP-L3520CDW

1. 放入您的文件。
2. 按  (Scan (掃描))。
3. 按 ▲ 或 ▼ 選擇 [至 SharePoint] 選項，然後按 **OK**。
4. 按 ▲ 或 ▼ 從清單中選擇一個設定檔，然後按 **OK**。如果設定檔不完整 (例如，登入帳戶名稱和密碼缺失或者未指定品質或檔案類型)，將提示您輸入任何缺失的資訊。



如果液晶螢幕提示您輸入密碼，請在液晶螢幕上輸入目標電腦的四位數密碼，然後按 **OK**。

5. 按 **Black Start (黑白啟動)** 或 **Colour Start (彩色啟動)**。
機器開始掃描。如果正在使用機器的掃描器玻璃，遵循液晶螢幕上的說明完成掃描工作。

DCP-L3560CDW/MFC-L3720CDW/MFC-L3755CDW/MFC-L3760CDW/ MFC-L3780CDW/MFC-L8340CDW/MFC-L8390CDW

1. 放入您的文件。
2. 按 [掃描] > [至 SharePoint]。
3. 當顯示您使用網路管理設定的伺服器設定檔時，選擇所需設定檔。如果設定檔不完整 (例如，登入帳戶名稱和密碼缺失或者未指定品質或檔案類型)，將提示您輸入任何缺失的資訊。



如果液晶螢幕提示您輸入電腦的密碼，請在液晶螢幕上輸入四位數的密碼，然後按 [確定]。

4. 按 [啟動]。
機器開始掃描。如果正在使用機器的掃描器玻璃，遵循觸控式螢幕上的說明完成掃描工作。

✓ 相關資訊

- [掃描到 SharePoint](#)

使用用於網路掃描的 Web 服務通訊協定(Windows 10 和 Windows 11)

透過使用 Web 服務通訊協定，Windows 10 和 Windows 11 使用者可使用網路中的 Brother 機器進行掃描。您必須安裝 Web 服務驅動程式。


- [使用 Web 服務通訊協定安裝掃描器驅動程式 \(Windows 10 和 Windows 11\)](#)
- [使用 Web 服務通信協定從機器掃描\(Windows 10 和 Windows 11\)](#)
- [設置 Web 服務通訊協定的掃描設定](#)

使用 Web 服務通訊協定安裝掃描器驅動程式 (Windows 10 和 Windows 11)


- 確保已為您的機器安裝正確的軟體和驅動程式。
- 驗證主機電腦和 Brother 機器是否都在同一個子網路遮罩中，或路由器是否已正確設置，可在兩個裝置之間傳遞資料。
- 配置此設定之前，必須先在 Brother 機器上配置 IP 位址。

1. 執行下列其中一個動作：

- Windows 11

按一下  > 所有應用程式 > Windows 工具 > 控制台。在 硬體和音效群組中，按一下新增裝置。

- Windows 10


按一下  > Windows 系統 > 控制台。在 硬體和音效群組中，按一下新增裝置。



- Brother 機器的 Web 服務名稱為機器的型號名稱和 MAC 位址。
- 將滑鼠游標移到機器名稱上方以顯示機器資訊。

2. 選擇要安裝的機器，然後遵循螢幕上的說明執行操作。



若要解除安裝驅動程式，按一下解除安裝或  (移除裝置)。



相關資訊

- 使用用於網路掃描的 Web 服務通訊協定(Windows 10 和 Windows 11)


使用 Web 服務通信協定從機器掃描(Windows 10 和 Windows 11)

如果您已透過 Web 服務安裝掃描器驅動程式，您可存取本機器液晶螢幕上的 Web 服務掃描選單。

如果作業系統的語言設定與本機器的語言設定不同，在液晶螢幕上顯示的訊息中的特定字元可能會被取代為空格。

>> DCP-L3520CDW
>> DCP-L3560CDW/MFC-L3720CDW/MFC-L3755CDW/MFC-L3760CDW/MFC-L3780CDW/
MFC-L8340CDW/MFC-L8390CDW

DCP-L3520CDW

1. 放入您的文件。
2. 按  (Scan (掃描))。
3. 按 ▲ 或 ▼ 選擇 [Web 服務] 選項，然後按 OK。
4. 按 ▲ 或 ▼ 選擇您想執行的掃描類型，然後按 OK。
5. 選擇您想發送掃描資料的目標電腦，然後按 OK。
6. 按 **Black Start (黑白啟動)** 或 **Colour Start (彩色啟動)**。
機器開始掃描。

DCP-L3560CDW/MFC-L3720CDW/MFC-L3755CDW/MFC-L3760CDW/ MFC-L3780CDW/MFC-L8340CDW/MFC-L8390CDW



1. 放入您的文件。
2. 按 [掃描] > [ws 掃描]。
3. 選擇掃描類型。
4. 選擇您想發送掃描資料的目標電腦名稱。
5. 按 [啟動]。
機器開始掃描。

如果要求您選擇掃描應用程式，請從清單中選擇 Windows 傳真和掃描。

✓ 相關資訊

- 使用用於網路掃描的 Web 服務通訊協定(Windows 10 和 Windows 11)

設置 Web 服務通訊協定的掃描設定

- 執行下列其中一個動作：
 - Windows 11
按一下  > 所有應用程式 > Windows 工具 > 控制台。在 硬體和音效群組中，按一下檢視裝置和印表機。
 - Windows 10
按一下  > Windows 系統 > 控制台。在 硬體和音效群組中，按一下檢視裝置和印表機。
- 在機器圖示上按一下滑鼠右鍵，然後選擇掃描設定檔...。掃描設定檔對話方塊將會顯示。
- 選擇要使用的掃描設定檔。
- 確定在掃描器清單中選擇的掃描器是支援 Web 服務掃描的機器，然後按一下設定成預設值按鍵。
- 按一下 編輯...。
編輯預設設定檔對話方塊將會顯示。
- 選擇來源、紙張大小、色彩格式、檔案類型、解析度 (DPI)、亮度和對比設定。
- 按一下儲存設定檔按鈕。
使用 Web 服務通訊協定進行掃描時，將套用這些設定。

如果機器提示您選擇掃描應用程式，請從清單中選擇 Windows 傳真和掃描。

✓ 相關資訊

- 使用用於網路掃描的 Web 服務通訊協定(Windows 10 和 Windows 11)

從 Brother iPrint&Scan 變更掃描按鍵設定

Brother iPrint&Scan 允許您變更機器的掃描按鍵設定。

1. 啟動 Brother iPrint&Scan。

- Windows

啟動  (Brother iPrint&Scan)。

- Mac

在 **Finder** 選單列中，按一下前往 > 應用程式，然後按兩下 iPrint&Scan 圖示。

Brother iPrint&Scan 螢幕將會顯示。

2. 如果未選擇您的 Brother 機器，按一下**選擇機器**按鍵，然後遵循螢幕上的說明選擇 Brother 機器。
3. 按一下**機器掃描設定**按鍵，然後遵循螢幕上的說明變更掃描設定，例如文件尺寸、色彩和解析度。

✓ 相關資訊

- [使用本機器上的掃描按鍵掃描](#)

設置簽章的 PDF 的憑證

如果選擇簽署的 PDF 用於掃描功能，則必須使用網路管理設置機器中的憑證。

若要使用簽章的 PDF，必須在機器和電腦上安裝憑證。

1. 啟動網頁瀏覽器。
2. 在瀏覽器的位址列中輸入「https://machine's IP address」（「machine's IP address」為本機器的 IP 位址）。
例如：
https://192.168.1.2
3. 如有需要，在 **Login (登入)** 欄位中輸入密碼，然後按一下 **Login (登入)**。



用於管理本機器之設定的預設密碼位於機器背面並且標有「Pwd」。

4. 請轉到導覽選單，然後按一下 **Administrator (管理員) > Signed PDF (簽章 PDF)**。



如果螢幕左側不顯示導覽選單，請從 ☰ 啟動。

Signed PDF

Select the Certificate

None ▼

(To use the Signed PDF, you need to configure the certificate.
You can configure the certificate by clicking the link below.)

[Certificate>>](#)

Cancel Submit

5. 按一下 **Select the Certificate (選擇憑證)** 下拉式選單，再選擇憑證。
6. 按一下 **Submit (提交)**。



相關資訊

- 使用本機器上的掃描按鍵掃描

相關主題:

- 存取網路管理

停用從電腦進行掃描

若要停用電腦上的掃描功能，使用網路管理停用拉式掃描設定。

1. 啟動網頁瀏覽器。
2. 在瀏覽器的位址列中輸入「https://machine's IP address」（「machine's IP address」為本機器的 IP 位址）。

例如：

https://192.168.1.2

3. 如有需要，在 **Login (登入)** 欄位中輸入密碼，然後按一下 **Login (登入)**。



用於管理本機器之設定的預設密碼位於機器背面並且標有「Pwd」。

4. 請轉到導覽選單，然後按一下 **Scan (掃描) > Scan from PC (從 PC 掃描)**。



如果螢幕左側不顯示導覽選單，請從 ☰ 啟動。

5. 在 **Pull Scan (拉式掃描)** 欄位中，按一下 **Disabled (停用)**。
6. 按一下 **Submit (提交)**。



相關資訊

- [使用本機器上的掃描按鍵掃描](#)

相關主題:


- [存取網路管理](#)

從電腦掃描 (Windows)

使用電腦從本機器上掃描照片和文件，有多種方式供您選擇。請使用我們提供的軟體應用程式或您喜歡的掃描應用程式。

- 使用 [Brother iPrint&Scan 進行掃描 \(Windows/Mac\)](#)
- 使用 [Nuance™ PaperPort™ 14SE](#) 或其他 Windows 應用程式進行掃描
- 使用 Windows 傳真和掃描進行掃描

使用 Brother iPrint&Scan 進行掃描 (Windows/Mac)

1. 啟動 Brother iPrint&Scan 。
 - Windows
啟動  (Brother iPrint&Scan) 。
 - Mac
在 **Finder** 選單列中，按一下前往 > 應用程式，然後按兩下 iPrint&Scan 圖示。
Brother iPrint&Scan 螢幕將會顯示。
2. 如果未選擇您的 Brother 機器，按一下**選擇機器**按鍵，然後從清單中選擇您的型號名稱。按一下 **確定**。
3. 再按一下**確定**。
4. 按一下**掃描**圖示，然後遵循螢幕上的說明掃描您的文件。

相關資訊

- [從電腦掃描 \(Windows\)](#)

相關主題:

- [Brother iPrint&Scan](#)



使用 Nuance™ PaperPort™ 14SE 或其他 Windows 應用程式進行掃描

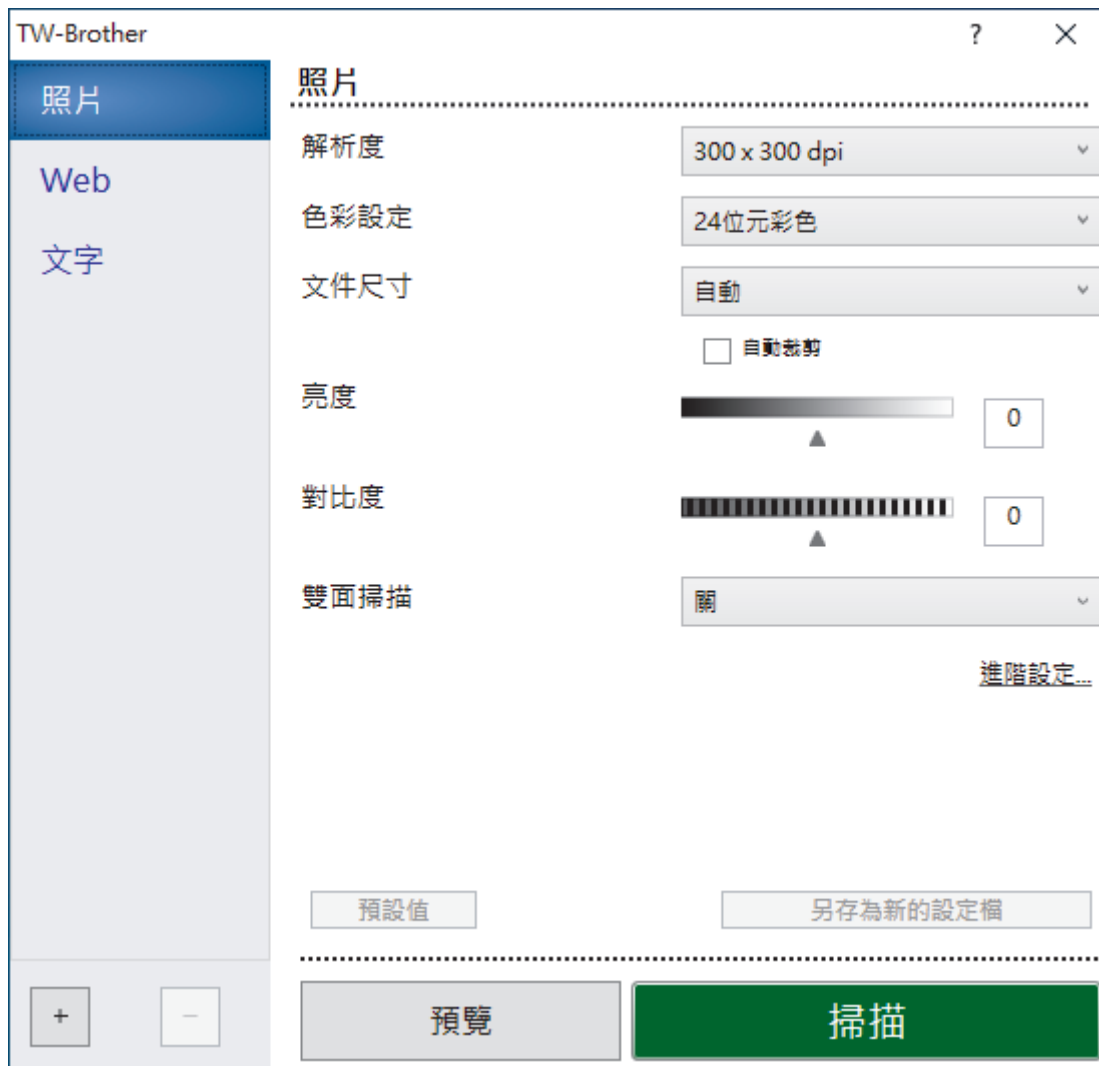
您可使用 Nuance™ PaperPort™ 14SE 應用程式進行掃描。

- 若要下載 Nuance™ PaperPort™ 14SE 應用程式，按一下  (Brother Utilities)，選擇左側導覽列中的**執行更多**，然後按一下 **PaperPort**。
- Nuance™ PaperPort™ 14SE 支援 Windows 10 和 Windows 11。
- 如需各應用程式的詳細使用說明，按一下應用程式的**說明**選單，再按一下**快速入門手冊**功能區中的**說明**。




下列步驟中的掃描說明適用於 PaperPort™ 14SE。其他 Windows 應用程式的掃描說明與這些步驟類似。PaperPort™ 14SE 支援 TWAIN 和 WIA 驅動程式；這些步驟中使用的是 TWAIN 驅動程式 (建議採用)。

1. 放入您的文件。
2. 啟動 PaperPort™ 14SE。
執行下列其中一個動作：
 - Windows 11
按一下  > 所有應用程式 > Nuance PaperPort 14 > PaperPort。
 - Windows 10
按一下  > Nuance PaperPort 14 > PaperPort。
3. 按一下**桌面**選單，再按一下**桌面**功能區中的**掃描設置**。
掃描或取得相片面板將會顯示在螢幕左側。
4. 按一下**選取**。
5. 從可用掃描器清單中，選擇名稱中包含 **TWAIN: TW** 的機器型號。
6. 按一下**確定**。
7. 勾選**掃描或取得相片**面板中的**顯示掃描器對話方塊**核取方塊。
8. 按一下**掃描**。
掃描器設定對話方塊將會顯示。



9. 如有需要，在掃描器安裝對話方塊中調整設定。
10. 按一下**文件尺寸**下拉式選單，然後選擇所需文件尺寸。

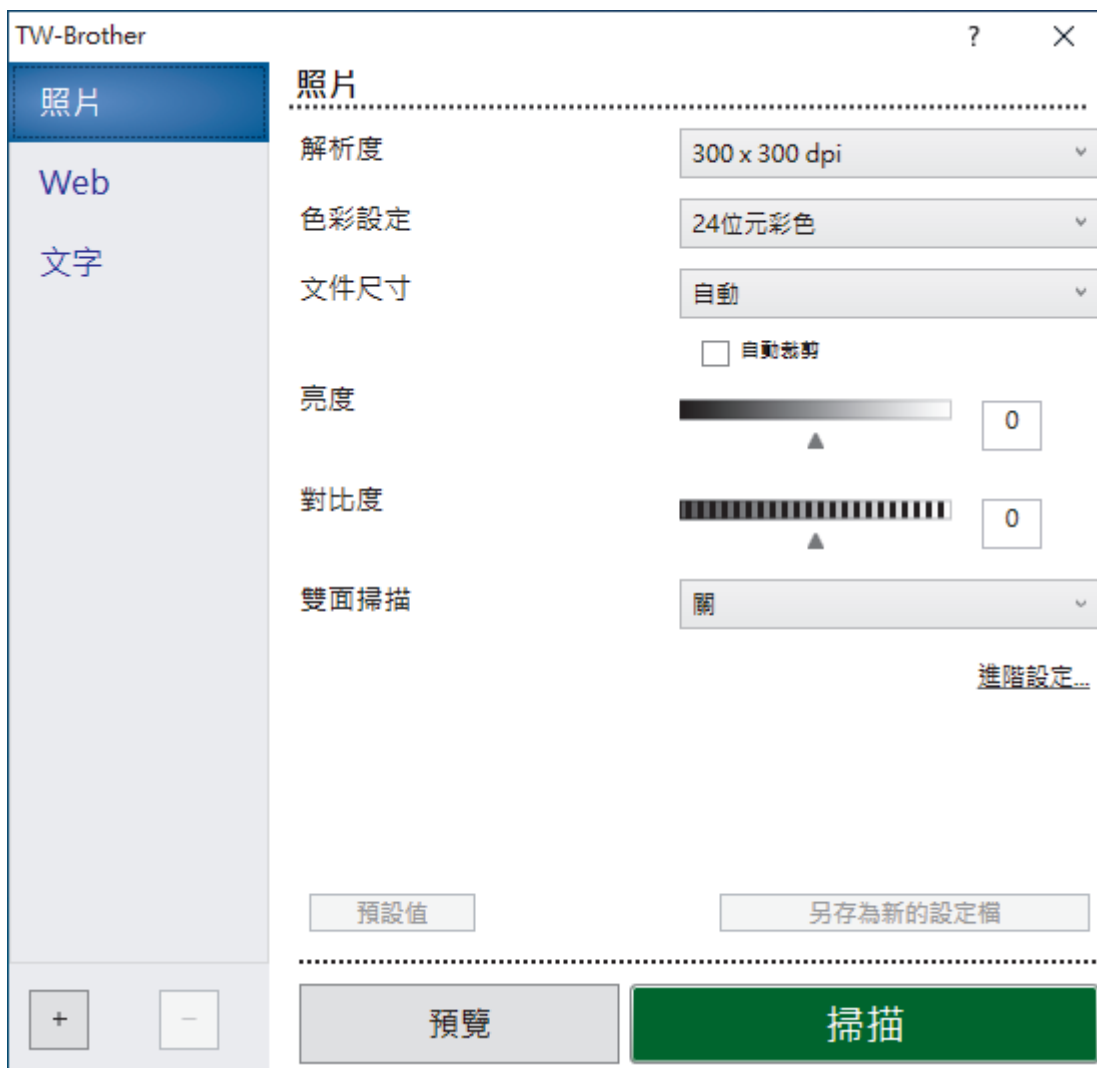
 若要掃描文件的兩面(MFC-L3780CDW/MFC-L8390CDW)：
僅當使用自動進稿器時，可進行自動雙面掃描。
無法使用「預覽」預覽掃描影像。

11. 若要在掃描前預覽影像並裁剪不需要的部分，請按一下**預覽**。
12. 按一下**掃描**。
機器即會開始掃描。

相關資訊

- [從電腦掃描 \(Windows\)](#)
 - [TWAIN 驅動程式設定\(Windows\)](#)

TWAIN 驅動程式設定(Windows)



- 請注意，項目名稱和可指派的值會根據機器而有所不同。
- 僅當在色彩設定設定中選擇灰階 (誤差擴散)、真灰色或 24 位元彩色選項時，對比度選項可用。

1. 掃描

視乎您要掃描的文件類型，選擇**照片**、**Web** 或**文字**選項。

掃描 (影像類型)		解析度	色彩設定
照片	用於掃描照片影像。	300 x 300 dpi	24 位元彩色
Web	用於將掃描的影像附加到網頁。	100 x 100 dpi	24 位元彩色
文字	用於掃描文字文件。	200 x 200 dpi	黑白

2. 解析度

從**解析度**下拉式選單中選擇一個掃描解析度。解析度越高，所耗用的記憶體越多、傳輸時間越長，但所產生的掃描影像越佳。

3. 色彩設定

從掃描色彩深度的範圍進行選擇。

- 黑白**

用於文字或線條影像。

- **灰階 (誤差擴散)**

用於相片影像或圖形。(「誤差擴散」是一種用於建立模擬灰色影像，但不使用真灰色點的方法。以特定的型樣來佈置黑點，以形成灰色外觀。)

- **真灰色**

用於相片影像或圖形。由於最多可使用 256 種灰色陰影，所以這種模式更精確。

- **24 位元彩色**

用於建立色彩再現最為精確的影像。此模式使用多達 1680 萬種色彩掃描影像，但是需要的記憶體空間最大，傳輸時間也最長。

4. 文件尺寸

從預設掃描尺寸中選擇您文件的確切尺寸。

如果您選擇自訂，自訂文件尺寸對話方塊將會顯示，您可指定文件尺寸。

5. 自動裁剪(MFC-L3760CDW/MFC-L3780CDW/MFC-L8340CDW/MFC-L8390CDW)

掃描放在掃描器玻璃上的多個文件。機器將掃描各個文件並建立單獨的檔案或一個多頁檔案。

6. 亮度

透過拖動滑動器來設定亮度級別，向右拖動會增加影像亮度，而向左拖動則會降低影像亮度。如果掃描的影像太亮，請設定較低的「亮度」等級，並再次掃描文件。如果影像太暗，請設定較高的「亮度」等級，並再次掃描文件。也可在欄位內輸入數值來設定亮度級別。

7. 對比度

透過向右或向左移動滑動器來提高或降低對比度級別。增加對比度會更加突顯出影像的暗區和亮區，降低對比度則將會對灰階部分做更仔細的處理。也可在欄位內輸入數值來設定對比度級別。

8. 雙面掃描(MFC-L3780CDW/MFC-L8390CDW)

掃描文件的兩面。使用自動雙面掃描功能時，必須從**雙面掃描**下拉式選單中選擇**長邊裝訂**或**短邊裝訂**選項，以便頁面按照所需方式翻轉。

9. 進階設定

在掃描設定對話方塊中按一下**進階設定**按鍵設置進階設定。

- **文件修正**

- **自動歪斜校正**

設置機器掃描頁面時自動修正文件歪斜。

- **偵測紙張結尾 (ADF)**

當從自動進稿器掃描的文件長度小於所選文件尺寸時，會偵測紙張結尾，並自動調整頁面尺寸。

- **邊界設定**

調整文件的邊界。

- **旋轉影像**

旋轉掃描的影像。

- **使用色彩填滿**

使用選定的色彩和範圍填滿掃描影像的四邊。

- **跳過空白頁**

從掃描結果中移除文件空白頁。

- **影像品質**

- **背景處理**

- **移除紙張透印/圖案**

防止文字透背。

- **移除背景色彩**

移除文件的底色，使掃描資料更加清晰。

- **濾除色彩**

選擇要從掃描影像中移除的顏色。

- **邊緣強調**

使原稿字元更清晰。

-
- **降低雜訊**
透過此選項改善掃描影像的品質。選擇 **24 位元彩色** 選項和 **300 x 300 dpi**、**400 x 400 dpi** 或 **600 x 600 dpi** 掃描解析度時，**降低雜訊** 選項可用。
 - **黑白影像品質**
 - **字元修正**
 - **模糊字元修正**
修正破損或不完整的原稿字元，以方便閱讀。
 - **粗體格式設定**
加粗以突出原稿字元。
 - **黑白反轉**
反轉黑白影像中的黑色與白色。
 - **送紙控制**
 - **版面設定 (DCP-L3560CDW/MFC-L3720CDW/MFC-L3755CDW/MFC-L3760CDW/MFC-L3780CDW/MFC-L8340CDW/MFC-L8390CDW)**
選擇版面配置。
 - **連續掃描**
選擇此選項可掃描多頁。掃描一頁後，可選擇繼續掃描或結束掃描。



相關資訊

- 使用 Nuance™ PaperPort™ 14SE 或其他 Windows 應用程式進行掃描
-

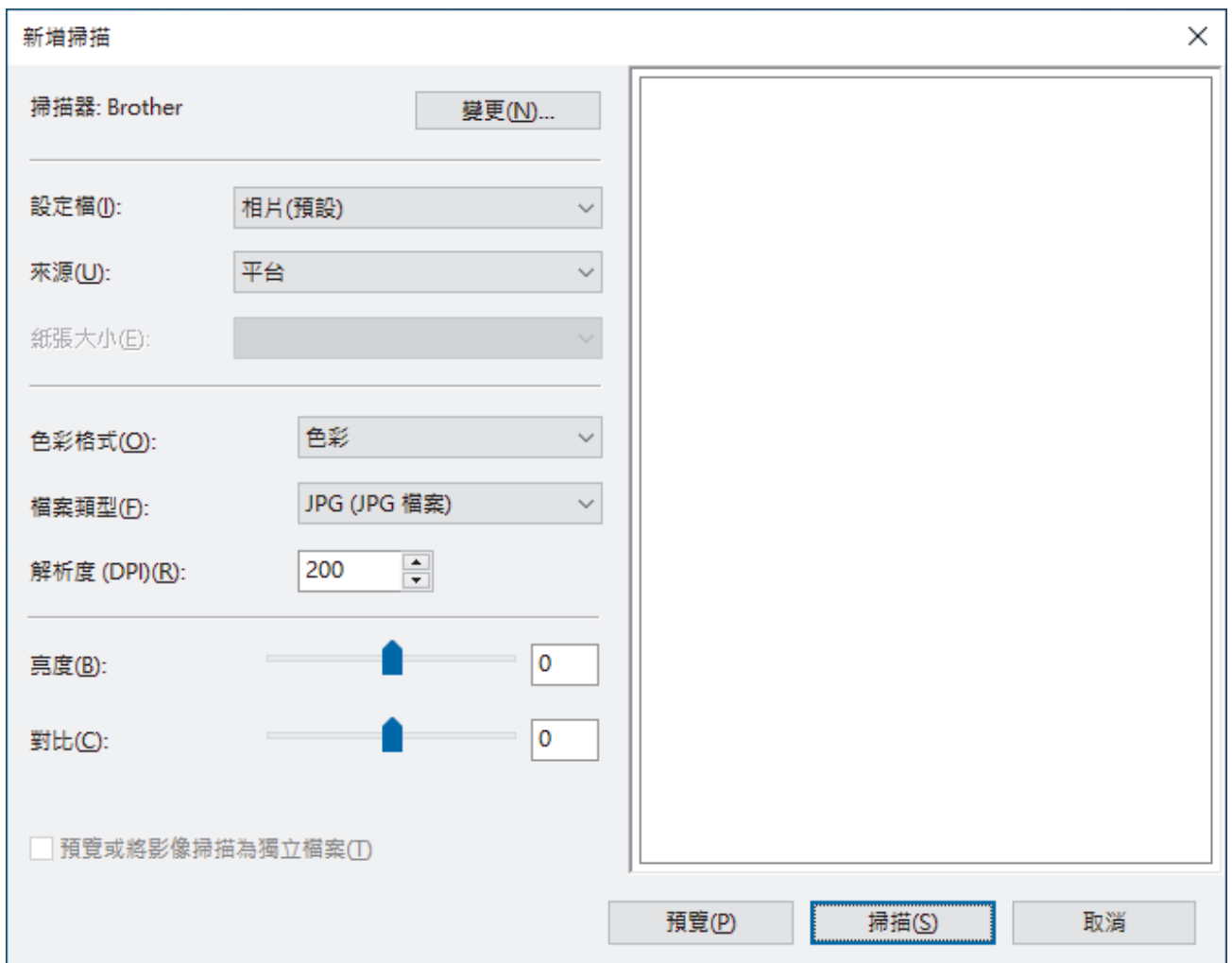
使用 Windows 傳真和掃描進行掃描

Windows 傳真和掃描應用程式是可用於掃描的另一個選項。

- Windows 傳真和掃描使用 WIA 掃描器驅動程式。
- 如果您想在預覽文件後裁剪部分頁面，則必須使用掃描器玻璃 (也稱為平台掃描器) 進行掃描。

1. 放入您的文件。
2. 啟動 Windows 傳真和掃描。
3. 按一下 **檔案 > 新增 > 掃描**。
4. 選擇要使用的掃描器。
5. 按一下 **確定**。

新掃描對話方塊將會顯示。



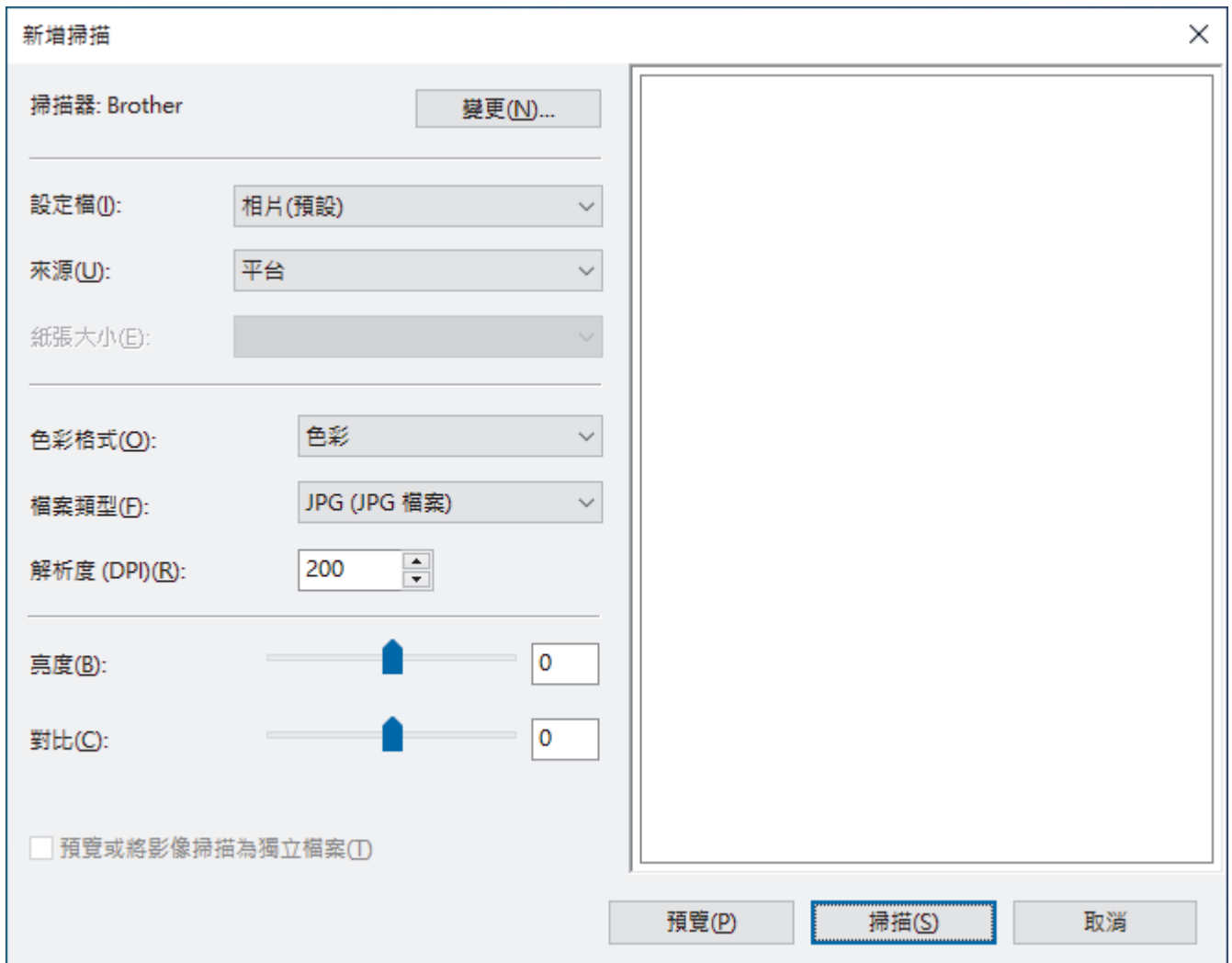
6. 如有需要，在對話方塊中調整設定。
掃描器的解析度最高可設定為 1200 dpi。如果您想以更高的解析度進行掃描，請使用 **Brother Utilities** 中的**掃描器公用程式軟體**。
如果您的機器支援雙面掃描而且您想掃描文件的兩面，請從來源下拉式選單選擇**送紙器 (雙面掃描)**。
7. 按一下 **掃描**。
機器開始掃描文件。

✓ 相關資訊

- [從電腦掃描 \(Windows\)](#)

-
- WIA 驅動程式設定 (Windows)
-

WIA 驅動程式設定 (Windows)



個人檔案

從**個人檔案**下拉式選單中選擇您想使用的掃描設定檔。

來源

從下拉式選單中選擇**平台**、**送紙器 (單面掃描)**或**送紙器 (雙面掃描)**選項。

紙張大小

如果從**來源**下拉式選單中選擇**送紙器 (單面掃描)**或**送紙器 (雙面掃描)**選項，**紙張大小**選項可用。

色彩格式

從**色彩格式**下拉式選單中選擇掃描色彩格式。

檔案類型

從**檔案類型**下拉式選單中選擇檔案格式。

解析度 (DPI)

在**解析度 (DPI)** 欄位中設定掃描解析度。解析度越高，所耗用的記憶體越多、傳輸時間越長，但所產生的掃描影像越佳。

亮度

透過拖動滑動器來設定亮度級別，向右拖動會增加影像亮度，而向左拖動則會降低影像亮度。如果掃描的影像太亮，請設定較低的「亮度」等級，並再次掃描文件。如果影像太暗，請設定較高的「亮度」等級，並再次掃描文件。也可在欄位內輸入數值來設定亮度級別。

對比

透過向右或向左移動滑動器來提高或降低對比度級別。增加對比度會更加突顯出影像的暗區和亮區，降低對比度則將會對灰階部分做更仔細的處理。也可在欄位內輸入數值來設定對比度級別。

相關資訊

- [使用 Windows 傳真和掃描進行掃描](#)
-

從電腦掃描 (Mac)

- 使用 [Brother iPrint&Scan 進行掃描 \(Windows/Mac\)](#)
- 使用 [AirPrint 進行掃描 \(macOS\)](#)

使用網路管理設置掃描設定

- 使用網路管理設定掃描檔案名稱
- 使用網路管理設定掃描工作電子郵件報告

使用網路管理設定掃描檔案名稱

使用網路管理設定所掃描資料的檔案名稱。

1. 啟動網頁瀏覽器。
2. 在瀏覽器的位址列中輸入「https://machine's IP address」（「machine's IP address」為本機器的 IP 位址）。
例如：

https://192.168.1.2

3. 如有需要，在 **Login (登入)** 欄位中輸入密碼，然後按一下 **Login (登入)**。



用於管理本機器之設定的預設密碼位於機器背面並且標有「Pwd」。

4. 請轉到導覽選單，然後按一下 **Scan (掃描) > Scan File Name (掃描檔案名稱)**。



如果左側導覽列沒有顯示，從 ☰ 啟動導覽。

5. 從下拉式選單中選擇 **File Name Style (檔案名稱樣式)**。
6. 如果在 **File Name Style (檔案名稱樣式)** 欄位中選擇了包含日期的選項，請從下拉式選單中選擇日期格式。
7. 在 **Time (時間)** 欄位中選擇 **On (開)**，以在檔案名稱中包含時間資訊。
8. 在 **Counter (計數器)** 欄位中，選擇 **Continuous (繼續)** 或 **Reset after each job (在每項工作完成後重置)**。



如果選擇 **Reset after each job (在每項工作完成後重置)**，可能會出現檔案名稱重複。

9. 如果您想建立使用者定義的檔案名稱前綴，在每個掃描功能的使用者定義欄位中輸入檔案名稱。



請勿使用下列字元：?/*

10. 按一下 **Submit (提交)**。



相關資訊

- [使用網路管理設置掃描設定](#)

相關主題:

- [存取網路管理](#)

使用網路管理設定掃描工作電子郵件報告

掃描文件時，機器將自動向已註冊的電子郵件地址發送一份掃描工作電子郵件報告。

1. 啟動網頁瀏覽器。
2. 在瀏覽器的位址列中輸入「https://machine's IP address」（「machine's IP address」為本機器的 IP 位址）。
例如：

https://192.168.1.2

3. 如有需要，在 **Login (登入)** 欄位中輸入密碼，然後按一下 **Login (登入)**。



用於管理本機器之設定的預設密碼位於機器背面並且標有「Pwd」。

4. 請轉到導覽選單，然後按一下 **Scan (掃描) > Scan Job e-mail report (掃描工作電子郵件報告)**。



如果螢幕左側不顯示導覽選單，請從 ☰ 啟動。

5. 在 **Administrator Address (管理員位址)** 欄位中，輸入電子郵件地址。
6. 針對所需掃描功能，選擇 **On (開)** 以發送掃描工作電子郵件報告。
7. 按一下 **Submit (提交)**。



相關資訊

- [使用網路管理設置掃描設定](#)

相關主題:

- [存取網路管理](#)

複印

- 複印到紙張的一面 (單面)
- 複印到紙張的兩面 (雙面)
- 放大或縮小複印影像
- 使用版面配置功能進行 N 合 1 複印
- 排序副本
- 複印身分證
- 複印選項

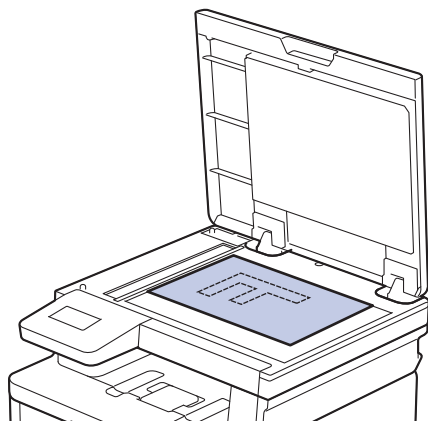
複印到紙張的一面 (單面)

>> DCP-L3520CDW

>> DCP-L3560CDW/MFC-L3720CDW/MFC-L3755CDW/MFC-L3760CDW/MFC-L3780CDW/
MFC-L8340CDW/MFC-L8390CDW

DCP-L3520CDW

1. 確定已在紙匣中放入正確尺寸的紙張。
2. 將文件 *正面朝下* 放在掃描器玻璃上。



3. 按 ▲ 或 ▼ 輸入您需要的份數。

液晶螢幕上將顯示：



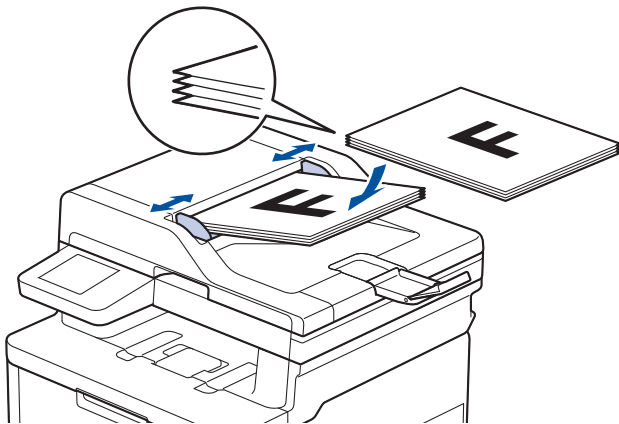
4. 按 **Black Start** (黑白啟動) 或 **Colour Start** (彩色啟動)。

DCP-L3560CDW/MFC-L3720CDW/MFC-L3755CDW/MFC-L3760CDW/ MFC-L3780CDW/MFC-L8340CDW/MFC-L8390CDW

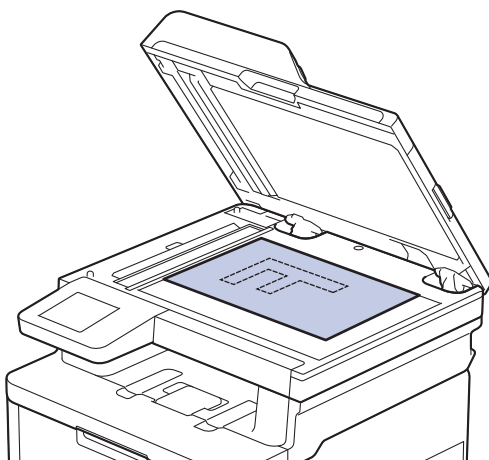
1. 確定已在紙匣中放入正確尺寸的紙張。

2. 執行下列其中一項操作：

- 將文件 **正面朝上** 放入自動進稿器。
(如果複印多頁，我們建議使用自動進稿器。)



- 將文件 **正面朝下** 放在掃描器玻璃上。



提醒

對於重要或易碎文件，請使用機器的掃描器玻璃。

3. 按  [複印]。






液晶螢幕上將顯示：



4. 如有需要，變更複印設定。

- x001** (份數)

以下列其中一種方法輸入複印份數：

-
- 按液晶螢幕上的  或 。
 - 按  在液晶螢幕上顯示數字鍵盤，然後輸入份數。按 [確定]。
 -  [選項]
 - 按  僅為下一份複印變更複印設定。
 - 操作完成後，按 [確定]。(如果顯示 [確定] 按鍵。)
 - 完成新選項選擇後，按 [另存為捷徑] 按鍵可儲存這些選項。




目前設定

按以下顯示區域僅為下一份複印變更這些設定。所顯示的圖示視型號而定。

-  [品質]
-  [紙匣用途]
-  [放大/縮小]

5. 按 [彩色啟動] 或 [黑白啟動]。



若要停止複印，請按 。



相關資訊

- [複印](#)

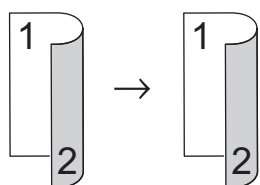
複印到紙張的兩面 (雙面)

透過在紙張的兩面上進行複印可減少紙張的使用量。

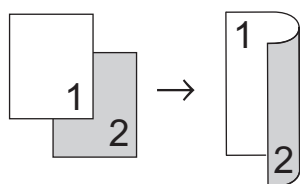
- 必須先從下列選項中選擇雙面複印版面配置，方可開始雙面複印。
- 應選擇的雙面複印版面配置由原稿的版面配置決定。
- (針對自動進稿器機型)對於重要或易碎文件，請使用機器的掃描器玻璃。
- (針對自動進稿器機型)若要使用自動雙面複印功能，必須將文件放入自動進稿器。
- 手動進行雙面文件的雙面複印時，請使用掃描器玻璃。
- (針對雙面紙匣上無拉桿的型號)使用雙面複印選項時，請選擇 A4 尺寸的紙張。

直向

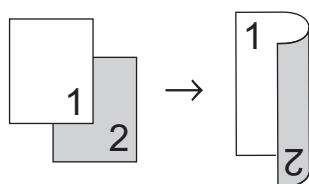
雙面 > 雙面



單面 > 雙面 (長邊翻頁)

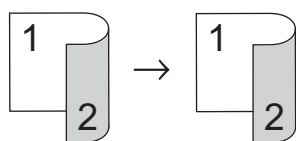


單面 > 雙面 (短邊翻頁)

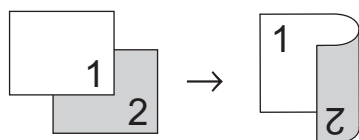


橫向

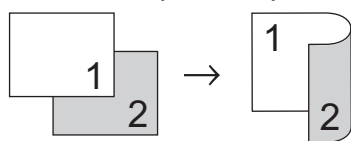
雙面 > 雙面



單面 > 雙面 (長邊翻頁)



單面 > 雙面 (短邊翻頁)



>> DCP-L3520CDW

>> DCP-L3560CDW/MFC-L3720CDW/MFC-L3755CDW/MFC-L3760CDW/MFC-L3780CDW/
MFC-L8340CDW/MFC-L8390CDW

DCP-L3520CDW



1. 放入您的文件。
2. 按 ▲ 或 ▼ 輸入您需要的份數。
3. 按 **Copy/Scan Options (複印/掃描 選項)**。
4. 按 ▲ 或 ▼ 選擇 [雙面]，然後按 **OK**。
5. 按 ▲ 或 ▼ 顯示 [版面配置 長] 或 [版面配置 短]，然後按 **OK**。
6. 選擇長邊翻頁或短邊翻頁，然後按 **OK**。
7. 按 ▲ 或 ▼ 顯示 [雙面 ⇒ 雙面] 或 [單面 ⇒ 雙面]，然後按 **OK**。
8. 按 **Black Start (黑白啟動)** 或 **Colour Start (彩色啟動)**。
如果您正在使用掃描器玻璃，請移至下一步驟。
9. 掃描完目前頁面後，將下一頁文件放在掃描器玻璃上，然後按 ▲ 選擇 [是] 選項。
10. 掃描全部頁面後，按 ▼ 選擇 [否] 選項。

DCP-L3560CDW/MFC-L3720CDW/MFC-L3755CDW/MFC-L3760CDW/ MFC-L3780CDW/MFC-L8340CDW/MFC-L8390CDW

1. 放入您的文件。

提醒

- (對於 MFC-L3780CDW/MFC-L8390CDW) 在自動進稿器中放入雙面文件。如果使用掃描器玻璃掃描雙面文件，請選擇 [單面⇒雙面] 選項。
- (對於 DCP-L3560CDW/MFC-L3720CDW/MFC-L3755CDW/MFC-L3760CDW/MFC-L8340CDW) 在掃描器玻璃上放入雙面文件。

2. 按  [複印]。
3. 輸入複印份數。
4. 按  [選項] > [雙面複印]。
5. 執行下列其中一個動作：
 - 若要對雙面文件進行雙面複印，按 [雙面⇒雙面]。
 - 若要對單面文件進行雙面複印，請遵循以下步驟：
 - a. 若要變更版面配置選項，按 [版面配置]，再按 [長邊翻頁] 或 [短邊翻頁]。
 - b. 按 [單面⇒雙面]。

提醒

(對於 DCP-L3560CDW/MFC-L3720CDW/MFC-L3755CDW/MFC-L3760CDW/MFC-L8340CDW) 如果選擇 [雙面⇒雙面]，則無法使用自動進稿器。使用掃描器玻璃。

6. 操作完成後，按 [確定]。(如果顯示 [確定] 按鍵。)
7. 按 [彩色啟動] 或 [黑白啟動]。
如果您已將文件放入自動進稿器，機器會掃描頁面並開始列印。
8. 如果您正在使用掃描器玻璃，重複執行以下步驟，直到掃描完所有頁面：



對於雙面文件，沿長邊翻轉頁面以掃描另一面。

- 將下一頁文件放到掃描器玻璃上，再按 [繼續] 掃描該頁面。
- 掃描全部頁面後，按 [完成] 結束操作。

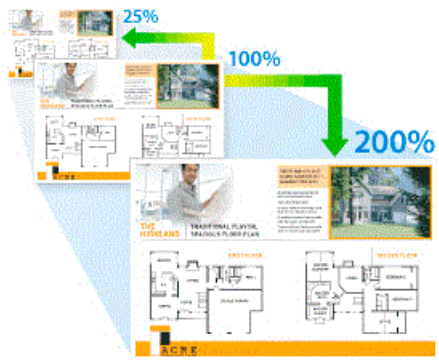


相關資訊

- 複印

放大或縮小複印影像

選擇放大或縮小比例以調整複印資料的尺寸。






>> DCP-L3520CDW

>> DCP-L3560CDW/MFC-L3720CDW/MFC-L3755CDW/MFC-L3760CDW/MFC-L3780CDW/
MFC-L8340CDW/MFC-L8390CDW


DCP-L3520CDW

1. 放入您的文件。
2. 按 ▲ 或 ▼ 輸入您需要的份數。
3. 按 **Copy/Scan Options (複印/掃描 選項)**。
4. 按 ▲ 或 ▼ 選擇 [放大/縮小]，然後按 **OK**。
5. 按 ▲ 或 ▼ 選擇所需選項。按 **OK**。
6. 執行下列其中一個動作：
 - 如果選擇 [放大] 或 [縮小]，按 ▲ 或 ▼ 選擇您想使用的放大或縮小比例。按 **OK**。
 - 如果選擇 [自訂 (25-400%)]，按 ▲ 或 ▼ 輸入放大或縮小比例，數值範圍為 [25%] 至 [400%]，然後按 **OK**。
 - 如果選擇 [100%]，移至下一步驟。
7. 完成後，按 **Black Start (黑白啟動)** 或 **Colour Start (彩色啟動)**。

DCP-L3560CDW/MFC-L3720CDW/MFC-L3755CDW/MFC-L3760CDW/ MFC-L3780CDW/MFC-L8340CDW/MFC-L8390CDW

1. 放入您的文件。
2. 按  [複印]。
3. 輸入複印份數。
4. 按  [選項] > [放大/縮小]。
5. 向上或向下滑動手指，或點選 ▲ 或 ▼，以顯示可用選項，然後按所需選項。
6. 執行下列其中一個動作：
 - 如果選擇 [放大] 或 [縮小]，按您想使用的放大或縮小比例。
 - 如果選擇 [自訂 (25-400%)]，按  (退格鍵) 清除所顯示的比例，或者按 ◀ 移動游標，然後輸入放大或縮小比例，數值範圍為 [25] 至 [400]。
按 [確定]。
 - 如果選擇了 [100%]，移至下一步驟。
7. 操作完成後，按 [確定]。(如果顯示 [確定] 按鍵。)

8. 按 [彩色啟動] 或 [黑白啟動]。

 **相關資訊**

- [複印](#)
-

使用版面配置功能進行 N 合 1 複印

透過 N 合 1 複印功能，您可以將兩頁或四頁文件複印在一頁紙上，從而節約紙張。





>> DCP-L3520CDW



>> DCP-L3560CDW/MFC-L3720CDW/MFC-L3755CDW/MFC-L3760CDW/MFC-L3780CDW/
MFC-L8340CDW/MFC-L8390CDW



DCP-L3520CDW

1. 放入您的文件。
2. 按 ▲ 或 ▼ 輸入您需要的份數。
3. 按 **Copy/Scan Options (複印/掃描 選項)**。
4. 按 ▲ 或 ▼ 選擇 [版面配置]，然後按 **OK**。
5. 按 ▲ 或 ▼ 選擇 [關 (1 合 1)]、[2 合 1 (縱向)]、[2 合 1 (橫向)]、[4 合 1 (縱向)] 或 [4 合 1 (橫向)]，然後按 **OK**。
6. 按 **Black Start (黑白啟動)** 或 **Colour Start (彩色啟動)**。
7. 掃描完目前頁面後，將下一頁文件放在掃描器玻璃上，然後按 ▲ 選擇 [是] 選項。
8. 掃描全部頁面後，按 ▼ 選擇 [否] 選項。

DCP-L3560CDW/MFC-L3720CDW/MFC-L3755CDW/MFC-L3760CDW/ MFC-L3780CDW/MFC-L8340CDW/MFC-L8390CDW

1. 放入您的文件。
2. 按  [複印]。
3. 輸入複印份數。
4. 按  [選項] > [版面配置]。
5. 向上或向下滑動手指，或點選 ▲ 或 ▼，以顯示選項，然後按所需選項。

選項	說明
[2 合 1 (縱向)]	
[2 合 1 (橫向)]	

選項	說明
[4 合 1 (縱向)]	
[4 合 1 (橫向)]	

6. 操作完成後，按 [確定]。(如果顯示 [確定] 按鍵。)
7. 按 [彩色啟動] 或 [黑白啟動]。
如果您已將文件放入自動進稿器，機器會掃描頁面並開始列印。
8. 如果您正在使用掃描器玻璃，重複執行以下步驟，直到掃描完所有頁面：
 - 將下一頁文件放到掃描器玻璃上，再按 [繼續] 掃描該頁面。
 - 掃描全部頁面後，按 [完成] 結束操作。

✓ 相關資訊

- [複印](#)

排序副本

對多份副本進行排序。頁面會按照被送入的順序堆疊，即：1、2、3 等。



>> [DCP-L3520CDW](#)

>> [DCP-L3560CDW/MFC-L3720CDW/MFC-L3755CDW/MFC-L3760CDW/MFC-L3780CDW/MFC-L8340CDW/MFC-L8390CDW](#)

DCP-L3520CDW

1. 放入您的文件。
2. 按 ▲ 或 ▼ 輸入您需要的份數。
3. 按 **Copy/Scan Options (複印/掃描 選項)**。
4. 按 ▲ 或 ▼ 選擇 [堆疊/排序]，然後按 **OK**。
5. 按 ▲ 或 ▼ 選擇 [排序]，然後按 **OK**。
6. 按 **Black Start (黑白啟動)**或 **Colour Start (彩色啟動)**。
如果您正在使用掃描器玻璃，請移至下一步驟。
7. 掃描完目前頁面後，將下一頁文件放在掃描器玻璃上，然後按 ▲ 選擇 [是] 選項。
8. 掃描全部頁面後，按 ▼ 選擇 [否] 選項。

DCP-L3560CDW/MFC-L3720CDW/MFC-L3755CDW/MFC-L3760CDW/MFC-L3780CDW/MFC-L8340CDW/MFC-L8390CDW

1. 放入您的文件。
2. 按  [複印]。
3. 輸入複印份數。
4. 按  [選項] > [堆疊/排序] > [排序]。
5. 操作完成後，按 [確定]。(如果顯示 [確定] 按鍵。)
6. 按 [彩色啟動] 或 [黑白啟動]。
如果您已將文件放入自動進稿器，機器會掃描頁面並開始列印。
7. 如果您正在使用掃描器玻璃，重複執行以下步驟，直到掃描完所有頁面：
 - 將下一頁文件放到掃描器玻璃上，再按 [繼續] 掃描該頁面。
 - 掃描全部頁面後，按 [完成] 結束操作。

相關資訊

- [複印](#)

複印身分證



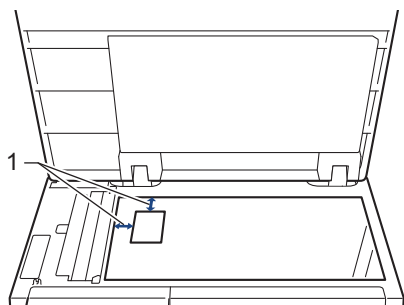
您僅可在適用法律允許的範圍內複印身分證。更多詳細資訊 >> [產品安全指引](#)

>> [DCP-L3520CDW](#)

>> [DCP-L3560CDW/MFC-L3720CDW/MFC-L3755CDW/MFC-L3760CDW/MFC-L3780CDW/MFC-L8340CDW/MFC-L8390CDW](#)

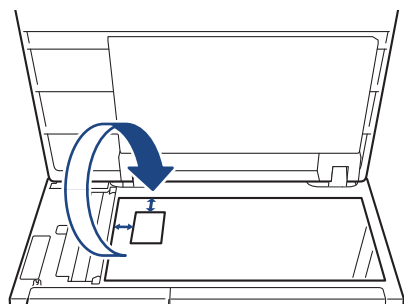
DCP-L3520CDW

1. 將身分證 **正面朝下** 放置在掃描器玻璃平台的左上角。



1：距離 4.0 mm 或以上 (頂端、左側)

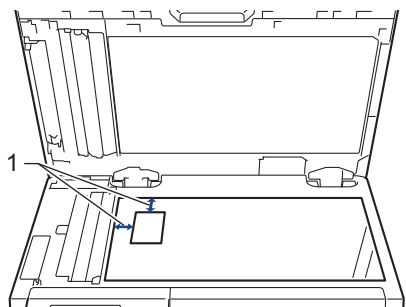
2. 按 **2 in 1 (ID) Copy (二合一(ID)影印)**。
3. 按 **▲** 或 **▼** 輸入您需要的份數。
4. 按 **Black Start (黑白啟動)** 或 **Colour Start (彩色啟動)**。
機器將掃描身分證的一面。
5. 機器掃描完第一面後，請翻轉身分證。




6. 按 **Black Start (黑白啟動)** 或 **Colour Start (彩色啟動)** 掃描另一面。

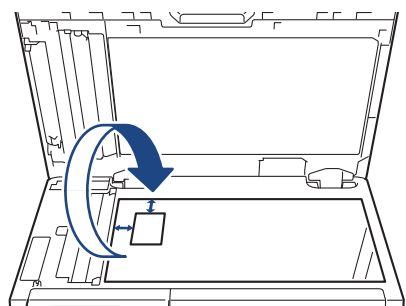
DCP-L3560CDW/MFC-L3720CDW/MFC-L3755CDW/MFC-L3760CDW/ MFC-L3780CDW/MFC-L8340CDW/MFC-L8390CDW

1. 將身分證 **正面朝下** 放置在掃描器玻璃的左上角。



1：距離 4.0 mm 或以上 (頂端・左側)

2. 按  [複印]。
3. 按 [ID]。
4. 輸入複印份數。
5. 按 [彩色啟動] 或 [黑白啟動]。
機器將掃描身分證的一面。
6. 機器掃描完第一面後，請翻轉身分證。



7. 按 [繼續] 掃描另一面。

相關資訊

- 複印

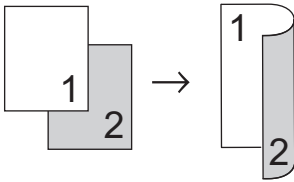
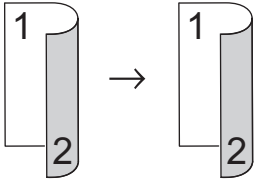
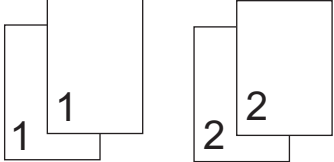
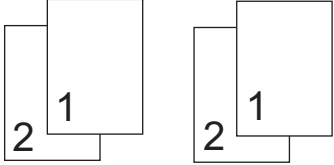
複印選項

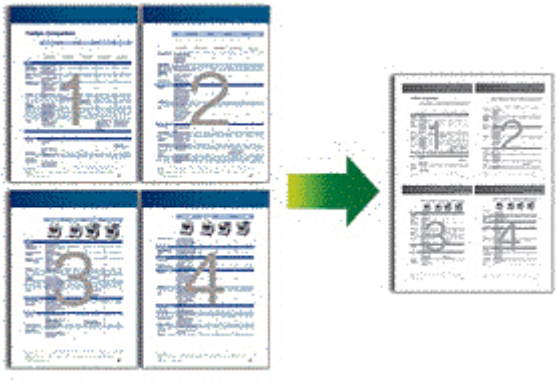
>> DCP-L3520CDW

>> DCP-L3560CDW/MFC-L3720CDW/MFC-L3755CDW/MFC-L3760CDW/MFC-L3780CDW/
MFC-L8340CDW/MFC-L8390CDW


DCP-L3520CDW

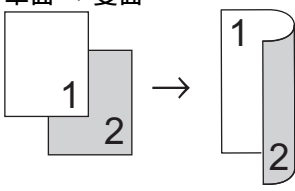
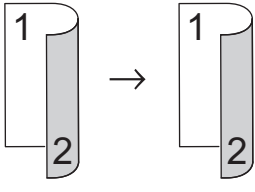
若要變更複印設定，按 **Options (選項)** 或 **Copy/Scan Options (複印/掃描 選項)** 按鍵。

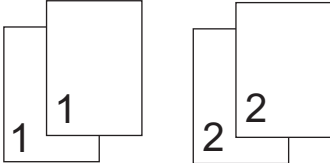
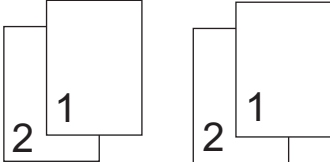
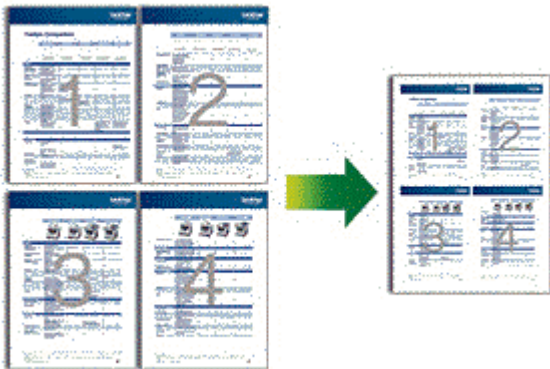
選單項目	選項	
[品質]	選擇符合您文件類型的複印品質。	
[放大/縮小]	[100%]	-
	[放大]	為下一份複印選擇放大比例。
	[縮小]	為下一份複印選擇縮小比例。
	[自訂 (25-400%)]	輸入放大或縮小比例。
[濃度]	增加濃淡度使文字顏色更深。 減小濃淡度使文字顏色更淺。	
[移除背景色彩]	選擇以在複印時移除文件的背景顏色。	
[雙面] (僅適用於某些型號)	選擇複印紙張的兩面。 單面 → 雙面  雙面 → 雙面 	
[對比度]	增加對比度，使影像變得更清晰。 降低對比度，使影像變得更柔和。	
[堆疊/排序]	選擇對多份副本進行堆疊或排序。 堆疊  排序 	

選單項目	選項
[版面配置]	進行 N 合 1 複印。 4 合 1 
[自動消除傾斜]	將機器設定為自動修正歪斜的副本。
[色彩調整]	變更色彩飽和度的預設設定。

**DCP-L3560CDW/MFC-L3720CDW/MFC-L3755CDW/MFC-L3760CDW/
MFC-L3780CDW/MFC-L8340CDW/MFC-L8390CDW**

若要變更複印設定，按  [選項]。

選單項目	選項								
[品質]	選擇符合您文件類型的複印品質。								
[紙匣用途] (MFC-L3780CDW/MFC-L8340CDW/ MFC-L8390CDW)	為下一份複印選擇紙匣。								
[放大/縮小]	<table border="1"> <tr> <td>[100%]</td> <td>-</td> </tr> <tr> <td>[放大]</td> <td>為下一份複印選擇放大比例。</td> </tr> <tr> <td>[縮小]</td> <td>為下一份複印選擇縮小比例。</td> </tr> <tr> <td>[自訂 (25-400%)]</td> <td>輸入放大或縮小比例。</td> </tr> </table>	[100%]	-	[放大]	為下一份複印選擇放大比例。	[縮小]	為下一份複印選擇縮小比例。	[自訂 (25-400%)]	輸入放大或縮小比例。
[100%]	-								
[放大]	為下一份複印選擇放大比例。								
[縮小]	為下一份複印選擇縮小比例。								
[自訂 (25-400%)]	輸入放大或縮小比例。								
[濃度]	增加濃淡度使文字顏色更深。 減小濃淡度使文字顏色更淺。								
[移除背景色彩]	選擇以在複印時移除文件的背景顏色。								
[雙面複印]	選擇複印紙張的兩面。 單面 → 雙面  雙面 → 雙面  可用選項將因機器型號而有所不同。								
[雙面複印版面配置] (適用於某些設定)	選擇長邊裝訂或短邊裝訂。								

選單項目	選項
[對比度]	增加對比度，使影像變得更清晰。 降低對比度，使影像變得更柔和。
[堆疊/排序]	選擇對多份副本進行堆疊或排序。 堆疊  排序 
[版面配置]	進行 N 合 1 複印。 4 合 1 
[自動消除傾斜]	將機器設定為自動修正歪斜的副本。
[色彩調整]	變更色彩飽和度的預設設定。

✓ 相關資訊

- 複印

傳真

相關機型: MFC-L3720CDW/MFC-L3755CDW/MFC-L3760CDW/MFC-L3780CDW/MFC-L8340CDW/
MFC-L8390CDW

- [發送傳真](#)
- [接收傳真](#)
- [話音操作和傳真號碼](#)
- [電話服務與外置裝置](#)
- [傳真報告](#)
- [PC-FAX](#)

發送傳真

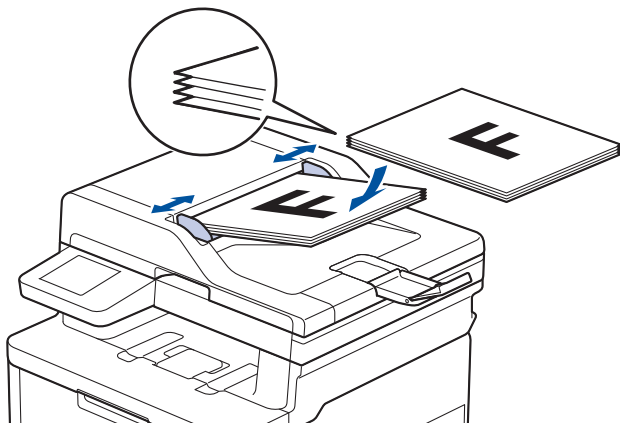
相關機型: MFC-L3720CDW/MFC-L3755CDW/MFC-L3760CDW/MFC-L3780CDW/MFC-L8340CDW/
MFC-L8390CDW

- 發送傳真
- 使用自動進稿器發送雙面傳真
- 手動發送傳真
- 通話結束時發送傳真
- 將同一條傳真發送到多個接收方 (多址發送)
- 實時發送傳真
- 在指定的時間發送傳真 (定時傳真)
- 為傳真新增封頁
- 取消進行中的傳真
- 查看和取消等待之傳真
- 傳真選項

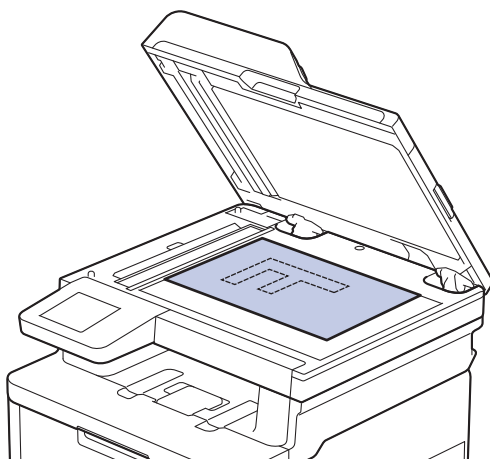
發送傳真

相關機型: MFC-L3720CDW/MFC-L3755CDW/MFC-L3760CDW/MFC-L3780CDW/MFC-L8340CDW/
MFC-L8390CDW

- 執行下列其中一項操作：
 - 將文件 **正面朝上** 放入自動進稿器。
(如果傳真多頁，我們建議使用自動進稿器。)




- 將文件 **正面朝下** 放在掃描器玻璃上。



- 按  [傳真]。



如果傳真預覽選項設定為 [開]，按  [傳真] > [發送傳真]。

- 輸入傳真號碼。
 - 使用撥號鍵盤**
按數字輸入傳真號碼。



- 使用通訊錄

按 [通訊錄]，然後執行下列其中一項操作：

- 向上或向下滑動手指，或點選 ▲ 或 ▼，以顯示所需號碼，然後按該號碼。
- 按 [搜尋:]，輸入名稱或名稱的第一個字母，然後按 [確定]。按您想撥打的名稱。

操作完成後，按 [套用]。

- 使用來電記錄

按 [通話記錄]，然後按 [撥出記錄] 選項。

向上或向下滑動手指，或點選 ▲ 或 ▼，以顯示所需傳真號碼，然後按該傳真號碼。

若要發送傳真，請按 [套用]。

4. 按 [傳真開始]。

機器開始掃描和發送文件。

如果將文件放在掃描器玻璃上，請遵循下表中的說明執行操作。

選項	說明
[是]	若要掃描下一頁，按 [是] 選項，然後將下一頁文件放在掃描器玻璃上。按 [確定] 掃描頁面。
[否]	掃描完最後一頁後，按 [否] 選項。機器將發送文件。

若要停止傳真，按 ，然後按 。

液晶螢幕上顯示 [取消工作?] 時，按 [是]。


✓ 相關資訊

- 發送傳真


使用自動進稿器發送雙面傳真


相關機型: MFC-L3780CDW/MFC-L8390CDW

發送雙面傳真前必須選擇雙面掃描格式。視乎文件的版面配置，選擇長邊或短邊選項。

1. 放入您的文件。
2. 按  [傳真]。



如果傳真預覽選項設定為 [開]，按  [傳真] > [發送傳真]。

3. 按  [選項] > [雙面傳真]。
4. 執行下列其中一項操作：
 - 如果文件在長邊翻頁，請按 [雙面掃描:長邊] 選項。
 - 如果文件在短邊翻頁，請按 [雙面掃描:短邊] 選項。
5. 按 [確定]。(如果顯示 [確定] 按鍵。)
6. 輸入傳真號碼。
7. 按 [傳真開始]。



相關資訊

- [發送傳真](#)


手動發送傳真

相關機型: MFC-L3720CDW/MFC-L3755CDW/MFC-L3760CDW/MFC-L3780CDW/MFC-L8340CDW/
MFC-L8390CDW

透過手動發送傳真，您可以聽到撥號音、響鈴和傳真接收音頻。

1. 放入您的文件。
2. 按  [傳真]。



如果傳真預覽選項設定為 [開]，按  [傳真] > [發送傳真]。

3. 按 [擴音]，聆聽撥號音。
4. 撥打您想呼叫的傳真號碼。
5. 聽到傳真音後，按 [傳真開始]。
如果您正在使用掃描器玻璃，請按 [發送]。

相關資訊

- [發送傳真](#)

通話結束時發送傳真

相關機型: MFC-L3720CDW/MFC-L3755CDW/MFC-L3760CDW/MFC-L3780CDW/MFC-L8340CDW/
MFC-L8390CDW

在通話結束後雙方掛斷電話前，您可以向對方發送傳真。

1. 請求對方等待直到聽到傳真音 (嗶嗶聲) 後按啟動按鍵，然後再掛斷電話。
2. 放入您的文件。
3. 按 [傳真開始]。
如果您正在使用掃描器玻璃，請按 [發送]。
4. 將話筒放回原處。



相關資訊

- [發送傳真](#)

將同一條傳真發送到多個接收方 (多址發送)

相關機型: MFC-L3720CDW/MFC-L3755CDW/MFC-L3760CDW/MFC-L3780CDW/MFC-L8340CDW/MFC-L8390CDW

使用多址發送功能將同一條傳真同時發送到多個傳真號碼。


- 您可以將群組、通訊錄號碼與最多 50 個手動撥打的號碼加入同一個廣播操作中。
- 在多址發送中使用通訊錄號碼前，必須先將它們儲存到機器的記憶體中。
- 在多址發送中使用群組號碼前，也必須先將它們儲存到機器的記憶體中。群組號碼中包含許多已儲存通訊錄號碼，以便輕鬆撥號。




如果沒有使用群組中的任何通訊錄號碼，則可以將傳真多址發送到本機器支援的最大數量的位置。有關多址發送位置的資訊 >> [相關資訊: 技術規格](#)

1. 放入您的文件。
2. 按  [傳真]。



如果傳真預覽選項設定為 [開]，按  [傳真] > [發送傳真]。

3. 按  [選項] > [多址發送]。
4. 按 [新增號碼]。

您可以採用以下方法將號碼加入多址發送操作中：

- 按 [新增號碼]，然後使用液晶螢幕輸入號碼。
按 [確定]。




若要使用電子郵件地址進行多址發送，按 ，輸入電子郵件地址，然後按 [確定]。

(在某些型號的機器上，必須下載網際網路傳真才能使用網際網路傳真功能和掃描到電郵伺服器功能。)

- 按 [從通訊錄新增]。向上或向下滑動手指，或點選 ▲ 或 ▼，以顯示您要新增到多址發送操作的號碼。選擇此多址發送的核取方塊。選擇所有所需的號碼後，按 [確定]。
 - 按 [在通訊錄中搜尋]。按名稱，然後按 [確定]。按名稱或名稱的第一個字母，然後按您想新增的號碼。
5. 操作完成後，按 [確定]。
 6. 按 [傳真開始]。



- 視乎記憶體中儲存的工作類型和用於多址發送的數量，機器記憶體的剩餘空間會有所不同。如果多址發送的號碼達到最大允許數量，您將無法使用雙向存取和定時傳真功能。
- 如果出現 [記憶體已滿] 訊息，請按  或 [退出] 停止工作。如果已掃描了兩個或以上的頁面，請按 [立刻發送] 發送儲存在機器記憶體中的部分。

✓ 相關資訊

- [發送傳真](#)
 - [取消進行中的多址發送](#)




相關主題:

- [技術規格](#)

取消進行中的多址發送

相關機型: MFC-L3720CDW/MFC-L3755CDW/MFC-L3760CDW/MFC-L3780CDW/MFC-L8340CDW/MFC-L8390CDW

正在多址發送多個傳真時，可以僅取消目前正在傳輸的傳真，也可取消整個多址發送工作。

1. 按 。
2. 按 。
3. 執行下列其中一項操作：
 - 若要取消全部廣播，請按 [全部傳真廣播發送]。
液晶螢幕上顯示 [取消工作?] 時，按 [是]。
 - 若要取消目前工作，請按液晶螢幕上正在撥打的名稱或號碼。
液晶螢幕上顯示 [取消工作?] 時，按 [是]。
 - 若要退出而不取消工作，請按 。

相關資訊


- [將同一條傳真發送到多個接收方 \(多址發送\)](#)

實時發送傳真


相關機型: MFC-L3720CDW/MFC-L3755CDW/MFC-L3760CDW/MFC-L3780CDW/MFC-L8340CDW/MFC-L8390CDW


發送傳真時，機器會在發送前將文件掃描到記憶體。當電話線路空閒時，機器將開始撥號並發送傳真。如果您想立即發送重要文件，而不想等待機器從記憶體檢索掃描文件，請開啟 [即時傳送]。

- 如果記憶體已滿，而您正在使用自動進稿器發送傳真，機器將實時發送該文件 (即使 [即時傳送] 設定為 [關])。如果記憶體已滿，將無法使用掃描器玻璃平台發送傳真，直到您清除記憶體中的部份資料。
- 執行即時發送時，如果您正在使用掃描器玻璃平台，則無法使用自動重撥功能。
- 如果 [即時傳送] 設為開啟，用於掃描雙面文件的選項不可用。

1. 放入您的文件。
2. 按  [傳真]。



如果傳真預覽選項設定為 [開]，按  [傳真] > [發送傳真]。

3. 按  [選項] > [即時傳送]。
4. 按 [開] 或 [關]。
5. 按 [確定]。(如果顯示 [確定] 按鍵。)
6. 輸入傳真號碼。
7. 按 [傳真開始]。


✓ 相關資訊

- [發送傳真](#)


在指定的時間發送傳真 (定時傳真)



相關機型: MFC-L3720CDW/MFC-L3755CDW/MFC-L3760CDW/MFC-L3780CDW/MFC-L8340CDW/MFC-L8390CDW

您可以在機器記憶體中儲存最多 50 份傳真，機器將在 24 小時內定時發送這些傳真。

1. 放入您的文件。
2. 按  [傳真]。



如果傳真預覽選項設定為 [開]，按  [傳真] > [發送傳真]。

3. 按  [選項] > [延時傳真] > [延時傳真]。
4. 按 [開]。
5. 按 [設定時間]。
6. 輸入您想發送傳真的時間 (24 小時制)，然後按 [確定]。
(例如，輸入 19:45，表示 7:45 PM。)
7. 按 [確定]。
8. 輸入傳真號碼。
9. 按 [傳真開始]。
10. 按 。

相關資訊


- [發送傳真](#)

為傳真新增封頁


相關機型: MFC-L3720CDW/MFC-L3755CDW/MFC-L3760CDW/MFC-L3780CDW/MFC-L8340CDW/
MFC-L8390CDW



您可以為下一份傳真或每份外送傳真新增封頁。

- 除非您已經設定了本機身分資訊，否則此功能不可用。
- 封頁包含本機身分資訊、備註和儲存在通訊錄中的名稱。

1. 放入您的文件。
2. 按  [傳真]。



如果傳真預覽選項設定為 [開]，按  [傳真] > [發送傳真]。

3. 按  [選項] > [封面設定] > [封面設定]。
4. 按 [開]。
5. 按 [封頁資訊]。
6. 向上或向下滑動手指，或點選 ▲ 或 ▼ 選擇您想使用的備註，然後按該備註。
按 。
7. 按 [確定]。(如果顯示 [確定] 按鍵。)
8. 輸入傳真號碼。
9. 按 [傳真開始]。

將在下一份傳真中新增封頁。如果您想將此封頁新增到每份外送傳真，請將此設定設為新預設值。






相關資訊

- 發送傳真
 - 建立封頁訊息

建立封頁訊息

相關機型: MFC-L3720CDW/MFC-L3755CDW/MFC-L3760CDW/MFC-L3780CDW/MFC-L8340CDW/MFC-L8390CDW

設定最多兩個自訂封頁訊息，用於添加在外送傳真上。



1. 按  [設定] > [所有設定] > [傳真] > [設定發送] > [封頁資訊]。
2. 按 [5.] 或 [6.] 儲存自訂訊息。
3. 使用液晶螢幕輸入封頁訊息。按 [確定]。
按  1 @ 選擇數字、字母或特殊字元。
4. 按 。

✓ 相關資訊

- [為傳真新增封頁](#)

取消進行中的傳真

相關機型: MFC-L3720CDW/MFC-L3755CDW/MFC-L3760CDW/MFC-L3780CDW/MFC-L8340CDW/
MFC-L8390CDW

1. 按 。
2. 機器正在撥號或發送傳真時按 。
液晶螢幕上將顯示 [取消工作?]。
3. 按下表中的選項取消或繼續進行中的傳真工作。

選項	說明
[是]	機器取消傳真發送工作。
[否]	機器無法取消傳真工作。



相關資訊

- [發送傳真](#)

查看和取消等待之傳真

相關機型: MFC-L3720CDW/MFC-L3755CDW/MFC-L3760CDW/MFC-L3780CDW/MFC-L8340CDW/MFC-L8390CDW

您可以在發送前取消記憶體中儲存的傳真工作。


1. 按  [設定] > [所有設定] > [傳真] > [剩餘工作]。
2. 向上或向下滑動手指，或點選 ▲ 或 ▼，以滾動顯示等待處理的工作，然後按您想取消的工作。
3. 按 [確定]。
4. 按 [是] 取消傳真工作，或者按 [否] 不取消直接退出。
5. 操作完成後，按 。

相關資訊

- [發送傳真](#)

傳真選項

相關機型: MFC-L3720CDW/MFC-L3755CDW/MFC-L3760CDW/MFC-L3780CDW/MFC-L8340CDW/
MFC-L8390CDW

若要變更傳真發送設定，按  [選項]。

選項	說明
[傳真解像度]	設定外送傳真的解像度。 透過變更傳真解析度，可以提高傳真品質。
[對比度]	調整對比度。 如果文件顏色太淺或太深，變更對比度可提高傳真品質。
[雙面傳真] (適用於自動雙面掃描型號)	設定雙面掃描格式。
[平台掃描尺寸]	將掃描器玻璃平台的掃描區域調整為文件大小。
[多址發送]	同時將同一條傳真訊息發送到兩個或以上的傳真號碼。
[預覽]	在發送傳真前預覽傳真訊息。
[延時傳真]	設定要發送定時傳真的時間。
[即時傳送]	立即發送傳真，而不等待機器從記憶體檢索掃描文件。
[封面設定]	將機器設定為自動發送您預先設定的封頁。
[海外模式]	如果發送海外傳真時遇到困難，請將此模式設為開。
[通話記錄]	從來電記錄選擇號碼。
[通訊錄]	從通訊錄選擇號碼。
[設定新預設值]	將您的設定另存為預設設定。
[重設為原廠設定]	將所有設定恢復到出廠設定。



按 [另存為捷徑] 可保存目前的設定。

相關資訊

- 發送傳真

接收傳真

相關機型: MFC-L3720CDW/MFC-L3755CDW/MFC-L3760CDW/MFC-L3780CDW/MFC-L8340CDW/
MFC-L8390CDW

- [接收模式設定](#)
- [記憶體接收選項](#)
- [遙距傳真擷取](#)

接收模式設定

相關機型: MFC-L3720CDW/MFC-L3755CDW/MFC-L3760CDW/MFC-L3780CDW/MFC-L8340CDW/
MFC-L8390CDW

- [接收模式概觀](#)
- [選擇適當的接收模式](#)
- [設定機器回應前的響鈴次數 \(響鈴次數 \)](#)
- [設定 F/T 響鈴時間 \(快速雙響鈴 \)](#)
- [設定簡易接收](#)
- [縮小過大傳入傳真的頁面尺寸](#)
- [設定接收傳真的雙面列印](#)
- [設定傳真接收圖章](#)
- [通話結束後接收傳真](#)
- [限制傳入傳真](#)

接收模式概觀

相關機型: MFC-L3720CDW/MFC-L3755CDW/MFC-L3760CDW/MFC-L3780CDW/MFC-L8340CDW/MFC-L8390CDW

有些接收模式會自動應答 (僅傳真模式和傳真/電話模式)。使用這些模式前，可能需要變更響鈴次數。

僅傳真模式

(機器選單中的 [僅傳真])

僅傳真模式會自動將每通電話視為傳真。

傳真/電話模式

(機器選單中的 [傳真/電話])

傳真/電話模式會管理來電，例如辨識傳真或話音電話，並以下列方法處理：

- 若為傳真，將自動接收。
- 若為話音電話，將響起 F/T 響鈴，告知您接聽電話。本機器的 F/T 響鈴為急促的偽/兩聲響鈴。

手動模式

(機器選單中的 [手動])

若要在手動模式下接收傳真，請拿起已連接至機器的外置電話的話筒，或按下表所示的按鍵。

適用型號	除拿起話筒外的其他方式
MFC-L3720CDW/MFC-L3755CDW/MFC-L3760CDW/MFC-L3780CDW/MFC-L8340CDW/MFC-L8390CDW	[擴音]

若聽到傳真音 (重複的短嗶聲)，請按下表所示的按鍵接收傳真。已拿起與機器使用同一條線路的話筒時，使用簡易接收功能接收傳真。

適用型號	若要接收傳真
MFC-L3720CDW/MFC-L3755CDW/MFC-L3760CDW/MFC-L3780CDW/MFC-L8340CDW/MFC-L8390CDW	[傳真開始] > [接收]

外置答錄機模式

(機器選單中的 [外置答錄機])

外置 TAD 模式可讓外置答錄機管理通話。

來電將透過以下方式處理：

- 若為傳真，將自動接收。
- 語音來電者可以在外置 TAD 錄下訊息。

✓ 相關資訊

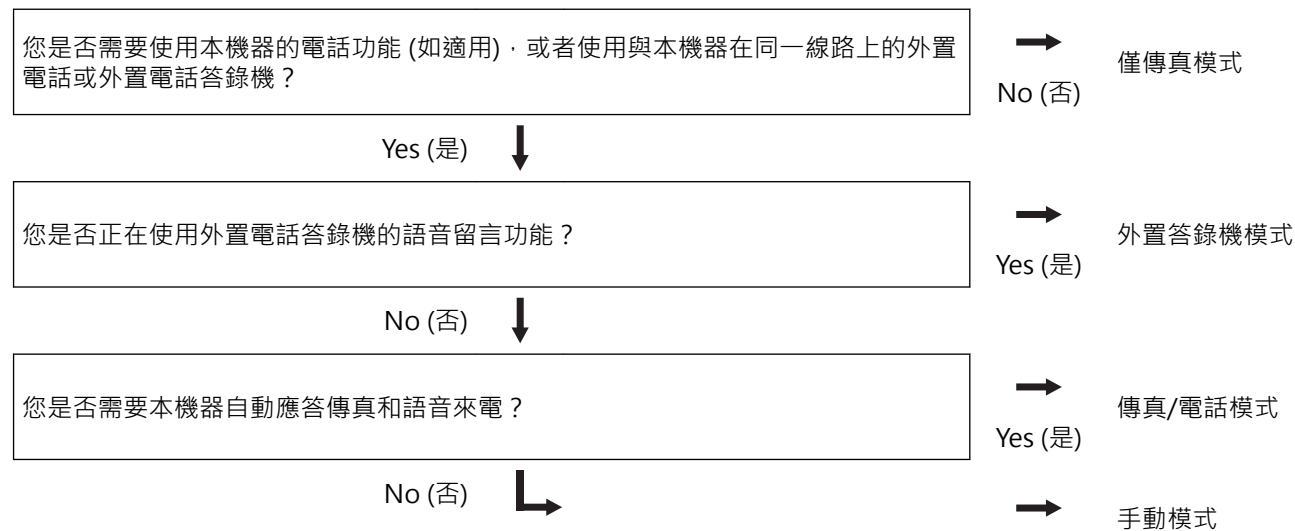
- [接收模式設定](#)



選擇適當的接收模式

相關機型: MFC-L3720CDW/MFC-L3755CDW/MFC-L3760CDW/MFC-L3780CDW/MFC-L8340CDW/MFC-L8390CDW

必須視乎您線路上的外置裝置和電話服務選擇接收模式。

預設狀態下，本機器會自動接收發送給它的任何傳真。下圖將協助您選擇正確的模式。



- 按  [設定] > [所有設定] > [傳真] > [設定接收] > [接收模式]。
- 按 [僅傳真]、[傳真/電話]、[外置答錄機] 或 [手動]。
- 按 。

✓ 相關資訊

- 接收模式設定

相關主題:


- 電話和傳真問題

設定機器回應前的響鈴次數 (響鈴次數)

相關機型: MFC-L3720CDW/MFC-L3755CDW/MFC-L3760CDW/MFC-L3780CDW/MFC-L8340CDW/MFC-L8390CDW

來電時，您會聽到一般電話響鈴。響鈴次數是在響鈴次數選項中設定。

- 響鈴次數設定會設定本機器在僅傳真及傳真/電話模式下回應前的響鈴次數。
- 若本機器與外置或分機電話共用線路，請選擇最大響鈴次數。

1. 按  [設定] > [所有設定] > [傳真] > [設定接收] > [響鈴次數]。
2. 按所需的響鈴次數。



若選擇 [0]，本機器會立即回應，不會響鈴 (僅適用於某些國家/地區)。

3. 按 。

✓ 相關資訊

- [接收模式設定](#)

相關主題:

- [電話和傳真問題](#)



設定 F/T 響鈴時間 (快速雙響鈴)

相關機型: MFC-L3720CDW/MFC-L3755CDW/MFC-L3760CDW/MFC-L3780CDW/MFC-L8340CDW/
MFC-L8390CDW

接收模式設定為傳真/電話模式時，如果來電為傳真，機器將自動接收。不過，如果來電為話音電話，機器會發出 F/T 響鈴 (快速雙響鈴)，響鈴時間視 F/T 響鈴時間選項中的設定而定。聽到 F/T 響鈴時，代表線上有話音電話。

選擇傳真/電話作為接收模式時，F/T 響鈴時間功能可用。

因為本機器會發出 F/T 響鈴，所以分機及外置電話不會響鈴，但仍然可以從任一電話接聽。

1. 按  [設定] > [所有設定] > [傳真] > [設定接收] > [F/T 響鈴時間]。
2. 按所需的話音電話提示響鈴時長。
3. 按 。



即使來電者在 F/T 響鈴期間掛斷電話，機器也會繼續在設定時間內響鈴。



相關資訊

- [接收模式設定](#)

設定簡易接收

相關機型: MFC-L3720CDW/MFC-L3755CDW/MFC-L3760CDW/MFC-L3780CDW/MFC-L8340CDW/MFC-L8390CDW



如果簡易接收設定為開：即使您接聽來電，機器仍會自動接收傳真。若液晶螢幕上顯示 [正在接收]，或使用中的話筒傳來卡嗒聲，只要放回話筒即可。機器會完成後續傳真接收程序。

如果簡易接收設定為關：若要回應傳真來電，請先拿起外置話筒，按下表中的按鍵接收傳真。如果在分機電話上應答，請按 *51。

適用型號	若要接收傳真
MFC-L3720CDW/MFC-L3755CDW/MFC-L3760CDW/MFC-L3780CDW/MFC-L8340CDW/MFC-L8390CDW	[傳真開始] > [接收]



- 若此功能設定為 [開]，但您拿起分機或外置電話的話筒時機器並未連接傳真來電，則請按傳真接收代碼 *51。
- 若從同一電話線路的電腦上發送傳真，而被機器攔截，請將簡易接收設定為 [關]。

1. 按  [設定] > [所有設定] > [傳真] > [設定接收] > [傳真偵測]。
2. 按 [開] 或 [關]。
3. 按 。



✓ 相關資訊

- [接收模式設定](#)

縮小過大傳入傳真的頁面尺寸

相關機型: MFC-L3720CDW/MFC-L3755CDW/MFC-L3760CDW/MFC-L3780CDW/MFC-L8340CDW/
MFC-L8390CDW

如果您啟用自動縮小功能，機器會縮小每一頁傳入傳真，以符合您的紙張。機器會根據傳真頁面尺寸和您的紙張尺寸設定來計算縮小比例。

1. 按  [設定] > [所有設定] > [傳真] > [設定接收] > [自動縮小]。
2. 按 [開] 或 [關]。
3. 按 。

✓ 相關資訊



- [接收模式設定](#)

設定接收傳真的雙面列印

相關機型: MFC-L3720CDW/MFC-L3755CDW/MFC-L3760CDW/MFC-L3780CDW/MFC-L8340CDW/
MFC-L8390CDW

[雙面] 設定為 [開] 時，本機器將接收到的傳真列印到紙張兩面。

- 此功能可使用 A4 尺寸的紙張 (60 ~ 105 g/m²)。
- 雙面列印功能已開啟時，傳入傳真將會自動縮小，以符合紙匣中紙張。

1. 按  [設定] > [所有設定] > [傳真] > [設定接收] > [雙面]。
2. 按 [開] 或 [關]。
3. 按 。

相關資訊



- [接收模式設定](#)

設定傳真接收圖章

相關機型: MFC-L3720CDW/MFC-L3755CDW/MFC-L3760CDW/MFC-L3780CDW/MFC-L8340CDW/MFC-L8390CDW

您可以設定機器，將接收日期和時間列印在接收的每頁傳真頂部的中間位置。

- 請確定您已在機器上設定正確的日期和時間。
- 使用網路傳真時，不顯示接收時間和日期。

1. 按  [設定] > [所有設定] > [傳真] > [設定接收] > [傳真接收印記]。
2. 按 [開] 或 [關]。
3. 按 。

相關資訊

- [接收模式設定](#)

通話結束後接收傳真

相關機型: MFC-L3720CDW/MFC-L3755CDW/MFC-L3760CDW/MFC-L3780CDW/MFC-L8340CDW/
MFC-L8390CDW

如果您使用連接至本機器的電話進行通話，對方也使用連接至其傳真設備的電話進行通話，在通話結束後雙方掛斷電話前，對方可以向您發送傳真。

必須清空本機器的自動進稿器。

1. 請求對方將文件放入機器後再按啟動或發送。
2. 當您聽到 CNG 音 (短促重複的嗶嗶聲) 時，按 [傳真開始]。
3. 按 [接收] 接收傳真。
4. 將外置話筒放回原處。

✓ 相關資訊

- [接收模式設定](#)

限制傳入傳真

相關機型: MFC-L3720CDW/MFC-L3755CDW/MFC-L3760CDW/MFC-L3780CDW/MFC-L8340CDW/
MFC-L8390CDW


- 選擇傳入傳真限制的方法
- 僅接受已註冊號碼的傳入傳真
- 拒接從特定號碼傳入的傳真

選擇傳入傳真限制的方法

相關機型: MFC-L3720CDW/MFC-L3755CDW/MFC-L3760CDW/MFC-L3780CDW/MFC-L8340CDW/MFC-L8390CDW

本機器有兩種傳入傳真限制方法。若要僅接受來自指定號碼的傳入傳真，請使用允許清單。若要避免來自指定號碼的傳入傳真，請使用阻止清單。

必須向所在地區的電話公司申請來電顯示服務，以使用允許清單和阻止清單功能。

1. 按  [設定] > [所有設定] > [傳真] > [來電限制] > [限制方式]。
2. 按下列其中一個所需選項。

選項	說明
[允許清單]	若要僅接收來自註冊號碼的傳真，請選擇 [允許清單]。
[封鎖清單]	若要避免接收來自註冊號碼的傳真，請選擇 [封鎖清單]。
[關]	如果不使用傳入傳真功能，請選擇 [關]。

3. 按 。

相關資訊

- [限制傳入傳真](#)

僅接受已註冊號碼的傳入傳真

相關機型: MFC-L3720CDW/MFC-L3755CDW/MFC-L3760CDW/MFC-L3780CDW/MFC-L8340CDW/
MFC-L8390CDW


- 將號碼註冊到允許清單中
- 刪除允許清單中的號碼
- 列印允許清單

將號碼註冊到允許清單中

相關機型: MFC-L3720CDW/MFC-L3755CDW/MFC-L3760CDW/MFC-L3780CDW/MFC-L8340CDW/MFC-L8390CDW

如果您想僅接受已知號碼的傳入傳真，請將號碼註冊到允許清單中。

- 必須向所在地區的電話公司申請來電顯示服務。
- 此功能可阻止通話來電和傳真接收。
- 來電顯示功能可能不適用於某些國家或地區。

1. 按  [設定] > [所有設定] > [傳真] > [來電限制] > [允許清單] > [註冊]。
2. 按下列其中一個所需選項。

選項	說明
[同步通訊錄]	選擇 [同步通訊錄] 將允許清單與通訊錄同步。 遵循液晶螢幕上的說明啟動或停用同步功能。
[手動輸入]	選擇 [手動輸入] 將號碼手動新增至允許清單。 遵循液晶螢幕上的說明將號碼註冊到允許清單中。
[自撥出]	選擇 [自撥出] 從撥出記錄新增號碼。 遵循液晶螢幕上的說明將號碼註冊到允許清單中。
[自來電]	選擇 [自來電] 從來電記錄新增號碼。 遵循液晶螢幕上的說明將號碼註冊到允許清單中。



3. 按 。

✓ 相關資訊

- 僅接受已註冊號碼的傳入傳真

刪除允許清單中的號碼

相關機型: MFC-L3720CDW/MFC-L3755CDW/MFC-L3760CDW/MFC-L3780CDW/MFC-L8340CDW/MFC-L8390CDW



1. 按  [設定] > [所有設定] > [傳真] > [來電限制] > [允許清單] > [刪除]。
2. 向上或向下滑動手指，或點選 ▲ 或 ▼，以顯示您想刪除的號碼，然後按該號碼。
3. 按 [是]。
4. 按 。

相關資訊

- 僅接受已註冊號碼的傳入傳真

列印允許清單

相關機型: MFC-L3720CDW/MFC-L3755CDW/MFC-L3760CDW/MFC-L3780CDW/MFC-L8340CDW/
MFC-L8390CDW

1. 按  [設定] > [所有設定] > [傳真] > [來電限制] > [允許清單] > [列印報告]。
2. 按 [是]。
3. 按 。

相關資訊

- 僅接受已註冊號碼的傳入傳真

拒接從特定號碼傳入的傳真

相關機型: MFC-L3720CDW/MFC-L3755CDW/MFC-L3760CDW/MFC-L3780CDW/MFC-L8340CDW/
MFC-L8390CDW

- [將號碼註冊到阻止清單中](#)
- [刪除阻止清單中的號碼](#)
- [列印阻止清單](#)

將號碼註冊到阻止清單中

相關機型: MFC-L3720CDW/MFC-L3755CDW/MFC-L3760CDW/MFC-L3780CDW/MFC-L8340CDW/MFC-L8390CDW

如果您不想接收來自特定號碼的傳真或電話，將該號碼註冊到阻止清單中。本機器可註冊最多 100 個來電顯示記憶體中的傳真或電話號碼。

- 必須向所在地區的電話公司申請來電顯示服務。
- 您想註冊的號碼必須儲存在來電顯示記憶體中。
- 來電顯示功能可能不適用於某些國家或地區。

1. 按  [設定] > [所有設定] > [傳真] > [來電限制] > [封鎖清單] > [註冊]。

機器將顯示來電顯示記憶體中的號碼。

2. 向上或向下滑動手指，或點選 ▲ 或 ▼，以顯示您想註冊的號碼，然後按該號碼。

3. 按 [是]。



4. 按 。

相關資訊

- 拒接從特定號碼傳入的傳真

刪除阻止清單中的號碼

相關機型: MFC-L3720CDW/MFC-L3755CDW/MFC-L3760CDW/MFC-L3780CDW/MFC-L8340CDW/MFC-L8390CDW



1. 按  [設定] > [所有設定] > [傳真] > [來電限制] > [封鎖清單] > [刪除]。
2. 向上或向下滑動手指，或點選 ▲ 或 ▼，以顯示您想刪除的號碼，然後按該號碼。
3. 按 [是]。
4. 按 。

相關資訊

- [拒接從特定號碼傳入的傳真](#)

列印阻止清單

相關機型: MFC-L3720CDW/MFC-L3755CDW/MFC-L3760CDW/MFC-L3780CDW/MFC-L8340CDW/
MFC-L8390CDW

1. 按  [設定] > [所有設定] > [傳真] > [來電限制] > [封鎖清單] > [列印報告]。
2. 按 [是]。
3. 按 。

相關資訊

- [拒接從特定號碼傳入的傳真](#)

記憶體接收選項

相關機型: MFC-L3720CDW/MFC-L3755CDW/MFC-L3760CDW/MFC-L3780CDW/MFC-L8340CDW/MFC-L8390CDW

當您不在機器旁邊時，使用記憶體接收選項可管理傳入傳真。您每次僅能使用一個記憶體接收選項。

記憶體接收可設定為：

- PC-Fax 接收
 - 傳真轉傳
 - 傳真儲存
 - 轉寄至雲端 (機器將接收到的傳真轉傳到線上服務。)
 - 轉寄至網路 (機器將接收到的傳真轉傳到網路目的地。)
 - 關閉
-
- [使用 PC-Fax 接收將接收到的傳真傳送到電腦 \(僅限 Windows \)](#)
 - [將傳入的傳真轉傳至其他機器](#)
 - [將傳入傳真儲存到機器記憶體中](#)
 - [變更記憶體接收選項](#)
 - [關閉記憶體接收](#)
 - [列印儲存在機器記憶體中的傳真](#)
 - [將傳入傳真轉傳到網路目的地](#)


使用 PC-Fax 接收將接收到的傳真傳送到電腦 (僅限 Windows)

相關機型: MFC-L3720CDW/MFC-L3755CDW/MFC-L3760CDW/MFC-L3780CDW/MFC-L8340CDW/MFC-L8390CDW

開啟 PC-FAX 接收功能，會將收到的傳真自動儲存在機器記憶體中並發送至電腦。請使用電腦查看和儲存這些傳真。


若要將接收的傳真傳送到您的電腦，您必須在電腦上執行 PC-FAX 接收軟體。

即使已關閉電腦 (例如夜晚或週末)，本機器也會接收傳真並儲存在記憶體中。已啟動電腦且正在執行 PC-FAX 接收軟體時，機器會自動將傳真傳送至電腦。如果選擇了 [備份列印：開]，本機器還會列印傳真。

1. 按  [設定] > [所有設定] > [傳真] > [設定接收] > [PC Fax 接收]。
2. 按 [開]。
3. 按 [確定] 並遵循液晶螢幕上的說明執行操作。



- macOS 不支援 PC-Fax 接收。
- 如果機器顯示錯誤訊息且無法列印記憶體中的傳真，您可使用此設定將傳真傳送到您的電腦。

4. 按 [<USB>] 或您想用於接收傳真的電腦名稱 (如果已連接至網路)，然後按 [確定]。
5. 按 [備份列印：開] 或 [備份列印：關]。
6. 按 。


✓ 相關資訊

- [記憶體接收選項](#)

將傳入的傳真轉傳至其他機器

相關機型: MFC-L3720CDW/MFC-L3755CDW/MFC-L3760CDW/MFC-L3780CDW/MFC-L8340CDW/MFC-L8390CDW

使用傳真轉傳功能將傳入的傳真自動轉傳到其他機器。

1. 按  [設定] > [所有設定] > [傳真] > [設定接收] > [記憶體接收]。
2. 按 [傳真轉傳]。
3. 執行下列其中一項操作：
 - 按 [手動]，使用液晶螢幕輸入接收方的傳真號碼 (最多 20 位數字) 或電子郵件地址。
按 [確定]。



若要使用電子郵件地址轉傳傳真，按 ，輸入電子郵件地址，然後按 [確定]。

選擇所需檔案類型。

(在某些型號的機器上，必須下載網際網路傳真才能使用網際網路傳真功能和掃描到電郵伺服器功能。)

- 按 [通訊錄]。
向上或向下滑動手指，或點選 ▲ 或 ▼ 滾動顯示，直到找出您想將傳真轉傳到的傳真號碼或電子郵件地址。
按所需傳真號碼或電子郵件地址。



按 [備份列印：開] 或 [備份列印：關]。如果選擇 [備份列印：開]，機器還會列印接收到的傳真，以便您保留副本。

4. 按 。


相關資訊

- [記憶體接收選項](#)

將傳入傳真儲存到機器記憶體中

相關機型: MFC-L3720CDW/MFC-L3755CDW/MFC-L3760CDW/MFC-L3780CDW/MFC-L8340CDW/
MFC-L8390CDW

使用傳真儲存功能將傳入傳真儲存到機器記憶體中。使用遠端擷取指令從其他位置取回傳真設備中儲存的傳真訊息。機器將列印各儲存傳真的備份副本。

1. 按  [設定] > [所有設定] > [傳真] > [設定接收] > [記憶體接收]。

2. 按 [傳真儲存]。



按 [備份列印：開] 或 [備份列印：關]。如果選擇 [備份列印：開]，機器還會列印接收到的傳真，以便您保留副本。

3. 按 。

✓ 相關資訊

- [記憶體接收選項](#)

變更記憶體接收選項

相關機型: MFC-L3720CDW/MFC-L3755CDW/MFC-L3760CDW/MFC-L3780CDW/MFC-L8340CDW/MFC-L8390CDW

如果您變更遙距傳真操作時機器記憶體中有已接收的傳真，液晶螢幕上將會顯示以下詢問訊息：

如果已自動列印接收的傳真，液晶螢幕上會顯示 [清除所有文件?]

- 執行下列其中一個動作：
 - 如果您按 [是]，機器會在設定變更前清除記憶體中的傳真。
 - 如果您按 [否]，機器將不清除記憶體中的傳真，且設定保持不變。

如果機器記憶體中有未列印的傳真，液晶螢幕上會顯示 [列印所有傳真?]

- 執行下列其中一個動作：
 - 如果您按 [是]，機器會在設定變更前列印記憶體中的傳真。
 - 如果您按 [否]，機器將不列印記憶體中的傳真，且設定保持不變。

如果您從其他選項 ([傳真轉傳]、[傳真儲存]、[轉寄至雲端]或[轉接至網路]) 變更為 [PC Fax 接收] 時機器記憶體中留有已接收的傳真。

- 按 [<USB>] 或電腦名稱 (如果已連接至網路)，然後按 [OK]。螢幕上會顯示訊息以詢問您是否想開啟備份列印。

液晶螢幕上將顯示：

[發送傳真至電腦?]

- 如果您按 [是]，機器會在設定變更前將記憶體中的傳真發送到您的電腦。
- 如果您按 [否]，機器將不清除記憶體中的傳真，且設定保持不變。


✓ 相關資訊

- [記憶體接收選項](#)

關閉記憶體接收

相關機型: MFC-L3720CDW/MFC-L3755CDW/MFC-L3760CDW/MFC-L3780CDW/MFC-L8340CDW/
MFC-L8390CDW

如果您不想機器儲存或轉傳傳入的傳真，請關閉記憶體接收。

1. 按  [設定] > [所有設定] > [傳真] > [設定接收] > [記憶體接收]。
2. 按 [關]。



如果機器記憶體中仍有接收到的傳真，液晶螢幕上將顯示選項。

3. 按 。




相關資訊

- [記憶體接收選項](#)

列印儲存在機器記憶體中的傳真

相關機型: MFC-L3720CDW/MFC-L3755CDW/MFC-L3760CDW/MFC-L3780CDW/MFC-L8340CDW/
MFC-L8390CDW

如果選擇 [傳真儲存]，您仍然可以列印機器記憶體中的傳真。

1. 按  [設定] > [所有設定] > [傳真] > [列印文件]。
2. 按 [是]。

相關資訊

- [記憶體接收選項](#)

相關主題:

- [錯誤和維護訊息](#)

遙距傳真擷取

相關機型: MFC-L3720CDW/MFC-L3755CDW/MFC-L3760CDW/MFC-L3780CDW/MFC-L8340CDW/
MFC-L8390CDW

透過遠端擷取，可使用任何按鍵式電話或傳真設備撥打本機器，然後使用遠端存取碼和遠端指令取回傳真訊息。


- [設定遠端存取碼](#)
- [使用遠端存取碼](#)
- [遠端檢索命令](#)
- [遠端轉傳傳真](#)
- [變更傳真轉傳號碼](#)

設定遠端存取碼


相關機型: MFC-L3720CDW/MFC-L3755CDW/MFC-L3760CDW/MFC-L3780CDW/MFC-L8340CDW/MFC-L8390CDW

設定遠端存取碼後，即使您不在本機器附近也可以存取和控制本機器。

使用遠端存取和擷取功能前，您必須設置個人代碼。原廠預設值代碼為未啟動代碼 (---*)。

1. 按  [設定] > [所有設定] > [傳真] > [遠端檢索密碼]。
2. 使用液晶螢幕上的數字 [0] 至 [9]、[*] 或 [#] 輸入三位數代碼 (預設的「*」無法變更)，然後按 [確定]。



- 切勿使用與傳真接收密碼 (*51) 或電話應答密碼 (#51) 相同的密碼。
- 若要取消啟動代碼，請按住  恢復未啟動設定 (---*)，然後按 [確定]。

3. 按 。

✓ 相關資訊

- [遙距傳真擷取](#)

使用遠端存取碼

相關機型: MFC-L3720CDW/MFC-L3755CDW/MFC-L3760CDW/MFC-L3780CDW/MFC-L8340CDW/MFC-L8390CDW

1. 使用按鍵式電話或其他傳真設備撥打您的傳真號碼。
2. 當您的機器應答來電時，立即輸入您的遠端存取碼 (三位數後加*)。
3. 機器收到訊息後會發出訊號：
 - 一次長長的嗶嗶聲 -- 傳真訊息
 - 無嗶嗶聲 -- 無訊息
4. 當機器發出兩聲短促的嗶嗶聲時，請輸入指令。
 - 如果超過 30 秒後您沒有輸入任何指令，機器將自動掛斷電話。
 - 如果您輸入的指令無效，機器將發出三次嗶嗶聲。
5. 完成操作後，按 9 0 重置機器。
6. 掛斷電話。
此功能可能不適用於某些國家或地區，或者您所在地區的電話公司可能不支援。

✓ 相關資訊

- [遙距傳真擷取](#)

遠端檢索命令

相關機型: MFC-L3720CDW/MFC-L3755CDW/MFC-L3760CDW/MFC-L3780CDW/MFC-L8340CDW/MFC-L8390CDW

如果不在機器前，請使用此表中的遠端命令存取傳真命令和選項。當您撥打本機器並輸入您的遠端存取碼 (三位數後加 *) 時，系統將發出兩次短促的嗶嗶聲，此時必須輸入一個遠端命令 (欄 1)，後面加上該命令的其中一個選項 (欄 2)。

遠端命令	選項	說明
95	變更傳真轉傳或傳真儲存設定	
	1 關	您可以在檢索或清除所有傳真訊息後選擇 <i>關</i> 。
	2 傳真轉傳	一次長長的嗶嗶聲表示機器已接受變更。如果您聽到三次短促的嗶嗶聲，表示由於未正確設置其中一個設定 (例如，未註冊傳真轉傳號碼) 而導致您不能進行變更。您可以透過輸入 4 註冊您的傳真轉傳號碼。註冊號碼後，您可以立即使用傳真轉傳功能。
	4 傳真轉傳號碼	
	6 傳真儲存	
96	檢索傳真	
	2 檢索所有傳真	輸入遠端傳真設備的傳真號碼以接收儲存的傳真訊息。
	3 清除記憶體中的傳真	如果您聽到一次長長的嗶嗶聲，表示記憶體中的傳真已被清除。
97	查看接收狀態	
	1 傳真	查看您的機器是否接收到任何傳真。如果有，您將聽到一次長長的嗶嗶聲。否則，您將聽到三次短促的嗶嗶聲。
98	變更接收模式	
	1 外置答錄機	一次長長的嗶嗶聲表示機器已接受變更。
	2 傳真/電話	
	3 僅傳真	
90	退出	按 90 停止遠端檢索。聽到長長的嗶嗶聲後掛斷電話。

✓ 相關資訊

- [遙距傳真擷取](#)

遠端轉傳傳真

相關機型: MFC-L3720CDW/MFC-L3755CDW/MFC-L3760CDW/MFC-L3780CDW/MFC-L8340CDW/MFC-L8390CDW

使用任何按鍵式電話或傳真設備撥打本機器，以將傳入傳真轉傳到其他機器。

必須開啟傳真儲存才能使用此功能。

1. 撥打您的傳真號碼。
2. 當您的機器應答來電時，輸入您的遠端存取碼 (三位數後加 *)。如果您聽到一次長長的嗶嗶聲，本機器已接收到傳真訊息。
3. 如果您聽到兩聲短促的嗶嗶聲，請按 9 6 2。
4. 請稍候直到聽到長長的嗶嗶聲，然後使用撥號鍵盤輸入您想將傳真訊息發送到的遠端傳真設備的號碼 (最多 20 位數字)，再輸入 ##。



撥打號碼時，您不能使用 * 和 #。但是，如果您想暫停，請按 #。

5. 聽到機器發出嗶嗶聲後，掛斷電話。您的機器將撥打其他傳真設備，隨後該機器將列印您的傳真訊息。



相關資訊

- [遙距傳真擷取](#)

變更傳真轉傳號碼

相關機型: MFC-L3720CDW/MFC-L3755CDW/MFC-L3760CDW/MFC-L3780CDW/MFC-L8340CDW/
MFC-L8390CDW

您可以使用其他按鍵式電話或傳真設備變更傳真轉傳號碼。

1. 撥打您的傳真號碼。
2. 當您的機器應答來電時，輸入您的遠端存取碼 (三位數後加 *)。如果您聽到一次長長的嗶嗶聲，本機器已接收到傳真訊息。
3. 如果您聽到兩聲短促的嗶嗶聲，請按 9 5 4。
4. 請稍候直到聽到長長的嗶嗶聲，然後使用撥號鍵盤輸入您想將傳真訊息轉傳到的遠端傳真設備的新號碼 (最多 20 位數字)，然後輸入 ##。
您將聽到一次長長的嗶嗶聲。



撥打號碼時，您不能使用 * 和 #。但是，如果您想暫停，請按 #。

5. 如果您聽到兩聲短促的嗶嗶聲，完成操作後，請按 9 0 以停止遠端存取。
6. 聽到機器發出嗶嗶聲後，掛斷電話。



相關資訊

- [遙距傳真擷取](#)

話音操作和傳真號碼

相關機型: MFC-L3720CDW/MFC-L3755CDW/MFC-L3760CDW/MFC-L3780CDW/MFC-L8340CDW/
MFC-L8390CDW

- [語音操作](#)
- [儲存傳真號碼](#)
- [設定多址發送群組](#)
- [撥打存取碼和信用卡號碼](#)

語音操作

相關機型: MFC-L3720CDW/MFC-L3755CDW/MFC-L3760CDW/MFC-L3780CDW/MFC-L8340CDW/
MFC-L8390CDW

- 發送音頻訊號
- 在傳真/電話接收模式下接聽語音電話


發送音頻訊號

相關機型: MFC-L3720CDW/MFC-L3755CDW/MFC-L3760CDW/MFC-L3780CDW/MFC-L8340CDW/MFC-L8390CDW

如果您登記了脈衝撥號服務，但必須發送音頻訊號 (例如辦理電話銀行業務)，請執行以下步驟。如果您登記了按鍵服務，則無需透過此功能即可發送音頻訊號。

1. 按  [傳真]。



如果傳真預覽選項設定為 [開]，按  [傳真] > [發送傳真]。

2. 按 [擴音]。
3. 按機器液晶螢幕上的 #。

此後所撥的任何數字都將發送音頻訊號。

您完成通話後，機器將恢復脈衝撥號服務狀態。



相關資訊

- [語音操作](#)

在傳真/電話接收模式下接聽語音電話

相關機型: MFC-L3720CDW/MFC-L3755CDW/MFC-L3760CDW/MFC-L3780CDW/MFC-L8340CDW/MFC-L8390CDW

在傳真/電話模式下，機器將啟用 F/T 響鈴 (偽/兩聲響鈴)，提示您接聽語音電話。

如果您在機器旁邊，請拿起外置電話話筒，然後按下表所示的按鍵應答：

適用型號	若要接聽語音電話
MFC-L3720CDW/MFC-L3755CDW/MFC-L3760CDW/ MFC-L3780CDW/MFC-L8340CDW/MFC-L8390CDW	[接聽]

如果您在分機電話旁邊，則需要在 F/T 響鈴期間拿起話筒，然後在偽/兩聲響鈴之間按 #51。如果線路上無人，或者有人想向您發送傳真，請按 *51 將來電轉回機器。

✓ 相關資訊

- [語音操作](#)


儲存傳真號碼

相關機型: MFC-L3720CDW/MFC-L3755CDW/MFC-L3760CDW/MFC-L3780CDW/MFC-L8340CDW/
MFC-L8390CDW


- [儲存通訊錄號碼](#)
- [變更或刪除通訊錄名稱或號碼](#)

儲存通訊錄號碼

相關機型: MFC-L3720CDW/MFC-L3755CDW/MFC-L3760CDW/MFC-L3780CDW/MFC-L8340CDW/MFC-L8390CDW

1. 按  [傳真] > [通訊錄]。
2. 執行以下步驟：
 - a. 按 [編輯]。
 - b. 按 [新增地址]。
 - c. 按 [名稱]。
 - d. 使用液晶螢幕輸入名稱 (最多 16 位字元)，然後按 [確定]。
 - e. 按 [位址]。
 - f. 使用液晶螢幕輸入傳真或電話號碼 (最多 20 位數字)，然後按 [確定]。



若要儲存電子郵件地址用於網際網路傳真或掃描到電郵伺服器，請按 ，輸入電子郵件地址，然後按 [確定]。

(在某些型號的機器上，必須下載網際網路傳真才能使用網際網路傳真功能和掃描到電郵伺服器功能。)

- g. 按 [確定]。

若要儲存其他通訊錄號碼，請重複執行上述步驟。

3. 按 。


相關資訊

- 儲存傳真號碼
 - 將撥出號碼儲存至通訊錄

將撥出號碼儲存至通訊錄


相關機型: MFC-L3720CDW/MFC-L3755CDW/MFC-L3760CDW/MFC-L3780CDW/MFC-L8340CDW/MFC-L8390CDW

您可以複製撥出記錄中的號碼並將其儲存至通訊錄。

1. 按  [傳真] > [通話記錄] > [撥出記錄]。
2. 向上或向下滑動手指，或點選 ▲ 或 ▼，以顯示所需號碼，然後按該號碼。
3. 按 [編輯] > [新增至通訊錄] > [名稱]。



若要刪除號碼，請按 [編輯] > [刪除]。按 [是] 確認。

4. 使用液晶螢幕輸入名稱 (最多 16 位字元)。
5. 按 [確定]。
6. 按 [確定] 確認您想儲存的傳真或電話號碼。
7. 按 。




相關資訊

- [儲存通訊錄號碼](#)


變更或刪除通訊錄名稱或號碼

相關機型: MFC-L3720CDW/MFC-L3755CDW/MFC-L3760CDW/MFC-L3780CDW/MFC-L8340CDW/
MFC-L8390CDW

1. 按  [傳真] > [通訊錄] > [編輯]。
2. 執行下列其中一項操作：
按 [變更] 編輯名稱或者傳真或電話號碼。
向上或向下滑動手指，或點選 ▲ 或 ▼，以顯示您想變更的號碼，然後按該號碼。
 - 若要變更名稱，請按 [名稱]。使用液晶螢幕輸入新名稱 (最多 16 位字元)，然後按 [確定]。
 - 若要變更傳真或電話號碼，請按 [位址]。使用液晶螢幕輸入新的傳真或電話號碼 (最多 20 位數字)，然後按 [確定]。按 [確定] 結束。



如何輸入文字：

若要變更字元，請按 ◀ 或 ▶ 移動游標以反白顯示不正確的字元，然後按 。
輸入新字元。

若要刪除號碼，請按 [刪除]。

透過按您想刪除的傳真或電話號碼以顯示核取記號，來選擇這些號碼，然後按 [確定]。

3. 按 。



相關資訊

- [儲存傳真號碼](#)



設定多址發送群組

相關機型: MFC-L3720CDW/MFC-L3755CDW/MFC-L3760CDW/MFC-L3780CDW/MFC-L8340CDW/MFC-L8390CDW

通訊錄中可以儲存多址發送群組。這可讓您將同一傳真訊息發送到多個傳真號碼。

將傳真號碼存儲在通訊簿中，並根據需要將其新增至多址發送群組。

適用型號	最大群組數量	群組中的最大數量
MFC-L3720CDW/MFC-L3755CDW/ MFC-L3760CDW/MFC-L3780CDW/ MFC-L8340CDW/MFC-L8390CDW	20	299


1. 按  [傳真] > [通訊錄]。
2. 執行以下步驟：
 - a. 按 [編輯] > [設定群組撥號] > [名稱]。
 - b. 使用液晶螢幕輸入群組名稱 (最多 16 位字元)，然後按 [確定]。
 - c. 按 [新增/刪除]。
 - d. 透過按通訊錄號碼顯示一個核取記號即可將其添加到群組中，然後按 [確定]。
 - e. 閱讀並確認所顯示的選定名稱和號碼清單，然後按 [確定] 保存群組。若要儲存其他多址發送群組，請重複上述步驟。
3. 按 。

✓ 相關資訊

- 話音操作和傳真號碼
 - 變更多址發送群組名稱
 - 刪除多址發送群組
 - 新增或刪除多址發送群組成員


變更多址發送群組名稱

相關機型: MFC-L3720CDW/MFC-L3755CDW/MFC-L3760CDW/MFC-L3780CDW/MFC-L8340CDW/
MFC-L8390CDW


1. 按  [傳真] > [通訊錄] > [編輯] > [變更]。
2. 向上或向下滑動手指，或點選 ▲ 或 ▼，以顯示所需群組，然後按群組名稱。
3. 按 [名稱]。
4. 使用液晶螢幕輸入新群組名稱 (最多 16 位字元)，然後按 [確定]。



如何變更已儲存的名稱：

若要變更字元，請按 ◀ 或 ▶ 移動游標以反白顯示不正確的字元，然後按 。

輸入新字元。



5. 按 [確定]。
6. 按 。

相關資訊

- [設定多址發送群組](#)

刪除多址發送群組

相關機型: MFC-L3720CDW/MFC-L3755CDW/MFC-L3760CDW/MFC-L3780CDW/MFC-L8340CDW/
MFC-L8390CDW



1. 按  [傳真] > [通訊錄] > [編輯] > [刪除]。
2. 向上或向下滑動手指，或點選 ▲ 或 ▼，以顯示所需群組，然後按群組名稱。
3. 按 [確定]。
4. 按 。

相關資訊

- [設定多址發送群組](#)

新增或刪除多址發送群組成員

相關機型: MFC-L3720CDW/MFC-L3755CDW/MFC-L3760CDW/MFC-L3780CDW/MFC-L8340CDW/
MFC-L8390CDW

1. 按  [傳真] > [通訊錄] > [編輯] > [變更]。
2. 向上或向下滑動手指，或點選 ▲ 或 ▼，以顯示所需群組，然後按群組名稱。
3. 向上或向下滑動手指，或點選 ▲ 或 ▼，以顯示 [新增/刪除] 選項，然後按 [新增/刪除]。
4. 向上或向下滑動手指，或點選 ▲ 或 ▼，以顯示您想新增或刪除的號碼。
5. 對您想變更的各號碼執行以下操作：
 - 若要將某個號碼新增至群組，請按該號碼的核取方塊以添加核取記號。
 - 若要刪除群組中的某個號碼，請按該號碼的核取方塊以清除核取記號。
6. 按 [確定]。
7. 按 [確定]。
8. 按 。

相關資訊

- [設定多址發送群組](#)

撥打存取碼和信用卡號碼

相關機型: MFC-L3720CDW/MFC-L3755CDW/MFC-L3760CDW/MFC-L3780CDW/MFC-L8340CDW/MFC-L8390CDW



發送傳真時，您可能想選擇特定的長途電話營運商。視乎時間和目的地，費率可能會有所不同。您可以將長途電話營運商的存取碼和信用卡號碼儲存為通訊錄號碼，從而充分利用低價優勢。

透過將長撥號序列分開並設定為獨立的通訊錄號碼組合，您可以儲存這些長撥號序列。您甚至可以在組合中添加使用撥號鍵盤手動撥打的號碼。

例如：如下表所示，您可能已在機器中儲存了「01632」和「960555」。

適用型號	「01632」儲存位置	「960555」儲存位置
MFC-L3720CDW/MFC-L3755CDW/ MFC-L3760CDW/MFC-L3780CDW/ MFC-L8340CDW/MFC-L8390CDW	通訊錄：Brother 1	通訊錄：Brother 2

您可以透過以下步驟撥打「01632-960555」。

1. 按  [傳真] > [通訊錄]。
2. 向上或向下滑動手指，或點選 ▲ 或 ▼，以顯示 Brother 1 的號碼。
3. 按該號碼。
4. 按 [套用]。
5. 按  [選項]。
6. 向上或向下滑動手指，或點選 ▲ 或 ▼，以顯示 [通訊錄] 選項，然後按該選項。
7. 按 [確定]。
8. 向上或向下滑動手指，或點選 ▲ 或 ▼，以顯示 Brother 2 的號碼。
9. 按該號碼。
10. 按 [套用]。
11. 按 [傳真開始]。

機器將撥打「555-7000」。

若要暫時變更號碼，您可以使用液晶螢幕手動替換部分數字。例如，若要將上述號碼變更為「01632-960556」，您可以使用通訊錄輸入號碼 (Brother 1：01632)，按 [套用]，然後使用液晶螢幕輸入 960556。



如果您在撥號序列的某一點必須等待另一個撥號音或訊號，請按 [暫停] 在號碼中建立暫停。



相關資訊

- [話音操作和傳真號碼](#)

電話服務與外置裝置

相關機型: MFC-L3720CDW/MFC-L3755CDW/MFC-L3760CDW/MFC-L3780CDW/MFC-L8340CDW/
MFC-L8390CDW

- 來電顯示
- 外置 TAD (電話答錄裝置)
- 外置與分機電話
- 多線路連接 (PBX)

來電顯示

相關機型: MFC-L3720CDW/MFC-L3755CDW/MFC-L3760CDW/MFC-L3780CDW/MFC-L8340CDW/MFC-L8390CDW

透過來電顯示功能，您可以使用許多本地電話公司均有提供的來電顯示使用者服務。此服務在線路響鈴時顯示撥號方的電話號碼或名稱 (如適用)。

- [未知 ID] 訊息表示撥號方不在來電顯示服務區內。
- [ID 禁用] 訊息表示撥號方刻意攔截來電顯示資訊的發送。

如需詳細資訊，請致電電話公司。

應答來電後，液晶螢幕上的來電顯示資訊會立即消失，但這些資訊會被儲存到來電顯示記憶體中。

檢視清單或選擇號碼，並將其新增到通訊錄 (某些型號中為快速撥號或單鍵撥號) 或將其從記錄中刪除。

您可以列印機器接收的來電顯示資訊清單。



- 此功能不適用於某些國家/地區。
- 視乎營運商，來電顯示服務會有所不同。請聯絡當地電話公司瞭解所在地區可使用的服務。

✓ 相關資訊

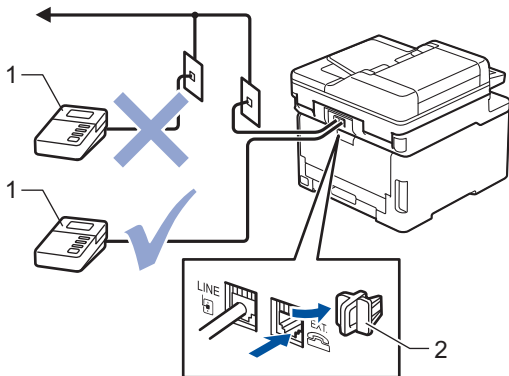
- [電話服務與外置裝置](#)

外置 TAD (電話答錄裝置)

相關機型: MFC-L3720CDW/MFC-L3755CDW/MFC-L3760CDW/MFC-L3780CDW/MFC-L8340CDW/
MFC-L8390CDW

將外置電話答錄裝置 (TAD) 連接至與機器相同的線路上。TAD 回應來電時，機器會「聆聽」傳真設備所發送的 CNG (傳真來電) 音頻。若聽到 CNG 音頻，機器會自動處理來電並接收傳真。若沒聽到 CNG 音頻，機器會讓 TAD 錄下話音訊息，液晶螢幕上會出現 [電話]。


外置答錄機必須在響鈴兩聲內回應 (建議設定為兩聲)。這是因為除非外置答錄機已回應來電，否則機器聽不到 CNG 音頻。送出機器發送的 CNG 音只會持續八到十秒。若外置答錄機的節費功能需要響鈴四聲才能啟用，則建議不要使用該功能。



- 1 答錄機
- 2 保護蓋

重要事項

切勿在同一條電話線路上的其他地方連接答錄機。

 若接收傳真有問題，請減少外置答錄機上的響鈴次數設定。

✓ 相關資訊

- 電話服務與外置裝置
 - [連接外置答錄機](#)
 - [在外置答錄機上錄製外出留言訊息 \(OGM\)](#)

連接外置答錄機

相關機型: MFC-L3720CDW/MFC-L3755CDW/MFC-L3760CDW/MFC-L3780CDW/MFC-L8340CDW/
MFC-L8390CDW

外置 TAD 必須插入機器後端標示 EXT. 的插孔。若將 TAD 插入牆上插孔，機器將無法正常運作 (除非使用一線兩號制式)。

1. 將電話線從牆上電話線插孔連接至機器後端標示 LINE 的插孔。
2. 將電話線從外置 TAD 連接至機器後端標示 EXT. 的插孔。(確定電話線連接至答錄機的電話線插孔，不是答錄機的話筒插孔。)
3. 將外置 TAD 設定為允許的最小響鈴次數。如需更多資訊，請聯絡您的電話供應商。(機器的響鈴次數設定不適用。)
4. 在外置 TAD 上錄製外出留言訊息。
5. 將答錄機設為回應來電。
6. 將機器的接收模式設為 [外置答錄機]。

✓ 相關資訊

- [外置 TAD \(電話答錄裝置\)](#)

在外置答錄機上錄製外出留言訊息 (OGM)

相關機型: MFC-L3720CDW/MFC-L3755CDW/MFC-L3760CDW/MFC-L3780CDW/MFC-L8340CDW/
MFC-L8390CDW

1. 在訊息開頭錄製 5 秒空白。讓機器有時間聆聽傳真音。
2. 將訊息限定在 20 秒內。
3. 在 20 秒訊息的結尾提供傳真接收代碼，方便對方發送手動傳真。例如：「請在嗶聲後留言，或按 *51 和「啟動」發送傳真。」

提醒

建議在 OGM 開頭留下 5 秒空白，否則機器無法在吵雜的環境中聽到傳真音頻。OGM 開頭可以不要留下空白，但若機器在接收傳真時有問題，則您應重新錄製 OGM 並留下空白。

✓ 相關資訊

- [外置 TAD \(電話答錄裝置\)](#)

外置與分機電話

相關機型: MFC-L3720CDW/MFC-L3755CDW/MFC-L3760CDW/MFC-L3780CDW/MFC-L8340CDW/
MFC-L8390CDW

- 連接外置電話或分機電話
- 透過外置電話或分機電話操作
- 如果使用他廠無線外置話筒
- 使用遠端代碼

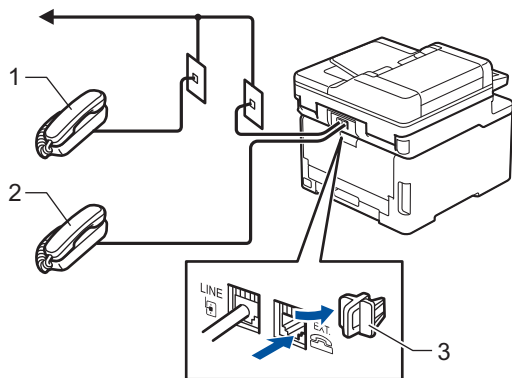
連接外置電話或分機電話

相關機型: MFC-L3720CDW/MFC-L3755CDW/MFC-L3760CDW/MFC-L3780CDW/MFC-L8340CDW/
MFC-L8390CDW

您可以單獨連接一台電話 (如下圖所示)。

將電話線連接至標示 EXT. 的插孔。

連接外置電話前，請拆下機器的 EXT. 插孔上的保護蓋 (3)。



- 1 分機電話
- 2 外置電話
- 3 保護蓋

✓ 相關資訊

- [外置與分機電話](#)

透過外置電話或分機電話操作

相關機型: MFC-L3720CDW/MFC-L3755CDW/MFC-L3760CDW/MFC-L3780CDW/MFC-L8340CDW/
MFC-L8390CDW

使用分機電話

若以分機電話回應傳真，可按傳真接收代碼 ***51** 讓機器接收傳真。

若機器回應話音電話，且響起 F/T 響鈴，可按電話接聽代碼 **#51** 從分機電話接聽來電。

使用外置電話 (連接至機器的 EXT. 插孔)

若以連接至機器 EXT. 插孔的外置電話回應傳真，按 [傳真開始] 或 **Start (啟動)**，然後選擇 [接收] 或 ▼，可以讓機器接收傳真。

若機器回應話音電話，且響起 F/T 響鈴，按 [接聽] 或 **免持聽筒**，可以從外置電話接聽來電。

若接聽來電後發現無人在線上：

您正在接收手動傳真。

按 ***51**，等候嘖嘖聲，或是等到液晶螢幕上出現 [正在接收] 為止，然後掛斷。



也可以使用簡易接收功能，讓機器自動接聽來電。



相關資訊

- [外置與分機電話](#)

如果使用他廠無線外置話筒

相關機型: MFC-L3720CDW/MFC-L3755CDW/MFC-L3760CDW/MFC-L3780CDW/MFC-L8340CDW/
MFC-L8390CDW

若他廠無線電話已連接至電話線，且無線話筒通常不在基座上，響鈴期間接聽來電較方便。
若讓機器先接聽，必須走到機器旁按 [接聽] 或 **免持聽筒**，才能將來電轉接至無線話筒。

✓ 相關資訊

- [外置與分機電話](#)

使用遠端代碼

相關機型: MFC-L3720CDW/MFC-L3755CDW/MFC-L3760CDW/MFC-L3780CDW/MFC-L8340CDW/
MFC-L8390CDW

傳真接收代碼

若以分機電話回應傳真來電，可按傳真接收代碼 *51 讓機器接收傳真。等候嘖嘖聲，然後放回話筒。

若以外置電話回應傳真來電，可按下表所示的按鍵讓機器接收傳真。

適用型號	若要讓機器接收傳真
MFC-L3720CDW/MFC-L3755CDW/MFC-L3760CDW/ MFC-L3780CDW/MFC-L8340CDW/MFC-L8390CDW	[傳真開始] 和 [接收]

電話接聽代碼

若收到話音電話，且機器處於 F/T 模式下，機器將在初始響鈴次數後開始發出 F/T 響鈴 (偽/兩聲響鈴)。若從分機電話接聽來電，可按 #51 關閉 F/T 響鈴 (務必在響鈴之間按此鍵)。

若機器回應話音電話，且響起偽/兩聲響鈴，按下表所示的按鍵，可以從外置電話接聽來電：

適用型號	若要接聽語音電話
MFC-L3720CDW/MFC-L3755CDW/MFC-L3760CDW/ MFC-L3780CDW/MFC-L8340CDW/MFC-L8390CDW	[接聽]



✓ 相關資訊

- [外置與分機電話](#)
 - [變更遠端代碼](#)

變更遠端代碼

相關機型: MFC-L3720CDW/MFC-L3755CDW/MFC-L3760CDW/MFC-L3780CDW/MFC-L8340CDW/MFC-L8390CDW

預設的傳真接收代碼是 *51。預設的電話接聽代碼是 #51。若遠端使用外置 TAD 時總是斷線，請變更三位數遠端代碼，例如 ### 及 999。

1. 按  [設定] > [所有設定] > [傳真] > [設定接收] > [遠端代碼]。
2. 執行下列其中一個動作：
 - 若要變更傳真接收代碼，按 [傳真接收]。輸入新代碼，然後按 [OK]。
 - 若要變更電話接聽代碼，按 [電話應答]。輸入新代碼，然後按 [OK]。
 - 如果您不想變更代碼，移至下一步驟。
 - 若要關閉 (或啟用) 遠端代碼，按 [遠端代碼]，然後按 [關] (或 [開])。
3. 按 。

相關資訊

- [使用遠端代碼](#)

多線路連接 (PBX)

相關機型: MFC-L3720CDW/MFC-L3755CDW/MFC-L3760CDW/MFC-L3780CDW/MFC-L8340CDW/
MFC-L8390CDW

建議您要求 PBX 電話交換機安裝公司為您連接機器。若有多線路系統，建議您要求安裝人員將裝置連接至系統的最後一條線路，避免每次系統接聽來電時啟動機器。若來電將由接線生接聽，建議將接收模式設定為 [手動]。本公司無法保證機器連接至 PBX 時，可在所有情況下正常運作。發送或接收傳真有問題時，應先通報負責處理 PBX 的公司。

✓ 相關資訊

- [電話服務與外置裝置](#)

傳真報告

相關機型: MFC-L3720CDW/MFC-L3755CDW/MFC-L3760CDW/MFC-L3780CDW/MFC-L8340CDW/
MFC-L8390CDW

- [列印傳輸驗證報告](#)
- [列印傳真日誌](#)



列印傳輸驗證報告

相關機型: MFC-L3720CDW/MFC-L3755CDW/MFC-L3760CDW/MFC-L3780CDW/MFC-L8340CDW/
MFC-L8390CDW

您可以使用傳輸驗證報告來證明您發送了傳真。此報告會列出接收方的名稱或傳真號碼、傳輸時間及日期、傳輸持續時間、發送頁數，並說明傳輸是否成功。

傳輸驗證報告有以下設定可用：

[開]	每次發送傳真後列印報告。
[開啟 (+影像)]	每次發送傳真後列印報告。 傳真第一頁的部分內容會出現在報告上。
[僅錯誤]	因傳輸錯誤導致傳真失敗時列印報告。
[僅錯誤 (+影像)]	因傳輸錯誤導致傳真失敗時列印報告。 傳真第一頁的部分內容會出現在報告上。
[關]	發送傳真後，本機器不列印任何報告。

- 按  [設定] > [所有設定] > [傳真] > [報告設定] > [傳輸報告]。
- 按所需選項。
選擇 [開啟 (+影像)] 或 [僅錯誤 (+影像)] 時，如果實時發送設定為 [開]，影像將不會出現在傳輸驗證報告上。
- 按 。
如果傳輸成功，傳輸驗證報告的 RESULT 旁會出現 OK。如果傳輸失敗，RESULT 旁會出現 NG。



相關資訊

- 傳真報告

列印傳真日誌

相關機型: MFC-L3720CDW/MFC-L3755CDW/MFC-L3760CDW/MFC-L3780CDW/MFC-L8340CDW/MFC-L8390CDW

您可以設定機器按特定間隔 (每 50 份傳真，每 6、12 或 24 小時，每 2 或 7 天) 列印傳真日誌。

1. 按  [設定] > [所有設定] > [傳真] > [報告設定] > [日誌週期] > [日誌週期]。
2. 向上或向下滑動手指，或點選 ▲ 或 ▼，以選擇所需時間間隔，然後按該間隔。
 - 每 6、12、24 小時，每 2 或 7 天
機器將在選定時間列印報告，然後清除記憶體中的所有接收和傳輸記錄資料。如果機器記憶體中儲存的記錄資料在設定時間到達前已滿 200 個，機器將提前列印日誌並刪除記憶體中的所有工作。如果您想在預設時間到達前額外列印一份報告，您可以列印報告而不刪除記憶體中的記錄資料。
 - 每 50 份傳真
當儲存的接收和傳輸記錄資料數量達到 50 個時，機器將列印日誌。
3. 如果您選擇了每 6、12、24 小時或者每 2 或 7 天，按 [時間]，然後使用液晶螢幕輸入開始列印的時間 (24 小時制)，然後按 [確定]。(例如，輸入 19:45，表示 7:45 PM。)
4. 如果選擇了 [每 7 天]，按 [日期]。
5. 向上或向下滑動手指，或點選 ▲ 或 ▼，以顯示 [每週一]、[每週二]、[每週三]、[每週四]、[每週五]、[每週六] 或 [每週日] 選項，然後按七天倒數計時的第一天。
6. 按 。

相關資訊

- [傳真報告](#)

PC-FAX

相關機型: MFC-L3720CDW/MFC-L3755CDW/MFC-L3760CDW/MFC-L3780CDW/MFC-L8340CDW/
MFC-L8390CDW

- [適用於 Windows 的 PC-FAX](#)
- [PC-FAX \(適用於 Mac\)](#)

適用於 Windows 的 PC-FAX

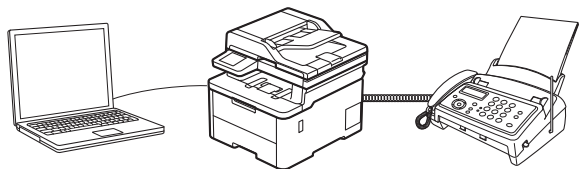
相關機型: MFC-L3720CDW/MFC-L3755CDW/MFC-L3760CDW/MFC-L3780CDW/MFC-L8340CDW/
MFC-L8390CDW

- [PC-FAX 概述 \(Windows\)](#)
- [使用 PC-FAX 發送傳真 \(Windows\)](#)
- [在電腦上接收傳真 \(Windows\)](#)

PC-FAX 概述 (Windows)

相關機型: MFC-L3720CDW/MFC-L3755CDW/MFC-L3760CDW/MFC-L3780CDW/MFC-L8340CDW/
MFC-L8390CDW

使用 Brother PC-FAX 軟體直接從電腦發送傳真可減少紙張消耗並節省時間。




- [配置 PC-FAX \(Windows\)](#)
- [配置 PC-Fax 通訊錄 \(Windows\)](#)

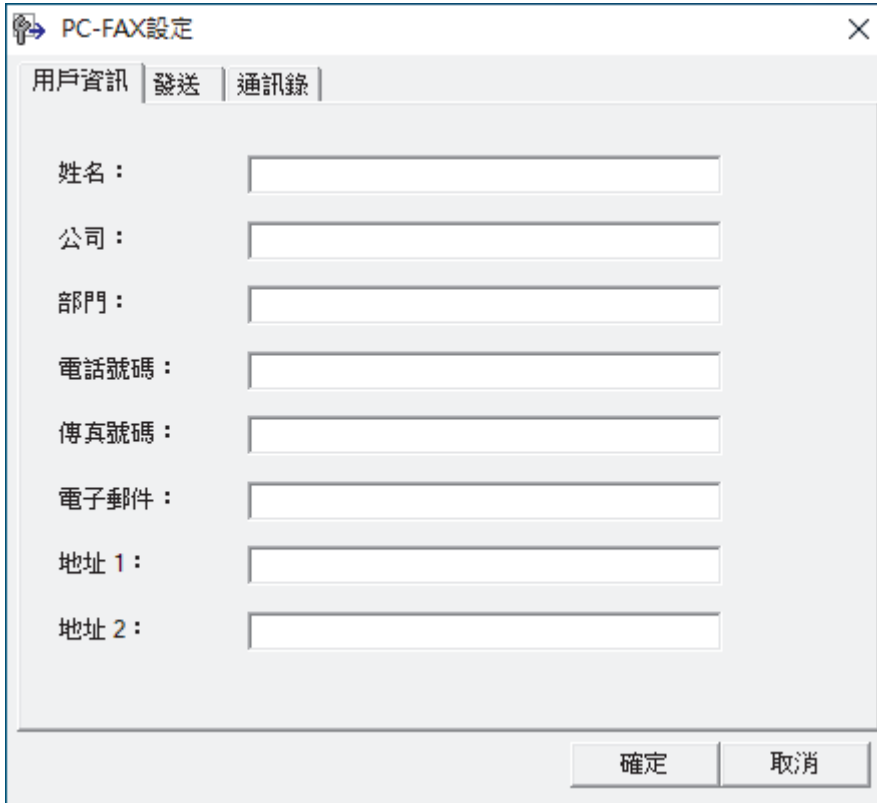
配置 PC-FAX (Windows)

相關機型: MFC-L3720CDW/MFC-L3755CDW/MFC-L3760CDW/MFC-L3780CDW/MFC-L8340CDW/MFC-L8390CDW

使用 PC-FAX 發送傳真前，在 **PC-FAX 設定** 對話方塊的各標籤中個人化發送選項。

1. 啟動  (**Brother Utilities**)，再按一下下拉式選單，並選擇您機器的型號名稱 (如果尚未選擇)。
2. 按一下左側導覽列中的 **PC-FAX**，再按一下 **設定傳送**。

PC-FAX 設定 對話方塊將會顯示。



3. 執行下列其中一個動作：
 - 按一下 **用戶資訊** 標籤，然後在欄位中輸入使用者資訊。



各 Microsoft 帳戶可擁有各自的自訂 **用戶資訊** 螢幕，以自訂傳真標題和封頁。

- 按一下 **發送** 標籤，然後在 **外線存取** 欄位中輸入存取外線 (如果需要) 所需的號碼。勾選 **包括標題** 核取方塊以包含標題資訊。
 - 按一下 **通訊錄** 標籤，然後從 **選擇通訊錄** 下拉式選單中選擇要用於 PC-FAX 的通訊錄。
4. 按一下 **確定**。



相關資訊

- [PC-FAX 概述 \(Windows\)](#)

配置 PC-Fax 通訊錄 (Windows)

相關機型: MFC-L3720CDW/MFC-L3755CDW/MFC-L3760CDW/MFC-L3780CDW/MFC-L8340CDW/MFC-L8390CDW


新增、編輯或刪除成員和群組以將**通訊錄**個人化。

- [新增 PC-FAX 通訊錄成員 \(Windows\)](#)
- [建立 PC-FAX 通訊錄群組 \(Windows\)](#)
- [編輯 PC-FAX 通訊錄成員或群組資訊 \(Windows\)](#)
- [刪除 PC-FAX 通訊錄成員或群組 \(Windows\)](#)
- [匯出 PC-FAX 通訊錄 \(Windows\)](#)
- [匯入資訊到 PC-FAX 通訊錄 \(Windows\)](#)

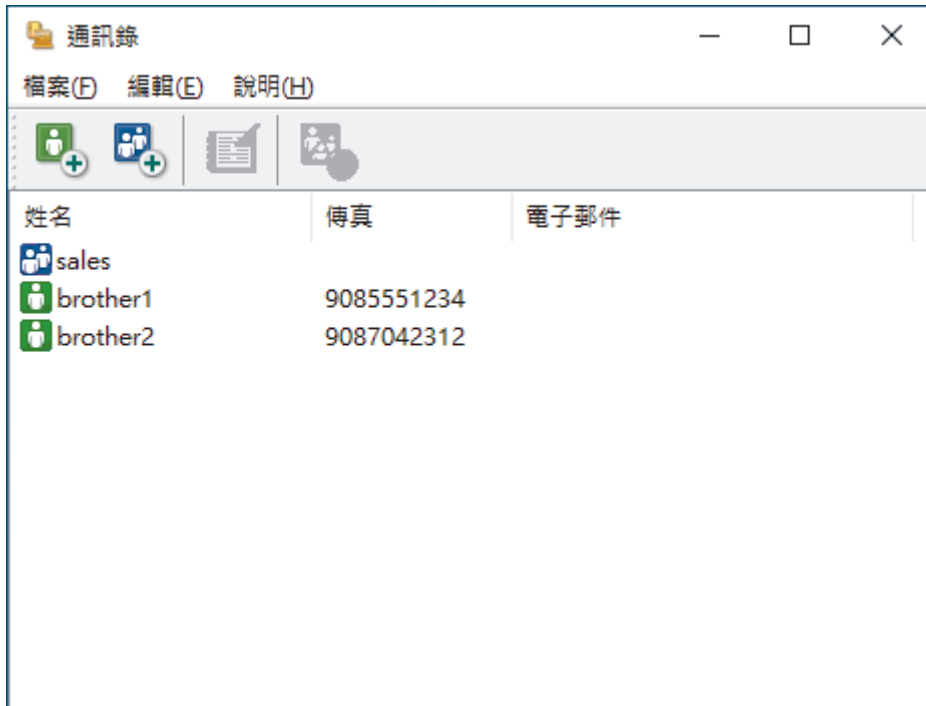
新增 PC-FAX 通訊錄成員 (Windows)


相關機型: MFC-L3720CDW/MFC-L3755CDW/MFC-L3760CDW/MFC-L3780CDW/MFC-L8340CDW/MFC-L8390CDW

如果您想使用 Brother PC-Fax 軟體發送傳真，請將新成員及其傳真資訊新增到 PC-Fax 通訊錄中。

1. 啟動  (Brother Utilities)，再按一下下拉式選單，並選擇您機器的型號名稱 (如果尚未選擇)。
2. 按一下左側導覽列中的 **PC-FAX**，再按一下 **通訊錄 (傳送)**。

通訊錄對話方塊將會顯示。



3. 按一下  新增成員。
通訊錄成員設定對話方塊將會顯示。
4. 在相應的欄位中輸入成員資訊。**姓名**欄位為必填欄位。
5. 按一下 **確定**。


✓ 相關資訊

- [配置 PC-Fax 通訊錄 \(Windows\)](#)

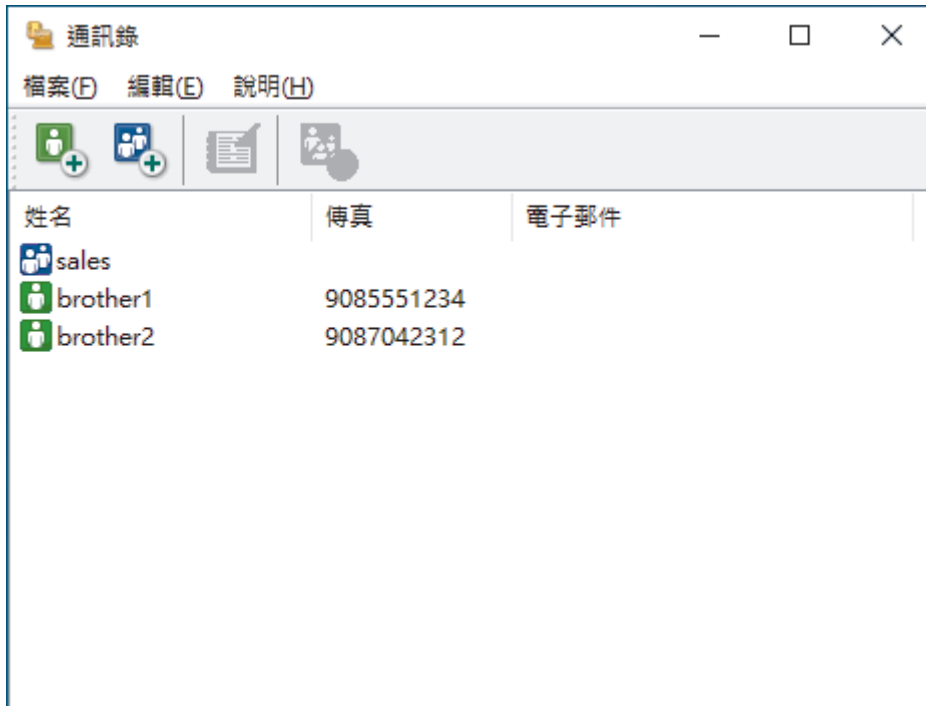
建立 PC-FAX 通訊錄群組 (Windows)


相關機型: MFC-L3720CDW/MFC-L3755CDW/MFC-L3760CDW/MFC-L3780CDW/MFC-L8340CDW/MFC-L8390CDW


建立群組以同時向多個接收方多址發送同一份 PC-FAX。

1. 啟動  (Brother Utilities)，再按一下下拉式選單，並選擇您機器的型號名稱 (如果尚未選擇)。
2. 按一下左側導覽列中的 **PC-FAX**，再按一下 **通訊錄 (傳送)**。

通訊錄對話方塊將會顯示。



3. 按一下  新增群組。
通訊錄群組設定對話方塊將會顯示。
4. 在 **群組名稱** 欄位中輸入新群組的名稱。
5. 在 **可用名稱** 欄位中，選擇要加入群組中的各個名稱，然後按一下 **新增 >>**。
已新增至群組的成員會出現在 **群組成員** 方塊中。
6. 完成後，按一下 **確定**。


 每個群組最多可包含 50 位成員。

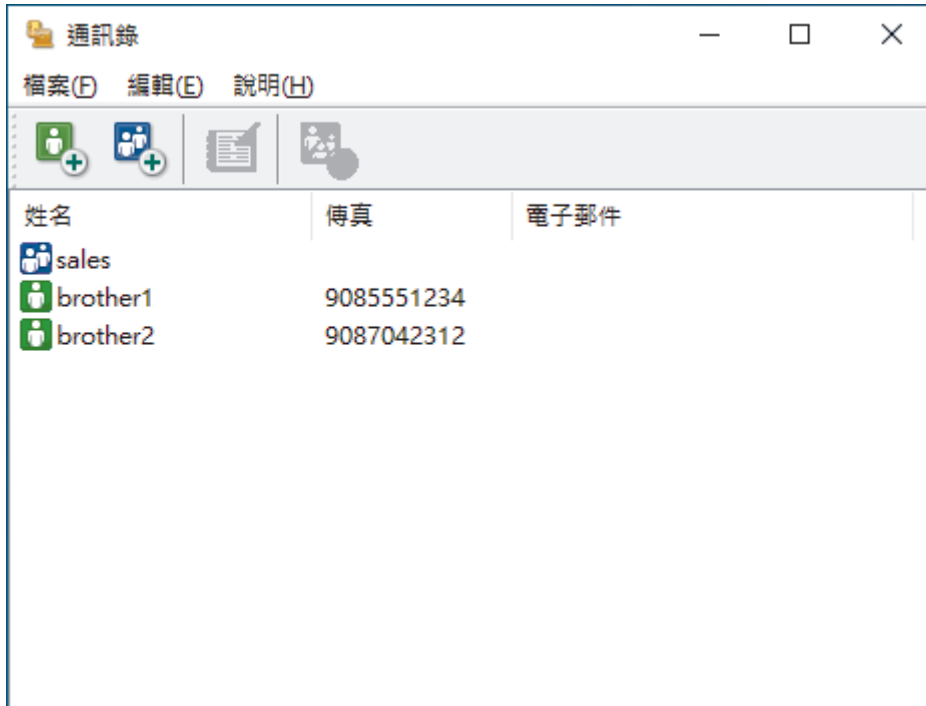
✓ 相關資訊


- [配置 PC-Fax 通訊錄 \(Windows\)](#)

編輯 PC-FAX 通訊錄成員或群組資訊 (Windows)

相關機型: MFC-L3720CDW/MFC-L3755CDW/MFC-L3760CDW/MFC-L3780CDW/MFC-L8340CDW/MFC-L8390CDW

1. 啟動  (Brother Utilities) · 再按一下下拉式選單 · 並選擇您機器的型號名稱 (如果尚未選擇)。
2. 按一下左側導覽列中的 **PC-FAX** · 再按一下 **通訊錄 (傳送)**。
通訊錄對話方塊將會顯示。




3. 選擇要編輯的成員或群組。
4. 按一下  (內容)。
5. 變更成員或群組資訊。
6. 按一下 **確定**。

✓ 相關資訊

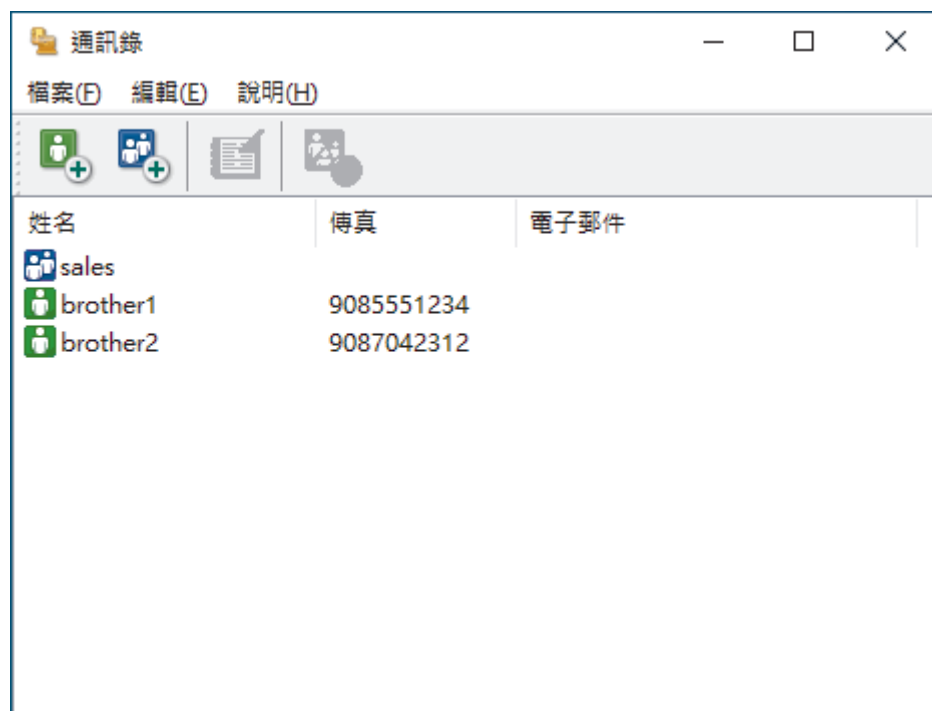
- [配置 PC-Fax 通訊錄 \(Windows\)](#)


刪除 PC-FAX 通訊錄成員或群組 (Windows)

相關機型: MFC-L3720CDW/MFC-L3755CDW/MFC-L3760CDW/MFC-L3780CDW/MFC-L8340CDW/MFC-L8390CDW

1. 啟動  (Brother Utilities)，再按一下下拉式選單，並選擇您機器的型號名稱 (如果尚未選擇)。
2. 按一下左側導覽列中的 **PC-FAX**，再按一下 **通訊錄 (傳送)**。

通訊錄對話方塊將會顯示。



3. 選擇要刪除的成員或群組。
4. 按一下  (刪除)。
5. 出現確認對話方塊時，按一下 **確定**。

✓ 相關資訊


- [配置 PC-Fax 通訊錄 \(Windows\)](#)

匯出 PC-FAX 通訊錄 (Windows)

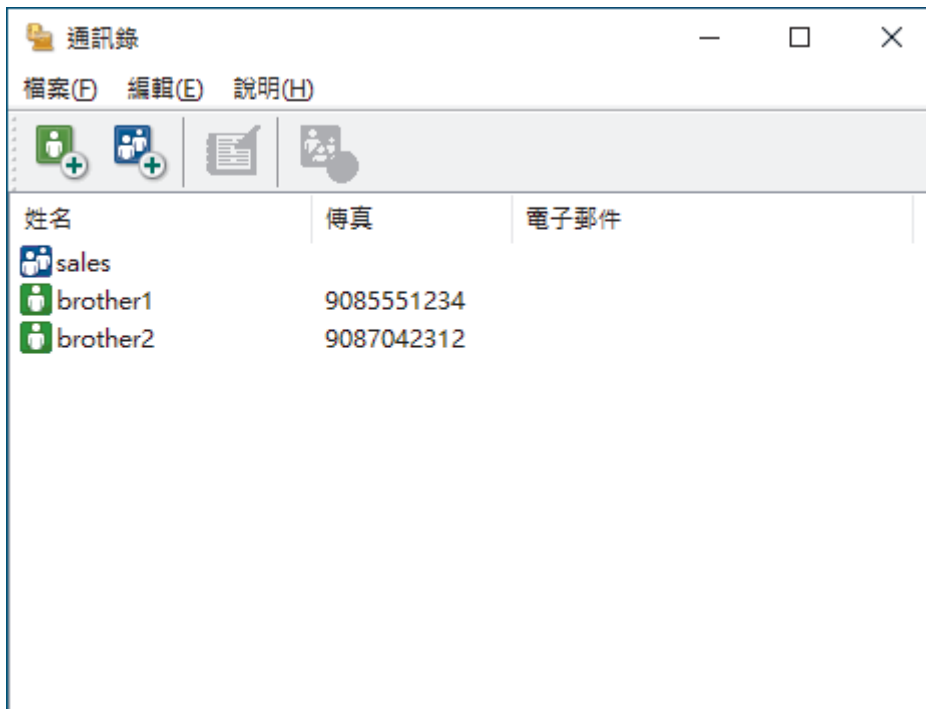
相關機型: MFC-L3720CDW/MFC-L3755CDW/MFC-L3760CDW/MFC-L3780CDW/MFC-L8340CDW/MFC-L8390CDW

您可以將通訊錄匯出為 ASCII 文字檔案 (*.csv) 或 vCard (電子名片) ，並將其儲存到您的電腦中。

匯出通訊錄資料時，無法匯出群組設定。

1. 啟動  (Brother Utilities) ，再按一下下拉式選單，並選擇您機器的型號名稱 (如果尚未選擇) 。
2. 按一下左側導覽列中的 **PC-FAX** ，再按一下 **通訊錄 (傳送)** 。

通訊錄對話方塊將會顯示。



3. 按一下 **檔案** > **匯出** 。
4. 選擇下列其中一項：
 - **文字**
選擇項目對話方塊將會顯示。轉到下一步。
 - **vCard**
選擇此選項前，必須選擇您想從通訊錄中匯出的成員。
瀏覽至您想用於儲存 vCard 的資料夾，在 **檔案名稱** 欄位中輸入 vCard 名稱，然後按一下 **存檔** 。
5. 在 **可用項目** 欄位中，選擇您想匯出的資料，然後按一下 **新增 >>** 。



請按照您需要的排列順序選擇並新增項目。

6. 如果您想匯出到 ASCII 檔案，在 **分隔符號** 部分下，選擇 **跳位字元** 或 **逗號** 選項來分隔資料欄位。
7. 按一下 **確定** 。
8. 瀏覽至電腦上您想用於儲存資料的資料夾，輸入檔案名稱，然後按一下 **存檔** 。


✓ 相關資訊

- [配置 PC-Fax 通訊錄 \(Windows\)](#)

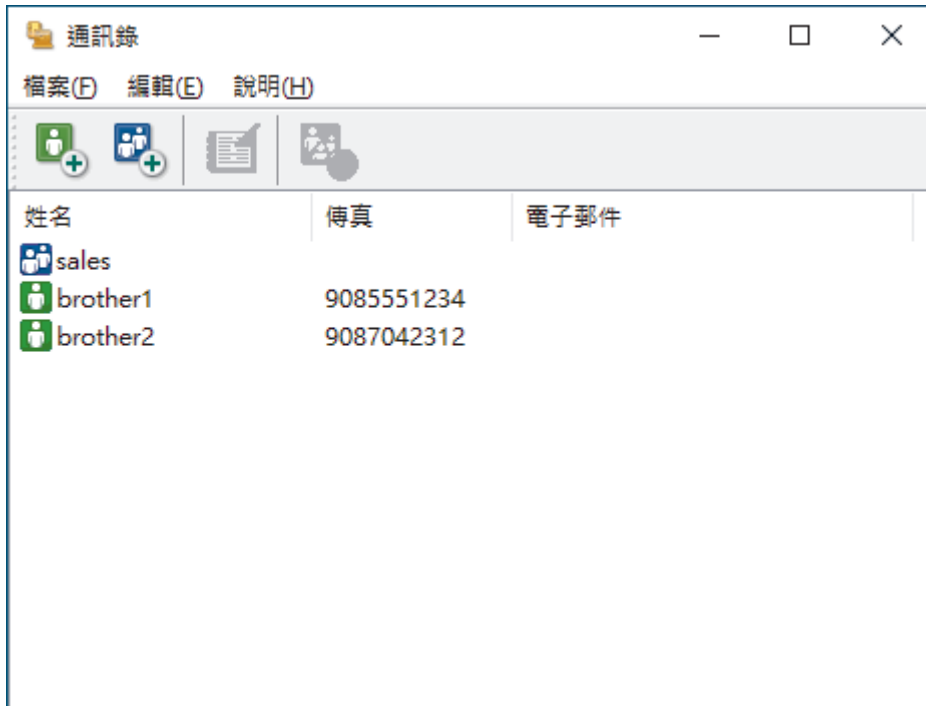
匯入資訊到 PC-FAX 通訊錄 (Windows)

相關機型: MFC-L3720CDW/MFC-L3755CDW/MFC-L3760CDW/MFC-L3780CDW/MFC-L8340CDW/MFC-L8390CDW

您可以將 ASCII 文字檔案 (*.csv) 或 vCards (電子名片) 匯入到通訊錄中。

1. 啟動  (Brother Utilities)，再按一下下拉式選單，並選擇您機器的型號名稱 (如果尚未選擇)。
2. 按一下左側導覽列中的 **PC-FAX**，再按一下 **通訊錄 (傳送)**。

通訊錄對話方塊將會顯示。



3. 按一下 **檔案 > 匯入**。
4. 選擇下列其中一項：
 - **文字**
選擇項目對話方塊將會顯示。轉到步驟 5。
 - **vCard**
轉到步驟 8。
5. 在 **可用項目** 欄位中，選擇您想匯入的資料，然後按一下 **新增 >>**。



從 **可用項目** 清單選擇和新增的欄位順序必須與匯入文字檔案中列出的順序一致。

6. 如果您想匯入 ASCII 檔案，在 **分隔符號** 部分下，選擇 **跳位字元** 或 **逗號** 選項來分隔資料欄位。
7. 按一下 **確定**。
8. 瀏覽至您想匯入的資料所在的資料夾，輸入檔案名稱，然後按一下 **開啟舊檔**。



相關資訊

- [配置 PC-Fax 通訊錄 \(Windows\)](#)

使用 PC-FAX 發送傳真 (Windows)

相關機型: MFC-L3720CDW/MFC-L3755CDW/MFC-L3760CDW/MFC-L3780CDW/MFC-L8340CDW/MFC-L8390CDW


PC-FAX 僅支援黑白傳真。即使原始資料為彩色且接收傳真的機器支援彩色傳真，本機器仍將發送黑白傳真。

1. 在您電腦上的任何應用程式中建立一個檔案。
2. 在應用程式中選擇列印指令。
3. 選擇 **Brother PC-FAX** 作為印表機，然後完成列印操作。


Brother PC-FAX 對話方塊將會顯示。




4. 使用以下方法輸入傳真號碼：
 - 按一下撥號鍵盤上的數字輸入號碼，然後按一下 **新增傳送位址**。

 如果您勾選了**撥號限制**核取方塊，將會顯示確認對話方塊，要求您使用鍵盤重新輸入傳真號碼。此功能可防止傳送到錯誤的目標地址。

- 按一下**通訊錄**按鍵，然後從通訊錄中選擇成員或群組。

 若操作錯誤，請按一下**全部清除**按鍵刪除所有輸入。

5. 若要包含封頁，請勾選**新增封面頁**核取方塊。您也可以透過按一下  建立或編輯封頁。
6. 按一下**開始**發送傳真。

- 若要取消傳真，請按一下**取消**。
- 若要重撥號碼，請按一下**重撥**顯示最後五個傳真號碼，從中選擇一個號碼，再按一下**開始**。

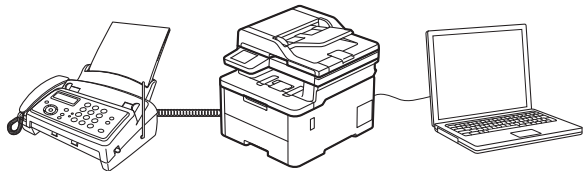
✓ 相關資訊

- 適用於 Windows 的 PC-FAX

在電腦上接收傳真 (Windows)

相關機型: MFC-L3720CDW/MFC-L3755CDW/MFC-L3760CDW/MFC-L3780CDW/MFC-L8340CDW/
MFC-L8390CDW

使用 Brother PC-FAX 軟體在您的電腦上接收並檢視傳真，然後僅列印所需傳真。



- [使用 PC-FAX 接收程式接收傳真 \(Windows\)](#)

使用 PC-FAX 接收程式接收傳真 (Windows)

相關機型: MFC-L3720CDW/MFC-L3755CDW/MFC-L3760CDW/MFC-L3780CDW/MFC-L8340CDW/MFC-L8390CDW

Brother PC-FAX 接收軟體讓您在電腦上檢視並儲存傳真。此軟體在安裝本機器的軟體和驅動程式時已自動安裝，可在本地機器或聯網的機器上執行。

PC-FAX 接收僅支援黑白傳真。

即使您關閉了電腦，機器仍會繼續接收傳真，並儲存在機器的記憶體中。機器的液晶螢幕上會顯示儲存的已接收傳真的數量。啟動此應用程式時，軟體立即將所有已接收傳真傳輸到您的電腦。如果您想讓機器在傳真發送到電腦前或電腦關閉前列印一份傳真副本，可啟用備份列印選項。您可以從機器配置備份列印設定。

✓ 相關資訊

- [在電腦上接收傳真 \(Windows\)](#)
 - [在您的電腦上執行 Brother PC-FAX 接收 \(Windows\)](#)
 - [檢視接收的 PC-FAX 訊息 \(Windows\)](#)


在您的電腦上執行 Brother PC-FAX 接收 (Windows)


相關機型: MFC-L3720CDW/MFC-L3755CDW/MFC-L3760CDW/MFC-L3780CDW/MFC-L8340CDW/MFC-L8390CDW

如果本機器上停用了 PC-FAX 接收，嘗試執行 PC-FAX 接收前請先啟用此設定。
有關如何啟用此功能的資訊，>> [相關資訊: 使用網路管理設置 PC-FAX 接收](#)



我們建議勾選**電腦啟動時啟動 PC-FAX Receive** 核取方塊，以便此軟體能夠在電腦啟動後自動執行並傳送所有傳真。

1. 啟動  (Brother Utilities)，再按一下下拉式選單，並選擇您機器的型號名稱 (如果尚未選擇)。
2. 按一下左側導覽列中的 **PC-FAX**，再按一下**接收**。
3. 確認訊息，然後按一下**是**。

將顯示 **PC-FAX Receive (PC-FAX 接收)** 視窗。電腦工作欄中將會顯示  (接收 PC-FAX) 圖示。

✓ 相關資訊

- [使用 PC-FAX 接收程式接收傳真 \(Windows\)](#)
 - [在您的電腦上設置 PC-FAX 接收 \(Windows\)](#)

相關主題:

- [使用網路管理設置 PC-FAX 接收](#)

▲主頁 > 傳真 > PC-FAX > 適用於 Windows 的 PC-FAX > 在電腦上接收傳真 (Windows) > 使用 PC-FAX 接收程式接收傳真 (Windows) > 在您的電腦上執行 Brother PC-FAX 接收 (Windows) > 在您的電腦上設置 PC-FAX 接收 (Windows)

在您的電腦上設置 PC-FAX 接收 (Windows)

相關機型: MFC-L3720CDW/MFC-L3755CDW/MFC-L3760CDW/MFC-L3780CDW/MFC-L8340CDW/MFC-L8390CDW

1. 按兩下電腦工作欄中的  (接收 PC-FAX) 圖示。

將顯示 **PC-FAX Receive (PC-FAX 接收)** 視窗。

2. 按一下 **設定**。
3. 視乎需要，設置以下選項：

喜好設定

設置為在啟動 Windows 時自動啟動 PC-FAX 接收。

儲存

設置用於儲存 PC-FAX 檔案的路徑並選擇接收文件的格式。

上傳至

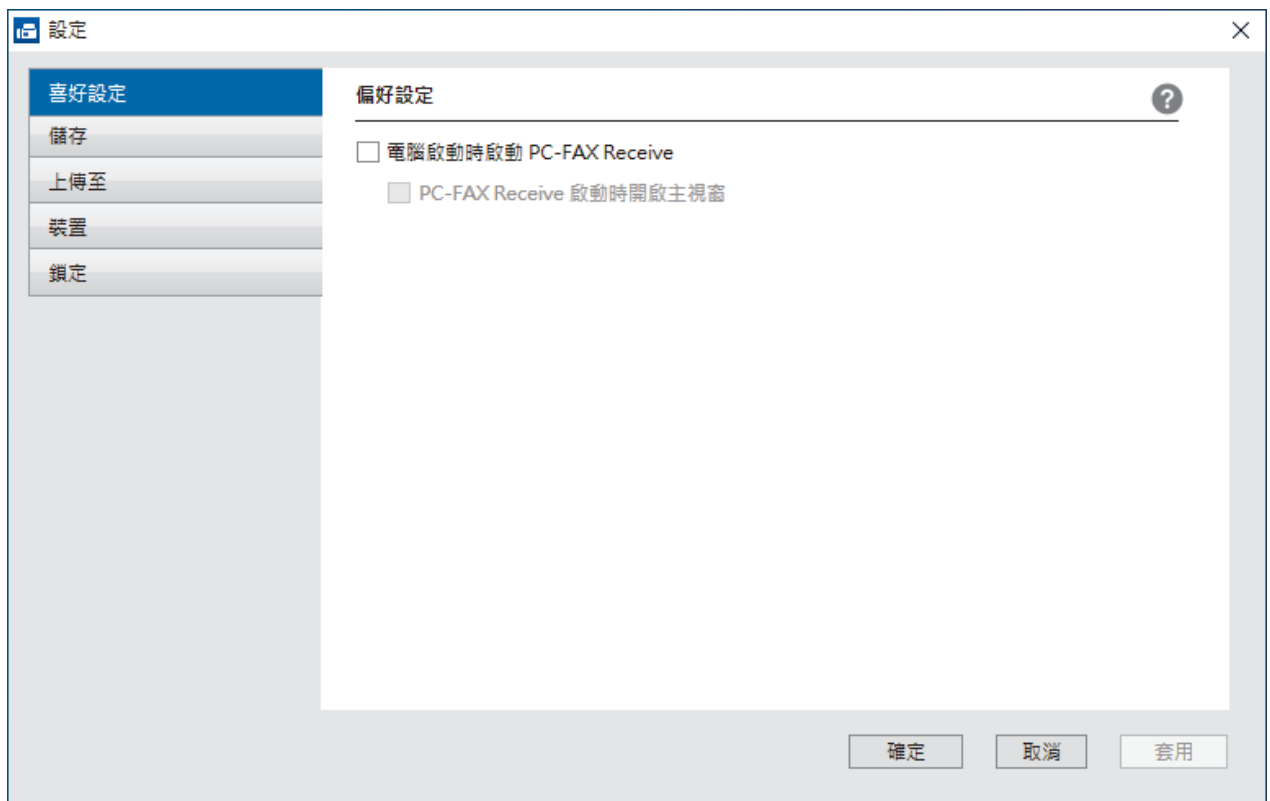
配置伺服器的路徑並選擇自動或手動上傳 (僅適用於管理員) 的選項。

裝置

選擇要接收 PC-FAX 檔案的機器。

鎖定 (僅適用於管理員)

限制不具有管理員權限的使用者設置上述設定選項。



4. 按一下 **確定**。




✓ 相關資訊

- 在您的電腦上執行 [Brother PC-FAX 接收 \(Windows\)](#)

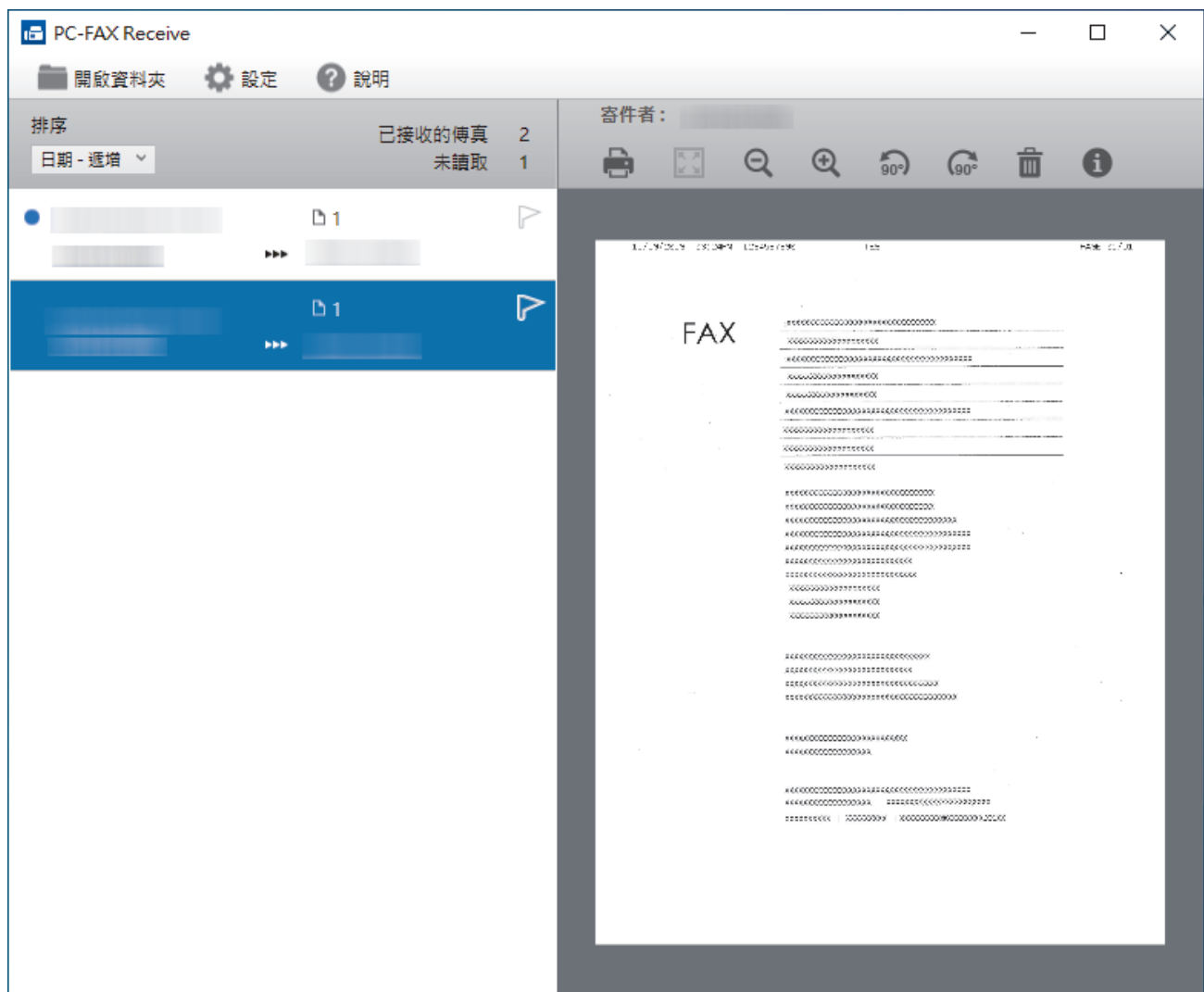
檢視接收的 PC-FAX 訊息 (Windows)

相關機型: MFC-L3720CDW/MFC-L3755CDW/MFC-L3760CDW/MFC-L3780CDW/MFC-L8340CDW/MFC-L8390CDW

接收狀態

圖示	狀態
	待機模式： 無未閱讀訊息
	正在接收訊息
	已接收訊息 未閱讀訊息

- 按兩下電腦工作欄中的  (接收 PC-FAX) 圖示。
將顯示 PC-FAX Receive (PC-FAX 接收) 視窗。



- 按一下清單中的任何傳真即可檢視該傳真。
- 完成後，關閉視窗。



即使關閉視窗後，PC-FAX 接收仍為啟用狀態且  (接收 PC-FAX) 圖示仍顯示在電腦工作欄中。若要關閉 PC-FAX 接收，按一下電腦工作欄中的圖示，再按一下關閉。



相關資訊

- [使用 PC-FAX 接收程式接收傳真 \(Windows\)](#)

PC-FAX (適用於 Mac)

相關機型: MFC-L3720CDW/MFC-L3755CDW/MFC-L3760CDW/MFC-L3780CDW/MFC-L8340CDW/
MFC-L8390CDW

- [使用 AirPrint 發送傳真 \(macOS\)](#)

網路

- 支援的基本網路功能
- 設置網路設定
- 無線網路設定
- 網路功能

支援的基本網路功能

視乎作業系統，機器支援不同的功能。使用下表查看各作業系統所支援的網路功能和連接。

作業系統	Windows	Windows Server	macOS
列印	是	是	是
掃描時	是		是
PC Fax 發送 (適用於某些型號)	是		是
PC Fax 接收 (適用於某些型號)	是		
網路管理 ¹	是	是	是
Status Monitor	是		
驅動程式安裝精靈	是	是	

¹ 用於管理本機器之設定的預設密碼位於機器背面並且標有「Pwd」。建議立即變更預設密碼，防止機器遭到非授權存取。



- 將本機器連接至網際網路等外部網路時，請確保您的網路環境受到單獨的防火牆或其他方式保護，以防止因設定不充分或惡意第三方未經授權存取而導致資訊洩露。
- 當您的機器連接至全域網路時，將顯示一個警告。出現此警告時，我們強烈建議您確認網路設定後再重新連接至安全網路。
- 如果啟用機器的全域網路通訊篩選功能，會封鎖來自全域網路的存取權。全域網路通訊篩選功能可能阻止機器接收來自使用全域 IP 位址的電腦或行動裝置的特定列印或掃描工作。

✓ 相關資訊

- [網路](#)

相關主題:

- [設定或變更網路管理的登入密碼](#)

設置網路設定

- 使用控制面板設置網路詳細資訊
- 使用網路管理變更機器設定

使用控制面板設置網路詳細資訊

若要設置機器的網路，請使用控制面板上的 [網路] 選單選項。



- 有關您可使用控制面板設置的網路設定的資訊 >> [相關資訊: 設定表](#)
- 您也可以使用網路管理設置及變更本機器的網路設定。


>> [DCP-L3520CDW](#)

>> [DCP-L3560CDW/MFC-L3720CDW/MFC-L3755CDW/MFC-L3760CDW/MFC-L3780CDW/MFC-L8340CDW/MFC-L8390CDW](#)

DCP-L3520CDW

1. 按 **Menu (功能)**。
2. 按 **▲** 或 **▼** 選擇 [網路] 選項，然後按 **OK**。
3. 按 **▲** 或 **▼** 選擇所需網路選項，然後按 **OK**。重複此步驟，直至存取您要設置的選單，然後遵循液晶螢幕上的說明執行操作。

DCP-L3560CDW/MFC-L3720CDW/MFC-L3755CDW/MFC-L3760CDW/MFC-L3780CDW/MFC-L8340CDW/MFC-L8390CDW

1. 按  [設定] > [所有設定] > [網路]。



如果機器的首頁螢幕上顯示 [所有設定] 選單，請跳過 [設定] 選單。

2. 向上或向下滑動手指，或點選 **▲** 或 **▼**，以顯示所需網路選項，然後按該選項。重複此步驟，直至存取您要設置的選單，然後遵循液晶螢幕上的說明執行操作。

✓ 相關資訊

- [設置網路設定](#)

相關主題:

- [設定表 \(DCP-L3520CDW\)](#)
- [設定表 \(MFC-L3720CDW/MFC-L3755CDW/MFC-L3760CDW/MFC-L3780CDW/MFC-L8340CDW/MFC-L8390CDW\)](#)
- [設定表 \(DCP-L3560CDW\)](#)
- [支援的基本網路功能](#)

無線網路設定

- 使用無線網路
- 使用 Wi-Fi Direct®
- 啟用/停用無線區域網路
- 列印無線區域網路報告

使用無線網路

- 設置本機器的無線網路設定前
- 在電腦上使用安裝精靈設置機器的無線網路
- 使用機器控制面板設置精靈配置機器的無線網路
- 使用 Wi-Fi Protected Setup™ (WPS) 的一鍵式方式設置機器的無線網路
- 使用 Wi-Fi Protected Setup™ (WPS) 的 PIN 方式配置機器的無線網路
- 不多址發送 SSID 時配置機器的無線網路
- 配置機器接入企業無線網路

設置本機器的無線網路設定前

嘗試配置無線網路設定前，請確認下列項：

- 如果您使用企業無線網路，您必須知道使用者 ID 和密碼。
- 若要讓一般日常文件列印達到最佳結果，請將本機器盡可能放置在距離無線區域網路存取點/路由器較近，且之間障礙物最少的位置。兩個裝置之間有大的物件和牆壁以及來自其他電子裝置的干擾可能影響文件的資料傳輸速度。
由於這些因素，對於所有類型的文件和應用程式而言，無線可能不是最佳的連接方式。如果您要列印大型檔案 (例如內含混合的文字和大型圖形的多頁文件)，您可能要考慮選擇有線乙太網路進行較快速的資料傳送 (僅限受支援的型號)，或者使用 USB 可以達到最快速的傳送速度。
- 本機器可在有線和無線網路 (僅限受支援的型號) 環境下使用，但是一次只能使用其中一種連接方式。不過，允許同時使用無線網路連接和 Wi-Fi Direct 連接，或同時使用有線網路連接 (僅限受支援的型號) 和 Wi-Fi Direct 連接。
- 如果附近有訊號，無線區域網路可讓您自由連接至區域網路。但是，如果未正確設置安全設定，則訊號可能被惡意第三方攔截，從而可能導致：
 - 竊取個人或機密資訊
 - 資訊被不正當地傳輸至冒充指定個人的各方
 - 傳播被攔截的轉譯通訊內容



確保您知道無線路由器/存取點的網路名稱 (SSID) 和網路密碼 (密碼)。如果找不到此資訊，請詢問無線路由器/存取點的製造商、網路管理員或網際網路供應商。Brother 無法提供此資訊。



相關資訊

- [使用無線網路](#)

在電腦上使用安裝精靈設置機器的無線網路

1. 從 support.brother.com/downloads 網站上您的機器型號的**下載**頁面下載安裝程式。
2. 啟動安裝程式，然後遵循螢幕上的說明執行操作。
3. 選擇**無線網路連接 (Wi-Fi)**，然後按一下**下一步**。
4. 遵循螢幕上的說明執行操作。

您已完成了無線網路設定。

✓ 相關資訊

- [使用無線網路](#)

使用機器控制面板設置精靈配置機器的無線網路

>> DCP-L3520CDW

>> DCP-L3560CDW/MFC-L3720CDW/MFC-L3755CDW/MFC-L3760CDW/MFC-L3780CDW/
MFC-L8340CDW/MFC-L8390CDW

DCP-L3520CDW

我們建議您先記錄您的無線網路設定，然後再設置機器。您需要輸入該資訊才能繼續進行設置。

1. 檢視並記錄所連接電腦的目前無線網路設定。

網路名稱 (SSID)

網路密碼

例如：

網路名稱 (SSID)
HELLO

網路密碼
12345



- 存取點/路由器可能支援使用多個 WEP 金鑰，但 Brother 機器僅支援使用第一個 WEP 金鑰。
- 如果您在安裝期間需要協助並希望聯絡 Brother 客戶服務中心，請務必準備好您的 SSID (網路名稱) 和網路密碼 (密碼)。我們不清楚您目前所使用的資訊。
- 如果您不知道此資訊 (SSID 和網路金鑰)，將無法繼續進行無線設定。

如何尋找該資訊？

- 檢閱無線存取點/路由器隨附的說明書。
- 初始 SSID 可能是製造商名稱或型號名稱。
- 如果您不知道安全資訊，請詢問路由器製造商、系統管理員或網際網路供應商。

2. 按 **Menu (功能)**。
3. 按 **▲** 或 **▼** 選擇 [網路] 選項，然後按 **OK**。
4. 按 **▲** 或 **▼** 選擇 [WLAN (Wi-Fi)] 選項，然後按 **OK**。
5. 按 **▲** 或 **▼** 選擇 [尋找網路] 選項，然後按 **OK**。
6. 顯示 [啟用 WLAN?] 時，選擇開啟。
這樣會啟動無線安裝精靈。
7. 機器將搜尋您所在的網路並顯示可用的 SSID 清單。顯示 SSID 清單時，按 **▲** 或 **▼** 選擇所需 SSID。
8. 按 **OK**。
9. 執行下列其中一個動作：
 - 如果您使用的是需要網路密碼的驗證和加密方式，請輸入您在第一步中記錄的網路密碼。
輸入所有字元之後，按 **OK**。
若要套用這些設定，請選擇 [是]。
 - 如果您的認證方法是「開放系統」，而加密模式為「無」，請轉到下一步驟。
10. 機器將嘗試連接到您選擇的無線裝置。

如果成功連接無線裝置，機器液晶螢幕上會顯示 [已連接]。

您已完成了無線網路設定。若要安裝使用本機器所需的驅動程式和軟體，請轉到 support.brother.com/downloads 網站上您的機器型號的**下載**頁面。

DCP-L3560CDW/MFC-L3720CDW/MFC-L3755CDW/MFC-L3760CDW/ MFC-L3780CDW/MFC-L8340CDW/MFC-L8390CDW

我們建議您先記錄您的無線網路設定，然後再設置機器。您需要輸入該資訊才能繼續進行設置。

1. 檢視並記錄所連接電腦的目前無線網路設定。

網路名稱 (SSID)

網路密碼 (密碼)

例如：

網路名稱 (SSID)
HELLO


網路密碼 (密碼)
12345




- 存取點/路由器可能支援使用多個 WEP 金鑰，但 Brother 機器僅支援使用第一個 WEP 金鑰。
- 如果您在安裝期間需要協助並希望聯絡 Brother 客戶服務中心，請務必準備好您的 SSID (網路名稱) 和網路密碼 (密碼)。我們不清楚您目前所使用的資訊。
- 如果您不知道此資訊 (SSID 和網路密碼)，您將無法繼續進行無線設定。

如何尋找該資訊？

- a. 檢閱無線存取點/路由器隨附的說明書。
- b. 初始 SSID 可能是製造商名稱或型號名稱。
- c. 如果您不知道安全資訊，請詢問路由器製造商、系統管理員或網際網路供應商。

2. 按  [設定] > [所有設定] > [網路] > [WLAN (Wi-Fi)] > [尋找 Wi-Fi 網路]。
3. 顯示 [將網路介面切換為無線?] 時，按 [是]。
這樣會啟動無線安裝精靈。若要取消，請按 [否]。
4. 機器將搜尋您所在的網路並顯示可用的 SSID 清單。
如果顯示 SSID 清單，向上或向下滑動手指，或點選 ▲ 或 ▼ 顯示您想連接的 SSID，然後按該 SSID。
5. 按 [OK]。
6. 執行下列其中一個動作：
 - 如果您使用的是需要網路密碼的驗證和加密方式，請輸入您在第一步中記錄的網路密碼。
輸入所有字元之後，按 [OK]。
 - 如果您的認證方法是「開放系統」，而加密模式為「無」，請轉到下一步驟。
7. 機器將嘗試連接到您選擇的無線裝置。

如果成功連接無線裝置，機器液晶螢幕上會顯示 [已連接]。按 [OK]，再按 。

您已完成了無線網路設定。若要安裝操作本機器所需的驅動程式或應用程式，請轉到 support.brother.com/downloads 網站上您的機器型號的**下載**頁面。



相關資訊

- [使用無線網路](#)

相關主題:

- [如何在本機器上輸入文字](#)
- [無線區域網路報告錯誤代碼](#)

使用 Wi-Fi Protected Setup™ (WPS) 的一鍵式方式設置機器的無線網路

如果您的無線存取點/路由器支援 WPS (PBC：一鍵式設置)，您可透過機器的控制面板選單使用 WPS 設置無線網路設定。

>> DCP-L3520CDW

>> DCP-L3560CDW/MFC-L3720CDW/MFC-L3755CDW/MFC-L3760CDW/MFC-L3780CDW/MFC-L8340CDW/MFC-L8390CDW


DCP-L3520CDW


1. 按 **Menu (功能)**。
2. 按 **▲** 或 **▼** 選擇 [網路] 選項，然後按 **OK**。
3. 按 **▲** 或 **▼** 選擇 [WLAN (Wi-Fi)] 選項，然後按 **OK**。
4. 按 **▲** 或 **▼** 選擇 [WPS/按鈕] 選項，然後按 **OK**。
5. 顯示 [啟用 WLAN?] 時，選擇開啟。
這樣會啟動無線安裝精靈。
6. 液晶螢幕上顯示 [按路由器上的鍵] 時，按無線存取點/路由器上的 WPS 按鍵。然後，遵循機器液晶螢幕上的說明執行操作。機器將自動偵測無線存取點/路由器，並嘗試連接到無線網路。

如果成功連接無線裝置，機器液晶螢幕上會顯示 [已連接]。

您已完成了無線網路設定。若要安裝使用本機器所需的驅動程式和軟體，請轉到 support.brother.com/downloads 網站上您的機器型號的**下載**頁面。

DCP-L3560CDW/MFC-L3720CDW/MFC-L3755CDW/MFC-L3760CDW/MFC-L3780CDW/MFC-L8340CDW/MFC-L8390CDW

1. 按  [設定] > [所有設定] > [網路] > [WLAN (Wi-Fi)] > [WPS/按鈕]。
2. 顯示 [將網路介面切換為無線?] 時，按 [是]。
這樣會啟動無線安裝精靈。若要取消，請按 [否]。
3. 觸控式螢幕上顯示 [啟動無線存取點/路由器上的 WPS, 然後按 [確定]] 時，按無線存取點/路由器上的 WPS 按鍵。然後，按機器上的 [確定]。機器將自動偵測無線存取點/路由器，並嘗試連接到無線網路。

如果成功連接無線裝置，機器液晶螢幕上會顯示 [已連接]。按 [OK]，再按 。

您已完成了無線網路設定。若要安裝使用本機器所需的驅動程式和軟體，請轉到 support.brother.com/downloads 網站上您的機器型號的**下載**頁面。

相關資訊

- [使用無線網路](#)

相關主題:

- [無線區域網路報告錯誤代碼](#)

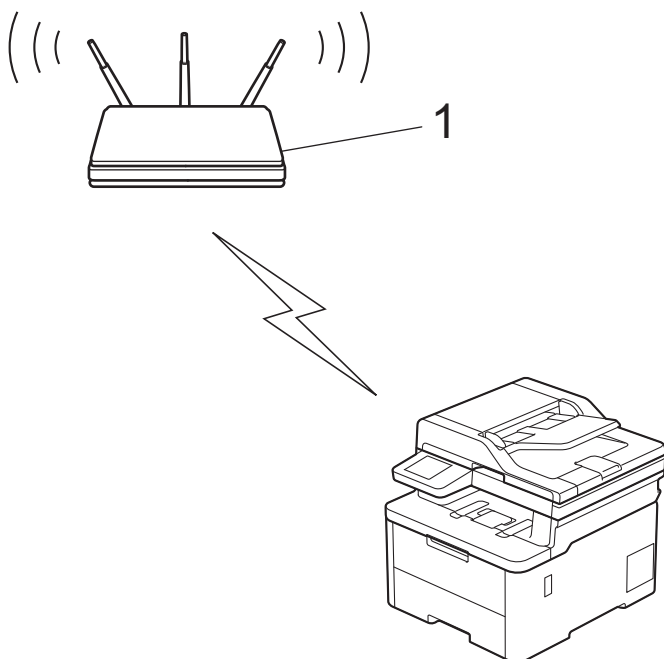
使用 Wi-Fi Protected Setup™ (WPS) 的 PIN 方式配置機器的無線網路

如果您的無線區域網路存取點/路由器支援 WPS，則可以使用個人識別碼 (PIN) 方式配置無線網路設定。

密碼方式是 Wi-Fi Alliance® 開發的一種連接方式。透過將由登錄者 (本機器) 建立的密碼送出給註冊構件 (管理無線區域網路的裝置)，您可設置無線網路和安全設定。有關如何存取 WPS 模式的更多資訊，請參閱無線存取點/路由器附帶的說明書。

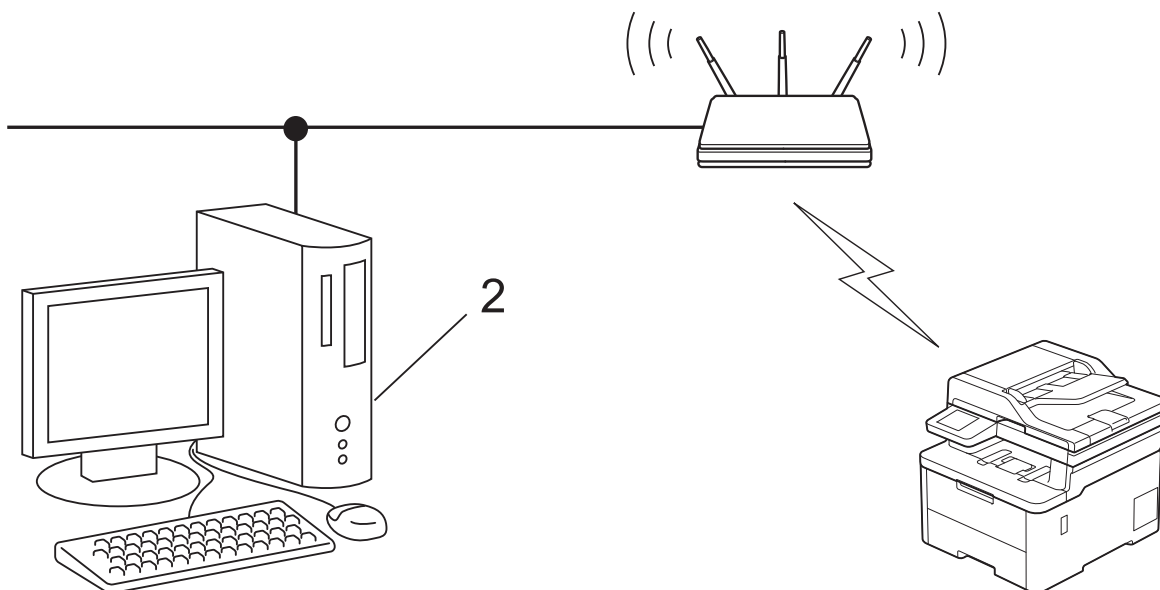
類型 A

無線區域網路存取點/路由器 (1) 兼作註冊構件時的連接：



類型 B

將如電腦等裝置 (2) 作為註冊構件時的連接：



>> DCP-L3520CDW
>> DCP-L3560CDW/MFC-L3720CDW/MFC-L3755CDW/MFC-L3760CDW/MFC-L3780CDW/
MFC-L8340CDW/MFC-L8390CDW



DCP-L3520CDW

1. 按 **Menu (功能)**。
2. 按 **▲** 或 **▼** 選擇 [網路] 選項，然後按 **OK**。
3. 按 **▲** 或 **▼** 選擇 [WLAN (Wi-Fi)] 選項，然後按 **OK**。
4. 按 **▲** 或 **▼** 選擇 [WPS/PIN 碼] 選項，然後按 **OK**。
5. 顯示 [啟用 WLAN?] 時，選擇開啟。
這樣會啟動無線安裝精靈。
6. 液晶螢幕會顯示八位 PIN，並且機器會開始搜尋無線區域網路存取點/路由器。
7. 使用連接至網路的電腦，在瀏覽器的位址列中輸入用作註冊構件的裝置的 IP 位址 (例如：http://192.168.1.2)。
8. 請轉到 WPS 設定頁面並輸入 PIN，然後遵循螢幕上的說明執行操作。



- 註冊器一般是無線區域網路存取點/路由器。
- 設定頁面可能因無線區域網路存取點/路由器的品牌而有所不同。更多資訊，請參閱無線區域網路存取點/路由器附帶的說明書。

如果您正在使用 Windows 10 或 Windows 11 電腦作為註冊構件，請完成以下步驟：

9. 執行下列其中一個動作：
 - Windows 11
按一下  > 所有應用程式 > Windows 工具 > 控制台。在 **硬體和音效** 群組中，按一下 **新增裝置**。
 - Windows 10
按一下  > Windows 系統 > 控制台。在 **硬體和音效** 群組中，按一下 **新增裝置**。




- 若要使用 Windows 10 或 Windows 11 電腦作為註冊構件，必須提前將其註冊到網路中。更多資訊，請參閱無線區域網路存取點/路由器附帶的說明書。
- 如果您將 Windows 10 或 Windows 11 作為註冊構件使用，您可在進行無線設置後遵循螢幕上的說明安裝印表機驅動程式。若要安裝使用機器所需的驅動程式和軟體，請轉到 support.brother.com/downloads 網站上您的機器型號的 **下載** 頁面。

10. 選擇您的機器，按一下 **下一步**。
11. 輸入機器液晶螢幕上顯示的 PIN，然後按一下 **下一步**。
12. 按一下 **關閉**。

如果成功連接無線裝置，機器液晶螢幕上會顯示 [已連接]。

您已完成了無線網路設定。若要安裝使用本機器所需的驅動程式和軟體，請轉到 support.brother.com/downloads 網站上您的機器型號的 **下載** 頁面。

DCP-L3560CDW/MFC-L3720CDW/MFC-L3755CDW/MFC-L3760CDW/ MFC-L3780CDW/MFC-L8340CDW/MFC-L8390CDW

1. 按  [設定] > [所有設定] > [網路] > [WLAN (Wi-Fi)] > [WPS/PIN 碼]。
2. 顯示 [將網路介面切換為無線?] 時，按 [是]。
這樣會啟動無線安裝精靈。若要取消，請按 [否]。
3. 液晶螢幕會顯示八位 PIN，並且機器會開始搜尋無線區域網路存取點/路由器。
4. 使用連接至網路的電腦，在瀏覽器的位址列中輸入用作註冊構件的裝置的 IP 位址 (例如：http://192.168.1.2)。

5. 請轉到 WPS 設定頁面並輸入 PIN，然後遵循螢幕上的說明執行操作。




- 註冊器一般是無線區域網路存取點/路由器。
- 設定頁面可能因無線區域網路存取點/路由器的品牌而有所不同。更多資訊，請參閱無線區域網路存取點/路由器附帶的說明書。


如果您正在使用 Windows 10 或 Windows 11 電腦作為註冊構件，請完成以下步驟：

6. 執行下列其中一個動作：

- Windows 11

按一下  > 所有應用程式 > Windows 工具 > 控制台。在 硬體和音效群組中，按一下新增裝置。

- Windows 10

按一下  > Windows 系統 > 控制台。在 硬體和音效群組中，按一下新增裝置。




- 若要使用 Windows 10 或 Windows 11 電腦作為註冊構件，必須提前將其註冊到網路中。更多資訊，請參閱無線區域網路存取點/路由器附帶的說明書。
- 如果您將 Windows 10 或 Windows 11 作為註冊構件使用，您可在進行無線設置後遵循螢幕上的說明安裝印表機驅動程式。若要安裝使用機器所需的驅動程式和軟體，請轉到 support.brother.com/downloads 網站上您的機器型號的下載頁面。

7. 選擇您的機器，按一下下一步。

8. 輸入機器液晶螢幕上顯示的 PIN，然後按一下下一步。

9. 按一下 關閉。

如果成功連接無線裝置，機器液晶螢幕上會顯示 [已連接]。按 [OK]，再按 。

您已完成了無線網路設定。若要安裝操作本機器所需的驅動程式或應用程式，請轉到 support.brother.com/downloads 網站上您的機器型號的下載頁面。



相關資訊

- [使用無線網路](#)

相關主題:

- [無線區域網路報告錯誤代碼](#)

不多址發送 SSID 時配置機器的無線網路

>> DCP-L3520CDW

>> DCP-L3560CDW/MFC-L3720CDW/MFC-L3755CDW/MFC-L3760CDW/MFC-L3780CDW/
MFC-L8340CDW/MFC-L8390CDW

DCP-L3520CDW

我們建議您先記錄您的無線網路設定，然後再設置機器。您需要輸入該資訊才能繼續進行設置。

1. 檢查並記錄當前的無線網路設定。

網路名稱 (SSID)		
Authentication Method (驗證方法)	加密模式	網路密碼
開放系統	無	-
	WEP	
共用金鑰	WEP	
WPA/WPA2-PSK	AES	
	TKIP	
WPA3-SAE	AES	

例如：

網路名稱 (SSID)		
HELLO		
Authentication Method (驗證方法)	加密模式	網路密碼
WPA2-PSK	AES	12345678



如果您的路由器使用 WEP 加密，請輸入用作第一個 WEP 密碼的密碼。Brother 機器僅支援使用第一個 WEP 金鑰。

2. 按 **Menu (功能)**。
3. 按 **▲** 或 **▼** 選擇 [網路] 選項，然後按 **OK**。
4. 按 **▲** 或 **▼** 選擇 [WLAN (Wi-Fi)] 選項，然後按 **OK**。
5. 按 **▲** 或 **▼** 選擇 [尋找網路] 選項，然後按 **OK**。
6. 顯示 [啟用 WLAN?] 時，選擇開啟。
這樣會啟動無線安裝精靈。
7. 機器將搜尋您所在的網路並顯示可用的 SSID 清單。按 **▲** 或 **▼** 選擇 [**<新建 SSID>**] 選項，然後按 **OK**。
8. 輸入 SSID 名稱，然後按 **OK**。
9. 按 **▲** 或 **▼** 選擇所需驗證方法，然後按 **OK**。
10. 執行下列其中一個動作：
 - 如果選擇了 [開放系統] 選項，請按 **▲** 或 **▼** 選擇加密類型 [無] 或 [WEP]，然後按 **OK**。
如果選擇了 [WEP] 選項作為加密類型，請輸入 WEP 密碼，然後按 **OK**。
 - 如果選擇了 [共用密鑰] 選項，請輸入 WEP 密碼，然後按 **OK**。
 - 如果選擇了 [WPA-Personal] 選項，請按 **▲** 或 **▼** 選擇加密類型 [TKIP+AES] 或 [AES]，然後按 **OK**。
輸入 WPA™ 密碼，然後按 **OK**。

- 如果選擇了 [WPA3-SAE] 選項，選擇加密類型 [AES]，然後按 **OK**。
輸入 WPA™ 密碼，然後按 **OK**。



Brother 機器僅支援使用第一個 WEP 金鑰。

11. 若要套用這些設定，請選擇 [是]。若要取消，請選擇 [否]。
12. 機器將嘗試連接到您選擇的無線裝置。

如果成功連接無線裝置，機器液晶螢幕上會顯示 [已連接]。

您已完成了無線網路設定。若要安裝使用本機器所需的驅動程式和軟體，請轉到 support.brother.com/downloads 網站上您的機器型號的下載頁面。

DCP-L3560CDW/MFC-L3720CDW/MFC-L3755CDW/MFC-L3760CDW/ MFC-L3780CDW/MFC-L8340CDW/MFC-L8390CDW

我們建議您先記錄您的無線網路設定，然後再設置機器。您需要輸入該資訊才能繼續進行設置。

1. 檢查並記錄當前的無線網路設定。

網路名稱 (SSID)

Authentication Method (驗證方法)	加密模式	網路密碼
開放系統	無	-
	WEP	
共用金鑰	WEP	
WPA/WPA2-PSK	AES	
	TKIP	
WPA3-SAE	AES	


例如：

網路名稱 (SSID)
HELLO

Authentication Method (驗證方法)	加密模式	網路密碼
WPA2-PSK	AES	12345678



如果您的路由器使用 WEP 加密，請輸入用作第一個 WEP 密碼的密碼。Brother 機器僅支援使用第一個 WEP 金鑰。


2. 按  [設定] > [所有設定] > [網路] > [WLAN (Wi-Fi)] > [尋找 Wi-Fi 網路]。
3. 顯示 [將網路介面切換為無線?] 時，按 [是]。
這樣會啟動無線安裝精靈。若要取消，請按 [否]。
4. 機器將搜尋您所在的網路並顯示可用的 SSID 清單。向上或向下滑動手指，或點選 ▲ 或 ▼，以顯示 [<新建 SSID>]。按 [<新建 SSID>]，再按 [確定]。
5. 輸入 SSID 名稱，然後按 [確定]。
6. 選擇認證方法。
7. 執行下列其中一個動作：
 - 如果選擇了 [開放系統] 選項，請按加密類型 [無] 或 [WEP]。
如果選擇了 [WEP] 選項作為加密類型，選擇並輸入 WEP 密碼，然後按 [確定]。
 - 如果選擇了 [共用密鑰] 選項，選擇並輸入 WEP 密碼，然後按 [確定]。

- 如果選擇了 [WPA/WPA2-PSK/WPA3-SAE] 選項，請按加密類型 [TKIP+AES] 或 [AES]。
輸入 WPA™ 密碼，然後按 [確定]。
- 如果選擇了 [WPA3-SAE] 選項，按加密類型 [AES]。
輸入 WPA™ 密碼，然後按 [確定]。



Brother 機器僅支援使用第一個 WEP 金鑰。

8. 機器將嘗試連接到您選擇的無線裝置。

如果成功連接無線裝置，機器液晶螢幕上會顯示 [已連接]。按 [OK]，再按 。

您已完成了無線網路設定。若要安裝操作本機器所需的驅動程式或應用程式，請轉到 support.brother.com/downloads 網站上您的機器型號的下載頁面。



相關資訊

- [使用無線網路](#)

相關主題:

- [我無法完成無線網路安裝設置。](#)
- [如何在本機器上輸入文字](#)
- [無線區域網路報告錯誤代碼](#)

配置機器接入企業無線網路

>> DCP-L3520CDW

>> DCP-L3560CDW/MFC-L3720CDW/MFC-L3755CDW/MFC-L3760CDW/MFC-L3780CDW/MFC-L8340CDW/MFC-L8390CDW

DCP-L3520CDW

我們建議您先記錄您的無線網路設定，然後再設置機器。您需要輸入該資訊才能繼續進行設置。

1. 檢視並記錄目前的無線網路設定。

網路名稱 (SSID)			
Authentication Method (驗證方法)	加密模式	使用者 ID	密碼設定
EAP-FAST/無	AES		
	TKIP		
EAP-FAST/MS-CHAPv2	AES		
	TKIP		
EAP-FAST/GTC	AES		
	TKIP		
PEAP/MS-CHAPv2	AES		
	TKIP		
PEAP/GTC	AES		
	TKIP		
EAP-TTLS/CHAP	AES		
	TKIP		
EAP-TTLS/MS-CHAP	AES		
	TKIP		
EAP-TTLS/MS-CHAPv2	AES		
	TKIP		
EAP-TTLS/PAP	AES		
	TKIP		
EAP-TLS	AES		-
	TKIP		-

例如：

網路名稱 (SSID)			
HELLO			
Authentication Method (驗證方法)	加密模式	使用者 ID	密碼設定
EAP-FAST/MS-CHAPv2	AES	Brother	12345678



- 如果您採用 EAP-TLS 認證方法來設置機器，開始設置之前，您必須安裝 CA 所頒發的用戶端憑證。如需用戶端憑證的資訊，請聯絡您的網路管理員。如果您安裝有多個憑證，我們建議您寫下您想使用的憑證名稱。
- 如果您使用伺服器憑證的一般名稱來驗證機器，我們建議您在開始設置之前寫下一般名稱。如需伺服器憑證一般名稱的資訊，請聯絡您的網路管理員。

2. 按 **Menu (功能)**。
3. 按 **▲** 或 **▼** 選擇以下選項：
 - a. 選擇 [網路]。按 **OK**。
 - b. 選擇 [WLAN (Wi-Fi)]。按 **OK**。
 - c. 選擇 [尋找網路]。按 **OK**。
4. 顯示 [啟用 WLAN?] 時，選擇開啟。
這樣會啟動無線安裝精靈。
5. 機器將搜尋您所在的網路並顯示可用的 SSID 清單。按 **▲** 或 **▼** 選擇 [<新建 SSID>] 選項，然後按 **OK**。
6. 輸入 SSID 名稱，然後按 **OK**。
7. 按 **▲** 或 **▼** 選擇所需驗證方法，然後按 **OK**。
8. 執行下列其中一個動作：
 - 如果選擇了 [EAP-FAST]、[PEAP] 或 [EAP-TTLS] 選項，按 **▲** 或 **▼** 選擇內部驗證方法 [NONE]、[CHAP]、[MS-CHAP]、[MS-CHAPv2]、[GTC] 或 [PAP]，然後按 **OK**。



內部認證方法選項會因認證方法而有所不同。

按 **▲** 或 **▼** 選擇加密類型 [TKIP+AES] 或 [AES]，然後按 **OK**。

按 **▲** 或 **▼** 選擇驗證方法 [無驗證]、[CA] 或 [CA+伺服器 ID]，然後按 **OK**。

- 如果選擇了 [CA+伺服器 ID] 選項，輸入伺服器 ID、使用者 ID 和密碼 (如有需要)，然後針對各選項按 **OK**。
- 對於其他選項，輸入使用者 ID 和密碼 (如有需要)，然後針對各選項按 **OK**。



如果您尚未匯入 CA 憑證到機器，機器上會顯示 [無驗證] 訊息。

- 如果選擇了 [EAP-TLS] 選項，請按 **▲** 或 **▼** 選擇加密類型 [TKIP+AES] 或 [AES]，然後按 **OK**。
機器顯示可用用戶端憑證清單時，選擇所需憑證。
按 **▲** 或 **▼** 選擇驗證方法 [無驗證]、[CA] 或 [CA+伺服器 ID]，然後按 **OK**。
 - 如果選擇了 [CA+伺服器 ID] 選項，輸入伺服器 ID 和使用者 ID，然後針對各選項按 **OK**。
 - 對於其他選項，輸入使用者 ID，然後按 **OK**。
9. 若要套用這些設定，請選擇 [是]。若要取消，請選擇 [否]。
 10. 機器將嘗試連接到您選擇的無線裝置。

如果成功連接無線裝置，機器液晶螢幕上會顯示 [已連接]。

您已完成了無線網路設定。若要安裝操作本機器所需的驅動程式或應用程式，請轉到 support.brother.com/downloads 網站上您的機器型號的**下載**頁面。

**DCP-L3560CDW/MFC-L3720CDW/MFC-L3755CDW/MFC-L3760CDW/
MFC-L3780CDW/MFC-L8340CDW/MFC-L8390CDW**

我們建議您先記錄您的無線網路設定，然後再設置機器。您需要輸入該資訊才能繼續進行設置。

1. 檢視並記錄目前的無線網路設定。

網路名稱 (SSID)

--

Authentication Method (驗證方法)	加密模式	使用者 ID	密碼設定
EAP-FAST/無	AES		
	TKIP		
EAP-FAST/MS-CHAPv2	AES		
	TKIP		
EAP-FAST/GTC	AES		
	TKIP		
PEAP/MS-CHAPv2	AES		
	TKIP		
PEAP/GTC	AES		
	TKIP		
EAP-TTLS/CHAP	AES		
	TKIP		
EAP-TTLS/MS-CHAP	AES		
	TKIP		
EAP-TTLS/MS-CHAPv2	AES		
	TKIP		
EAP-TTLS/PAP	AES		
	TKIP		
EAP-TLS	AES		-
	TKIP		-


例如：

網路名稱 (SSID)
HELLO

Authentication Method (驗證方法)	加密模式	使用者 ID	密碼設定
EAP-FAST/MS-CHAPv2	AES	Brother	12345678



- 如果您採用 EAP-TLS 認證方法來設置機器，開始設置之前，您必須安裝 CA 所頒發的用戶端憑證。如需用戶端憑證的資訊，請聯絡您的網路管理員。如果您安裝有多個憑證，我們建議您寫下您想使用的憑證名稱。
- 如果您使用伺服器憑證的一般名稱來驗證機器，我們建議您在開始設置之前寫下一般名稱。如需伺服器憑證一般名稱的資訊，請聯絡您的網路管理員。

- 按  [設定] > [所有設定] > [網路] > [WLAN (Wi-Fi)] > [尋找 Wi-Fi 網路]。
- 顯示 [將網路介面切換為無線?] 時，按 [是]。
這樣會啟動無線安裝精靈。若要取消，請按 [否]。
- 機器將搜尋您所在的網路並顯示可用的 SSID 清單。向上或向下滑動手指，或點選 ▲ 或 ▼，以顯示 [<新建 SSID>]。按 [<新建 SSID>]，再按 [確定]。
- 輸入 SSID 名稱，然後按 [確定]。
- 選擇認證方法。
- 執行下列其中一個動作：
 - 如果選擇了 [EAP-FAST]、[PEAP] 或 [EAP-TTLS] 選項，選擇內部驗證方法 [無]、[CHAP]、[MS-CHAP]、[MS-CHAPv2]、[GTC] 或 [PAP]。



內部驗證方法選項會因驗證方法而有所不同。

選擇加密類型 [TKIP+AES] 或 [AES]。

選擇驗證方法 [無驗證]、[CA] 或 [CA + 伺服器 ID]。

- 如果選擇了 [CA + 伺服器 ID] 選項，輸入伺服器 ID、使用者 ID 和密碼 (如有需要)，然後針對各選項按 [確定]。
- 對於其他選項，輸入使用者 ID 和密碼 (如有需要)，然後針對各選項按 [確定]。



如果您尚未匯入 CA 憑證到機器，機器上會顯示 [無驗證]。


- 如果選擇了 [EAP-TLS] 選項，選擇加密類型 [TKIP+AES] 或 [AES]。

本機器將顯示一份可用用戶端憑證清單，然後請選擇憑證。

選擇驗證方法 [無驗證]、[CA] 或 [CA + 伺服器 ID]。

- 如果選擇了 [CA + 伺服器 ID] 選項，輸入伺服器 ID 和使用者 ID，然後針對各選項按 [確定]。
- 對於其他選項，輸入使用者 ID，然後按 [確定]。

8. 機器將嘗試連接到您選擇的無線裝置。

如果成功連接無線裝置，機器液晶螢幕上會顯示 [已連接]。按 [OK]，再按 。

您已完成了無線網路設定。若要安裝操作本機器所需的驅動程式或應用程式，請轉到 support.brother.com/downloads 網站上您的機器型號的**下載**頁面。



相關資訊

- [使用無線網路](#)

相關主題:

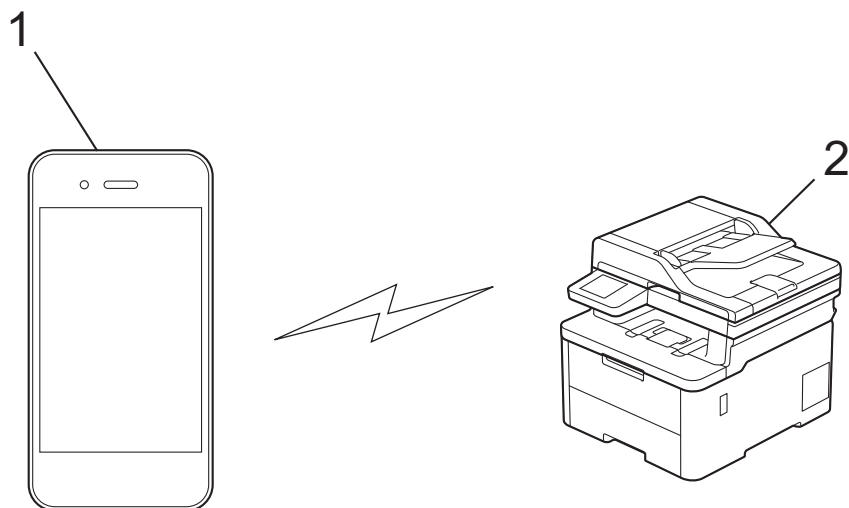
- [無線區域網路報告錯誤代碼](#)

使用 Wi-Fi Direct®

- [Wi-Fi Direct 概述](#)
- [手動配置 Wi-Fi Direct 網路](#)
- [使用按鍵方式設置 Wi-Fi Direct 網路](#)

Wi-Fi Direct 概述

Wi-Fi Direct 是由 Wi-Fi Alliance® 開發的其中一種無線設置方式。您可以安全地將行動裝置連線至本機器，無需使用無線路由器/存取點。



1. 行動裝置
2. 本機器



- 您可以同時將 Wi-Fi Direct 與有線或無線網路連線搭配使用。
- 支援 Wi-Fi Direct 的裝置可成為群組擁有者。設置 Wi-Fi Direct 網路時，群組擁有者做為存取點。

✓ 相關資訊

- [使用 Wi-Fi Direct®](#)

相關主題:

- [手動配置 Wi-Fi Direct 網路](#)
- [使用按鍵方式設置 Wi-Fi Direct 網路](#)

手動配置 Wi-Fi Direct 網路

>> [DCP-L3520CDW](#)

>> [DCP-L3560CDW/MFC-L3720CDW/MFC-L3755CDW/MFC-L3760CDW/MFC-L3780CDW/MFC-L8340CDW/MFC-L8390CDW](#)

DCP-L3520CDW

如果您的行動裝置不支援 Wi-Fi Direct 和 WPS，則您只能手動配置 Wi-Fi Direct 網路。



機器接收到行動裝置傳送的 Wi-Fi Direct 連接要求時，液晶螢幕上會顯示 [是否連接?] 訊息。選擇確定進行連接。


1. 按 **Menu (功能)**。
2. 按 **▲** 或 **▼** 選擇 [網路] 選項，然後按 **OK**。
3. 按 **▲** 或 **▼** 選擇 [Wi-Fi Direct] 選項，然後按 **OK**。
4. 按 **▲** 或 **▼** 選擇 [手動] 選項，然後按 **OK**。
5. 顯示 [Wi-Fi Direct 開啟?] 時，選擇開啟。
6. 機器將顯示 SSID 名稱和密碼。轉到行動裝置的無線網路設定螢幕，選擇 SSID 名稱，然後輸入密碼。
7. 如果成功連接行動裝置，機器液晶螢幕上會顯示 [已連接]。您已完成 Wi-Fi Direct 網路設定。

DCP-L3560CDW/MFC-L3720CDW/MFC-L3755CDW/MFC-L3760CDW/MFC-L3780CDW/MFC-L8340CDW/MFC-L8390CDW

從機器的控制面板配置 Wi-Fi Direct 設定。



機器接收到行動裝置傳送的 Wi-Fi Direct 連接要求時，液晶螢幕上會顯示 [已收到 Wi-Fi Direct 連線要求。按 [OK] 進行連接。] 訊息。按 [確定] 進行連接。

1. 按  [設定] > [所有設定] > [網路] > [Wi-Fi Direct] > [手動]。
2. 機器將顯示 SSID (網路名稱) 和密碼 (網路密碼)。轉到行動裝置的無線網路設定螢幕，選擇 SSID，然後輸入密碼。
3. 成功連接行動裝置後，機器液晶螢幕上會顯示 [已連接]。

✓ 相關資訊

- [使用 Wi-Fi Direct®](#)

相關主題:

- [Wi-Fi Direct 概述](#)
- [使用按鍵方式設置 Wi-Fi Direct 網路](#)

使用按鍵方式設置 Wi-Fi Direct 網路

>> [DCP-L3520CDW](#)

>> [DCP-L3560CDW/MFC-L3720CDW/MFC-L3755CDW/MFC-L3760CDW/MFC-L3780CDW/MFC-L8340CDW/MFC-L8390CDW](#)

DCP-L3520CDW


如果您的行動裝置支援 Wi-Fi Direct，請按照下列步驟配置 Wi-Fi Direct 網路：

1. 按 **Menu (功能)**。
2. 按 **▲** 或 **▼** 選擇 [網路] 選項，然後按 **OK**。
3. 按 **▲** 或 **▼** 選擇 [Wi-Fi Direct] 選項，然後按 **OK**。
4. 按 **▲** 或 **▼** 選擇 [按鈕] 選項，然後按 **OK**。
5. 顯示 [Wi-Fi Direct 開啟?] 時，選擇開啟。
6. 機器液晶螢幕上顯示 [在其他裝置上啟用 Wi-Fi Direct 後按 OK。] 時，啟動行動裝置上的 Wi-Fi Direct (請參閱行動裝置的使用說明書獲取指示)。在機器上按 **OK**。
這將啟動 Wi-Fi Direct 設定。
7. 執行下列其中一個動作：
 - 如果您的行動裝置上顯示了不只一台已啟用了 Wi-Fi Direct 的機器時，請選擇您要使用的 Brother 機器。
 - 當您的 Brother 機器顯示了不只一台已啟用了 Wi-Fi Direct 的行動裝置時，請選擇您要使用的行動裝置。按 **▲** 或 **▼** 選擇您想連接的行動裝置，再按 **OK**。若要再次搜尋可以使用的裝置，選擇 [**<重新掃描>**]，然後按 **OK**。
8. 如果成功連接行動裝置，機器液晶螢幕上會顯示 [已連接]。您已完成 Wi-Fi Direct 網路設定。

DCP-L3560CDW/MFC-L3720CDW/MFC-L3755CDW/MFC-L3760CDW/MFC-L3780CDW/MFC-L8340CDW/MFC-L8390CDW




機器接收到行動裝置傳送的 Wi-Fi Direct 連接要求時，液晶螢幕上會顯示 [已收到 Wi-Fi Direct 連線要求。按 [OK] 進行連接。] 訊息。按 [確定] 進行連接。

1. 按機器液晶螢幕上的  [設定] > [所有設定] > [網路] > [Wi-Fi Direct] > [按鈕]。



如果您的行動裝置不支援 Wi-Fi Direct，請執行以下操作：

- a. 按  [設定] > [所有設定] > [網路] > [Wi-Fi Direct] > [群組擁有者]，再按 [開]。
 - b. 向上或向下滑動手指，或點選 **▲** 或 **▼** 選擇 [按鈕]。
2. 出現 [在其他裝置上啟動 Wi-Fi Direct 然後按 [確定]] 訊息時，開啟行動裝置的 Wi-Fi Direct 功能 (如需更多資訊，請參閱行動裝置的使用指南)。在機器上按 [確定]。
 3. 執行下列其中一個動作：
 - 如果您的行動裝置上顯示了不只一台已啟用了 Wi-Fi Direct 的機器時，請選擇您要使用的 Brother 機器。
 - 當您的 Brother 機器顯示了不只一台已啟用了 Wi-Fi Direct 的行動裝置時，請選擇您要使用的行動裝置。若要再次搜尋可用裝置，請按 [重新掃描]。
 4. 成功連接行動裝置後，機器液晶螢幕上會顯示 [已連接]。

✓ 相關資訊

- [使用 Wi-Fi Direct®](#)

相關主題:

- [Wi-Fi Direct 概述](#)

-
- 手動配置 Wi-Fi Direct 網路
-

啟用/停用無線區域網路



>> DCP-L3520CDW

>> DCP-L3560CDW/MFC-L3720CDW/MFC-L3755CDW/MFC-L3760CDW/MFC-L3780CDW/
MFC-L8340CDW/MFC-L8390CDW

DCP-L3520CDW

1. 按 **Menu (功能)**。
2. 按 **▲** 或 **▼** 選擇 [網路] 選項，然後按 **OK**。
3. 按 **▲** 或 **▼** 選擇 [WLAN (Wi-Fi)] 選項，然後按 **OK**。
4. 按 **▲** 或 **▼** 選擇 [啟用無線網路] 選項，然後按 **OK**。
5. 執行下列其中一個動作：
 - 若要啟用 Wi-Fi，請選擇 [開]。
 - 若要停用 Wi-Fi，請選擇 [關]。
6. 按 **OK**。

DCP-L3560CDW/MFC-L3720CDW/MFC-L3755CDW/MFC-L3760CDW/ MFC-L3780CDW/MFC-L8340CDW/MFC-L8390CDW

1. 按  [設定] > [所有設定] > [網路] > [WLAN (Wi-Fi)]。
2. 向上或向下滑動手指，或點選 **▲** 或 **▼**，以選擇 [啟用無線網路] 選項。按 [啟用無線網路]。
3. 執行下列其中一個動作：
 - 若要啟用 Wi-Fi，請選擇 [開]。
 - 若要停用 Wi-Fi，請選擇 [關]。
4. 按 。

✓ 相關資訊

- [無線網路設定](#)

列印無線區域網路報告

無線區域網路報告顯示機器的無線狀態。如果無線連接失敗，請檢查列印報告上的錯誤代碼。



>> [DCP-L3520CDW](#)

>> [DCP-L3560CDW/MFC-L3720CDW/MFC-L3755CDW/MFC-L3760CDW/MFC-L3780CDW/MFC-L8340CDW/MFC-L8390CDW](#)

DCP-L3520CDW

1. 按 **Menu (功能)**。
2. 按 **▲** 或 **▼** 顯示 [列印報告] 選項，然後按 **OK**。
3. 按 **▲** 或 **▼** 選擇 [WLAN 報表] 選項，然後按 **OK**。
4. 按 **Black Start (黑白啟動)** 或 **Colour Start (彩色啟動)**。
機器將列印無線區域網路報告。

DCP-L3560CDW/MFC-L3720CDW/MFC-L3755CDW/MFC-L3760CDW/MFC-L3780CDW/MFC-L8340CDW/MFC-L8390CDW

1. 按  [設定] > [所有設定] > [列印報告] > [WLAN 報表]。
2. 按 [是]。
機器將列印無線區域網路報告。
3. 按 。

如果未能列印無線區域網路報告，請檢查機器是否發生錯誤。如果未發現錯誤，請等待一分鐘，然後再次嘗試列印報告。

相關資訊

- [無線網路設定](#)
 - [無線區域網路報告錯誤代碼](#)

相關主題:

- [我的機器無法透過網路列印、掃描或使用 PC-FAX 接收功能](#)
- [我想檢查網路裝置是否正常工作](#)

無線區域網路報告錯誤代碼

如果無線區域網路報告顯示連接失敗，請檢查列印報告上的錯誤代碼，並參閱下表中的相應指示：

錯誤碼	問題和建議解決方案
TS-01	<p>無線區域網路 (Wi-Fi) 未啟用。</p> <p>檢查以下各項，並再次嘗試設定無線連接：</p> <ul style="list-style-type: none"> 在本機器上啟用無線區域網路。 如果網路傳輸線已連接至本機器，請將其斷開。
TS-02	<p>無法偵測到無線路由器/存取點。</p> <p>檢查以下各項，並再次嘗試設定無線連接：</p> <ul style="list-style-type: none"> 確保無線路由器/存取點已開啟。 當設置無線設定時，暫時將機器放置在更靠近無線路由器/存取點的地方。 如果您的無線路由器/存取點正在使用 MAC 位址過濾功能，請確認本機器的 MAC 位址被過濾器所允許。可透過列印網路設置報告找到 MAC 位址。 如果您手動輸入了網路名稱 (SSID) 和安全性資訊 (驗證方法/加密方式)，資訊可能不正確。請再次檢查網路名稱和安全性資訊，然後重新輸入正確的資訊。 重新啟動您的無線路由器/存取點。如果找不到網路名稱 (SSID) 和安全性資料，請參閱無線路由器/存取點附帶的說明書，或聯絡路由器製造商、系統管理員或網際網路服務供應商。
TS-03	<p>您輸入的企業無線網路和安全設定可能不正確。</p> <p>檢查以下各項，並再次嘗試設定無線連接：</p> <p>驗證以下資訊：</p> <ul style="list-style-type: none"> 為選擇用於設置本機器的網路名稱 (SSID)。 為選擇用於設置本機器的安全性資訊 (例如驗證方法、加密方式或使用者 ID)。 <p>如果找不到網路名稱 (SSID) 和安全性資訊，請參閱無線路由器/存取點附帶的說明書，或聯絡路由器製造商、系統管理員或網際網路服務供應商。</p>
TS-04	<p>本機器不支援所選無線路由器/存取點所使用的驗證方法/加密方式。</p> <p>對於基礎架構模式 (最常見)</p> <p>請變更無線路由器/存取點的驗證方法和加密方式。本機器支援以下驗證方法和加密方式：</p> <ul style="list-style-type: none"> WPA-個人： <ul style="list-style-type: none"> TKIP / AES WPA2-Personal： <ul style="list-style-type: none"> TKIP / AES WPA3-Personal： <ul style="list-style-type: none"> AES OPEN： <ul style="list-style-type: none"> WEP/無 (不加密) 共用金鑰： <ul style="list-style-type: none"> WEP <p>如果問題仍未解決，則可能是您輸入的網路名稱 (SSID) 或安全設定不正確。請確定所有的無線網路設定與您所在的網路匹配。</p>
TS-05	<p>網路名稱 (SSID) 和網路密碼 (密碼) 不正確。</p> <p>檢查以下各項，並再次嘗試設定無線連接：</p> <ul style="list-style-type: none"> 確認網路名稱 (SSID) 和網路密碼 (密碼)。 如果您的網路密碼包含大小寫英文字母，請確保正確輸入。 如果找不到網路名稱 (SSID) 和安全性資料，請參閱無線路由器/存取點附帶的說明書，或聯絡路由器製造商、系統管理員或網際網路服務供應商。 如果您的無線路由器/存取點使用帶多個 WEP 密碼的 WEP 加密，請僅寫下並使用第一個 WEP 密碼。

錯誤碼	問題和建議解決方案
TS-06	<p>無線安全性資訊 (驗證方法/加密方式/網路密碼 (密碼)) 不正確。</p> <p>檢查以下各項，並再次嘗試設定無線連接：</p> <ul style="list-style-type: none"> • 確認網路密碼。如果您的網路密碼包含大小寫英文字母，請確保正確輸入。 • 確認輸入的驗證方法是否與無線路由器/存取點所支援的驗證方法或加密方式相同。 • 如果已確認網路密碼、驗證方法和加密方式，請重新啟動無線路由器/存取點和本機器。 • 如果無線路由器/存取點的隱形模式已開啟，您可能需要先將其停用方可連接至無線網路。 <p>如果找不到網路名稱 (SSID) 和安全性資料，請參閱無線路由器/存取點附帶的說明書，或聯絡路由器製造商、系統管理員或網際網路服務供應商。</p>
TS-07	<p>本機器無法偵測已啟用 WPS (Wi-Fi Protected Setup) 的無線路由器/存取點。</p> <p>請檢查下列各項，然後重試。</p> <ul style="list-style-type: none"> • 若要檢查您的無線路由器/存取點是否支援 WPS，請檢查路由器/存取點上是否顯示 WPS 標識。如需更多資訊，請參閱無線路由器/存取點附帶的說明書。 • 若要使用 WPS 設定無線連接，必須同時設置本機器和無線路由器/存取點。如需更多資訊，請參閱使用說明書。 • 如果您不知道如何使用 WPS 設定無線路由器/存取點，請參閱無線路由器/存取點附帶的說明書、或者聯絡路由器製造商、系統管理員或網際網路服務供應商。
TS-08	<p>偵測到兩個或以上已啟用 WPS 的無線路由器或存取點。</p> <p>請檢查下列各項，然後重試。</p> <ul style="list-style-type: none"> • 確保範圍內僅有一個無線路由器/存取點已啟用 WPS，然後再次嘗試連接。 • 幾分鐘後再嘗試重新連接，以避免其他存取點/路由器的干擾。



如何確認無線區域網路存取點/路由器的無線安全資訊 (SSID/驗證方法/加密方式/網路密碼)：

1. 粘貼在無線區域網路存取點/路由器上的標籤可能提供有預設安全設定。或者無線區域網路存取點/路由器的製造商名稱或型號也可能用作預設安全設定。
2. 如需瞭解如何找到安全設定，請參閱無線區域網路存取點/路由器隨附的說明書。
 - 如果無線區域網路存取點/路由器設為不多址發送 SSID，將無法自動偵測到 SSID。您將需要手動輸入 SSID 名稱。
 - 網路密碼又稱為密碼、安全密碼或加密密碼。

如果您不知道無線區域網路存取點/路由器的 SSID 和無線安全設定，或者如果不知道如何變更設置，請參閱無線區域網路存取點/路由器隨附的說明書、詢問存取點/路由器製造商或詢問您的網際網路供應商或網路管理員。



相關資訊

- [列印無線區域網路報告](#)

相關主題:

- [我的機器無法透過網路列印、掃描或使用 PC-FAX 接收功能](#)
- [我想檢查網路裝置是否正常工作](#)
- [使用 Wi-Fi Protected Setup™ \(WPS\) 的一鍵式方式設置機器的無線網路](#)
- [使用 Wi-Fi Protected Setup™ \(WPS\) 的 PIN 方式配置機器的無線網路](#)
- [使用機器控制面板設置精靈配置機器的無線網路](#)
- [不多址發送 SSID 時配置機器的無線網路](#)
- [配置機器接入企業無線網路](#)

網路功能

- 使用控制面板啟用/停用網路管理
- 使用網路管理設置 Proxy 伺服器設定
- 列印網路設置報告
- 使用網路管理設置 PC-FAX 接收
- 使用網際網路進行傳真 (I-Fax)
- 使用傳真到伺服器功能
- 配置和操作 LDAP 搜尋
- 使用網路基礎管理與 SNTP 伺服器同步時間
- 將傳入傳真轉傳到網路目的地
- Gigabit Ethernet (僅限有線網路)
- 將網路設定重設為出廠設定

使用控制面板啟用/停用網路管理

>> DCP-L3520CDW

>> DCP-L3560CDW/MFC-L3720CDW/MFC-L3755CDW/MFC-L3760CDW/MFC-L3780CDW/
MFC-L8340CDW/MFC-L8390CDW


DCP-L3520CDW

1. 按 **Menu (功能)**。
2. 按 **▲** 或 **▼** 選擇 [網路] 選項，然後按 **OK**。
3. 按 **▲** 或 **▼** 選擇 [Web 式管理] 選項，然後按 **OK**。
4. 按 **▲** 或 **▼** 選擇所需選項，然後按 **OK**。



如果啟用此功能，請確定指定使用網路管理的連接方式。

DCP-L3560CDW/MFC-L3720CDW/MFC-L3755CDW/MFC-L3760CDW/ MFC-L3780CDW/MFC-L8340CDW/MFC-L8390CDW

1. 按  [設定] > [所有設定] > [網路] > [Web 式管理]。
2. 按選所需選項。



如果啟用此功能，請確定指定使用網路管理的連接方式。

✓ 相關資訊

- [網路功能](#)

相關主題:

- [列印電子郵件附件](#)

使用網路管理設置 Proxy 伺服器設定

如果您的網路使用 Proxy 伺服器，則必須使用網路管理設置以下 Proxy 伺服器資訊：

- Proxy 伺服器位址
- 連接埠編號
- User Name (使用者名稱)
- 密碼設定



- 我們建議使用以下網頁瀏覽器的最新版本：
 - Microsoft Edge、Firefox 和 Google Chrome™ (Windows)
 - Safari、Firefox 和 Google Chrome™ (Mac)
 - Google Chrome™ (Android™)
 - Safari 和 Google Chrome™ (iOS)
- 無論使用何種瀏覽器，請確定始終啟用 JavaScript 和 Cookies。

1. 啟動網頁瀏覽器。
2. 在瀏覽器的位址列中輸入「https://machine's IP address」（「machine's IP address」為本機器的 IP 位址）。
例如：
https://192.168.1.2
3. 如有需要，在 **Login (登入)** 欄位中輸入密碼，然後按一下 **Login (登入)**。



用於管理本機器之設定的預設密碼位於機器背面並且標有「Pwd」。

4. 請轉到導覽選單，然後按一下 **Network (網路) > Network (網路) > Protocol (通訊協定)**。



如果螢幕左側不顯示導覽選單，請從 **☰** 啟動。

5. 確定已勾選 **Proxy** 核取方塊，然後按一下 **Submit (提交)**。
6. 在 **Proxy** 欄位中，按一下 **Advanced Settings (進階設定)**。
7. 輸入 Proxy 伺服器資訊。
8. 按一下 **Submit (提交)**。



相關資訊

- [網路功能](#)

相關主題:

- [使用機器的控制面板配置 Proxy 伺服器設定](#)
- [存取網路管理](#)

列印網路設置報告

網路設置報告會列出包括網路列印伺服器設定在內的網路設置。



- 節點名稱顯示在網路設置報告中。有線網路的預設節點名為「BRN123456abcdef」，無線網路的預設節點名為「BRW123456abcdef」(其中「123456abcdef」為機器的 MAC 位址/乙太網路位址)。
- 如果網路設置報告上 IP 位址顯示為 0.0.0.0，請等待一分鐘，然後再次嘗試列印。
- 您可以在報告上找到機器的 IP 位址、子網路遮罩、節點名稱和 MAC 位址等設定，例如：
 - IP 位址：192.168.0.5
 - 子網路遮罩：255.255.255.0
 - 節點名稱：BRN000ca0000499
 - MAC 位址：00-0c-a0-00-04-99



>> [DCP-L3520CDW](#)

>> [DCP-L3560CDW/MFC-L3720CDW/MFC-L3755CDW/MFC-L3760CDW/MFC-L3780CDW/MFC-L8340CDW/MFC-L8390CDW](#)

DCP-L3520CDW

1. 按 **Menu (功能)**。
2. 按 **▲** 或 **▼** 顯示 [列印報告] 選項，然後按 **OK**。
3. 按 **▲** 或 **▼** 選擇 [網路設置] 選項，然後按 **OK**。
4. 按 **Black Start (黑白啟動)** 或 **Colour Start (彩色啟動)**。

DCP-L3560CDW/MFC-L3720CDW/MFC-L3755CDW/MFC-L3760CDW/MFC-L3780CDW/MFC-L8340CDW/MFC-L8390CDW

1. 按  [設定] > [所有設定] > [列印報告] > [網路配置]。
2. 按 [是]。
3. 按 。

✓ 相關資訊

- [網路功能](#)

相關主題:

- [查看本機器的網路設定](#)
- [使用網路連接修復工具 \(Windows\)](#)
- [我想檢查網路裝置是否正常工作](#)
- [存取網路管理](#)
- [錯誤訊息](#)
- [機器網路問題](#)
- [使用網路管理設置 Gigabit Ethernet 設定](#)

使用網路管理設置 PC-FAX 接收

相關機型: MFC-L3720CDW/MFC-L3755CDW/MFC-L3760CDW/MFC-L3780CDW/MFC-L8340CDW/
MFC-L8390CDW

在網頁瀏覽器中使用網路管理設置 PC Fax Receiving。

1. 啟動網頁瀏覽器。
2. 在瀏覽器的位址列中輸入「https://machine's IP address」(「machine's IP address」為本機器的 IP 位址)。
例如：
https://192.168.1.2
3. 如有需要，在 **Login (登入)** 欄位中輸入密碼，然後按一下 **Login (登入)**。



用於管理本機器之設定的預設密碼位於機器背面並且標有「Pwd」。

4. 請轉到導覽選單，然後按一下 **Network (網路) > Network (網路) > Protocol (通訊協定)**。



如果螢幕左側不顯示導覽選單，請從 ☰ 啟動。

5. 勾選 **PC Fax Receive (PC Fax 接收)** 核取方塊，再按一下 **Submit (提交)**。
6. 重新啟動 Brother 機器以啟用設置。



相關資訊

- [網路功能](#)

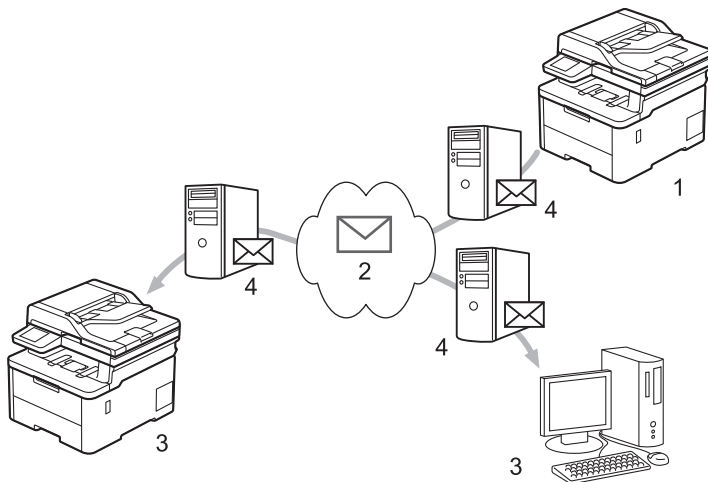
相關主題:

- [存取網路管理](#)

使用網際網路進行傳真 (I-Fax)

相關機型: MFC-L3720CDW/MFC-L3755CDW/MFC-L3760CDW/MFC-L3780CDW/MFC-L8340CDW/MFC-L8390CDW

透過網際網路傳真 (I-Fax)，您可使用網際網路發送和接收傳真文件。文件將以電子郵件的 TIFF-F 附件形式傳輸。只要您的電腦上安裝有可以建立和檢視 TIFF-F 檔案的應用程式，您的電腦就可以發送和接收文件。您可以使用任何 TIFF-F 檢視器應用程式。透過機器發送的文件都將被自動轉換成 TIFF-F 格式。若要向/從機器發送/接收訊息，您電腦上的電子郵件應用程式必須支援多用途網際網路郵件延伸標準 (MIME)。



1. 傳送方
2. 網際網路
3. 接收方
4. 電子郵件伺服器



I-Fax 僅支援發送和接收 Letter 或 A4 格式的黑白文件。

✓ 相關資訊

- 網路功能
 - 網際網路傳真 (I-Fax) 的重要資訊
 - 設置 Brother 機器的電子郵件或網際網路傳真 (I-Fax)
 - 發送網際網路傳真 (I-Fax)
 - 手動查詢伺服器
 - I-Fax 選項

相關主題:

- 轉傳接收到的電子郵件和傳真訊息

網際網路傳真 (I-Fax) 的重要資訊

相關機型: MFC-L3720CDW/MFC-L3755CDW/MFC-L3760CDW/MFC-L3780CDW/MFC-L8340CDW/MFC-L8390CDW

區域網路中的 I-Fax 通訊與透過電子郵件進行的通訊非常相似，但是與使用標準電話線路的傳真通訊不同。確定閱讀有關使用 I-Fax 的以下資訊：

- 接收方位置、區域網路結構、網路 (如網際網路) 的繁忙程度等因素都可能使系統花費更長時間發送錯誤郵件。
- 發送機密文件時，我們建議您使用標準電話線路，而不要使用網際網路 (因其安全性較低)。
- 如果接收方的郵件系統與 MIME 格式不相容，則您無法使用 I-Fax 發送文件。如果可能，提前檢查，請注意部份伺服器不會發送錯誤回覆。
- 如果透過 I-Fax 發送的文件過大，可能無法送達接收方。
- 您無法變更接收到的網際網路郵件的文字字體或大小。

✓ 相關資訊

- [使用網際網路進行傳真 \(I-Fax\)](#)

設置 Brother 機器的電子郵件或網際網路傳真 (I-Fax)

相關機型: MFC-L3720CDW/MFC-L3755CDW/MFC-L3760CDW/MFC-L3780CDW/MFC-L8340CDW/MFC-L8390CDW

使用 I-Fax 之前，設置您的 Brother 機器與網路和郵件伺服器進行通訊。您可以使用機器的控制面板或網路管理設置這些項目。確保在機器上設置了下列項目：

- IP 位址 (如果已在使用網路上的機器，則已正確設置機器的 IP 位址。)
- 電子郵件位址
- SMTP、POP3、IMAP4 伺服器位址/連接埠/驗證方法/加密方式/伺服器憑證驗證
- 郵箱名稱和密碼

如果您有任何不確定的項目，請聯絡您的系統管理員。

✓ 相關資訊

- [使用網際網路進行傳真 \(I-Fax\)](#)
 - [電子郵件或網際網路傳真 \(I-Fax\) 的初始設定](#)
 - [接收的 I-Fax 如何顯示在電腦上](#)

相關主題:

- [I-Fax 選項](#)

電子郵件或網際網路傳真 (I-Fax) 的初始設定

相關機型: MFC-L3720CDW/MFC-L3755CDW/MFC-L3760CDW/MFC-L3780CDW/MFC-L8340CDW/MFC-L8390CDW

發送 I-Fax 之前，請使用控制面板或網路管理設置以下可選項目：

- E-mail Subject (電子郵件主題)
- E-mail Message (電子郵件訊息)
- Size Limit (大小限制)
- Request Delivery Notification (Send) (要求傳遞通知(發送))

E-mail Send

E-mail Subject

Internet Fax Job

E-mail Message

已附加影像資料。

Size Limit

- Off
 On

Maximum Size

1 MB

Request Delivery Notification (Send)

- Off
 On

[POP3/IMAP4/SMTP Client>>](#)

Cancel

Submit

如果您有任何不確定的項目，請聯絡您的系統管理員。

✓ 相關資訊

- 設置 Brother 機器的電子郵件或網際網路傳真 (I-Fax)
 - Brother 機器如何接收網際網路傳真 (I-Fax)

相關主題:

- 轉傳接收到的電子郵件和傳真訊息
-

Brother 機器如何接收網際網路傳真 (I-Fax)

相關機型: MFC-L3720CDW/MFC-L3755CDW/MFC-L3760CDW/MFC-L3780CDW/MFC-L8340CDW/MFC-L8390CDW

Brother 機器接收傳入 I-Fax 時，將自動列印 I-Fax。若要接收 I-Fax，我們建議使用控制面板或網路管理配置以下可選項目：

- Auto Polling (自動查詢)
- Polling Frequency (查詢頻率)
- Print Mail Header (列印郵件標題)
- Delete/Read Receive Error Mail (刪除/讀取接收錯誤郵件)
- Send Delivery Notification (Receive) (發送傳遞通知(接收))

E-mail Receive

Auto Polling

- Off
 On

Polling Frequency

10 Mins ▼

Print Mail Header

None ▼

Delete/Read Receive Error Mail

- Off
 On

Send Delivery Notification (Receive)

Off ▼

[POP3/IMAP4/SMTP Client>>](#)

Cancel

Submit

有兩種接收電子郵件訊息的方式：

- 定期 POP3/IMAP4 接收
- POP3/IMAP4 接收，手動開始

使用 POP3/IMAP4 接收時，機器將查詢電郵伺服器以接收資料。查詢可按設定好的時間間隔進行 (例如：可配置機器以十分鐘為間隔查詢電郵伺服器)，也可手動查詢伺服器。



- 如果機器開始接收電子郵件資料，液晶螢幕上會顯示 [正在接收]。電子郵件將被自動列印。
- 接收資料時如果機器中的紙張已用完，接收到的資料將儲存在機器的記憶體中。在紙匣中重新放入紙張後，資料將被自動列印。
- 機器的暫時傳真備份功能開啟時，接收到的資料將儲存一段時間。
- 如果接收到的郵件不是普通文字格式或郵件附件不是 TIFF-F 格式，機器將列印錯誤訊息「**不支援附檔格式**」。
- 如果接收到的郵件太大，將列印錯誤訊「**電子郵件檔案太大**」。
- 如果 **Delete/Read Receive Error Mail (刪除/讀取接收錯誤郵件)** 設為 **On (開)** (預設)，錯誤郵件將自動從電郵伺服器中刪除。



相關資訊

- 電子郵件或網際網路傳真 (I-Fax) 的初始設定

相關主題:

- 接收的 I-Fax 如何顯示在電腦上
 - 轉傳接收到的電子郵件和傳真訊息
-

接收的 I-Fax 如何顯示在電腦上

相關機型: MFC-L3720CDW/MFC-L3755CDW/MFC-L3760CDW/MFC-L3780CDW/MFC-L8340CDW/MFC-L8390CDW

電腦接收 I-Fax 文件時，文件將附加到電子郵件訊息上，並在郵件主題欄位中通知您電郵伺服器接收到 I-Fax。您可以等待 Brother 機器查詢電郵伺服器，也可以手動查詢電郵伺服器，以接收傳入的資料。

✓ 相關資訊

- [設置 Brother 機器的電子郵件或網際網路傳真 \(I-Fax\)](#)

相關主題:

- [Brother 機器如何接收網際網路傳真 \(I-Fax\)](#)





發送網際網路傳真 (I-Fax)

相關機型: MFC-L3720CDW/MFC-L3755CDW/MFC-L3760CDW/MFC-L3780CDW/MFC-L8340CDW/MFC-L8390CDW

發送 I-Fax 與發送普通傳真類似。確保接收方資訊已儲存在電子郵件通訊錄中，然後將您想進行 I-Fax 發送的文件裝入本 Brother 機器。



- 如果接收文件的電腦不是執行 Windows Server 2012/2012 R2/2016/2019/2022、Windows 10 或 Windows 11 作業系統，請要求電腦所有者安裝可檢視 TIFF 檔案的軟體。
- 若要發送多頁傳真，請使用自動進稿器。

1. 裝入文件。
2. 執行下列其中一個動作：
 - 如果傳真預覽選項設定為 [關]，按 [傳真]。
 - 如果傳真預覽選項設定為 [開]，按 [傳真]，然後按 [發送傳真]。
3. 若要變更傳真發送設定，按  [選項]。
4. 向上或向下滑動手指，或點選 ▲ 或 ▼，以滾動顯示傳真設定。螢幕上顯示所需設定時，按該設定並選擇您的喜好選項。完成設定變更後，按 [確定]。(如果顯示 [確定] 按鍵。)
5. 執行下列其中一個動作：
 - 按 ，然後使用觸控式螢幕輸入電子郵件地址中，然後按 [確定]。
 - 按 [通訊錄]，選擇接收方的電子郵件地址，然後按 [套用]。
6. 按 [傳真開始]。
機器開始掃描。文件掃描後，透過 SMTP 伺服器被傳輸到接收方。掃描過程中可按  取消發送操作。
7. 按 。




相關資訊

- [使用網際網路進行傳真 \(I-Fax\)](#)

手動查詢伺服器

相關機型: MFC-L3720CDW/MFC-L3755CDW/MFC-L3760CDW/MFC-L3780CDW/MFC-L8340CDW/MFC-L8390CDW

1. 按  [設定] > [所有設定] > [網路] > [電子郵件/IFAX] > [手動接收]。



如果機器的首頁螢幕上顯示 [所有設定] 選單，請跳過 [設定] 選單。

2. 按 [是] 確認。
3. 液晶螢幕上將顯示 [正在接收]，且機器將列印電郵伺服器中的資料。



相關資訊

- [使用網際網路進行傳真 \(I-Fax\)](#)

I-Fax 選項

相關機型: MFC-L3720CDW/MFC-L3755CDW/MFC-L3760CDW/MFC-L3780CDW/MFC-L8340CDW/
MFC-L8390CDW


- 轉傳接收到的電子郵件和傳真訊息
- 傳輸多址發送
- 網際網路傳真 (I-Fax) 驗證郵件
- 設置 Brother 機器的電子郵件或網際網路傳真 (I-Fax)

轉傳接收到的電子郵件和傳真訊息

相關機型: MFC-L3720CDW/MFC-L3755CDW/MFC-L3760CDW/MFC-L3780CDW/MFC-L8340CDW/MFC-L8390CDW

使用 Brother I-Fax 功能將電子郵件或標準傳真訊息轉傳到其他電腦、傳真設備或其他 I-Fax 機器。使用機器的控制面板啟用轉傳功能。

若要使用機器的控制面板啟用電郵轉傳功能：

1. 按  [設定] > [所有設定] > [傳真] > [設定接收] > [記憶體接收] > [傳真轉傳]。



如果機器的首頁螢幕上顯示 [所有設定] 選單，請跳過 [設定] 選單。

2. 執行下列其中一項操作：
 - 按 [手動]，使用液晶螢幕輸入接收方的傳真號碼 (最多 20 位數字) 或電子郵件地址。
按 [確定]。
 - 按 [通訊錄]。
向上或向下滑動手指，或點選 ▲ 或 ▼ 滾動顯示，直到找出您想將傳真轉傳到的傳真號碼或電子郵件地址。
按所需傳真號碼或電子郵件地址。
3. 如果選擇電郵地址，請選擇所需檔案類型。



按 [備份列印：開]，機器會列印接收到的傳真，供您保留副本。

4. 按 。

✓ 相關資訊

- [I-Fax 選項](#)

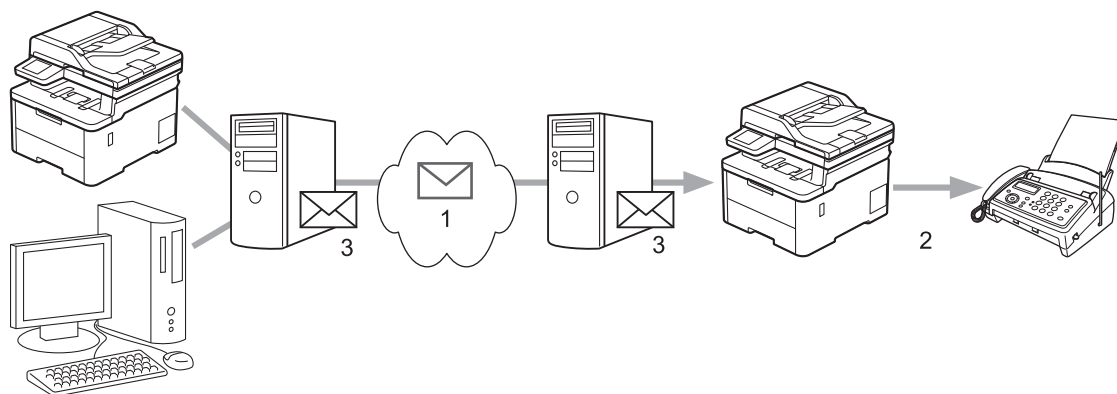
相關主題:

- [使用網際網路進行傳真 \(I-Fax\)](#)
- [電子郵件或網際網路傳真 \(I-Fax\) 的初始設定](#)
- [Brother 機器如何接收網際網路傳真 \(I-Fax\)](#)

傳輸多址發送

相關機型: MFC-L3720CDW/MFC-L3755CDW/MFC-L3760CDW/MFC-L3780CDW/MFC-L8340CDW/
MFC-L8390CDW

轉送廣播是指本 Brother 機器透過網際網路接收訊息，然後透過普通電話線路將其傳輸至其他傳真設備。如果您想將文件傳真到較遠距離或國外，使用「傳輸多址發送」功能可節省通訊費用。



1. 網際網路
2. 電話線路
3. 電子郵件伺服器

使用 Brother 機器的控制面板或網路管理配置以下項目：

- **Relay Broadcast Function (轉送廣播功能)**

將 Relay Broadcast Function (轉送廣播功能)設定為 On (開)。

- **Relay Domain (傳輸範圍)**

在將多址發送文件到普通傳真機器的機器上設置您機器的網域名稱。若要將本機器用作傳輸多址發送裝置，必須在機器上指定信任網域 (符號「@」後的名稱部分)。請謹慎選擇信任網域：信任網域上的任何使用者都可以進行傳輸多址發送。您最多可註冊 10 個網域名稱。

- **Relay Broadcast Report (轉送廣播報告)**

指定您是否想在機器完成傳輸多址發送後列印一份報告。

Relay Function

Relay Broadcast Function

- Off
 On

Relay Domain

Relay Broadcast Report

- Off
 On

Cancel

Submit

✓ 相關資訊

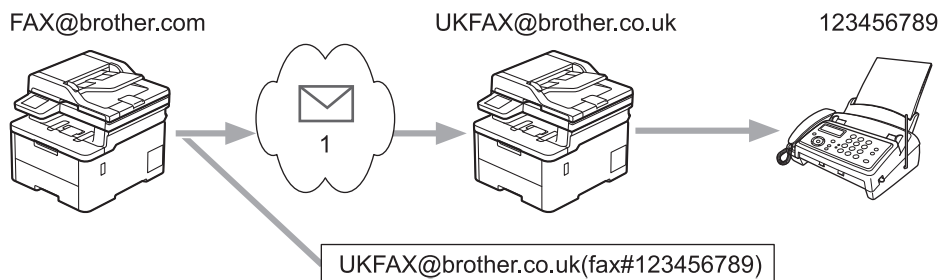
- I-Fax 選項
 - 從 Brother 機器傳輸多址發送
 - 從電腦轉送廣播

從 Brother 機器傳輸多址發送

相關機型: MFC-L3720CDW/MFC-L3755CDW/MFC-L3760CDW/MFC-L3780CDW/MFC-L8340CDW/MFC-L8390CDW



使用傳輸多址發送功能從本機器發送電子郵件到普通傳真設備。

確認已勾選網路管理中的 **POP3/IMAP4/SMTP Client (POP3/IMAP4/SMTP 用戶端)** 和 **SMTP Server (SMTP 伺服器)** 核取方塊。如果沒有勾選 **POP3/IMAP4/SMTP Client (POP3/IMAP4/SMTP 用戶端)** 和 **SMTP Server (SMTP 伺服器)** 核取方塊，則請勾選 **POP3/IMAP4/SMTP Client (POP3/IMAP4/SMTP 用戶端)** 和 **SMTP Server (SMTP 伺服器)** 核取方塊。按一下 **Submit (提交)**，然後重新啟動本機器。



1. 網際網路

在此示例中，本機器的電子郵件地址為 FAX@brother.com，您想從本機器發送一份文件至位於英格蘭的電子郵件地址為 UKFAX@brother.co.uk 的標準傳真設備，而且您希望本機器透過傳統電話線路發送文件。

1. 裝入文件。
2. 執行下列其中一個動作：
 - 如果傳真預覽選項設定為 [關]，按 [傳真]。
 - 如果傳真預覽選項設定為 [開]，按 [傳真]，然後按 [發送傳真]。
3. 按  [選項]。
4. 向上或向下滑動手指，或點選 ▲ 或 ▼，以顯示 [多址發送] 選項。
5. 按 [多址發送]。
6. 按 [新增號碼]。
7. 透過以下方式新增要多址發送的電子郵件地址：
 - 按 [新增號碼]，按 ，輸入電子郵件地址，再按 [確定]。
 - 按 [從通訊錄新增]。按您想新增到多址發送的電子郵件地址的核取方塊。選擇所有需要的電子郵件地址後，按 [確定]。
 - 按 [在通訊錄中搜尋]。輸入名稱或名稱的第一個字母，然後按 [確定]。將會顯示搜尋結果。按名稱，再按您想新增到多址發送的電子郵件地址。

以下示例說明如何輸入電子郵件地址和電話號碼：

UKFAX@brother.co.uk(fax#123456789)

電子郵件地址

傳真電話號碼

"fax#" 字樣必須一與電話號碼
一起放在括號內

輸入所有傳真號碼後，按 [確定]。

8. 按 [傳真開始]。

✓ 相關資訊

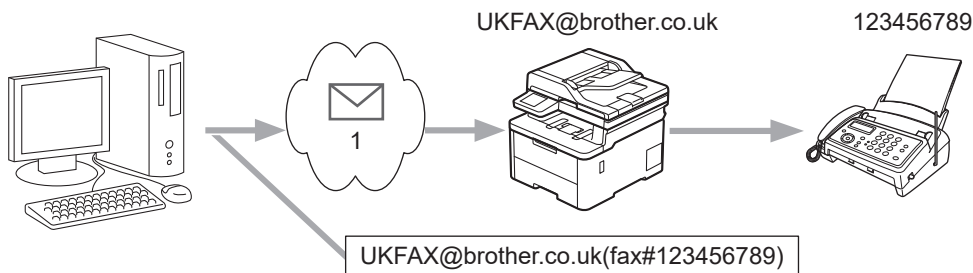
- 傳輸多址發送

從電腦轉送廣播

相關機型: MFC-L3720CDW/MFC-L3755CDW/MFC-L3760CDW/MFC-L3780CDW/MFC-L8340CDW/MFC-L8390CDW

使用轉送廣播功能從電腦發送電子郵件到普通傳真設備。

- 某些電子郵件應用程式不支援發送電子郵件至多個傳真號碼。如果您的電子郵件應用程式不支援多個傳真號碼，您可以一次只轉送至一部傳真設備。



1. 網際網路

- 確認已勾選網路管理中的 **POP3/IMAP4/SMTP Client (POP3/IMAP4/SMTP 用戶端)**和 **SMTP Server (SMTP 伺服器)**核取方塊。如果沒有勾選 **POP3/IMAP4/SMTP Client (POP3/IMAP4/SMTP 用戶端)**和 **SMTP Server (SMTP 伺服器)**核取方塊，則請勾選 **POP3/IMAP4/SMTP Client (POP3/IMAP4/SMTP 用戶端)**和 **SMTP Server (SMTP 伺服器)**核取方塊。按一下 **Submit (提交)**，然後重新啟動本機器。

如果將電子郵件發送到普通傳真設備，傳真設備的傳真號碼輸入方法會因所使用的郵件應用程式而有所不同。

1. 在電子郵件應用程式中，建立新的電郵訊息並在「收件者」方塊中輸入轉送機器的電子郵件地址和第一部傳真設備的傳真號碼。

以下示例說明如何輸入電子郵件地址和傳真號碼：

UKFAX@brother.co.uk(fax#123456789)

電子郵件地址 傳真電話號碼

"fax#" 字樣必須一與電話號碼一起放在括號內



就 Microsoft Outlook 而言，必須將地址資訊輸入至通訊錄，如下所示：

名稱：fax#123456789

電子郵件地址：UKFAX@brother.co.uk

2. 在「收件者」方塊中輸入轉送機器的電子郵件地址和第一部傳真設備的傳真號碼。
3. 發送電子郵件。

✓ 相關資訊

- 傳輸多址發送

網際網路傳真 (I-Fax) 驗證郵件

相關機型: MFC-L3720CDW/MFC-L3755CDW/MFC-L3760CDW/MFC-L3780CDW/MFC-L8340CDW/MFC-L8390CDW


- 用於發送的驗證郵件允許您向接收和處理 I-Fax 或電子郵件的接收站請求通知。
 - 用於接收的驗證郵件允許您在成功接收和處理 I-Fax 或電子郵件之後將預設報告傳回發送站。
- 若要使用此功能，請設定 [設定郵件接收] 中的 [通知] 選項和機器控制面板選單的 [設定郵件發送] 選項。

✓ 相關資訊

- I-Fax 選項
 - 啟用傳輸驗證郵件的發送通知
 - 啟用傳輸驗證郵件的接收通知
 - I-Fax 錯誤郵件

啟用傳輸驗證郵件的發送通知

相關機型: MFC-L3720CDW/MFC-L3755CDW/MFC-L3760CDW/MFC-L3780CDW/MFC-L8340CDW/MFC-L8390CDW

1. 按  [設定] > [所有設定] > [網路] > [電子郵件/IFAX] > [設定郵件發送] > [通知]。



如果機器的首頁螢幕上顯示 [所有設定] 選單，請跳過 [設定] 選單。

2. 選擇 [開] 或 [關] 啟用或停用發送通知功能。

發送通知開啟時，傳真包括一條名為訊息配置通知 (MDN) 的附加欄位，其中包含訊息傳送資訊。預設狀態下，發送通知功能設定為關。



傳真接收方機器必須支援 MDN 欄位才能發送通知報告。

3. 按 。




相關資訊

- [網際網路傳真 \(I-Fax\) 驗證郵件](#)

啟用傳輸驗證郵件的接收通知

相關機型: MFC-L3720CDW/MFC-L3755CDW/MFC-L3760CDW/MFC-L3780CDW/MFC-L8340CDW/MFC-L8390CDW

1. 按  [設定] > [所有設定] > [網路] > [電子郵件/IFAX] > [設定郵件接收] > [通知]。



如果機器的首頁螢幕上顯示 [所有設定] 選單，請跳過 [設定] 選單。

2. 按三種可用選項之一：

選項	說明
接收通知 [開]	當接收通知設為 [開] 時，一條範本訊息將被發回到發送方，以表示訊息已被成功接收和處理。 這些範本訊息視乎發送方所請求的操作而有所不同。 例如： [SUCCESS: Received From <Mail Address>]
接收通知 [MDN]	當接收通知設為 [MDN] 時，如果原始站發送確認請求到 [MDN] (訊息配置通知) 欄位，一條表示成功接收和處理的報告將被發回至發送方。
接收通知 [關]	當接收通知設為 [關] 時，所有形式的接收通知都將停用，不管有無請求均無訊息發回到發送方。



- 若要發送傳輸驗證郵件，發送方必須設置以下設定：
 - 將 [設定郵件發送] 中的 [通知] 切換為 [開]。
 - 將 [設定郵件接收] 中的 [標題] 切換為 [全部] 或 [主題+來自+至]。
- 若要接收傳輸驗證郵件，接收方必須設置以下設定：
 - 將 [設定郵件接收] 中的 [通知] 切換為 [開]。

3. 按 。

✓ 相關資訊

- [網際網路傳真 \(I-Fax\) 驗證郵件](#)

I-Fax 錯誤郵件

相關機型: MFC-L3720CDW/MFC-L3755CDW/MFC-L3760CDW/MFC-L3780CDW/MFC-L8340CDW/MFC-L8390CDW

發送 I-Fax 時，如果發生傳送錯誤，郵件伺服器將向 Brother 機器發回一條錯誤訊息，此錯誤訊息將被列印。
如果接收 I-Fax 時發生錯誤，將列印一條錯誤訊息 (例如：「傳送到機器的訊息不是 TIFF 格式」)。
若要接收錯誤郵件並在機器上進行列印，請在 [設定郵件接收] 中將 [標題] 選項切換成 [全部] 或 [主題+來自+至]。

✓ 相關資訊

- 網際網路傳真 (I-Fax) 驗證郵件

使用傳真到伺服器功能

相關機型: MFC-L3720CDW/MFC-L3755CDW/MFC-L3760CDW/MFC-L3780CDW/MFC-L8340CDW/
MFC-L8390CDW

傳真到伺服器功能可讓機器掃描文件並透過網路將其發送到獨立的傳真伺服器。稍後，伺服器會將文件當成傳真資料，透過標準電話線路發送到目標傳真號碼。傳真到伺服器功能設為開時，機器中所有自動傳送的傳真將會被發送到傳真伺服器上進行傳真傳送。

傳真到伺服器功能開啟時，您可使用手動傳真功能從機器直接發送傳真。

✓ 相關資訊

- [網路功能](#)
 - [將傳真發送至傳真伺服器前](#)
 - [啟用傳真到伺服器](#)
 - [操作傳真到伺服器](#)

將傳真發送至傳真伺服器前

相關機型: MFC-L3720CDW/MFC-L3755CDW/MFC-L3760CDW/MFC-L3780CDW/MFC-L8340CDW/MFC-L8390CDW

若要将文件發送到傳真伺服器，必須使用適用於該伺服器的正確語法。目標傳真號碼必須連同前綴和後綴一起發送，且前綴和後綴必須與傳真伺服器所用參數相符。大部分情況下，前綴碼的語法為“fax=”，後綴碼的語法為傳真伺服器電子郵件閘道的網域名稱。後綴一開頭還必須加入「@」符號。使用傳真到伺服器功能之前，必須先將前綴碼和後綴碼資訊儲存到機器中。目標傳真號碼可儲存在通訊錄中或使用撥號鍵盤輸入（最多 40 個數字）。例如：如果您想將某份文件發送到目標傳真號碼 123-555-0001，請使用下列語法：



您的傳真伺服器應用程式必須支援電子郵件閘道。


✓ 相關資訊

- [使用傳真到伺服器功能](#)

啟用傳真到伺服器


相關機型: MFC-L3720CDW/MFC-L3755CDW/MFC-L3760CDW/MFC-L3780CDW/MFC-L8340CDW/
MFC-L8390CDW

將傳真伺服器的前綴/後綴位址儲存到 Brother 機器中。

1. 按  [設定] > [所有設定] > [網路] > [傳真至伺服器]。



如果機器的首頁螢幕上顯示 [所有設定] 選單，請跳過 [設定] 選單。

2. 按 [傳真至伺服器]。
3. 按 [開]。
4. 按 [前綴]。
5. 使用觸控式螢幕輸入前綴，然後按 [確定]。
6. 按 [後綴]。
7. 使用觸控式螢幕輸入後綴，然後按 [確定]。
8. 按 .



相關資訊

- [使用傳真到伺服器功能](#)

操作傳真到伺服器

相關機型: MFC-L3720CDW/MFC-L3755CDW/MFC-L3760CDW/MFC-L3780CDW/MFC-L8340CDW/MFC-L8390CDW

1. 將文件放到自動進稿器中或掃描器玻璃上。
2. 執行下列其中一個動作：
 - 如果傳真預覽選項設定為 [關]，按 [傳真]。
 - 如果傳真預覽選項設定為 [開]，按 [傳真]，然後按 [發送傳真]。
3. 輸入傳真號碼。
4. 按 [傳真開始]。

機器將透過 TCP/IP 網路發送訊息到傳真伺服器。

相關資訊

- [使用傳真到伺服器功能](#)

配置和操作 LDAP 搜尋

相關機型: MFC-L3720CDW/MFC-L3755CDW/MFC-L3760CDW/MFC-L3780CDW/MFC-L8340CDW/MFC-L8390CDW

LDAP 功能用於搜尋伺服器上的傳真號碼和電子郵件地址等資訊。使用傳真、I-Fax 或掃描到電郵伺服器功能時，可使用 LDAP 搜尋功能查找傳真號碼或電子郵件地址。



- LDAP 功能不支援簡體中文、繁體中文或韓文。
- LDAP 功能支援 LDAPv3。



相關資訊

- [網路功能](#)
 - [使用網路管理變更 LDAP 設置](#)
 - [使用機器控制面板執行 LDAP 搜尋](#)

使用網路管理變更 LDAP 設置

相關機型: MFC-L3720CDW/MFC-L3755CDW/MFC-L3760CDW/MFC-L3780CDW/MFC-L8340CDW/MFC-L8390CDW

在網頁瀏覽器中使用網路管理配置 LDAP 設定。

1. 啟動網頁瀏覽器。
2. 在瀏覽器的位址列中輸入「https://machine's IP address」(「machine's IP address」為本機器的 IP 位址)。
例如：
https://192.168.1.2
3. 如有需要，在 **Login (登入)** 欄位中輸入密碼，然後按一下 **Login (登入)**。



用於管理本機器之設定的預設密碼位於機器背面並且標有「Pwd」。

4. 請轉到導覽選單，然後按一下 **Network (網路) > Network (網路) > Protocol (通訊協定)**。



如果螢幕左側不顯示導覽選單，請從 ☰ 啟動。

5. 勾選 **LDAP** 核取方塊，再按一下 **Submit (提交)**。
6. 重新啟動 Brother 機器以啟用設置。
7. 在電腦的網路管理中，轉到導覽選單，然後按一下 **Address Book (通訊錄) > LDAP**。
 - **LDAP Search (LDAP 搜尋)**
 - **LDAP Server Address (LDAP 伺服器位址)**
 - **SSL/TLS**
 - **Port (連接埠)**(預設連接埠編號是 389。)
 - **Authentication (驗證)**
 - **Username (用戶名稱)**
此選項是否可用視乎所使用的驗證方法而定。
 - **Password (密碼)**
此選項是否可用視乎所使用的驗證方法而定。



- 如果 LDAP 伺服器支援 Kerberos 驗證，我們建議您將驗證設定選擇為 Kerberos。這可在 LDAP 伺服器和本機器之間提供嚴密的驗證。

- 您必須設置 SNTP 通訊協定 (網路時間伺服器)，或在控制面板上正確設定日期、時間和時區，才能進行 Kerberos 驗證。

- **Kerberos Server Address (Kerberos 伺服器位址)**
此選項是否可用視乎所使用的驗證方法而定。
 - **Search Root (搜尋根目錄)**
 - **Timeout for LDAP (LDAP 逾時)**
 - **Attribute of Name (Search Key) (名稱屬性 (搜尋金鑰))**
 - **Attribute of E-mail (電子郵件屬性)**
 - **Attribute of Fax Number (傳真號碼屬性)**
8. 完成後，按一下 **Submit (提交)**。確保 **Status (狀態)** 欄位顯示 **OK**。



相關資訊

- [配置和操作 LDAP 搜尋](#)

相關主題:

- 存取網路管理
 - 使用網路基礎管理與 SNTP 伺服器同步時間
-

使用機器控制面板執行 LDAP 搜尋


相關機型: MFC-L3720CDW/MFC-L3755CDW/MFC-L3760CDW/MFC-L3780CDW/MFC-L8340CDW/MFC-L8390CDW


設置 LDAP 設定後，您可以使用 LDAP 搜尋功能查找傳真號碼或電子郵件地址用於：

- 發送傳真 (不適用於 DCP 型號)
- 發送網際網路傳真 (I-Fax) (不適用於 DCP 型號)
- 掃描到電郵伺服器



- LDAP 功能支援 LDAPv3。
- 視乎您的網路管理員設定的安全性原則，您可能需要使用 Kerberos 認證或簡單認證連接 LDAP 伺服器。
- 您必須配置 SNTP 通訊協定 (網路時間伺服器)，或在控制面板上正確設定日期、時間和時區，才能進行 Kerberos 認證。

1. 按  以進行搜尋。
2. 使用液晶螢幕輸入搜尋的起始字元。
3. 按 [確定]。

LDAP 搜尋結果將顯示在液晶螢幕上， 圖示在傳真號碼 (本地) 或電子郵件 (本地) 通訊錄搜尋結果前顯示。

如果伺服器或本地通訊錄上沒有匹配結果，液晶螢幕上將顯示 [找不到結果] 約 60 秒。

4. 向上或向下滑動手指，或點選 ▲ 或 ▼，以顯示所需名稱。
5. 按該名稱。
若要查看名稱的詳細資訊，按 [詳細資訊]。
6. 如果結果包含兩個或以上的傳真號碼或電子郵件地址，機器將提示您只能選擇一個。按 [套用]。執行下列其中一個動作：
 - 如果您正在發送傳真或 I-Fax，按 [傳真開始]。
 - 如果您正在掃描到電郵伺服器，放入您的文件，按 [下一步]，然後按 [啟動]。



相關資訊

- [配置和操作 LDAP 搜尋](#)

相關主題:

- [使用網路基礎管理與 SNTP 伺服器同步時間](#)

使用網路基礎管理與 SNTP 伺服器同步時間

簡易網路時間通訊協定 (SNTP) 用於將機器用來驗證的時間與 SNTP 時間伺服器同步。(這不是機器液晶幕上顯示的時間。) 您可以自動或手動同步機器的時間與 SNTP 時間伺服器提供的國際標準時間 (UTC)。

- [使用網路管理設置日期和時間](#)
- [使用網路管理配置 SNTP 通訊協定](#)
- [使用網路管理變更 LDAP 設置](#)
- [使用機器控制面板執行 LDAP 搜尋](#)

使用網路管理設置日期和時間

設置日期和時間，以讓機器的時間與 SNTP 時間伺服器同步。

此功能可能不適用於某些國家或地區。

1. 啟動網頁瀏覽器。
2. 在瀏覽器的位址列中輸入「https://machine's IP address」（「machine's IP address」為本機器的 IP 位址）。
例如：
https://192.168.1.2
3. 如有需要，在 **Login (登入)** 欄位中輸入密碼，然後按一下 **Login (登入)**。



用於管理本機器之設定的預設密碼位於機器背面並且標有「Pwd」。

4. 請轉到導覽選單，然後按一下 **Administrator (管理員) > Date&Time (日期和時間)**。



如果螢幕左側不顯示導覽選單，請從 ☰ 啟動。

5. 確認 **Time Zone (時區)** 設定。



從 **Time Zone (時區)** 下拉式選單選擇您所在位置與國際標準時間的時差。例如，美國和加拿大東部時間所在時區為 UTC-05:00。

6. 勾選 **Synchronize with SNTP server (與 SNTP 伺服器同步)** 核取方塊。
7. 按一下 **Submit (提交)**。



您也可手動設置日期和時間。



相關資訊

- [使用網路基礎管理與 SNTP 伺服器同步時間](#)

相關主題:

- [存取網路管理](#)

使用網路管理配置 SNTP 通訊協定

設置 SNTP 通訊協定，以 同步機器用於驗證的時間和 SNTP 時間伺服器的時間。

1. 啟動網頁瀏覽器。
2. 在瀏覽器的位址列中輸入「https://machine's IP address」（「machine's IP address」為本機器的 IP 位址）。
例如：

https://192.168.1.2

3. 如有需要，在 **Login (登入)** 欄位中輸入密碼，然後按一下 **Login (登入)**。



用於管理本機器之設定的預設密碼位於機器背面並且標有「Pwd」。

4. 請轉到導覽選單，然後按一下 **Network (網路) > Network (網路) > Protocol (通訊協定)**。



如果螢幕左側不顯示導覽選單，請從 ☰ 啟動。

5. 勾選 **SNTP** 核取方塊以啟用設定。
6. 按一下 **Submit (提交)**。
7. 重新啟動 Brother 機器以啟用設置。
8. 在 SNTP 核取方塊旁邊，按一下 **Advanced Settings (進階設定)**。
9. 設置設定。

選項	說明
Status (狀態)	顯示 SNTP 通訊協定是已啟用還是已停用。
Synchronization Status (同步狀態)	確認最新的同步狀態。
SNTP Server Method (SNTP 伺服器方法)	選擇 AUTO (自動) 或 STATIC (靜態) 。 <ul style="list-style-type: none">• AUTO (自動) 如果網路中有 DHCP 伺服器，SNTP 伺服器將自動從伺服器取得位址。• STATIC (靜態) 鍵入要使用的位址。
Primary SNTP Server Address (主要 SNTP 伺服器位址) Secondary SNTP Server Address (次要 SNTP 伺服器位址)	鍵入伺服器的位址 (最多 64 個字元)。 次要 SNTP 伺服器位址用作主要 SNTP 伺服器的位址的備份。如果主要伺服器無法使用，機器將聯絡次要 SNTP 伺服器。
Primary SNTP Server Port (主要 SNTP 伺服器連接埠) Secondary SNTP Server Port (次要 SNTP 伺服器連接埠)	鍵入連接埠編號 (1 - 65535)。 次要 SNTP 伺服器連接埠用作主要 SNTP 伺服器連接埠的備份。如果主要連接埠無法使用，機器將聯絡次要 SNTP 連接埠。
Synchronization Interval (同步處理間隔)	輸入兩次伺服器同步嘗試之間的小時數 (1-168 小時)。

10. 按一下 **Submit (提交)**。

✓ 相關資訊

- [使用網路基礎管理與 SNTP 伺服器同步時間](#)

相關主題:

- [存取網路管理](#)

將傳入傳真轉傳到網路目的地

相關機型: MFC-L3720CDW/MFC-L3755CDW/MFC-L3760CDW/MFC-L3780CDW/MFC-L8340CDW/MFC-L8390CDW

設定設定檔，以將傳入傳真直接轉傳到 FTP、SFTP、CIFS 或 SharePoint 伺服器上的資料夾中。

- 我們建議使用以下網頁瀏覽器的最新版本：
 - Microsoft Edge、Firefox 和 Google Chrome™ (Windows)
 - Safari、Firefox 和 Google Chrome™ (Mac)
 - Google Chrome™ (Android™)
 - Safari 和 Google Chrome™ (iOS)
- 無論使用何種瀏覽器，請確定始終啟用 JavaScript 和 Cookies。

1. 啟動網頁瀏覽器。
2. 在瀏覽器的位址列中輸入「https://machine's IP address」（「machine's IP address」為本機器的 IP 位址）。
例如：
https://192.168.1.2
3. 如有需要，在 **Login (登入)** 欄位中輸入密碼，然後按一下 **Login (登入)**。



用於管理本機器之設定的預設密碼位於機器背面並且標有「Pwd」。

4. 請轉到導覽選單，然後按一下 **Administrator (管理員) > Network Profile (網路設定檔)**。



如果左側導覽列沒有顯示，從 ☰ 啟動導覽。

5. 按一下設定檔編號旁邊的通訊協定選項。
6. 選擇 **FTP**、**SFTP**、**Network (網路)** 或 **SharePoint** 選項，然後按一下 **Submit (提交)**。
7. 透過使用下列其中一個表格，設定伺服器的設定檔：



使用下列字元可能會導致發送錯誤：?、/、\、"、:、<、>、| 或 *。

FTP

選項	說明
Profile Name (設定檔名稱)	輸入此伺服器設定檔的名稱 (最多 15 個英數字元)。機器液晶螢幕上將會顯示該名稱。
Host Address (主機位址)	輸入主機位址 (例如：ftp.example.com；最多 64 位字元) 或 IP 位址 (例如：192.23.56.189)。
Port Number (連接埠編號)	變更用於存取 FTP 伺服器的 Port Number (連接埠編號) 設定。預設設定為連接埠 21。在大部分情況下，不需要變更此設定。
Username (用戶名稱)	輸入具有寫入資料到 FTP 伺服器權限的使用者的使用者名稱 (最多 32 位字元)。
Password (密碼)	輸入您在 Username (用戶名稱) 欄位所輸入的使用者名稱對應的密碼 (最多 32 位字元)。在 Retype password (重新輸入密碼) 欄位中再次輸入密碼。
SSL/TLS	設定 SSL/TLS 選項，以使用 SSL/TLS 通訊安全地轉傳傳入傳真。如有需要，變更 CA Certificate (CA 憑證) 設定。
Store Directory (儲存目錄)	輸入要將傳入傳真轉傳至的 FTP 伺服器上資料夾的路徑 (最多 255 位字元)。請勿在路徑開頭處輸入斜線符號 (正確的範例：brother/abc)。

選項	說明
Passive Mode (被動模式)	根據 FTP 伺服器 and 網路防火牆設置，將 Passive Mode (被動模式) 選項設定為 Off (關閉) 或 On (開啟)。預設設定為開。在大部分情況下，不需要變更此設定。

SFTP

選項	說明
Profile Name (設定檔名稱)	輸入此伺服器設定檔的名稱 (最多 15 個英數字元)。機器液晶螢幕上將會顯示該名稱。
Host Address (主機位址)	輸入主機位址 (例如：ftp.example.com；最多 64 位字元) 或 IP 位址 (例如：192.23.56.189)。
Username (用戶名稱)	輸入具有寫入資料到 SFTP 伺服器權限的使用者的使用者名稱 (最多 32 位字元)。
Auth. Method (驗證方法)	選擇 Password (密碼) 或 Public Key (公開金鑰) 。
Password (密碼)	將 Auth. Method (驗證方法) 選項選擇為 Password (密碼) 時，輸入您在 Username (用戶名稱) 欄位所輸入的使用者名稱對應的密碼 (最多 32 位字元)。在 Retype password (重新輸入密碼) 欄位中再次輸入密碼。
Client Key Pair (用戶端金鑰組)	將 Auth. Method (驗證方法) 選項選擇為 Public Key (公開金鑰) 時，選擇驗證類型。
Server Public Key (伺服器公開金鑰)	選擇驗證類型。
Store Directory (儲存目錄)	輸入要將傳入傳真轉傳至的 SFTP 伺服器上資料夾的路徑 (最多 255 位字元)。請勿在路徑開頭處輸入斜線符號 (正確的範例：brother/abc)。
Port Number (連接埠編號)	變更為用於存取 SFTP 伺服器的 Port Number (連接埠編號) 設定。預設設定為連接埠 22。在大部分情況下，不需要變更此設定。

Network (網路)

選項	說明
Profile Name (設定檔名稱)	輸入此伺服器設定檔的名稱 (最多 15 個英數字元)。機器液晶螢幕上將會顯示該名稱。
Network Folder Path (網路資料夾路徑)	輸入要將傳入傳真轉傳至的 CIFS 伺服器上資料夾的路徑。
Auth. Method (驗證方法)	若要設定驗證方法，請選擇 Auto (自動) 、 Kerberos 或 NTLMv2 。
Username (用戶名稱)	輸入具有寫入資料到 Network Folder Path (網路資料夾路徑) 欄位中所指定資料夾權限的使用者的名稱 (最多 96 位字元)。如果使用者名稱為網域的一部分，請利用下列其中一種形式輸入使用者名稱： user@domain domain\user
Password (密碼)	輸入您在 Username (用戶名稱) 欄位所輸入的使用者名稱對應的密碼 (最多 32 位字元)。在 Retype password (重新輸入密碼) 欄位中再次輸入密碼。
Kerberos Server Address (Kerberos 伺服器位址)	如果在 Auth. Method (驗證方法) 選項中選擇 Kerberos ，則必須輸入 Kerberos 伺服器位址 (例如：kerberos.example.com；最多 64 位字元)。



您必須設置 SNTP (網路時間伺服器)，或在控制面板上正確設定日期、時間和時區。時間必須與 Kerberos 伺服器和 CIFS 伺服器使用的時間一致。

SharePoint

選項	說明
Profile Name (設定檔名稱)	輸入此伺服器設定檔的名稱 (最多 15 個英數字元)。機器液晶螢幕上將會顯示該名稱。

選項	說明
SharePoint Site Address (SharePoint 網站位址)	複製並貼上瀏覽器位址列中所示的完整目標位址 (例如：http://SharePointSiteAddress/Shared%20Documents/Forms/AllItems.aspx) 或 IP 位址 (例如：http://192.168.0.1/Shared%20Documents/Forms/AllItems.aspx)。
SSL/TLS	如果 SharePoint Site Address (SharePoint 網站位址) 欄位中的位址以「https://」開頭，則可透過勾選 Verify Server Certificate (檢查伺服器憑證) 核取方塊驗證伺服器憑證。
Auth. Method (驗證方法)	若要設定驗證方法，請選擇 Auto (自動) 、 NTLMv2 、 Kerberos 或 Basic (基本) 。如果您選擇 Auto (自動) ，將會自動偵測驗證方法。
Username (用戶名稱)	輸入具有寫入資料到 SharePoint Site Address (SharePoint 網站位址) 欄位中所指定資料夾權限的使用者的使用者名稱 (最多 96 位字元)。如果使用者名稱是網域的一部分，請使用下列其中一種樣式來輸入使用者名稱： <ul style="list-style-type: none"> • user@domain • domain\user
Password (密碼)	輸入您在 Username (用戶名稱) 欄位所輸入的使用者名稱對應的密碼 (最多 32 位字元)。在 Retype password (重新輸入密碼) 欄位中再次輸入密碼。
Kerberos Server Address (Kerberos 伺服器位址)	如果在 Auth. Method (驗證方法) 選項中選擇 Kerberos ，則必須輸入 Kerberos 伺服器位址 (例如：kerberos.example.com；最多 64 位字元)。

- 按一下 **Submit (提交)**。
- 若要設定傳真轉傳功能，轉到導覽選單，然後按一下 **Fax (傳真) > Remote Fax Options (遙距傳真選項)**。
- 從 **Fwd/Store/Cloud/Network (轉寄/商店/雲端/網絡)** 下拉式選單中選擇 **Forward to Network (轉接至網絡)**。
- 選擇要使用的檔案類型。
- 若要備份列印傳入傳真，將 **Backup print (備份列印)** 選擇為 **On (開)**。
- 從 **Network Profile (網絡設定檔)** 下拉式選單中選擇您想使用的設定檔。
- 如有需要，在 **Remote Access Code (遙距存取代碼)** 欄位中輸入三位數遠端存取碼。



- 遠端存取碼可以使用數字 0 至 9、* 或 #。
- 遠端存取碼必須不同於傳真功能的存取碼。

- 按一下 **Submit (提交)**。



相關資訊

- [網路功能](#)

Gigabit Ethernet (僅限有線網路)

相關機型: DCP-L3560CDW/MFC-L3755CDW/MFC-L3760CDW/MFC-L3780CDW/MFC-L8390CDW

本機器支援 1000BASE-T Gigabit Ethernet。若要連接至 1000BASE-T Gigabit Ethernet 網路，必須使用機器控制面板或使用網路管理 (網頁瀏覽器) 將機器的乙太網路連結模式設定為自動。



請使用 CAT.5e 以上規格的網路傳輸線。機器可以自動協商支援的最高網路速度，例如：若要實現 1000BASE-T 網路速度，所有連接基礎架構，包括網路交換器和傳輸線在內，也必須支援 1000BASE-T 速度。否則，機器將以 10BASE-T 或 100BASE-TX 進行通訊。



相關資訊

- [網路功能](#)
- [使用網路管理設置 Gigabit Ethernet 設定](#)

使用網路管理設置 Gigabit Ethernet 設定

相關機型: DCP-L3560CDW/MFC-L3755CDW/MFC-L3760CDW/MFC-L3780CDW/MFC-L8390CDW

1. 啟動網頁瀏覽器。
2. 在瀏覽器的位址列中輸入「https://machine's IP address」(「machine's IP address」為本機器的 IP 位址)。
例如：
https://192.168.1.2
3. 如有需要，在 **Login (登入)** 欄位中輸入密碼，然後按一下 **Login (登入)**。



用於管理本機器之設定的預設密碼位於機器背面並且標有「Pwd」。

4. 請轉到導覽選單，然後按一下 **Network (網路) > Wired (有線) > Ethernet (乙太網路)**。



如果螢幕左側不顯示導覽選單，請從 ☰ 啟動。

5. 從 **Ethernet Mode (乙太網絡模式)** 下拉式選單中選擇 **Auto (自動)**。
6. 按一下 **Submit (提交)**。
7. 若要啟用設定，按一下 **Yes (是)** 重新啟動本機器。

可透過列印網路配置報告確認您的設定。



相關資訊

- [Gigabit Ethernet \(僅限有線網路\)](#)

相關主題:

- [存取網路管理](#)
- [列印網路設置報告](#)

將網路設定重設為出廠設定

您可以使用機器的控制面板將機器的網路設定重置為原廠預設設定。此操作將重置密碼和 IP 位址等所有資訊。



- 此功能會將所有網路設定恢復為出廠設定。
- 您也可使用網路管理將列印伺服器重置為出廠設定。


>> [DCP-L3520CDW](#)

>> [DCP-L3560CDW/MFC-L3720CDW/MFC-L3755CDW/MFC-L3760CDW/MFC-L3780CDW/MFC-L8340CDW/MFC-L8390CDW](#)

DCP-L3520CDW

1. 按 **Menu (功能)**。
2. 按 **▲** 或 **▼** 顯示 [網路] 選項，然後按 **OK**。
3. 按 **▲** 或 **▼** 顯示 [網路重設] 選項，然後按 **OK**。
4. 遵循機器上的說明重設網路設定。
機器會重新啟動。

DCP-L3560CDW/MFC-L3720CDW/MFC-L3755CDW/MFC-L3760CDW/MFC-L3780CDW/MFC-L8340CDW/MFC-L8390CDW

1. 按  [設定] > [所有設定] > [網路] > [網路重設]。
2. 將顯示 [重設後機器將重新啟動。請按 [OK] 2 秒以確認。]。按住 [確定] 兩秒鐘確認。
機器會重新啟動。

✓ 相關資訊

- [網路功能](#)
- 相關主題:
- [重置本機器](#)

安全

- 使用網路安全功能前
- 設置憑證保護裝置安全
- 使用 SSL/TLS
- 使用 SNMPv3
- 使用 IPsec
- 使用 IEEE 802.1x 驗證 (適用於有線網路或無線網路)
- 使用 Active Directory 驗證
- 使用 LDAP 驗證
- 使用安全功能鎖 3.0
- 安全地發送或接收電子郵件
- 將列印記錄儲存到網路
- 從控制面板鎖定機器設定
- 使用全域網路偵測功能

使用網路安全功能前

本機器採用目前最新的網路安全與加密通訊協定。這些網路功能可以整合到網路安全總計劃中，有助於保護資料並防止未經授權的使用者存取本機器。



Brother 建議您停用 Telnet、FTP 伺服器 and TFTP 等通訊協定。使用這些通訊協定存取機器不安全。



相關資訊

- [安全](#)
 - [停用不必要的通訊協定](#)

停用不必要的通訊協定

1. 啟動網頁瀏覽器。
2. 在瀏覽器的位址列中輸入「https://machine's IP address」（「machine's IP address」為本機器的 IP 位址）。
例如：
https://192.168.1.2
3. 如有需要，在 **Login (登入)** 欄位中輸入密碼，然後按一下 **Login (登入)**。



用於管理本機器之設定的預設密碼位於機器背面並且標有「Pwd」。

4. 請轉到導覽選單，然後按一下 **Network (網路) > Network (網路) > Protocol (通訊協定)**。



如果螢幕左側不顯示導覽選單，請從 ☰ 啟動。

5. 取消勾選任何不必要通訊協定的核取方塊，以停用。
6. 按一下 **Submit (提交)**。
7. 重新啟動 Brother 機器以啟用設置。



相關資訊

- [使用網路安全功能前](#)

相關主題:

- [存取網路管理](#)

設置憑證保護裝置安全

必須設置憑證，以使用 SSL/TLS 安全地管理聯網的機器。必須使用網路管理來設置憑證。

- [支援的安全憑證功能](#)
- [如何建立和安裝憑證](#)
- [建立自我簽署憑證](#)
- [建立憑證簽署請求 \(CSR\) 和安裝憑證授權單位 \(CA\) 頒發的憑證](#)
- [匯入和匯出憑證和私密金鑰](#)
- [匯入和匯出 CA 憑證](#)
- [管理多個憑證](#)

支援的安全憑證功能

本機器支援使用多個安全憑證，這允許使用本機器進行安全管理、驗證和通訊。本機器支援以下安全憑證功能：

- SSL/TLS 通訊
- SMTP/POP3/IMAP4 的 SSL 通訊 (僅適用於某些型號)
- IEEE 802.1x 驗證
- IPsec

本機器支援下列項目：

- 預先安裝的憑證

本機器預先安裝有自我簽署憑證。透過該憑證，您無需建立或安裝其他憑證即可使用 SSL/TLS 通訊。



預先安裝的自我簽署憑證可在一定程度上保護您的通訊。為了確保更加安全，建議您使用信任的組織發行的憑證。

- 自我簽署憑證

此列印伺服器頒發它自身的憑證。使用此憑證時，您無需建立或安裝其他 CA 憑證即可輕鬆使用 SSL/TLS 通訊。

- 憑證授權單位 (CA) 頒發的憑證

CA 憑證的安裝方法有兩種。如果您已擁有 CA 憑證或者您想使用信任的外部 CA 頒發的憑證：

- 使用此列印伺服器的憑證簽署要求 (CSR) 時。
- 匯入憑證和私密金鑰時。

- 憑證授權單位 (CA) 憑證

若要使用可辨識 CA 並擁有其私密金鑰的 CA 憑證，配置網路的安全功能之前，您必須匯入 CA 頒發的 CA 憑證。



- 如果您要使用 SSL/TLS 通訊，建議先聯絡您的系統管理員。

- 將列印伺服器重置為預設出廠設定時，已安裝的憑證和私密金鑰將被刪除。如果您希望重置列印伺服器後保留相同的憑證和私密金鑰，重置前將它們匯出，然後重新安裝。



相關資訊

- [設置憑證保護裝置安全](#)

如何建立和安裝憑證

選擇安全憑證時有兩種選項：使用自我簽署憑證或使用憑證授權單位 (CA) 頒發的憑證。

選項 1

自我簽署憑證

1. 使用網路基礎管理建立自我簽署憑證。
2. 在電腦上安裝自我簽署憑證。

選項 2

CA 憑證

1. 使用網路基礎管理建立憑證簽署請求 (CSR)。
2. 使用網路管理在 Brother 機器上安裝 CA 簽署的憑證。
3. 在電腦上安裝憑證。



相關資訊

- [設置憑證保護裝置安全](#)

建立自我簽署憑證

1. 啟動網頁瀏覽器。
2. 在瀏覽器的位址列中輸入「https://machine's IP address」（「machine's IP address」為本機器的 IP 位址）。
例如：
https://192.168.1.2



- 如果您正在使用網域名稱系統或已啟用 NetBIOS 名稱，則可以輸入「SharedPrinter」等其他名稱代替 IP 位址。
例如：https://SharedPrinter
- 如果您啟用了 NetBIOS 名稱，則還可以使用節點名稱。
例如：https://brn123456abcdef
- NetBIOS 名稱可在網路配置報告中找到。

3. 如有需要，在 **Login (登入)** 欄位中輸入密碼，然後按一下 **Login (登入)**。



用於管理本機器之設定的預設密碼位於機器背面並且標有「Pwd」。

4. 請轉到導覽選單，然後按一下 **Network (網路) > Security (安全性) > Certificate (憑證)**。



如果螢幕左側不顯示導覽選單，請從 ☰ 啟動。

5. 按一下 **Create Self-Signed Certificate (建立自我簽署憑證)**。
6. 輸入 **Common Name (一般名稱)** 和 **Valid Date (有效日期)**。
 - **Common Name (一般名稱)** 的長度小於 64 位元組。輸入透過 SSL/TLS 通訊存取機器時使用的 IP 位址、節點名稱或網域名稱等識別碼。預設狀態下，將顯示節點名稱。
 - 如果您使用 IPPS 或 HTTPS 通訊協定，並在 URL 中輸入一個不同於自我簽署憑證的 **Common Name (一般名稱)**，將會顯示一個警告。
7. 從 **Public Key Algorithm (公開金鑰演算法)** 下拉式選單中選擇您的設定。預設設定為 **RSA(2048bit) (RSA(2048 位元))**。
8. 從 **Digest Algorithm (摘要演算法)** 下拉式選單中選擇您的設定。預設設定為 **SHA256**。
9. 按一下 **Submit (提交)**。



相關資訊

- [設置憑證保護裝置安全](#)

相關主題:

- [存取網路管理](#)

建立憑證簽署請求 (CSR) 和安裝憑證授權單位 (CA) 頒發的憑證

如果您已擁有受信任的外部憑證授權單位 (CA) 頒發的憑證，您可透過匯入和匯出功能在機器上儲存憑證和私密金鑰並進行管理。如果您沒有受信任的外部 CA 頒發的憑證，請建立憑證簽署請求 (CSR)，將其發送至 CA 進行驗證，然後將返回的憑證安裝到機器上。

- [建立憑證簽署請求 \(CSR\)](#)
- [在本機器上安裝憑證](#)

建立憑證簽署請求 (CSR)

憑證簽署請求 (CSR) 是發送給憑證授權單位 (CA) 的請求，用於驗證該憑證包含的認證。

我們建議您建立 CSR 之前在電腦上安裝 CA 根憑證。

1. 啟動網頁瀏覽器。
2. 在瀏覽器的位址列中輸入「https://machine's IP address」(「machine's IP address」為本機器的 IP 位址)。

例如：

https://192.168.1.2



- 如果您正在使用網域名稱系統或已啟用 NetBIOS 名稱，則可以輸入「SharedPrinter」等其他名稱代替 IP 位址。

例如：https://SharedPrinter

- 如果您啟用了 NetBIOS 名稱，則還可以使用節點名稱。

例如：https://brn123456abcdef

- NetBIOS 名稱可在網路配置報告中找到。

3. 如有需要，在 **Login (登入)** 欄位中輸入密碼，然後按一下 **Login (登入)**。



用於管理本機器之設定的預設密碼位於機器背面並且標有「Pwd」。

4. 請轉到導覽選單，然後按一下 **Network (網路) > Security (安全性) > Certificate (憑證)**。



如果螢幕左側不顯示導覽選單，請從 ☰ 啟動。

5. 按一下 **Create CSR (建立 CSR)**。
6. 輸入 **Common Name (一般名稱)**(必要項)，並添加有關 **Organization (組織)**(可選項) 的其他資訊。



- 需要您公司的詳細資訊，以便 CA 可向外界確認您的身分和證明。
- **Common Name (一般名稱)** 的長度小於 64 位元組。輸入透過 SSL/TLS 通訊存取機器時使用的 IP 位址、節點名稱或網域名稱等識別碼。預設狀態下，將顯示節點名稱。**Common Name (一般名稱)** 為必要項。
- 如果您在 URL 中所輸入的一般名稱與憑證所用的一般名稱不同，將會顯示一個警告。
- **Organization (組織)**、**Organization Unit (組織單位)**、**City/Locality (城市/地區)** 和 **State/Province (州/省)** 的長度必須小於 64 位元組。
- **Country/Region** 應為兩位字元的 ISO 3166 國家代碼。
- 如果您要設置 X.509v3 憑證延伸，請勾選 **Configure extended partition (設定延伸磁碟分割)** 核取方塊，然後選擇 **Auto (Register IPv4) (自動(註冊 IPv4))** 或 **Manual (手動)**。

7. 從 **Public Key Algorithm (公開金鑰演算法)** 下拉式選單中選擇您的設定。預設設定為 **RSA(2048bit) (RSA(2048 位元))**。
8. 從 **Digest Algorithm (摘要演算法)** 下拉式選單中選擇您的設定。預設設定為 **SHA256**。
9. 按一下 **Submit (提交)**。
螢幕上將顯示 CSR。將 CSR 儲存為檔案或將其複製和貼上為憑證授權單位提供的線上 CSR 格式。
10. 按一下 **存檔**。



- 請按照該方法有關的 CA 原則，將 CSR 發送給您的 CA。
- 如果您使用的是 Windows Server 2012/2012 R2/2016/2019/2022 的企業根 CA，我們建議您使用網頁伺服器作為憑證範本，以便安全建立用戶端憑證。如果您正在建立一個用於 IEEE 802.1x 環境與 EAP-TLS 驗證的用戶端憑證，我們建議您使用使用者作為憑證範本。



相關資訊

- 建立憑證簽署請求 (CSR) 和安裝憑證授權單位 (CA) 頒發的憑證

相關主題:

- 存取網路管理

在本機器上安裝憑證

當您從憑證授權單位 (CA) 收到憑證時，請按照以下步驟將憑證安裝到列印伺服器上：

本機器上僅可安裝透過本機器的憑證簽署請求 (CSR) 頒發的憑證。當您要建立另一個 CSR 時，請確定新建 CSR 之前已安裝憑證。將憑證安裝到機器後建立另一個 CSR。否則，安裝新 CSR 之前建立的 CSR 將失效。

1. 啟動網頁瀏覽器。
2. 在瀏覽器的位址列中輸入「https://machine's IP address」（「machine's IP address」為本機器的 IP 位址）。
例如：

https://192.168.1.2



- 如果您正在使用網域名稱系統或已啟用 NetBIOS 名稱，則可以輸入「SharedPrinter」等其他名稱代替 IP 位址。
例如：https://SharedPrinter
- 如果您啟用了 NetBIOS 名稱，則還可以使用節點名稱。
例如：https://brn123456abcdef
- NetBIOS 名稱可在網路配置報告中找到。

3. 如有需要，在 **Login (登入)** 欄位中輸入密碼，然後按一下 **Login (登入)**。



用於管理本機器之設定的預設密碼位於機器背面並且標有「Pwd」。

4. 請轉到導覽選單，然後按一下 **Network (網路) > Security (安全性) > Certificate (憑證)**。



如果螢幕左側不顯示導覽選單，請從 ☰ 啟動。

5. 按一下 **Install Certificate (安裝憑證)**。
6. 瀏覽至包含 CA 所頒發憑證的檔案，然後按一下 **Submit (提交)**。
您的機器記憶體上已成功建立和儲存憑證。

若要使用 SSL/TLS 通訊，電腦上必須安裝 CA 根憑證。請聯絡您的網路管理員。



相關資訊

- [建立憑證簽署請求 \(CSR\) 和安裝憑證授權單位 \(CA\) 頒發的憑證](#)

相關主題:

- [存取網路管理](#)

匯入和匯出憑證和私密金鑰

可透過匯入和匯出功能在機器上儲存憑證和私密密碼並進行管理。

- [匯入憑證和私密密碼](#)
- [匯出憑證和私密金鑰](#)

匯入憑證和私密密碼

1. 啟動網頁瀏覽器。
2. 在瀏覽器的位址列中輸入「https://machine's IP address」（「machine's IP address」為本機器的 IP 位址）。
例如：
https://192.168.1.2



- 如果您正在使用網域名稱系統或已啟用 NetBIOS 名稱，則可以輸入「SharedPrinter」等其他名稱代替 IP 位址。
例如：https://SharedPrinter
- 如果您啟用了 NetBIOS 名稱，則還可以使用節點名稱。
例如：https://brn123456abcdef
- NetBIOS 名稱可在網路配置報告中找到。

3. 如有需要，在 **Login (登入)** 欄位中輸入密碼，然後按一下 **Login (登入)**。



用於管理本機器之設定的預設密碼位於機器背面並且標有「Pwd」。

4. 請轉到導覽選單，然後按一下 **Network (網路) > Security (安全性) > Certificate (憑證)**。



如果螢幕左側不顯示導覽選單，請從 ☰ 啟動。

5. 按一下 **Import Certificate and Private Key (匯入憑證和私密金鑰)**。
6. 瀏覽至您想匯入的檔案。
7. 如果檔案有加密，輸入密碼再按一下 **Submit (提交)**。

憑證和私密密碼已匯入您的機器中。



相關資訊

- [匯入和匯出憑證和私密金鑰](#)

相關主題:

- [存取網路管理](#)

匯出憑證和私密金鑰

1. 啟動網頁瀏覽器。
2. 在瀏覽器的位址列中輸入「https://machine's IP address」（「machine's IP address」為本機器的 IP 位址）。
例如：
https://192.168.1.2



- 如果您正在使用網域名稱系統或已啟用 NetBIOS 名稱，則可以輸入「SharedPrinter」等其他名稱代替 IP 位址。
例如：https://SharedPrinter
- 如果您啟用了 NetBIOS 名稱，則還可以使用節點名稱。
例如：https://brn123456abcdef
- NetBIOS 名稱可在網路配置報告中找到。

3. 如有需要，在 **Login (登入)** 欄位中輸入密碼，然後按一下 **Login (登入)**。



用於管理本機器之設定的預設密碼位於機器背面並且標有「Pwd」。

4. 請轉到導覽選單，然後按一下 **Network (網路) > Security (安全性) > Certificate (憑證)**。



如果螢幕左側不顯示導覽選單，請從 ☰ 啟動。

5. 按一下與 **Certificate List (憑證清單)** 一起顯示的 **Export (匯出)**。
6. 如果您要加密檔案，請輸入密碼。
如果密碼欄空白，輸出結果就不會加密。
7. 再輸入一次密碼加以確認，再按一下 **Submit (提交)**。
8. 按一下 **存檔**。

憑證和私密金鑰將匯出到您的電腦。

也可將憑證匯入您的電腦。



相關資訊

- [匯入和匯出憑證和私密金鑰](#)

相關主題:

- [存取網路管理](#)

匯入和匯出 CA 憑證

您可以匯入、匯出 CA 憑證並將其儲存在 Brother 機器上。

- [匯入 CA 憑證](#)
- [匯出 CA 憑證](#)

匯入 CA 憑證

1. 啟動網頁瀏覽器。
2. 在瀏覽器的位址列中輸入「https://machine's IP address」（「machine's IP address」為本機器的 IP 位址）。
例如：
https://192.168.1.2



- 如果您正在使用網域名稱系統或已啟用 NetBIOS 名稱，則可以輸入「SharedPrinter」等其他名稱代替 IP 位址。
例如：https://SharedPrinter
- 如果您啟用了 NetBIOS 名稱，則還可以使用節點名稱。
例如：https://brn123456abcdef
- NetBIOS 名稱可在網路配置報告中找到。

3. 如有需要，在 **Login (登入)** 欄位中輸入密碼，然後按一下 **Login (登入)**。



用於管理本機器之設定的預設密碼位於機器背面並且標有「Pwd」。

4. 請轉到導覽選單，然後按一下 **Network (網路) > Security (安全性) > CA Certificate (CA 憑證)**。



如果螢幕左側不顯示導覽選單，請從 ☰ 啟動。

5. 按一下 **Import CA Certificate (匯入 CA 憑證)**。
6. 瀏覽至您想匯入的檔案。
7. 按一下 **Submit (提交)**。



相關資訊

- [匯入和匯出 CA 憑證](#)

相關主題:

- [存取網路管理](#)

匯出 CA 憑證

1. 啟動網頁瀏覽器。
2. 在瀏覽器的位址列中輸入「https://machine's IP address」（「machine's IP address」為本機器的 IP 位址）。
例如：
https://192.168.1.2



- 如果您正在使用網域名稱系統或已啟用 NetBIOS 名稱，則可以輸入「SharedPrinter」等其他名稱代替 IP 位址。
例如：https://SharedPrinter
- 如果您啟用了 NetBIOS 名稱，則還可以使用節點名稱。
例如：https://brn123456abcdef
- NetBIOS 名稱可在網路配置報告中找到。

3. 如有需要，在 **Login (登入)** 欄位中輸入密碼，然後按一下 **Login (登入)**。



用於管理本機器之設定的預設密碼位於機器背面並且標有「Pwd」。

4. 請轉到導覽選單，然後按一下 **Network (網路) > Security (安全性) > CA Certificate (CA 憑證)**。



如果螢幕左側不顯示導覽選單，請從 ☰ 啟動。

5. 選擇要匯出的憑證，然後按一下 **Export (匯出)**。
6. 按一下 **Submit (提交)**。



相關資訊

- [匯入和匯出 CA 憑證](#)

相關主題:

- [存取網路管理](#)

管理多個憑證

多個憑證功能允許您使用網路管理來管理安裝在您機器上的各憑證。在網路管理中，導覽至 **Certificate (憑證)** 或 **CA Certificate (CA 憑證)** 螢幕檢視憑證內容或者刪除或匯出憑證。

	儲存在 Brother 機器上的憑證最大數量
自我簽署憑證或 CA 發行的憑證	6
CA Certificate (CA 憑證)	9

我們建議您比允許數目少儲存一些憑證，保留一個空白位置以備發生憑證過期的情況時使用。憑證過期時，匯入一個新的憑證到保留位置，然後刪除過期憑證。這樣可確保避免設置失敗。



- 使用 HTTPS/IPPS、IEEE 802.1x 或簽章 PDF 時，必須選擇您正在使用的憑證。
- 使用 SSL for SMTP/POP3/IMAP4 通訊 (僅適用於某些型號) 時無需選擇憑證，已自動選擇必要的憑證。



相關資訊

- [設置憑證保護裝置安全](#)

使用 SSL/TLS

- [SSL/TLS 簡介](#)
- [使用 SSL/TLS 安全地管理網路機器](#)
- [使用 SSL/TLS 安全列印文件](#)
- [安全地發送或接收電子郵件](#)

SSL/TLS 簡介

安全套接層 (SSL) 或傳輸層安全 (TLS) 是保護透過區域網路或廣域網路 (LAN 或 WAN) 發送的資料的有效方法。它透過加密使用網路發送的資料 (例如列印工作) 來保護資料，嘗試獲取這些資料的任何人都無法讀取到它們。

SSL/TLS 可在有線和無線網路中配置，且可與 WPA 金鑰和防火牆等其他形式的安全功能結合使用。

✓ 相關資訊

- [使用 SSL/TLS](#)
 - [SSL/TLS 的簡史](#)
 - [使用 SSL/TLS 的好處](#)

SSL/TLS 的簡史

開發 SSL/TLS 的初衷是保護網路流量資訊，尤其是在網頁瀏覽器和伺服器之間傳送的資料。SSL 現在與 Telnet、印表機和 FTP 軟體等其他應用程式搭配使用，以成為線上安全性的通用解決方案。現在，眾多線上零售商和銀行仍在使用其基本功能，以確保信用卡號碼和客戶記錄等敏感資料的安全性。

SSL/TLS 使用極高級別的加密，深受全世界銀行信任。

✓ 相關資訊

- [SSL/TLS 簡介](#)

使用 SSL/TLS 的好處

使用 SSL/TLS 的主要好處是，可限制未經授權的使用者讀取發送至機器的資料，從而保證透過 IP 網路進行保密列印。SSL 最主要的好處是，它可用於安全地列印機密資料。例如，大公司的人力資源 (HR) 部門可能會定期列印工資條。如果不加密，則這些工資條上包含的資料可能會被其他網路使用者讀取。但使用 SSL/TLS 後，任何人嘗試獲取資料時將會看到程式碼頁面，無法看到真實的工資條。

✓ 相關資訊

- [SSL/TLS 簡介](#)

使用 SSL/TLS 安全地管理網路機器

- 為 SSL/TLS 和可用通訊協定設置憑證
- 使用 SSL/TLS 存取網路管理
- 安裝自我簽署憑證 (Windows 管理員使用者)
- 設置憑證保護裝置安全

為 SSL/TLS 和可用通訊協定設置憑證

使用 SSL/TLS 通訊之前，請先透過網路管理在您的機器上設置憑證。

1. 啟動網頁瀏覽器。
2. 在瀏覽器的位址列中輸入「https://machine's IP address」（「machine's IP address」為本機器的 IP 位址）。

例如：
https://192.168.1.2



- 如果您正在使用網域名稱系統或已啟用 NetBIOS 名稱，則可以輸入「SharedPrinter」等其他名稱代替 IP 位址。

例如：https://SharedPrinter

- 如果您啟用了 NetBIOS 名稱，則還可以使用節點名稱。

例如：https://brn123456abcdef

- NetBIOS 名稱可在網路配置報告中找到。

3. 如有需要，在 **Login (登入)** 欄位中輸入密碼，然後按一下 **Login (登入)**。



用於管理本機器之設定的預設密碼位於機器背面並且標有「Pwd」。

4. 請轉到導覽選單，然後按一下 **Network (網路) > Network (網路) > Protocol (通訊協定)**。



如果螢幕左側不顯示導覽選單，請從 ☰ 啟動。

5. 按一下 **HTTP Server Settings (HTTP 伺服器設定)**。
6. 從 **Select the Certificate (選擇憑證)** 下拉式選單中選擇您想設置的憑證。
7. 按一下 **Submit (提交)**。
8. 按一下 **Yes (是)** 重新啟動您的列印伺服器。



相關資訊

- [使用 SSL/TLS 安全地管理網路機器](#)

相關主題:

- [存取網路管理](#)

使用 SSL/TLS 存取網路管理

若要安全管理您的網路機器，請透過 HTTPS 通訊協定使用網路管理。



- 若要使用 HTTPS 通訊協定，必須啟用機器上的 HTTPS。預設值為已啟用 HTTPS 通訊協定。
- 您可以使用網路管理變更 HTTPS 通訊協定。

1. 啟動網頁瀏覽器。
2. 在瀏覽器的位址列中輸入「https://Common Name」（「Common Name」是您為憑證指定的一般名稱，可能是 IP 位址、節點名稱或網域名稱）。
3. 如有需要，在 **Login (登入)** 欄位中輸入密碼，然後按一下 **Login (登入)**。



用於管理本機器之設定的預設密碼位於機器背面並且標有「Pwd」。

4. 現在您可使用 HTTPS 存取機器。



相關資訊

- [使用 SSL/TLS 安全地管理網路機器](#)

相關主題:

- [存取網路管理](#)

安裝自我簽署憑證 (Windows 管理員使用者)

- 以下步驟適用於 Microsoft Edge。如果您使用其他網頁瀏覽器，請參閱網頁瀏覽器附帶的說明書或線上說明，以取得如何安裝憑證的指示。
- 請確定您已使用網路管理建立了自我簽署憑證。

1. 在 **Microsoft Edge** 圖示上按一下滑鼠右鍵，再按一下以**系統管理員身分執行**。
如果出現**使用者帳戶控制**螢幕，按一下**是**。
2. 在瀏覽器的位址列中輸入「https://machine's IP address」（「machine's IP address」為本機器的 IP 位址）。
例如：
https://192.168.1.2



- 如果您正在使用網域名稱系統或已啟用 NetBIOS 名稱，則可以輸入「SharedPrinter」等其他名稱代替 IP 位址。
例如：https://SharedPrinter
- 如果您啟用了 NetBIOS 名稱，則還可以使用節點名稱。
例如：https://brn123456abcdef
- NetBIOS 名稱可在網路配置報告中找到。

3. 如果並非私人連線，請按一下**進階**按鍵，然後繼續前往網頁。
4. 如有需要，在 **Login (登入)** 欄位中輸入密碼，然後按一下 **Login (登入)**。



用於管理本機器之設定的預設密碼位於機器背面並且標有「Pwd」。

5. 請轉到導覽選單，然後按一下 **Network (網路) > Security (安全性) > Certificate (憑證)**。



如果螢幕左側不顯示導覽選單，請從 **☰** 啟動。

6. 按一下 **Export (匯出)**。
7. 若要加密輸出檔案，請在 **Enter password (輸入密碼)** 欄位中輸入密碼。如果 **Enter password (輸入密碼)** 欄位留空，則不加密輸出檔案。
8. 在 **Retype password (重新輸入密碼)** 欄位中再次輸入密碼，然後按一下 **Submit (提交)**。
9. 按一下要開啟的下載檔案。
10. 顯示**憑證匯入精靈**時，按一下**下一步**。
11. 按一下**下一步**。
12. 如有需要，輸入密碼，然後按一下**下一步**。
13. 選擇將所有憑證放入以下的存放區，然後按一下**瀏覽...**。
14. 選擇受信任的根憑證授權單位，然後按一下**確定**。
15. 按一下**下一步**。
16. 按一下**完成**。
17. 如果憑證指紋碼正確，按一下**是**。
18. 按一下**確定**。



相關資訊

- [使用 SSL/TLS 安全地管理網路機器](#)

使用 SSL/TLS 安全列印文件

- 使用 IPPS 列印文件
- 為 SSL/TLS 和可用通訊協定設置憑證
- 設置憑證保護裝置安全

使用 IPPS 列印文件

若要以 IPP 通訊協定安全列印文件，使用 IPPS 通訊協定。

1. 啟動網頁瀏覽器。
2. 在瀏覽器的位址列中輸入「https://machine's IP address」（「machine's IP address」為本機器的 IP 位址）。

例如：

https://192.168.1.2



- 如果您正在使用網域名稱系統或已啟用 NetBIOS 名稱，則可以輸入「SharedPrinter」等其他名稱代替 IP 位址。

例如：https://SharedPrinter

- 如果您啟用了 NetBIOS 名稱，則還可以使用節點名稱。

例如：https://brn123456abcdef

- NetBIOS 名稱可在網路配置報告中找到。

3. 如有需要，在 **Login (登入)** 欄位中輸入密碼，然後按一下 **Login (登入)**。



用於管理本機器之設定的預設密碼位於機器背面並且標有「Pwd」。

4. 請轉到導覽選單，然後按一下 **Network (網路) > Network (網路) > Protocol (通訊協定)**。



如果螢幕左側不顯示導覽選單，請從 ☰ 啟動。

5. 確認已勾選 **IPP** 核取方塊。



如果您未勾選 **IPP** 核取方塊，勾選 **IPP** 核取方塊，然後按一下 **Submit (提交)**。

重新啟動機器以啟用設置。

機器重新啟動後，返回機器網頁，輸入密碼，前往導覽選單，然後按一下 **Network (網路) > Network (網路) > Protocol (通訊協定)**。

6. 按一下 **HTTP Server Settings (HTTP 伺服器設定)**。
7. 在 **IPP** 區域中勾選 **HTTPS** 核取方塊，再按一下 **Submit (提交)**。
8. 重新啟動機器以啟用設置。

使用 IPPS 通訊無法避免未經授權的列印伺服器存取。



相關資訊

- [使用 SSL/TLS 安全列印文件](#)

相關主題:

- [存取網路管理](#)

使用 SNMPv3

- 使用 SNMPv3 安全地管理網路機器

使用 SNMPv3 安全地管理網路機器

簡易網路管理通訊協定版本 3 (SNMPv3) 提供使用者驗證和資料加密，以安全管理網路裝置。

1. 啟動網頁瀏覽器。
2. 在瀏覽器的位址列中輸入「https://Common Name」(「Common Name」是您為憑證指定的一般名稱，可能是 IP 位址、節點名稱或網域名稱)。
3. 如有需要，在 **Login (登入)** 欄位中輸入密碼，然後按一下 **Login (登入)**。





用於管理本機器之設定的預設密碼位於機器背面並且標有「Pwd」。

4. 請轉到導覽選單，然後按一下 **Network (網路) > Network (網路) > Protocol (通訊協定)**。



如果螢幕左側不顯示導覽選單，請從 ☰ 啟動。

5. 確定 **SNMP** 設定已啟用，然後按一下 **Advanced Settings (進階設定)**。
6. 設置 SNMP 設定。

選項	說明
SNMP v1/v2c read-write access (SNMP v1/v2c 讀寫存取權限)	列印伺服器使用的是版本 1 和版本 2c 的 SNMP 通訊協定。您可在這個模式下使用本機器的所有應用程式。不過，此模式並不安全，因為此模式不驗證使用者，也不加密資料。
SNMPv3 read-write access and v1/v2c read-only access (SNMPv3 讀寫存取權限和 v1/v2c 唯讀存取權限)	列印伺服器使用的是讀寫存取版本 3 和唯讀存取版本 1 和 2c 的 SNMP 通訊協定。  當您使用 SNMPv3 read-write access and v1/v2c read-only access (SNMPv3 讀寫存取權限和 v1/v2c 唯讀存取權限) 模式時，本機器的某些存取列印伺服器的應用程式無法正常執行，因為它們只驗證版本 1 和版本 2c 的唯讀存取權。如果您要使用所有應用程式，我們建議您使用 SNMP v1/v2c read-write access (SNMP v1/v2c 讀寫存取權限) 模式。
SNMPv3 read-write access (SNMPv3 讀寫存取權限)	列印伺服器使用的是版本 3 的 SNMP 通訊協定。如果您想安全管理列印伺服器，請使用此模式。  使用 SNMPv3 read-write access (SNMPv3 讀寫存取權限) 模式時，請注意下列事項： 除了 BRAdmin Professional 以外，所有使用 SNMPv1/v2c 的應用程式都將受限。若要允許使用 SNMPv1/v2c 應用程式，請使用 SNMPv3 read-write access and v1/v2c read-only access (SNMPv3 讀寫存取權限和 v1/v2c 唯讀存取權限) 或 SNMP v1/v2c read-write access (SNMP v1/v2c 讀寫存取權限) 模式。

7. 按一下 **Submit (提交)**。



如果本機器顯示通訊協定設定選項，選擇所需選項。

8. 重新啟動機器以啟用設置。

✓ 相關資訊

- [使用 SNMPv3](#)

相關主題:

- [存取網路管理](#)

使用 IPsec

- [IPsec 簡介](#)
- [使用網路基本管理配置 IPsec](#)
- [使用網路基本管理配置 IPsec 位址範本](#)
- [使用網路基本管理配置 IPsec 範本](#)

IPsec 簡介

IPsec (網際網路通訊協定安全性) 是一種安全通訊協定，它使用選用的網際網路通訊協定功能來防止資料操控，並確保以 IP 封包形式傳送之資料的機密性。IPsec 對透過網路傳輸的資料進行加密，例如從電腦發送到印表機的列印資料。因為資料是在網路層被加密，所以使用更高級別通訊協定的應用程式也使用 IPsec，雖然使用者並未意識到它的使用。

IPsec 支援下列功能：

- IPsec 傳輸

根據 IPsec 設定條件，連接到網路的電腦會使用 IPsec 將資料傳送到指定的裝置以及接收來自指定的裝置的資料。當裝置開始使用 IPsec 進行通訊時，先使用網際網路密碼交換 (IKE) 交換密碼，然後使用密碼傳輸加密的資料。

另外，IPsec 有兩種操作模式：傳輸模式和通道模式。傳輸模式主要用於裝置之間的通訊，通道模式則用於虛擬私人網路 (VPN) 等環境中。



對於 IPsec 傳輸，下列條件為必要條件：

- 使用 IPsec 進行通訊的電腦已連接到網路。
- 機器已配置為可進行 IPsec 通訊。
- 連接至機器的電腦已配置為使用 IPsec 連線。

- IPsec 設定

使用 IPsec 建立連線所需的設定。這些設定可以使用「網路基本管理」進行配置。



若要配置 IPsec 設定，必須使用連接到網路的電腦上的瀏覽器。



相關資訊

- [使用 IPsec](#)

使用網路基本管理配置 IPsec

IPsec 連接條件由兩種 **Template (模板)** 類型組成：**Address (位址)** 和 **IPsec**。您最多可以配置 10 個連接條件。

1. 啟動網頁瀏覽器。
2. 在瀏覽器的位址列中輸入「https://machine's IP address」(「machine's IP address」為本機器的 IP 位址)。
例如：

https://192.168.1.2

3. 如有需要，在 **Login (登入)** 欄位中輸入密碼，然後按一下 **Login (登入)**。



用於管理本機器之設定的預設密碼位於機器背面並且標有「Pwd」。

4. 請轉到導覽選單，然後按一下 **Network (網路)** > **Security (安全性)** > **IPsec**。



如果螢幕左側不顯示導覽選單，請從 ☰ 啟動。

5. 設置設定。

選項	說明
Status (狀態)	啟用或停用 IPsec。
Negotiation Mode (交涉模式)	針對 IKE 階段 1 選擇 Negotiation Mode (交涉模式) 。IKE 通訊協定用於交換加密金鑰，以便使用 IPsec 進行加密通訊。 在 Main (主要) 模式下，處理速度慢，但安全性高。在 Aggressive (加強) 模式下，處理速度比 Main (主要) 模式快，但安全性較低。
All Non-IPsec Traffic (所有非 IPsec 流量)	選擇針對非 IPsec 封包要採取的措施。 使用 Web 服務時，必須將 All Non-IPsec Traffic (所有非 IPsec 流量) 選擇為 Allow (允許) 。如果您選擇 Drop (丟棄) ，Web 服務將無法使用。
Broadcast/Multicast Bypass (廣播/多播旁路)	選擇 Enabled (已啟用) 或 Disabled (停用) 。
Protocol Bypass (通訊協定旁路)	勾選所需的一個或多個選項的核取方塊。
Rules (規則)	勾選 Enabled (已啟用) 核取方塊以啟用範本。勾選多個核取方塊時，如果所勾選核取方塊之間的設定相互衝突，則編號較小的核取方塊具有優先權。 按一下相應的下拉式選單以選擇用於 IPsec 連接條件的 Address Template (位址模板) 。若要新增 Address Template (位址模板) ，按一下 Add Template (新增模板) 。 按一下相應的下拉式選單以選擇用於 IPsec 連接條件的 IPsec Template (IPsec 模板) 。若要新增 IPsec Template (IPsec 模板) ，按一下 Add Template (新增模板) 。

6. 按一下 **Submit (提交)**。

如果必須重新啟動機器以啟用新設定，重新啟動確認螢幕將會顯示。

如果您在 **Rules (規則)** 表中啟用的範本有空白項，將會顯示錯誤訊息。確認選擇並再次按一下 **Submit (提交)**。



相關資訊

- [使用 IPsec](#)

相關主題:

- [設置憑證保護裝置安全](#)
- [存取網路管理](#)

使用網路基本管理配置 IPsec 位址範本

1. 啟動網頁瀏覽器。
2. 在瀏覽器的位址列中輸入「https://machine's IP address」(「machine's IP address」為本機器的 IP 位址)。
例如：
https://192.168.1.2
3. 如有需要，在 **Login (登入)** 欄位中輸入密碼，然後按一下 **Login (登入)**。



用於管理本機器之設定的預設密碼位於機器背面並且標有「Pwd」。

4. 請轉到導覽選單，然後按一下 **Network (網路) > Security (安全性) > IPsec Address Template (IPsec 位址模板)**。



如果螢幕左側不顯示導覽選單，請從 ☰ 啟動。

5. 按一下 **Delete (刪除)** 按鍵刪除 **Address Template (位址模板)**。如果 **Address Template (位址模板)** 正在使用中，則無法刪除。
6. 按一下您想建立的 **Address Template (位址模板)**。**IPsec Address Template (IPsec 位址模板)** 將會顯示。
7. 設置設定。

選項	說明
Template Name (模板名稱)	鍵入範本的名稱 (最多 16 個字元)。
Local IP Address (本機 IP 位址)	<ul style="list-style-type: none"> • IP Address (IP 位址) 指定 IP 位址。從下拉式選單中選擇 ALL IPv4 Address (所有 IPv4 位址)、ALL IPv6 Address (所有 IPv6 位址)、ALL Link Local IPv6 (所有連結本機 IPv6) 或 Custom (自訂)。 如果從下拉式選單中選擇 Custom (自訂)，在文字方塊中輸入 IP 位址 (IPv4 或 IPv6)。 • IP Address Range (IP 位址範圍) 在文字方塊中輸入該 IP 位址範圍的起始 IP 位址和結束 IP 位址。如果起始和結束 IP 位址未標準化為 IPv4 或 IPv6，或結束 IP 位址小於起始位址，將發生錯誤。 • IP Address / Prefix (IP 位址/首碼) 使用 CIDR 表示法指定 IP 位址。 例如：192.168.1.1/24 因為對於 192.168.1.1，字首以 24 位元子網路遮罩 (255.255.255.0) 的形式指定，所以位址 192.168.1.### 有效。
Remote IP Address (遙距 IP 位址)	<ul style="list-style-type: none"> • Any (任意) 如果您選擇 Any (任意)，所有 IP 位址均被啟用。 • IP Address (IP 位址) 在文字方塊中輸入指定的 IP 位址 (IPv4 或 IPv6)。 • IP Address Range (IP 位址範圍) 輸入該 IP 位址範圍的第一個和最後一個 IP 位址。如果第一個和最後一個 IP 位址未標準化為 IPv4 或 IPv6，或最後一個 IP 位址小於第一個位址，將發生錯誤。 • IP Address / Prefix (IP 位址/首碼) 使用 CIDR 表示法指定 IP 位址。 例如：192.168.1.1/24 因為對於 192.168.1.1，字首以 24 位元子網路遮罩 (255.255.255.0) 的形式指定，所以位址 192.168.1.### 有效。

8. 按一下 **Submit (提交)**。



當您變更目前使用中的範本的設定時，重新啟動機器以啟用設置。



相關資訊

- [使用 IPsec](#)

相關主題:

- [存取網路管理](#)
-

使用網路基本管理配置 IPsec 範本

1. 啟動網頁瀏覽器。
2. 在瀏覽器的位址列中輸入「https://machine's IP address」(「machine's IP address」為本機器的 IP 位址)。
例如：
https://192.168.1.2
3. 如有需要，在 **Login (登入)** 欄位中輸入密碼，然後按一下 **Login (登入)**。



用於管理本機器之設定的預設密碼位於機器背面並且標有「Pwd」。

4. 請轉到導覽選單，然後按一下 **Network (網路) > Security (安全性) > IPsec Template (IPsec 模板)**。



如果螢幕左側不顯示導覽選單，請從 ☰ 啟動。

5. 按一下 **Delete (刪除)** 按鍵刪除 **IPsec Template (IPsec 模板)**。如果 **IPsec Template (IPsec 模板)** 正在使用中，則無法刪除。
6. 按一下您想建立的 **IPsec Template (IPsec 模板)**。**IPsec Template (IPsec 模板)** 螢幕將會顯示。設置欄位會因選擇的 **Use Prefixed Template (使用帶首碼的模板)** 和 **Internet Key Exchange (IKE) (互聯網金鑰交換(IKE))** 設定而有所不同。
7. 在 **Template Name (模板名稱)** 欄位中，輸入範本的名稱 (最多 16 位字元)。
8. 如果在 **Use Prefixed Template (使用帶首碼的模板)** 下拉式選單中選擇 **Custom (自訂)**，選擇 **Internet Key Exchange (IKE) (互聯網金鑰交換(IKE))** 選項，然後變更設定 (如有需要)。
9. 按一下 **Submit (提交)**。



相關資訊


- [使用 IPsec](#)
 - [IPsec 範本的 IKEv1 設定](#)
 - [IPsec 範本的 IKEv2 設定](#)
 - [IPsec 範本的手動設定](#)

相關主題:

- [存取網路管理](#)

IPsec 範本的 IKEv1 設定

選項	說明
Template Name (模板名稱)	輸入範本的名稱 (最多 16 位字元)。
Use Prefixed Template (使用帶首碼的模板)	選擇 Custom (自訂)、IKEv1 High Security (IKEv1 高安全性)或 IKEv1 Medium Security (IKEv1 中安全性)。設定項目視乎所選範本而有所不同。
Internet Key Exchange (IKE) (互聯網金鑰交換(IKE))	<p>IKE 通訊協定用於交換加密密碼，以便使用 IPsec 進行加密通訊。為了僅在該時間執行加密通訊，將確定 IPsec 所需的加密演算法並共用加密密碼。對於 IKE，將使用 Diffie-Hellman 密碼交換方法交換加密密碼，且執行被限制為 IKE 的加密通訊。</p> <p>如果在 Use Prefixed Template (使用帶首碼的模板)中選擇了 Custom (自訂)，請選擇 IKEv1。</p>
Authentication Type (驗證類型)	<ul style="list-style-type: none"> Diffie-Hellman Group (Diffie-Hellman 群組) 此密碼交換方法允許秘密密碼透過不受保護的網路進行安全交換。Diffie-Hellman 密碼交換方法使用離散對數問題 (而非秘密密碼) 發送和接收使用隨機數字和秘密密碼生成的資訊。 選擇 Group1、Group2、Group5 或 Group14。 Encryption (加密) 選擇 DES、3DES、AES-CBC 128 或 AES-CBC 256。 Hash (雜湊) 選擇 MD5、SHA1、SHA256、SHA384 或 SHA512。 SA Lifetime (SA 存留期) 指定 IKE SA 的存留期。 輸入時間 (秒數) 和千位元組數 (KB)。
Encapsulating Security (封裝安全性)	<ul style="list-style-type: none"> Protocol (通訊協定) 選擇 ESP、AH 或 AH+ESP。 <hr/> <ul style="list-style-type: none">  ESP 是使用 IPsec 執行加密通訊的通訊協定。ESP 對裝載 (通訊內容) 進行加密並新增其他資訊。IP 封包由標題及其後的加密裝載組成。除了加密資料，IP 封包還包含加密方式和加密密碼、驗證資料等相關資訊。 AH 是 IPsec 通訊協定的一部分，用於驗證發送方並阻止操控資料 (確保資料的完整性)。在 IP 封包中，資料緊接在標題後面。此外，封包中還包含使用方程式從通訊內容、秘密密碼等計算得出的雜湊值，以防止竊改發送方和操控資料。與 ESP 不同，此通訊協定不對通訊內容進行加密，而將資料作為普通文字進行發送和接收。 <hr/> <ul style="list-style-type: none"> Encryption (加密) (不適用於 AH 選項。) 選擇 DES、3DES、AES-CBC 128 或 AES-CBC 256。 Hash (雜湊) 選擇 None (無)、MD5、SHA1、SHA256、SHA384 或 SHA512。 僅當在 Protocol (通訊協定)中選擇了 ESP 時，才可以選擇 None (無)。 SA Lifetime (SA 存留期) 指定 IKE SA 的存留期。 輸入時間 (秒數) 和千位元組數 (KB)。 Encapsulation Mode (封裝模式) 選擇 Transport (傳輸)或 Tunnel (隧道)。 Remote Router IP-Address (遙距路由器 IP 位址) 輸入遠端路由器的 IP 位址 (IPv4 或 IPv6)。僅當選擇了 Tunnel (隧道)模式時，輸入此資訊。

選項	說明
	 SA (安全性關聯) 是一種使用 IPsec 或 IPv6 的加密通訊方法，用於交換和共用加密方式和加密密碼等資訊，以便在開始通訊前建立一個安全的通訊頻道。SA 還可能指已建立的虛擬加密通訊通道。用於 IPsec 的 SA 依照 IKE (網際網路密碼交換) 標準步驟建立加密方式、交換密碼和執行相互驗證。此外，SA 還會定期更新。
Perfect Forward Secrecy (PFS) (完整轉寄密碼(PFS))	PFS 不會從用於對訊息進行加密的先前密碼衍生密碼。此外，如果用於對訊息進行加密的密碼是從父密碼衍生的，則該父密碼不用於衍生其他密碼。因此，即使密碼被洩漏，損壞也僅限於使用該密碼加密的訊息。 選擇 Enabled (已啟用) 或 Disabled (停用) 。
Authentication Method (驗證方法)	選擇驗證方法。選擇 Pre-Shared Key (預先共用金鑰) 或 Certificates (憑證) 。
Pre-Shared Key (預先共用金鑰)	對通訊進行加密時，事先將使用其他頻道交換和共用加密密碼。 如果選擇了 Pre-Shared Key (預先共用金鑰) 作為 Authentication Method (驗證方法) ，輸入 Pre-Shared Key (預先共用金鑰) (最多 32 位字元)。 <ul style="list-style-type: none"> • Local/ID Type/ID (本機/ID 類型/ID) 選擇發送方的 ID 類型，然後輸入 ID。 從類型中選擇 IPv4 Address (IPv4 位址)、IPv6 Address (IPv6 位址)、FQDN、E-mail Address (電子郵件地址)或 Certificate (憑證)。 如果選擇了 Certificate (憑證)，在 ID 欄位中輸入憑證的一般名稱。 • Remote/ID Type/ID (遙距/ID 類型/ID) 選擇接收方的 ID 類型，然後輸入 ID。 從類型中選擇 IPv4 Address (IPv4 位址)、IPv6 Address (IPv6 位址)、FQDN、E-mail Address (電子郵件地址)或 Certificate (憑證)。 如果選擇了 Certificate (憑證)，在 ID 欄位中輸入憑證的一般名稱。
Certificate (憑證)	如果選擇了 Certificates (憑證) 作為 Authentication Method (驗證方法) ，選擇憑證。  您只能選擇使用網路管理的安全設置螢幕中的 Certificate (憑證) 頁面建立的憑證。

✓ 相關資訊

- 使用網路基本管理配置 IPsec 範本

IPsec 範本的 IKEv2 設定



選項	說明
Template Name (模板名稱)	輸入範本的名稱 (最多 16 位字元)。
Use Prefixed Template (使用帶首碼的模板)	選擇 Custom (自訂)、IKEv2 High Security (IKEv2 高安全性)或 IKEv2 Medium Security (IKEv2 中安全性)。設定項目視乎所選範本而有所不同。
Internet Key Exchange (IKE) (互聯網金鑰交換(IKE))	IKE 通訊協定用於交換加密密碼，以便使用 IPsec 進行加密通訊。為了僅在該時間執行加密通訊，將確定 IPsec 所需的加密演算法並共用加密密碼。對於 IKE，將使用 Diffie-Hellman 密碼交換方法交換加密密碼，且執行被限制為 IKE 的加密通訊。 如果在 Use Prefixed Template (使用帶首碼的模板)中選擇了 Custom (自訂)，請選擇 IKEv2。
Authentication Type (驗證類型)	<ul style="list-style-type: none"> • Diffie-Hellman Group (Diffie-Hellman 群組) 此密碼交換方法允許秘密密碼透過不受保護的網路進行安全交換。Diffie-Hellman 密碼交換方法使用離散對數問題 (而非秘密密碼) 發送和接收使用隨機數字和秘密密碼生成的資訊。 選擇 Group1、Group2、Group5 或 Group14。 • Encryption (加密) 選擇 DES、3DES、AES-CBC 128 或 AES-CBC 256。 • Hash (雜湊) 選擇 MD5、SHA1、SHA256、SHA384 或 SHA512。 • SA Lifetime (SA 存留期) 指定 IKE SA 的存留期。 輸入時間 (秒數) 和千位元組數 (KB)。
Encapsulating Security (封裝安全性)	<ul style="list-style-type: none"> • Protocol (通訊協定) 選擇 ESP。  ESP 是使用 IPsec 執行加密通訊的通訊協定。ESP 對裝載 (通訊內容) 進行加密並新增其他資訊。IP 封包由標題及其後的加密裝載組成。除了加密資料，IP 封包還包含加密方式和加密密碼、驗證資料等相關資訊。 • Encryption (加密) 選擇 DES、3DES、AES-CBC 128 或 AES-CBC 256。 • Hash (雜湊) 選擇 MD5、SHA1、SHA256、SHA384 或 SHA512。 • SA Lifetime (SA 存留期) 指定 IKE SA 的存留期。 輸入時間 (秒數) 和千位元組數 (KB)。 • Encapsulation Mode (封裝模式) 選擇 Transport (傳輸)或 Tunnel (隧道)。 • Remote Router IP-Address (遙距路由器 IP 位址) 輸入遠端路由器的 IP 位址 (IPv4 或 IPv6)。僅當選擇了 Tunnel (隧道)模式時，輸入此資訊。  SA (安全性關聯) 是一種使用 IPsec 或 IPv6 的加密通訊方法，用於交換和共用加密方式和加密密碼等資訊，以便在開始通訊前建立一個安全的通訊頻道。SA 還可能指已建立的虛擬加密通訊通道。用於 IPsec 的 SA 依照 IKE (網際網路密碼交換) 標準步驟建立加密方式、交換密碼和執行相互驗證。此外，SA 還會定期更新。



選項	說明
Perfect Forward Secrecy (PFS) (完整轉寄密碼(PFS))	PFS 不會從用於對訊息進行加密的先前密碼衍生密碼。此外，如果用於對訊息進行加密的密碼是從父密碼衍生的，則該父密碼不用於衍生其他密碼。因此，即使密碼被洩漏，損壞也僅限於使用該密碼加密的訊息。 選擇 Enabled (已啟用) 或 Disabled (停用) 。
Authentication Method (驗證方法)	<p>選擇驗證方法。選擇 Pre-Shared Key (預先共用金鑰)、Certificates (憑證)、EAP - MD5 或 EAP - MS-CHAPv2。</p> <hr/> <p> EAP 驗證通訊協定是 PPP 的延伸。透過使用 EAP 和 IEEE802.1x，各工作階段的使用者認證使用不同的金鑰。</p> <p>僅當在 Authentication Method (驗證方法) 中選擇了 EAP - MD5 或 EAP - MS-CHAPv2 時，以下設定為必要項：</p> <ul style="list-style-type: none"> • Mode (模式) 選擇 Server-Mode (伺服器模式) 或 Client-Mode (用戶端模式)。 • Certificate (憑證) 選擇憑證。 • User Name (使用者名稱) 鍵入使用者名稱 (最多 32 個字元)。 • Password (密碼) 輸入密碼 (最多 32 個字元)。密碼必須輸入兩次以進行確認。
Pre-Shared Key (預先共用金鑰)	<p>對通訊進行加密時，事先將使用其他頻道交換和共用加密密碼。</p> <p>如果選擇了 Pre-Shared Key (預先共用金鑰) 作為 Authentication Method (驗證方法)，輸入 Pre-Shared Key (預先共用金鑰) (最多 32 位字元)。</p> <ul style="list-style-type: none"> • Local/ID Type/ID (本機/ID 類型/ID) 選擇發送方的 ID 類型，然後輸入 ID。 從類型中選擇 IPv4 Address (IPv4 位址)、IPv6 Address (IPv6 位址)、FQDN、E-mail Address (電子郵件地址) 或 Certificate (憑證)。 如果選擇了 Certificate (憑證)，在 ID 欄位中輸入憑證的一般名稱。 • Remote/ID Type/ID (遙距/ID 類型/ID) 選擇接收方的 ID 類型，然後輸入 ID。 從類型中選擇 IPv4 Address (IPv4 位址)、IPv6 Address (IPv6 位址)、FQDN、E-mail Address (電子郵件地址) 或 Certificate (憑證)。 如果選擇了 Certificate (憑證)，在 ID 欄位中輸入憑證的一般名稱。
Certificate (憑證)	<p>如果選擇了 Certificates (憑證) 作為 Authentication Method (驗證方法)，選擇憑證。</p> <hr/> <p> 您只能選擇使用網路管理的安全設置螢幕中的 Certificate (憑證) 頁面建立的憑證。</p>

相關資訊

- [使用網路基本管理配置 IPsec 範本](#)

IPsec 範本的手動設定

選項	說明
Template Name (模板名稱)	輸入範本的名稱 (最多 16 位字元)。
Use Prefixed Template (使用帶首碼的模板)	選擇 Custom (自訂) 。
Internet Key Exchange (IKE) (互聯網金鑰交換(IKE))	<p>IKE 通訊協定用於交換加密密碼，以便使用 IPsec 進行加密通訊。為了僅在該時間執行加密通訊，將確定 IPsec 所需的加密演算法並共用加密密碼。對於 IKE，將使用 Diffie-Hellman 密碼交換方法交換加密密碼，且執行被限制為 IKE 的加密通訊。</p> <p>選擇 Manual (手動)。</p>
Authentication Key (ESP, AH) (驗證金鑰 (ESP、AH))	<p>輸入 In/Out (輸入/輸出)值。</p> <p>在 Encapsulating Security (封裝安全性)部分中，當 Use Prefixed Template (使用帶首碼的模板)選擇為 Custom (自訂)、Internet Key Exchange (IKE) (互聯網金鑰交換(IKE)) 選擇為 Manual (手動)、Hash (雜湊)選擇為除 None (無)之外的設定時，這些設定為必要項。</p> <p> 視乎您在 Encapsulating Security (封裝安全性)部分中選擇的 Hash (雜湊)設定，可設定的字元數會有所不同。</p> <p>如果所指定的驗證金鑰長度不同於所選擇的雜湊演算法，將會發生錯誤。</p> <ul style="list-style-type: none"> • MD5：128 位元 (16 位元組) • SHA1：160 位元 (20 位元組) • SHA256：256 位元 (32 位元組) • SHA384：384 位元 (48 位元組) • SHA512：512 位元 (64 位元組) <p>當您使用 ASCII 碼指定金鑰時，請將字元括在雙引號 (") 中。</p>
Code key (ESP) (代碼金鑰(ESP))	<p>輸入 In/Out (輸入/輸出)值。</p> <p>在 Encapsulating Security (封裝安全性)中，當 Use Prefixed Template (使用帶首碼的模板)選擇為 Custom (自訂)、Internet Key Exchange (IKE) (互聯網金鑰交換(IKE)) 選擇為 Manual (手動)、Protocol (通訊協定)選擇為 ESP時，這些設定為必要項。</p> <p> 視乎您在 Encapsulating Security (封裝安全性)部分中選擇的 Encryption (加密)設定，可設定的字元數會有所不同。</p> <p>如果所指定的代碼金鑰長度不同於所選擇的雜湊演算法，將會發生錯誤。</p> <ul style="list-style-type: none"> • DES：64 位元 (8 位元組) • 3DES：192 位元 (24 位元組) • AES-CBC 128：128 位元 (16 位元組) • AES-CBC 256：256 位元 (32 位元組) <p>當您使用 ASCII 碼指定金鑰時，請將字元括在雙引號 (") 中。</p>
SPI	<p>這些參數用來識別安全性資訊。一般而言，主機具有多種 IPsec 通訊類型的多個安全性關聯 (SA)。因此，當接收到 IPsec 封包時，必須識別適用的 SA。識別 SA 的 SPI 參數包括在驗證標頭 (AH) 和封裝安全內容 (ESP) 標頭中。</p> <p>當 Use Prefixed Template (使用帶首碼的模板)選擇為 Custom (自訂)、Internet Key Exchange (IKE) (互聯網金鑰交換(IKE)) 選擇為 Manual (手動)時，這些設定為必要項。</p> <p>輸入 In/Out (輸入/輸出)值。(3 ~ 10 位字元)</p>
Encapsulating Security (封裝安全性)	<ul style="list-style-type: none"> • Protocol (通訊協定) 選擇 ESP 或 AH。

選項	說明
	<p> - ESP 是使用 IPsec 執行加密通訊的通訊協定。ESP 對裝載 (通訊內容) 進行加密並新增其他資訊。IP 封包由標題及其後的加密裝載組成。除了加密資料，IP 封包還包含加密方式和加密密碼、驗證資料等相關資訊。</p> <p>- AH 是 IPsec 通訊協定的一部分，用於驗證發送方並阻止操控資料 (確保資料的完整性)。在 IP 封包中，資料緊接在標題後面。此外，封包中還包含使用方程式從通訊內容、秘密密碼等計算得出的雜湊值，以防止竄改發送方和操控資料。與 ESP 不同，此通訊協定不對通訊內容進行加密，而將資料作為普通文字進行發送和接收。</p> <hr/> <ul style="list-style-type: none"> • Encryption (加密) (不適用於 AH 選項。) 選擇 DES、3DES、AES-CBC 128 或 AES-CBC 256。 • Hash (雜湊) 選擇 None (無)、MD5、SHA1、SHA256、SHA384 或 SHA512。 僅當在 Protocol (通訊協定) 中選擇了 ESP 時，才可以選擇 None (無)。 • SA Lifetime (SA 存留期) 指定 IKE SA 的存留期。 輸入時間 (秒數) 和千位元組數 (KB)。 • Encapsulation Mode (封裝模式) 選擇 Transport (傳輸) 或 Tunnel (隧道)。 • Remote Router IP-Address (遙距路由器 IP 位址) 輸入遠端路由器的 IP 位址 (IPv4 或 IPv6)。僅當選擇了 Tunnel (隧道) 模式時，輸入此資訊。 <hr/> <p> SA (安全性關聯) 是一種使用 IPsec 或 IPv6 的加密通訊方法，用於交換和共用加密方式和加密密碼等資訊，以便在開始通訊前建立一個安全的通訊頻道。SA 還可能指已建立的虛擬加密通訊通道。用於 IPsec 的 SA 依照 IKE (網際網路密碼交換) 標準步驟建立加密方式、交換密碼和執行相互驗證。此外，SA 還會定期更新。</p>

相關資訊

- [使用網路基本管理配置 IPsec 範本](#)

使用 IEEE 802.1x 驗證 (適用於有線網路或無線網路)

- [什麼是 IEEE 802.1x 認證?](#)
- [使用網路管理 \(網頁瀏覽器\) 配置有線或無線網路的 IEEE 802.1x 認證](#)
- [IEEE 802.1x 認證方法](#)

什麼是 IEEE 802.1x 認證？

IEEE 802.1x 是 IEEE 標準，可限制未經授權的網路裝置進行存取。透過您的存取點或集線器，Brother 機器會發送一個驗證要求給 RADIUS 伺服器 (驗證伺服器)。RADIUS 伺服器驗證過要求後，您的機器才能存取網路。

✓ 相關資訊

- [使用 IEEE 802.1x 驗證 \(適用於有線網路或無線網路\)](#)

使用網路管理 (網頁瀏覽器) 配置有線或無線網路的 IEEE 802.1x 認證

- 如果您採用 EAP-TLS 認證方法來設置機器，開始設置之前，您必須安裝 CA 所頒發的用戶端憑證。如需用戶端憑證的資訊，請聯絡您的網路管理員。如果您安裝有多個憑證，我們建議您寫下您想使用的憑證名稱。
- 驗證伺服器憑證之前，您必須匯入負責簽署伺服器憑證的 CA 所頒發的 CA 憑證。請聯絡您的網路管理員或網際網路服務供應商 (ISP) 確認是否需要匯入 CA 憑證。



您也可從控制面板使用無線安裝精靈設置 IEEE 802.1x 驗證 (無線網路)。

1. 啟動網頁瀏覽器。
2. 在瀏覽器的位址列中輸入「https://machine's IP address」(「machine's IP address」為本機器的 IP 位址)。例如：
https://192.168.1.2



- 如果您正在使用網域名稱系統或已啟用 NetBIOS 名稱，則可以輸入「SharedPrinter」等其他名稱代替 IP 位址。
例如：https://SharedPrinter
- 如果您啟用了 NetBIOS 名稱，則還可以使用節點名稱。
例如：https://brn123456abcdef
- NetBIOS 名稱可在網路配置報告中找到。

3. 如有需要，在 **Login (登入)** 欄位中輸入密碼，然後按一下 **Login (登入)**。



用於管理本機器之設定的預設密碼位於機器背面並且標有「Pwd」。

4. 請轉到導覽選單，然後按一下 **Network (網路)**。



如果螢幕左側不顯示導覽選單，請從 ☰ 啟動。

5. 執行下列其中一個動作：
 - 對於有線網路
按一下 **Wired (有線) > Wired 802.1x Authentication (有線 802.1x 驗證)**。
 - 對於無線網路
按一下 **Wireless (無線) > Wireless (Enterprise) (無線網絡(企業))**。
6. 設置 IEEE 802.1x 驗證方法。



- 若要為有線網路啟用 IEEE 802.1x 驗證，請在 **Wired 802.1x Authentication (有線 802.1x 驗證)** 頁面將 **Wired 802.1x status (有線 802.1x 狀態)** 選擇為 **Enabled (已啟用)**。
- 如果使用 EAP-TLS 驗證，必須從 **Client Certificate (用戶端憑證)** 下拉式選單選擇已安裝的用戶端憑證 (與憑證名稱一併顯示)。
- 如果您選擇 EAP-FAST、PEAP、EAP-TTLS 或 EAP-TLS 驗證，從 **Server Certificate Verification (伺服器憑證驗證)** 下拉式選單中選擇驗證方法。事先將簽署伺服器憑證的 CA 所頒發的 CA 憑證匯入機器，以使用該憑證驗證伺服器憑證。

從 **Server Certificate Verification (伺服器憑證驗證)** 下拉式選單中選擇下列其中一種驗證方法：

選項	說明
No Verification (無驗證)	永遠信任伺服器憑證。不執行驗證。

選項	說明
CA Cert. (CA 憑證)	使用簽署伺服器憑證的 CA 所頒發的 CA 憑證檢查伺服器憑證的 CA 可靠性的驗證方法。
CA Cert. + ServerID (CA 憑證+伺服器 ID)	檢查一般名稱的驗證方法 ¹ 。

7. 設置完成後，按一下 **Submit (提交)**。

對於有線網路：設置完成後，將機器連接到支援 IEEE 802.1x 的網路。經過幾分鐘後，列印網路設置報告來檢查 <Wired IEEE 802.1x> 狀態。

選項	說明
Success	已啟用有線 IEEE 802.1x 功能且認證成功。
Failed	已啟用有線 IEEE 802.1x 功能，但是認證失敗。
Off	有線 IEEE 802.1x 功能不可用。

✓ 相關資訊

- [使用 IEEE 802.1x 驗證 \(適用於有線網路或無線網路\)](#)

相關主題:

- [設置憑證保護裝置安全](#)
- [存取網路管理](#)

¹ 一般名稱驗證會將伺服器憑證的一般名稱與設置給 **Server ID (伺服器 ID)** 的字元字串比較。在使用此方法之前，請聯絡系統管理員，瞭解伺服器憑證的一般名稱，然後設置 **Server ID (伺服器 ID)**。

IEEE 802.1x 認證方法

EAP-FAST

可延伸驗證通訊協定 - 透過安全通道進行的彈性驗證 (EAP-FAST) 由 Cisco Systems, Inc. 開發。此通訊協定利用使用者 ID 和密碼進行驗證，並以對稱密碼演算法達成通道驗證程序。

Brother 機器支援以下內部驗證方法：

- EAP-FAST/無
- EAP-FAST/MS-CHAPv2
- EAP-FAST/GTC

EAP-MD5 (有線網路)

可延伸認證通訊協定 - 第五代訊息摘要演算法 (EAP-MD5) 利用使用者 ID 和密碼進行挑戰-回應認證。

PEAP

受保護的可延伸驗證通訊協定 (PEAP) 是由 Cisco Systems, Inc.、Microsoft Corporation 和 RSA Security 共同開發的一個 EAP 方法版本。PEAP 會在用戶端和驗證伺服器之間建立加密的安全通訊端層 (SSL)/傳送層安全性 (TLS) 通道，供發送使用者 ID 和密碼之用。PEAP 可在伺服器和用戶端之間進行雙向認證。

Brother 機器支援以下內部驗證：

- PEAP/MS-CHAPv2
- PEAP/GTC

EAP-TTLS

可延伸認證通訊協定 - 通道傳送層安全性 (EAP-TTLS) 由 Funk Software 和 Certicom 共同開發。EAP-TTLS 會在用戶端和認證伺服器之間建立一個類似於 PEAP 的加密 SSL 通道，供發送使用者 ID 和密碼之用。EAP-TTLS 可在伺服器和用戶端之間進行雙向認證。

Brother 機器支援以下內部驗證：

- EAP-TTLS/CHAP
- EAP-TTLS/MS-CHAP
- EAP-TTLS/MS-CHAPv2
- EAP-TTLS/PAP

EAP-TLS

可延伸認證通訊協定 - 傳送層安全性 (EAP-TLS) 需要在用戶端和認證伺服器認證數位憑證。



相關資訊

- [使用 IEEE 802.1x 驗證 \(適用於有線網路或無線網路\)](#)

使用 Active Directory 驗證

相關機型: DCP-L3560CDW/MFC-L3720CDW/MFC-L3755CDW/MFC-L3760CDW/MFC-L3780CDW/
MFC-L8340CDW/MFC-L8390CDW

- [Active Directory 驗證簡介](#)
- [使用網路管理設置 Active Directory 驗證](#)
- [使用機器的控制面板登入以變更機器設定 \(Active Directory 驗證\)](#)

Active Directory 驗證簡介

相關機型: DCP-L3560CDW/MFC-L3720CDW/MFC-L3755CDW/MFC-L3760CDW/MFC-L3780CDW/MFC-L8340CDW/MFC-L8390CDW

Active Directory 驗證可限制機器的使用。如果 Active Directory 驗證已啟用，機器的控制面板將被鎖定。您必須輸入使用者 ID 和密碼後，方能變更機器設定。

Active Directory 驗證提供以下功能：

- 儲存傳入列印資料
- 儲存傳入傳真資料 (針對 MFC 型號)
- (MFC-L3720CDW/MFC-L3755CDW/MFC-L3760CDW/MFC-L3780CDW/MFC-L8340CDW/MFC-L8390CDW) 發送掃描資料到電郵伺服器時，視乎使用者 ID 從 Active Directory 伺服器獲取電子郵件地址。

若要使用此功能，將 **Get Mail Address (獲取郵件地址)** 設定選擇為 **On (開)** 選項，並選擇 **LDAP + kerberos** 或 **LDAP + NTLMv2** 驗證方法。機器發送掃描資料到電郵伺服器時，您的電子郵件地址將被設定為發送方；如果想發送掃描資料到您的電子郵件地址，則您的電子郵件地址將被設定為接收方。

Active Directory 驗證已啟用時，機器會儲存所有傳入傳真資料。您登入後，機器將列印儲存的傳真資料。(對於 MFC 型號)

您可以使用網路型管理工具變更 Active Directory 驗證設定。

✓ 相關資訊

- [使用 Active Directory 驗證](#)

使用網路管理設置 Active Directory 驗證

相關機型: DCP-L3560CDW/MFC-L3720CDW/MFC-L3755CDW/MFC-L3760CDW/MFC-L3780CDW/MFC-L8340CDW/MFC-L8390CDW

Active Directory 驗證支援 Kerberos 驗證和 NTLMv2 驗證。您必須配置 SNTP 通訊協定 (網路時間伺服器) 和 DNS 伺服器才能進行認證。

1. 啟動網頁瀏覽器。
2. 在瀏覽器的位址列中輸入「https://machine's IP address」(「machine's IP address」為本機器的 IP 位址)。
例如：
https://192.168.1.2
3. 如有需要，在 **Login (登入)** 欄位中輸入密碼，然後按一下 **Login (登入)**。



用於管理本機器之設定的預設密碼位於機器背面並且標有「PwD」。

4. 請轉到導覽選單，然後按一下 **Administrator (管理員) > User Restriction Function (使用者限制功能) 或 Restriction Management (限制管理)**。



如果螢幕左側不顯示導覽選單，請從 ☰ 啟動。

5. 選擇 **Active Directory Authentication (Active Directory 驗證)**。
6. 按一下 **Submit (提交)**。
7. 按一下 **Active Directory Authentication (Active Directory 驗證)**。
8. 配置下列設定：

選項	說明
Storage Fax RX Data (儲存傳真接收資料) (MFC-L3720CDW/MFC-L3755CDW/ MFC-L3760CDW/MFC-L3780CDW/ MFC-L8340CDW/MFC-L8390CDW)	選擇此選項可儲存傳入傳真資料。登入機器後，您可以列印所有傳入傳真資料。
Remember User ID (記住用戶 ID)	選擇此選項可儲存您的使用者 ID。
Active Directory Server Address (Active Directory 伺服器位址)	輸入 Active Directory 伺服器的 IP 位址或伺服器名稱 (例如： ad.example.com)。
Active Directory Domain Name (Active Directory 網域名稱)	輸入 Active Directory 網域名稱。
Protocol & Authentication Method (通訊協定和驗證方法)	選擇通訊協定和驗證方法。
SSL/TLS	選擇 SSL/TLS 選項。
LDAP Server Port (LDAP 伺服器連接埠)	輸入連接埠號碼以透過 LDAP 連接 Active Directory 伺服器 (僅適用於 LDAP + kerberos 或 LDAP + NTLMv2 驗證方法)。
LDAP Search Root (LDAP 搜尋根目錄)	輸入 LDAP 搜尋根目錄 (僅適用於 LDAP + kerberos 或 LDAP + NTLMv2 驗證方法)。
Get Mail Address (獲取郵件地址) (MFC-L3720CDW/MFC-L3755CDW/)	選擇此選項可從 Active Directory 伺服器獲取已登入使用者的電子郵件地址。(僅適用於 LDAP + kerberos 或 LDAP + NTLMv2 驗證方法)

選項	說明
MFC-L3760CDW/MFC-L3780CDW/ MFC-L8340CDW/MFC-L8390CDW)	
Get User's Home Directory (獲取用戶的主目錄)	選擇此選項可獲取作為掃描到網路目標的主目錄。(僅適用於 LDAP + kerberos 或 LDAP + NTLMv2 驗證方法)

9. 按一下 **Submit (提交)**。

相關資訊

- [使用 Active Directory 驗證](#)

相關主題:

- [存取網路管理](#)
-

使用機器的控制面板登入以變更機器設定 (Active Directory 驗證)

相關機型: DCP-L3560CDW/MFC-L3720CDW/MFC-L3755CDW/MFC-L3760CDW/MFC-L3780CDW/MFC-L8340CDW/MFC-L8390CDW

Active Directory 驗證啟用時，機器的控制面板將被鎖定，直到您在機器的控制面板上輸入您的使用者 ID 和密碼。

1. 在機器的控制面板上輸入您的使用者 ID。
2. 按 [OK]。
3. 輸入您的密碼。
4. 按 [OK]。
5. 再次按 [OK]。
6. 驗證成功時，機器的控制面板將解除鎖定，液晶螢幕上將顯示首頁螢幕。

相關資訊

- [使用 Active Directory 驗證](#)

使用 LDAP 驗證

相關機型: DCP-L3560CDW/MFC-L3720CDW/MFC-L3755CDW/MFC-L3760CDW/MFC-L3780CDW/
MFC-L8340CDW/MFC-L8390CDW

- [LDAP 驗證簡介](#)
- [使用網路管理設置 LDAP 驗證](#)
- [使用機器的控制面板登入以變更機器設定 \(LDAP 驗證\)](#)

LDAP 驗證簡介

相關機型: DCP-L3560CDW/MFC-L3720CDW/MFC-L3755CDW/MFC-L3760CDW/MFC-L3780CDW/MFC-L8340CDW/MFC-L8390CDW

LDAP 驗證可限制機器的使用。如果 LDAP 驗證已啟用，機器的控制面板將被鎖定。您必須輸入使用者 ID 和密碼後，方能變更機器設定。

LDAP 驗證提供以下功能：

- 儲存傳入列印資料
- 儲存傳入傳真資料 (針對 MFC 型號)
- (MFC-L3720CDW/MFC-L3755CDW/MFC-L3760CDW/MFC-L3780CDW/MFC-L8340CDW/MFC-L8390CDW) 發送掃描資料到電郵伺服器時，視乎使用者 ID 從 LDAP 伺服器獲取電子郵件地址。

若要使用此功能，將 **Get Mail Address (獲取郵件地址)** 設定選擇為 **On (開)** 選項。機器發送掃描資料到電郵伺服器時，您的電子郵件地址將被設定為發送方；如果想發送掃描資料到您的電子郵件地址，則您的電子郵件地址將被設定為接收方。

LDAP 驗證已啟用時，機器會儲存所有傳入傳真資料。您登入後，機器將列印儲存的傳真資料。(對於 MFC 型號) 您可以使用網路型管理工具變更 LDAP 驗證設定。

✓ 相關資訊

- [使用 LDAP 驗證](#)

使用網路管理設置 LDAP 驗證

相關機型: DCP-L3560CDW/MFC-L3720CDW/MFC-L3755CDW/MFC-L3760CDW/MFC-L3780CDW/MFC-L8340CDW/MFC-L8390CDW

1. 啟動網頁瀏覽器。
2. 在瀏覽器的位址列中輸入「https://machine's IP address」(「machine's IP address」為本機器的 IP 位址)。
例如：
https://192.168.1.2
3. 如有需要，在 **Login (登入)** 欄位中輸入密碼，然後按一下 **Login (登入)**。



用於管理本機器之設定的預設密碼位於機器背面並且標有「Pwd」。

4. 請轉到導覽選單，然後按一下 **Administrator (管理員) > User Restriction Function (使用者限制功能) 或 Restriction Management (限制管理)**。



如果螢幕左側不顯示導覽選單，請從 ☰ 啟動。

5. 選擇 **LDAP Authentication (LDAP 驗證)**。
6. 按一下 **Submit (提交)**。
7. 按一下 **LDAP Authentication (LDAP 驗證)** 選單。
8. 配置下列設定：

選項	說明
Storage Fax RX Data (儲存傳真接收資料) (MFC-L3720CDW/MFC-L3755CDW/ MFC-L3760CDW/MFC-L3780CDW/ MFC-L8340CDW/MFC-L8390CDW)	選擇此選項可儲存傳入傳真資料。登入機器後，您可以列印所有傳入傳真資料。
Remember User ID (記住用戶 ID)	選擇此選項可儲存您的使用者 ID。
LDAP Server Address (LDAP 伺服器位址)	輸入 LDAP 伺服器的 IP 位址或伺服器名稱 (例如： ldap.example.com)。
SSL/TLS	選擇 SSL/TLS 選項以使用 LDAP over SSL/TLS。
LDAP Server Port (LDAP 伺服器連接埠)	鍵入 LDAP 伺服器連接埠編號。
LDAP Search Root (LDAP 搜尋根目錄)	輸入 LDAP 搜尋根目錄。
Attribute of Name (Search Key) (名稱屬性 (搜尋金鑰))	鍵入要用作搜尋金鑰的屬性。
Get Mail Address (獲取郵件地址) (MFC-L3720CDW/MFC-L3755CDW/ MFC-L3760CDW/MFC-L3780CDW/ MFC-L8340CDW/MFC-L8390CDW)	選擇此選項可從 LDAP 伺服器取得已登入使用者的電子郵件地址。
Get User's Home Directory (獲取用戶的主目錄)	選擇此選項可獲取作為掃描到網路目標的主目錄。

9. 按一下 **Submit (提交)**。



相關資訊

- [使用 LDAP 驗證](#)

相關主題:

- [存取網路管理](#)
-

使用機器的控制面板登入以變更機器設定 (LDAP 驗證)

相關機型: DCP-L3560CDW/MFC-L3720CDW/MFC-L3755CDW/MFC-L3760CDW/MFC-L3780CDW/MFC-L8340CDW/MFC-L8390CDW

LDAP 驗證啟用時，機器的控制面板將被鎖定，直到您在機器的控制面板上輸入您的使用者 ID 和密碼。

1. 在機器的控制面板上輸入您的使用者 ID 和密碼。
2. 按 [OK]。
3. 輸入您的密碼。
4. 按 [OK]。
5. 再次按 [OK]。
6. 驗證成功時，機器的控制面板將解除鎖定，液晶螢幕上將顯示首頁螢幕。

相關資訊

- [使用 LDAP 驗證](#)

使用安全功能鎖 3.0

安全功能鎖 3.0 限制機器上的可用功能以提高安全性。

- [使用安全功能鎖 3.0 前](#)
- [使用網路管理來配置安全功能鎖定 3.0](#)
- [使用安全功能鎖 3.0 進行掃描](#)
- [配置安全功能鎖 3.0 的公用模式](#)
- [其他安全功能鎖 3.0 功能](#)
- [使用機器控制面板註冊新 ID 卡](#)


使用安全功能鎖 3.0 前

使用安全功能鎖可配置密碼、設定指定使用者頁數限制、授權使用以下列出的部分或全部功能。您可使用網路管理來配置和變更安全功能鎖 3.0 的以下設定：

- **Print (列印)**
列印包括透過 AirPrint、Brother iPrint&Scan 和 Brother Mobile Connect 發送的列印工作。
如果您事先註冊了使用者登入名稱，則使用者在使用列印功能時無需輸入密碼。
- **Colour Print (彩色列印)**
- **Copy (複印)**
- **Scan (掃描)**
掃描包括透過 Brother iPrint&Scan 和 Brother Mobile Connect 發送的掃描工作。
- **Send (發送)**(僅限受支援的型號)
- **Receive (接收)**(僅限受支援的型號)
- **USB 直接列印** (僅限受支援的型號)
- **掃描到 USB** (僅限受支援的型號)
- **Web Connect (網路連接)**(僅限受支援的型號)
- **Apps (應用程式)**(僅限受支援的型號)
- **Page Limits (*) (頁面限制(*))**
- **Page Counters (頁碼計數器)**
- **Card ID (NFC ID) (卡片 ID(NFC ID))**(僅限受支援的型號)
如果您事先註冊了使用者卡片 ID，則註冊使用者僅需將註冊卡片接觸到機器的 NFC 標識上即可啟動機器。



觸控式液晶螢幕型號：

安全功能鎖啟用時，機器自動進入公用模式，機器的部分功能限制為授權使用者。若要存取受限制的機器功能，按 ，選擇您的使用者名稱，然後輸入您的密碼。



相關資訊

- [使用安全功能鎖 3.0](#)

使用網路管理來配置安全功能鎖定 3.0

1. 啟動網頁瀏覽器。
2. 在瀏覽器的位址列中輸入「https://machine's IP address」（「machine's IP address」為本機器的 IP 位址）。
例如：
https://192.168.1.2
3. 如有需要，在 **Login (登入)** 欄位中輸入密碼，然後按一下 **Login (登入)**。



用於管理本機器之設定的預設密碼位於機器背面並且標有「Pwd」。

4. 請轉到導覽選單，然後按一下 **Administrator (管理員) > User Restriction Function (使用者限制功能) 或 Restriction Management (限制管理)**。



如果螢幕左側不顯示導覽選單，請從 ☰ 啟動。

5. 選擇 **Secure Function Lock (安全功能鎖定)**。
6. 按一下 **Submit (提交)**。
7. 按一下 **Restricted Functions (受限功能)** 選單。
8. 在 **User List / Restricted Functions (用戶清單/受限功能)** 欄位中，輸入群組名稱或使用者名稱。
9. 在 **Print (列印)** 和其他欄位中，勾選一個核取方塊以允許所列出的功能，或者取消勾選一個核取方塊以限制所列出的功能。
10. 若要設置最大頁數，請在 **Page Limits (頁面限制)** 欄位中勾選 **On (開)** 核取方塊，然後在 **Max. Pages (最大頁數)** 欄位中輸入最大數字。
11. 按一下 **Submit (提交)**。
12. 按一下 **User List (用戶清單)** 選單。
13. 在 **User List (用戶清單)** 欄位中，輸入使用者名稱。
14. 在 **Password (密碼)** 欄位中，輸入密碼。



視乎機器型號，可設定的字元數會有所不同。

15. (MFC-L3720CDW/MFC-L3755CDW/MFC-L3760CDW/MFC-L3780CDW/MFC-L8340CDW/MFC-L8390CDW) 在 **E-mail Address (電子郵件地址)** 欄位中，輸入使用者的電子郵件地址。
16. 若要註冊使用者的卡片 ID，在 **Card ID (NFC ID) (卡片 ID(NFC ID))** 欄位中輸入卡片號碼（適用於某些型號）。
17. 從下拉式選單中為各使用者選擇 **User List / Restricted Functions (用戶清單/受限功能)**。
18. 按一下 **Submit (提交)**。



您也可在 **Secure Function Lock (安全功能鎖定)** 選單中變更使用者清單鎖定設定。

✓ 相關資訊

- [使用安全功能鎖 3.0](#)

相關主題:

- [存取網路管理](#)

使用安全功能鎖 3.0 進行掃描

設定掃描限制 (適用於管理員)

安全功能鎖 3.0 允許管理員限制使用者進行掃描的權限。掃描功能的公共使用者設定設為關時，只有 **Scan (掃描)** 已勾選核取方塊的使用者能夠掃描。

使用掃描功能 (適用於受限使用者)

- 若要透過機器控制面板進行掃描：
受限使用者必須在機器控制面板上輸入自己的密碼以存取掃描模式。
- 若要透過電腦進行掃描：
透過電腦掃描前，受限使用者必須在機器控制面板上輸入自己的密碼。否則，使用者電腦上將顯示一條錯誤訊息。

✓ 相關資訊

- [使用安全功能鎖 3.0](#)

配置安全功能鎖 3.0 的公用模式

使用安全功能鎖螢幕設定公用模式，以限制公用使用者可使用的功能。公用使用者無需輸入密碼即可使用公用模式設定所允許的功能。



公用模式包括透過 Brother iPrint&Scan 和 Brother Mobile Connect 發送的列印工作。

1. 啟動網頁瀏覽器。
2. 在瀏覽器的位址列中輸入「https://machine's IP address」(「machine's IP address」為本機器的 IP 位址)。
例如：
https://192.168.1.2
3. 如有需要，在 **Login (登入)** 欄位中輸入密碼，然後按一下 **Login (登入)**。



用於管理本機器之設定的預設密碼位於機器背面並且標有「Pwd」。

4. 請轉到導覽選單，然後按一下 **Administrator (管理員) > User Restriction Function (使用者限制功能) 或 Restriction Management (限制管理)**。



如果螢幕左側不顯示導覽選單，請從 ☰ 啟動。

5. 選擇 **Secure Function Lock (安全功能鎖定)**。
6. 按一下 **Submit (提交)**。
7. 按一下 **Restricted Functions (受限功能)** 選單。
8. 在 **Public Mode (公用模式)** 行中，勾選一個核取方塊以允許所列出的功能，或者取消勾選一個核取方塊以限制所列出的功能。
9. 按一下 **Submit (提交)**。



相關資訊

- [使用安全功能鎖 3.0](#)

相關主題:

- [存取網路管理](#)

其他安全功能鎖 3.0 功能

在安全功能鎖螢幕上配置以下功能：

All Counter Reset (計數器重設)

在 **Page Counters (頁碼計數器)** 欄位中按一下 **All Counter Reset (計數器重設)**，以重置頁碼計數器。

Export to CSV file (匯出至 CSV 檔案)

按一下 **Export to CSV file (匯出至 CSV 檔案)**，將包括 **User List / Restricted Functions (用戶清單/受限功能)** 資訊在內的目前和最後一頁的頁碼計數器記錄匯出為 CSV 檔案。

Card ID (NFC ID) (卡片 ID(NFC ID))(僅限受支援的型號)

按一下 **User List (用戶清單)** 選單，然後在 **Card ID (NFC ID) (卡片 ID(NFC ID))** 欄位中輸入使用者的卡片 ID。您可以使用 IC 卡進行認證。

Last Counter Record (最後一筆計數器記錄)

如果您希望機器在重置計數器後仍保留頁數，按一下 **Last Counter Record (最後一筆計數器記錄)**。



相關資訊

- [使用安全功能鎖 3.0](#)

使用機器控制面板註冊新 ID 卡

相關機型: MFC-L3780CDW/MFC-L8390CDW

1. 用已註冊積體電路卡 (IC 卡) 接觸機器上的近距離通訊 (NFC) 符號。
2. 將使用者 ID 接觸到機器上。
3. 按 [註冊卡]。
4. 將新 IC 卡接觸到 NFC 標識上。
新 IC 卡的號碼將註冊到機器上。
5. 按 [確定]。

✓ 相關資訊

- [使用安全功能鎖 3.0](#)

安全地發送或接收電子郵件

- 使用網路管理配置電子郵件發送或接收
- 發送需要使用者認證的電子郵件
- 使用 SSL/TLS 安全發送或接收電子郵件

使用網路管理配置電子郵件發送或接收

我們建議使用網路管理設置需要使用者驗證的加密電子郵件發送或使用 SSL/TLS 的電子郵件發送和接收。

1. 啟動網頁瀏覽器。
2. 在瀏覽器的位址列中輸入「https://machine's IP address」(「machine's IP address」為本機器的 IP 位址)。
例如：
https://192.168.1.2
3. 如有需要，在 **Login (登入)** 欄位中輸入密碼，然後按一下 **Login (登入)**。



用於管理本機器之設定的預設密碼位於機器背面並且標有「Pwd」。

4. 請轉到導覽選單，然後按一下 **Network (網路) > Network (網路) > Protocol (通訊協定)**。



如果螢幕左側不顯示導覽選單，請從 ☰ 啟動。

5. 在 **POP3/IMAP4/SMTP Client (POP3/IMAP4/SMTP 用戶端)** 欄位中，按一下 **Advanced Settings (進階設定)** 並確保 **POP3/IMAP4/SMTP Client (POP3/IMAP4/SMTP 用戶端)** 的狀態為 **Enabled (已啟用)**。
6. 設置 **POP3/IMAP4/SMTP Client (POP3/IMAP4/SMTP 用戶端)** 設定。
 - 配置完成後，透過發送測試電子郵件確認電子郵件設定是否正確。
 - 如果您不知道 POP3/IMAP4/SMTP 伺服器的設定，請聯絡您的網路管理員或網際網路服務供應商 (ISP)。
7. 完成後，按一下 **Submit (提交)**。
Test Send/Receive E-mail Configuration (測試發送/接收電子郵件設定) 對話方塊將會顯示。
8. 遵循對話方塊中的說明測試目前的設定。



相關資訊

- [安全地發送或接收電子郵件](#)

相關主題:

- [存取網路管理](#)

發送需要使用者認證的電子郵件

本機器支援 SMTP-AUTH 方法透過需要使用者驗證的電郵伺服器發送電子郵件。這種方法可防止未經授權的使用者存取電郵伺服器。

您可以將 SMTP-AUTH 方法用於電子郵件通知、電子郵件報告和 I-Fax。(針對 MFC 型號)



我們建議您使用網路管理配置 SMTP 認證。

電郵伺服器設定

必須配置機器的 SMTP 驗證方法，以符合電郵伺服器所使用的方法。有關電郵伺服器設定的詳細資訊，請聯絡網路管理員或網際網路供應商 (ISP)。



若要啟用 SMTP 伺服器驗證：在 Web Based Management POP3/IMAP4/SMTP Client (POP3/IMAP4/SMTP 用戶端) 畫面中的 **Server Authentication Method (伺服器驗證方法)** 下，必須選擇 **SMTP-AUTH (SMTP-認證)**。



相關資訊

- [安全地發送或接收電子郵件](#)

使用 SSL/TLS 安全發送或接收電子郵件

機器支援 SSL/TLS 通訊方法。若要使用採用 SSL/TLS 通訊的電郵伺服器，必須配置以下設定。



我們建議使用網路管理配置 SSL/TLS。

驗證伺服器憑證

在 SSL/TLS 選項下，如果您選擇 SSL 或 TLS，將自動勾選 **Verify Server Certificate (檢查伺服器憑證)** 核取方塊。



- 驗證伺服器憑證之前，您必須匯入負責簽署伺服器憑證的 CA 所頒發的 CA 憑證。請聯絡您的網路管理員或網際網路服務供應商 (ISP) 確認是否需要匯入 CA 憑證。
- 如果您無需驗證伺服器憑證，請取消勾選 **Verify Server Certificate (檢查伺服器憑證)** 核取方塊。

連接埠編號

如果您選擇 SSL 或 TLS，則 **Port (連接埠)** 值將變更以與通訊協定相匹配。若要手動變更連接埠編號，選擇 SSL/TLS 設定後，輸入連接埠編號。

您必須設置機器的通訊方法，以符合電郵伺服器所使用的方法。如需詳細的電郵伺服器設定資訊，請聯絡您的網路管理員或 ISP。

在大多數情況下，安全的網路郵件服務需要下列設定：

SMTP	Port (連接埠)	587
	Server Authentication Method (伺服器驗證方法)	SMTP-AUTH (SMTP-認證)
	SSL/TLS	TLS
POP3	Port (連接埠)	995
	SSL/TLS	SSL
IMAP4	Port (連接埠)	993
	SSL/TLS	SSL



相關資訊

- [安全地發送或接收電子郵件](#)

相關主題:

- [設置憑證保護裝置安全](#)

將列印記錄儲存到網路

- [將列印記錄儲存到網路概述](#)
- [使用網路管理配置「將列印記錄儲存到網路」設定](#)
- [使用將列印記錄儲存到網路功能的錯誤偵測設定](#)
- [透過安全功能鎖 3.0 使用將列印記錄儲存到網路功能](#)

將列印記錄儲存到網路概述

透過將列印記錄儲存到網路功能，您可以使用公用網際網路檔案系統 (CIFS) 通訊協定將機器的列印記錄檔案儲存至網路伺服器。您可記錄每一個列印工作的 ID、列印工作類型、工作名稱、使用者名稱、日期、時間和已列印頁數。CIFS 是 TCP/IP 上執行的通訊協定，讓網路上的電腦可以在內部網路或網際網路上共用檔案。

列印記錄記下的列印功能如下：

- 從電腦列印工作
- USB 直接列印 (僅限受支援的型號)
- 複印
- 接收的傳真 (僅限受支援的型號)
- 網站連線列印 (僅限受支援的型號)



- 將列印記錄儲存到網路功能支援 Kerberos 驗證和 NTLMv2 驗證。您必須配置 SNTP 通訊協定 (網路時間伺服器)，或在控制面板上正確設定日期、時間和時區，才能進行認證。
- 將檔案儲存到伺服器時，您可將檔案類型設為 TXT 或 CSV。



相關資訊

- [將列印記錄儲存到網路](#)

使用網路管理配置「將列印記錄儲存到網路」設定

1. 啟動網頁瀏覽器。
2. 在瀏覽器的位址列中輸入「https://machine's IP address」(「machine's IP address」為本機器的 IP 位址)。
例如：
https://192.168.1.2
3. 如有需要，在 **Login (登入)** 欄位中輸入密碼，然後按一下 **Login (登入)**。





用於管理本機器之設定的預設密碼位於機器背面並且標有「Pwd」。

4. 請轉到導覽選單，然後按一下 **Administrator (管理員) > Store Print Log to Network (將列印記錄儲存到網路)**。



如果螢幕左側不顯示導覽選單，請從 ☰ 啟動。

5. 在 **Print Log (列印記錄)** 欄位中，按一下 **On (開)**。
6. 配置下列設定：

選項	說明
Network Folder Path (網絡資料夾路徑)	輸入 CIFS 伺服器上用來儲存列印記錄的目標資料夾 (例如：\\ComputerName \SharedFolder)。
File Name (檔案名稱)	輸入您想使用的列印記錄檔名稱，最多 32 位字元。
File Type (檔案類型)	選擇 TXT 或 CSV 選項作為列印記錄檔案類型。
Time Source for Log (記錄的時間源)	選擇列印記錄的時間來源。
Auth. Method (驗證方法)	選擇存取 CIFS 伺服器所需的驗證方法： Auto (自動) 、 Kerberos 或 NTLMv2 。 Kerberos 是一種在網路伺服器上使用單一登入方法讓裝置或個人安全驗證身分的通訊協定。NTLMv2 是 Windows 登入伺服器採用的認證方法。 <ul style="list-style-type: none">• Auto (自動)：如果選擇 Auto (自動)，將使用 NTLMv2 驗證方法。• Kerberos：選擇 Kerberos 選項，僅使用 Kerberos 驗證。• NTLMv2：選擇 NTLMv2 選項，僅使用 NTLMv2 驗證。
	 <ul style="list-style-type: none">• 採用 Kerberos 和 NTLMv2 驗證時，還必須設置 Date&Time (日期和時間) 設定或 SNTP 通訊協定 (網路時間伺服器) 和 DNS 伺服器。• 您也可透過機器控制面板來設置 [日期和時間] 設定。
Username (用戶名稱)	輸入使用者名稱進行認證 (最多 96 位字元)。  如果使用者名稱為網域的一部分，請利用下列其中一種形式輸入使用者名稱：user@domain or domain\user。
Password (密碼)	輸入密碼進行認證 (最多 32 位字元)。
Kerberos Server Address (Kerberos 伺服器位址) (如有需要)	輸入金鑰發佈中心 (KDC) 主機位址 (例如：kerberos.example.com；最多 64 位字元) 或 IP 位址 (例如：192.168.56.189)。
Error Detection Setting (錯誤偵測設定)	選擇網路發生錯誤無法將列印記錄儲存到伺服器時應採取的動作。

7. 在 **Connection Status (連線狀態)** 欄位中，確認最近一筆記錄狀態。



也可在機器液晶螢幕上確認錯誤狀態。

8. 按一下 **Submit (提交)**顯示 **Test Print Log to Network (網絡列印記錄測試)**頁面。
若要測試您的設定，請按一下 **Yes (是)**，然後轉到下一步驟。
若要跳過測試，請按一下 **No (否)**。您的設定將自動送出。
9. 機器將測試您的設定。
10. 如果接受您的設定，螢幕上會顯示 **Test OK (測試成功)**。
如果出現 **Test Error (測試錯誤)**，請檢查所有設定，然後按一下 **Submit (提交)**再次顯示測試頁面。



相關資訊

- [將列印記錄儲存到網路](#)

相關主題:

- [存取網路管理](#)

使用將列印記錄儲存到網路功能的錯誤偵測設定

使用錯誤偵測設定來確定因網路發生錯誤而無法將列印記錄儲存到伺服器時要採取的動作。

1. 啟動網頁瀏覽器。
2. 在瀏覽器的位址列中輸入「https://machine's IP address」（「machine's IP address」為本機器的 IP 位址）。
例如：

https://192.168.1.2

3. 如有需要，在 **Login (登入)** 欄位中輸入密碼，然後按一下 **Login (登入)**。




用於管理本機器之設定的預設密碼位於機器背面並且標有「Pwd」。

4. 請轉到導覽選單，然後按一下 **Administrator (管理員) > Store Print Log to Network (將列印記錄儲存到網路)**。



如果螢幕左側不顯示導覽選單，請從 ☰ 啟動。

5. 在 **Error Detection Setting (錯誤偵測設定)** 部分，選擇 **Cancel Print (取消列印)** 或 **Ignore Log & Print (忽略記錄並列印)** 選項。

選項	說明
Cancel Print (取消列印)	如果您選擇 Cancel Print (取消列印) 選項，無法將列印記錄儲存到伺服器時會取消列印工作。  即使您選擇 Cancel Print (取消列印) 選項，機器也會列印接收的傳真。(對於 MFC 型號)

Ignore Log & Print (忽略記錄並列印) 如果您選擇 **Ignore Log & Print (忽略記錄並列印)** 選項，即使列印記錄無法儲存到伺服器，機器還是會列印文件。
列印記錄儲存功能恢復後，列印記錄會以下列原則記錄：

```
[Id,Type,Job Name,User Name,Date,Time,Print Pages,Color Pages  
1,Print(USB),"test(PDF).pdf","User",11/11/2020,19:53:14,4,0  
2,Print(Network),"test(PDF).pdf","User",11/11/2020,19:54:38,4,0  
3,Print(Network),"test(PDF).pdf","User",11/11/2020,20:18:57,?,? — a  
4,Print(Network),"test(PDF).pdf","User",11/11/2020,20:19:40,1,0  
5,<ERROR>?,?,?,?,?,? — b  
6,Print(Network),"test(PDF).pdf","User",11/11/2020,20:21:04,1,0
```

- a. 列印結束後若無法儲存記錄，將不會記錄已列印頁數。
- b. 開始和結束列印時若無法儲存列印記錄，將不會記錄該工作的列印記錄。該功能恢復時，記錄中會反映該錯誤。

6. 按一下 **Submit (提交)** 顯示 **Test Print Log to Network (網絡列印記錄測試)** 頁面。
若要測試您的設定，請按一下 **Yes (是)**，然後轉到下一步驟。
若要跳過測試，請按一下 **No (否)**。您的設定將自動送出。
7. 機器將測試您的設定。
8. 如果接受您的設定，螢幕上會顯示 **Test OK (測試成功)**。
如果出現 **Test Error (測試錯誤)**，請檢查所有設定，然後按一下 **Submit (提交)** 再次顯示測試頁面。



相關資訊

- [將列印記錄儲存到網路](#)

相關主題:

- [存取網路管理](#)
-

透過安全功能鎖 3.0 使用將列印記錄儲存到網路功能

安全功能鎖 3.0 啟動時，將列印記錄儲存到網路報告中將記錄複印、傳真接收 (適用於 MFC 型號)、Web Connect 列印和 USB 直接列印 (如可用) 等功能的註冊使用者名稱。Active Directory 驗證啟用時，在儲存列印記錄至網路的報告中將記錄使用者名稱：

```
Id, Type, Job Name, User Name, Date, Time, Print Pages, Color Pages
1, Copy, -, -, 04/04/20xx, 09:05:12, 3, 3
2, Fax, -, -, 04/04/20xx, 09:45:30, 5, 0
3, Copy, -, "BOB", 04/04/20xx, 10:20:30, 4, 0
4, Fax, -, "BOB", 04/04/20xx, 10:35:12, 3, 0
5, USB Direct, -, "JOHN", 04/04/20xx, 11:15:43, 6, 6
```



相關資訊

- [將列印記錄儲存到網路](#)

從控制面板鎖定機器設定

開啟機器的設定鎖定前，請記錄並妥善保管您的密碼。如果遺忘密碼，您必須聯絡您的管理員或 Brother 客戶服務中心重置儲存在機器中的所有密碼。

- [設定鎖定概述](#)

設定鎖定概述

使用設定鎖定功能阻止未經授權的使用者存取機器設定。

設定鎖定功能設定為開時，必須輸入密碼才能存取機器設定。

- [設置設定鎖定密碼](#)
- [變更設定鎖定密碼](#)
- [開啟設定鎖定](#)

設置設定鎖定密碼



>> DCP-L3520CDW

>> DCP-L3560CDW/MFC-L3720CDW/MFC-L3755CDW/MFC-L3760CDW/MFC-L3780CDW/
MFC-L8340CDW/MFC-L8390CDW

DCP-L3520CDW

1. 按 **Menu (功能)**。
2. 按 **▲** 或 **▼** 顯示 [一般設定] 選項，然後按 **OK**。
3. 按 **▲** 或 **▼** 顯示 [設定鎖定] 選項，然後按 **OK**。
4. 輸入一個四位數作為密碼。
輸入數字時，可按 **▲** 或 **▼** 選擇數字，然後按 **OK**。
5. 按 **OK**。
6. 液晶螢幕上顯示 [驗證:] 時，重新輸入密碼。
7. 按 **OK**。
8. 按 **Stop/Exit (停止 / 退出)**。

DCP-L3560CDW/MFC-L3720CDW/MFC-L3755CDW/MFC-L3760CDW/ MFC-L3780CDW/MFC-L8340CDW/MFC-L8390CDW

1. 按  [設定] > [所有設定] > [一般設定] > [設定鎖定]。
2. 輸入一個四位數作為密碼。
3. 按 [確定]。
4. 液晶螢幕上顯示 [驗證:] 時，重新輸入密碼。
5. 按 [確定]。
6. 按 。

✓ 相關資訊

- [設定鎖定概述](#)

變更設定鎖定密碼



>> DCP-L3520CDW

>> DCP-L3560CDW/MFC-L3720CDW/MFC-L3755CDW/MFC-L3760CDW/MFC-L3780CDW/
MFC-L8340CDW/MFC-L8390CDW

DCP-L3520CDW

1. 按 **Menu (功能)**。
2. 按 **▲** 或 **▼** 顯示 [一般設定] 選項，然後按 **OK**。
3. 按 **▲** 或 **▼** 顯示 [設定鎖定] 選項，然後按 **OK**。
4. 按 **▲** 或 **▼** 選擇 [設定密碼] 選項，然後按 **OK**。
5. 輸入目前的四位數密碼。
6. 按 **OK**。
7. 輸入一個四位數新密碼。
8. 按 **OK**。
9. 液晶螢幕上顯示 [驗證:] 時，重新輸入密碼。
10. 按 **OK**。
11. 按 **Stop/Exit (停止 / 退出)**。

DCP-L3560CDW/MFC-L3720CDW/MFC-L3755CDW/MFC-L3760CDW/ MFC-L3780CDW/MFC-L8340CDW/MFC-L8390CDW

1. 按  [設定] > [所有設定] > [一般設定] > [設定鎖定] > [設定密碼]。
2. 輸入目前的四位數密碼。
3. 按 [確定]。
4. 輸入一個四位數新密碼。
5. 按 [確定]。
6. 液晶螢幕上顯示 [驗證:] 時，重新輸入密碼。
7. 按 [確定]。
8. 按 。

相關資訊

- [設定鎖定概述](#)

開啟設定鎖定


>> DCP-L3520CDW

>> DCP-L3560CDW/MFC-L3720CDW/MFC-L3755CDW/MFC-L3760CDW/MFC-L3780CDW/
MFC-L8340CDW/MFC-L8390CDW

DCP-L3520CDW

1. 按 **Menu (功能)**。
2. 按 **▲** 或 **▼** 顯示 [一般設定] 選項，然後按 **OK**。
3. 按 **▲** 或 **▼** 顯示 [設定鎖定] 選項，然後按 **OK**。
4. 液晶螢幕上顯示 [開] 時，按 **OK**。
5. 輸入目前的四位數密碼。
6. 按 **OK**。

DCP-L3560CDW/MFC-L3720CDW/MFC-L3755CDW/MFC-L3760CDW/ MFC-L3780CDW/MFC-L8340CDW/MFC-L8390CDW

1. 按  [設定] > [所有設定] > [一般設定] > [設定鎖定] > [功能鎖關閉⇒開啟]。
2. 輸入目前的四位數密碼。
3. 按 [確定]。



要將設定鎖定設為關閉，按液晶螢幕上的 ，輸入目前的四位數密碼，然後按 [確定]。

✓ 相關資訊

- [設定鎖定概述](#)

使用全域網路偵測功能

在私人網路上使用您的機器時，請使用全域網路偵測功能來避免遭遇全域網路的意外攻擊。

- [啟用全域 IP 位址偵測](#)
- [封鎖來自全域網路的通訊](#)

啟用全域 IP 位址偵測

使用此功能可檢查本機器的 IP 位址。將機器指定給全域 IP 位址後，機器上會顯示警示。



>> DCP-L3520CDW

>> DCP-L3560CDW/MFC-L3720CDW/MFC-L3755CDW/MFC-L3760CDW/MFC-L3780CDW/
MFC-L8340CDW/MFC-L8390CDW

DCP-L3520CDW

1. 按 **Menu (功能)**。
2. 按 **▲** 或 **▼** 選擇 [網路] 選項，然後按 **OK**。
3. 按 **▲** 或 **▼** 選擇 [全域偵測] 選項，然後按 **OK**。
4. 按 **▲** 或 **▼** 選擇 [允許偵測] 選項，然後按 **OK**。
5. 按 **▲** 或 **▼** 選擇 [開]，然後按 **OK**。

DCP-L3560CDW/MFC-L3720CDW/MFC-L3755CDW/MFC-L3760CDW/ MFC-L3780CDW/MFC-L8340CDW/MFC-L8390CDW

1. 按  [設定] > [所有設定] > [網路] > [全域偵測] > [允許偵測] > [開]。
2. 按 。

✓ 相關資訊

- [使用全域網路偵測功能](#)

封鎖來自全域網路的通訊



啟用此功能時，會限制接收來自使用全域 IP 位址的裝置的工作。



>> DCP-L3520CDW

>> DCP-L3560CDW/MFC-L3720CDW/MFC-L3755CDW/MFC-L3760CDW/MFC-L3780CDW/
MFC-L8340CDW/MFC-L8390CDW

DCP-L3520CDW

1. 按 **Menu (功能)**。
2. 按 **▲** 或 **▼** 選擇 [網路] 選項，然後按 **OK**。
3. 按 **▲** 或 **▼** 選擇 [全域偵測] 選項，然後按 **OK**。
4. 按 **▲** 或 **▼** 選擇 [拒絕存取] 選項，然後按 **OK**。
5. 按 **▲** 或 **▼** 選擇 [開]，然後按 **OK**。

DCP-L3560CDW/MFC-L3720CDW/MFC-L3755CDW/MFC-L3760CDW/ MFC-L3780CDW/MFC-L8340CDW/MFC-L8390CDW

1. 按  [設定] > [所有設定] > [網路] > [全域偵測] > [拒絕存取] > [開]。
2. 按 。

相關資訊

- 使用全域網路偵測功能

行動/網路連線

- [Brother Web Connect](#)
- [AirPrint](#)
- [Mopria™ 列印服務和 Mopria™ 掃描](#)
- [Brother Mobile Connect](#)
- [註冊外部 IC 卡讀卡器](#)

Brother Web Connect

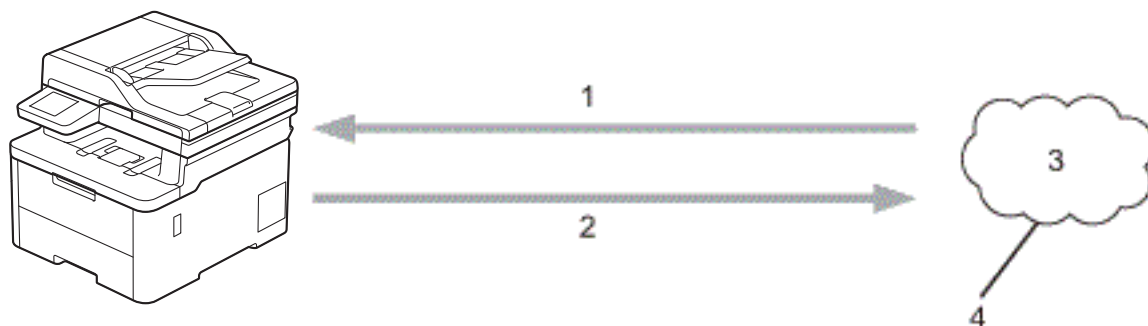
相關機型: DCP-L3560CDW/MFC-L3720CDW/MFC-L3755CDW/MFC-L3760CDW/MFC-L3780CDW/
MFC-L8340CDW/MFC-L8390CDW

- [Brother Web Connect 概述](#)
- [Brother Web Connect 支援的線上服務](#)
- [設定 Brother Web Connect](#)
- [使用 Brother Web Connect 掃描和上傳文件](#)
- [使用 Brother Web Connect 下載並列印文件](#)
- [將傳真轉傳到雲端或電子郵件](#)

Brother Web Connect 概述

相關機型: DCP-L3560CDW/MFC-L3720CDW/MFC-L3755CDW/MFC-L3760CDW/MFC-L3780CDW/MFC-L8340CDW/MFC-L8390CDW

有些網站提供的服務允許使用者上傳影像和檔案並在網站上檢視它們。您的 Brother 機器可掃描影像並將其上傳至這些服務，還可下載和列印已經上傳至這些服務的影像。



1. 列印
2. 掃描時
3. 照片、影像、文件和其他檔案
4. 網路服務

若要使用 Brother Web Connect，必須透過有線或無線方式將您的 Brother 機器接入可存取網際網路的網路。

對於使用 Proxy 伺服器的網路設定，還必須將機器設置為使用 Proxy 伺服器。如果您不確定網路設置，請諮詢您的網路管理員。



Proxy 伺服器是作為連通無直接網際網路連接的電腦與網際網路之間的媒介的電腦。

✓ 相關資訊



- [Brother Web Connect](#)
 - [使用機器的控制面板配置 Proxy 伺服器設定](#)

使用機器的控制面板配置 Proxy 伺服器設定

相關機型: DCP-L3560CDW/MFC-L3720CDW/MFC-L3755CDW/MFC-L3760CDW/MFC-L3780CDW/MFC-L8340CDW/MFC-L8390CDW

如果您的網路使用 Proxy 伺服器，則必須在機器上設置以下 Proxy 伺服器資訊：

- Proxy 伺服器位址
- 連接埠編號
- User Name (使用者名稱)
- 密碼設定

1. 按  [設定] > [所有設定] > [網路] > [網路連線設定] > [Proxy 伺服器設定] > [Proxy 伺服器連線] > [開]。
2. 按您想設定的選項，然後輸入 Proxy 伺服器資訊。
3. 按 [OK]。
4. 按 。

✓ 相關資訊

- [Brother Web Connect 概述](#)

相關主題:

- [使用網路管理設置 Proxy 伺服器設定](#)

Brother Web Connect 支援的線上服務

相關機型: DCP-L3560CDW/MFC-L3720CDW/MFC-L3755CDW/MFC-L3760CDW/MFC-L3780CDW/MFC-L8340CDW/MFC-L8390CDW

使用 Brother Web Connect 來從 Brother 機器中存取服務：

若要使用 Brother Web Connect，必須擁有您想使用的線上服務的帳戶。如果您沒有這樣一個帳戶，請使用電腦登入此服務的網站，建立一個新的帳戶。

如果您已經擁有一個帳戶，則無需再建立其他帳戶。

Google Drive™

一項線上文件儲存、編輯、分享及檔案同步服務。

URL：drive.google.com

Evernote®

一項線上檔案儲存和管理服務。

URL：www.evernote.com

Dropbox

一項線上檔案儲存、分享及同步服務。

URL：www.dropbox.com

OneDrive

一項線上檔案儲存、分享及管理服務。

URL：onedrive.live.com

Box

一項線上文件編輯和分享服務。

URL：www.box.com

OneNote

一項線上文件編輯和分享服務。

URL：www.onenote.com

SharePoint Online

一項線上內容儲存、分享及管理服務。

有關這些服務的更多資訊，請參閱其各自的網站。

下表描述了可與各項 Brother Web Connect 功能配合使用的檔案類型：

可存取服務	Google Drive™ Evernote® Dropbox OneDrive Box OneNote SharePoint Online
下載和列印影像 ¹	JPEG PDF DOCX XLSX PPTX
上傳已掃描影像	JPEG

可存取服務	Google Drive™ Evernote® Dropbox OneDrive Box OneNote SharePoint Online
	PDF ² DOCX XLSX PPTX TIFF XPS
將傳真轉傳到線上服務 (僅適用於某些型號)	JPEG PDF TIFF

1 DOC/XLS/PPT 格式也可用於下載和列印影像。

2 對於上傳掃描的影像，PDF 包括可搜尋 PDF、簽章 PDF、加密 PDF、PDF/A 和高壓縮 PDF。



(適用於香港、台灣和韓國)

Brother Web Connect 僅支援英文檔案名稱。無法下載以當地語言命名的檔案。



相關資訊

- [Brother Web Connect](#)

設定 Brother Web Connect

相關機型: DCP-L3560CDW/MFC-L3720CDW/MFC-L3755CDW/MFC-L3760CDW/MFC-L3780CDW/
MFC-L8340CDW/MFC-L8390CDW

- [Brother Web Connect 設定概述](#)
- [使用 Brother Web Connect 前為各線上服務建立帳戶](#)
- [申請 Brother Web Connect 存取權](#)
- [在 Brother 機器上註冊帳戶用於 Brother Web Connect](#)

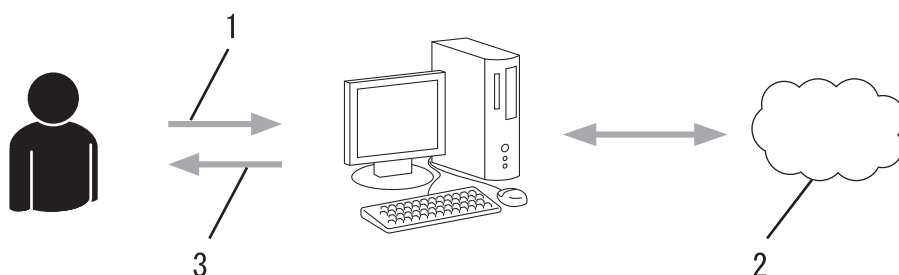
Brother Web Connect 設定概述

相關機型: DCP-L3560CDW/MFC-L3720CDW/MFC-L3755CDW/MFC-L3760CDW/MFC-L3780CDW/MFC-L8340CDW/MFC-L8390CDW

遵循以下步驟配置 Brother Web Connect 設定：

步驟 1：建立所要用服務的帳戶。

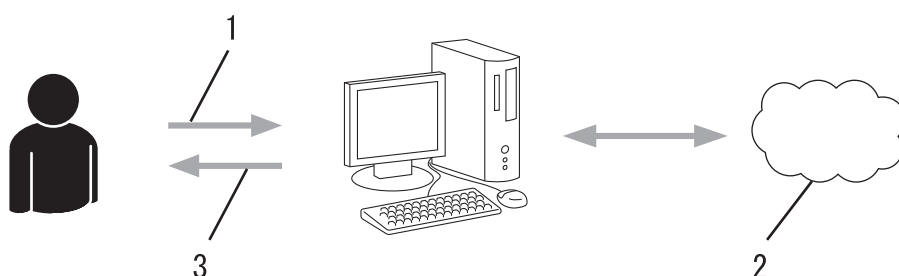
使用電腦登入此服務的網站，建立一個新的帳戶。(如果您已經擁有一個帳戶，則無需再建立其他帳戶。)



1. 使用者註冊
2. Web 服務
3. 獲取帳戶

步驟 2：申請 Brother Web Connect 存取權限。

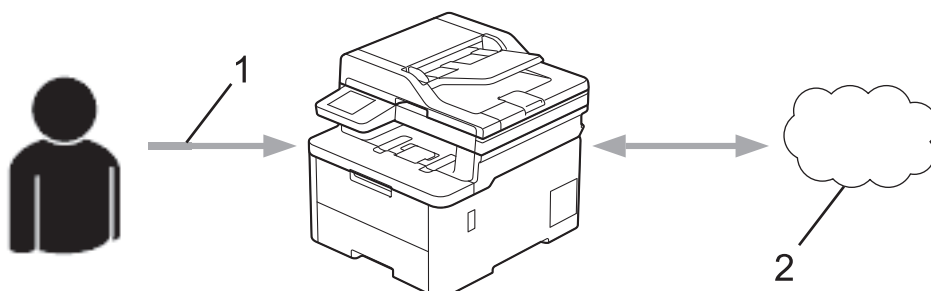
使用電腦啟動 Brother Web Connect 存取權限，獲取臨時 ID。



1. 輸入帳戶資訊
2. Brother Web Connect 申請頁面
3. 獲取臨時 ID

步驟 3：在本機器上註冊您的帳戶資訊，以便您可存取想使用的服務。

在機器上輸入臨時 ID 以啟用此服務。指定您想顯示在機器上的帳戶名稱，並輸入密碼 (如果您想使用)。



1. 輸入臨時 ID
2. Web 服務

至此，Brother 機器可使用相應服務。



相關資訊

- [設定 Brother Web Connect](#)

使用 Brother Web Connect 前為各線上服務建立帳戶

相關機型: DCP-L3560CDW/MFC-L3720CDW/MFC-L3755CDW/MFC-L3760CDW/MFC-L3780CDW/MFC-L8340CDW/MFC-L8390CDW

若要使用 Brother Web Connect 來存取線上服務，您必須擁有該線上服務的帳戶。如果您沒有這樣一個帳戶，請使用電腦登入此服務的網站，建立一個新的帳戶。建立帳戶之後，透過電腦登入並使用帳戶一次，然後再使用 Brother Web Connect 功能。否則，您可能無法使用 Brother Web Connect 來存取該服務。

如果您已有帳戶，則不需要再建立一個帳戶。

已建立您想使用的線上服務的帳戶時，請申請 Brother Web Connect 存取權限。

相關資訊

- [設定 Brother Web Connect](#)

申請 Brother Web Connect 存取權

相關機型: DCP-L3560CDW/MFC-L3720CDW/MFC-L3755CDW/MFC-L3760CDW/MFC-L3780CDW/MFC-L8340CDW/MFC-L8390CDW


若要使用 Brother Web Connect 存取線上服務，必須先使用已安裝有 Brother 軟體的電腦申請 Brother Web Connect 存取權限。

1. 打開 Brother Web Connect 申請網頁。

選項	說明
Windows	啟動  (Brother Utilities)，再按一下下拉式選單，並選擇您機器的型號名稱 (如果尚未選擇)。 按一下左側導覽列中的 執行更多 ，再按一下 Brother Web Connect 。  您也可以直接打開此網站： 在網頁瀏覽器的位址列內輸入 bwc.brother.com 。
Mac	在網頁瀏覽器的位址列內輸入 bwc.brother.com 。

Brother Web Connect 頁面將會啟動。

2. 選擇要使用的服務。
3. 依照螢幕上的說明操作申請存取權。

 使用 SharePoint Online 時，遵循螢幕上的說明註冊文件庫。

註冊完成後，將顯示您的臨時 ID。

連接 Brother Web Connect

完成註冊。

請在設備的液晶顯示幕中輸入以下臨時 ID。

臨時 ID (第11位)

XXXXXXXXXXXX

注意：該臨時 ID 將在 24 小時後過期。

4. 記下您的臨時 ID，後面在機器上註冊帳戶時需要使用它。暫用 ID 的有效期限只有 24 小時。
5. 關閉網頁瀏覽器。

至此，您已擁有 Brother Web Connect 存取 ID。必須將此 ID 註冊到您的機器上，然後使用機器存取所需 Web 服務。



相關資訊

- [設定 Brother Web Connect](#)

相關主題:

- [在 Brother 機器上註冊帳戶用於 Brother Web Connect](#)

在 Brother 機器上註冊帳戶用於 Brother Web Connect

相關機型: DCP-L3560CDW/MFC-L3720CDW/MFC-L3755CDW/MFC-L3760CDW/MFC-L3780CDW/MFC-L8340CDW/MFC-L8390CDW

必須輸入 Brother Web Connect 帳戶資訊並設置機器，以便機器可以使用 Brother Web Connect 存取所需服務。

- 必須申請 Brother Web Connect 存取權限才能將帳戶註冊到機器上。
- 註冊帳戶前，請確認已在機器上設定正確的日期和時間。

1. 滑動以顯示 [網路] 選項。
2. 按 [網路]。




- 如果機器的液晶螢幕上顯示有關網際網路連接的資訊，請閱讀此資訊並按 [OK]。如果您希望以後還顯示此資訊，請按 [是]。
- 偶爾，液晶螢幕上將顯示有關 Brother Web Connect 功能的更新或公告。請閱讀此資訊，然後按 [OK]。

3. 如果顯示有關許可協定的資訊，選擇所需選項並遵循螢幕上的說明執行操作。
4. 選擇您想註冊帳戶的服務。
5. 按此服務名稱。
6. 如果顯示有關 Brother Web Connect 的資訊，請按 [OK]。
7. 按 [Register/Delete (註冊/刪除)]。
8. 按 [Register Account (註冊帳戶)]。
機器將提示您輸入之前在申請 Brother Web Connect 存取權限時收到的臨時 ID。
9. 按 [OK]。
10. 使用液晶螢幕輸入暫用 ID。
11. 按 [OK]。



如果您輸入的資訊與您之前申請存取權限時收到的臨時 ID 不相符，或此臨時 ID 已過期，液晶螢幕上將顯示錯誤訊息。請正確輸入臨時 ID，或再次申請存取權限並獲取新的臨時 ID。

機器將提示您輸入您想顯示在液晶螢幕上的帳戶名稱。

12. 按 [OK]。
13. 使用液晶螢幕輸入名稱。
14. 按 [OK]。
15. 執行下列其中一個動作：
 - 若要為帳戶設定密碼，按 [是]。(密碼可避免未經授權存取帳戶。)輸入一個四位數號碼，按 [OK]。
 - 如果您不想設定密碼，請按 [否]。
16. 顯示您輸入的帳戶資訊時，請確認其正確。
17. 按 [是] 可如輸入那樣註冊您的資訊。
18. 按 [OK]。
19. 按 。

註冊完成，至此您的機器可以存取相應服務。



相關資訊

- [設定 Brother Web Connect](#)

相關主題:

- [如何在本機器上輸入文字](#)
- [申請 Brother Web Connect 存取權](#)

使用 Brother Web Connect 掃描和上傳文件

相關機型: DCP-L3560CDW/MFC-L3720CDW/MFC-L3755CDW/MFC-L3760CDW/MFC-L3780CDW/MFC-L8340CDW/MFC-L8390CDW

將掃描的相片和文件直接上傳至 Web 服務，無需使用電腦。

上傳的文件儲存在名稱為 **From_BrotherDevice** 的相簿中。

有關可上傳文件的大小或數量等限制資訊，請瀏覽相應服務的網站。

如果您的 Web Connect 受到安全功能鎖的限制 (適用於某些型號)，則無法上傳掃描資料。

1. 裝入文件。
2. 滑動以顯示 [網路] 選項。
3. 按 [網路]。



- 也可按 [掃描] > [至 Web]。
- 如果機器的液晶螢幕上顯示有關網際網路連接的資訊，請閱讀此資訊並按 [OK]。如果您希望以後還顯示此資訊，請按 [是]。
- 偶爾，液晶螢幕上將顯示有關 Brother Web Connect 功能的更新或公告。請閱讀此資訊，然後按 [OK]。

4. 選擇您想上傳到的帳戶對應的服務。
5. 選擇您的帳戶名稱。
6. 遵循螢幕上的說明完成操作。



相關資訊

- [Brother Web Connect](#)

使用 Brother Web Connect 下載並列印文件

相關機型: DCP-L3560CDW/MFC-L3720CDW/MFC-L3755CDW/MFC-L3760CDW/MFC-L3780CDW/MFC-L8340CDW/MFC-L8390CDW

可將已經上傳至您帳戶的文件直接下載到本機器上並列印所下載文件。如果您擁有權限可以查看其他使用者上傳至自己帳戶的分享文件，則也可將這些文件下載到本機器上並列印所下載文件。

如果 Brother Web Connect 受到已啟用的安全功能鎖的限制 (適用於特定型號)，則無法下載資料。

安全功能鎖頁數限制功能也適用於使用 Brother Web Connect 發送的列印工作。



對於香港、台灣和韓國：

Brother Web Connect 僅支援英文檔案名稱。無法下載以當地語言命名的檔案。



相關資訊

- [Brother Web Connect](#)
 - [使用 Web 服務下載並列印](#)

使用 Web 服務下載並列印

相關機型: DCP-L3560CDW/MFC-L3720CDW/MFC-L3755CDW/MFC-L3760CDW/MFC-L3780CDW/MFC-L8340CDW/MFC-L8390CDW

1. 滑動以顯示 [網路] 選項。
2. 按 [網路]。



- 如果機器的液晶螢幕上顯示有關網際網路連接的資訊，請閱讀此資訊並按 [OK]。如果您希望以後還顯示此資訊，請按 [是]。
- 偶爾，液晶螢幕上將顯示有關 Brother Web Connect 功能的更新或公告。請閱讀此資訊，然後按 [OK]。

3. 選擇您想下載並列印的文件對應的服務。
4. 如果顯示密碼輸入視窗，請輸入四位數的密碼，然後按 [OK]。



視乎服務，您可能需要從清單中選擇帳戶名稱。

5. 按 [Download: Print (下載: 列印)]。
6. 選擇所需相簿。有些服務不要求將文件儲存在相簿中。對於未儲存在相簿中的文件，請選擇 [See Unsorted Files (查看未排序檔案)]，以選取文件。



相簿是一個影像集。視乎您使用的服務，實際名稱可能會有所不同。使用 Evernote® 時，您必須選擇筆記本，然後選擇筆記。

7. 選擇您想列印的文件的縮圖。確認液晶螢幕上的文件，然後按 [OK]。選擇要列印的其他文件 (您可以選擇最多 10 個文件)。
8. 操作完成後，按 [OK]。
9. 遵循螢幕上的說明完成操作。



相關資訊

- [使用 Brother Web Connect 下載並列印文件](#)

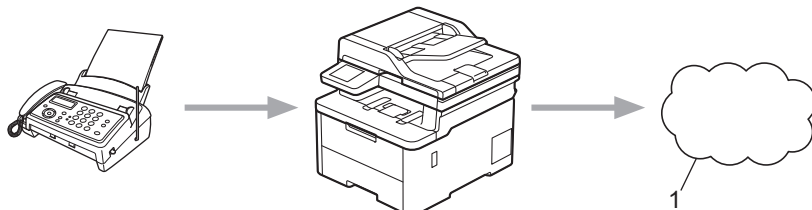
相關主題:

- [如何在本機器上輸入文字](#)

將傳真轉傳到雲端或電子郵件

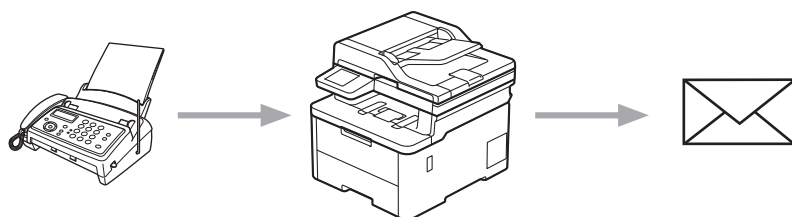
相關機型: MFC-L3720CDW/MFC-L3755CDW/MFC-L3760CDW/MFC-L3780CDW/MFC-L8340CDW/MFC-L8390CDW

- 使用將傳真轉傳到雲端功能，自動將傳入傳真轉傳到您的可用線上服務帳戶中。



1. 網路服務

- 使用將傳真轉傳到電子郵件功能，自動以電子郵件附件形式將傳入傳真轉傳到收件匣中。



✓ 相關資訊

- [Brother Web Connect](#)
 - 使用將傳真轉傳至雲端或電子郵件的傳真轉傳功能
 - 停止使用將傳真轉傳至電子郵件或雲端位置的傳真轉傳功能

使用將傳真轉傳至雲端或電子郵件的傳真轉傳功能

相關機型: MFC-L3720CDW/MFC-L3755CDW/MFC-L3760CDW/MFC-L3780CDW/MFC-L8340CDW/MFC-L8390CDW

若要自動將傳入傳真轉傳至線上服務或將其以電子郵件附件的形式發送到收件匣中，請開啟傳真轉傳功能。

- 如果您的應用程式或傳真接收功能受到安全功能鎖的限制 (適用於某些型號)，則無法上傳傳入傳真。
- 此功能僅適用於黑白傳真。
- 如果開啟轉傳傳真至雲端功能，則無法使用以下選項：
 - [傳真轉傳]
 - [傳真儲存]
 - [PC Fax 接收]
 - [轉接至網絡]

1. 滑動以顯示 [應用程式] 選項。
2. 按 [應用程式]。



- 如果機器的液晶螢幕上顯示有關網際網路連接的資訊，請閱讀此資訊並按 [OK]。如果您希望以後還顯示此資訊，請按 [是]。
- 偶爾，液晶螢幕上將顯示有關 Brother Web Connect 功能的更新或公告。請閱讀此資訊，然後按 [OK]。

3. 選擇 [FaxForward to Cloud/E-mail (將傳真轉傳到雲端/電子郵件)]。



如果顯示有關 [FaxForward to Cloud/E-mail (將傳真轉傳到雲端/電子郵件)] 的資訊，請閱讀此資訊並按 [OK]。

4. 按 [On (開啟)]。
5. 按 [Forward to Cloud (轉傳到雲端)] 或 [Forward to E-mail (轉傳到電子郵件)]。
 - 如果您選擇了 [Forward to Cloud (轉傳到雲端)]，選擇您想用於接收傳真的線上服務，然後指定您的帳戶名稱。
 - 如果選擇了 [Forward to E-mail (轉傳到電子郵件)]，輸入您想用於以電子郵件附件形式接收傳真的電子郵件地址。
6. 遵循螢幕上的說明完成操作。



相關資訊

- 將傳真轉傳到雲端或電子郵件

停止使用將傳真轉傳至電子郵件或雲端位置的傳真轉傳功能

相關機型: MFC-L3720CDW/MFC-L3755CDW/MFC-L3760CDW/MFC-L3780CDW/MFC-L8340CDW/MFC-L8390CDW

若要停止自動將傳入傳真轉傳至線上服務或將其以電子郵件附件的形式發送到收件匣中，請關閉傳真轉傳功能。

如果機器記憶體仍有接收到的傳真，則無法關閉傳真轉傳功能。

1. 滑動以顯示 [應用程式] 選項。
2. 按 [應用程式]。



- 如果機器的液晶螢幕上顯示有關網際網路連接的資訊，請閱讀此資訊並按 [OK]。如果您希望以後還顯示此資訊，請按 [是]。
- 偶爾，液晶螢幕上將顯示有關 Brother Web Connect 功能的更新或公告。請閱讀此資訊，然後按 [OK]。

3. 選擇 [FaxForward to Cloud/E-mail (將傳真轉傳到雲端/電子郵件)]。



如果顯示有關 [FaxForward to Cloud/E-mail (將傳真轉傳到雲端/電子郵件)] 的資訊，請閱讀此資訊並按 [OK]。

4. 按 [Off (關閉)]。
5. 按 [OK]。



相關資訊

- 將傳真轉傳到雲端或電子郵件

AirPrint

- [AirPrint 概述](#)
- [使用 AirPrint 前 \(macOS\)](#)
- [使用 AirPrint 進行列印](#)
- [使用 AirPrint 進行掃描 \(macOS\)](#)
- [使用 AirPrint 發送傳真 \(macOS\)](#)

AirPrint 概述

AirPrint 是一款適用於 Apple 作業系統的列印解決方案，讓您可從 iPad、iPhone、iPod touch 和 Mac 電腦無線列印照片、電子郵件、網頁和文件，而無需安裝驅動程式。

(MFC-L3720CDW/MFC-L3755CDW/MFC-L3760CDW/
MFC-L3780CDW/MFC-L8340CDW/MFC-L8390CDW)

AirPrint 還允許您直接從 Mac 電腦發送傳真而無需列印，也可將文件掃描至 Mac 電腦。

(DCP-L3520CDW/DCP-L3560CDW)

AirPrint 還允許您將文件掃描至 Mac 電腦。

更多資訊，請造訪 Apple 網站。

使用 Works with Apple 徽章即表示配件設計為專門用於徽章上標出的技術，並且經過開發人員認證，符合 Apple 效能標準。



✓ 相關資訊

- [AirPrint](#)

相關主題:

- [AirPrint 問題](#)

使用 AirPrint 前 (macOS)

使用 macOS 列印前，將您的機器添加到 Mac 電腦上的印表機清單中。

1. 從 Apple 選單中選擇**系統偏好設定**。
2. 按一下 **印表機與掃描器**。
3. 按一下左側印表機窗格下方的 + 圖示。
加入印表機螢幕將會顯示。
4. 執行下列其中一個動作：
 - macOS v12
選擇您的機器，然後從**使用**彈出式選單中選擇您的型號名稱。
 - macOS v11
選擇您的機器，然後從**使用**彈出式選單中選擇 **AirPrint**。
5. 按一下 **加入**。



相關資訊



- [AirPrint](#)

使用 AirPrint 進行列印

- 從 iPad、iPhone 或 iPod touch 列印
- 使用 AirPrint 進行列印 (macOS)

從 iPad、iPhone 或 iPod touch 列印

視乎應用程式，列印步驟可能會有所不同。下文以 Safari 為例進行說明。

1. 確保您的機器已開啟。
2. 將紙張放入紙匣，然後在本機器上變更紙匣設定。
3. 使用 Safari 打開您想列印的頁面。
4. 點擊  或 。
5. 點擊 **列印**。
6. 確保已選擇本機器。
7. 如果選擇其他機器 (或者尚未選擇機器)，點選**印表機**。
將顯示可用機器的清單。
8. 在該清單中點選您機器的名稱。
9. 選擇所需選項，例如列印頁數、雙面列印 (若本機器支援)。
10. 點擊 **列印**。

相關資訊

- [使用 AirPrint 進行列印](#)

使用 AirPrint 進行列印 (macOS)

視乎應用程式，列印步驟可能會有所不同。下文以 Safari 為例進行說明。列印前，確保您的機器在 Mac 電腦上的印表機清單中。

1. 確保您的機器已開啟。
2. 將紙張放入紙匣，然後在本機器上變更紙匣設定。
3. 在您的 Mac 電腦上，使用 Safari 打開您想列印的頁面。
4. 按一下 **檔案** 選單，然後選擇 **列印**。
5. 確保已選擇本機器。如果選擇其他機器 (或者尚未選擇機器)，按一下 **印表機彈出式選單**，然後選擇本機器。
6. 選擇所需選項，例如列印頁數、雙面列印 (若本機器支援)。
7. 按一下 **列印**。

✓ 相關資訊

- [使用 AirPrint 進行列印](#)

相關主題:

- [使用 AirPrint 前 \(macOS\)](#)

使用 AirPrint 進行掃描 (macOS)

掃描前，確保您的機器顯示在 Mac 電腦上的掃描器清單中。

1. 裝入文件。
2. 從 Apple 選單中選擇**系統偏好設定**。
3. 按一下 **印表機與掃描器**。
4. 從掃描器清單中選擇您的機器。
5. 按一下 **掃描** 標籤，然後按一下 **打開掃描器...** 按鍵。
掃描器螢幕將會顯示。
6. 如果將文件放到了自動進稿器中，請勾選**使用文件送紙匣**核取方塊，再從掃描大小設定彈出式選單中選擇文件尺寸。
7. 從目標設定彈出式選單中選擇目標資料夾或目標應用程式。
8. 如有需要，請按一下 **顯示詳細資訊** 變更掃描設定。
使用掃描器玻璃進行掃描時，您可在您想掃描的部分上方按住並拖動滑鼠左鍵以手動裁剪影像。
9. 按一下 **掃描**。

✓ 相關資訊

- [AirPrint](#)

相關主題:

- [使用 AirPrint 前 \(macOS\)](#)

使用 AirPrint 發送傳真 (macOS)

相關機型: MFC-L3720CDW/MFC-L3755CDW/MFC-L3760CDW/MFC-L3780CDW/MFC-L8340CDW/MFC-L8390CDW

確保您的機器顯示在 Mac 電腦上的印表機清單中。下文以 Apple TextEdit 為例進行說明。



AirPrint 僅支援黑白傳真文件。

1. 確保您的機器已開啟。
2. 在您的 Mac 電腦上，開啟您想以傳真形式發送的檔案。
3. 按一下 **檔案** 選單，然後選擇 **列印**。
4. 按一下 **印表機** 彈出式選單，然後選擇名稱中包含 **Fax** 的機器型號。
5. 輸入傳真接收方資訊。
6. 按一下 **傳真**。



相關資訊

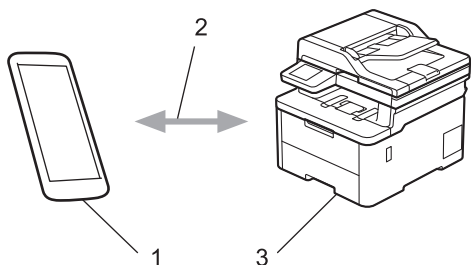
- [AirPrint](#)

相關主題:

- [使用 AirPrint 前 \(macOS\)](#)

Mopria™ 列印服務和 Mopria™ 掃描

Mopria™ 列印服務和 Mopria™ 掃描是 Mopria Alliance™ 開發的適用於 Android™ 行動裝置的列印功能和掃描功能。透過此功能，您可與機器連接至相同的網路並進行列印和掃描，而無需安裝其他驅動程式。



1. Android™ 行動裝置
2. Wi-Fi® 連接
3. 本機器

必須從 Google Play™ 下載 Mopria™ 列印服務或 Mopria™ 掃描，並將其安裝至您的 Android™ 行動裝置上。使用前，確定在行動裝置上啟用這些 Mopria™ 功能。

✓ 相關資訊

- [行動/網路連線](#)

Brother Mobile Connect

使用 Brother Mobile Connect 從您的行動裝置進行列印和掃描。

- 對於 Android™ 裝置：
透過 Brother Mobile Connect，您可直接從 Android™ 裝置使用 Brother 機器的各種功能。
從 Google Play™ 下載並安裝 Brother Mobile Connect。
- 對於所有支援 iOS 或 iPadOS 的裝置，包括 iPhone、iPad 和 iPod touch：
透過 Brother Mobile Connect，您可直接從 iOS 或 iPadOS 裝置使用 Brother 機器的各種功能。
從 App Store 下載並安裝 Brother Mobile Connect。

✓ 相關資訊

- [行動/網路連線](#)

相關主題:

- [Brother iPrint&Scan](#)
- [存取 Brother iPrint&Scan \(Windows/Mac\)](#)

註冊外部 IC 卡讀卡器

相關機型: MFC-L3760CDW/MFC-L3780CDW/MFC-L8340CDW/MFC-L8390CDW

連接外部 IC 卡讀卡器，請使用網路管理註冊讀卡器。本機器可使用支援 HID 類別驅動程式的外部 IC 卡讀卡器。

1. 啟動網頁瀏覽器。
2. 在瀏覽器的位址列中輸入「https://machine's IP address」（「machine's IP address」為本機器的 IP 位址）。
例如：
https://192.168.1.2
3. 如有需要，在 **Login (登入)** 欄位中輸入密碼，然後按一下 **Login (登入)**。



用於管理本機器之設定的預設密碼位於機器背面並且標有「PwD」。

4. 請轉到導覽選單，然後按一下 **Administrator (管理員) > External Card Reader (外部讀卡機)**。



如果左側導覽列沒有顯示，從 ☰ 啟動導覽。

5. 輸入必要資訊。
6. 按一下 **Submit (提交)**。
7. 重新啟動 Brother 機器以啟用設置。



相關資訊

- [行動/網路連線](#)

相關主題:

- [存取網路管理](#)

Brother iPrint&Scan

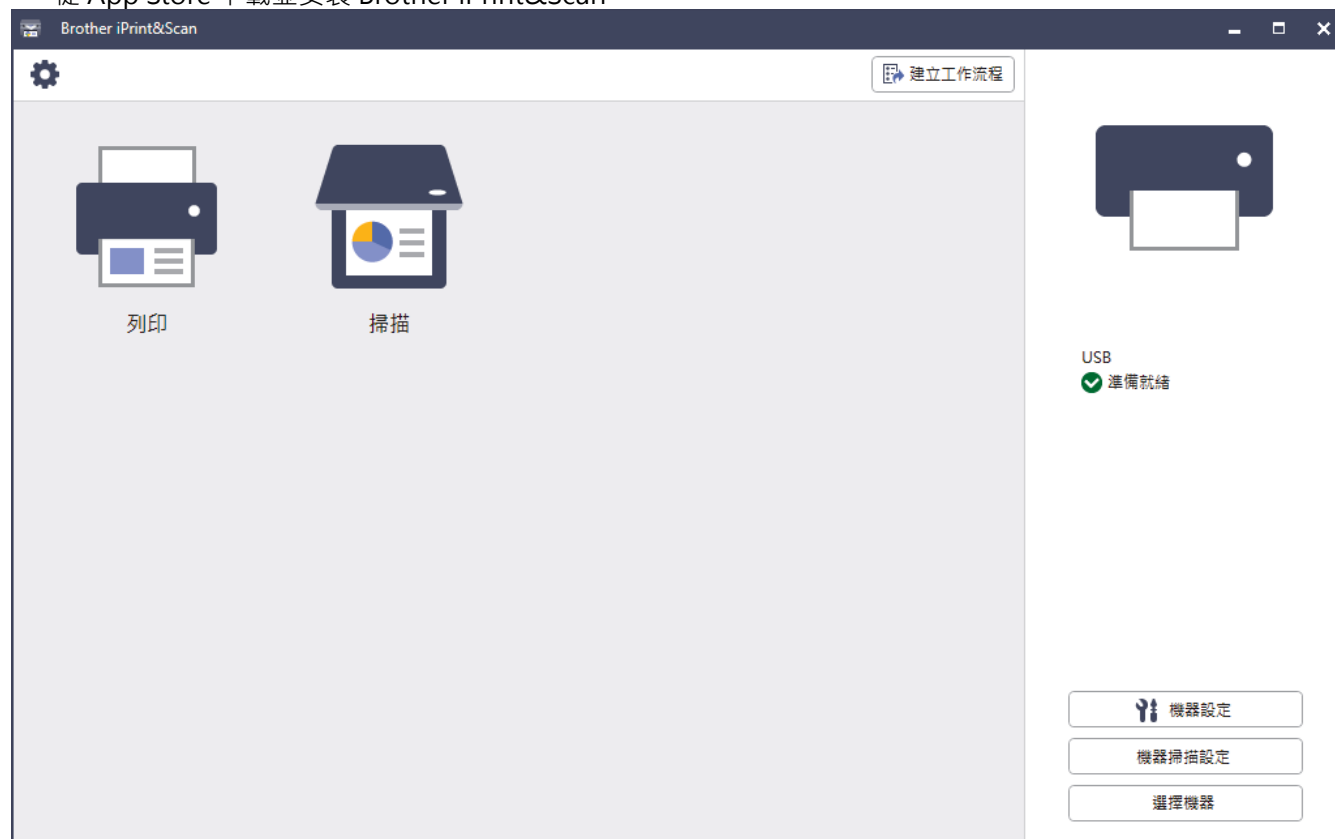
- [存取 Brother iPrint&Scan \(Windows/Mac\)](#)
- [使用 Brother iPrint&Scan 進行掃描 \(Windows/Mac\)](#)

存取 Brother iPrint&Scan (Windows/Mac)

Windows 和 Mac 使用者可使用 Brother iPrint&Scan 從電腦列印和掃描。

以下螢幕是適用於 Windows 的 Brother iPrint&Scan 示例。實際螢幕可能會因應用程式版本而有所不同。

- 對於 Windows
請轉到 support.brother.com/downloads 網站上您的機器型號的**下載**頁面以下載最新的應用程式。
- 對於 Mac
從 App Store 下載並安裝 Brother iPrint&Scan。



提示時，請安裝使用本機器所需的驅動程式和軟體。從 support.brother.com/downloads 網站上您的機器型號的**下載**頁面下載安裝程式。

✓ 相關資訊

- [Brother iPrint&Scan](#)

相關主題:

- [Brother Mobile Connect](#)
- [使用 Brother iPrint&Scan 進行掃描 \(Windows/Mac\)](#)

故障排除

請參閱本章節解決您在使用本機器的過程中可能會遇到的常見問題。您可自行修正多數問題。

重要事項

如需技術協助，請致電聯絡購買此機器國家當地的服務中心，電話支援只限該購買國家當地。



如需其他協助，請造訪 support.brother.com。

首先，檢查以下各項：

- 機器電源線正確連接且機器已開啟。 >> [快速安裝指南](#)
- 已移除所有保護材料。 >> [快速安裝指南](#)
- 紙張已正確裝入紙匣。
- 介面傳輸線已穩固地連到機器和電腦，或者已在機器和電腦上設定無線連接。
- 錯誤和維護訊息

如果檢查後無法解決問題，請確認問題，然後 >> [相關資訊](#)



相關資訊

- [錯誤和維護訊息](#)
- [使用 Brother Web Connect 功能時的錯誤訊息](#)
- [文件卡紙](#)
- [卡紙](#)
- [列印問題](#)
- [提高列印品質](#)
- [電話和傳真問題](#)
- [網路問題](#)
- [AirPrint 問題](#)
- [其他問題](#)
- [查看機器資訊](#)
- [重置本機器](#)

錯誤和維護訊息

與其他精密辦公設備一樣，本機器也可能會發生錯誤，也需要更換耗材。發生錯誤時，機器會識別錯誤或所需例行維護，並顯示相應訊息。下表顯示了最常見的錯誤和維護訊息。

遵循**動作**欄中的說明解決錯誤並消除訊息。




您可自行修正多數錯誤並進行例行維護。如需更多提示：請造訪 support.brother.com/faqs。

>> [DCP-L3520CDW](#)

>> [DCP-L3560CDW/MFC-L3720CDW/MFC-L3755CDW/MFC-L3760CDW/MFC-L3780CDW/MFC-L8340CDW/MFC-L8390CDW](#)

DCP-L3520CDW

錯誤訊息	原因	動作
[T1 無紙張]	機器缺紙，或紙張沒有正確放入紙匣。	<ul style="list-style-type: none"> 重新將紙張裝入紙匣。確定紙張調整器設定為正確的尺寸。 如果紙匣中裝有紙張，取出紙張，將其重新裝入。確定紙張調整器設定為正確的尺寸。 請勿將紙匣裝得過滿。
[內部卡紙]	機器內部發生卡紙。	打開頂蓋，取出碳粉匣和感光鼓元件組件，然後輕輕取出卡紙。將碳粉匣和感光鼓元件組件重新裝入機器。關閉頂蓋。
[尺寸不符]	紙匣內紙張尺寸不正確。	將正確尺寸的紙張放入紙匣，並設定紙匣的紙張尺寸。
[尺寸錯誤]	定義的紙匣不支援印表機驅動程式中定義的紙張尺寸。	選擇定義的紙匣支援的紙張尺寸。
[手動進紙]	在印表機驅動程式中選擇了 手動 作為紙張來源，但手動進紙口中無紙。	將紙張放入手動進紙槽。
[手動進紙卡紙]	機器的手動進紙槽發生卡紙。	輕輕取出手動進紙口內部和周圍的卡紙。重新將紙張放入手動進紙口，然後按 Black Start (黑白啟動) 或 Colour Start (彩色啟動) 。
[列印資料已滿]	機器的記憶體已滿。	按 Stop/Exit (停止 / 退出) 並刪除之前儲存的保密列印資料。
[存取被拒絕]	您要使用的功能受到安全功能鎖 3.0 的限制。	請與管理員聯絡，以檢查「安全功能鎖定」設定。
[自我診斷]	加熱組件運作不正常。 加熱組件過熱。	按住  關閉機器，等待數秒再重新開啟。讓機器在電源開啟的情況下閒置 15 分鐘。
[冷卻中]	機器內部溫度過高。機器暫停目前的列印工作，並進入冷卻模式。	請等待機器完成冷卻。確定機器的所有通風口都暢通無阻。 機器冷卻後將繼續列印。
[更換感光鼓]	需要更換感光滾筒元件。 如果更換新感光鼓元件後仍顯示此訊息，表示未重置感光鼓元件計數器。	更換液晶螢幕上所顯示顏色的感光鼓元件。 重設感光滾筒元件計數器。 >> 相關資訊: 更換感光鼓元件
[更換碳粉]	碳粉匣壽命已耗盡。機器停止全部列印操作。	更換液晶螢幕上所顯示顏色的碳粉匣。 >> 相關資訊: 更換碳粉匣
[更換廢碳粉盒]	需要更換廢碳粉回收盒。	請更換新的廢碳粉回收盒。

錯誤訊息	原因	動作
		<p>▶▶ 相關資訊: 更換廢碳粉回收盒</p>
[更換轉印帶]	需要更換皮帶組。	<p>請更換新的皮帶組。</p> <p>▶▶ 相關資訊: 更換皮帶組</p>
[後部卡紙]	機器後部發生卡紙。	<p>打開加熱組蓋，輕輕取出卡紙。關閉加熱組蓋。如果錯誤訊息仍然存在，按 Black Start (黑白啟動) 或 Colour Start (彩色啟動)。</p>
[校正]	校正失敗。	<ul style="list-style-type: none"> 按住  關閉機器。等待數秒，然後再開啟機器。再次使用液晶螢幕執行色彩校正。 安裝新的皮帶組。 如果問題仍然存在，請聯絡 Brother 客戶服務中心 或當地的 Brother 授權維修中心。
[紙匣 1 卡紙]	所示紙匣內發生卡紙。	<p>將紙匣完全拉出，然後輕輕取出所有卡紙。將紙匣穩固地推回機器內。</p>
[記憶體已滿]	機器的記憶體已滿。	<p>如果正在執行複印操作，請執行下列其中一項操作：</p> <ul style="list-style-type: none"> 按 Black Start (黑白啟動) 或 Colour Start (彩色啟動) 複印已掃描頁面。 按 Stop/Exit (停止 / 退出)，待正在執行的其他操作結束後再試一次。 <p>如果正在執行掃描操作，請執行下列其中一項操作：</p> <ul style="list-style-type: none"> 將文件分成多個部分。 降低解析度。 縮小檔案尺寸。 選擇高壓縮 PDF 檔案類型。 <p>如果正在執行列印操作，按 Stop/Exit (停止 / 退出)，然後降低列印解析度。</p>
[配準]	登記失敗。	<ul style="list-style-type: none"> 按住  關閉機器。等待數秒，然後再開啟機器。再次使用液晶螢幕執行色彩對位。 安裝新的皮帶組。 如果問題仍然存在，請聯絡 Brother 客戶服務中心 或當地的 Brother 授權維修中心。
[媒體不符]	印表機驅動程式中指定的媒體類型與機器選單中指定的紙張類型不同。	<p>將正確類型的紙張裝入紙匣中，然後在機器的紙張類型設定中選擇正確的媒體類型。</p>
[無法列印] ##	機器發生機械故障。	<ul style="list-style-type: none"> 按住  關閉機器，等待數分鐘再重新開啟。 如果問題仍然存在，請聯絡 Brother 客戶服務中心 或當地的 Brother 授權維修中心。
[無法偵測]	機器無法偵測碳粉匣。	<p>取出液晶螢幕上所顯示顏色的碳粉匣和感光鼓元件。取出碳粉匣，然後將其裝回感光鼓元件中。將碳粉匣和感光鼓元件組件重新裝入機器。</p> <p>▶▶ 相關資訊: 更換碳粉匣</p>

錯誤訊息	原因	動作
[無法掃描] ##	機器發生機械故障。	<ul style="list-style-type: none"> 按住  關閉機器，再重新開啟。 如果問題仍然存在，請聯絡 Brother 客戶服務中心 或當地的 Brother 授權維修中心。
[無紙匣 T1]	紙匣沒有安裝或安裝不正確。	重新安裝液晶螢幕上所顯示的紙匣。
[無感光鼓元件]	感光鼓元件安裝不正確。	重新安裝液晶螢幕上所顯示顏色的碳粉匣和感光鼓元件組件。
[無碳粉]	碳粉匣沒有安裝或安裝不正確。	取出碳粉匣和感光鼓元件組件。從感光鼓元件中取出碳粉匣，再將碳粉匣裝回感光鼓元件。將碳粉匣和感光鼓元件組件重新裝入機器。如果問題仍然存在，請更換碳粉匣。
[無廢碳粉回收盒]	廢碳粉回收盒沒有安裝或安裝不正確。	重新安裝廢碳粉回收盒。
[無轉印帶元件]	皮帶組沒有安裝或安裝不正確。	重新安裝皮帶組。
[超過限制]	已達到安全功能鎖 3.0 設定的列印限制。	請與管理員聯絡，以檢查「安全功能鎖定」設定。
[感光鼓!]	感光鼓元件上的電極絲需要清潔。	<p>清潔感光鼓元件上的電極絲。</p>  <p>➤➤ 相關資訊: 清潔電極絲</p> <p>如果問題仍然存在，請更換新的感光滾筒元件。</p>
[感光鼓停止]	需要更換感光滾筒元件。	<p>更換感光滾筒元件。</p> <p>➤➤ 相關資訊: 更換感光鼓元件</p>
[感光鼓壽命將盡]	感光滾筒元件壽命即將耗盡。	請在出現 [更換感光鼓] 訊息前訂購一個新的感光鼓元件。
[碳粉不足]	如果液晶螢幕上顯示此訊息，您仍可列印。碳粉匣壽命即將耗盡。	請在液晶螢幕上顯示 [更換碳粉] 訊息之前，訂購一個新的碳粉匣。
[碳粉盒錯誤]	碳粉匣安裝不正確。	<p>取出液晶螢幕上所顯示顏色的碳粉匣和感光鼓元件。取出碳粉匣，然後將其裝回感光鼓元件中。將碳粉匣和感光鼓元件組件重新裝入機器。</p> <p>如果問題仍然存在，請聯絡 Brother 客戶服務中心 或當地的 Brother 授權維修中心。</p>
[碳粉錯誤]	一個或多個碳粉匣沒有安裝或安裝不正確。	拉出感光鼓元件。取出所有碳粉匣，然後將其裝回感光滾筒元件中。
[廢碳粉盒即將用盡]	廢碳粉回收盒將滿。	請在液晶螢幕上顯示 [更換廢碳粉盒] 訊息之前，訂購一個新的廢碳粉回收盒。
[凝露]	室溫發生變更後，機器內部可能形成了凝結。	保持機器開啟。在頂蓋處於打開位置的狀態下等待 30 分鐘，然後關閉機器並關閉前蓋。再次開啟機器。
[蓋子已打開]	頂蓋沒有關緊。	打開再完全關閉機器頂蓋。
	加熱組蓋沒有關緊。	關閉位於機器後蓋下方的加熱組蓋。
[轉印帶即將用盡]	皮帶組壽命即將耗盡。	請在液晶螢幕上顯示 [更換轉印帶] 訊息之前，訂購一個新的皮帶組。

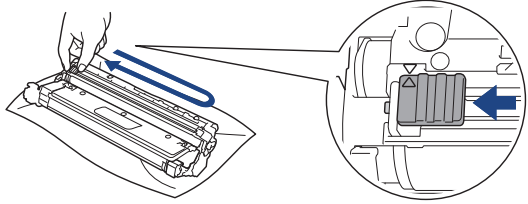

錯誤訊息	原因	動作
[雙面功能已停用]	機器後蓋沒有關緊。	關閉機器後蓋，直到其鎖定在關閉位置。
	雙面紙匣沒有完全安裝。	將雙面紙匣穩固地安裝到機器中。
[雙面卡紙]	雙面紙匣或後蓋內發生卡紙。	取出雙面紙匣並打開後蓋，拉出所有卡紙。
[雙面紙張尺寸錯誤]	機器的紙張尺寸設定中指定的紙張尺寸不適用於自動雙面列印。	按 Stop/Exit (停止 / 退出) (如有需要)。
	紙匣中的紙張尺寸錯誤，不適用於自動雙面列印。	將正確尺寸的紙張放入紙匣，並設定紙匣的紙張尺寸。 選擇雙面列印支援的紙張尺寸。 適用於自動雙面列印的紙張尺寸為 A4。

DCP-L3560CDW/MFC-L3720CDW/MFC-L3755CDW/MFC-L3760CDW/ MFC-L3780CDW/MFC-L8340CDW/MFC-L8390CDW

錯誤訊息	原因	動作
[MP 紙匣卡紙]	多功能進紙匣內發生卡紙。	輕輕取出多功能進紙匣內部和周圍的卡紙。重新裝入紙張並按 [重試]。
[MP 紙匣無紙張]	多功能進紙匣缺紙，或紙張沒有正確裝入多功能進紙匣。	執行下列其中一個動作： <ul style="list-style-type: none"> 重新將紙張裝入多功能進紙匣。確定紙張調整器設定為正確的尺寸。 如果多功能進紙匣中裝有紙張，取出紙張，將其重新裝入。確定紙張調整器設定為正確的尺寸。
[內部卡紙]	機器內部發生卡紙。	打開頂蓋，取出碳粉匣和感光鼓元件組件，然後輕輕取出卡紙。將碳粉匣和感光鼓元件組件重新裝入機器。關閉頂蓋。
[尺寸不符]	紙匣內紙張尺寸不正確。	將正確尺寸的紙張放入紙匣，並設定紙匣的紙張尺寸。
[尺寸錯誤]	定義的紙匣不支援印表機驅動程式中定義的紙張尺寸。	選擇定義的紙匣支援的紙張尺寸。
[手動進紙]	在印表機驅動程式中選擇了 手動 作為紙張來源，但手動進紙口中無紙。	將紙張放入手動進紙槽。
[手動進紙卡紙]	機器的手動進紙槽發生卡紙。	輕輕取出手動進紙口內部和周圍的卡紙。重新將紙張放入手動進紙口，然後按 [重試]。
[列印資料已滿]	機器的記憶體已滿。	按  並刪除之前儲存的保密列印資料。
[多用途紙匣中的紙張尺寸錯誤] [紙匣 1 中的紙張尺寸不正確] [紙匣 2 中的紙張尺寸不正確]	複印過程中指定紙匣中的紙張用完且機器無法從下一個優先紙匣送入相同尺寸的紙張。	重新將紙張裝入紙匣。
[存取被拒絕]	您要使用的功能受到安全功能鎖 3.0 的限制。	請與管理員聯絡，以檢查「安全功能鎖定」設定。
[自我診斷]	加熱組件未能在指定時間內升到指定溫度。	按住  關閉機器，等待數秒再重新開啟。讓機器在電源開啟的情況下閒置 15 分鐘。
	加熱組件過熱。	
[冷卻中]	機器內部溫度過高。機器暫停目前的列印工作，並進入冷卻模式。	請等待機器完成冷卻。確定機器的所有通風口都暢通無阻。 機器冷卻後將繼續列印。

錯誤訊息	原因	動作
[更換碳粉]	碳粉匣壽命已耗盡。機器停止全部列印操作。 記憶體有足夠空間時，傳真將儲存在記憶體中。	更換液晶螢幕上所顯示顏色的碳粉匣。 ➤➤ 相關資訊: 更換碳粉匣
[更換廢碳粉盒]	需要更換廢碳粉回收盒。	請更換新的廢碳粉回收盒。 ➤➤ 相關資訊: 更換廢碳粉回收盒
[後部卡紙]	機器後部發生卡紙。	打開加熱組蓋，輕輕取出卡紙。關閉加熱組蓋。如果錯誤訊息仍然存在，按 [重試]。
[原稿卡紙]	文件未正確插入或送入，或從自動進稿器掃描的文件太長。	從自動進稿器取出卡住的紙張。 清除自動進稿器裝置紙張路徑中的任何碎片或紙屑。 按  。
[校正]	校正失敗。	<ul style="list-style-type: none"> 按住  關閉機器。等待數秒，然後再開啟機器。使用液晶螢幕再次執行色彩校正。 安裝新的皮帶組。 如果問題仍然存在，請聯絡 Brother 客戶服務中心 或當地的 Brother 授權維修中心。
[紙匣 1 卡紙] [紙匣 2 卡紙]	所示紙匣內發生卡紙。	如液晶螢幕上的動畫所示，拉出紙匣並輕輕取出所有卡紙。
[紙匣 1 無紙張] [紙匣 2 無紙張]	機器無法從指定的紙匣送入紙張。	執行下列其中一個動作： <ul style="list-style-type: none"> 重新將紙張裝入液晶螢幕上所顯示的紙匣。確定紙張調整器設定為正確的尺寸。 如果紙匣中裝有紙張，取出紙張，將其重新裝入。確定紙張調整器設定為正確的尺寸。 請勿將紙匣裝得過滿。
[紙匣過多]	已安裝的選購紙匣數量超過最大數量。	減少選購紙匣數量。
[耗材] [更換感光鼓]	需要更換感光滾筒元件。 如果更換新感光鼓元件後仍顯示此訊息，表示未重置感光鼓元件計數器。	更換液晶螢幕上所顯示顏色的感光鼓元件。 重設感光滾筒元件計數器。 ➤➤ 相關資訊: 更換感光鼓元件
[耗材] [更換轉印帶]	需要更換皮帶組。	請更換新的皮帶組。 ➤➤ 相關資訊: 更換皮帶組
[耗材] [感光鼓壽命將盡]	感光滾筒元件壽命即將耗盡。	請在液晶螢幕上顯示 [更換感光鼓] 訊息之前，訂購一個新的感光鼓元件。
[耗材] [碳粉不足] X (X 顯示使用壽命即將耗盡的碳粉匣或感光鼓元件的顏色。BK = 黑色；C = 青色；M = 洋紅色；Y = 黃色。)	如果液晶螢幕上顯示此訊息，您仍可列印。碳粉匣壽命即將耗盡。	請在液晶螢幕上顯示 [更換碳粉] 訊息之前，訂購一個新的碳粉匣。
[耗材] [廢碳粉盒壽命即將結束]	廢碳粉回收盒將滿。	請在液晶螢幕上顯示 [更換廢碳粉盒] 訊息之前，訂購一個新的廢碳粉回收盒。
[耗材] [轉印帶壽命即將結束]	皮帶組壽命即將耗盡。	請在液晶螢幕上顯示 [更換轉印帶] 訊息之前，訂購一個新的皮帶組。

錯誤訊息	原因	動作
[記憶體已滿]	機器的記憶體已滿。	<p>如果正在發送傳真或執行複印操作，請執行下列其中一項操作：</p> <ul style="list-style-type: none"> 按 [立刻發送] 發送已掃描頁面。 按 [部分列印] 複印已掃描頁面。 按 [退出] 或 ，待正在執行的其他操作結束後再試一次。 <p>如果正在執行掃描操作，請執行下列其中一項操作：</p> <ul style="list-style-type: none"> 將文件分成多個部分。 降低解析度。 縮小檔案尺寸。 選擇高壓縮 PDF 檔案類型。 從記憶體清除傳真。 <p>如果正在執行列印操作，按 ，然後降低列印解析度。</p>
[配準]	登記失敗。	<ul style="list-style-type: none"> 按住  關閉機器。等待數秒，然後再開啟機器。使用液晶螢幕再次執行色彩校正。 安裝新的皮帶組。 如果問題仍然存在，請聯絡 Brother 客戶服務中心 或當地的 Brother 授權維修中心。
[通訊錯誤]	電話線路品質不良導致通訊錯誤。	再次發送傳真，或將機器連接到其他電話線路。若仍有問題，請聯絡電信公司並要求他們檢查您的電話線路。
[連接中斷]	其他人或其他人的傳真設備中斷撥號。	再次嘗試發送或接收。 如果通話反復停止且您正在使用 VoIP (IP 語音) 系統，請嘗試將相容性變更為基本 (VoIP)。
[媒體類型不符]	印表機驅動程式中指定的媒體類型與機器選單中指定的紙張類型不同。	將正確類型的紙張裝入液晶螢幕上所顯示的紙匣中，然後在機器的紙張類型設定中選擇正確的媒體類型。
[無法列印] ##	機器發生機械故障。	<ul style="list-style-type: none"> 按住  關閉機器，等待數分鐘再重新開啟。 如果問題仍然存在，請聯絡 Brother 客戶服務中心 或當地的 Brother 授權維修中心。
[無法偵測]	機器無法偵測碳粉匣。	<p>取出液晶螢幕上所顯示顏色的碳粉匣和感光鼓元件。取出碳粉匣，然後將其裝回感光鼓元件中。將碳粉匣和感光鼓元件組件重新裝入機器。</p> <p>➤➤ 相關資訊: 更換碳粉匣</p>
[無法掃描]	文件過長，不能進行雙面掃描。	<p>按 。對於雙面掃描，請使用 A4 尺寸的紙張。其他紙張必須符合以下尺寸：</p> <p>長：147.3 ~ 355.6 mm 寬：105 mm ~ 215.9 mm</p>
[無法掃描] ##	機器發生機械故障。	<ul style="list-style-type: none"> 按住  關閉機器，再重新開啟。 如果問題仍然存在，請聯絡 Brother 客戶服務中心 或當地的 Brother 授權維修中心。
[無紙]	機器缺紙，或紙張沒有正確放入紙匣。	<ul style="list-style-type: none"> 重新將紙張裝入紙匣。確定紙張調整器設定為正確的尺寸。 如果紙匣中裝有紙張，取出紙張，將其重新裝入。確定紙張調整器設定為正確的尺寸。 請勿將紙匣裝得過滿。

錯誤訊息	原因	動作
[無紙匣 T1] [無紙匣 T2]	紙匣沒有安裝或安裝不正確。	重新安裝液晶幕上所顯示的紙匣。
[無集線器支援]	USB 主連接器上連接了 USB 集線器裝置。	移除 USB 主連接器上的 USB 集線器裝置。
[無感光鼓元件]	感光鼓元件安裝不正確。	重新安裝碳粉匣和感光鼓元件組件。 ▶▶ 相關資訊: 更換感光鼓元件
[無碳粉]	碳粉匣沒有安裝或安裝不正確。	取出碳粉匣和感光鼓元件組件。從感光鼓元件中取出碳粉匣，再將碳粉匣裝回感光鼓元件。將碳粉匣和感光鼓元件組件重新裝入機器。如果問題仍然存在，請更換碳粉匣。
[無廢碳粉回收盒]	廢碳粉回收盒沒有安裝或安裝不正確。	重新安裝廢碳粉回收盒。
[無轉印帶元件]	皮帶組沒有安裝或安裝不正確。	重新安裝皮帶組。
[超過限制]	已達到安全功能鎖 3.0 設定的列印限制。	請與管理員聯絡，以檢查「安全功能鎖定」設定。
[傳真記憶體不足]	機器的傳真記憶體已滿。	如果您正在使用傳真預覽功能，則刪除不需要的接收傳真資料。 如果您正在使用記憶體接收功能且沒有使用傳真預覽功能，則列印接收的傳真資料。 ▶▶ 相關資訊: 列印儲存在機器記憶體中的傳真
[感光鼓!]	感光鼓元件上的電極絲需要清潔。	清潔感光鼓元件上的電極絲。  ▶▶ 相關資訊: 清潔電極絲 如果問題仍然存在，請更換新的感光滾筒元件。
[感光鼓停止]	需要更換感光滾筒元件。	更換感光滾筒元件。 ▶▶ 相關資訊: 更換感光鼓元件
[裝置不可用]	USB 主連接器上連接了不支援的 USB 裝置。	拔下 USB 主連接器上的裝置。
[裝置不可用] [取出裝置。關閉電源，然後再開啟。]	USB 直接介面上連接了已損壞或高耗電 USB 裝置。	<ul style="list-style-type: none"> 拔下 USB 直接介面上的裝置。 按住  關閉機器，再重新開啟。
[碳粉匣錯誤]	碳粉匣安裝不正確。	取出液晶幕上所顯示顏色的碳粉匣和感光鼓元件。取出碳粉匣，然後將其裝回感光鼓元件中。將碳粉匣和感光滾筒組件裝回機器。 如果問題仍然存在，請聯絡 Brother 客戶服務中心或當地的 Brother 授權維修中心。
[碳粉錯誤]	一個或多個碳粉匣沒有安裝或安裝不正確。	拉出感光鼓元件。取出所有碳粉匣，然後將其裝回感光鼓元件中。
[輕觸式螢幕初始化失敗]	在電源初始化完成前按了觸控式螢幕。 碎片可能會附著在觸控式螢幕底部及螢幕外框之間。	確定沒有任何東西碰觸觸控式螢幕。 將一個硬紙板插入觸控式螢幕底部及螢幕外框之間，並前後滑動硬紙板，將碎片推出去。

錯誤訊息	原因	動作
[凝露]	室溫發生變更後，機器內部可能形成了凝結。	保持機器開啟。在頂蓋處於打開位置的狀態下等待 30 分鐘，然後關閉機器並關閉前蓋。再次開啟機器。
[蓋子已打開]	頂蓋沒有關緊。	打開再完全關閉機器頂蓋。
	加熱組蓋沒有關緊。	關閉位於機器後蓋下方的加熱組蓋。
[蓋子已打開]	自動進稿器上蓋沒有關緊。	關閉自動進稿器蓋。
[儲存空間已滿]	機器的記憶體沒有足夠的剩餘空間存儲保密列印資料。	按  並刪除之前儲存的保密列印資料。
[雙面尺寸錯誤]	機器的紙張尺寸設定中指定的紙張尺寸不適用於自動雙面列印。	按  (如有需要)。 將正確尺寸的紙張放入紙匣，並設定紙匣的紙張尺寸。 選擇雙面列印支援的紙張尺寸。 適用於自動雙面列印的紙張尺寸為 A4。
	紙匣中的紙張尺寸錯誤，不適用於自動雙面列印。	
[雙面功能已停用]	機器後蓋沒有關緊。	關閉機器後蓋，直到其鎖定在關閉位置。
	雙面紙匣沒有完全安裝。	將雙面紙匣穩固地安裝到機器中。
[雙面卡紙]	雙面紙匣或後蓋內發生卡紙。	取出雙面紙匣並打開後蓋，拉出所有卡紙。

✓ 相關資訊

- 故障排除
 - 無法列印或掃描 — 轉移傳真

相關主題:

- 使用紙匣時放入和列印
- 使用多功能進紙匣 (MP 紙匣) 時放入和列印
- 更換耗材
- 更換碳粉匣
- 更換感光鼓元件
- 更換皮帶組
- 更換廢碳粉回收盒
- 清潔電極絲
- 列印儲存在機器記憶體中的傳真

無法列印或掃描 — 轉移傳真

相關機型: MFC-L3720CDW/MFC-L3755CDW/MFC-L3760CDW/MFC-L3780CDW/MFC-L8340CDW/MFC-L8390CDW

如果液晶螢幕上顯示：

- [無法列印] ##
- [無法掃描] ##

我們建議您將傳真轉移至其他傳真設備或電腦。

亦可轉移傳真日誌報告，瞭解是否有傳真需要轉移。



若液晶螢幕上有錯誤訊息，請在轉移傳真後，斷開 Brother 機器電源幾分鐘，然後重新連接。



✓ 相關資訊

- [錯誤和維護訊息](#)
 - [將傳真轉移至其他傳真設備](#)
 - [將傳真轉移至您的電腦](#)
 - [將傳真日誌報告轉移至其他傳真設備](#)

將傳真轉移至其他傳真設備

相關機型: MFC-L3720CDW/MFC-L3755CDW/MFC-L3760CDW/MFC-L3780CDW/MFC-L8340CDW/MFC-L8390CDW

將傳真轉移至其他傳真設備前，必須設定本機身分。

1. 按  [設定] > [所有設定] > [服務] > [數據傳送] > [傳真傳送]。
2. 執行下列其中一個動作：
 - 若液晶螢幕上顯示 [無數據]，表示機器記憶體中沒有傳真。按 [關閉]。按 。
 - 輸入您要轉傳傳真的傳真號碼。
3. 按 [傳真開始]。

相關資訊



- [無法列印或掃描 — 轉移傳真](#)

相關主題:

- [設定本機身分](#)

將傳真轉移至您的電腦

相關機型: MFC-L3720CDW/MFC-L3755CDW/MFC-L3760CDW/MFC-L3780CDW/MFC-L8340CDW/MFC-L8390CDW

1. 確保電腦上已安裝軟體和驅動程式。
2. 啟動  (Brother Utilities)，再按一下下拉式選單並選擇您的型號名稱 (如果尚未選擇)。按一下左側導覽列中的 **PC-FAX**，再按一下 **接收**。
將顯示 **PC-FAX Receive (PC-FAX 接收)** 視窗。
3. 確定已在機器上設定 [PC Fax 接收]。
若您設定 PC-Fax 接收時，機器記憶體中有傳真，液晶螢幕上會顯示 [發送傳真至電腦?]。
4. 執行下列其中一個動作：
 - 若要將所有傳真轉移到電腦，按 [是]。
 - 若要退出並讓傳真留在記憶體，按 [否]。
5. 按 。

✓ 相關資訊

- [無法列印或掃描 — 轉移傳真](#)


相關主題:

- [在您的電腦上執行 Brother PC-FAX 接收 \(Windows\)](#)
- [使用 PC-Fax 接收將接收到的傳真傳送到電腦 \(僅限 Windows \)](#)

將傳真日誌報告轉移至其他傳真設備

相關機型: MFC-L3720CDW/MFC-L3755CDW/MFC-L3760CDW/MFC-L3780CDW/MFC-L8340CDW/MFC-L8390CDW

將傳真日誌報告轉移至其他傳真設備前，必須設定本機身分。

1. 按  [設定] > [所有設定] > [服務] > [數據傳送] > [報告傳送]。
2. 輸入您要轉傳傳真日誌報告的傳真號碼。
3. 按 [傳真開始]。

相關資訊

- [無法列印或掃描 — 轉移傳真](#)

相關主題:

- [設定本機身分](#)

使用 Brother Web Connect 功能時的錯誤訊息

相關機型: DCP-L3560CDW/MFC-L3720CDW/MFC-L3755CDW/MFC-L3760CDW/MFC-L3780CDW/MFC-L8340CDW/MFC-L8390CDW

如果發生錯誤，本機器將顯示錯誤訊息。下表列出了常見錯誤訊息。

您可以自行更正大部分錯誤。如果閱讀下表後，您仍需幫助，請參閱 support.brother.com/faqs 上的最新故障排除提示。

連接錯誤

錯誤訊息	原因	動作
[連接錯誤 02] [網路連線失敗。檢查網路連線正常。]	機器未連接到網路。	<ul style="list-style-type: none"> 確保已為機器指定有效的 IP 位址。 確保存取點/路由器已啟用，且已建立網際網路連接。 確保無線路由器/存取點已開啟。 如果開啟機器後不久即按下了 [網路] 按鍵，則網路連接可能尚未建立。等待片刻，然後重試。
[連接錯誤 03] [連接伺服器失敗。請檢查網絡設定。]	<ul style="list-style-type: none"> 網路或伺服器設定不正確。 網路或伺服器有問題。 	<ul style="list-style-type: none"> 確認網路設定正確，或者稍等片刻，然後重試。 如果開啟機器後不久即按下了 [網路] 按鍵，則網路連接可能尚未建立。等待片刻，然後重試。 <p>➤➤ 相關資訊: 使用網路管理設置日期和時間</p>
[連接錯誤 07] [連接伺服器失敗。日期和時間不正確。]	日期和時間設定不正確。	正確設定日期和時間。請注意，如果機器的電源線斷開，可能會導致日期和時間設定重置為出廠設定。

驗證錯誤

錯誤訊息	原因	動作
[Authentication Error 01 (驗證錯誤 01)] [Incorrect PIN code. Enter PIN correctly. (密碼不正確。正確輸入密碼。)]	您輸入的用於存取此服務的密碼不正確。密碼為將帳戶註冊到機器上時輸入的四位數號碼。	輸入正確的密碼。
[Authentication Error 02 (驗證錯誤 02)] [Incorrect or expired ID, or this temporary ID is already used. Enter correctly or reissue temporary ID. Temporary ID is valid for 24 hours after it is issued. (ID 不正確或已過期，或此臨時 ID 已被使用。正確輸入或重新發行臨時 ID。臨時 ID 發行後 24 小時內有效。)]	<p>輸入的臨時 ID 不正確。</p> <p>輸入的臨時 ID 已過期。臨時 ID 的有效期為 24 小時。</p>	<p>輸入正確的臨時 ID。</p> <p>重新申請 Brother Web Connect 存取權限，獲取一個新的臨時 ID，然後使用新 ID 將帳戶註冊到機器上。</p>
[Authentication Error 03 (驗證錯誤 03)] [Display name has already been registered. Enter	輸入的顯示名稱已註冊到其他服務使用者。	輸入其他顯示名稱。

錯誤訊息	原因	動作
another display name. (顯示名稱已註冊。輸入另一個顯示名稱。)]		

伺服器錯誤

錯誤訊息	原因	動作
[Server Error 01 (伺服器錯誤 01)] [Authentication failed. Do the following: 1. Go to http://bwc.brother.com to get a new temporary ID. 2. Press OK and enter your new temporary ID in the next screen. (驗證失敗。請執行以下操作：1. 轉到 http://bwc.brother.com 獲取新的臨時 ID。2. 按 OK，然後在下一螢幕上輸入新的臨時 ID。)]	(存取服務所需的) 機器驗證資訊已過期或無效。	重新申請 Brother Web Connect 存取權限，獲取一個新的臨時 ID，然後使用新 ID 將帳戶註冊到機器上。
[Server Error 03 (伺服器錯誤 03)] [Failed to upload. Unsupported file or corrupt data. Confirm data of file. (上傳失敗。檔案不受支援或資料已損壞。 確認檔案的資料。)]	您正在嘗試上傳的檔案存在以下其中一個問題： <ul style="list-style-type: none"> 檔案超出服務規定的像素、檔案大小等限制。 檔案類型不受支援。 檔案損毀。 	<ul style="list-style-type: none"> 檢查服務的大小或格式限制。 將檔案另存成另一種類型。 如有可能，獲取一個未損壞的新檔案版本。
[Server Error 13 (伺服器錯誤 13)] [Service temporarily unavailable. Try again later. (服務暫時無法使用。 請稍後重試。)]	服務存在故障，現在無法使用。	請稍候，然後再試一次。如果再次顯示此訊息，從電腦存取此服務，以確認其是否可用。

相關資訊

- 故障排除

相關主題:

- 使用網路管理設置日期和時間

文件卡紙

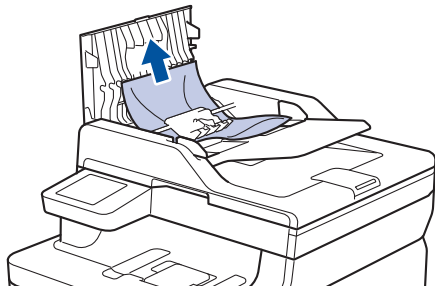
相關機型: DCP-L3560CDW/MFC-L3720CDW/MFC-L3755CDW/MFC-L3760CDW/MFC-L3780CDW/
MFC-L8340CDW/MFC-L8390CDW


- 文件卡在自動進稿器的頂部
- 文件卡在原稿蓋下方
- 移除自動進稿器中卡住的小紙屑

文件卡在自動進稿器的頂部

相關機型: DCP-L3560CDW/MFC-L3720CDW/MFC-L3755CDW/MFC-L3760CDW/MFC-L3780CDW/MFC-L8340CDW/MFC-L8390CDW

1. 從自動進稿器取出所有未夾住的紙張。
2. 打開自動進稿器上蓋。
3. 向左拉出卡住的文件。如果文件撕裂或破碎，請務必移除所有碎片或小紙屑，以免將來導致卡紙。



4. 關閉自動進稿器上蓋。
5. 按 。

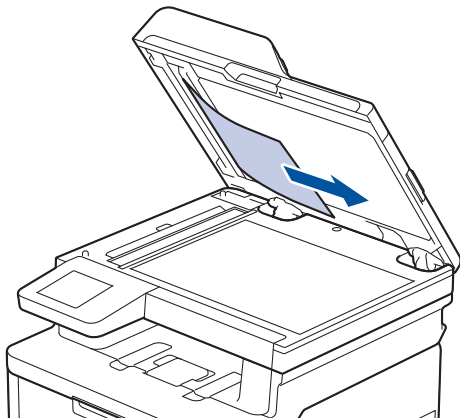
✓ 相關資訊


- [文件卡紙](#)

文件卡在原稿蓋下方

相關機型: DCP-L3560CDW/MFC-L3720CDW/MFC-L3755CDW/MFC-L3760CDW/MFC-L3780CDW/MFC-L8340CDW/MFC-L8390CDW

1. 從自動進稿器取出所有未夾住的紙張。
2. 抬起原稿蓋。
3. 向右拉出卡住的文件。如果文件撕裂或破碎，請務必移除所有碎片或小紙屑，以免將來導致卡紙。



4. 關閉原稿蓋。
5. 按 .

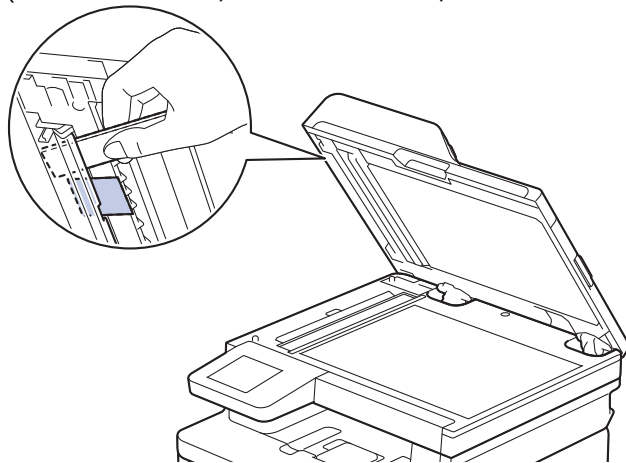
✓ 相關資訊

- [文件卡紙](#)

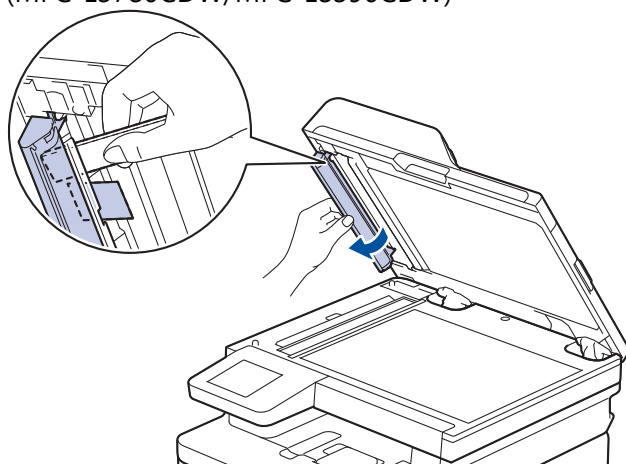
移除自動進稿器中卡住的小紙屑

相關機型: DCP-L3560CDW/MFC-L3720CDW/MFC-L3755CDW/MFC-L3760CDW/MFC-L3780CDW/
MFC-L8340CDW/MFC-L8390CDW

1. 抬起原稿蓋。
2. 將卡片等一小片硬紙插入自動進稿器，以推出小紙屑。
(DCP-L3560CDW/MFC-L3720CDW/MFC-L3755CDW/MFC-L3760CDW/MFC-L8340CDW)



(MFC-L3780CDW/MFC-L8390CDW)



3. 關閉原稿蓋。
4. 按 。

✓ 相關資訊

- [文件卡紙](#)

卡紙

務必取出紙匣中的剩餘紙張，加入新紙時要先充分散開並攤平紙疊。這樣有助於避免卡紙。

- 清除卡紙
- 多功能進紙匣內發生卡紙
- 紙張卡在手動進紙口
- 紙匣內發生卡紙
- 出紙匣發生卡紙
- 機器後部發生卡紙
- 機器內部發生卡紙
- 雙面紙匣內發生卡紙

清除卡紙

如果頻繁卡紙或一次送入多張紙，請執行以下操作：

- 清潔紙匣的取紙滾軸和分離墊。
 - [相關資訊: 清潔取紙滾軸](#)
- 將紙張正確放入紙匣。
 - [相關資訊: 放入紙張](#)
- 在機器上正確設定紙張尺寸和紙張類型。
 - [相關資訊: 紙張設定](#)
- 在電腦上正確設定紙張尺寸和紙張類型。
 - [相關資訊: 列印文件 \(Windows\)](#)
 - [相關資訊: 使用 AirPrint 進行列印](#)
- 使用建議的紙張。
 - [相關資訊: 使用特殊紙張](#)

✓ 相關資訊

- [卡紙](#)

相關主題:

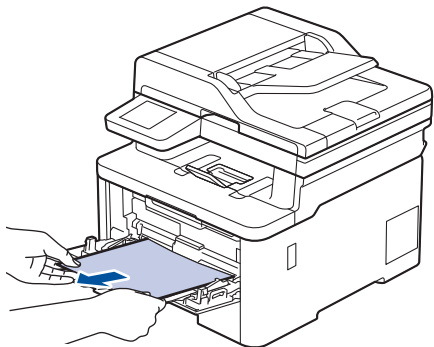
- [清潔取紙滾軸](#)
- [放入紙張](#)
- [紙張設定](#)
- [列印文件 \(Windows\)](#)
- [使用 AirPrint 進行列印](#)
- [使用特殊紙張](#)

多功能進紙匣內發生卡紙

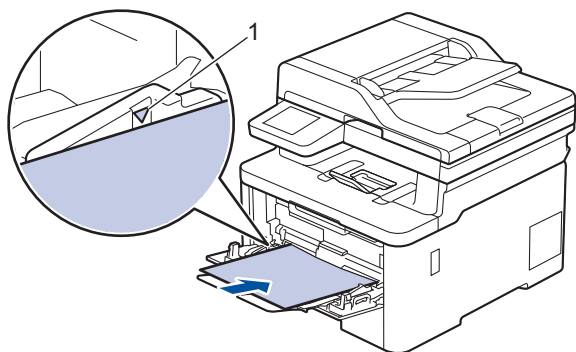
相關機型: MFC-L3780CDW/MFC-L8340CDW/MFC-L8390CDW

如果機器的控制面板或狀態監視器顯示機器的多功能進紙匣內發生卡紙，請執行以下步驟：

1. 取出 MP 紙匣中的紙張。
2. 取出 MP 紙匣內部和周圍的卡紙。



3. 展開紙疊，再放回 MP 紙匣。
4. 將紙張重新放入多功能進紙匣，確定紙張高度低於紙匣兩側的最大高度卡準 (1)。



5. 遵循機器液晶螢幕上的說明執行操作。

✓ 相關資訊

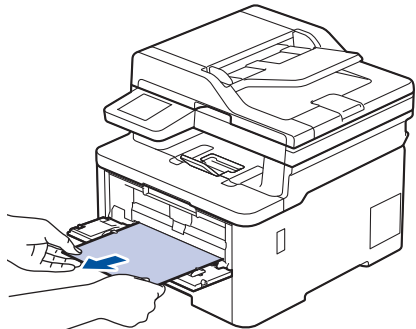
- 卡紙

紙張卡在手動進紙口

相關機型: DCP-L3520CDW/DCP-L3560CDW/MFC-L3720CDW/MFC-L3755CDW/MFC-L3760CDW

如果機器的控制面板或狀態監視器顯示機器的手動進紙口內發生卡紙，請執行以下步驟：

1. 輕輕取出手動進紙口內部或周圍的卡紙。



2. 重新將紙張放入手動進紙口。
3. 執行下列其中一個動作：
 - DCP-L3520CDW
按 **Black Start (黑白啟動)** 或 **Colour Start (彩色啟動)** 繼續列印。
 - DCP-L3560CDW/MFC-L3720CDW/MFC-L3755CDW/MFC-L3760CDW
按 [重試] 繼續列印。

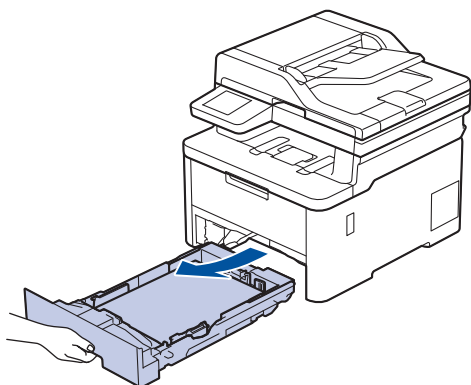
✓ 相關資訊

- [卡紙](#)

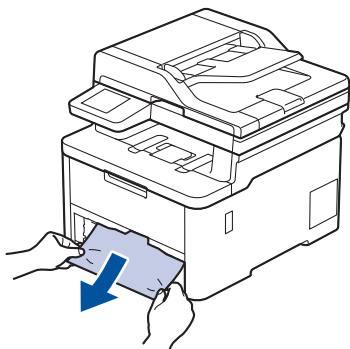
紙匣內發生卡紙


如果機器的控制面板或狀態監視器顯示紙匣內發生卡紙，請執行以下步驟：

1. 將紙匣完全拉出機器。

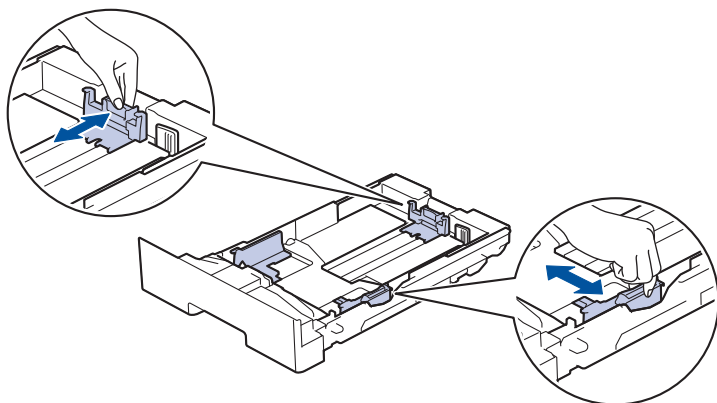


2. 慢慢拉出卡紙。

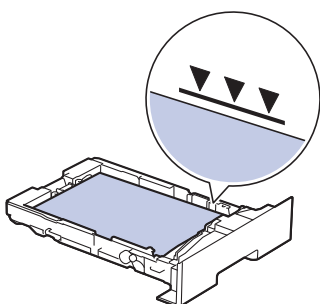


 用雙手向下拉卡紙可更輕鬆地取出卡紙。

3. 充分散開紙疊以防將來發生卡紙，並滑動紙張調整器以符合紙張尺寸。將紙張放入紙匣。



4. 確定紙張高度低於紙匣中的最大容量記號 (▼▼▼)。



5. 將紙匣穩固地推回機器內。



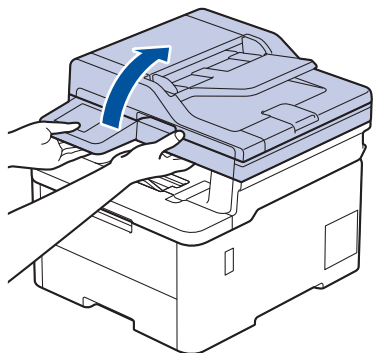
相關資訊

- 卡紙

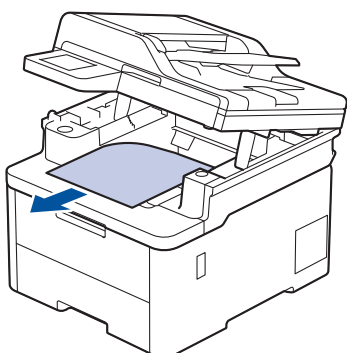
出紙匣發生卡紙

紙張卡在出紙匣時，請執行以下步驟：

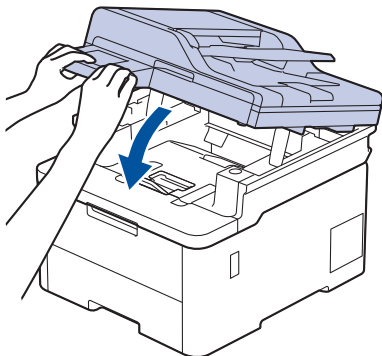
1. 用雙手打開掃描器。



2. 取出卡紙。



3. 用雙手向下按壓掃描器以將其關閉。



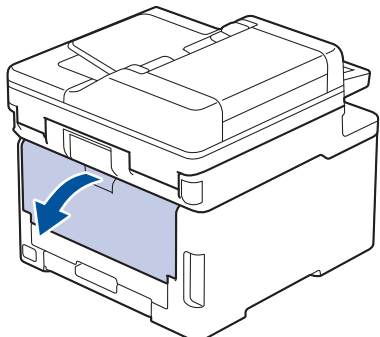
✓ 相關資訊

- [卡紙](#)

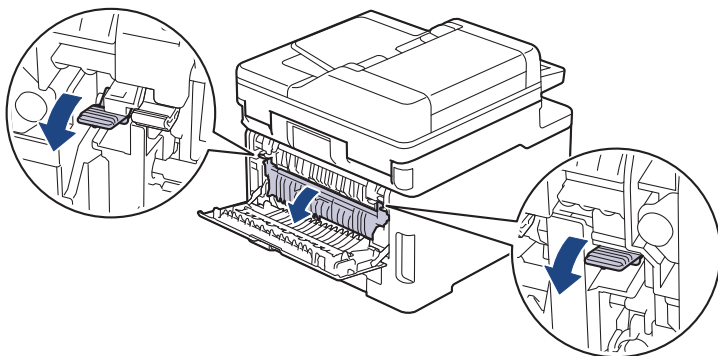
機器後部發生卡紙

如果機器的控制面板或狀態監視器顯示機器後方發生卡紙 (後方卡紙)，請執行以下步驟：

1. 開啟機器 10 分鐘，讓內部風扇為機器內的高溫零件降溫。
2. 打開後蓋。



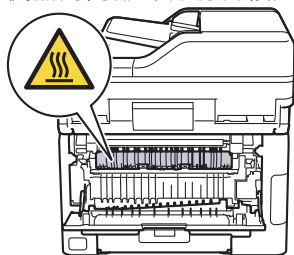
3. 朝您的方向拉下左右兩側的綠色滑塊，打開加熱組蓋。



警告

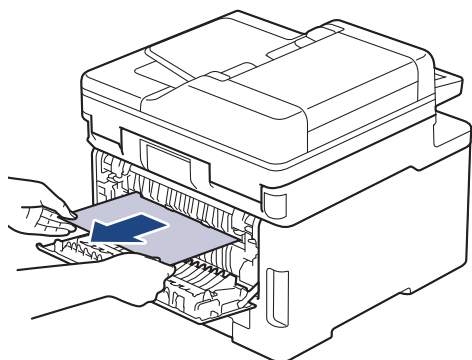
HOT SURFACE

機器的內部零件將會很燙。請等到機器降溫後再觸碰這些零件。

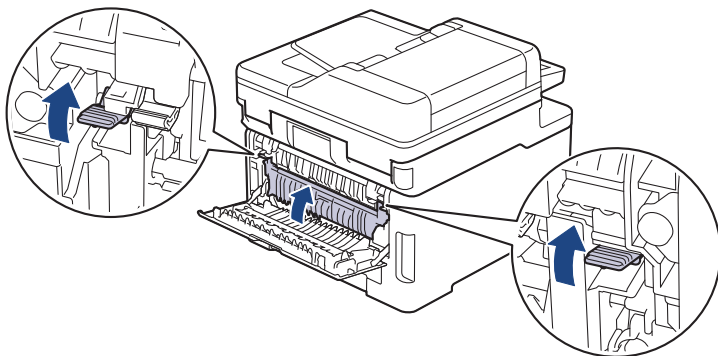


如果後蓋內的灰色信封拉桿已下拉至信封位置，拉下綠色滑塊之前，將這些信封拉桿抬起至原位。

4. 用雙手輕輕將卡紙拉出加熱組件。



5. 關閉加熱組蓋。



如果您在信封上列印，列印前，再次將灰色信封拉桿下拉至信封位置。

6. 關閉後蓋，直到其鎖定在關閉位置。



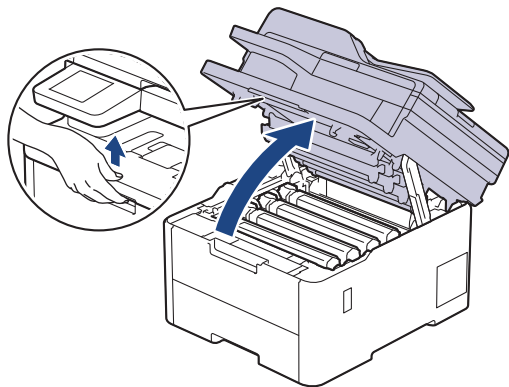
相關資訊

- 卡紙

機器內部發生卡紙

如果機器的控制面板或狀態監視器顯示機器內部發生卡紙，請執行以下步驟：

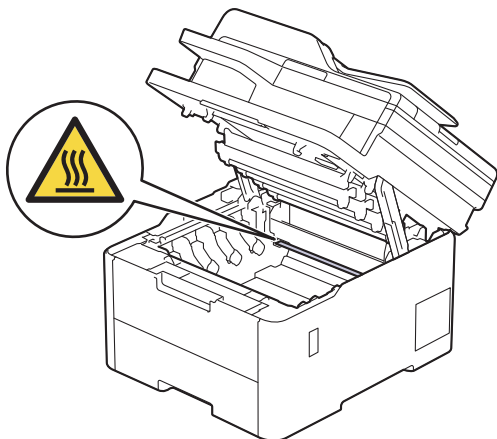
1. 開啟機器 10 分鐘，讓內部風扇為機器內的高溫零件降溫。
2. 打開頂蓋，直到其鎖定在打開位置。



警告

HOT SURFACE

機器的內部零件將會很燙。請等到機器降溫後再觸碰這些零件。



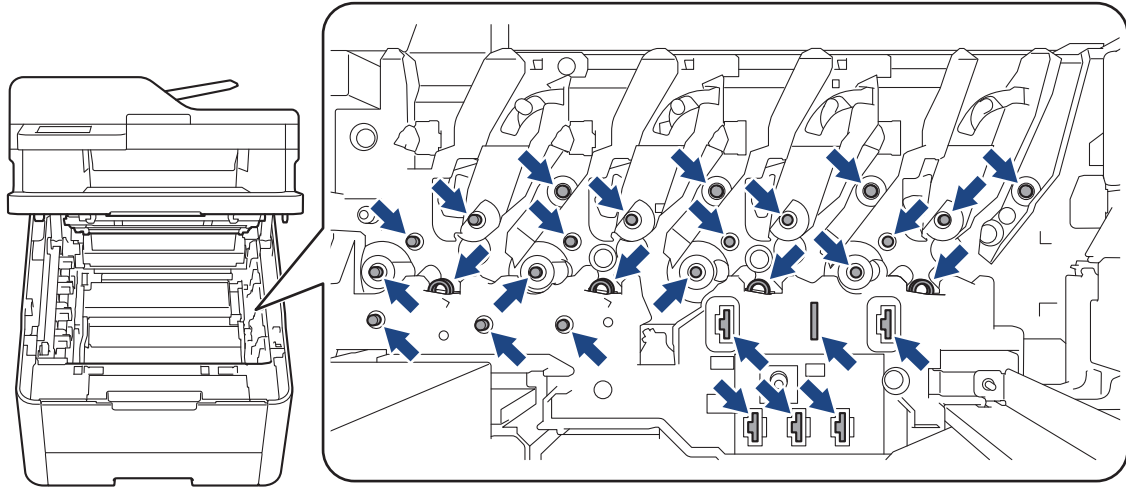
3. 取出所有的碳粉匣和感光鼓元件組件。

注意

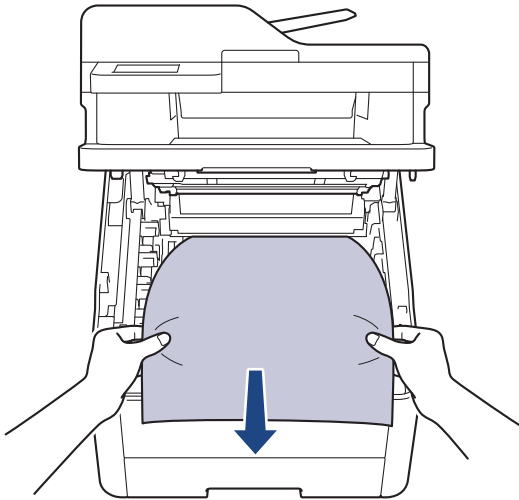
我們建議您將碳粉匣和感光鼓組件放在乾淨的平面，下面墊一張廢紙，以免不小心灑出碳粉。

重要事項

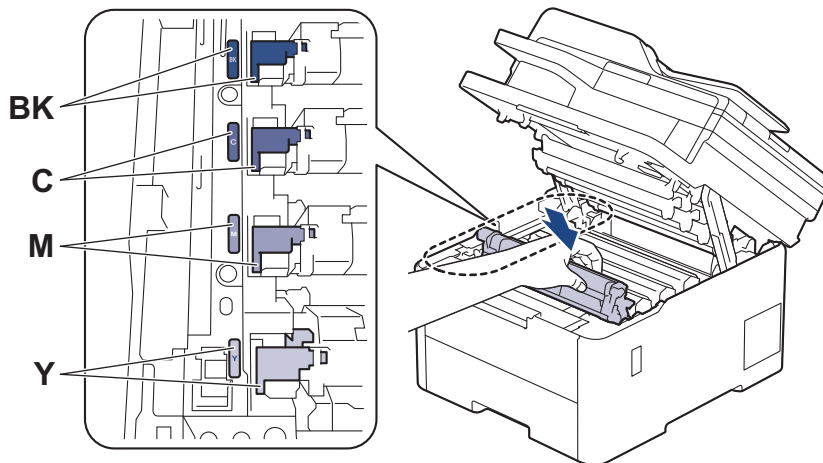
為避免機器受到靜電損壞，切勿碰觸下圖中顯示的高壓接點。



4. 輕慢地取出卡紙。



5. 將各碳粉匣和感光鼓元件組件重新插入機器。確定所有四個碳粉匣和感光鼓元件組件的顏色與機器上的顏色標籤相符。



6. 關閉機器頂蓋。

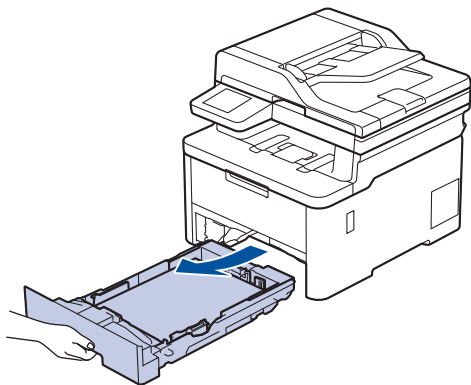
✓ 相關資訊

- 卡紙

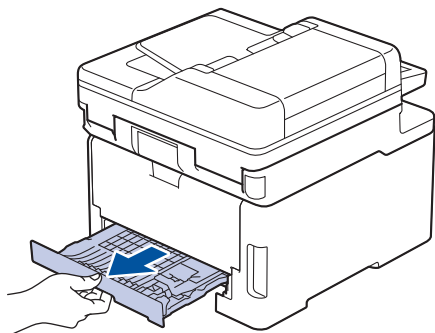
雙面紙匣內發生卡紙

如果機器的控制面板或狀態監視器顯示雙面紙匣內發生卡紙，請執行以下步驟：

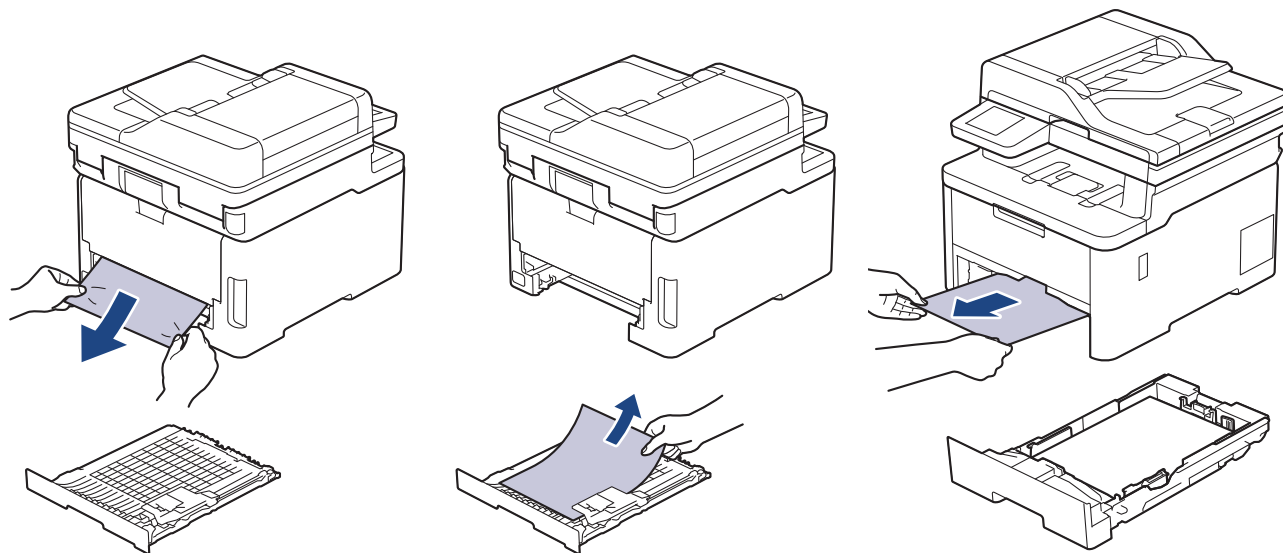
1. 開啟機器 10 分鐘，讓內部風扇為機器內的高溫零件降溫。
2. 將紙匣完全拉出機器。



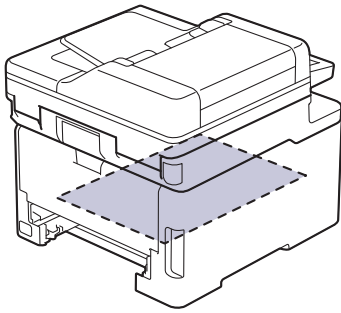
3. 從機器後方，將雙面紙匣完全拉出機器。



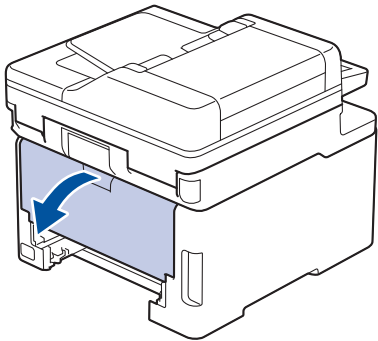
4. 將卡紙從機器或雙面紙匣中拉出。



5. 移除可能因靜電而卡在機器下方的紙張。



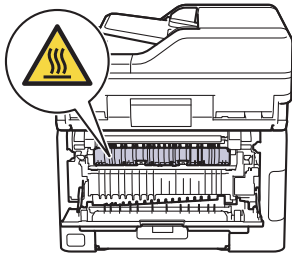
6. 如果紙張未卡在雙面紙匣內，請打開後蓋。



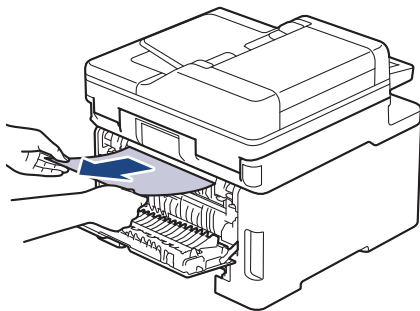
⚠ 警告

HOT SURFACE

機器的內部零件將會很燙。請等到機器降溫後再觸碰這些零件。



7. 用雙手輕輕將卡紙從機器後部拉出。



8. 關閉後蓋，直到其鎖定在關閉位置。
9. 將雙面紙匣穩固地推回機器後方。
10. 將紙匣穩固地推回機器前方。

✓ 相關資訊

- 卡紙

列印問題

如果閱讀下表中的資訊後，您仍需幫助，請參閱 support.brother.com/faqs 網站上的最新故障排除提示。

問題	建議
無印出文件	<p>確定機器不處於電源關閉模式。</p> <p>如果機器處於電源關閉模式，按 ，然後重新發送列印資料。</p> <p>確定已安裝並選擇正確的印表機驅動程式。</p> <p>檢查狀態監視器或機器的控制面板是否顯示錯誤。</p> <p>確保機器已連線：</p> <ul style="list-style-type: none"> Windows 11 按一下  > 所有應用程式 > Windows 工具 > 控制台。在 硬體和音效 群組中，按一下 檢視裝置和印表機。在您的型號圖示上按一下滑鼠右鍵，然後按一下 查看列印工作。如果出現印表機驅動程式選項，選擇您的印表機驅動程式。按一下選單列中的 印表機，確定沒有選擇以離線方式使用印表機。 Windows 10、Windows Server 2016、Windows Server 2019 和 Windows Server 2022 按一下  > Windows 系統 > 控制台。在 硬體和音效 (硬體) 群組中，按一下 檢視裝置和印表機。在您的型號名稱上按一下滑鼠右鍵。按一下 查看列印工作。如果出現印表機驅動程式選項，選擇您的印表機驅動程式。按一下選單列中的 印表機，確定沒有選擇以離線方式使用印表機。 Windows Server 2012 R2 按一下開始螢幕上的 控制台。在 硬體 群組中，按一下 檢視裝置和印表機。在您的型號名稱上按一下滑鼠右鍵。按一下 檢視裝置和印表機。如果出現印表機驅動程式選項，選擇您的印表機驅動程式。按一下選單列中的 印表機，確定沒有選擇以離線方式使用印表機。 Windows Server 2012 將滑鼠游標移到桌面右下角。出現選單列時，按一下 設定 > 控制台。在 硬體 群組中，按一下 檢視裝置和印表機。在您的型號名稱上按一下滑鼠右鍵。按一下 查看列印工作。如果出現印表機驅動程式選項，選擇您的印表機驅動程式。按一下選單列中的 印表機，確定沒有選擇以離線方式使用印表機。
機器不列印或已停止列印。	<p>取消列印工作，並將其從機器記憶體中清除。印出文件可能會不完整。重新發送列印資料。</p> <p>➤➤ 相關資訊: 取消列印工作</p>
螢幕顯示文件時有出現頁首或頁尾，但未顯示在印出的頁面上。	<p>頁面頂端和底端有不可列印的區域。請調整文件的上下邊界，以列印頁首或頁尾。</p>
機器未按預期列印，或列印亂碼。	<p>取消列印工作，並將其從機器記憶體中清除。印出文件可能會不完整。重新發送列印資料。</p> <p>➤➤ 相關資訊: 取消列印工作</p> <p>檢查應用程式中的設定，確定與機器相容。</p> <p>確認在應用程式的列印視窗中選擇了 Brother 印表機驅動程式。</p>
機器正確列印前幾頁，但後面的有些頁面有文字缺失。	<p>檢查應用程式中的設定，確定與機器相容。</p>

問題	建議
	本機器未能接收電腦發送的全部資料。請確定介面傳輸線連接正確。
即使印表機驅動程式設定為「雙面」且機器支援自動雙面列印，機器也不進行雙面列印。	檢查印表機驅動程式中的紙張尺寸設定。您必須選擇 A4 紙張。支援的紙張重量為 60 ~ 105 g/m ² 。
列印速度太慢。	<p>在印表機驅動程式中降低解析度。</p> <p>若啟用了靜音模式，請在印表機驅動程式或機器選單中停用。</p> <p>連續列印時，列印速度可能自動減慢，以降低機器內的溫度。</p>
機器無法送入紙張。	<p>如果紙匣有紙，請確定紙張平順。如果紙張捲曲，請將其弄平。有時取出紙張，翻面後再放回紙匣會有所幫助。</p> <p>充分散開紙疊後再放回紙匣。</p> <p>減少紙匣中的紙張數量，再試一次。</p> <p>(適用於配備多功能進紙匣的型號) 確定沒有在印表機驅動程式中選擇多用途紙匣作為紙張來源。</p> <p>(適用於配備手動進紙口的型號) 確定沒有在印表機驅動程式中選擇手動作為紙張來源。</p> <p>清潔取紙滾軸。</p>
機器無法從 MP 紙匣送入紙張。 (適用於配備多功能進紙匣的型號)	<p>展開紙疊，再放回多功能進紙匣。</p> <p>確定已在印表機驅動程式中選擇多用途紙匣作為紙張來源。</p>
機器無法從手動進紙槽送入紙張。 (適用於配備手動進紙口的型號)	<p>用雙手將一張紙穩固地推入手動進紙口，直到紙張頂端壓在進紙滾軸上。繼續將紙張按在滾軸上，直到機器抓住紙張並將其拉進去一段距離。</p> <p>只在手動進紙槽中放入一張紙。</p> <p>確定已在印表機驅動程式中選擇手動作為紙張來源。</p>
機器無法送入信封。	<p>(適用於配備手動進紙口的型號) 一次將一個信封放入手動進紙口中。應用程式必須設為使用所用信封尺寸進行列印。通常是在應用程式的「頁面設定」或「文件設定」選單中進行設定。</p> <p>(適用於配備多功能進紙匣的型號) 將信封放入多功能進紙匣。應用程式必須設為使用所用信封尺寸進行列印。通常是在應用程式的「頁面設定」或「文件設定」選單中進行設定。</p>
列印位置未對準預印對象。	使用各紙匣的列印位置設定調整列印位置。

✓ 相關資訊

- 故障排除

相關主題:

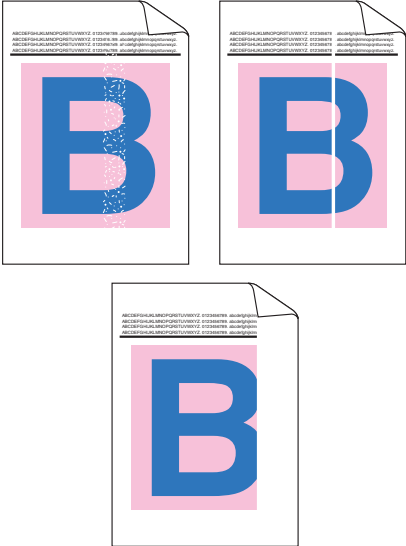
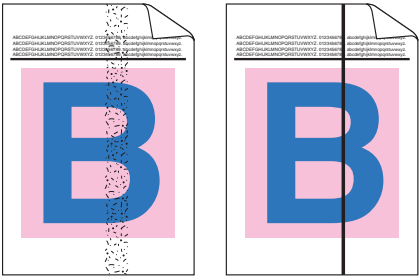
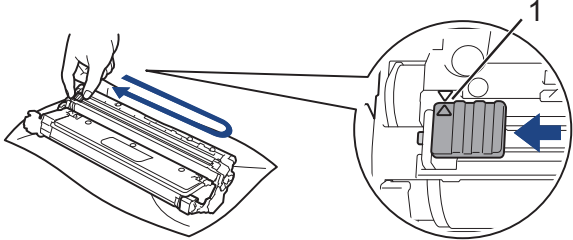
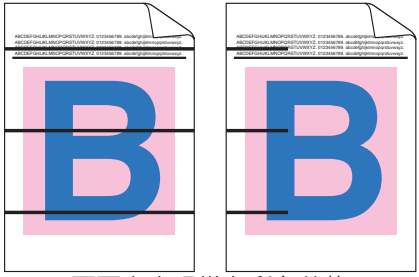

- 從電腦監控機器狀態 (Windows)
- 使用紙匣時放入和列印
- 清潔取紙滾軸
- 使用多功能進紙匣 (MP 紙匣) 時放入和列印
- 取消列印工作

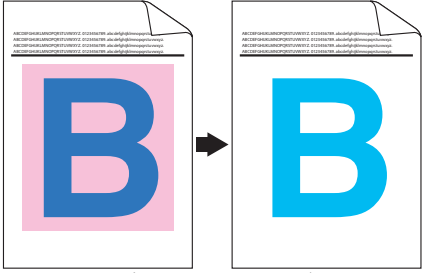
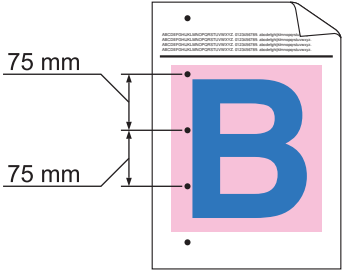
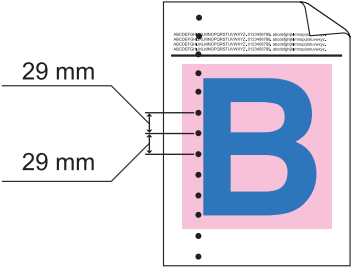

提高列印品質

如果有列印品質問題，請先列印測試頁。如果印出文件品質良好，可能不是機器的問題。請檢查介面傳輸線連接或嘗試列印其他文件。如果機器的印出文件或測試頁存在品質問題，請對照下表中的品質不佳範例檢查並按照相應建議進行。

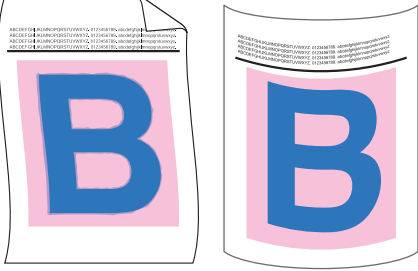

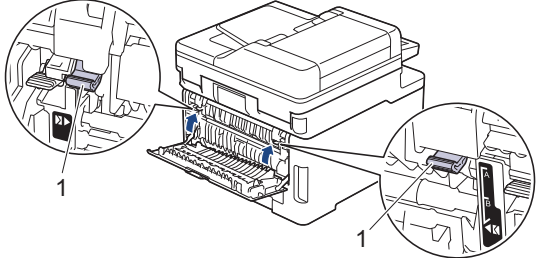
- 為了取得最佳列印品質，我們建議您使用 Brother 建議的列印媒體。請確定您使用的紙張符合我們的規格。
- 確定碳粉匣和感光鼓元件組件安裝正確。

品質不佳的範例	建議
 <p>印出的頁面被壓縮，出現橫向條紋或頂部、底部、左側或右側邊界中的字元被裁切</p>	<p>在您文件的應用程式中調整列印邊界，然後重印工作。</p>
 <p>原文件中的彩色字母和細字母在副本中顏色較淡或褪色</p>	<ul style="list-style-type: none"> 在複印品質設定中選擇 [文字] 或 [收據]。 調整複印濃度和對比度。
 <p>整頁顏色較淡或褪色</p>	<ul style="list-style-type: none"> 使用機器的液晶螢幕執行校正。▶▶ 相關資訊: 校正彩色列印 如果您正在複印，請調整複印濃度和對比度。 確定在液晶螢幕上或印表機驅動程式中將省碳粉模式設定為關閉。 <ul style="list-style-type: none"> ▶▶ 相關資訊: 降低碳粉耗用量 確定印表機驅動程式中的媒體類型設定符合您所用的紙張類型。 輕輕搖晃所有四個碳粉匣。 請用乾燥、不掉毛的軟布擦拭所有四個 LED 頭的窗口。 <ul style="list-style-type: none"> ▶▶ 相關資訊: 清潔 LED 頭

品質不佳的範例	建議
 <p data-bbox="309 712 643 741">頁面出現縱向白色線條或條紋</p>	<ul data-bbox="818 168 1444 338" style="list-style-type: none"> • 請用乾燥、不掉毛的軟布擦拭所有四個 LED 頭的窗口。 • 請用乾燥、不掉毛的軟布擦拭掃描器條狀玻璃。 • 確定機器內部或碳粉匣和感光鼓元件組件四周沒有異物，如碎紙、便條貼或灰塵。
 <p data-bbox="309 1072 643 1102">頁面出現縱向彩色線條或條紋</p>	<ul data-bbox="818 763 1469 862" style="list-style-type: none"> • 請用乾燥、不掉毛的軟布擦拭掃描器條狀玻璃。 • 推動綠色滑塊，以清潔感光鼓元件內的全部四根電極絲 (每種顏色一根)。確定電極絲的綠色滑塊處於原位 (1)。  <ul data-bbox="818 1182 1453 1429" style="list-style-type: none"> • 更換與線條或條紋顏色對應的碳粉匣。 若要確定碳粉匣的顏色，請造訪 support.brother.com/faqs 並瀏覽您機器型號的常見問題&故障排除頁面。 ▶▶ 相關資訊: 更換碳粉匣 • 安裝新的感光鼓元件。 ▶▶ 相關資訊: 更換感光鼓元件
 <p data-bbox="336 1718 619 1747">頁面上出現橫向彩色線條</p>	<ul data-bbox="818 1451 1469 1731" style="list-style-type: none"> • 確定引起問題的顏色，然後更換與線條顏色對應的碳粉匣。 若要確定碳粉匣的顏色，請造訪 support.brother.com/faqs 瀏覽常見問題&故障排除頁面。 ▶▶ 相關資訊: 更換碳粉匣 • 安裝新的感光鼓元件。 ▶▶ 相關資訊: 更換感光鼓元件
 <p data-bbox="448 2038 504 2067">白點</p>	<ul data-bbox="818 1767 1469 2107" style="list-style-type: none"> • 確定印表機驅動程式中的媒體類型設定符合您所用的紙張類型。 • 檢查機器的使用環境。高濕度及高溫等條件可能會導致此列印品質問題。 • 如果列印數頁後仍無法解決此問題，感光鼓可能有異物，如標籤的黏膠附著在感光鼓表面上。清潔感光鼓元件。 ▶▶ 相關資訊: 清潔感光鼓元件 • 安裝新的感光鼓元件。 ▶▶ 相關資訊: 更換感光鼓元件

品質不佳的範例	建議
 <p data-bbox="359 439 592 465">空白頁面或某些顏色</p>	<ul style="list-style-type: none"> • 確定引起問題的顏色，然後安裝新的碳粉匣。 若要確定碳粉匣的顏色，請造訪 support.brother.com/faqs 瀏覽常見問題&故障排除頁面。 >> 相關資訊: 更換碳粉匣 • 安裝新的感光鼓元件。 >> 相關資訊: 更換感光鼓元件
 <p data-bbox="311 752 641 779">每隔 75 mm 就出現彩色的點</p>	<ul style="list-style-type: none"> • 如果列印數頁後仍無法解決此問題，感光鼓可能有異物，如標籤的黏膠附著在感光鼓表面上。清潔感光鼓元件。 >> 相關資訊: 清潔感光鼓元件 • 安裝新的感光鼓元件。 >> 相關資訊: 更換感光鼓元件
 <p data-bbox="311 1066 641 1093">每隔 29 mm 就出現彩色的點</p>	<p>確定引起問題的顏色，然後安裝新的碳粉匣。</p> <p>若要確定碳粉匣的顏色，請造訪 support.brother.com/faqs 瀏覽常見問題&故障排除頁面。</p> <p> >> 相關資訊: 更換碳粉匣</p>
 <p data-bbox="359 1386 596 1413">碳粉灑出或碳粉污漬</p>	<ul style="list-style-type: none"> • 檢查機器的使用環境。高濕度及高溫等條件可能會導致此列印品質問題。 • 確定引起問題的顏色，然後裝入新的碳粉匣。 若要確定碳粉匣的顏色，請造訪 support.brother.com/faqs 瀏覽常見問題&故障排除頁面。 >> 相關資訊: 更換碳粉匣 • 安裝新的感光鼓元件。 >> 相關資訊: 更換感光鼓元件
<p data-bbox="284 1458 668 1485">印出文件的顏色不是您想要的顏色</p>	<ul style="list-style-type: none"> • 若要改善色彩濃度，請使用液晶螢幕執行色彩校正。 • 若要調整色彩的列印位置以使邊緣更清晰，請使用液晶螢幕執行色彩對位。 • 如果您正在複印，請調整複印濃度和對比度。 • 確定在液晶螢幕上或印表機驅動程式中將省碳粉模式設定為關閉。 • 如果黑色部分的列印品質不理想，請勾選印表機驅動程式的增強黑色列印核取方塊。 • 取消勾選印表機驅動程式中的改善灰階核取方塊。 • 確定引起問題的顏色，然後裝入新的碳粉匣。 若要確定碳粉匣的顏色，請造訪 support.brother.com/faqs 瀏覽常見問題&故障排除頁面。 >> 相關資訊: 更換碳粉匣 • 安裝新的感光鼓元件。 >> 相關資訊: 更換感光鼓元件

品質不佳的範例	建議
 <p data-bbox="422 436 526 465">色彩偏移</p>	<ul style="list-style-type: none"> • 確定機器置於穩固的平面上。 • 使用液晶螢幕執行色彩校正。 • 安裝新的感光鼓元件。 <ul style="list-style-type: none"> ▶▶ 相關資訊: 更換感光鼓元件 • 安裝新的皮帶組。 <ul style="list-style-type: none"> ▶▶ 相關資訊: 更換皮帶組
 <p data-bbox="347 750 606 779">頁面出現色彩濃度不均</p>	<ul style="list-style-type: none"> • 使用液晶螢幕執行色彩校正。 • 如果您正在複印，請調整複印濃度和對比度。 • 取消勾選印表機驅動程式中的改善灰階核取方塊。 • 確定引起問題的顏色，然後裝入新的碳粉匣。 若要確定碳粉匣的顏色，請造訪 support.brother.com/faq 瀏覽常見問題&故障排除頁面。 <ul style="list-style-type: none"> ▶▶ 相關資訊: 更換碳粉匣 • 安裝新的感光鼓元件。 <ul style="list-style-type: none"> ▶▶ 相關資訊: 更換感光鼓元件
 <p data-bbox="359 1137 595 1167">影像中的細線有缺失</p>	<ul style="list-style-type: none"> • 確定在液晶螢幕上或印表機驅動程式中將省碳粉模式設定為關閉。 • 變更列印解析度。 • 如果使用 Windows 印表機驅動程式，請在基本標籤的列印設定中選擇提高圖片列印品質。
 <p data-bbox="395 1451 558 1480">列印成品皺褶</p>	<ul style="list-style-type: none"> • 檢查紙張類型和品質。 • 確定後蓋已正確關閉。 • 確定後蓋內的兩個灰色拉桿處於向上的位置。 • 確定印表機驅動程式中的媒體類型設定符合您所用的紙張類型。
 <p data-bbox="422 1774 526 1803">重疊影像</p>	<ul style="list-style-type: none"> • 檢查機器的使用環境。低濕度及低溫等條件可能會導致此列印品質問題。 • 確定印表機驅動程式中的媒體類型設定符合您所用的紙張類型。 • 確定後蓋內的兩個灰色拉桿處於向上的位置。 • 安裝新的感光鼓元件。 <ul style="list-style-type: none"> ▶▶ 相關資訊: 更換感光鼓元件
	<ul style="list-style-type: none"> • 確定後蓋內的兩個灰色拉桿處於向上的位置。 • 確定印表機驅動程式中的媒體類型設定符合您所用的紙張類型。 • 在印表機驅動程式中選擇加強碳粉附著度模式。 如果此選項無法有效改善問題，請將媒體類型中的印表機驅動程式設定改為厚紙設定。如果您正在列印信封，請在媒體類型設定中選擇厚信封。

品質不佳的範例	建議
<p data-bbox="371 170 576 203">碳粉容易造成污點</p>  <p data-bbox="397 490 552 519">影像捲曲不平</p>	<ul style="list-style-type: none"> 在印表機驅動程式中選擇減少紙張捲曲度模式。 如果問題仍未解決，請在媒體類型設定中選擇普通紙。 如果您正在列印信封，請在印表機驅動程式的媒體類型設定中選擇薄信封。 如果不是經常使用機器，紙匣中的紙張可能放太久。將紙匣中的紙疊翻面。同時，展開紙疊，然後在紙匣中將紙張旋轉 180°。 將紙張存放在遠離高溫和高濕度的地方。 打開後蓋 (列印面朝上出紙匣)，讓印出紙張輸出到列印面朝上出紙匣。
 <p data-bbox="424 922 528 952">信封變皺</p>	<ul style="list-style-type: none"> 列印信封時，確定已將後蓋內的信封拉桿下拉至信封位置。 <div data-bbox="858 696 1474 748" style="background-color: #e6f2ff; padding: 5px;"> <p>提醒</p> </div> <p data-bbox="884 763 1453 826">完成列印後，打開後蓋，然後扳起兩個灰色拉桿直至停止，將其歸回原位 (1)。</p>  <ul style="list-style-type: none"> (適用於配備多功能進紙匣的型號) 如果信封拉桿位於信封位置時出現信封變皺，則請在後蓋處於打開的狀態下進行列印，且一次從多功能進紙匣送入一個信封。

✓ 相關資訊

- 故障排除

相關主題:

- 校正彩色列印
- 清潔感光鼓元件
- 降低碳粉耗用量
- 更換碳粉匣
- 更換感光鼓元件
- 更換皮帶組
- 清潔掃描器
- 清潔 LED 頭
- 測試列印

電話和傳真問題

相關機型: MFC-L3720CDW/MFC-L3755CDW/MFC-L3760CDW/MFC-L3780CDW/MFC-L8340CDW/MFC-L8390CDW

電話線路或連接

問題	建議
撥號不可用。(無撥號音)	檢查所有線路連接。確定電話線插入牆上電話線插座與機器的 LINE 插座。在傳真模式下按免持聽筒按鍵，確定您的機器有撥號音。若您申請了 DSL、VoIP 或 MagicJack 服務，請要求服務供應商提供連接指示。
	(僅適用於某些國家/地區。) 變更音頻/脈衝設定。
	按免持聽筒按鍵並撥打號碼，手動發送傳真。等聽到傳真接收音之後，再按啟動按鍵。
	若無撥號音，將正常工作的電話和電話線連接至插座。然後，拿起外置電話的話筒並聆聽撥號音。如果仍沒有撥號音，請要求電信公司檢查線路和/或牆上電話線插座。
有人撥號時，機器未回應。	確定您的設定讓機器處於正確的接收模式。 檢查是否有撥號音。可能的話，撥電話給您的機器並收聽其回應。若仍沒有回應，請確定電話線已插入牆上電話線插座與機器的 LINE 插座。在傳真模式下按免持聽筒按鍵，確定您的機器有撥號音。如果您撥打本機器時沒有響鈴，請聯絡電信公司以檢查線路。

處理來電

問題	建議
發送傳真撥號至機器。	若是以分機電話回應，請按傳真接收代碼 (出廠設定為 *51)。若是以外置電話 (連接至 EXT. 插孔) 回應，請按啟動按鍵接收傳真。 機器回應時，請掛斷。
單一線路上的自訂功能。	若您機器的相同線路上有來電等待、來電等待/來電顯示、來電顯示、語音信箱、答錄機、警示系統或其他自訂功能，可能會對發送或接收傳真造成問題。 例如： 若您申請了來電等待或其他自訂服務，而這些服務在您機器發送或接收傳真過程中傳來訊號，則訊號可能會暫時干擾或中斷傳真。Brother 的 ECM (錯誤修正模式) 功能可協助您克服此問題。此狀況關係到電話系統產業，且和自訂功能共用單一線路以發送或接收資訊的所有裝置，都會遇到此問題。若對您的業務而言，有必要避免微小的干擾，建議將自訂功能用於分開的電話線路。

接收傳真


問題	建議
無法接收傳真。	檢查所有線路連接。確定電話線插入牆上電話線插座與機器的 LINE 插座。若您申請了 DSL、VoIP 或 MagicJack 服務，請要求服務供應商提供連接指示。如果您正在使用 VoIP 系統，請嘗試將 VoIP 設定變更為 <i>基本 (VoIP)</i> 。此操作將會降低數據機速度並關閉錯誤修正模式 (ECM)。
	在傳真模式下按免持聽筒按鍵，確定您的機器有撥號音。若您聽到傳真線路有靜電或干擾音，請聯絡當地的電話服務供應商。
	確定機器處於正確的接收模式。這取決於您的 Brother 機器將與何種外置裝置及電話用戶服務搭配使用。 <ul style="list-style-type: none"> 若您有專用的傳真線路，且希望 Brother 機器自動回應所有傳入傳真，應選擇僅傳真模式。 若您的 Brother 機器與外置答錄機共用線路，應選擇外置 TAD。在外置 TAD 模式中，您的 Brother 機器會自動接收傳入傳真，語音來電者可在您的答錄機留言。 若您的 Brother 機器與其他電話共用線路，且您希望其自動回應所有傳入傳真，應選擇傳真/電話模式。在傳真/電話模式下，您的 Brother 機器會自動接收傳真，並發出偽/兩聲響鈴，提醒您回應話音電話。 若您不希望 Brother 機器自動回應所有傳入傳真，應選擇手動模式。在手動模式下，必須手動接聽每通來電，並啟動機器接收傳真。

問題	建議
無法接收傳真。	<p>您位置的其他裝置或服務可能會在 Brother 機器回應之前回應來電。若要測試此狀況，請減少響鈴次數設定：</p> <ul style="list-style-type: none"> 若接收模式設為僅傳真或傳真/電話，請將響鈴次數降到最小值（「0」聲除外）。 <ul style="list-style-type: none"> ➤➤ 相關資訊: 設定機器回應前的響鈴次數 (響鈴次數) 若接收模式設為外置答錄機，請將您答錄機設定的響鈴次數降到 2。 若接收模式設為手動，請勿調整響鈴次數設定。
	<p>請某人發送測試傳真：</p> <ul style="list-style-type: none"> 若您成功收到測試傳真，表示機器正常運作。請記得將響鈴次數或答錄機設定設回原始設定。若重設響鈴次數後，問題再度發生，表示某人、某裝置或某服務在機器回應之前先行回應。 若您收不到傳真，表示可能有其他裝置或服務干擾您的傳真接收，或您的傳真線路可能有問題。
	<p>若您在 Brother 機器的線路上使用電話答錄機 (外置 TAD 模式)，請確定您的答錄機設定正確。</p> <ol style="list-style-type: none"> 將答錄機設定為一或兩聲之內回應。 在答錄機上錄製留給對方的訊息。 <ul style="list-style-type: none"> 在留給對方的訊息開頭錄製 5 秒空白。 將訊息限定在 20 秒內。 在留給對方的訊息結尾提供遠端啟動代碼，方便對方發送手動傳真。例如：「請在嗶聲後留言，或按 *51 和「啟動」發送傳真。」 設定您的答錄機以回應來電。 將 Brother 機器的接收模式設為外置 TAD。 <ul style="list-style-type: none"> ➤➤ 相關資訊: 選擇適當的接收模式
	<p>確定您的 Brother 機器已開啟簡易接收功能。簡易接收這種功能可讓您以外置或分機電話回應來電時，仍能接收傳真。</p>
	<p>若因為電話線路可能的干擾而常發生傳輸錯誤或若您正在使用 VoIP 系統，請嘗試將相容性設定變更為基本 (VoIP)。</p>
	<p>請聯絡您的管理員檢查安全功能鎖設定。</p>

發送傳真

問題	建議
無法發送傳真。	<p>檢查所有線路連接。確定電話線插入牆上電話線插座與機器的 LINE 插座。在傳真模式下按免持聽筒按鍵，確定您的機器有撥號音。若您申請了 DSL、VoIP 或 MagicJack 服務，請要求服務供應商提供連接指示。</p> <p>確定已按傳真且機器處於傳真模式。</p> <p>列印傳輸驗證報告並檢查是否有錯誤。</p> <p>請聯絡您的管理員檢查安全功能鎖設定。</p> <p>要求對方檢查接收機器中是否有紙。</p>
發送的傳真品質不良。	<p>嘗試將您的解析度變更為精細或超精細。複印一份副本以檢查機器的掃描器是否運作正常。如果複印品質不良，請清潔掃描器。</p>
傳輸驗證報告顯示 RESULT : NG。	<p>線路上可能有暫時的雜音或靜電。再次嘗試發送傳真。若您要發送 PC-Fax 訊息，而在傳輸驗證報告看到 RESULT : NG，您的機器記憶體可能已用完。若要空出額外記憶體，必須關閉傳真儲存、列印記憶體中的傳真訊息或取消定時傳真。若仍有問題，請要求電信公司檢查您的電話線。</p> <p>若因為電話線路可能的干擾而常發生傳輸錯誤或若您正在使用 VoIP 系統，請嘗試將相容性設定變更為基本 (VoIP)。</p>
發送的傳真空白。	<p>確定正確放入文件。使用自動進稿器時，文件應正面朝上。使用掃描器玻璃時，文件應正面朝下。</p>
發送傳真時有黑色垂直線條。	<p>送出傳真中有黑色垂直線條，通常是由條狀玻璃上的灰塵或修正液造成的。請清潔條狀玻璃。</p>

列印收到的傳真

問題	建議
<ul style="list-style-type: none"> • 壓縮列印 • 水平條紋 • 頂端和底端的句子被裁切 • 遺漏行 	<p>一般是由於電話連接不佳造成的。進行複印；若您的複本看起來正常，可能是連接品質不佳、電話線路上有靜電或干擾。請要求對方再次發送傳真。</p>
接收時有垂直黑色線條	<p>列印電極絲可能需要清潔。清潔感光鼓元件中的電極絲。</p> <p>發送者的掃描器可能需要清潔。要求發送方製作副本，瞭解問題是否出在發送端機器。嘗試從其他傳真設備接收。</p>
收到的傳真被分割或有空白頁。	<p>左右邊界被裁切或單頁列印到兩個頁面上。</p> <p>若收到的傳真被分割並列印於兩頁，或收到多餘的空白頁面，則表示您的紙張尺寸設定可能與所用紙張不相符。</p> <p>開啟自動縮小。</p>

✓ 相關資訊

- 故障排除
 - 設定撥號音偵測
 - 設定干擾和 VoIP 系統的電話線路相容性



相關主題:

- 設定機器回應前的響鈴次數 (響鈴次數)
- 選擇適當的接收模式

設定撥號音偵測

相關機型: MFC-L3720CDW/MFC-L3755CDW/MFC-L3760CDW/MFC-L3780CDW/MFC-L8340CDW/
MFC-L8390CDW

將撥號音設為 [偵測] 可縮短撥號音偵測暫停。

1. 按  [設定] > [所有設定] > [初始設定] > [撥號音]。
2. 按 [偵測] 或 [無法偵測]。
3. 按 。

✓ 相關資訊

- [電話和傳真問題](#)



設定干擾和 VoIP 系統的電話線路相容性

相關機型: MFC-L3720CDW/MFC-L3755CDW/MFC-L3760CDW/MFC-L3780CDW/MFC-L8340CDW/MFC-L8390CDW

透過降低數據機速度，將傳真傳輸中發生錯誤的可能性降至最低，可解決因電話線路受到干擾而造成的傳真發送或接收問題。如果正在使用 IP 語音 (VoIP) 服務，我們建議將相容性變更為基本 (VoIP)。



- VoIP 是一種使用網際網路連接的電話系統，而非傳統電話線路。
- 電話供應商經常將 VoIP 與網際網路和有線服務捆綁銷售。

1. 按  [設定] > [所有設定] > [初始設定] > [相容性]。
2. 按所需選項。
 - 選擇 [高] 會將數據機速度設定為 33600 bps。
 - 選擇 [標準] 會將數據機速度設定為 14400 bps。
 - 選擇 [基本 (VoIP)] 會將數據機速度降到 9600 bps，並關閉錯誤修正模式 (ECM)。除非您經常遇到電話線路干擾，否則請僅在需要時使用該選項。
3. 按 。



相關資訊

- [電話和傳真問題](#)

網路問題

- [錯誤訊息](#)
- [使用網路連接修復工具 \(Windows\)](#)
- [查看本機器的網路設定](#)
- [機器網路問題](#)

錯誤訊息

下表列出了常見錯誤訊息。

>> DCP-L3520CDW

>> DCP-L3560CDW/MFC-L3720CDW/MFC-L3755CDW/MFC-L3760CDW/MFC-L3780CDW/MFC-L8340CDW/MFC-L8390CDW

DCP-L3520CDW

錯誤訊息	原因	動作
[無法連線] [連接的裝置數量已達上限。]	Brother 機器為群組擁有者時，連線至 Wi-Fi Direct 網路的行動裝置數量已達上限。	斷開 Brother 機器和另一台行動裝置之間的目前連接，然後再試著設置 Wi-Fi Direct 設定。可透過列印網路配置報告確認連接狀態。
[驗證錯誤，請與管理員聯絡。]	將列印日誌儲存到網路功能的驗證設定不正確。	<ul style="list-style-type: none"> 確定 Authentication Setting (驗證設定) 中的 Username (用戶名稱) 和 Password (密碼) 正確。如果使用者名稱為網域的一部分，請利用下列其中一種形式輸入使用者名稱：user@domain 或 domain\user。 確定記錄檔案伺服器的時間與 SNTP 伺服器或 Date&Time (日期和時間) 設定的時間相符。 確定 SNTP 時間伺服器設定已正確配置，用於透過 Kerberos 或 NTLMv2 進行驗證的時間才會一致。如果沒有 SNTP 伺服器，請確定使用網路管理或控制面板正確設定 Date&Time (日期和時間) 和 Time Zone (時區)，讓機器時間與驗證伺服器所使用的時間一致。
[連接錯誤]	在同一時間有其他裝置也正在嘗試連接到 Wi-Fi Direct 網路。	確定沒有其他裝置嘗試連接到 Wi-Fi Direct 網路，然後再試著設置 Wi-Fi Direct 設定。
[連接失敗]	設置 Wi-Fi Direct 網路期間，Brother 機器和行動裝置之間無法通訊。	<ul style="list-style-type: none"> 將您的行動裝置移至離 Brother 機器較近的地方。 將您的 Brother 機器和行動裝置移至無障礙的區域。 如果您使用的是 WPS 的 PIN 方式，確定您已輸入正確的 PIN。
[檔案存取錯誤，請與管理員聯絡。]	Brother 機器無法存取「將列印日誌儲存到網路」功能的目標資料夾。	<ul style="list-style-type: none"> 確定目標資料夾名稱正確。 確定目標資料夾已啟用寫入。 確定未鎖定列印記錄檔案。否則，請聯絡您的網路管理員。
[記錄存取錯誤]	在網路管理中，您已在 Store Print Log to Network (將列印記錄儲存到網路) 功能的 Error Detection Setting (錯誤偵測設定) 區段中選擇了 Cancel Print (取消列印) 選項。	請等待約 60 秒，直到此訊息從液晶螢幕上消失。
[無裝置]	設置 Wi-Fi Direct 網路時，Brother 機器找不到您的行動裝置。	<ul style="list-style-type: none"> 確定您的機器和行動裝置均處於 Wi-Fi Direct 模式。 將您的行動裝置移至離 Brother 機器較近的地方。 將您的 Brother 機器和行動裝置移至無障礙的區域。 如果您正在手動配置 Wi-Fi Direct 網路，確定您已輸入正確的密碼。 如果您的行動裝置提供關於獲取 IP 位址的設置頁面，請確定已透過 DHCP 設置了行動裝置的 IP 位址。
[伺服器逾時，請與管理員聯絡。]	Brother 機器無法連接到「將列印日誌儲存到網路」功能的伺服器。	<ul style="list-style-type: none"> 確定您的伺服器位址正確。 確定您的伺服器已連接到網路。 確定您的機器已連接到網路。
[日期和時間不正確，請與	Brother 機器無法從 SNTP 時間伺服器獲得時間或您尚未設置機器的日期和時間。	<ul style="list-style-type: none"> 確定已在網路管理中正確配置存取 SNTP 時間伺服器的設定。 確認網路管理中的機器 Date&Time (日期和時間) 設定正確。

錯誤訊息	原因	動作
管理員聯絡。]		

DCP-L3560CDW/MFC-L3720CDW/MFC-L3755CDW/MFC-L3760CDW/ MFC-L3780CDW/MFC-L8340CDW/MFC-L8390CDW

錯誤訊息	原因	動作
[已達使用 Wi-Fi Direct 連接的裝置數量上限。]	Brother 機器為群組擁有者時，連線至 Wi-Fi Direct 網路的行動裝置數量已達上限。	斷開 Brother 機器和另一台行動裝置之間的目前連接，然後再試著設置 Wi-Fi Direct 設定。可透過列印網路配置報告確認連接狀態。
[驗證錯誤，請與管理員聯絡。]	將列印日誌儲存到網路功能的驗證設定不正確。	<ul style="list-style-type: none"> 確定 Authentication Setting (驗證設定) 中的 Username (用戶名稱) 和 Password (密碼) 正確。如果使用者名稱為網域的一部分，請利用下列其中一種形式輸入使用者名稱：user@domain or domain\user。 確定記錄檔案伺服器的時間與 SNTP 伺服器或 Date&Time (日期和時間) 設定的時間相符。 確定 SNTP 時間伺服器設定已正確配置，用於透過 Kerberos 或 NTLMv2 進行驗證的時間才會一致。如果沒有 SNTP 伺服器，請確定使用網路管理或控制面板正確設定 Date&Time (日期和時間) 和 Time Zone (時區)，讓機器時間與驗證伺服器所使用的時間一致。
[檢查使用者 ID 和密碼。]	Kerberos 驗證錯誤。	確定您已輸入 Kerberos 伺服器的正確使用者名稱和密碼。有關 Kerberos 伺服器設定的更多資訊，請聯絡您的網路管理員。
	Brother 機器的日期、時間和時區設定不正確。	確認機器的日期、時間和時區設定。
	DNS 伺服器設置不正確。	有關 DNS 伺服器設定的資訊，請聯絡您的網路管理員。
	Brother 機器無法連接到 Kerberos 伺服器。	有關 Kerberos 伺服器設定的資訊，請聯絡您的網路管理員。
[連接錯誤]	在同一時間有其他裝置也正在嘗試連接到 Wi-Fi Direct 網路。	確定沒有其他裝置嘗試連接到 Wi-Fi Direct 網路，然後再試著設置 Wi-Fi Direct 設定。
[連接失敗]	設置 Wi-Fi Direct 網路期間，Brother 機器和行動裝置之間無法通訊。	<ul style="list-style-type: none"> 將您的行動裝置移至離 Brother 機器較近的地方。 將您的 Brother 機器和行動裝置移至無障礙的區域。 如果您使用的是 WPS 的 PIN 方式，確定您已輸入正確的 PIN。
[檔案存取錯誤，請與管理員聯絡。]	Brother 機器無法存取「將列印日誌儲存到網路」功能的目標資料夾。	<ul style="list-style-type: none"> 確定目標資料夾名稱正確。 確定目標資料夾已啟用寫入。 確定未鎖定列印記錄檔案。否則，請聯絡您的網路管理員。
[記錄存取錯誤]	在網路管理中，您已在 Store Print Log to Network (將列印記錄儲存到網路) 功能的 Error Detection Setting (錯誤偵測設定) 區段中選擇了 Cancel Print (取消列印) 選項。	請等待約 60 秒，直到此訊息從液晶螢幕上消失。
[無裝置]	設置 Wi-Fi Direct 網路時，Brother 機器找不到您的行動裝置。	<ul style="list-style-type: none"> 確定您的機器和行動裝置均處於 Wi-Fi Direct 模式。 將您的行動裝置移至離 Brother 機器較近的地方。 將您的 Brother 機器和行動裝置移至無障礙的區域。 如果您正在手動配置 Wi-Fi Direct 網路，確定您已輸入正確的密碼。 如果您的行動裝置提供關於獲取 IP 位址的設置頁面，請確定已透過 DHCP 設置了行動裝置的 IP 位址。

錯誤訊息	原因	動作
[伺服器逾時, 請與管理員聯絡。]	Brother 機器無法連接到「將列印日誌儲存到網路」功能的伺服器。	<ul style="list-style-type: none"> • 確定您的伺服器位址正確。 • 確定您的伺服器已連接到網路。 • 確定您的機器已連接到網路。
[伺服器逾時]	Brother 機器無法連接到 LDAP 伺服器。	<ul style="list-style-type: none"> • 確定您的伺服器位址正確。 • 確定您的伺服器已連接到網路。 • 確定您的機器已連接到網路。
	Brother 機器無法連接到 Active Directory 伺服器。	<ul style="list-style-type: none"> • 確定您的伺服器位址正確。 • 確定您的伺服器已連接到網路。 • 確定您的機器已連接到網路。
[日期和時間不正確, 請與管理員聯絡。]	Brother 機器無法從 SNTP 時間伺服器獲得時間或您尚未設置機器的日期和時間。	<ul style="list-style-type: none"> • 確定已在網路管理中正確配置存取 SNTP 時間伺服器的設定。 • 確認網路管理中的機器 Date&Time (日期和時間) 設定正確。
[內部錯誤]	Brother 機器的 LDAP 通訊協定已停用。	確認您的驗證方法, 然後在網路管理中啟用必要的通訊協定設定。
	Brother 機器的 CIFS 通訊協定已停用。	


相關資訊

- [網路問題](#)

使用網路連接修復工具 (Windows)

請使用網路連接修復工具修復 Brother 機器的網路設定，它將指定正確的 IP 位址和子網路遮罩。

確定本機器已開啟，且連接的網路與電腦相同。

1. 啟動  (Brother Utilities)，再按一下下拉式選單，並選擇您機器的型號名稱 (如果尚未選擇)。
2. 按一下左側導覽列中的 **工具**，再按一下 **網路連線修復工具**。
3. 遵循螢幕上的說明執行操作。
4. 透過列印網路設置報告或印表機設定頁查看診斷資訊。



如果您在狀態監視器中選擇**啟用連線修復工具**選項，網路連接修復工具將自動啟動。在狀態監視器螢幕上按一下滑鼠右鍵，然後按一下**其他設定 > 啟用連線修復工具**。這樣會自動變更 IP 位址，因此網路管理員將 IP 位址設為靜態時，建議不要進行此項操作。

如果甚至在使用「網路連接修復工具」之後仍未分配正確的 IP 位址和子網路遮罩，請諮詢網路管理員以取得此資訊。



相關資訊

- [網路問題](#)

相關主題:

- [列印網路設置報告](#)
- [我的機器無法透過網路列印、掃描或使用 PC-FAX 接收功能](#)
- [我想檢查網路裝置是否正常工作](#)

查看本機器的網路設定

- [列印網路設置報告](#)
- [機器網路問題](#)

機器網路問題

如果您認為本機器的網路環境有問題，請檢查以下各主題。您可自行修正多數問題。
如需其他協助，請造訪 support.brother.com/faqs。

- 我無法完成無線網路安裝設置。
- 我的機器無法透過網路列印、掃描或使用 PC-FAX 接收功能
- 我想檢查網路裝置是否正常工作

我無法完成無線網路安裝設置。

關閉無線路由器再重新開啟。然後，再嘗試設置無線設定。如果您無法解決問題，請遵循以下說明：使用無線區域網路報告查明問題。

原因	動作	介面
安全設定 (SSID/網路密碼) 不正確。	<p>使用無線網路'設置指引 (Windows) 確認安全設定。如需瞭解更多資訊和下載工具程式，請轉到 support.brother.com/downloads 上您機器型號的下載頁面。</p> <p>選擇並確認您正在使用正確的安全設定。</p> <ul style="list-style-type: none"> 請參閱無線區域網路存取點/路由器隨附的說明，瞭解如何尋找安全性設定的相關資訊。 無線區域網路存取點/路由器的製造商的名稱或型號可能用作預設安全性設定。 諮詢存取點/路由器製造商、您的網際網路供應商或網路管理員。 	無線
本 Brother 機器的 MAC 位址不被允許。	<p>確認 Brother 機器的 MAC 位址為過濾器所允許。</p> <p>您可以在 Brother 機器的控制面板上找到 MAC 位址。</p>	無線
無線區域網路存取點/路由器處於隱形模式 (未多址發送廣播 SSID)。	<ul style="list-style-type: none"> 手動輸入正確的 SSID 或網路密碼。 檢查無線區域網路存取點/路由器隨附的 SSID 或網路密碼說明，然後重新設置無線網路設定。 	無線
機器正嘗試連接至 5 GHz Wi-Fi 網路。不支援您的無線區域網路存取點/路由器上目前設定的頻道。	<p>將無線區域網路存取點/路由器的頻道更改為本機器支援的頻道。</p> <ol style="list-style-type: none"> 確認本機器支援的頻道。轉到 support.brother.com/g/d/a5m6/，選擇您的機器型號，然後按一下下載以獲取更多資訊。 檢查您的無線區域網路存取點/路由器的頻道設定。確保將其設置為您的機器支援的頻道之一，並且未設置為「自動」。有關變更頻道設定的更多資訊，請參閱無線區域網路存取點/路由器附帶的說明書。 再次嘗試將本機器連接至 Wi-Fi 網路。 	無線
安全設定 (SSID / 密碼) 不正確。	<p>確認 SSID 和密碼。</p> <p>當您手動設置網路時，SSID 和密碼顯示在 Brother 機器上。如果行動裝置支援手動配置，SSID 和密碼將顯示在行動裝置的螢幕上。</p>	Wi-Fi Direct
您使用的是 Android™ 4.0。	<p>如果您的行動裝置斷線 (使用 Wi-Fi Direct 後約六分鐘)，請嘗試使用 WPS 進行一鍵式設置 (建議)，並將 Brother 機器設置為群組擁有者。</p>	Wi-Fi Direct
Brother 機器放置位置離行動裝置太遠。	<p>設置 Wi-Fi Direct 網路設定時，請將您的 Brother 機器放置到離行動裝置約 3.3 英尺 (1 公尺) 以內的地方。</p>	Wi-Fi Direct
本機器和行動裝置之間有障礙物 (例如牆壁或傢俱)。	<p>將 Brother 機器移動到沒有障礙物的區域。</p>	Wi-Fi Direct
Brother 機器或行動裝置附近有無線電腦、支援 Bluetooth® 的裝置、微波爐或數位無繩電話。	<p>將其他裝置移動到遠離 Brother 機器或行動裝置的位置。</p>	Wi-Fi Direct
如果您已執行了上述所有檢查並嘗試了所有解決方案，但是 Brother 機器仍無法完成 Wi-Fi Direct 設置。	<ul style="list-style-type: none"> 關閉 Brother 機器再重新開啟。然後，再次嘗試設置 Wi-Fi Direct 設定。 如果您的 Brother 機器正用作用戶端，請確認目前的 Wi-Fi Direct 網路允許連接的裝置數量，然後再檢查已連接的裝置數量。 	Wi-Fi Direct

對於 Windows

如果您的無線連接已中斷，而您已檢查並嘗試上述所有操作，Brother 建議使用網路連線修復工具。

✓ 相關資訊

- 機器網路問題

相關主題:

- 不多址發送 SSID 時配置機器的無線網路
 - 使用 Wi-Fi Direct®
-

我的機器無法透過網路列印、掃描或使用 PC-FAX 接收功能

原因	動作	介面
您的安全軟體阻止機器存取網路。(網路掃描功能不可用。)	<ul style="list-style-type: none"> Windows <p>將第三方安全軟體/防火牆軟體設置為允許網路掃描。若要將連接埠 54925 新增至網路掃描，請輸入下列資訊：</p> <ul style="list-style-type: none"> 在名稱中： <p>輸入任意說明，如 Brother NetScan。</p> 在連接埠號碼中： <p>輸入 54925。</p> 在通訊協定中： <p>選擇 UDP。</p> <p>請參閱電腦系統的安全性/防火牆軟體隨附的指示手冊，或聯絡軟體廠商。</p> Mac <p>(Brother iPrint&Scan)</p> <p>在 Finder 選單列中，按一下前往 > 應用程式，然後按兩下 Brother iPrint&Scan 圖示。Brother iPrint&Scan 視窗將會顯示。按一下選擇機器按鍵，然後遵循螢幕上的說明重新選擇網路機器。</p> 	有線/無線
您的安全軟體阻止機器存取網路。(網路 PC-Fax 接收功能無法運作。) (Windows)	<p>設定電腦系統的安全性/防火牆軟體，以允許 PC-FAX 接收。若要將連接埠 54926 新增至網路 PC-FAX 接收，請輸入下列資訊：</p> <ul style="list-style-type: none"> 在名稱中： <p>輸入任意說明，如 Brother PC-FAX 接收。</p> 在連接埠號碼中： <p>輸入 54926。</p> 在通訊協定中： <p>選擇 UDP。</p> <p>請參閱電腦系統的安全性/防火牆軟體隨附的指示手冊，或聯絡軟體廠商。</p>	有線/無線
您的安全軟體阻止機器存取網路。	<p>即使成功安裝後，一些安全軟體也可能封鎖存取而不顯示安全警示對話方塊。</p> <p>若要允許存取，請參閱您的安全軟體的說明書或諮詢軟體製造商。</p>	有線/無線
您的 Brother 機器尚未指定可用的 IP 位址。	<ul style="list-style-type: none"> 確認 IP 位址和子網路遮罩。 <p>驗證電腦和 Brother 機器的 IP 位址和子網路遮罩均正確且位於相同的網路中。</p> <p>有關如何驗證 IP 位址和子網路遮罩的更多資訊，請諮詢您的網路管理員。</p> Windows <p>使用「網路連接修復工具」確認 IP 位址和子網路遮罩。</p> 	有線/無線
失敗的列印工作仍在電腦的列印佇列中。	<ul style="list-style-type: none"> 如果失敗的列印工作仍在電腦的列印佇列中，將其刪除。 否則，在以下資料夾中按兩下印表機圖示並取消所有文件： <ul style="list-style-type: none"> Windows 11 <p>按一下  > 所有應用程式 > Windows 工具 > 控制台。在 硬體和音效群組中，按一下檢視裝置和印表機。</p> Windows 10、Windows Server 2016、Windows Server 2019 和 Windows Server 2022 <p>按一下  > Windows 系統 > 控制台。在 硬體和音效 (硬體) 群組中，按一下檢視裝置和印表機。</p> Windows Server 2012 R2 	有線/無線

原因	動作	介面
	<p>按一下開始螢幕上的控制台。在硬體群組中，按一下檢視裝置和印表機。</p> <ul style="list-style-type: none"> - Windows Server 2012 將滑鼠游標移到桌面右下角。出現選單列時，按一下設定 > 控制台。在硬體群組中，按一下檢視裝置和印表機 > 印表機。 - Mac 按一下系統偏好設定 > 印表機與掃描器。 	
本機器未連接至無線網路。	<p>列印無線區域網路報告，以檢查列印報告上的錯誤代碼。</p> <p>▶▶ 相關資訊: 列印無線區域網路報告</p>	無線

如果您已檢查並嘗試了上述所有操作，但仍有問題，請解除安裝驅動程式 (Windows) 和軟體，然後再重新安裝最新版本。

✓ 相關資訊

- [機器網路問題](#)

相關主題:

- [列印無線區域網路報告](#)
- [無線區域網路報告錯誤代碼](#)
- [使用網路連接修復工具 \(Windows\)](#)
- [我想檢查網路裝置是否正常工作](#)

我想檢查網路裝置是否正常工作

檢查	動作	介面
確認您的 Brother 機器、存取點/路由器或網路集線器已開啟。	<p>檢查下列各項：</p> <ul style="list-style-type: none"> • 電源線是否已正確連接，並且 Brother 機器已開啟。 • 存取點/路由器或集線器已開啟且鏈結 LED 正在閃爍。 • 已從機器中除去所有保護性包裝。 • 已正確安裝碳粉匣和感光鼓元件組件。 • 機器的蓋子已完全關閉。 • 紙張已正確裝入紙匣。 • (對於有線網路) 網路連接線已正確連接至本 Brother 機器和路由器或集線器。 	有線/無線
查看網路設置報告或印表機設定頁上的 Link Status 。	列印網路設置報告並檢查 Ethernet Link Status 或 Wireless Link Status 是否為 Link OK 。	有線/無線
確認您能從電腦 "ping" (偵測) Brother 機器。	<p>透過在 Windows 命令提示列中或 Mac Terminal 應用程式中使用 IP 位址或節點名稱從電腦 "ping" (偵測) Brother 機器：</p> <p>Ping [<ipaddress>] 或 [<nodename>].</p> <ul style="list-style-type: none"> • 成功：Brother 機器工作正常且已與電腦連接到同一個網路。 • 不成功：Brother 機器未與電腦連接到同一個網路。 <p>Windows： 向您的管理員諮詢 IP 位址和子網路遮罩，然後使用網路連接修復工具。</p> <p>Mac： 確認 IP 位址和子網路遮罩已正確設定。</p>	有線/無線
確認您的 Brother 機器已連接至無線網路。	<p>列印無線區域網路報告，以檢查列印報告上的錯誤代碼。</p> <p>➤ 相關資訊: 列印無線區域網路報告</p>	無線

如果您已檢查並嘗試上述所有操作，但問題仍然存在，請參閱無線存取點/路由器附帶的說明書查找 SSID (網路名稱) 和網路密碼 (密碼) 資訊並正確設定它們。

✓ 相關資訊

- [機器網路問題](#)

相關主題:

- [列印網路設置報告](#)
- [列印無線區域網路報告](#)
- [無線區域網路報告錯誤代碼](#)
- [使用網路連接修復工具 \(Windows\)](#)
- [我的機器無法透過網路列印、掃描或使用 PC-FAX 接收功能](#)

AirPrint 問題

問題	建議
我的機器未顯示在印表機清單中。	確保您的機器已開啟。
	確保機器與行動裝置或 Mac 連接至同一個網路。
	將行動裝置移至更加靠近無線存取點/路由器或本機器的地方。
我無法列印。	確保您的機器已開啟。
	確保機器與行動裝置或 Mac 連接至同一個網路。
我正在嘗試從 iOS 裝置列印一份多頁文件，但是只列印出了第一頁。	確定您正在執行最新的 OS 版本。







✓ 相關資訊

- [故障排除](#)

相關主題:

- [AirPrint 概述](#)

其他問題

問題	建議
機器無法開啟。	<p>電源連接的不利條件 (如閃電或電源爆衝) 可能會觸發了機器的內部安全機制。拔下電源線。等待 10 分鐘，然後插回電源線並按  開啟本機器。</p> <p>如果問題仍未解決，按住  關閉機器。如果使用了備用電池或浪湧抑制裝置，請將其拔掉，以確定不是備用電池或浪湧抑制裝置的問題。將機器電源線直接插入其他正常工作的壁式電源插座中，然後按  開啟機器。</p>
機器無法使用 BR-Script3 印表機驅動程式列印包含二進制的 EPS 資料。	<p>(Windows)</p> <p>若要列印 EPS 資料，請執行以下操作：</p> <ol style="list-style-type: none"> Windows 11： <p>按一下  > 所有應用程式 > Windows 工具 > 控制台。在 硬體和音效群組中，按一下檢視裝置和印表機。</p> <p>針對 Windows 10、Windows Server 2016、Windows Server 2019 和 Windows Server 2022：</p> <p>按一下  > Windows 系統 > 控制台。在 硬體和音效 (硬體) 群組中，按一下檢視裝置和印表機。</p> <p>針對 Windows Server 2012：</p> <p>將滑鼠游標移到桌面右下角。出現選單列時，按一下設定 > 控制台。在 硬體群組中，按一下檢視裝置和印表機。</p> <p>針對 Windows Server 2012 R2：</p> <p>按一下開始螢幕上的控制台。在 硬體群組中，按一下檢視裝置和印表機。</p> 在您的型號圖示上按一下滑鼠右鍵，其名稱中包含 BR-Script3，然後選擇印表機內容。 <p> 如果未顯示名稱中包含 BR-Script3 的機器型號，在您的機器型號圖示上按一下滑鼠右鍵，選擇印表機內容，然後選擇名稱中包含 BR-Script3 的機器型號。</p> <ol style="list-style-type: none"> 從裝置設定標籤，選擇輸出通訊協定中的 TBCP (標記的二進制通訊協定)。
無法安裝 Brother 軟體。	<p>(Windows)</p> <p>安裝期間，如果電腦螢幕上出現安全軟體警告，請變更安全軟體設定以允許 Brother 產品設定程式或其他程式執行。</p> <p>(Mac)</p> <p>如果您正在使用反間諜程式軟體或防病毒安全軟體的防火牆功能，請暫時停用，然後安裝 Brother 軟體。</p>

複印問題

問題	建議
無法複印。	<p>確定已按複印且機器處於複印模式。</p> <p>請聯絡您的管理員檢查安全功能鎖設定。</p>

問題	建議
複印副本上有縱向黑線。	複印副本上的縱向黑線通常由條狀玻璃上的灰塵或修正液或者電極絲髒污造成。請清潔條狀玻璃、掃描器玻璃，以及上面的白色條狀物和白色塑膠。
複印副本為空白。	確定正確放入文件。

掃描問題

問題	建議
開始掃描時出現 TWAIN 或 WIA 錯誤。(Windows)	確定已在您的掃描應用程式中選擇 Brother TWAIN 或 WIA 驅動程式作為主要來源。例如，在 Nuance™ PaperPort™ 14SE 中，依次按一下桌面 > 掃描設置 > 選擇選擇 Brother TWAIN/WIA 驅動程式。
OCR 無法正常工作。	嘗試增加掃描解析度。
無法掃描。	請聯絡您的管理員檢查安全功能鎖設定。

軟體問題

問題	建議
無法安裝軟體或執行列印。	(Windows) 再次執行安裝程式。此程式將修復並重新安裝軟體。

✓ 相關資訊

- [故障排除](#)

查看機器資訊

遵循以下說明查看本機器的序列號和韌體版本。

>> [DCP-L3520CDW](#)

>> [DCP-L3560CDW/MFC-L3720CDW/MFC-L3755CDW/MFC-L3760CDW/MFC-L3780CDW/MFC-L8340CDW/MFC-L8390CDW](#)


DCP-L3520CDW

1. 按 **Menu (功能)**。
2. 按 **▲** 或 **▼** 顯示 [機器資訊] 選項，然後按 **OK**。
3. 按 **▲** 或 **▼** 選擇下列其中一個選項：

選項	說明
[序號]	查看機器的序號。
[韌體版本]	查看本機器的韌體版本。
[頁碼計數器]	查看機器已列印的總頁數。
[零件壽命]	檢查耗材的剩餘使用壽命。

4. 按 **OK**。
5. 按 **Stop/Exit (停止 / 退出)**。

DCP-L3560CDW/MFC-L3720CDW/MFC-L3755CDW/MFC-L3760CDW/MFC-L3780CDW/MFC-L8340CDW/MFC-L8390CDW

1. 按  [設定] > [所有設定] > [機器資訊]。
2. 按以下選項之一：

選項	說明
[序號]	查看機器的序號。
[韌體版本]	查看本機器的韌體版本。
[韌體更新]	將本機器更新至最新韌體。
[韌體自動檢查]	檢視主螢幕上的韌體資訊。
[頁碼計數器]	查看機器已列印的總頁數。
[零件壽命]	查看耗材的剩餘壽命比例。

3. 按 。

✓ 相關資訊

- [故障排除](#)

重置本機器

>> [DCP-L3520CDW](#)

>> [DCP-L3560CDW/MFC-L3720CDW/MFC-L3755CDW/MFC-L3760CDW/MFC-L3780CDW/MFC-L8340CDW/MFC-L8390CDW](#)

DCP-L3520CDW

1. 按 **Menu (功能)**。
2. 按 **▲** 或 **▼** 顯示 [初始設定] 選項，然後按 **OK**。
3. 按 **▲** 或 **▼** 顯示 [重置] 選項，然後按 **OK**。
4. 按 **▲** 或 **▼** 選擇您想執行的重置類型，然後按 **OK**。



細分的重置功能不適用於某些型號。

5. 按下表中的選項重置機器或退出此過程。

選項	說明
▲	重設機器。
▼	機器將退出並取消重設選單。

液晶螢幕上將顯示 [是否重新啟動?]。


6. 按下表中的選項重新啟動機器或退出此過程。

選項	說明
▲	重新啟動機器。機器將開始重設。
▼	機器將不重新啟動而直接退出。



如果不重新啟動而直接退出，您的機器將不重置，且您的設定將保持不變。

DCP-L3560CDW/MFC-L3720CDW/MFC-L3755CDW/MFC-L3760CDW/MFC-L3780CDW/MFC-L8340CDW/MFC-L8390CDW


1. 按  [設定] > [所有設定] > [初始設定] > [重置]。
2. 選擇您想使用的重置功能。



- [機器重設] 不會重置網路設定、安全設定和通訊錄資料。
- 如需棄置或處置機器，我們建議您完成 [重設為原廠設定]，以清除機器中的個人資料。

3. 將顯示 [重設後機器將重新啟動。請按 [OK] 2 秒以確認。]。按住 [確定] 兩秒鐘確認。



亦可按  [設定] > [所有設定] > [網路] > [網路重設] 重置網路設定。

機器會重新啟動。

✓ 相關資訊

- [故障排除](#)
 - [重置功能概述](#)

相關主題:

- [將網路設定重設為出廠設定](#)
-

重置功能概述

提供了下列重置功能：



選擇網路設定重置功能、所有設定重置功能或出廠設定功能前，先拔出介面傳輸線。

>> [DCP-L3520CDW](#)

>> [DCP-L3560CDW/MFC-L3720CDW/MFC-L3755CDW/MFC-L3760CDW/MFC-L3780CDW/MFC-L8340CDW/MFC-L8390CDW](#)

DCP-L3520CDW



細分的重置功能不適用於某些型號。

1. 機器重設

此功能會重設下列設定：

- 記憶體中設定的傳真工作 (適用於 MFC 型號)
(定時傳真、整批發送)
- 封頁訊息 (適用於 MFC 型號)
- 遙距傳真選項 (適用於 MFC 型號)
(遠端存取碼、傳真儲存、傳真轉傳、PC-Fax 發送與 PC-Fax 接收 (僅限 Windows))
- 設定鎖定 (適用於 MFC 型號)
- 語言設定

2. 網路設定重置 (適用於網路型號)

將列印伺服器設定重置回原廠預設值設定 (包括密碼和 IP 位址資訊)。

3. 通訊錄和傳真設定重設 (適用於 MFC 型號)

此功能會重設下列設定：

- 通訊錄
(單鍵撥號/速撥/設定群組)
- 記憶體中設定的傳真工作
- 本機身分
(名稱與號碼)
- 封頁訊息
- 遙距傳真選項
(遠端存取碼、傳真儲存、傳真轉傳和 PC-Fax 接收 (僅限 Windows))
- 報告
(傳輸驗證報告/電話索引清單/傳真日誌)
- 設定鎖定密碼

4. 所有設定重設

您可將所有機器設定重置為出廠設定。

所有設定重置需要的時間比出廠設定短。

5. 出廠設定

使用設定重置功能將所有機器設定重置為原始出廠設定。

出廠設定需要的時間比所有設定重置長。

我們強烈建議您處置本機器時執行此操作。

DCP-L3560CDW/MFC-L3720CDW/MFC-L3755CDW/MFC-L3760CDW/ MFC-L3780CDW/MFC-L8340CDW/MFC-L8390CDW

1. 機器重設

重置所有已變更的機器設定，例如日期和時間及響鈴次數。

通訊錄、傳真報告和通話記錄將保持不變。(適用於備傳真功能型號)

2. 網路設定重設 (適用於網路型號)

將列印伺服器設定重置回原廠預設值設定 (包括密碼和 IP 位址資訊)。

3. 通訊錄和傳真設定重置

此功能會重設下列設定：



除了通訊錄和設定鎖定密碼以外，下列設定適用於備傳真功能型號。

- 通訊錄
(地址與群組)
- 記憶體中設定的傳真工作
(定時傳真)
- 本機身分
(名稱與號碼)
- 封頁訊息
- 傳真接收設定
(遠端存取碼、傳真儲存、傳真轉傳和 PC-Fax 接收 (僅限 Windows))
- 報告
(傳輸驗證報告/電話索引清單/傳真日誌)
- 設定鎖定密碼

4. 所有設定重設

將所有機器設定重置回出廠設定。

所有設定重置需要的時間比出廠設定短。

5. 出廠設定

使用設定重置功能將所有機器設定重置為原始出廠設定。

出廠設定需要的時間比所有設定重置長。

我們強烈建議您處置本機器時執行此操作。



相關資訊

- [重置本機器](#)

例行維護

- 更換耗材
- 清潔機器
- 校正彩色列印
- 檢查零件的剩餘使用壽命
- 包裝和運輸機器
- 更換定期維護零件

更換耗材

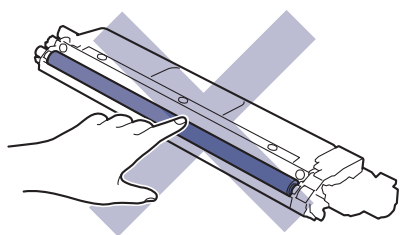
機器指示耗材壽命已盡時，必須更換耗材。

碳粉匣和感光鼓元件是兩個獨立的耗材。請確定將它們作為一個組件安裝。 耗材的產品代碼視乎國家而不同。

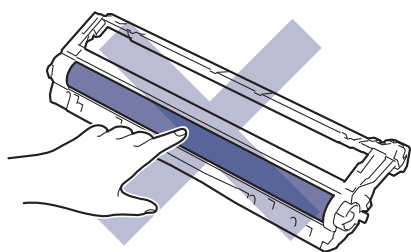
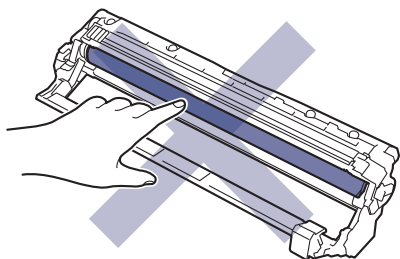
重要事項

為避免發生列印品質問題，切勿碰觸插圖所顯示的陰影部分。

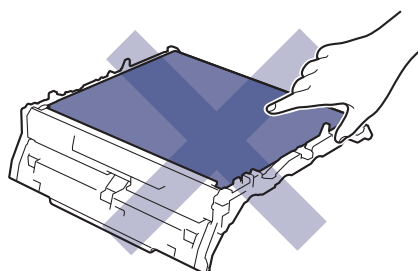
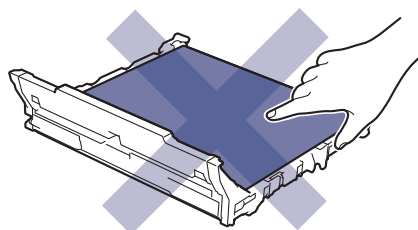
碳粉匣



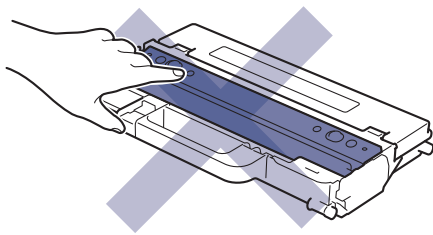
感光鼓元件



皮帶組



廢碳粉回收盒



提醒

- 各國可使用的碳粉匣不同。如需詳細資訊，請造訪以下網站或聯絡您當地的 Brother 客服中心。
www.brother.com/original
- 務必使用袋子密封用過的耗材，以免碳粉灑出。
- 按照當地法規棄置用過的耗材，並與居家垃圾分開處理。如有疑問，請聯絡您當地的廢棄物處理單位。務必重新密封耗材，以免裏面的材料灑出。
- 我們建議您將新的和用過的耗材放在一張紙上，以免不小心灑出裏面的材料。
- 如果不使用建議的列印媒體，耗材和機器零件的使用壽命可能會縮短。
- 各碳粉匣的預計壽命以 ISO/IEC 19798 為基礎計算得出。更換頻率會因列印量、覆蓋率、所用媒體的類型和機器電源開/關頻率而有所不同。
- 除碳粉匣以外的其他耗材的更換頻率將因列印量、所用媒體的類型和機器電源開/關頻率而有所不同。
- 小心處理碳粉匣。如果碳粉灑在您手上或衣服上，請立即用冷水擦拭或清洗。

✓ 相關資訊

- 例行維護
 - [更換碳粉匣](#)
 - [更換感光鼓元件](#)
 - [更換皮帶組](#)
 - [更換廢碳粉回收盒](#)

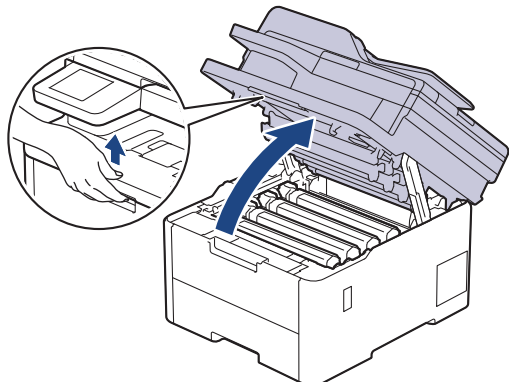
相關主題:

- [錯誤和維護訊息](#)

更換碳粉匣

啟動更換步驟之前 >> [相關資訊:更換耗材](#)

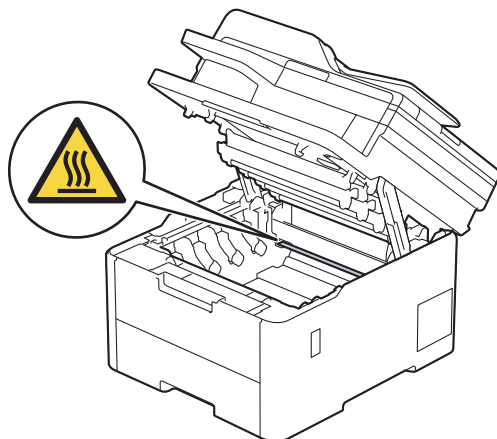
1. 確定機器已開啟。
2. 打開頂蓋，直到其鎖定在打開位置。



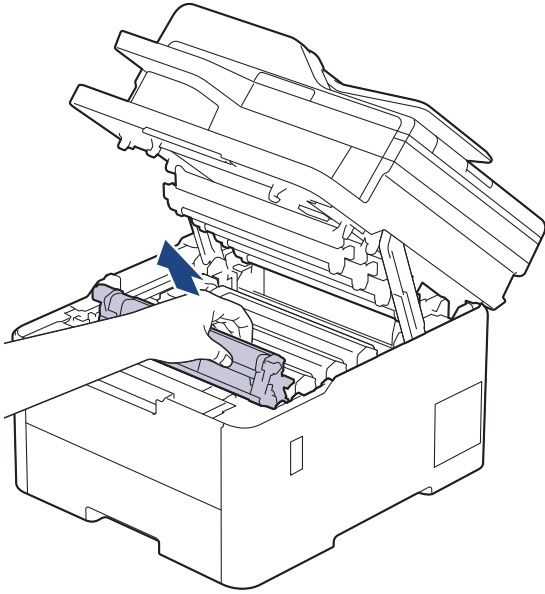
警告

HOT SURFACE

機器的內部零件將會很燙。請等到機器降溫後再觸碰這些零件。



3. 取出液晶螢幕上所顯示顏色的碳粉匣和感光鼓元件組件。

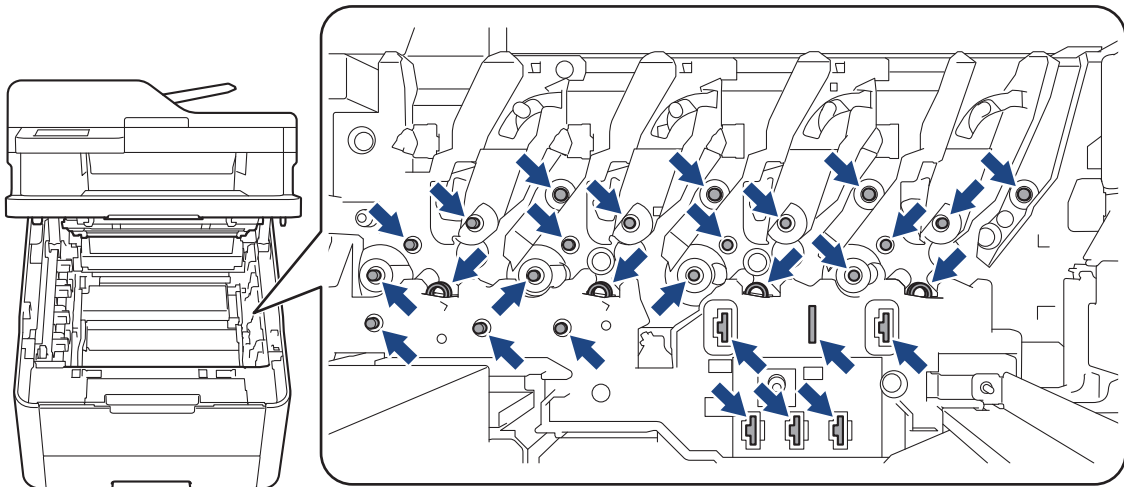


⚠ 注意

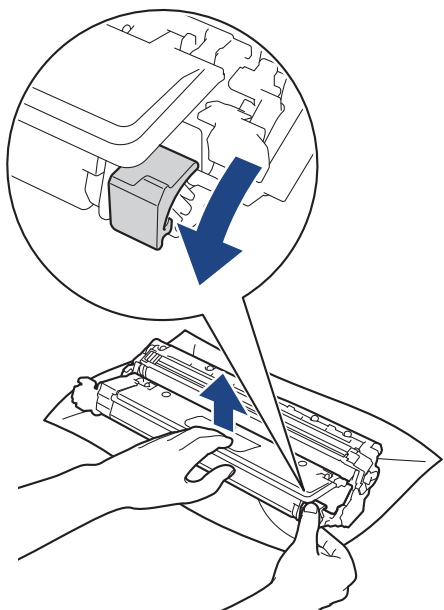
我們建議您將碳粉匣和感光鼓組件放在乾淨的平面，下面墊一張廢紙，以免不小心灑出碳粉。

重要事項

為避免機器受到靜電損壞，切勿碰觸下圖中顯示的高壓接點。

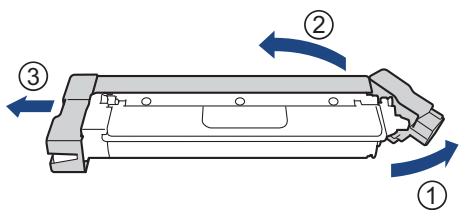



4. 按下綠色鎖定桿，從感光鼓元件中取出碳粉匣。



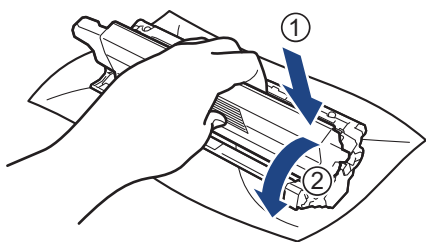
5. 拆開新碳粉匣的包裝。


6. 取下保護材料。



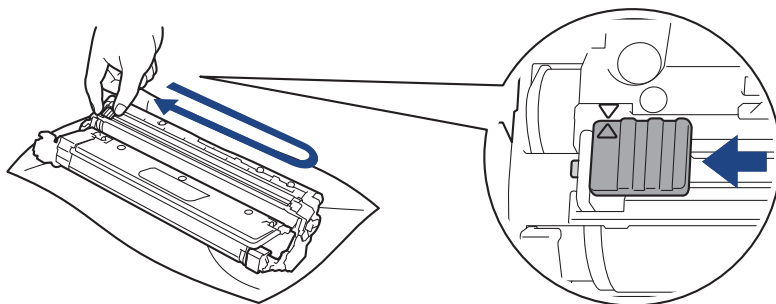
 碳粉匣的形狀視乎您所在的國家和地區而定。

7. 將新碳粉匣穩固地插入感光鼓元件，直到聽見卡入定位。



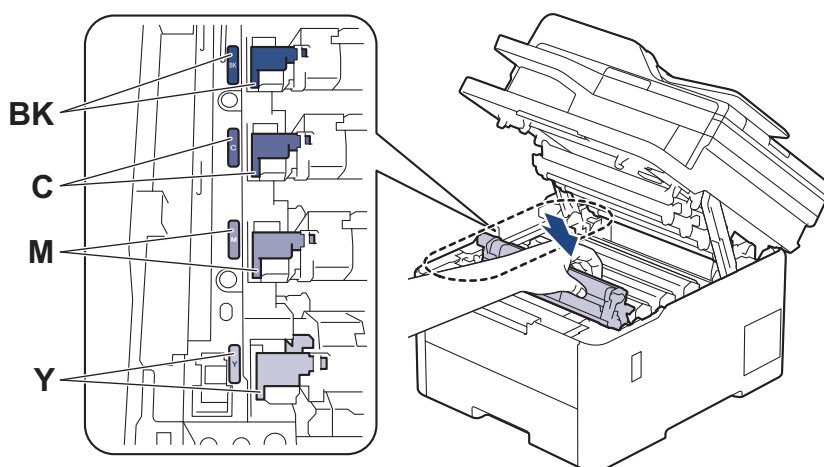
 確定碳粉匣正確裝入，否則它可能會與感光鼓元件分離。

8. 左右輕輕推動綠色滑塊數次，以清潔感光鼓元件內的電極絲。



務必將綠色滑塊推回原位 (▲)。滑塊上的箭頭必須與感光鼓元件上的箭頭對齊。否則，印出頁面可能有垂直綠條。

9. 將碳粉匣和感光鼓元件組件滑入機器。確定碳粉匣顏色與機器上的顏色標籤相符。



10. 關閉機器頂蓋。



- 更換碳粉匣後，切勿關閉機器或打開頂蓋，直到機器螢幕回到準備就緒模式為止。
- Brother 機器隨附的碳粉匣是隨附碳粉匣。
- 出現碳粉不足的警告時，建議您準備一個新的碳粉匣備用。
- 準備安裝新碳粉匣時方可拆封，否則切勿拆開。
- 如果碳粉匣拆封後長時間不用，碳粉的使用壽命會縮短。
- 我們建議使用 Brother 原廠耗材，以確保穩定的列印品質和效能。雖然並非所有的非原廠耗材都會導致品質問題，但有些可能會對列印品質產生不良影響或造成機器故障。如果證實非原廠耗材導致了損壞，即使機器仍在保固範圍內，Brother 也可能會針對機器維修收取費用。



相關資訊

- [更換耗材](#)

相關主題:

- [錯誤和維護訊息](#)
- [提高列印品質](#)

更換感光鼓元件

啟動更換步驟之前 >> [相關資訊:更換耗材](#)

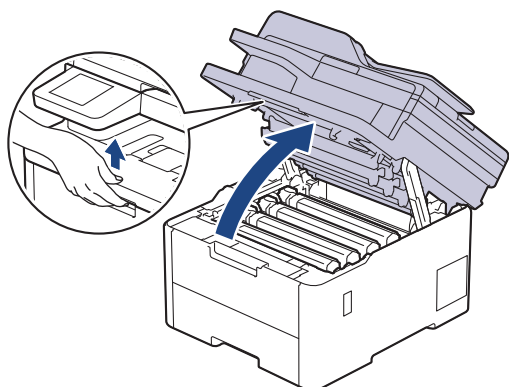
>> [更換感光鼓元件](#)

>> [重置感光鼓計數器 \(DCP-L3520CDW\)](#)

>> [重置感光鼓計數器\(DCP-L3560CDW/MFC-L3720CDW/MFC-L3755CDW/MFC-L3760CDW/MFC-L3780CDW/MFC-L8340CDW/MFC-L8390CDW\)](#)

更換感光鼓元件

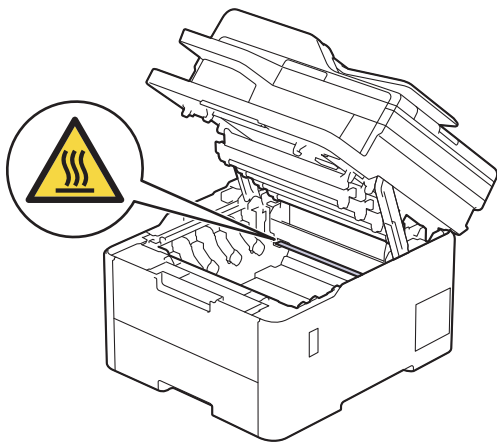
1. 確定機器已開啟。
2. 打開頂蓋，直到其鎖定在打開位置。



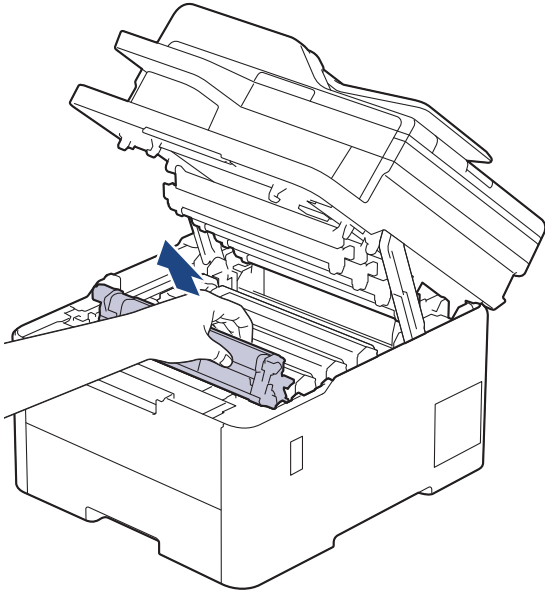
警告

HOT SURFACE

機器的內部零件將會很燙。請等到機器降溫後再觸碰這些零件。



3. 取出液晶螢幕上所顯示顏色的碳粉匣和感光鼓元件組件。

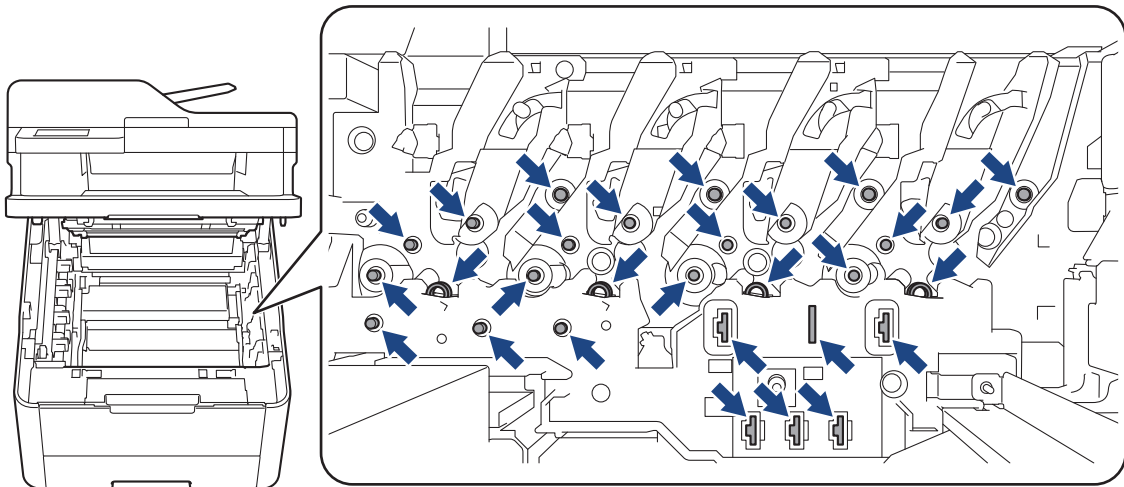


⚠ 注意

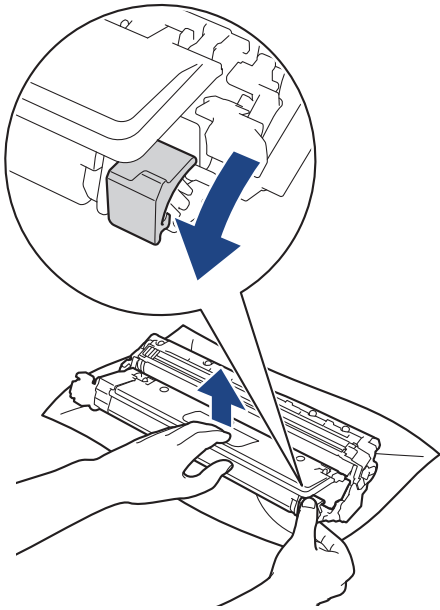
我們建議您將碳粉匣和感光鼓組件放在乾淨的平面，下面墊一張廢紙，以免不小心灑出碳粉。

重要事項

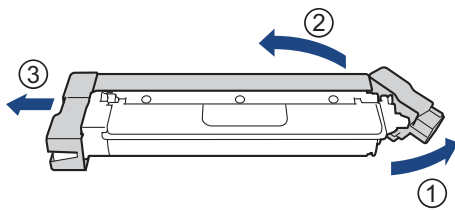
為避免機器受到靜電損壞，切勿碰觸下圖中顯示的高壓接點。



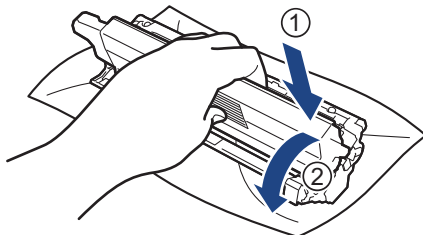
4. 按下綠色鎖定桿，從感光鼓元件中取出碳粉匣。



5. 拆開新感光鼓元件的包裝。
6. 取下保護蓋。

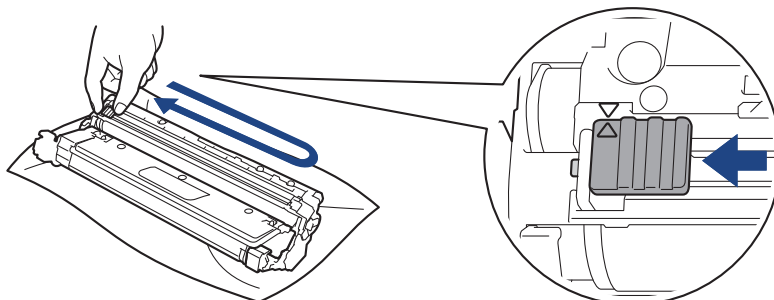


7. 將碳粉匣穩固地重新插入新感光鼓元件，直到聽見卡入定位。



確定碳粉匣正確裝入，否則它可能會與感光鼓元件分離。

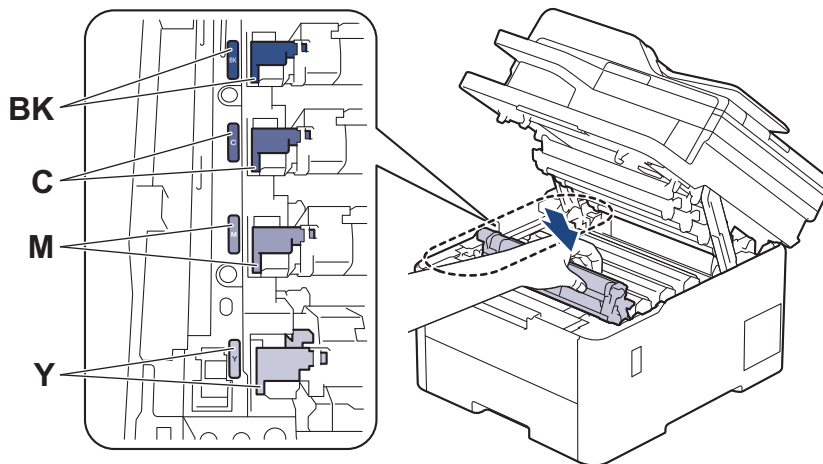
8. 左右輕輕推動綠色滑塊數次，以清潔感光鼓元件內的電極絲。





務必將綠色滑塊推回原位 (▲)。滑塊上的箭頭必須與感光鼓元件上的箭頭對齊。否則，印出頁面可能有垂直線條。

- 將碳粉匣和感光鼓元件組件滑入機器。確定碳粉匣顏色與機器上的顏色標籤相符。



- 關閉機器頂蓋。
- 遵循下一章節中的內容重置感光鼓計數器。

提醒

- 感光鼓在使用時會因轉動且與紙張、碳粉或是在進紙路徑上其他物質的相互作用而造成感光鼓的磨損，當感光鼓達到出廠預設轉動次數上限 (即額定印量) 時，產品的液晶螢幕上將顯示提示訊息，建議您更換感光鼓。若不更換感光鼓，本產品將繼續運作但列印品質可能不佳。
- 如果拆封後的感光鼓元件放置在陽光直射下 (或長時間置於人造光源下)，可能會受損。
- 感光鼓實際壽命取決於諸多因素，如溫度、濕度、紙張類型、所用碳粉類型等。在理想的情況下，感光鼓平均壽命估計約為 20,000 頁 (每個工作 1 頁) (A4/Letter 單面文件)。頁面可能會受各種因素影響，包括但不限於媒體類型和媒體尺寸。
由於我們無法控制決定感光滾筒實際壽命的諸多因素，故不保證感光滾筒可列印的最少頁數。
- 應在乾淨、無灰塵且通風良好的環境使用機器。
- 我們建議使用 Brother 原廠耗材，以確保穩定的列印品質和效能。雖然並非所有的非原廠耗材都會導致品質問題，但有些可能會對列印品質產生不良影響或造成機器故障。如果證實非原廠耗材導致了損壞，即使機器仍在保固範圍內，Brother 也可能會針對機器維修收取費用。


重要事項

- 除非您正在更換感光鼓元件，否則切勿重置感光鼓計數器，以避免列印品質問題或損壞機器。
- 如果不更換感光鼓元件即重置感光鼓計數器，機器將不能正確計算感光鼓的剩餘使用壽命。

重置感光鼓計數器 (DCP-L3520CDW)

- 確定機器已開啟。
- 確定機器蓋子已關閉。
- 按住 **OK**，同時按 **▲**。
- 按 **OK** 選擇 [感光鼓]。
- 按 **▲** 或 **▼** 顯示剛剛更換的感光鼓元件的碳粉顏色，然後按 **OK**。
- 按 **▲** 重設感光滾筒計數器。

重置感光鼓計數器(DCP-L3560CDW/MFC-L3720CDW/MFC-L3755CDW/ MFC-L3760CDW/MFC-L3780CDW/MFC-L8340CDW/MFC-L8390CDW)

1. 確定機器已開啟。
2. 按住  約五秒鐘。
3. 按 [感光鼓]。
4. 選擇剛剛更換的感光鼓元件的碳粉顏色。
5. 按 [是]。

相關資訊

- [更換耗材](#)

相關主題:

- [錯誤和維護訊息](#)
- [提高列印品質](#)

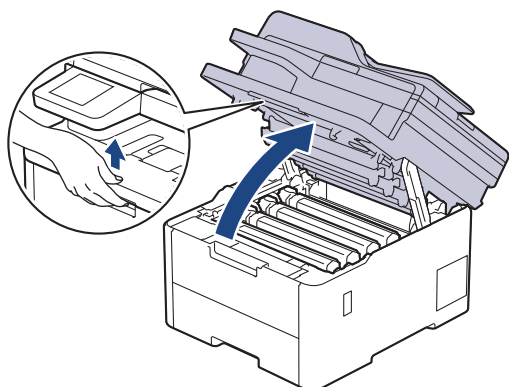
更換皮帶組

啟動更換步驟之前 >> [相關資訊:更換耗材](#)

- >> [更換皮帶組](#)
- >> [重置皮帶組計數器 \(DCP-L3520CDW\)](#)
- >> [重置皮帶組計數器\(DCP-L3560CDW/MFC-L3720CDW/MFC-L3755CDW/MFC-L3760CDW/MFC-L3780CDW/MFC-L8340CDW/MFC-L8390CDW\)](#)

更換皮帶組

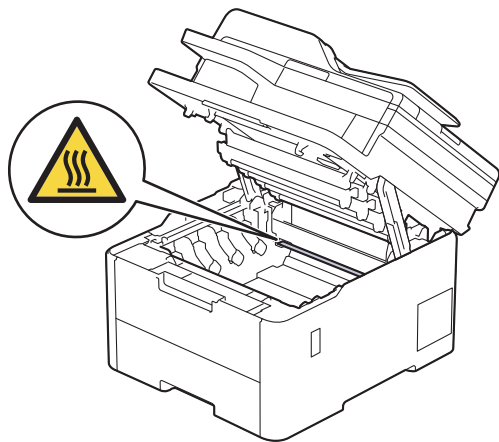
1. 確定機器已開啟。
2. 打開頂蓋，直到其鎖定在打開位置。



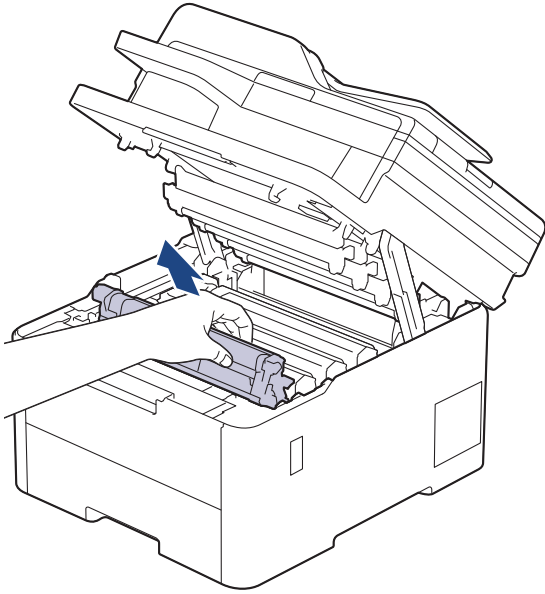
警告

HOT SURFACE

機器的內部零件將會很燙。請等到機器降溫後再觸碰這些零件。



3. 取出所有的碳粉匣和感光鼓元件組件。

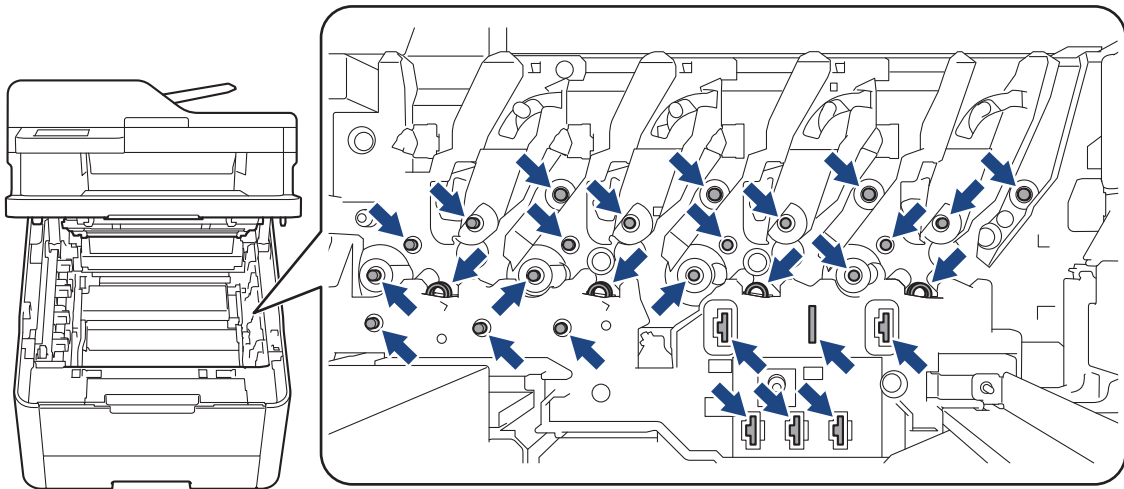


⚠ 注意

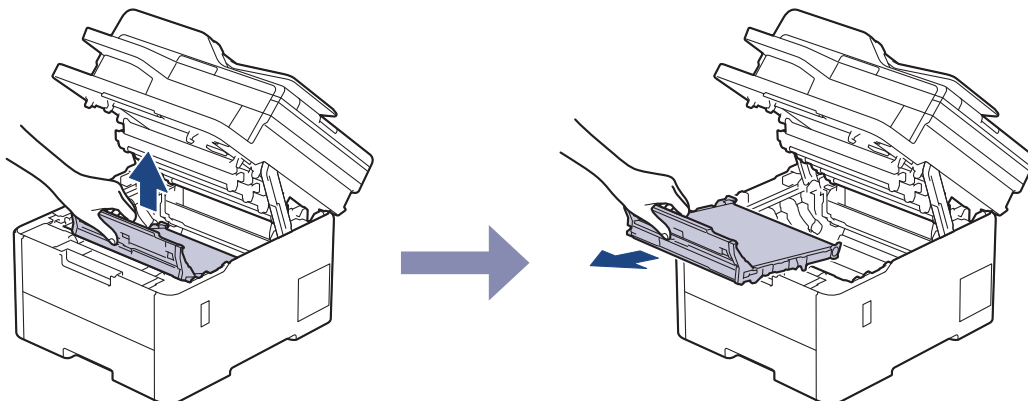
我們建議您將碳粉匣和感光鼓組件放在乾淨的平面，下面墊一張廢紙，以免不小心灑出碳粉。

重要事項

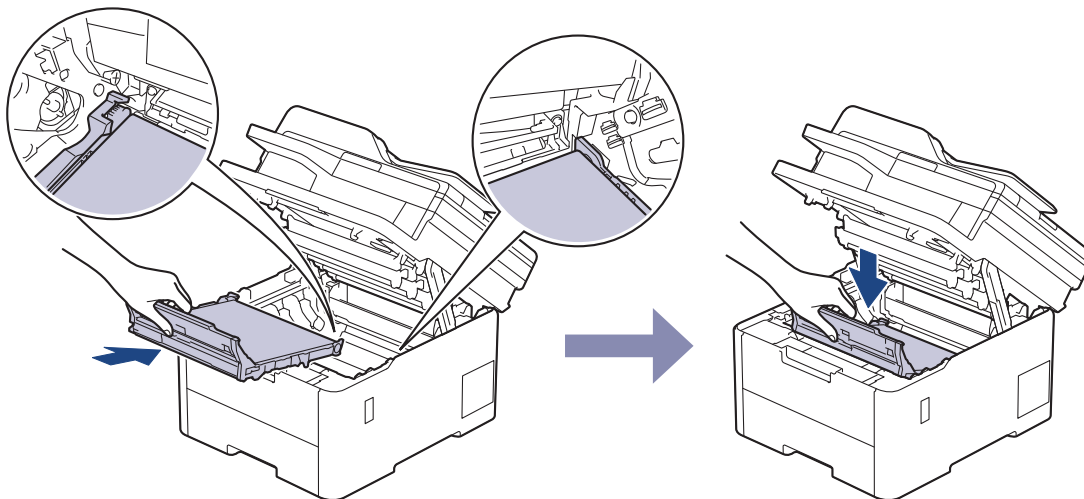
為避免機器受到靜電損壞，切勿碰觸下圖中顯示的高壓接點。



4. 握住皮帶組的綠色把手，扳起皮帶組，再將其拉出，拉出時避免其碰觸到機器。

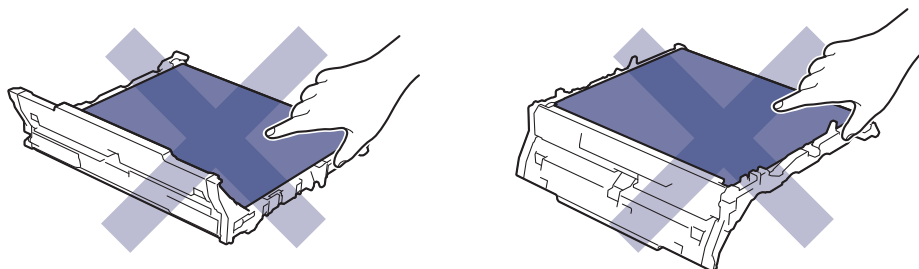


5. 拆開新皮帶組的包裝，再將新皮帶組插入機器內。

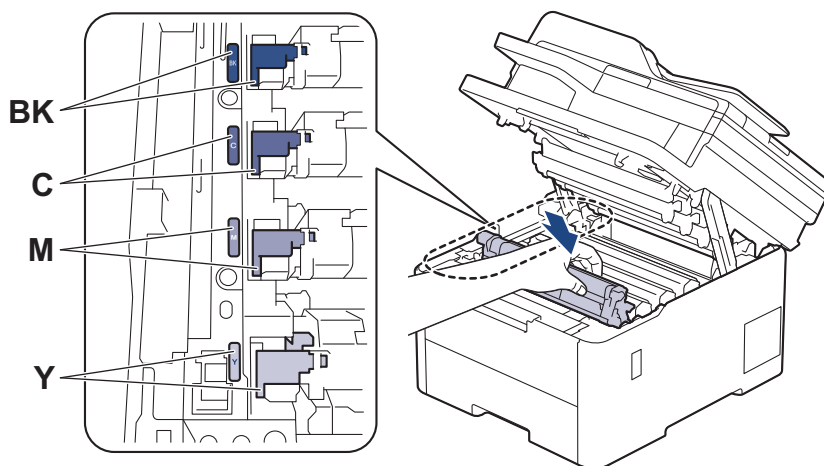


提醒

為避免發生列印品質問題，切勿碰觸插圖所顯示的陰影部分。



6. 將各碳粉匣和感光鼓元件組件重新插入機器。確定所有四個碳粉匣和感光鼓元件組件的顏色與機器上的顏色標籤相符。



7. 關閉機器頂蓋。
8. 遵循下一章節中的內容重置皮帶組計數器。

重要事項

除非您正在更換皮帶組，否則切勿重置皮帶組計數器，以避免列印品質問題或損壞機器。

重置皮帶組計數器 (DCP-L3520CDW)

1. 確定機器已開啟。

2. 確定機器蓋子已關閉。
3. 按住 **OK**，同時按 **▲**。
4. 按 **▲** 或 **▼** 顯示 [轉印帶] 選項，然後按 **OK**。
5. 按 **▲** 重置皮帶組計數器。

重置皮帶組計數器(DCP-L3560CDW/MFC-L3720CDW/MFC-L3755CDW/ MFC-L3760CDW/MFC-L3780CDW/MFC-L8340CDW/MFC-L8390CDW)

1. 確定機器已開啟。
2. 按住  約五秒鐘。
3. 按 [轉印帶]。
4. 按 [是]。

相關資訊

- [更換耗材](#)

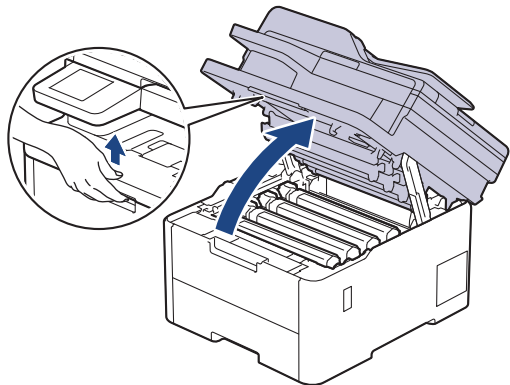
相關主題:

- [錯誤和維護訊息](#)
- [提高列印品質](#)

更換廢碳粉回收盒

啟動更換步驟之前 >> 相關資訊:更換耗材

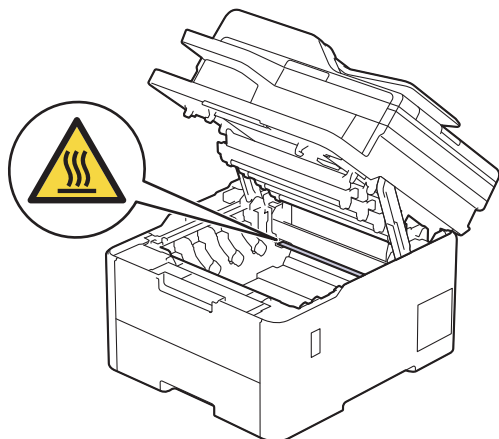
1. 確定機器已開啟。
2. 打開頂蓋，直到其鎖定在打開位置。



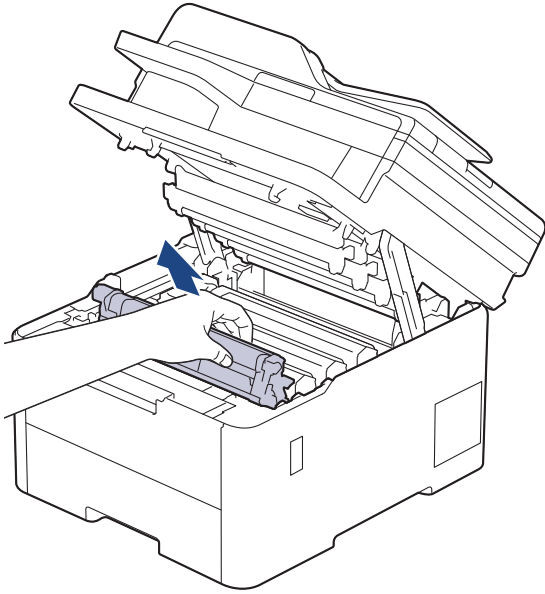
警告

HOT SURFACE

機器的內部零件將會很燙。請等到機器降溫後再觸碰這些零件。



3. 取出所有的碳粉匣和感光鼓元件組件。

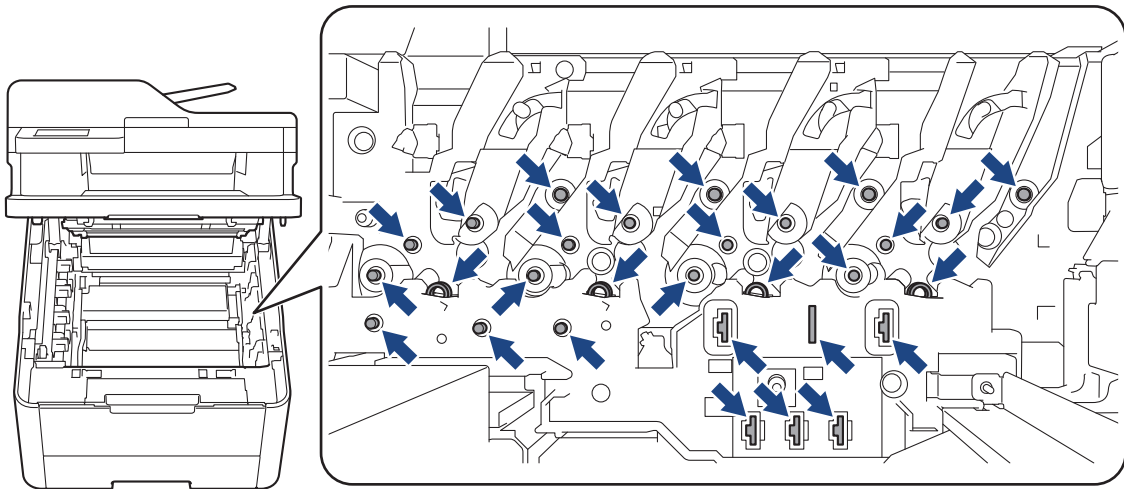


⚠ 注意

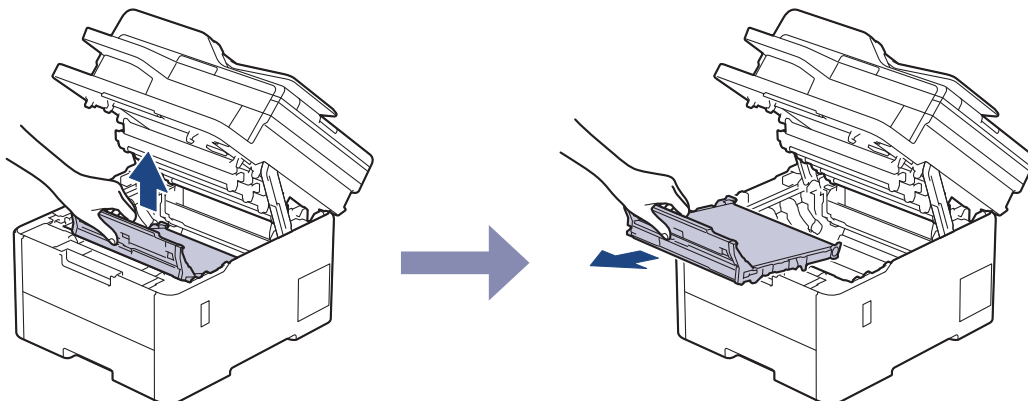
我們建議您將碳粉匣和感光鼓組件放在乾淨的平面，下面墊一張廢紙，以免不小心灑出碳粉。

重要事項

為避免機器受到靜電損壞，切勿碰觸下圖中顯示的高壓接點。

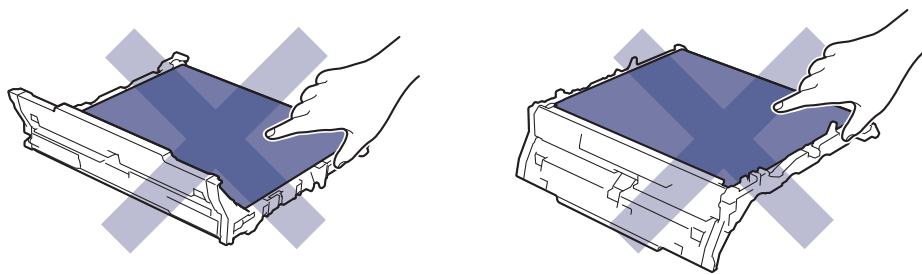


4. 握住皮帶組的綠色把手，扳起皮帶組，再將其拉出，拉出時避免其碰觸到機器。

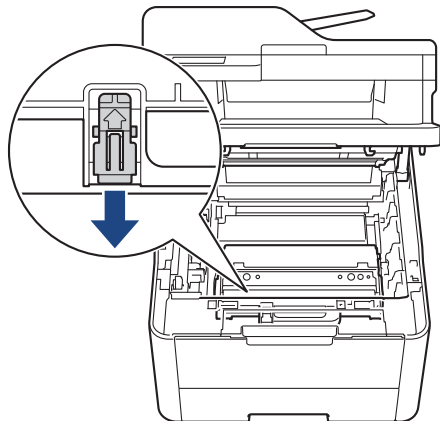


提醒

為避免發生列印品質問題，切勿碰觸插圖所顯示的陰影部分。

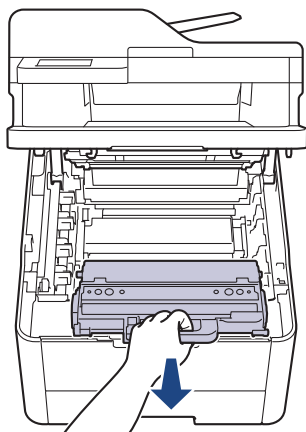


5. 拆除橙色包裝材料並丟棄。



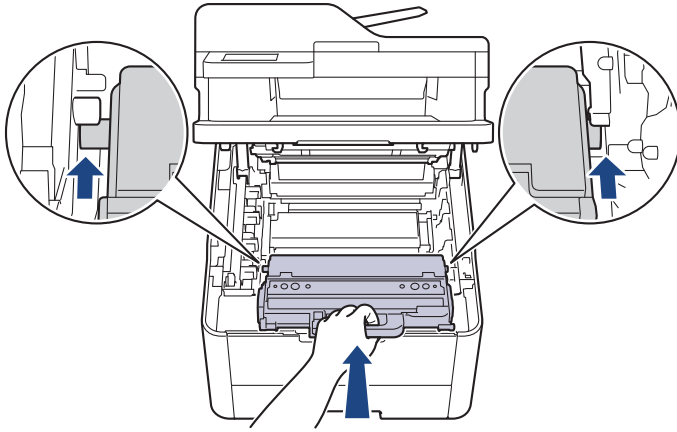
僅當您首次更換廢碳粉回收盒時，才需要執行此步驟，後續更換並不需要。橙色包裝材料是在出廠時安裝，以在運輸過程中對本機器加以保護。

6. 握住廢碳粉回收盒的綠色把手，將廢碳粉回收盒從機器中取出。



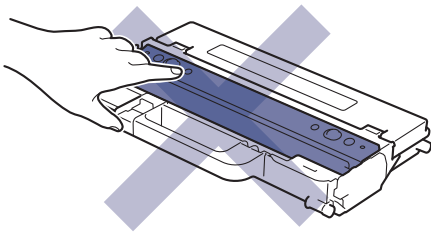
切勿重複使用廢碳粉回收盒。

7. 拆開新廢碳粉回收盒的包裝，新廢碳粉回收盒裝入機器。確定廢碳粉回收盒保持水平並穩固地安裝到位。

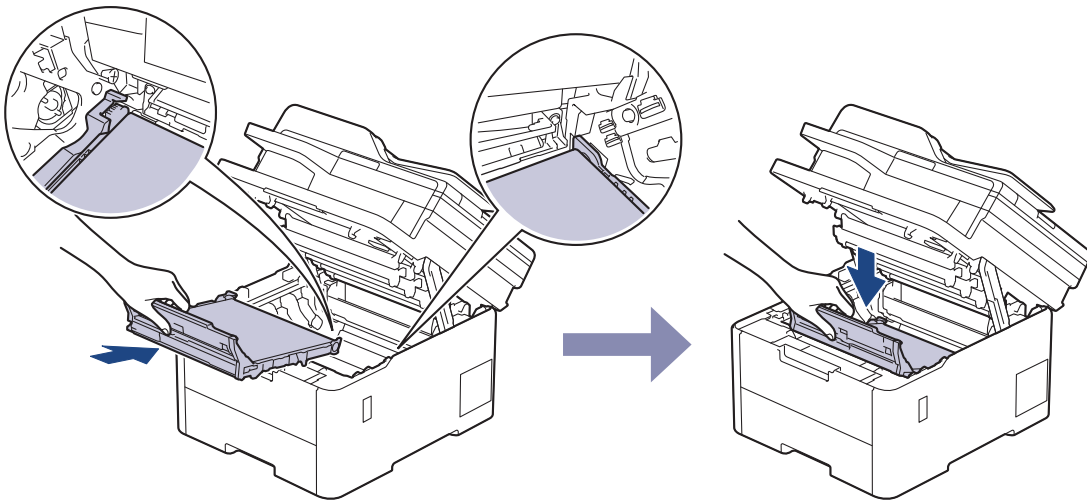


提醒

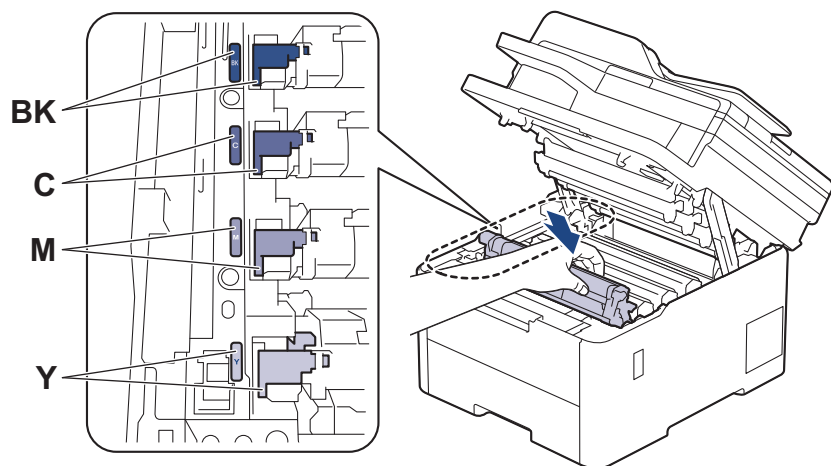
為避免發生列印品質問題，切勿碰觸插圖所顯示的陰影部分。



8. 將皮帶組重新插入機器內。



9. 將各碳粉匣和感光鼓元件組件重新插入機器。確定所有四個碳粉匣和感光鼓元件組件的顏色與機器上的顏色標籤相符。



10. 關閉機器頂蓋。

✓ 相關資訊

- [更換耗材](#)

相關主題:

- [錯誤和維護訊息](#)

清潔機器

定期用乾燥、不掉毛的軟布清潔機器內外部。

更換碳粉匣或感光鼓元件時，務必清潔機器內部。如果印出頁面沾有碳粉，請用乾燥、不掉毛的軟布清潔機器內部。

警告

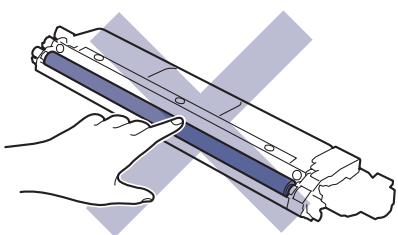
切勿使用易燃物質、任何類型的噴霧劑或含有酒精或阿摩尼亞的有機溶劑/液體來清潔本產品內外部，否則可能會導致火災。請改用乾燥、不掉毛的軟布。



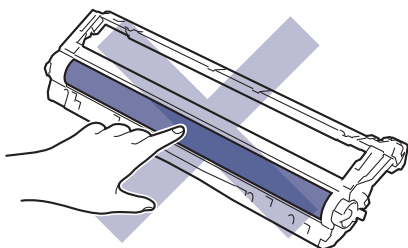
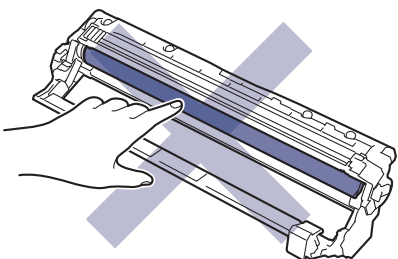
重要事項

- 切勿使用異丙醇清除控制面板上的污漬，否則可能會損壞面板。
- 為避免發生列印品質問題，切勿碰觸插圖所顯示的陰影部分。

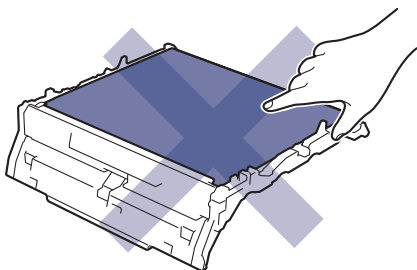
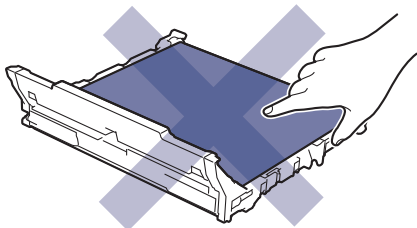
碳粉匣



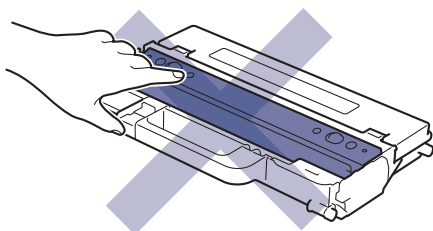
感光鼓元件



皮帶組



廢碳粉回收盒



切勿翻轉廢碳粉回收盒，否則碳粉可能會灑出。




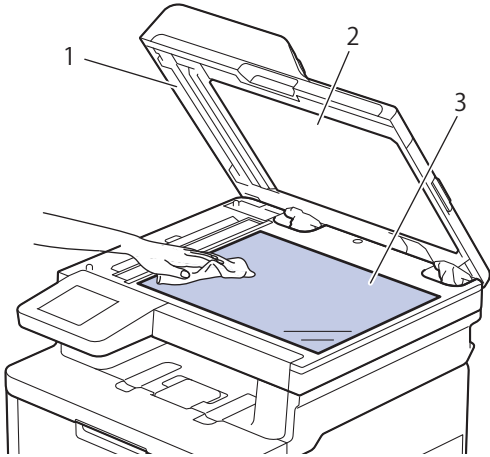
相關資訊

- 例行維護
 - 清潔掃描器
 - 清潔 LED 頭
 - 清潔觸控式液晶螢幕
 - 清潔電極絲
 - 清潔感光鼓元件
 - 清潔取紙滾軸

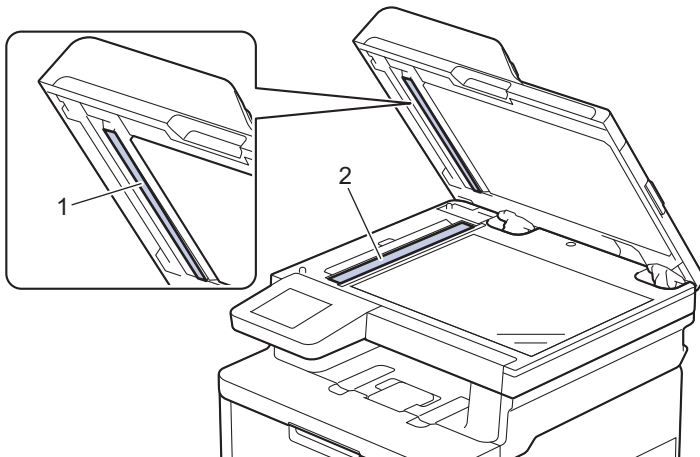
清潔掃描器

啟動清潔步驟之前 >> 相關資訊: 清潔機器

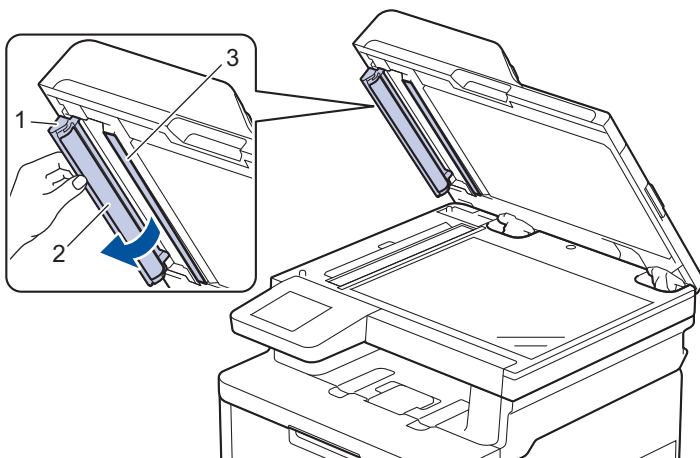
1. 按住  關閉機器。
2. 抬起文件蓋 (1)。用沾水的不掉毛的軟布清潔白色的塑膠表面 (2) 和其下方的掃描器玻璃 (3)。




3. 在自動進稿器中，用沾水的不掉毛的軟布清潔白色條狀物 (1) 及其下方的條狀玻璃 (2)。



4. 打開掃描器頂蓋 (1)，然後清潔另一個白色條狀物 (2) 和掃描器條狀玻璃 (3) (僅限受支援的型號)。



5. 關閉文件蓋。
6. 按  開啟機器。



相關資訊

- 清潔機器


相關主題:

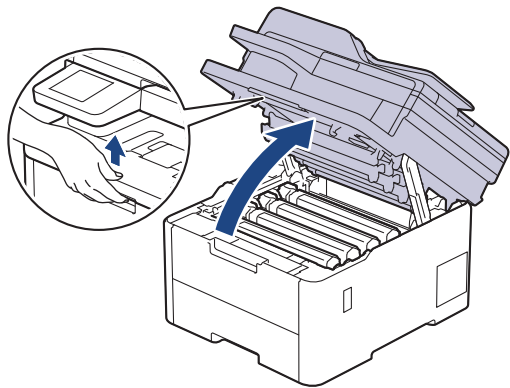
- 提高列印品質

清潔 LED 頭

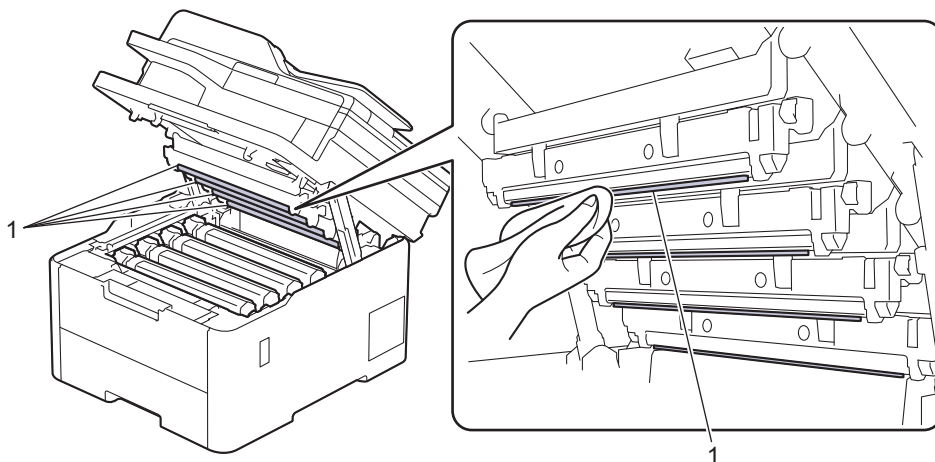
啟動清潔步驟之前 >> [相關資訊:清潔機器](#)


如果發生列印品質問題，如頁面顏色較淡或褪色或有白色垂直條紋，請按照下列步驟清潔 LED 頭：

1. 按住  關閉機器。
2. 打開頂蓋，直到其鎖定在打開位置。



3. 使用一塊乾燥、不掉毛的軟布擦拭各 LED 頭窗口 (1)。請勿用手指觸摸窗口。



4. 關閉機器頂蓋。
5. 按  開啟機器。

相關資訊

- [清潔機器](#)


清潔觸控式液晶螢幕

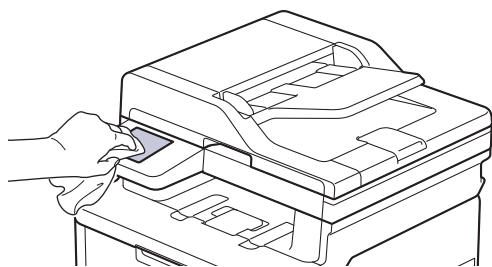
相關機型: DCP-L3560CDW/MFC-L3720CDW/MFC-L3755CDW/MFC-L3760CDW/MFC-L3780CDW/MFC-L8340CDW/MFC-L8390CDW

啟動清潔步驟之前 >> [相關資訊: 清潔機器](#)

重要事項

切勿使用任何類型的液體清潔劑 (包括乙醇)。

1. 按住  關閉機器。
2. 用乾燥、不掉毛的軟布清潔觸控式螢幕。



3. 按  開啟機器。

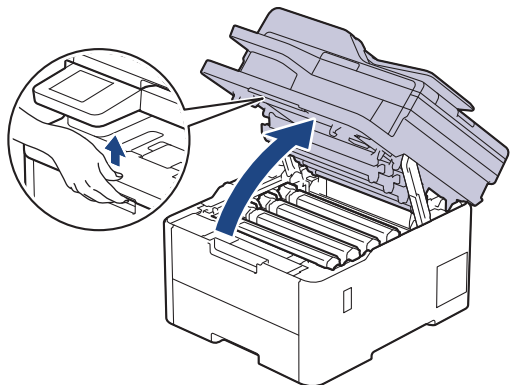
✓ 相關資訊

- [清潔機器](#)

清潔電極絲

啟動清潔步驟之前 >> 相關資訊: 清潔機器

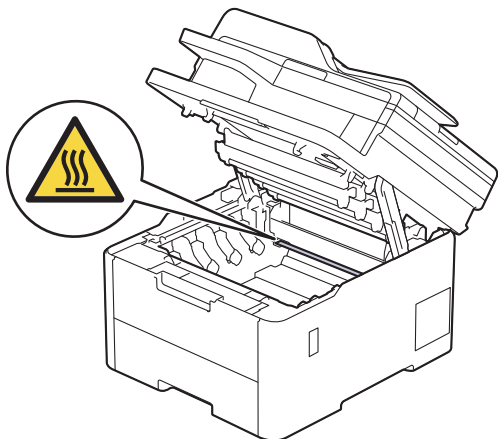
1. 打開頂蓋，直到其鎖定在打開位置。



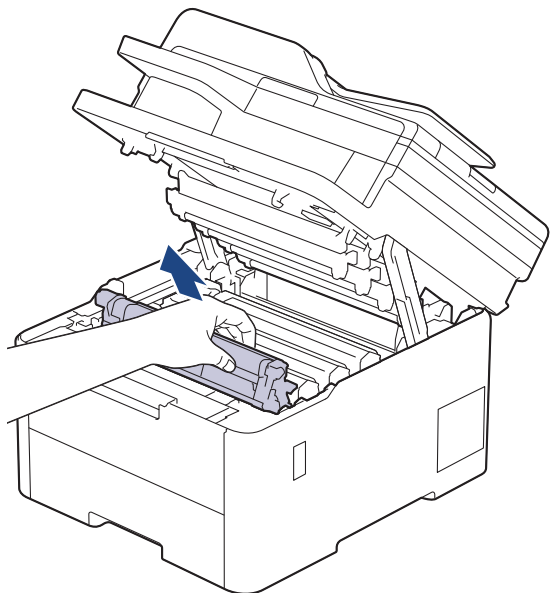
警告

HOT SURFACE

機器的內部零件將會很燙。請等到機器降溫後再觸碰這些零件。



2. 取出碳粉匣和感光鼓組件。

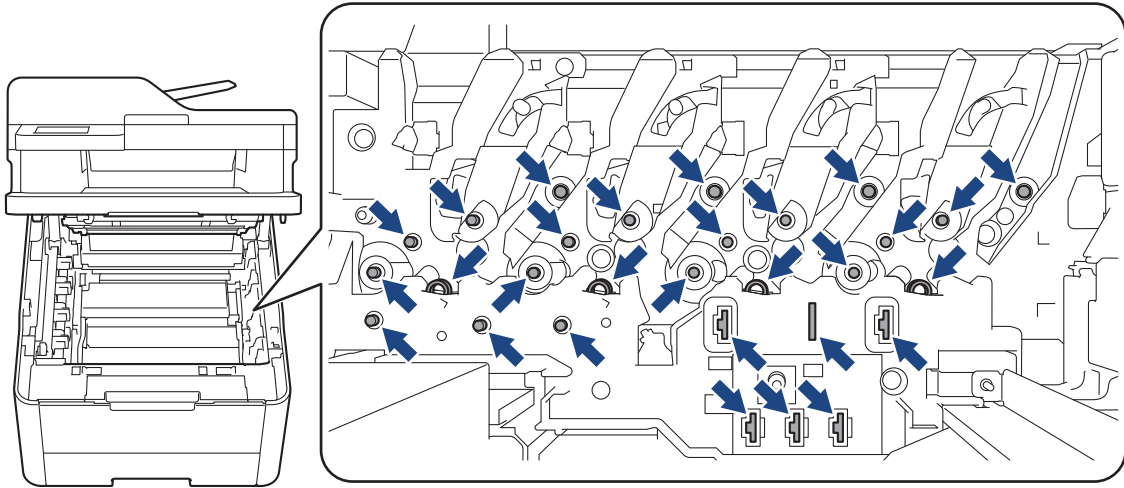


⚠ 注意

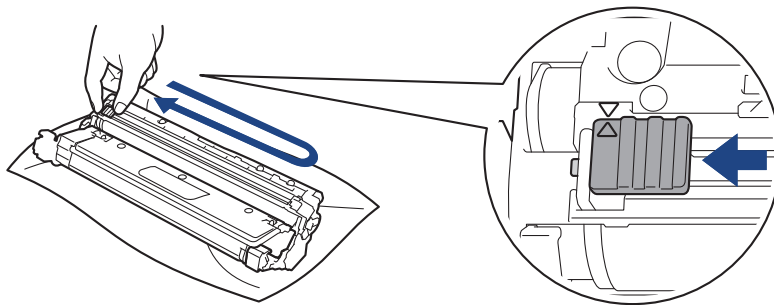
我們建議您將碳粉匣和感光鼓組件放在乾淨的平面，下面墊一張廢紙，以免不小心灑出碳粉。

重要事項

為避免機器受到靜電損壞，切勿碰觸下圖中顯示的高壓接點。

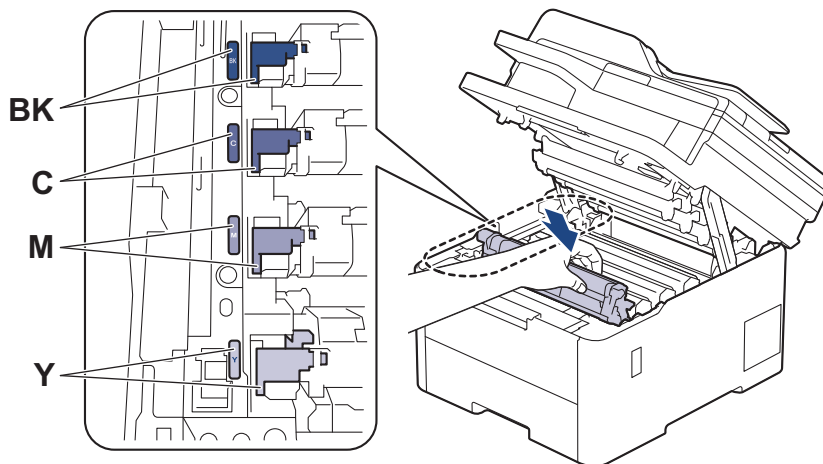


3. 左右輕輕推動綠色滑塊數次，以清潔感光鼓元件內的電極絲。



務必將綠色滑塊推回原位 (▲)。滑塊上的箭頭必須與感光鼓元件上的箭頭對齊。否則，印出頁面可能有垂直線條。

4. 將碳粉匣和感光鼓元件組件滑入機器。確定碳粉匣顏色與機器上的顏色標籤相符。



5. 關閉機器頂蓋。



相關資訊

- [清潔機器](#)

相關主題:

- [錯誤和維護訊息](#)


清潔感光鼓元件

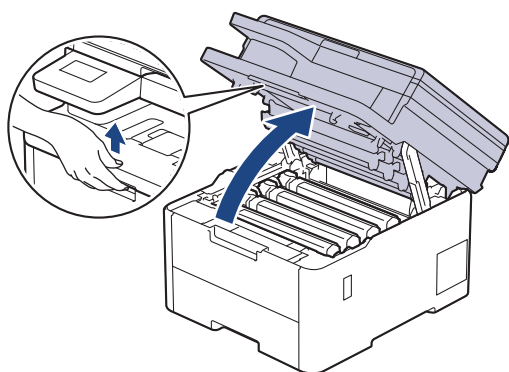
- 如果您的印出文件每隔 75 mm 就出現白點或黑點或其他重影印記，感光鼓可能有異物，如標籤的粘膠附著在感光鼓表面上。
- 啟動清潔步驟之前 >> [相關資訊: 清潔機器](#)

>> [DCP-L3520CDW](#)

>> [DCP-L3560CDW/MFC-L3720CDW/MFC-L3755CDW/MFC-L3760CDW/MFC-L3780CDW/MFC-L8340CDW/MFC-L8390CDW](#)

DCP-L3520CDW

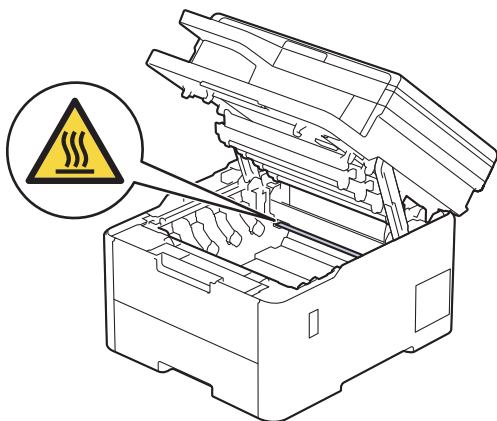
1. 確定機器處於準備就緒模式。
2. 按 **Menu (功能)**。
3. 按 ▲ 或 ▼ 選擇以下選項：
 - a. 選擇 [列印報告]。按 **OK**。
 - b. 選擇 [感光鼓點列印]。按 **OK**。機器列印感光鼓檢查列印頁。
4. 按住  關閉機器。
5. 打開頂蓋，直到其鎖定在打開位置。



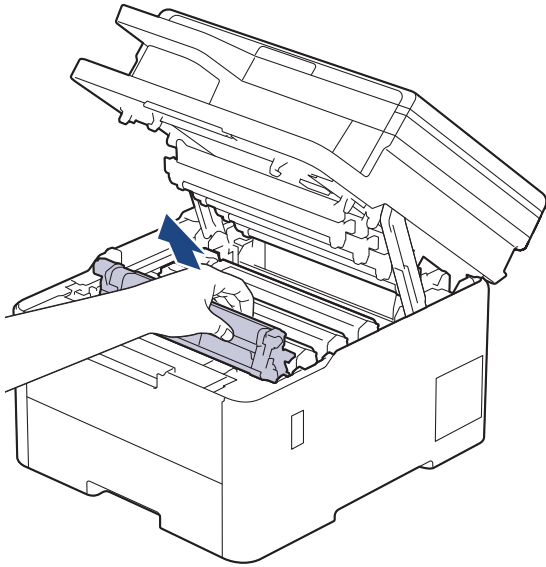
警告

HOT SURFACE

機器的內部零件將會很燙。請等到機器降溫後再觸碰這些零件。



6. 感光鼓檢查列印頁上印出圓點的顏色就是您應清潔的感光鼓的顏色。取出引起問題的顏色的碳粉匣和感光鼓元件組件。

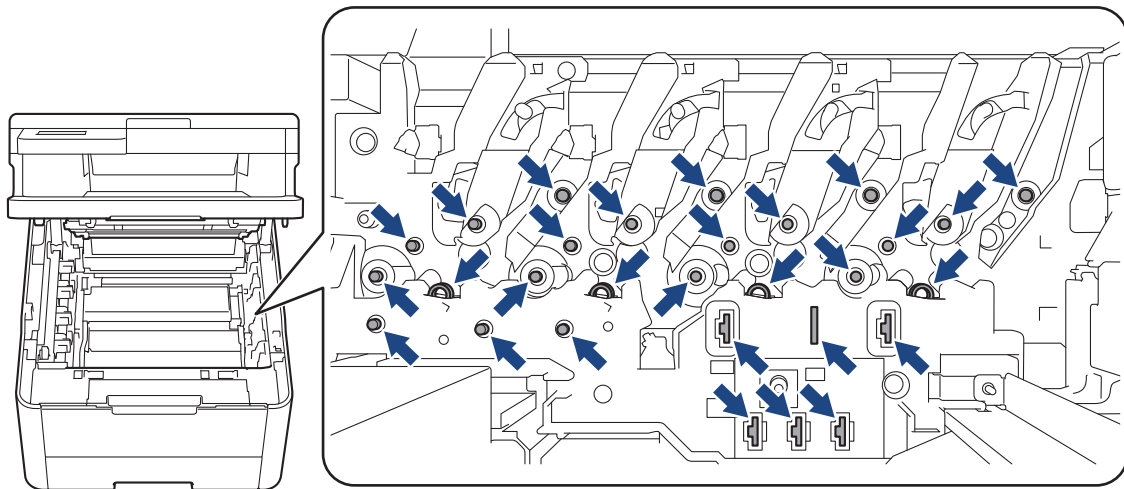


⚠ 注意

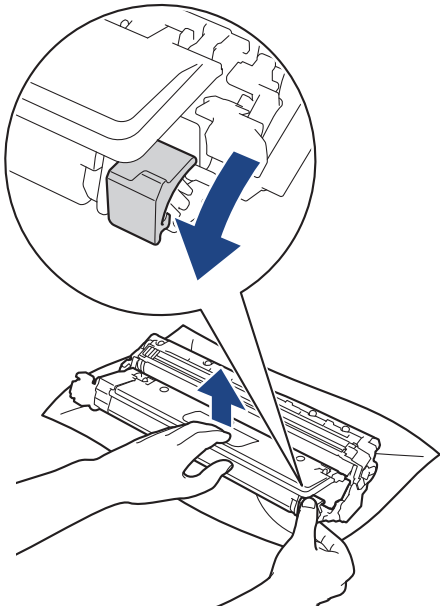
我們建議您將碳粉匣和感光鼓組件放在乾淨的平面，下面墊一張廢紙，以免不小心灑出碳粉。


重要事項

為避免機器受到靜電損壞，切勿碰觸下圖中顯示的高壓接點。

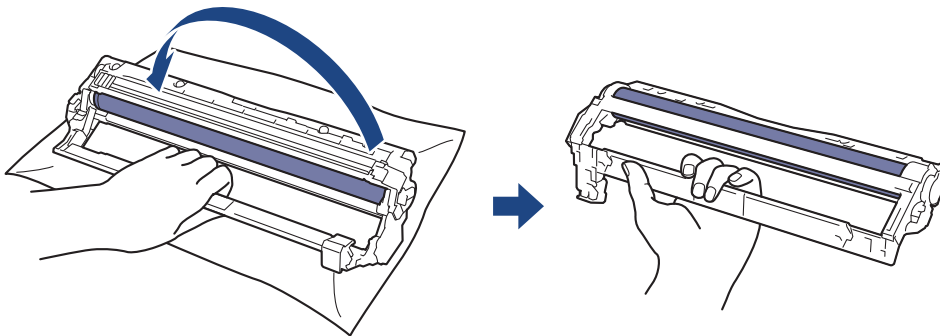


7. 按下綠色鎖定桿，從感光鼓元件中取出碳粉匣。

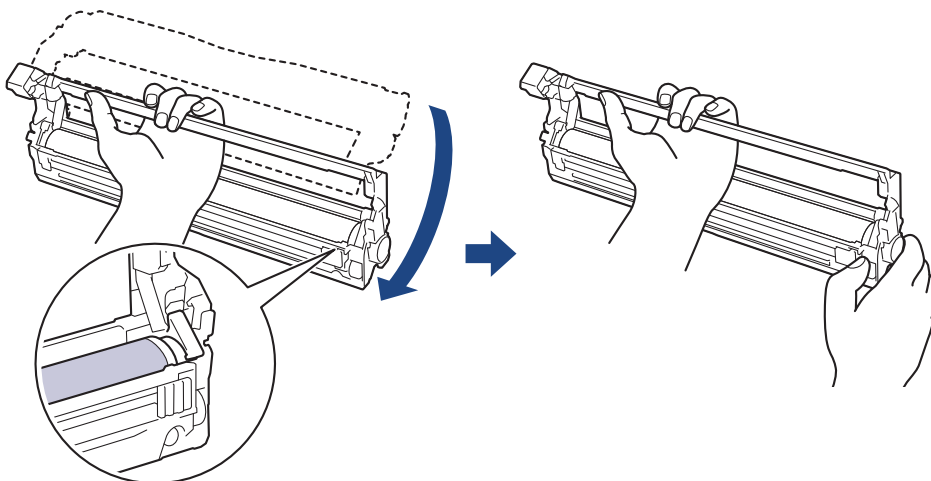



 為避免出現列印品質問題，切勿觸摸感光鼓元件上除感光鼓元件齒輪外的其他表面。

8. 如圖所示，透過把手扳起感光鼓元件外框，然後逆時針旋轉。

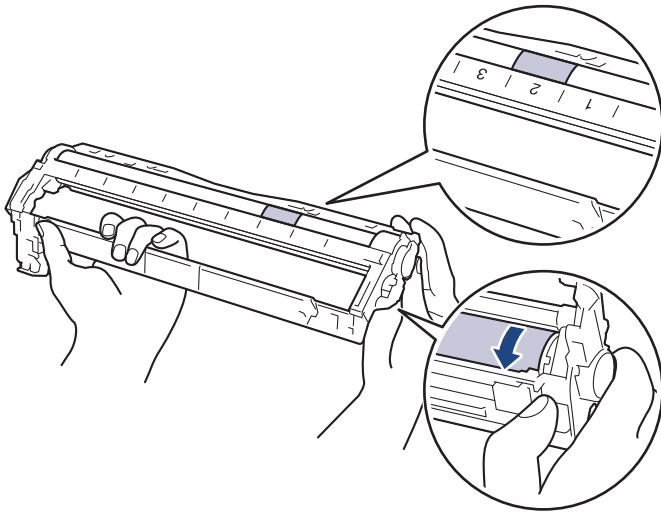


9. 鬆開把手，使外框朝前落下，然後用右手將感光鼓元件齒輪定位在外框右側內。

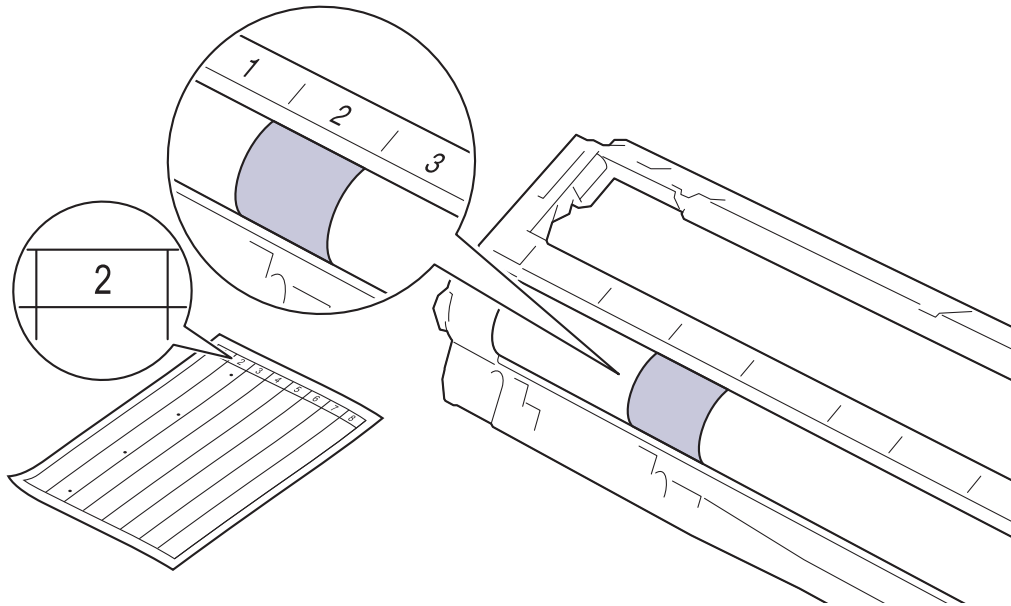


 為避免出現列印品質問題，切勿觸摸感光鼓元件上除感光鼓元件齒輪外的其他表面。

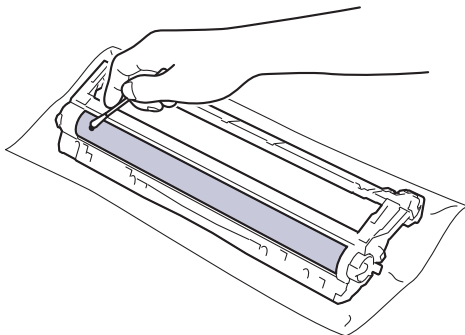
10. 如圖所示，向上翹起左手以扳起外框，使帶編號的格線清晰可見。用右手旋轉感光鼓的同時，在感光鼓表面尋找污點或碎片。



使用感光鼓滾軸旁的欄號找出污點。例如，如果感光鼓檢查列印頁第 2 欄出現圓點，表示感光鼓的「2」區域有污點。



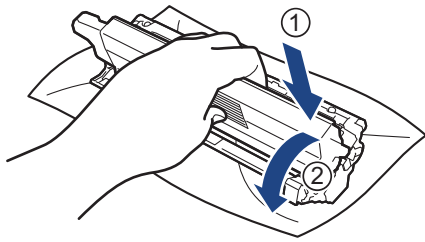
11. 用乾的棉花棒輕輕擦拭感光鼓表面，直到去除表面的污點為止。



提醒

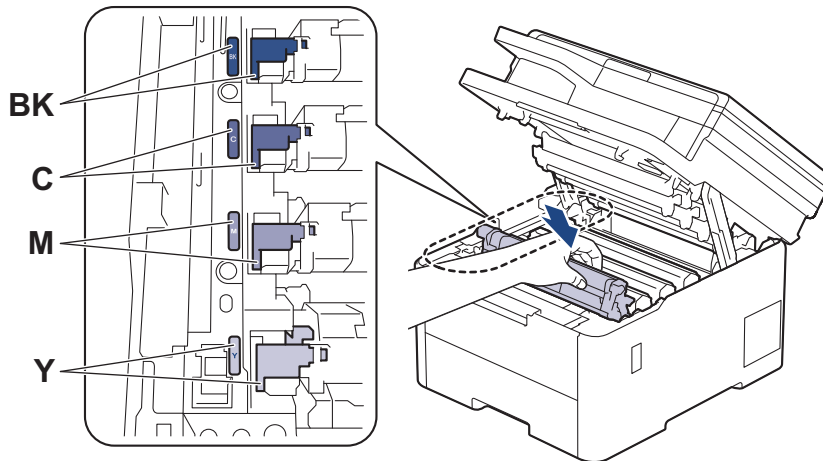
切勿用尖銳物品或任何液體清潔具感光性的感光鼓表面。

12. 將碳粉匣穩固地重新插入感光鼓元件，直到聽見卡入定位。



確定碳粉匣正確裝入，否則它可能會與感光鼓元件分離。

13. 將碳粉匣和感光鼓元件組件滑入機器。確定碳粉匣顏色與機器上的顏色標籤相符。




14. 關閉機器頂蓋。

15. 按  開啟機器。

DCP-L3560CDW/MFC-L3720CDW/MFC-L3755CDW/MFC-L3760CDW/ MFC-L3780CDW/MFC-L8340CDW/MFC-L8390CDW

1. 確定機器處於準備就緒模式。

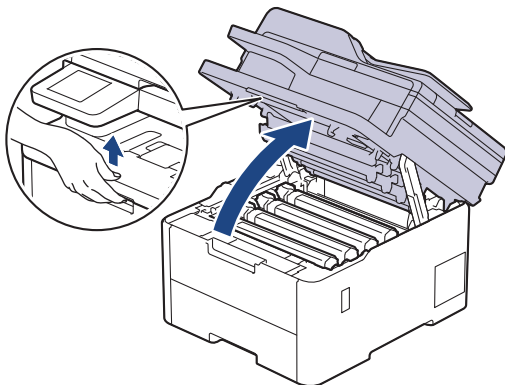
2. 按  [設定] > [所有設定] > [列印報告] > [感光鼓點列印]。

3. 按 [是]。

機器列印感光鼓檢查列印頁。

4. 按住  關閉機器。

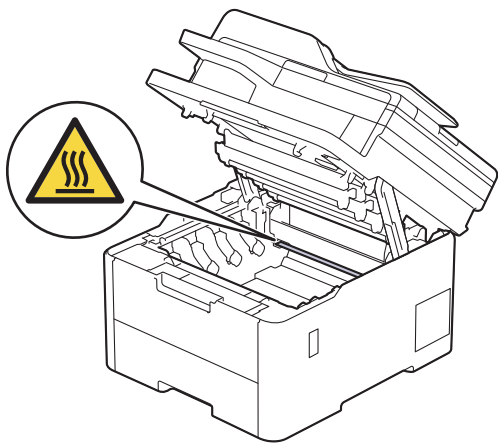
5. 打開頂蓋，直到其鎖定在打開位置。



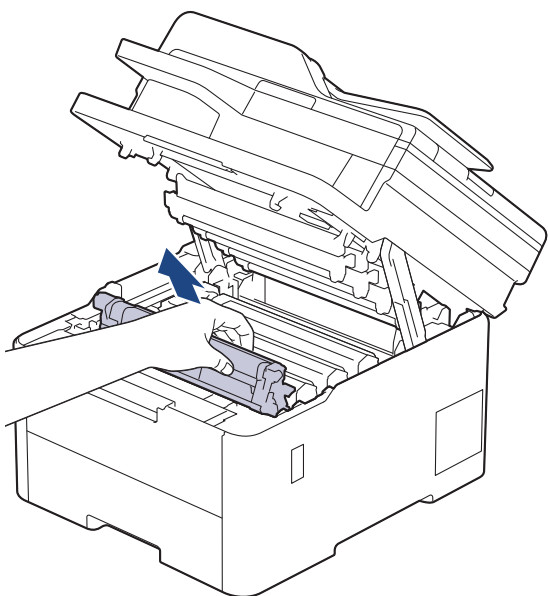
 **警告**

HOT SURFACE

機器的內部零件將會很燙。請等到機器降溫後再觸碰這些零件。



6. 感光鼓檢查列印頁上印出圓點的顏色就是您應清潔的感光鼓的顏色。取出引起問題的顏色的碳粉匣和感光鼓元件組件。

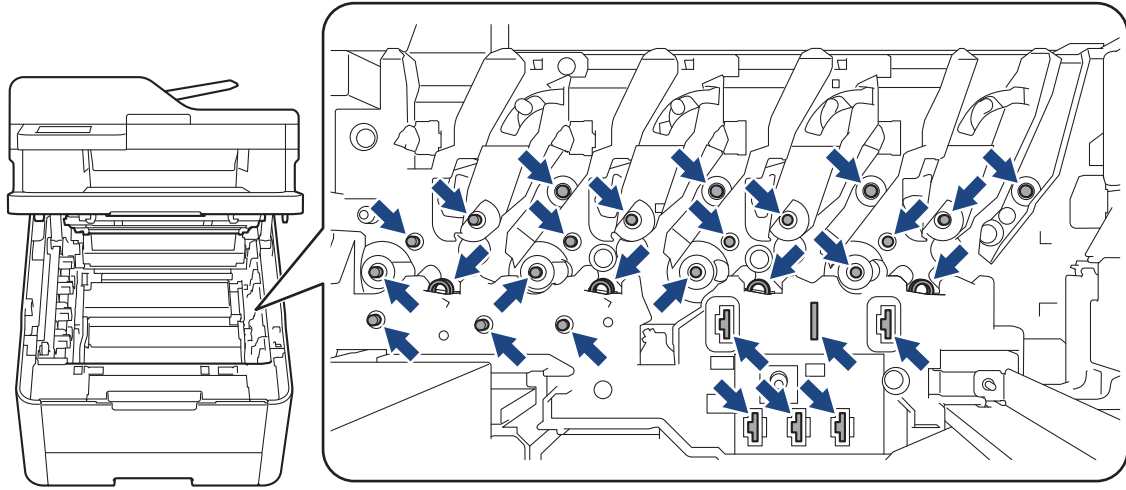


⚠ 注意

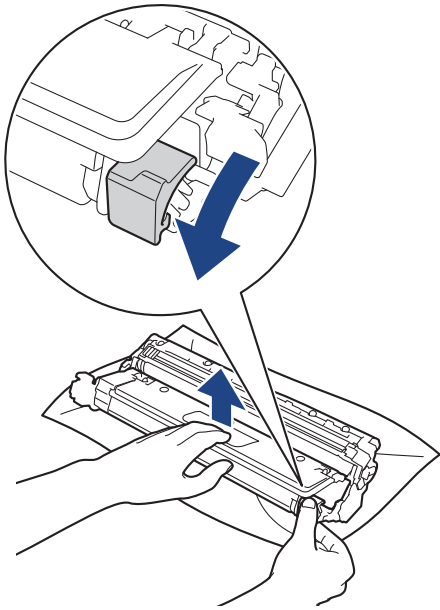
我們建議您將碳粉匣和感光鼓組件放在乾淨的平面，下面墊一張廢紙，以免不小心灑出碳粉。

重要事項

為避免機器受到靜電損壞，切勿碰觸下圖中顯示的高壓接點。

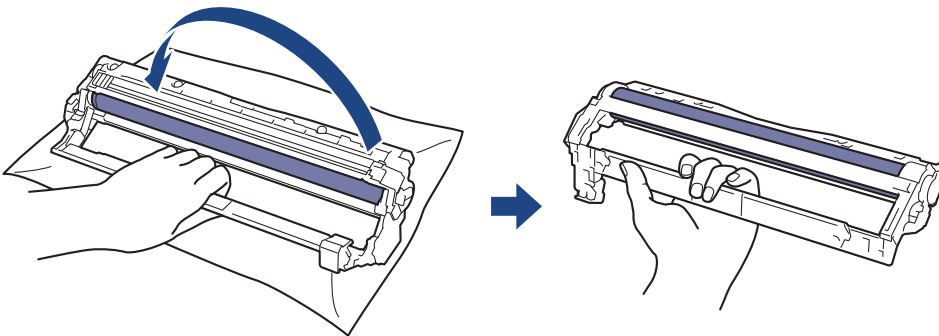


7. 按下綠色鎖定桿，從感光鼓元件中取出碳粉匣。

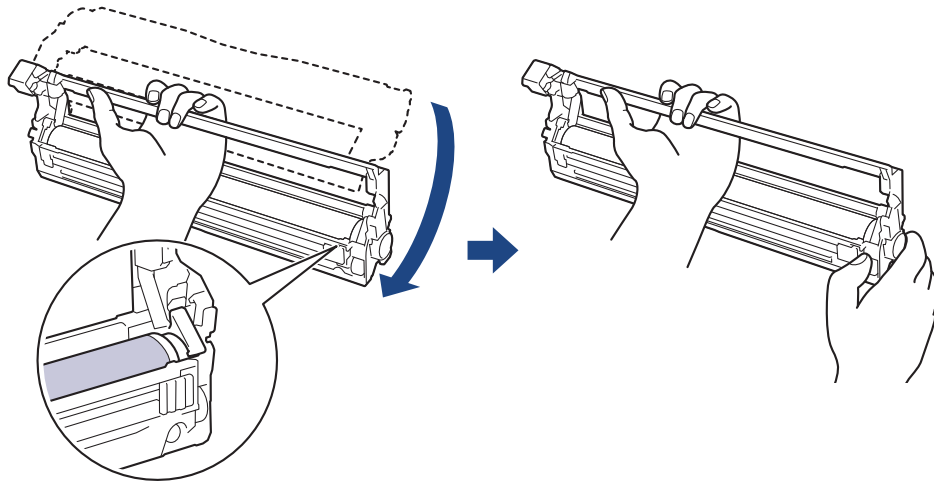



為避免出現列印品質問題，切勿觸摸感光鼓元件上除感光鼓元件齒輪外的其他表面。

8. 如圖所示，透過把手扳起感光鼓元件外框，然後逆時針旋轉。

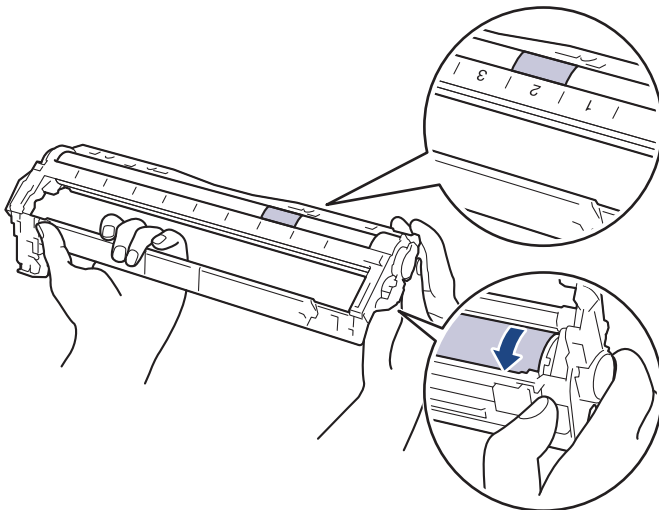



9. 鬆開把手，使外框朝前落下，然後用右手將感光鼓元件齒輪定位在外框右側內。

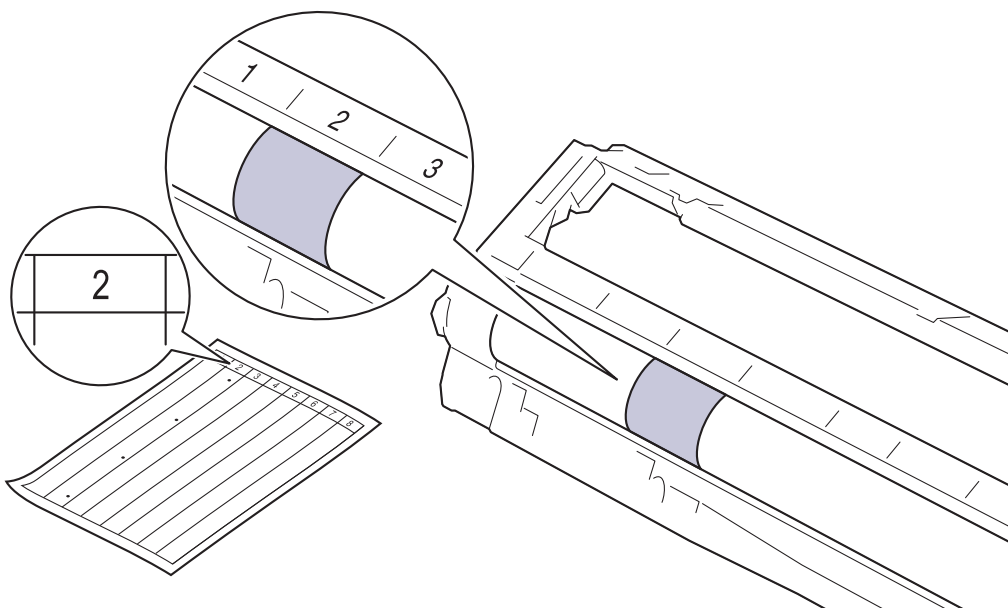


 為避免出現列印品質問題，切勿觸摸感光鼓元件上除感光鼓元件齒輪外的其他表面。

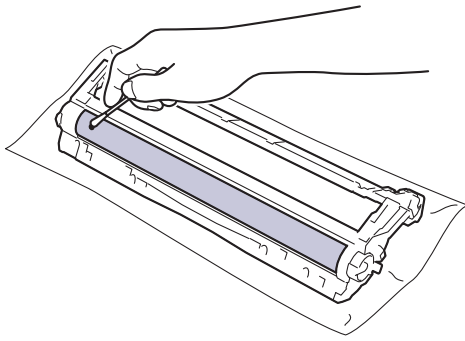
10. 如圖所示，向上翹起左手以扳起外框，使帶編號的格線清晰可見。用右手旋轉感光鼓的同時，在感光鼓表面尋找污點或碎片。



 使用感光鼓滾軸旁的欄號找出污點。例如，如果感光鼓檢查列印頁第 2 欄出現圓點，表示感光鼓的「2」區域有污點。



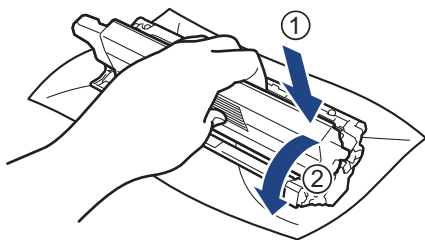
11. 用乾的棉花棒輕輕擦拭感光鼓表面，直到去除表面的污點為止。



提醒

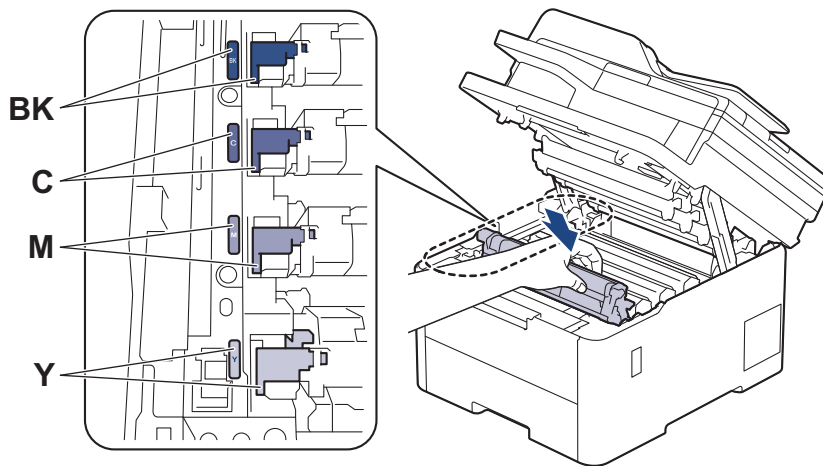
切勿用尖銳物品或任何液體清潔具感光性的感光鼓表面。

12. 將碳粉匣穩固地重新插入感光鼓元件，直到聽見卡入定位。



確定碳粉匣正確裝入，否則它可能會與感光鼓元件分離。

13. 將碳粉匣和感光鼓元件組件滑入機器。確定碳粉匣顏色與機器上的顏色標籤相符。



14. 關閉機器頂蓋。

15. 按  開啟機器。

✓ 相關資訊

- [清潔機器](#)

相關主題:


- [提高列印品質](#)

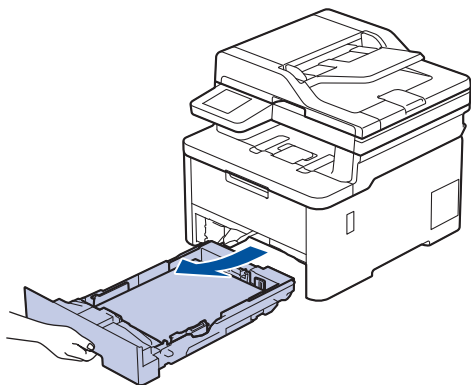
清潔取紙滾軸

定期清潔取紙滾軸可確保正確進紙，以避免發生卡紙。

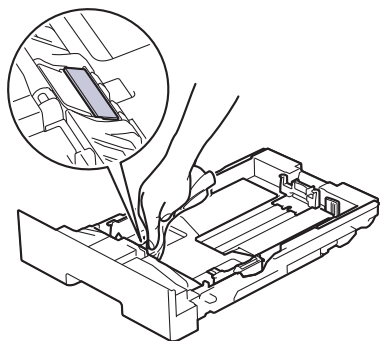
啟動清潔步驟之前 >> [相關資訊: 清潔機器](#)

如果出現進紙問題，請依照下列說明清潔取紙滾軸：

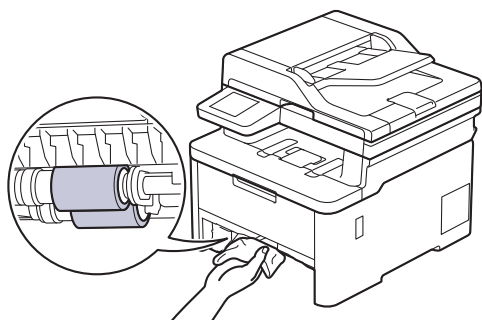
1. 按住  關閉機器。
2. 將紙匣完全拉出機器。




3. 如果紙匣裝有紙張或者有物品卡在紙匣內，將其取出。
4. 擰乾用溫水泡過的不掉毛的軟布，然後擦拭紙匣的分離墊，以清除灰塵。



5. 擦拭機器內部的兩個取紙滾軸，以清除灰塵。



6. 放回紙張，並將紙匣穩固地推回機器。
7. 按  開啟機器。

✓ 相關資訊

- [清潔機器](#)

相關主題:

- [列印問題](#)
-

校正彩色列印

如果彩色列印品質較差，請校正各種色彩的輸出濃度，然後執行色彩對齊。

>> [DCP-L3520CDW](#)

>> [DCP-L3560CDW/MFC-L3720CDW/MFC-L3755CDW/MFC-L3760CDW/MFC-L3780CDW/MFC-L8340CDW/MFC-L8390CDW](#)

DCP-L3520CDW

1. 按 **Menu (功能)**。
2. 按 **▲** 或 **▼** 選擇 [印表機] 選項，然後按 **OK**。
3. 按 **▲** 或 **▼** 選擇 [色彩校正] 選項，然後按 **OK**。
4. 按 **▲** 或 **▼** 選擇 [校正] 選項，然後按 **OK**。
5. 按 **▲** 選擇 [是]。



色彩校正將自動啟動，需要幾分鐘的時間。

6. 按 **Stop/Exit (停止 / 退出)**。

DCP-L3560CDW/MFC-L3720CDW/MFC-L3755CDW/MFC-L3760CDW/MFC-L3780CDW/MFC-L8340CDW/MFC-L8390CDW



若要按順序執行各種色彩的輸出濃度校正和色彩對齊，請開啟自動修正功能。

1. 按  [設定] > [所有設定] > [印表機] > [色彩校正] > [修正開始]。



如果機器的首頁螢幕上顯示 [所有設定] 選單，請跳過 [設定] 選單。

2. 按 [是]。



色彩校正將自動啟動，需要幾分鐘的時間。

3. 按 。

✓ 相關資訊

- [例行維護](#)
 - [設定自動校正功能](#)
 - [重置機器的彩色校正設定](#)

相關主題:

- [提高列印品質](#)

設定自動校正功能

如果您希望機器每次校正色彩後自動執行色彩對齊，請啟用自動修正功能。


>> DCP-L3520CDW

>> DCP-L3560CDW/MFC-L3720CDW/MFC-L3755CDW/MFC-L3760CDW/MFC-L3780CDW/
MFC-L8340CDW/MFC-L8390CDW

DCP-L3520CDW

1. 按 **Menu (功能)**。
2. 按 **▲** 或 **▼** 選擇 [印表機] 選項，然後按 **OK**。
3. 按 **▲** 或 **▼** 選擇 [色彩校正] 選項，然後按 **OK**。
4. 按 **▲** 或 **▼** 選擇 [自動校正] 選項，然後按 **OK**。
5. 按 **▲** 顯示 [開] 選項，然後按 **OK**。
6. 按 **Stop/Exit (停止 / 退出)**。

DCP-L3560CDW/MFC-L3720CDW/MFC-L3755CDW/MFC-L3760CDW/ MFC-L3780CDW/MFC-L8340CDW/MFC-L8390CDW

1. 按  [設定] > [所有設定] > [印表機] > [色彩校正] > [自動修正] > [開]。



如果機器的首頁螢幕上顯示 [所有設定] 選單，請跳過 [設定] 選單。

2. 按 。

✓ 相關資訊

- 校正彩色列印

重置機器的彩色校正設定

如果輸出的色彩與您在螢幕上看到的色彩有差異，請嘗試重置機器的色彩校正設定。


>> DCP-L3520CDW

>> DCP-L3560CDW/MFC-L3720CDW/MFC-L3755CDW/MFC-L3760CDW/MFC-L3780CDW/
MFC-L8340CDW/MFC-L8390CDW

DCP-L3520CDW

1. 按 **Menu (功能)**。
2. 按 **▲** 或 **▼** 選擇 [印表機] 選項，然後按 **OK**。
3. 按 **▲** 或 **▼** 選擇 [色彩校正] 選項，然後按 **OK**。
4. 按 **▲** 或 **▼** 選擇 [重置] 選項，然後按 **OK**。
5. 按 **▲** 選擇 [重置]。
6. 按 **Stop/Exit (停止 / 退出)**。

DCP-L3560CDW/MFC-L3720CDW/MFC-L3755CDW/MFC-L3760CDW/ MFC-L3780CDW/MFC-L8340CDW/MFC-L8390CDW

1. 按  [設定] > [所有設定] > [印表機] > [色彩校正] > [重置]。



如果機器的首頁螢幕上顯示 [所有設定] 選單，請跳過 [設定] 選單。

2. 按 [是]。
3. 按 .

✓ 相關資訊

- [校正彩色列印](#)

檢查零件的剩餘使用壽命



>> DCP-L3520CDW

>> DCP-L3560CDW/MFC-L3720CDW/MFC-L3755CDW/MFC-L3760CDW/MFC-L3780CDW/
MFC-L8340CDW/MFC-L8390CDW


DCP-L3520CDW

1. 按 **Menu (功能)**。
2. 按 **▲** 或 **▼** 選擇以下選項：
 - a. 選擇 [機器資訊]。按 **OK**。
 - b. 選擇 [零件壽命]。按 **OK**。
3. 按 **▲** 或 **▼** 選擇您想檢查的設定，然後按 **OK**。
液晶螢幕上會顯示大致剩餘使用壽命。
4. 按 **Stop/Exit (停止 / 退出)**。

DCP-L3560CDW/MFC-L3720CDW/MFC-L3755CDW/MFC-L3760CDW/ MFC-L3780CDW/MFC-L8340CDW/MFC-L8390CDW

1. 按  [設定] > [所有設定] > [機器資訊] > [零件壽命]。
2. 按您想檢查的機器零件。
液晶螢幕上會顯示大致剩餘使用壽命。
3. 按 。



若要顯示碳粉匣的大致剩餘使用壽命，按液晶螢幕上的 。

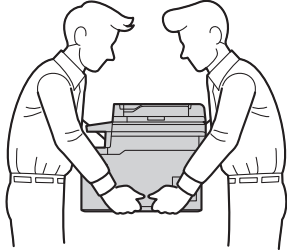
✓ 相關資訊

- 例行維護

包裝和運輸機器

警告


- 為避免受傷，應至少由兩個人從前後兩面合力抬起本產品。

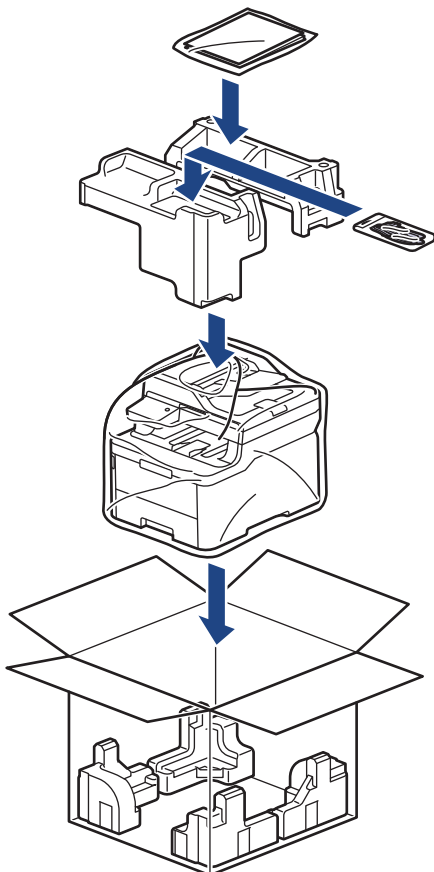


- 如果機器安裝有選購紙匣，移動機器前先取出選購紙匣。否則，可能會受傷或是造成機器損壞。
- 用原包裝材料將選購紙匣單獨裝入其原來的紙箱。



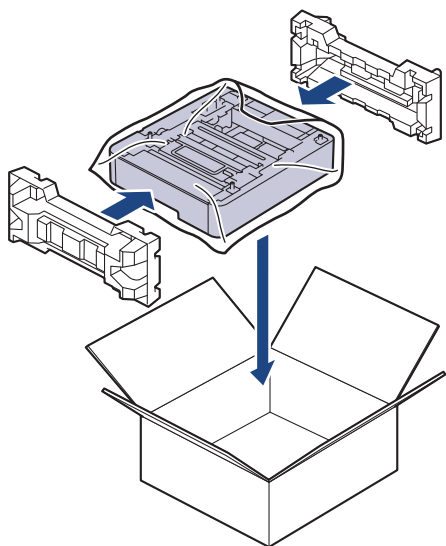
- 如果基於某些理由而必須運送機器，請使用原包裝小心重新包裝機器，以免轉運過程中受損。機器應應向承運人充分投保。
- 視乎國家，紙箱內的組件可能會有所不同。

1. 按住  關閉機器。關閉機器至少 10 分鐘以降溫。
2. 拆下所有傳輸線，並拔下電源插座上的電源線。
3. 將機器放入隨附的原包裝袋中。
4. 用原包裝材料將機器、書面資料和 AC 電源線 (如可用) 裝入原來的紙箱，如下圖所示。(原包裝材料可能會視乎您所在的國家而定。)



5. 合上包裝盒並將其封口。

6. 如有下層紙匣，請將其重新包裝，如下圖所示。



✓ 相關資訊

- 例行維護

更換定期維護零件

定期更換以下零件以確保列印品質。列印約 50,000 頁¹ (每個工作 2 頁) 或約 100,000^{1 2} 頁 (每個工作 5 頁) 後必須更換加熱組件的以下所列零件。列印約 50,000 頁後^{1 3} 必須更換上紙套件 MP 的以下所列零件。

液晶螢幕顯示下列訊息時，請聯絡 Brother 客戶服務中心或當地的 Brother 授權維修中心。

液晶螢幕訊息	說明
[維護] [更換定影器] ⁴	更換加熱組件。
[維護] [更換 送紙套件 MP] ^{3 4 5}	更換多功能進紙匣的進紙套件。

✓ 相關資訊

- 例行維護

1 Letter 或 A4 尺寸單面文件

2 MFC-L3780CDW/MFC-L8340CDW/MFC-L8390CDW

3 MFC-L3780CDW/MFC-L8340CDW/MFC-L8390CDW

4 更換頻率會因列印頁的複雜度、覆蓋率和所用紙材的媒體類型而有所不同。

5 套件包含多功能進紙匣的滾軸底座組件、分離墊和分離墊彈簧。

機器設定

自訂設定和功能，使您的機器成為更有效的工作工具。

- [從控制面板變更機器設定](#)
- [使用網路管理變更機器設定](#)

從控制面板變更機器設定

- 如果發生斷電 (記憶體儲存)
- 一般設定
- 將您的喜好設定另存為捷徑
- 列印報告
- 設定表和功能表

如果發生斷電 (記憶體儲存)

選單設定會被永久儲存，即使發生斷電，也不會丟失。臨時設定 (例如，對比度、海外模式) 則會丟失。

斷電時，本機器可保留時間和日期及已設定的定時傳真工作 (例如：定時傳真) 約 55 小時。機器記憶體中的其他傳真工作不會遺失。



相關資訊

- [從控制面板變更機器設定](#)

一般設定

- 調整機器音量
- 自動切換夏令時間
- 設定休眠模式倒計時
- 關於沉睡模式
- 設定自動關閉電源模式
- 設定日期和時間
- 設定時區
- 調整液晶螢幕背光燈亮度
- 變更液晶螢幕背光燈的亮顯時長
- 設定本機身分
- 設定音頻或脈衝撥號模式
- 降低碳粉耗用量
- 為每一個傳真號碼添加前綴
- 防止撥打錯誤號碼 (撥號限制)
- 降低列印噪音
- 變更液晶螢幕上的語言

調整機器音量




>> DCP-L3520CDW

>> DCP-L3560CDW/MFC-L3720CDW/MFC-L3755CDW/MFC-L3760CDW/MFC-L3780CDW/
MFC-L8340CDW/MFC-L8390CDW

DCP-L3520CDW

1. 按 **Menu (功能)**。
2. 按 **▲** 或 **▼** 選擇以下選項：
 - a. 選擇 [一般設定]。按 **OK**。
 - b. 選擇 [蜂鳴音]。按 **OK**。
3. 按 **▲** 或 **▼** 顯示 [高]、[中]、[低] 或 [關] 選項，然後按 **OK**。

DCP-L3560CDW/MFC-L3720CDW/MFC-L3755CDW/MFC-L3760CDW/ MFC-L3780CDW/MFC-L8340CDW/MFC-L8390CDW

1. 執行下列其中一個動作：
 - 對於 MFC 型號：
按  [設定] > [所有設定] > [一般設定] > [音量]。
 - 對於 DCP 型號：
按  [設定] > [所有設定] > [一般設定] > [音量] > [蜂鳴音]。
2. 按下列其中一個選項 (MFC 型號)：
(選項將因機器型號而有所不同。)
 - [鈴聲]
調整響鈴音量。
 - [蜂鳴音]
調整您按按鍵、操作錯誤或收發傳真時所聽到提示聲的音量。
 - [揚聲器]
調整揚聲器音量。
3. 選擇 [關]、[低]、[中] 或 [高] 選項，然後按所需選項。
4. 按 。

✓ 相關資訊

- [一般設定](#)

自動切換夏令時間

您可以設定機器自動變更為夏令時間。

在春天，機器會將時間重置為提前一小時；在秋天，機器會將時間重置為推後一小時。確保您已在「日期&時間」設定中設定正確的日期和時間。

此功能僅適用於某些國家/地區。



>> [DCP-L3520CDW](#)

>> [DCP-L3560CDW/MFC-L3720CDW/MFC-L3755CDW/MFC-L3760CDW/MFC-L3780CDW/MFC-L8340CDW/MFC-L8390CDW](#)

DCP-L3520CDW

1. 按 **Menu (功能)**。
2. 按 **▲** 或 **▼** 選擇以下選項：
 - a. 選擇 [初始設定]。按 **OK**。
 - b. 選擇 [日期和時間]。按 **OK**。
 - c. 選擇 [切換夏令時間]。按 **OK**。
3. 按 **▲** 或 **▼** 顯示 [開] 或 [關] 選項，然後按 **OK**。
4. 按 **Stop/Exit (停止 / 退出)**。

DCP-L3560CDW/MFC-L3720CDW/MFC-L3755CDW/MFC-L3760CDW/MFC-L3780CDW/MFC-L8340CDW/MFC-L8390CDW

1. 按  [設定] > [所有設定] > [初始設定] > [日期和時間] > [切換夏令時間]。
2. 按 [開] 或 [關]。
3. 按 。

✓ 相關資訊

- [一般設定](#)

設定休眠模式倒計時

休眠模式 (或省電模式) 設定可降低耗電量。機器處於休眠模式時，就好像關機一樣。一旦收到列印工作或傳真，機器就會被喚醒並開始列印。使用以下說明設定機器進入休眠模式前的時間延遲 (倒計時)。

- 您可選擇機器進入睡眠模式前必須閒置的時長。
- 如果在機器閒置時執行了任何操作 (例如接收列印工作)，計時器將重新開始計時。



>> [DCP-L3520CDW](#)

>> [DCP-L3560CDW/MFC-L3720CDW/MFC-L3755CDW/MFC-L3760CDW/MFC-L3780CDW/MFC-L8340CDW/MFC-L8390CDW](#)

DCP-L3520CDW

1. 按 **Menu (功能)**。
2. 按 **▲** 或 **▼** 顯示 [一般設定] 選項，然後按 **OK**。
3. 按 **▲** 或 **▼** 顯示 [環保] 選項，然後按 **OK**。
4. 按 **▲** 或 **▼** 顯示 [睡眠時間] 選項，然後按 **OK**。
5. 輸入機器進入休眠模式前的閒置時長 (最多 50 分鐘)，然後按 **OK**。
6. 按 **Stop/Exit (停止 / 退出)**。

DCP-L3560CDW/MFC-L3720CDW/MFC-L3755CDW/MFC-L3760CDW/MFC-L3780CDW/MFC-L8340CDW/MFC-L8390CDW

1. 按  [設定] > [所有設定] > [一般設定] > [環保] > [睡眠時間]。
2. 輸入機器進入休眠模式前的閒置時長 (最多 50 分鐘)，然後按 [確定]。
3. 按 。

✓ 相關資訊

- [一般設定](#)



關於沉睡模式

如果機器處於休眠模式且持續一段時間沒有收到資料，就會自動進入沉睡模式。時長視乎您的特定型號和設定而定。

沉睡模式的耗電量比休眠模式更低。



由於環境考量，不可停用沉睡模式。

適用型號	沉睡模式下的機器控制面板	喚醒機器的條件
DCP-L3520CDW	液晶螢幕上將顯示 [深度睡眠]。	<ul style="list-style-type: none">機器接收到工作。有人按控制面板上的按鍵。
DCP-L3560CDW/ MFC-L3720CDW/ MFC-L3755CDW/ MFC-L3760CDW/ MFC-L3780CDW/ MFC-L8340CDW/ MFC-L8390CDW	液晶螢幕背光燈熄滅，電源 LED 變亮和變暗。	<ul style="list-style-type: none">機器接收到工作。有人按 、 或觸控式液晶螢幕。




相關資訊

- [一般設定](#)

設定自動關閉電源模式

如果機器處於沉睡模式且持續一段時間，視乎您的機器型號和設定，機器會自動進入電源關閉模式。機器連接至網路或電話線路，或記憶體中有保密列印資料時，將不會進入電源關閉模式（適用於某些型號）。

若要開始列印，按控制面板上的 ，然後發送列印工作。



>> [DCP-L3520CDW](#)

>> [DCP-L3560CDW/MFC-L3720CDW/MFC-L3755CDW/MFC-L3760CDW/MFC-L3780CDW/MFC-L8340CDW/MFC-L8390CDW](#)

DCP-L3520CDW

1. 按 **Menu (功能)**。
2. 按 **▲** 或 **▼** 顯示 [一般設定] 選項，然後按 **OK**。
3. 按 **▲** 或 **▼** 顯示 [環保] 選項，然後按 **OK**。
4. 按 **▲** 或 **▼** 顯示 [自動關閉] 選項，然後按 **OK**。
5. 按 **▲** 或 **▼** 顯示 [8 小時]、[4 小時]、[2 小時]、[1 小時] 或 [關] 選項，然後按 **OK**。
6. 按 **Stop/Exit (停止 / 退出)**。

DCP-L3560CDW/MFC-L3720CDW/MFC-L3755CDW/MFC-L3760CDW/MFC-L3780CDW/MFC-L8340CDW/MFC-L8390CDW

1. 按  [設定] > [所有設定] > [一般設定] > [環保] > [自動關閉]。
2. 按所需的 [關]、[1 小時]、[2 小時]、[4 小時] 或 [8 小時] 選項。
3. 按 。

✓ 相關資訊

- [一般設定](#)

設定日期和時間



>> DCP-L3520CDW

>> DCP-L3560CDW/MFC-L3720CDW/MFC-L3755CDW/MFC-L3760CDW/MFC-L3780CDW/
MFC-L8340CDW/MFC-L8390CDW

DCP-L3520CDW

1. 按 **Menu (功能)**。
2. 按 **▲** 或 **▼** 選擇以下選項：
 - a. 選擇 [初始設定]。按 **OK**。
 - b. 選擇 [日期和時間]。按 **OK**。
 - c. 選擇 [日期和時間]。按 **OK**。
3. 按 **▲** 或 **▼** 設定年份的最後兩位數字。按 **OK**。重複執行這些步驟，設定月份和日期。
4. 按 **▲** 或 **▼** 顯示 [12 小時制時鐘] 或 [24 小時制時鐘] 選項，然後按 **OK**。
5. 執行下列其中一項操作：
 - 如果在 [日期和時間] 設定中選擇了 [12 小時制時鐘] 格式，按 **▲** 或 **▼** 設定小時。按 **OK**。重複執行這些步驟，設定分鐘。
按 **▲** 或 **▼** 顯示 [AM] 或 [PM] 選項，然後按 **OK**。
 - 如果在 [日期和時間] 設定中選擇了 [24 小時制時鐘] 格式，按 **▲** 或 **▼** 設定小時。按 **OK**。重複執行這些步驟，設定分鐘。
(例如：輸入 19:45，表示 7:45 PM。)
6. 按 **Stop/Exit (停止 / 退出)**。

DCP-L3560CDW/MFC-L3720CDW/MFC-L3755CDW/MFC-L3760CDW/ MFC-L3780CDW/MFC-L8340CDW/MFC-L8390CDW

1. 按  [設定] > [所有設定] > [初始設定] > [日期和時間] > [日期]。
2. 使用液晶螢幕輸入年份的最後兩位數字，然後按 [確定]。
3. 使用液晶螢幕輸入月份的兩位數字，然後按 [確定]。
4. 使用液晶螢幕輸入日期的兩位數字，然後按 [確定]。
5. 按 [時間]。
6. 使用液晶螢幕輸入時間 (24 小時制)，然後按 [確定]。
(例如：輸入 19:45，表示 7:45 PM。)
7. 按 。

✓ 相關資訊

- [一般設定](#)

設定時區

在機器上設定您所在位置的時區。



>> DCP-L3520CDW

>> DCP-L3560CDW/MFC-L3720CDW/MFC-L3755CDW/MFC-L3760CDW/MFC-L3780CDW/
MFC-L8340CDW/MFC-L8390CDW

DCP-L3520CDW

1. 按 **Menu (功能)**。
2. 按 **▲** 或 **▼** 選擇以下選項：
 - a. 選擇 [初始設定]。按 **OK**。
 - b. 選擇 [日期和時間]。按 **OK**。
 - c. 選擇 [時區]。按 **OK**。
3. 按 **▲** 或 **▼** 選擇時區。按 **OK**。
4. 按 **Stop/Exit (停止 / 退出)**。

DCP-L3560CDW/MFC-L3720CDW/MFC-L3755CDW/MFC-L3760CDW/ MFC-L3780CDW/MFC-L8340CDW/MFC-L8390CDW

1. 按  [設定] > [所有設定] > [初始設定] > [日期和時間] > [時區]。
2. 輸入您所在的時區。
3. 按 [確定]。
4. 按 。



相關資訊

- [一般設定](#)

調整液晶螢幕背光燈亮度

相關機型: DCP-L3560CDW/MFC-L3720CDW/MFC-L3755CDW/MFC-L3760CDW/MFC-L3780CDW/MFC-L8340CDW/MFC-L8390CDW

如果您難以看清液晶螢幕上的訊息，變更亮度設定可能會有所幫助。

1. 按  [設定] > [所有設定] > [一般設定] > [液晶螢幕設定] > [背光燈]。
2. 按 [淺]、[中] 或 [深] 選項。
3. 按 。



✓ 相關資訊

- [一般設定](#)

變更液晶螢幕背光燈的亮顯時長

相關機型: DCP-L3560CDW/MFC-L3720CDW/MFC-L3755CDW/MFC-L3760CDW/MFC-L3780CDW/MFC-L8340CDW/MFC-L8390CDW

設定液晶螢幕背光燈的亮顯時長。

1. 按  [設定] > [所有設定] > [一般設定] > [液晶螢幕設定] > [背光燈設置]。
2. 按所需選項：
 - [10 秒]
 - [20 秒]
 - [30 秒]
3. 按 。


相關資訊

- [一般設定](#)

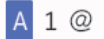

設定本機身分

相關機型: MFC-L3720CDW/MFC-L3755CDW/MFC-L3760CDW/MFC-L3780CDW/MFC-L8340CDW/MFC-L8390CDW

將機器設定為在發送的每一份傳真頂部列印本機身分及傳真日期和時間。

1. 按  [設定] > [所有設定] > [初始設定] > [本機身分] > [傳真]。
2. 使用液晶螢幕輸入您的傳真號碼 (最多 20 位數字)，然後按 [確定]。
3. 按 [電話]。
4. 使用液晶螢幕輸入您的電話號碼 (最多 20 位數字)，然後按 [確定]。
5. 按 [名稱]。
6. 使用液晶螢幕輸入您的名稱 (最多 20 位字元)，然後按 [確定]。



- 按  在字母、數字和特殊字元之間進行切換。(可用字元可能會因國家而有所不同。)
- 如果輸入了錯誤的字元，按 ◀ 或 ▶ 將游標移到該字元處，然後按 。按正確的字元。
- 若要輸入空格，請按 [空格] 或 ▶。
- 更多詳細資訊 >> [相關資訊](#)

7. 按 。

✓ 相關資訊

- [一般設定](#)

相關主題:



- [如何在本機器上輸入文字](#)

設定音頻或脈衝撥號模式

相關機型: MFC-L3720CDW/MFC-L3755CDW/MFC-L3760CDW/MFC-L3780CDW/MFC-L8340CDW/MFC-L8390CDW

本機器設定為音頻撥號服務。如果您登記了脈衝撥號 (按盤式) 服務，則必須變更撥號模式。

此功能不適用於某些國家/地區。

1. 按  [設定] > [所有設定] > [初始設定] > [音頻/脈衝]。
2. 按 [音頻] 或 [脈衝]。
3. 按 。

✓ 相關資訊

- [一般設定](#)

降低碳粉耗用量

使用節省碳粉功能可能會降低碳粉耗用量。將節省碳粉設為開時，文件列印結果會較淡。

不建議使用節省碳粉功能列印照片或灰階影像。



>> [DCP-L3520CDW](#)

>> [DCP-L3560CDW/MFC-L3720CDW/MFC-L3755CDW/MFC-L3760CDW/MFC-L3780CDW/MFC-L8340CDW/MFC-L8390CDW](#)

DCP-L3520CDW

1. 按 **Menu (功能)**。
2. 按 **▲** 或 **▼** 顯示 [一般設定] 選項，然後按 **OK**。
3. 按 **▲** 或 **▼** 顯示 [環保] 選項，然後按 **OK**。
4. 按 **▲** 或 **▼** 顯示 [節省碳粉] 選項，然後按 **OK**。
5. 按 **▲** 或 **▼** 顯示 [開] 或 [關] 選項，然後按 **OK**。
6. 按 **Stop/Exit (停止 / 退出)**。

DCP-L3560CDW/MFC-L3720CDW/MFC-L3755CDW/MFC-L3760CDW/MFC-L3780CDW/MFC-L8340CDW/MFC-L8390CDW

1. 按  [設定] > [所有設定] > [一般設定] > [環保] > [節省碳粉]。
2. 按 [開] 或 [關]。
3. 按 。

✓ 相關資訊

- [一般設定](#)

相關主題:

- [提高列印品質](#)


為每一個傳真號碼添加前綴


相關機型: MFC-L3720CDW/MFC-L3755CDW/MFC-L3760CDW/MFC-L3780CDW/MFC-L8340CDW/MFC-L8390CDW

撥號前綴設定可自動在您撥打的每個傳真號碼前加撥預設號碼。例如：如果電話系統需要撥 9 才能撥打外線號碼，則可使用此設定自動在接收方的傳真號碼前加撥 9。




- 使用數字 0 至 9 及符號 # 和 *。(! 不可與其他任何數字或符號組合使用。)
- 如果電話系統需要時間中斷再呼 (閃切)，請按液晶螢幕上的 !。

1. 按  [設定] > [所有設定] > [初始設定] > [撥號前綴]。
2. 按 [開] 或 [關]。

選項	說明
[開]	若要啟用前綴號碼設定，選擇 [開]。 如果選擇了 [開]，移至下一步驟設定前綴號碼。
[關]	若要停用前綴號碼設定，選擇 [關]。 如果選擇了 [關]，按  退出。

3. 按 [撥號前綴]。
4. 使用液晶螢幕輸入前綴號碼 (最多五位數字)，然後按 [確定]。



若要變更前綴號碼，按 ◀ 或 ▶ 將游標移到要刪除的數字下方，按 。然後，按正確的數字。
重複此步驟輸入正確的前綴號碼，然後按 [確定]。

5. 按 。


✓ 相關資訊

- 一般設定

防止撥打錯誤號碼 (撥號限制)

相關機型: MFC-L3720CDW/MFC-L3755CDW/MFC-L3760CDW/MFC-L3780CDW/MFC-L8340CDW/MFC-L8390CDW

該功能可防止使用者誤發傳真或撥打錯誤號碼。您可以將機器設定為使用撥號鍵盤、通訊錄、捷徑和 LDAP 搜尋時限制撥號。

1. 按  [設定] > [所有設定] > [傳真] > [撥號限制]。
2. 按以下選項之一：
 - [撥號盤]
 - [通訊錄]



如果撥號時您組合了通訊錄號碼，號碼將被識別為撥號鍵盤輸入且不受限制。

- [捷徑]
 - [LDAP 伺服器]
3. 按以下選項之一：

選項	說明
[輸入 # 兩次]	機器會顯示訊息提示您再次輸入號碼。如果您再次正確輸入同一號碼，機器將開始撥號；如果再次輸入的號碼錯誤，液晶螢幕上將會顯示錯誤訊息。
[開]	機器限制所有透過此撥號方式進行的傳真發送和外呼。
[關]	機器不會限制撥號方式。



- 如果您使用外置電話或按 [擴音] 後輸入號碼，則 [輸入 # 兩次] 設定不可用。機器將不提示您重新輸入號碼。
- 如果選擇 [開] 或 [輸入 # 兩次]，無法使用廣播功能。

4. 按 。

✓ 相關資訊

- 一般設定

降低列印噪音

靜音模式設定可降低列印噪音。靜音模式開啟時，列印速度會變慢。出廠設定為關閉。



>> [DCP-L3520CDW](#)

>> [DCP-L3560CDW/MFC-L3720CDW/MFC-L3755CDW/MFC-L3760CDW/MFC-L3780CDW/MFC-L8340CDW/MFC-L8390CDW](#)

DCP-L3520CDW

1. 按 **Menu (功能)**。
2. 按 ▲ 或 ▼ 顯示 [一般設定] 選項，然後按 **OK**。
3. 按 ▲ 或 ▼ 顯示 [環保] 選項，然後按 **OK**。
4. 按 ▲ 或 ▼ 顯示 [靜音模式] 選項，然後按 **OK**。
5. 按 ▲ 或 ▼ 顯示 [開] 或 [關] 選項，然後按 **OK**。
6. 按 **Stop/Exit (停止 / 退出)**。

DCP-L3560CDW/MFC-L3720CDW/MFC-L3755CDW/MFC-L3760CDW/MFC-L3780CDW/MFC-L8340CDW/MFC-L8390CDW

1. 按  [設定] > [所有設定] > [一般設定] > [環保] > [靜音模式]。
2. 按 [開] 或 [關]。
3. 按 。

✓ 相關資訊

- [一般設定](#)

變更液晶螢幕上的語言

如有需要，請變更液晶螢幕語言。

此功能不適用於某些國家/地區。



>> [DCP-L3520CDW](#)

>> [DCP-L3560CDW/MFC-L3720CDW/MFC-L3755CDW/MFC-L3760CDW/MFC-L3780CDW/MFC-L8340CDW/MFC-L8390CDW](#)

DCP-L3520CDW

1. 按 **Menu (功能)**。
2. 按 **▲** 或 **▼** 顯示 [初始設定] 選項，然後按 **OK**。
3. 按 **▲** 或 **▼** 顯示 [本地語言] 選項，然後按 **OK**。
4. 按 **▲** 或 **▼** 顯示所需語言，然後按 **OK**。
5. 按 **Stop/Exit (停止 / 退出)**。

DCP-L3560CDW/MFC-L3720CDW/MFC-L3755CDW/MFC-L3760CDW/MFC-L3780CDW/MFC-L8340CDW/MFC-L8390CDW

1. 按  [設定] > [所有設定] > [初始設定] > [本地語言]。
2. 按所需語言。
3. 按 。

✓ 相關資訊

- [一般設定](#)

將您的喜好設定另存為捷徑

相關機型: DCP-L3560CDW/MFC-L3720CDW/MFC-L3755CDW/MFC-L3760CDW/MFC-L3780CDW/
MFC-L8340CDW/MFC-L8390CDW

- 新增捷徑
- 變更或刪除捷徑
- 將捷徑指派到 ID 卡中

新增捷徑


相關機型: DCP-L3560CDW/MFC-L3720CDW/MFC-L3755CDW/MFC-L3760CDW/MFC-L3780CDW/MFC-L8340CDW/MFC-L8390CDW

您可以將最常用的傳真、複印、掃描、網站連線和應用程式設定新增為捷徑。稍後您按捷徑便可以套用這些設定，無需重新手動輸入。



視乎型號，某些捷徑選單不可用。

以下說明介紹如何新增複印捷徑。新增傳真、掃描、網站連線或應用程式捷徑的步驟非常相似。

1. 按 **+** [捷徑]。(如果顯示 **+** [捷徑]。)
2. 按其中一個標籤。
3. 按任意 **+** 以新增捷徑。
4. 按 [複印]。
5. 按所需預設複印設定。
6. 按  [選項]。
7. 向上或向下滑動手指，或點選 ▲ 或 ▼，以顯示可用設定，然後按您想變更的設定。
8. 向上或向下滑動手指，或點選 ▲ 或 ▼，以顯示設定的可用選項，然後按所需選項。
重複執行上述兩個步驟，直到已選擇所需的所有設定和選項。
9. 完成設定變更後，按 [確定]。(如果顯示 [確定] 按鍵。)
10. 按 [確定]。
11. 閱讀並確認所顯示的選定設定清單，然後按 [確定]。
12. 使用液晶螢幕輸入捷徑名稱，然後按 [確定]。



相關資訊

- [將您的喜好設定另存為捷徑](#)

變更或刪除捷徑

相關機型: DCP-L3560CDW/MFC-L3720CDW/MFC-L3755CDW/MFC-L3760CDW/MFC-L3780CDW/MFC-L8340CDW/MFC-L8390CDW




您無法變更網站連線捷徑或應用程式捷徑。如果您需要變更這些捷徑，先將其刪除，再新增新捷徑。

1. 按 **+** [捷徑]。(如果顯示 **+** [捷徑]。)
2. 按標籤以顯示您想變更的捷徑。
3. 按您想變更的捷徑。
將顯示所選捷徑的設定。



若要刪除捷徑或編輯名稱，按住捷徑直至顯示各選項，然後遵循螢幕上的選單執行操作。

4. 按  [選項]。
5. 如有需要，變更捷徑設定。
6. 按 [確定] (如有需要)。
7. 操作完成後，按 [另存為捷徑]。
8. 閱讀並確認所顯示的選定設定清單，然後按 [確定]。
9. 執行下列其中一個動作：
 - 若要覆寫此捷徑，按 [是]。
 - 如果您不想覆寫此捷徑，按 [否] 輸入新捷徑名稱。
按任意 **+** 以新增捷徑。
使用液晶螢幕輸入新名稱，然後按 [確定]。



若要編輯名稱，按住  刪除目前名稱。

✓ 相關資訊

- [將您的喜好設定另存為捷徑](#)

將捷徑指派到 ID 卡中

相關機型: MFC-L3780CDW/MFC-L8390CDW

您可以將一個機器捷徑指派到 ID 卡中。將 ID 卡接觸到機器的 NFC 標識上時，您的個人捷徑將會自動顯示在觸控式螢幕上。



- 無法對不同的捷徑使用同一 ID 卡。
- 若要將 ID 卡用於另一個捷徑，請先取消註冊該卡，然後向新的捷徑註冊該卡。

1. 如果顯示首頁螢幕，按 **+**。 [捷徑]
2. 按包含要指派到 ID 卡之捷徑的標籤。
3. 按住捷徑，直到顯示選項。
4. 按 **▲** 或 **▼** 顯示 [註冊卡片/NFC] 選項，然後按該選項。
5. 將 IC 卡接觸到 NFC 標識上。
6. 按 [註冊]。
捷徑被指派到 ID 卡中。



相關資訊

- [將您的喜好設定另存為捷徑](#)

列印報告

- 報告
- 列印報告

報告

您可以列印以下報告：

傳輸 (適用於具備傳真功能的型號)

傳輸報告列印您上次發送的傳真傳輸驗證報告。

通訊錄 (適用於具備傳真功能的型號)

通訊錄報告列印儲存在通訊錄記憶體中的名稱和號碼清單。

傳真日誌 (適用於具備傳真功能的型號)

傳真日誌列印前 200 個傳入和外發傳真的相關資訊清單。(TX 表示傳輸，RX 表示接收。)

使用者設定

使用者設定報告列印目前設定清單。

印表機設定

印表機設定報告列印目前的印表機設定清單。

網路設置 (備網路功能型號)

網路設置報告列印目前網路設定清單。

列印檔案清單

列印檔案清單列印字型清單以及機器中儲存的巨集/串流設定。

感光鼓檢查列印頁

感光鼓檢查列印頁列印感光鼓檢查頁，以幫助清潔感光鼓元件。

WLAN 報告 (備無線網路功能型號)

WLAN 報告列印無線區域網路連接能力診斷。

來電顯示記錄 (適用於具備傳真功能的型號)

來電顯示記錄報告列印最後 30 通傳真和電話的來電顯示資訊清單 (如適用)。



2 行液晶螢幕型號

若要列印來電顯示清單，請使用來電顯示設定選單中的列印報告選項。



相關資訊

- 列印報告

列印報告



>> DCP-L3520CDW

>> DCP-L3560CDW/MFC-L3720CDW/MFC-L3755CDW/MFC-L3760CDW/MFC-L3780CDW/
MFC-L8340CDW/MFC-L8390CDW

DCP-L3520CDW

1. 按 **Menu (功能)**。
2. 按 **▲** 或 **▼** 顯示 [列印報告] 選項，然後按 **OK**。
3. 按 **▲** 或 **▼** 顯示您想列印的報告，然後按 **OK**。
4. 按 **Black Start (黑白啟動)** 或 **Colour Start (彩色啟動)**。
5. 按 **Stop/Exit (停止 / 退出)**。

DCP-L3560CDW/MFC-L3720CDW/MFC-L3755CDW/MFC-L3760CDW/ MFC-L3780CDW/MFC-L8340CDW/MFC-L8390CDW

1. 按  [設定] > [所有設定] > [列印報告]。
2. 向上或向下滑動手指，或點選 **▲** 或 **▼**，以顯示您想列印的報告，然後按該報告。
3. 執行下列其中一個動作：
 - 如果選擇 [傳輸驗證]，執行下列其中一項操作：
 - 若要檢視傳輸驗證報告，按 [在 LCD 上查看]。
 - 若要列印傳輸驗證報告，按 [列印報告]。
 - 如果選擇其他報告，請移至下一步驟。
4. 按 [是]。
5. 按 。

✓ 相關資訊

- [列印報告](#)

設定表和功能表

設定表可幫助您瞭解機器程式中出現的選單選擇和選項。

- [設定表 \(DCP-L3520CDW\)](#)
- [設定表 \(MFC-L3720CDW/MFC-L3755CDW/MFC-L3760CDW/MFC-L3780CDW/MFC-L8340CDW/MFC-L8390CDW\)](#)
- [設定表 \(DCP-L3560CDW\)](#)
- [功能表 \(MFC-L3720CDW/MFC-L3755CDW/MFC-L3760CDW/MFC-L3780CDW/MFC-L8340CDW/MFC-L8390CDW\)](#)
- [功能表 \(DCP-L3560CDW\)](#)

設定表 (DCP-L3520CDW)

相關機型: DCP-L3520CDW

- >> [一般設定]
- >> [複印]
- >> [印表機]
- >> [網路]
- >> [列印報告]
- >> [機器資訊]
- >> [保密列印]
- >> [初始設定]

[一般設定]

三級選單	四級選單	五級選單	說明	
[紙匣設定]	[紙張類型]	-	設定紙匣中的紙張類型。	
	[紙張尺寸]	-	設定紙匣中的紙張尺寸。	
	[列印位置]	[x 偏移]		水平移動列印開始位置 (位於頁面左上角) · 從 -500 (左) 到 +500 (右) 點 (300 dpi 時)。
		[y 偏移]		垂直移動列印開始位置 (位於頁面左上角) · 從 -500 (上) 到 +500 (下) 點 (300 dpi 時)。
	[檢查紙張]	-	選擇當您將紙匣從機器中拉出時是否顯示訊息提示您檢查紙張類型和紙張尺寸。	
[蜂鳴音]	-	-	調整蜂鳴器音量。	
[通知]	[略過空白頁]	-	掃描完成後顯示跳過的頁數。	
[環保]	[節能模式]	-	同時開啟以下所有機器設定： <ul style="list-style-type: none"> • [雙面列印:長邊]¹ (適用於某些型號) • [睡眠時間:0 分鐘] • [靜音模式]: [開]¹ • [節省碳粉]: [開]¹ 	
	[節省碳粉]	-	增加碳粉匣印量。	
	[睡眠時間]	-	設定機器在進入休眠模式前的分鐘數。	
	[靜音模式]	-	降低列印噪音。	
	[自動關閉]	-	設定機器在進入電源關閉模式前處於沉睡模式的時間 (單位:小時)。	
[液晶螢幕對比度]	-	-	調整液晶螢幕對比度。	
[設定鎖定]	-	-	防止未授權使用者變更機器的設定。	
[刪除儲存]	[巨集 ID]	-	刪除註冊的巨集資料。	
	[串流 ID]	-	刪除註冊的串流資料。	
	[字型 ID]	-	刪除註冊的字體資料。	
	[全部刪除]	-	將機器的巨集/串流和字體資料恢復為出廠設定。	

¹ 只在使用網路管理變更其他某些機器設定後，方可變更此設定。

[複印]

三級選單	四級選單	說明
[濃度]	-	調整濃淡度。
[品質]	-	選擇符合您文件類型的影印解像度。
[對比度]	-	調整影印副本的對比度。
[色彩調整]	[紅]	調整紅色。
	[綠]	調整綠色。
	[藍]	調整藍色。
[身分證複印]	[濃度]	調整濃淡度。
	[品質]	選擇符合您文件類型的影印解像度。
	[對比度]	調整影印副本的對比度。
	[2 合 1/1 合 1]	進行 2 合 1 ID 複印。

[印表機]

三級選單	四級選單	五級選單	說明
[模擬]	-	-	設定印表機語言模擬方式。
[品質]	-	-	選擇列印品質。
[列印選項]	[字型清單]	[HP LaserJet]	列印機器內部字體清單。
		[BR-Script 3]	
	[測試列印]	-	列印測試頁。
[雙面]	[雙面列印]	-	關閉或開啟雙面列印並選擇長邊翻頁或短邊翻頁。
	[單面影像]	-	對於最後一頁是單面影像的列印工作，選擇 [單面送紙] 選項可縮短列印時間。 使用預印紙張時，必須選擇 [雙面送紙] 選項。如果將預印紙張選擇為 [單面送紙]，最後一頁將列印在反面。
[自動繼續]	-	-	如果您希望機器清除紙張尺寸錯誤或媒體類型錯誤並使用其他紙匣中的紙張，請選擇此設定。
[輸出顏色]	-	-	設定輸出顏色。
[紙張類型]	-	-	設定紙張類型。
[紙張尺寸]	-	-	設定紙張尺寸。
[份數]	-	-	設定列印頁數。
[方向]	-	-	設定縱向或橫向列印頁面。
[邊緣強調]	-	-	讓文字更清晰銳利。
[列印位置]	[X 偏移]	-	水平移動列印開始位置 (位於頁面左上角)，從 -500 (左) 到 +500 (右) 點 (300 dpi 時)。
	[Y 偏移]	-	垂直移動列印開始位置 (位於頁面左上角)，從 -500 (上) 到 +500 (下) 點 (300 dpi 時)。
[自動 FF]	-	-	允許機器自動列印任何剩餘資料。
[HP LaserJet]	[字型編號]	-	設定字體編號。
	[字型字距]	-	設定字體間距。 (僅適用於特定字體。)
	[字型點數]	-	設定字體大小。 (僅適用於特定字體。)

三級選單	四級選單	五級選單	說明	
[HP LaserJet]	[符號集]	-	選擇符號或字元集。	
	[表格列印]	-	列印代碼表格。	
	[自動 LF]	-	開啟：CR -> CR+LF；關閉：CR -> CR	
	[自動 CR]	-	開啟：LF -> LF+CR、FF -> FF+CR 或 VT -> VT+CR 關閉：LF -> LF、FF -> FF 或 VT -> VT	
	[自動 WRAP]	-	選擇歸位位置到達右邊界時是否要插入換行字元和歸位字元。	
	[自動 SKIP]	-	選擇歸位位置到達下邊界時是否要插入換行字元和歸位字元。	
	[左側邊界]	-	設定左邊界，範圍為 0 - 70 欄，增量為 1 cpi。	
	[右側邊界]	-	設定右邊界，範圍為 10 ~ 80 欄，增量為 1 cpi。	
	[上方邊界]	-	設定上邊界，即文字與紙張上邊緣的距離。	
	[下方邊界]	-	設定下邊界，即文字與紙張下邊緣的距離。	
	[行]	-	設定每個頁面的行數。	
[紙匣命令]	-	使用 HP 驅動程式時，如果出現紙匣不匹配，請選擇此設定。		
[BR-Script 3]	[列印時出錯]	-	選擇發生錯誤時機器是否列印錯誤資訊。	
	[CAPT]	-	列印非 Brother PS 驅動程式建立的 PS 檔案時，請使用 CAPT (彩色進階列印技術) 獲取最佳列印品質。 色彩和相片顯示更清晰、更準確。列印速度會變慢。	
[PDF]	[多頁]	-	設定列印多頁時的版面配置。	
	[PDF 列印選項]	-	設定與文字一起列印 PDF 檔案中的註釋 (標誌) 或印記時的 PDF 列印設定。	
	[符合頁面]	-	選擇機器是否縮放或調整 PDF 檔案的頁面尺寸，以符合所選紙張尺寸。	
[色彩校正]	[校正]	-	啟動色彩校正，以檢查和修正色彩。	
	[重置]	-	將校正參數重置為預設設定。	
	[自動校正]	-	將機器設定為自動執行色彩校正和對位。	
	[色彩設定]	[設定模式]	-	選擇套用機器還是印表機驅動程式的色彩列印設定。
		[色彩模式]	-	選擇彩色模式。
		[改善灰色]	-	將此選項設定為開或關可改善陰影區域的影像品質。
		[增強黑色]	-	如果無法正常列印黑色圖片，請開啟或關閉此設定。
		[亮度]	-	調整亮度。
		[對比度]	-	調整對比度。
		[紅]	-	調整紅色。
[綠]	-	調整綠色。		
[藍]	-	調整藍色。		
[重設印表機]	-	-	將機器設定恢復為出廠設定。	

[網路]

三級選單	四級選單	五級選單	六級選單	說明
[WLAN (Wi-Fi)]	[尋找網路]	-	-	使用安裝精靈設置無線網路設定。
	[TCP/IP]	[引導方式]	-	選擇最適合您需求的開機方法。
		[IP 位址]	-	輸入 IP 位址。
		[子網路遮罩]	-	輸入子網路遮罩。

三級選單	四級選單	五級選單	六級選單	說明
[WLAN (Wi-Fi)]	[TCP/IP]	[閘道]	-	輸入閘道位址。
		[節點名稱]	-	輸入節點名稱。 (最多 32 位字元)
		[WINS 設置]	-	選擇 WINS 設置模式。
		[WINS 伺服器]	[主要]	指定主要 WINS 伺服器的 IP 位址。
			[次要]	指定次要 WINS 伺服器的 IP 位址。
		[DNS 伺服器]	[主要]	指定主要 DNS 伺服器的 IP 位址。
			[次要]	指定次要 DNS 伺服器的 IP 位址。
	[APIPA]	-	將本機器設定為在本地連結位址範圍內自行指定 IP 位址。	
	[IPv6]	-	開啟或關閉 IPv6 通訊協定。	
	[WPS/按鈕]	-	-	使用一鍵式方式設置無線網路設定。
	[WPS/PIN 碼]	-	-	使用有密碼的 WPS 設置您的無線網路設定。
	[無線網路狀態]	[狀態]	-	檢視目前無線網路狀態。
		[訊號]	-	檢視目前無線網路訊號強度。
		[通道]	-	檢視目前的無線網路頻道。
		[速度]	-	檢視目前的無線網路速度。
		[SSID]	-	檢視目前的 SSID。
		[通訊模式]	-	檢視目前的通訊模式。
[MAC 位址]	-	-	檢視機器的 MAC 位址。	
[啟用無線網路]	-	-	手動啟用或停用無線區域網路。	
[Wi-Fi Direct]	[手動]	-	-	手動設置 Wi-Fi Direct 網路設定。
	[群組擁有者]	-	-	將本機器設為群組擁有者。
	[按鈕]	-	-	使用一鍵式方式設置 Wi-Fi Direct 網路設定。
	[PIN 碼]	-	-	使用有密碼的 WPS 設置 Wi-Fi Direct 網路設定。
	[裝置資訊]	[裝置名稱]	-	檢視本機器的裝置名稱。
		[SSID]	-	檢視群組擁有者的 SSID。 機器未連接時，液晶螢幕上顯示未連接。
		[IP 位址]	-	檢視機器目前的 IP 位址。
	[狀態資訊]	[狀態]	-	檢視目前的 Wi-Fi Direct 網路狀態。
		[訊號]	-	檢視目前的 Wi-Fi Direct 網路訊號強度。 本機器用作群組擁有者時，液晶螢幕上總是顯示強訊號。
		[通道]	-	檢視目前的 Wi-Fi Direct 網路頻道。
		[速度]	-	檢視目前的 Wi-Fi Direct 網路速度。
[I/F 啟用]	-	-	開啟或關閉 Wi-Fi Direct 連接。	
[Web 式管理]	-	-	-	啟用或停用網路管理。 如果啟用此功能，請確定指定使用網路管理的連接方式。
[IPsec]	-	-	-	IPsec 是 IP 通訊協定的一項可選安全功能，提供驗證和加密服務。我們建議您變更此設定前，先聯絡您的網路管理員。
[全域偵測]	[允許偵測]	-	-	啟用或停用全域檢測功能，此功能用於在使用者無意中連線全域網路時偵測並通知使用者。

三級選單	四級選單	五級選單	六級選單	說明
[全域偵測]	[拒絕存取]	-	-	停用全域網路連線。
[網路重設]	-	-	-	將所有網路設定恢復到出廠設定。

[列印報告]

三級選單	說明
[用戶設定]	列印使用者設定清單。
[列印設定]	列印印表機設定清單。
[網路設置]	列印網路設定清單。
[列印檔案清單]	列印儲存在機器記憶體中的資料清單。
[感光鼓點列印]	列印感光滾筒檢查列印頁。
[WLAN 報表]	列印無線區域網路連接結果。

[機器資訊]

三級選單	四級選單	說明
[序號]	-	顯示機器序列號。
[韌體版本]	[Main 版本]	查看本機器的韌體版本。
	[Sub3 版本]	
	[安全性版本]	
[頁碼計數器]	[總計]	查看機器在其使用週期內已列印的總頁數。
	[複印]	
	[列印]	
	[其他]	
[零件壽命]	[碳粉]	檢視各顏色碳粉的大致剩餘使用壽命。
	[感光鼓]	顯示各感光鼓元件的剩餘使用壽命。
	[轉印帶]	顯示皮帶組的剩餘使用壽命。
	[定影器]	顯示加熱組件的剩餘使用壽命。

[保密列印]

二級選單	說明
[保密列印]	輸入四位數密碼後，可列印儲存在機器記憶體中的列印資料。 僅當機器已保密列印資料時啟用。

[初始設定]

三級選單	四級選單	說明
[日期和時間]	[日期和時間]	存取日期和時間設定選單。
	[切換夏令時間] (僅適用於某些國家/地區)	設定機器自動切換為夏令時間。
	[時區]	設置您所在的時區。
[重置]	[機器重設]	恢復所有已變更的機器設定。
	[網路重設]	將所有網路設定恢復到出廠設定。
	[所有設定]	將機器的所有設定恢復為出廠設定。

三級選單	四級選單	說明
[重置]	[重設為原廠設定]	將所有機器設定恢復到原廠預設值。處置本機器時執行此操作。
[本地語言] (適用於某些型號)	-	變更液晶螢幕語言。



相關資訊

- [設定表和功能表](#)
-

設定表 (MFC-L3720CDW/MFC-L3755CDW/MFC-L3760CDW/ MFC-L3780CDW/MFC-L8340CDW/MFC-L8390CDW)

相關機型: MFC-L3720CDW/MFC-L3755CDW/MFC-L3760CDW/MFC-L3780CDW/MFC-L8340CDW/
MFC-L8390CDW

- >> [設定]
- >> [一般設定]
- >> [捷徑設定]
- >> [傳真]
- >> [印表機]
- >> [網路]
- >> [列印報告]
- >> [機器資訊]
- >> [初始設定]

[設定]



[設定]

一級選單	二級選單	三級選單	說明
([日期和時間])	-	-	存取日期和時間設定選單。
[碳粉]	[碳粉壽命]	-	檢視各顏色碳粉的大致剩餘使用壽命。
	[測試列印]	-	列印測試頁。
	[色彩校正]	[修正開始]	啟動色彩校正，以檢查和修正色彩。
		[重置]	將校正參數重置為預設設定。
[檢查碳粉匣]	[黑色] [洋紅色] [靛藍色] [黃色]	檢視液晶螢幕上有關已安裝碳粉匣的資訊，例如是否為原廠碳粉匣。	
		[有線區域網路] (MFC-L3755CDW/ MFC-L3760CDW/ MFC-L3780CDW/ MFC-L8390CDW)	-
	[WLAN (Wi-Fi)]	-	存取無線區域網路設定選單。
[紙匣設定]	-	-	存取紙匣設定選單。
[傳真預覽]	-	-	在液晶螢幕上檢視收到的傳真。
[節能模式]	-	-	同時開啟以下所有機器設定： <ul style="list-style-type: none"> • [雙面列印]：[長邊]¹ • [睡眠時間]：[0][分鐘] • [背光燈設置]：[10][秒] • [靜音模式]：[開]¹ • [節省碳粉]：[開]¹
[所有設定]	-	-	設置詳細設定。

1 只在使用網路管理變更其他某些機器設定後，方可變更此設定。

[一般設定]

[所有設定] > [一般設定]

三級選單	四級選單	五級選單	六級選單	說明
[紙匣設定]	[紙張類型]	[MP 紙匣] (MFC-L3780CDW/ MFC-L8340CDW/ MFC-L8390CDW)	-	選擇與多功能進紙匣中的紙張匹配的紙張類型。
		[紙匣 1]	-	選擇與標準紙匣中的紙張匹配的紙張類型。
		[紙匣 2] ¹ (MFC-L3780CDW/ MFC-L8390CDW)	-	選擇與選購紙匣 (紙匣 2) 中的紙張匹配的紙張類型。
	[紙張尺寸]	[MP 紙匣] (MFC-L3780CDW/ MFC-L8340CDW/ MFC-L8390CDW)	-	選擇多功能進紙匣中所放入紙張的尺寸。
		[紙匣 1]	-	選擇標準紙匣中所放入紙張的尺寸。
		[紙匣 2] ¹ (MFC-L3780CDW/ MFC-L8390CDW)	-	選擇選購紙匣 (紙匣 2) 中所放入紙張的尺寸。
	[紙匣用途：複印] (MFC-L3780CDW/ MFC-L8340CDW/ MFC-L8390CDW)	-	-	選擇要用於複印的紙匣。
	[紙匣用途：傳真] (MFC-L3780CDW/ MFC-L8340CDW/ MFC-L8390CDW)	-	-	選擇要用於列印傳真的紙匣。
	[紙匣用途：列印] (MFC-L3780CDW/ MFC-L8340CDW/ MFC-L8390CDW)	-	-	選擇要用於列印的紙匣。
	[列印位置]	[MP 紙匣] (MFC-L3780CDW/ MFC-L8340CDW/ MFC-L8390CDW)	[x 偏移]	水平調整多功能進紙匣中紙張的列印開始位置 (通常位於頁面左上角) · 從 -500 (左) 到 +500 (右) 點 (列印解析度為 300 dpi 時)。
			[y 偏移]	垂直調整多功能進紙匣中紙張的列印開始位置 (通常位於頁面左上角) · 從 -500 (上) 到 +500 (下) 點 (列印解析度為 300 dpi 時)。
		[紙匣 1]	[x 偏移]	水平調整標準紙匣中紙張的列印開始位置 (通常位於頁面左上角) · 從 -500 (左) 到 +500 (右) 點 (列印解析度為 300 dpi 時)。
			[y 偏移]	垂直調整標準紙匣中紙張的列印開始位置 (通常位於頁面左上角) · 從 -500 (上) 到 +500 (下) 點 (列印解析度為 300 dpi 時)。
		[紙匣 2] ¹ (MFC-L3780CDW/ MFC-L8390CDW)	[x 偏移]	水平調整選購紙匣 (紙匣 2) 中紙張的列印開始位置 (通常位於頁面左上角) · 從 -500 (左) 到 +500 (右) 點 (列印解析度為 300 dpi 時)。
			[y 偏移]	垂直調整選購紙匣 (紙匣 2) 中紙張的列印開始位置 (通常位於頁面左上角) · 從 -500 (上) 到 +500 (下) 點 (列印解析度為 300 dpi 時)。

三級選單	四級選單	五級選單	六級選單	說明
[紙匣設定]	[略過紙匣] ¹ (MFC-L3780CDW/ MFC-L8390CDW)	-	-	選擇因裝有錯誤尺寸紙張而要跳過的特定紙匣。
	[分隔器紙匣] ¹ (MFC-L3780CDW/ MFC-L8390CDW)	-	-	選擇包含分離紙張的紙匣，分離紙張用於插入到各列印工作之間。
	[檢查紙張]	-	-	選擇是否顯示訊息提示您檢查紙張類型和紙張尺寸。
[音量]	[鈴聲]	-	-	調整響鈴音量。
	[蜂鳴音]	-	-	調整蜂鳴器音量。
	[揚聲器]	-	-	調整揚聲器音量。
[液晶螢幕設定]	[背光燈]	-	-	調整液晶螢幕背光燈的亮度。
	[背光燈設置]	-	-	設定返回主螢幕和其他功能後液晶螢幕背光燈的亮顯時長。
[畫面設定]	[主畫面]	-	-	設定主螢幕。
	[掃描畫面]	-	-	設定預設掃描螢幕。
	[顯示資訊]	[IP 位址]	-	選擇是否在首頁螢幕上顯示本機器的 IP 位址。
[通知設定]	[掃描結果 (跳過空白頁)]	-	-	掃描完成後顯示總掃描頁數和跳過的頁數。
[環保]	[節能模式]	-	-	同時開啟以下所有機器設定： <ul style="list-style-type: none"> • [雙面列印]：[長邊]² • [睡眠時間]：[0][分鐘] • [背光燈設置]：[10][秒] • [靜音模式]：[開]² • [節省碳粉]：[開]²
	[節省碳粉]	-	-	增加碳粉匣印量。
	[睡眠時間]	-	-	設定機器進入省電模式前應經過的時長。
	[靜音模式]	-	-	降低列印噪音。
	[自動關閉]	-	-	設定機器在進入電源關閉模式前處於沉睡模式的時間 (單位：小時)。
[設定鎖定]	-	-	-	防止未授權使用者變更機器的設定。
[刪除儲存]	[巨集 ID]	-	-	刪除註冊的巨集資料。
	[串流 ID]	-	-	刪除註冊的串流資料。
	[字型 ID]	-	-	刪除註冊的字體資料。
	[全部刪除]	-	-	將機器的巨集/串流和字體資料恢復為出廠設定。

1 已安裝選購紙匣時可用。

2 只在使用網路管理變更其他某些機器設定後，方可變更此設定。

[捷徑設定]

[所有設定] > [捷徑設定]

三級選單	四級選單	說明
(選擇捷徑)	[重新命名]	變更捷徑名稱。

三級選單	四級選單	說明
(選擇捷徑)	[編輯]	變更捷徑設定。
	[刪除]	刪除捷徑。
	[註冊卡片/NFC] (MFC-L3760CDW/MFC-L3780CDW/MFC-L8340CDW/MFC-L8390CDW)	將捷徑指派到 ID 卡中。
	[刪除卡片/NFC] (MFC-L3760CDW/MFC-L3780CDW/MFC-L8340CDW/MFC-L8390CDW)	刪除 ID 卡中的捷徑。

[傳真]

[所有設定] > [傳真]

三級選單	四級選單	五級選單	說明	
[設定接收]	[響鈴次數]	-	設定機器在「傳真」或「傳真/電話」模式中回應前的響鈴次數。	
	[接收模式]	-	選擇最適合您需求的接收模式。	
	[F/T 響鈴時間]	-	設定在「傳真/電話」模式下的偽/兩聲響鈴時長。	
	[傳真預覽]	-	在液晶螢幕上檢視收到的傳真。	
	[傳真偵測]	-	在您接聽來電並聽到傳真音時自動接收傳真訊息。	
	[遠端代碼]	[遠端代碼]	-	用於以分機或外置電話回應來電並使用代碼開啟或關閉遠端代碼。您可設定個人化代碼。
		[傳真接收]	-	
		[電話應答]	-	
	[自動縮小]	-	縮小傳入傳真的尺寸。	
	[PC Fax 接收]	[開]	-	將機器設定為將傳真傳送到您的電腦。
		[關]	-	您可以開啟備份列印安全功能。
	[記憶體接收]	[關]	-	-
		[傳真轉傳]	-	將機器設定為轉傳傳真訊息，或將傳入傳真儲存在記憶體（讓您可從機器以外的其他位置檢索）。
		[傳真儲存]	-	如果您選擇傳真轉傳或傳真儲存，您可以開啟備份列印安全功能。
[轉寄至雲端]		-	將傳入傳真轉傳到線上服務。	
[轉接至網路]		-	將傳入傳真轉傳到網路目的地。	
[傳真接收印記]	-	在傳入傳真頂端列印接收時間與日期。		
[雙面]	-	雙面列印傳入傳真。		
[設定發送]	[批次發送]	-	整批發送所有要發送到同一個傳真號碼的定時傳真。	
	[封頁資訊]	-	設定一或兩個自訂封頁訊息，用於列印在外送傳真上。	
	[自動重撥]	-	將機器設定為如果傳真撥號因線路繁忙而未能接通，五分鐘後自動重撥上次撥打的傳真號碼。	
	[目的地]	-	將機器設定為傳真撥號時在液晶螢幕上顯示目的地資訊。	
[來電限制]	[限制方式]	-	啟動傳入傳真限制功能，選擇限制功能的方法。	
	[允許清單] (在 [限制方式] 中選擇時)	[註冊]	將特定傳真號碼註冊到允許清單中，以接收這些號碼的傳入傳真。	
		[刪除]	從允許清單刪除號碼。	

三級選單	四級選單	五級選單	說明
[來電限制]	[允許清單] (在 [限制方式] 中選擇時)	[列印報告]	列印允許清單中註冊的傳真號碼清單。
		[響鈴次數]	設定允許清單運行前的響鈴次數。
	[封鎖清單] (在 [限制方式] 中選擇時)	[註冊]	將特定傳真號碼註冊到封鎖清單中，以避免從這些號碼接收傳真。
		[刪除]	從封鎖清單刪除號碼。
[報告設定]	[傳輸報告]	-	選擇傳輸驗證報告的初始設定。
	[日誌週期]	[日誌週期]	設定自動列印傳真日誌的時間間隔。
		[時間]	如果您選擇了關或每 50 份傳真之外的其他選項，您可設定該選項的時間。
[日期]	如果您選擇了每 7 天，您可設定星期幾。		
[列印文件]	-	-	列印儲存在機器記憶體中的傳入傳真。
[遠端檢索密碼]	-	-	設定您自己的遠端檢索密碼。
[撥號限制]	[撥號盤]	-	使用撥號鍵盤時限制撥號。
	[通訊錄]	-	使用通訊錄時限制撥號。
	[捷徑]	-	使用捷徑時限制撥號。
	[LDAP 伺服器]	-	限制撥打 LDAP 伺服器號碼。
[剩餘工作]	-	-	查看機器記憶體中的排程工作，並取消所選工作。

[印表機]

[所有設定] > [印表機]

三級選單	四級選單	五級選單	說明
[模擬]	-	-	選擇印表機語言模擬方式。
[品質]	-	-	選擇列印品質。
[列印選項]	[字型清單]	[HP LaserJet]	列印機器內部字體清單。
		[BR-Script 3]	
	[測試列印]	-	列印測試頁。
[雙面]	[雙面列印]	-	啟用或停用雙面列印，選擇長邊翻頁或短邊翻頁。
	[單面影像]	-	對於最後一頁是單面影像的列印工作，選擇 [單面送紙] 選項可縮短列印時間。 使用預印紙張時，必須選擇 [雙面送紙] 選項。如果將預印紙張選擇為 [單面送紙]，最後一頁將列印在反面。
[自動繼續]	-	-	如果您希望機器自動清除紙張尺寸錯誤或媒體類型錯誤並使用其他紙匣中的紙張，請選擇此設定。
[輸出顏色]	-	-	設定輸出顏色。
[紙張類型]	-	-	設定紙張類型。
[紙張尺寸]	-	-	設定紙張尺寸。
[份數]	-	-	設定列印頁數。

三級選單	四級選單	五級選單	說明
[方向]	-	-	設定縱向或橫向列印頁面。
[邊緣強調]	-	-	讓文字更清晰銳利。
[列印位置]	-	-	存取列印位置設定選單。
[自動 FF]	-	-	允許機器自動列印任何剩餘資料。
[HP LaserJet]	[字型編號]	[字型編號]	設定字體編號。 Brother 機器上安裝有軟字體時，此選單將會顯示。
		[軟體字型編號]	設定軟字體編號。 Brother 機器上安裝有軟字體時，此選單將會顯示。
	[字型字距]	-	設定字體間距。 (僅適用於特定字體。)
	[字型點數]	-	設定字體大小。 (僅適用於特定字體。)
	[符號集]	-	選擇符號或字元集。
	[表格列印]	-	列印代碼表格。
	[自動 LF]	-	開啟：CR -> CR+LF；關閉：CR -> CR
	[自動 CR]	-	開啟：LF -> LF+CR、FF -> FF+CR 或 VT -> VT+CR 關閉：LF -> LF、FF -> FF 或 VT -> VT
	[自動 WRAP]	-	選擇歸位位置到達右邊界時是否要插入換行字元和歸位字元。
	[自動 SKIP]	-	選擇歸位位置到達下邊界時是否要插入換行字元和歸位字元。
	[左側邊界]	-	設定左邊界，範圍為 0 - 70 欄，增量為 1 cpi。
	[右側邊界]	-	設定右邊界，範圍為 10 ~ 80 欄，增量為 1 cpi。
	[上方邊界]	-	設定上邊界，即文字與紙張上邊緣的距離。
	[下方邊界]	-	設定下邊界，即文字與紙張下邊緣的距離。
	[行]	-	設定每個頁面的行數。
[紙匣命令]	-	使用 HP 驅動程式時，如果出現紙匣不匹配，請選擇此設定。	
[BR-Script 3]	[列印時出錯]	-	選擇發生錯誤時機器是否列印錯誤資訊。
	[CAPT]	-	列印非 Brother PS 驅動程式建立的 PS 檔案時，請使用 CAPT (彩色進階列印技術) 獲取最佳列印品質。 色彩和相片顯示更清晰、更準確。列印速度會變慢。
[PDF]	[多頁]	-	設定列印多頁時的版面配置。
	[PDF 列印選項]	-	設定與文字一起列印 PDF 檔案中的註釋 (標誌) 或印記時的 PDF 列印設定。
	[PDF 符合頁面]	-	選擇機器是否縮放或調整 PDF 檔案的頁面尺寸，以符合所選紙張尺寸。
[副本功能表] (MFC-L3780CDW/ MFC-L8390CDW)	[副本]	-	啟用或停用副本功能。
	[份數]	-	設定列印頁數。
	[複印 1 紙匣]	-	選擇用於複印 1 的紙匣。
	[Copy1 串流]	-	選擇用於複印 1 的串流。
	[複印 2 紙匣]	-	選擇用於複印 2 至 8 的紙匣。

三級選單	四級選單	五級選單	說明	
[副本功能表] (MFC-L3780CDW/ MFC-L8390CDW)	... [複印 8 紙匣]			
	[Copy2 串流] ... [Copy8 串流]	-	選擇用於複印 2 至 8 的串流。	
[色彩校正]	[修正開始]	-	執行色彩校正以檢查和修正各種色彩，然後執行色彩對位以對齊每種色彩的列印位置。	
	[重置]	-	將校正參數重置為預設設定。	
	[自動修正]	-	將機器設定為自動執行色彩校正和對位。	
	[色彩設定]	[設定模式]		選擇套用機器還是印表機驅動程式的色彩列印設定。
		[色彩模式]		選擇彩色模式。
		[改善灰色]		將此選項設定為開或關可改善陰影區域的影像品質。
		[增強黑色打印]		如果無法正常列印黑色圖片，請開啟或關閉此設定。
		[亮度]		調整亮度。
		[對比度]		調整對比度。
		[紅]		調整紅色。
[綠]		調整綠色。		
[藍]		調整藍色。		
[重設印表機]	-	-	將機器設定恢復為出廠設定。	

[網路]

[所有設定] > [網路]

三級選單	四級選單	五級選單	六級選單	說明	
[有線區域網路] (MFC-L3755CDW/ MFC-L3760CDW/ MFC-L3780CDW/ MFC-L8390CDW)	[TCP/IP]	[引導方式]	-	選擇最適合您需求的開機方法。	
		[IP 位址]	-	輸入 IP 位址。	
		[子網路遮罩]	-	輸入子網路遮罩。	
		[閘道]	-	輸入閘道位址。	
		[節點名稱]	-	輸入節點名稱。 (最多 32 位字元)	
		[WINS 配置]	-	選擇 WINS 設置模式。	
		[WINS 伺服器]	[主要]		指定主要 WINS 伺服器的 IP 位址。
			[次要]		指定次要 WINS 伺服器的 IP 位址。
		[DNS 伺服器]	[主要]		指定主要 DNS 伺服器的 IP 位址。
			[次要]		指定次要 DNS 伺服器的 IP 位址。
[APIPA]	-		將本機器設定為在本地連結位址範圍內自行指定 IP 位址。		

三級選單	四級選單	五級選單	六級選單	說明		
[有線區域網路] (MFC-L3755CDW/ MFC-L3760CDW/ MFC-L3780CDW/ MFC-L8390CDW)	[TCP/IP]	[IPv6]	-	開啟或關閉 IPv6 通訊協定。		
	[乙太網路]	-	-	選擇乙太網路連結模式。		
	[有線網路狀態]	-	-	檢視目前的有線狀態。		
	[MAC 位址]	-	-	檢視機器的 MAC 位址。		
	[設為預設值]	-	-	將有線網路設定恢復為出廠設定。		
	[啟用有線網路]	-	-	手動開啟或關閉有線區域網路介面。		
[WLAN (Wi-Fi)]	[尋找 Wi-Fi 網路]	-	-	手動設置無線網路設定。		
	[TCP/IP]	[引導方式]	-	-	選擇最適合您需求的開機方法。	
		[IP 位址]	-	-	輸入 IP 位址。	
		[子網路遮罩]	-	-	輸入子網路遮罩。	
		[閘道]	-	-	輸入閘道位址。	
		[節點名稱]	-	-	輸入節點名稱。 (最多 32 位字元)	
		[WINS 配置]	-	-	選擇 WINS 設置模式。	
		[WINS 伺服器]	[主要]	-	-	指定主要 WINS 伺服器的 IP 位址。
			[次要]	-	-	指定次要 WINS 伺服器的 IP 位址。
		[DNS 伺服器]	[主要]	-	-	指定主要 DNS 伺服器的 IP 位址。
			[次要]	-	-	指定次要 DNS 伺服器的 IP 位址。
	[APIPA]	-	-	將本機器設定為在本地連結位址範圍內自行指定 IP 位址。		
	[IPv6]	-	-	開啟或關閉 IPv6 通訊協定。		
	[WPS/按鈕]	-	-	使用一鍵式方式設置無線網路設定。		
	[WPS/PIN 碼]	-	-	使用有密碼的 WPS 設置您的無線網路設定。		
	[無線網路狀態]	[狀態]	-	-	檢視目前無線網路狀態。	
		[訊號]	-	-	檢視目前無線網路訊號強度。	
		[SSID]	-	-	檢視目前的 SSID。	
		[通訊模式]	-	-	檢視目前的通訊模式。	
	[MAC 位址]	-	-	檢視機器的 MAC 位址。		
[設為預設值] (MFC-L3755CDW/ MFC-L3760CDW/ MFC-L3780CDW/ MFC-L8390CDW)	-	-	-	將無線網路設定恢復為出廠設定。		
[啟用無線網路]	-	-	-	啟用或停用無線介面。		
[Wi-Fi Direct]	[手動]	-	-	手動設置 Wi-Fi Direct 網路設定。		
	[群組擁有者]	-	-	將本機器設為群組擁有者。		

三級選單	四級選單	五級選單	六級選單	說明	
[Wi-Fi Direct]	[按鈕]	-	-	使用一鍵式方式設置 Wi-Fi Direct 網路設定。	
	[PIN 碼]	-	-	使用有密碼的 WPS 設置 Wi-Fi Direct 網路設定。	
	[裝置資訊]	[裝置名稱]	-	-	檢視本機器的裝置名稱。
		[SSID]	-	-	檢視群組擁有者的 SSID。 機器未連接時，液晶螢幕上顯示未連接。
		[IP 位址]	-	-	檢視機器目前的 IP 位址。
	[狀態資訊]	[狀態]	-	-	檢視目前的 Wi-Fi Direct 網路狀態。
		[訊號]	-	-	檢視目前的 Wi-Fi Direct 網路訊號強度。 本機器用作群組擁有者時，液晶螢幕上總是顯示強訊號。
[I/F 啟用]	-	-	-	開啟或關閉 Wi-Fi Direct 連接。	
[NFC] (MFC-L3780CDW/ MFC-L8390CDW)	-	-	-	開啟或關閉 NFC 功能。	
[電子郵件/IFAX]	[郵件地址]	-	-	輸入電子郵件地址。	
	[設定伺服器]	[SMTP]	[伺服器]	輸入 SMTP 伺服器名稱和位址。	
			[連接埠]	輸入 SMTP 連接埠號碼。	
			[SMTP 認證]	選擇電子郵件通知的安全方式。	
			[SSL/TLS]	透過需要安全 SSL/TLS 通訊的電郵伺服器發送或接收電子郵件。	
			[檢查憑證]	自動驗證 SMTP 伺服器憑證。	
		[POP3/ IMAP4]	[通訊協定]	從伺服器選擇接收電子郵件的通訊協定。	
			[伺服器]	輸入伺服器名稱和位址。	
			[連接埠]	輸入連接埠號碼。	
			[信箱名稱]	輸入信箱名稱。 (最多 255 位字元)	
			[信箱密碼]	輸入登入伺服器的密碼。 (最多 128 位字元)	
			[選擇資料夾]	使用 IMAP4 通訊協定在信箱中選擇指定的資料夾。	
			[SSL/TLS]	透過需要安全 SSL/TLS 通訊的電郵伺服器發送或接收電子郵件。	
			[檢查憑證]	自動驗證 SMTP 伺服器憑證。	
			[APOP]	開啟或關閉 APOP。	
[設定郵件接收]	[自動查詢]	[自動查詢]	自動檢查伺服器上的新訊息。		

三級選單	四級選單	五級選單	六級選單	說明
[電子郵件/IFAX]	[設定郵件接收]	[自動查詢]	[查詢頻率]	設定檢視伺服器上新訊息的時間間隔。
		[標題]	-	選擇要列印的電子郵件標題的內容。
		[刪除/讀取錯誤郵件]	-	POP3 伺服器自動刪除錯誤電子郵件。IMAP4 伺服器在您讀取錯誤電子郵件後自動將其刪除。
		[通知]	-	接收通知訊息。
	[設定郵件發送]	[發送主題]	-	檢視主題。
		[大小限制]	[大小限制]	限制電子郵件文件的大小。
			[最大尺寸 (MB)]	
		[通知]	-	發送通知訊息。
	[設定傳輸發送]	[傳輸多址發送]	-	將文件傳輸到其他傳真設備。
		[傳輸範圍]	[傳輸] [##]	註冊網域名稱。
		[傳輸報告]	-	列印傳輸多址發送報告。
	[報告設定]	[電子郵件]	[傳輸報告]	選擇傳輸驗證報告的初始設定。
		[IFAX]	[傳輸報告]	
	[手動接收]	-	-	手動檢視 POP3 或 IMAP4 伺服器上的新訊息。
[網路連線設定]	[Proxy 伺服器設定]	[Proxy 伺服器連線]	-	變更網路連接設定。
		[位址]	-	
		[連接埠]	-	
		[使用者名稱]	-	
		[密碼]	-	
[Web 式管理]	-	-	-	啟用或停用網路管理。 如果啟用此功能，請確定指定使用網路管理的連接方式。
[傳真至伺服器]	[傳真至伺服器]	-	-	選擇網路連接類型。
	[前綴]	-	-	
	[後綴]	-	-	
[IPsec]	-	-	-	IPsec 是 IP 通訊協定的一項可選安全功能，提供驗證和加密服務。我們建議您變更此設定前，先聯絡您的網路管理員。
[全域偵測]	[允許偵測]	-	-	啟用或停用全域檢測功能，此功能用於在使用者無意中連線全域網路時偵測並通知使用者。
	[拒絕存取]	-	-	停用全域網路連線。

三級選單	四級選單	五級選單	六級選單	說明
[網路重設]	-	-	-	將所有網路設定恢復到出廠設定。

[列印報告]

[所有設定] > [列印報告]

三級選單	四級選單	說明
[傳輸驗證]	[在 LCD 上查看]	顯示有關發送傳真的傳輸驗證報告。
	[列印報告]	列印您上次發送的傳真傳輸驗證報告。
[通訊錄]	-	列印儲存於通訊錄中的名稱和號碼清單。
[傳真日誌]	-	列印前 200 個接收和發送傳真的相關資訊清單。 (TX 表示發送。RX 表示接收。)
[用戶設定]	-	列印使用者設定清單。
[印表機設定]	-	列印印表機設定清單。
[網路配置]	-	列印網路設定清單。
[列印檔案清單]	-	列印儲存在機器記憶體中的資料清單。
[感光鼓點列印]	-	列印感光滾筒檢查列印頁。
[WLAN 報表]	-	列印無線區域網路連接結果。
[來電顯示記錄]	-	列印最後 30 通傳真和電話的來電顯示資訊清單 (如適用)。

[機器資訊]

[所有設定] > [機器資訊]

三級選單	四級選單	五級選單	說明
[序號]	-	-	查看機器的序號。
[韌體版本]	[Main 版本]	-	查看本機器的韌體版本。
	[安全性版本]	-	
[韌體更新]	-	-	將本機器更新至最新韌體。
[韌體自動檢查]	-	-	檢視主螢幕上的韌體資訊。
[頁碼計數器]	[總計]	[彩色]	查看機器已列印的總頁數。
		[黑白]	
	[傳真]	-	
	[複印]	[彩色]	
		[黑白]	
	[列印]	[彩色]	
	[黑白]		
[零件壽命] ¹	[感光鼓]	[黑色 (BK)]	顯示各感光鼓元件的剩餘使用壽命。
		[靛藍色 (C)]	
		[洋紅色 (M)]	
		[黃 (Y)]	
	[轉印帶]	-	顯示皮帶組的剩餘使用壽命。

三級選單	四級選單	五級選單	說明
[零件壽命] ¹	[定影器]	-	顯示加熱組件的剩餘使用壽命。
	[送紙套件 MP] (MFC-L3780CDW/ MFC-L8340CDW/MFC-L8390CDW)	-	顯示多功能進紙匣進紙套件的剩餘使用壽命。

1 零件壽命是估算值，可能會因為使用類型而有所不同。

[初始設定]

[所有設定] > [初始設定]

三級選單	四級選單	說明
[日期和時間]	[日期]	在畫面上和發送的傳真標題中加入日期和時間。
	[時間]	
	[時鐘類型]	選擇時間格式 (12 小時制或 24 小時制)。
	[切換夏令時間] (僅適用於某些國家/地區)	設定機器自動切換為夏令時間。
	[時區]	設置您所在的時區。
[本機身分]	[傳真]	輸入名稱和傳真號碼，以便其顯示在您發送的每頁傳真上。
	[電話]	
	[名稱]	
[音頻/脈衝] (僅適用於某些國家/地區)	-	選擇撥號模式。
[撥號音]	-	縮短撥號音偵測暫停。
[撥號前綴]	-	設置前綴號碼，則每次您撥號時會自動在傳真號碼前加上此號碼。
[相容性]	-	調整等化，以處理傳輸問題。 VoIP 服務供應商使用不同標準的傳真支援。若您經常遇到傳真傳輸錯誤，請選擇基本 (VoIP)。
[重置]	[機器重設]	恢復已變更的機器設定。
	[網路重設]	將所有網路設定恢復到出廠設定。
	[通訊錄與傳真]	清除所有儲存的電話號碼與傳真設定。
	[所有設定]	將機器的所有設定恢復為出廠設定並刪除記憶體中的個人資料。您無法在機器上查看資料。
[重設為原廠設定]	將機器的所有設定恢復為出廠設定並刪除機器記憶體中的個人資料。若想刪除機器中的所有資料，我們建議使用選單選項。	
[本地語言] (僅適用於某些國家/地區)	-	變更液晶螢幕語言。

✓ 相關資訊

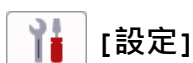
- 設定表和功能表

設定表 (DCP-L3560CDW)

相關機型: DCP-L3560CDW

- >> [設定]
- >> [一般設定]
- >> [捷徑設定]
- >> [印表機]
- >> [網路]
- >> [列印報告]
- >> [機器資訊]
- >> [初始設定]

[設定]



[設定]

一級選單	二級選單	三級選單	說明		
([日期和時間])	-	-	存取日期和時間設定選單。		
[碳粉]	[碳粉壽命]	-	檢視碳粉的剩餘使用壽命。		
	[測試列印]	-	列印測試頁。		
	[色彩校正]	[色彩校正]	啟動色彩校正，以檢查和修正色彩。		
		[重置]	將校正參數重置為預設設定。		
[檢查碳粉匣]	[黑色] [洋紅色] [靛藍色] [黃色]	檢視液晶螢幕上有關已安裝碳粉匣的資訊，例如是否為原廠碳粉匣。			
		[網路]	[有線區域網路]	-	存取有線區域網路設定選單。
			[WLAN (Wi-Fi)]	-	存取無線區域網路設定選單。
		[紙匣設定]	-	-	存取紙匣設定選單。
[Wi-Fi Direct]	-	-	存取 Wi-Fi Direct 設定選單。		
[節能模式]	-	-	同時開啟以下所有機器設定： <ul style="list-style-type: none"> • [雙面列印]：[長邊]（適用於某些型號）¹ • [睡眠時間]：[0] [分鐘] • [背光燈設置]：[10] [秒] • [靜音模式]：[開]¹ • [節省碳粉]：[開]¹ 		
[所有設定]	-	-	設置詳細設定。		

¹ 只在使用網路管理變更其他某些機器設定後，方可變更此設定。

[一般設定]

[所有設定] > [一般設定]

三級選單	四級選單	五級選單	說明
[紙匣設定]	[紙張類型]	-	選擇與標準紙匣中的紙張匹配的紙張類型。

三級選單	四級選單	五級選單	說明
[紙匣設定]	[紙張尺寸]	-	選擇標準紙匣中所放入紙張的尺寸。
	[列印位置]	[x 偏移]	水平調整多功能進紙匣中紙張的列印開始位置 (通常位於頁面左上角) , 從 -500 (左) 到 +500 (右) 點 (列印解析度為 300 dpi 時)。
		[y 偏移]	垂直調整多功能進紙匣中紙張的列印開始位置 (通常位於頁面左上角) , 從 -500 (上) 到 +500 (下) 點 (列印解析度為 300 dpi 時)。
	[檢查紙張]	-	選擇當您將紙匣從機器中拉出時是否顯示訊息提示您檢查紙張類型和紙張尺寸。
[蜂鳴音]	-	-	調整蜂鳴器音量。
[液晶螢幕設定]	[背光燈]	-	調整液晶螢幕背光燈的亮度。
	[背光燈設置]	-	設定返回主螢幕和其他功能後液晶螢幕背光燈的亮顯時長。
[畫面設定]	[主畫面]	-	設定主螢幕。
	[掃描畫面]	-	設定預設掃描螢幕。
	[顯示資訊]	[IP 位址]	選擇是否在首頁螢幕上顯示本機器的 IP 位址。
[通知設定]	[掃描結果 (跳過空白頁)]	-	掃描完成後顯示總掃描頁數和跳過的頁數。
[環保]	[節能模式]	-	同時開啟以下所有機器設定： <ul style="list-style-type: none"> • [雙面列印]：[長邊] (適用於某些型號)¹ • [睡眠時間]：[0][分鐘] • [背光燈設置]：[10][秒] • [靜音模式]：[開]¹ • [節省碳粉]：[開]¹
	[節省碳粉]	-	增加碳粉匣印量。
	[睡眠時間]	-	設定機器進入省電模式前應經過的時長。
	[靜音模式]	-	降低列印噪音。
	[自動關閉]	-	設定機器在進入電源關閉模式前處於沉睡模式的時間 (單位：小時)。
[設定鎖定]	-	-	防止未授權使用者變更機器的設定。
[刪除儲存]	[巨集 ID]	-	刪除註冊的巨集資料。
	[串流 ID]	-	刪除註冊的串流資料。
	[字型 ID]	-	刪除註冊的字體資料。
	[全部刪除]	-	將機器的巨集/串流和字體資料恢復為出廠設定。

¹ 只在使用網路管理變更其他某些機器設定後，方可變更此設定。

[捷徑設定]

[所有設定] > [捷徑設定]

三級選單	四級選單	說明
(選擇捷徑)	[重新命名]	變更捷徑名稱。
	[編輯]	變更捷徑設定。
	[刪除]	刪除捷徑。

[印表機]

[所有設定] > [印表機]

三級選單	四級選單	五級選單	說明
[模擬]	-	-	選擇印表機語言模擬方式。
[品質]	-	-	選擇列印品質。
[列印選項]	[字型清單]	[HP LaserJet]	列印機器內部字體清單。
		[BR-Script 3]	
	[測試列印]	-	列印測試頁。
[雙面]	[雙面列印]	-	啟用或停用雙面列印，選擇長邊翻頁或短邊翻頁。
	[單面影像]	-	對於最後一頁是單面影像的列印工作，選擇 [單面送紙] 選項可縮短列印時間。 使用預印紙張時，必須選擇 [雙面送紙] 選項。如果將預印紙張選擇為 [單面送紙]，最後一頁將列印在反面。
[自動繼續]	-	-	如果您希望機器自動清除紙張尺寸錯誤或媒體類型錯誤並使用其他紙匣中的紙張，請選擇此設定。
[輸出顏色]	-	-	設定輸出顏色。
[紙張類型]	-	-	設定紙張類型。
[紙張尺寸]	-	-	設定紙張尺寸。
[份數]	-	-	設定列印頁數。
[方向]	-	-	設定縱向或橫向列印頁面。
[邊緣強調]	-	-	讓文字更清晰銳利。
[列印位置]	-	-	存取列印位置設定選單。
[自動 FF]	-	-	允許機器自動列印任何剩餘資料。
[HP LaserJet]	[字型編號]	[字型編號]	設定字體編號。 Brother 機器上安裝有軟字體時，此選單將會顯示。
		[軟體字型編號]	設定軟字體編號。 Brother 機器上安裝有軟字體時，此選單將會顯示。
	[字型字距]	-	設定字體間距。 (僅適用於特定字體。)
	[字型點數]	-	設定字體大小。 (僅適用於特定字體。)
	[符號集]	-	選擇符號或字元集。
	[表格列印]	-	列印代碼表格。
	[自動 LF]	-	開啟：CR -> CR+LF；關閉：CR -> CR
	[自動 CR]	-	開啟：LF -> LF+CR、FF -> FF+CR 或 VT -> VT+CR 關閉：LF -> LF、FF -> FF 或 VT -> VT
	[自動 WRAP]	-	選擇歸位位置到達右邊界時是否要插入換行字元和歸位字元。
	[自動 SKIP]	-	選擇歸位位置到達下邊界時是否要插入換行字元和歸位字元。
	[左側邊界]	-	設定左邊界，範圍為 0 - 70 欄，增量為 1 cpi。
	[右側邊界]	-	設定右邊界，範圍為 10 ~ 80 欄，增量為 1 cpi。
	[上方邊界]	-	設定上邊界，即文字與紙張上邊緣的距離。

三級選單	四級選單	五級選單	說明	
[HP LaserJet]	[下方邊界]	-	設定下邊界，即文字與紙張下邊緣的距離。	
	[行]	-	設定每個頁面的行數。	
	[紙匣命令]	-	使用 HP 驅動程式時，如果出現紙匣不匹配，請選擇此設定。	
[BR-Script 3]	[列印時出錯]	-	選擇發生錯誤時機器是否列印錯誤資訊。	
	[CAPT]	-	列印非 Brother PS 驅動程式建立的 PS 檔案時，請使用 CAPT (彩色進階列印技術) 獲取最佳列印品質。 色彩和相片顯示更清晰、更準確。列印速度會變慢。	
[PDF]	[多頁]	-	設定列印多頁時的版面配置。	
	[PDF 列印選項]	-	設定與文字一起列印 PDF 檔案中的註釋 (標誌) 或印記時的 PDF 列印設定。	
	[PDF 符合頁面]	-	選擇機器是否縮放或調整 PDF 檔案的頁面尺寸，以符合所選紙張尺寸。	
[色彩校正]	[修正開始]	-	執行色彩校正以檢查和修正各種色彩，然後執行色彩對位以對齊每種色彩的列印位置。	
	[重置]	-	將校正參數重置為預設設定。	
	[自動修正]	-	將機器設定為自動執行色彩校正和對位。	
	[色彩設定]	[設定模式]	-	選擇套用機器還是印表機驅動程式的色彩列印設定。
		[色彩模式]	-	選擇彩色模式。
		[改善灰色]	-	將此選項設定為開或關可改善陰影區域的影像品質。
		[增強黑色打印]	-	如果無法正常列印黑色圖片，請開啟或關閉此設定。
		[亮度]	-	調整亮度。
		[對比度]	-	調整對比度。
		[紅]	-	調整紅色。
[綠]	-	調整綠色。		
[藍]	-	調整藍色。		
[重設印表機]	-	-	將機器設定恢復為出廠設定。	

[網路]

[所有設定] > [網路]

三級選單	四級選單	五級選單	六級選單	說明	
[有線區域網路]	[TCP/IP]	[引導方式]	-	選擇最適合您需求的開機方法。	
		[IP 位址]	-	輸入 IP 位址。	
		[子網路遮罩]	-	輸入子網路遮罩。	
		[閘道]	-	輸入閘道位址。	
		[節點名稱]	-	輸入節點名稱。 (最多 32 位字元)	
		[WINS 配置]	-	選擇 WINS 設置模式。	
		[WINS 伺服器]	[主要]	-	指定主要 WINS 伺服器的 IP 位址。
			[次要]	-	指定次要 WINS 伺服器的 IP 位址。
		[DNS 伺服器]	[主要]	-	指定主要 DNS 伺服器的 IP 位址。
			[次要]	-	指定次要 DNS 伺服器的 IP 位址。
[APIPA]	-	-	將本機器設定為在本地連結位址範圍內自行指定 IP 位址。		

三級選單	四級選單	五級選單	六級選單	說明	
[有線區域網路]	[TCP/IP]	[IPv6]	-	開啟或關閉 IPv6 通訊協定。	
	[乙太網路]	-	-	選擇乙太網路連結模式。	
	[有線網路狀態]	-	-	檢視目前的有線狀態。	
	[MAC 位址]	-	-	檢視機器的 MAC 位址。	
	[設為預設值]	-	-	將有線網路設定恢復為出廠設定。	
	[啟用有線網路]	-	-	手動開啟或關閉有線區域網路介面。	
[WLAN (Wi-Fi)]	[尋找 Wi-Fi 網路]	-	-	手動設置無線網路設定。	
	[TCP/IP]	[引導方式]	-	選擇最適合您需求的開機方法。	
		[IP 位址]	-	輸入 IP 位址。	
		[子網路遮罩]	-	輸入子網路遮罩。	
		[閘道]	-	輸入閘道位址。	
		[節點名稱]	-	輸入節點名稱。 (最多 32 位字元)	
		[WINS 配置]	-	選擇 WINS 設置模式。	
		[WINS 伺服器]	[主要]	-	指定主要 WINS 伺服器的 IP 位址。
			[次要]	-	指定次要 WINS 伺服器的 IP 位址。
		[DNS 伺服器]	[主要]	-	指定主要 DNS 伺服器的 IP 位址。
			[次要]	-	指定次要 DNS 伺服器的 IP 位址。
	[APIPA]	-	將本機器設定為在本地連結位址範圍內自行指定 IP 位址。		
	[IPv6]	-	開啟或關閉 IPv6 通訊協定。		
	[WPS/按鈕]	-	-	使用一鍵式方式設置無線網路設定。	
	[WPS/PIN 碼]	-	-	使用有密碼的 WPS 設置您的無線網路設定。	
	[無線網路狀態]	[狀態]	-	檢視目前無線網路狀態。	
		[訊號]	-	檢視目前無線網路訊號強度。	
		[SSID]	-	檢視目前的 SSID。	
		[通訊模式]	-	檢視目前的通訊模式。	
	[MAC 位址]	-	-	檢視機器的 MAC 位址。	
[設為預設值]	-	-	將無線網路設定恢復為出廠設定。		
[啟用無線網路]	-	-	啟用或停用無線介面。		
[Wi-Fi Direct]	[手動]	-	-	手動設置 Wi-Fi Direct 網路設定。	
	[群組擁有者]	-	-	將本機器設為群組擁有者。	
	[按鈕]	-	-	使用一鍵式方式設置 Wi-Fi Direct 網路設定。	
	[PIN 碼]	-	-	使用有密碼的 WPS 設置 Wi-Fi Direct 網路設定。	
	[裝置資訊]	[裝置名稱]	-	檢視本機器的裝置名稱。	
		[SSID]	-	檢視群組擁有者的 SSID。 機器未連接時，液晶螢幕上顯示未連接。	
		[IP 位址]	-	檢視機器目前的 IP 位址。	
	[狀態資訊]	[狀態]	-	檢視目前的 Wi-Fi Direct 網路狀態。	
		[訊號]	-	檢視目前的 Wi-Fi Direct 網路訊號強度。	

三級選單	四級選單	五級選單	六級選單	說明
[Wi-Fi Direct]	[狀態資訊]			本機器用作群組擁有者時，液晶螢幕上總是顯示強訊號。
	[I/F 啟用]	-	-	開啟或關閉 Wi-Fi Direct 連接。
[網路連線設定]	[Proxy 伺服器設定]	[Proxy 伺服器連線]	-	變更網路連接設定。
		[位址]	-	
		[連接埠]	-	
		[使用者名稱]	-	
		[密碼]	-	
[Web 式管理]	-	-	-	啟用或停用網路管理。 如果啟用此功能，請確定指定使用網路管理的連接方式。
[IPsec]	-	-	-	IPsec 是 IP 通訊協定的一項可選安全功能，提供驗證和加密服務。我們建議您變更此設定前，先聯絡您的網路管理員。
[全域偵測]	[允許偵測]	-	-	啟用或停用全域檢測功能，此功能用於在使用者無意中連線全域網路時偵測並通知使用者。
	[拒絕存取]	-	-	停用全域網路連線。
[網路重設]	-	-	-	將所有網路設定恢復到出廠設定。

[列印報告]

[所有設定] > [列印報告]

三級選單	四級選單	說明
[用戶設定]	-	列印使用者設定清單。
[印表機設定]	-	列印印表機設定清單。
[網路配置]	-	列印網路設定清單。
[列印檔案清單]	-	列印儲存在機器記憶體中的資料清單。
[感光鼓點列印]	-	列印感光滾筒檢查列印頁。
[WLAN 報表]	-	列印無線區域網路連接結果。

[機器資訊]

[所有設定] > [機器資訊]

三級選單	四級選單	五級選單	說明
[序號]	-	-	查看機器的序號。
[韌體版本]	[Main 版本]	-	查看本機器的韌體版本。
	[安全性版本]	-	
[韌體更新]	-	-	將本機器更新至最新韌體。
[韌體自動檢查]	-	-	檢視主螢幕上的韌體資訊。
[頁碼計數器]	[總計]	[彩色]	查看機器已列印的總頁數。
		[黑白]	
	[複印]	[彩色]	
		[黑白]	

三級選單	四級選單	五級選單	說明
[頁碼計數器]	[列印]	[彩色]	查看機器已列印的總頁數。
		[黑白]	
	[其他]	[彩色]	
		[黑白]	
[零件壽命] ¹	[感光鼓]	[黑色 (BK)]	顯示各感光鼓元件的剩餘使用壽命。
		[靛藍色 (C)]	
		[洋紅色 (M)]	
		[黃 (Y)]	
	[轉印帶]	-	顯示皮帶組的剩餘使用壽命。
[定影器]	-	顯示加熱組件的剩餘使用壽命。	

1 零件壽命是估算值，可能會因為使用類型而有所不同。

[初始設定]

[所有設定] > [初始設定]

三級選單	四級選單	說明
[日期和時間]	[日期]	設定機器上的日期和時間。
	[時間]	
	[時鐘類型]	選擇時間格式 (12 小時制或 24 小時制)。
	[切換夏令時間] (僅適用於某些國家/ 地區)	設定機器自動切換為夏令時間。
	[時區]	設置您所在的時區。
[重置]	[機器重設]	恢復已變更的機器設定。
	[網路重設]	將所有網路設定恢復到出廠設定。
	[所有設定]	將機器的所有設定恢復為出廠設定並刪除記憶體中的個人資料。您無法在機器上查看資料。
	[重設為原廠設定]	將機器的所有設定恢復為出廠設定並刪除機器記憶體中的個人資料。若想刪除機器中的所有資料，我們建議使用選單選項。
[本地語言] (僅適用於某些國家/ 地區)	-	變更液晶螢幕語言。

✓ 相關資訊

- [設定表和功能表](#)

功能表 (MFC-L3720CDW/MFC-L3755CDW/MFC-L3760CDW/ MFC-L3780CDW/MFC-L8340CDW/MFC-L8390CDW)

相關機型: MFC-L3720CDW/MFC-L3755CDW/MFC-L3760CDW/MFC-L3780CDW/MFC-L8340CDW/
MFC-L8390CDW

- >> Wi-Fi 設定
- >> [碳粉]
- >> [傳真] (傳真預覽關閉時)
- >> [傳真] (傳真預覽開啓時)
- >> [複印]
- >> [掃描]
- >> [捷徑]
- >> [保密列印]
- >> [網路]
- >> [應用程式]
- >> [USB]
- >> [2 合 1ID 複印]

Wi-Fi 設定

(Wi-Fi 設定)

二級選單	三級選單	說明
 (Wi-Fi 設定)	[尋找 Wi-Fi 網路]	手動設置無線網路設定。
	[TCP/IP] ¹	變更 TCP/IP 設定。
	[WPS/按鈕]	使用一鍵式方式設置無線網路設定。
	[WPS/PIN 碼] ¹	使用有密碼的 WPS 設置無線網路設定。
	[無線網路狀態] ¹	顯示無線網路連接狀態。
	[MAC 位址] ¹	顯示本機器的 MAC 位址。
	[設為預設值] ¹ (MFC-L3755CDW/MFC-L3760CDW/ MFC-L3780CDW/MFC-L8390CDW)	將本機器的無線網路設定恢復為出廠設定。
	[啟用無線網路] ¹	啟用或停用無線介面。

¹ 設置 Wi-Fi® 連接後可用。

[碳粉]



[碳粉]

二級選單	三級選單	說明
[碳粉壽命]	-	檢視各顏色碳粉的大致剩餘使用壽命。
[測試列印]	-	列印測試頁。
[色彩校正]	[修正開始]	啟動色彩校正，以檢查和修正色彩。
	[重置]	將校正參數重置為預設設定。
[檢查碳粉匣]	[黑色]	檢視液晶螢幕上有關已安裝碳粉匣的資訊，例如是否為原廠碳粉匣。
	[洋紅色]	

二級選單	三級選單	說明
	[靛藍色] [黃色]	

[傳真] (傳真預覽關閉時)

[傳真] (傳真預覽設定為關時)

三級選單	四級選單	五級選單	六級選單	說明
[擴音]	-	-	-	若要聆聽以確定傳真設備已回應，請在撥號前按此選單，然後再按傳真啟動。
[通訊錄]	 ([搜尋:])	-	-	在通訊錄中搜尋。
	[編輯]	[新增地址]	[名稱] [位址]	儲存通訊錄號碼、設定多址發送的群組號碼、變更和刪除通訊錄號碼。
		[設定群組撥號]	[名稱] [新增/刪除]	
		[變更]	(選擇通訊錄)	
		[刪除]	(選擇通訊錄)	
(選擇通訊錄)	[套用]	-	開始使用通訊錄發送傳真。	
[通話記錄]	[重撥]	-	-	重撥最後一次撥出的號碼。
	[撥出記錄]	(選擇撥出記錄)	[套用] [編輯]	從撥出記錄中選擇一個號碼，然後向該號碼發送傳真，將該號碼新增至通訊錄，或將其刪除。
	[來電顯示記錄]	(選擇來電顯示記錄)	[套用] [編輯]	從來電顯示記錄中選擇一個號碼，然後向該號碼發送傳真，將該號碼新增至通訊錄或刪除。
[傳真開始]	-	-	-	發送傳真。
 [選項]	[傳真解像度]	-	-	設定發送傳真的解析度。
	[對比度]	-	-	調整對比度。
	[雙面傳真] (MFC-L3780CDW/ MFC-L8390CDW)	-	-	設定雙面掃描格式。
	[平台掃描尺寸]	-	-	將掃描器玻璃平台的掃描區域調整為文件大小。
	[多址發送]	[新增號碼]	[新增號碼]	將同一條傳真訊息傳送到兩個或以上的傳真號碼。
			[從通訊錄新增]	
			[在通訊錄中搜尋]	
[預覽]	-	-	-	在發送傳真前預覽傳真訊息。
[延時傳真]	[延時傳真]	-	-	設定要發送定時傳真的時間。
	[設定時間]	-	-	

三級選單	四級選單	五級選單	六級選單	說明
 [選項]	[即時傳送]	-	-	不使用記憶體發送傳真。
	[封面設定]	[封面設定]	-	將機器設定為自動發送您預先設定的封頁。
		[封頁資訊]	-	
		[總頁數]	-	
	[海外模式]	-	-	如果發送海外傳真時遇到困難，請將此模式設為開。
	[通話記錄]	-	-	從撥出記錄中選擇一個號碼，然後向該號碼發送傳真，將該號碼新增至通訊錄，或將其刪除。
	[通訊錄]	-	-	從通訊錄選擇接收方的地址。
	[設定新預設值]	-	-	將您的設定另存為預設設定。
[重設為原廠設定]	-	-	將所有設定恢復到出廠設定。	
[另存為捷徑]	-	-	-	將目前的設定另存為捷徑。

[傳真] (傳真預覽開啓時)



[傳真] (傳真預覽設定為開時)

三級選單	四級選單	五級選單	說明
[發送傳真]	[擴音]	-	若要聆聽以確定傳真設備已回應，請在撥號前按此選單，然後再按傳真啟動。
	[通訊錄]	-	從通訊錄選擇接收方的地址。
	[通話記錄]	-	從撥出記錄中選擇一個號碼，然後向該號碼發送傳真，將該號碼新增至通訊錄，或將其刪除。
	[傳真開始]	-	發送傳真。
	 [選項]	-	選擇設定。
	[另存為捷徑]	-	將目前的設定另存為捷徑。
[已收到的傳真]	[列印/刪除]	[全部列印 (新傳真)]	列印接收的新傳真。
		[全部列印 (舊傳真)]	列印接收的舊傳真。
		[全部刪除 (新傳真)]	刪除接收的新傳真。
		[全部刪除 (舊傳真)]	刪除接收的舊傳真。
[通訊錄]	-	-	從通訊錄選擇接收方的地址。
[通話記錄]	-	-	從撥出記錄中選擇一個號碼，然後向該號碼發送傳真，將該號碼新增至通訊錄，或將其刪除。

[複印]



[複印]

三級選單	四級選單	五級選單	說明
[黑白啟動]	-	-	進行黑白或灰階複印。




三級選單	四級選單	五級選單	說明	
[彩色啟動]	-	-	進行彩色複印。	
[ID]	-	-	複印 ID 卡。	
 [選項]	[品質]	-	選擇適合您文件類型的複印解析度。	
	[紙匣用途] (MFC-L3780CDW/ MFC-L8340CDW/ MFC-L8390CDW)	-	選擇要使用的紙匣。	
	[放大/縮小]	[100%]	-	
		[放大]	-	為下一份複印選擇放大比例。
		[縮小]	-	為下一份複印選擇縮小比例。
		[自訂 (25-400%)]	-	輸入放大或縮小比例。
	[濃度]	-	調整濃淡度。	
	[移除背景色彩]	-	變更所移除背景色彩的量。	
	[雙面複印]	[版面配置]	-	關閉或開啟雙面複印並選擇長邊翻頁或短邊翻頁。
	[雙面複印版面配置]	-	-	選擇從雙面文件進行雙面 N 合 1 複印時的版面配置。
	[對比度]	-	-	調整對比度。
	[堆疊/排序]	-	-	選擇對多份副本進行堆疊或排序。
	[2 合 1/1 合 1]	-	-	如果選擇了 2 合 1 (ID)，您可以選擇版面配置選項。
	[版面配置]	-	-	進行 N 合 1 複印。
[自動消除傾斜]	-	-	將機器設定為自動修正文件歪斜。	
[色彩調整]	[紅]	-	調整副本的色彩。	
	[綠]	-		
	[藍]	-		
[另存為捷徑]	-	-	將目前的設定另存為捷徑。	

[掃描]



[掃描]

三級選單	四級選單	五級選單	六級選單	說明	
[至 USB] (MFC-L3760CDW/ MFC-L3780CDW/ MFC-L8340CDW/ MFC-L8390CDW)	[其他掃描 操作]	-	-	將文件掃描到 USB 快閃儲存裝置。	
	 [選項]	[雙面掃描] (MFC-L3780CDW/ MFC-L8390CDW)	-		-
		[色彩設定]	-		-
		[解像度]	-		-
		[檔案類型]	-		-
		[文件尺寸]	-		-
		[亮度]	-		-
		[對比度]	-		-

三級選單	四級選單	五級選單	六級選單	說明
[至 USB] (MFC-L3760CDW/ MFC-L3780CDW/ MFC-L8340CDW/ MFC-L8390CDW)	 [選項]	[檔案名稱]	-	將文件掃描到 USB 快閃儲存裝置。
		[檔案名稱樣式]	-	
		[檔案尺寸]	-	
		[自動裁剪]	-	
		[自動消除傾斜]	-	
		[略過空白頁]	-	
		[跳過空白頁敏感度]	-	
		[移除背景色彩]	-	
		[邊界設定]	-	
		[分隔文件]	[分隔文件]	
			[份數]	
			[頁數]	
	[黑白 TIFF 壓縮]	-		
[設定新預設值]	-			
[重設為原廠設定]	-			
[另存為捷徑]	-	-		
[啟動]	-	-		
[至我的郵件]	-	-	-	將黑白或彩色文件掃描到您的電子郵件地址。
[至我的資料夾]	-	-	-	將掃描資料發送到本地網路或網際網路上的 CIFS 伺服器中的資料夾。
[至電腦]	[至檔案]	[其他掃描操作]	-	掃描文件並將其儲存到電腦資料夾中。
		(選擇 USB 或 PC)	 [選項]	
			[另存為捷徑]	
			[啟動]	
	[至 OCR]	[其他掃描操作]	-	將掃描文件轉換為可編輯的文字檔案。
		(選擇 USB 或 PC)	 [選項]	
			[另存為捷徑]	
			[啟動]	
	[至影像]	[其他掃描操作]	-	將照片或圖形掃描到圖形應用程式。


三級選單	四級選單	五級選單	六級選單	說明
[至電腦]	[至影像]	(選擇 USB 或 PC)	 [選項]	將照片或圖形掃描到圖形應用程式。
			[另存為捷徑]	
			[啟動]	
	[至電郵]	[其他掃描操作] (選擇 USB 或 PC)	-	-
 [選項]				
[另存為捷徑]				
[啟動]				
[至電郵伺服器] (MFC-L3720CDW : 下載掃描到 電郵伺服器後可用)	[其他掃描操作]	-	-	將黑白或彩色文件掃描到所需電子郵件地址。
	[手動]	-	-	
	[通訊錄]	 ([搜尋:])	-	
		[編輯] (選擇通訊錄)	-	
		-	-	
[至 FTP] (MFC-L3720CDW/ MFC-L3755CDW/ MFC-L3760CDW)	(選擇設定檔名稱)	[其他掃描操作]	-	透過 FTP 發送掃描資料。
		 [選項]		
		[另存為捷徑]		
		[啟動]		
[至 FTP/SFTP] (MFC-L3780CDW/ MFC-L8340CDW/ MFC-L8390CDW)	[其他掃描操作] (選擇設定檔名稱)	-	-	透過 FTP/SFTP 發送掃描資料。
		 [選項]		
		[另存為捷徑]		
		[啟動]		
[至網絡]	[其他掃描操作] (選擇設定檔名稱)	-	-	將掃描資料發送到本地網路或網際網路上的 CIFS 伺服器。
		 [選項]		
		[另存為捷徑]		
	[啟動]			
[至 SharePoint]	[其他掃描操作] (選擇設定檔名稱)	-	-	透過 SharePoint 伺服器發送掃描資料。
		 [選項]		
		[另存為捷徑]		
		[啟動]		

三級選單	四級選單	五級選單	六級選單	說明
[至 Web]	-	-	-	將掃描資料上傳到網際網路服務。
[ws 掃描] (已安裝 Web 服務掃描器時，顯示在電腦的網路總管中。)	[其他掃描操作]	-	-	使用 Web 服務通訊協定掃描資料。
	[掃描]	-	-	
	[掃描以供電郵傳送]	-	-	
	[掃描以供傳真]	-	-	
	[掃描以供列印]	-	-	

[捷徑]

+ [捷徑]

一級選單	二級選單	三級選單	說明	
+ [新增捷徑]	[複印]	-	選擇所需設定。	
	[傳真]	-	選擇所需設定。	
	[掃描]	[至檔案]	-	將黑白或彩色文件掃描到您的電腦。
		[至 OCR]	-	將掃描文件轉換為可編輯的文字檔案。
		[至影像]	-	將彩色相片掃描到圖形應用程式。
		[至 USB]	-	將文件掃描到 USB 快閃儲存裝置。
		[至電郵]	-	將黑白或彩色文件掃描到您的電子郵件應用程式。
		[至電郵伺服器]	-	將黑白或彩色文件掃描到所需電子郵件地址。
		[至網路]	-	將掃描資料發送到本地網路或網際網路上的 CIFS 伺服器。
		[至 FTP] (MFC-L3720CDW/ MFC-L3755CDW/ MFC-L3760CDW)	-	透過 FTP 發送掃描資料。
		[至 FTP/SFTP] (MFC-L3780CDW/ MFC-L8340CDW/ MFC-L8390CDW)	-	透過 FTP/SFTP 發送掃描資料。
[至 SharePoint]	-	透過 SharePoint 伺服器發送掃描資料。		
[網路]	-	將 Brother 機器連接至網際網路服務。 自本說明書發佈時，可能已新增 Web 服務，或供應商可能已變更服務名稱。		
[應用程式]	-	連接 Brother 機器到 Brother 應用程式服務。		
按住各捷徑名稱兩秒鐘後，會顯示這些清單。	[重新命名]	-	變更捷徑名稱。	
	[編輯]	-	變更捷徑設定。	

一級選單	二級選單	三級選單	說明
按住各捷徑名稱兩秒鐘後，會顯示這些清單。	[刪除]	-	刪除捷徑。
	[註冊卡片/NFC] (MFC-L3760CDW/ MFC-L3780CDW/ MFC-L8340CDW/ MFC-L8390CDW)	-	將捷徑指派到 ID 卡中。
	[刪除卡片/NFC] (MFC-L3760CDW/ MFC-L3780CDW/ MFC-L8340CDW/ MFC-L8390CDW)	-	刪除 ID 卡中的捷徑。
 [編輯/刪除]	(選擇捷徑按鍵。)	[重新命名]	變更捷徑名稱。
		[編輯]	變更捷徑設定。
		[刪除]	刪除捷徑。
		[註冊卡片/NFC] (MFC-L3760CDW/ MFC-L3780CDW/ MFC-L8340CDW/ MFC-L8390CDW)	將捷徑指派到 ID 卡中。
		[刪除卡片/NFC] (MFC-L3760CDW/ MFC-L3780CDW/ MFC-L8340CDW/ MFC-L8390CDW)	刪除 ID 卡中的捷徑。

[保密列印]

[保密列印]

一級選單	二級選單	三級選單	說明
[保密列印]	(選擇使用者)	(選擇保密列印工作)	輸入四位數密碼後，可列印儲存在機器記憶體中的列印資料。 僅當機器已保密列印資料時啟用。

[網路]

[網路]

一級選單	說明
[網路]	將 Brother 機器連接至網際網路服務。

[應用程式]

[應用程式]

一級選單	說明
[應用程式]	連接 Brother 機器到 Brother 應用程式服務。

[USB]

[USB] (MFC-L3760CDW/MFC-L3780CDW/MFC-L8340CDW/MFC-L8390CDW)

一級選單	二級選單	說明
[USB]	[掃描至 USB]	將文件掃描到 USB 快閃儲存裝置。
	[直接列印]	直接從 USB 快閃儲存裝置列印資料。

[2 合 1ID 複印]

[2 合 1ID 複印]

一級選單	說明
[2 合 1ID 複印]	將身分證的正反面複印到同一頁上。

相關資訊

- [設定表和功能表](#)

功能表 (DCP-L3560CDW)

相關機型: DCP-L3560CDW

- >> Wi-Fi 設定
- >> [碳粉]
- >> [複印]
- >> [掃描]
- >> [捷徑]
- >> [保密列印]
- >> [網路]
- >> [應用程式]
- >> [2 合 1ID 複印]

Wi-Fi 設定



(Wi-Fi 設定)

二級選單	三級選單	說明
(Wi-Fi 設定)	[尋找 Wi-Fi 網絡]	手動設置無線網路設定。
	[TCP/IP] ¹	變更 TCP/IP 設定。
	[WPS/按鈕]	使用一鍵式方式設置無線網路設定。
	[WPS/PIN 碼] ¹	使用有密碼的 WPS 設置無線網路設定。
	[無線網路狀態] ¹	顯示無線網路連接狀態。
	[MAC 位址] ¹	顯示本機器的 MAC 位址。
	[設為預設值] ¹	將本機器的無線網路設定恢復為出廠設定。
	[啟用無線網路] ¹	啟用或停用無線介面。

¹ 設置 Wi-Fi® 連接後可用。

[碳粉]



[碳粉]

二級選單	三級選單	說明
[碳粉壽命]	-	檢視各顏色碳粉的大致剩餘使用壽命。
[測試列印]	-	列印測試頁。
[色彩校正]	[修正開始]	啟動色彩校正，以檢查和修正色彩。
	[重置]	將校正參數重置為預設設定。
[檢查碳粉匣]	[黑色] [洋紅色] [靛藍色] [黃色]	檢視液晶螢幕上有關已安裝碳粉匣的資訊，例如是否為原廠碳粉匣。

[複印]



[複印]

三級選單	四級選單	五級選單	說明
[黑白啟動]	-	-	進行黑白或灰階複印。
[彩色啟動]	-	-	進行彩色複印。
[ID]	-	-	複印 ID 卡。
[選項]	[品質]	-	選擇適合您文件類型的複印解析度。
	[放大/縮小]	[100%]	-
		[放大]	為下一份複印選擇放大比例。
		[縮小]	為下一份複印選擇縮小比例。
		[自訂 (25-400%)]	輸入放大或縮小比例。
	[濃度]	-	調整濃淡度。
	[移除背景色彩]	-	變更所移除背景色彩的量。
	[雙面複印]	[版面配置]	關閉或開啟雙面複印並選擇長邊翻頁或短邊翻頁。
	[雙面複印版面配置]	-	選擇從雙面文件進行雙面 N 合 1 複印時的版面配置。
	[對比度]	-	調整對比度。
	[堆疊/排序]	-	選擇對多份副本進行堆疊或排序。
	[2 合 1/1 合 1]	-	如果選擇了 2 合 1 (ID)，您可以選擇版面配置選項。
	[版面配置]	-	進行 N 合 1 複印。
	[自動消除傾斜]	-	將機器設定為自動修正文件歪斜。
[色彩調整]	[紅]	調整副本的色彩。	
	[綠]		
	[藍]		
[另存為捷徑]	-	-	將目前的設定另存為捷徑。

[掃描]



[掃描]

三級選單	四級選單	五級選單	六級選單	說明
[至我的資料夾]	-	-	-	將掃描資料發送到本地網路或網際網路上的 CIFS 伺服器中的資料夾。
[至電腦]	[至檔案]	[其他掃描操作]	-	掃描文件並將其儲存到電腦資料夾中。
		(選擇 USB 或 PC)	[選項]	
			[另存為捷徑]	
			[啟動]	
	[至 OCR]	[其他掃描操作]	-	將掃描文件轉換為可編輯的文字檔案。
		(選擇 USB 或 PC)	[選項]	

三級選單	四級選單	五級選單	六級選單	說明	
[至電腦]	[至 ocr]	(選擇 USB 或 PC)	[另存為捷徑]	將掃描文件轉換為可編輯的文字檔案。	
			[啟動]		
	[至影像]	[其他掃描操作]	(選擇 USB 或 PC)	-	將照片或圖形掃描到圖形應用程式。
				 [選項]	
				[另存為捷徑]	
				[啟動]	
[至電郵]	[其他掃描操作]	(選擇 USB 或 PC)	-	將掃描文件作為電子郵件附件發送。	
			 [選項]		
			[另存為捷徑]		
			[啟動]		
[至 FTP]	[其他掃描操作]	-	-	透過 FTP 發送掃描資料。	
	(選擇設定檔名稱)	 [選項]	-		
		[另存為捷徑]	-		
		[啟動]	-		
[至網絡]	[其他掃描操作]	-	-	將掃描資料發送到本地網路或網際網路上的 CIFS 伺服器。	
	(選擇設定檔名稱)	 [選項]	-		
		[另存為捷徑]	-		
		[啟動]	-		
[至 SharePoint]	[其他掃描操作]	-	-	透過 SharePoint 伺服器發送掃描資料。	
	(選擇設定檔名稱)	 [選項]	-		
		[另存為捷徑]	-		
		[啟動]	-		
[至 web]	-	-	-	將掃描資料上傳到網際網路服務。	
[ws 掃描] (已安裝 Web 服務掃描器時，顯示在電腦的網路總管中。)	[其他掃描操作]	-	-	使用 Web 服務通訊協定掃描資料。	
	[掃描]	-	-		
	[掃描以供電郵傳送]	-	-		
	[掃描以供傳真]	-	-		
	[掃描以供列印]	-	-		

[捷徑]

+ [捷徑]

一級選單	二級選單	三級選單	說明
+ [新增捷徑]	[複印]	-	選擇所需設定。
	[掃描]	[至檔案]	將黑白或彩色文件掃描到您的電腦。
		[至 OCR]	將掃描文件轉換為可編輯的文字檔案。
		[至影像]	將彩色相片掃描到圖形應用程式。
		[至電郵]	將黑白或彩色文件掃描到您的電子郵件應用程式。
		[至網路]	將掃描資料發送到本地網路或網際網路上的 CIFS 伺服器。
		[至 FTP]	透過 FTP 發送掃描資料。
	[至 SharePoint]	透過 SharePoint 伺服器發送掃描資料。	
[網路]	-	將 Brother 機器連接至網際網路服務。 自本說明書發佈時，可能已新增 Web 服務，或供應商可能已變更服務名稱。	
[應用程式]	-	連接 Brother 機器到 Brother 應用程式服務。	
(按住各捷徑名稱兩秒鐘後，這些設定可用。)	[重新命名]	-	變更捷徑名稱。
	[編輯]	-	變更捷徑設定。
	[刪除]	-	刪除捷徑。
 [編輯/刪除]	(選擇捷徑按鍵。)	[重新命名]	變更捷徑名稱。
		[編輯]	變更捷徑設定。
		[刪除]	刪除捷徑。

[保密列印]

[保密列印]

一級選單	二級選單	三級選單	說明
[保密列印]	(選擇使用者)	(選擇保密列印工作)	輸入四位數密碼後，可列印儲存在機器記憶體中的列印資料。僅當機器已保密列印資料時啟用。

[網路]

[網路]

一級選單	說明
[網路]	將 Brother 機器連接至網際網路服務。

[應用程式]

[應用程式]

一級選單	說明
[應用程式]	連接 Brother 機器到 Brother 應用程式服務。

[2 合 1ID 複印]



[2 合 1ID 複印]

一級選單	說明
[2 合 1ID 複印]	將身分證的正反面複印到同一頁上。



相關資訊

- [設定表和功能表](#)
-

使用網路管理變更機器設定

網路管理是使用標準網頁瀏覽器透過超文字傳輸通訊協定 (HTTP) 或採用 SSL 的超文字傳輸通訊協定 (HTTPS) 管理本機器的工具程式。

- [什麼是網路管理？](#)
- [存取網路管理](#)
- [設定或變更網路管理的登入密碼](#)
- [使用網路管理設定機器通訊錄](#)

什麼是網路管理？

網路管理是使用標準網頁瀏覽器透過超文字傳輸通訊協定 (HTTP) 或採用 SSL 的超文字傳輸通訊協定 (HTTPS) 管理本機器的工具程式。



- 我們建議使用以下網頁瀏覽器的最新版本：
 - Microsoft Edge、Firefox 和 Google Chrome™ (Windows)
 - Safari、Firefox 和 Google Chrome™ (Mac)
 - Google Chrome™ (Android™)
 - Safari 和 Google Chrome™ (iOS)
- 無論使用何種瀏覽器，請確定始終啟用 JavaScript 和 Cookies。
- 確定機器已開啟並與電腦連接至相同的網路，且該網路支援 TCP/IP 通訊協定。

brother

Status

Device Status

準備就緒

Automatic Refresh

Off
 On

Toner Level

BK C M Y

Web Language

Auto

Device Location

Contact :

Location :

實際螢幕與上面所示的螢幕可能有所不同。



相關資訊

- 使用網路管理變更機器設定

存取網路管理

- 我們建議使用以下網頁瀏覽器的最新版本：
 - Microsoft Edge、Firefox 和 Google Chrome™ (Windows)
 - Safari、Firefox 和 Google Chrome™ (Mac)
 - Google Chrome™ (Android™)
 - Safari 和 Google Chrome™ (iOS)
- 無論使用何種瀏覽器，請確定始終啟用 JavaScript 和 Cookies。
- 使用網路管理配置設定時，建議您使用 HTTPS 安全通訊協定。
- 當您使用 HTTPS 設置網路管理設定時，您的瀏覽器會顯示一個警告對話方塊。若要避免顯示警告對話方塊，您可以安裝自我簽署憑證，以使用 SSL/TLS 通訊。如需詳細資訊，>> [相關資訊](#)
- 用於管理本機器之設定的預設密碼位於機器背面並且標有「Pwd」。建議立即變更預設密碼，防止機器遭到非授權存取。

>> [從網頁瀏覽器存取網路管理](#)

>> [從 Brother iPrint&Scan 存取網路管理 \(Windows/Mac\)](#)

>> [從 Brother 工具程式 存取網路管理 \(Windows\)](#)

從網頁瀏覽器存取網路管理

1. 啟動網頁瀏覽器。
2. 在瀏覽器的位址列中輸入「https://machine's IP address」（「machine's IP address」為本機器的 IP 位址）。
例如：

https://192.168.1.2





- 如果您正在使用網域名稱系統或已啟用 NetBIOS 名稱，則可以輸入「SharedPrinter」等其他名稱代替 IP 位址。
例如：https://SharedPrinter
- 如果您啟用了 NetBIOS 名稱，則還可以使用節點名稱。
例如：https://brn123456abcdef
- NetBIOS 名稱可在網路配置報告中找到。

3. 如有需要，在 **Login (登入)** 欄位中輸入密碼，然後按一下 **Login (登入)**。





用於管理本機器之設定的預設密碼位於機器背面並且標有「Pwd」。

4. 如果您想將導覽選單固定在螢幕左側，按一下 ，然後按一下 。

至此，可變更機器設定。

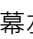

從 Brother iPrint&Scan 存取網路管理 (Windows/Mac)

1. 啟動 Brother iPrint&Scan。
 - Windows
啟動  (Brother iPrint&Scan)。
 - Mac
在 **Finder** 選單列中，按一下 **前往 > 應用程式**，然後按兩下 iPrint&Scan 圖示。
Brother iPrint&Scan 螢幕將會顯示。
2. 如果未選擇您的 Brother 機器，按一下 **選擇機器** 按鈕，然後從清單中選擇您機器的型號名稱。按一下 **確定**。
3. 按一下  (機器設定)。

- 按一下 **所有設定**。
即會出現網路管理頁面。
- 如有需要，在 **Login (登入)** 欄位中輸入密碼，然後按一下 **Login (登入)**。



用於管理本機器之設定的預設密碼位於機器背面並且標有「Pwd」。


- 如果您想將導覽選單固定在螢幕左側，按一下 ，然後按一下 。

至此，可變更機器設定。



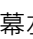

您也可從適用於行動裝置的 Brother Mobile Connect 的存取網路管理。

從 Brother 工具程式 存取網路管理 (Windows)

- 啟動  (**Brother Utilities**)，再按一下下拉式選單，並選擇您機器的型號名稱 (如果尚未選擇)。
- 按一下左側導覽列中的 **工具**，再按一下 **機器設定**。
即會出現網路管理頁面。
- 如有需要，在 **Login (登入)** 欄位中輸入密碼，然後按一下 **Login (登入)**。



用於管理本機器之設定的預設密碼位於機器背面並且標有「Pwd」。

- 如果您想將導覽選單固定在螢幕左側，按一下 ，然後按一下 。

至此，可變更機器設定。

如果您變更了通訊協定設定，必須按一下 **Submit (提交)**，然後重新啟動機器以啟用設置。
設置各設定後，按一下 **Logout (登出)**。



相關資訊

- [使用網路管理變更機器設定](#)

相關主題:

- [列印網路設置報告](#)
- [建立自我簽署憑證](#)
- [安裝自我簽署憑證 \(Windows 管理員使用者\)](#)
- [使用 SSL/TLS](#)

設定或變更網路管理的登入密碼

用於管理本機器之設定的預設密碼位於機器背面並且標有「Pwd」。建議立即變更預設密碼，防止機器遭到非授權存取。

1. 啟動網頁瀏覽器。
2. 在瀏覽器的位址列中輸入「https://machine's IP address」（「machine's IP address」為本機器的 IP 位址）。
例如：

https://192.168.1.2



- 如果您正在使用網域名稱系統或已啟用 NetBIOS 名稱，則可以輸入「SharedPrinter」等其他名稱代替 IP 位址。

例如：https://SharedPrinter

- 如果您啟用了 NetBIOS 名稱，則還可以使用節點名稱。
例如：https://brn123456abcdef
- NetBIOS 名稱可在網路配置報告中找到。

3. 執行下列其中一個動作：
 - 如果設有您自己的密碼，請輸入密碼並按一下 **Login (登入)**。
 - 如果先前沒有設定您自己的密碼，請輸入預設登入密碼，然後按一下 **Login (登入)**。
4. 在左側導覽列中，按一下 **Administrator (管理員) > Login Password (登入密碼)**。



- 用於管理本機器之設定的預設密碼位於機器背面並且標有「Pwd」。
- 如果左側導覽列沒有顯示，從☰啟動導覽。

5. 若要變更密碼，在 **Enter Old Password (輸入舊密碼)** 欄位中輸入您目前的密碼。
6. 依照螢幕上的 **Login Password (登入密碼)** 指示，在 **Enter New Password (輸入新密碼)** 欄位中輸入新密碼。
7. 在 **Confirm New Password (確認新密碼)** 欄位中再次輸入新密碼。
8. 按一下 **Submit (提交)**。



您也可在 **Login Password (登入密碼)** 選單中變更鎖定設定。



相關資訊

- [使用網路管理變更機器設定](#)

相關主題:

- [存取網路管理](#)

使用網路管理設定機器通訊錄

相關機型: MFC-L3720CDW/MFC-L3755CDW/MFC-L3760CDW/MFC-L3780CDW/MFC-L8340CDW/MFC-L8390CDW

- 使用網路管理配置設定時，建議您使用 HTTPS 安全通訊協定。
- 當您使用 HTTPS 配置網路管理設定時，您的瀏覽器會顯示一個警告對話方塊。

1. 啟動網頁瀏覽器。
2. 在瀏覽器的位址列中輸入「https://machine's IP address」(「machine's IP address」為本機器的 IP 位址)。

例如：

https://192.168.1.2



- 如果您正在使用網域名稱系統或已啟用 NetBIOS 名稱，則可以輸入「SharedPrinter」等其他名稱代替 IP 位址。

例如：https://SharedPrinter

- 如果您啟用了 NetBIOS 名稱，則還可以使用節點名稱。

例如：https://brn123456abcdef

- NetBIOS 名稱可在網路配置報告中找到。

3. 如有需要，在 **Login (登入)** 欄位中輸入密碼，然後按一下 **Login (登入)**。



用於管理本機器之設定的預設密碼位於機器背面並且標有「Pwd」。

4. 請轉到導覽選單，然後按一下 **Address Book (通訊錄)**。



如果螢幕左側不顯示導覽選單，請從 ☰ 啟動。

5. 按一下目標地址號碼，然後視乎需要新增或更新通訊錄資訊。
6. 按一下 **Submit (提交)**。



相關資訊

- [使用網路管理變更機器設定](#)

附錄

- 技術規格
- 耗材
- 碳粉匣使用壽命的重要資訊
- 配件
- Brother 幫助和客戶支援

技術規格


- >> 一般規格
- >> 文件尺寸技術規格
- >> 列印媒體規格
- >> 傳真規格
- >> 複印技術規格
- >> 掃描器規格
- >> 印表機規格
- >> 介面規格
- >> 直接列印功能技術規格
- >> 支援的通訊協定和安全功能
- >> 電腦需求規格

一般規格

印表機類型		LED
列印方法		電子顯像 LED 印表機
記憶體容量	標準	512 MB
機器顯示器		<ul style="list-style-type: none"> • DCP-L3520CDW 20 位字元 x 2 行 • DCP-L3560CDW/MFC-L3720CDW/MFC-L3755CDW/ MFC-L3760CDW/MFC-L3780CDW/MFC-L8340CDW/ MFC-L8390CDW 3.5 英吋 (87.6 mm) TFT 彩色觸控式液晶螢幕 ¹
電源		110 V - 120 V AC 50/60 Hz
耗電量 (平均值)	最大值	<ul style="list-style-type: none"> • DCP-L3520CDW - • DCP-L3560CDW - • MFC-L3720CDW - • MFC-L3755CDW - • MFC-L3760CDW 約 960 W • MFC-L3780CDW 約 960 W • MFC-L8340CDW/MFC-L8390CDW -
	列印 ²	<ul style="list-style-type: none"> • DCP-L3520CDW - • DCP-L3560CDW - • MFC-L3720CDW - • MFC-L3755CDW - • MFC-L3760CDW 25°C 時約 600 W • MFC-L3780CDW

耗電量 (平均值)		25°C 時約 660 W • MFC-L8340CDW/MFC-L8390CDW -
	列印 (靜音模式) ²	• DCP-L3520CDW - • DCP-L3560CDW - • MFC-L3720CDW - • MFC-L3755CDW - • MFC-L3760CDW 25°C 時約 310 W • MFC-L3780CDW 25°C 時約 310 W • MFC-L8340CDW/MFC-L8390CDW -
	複印 ²	• DCP-L3520CDW - • DCP-L3560CDW - • MFC-L3720CDW - • MFC-L3755CDW - • MFC-L3760CDW 25°C 時約 600 W • MFC-L3780CDW 25°C 時約 660 W • MFC-L8340CDW/MFC-L8390CDW -
	複印 (靜音模式) ²	• DCP-L3520CDW - • DCP-L3560CDW - • MFC-L3720CDW - • MFC-L3755CDW - • MFC-L3760CDW 25°C 時約 310 W • MFC-L3780CDW 25°C 時約 310 W • MFC-L8340CDW/MFC-L8390CDW -
	準備就緒 ²	• DCP-L3520CDW - • DCP-L3560CDW - • MFC-L3720CDW

<p>耗電量 (平均值)</p>		<ul style="list-style-type: none"> - • MFC-L3755CDW - • MFC-L3760CDW 25°C 時約 70 W • MFC-L3780CDW 25°C 時約 70 W • MFC-L8340CDW/MFC-L8390CDW -
	<p>休眠²</p>	<ul style="list-style-type: none"> • DCP-L3520CDW - • DCP-L3560CDW - • MFC-L3720CDW - • MFC-L3755CDW - • MFC-L3760CDW 約 7 W • MFC-L3780CDW 約 7 W • MFC-L8340CDW/MFC-L8390CDW -
	<p>沉睡²</p>	<ul style="list-style-type: none"> • DCP-L3520CDW - • DCP-L3560CDW - • MFC-L3720CDW - • MFC-L3755CDW - • MFC-L3760CDW 約 0.5 W • MFC-L3780CDW 約 0.55 W • MFC-L8340CDW/MFC-L8390CDW -
	<p>電源關閉^{3 4}</p>	<ul style="list-style-type: none"> • DCP-L3520CDW - • DCP-L3560CDW - • MFC-L3720CDW - • MFC-L3755CDW - • MFC-L3760CDW 約 0.02 W • MFC-L3780CDW 約 0.02 W • MFC-L8340CDW/MFC-L8390CDW

耗電量 (平均值)		-	
尺寸 (典型大綱視圖) (DCP-L3520CDW)		單位：mm • DCP-L3520CDW * : 410 ** : 355 *** : 444 • DCP-L3560CDW/MFC-L3720CDW/MFC-L3755CDW/ MFC-L3760CDW * : 410 ** : 401 *** : 444 • MFC-L3780CDW/MFC-L8340CDW/MFC-L8390CDW * : 410 ** : 401 *** : 462	
(DCP-L3560CDW/MFC-L3720CDW/ MFC-L3755CDW/MFC-L3760CDW/ MFC-L3780CDW/MFC-L8340CDW/ MFC-L8390CDW)			
重量 (加上耗材)		<ul style="list-style-type: none"> • DCP-L3520CDW 18.5 千克 • DCP-L3560CDW 20.2 千克 • MFC-L3720CDW 20.5 千克 • MFC-L3755CDW 20.0 千克 • MFC-L3760CDW 20.4 千克 • MFC-L3780CDW 21.7 千克 • MFC-L8340CDW 21.6 千克 • MFC-L8390CDW 21.9 千克 	
噪音等級	聲壓	列印	<ul style="list-style-type: none"> • DCP-L3520CDW LpAm = 46 dB (A) • DCP-L3560CDW LpAm = 47 dB (A) • MFC-L3720CDW LpAm = 46 dB (A) • MFC-L3755CDW/MFC-L3760CDW LpAm = 47 dB (A) • MFC-L3780CDW/MFC-L8340CDW/MFC-L8390CDW LpAm = 48 dB (A)
		列印 (靜音模式)	LpAm = 43 dB (A)

噪音等級	聲壓	準備就緒	預設設定：無聲 ⁵
	聲功率	列印 ⁶	黑白 <ul style="list-style-type: none"> DCP-L3520CDW LWAc = 6.21 B (A) DCP-L3560CDW LWAc = 6.41 B (A) MFC-L3720CDW LWAc = 6.21 B (A) MFC-L3755CDW/MFC-L3760CDW LWAc = 6.41 B (A) MFC-L3780CDW/MFC-L8340CDW/MFC-L8390CDW LWAc = 6.62 B (A)
			彩色 <ul style="list-style-type: none"> DCP-L3520CDW LWAc = 6.10 B (A) DCP-L3560CDW LWAc = 6.51 B (A) MFC-L3720CDW LWAc = 6.10 B (A) MFC-L3755CDW/MFC-L3760CDW LWAc = 6.51 B (A) MFC-L3780CDW/MFC-L8340CDW/MFC-L8390CDW LWAc = 6.67 B (A)
		列印 (靜音模式)	黑白 <ul style="list-style-type: none"> DCP-L3520CDW LWAc = 5.81 B (A) DCP-L3560CDW LWAc = 5.79 B (A) MFC-L3720CDW LWAc = 5.81 B (A) MFC-L3755CDW/MFC-L3760CDW/MFC-L3780CDW/ MFC-L8340CDW/MFC-L8390CDW LWAc = 5.79 B (A)
彩色 <ul style="list-style-type: none"> DCP-L3520CDW LWAc = 5.89 B (A) DCP-L3560CDW LWAc = 5.86 B (A) MFC-L3720CDW LWAc = 5.89 B (A) MFC-L3755CDW/MFC-L3760CDW/MFC-L3780CDW/ MFC-L8340CDW/MFC-L8390CDW LWAc = 5.86 B (A) 			
		準備就緒	預設設定：無聲 ⁷
溫度	工作時	10°C - 32.5°C	
	儲存時	0°C ~ 40°C	
濕度	工作時	20% ~ 80% (無冷凝)	
	儲存時	35 ~ 85% (無凝結)	
自動進稿器 (ADF)			最多 50 張

(DCP-L3560CDW/MFC-L3720CDW/ MFC-L3755CDW/MFC-L3760CDW/ MFC-L3780CDW/MFC-L8340CDW/ MFC-L8390CDW)	為了實現最佳效果，我們建議： <ul style="list-style-type: none"> • 溫度：20°C - 30°C • 濕度：50% - 70% • 紙張：80 g/m²
--	---

- 1 對角測得。
- 2 使用與 ENERGY STAR 版本 3.1 測試方法相同的網絡連接連接機器時測得。
- 3 依據 IEC 62301 2.0 版測得。
- 4 耗電量會因使用環境而稍有不同。
- 5 如果風扇馬達正在工作：LpAm = 40 dB (A)
- 6 依據 ISO 7779 中描述的方法測得。
- 7
 - DCP-L3520CDW
如果風扇馬達正在工作：LWAc = 4.41 B (A)
 - DCP-L3560CDW
如果風扇馬達正在工作：LWAc = 3.16 B (A)
 - MFC-L3720CDW
如果風扇馬達正在工作：LWAc = 4.41 B (A)
 - MFC-L3755CDW/MFC-L3760CDW
如果風扇馬達正在工作：LWAc = 3.16 B (A)
 - MFC-L3780CDW/MFC-L8340CDW/MFC-L8390CDW
如果風扇馬達正在工作：LWAc = 3.17 B (A)

文件尺寸技術規格

文件尺寸	自動進稿器寬度(DCP-L3560CDW/MFC-L3720CDW/MFC-L3755CDW/ MFC-L3760CDW/MFC-L3780CDW/MFC-L8340CDW/MFC-L8390CDW)	105 mm - 215.9 mm
	自動進稿器長度(DCP-L3560CDW/MFC-L3720CDW/MFC-L3755CDW/ MFC-L3760CDW/MFC-L3780CDW/MFC-L8340CDW/MFC-L8390CDW)	147.3 mm - 355.6 mm
	掃描器玻璃平台寬度	最大 215.9 mm
	掃描器玻璃平台長度	最大 300 mm

列印媒體規格

紙張輸入	紙匣 (標準)	紙張類型	普通紙、薄紙、厚紙、再造紙
		紙張尺寸	A4、Letter、B5 (JIS)、B5 (ISO)、A5、A5 (長邊)、B6 (JIS)、A6、Executive、Legal、Folio、Mexico Legal、India Legal、16K (195x270 mm)、A4 短 (270 mm 紙張)
		紙張重量	60 ~ 163 g/m ²
		最大紙張容量	最多 250 張 80 g/m ² 普通紙
	多功能進紙匣(MFC-L3780CDW/ MFC-L8340CDW/MFC-L8390CDW)	紙張類型	普通紙、薄紙、厚紙、再造紙、銅版紙、標籤、信封、薄信封、厚信封、光面相紙
		紙張尺寸	<ul style="list-style-type: none"> • 寬： 76.2 mm - 216 mm • 長： 116 mm - 355.6 mm • 信封： COM-10、DL、C5、Monarch
		紙張重量	60 ~ 163 g/m ²
		最大紙張容量	<ul style="list-style-type: none"> • 最多 30 張 80 g/m² 普通紙 • 信封：三個最厚 6 mm 的信封
	手動進紙口 (DCP-L3520CDW/ DCP-L3560CDW/MFC-L3720CDW/ MFC-L3755CDW/MFC-L3760CDW)	紙張類型	普通紙、薄紙、厚紙、再造紙、銅版紙、標籤、信封、薄信封、厚信封、光面相紙
		紙張尺寸	<ul style="list-style-type: none"> • 寬：

紙張輸入	手動進紙口 (DCP-L3520CDW/ DCP-L3560CDW/MFC-L3720CDW/ MFC-L3755CDW/MFC-L3760CDW)		76.2 mm ~ 216 mm • 長： 116 mm ~ 355.6 mm • 信封： COM-10、DL、C5、Monarch
		紙張重量	60 ~ 163 g/m ²
		最大紙張容量	一張
	紙匣 2 (選購) (MFC-L3780CDW/MFC-L8390CDW)	紙張類型	普通紙、薄紙、再造紙
		紙張尺寸	A4、Letter、B5 (JIS)、A5、Executive、Legal、Folio、Mexico Legal、India Legal、16K (195x270 mm)、A4 短 (270 mm 紙張)
		紙張重量	60 ~ 105 g/m ²
	最大紙張容量	最多 250 張 80 g/m ² 普通紙	
紙張輸出 1	列印面朝下出紙匣	最多 150 張 80 g/m ² 普通紙 (列印面朝下傳送到列印面朝下出紙匣)	
	列印面朝上出紙匣	一張 (列印面朝上傳送到列印面朝上出紙匣)	
雙面	自動雙面列印	紙張類型	普通紙、薄紙、再造紙
		紙張尺寸	A4
		紙張重量	60 ~ 105 g/m ²

1 使用標籤進行列印時，我們建議您在機器輸出後立即從出紙匣取出各頁，以免弄髒印出頁面。

傳真規格

提醒

此功能適用於 MFC 型號。

相容性	ITU-T Super Group 3	
編碼系統	MH/MR/MMR/JBIG	
數據機速度	33,600 bps (包括自動調整)	
雙面列印接收	是	
自動雙面發送	MFC-L3780CDW/MFC-L8390CDW 是 (從自動進稿器進紙)	
掃描寬度	最大 208 mm	
列印寬度	最大 208 mm	
灰階	8 位元/256 級	
解析度	水平	203 dpi
	垂直	標準：98 dpi 精細：196 dpi 超精細：392 dpi 照片：196 dpi
通訊錄	300 個位置	
群組	最多 20 個	
多址發送	350 個位置	
自動重撥	每 5 分鐘一次，共 1 次	
記憶體傳輸	最多 500 頁 ¹	

無紙接收	最多 500 頁 ¹

¹ 「頁」參考自「ITU-T 測試卡 1 號」(傳統的商業信紙・標準解析度・JBIG 碼)。

複印技術規格

複印寬度	最大 210 mm
自動雙面複印	MFC-L3780CDW/MFC-L8390CDW 是 (從自動進稿器進紙)
排序複印	是
堆疊複印	<ul style="list-style-type: none"> • DCP-L3520CDW 最多 99 頁 • DCP-L3560CDW/MFC-L3720CDW/MFC-L3755CDW/MFC-L3760CDW/ MFC-L3780CDW/MFC-L8340CDW/MFC-L8390CDW 最多 999 頁
放大/縮小	25% - 400% (以 1% 為單位增加或減少)
解析度	最高 600 x 600 dpi
第一頁複印輸出時間 ¹	<p>黑白</p> <ul style="list-style-type: none"> • DCP-L3520CDW - • DCP-L3560CDW - • MFC-L3720CDW - • MFC-L3755CDW - • MFC-L3760CDW 23°C/115 V 時少於 14.5 秒 • MFC-L8340CDW/MFC-L8390CDW - • MFC-L3780CDW 23°C/115 V 時少於 13.5 秒 <p>彩色</p> <ul style="list-style-type: none"> • DCP-L3520CDW - • DCP-L3560CDW - • MFC-L3720CDW - • MFC-L3755CDW - • MFC-L3760CDW 23°C/115 V 時少於 15.5 秒 • MFC-L8340CDW/MFC-L8390CDW - • MFC-L3780CDW 23°C/115 V 時少於 14.5 秒

¹ 在準備就緒模式下・從標準紙匣進紙。

掃描器規格

彩色/黑色	是/ 是
TWAIN 相容	是 (Windows 10 / Windows 11)
WIA 相容	是 (Windows 10 / Windows 11)
色彩深度	<ul style="list-style-type: none"> • 48 位彩色處理 (輸入) • 24 位彩色處理 (輸出)
灰階	<ul style="list-style-type: none"> • 16 位彩色處理 (輸入) • 8 位彩色處理 (輸出)
Resolution (解析度) ¹	<ul style="list-style-type: none"> • 最高 19200 x 19200 dpi (內插值) • 最高 1200 x 1200 dpi (從掃描器玻璃平台) • (DCP-L3560CDW/MFC-L3720CDW/MFC-L3755CDW/MFC-L3760CDW/MFC-L3780CDW/MFC-L8340CDW/MFC-L8390CDW) 最高 600 x 600 dpi (從自動進稿器)
掃描寬度	最大 210 mm
自動雙面掃描	MFC-L3780CDW/MFC-L8390CDW 是 (從自動進稿器進紙)

¹ 透過適用於 Windows 10 和 Windows 11 的 WIA 驅動程式進行掃描時，最高解析度為 600 x 600 dpi (使用掃描器工具程式可選擇高達 19200 x 19200 dpi 的解析度)。

印表機規格

自動雙面列印	是
模擬	PCL5e、PCL5c、PCL6 (PCL XL 級別 3.0)、BR-Script3、PDF 版本 1.7、XPS 版本 1.0
Resolution (解析度)	600 x 600 dpi、2,400 dpi 級別 (600 x 2400) 品質
列印速度 ¹	單面列印 ²
	<p>黑白</p> <ul style="list-style-type: none"> • DCP-L3520CDW/MFC-L3720CDW 最快 19 頁/分鐘 (Letter 尺寸) 最快 18 頁/分鐘 (A4 尺寸) • DCP-L3560CDW/MFC-L3755CDW/MFC-L3760CDW 最快 27 頁/分鐘 (Letter 尺寸) 最快 26 頁/分鐘 (A4 尺寸) • MFC-L3780CDW/MFC-L8340CDW/MFC-L8390CDW 最快 31 頁/分鐘 (Letter 尺寸) 最快 30 頁/分鐘 (A4 尺寸) <p>彩色</p> <ul style="list-style-type: none"> • DCP-L3520CDW/MFC-L3720CDW 最快 19 頁/分鐘 (Letter 尺寸) 最快 18 頁/分鐘 (A4 尺寸) • DCP-L3560CDW/MFC-L3755CDW/MFC-L3760CDW 最快 27 頁/分鐘 (Letter 尺寸) 最快 26 頁/分鐘 (A4 尺寸) • MFC-L3780CDW/MFC-L8340CDW/MFC-L8390CDW 最快 31 頁/分鐘 (Letter 尺寸) 最快 30 頁/分鐘 (A4 尺寸)
	雙面列印

列印速度 ¹	雙面列印	<ul style="list-style-type: none"> DCP-L3520CDW/MFC-L3720CDW 最快 7 面/分鐘 (最快 3 張/分鐘) (Letter 或 A4 尺寸) DCP-L3560CDW/MFC-L3755CDW/MFC-L3760CDW 最快 10 面/分鐘 (最快 5 張/分鐘) (Letter 或 A4 尺寸) MFC-L3780CDW/MFC-L8340CDW/MFC-L8390CDW 最快 12 面/分鐘 (最快 6 張/分鐘) (Letter 或 A4 尺寸)
	彩色	<ul style="list-style-type: none"> DCP-L3520CDW/MFC-L3720CDW 最快 7 面/分鐘 (最快 3 張/分鐘) (Letter 或 A4 尺寸) DCP-L3560CDW/MFC-L3755CDW/MFC-L3760CDW 最快 10 面/分鐘 (最快 5 張/分鐘) (Letter 或 A4 尺寸) MFC-L3780CDW/MFC-L8340CDW/MFC-L8390CDW 最快 12 面/分鐘 (最快 6 張/分鐘) (Letter 或 A4 尺寸)
第一頁列印時間 ³	黑白	<ul style="list-style-type: none"> DCP-L3520CDW - DCP-L3560CDW - MFC-L3720CDW - MFC-L3755CDW - MFC-L3760CDW 23°C/115 V 時少於 13.5 秒 MFC-L8340CDW/MFC-L8390CDW - MFC-L3780CDW 23°C/115 V 時少於 12.5 秒
	彩色	<ul style="list-style-type: none"> DCP-L3520CDW - DCP-L3560CDW - MFC-L3720CDW - MFC-L3755CDW - MFC-L3760CDW 23°C/115 V 時少於 13.5 秒 MFC-L8340CDW/MFC-L8390CDW - MFC-L3780CDW 23°C/115 V 時少於 12.5 秒

1 使用無線區域網路連接機器時，列印速度可能會變慢。

2 上述為單面列印的列印速度，依據 ISO/IEC 24734 標準測得。

3 在準備就緒模式下，從標準紙匣進紙列印。

介面規格

USB ^{1 2}	高速 USB 2.0
--------------------	------------

	使用長度不超過 2 公尺的 USB 2.0 介面傳輸線。
區域網路 (DCP-L3560CDW/MFC-L3755CDW/MFC-L3760CDW/ MFC-L3780CDW/MFC-L8390CDW)	10Base-T/100Base-TX/1000Base-T ³
無線區域網路	5 GHz IEEE 802.11a/n (基礎架構模式) IEEE 802.11a/n (Wi-Fi Direct®) 2.4 GHz IEEE 802.11b/g/n (基礎架構模式) IEEE 802.11g/n (Wi-Fi Direct®)
NFC⁴ (MFC-L3780CDW/MFC-L8390CDW)	是

1 本機器附有 USB 2.0 高速介面。您也可將本機器連接到附有 USB 1.1 介面的電腦。

2 不支援第三方 USB 集線器裝置。

3 請使用 CAT.5e 以上規格的網路傳輸線。

4 連接外部 IC 卡讀取器時，請使用支援 HID 類別驅動程式的裝置。

直接列印功能技術規格

提醒

此功能適用於 MFC-L3760CDW/MFC-L3780CDW/MFC-L8340CDW/MFC-L8390CDW。

相容性	PDF 版本 1.7、JPEG、Exif+JPEG、PRN (使用印表機的驅動程式建立)、TIFF (使用 Brother 型號掃描)、XPS 版本 1.0
介面	USB 直接介面：前部 x 1

支援的通訊協定和安全功能

乙太網路 (DCP-L3560CDW/MFC-L3755CDW/MFC-L3760CDW/MFC-L3780CDW/MFC-L8390CDW)

10Base-T/100Base-TX/1000Base-T

無線區域網路 (5 GHz)

IEEE 802.11a/n (基礎架構模式) · IEEE 802.11a/n (Wi-Fi Direct)

無線區域網路 (2.4 GHz)

IEEE 802.11b/g/n (基礎架構模式) · IEEE 802.11g/n (Wi-Fi Direct)

通訊協定 (IPv4)

- DCP-L3520CDW
ARP、RARP、BOOTP、DHCP、APIPA (自動 IP)、WINS/NetBIOS 名稱解析、DNS 解析程式、mDNS、LLMNR 回應程式、LPR/LPD、自訂 Raw 連接埠/Port9100、SMTP 用戶端、IPP/IPPS、FTP 用戶端及伺服器、CIFS 用戶端、TELNET 伺服器、SNMPv1/v2c/v3、HTTP/HTTPS 伺服器、TFTP 用戶端及伺服器、ICMP、Web 服務 (列印/掃描)、SNTP 用戶端、Syslog
- DCP-L3560CDW/MFC-L3720CDW/MFC-L3755CDW/MFC-L3760CDW/MFC-L3780CDW/
MFC-L8340CDW/MFC-L8390CDW
ARP、RARP、BOOTP、DHCP、APIPA (自動 IP)、WINS/NetBIOS 名稱解析、DNS 解析程式、mDNS、LLMNR 回應程式、LPR/LPD、自訂 Raw 連接埠/Port9100、POP3、SMTP 用戶端、IPP/IPPS、FTP 用戶端及伺服器、CIFS 用戶端、TELNET 伺服器、SNMPv1/v2c/v3、HTTP/HTTPS 伺服器、TFTP 用戶端及伺服器、ICMP、Web 服務 (列印/掃描)、SNTP 用戶端、LDAP、IMAP4、Syslog

通訊協定 (IPv6)

- DCP-L3520CDW

NDP、RA、DNS 解析程式、mDNS、LLMNR 回應程式、LPR/LPD、自訂 Raw 連接埠/Port9100、IPP/ IPPS、SMTP 用戶端、FTP 用戶端及伺服器、CIFS 用戶端、TELNET 伺服器、SNMPv1/v2c/v3、HTTP/ HTTPS 伺服器、TFTP 用戶端及伺服器、ICMPv6、SNTP 用戶端、Web 服務 (列印/掃描)、Syslog

- DCP-L3560CDW/MFC-L3720CDW/MFC-L3755CDW/MFC-L3760CDW/MFC-L3780CDW/ MFC-L8340CDW/MFC-L8390CDW

NDP、RA、DNS 解析程式、mDNS、LLMNR 回應程式、LPR/LPD、自訂 Raw 連接埠/Port9100、IPP/ IPPS、POP3、SMTP 用戶端、FTP 用戶端及伺服器、CIFS 用戶端、TELNET 伺服器、SNMPv1/v2c/v3、 HTTP/HTTPS 伺服器、TFTP 用戶端及伺服器、ICMPv6、SNTP 用戶端、LDAP、Web 服務 (列印/掃描)、 IMAP4、Syslog

網路安全 (有線) (DCP-L3560CDW/MFC-L3755CDW/MFC-L3760CDW/MFC-L3780CDW/MFC-L8390CDW)

APOP、SMTP-AUTH、SSL/TLS (IPP、HTTP、SMTP、POP3、IMAP4、FTP)、SNMP v3、802.1x (EAP- MD5、EAP-FAST、PEAP、EAP-TLS、EAP-TTLS)、Kerberos、IPsec

網路安全 (無線)

APOP、SMTP-AUTH、SSL/TLS (IPP、HTTP、SMTP、POP3、IMAP4、FTP)、SNMP v3、802.1x (EAP- FAST、PEAP、EAP-TLS、EAP-TTLS)、Kerberos、IPSec

無線網路安全

WEP 64/128 位元、WPA-PSK (TKIP/AES)、WPA2-PSK (TKIP/AES)、WPA3-SAE (AES) (Wi-Fi Direct 僅支援 WPA2-PSK (AES))

無線憑證

Wi-Fi Certification Mark License (WPA3™ - 企業、個人)、Wi-Fi Protected Setup™ (WPS) Identifier Mark License、Wi-Fi CERTIFIED™ Wi-Fi Direct

電腦需求規格

支援的作業系統和軟體功能

電腦平台及作業系統版本		電腦介面			處理器	用來安裝的硬碟空間 ¹	
		USB ²	有線區域網 路 ³	無線區域網 路		用於驅動程 式	應用程式 (包括驅動程 式)
Windows 作業系統	Windows 10 Home/10 Pro/10 Education/10 Enterprise ^{4 5}	列印 PC Fax ⁶ 掃描			32 位元 (x86) 或 64 位元 (x64) 處理器	80 MB	1.8 GB
	Windows 11 Home/11 Pro/11 Education/11 Enterprise ^{4 5}				64 位元 (x64) 處理 器		
	Windows Server 2012	列印 掃描	列印		64 位元 (x64) 處理 器	80 MB	80 MB
	Windows Server 2012 R2						
	Windows Server 2016						
	Windows Server 2019						
Windows Server 2022							
Mac 作業系 統 ⁸	macOS v11	列印 PC Fax (發送) ^{6 7} 掃描			64 位元處 理器	N/A	500 MB
	macOS v12						
	macOS v13						

	Chrome OS	列印 掃描	N/A	N/A	N/A
--	-----------	----------	-----	-----	-----

- 1 如果未附帶安裝光碟，則安裝軟件時需要網際網路連接。
- 2 不支援第三方 USB 連接埠。
- 3 DCP-L3560CDW/MFC-L3755CDW/MFC-L3760CDW/MFC-L3780CDW/MFC-L8390CDW
- 4 對於 WIA，解析度為 1200x1200。Brother 掃描器工具程式可將解析度提高到 19200 x 19200 dpi。
- 5 PaperPort™ 14SE 支援 Windows 10 和 Windows 11。
- 6 PC Fax 僅支援黑白傳真。
- 7 僅支援 AirPrint。
- 8 macOS 免責聲明 支援 AirPrint：透過 macOS 進行列印或傳真時，需要使用 AirPrint。本機器不提供 Mac 驅動程式。

如需獲取最新的驅動程式更新，請轉到 support.brother.com/downloads 上您的機器型號的**下載**頁面。

如需獲取最新支援的 OS，請轉到 support.brother.com/os 上您的機器型號的**支援的作業系統**頁面。

所有商標、品牌和產品名稱都是其各自公司的財產。



相關資訊

- [附錄](#)

耗材

需要更換碳粉匣或感光鼓元件等耗材時，機器控制面板上或狀態監視器中會顯示錯誤訊息。如需機器耗材的詳細資訊，請造訪 www.brother.com/original 或聯絡當地的 Brother 授權維修中心。



耗材產品代碼視乎您所在的國家和地區而定。

耗材	耗材產品代碼	估計壽命 (印量)	適用型號
碳粉匣 	標準碳粉匣： TN269	<ul style="list-style-type: none"> 黑色： 約 1,500 頁^{1 2} 青色/洋紅色/黃色： 約 1,200 頁^{1 2} 	MFC-L3760CDW/ MFC-L3780CDW
	大容量碳粉匣： TN269XL	<ul style="list-style-type: none"> 黑色： 約 3,000 頁^{1 2} 青色/洋紅色/黃色： 約 2,300 頁^{1 2} 	MFC-L3760CDW/ MFC-L3780CDW
	超高容量碳粉匣： TN269XXL	<ul style="list-style-type: none"> 黑色： 約 4,500 頁^{1 2} 青色/洋紅色/黃色： 約 4,000 頁^{1 2} 	MFC-L3760CDW/ MFC-L3780CDW
	隨附碳粉匣： (隨機附帶)	<ul style="list-style-type: none"> 黑色： 約 1,000 頁^{1 2} 青色/洋紅色/黃色： 約 1,000 頁^{1 2} 	MFC-L3760CDW/ MFC-L3780CDW
感光鼓元件 	DR269CL ³	約 20,000 頁 ⁴	MFC-L3760CDW/ MFC-L3780CDW
皮帶組 	BU229CL	約 50,000 頁 ⁵	MFC-L3760CDW/ MFC-L3780CDW
廢碳粉回收盒 	WT229CL	約 50,000 頁 ²	MFC-L3760CDW/ MFC-L3780CDW

1 公佈的碳粉匣印量近似值以 ISO/IEC 19798 為準。

2 A4 或 Letter 尺寸單面文件

3 包含四個感光鼓元件；一個黑色和三個彩色。

4 約 20,000 頁 (每個工作 1 頁) 或 30,000 頁 (每個工作 3 頁) (A4/Letter 單面文件)。頁面可能會受各種因素影響，包括但不限於媒體類型和媒體尺寸。

5 約 50,000 頁 (每個工作 2 頁) 或 60,000 頁 (每個工作 3 頁) (A4/Letter 單面文件)。頁面可能會受各種因素影響，包括但不限於媒體類型和媒體尺寸。

✓ 相關資訊

- 附錄

碳粉匣使用壽命的重要資訊

碳粉匣使用壽命

本機器透過以下兩種方法偵測碳粉匣壽命：

- 透過計算建立影像所必需的每種顏色的點數進行偵測
- 透過計算顯影滾軸的轉動次數進行偵測

達到上述任一上限時，列印操作將停止。上限設定值應大於要達到宣稱的碳粉匣印量所需點數或轉動次數。此功能的目的是要減少發生列印品質不佳和機器受到損壞的危險。

以下兩條訊息分別表示碳粉不足或需要更換：「碳粉不足」和「更換碳粉匣」。

點數或顯影滾軸的轉動次數接近最大值時，液晶螢幕上顯示「碳粉不足」。點數或顯影滾軸的轉動次數達到最大值時，液晶螢幕上顯示「更換碳粉匣」。

色彩修正

顯影滾軸的轉動次數可能不只包括列印和複印等一般操作，還包括執行機器調整時的轉動次數，如色彩校正和色彩對位。

色彩校正 (色彩濃度調整)

要獲得穩定的列印品質，各碳粉匣的濃度必須保持為固定值。如果無法保持色彩之間的濃度平衡，色調將變得不穩定，無法確保色彩的精確再現。碳粉濃度會隨影響碳粉電荷的化學變化、顯影組件的劣化及機器內部溫度和濕度的變化而變化。校正時，濃度調整測試圖將列印在皮帶組上。

主要是在下列情況執行校正：

- 從控制面板或印表機驅動程式啟動色彩校正以改善色彩濃度時。
- 更換新的碳粉匣或感光鼓元件時。
- 機器偵測到環境溫度和濕度改變時。
- 達到指定的列印頁數時。

色彩對位 (色彩位置修正)

本機器分別針對黑色 (K)、黃色 (Y)、洋紅色 (M) 和青色 (C) 配備有感光鼓元件和顯影組件。它將四種顏色的影像組合成一個影像，因此可能會發生色彩對位錯誤 (例如四個顏色的影像如何對齊)。發生對位錯誤時，對位修正測試圖將列印在皮帶組上。

主要是在下列情況執行校準：

- 啟動色彩校正以清除色彩對位錯誤時。
- 達到指定的列印頁數時。

✓ 相關資訊

- [附錄](#)

配件

可用配件視乎您所在的國家和地區而定。如需機器配件的詳細資訊，請造訪 www.brother.com/original 或聯絡 Brother 授權維修中心或 Brother 客戶服務中心。

產品代碼	項目	適用型號
LT-310CL	下層紙匣 (250 張)	MFC-L3780CDW/MFC-L8390CDW

✓ 相關資訊

- [附錄](#)

Brother 幫助和客戶支援

如果您使用 Brother 產品時需要幫助，請造訪 support.brother.com 檢視常見問題和故障排除提示。您也可下載最新的軟體、驅動程式和韌體，以提高機器性能；還可下載使用說明書，以瞭解如何發揮 Brother 產品的最大性能。

您當地的 Brother 客服中心網站提供更多產品和支援資訊。請造訪 www.brother.com 以尋找您當地的 Brother 客服中心的聯絡詳細資訊和註冊您的新產品。

✓ 相關資訊

- [附錄](#)

brother

本機器僅允許在購買國使用。當地 Brother 公司或其授權維修中心僅為在該國購買的機器提供技術支援。



TCHN
版本 0