

# คู่มือผู้ใช้แบบออนไลน์

**DCP-L3520CDW**  
**DCP-L3560CDW**  
**MFC-L3720CDW**  
**MFC-L3755CDW**  
**MFC-L3760CDW**  
**MFC-L3780CDW**  
**MFC-L8340CDW**  
**MFC-L8390CDW**

## สารบัญ

|   |           |
|---|-----------|
| <b>ก่อนการใช้งานเครื่องของคุณ .....</b>                               | <b>1</b>  |
| นิยามของสัญลักษณ์และเครื่องหมาย .....                                 | 2         |
| เครื่องหมายการค้า .....   | 3         |
| ใบอนุญาตการใช้โปรแกรมฟรี .....  | 4         |
| ลิขสิทธิ์และใบอนุญาต .....  | 5         |
| หมายเหตุสำคัญ .....   | 6         |
| <b>แนะนำเครื่องของคุณ .....</b>                                       | <b>7</b>  |
| ก่อนการใช้งานเครื่องของคุณ .....                                      | 8         |
| ภาพรวมของแผงควบคุม .....  | 9         |
| วิธีการทอ้งดูในหน้าจอแสดงผลแบบ LCD ระบบสัมผัส .....                   | 17        |
| วิธีการป้อนข้อความในเครื่องของคุณ .....                               | 18        |
| ตั้งค่านำจอหลักเริ่มต้น .....   | 19        |
| เข้าถึงโปรแกรมอรรถประโยชน์ของ Brother (Windows) .....                 | 20        |
| ถอนการติดตั้งซอฟต์แวร์และไดรเวอร์ (Windows) .....                     | 21        |
| ตำแหน่งของพอร์ตอินพุต/เอาต์พุตบนเครื่องของคุณ .....                   | 22        |
| <b>การจัดการกระดาษ .....</b>  | <b>23</b> |
| ใส่กระดาษ .....   | 24        |
| บรรจุกระดาษและพิมพ์โดยใช้ถาดบรรจุกระดาษ .....                         | 25        |
| บรรจุกระดาษและพิมพ์โดยใช้ถาดอเนกประสงค์ (ถาด MP) .....                | 30        |
| บรรจุและพิมพ์กระดาษลงในช่องป้อนเอกสารด้วยมือ .....                    | 40        |
| การตั้งค่ากระดาษ .....  | 47        |
| เปลี่ยนขนาดกระดาษและชนิดกระดาษ .....                                  | 48        |
| เลือกถาดรองกระดาษสำหรับพิมพ์ .....                                    | 49        |
| เปลี่ยนการตั้งค่าการตรวจสอบกระดาษ .....                               | 50        |
| ใส่เอกสาร .....   | 51        |
| ใส่เอกสารในถาดป้อนเอกสารอัตโนมัติ (ADF) .....                         | 52        |
| วางเอกสารบนกระจกสแกนเนอร์ .....                                       | 54        |
| บริเวณที่ไม่สามารถสแกนและไม่สามารถพิมพ์ได้ .....                      | 55        |
| การใช้งานกระดาษแบบพิเศษ .....   | 56        |
| <b>การแก้ไขปัญหา .....</b>  | <b>57</b> |
| ข้อความแสดงข้อผิดพลาดและการบำรุงรักษา .....                           | 58        |
| ไม่สามารถพิมพ์หรือสแกน - โอนโทรสารของคุณ .....                        | 68        |
| ข้อความแสดงข้อผิดพลาดเมื่อใช้งานคุณลักษณะ Brother Web Connect .....   | 72        |
| เอกสารติด .....   | 74        |
| เอกสารติดที่ส่วนบนของชุด ADF (ถาดป้อนเอกสารอัตโนมัติ) .....           | 75        |
| เอกสารติดใต้ฝาครอบเอกสาร .....  | 76        |
| กำจัดเศษกระดาษขนาดเล็กที่ติดอยู่ใน ADF (ถาดป้อนเอกสารอัตโนมัติ) ..... | 77        |
| กระดาษติด .....   | 78        |
| นำกระดาษที่ติดออก .....   | 79        |
| กระดาษติดในถาดอเนกประสงค์ .....                                       | 80        |
| กระดาษติดในช่องป้อนเอกสารด้วยมือ .....                                | 81        |
| กระดาษติดในถาดป้อนกระดาษ .....  | 82        |
| กระดาษติดในถาดรองรับเอกสารออก .....                                   | 84        |
| กระดาษติดที่ด้านหลังของเครื่อง .....                                  | 85        |
| กระดาษติดด้านในเครื่องพิมพ์ .....                                     | 87        |

|  |            |
|--|------------|
| กระดาษติดในถาดใส่กระดาษ 2 ด้าน .....                                   | 89         |
| ปัญหาการพิมพ์ .....  | 91         |
| ปรับปรุงคุณภาพการพิมพ์ .....   | 94         |
| ปัญหาเกี่ยวกับโทรศัพท์และโทรสาร .....                                  | 100        |
| ตั้งค่าการตรวจจับเสียงสัญญาณต่อเลขหมาย .....                           | 103        |
| ตั้งค่าความเข้ากันได้ของสายโทรศัพท์สำหรับสัญญาณรบกวนและระบบ VoIP ..... | 104        |
| ปัญหาเครือข่าย .....   | 105        |
| ข้อความแสดงความผิดพลาด .....   | 106        |
| ใช้เครื่องมือซ่อมแซมการเชื่อมต่อเครือข่าย (Windows) .....              | 110        |
| ตรวจสอบการตั้งค่าเครือข่ายของคุณ .....                                 | 111        |
| หากคุณมีปัญหากับเครือข่ายของคุณ .....                                  | 112        |
| ปัญหาเกี่ยวกับ AirPrint .....  | 118        |
| ปัญหาอื่นๆ .....   | 119        |
| ตรวจสอบข้อมูลเครื่อง .....   | 121        |
| ตั้งค่าเครื่องของคุณใหม่ .....   | 122        |
| ภาพรวมฟังก์ชันการตั้งค่าใหม่ .....                                     | 124        |
| <b>การบำรุงรักษาตามระยะเวลา .....</b>                                  | <b>126</b> |
| เปลี่ยนวัสดุการพิมพ์ .....   | 127        |
| เปลี่ยนดรัมผงหมึก (โทนเนอร์) .....                                     | 129        |
| เปลี่ยนชุดแม่แบบสร้างภาพ (ดรัม) .....                                  | 133        |
| เปลี่ยนชุดสายพานลำเลียงกระดาษ .....                                    | 138        |
| เปลี่ยนกล่องใส่ผงหมึกโทนเนอร์ที่ใช้แล้ว .....                          | 142        |
| ทำความสะอาดเครื่อง .....   | 147        |
| ทำความสะอาดสแกนเนอร์ .....   | 149        |
| ทำความสะอาดหัว LED .....   | 151        |
| ทำความสะอาดหน้าจอแสดงผลแบบ LCD แบบจอสัมผัส .....                       | 152        |
| ทำความสะอาดสายโคโรนา .....   | 153        |
| ทำความสะอาดชุดแม่แบบสร้างภาพ (ดรัม) .....                              | 156        |
| ทำความสะอาดลูกกลิ้งดึงกระดาษ .....                                     | 166        |
| แก้ไขการพิมพ์ สี .....   | 168        |
| ตั้งค่าฟังก์ชันการแก้ไขอัตโนมัติ .....                                 | 169        |
| ตั้งค่าการแก้ไขสีของเครื่องใหม่ .....                                  | 170        |
| ตรวจสอบอายุการใช้งานที่เหลืออยู่ของชิ้นส่วนอะไหล่ .....                | 171        |
| บรรจุและขนส่งเครื่องของคุณ .....                                       | 172        |
| เปลี่ยนชิ้นส่วนบำรุงรักษาตามรอบเวลา .....                              | 174        |
| <b>การตั้งค่าเครื่อง .....</b>   | <b>175</b> |
| เปลี่ยนการตั้งค่าเครื่องจากแผงควบคุม .....                             | 176        |
| ในกรณีที่เกิดไฟดับ (หน่วยเก็บความจำ) .....                             | 177        |
| การตั้งค่าทั่วไป .....   | 178        |
| บันทึกรายการโปรดของการตั้งค่าของคุณเป็นทางลัด .....                    | 195        |
| รายงานการพิมพ์ .....   | 199        |
| ตารางการตั้งค่าและคุณสมบัติ .....                                      | 202        |
| เปลี่ยนการตั้งค่าเครื่องโดยใช้การจัดการผ่านเว็บ .....                  | 252        |
| การจัดการผ่านเว็บคืออะไร? .....  | 253        |
| เข้าถึงการจัดการผ่านเว็บ .....   | 254        |
| ตั้งค่าหรือเปลี่ยนรหัสผ่านเข้าสู่ระบบสำหรับการจัดการผ่านเว็บ .....     | 256        |
| ตั้งค่าสมุดที่อยู่ของเครื่องของคุณโดยใช้การจัดการผ่านเว็บ .....        | 257        |








|  |            |
|--|------------|
| <b>ภาคผนวก .....</b>   | <b>258</b> |
| ข้อกำหนด .....   | 259        |
| วัสดุการพิมพ์ .....  | 271        |
| ข้อมูลที่สำคัญเกี่ยวกับอายุการใช้งานของดรัมผงหมึก (โทนเนอร์) ..... | 273        |
| อุปกรณ์เสริม .....   | 274        |
| ฝ่ายสนับสนุนและช่วยเหลือลูกค้าของ Brother .....                    | 275        |

## ก่อนการใช้งานเครื่องของคุณ

- นิยามของสัญลักษณ์และเครื่องหมาย
- เครื่องหมายการค้า
- ใบอนุญาตการใช้โปรแกรมฟรี
- ลิขสิทธิ์และใบอนุญาต
- หมายเหตุสำคัญ

## นียมของสัญลักษณ์และเครื่องหมาย

เราใช้สัญลักษณ์และเครื่องหมายต่อไปนี้ในคู่มือผู้ใช้:

|   |   |
|---|---|
|  คำเตือน     | คำเตือน แสดงถึงสถานการณ์ที่อาจก่อให้เกิดอันตรายซึ่งหากไม่หลีกเลี่ยงอาจส่งผลให้ได้รับบาดเจ็บร้ายแรง หรืออาจเป็นอันตรายถึงขั้นเสียชีวิตได้        |
|  ข้อควรระวัง | ข้อควรระวัง แสดงถึงสถานการณ์ที่อาจเป็นอันตรายกับตัวคุณ หากไม่หลีกเลี่ยง เนื่องจากสถานการณ์ดังกล่าวอาจทำให้คุณได้รับบาดเจ็บเล็กน้อยถึงปานกลางได้ |
| ข้อควรจำ  | ข้อควรจำ แสดงสถานการณ์ที่อาจเกิดอันตรายซึ่งหากไม่หลีกเลี่ยงอาจส่งผลให้ทรัพย์สินเสียหาย หรือสูญเสียฟังก์ชันการใช้งานผลิตภัณฑ์                    |
| หมายเหตุ  | หมายเหตุ ในที่นี้ระบุถึง สภาพแวดล้อมในการใช้งาน เงื่อนไขการติดตั้ง หรือเงื่อนไขพิเศษในการใช้งาน   |
|              | ไอคอนคำแนะนำจะบอกข้อมูลช่วยเหลือที่มีประโยชน์ และข้อมูลเพิ่มเติม  |
|              | ไอคอนอันตรายจากระบบไฟฟ้า แจ้งเตือนให้คุณระวังอันตรายจากไฟฟ้าช็อตที่อาจเกิดขึ้น  |
|              | ไอคอนอันตรายจากไฟไหม้ แจ้งเตือนให้คุณระวังอันตรายจากไฟไหม้  |
|              | ไอคอนพื้นผิวร้อนเตือนไม่ให้สัมผัสชิ้นส่วนของเครื่องที่มีความร้อน  |
|              | ไอคอนห้ามแสดงการกระทำที่คุณต้องไม่ปฏิบัติ   |
| ตัวหนา  | แบบอักษรตัวหนา แสดงปุ่มบนแผงควบคุมเครื่องหรือบนหน้าจอกอมพิวเตอร์  |
| ตัวเอียง  | แบบอักษรตัวเอียง เน้นประเด็นสำคัญหรือแนะนำให้คุณอ่านหัวข้อที่เกี่ยวข้อง   |
| Courier New   | รูปแบบอักษร Courier New แสดงถึงข้อความที่ปรากฏบนจอ LCD ของเครื่อง   |



### ข้อมูลที่เกี่ยวข้อง

- ก่อนการใช้งานเครื่องของคุณ

## เครื่องหมายการค้า

Apple, App Store, AirPrint, Mac, macOS, iPadOS, iPad, iPhone, iPod touch และ Safari เป็นเครื่องหมายการค้าของ Apple Inc. ซึ่งจดทะเบียนในสหรัฐอเมริกาและประเทศอื่นๆ

Nuance และ PaperPort เป็นเครื่องหมายการค้าหรือเครื่องหมายการค้าจดทะเบียนของ Nuance Communications, Inc. หรือบริษัทในเครือในสหรัฐอเมริกาและ/หรือประเทศอื่นๆ

Adobe®, Reader®, PostScript และ PostScript 3 เป็นเครื่องหมายการค้าจดทะเบียนหรือเครื่องหมายการค้าของ Adobe Systems Incorporated ในสหรัฐอเมริกาและ/หรือประเทศอื่นๆ

Wi-Fi®, Wi-Fi Alliance® และ Wi-Fi Direct® เป็นเครื่องหมายการค้าจดทะเบียนของ Wi-Fi Alliance®

WPA™, WPA2™, WPA3™, Wi-Fi CERTIFIED และ Wi-Fi Protected Setup เป็นเครื่องหมายการค้าของ Wi-Fi Alliance®

Android, Google Drive และ Google Play เป็นเครื่องหมายการค้าของ Google LLC การใช้งานเครื่องหมายการค้าเหล่านี้จะต้องได้รับการอนุญาตจาก Google

Mopria™ และโลโก้ Mopria™ เป็นเครื่องหมายการค้าจดทะเบียนและ/หรือไม่ได้จดทะเบียน และเครื่องหมายบริการของ Mopria Alliance, Inc. ในประเทศสหรัฐอเมริกาและประเทศอื่นๆ ห้ามใช้งานโดยไม่ได้รับอนุญาตโดยเด็ดขาด

EVERNOTE เป็นเครื่องหมายการค้าของ Evernote Corporation และใช้งานภายใต้การอนุญาต

เครื่องหมายการค้า Bluetooth® คือเครื่องหมายการค้าจดทะเบียนที่เป็นเจ้าของโดย Bluetooth SIG, Inc. และการใช้งานเครื่องหมายดังกล่าวใดๆ โดย Brother Industries, Ltd. อยู่ภายใต้ลิขสิทธิ์ เครื่องหมายการค้าและชื่อทางการค้าอื่นๆ เป็นของเจ้าของที่เกี่ยวข้อง

แต่ละบริษัทที่มีชื่อซอฟต์แวร์ซึ่งได้กล่าวถึงในคู่มือนี้มีข้อตกลงการอนุญาตใช้ซอฟต์แวร์ที่ระบุเฉพาะเจาะจงกับโปรแกรมที่มีกรรมสิทธิ์นั้นๆ

### เครื่องหมายการค้าซอฟต์แวร์

FlashFX® เป็นเครื่องหมายการค้าจดทะเบียนของ Datalight, Inc.

FlashFX® Pro™ เป็นเครื่องหมายการค้าของ Datalight, Inc.

FlashFX® Tera™ เป็นเครื่องหมายการค้าของ Datalight, Inc.

Reliance™ เป็นเครื่องหมายการค้าของ Datalight, Inc.

Reliance Nitro™ เป็นเครื่องหมายการค้าของ Datalight, Inc.

Datalight® เป็นเครื่องหมายการค้าจดทะเบียนของ Datalight, Inc.

ชื่อการค้าและชื่อผลิตภัณฑ์ใดๆ ของบริษัทที่ปรากฏในเอกสารที่เกี่ยวข้องกับผลิตภัณฑ์ของ Brother และสื่อวัสดุอื่นๆ เป็นเครื่องหมายการค้าหรือเครื่องหมายการค้าจดทะเบียนของบริษัทนั้นๆ



### ข้อมูลที่เกี่ยวข้อง

- ก่อนการใช้งานเครื่องของคุณ

## ใบอนุญาตการใช้โปรแกรมฟรี

ผลิตภัณฑ์นี้ประกอบด้วยซอฟต์แวร์โอเพนซอร์ส

หากต้องการดูหมายเหตุใบอนุญาตการใช้โปรแกรมโอเพนซอร์สและข้อมูลลิขสิทธิ์ ไปที่หน้า **คู่มือ** ของรุ่นผลิตภัณฑ์ของคุณที่ [support.brother.com/manuals](http://support.brother.com/manuals).



### ข้อมูลที่เกี่ยวข้อง

- ก่อนการใช้งานเครื่องของคุณ



## ลิขสิทธิ์และใบอนุญาต

©2023 บริษัท Brother Industries, Ltd. สงวนลิขสิทธิ์

ผลิตภัณฑ์นี้ประกอบด้วยซอฟต์แวร์ที่พัฒนาโดยผู้ขายต่อไปนี้:

ผลิตภัณฑ์นี้ประกอบด้วยซอฟต์แวร์ "KASAGO TCP/IP" ที่พัฒนาโดย ZUKEN ELMIC, Inc.

ลิขสิทธิ์ 1989-2020 Datalight, Inc. สงวนลิขสิทธิ์

ลิขสิทธิ์ FlashFX® 1998-2020 Datalight, Inc.



### ข้อมูลที่เกี่ยวข้อง

- ก่อนการใช้งานเครื่องของคุณ

## หมายเหตุสำคัญ

- ตรวจสอบ [support.brother.com/downloads](https://support.brother.com/downloads) สำหรับการอัปเดตไดรเวอร์และซอฟต์แวร์ของ Brother
  - เพื่อให้เครื่องของคุณมีประสิทธิภาพสูงสุดอยู่เสมอ ตรวจสอบ [support.brother.com/downloads](https://support.brother.com/downloads) เพื่ออัปเดตเฟิร์มแวร์ล่าสุด มิฉะนั้น ฟังก์ชันบางอย่างของเครื่องคุณอาจไม่สามารถใช้งานได้
  - อย่าใช้ผลิตภัณฑ์นั้นนอกประเทศที่ซื้อผลิตภัณฑ์ เนื่องจากอาจเป็นการฝ่าฝืนข้อบังคับเกี่ยวกับการสื่อสารโทรคมนาคมแบบไร้สาย และกำลังไฟฟ้าของประเทศนั้นๆ
  - ผลิตภัณฑ์บางรุ่นมีจำหน่ายในบางประเทศเท่านั้น
  - ก่อนมอบเครื่องให้ผู้อื่น เปลี่ยนเครื่องใหม่ หรือกำจัดทิ้ง โปรดรีเซ็ตเครื่องกลับไปยังค่าโรงงานเพื่อลบข้อมูลส่วนตัวของคุณทั้งหมดออกก่อน
  - Windows 10 ในเอกสารนี้เป็นตัวแทน Windows 10 Home, Windows 10 Pro, Windows 10 Education และ Windows 10 Enterprise
  - Windows 11 ในเอกสารนี้เป็นตัวแทน Windows 11 Home, Windows 11 Pro, Windows 11 Education และ Windows 11 Enterprise
  - สำหรับผู้ใช้ macOS v13:  
เครื่องนี้รองรับ macOS v13
- สำหรับคำแนะนำในการติดตั้งเครื่องและการติดตั้งซอฟต์แวร์ ให้ดู *คู่มือการติดตั้งเครื่องอย่างง่าย* ที่มีให้ในกล่อง
- คุณสมบัติทั้งหมดใน macOS v11 และ macOS v12 สามารถใช้ได้ ในสภาพแวดล้อม macOS v13 และทำงานด้วยลักษณะที่คล้ายกัน
- ในคู่มือผู้ใช้นี้ ข้อความบนจอ LCD จะเป็นของรุ่น MFC-L8390CDW หากไม่ได้ระบุเป็นอย่างอื่น
  - ในคู่มือผู้ใช้นี้ ภาพประกอบจะเป็นของรุ่น MFC-L8390CDW หากไม่ได้ระบุเป็นอย่างอื่น
  - หน้าจอหรือภาพในคู่มือผู้ใช้เล่มนี้มีไว้เพื่อเป็นภาพประกอบเท่านั้น และอาจแตกต่างจากผลิตภัณฑ์จริง
  - ภาพหน้าจอในคู่มือนี้มาจาก Windows 10 เว้นแต่มีการระบุเป็นอย่างอื่น หน้าจอต่างๆ บนคอมพิวเตอร์อาจแตกต่างกัน ขึ้นอยู่กับระบบปฏิบัติการของคุณ
  - เนื้อหาในเอกสารนี้และข้อมูลจำเพาะของผลิตภัณฑ์อาจมีการเปลี่ยนแปลง โดยที่ไม่ต้องแจ้งให้ทราบล่วงหน้า
  - คุณลักษณะบางอย่างอาจไม่มีในประเทศที่มีการบังคับใช้ข้อจำกัดการส่งออกที่เกี่ยวข้องบางประการ

### ✓ ข้อมูลที่เกี่ยวข้อง

- ก่อนการใช้งานเครื่องของคุณ

## แนะนำเครื่องของคุณ

- ก่อนการใช้งานเครื่องของคุณ
- ภาพรวมของแผงควบคุม
- วิธีการทอ้งดูในหน้าจอแสดงผลแบบ LCD ระบบสัมผัส
- วิธีการป้อนข้อความในเครื่องของคุณ
- ตั้งค่าหน้าจอหลักเริ่มต้น
- เข้าถึงโปรแกรมอรรถประโยชน์ของ Brother (Windows)
- ตำแหน่งของพอร์ตอินพุต/เอาต์พุตบนเครื่องของคุณ

## ก่อนการใช้งานเครื่องของคุณ

ก่อนที่จะพยายามดำเนินการพิมพ์ใดๆ ให้ยืนยันดังต่อไปนี้:

- ตรวจสอบว่าคุณได้ติดตั้งซอฟต์แวร์และไดรเวอร์ที่ถูกต้องสำหรับเครื่องของคุณแล้ว
- สำหรับผู้ใช้สาย USB หรือสายเชื่อมต่อเครือข่าย ตรวจสอบว่าสายเชื่อมต่อยึดแน่นดีแล้ว

### ไฟร์วอลล์ (Windows)

ถ้าคอมพิวเตอร์ของคุณมีการป้องกันด้วยไฟร์วอลล์ และคุณไม่สามารถพิมพ์ผ่านเครือข่าย สแกนผ่านเครือข่าย หรือใช้งาน PC-FAX คุณอาจจำเป็นต้องกำหนดค่าไฟร์วอลล์ ถ้าคุณกำลังใช้งาน Windows Firewall และคุณติดตั้งไดรเวอร์โดยใช้ขั้นตอนในโปรแกรมติดตั้ง จะมีการตั้งค่าไฟร์วอลล์ที่จำเป็นให้แล้ว ถ้าคุณกำลังใช้งานซอฟต์แวร์ไฟร์วอลล์ส่วนบุคคลอื่น ให้ดูคู่มือการใช้งานสำหรับซอฟต์แวร์ของคุณ หรือติดต่อผู้ผลิตซอฟต์แวร์



#### ข้อมูลที่เกี่ยวข้อง

- แนะนำเครื่องของคุณ

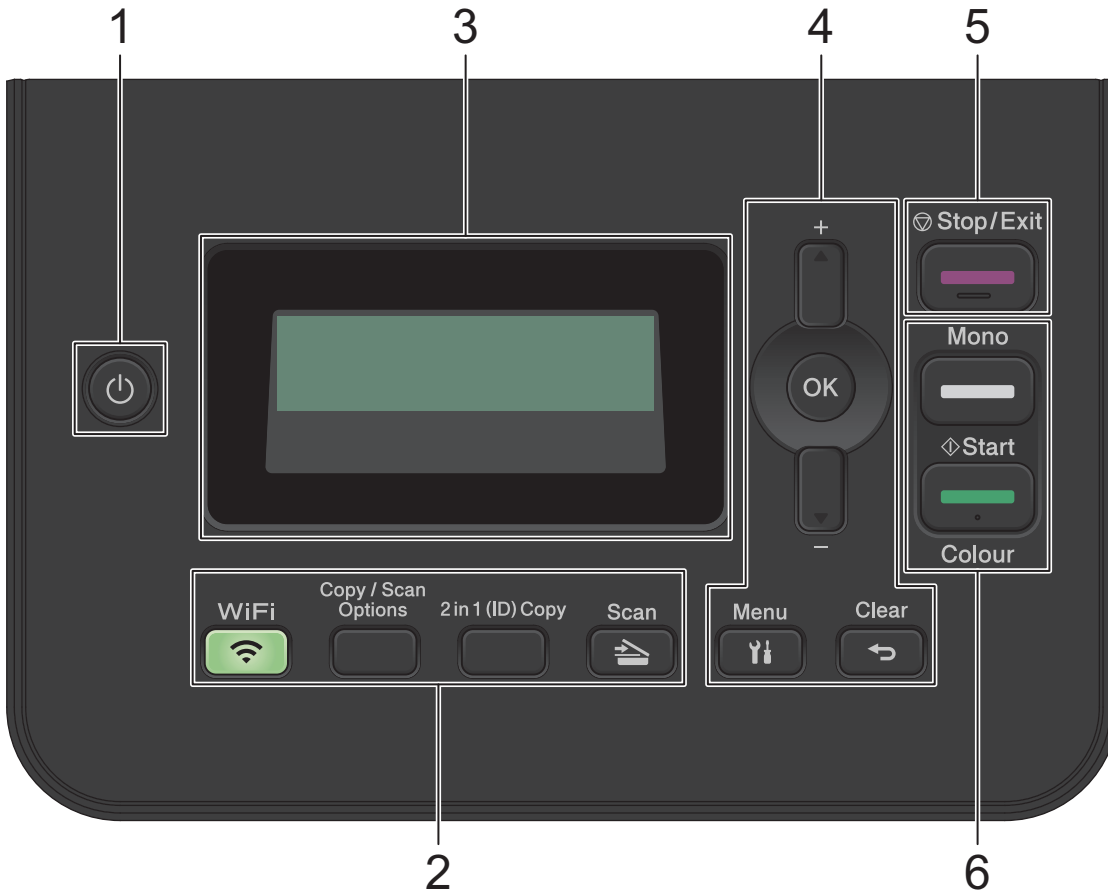
## ภาพรวมของแผงควบคุม

แผงควบคุมอาจแตกต่างกันไป ทั้งนี้ขึ้นอยู่กับรุ่นผลิตภัณฑ์ของคุณ



>> DCP-L3520CDW

>> DCP-L3560CDW/MFC-L3720CDW/MFC-L3755CDW/MFC-L3760CDW/MFC-L3780CDW/MFC-L8340CDW/  
MFC-L8390CDW

### DCP-L3520CDW



#### 1. เปิด/ปิดเครื่อง

- เปิดเครื่องโดยกดปุ่ม 
- ปิดเครื่องโดยกดค้างไว้ที่ปุ่ม  หน้าจอแสดงผลแบบ LCD จะแสดง [Shutting Down (ปิดเครื่อง)] ค้างไว้เป็นเวลาไม่กี่วินาทีก่อนที่จะดับลง

#### 2. ปุ่มฟังก์ชัน

##### WiFi (สำหรับรุ่นไร้สาย)

กดปุ่ม **WiFi** และเริ่มต้นตัวติดตั้งระบบไร้สายในคอมพิวเตอร์ของคุณ ทำตามคำแนะนำบนหน้าจอเพื่อตั้งค่าการเชื่อมต่อเครือข่ายแบบไร้สายระหว่างเครื่องของคุณและเครือข่ายของคุณ

เมื่อไฟสถานะ **WiFi** ติดขึ้น เครื่องของคุณได้เชื่อมต่อเข้ากับแอคเซสพอยต์ไร้สายแล้ว เมื่อไฟสถานะ **WiFi** กะพริบ แสดงว่าการเชื่อมต่อเครือข่ายแบบไร้สายขัดข้อง หรือเครื่องของคุณอยู่ระหว่างกระบวนการเชื่อมต่อกับแอคเซสพอยต์ไร้สาย

##### Copy / Scan Options (ตัวเลือกการทำสำเนา / การสแกน)

กดเพื่อเข้าถึงการตั้งค่าชั่วคราวสำหรับการสแกนหรือการทำสำเนา

##### 2 in 1 (ID) Copy (สำเนาแบบ 2 ใน 1 (ID))

กดเพื่อทำสำเนาบัตรประจำตัวทั้งสองด้านในหน้าเอกสารหน้าเดียว

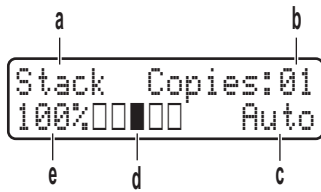
## Scan (สแกน)

กดเพื่อสลับการทำงานของเครื่องไปเป็นโหมดสแกน

### 3. หน้าจอแสดงผลแบบ LCD (ผลึกเหลว)

แสดงข้อความเพื่อช่วยให้คุณตั้งค่าและใช้งานเครื่องพิมพ์

ถ้าเครื่องอยู่ในโหมดพร้อม หรือโหมดทำสำเนา หน้าจอแสดงผลแบบ LCD จะแสดง:



- a. ประเภทการทำสำเนา
- b. จำนวนสำเนา
- c. คุณภาพ
- d. คอนทราสต์
- e. อัตราส่วนการทำสำเนา

### 4. ปุ่มเมนู

#### Menu (เมนู)

กดเพื่อเข้าถึงเมนูสำหรับการตั้งโปรแกรมการตั้งค่าเครื่องของคุณ

#### Clear (ล้าง)

- กดเพื่อลบข้อมูลที่ใส่
- กดเพื่อยกเลิกการตั้งค่าปัจจุบัน

#### OK (ตกลง)

กดเพื่อจัดเก็บการตั้งค่าเครื่องของคุณ

#### ▲ หรือ ▼

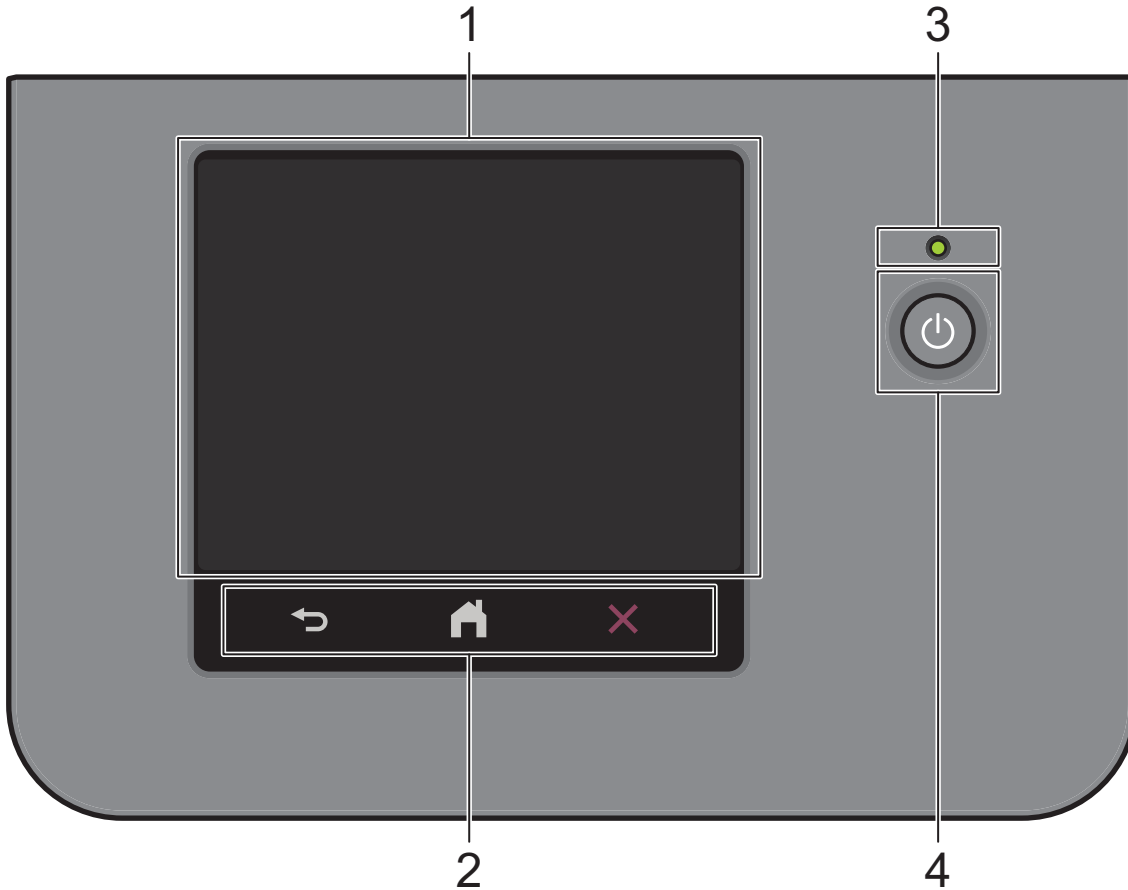
กดเพื่อเลื่อนขึ้นหรือลงผ่านเมนูและตัวเลือก

### 5. Stop/Exit (หยุด/ออก)

- กดเพื่อหยุดดำเนินการ
- กดเพื่อออกจากเมนู

### 6. ปุ่ม Start (เริ่ม)

- **Mono Start (เริ่มต้นขาวดำ)**
  - กดเพื่อเริ่มทำสำเนาแบบ ขาวดำ
  - กดเพื่อเริ่มสแกนเอกสาร (เป็น สี, สีเทา หรือ ขาวดำ ทั้งนี้ขึ้นอยู่กับที่ตั้งค่าการสแกน)
- **Colour Start (เริ่มต้นสี)**
  - กดเพื่อเริ่มทำสำเนาแบบ 4 สี
  - กดเพื่อเริ่มสแกนเอกสาร (เป็น สี, สีเทา หรือ ขาวดำ ทั้งนี้ขึ้นอยู่กับที่ตั้งค่าการสแกน)



### 1. หน้าจอแสดงผลแบบ LCD (ผลึกเหลว) แบบสัมผัส

คุณสามารถเลือกหน้าจอสองประเภทเพื่อตั้งเป็นหน้าจอหลัก ได้แก่: หน้าจอหลักและหน้าจอทางลัด เมื่อหน้าจอหลักแสดงขึ้นมา ให้ลากนิ้วไปทางซ้ายหรือขวา หรือกด ◀ หรือ ▶ เพื่อแสดงหน้าจอหลักหน้าจออื่น

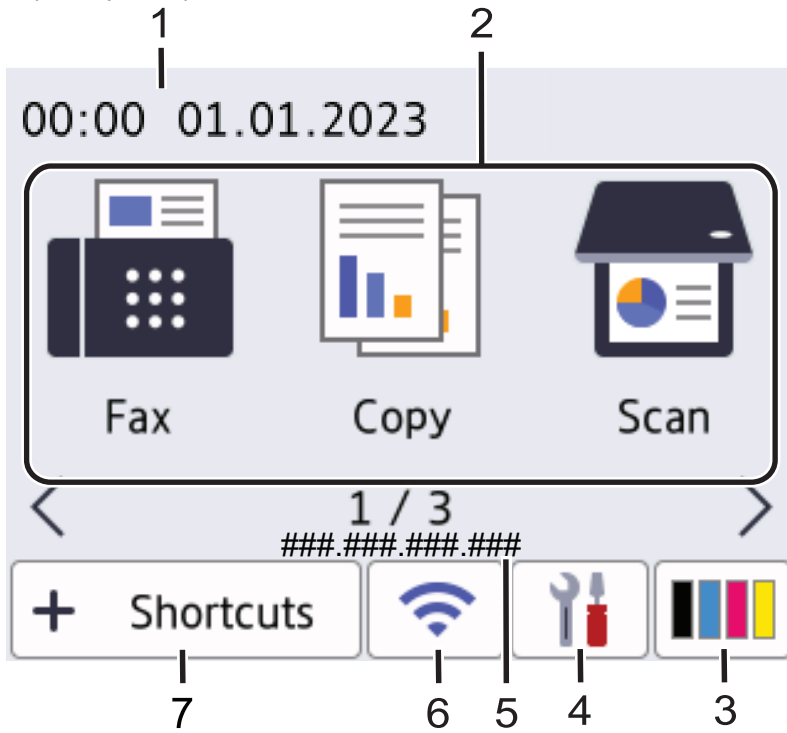
หน้าจอหลักแสดงสถานะของเครื่องขณะที่เครื่องพักการทำงาน เมื่อหน้าจอนี้ปรากฏขึ้น แสดงว่าเครื่องของคุณพร้อมรับคำสั่งถัดไป

หากเปิดใช้งาน Active Directory Authentication หรือ LDAP แผงควบคุมของเครื่องจะถูกล็อก

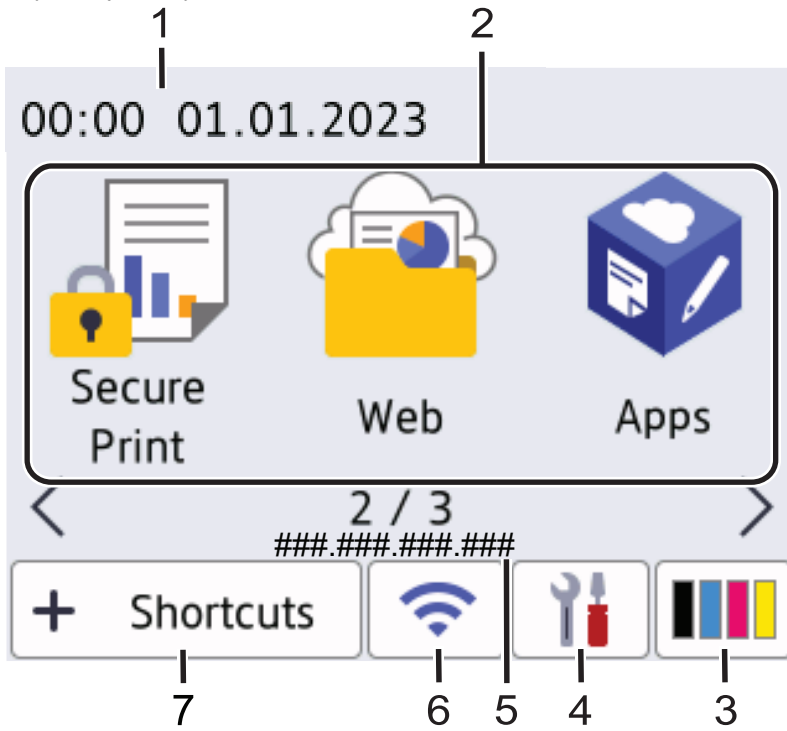
คุณสมบัติที่มีจะแตกต่างกันไป ทั้งนี้ขึ้นอยู่กับรุ่นผลิตภัณฑ์ของคุณ

หน้าจอหลักช่วยให้เข้าถึงคุณลักษณะ เช่น โทรสาร สำเนา และสแกน

หน้าจอหลัก: หน้าจอ 1

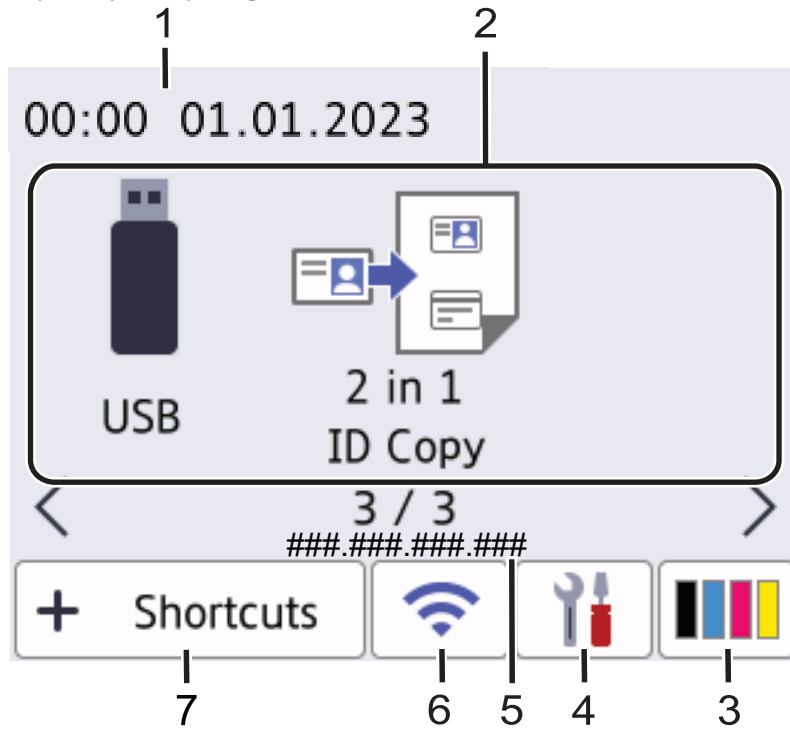


หน้าจอหลัก: หน้าจอ 2





หน้าจอหลัก: หน้าจอ 3

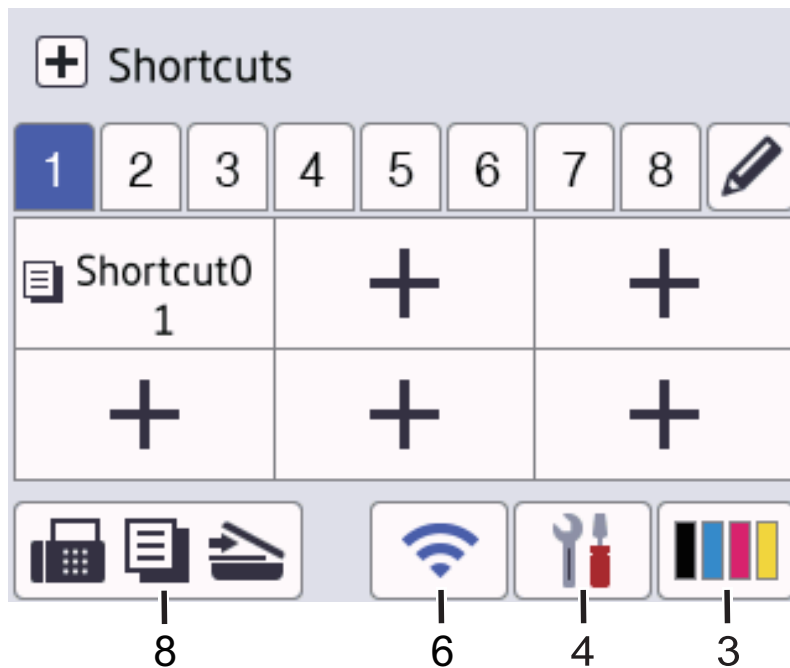


หน้าจอทางลัด

สร้างทางลัดสำหรับการทำงานที่ซ้ำบ่อย เช่น การส่งโทรสาร การทำสำเนา การสแกน และการใช้งานการเชื่อมต่อเว็บ




มีแท็บทางลัด 8 แท็บ โดยที่ มีทางลัด 6 ทางลัดในแต่ละแท็บทางลัด รวมทั้งหมดเป็นทางลัด 48 ทางลัดให้ใช้งาน



1. วันที่และเวลา

แสดงวันที่และเวลาที่ตั้งไว้ในตัวเครื่อง









2. ไอคอนฟังก์ชัน



-  [Fax (โทรสาร)] (สำหรับรุ่น MFC)

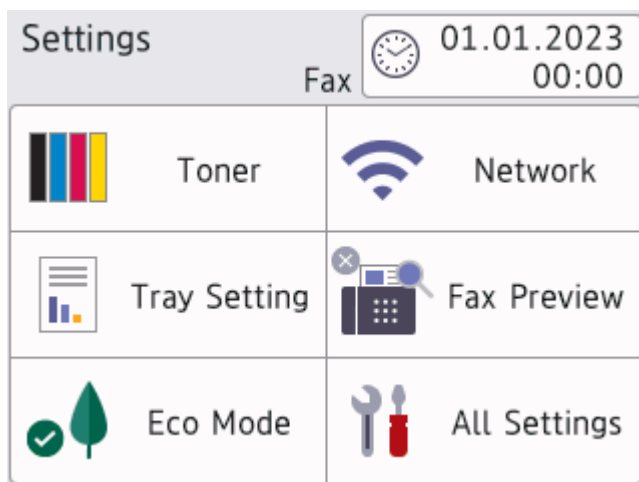
กดเพื่อเข้าสู่โหมดโทรสาร





-  [Copy (สำเนา)]






กดเพื่อเข้าสู่โหมดสำเนา

-  [Scan (สแกน)]  
กดเพื่อเข้าสู่โหมดสแกน
  -  [Secure Print (การพิมพ์โดยใช้ระบบการรักษาความปลอดภัย)]  
กดเพื่อเข้าถึงตัวเลือก [Secure Print (การพิมพ์โดยใช้ระบบการรักษาความปลอดภัย)]
  -  [Web (เว็บ)]  
กดเพื่อเชื่อมต่อเครื่องของคุณกับบริการอินเทอร์เน็ต
  -  [Apps (แอป)]  
กดเพื่อเชื่อมต่อเครื่องของคุณกับบริการ Brother Apps
  -  [USB] (MFC-L3760CDW/MFC-L3780CDW/MFC-L8340CDW/MFC-L8390CDW)  
กดเพื่อเข้าสู่เมนู USB และเลือกตัวเลือก [Scan to USB (สแกนไปยัง USB)] หรือ [Direct Print (พิมพ์โดยตรง)]
  -  [2in1 (ID) Copy (สำเนาบัตรประจำตัว 2 ใน 1 ด้าน)]  
กดเพื่อเข้าถึงตัวเลือกการทำสำเนาบัตรประจำตัว 2 ใน 1 หน้า
3.  (ผงหมึก (โทนเนอร์))  
แสดงอายุการใช้งานที่เหลืออยู่ของผงหมึก (โทนเนอร์) กดเพื่อเข้าสู่เมนู [Toner (ผงหมึก (โทนเนอร์))]
4.  (การตั้งค่า)  
กดเพื่อเข้าสู่เมนู [Settings (การตั้งค่า)]

 หากเปิดใช้งานการล็อกการตั้งค่า (Setting Lock) ไอคอนแม่กุญแจ  จะปรากฏบนหน้าจอแสดงผลแบบ LCD คุณจะ  
ต้องปลดล็อกเครื่องเพื่อเปลี่ยนแปลงการตั้งค่า



-  ผงหมึก (โทนเนอร์)
  - แสดงอายุการใช้งานที่เหลืออยู่ของผงหมึก (โทนเนอร์)
  - กดเพื่อเข้าสู่เมนู [Toner (ผงหมึก (โทนเนอร์))]
-  /  เครือข่าย
  - กดเพื่อตั้งค่าการเชื่อมต่อเครือข่าย
  - ตัวบ่งชี้ระดับแบบสี่ระดับบนหน้าจอจะแสดงแรงของสัญญาณไร้สายปัจจุบันหากคุณใช้การเชื่อมต่อเครือข่ายแบบไร้สาย
-  ตัวอย่างโทรสาร (สำหรับรุ่น MFC)
  - กดเพื่อเข้าสู่เมนู [Fax Preview (เรียกดูตัวอย่างโทรสาร)]

-  **Wi-Fi Direct (สำหรับรุ่น DCP)**  
กดเพื่อเข้าสู่เมนู [Wi-Fi Direct]
-  **การตั้งค่าถาด**  
กดเพื่อเข้าสู่เมนู [Tray Setting (การตั้งค่าถาดใส่กระดาษ)]
-  **โหมดประหยัด**  
กดเพื่อเข้าสู่เมนู [Eco Mode (โหมดประหยัด)]
-  **การตั้งค่าทั้งหมด**  
กดเพื่อเข้าถึงเมนูการตั้งค่าเครื่องทั้งหมด
-  **วันที่และเวลา**
  - แสดงวันที่และเวลาที่ตั้งไว้ในตัวเครื่อง
  - กดเพื่อเข้าสู่เมนู [Date & Time (วันที่และเวลา)]

#### 5. เลขที่อยู่ไอพี

ถ้ามีการเปิดใช้งานการตั้งค่าเลขที่อยู่ไอพีในเมนู [Display Information (แสดงข้อมูล)] เอาไว้ [IP Address (IP แอดเดรส)] ของเครื่องของคุณจะแสดงบนหน้าจอหลัก

#### 6. หรือ (สถานะระบบไร้สาย)

กดเพื่อกำหนดการตั้งค่าไร้สาย

ถ้าคุณใช้การเชื่อมต่อเครือข่ายแบบไร้สาย ตัวบ่งชี้ระดับสี่ระดับจะแสดงความแรงของสัญญาณไร้สายในปัจจุบัน



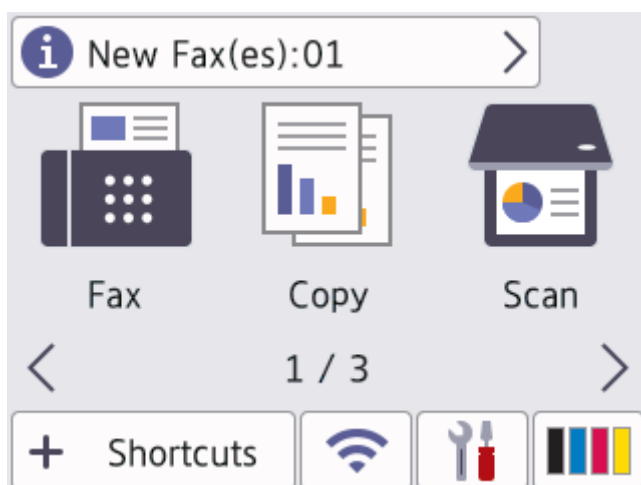
#### 7. [Shortcuts (ทางลัด)]

กดเพื่อเข้าสู่หน้าจอ [Shortcuts (ทางลัด)]

#### 8. (หน้าจอหลัก)

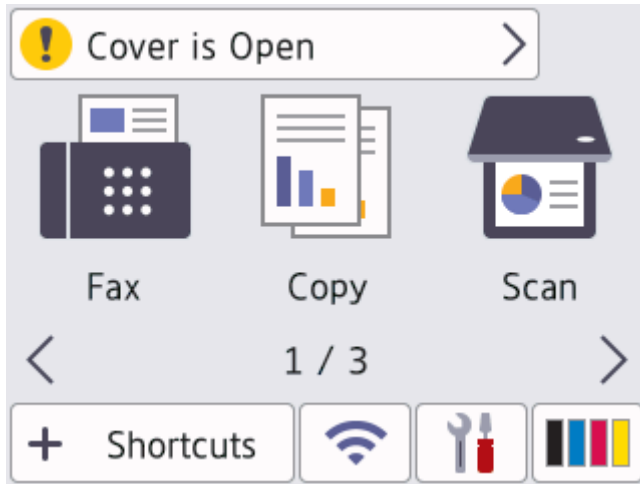
กดเพื่อเข้าสู่หน้าจอหลัก



#### • โทรสารใหม่ (สำหรับรุ่น MFC)



เมื่อ [Fax Preview (ตัวอย่างโทรสาร)] ถูกตั้งค่าเป็น [On (เปิด)] โทรสารที่คุณได้รับเข้ามาใหม่ในหน่วยความจำจะปรากฏที่ด้านบนของหน้าจอ

#### • ไอคอนค่าเดือน



ไอคอนคำเตือน  ปรากฏเมื่อมีข้อผิดพลาดหรือข้อความการบำรุงรักษา กดพื้นที่ข้อความเพื่อเปิดดู จากนั้นกด  เพื่อกลับสู่หน้าจอหลักอันดับแรก

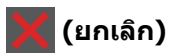
## 2. แผงสัมผัส



กดเพื่อกลับสู่เมนูก่อนหน้า



กดเพื่อย้อนกลับสู่หน้าหลัก





กดเพื่อยกเลิกการดำเนินการ

## 3. ตัวบ่งชี้การทำงาน LED

LED สว่างตามสถานะการทำงานของเครื่อง

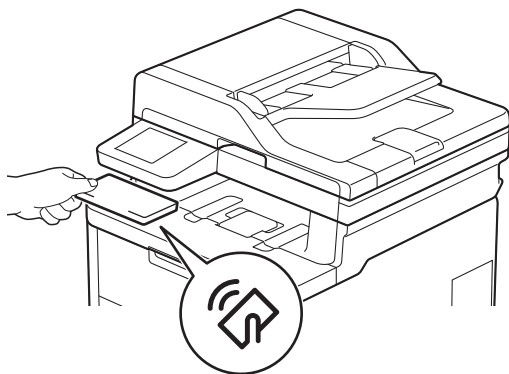
## 4. เปิด/ปิดเครื่อง

- เปิดเครื่องโดยกดปุ่ม 
- ปิดเครื่องโดยกดค้างที่ปุ่ม  หน้าจอแสดงผลแบบ LCD จะแสดง [Shutting Down (ปิดเครื่อง)] เป็นเวลาไม่กี่วินาทีก่อนที่เครื่องจะปิด ถ้าคุณใช้เครื่องโทรศัพท์ภายนอกหรือเครื่องตอบรับโทรศัพท์ จะสามารถใช้งานได้เสมอ



### การสื่อสารระยะใกล้ (NFC)(MFC-L3780CDW/MFC-L8390CDW)

ถ้ามี ให้ใช้การพิสูจน์ตัวจริงด้วยบัตรโดยสัมผัส Integrated Circuit Card (การ์ด IC) เข้ากับสัญลักษณ์ NFC บนเครื่อง



## ข้อมูลที่เกี่ยวข้อง

- แนะนำเครื่องของคุณ

## วิธีการท่อดูในหน้าจอแสดงผลแบบ LCD ระบบสัมผัส

รุ่นที่เกี่ยวข้อง: DCP-L3560CDW/MFC-L3720CDW/MFC-L3755CDW/MFC-L3760CDW/MFC-L3780CDW/  
MFC-L8340CDW/MFC-L8390CDW

กดนิ้วมือของคุณบนหน้าจอแสดงผลแบบ LCD เพื่อสั่งการ เพื่อแสดงและเข้าถึงตัวเลือกทั้งหมด ให้บิดไปทางซ้าย ขวา ขึ้น ลง หรือกด ◀▶ หรือ ▲▼ บนหน้าจอแสดงผลแบบ LCD เพื่อเลื่อนดู

### ข้อควรจำ

ห้ามกดหน้าจอแสดงผลแบบ LCD ด้วยวัตถุที่มีปลายแหลมเช่นปากกาหรือสไตลัส เพราะอาจทำให้เครื่องเสียหายได้

### หมายเหตุ

อย่าสัมผัสหน้าจอแสดงผลแบบ LCD ทันทีหลังจากเสียบปลั๊กไฟหรือเปิดเครื่อง การทำเช่นนี้อาจทำให้เกิดข้อผิดพลาดได้



ผลิตภัณฑ์นี้ใช้แบบอักษรที่เป็นของ ARPHIC TECHNOLOGY CO., LTD.



### ข้อมูลที่เกี่ยวข้อง

- แนะนำเครื่องของคุณ

## วิธีการป้อนข้อความในเครื่องของคุณ

>> DCP-L3520CDW

>> DCP-L3560CDW/MFC-L3720CDW/MFC-L3755CDW/MFC-L3760CDW/MFC-L3780CDW/MFC-L8340CDW/MFC-L8390CDW

### DCP-L3520CDW

เมื่อต้องป้อนข้อความ ให้ป้อนตัวอักษรจากเครื่อง อักษรที่มีให้อาจแตกต่างกันไป ทั้งนี้ขึ้นอยู่กับ การดำเนินการที่คุณทำ

- กดค้างหรือกดซ้ำที่ปุ่ม ▲ หรือ ▼ เพื่อเลือกตัวอักษรจากรายการต่อไปนี้:  
0123456789abcdefghijklmnopqrstuvwxyzABCDEFGHIJKLMNOPQRSTUVWXYZ(space)!"#\$%&'()\*+,-./:;<=>?  
@[ ]^\_`{|}~
- กด **OK (ตกลง)** เมื่อเครื่องแสดงตัวอักษรหรือสัญลักษณ์ที่คุณต้องการ จากนั้นใส่ตัวอักษรถัดไป
- กด **Clear (ล้าง)** เพื่อลบตัวอักษรที่ใส่ผิด

### DCP-L3560CDW/MFC-L3720CDW/MFC-L3755CDW/MFC-L3760CDW/ MFC-L3780CDW/MFC-L8340CDW/MFC-L8390CDW

- เมื่อคุณต้องป้อนข้อความที่เครื่องพิมพ์ จะมีแป้นพิมพ์ปรากฏขึ้นบนหน้าจอแสดงผลแบบ LCD
- ตัวอักษรที่มีให้อาจแตกต่างกันไป ทั้งนี้ขึ้นอยู่กับประเทศของคุณ
- รูปแบบการจัดวางของแป้นพิมพ์อาจแตกต่างกันไป ทั้งนี้ขึ้นอยู่กับ การดำเนินการที่คุณทำ
- รูปแบบของคีย์บอร์ดอาจแตกต่างกันไป ทั้งนี้ขึ้นอยู่กับรุ่นผลิตภัณฑ์ของคุณ



- กด **A 1 @** เพื่อเปลี่ยนระหว่างตัวอักษร ตัวเลข และอักขระพิเศษ
- กด **⇧aA** เพื่อสลับระหว่างตัวพิมพ์เล็กและตัวพิมพ์ใหญ่
- เพื่อย้ายเคอร์เซอร์ไปทางซ้ายหรือทางขวา กด ◀ หรือ ▶

#### แทรกเว้นวรรค

- หากต้องการใส่เว้นวรรค กด [Space (เว้นวรรค)] หรือ ▶

#### การแก้ไข

- ถ้าคุณใส่ตัวอักษรผิดและต้องการแก้ไข กด ◀ หรือ ▶ เพื่อย้ายเคอร์เซอร์ไปยังตัวอักษรที่ผิด และกด พิมพ์ตัวอักษรที่ถูกต้อง
- เพื่อแทรกตัวอักษร กด ◀ หรือ ▶ เพื่อย้ายเคอร์เซอร์ไปยังตำแหน่งที่ถูกต้อง จากนั้นใส่ตัวอักษรนั้น
- กด สำหรับแต่ละตัวอักษรที่คุณต้องการลบ หรือกดค้างที่ เพื่อลบตัวอักษรทั้งหมด

### ✓ ข้อมูลที่เกี่ยวข้อง



- แนะนำเครื่องของคุณ

## ตั้งค่าหน้าจอหลักเริ่มต้น

รุ่นที่เกี่ยวข้อง: DCP-L3560CDW/MFC-L3720CDW/MFC-L3755CDW/MFC-L3760CDW/MFC-L3780CDW/  
MFC-L8340CDW/MFC-L8390CDW

คุณสามารถเปลี่ยนหน้าจอแสดงผลแบบ LCD เพื่อให้แสดงหน้าจอหลักหรือหน้าจอทางลัดเฉพาะได้

เมื่อเครื่องอยู่ในสถานะพักการทำงาน หรือเมื่อคุณกด  จอสัมผัสจะกลับสู่หน้าจอที่คุณตั้งค่าไว้

1. กด  [Settings (การตั้งค่า)] > [All Settings (การตั้งค่าทั้งหมด)] > [General Setup (การตั้งค่าทั่วไป)] > [Screen Settings (การตั้งค่าหน้าจอ)] > [Set Home Screen (ตั้งค่าหน้าจอหลัก)]
2. ลากนิ้วขึ้นหรือลง หรือกด ▲ หรือ ▼ เพื่อแสดงการตั้งค่าหน้าจอ จากนั้นกดการตั้งค่าที่คุณต้องการเปลี่ยน
3. กด 

หน้าจอแสดงผลแบบ LCD จะแสดงหน้าจอที่คุณเลือก คุณสามารถเปลี่ยนหน้าจอหลักนี้ได้ตามต้องการ



### ข้อมูลที่เกี่ยวข้อง

- แนะนำเครื่องของคุณ

## เข้าถึงโปรแกรมรรถประโยชน์ของ Brother (Windows)


**Brother Utilities** เป็นตัวเรียกแอปพลิเคชันที่ช่วยอำนวยความสะดวกในการเข้าถึงแอปพลิเคชันของ Brother ทั้งหมดที่ติดตั้งในคอมพิวเตอร์ของคุณ

1. ทำอย่างใดอย่างหนึ่งต่อไปนี้:

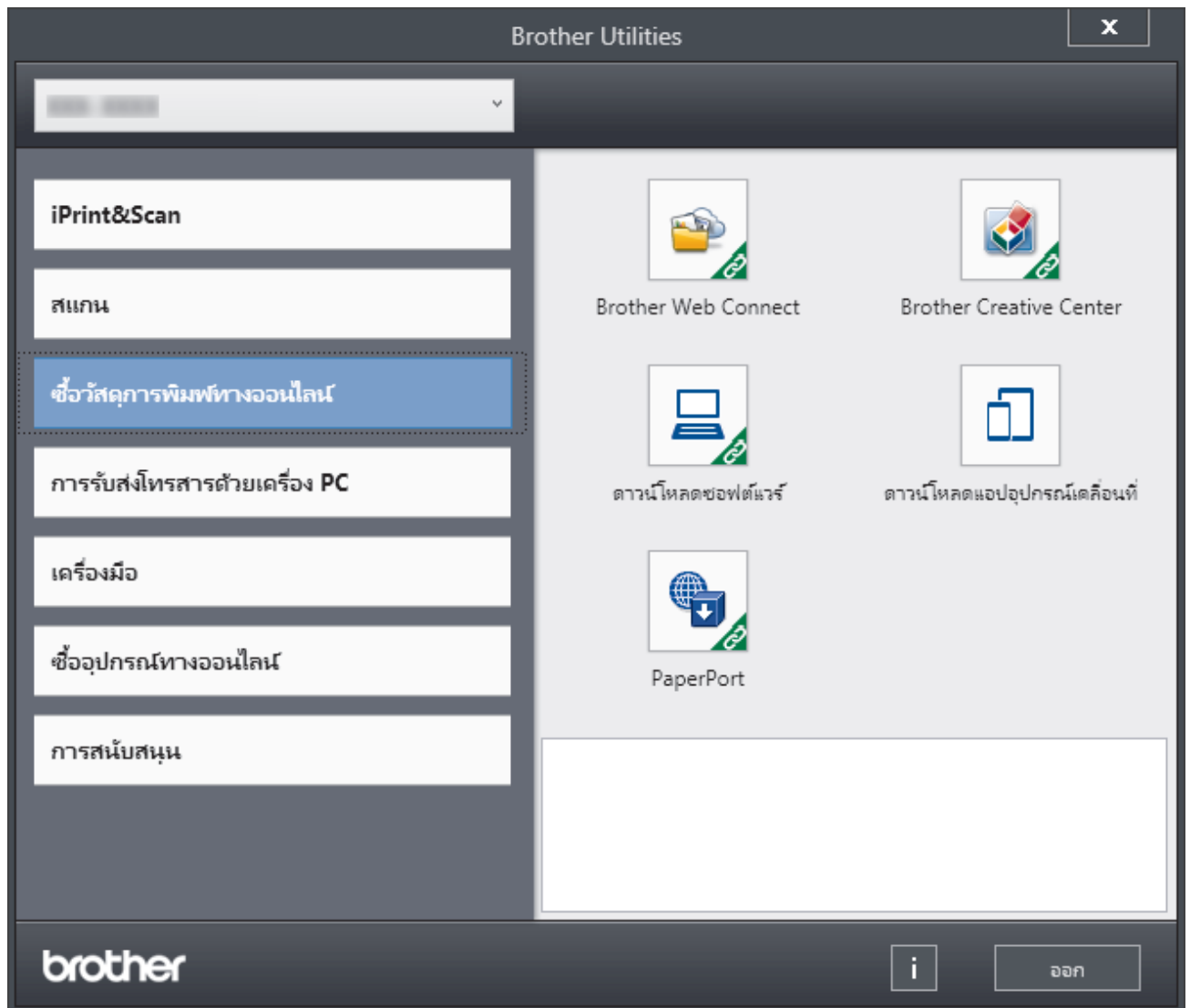
- (Windows 11)

คลิก  > แอปทั้งหมด > **Brother** > **Brother Utilities**

- (Windows 10)

คลิก  > **Brother** > **Brother Utilities**

2. เลือกเครื่องของคุณ



3. เลือกตัวเลือกที่คุณต้องการ

### ข้อมูลที่เกี่ยวข้อง

- แนะนำเครื่องของคุณ
  - การติดตั้งซอฟต์แวร์และไดรเวอร์ (Windows)



## ถอนการติดตั้งซอฟต์แวร์และไดรเวอร์ (Windows)

1. ทำอย่างใดอย่างหนึ่งต่อไปนี้:

- Windows 11

คลิก  > แอปทั้งหมด > **Brother** > **Brother Utilities**

- Windows 10

คลิก  > **Brother** > **Brother Utilities**

2. เลือกรุ่นของคุณจากรายการแบบดิ่งลง (หากยังไม่ได้เลือกอยู่)

3. คลิก **เครื่องมือ** ในแถบนำทางด้านซ้าย

- หากไอคอน การแจ้งเตือนการอัปเดตซอฟต์แวร์ ปรากฏอยู่ ให้เลือกไอคอนและคลิก **ตรวจสอบทันที** > **ตรวจสอบการอัปเดตซอฟต์แวร์** > **อัปเดต** ปฏิบัติตามคำแนะนำบนหน้าจอ
- หากไอคอน การแจ้งเตือนการอัปเดตซอฟต์แวร์ ไม่ปรากฏ ให้ไปยังขั้นตอนถัดไป

4. คลิก **ถอนการติดตั้ง** ในส่วน **เครื่องมือ** ของ **Brother Utilities**

ทำตามคำแนะนำในกล่องสนทนาเพื่อถอนการติดตั้งซอฟต์แวร์และไดรเวอร์

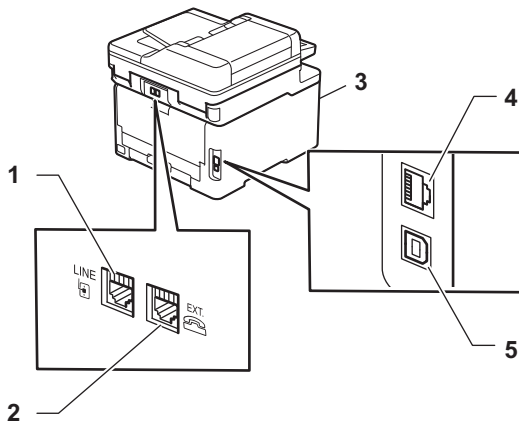


### ข้อมูลที่เกี่ยวข้อง

- เข้าถึงโปรแกรมอรรถประโยชน์ของ Brother (Windows)

## ตำแหน่งของพอร์ตอินพุต/เอาต์พุตบนเครื่องของคุณ

พอร์ตอินพุต/เอาต์พุตอยู่ที่ด้านหน้าและด้านหลังของเครื่อง



1. ช่องเสียบ LINE(สำหรับรุ่น MFC)
2. ช่องเสียบ EXT.(สำหรับรุ่น MFC)
3. พอร์ตอุปกรณ์เสริม USB (ด้านหน้า) (MFC-L3760CDW/MFC-L3780CDW/MFC-L8340CDW/MFC-L8390CDW)
4. พอร์ต 10BASE-T / 100BASE-TX / 1000BASE-T (สำหรับรุ่นเครือข่ายแบบใช้สาย)
5. พอร์ต USB

เมื่อจะเชื่อมต่อสาย USB หรือเครือข่าย ให้ทำตามคำแนะนำในตัวช่วยติดตั้งซอฟต์แวร์/ไดรเวอร์

ในการติดตั้งไดรเวอร์และซอฟต์แวร์ที่จำเป็นสำหรับการทำงานของเครื่อง ไปที่หน้าเว็บ [ดาวน์โหลด](http://dawni.nihold.com) ของรุ่นผลิตภัณฑ์ของคุณที่ [support.brother.com/downloads](http://support.brother.com/downloads)

### ✓ ข้อมูลที่เกี่ยวข้อง

- แนะนำเครื่องของคุณ

## การจัดการกระดาษ

- [ใส่กระดาษ](#)
- [การตั้งค่ากระดาษ](#)
- [ใส่เอกสาร](#)
- [บริเวณที่ไม่สามารถสแกนและไม่สามารถพิมพ์ได้](#)
- [การใช้งานกระดาษแบบพิเศษ](#)

## ใส่กระดาษ

- บรรจุกระดาษและพิมพ์โดยใช้ถาดบรรจุกระดาษ
- บรรจุกระดาษและพิมพ์โดยใช้ถาดอเนกประสงค์ (ถาด MP)
- บรรจุและพิมพ์กระดาษลงในช่องป้อนเอกสารด้วยมือ

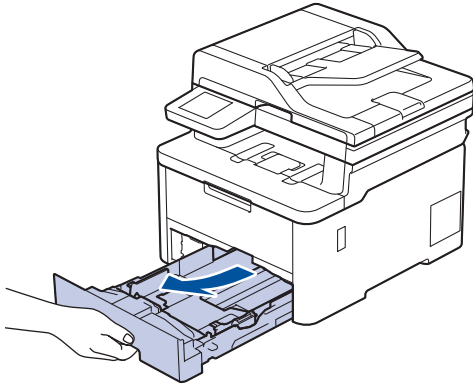
## บรรจุกระดาษและพิมพ์โดยใช้ถาดบรรจุกระดาษ

- บรรจุกระดาษในถาดใส่กระดาษ
- ปัญหาการพิมพ์
- ข้อความแสดงข้อผิดพลาดและการบำรุงรักษา

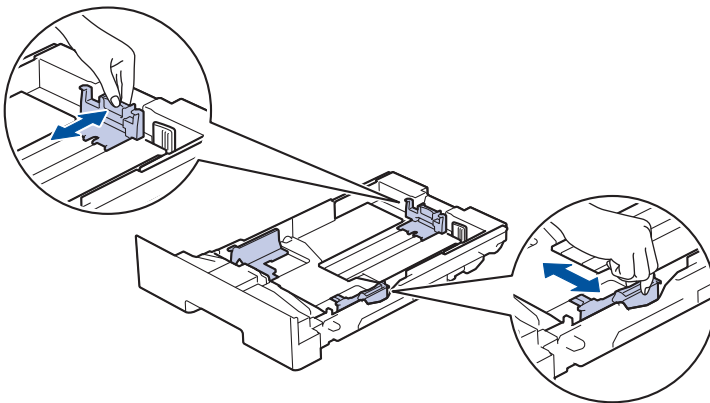
## บรรจุกระดาษในถาดใส่กระดาษ

- ถ้าหากเมื่อคุณดึงถาดใส่กระดาษออกจากเครื่องขณะที่การตั้งค่าการตรวจสอบกระดาษเปิดอยู่ จะมีข้อความปรากฏบนหน้าจอแสดงผลแบบ LCD สอบถามว่าคุณต้องการเปลี่ยนขนาดกระดาษและชนิดกระดาษหรือไม่ ให้เปลี่ยนการตั้งค่าเหล่านี้หากจำเป็น โดยทำตามคำแนะนำบนหน้าจอแสดงผลแบบ LCD
- เมื่อคุณใส่กระดาษขนาดและชนิดที่แตกต่างกันในถาด คุณจะต้องเปลี่ยนการตั้งค่าขนาดกระดาษและชนิดกระดาษบนเครื่องหรือคอมพิวเตอร์ของคุณเช่นกัน

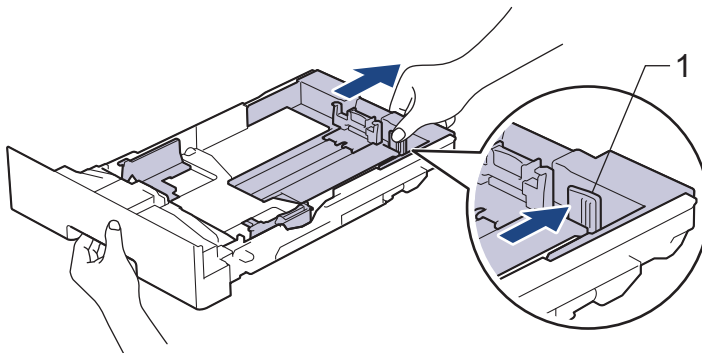
### 1. ดึงถาดใส่กระดาษแยกออกจากเครื่อง



### 2. กดที่คันโยกสีเขียวและเลื่อนแคร่ปรับกระดาษให้พอดีกับกระดาษ




 สำหรับกระดาษขนาด Legal หรือ Folio ให้กดคันโยกปลดล็อก (1) ที่ด้านหลังของถาด จากนั้นดึงด้านหลังของถาดใส่กระดาษออก (กระดาษขนาด Legal และ Folio ไม่มีจำหน่ายในบางภูมิภาค)



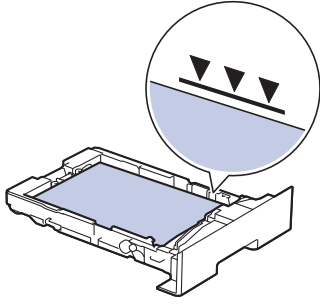
### 3. คลี่ปีกกระดาษให้เรียบร้อย

### 4. ใส่กระดาษลงในถาดใส่กระดาษโดยให้ด้านที่ต้องการพิมพ์คว่ำลง

 เมื่อคุณใช้กระดาษที่ผ่านการพิมพ์มาแล้ว ให้ใส่กระดาษในทิศทางที่ถูกต้อง>> ข้อมูลที่เกี่ยวข้อง: เปลี่ยนการตั้งค่าเครื่องเพื่อพิมพ์บนกระดาษที่ผ่านการพิมพ์มาแล้วโดยใช้ถาดใส่กระดาษ

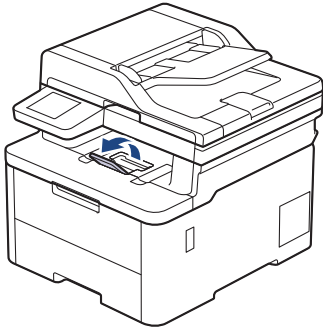
5. ให้ใส่กระดาษไม่เกินเครื่องหมายบอกระดับกระดาษสูงสุด (▼▼▼)

การใส่กระดาษจำนวนมากเกินไปในถาดใส่กระดาษจะส่งผลให้เกิดปัญหากระดาษติด



6. ดันถาดใส่กระดาษอย่างช้าๆ เข้าไปในเครื่องจนสุด

7. ยกแผ่นรองกระดาษขึ้นเพื่อป้องกันไม่ไห้กระดาษเลื่อนออกจากถาดรองรับกระดาษ



**ข้อมูลที่เกี่ยวข้อง**

- บรรจุกระดาษและพิมพ์โดยใช้ถาดบรรจุกระดาษ
  - เปลี่ยนการตั้งค่าเครื่องเพื่อพิมพ์บนกระดาษที่ผ่านการพิมพ์มาแล้วโดยใช้ถาดใส่กระดาษ

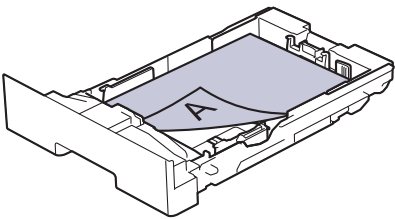
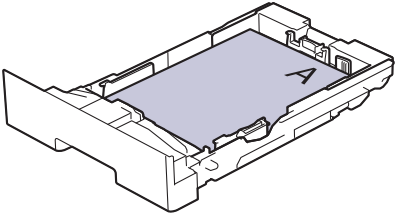
## เปลี่ยนการตั้งค่าเครื่องเพื่อพิมพ์บนกระดาษที่ผ่านการพิมพ์มาแล้วโดยใช้ถาดใส่กระดาษ

เมื่อคุณใช้กระดาษที่ผ่านการพิมพ์มาแล้วสำหรับการพิมพ์ 2 ด้าน ให้เปลี่ยนการตั้งค่าของเครื่อง



- ห้ามใส่กระดาษต่างขนาดและต่างชนิดในถาดรองกระดาษพร้อมกัน เนื่องจากอาจทำให้กระดาษติดหรือการป้อนกระดาษผิดพลาด
- หากตำแหน่งการพิมพ์ไม่ตรงกันกับเอกสารที่ผ่านการพิมพ์มาแล้ว คุณสามารถแก้ไขตำแหน่งการพิมพ์ได้โดยใช้การตั้งค่า Print Position (ตำแหน่งการพิมพ์) สำหรับถาดใส่กระดาษ
- กระดาษที่ผ่านการพิมพ์มาแล้วอาจทำให้เกิดรอยเปื้อนจากการพิมพ์ ทั้งนี้ขึ้นอยู่กับวิธีการพิมพ์และประเภทของน้ำหมึก

### แนวการจัดวาง

|   |   |
|---|---|
|    | สำหรับการพิมพ์ 1 ด้าน <ul style="list-style-type: none"><li>คว่ำหน้า</li><li>ขอบด้านบน วางชิด ด้านหน้าของถาดใส่กระดาษ</li></ul>                             |
|  | สำหรับการพิมพ์ 2 ด้านอัตโนมัติ (เข้าเล่มตามยาว) <ul style="list-style-type: none"><li>หงายหน้า</li><li>ขอบด้านล่าง วางชิด ด้านหน้าของถาดใส่กระดาษ</li></ul> |


>> DCP-L3520CDW

>> DCP-L3560CDW/MFC-L3720CDW/MFC-L3755CDW/MFC-L3760CDW/MFC-L3780CDW/MFC-L8340CDW/MFC-L8390CDW

### DCP-L3520CDW

- กด **Menu (เมนู)**
- กด ▲ หรือ ▼ เพื่อเลือกรายการต่อไปนี้:
  - เลือก [Printer (เครื่องพิมพ์)] กด **OK (ตกลง)**
  - เลือก [2-sided (พิมพ์ 2 ด้าน)] กด **OK (ตกลง)**
  - เลือก [Single Image (ภาพเดี่ยว)] กด **OK (ตกลง)**
  - เลือก [2-sided Feed (การป้อนกระดาษ 2 ด้าน)] กด **OK (ตกลง)**
- กด **Stop/Exit (หยุด/ออก)**

### DCP-L3560CDW/MFC-L3720CDW/MFC-L3755CDW/MFC-L3760CDW/MFC-L3780CDW/MFC-L8340CDW/MFC-L8390CDW

- กด  [Settings (การตั้งค่า)] > [All Settings (การตั้งค่าทั้งหมด)] > [Printer (เครื่องพิมพ์)] > [2-sided (2 หน้า)] > [Single Image (ภาพเดี่ยว)] > [2-sided Feed (การป้อนกระดาษ 2 ด้าน)]



ถ้าเครื่องของคุณแสดงเมนู [All Settings (การตั้งค่าทั้งหมด)] บนหน้าจอหลัก ให้ข้ามเมนู [Settings (การตั้งค่า)]

- กด 





## ข้อมูลที่เกี่ยวข้อง

- บรรจุกระดาษในถาดใส่กระดาษ

## บรจุกระดาษและพิมพ์โดยใช้ถาดอเนกประสงค์ (ถาด MP)

รุ่นที่เกี่ยวข้อง: MFC-L3780CDW/MFC-L8340CDW/MFC-L8390CDW

- บรจุกระดาษในถาดอเนกประสงค์ (ถาด MP)
- บรจุและพิมพ์ฉลากโดยใช้ถาดอเนกประสงค์
- บรจุและพิมพ์ของจดหมายโดยใช้ถาดอเนกประสงค์
- ปัญหาการพิมพ์
- ข้อความแสดงข้อผิดพลาดและการบำรุงรักษา

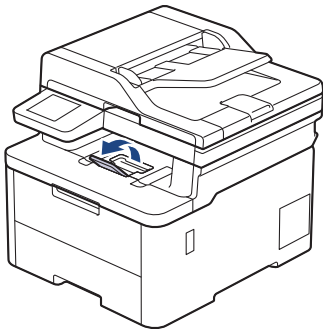
## บรรจุกระดาษในถาดอเนกประสงค์ (ถาด MP)

รุ่นที่เกี่ยวข้อง: MFC-L3780CDW/MFC-L8340CDW/MFC-L8390CDW

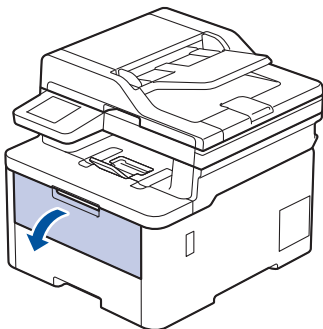
เมื่อคุณใส่กระดาษขนาดและชนิดที่แตกต่างกันในถาด คุณจะต้องเปลี่ยนการตั้งค่าขนาดกระดาษและชนิดกระดาษบนเครื่องหรือคอมพิวเตอร์ของคุณเช่นกัน

- กระดาษธรรมดา
- กระดาษบาง
- กระดาษหนา
- กระดาษรีไซเคิล
- กระดาษปอนด์
- กระดาษเคลือบมัน

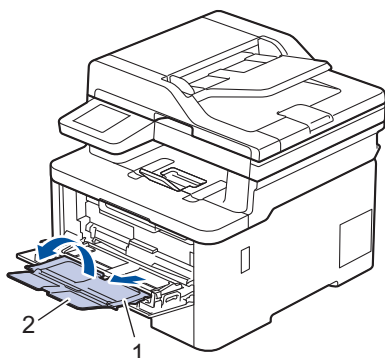
1. ยกแผ่นรองกระดาษขึ้นเพื่อป้องกันไม่給กระดาษเลื่อนออกจากถาดรองรับกระดาษแบบคว่ำหน้า



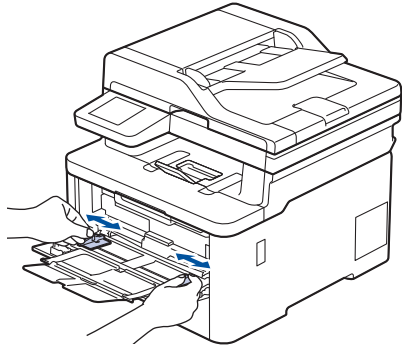
2. เปิดถาดอเนกประสงค์และนำลงมาช้าๆ



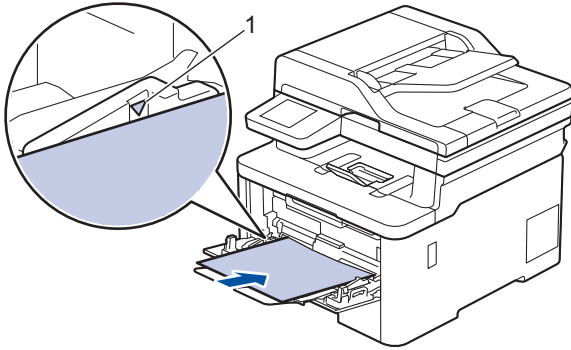
3. ดึงส่วนรองรับถาดอเนกประสงค์ (1) ออกมา และกางที่รองเอกสาร (2)



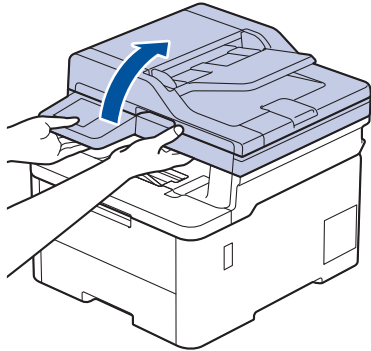
4. เลื่อนแคร่ปรับกระดาษของถาดอเนกประสงค์ให้พอดีกับความกว้างของกระดาษที่คุณใช้



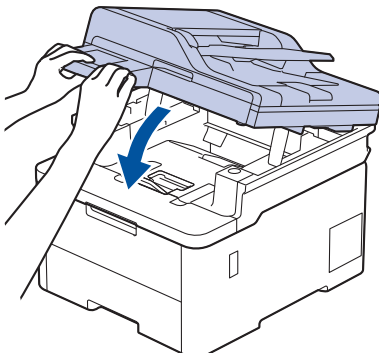
5. ใส่กระดาษโดยหันด้านที่จะพิมพ์หงายหน้าขึ้นในถาดอเนกประสงค์



- ให้ใส่กระดาษไม่เกินเครื่องหมายบอกระดับกระดาษสูงสุด (1)
- เมื่อใช้กระดาษเคลือบมัน ให้ใส่ครั้งละหนึ่งแผ่นในถาดอเนกประสงค์เพื่อเลี่ยงกระดาษติด
- เมื่อคุณใช้กระดาษพิมพ์หลาย ให้ใส่กระดาษในทิศทางที่ถูกต้อง >> ข้อมูลที่เกี่ยวข้อง: เปลี่ยนการตั้งค่าเครื่องเพื่อพิมพ์บนกระดาษที่ผ่านการพิมพ์มาแล้วโดยใช้ถาดอเนกประสงค์
- หากต้องการนำงานพิมพ์ขนาดเล็กออกจากถาดรองรับเอกสาร ให้ใช้มือทั้งสองข้างยกฝาครอบสแกนเนอร์ขึ้นดังที่แสดงในภาพประกอบ



- คุณสามารถใช้เครื่องพิมพ์ได้ขณะที่ฝาสแกนเนอร์เปิดอยู่ หากต้องการปิดฝาครอบสแกนเนอร์ ให้กดลงด้วยมือทั้งสองข้าง





## ข้อมูลที่เกี่ยวข้อง

- บรรจุกะดาษและพิมพ์โดยใช้ถาดอเนกประสงค์ (ถาด MP)
- เปลี่ยนการตั้งค่าเครื่องเพื่อพิมพ์บนกระดาษที่ผ่านการพิมพ์มาแล้วโดยใช้ถาดอเนกประสงค์

หน้าหลัก > การจัดการกระดาษ > ใส่กระดาษ > บรรจุกระดาษและพิมพ์โดยใช้ถาดอเนกประสงค์ (ถาด MP) > บรรจุกระดาษในถาดอเนกประสงค์ (ถาด MP) > เปลี่ยนการตั้งค่าเครื่องเพื่อพิมพ์บนกระดาษที่ผ่านการพิมพ์มาแล้วโดยใช้ถาดอเนกประสงค์

## เปลี่ยนการตั้งค่าเครื่องเพื่อพิมพ์บนกระดาษที่ผ่านการพิมพ์มาแล้วโดยใช้ถาดอเนกประสงค์

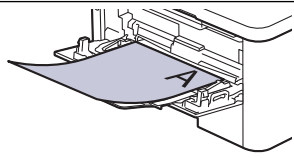
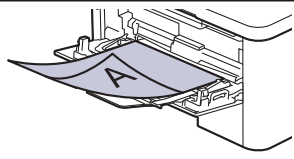
รุ่นที่เกี่ยวข้อง: MFC-L3780CDW/MFC-L8340CDW/MFC-L8390CDW


เมื่อคุณใช้กระดาษที่ผ่านการพิมพ์มาแล้วสำหรับการพิมพ์ 2 ด้าน ให้เปลี่ยนการตั้งค่าของเครื่อง



- ห้ามใส่กระดาษต่างขนาดและต่างชนิดในถาดรองกระดาษพร้อมกัน เนื่องจากอาจทำให้กระดาษติดหรือการป้อนกระดาษผิดพลาด
- หากตำแหน่งการพิมพ์ไม่ตรงกันกับเอกสารที่ผ่านการพิมพ์มาแล้ว คุณสามารถแก้ไขตำแหน่งการพิมพ์ได้โดยใช้การตั้งค่า Print Position (ตำแหน่งการพิมพ์) สำหรับถาดอเนกประสงค์
- กระดาษที่ผ่านการพิมพ์มาแล้วอาจทำให้เกิดรอยเปื้อนจากการพิมพ์ ทั้งนี้ขึ้นอยู่กับวิธีการพิมพ์และประเภทของหมึก

### แนวการจัดวาง

|  |   |
|--|---|
|   | สำหรับการพิมพ์ 1 ด้าน <ul style="list-style-type: none"><li>หงายหน้า</li><li>ใส่ขอบด้านบนก่อน</li></ul>                             |
|  | สำหรับการพิมพ์ 2 ด้านอัตโนมัติ (เข้าเล่มตามยาว) <ul style="list-style-type: none"><li>คว่ำหน้า</li><li>ใส่ขอบด้านล่างก่อน</li></ul> |

- กด  [Settings (การตั้งค่า)] > [All Settings (การตั้งค่าทั้งหมด)] > [Printer (เครื่องพิมพ์)] > [2-sided (2 หน้า)] > [Single Image (ภาพเดี่ยว)] > [2-sided Feed (การป้อนกระดาษ 2 ด้าน)]



ถ้าเครื่องของคุณแสดงเมนู [All Settings (การตั้งค่าทั้งหมด)] บนหน้าจอหลัก ให้ข้ามเมนู [Settings (การตั้งค่า)]

- กด 



### ข้อมูลที่เกี่ยวข้อง

- บรรจุกระดาษในถาดอเนกประสงค์ (ถาด MP)

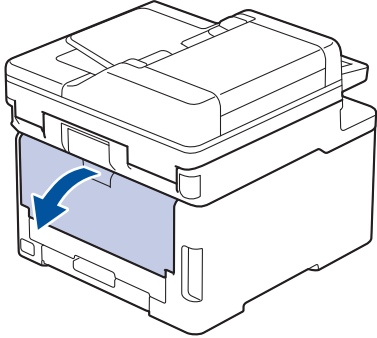
## บรรจุและพิมพ์ผลากโดยใช้ถาดอเนกประสงค์

รุ่นที่เกี่ยวข้อง: MFC-L3780CDW/MFC-L8340CDW/MFC-L8390CDW

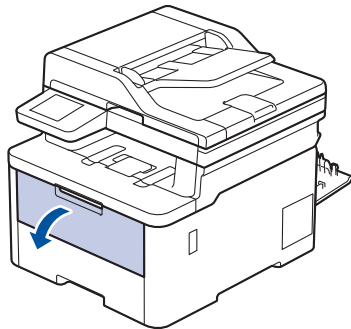
เมื่อดึงฝาครอบด้านหลัง (ถาดรองรับเอกสารออกแบบหงายหน้า) ออก เครื่องจะมีเส้นทางผ่านของกระดาษตรงจากถาดอเนกประสงค์ไปทางด้านหลังของเครื่อง ใช้วิธีป้อนกระดาษและรับกระดาษออกนี้เมื่อคุณพิมพ์ผลาก

เมื่อคุณใส่กระดาษขนาดและชนิดที่แตกต่างกันในถาด คุณจะต้องเปลี่ยนการตั้งค่าขนาดกระดาษและชนิดกระดาษบนเครื่องหรือคอมพิวเตอร์ของคุณเช่นกัน

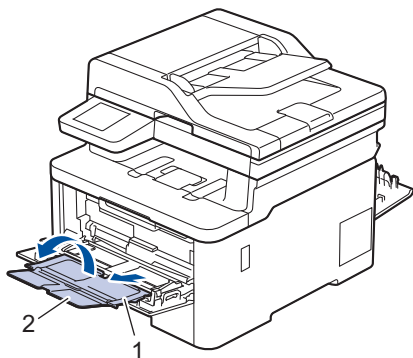
1. เปิดฝาครอบด้านหลังของเครื่อง (ถาดรองรับเอกสารออกแบบหงายหน้า)



2. ที่ด้านหน้าเครื่อง ให้เปิดถาดอเนกประสงค์และค่อยๆ ดึงลงมา

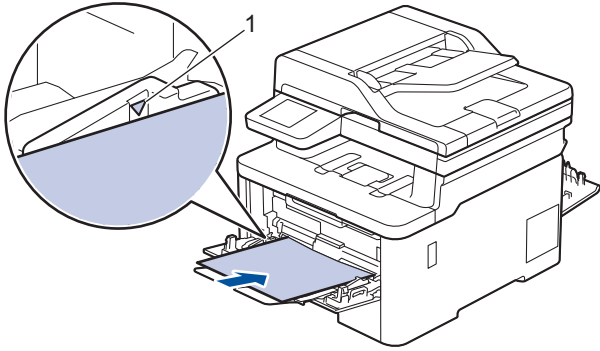



3. ดึงส่วนรองรับถาดอเนกประสงค์ (1) ออกมา และกางที่รองเอกสาร (2)



4. เลื่อนแคร่ปรับกระดาษของถาดอเนกประสงค์ให้พอดีกับความกว้างของกระดาษที่คุณใช้

5. ใส่กระดาษโดยหันด้านที่จะพิมพ์หงายหน้าขึ้นในถาดอเนกประสงค์



 ให้ใส่กระดาษไม่เกินเครื่องหมายบอกระดับกระดาษสูงสุด (1)

6. เปลี่ยนแปลงตัวเลือกการพิมพ์ของคุณในหน้าจอ Print (พิมพ์)
7. ส่งงานพิมพ์ของคุณไปยังเครื่องพิมพ์
8. เมื่อเสร็จเรียบร้อยแล้ว ปิดฝาครอบด้านหลัง (ถาดรองรับเอกสารออกแบบหงายหน้า) จนกระทั่งล็อกเข้าที่ในตำแหน่งปิด

### ข้อมูลที่เกี่ยวข้อง

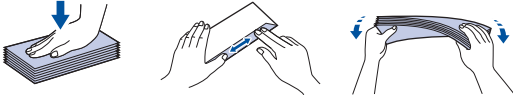
- บรรจุกระดาษและพิมพ์โดยใช้ถาดอเนกประสงค์ (ถาด MP)



## บรรจุและพิมพ์ของจดหมายโดยใช้ถาดอเนกประสงค์

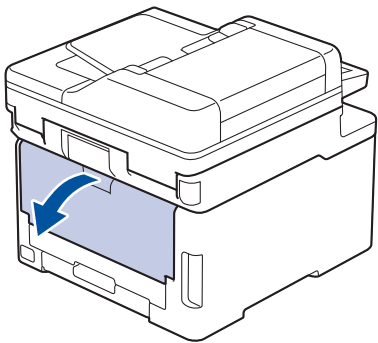
รุ่นที่เกี่ยวข้อง: MFC-L3780CDW/MFC-L8340CDW/MFC-L8390CDW

คุณสามารถใส่ซองจดหมายสูงสุดสามซองในถาดอเนกประสงค์ ก่อนใส่ซองจดหมาย กดที่มุมซองและด้านข้างของจดหมายเพื่อให้เรียบที่สุดเท่าที่ทำได้

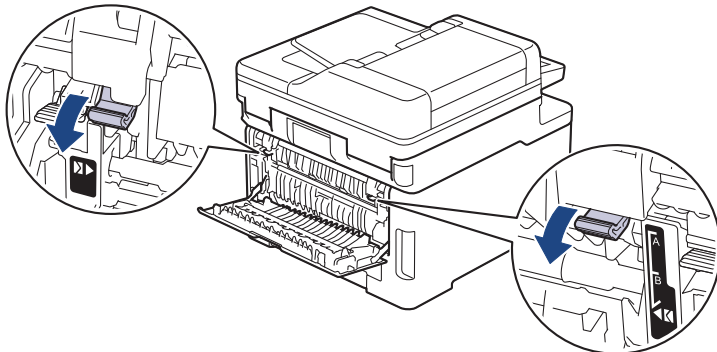


เมื่อคุณใส่กระดาษขนาดและชนิดที่แตกต่างกันในถาด คุณจะต้องเปลี่ยนการตั้งค่าขนาดกระดาษและชนิดกระดาษบนเครื่องหรือคอมพิวเตอร์ของคุณเช่นกัน

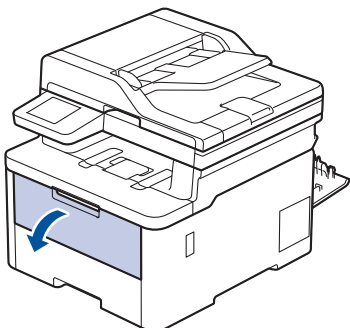
1. เปิดฝาครอบด้านหลังของเครื่อง (ถาดรองรับเอกสารออกแบบหงายหน้า)



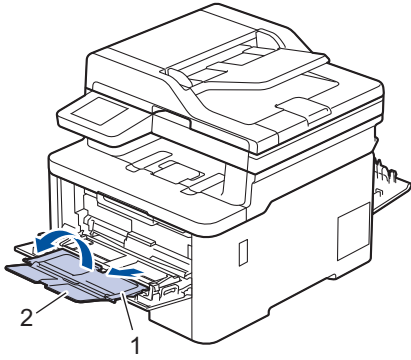
2. ดึงคันโยกสีเทาทั้งสองคันที่อยู่ด้านซ้ายและด้านขวา ดังที่แสดงในภาพประกอบต่อไปนี้



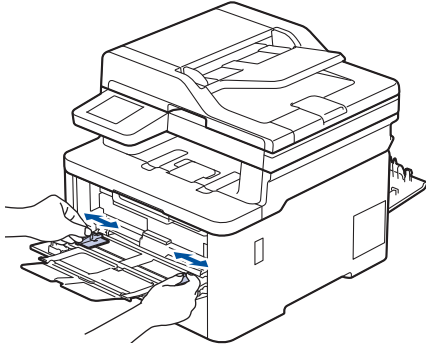
3. ที่ด้านหน้าเครื่อง ให้เปิดถาดอเนกประสงค์และค่อยๆดึงลงมา



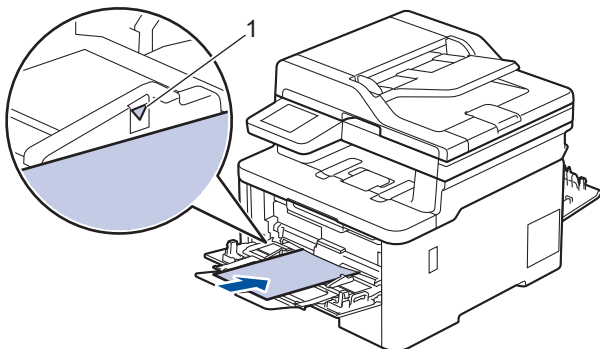
4. ดึงส่วนรองรับกระดาษออก (1) ออกมา และกางที่รองเอกสาร (2)



5. เลื่อนแคร่ปรับกระดาษของถาดเอกสารให้พอดีกับความกว้างของช่องจดหมายที่คุณใช้



6. ใส่กระดาษโดยหันด้านที่จะพิมพ์หงายหน้าขึ้นในถาดเอกสาร



บรรจุซองจดหมายสูงสุดสามช่องลงในถาดเอกสารโดยให้ด้านที่ต้องการพิมพ์หงายขึ้น ให้ใส่ซองจดหมายไม่เกินเครื่องหมายบอกระดับกระดาษสูงสุด (1) การใส่ซองจดหมายมากกว่าสามช่องอาจทำให้เกิดปัญหากระดาษติดได้

7. เปลี่ยนแปลงตัวเลือกการพิมพ์ของคุณในกล่องโต้ตอบ Print (พิมพ์)

| การตั้งค่า | ตัวเลือกสำหรับซองจดหมาย               |
|------------|---------------------------------------|
| ขนาดกระดาษ | Com-10<br>DL<br>C5<br>Monarch         |
| ชนิดกระดาษ | ซองจดหมาย<br>ซองชนิดหนา<br>ซองชนิดบาง |

8. ส่งงานพิมพ์ของคุณไปยังเครื่องพิมพ์

9. เมื่อการพิมพ์เสร็จสิ้นแล้ว ให้คืนตำแหน่งคันโยกสีเทาทั้งสองคันที่คุณปรับตำแหน่งในขั้นตอนก่อนหน้านี้ให้กลับสู่ตำแหน่งเดิม

10. ปิดฝาครอบด้านหลัง (ถาดรองรับเอกสารออกแบบหงายหน้า) จนกระทั่งล็อกเข้าที่ในตำแหน่งปิด



## ข้อมูลที่เกี่ยวข้อง

- บรรจกระดาษและพิมพ์โดยใช้กระดาษประเภท MP (กระดาษ MP)

## บรรจุและพิมพ์กระดาษลงในช่องป้อนเอกสารด้วยมือ

รุ่นที่เกี่ยวข้อง: DCP-L3520CDW/DCP-L3560CDW/MFC-L3720CDW/MFC-L3755CDW/MFC-L3760CDW

- บรรจุและพิมพ์กระดาษลงในช่องป้อนเอกสารด้วยมือ
- ใส่และพิมพ์บนฉลากโดยใช้ช่องป้อนเอกสารด้วยมือ
- บรรจุและพิมพ์ซองจดหมายในช่องป้อนเอกสารด้วยมือ

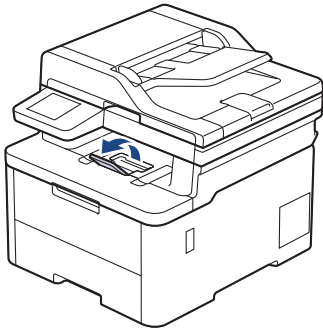
## บรรจุและพิมพ์กระดาษลงในช่องป้อนเอกสารด้วยมือ

รุ่นที่เกี่ยวข้อง: DCP-L3520CDW/DCP-L3560CDW/MFC-L3720CDW/MFC-L3755CDW/MFC-L3760CDW

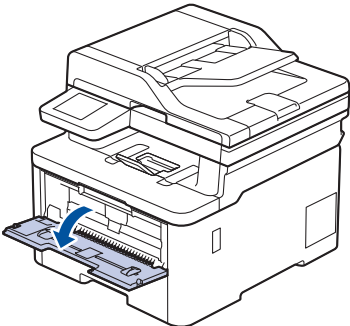
เมื่อคุณบรรจุกระดาษที่มีขนาดแตกต่างกันลงในถาด ในขณะเดียวกันคุณต้องเปลี่ยนการตั้งค่าขนาดกระดาษในเครื่องหรือคอมพิวเตอร์ของคุณ

- กระดาษธรรมดา
- กระดาษบาง
- กระดาษรีไซเคิล
- กระดาษปอนด์
- กระดาษเคลือบมัน

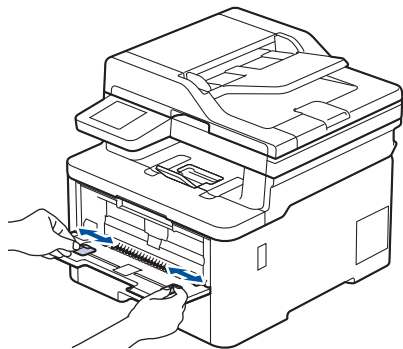
1. ยกแผ่นรองกระดาษขึ้นเพื่อป้องกันไม่ให้กระดาษเลื่อนออกจากถาดรองรับกระดาษแบบคว่ำหน้า



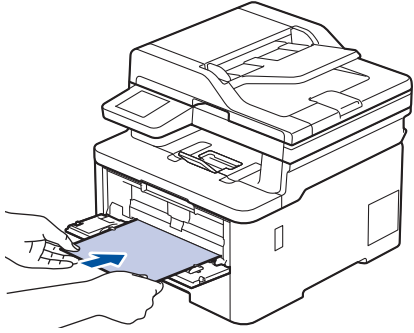
2. เปิดฝาครอบช่องป้อนเอกสารด้วยมือ



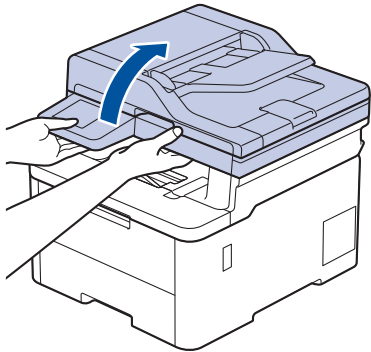
3. ใช้มือทั้งสองข้างเพื่อเลื่อนแคร่ปรับกระดาษของช่องป้อนเอกสารด้วยมือให้พอดีความกว้างของกระดาษที่คุณใช้



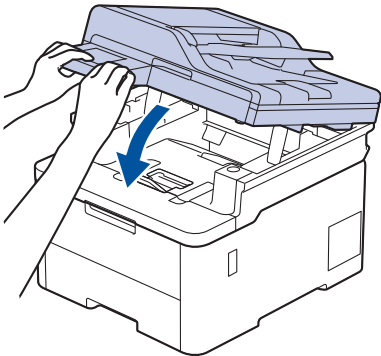
4. ใช้มือทั้งสองข้างวางกระดาษหนึ่งแผ่นในช่องป้อนเอกสารด้วยมือจนกระทั่งขอบกระดาษด้านหน้าสัมผัสกับลูกกลิ้งป้อนเอกสาร เมื่อคุณรู้สึกว่าการดึงกระดาษเข้าไป ให้ปล่อยมือ



- ใส่กระดาษลงในช่องป้อนเอกสารด้วยมือ ให้ด้านที่ต้องการพิมพ์หงายขึ้น
- ตรวจสอบให้แน่ใจว่ากระดาษอยู่ในแนวตรงและอยู่ในตำแหน่งที่ถูกต้องในช่องป้อนเอกสารด้วยมือ มิฉะนั้นการป้อนกระดาษอาจผิดพลาด ส่งผลให้เอกสารที่พิมพ์ออกมาเอียงหรือกระดาษติด
- เพื่อนำงานพิมพ์ขนาดเล็กออกจากถาดกระดาษออก ใช้มือทั้งสองข้างยกฝาสแกนเนอร์ขึ้น



- คุณสามารถใช้เครื่องพิมพ์ได้ขณะที่ฝาสแกนเนอร์เปิดอยู่ หากต้องการปิดฝาครอบสแกนเนอร์ ให้กดลงด้วยมือทั้งสองข้าง



5. ส่งงานพิมพ์ของคุณไปยังเครื่องพิมพ์



เปลี่ยนแปลงตัวเลือกการพิมพ์ของคุณในหน้าจอ Print (พิมพ์)

6. หลังจากหน้าที่พิมพ์แล้วออกมาจากเครื่องพิมพ์ ใส่กระดาษแผ่นต่อไปลงในช่องป้อนเอกสารด้วยมือ ทำซ้ำสำหรับแต่ละหน้าที่ต้องการพิมพ์



### ข้อมูลที่เกี่ยวข้อง

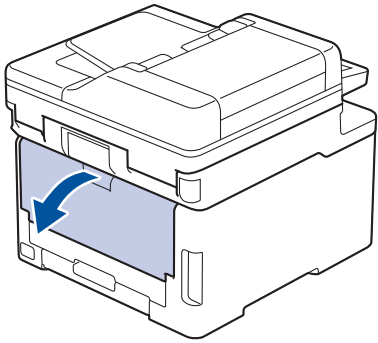
- บรรจุและพิมพ์กระดาษลงในช่องป้อนเอกสารด้วยมือ

## ใส่และพิมพ์บนฉลากโดยใช้ช่องป้อนเอกสารด้วยมือ

รุ่นที่เกี่ยวข้อง: DCP-L3520CDW/DCP-L3560CDW/MFC-L3720CDW/MFC-L3755CDW/MFC-L3760CDW

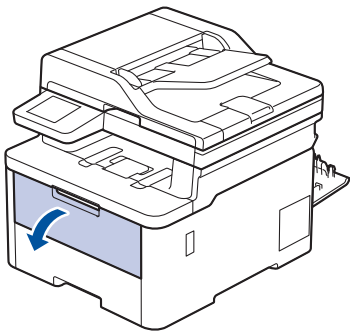
เมื่อคุณบรรจุกระดาษที่มีขนาดแตกต่างกันลงในถาด ในขณะที่เดียวกันคุณต้องเปลี่ยนการตั้งค่าขนาดกระดาษในเครื่องหรือคอมพิวเตอร์ของคุณ

1. เปิดฝาครอบด้านหลังของเครื่อง (ถาดรองรับเอกสารออกแบบหยายหน้า)

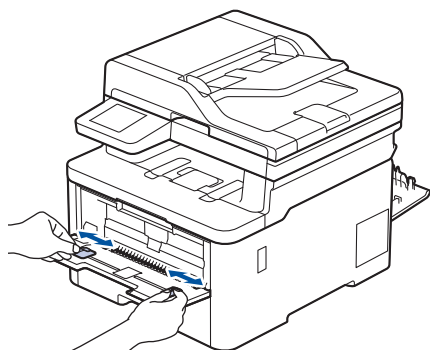


เครื่องพิมพ์จะเปิดใช้งานโหมดป้อนกระดาษด้วยมืออัตโนมัติเมื่อคุณวางกระดาษลงในช่องป้อนเอกสารด้วยมือ

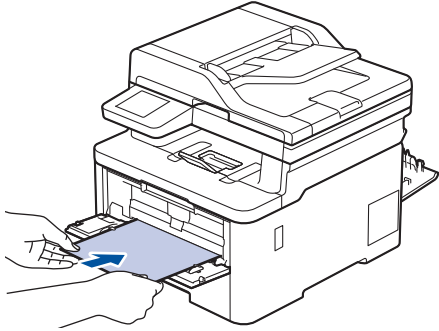
2. เปิดฝาช่องป้อนเอกสารด้วยมือด้านหน้าของเครื่องพิมพ์



3. ใช้มือทั้งสองข้างเพื่อเลื่อนแคร่ปรับกระดาษของช่องป้อนเอกสารด้วยมือให้พอดีความกว้างของกระดาษที่คุณใช้



4. ใช้มือทั้งสองข้างวางฉลากหนึ่งแผ่นในช่องป้อนเอกสารด้วยมือจนกระทั่งขอบกระดาษด้านหน้าสัมผัสกับลูกกลิ้งป้อนเอกสาร เมื่อคุณรู้สึกว่าเครื่องดึงกระดาษเข้าไป ให้ปล่อยมือ



- ใส่ฉลากลงในช่องป้อนเอกสารด้วยมือ ให้ด้านที่ต้องการพิมพ์หงายขึ้น
- คลี่ฉลากออกให้เรียบร้อยหากคุณจะใส่ฉลากลงในช่องป้อนเอกสารด้วยมือ
- ไม่ควรใส่ฉลากเกินหนึ่งแผ่นลงในช่องป้อนเอกสารด้วยมือในคราวเดียว เพราะจะทำให้ฉลากติดได้
- ตรวจสอบให้แน่ใจว่าฉลากอยู่ในแนวตรงและอยู่ในตำแหน่งที่ถูกต้องในช่องป้อนเอกสารด้วยมือ มิฉะนั้นการป้อนฉลากอาจผิดพลาด ส่งผลให้เอกสารที่พิมพ์ออกมาเอียงหรือกระดาษติด

5. ส่งงานพิมพ์ของคุณไปยังเครื่องพิมพ์

✎ เปลี่ยนแปลงตัวเลือกการพิมพ์ของคุณในหน้าจอ Print (พิมพ์)

6. หลังจากหน้าที่พิมพ์แล้วออกมาจากด้านหลังของเครื่องพิมพ์ ใส่ฉลากแผ่นต่อไปลงในช่องป้อนเอกสารด้วยมือ ทำซ้ำสำหรับแต่ละหน้าที่ต้องการพิมพ์
7. เมื่อเสร็จเรียบร้อยแล้ว ปิดฝาครอบด้านหลัง (ถาดรองรับเอกสารออกแบบหงายหน้า) จนกระทั่งล็อกเข้าที่ในตำแหน่งปิด

### ✓ ข้อมูลที่เกี่ยวข้อง

- บรรจุและพิมพ์กระดาษลงในช่องป้อนเอกสารด้วยมือ

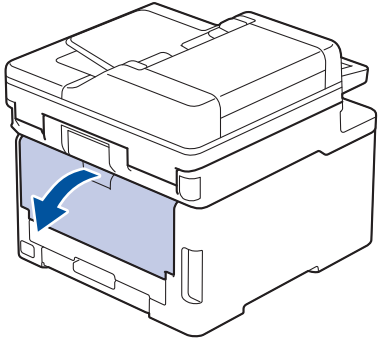


## บรรจุและพิมพ์ของจดหมายในช่องป้อนเอกสารด้วยมือ

รุ่นที่เกี่ยวข้อง: DCP-L3520CDW/DCP-L3560CDW/MFC-L3720CDW/MFC-L3755CDW/MFC-L3760CDW

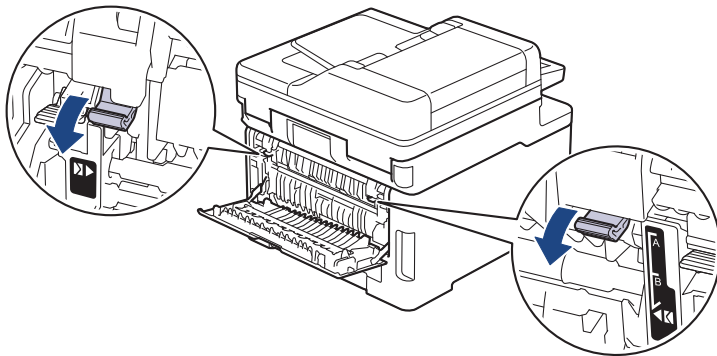
ก่อนใส่ของจดหมาย กดที่มุมช่องและด้านข้างของจดหมายเพื่อให้เรียบที่สุดเท่าที่ทำได้  
เมื่อคุณบรรจุกระดาษที่มีขนาดแตกต่างกันลงในถาด ในขณะที่เดียวกันคุณต้องเปลี่ยนการตั้งค่าขนาดกระดาษในเครื่องหรือคอมพิวเตอร์ของคุณ

1. เปิดฝาครอบด้านหลังของเครื่อง (ถาดรองรับเอกสารออกแบบหยายหน้า)

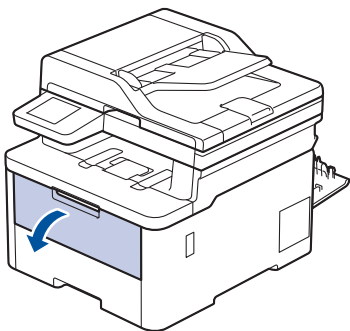


เครื่องพิมพ์จะเปิดใช้งานโหมดป้อนกระดาษด้วยมืออัตโนมัติเมื่อคุณวางกระดาษลงในช่องป้อนเอกสารด้วยมือ

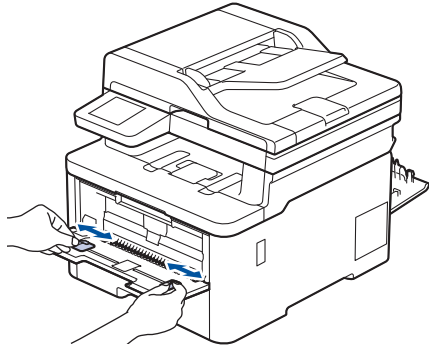
2. ดึงคันโยก สีเทา ทั้งสองลง ซึ่งอันหนึ่งอยู่ด้านซ้ายและอีกอันหนึ่งอยู่ด้านขวา ดังที่แสดงในภาพประกอบ



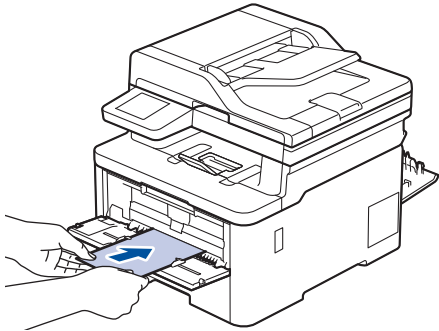
3. เปิดฝาช่องป้อนเอกสารด้วยมือด้านหน้าของเครื่องพิมพ์



4. ใช้มือทั้งสองข้างเพื่อเลื่อนแคร่ปรับกระดาษของถาดป้อนกระดาษด้วยมือให้พอดีความกว้างของช่องจดหมายที่คุณใช้



5. ใช้มือทั้งสองข้างใส่ซองจดหมายหนึ่งซองในช่องป้อนเอกสารด้วยมือจนกระทั่งขอบด้านหน้าสัมผัสกับลูกกลิ้งป้อนเอกสารเมื่อคุณรู้สึกว่าเครื่องดึงกระดาษเข้าไป ให้ปล่อยมือ



- ใส่ซองจดหมายลงในช่องป้อนเอกสารด้วยมือ ให้ด้านที่ต้องการพิมพ์หงายขึ้น
- ให้ดึงซองจดหมายออกมาให้สุดเมื่อคุณใส่ซองจดหมายใหม่ลงในช่องป้อนเอกสารด้วยมือ
- ไม่ควรใส่ซองจดหมายเกินหนึ่งแผ่นลงในถาดป้อนเอกสารด้วยมือในคราวเดียว เพราะจะทำให้กระดาษติดได้
- ตรวจสอบให้แน่ใจว่าซองจดหมายอยู่ในแนวตรงและอยู่ในตำแหน่งที่ถูกต้องในถาดป้อนกระดาษด้วยมือ มิฉะนั้นการป้อนซองจดหมายอาจผิดพลาด ส่งผลให้เอกสารที่พิมพ์ออกมาเอียงหรือกระดาษติด

6. ส่งงานพิมพ์ของคุณไปยังเครื่องพิมพ์



เปลี่ยนแปลงตัวเลือกการพิมพ์ของคุณในกล่องโต้ตอบ Print (พิมพ์)

| การตั้งค่า | ตัวเลือกสำหรับซองจดหมาย               |
|------------|---------------------------------------|
| ขนาดกระดาษ | Com-10<br>DL<br>C5<br>Monarch         |
| ชนิดกระดาษ | ซองจดหมาย<br>ซองชนิดหนา<br>ซองชนิดบาง |

7. หลังจากซองจดหมายที่พิมพ์ออกมาจากเครื่องแล้ว ให้ใส่ซองจดหมายซองถัดไป ทำซ้ำสำหรับซองจดหมายแต่ละซองที่ต้องการพิมพ์
8. เมื่อการพิมพ์เสร็จสิ้นแล้ว ให้คืนตำแหน่งคันโยกสีเทาทั้งสองคันที่คุณปรับตำแหน่งในขั้นตอนก่อนหน้านี้ให้กลับสู่ตำแหน่งเดิม
9. ปิดฝาครอบด้านหลัง (ถาดรองรับเอกสารออกแบบหงายหน้า) จนกระทั่งล็อกเข้าที่ในตำแหน่งปิด



### ข้อมูลที่เกี่ยวข้อง

- บรรจุและพิมพ์กระดาษลงในช่องป้อนเอกสารด้วยมือ

## การตั้งค่ากระดาษ

- เปลี่ยนขนาดกระดาษและชนิดกระดาษ
- เลือกถาดรองกระดาษสำหรับพิมพ์
- เปลี่ยนการตั้งค่าการตรวจสอบกระดาษ

## เปลี่ยนขนาดกระดาษและชนิดกระดาษ

เมื่อคุณเปลี่ยนแปลงขนาดและชนิดกระดาษที่ใส่ในถาด คุณจำเป็นต้องเปลี่ยนแปลงการตั้งค่าขนาดกระดาษและชนิดกระดาษบนหน้าจอแสดงผลแบบ LCD เช่นกัน




>> DCP-L3520CDW

>> DCP-L3560CDW/MFC-L3720CDW/MFC-L3755CDW/MFC-L3760CDW/MFC-L3780CDW/MFC-L8340CDW/MFC-L8390CDW

### DCP-L3520CDW

1. กด **Menu (เมนู)**
2. กด ▲ หรือ ▼ เพื่อแสดงตัวเลือก [General Setup (การตั้งค่าทั่วไป)] จากนั้นกด **OK (ตกลง)**
3. กด ▲ หรือ ▼ เพื่อแสดงตัวเลือก [Tray Setting (การตั้งค่าถาด)] จากนั้นกด **OK (ตกลง)**
4. กด ▲ หรือ ▼ เพื่อแสดงตัวเลือก [Paper Type (ชนิดกระดาษ)] จากนั้นกด **OK (ตกลง)**
5. กด ▲ หรือ ▼ เพื่อแสดงตัวเลือก [Thin Paper (กระดาษบาง)], [Plain Paper (กระดาษธรรมดา)], [Thick Paper (กระดาษหนา)] หรือ [Recycled Paper (กระดาษรีไซเคิล)] จากนั้นกด **OK (ตกลง)**
6. กด ▲ หรือ ▼ เพื่อแสดงตัวเลือก [Paper Size (ขนาดกระดาษ)] จากนั้นกด **OK (ตกลง)**
7. กด ▲ หรือ ▼ เพื่อแสดงตัวเลือกที่คุณต้องการ และจากนั้นกด **OK (ตกลง)**
8. กด **Stop/Exit (หยุด/ออก)**

### DCP-L3560CDW/MFC-L3720CDW/MFC-L3755CDW/MFC-L3760CDW/MFC-L3780CDW/MFC-L8340CDW/MFC-L8390CDW

1. กด  [Settings (การตั้งค่า)] > [All Settings (การตั้งค่าทั้งหมด)] > [General Setup (การตั้งค่าทั่วไป)] > [Tray Setting (การตั้งค่าถาดใส่กระดาษ)] > [Paper Type (ชนิดกระดาษ)]
2. กดตัวเลือกที่คุณต้องการ
3. ลากนิ้วขึ้นหรือลง หรือกด ▲ หรือ ▼ เพื่อแสดงตัวเลือกชนิดกระดาษ และจากนั้นกดตัวเลือกที่คุณต้องการ
4. กด 
5. กด [Paper Size (ขนาดกระดาษ)]
6. กดตัวเลือกที่คุณต้องการ
7. ลากนิ้วขึ้นหรือลง หรือกด ▲ หรือ ▼ เพื่อแสดงตัวเลือกขนาดกระดาษ และจากนั้นกดตัวเลือกที่คุณต้องการ
8. กด 

### ✓ ข้อมูลที่เกี่ยวข้อง

- การตั้งค่ากระดาษ



## เลือกถาดรองกระดาษสำหรับพิมพ์

รุ่นที่เกี่ยวข้อง: MFC-L3780CDW/MFC-L8340CDW/MFC-L8390CDW

เปลี่ยนถาดรองกระดาษเริ่มต้นสำหรับการทำสำเนา รับโทรสาร และพิมพ์งานจากเครื่องคอมพิวเตอร์ของคุณ



เครื่องรุ่น DCP ไม่รองรับคุณสมบัติแฟกซ์

1. กด  [Settings (การตั้งค่า)] > [All Settings (การตั้งค่าทั้งหมด)] > [General Setup (การตั้งค่าทั่วไป)] > [Tray Setting (การตั้งค่าถาดใส่กระดาษ)]
2. ลากนิ้วขึ้นหรือลง หรือกด ▲ หรือ ▼ เพื่อแสดงตัวเลือก [Tray Use: Copy (ถาดที่ใช้: สำเนา)], [Tray Use: Fax (ถาดที่ใช้: โทรสาร)] หรือ [Tray Use: Print (ถาดที่ใช้: พิมพ์)] และจากนั้นกดตัวเลือกที่คุณต้องการ
3. ลากนิ้วขึ้นหรือลง หรือกด ▲ หรือ ▼ เพื่อแสดงตัวเลือกที่คุณต้องการ และจากนั้นกดที่ตัวเลือกนั้น ตัวอย่างเช่น เมื่อคุณเลือกตัวเลือก [MP>T1] เครื่องจะดึงกระดาษจากถาดอเนกประสงค์ทั้งหมด จากนั้นจึงดึงกระดาษจากถาดที่ 1
4. กด 



- เมื่อคุณทำสำเนาโดยใช้ ADF (ถาดป้อนเอกสารอัตโนมัติ) และกำหนดค่าความสำคัญกับถาดหลายถาด เครื่องจะค้นหาถาดที่มีกระดาษที่เหมาะสมที่สุด และดึงกระดาษจากถาดนั้น
- เมื่อคุณทำสำเนาโดยใช้กระจกสแกนเนอร์ เอกสารของคุณจะถูกคัดลอกจากถาดที่มีความสำคัญสูงกว่า แม้ว่าจะมีกระดาษที่เหมาะสมกว่าในถาดอื่นก็ตาม
- (สำหรับรุ่นที่รองรับแฟกซ์) ใช้กระดาษขนาดต่อไปนี้สำหรับการพิมพ์แฟกซ์: Letter, A4, Legal, Folio, Mexico Legal หรือ India Legal เมื่อไม่มีกระดาษขนาดที่เหมาะสมในถาดใดๆ เครื่องจะจัดเก็บโทรสารที่ได้รับ และ [Size Mismatch (ขนาดไม่ตรงกัน)] จะปรากฏบนจอสัมผัส
- (สำหรับรุ่นที่รองรับแฟกซ์) ถ้ากระดาษในถาดหมด และแฟกซ์ที่ได้รับอยู่ในหน่วยความจำของเครื่องจะ [No Paper (ไม่มีกระดาษ)] ปรากฏบนหน้าจอสัมผัส ใส่กระดาษในถาดที่ว่าง



### ข้อมูลที่เกี่ยวข้อง

- การตั้งค่ากระดาษ

## เปลี่ยนการตั้งค่าการตรวจสอบกระดาษ

เมื่อคุณดึงถาดใส่กระดาษออกจากเครื่องหรือใส่กระดาษในถาดใส่กระดาษขณะที่การตั้งค่าการตรวจสอบกระดาษเปิดอยู่ จะมีข้อความปรากฏบนหน้าจอแสดงผลแบบ LCD สอบถามว่าคุณต้องการเปลี่ยนขนาดกระดาษและชนิดกระดาษหรือไม่

การตั้งค่าเริ่มต้นคือ เปิด



>> DCP-L3520CDW

>> DCP-L3560CDW/MFC-L3720CDW/MFC-L3755CDW/MFC-L3760CDW/MFC-L3780CDW/MFC-L8340CDW/  
MFC-L8390CDW

### DCP-L3520CDW

1. กด **Menu (เมนู)**
2. กด ▲ หรือ ▼ เพื่อแสดงตัวเลือก [General Setup (การตั้งค่าทั่วไป)] จากนั้นกด **OK (ตกลง)**
3. กด ▲ หรือ ▼ เพื่อแสดงตัวเลือก [Tray Setting (การตั้งค่าถาด)] จากนั้นกด **OK (ตกลง)**
4. กด ▲ หรือ ▼ เพื่อแสดงตัวเลือก [Check Paper (ตรวจสอบกระดาษ)] จากนั้นกด **OK (ตกลง)**
5. กด ▲ หรือ ▼ เพื่อเลือกตัวเลือก [On (เปิด)] หรือ [Off (ปิด)] จากนั้นกด **OK (ตกลง)**
6. กด **Stop/Exit (หยุด/ออก)**

### DCP-L3560CDW/MFC-L3720CDW/MFC-L3755CDW/MFC-L3760CDW/ MFC-L3780CDW/MFC-L8340CDW/MFC-L8390CDW

1. กด  [Settings (การตั้งค่า)] > [All Settings (การตั้งค่าทั้งหมด)] > [General Setup (การตั้งค่าทั่วไป)] > [Tray Setting (การตั้งค่าถาดใส่กระดาษ)] > [Check Paper (ตรวจสอบกระดาษ)]
2. กด [On (เปิด)] หรือ [Off (ปิด)]
3. กด 

### ✓ ข้อมูลที่เกี่ยวข้อง

- การตั้งค่ากระดาษ

## ใส่เอกสาร

- ใส่เอกสารในถาดป้อนเอกสารอัตโนมัติ (ADF)
- วางเอกสารบนกระจกสแกนเนอร์

## ใส่เอกสารในถาดป้อนเอกสารอัตโนมัติ (ADF)

รุ่นที่เกี่ยวข้อง: DCP-L3560CDW/MFC-L3720CDW/MFC-L3755CDW/MFC-L3760CDW/MFC-L3780CDW/MFC-L8340CDW/MFC-L8390CDW

ใช้งานถาดป้อนเอกสารอัตโนมัติ (ADF) เมื่อทำสำเนาหรือสแกนเอกสารขนาดมาตรฐานหลายหน้า

- ADF (ถาดป้อนเอกสารอัตโนมัติ) สามารถใส่กระดาษต่อไปนี้ และป้อนครั้งละหนึ่งแผ่น:
  - สูงสุด 50 แผ่น
- ใช้กระดาษมาตรฐาน 80 แกรม
- ตรวจสอบให้แน่ใจว่าเอกสารที่มีน้ำยาลบคำผิดหรือการเขียนด้วยหมึกแห้งสนิท

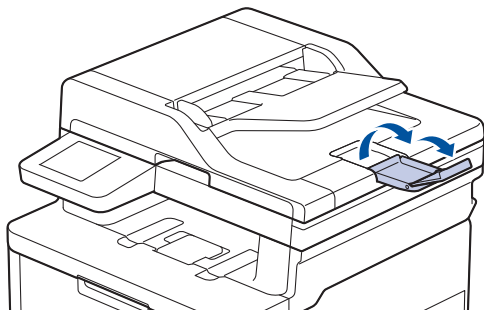
### ข้อควรจำ

- ห้ามวางเอกสารที่มีความหนาทั้งไว้บนกระจกสแกนเนอร์ มิฉะนั้น ADF (ถาดป้อนเอกสารอัตโนมัติ) อาจติดขัดได้
- ห้ามใช้กระดาษที่ม้วนงอ ยับ มีรอยพับ ขาด มีลวดเย็บ มีคลิปหนีบ มีการตัดปะ หรือติดเทปกาว
- ห้ามใช้กระดาษลูกฟูก หนังสือพิมพ์ หรือผ้า
- เพื่อหลีกเลี่ยงการทำความเสียหายแก่เครื่องขณะที่ใช้ ADF (ถาดป้อนเอกสารอัตโนมัติ) ห้ามดึงเอกสารขณะที่เครื่องกำลังป้อนเอกสาร

### ขนาดเอกสารที่รองรับ

|            |                         |
|------------|-------------------------|
| ความยาว:   | 147.3 มม. ถึง 355.6 มม. |
| ความกว้าง: | 105 มม. ถึง 215.9 มม.   |
| น้ำหนัก:   | 60 ถึง 105 แกรม         |

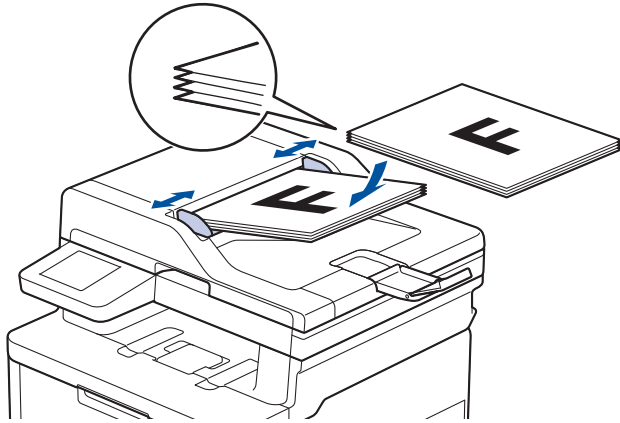
1. กางถาดรองเอกสารออกของ ADF (ถาดป้อนเอกสารอัตโนมัติ)



2. คลี่กระดาษให้เรียบร้อย



- 
3. จัดเรียงหน้าเอกสารของคุณและใส่เข้าไปใน ADF (ถาดป้อนเอกสารอัตโนมัติ) แบบหงายหน้า และ ใส่ขอบด้านบนก่อน ดังที่แสดงในภาพประกอบ



4. ปรับแคร่ปรับกระดาษให้พอดีกับความกว้างของเอกสารของคุณ

### ✓ ข้อมูลที่เกี่ยวข้อง

- ใส่เอกสาร
-

## วางเอกสารบนกระจกสแกนเนอร์

ใช้กระจกสแกนเนอร์เพื่อส่งโทรสาร ทำสำเนา หรือสแกนครึ่งละหนึ่งหน้า

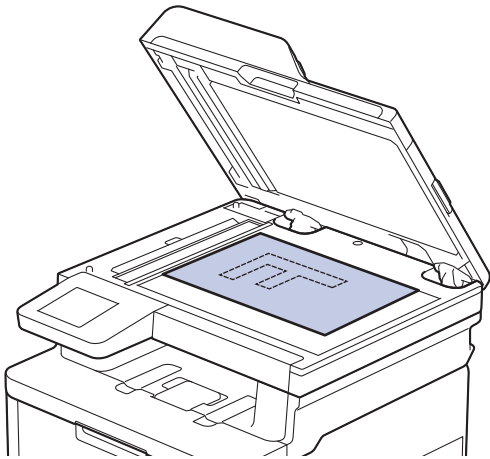
### ขนาดเอกสารที่รองรับ

|            |                  |
|------------|------------------|
| ความยาว:   | สูงสุด 300 มม.   |
| ความกว้าง: | สูงสุด 215.9 มม. |
| น้ำหนัก:   | 2 กก.            |

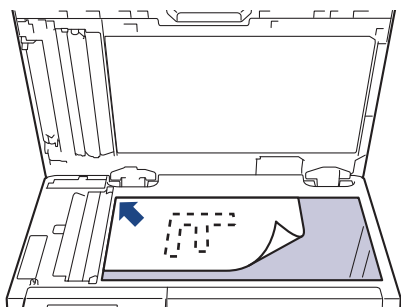
### หมายเหตุ

(สำหรับรุ่น ADF) หากต้องการใช้งานกระจกสแกนเนอร์ ต้องไม่มีเอกสารเสียบอยู่ในถาด ADF (ถาดป้อนเอกสารอัตโนมัติ)

1. ยกฝาครอบเอกสาร
2. วางเอกสารบนกระจกสแกนเนอร์โดยคว่ำหน้าลง



3. จัดวางมุมของหน้าไว้ที่มุมบนซ้ายของกระจกสแกนเนอร์



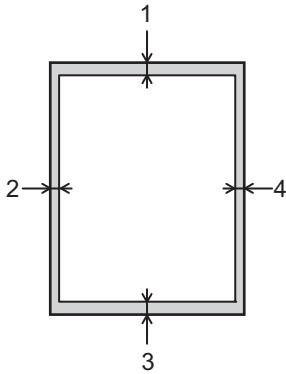
4. ปิดฝาครอบเอกสาร  
ถ้าเอกสารหรือหนังสือมีความหนา ให้ค่อยๆกดลงที่ฝาครอบเอกสาร

### ✓ ข้อมูลที่เกี่ยวข้อง

- ใส่เอกสาร

## บริเวณที่ไม่สามารถสแกนและไม่สามารถพิมพ์ได้

ค่าในตารางแสดงให้เห็นบริเวณที่ไม่สามารถสแกนและไม่สามารถพิมพ์ได้สูงสุด จากขอบของขนาดกระดาษที่ใช้ทั่วไป การวัดค่าเหล่านี้อาจแตกต่างกันขึ้นอยู่กับขนาดกระดาษหรือการตั้งค่าในแอปพลิเคชันที่คุณใช้



✎ อย่าพยายามสแกน ทำสำเนา หรือพิมพ์ในบริเวณเหล่านี้ เนื้อหาที่มีอยู่ในบริเวณดังกล่าวจะไม่แสดงในเอกสารออก

| การใช้งาน          | ขนาดเอกสาร    | ด้านบน (1)<br>ด้านล่าง (3) | ด้านซ้าย (2)<br>ด้านขวา (4)                 |
|--------------------|---------------|----------------------------|---|
| แฟกซ์ (การส่ง)     | Letter, Legal | 3 มม.                      | 4 มม.                                       |
|                    | A4            | 3 มม.                      | (ADF)<br>1 มม.<br>(กระจกสแกนเนอร์)<br>3 มม. |
| สำเนา <sup>2</sup> | Letter, Legal | 4 มม.                      | 4 มม.                                       |
|                    | A4            | 4 มม.                      | 3 มม.                                       |
| สแกน               | Letter        | 3 มม. <sup>1</sup>         | 3 มม. <sup>1</sup>                          |
|                    | A4            | 3 มม. <sup>1</sup>         | 3 มม. <sup>1</sup>                          |
|                    | Legal         | 3 มม. <sup>1</sup>         | 3 มม. <sup>1</sup>                          |
| พิมพ์              | Letter, Legal | 4.2 มม.                    | 4.2 มม.                                     |
|                    | A4            | 4.2 มม.                    | 4.2 มม.                                     |

<sup>1</sup> ตัวเลขที่แสดงเป็นค่าเริ่มต้น ตัวเลขนี้สามารถปรับได้ถึง 0 มม. หากมีการตั้งตัวเลขไว้ที่ 0 มม. อาจมีเงาสีดำปรากฏที่บริเวณขอบรูปภาพที่ผ่านการสแกน

<sup>2</sup> การทำสำเนา 1 ใน 1 และการทำสำเนาขนาด 100% ของเอกสาร

### ✓ ข้อมูลที่เกี่ยวข้อง

- การจัดการกระดาษ

## การใช้งานกระดาษแบบพิเศษ

ทดสอบตัวอย่างกระดาษก่อนซื้อกระดาษทุกครั้งเพื่อให้มั่นใจในคุณภาพการพิมพ์ที่ต้องการ

- ห้ามใช้กระดาษอิงค์เจ็ทเนื่องจากอาจทำให้กระดาษติดหรือทำให้เครื่องพิมพ์เกิดความเสียหาย
  - หากคุณใช้กระดาษปอนด์ กระดาษผิวหยาบ หรือกระดาษที่มีรอยย่นหรือรอยยับ คุณภาพของกระดาษในการพิมพ์อาจลดลง
- จัดเก็บกระดาษในกล่องบรรจุกระดาษและปิดกล่องให้สนิท จัดเก็บกระดาษบนพื้นราบเรียบและห่างจากความชื้น แสงแดดส่องตรงและความร้อน

### ข้อควรจำ

กระดาษบางชนิดอาจมีคุณภาพต่ำหรืออาจทำให้เครื่องพิมพ์เกิดความเสียหาย

ห้ามใช้กระดาษต่อไปนี้:

- กระดาษที่มีลวดลายมาก
- กระดาษที่เรียบสิ้นหรือมันเงาเกินไป
- กระดาษที่มีมันหรือมีรอยพับ
- กระดาษที่มีการเคลือบผิวหรือกระดาษที่มีการตกแต่งทางเคมี
- กระดาษที่ขาด มีรอยยับหรือรอยพับ
- กระดาษที่มีน้ำหนักเกินกว่าข้อกำหนดในคู่มือนี้
- กระดาษที่เย็บด้วยลวดเย็บกระดาษ
- กระดาษต่อเนื่องหรือไม่มีคาร์บอน
- กระดาษที่ออกแบบสำหรับการพิมพ์อิงค์เจ็ท

หากคุณใช้ชนิดของกระดาษตามรายการข้างต้นอาจส่งผลให้เครื่องพิมพ์เกิดความเสียหาย ความเสียหายนี้ไม่อยู่ภายใต้การรับประกันหรือข้อตกลงเกี่ยวกับการให้บริการของ Brother

### ✓ ข้อมูลที่เกี่ยวข้อง

- การจัดการกระดาษ

## การแก้ไขปัญหา

ใช้ส่วนนี้เพื่อแก้ไขปัญหาทั่วไปที่คุณอาจประสบเมื่อใช้งานเครื่องพิมพ์ของคุณ คุณสามารถแก้ปัญหาส่วนใหญ่ได้ด้วยตนเอง

### ข้อควรจำ

สำหรับความช่วยเหลือทางเทคนิค คุณต้องโทรติดต่อบริการลูกค้าสัมพันธ์ของ Brother หรือตัวแทนจำหน่ายผลิตภัณฑ์ Brother ในพื้นที่ของคุณ



หากคุณต้องการความช่วยเหลือเพิ่มเติม เข้าไปที่ [support.brother.com](http://support.brother.com) .

ก่อนอื่น ตรวจสอบดังนี้:

- สายไฟของเครื่องเชื่อมต่อถูกต้อง และเปิดเครื่องแล้ว >> [คู่มือการติดตั้งเครื่องอย่างง่าย](#)
- วัสดุป้องกันทั้งหมดถูกถอดออกแล้ว >> [คู่มือการติดตั้งเครื่องอย่างง่าย](#)
- ใส่กระดาษลงในถาดใส่กระดาษอย่างถูกต้องแล้ว
- สายอินเตอร์เฟซถูกเชื่อมต่อเข้ากับเครื่องและคอมพิวเตอร์อย่างแน่นหนา หรือการเชื่อมต่อเครือข่ายแบบไร้สายถูกติดตั้งกับทั้งเครื่องพิมพ์และคอมพิวเตอร์ของคุณ
- ข้อความแสดงข้อผิดพลาดและการบำรุงรักษา

ถ้าคุณไม่สามารถแก้ไขปัญหาได้จากรายการตรวจสอบ ให้ระบุปัญหา จากนั้นดู >> [ข้อมูลที่เกี่ยวข้อง](#)



### ข้อมูลที่เกี่ยวข้อง

- ข้อความแสดงข้อผิดพลาดและการบำรุงรักษา
- ข้อความแสดงข้อความผิดพลาดเมื่อใช้งานคุณลักษณะ Brother Web Connect
- เอกสารติด
- กระดาษติด
- ปัญหาการพิมพ์
- ปรับปรุงคุณภาพการพิมพ์
- ปัญหาเกี่ยวกับโทรศัพท์และโทรสาร
- ปัญหาเครือข่าย
- ปัญหาเกี่ยวกับ AirPrint
- ปัญหาอื่นๆ
- ตรวจสอบข้อมูลเครื่อง
- ตั้งค่าเครื่องของคุณใหม่

## ข้อความแสดงข้อผิดพลาดและการบำรุงรักษา

เช่นเดียวกับอุปกรณ์สำนักงานที่ทันสมัยอื่นๆ ข้อผิดพลาดอาจเกิดขึ้นและอาจต้องเปลี่ยนวัสดุการพิมพ์ หากเกิดข้อผิดพลาด เครื่องจะระบุข้อผิดพลาดหรือการบำรุงรักษาตามระยะเวลาที่กำหนด และแสดงข้อความที่เหมาะสม ข้อผิดพลาดที่พบบ่อยและข้อความแจ้งการบำรุงรักษามีดังที่แสดงในตารางนี้

ทำตามคำแนะนำในคอลัมน์ การดำเนินการ เพื่อแก้ไขข้อผิดพลาดและทำให้ข้อความหายไป

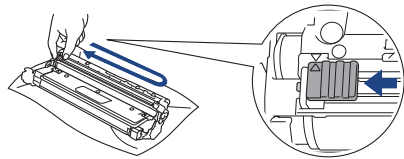
คุณสามารถแก้ไขข้อผิดพลาดส่วนใหญ่และทำการบำรุงรักษาตามระยะเวลาได้ด้วยตัวเอง หากต้องการเคล็ดลับเพิ่มเติม: ไปที่ [support.brother.com/faqs](http://support.brother.com/faqs)

>> DCP-L3520CDW

>> DCP-L3560CDW/MFC-L3720CDW/MFC-L3755CDW/MFC-L3760CDW/MFC-L3780CDW/MFC-L8340CDW/MFC-L8390CDW

### DCP-L3520CDW

| ข้อความแสดงข้อผิดพลาด                    | สาเหตุ   | การดำเนินการ  |
|--|--|---|
| 2-sided Disabled (ไม่สามารถพิมพ์ 2 ด้าน) | ฝาครอบด้านหลังของเครื่องปิดไม่สนิท                           | ปิดฝาครอบด้านหลังของเครื่องลงจนกระทั่งล็อกเข้าที่ในตำแหน่งปิด   |
|  | ถาดใส่กระดาษ 2 ด้านไม่ได้รับการติดตั้งอย่างสมบูรณ์           | ใส่ถาดใส่กระดาษ 2 ด้านในเครื่องให้แน่น  |
| Access Denied (การเข้าถึงถูกปฏิเสธ)      | ฟังก์ชันที่คุณต้องการใช้ถูกจำกัดโดย Secure Function Lock 3.0 | สอบถามผู้ดูแลระบบของคุณเพื่อตรวจสอบการตั้งค่าการล็อกฟังก์ชันที่ปลอดภัย  |
| Belt End Soon (สายพานใกล้หมดอายุ)        | ชุดสายพานล่าเสี่ยงกระดาษใกล้หมดอายุการใช้งาน                 | สั่งซื้อชุดสายพานล่าเสี่ยงกระดาษ ชุดใหม่ก่อนที่หน้าจอแสดงผลแบบ LCD จะแสดง Replace Belt (เปลี่ยนสายพาน)  |
| Calibrate (ปรับเทียบ)                    | การปรับเทียบล้มเหลว  | <ul style="list-style-type: none"> <li>กดค้างไว้ที่  เพื่อปิดเครื่องรอสองสามวินาที จากนั้นเปิดเครื่องพิมพ์อีกครั้ง ทำการปรับแต่งค่าของสีอีกครั้งโดยใช้หน้าจอแสดงผลแบบ LCD</li> <li>ติดตั้งชุดสายพานล่าเสี่ยงกระดาษใหม่</li> <li>ถ้าหากยังคงมีปัญหา ให้ติดต่อ ฝ่ายบริการลูกค้าสัมพันธ์ของบราเดอร์ หรือตัวแทนจำหน่ายผลิตภัณฑ์บราเดอร์ในท้องถิ่นของคุณ</li> </ul> |
| Cannot Detect (ไม่สามารถตรวจหา)          | เครื่องของคุณไม่สามารถตรวจพบตลับผงหมึก (โทเนอร์) ได้         | ถอดตลับผงหมึก (โทเนอร์) และชุดแม่แบบสร้างภาพ (ดรัม) สำหรับสีที่ระบุบนหน้าจอแสดงผลแบบ LCD ออก นำตลับผงหมึก (โทเนอร์) ออก จากนั้นใส่ตลับผงหมึก (โทเนอร์) กลับเข้าสู่ชุดแม่แบบสร้างภาพ (ดรัม) อีกครั้ง ติดตั้งชุดประกอบตลับผงหมึก (โทเนอร์) และชุดแม่แบบสร้างภาพ (ดรัม) กลับเข้าไปในเครื่อง<br>>> ข้อมูลที่เกี่ยวข้อง: เปลี่ยนตลับผงหมึก (โทเนอร์)   |
| Cannot Print (ไม่สามารถพิมพ์) ##         | เครื่องพิมพ์มีปัญหาทางกลไกของตัวเครื่อง                      | <ul style="list-style-type: none"> <li>กดค้างไว้ที่  เพื่อปิดเครื่อง รอเพียงไม่กี่นาที และจากนั้นเปิดเครื่องอีกครั้ง</li> <li>ถ้าหากยังคงมีปัญหา ให้ติดต่อ ฝ่ายบริการลูกค้าสัมพันธ์ของบราเดอร์ หรือตัวแทนจำหน่ายผลิตภัณฑ์บราเดอร์ในท้องถิ่นของคุณ</li> </ul>   |
| Cannot Scan (ไม่สามารถสแกน) ##           | เครื่องพิมพ์มีปัญหาทางกลไกของตัวเครื่อง                      | <ul style="list-style-type: none"> <li>กดค้างไว้ที่  เพื่อปิดเครื่อง และจากนั้นเปิดเครื่องอีกครั้ง</li> <li>ถ้าหากยังคงมีปัญหา ให้ติดต่อ ฝ่ายบริการลูกค้าสัมพันธ์ของบราเดอร์ หรือ</li> </ul>   |

| ข้อความแสดงผิดพลาด   | สาเหตุ  | การดำเนินการ   |
|--|---|--|
|  |   | ตัวแทนจำหน่ายผลิตภัณฑ์บราเดอร์ในท้องถิ่นของคุณ   |
| Cartridge Error (ตลับหมึกผิดพลาด)                          | ตลับผงหมึก (โทนเนอร์) ติดตั้งไม่ถูกต้อง   | ถอดตลับผงหมึก (โทนเนอร์) และชุดแม่แบบสร้างภาพ (ดรัม) สำหรับสีที่ระบุบนหน้าจอแสดงผลแบบ LCD ออก นำตลับผงหมึก (โทนเนอร์) ออกจากนั้นใส่ตลับผงหมึก (โทนเนอร์) กลับเข้าสู่ชุดแม่แบบสร้างภาพ (ดรัม) อีกครั้ง ติดตั้งชุดประกอบตลับผงหมึก (โทนเนอร์) และชุดแม่แบบสร้างภาพ (ดรัม) กลับเข้าไปในเครื่อง<br>ถ้าหากยังคงมีปัญหา ให้ติดต่อ ฝ่ายบริการลูกค้าสัมพันธ์ของบราเดอร์ หรือตัวแทนจำหน่ายผลิตภัณฑ์บราเดอร์ในท้องถิ่นของคุณ |
| Condensation (การควบแน่น)                                  | อาจเกิดการควบแน่นภายในเครื่องหลังจากมีการเปลี่ยนแปลงอุณหภูมิของห้อง                               | เปิดเครื่องทิ้งไว้ รอ 30 นาทีโดยที่ฝาครอบด้านบนอยู่ในตำแหน่งเปิด จากนั้นปิดเครื่องและปิดฝาเครื่อง เปิดเครื่องอีกครั้ง  |
| Cooling Down (การระบายความร้อน)                            | อุณหภูมิภายในเครื่องสูงเกินไป เครื่องจะหยุดพิมพ์งานปัจจุบันชั่วคราวและเข้าสู่โหมดการระบายความร้อน | รอจนกระทั่งเครื่องระบายความร้อนเสร็จจึงสิ้นสุดให้แน่ใจว่าของระบายอากาศทั้งหมดของเครื่องปลอดภัยกีดขวาง<br>เมื่อเครื่องเย็นลงแล้ว เครื่องจะดำเนินการพิมพ์ต่อ   |
| Cover is Open (ฝาเปิดอยู่)                                 | ฝาครอบด้านบนปิดไม่สนิท  | เปิดและปิดฝาครอบด้านบนของเครื่องให้สนิท  |
|  | ฝาครอบตัวทำความร้อนปิดไม่สนิท   | ปิดฝาครอบตัวทำความร้อนที่อยู่ด้านล่างฝาครอบด้านหลังของเครื่องพิมพ์   |
| Drum ! (แม่แบบสร้างภาพ (ดรัม) !)                           | ต้องทำความสะอาดสายโคโรนาในชุดแม่แบบสร้างภาพ (ดรัม)  | ทำความสะอาดสายโคโรนาในชุดแม่แบบสร้างภาพ (ดรัม)<br><br><b>&gt;&gt; ข้อมูลที่เกี่ยวข้อง: ทำความสะอาดสายโคโรนา</b><br>ถ้าหากยังคงมีปัญหา ให้เปลี่ยนชุดแม่แบบสร้างภาพ (ดรัม) เป็นชุดใหม่  |
| Drum End Soon (แม่แบบสร้างภาพ (ดรัม) ใกล้หมดอายุการใช้งาน) | ชุดแม่แบบสร้างภาพ (ดรัม) ใกล้หมดอายุการใช้งาน   | ให้ซื้อชุดแม่แบบสร้างภาพ (ดรัม) ชุดใหม่เตรียมสำรองไว้ก่อนที่คุณจะได้รับข้อความ Replace Drum (เปลี่ยนแม่แบบสร้างภาพ (ดรัม) )  |
| Drum Stop (แม่แบบสร้างภาพ (ดรัม) หยุดทำงาน)                | ถึงเวลาเปลี่ยนชุดแม่แบบสร้างภาพ (ดรัม)  | เปลี่ยนชุดแม่แบบสร้างภาพ (ดรัม)<br><b>&gt;&gt; ข้อมูลที่เกี่ยวข้อง: เปลี่ยนชุดแม่แบบสร้างภาพ (ดรัม)</b>  |
| Jam 2-sided (กระดาษติด 2 ด้าน)                             | กระดาษติดในถาดใส่กระดาษ 2 ด้าน หรือในฝาหลัง   | ถอดถาดใส่กระดาษ 2 ด้านออก และเปิดฝาหลังเพื่อดึงกระดาษที่ติดออก   |
| Jam Inside (กระดาษติดด้านใน)                               | กระดาษติดด้านในเครื่อง  | เปิดฝาครอบด้านบน ถอดชุดประกอบตลับผงหมึก (โทนเนอร์) และชุดแม่แบบสร้างภาพ (ดรัม) และค่อยๆ นำกระดาษที่ติดออกมา ติดตั้งชุดประกอบตลับผงหมึก (โทนเนอร์) และชุดแม่แบบสร้างภาพ (ดรัม) ลงในเครื่องพิมพ์อีกครั้ง ปิดฝาครอบด้านบน   |




| ข้อความแสดงผิดพลาด  | สาเหตุ  | การดำเนินการ   |
|---|---|--|
| Jam Manual Feed (กระดาษติดช่องป้อนเอกสารด้วยมือ)  | กระดาษติดอยู่ในช่องป้อนเอกสารด้วยมือของเครื่อง  | ค่อยๆ นำกระดาษที่ติดออกจากด้านในของช่องป้อนเอกสารด้วยมือและบริเวณโดยรอบ บรรจกระดาษเข้าไปในช่องป้อนเอกสารด้วยมืออีกครั้ง จากนั้นกด <b>Mono Start (เริ่มต้นขาวดำ)</b> หรือ <b>Colour Start (เริ่มต้นสี)</b>  |
| Jam Rear (กระดาษติดด้านหลัง)  | กระดาษติดที่ด้านหลังของเครื่อง  | เปิดฝาครอบตัวทำความร้อนและค่อยๆ นำกระดาษที่ติดออก ปิดฝาครอบตัวทำความร้อน หากยังคงมีข้อความแสดงข้อผิดพลาด กด <b>Mono Start (เริ่มต้นขาวดำ)</b> หรือ <b>Colour Start (เริ่มต้นสี)</b>  |
| Jam Tray 1 (กระดาษติดถาดที่ 1)  | กระดาษติดในถาดใส่กระดาษที่ระบุไว้   | ดึงถาดใส่กระดาษออกมาจนสุดและค่อยๆ นำกระดาษที่ติดออกทั้งหมด เสียบถาดใส่กระดาษกลับเข้าไปในเครื่องให้แน่น   |
| Limit Exceeded (เกินขีดจำกัด)   | ถึงขีดจำกัดของการพิมพ์ที่กำหนดจากคุณลักษณะ Secure Function Lock 3.0                     | สอบถามผู้ดูแลระบบของคุณเพื่อตรวจสอบการตั้งค่าการล็อกฟังก์ชันที่ปลอดภัย   |
| Manual Feed (ป้อนเอกสารด้วยมือ)   | กำหนดเอง ถูกเลือกในไดรเวอร์ให้เป็นแหล่งป้อนกระดาษ แต่ไม่มีกระดาษในช่องป้อนเอกสารด้วยมือ | วางกระดาษในช่องป้อนเอกสารด้วยมือ   |
| Media Mismatch (สื่อการพิมพ์ไม่ตรงกัน)  | ชนิดของสื่อที่ระบุในไดรเวอร์เครื่องพิมพ์แตกต่างจากชนิดของกระดาษที่ระบุในเมนูของเครื่อง  | ใส่กระดาษชนิดที่ถูกต้องในถาด จากนั้นเลือกชนิดสื่อที่ถูกต้องในการตั้งค่าชนิดกระดาษของเครื่อง  |
| No Belt Unit (ไม่มีชุดสายพานลำเลียงกระดาษ)  | ชุดสายพานลำเลียงกระดาษไม่ได้ติดตั้งหรือติดตั้งไม่ถูกต้อง                                | ติดตั้งชุดสายพานลำเลียงกระดาษใหม่อีกครั้ง  |
| No Drum Unit (ไม่มีชุดแม่แบบสร้างภาพ (ดรัม) )   | ชุดแม่แบบสร้างภาพ (ดรัม) ไม่ได้ได้รับการติดตั้งอย่างถูกต้อง                             | ติดตั้งชุดประกอบดรัมผงหมึก (โทเนอร์) และชุดแม่แบบสร้างภาพ (ดรัม) สำหรับ สีที่ระบุบนหน้าจอแสดงผลแบบ LCD ใหม่  |
| No Paper T1 (ไม่มีกระดาษในถาด1)   | เครื่องพิมพ์กระดาษหมด หรือไม่ได้ใส่กระดาษอย่างถูกต้องในถาดใส่กระดาษ                     | <ul style="list-style-type: none"> <li>เติมกระดาษในถาดใส่กระดาษ ตรวจสอบว่าแคร่ปรับกระดาษตั้งค่าขนาดกระดาษถูกต้อง</li> <li>ถ้าหากกระดาษอยู่ในถาด ให้นำออกแล้วใส่ใหม่ ตรวจสอบว่าแคร่ปรับกระดาษตั้งค่าขนาดกระดาษถูกต้อง</li> <li>ห้ามใส่กระดาษในถาดมากเกินไป</li> </ul>   |
| No Toner (ไม่มีผงหมึก (โทเนอร์) )   | ไม่ได้ติดตั้งดรัมผงหมึก (โทเนอร์) หรือติดตั้งไม่ถูกต้อง                                 | ถอดชุดประกอบดรัมผงหมึก (โทเนอร์) และชุดแม่แบบสร้างภาพ (ดรัม) ออก นำดรัมผงหมึก (โทเนอร์) ออกจากชุดแม่แบบสร้างภาพ (ดรัม) และติดตั้งดรัมผงหมึก (โทเนอร์) กลับเข้าไปในชุดแม่แบบสร้างภาพ (ดรัม) อีกครั้ง ติดตั้งชุดแม่แบบสร้างภาพ (ดรัม) และชุดดรัมผงหมึก (โทเนอร์) กลับเข้าไปในเครื่องอีกครั้ง หากปัญหายังคงอยู่ เปลี่ยนดรัมผงหมึก (โทเนอร์) |
| No Tray T1 (ไม่มีถาด1)  | ถาดใส่กระดาษไม่ได้ติดตั้งหรือติดตั้งไม่ถูกต้อง  | ติดตั้งถาดใส่กระดาษเข้าไปใหม่ดังที่ระบุไว้บนหน้าจอแสดงผลแบบ LCD  |
| No Waste Toner (ไม่มีกล่องใส่ผงหมึกโทเนอร์ที่ใช้แล้วไม่ได้ติดตั้งหรือติดตั้งไม่ถูกต้อง) | กล่องใส่ผงหมึกโทเนอร์ที่ใช้แล้วไม่ได้ติดตั้งหรือติดตั้งไม่ถูกต้อง                       | ติดตั้งกล่องใส่ผงหมึกโทเนอร์ที่ใช้แล้วใหม่อีกครั้ง   |
| Out of Memory (หน่วยความจำเต็ม)   | หน่วยความจำของเครื่องเต็ม   | หากมีการทำสำเนาคำสั่งดำเนินการ ให้ทำข้อใดข้อหนึ่งต่อไปนี้: <ul style="list-style-type: none"> <li>กด <b>Mono Start (เริ่มต้นขาวดำ)</b> หรือ <b>Colour Start (เริ่มต้นสี)</b> เพื่อทำสำเนาหน้าที่สแกน</li> <li>กด <b>Stop/Exit (หยุด/ออก)</b> และรอจนกระทั่งการดำเนินการอื่นๆ เสร็จสิ้นและลองอีกครั้ง</li> </ul>                          |



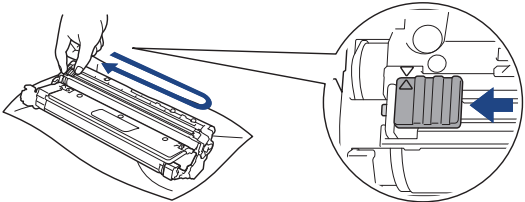


| ข้อความแสดงผิดพลาด                          | สาเหตุ  | การดำเนินการ  |
|---|---|---|
|   |   | <p>หากมีการสแกนกำลังดำเนินการ ให้ทำข้อใดข้อหนึ่งต่อไปนี้:</p> <ul style="list-style-type: none"> <li>• แยกเอกสารออกเป็นหลายส่วน</li> <li>• ลดความละเอียด</li> <li>• ลดขนาดไฟล์</li> <li>• เลือกชนิดไฟล์ PDF ที่มีอัตราการบีบอัดสูง</li> </ul> <p>หากมีการพิมพ์กำลังดำเนินการ ให้กด <b>Stop/Exit (หยุด/ออก)</b> จากนั้นลดความละเอียดในการพิมพ์</p>   |
| Print Data Full (ข้อมูลการพิมพ์เต็ม)        | หน่วยความจำของเครื่องเต็ม   | กด <b>Stop/Exit (หยุด/ออก)</b> และลบข้อมูลการพิมพ์โดยใช้การรีเซ็ตความปลอดภัยที่บันทึกไว้ก่อนหน้านี้   |
| Registration (การลงทะเบียน)                 | การลงทะเบียนล้มเหลว   | <ul style="list-style-type: none"> <li>• กดค้างไว้ที่  เพื่อปิดเครื่องรอสองสามวินาที จากนั้นเปิดเครื่องพิมพ์อีกครั้ง ทำการลงทะเบียนสีอีกครั้งโดยใช้หน้าจอแสดงผลแบบ LCD</li> <li>• ติดตั้งชุดสายพานล่าเสียงกระดาษใหม่</li> <li>• ถ้าหากยังคงมีปัญหา ให้ติดต่อ ฝ่ายบริการลูกค้าสัมพันธ์ของบราเดอร์ หรือตัวแทนจำหน่ายผลิตภัณฑ์บราเดอร์ในท้องถิ่นของคุณ</li> </ul> |
| Replace Belt (เปลี่ยนสายพาน)                | ถึงเวลาเปลี่ยนชุดสายพานล่าเสียงกระดาษ   | เปลี่ยนชุดสายพานล่าเสียงกระดาษ ใหม่<br><b>&gt;&gt; ข้อมูลที่เกี่ยวข้อง: เปลี่ยนชุดสายพานล่าเสียงกระดาษ</b>  |
| Replace Drum (เปลี่ยนแม่แบบสร้างภาพ (ดรัม)) | ถึงเวลาเปลี่ยนชุดแม่แบบสร้างภาพ (ดรัม)  | เปลี่ยนชุดแม่แบบสร้างภาพ (ดรัม) สำหรับสีที่ระบุบนหน้าจอแสดงผลแบบ LCD  |
|   | หากข้อความนี้แสดงขึ้นมาแม้ว่าจะเปลี่ยนชุดแม่แบบสร้างภาพ (ดรัม) ใหม่แล้ว แสดงว่าตัวนับจำนวนชุดแม่แบบสร้างภาพ (ดรัม) ยังไม่ถูกตั้งค่าใหม่ | ตั้งค่าตัวนับจำนวนชุดแม่แบบสร้างภาพ (ดรัม) ใหม่<br><b>&gt;&gt; ข้อมูลที่เกี่ยวข้อง: เปลี่ยนชุดแม่แบบสร้างภาพ (ดรัม)</b>   |
| Replace Toner (เปลี่ยนผงหมึก (โทนเนอร์))    | ตลับผงหมึก (โทนเนอร์) หมดอายุการใช้งาน เครื่องพิมพ์จะหยุดการพิมพ์ทั้งหมด  | เปลี่ยนตลับผงหมึก (โทนเนอร์) สำหรับสีที่ระบุบนหน้าจอแสดงผลแบบ LCD<br><b>&gt;&gt; ข้อมูลที่เกี่ยวข้อง: เปลี่ยนตลับผงหมึก (โทนเนอร์)</b>  |
| Replace WT Box (เปลี่ยนกล่อง WT)            | ถึงเวลาเปลี่ยนกล่องใส่ผงหมึกโทนเนอร์ที่ใช้แล้ว  | เปลี่ยนกล่องใส่ผงหมึกโทนเนอร์ที่ใช้แล้วใหม่<br><b>&gt;&gt; ข้อมูลที่เกี่ยวข้อง: เปลี่ยนกล่องใส่ผงหมึก โทเนอร์ที่ใช้แล้ว</b>   |
| Self-Diagnostic (ตรวจวินิจฉัยตัวเอง)        | ชุดฟิวส์เซอร์ทำงานได้ไม่ถูกต้อง   | กดค้าง  เพื่อปิดเครื่อง รอสักครู่ และ จากนั้นเปิดเครื่องอีกครั้ง เปิดเครื่องทิ้งไว้เป็นเวลา 15 นาที  |
|   | ชุดฟิวส์เซอร์ร้อนเกินไป   |   |
| Size Error (ขนาดผิดพลาด)                    | ขนาดกระดาษที่ระบุในไดรเวอร์เครื่องพิมพ์ ใช้ไม่ได้กับขนาดที่กำหนด  | เลือกขนาดกระดาษที่สามารถใช้ได้ตามที่กำหนด   |
| Size Error DX (ขนาดผิดพลาด DX)              | ขนาดกระดาษที่ระบุในการตั้งค่าขนาดกระดาษของเครื่องไม่สามารถใช้ได้ตามการพิมพ์ 2 ด้านโดยอัตโนมัติ  | กด <b>Stop/Exit (หยุด/ออก)</b> (หากจำเป็น)  |
|   | กระดาษในถาดไม่ใช่นขนาดที่ถูกต้องและไม่สามารถใช้ได้ตามการพิมพ์ 2 ด้านโดยอัตโนมัติ  | บรรจุกระดาษขนาดที่ถูกต้องในถาดและตั้งค่าถาดใส่กระดาษตามขนาดกระดาษนั้น เลือกขนาดกระดาษที่สามารถใช้ได้ตามการพิมพ์ 2 ด้าน  |

| ข้อความแสดงผิดพลาด                      | สาเหตุ  | การดำเนินการ  |
|---|---|---|
|   |   | ขนาดกระดาษที่ใช้ได้สำหรับการพิมพ์ 2 ด้านอัตโนมัติคือ A4   |
| Size Mismatch (ขนาดไม่ตรงกัน)           | กระดาษในถาดไม่ใช่ขนาดที่ถูกต้อง   | บรรจุกระดาษขนาดที่ถูกต้องในถาดและตั้งค่าขนาดกระดาษสำหรับถาดใส่กระดาษ  |
| Toner Error (ผงหมึก (โทนเนอร์) ผิดพลาด) | ตลับผงหมึก (โทนเนอร์) ตั้งแต่หนึ่งตลับขึ้นไปไม่ได้ติดตั้งหรือติดตั้งไม่ถูกต้อง                            | ดึงชุดแม่แบบสร้างภาพ (ดรัม) ออกมา ถอดตลับผงหมึก (โทนเนอร์) ทั้งหมดออกแล้วใส่กลับเข้าไปในชุดแม่แบบสร้างภาพ (ดรัม) อีกครั้ง |
| Toner Low (ผงหมึก (โทนเนอร์) เหลือน้อย) | หากหน้าจอแสดงผลแบบ LCD แสดงข้อความนี้ คุณยังสามารถสั่งพิมพ์ได้ ตลับผงหมึก (โทนเนอร์) ใกล้หมดอายุการใช้งาน | สั่งซื้อตลับผงหมึก (โทนเนอร์) ชุดใหม่ ก่อนที่หน้าจอแสดงผลแบบ LCD จะแสดง Replace Toner (เปลี่ยนผงหมึก (โทนเนอร์))          |
| WT Box End Soon (กล่อง WT ใกล้หมดอายุ)  | กล่องใส่ผงหมึกโทนเนอร์ที่ใช้แล้วเกือบเต็มแล้ว   | สั่งซื้อกล่องใส่ผงหมึกโทนเนอร์ที่ใช้แล้วชุดใหม่ก่อนที่หน้าจอแสดงผลแบบ LCD จะแสดง Replace WT Box (เปลี่ยนกล่อง WT)         |




### DCP-L3560CDW/MFC-L3720CDW/MFC-L3755CDW/MFC-L3760CDW/ MFC-L3780CDW/MFC-L8340CDW/MFC-L8390CDW

| ข้อความแสดงผิดพลาด                       | สาเหตุ   | การดำเนินการ   |
|--|--|--|
| 2-sided Disabled (ไม่สามารถพิมพ์ 2 ด้าน) | ฝาครอบด้านหลังของเครื่องปิดไม่สนิท                           | ปิดฝาครอบด้านหลังของเครื่องลงจนกระทั่งล็อกเข้าที่ในตำแหน่งปิด  |
|  | ถาดใส่กระดาษ 2 ด้านไม่ได้รับการติดตั้งอย่างสมบูรณ์           | ใส่ถาดใส่กระดาษ 2 ด้านในเครื่องให้แน่น   |
| Access Denied (การเข้าถึงถูกปฏิเสธ)      | ฟังก์ชันที่คุณต้องการใช้ถูกจำกัดโดย Secure Function Lock 3.0 | สอบถามผู้ดูแลระบบของคุณเพื่อตรวจสอบการตั้งค่าการล็อกฟังก์ชันที่ปลอดภัย   |
| Calibration (การปรับแต่งค่าของสี)        | การปรับเทียบล้มเหลว  | <ul style="list-style-type: none"> <li>กดค้างไว้ที่  เพื่อปิดเครื่องรอสองสามวินาที จากนั้นเปิดเครื่องพิมพ์อีกครั้ง ทำการแก้ไข สี อีกครั้งโดยใช้หน้าจอแสดงผลแบบ LCD</li> <li>ติดตั้งชุดสายพานลำเลียงกระดาษใหม่</li> <li>ถ้าหากยังคงมีปัญหา ให้ติดต่อ ฝ่ายบริการลูกค้าสัมพันธ์ของบราเดอร์ หรือตัวแทนจำหน่ายผลิตภัณฑ์บราเดอร์ในท้องถิ่นของคุณ</li> </ul> |
| Cannot Detect (ไม่สามารถตรวจหา)          | เครื่องของคุณไม่สามารถตรวจพบตลับผงหมึก (โทนเนอร์) ได้        | ถอดตลับผงหมึก (โทนเนอร์) และชุดแม่แบบสร้างภาพ (ดรัม) สำหรับสีที่ระบุบนหน้าจอแสดงผลแบบ LCD ออก นำตลับผงหมึก (โทนเนอร์) ออก จากนั้นใส่ตลับผงหมึก (โทนเนอร์) กลับเข้าสู่ชุดแม่แบบสร้างภาพ (ดรัม) อีกครั้ง ติดตั้งชุดประกอบตลับผงหมึก (โทนเนอร์) และชุดแม่แบบสร้างภาพ (ดรัม) กลับเข้าไปในเครื่อง<br>➤ ข้อมูลที่เกี่ยวข้อง: เปลี่ยนตลับผงหมึก (โทนเนอร์)  |
| Cannot Print (ไม่สามารถพิมพ์) ##         | เครื่องพิมพ์มีปัญหาทางกลไกของตัวเครื่อง                      | <ul style="list-style-type: none"> <li>กดค้างไว้ที่  เพื่อปิดเครื่อง รอเพียงไม่กี่นาที และ จากนั้นเปิดเครื่องอีกครั้ง</li> <li>ถ้าหากยังคงมีปัญหา ให้ติดต่อ ฝ่ายบริการลูกค้าสัมพันธ์ของบราเดอร์ หรือตัวแทนจำหน่ายผลิตภัณฑ์บราเดอร์ในท้องถิ่นของคุณ</li> </ul>   |
| Cannot Scan (ไม่สามารถสแกน)              | เอกสารยาวเกินไปสำหรับการสแกน 2 ด้าน                          | กด  สำหรับการสแกน 2 ด้าน ให้ใช้กระดาษขนาด A4 กระดาษอื่นๆ จะต้องอยู่ในขนาดต่อไปนี้:<br>ความยาว: 147.3 ถึง 355.6 มม.<br>ความกว้าง: 105 มม. ถึง 215.9 มม.  |


| ข้อความแสดงความผิดพลาด                  | สาเหตุ  | การดำเนินการ  |
|---|---|---|
| Cannot Scan (ไม่สามารถสแกน) ##          | เครื่องพิมพ์มีปัญหาทางกลไกของตัวเครื่อง   | <ul style="list-style-type: none"> <li>กดค้าง  เพื่อปิดเครื่อง และจากนั้นเปิดเครื่องอีกครั้ง</li> <li>ถ้าหากยังคงมีปัญหา ให้ติดต่อ ฝ่ายบริการลูกค้าสัมพันธ์ของบราเดอร์ หรือตัวแทนจำหน่ายผลิตภัณฑ์บราเดอร์ในท้องที่ของคุณ</li> </ul>  |
| Cartridge Error (ตลับหมึกผิดพลาด)       | ตลับผงหมึก (โทนเนอร์) ติดตั้งไม่ถูกต้อง   | ถอดตลับผงหมึก (โทนเนอร์) และชุดแม่แบบสร้างภาพ (ดรัม) สำหรับสีที่ระบุบนหน้าจอแสดงผลแบบ LCD ออก นำตลับผงหมึก (โทนเนอร์) ออก จากนั้นใส่ตลับผงหมึก (โทนเนอร์) กลับเข้าสู่ชุดแม่แบบสร้างภาพ (ดรัม) อีกครั้ง ติดตั้งชุดประกอบตลับผงหมึก (โทนเนอร์) และชุดแม่แบบสร้างภาพ (ดรัม) กลับเข้าในเครื่องพิมพ์<br>ถ้าหากยังคงมีปัญหา ให้ติดต่อ ฝ่ายบริการลูกค้าสัมพันธ์ของบราเดอร์ หรือตัวแทนจำหน่ายผลิตภัณฑ์บราเดอร์ในท้องที่ของคุณ |
| Comm.Error (การสื่อสารผิดพลาด)          | คุณภาพสายโทรศัพท์ไม่ดีส่งผลให้เกิดข้อผิดพลาดเกี่ยวกับการติดต่อสื่อสาร                               | ส่งโทรสารอีกครั้ง หรือลองเชื่อมต่อเครื่องกับสายโทรศัพท์อื่น หากยังคงมีปัญหา ให้ติดต่อบริษัทโทรศัพท์เพื่อให้บริษัทมาตรวจสอบสายโทรศัพท์   |
| Condensation (การควบแน่น)               | อาจเกิดการควบแน่นภายในเครื่อง หลังจากมีการเปลี่ยนแปลงอุณหภูมิของห้อง                                | เปิดเครื่องทิ้งไว้ รอ 30 นาทีโดยที่ฝาครอบด้านบนอยู่ในตำแหน่งเปิด จากนั้นปิดเครื่องและปิดฝาเครื่อง เปิดเครื่องอีกครั้ง   |
| Cooling Down (กำลังทำให้เย็นลง)         | อุณหภูมิภายในเครื่องสูงเกินไป เครื่องจะหยุดพิมพ์งานปัจจุบันชั่วคราวและเข้าสู่โหมดการระบายความร้อน   | รอนจนกระทั่งเครื่องระบายความร้อนเสร็จสิ้น ดูให้แน่ใจว่าช่องระบายอากาศทั้งหมดของเครื่องปลอดสิ่งกีดขวาง เมื่อเครื่องเย็นลงแล้ว เครื่องจะดำเนินการพิมพ์ต่อ   |
| Cover is Open (ฝาเปิดอยู่)              | ฝาครอบด้านบนปิดไม่สนิท  | เปิดและปิดฝาครอบด้านบนบนของเครื่องให้สนิท   |
|   | ฝาครอบตัวทำความร้อนปิดไม่สนิท   | ปิดฝาครอบตัวทำความร้อนที่อยู่ด้านล่างฝาครอบด้านบนหลังของเครื่องพิมพ์  |
| Cover is Open. (ฝาเปิดอยู่)             | ฝาครอบ ADF ปิดไม่สนิท   | ปิดฝาครอบของ ADF (ถาดป้อนเอกสารอัตโนมัติ)   |
| Disconnected (ยกเลิกการเชื่อมต่อแล้ว)   | บุคคลอื่นหรือเครื่องโทรสารของบุคคลอื่นหยุดการโทร  | ลองส่งหรือรับโทรสารอีกครั้ง<br>หากเกิดสายหลุดซ้ำบ่อยครั้ง และคุณใช้ระบบ VoIP (เสียงผ่านเครือข่ายอินเทอร์เน็ต) ลองเปลี่ยนความเข้ากันได้เป็น พื้นฐาน (สำหรับ VoIP)  |
| Document Jam (เอกสารติด)                | เอกสารไม่ถูกใส่หรือป้อนเข้าอย่างถูกต้อง หรือเอกสารที่สแกนจาก ADF (ถาดป้อนเอกสารอัตโนมัติ) ยาวเกินไป | นำกระดาษที่ติดออกจาก ADF (ถาดป้อนเอกสารอัตโนมัติ)<br>กำจัดเศษวัสดุหรือเศษกระดาษออกจากเส้นทางป้อนกระดาษของ ADF (ถาดป้อนเอกสารอัตโนมัติ)<br>กด   |
| Drum ! (แม่แบบสร้างภาพ!)                | ต้องทำความสะอาดสายโคโรนาในชุดแม่แบบสร้างภาพ (ดรัม)  | ทำความสะอาดสายโคโรนาในชุดแม่แบบสร้างภาพ (ดรัม)<br><br>➤➤ ข้อมูลที่เกี่ยวข้อง: ทำความสะอาดสายโคโรนา<br>ถ้าหากยังคงมีปัญหา ให้เปลี่ยนชุดแม่แบบสร้างภาพ (ดรัม) เป็นชุดใหม่   |
| Drum Stop (ชุดแม่แบบสร้างภาพ (ดรัม) หก) | ถึงเวลาเปลี่ยนชุดแม่แบบสร้างภาพ (ดรัม)  | เปลี่ยนชุดแม่แบบสร้างภาพ (ดรัม)<br>➤➤ ข้อมูลที่เกี่ยวข้อง: เปลี่ยนชุดแม่แบบสร้างภาพ (ดรัม)  |

| ข้อความแสดงความผิดพลาด                                       | สาเหตุ  | การดำเนินการ   |
|--|---|--|
| Jam 2-sided (กระดาษติด 2 ด้าน)                               | กระดาษติดในถาดใส่กระดาษ 2 ด้าน หรือในฝาหลัง   | ถอดถาดใส่กระดาษ 2 ด้านออก และเปิดฝาหลังเพื่อดึงกระดาษที่ติดออก   |
| Jam Inside (ด้านในติด)                                       | กระดาษติดด้านในเครื่อง  | เปิดฝาครอบด้านบน ถอดชุดประกอบตลับผงหมึก (โทนเนอร์) และชุดแม่แบบสร้างภาพ (ดรัม) และค่อยๆ นำกระดาษที่ติดออกมา ติดตั้งชุดประกอบตลับผงหมึก (โทนเนอร์) และชุดแม่แบบสร้างภาพ (ดรัม) ลงในเครื่องพิมพ์อีกครั้ง ปิดฝาครอบด้านบน   |
| Jam Manual Feed (กระดาษติด ช่องป้อนเอกสารด้วยมือ)            | กระดาษติดอยู่ในช่องป้อนเอกสารด้วยมือของเครื่อง  | ค่อยๆ นำกระดาษที่ติดออกจากด้านในของช่องป้อนเอกสารด้วยมือและบริเวณโดยรอบ บรรจุกดาษเข้าไปในช่องป้อนเอกสารด้วยมืออีกครั้ง จากนั้นกด Retry (ลองใหม่)   |
| Jam MP Tray (กระดาษติดถาดอเนกประสงค์)                        | กระดาษติดในถาดอเนกประสงค์   | ค่อยๆ นำกระดาษที่ติดออกจากด้านในของถาดอเนกประสงค์และบริเวณโดยรอบ เติมกระดาษแล้วกด Retry (ลองใหม่).   |
| Jam Rear (ด้านหลังติด)                                       | กระดาษติดที่ด้านหลังของเครื่อง  | เปิดฝาครอบตัวทำความร้อนและค่อยๆ นำกระดาษที่ติดออก ปิดฝาครอบตัวทำความร้อน ถ้ายังคงมีข้อความแสดงข้อผิดพลาด กด Retry (ลองใหม่)  |
| Jam Tray 1 (ถาดกระดาษ 1 ดัด)<br>Jam Tray 2 (ถาดกระดาษ 2 ดัด) | กระดาษติดในถาดใส่กระดาษที่ระบุไว้   | ดึงถาดใส่กระดาษออกมาและค่อยๆ นำกระดาษที่ติดออกทั้งหมดตามที่แสดงในภาพเคลื่อนไหวบนหน้าจอแสดงผลแบบ LCD  |
| Limit Exceeded (เกินจำนวนที่จำกัด)                           | ถึงขีดจำกัดของการพิมพ์ที่กำหนดจากคุณลักษณะ Secure Function Lock 3.0                     | สอบถามผู้ดูแลระบบของคุณเพื่อตรวจสอบการตั้งค่าการล็อกฟังก์ชันที่ปลอดภัย   |
| Manual Feed (ป้อนกระดาษเอง)                                  | กำหนดเอง ถูกเลือกในไดรเวอร์ให้เป็นแหล่งป้อนกระดาษ แต่ไม่มีกระดาษในช่องป้อนเอกสารด้วยมือ | วางกระดาษในช่องป้อนเอกสารด้วยมือ   |
| Media Type Mismatch (ชนิดสื่อการพิมพ์ไม่ตรงกัน)              | ชนิดของสื่อที่ระบุในไดรเวอร์เครื่องพิมพ์แตกต่างจากชนิดของกระดาษที่ระบุในเมนูของเครื่อง  | ใส่ชนิดกระดาษที่ถูกต้องในถาดที่ระบุในหน้าจอแสดงผลแบบ LCD จากนั้นเลือกชนิดสื่อที่ถูกต้องในการตั้งค่าชนิดของกระดาษของเครื่อง   |
| No Belt Unit (ไม่มีชุดสายพาน)                                | ชุดสายพานล่าเสียดกระดาษไม่ได้ติดตั้งหรือติดตั้งไม่ถูกต้อง                               | ติดตั้งชุดสายพานล่าเสียดกระดาษใหม่อีกครั้ง   |
| No Drum Unit (ไม่มีชุดแม่แบบสร้างภาพ (ดรัม))                 | ชุดแม่แบบสร้างภาพ (ดรัม) ไม่ได้รับการติดตั้งอย่างถูกต้อง                                | ติดตั้งชุดประกอบตลับผงหมึก (โทนเนอร์) และชุดแม่แบบสร้างภาพ (ดรัม) ใหม่อีกครั้ง<br>➤ ข้อมูลที่เกี่ยวข้อง: เปลี่ยนชุดแม่แบบสร้างภาพ (ดรัม)   |
| No HUB Support (ไม่สนับสนุน HUB)                             | อุปกรณ์ USB hub เชื่อมต่ออยู่กับตัวเชื่อมต่อโฮสต์ USB                                   | ถอดอุปกรณ์ USB hub จากตัวเชื่อมต่อโฮสต์ USB  |
| No Paper (ไม่มีกระดาษ)                                       | เครื่องพิมพ์กระดาษหมด หรือไม่ได้ใส่กระดาษอย่างถูกต้องในถาดใส่กระดาษ                     | <ul style="list-style-type: none"> <li>เติมกระดาษในถาดใส่กระดาษ ตรวจสอบว่าแคร่ปรับกระดาษตั้งค่าขนาดกระดาษถูกต้อง</li> <li>ถ้าหากกระดาษอยู่ในถาด ให้นำออกแล้วใส่ใหม่ ตรวจสอบว่าแคร่ปรับกระดาษตั้งค่าขนาดกระดาษถูกต้อง</li> <li>ห้ามใส่กระดาษในถาดมากเกินไป</li> </ul>         |
| No Paper MP Tray (ไม่มีกระดาษในถาดอเนกประสงค์)               | ถาดอเนกประสงค์กระดาษหมด หรือไม่ได้ใส่กระดาษอย่างถูกต้องในถาดอเนกประสงค์                 | ทำอย่างใดอย่างหนึ่งต่อไปนี้: <ul style="list-style-type: none"> <li>เติมกระดาษในถาดอเนกประสงค์ ตรวจสอบว่าแคร่ปรับกระดาษตั้งค่าขนาดกระดาษถูกต้อง</li> <li>หากกระดาษอยู่ในถาดอเนกประสงค์ ให้นำกระดาษออกแล้วใส่ใหม่ ตรวจสอบว่าแคร่ปรับกระดาษตั้งค่าขนาดกระดาษถูกต้อง</li> </ul> |

| ข้อความแสดงผิดพลาด  | สาเหตุ   | การดำเนินการ  |
|---|--|---|
| No Paper Tray1 (ไม่มีกระดาษในถาดที่1)<br>No Paper Tray2 (ไม่มีกระดาษในถาดที่ 2) | เครื่องไม่สามารถป้อนกระดาษจากถาดใส่กระดาษที่ระบุได้                | ทำอย่างใดอย่างหนึ่งต่อไปนี้:<br><ul style="list-style-type: none"> <li>• เติมกระดาษในถาดใส่กระดาษที่ระบุในหน้าจอแสดงผลแบบ LCD ตรวจสอบว่าแคร่ปรับกระดาษตั้งค่าขนาดกระดาษถูกต้อง</li> <li>• ถ้าหากกระดาษอยู่ในถาด ให้นำออกแล้วใส่ใหม่ ตรวจสอบว่าแคร่ปรับกระดาษตั้งค่าขนาดกระดาษถูกต้อง</li> <li>• ห้ามใส่กระดาษในถาดมากเกินไป</li> </ul>  |
| No Toner (ไม่มีตลับผงหมึก (โทนเนอร์))   | ไม่ได้ติดตั้งตลับผงหมึก (โทนเนอร์) หรือติดตั้งไม่ถูกต้อง           | ถอดชุดประกอบตลับผงหมึก (โทนเนอร์) และชุดแม่แบบสร้างภาพ (ดรัม) ออก นำตลับผงหมึก (โทนเนอร์) ออกจากชุดแม่แบบสร้างภาพ (ดรัม) และติดตั้งตลับผงหมึก (โทนเนอร์) กลับเข้าไปในชุดแม่แบบสร้างภาพ (ดรัม) อีกครั้ง ติดตั้งชุดแม่แบบสร้างภาพ (ดรัม) และชุดตลับผงหมึก (โทนเนอร์) กลับเข้าไปในเครื่องอีกครั้ง หากปัญหายังคงอยู่ เปลี่ยนตลับผงหมึก (โทนเนอร์)   |
| No Tray T1 (ไม่มีถาด T1)<br>No Tray T2 (ไม่มีถาด T2)                            | ถาดใส่กระดาษไม่ได้ติดตั้งหรือติดตั้งไม่ถูกต้อง                     | ติดตั้งถาดใส่กระดาษเข้าไปใหม่ตั้งที่ระบุไว้บนหน้าจอแสดงผลแบบ LCD  |
| No Waste Toner (ไม่มีกล่องผงหมึกใช้แล้ว)  | กล่องใส่ผงหมึกโทนเนอร์ที่ใช้แล้วไม่ได้ติดตั้งหรือติดตั้งไม่ถูกต้อง | ติดตั้งกล่องใส่ผงหมึกโทนเนอร์ที่ใช้แล้วใหม่อีกครั้ง   |
| Out of Fax Memory (หน่วยความจำแฟกซ์หมด)   | หน่วยความจำโทรสารของเครื่องเต็ม                                    | หากคุณกำลังใช้คุณสมบัติเรียกดูตัวอย่างโทรสาร ให้ลบข้อมูลโทรสารที่ได้รับที่ไม่ต้องการ<br>หากคุณกำลังใช้คุณสมบัติการรับด้วยหน่วยความจำและไม่ได้ใช้คุณสมบัติเรียกดูตัวอย่างโทรสาร ให้พิมพ์ข้อมูลโทรสารที่ได้รับ  |
| Out of Memory (หน่วยความจำเต็ม)   | หน่วยความจำของเครื่องเต็ม  | <b>หากมีการส่งโทรสารหรือการทำสำเนา กำลังดำเนินการ ให้ทำข้อใดข้อหนึ่งต่อไปนี้:</b><br><ul style="list-style-type: none"> <li>• กด Send Now (ส่งเดี๋ยวนี้) เพื่อส่งหน้าที่สแกนแล้ว</li> <li>• กด Partial Print (พิมพ์บางส่วน) เพื่อทำสำเนาหน้าที่สแกนแล้ว</li> <li>• กด Quit (ปิด) หรือ  และรอจนกระทั่งการดำเนินการอื่นๆ เสร็จสิ้น และลองอีกครั้ง</li> </ul> <b>หากมีการสแกนกำลังดำเนินการ ให้ทำข้อใดข้อหนึ่งต่อไปนี้:</b><br><ul style="list-style-type: none"> <li>• แยกเอกสารออกเป็นหลายส่วน</li> <li>• ลดความละเอียด</li> <li>• ลดขนาดไฟล์</li> <li>• เลือกชนิดไฟล์ PDF ที่มีอัตราการบีบอัดสูง</li> <li>• ล้างโทรสารจากหน่วยความจำ</li> </ul> หากมีการพิมพ์กำลังดำเนินการ ให้กด  และลดความละเอียดในการพิมพ์ |
| Print Data Full (ข้อมูลการพิมพ์เต็ม)  | หน่วยความจำของเครื่องเต็ม  | กด  และลบข้อมูลการพิมพ์โดยใช้การรักษาความปลอดภัยที่บันทึกไว้ก่อนหน้านี้  |
| Registration (การลงทะเบียนสี)   | การลงทะเบียนสีล้มเหลว  | <ul style="list-style-type: none"> <li>• กดค้างไว้ที่  เพื่อปิดเครื่องรอสองสามวินาที จากนั้นเปิดเครื่องพิมพ์อีกครั้ง ทำการแก้ไข สี อีกครั้งโดยใช้หน้าจอแสดงผลแบบ LCD</li> <li>• ติดตั้งชุดสายพานลำเลียงกระดาษใหม่</li> <li>• ถ้าหากยังคงมีปัญหา ให้ติดต่อ ฝ่ายบริการลูกค้าสัมพันธ์ของบราเดอร์ หรือตัวแทนจำหน่ายผลิตภัณฑ์บราเดอร์ในท้องถิ่นของคุณ</li> </ul>  |

| ข้อความแสดงผิดพลาด  | สาเหตุ  | การดำเนินการ   |
|---|---|--|
| Replace Toner (เปลี่ยนตลับผงหมึก)   | ตลับผงหมึก (โทนเนอร์) ใกล้หมดอายุการใช้งาน เครื่องพิมพ์จะหยุดการพิมพ์ทั้งหมด<br>เมื่อมีหน่วยความจำพร้อมใช้งาน แฟกซ์จะถูกจัดเก็บในหน่วยความจำ                                      | เปลี่ยนตลับผงหมึก (โทนเนอร์) สำหรับสีที่ระบุบนหน้าจอสื่อแสดงผลแบบ LCD<br>➤➤ ข้อมูลที่เกี่ยวข้อง: เปลี่ยนตลับผงหมึก (โทนเนอร์)  |
| Replace WT Box (เปลี่ยนกล่อง WT)  | ถึงเวลาเปลี่ยนกล่องใส่ผงหมึก โทเนอร์ที่ใช้แล้ว  | เปลี่ยนกล่องใส่ผงหมึกโทนเนอร์ที่ใช้แล้วใหม่<br>➤➤ ข้อมูลที่เกี่ยวข้อง: เปลี่ยนกล่องใส่ผงหมึกโทนเนอร์ที่ใช้แล้ว   |
| Self-Diagnostic (ตรวจวินิจฉัยตัวเอง)  | อุณหภูมิของชุดฟิวส์เซอร์ไม่เพิ่มขึ้นถึงอุณหภูมิที่ระบุภายในเวลาที่ระบุ<br>ชุดฟิวส์เซอร์ร้อนเกินไป   | กดค้าง  เพื่อปิดเครื่อง รอสักครู่ และจากนั้นเปิดเครื่องอีกครั้ง เปิดเครื่องทิ้งไว้เป็นเวลา 15 นาที   |
| Size Error (ขนาดผิดพลาด)  | ขนาดกระดาษที่ระบุในไดรเวอร์เครื่องพิมพ์ใช้ไม่ได้กับขนาดที่กำหนด   | เลือกขนาดกระดาษที่สามารถใช้ได้กับขนาดที่กำหนด  |
| Size Error 2-sided (ขนาดผิดพลาดสำหรับ 2 ด้าน)   | ขนาดกระดาษที่ระบุในการตั้งค่าขนาดกระดาษของเครื่องไม่สามารถใช้ได้กับการพิมพ์ 2 ด้านโดยอัตโนมัติ<br>กระดาษในถาดไม่ใช่ขนาดที่ถูกต้องและไม่สามารถใช้ได้กับการพิมพ์ 2 ด้านโดยอัตโนมัติ | กด  (หากจำเป็น)<br>บรรจุกระดาษขนาดที่ถูกต้องในถาดและตั้งค่าถาดใส่กระดาษตามขนาดกระดาษนั้น<br>เลือกขนาดกระดาษที่สามารถใช้ได้กับการพิมพ์ 2 ด้าน<br>ขนาดกระดาษที่ใช้ได้สำหรับการพิมพ์ 2 ด้านอัตโนมัติคือ A4 |
| Size Mismatch (ขนาดไม่ตรงกัน)   | กระดาษในถาดไม่ใช่ขนาดที่ถูกต้อง   | บรรจุกระดาษขนาดที่ถูกต้องในถาดและตั้งค่าขนาดกระดาษสำหรับถาดใส่กระดาษ   |
| Storage Full (ที่เก็บเต็ม)  | หน่วยความจำของเครื่องไม่เพียงพอที่จะจัดเก็บข้อมูลการพิมพ์แบบปลอดภัยได้  | กด  และลบข้อมูลการพิมพ์โดยใช้การรักษความปลอดภัยที่บันทึกไว้ก่อนหน้านี้  |
| Supplies (วัสดุการพิมพ์)<br>Belt End Soon (สายพานใกล้หมดอายุ)   | ชุดสายพานลำเลียงกระดาษใกล้หมดอายุการใช้งาน  | สั่งซื้อชุดสายพานลำเลียงกระดาษ ชุดใหม่ก่อนที่หน้าจอสื่อแสดงผลแบบ LCD จะแสดง Replace Belt (เปลี่ยนสายพาน)   |
| Supplies (วัสดุการพิมพ์)<br>Drum End Soon (แม่แบบสร้างภาพใกล้หมดอายุการใช้งาน)  | ชุดแม่แบบสร้างภาพ (ดรัม) ใกล้หมดอายุการใช้งาน   | สั่งซื้อชุดแม่แบบสร้างภาพ (ดรัม) ชุดใหม่ก่อนที่หน้าจอสื่อแสดงผลแบบ LCD จะแสดง Replace Drum (เปลี่ยนแม่แบบสร้างภาพ (ดรัม))  |
| Supplies (วัสดุการพิมพ์)<br>Replace Belt (เปลี่ยนสายพาน)  | ถึงเวลาเปลี่ยนชุดสายพานลำเลียงกระดาษ  | เปลี่ยนชุดสายพานลำเลียงกระดาษ ใหม่<br>➤➤ ข้อมูลที่เกี่ยวข้อง: เปลี่ยนชุดสายพานลำเลียงกระดาษ  |
| Supplies (วัสดุการพิมพ์)<br>Replace Drum (เปลี่ยนแม่แบบสร้างภาพ (ดรัม))   | ถึงเวลาเปลี่ยนชุดแม่แบบสร้างภาพ (ดรัม)<br>หากข้อความนี้แสดงขึ้นมาแม้ว่าจะเปลี่ยนชุดแม่แบบสร้างภาพ (ดรัม) ใหม่แล้ว แสดงว่าตัวนับจำนวนชุดแม่แบบสร้างภาพ (ดรัม) ยังไม่ถูกตั้งค่าใหม่ | เปลี่ยนชุดแม่แบบสร้างภาพ (ดรัม) สำหรับสีที่ระบุบนหน้าจอสื่อแสดงผลแบบ LCD<br>ตั้งค่าตัวนับจำนวนชุดแม่แบบสร้างภาพ (ดรัม) ใหม่<br>➤➤ ข้อมูลที่เกี่ยวข้อง: เปลี่ยนชุดแม่แบบสร้างภาพ (ดรัม)   |
| Supplies (วัสดุการพิมพ์)<br>Toner Low: (ผงหมึกเหลือน้อย) X (X ระบุถึงตลับผงหมึก (โทนเนอร์) หรือชุดแม่แบบสร้างภาพ (ดรัม) สีที่ใกล้หมดอายุการใช้งาน BK=สีดำ, C=สีฟ้า, M=สีชมพู, Y=สีเหลือง) | หากหน้าจอสื่อแสดงผลแบบ LCD แสดงข้อความนี้ คุณยังสามารถสั่งพิมพ์ได้ ตลับผงหมึก (โทนเนอร์) ใกล้หมดอายุการใช้งาน   | สั่งซื้อตลับผงหมึก (โทนเนอร์) ชุดใหม่ก่อนที่หน้าจอสื่อแสดงผลแบบ LCD จะแสดง Replace Toner (เปลี่ยนตลับผงหมึก)   |
| Supplies (วัสดุการพิมพ์)<br>WT Box End Soon (กล่อง WT ใกล้หมดอายุ)  | กล่องใส่ผงหมึกโทนเนอร์ที่ใช้แล้วเกือบเต็มแล้ว   | สั่งซื้อกล่องใส่ผงหมึกโทนเนอร์ที่ใช้แล้วชุดใหม่ก่อนที่หน้าจอสื่อแสดงผลแบบ LCD จะแสดง Replace WT Box (เปลี่ยนกล่อง WT)  |



| ข้อความแสดงผิดพลาด  | สาเหตุ  | การดำเนินการ   |
|---|---|--|
| Toner Error (โทนเนอร์ผิดพลาด)   | ตลับผงหมึก (โทนเนอร์) ตั้งแต่หนึ่งตลับขึ้นไปไม่ได้ติดตั้งหรือติดตั้งไม่ถูกต้อง  | ดึงชุดแม่แบบสร้างภาพ (ดรัม) ออกมา ถอดตลับผงหมึก (โทนเนอร์) ออกทั้งหมด จากนั้นใส่กลับเข้าไปในชุดแม่แบบสร้างภาพ (ดรัม)   |
| Too Many Trays (จำนวนถาดมากเกินไป)  | จำนวนถาดเสริมที่ติดตั้งมากเกินไป  | ลดจำนวนถาดเสริมลง  |
| Touchscreen Initialisation Failed (การกำหนดค่าเริ่มต้นหน้าจอสัมผัสล้มเหลว)  | หน้าจอสัมผัสถูกกดก่อน ก่อนที่ไฟเข้าเครื่องในขั้นตอนการเริ่มต้นจะเสร็จสมบูรณ์  | ตรวจสอบว่าไม่มีสิ่งใดที่สัมผัสกับจอสัมผัส  |
|   | อาจมีเศษวัสดุติดอยู่ระหว่างส่วนล่างกับกรอบของจอสัมผัส   | สอดแผ่นกระดาษแข็งระหว่างส่วนล่างและกรอบของจอสัมผัส และเลื่อนไปมาเพื่อดันเศษวัสดุออก  |
| Unusable Device (อุปกรณ์ที่ไม่สามารถใช้งานได้)  | มีการเชื่อมต่ออุปกรณ์ USB ที่เข้ากันไม่ได้เข้ากับตัวเชื่อมต่อโฮสต์ USB  | ถอดอุปกรณ์ออกจากตัวเชื่อมต่อโฮสต์ USB  |
| Unusable Device (อุปกรณ์ที่ไม่สามารถใช้งานได้)<br>Remove the Device. Turn the power off and back on again. (ลบอุปกรณ์ ปิดเครื่องแล้วเปิดอีกครั้ง) | มีการใช้งานอุปกรณ์ USB ที่ชำรุดหรือ USB ที่ใช้พลังงานสูงเสียบเข้ากับช่องเสียบอินเทอร์เฟซ USB โดยตรง                                   | <ul style="list-style-type: none"> <li>ถอดอุปกรณ์ออกจากอินเทอร์เฟซ USB แบบตรง</li> <li>กดค้าง  เพื่อปิดเครื่อง และจากนั้นเปิดเครื่องอีกครั้ง</li> </ul> |
| Wrong Paper Size MP (ขนาดกระดาษผิดในถาดอเนกประสงค์)<br>Wrong Paper Size T1 (ขนาดกระดาษผิดใน T1)<br>Wrong Paper Size T2 (ขนาดกระดาษผิดใน T2)       | ถาดที่ระบุกระดาษหมดระหว่างการทำสำเนา และเครื่องไม่สามารถป้อนกระดาษขนาดเดียวกันได้จากถาดถัดไปตามการเรียงลำดับความสำคัญของถาดป้อนกระดาษ | เดิมกระดาษในถาดใส่กระดาษ   |



### ข้อมูลที่เกี่ยวข้อง

- การแก้ไขปัญหา
  - ไม่สามารถพิมพ์หรือสแกน - โอนโทรสารของคุณ

#### หัวข้อที่เกี่ยวข้อง:

- บรรจกระดาษและพิมพ์โดยใช้ถาดบรรจกระดาษ
- บรรจกระดาษและพิมพ์โดยใช้ถาดอเนกประสงค์ (ถาด MP)
- เปลี่ยนวัสดุการพิมพ์
- เปลี่ยนตลับผงหมึก (โทนเนอร์)
- เปลี่ยนชุดแม่แบบสร้างภาพ (ดรัม)
- เปลี่ยนชุดสายพานลำเลียงกระดาษ
- เปลี่ยนกล่องใส่ผงหมึกโทนเนอร์ที่ใช้แล้ว
- ทำความสะอาดสายโคโรนา

## ไม่สามารถพิมพ์หรือสแกน - โอนโทรสารของคุณ

รุ่นที่เกี่ยวข้อง: MFC-L3720CDW/MFC-L3755CDW/MFC-L3760CDW/MFC-L3780CDW/MFC-L8340CDW/  
MFC-L8390CDW

ถ้าหน้าจอแสดงผลแบบ LCD แสดงข้อความ:

- [Cannot Print (ไม่สามารถพิมพ์)] ##
- [Cannot Scan (ไม่สามารถสแกน)] ##

ขอแนะนำให้โอนแฟกซ์ของคุณไปยังเครื่องโทรสารอื่นหรือไปยังคอมพิวเตอร์ของคุณ

และคุณยังสามารถถ่ายโอนรายงานบันทึกโทรสาร เพื่อดูว่ามีแฟกซ์ใดที่คุณจะต้องถ่ายโอนบ้าง



ถ้ามีข้อความแสดงข้อผิดพลาดบนหน้าจอแสดงผลแบบ LCD หลังจากถ่ายโอนโทรสารแล้ว ให้ถอดเครื่องของ Brother  
ของคุณออกจากแหล่งจ่ายไฟเป็นเวลาหลายนาที จากนั้นเชื่อมต่ออีกครั้ง



### ข้อมูลที่เกี่ยวข้อง



- ข้อความแสดงข้อผิดพลาดและการบำรุงรักษา
  - โอนโทรสารไปยังเครื่องโทรสารอื่น
  - โอนโทรสารไปยังคอมพิวเตอร์ของคุณ
  - โอนรายงานบันทึกโทรสารไปยังเครื่องโทรสารอื่น



## โอนโทรสารไปยังเครื่องโทรสารอื่น

รุ่นที่เกี่ยวข้อง: MFC-L3720CDW/MFC-L3755CDW/MFC-L3760CDW/MFC-L3780CDW/MFC-L8340CDW/MFC-L8390CDW

คุณต้องตั้งค่ารหัสประจำเครื่องของคุณก่อนโอนโทรสารไปยังเครื่องโทรสารอื่น

1. กด  [Settings (การตั้งค่า)] > [All Settings (การตั้งค่าทั้งหมด)] > [Service (บริการ)] > [Data Transfer (ถ่ายโอนข้อมูล)] > [Fax Transfer (ถ่ายโอนโทรสาร)]
2. ทำอย่างใดอย่างหนึ่งต่อไปนี้:
  - ถ้าหน้าจอแสดงผลแบบ LCD แสดง [No Data (ไม่มีข้อมูล)] แสดงว่าไม่มีโทรสารอยู่ในหน่วยความจำของเครื่อง กด [Close (ปิด)] กด 
  - ป้อนหมายเลขโทรสารที่จะโอนโทรสาร
3. กด [Fax Start (เริ่มต้นโทรสาร)].





### ข้อมูลที่เกี่ยวข้อง

- ไม่สามารถพิมพ์หรือสแกน - โอนโทรสารของคุณ
- หัวข้อที่เกี่ยวข้อง:**
- ตั้งค่ารหัสประจำเครื่องของคุณ

## โอนโทรสารไปยังคอมพิวเตอร์ของคุณ

รุ่นที่เกี่ยวข้อง: MFC-L3720CDW/MFC-L3755CDW/MFC-L3760CDW/MFC-L3780CDW/MFC-L8340CDW/MFC-L8390CDW

1. ตรวจสอบให้แน่ใจว่าคุณได้ติดตั้งซอฟต์แวร์และไดรเวอร์ในคอมพิวเตอร์ของคุณแล้ว
2. เปิดใช้  (Brother Utilities) จากนั้นคลิกรายการแบบดิ่งลงและเลือกชื่อรุ่นของคุณ (หากไม่ได้เลือกไว้) คลิก การรับส่งโทรสารด้วยเครื่อง PC ในแถบนำทางด้านซ้าย จากนั้นคลิกรับหน้าต่าง PC-FAX Receive (การรับโทรสารด้วย PC) จะปรากฏขึ้น
3. ตรวจสอบให้แน่ใจว่าคุณตั้งค่า [PC Fax Receive (รับโทรสารด้วย PC)] ที่เครื่องแล้ว ถ้าแฟกซ์อยู่ในหน่วยความจำของเครื่องขณะที่คุณตั้งค่าการรับ PC-Fax หน้าจอแสดงผลแบบ LCD จะแสดงข้อความ [Send Fax to PC? (ส่งแฟกซ์ไปยัง PC?)]
4. ทำอย่างใดอย่างหนึ่งต่อไปนี้:
  - หากต้องการโอนโทรสารทั้งหมดไปยังคอมพิวเตอร์ของคุณ กด [Yes (ใช่)]
  - ถ้าต้องการออกและเก็บโทรสารไว้ในหน่วยความจำ กด [No (ไม่ใช่)]
5. กด 


### ข้อมูลที่เกี่ยวข้อง

- ไม่สามารถพิมพ์หรือสแกน - โอนโทรสารของคุณ

## โอนรายงานบันทึกโทรสารไปยังเครื่องโทรสารอื่น

รุ่นที่เกี่ยวข้อง: MFC-L3720CDW/MFC-L3755CDW/MFC-L3760CDW/MFC-L3780CDW/MFC-L8340CDW/MFC-L8390CDW

คุณต้องตั้งค่ารหัสประจำเครื่องของคุณก่อนโอนรายงานบันทึกโทรสารไปยังเครื่องโทรสารอื่น

1. กด  [Settings (การตั้งค่า)] > [All Settings (การตั้งค่าทั้งหมด)] > [Service (บริการ)] > [Data Transfer (ถ่ายโอนข้อมูล)] > [Report Transfer (ส่งต่อรายงาน)]
2. ป้อนหมายเลขแฟกซ์ที่จะส่งต่อรายงานบันทึกการรับส่งแฟกซ์ไปให้
3. กด [Fax Start (เริ่มต้นโทรสาร)].

### ✓ ข้อมูลที่เกี่ยวข้อง

- ไม่สามารถพิมพ์หรือสแกน - โอนโทรสารของคุณ

#### หัวข้อที่เกี่ยวข้อง:

- ตั้งค่ารหัสประจำเครื่องของคุณ

## ข้อความแสดงความผิดพลาดเมื่อใช้งานคุณลักษณะ Brother Web Connect

รุ่นที่เกี่ยวข้อง: DCP-L3560CDW/MFC-L3720CDW/MFC-L3755CDW/MFC-L3760CDW/MFC-L3780CDW/MFC-L8340CDW/MFC-L8390CDW

เครื่องของคุณจะแสดงข้อความแสดงความผิดพลาดหากเกิดข้อผิดพลาดขึ้น ข้อความแสดงความผิดพลาดที่พบได้บ่อยจะแสดงไว้ในตาราง

คุณสามารถแก้ไขข้อผิดพลาดส่วนใหญ่ได้ด้วยตนเอง หากหลังจากอ่านตารางนี้แล้ว คุณยังต้องการความช่วยเหลือเพิ่มเติมสามารถเข้าไปดูคำแนะนำล่าสุดเกี่ยวกับการแก้ไขปัญหาได้ที่ [support.brother.com/faqs](http://support.brother.com/faqs)

### ข้อผิดพลาดในการเชื่อมต่อ

| ข้อความแสดงความผิดพลาด   | สาเหตุ   | การดำเนินการ  |
|--|--|---|
| <p>Connection Error (เกิดข้อผิดพลาดในการเชื่อมต่อ 02)</p> <p>Network connection failed. Verify that the network connection is good. (การเชื่อมต่อเครือข่ายล้มเหลว ตรวจสอบขั้นว่าการเชื่อมต่อเครือข่ายเป็นปกติ)</p> | <p>เครื่องไม่ได้เชื่อมต่อกับเครือข่าย</p>  | <ul style="list-style-type: none"> <li>ตรวจสอบว่าเครื่องของคุณได้รับเลขที่อยู่ไอพีที่ถูกต้องแล้ว</li> <li>ตรวจสอบว่าแอคเซสพอยต์/เราเตอร์เปิดใช้และเชื่อมต่อกับอินเทอร์เน็ตอยู่</li> <li>ตรวจสอบว่าเราเตอร์ไร้สาย/แอคเซสพอยต์เปิดอยู่</li> <li>หากปุ่ม Web (เริ่ม) ถูกกดทันทีหลังจากเปิดเครื่อง การเชื่อมต่อเครือข่ายอาจยังไม่เสร็จสมบูรณ์ รอสักพักและลองอีกครั้ง</li> </ul> |
| <p>Connection Error (เกิดข้อผิดพลาดในการเชื่อมต่อ 03)</p> <p>Connection failed to server. Check network settings. (การเชื่อมต่อเซิร์ฟเวอร์ล้มเหลว ตรวจสอบการตั้งค่าเครือข่าย)</p>                                  | <ul style="list-style-type: none"> <li>การตั้งค่าเครือข่ายหรือเซิร์ฟเวอร์ไม่ถูกต้อง</li> <li>มีปัญหาเกี่ยวกับเครือข่ายหรือเซิร์ฟเวอร์</li> </ul> | <ul style="list-style-type: none"> <li>ยืนยันว่าการตั้งค่าเครือข่ายถูกต้องหรือรอสักพักและลองอีกครั้งในภายหลัง</li> <li>หากปุ่ม Web (เริ่ม) ถูกกดทันทีหลังจากเปิดเครื่อง การเชื่อมต่อเครือข่ายอาจยังไม่เสร็จสมบูรณ์ รอสักพักและลองอีกครั้ง</li> </ul>  |
| <p>Connection Error 07 (ข้อผิดพลาดในการเชื่อมต่อ 07)</p> <p>Connection failed to server. Wrong Date &amp; Time. (การเชื่อมต่อเซิร์ฟเวอร์ล้มเหลว วันที่และเวลาผิดพลาด)</p>  | <p>การตั้งค่าวันที่และเวลาไม่ถูกต้อง</p>   | <p>ตั้งค่าวันที่และเวลาให้ถูกต้อง โปรดทราบว่าหากมีการถอดปลั๊กไฟของเครื่อง การตั้งค่าวันที่และเวลาอาจถูกตั้งค่าใหม่เป็นการตั้งค่าจากโรงงาน</p>   |

### ข้อผิดพลาดในการพิสูจน์ตัวตน

| ข้อความแสดงความผิดพลาด   | สาเหตุ  | การดำเนินการ   |
|--|---|--|
| <p>Authentication Error 01 (ข้อผิดพลาดในการพิสูจน์ตัวตน 01)</p> <p>Incorrect PIN code. Enter PIN correctly. (รหัส PIN ไม่ถูกต้อง ป้อน PIN ให้ถูกต้อง)</p>  | <p>PIN ที่คุณป้อนเพื่อเข้าถึงบัญชีไม่ถูกต้อง PIN คือหมายเลขสี่หลักที่ต้องป้อนเข้าไปเมื่อลงทะเบียนบัญชีกับตัวเครื่อง</p>               | <p>ป้อน PIN ที่ถูกต้อง</p>   |
| <p>Authentication Error 02 (ข้อผิดพลาดในการพิสูจน์ตัวตน 02)</p> <p>Incorrect or expired ID, or this temporary ID is already used. Enter correctly or reissue temporary ID. Temporary ID is valid for 24 hours after it is issued. (ID ไม่ถูกต้องหรือหมดอายุ หรือ ID ชั่วคราวนี้ถูกใช้ไปแล้ว ป้อน ID ให้ถูกต้องหรือออก ID ชั่วคราวใหม่ ID ชั่วคราวที่ออกมามีอายุการใช้งาน 24 ชั่วโมง)</p> | <p>หมายเลขประจำตัวชั่วคราวที่ป้อนไม่ถูกต้อง</p> <p>หมายเลขประจำตัวชั่วคราวที่ป้อนหมดอายุ หมายเลขประจำตัวชั่วคราวมีอายุ 24 ชั่วโมง</p> | <p>ป้อนหมายเลขประจำตัวชั่วคราวที่ถูกต้อง</p> <p>สมัครเพื่อเข้าถึง Brother Web Connect อีกครั้ง และรับหมายเลขประจำตัวชั่วคราวใหม่ จากนั้นใช้หมายเลขประจำตัวใหม่ในการลงทะเบียนบัญชีกับตัวเครื่อง</p> |

| ข้อความแสดงผิดพลาด  | สาเหตุ  | การดำเนินการ               |
|---|---|----------------------------|
| Authentication Error 03 (ข้อผิดพลาดในการพิสูจน์ตัวตน 03)<br>Display name has already been registered. Enter another display name. (ชื่อที่แสดงถูกลบทะเบียนแล้ว ป้อนชื่อที่แสดงอื่น) | ชื่อที่คุณป้อนเพื่อเป็นชื่อที่ใช้แสดงมีการลงทะเบียนกับผู้ใช้บริการรายอื่นแล้ว | ป้อนชื่อที่ใช้แสดงชื่ออื่น |

## ข้อผิดพลาดของเซิร์ฟเวอร์

| ข้อความแสดงผิดพลาด  | สาเหตุ   | การดำเนินการ   |
|---|--|--|
| Server Error 01 (ข้อผิดพลาดของเซิร์ฟเวอร์ 01)<br>Authentication failed. Do the following: 1. Go to <a href="http://bwc.brother.com">http://bwc.brother.com</a> to get a new temporary ID. 2. Press OK and enter your new temporary ID in the next screen. (การพิสูจน์ตัวตนไม่สำเร็จ ให้ทำดังนี้: 1. ไปที่ <a href="http://bwc.brother.com">http://bwc.brother.com</a> เพื่อรับ ID ชั่วคราวใหม่ 2. กด OK และป้อน ID ชั่วคราวใหม่ของคุณในหน้าจอถัดไป) | ข้อมูลการพิสูจน์ตัวตนจริงของเครื่อง (จำเป็นต้องใช้เพื่อเข้าถึงบริการ) หมดอายุแล้วหรือไม่ถูกต้อง  | สมัครเพื่อเข้าถึง Brother Web Connect อีกครั้งเพื่อรับหมายเลขประจำตัวชั่วคราวใหม่ จากนั้นใช้หมายเลขประจำตัวใหม่ในการลงทะเบียนบัญชีกับตัวเครื่อง                                  |
| Server Error 03 (ข้อผิดพลาดของเซิร์ฟเวอร์ 03)<br>Failed to upload. Unsupported file or corrupt data. Confirm data of file. (อัปโหลดไม่สำเร็จ ไฟล์ไม่รองรับหรือข้อมูลเสียหาย ยืนยันข้อมูลของไฟล์)  | ไฟล์ที่คุณกำลังพยายามอัปโหลดอาจมีปัญหาข้อใดข้อหนึ่งต่อไปนี้: <ul style="list-style-type: none"> <li>ไฟล์เกินข้อจำกัดของบริการในเรื่องจำนวนพิกเซล ขนาดไฟล์ ฯลฯ</li> <li>ชนิดไฟล์ไม่รองรับ</li> <li>ไฟล์เกิดความเสียหาย</li> </ul> | <ul style="list-style-type: none"> <li>ตรวจสอบข้อจำกัดเรื่องขนาดหรือรูปแบบของบริการ</li> <li>บันทึกไฟล์เป็นชนิดอื่น</li> <li>หากเป็นไปได้ ให้ใช้ไฟล์ใหม่ที่ไม่เสียหาย</li> </ul> |
| Server Error 13 (ข้อผิดพลาดของเซิร์ฟเวอร์ 13)<br>Service temporarily unavailable. Try again later. (ไม่สามารถให้บริการ ได้ชั่วคราว ลองอีกครั้งในภายหลัง)  | มีปัญหาเกี่ยวกับบริการและไม่สามารถใช้งานได้ในตอนนี้  | รอสักพักและลองอีกครั้ง หากคุณได้รับข้อความอีกครั้ง ให้เข้าถึงบริการจากคอมพิวเตอร์เพื่อยืนยันว่าบริการไม่สามารถใช้งานได้จริงหรือไม่   |



### ข้อมูลที่เกี่ยวข้อง

- การแก้ไขปัญหา

## เอกสารติด

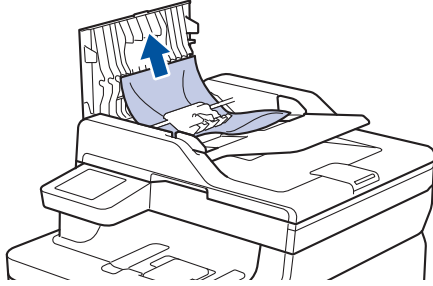
รุ่นที่เกี่ยวข้อง: DCP-L3560CDW/MFC-L3720CDW/MFC-L3755CDW/MFC-L3760CDW/MFC-L3780CDW/  
MFC-L8340CDW/MFC-L8390CDW


- เอกสารติดที่ส่วนบนของชุด ADF (ถาดป้อนเอกสารอัตโนมัติ)
- เอกสารติดใต้ฝาครอบเอกสาร
- กำจัดเศษกระดาษขนาดเล็กที่ติดอยู่ใน ADF (ถาดป้อนเอกสารอัตโนมัติ)

## เอกสารติดที่ส่วนบนของชุด ADF (ถาดป้อนเอกสารอัตโนมัติ)

รุ่นที่เกี่ยวข้อง: DCP-L3560CDW/MFC-L3720CDW/MFC-L3755CDW/MFC-L3760CDW/MFC-L3780CDW/MFC-L8340CDW/MFC-L8390CDW

1. นำกระดาษที่ไม่ติดออกจาก ADF (ถาดป้อนเอกสารอัตโนมัติ)
2. เปิดฝาครอบ ADF (ถาดป้อนเอกสารอัตโนมัติ)
3. ดึงเอกสารที่ติดออกทางซ้าย ถ้าเอกสารฉีกขาด ให้นำเศษหรือชิ้นส่วนกระดาษใดๆ ออก เพื่อป้องกันกระดาษติดในอนาคต



4. ปิดฝาครอบ ADF (ถาดป้อนเอกสารอัตโนมัติ)
5. กด 



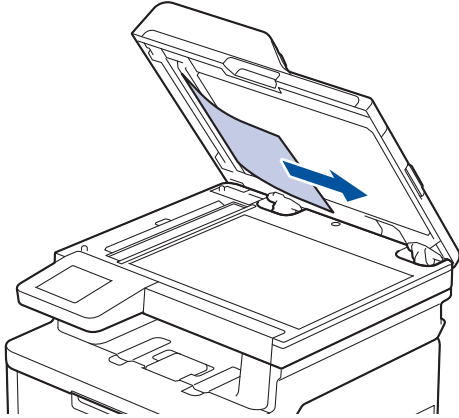
### ข้อมูลที่เกี่ยวข้อง


- เอกสารติด

## เอกสารติดใต้ฝาครอบเอกสาร

รุ่นที่เกี่ยวข้อง: DCP-L3560CDW/MFC-L3720CDW/MFC-L3755CDW/MFC-L3760CDW/MFC-L3780CDW/  
MFC-L8340CDW/MFC-L8390CDW

1. นำกระดาษที่ไม่ติดออกจาก ADF (ถาดป้อนเอกสารอัตโนมัติ)
2. ยกฝาครอบเอกสาร
3. ดึงเอกสารที่ติดออกทางขวา ถ้าเอกสารฉีกขาด ให้นำเศษหรือชิ้นส่วนกระดาษใดๆ ออก เพื่อป้องกันกระดาษติดในอนาคต



4. ปิดฝาครอบเอกสาร
5. กด 

### ✓ ข้อมูลที่เกี่ยวข้อง

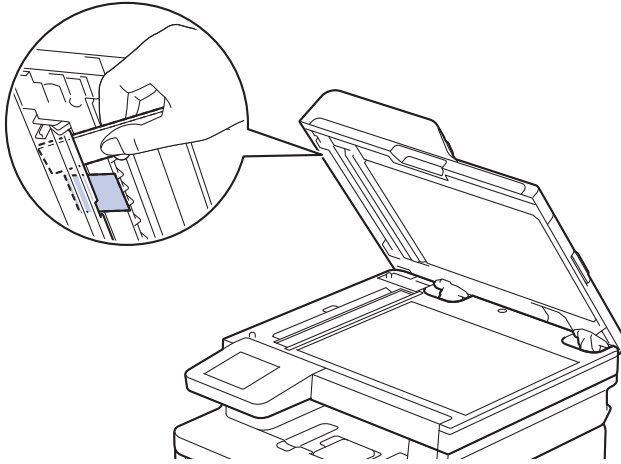
- เอกสารติด



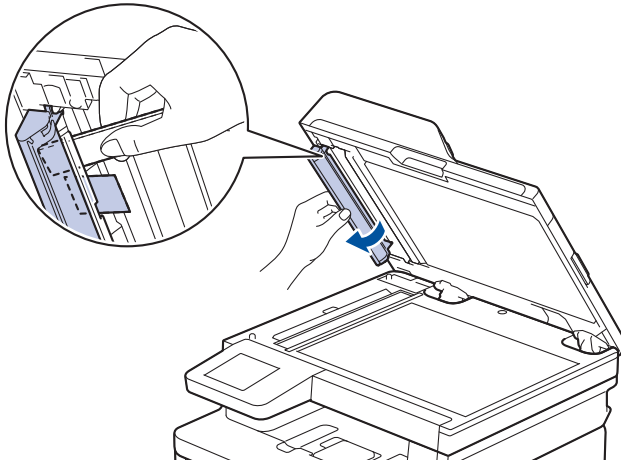
## กำจัดเศษกระดาษขนาดเล็กที่ติดอยู่ใน ADF (ถาดป้อนเอกสารอัตโนมัติ)

รุ่นที่เกี่ยวข้อง: DCP-L3560CDW/MFC-L3720CDW/MFC-L3755CDW/MFC-L3760CDW/MFC-L3780CDW/  
MFC-L8340CDW/MFC-L8390CDW

1. ยกฝาครอบเอกสาร
2. ใช้กระดาษแข็ง เช่น กระดาษสำหรับทำบัตร สอดเข้าไปใน ADF (ถาดป้อนเอกสารอัตโนมัติ) เพื่อดันเศษกระดาษที่ติดค้าง  
อยู่ออก  
(DCP-L3560CDW/MFC-L3720CDW/MFC-L3755CDW/MFC-L3760CDW/MFC-L8340CDW)



(MFC-L3780CDW/MFC-L8390CDW)



3. ปิดฝาครอบเอกสาร

4. กด 

### ✓ ข้อมูลที่เกี่ยวข้อง

- เอกสารติด

## กระดาษติด

นำกระดาษที่เหลืออยู่ออกจากถาดใส่กระดาษทุกครั้ง คลี่และยืดกระดาษที่วางซ้อนกันให้ตรงเมื่อใส่กระดาษใหม่ เพราะจะช่วยป้องกันกระดาษติด

- นำกระดาษที่ติดออก
- กระดาษติดในถาดอเนกประสงค์
- กระดาษติดในช่องป้อนเอกสารด้วยมือ
- กระดาษติดในถาดป้อนกระดาษ
- กระดาษติดในถาดรองรับเอกสารออก
- กระดาษติดที่ด้านหลังของเครื่อง
- กระดาษติดด้านในเครื่องพิมพ์
- กระดาษติดในถาดใส่กระดาษ 2 ด้าน

## นำกระจกที่ติดออก

หากกระจกติดหรือกระจกถูกป้อนที่หลายใบบ่อยครั้ง ให้ทำตามขั้นตอนต่อไปนี้:

- ทำความสะอาดลูกกลิ้งดึงกระจกและแผ่นยางแยกกระจกของถาดรองกระจก
  - >> ข้อมูลที่เกี่ยวข้อง: ทำความสะอาดลูกกลิ้งดึงกระจก
- ใส่กระจกในถาดรองกระจกให้ถูกต้อง
  - >> ข้อมูลที่เกี่ยวข้อง: ใส่กระจก
- ตั้งค่าขนาดและประเภทของกระจกบนตัวเครื่องให้ถูกต้อง
  - >> ข้อมูลที่เกี่ยวข้อง: การตั้งค่ากระจก
- ใช้กระจกตามที่แนะนำ
  - >> ข้อมูลที่เกี่ยวข้อง: การใช้งานกระจกแบบพิเศษ



### ข้อมูลที่เกี่ยวข้อง

- กระจกติด

#### หัวข้อที่เกี่ยวข้อง:

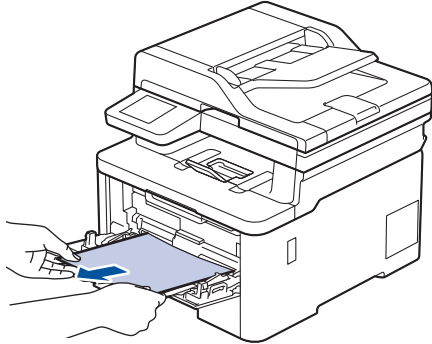
- ทำความสะอาดลูกกลิ้งดึงกระจก
- ใส่กระจก
- การตั้งค่ากระจก
- การใช้งานกระจกแบบพิเศษ

## กระดาษติดในถาดอเนกประสงค์

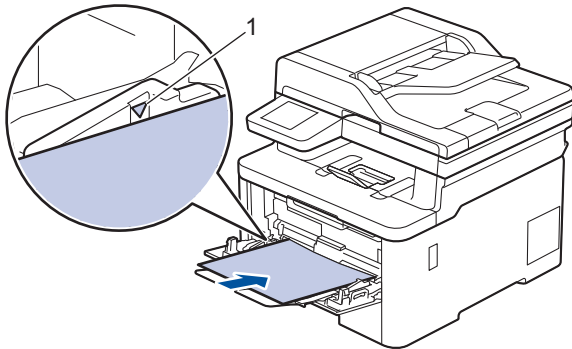
รุ่นที่เกี่ยวข้อง: MFC-L3780CDW/MFC-L8340CDW/MFC-L8390CDW

ถ้าแผงควบคุมของเครื่องหรือ Status Monitor แสดงว่ามีกระดาษติดในถาดอเนกประสงค์ของเครื่อง ให้ทำตามขั้นตอนเหล่านี้:

1. นำกระดาษออกจากถาดอเนกประสงค์
2. กำจัดกระดาษที่ติดใดๆ ที่อยู่ในถาดอเนกประสงค์และรอบข้าง



3. คลี่ปึกกระดาษ จากนั้นนำใส่กลับเข้าไปยังถาดอเนกประสงค์
4. ใส่กระดาษกลับเข้าไปในถาดอเนกประสงค์ และตรวจสอบว่ากระดาษไม่เกินความสูงของตัวบอกตำแหน่งกระดาษสูงสุด (1) ที่ทั้งสองด้านของถาด



5. ทำตามคำแนะนำบนหน้าจอแสดงผลแบบ LCD ของเครื่อง

### ✓ ข้อมูลที่เกี่ยวข้อง

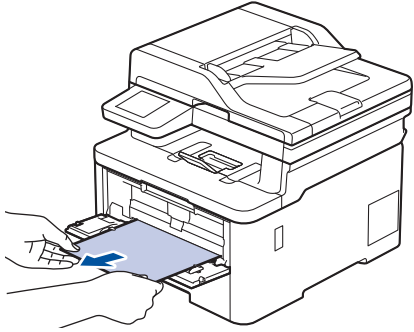
- กระดาษติด

## กระดาษติดในช่องป้อนเอกสารด้วยมือ

รุ่นที่เกี่ยวข้อง: DCP-L3520CDW/DCP-L3560CDW/MFC-L3720CDW/MFC-L3755CDW/MFC-L3760CDW

หากแผงควบคุมของเครื่องหรือ Status Monitor แสดงว่ามีกระดาษติดในช่องป้อนเอกสารด้วยมือของเครื่อง ให้ทำตามขั้นตอนเหล่านี้:

1. ค่อยๆ นำกระดาษใดๆ ที่ติดอยู่ในหรือบริเวณช่องป้อนเอกสารด้วยมือออก



2. บรรจุกระดาษเข้าไปในช่องป้อนเอกสารด้วยมืออีกครั้ง
3. ทำอย่างใดอย่างหนึ่งต่อไปนี้:
  - DCP-L3520CDW  
กด **Mono Start (เริ่มต้นขาวดำ)** หรือ **Colour Start (เริ่มต้นสี)** เพื่อดำเนินการพิมพ์ต่อ
  - DCP-L3560CDW/MFC-L3720CDW/MFC-L3755CDW/MFC-L3760CDW  
กด [Retry (ลองใหม่)] เพื่อดำเนินการพิมพ์ต่อ

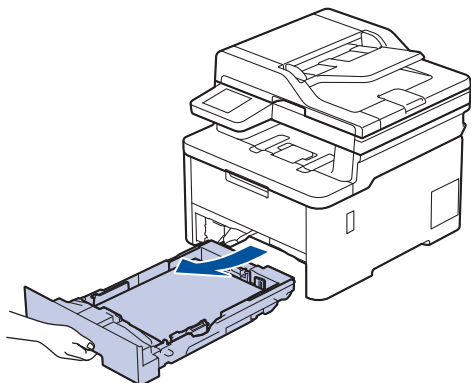
### ✓ ข้อมูลที่เกี่ยวข้อง

- กระดาษติด

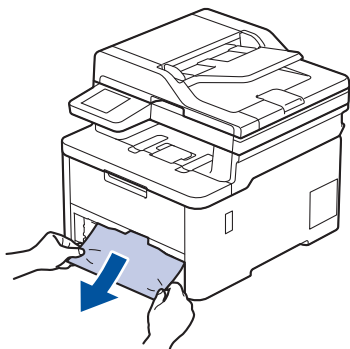
## กระดาษติดในถาดป้อนกระดาษ


ถ้าแผงควบคุมของเครื่องหรือ Status Monitor แสดงว่ามีกระดาษติดในถาดใส่กระดาษ ให้ทำตามขั้นตอนเหล่านี้:

1. ดึงถาดใส่กระดาษแยกออกจากเครื่อง

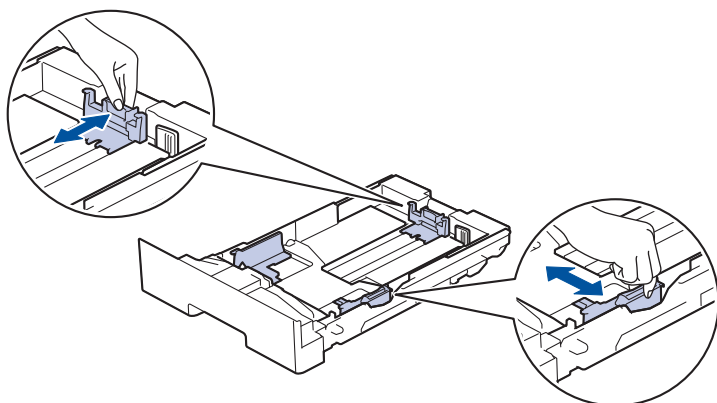


2. ดึงกระดาษที่ติดออกช้าๆ

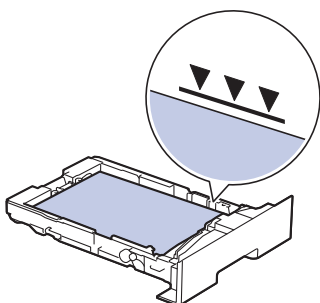


 การดึงกระดาษที่ติด ลงด้านล่าง ด้วยมือสองข้างจะช่วยให้คุณหยิบกระดาษออกได้ง่ายขึ้น

3. คลี่ปึกกระดาษเพื่อป้องกันไม่ให้เกิดกระดาษติดอีก และเลื่อนแคร่ปรับกระดาษให้พอดีกับขนาดกระดาษ ใส่กระดาษในถาดใส่กระดาษ



4. ให้ใส่กระดาษไม่เกินเครื่องหมายบอกระดับกระดาษสูงสุด (▼▼▼)



5. เสียบถาดใส่กระดาษกลับเข้าไปในเครื่องให้แน่น



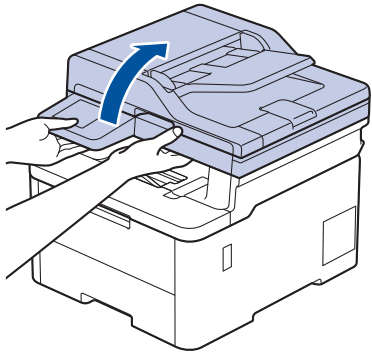
## ข้อมูลที่เกี่ยวข้อง

- กระดาษติด

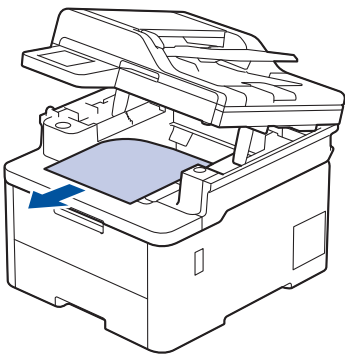
## กระดาษติดในถาดรองรับเอกสารออก

เมื่อกระดาษติดในถาดรองรับเอกสารออก ให้ทำตามขั้นตอนเหล่านี้

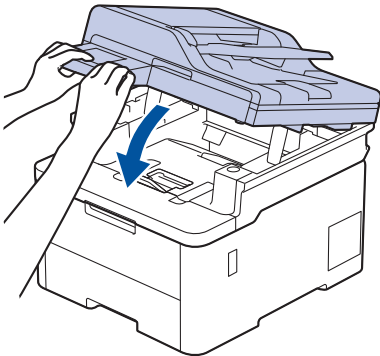
1. ใช้มือทั้งสองข้างเพื่อเปิดฝาแกนเนอร์



2. นำกระดาษออก



3. กดสแกนเนอร์ลงด้วยมือทั้งสองข้างเพื่อปิด



### ✓ ข้อมูลที่เกี่ยวข้อง

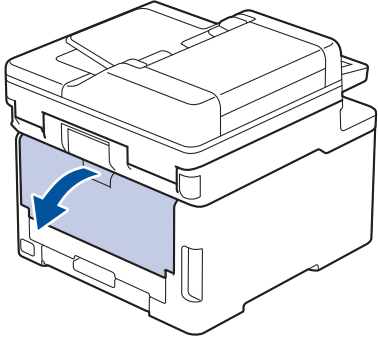
- กระดาษติด



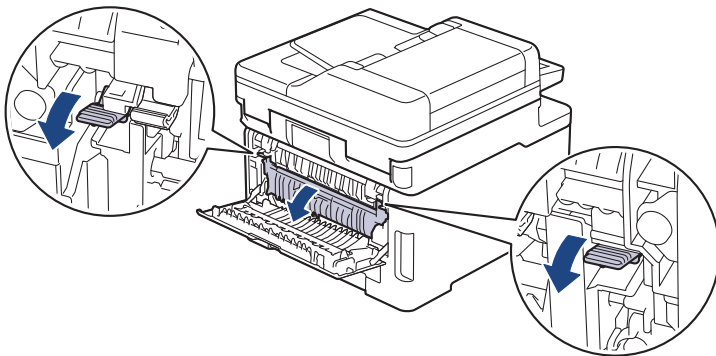
## กระดาษติดที่ด้านหลังของเครื่อง

ถ้าแผงควบคุมของเครื่องหรือ Status Monitor แสดงว่ามีกระดาษติดที่ด้านหลังของเครื่องพิมพ์ (กระดาษติดด้านหลัง) ให้ทำขั้นตอนดังต่อไปนี้:

1. เปิดเครื่องพิมพ์ทิ้งไว้ 10 นาทีเพื่อให้พัดลมภายในเป่าชิ้นส่วนที่ร้อนมากในเครื่องให้เย็นลง
2. เปิดฝาครอบด้านหลัง



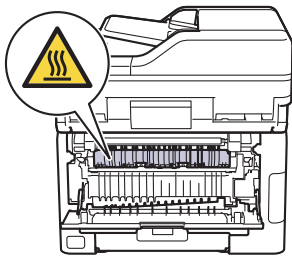
3. ดึงจุดตั้งระยะสีเขียวทางด้านซ้ายและด้านขวาเข้าหาตัวคุณเพื่อปลดฝาครอบตัวทำความร้อน



### ⚠ คำเตือน

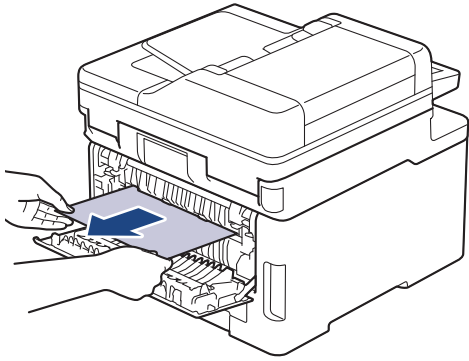
พื้นผิวร้อน

ชิ้นส่วนภายในของเครื่องจะร้อนมาก รอให้เครื่องเย็นลงก่อนสัมผัสส่วนเหล่านั้น

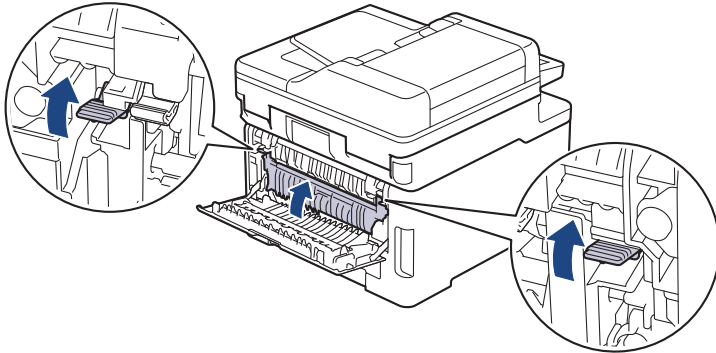


ถ้าคัตเตอร์กดหมายสีเทาด้านในฝาหลังถูกดึงลงไปยังตำแหน่งของจดหมาย ให้ยกคัตเตอร์เหล่านี้กลับสู่ตำแหน่งดั้งเดิมก่อนจะดึงจุดตั้งระยะสีเขียวลง

4. ใช้มือทั้งสองข้างเพื่อดึงกระดาษที่ติดออกจากชุดทำความร้อนเบาๆ



5. ปิดฝาครอบตัวทำความร้อน



ถ้าคุณพิมพ์ของจดหมาย ให้ดึงคั่นโยกของจดหมายสีเทาออกมาที่ตำแหน่งของจดหมายอีกครั้งก่อนจะพิมพ์

6. ปิดฝาครอบด้านหลังจนกระทั่งล็อกเข้าที่ในตำแหน่งปิด



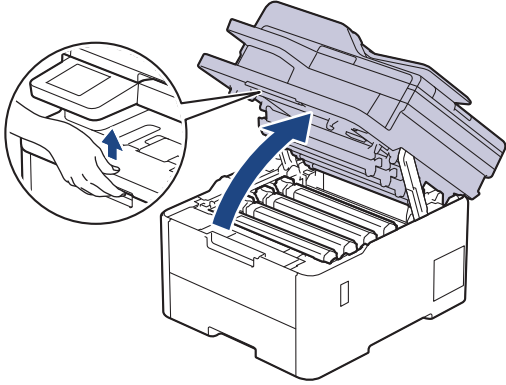
### ข้อมูลที่เกี่ยวข้อง

- กระดาษติด

## กระดาษติดด้านในเครื่องพิมพ์

ถ้าแผงควบคุมของเครื่องหรือ Status Monitor แสดงว่ามีกระดาษติดในเครื่อง ให้ทำตามขั้นตอนเหล่านี้:

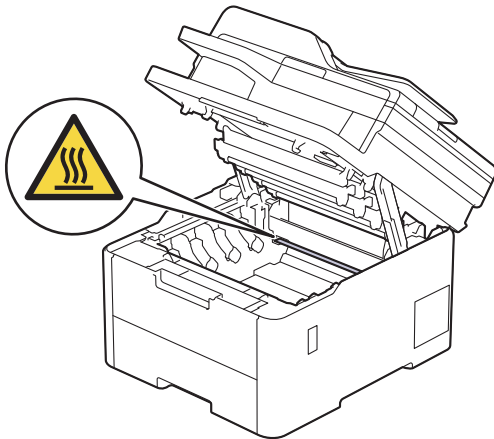
1. เปิดเครื่องพิมพ์ทิ้งไว้ 10 นาทีเพื่อให้พัดลมภายในเป่าชิ้นส่วนที่ร้อนมากในเครื่องให้เย็นลง
2. เปิดฝาครอบด้านบนจนกระทั่งล้อคเข้าที่ในตำแหน่งเปิด



### ⚠ คำเตือน

พื้นผิวร้อน

ชิ้นส่วนภายในของเครื่องจะร้อนมาก รอให้เครื่องเย็นลงก่อนสัมผัสส่วนเหล่านั้น



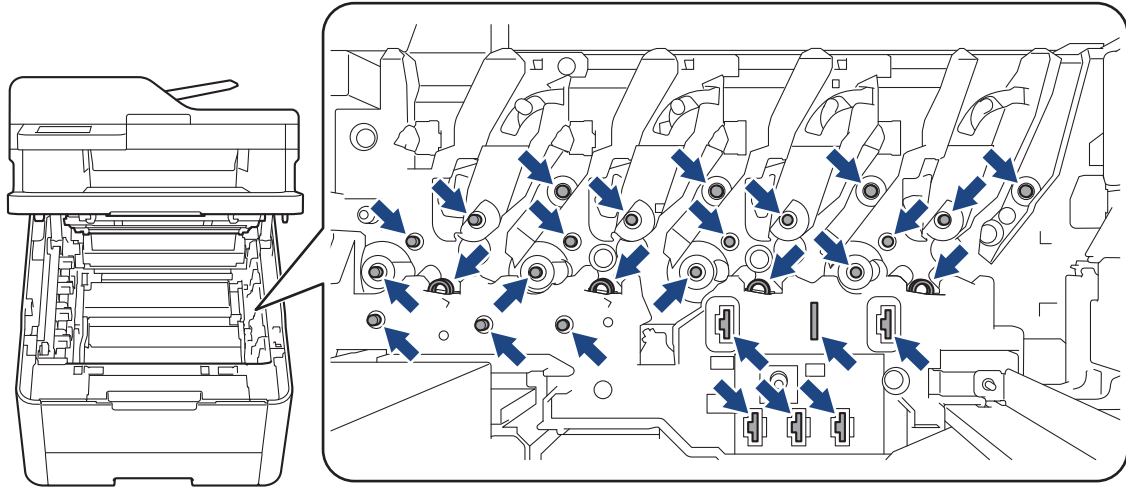
3. ถอดชุดประกอบตลับผงหมึก (โทนเนอร์) และชุดแม่แบบสร้างภาพ (ดรัม) ทั้งหมดออก

### ⚠ ข้อควรระวัง

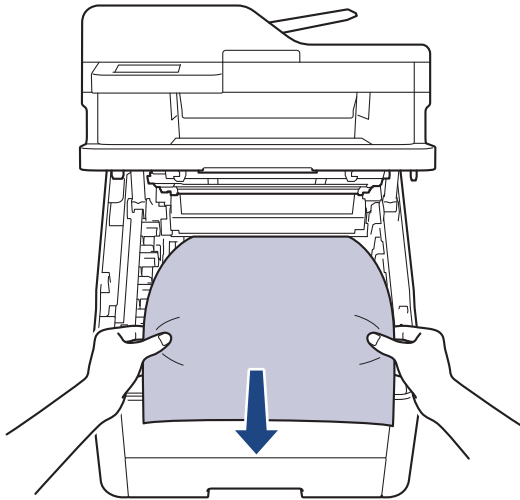
เราแนะนำให้วางชุดประกอบตลับผงหมึก (โทนเนอร์) กับชุดแม่แบบสร้างภาพ (ดรัม) ไว้บนพื้นผิวสะอาดและราบเรียบ และวางแผ่นกระดาษที่ใช้แล้วทิ้งไว้ข้างใต้ เพื่อกรณีที่คุณอาจทำผงหมึก (โทนเนอร์) หกหรือกระเด็น

### ข้อควรจำ

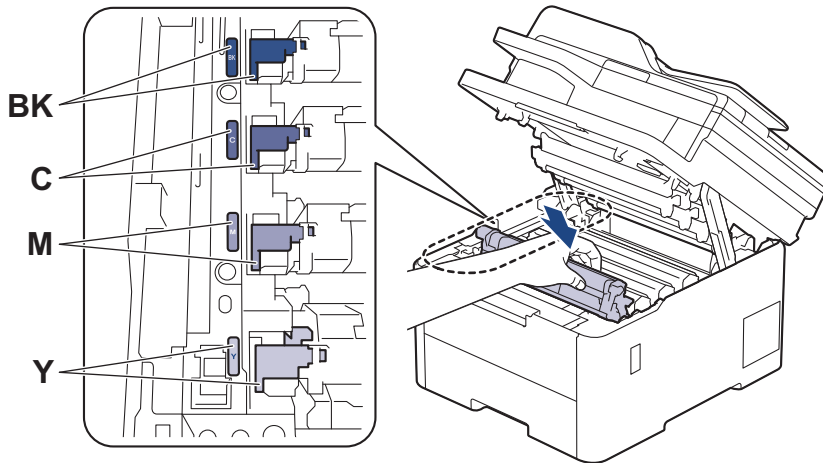
เพื่อป้องกันไม่ให้อุปกรณ์ได้รับความเสียหายเนื่องจากไฟฟ้าสถิต ห้ามสัมผัสขั้วไฟฟ้าที่แสดงในภาพประกอบ



4. ค่อยๆ นำกระดาษที่ติดออกช้าๆ



5. ใส่ชุดประกอบดรัมลับผงหมึก (โทนเนอร์) และชุดแม่แบบสร้างภาพ (ดรัม) แต่ละชุดเข้าไปในเครื่องอีกครั้ง ตรวจสอบให้แน่ใจว่าจับคู่ สี ของดรัมลับผงหมึก (โทนเนอร์) ให้ตรงกับฉลาก สี บนเครื่องสำหรับชุดประกอบดรัมลับผงหมึก (โทนเนอร์) และชุดแม่แบบสร้างภาพ (ดรัม) ทั้งสี่ชุด



6. ปิดฝาครอบด้านบนของเครื่อง

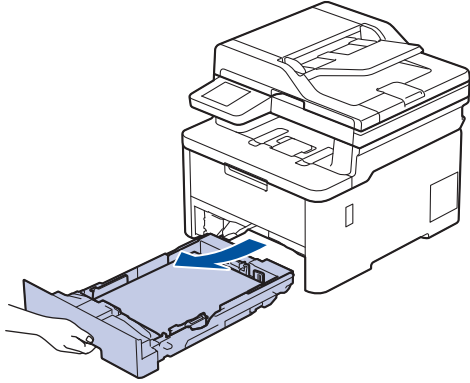
✓ ข้อมูลที่เกี่ยวข้อง

- กระดาษติด

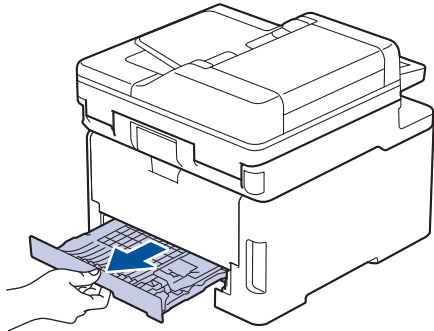
## กระดาษติดในถาดใส่กระดาษ 2 ด้าน

ถ้าแผงควบคุมของเครื่องหรือ Status Monitor แสดงว่ามีกระดาษติดในถาดใส่กระดาษ 2 ด้าน ให้ทำตามขั้นตอนดังต่อไปนี้:

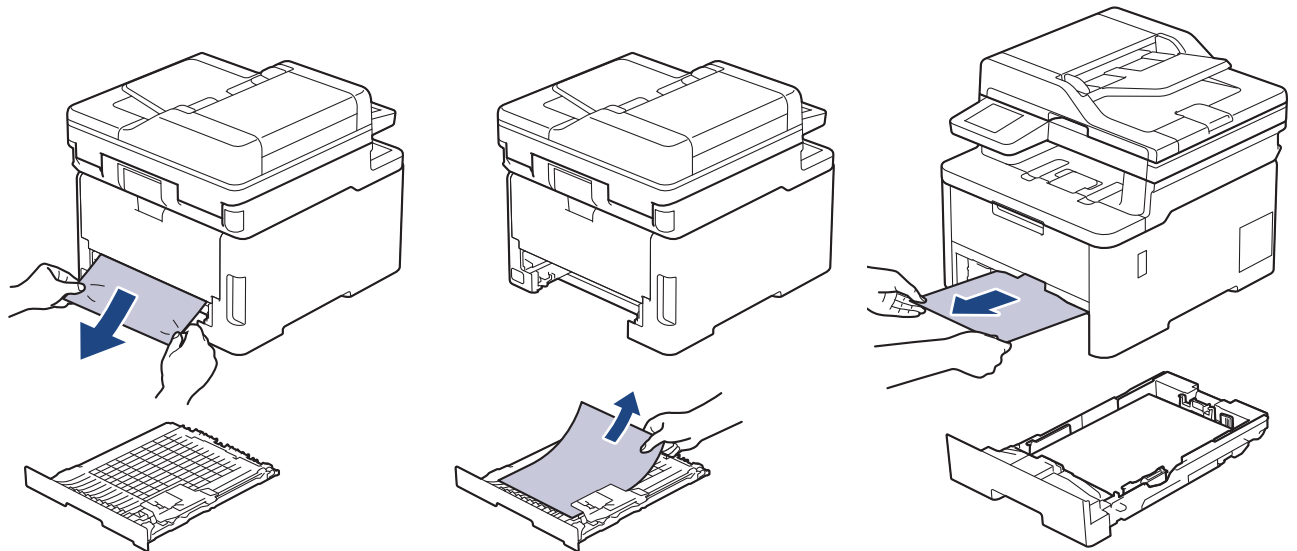
1. เปิดเครื่องพิมพ์ทิ้งไว้ 10 นาทีเพื่อให้พัดลมภายในเป่าชิ้นส่วนที่ร้อนมากในเครื่องให้เย็นลง
2. ดึงถาดใส่กระดาษแยกออกจากเครื่อง



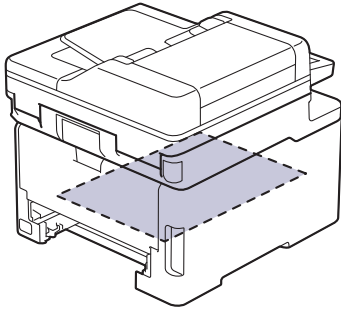
3. ดึงถาดใส่กระดาษสองหน้าทางด้านหลังของเครื่องออกจากตัวเครื่องจนหมด



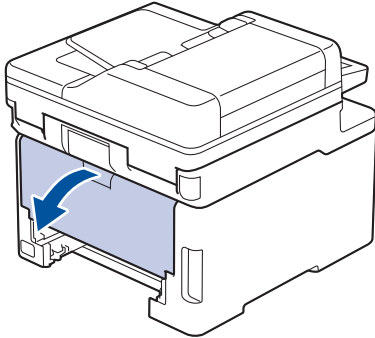
4. ดึงกระดาษที่ติดออกจากเครื่องหรือออกจากถาดใส่กระดาษ 2 ด้าน



5. กำจัดกระดาษที่อาจติดอยู่ที่เครื่องเนื่องจากไฟฟ้าสถิต



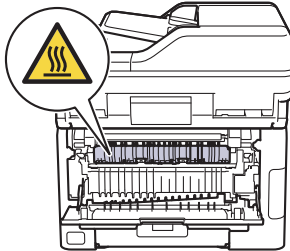
6. ถ้ากระดาษไม่ได้ติดอยู่ในถาดใส่กระดาษ 2 ด้าน ให้เปิดฝาหลัง



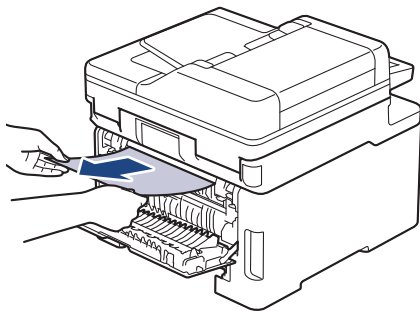
### ⚠ คำเตือน

พื้นผิวร้อน

ชิ้นส่วนภายในของเครื่องจะร้อนมาก รอให้เครื่องเย็นลงก่อนสัมผัสส่วนเหล่านั้น



7. ใช้มือทั้งสองข้างดึงกระดาษที่ติดออกจากด้านหลังเครื่องอย่างนุ่มนวล



8. ปิดฝาครอบด้านหลังจนกระทั่งล็อกเข้าที่ในตำแหน่งปิด

9. ใส่ถาดใส่กระดาษ 2 ด้านกลับเข้าไปที่ด้านหลังเครื่องให้แน่น

10. ใส่ถาดใส่กระดาษกลับเข้าไปที่ด้านหน้าของเครื่องให้แน่น

### ✓ ข้อมูลที่เกี่ยวข้อง

- กระดาษติด

## ปัญหาการพิมพ์

หากหลังจากอ่านข้อมูลในตารางนี้แล้วคุณยังต้องการความช่วยเหลือเพิ่มเติม สามารถเข้าไปดูคำแนะนำล่าสุดเกี่ยวกับการแก้ไขปัญหาได้ที่ [support.brother.com/faqs](http://support.brother.com/faqs)

| ปัญหา  | คำแนะนำ  |
|--|--|
| ไม่มีเอกสารที่พิมพ์ออกมา   | <p>ตรวจสอบว่าเครื่องไม่ได้อยู่ในโหมดปิดการทำงาน</p> <p>หากเครื่องอยู่ในโหมดปิดเครื่อง ให้กดที่  จากนั้นส่งข้อมูลการพิมพ์ใหม่อีกครั้ง</p> <p>ตรวจสอบว่าได้ติดตั้งและเลือกไดรเวอร์เครื่องพิมพ์อย่างถูกต้อง</p> <p>ตรวจสอบดู Status Monitor หรือแผงควบคุมของเครื่องว่ามีการแสดงข้อผิดพลาดใดๆ หรือไม่</p> <p>ตรวจสอบว่าเครื่องออนไลน์อยู่:</p> <ul style="list-style-type: none"> <li>Windows 11                             <p>คลิก  &gt; แอปทั้งหมด &gt; เครื่องมือ Windows &gt; แผงควบคุม ในกลุ่ม ฮาร์ดแวร์และเสียง คลิก ดูอุปกรณ์และเครื่องพิมพ์ คลิกขวาที่ไอคอนรุ่นผลิตภัณฑ์ และคลิก <b>ดูงานที่กำลังพิมพ์อยู่</b> ถ้าตัวเลือกไดรเวอร์เครื่องพิมพ์ปรากฏขึ้น ให้เลือกไดรเวอร์เครื่องพิมพ์ของคุณ คลิก <b>เครื่องพิมพ์</b> ในแถบเมนูของเครื่องพิมพ์และตรวจสอบว่าไม่ได้เลือกใช้ <b>เครื่องพิมพ์แบบออฟไลน์</b></p> </li> <li>Windows 10, Windows Server 2016, Windows Server 2019 และ Windows Server 2022                             <p>คลิก  &gt; ระบบ &gt; แผงควบคุม ในกลุ่ม ฮาร์ดแวร์และเสียง (ฮาร์ดแวร์) คลิก ดูอุปกรณ์และเครื่องพิมพ์ คลิกขวาที่ชื่อรุ่นผลิตภัณฑ์ คลิก <b>ดูงานที่กำลังพิมพ์อยู่</b> ถ้าตัวเลือกไดรเวอร์เครื่องพิมพ์ปรากฏขึ้น ให้เลือกไดรเวอร์เครื่องพิมพ์ของคุณ คลิก <b>เครื่องพิมพ์</b> ในแถบเมนูของเครื่องพิมพ์และตรวจสอบว่าไม่ได้เลือกใช้ <b>เครื่องพิมพ์แบบออฟไลน์</b></p> </li> <li>Windows Server 2012 R2                             <p>คลิก <b>Control Panel (แผงควบคุม)</b> บนหน้าจอ เริ่ม ในกลุ่ม ฮาร์ดแวร์ คลิก ดูอุปกรณ์และเครื่องพิมพ์ คลิกขวาที่ชื่อรุ่นผลิตภัณฑ์ คลิก <b>See what's printing (ดูงานที่กำลังพิมพ์อยู่)</b> ถ้าตัวเลือกไดรเวอร์เครื่องพิมพ์ปรากฏขึ้น ให้เลือกไดรเวอร์เครื่องพิมพ์ของคุณ คลิก <b>เครื่องพิมพ์</b> ในแถบเมนูของเครื่องพิมพ์และตรวจสอบว่าไม่ได้เลือกใช้ <b>เครื่องพิมพ์แบบออฟไลน์</b></p> </li> <li>Windows Server 2012                             <p>เลื่อนเมาส์ของคุณไปที่มุมล่างขวาของเดสก์ทอป เมื่อแถบเมนูปรากฏขึ้น ให้คลิก การตั้งค่า &gt; แผงควบคุม ในกลุ่ม ฮาร์ดแวร์ คลิก ดูอุปกรณ์และเครื่องพิมพ์ คลิกขวาที่ชื่อรุ่นผลิตภัณฑ์ คลิก <b>ดูงานที่กำลังพิมพ์อยู่</b> ถ้าตัวเลือกไดรเวอร์เครื่องพิมพ์ปรากฏขึ้น ให้เลือกไดรเวอร์เครื่องพิมพ์ของคุณ คลิก <b>เครื่องพิมพ์</b> ในแถบเมนูของเครื่องพิมพ์และตรวจสอบว่าไม่ได้เลือกใช้ <b>เครื่องพิมพ์แบบออฟไลน์</b></p> </li> </ul> |
| เครื่องไม่พิมพ์หรือหยุดพิมพ์   | ยกเลิกงานพิมพ์และล้างงานพิมพ์จากหน่วยความจำของเครื่องเอกสารที่พิมพ์ออกมาอาจไม่สมบูรณ์ ส่งข้อมูลพิมพ์อีกครั้ง   |
| หัวกระดาษหรือท้ายกระดาษจะปรากฏเมื่อเอกสารแสดงบนหน้าจอแต่ไม่แสดงขึ้นเมื่อพิมพ์ออก | มีบริเวณที่ไม่สามารถพิมพ์ได้ที่ด้านบนและด้านล่างของหน้า ปรับขอบกระดาษด้านบนและด้านล่างในเอกสารของคุณเพื่อให้พิมพ์ได้   |
| เครื่องพิมพ์พิมพ์ไม่ถูกต้องหรือพิมพ์เป็นตัวหนังสือขยะ                            | ยกเลิกงานพิมพ์และล้างงานพิมพ์จากหน่วยความจำของเครื่องเอกสารที่พิมพ์ออกมาอาจไม่สมบูรณ์ ส่งข้อมูลพิมพ์อีกครั้ง   |

| ปัญหา   | คำแนะนำ   |
|---|---|
|   | ตรวจสอบการตั้งค่าในแอปพลิเคชันของคุณเพื่อตรวจสอบว่าได้ตั้งค่าให้ทำงานกับเครื่องของคุณแล้ว   |
|   | ตรวจสอบว่าคุณได้เลือกไดรเวอร์เครื่องพิมพ์ Brother ในหน้าต่างการพิมพ์ของแอปพลิเคชันของคุณแล้ว  |
| เครื่องพิมพ์พิมพ์สองหน้าแรกถูกต้อง จากนั้นบางหน้ามีข้อความหายไป   | ตรวจสอบการตั้งค่าในแอปพลิเคชันของคุณเพื่อตรวจสอบว่าได้ตั้งค่าให้ทำงานกับเครื่องของคุณแล้ว   |
|   | เครื่องของคุณไม่ได้รับข้อมูลทั้งหมดที่ส่งจากเครื่องคอมพิวเตอร์ ตรวจสอบว่าคุณได้เชื่อมต่อสายอินเตอร์เฟซอย่างถูกต้อง  |
| เครื่องพิมพ์จะไม่พิมพ์กระดาษสองด้านแม้ว่าจะมีการตั้งค่าไดรเวอร์เครื่องพิมพ์ให้พิมพ์ 2 ด้าน และเครื่องรองรับการพิมพ์ 2 ด้านก็ตาม | ตรวจสอบการตั้งค่าขนาดกระดาษในไดรเวอร์เครื่องพิมพ์ คุณจะต้องเลือกกระดาษ A4 หน้าหนักกระดาษที่รองรับคือ 60 ถึง 105 แกรม  |
| ความเร็วในการพิมพ์ช้ามาก  | ลดความละเอียดในไดรเวอร์เครื่องพิมพ์   |
|   | ถ้าคุณเปิดการใช้งานโหมดเงียบ ให้ปิดการใช้งานโหมดที่ไดรเวอร์ของเครื่องพิมพ์หรือเมนูของเครื่อง  |
|   | เมื่อพิมพ์อย่างต่อเนื่อง ความเร็วในการพิมพ์อาจลดลงโดยอัตโนมัติเพื่อลดอุณหภูมิภายในเครื่อง   |
| เครื่องพิมพ์ไม่ดึงกระดาษ  | หากมีกระดาษในถาดใส่กระดาษ ตรวจสอบว่ากระดาษยึดตรง หากกระดาษม้วนอยู่ ยึดกระดาษออกให้ตรง บางครั้งควรหยิบกระดาษออก พลิกกระดาษกลับอีกด้าน และวางกระดาษกลับเข้าไปในถาดใส่กระดาษ   |
|   | คลี่กองกระดาษให้ไม่ติดกันจากนั้นใส่คืนไปในถาดรองกระดาษ  |
|   | ลดจำนวนกระดาษในถาดใส่กระดาษแล้วลองอีกครั้ง  |
|   | (สำหรับรุ่นที่มีถาดอเนกประสงค์) ตรวจสอบว่า <b>ถาดป้อนกระดาษอเนกประสงค์ (MP Tray)</b> ไม่ถูกเลือกสำหรับ <b>แหล่งกระดาษ</b> ในไดรเวอร์เครื่องพิมพ์  |
|   | (สำหรับรุ่นที่มีช่องป้อนกระดาษด้วยมือ) ตรวจสอบว่า <b>กำหนดเอง</b> ไม่ถูกเลือกสำหรับ <b>แหล่งกระดาษ</b> ในไดรเวอร์เครื่องพิมพ์   |
|   | ทำความสะอาดลูกกลิ้งดึงกระดาษ  |
| เครื่องไม่ดึงกระดาษจากถาดอเนกประสงค์ (สำหรับรุ่นที่มีถาดอเนกประสงค์)  | คลี่กระดาษให้ดี จากนั้นวางกลับเข้าไปยังถาดอเนกประสงค์   |
|   | ตรวจสอบว่า <b>ถาดป้อนกระดาษอเนกประสงค์ (MP Tray)</b> ถูกเลือกเป็น <b>แหล่งกระดาษ</b> ในไดรเวอร์เครื่องพิมพ์   |
| เครื่องพิมพ์ไม่ป้อนกระดาษจากช่องป้อนเอกสารด้วยมือ (สำหรับรุ่นที่มีช่องป้อนกระดาษด้วยมือ)  | ใช้มือทั้งสองข้างเพื่อดันแผ่นกระดาษหนึ่งแผ่นอย่างมั่นคงเข้าสู่ช่องป้อนเอกสารด้วยมือจนกระทั่งขอบด้านบนของกระดาษชนกับลูกยางป้อนกระดาษ ดันกระดาษเข้าหาลูกยางจนกระทั่งเครื่องพิมพ์จับยึดกระดาษและดึงเข้าไปข้างใน            |
|   | ใส่กระดาษเพียงหนึ่งแผ่นที่ช่องป้อนเอกสารด้วยมือ   |
|   | ตรวจสอบว่า <b>กำหนดเอง</b> ถูกเลือกเป็น <b>แหล่งกระดาษ</b> ในไดรเวอร์เครื่องพิมพ์   |
| เครื่องพิมพ์ไม่ดึงซองจดหมาย   | (สำหรับรุ่นที่มีช่องป้อนกระดาษด้วยมือ) ใส่ซองจดหมายหนึ่งซองในถาดป้อนกระดาษด้วยมือ ตั้งค่าแอปพลิเคชันของคุณให้พิมพ์ขนาดซองจดหมายที่คุณใช้ โดยทั่วไปจะทำในเมนูการตั้งค่าหน้ากระดาษหรือการตั้งค่าเอกสารในแอปพลิเคชันของคุณ |
|   | (สำหรับรุ่นที่มีถาดอเนกประสงค์) ใส่ซองจดหมายในถาดอเนกประสงค์ ตั้งค่าแอปพลิเคชันของคุณให้พิมพ์ขนาดซองจดหมายที่คุณใช้ โดยทั่วไปจะทำในเมนูการตั้งค่าหน้ากระดาษหรือการตั้งค่าเอกสารในแอปพลิเคชันของคุณ                      |
| ตำแหน่งการพิมพ์ไม่ตรงกันกับเอกสารที่ผ่านการพิมพ์มาแล้ว  | ปรับแต่งตำแหน่งการพิมพ์โดยใช้การตั้งค่า Print Position (ตำแหน่งการพิมพ์) สำหรับถาดรองกระดาษแต่ละถาด   |



### ข้อมูลที่เกี่ยวข้อง

- การแก้ไขปัญหา



---

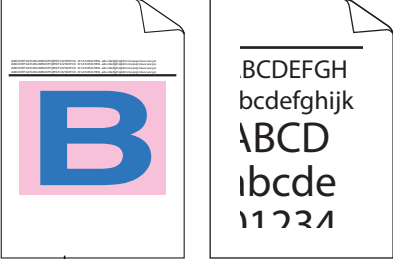
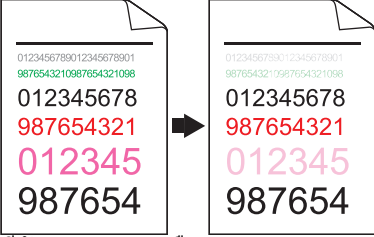

**หัวข้อที่เกี่ยวข้อง:**

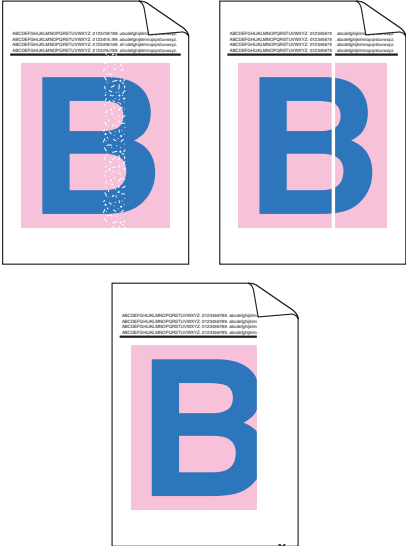
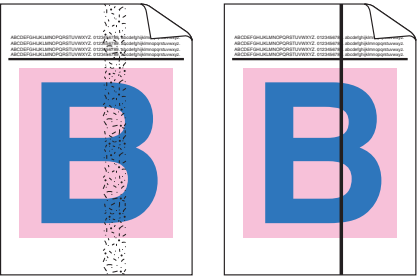
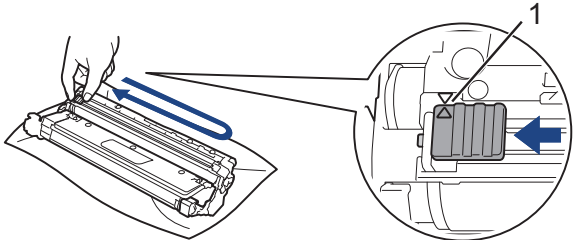
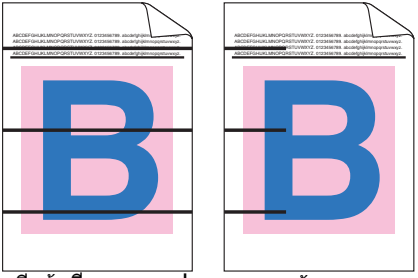
- บรรจุกะดาษและพิมพ์โดยใช้ถาดบรรจุกะดาษ
  - ทำความสะอาดลูกกลิ้งตั้งกระดาษ
  - บรรจุกะดาษและพิมพ์โดยใช้ถาดอเนกประสงค์ (ถาด MP)
-


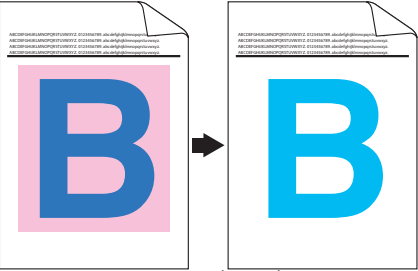
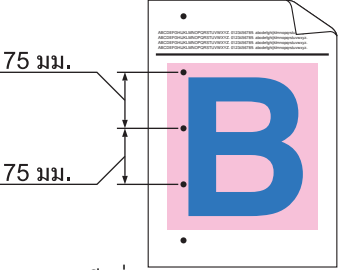
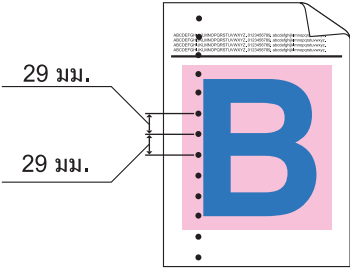

## ปรับปรุงคุณภาพการพิมพ์

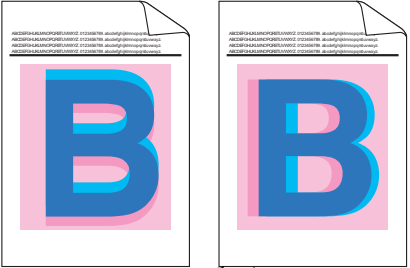

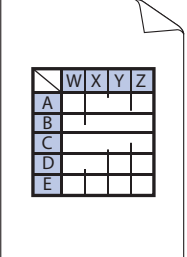
หากคุณประสบปัญหาคุณภาพการพิมพ์ พิมพ์หน้ากระดาษสำหรับการทดสอบก่อน หากการพิมพ์ออกมาดี ปัญหาอาจไม่ได้เกิดจากเครื่องพิมพ์ ตรวจสอบการเชื่อมต่อสายอินเทอร์เน็ต และลองพิมพ์เอกสารอื่น หากการพิมพ์หรือหน้ากระดาษสำหรับการทดสอบการพิมพ์จากเครื่องพิมพ์มีปัญหาด้านคุณภาพ ให้ดูตัวอย่างการพิมพ์ที่มีคุณภาพต่ำ แล้วปฏิบัติตามคำแนะนำในตาราง


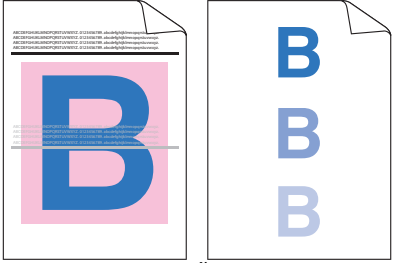
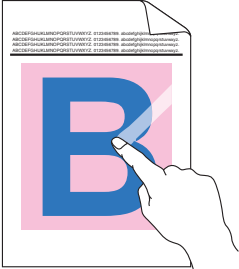
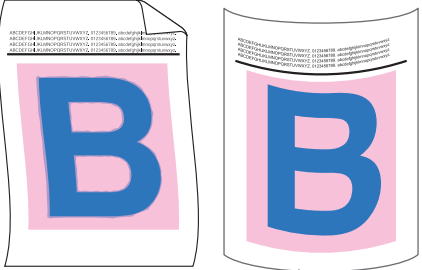

- เพื่อให้ได้คุณภาพการพิมพ์ที่ดีที่สุด แนะนำให้ใช้สีการพิมพ์ที่แนะนำ ตรวจสอบว่าคุณใช้กระดาษที่มีคุณภาพตามข้อกำหนดของเรา
- ตรวจสอบว่าติดตั้งชุดประกอบตลับผงหมึก (โทนเนอร์) และชุดแม่แบบสร้างภาพ (ดรัม) อย่างถูกต้อง

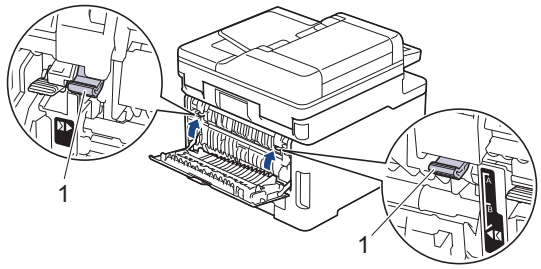
| ตัวอย่างคุณภาพการพิมพ์ไม่ได้มาตรฐาน   | คำแนะนำ   |
|---|---|
|  <p>ภาพหน้ากระดาษที่พิมพ์ถูกบีบ มีแถบตามแนวนอน หรือตัวอักษรที่ขอบด้านบน ล่าง ซ้าย หรือขวาถูกตัดออก</p> | <p>ปรับขอบหน้ากระดาษในแอปพลิเคชันของเอกสารของคุณและสั่งพิมพ์ใหม่</p>  |
|  <p>ตัวหนังสือที่มีสีส้ม และตัวหนังสือขนาดบางในเอกสารต้นฉบับนั้นจางหรือเลื่อนในฉบับสำเนา</p>          | <ul style="list-style-type: none"> <li>เลือก Text (ตัวอักษร) หรือ Receipt (ใบเสร็จ) ในการตั้งค่าคุณภาพสำเนา</li> <li>ปรับแต่งความเข้มและคอนทราสต์ของสำเนา</li> </ul>  |
|  <p>สีจางหรือเลื่อนทั้งหน้ากระดาษ</p>  | <ul style="list-style-type: none"> <li>ใช้หน้าจอแสดงผลแบบ LCD ของเครื่องเพื่อทำการปรับแต่งค่าของสี &gt;&gt; ข้อมูลที่เกี่ยวข้อง: แก้ไขการพิมพ์ สี</li> <li>ปรับแต่งความหนาแน่นและคอนทราสต์ของสำเนาหากคุณกำลังทำสำเนาอยู่</li> <li>ตรวจสอบให้แน่ใจว่าหมึกประหยัดผงหมึก (โทนเนอร์) ถูกปิดอยู่ โดยดูที่หน้าจอแสดงผลแบบ LCD หรือไดรเวอร์ของเครื่องพิมพ์             <ul style="list-style-type: none"> <li>&gt;&gt; ข้อมูลที่เกี่ยวข้อง: ลดการใช้งานผงหมึก (โทนเนอร์)</li> </ul> </li> <li>ตรวจสอบให้แน่ใจว่าการตั้งค่าชนิดสีสิ่งพิมพ์ในไดรเวอร์ของเครื่องพิมพ์ตรงกับชนิดของกระดาษที่คุณกำลังใช้งาน</li> <li>เขย่าตลับผงหมึก (โทนเนอร์) ทั้งสี่ตลับอย่างนุ่มนวล</li> <li>เช็ดหน้าตาของหัว LED ทั้งสี่หัวด้วยผ้าที่ไม่มีขน นุ่ม และแห้ง             <ul style="list-style-type: none"> <li>&gt;&gt; ข้อมูลที่เกี่ยวข้อง: ทำความสะอาดหัว LED</li> </ul> </li> </ul> |

| ตัวอย่างคุณภาพการพิมพ์ไม่ได้มาตรฐาน  | คำแนะนำ  |
|--|--|
|  <p>มีเส้นหรือแถบสีขาวปรากฏเป็นแนวตั้งตรงในหน้ากระดาษ</p> | <ul style="list-style-type: none"> <li>• เช็ดหน้าต่างของหัว LED ทั้งสี่หัวด้วยผ้าที่ไม่มีขน นุ่ม และแห้ง</li> <li>• เช็ดแผ่นกระจกสแกนเนอร์ด้วยผ้านุ่มแห้งที่ไม่มีขน</li> <li>• ตรวจสอบว่าไม่มีสิ่งแปลกปลอม เช่น กระดาษฉีกขาด กระดาษโน้ตมีแถบขาว หรือฝุ่นอยู่ในเครื่องหรือบริเวณถลับผงหมึก (โทเนอร์) และชุดแม่แบบสร้างภาพ (ดรัม)</li> </ul>   |
|  <p>มีริ้วหรือแถบสีปรากฏบนหน้า</p>                       | <ul style="list-style-type: none"> <li>• เช็ดแผ่นกระจกสแกนเนอร์ด้วยผ้านุ่มแห้งที่ไม่มีขน</li> <li>• ทำความสะอาดสายโคโรนาทั้งสี่สาย (สำหรับแต่ละ สี) ภายในชุดแม่แบบสร้างภาพ (ดรัม) โดยการเลื่อนจุดตั้งระยะสี เขียว ตรวจสอบจุดตั้งระยะสีเขียวของสายโคโรนาว่ากลับไปสู่ตำแหน่งเริ่มต้น (1)</li> </ul>  <ul style="list-style-type: none"> <li>• เปลี่ยนเป็นดรัมผงหมึก (โทเนอร์) ที่มี สี ของเส้นหรือแถบดังกล่าว</li> <li>• เพื่อระบุสี ของดรัมผงหมึก (โทเนอร์) ไปที่ <a href="http://support.brother.com/faqs">support.brother.com/faqs</a> และดูหน้า คำถามที่พบบ่อย และการแก้ปัญหา สำหรับรุ่นของคุณ</li> <li>➤ ข้อมูลที่เกี่ยวข้อง: เปลี่ยนดรัมผงหมึก (โทเนอร์)</li> <li>• ติดตั้งชุดแม่แบบสร้างภาพ (ดรัม) ใหม่</li> <li>➤ ข้อมูลที่เกี่ยวข้อง: เปลี่ยนชุดแม่แบบสร้างภาพ (ดรัม)</li> </ul> |
|  <p>มีเส้นสีแนวนอนปรากฏบนหน้ากระดาษ</p>                 | <ul style="list-style-type: none"> <li>• ระบุ สี ที่เกิดปัญหาและเปลี่ยนดรัมผงหมึก (โทเนอร์) ที่มี สี ตรงกับเส้นดังกล่าว</li> <li>• เพื่อระบุสีของดรัมผงหมึก (โทเนอร์) ไปที่ <a href="http://support.brother.com/faqs">support.brother.com/faqs</a> เพื่อดูหน้า คำถามที่พบบ่อย และการแก้ปัญหา</li> <li>➤ ข้อมูลที่เกี่ยวข้อง: เปลี่ยนดรัมผงหมึก (โทเนอร์)</li> <li>• ติดตั้งชุดแม่แบบสร้างภาพ (ดรัม) ใหม่</li> <li>➤ ข้อมูลที่เกี่ยวข้อง: เปลี่ยนชุดแม่แบบสร้างภาพ (ดรัม)</li> </ul>  |

| ตัวอย่างคุณภาพการพิมพ์ไม่ได้มาตรฐาน  | คำแนะนำ   |
|--|---|
|  <p>จุดสีขาว</p>                            | <ul style="list-style-type: none"> <li>ตรวจสอบให้แน่ใจว่าการตั้งค่าชนิดสีสิ่งพิมพ์ในไดรเวอร์ของเครื่องพิมพ์ตรงกับชนิดของกระดาษที่คุณกำลังใช้งาน</li> <li>ตรวจสอบการทำงานของเครื่องพิมพ์ สภาวะต่างๆ เช่น ความชื้นสูงและอุณหภูมิสูง อาจทำให้เกิดปัญหาคุณภาพการพิมพ์นี้</li> <li>หากปัญหาไม่ได้รับการแก้ไขหลังจากพิมพ์หน้าเอกสารแล้วจำนวนหนึ่ง อาจมีวัตถุแปลกปลอม เช่น กาวจากฉลากติดอยู่ที่พื้นผิวของชุดแม่แบบสร้างภาพ (ดรัม) ทำความสะอาดชุดแม่แบบสร้างภาพ (ดรัม) <ul style="list-style-type: none"> <li>&gt;&gt; ข้อมูลที่เกี่ยวข้อง: ทำความสะอาดชุดแม่แบบสร้างภาพ (ดรัม)</li> </ul> </li> <li>ติดตั้งชุดแม่แบบสร้างภาพ (ดรัม) ใหม่ <ul style="list-style-type: none"> <li>&gt;&gt; ข้อมูลที่เกี่ยวข้อง: เปลี่ยนชุดแม่แบบสร้างภาพ (ดรัม)</li> </ul> </li> </ul> |
|  <p>หน้าว่าง หรือมีสีบางสีหายไป</p>         | <ul style="list-style-type: none"> <li>ระบุสีที่ทำให้เกิดปัญหา และติดตั้งดรัมผงหมึก (โทเนอร์) ชุดใหม่ <p>เพื่อระบุสีของดรัมผงหมึก (โทเนอร์) ไปที่ <a href="http://support.brother.com/faqs">support.brother.com/faqs</a> เพื่อดูหน้า คำถามที่พบบ่อย และการแก้ปัญหา</p> <ul style="list-style-type: none"> <li>&gt;&gt; ข้อมูลที่เกี่ยวข้อง: เปลี่ยนดรัมผงหมึก (โทเนอร์)</li> </ul> </li> <li>ติดตั้งชุดแม่แบบสร้างภาพ (ดรัม) ใหม่ <ul style="list-style-type: none"> <li>&gt;&gt; ข้อมูลที่เกี่ยวข้อง: เปลี่ยนชุดแม่แบบสร้างภาพ (ดรัม)</li> </ul> </li> </ul>   |
|  <p>จุดสี ที่ห่างกัน 75 มม.</p>            | <ul style="list-style-type: none"> <li>หากปัญหาไม่ได้รับการแก้ไขหลังจากพิมพ์หน้าเอกสารแล้วจำนวนหนึ่ง อาจมีวัตถุแปลกปลอม เช่น กาวจากฉลากติดอยู่ที่พื้นผิวของชุดแม่แบบสร้างภาพ (ดรัม) ทำความสะอาดชุดแม่แบบสร้างภาพ (ดรัม) <ul style="list-style-type: none"> <li>&gt;&gt; ข้อมูลที่เกี่ยวข้อง: ทำความสะอาดชุดแม่แบบสร้างภาพ (ดรัม)</li> </ul> </li> <li>ติดตั้งชุดแม่แบบสร้างภาพ (ดรัม) ใหม่ <ul style="list-style-type: none"> <li>&gt;&gt; ข้อมูลที่เกี่ยวข้อง: เปลี่ยนชุดแม่แบบสร้างภาพ (ดรัม)</li> </ul> </li> </ul>  |
|  <p>สี ที่ห่างกัน 29 มม.</p>              | <ul style="list-style-type: none"> <li>ระบุสีที่ทำให้เกิดปัญหา และติดตั้งดรัมผงหมึก (โทเนอร์) ชุดใหม่ <p>เพื่อระบุสีของดรัมผงหมึก (โทเนอร์) ไปที่ <a href="http://support.brother.com/faqs">support.brother.com/faqs</a> เพื่อดูหน้า คำถามที่พบบ่อยและการแก้ปัญหา</p> <ul style="list-style-type: none"> <li>&gt;&gt; ข้อมูลที่เกี่ยวข้อง: เปลี่ยนดรัมผงหมึก (โทเนอร์)</li> </ul> </li> </ul>   |
|  <p>ผงหมึกกระจายหรือมีรอยผงหมึกเป็นอน</p> | <ul style="list-style-type: none"> <li>ตรวจสอบการทำงานของเครื่องพิมพ์ สภาวะแวดล้อม เช่น ความชื้นและอุณหภูมิสูง อาจทำให้เกิดปัญหาคุณภาพการพิมพ์นี้</li> <li>ระบุ สี ที่ทำให้เกิดปัญหา และใส่ดรัมผงหมึก (โทเนอร์) ชุดใหม่ <p>เพื่อระบุสีของดรัมผงหมึก (โทเนอร์) ไปที่ <a href="http://support.brother.com/faqs">support.brother.com/faqs</a> เพื่อดูหน้า คำถามที่พบบ่อยและการแก้ปัญหา</p> <ul style="list-style-type: none"> <li>&gt;&gt; ข้อมูลที่เกี่ยวข้อง: เปลี่ยนดรัมผงหมึก (โทเนอร์)</li> </ul> </li> <li>ติดตั้งชุดแม่แบบสร้างภาพ (ดรัม) ใหม่ <ul style="list-style-type: none"> <li>&gt;&gt; ข้อมูลที่เกี่ยวข้อง: เปลี่ยนชุดแม่แบบสร้างภาพ (ดรัม)</li> </ul> </li> </ul>  |
| <p>สี ของงานพิมพ์ไม่ได้เป็นไปตามที่คาดไว้</p>  | <ul style="list-style-type: none"> <li>หากต้องการปรับปรุงความหนาแน่นของ สี ให้ถูกต้อง ให้ทำการแก้ไข สี โดยใช้หน้าจอแสดงผลแบบ LCD</li> </ul>   |

| ตัวอย่างคุณภาพการพิมพ์ไม่ได้มาตรฐาน   | คำแนะนำ  |
|---|--|
|   | <ul style="list-style-type: none"> <li>• เพื่อปรับแต่งตำแหน่งการพิมพ์ของสีเพื่อให้ขอบรูปภาพคมชัดมากขึ้น ให้ทำการลงทะเบียนสีโดยใช้หน้าจอแสดงผลแบบ LCD</li> <li>• ปรับแต่งความหนาแน่นและคอนทราสต์ของสำเนาหากคุณกำลังทำสำเนาอยู่</li> <li>• ตรวจสอบให้แน่ใจว่าโหมดประหยัดผงหมึก (โทนเนอร์) ถูกปิดอยู่ โดยดูที่หน้าจอแสดงผลแบบ LCD หรือไดรเวอร์ของเครื่องพิมพ์</li> <li>• หากคุณภาพการพิมพ์ของส่วนสีดำไม่เป็นไปตามคาด ให้เลือกกล่องทำเครื่องหมาย <b>เพิ่มประสิทธิภาพในการพิมพ์สีดำ</b> ของไดรเวอร์เครื่องพิมพ์</li> <li>• ล้างกล่องกาเครื่องหมาย <b>เพิ่มประสิทธิภาพสีเทา</b> ในไดรเวอร์เครื่องพิมพ์</li> <li>• ระบุ สี ที่ทำให้เกิดปัญหา และใส่ดรัมผงหมึก (โทนเนอร์) ชุดใหม่<br/>เพื่อระบุสีของดรัมผงหมึก (โทนเนอร์) ไปที่ <a href="http://support.brother.com/faqs">support.brother.com/faqs</a> เพื่อดูหน้า <b>คำถามที่พบบ่อยและการแก้ปัญหา</b><br/> <ul style="list-style-type: none"> <li>&gt;&gt; ข้อมูลที่เกี่ยวข้อง: <b>เปลี่ยนดรัมผงหมึก (โทนเนอร์)</b></li> </ul> </li> <li>• ติดตั้งชุดแม่แบบสร้างภาพ (ดรัม) ใหม่<br/> <ul style="list-style-type: none"> <li>&gt;&gt; ข้อมูลที่เกี่ยวข้อง: <b>เปลี่ยนชุดแม่แบบสร้างภาพ (ดรัม)</b></li> </ul> </li> </ul> |
|  <p>ออฟเซตสี</p>                              | <ul style="list-style-type: none"> <li>• ตรวจสอบให้แน่ใจว่าเครื่องพิมพ์วางบนพื้นผิวมั่นคง</li> <li>• ทำการแก้ไข สี อีกครั้งโดยใช้หน้าจอแสดงผลแบบ LCD</li> <li>• ติดตั้งชุดแม่แบบสร้างภาพ (ดรัม) ใหม่<br/> <ul style="list-style-type: none"> <li>&gt;&gt; ข้อมูลที่เกี่ยวข้อง: <b>เปลี่ยนชุดแม่แบบสร้างภาพ (ดรัม)</b></li> </ul> </li> <li>• ติดตั้งชุดสายพานลำเลียงกระดาษใหม่<br/> <ul style="list-style-type: none"> <li>&gt;&gt; ข้อมูลที่เกี่ยวข้อง: <b>เปลี่ยนชุดสายพานลำเลียงกระดาษ</b></li> </ul> </li> </ul>   |
|  <p>ความหนาแน่นของสี ไม่สม่ำเสมอตลอดหน้า</p> | <ul style="list-style-type: none"> <li>• ทำการแก้ไข สี อีกครั้งโดยใช้หน้าจอแสดงผลแบบ LCD</li> <li>• ปรับแต่งความหนาแน่นและคอนทราสต์ของสำเนาหากคุณกำลังทำสำเนาอยู่</li> <li>• ล้างกล่องกาเครื่องหมาย <b>เพิ่มประสิทธิภาพสีเทา</b> ในไดรเวอร์เครื่องพิมพ์</li> <li>• ระบุสีที่ทำให้เกิดปัญหา และใส่ดรัมผงหมึก (โทนเนอร์) ชุดใหม่<br/>เพื่อระบุสีของดรัมผงหมึก (โทนเนอร์) ไปที่ <a href="http://support.brother.com/faqs">support.brother.com/faqs</a> เพื่อดูหน้า <b>คำถามที่พบบ่อยและการแก้ปัญหา</b><br/> <ul style="list-style-type: none"> <li>&gt;&gt; ข้อมูลที่เกี่ยวข้อง: <b>เปลี่ยนดรัมผงหมึก (โทนเนอร์)</b></li> </ul> </li> <li>• ติดตั้งชุดแม่แบบสร้างภาพ (ดรัม) ใหม่<br/> <ul style="list-style-type: none"> <li>&gt;&gt; ข้อมูลที่เกี่ยวข้อง: <b>เปลี่ยนชุดแม่แบบสร้างภาพ (ดรัม)</b></li> </ul> </li> </ul>  |
|  <p>ลายเส้นในรูปภาพหายไป</p>                 | <ul style="list-style-type: none"> <li>• ตรวจสอบให้แน่ใจว่าโหมดประหยัดผงหมึก (โทนเนอร์) ถูกปิดอยู่ โดยดูที่หน้าจอแสดงผลแบบ LCD หรือไดรเวอร์ของเครื่องพิมพ์</li> <li>• เปลี่ยนความละเอียดในการพิมพ์</li> <li>• หากคุณใช้งานไดรเวอร์เครื่องพิมพ์สำหรับ Windows ให้เลือก <b>ปรับรูปแบบในการพิมพ์</b> ในการตั้งค่าการพิมพ์ของแท็บ <b>พื้นฐาน</b></li> </ul>  |

| ตัวอย่างคุณภาพการพิมพ์ไม่ได้มาตรฐาน   | คำแนะนำ  |
|---|--|
|  <p>พิมพ์ยับ</p>                         | <ul style="list-style-type: none"> <li>• ตรวจสอบชนิดและคุณภาพกระดาษ</li> <li>• ตรวจสอบให้แน่ใจว่าฝาครอบด้านหลังปิดสนิท</li> <li>• ตรวจสอบให้แน่ใจว่าคั่นโยกสีเทาทั้งสองที่อยู่ด้านในฝาปิดด้านหลังอยู่ในตำแหน่งที่ขึ้น</li> <li>• ตรวจสอบให้แน่ใจว่าการตั้งค่าชนิดสื่อสิ่งพิมพ์ในไดรเวอร์ของเครื่องพิมพ์ตรงกับชนิดของกระดาษที่คุณกำลังใช้งาน</li> </ul>   |
|  <p>ภาพซ้อน</p>                          | <ul style="list-style-type: none"> <li>• ตรวจสอบสภาพแวดล้อมของเครื่องพิมพ์ เช่น ความชื้นและอุณหภูมิต่ำ อาจทำให้เกิดปัญหาคุณภาพการพิมพ์นี้</li> <li>• ตรวจสอบให้แน่ใจว่าการตั้งค่าชนิดสื่อสิ่งพิมพ์ในไดรเวอร์ของเครื่องพิมพ์ตรงกับชนิดของกระดาษที่คุณกำลังใช้งาน</li> <li>• ตรวจสอบให้แน่ใจว่าคั่นโยกสีเทาทั้งสองที่อยู่ด้านในฝาปิดด้านหลังอยู่ในตำแหน่งที่ขึ้น</li> <li>• ติดตั้งชุดแม่แบบสร้างภาพ (ดรัม) ใหม่</li> </ul> <p>➤ ข้อมูลที่เกี่ยวข้อง: เปลี่ยนชุดแม่แบบสร้างภาพ (ดรัม)</p>  |
|  <p>ผงหมึก (โทเนอร์) หลุดออกโดยง่าย</p> | <ul style="list-style-type: none"> <li>• ตรวจสอบให้แน่ใจว่าคั่นโยกสีเทาทั้งสองที่อยู่ด้านในฝาปิดด้านหลังอยู่ในตำแหน่งที่ขึ้น</li> <li>• ตรวจสอบให้แน่ใจว่าการตั้งค่าชนิดสื่อสิ่งพิมพ์ในไดรเวอร์ของเครื่องพิมพ์ตรงกับชนิดของกระดาษที่คุณกำลังใช้งาน</li> <li>• เลือกโหมด การปรับปรุงการเกาะติดของผงหมึก ในไดรเวอร์เครื่องพิมพ์</li> </ul> <p>หากตัวเลือกนี้ไม่ช่วยปรับปรุงให้ดีขึ้นในระดับที่เพียงพอ ให้เปลี่ยนการตั้งค่าไดรเวอร์เครื่องพิมพ์ใน <b>ชนิดกระดาษ</b> เป็นการตั้งค่ากระดาษชนิดหนา หากคุณพิมพ์ของจดหมายให้เลือก <b>ซองชนิดหนา</b> ในการตั้งค่าชนิดสื่อสิ่งพิมพ์</p>  |
|  <p>ภาพม้วนหรือเป็นคลื่น</p>           | <ul style="list-style-type: none"> <li>• เลือกโหมด <b>ลดการม้วนของกระดาษ</b> ในไดรเวอร์เครื่องพิมพ์</li> </ul> <p>หากปัญหาไม่ได้รับการแก้ไข ให้เลือก <b>กระดาษธรรมดา</b> ในการตั้งค่าชนิดสื่อสิ่งพิมพ์</p> <ul style="list-style-type: none"> <li>• หากคุณพิมพ์ของจดหมาย ให้เลือก <b>ซองชนิดบาง</b> ในการตั้งค่าชนิดสื่อสิ่งพิมพ์ของไดรเวอร์เครื่องพิมพ์</li> <li>• หากคุณไม่ได้ใช้เครื่องเป็นประจำ กระดาษอาจอยู่ในสภาพใส่กระดาษเป็นเวลานานเกินไป ให้พลิกกลับปึกกระดาษในถาดใส่กระดาษ นอกจากนี้ คลี่การเรียงกระดาษที่ซ้อนกันออกและหมุนกระดาษ 180° ในถาดใส่กระดาษ</li> <li>• เก็บรักษากระดาษในที่ที่จะไม่พบกับความชื้นสูงและอุณหภูมิสูง</li> <li>• เปิดฝาด้านหลัง (ถาดรองรับเอกสารออกแบบหงายหน้า) เพื่อให้กระดาษที่พิมพ์ออกทางถาดรองรับเอกสารออกแบบหงายหน้า</li> </ul> |
|  <p>รอยยับบนซองจดหมาย</p>              | <ul style="list-style-type: none"> <li>• ตรวจสอบให้แน่ใจว่าคั่นโยกของจดหมายภายในฝาครอบด้านหลังถูกดึงลงไปยังตำแหน่งของจดหมาย เมื่อคุณพิมพ์ของจดหมาย</li> </ul> <div style="background-color: #e6f2ff; padding: 5px; margin-top: 10px;"> <p><b>หมายเหตุ</b></p> <p>เมื่อคุณพิมพ์เสร็จแล้ว ให้เปิดฝาด้านหลังและตั้งค่าใหม่ให้คั่นโยกสีเทาทั้งสองกลับสู่ตำแหน่งเดิม (1) โดยยกขึ้นจนสุด</p> </div>  |

| ตัวอย่างคุณภาพการพิมพ์ไม่ได้มาตรฐาน | คำแนะนำ   |
|-------------------------------------|---|
|                                     |  <ul style="list-style-type: none"> <li>• (สำหรับรุ่นที่มีถาดอเนกประสงค์) หากเกิดรอยพับขณะที่คั่นโยกของจดหมายอยู่ในตำแหน่งของจดหมาย ให้พิมพ์โดยที่ฝาหลังเปิดอยู่และป้อนของจดหมายครึ่งละหนึ่งของจากถาดอเนกประสงค์</li> </ul> |

### ✓ ข้อมูลที่เกี่ยวข้อง

- การแก้ไขปัญหา
- หัวข้อที่เกี่ยวข้อง:**
- แก้ไขการพิมพ์ สี
  - ทำความสะอาดชุดแม่แบบสร้างภาพ (ดรัม)
  - ลดการใช้งานผงหมึก (โทนเนอร์)
  - เปลี่ยนตลับผงหมึก (โทนเนอร์)
  - เปลี่ยนชุดแม่แบบสร้างภาพ (ดรัม)
  - เปลี่ยนชุดสายพานลำเลียงกระดาษ
  - ทำความสะอาดสแกนเนอร์
  - ทำความสะอาดหัว LED

## ปัญหาเกี่ยวกับโทรศัพท์และโทรสาร

รุ่นที่เกี่ยวข้อง: MFC-L3720CDW/MFC-L3755CDW/MFC-L3760CDW/MFC-L3780CDW/MFC-L8340CDW/MFC-L8390CDW

### สายโทรศัพท์หรือการเชื่อมต่อโทรศัพท์

| ปัญหา   | คำแนะนำ  |
|---|--|
| ทำการต่อหมายเลข ไม่ได้ (ไม่มีเสียงสัญญาณต่อเลขหมาย) | ตรวจสอบการเชื่อมต่อสายทั้งหมด ตรวจสอบว่าได้เสียบสายสัญญาณโทรศัพท์เข้ากับเต้ารับโทรศัพท์บนผนังและเต้ารับ LINE ของเครื่องแล้ว ตรวจสอบว่าเครื่องมีเสียงสัญญาณต่อเลขหมายโดยกดปุ่ม Hook ในโหมดโทรสาร หากคุณสมัครบริการ DSL หรือบริการ VoIP ให้ติดต่อ ผู้ให้บริการของคุณเพื่อรับคำแนะนำในการเชื่อมต่อ<br><br>(ใช้ได้ในบางประเทศเท่านั้น)<br>เปลี่ยนการตั้งค่าโทน/พัลส์<br><br>ส่งโทรสารด้วยตนเองโดยกดปุ่มวางสายและกดหมายเลข รอจนกระทั่งได้ยินเสียงการรับโทรสารก่อนที่จะกดปุ่มเริ่ม<br><br>ถ้าไม่มีเสียงสัญญาณต่อเลขหมาย ให้เชื่อมต่อโทรศัพท์ที่ใช้งานได้และสายสัญญาณโทรศัพท์เข้ากับเต้ารับ จากนั้นยกหูฟังโทรศัพท์ภายนอกและฟังเสียงสัญญาณต่อเลขหมาย ถ้ายังไม่มีเสียงสัญญาณต่อเลขหมาย ให้สอบถามบริษัทผู้ให้บริการโทรศัพท์ของคุณให้ตรวจสอบสายโทรศัพท์ และ/หรือ ช่องเสียบที่ผนัง |
| เครื่องไม่รับสายเมื่อโทร                            | ตรวจสอบว่าเครื่องอยู่ในโหมดการรับของตัวเครื่องที่ถูกต้องสำหรับการตั้งค่าของคุณ<br><br>ตรวจสอบหาเสียงสัญญาณต่อเลขหมาย ถ้าเป็นไปได้ โทรไปที่เครื่องของคุณเพื่อฟังเสียงรับสาย ถ้าไม่มีเสียงรับสาย ตรวจสอบว่าได้เสียบสายสัญญาณโทรศัพท์เข้ากับเต้ารับโทรศัพท์บนผนังและเต้ารับ LINE ของเครื่องแล้ว ตรวจสอบว่าเครื่องมีเสียงสัญญาณต่อเลขหมายโดยกดปุ่ม Hook ในโหมดโทรสาร ถ้าไม่มีเสียงเรียกเมื่อคุณโทรไปที่เครื่องของคุณ ขอให้บริษัทผู้ให้บริการทางด้านโทรศัพท์ของคุณตรวจสอบสาย  |

### การจัดการสายเรียกเข้า

| ปัญหา                                 | คำแนะนำ  |
|---------------------------------------|--|
| การส่งการติดต่อด้วยโทรสารไปยังเครื่อง | ถ้าคุณตอบรับด้วยโทรศัพท์ต่อฟองหรือโทรศัพท์ภายนอก ให้กดรหัสเปิดใช้งานระยะไกล (การตั้งค่าจากโรงงานคือ *51) ถ้าคุณตอบรับที่โทรศัพท์ภายนอก ให้กดปุ่ม เริ่ม เพื่อรับแฟกซ์<br>เมื่อเครื่องของคุณรับสาย ให้วางสาย   |
| คุณลักษณะที่กำหนดเองในสายเดี่ยว       | ถ้าคุณใช้การรอสาย การรอสาย/รายชื่อผู้โทรเข้า รายชื่อผู้โทรเข้า จดหมายเสียง เครื่องตอบรับ ระบบแจ้งเตือน หรือคุณลักษณะที่กำหนดเองอื่นๆ ในสายโทรศัพท์เดียวกับเครื่องของคุณ อาจเกิดปัญหาในการส่งหรือรับโทรสาร<br><br>เช่น ถ้าคุณสมัครรับบริการรับสายเรียกซ้อน หรือบริการแบบกำหนดเองอื่นๆ และสัญญาณของบริการนั้นเข้ามาในสายขณะที่เครื่องของคุณกำลังส่งหรือรับโทรสาร สัญญาณนั้นอาจรบกวนโทรสารหรือทำให้ขาดการติดต่อได้ คุณลักษณะ ECM (โหมดแก้ไขข้อผิดพลาด) ของ Brother สามารถช่วยแก้ปัญหานี้ได้ กรณีนี้เกี่ยวข้องกับอุตสาหกรรมระบบโทรศัพท์ และเกิดขึ้นกับทุกอุปกรณ์ที่รับส่งข้อมูลผ่านสายโทรศัพท์สายเดี่ยวที่ร่วมกันใช้งานด้วยคุณสมบัติแบบกำหนดเอง เพื่อหลีกเลี่ยงการติดขัดที่อาจส่งผลกระทบต่อธุรกิจของคุณ ขอแนะนำให้แยกสายโดยไม่ใช้คุณลักษณะกำหนดเอง |

### การรับโทรสาร

| ปัญหา              | คำแนะนำ   |
|--------------------|---|
| ไม่สามารถรับโทรสาร | ตรวจสอบการเชื่อมต่อสายทั้งหมด ตรวจสอบว่าได้เสียบสายสัญญาณโทรศัพท์เข้ากับเต้ารับโทรศัพท์บนผนังและเต้ารับ LINE ของเครื่องแล้ว หากคุณสมัครบริการ DSL หรือบริการ VoIP ให้ติดต่อ ผู้ให้บริการของคุณเพื่อรับคำแนะนำในการเชื่อมต่อ ถ้าคุณกำลังใช้งานระบบ VoIP ให้ลองเปลี่ยนการตั้งค่า VoIP เป็น พื้นฐาน (สำหรับ VoIP) ซึ่งจะเป็นการลดความเร็วโมเด็มและปิดโหมดแก้ไขข้อผิดพลาด (ECM)<br><br>ตรวจสอบว่าเครื่องมีเสียงสัญญาณต่อเลขหมายโดยกดปุ่ม Hook ในโหมดโทรสาร ถ้าคุณได้ยินเสียงซ่าหรือสัญญาณรบกวนในสายแฟกซ์ ติดต่อผู้ให้บริการโทรศัพท์ในท้องถิ่นของคุณ |




| ปัญหา              | คำแนะนำ   |
|--------------------|---|
| ไม่สามารถรับโทรสาร | <p>ตรวจสอบว่าเครื่องอยู่ในโหมดการรับของตัวเครื่องที่ถูกต้อง ซึ่งกำหนดโดยอุปกรณ์ภายนอกและบริการสมาชิก โทรศัพท์ที่คุณใช้งานในสายเดียวกันกับเครื่อง Brother</p> <ul style="list-style-type: none"> <li>• ถ้าคุณมีสายโทรสารโดยเฉพาะและต้องการให้เครื่อง Brother ของคุณรับสายโทรสารรับเข้าทั้งหมดโดยอัตโนมัติ คุณควรเลือกโหมดโทรสารเท่านั้น</li> <li>• ถ้าเครื่อง Brother ของคุณใช้สายเดียวกับเครื่องตอบรับภายนอก คุณควรเลือกโหมด TAD ภายนอก เมื่ออยู่ในโหมด TAD ภายนอก เครื่อง Brother ของคุณจะรับโทรสารรับเข้าโดยอัตโนมัติ และผู้โทรเข้าด้วยเสียงจะสามารถฝากข้อความไว้กับเครื่องตอบรับโทรศัพท์ของคุณ</li> <li>• ถ้าเครื่อง Brother ของคุณใช้สายร่วมกับโทรศัพท์อื่น และคุณต้องการรับสายโทรสารรับเข้าทั้งหมดโดยอัตโนมัติ คุณควรเลือกโหมดโทรสาร/โทรศัพท์ ในโหมดโทรสาร/โทรศัพท์ เครื่อง Brother ของคุณจะรับโทรสารโดยอัตโนมัติและส่งเสียงกริ่งพิเศษ/สองครั้งเพื่อแจ้งเตือนให้คุณรับการโทรด้วยเสียง</li> <li>• ถ้าคุณไม่ต้องการให้เครื่อง Brother ของคุณรับสายโทรสารรับเข้าทั้งหมดโดยอัตโนมัติ คุณควรเลือกโหมดด้วยตนเอง เมื่ออยู่ในโหมดด้วยตนเอง คุณต้องรับสายเรียกเข้าทุกสายและเปิดใช้งานเครื่องให้รับโทรสาร</li> </ul> <p>อุปกรณ์หรือบริการอื่นในพื้นที่ของคุณอาจรับสายก่อนที่เครื่อง Brother ของคุณจะรับสาย เพื่อทดสอบในกรณีนี้ ลดการตั้งค่าการชะลอเสียงเรียกเข้า:</p> <ul style="list-style-type: none"> <li>• ถ้าโหมดการรับถูกตั้งเป็นเฉพาะโทรสาร หรือโทรสาร/โทรศัพท์ ลดการชะลอเสียงเรียกเข้าเป็นค่าต่ำสุด ("ไม่รวม 0")</li> <li>• ถ้าโหมดรับถูกตั้งเป็น TAD ภายนอก ลดจำนวนครั้งที่เสียงเรียกที่ตั้งโปรแกรมไว้ในเครื่องตอบรับโทรศัพท์ของคุณเป็นสองครั้ง</li> <li>• ถ้าโหมดการรับถูกตั้งเป็นแบบดำเนินการด้วยตนเอง ห้ามปรับการตั้งค่าการหน่วงเวลาเสียงเรียกเข้า</li> </ul> <p>ขอให้ผู้อื่นส่งโทรสารให้คุณเพื่อทดสอบ:</p> <ul style="list-style-type: none"> <li>• ถ้าคุณได้รับแฟกซ์ทดสอบ แสดงว่าเครื่องของคุณทำงานเป็นปกติ อย่าลืมเรียกการตั้งค่าการหน่วงเวลาเสียงเรียกเข้าหรือเครื่องตอบรับของคุณกลับสู่ค่าเดิม ถ้าหากยังมีปัญหาการรับสายหลังจากคืนค่าการหน่วงเวลาเสียงเรียกเข้า แสดงว่ามีบุคคล เครื่อง หรือบริการอื่นที่ตอบรับการติดต่อด้วยโทรสารก่อนที่เครื่องจะตอบรับ</li> <li>• ถ้าคุณไม่สามารถรับแฟกซ์ได้ แสดงว่ามีเครื่องหรือบริการอื่นที่รบกวนการรับแฟกซ์ของคุณ หรือสายโทรศัพท์ของแฟกซ์อาจมีปัญหา</li> </ul> <p>ถ้าคุณใช้เครื่องตอบรับโทรศัพท์ (โหมด TAD ภายนอก) โดยใช้สายเดียวกับเครื่อง Brother ให้ตรวจสอบว่าเครื่องตอบรับของคุณถูกตั้งค่าไว้อย่างถูกต้อง</p> <ol style="list-style-type: none"> <li>1. ตั้งค่าเครื่องตอบรับของคุณให้รับสายภายในเสียงเรียกเข้าตั้งหนึ่งหรือสองครั้ง</li> <li>2. บันทึกข้อความส่งออกในเครื่องตอบรับของคุณ <ul style="list-style-type: none"> <li>• บันทึกช่วงที่เสียงเจียบห่าวินาทีเมื่อเริ่มต้นข้อความขาออกของคุณ</li> <li>• จำกัดการพูดไม่เกิน 20 วินาที</li> <li>• จบข้อความขาออกของคุณด้วยรหัสการเข้าถึงระยะไกลสำหรับผู้ส่งแฟกซ์ด้วยตนเอง เช่น: "หลังจากเสียงสัญญาณ ให้ฝากข้อความหรือกด *51 เพื่อเริ่มส่งแฟกซ์"</li> </ul> </li> <li>3. ตั้งค่าเครื่องตอบรับโทรศัพท์ของคุณให้ตอบรับสายโทรเข้า</li> <li>4. ตั้งค่าโหมดการรับของเครื่อง Brother ของคุณเป็น TAD ภายนอก</li> </ol> <p>ตรวจสอบให้แน่ใจว่าคุณลักษณะ Fax Detect (ตรวจจับแฟกซ์) ของเครื่อง Brother ของคุณเปิดอยู่ Fax Detect (ตรวจจับแฟกซ์) เป็นคุณลักษณะที่ให้คุณรับโทรสารได้แม้ว่าคุณจะรับสายด้วยเครื่องโทรศัพท์ภายนอกหรือโทรศัพท์ต่อพ่วง</p> <p>หากคุณได้รับข้อผิดพลาดในการส่งบ่อยๆ เนื่องจากสัญญาณรบกวนในสายโทรศัพท์ หรือหากคุณกำลังใช้งานระบบ VoIP ให้ลองเปลี่ยนการตั้งค่าความเข้ากันได้เป็น <i>พื้นฐาน (สำหรับ VoIP)</i></p> <p>ติดต่อผู้ดูแลระบบของคุณเพื่อตรวจสอบการตั้งค่า Secure Function Lock</p> |

## การส่งโทรสาร

| ปัญหา              | คำแนะนำ  |
|--------------------|--|
| ไม่สามารถส่งโทรสาร | <p>ตรวจสอบการเชื่อมต่อสายทั้งหมด ตรวจสอบว่าได้เสียบสายสัญญาณโทรศัพท์เข้ากับเต้ารับโทรศัพท์บนผนังและเต้ารับ LINE ของเครื่องแล้ว ตรวจสอบว่าเครื่องมีเสียงสัญญาณต่อเลขหมายโดยกดปุ่ม Hook ในโหมดโทรสาร หากคุณสมัครบริการ DSL หรือบริการ VoIP ให้ติดต่อ ผู้ให้บริการของคุณเพื่อรับคำแนะนำในการเชื่อมต่อ</p> <p>ตรวจสอบให้แน่ใจว่าคุณกด Fax และเครื่องอยู่ในโหมดโทรสาร</p> <p>พิมพ์รายงานการตรวจสอบความถูกต้องการส่งสัญญาณและตรวจหาข้อผิดพลาด</p> <p>ติดต่อผู้ดูแลระบบของคุณเพื่อตรวจสอบการตั้งค่า Secure Function Lock</p> <p>ขอให้อีกฝ่ายตรวจสอบว่าเครื่องรับมีกระดาษหรือไม่</p> |

| ปัญหา   | คำแนะนำ  |
|---|--|
| คุณภาพของโทรสารที่ส่งไม่ดี                                    | ลองเปลี่ยนความละเอียดเป็น สูง หรือ สูงมาก ทำสำเนาเพื่อตรวจสอบการทำงานของสแกนเนอร์ของเครื่องของคุณ ถ้าคุณภาพสำเนาไม่ดี ทำความสะอาดสแกนเนอร์   |
| รายงานการตรวจสอบความถูกต้องการส่งสัญญาณแสดงผลว่า RESULT:ERROR | อาจมีสัญญาณรบกวนหรือเสียงซ่าในสายโทรศัพท์ ลองส่งโทรสารอีกครั้ง ถ้าคุณกำลังส่งข้อความ PC-Fax และได้รับ RESULT:ERROR ในรายงานการตรวจสอบความถูกต้องการส่งสัญญาณ เครื่องของคุณอาจมีหน่วยความจำไม่เพียงพอ เพื่อให้ได้หน่วยความจำเพิ่มเติม คุณสามารถปิดการจับเก็บโทรสาร พิมพ์ข้อความโทรสารในหน่วยความจำ หรือยกเลิกโทรสารที่ชะลอการส่งไว้ หากยังคงมีปัญหา ให้โทรติดต่อบริษัทโทรศัพท์เพื่อตรวจสอบสายโทรศัพท์<br>หากคุณได้รับข้อผิดพลาดในการส่งบ่อยๆ เนื่องจากสัญญาณรบกวนในสายโทรศัพท์ หรือหากคุณกำลังใช้งานระบบ VoIP ให้ลองเปลี่ยนการตั้งค่าความเข้ากันได้เป็น พื้นฐาน (สำหรับ VoIP) |
| โทรสารที่ส่งว่างเปล่า   | ตรวจสอบว่าคุณใส่เอกสารถูกต้อง เมื่อใช้ ADF (ถาดป้อนเอกสารอัตโนมัติ) เอกสารควรหงายหน้าขึ้น เมื่อใช้กระดาษสแกนเนอร์ เอกสารควรคว่ำหน้าลง  |
| มีเส้นสีดำแนวตั้งเมื่อส่งโทรสาร                               | เส้นแนวตั้งสีดำบนโทรสารที่คุณส่งโดยทั่วไปเกิดจากสิ่งสกปรกหรือน้ำยาลบคำผิดบนแถบกระดาษทำความสะอาดแถบกระดาษ   |

### การพิมพ์โทรสารที่ได้รับ

| ปัญหา  | คำแนะนำ   |
|--|---|
| <ul style="list-style-type: none"> <li>งานพิมพ์ย่ลง</li> <li>เส้นแนวนอน</li> <li>ข้อความบรรทัดบนสุดและล่างสุดถูกตัดออก</li> <li>บรรทัดข้อความหายไป</li> </ul>  | โดยทั่วไปเกิดจากสาเหตุการเชื่อมต่อสัญญาณโทรศัพท์ที่ไม่ดี ทดสอบทำสำเนา ถ้าเอกสารที่ทำสำเนาออกมาเป็นปกติ ปัญหาอาจอยู่ที่การเชื่อมต่อที่ไม่ดี ซึ่งมีเสียงซ่าหรือสัญญาณรบกวนในสายโทรศัพท์ ขอให้อีกฝ่ายส่งโทรสารอีกครั้ง                       |
| มีเส้นสีดำแนวตั้งเมื่อรับโทรสาร  | สายโคโรนาสำหรับการพิมพ์อาจสกปรกทำความสะอาดสายโคโรนาในชุดแม่แบบสร้างภาพ (ดรัม)<br>สแกนเนอร์ของผู้ส่งอาจสกปรก ขอให้ผู้ส่งทำสำเนาเพื่อดูว่าปัญหาอยู่ที่เครื่องส่งหรือไม่ ลองรับโทรสารจากเครื่องโทรสารอื่น                                    |
| แฟกซ์ที่รับมีลักษณะแยกจากกันหรือเป็นหน้าว่าง   | ขอบกระดาษทางด้านซ้ายและด้านขวาถูกตัดไปหรือหน้าเดียวถูกพิมพ์ออกมาสองหน้า หากโทรสารที่ได้รับถูกแบ่งและพิมพ์เป็นสองหน้า หรือหากคุณได้รับหน้าว่างเพิ่มขึ้นมา การตั้งค่าขนาดกระดาษของคุณอาจไม่เหมาะสมกับกระดาษที่คุณใช้<br>เปิดการย่ออัตโนมัติ |



### ✓ ข้อมูลที่เกี่ยวข้อง

- การแก้ไขปัญหา
  - ตั้งค่าการตรวจจับเสียงสัญญาณต่อเลขหมาย
  - ตั้งค่าความเข้ากันได้ของสายโทรศัพท์สำหรับสัญญาณรบกวนและระบบ VoIP

## ตั้งค่าการตรวจจับเสียงสัญญาณต่อเลขหมาย

รุ่นที่เกี่ยวข้อง: MFC-L3720CDW/MFC-L3755CDW/MFC-L3760CDW/MFC-L3780CDW/MFC-L8340CDW/  
MFC-L8390CDW

การตั้งค่าเสียงสัญญาณต่อเลขหมายเป็น [Detection (การตรวจหา)] จะช่วยทำให้การหยุดชั่วคราวของการตรวจจับเสียงสัญญาณต่อเลขหมายสั้นลง

- กด  [Settings (การตั้งค่า)] > [All Settings (การตั้งค่าทั้งหมด)] > [Initial Setup (การตั้งค่าเริ่มต้น)] > [Dial Tone (เสียงหมุนการโทรออก)]
- กด [Detection (การตรวจหา)] หรือ [No Detection (ไม่มีการตรวจหา)]
- กด 

### ✓ ข้อมูลที่เกี่ยวข้อง

- ปัญหาเกี่ยวกับโทรศัพท์และโทรสาร



## ตั้งค่าความเข้ากันได้ของสายโทรศัพท์สำหรับสัญญาณรบกวนและระบบ VoIP

รุ่นที่เกี่ยวข้อง: MFC-L3720CDW/MFC-L3755CDW/MFC-L3760CDW/MFC-L3780CDW/MFC-L8340CDW/MFC-L8390CDW

ปัญหาในการรับส่งแฟกซ์เนื่องจากอาจมีการรบกวนในสายโทรศัพท์ สามารถแก้ไขได้โดยการลดความเร็วโมเด็มเพื่อลดความผิดพลาดในการส่งแฟกซ์ หากคุณใช้บริการเสียงผ่านไอพี (VoIP) เราขอแนะนำให้คุณเปลี่ยนค่าความเข้ากันได้เป็นค่าพื้นฐาน (สำหรับ VoIP)



- VoIP เป็นประเภทของระบบโทรศัพท์ที่ใช้การเชื่อมต่ออินเทอร์เน็ตแทนสายโทรศัพท์แบบดั้งเดิม
- ผู้ให้บริการโทรศัพท์มักรวมบริการ VoIP เข้ากับบริการเคเบิลและอินเทอร์เน็ต
- เราไม่แนะนำให้ใช้สาย VoIP ข้อจำกัดของ VoIP โดยทั่วไปอาจทำให้บางฟังก์ชันของเครื่องโทรสารทำงานผิดพลาด

1. กด  [Settings (การตั้งค่า)] > [All Settings (การตั้งค่าทั้งหมด)] > [Initial Setup (การตั้งค่าเริ่มต้น)] > [Compatibility (ความสามารถใช้งานด้วยกันได้)]
2. กดตัวเลือกที่คุณต้องการ
  - เลือก [High (สูง)] เพื่อตั้งค่าความเร็วโมเด็มเป็น 33600 bps
  - เลือก [Normal (ธรรมดา)] เพื่อตั้งค่าความเร็วโมเด็มเป็น 14400 bps
  - เลือก [Basic (for VoIP) (พื้นฐาน (สำหรับ VoIP))] เพื่อลดความเร็วโมเด็มเป็น 9600 bps และปิดโหมดแก้ไขข้อผิดพลาด (ECM) ถ้าปัญหาสัญญาณรบกวนในสายโทรศัพท์ของคุณเกิดขึ้นซ้ำอีก คุณอาจต้องการใช้ตัวเลือกนี้เมื่อจำเป็นเท่านั้น
3. กด 



### ข้อมูลที่เกี่ยวข้อง

- ปัญหาเกี่ยวกับโทรศัพท์และโทรสาร

## ปัญหาเครือข่าย

- ข้อความแสดงความผิดพลาด
- ใช้เครื่องมือซ่อมแซมการเชื่อมต่อเครือข่าย (Windows)
- ตรวจสอบการตั้งค่าเครือข่ายของเครื่องคุณ
- หากคุณมีปัญหากับเครือข่ายของเครื่อง

## ข้อความแสดงความผิดพลาด

ข้อความแสดงข้อผิดพลาดที่พบได้บ่อยจะแสดงไว้ในตาราง

>> DCP-L3520CDW

>> DCP-L3560CDW/MFC-L3720CDW/MFC-L3755CDW/MFC-L3760CDW/MFC-L3780CDW/MFC-L8340CDW/MFC-L8390CDW

### DCP-L3520CDW

| ข้อความแสดงความผิดพลาด  | สาเหตุ  | การดำเนินการ  |
|---|---|---|
| Cannot Connect (ไม่สามารถเชื่อมต่อ)<br>Maximum limit of connected devices has been reached. (เชื่อมต่ออุปกรณ์ครบขีดจำกัดสูงสุดแล้ว) | อุปกรณ์เคลื่อนที่เชื่อมต่อกับเครือข่าย Wi-Fi Direct ครบจำนวนสูงสุดแล้วเมื่อเครื่อง Brother เป็นเจ้าของกลุ่ม   | หลังจากการเชื่อมต่อปัจจุบันระหว่างเครื่อง Brother กับอุปกรณ์เคลื่อนที่อื่นปิดลง ลองกำหนดการตั้งค่า Wi-Fi Direct ใหม่อีกครั้ง คุณสามารถยืนยันสถานะการเชื่อมต่อได้โดยการพิมพ์รายงานการกำหนดค่าเครือข่าย   |
| Authentication Error, contact your administrator. (ข้อผิดพลาดในการพิสูจน์ตัวตน ติดต่อผู้ดูแลระบบของคุณ)                             | การตั้งค่าการพิสูจน์ตัวตนสำหรับบันทึก Store Print ที่ส่งไปยังคุณลักษณะเครือข่ายไม่ถูกต้อง   | <ul style="list-style-type: none"> <li>ตรวจสอบให้แน่ใจว่า <b>Username (ชื่อผู้ใช้)</b> และ <b>Password (รหัสผ่าน)</b> ใน <b>Authentication Setting (การตั้งค่าการพิสูจน์ตัวตน)</b> ถูกต้อง ถ้าชื่อผู้ใช้เป็นสมาชิกในโดเมน ใส่ชื่อผู้ใช้ด้วยรูปแบบใดรูปแบบหนึ่งดังต่อไปนี้: ชื่อผู้ใช้@โดเมน หรือ โดเมน\ชื่อผู้ใช้</li> <li>ตรวจสอบให้แน่ใจว่าเวลาของเซิร์ฟเวอร์บันทึกการปฏิบัติงานตรงกับเวลาจากเซิร์ฟเวอร์ SNTP หรือการตั้งค่า <b>Date&amp;Time (วันที่และเวลา)</b></li> <li>ตรวจสอบให้แน่ใจว่ากำหนดการตั้งค่าเวลาของเซิร์ฟเวอร์ SNTP ถูกต้องแล้ว เพื่อให้ตรงกับเวลาที่ใช้สำหรับการพิสูจน์ตัวตนโดย Kerberos หรือ NTLMv2 ถ้าไม่มีเซิร์ฟเวอร์ SNTP ตรวจสอบให้แน่ใจว่าตั้งค่า <b>Date&amp;Time (วันที่และเวลา)</b> และ <b>Time Zone (เขตเวลา)</b> ถูกต้องแล้วโดยใช้การจัดการผ่านเว็บหรือแผงควบคุม เพื่อให้เวลาของเครื่องตรงกับเซิร์ฟเวอร์ที่ทำหน้าที่พิสูจน์ตัวตน</li> </ul> |
| Connection Error (การเชื่อมต่อผิดพลาด)  | มีอุปกรณ์อื่นกำลังพยายามเชื่อมต่อกับเครือข่าย Wi-Fi Direct ในเวลาเดียวกัน   | ตรวจสอบให้แน่ใจว่าไม่มีอุปกรณ์อื่นที่พยายามเชื่อมต่อกับเครือข่าย Wi-Fi Direct จากนั้นลองกำหนดการตั้งค่า Wi-Fi Direct อีกครั้ง   |
| Connection Fail (การเชื่อมต่อล้มเหลว)   | เครื่อง Brother และอุปกรณ์เคลื่อนที่ของคุณไม่สามารถสื่อสารกันได้ในระหว่างการกำหนดค่าเครือข่าย Wi-Fi Direct  | <ul style="list-style-type: none"> <li>ย้ายอุปกรณ์เคลื่อนที่ให้อยู่ใกล้เครื่อง Brother ของคุณมากขึ้น</li> <li>ย้ายเครื่อง Brother และอุปกรณ์เคลื่อนที่ของคุณไปยังบริเวณที่ปราศจากสิ่งกีดขวาง</li> <li>หากคุณใช้ PIN method ของ WPS ตรวจสอบให้แน่ใจว่าคุณใส่ PIN ถูกต้อง</li> </ul>  |
| File Access Error, contact your administrator. (ข้อผิดพลาดในการเข้าถึงไฟล์ ติดต่อผู้ดูแลระบบของคุณ)                                 | เครื่อง Brother ไม่สามารถเข้าถึงไฟล์เดสก์ทอปหลายทางสำหรับคุณลักษณะการจัดเก็บบันทึกการพิมพ์ไปยังเครือข่ายได้   | <ul style="list-style-type: none"> <li>ตรวจสอบให้แน่ใจว่าชื่อไฟล์เดสก์ทอปหลายทางถูกต้อง</li> <li>ตรวจสอบให้แน่ใจว่าไฟล์เดสก์ทอปหลายทางสามารถแก้ไขได้</li> <li>ตรวจสอบให้แน่ใจว่าไฟล์บันทึกการพิมพ์ไม่ถูกล็อค มิฉะนั้นให้ติดต่อผู้ดูแลเครือข่ายของคุณ</li> </ul>   |
| Log Access Error (ข้อผิดพลาดในการเข้าถึงล็อก)   | ในการจัดการผ่านเว็บ คุณได้เลือกตัวเลือก <b>Cancel Print (ยกเลิกการพิมพ์)</b> ในส่วน <b>Error Detection Setting (การตั้งค่าการตรวจวัดความผิดพลาด)</b> ของคุณลักษณะ <b>Store Print Log to Network (จัดเก็บบันทึกการพิมพ์ไปยังเครือข่าย)</b> | รอประมาณ 60 วินาที จนกระทั่งข้อความนี้หายไปจากหน้าจอแสดงผลแบบ LCD   |

| ข้อความแสดงผิดพลาด  | สาเหตุ   | การดำเนินการ   |
|---|--|--|
| No Device (ไม่มีอุปกรณ์)  | เมื่อกำหนดค่าเครือข่าย Wi-Fi Direct เครื่อง Brother จะไม่สามารถค้นหาอุปกรณ์เคลื่อนที่ของคุณได้           | <ul style="list-style-type: none"> <li>ตรวจสอบให้แน่ใจว่าเครื่องและอุปกรณ์เคลื่อนที่ของคุณอยู่ในโหมด Wi-Fi Direct</li> <li>ย้ายอุปกรณ์เคลื่อนที่ให้อยู่ใกล้เครื่อง Brother ของคุณมากขึ้น</li> <li>ย้ายเครื่อง Brother และอุปกรณ์เคลื่อนที่ของคุณไปยังบริเวณที่ปราศจากสิ่งกีดขวาง</li> <li>หากคุณกำหนดค่าเครือข่าย Wi-Fi Direct ด้วยตนเอง ตรวจสอบให้แน่ใจว่าคุณเปิดรหัสผ่านได้อย่างถูกต้อง</li> <li>หากอุปกรณ์เคลื่อนที่ของคุณมีหน้าจอกำหนดค่าเพื่อรับเลขที่อยู่ไอพีได้ ตรวจสอบให้แน่ใจว่าเลขที่อยู่ไอพีของอุปกรณ์เคลื่อนที่ของคุณถูกกำหนดค่าผ่าน DHCP</li> </ul> |
| Server Timeout, contact your administrator. (เซิร์ฟเวอร์หมดเวลา ติดต่อผู้ดูแลระบบของคุณ)  | เครื่อง Brother ไม่สามารถเชื่อมต่อกับเซิร์ฟเวอร์สำหรับคุณลักษณะการจัดเก็บบันทึกการพิมพ์ไปยังเครือข่ายได้ | <ul style="list-style-type: none"> <li>ตรวจสอบให้แน่ใจว่าที่อยู่เซิร์ฟเวอร์ถูกต้อง</li> <li>ตรวจสอบให้แน่ใจว่าเซิร์ฟเวอร์ของคุณเชื่อมต่อกับเครือข่าย</li> <li>ตรวจสอบให้แน่ใจว่าเครื่องเชื่อมต่อกับเครือข่าย</li> </ul>  |
| Wrong Date & Time, contact your administrator. (วันที่และเวลาผิด ติดต่อผู้ดูแลระบบของคุณ) | เครื่อง Brother ไม่ได้รับเวลาจากเซิร์ฟเวอร์เวลา SNTP หรือคุณยังไม่ได้กำหนดค่าวันที่และเวลาสำหรับเครื่อง  | <ul style="list-style-type: none"> <li>ตรวจสอบว่าการตั้งค่าสำหรับการเข้าถึงเซิร์ฟเวอร์เวลา SNTP ได้รับการกำหนดค่าอย่างถูกต้องในโปรแกรมการจัดการผ่านเว็บ</li> <li>ยืนยันการตั้งค่า <b>Date&amp;Time (วันที่และเวลา)</b> ของเครื่องของคุณว่าถูกต้องในการจัดการผ่านเว็บ</li> </ul>  |

### DCP-L3560CDW/MFC-L3720CDW/MFC-L3755CDW/MFC-L3760CDW/ MFC-L3780CDW/MFC-L8340CDW/MFC-L8390CDW

| ข้อความแสดงผิดพลาด   | สาเหตุ   | การดำเนินการ  |
|--|--|---|
| The maximum number of devices are already connected using Wi-Fi Direct. (อุปกรณ์ที่เชื่อมต่อโดยใช้ Wi-Fi Direct มีจำนวนสูงสุดแล้ว) | อุปกรณ์เคลื่อนที่ที่เชื่อมต่อกับเครือข่าย Wi-Fi Direct ครบจำนวนสูงสุดแล้วเมื่อเครื่อง Brother เป็นเจ้าของกลุ่ม | หลังจากการเชื่อมต่อปัจจุบันระหว่างเครื่อง Brother กับอุปกรณ์เคลื่อนที่อื่นปิดลง ลองกำหนดการตั้งค่า Wi-Fi Direct ใหม่อีกครั้ง คุณสามารถยืนยันสถานะการเชื่อมต่อได้โดยการพิมพ์รายงานการกำหนดค่าเครือข่าย   |
| Authentication Error, contact your administrator. (ข้อผิดพลาดในการพิสูจน์ตัวตน ติดต่อผู้ดูแลระบบของคุณ)                            | การตั้งค่าการพิสูจน์ตัวตนจริงสำหรับบันทึก Store Print ที่ส่งไปยังคุณลักษณะเครือข่ายไม่ถูกต้อง                  | <ul style="list-style-type: none"> <li>ตรวจสอบให้แน่ใจว่า <b>Username (ชื่อผู้ใช้)</b> และ <b>Password (รหัสผ่าน)</b> ใน <b>Authentication Setting (การตั้งค่าการพิสูจน์ตัวตนจริง)</b> ถูกต้อง ถ้าชื่อผู้ใช้เป็นสมาชิกในโดเมน ใส่ชื่อผู้ใช้ด้วยรูปแบบใดรูปแบบหนึ่งดังต่อไปนี้: ชื่อผู้ใช้@โดเมน หรือ โดเมน\ชื่อผู้ใช้</li> <li>ตรวจสอบให้แน่ใจว่าเวลาของเซิร์ฟเวอร์บันทึกการใช้งานตรงกับเวลาจากเซิร์ฟเวอร์ SNTP หรือการตั้งค่า <b>Date&amp;Time (วันที่และเวลา)</b></li> <li>ตรวจสอบให้แน่ใจว่ากำหนดการตั้งค่าเวลาของเซิร์ฟเวอร์ SNTP ถูกต้องแล้ว เพื่อให้ตรงกับเวลาที่ใช้สำหรับการพิสูจน์ตัวตนจริงโดย Kerberos หรือ NTLMv2 ถ้าไม่มีเซิร์ฟเวอร์ SNTP ตรวจสอบให้แน่ใจว่าตั้งค่า <b>Date&amp;Time (วันที่และเวลา)</b> และ <b>Time Zone (เขตเวลา)</b> ถูกต้องแล้วโดยใช้การจัดการผ่านเว็บหรือแผงควบคุม เพื่อให้เวลาของเครื่องตรงกับเซิร์ฟเวอร์ที่ทำหน้าที่พิสูจน์ตัวตนจริง</li> </ul> |
| Check User ID and Password. (ตรวจสอบรหัสผู้ใช้และรหัสผ่าน)   | การพิสูจน์ตัวตนจริงด้วย Kerberos ชัดข้อง   | ตรวจสอบให้แน่ใจว่าคุณเปิดชื่อผู้ใช้ และรหัสผ่านสำหรับเซิร์ฟเวอร์ Kerberos อย่างถูกต้อง สำหรับข้อมูลเพิ่มเติมเกี่ยวกับการตั้งค่าเซิร์ฟเวอร์ Kerberos ให้ติดต่อผู้ดูแลเครือข่ายของคุณ   |
|  | การตั้งค่าวันที่ เวลา และเขตเวลาของเครื่อง Brother ไม่ถูกต้อง  | ยืนยันการตั้งค่าวันที่ เวลาและเขตเวลาของเครื่อง.  |
|  | การกำหนดค่าเซิร์ฟเวอร์ DNS ไม่ถูกต้อง  | ติดต่อผู้ดูแลเครือข่ายของคุณสำหรับข้อมูลเกี่ยวกับการตั้งค่าเซิร์ฟเวอร์ DNS  |

| ข้อความแสดงความผิดพลาด  | สาเหตุ  | การดำเนินการ  |
|---|---|---|
| Check User ID and Password. (ตรวจสอบรหัสผู้ใช้และรหัสผ่าน)  | เครื่องพิมพ์บางเครื่องไม่สามารถเชื่อมต่อกับเซิร์ฟเวอร์ Kerberos   | ติดต่อผู้ดูแลเครือข่ายของคุณสำหรับข้อมูลเกี่ยวกับการตั้งค่าเซิร์ฟเวอร์ Kerberos   |
| Connection Error (การเชื่อมต่อผิดพลาด)  | มีอุปกรณ์อื่นกำลังพยายามเชื่อมต่อกับเครือข่าย Wi-Fi Direct ในเวลาเดียวกัน   | ตรวจสอบให้แน่ใจว่าไม่มีอุปกรณ์อื่นที่พยายามเชื่อมต่อกับเครือข่าย Wi-Fi Direct จากนั้นลองกำหนดการตั้งค่า Wi-Fi Direct อีกครั้ง   |
| Connection Failed (การเชื่อมต่อล้มเหลว)   | เครื่อง Brother และอุปกรณ์เคลื่อนที่ของคุณไม่สามารถสื่อสารกันได้ในระหว่างการกำหนดค่าเครือข่าย Wi-Fi Direct  | <ul style="list-style-type: none"> <li>ย้ายอุปกรณ์เคลื่อนที่ให้อยู่ใกล้เครื่อง Brother ของคุณมากขึ้น</li> <li>ย้ายเครื่อง Brother และอุปกรณ์เคลื่อนที่ของคุณไปยังบริเวณที่ปราศจากสิ่งกีดขวาง</li> <li>หากคุณใช้ PIN method ของ WPS ตรวจสอบให้แน่ใจว่าคุณใส่ PIN ถูกต้อง</li> </ul>  |
| File Access Error, contact your administrator. (ข้อผิดพลาดในการเข้าถึงไฟล์ ติดต่อผู้ดูแลระบบของคุณ) | เครื่อง Brother ไม่สามารถเข้าถึงไฟล์เดสก์ทอปหลายทางสำหรับคุณลักษณะการจับเก็บบันทึกการพิมพ์ไปยังเครือข่ายได้   | <ul style="list-style-type: none"> <li>ตรวจสอบให้แน่ใจว่าชื่อไฟล์เดสก์ทอปหลายทางถูกต้อง</li> <li>ตรวจสอบให้แน่ใจว่าไฟล์เดสก์ทอปหลายทางสามารถแก้ไขได้</li> <li>ตรวจสอบให้แน่ใจว่าไฟล์บันทึกการพิมพ์ไม่ถูกล็อค มิฉะนั้นให้ติดต่อผู้ดูแลเครือข่ายของคุณ</li> </ul>   |
| Log Access Error (ข้อผิดพลาดในการเข้าถึงล็อก)   | ในการจัดการผ่านเว็บ คุณได้เลือกตัวเลือก <b>Cancel Print (ยกเลิกการพิมพ์)</b> ในส่วน <b>Error Detection Setting (การตั้งค่าการตรวจจับความผิดพลาด)</b> ของคุณลักษณะ <b>Store Print Log to Network (จัดเก็บบันทึกการพิมพ์ไปยังเครือข่าย)</b> | รอประมาณ 60 วินาที จนกระทั่งข้อความนี้หายไปจากหน้าจอแสดงผลแบบ LCD   |
| No Device (ไม่มีอุปกรณ์)  | เมื่อกำหนดค่าเครือข่าย Wi-Fi Direct เครื่อง Brother จะไม่สามารถค้นหาอุปกรณ์เคลื่อนที่ของคุณได้  | <ul style="list-style-type: none"> <li>ตรวจสอบให้แน่ใจว่าเครื่องและอุปกรณ์เคลื่อนที่ของคุณอยู่ในโหมด Wi-Fi Direct</li> <li>ย้ายอุปกรณ์เคลื่อนที่ให้อยู่ใกล้เครื่อง Brother ของคุณมากขึ้น</li> <li>ย้ายเครื่อง Brother และอุปกรณ์เคลื่อนที่ของคุณไปยังบริเวณที่ปราศจากสิ่งกีดขวาง</li> <li>หากคุณกำหนดค่าเครือข่าย Wi-Fi Direct ด้วยตนเอง ตรวจสอบให้แน่ใจว่าคุณป้อนรหัสผ่านได้อย่างถูกต้อง</li> <li>หากอุปกรณ์เคลื่อนที่ของคุณมีหน้าการกำหนดค่าเพื่อรับเลขที่อยู่ไอพีได้ ตรวจสอบให้แน่ใจว่าเลขที่อยู่ไอพีของอุปกรณ์เคลื่อนที่ของคุณถูกกำหนดค่าผ่าน DHCP</li> </ul> |
| Server Timeout, contact your administrator. (หมดเวลาเซิร์ฟเวอร์ ติดต่อผู้ดูแลระบบของคุณ)            | เครื่อง Brother ไม่สามารถเชื่อมต่อกับเซิร์ฟเวอร์สำหรับคุณลักษณะการจับเก็บบันทึกการพิมพ์ไปยังเครือข่ายได้  | <ul style="list-style-type: none"> <li>ตรวจสอบให้แน่ใจว่าที่อยู่เซิร์ฟเวอร์ถูกต้อง</li> <li>ตรวจสอบให้แน่ใจว่าเซิร์ฟเวอร์ของคุณเชื่อมต่อกับเครือข่าย</li> <li>ตรวจสอบให้แน่ใจว่าเครื่องเชื่อมต่อกับเครือข่าย</li> </ul>   |
| Server Timeout (หมดเวลาเซิร์ฟเวอร์)   | เครื่อง Brother ไม่สามารถเชื่อมต่อกับเซิร์ฟเวอร์ LDAP ได้   | <ul style="list-style-type: none"> <li>ตรวจสอบให้แน่ใจว่าที่อยู่เซิร์ฟเวอร์ถูกต้อง</li> <li>ตรวจสอบให้แน่ใจว่าเซิร์ฟเวอร์ของคุณเชื่อมต่อกับเครือข่าย</li> <li>ตรวจสอบให้แน่ใจว่าเครื่องเชื่อมต่อกับเครือข่าย</li> </ul>   |
|   | เครื่อง Brother ไม่สามารถเชื่อมต่อกับเซิร์ฟเวอร์ Active Directory ได้   | <ul style="list-style-type: none"> <li>ตรวจสอบให้แน่ใจว่าที่อยู่เซิร์ฟเวอร์ถูกต้อง</li> <li>ตรวจสอบให้แน่ใจว่าเซิร์ฟเวอร์ของคุณเชื่อมต่อกับเครือข่าย</li> <li>ตรวจสอบให้แน่ใจว่าเครื่องเชื่อมต่อกับเครือข่าย</li> </ul>   |
| Wrong Date & Time, contact your administrator. (วันที่และเวลาผิด ติดต่อผู้ดูแลระบบของคุณ)           | เครื่อง Brother ไม่ได้รับเวลาจากเซิร์ฟเวอร์เวลา SNTP หรือคุณยังไม่ได้กำหนดค่าวันที่และเวลาสำหรับเครื่อง   | <ul style="list-style-type: none"> <li>ตรวจสอบว่าการตั้งค่าสำหรับการเข้าถึงเซิร์ฟเวอร์เวลา SNTP ได้รับการกำหนดค่าอย่างถูกต้องในโปรแกรมการจัดการผ่านเว็บ</li> <li>ยืนยันการตั้งค่า <b>Date&amp;Time (วันที่และเวลา)</b> ของเครื่องของคุณว่าถูกต้องในการจัดการผ่านเว็บ</li> </ul>   |
| Internal Error (เกิดข้อผิดพลาดภายใน)  | โปรโตคอล LDAP ของเครื่อง Brother ปิดการใช้งานอยู่   | ยืนยันวิธีการพิสูจน์ตัวตนจริงของคุณ จากนั้นเปิดการใช้งานการตั้งค่าโปรโตคอลที่จำเป็นในการจัดการผ่านเว็บ  |



| ข้อความแสดงผิดพลาด                   | สาเหตุ  | การดำเนินการ   |
|--------------------------------------|---|--|
| Internal Error (เกิดข้อผิดพลาดภายใน) | โปรโตคอล CIFS ของเครื่อง Brother ปิดการใช้งานอยู่ | ยืนยันวิธีการพิสูจน์ตัวตนจริงของคุณ จากนั้นเปิดการใช้งานการตั้งค่าโปรโตคอลที่จำเป็นในการจัดการผ่านเว็บ |




### ข้อมูลที่เกี่ยวข้อง

- ปัญหาเครือข่าย

## ใช้เครื่องมือซ่อมแซมการเชื่อมต่อเครือข่าย (Windows)

ใช้เครื่องมือซ่อมแซมการเชื่อมต่อเครือข่ายเพื่อแก้ไขปัญหาการตั้งค่าเครือข่ายของเครื่อง Brother จะมีการตั้งค่าเลขที่อยู่ไอพีและซับเน็ตมาสก์ที่ถูกต้อง

ตรวจสอบให้แน่ใจว่าเครื่องของคุณเปิดอยู่และเชื่อมต่อเข้ากับเครือข่ายเดียวกับคอมพิวเตอร์ของคุณ

1. เปิดใช้  (Brother Utilities) จากนั้นคลิกรายการแบบดิ่งลงและเลือกชื่อรุ่นของคุณ (หากไม่ได้เลือกไว้)
2. คลิก เครื่องมือ ในแถบนำทางด้านซ้าย จากนั้นคลิกเครื่องมือการซ่อมแซม\การเชื่อมต่อเครือข่าย
3. ปฏิบัติตามคำแนะนำบนหน้าจอ
4. วินิจฉัยปัญหาที่เกิดขึ้นโดยการพิมพ์เอกสารการกำหนดค่าเครือข่ายหรือหน้าการตั้งค่าเครื่องพิมพ์



เครื่องมือซ่อมแซมการเชื่อมต่อเครือข่ายจะเริ่มต้นโดยอัตโนมัติ หากคุณเลือกตัวเลือก **เปิดใช้งานเครื่องมือซ่อมแซมการเชื่อมต่อ** ใน Status Monitor คลิกขวาที่หน้าจอ Status Monitor จากนั้นคลิก **การตั้งค่าอื่นๆ > เปิดใช้งานเครื่องมือซ่อมแซมการเชื่อมต่อ** ไม่แนะนำให้ทำเมื่อผู้ดูแลระบบเครือข่ายของคุณกำหนดเลขที่อยู่ไอพีแบบคงที่ เนื่องจากการดำเนินการนี้จะเปลี่ยนเลขที่อยู่ไอพีโดยอัตโนมัติ

หากใช้เครื่องมือซ่อมแซมการเชื่อมต่อเครือข่ายแล้ว แต่เลขที่อยู่ไอพีและซับเน็ตมาสก์ที่ถูกต้องยังคงไม่ได้ถูกกำหนดเข้ามา ให้สอบถามข้อมูลนี้จากผู้ดูแลเครือข่าย



### ข้อมูลที่เกี่ยวข้อง

- ปัญหาเครือข่าย

#### หัวข้อที่เกี่ยวข้อง:

- เครื่องของฉันไม่สามารถพิมพ์ สแกน หรือใช้ฟังก์ชันการรับ PC-FAX ผ่านเครือข่ายได้
- ฉันต้องการตรวจสอบว่าอุปกรณ์เครือข่ายของฉันทำงานได้อย่างถูกต้อง

## ตรวจสอบการตั้งค่าเครือข่ายของเครื่องคุณ

- หากคุณมีปัญหากับเครือข่ายของเครื่อง

## หากคุณมีปัญหากับเครือข่ายของเครื่อง

ถ้าคิดว่าสภาพแวดล้อมเครือข่ายของเครื่องคุณมีปัญหา ให้ตรวจสอบหัวข้อต่อไปนี้ คุณสามารถแก้ปัญหาส่วนใหญ่ได้ด้วยตนเอง

หากคุณต้องการความช่วยเหลือเพิ่มเติม เข้าไปที่ [support.brother.com/faqs](http://support.brother.com/faqs)

- ฉันไม่สามารถกำหนดค่าการตั้งค่าเครือข่ายแบบไร้สายให้เสร็จสมบูรณ์ได้
- เครื่องของฉันไม่สามารถพิมพ์ สแกน หรือใช้ฟังก์ชันการรับ PC-FAX ผ่านเครือข่ายได้
- ฉันต้องการตรวจสอบว่าอุปกรณ์เครือข่ายของฉันทำงานได้อย่างถูกต้อง

## ฉันไม่สามารถกำหนดค่าการตั้งค่าเครือข่ายแบบไร้สายให้เสร็จสมบูรณ์ได้

ปิดเราเตอร์แบบไร้สายของคุณและเปิดใหม่ จากนั้นลองกำหนดการตั้งค่าเครือข่ายไร้สายใหม่อีกครั้ง ถ้าคุณไม่สามารถแก้ไขปัญหาได้ ให้ปฏิบัติตามคำแนะนำด้านล่างนี้:

ตรวจสอบปัญหาโดยใช้รายงาน WLAN

| สาเหตุ   | การดำเนินการ  | อินเตอร์เฟซ  |
|--|---|--------------|
| การตั้งค่าความปลอดภัย (SSID/คีย์เครือข่าย) ของคุณไม่ถูกต้อง  | ยืนยันการตั้งค่าการรักษาความปลอดภัยโดยใช้ <b>Wireless Setup Helper (ข้อมูลช่วยเหลือการตั้งค่าการเชื่อมต่อไร้สาย)</b> (Windows) สำหรับข้อมูลเพิ่มเติมและการดาวน์โหลดโปรแกรมรอรอบประโยชน์ ไปที่หน้า <b>ดาวน์โหลด</b> ของรุ่นผลิตภัณฑ์ของคุณที่ <a href="http://support.brother.com/downloads">support.brother.com/downloads</a><br>เลือกและยืนยันว่าคุณใช้การตั้งค่าการรักษาความปลอดภัยที่ถูกต้อง <ul style="list-style-type: none"> <li>ดูคำแนะนำที่ให้มาเกี่ยวกับแอคเซสพอยต์/เราเตอร์ LAN ไร้สายของคุณเพื่อรับข้อมูลเกี่ยวกับการค้นหาการตั้งค่าการรักษาความปลอดภัย</li> <li>ชื่อผู้ผลิตและหมายเลขรุ่นของแอคเซสพอยต์/เราเตอร์อาจถูกใช้ตั้งค่าการรักษาความปลอดภัยเริ่มต้น</li> <li>ปรึกษาผู้ผลิตแอคเซสพอยต์/เราเตอร์ ผู้ให้บริการอินเทอร์เน็ต หรือผู้ดูแลระบบเครือข่ายของคุณ</li> </ul> | แบบไร้สาย    |
| เลขที่อยู่ MAC ของเครื่อง Brother ของคุณไม่ได้รับการอนุญาต   | ตรวจสอบว่าฟิลเตอร์อนุญาตให้ใช้เลขที่อยู่ MAC ของเครื่อง Brother ของคุณได้<br>คุณสามารถค้นหาเลขที่อยู่ MAC ได้ในแผงควบคุมของเครื่อง Brother ของคุณ   | แบบไร้สาย    |
| แอคเซสพอยต์/เราเตอร์ของเครือข่าย LAN แบบไร้สายอยู่ในโหมดพรางตัว (ไม่กระจายสัญญาณ SSID)   | <ul style="list-style-type: none"> <li>ปิด SSID หรือคีย์เครือข่ายที่ถูกต้องด้วยตนเอง</li> <li>ตรวจสอบ SSID หรือคีย์เครือข่ายในคู่มือการใช้งานที่มาพร้อมกับแอคเซสพอยต์แบบไร้สาย/เราเตอร์ของคุณ และกำหนดการตั้งค่าเครือข่ายแบบไร้สายใหม่</li> </ul>   | แบบไร้สาย    |
| เครื่องกำลังพยายามเชื่อมต่อกับเครือข่าย Wi-Fi ความถี่ 5 GHz ไม่รองรับช่องสัญญาณปัจจุบันที่แอคเซสพอยต์แบบไร้สายและเราเตอร์ใช้อยู่ (ประเทศต่างๆ รองรับ 5 GHz Wi-Fi เท่านั้น) | เปลี่ยนช่องสัญญาณบนแอคเซสพอยต์แบบไร้สาย/เราเตอร์ของคุณเป็นช่องสัญญาณที่เครื่องรองรับ <ol style="list-style-type: none"> <li>ตรวจสอบช่องสัญญาณที่เครื่องรองรับ ไปที่ <a href="http://support.brother.com/g/d/a5m6/">support.brother.com/g/d/a5m6/</a> เลือกรุ่นผลิตภัณฑ์ของคุณ จากนั้นคลิก <b>ดาวน์โหลด</b> สำหรับข้อมูลเพิ่มเติม</li> <li>ตรวจสอบการตั้งค่าช่องสัญญาณของแอคเซสพอยต์แบบไร้สาย/เราเตอร์ของคุณ ตรวจสอบให้แน่ใจว่าได้ตั้งค่าเป็นช่องสัญญาณใดช่องสัญญาณหนึ่งที่เครื่องรองรับ และไม่ได้ตั้งค่าไปที่ "Auto (อัตโนมัติ)" หรือ "Automatic (อัตโนมัติ)" สำหรับข้อมูลเพิ่มเติมเกี่ยวกับการเปลี่ยนการตั้งค่าช่องสัญญาณ ให้ดูคำแนะนำที่ให้มาเกี่ยวกับแอคเซสพอยต์แบบไร้สาย/เราเตอร์ของคุณ</li> <li>ลองเชื่อมต่อเครื่องของคุณกับเครือข่าย Wi-Fi อีกครั้ง</li> </ol>                  | แบบไร้สาย    |
| การตั้งค่าความปลอดภัย (SSID/รหัสผ่าน) ของคุณไม่ถูกต้อง   | ยืนยัน SSID และรหัสผ่าน<br>เมื่อคุณกำหนดค่าเครือข่ายด้วยตนเอง SSID และรหัสผ่านจะแสดงขึ้นบนเครื่อง Brother ของคุณ หากอุปกรณ์เคลื่อนที่ของคุณรองรับการกำหนดค่าด้วยตนเอง SSID และรหัสผ่านจะแสดงขึ้นบนหน้าจออุปกรณ์เคลื่อนที่ของคุณ   | Wi-Fi Direct |
| คุณกำลังใช้ Android™ 4.0   | หากอุปกรณ์เคลื่อนที่ของคุณหลุดจากการเชื่อมต่อ (ประมาณหกนาทีก่อนหลังจากใช้ Wi-Fi Direct) ให้ลองกำหนดค่าแบบกดปุ่มครั้งเดียวโดยใช้ WPS (แนะนำ) และตั้งค่าเครื่อง Brother เป็น Group Owner (เจ้าของกลุ่ม)   | Wi-Fi Direct |
| เครื่อง Brother ของคุณอยู่ห่างจากอุปกรณ์เคลื่อนที่ของคุณมากเกินไป  | ย้ายเครื่อง Brother ของคุณให้อยู่ห่างจากอุปกรณ์เคลื่อนที่ประมาณ 3.3 ฟุต (1 เมตร) เมื่อคุณกำหนดการตั้งค่าเครือข่าย Wi-Fi Direct  | Wi-Fi Direct |
| มีสิ่งกีดขวางบางอย่าง (ตัวอย่างเช่น ผนังหรือเฟอร์นิเจอร์) ระหว่างเครื่องและอุปกรณ์เคลื่อนที่ของคุณ   | ย้ายเครื่อง Brother ของคุณไปยังบริเวณที่ไม่มีสิ่งกีดขวาง  | Wi-Fi Direct |

| สาเหตุ   | การดำเนินการ   | อินเตอร์เฟซ  |
|--|--|--------------|
| มีคอมพิวเตอร์แบบไร้สาย, อุปกรณ์ที่รองรับ Bluetooth®, เดสก์ท็อป หรือโทรศัพท์ไร้สายแบบดิจิทัลอยู่ใกล้เครื่อง Brother หรืออุปกรณ์เคลื่อนที่ของคุณ | เลื่อนอุปกรณ์อื่นๆ ให้อยู่ห่างจากเครื่อง Brother หรืออุปกรณ์เคลื่อนที่ของคุณ   | Wi-Fi Direct |
| คุณสามารถตรวจสอบและลองทำทุกวิธีการข้างต้นแล้ว แต่เครื่อง Brother ของคุณยังคงไม่สามารถกำหนดค่า Wi-Fi Direct ให้สมบูรณ์ได้                       | <ul style="list-style-type: none"> <li>ปิดเครื่อง Brother ของคุณและเปิดใหม่ จากนั้นลองกำหนดการตั้งค่า Wi-Fi Direct ใหม่อีกครั้ง</li> <li>หากคุณใช้เครื่อง Brother ของคุณเป็นลูกข่าย ให้ยืนยันว่ามีอุปกรณ์จำนวนเท่าใดที่เครือข่าย Wi-Fi Direct ปัจจุบันอนุญาตให้ใช้งานได้ จากนั้นตรวจสอบจำนวนอุปกรณ์ที่เชื่อมต่ออยู่</li> </ul> | Wi-Fi Direct |

### สำหรับ Windows

ถ้าการเชื่อมต่อแบบไร้สายของคุณขัดข้อง และคุณสามารถตรวจสอบและลองทำตามทีกล่าวไว้ข้างต้นแล้ว เราขอแนะนำให้ใช้ Network Connection Repair Tool





#### ข้อมูลที่เกี่ยวข้อง

- หากคุณมีปัญหาเกี่ยวกับเครือข่ายของเครื่อง

## เครื่องของฉันไม่สามารถพิมพ์ สแกน หรือใช้ฟังก์ชันการรับ PC-FAX ผ่านเครือข่ายได้

| สาเหตุ   | การดำเนินการ  | อินเตอร์เฟซ       |
|--|---|-------------------|
| ซอฟต์แวร์ความปลอดภัยจะบล็อกการเข้าถึงเครือข่ายของเครื่องของคุณ (คุณสมบัติการสแกนเครือข่ายไม่ทำงาน)                     | <ul style="list-style-type: none"> <li>Windows                             <p>กำหนดค่าซอฟต์แวร์การรักษาความปลอดภัย/ไฟร์วอลล์ของผู้ให้บริการรายอื่นเพื่ออนุญาตให้สแกนเครือข่ายได้ ถ้าต้องการเพิ่มพอร์ต 54925 สำหรับการสแกนเครือข่าย พิมพ์ข้อมูลดังนี้:</p> <ul style="list-style-type: none"> <li>ใน <b>ชื่อ</b>:<br/>พิมพ์คำอธิบาย ตัวอย่างเช่น Brother NetScan</li> <li>ใน <b>หมายเลขพอร์ต</b>:<br/>พิมพ์ 54925</li> <li>ใน <b>โปรโตคอล</b>:<br/>ให้เลือก UDP</li> </ul> <p>ดูคู่มือการใช้งานที่มาพร้อมกับซอฟต์แวร์ความปลอดภัย/ไฟร์วอลล์ของผู้ให้บริการรายอื่น หรือติดต่อผู้ผลิตซอฟต์แวร์</p> </li> <li>Mac<br/>(Brother iPrint&amp;Scan)                             <p>ใน <b>Finder (ตัวค้นหา)</b> แถบเมนู คลิกที่ <b>Go (ไป) &gt; Applications (แอปพลิเคชัน)</b> และดับเบิลคลิกที่ไอคอน Brother iPrint&amp;Scan หน้าต่าง Brother iPrint&amp;Scan จะปรากฏขึ้น คลิกปุ่ม <b>เลือกเครื่องพิมพ์ของคุณ</b> จากนั้นปฏิบัติตามคำแนะนำบนหน้าจอเพื่อเลือกเครื่องพิมพ์เครือข่ายของคุณอีกครั้ง</p></li> </ul> | ระบบไร้สาย/ไร้สาย |
| ซอฟต์แวร์ความปลอดภัยจะบล็อกการเข้าถึงเครือข่ายของเครื่องของคุณ (คุณลักษณะการรับ PC-Fax เครือข่ายไม่ทำงาน)<br>(Windows) | <p>ตั้งค่าซอฟต์แวร์ความปลอดภัย/ไฟร์วอลล์ของผู้ให้บริการรายอื่นเพื่ออนุญาตให้ใช้ PC-FAX Rx ได้ เพื่อเพิ่มพอร์ต 54926 สำหรับเครือข่าย PC-FAX Rx ให้ใส่ข้อมูลดังต่อไปนี้:</p> <ul style="list-style-type: none"> <li>ใน <b>ชื่อ</b>:<br/>พิมพ์คำอธิบาย ตัวอย่างเช่น Brother PC-FAX Rx</li> <li>ใน <b>หมายเลขพอร์ต</b>:<br/>พิมพ์ 54926</li> <li>ใน <b>โปรโตคอล</b>:<br/>ให้เลือก UDP</li> </ul> <p>ดูคู่มือการใช้งานที่มาพร้อมกับซอฟต์แวร์ความปลอดภัย/ไฟร์วอลล์ของผู้ให้บริการรายอื่น หรือติดต่อผู้ผลิตซอฟต์แวร์</p>   | ระบบไร้สาย/ไร้สาย |
| ซอฟต์แวร์รักษาความปลอดภัยของคุณเปิดกันไม่ให้เครื่องของคุณเข้าถึงเครือข่าย  | <p>ซอฟต์แวร์การรักษาความปลอดภัยบางอย่างอาจปิดกั้นการเข้าถึงโดยไม่แสดงกล่องสนทนาแจ้งเตือนการรักษาความปลอดภัย แม้หลังจากที่การติดตั้งสำเร็จแล้ว</p> <p>เพื่ออนุญาตการเข้าถึง ดูคำแนะนำสำหรับซอฟต์แวร์การรักษาความปลอดภัยหรือสอบถามผู้ผลิตซอฟต์แวร์</p>  | ระบบไร้สาย/ไร้สาย |
| ไม่ได้กำหนดเลขที่อยู่ไอพีที่สามารถใช้ได้ให้กับเครื่อง Brother  | <ul style="list-style-type: none"> <li>ยืนยันเลขที่อยู่ไอพีและซับเน็ตมาสก์ ตรวจสอบทั้งเลขที่อยู่ไอพีและซับเน็ตมาสก์ของคอมพิวเตอร์ของคุณและเครื่อง Brother ว่าถูกต้องและอยู่ในเครือข่ายเดียวกัน สำหรับข้อมูลเพิ่มเติมเกี่ยวกับวิธีการตรวจสอบเลขที่อยู่ไอพีและซับเน็ตมาสก์ ให้สอบถามผู้ดูแลเครือข่าย</li> <li>Windows                             <p>ยืนยันเลขที่อยู่ไอพีและ Subnet Mask โดยใช้เครื่องมือซ่อมแซมการเชื่อมต่อเครือข่าย</p> </li> </ul>   | ระบบไร้สาย/ไร้สาย |
| งานพิมพ์ที่ล้มเหลวยังคงอยู่ในคิวงานพิมพ์ของคอมพิวเตอร์ของคุณ   | <ul style="list-style-type: none"> <li>ถ้างานพิมพ์ที่ล้มเหลวยังคงอยู่ในคิวงานพิมพ์ของคอมพิวเตอร์ของคุณ ให้ลบทิ้ง</li> <li>มีฉะนั้น ให้ดับเบิลคลิกที่ไอคอนเครื่องพิมพ์ในโพลเดอร์ต่อไปนี้ และยกเลิกเอกสารทั้งหมด:</li> </ul>  | ระบบไร้สาย/ไร้สาย |

| สาเหตุ                                      | การดำเนินการ   | อินเตอร์เฟซ |
|---|--|-------------|
|   | <ul style="list-style-type: none"> <li>- Windows 11<br/>คลิก  &gt; แอปทั้งหมด &gt; เครื่องมือ Windows &gt; แผงควบคุม ในกลุ่ม ฮาร์ดแวร์และเสียง คลิก <b>ดูอุปกรณ์และเครื่องพิมพ์</b></li> <li>- Windows 10, Windows Server 2016, Windows Server 2019 และ Windows Server 2022<br/>คลิก  &gt; ระบบ &gt; แผงควบคุม ในกลุ่ม ฮาร์ดแวร์และเสียง (<b>ฮาร์ดแวร์</b>) คลิก <b>ดูอุปกรณ์และเครื่องพิมพ์</b></li> <li>- Windows Server 2012 R2<br/>คลิก <b>แผงควบคุม</b> บนหน้าจอ <b>เริ่ม</b> ในกลุ่ม <b>ฮาร์ดแวร์</b> ให้คลิก <b>ดูอุปกรณ์และเครื่องพิมพ์</b></li> <li>- Windows Server 2012<br/>เลื่อนเมาส์ของคุณไปที่มุมล่างขวาของเดสก์ท็อป เมื่อแถบเมนูปรากฏขึ้น ให้คลิก <b>การตั้งค่า</b> &gt; <b>แผงควบคุม</b> ในกลุ่ม <b>ฮาร์ดแวร์</b> คลิก <b>ดูอุปกรณ์และเครื่องพิมพ์</b> &gt; <b>เครื่องพิมพ์</b></li> <li>- Mac<br/>คลิก <b>System Preferences (การปรับแต่งค่าระบบ)</b> &gt; <b>Printers &amp; Scanners (เครื่องพิมพ์และสแกนเนอร์)</b>.</li> </ul> |             |
| เครื่องไม่ได้เชื่อมต่อกับเครือข่ายแบบไร้สาย | พิมพ์รายงาน WLAN เพื่อตรวจสอบรหัสความผิดพลาดในรายงานที่พิมพ์ออกมา  | แบบไร้สาย   |

ถ้าคุณตรวจสอบและลองทำตามทีกล่าวไว้ข้างต้นทั้งหมดแล้วแต่ยังคงมีปัญหาอยู่ ให้ถอนการติดตั้งไดรเวอร์ (Windows) และซอฟต์แวร์ และติดตั้งใหม่ในเวอร์ชันล่าสุด



### ข้อมูลที่เกี่ยวข้อง

- [หากคุณมีปัญหากับเครือข่ายของเครื่อง](#)

#### หัวข้อที่เกี่ยวข้อง:

- [ใช้เครื่องมือซ่อมแซมการเชื่อมต่อเครือข่าย \(Windows\)](#)
- [ฉันต้องการตรวจสอบว่าอุปกรณ์เครือข่ายของฉันทำงานได้อย่างถูกต้อง](#)



## ขั้นตอนการตรวจสอบว่าอุปกรณ์เครือข่ายของคุณทำงานได้อย่างถูกต้อง

| ตรวจสอบ   | การดำเนินการ   | อินเตอร์เฟซ       |
|---|--|-------------------|
| ตรวจสอบว่าเครื่องพิมพ์ Brother ของคุณ แอคเซสพอยต์/เราเตอร์ หรือฮับเครือข่ายนั้นเปิดอยู่ | <b>ตรวจสอบรายการต่อไปนี้:</b> <ul style="list-style-type: none"> <li>เชื่อมต่อสายไฟถูกต้องและเครื่อง Brother เปิดอยู่</li> <li>แอคเซสพอยต์/เราเตอร์ หรือฮับเปิดอยู่ และไฟ LED แสดงสถานะการเชื่อมต่อกะพริบอยู่</li> <li>วัสดุป้องกันบรรจุก๊าซถูกนำออกจากเครื่องแล้วทั้งหมด</li> <li>มีการติดตั้งชุดประกอบดรัมผงหมึก (โทนเนอร์) และชุดแม่แบบสร้างภาพ (ดรัม) อย่างถูกต้อง</li> <li>ฝาครอบของเครื่องปิดสนิท</li> <li>กระดาษถูกใส่เข้าในถาดใส่กระดาษอย่างถูกต้อง</li> <li>(สำหรับเครือข่ายแบบไร้สาย) สายเครือข่ายเชื่อมต่อกับเครื่อง Brother และเราเตอร์หรือฮับแน่นหนาแล้ว</li> </ul>   | ระบบไร้สาย/ไร้สาย |
| ตรวจสอบ <b>Link Status</b> ในรายงานการกำหนดค่าเครือข่ายหรือหน้าการตั้งค่าเครื่องพิมพ์   | พิมพ์รายงานการกำหนดค่าเครือข่าย และตรวจสอบว่า <b>Ethernet Link Status</b> หรือ <b>Wireless Link Status Link OK</b>   | ระบบไร้สาย/ไร้สาย |
| ตรวจสอบว่าคุณสามารถ "ping (ปิง)" เครื่อง Brother จากคอมพิวเตอร์ของคุณได้                | <p>ส่ง Ping เครื่อง Brother จากคอมพิวเตอร์ของคุณโดยใช้เลขที่อยู่ไอพีหรือชื่อโฮสต์ได้ที่ command prompt ของ Windows หรือแอปพลิเคชัน Terminal ของ Mac:</p> <p>ส่ง Ping &lt;ipaddress&gt; หรือ &lt;nodename&gt;</p> <ul style="list-style-type: none"> <li>สำเร็จ: เครื่อง Brother ของคุณทำงานถูกต้องและเชื่อมต่อกับเครือข่ายเดียวกับคอมพิวเตอร์ของคุณ</li> <li>ไม่สำเร็จ: เครื่อง Brother ของคุณไม่เชื่อมต่อกับเครือข่ายเดียวกับคอมพิวเตอร์ของคุณ</li> </ul> <p>Windows:</p> <p>สอบถามเลขที่อยู่ไอพีและซันเนตมาส์กับผู้ดูแลระบบของคุณ จากนั้นใช้เครื่องมือซ่อมแซมการเชื่อมต่อเครือข่าย</p> <p>Mac:</p> <p>ยืนยันว่าตั้งค่าเลขที่อยู่ไอพีและซันเนตมาส์ถูกต้องแล้ว</p> | ระบบไร้สาย/ไร้สาย |
| ตรวจสอบว่าเครื่อง Brother เชื่อมต่อกับเครือข่ายแบบไร้สาย                                | พิมพ์รายงาน WLAN เพื่อตรวจสอบรหัสความผิดพลาดในรายงานที่พิมพ์ออกมา  | แบบไร้สาย         |

ถ้าคุณตรวจสอบและลองทำตามทีกล่าวไว้ข้างต้นทั้งหมดแล้วแต่ยังคงมีปัญหาอยู่ ให้ดูคู่มือการใช้งานที่มาพร้อมกับแอคเซสพอยต์แบบไร้สาย/เราเตอร์ของคุณ เพื่อค้นหาข้อมูล SSID (ชื่อเครือข่าย) และคีย์เครือข่าย (รหัสผ่าน) และตั้งค่าให้ถูกต้อง

### ✓ ข้อมูลที่เกี่ยวข้อง

- หากคุณมีปัญหากับเครือข่ายของเครื่อง

#### หัวข้อที่เกี่ยวข้อง:

- ใช้เครื่องมือซ่อมแซมการเชื่อมต่อเครือข่าย (Windows)
- เครื่องของคุณไม่สามารถพิมพ์ สแกน หรือใช้ฟังก์ชันการรับ PC-FAX ผ่านเครือข่ายได้





## ปัญหาเกี่ยวกับ AirPrint

| ปัญหา  | คำแนะนำ   |
|--|---|
| เครื่องของฉันไม่แสดงในรายการเครื่องพิมพ์                                     | ตรวจสอบให้แน่ใจว่าเครื่องพิมพ์ของคุณเปิดแล้ว  |
|  | ตรวจสอบให้แน่ใจว่าเครื่องและอุปกรณ์เคลื่อนที่หรือ Mac ของคุณเชื่อมต่ออยู่ในเครือข่ายเดียวกัน  |
|  | เลื่อนอุปกรณ์เคลื่อนที่ของคุณเข้าไปใกล้กับแอคเซสพอยต์/เราเตอร์ไร้สาย หรือเครื่องของคุณมากขึ้น |
| ฉันไม่สามารถพิมพ์ได้   | ตรวจสอบให้แน่ใจว่าเครื่องพิมพ์ของคุณเปิดแล้ว  |
|  | ตรวจสอบให้แน่ใจว่าเครื่องและอุปกรณ์เคลื่อนที่หรือ Mac ของคุณเชื่อมต่ออยู่ในเครือข่ายเดียวกัน  |
| ฉันพยายามจะพิมพ์เอกสารหลายหน้าจากอุปกรณ์ iOS แต่พิมพ์ได้เฉพาะหน้าแรกเท่านั้น | ตรวจสอบให้แน่ใจว่าคุณใช้ OS เวอร์ชันล่าสุด  |

### ✓ ข้อมูลที่เกี่ยวข้อง

- การแก้ไขปัญหา

## ปัญหาอื่นๆ

| ปัญหา  | คำแนะนำ   |
|--|---|
| เครื่องพิมพ์ไม่เปิดทำงาน   | <p>สถานการณ์การเชื่อมต่อไฟฟ้าที่ร้ายแรง (เช่น ไฟฟ้าหรือไฟกระชาก) อาจกระตุ้นให้กลไกความปลอดภัยภายในของเครื่องพิมพ์ทำงาน ถอดสายไฟออก รอ 10 นาที จากนั้นเสียบสายไฟและกด  เพื่อเปิดเครื่อง</p> <p>ถ้าปัญหาไม่ได้รับการแก้ไข และคุณกำลังใช้เบรกเกอร์ไฟฟ้า ให้ถอดอุปกรณ์ออกเพื่อให้แน่ใจว่าจะไม่ทำให้เกิดปัญหา เสียบสายไฟของเครื่องพิมพ์เข้ากับเต้ารับไฟฟ้าที่ผนัง หากยังคงไม่มีไฟเข้า ลองเปลี่ยนสายไฟอื่น</p>  |
| เครื่องพิมพ์ไม่สามารถพิมพ์ข้อมูล EPS ที่มีข้อมูลไบนารีกับไดรเวอร์เครื่องพิมพ์ BR-Script3 | <p><b>(Windows)</b></p> <p>หากต้องการพิมพ์ข้อมูล EPS ให้ทำดังนี้</p> <ol style="list-style-type: none"> <li>Windows 11: <ul style="list-style-type: none"> <li>คลิก  &gt; แอปทั้งหมด &gt; เครื่องมือ Windows &gt; แผงควบคุม ในกลุ่ม ฮาร์ดแวร์และเสียง คลิก <b>ดูอุปกรณ์และเครื่องพิมพ์</b></li> <li>สำหรับ Windows 10, Windows Server 2016, Windows Server 2019 และ Windows Server 2022: <ul style="list-style-type: none"> <li>คลิก  &gt; ระบบ &gt; แผงควบคุม ในกลุ่ม ฮาร์ดแวร์และเสียง (ฮาร์ดแวร์) คลิก <b>ดูอุปกรณ์และเครื่องพิมพ์</b></li> <li>สำหรับ Windows Server 2012 <ul style="list-style-type: none"> <li>เลื่อนเมาส์ของคุณไปที่มุมล่างขวาของเดสก์ท็อป เมื่อแถบเมนูปรากฏขึ้น ให้คลิก <b>การตั้งค่า</b> &gt; <b>แผงควบคุม</b> ในกลุ่ม <b>ฮาร์ดแวร์</b> คลิก <b>ดูอุปกรณ์และเครื่องพิมพ์</b></li> <li>สำหรับ Windows Server 2012 R2 <ul style="list-style-type: none"> <li>คลิก <b>Control Panel (แผงควบคุม)</b> บนหน้าจอ เริ่ม ในกลุ่ม <b>ฮาร์ดแวร์</b> คลิก <b>ดูอุปกรณ์และเครื่องพิมพ์</b></li> </ul> </li> </ul> </li> </ul> </li> <li>คลิกขวาที่ไอคอนรุ่นผลิตภัณฑ์ที่มี <b>BR-Script3</b> ในชื่อเลือก <b>คุณสมบัติเครื่องพิมพ์</b></li> </ul></li></ol> <hr/> <p> หากรุ่นผลิตภัณฑ์ของคุณที่มี <b>BR-Script3</b> ในชื่อไม่ปรากฏขึ้น ให้คลิกขวาที่ไอคอนของรุ่นของคุณ เลือก <b>คุณสมบัติเครื่องพิมพ์</b> จากนั้นเลือกรุ่นของคุณที่มี <b>BR-Script3</b> ในชื่อ</p> <ol style="list-style-type: none"> <li>จากแท็บ <b>การตั้งค่าอุปกรณ์</b> เลือก TBCP (Tagged Binary Communication Protocol) ใน <b>โปรโตคอลงานพิมพ์</b></li> </ol> |
| ไม่สามารถติดตั้งซอฟต์แวร์ Brother ได้  | <p><b>(Windows)</b></p> <p>หากค่าเตือนซอฟต์แวร์ความปลอดภัยปรากฏบนหน้าจอคอมพิวเตอร์ในระหว่างการติดตั้ง เปลี่ยนการตั้งค่าซอฟต์แวร์ความปลอดภัยเพื่ออนุญาตให้โปรแกรมติดตั้งผลิตภัณฑ์ Brother หรือโปรแกรมอื่นๆ ทำงาน</p> <p><b>(Mac)</b></p> <p>หากคุณใช้ฟังก์ชันไฟร์วอลล์ของซอฟต์แวร์ความปลอดภัยป้องกันสปายแวร์หรือไวรัส ให้ปิดการใช้งานชั่วคราวและติดตั้งซอฟต์แวร์ Brother</p>   |

### ปัญหาในการทำสำเนา

| ปัญหา            | คำแนะนำ   |
|------------------|---|
| ไม่สามารถทำสำเนา | <p>ตรวจสอบให้แน่ใจว่าคุณกด Copy และเครื่องอยู่ในโหมดสำเนา</p> <p>ติดต่อผู้ดูแลระบบของคุณเพื่อตรวจสอบการตั้งค่า Secure Function Lock</p> |

| ปัญหา                         | คำแนะนำ   |
|-------------------------------|---|
| เส้นแนวตั้งปรากฏในเอกสารสำเนา | เส้นแนวตั้งสีดำในเอกสารสำเนาโดยทั่วไปนั้นเกิดจากสิ่งสกปรกหรือน้ำยาลบคำผิดบนแถบกระจก หรือสายโคโรนาสกปรก ทำความสะอาดแถบกระจกและกระจกสแกนเนอร์ และแท่งสีขาและพลาสติกด้านบน |
| สำเนาวางเปล่า                 | ตรวจสอบว่าคุณใส่เอกสารถูกต้อง   |

## ปัญหาในการสแกน

| ปัญหา   | คำแนะนำ  |
|---|--|
| ข้อผิดพลาด TWAIN หรือ WIA ปรากฏขึ้นเมื่อเริ่มสแกน (Windows) | ตรวจสอบว่าไดรเวอร์ TWAIN หรือ WIA ของ Brother ถูกเลือกเป็นแหล่งข้อมูลหลักในแอปพลิเคชันการสแกนของคุณ ตัวอย่างเช่น ใน Nuance™ PaperPort™ 14SE ให้คลิก <b>Desktop (เดสก์ท็อป) &gt; Scan Settings (การตั้งค่าการสแกน) &gt; Select (เลือก)</b> เพื่อเลือกไดรเวอร์ TWAIN/WIA ของ Brother |
| OCR ไม่ทำงาน  | ลองเพิ่มความละเอียดการสแกน   |
| ไม่สามารถสแกน   | ติดต่อผู้ดูแลระบบของคุณเพื่อตรวจสอบการตั้งค่า Secure Function Lock   |

## ปัญหาซอฟต์แวร์

| ปัญหา                                 | คำแนะนำ   |
|---------------------------------------|---|
| ไม่สามารถติดตั้งซอฟต์แวร์หรือพิมพ์ได้ | (Windows)<br>เริ่มต้นโปรแกรมที่ติดตั้งอีกครั้ง โปรแกรมนี้จะซ่อมแซมและติดตั้งซอฟต์แวร์ใหม่ |



### ข้อมูลที่เกี่ยวข้อง

- การแก้ไขปัญหา

## ตรวจสอบข้อมูลเครื่อง

ทำตามคำแนะนำเหล่านี้เพื่อตรวจสอบหมายเลขเครื่องและเวอร์ชันเฟิร์มแวร์ของคุณ

>> DCP-L3520CDW

>> DCP-L3560CDW/MFC-L3720CDW/MFC-L3755CDW/MFC-L3760CDW/MFC-L3780CDW/MFC-L8340CDW/  
MFC-L8390CDW


### DCP-L3520CDW

- กด **Menu (เมนู)**
- กด **▲** หรือ **▼** เพื่อแสดงตัวเลือก [Machine Info. (ข้อมูลเครื่อง)] จากนั้นกด **OK (ตกลง)**
- กด **▲** หรือ **▼** เพื่อเลือกตัวเลือกใดตัวเลือกหนึ่งต่อไปนี้:

| ตัวเลือก                              | คำอธิบาย   |
|---------------------------------------|--|
| Serial No. (หมายเลขผลิตภัณฑ์)         | ตรวจสอบหมายเลขเครื่องของคุณ                      |
| Firmware Version (เวอร์ชันเฟิร์มแวร์) | ตรวจสอบเวอร์ชันเฟิร์มแวร์ของเครื่อง              |
| Page Counter (ตัวนับหน้ากระดาษ)       | ตรวจสอบจำนวนหน้าทั้งหมดที่เครื่องพิมพ์ออกมา      |
| Parts Life (อายุการใช้งานชิ้นส่วน)    | ตรวจสอบอายุการใช้งานที่เหลืออยู่ของวัสดุการพิมพ์ |

- กด **OK (ตกลง)**
- กด **Stop/Exit (หยุด/ออก)**

### DCP-L3560CDW/MFC-L3720CDW/MFC-L3755CDW/MFC-L3760CDW/ MFC-L3780CDW/MFC-L8340CDW/MFC-L8390CDW

- กด  [Settings (การตั้งค่า)] > [All Settings (การตั้งค่าทั้งหมด)] > [Machine Info. (ข้อมูลเครื่อง)]
- กดตัวเลือกใดตัวเลือกหนึ่งต่อไปนี้:

| ตัวเลือก  | คำอธิบาย  |
|---|---|
| Serial No. (หมายเลขซีเรียล)                     | ตรวจสอบหมายเลขเครื่องของคุณ                                 |
| Firmware Version (เวอร์ชันเฟิร์มแวร์)           | ตรวจสอบเวอร์ชันเฟิร์มแวร์ของเครื่อง                         |
| Firmware Update (อัปเดตเฟิร์มแวร์)              | อัปเดตเครื่องของคุณเป็นเฟิร์มแวร์ล่าสุด                     |
| Firmware Auto Check (ตรวจหาเฟิร์มแวร์อัตโนมัติ) | ดูข้อมูลเฟิร์มแวร์บนหน้าจอหลักเริ่มต้น                      |
| Page Counter (ตัวนับหน้า)                       | ตรวจสอบจำนวนหน้าทั้งหมดที่เครื่องพิมพ์ออกมา                 |
| Parts Life (อายุการใช้งานชิ้นส่วน)              | ตรวจสอบเปอร์เซ็นต์อายุการใช้งานที่เหลืออยู่ของวัสดุการพิมพ์ |

- กด 

### ✓ ข้อมูลที่เกี่ยวข้อง

- การแก้ไขปัญหา

## ตั้งค่าเครื่องของคุณใหม่

>> DCP-L3520CDW

>> DCP-L3560CDW/MFC-L3720CDW/MFC-L3755CDW/MFC-L3760CDW/MFC-L3780CDW/MFC-L8340CDW/MFC-L8390CDW

### DCP-L3520CDW

1. กด **Menu (เมนู)**
2. กด ▲ หรือ ▼ เพื่อแสดงตัวเลือก [Initial Setup (การตั้งค่าเริ่มต้น)] จากนั้นกด **OK (ตกลง)**
3. กด ▲ หรือ ▼ เพื่อแสดงตัวเลือก [Reset (ตั้งค่าใหม่)] จากนั้นกด **OK (ตกลง)**
4. กด ▲ หรือ ▼ เพื่อเลือกประเภทการตั้งค่าใหม่ที่คุณต้องการทำ จากนั้นกด **OK (ตกลง)**



ฟังก์ชันตั้งค่าใหม่การแบ่งย่อย ไม่มีให้ใช้งานสำหรับบางรุ่น

5. กดที่ตัวเลือกในตารางเพื่อตั้งค่าใหม่ให้เครื่อง หรือออกจากกระบวนการ

| ตัวเลือก | คำอธิบาย                                      |
|----------|---|
| ▲        | รีเซ็ตเครื่อง                                 |
| ▼        | เครื่องจะออกจากการทำงานและยกเลิกเมนูการรีเซ็ต |

หน้าจอแสดงผลแบบ LCD แสดงข้อความ [Reboot OK? (ตกลงรีบูต?)]


6. กดที่ตัวเลือกในตารางเพื่อรีบูตเครื่อง หรือออกจากกระบวนการ

| ตัวเลือก | คำอธิบาย                             |
|----------|--------------------------------------|
| ▲        | รีบูตเครื่อง เครื่องจะเริ่มการรีเซ็ต |
| ▼        | เครื่องจะออกจากการทำงานโดยไม่รีบูต   |



หากคุณออกจากการทำงานโดยไม่รีบูต เครื่องของคุณจะไม่ตั้งค่าใหม่ หรือการตั้งค่าของคุณจะยังคงไม่เปลี่ยนแปลงไป

### DCP-L3560CDW/MFC-L3720CDW/MFC-L3755CDW/MFC-L3760CDW/MFC-L3780CDW/MFC-L8340CDW/MFC-L8390CDW

1. กด  [Settings (การตั้งค่า)] > [All Settings (การตั้งค่าทั้งหมด)] > [Initial Setup (การตั้งค่าเริ่มต้น)] > [Reset (รีเซ็ต)]

2. กดที่ฟังก์ชันสำหรับตั้งค่าใหม่ที่คุณต้องการใช้



- การตั้งค่าเครือข่าย การตั้งค่าการรักษาความปลอดภัย และข้อมูลสมุดที่อยู่จะไม่ถูกตั้งค่าใหม่โดย [Machine Reset (เครื่องถูกรีเซ็ต)]
- หากคุณทิ้งหรือกำจัดเครื่อง ขอแนะนำให้ทำการ [Factory Reset (รีเซ็ตค่าที่ตั้งจากโรงงาน)] เพื่อลบข้อมูลส่วนตัวในเครื่อง

3. [Machine will reboot after resetting. Press [OK] for 2 seconds to confirm. (เครื่องจะเริ่มใหม่หลังจากการรีเซ็ต กด [OK] เป็นเวลา 2 วินาทีเพื่อยืนยัน)] **ปรากฏขึ้น กด [OK (ตกลง)] เป็นเวลาสองวินาทีเพื่อยืนยัน**



คุณยังสามารถตั้งค่าใหม่ให้การตั้งค่าเครือข่ายได้โดยกด  [Settings (การตั้งค่า)] > [All Settings (การตั้งค่าทั้งหมด)] > [Network (เครือข่าย)] > [Network Reset (รีเซ็ตเครือข่าย)]

เครื่องจะเริ่มต้นใหม่



## ข้อมูลที่เกี่ยวข้อง

- การแก้ไขปัญหา
  - ภาพรวมฟังก์ชันการตั้งค่าใหม่

## ภาพรวมฟังก์ชันการตั้งค่าใหม่

ฟังก์ชันตั้งค่าใหม่มีดังต่อไปนี้:



ถอดสายเชื่อมต่อก่อนที่คุณจะเลือกฟังก์ชันตั้งค่าใหม่สำหรับเครือข่าย ฟังก์ชันตั้งค่าใหม่ทั้งหมด หรือ ฟังก์ชันตั้งค่าใหม่เป็นค่าจากโรงงาน

>> DCP-L3520CDW

>> DCP-L3560CDW/MFC-L3720CDW/MFC-L3755CDW/MFC-L3760CDW/MFC-L3780CDW/MFC-L8340CDW/MFC-L8390CDW

### DCP-L3520CDW



ฟังก์ชันตั้งค่าใหม่การแบ่งย่อย ไม่มีให้ใช้งานสำหรับบางรุ่น

#### 1. ตั้งค่าเครื่องใหม่

ฟังก์ชันนี้จะตั้งค่าใหม่สำหรับการตั้งค่าดังต่อไปนี้:

- งานโทรสารที่ตั้งโปรแกรมไว้ในหน่วยความจำ (สำหรับรุ่น MFC)  
(แฟกซ์แบบหน่วงเวลา, การส่งเป็นชุด)
- ข้อความหน้าปก (สำหรับรุ่น MFC)
- ตัวเลือกโทรสารแบบระยะไกล (สำหรับรุ่น MFC)  
(รหัสการเข้าถึงระยะไกล, การจัดเก็บแฟกซ์, การส่งต่อแฟกซ์, การส่ง PC-Fax, และการรับ PC-Fax (เฉพาะ Windows))
- ล็อกการตั้งค่า (สำหรับรุ่น MFC)
- การตั้งค่าภาษา

#### 2. ตั้งค่าใหม่สำหรับการตั้งค่าเครือข่าย (สำหรับรุ่นเครือข่าย)

ตั้งค่าเซิร์ฟเวอร์การพิมพ์กลับเป็นค่าเริ่มต้นจากโรงงาน รวมทั้งรหัสผ่านและข้อมูลเลขที่อยู่ไอพี

#### 3. ตั้งค่าใหม่สำหรับการตั้งค่าสมุดที่อยู่และแฟกซ์ (สำหรับรุ่น MFC)

ฟังก์ชันนี้จะตั้งค่าใหม่สำหรับการตั้งค่าดังต่อไปนี้:

- สมุดที่อยู่  
(การโทรแบบสัมผัสครั้งเดียว / การโทรด่วน / การตั้งค่ากลุ่ม)
- งานโทรสารที่ตั้งโปรแกรมไว้ในหน่วยความจำ
- การตั้งค่ารหัสประจำเครื่อง  
(ชื่อและหมายเลข)
- ข้อความหน้าปก
- ตัวเลือกโทรสารแบบระยะไกล  
(รหัสการเข้าถึงระยะไกล, การจัดเก็บแฟกซ์, การส่งต่อแฟกซ์, และการรับ PC-Fax (เฉพาะ Windows))
- รายงาน  
(รายงานการตรวจสอบการส่ง / รายชื่อดัชนีโทรศัพท์ / รายงานบันทึกงานแฟกซ์)
- รหัสผ่านล็อกการตั้งค่า

#### 4. ตั้งค่าใหม่สำหรับการตั้งค่าทั้งหมด

คุณสามารถตั้งค่าใหม่สำหรับการตั้งค่าของเครื่องทั้งหมดให้กลับเป็นการตั้งค่าที่มาจากโรงงาน การตั้งค่าใหม่สำหรับการตั้งค่าทั้งหมด จะใช้เวลาน้อยกว่าการตั้งค่าใหม่เป็นค่าจากโรงงาน

#### 5. การตั้งค่าใหม่ให้กลับเป็นค่าเริ่มต้นจากโรงงาน

ใช้ฟังก์ชันการคืนค่าการตั้งค่าทั้งหมดของเครื่องให้กลับไปเป็นการตั้งค่าดั้งเดิมจากโรงงาน การตั้งค่าใหม่เป็นค่าจากโรงงาน จะใช้เวลามากกว่าการตั้งค่าใหม่สำหรับการตั้งค่าทั้งหมด เราขอแนะนำเป็นอย่างยิ่งให้คุณดำเนินการนี้เมื่อคุณกำจัดทิ้งเครื่อง



## DCP-L3560CDW/MFC-L3720CDW/MFC-L3755CDW/MFC-L3760CDW/ MFC-L3780CDW/MFC-L8340CDW/MFC-L8390CDW

### 1. ตั้งค่าเครื่องใหม่

เรียกคืนการตั้งค่าเครื่องที่คุณเปลี่ยนแปลงทั้งหมด เช่น วันที่และเวลา และการเชื่อมต่อเสียงเรียกเข้า สมุดที่อยู่ รายงานโทรสาร และประวัติการโทรจะยังคงอยู่ (สำหรับรุ่นที่มีฟังก์ชันแฟกซ์)

### 2. ตั้งค่าใหม่สำหรับการตั้งค่าเครือข่าย (สำหรับรุ่นเครือข่าย)

ตั้งค่าเซิร์ฟเวอร์การพิมพ์กลับเป็นค่าเริ่มต้นจากโรงงาน รวมทั้งรหัสผ่านและข้อมูลเลขที่อยู่ไอพี

### 3. ตั้งค่าใหม่ให้การตั้งค่าสมุดรายชื่อและแฟกซ์

ฟังก์ชันนี้จะตั้งค่าใหม่สำหรับการตั้งค่าดังต่อไปนี้:



การตั้งค่าต่อไปนี้ ยกเว้นสมุดรายชื่อและการตั้งค่าล็อกการรหัสผ่าน จะใช้ได้กับรุ่นที่มีฟังก์ชันแฟกซ์

- สมุดที่อยู่ (ที่อยู่และกลุ่ม)
  - งานโทรสารที่ตั้งโปรแกรมไว้ในหน่วยความจำ (โทรสารช่วงเวลา)
  - การตั้งค่ารหัสประจำเครื่อง (ชื่อและหมายเลข)
  - ข้อความหน้าปก
  - การตั้งค่าการรับแฟกซ์ (รหัสการเข้าถึงระยะไกล, การจัดเก็บแฟกซ์, การส่งต่อแฟกซ์, และการรับ PC-Fax (เฉพาะ Windows))
  - รายงาน (รายงานการตรวจสอบความถูกต้องการส่งสัญญาณ / รายชื่อดัชนีโทรศัพท์ / รายงานบันทึกโทรสาร)
  - รหัสผ่านล็อกการตั้งค่า
- ### 4. ตั้งค่าใหม่สำหรับการตั้งค่าทั้งหมด
- ตั้งค่าใหม่สำหรับการตั้งค่าของเครื่องทั้งหมดให้กลับเป็นการตั้งค่าที่มาจากโรงงาน การตั้งค่าใหม่สำหรับการตั้งค่าทั้งหมด จะใช้เวลาน้อยกว่าการตั้งค่าใหม่เป็นค่าจากโรงงาน
- ### 5. การตั้งค่าใหม่ให้กลับเป็นค่าเริ่มต้นจากโรงงาน
- ใช้ฟังก์ชันการคืนค่าการตั้งค่าทั้งหมดของเครื่องให้กลับไปเป็นการตั้งค่าดั้งเดิมจากโรงงาน การตั้งค่าใหม่เป็นค่าจากโรงงาน จะใช้เวลามากกว่าการตั้งค่าใหม่สำหรับการตั้งค่าทั้งหมด เราขอแนะนำเป็นอย่างยิ่งให้คุณดำเนินการนี้เมื่อคุณกำจัดทิ้งเครื่อง



## ข้อมูลที่เกี่ยวข้อง

- ตั้งค่าเครื่องของคุณใหม่

## การบำรุงรักษาตามระยะเวลา

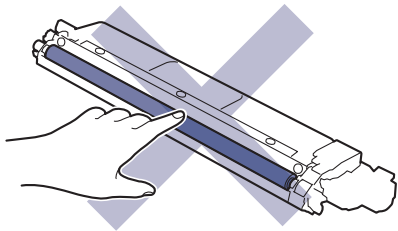
- เปลี่ยนวัสดุการพิมพ์
- ทำความสะอาดเครื่อง
- แก้ไขการพิมพ์ สี
- ตรวจสอบอายุการใช้งานที่เหลืออยู่ของชิ้นส่วนอะไหล่
- บรรจุและขนส่งเครื่องของคุณ
- เปลี่ยนชิ้นส่วนบำรุงรักษาตามรอบเวลา

## เปลี่ยนวัสดุการพิมพ์

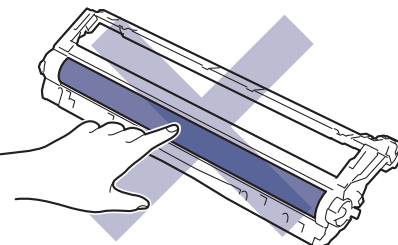
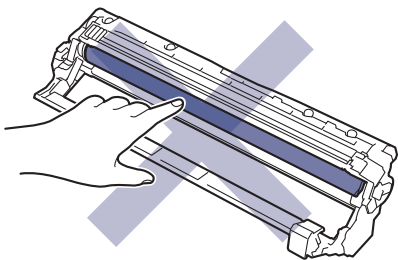
คุณจะต้องเปลี่ยนวัสดุการพิมพ์เมื่อเครื่องบ่งชี้ว่าหมดอายุการใช้งานของวัสดุการพิมพ์นั้น ตลับผงหมึก (โทนเนอร์) และชุดแม่แบบสร้างภาพ (ดรัม) เป็นชิ้นส่วนสองชิ้นที่แยกกัน ตรวจสอบให้แน่ใจว่าชิ้นส่วนทั้งสองติดตั้งเป็นชุดประกอบรวมกัน รหัสผลิตภัณฑ์ของวัสดุการพิมพ์อาจแตกต่างกันออกไปในแต่ละประเทศ

### ข้อควรจำ

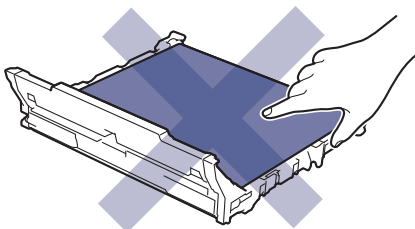
เพื่อหลีกเลี่ยงปัญหาคุณภาพการพิมพ์ ห้ามสัมผัสชิ้นส่วนที่แรงงาต์แสดงในภาพประกอบ ตลับผงหมึก (โทนเนอร์)

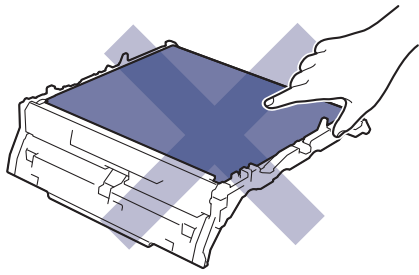


ชุดแม่แบบสร้างภาพ (ดรัม)

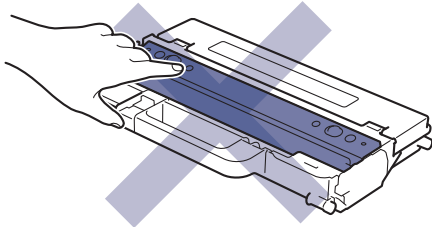


ชุดสายพานลำเลียงกระดาษ





กล่องใส่ผงหมึกโทนเนอร์ที่ใช้แล้ว



## หมายเหตุ

- ดลับผงหมึก (โทนเนอร์) ที่จำหน่ายแตกต่างกันในแต่ละประเทศ เข้าไปที่เว็บไซต์ต่อไปนี้ หรือติดต่อสำนักงาน Brother ใกล้คุณเพื่อขอรับรายละเอียดเพิ่มเติม  
[www.brother.com/original](http://www.brother.com/original)
- ตรวจสอบว่าได้ปิดผนึกวัสดุการพิมพ์ที่ใช้แล้วอย่างแน่นหนาในถุงที่เหมาะสมเพื่อไม่ให้ผงหมึก (โทนเนอร์) หกออกจากดลับผงหมึก
- กำจัดทิ้งรายการของวัสดุการพิมพ์ที่ใช้แล้วตามกฎระเบียบท้องถิ่น เก็บแยกต่างหากจากขยะครัวเรือน หากมีคำถามสอบถามไปยังสำนักงานกำจัดทิ้งขยะมูลฝอยในพื้นที่ของคุณ ตรวจสอบให้แน่ใจว่าได้ซีลปิดวัสดุการพิมพ์ต่างๆ อย่างแน่นหนาแล้ว เพื่อไม่ให้วัสดุที่อยู่ด้านในหกออกมาได้
- ขอแนะนำให้วางวัสดุการพิมพ์ทั้งที่ใช้แล้วและของใหม่บนกระดาษเพื่อป้องกันการหกหยดหรือการแพร่กระจายของวัสดุที่อยู่ด้านในโดยไม่ได้ตั้งใจ
- หากคุณใช้กระดาษที่คุณภาพไม่เทียบเท่าสื่อการพิมพ์ที่แนะนำโดยตรง อาจทำให้วัสดุการพิมพ์และชิ้นส่วนเครื่องพิมพ์มีอายุการใช้งานลดลง
- อายุการใช้งานที่คาดคะเนสำหรับแต่ละดลับผงหมึก (โทนเนอร์) เป็นไปตามมาตรฐาน ISO/IEC 19798 ความถี่ของการเปลี่ยนวัสดุการพิมพ์จะแตกต่างกันขึ้นอยู่กับจำนวนการพิมพ์ เปอร์เซ็นต์ของเนื้อหา ชนิดสื่อสิ่งพิมพ์ที่ใช้ และการเปิด/ปิดเครื่อง
- ความถี่ของการเปลี่ยนวัสดุการพิมพ์นอกจากดลับผงหมึก (โทนเนอร์) จะแตกต่างกันโดยขึ้นอยู่กับจำนวนการพิมพ์ ชนิดสื่อสิ่งพิมพ์ที่ใช้ และการเปิด/ปิดเครื่อง
- จัดการดลับผงหมึก (โทนเนอร์) อย่างระมัดระวัง หากผงหมึก (โทนเนอร์) กระจายบนมือหรือเสื้อผ้า เช็ดหรือล้างออกด้วยน้ำเย็นทันที



## ข้อมูลที่เกี่ยวข้อง

- การบำรุงรักษาตามระยะเวลา
  - เปลี่ยนดลับผงหมึก (โทนเนอร์)
  - เปลี่ยนชุดแม่แบบสร้างภาพ (ดรัม)
  - เปลี่ยนชุดสายพานลำเลียงกระดาษ
  - เปลี่ยนกล่องใส่ผงหมึกโทนเนอร์ที่ใช้แล้ว

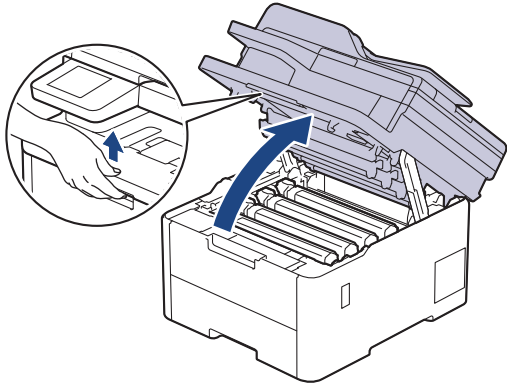
### หัวข้อที่เกี่ยวข้อง:

- ข้อความแสดงข้อผิดพลาดและการบำรุงรักษา

## เปลี่ยนตลับผงหมึก (โทนเนอร์)

ก่อนเริ่มขั้นตอนการเปลี่ยน >> ข้อมูลที่เกี่ยวข้อง: เปลี่ยนวัสดุการพิมพ์

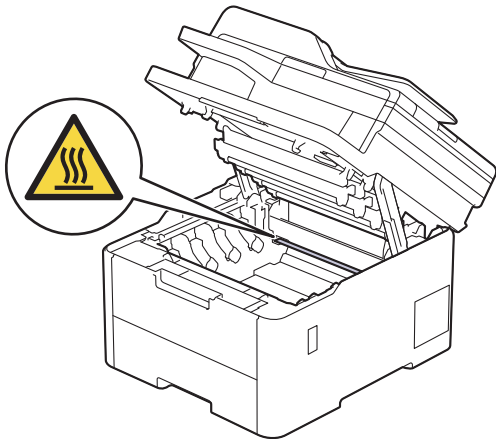
1. ตรวจสอบว่าเครื่องพิมพ์เปิดทำงานแล้ว
2. เปิดฝาครอบด้านบนจนกระทั่งล็อกเข้าที่ในตำแหน่งเปิด



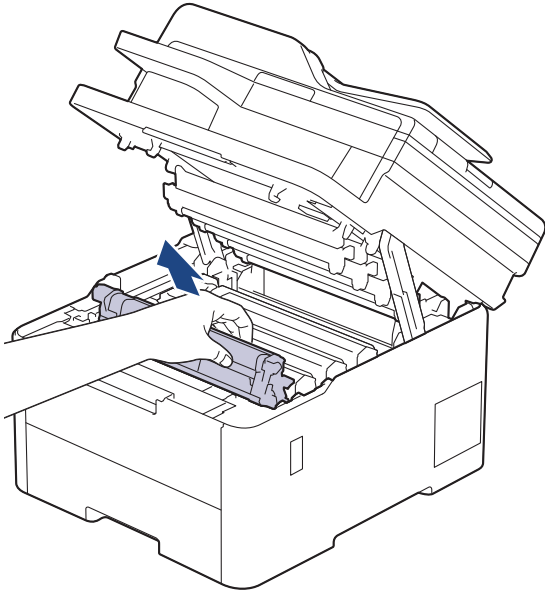
### ⚠ คำเตือน

พื้นผิวร้อน

ชิ้นส่วนภายในของเครื่องจะร้อนมาก รอให้เครื่องเย็นลงก่อนสัมผัสส่วนเหล่านั้น



### 3. ถอดกลับผงหมึก (โทนเนอร์) และชุดแม่แบบสร้างภาพ (ดรัม) สำหรับ สี ที่แสดงบนหน้าจอสถงผลแบบ LCD

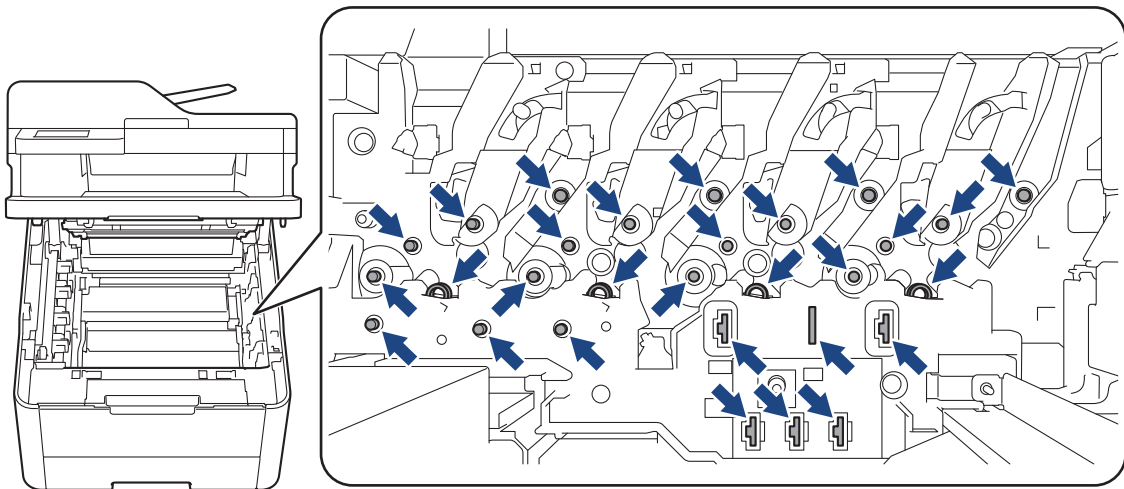


#### **⚠ ข้อควรระวัง**

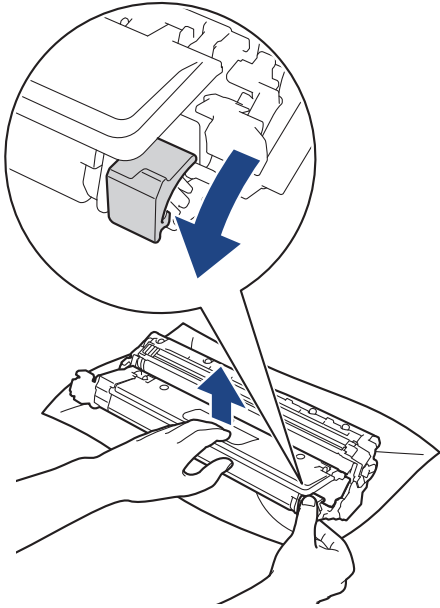
เราแนะนำใหวางชุดประกอบกลับผงหมึก (โทนเนอร์) กับชุดแม่แบบสร้างภาพ (ดรัม) ไว้บนพื้นผิวสะอาดและราบเรียบ และวางแผ่นกระดาษที่ใช้แล้วทิ้งไว้ข้างใต้ เพื่อกรณีที่คุณอาจทำผงหมึก (โทนเนอร์) หกหรือกระเด็น

#### **ข้อควรจำ**

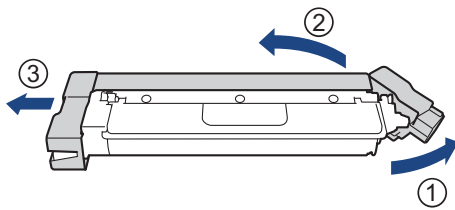
เพื่อป้องกันไม่ให้เครื่องได้รับความเสียหายเนื่องจากไฟฟ้าสถิต ห้ามสัมผัสขั้วไฟฟ้าที่แสดงในภาพประกอบ




4. กดคันล๊อคสีเขียวยกลงและถอดตลับผงหมึก (โทนเนอร์) ออกจากชุดแม่แบบสร้างภาพ (ดรัม)

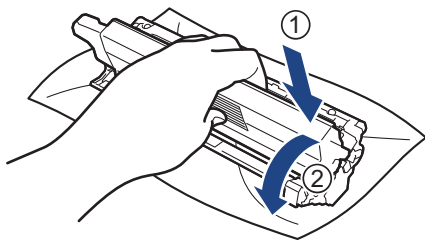



- 5. นำตลับผงหมึก (โทนเนอร์) ใหม่ออกจากกล่อง
- 6. ถอดวัสดุป้องกันออก



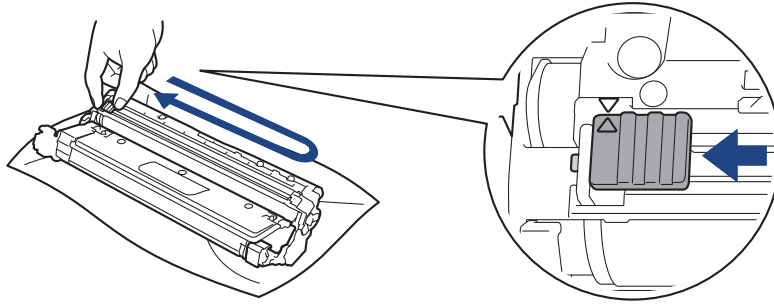
 รูปทรงของตลับผงหมึก (โทนเนอร์) จะแตกต่างกันไป ขึ้นอยู่กับประเทศและภูมิภาคของคุณ

- 7. ใส่ตลับผงหมึก (โทนเนอร์) ใหม่เข้าไปในชุดแม่แบบสร้างภาพ (ดรัม) ให้แน่นจนกระทั่งได้ยินเสียงล๊อคเข้าที่



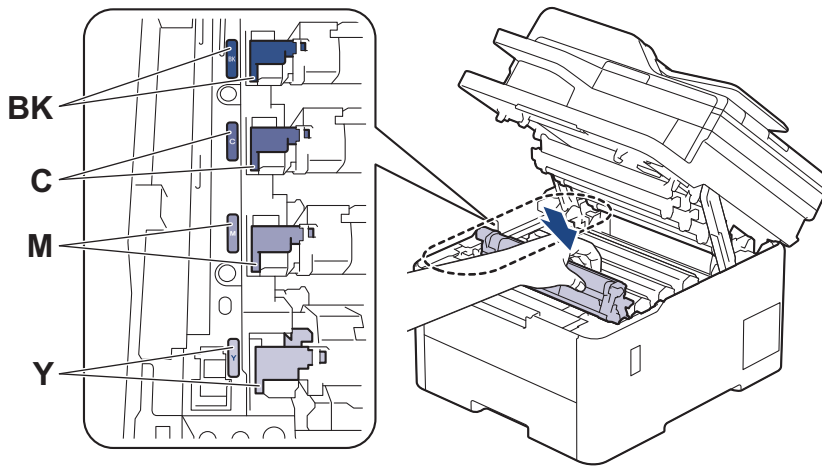
 ตรวจสอบว่าคุณใส่ตลับผงหมึก (โทนเนอร์) อย่างถูกต้อง มิฉะนั้นตลับผงหมึก (โทนเนอร์) อาจหลุดออกจากชุดแม่แบบสร้างภาพ (ดรัม)

8. ทำความสะอาดสายโคโรนาตันในชุดแม่แบบสร้างภาพ (ดรัม) โดยค่อยๆ เลื่อนจุดตั้งระยะสีเขียวยกจากซ้ายไปขวาและขวาไปซ้ายหลายครั้ง



ตรวจสอบว่าเลื่อนจุดตั้งระยะสีเขียวยกกลับไปสู่ตำแหน่งเริ่มต้น (▲) ลูกศรบนจุดตั้งระยะจะต้องตั้งให้ตรงกับลูกศรบนชุดแม่แบบสร้างภาพ (ดรัม) หากไม่เป็นเช่นนั้น หน้าที่พิมพ์อาจมีเส้นแนวตั้งปรากฏ

9. เลื่อนชุดประกอบตลับผงหมึก (โทเนอร์) และชุดแม่แบบสร้างภาพ (ดรัม) เข้าไปในเครื่อง ตรวจสอบให้แน่ใจว่าจับคู่ สี ของตลับผงหมึก (โทเนอร์) ให้ตรงกับฉลาก สี บนเครื่อง



10. ปิดฝาครอบด้านบนของเครื่อง

- หลังจากเปลี่ยนตลับผงหมึก (โทเนอร์) ห้ามปิดเครื่องหรือเปิดฝาครอบด้านบนจนกว่าหน้าจอของเครื่องจะกลับสู่โหมดพร้อม
- ตลับผงหมึก (โทเนอร์) ที่มากับเครื่อง Brother ของคุณเป็นตลับผงหมึก (โทเนอร์) รุ่นที่แถมมาในกล่อง
- เราแนะนำให้เตรียมตลับผงหมึก (โทเนอร์) ชุดใหม่ไว้ให้พร้อมใช้งานเมื่อคุณเห็นค่าเตือนผงหมึก (โทเนอร์) ต่ำ
- ห้ามเปิดกล่องตลับผงหมึก (โทเนอร์) จนกว่าคุณจะพร้อมทำการติดตั้ง
- หากตลับผงหมึก (โทเนอร์) ถูกแกะออกจากกล่องทิ้งไว้เป็นเวลานาน อายุการใช้งานของผงหมึก (โทเนอร์) จะลดลง
- เราขอแนะนำให้ใช้วัสดุการพิมพ์ที่เป็นของแท้ของ Brother เพื่อความมั่นใจในคุณภาพและประสิทธิภาพการพิมพ์ที่สม่ำเสมอ แม้ว่าวัสดุการพิมพ์ที่ไม่ใช่ของแท้อาจจะไม่ใช่สาเหตุของปัญหาคุณภาพงานพิมพ์ทั้งหมด แต่ในบางกรณี อาจส่งผลเสียต่อคุณภาพงานพิมพ์หรือเป็นสาเหตุทำให้เครื่องทำงานผิดพลาดได้ Brother อาจคิดค่าใช้จ่ายสำหรับการซ่อมเครื่องหากพิสูจน์ได้ว่าวัสดุการพิมพ์ที่ไม่ใช่ของแท้เป็นสาเหตุของความเสียหาย แม้ว่าเครื่องจะยังคงอยู่ภายใต้การรับประกันก็ตาม

## ✓ ข้อมูลที่เกี่ยวข้อง

- เปลี่ยนวัสดุการพิมพ์

### หัวข้อที่เกี่ยวข้อง:

- ข้อความแสดงข้อผิดพลาดและการบำรุงรักษา
- ปรับปรุงคุณภาพการพิมพ์



## เปลี่ยนชุดแม่แบบสร้างภาพ (ดรัม)

ก่อนเริ่มขั้นตอนการเปลี่ยน >> ข้อมูลที่เกี่ยวข้อง: เปลี่ยนวัสดุการพิมพ์

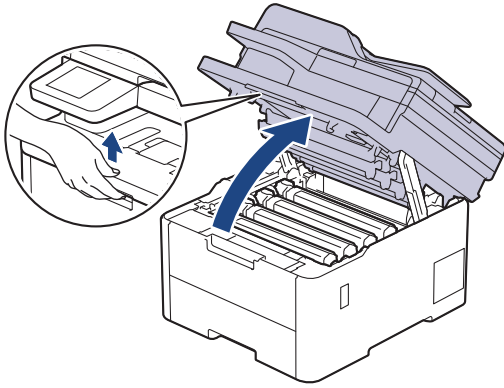
>> เปลี่ยนชุดแม่แบบสร้างภาพ (ดรัม)

>> ตั้งค่าใหม่สำหรับตัวนับจำนวนชุดแม่แบบสร้างภาพ (ดรัม) (DCP-L3520CDW)

>> ตั้งค่าใหม่สำหรับตัวนับจำนวนชุดแม่แบบสร้างภาพ (ดรัม) (DCP-L3560CDW/MFC-L3720CDW/MFC-L3755CDW/MFC-L3760CDW/MFC-L3780CDW/MFC-L8340CDW/MFC-L8390CDW)

### เปลี่ยนชุดแม่แบบสร้างภาพ (ดรัม)

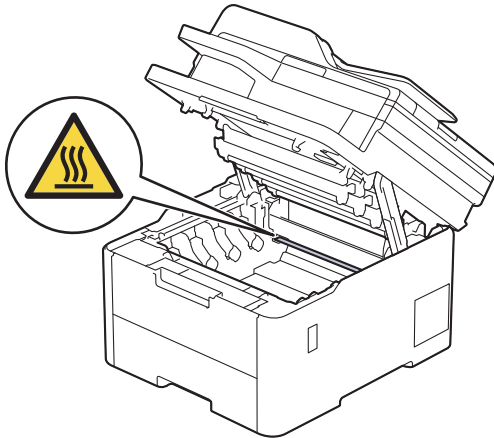
1. ตรวจสอบว่าเครื่องพิมพ์เปิดทำงานแล้ว
2. เปิดฝาครอบด้านบนจนกระทั่งล็อกเข้าที่ในตำแหน่งเปิด



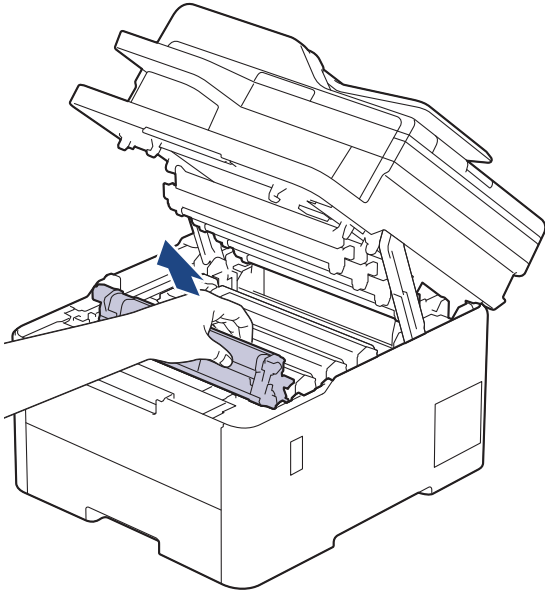
### ⚠ คำเตือน

พื้นผิวร้อน

ชิ้นส่วนภายในของเครื่องจะร้อนมาก รอให้เครื่องเย็นลงก่อนสัมผัสส่วนเหล่านั้น



### 3. ถอดดรัมผงหมึก (โทนเนอร์) และชุดแม่แบบสร้างภาพ (ดรัม) สำหรับ สี ที่แสดงบนหน้าจอสถงผลแบบ LCD

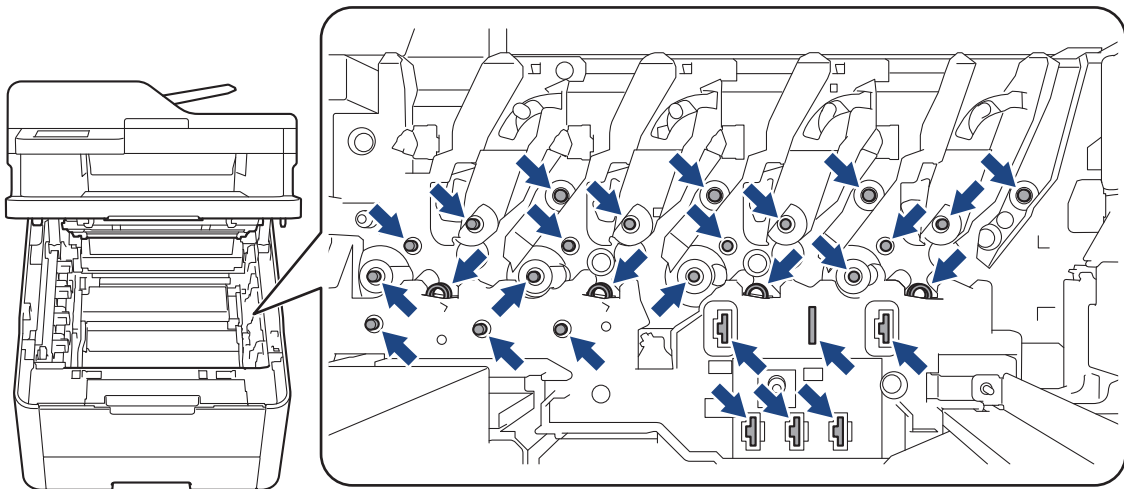


#### **⚠️ ข้อควรระวัง**

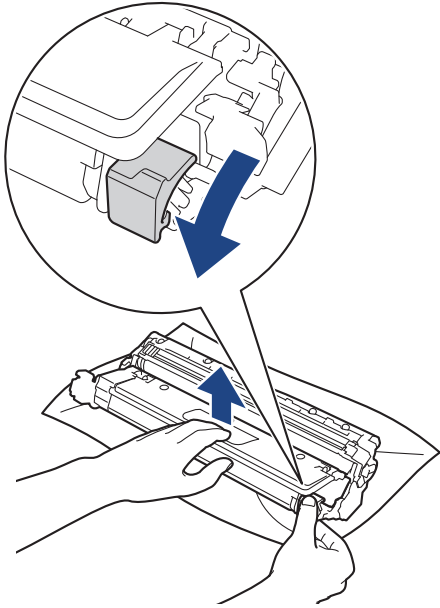
เราแนะนำใหวางชุดประกอบดรัมผงหมึก (โทนเนอร์) กับชุดแม่แบบสร้างภาพ (ดรัม) ไว้บนพื้นผิวสะอาดและราบเรียบ และวางแผ่นกระดาษที่ใช้แล้วทิ้งไว้ข้างใต้ เพื่อกรณีที่คุณอาจทำผงหมึก (โทนเนอร์) หกหรือกระเด็น

#### **ข้อควรจำ**

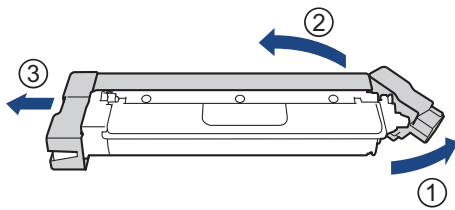
เพื่อป้องกันไม่ให้เครื่องได้รับความเสียหายเนื่องจากไฟฟ้าสถิต ห้ามสัมผัสขั้วไฟฟ้าที่แสดงในภาพประกอบ



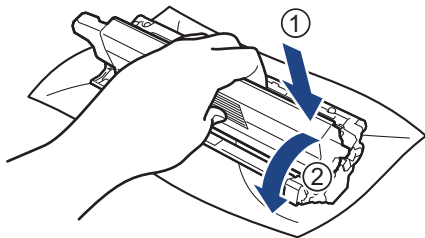
4. กดคันล๊อคสีเขียวลงและถอดตลับผงหมึก (โทนเนอร์) ออกจากชุดแม่แบบสร้างภาพ (ดรัม)



- 5. นำชุดแม่แบบสร้างภาพ (ดรัม) ใหม่ออกจากกล่อง
- 6. ถอดฝาครอบป้องกันออก

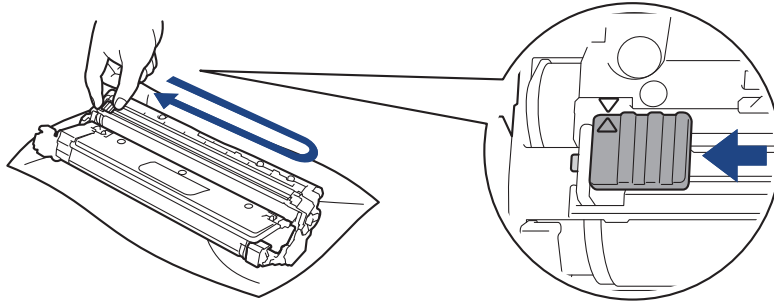


7. ใส่ตลับผงหมึก (โทนเนอร์) ให้แน่นในชุดแม่แบบสร้างภาพ (ดรัม) ชุดใหม่จนกว่าจะได้ยินเสียงล๊อคเข้าที่



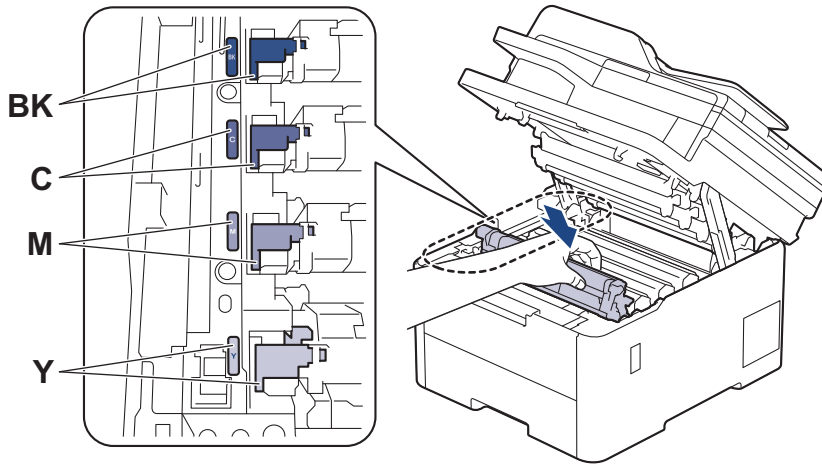
ตรวจสอบว่าคุณใส่ตลับผงหมึก (โทนเนอร์) อย่างถูกต้อง มิฉะนั้นตลับผงหมึก (โทนเนอร์) อาจหลุดออกจากชุดแม่แบบสร้างภาพ (ดรัม)

8. ทำความสะอาดสายโคโรนาด้านในชุดแม่แบบสร้างภาพ (ดรัม) โดยค่อยๆ เลื่อนจุดตั้งระยะสีเขี้ยวจากซ้ายไปขวาและขวาไปซ้ายหลายครั้ง



ตรวจสอบว่าเลื่อนจุดตั้งระยะสีเขี้ยวกลับไปสู่ตำแหน่งเริ่มต้น (▲) ลูกศรบนจุดตั้งระยะจะต้องตั้งให้ตรงกับลูกศรบนชุดแม่แบบสร้างภาพ (ดรัม) หากไม่เป็นเช่นนั้น หน้าที่พิมพ์อาจมีเส้นแนวตั้งปรากฏ

9. เลื่อนชุดประกอบตลับผงหมึก (โทนเนอร์) และชุดแม่แบบสร้างภาพ (ดรัม) เข้าไปในเครื่อง ตรวจสอบให้แน่ใจว่าจับคู่ สี ของตลับผงหมึก (โทนเนอร์) ให้ตรงกับฉลาก สี บนเครื่อง



10. ปิดฝาครอบด้านบนของเครื่อง  
11. ตั้งค่าตัวนับจำนวนแม่แบบสร้างภาพ (ดรัม) ใหม่ตามหัวข้อถัดไป

## หมายเหตุ

- การสึกหรอของชุดแม่แบบสร้างภาพ (ดรัม) อาจเกิดจากการใช้งานและการหมุนของชุดแม่แบบสร้างภาพ (ดรัม) และการทำงานร่วมกันกับกระดาษ ผงหมึก (โทนเนอร์) และวัสดุอื่นในเส้นทางป้อนกระดาษ เมื่อชุดแม่แบบสร้างภาพ (ดรัม) ถึงขีดจำกัดจำนวนรอบการหมุนต่อจำนวนหน้าพิมพ์ที่กำหนดโดยโรงงาน หน้าจอแสดงผลแบบ LCD จะแสดงคำแนะนำให้คุณเปลี่ยนแม่แบบสร้างภาพ (ดรัม) ผลิตภัณฑ์นี้จะยังทำงานต่อไป อย่างไรก็ตาม คุณภาพการพิมพ์จะไม่ได้มาตรฐาน
- ชุดแม่แบบสร้างภาพ (ดรัม) ที่เปิดใช้แล้วอาจเสียหายได้หากถูกแสงแดดโดยตรง (หรือแสงเทียมที่ส่องเป็นเวลานาน)
- มีปัจจัยหลายอย่างส่งผลต่ออายุการใช้งานจริงของชุดแม่แบบสร้างภาพ (ดรัม) เช่น อุณหภูมิ ความชื้น ชนิดกระดาษ ชนิดผงหมึก (โทนเนอร์) ที่ใช้งาน และสิ่งอื่นๆ ภายใต้สภาวะที่เหมาะสม อายุการใช้งานเฉลี่ยของแม่แบบสร้างภาพ (ดรัม) เท่ากับประมาณ 20,000 หน้ากระดาษ อ้างอิงจากงานแบบ 1 หน้าต่องาน (หน้า A4/Letter ด้านเดียว) จำนวนหน้าอาจขึ้นกับปัจจัยหลายอย่าง รวมถึงแต่ไม่จำกัดเฉพาะประเภทสีวัสดุการพิมพ์และขนาดสีวัสดุการพิมพ์
- เนื่องจากเราไม่สามารถควบคุมปัจจัยต่างๆ ที่ส่งผลต่ออายุการใช้งานจริงของชุดแม่แบบสร้างภาพ (ดรัม) เราไม่สามารถรับรองจำนวนหน้าต่ำสุดที่สามารถพิมพ์ได้โดยชุดแม่แบบสร้างภาพ (ดรัม) ของคุณ
- จะต้องใช้งานเครื่องเฉพาะในสถานที่ที่สะอาด ปลอดภัย และมีภาวะบรรยากาศที่เพียงพอ
- เราขอแนะนำให้ใช้วัสดุการพิมพ์ที่เป็นของแท้ของ Brother เพื่อความมั่นใจในคุณภาพและประสิทธิภาพการพิมพ์ที่สม่ำเสมอ แม้ว่าวัสดุการพิมพ์ที่ไม่ใช่ของแท้อาจจะไม่ใช่สาเหตุของปัญหาคุณภาพงานพิมพ์ทั้งหมด แต่ในบางกรณีอาจส่งผลเสียต่อคุณภาพงานพิมพ์หรือเป็นสาเหตุทำให้เครื่องทำงานผิดพลาดได้ Brother อาจคิดค่าใช้จ่ายสำหรับการซ่อมเครื่องหากพิสูจน์ได้ว่าวัสดุการพิมพ์ที่ไม่ใช่ของแท้เป็นสาเหตุของความเสียหาย แม้ว่าเครื่องจะยังคงอยู่ภายใต้การรับประกันก็ตาม


## ข้อควรจำ

- เพื่อหลีกเลี่ยงปัญหาคุณภาพการพิมพ์หรือความเสียหายต่อเครื่อง ห้ามตั้งค่าตัวนับจำนวนแม่แบบสร้างภาพ (ดรัม) ใหม่เว้นแต่มีการเปลี่ยนชุดแม่แบบสร้างภาพ (ดรัม)
- หากคุณตั้งค่าตัวนับจำนวนแม่แบบสร้างภาพ (ดรัม) ใหม่โดยไม่ได้เปลี่ยนชุดแม่แบบสร้างภาพ (ดรัม) เครื่องจะไม่สามารถคำนวณอายุการใช้งานที่เหลืออยู่ของแม่แบบสร้างภาพ (ดรัม) ได้อย่างถูกต้อง

## ตั้งค่าใหม่สำหรับตัวนับจำนวนชุดแม่แบบสร้างภาพ (ดรัม) (DCP-L3520CDW)

1. ตรวจสอบว่าเครื่องพิมพ์เปิดทำงานแล้ว
2. ตรวจสอบให้แน่ใจว่าฝาครอบของเครื่องปิดอยู่
3. กด **OK (ตกลง)** ค้างไว้ขณะที่กด **▲**
4. กด **OK (ตกลง)** เพื่อเลือก [Drum (แม่แบบสร้างภาพ (ดรัม))]
5. กด **▲** หรือ **▼** เพื่อแสดง สี ผงหมึก (โทนเนอร์) สำหรับชุดแม่แบบสร้างภาพ (ดรัม) ที่คุณเพิ่งเปลี่ยน จากนั้นกด **OK (ตกลง)**
6. กด **▲** เพื่อตั้งค่าใหม่สำหรับตัวนับจำนวนชุดแม่แบบสร้างภาพ (ดรัม)

## ตั้งค่าใหม่สำหรับตัวนับจำนวนชุดแม่แบบสร้างภาพ (ดรัม) (DCP-L3560CDW/ MFC-L3720CDW/MFC-L3755CDW/MFC-L3760CDW/MFC-L3780CDW/ MFC-L8340CDW/MFC-L8390CDW)

1. ตรวจสอบว่าเครื่องพิมพ์เปิดทำงานแล้ว
2. กดค้างไว้ที่  เป็นเวลาประมาณห้าวินาที
3. กด [Drum (ดรัม)]
4. เลือก สี ผงหมึก (โทนเนอร์) สำหรับชุดแม่แบบสร้างภาพ (ดรัม) ที่คุณเพิ่งเปลี่ยน
5. กด [Yes (ใช่)]



## ข้อมูลที่เกี่ยวข้อง

- เปลี่ยนวัสดุการพิมพ์

### หัวข้อที่เกี่ยวข้อง:

- ข้อความแสดงข้อผิดพลาดและการบำรุงรักษา
- ปรับปรุงคุณภาพการพิมพ์

## เปลี่ยนชุดสายพานลำเลียงกระดาษ

ก่อนเริ่มขั้นตอนการเปลี่ยน >> ข้อมูลที่เกี่ยวข้อง: เปลี่ยนวัสดุการพิมพ์

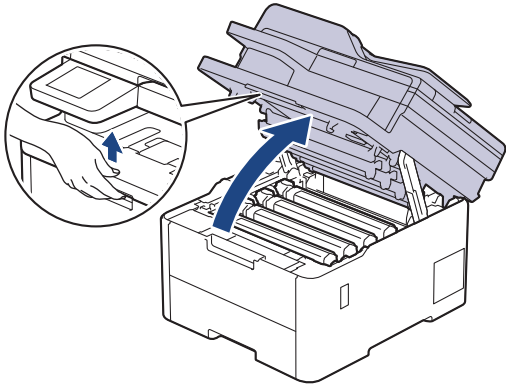
>> เปลี่ยนชุดสายพานลำเลียงกระดาษ

>> ตั้งค่าใหม่สำหรับตัวนับจำนวนชุดสายพานลำเลียงกระดาษ (DCP-L3520CDW)

>> ตั้งค่าใหม่สำหรับตัวนับจำนวนชุดสายพานลำเลียงกระดาษ (DCP-L3560CDW/MFC-L3720CDW/MFC-L3755CDW/MFC-L3760CDW/MFC-L3780CDW/MFC-L8340CDW/MFC-L8390CDW)

### เปลี่ยนชุดสายพานลำเลียงกระดาษ

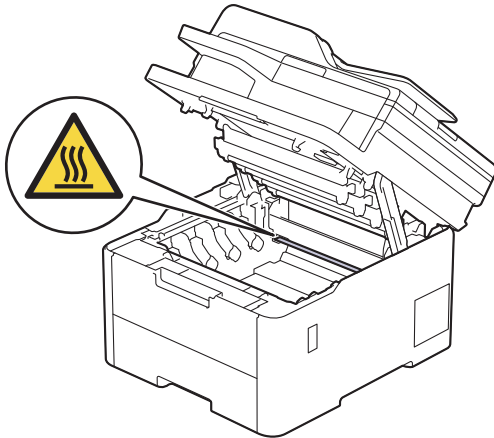
1. ตรวจสอบว่าเครื่องพิมพ์เปิดทำงานแล้ว
2. เปิดฝาครอบด้านบนจนกระทั่งล็อกเข้าที่ในตำแหน่งเปิด



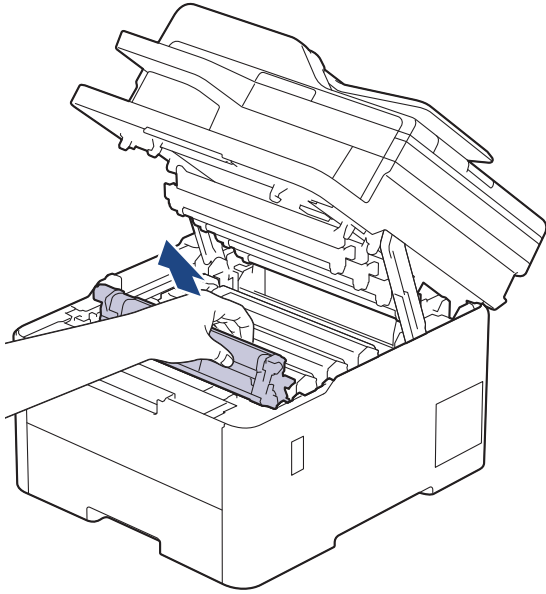
### ⚠ คำเตือน

พื้นผิวร้อน

ชิ้นส่วนภายในของเครื่องจะร้อนมาก รอให้เครื่องเย็นลงก่อนสัมผัสส่วนเหล่านั้น



### 3. ถอดชุดประกอบดรัมฟองหมึก (โทนเนอร์) และชุดแม่แบบสร้างภาพ (ดรัม) ทั้งหมดออก

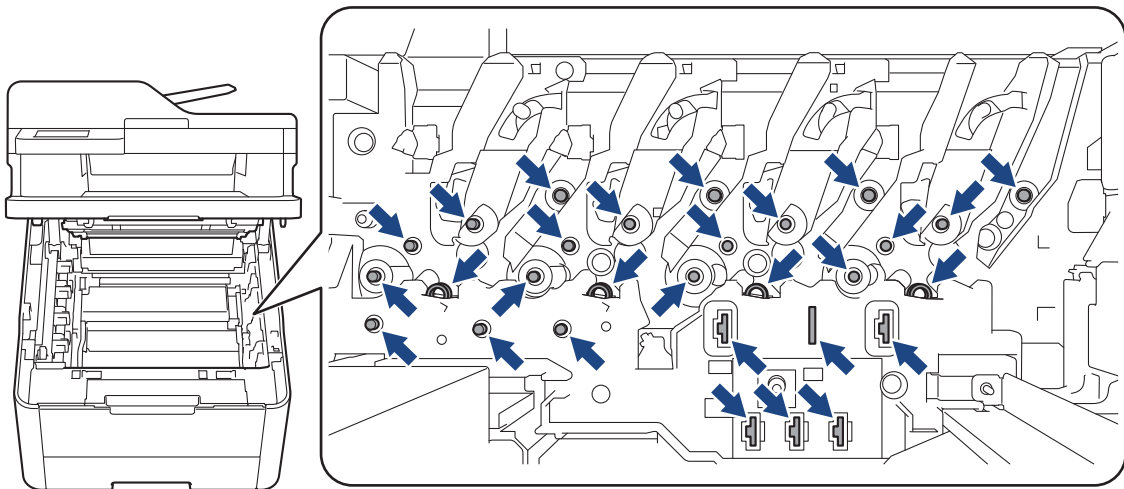


#### **⚠️ ข้อควรระวัง**

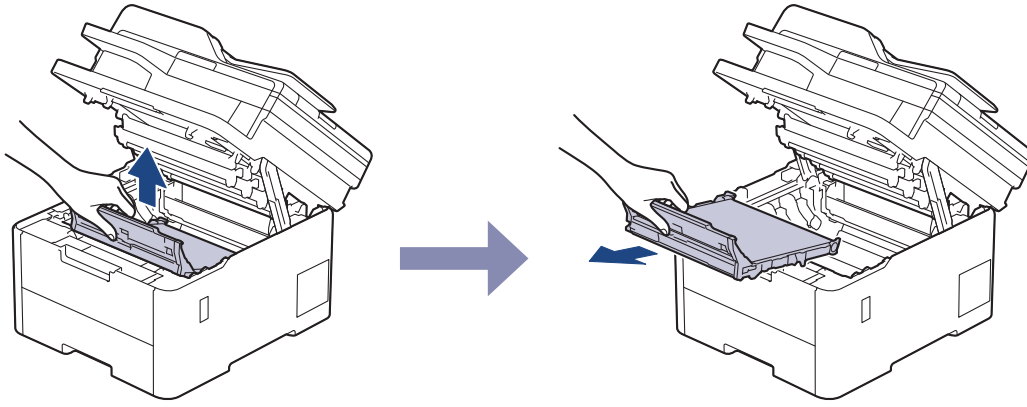
เราแนะนำให้วางชุดประกอบดรัมฟองหมึก (โทนเนอร์) กับชุดแม่แบบสร้างภาพ (ดรัม) ไว้บนพื้นผิวสะอาดและราบเรียบ และวางแผ่นกระดาษที่ใช้แล้วทิ้งไว้ข้างใต้ เพื่อกรณีที่คุณอาจทำผงหมึก (โทนเนอร์) หกหรือกระเด็น

#### **ข้อควรจำ**

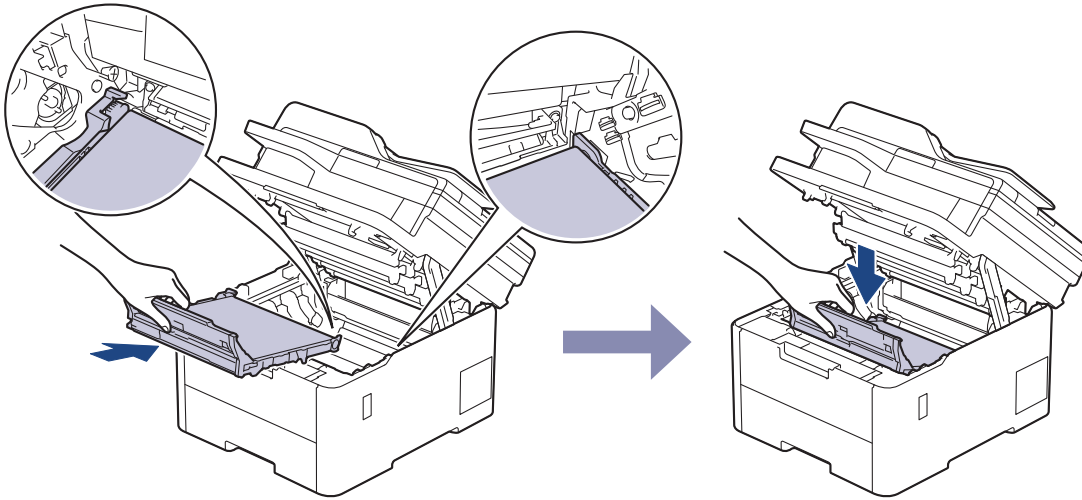
เพื่อป้องกันไม่ให้เครื่องได้รับความเสียหายเนื่องจากไฟฟ้าสถิต ห้ามสัมผัสขั้วไฟฟ้าที่แสดงในภาพประกอบ



4. จับที่จับสีเขียวของชุดสายพานลำเลียงกระดาษและยกชุดสายพานลำเลียงกระดาษขึ้น จากนั้นดึงออกมาโดยไม่ให้สัมผัสถูกเครื่อง

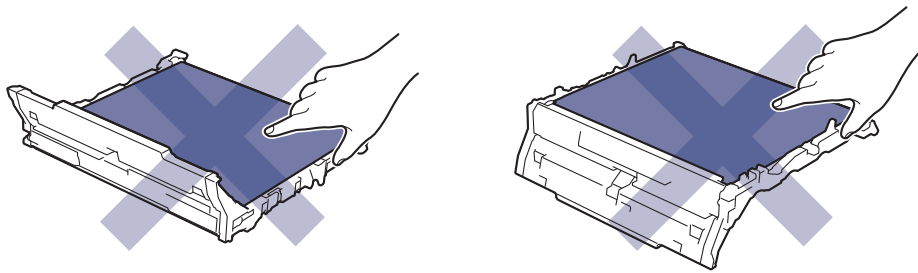


5. นำชุดสายพานลำเลียงกระดาษชุดใหม่ออกจากบรรจุภัณฑ์และใส่เข้าไปในเครื่อง



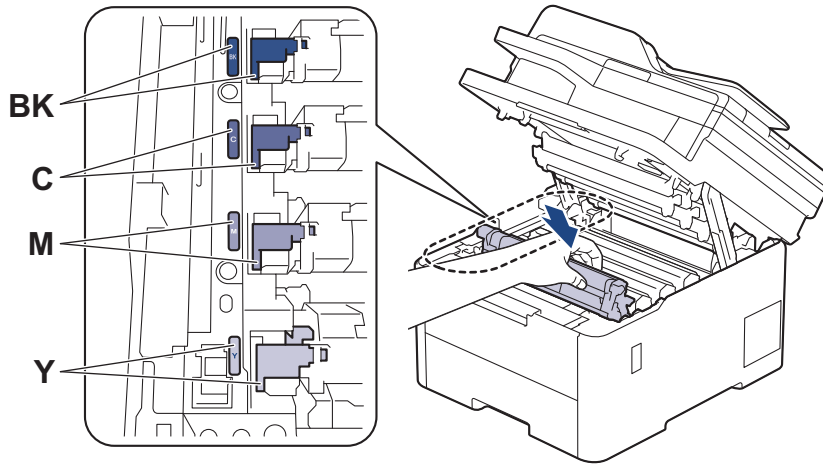
## หมายเหตุ

เพื่อหลีกเลี่ยงปัญหาคุณภาพการพิมพ์ ห้ามสัมผัสชิ้นส่วนที่แรเงาแสดงในภาพประกอบ





- ใส่ชุดประกอบตลับผงหมึก (โทเนอร์) และชุดแม่แบบสร้างภาพ (ดรัม) แต่ละชุดเข้าไปในเครื่องอีกครั้ง ตรวจสอบให้แน่ใจว่าจับคู่ สี ของตลับผงหมึก (โทเนอร์) ให้ตรงกับฉลาก สี บนเครื่องสำหรับชุดประกอบตลับผงหมึก (โทเนอร์) และชุดแม่แบบสร้างภาพ (ดรัม) ทั้งสี่ชุด



- ปิดฝาครอบด้านบนของเครื่อง
- ตั้งค่าตัวนับจำนวนชุดสายพานลำเลียงกระดาษใหม่ตามหัวข้อถัดไป

## ข้อควรจำ

เพื่อหลีกเลี่ยงปัญหาคุณภาพการพิมพ์หรือความเสียหายต่อเครื่อง ห้ามตั้งค่าตัวนับจำนวนชุดสายพานลำเลียงกระดาษใหม่ เว้นแต่มีการเปลี่ยนชุดสายพานลำเลียงกระดาษ

## ตั้งค่าใหม่สำหรับตัวนับจำนวนชุดสายพานลำเลียงกระดาษ (DCP-L3520CDW)

- ตรวจสอบว่าเครื่องพิมพ์เปิดทำงานแล้ว
- ตรวจสอบให้แน่ใจว่าฝาครอบของเครื่องปิดอยู่
- กด **OK (ตกลง)** ค้างไว้ขณะที่กด **▲**
- กด **▲** หรือ **▼** เพื่อแสดงตัวเลือก [Belt (สายพาน)] จากนั้นกด **OK (ตกลง)**
- กด **▲** เพื่อตั้งค่าตัวนับจำนวนสายพานลำเลียงกระดาษใหม่

## ตั้งค่าใหม่สำหรับตัวนับจำนวนชุดสายพานลำเลียงกระดาษ (DCP-L3560CDW/ MFC-L3720CDW/ MFC-L3755CDW/ MFC-L3760CDW/ MFC-L3780CDW/ MFC-L8340CDW/ MFC-L8390CDW)

- ตรวจสอบว่าเครื่องพิมพ์เปิดทำงานแล้ว
- กดค้างไว้ที่  เป็นเวลาประมาณห้าวินาที
- กด [Belt (สายพาน)]
- กด [Yes (ใช่)]

## ✓ ข้อมูลที่เกี่ยวข้อง

- เปลี่ยนวัสดุการพิมพ์

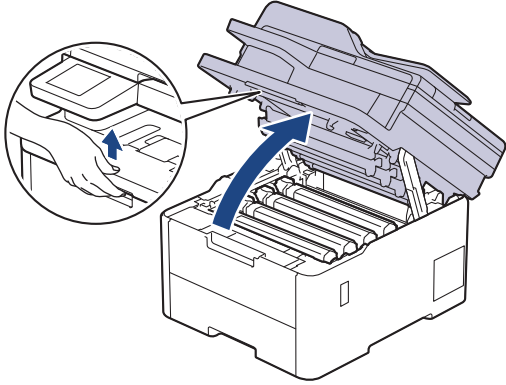
### หัวข้อที่เกี่ยวข้อง:

- ข้อความแสดงข้อผิดพลาดและการบำรุงรักษา
- ปรับปรุงคุณภาพการพิมพ์

## เปลี่ยนกล่องใส่ผงหมึกโทนเนอร์ที่ใช้แล้ว

ก่อนเริ่มขั้นตอนการเปลี่ยน >> ข้อมูลที่เกี่ยวข้อง: เปลี่ยนวัสดุการพิมพ์

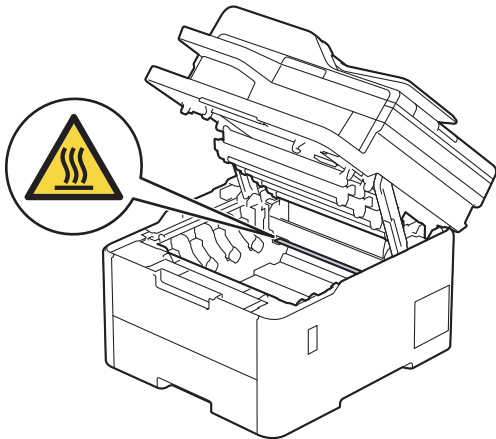
1. ตรวจสอบว่าเครื่องพิมพ์เปิดทำงานแล้ว
2. เปิดฝาครอบด้านบนจนกระทั่งล็อกเข้าที่ในตำแหน่งเปิด



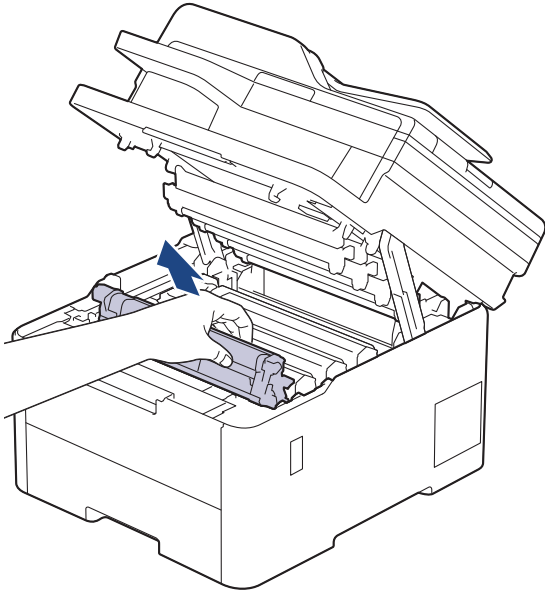
### ⚠ คำเตือน

พื้นผิวร้อน

ชิ้นส่วนภายในของเครื่องจะร้อนมาก รอให้เครื่องเย็นลงก่อนสัมผัสส่วนเหล่านั้น



### 3. ถอดชุดประกอบดรัมฟองหมึก (โทนเนอร์) และชุดแม่แบบสร้างภาพ (ดรัม) ทั้งหมดออก

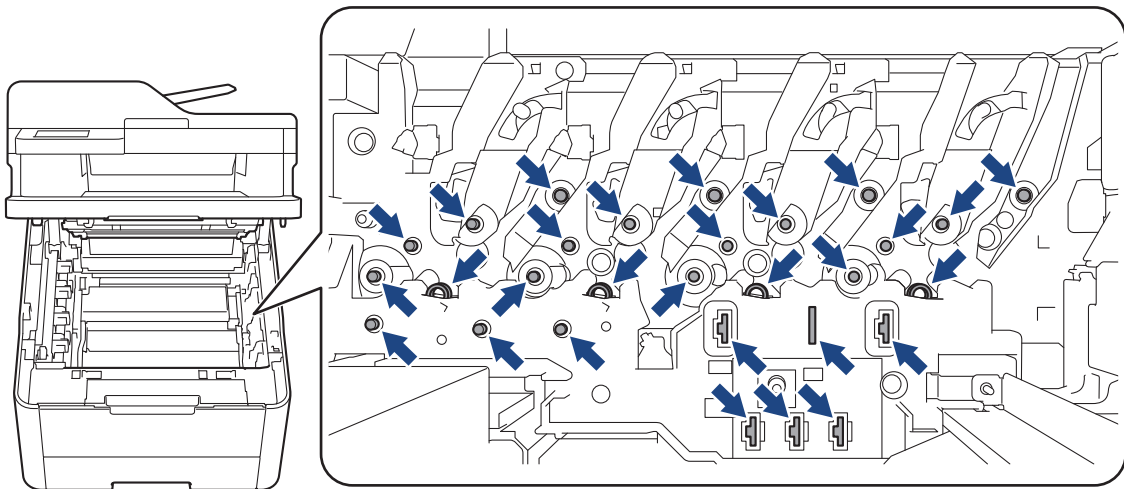


#### **⚠️ ข้อควรระวัง**

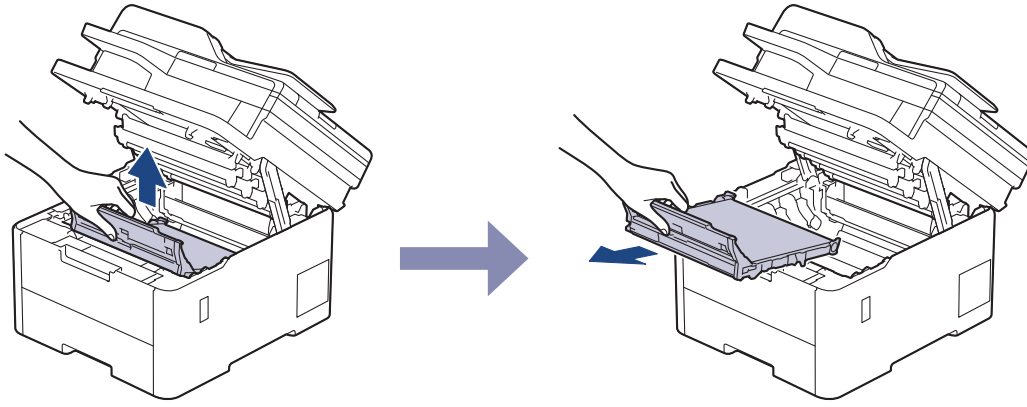
เราแนะนำให้วางชุดประกอบดรัมฟองหมึก (โทนเนอร์) กับชุดแม่แบบสร้างภาพ (ดรัม) ไว้บนพื้นผิวสะอาดและราบเรียบ และวางแผ่นกระดาษที่ใช้แล้วทิ้งไว้ข้างใต้ เพื่อกรณีที่คุณอาจทำฟองหมึก (โทนเนอร์) หกหรือกระเด็น

#### **ข้อควรจำ**

เพื่อป้องกันไม่ให้เครื่องได้รับความเสียหายเนื่องจากไฟฟ้าสถิต ห้ามสัมผัสขั้วไฟฟ้าที่แสดงในภาพประกอบ

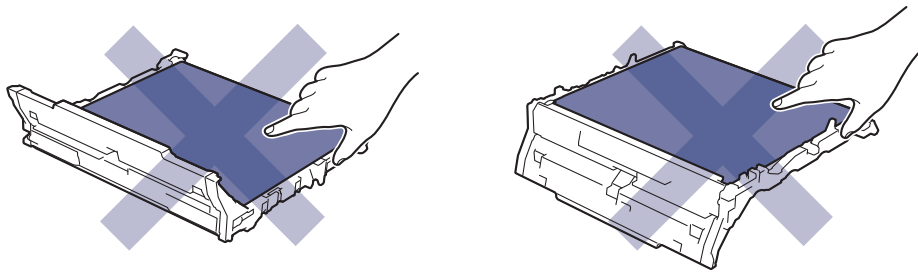


4. จับที่จับสีเขียวของชุดสายพานลำเลียงกระดาษและยกชุดสายพานลำเลียงกระดาษขึ้น จากนั้นดึงออกมาโดยไม่ให้สัมผัสถูกเครื่อง

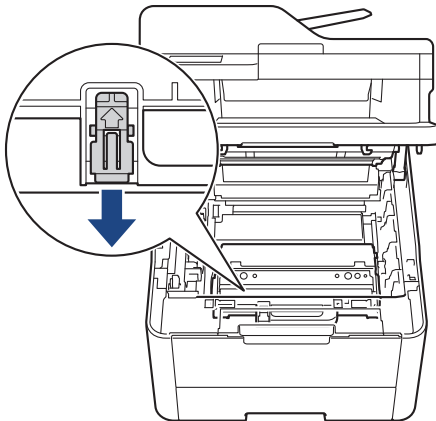


## หมายเหตุ

เพื่อหลีกเลี่ยงปัญหาคุณภาพการพิมพ์ ห้ามสัมผัสชิ้นส่วนที่แรเงาแสดงในภาพประกอบ

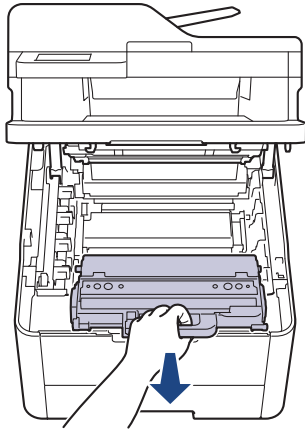


5. นำวัสดุตัดสีส้มออกและทิ้งไป



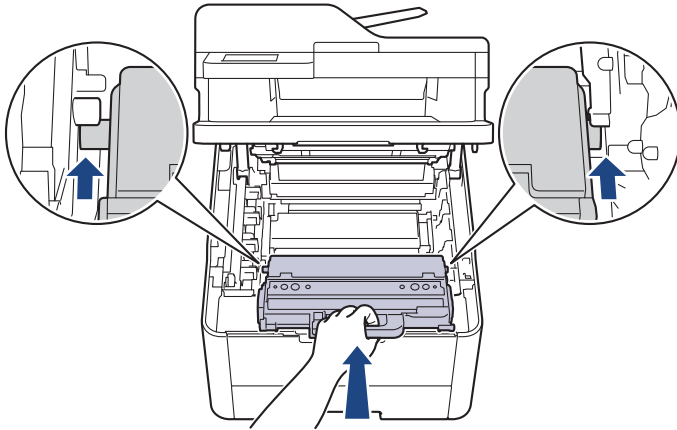
ขั้นตอนนี้เป็นเฉพาะเมื่อคุณเปลี่ยนกล่องใส่ผงหมึกโทนเนอร์ที่ใช้แล้วเป็นครั้งแรกเท่านั้น และไม่จำเป็นต้องทำเมื่อเปลี่ยนกล่องใส่ผงหมึกโทนเนอร์ที่ใช้แล้วที่เปลี่ยนทดแทน ชิ้นส่วนบรรจุภัณฑ์สีส้มติดตั้งมาจากโรงงานเพื่อปกป้องเครื่องของคุณระหว่างการขนส่ง

6. จับที่จับสีเขียวของกล่องใส่ผงหมึกโทนเนอร์ที่ใช้แล้ว และนำกล่องใส่ผงหมึกโทนเนอร์ที่ใช้แล้วออกจากเครื่อง



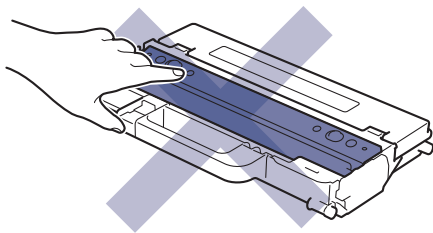
ห้ามนำกล่องใส่ผงหมึกโทนเนอร์ที่ใช้แล้วมาใช้ซ้ำ

7. นำกล่องใส่ผงหมึกโทนเนอร์ที่ใช้แล้วอันใหม่ออกจากบรรจุภัณฑ์ และติดตั้งกล่องใส่ผงหมึกโทนเนอร์ที่ใช้แล้วอันใหม่เข้าไปในเครื่อง ให้กล่องใส่ผงหมึกโทนเนอร์ที่ใช้แล้วอยู่ในแนวระดับและใส่เข้าพอดีและมั่นคงในตำแหน่ง

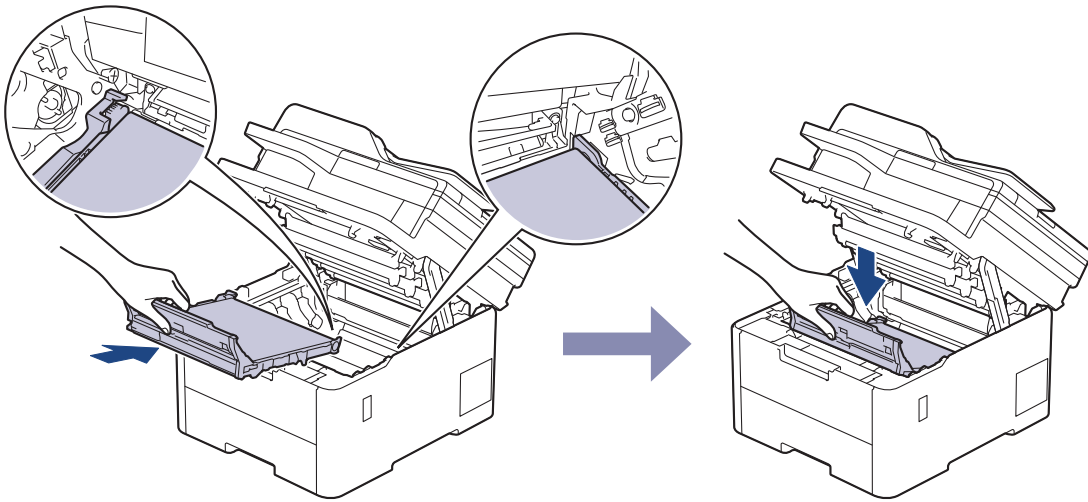


## หมายเหตุ

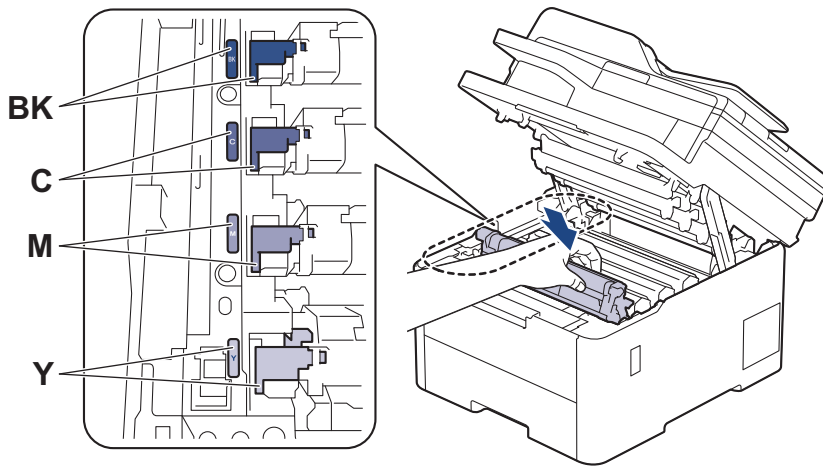
เพื่อหลีกเลี่ยงปัญหาคุณภาพการพิมพ์ ห้ามสัมผัสชิ้นส่วนที่แรเงาแสดงในภาพประกอบ



8. ใส่ชุดสายพานลำเลียงกระดาษเข้าไปในเครื่องอีกครั้ง



9. ใส่ชุดประกอบตลับผงหมึก (โทนเนอร์) และชุดแม่แบบสร้างภาพ (ดรัม) แต่ละชุดเข้าไปในเครื่องอีกครั้ง ตรวจสอบให้แน่ใจว่าจับคู่ สี ของตลับผงหมึก (โทนเนอร์) ให้ตรงกับจลาจ สี บนเครื่องสำหรับชุดประกอบตลับผงหมึก (โทนเนอร์) และชุดแม่แบบสร้างภาพ (ดรัม) ทั้งสี่ชุด



10. ปิดฝาครอบด้านบนของเครื่อง

✓ ข้อมูลที่เกี่ยวข้อง

- เปลี่ยนวัสดุการพิมพ์

หัวข้อที่เกี่ยวข้อง:

- ข้อความแสดงข้อผิดพลาดและการบำรุงรักษา

## ทำความสะอาดเครื่อง

ทำความสะอาดด้านนอกและด้านในเครื่องเป็นประจำด้วยผ้าแห้งแบบไม่มีขน

เมื่อคุณเปลี่ยนดรัมผงหมึก (โทนเนอร์) หรือชุดแม่แบบสร้างภาพ (ดรัม) ตรวจสอบว่าคุณทำความสะอาดด้านในเครื่องแล้ว หากหน้าที่พิมพ์มีผงหมึก (โทนเนอร์) เปื้อน ทำความสะอาดด้านในเครื่องพิมพ์ด้วยผ้าที่ไม่มีขนและแห้ง

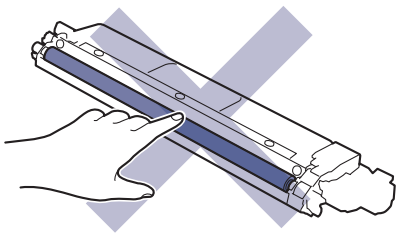
### ⚠ คำเตือน

ห้ามใช้สารติดไฟ สเปรย์ทุกชนิดหรือสารละลาย/ของเหลวอินทรีย์ที่มีแอลกอฮอล์หรือแอมโมเนียทำความสะอาดด้านในหรือด้านนอกของผลิตภัณฑ์ การกระทำดังกล่าวอาจทำให้ไฟไหม้ แนะนำให้ใช้ผ้าที่ไม่มีขนและแห้งเท่านั้น

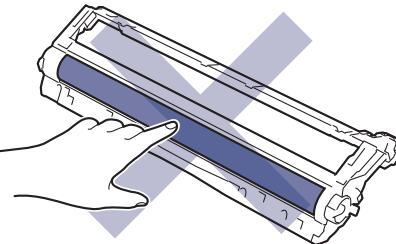
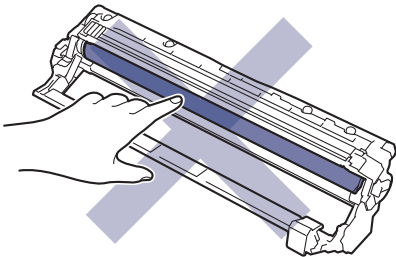


### ข้อควรจำ

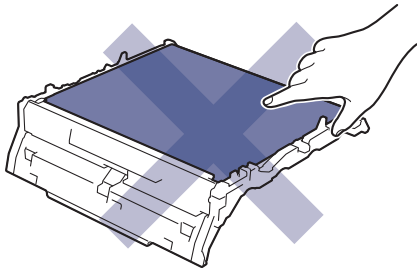
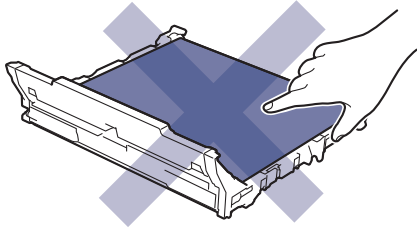
- อย่าใช้ไอโซโพรพิลแอลกอฮอล์เพื่อกำจัดสิ่งสกปรกที่แผงควบคุม เพราะอาจทำให้แผงควบคุมแตกร้าวได้
- เพื่อหลีกเลี่ยงปัญหาคุณภาพการพิมพ์ ห้ามสัมผัสชิ้นส่วนที่แรงงาแสดงในภาพประกอบ ดรัมผงหมึก (โทนเนอร์)



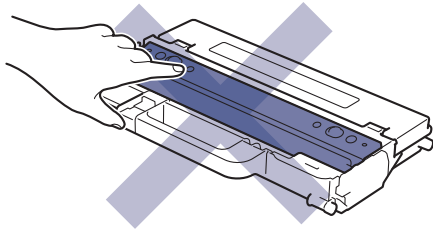
ชุดแม่แบบสร้างภาพ (ดรัม)



## ชุดสายพานลำเลียงกระดาษ



## กล่องใส่ผงหมึกโทนเนอร์ที่ใช้แล้ว



ห้ามหยากกล่องใส่ผงหมึกโทนเนอร์ที่ใช้แล้วขึ้น มิฉะนั้นจะทำให้ผงหมึก (โทนเนอร์) หก




### ข้อมูลที่เกี่ยวข้อง

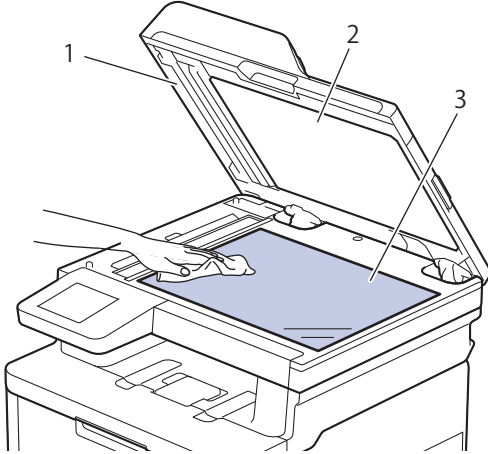
- การบำรุงรักษาตามระยะเวลา
  - ทำความสะอาดสแกนเนอร์
  - ทำความสะอาดหัว LED
  - ทำความสะอาดหน้าจอแสดงผลแบบ LCD แบบจอสัมผัส
  - ทำความสะอาดสายโคโรนา
  - ทำความสะอาดชุดแม่แบบสร้างภาพ (ดรัม)
  - ทำความสะอาดลูกกลิ้งดึงกระดาษ



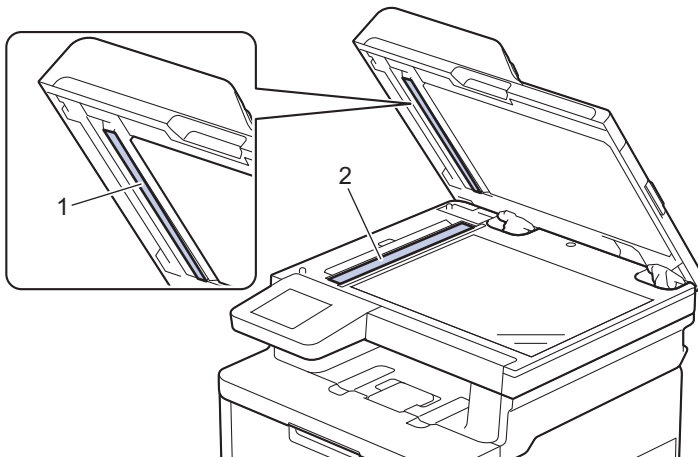
## ทำความสะอาดสแกนเนอร์

ก่อนเริ่มขั้นตอนการทำความสะอาด >> ข้อมูลที่เกี่ยวข้อง: ทำความสะอาดเครื่อง

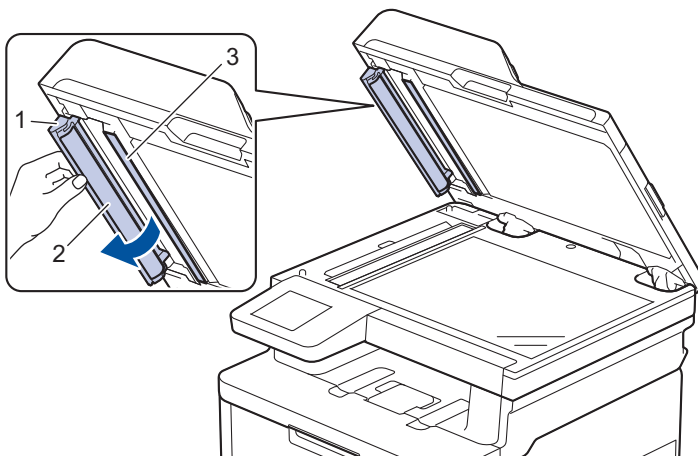
1. กดค้างไว้ที่  เพื่อปิดเครื่อง
2. ยกฝาครอบเอกสาร (1) ทำความสะอาดพื้นผิวพลาสติกสีขาว (2) และแถบกระจกสแกนเนอร์ (3) ที่อยู่ข้างใต้ด้วยผ้านุ่มที่ไม่มีขนที่ชุบน้ำหมาดๆ



3. ในชุด ADF (ถาดป้อนเอกสารอัตโนมัติ) ทำความสะอาดแท่งสีขาว (1) และแถบกระจกสแกนเนอร์ (2) ที่อยู่ข้างใต้ด้วยผ้านุ่มที่ไม่มีขนที่ชุบน้ำหมาดๆ



4. เปิดฝากระจกสแกนเนอร์ (1) จากนั้นทำความสะอาดแถบสีขาวอีกแถบหนึ่ง (2) และแถบกระจกสแกนเนอร์ (3) (เฉพาะรุ่นที่รองรับเท่านั้น)



5. ปิดฝาครอบเอกสาร
6. กด  เพื่อเปิดเครื่อง



## ข้อมูลที่เกี่ยวข้อง

- ทำความสะอาดเครื่อง


### หัวข้อที่เกี่ยวข้อง:

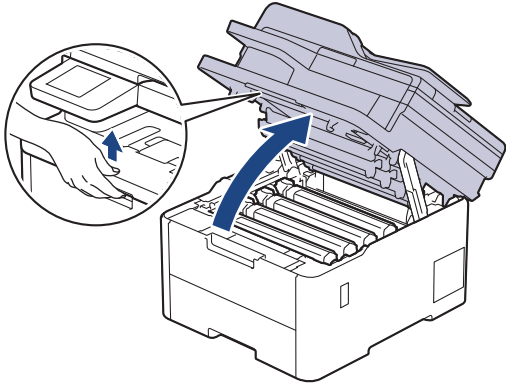
- ปรับปรุงคุณภาพการพิมพ์

## ทำความสะอาดหัว LED

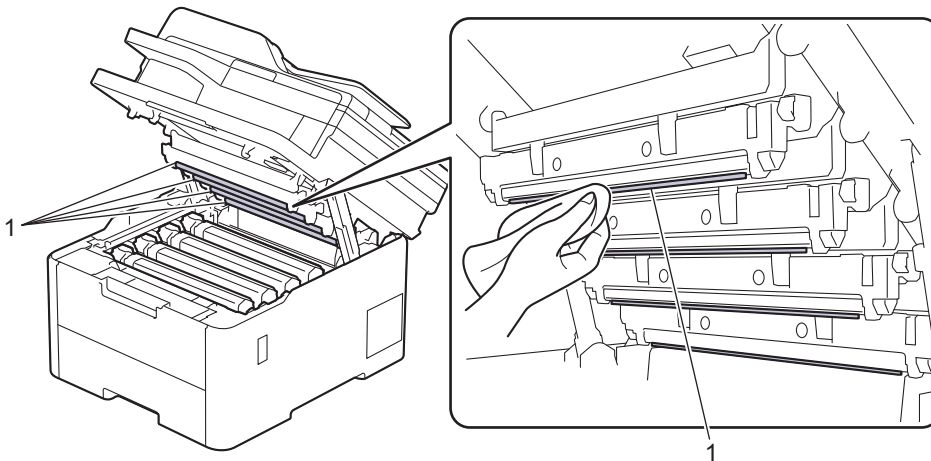
ก่อนเริ่มขั้นตอนการทำทำความสะอาด >> ข้อมูลที่เกี่ยวข้อง: ทำความสะอาดเครื่อง


หากมีปัญหาเกี่ยวกับคุณภาพการพิมพ์ เช่น สีซีดหรือจาง มีริ้วสีขาว หรือแถบยาวตลอดหน้ากระดาษ ให้ทำความสะอาดหัว LED ดังนี้:

1. กดค้างไว้ที่  เพื่อปิดเครื่อง
2. เปิดฝาครอบด้านบนจนกระทั่งล็อกเข้าที่ในตำแหน่งเปิด



3. เช็ดหน้าตาของหัว LED (1) แต่ละหัวด้วยผ้าที่ไม่มีขน นุ่ม และแห้ง ห้ามสัมผัสหน้าตาต่างด้วยนิ้วมือของคุณ



4. ปิดฝาครอบด้านบนของเครื่อง
5. กด  เพื่อเปิดเครื่อง

### ข้อมูลที่เกี่ยวข้อง

- ทำความสะอาดเครื่อง


## ทำความสะอาดหน้าจอแสดงผลแบบ LCD แบบจอสัมผัส

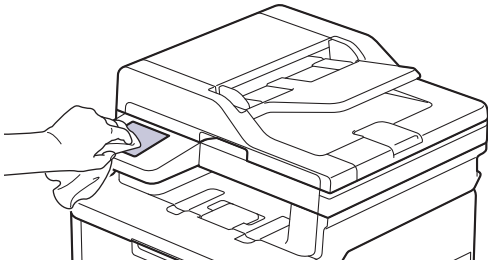
รุ่นที่เกี่ยวข้อง: DCP-L3560CDW/MFC-L3720CDW/MFC-L3755CDW/MFC-L3760CDW/MFC-L3780CDW/MFC-L8340CDW/MFC-L8390CDW

ก่อนเริ่มขั้นตอนการทำความสะอาด >> ข้อมูลที่เกี่ยวข้อง: ทำความสะอาดเครื่อง

### ข้อควรจำ

ห้ามใช้สารทำความสะอาดที่เป็นของเหลวใดๆ (รวมทั้งเอทานอล)

1. กดค้างไว้ที่  เพื่อปิดเครื่อง
2. ทำความสะอาดจอสัมผัสด้วยผ้าแห้ง นุ่ม และไม่เป็นขุย



3. กด  เพื่อเปิดเครื่อง

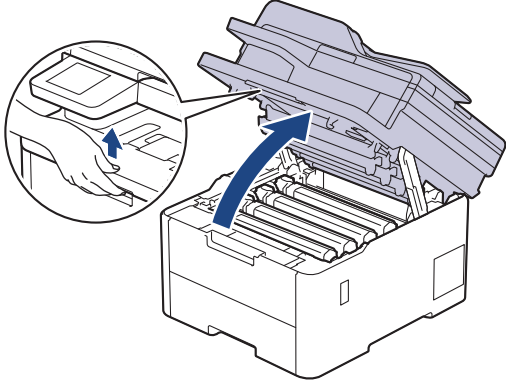
### ✓ ข้อมูลที่เกี่ยวข้อง

- ทำความสะอาดเครื่อง

## ทำความสะอาดสายโคโรนา

ก่อนเริ่มขั้นตอนการทำความสะอาด >> ข้อมูลที่เกี่ยวข้อง: ทำความสะอาดเครื่อง

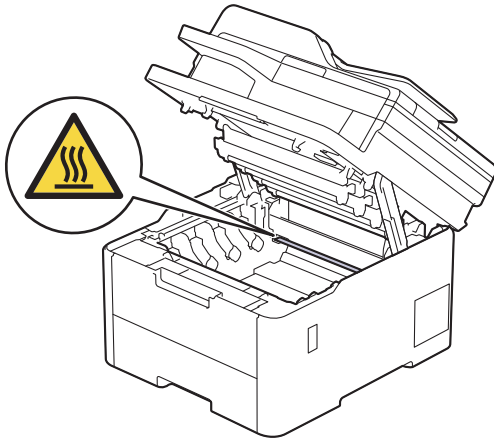
1. เปิดฝาครอบด้านบนจนกระทั่งล้อคเข้าที่ในตำแหน่งเปิด



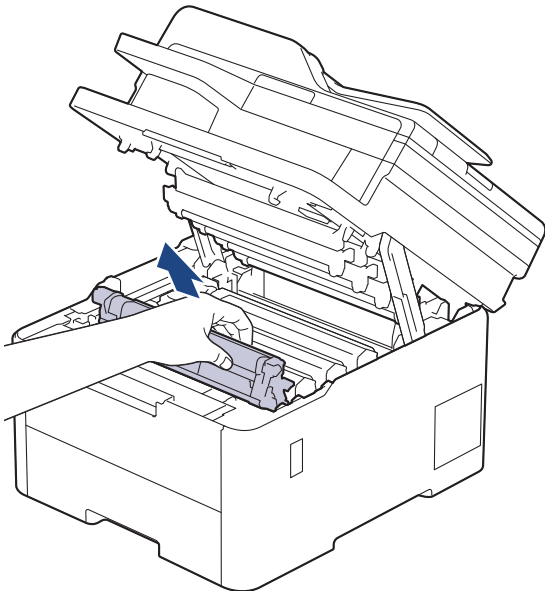
### ⚠ คำเตือน

พื้นผิวร้อน

ชิ้นส่วนภายในของเครื่องจะร้อนมาก รอให้เครื่องเย็นลงก่อนสัมผัสส่วนเหล่านั้น



2. ถอดชุดดลับผงหมึก (โทเนอร์) และชุดแม่แบบสร้างภาพ (ดรัม) ออก

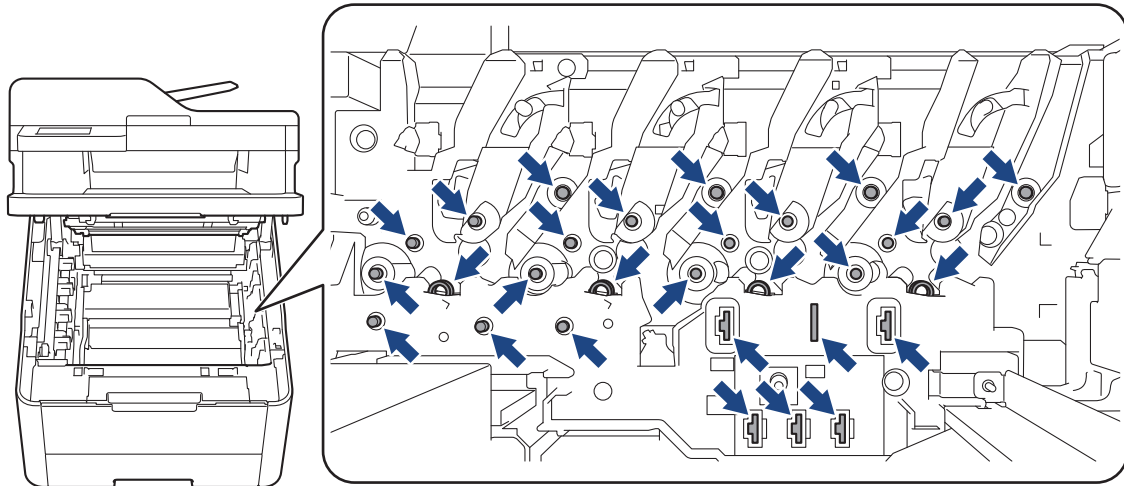


## ⚠️ ข้อควรระวัง

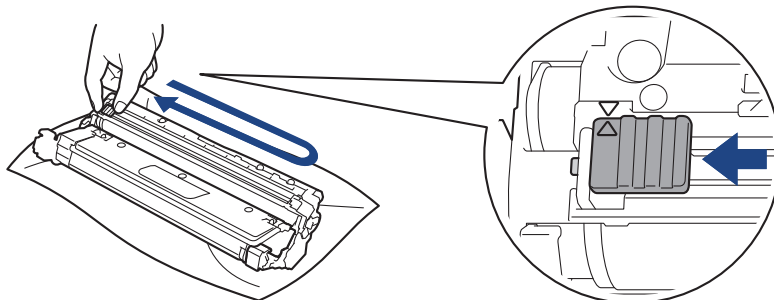
เราแนะนำให้วางชุดประกอบตลับผงหมึก (โทนเนอร์) กับชุดแม่แบบสร้างภาพ (ดรัม) ไว้บนพื้นผิวสะอาดและราบเรียบ และวางแผ่นกระดาษที่ใช้แล้วทิ้งไว้ข้างใต้ เพื่อกรณีที่คุณอาจทำผงหมึก (โทนเนอร์) หกหรือกระเด็น

## ข้อควรจำ

เพื่อป้องกันไม่ให้เครื่องได้รับความเสียหายเนื่องจากไฟฟ้าสถิต ห้ามสัมผัสขั้วไฟฟ้าที่แสดงในภาพประกอบ

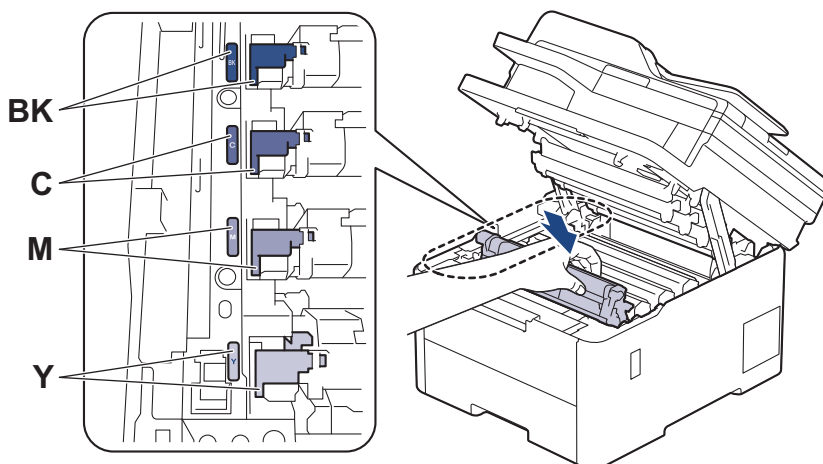


3. ทำความสะอาดสายโคโรนาด้านในชุดแม่แบบสร้างภาพ (ดรัม) โดยค่อยๆ เลื่อนจุดตั้งระยะสีเขียวจากซ้ายไปขวาและขวาไปซ้ายหลายครั้ง




ตรวจสอบว่าเลื่อนจุดตั้งระยะสีเขียวกลับไปสู่ตำแหน่งเริ่มต้น (▲) ลูกศรบนจุดตั้งระยะจะต้องตั้งให้ตรงกับลูกศรบนชุดแม่แบบสร้างภาพ (ดรัม) หากไม่เป็นเช่นนั้น หน้าที่พิมพ์อาจมีเส้นแนวตั้งปรากฏ

4. เลื่อนชุดประกอบตลับผงหมึก (โทนเนอร์) และชุดแม่แบบสร้างภาพ (ดรัม) เข้าไปในเครื่อง ตรวจสอบให้แน่ใจว่าจับคู่ สี ของตลับผงหมึก (โทนเนอร์) ให้ตรงกับฉลาก สี บนเครื่อง



---

5. ปิดฝาครอบด้านบนของเครื่อง

 **ข้อมูลที่เกี่ยวข้อง**

- ทำความสะอาดเครื่อง

**หัวข้อที่เกี่ยวข้อง:**

- ข้อความแสดงข้อผิดพลาดและการบำรุงรักษา
-


## ทำความสะอาดชุดแม่แบบสร้างภาพ (ดรัม)

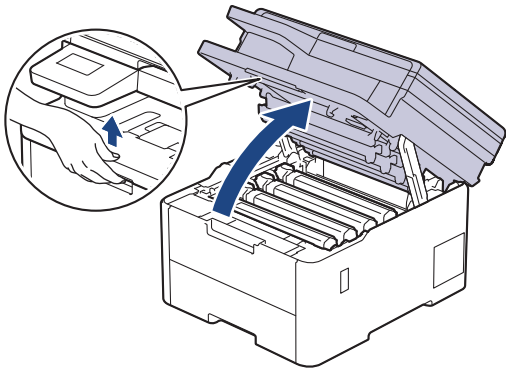
- หากเอกสารที่พิมพ์ออกมามีจุดสีขาวหรือสีดำ หรือมีรอยข้ำๆ กันเป็นช่วงระยะห่าง 75 มม. ชุดแม่แบบสร้างภาพ (ดรัม) อาจมีวัสดุแปลกปลอม เช่น กาวจากฉลากติดอยู่บนพื้นผิวของชุดแม่แบบสร้างภาพ (ดรัม)
- ก่อนเริ่มขั้นตอนการทำความสะอาด >> ข้อมูลที่เกี่ยวข้อง: ทำความสะอาดเครื่อง

>> DCP-L3520CDW

>> DCP-L3560CDW/MFC-L3720CDW/MFC-L3755CDW/MFC-L3760CDW/MFC-L3780CDW/MFC-L8340CDW/MFC-L8390CDW

### DCP-L3520CDW

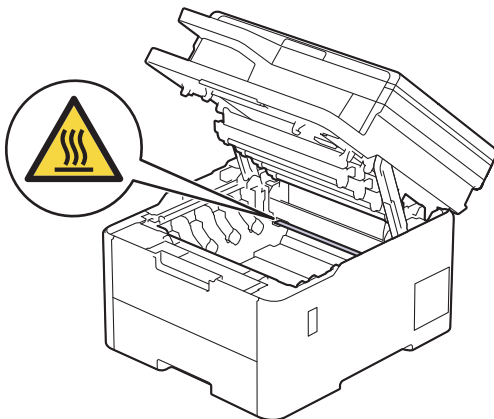
1. ตรวจสอบว่าเครื่องอยู่ในโหมดพร้อม
2. กด **Menu (เมนู)**
3. กด **▲** หรือ **▼** เพื่อเลือกรายการต่อไปนี้:
  - a. เลือก [Print Reports (พิมพ์รายงาน)] กด **OK (ตกลง)**
  - b. เลือก [Drum Dot Print (พิมพ์แบบดรัมดอท)] กด **OK (ตกลง)**เครื่องจะพิมพ์ใบตรวจสอบชุดบนแม่แบบสร้างภาพ (ดรัม)
4. กดค้างไว้ที่  เพื่อปิดเครื่อง
5. เปิดฝาครอบด้านบนจนกระทั่งล็อกเข้าที่ในตำแหน่งเปิด



### คำเตือน

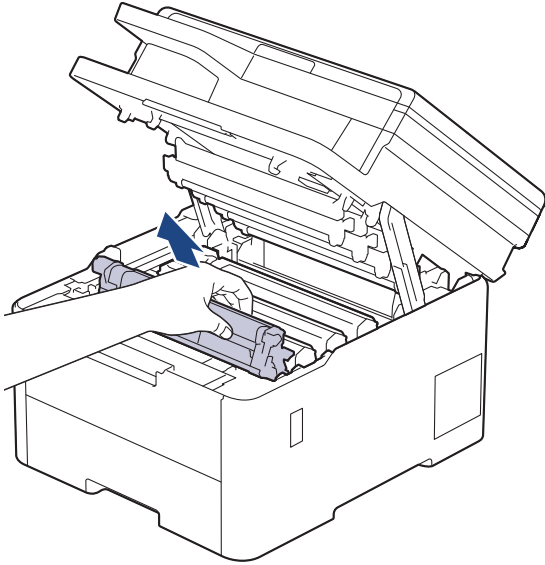
พื้นผิวร้อน

ชิ้นส่วนภายในของเครื่องจะร้อนมาก รอให้เครื่องเย็นลงก่อนสัมผัสส่วนเหล่านั้น





6. สี ของ จุดที่พิมพ์ลงบนใบตรวจสอบจุดของแม่แบบสร้างภาพ (ดรัม) คือ สี ของแม่แบบสร้างภาพ (ดรัม) ที่คุณควรทำความสะอาด สะอาด ถอดชุดประกอบตลับผงหมึก (โทนเนอร์) และชุดแม่แบบสร้างภาพ (ดรัม) ที่ตรงกับ สี ที่ทำให้เกิดปัญหา

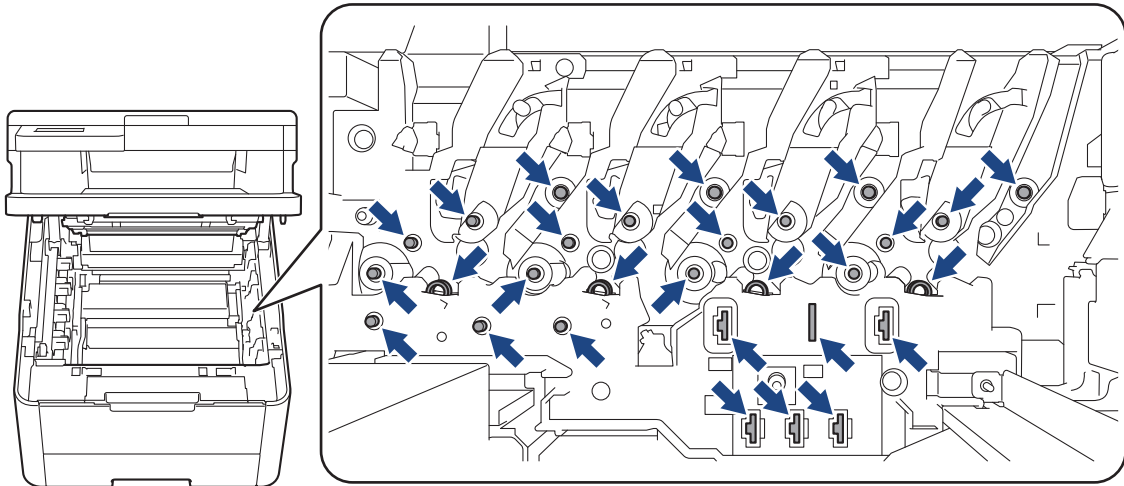


### ⚠️ ข้อควรระวัง

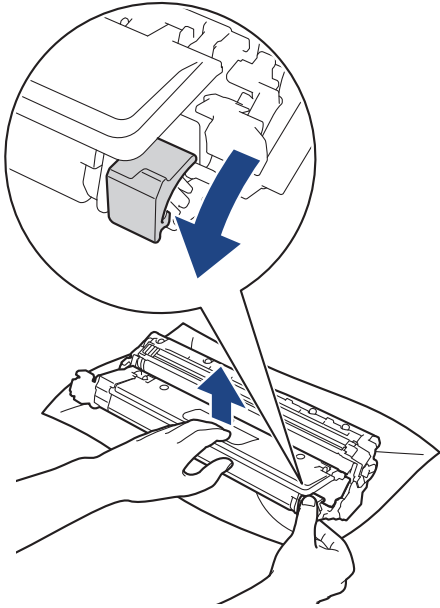
เราแนะนำให้วางชุดประกอบตลับผงหมึก (โทนเนอร์) กับชุดแม่แบบสร้างภาพ (ดรัม) ไว้บนพื้นผิวสะอาดและราบเรียบ และวางแผ่นกระดาษที่ใช้แล้วทิ้งไว้ข้างใต้ เพื่อกรณีที่คุณอาจทำผงหมึก (โทนเนอร์) หกหรือกระเด็น


### ข้อควรจำ

เพื่อป้องกันไม่ให้เครื่องได้รับความเสียหายเนื่องจากไฟฟ้าสถิต ห้ามสัมผัสขั้วไฟฟ้าที่แสดงในภาพประกอบ

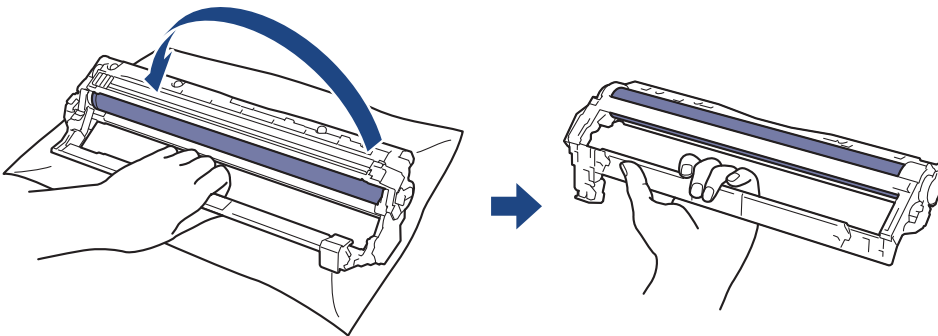


7. กดคันล๊อคสีเขียวลงและถอดตลับผงหมึก (โทนเนอร์) ออกจากชุดแม่แบบสร้างภาพ (ดรัม)

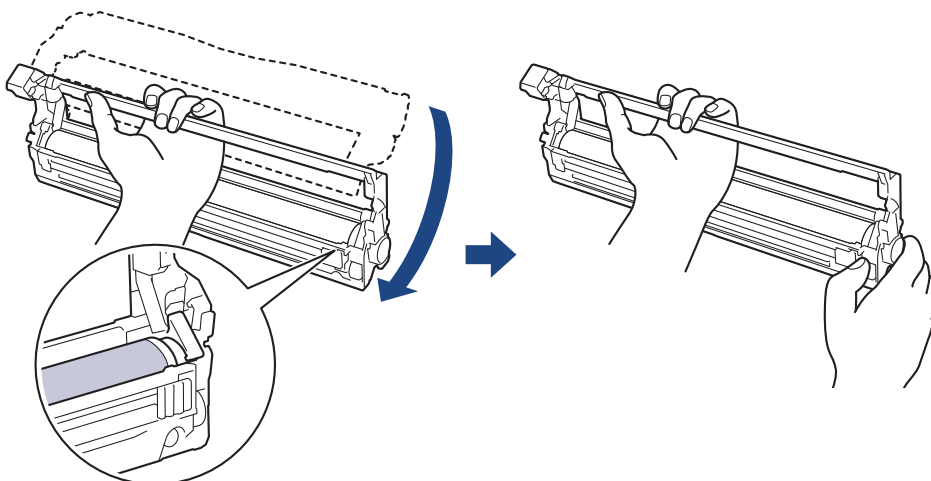



 เพื่อหลีกเลี่ยงปัญหาคุณภาพการพิมพ์ ห้ามแตะที่พื้นผิวใดๆ ของชุดแม่แบบสร้างภาพ (ดรัม) ยกเว้นที่เฟืองของชุดแม่แบบสร้างภาพ (ดรัม)

8. ยกโครงชุดแม่แบบสร้างภาพ (ดรัม) บริเวณที่จับและหมุนทวนเข็มนาฬิกาตั้งภาพ

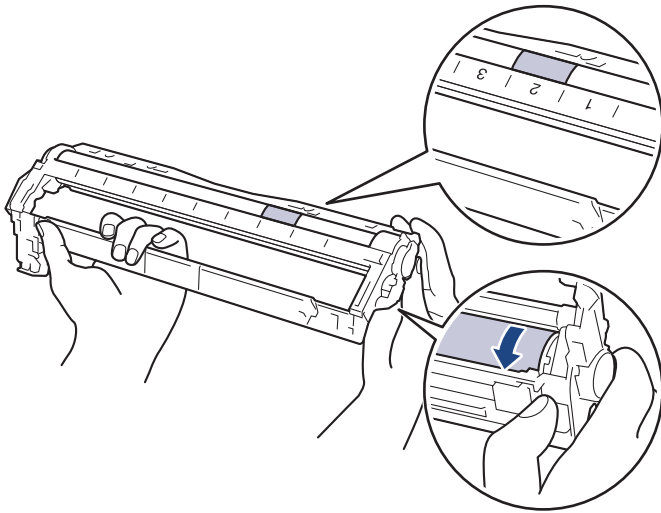


9. คลายการจับเพื่อปล่อยโครงไปทางด้านหน้า จากนั้นใช้มือขวาของคุณหาตำแหน่งเฟืองของชุดแม่แบบสร้างภาพ (ดรัม) ข้างในด้านขวาของโครง

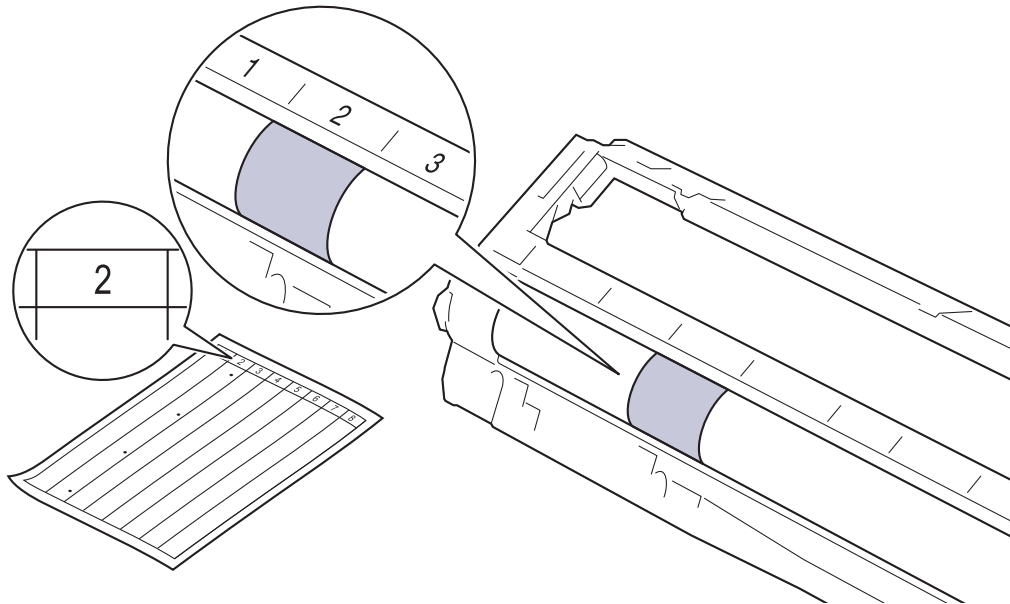


 เพื่อหลีกเลี่ยงปัญหาคุณภาพการพิมพ์ ห้ามแตะที่พื้นผิวใดๆ ของชุดแม่แบบสร้างภาพ (ดรัม) ยกเว้นที่เฟืองของชุดแม่แบบสร้างภาพ (ดรัม)

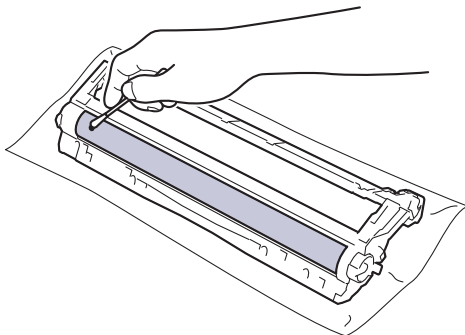
10. เอียงมือซ้ายของคุณขึ้นเพื่อยกโครงให้สามารถมองเห็นตารางที่มีตัวเลขใต้ดั่งภาพ ใช้มือขวาของคุณหมุนแม่แบบสร้างภาพ (ดรัม) พร้อมกับมองหารอยเปื้อนหรือเศษตกค้างบนพื้นผิวแม่แบบสร้างภาพ (ดรัม)



ใช้หมายเลขคอลัมน์ข้างลูกกลิ้งแม่แบบสร้างภาพ (ดรัม) เพื่อหารอยเปื้อน ตัวอย่างเช่น จุดในคอลัมน์ 2 บนใบตรวจสอบจุดของแม่แบบสร้างภาพ (ดรัม) หมายความว่ามียอยเปื้อนในบริเวณ "2" ของแม่แบบสร้างภาพ (ดรัม)



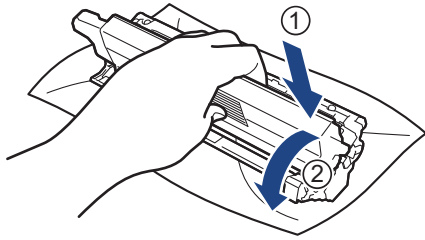
11. เช็ดพื้นผิวของชุดแม่แบบสร้างภาพ (ดรัม) เบาๆ ด้วยก้านพันสำลีแห้งจนกว่ารอยเปื้อนบนพื้นผิวจะหลุดออก



## หมายเหตุ

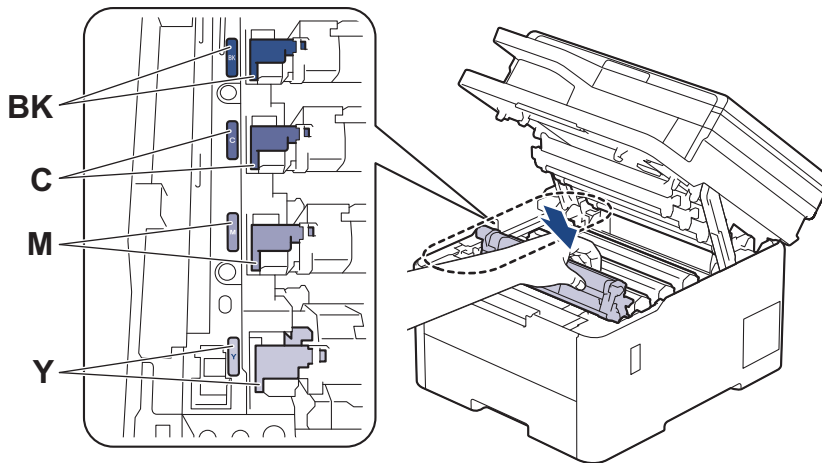
ห้ามทำความสะอาดพื้นผิวของชุดแม่แบบสร้างภาพ (ดรัม) ความไวต่อแสงด้วยวัตถุแหลมคมหรือของเหลวใดๆ

12. ใส่ตลับผงหมึก (โทนเนอร์) เข้าไปในชุดแม่แบบสร้างภาพ (ดรัม) ให้แน่นจนกระทั่งได้ยินเสียงล๊อคเข้าที่



ตรวจสอบว่าคุณใส่ตลับผงหมึก (โทนเนอร์) อย่างถูกต้อง มิฉะนั้นตลับผงหมึก (โทนเนอร์) อาจหลุดออกจากชุดแม่แบบสร้างภาพ (ดรัม)

13. เสียบชุดประกอบตลับผงหมึก (โทนเนอร์) และชุดแม่แบบสร้างภาพ (ดรัม) เข้าไปในเครื่อง ตรวจสอบให้แน่ใจว่าจับคู่ สี ของตลับผงหมึก (โทนเนอร์) ให้ตรงกับฉลาก สี บนเครื่อง




14. ปิดฝาครอบด้านบนของเครื่อง

15. กด  เพื่อเปิดเครื่อง

### DCP-L3560CDW/MFC-L3720CDW/MFC-L3755CDW/MFC-L3760CDW/ MFC-L3780CDW/MFC-L8340CDW/MFC-L8390CDW

1. ตรวจสอบว่าเครื่องอยู่ในโหมดพร้อม

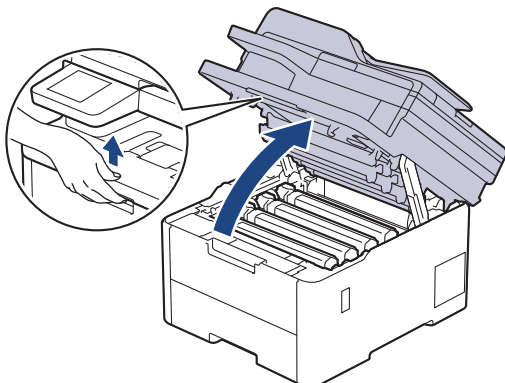
2. กด  [Settings (การตั้งค่า)] > [All Settings (การตั้งค่าทั้งหมด)] > [Print Reports (รายงานการพิมพ์)] > [Drum Dot Print (การพิมพ์แบบจุดดรัม)]

3. กด [Yes (ใช่)].

เครื่องจะพิมพ์ใบตรวจสอบจุดบนแม่แบบสร้างภาพ (ดรัม)

4. กดค้างไว้ที่  เพื่อปิดเครื่อง

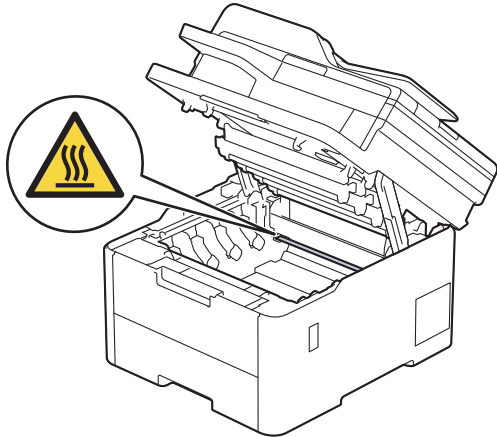
5. เปิดฝาครอบด้านบนจนกระทั่งล๊อคเข้าที่ในตำแหน่งเปิด



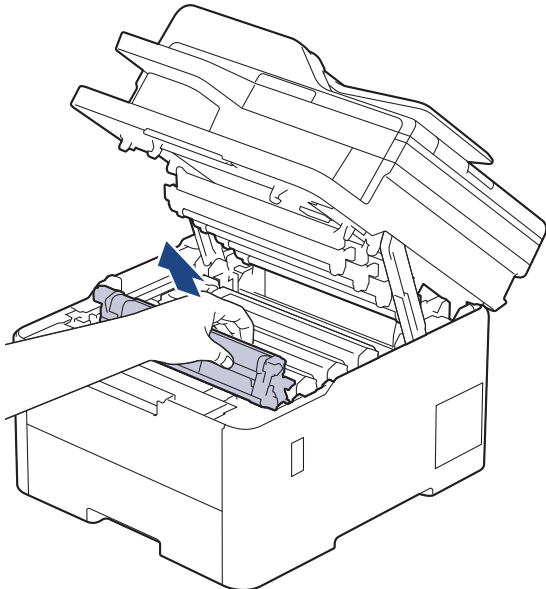
## ⚠ คำเตือน

พื้นผิวร้อน

ชิ้นส่วนภายในของเครื่องจะร้อนมาก รอให้เครื่องเย็นลงก่อนสัมผัสส่วนเหล่านั้น



6. สี ของ จุดที่พิมพ์ลงบนใบตรวจสอบจุดของแม่แบบสร้างภาพ (ดรัม) คือ สี ของแม่แบบสร้างภาพ (ดรัม) ที่คุณควรทำความสะอาด ถอดชุดประกอบดรัมผงหมึก (โทเนอร์) และชุดแม่แบบสร้างภาพ (ดรัม) ที่ตรงกับ สี ที่ทำให้เกิดปัญหา

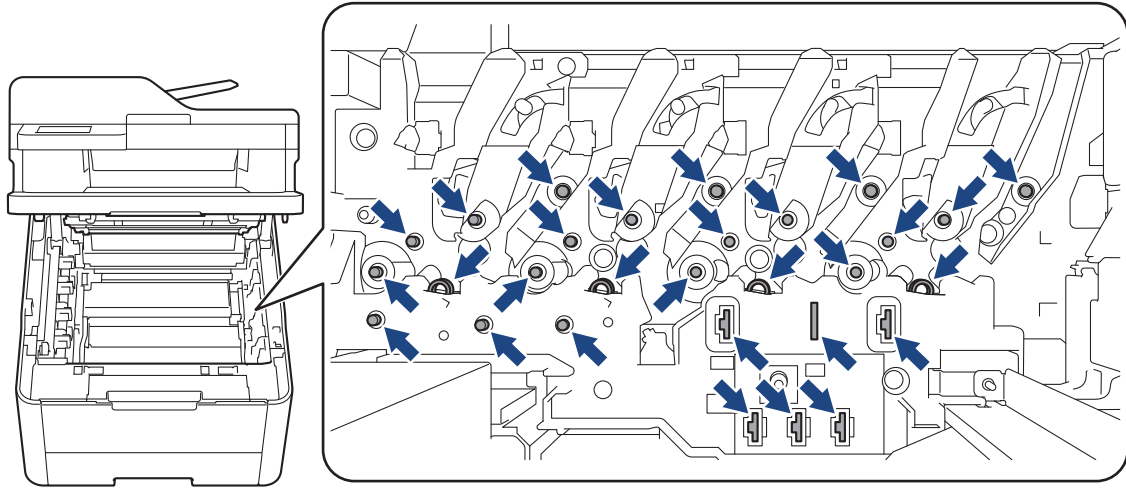


## ⚠ ข้อควรระวัง

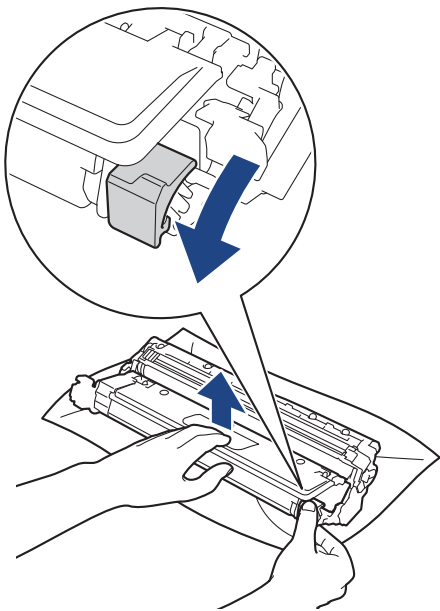
เราแนะนำให้วางชุดประกอบดรัมผงหมึก (โทเนอร์) กับชุดแม่แบบสร้างภาพ (ดรัม) ไว้บนพื้นผิวสะอาดและราบเรียบ และวางแผ่นกระดาษที่ใช้แล้วทิ้งไว้ข้างใต้ เพื่อกรณีที่คุณอาจทำผงหมึก (โทเนอร์) หกหรือกระเด็น


## ข้อควรจำ

เพื่อป้องกันไม่ให้อุปกรณ์ได้รับความเสียหายเนื่องจากไฟฟ้าสถิต ห้ามสัมผัสขั้วไฟฟ้าที่แสดงในภาพประกอบ

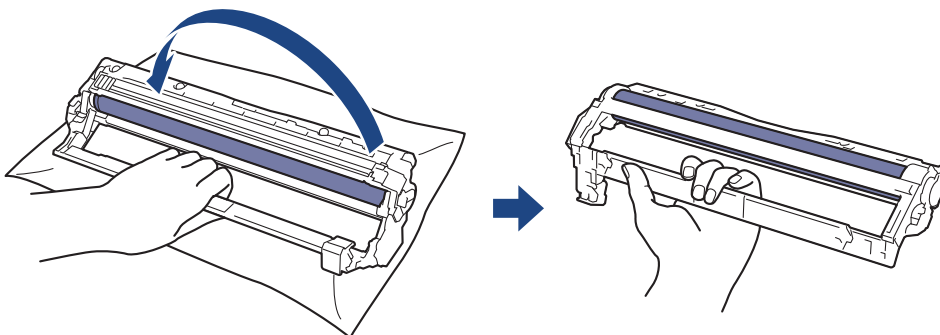


7. กดคันล๊อคสีเขียวลงและถอดตลับผงหมึก (โทนเนอร์) ออกจากชุดแม่แบบสร้างภาพ (ดรัม)

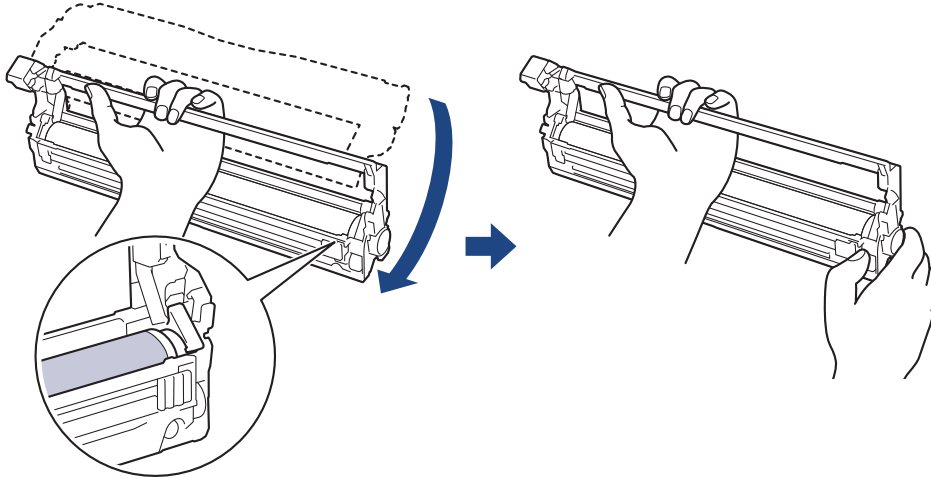


 เพื่อหลีกเลี่ยงปัญหาคุณภาพการพิมพ์ ห้ามแตะที่พื้นผิวใดๆ ของชุดแม่แบบสร้างภาพ (ดรัม) ยกเว้นที่เฟืองของชุดแม่แบบสร้างภาพ (ดรัม)

8. ยกโครงชุดแม่แบบสร้างภาพ (ดรัม) บริเวณที่จับและหมุนทวนเข็มนาฬิกาตั้งภาพ

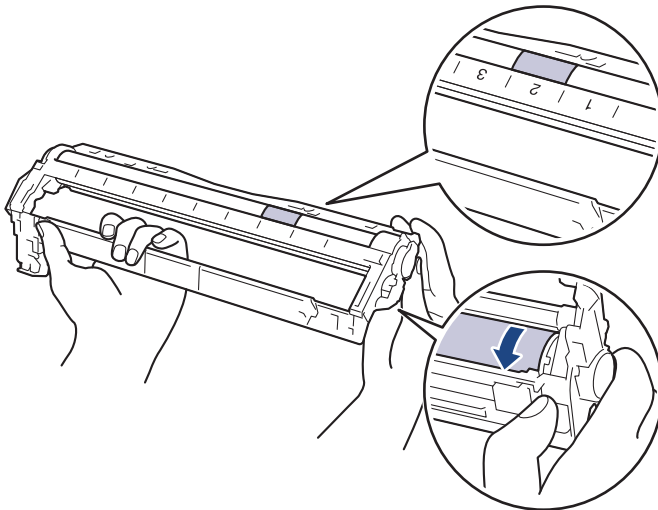


9. คลายการจับเพื่อปล่อยโครงไปทางด้านหน้า จากนั้นใช้มือขวาของคุณหาตำแหน่งเฟืองของชุดแม่แบบสร้างภาพ (ดรัม) ข้างในด้านขวาของโครง



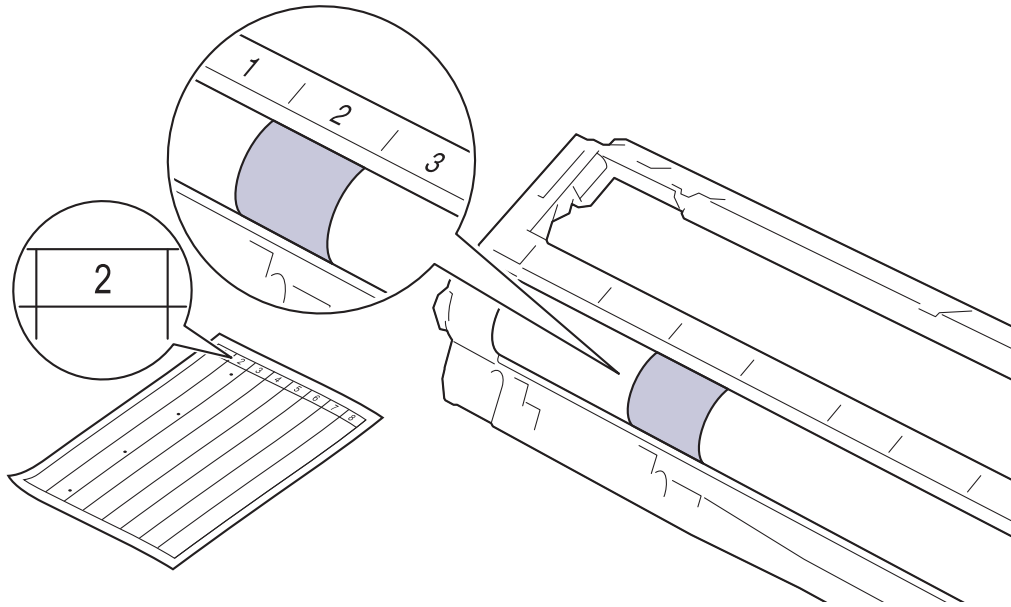
เพื่อหลีกเลี่ยงปัญหาคุณภาพการพิมพ์ ห้ามแตะที่พื้นผิวใดๆ ของชุดแม่แบบสร้างภาพ (ดรัม) ยกเว้นที่เฟืองของชุดแม่แบบสร้างภาพ (ดรัม)

10. เอียงมือซ้ายของคุณขึ้นเพื่อยกโครงให้สามารถมองเห็นตารางที่มีตัวเลขได้ดังภาพ ใช้มือขวาของคุณหมุนแม่แบบสร้างภาพ (ดรัม) พร้อมกับมองหารอยเบื่อนหรือเศษตกค้างบนพื้นผิวแม่แบบสร้างภาพ (ดรัม)

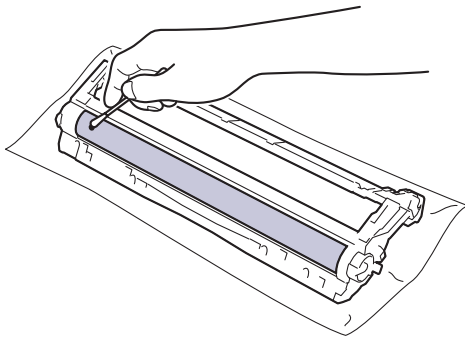




ใช้หมายเลขคอลัมน์ข้างลูกกลิ้งแม่แบบสร้างภาพ (ดรัม) เพื่อหารอยเบื่อน ตัวอย่างเช่น จุดในคอลัมน์ 2 บนใบตรวจสอบจุดของแม่แบบสร้างภาพ (ดรัม) หมายความว่ามียรอยเบื่อนในบริเวณ "2" ของแม่แบบสร้างภาพ (ดรัม)



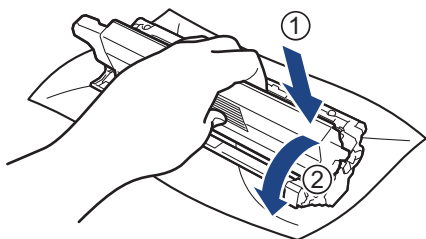
11. เช็ดพื้นผิวของชุดแม่แบบสร้างภาพ (ดรัม) เมาๆ ด้วยก้านพันสำลีแห้งจนกว่ารอยเบื่อนบนพื้นผิวจะหลุดออก



## หมายเหตุ

ห้ามทำความสะอาดพื้นผิวของชุดแม่แบบสร้างภาพ (ดรัม) ความไวต่อแสงด้วยวัตถุแหลมคมหรือของเหลวใดๆ

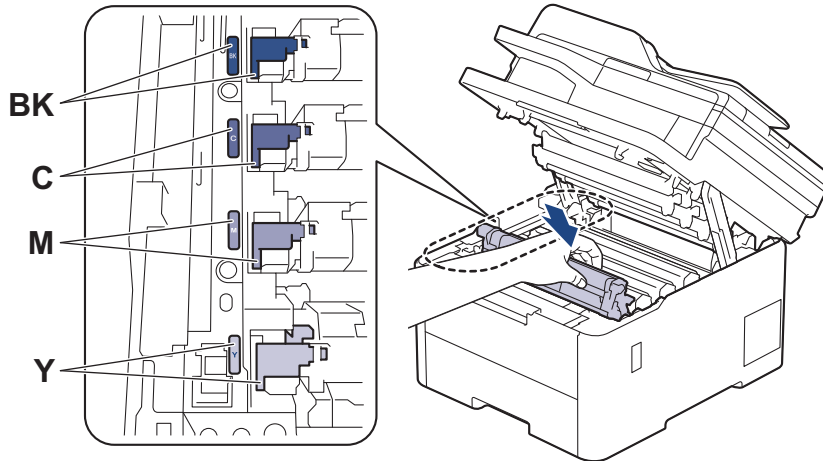
12. ใส่ดรัมผงหมึก (โทนเนอร์) เข้าไปในชุดแม่แบบสร้างภาพ (ดรัม) ให้แน่นจนกระทั่งได้ยินเสียงลึบเข้าที่



ตรวจสอบว่าคุณใส่ดรัมผงหมึก (โทนเนอร์) อย่างถูกต้อง มิฉะนั้นดรัมผงหมึก (โทนเนอร์) อาจหลุดออกจากชุดแม่แบบสร้างภาพ (ดรัม)



13. เลื่อนชุดประกอบตลับผงหมึก (โทนเนอร์) และชุดแม่แบบสร้างภาพ (ดรัม) เข้าไปในเครื่อง ตรวจสอบให้แน่ใจว่าจับคู่ สี ของตลับผงหมึก (โทนเนอร์) ให้ตรงกับฉลาก สี บนเครื่อง



14. ปิดฝาครอบด้านบนของเครื่อง

15. กด  เพื่อเปิดเครื่อง

### ข้อมูลที่เกี่ยวข้อง

- ทำความสะอาดเครื่อง

หัวข้อที่เกี่ยวข้อง:

- ปรับปรุงคุณภาพการพิมพ์

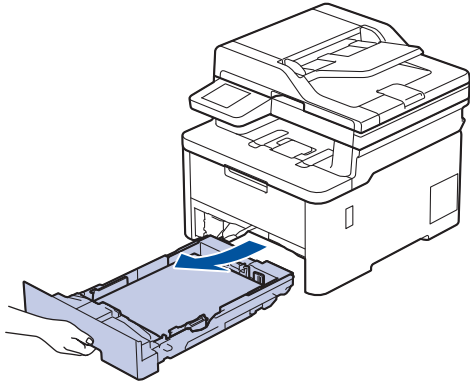
## ทำความสะอาดลูกกลิ้งตั้งกระดาษ

ทำความสะอาดลูกยางตั้งกระดาษเป็นครั้งคราวเพื่อป้องกันกระดาษติด เพื่อให้มั่นใจว่ากระดาษถูกป้อนเข้าไปอย่างถูกต้อง

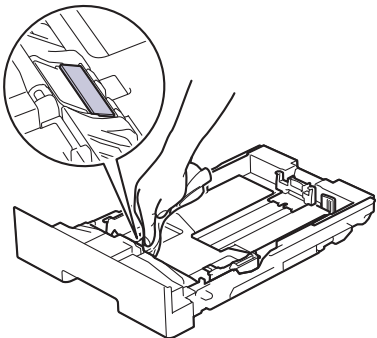
ก่อนเริ่มขั้นตอนการทำความสะอาด >> ข้อมูลที่เกี่ยวข้อง: ทำความสะอาดเครื่อง

ถ้าคุณมีปัญหาในการป้อนกระดาษ ให้ทำความสะอาดลูกกลิ้งป้อนกระดาษดังนี้:

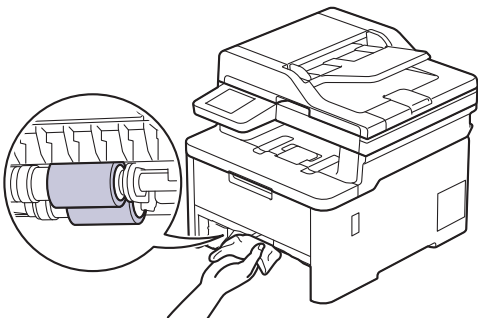
1. กดค้างไว้ที่  เพื่อปิดเครื่อง
2. ดึงถาดใส่กระดาษแยกออกจากเครื่อง




3. หากบรรจุกระดาษในถาดใส่กระดาษแล้ว หรือมีสิ่งใดติดอยู่ในถาดใส่กระดาษ ให้นำกระดาษหรือสิ่งนั้นออก
4. บิดผ้าที่ไม่มีขน ชุบน้ำคอนข้างอุ่น เช็ดแผ่นยางแยกกระดาษของถาดใส่กระดาษเพื่อกำจัดฝุ่น



5. เช็ดลูกกลิ้งป้อนกระดาษสองอันด้านในเครื่องเพื่อกำจัดฝุ่น



6. บรรจุกระดาษอีกครั้งและใส่ถาดใส่กระดาษกลับเข้าไปในเครื่องให้แน่นหนา
7. กด  เพื่อเปิดเครื่อง

### ✓ ข้อมูลที่เกี่ยวข้อง

- ทำความสะอาดเครื่อง

---

**หัวข้อที่เกี่ยวข้อง:**

- ปัญหาการพิมพ์
-

## แก้ไขการพิมพ์ สี

หากการพิมพ์ สี มีคุณภาพแย่ ให้ปรับแต่งเอาต์พุตความเข้มของแต่ละ สี จากนั้นให้ทำการจัดตำแหน่ง สี

>> DCP-L3520CDW

>> DCP-L3560CDW/MFC-L3720CDW/MFC-L3755CDW/MFC-L3760CDW/MFC-L3780CDW/MFC-L8340CDW/  
MFC-L8390CDW

### DCP-L3520CDW

1. กด **Menu (เมนู)**
2. กด ▲ หรือ ▼ เพื่อเลือกตัวเลือก [Printer (เครื่องพิมพ์)] จากนั้นกด**OK (ตกลง)**
3. กด ▲ หรือ ▼ เพื่อเลือกตัวเลือก [ClrCorrection (การแก้ไขสี)] จากนั้นกด**OK (ตกลง)**
4. กด ▲ หรือ ▼ เพื่อเลือกตัวเลือก [Correction (การแก้ไข)] จากนั้นกด**OK (ตกลง)**
5. กด ▲ เพื่อเลือก [Yes (ใช่)]




การแก้ไขสีจะเริ่มอัตโนมัติและจะใช้เวลาสักครู่

6. กด **Stop/Exit (หยุด/ออก)**

### DCP-L3560CDW/MFC-L3720CDW/MFC-L3755CDW/MFC-L3760CDW/ MFC-L3780CDW/MFC-L8340CDW/MFC-L8390CDW



หากต้องการปรับแต่งเอาต์พุตความเข้มของแต่ละ สี และการจัดตำแหน่งตามลำดับของ สี ให้ตั้งค่าฟังก์ชัน Auto Correction (การแก้ไขอัตโนมัติ) เป็น On (เปิด)

1. กด  [Settings (การตั้งค่า)] > [All Settings (การตั้งค่าทั้งหมด)] > [Printer (เครื่องพิมพ์)] > [Colour Correction (การแก้ไขสี)] > [Correction Start (เริ่มดำเนินการแก้ไข)]



ถ้าเครื่องของคุณแสดงเมนู [All Settings (การตั้งค่าทั้งหมด)] บนหน้าจอหลัก ให้ข้ามเมนู [Settings (การตั้งค่า)]

2. กด [Yes (ใช่)].



การแก้ไข สี จะเริ่มอัตโนมัติและจะใช้เวลาสักครู่

3. กด 

### ✓ ข้อมูลที่เกี่ยวข้อง

- การบำรุงรักษาตามระยะเวลา
  - ตั้งค่าฟังก์ชันการแก้ไขอัตโนมัติ
  - ตั้งค่าการแก้ไขสีของเครื่องใหม่

หัวข้อที่เกี่ยวข้อง:

- ปรับปรุงคุณภาพการพิมพ์

## ตั้งค่าฟังก์ชันการแก้ไขอัตโนมัติ

หากต้องการให้เครื่องจัดตำแหน่ง สี หลังจากการปรับแต่ง สีให้เปิดฟังก์ชัน Auto Correction (การแก้ไขอัตโนมัติ)


>> DCP-L3520CDW

>> DCP-L3560CDW/MFC-L3720CDW/MFC-L3755CDW/MFC-L3760CDW/MFC-L3780CDW/MFC-L8340CDW/  
MFC-L8390CDW

### DCP-L3520CDW

1. กด **Menu (เมนู)**
2. กด ▲ หรือ ▼ เพื่อเลือกตัวเลือก [Printer (เครื่องพิมพ์)] จากนั้นกด**OK (ตกลง)**
3. กด ▲ หรือ ▼ เพื่อเลือกตัวเลือก [ClrCorrection (การแก้ไขสี)] จากนั้นกด**OK (ตกลง)**
4. กด ▲ หรือ ▼ เพื่อเลือกตัวเลือก [Auto Correct (แก้ไขอัตโนมัติ)] จากนั้นกด**OK (ตกลง)**
5. กด ▲ เพื่อแสดงตัวเลือก [On (เปิด)] จากนั้นกด **OK (ตกลง)**
6. กด **Stop/Exit (หยุด/ออก)**

### DCP-L3560CDW/MFC-L3720CDW/MFC-L3755CDW/MFC-L3760CDW/ MFC-L3780CDW/MFC-L8340CDW/MFC-L8390CDW

1. กด  [Settings (การตั้งค่า)] > [All Settings (การตั้งค่าทั้งหมด)] > [Printer (เครื่องพิมพ์)] > [Colour Correction (การแก้ไขสี)] > [Auto Correction (การแก้ไขอัตโนมัติ)] > [On (เปิด)]



ถ้าเครื่องของคุณแสดงเมนู [All Settings (การตั้งค่าทั้งหมด)] บนหน้าจอหลัก ให้ข้ามเมนู [Settings (การตั้งค่า)]

2. กด 

### ✓ ข้อมูลที่เกี่ยวข้อง

- แก้ไขการพิมพ์ สี

## ตั้งค่าการแก้ไขสีของเครื่องใหม่

หาก สี ที่ได้ออกมานั้นแตกต่างจากที่คุณเห็นบนหน้าจอ ให้ลองรีเซ็ตการตั้งค่าการแก้ไข สี ของเครื่อง


>> DCP-L3520CDW

>> DCP-L3560CDW/MFC-L3720CDW/MFC-L3755CDW/MFC-L3760CDW/MFC-L3780CDW/MFC-L8340CDW/  
MFC-L8390CDW

### DCP-L3520CDW

1. กด **Menu (เมนู)**
2. กด ▲ หรือ ▼ เพื่อเลือกตัวเลือก [Printer (เครื่องพิมพ์)] จากนั้นกด**OK (ตกลง)**
3. กด ▲ หรือ ▼ เพื่อเลือกตัวเลือก [ClrCorrection (การแก้ไขสี)] จากนั้นกด**OK (ตกลง)**
4. กด ▲ หรือ ▼ เพื่อเลือกตัวเลือก [Reset (ตั้งค่าใหม่)] จากนั้นกด**OK (ตกลง)**
5. กด ▲ เพื่อเลือก [Reset (ตั้งค่าใหม่)]
6. กด **Stop/Exit (หยุด/ออก)**

### DCP-L3560CDW/MFC-L3720CDW/MFC-L3755CDW/MFC-L3760CDW/ MFC-L3780CDW/MFC-L8340CDW/MFC-L8390CDW

1. กด  [Settings (การตั้งค่า)] > [All Settings (การตั้งค่าทั้งหมด)] > [Printer (เครื่องพิมพ์)] > [Colour Correction (การแก้ไขสี)] > [Reset (รีเซ็ต)]



ถ้าเครื่องของคุณแสดงเมนู [All Settings (การตั้งค่าทั้งหมด)] บนหน้าจอหลัก ให้ข้ามเมนู [Settings (การตั้งค่า)]

2. กด [Yes (ใช่)].
3. กด 

### ✓ ข้อมูลที่เกี่ยวข้อง

- แก้ไขการพิมพ์ สี

## ตรวจสอบอายุการใช้งานที่เหลืออยู่ของชิ้นส่วนอะไหล่



>> DCP-L3520CDW

>> DCP-L3560CDW/MFC-L3720CDW/MFC-L3755CDW/MFC-L3760CDW/MFC-L3780CDW/MFC-L8340CDW/MFC-L8390CDW


### DCP-L3520CDW

1. กด **Menu (เมนู)**
2. กด **▲** หรือ **▼** เพื่อเลือกการดำเนินการต่อไปนี้:
  - a. เลือก [Machine Info. (ข้อมูลเครื่อง)] กด **OK (ตกลง)**
  - b. เลือก [Parts Life (อายุการใช้งานชิ้นส่วน)] กด **OK (ตกลง)**
3. กด **▲** หรือ **▼** เพื่อเลือกส่วนประกอบของเครื่องที่คุณต้องการตรวจสอบ จากนั้นกด **OK (ตกลง)**  
หน้าจอแสดงผลแบบ LCD แสดงอายุการใช้งานที่เหลือโดยประมาณของส่วนประกอบ
4. กด **Stop/Exit (หยุด/ออก)**

### DCP-L3560CDW/MFC-L3720CDW/MFC-L3755CDW/MFC-L3760CDW/ MFC-L3780CDW/MFC-L8340CDW/MFC-L8390CDW

1. กด  [Settings (การตั้งค่า)] > [All Settings (การตั้งค่าทั้งหมด)] > [Machine Info. (ข้อมูลเครื่อง)] > [Parts Life (อายุการใช้งานชิ้นส่วน)]
2. กดชิ้นส่วนอะไหล่ของเครื่องที่คุณต้องการตรวจสอบ  
หน้าจอแสดงผลแบบ LCD แสดงอายุการใช้งานที่เหลือโดยประมาณของชิ้นส่วนอะไหล่
3. กด 



เพื่อแสดงอายุการใช้งานที่เหลืออยู่ของตลับผงหมึก (โทนเนอร์) กด  บนหน้าจอแสดงผลแบบ LCD

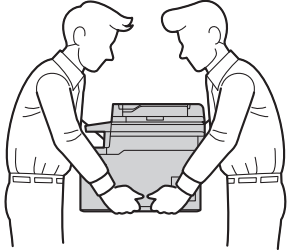
### ✓ ข้อมูลที่เกี่ยวข้อง

- การบำรุงรักษาตามระยะเวลา

## บรรจุและขนส่งเครื่องของคุณ

### ⚠ คำเตือน


- เพื่อป้องกันการบาดเจ็บที่อาจเกิดขึ้นได้ ต้องให้คนอย่างน้อยสองคนยกผลิตภัณฑ์โดยการถือที่ด้านหน้าและด้านหลัง

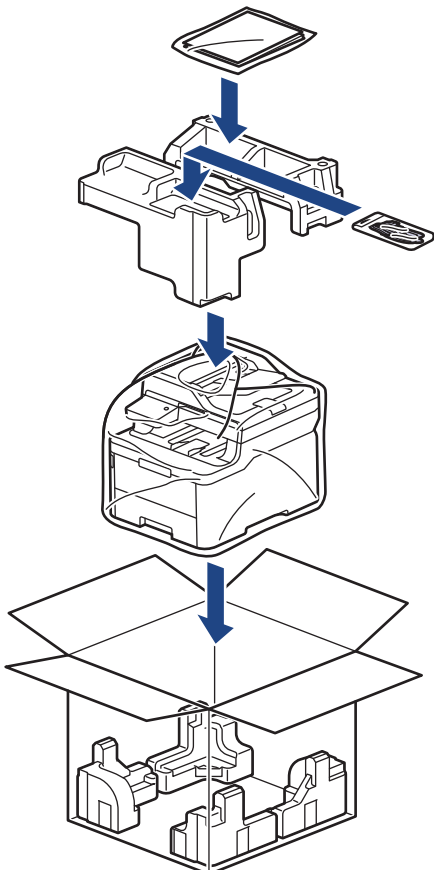


- ถ้าเครื่องติดตั้งถาดเสริมอยู่ ให้ถอดถาดเสริมออกก่อนการเคลื่อนย้ายเครื่อง การพยายามเคลื่อนย้ายเครื่องโดยไม่ถอดถาดเสริมออกอาจทำให้คุณบาดเจ็บหรือทำให้เครื่องเสียหาย
- บรรจุถาดเสริมแยกออกจากกันในกล่องเดิมที่ให้มาพร้อมทั้งวัสดุบรรจุภัณฑ์เดิมที่ให้มา



- หากคุณต้องขนย้ายเครื่องด้วยเหตุผลใดก็ตาม ให้บรรจุเครื่องลงในบรรจุภัณฑ์เดิมด้วยความระมัดระวังเพื่อหลีกเลี่ยงความเสียหายใดๆ ในระหว่างขนส่ง เครื่องควรมีการประกันภัยโดยสมบูรณ์จากผู้ขนส่ง
- ส่วนประกอบที่บรรจุภายในกล่องอาจแตกต่างกันไป ทั้งนี้ขึ้นอยู่กับประเทศของคุณ

1. กดค้างไว้ที่  เพื่อปิดเครื่อง ปิดเครื่องพิมพ์ทิ้งไว้อย่างน้อย 10 นาทีเพื่อให้เย็นลง
2. ถอดสายทั้งหมดออก แล้วจึงถอดสายไฟจาก เต้ารับไฟฟ้า
3. นำเครื่องใส่ถุงที่มากับเครื่องในตอนแรก
4. บรรจุเครื่อง เอกสารที่พิมพ์เป็นเล่ม และสายไฟ AC (ถ้ามี) ไว้ในกล่องเดิมโดยใช้วัสดุบรรจุภัณฑ์เดิมดั่งรูป (วัสดุบุกล่องอาจแตกต่างกันไปตามแต่ละประเทศ)

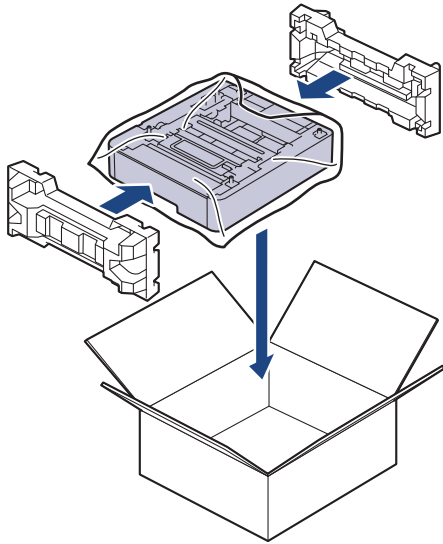



5. ปิดกล่องและปิดเทปอีกครั้ง



---

6. ถ้าคุณมีถาดล่าง ให้บรรจุกลับเข้าไปดังที่แสดงไว้



 **ข้อมูลที่เกี่ยวข้อง**

- การบำรุงรักษาตามระยะเวลา

## เปลี่ยนชิ้นส่วนบำรุงรักษาตามรอบเวลา

เปลี่ยนชิ้นส่วนต่อไปนี้อย่างสม่ำเสมอเพื่อรักษาคุณภาพการพิมพ์ ชิ้นส่วนตามรายการด้านล่างจะต้องได้รับการเปลี่ยนหลังจากผ่านการพิมพ์ประมาณ 50,000 หน้า<sup>1</sup> สำหรับงานพิมพ์แบบ 2 หน้าต่องาน และ 100,000 หน้า<sup>2</sup> สำหรับงานพิมพ์แบบ 5 หน้าต่องานสำหรับชุดทำความสะอาด และประมาณ 50,000 หน้า<sup>3</sup> สำหรับชุดป้อนกระดาษขอเนกประสงค์

ติดต่อบริการลูกค้าสัมพันธ์ของ Brother หรือตัวแทนจำหน่ายผลิตภัณฑ์ Brother ในท้องถิ่นของคุณเมื่อมีข้อความต่อไปนี้ปรากฏบนหน้าจอแสดงผลแบบ LCD:

| ข้อความบนหน้าจอแสดงผลแบบ LCD  | คำอธิบาย                                  |
|---|---|
| Maintenance (การบำรุงรักษา)<br>Replace Fuser (เปลี่ยนฟิวเซอร์) <sup>4</sup>           | เปลี่ยนชุดทำความสะอาด                     |
| Maintenance (การบำรุงรักษา)<br>Replace PF Kit MP (เปลี่ยน PF Kit MP) <sup>3 4 5</sup> | เปลี่ยนชุดป้อนกระดาษสำหรับถาดขอเนกประสงค์ |



### ข้อมูลที่เกี่ยวข้อง

- การบำรุงรักษาตามระยะเวลา

1 ด้านเดียวขนาด Letter หรือ A4

2 MFC-L3780CDW/MFC-L8340CDW/MFC-L8390CDW

3 MFC-L3780CDW/MFC-L8340CDW/MFC-L8390CDW

4 ความถี่ของการเปลี่ยนขึ้นกับความซับซ้อนของหน้าที่พิมพ์ สัดส่วนพื้นที่การพิมพ์ และประเภทของสื่อการพิมพ์

5 ในชุดประกอบด้วยตัวยึดลูกกลิ้ง แผ่นยางยึดกระดาษ และสปริงยางยึดกระดาษสำหรับถาดขอเนกประสงค์

## การตั้งค่าเครื่อง

ปรับแต่ง การตั้งค่าและคุณลักษณะเพื่อให้เครื่องของคุณทำงานได้อย่างมีประสิทธิภาพยิ่งขึ้น

- [เปลี่ยนการตั้งค่าเครื่องจากแผงควบคุม](#)
- [เปลี่ยนการตั้งค่าเครื่องโดยใช้การจัดการผ่านเว็บ](#)

## เปลี่ยนการตั้งค่าเครื่องจากแผงควบคุม

- ในกรณีที่เกิดไฟดับ (หน่วยเก็บความจำ)
- การตั้งค่าทั่วไป
- บันทึกการโปรดของการตั้งค่าของคุณเป็นทางลัด
- รายงานการพิมพ์
- ตารางการตั้งค่าและคุณสมบัติ

## ในกรณีที่เกิดไฟดับ (หน่วยเก็บความจำ)

การตั้งค่าเมนูของคุณจะถูกเก็บไว้อย่างถาวร และจะไม่สูญหายหากเกิดไฟดับการตั้งค่าชั่วคราว (เช่น: ความคมชัด โหมดต่างประเทศ) จะหายไป

ระหว่างที่ไฟดับ เครื่องจะยังคงเก็บการตั้งค่าวันที่และเวลา และงานแฟกซ์ที่ตั้งโปรแกรมเวลาเอาไว้ (เช่น: แฟกซ์แบบหน่วงเวลา) เป็นเวลาประมาณ 55 ชั่วโมง งานโทรสารอื่นๆ ในหน่วยความจำของเครื่องจะไม่สูญหาย



### ข้อมูลที่เกี่ยวข้อง

- เปลี่ยนการตั้งค่าเครื่องจากแผงควบคุม

## การตั้งค่าทั่วไป

- ปรับระดับเสียงของเครื่อง
- ปรับเวลาตามแสงอาทิตย์โดยอัตโนมัติ
- ตั้งค่าการนับถอยหลังสูโหมดพัก
- เกี่ยวกับโหมดพักลึก
- ตั้งโหมดปิดเครื่องอัตโนมัติ
- ตั้งค่าวันที่และเวลา
- ตั้งค่าโซนเวลา
- ปรับความสว่างแบคไลท์ของหน้าจอแสดงผลแบบ LCD
- เปลี่ยนระยะเวลาที่แบคไลท์ของหน้าจอแสดงผลแบบ LCD จะสว่างค้าง
- ตั้งค่ารหัสประจำเครื่องของคุณ
- ตั้งโหมดการ ต่อสาย แบบโทนหรือพัลส์
- ลดการใช้งานผงหมึก (โทนเนอร์)
- เพิ่มหมายเลขหน้าให้หมายเลขโทรสารทุกหมายเลข
- ป้องกันการโทรผิดหมายเลข (การจำกัดการโทร)
- ลดเสียงรบกวนการพิมพ์
- เปลี่ยนภาษาบนหน้าจอแสดงผลแบบ LCD

## ปรับระดับเสียงของเครื่อง




>> DCP-L3520CDW

>> DCP-L3560CDW/MFC-L3720CDW/MFC-L3755CDW/MFC-L3760CDW/MFC-L3780CDW/MFC-L8340CDW/MFC-L8390CDW

### DCP-L3520CDW

- กด **Menu (เมนู)**
- กด ▲ หรือ ▼ เพื่อเลือกการต่อไปนี่:
  - เลือก [General Setup (การตั้งค่าทั่วไป)] กด **OK (ตกลง)**
  - เลือก [Beep (เสียงเตือน)] กด **OK (ตกลง)**
- กด ▲ หรือ ▼ เพื่อแสดงตัวเลือก [High (สูง)], [Med (กลาง)], [Low (ต่ำ)] หรือ [Off (ปิด)] จากนั้นกด**OK (ตกลง)**

### DCP-L3560CDW/MFC-L3720CDW/MFC-L3755CDW/MFC-L3760CDW/MFC-L3780CDW/MFC-L8340CDW/MFC-L8390CDW

- ทำอย่างใดอย่างหนึ่งต่อไปนี้:
  - สำหรับรุ่น MFC:  
กด  [Settings (การตั้งค่า)] > [All Settings (การตั้งค่าทั้งหมด)] > [General Setup (การตั้งค่าทั่วไป)] > [Volume (เสียง)]
  - สำหรับรุ่น DCP:  
กด  [Settings (การตั้งค่า)] > [All Settings (การตั้งค่าทั้งหมด)] > [General Setup (การตั้งค่าทั่วไป)] > [Volume (เสียง)] > [Beep (เสียงเตือน)]
- กดตัวเลือกใดตัวเลือกหนึ่งต่อไปนี้ (รุ่น MFC):  
(ตัวเลือกจะแตกต่างกันไป ทั้งนี้ขึ้นอยู่กับเครื่องของคุณ)
  - [Ring (กริ่ง)]  
ปรับระดับความดังของเสียงเรียกเข้า
  - [Beep (เสียงเตือน)]  
ปรับระดับเสียงแหลมที่คุณได้ยินเมื่อคุณกดปุ่ม ทำข้อผิดพลาด หรือหลังจากที่คุณรับส่งแฟกซ์
  - [Speaker (ลำโพง)]  
ปรับระดับความดังของลำโพง
- เลือกตัวเลือก [Off (ปิด)], [Low (ต่ำ)], [Med (กลาง)] หรือ [High (สูง)] จากนั้นกดที่ตัวเลือกที่คุณต้องการ
- กด 

### ✓ ข้อมูลที่เกี่ยวข้อง

- การตั้งค่าทั่วไป

## ปรับเวลาตามแสงอาทิตย์โดยอัตโนมัติ

คุณสามารถตั้งโปรแกรมเครื่องเพื่อเปลี่ยนเวลาเป็นการปรับเวลาตามแสงอาทิตย์โดยอัตโนมัติได้

เครื่องจะปรับเวลาให้เร็วขึ้นหนึ่งชั่วโมงในฤดูใบไม้ผลิ และช้าลงหนึ่งชั่วโมงใน ฤดูใบไม้ร่วง ตรวจสอบว่าคุณได้ตั้งวันที่และเวลาอย่างถูกต้องในการตั้งค่าวันที่และเวลา

คุณลักษณะนี้สามารถใช้ได้ในบางประเทศเท่านั้น



>> DCP-L3520CDW

>> DCP-L3560CDW/MFC-L3720CDW/MFC-L3755CDW/MFC-L3760CDW/MFC-L3780CDW/MFC-L8340CDW/MFC-L8390CDW

### DCP-L3520CDW

- กด **Menu (เมนู)**
- กด **▲** หรือ **▼** เพื่อเลือกรายการต่อไปนี้:
  - เลือก [Initial Setup (การตั้งค่าเริ่มต้น)] กด **OK (ตกลง)**
  - เลือก [Date & Time (วันที่และเวลา)] กด **OK (ตกลง)**
  - เลือก [Auto Daylight (แสงกลางวันอัตโนมัติ)] กด **OK (ตกลง)**
- กด **▲** หรือ **▼** เพื่อแสดงตัวเลือก [On (เปิด)] หรือ [Off (ปิด)] จากนั้นกด **OK (ตกลง)**
- กด **Stop/Exit (หยุด/ออก)**

### DCP-L3560CDW/MFC-L3720CDW/MFC-L3755CDW/MFC-L3760CDW/MFC-L3780CDW/MFC-L8340CDW/MFC-L8390CDW

- กด  [Settings (การตั้งค่า)] > [All Settings (การตั้งค่าทั้งหมด)] > [Initial Setup (การตั้งค่าเริ่มต้น)] > [Date & Time (วันที่และเวลา)] > [Auto Daylight (แสงกลางวันอัตโนมัติ)]
- กด [On (เปิด)] หรือ [Off (ปิด)]
- กด 



### ข้อมูลที่เกี่ยวข้อง

- การตั้งค่าทั่วไป



## ตั้งค่าการนับถอยหลังสูโหมดพัก

การตั้งค่าโหมดพัก (หรือโหมดประหยัดพลังงาน) สามารถลดการใช้พลังงานได้ เมื่อเครื่องพิมพ์อยู่ในโหมดพัก เครื่องพิมพ์จะมีลักษณะเหมือนปิดเครื่องอยู่ เครื่องจะกลับมาทำงานอีกครั้งและเริ่มพิมพ์เมื่อได้รับงานพิมพ์หรือโทรสาร ใช้คำแนะนำเหล่านี้เพื่อตั้งค่าการชะลอเวลา (การนับถอยหลัง) ก่อนที่เครื่องจะเข้าสู่โหมดพัก

- คุณสามารถเลือกระยะเวลาที่เครื่องว่างก่อนเข้าสู่โหมดพัก
- ตัวจับเวลาจะเริ่มต้นใหม่ถ้าหากมีการดำเนินการใดๆ กับเครื่อง เช่นการรับงานพิมพ์



>> [DCP-L3520CDW](#)

>> [DCP-L3560CDW/MFC-L3720CDW/MFC-L3755CDW/MFC-L3760CDW/MFC-L3780CDW/MFC-L8340CDW/MFC-L8390CDW](#)

### DCP-L3520CDW

1. กด **Menu** (เมนู)
2. กด ▲ หรือ ▼ เพื่อแสดงตัวเลือก [General Setup (การตั้งค่าทั่วไป)] จากนั้นกด **OK** (ตกลง)
3. กด ▲ หรือ ▼ เพื่อแสดงตัวเลือก [Ecology (การประหยัดพลังงาน)] จากนั้นกด **OK** (ตกลง)
4. กด ▲ หรือ ▼ เพื่อแสดงตัวเลือก [Sleep Time (เวลาพัก)] จากนั้นกด **OK** (ตกลง)
5. ป้อนระยะเวลา (สูงสุด 50 นาที) ที่เครื่องจะไม่มีการใช้งานก่อนจะเข้าสู่โหมดพัก จากนั้นกด **OK** (ตกลง)
6. กด **Stop/Exit** (หยุด/ออก)

### DCP-L3560CDW/MFC-L3720CDW/MFC-L3755CDW/MFC-L3760CDW/ MFC-L3780CDW/MFC-L8340CDW/MFC-L8390CDW

1. กด  [Settings (การตั้งค่า)] > [All Settings (การตั้งค่าทั้งหมด)] > [General Setup (การตั้งค่าทั่วไป)] > [Ecology (ระบบนิเวศน์)] > [Sleep Time (เวลาพัก)]
2. ใส่ระยะเวลา (สูงสุด 50 นาที) ที่เครื่องจะพักก่อนจะเข้าสู่โหมดพัก จากนั้นกด [OK (ตกลง)]
3. กด 

### ✓ ข้อมูลที่เกี่ยวข้อง

- [การตั้งค่าทั่วไป](#)



## เกี่ยวกับโหมดพักลึก

หากเครื่องอยู่ในโหมดพัก และไม่ได้รับงานใดๆ เป็นระยะเวลาหนึ่ง เครื่องจะเข้าสู่โหมดพักลึกโดยอัตโนมัติ ระยะเวลาขึ้นกับรุ่นผลิตภัณฑ์และการตั้งค่าของคุณ

โหมดพักลึกใช้พลังงานน้อยกว่าโหมดพัก



ไม่สามารถปิดใช้งานการตั้งค่าโหมดพักลึกได้เนื่องจากข้อควรคำนึงด้านสภาพแวดล้อม

| รุ่นที่สามารถใช้ได้  | แผงควบคุมของเครื่องในโหมดพักลึก   | สถานะที่เครื่องออกจากโหมดพักลึก  |
|--|---|--|
| DCP-L3520CDW   | หน้าจอแสดงผลแบบ LCD แสดงข้อความ Deep Sleep (หยุดชั่วคราว)                     | <ul style="list-style-type: none"><li>เครื่องได้รับงานพิมพ์</li><li>มีคนกดปุ่มบนแผงควบคุม</li></ul>  |
| DCP-L3560CDW/<br>MFC-L3720CDW/<br>MFC-L3755CDW/<br>MFC-L3760CDW/<br>MFC-L3780CDW/<br>MFC-L8340CDW/<br>MFC-L8390CDW | แสงแบคไลท์ของหน้าจอแสดงผลแบบ LCD ดับลง และไฟแอลอีดีแสดงการทำงานสว่างและหรี่ลง | <ul style="list-style-type: none"><li>เครื่องได้รับงานพิมพ์</li><li>มีผู้กดที่   หรือกดที่หน้าจอแสดงผลแบบ LCD ระบบสัมผัส</li></ul> |



### ข้อมูลที่เกี่ยวข้อง

- การตั้งค่าทั่วไป

## ตั้งโหมดปิดเครื่องอัตโนมัติ

ถ้าเครื่องอยู่ในโหมดพักสักเป็นระยะเวลาหนึ่ง ซึ่งขึ้นกับรุ่นผลิตภัณฑ์และการตั้งค่าของคุณ เครื่องจะเข้าสู่โหมดปิดเครื่องโดยอัตโนมัติ เครื่องจะไม่เข้าสู่โหมดปิดเครื่องเมื่อเครื่องเชื่อมต่อกับเครือข่ายหรือสายโทรศัพท์ หรือมีข้อมูลพิมพ์แบบปลอดภัยอยู่ภายในหน่วยความจำ(ใช้ได้เฉพาะบางรุ่นเท่านั้น)

เพื่อเริ่มการพิมพ์ กดปุ่ม  บนแผงควบคุมแล้วส่งงานพิมพ์



>> DCP-L3520CDW

>> DCP-L3560CDW/MFC-L3720CDW/MFC-L3755CDW/MFC-L3760CDW/MFC-L3780CDW/MFC-L8340CDW/  
MFC-L8390CDW

### DCP-L3520CDW

1. กด **Menu (เมนู)**
2. กด ▲ หรือ ▼ เพื่อแสดงตัวเลือก [General Setup (การตั้งค่าทั่วไป)] จากนั้นกด **OK (ตกลง)**
3. กด ▲ หรือ ▼ เพื่อแสดงตัวเลือก [Ecology (การประหยัดพลังงาน)] จากนั้นกด **OK (ตกลง)**
4. กด ▲ หรือ ▼ เพื่อแสดงตัวเลือก [Auto Power Off (ปิดเครื่องอัตโนมัติ)] จากนั้นกด **OK (ตกลง)**
5. กด ▲ หรือ ▼ เพื่อแสดงตัวเลือก [8 hours (8 ชั่วโมง)], [4 hours (4 ชั่วโมง)], [2 hours (2 ชั่วโมง)], [1 hour (1 ชั่วโมง)] หรือ [Off (ปิด)] จากนั้นกด **OK (ตกลง)**
6. กด **Stop/Exit (หยุด/ออก)**

### DCP-L3560CDW/MFC-L3720CDW/MFC-L3755CDW/MFC-L3760CDW/ MFC-L3780CDW/MFC-L8340CDW/MFC-L8390CDW

1. กด  [Settings (การตั้งค่า)] > [All Settings (การตั้งค่าทั้งหมด)] > [General Setup (การตั้งค่าทั่วไป)] > [Ecology (ระบบนิเวศน์)] > [Auto Power Off (ปิดอัตโนมัติ)]
2. กดตัวเลือก [Off (ปิด)], [1 hour (1 ชั่วโมง)], [2 hours (2 ชั่วโมง)], [4 hours (4 ชั่วโมง)] หรือ [8 hours (8 ชั่วโมง)] ที่คุณต้องการ
3. กด 

### ข้อมูลที่เกี่ยวข้อง

- การตั้งค่าทั่วไป

## ตั้งค่าวันที่และเวลา



>> DCP-L3520CDW

>> DCP-L3560CDW/MFC-L3720CDW/MFC-L3755CDW/MFC-L3760CDW/MFC-L3780CDW/MFC-L8340CDW/MFC-L8390CDW

### DCP-L3520CDW

- กด **Menu (เมนู)**
- กด **▲** หรือ **▼** เพื่อเลือกการดำเนินการต่อไปนี้:
  - เลือก [Initial Setup (การตั้งค่าเริ่มต้น)] กด **OK (ตกลง)**
  - เลือก [Date & Time (วันที่และเวลา)] กด **OK (ตกลง)**
  - เลือก [Date & Time (วันที่และเวลา)] กด **OK (ตกลง)**
- กด **▲** หรือ **▼** เพื่อตั้งค่าตัวเลขสองหลักสุดท้ายของปี กด **OK (ตกลง)** ทำซ้ำขั้นตอนเหล่านี้เพื่อตั้งค่าเดือนและวัน
- กด **▲** หรือ **▼** เพื่อแสดงตัวเลือก [12h Clock (นาฬิกาแบบ 12 ชั่วโมง)] หรือ [24h Clock (นาฬิกาแบบ 24 ชั่วโมง)] จากนั้นกด **OK (ตกลง)**
- ทำวิธีใดวิธีหนึ่งดังต่อไปนี้:
  - หากคุณเลือก [12h Clock (นาฬิกาแบบ 12 ชั่วโมง)] เป็นฟอร์แมตในการตั้งค่า [Date & Time (วันที่และเวลา)] ให้กด **▲** หรือ **▼** เพื่อตั้งค่าชั่วโมง กด **OK (ตกลง)** ทำซ้ำขั้นตอนเหล่านี้เพื่อตั้งค่านาที  
กด **▲** หรือ **▼** เพื่อแสดงตัวเลือก [AM] หรือ [PM] จากนั้นกด **OK (ตกลง)**
  - หากคุณเลือก [24h Clock (นาฬิกาแบบ 24 ชั่วโมง)] เป็นฟอร์แมตในการตั้งค่า [Date & Time (วันที่และเวลา)] ให้กด **▲** หรือ **▼** เพื่อตั้งค่าชั่วโมง กด **OK (ตกลง)** ทำซ้ำขั้นตอนเหล่านี้เพื่อตั้งค่านาที  
(เช่น: ป้อน 19:45 สำหรับ 7:45 PM)
- กด **Stop/Exit (หยุด/ออก)**

### DCP-L3560CDW/MFC-L3720CDW/MFC-L3755CDW/MFC-L3760CDW/MFC-L3780CDW/MFC-L8340CDW/MFC-L8390CDW

- กด  [Settings (การตั้งค่า)] > [All Settings (การตั้งค่าทั้งหมด)] > [Initial Setup (การตั้งค่าเริ่มต้น)] > [Date & Time (วันที่และเวลา)] > [Date (วันที่)]
- ใส่เลขสองหลักสุดท้ายของปีโดยใช้หน้าจอแสดงผลแบบ LCD จากนั้นกด [OK (ตกลง)]
- ใส่เลขสองหลักของเดือนโดยใช้หน้าจอแสดงผลแบบ LCD จากนั้นกด [OK (ตกลง)]
- ใส่เลขสองหลักของวันโดยใช้หน้าจอแสดงผลแบบ LCD จากนั้นกด [OK (ตกลง)]
- กด [Time (เวลา)]
- ใส่เวลา (ในรูปแบบ 24 ชั่วโมง) โดยใช้หน้าจอแสดงผลแบบ LCD จากนั้นกด [OK (ตกลง)]  
(เช่น: ป้อน 19:45 สำหรับ 7:45 PM)
- กด 

### ✓ ข้อมูลที่เกี่ยวข้อง

- การตั้งค่าทั่วไป

## ตั้งค่าโซนเวลา

ตั้งค่าเขตเวลาสำหรับสถานที่ตั้งเครื่อง



>> DCP-L3520CDW

>> DCP-L3560CDW/MFC-L3720CDW/MFC-L3755CDW/MFC-L3760CDW/MFC-L3780CDW/MFC-L8340CDW/  
MFC-L8390CDW

### DCP-L3520CDW

1. กด **Menu (เมนู)**
2. กด ▲ หรือ ▼ เพื่อเลือกรายการต่อไปนี้:
  - a. เลือก [Initial Setup (การตั้งค่าเริ่มต้น)] กด **OK (ตกลง)**
  - b. เลือก [Date & Time (วันที่และเวลา)] กด **OK (ตกลง)**
  - c. เลือก [Time Zone (เขตเวลา)] กด **OK (ตกลง)**
3. กด ▲ หรือ ▼ เพื่อเลือกโซนเวลา กด **OK (ตกลง)**
4. กด **Stop/Exit (หยุด/ออก)**

### DCP-L3560CDW/MFC-L3720CDW/MFC-L3755CDW/MFC-L3760CDW/ MFC-L3780CDW/MFC-L8340CDW/MFC-L8390CDW

1. กด  [Settings (การตั้งค่า)] > [All Settings (การตั้งค่าทั้งหมด)] > [Initial Setup (การตั้งค่าเริ่มต้น)] > [Date & Time (วันที่และเวลา)] > [Time Zone (เขตเวลา)]
2. ป้อนเขตเวลาของคุณ
3. กด [OK (ตกลง)]
4. กด 



### ข้อมูลที่เกี่ยวข้อง

- การตั้งค่าทั่วไป

## ปรับความสว่างแบคไลท์ของหน้าจอแสดงผลแบบ LCD

รุ่นที่เกี่ยวข้อง: DCP-L3560CDW/MFC-L3720CDW/MFC-L3755CDW/MFC-L3760CDW/MFC-L3780CDW/MFC-L8340CDW/MFC-L8390CDW

ถ้าคุณอ่านหน้าจอแสดงผลแบบ LCD ได้ยาก อาจลองเปลี่ยนการตั้งค่าความสว่าง

1. กด  [Settings (การตั้งค่า)] > [All Settings (การตั้งค่าทั้งหมด)] > [General Setup (การตั้งค่าทั่วไป)] > [LCD Settings (การตั้งค่าจอ LCD)] > [Backlight (แบคไลท์)]
2. กดเลือกตัวเลือก [Light (สว่าง)], [Med (กลาง)] หรือ [Dark (มืด)]
3. กด 



### ข้อมูลที่เกี่ยวข้อง

- การตั้งค่าทั่วไป

## เปลี่ยนระยะเวลาที่แบคไลท์ของหน้าจอแสดงผลแบบ LCD จะสว่างค้าง

รุ่นที่เกี่ยวข้อง: DCP-L3560CDW/MFC-L3720CDW/MFC-L3755CDW/MFC-L3760CDW/MFC-L3780CDW/MFC-L8340CDW/MFC-L8390CDW

ตั้งค่าระยะเวลาที่ไฟส่องหลังหน้าจอแสดงผลแบบ LCD จะเปิดอยู่

1. กด  [Settings (การตั้งค่า)] > [All Settings (การตั้งค่าทั้งหมด)] > [General Setup (การตั้งค่าทั่วไป)] > [LCD Settings (การตั้งค่าจอ LCD)] > [Dim Timer (ตัวตั้งเวลาหรี่แสง)]
2. กดตัวเลือกที่คุณต้องการ:
  - [10 Secs (10 วินาที)]
  - [20 Secs (20 วินาที)]
  - [30 Secs (30 วินาที)]
3. กด 


### ✓ ข้อมูลที่เกี่ยวข้อง

- การตั้งค่าทั่วไป



## ตั้งค่ารหัสประจำเครื่องของคุณ

รุ่นที่เกี่ยวข้อง: MFC-L3720CDW/MFC-L3755CDW/MFC-L3760CDW/MFC-L3780CDW/MFC-L8340CDW/MFC-L8390CDW

ตั้งค่าให้เครื่องพิมพ์รหัสเครื่องของคุณ และวันที่และเวลาของแฟกซ์ที่ด้านบนของแฟกซ์แต่ละฉบับที่คุณส่ง

- กด  [Settings (การตั้งค่า)] > [All Settings (การตั้งค่าทั้งหมด)] > [Initial Setup (การตั้งค่าเริ่มต้น)] > [Station ID (ID สถานี)] > [Fax (โทรสาร)]
- ใส่หมายเลขแฟกซ์ของคุณ (สูงสุด 20 หลัก) โดยใช้หน้าจอแสดงผลแบบ LCD จากนั้นกด [OK (ตกลง)]
- กด [Tel (โทรศัพท์)]
- ใส่หมายเลขโทรศัพท์ของคุณ (สูงสุด 20 หลัก) โดยใช้หน้าจอแสดงผลแบบ LCD จากนั้นกด [OK (ตกลง)]
- กด [Name (ชื่อ)]
- ป้อนชื่อของคุณ (สูงสุด 20 ตัวอักษร) โดยใช้หน้าจอแสดงผลแบบ LCD จากนั้นกด [OK (ตกลง)]



- กด  เพื่อเปลี่ยนระหว่างตัวอักษร ตัวเลข และอักขระพิเศษ (ตัวอักษรที่มีอาจแตกต่างกันไป ทั้งนี้ขึ้นอยู่กับประเทศของคุณ)
- ถ้าคุณใส่ตัวอักษรไม่ถูกต้อง กด ◀ หรือ ▶ เพื่อย้ายเคอร์เซอร์ไปยังตัวอักษรนั้น และกด  กดเลือกตัวอักษรที่ถูกต้อง
- หากต้องการใส่เว้นวรรค กด [Space (เว้นวรรค)] หรือ ▶
- รายละเอียดข้อมูลเพิ่มเติม >> [ข้อมูลที่เกี่ยวข้อง](#)

- กด 



### ข้อมูลที่เกี่ยวข้อง

- การตั้งค่าทั่วไป
- หัวข้อที่เกี่ยวข้อง:
  - วิธีการป้อนข้อความในเครื่องของคุณ





## ตั้งโหมดการ ต่อสาย แบบโทนหรือพัลส์

รุ่นที่เกี่ยวข้อง: MFC-L3720CDW/MFC-L3755CDW/MFC-L3760CDW/MFC-L3780CDW/MFC-L8340CDW/  
MFC-L8390CDW

เครื่องของคุณถูกตั้งค่าไว้สำหรับบริการ การต่อหมายเลข แบบโทน ถ้าคุณมีบริการ การต่อหมายเลข (หมุน) แบบพัลส์ คุณต้อง  
เปลี่ยนโหมด การต่อหมายเลข

คุณลักษณะนี้ไม่สามารถใช้ได้บางประเทศ

1. กด  [Settings (การตั้งค่า)] > [All Settings (การตั้งค่าทั้งหมด)] > [Initial Setup (การตั้งค่าเริ่มต้น)] > [Tone/Pulse (โทน/พัลส์)]
2. กด [Tone (โทน)] หรือ [Pulse (พัลส์)]
3. กด 

### ✓ ข้อมูลที่เกี่ยวข้อง

- การตั้งค่าทั่วไป

## ลดการใช้งานผงหมึก (โทนเนอร์)

การใช้คุณลักษณะประหยัดผงหมึก (โทนเนอร์) อาจช่วยลดอัตราการใช้ผงหมึก (โทนเนอร์) ได้ เมื่อเปิดคุณลักษณะประหยัดผงหมึก (โทนเนอร์) งานพิมพ์เอกสารของคุณอาจดูจางลง

ไม่แนะนำให้ใช้คุณสมบัติการประหยัดผงหมึก (โทนเนอร์) นี้สำหรับการพิมพ์ภาพถ่ายหรือภาพระดับสีเทา



>> DCP-L3520CDW

>> DCP-L3560CDW/MFC-L3720CDW/MFC-L3755CDW/MFC-L3760CDW/MFC-L3780CDW/MFC-L8340CDW/  
MFC-L8390CDW

### DCP-L3520CDW

1. กด **Menu (เมนู)**
2. กด ▲ หรือ ▼ เพื่อแสดงตัวเลือก [General Setup (การตั้งค่าทั่วไป)] จากนั้นกด **OK (ตกลง)**
3. กด ▲ หรือ ▼ เพื่อแสดงตัวเลือก [Ecology (การประหยัดพลังงาน)] จากนั้นกด **OK (ตกลง)**
4. กด ▲ หรือ ▼ เพื่อแสดงตัวเลือก [Toner Save (ประหยัดผงหมึก (โทนเนอร์))] จากนั้นกด **OK (ตกลง)**
5. กด ▲ หรือ ▼ เพื่อแสดงตัวเลือก [On (เปิด)] หรือ [Off (ปิด)] จากนั้นกด **OK (ตกลง)**
6. กด **Stop/Exit (หยุด/ออก)**

### DCP-L3560CDW/MFC-L3720CDW/MFC-L3755CDW/MFC-L3760CDW/ MFC-L3780CDW/MFC-L8340CDW/MFC-L8390CDW

1. กด  [Settings (การตั้งค่า)] > [All Settings (การตั้งค่าทั้งหมด)] > [General Setup (การตั้งค่าทั่วไป)] > [Ecology (ระบบนิเวศน์)] > [Toner Save (ประหยัดผงหมึก)]
2. กด [On (เปิด)] หรือ [Off (ปิด)]
3. กด 



### ข้อมูลที่เกี่ยวข้อง

- การตั้งค่าทั่วไป

หัวข้อที่เกี่ยวข้อง:

- ปรับปรุงคุณภาพการพิมพ์


## เพิ่มหมายเลขหน้าให้หมายเลขโทรสารทุกหมายเลข


รุ่นที่เกี่ยวข้อง: MFC-L3720CDW/MFC-L3755CDW/MFC-L3760CDW/MFC-L3780CDW/MFC-L8340CDW/MFC-L8390CDW

การตั้งค่าตัวเลขที่ใช้ในการตัดสายเพื่อโทรออกจะเรียกหมายเลขที่กำหนดไว้ล่วงหน้าตามด้วยหมายเลขโทรสารที่ต้องการโทรออกโดยอัตโนมัติ ตัวอย่างเช่น: หากระบบโทรศัพท์ของคุณกำหนดให้เรียกหมายเลข 9 เพื่อตัดสายโทรออกไปยังหมายเลขภายนอก ใช้การตั้งค่านี้เพื่อตัดสายโทรออกด้วยหมายเลข 9 สำหรับทุกหมายเลขโทรสารที่คุณส่งโดยอัตโนมัติ




- ใช้หมายเลขและสัญลักษณ์จาก 0 ถึง 9, # และ \* (คุณไม่สามารถใช้ ! พร้อมกับหมายเลขหรือสัญลักษณ์อื่นได้)
- ถ้าระบบโทรศัพท์ของคุณจำเป็นต้องมีการกดปุ่มพักสาย ให้กด ! บนหน้าจอแสดงผลแบบ LCD

1. กด  [Settings (การตั้งค่า)] > [All Settings (การตั้งค่าทั้งหมด)] > [Initial Setup (การตั้งค่าเริ่มต้น)] > [Dial Prefix (ตัวเลขเดิมน้ำการหมุน)]
2. กด [On (เปิด)] หรือ [Off (ปิด)]

| ตัวเลือก  | คำอธิบาย   |
|-----------|--|
| On (เปิด) | เพื่อเปิดใช้งานการตั้งค่าหมายเลขหน้า เลือก On (เปิด)<br>ถ้าคุณเลือก On (เปิด) ไปที่ขั้นตอนถัดไปเพื่อตั้งค่าหมายเลขหน้า   |
| Off (ปิด) | เพื่อปิดใช้งานการตั้งค่าหมายเลขหน้า เลือก Off (ปิด)<br>ถ้าคุณเลือก Off (ปิด) กด  เพื่อออก |

3. กด [Dial Prefix (ตัวเลขเดิมน้ำการหมุน)]
4. ใส่หมายเลขหน้า (สูงสุด 5 หลัก) โดยใช้หน้าจอแสดงผลแบบ LCD จากนั้นกด [OK (ตกลง)]



หากต้องการเปลี่ยนหมายเลขหน้า กด ◀ หรือ ▶ เพื่อจัดตำแหน่งเคอร์เซอร์ให้อยู่ใต้เลขที่ต้องการลบ แล้วกดปุ่ม  จากนั้นกดเลขที่ถูกต้อง ทำซ้ำจนกระทั่งได้หมายเลขหน้าถูกต้อง จากนั้นกด [OK (ตกลง)]

5. กด 




### ข้อมูลที่เกี่ยวข้อง

- การตั้งค่าทั่วไป

## ป้องกันการโทรผิดหมายเลข (การจำกัดการโทร)

รุ่นที่เกี่ยวข้อง: MFC-L3720CDW/MFC-L3755CDW/MFC-L3760CDW/MFC-L3780CDW/MFC-L8340CDW/MFC-L8390CDW

คุณสมบัตินี้จะป้องกันไม่ให้ผู้ใช้ส่งโทรสารหรือโทรไปผิดหมายเลขโดยบังเอิญ คุณสามารถตั้งค่าให้เครื่องจำกัดการโทร เมื่อคุณใช้แป้นกดหมายเลข สมุดที่อยู่ ทางลัด และการค้นหา LDAP

1. กด  [Settings (การตั้งค่า)] > [All Settings (การตั้งค่าทั้งหมด)] > [Fax (โทรสาร)] > [Dial Restriction (การจำกัดการต่อสาย)]
2. กดเลือกตัวเลือกใดตัวเลือกหนึ่งดังต่อไปนี้:
  - [Dial Pad (แป้นหมุน)]
  - [Address book (สมุดที่อยู่)]



ถ้าคุณรวมหมายเลขในสมุดที่อยู่ เมื่อต่อหมายเลข หมายเลขนั้นจะถูกจัดจำว่าเป็นการป้อนจากแป้นกดหมายเลข และจะไม่ถูกจำกัดการใช้งาน

- [Shortcuts (ทางลัด)]
  - [LDAP Server (เซิร์ฟเวอร์ LDAP)]
3. กดเลือกตัวเลือกใดตัวเลือกหนึ่งดังต่อไปนี้:

| ตัวเลือก                          | คำอธิบาย   |
|-----------------------------------|--|
| Enter # twice<br>(ใส่ # สองครั้ง) | เครื่องจะบอกให้คุณป้อนหมายเลขซ้ำอีกครั้ง และถ้าคุณป้อนหมายเลขเดิมซ้ำได้อย่างถูกต้อง เครื่องจะเริ่มต่อหมายเลขดังกล่าว ถ้าคุณใส่หมายเลขผิด หน้าจอแสดงผลแบบ LCD จะแสดงข้อความแสดงข้อผิดพลาด |
| On (เปิด)                         | เครื่องจะจำกัดการส่งโทรสารทั้งหมด และการโทรออกสำหรับการต่อหมายเลขนั้น  |
| Off (ปิด)                         | เครื่องไม่จำกัดวิธีการต่อหมายเลข   |



- การตั้งค่า [Enter # twice (ใส่ # สองครั้ง)] จะไม่ทำงานถ้าคุณใช้โทรศัพท์ภายนอก หรือกด [Hook (ปุ่มวางสาย)] ก่อนป้อนหมายเลข คุณจะไม่ได้ถูกขอให้ใส่หมายเลขซ้ำอีกครั้ง
- ถ้าคุณเลือก [On (เปิด)] หรือ [Enter # twice (ใส่ # สองครั้ง)] คุณจะไม่สามารถใช้คุณลักษณะการกระจายสัญญาณได้

4. กด 



### ข้อมูลที่เกี่ยวข้อง

- การตั้งค่าทั่วไป

## ลดเสียงรบกวนการพิมพ์

การตั้งค่าโหมดเงียบช่วยลดเสียงรบกวนการพิมพ์ เมื่อเปิดโหมดเงียบ ความเร็วในการพิมพ์จะช้าลง การตั้งค่าจากโรงงานคือ ปิด



>> DCP-L3520CDW

>> DCP-L3560CDW/MFC-L3720CDW/MFC-L3755CDW/MFC-L3760CDW/MFC-L3780CDW/MFC-L8340CDW/MFC-L8390CDW

### DCP-L3520CDW

1. กด **Menu (เมนู)**
2. กด ▲ หรือ ▼ เพื่อแสดงตัวเลือก [General Setup (การตั้งค่าทั่วไป)] จากนั้นกด **OK (ตกลง)**
3. กด ▲ หรือ ▼ เพื่อแสดงตัวเลือก [Ecology (การประหยัดพลังงาน)] จากนั้นกด **OK (ตกลง)**
4. กด ▲ หรือ ▼ เพื่อแสดงตัวเลือก [Quiet Mode (โหมดลดเสียงรบกวน)] จากนั้นกด **OK (ตกลง)**
5. กด ▲ หรือ ▼ เพื่อแสดงตัวเลือก [On (เปิด)] หรือ [Off (ปิด)] จากนั้นกด **OK (ตกลง)**
6. กด **Stop/Exit (หยุด/ออก)**

### DCP-L3560CDW/MFC-L3720CDW/MFC-L3755CDW/MFC-L3760CDW/MFC-L3780CDW/MFC-L8340CDW/MFC-L8390CDW

1. กด  [Settings (การตั้งค่า)] > [All Settings (การตั้งค่าทั้งหมด)] > [General Setup (การตั้งค่าทั่วไป)] > [Ecology (ระบบนิเวศน์)] > [Quiet Mode (โหมดเงียบ)]
2. กด [On (เปิด)] หรือ [Off (ปิด)]
3. กด 

### ✓ ข้อมูลที่เกี่ยวข้อง

- การตั้งค่าทั่วไป

## เปลี่ยนภาษาบนหน้าจอแสดงผลแบบ LCD

เปลี่ยนภาษาบนหน้าจอแสดงผลแบบ LCD หากจำเป็น

คุณลักษณะนี้ไม่สามารถใช้ได้บางประเทศ



>> DCP-L3520CDW

>> DCP-L3560CDW/MFC-L3720CDW/MFC-L3755CDW/MFC-L3760CDW/MFC-L3780CDW/MFC-L8340CDW/MFC-L8390CDW

### DCP-L3520CDW

1. กด **Menu (เมนู)**
2. กด ▲ หรือ ▼ เพื่อแสดงตัวเลือก [Initial Setup (การตั้งค่าเริ่มต้น)] จากนั้นกด **OK (ตกลง)**
3. กด ▲ หรือ ▼ เพื่อแสดงตัวเลือก [Local Language (ภาษาท้องถิ่น)] จากนั้นกด **OK (ตกลง)**
4. กด ▲ หรือ ▼ เพื่อแสดงภาษาของคุณ จากนั้นกด **OK (ตกลง)**
5. กด **Stop/Exit (หยุด/ออก)**

### DCP-L3560CDW/MFC-L3720CDW/MFC-L3755CDW/MFC-L3760CDW/MFC-L3780CDW/MFC-L8340CDW/MFC-L8390CDW

1. กด  [Settings (การตั้งค่า)] > [All Settings (การตั้งค่าทั้งหมด)] > [Initial Setup (การตั้งค่าเริ่มต้น)] > [Local Language (ภาษาท้องถิ่น)]
2. กดภาษาของคุณ
3. กด 

### ✓ ข้อมูลที่เกี่ยวข้อง

- การตั้งค่าทั่วไป

## บันทึกการโปรดของการตั้งค่าของคุณเป็นทางลัด

รุ่นที่เกี่ยวข้อง: DCP-L3560CDW/MFC-L3720CDW/MFC-L3755CDW/MFC-L3760CDW/MFC-L3780CDW/MFC-L8340CDW/MFC-L8390CDW

- เพิ่มทางลัด
- เปลี่ยนหรือลบทางลัด
- กำหนดทางลัดให้กับบัตรประจำตัว

## เพิ่มทางลัด


รุ่นที่เกี่ยวข้อง: DCP-L3560CDW/MFC-L3720CDW/MFC-L3755CDW/MFC-L3760CDW/MFC-L3780CDW/MFC-L8340CDW/MFC-L8390CDW

คุณสามารถเพิ่มการตั้งค่าโทรสาร สำเนา สแกน การเชื่อมต่อเว็บ และแอปที่คุณใช้บ่อยที่สุดได้โดยการเพิ่มรายการเหล่านี้เป็นทางลัด หลังจากดำเนินการแล้ว คุณสามารถกดเลือกทางลัดเพื่อนำการตั้งค่าไปใช้แทนที่จะป้อนการตั้งค่าด้วยตนเอง



เมนูทางลัดบางเมนูจะไม่มีให้เลือก ทั้งนี้ขึ้นอยู่กับรุ่นผลิตภัณฑ์ของคุณ

คำแนะนำเหล่านี้แนะนำวิธีการเพิ่มทางลัดการทำสำเนา ขั้นตอนการเพิ่มทางลัดสำหรับแฟกซ์ การสแกน การเชื่อมต่อเว็บ หรือแอปนั้นมึลักษณะคล้ายกันมาก

1. กด **+** [Shortcuts (ทางลัด)] (หาก **+** [Shortcuts (ทางลัด)] แสดงขึ้น)
2. กดปุ่มแท็บ
3. กดปุ่ม **+** ใดๆ เพื่อเพิ่มทางลัดใหม่
4. กด [Copy (สำเนา)]
5. กดการตั้งค่าสำเนาล่วงหน้าที่คุณต้องการ
6. กด  [Options (ตัวเลือก)]
7. ลากนิ้วขึ้นหรือลง หรือกด **▲** หรือ **▼** เพื่อแสดงการตั้งค่าที่มี จากนั้นกดการตั้งค่าที่คุณต้องการเปลี่ยน
8. ลากนิ้วขึ้นหรือลง หรือกด **▲** หรือ **▼** เพื่อแสดงตัวเลือกที่มีสำหรับการตั้งค่า และจากนั้นกดตัวเลือกที่คุณต้องการทำซ้ำขั้นตอนทั้งสองขั้นตอนนี้จนกระทั่งคุณสามารถเลือกการตั้งค่าและตัวเลือกทั้งหมดที่คุณต้องการ
9. เมื่อคุณเปลี่ยนการตั้งค่าเสร็จแล้ว ให้กด [OK (ตกลง)] (หากปุ่ม [OK (ตกลง)] แสดงขึ้น)
10. กด [OK (ตกลง)]
11. อ่านและยืนยันรายการการตั้งค่าที่คุณเลือก จากนั้นกด [OK (ตกลง)]
12. ใส่ชื่อทางลัดโดยให้หน้าจอแสดงผลแบบ LCD จากนั้นกด [OK (ตกลง)]



### ข้อมูลที่เกี่ยวข้อง

- บันทึกการโปรดของการตั้งค่าของคุณเป็นทางลัด



## เปลี่ยนหรือลบทางลัด

รุ่นที่เกี่ยวข้อง: DCP-L3560CDW/MFC-L3720CDW/MFC-L3755CDW/MFC-L3760CDW/MFC-L3780CDW/MFC-L8340CDW/MFC-L8390CDW




คุณไม่สามารถเปลี่ยนทางลัดการเชื่อมต่อเว็บหรือทางลัดแอปได้ หากคุณต้องการเปลี่ยน ให้ลบรายการนั้นออก จากนั้นเพิ่มทางลัดใหม่


1. กด **+** [Shortcuts (ทางลัด)] (หาก **+** [Shortcuts (ทางลัด)] แสดงขึ้น)
2. กดแท็บเพื่อแสดงทางลัดที่คุณต้องการเปลี่ยน
3. กดที่ทางลัดที่คุณต้องการเปลี่ยน  
การตั้งค่าสำหรับทางลัดที่คุณเลือกจะปรากฏขึ้นมา



เพื่อลบทางลัดหรือแก้ไขชื่อ กดค้างไว้ที่ทางลัดจนกระทั่งตัวเลือกปรากฏขึ้นมา จากนั้นทำตามเมนูบนหน้าจอ

4. กด  [Options (ตัวเลือก)]
5. เปลี่ยนการตั้งค่าสำหรับทางลัดหากจำเป็น
6. กด [OK (ตกลง)] (หากจำเป็น)
7. เมื่อเสร็จแล้ว กด [Save as Shortcut (บันทึกเป็นทางลัด)]
8. อ่านและยืนยันรายการการตั้งค่าที่แสดงผลตามที่เลือก จากนั้นกด [OK (ตกลง)]
9. ทำอย่างใดอย่างหนึ่งต่อไปนี้:
  - เพื่อเขียนทับทางลัด กด [Yes (ใช่)]
  - หากคุณไม่ต้องการเขียนทับทางลัด กด [No (ไม่ใช่)] เพื่อใส่ชื่อทางลัดใหม่  
กดปุ่ม **+** ใดๆ เพื่อเพิ่มทางลัดใหม่  
พิมพ์ชื่อใหม่โดยใช้หน้าจอแสดงผลแบบ LCD จากนั้นกด [OK (ตกลง)]



หากต้องการแก้ไขชื่อ กดค้างที่  เพื่อลบชื่อปัจจุบัน



### ข้อมูลที่เกี่ยวข้อง

- บันทึกรายการโปรดของการตั้งค่าของคุณเป็นทางลัด

## กำหนดทางลัดให้กับบัตรประจำตัว

รุ่นที่เกี่ยวข้อง: MFC-L3780CDW/MFC-L8390CDW

คุณสามารถกำหนดทางลัดของเครื่องรายการหนึ่งไปยังบัตรประจำตัวของคุณ เมื่อคุณสัมผัสบัตรประจำตัวของคุณเข้ากับสัญลักษณ์ NFC ทางลัดส่วนตัวของคุณจะปรากฏบนจอสัมผัสโดยอัตโนมัติ



- คุณไม่สามารถใช้บัตรประจำตัวใบเดียวกันสำหรับทางลัดที่ต่างกันได้
- เพื่อใช้บัตรประจำตัวนั้นกับทางลัดอื่น ให้ยกเลิกการลงทะเบียนบัตรก่อน จากนั้นจึงลงทะเบียนบัตรกับทางลัดใหม่

1. หากหน้าจอหลักปรากฏขึ้น ให้กด **+** [Shortcuts (ทางลัด)]
2. กดแท็บที่มีทางลัดที่คุณต้องการกำหนดให้กับการ์ด IC ของคุณ
3. กดทางลัดค้างไว้จนกระทั่งมีตัวเลือกปรากฏขึ้น
4. กด **▲** หรือ **▼** เพื่อแสดงตัวเลือก [Register Card/NFC (ลงทะเบียนการ์ด/NFC)] จากนั้นกดตัวเลือกนั้น
5. สัมผัสการ์ด IC เข้ากับสัญลักษณ์ NFC
6. กด [Register (ลงทะเบียน)]  
ทางลัดนั้นจะถูกกำหนดให้กับบัตรประจำตัว



### ข้อมูลที่เกี่ยวข้อง

- บันทึกการโปรดของการตั้งค่าของคุณเป็นทางลัด

## รายงานการพิมพ์

- รายงาน
- พิมพ์รายงาน

## รายงาน

มีรายงานต่อไปนี้:

### การส่งสัญญาณ (สำหรับรุ่นที่รองรับแฟกซ์)

รายงานการส่ง จะพิมพ์รายงานการตรวจสอบความถูกต้องการส่งสัญญาณสำหรับการส่งครั้งล่าสุดของคุณ

### สมุดที่อยู่ (สำหรับรุ่นที่รองรับแฟกซ์)

รายงาน สมุดที่อยู่ จะพิมพ์รายชื่อและหมายเลขที่จัดเก็บไว้ในหน่วยความจำสมุดที่อยู่

### บันทึกโทรสาร (สำหรับรุ่นที่รองรับแฟกซ์)

บันทึกโทรสารจะพิมพ์รายการข้อมูลเกี่ยวกับโทรสารรับเข้าและส่งออก 200 รายการล่าสุด (TX หมายถึงการส่งสัญญาณ, RX หมายถึงการรับสัญญาณ)

### การตั้งค่าโดยผู้ใช้

รายงานการตั้งค่าโดยผู้ใช้จะพิมพ์รายการการตั้งค่าปัจจุบันของคุณ

### การตั้งค่าเครื่องพิมพ์

รายงานการตั้งค่าเครื่องพิมพ์ พิมพ์รายการการตั้งค่าเครื่องพิมพ์ปัจจุบันของคุณ

### การกำหนดค่าเครือข่าย (รุ่นที่มีคุณสมบัติเครือข่าย)

รายงานการกำหนดค่าเครือข่ายจะพิมพ์รายการการตั้งค่าเครือข่ายปัจจุบันของคุณ

### พิมพ์รายชื่อไฟล์

รายการไฟล์การพิมพ์จะพิมพ์รายการแบบอักษรและการตั้งค่ามาโคร/สตรีมการพิมพ์ที่จัดเก็บไว้ในเครื่อง

### การพิมพ์แบบดรัมดอท

พิมพ์ดรัมดอท จะพิมพ์หน้าดรัมดอท ซึ่งช่วยในกรณีนี้ถึงเวลาทำความสะอาดแม่แบบสร้างภาพ (ดรัม)

### รายงาน WLAN (รุ่นที่มีฟังก์ชันเครือข่ายแบบไร้สาย)

รายงาน WLAN จะพิมพ์ผลการวินิจฉัยการเชื่อมต่อ LAN แบบไร้สาย

### ประวัติหมายเลขโทรเข้า (สำหรับรุ่นที่รองรับแฟกซ์)

รายงานประวัติหมายเลขโทรเข้าจะพิมพ์รายการข้อมูลหมายเลขโทรเข้าที่มีอยู่สำหรับโทรสารและโทรศัพท์ที่ได้รับ 30 ครั้งล่าสุด (สามารถใช้ได้บางประเทศเท่านั้น)



รุ่นหน้าจอแสดงผลแบบ LCD 2 แถว

เพื่อพิมพ์รายการข้อมูลผู้โทรเข้า ใช้ตัวเลือกรายงานการพิมพ์ในเมนูการตั้งค่าข้อมูลผู้โทรเข้า



## ข้อมูลที่เกี่ยวข้อง

- รายงานการพิมพ์

## พิมพ์รายงาน



>> DCP-L3520CDW

>> DCP-L3560CDW/MFC-L3720CDW/MFC-L3755CDW/MFC-L3760CDW/MFC-L3780CDW/MFC-L8340CDW/MFC-L8390CDW

### DCP-L3520CDW

1. กด **Menu (เมนู)**
2. กด **▲** หรือ **▼** เพื่อแสดงตัวเลือก [Print Reports (พิมพ์รายงาน)] จากนั้นกด **OK (ตกลง)**
3. กด **▲** หรือ **▼** เพื่อแสดงรายงานที่คุณต้องการพิมพ์ จากนั้นกด **OK (ตกลง)**
4. กด **Mono Start (เริ่มต้นขาวดำ)** หรือ **Colour Start (เริ่มต้นสี)**
5. กด **Stop/Exit (หยุด/ออก)**

### DCP-L3560CDW/MFC-L3720CDW/MFC-L3755CDW/MFC-L3760CDW/MFC-L3780CDW/MFC-L8340CDW/MFC-L8390CDW

1. กด  [Settings (การตั้งค่า)] > [All Settings (การตั้งค่าทั้งหมด)] > [Print Reports (รายงานการพิมพ์)]
2. ลากนิ้วขึ้นหรือลง หรือกด **▲** หรือ **▼** เพื่อแสดงรายงานที่คุณต้องการพิมพ์ และจากนั้นกดที่รายงานนั้น
3. ทำอย่างใดอย่างหนึ่งต่อไปนี้:
  - หากคุณเลือก [XMIT Verify (ตรวจสอบชิ้นชั้น XMIT)] ให้ทำข้อใดข้อหนึ่งดังต่อไปนี้:
    - เพื่อดูรายงานการตรวจสอบการส่ง กด [View on LCD (ดูใน LCD)]
    - เพื่อพิมพ์รายงานการตรวจสอบการส่ง กด [Print Report (รายงานการพิมพ์)]
  - ถ้าคุณเลือกรายงานอื่น ให้ไปยังขั้นตอนถัดไป
4. กด [Yes (ใช่)]
5. กด 

### ข้อมูลที่เกี่ยวข้อง

- รายงานการพิมพ์

## ตารางการตั้งค่าและคุณสมบัติ

ตารางการตั้งค่าจะช่วยให้คุณเข้าใจทางเลือกเมนูและตัวเลือกที่พบในโปรแกรมของเครื่อง

- ตารางการตั้งค่า (DCP-L3520CDW)
- ตารางการตั้งค่า (MFC-L3720CDW/MFC-L3755CDW/MFC-L3760CDW/MFC-L3780CDW/MFC-L8340CDW/MFC-L8390CDW)
- ตารางการตั้งค่า (DCP-L3560CDW)
- ตารางคุณลักษณะ (MFC-L3720CDW/MFC-L3755CDW/MFC-L3760CDW/MFC-L3780CDW/MFC-L8340CDW/MFC-L8390CDW)
- ตารางคุณลักษณะ (DCP-L3560CDW)

## ตารางการตั้งค่า (DCP-L3520CDW)

รุ่นที่เกี่ยวข้อง: DCP-L3520CDW

- >> [General Setup (การตั้งค่าทั่วไป)]
- >> [Copy (ทำสำเนา)]
- >> [Printer (เครื่องพิมพ์)]
- >> [Network (เครือข่าย)]
- >> [Print Reports (พิมพ์รายงาน)]
- >> [Machine Info. (ข้อมูลเครื่อง)]
- >> [Secure Print (พิมพ์แบบรักษาความปลอดภัย)]
- >> [Initial Setup (การตั้งค่าเริ่มต้น)]

### [General Setup (การตั้งค่าทั่วไป)]

| ระดับ 3                      | ระดับ 4                               | ระดับ 5  | คำอธิบาย   |
|------------------------------|---------------------------------------|--|--|
| Tray Setting (การตั้งค่าถาด) | Paper Type (ชนิดกระดาษ)               | -  | ตั้งค่าชนิดของกระดาษในถาดใส่กระดาษ   |
|                              | Paper Size (ขนาดกระดาษ)               | -  | ตั้งค่าขนาดกระดาษในถาดใส่กระดาษ  |
|                              | Print Position (ตำแหน่งพิมพ์)         | X Offset (X ออฟเซต)  | เลื่อนไปที่ตำแหน่งเริ่มพิมพ์ (ที่มุมซ้ายบนของหน้า) ในแนวนอนตั้งแต่ -500 (ซ้าย) ถึง +500 (ขวา) จุด ความละเอียด 300 dpi  |
|                              |                                       | Y Offset (Y ออฟเซต)  | เลื่อนไปที่ตำแหน่งเริ่มพิมพ์ (ที่มุมซ้ายบนของหน้า) ในแนวตั้งตั้งแต่ -500 (บน) ถึง +500 (ล่าง) จุด ความละเอียด 300 dpi  |
| Check Paper (ตรวจสอบกระดาษ)  | -                                     | เลือกว่าจะให้แสดงหรือไม่แสดงข้อความแจ้งให้คุณทราบ ว่าต้องตรวจสอบชนิดกระดาษและขนาดกระดาษเมื่อถึงถาดใส่กระดาษออกจากเครื่อง |  |
| Beep (เสียงเตือน)            | -                                     | -  | ปรับระดับความดังของเสียงเตือน  |
| Notifications (การแจ้งเตือน) | Blank Pg Skips (ข้ามหน้าว่าง)         | -  | แสดงหน้าที่ถูกข้ามหลังจากเสร็จสิ้นการสแกน  |
| Ecology (การประหยัดพลังงาน)  | Eco Mode (โหมดประหยัด)                | -  | เปิดการตั้งค่าเครื่องดังต่อไปนี้พร้อมกัน: <ul style="list-style-type: none"> <li>• 2-sided Print: Long Edge (พิมพ์ 2 ด้าน: ขอบขวา) <sup>1</sup> (ใช้ได้เฉพาะบางรุ่นเท่านั้น)</li> <li>• Sleep Time: 0Min (เวลาการทำงาน: 0 นาที)</li> <li>• Quiet Mode (โหมดลดเสียงรบกวน): On (เปิด) <sup>1</sup></li> <li>• Toner Save (ประหยัดผงหมึก (โทนเนอร์)): On (เปิด) <sup>1</sup></li> </ul> |
|                              | Toner Save (ประหยัดผงหมึก (โทนเนอร์)) | -  | เพิ่มจำนวนหน้าที่สามารถทำการพิมพ์ได้จากดรัมผงหมึก (โทนเนอร์)   |
|                              | Sleep Time (เวลาการทำงาน)             | -  | ตั้งค่าจำนวนนาทีก่อนที่เครื่องจะเข้าสู่โหมดพัก   |
|                              | Quiet Mode (โหมดลดเสียงรบกวน)         | -  | ลดเสียงรบกวนจากการพิมพ์  |
|                              | Auto Power Off (ปิดเครื่องอัตโนมัติ)  | -  | ตั้งค่าจำนวนชั่วโมงที่จะให้เครื่องยังคงอยู่ในโหมด Deep Sleep ก่อนเข้าสู่โหมดปิดเครื่องอัตโนมัติ  |

<sup>1</sup> สามารถเปลี่ยนแปลงการตั้งค่านี้ได้หลังจากคุณเปลี่ยนการตั้งค่าเครื่องบางรายการในการจัดการผ่านเว็บ

| ระดับ 3  | ระดับ 4                | ระดับ 5 | คำอธิบาย   |
|--|------------------------|---------|--|
| LCD Contrast (ความคมชัดของหน้าจอแสดงผลแบบ LCD) | -                      | -       | ปรับความคมชัดของหน้าจอแสดงผลแบบ LCD  |
| Setting Lock (ล็อกการตั้งค่า)                  | -                      | -       | จำกัดผู้ใช้ที่ไม่ได้รับอนุญาตให้เปลี่ยนการตั้งค่าของเครื่อง                  |
| Delete Storage (ลบการจัดเก็บ)                  | Macro ID (ID แมโคร)    | -       | ลบข้อมูลมาโครที่ลงทะเบียน  |
|  | Stream ID (รหัสสตรีม)  | -       | ลบข้อมูลสตรีมที่ลงทะเบียน  |
|  | Font ID (ID แบบอักษร)  | -       | ลบข้อมูลแบบอักษรที่ลงทะเบียน   |
|  | Delete All (ลบทั้งหมด) | -       | เรียกคืนข้อมูลมาโคร/สตรีมและแบบอักษรของเครื่องกลับไปเป็นค่าเริ่มต้นจากโรงงาน |

### [Copy (ทำสำเนา)]

| ระดับ 3                | ระดับ 4               | คำอธิบาย   |
|------------------------|-----------------------|--|
| Density (ความเข้ม)     | -                     | ปรับความเข้ม                                     |
| Quality (คุณภาพ)       | -                     | เลือกความละเอียดการทำสำเนาสำหรับชนิดเอกสารของคุณ |
| Contrast (ความคมชัด)   | -                     | ปรับความคมชัดสำหรับการทำสำเนา                    |
| Colour Adjust (ปรับสี) | Red (สีแดง)           | ปรับตั้งสีแดง                                    |
|                        | Green (สีเขียว)       | ปรับตั้งสีเขียว                                  |
|                        | Blue (สีน้ำเงิน)      | ปรับตั้งสีน้ำเงิน                                |
| ID Copy (สำเนา ID)     | Density (ความเข้ม)    | ปรับความเข้ม                                     |
|                        | Quality (คุณภาพ)      | เลือกความละเอียดการทำสำเนาสำหรับชนิดเอกสารของคุณ |
|                        | Contrast (ความคมชัด)  | ปรับความคมชัดสำหรับการทำสำเนา                    |
|                        | 2in1/1in1 (2ใน1/1ใน1) | ทำสำเนาบัตรประจำตัวแบบ 2 ด้านใน 1 หน้า           |

### [Printer (เครื่องพิมพ์)]

| ระดับ 3                                | ระดับ 4                      | ระดับ 5                    | คำอธิบาย  |
|--|------------------------------|----------------------------|---|
| Emulation (การจำลอง)                   | -                            | -                          | เลือกโหมดการจำลองเครื่องพิมพ์   |
| Quality (คุณภาพ)                       | -                            | -                          | เลือกคุณภาพการพิมพ์   |
| Print Options (ตัวเลือกการพิมพ์)       | Font List (รายชื่อแบบอักษร)  | HP LaserJet<br>BR-Script 3 | พิมพ์รายการรูปแบบตัวอักษรที่มีภายในเครื่อง  |
|  | Test Print (การทดลองพิมพ์)   | -                          | พิมพ์หน้ากระดาษสำหรับการทดสอบ   |
| 2-sided (พิมพ์ 2 ด้าน)                 | 2-sided Print (พิมพ์ 2 ด้าน) | -                          | ปิดหรือเปิดการพิมพ์แบบสองด้านและเลือกพลิกด้านขอบยาวหรือขอบสั้น  |
|  | Single Image (ภาพเดี่ยว)     | -                          | สำหรับงานพิมพ์ที่หน้าสุดท้ายเป็นภาพ 1 ด้าน เลือกตัวเลือก 1-sided Feed (การป้อนกระดาษ 1 ด้าน) เพื่อลดเวลาการพิมพ์ เมื่อคุณใช้กระดาษที่มีลายพิมพ์ลวงหน้า คุณจะ ต้องเลือกตัวเลือก 2-sided Feed (การป้อนกระดาษ 2 ด้าน) ถ้าคุณเลือก 1-sided Feed (การป้อนกระดาษ 1 ด้าน) สำหรับกระดาษที่มีลายพิมพ์ลวงหน้า หน้าสุดท้ายจะถูกพิมพ์ลงบนหน้า กลับกัน |
| Auto Continue (ดำเนิน การต่ออัตโนมัติ) | -                            | -                          | เลือกการตั้งค่านี้ถ้าคุณต้องการให้เครื่องล้างข้อผิดพลาดขนาดกระดาษหรือข้อผิดพลาดชนิดสื่อการพิมพ์ และใช้กระดาษจากถาดอื่น  |



| ระดับ 3                       | ระดับ 4                              | ระดับ 5  | คำอธิบาย  |
|-------------------------------|--------------------------------------|--|---|
| Output Colour (สีเอาต์พุต)    | -                                    | -  | ตั้งค่าสีที่พิมพ์ออกมา  |
| Paper Type (ชนิดกระดาษ)       | -                                    | -  | ตั้งค่าชนิดกระดาษ   |
| Paper Size (ขนาดกระดาษ)       | -                                    | -  | ตั้งค่าขนาดกระดาษ   |
| Copies (สำเนา)                | -                                    | -  | ตั้งค่าจำนวนหน้าที่พิมพ์  |
| Orientation (ทิศทาง)          | -                                    | -  | กำหนดหน้ากระดาษให้พิมพ์ในแนวตั้งหรือแนวนอน  |
| Edge Emphasis (การเน้นขอบ)    | -                                    | -  | ทำให้ข้อความดูคมชัดขึ้น   |
| Print Position (ตำแหน่งพิมพ์) | X Offset (X ออฟเซต)                  | -  | เลื่อนไปที่ตำแหน่งเริ่มพิมพ์ (ที่มุมซ้ายบนของหน้า) ในแนวนอนตั้งแต่ -500 (ซ้าย) ถึง +500 (ขวา) จุด ความละเอียด 300 dpi           |
|                               | Y Offset (Y ออฟเซต)                  | -  | เลื่อนไปที่ตำแหน่งเริ่มพิมพ์ (ที่มุมซ้ายบนของหน้า) ในแนวตั้งตั้งแต่ -500 (บน) ถึง +500 (ล่าง) จุด ความละเอียด 300 dpi           |
| Auto FF (FF อัตโนมัติ)        | -                                    | -  | อนุญาตให้เครื่องพิมพ์พิมพ์ข้อมูลที่ค้างอยู่โดยอัตโนมัติ   |
| HP LaserJet                   | Font No. (หมายเลขแบบอักษร)           | -  | ตั้งค่าหมายเลขแบบอักษร  |
|                               | Font Pitch (ระยะห่างระหว่างตัวอักษร) | -  | ตั้งค่าช่องไฟของแบบอักษร (สามารถใช้ได้บางแบบอักษรเท่านั้น)  |
|                               | Font Point (ขนาดแบบอักษร)            | -  | ตั้งค่าขนาดแบบอักษร (สามารถใช้ได้บางแบบอักษรเท่านั้น)   |
|                               | Symbol Set (ชุดสัญลักษณ์)            | -  | เลือกสัญลักษณ์หรือชุดอักษร  |
|                               | Table Print (สำเนา)                  | -  | พิมพ์ตารางรหัส  |
|                               | Auto LF (ทิศทาง)                     | -  | ON: CR -> CR+LF, OFF: CR -> CR  |
|                               | Auto CR (การเน้นขอบ)                 | -  | ON: LF -> LF+CR, FF -> FF+CR หรือ VT -> VT+CR<br>OFF: LF -> LF, FF -> FF หรือ VT -> VT  |
|                               | Auto WRAP (ตำแหน่งพิมพ์)             | -  | เลือกว่าคุณต้องการแทรกอักขระขึ้นบรรทัดใหม่ (line feed) และบิดแคร่ (carriage return) เมื่อตำแหน่งแคร่ถึงขอบกระดาษด้านขวาหรือไม่  |
|                               | Auto SKIP (FF อัตโนมัติ)             | -  | เลือกว่าคุณต้องการแทรกอักขระขึ้นบรรทัดใหม่ (line feed) และบิดแคร่ (carriage return) เมื่อตำแหน่งแคร่ถึงขอบกระดาษด้านล่างหรือไม่ |
|                               | Left Margin (HP LaserJet)            | -  | ตั้งค่าขอบกระดาษด้านซ้ายที่คอลัมน์ 0 ถึง คอลัมน์ 70 ที่ 1 cpi   |
|                               | Right Margin (หมายเลขแบบอักษร)       | -  | ตั้งค่าขอบกระดาษด้านขวาที่คอลัมน์ 10 ถึง คอลัมน์ 80 ที่ 1 cpi   |
|                               | Top Margin (ระยะห่างระหว่างตัวอักษร) | -  | ตั้งค่าระยะขอบเอกสารด้านบนจากขอบกระดาษด้านบน  |
|                               | Bottom Margin (ขนาดแบบอักษร)         | -  | ตั้งค่าระยะขอบเอกสารด้านล่างจากขอบกระดาษด้านล่าง  |
| Lines (ชุดสัญลักษณ์)          | -                                    | ตั้งค่าจำนวนบรรทัดในแต่ละหน้า  |   |
| Tray Command (คำสั่งถาด)      | -                                    | เลือกการตั้งค่านี้นหากมีข้อความแจ้งว่าถาดไม่ตรงกัน เมื่อคุณใช้ไตรเวอร์ของ HP |   |
| BR-Script 3                   | Error Print (พิมพ์ข้อผิดพลาด)        | -  | เลือกว่าจะให้เครื่องพิมพ์ข้อมูลความผิดพลาดเมื่อเกิดข้อผิดพลาดหรือไม่  |

| ระดับ 3                                 | ระดับ 4                              | ระดับ 5                       | คำอธิบาย   |
|---|--------------------------------------|-------------------------------|--|
| BR-Script 3                             | CAPT                                 | -                             | ใช้งานเทคโนโลยีการพิมพ์ (สี ชั้นสูง (CAPT - Color Advanced Printing Technology)) เพื่อเพิ่มคุณภาพงานพิมพ์ที่เมื่อพิมพ์ไฟล์ PS ที่สร้างโดยไดรเวอร์ PS ที่ไม่ใช่ของ Brother สีและภาพถ่ายจะดูชัดเจนและแม่นยำมากขึ้น ความเร็วในการพิมพ์จะช้าลง |
| PDF                                     | Multiple Page (หลายหน้า)             | -                             | ตั้งค่าการจัดวางหน้าเมื่อพิมพ์ที่ละหลายหน้า  |
|   | PDF Print Opt (ตัวเลือกการพิมพ์ PDF) | -                             | ตั้งค่าการพิมพ์ PDF ว่าต้องการเลือกพิมพ์ความคิดเห็น (ข้อความกำกับ) หรือตราประทับในไฟล์ PDF พร้อมกับข้อความด้วยหรือไม่  |
|   | Fit to Page (พอดีกับหน้า)            | -                             | เลือกว่าต้องการให้เครื่องขยายหรือเปลี่ยนขนาดของหน้ากระดาษของไฟล์ PDF ให้พอดีกับขนาดกระดาษที่เลือกไว้หรือไม่  |
| ClrCorrection (การแก้ไขสี)              | Correction (การแก้ไข)                | -                             | เริ่มการปรับแต่งค่าของสีเพื่อตรวจสอบและแก้ไขสี   |
|   | Reset (ตั้งค่าใหม่)                  | -                             | ตั้งค่าใหม่ให้พารามิเตอร์การปรับแต่งค่าของสีเป็นค่าเริ่มต้น  |
|   | Auto Correct (แก้ไขอัตโนมัติ)        | -                             | ตั้งค่าให้เครื่องทำการปรับแต่งค่าของสีและการลงทะเบียนสีโดยอัตโนมัติ  |
|   | ColourSettings (การตั้งค่าสี)        | Setting Mode (โหมดการตั้งค่า) | เลือกว่าจะใช้การตั้งค่าการพิมพ์สีของเครื่องหรือไดรเวอร์เครื่องพิมพ์  |
|   |                                      | Colour Mode (โหมดสี)          | เลือกโหมดสี  |
|   |                                      | Improve Gray (ปรับปรุงสีเทา)  | เปิดหรือปิดใช้งานเพื่อปรับปรุงคุณภาพของภาพในส่วนเงามืด   |
|   |                                      | Enhance Black (ยกระดับสีดำ)   | เปิดหรือปิดถ้ากราฟิกส์ดำมีการพิมพ์ไม่ถูกต้อง   |
|   |                                      | Brightness (ความสว่าง)        | ปรับความสว่าง  |
|   |                                      | Contrast (ความคมชัด)          | ปรับความคมชัด  |
|   |                                      | Red (สีแดง)                   | ปรับตั้งสีแดง  |
| Green (สีเขียว)                         |                                      | ปรับตั้งสีเขียว               |  |
| Blue (สีน้ำเงิน)                        | ปรับตั้งสีน้ำเงิน                    |                               |  |
| Reset Printer (ตั้งค่าเครื่องพิมพ์ใหม่) | -                                    | -                             | เรียกคืนการตั้งค่าเครื่องกลับไปเป็นค่าเริ่มต้นจากโรงงาน  |

### [Network (เครือข่าย) ]

| ระดับ 3      | ระดับ 4                    | ระดับ 5                         | ระดับ 6 | คำอธิบาย   |
|--------------|----------------------------|---------------------------------|---------|--|
| WLAN (Wi-Fi) | Find Network (หาเครือข่าย) | -                               | -       | กำหนดค่าเครือข่ายแบบไร้สายโดยใช้ตัวช่วยตั้งค่า         |
|              | TCP/IP                     | Boot Method (วิธีการบูตเครื่อง) | -       | เลือกวิธีการบูตเครื่องที่ตรงตามความต้องการของคุณที่สุด |
|              |                            | IP Address (เลขที่อยู่ไอพี)     | -       | ป้อนเลขที่อยู่ไอพี                                     |
|              |                            | Subnet Mask (ซับเน็ตมาสก์)      | -       | ป้อน Subnet mask                                       |

| ระดับ 3                      | ระดับ 4                       | ระดับ 5                        | ระดับ 6   | คำอธิบาย   |  |
|------------------------------|-------------------------------|--------------------------------|---|--|--|
| WLAN (Wi-Fi)                 | TCP/IP                        | Gateway (เกตเวย์)              | -   | บ่อนที่อยู่เกตเวย์   |  |
|                              |                               | Node Name (ชื่อโหนด)           | -   | บ่อนชื่อโหนด (สูงสุด 32 ตัวอักษร)                                      |  |
|                              |                               | WINS Config (การตั้งค่า WINS)  | -   | เลือกโหมดการกำหนดค่า WINS  |  |
|                              |                               | WINS Server (เซิร์ฟเวอร์ WINS) | Primary (หลัก)  | -  | ระบบเลขที่อยู่ไอพีของเซิร์ฟเวอร์ WINS หลัก   |
|                              |                               |                                | Secondary (รอง)   | -  | ระบบเลขที่อยู่ไอพีของเซิร์ฟเวอร์ WINS รอง  |
|                              |                               | DNS Server (เซิร์ฟเวอร์ DNS)   | Primary (หลัก)  | -  | ระบบเลขที่อยู่ไอพีของเซิร์ฟเวอร์ DNS หลัก  |
|                              |                               |                                | Secondary (รอง)   | -  | ระบบเลขที่อยู่ไอพีของเซิร์ฟเวอร์ DNS รอง   |
|                              | APIPA                         | -                              | ตั้งค่าให้เครื่องจัดสรรเลขที่อยู่ไอพีจากช่วง local address ที่เชื่อมต่อโดยอัตโนมัติ |  |  |
|                              | IPv6                          | -                              | เปิดหรือปิดโพรโตคอล IPv6  |  |  |
|                              | WPS/PushButton (WPS/ปุ่มกด)   | -                              | -   | กำหนดการตั้งค่าเครือข่ายแบบไร้สายของคุณโดยใช้ปุ่มกดเพียงปุ่มเดียว      |  |
|                              | WPS/PIN Code (WPS/รหัส PIN)   | -                              | -   | กำหนดการตั้งค่าเครือข่ายแบบไร้สายของคุณโดยใช้ WPS ที่มี PIN            |  |
|                              | WLAN Status (สถานะ WLAN)      | Status (สถานะ)                 | -   | -  | ดูสถานะเครือข่ายแบบไร้สายปัจจุบัน  |
|                              |                               | Signal (สัญญาณ)                | -   | -  | ดูความแรงของสัญญาณเครือข่ายแบบไร้สายปัจจุบัน   |
|                              |                               | Channel (ช่องสัญญาณ)           | -   | -  | ดูแชนแนลเครือข่ายแบบไร้สายปัจจุบัน   |
|                              |                               | Speed (ความเร็ว)               | -   | -  | ดูความเร็วเครือข่ายแบบไร้สายปัจจุบัน   |
|                              |                               | SSID                           | -   | -  | ดู SSID ปัจจุบัน   |
|                              |                               | Comm. Mode (โหมดการสื่อสาร)    | -   | -  | ดูโหมดการสื่อสารปัจจุบัน   |
|                              | MAC Address (MAC แอดเดรส)     | -                              | -   | -  | ดู MAC แอดเดรสของเครื่อง   |
|                              | WLAN Enable (เปิดใช้งาน WLAN) | -                              | -   | -  | เปิดหรือปิด WLAN ด้วยตนเอง   |
|                              | Wi-Fi Direct                  | Manual (ดำเนินการเอง)          | -   | -  | กำหนดการตั้งค่าเครือข่าย Wi-Fi Direct ของคุณด้วยตนเอง  |
| Group Owner (เจ้าของกลุ่ม)   |                               | -                              | -   | ตั้งค่าเครื่องพิมพ์ของคุณเป็นเจ้าของกลุ่ม                              |  |
| Push Button (ปุ่มกด)         |                               | -                              | -   | กำหนดการตั้งค่าเครือข่าย Wi-Fi Direct ของคุณโดยใช้ปุ่มกดเพียงปุ่มเดียว |  |
| PIN Code (รหัส PIN)          |                               | -                              | -   | กำหนดการตั้งค่าเครือข่าย Wi-Fi Direct ของคุณโดยใช้ WPS ที่มีรหัส PIN   |  |
| Device Info. (ข้อมูลอุปกรณ์) |                               | Device Name (ชื่ออุปกรณ์)      | -   | -  | ดูชื่ออุปกรณ์ของเครื่องของคุณ  |
|                              |                               | SSID                           | -   | -  | ดู SSID ของเจ้าของกลุ่ม<br>เมื่อเครื่องพิมพ์ไม่ได้เชื่อมต่อ หน้าจอแสดงผลแบบ LCD จะแสดง Not Connected (ไม่ได้เชื่อมต่อ) |

| ระดับ 3                               | ระดับ 4                          | ระดับ 5                     | ระดับ 6                              | คำอธิบาย  |
|---------------------------------------|----------------------------------|-----------------------------|--------------------------------------|---|
| Wi-Fi Direct                          | Device Info. (ข้อมูลอุปกรณ์)     | IP Address (เลขที่อยู่ไอพี) | -                                    | เลขที่อยู่ไอพีปัจจุบันของเครื่อง  |
|                                       | Status Info. (ข้อมูลสถานะ)       | Status (สถานะ)              | -                                    | ดูสถานะเครือข่าย Wi-Fi Direct ปัจจุบัน  |
|                                       |                                  | Signal (สัญญาณ)             | -                                    | ดูความแรงของสัญญาณเครือข่าย Wi-Fi Direct ปัจจุบัน<br>เมื่อเครื่องของคุณเป็นเจ้าของกลุ่ม หน้าจอแสดงผลแบบ LCD จะแสดงสัญญาณแรงเสมอ   |
|                                       |                                  | Channel (ช่องสัญญาณ)        | -                                    | ดูแชนแนลเครือข่าย Wi-Fi Direct ปัจจุบัน   |
|                                       |                                  | Speed (ความเร็ว)            | -                                    | ดูความเร็วเครือข่าย Wi-Fi Direct ปัจจุบัน   |
| I/F Enable (เปิดใช้งาน I/F)           | -                                | -                           | เปิดหรือปิดการเชื่อมต่อ Wi-Fi Direct |   |
| Web Based Mgmt (การจัดการผ่านเว็บ)    | -                                | -                           | -                                    | เปิดใช้งานหรือปิดใช้งานการจัดการผ่านเว็บ<br>หากคุณเปิดใช้งานฟังก์ชันนี้ ตรวจสอบให้แน่ใจว่าคุณระบุวิธีการเชื่อมต่อในการใช้การจัดการผ่านเว็บ  |
| IPsec                                 | -                                | -                           | -                                    | IPsec เป็นคุณสมบัติการรักษาความปลอดภัยเพิ่มเติมของโพรโทคอล IP ที่ให้บริการวิธีการพิสูจน์ตัวตนจริงและการเข้ารหัส เราแนะนำให้ติดต่อผู้ดูแลระบบเครือข่ายของคุณก่อนเปลี่ยนการตั้งค่านี้ |
| Global Detect (ตรวจหาทั้งหมด)         | Allow Detect (อนุญาตให้ตรวจหา)   | -                           | -                                    | เปิดใช้งานหรือปิดใช้งานฟังก์ชัน Global Detect (ตรวจหาทั้งหมด) ที่ตรวจหาและแจ้งให้ผู้ใช้ทราบเมื่อผู้ใช้เชื่อมต่อกับเครือข่ายสากลโดยไม่ตั้งใจ   |
|                                       | Reject Access (ปฏิเสธการเข้าถึง) | -                           | -                                    | ปิดใช้งานการเชื่อมต่อกับเครือข่ายสากล   |
| Network Reset (ตั้งค่าเครื่องซ้ำใหม่) | -                                | -                           | -                                    | เรียกคืนการตั้งค่าเครือข่ายทั้งหมดไปที่ค่าเริ่มต้นจากโรงงาน   |

### [Print Reports (พิมพ์รายงาน)]

| ระดับ 3                               | คำอธิบาย   |
|---------------------------------------|--|
| User Settings (การตั้งค่าผู้ใช้)      | พิมพ์รายการการตั้งค่าผู้ใช้ของคุณ                    |
| Print Settings (การตั้งค่าการพิมพ์)   | พิมพ์รายการการตั้งค่าเครื่องพิมพ์ของคุณ              |
| Network Config (การกำหนดค่าเครือข่าย) | พิมพ์รายการการตั้งค่าเครือข่ายของคุณ                 |
| PrintFileList (พิมพ์รายการไฟล์)       | พิมพ์รายการข้อมูลที่บันทึกไว้ในหน่วยความจำของเครื่อง |
| Drum Dot Print (พิมพ์แบบดรัมดอท)      | พิมพ์ใบตรวจสอบดรัมดอท                                |
| WLAN Report (รายงาน WLAN)             | พิมพ์ผลการเชื่อมต่อ LAN ไร้สาย                       |

### [Machine Info. (ข้อมูลเครื่อง)]

| ระดับ 3                               | ระดับ 4                     | คำอธิบาย                            |
|---------------------------------------|-----------------------------|-------------------------------------|
| Serial No. (หมายเลขผลิตภัณฑ์)         | -                           | แสดงหมายเลขผลิตภัณฑ์ของเครื่องพิมพ์ |
| Firmware Version (เวอร์ชันเฟิร์มแวร์) | Main Version (เวอร์ชันหลัก) | ตรวจสอบเวอร์ชันเฟิร์มแวร์ของเครื่อง |
|                                       | Sub3 Version (เวอร์ชันรอง3) |                                     |

| ระดับ 3                               | ระดับ 4                                     | คำอธิบาย   |
|---------------------------------------|---|--|
| Firmware Version (เวอร์ชันเฟิร์มแวร์) | Security Ver. (เวอร์ชันการรักษาความปลอดภัย) | ตรวจสอบเวอร์ชันเฟิร์มแวร์ของเครื่อง                                      |
| Page Counter (ตัวนับหน้ากระดาษ)       | Total (รวม)                                 | ตรวจสอบจำนวนหน้าที่พิมพ์ทั้งหมดที่เครื่องพิมพ์ออกมาตลอดช่วงอายุการใช้งาน |
|                                       | Copy (ทำสำเนา)                              |  |
|                                       | Print (พิมพ์)                               |  |
|                                       | Other (อื่นๆ)                               |  |
| Parts Life (อายุการใช้งานชิ้นส่วน)    | Toner (ผงหมึก (โทนเนอร์))                   | ดูอายุการใช้งานผงหมึก (โทนเนอร์) ที่เหลืออยู่สำหรับแต่ละสี               |
|                                       | Drum (แม่แบบสร้างภาพ (ดรัม))                | แสดงอายุการใช้งานที่เหลืออยู่ของชุดแม่แบบสร้างภาพ (ดรัม) แต่ละชุด        |
|                                       | Belt (สายพาน)                               | แสดงอายุการใช้งานที่เหลืออยู่ของชุดสายพานลำเลียงกระดาษ                   |
|                                       | Fuser (ตัวทำความร้อน)                       | แสดงอายุการใช้งานที่เหลืออยู่ของชุดทำความร้อน                            |

### [Secure Print (พิมพ์แบบรักษาความปลอดภัย)]

| ระดับ 2                                 | คำอธิบาย   |
|---|--|
| Secure Print (พิมพ์แบบรักษาความปลอดภัย) | คุณสามารถพิมพ์งานที่จัดเก็บอยู่ในหน่วยความจำของเครื่อง เมื่อคุณเป็อนรหัสผ่านหลักของคุณ เปิดใช้งานเฉพาะเมื่อเครื่องมีข้อมูลการพิมพ์แบบปลอดภัย |

### [Initial Setup (การตั้งค่าเริ่มต้น)]

| ระดับ 3  | ระดับ 4   | คำอธิบาย   |
|--|---|--|
| Date & Time (วันที่และเวลา)                                | Date & Time (วันที่และเวลา)   | เข้าถึงเมนูการตั้งค่าวันที่และเวลา   |
|  | Auto Daylight (แสงกลางวันอัตโนมัติ) (สามารถใช้ได้บางประเทศเท่านั้น) | ตั้งค่าเครื่องให้เปลี่ยนเวลาตามเวลาออมแสงโดยอัตโนมัติ  |
|  | Time Zone (เขตเวลา)   | ตั้งค่าเขตเวลาของคุณ   |
| Reset (ตั้งค่าใหม่)  | Machine Reset (ตั้งค่าเครื่องใหม่)                                  | เรียกคืนการตั้งค่าเครื่องทั้งหมดที่คุณได้ทำการเปลี่ยนแปลง  |
|  | Network Reset (ตั้งค่าเครือข่ายใหม่)                                | เรียกคืนการตั้งค่าเครือข่ายทั้งหมดไปที่ค่าเริ่มต้นจากโรงงาน  |
|  | All Settings (การตั้งค่าทั้งหมด)                                    | เรียกคืนการตั้งค่าเครื่องกลับไปเป็นค่าเริ่มต้นจากโรงงาน  |
|  | Factory Reset (รีเซ็ตค่าที่ตั้งจากโรงงาน)                           | เรียกคืนการตั้งค่าเครื่องทั้งหมดกลับเป็นค่าเริ่มต้นจากโรงงาน ดำเนินการเช่นนี้เมื่อคุณกำจัดทิ้งเครื่องพิมพ์ |
| Local Language (ภาษาท้องถิ่น) (ใช้ได้เฉพาะบางรุ่นเท่านั้น) | -   | เปลี่ยนภาษาของจอ LCD ของคุณ  |



### ข้อมูลที่เกี่ยวข้อง

- ตารางการตั้งค่าและคุณสมบัติ

## ตารางการตั้งค่า (MFC-L3720CDW/MFC-L3755CDW/MFC-L3760CDW/MFC-L3780CDW/MFC-L8340CDW/MFC-L8390CDW)

รุ่นที่เกี่ยวข้อง: MFC-L3720CDW/MFC-L3755CDW/MFC-L3760CDW/MFC-L3780CDW/MFC-L8340CDW/MFC-L8390CDW

- >> [Settings (การตั้งค่า)]
- >> [General Setup (การตั้งค่าทั่วไป)]
- >> [Shortcut Settings (การตั้งค่าทางลัด)]
- >> [Fax (โทรสาร)]
- >> [Printer (เครื่องพิมพ์)]
- >> [Network (เครือข่าย)]
- >> [Print Reports (รายงานการพิมพ์)]
- >> [Machine Info. (ข้อมูลเครื่อง)]
- >> [Initial Setup (การตั้งค่าเริ่มต้น)]

### [Settings (การตั้งค่า)]



### [Settings (การตั้งค่า)]

| ระดับ 1                               | ระดับ 2  | ระดับ 3                             | คำอธิบาย   |
|---------------------------------------|--|-------------------------------------|--|
| (Date & Time)<br>(วันที่และเวลา)      | -  | -                                   | เข้าถึงเมนูการตั้งค่าวันที่และเวลา   |
| Toner (ผงหมึก<br>(โทนเนอร์))          | Toner Life (อายุโทนเนอร์)  | -                                   | ดูอายุการใช้งานผงหมึก (โทนเนอร์) ที่เหลืออยู่สำหรับแต่ละสี   |
|                                       | Test Print (การทดลองพิมพ์)   | -                                   | พิมพ์หน้ากระดาษสำหรับการทดสอบ  |
|                                       | Colour Correction (การแก้ไขสี)   | Correction Start (เริ่มต้นการแก้ไข) | เริ่มการปรับแต่งค่าของสีเพื่อตรวจสอบและแก้ไขสี   |
|                                       |  | Reset (รีเซ็ต)                      | ตั้งค่าใหม่ให้พารามิเตอร์การปรับแต่งค่าของสีเป็นค่าเริ่มต้น  |
| Network (เครือข่าย)                   | Wired LAN (LAN แบบใช้สาย)<br>(MFC-L3755CDW/<br>MFC-L3760CDW/<br>MFC-L3780CDW/<br>MFC-L8390CDW) | -                                   | เข้าสู่เมนูการตั้งค่า LAN แบบใช้สาย  |
|                                       | WLAN (Wi-Fi)   | -                                   | เข้าสู่เมนูการตั้งค่า WLAN   |
| Tray Setting (การตั้งค่าถาดใส่กระดาษ) | -  | -                                   | เข้าสู่เมนูการตั้งค่าถาด   |
| Fax Preview (ตัวอย่างโทรสาร)          | -  | -                                   | ดูโทรสารที่ได้รับบนหน้าจอสื่อแสดงผลแบบ LCD   |
| Eco Mode (โหมดประหยัด)                | -  | -                                   | เปิดการตั้งค่าเครื่องดังต่อไปนี้พร้อมกัน: <ul style="list-style-type: none"> <li>• 2-sided Print (การพิมพ์ 2 ด้าน): Long edge (ขอบยาว) <sup>1</sup></li> </ul> |

| ระดับ 1                          | ระดับ 2 | ระดับ 3 | คำอธิบาย   |
|----------------------------------|---------|---------|--|
|                                  |         |         | <ul style="list-style-type: none"> <li>Sleep Time (เวลาพัก): 0Min (นาที)</li> <li>Dim Timer (ตัวตั้งเวลาหรี่แสง): 10Secs (วินาที)</li> <li>Quiet Mode (โหมดเงียบ): On (เปิด) <sup>1</sup></li> <li>Toner Save (ประหยัดผงหมึก): On (เปิด) <sup>1</sup></li> </ul> |
| All Settings (การตั้งค่าทั้งหมด) | -       | -       | กำหนดค่ารายละเอียดการตั้งค่า   |

<sup>1</sup> สามารถเปลี่ยนแปลงการตั้งค่านี้ได้หลังจากคุณเปลี่ยนการตั้งค่าเครื่องบางรายการในการจัดการผ่านเว็บ

## [General Setup (การตั้งค่าทั่วไป)]

[All Settings (การตั้งค่าทั้งหมด)] > [General Setup (การตั้งค่าทั่วไป)]

| ระดับ 3                               | ระดับ 4   | ระดับ 5  | ระดับ 6                       | คำอธิบาย  |  |
|---------------------------------------|---|--|-------------------------------|---|--|
| Tray Setting (การตั้งค่าถาดใส่กระดาษ) | Paper Type (ชนิดกระดาษ)   | MP Tray (ถาด<br>อเนกประสงค์)<br>(MFC-L3780CDW/<br>MFC-L8340CDW/<br>MFC-L8390CDW) | -                             | เลือกชนิดของกระดาษที่ตรงกับกระดาษ<br>ที่อยู่ในถาดอเนกประสงค์      |  |
|                                       |   | Tray 1 (ถาด1)  | -                             | เลือกชนิดของกระดาษที่ตรงกับกระดาษ<br>ที่อยู่ในถาดมาตรฐาน          |  |
|                                       |   | Tray 2 (ถาดที่ 2) <sup>1</sup><br>(MFC-L3780CDW/<br>MFC-L8390CDW)                | -                             | เลือกชนิดของกระดาษที่ตรงกับกระดาษ<br>ที่อยู่ในถาดเสริม (ถาดที่ 2) |  |
|                                       | Paper Size (ขนาด<br>กระดาษ)   | MP Tray (ถาด<br>อเนกประสงค์)<br>(MFC-L3780CDW/<br>MFC-L8340CDW/<br>MFC-L8390CDW) | -                             | เลือกขนาดกระดาษที่คุณใส่ในถาด<br>อเนกประสงค์                      |  |
|                                       |   | Tray 1 (ถาด1)  | -                             | เลือกขนาดกระดาษที่คุณใส่ในถาด<br>กระดาษมาตรฐาน                    |  |
|                                       |   | Tray 2 (ถาดที่ 2) <sup>1</sup><br>(MFC-L3780CDW/<br>MFC-L8390CDW)                | -                             | เลือกขนาดกระดาษที่คุณใส่ในถาดเสริม<br>(ถาดที่ 2)                  |  |
|                                       | Tray Use: Copy (ถาด<br>ที่ใช้: สำเนา)<br>(MFC-L3780CDW/<br>MFC-L8340CDW/<br>MFC-L8390CDW) | -  | -                             | -   | เลือกถาดที่คุณต้องการใช้สำหรับการทำ<br>สำเนา   |
|                                       | Tray Use: Fax (ถาดที่<br>ใช้: โทรสาร)<br>(MFC-L3780CDW/<br>MFC-L8340CDW/<br>MFC-L8390CDW) | -  | -                             | -   | เลือกถาดที่คุณต้องการใช้สำหรับการ<br>พิมพ์โทรสาร   |
|                                       | Tray Use: Print<br>(ถาดที่ใช้: พิมพ์)<br>(MFC-L3780CDW/<br>MFC-L8340CDW/<br>MFC-L8390CDW) | -  | -                             | -   | เลือกถาดที่คุณต้องการใช้พิมพ์  |
|                                       | Print Position<br>(ตำแหน่งพิมพ์)  | MP Tray (ถาด<br>อเนกประสงค์)<br>(MFC-L3780CDW/<br>MFC-L8340CDW/<br>MFC-L8390CDW) | X<br>Offset<br>(X ออฟ<br>เซต) |   | ปรับตำแหน่งเริ่มพิมพ์ (โดยทั่วไปที่มุม<br>ซ้ายบนของหน้า) ของกระดาษที่คุณใส่<br>ในถาดอเนกประสงค์ในแนวนอนตั้งแต่<br>-500 (ซ้าย) ถึง +500 (ขวา) จุด เมื่อ<br>พิมพ์ด้วยความละเอียด 300 dpi |

| ระดับ 3   | ระดับ 4   | ระดับ 5  | ระดับ 6  | คำอธิบาย   |
|---|---|--|--|--|
| Tray Setting<br>(การตั้งค่าถาดใส่กระดาษ)        | Print Position<br>(ตำแหน่งพิมพ์)  | MP Tray (ถาด<br>อนนคประสงค์)<br>(MFC-L3780CDW/<br>MFC-L8340CDW/<br>MFC-L8390CDW) | Y<br>Offset<br>(Y ออฟ<br>เซต)  | ปรับตำแหน่งเริ่มพิมพ์ (โดยทั่วไปที่มุม<br>ซ้ายบนของหน้า) ของกระดาษที่คุณใส่<br>ในถาดอเนกประสงค์ในแนวตั้งตั้งแต่<br>-500 (บน) ถึง +500 (ล่าง) จุด เมื่อ<br>พิมพ์ด้วยความละเอียด 300 dpi       |
|   |   | Tray 1 (ถาด1)  | X<br>Offset<br>(X ออฟ<br>เซต)  | ปรับตำแหน่งเริ่มพิมพ์ (โดยทั่วไปที่มุม<br>ซ้ายบนของหน้า) ของกระดาษที่คุณใส่<br>ในถาดกระดาษมาตรฐานในแนวนอน<br>ตั้งแต่ -500 (ซ้าย) ถึง +500 (ขวา) จุด<br>เมื่อพิมพ์ด้วยความละเอียด 300 dpi     |
|   |   |  | Y<br>Offset<br>(Y ออฟ<br>เซต)  | ปรับตำแหน่งเริ่มพิมพ์ (โดยทั่วไปที่มุม<br>ซ้ายบนของหน้า) ของกระดาษที่คุณใส่<br>ในถาดกระดาษมาตรฐานในแนวตั้ง<br>ตั้งแต่ -500 (บน) ถึง +500 (ล่าง) จุด<br>เมื่อพิมพ์ด้วยความละเอียด 300 dpi     |
|   |   | Tray 2 (ถาด2) <sup>1</sup><br>(MFC-L3780CDW/<br>MFC-L8390CDW)                    | X<br>Offset<br>(X ออฟ<br>เซต)  | ปรับตำแหน่งเริ่มพิมพ์ (โดยทั่วไปที่มุม<br>ซ้ายบนของหน้า) ของกระดาษที่คุณใส่<br>ในถาดเสริม (ถาดที่ 2) ในแนวนอน<br>ตั้งแต่ -500 (ซ้าย) ถึง +500 (ขวา) จุด<br>เมื่อพิมพ์ด้วยความละเอียด 300 dpi |
|   |   | Y<br>Offset<br>(Y ออฟ<br>เซต)  | ปรับตำแหน่งเริ่มพิมพ์ (โดยทั่วไปที่มุม<br>ซ้ายบนของหน้า) ของกระดาษที่คุณใส่<br>ในถาดเสริม (ถาดที่ 2) ในแนวตั้งตั้งแต่<br>-500 (บน) ถึง +500 (ล่าง) จุด เมื่อ<br>พิมพ์ด้วยความละเอียด 300 dpi |  |
|   | Skip Tray (ข้ามถาด) <sup>1</sup><br>(MFC-L3780CDW/<br>MFC-L8390CDW)               | -  | -  | เลือกถาดที่กำหนดเพื่อข้ามไปหากคุณ<br>ทราบว่าถาดนั้นใส่กระดาษผิดขนาด  |
|   | Separator Tray (ถาด<br>แยกกระดาษ) <sup>1</sup><br>(MFC-L3780CDW/<br>MFC-L8390CDW) | -  | -  | เลือกถาดที่บรรจุกระดาษที่ใช้เป็นกระ<br>ดาษคั่นกลาง ซึ่งแทรกระหว่างงานพิมพ์<br>แต่ละงาน   |
| Check Paper (ตรวจสอบ<br>กระดาษ)                 | -   | -  | เลือกว่าจะให้แสดงหรือไม่แสดง<br>ข้อความแจ้งให้คุณทราบว่าต้องตรวจ<br>สอบชนิดกระดาษและขนาดกระดาษ   |  |
| Volume (เสียง)                                  | Ring (กริ่ง)  | -  | -  | ปรับระดับความดังของเสียงเรียกเข้า  |
|   | Beep (เสียงเตือน)   | -  | -  | ปรับระดับความดังของเสียงเตือน  |
|   | Speaker (ลำโพง)   | -  | -  | ปรับระดับความดังของลำโพง   |
| LCD Settings<br>(การตั้งค่าจอ LCD)              | Backlight (แบคไลท์)   | -  | -  | ปรับความสว่างของแบคไลท์ของจอ<br>LCD  |
|   | Dim Timer (ตัวตั้งเวลาหรี่<br>แสง)  | -  | -  | ตั้งค่าระยะเวลาที่แบคไลท์ของหน้า<br>จอแสดงผลแบบ LCD จะสว่างค้างไว้<br>หลังจากที่คุณกลับสู่หน้าจอหลักเริ่มต้น<br>และสุ่มฟังก์ชันอื่นๆ   |
| Screen<br>Settings (การตั้งค่า<br>หน้าจอ)       | Set Home Screen<br>(ตั้งค่าหน้าจอหลัก)  | -  | -  | ตั้งค่าหน้าจอหลักเริ่มต้น  |
|   | Scan Screen (หน้าจอ<br>สแกน)  | -  | -  | ตั้งค่าเริ่มต้นสำหรับหน้าจอการสแกน   |
|   | Display<br>Information (แสดง<br>ข้อมูล)   | IP Address (IP<br>แอดเดรส)   | -  | เลือกว่าจะให้แสดงหรือไม่แสดงเลขที่<br>ไอพีของเครื่องที่หน้าจอหลัก  |
| Notice<br>Settings (การตั้งค่า<br>การแจ้งเตือน) | Scan Result(Skip<br>Blank Page) (ผลการ<br>สแกน (ข้ามหน้าว่างเปล่า) )              | -  | -  | แสดงหน้าที่สแกนรวมและหน้าที่ถูกข้าม<br>หลังจากเสร็จสิ้นการสแกน   |



| ระดับ 3                       | ระดับ 4                       | ระดับ 5 | ระดับ 6 | คำอธิบาย   |
|-------------------------------|-------------------------------|---------|---------|--|
| Ecology (ระบบนิเวศน์)         | Eco Mode (โหมดประหยัด)        | -       | -       | เปิดการตั้งค่าเครื่องดังต่อไปนี้พร้อมกัน: <ul style="list-style-type: none"> <li>2-sided Print (การพิมพ์ 2 ด้าน): Long edge (ขอบยาว) <sup>2</sup></li> <li>Sleep Time (เวลาพัก): 0Min (นาที)</li> <li>Dim Timer (ตัวตั้งเวลาหรี่แสง): 10Secs (วินาที)</li> <li>Quiet Mode (โหมดเงียบ): On (เปิด) <sup>2</sup></li> <li>Toner Save (ประหยัดผงหมึก): On (เปิด) <sup>2</sup></li> </ul> |
|                               | Toner Save (ประหยัดผงหมึก)    | -       | -       | เพิ่มจำนวนหน้าที่สามารถทำการพิมพ์ได้จากตลับผงหมึก (โทเนอร์)  |
|                               | Sleep Time (เวลาพัก)          | -       | -       | ตั้งค่าเวลาก่อนที่เครื่องควรเข้าสู่โหมดประหยัดพลังงาน  |
|                               | Quiet Mode (โหมดเงียบ)        | -       | -       | ลดเสียงรบกวนจากการพิมพ์  |
|                               | Auto Power Off (ปิดอัตโนมัติ) | -       | -       | ตั้งค่าจำนวนชั่วโมงที่จะให้เครื่องยังคงอยู่ในโหมด Deep Sleep ก่อนเข้าสู่โหมดปิดเครื่องอัตโนมัติ  |
| Setting Lock (ล็อคการตั้งค่า) | -                             | -       | -       | จำกัดผู้ใช้ที่ไม่ได้รับอนุญาตไม่ให้เปลี่ยนการตั้งค่าของเครื่อง   |
| Delete Storage (ลบที่เก็บ)    | Macro ID (รหัสมาโคร)          | -       | -       | ลบข้อมูลมาโครที่ลงทะเบียน  |
|                               | Stream ID (รหัสสตรีม)         | -       | -       | ลบข้อมูลสตรีมที่ลงทะเบียน  |
|                               | Font ID (รหัสฟอนต์)           | -       | -       | ลบข้อมูลแบบอักษรที่ลงทะเบียน   |
|                               | Delete All (ลบทั้งหมด)        | -       | -       | เรียกคืนข้อมูลมาโคร/สตรีมและแบบอักษรของเครื่องกลับไปเป็นค่าเริ่มต้นจากโรงงาน   |

1 มีให้ใช้งานเฉพาะเมื่อติดตั้งถาดเสริม

2 สามารถเปลี่ยนแปลงการตั้งค่านี้ได้หลังจากคุณเปลี่ยนการตั้งค่าเครื่องบางรายการในการจัดการผ่านเว็บ

### [Shortcut Settings (การตั้งค่าทางลัด)]

[All Settings (การตั้งค่าทั้งหมด)] > [Shortcut Settings (การตั้งค่าทางลัด)]

| ระดับ 3       | ระดับ 4   | คำอธิบาย                      |
|---------------|---|-------------------------------|
| (เลือกทางลัด) | Rename (เปลี่ยนชื่อ)  | เปลี่ยนชื่อทางลัด             |
|               | Edit (แก้ไข)  | เปลี่ยนการตั้งค่าทางลัด       |
|               | Delete (ลบ)   | ลบทางลัด                      |
|               | Register Card/NFC (ลงทะเบียนการ์ด/NFC)<br>(MFC-L3760CDW/MFC-L3780CDW/MFC-L8340CDW/MFC-L8390CDW) | กำหนดทางลัดให้กับบัตรประจำตัว |
|               | Delete Card/NFC (ลบการ์ด/NFC)<br>(MFC-L3760CDW/MFC-L3780CDW/MFC-L8340CDW/MFC-L8390CDW)          | นำทางลัดออกจากบัตรประจำตัว    |

### [Fax (โทรสาร)]

[All Settings (การตั้งค่าทั้งหมด)] > [Fax (โทรสาร)]

| ระดับ 3                       | ระดับ 4                          | ระดับ 5 | คำอธิบาย  |
|-------------------------------|----------------------------------|---------|---|
| Setup Receive (ตั้งค่าการรับ) | Ring Delay (หน่วงเวลาเสียงเรียก) | -       | ตั้งค่าจำนวนครั้งเสียงเรียกเข้าก่อนเครื่องรับสายในโหมดโทรสารหรือโทรสาร/โทรศัพท์ |

| ระดับ 3                                   | ระดับ 4   | ระดับ 5  | คำอธิบาย   |
|---|---|--|--|
| Setup Receive (ตั้งค่าการรับ)             | Receive Mode (โหมดรับ)                                      | -  | เลือกโหมดการรับของตัวเครื่องที่ตรงตามความต้องการของคุณที่สุด   |
|   | F/T Ring Time (ระยะเวลาในการตั้งของเสียงกริ่งเรียกเข้า F/T) | -  | ตั้งค่าระยะเวลาของเสียงกริ่งพิเศษ/สองครั้งในโหมดโทรสาร/โทรศัพท์  |
|   | Fax Preview (ตัวอย่างโทรสาร)                                | -  | ดูโทรสารที่ได้รับบนหน้าจอแสดงผลแบบ LCD   |
|   | Fax Detect (ตรวจหาโทรสาร)                                   | -  | รับข้อความโทรสารอัตโนมัติเมื่อคุณตอบรับสายโทรเข้าและได้ยินเสียงโทรสาร  |
|   | Remote Codes (รหัสระยะไกล)                                  | Remote Codes (รหัสระยะไกล)   | รับสายจากโทรศัพท์ที่ต่อแยกออกจากตัวเครื่องหรือโทรศัพท์ภายนอกเพื่อเปิดหรือปิดรหัสทางไกล คุณสามารถปรับรหัสให้เป็นส่วนตัว |
|   |   | Act.Code (รหัสเปิดใช้งานเครื่อง)   |  |
|   |   | Deact.Code (รหัสปิดใช้งาน)   |  |
|   | Auto Reduction (การลดโดยอัตโนมัติ)                          | -  | ย่อขนาดโทรสารรับเข้า   |
|   | PC Fax Receive (รับโทรสารด้วย PC)                           | On (เปิด)  | ตั้งค่าเครื่องให้ส่งโทรสารไปยังคอมพิวเตอร์ของคุณ<br>คุณสามารถเปิดคุณลักษณะความปลอดภัยของงานพิมพ์สำรองได้               |
|   |   | Off (ปิด)  |  |
| Memory Receive (รับด้วยหน่วยความจำ)       | Off (ปิด)   | -  |  |
|   | Fax Forward (ส่งต่อโทรสาร)                                  | ตั้งค่าให้เครื่องส่งต่อข้อความโทรสารหรือจัดเก็บโทรสารรับเข้าในหน่วยความจำ (เพื่อให้คุณสามารถเรียกดูขณะอยู่ห่างจากเครื่องของคุณ)<br>หากคุณเลือกส่งต่อโทรสารหรือจัดเก็บโทรสาร คุณสามารถเปิดคุณลักษณะความปลอดภัยของงานพิมพ์สำรองได้ |  |
|   | Fax Storage (จัดเก็บโทรสาร)                                 |  |  |
|   | Forward to Cloud (ส่งต่อไปยัง Cloud)                        | ส่งต่อโทรสารขาเข้าไปยังบริการออนไลน์   |  |
| Forward to Network (ส่งต่อไปยังเครือข่าย) | ส่งต่อโทรสารขาเข้าไปยังปลายทางเครือข่าย                     |  |  |
| Fax Rx Stamp (ประทับ Rx โทรสาร)           | -   | พิมพ์เวลาและวันที่ที่ได้รับที่ด้านบนของโทรสารที่เข้ามา   |  |
| 2-sided (2 หน้า)                          | -   | พิมพ์โทรสารที่เข้ามาบนกระดาษทั้งสองด้าน  |  |
| Setup Send (ตั้งค่าการส่ง)                | Batch TX (ชุด TX)   | -  | รวมโทรสารที่ชะลอที่ส่งออกไปยังหมายเลขโทรสารเดียวกันพร้อมกันในการส่งหนึ่งครั้ง  |
|   | Coverpage Note (ข้อความในปะหน้า)                            | -  | ตั้งค่าข้อความหน้าปกแบบกำหนดเองหนึ่งหรือสองข้อความเพื่อพิมพ์ลงบนโทรสารส่งออก   |
|   | Auto Redial (โทรซ้ำอัตโนมัติ)                               | -  | ตั้งค่าให้เครื่องโทรซ้ำหมายเลขโทรสารล่าสุดหลังจากผ่านไปห้านาทีหากโทรสารไม่ได้ส่งไปเนื่องจากสายไม่ว่าง                  |
|   | Destination (ปลายทาง)                                       | -  | ตั้งค่าให้เครื่องแสดงผลปลายทางบนหน้าจอแสดงผลแบบ LCD ขณะกำลังต่อเลขหมายโทรสาร   |
| Incoming limit (จำกัดโทรสารขาเข้า)        | Limit method (วิธีการจำกัด)                                 | -  | เปิดใช้งานฟังก์ชันการจำกัดโทรสารขาเข้าและเลือกวิธีการสำหรับฟังก์ชันการจำกัด  |
|   | Allow List (รายการที่อนุญาต)                                | Register (ลงทะเบียน)   | บันทึกหมายเลขโทรสารที่ต้องการลงในรายการที่อนุญาตเพื่อยอมรับการรับโทรสารจากหมายเลขนั้น                                  |

| ระดับ 3                                 | ระดับ 4   | ระดับ 5                                | คำอธิบาย   |
|---|---|--|--|
| Incoming limit (จำกัด<br>โทรสารขาเข้า)  | (เมื่อเลือกใน Limit<br>method (วิธีการจำกัด))                             | Delete (ลบ)                            | ลบหมายเลขจากรายการที่อนุญาต  |
|   |   | Print Report<br>(พิมพ์รายงาน)          | พิมพ์รายการหมายเลขโทรสารที่บันทึกไว้ใน<br>รายการที่อนุญาต  |
|   |   | Ring Delay<br>(หน่วยเวลาเสียงเรียก)    | กำหนดจำนวนครั้งที่เสียงเรียกดังก่อนที่ฟังก์ชัน<br>รายการที่อนุญาตจะทำงาน                             |
|   | Block List (รายการบล็อก)<br>(เมื่อเลือกใน Limit<br>method (วิธีการจำกัด)) | Register (ลงทะเบียน)                   | บันทึกหมายเลขโทรสารที่ต้องการลงในรายการ<br>บล็อกเพื่อหลีกเลี่ยงการรับโทรสารจาก<br>หมายเลขนั้น        |
|   |   | Delete (ลบ)                            | ลบหมายเลขจากรายการบล็อก  |
| Print Report<br>(พิมพ์รายงาน)           | พิมพ์รายการหมายเลขโทรสารที่บันทึกไว้ใน<br>รายการบล็อก                     |  |  |
| Report Setting (การตั้งค่า<br>รายงาน)   | XMIT Report (รายงาน<br>XMIT)  | -                                      | เลือกการตั้งค่าเริ่มต้นสำหรับรายงานการตรวจ<br>สอบความถูกต้องการส่งสัญญาณ                             |
|   | Journal Period (ระยะเวลา<br>บันทึก)                                       | Journal<br>Period (ระยะเวลา<br>บันทึก) | ตั้งค่าช่วงสำหรับการพิมพ์บันทึกโทรสารโดย<br>อัตโนมัติ  |
|   |   | Time (เวลา)                            | หากคุณเลือกตัวเลือกอื่นนอกจากปิด และทุกๆ<br>โทรสาร 50 แผ่น คุณสามารถตั้งค่าเวลาสำหรับ<br>ตัวเลือกได้ |
|   |   | Day (วัน)                              | ถ้าคุณเลือกทุกๆ 7 วัน คุณสามารถตั้งวันของ<br>สัปดาห์ได้  |
| Print Document (พิมพ์<br>เอกสาร)        | -   | -                                      | พิมพ์โทรสารที่เข้ามาที่จัดเก็บอยู่ในหน่วยความ<br>จำของเครื่อง  |
| Remote Access (การเข้าถึง<br>ระยะไกล)   | -   | -                                      | ตั้งค่ารหัสของคุณสำหรับการเรียกดูจากระยะ<br>ไกล  |
| Dial Restriction<br>(การจำกัดการต่อสาย) | Dial Pad (แป้นหมุน)   | -                                      | จำกัด การต่อหมายเลข เมื่อใช้แป้นกด<br>หมายเลข  |
|   | Address book (สมุดที่อยู่)  | -                                      | จำกัด การต่อหมายเลข เมื่อใช้สมุดที่อยู่  |
|   | Shortcuts (ทางลัด)  | -                                      | จำกัด การต่อหมายเลข เมื่อใช้ทางลัด   |
|   | LDAP Server (เซิร์ฟเวอร์<br>LDAP)   | -                                      | จำกัด การต่อหมายเลข ของหมายเลข<br>เซิร์ฟเวอร์ LDAP   |
| Remaining Jobs (งานที่<br>เหลือ)        | -   | -                                      | ตรวจสอบว่าคิวงานใดอยู่ในหน่วยความจำของ<br>เครื่องและยกเลิกงานที่เลือก                                |

### [Printer (เครื่องพิมพ์)]

[All Settings (การตั้งค่าทั้งหมด)] > [Printer (เครื่องพิมพ์)]

| ระดับ 3                              | ระดับ 4                             | ระดับ 5     | คำอธิบาย   |
|--------------------------------------|-------------------------------------|-------------|--|
| Emulation (การเลียนแบบ)              | -                                   | -           | เลือกโหมดจำลองแบบ  |
| Quality (คุณภาพ)                     | -                                   | -           | เลือกคุณภาพการพิมพ์  |
| Print Options (ตัวเลือก<br>การพิมพ์) | Font List (รายชื่อแบบ<br>อักษร)     | HP LaserJet | พิมพ์รายการรูปแบบตัวอักษรที่มีภายในเครื่อง   |
|                                      |                                     | BR-Script 3 |  |
|                                      | Test Print (การทดลอง<br>พิมพ์)      | -           | พิมพ์หน้ากระดาษสำหรับการทดสอบ  |
| 2-sided (2 หน้า)                     | 2-sided Print (การ<br>พิมพ์ 2 ด้าน) | -           | เปิดใช้งานหรือปิดใช้งานการพิมพ์ 2 ด้าน และ<br>เลือกขอบยาวหรือขอบสั้น   |
|                                      | Single Image (ภาพ<br>เดี่ยว)        | -           | สำหรับงานพิมพ์ที่หน้าสุดท้ายเป็นภาพ 1 ด้าน<br>เลือกตัวเลือก 1-sided Feed (การป้อนกระดาษ 1<br>ด้าน) เพื่อลดเวลาการพิมพ์ |

| ระดับ 3                                   | ระดับ 4                                  | ระดับ 5  | คำอธิบาย  |
|---|--|--|---|
| 2-sided (2 หน้า)                          |  |  | เมื่อคุณใช้กระดาษที่มีลายพิมพ์ล่องหน้า คุณจะ<br>ต้องเลือกตัวเลือก 2-sided Feed (การป้อน<br>กระดาษ 2 ด้าน) ถ้าคุณเลือก 1-sided Feed<br>(การป้อนกระดาษ 1 ด้าน) สำหรับกระดาษที่มีลาย<br>พิมพ์ล่องหน้า หน้าสุดท้ายจะถูกพิมพ์ลงบนหน้า<br>กลับกัน |
| Auto Continue (ดำเนิน<br>การต่ออัตโนมัติ) | -  | -  | เลือกถ้าคุณต้องการให้เครื่องสร้างข้อผิดพลาด<br>ขนาดกระดาษหรือข้อผิดพลาดชนิดสื่อการพิมพ์<br>โดยอัตโนมัติ และใช้กระดาษจากถาดอื่น  |
| Output Colour (สี<br>เอาท์พุท)            | -  | -  | ตั้งค่าสีที่พิมพ์ออกมา  |
| Paper Type (ชนิดกระดาษ)                   | -  | -  | ตั้งค่าชนิดกระดาษ   |
| Paper Size (ขนาด<br>กระดาษ)               | -  | -  | ตั้งค่าขนาดกระดาษ   |
| Copies (สำเนา)                            | -  | -  | ตั้งค่าจำนวนหน้าที่พิมพ์  |
| Orientation (ทิศทาง)                      | -  | -  | กำหนดหน้ากระดาษให้พิมพ์ในแนวตั้งหรือแนว<br>นอน  |
| Edge Emphasis (การเน้น<br>ขอบ)            | -  | -  | ทำให้ข้อความดูคมชัดขึ้น   |
| Print Position<br>(ตำแหน่งพิมพ์)          | -  | -  | เข้าสู่เมนูการตั้งค่าตำแหน่งการพิมพ์  |
| Auto FF (FF อัตโนมัติ)                    | -  | -  | อนุญาตให้เครื่องพิมพ์พิมพ์ข้อมูลที่ค้างอยู่โดย<br>อัตโนมัติ   |
| HP LaserJet                               | Font No. (หมายเลขแบบ<br>อักษร)           | Font No.<br>(หมายเลขแบบอักษร)                        | ตั้งค่าหมายเลขแบบอักษร<br>เมนูนี้จะปรากฏถ้าหากมีการติดตั้งแบบอักษรซอฟต์แวร์<br>ฟอนท์ในเครื่อง Brother ของคุณ  |
|   |  | Soft Font No.<br>(หมายเลขแบบอักษรซอฟต์แวร์<br>ฟอนท์) | ตั้งค่าหมายเลขแบบอักษรซอฟต์แวร์ฟอนท์<br>เมนูนี้จะปรากฏถ้าหากมีการติดตั้งแบบอักษรซอฟต์แวร์<br>ฟอนท์ในเครื่อง Brother ของคุณ  |
|   | Font Pitch (ระยะห่าง<br>ระหว่างตัวอักษร) | -  | ตั้งค่าช่องไฟของแบบอักษร<br>(สามารถใช้ได้บางแบบอักษรเท่านั้น)   |
|   | Font Point (ขนาดแบบ<br>อักษร)            | -  | ตั้งค่าขนาดแบบอักษร<br>(สามารถใช้ได้บางแบบอักษรเท่านั้น)  |
|   | Symbol Set (ชุด<br>สัญลักษณ์)            | -  | เลือกสัญลักษณ์หรือชุดอักษร  |
|   | Table Print (พิมพ์<br>ตาราง)             | -  | พิมพ์ตารางรหัส  |
|   | Auto LF (LF อัตโนมัติ)                   | -  | ON: CR -> CR+LF, OFF: CR -> CR  |
|   | Auto CR (CR อัตโนมัติ)                   | -  | ON: LF -> LF+CR, FF -> FF+CR หรือ VT -><br>VT+CR<br>OFF: LF -> LF, FF -> FF หรือ VT -> VT   |
|   | Auto WRAP (WRAP<br>อัตโนมัติ)            | -  | เลือกถ้าคุณต้องการแทรกอักขระขึ้นบรรทัดใหม่<br>(line feed) และปัดแคร่ (carriage return) เมื่อ<br>ตำแหน่งแคร่ถึงขอบกระดาษด้านขวาหรือไม่   |
|   | Auto SKIP (SKIP<br>อัตโนมัติ)            | -  | เลือกถ้าคุณต้องการแทรกอักขระขึ้นบรรทัดใหม่<br>(line feed) และปัดแคร่ (carriage return) เมื่อ<br>ตำแหน่งแคร่ถึงขอบกระดาษด้านล่างหรือไม่  |
|   | Left Margin (ขอบ<br>กระดาษซ้าย)          | -  | ตั้งค่าขอบกระดาษด้านซ้ายที่คอลัมน์ 0 ถึงคอลัมน์<br>70 ที่ 1 cpi   |
|   | Right Margin (ขอบ<br>กระดาษขวา)          | -  | ตั้งค่าขอบกระดาษด้านขวาที่คอลัมน์ 10 ถึง<br>คอลัมน์ 80 ที่ 1 cpi  |

| ระดับ 3  | ระดับ 4   | ระดับ 5                             | คำอธิบาย   |
|--|---|-------------------------------------|--|
| HP LaserJet  | Top Margin (ขอบกระดาษบน)  | -                                   | ตั้งค่าระยะขอบเอกสารด้านบนจากขอบกระดาษด้านบน   |
|  | Bottom Margin (ขอบกระดาษล่าง)                                     | -                                   | ตั้งค่าระยะขอบเอกสารด้านล่างจากขอบกระดาษด้านล่าง   |
|  | Lines (บรรทัด)  | -                                   | ตั้งค่าจำนวนบรรทัดในแต่ละหน้า  |
|  | Tray Command (คำสั่งถาด)  | -                                   | เลือกการตั้งค่านี้หากมีข้อความแจ้งว่าถาดไม่ตรงกัน เมื่อคุณใช้ไดรเวอร์ของ HP  |
| BR-Script 3  | Error Print (พิมพ์ข้อผิดพลาด)                                     | -                                   | เลือกว่าจะให้เครื่องพิมพ์ข้อมูลความผิดพลาดเมื่อเกิดข้อผิดพลาดหรือไม่   |
|  | CAPT  | -                                   | ใช้งานเทคโนโลยีการพิมพ์ (สี ชั้นสูง (CAPT - Color Advanced Printing Technology)) เพื่อเพิ่มคุณภาพงานพิมพ์ที่เมื่อพิมพ์ไฟล์ PS ที่สร้างโดยไดรเวอร์ PS ที่ไม่ใช่ของ Brother สีและภาพถ่ายจะดูชัดเจนและแม่นยำมากขึ้น ความเร็วในการพิมพ์จะช้าลง |
| PDF  | Multiple Page (หลายหน้า)  | -                                   | ตั้งค่าการจัดวางหน้าเมื่อพิมพ์ที่ละหลายหน้า  |
|  | PDF Print Options (ตัวเลือกการพิมพ์ PDF)                          | -                                   | ตั้งค่าการพิมพ์ PDF ว่าต้องการเลือกพิมพ์ความคิดเห็น (ข้อความกำกับ) หรือตราประทับในไฟล์ PDF พร้อมกับข้อความด้วยหรือไม่  |
|  | PDF Fit to Page (PDF พอดีกับหน้า)                                 | -                                   | เลือกว่าต้องการให้เครื่องขยายหรือเปลี่ยนขนาดของหน้ากระดาษของไฟล์ PDF ให้พอดีกับขนาดกระดาษที่เลือกไว้หรือไม่  |
| Carbon Menu (เมนูคาร์บอน)<br>(MFC-L3780CDW/<br>MFC-L8390CDW) | Carbon Copy (สำเนากระดาษคาร์บอน)                                  | -                                   | เปิดการใช้งานหรือปิดการใช้งานฟังก์ชันสำเนากระดาษคาร์บอน  |
|  | Copies (สำเนา)  | -                                   | ตั้งค่าจำนวนหน้าที่พิมพ์   |
|  | Copy1 Tray (ถาดคัดลอก1 ถาด)                                       | -                                   | เลือกถาดที่คุณใช้สำหรับสำเนา1  |
|  | Copy1 Stream (สตรีมสำเนา1)  | -                                   | เลือกสตรีมสำหรับสำเนา1   |
|  | Copy2 Tray (ถาดคัดลอก2 ถาด)<br>...<br>Copy8 Tray (ถาดคัดลอก8 ถาด) | -                                   | เลือกถาดที่คุณใช้สำหรับสำเนา2 ถึงสำเนา8  |
|  | Copy2 Stream (สตรีมสำเนา2)<br>...<br>Copy8 Stream (สตรีมสำเนา8)   | -                                   | เลือกสตรีมสำหรับสำเนา2 ถึง 8   |
|  | Colour Correction (การแก้ไขสี)                                    | Correction Start (เริ่มต้นการแก้ไข) | -  |
| Reset (รีเซ็ต)   |   | -                                   | ตั้งค่าใหม่ให้พารามิเตอร์การปรับแต่งค่าของสีเป็นค่าเริ่มต้น  |
| Auto Correction (การแก้ไขอัตโนมัติ)                          |   | -                                   | ตั้งค่าให้เครื่องทำการปรับแต่งค่าของสีและการลงทะเบียนสีโดยอัตโนมัติ  |
| Colour Settings (การตั้งค่าสี)                               |   | Setting Mode (โหมดการตั้งค่า)       | -  |
|  | Colour Mode (โหมดสี)  | -                                   | เลือกโหมดสี  |

| ระดับ 3                            | ระดับ 4                        | ระดับ 5  | คำอธิบาย  |
|------------------------------------|--------------------------------|--|---|
| Colour Correction (การแก้ไขสี)     | Colour Settings (การตั้งค่าสี) | Improve Gray Colour (ปรับปรุงสีเทา)                    | เปิดหรือปิดใช้งานเพื่อปรับปรุงคุณภาพของภาพในส่วนเงามืด  |
|                                    |                                | Enhance Black Printing (ยกระดับการพิมพ์สีดำ)           | เปิดหรือปิดถ้ากราฟิกสีดำมีการพิมพ์ไม่ถูกต้อง            |
|                                    |                                | Brightness (ความสว่าง)                                 | ปรับความสว่าง   |
|                                    |                                | Contrast (ความแตกต่างระหว่างส่วนที่มืดและส่วนที่สว่าง) | ปรับความคมชัด   |
|                                    |                                | Red (สีแดง)  | ปรับตั้งสีแดง   |
|                                    |                                | Green (สีเขียว)  | ปรับตั้งสีเขียว   |
|                                    |                                | Blue (สีน้ำเงิน)                                       | ปรับตั้งสีน้ำเงิน                                       |
| Reset Printer (รีเซ็ตเครื่องพิมพ์) | -                              | -  | เรียกคืนการตั้งค่าเครื่องกลับไปเป็นค่าเริ่มต้นจากโรงงาน |

### [Network (เครือข่าย)]

[All Settings (การตั้งค่าทั้งหมด)] > [Network (เครือข่าย)]

| ระดับ 3  | ระดับ 4 | ระดับ 5   | ระดับ 6                       | คำอธิบาย   |
|--|---------|---|-------------------------------|--|
| Wired LAN (LAN แบบใช้สาย)<br>(MFC-L3755CDW/<br>MFC-L3760CDW/<br>MFC-L3780CDW/<br>MFC-L8390CDW) | TCP/IP  | Boot Method (วิธีการบูตเครื่อง)   | -                             | เลือกรูปแบบการบูตเครื่องที่ตรงตามความต้องการของคุณที่สุด |
|  |         | IP Address (IP แอดเดรส)   | -                             | ป้อนเลขที่อยู่ไอพี                                       |
|  |         | Subnet Mask (ซับเน็ตมาสก์)  | -                             | ป้อน Subnet mask   |
|  |         | Gateway (เกตเวย์)   | -                             | ป้อนที่อยู่เกตเวย์                                       |
|  |         | Node Name (ชื่อโหนด)  | -                             | ป้อนชื่อโหนด (สูงสุด 32 ตัวอักษร)                        |
|  |         | WINS Configuration (การตั้งค่า WINS)  | -                             | เลือกโหมดการกำหนดค่า WINS                                |
|  |         | WINS Server (เซิร์ฟเวอร์ WINS)  | Primary (หลัก)                | หมายเลขที่อยู่ไอพีของเซิร์ฟเวอร์ WINS หลัก               |
|  |         |   | Secondary (รอง)               | หมายเลขที่อยู่ไอพีของเซิร์ฟเวอร์ WINS รอง                |
|  |         | DNS Server (เซิร์ฟเวอร์ DNS)  | Primary (หลัก)                | หมายเลขที่อยู่ไอพีของเซิร์ฟเวอร์ DNS หลัก                |
|  |         |   | Secondary (รอง)               | หมายเลขที่อยู่ไอพีของเซิร์ฟเวอร์ DNS รอง                 |
| APIPA  | -       | ตั้งค่าให้เครื่องจัดสรรเลขที่อยู่ไอพีจากช่วง local address ที่เชื่อมต่อโดยอัตโนมัติ |                               |  |
| IPv6   | -       | เปิดหรือปิดโปรโตคอล IPv6  |                               |  |
| Ethernet (อีเทอร์เน็ต)   | -       | -   | เลือกโหมดเชื่อมต่ออีเทอร์เน็ต |  |

| ระดับ 3   | ระดับ 4  | ระดับ 5                                     | ระดับ 6                | คำอธิบาย  |  |  |
|---|--|---|------------------------|---|--|--|
| <b>Wired LAN (LAN แบบใช้สาย)</b><br><br>(MFC-L3755CDW/<br>MFC-L3760CDW/<br>MFC-L3780CDW/<br>MFC-L8390CDW) | <b>Wired Status (สถานะระบบแบบใช้สาย)</b>         | -   | -                      | ดูสถานะระบบแบบใช้สายปัจจุบัน  |  |  |
|   | <b>MAC Address (MAC แอดเดรส)</b>                 | -   | -                      | ดู MAC แอดเดรสของเครื่อง  |  |  |
|   | <b>Set to Default (ตั้งค่าเป็นค่าเริ่มต้น)</b>   | -   | -                      | เรียกคืนการตั้งค่าเครือข่ายแบบใช้สายกลับไปเป็นค่าเริ่มต้นจากโรงงาน                  |  |  |
|   | <b>Wired Enable (เปิดใช้งานระบบใช้สาย)</b>       | -   | -                      | เปิดหรือปิดอินเตอร์เฟซ LAN แบบใช้สายด้วยตนเอง                                       |  |  |
| <b>WLAN (Wi-Fi)</b>   | <b>Find Wi-Fi Network (ค้นหาเครือข่าย Wi-Fi)</b> | -   | -                      | กำหนดค่าการตั้งค่าเครือข่ายแบบไร้สายของคุณด้วยตนเอง                                 |  |  |
|   | <b>TCP/IP</b>                                    | <b>Boot Method (วิธีการบูตเครื่อง)</b>      | -                      | -   | เลือกวิธีการบูตเครื่องที่ตรงตามความต้องการของคุณที่สุด |  |
|   |  | <b>IP Address (IP แอดเดรส)</b>              | -                      | -   | ป้อนเลขที่อยู่ไอพี                                     |  |
|   |  | <b>Subnet Mask (ซับเน็ตมาสก์)</b>           | -                      | -   | ป้อน Subnet mask                                       |  |
|   |  | <b>Gateway (เกตเวย์)</b>                    | -                      | -   | ป้อนที่อยู่เกตเวย์                                     |  |
|   |  | <b>Node Name (ชื่อโหนด)</b>                 | -                      | -   | ป้อนชื่อโหนด (สูงสุด 32 ตัวอักษร)                      |  |
|   |  | <b>WINS Configuration (การตั้งค่า WINS)</b> | -                      | -   | เลือกโหมดการกำหนดค่า WINS                              |  |
|   |  | <b>WINS Server (เซิร์ฟเวอร์ WINS)</b>       | <b>Primary (หลัก)</b>  | -   | -  | ระบุเลขที่อยู่ไอพีของเซิร์ฟเวอร์ WINS หลัก |
|   |  |   | <b>Secondary (รอง)</b> | -   | -  | ระบุเลขที่อยู่ไอพีของเซิร์ฟเวอร์ WINS รอง  |
|   |  | <b>DNS Server (เซิร์ฟเวอร์ DNS)</b>         | <b>Primary (หลัก)</b>  | -   | -  | ระบุเลขที่อยู่ไอพีของเซิร์ฟเวอร์ DNS หลัก  |
|   |  |   | <b>Secondary (รอง)</b> | -   | -  | ระบุเลขที่อยู่ไอพีของเซิร์ฟเวอร์ DNS รอง   |
|   | <b>APIPA</b>                                     | -   | -                      | ตั้งค่าให้เครื่องจัดสรรเลขที่อยู่ไอพีจากช่วง local address ที่เชื่อมต่อโดยอัตโนมัติ |  |  |
|   | <b>IPv6</b>                                      | -   | -                      | เปิดหรือปิดโปรโตคอล IPv6  |  |  |
|   | <b>WPS/Push Button (WPS/ปุ่มกด)</b>              | -   | -                      | กำหนดการตั้งค่าเครือข่ายแบบไร้สายของคุณโดยใช้ปุ่มกดเพียงปุ่มเดียว                   |  |  |
|   | <b>WPS/PIN Code (WPS/รหัส PIN)</b>               | -   | -                      | กำหนดการตั้งค่าเครือข่ายแบบไร้สายของคุณโดยใช้ WPS ที่มี PIN                         |  |  |
|   | <b>WLAN Status (สถานะ WLAN)</b>                  | <b>Status (สถานะ)</b>                       | -                      | -   | ดูสถานะเครือข่ายแบบไร้สายปัจจุบัน                      |  |
|   |  | <b>Signal (สัญญาณ)</b>                      | -                      | -   | ดูความแรงของสัญญาณเครือข่ายแบบไร้สายปัจจุบัน           |  |
| <b>SSID</b>   |  | -   | -                      | ดู SSID ปัจจุบัน  |  |  |
| <b>Comm. Mode (โหมดการสื่อสาร)</b>  |  | -   | -                      | ดูโหมดการสื่อสารปัจจุบัน  |  |  |

| ระดับ 3                                | ระดับ 4  | ระดับ 5                   | ระดับ 6                                 | คำอธิบาย   |   |
|--|--|---------------------------|---|--|---|
| WLAN (Wi-Fi)                           | MAC Address (MAC แอดเดรส)  | -                         | -                                       | ดู MAC แอดเดรสของเครื่อง   |   |
|  | Set to Default (ตั้งค่าเป็นค่าเริ่มต้น)<br>(MFC-L3755CDW/<br>MFC-L3760CDW/<br>MFC-L3780CDW/<br>MFC-L8390CDW) | -                         | -                                       | เรียกคืนการตั้งค่าเครือข่ายแบบไร้สายกลับไปเป็นค่าเริ่มต้นจากโรงงาน     |   |
|  | WLAN Enable (เปิดใช้งาน WLAN)  | -                         | -                                       | เปิดหรือปิดส่วนต่อประสานเครือข่ายแบบไร้สาย                             |   |
| Wi-Fi Direct                           | Manual (ดำเนินการเอง)  | -                         | -                                       | กำหนดการตั้งค่าเครือข่าย Wi-Fi Direct ของคุณด้วยตนเอง                  |   |
|  | Group Owner (เจ้าของกลุ่ม)   | -                         | -                                       | ตั้งค่าเครื่องพิมพ์ของคุณเป็นเจ้าของกลุ่ม                              |   |
|  | Push Button (กดปุ่ม)   | -                         | -                                       | กำหนดการตั้งค่าเครือข่าย Wi-Fi Direct ของคุณโดยใช้ปุ่มกดเพียงปุ่มเดียว |   |
|  | PIN Code (รหัส PIN)  | -                         | -                                       | กำหนดการตั้งค่าเครือข่าย Wi-Fi Direct ของคุณโดยใช้ WPS ที่มีรหัส PIN   |   |
|  | Device Information (ข้อมูลอุปกรณ์)   | Device Name (ชื่ออุปกรณ์) | -                                       | -  | ดูชื่ออุปกรณ์ของเครื่องของคุณ   |
|  |  | SSID                      | -                                       | -  | ดู SSID ของเจ้าของกลุ่มเมื่อเครื่องพิมพ์ไม่ได้เชื่อมต่อ หน้าจอแสดงผลแบบ LCD จะแสดง Not Connected (ไม่ได้เชื่อมต่อ)              |
|  |  | IP Address (IP แอดเดรส)   | -                                       | -  | ดูเลขที่อยู่ไอพีปัจจุบันของเครื่อง  |
|  | Status Information (ข้อมูลสถานะ)   | Status (สถานะ)            | -                                       | -  | ดูสถานะเครือข่าย Wi-Fi Direct ปัจจุบัน  |
|  |  | Signal (สัญญาณ)           | -                                       | -  | ดูความแรงของสัญญาณเครือข่าย Wi-Fi Direct ปัจจุบัน<br>เมื่อเครื่องของคุณเป็นเจ้าของกลุ่ม หน้าจอแสดงผลแบบ LCD จะแสดงสัญญาณแรงเสมอ |
| I/F Enable (เปิดใช้งาน I/F)            | -  | -                         | -                                       | เปิดหรือปิดการเชื่อมต่อ Wi-Fi Direct                                   |   |
| NFC<br>(MFC-L3780CDW/<br>MFC-L8390CDW) | -  | -                         | -                                       | เปิดหรือปิดฟังก์ชัน NFC  |   |
| E-mail/IFAX (อีเมล/IFAX)               | Mail Address (ที่อยู่อีเมล)  | -                         | -                                       | ใส่ที่อยู่อีเมล  |   |
|  | Setup Server (ตั้งค่าเซิร์ฟเวอร์)  | SMTP                      | Server (เซิร์ฟเวอร์)                    | ป้อนชื่อและที่อยู่เซิร์ฟเวอร์ SMTP                                     |   |
|  |  |                           | Port (พอร์ต)                            | ป้อนหมายเลขพอร์ต SMTP  |   |
|  |  |                           | Auth. for SMTP (ยืนยันตัวตนสำหรับ SMTP) | เลือกวิธีการรักษาความปลอดภัยสำหรับการแจ้งเตือนทางอีเมล                 |   |



| ระดับ 3                  | ระดับ 4                                     | ระดับ 5                          | ระดับ 6                                 | คำอธิบาย   |   |
|--------------------------|---|----------------------------------|---|--|---|
| E-mail/IFAX (อีเมล/IFAX) | Setup Server (ตั้งค่าเซิร์ฟเวอร์)           | SMTP                             | SSL/TLS                                 | ส่งหรือรับอีเมลผ่านอีเมลเซิร์ฟเวอร์ที่ต้องการใช้การสื่อสาร SSL/TLS ที่ปลอดภัย  |   |
|                          |   |                                  | Verify Cert. (ใบรับรองการตรวจสอบ)       | ตรวจสอบใบรับรองเซิร์ฟเวอร์ SMTP โดยอัตโนมัติ   |   |
|                          |   | POP3/IMAP4                       | Protocol (โพรโทคอล)                     | เลือกโพรโทคอลสำหรับการรับอีเมลจากเซิร์ฟเวอร์   |   |
|                          |   |                                  | Server (เซิร์ฟเวอร์)                    | ป้อนชื่อและที่อยู่เซิร์ฟเวอร์  |   |
|                          |   |                                  | Port (พอร์ต)                            | ป้อนหมายเลขพอร์ต   |   |
|                          |   |                                  | Mailbox Name (ชื่อกล่องจดหมาย)          | ป้อนชื่อกล่องจดหมาย (สูงสุด 255 ตัวอักษร)  |   |
|                          |   |                                  | Mailbox Password (รหัสผ่านกล่องจดหมาย)  | ใส่รหัสผ่านเพื่อลงชื่อเข้าใช้เซิร์ฟเวอร์ (สูงสุด 128 ตัวอักษร)   |   |
|                          |   |                                  | Select Folder (เลือกโฟลเดอร์)           | เลือกโฟลเดอร์ที่ระบุไว้ในกล่องจดหมายโดยใช้โพรโทคอล IMAP4   |   |
|                          |   |                                  | SSL/TLS                                 | ส่งหรือรับอีเมลผ่านอีเมลเซิร์ฟเวอร์ที่ต้องการใช้การสื่อสาร SSL/TLS ที่ปลอดภัย  |   |
|                          |   |                                  | Verify Cert. (ใบรับรองการตรวจสอบ)       | ตรวจสอบใบรับรองเซิร์ฟเวอร์ SMTP โดยอัตโนมัติ   |   |
|                          |   | APOP                             | เปิดหรือปิด APOP                        |  |   |
|                          |   | Setup Mail RX (ตั้งค่าจดหมาย RX) | Auto Polling (การดึงข้อมูลโดยอัตโนมัติ) | Auto Polling (การดึงข้อมูลโดยอัตโนมัติ)  | ตรวจสอบเซิร์ฟเวอร์สำหรับข้อความใหม่           |
|                          |   |                                  |   | Poll Frequency (ความถี่การดึง)   | ตั้งค่าช่วงการตรวจสอบข้อความใหม่บนเซิร์ฟเวอร์ |
|                          |   |                                  | Header (หัวข้อ)                         | -  | เลือกเนื้อหาของส่วนหัวอีเมลที่จะพิมพ์         |
|                          | Del/Read Error Mail (ลบ/อ่าน เมลที่มีปัญหา) |                                  | -                                       | เซิร์ฟเวอร์ POP3 ลบอีเมลที่ผิดพลาดโดยอัตโนมัติ<br>เซิร์ฟเวอร์ IMAP4 ลบอีเมลที่ผิดพลาดโดยอัตโนมัติหลังจากที่คุณอ่านแล้ว |   |
|                          | Notification (การแจ้งเตือน)                 |                                  | -                                       | รับข้อความการแจ้งเตือน   |   |
|                          | Setup Mail TX (ตั้งค่าจดหมาย TX)            | Sender Subject (หัวข้อผู้ส่ง)    | -                                       | ดูหัวข้อ   |   |
|                          |   | Size Limit (จำกัดขนาด)           | Size Limit (จำกัดขนาด)                  | จำกัดขนาดเอกสารอีเมล   |   |
|                          |   |                                  | Maximum Size (MB) (ขนาดสูงสุด (MB))     |  |   |
|                          |   | Notification (การแจ้งเตือน)      | -                                       | ส่งข้อความการแจ้งเตือน   |   |

| ระดับ 3   | ระดับ 4                                       | ระดับ 5                                       | ระดับ 6                         | คำอธิบาย  |
|---|---|---|---------------------------------|---|
| E-mail/IFAX (อีเมล/<br>IFAX)                                | Setup Relay (รีเลย์การ<br>ตั้งค่า)            | Relay Broadcast<br>(ส่งต่อการกระจายสัญญาณ)    | -                               | ส่งต่อเอกสารไปยังโทรสาร<br>เครื่องอื่น  |
|   |   | Relay Domain<br>(รีเลย์โดเมน)                 | Relay (รีเลย์)<br>##            | ลงทะเบียนชื่อโดเมน<br>##  |
|   |   | Relay Report<br>(รีเลย์รายงาน)                | -                               | พิมพ์รายงานการกระจาย<br>สัญญาณแบบถ่ายทอด  |
|   | Report Setting (การ<br>ตั้งค่ารายงาน)         | E-mail (อีเมล)                                | XMIT<br>Report<br>(รายงาน XMIT) | เลือกการตั้งค่าเริ่มต้นสำหรับ<br>รายงานการตรวจสอบความ<br>ถูกต้องการส่งสัญญาณ  |
|   |   | IFAX  | XMIT<br>Report<br>(รายงาน XMIT) |   |
|   | Manual Receive (รับ<br>ด้วยตนเอง)             | -   | -                               | ตรวจสอบเซิร์ฟเวอร์ POP3<br>หรือ IMAP4 เพื่อดูข้อความ<br>ใหม่  |
| Web Connect<br>Settings (การตั้งค่าการเชื่อมต่อ<br>ต่อเว็บ) | Proxy Settings (การ<br>ตั้งค่าพร็อกซี)        | Proxy<br>Connection (การ<br>เชื่อมต่อพร็อกซี) | -                               | เปลี่ยนการตั้งค่าการเชื่อมต่อ<br>ผ่านเว็บ   |
|   |   | Address (ที่อยู่)                             | -                               |   |
|   |   | Port (พอร์ต)                                  | -                               |   |
|   |   | User Name (ชื่อผู้ใช้)                        | -                               |   |
|   |   | Password (รหัสผ่าน)                           | -                               |   |
| Web Based Mgmt (การ<br>จัดการผ่านเว็บ)                      | -   | -   | -                               | เปิดใช้งานหรือปิดใช้งานการ<br>จัดการผ่านเว็บ<br><br>หากคุณเปิดใช้งานฟังก์ชันนี้<br>ตรวจสอบให้แน่ใจว่าคุณระบุ<br>วิธีการเชื่อมต่อในการใช้การ<br>จัดการผ่านเว็บ   |
| Fax to Server (ส่ง<br>โทรสารไปยังเซิร์ฟเวอร์)               | Fax to Server (ส่ง<br>โทรสารไปยังเซิร์ฟเวอร์) | -   | -                               | เลือกประเภทของการเชื่อมต่อ<br>ต่อเครือข่าย  |
|   | Prefix (ตัวเลขเติมหน้า)                       | -   | -                               |   |
|   | Suffix (ส่วนท้าย)                             | -   | -                               |   |
| IPsec   | -   | -   | -                               | IPsec เป็นคุณสมบัติการ<br>รักษาความปลอดภัยเพิ่มเติม<br>ของโพรโทคอล IP ที่ให้<br>บริการวิธีการพิสูจน์ตัวตนจริง<br>และการเข้ารหัส เราแนะนำ<br>ให้ติดต่อผู้ดูแลระบบเครือ<br>ข่ายของคุณก่อนเปลี่ยนการ<br>ตั้งค่านี้ |
| Global Detect (ตรวจหา<br>ทั้งหมด)                           | Allow Detect (อนุญาต<br>ให้ตรวจหา)            | -   | -                               | เปิดใช้งานหรือปิดใช้งาน<br>ฟังก์ชัน Global Detect<br>(ตรวจหาทั้งหมด) ที่ตรวจ<br>หาและแจ้งให้ผู้ใช้ทราบเมื่อ<br>ผู้ใช้เชื่อมต่อกับเครือข่าย<br>สากลโดยไม่ตั้งใจ  |
|   | Reject Access<br>(ปฏิเสธการเข้าถึง)           | -   | -                               | ปิดใช้งานการเชื่อมต่อกับ<br>เครือข่ายสากล   |
| Network Reset (รีเซ็ต<br>เครือข่าย)                         | -   | -   | -                               | เรียกคืนการตั้งค่าเครือข่าย<br>ทั้งหมดไปที่ค่าเริ่มต้นจาก<br>โรงงาน   |

**[Print Reports (รายงานการพิมพ์)]**

**[All Settings (การตั้งค่าทั้งหมด)] > [Print Reports (รายงานการพิมพ์)]**

| ระดับ 3   | ระดับ 4                       | คำอธิบาย   |
|---|-------------------------------|--|
| XMIT Verify (ตรวจสอบยืนยัน XMIT)                                      | View on LCD (ดูใน LCD)        | แสดงรายงานการตรวจสอบการส่งเกี่ยวกับโทรสารที่ส่งไปแล้ว  |
|   | Print Report (รายงานการพิมพ์) | พิมพ์รายงานการตรวจสอบความถูกต้องการส่งสัญญาณครั้งสุดท้ายของคุณ                                 |
| Address book (สมุดที่อยู่)  | -                             | พิมพ์รายชื่อและหมายเลขที่จัดเก็บในสมุดที่อยู่  |
| Fax Journal (บันทึกโทรสาร)  | -                             | พิมพ์รายการข้อมูลเกี่ยวกับโทรสารรับเข้าและส่งออก 200 งานล่าสุด (TX หมายถึง ส่ง RX หมายถึง รับ) |
| User Settings (การตั้งค่าผู้ใช้)                                      | -                             | พิมพ์รายการการตั้งค่าผู้ใช้ของคุณ  |
| Printer Settings (การตั้งค่าการพิมพ์)                                 | -                             | พิมพ์รายการการตั้งค่าเครื่องพิมพ์ของคุณ  |
| Network Configuration (การกำหนดค่าเครือข่าย)                          | -                             | พิมพ์รายการการตั้งค่าเครือข่ายของคุณ   |
| Print File List (พิมพ์รายการไฟล์)                                     | -                             | พิมพ์รายการข้อมูลที่บันทึกไว้ในหน่วยความจำของเครื่อง   |
| Drum Dot Print (การพิมพ์แบบจุดดรัม)                                   | -                             | พิมพ์ใบตรวจสอบดรัมดอท  |
| WLAN Report (รายงาน WLAN)   | -                             | พิมพ์ผลการเชื่อมต่อ LAN ไร้สาย   |
| Caller ID History (ประวัติรหัสผู้โทร) (สามารถใช้ได้บางประเทศเท่านั้น) | -                             | พิมพ์รายการข้อมูลรหัสผู้โทรประมาณ 30 เลขหมายล่าสุดทั้งโทรสารที่ได้รับและสายโทรเข้า             |

**[Machine Info. (ข้อมูลเครื่อง)]**

**[All Settings (การตั้งค่าทั้งหมด)] > [Machine Info. (ข้อมูลเครื่อง)]**

| ระดับ 3  | ระดับ 4  | ระดับ 5                   | คำอธิบาย                                    |
|--|--|---------------------------|---|
| Serial No. (หมายเลขซีเรียล)                      | -  | -                         | ตรวจสอบหมายเลขเครื่องของคุณ                 |
| Firmware Version (เวอร์ชันเฟิร์มแวร์)            | Main Version (เวอร์ชันหลัก)                    | -                         | ตรวจสอบเวอร์ชันเฟิร์มแวร์ของเครื่อง         |
|  | Security Version (เวอร์ชันการรักษาความปลอดภัย) | -                         |   |
| Firmware Update (อัปเดตเฟิร์มแวร์)               | -  | -                         | อัปเดตเครื่องของคุณเป็นเฟิร์มแวร์ล่าสุด     |
| Firmware Auto Check (ตรวจสอบเฟิร์มแวร์อัตโนมัติ) | -  | -                         | ดูข้อมูลเฟิร์มแวร์บนหน้าจอหลักเริ่มต้น      |
| Page Counter (ตัวนับหน้า)                        | Total (รวม)                                    | Colour (สี)               | ตรวจสอบจำนวนหน้าทั้งหมดที่เครื่องพิมพ์ออกมา |
|  |  | Black and White (สีขาวดำ) |   |
|  | Fax (โทรสาร)                                   | -                         |   |
|  | Copy (สำเนา)                                   | Colour (สี)               |   |
|  |  | Black and White (สีขาวดำ) |   |
|  | Print (พิมพ์)                                  | Colour (สี)               |   |
| Black and White (สีขาวดำ)                        |  |                           |   |
| Other (อื่นๆ)                                    | Colour (สี)                                    |                           |   |

| ระดับ 3   | ระดับ 4       | ระดับ 5   | คำอธิบาย  |
|---|---------------|---|---|
| Page Counter (ตัวนับหน้า)   | Other (อื่นๆ) | Black and White (สีขาวดำ)                                   | ตรวจสอบจำนวนหน้าทั้งหมดที่เครื่องพิมพ์ออกมา                       |
| Parts Life (อายุการใช้งานชิ้นส่วน) <sup>1</sup>                           | Drum (ดรัม)   | Black (BK) (สีดำ (BK))                                      | แสดงอายุการใช้งานที่เหลืออยู่ของชุดแม่แบบสร้างภาพ (ดรัม) แต่ละชุด |
|   |               | Cyan (C) (สีฟ้า (C))  |   |
|   |               | Magenta (M) (สีชมพู (M))                                    |   |
|   | Belt (สายพาน) | -   | แสดงอายุการใช้งานที่เหลืออยู่ของชุดสายพานล่าเสี่ยงกระดาษ          |
| Fuser (ฟิวส์เซอร์)  | -             | แสดงอายุการใช้งานที่เหลืออยู่ของชุดทำความร้อน               |   |
| PF Kit MP (MP ชุด PF)<br>(MFC-L3780CDW/<br>MFC-L8340CDW/<br>MFC-L8390CDW) | -             | แสดงอายุการใช้งานที่เหลืออยู่ของชุดป้องกันกระดาษอเนกประสงค์ |   |

<sup>1</sup> อายุการใช้งานชิ้นส่วนเป็นเพียงค่าประมาณ และอาจแตกต่างกันออกไปตามประเภทการใช้งาน

### [Initial Setup (การตั้งค่าเริ่มต้น)]

[All Settings (การตั้งค่าทั้งหมด)] > [Initial Setup (การตั้งค่าเริ่มต้น)]

| ระดับ 3  | ระดับ 4  | คำอธิบาย  |
|--|--|---|
| Date & Time (วันที่และเวลา)                            | Date (วันที่)  | เพิ่มวันที่และเวลาบนจอสัมผัสและที่ส่วนหัวโทรสารที่คุณส่ง                    |
|  | Time (เวลา)  |   |
|  | Clock Type (ชนิดนาฬิกา)  | เลือกรูปแบบเวลา (12 ชั่วโมงหรือ 24 ชั่วโมง)                                 |
|  | Auto Daylight (แสดงกลางวันอัตโนมัติ) (สามารถใช้ได้บางประเทศเท่านั้น) | ตั้งค่าเครื่องให้เปลี่ยนเวลาตามเวลาออมแสงโดยอัตโนมัติ                       |
| Station ID (ID สถานี)                                  | Time Zone (เขตเวลา)  | ตั้งค่าเขตเวลาของคุณ  |
|  | Fax (โทรสาร)   | ใส่ชื่อและหมายเลขโทรสารของคุณเพื่อให้หมายเลขปรากฏในแต่ละหน้าที่คุณส่งโทรสาร |
|  | Tel (โทรศัพท์)   |   |
| Tone/Pulse (โทน/พัลส์) (สามารถใช้ได้บางประเทศเท่านั้น) | Name (ชื่อ)  | เลือกโหมดการโทร   |
| Dial Tone (เสียงหมุนการโทรออก)                         | -  | เลือกโหมดการโทร   |
| Dial Prefix (ตัวเลขเติมหน้าการหมุน)                    | -  | เลือกโหมดการโทร   |
| Compatibility (ความสามารถใช้งานด้วยกันได้)             | -  | เลือกโหมดการโทร   |
| Reset (รีเซ็ต)   | Machine Reset (เครื่องถูกรีเซ็ต)                                     | เรียกคืนการตั้งค่าเครื่องที่คุณได้ทำการเปลี่ยนแปลง                          |

| ระดับ 3  | ระดับ 4                                   | คำอธิบาย   |
|--|---|--|
| Reset (รีเซ็ต)   | Network Reset<br>(รีเซ็ตเครือข่าย)        | เรียกคืนการตั้งค่าเครือข่ายทั้งหมดไปที่ค่าเริ่มต้นจากโรงงาน  |
|  | Address Book & Fax (สมุดที่อยู่และโทรสาร) | ลบหมายเลขโทรศัพท์และการตั้งค่าโทรสารที่จัดเก็บไว้ทั้งหมด   |
|  | All Settings (การตั้งค่าทั้งหมด)          | เรียกคืนการตั้งค่าของเครื่องทั้งหมดกลับสู่การตั้งค่าจากโรงงาน และลบข้อมูลส่วนบุคคลในหน่วยความจำ คุณไม่สามารถดูข้อมูลในเครื่องได้   |
|  | Factory Reset (รีเซ็ตค่าที่ตั้งจากโรงงาน) | เรียกคืนการตั้งค่าของเครื่องทั้งหมดกลับสู่การตั้งค่าจากโรงงาน และลบข้อมูลส่วนบุคคลในหน่วยความจำของเครื่อง เราแนะนำให้ใช้ตัวเลือกเมนูนี้ถ้าหากคุณต้องการลบข้อมูลทั้งหมดจากเครื่อง |
| Local Language (ภาษาท้องถิ่น)<br>(สามารถใช้ได้บางประเทศเท่านั้น) | -   | เปลี่ยนภาษาของจอ LCD ของคุณ  |



### ข้อมูลที่เกี่ยวข้อง

- ตารางการตั้งค่าและคุณสมบัติ

## ตารางการตั้งค่า (DCP-L3560CDW)

รุ่นที่เกี่ยวข้อง: DCP-L3560CDW

- >> [Settings (การตั้งค่า)]
- >> [General Setup (การตั้งค่าทั่วไป)]
- >> [Shortcut Settings (การตั้งค่าทางลัด)]
- >> [Printer (เครื่องพิมพ์)]
- >> [Network (เครือข่าย)]
- >> [Print Reports (รายงานการพิมพ์)]
- >> [Machine Info. (ข้อมูลเครื่อง)]
- >> [Initial Setup (การตั้งค่าเริ่มต้น)]

### [Settings (การตั้งค่า)]



### [Settings (การตั้งค่า)]

| ระดับ 1  | ระดับ 2   | ระดับ 3                        | คำอธิบาย   |   |
|--|---|--------------------------------|--|---|
| (Date & Time (วันที่และเวลา))                        | -   | -                              | เข้าถึงเมนูการตั้งค่าวันที่และเวลา   |   |
| Toner (ผงหมึก (โทนเนอร์))                            | Toner Life (อายุ โทเนอร์)   | -                              | ดูอายุการใช้งานของผงหมึก (โทนเนอร์) ที่เหลือโดยประมาณ  |   |
|  | Test Print (การทดลองพิมพ์)  | -                              | พิมพ์หน้ากระดาษสำหรับการทดสอบ  |   |
|  | Colour Correction (การแก้ไขสี)  | Colour Correction (การแก้ไขสี) | -  | เริ่มการปรับแต่งค่าของสีเพื่อตรวจสอบและแก้ไขสี              |
|  |   | Reset (รีเซ็ต)                 | -  | ตั้งค่าใหม่ให้พารามิเตอร์การปรับแต่งค่าของสีเป็นค่าเริ่มต้น |
| Toner Cartridge Check (ตรวจสอบถลับผงหมึก (โทนเนอร์)) | Black (สีดำ)<br>Magenta (สีชมพู)<br>Cyan (สีฟ้า)<br>Yellow (สีเหลือง) | -                              | ดูข้อมูลถลับผงหมึก (โทนเนอร์) ที่ติดตั้งบนหน้าจอแสดงผลแบบ LCD ตัวอย่างเช่น ถัดถลับผงหมึก (โทนเนอร์) เป็นของแท้   |   |
| Network (เครือข่าย)                                  | Wired LAN (LAN แบบใช้สาย)   | -                              | เข้าสู่เมนูการตั้งค่า LAN แบบใช้สาย  |   |
|  | WLAN (Wi-Fi)  | -                              | เข้าสู่เมนูการตั้งค่า WLAN   |   |
| Tray Setting (การตั้งค่าถาดใส่กระดาษ)                | -   | -                              | เข้าสู่เมนูการตั้งค่าถาด   |   |
| Wi-Fi Direct   | -   | -                              | เข้าสู่เมนูการตั้งค่า Wi-Fi Direct   |   |
| Eco Mode (โหมดประหยัด)                               | -   | -                              | เปิดการตั้งค่าเครื่องดังต่อไปนี้พร้อมกัน: <ul style="list-style-type: none"> <li>• 2-sided Print (การพิมพ์ 2 ด้าน): Long edge (ขอบยาว) (ใช้ได้เฉพาะบางรุ่นเท่านั้น)<sup>1</sup></li> <li>• Sleep Time (เวลาพัก): 0Min (นาที)</li> <li>• Dim Timer (ตัวตั้งเวลาหรี่แสง): 10Secs (วินาที)</li> <li>• Quiet Mode (โหมดเงียบ): On (เปิด)<sup>1</sup></li> <li>• Toner Save (ประหยัดผงหมึก): On (เปิด)<sup>1</sup></li> </ul> |   |
| All Settings (การตั้งค่าทั้งหมด)                     | -   | -                              | กำหนดค่ารายละเอียดการตั้งค่า   |   |

1 สามารถเปลี่ยนแปลงการตั้งค่านี้ได้หลังจากคุณเปลี่ยนการตั้งค่าเครื่องบางรายการในการจัดการผ่านเว็บ

## [General Setup (การตั้งค่าทั่วไป)]

[All Settings (การตั้งค่าทั้งหมด)] > [General Setup (การตั้งค่าทั่วไป)]

| ระดับ 3                                  | ระดับ 4   | ระดับ 5                 | คำอธิบาย  |
|--|---|-------------------------|---|
| Tray Setting (การตั้งค่าถาดใส่กระดาษ)    | Paper Type (ชนิดกระดาษ)                                       | -                       | เลือกชนิดของกระดาษที่ตรงกับกระดาษที่อยู่ในถาดมาตรฐาน  |
|  | Paper Size (ขนาดกระดาษ)                                       | -                       | เลือกขนาดกระดาษที่คุณใส่ในถาดกระดาษมาตรฐาน  |
|  | Print Position (ตำแหน่งพิมพ์)                                 | X Offset (X ออฟเซต)     | ปรับตำแหน่งเริ่มพิมพ์ (โดยทั่วไปที่มุมซ้ายบนของหน้า) ของกระดาษที่คุณใส่ในถาดอเนกประสงค์ในแนวอน ตั้งแต่ -500 (ซ้าย) ถึง +500 (ขวา) จุด เมื่อพิมพ์ด้วยความละเอียด 300 dpi   |
|  |   | Y Offset (Y ออฟเซต)     | ปรับตำแหน่งเริ่มพิมพ์ (โดยทั่วไปที่มุมซ้ายบนของหน้า) ของกระดาษที่คุณใส่ในถาดอเนกประสงค์ในแนวตั้งตั้งแต่ -500 (บน) ถึง +500 (ล่าง) จุด เมื่อพิมพ์ด้วยความละเอียด 300 dpi   |
|  | Check Paper (ตรวจสอบกระดาษ)                                   | -                       | เลือกว่าจะให้แสดงหรือไม่แสดงข้อความแจ้งให้คุณทราบ ว่าต้องตรวจสอบชนิดกระดาษและขนาดกระดาษเมื่อถึง ถาดใส่กระดาษออกจากเครื่อง   |
| Beep (เสียงเตือน)                        | -   | -                       | ปรับระดับความดังของเสียงเตือน   |
| LCD Settings (การตั้งค่าจอ LCD)          | Backlight (แบคไลท์)   | -                       | ปรับความสว่างของแบคไลท์ของจอ LCD  |
|  | Dim Timer (ตัวตั้งเวลาหรี่แสง)                                | -                       | ตั้งคาบระยะเวลาที่แบคไลท์ของหน้าจอแสดงผลแบบ LCD จะสว่างค้างไว้หลังจากที่คุณกลับสู่หน้าจอหลักเริ่มต้นและ สู่ฟังก์ชันอื่นๆ  |
| Screen Settings (การตั้งค่าหน้าจอ)       | Set Home Screen (ตั้ง หน้าจอหลัก)                             | -                       | ตั้งค่าหน้าจอหลักเริ่มต้น   |
|  | Scan Screen (หน้าจอ สแกน)                                     | -                       | ตั้งค่าเริ่มต้นสำหรับหน้าจอการสแกน  |
|  | Display Information (แสดง ข้อมูล)                             | IP Address (IP แอดเดรส) | เลือกว่าจะให้แสดงหรือไม่แสดงเลขที่อยู่ไอพีของเครื่องที่ หน้าหลัก  |
| Notice Settings (การตั้งค่าการแจ้งเตือน) | Scan Result(Skip Blank Page) (ผลการ สแกน (ข้ามหน้าว่างเปล่า)) | -                       | แสดงหน้าที่สแกนรวมและหน้าที่ถูกข้ามหลังจากเสร็จสิ้น การสแกน   |
| Ecology (ระบบนิเวศน์)                    | Eco Mode (โหมดประหยัด)  | -                       | เปิดการตั้งค่าเครื่องดังต่อไปนี้พร้อมกัน: <ul style="list-style-type: none"> <li>2-sided Print (การพิมพ์ 2 ด้าน): Long edge (ขอบขวา) (ใช้ได้เฉพาะบางรุ่นเท่านั้น) <sup>1</sup></li> <li>Sleep Time (เวลาพัก): 0Min (นาที)</li> <li>Dim Timer (ตัวตั้งเวลาหรี่แสง): 10Secs (วินาที)</li> <li>Quiet Mode (โหมดเงียบ): On (เปิด) <sup>1</sup></li> <li>Toner Save (ประหยัดผงหมึก): On (เปิด) <sup>1</sup></li> </ul> |
|  | Toner Save (ประหยัดผง หมึก)                                   | -                       | เพิ่มจำนวนหน้าที่สามารถทำการพิมพ์ได้จากตลับผงหมึก (โทนเนอร์)  |
|  | Sleep Time (เวลาพัก)  | -                       | ตั้งค่าเวลาก่อนที่เครื่องควรเข้าสู่โหมดประหยัดพลังงาน   |
|  | Quiet Mode (โหมดเงียบ)  | -                       | ลดเสียงรบกวนจากการพิมพ์   |
|  | Auto Power Off (ปิด อัตโนมัติ)                                | -                       | ตั้งค่าจำนวนชั่วโมงที่จะให้เครื่องยังคงอยู่ในโหมด Deep Sleep ก่อนเข้าสู่โหมดปิดเครื่องอัตโนมัติ   |
| Setting Lock (ล็อก การตั้งค่า)           | -   | -                       | จำกัดผู้ใช้ที่ไม่ได้รับอนุญาตไม่ให้เปลี่ยนการตั้งค่าของ เครื่อง   |

| ระดับ 3                    | ระดับ 4                | ระดับ 5 | คำอธิบาย   |
|----------------------------|------------------------|---------|--|
| Delete Storage (ลบที่เก็บ) | Macro ID (รหัสมาโคร)   | -       | ลบข้อมูลมาโครที่ลงทะเบียน  |
|                            | Stream ID (รหัสสตรีม)  | -       | ลบข้อมูลสตรีมที่ลงทะเบียน  |
|                            | Font ID (รหัสฟอนต์)    | -       | ลบข้อมูลแบบอักษรที่ลงทะเบียน   |
|                            | Delete All (ลบทั้งหมด) | -       | เรียกคืนข้อมูลมาโคร/สตรีมและแบบอักษรของเครื่องกลับไปเป็นค่าเริ่มต้นจากโรงงาน |

1 สามารถเปลี่ยนแปลงการตั้งค่านี้ได้หลังจากคุณเปลี่ยนการตั้งค่าเครื่องบางรายการในการจัดการผ่านเว็บ

### [Shortcut Settings (การตั้งค่าทางลัด)]

[All Settings (การตั้งค่าทั้งหมด)] > [Shortcut Settings (การตั้งค่าทางลัด)]

| ระดับ 3       | ระดับ 4              | คำอธิบาย                |
|---------------|----------------------|-------------------------|
| (เลือกทางลัด) | Rename (เปลี่ยนชื่อ) | เปลี่ยนชื่อทางลัด       |
|               | Edit (แก้ไข)         | เปลี่ยนการตั้งค่าทางลัด |
|               | Delete (ลบ)          | ลบทางลัด                |

### [Printer (เครื่องพิมพ์)]

[All Settings (การตั้งค่าทั้งหมด)] > [Printer (เครื่องพิมพ์)]

| ระดับ 3                               | ระดับ 4                         | ระดับ 5                    | คำอธิบาย   |
|---------------------------------------|---------------------------------|----------------------------|--|
| Emulation (การเลียนแบบ)               | -                               | -                          | เลือกโหมดจำลองแบบ  |
| Quality (คุณภาพ)                      | -                               | -                          | เลือกคุณภาพการพิมพ์  |
| Print Options (ตัวเลือกการพิมพ์)      | Font List (รายชื่อแบบอักษร)     | HP LaserJet<br>BR-Script 3 | พิมพ์รายการรูปแบบตัวอักษรที่มีภายในเครื่อง   |
|                                       | Test Print (การทดลองพิมพ์)      | -                          | พิมพ์หน้ากระดาษสำหรับการทดสอบ  |
| 2-sided (2 หน้า)                      | 2-sided Print (การพิมพ์ 2 ด้าน) | -                          | เปิดใช้งานหรือปิดใช้งานการพิมพ์ 2 ด้าน และเลือกขอบยาวหรือขอบสั้น   |
|                                       | Single Image (ภาพเดี่ยว)        | -                          | สำหรับงานพิมพ์ที่หน้าสุดท้ายเป็นภาพ 1 ด้าน เลือกตัวเลือก 1-sided Feed (การป้อนกระดาษ 1 ด้าน) เพื่อลดเวลาการพิมพ์<br>เมื่อคุณใช้กระดาษที่มีลายพิมพ์ลวงหน้า คุณจะต้องเลือกตัวเลือก 2-sided Feed (การป้อนกระดาษ 2 ด้าน) ถ้าคุณเลือก 1-sided Feed (การป้อนกระดาษ 1 ด้าน) สำหรับกระดาษที่มีลายพิมพ์ลวงหน้า หน้าสุดท้ายจะถูกพิมพ์ลงบนหน้ากลับกัน |
| Auto Continue (ดำเนินการต่ออัตโนมัติ) | -                               | -                          | เลือกถ้าคุณต้องการให้เครื่องล้างข้อผิดพลาดขนาดกระดาษหรือข้อผิดพลาดชนิดสื่อการพิมพ์โดยอัตโนมัติ และใช้กระดาษจากถาดอื่น  |
| Output Colour (สีเอาต์พุต)            | -                               | -                          | ตั้งค่าสีที่พิมพ์ออกมา   |
| Paper Type (ชนิดกระดาษ)               | -                               | -                          | ตั้งค่าชนิดกระดาษ  |
| Paper Size (ขนาดกระดาษ)               | -                               | -                          | ตั้งค่าขนาดกระดาษ  |
| Copies (สำเนา)                        | -                               | -                          | ตั้งค่าจำนวนหน้าที่พิมพ์   |
| Orientation (ทิศทาง)                  | -                               | -                          | กำหนดหน้ากระดาษให้พิมพ์ในแนวตั้งหรือแนวนอน   |



| ระดับ 3                       | ระดับ 4                              | ระดับ 5  | คำอธิบาย   |
|-------------------------------|--------------------------------------|--|--|
| Edge Emphasis (การเน้นขอบ)    | -                                    | -  | ทำให้ข้อความดูคมชัดขึ้น  |
| Print Position (ตำแหน่งพิมพ์) | -                                    | -  | เข้าสู่เมนูการตั้งค่าตำแหน่งการพิมพ์   |
| Auto FF (FF อัตโนมัติ)        | -                                    | -  | อนุญาตให้เครื่องพิมพ์พิมพ์ข้อมูลที่ค้างอยู่โดยอัตโนมัติ  |
| HP LaserJet                   | Font No. (หมายเลขแบบอักษร)           | Font No. (หมายเลขแบบอักษร)   | ตั้งค่าหมายเลขแบบอักษร<br>เมนูนี้จะปรากฏถ้าหากมีการติดตั้งแบบอักษรซอฟต์แวร์ฟอนท์ในเครื่อง Brother ของคุณ   |
|                               |                                      | Soft Font No. (หมายเลขแบบอักษรซอฟต์แวร์ฟอนท์)                              | ตั้งค่าหมายเลขแบบอักษรซอฟต์แวร์ฟอนท์<br>เมนูนี้จะปรากฏถ้าหากมีการติดตั้งแบบอักษรซอฟต์แวร์ฟอนท์ในเครื่อง Brother ของคุณ   |
|                               | Font Pitch (ระยะห่างระหว่างตัวอักษร) | -  | ตั้งค่าช่องไฟของแบบอักษร (สามารถใช้ได้บางแบบอักษรเท่านั้น)   |
|                               | Font Point (ขนาดแบบอักษร)            | -  | ตั้งค่าขนาดแบบอักษร (สามารถใช้ได้บางแบบอักษรเท่านั้น)  |
|                               | Symbol Set (ชุดสัญลักษณ์)            | -  | เลือกสัญลักษณ์หรือชุดอักษร   |
|                               | Table Print (พิมพ์ตาราง)             | -  | พิมพ์ตารางรหัส   |
|                               | Auto LF (LF อัตโนมัติ)               | -  | ON: CR -> CR+LF, OFF: CR -> CR   |
|                               | Auto CR (CR อัตโนมัติ)               | -  | ON: LF -> LF+CR, FF -> FF+CR หรือ VT -> VT+CR<br>OFF: LF -> LF, FF -> FF หรือ VT -> VT   |
|                               | Auto WRAP (WRAP อัตโนมัติ)           | -  | เลือกว่าคุณต้องการแทรกอักขระขึ้นบรรทัดใหม่ (line feed) และปิดแคร่ (carriage return) เมื่อตำแหน่งแคร่ถึงขอบกระดาษด้านขวาหรือไม่   |
|                               | Auto SKIP (SKIP อัตโนมัติ)           | -  | เลือกว่าคุณต้องการแทรกอักขระขึ้นบรรทัดใหม่ (line feed) และปิดแคร่ (carriage return) เมื่อตำแหน่งแคร่ถึงขอบกระดาษด้านล่างหรือไม่  |
|                               | Left Margin (ขอบกระดาษซ้าย)          | -  | ตั้งค่าขอบกระดาษด้านซ้ายที่คอลัมน์ 0 ถึงคอลัมน์ 70 ที่ 1 cpi   |
|                               | Right Margin (ขอบกระดาษขวา)          | -  | ตั้งค่าขอบกระดาษด้านขวาที่คอลัมน์ 10 ถึงคอลัมน์ 80 ที่ 1 cpi   |
|                               | Top Margin (ขอบกระดาษบน)             | -  | ตั้งค่าระยะขอบเอกสารด้านบนจากขอบกระดาษด้านบน   |
|                               | Bottom Margin (ขอบกระดาษล่าง)        | -  | ตั้งค่าระยะขอบเอกสารด้านล่างจากขอบกระดาษด้านล่าง   |
| Lines (บรรทัด)                | -                                    | ตั้งค่าจำนวนบรรทัดในแต่ละหน้า  |  |
| Tray Command (คำสั่งถาด)      | -                                    | เลือกการตั้งค่านี้หากมีข้อความแจ้งว่าถาดไม่ตรงกันเมื่อคุณใช้ไดรเวอร์ของ HP |  |
| BR-Script 3                   | Error Print (พิมพ์ข้อผิดพลาด)        | -  | เลือกว่าจะให้เครื่องพิมพ์ข้อมูลความผิดพลาดเมื่อเกิดข้อผิดพลาดหรือไม่   |
|                               | CAPT                                 | -  | ใช้งานเทคโนโลยีการพิมพ์ (สี ขั้นสูง (CAPT - Color Advanced Printing Technology)) เพื่อเพิ่มคุณภาพงานพิมพ์ที่เมื่อพิมพ์ไฟล์ PS ที่สร้างโดยไดรเวอร์ PS ที่ไม่ใช่ของ Brother<br>สีและภาพถ่ายจะดูชัดแจ่มและแม่นยำมากขึ้น ความเร็วในการพิมพ์จะช้าลง |
| PDF                           | Multiple Page (หลายหน้า)             | -  | ตั้งค่าการจัดวางหน้าเมื่อพิมพ์ที่ละหลายหน้า  |

| ระดับ 3                            | ระดับ 4                                  | ระดับ 5  | คำอธิบาย  |   |
|------------------------------------|--|--|---|---|
| PDF                                | PDF Print Options (ตัวเลือกการพิมพ์ PDF) | -  | ตั้งค่าการพิมพ์ PDF ว่าต้องการเลือกพิมพ์ความคิดเห็น (ข้อความกำกับ) หรือตราประทับในไฟล์ PDF พร้อมกับข้อความด้วยหรือไม่ |   |
|                                    | PDF Fit to Page (PDF พอดีกับหน้า)        | -  | เลือกว่าต้องการให้เครื่องขยายหรือเปลี่ยนขนาดของหน้ากระดาษของไฟล์ PDF ให้พอดีกับขนาดกระดาษที่เลือกไว้หรือไม่           |   |
| Colour Correction (การแก้ไขสี)     | Correction Start (เริ่มต้นการแก้ไข)      | -  | ปรับแต่ง สี เพื่อตรวจสอบและแก้ไข สีจากนั้นให้ลงทะเบียนเพื่อจัดตำแหน่งการพิมพ์ของแต่ละ สี ให้ตรงกัน                    |   |
|                                    | Reset (รีเซ็ต)                           | -  | ตั้งค่าใหม่ให้พารามิเตอร์การปรับแต่งค่าของสีเป็นค่าเริ่มต้น   |   |
|                                    | Auto Correction (การแก้ไขอัตโนมัติ)      | -  | ตั้งค่าให้เครื่องทำการปรับแต่งค่าของสีและการลงทะเบียนสีโดยอัตโนมัติ   |   |
|                                    | Colour Settings (การตั้งค่าสี)           | Setting Mode (โหมดการตั้งค่า)                          |   | เลือกว่าจะใช้การตั้งค่าการพิมพ์สีของเครื่องหรือไดรเวอร์เครื่องพิมพ์ |
|                                    |  | Colour Mode (โหมดสี)                                   |   | เลือกโหมดสี   |
|                                    |  | Improve Gray Colour (ปรับปรุงสีเทา)                    |   | เปิดหรือปิดใช้งานเพื่อปรับปรุงคุณภาพของภาพในส่วนเงามืด              |
|                                    |  | Enhance Black Printing (ยกระดับการพิมพ์สีดำ)           |   | เปิดหรือปิดถ้ากราฟิกสีดำมีการพิมพ์ไม่ถูกต้อง                        |
|                                    |  | Brightness (ความสว่าง)                                 |   | ปรับความสว่าง   |
|                                    |  | Contrast (ความแตกต่างระหว่างส่วนที่มืดและส่วนที่สว่าง) |   | ปรับความคมชัด   |
|                                    |  | Red (สีแดง)  |   | ปรับตั้งสีแดง   |
| Green (สีเขียว)                    |  | ปรับตั้งสีเขียว  |   |   |
| Blue (สีน้ำเงิน)                   |  | ปรับตั้งสีน้ำเงิน                                      |   |   |
| Reset Printer (รีเซ็ตเครื่องพิมพ์) | -  | -  | เรียกคืนการตั้งค่าเครื่องกลับไปเป็นค่าเริ่มต้นจากโรงงาน   |   |

### [Network (เครือข่าย)]

[All Settings (การตั้งค่าทั้งหมด)] > [Network (เครือข่าย)]

| ระดับ 3                   | ระดับ 4 | ระดับ 5                              | ระดับ 6 | คำอธิบาย   |
|---------------------------|---------|--------------------------------------|---------|--|
| Wired LAN (LAN แบบใช้สาย) | TCP/IP  | Boot Method (วิธีการบูตเครื่อง)      | -       | เลือกวิธีการบูตเครื่องที่ตรงตามความต้องการของคุณที่สุด |
|                           |         | IP Address (IP แอดเดรส)              | -       | ป้อนเลขที่อยู่ไอพี                                     |
|                           |         | Subnet Mask (ซับเน็ตมาสก์)           | -       | ป้อน Subnet mask                                       |
|                           |         | Gateway (เกตเวย์)                    | -       | ป้อนที่อยู่เกตเวย์                                     |
|                           |         | Node Name (ชื่อโหนด)                 | -       | ป้อนชื่อโหนด (สูงสุด 32 ตัวอักษร)                      |
|                           |         | WINS Configuration (การตั้งค่า WINS) | -       | เลือกโหมดการกำหนดค่า WINS                              |

| ระดับ 3                             | ระดับ 4                                    | ระดับ 5                              | ระดับ 6   | คำอธิบาย  |
|-------------------------------------|--|--------------------------------------|---|---|
| Wired LAN<br>(LAN แบบใช้สาย)        | TCP/IP                                     | WINS Server<br>(เซิร์ฟเวอร์ WINS)    | Primary<br>(หลัก)   | ระบุเลขที่อยู่ไอพีของเซิร์ฟเวอร์ WINS หลัก  |
|                                     |  |                                      | Secondary<br>(รอง)  | ระบุเลขที่อยู่ไอพีของเซิร์ฟเวอร์ WINS รอง   |
|                                     |  | DNS Server (เซิร์ฟเวอร์ DNS)         | Primary<br>(หลัก)   | ระบุเลขที่อยู่ไอพีของเซิร์ฟเวอร์ DNS หลัก   |
|                                     |  |                                      | Secondary<br>(รอง)  | ระบุเลขที่อยู่ไอพีของเซิร์ฟเวอร์ DNS รอง  |
|                                     |  | APIPA                                | -   | ตั้งค่าให้เครื่องจัดสรรเลขที่อยู่ไอพีจากช่วง local address ที่เชื่อมต่อโดยอัตโนมัติ |
|                                     | IPv6                                       | -                                    | เปิดหรือปิดโปรโตคอล IPv6  |   |
|                                     | Ethernet (อีเทอร์เน็ต)                     | -                                    | -   | เลือกโหมดเชื่อมต่ออีเทอร์เน็ต   |
|                                     | Wired Status<br>(สถานะระบบแบบใช้สาย)       | -                                    | -   | ดูสถานะระบบแบบใช้สายปัจจุบัน  |
|                                     | MAC Address (MAC แอดเดรส)                  | -                                    | -   | ดู MAC แอดเดรสของเครื่อง  |
|                                     | Set to Default<br>(ตั้งค่าเป็นค่าเริ่มต้น) | -                                    | -   | เรียกคืนการตั้งค่าเครือข่ายแบบใช้สายกลับไปเป็นค่าเริ่มต้นจากโรงงาน                  |
| Wired Enable (เปิดใช้งานระบบใช้สาย) | -  | -                                    | เปิดหรือปิดอินเตอร์เฟซ LAN แบบใช้สายด้วยตนเอง                                       |   |
| WLAN (Wi-Fi)                        | Find Wi-Fi Network (ค้นหาเครือข่าย Wi-Fi)  | -                                    | -   | กำหนดค่าการตั้งค่าเครือข่ายแบบไร้สายของคุณด้วยตนเอง                                 |
|                                     | TCP/IP                                     | Boot Method (วิธีการบู๊ตเครื่อง)     | -   | เลือกวิธีการบู๊ตเครื่องที่ตรงตามความต้องการของคุณที่สุด                             |
|                                     |  | IP Address (IP แอดเดรส)              | -   | ป้อนเลขที่อยู่ไอพี  |
|                                     |  | Subnet Mask (ซับเน็ตมาสก์)           | -   | ป้อน Subnet mask  |
|                                     |  | Gateway (เกตเวย์)                    | -   | ป้อนที่อยู่เกตเวย์  |
|                                     |  | Node Name (ชื่อโหนด)                 | -   | ป้อนชื่อโหนด (สูงสุด 32 ตัวอักษร)   |
|                                     |  | WINS Configuration (การตั้งค่า WINS) | -   | เลือกโหมดการกำหนดค่า WINS   |
|                                     |  | WINS Server (เซิร์ฟเวอร์ WINS)       | Primary<br>(หลัก)   | ระบุเลขที่อยู่ไอพีของเซิร์ฟเวอร์ WINS หลัก  |
|                                     |  |                                      | Secondary<br>(รอง)  | ระบุเลขที่อยู่ไอพีของเซิร์ฟเวอร์ WINS รอง   |
|                                     |  | DNS Server (เซิร์ฟเวอร์ DNS)         | Primary<br>(หลัก)   | ระบุเลขที่อยู่ไอพีของเซิร์ฟเวอร์ DNS หลัก   |
|                                     | Secondary<br>(รอง)                         |                                      | ระบุเลขที่อยู่ไอพีของเซิร์ฟเวอร์ DNS รอง  |   |
|                                     | APIPA                                      | -                                    | ตั้งค่าให้เครื่องจัดสรรเลขที่อยู่ไอพีจากช่วง local address ที่เชื่อมต่อโดยอัตโนมัติ |   |
|                                     | IPv6                                       | -                                    | เปิดหรือปิดโปรโตคอล IPv6  |   |
|                                     | WPS/Push Button (WPS/ปุ่มกด)               | -                                    | -   | กำหนดการตั้งค่าเครือข่ายแบบไร้สายของคุณโดยใช้ปุ่มกดเพียงปุ่มเดียว                   |

| ระดับ 3   | ระดับ 4                                 | ระดับ 5                                | ระดับ 6                                    | คำอธิบาย  |   |
|---|---|--|--|---|---|
| WLAN (Wi-Fi)                                      | WPS/PIN Code (WPS/รหัส PIN)             | -                                      | -  | กำหนดการตั้งค่าเครือข่ายแบบไร้สายของคุณโดยใช้ WPS ที่มี PIN   |   |
|   | WLAN Status (สถานะ WLAN)                | Status (สถานะ)                         | -  | ดูสถานะเครือข่ายแบบไร้สายปัจจุบัน   |   |
|   |   | Signal (สัญญาณ)                        | -  | ดูความแรงของสัญญาณเครือข่ายแบบไร้สายปัจจุบัน  |   |
|   |   | SSID                                   | -  | ดู SSID ปัจจุบัน  |   |
|   |   | Comm. Mode (โหมดการสื่อสาร)            | -  | ดูโหมดการสื่อสารปัจจุบัน  |   |
|   | MAC Address (MAC แอดเดรส)               | -                                      | -  | ดู MAC แอดเดรสของเครื่อง  |   |
|   | Set to Default (ตั้งค่าเป็นค่าเริ่มต้น) | -                                      | -  | เรียกคืนการตั้งค่าเครือข่ายแบบไร้สายกลับไปเป็นค่าเริ่มต้นจากโรงงาน  |   |
| WLAN Enable (เปิดใช้งาน WLAN)                     | -                                       | -                                      | เปิดหรือปิดส่วนต่อประสานเครือข่ายแบบไร้สาย |   |   |
| Wi-Fi Direct                                      | Manual (ดำเนินการเอง)                   | -                                      | -  | กำหนดการตั้งค่าเครือข่าย Wi-Fi Direct ของคุณด้วยตนเอง   |   |
|   | Group Owner (เจ้าของกลุ่ม)              | -                                      | -  | ตั้งค่าเครื่องพิมพ์ของคุณเป็นเจ้าของกลุ่ม   |   |
|   | Push Button (กดปุ่ม)                    | -                                      | -  | กำหนดการตั้งค่าเครือข่าย Wi-Fi Direct ของคุณโดยใช้ปุ่มกดเพียงปุ่มเดียว  |   |
|   | PIN Code (รหัส PIN)                     | -                                      | -  | กำหนดการตั้งค่าเครือข่าย Wi-Fi Direct ของคุณโดยใช้ WPS ที่มีรหัส PIN  |   |
|   | Device Information (ข้อมูลอุปกรณ์)      | Device Name (ชื่ออุปกรณ์)              | -  | -   | ดูชื่ออุปกรณ์ของเครื่องของคุณ   |
|   |   | SSID                                   | -  | -   | ดู SSID ของเจ้าของกลุ่ม เมื่อเครื่องพิมพ์ไม่ได้เชื่อมต่อ หน้าจอแสดงผลแบบ LCD จะแสดง Not Connected (ไม่ได้เชื่อมต่อ) |
|   |   | IP Address (IP แอดเดรส)                | -  | -   | ดูเลขที่อยู่ไอพีปัจจุบันของเครื่อง  |
|   | Status Information (ข้อมูลสถานะ)        | Status (สถานะ)                         | -  | -   | ดูสถานะเครือข่าย Wi-Fi Direct ปัจจุบัน  |
| Signal (สัญญาณ)                                   |   | -                                      | -  | ดูความแรงของสัญญาณเครือข่าย Wi-Fi Direct ปัจจุบัน<br>เมื่อเครื่องของคุณเป็นเจ้าของกลุ่ม หน้าจอแสดงผลแบบ LCD จะแสดงสัญญาณแรงเสมอ |   |
| I/F Enable (เปิดใช้งาน I/F)                       | -                                       | -                                      | เปิดหรือปิดการเชื่อมต่อ Wi-Fi Direct       |   |   |
| Web Connect Settings (การตั้งค่าการเชื่อมต่อเว็บ) | Proxy Settings (การตั้งค่าพร็อกซี)      | Proxy Connection (การเชื่อมต่อพร็อกซี) | -  | เปลี่ยนการตั้งค่าการเชื่อมต่อผ่านเว็บ   |   |
|   |   | Address (ที่อยู่)                      | -  |   |   |
|   |   | Port (พอร์ต)                           | -  |   |   |
|   |   | User Name (ชื่อผู้ใช้)                 | -  |   |   |
|   |   | Password (รหัสผ่าน)                    | -  |   |   |
| Web Based Mgmt (การจัดการผ่านเว็บ)                | -                                       | -                                      | -  | เปิดใช้งานหรือปิดใช้งานการจัดการผ่านเว็บ  |   |

| ระดับ 3                         | ระดับ 4                          | ระดับ 5 | ระดับ 6 | คำอธิบาย  |
|---------------------------------|----------------------------------|---------|---------|---|
|                                 |                                  |         |         | หากคุณเปิดใช้งานฟังก์ชันนี้ ตรวจสอบให้แน่ใจว่าคุณระบุวิธีการเชื่อมต่อในการใช้การจัดการผ่านเว็บ  |
| IPsec                           | -                                | -       | -       | IPsec เป็นคุณสมบัติการรักษาความปลอดภัยเพิ่มเติมของโปรโตคอล IP ที่ให้บริการวิธีการพิสูจน์ตัวตนจริงและการเข้ารหัส เราแนะนำให้ติดต่อผู้ดูแลระบบเครือข่ายของคุณก่อนเปลี่ยนการตั้งค่านี้ |
| Global Detect (ตรวจหาทั้งหมด)   | Allow Detect (อนุญาตให้ตรวจหา)   | -       | -       | เปิดใช้งานหรือปิดใช้งานฟังก์ชัน Global Detect (ตรวจหาทั้งหมด) ที่ตรวจหาและแจ้งให้ผู้ใช้ทราบเมื่อผู้ใช้เชื่อมต่อกับเครือข่ายสากลโดยไม่ตั้งใจ   |
|                                 | Reject Access (ปฏิเสธการเข้าถึง) | -       | -       | ปิดใช้งานการเชื่อมต่อกับเครือข่ายสากล   |
| Network Reset (รีเซ็ตเครือข่าย) | -                                | -       | -       | เรียกคืนการตั้งค่าเครือข่ายทั้งหมดไปที่ค่าเริ่มต้นจากโรงงาน   |

### [Print Reports (รายงานการพิมพ์)]

[All Settings (การตั้งค่าทั้งหมด)] > [Print Reports (รายงานการพิมพ์)]

| ระดับ 3                                      | ระดับ 4 | คำอธิบาย   |
|--|---------|--|
| User Settings (การตั้งค่าผู้ใช้)             | -       | พิมพ์รายการการตั้งค่าผู้ใช้ของคุณ                    |
| Printer Settings (การตั้งค่าการพิมพ์)        | -       | พิมพ์รายการการตั้งค่าเครื่องพิมพ์ของคุณ              |
| Network Configuration (การกำหนดค่าเครือข่าย) | -       | พิมพ์รายการการตั้งค่าเครือข่ายของคุณ                 |
| Print File List (พิมพ์รายการไฟล์)            | -       | พิมพ์รายการข้อมูลที่บันทึกไว้ในหน่วยความจำของเครื่อง |
| Drum Dot Print (การพิมพ์แบบจุดดรัม)          | -       | พิมพ์ใบตรวจสอบดรัมดอท                                |
| WLAN Report (รายงาน WLAN)                    | -       | พิมพ์ผลการเชื่อมต่อ LAN ไร้สาย                       |

### [Machine Info. (ข้อมูลเครื่อง)]

[All Settings (การตั้งค่าทั้งหมด)] > [Machine Info. (ข้อมูลเครื่อง)]

| ระดับ 3   | ระดับ 4  | ระดับ 5                   | คำอธิบาย                                    |
|---|--|---------------------------|---|
| Serial No. (หมายเลขซีเรียล)                     | -  | -                         | ตรวจสอบหมายเลขเครื่องของคุณ                 |
| Firmware Version (เวอร์ชันเฟิร์มแวร์)           | Main Version (เวอร์ชันหลัก)                    | -                         | ตรวจสอบเวอร์ชันเฟิร์มแวร์ของเครื่อง         |
|   | Security Version (เวอร์ชันการรักษาความปลอดภัย) | -                         |   |
| Firmware Update (อัปเดตเฟิร์มแวร์)              | -  | -                         | อัปเดตเครื่องของคุณเป็นเฟิร์มแวร์ล่าสุด     |
| Firmware Auto Check (ตรวจหาเฟิร์มแวร์อัตโนมัติ) | -  | -                         | ดูข้อมูลเฟิร์มแวร์บนหน้าจอหลักเริ่มต้น      |
| Page Counter (ตัวนับหน้า)                       | Total (รวม)                                    | Colour (สี)               | ตรวจสอบจำนวนหน้าทั้งหมดที่เครื่องพิมพ์ออกมา |
|   |  | Black and White (สีขาวดำ) |   |
|   | Copy (สำเนา)                                   | Colour (สี)               |   |
|   |  | Black and White (สีขาวดำ) |   |

| ระดับ 3                                 | ระดับ 4       | ระดับ 5  | คำอธิบาย  |
|---|---------------|--|---|
| Page Counter (ตัวนับหน้า)               | Print (พิมพ์) | Colour (สี)                                    | ตรวจสอบจำนวนหน้าทั้งหมดที่เครื่องพิมพ์ออกมา                       |
|   |               | Black and White (สีขาวดำ)                      |   |
|   | Other (อื่นๆ) | Colour (สี)                                    |   |
|   |               | Black and White (สีขาวดำ)                      |   |
| Parts Life (อายุการใช้งานชิ้นส่วน)<br>1 | Drum (ดรัม)   | Black (BK) (สีดำ (BK))                         | แสดงอายุการใช้งานที่เหลืออยู่ของชุดแม่แบบสร้างภาพ (ดรัม) แต่ละชุด |
|   |               | Cyan (C) (สีฟ้า (C))                           |   |
|   |               | Magenta (M) (สีชมพู (M))                       |   |
|   |               | Yellow (Y) (สีเหลือง (Y))                      |   |
|   | Belt (สายพาน) | -  | แสดงอายุการใช้งานที่เหลืออยู่ของชุดสายพานลำเลียงกระดาษ            |
| Fuser (ฟิวส์เซอร์)                      | -             | แสดงอายุการใช้งานที่เหลืออยู่ของชุดทำความสะอาด |   |

1 อายุการใช้งานชิ้นส่วนเป็นเพียงค่าประมาณ และอาจแตกต่างกันออกไปตามประเภทการใช้งาน

### [Initial Setup (การตั้งค่าเริ่มต้น)]

[All Settings (การตั้งค่าทั้งหมด)] > [Initial Setup (การตั้งค่าเริ่มต้น)]

| ระดับ 3   | ระดับ 4   | คำอธิบาย  |
|---|---|---|
| Date & Time (วันที่และเวลา)                                   | Date (วันที่)   | ตั้งค่าวันที่และเวลาในเครื่องของคุณ   |
|   | Time (เวลา)   |   |
|   | Clock Type (ชนิดนาฬิกา)   | เลือกรูปแบบเวลา (12 ชั่วโมงหรือ 24 ชั่วโมง)   |
|   | Auto Daylight (แสงกลางวันอัตโนมัติ) (สามารถใช้ได้บางประเทศเท่านั้น) | ตั้งค่าเครื่องให้เปลี่ยนเวลาตามเวลาออมแสงโดยอัตโนมัติ   |
|   | Time Zone (เขตเวลา)   | ตั้งค่าเขตเวลาของคุณ  |
| Reset (รีเซ็ต)  | Machine Reset (เครื่องถูกรีเซ็ต)                                    | เรียกคืนการตั้งค่าเครื่องที่คุณได้ทำการเปลี่ยนแปลง  |
|   | Network Reset (รีเซ็ตเครือข่าย)                                     | เรียกคืนการตั้งค่าเครือข่ายทั้งหมดไปที่ค่าเริ่มต้นจากโรงงาน   |
|   | All Settings (การตั้งค่าทั้งหมด)                                    | เรียกคืนการตั้งค่าของเครื่องทั้งหมดกลับสู่การตั้งค่าจากโรงงานและลบข้อมูลส่วนบุคคลในหน่วยความจำ คุณไม่สามารถดูข้อมูลในเครื่องได้   |
|   | Factory Reset (รีเซ็ตค่าที่ตั้งจากโรงงาน)                           | เรียกคืนการตั้งค่าของเครื่องทั้งหมดกลับสู่การตั้งค่าจากโรงงานและลบข้อมูลส่วนบุคคลในหน่วยความจำของเครื่อง เราแนะนำให้ใช้ตัวเลือกเมนูนี้ถ้าหากคุณต้องการลบข้อมูลทั้งหมดจากเครื่อง |
| Local Language (ภาษาท้องถิ่น) (สามารถใช้ได้บางประเทศเท่านั้น) | -   | เปลี่ยนภาษาของจอ LCD ของคุณ   |

### ✓ ข้อมูลที่เกี่ยวข้อง

- ตารางการตั้งค่าและคุณสมบัติ

## ตารางคุณลักษณะ (MFC-L3720CDW/MFC-L3755CDW/MFC-L3760CDW/MFC-L3780CDW/MFC-L8340CDW/MFC-L8390CDW)

รุ่นที่เกี่ยวข้อง: MFC-L3720CDW/MFC-L3755CDW/MFC-L3760CDW/MFC-L3780CDW/MFC-L8340CDW/MFC-L8390CDW

- >> การตั้งค่า Wi-Fi
- >> [Toner (ผงหมึก (โทเนอร์))]
- >> [Fax (โทรสาร)] (เมื่อปิดการเรียกดูตัวอย่างโทรสาร)
- >> [Fax (โทรสาร)] (เมื่อเปิดการเรียกดูตัวอย่างโทรสาร)
- >> [Copy (สำเนา)]
- >> [Scan (สแกน)]
- >> [Shortcuts (ทางลัด)]
- >> [Secure Print (การพิมพ์โดยใช้ระบบการรักษาความปลอดภัย)]
- >> [Web (เว็บ)]
- >> [Apps (แอป)]
- >> [USB]
- >> [2in1(ID) Copy (สำเนาบัตรประจำตัว 2 ใน 1 ด้าน)]

### การตั้งค่า Wi-Fi



#### (การตั้งค่า Wi-Fi)

| ระดับ 2            | ระดับ 3   | คำอธิบาย   |
|--------------------|---|--|
| (การตั้งค่า Wi-Fi) | Find Wi-Fi Network (ค้นหาเครือข่าย Wi-Fi)   | กำหนดค่าการตั้งค่าเครือข่ายแบบไร้สายของคุณด้วยตนเอง                      |
|                    | TCP/IP <sup>1</sup>   | เปลี่ยนการตั้งค่า TCP/IP   |
|                    | WPS/Push Button (WPS/ปุ่มกด)  | กำหนดการตั้งค่าเครือข่ายแบบไร้สายของคุณโดยใช้ปุ่มกดเพียงปุ่มเดียว        |
|                    | WPS/PIN Code (WPS/รหัส PIN) <sup>1</sup>  | กำหนดค่าเครือข่ายแบบไร้สายโดยใช้ WPS ที่มี PIN code                      |
|                    | WLAN Status (สถานะ WLAN) <sup>1</sup>   | แสดงสถานะการเชื่อมต่อเครือข่ายแบบไร้สาย                                  |
|                    | MAC Address (MAC แอดเดรส) <sup>1</sup>  | แสดงเลขที่อยู่ MAC ของเครื่องของคุณ                                      |
|                    | Set to Default (ตั้งค่าเป็นค่าเริ่มต้น) <sup>1</sup><br>(MFC-L3755CDW/MFC-L3760CDW/MFC-L3780CDW/MFC-L8390CDW) | เรียกคืนการตั้งค่าเครือข่ายแบบไร้สายของเครื่องไปเป็นค่าเริ่มต้นจากโรงงาน |
|                    | WLAN Enable (เปิดใช้งาน WLAN) <sup>1</sup>  | เปิดหรือปิดส่วนต่อประสานเครือข่ายแบบไร้สาย                               |

<sup>1</sup> สามารถใช้ได้หลังจากมีการเชื่อมต่อ Wi-Fi® แล้ว

#### [Toner (ผงหมึก (โทเนอร์))]



#### [Toner (ผงหมึก (โทเนอร์))]

| ระดับ 2                  | ระดับ 3 | คำอธิบาย  |
|--------------------------|---------|---|
| Toner Life (อายุโทเนอร์) | -       | ดูอายุการใช้งานผงหมึก (โทเนอร์) ที่เหลืออยู่สำหรับแต่ละสี |

| ระดับ 2  | ระดับ 3   | คำอธิบาย   |
|--|---|--|
| Test Print (การทดลองพิมพ์)                           | -   | พิมพ์หน้ากระดาษสำหรับการทดสอบ  |
| Colour Correction (การแก้ไขสี)                       | Correction Start (เริ่มต้นการแก้ไข)                                   | เริ่มการปรับแต่งค่าของสีเพื่อตรวจสอบและแก้ไขสี   |
|  | Reset (รีเซ็ต)  | ตั้งค่าใหม่ให้พารามิเตอร์การปรับแต่งค่าของสีเป็นค่าเริ่มต้น  |
| Toner Cartridge Check (ตรวจสอบตลับผงหมึก (โทนเนอร์)) | Black (สีดำ)<br>Magenta (สีชมพู)<br>Cyan (สีฟ้า)<br>Yellow (สีเหลือง) | ดูข้อมูลตลับผงหมึก (โทนเนอร์) ที่ติดตั้งบนหน้าจอแสดงผลแบบ LCD ตัวอย่างเช่น ถาดตลับผงหมึก (โทนเนอร์) เป็นของแท้ |


### [Fax (โทรสาร)] (เมื่อปิดการเรียกดูตัวอย่างโทรสาร)



### [Fax (โทรสาร)] (เมื่อปิดการเรียกดูตัวอย่างโทรสาร)

| ระดับ 3   | ระดับ 4  | ระดับ 5                            | ระดับ 6   | คำอธิบาย  |
|---|--|------------------------------------|---|---|
| Hook (ปุ่มวางสาย)   | -  | -                                  | -   | กดก่อนการต่อหมายเลข ถ้าคุณต้องการฟังเพื่อให้แน่ใจว่าเครื่องโทรสารมีการตอบรับแล้ว และจากนั้นกดเริ่มส่งโทรสาร |
| Address book (สมุดที่อยู่)  | (Search: (ค้นหา:))                                     | -                                  | -   | ค้นหาภายในสมุดที่อยู่   |
|   | Edit (แก้ไข)   | Add New Address (เพิ่มที่อยู่ใหม่) | Name (ชื่อ)<br>Address (ที่อยู่)  | จัดเก็บหมายเลขในสมุดที่อยู่ ตั้งค่าหมายเลขกลุ่มสำหรับการกระจายสัญญาณ เปลี่ยนหรือลบหมายเลขในสมุดที่อยู่      |
|   |  | Setup Groups (กลุ่มการตั้งค่า)     | Name (ชื่อ)<br>Add/Delete (เพิ่ม/ลบ)  |   |
|   |  | Change (เปลี่ยน)                   | (เลือกสมุดที่อยู่)  |   |
|   |  | Delete (ลบ)                        | (เลือกสมุดที่อยู่)  |   |
| (เลือกสมุดที่อยู่)  | Apply (ดำเนินการ)                                      | -                                  | เริ่มส่งโทรสารโดยใช้สมุดที่อยู่   |   |
| Call History (ประวัติการโทร)  | Redial (โทรซ้ำ)  | -                                  | -   | โทรซ้ำไปยังหมายเลขโทรล่าสุด   |
|   | Outgoing Call (สายโทรออก)                              | (เลือกสายโทรออก)                   | Apply (ดำเนินการ)   | เลือกหมายเลขจากประวัติสายโทรออก จากนั้นส่งโทรสารออกไปยังหมายเลขนั้น เพิ่มเข้าไปยังสมุดที่อยู่หรือลบออก      |
|   |  |                                    | Edit (แก้ไข)  |   |
| Caller ID history (ประวัติรหัสผู้โทร) (สามารถใช้ได้บางประเทศเท่านั้น) | (เลือกประวัติรหัสผู้โทร)                               | Apply (ดำเนินการ)<br>Edit (แก้ไข)  | เลือกหมายเลขจากประวัติรหัสผู้โทร จากนั้นส่งโทรสารออกไปยังหมายเลขนั้น เพิ่มเข้าไปยังสมุดที่อยู่หรือลบออก |   |
| Fax Start (เริ่มต้นโทรสาร)  | -  | -                                  | -   | ส่งโทรสาร   |
| Options (ตัวเลือก)  | Fax Resolution (ความละเอียดโทรสาร)                     | -                                  | -   | ตั้งค่าความละเอียดสำหรับโทรสารส่งออก  |
|   | Contrast (ความแตกต่างระหว่างส่วนที่มืดและส่วนที่สว่าง) | -                                  | -   | ปรับความคมชัด   |
|   | 2-sided Fax (โทรสาร 2 ด้าน)                            | -                                  | -   | ตั้งการรูปแบบการสแกน 2 ด้าน   |



| ระดับ 3   | ระดับ 4                                       | ระดับ 5                                  | ระดับ 6  | คำอธิบาย  |
|---|---|--|--|---|
|  <b>Options</b> (ตัวเลือก) | (MFC-L3780CDW/<br>MFC-L8390CDW)               |  |  |   |
|   | <b>Glass Scan Size</b><br>(ขนาดสแกนกระจกสแกน) | -  | -  | ปรับบริเวณที่สแกนของกระจกสแกนเนอร์ให้เท่ากับขนาดเอกสาร          |
|   | <b>Broadcasting</b> (การกระจาย)               | <b>Add Number</b><br>(เพิ่มหมายเลข)      | <b>Add Number</b><br>(เพิ่มหมายเลข)  | ส่งข้อความโทรสารเดียวกันไปยังหมายเลขโทรสารมากกว่าหนึ่งหมายเลข   |
|   |   |  | <b>Add from Address book</b> (เพิ่มจากสมุดที่อยู่)   |   |
|   |   |  | <b>Search in Address book</b> (ค้นหาในสมุดที่อยู่)   |   |
|   | <b>Preview</b> (เรียกดูตัวอย่าง)              | -  | -  | เรียกดูตัวอย่างข้อความโทรสารก่อนที่คุณจะส่ง                     |
|   | <b>Delayed Fax</b> (หน่วยเวลาโทรสาร)          | <b>Delayed Fax</b> (หน่วยเวลาโทรสาร)     | -  | ตั้งค่าเวลาของวันที่จะส่งโทรสารที่ชะลอการส่งไว้                 |
|   |   | <b>Set Time</b> (ตั้งเวลา)               | -  |   |
|   | <b>Real Time TX</b> (TX เวลาจริง)             | -  | -  | ส่งโทรสารโดยไม่ใช่หน่วยความจำ                                   |
|   | <b>Coverpage Setup</b> (ตั้งค่าใบปะหน้า)      | <b>Coverpage Setup</b> (ตั้งค่าใบปะหน้า) | -  | ตั้งค่าเครื่องให้ส่งหน้าปกที่ตั้งโปรแกรมไว้ล่วงหน้าโดยอัตโนมัติ |
|   |   | <b>Coverpage Note</b> (ข้อความใบปะหน้า)  | -  |   |
|   |   | <b>Total Pages</b> (หน้ารวม)             | -  |   |
|   | <b>Overseas Mode</b> (โหมดต่างประเทศ)         | -  | -  | ตั้งค่าเป็นเปิดหากคุณประสบปัญหาในการส่งโทรสารไปต่างประเทศ       |
| <b>Call History</b> (ประวัติการโทร)   | -   | -  | เลือกหมายเลขจากประวัติสายโทรออก จากนั้นส่งโทรสารออกไปยังหมายเลขนั้น เพิ่มเข้าไปยังสมุดที่อยู่หรือลบออก |   |
| <b>Address book</b> (สมุดที่อยู่)   | -   | -  | เลือกที่อยู่ของผู้รับจากสมุดที่อยู่  |   |
| <b>Set New Default</b> (ตั้งค่าเริ่มต้นใหม่)  | -   | -  | บันทึกการตั้งค่าของคุณเป็นค่าเริ่มต้น  |   |
| <b>Factory Reset</b> (รีเซ็ตค่าที่ตั้งจากโรงงาน)  | -   | -  | เรียกคืนการตั้งค่าทั้งหมดไปที่ค่าเริ่มต้นจากโรงงาน   |   |
| <b>Save as Shortcut</b> (บันทึกเป็นทางลัด)  | -   | -  | -  | บันทึกการตั้งค่าปัจจุบันเป็นทางลัด                              |

## [Fax (โทรสาร)] (เมื่อเปิดการเรียกดูตัวอย่างโทรสาร)



### [Fax (โทรสาร)] (เมื่อเปิดการเรียกดูตัวอย่างโทรสาร)


| ระดับ 3                          | ระดับ 4                             | ระดับ 5   | คำอธิบาย  |
|----------------------------------|-------------------------------------|---|---|
| Sending Faxes (กำลังส่งแฟกซ์)    | Hook (ปุ่มวางสาย)                   | -   | กดก่อนการต่อหมายเลข ถ้าคุณต้องการฟังเพื่อให้แน่ใจว่าเครื่องโทรสารมีการตอบรับแล้ว และจากนั้นกดเริ่มส่งโทรสาร |
|                                  | Address book (สมุดที่อยู่)          | -   | เลือกที่อยู่ของผู้รับจากสมุดที่อยู่   |
|                                  | Call History (ประวัติการโทร)        | -   | เลือกหมายเลขจากประวัติสายโทรออก จากนั้นส่งโทรสารออกไปยังหมายเลขนั้น เพิ่มเข้าไปยังสมุดที่อยู่หรือลบออก      |
|                                  | Fax Start (เริ่มต้นโทรสาร)          | -   | ส่งโทรสาร   |
|                                  | Options (ตัวเลือก)                  | -   | เลือกการตั้งค่าของคุณ   |
|                                  | Save as Shortcut (บันทึกเป็นทางลัด) | -   | บันทึกการตั้งค่าปัจจุบันเป็นทางลัด  |
| Received Faxes (โทรสารที่ได้รับ) | Print/Delete (พิมพ์/ลบ)             | Print All (New Faxes) (พิมพ์ทั้งหมด (โทรสารใหม่)) | พิมพ์โทรสารใหม่ที่ได้รับ  |
|                                  |                                     | Print All (Old Faxes) (พิมพ์ทั้งหมด (โทรสารเก่า)) | พิมพ์โทรสารเก่าที่ได้รับ  |
|                                  |                                     | Delete All (New Faxes) (ลบทั้งหมด (โทรสารใหม่))   | ลบโทรสารใหม่ที่ได้รับ   |
|                                  |                                     | Delete All (Old Faxes) (ลบทั้งหมด (โทรสารเก่า))   | ลบโทรสารเก่าที่ได้รับ   |
| Address book (สมุดที่อยู่)       | -                                   | -   | เลือกที่อยู่ของผู้รับจากสมุดที่อยู่   |
| Call History (ประวัติการโทร)     | -                                   | -   | เลือกหมายเลขจากประวัติสายโทรออก จากนั้นส่งโทรสารออกไปยังหมายเลขนั้น เพิ่มเข้าไปยังสมุดที่อยู่หรือลบออก      |

## [Copy (สำเนา)]



### [Copy (สำเนา)]


| ระดับ 3                    | ระดับ 4           | ระดับ 5 | คำอธิบาย   |
|----------------------------|-------------------|---------|--|
| Mono Start (เริ่มต้นขาวดำ) | -                 | -       | ทำสำเนาขาวดำ หรือ ระดับสีเทา                       |
| Colour Start (เริ่มต้นสี)  | -                 | -       | ทำสำเนาสี  |
| ID                         | -                 | -       | ทำสำเนาบัตรประจำตัวของคุณ                          |
| Options (ตัวเลือก)         | Quality (คุณภาพ)  | -       | เลือกความละเอียดการทำสำเนาสำหรับประเภทเอกสารของคุณ |
|                            | Tray Use (ใช้ถาด) | -       | เลือกถาดใส่กระดาษที่คุณต้องการใช้                  |


| ระดับ 3  | ระดับ 4  | ระดับ 5  | คำอธิบาย  |
|--|--|--|---|
|  Options (ตัวเลือก) | (MFC-L3780CDW/<br>MFC-L8340CDW/<br>MFC-L8390CDW)       |  |   |
|  | Enlarge/Reduce (เพิ่มขนาด/ลดขนาด)                      | 100%   | -   |
|  |  | Enlarge (ขยาย)                                       | เลือกอัตราส่วนการขยายสำหรับสำเนาถัดไป                                       |
|  |  | Reduce (ลด)  | เลือกอัตราส่วนการย่อสำหรับสำเนาถัดไป  |
|  |  | Custom (25-400%)<br>(กำหนดเอง (25-400%))             | ป้อนอัตราส่วนการย่อหรือการขยาย  |
|  | Density (ความเข้ม)                                     | -  | ปรับความเข้ม  |
|  | Remove Background Colour (กำจัดสีพื้นหลัง)             | -  | เปลี่ยนปริมาณสีพื้นหลังที่ลบออก   |
|  | 2-sided Copy (สำเนา 2 ด้าน)                            | Layout (การจัดวาง)                                   | เปิดหรือปิดการทำสำเนา 2 ด้าน และเลือกพลิกด้านขอบยาว หรือ พลิกด้านขอบสั้น    |
|  | 2-sided Copy Page Layout (โครงหน้าสำเนา 2 ด้าน)        | -  | เลือกตัวเลือกจัดรูปแบบหน้าเมื่อคุณทำสำเนา 2 ด้านแบบ N in 1 จากเอกสาร 2 ด้าน |
|  | Contrast (ความแตกต่างระหว่างส่วนที่มืดและส่วนที่สว่าง) | -  | ปรับความคมชัด   |
|  | Stack/Sort (กอง/เรียง)                                 | -  | เลือกว่าจะจัดกองหรือเรียงชุดสำเนาแบบหลายชุด                                 |
|  | 2in1/1in1 (2ใน1/1ใน1)                                  | -  | หากคุณเลือก 2 in 1 (ID) คุณสามารถเลือกตัวเลือกการจัดวางได้                  |
|  | Page Layout (รูปแบบหน้า)                               | -  | ทำสำเนาแบบ N in 1 (การจัดหน้ากระดาษในหน้าเดียว)                             |
| Auto Deskew (การปรับเอียงอัตโนมัติ)  | -  | ตั้งค่าเครื่องให้แก้ไขความเอียงของเอกสารโดยอัตโนมัติ |   |
| Colour Adjust (ปรับสี)   | Red (สีแดง)  | ปรับสีสำหรับสำเนา                                    |   |
|  | Green (สีเขียว)  |  |   |
|  | Blue (สีน้ำเงิน)                                       |  |   |
| Save as Shortcut (บันทึกเป็นทางลัด)  | -  | -  | บันทึกการตั้งค่าปัจจุบันเป็นทางลัด  |






[Scan (สแกน)]







[Scan (สแกน)]

| ระดับ 3   | ระดับ 4  | ระดับ 5   | ระดับ 6 | คำอธิบาย                        |
|---|--|---|---------|---------------------------------|
| to USB (ไปยัง USB)<br>(MFC-L3760CDW/<br>MFC-L3780CDW/<br>MFC-L8340CDW/<br>MFC-L8390CDW) | Other Scan to Actions (ดำเนินการสแกนอื่น)  | -   | -       | สแกนเอกสารไปยัง USB flash drive |
|   |  Options (ตัวเลือก) | 2-sided Scan (สแกน 2 ด้าน)<br>(MFC-L3780CDW/<br>MFC-L8390CDW) | -       |                                 |
|   |  | Colour Setting (การตั้งค่าสี)                                 | -       |                                 |


| ระดับ 3   | ระดับ 4  | ระดับ 5  | ระดับ 6                            | คำอธิบาย  |
|---|--|--|------------------------------------|---|
| to USB (ไปยัง USB)<br>(MFC-L3760CDW/<br>MFC-L3780CDW/<br>MFC-L8340CDW/<br>MFC-L8390CDW) |  Options (ตัวเลือก) | Resolution (ความละเอียด)                                   | -                                  | สแกนเอกสารไปยัง USB flash drive                                   |
|   |  | File Type (ชนิดไฟล์)                                       | -                                  |   |
|   |  | Document Size (ขนาดเอกสาร)                                 | -                                  |   |
|   |  | Brightness (ความสว่าง)                                     | -                                  |   |
|   |  | Contrast (ความแตกต่างระหว่างส่วนที่มืดและส่วนที่สว่าง)     | -                                  |   |
|   |  | File Name (ชื่อไฟล์)                                       | -                                  |   |
|   |  | File Name Style (รูปแบบชื่อไฟล์)                           | -                                  |   |
|   |  | File Size (ขนาดไฟล์)                                       | -                                  |   |
|   |  | Auto Crop (ครอปตัดอัตโนมัติ)                               | -                                  |   |
|   |  | Auto Deskew (การปรับเอียงอัตโนมัติ)                        | -                                  |   |
|   |  | Skip Blank Page (ข้ามหน้าว่าง)                             | -                                  |   |
|   |  | Skip Blank Page Sensitivity (ความไวในการข้ามหน้าว่างเปล่า) | -                                  |   |
|   |  | Remove Background Colour (กำจัดสีพื้นหลัง)                 | -                                  |   |
|   |  | Margin Settings (การตั้งค่าระยะขอบ)                        | -                                  |   |
|   |  | Document Separation (การแยกเอกสาร)                         | Document Separation (การแยกเอกสาร) |   |
|   | Copies (สำเนา)   |  |                                    |   |
|   | Number of Pages (จำนวนหน้า)  |  |                                    |   |
| B&W TIFF Compress (การบีบอัดไฟล์ TIFF ขาวดำ)  | -  |  |                                    |   |
| Set New Default (ตั้งค่าเริ่มต้นใหม่)   | -  |  |                                    |   |
| Factory Reset (รีเซ็ตค่าที่ตั้งจากโรงงาน)   | -  |  |                                    |   |
| Save as Shortcut (บันทึกเป็นทางลัด)   | -  | -  |                                    |   |
| Start (เริ่มต้น)  | -  | -  |                                    |   |
| to My E-mail (ไปยังอีเมลของฉัน)   | -  | -  | -                                  | สแกนเอกสารขาวดำหรือสี ไปยังที่อยู่อีเมลของคุณ                     |
| to My Folder (ไปยังโฟลเดอร์ของฉัน)  | -  | -  | -                                  | ส่งข้อมูลที่สแกนไปยังโฟลเดอร์ของคุณในเซิร์ฟเวอร์ CIFS ในเครือข่าย |


| ระดับ 3  | ระดับ 4                                   | ระดับ 5   | ระดับ 6  | คำอธิบาย   |  |
|--|---|---|--|--|--|
|  |   |   |  | ซ้ายภายในของคุณหรือบนอินเทอร์เน็ต                    |  |
| to PC (ไปยังพีซี)  | to File (ไปยังไฟล์)                       | Other Scan to Actions (ดำเนินการสแกนอื่น)   | -  | สแกนเอกสารและบันทึกไปยังโฟลเดอร์ในคอมพิวเตอร์ของคุณ  |  |
|  |   | (เลือก USB หรือ PC)   |  Options (ตัวเลือก)   |  |  |
|  |   |   | Save as Shortcut (บันทึกเป็นทางลัด)  |  |  |
|  |   |   |  | Start (เริ่มต้น)                                     |  |
|  | to OCR (ไปยัง OCR)                        | Other Scan to Actions (ดำเนินการสแกนอื่น)   | -  | แปลงเอกสารที่คุณสแกนเป็นไฟล์ข้อความที่แก้ไขได้       |  |
|  |   | (เลือก USB หรือ PC)   |  Options (ตัวเลือก)   |  |  |
|  |   |   | Save as Shortcut (บันทึกเป็นทางลัด)  |  |  |
|  |   |   |  | Start (เริ่มต้น)                                     |  |
|  | to Image (ไปยังภาพ)                       | Other Scan to Actions (ดำเนินการสแกนอื่น)   | -  | สแกนภาพถ่ายหรือกราฟฟิคไปยังแอปพลิเคชันกราฟฟิคของคุณ  |  |
|  |   | (เลือก USB หรือ PC)   |  Options (ตัวเลือก) |  |  |
|  |   |   | Save as Shortcut (บันทึกเป็นทางลัด)  |  |  |
|  |   |   |  | Start (เริ่มต้น)                                     |  |
| to E-mail (ไปยังอีเมล)   | Other Scan to Actions (ดำเนินการสแกนอื่น) | -   | ส่งเอกสารที่สแกนเป็นไฟล์แนบอีเมล   |  |  |
|  | (เลือก USB หรือ PC)                       |  Options (ตัวเลือก)  |  |  |  |
|  |   | Save as Shortcut (บันทึกเป็นทางลัด)   |  |  |  |
|  |   |   | Start (เริ่มต้น)   |  |  |
| to E-mail Server (ไปยังเซิร์ฟเวอร์อีเมล)<br>(MFC-L3720CDW: มีให้ใช้งานหลังจากดาวน์โหลดคุณสมบัตินี้<br>สแกนไปยังเซิร์ฟเวอร์อีเมล) | Other Scan to Actions (ดำเนินการสแกนอื่น) | -   | -  | สแกนเอกสารขาวดำหรือสี ไปยังที่อยู่อีเมลที่คุณต้องการ |  |
|  | Manual (ดำเนินการเอง)                     | -   | -  |  |  |
|  | Address book (สมุดที่อยู่)                | <br>(Search: (ค้นหา:)) | -  |  |  |
|  |   | Edit (แก้ไข)  | -  |  |  |
|  |   | (เลือกสมุดที่อยู่)  | -  |  |  |


| ระดับ 3  | ระดับ 4            | ระดับ 5  | ระดับ 6 | คำอธิบาย   |
|--|--------------------|--|---------|--|
| to FTP (ไปยัง FTP)<br>(MFC-L3720CDW/<br>MFC-L3755CDW/<br>MFC-L3760CDW)   | (เลือกชื่อโฟรไฟล์) | Other Scan to Actions (ดำเนินการสแกนอื่น)  | -       | ส่งข้อมูลที่สแกนผ่าน FTP   |
|  |                    |  Options (ตัวเลือก)   | -       |  |
|  |                    | Save as Shortcut (บันทึกเป็นทางลัด)  | -       |  |
|  |                    | Start (เริ่มต้น)   | -       |  |
| to FTP/SFTP (ไปยัง FTP/SFTP)<br>(MFC-L3780CDW/<br>MFC-L8340CDW/<br>MFC-L8390CDW)   | (เลือกชื่อโฟรไฟล์) | Other Scan to Actions (ดำเนินการสแกนอื่น)  | -       | ส่งข้อมูลที่สแกนผ่าน FTP/SFTP  |
|  |                    |  Options (ตัวเลือก)   | -       |  |
|  |                    | Save as Shortcut (บันทึกเป็นทางลัด)  | -       |  |
|  |                    | Start (เริ่มต้น)   | -       |  |
| to Network (ไปยังเครือข่าย)  | (เลือกชื่อโฟรไฟล์) | Other Scan to Actions (ดำเนินการสแกนอื่น)  | -       | ส่งข้อมูลที่สแกนไปยังเซิร์ฟเวอร์ CIFS ในเครือข่ายภายในของคุณหรือบนอินเทอร์เน็ต |
|  |                    |  Options (ตัวเลือก)   | -       |  |
|  |                    | Save as Shortcut (บันทึกเป็นทางลัด)  | -       |  |
|  |                    | Start (เริ่มต้น)   | -       |  |
| to SharePoint (ไปยัง SharePoint)   | (เลือกชื่อโฟรไฟล์) | Other Scan to Actions (ดำเนินการสแกนอื่น)  | -       | ส่งข้อมูลที่สแกนผ่านเซิร์ฟเวอร์ SharePoint                                     |
|  |                    |  Options (ตัวเลือก) | -       |  |
|  |                    | Save as Shortcut (บันทึกเป็นทางลัด)  | -       |  |
|  |                    | Start (เริ่มต้น)   | -       |  |
| to Web (ไปยังเว็บ)   | -                  | -  | -       | อัปโหลดข้อมูลที่สแกนไปยังบริการอินเทอร์เน็ต                                    |
| WS Scan (บริการ WS Scan)<br>(ปรากฏเมื่อคุณติดตั้งเว็บเซอร์วิสสแกนเนอร์ ซึ่งจะแสดงเมื่อคุณเรียกดูเครือข่ายของคอมพิวเตอร์ของคุณ) | (เลือกชื่อโฟรไฟล์) | Other Scan to Actions (ดำเนินการสแกนอื่น)  | -       | สแกนข้อมูลโดยใช้โปรโตคอลเว็บเซอร์วิส   |
|  |                    | Scan (สแกน)  | -       |  |
|  |                    | Scan for E-mail (สแกนสำหรับอีเมล)  | -       |  |
|  |                    | Scan for Fax (สแกนสำหรับโทรสาร)  | -       |  |
|  |                    | Scan for Print (สแกนสำหรับพิมพ์)   | -       |  |

### [Shortcuts (ทางลัด)]

#### + [Shortcuts (ทางลัด)]

| ระดับ 1   | ระดับ 2      | ระดับ 3 | คำอธิบาย                     |
|---|--------------|---------|------------------------------|
|  Add Shortcut (เพิ่มทาง) | Copy (สำเนา) | -       | เลือกการตั้งค่าที่คุณต้องการ |

| ระดับ 1   | ระดับ 2  | ระดับ 3  | คำอธิบาย                                   |  |
|---|--|--|--|--|
| ลัดใหม่)  | Fax (โทรสาร)   | -  | เลือกการตั้งค่าที่คุณต้องการ               |  |
|   | Scan (สแกน)  | to File (ไปยังไฟล์)  |  | สแกนเอกสารขาวดำหรือสี ไปยังคอมพิวเตอร์ของคุณ                                   |
|   |  | to OCR (ไปยัง OCR)   |  | แปลงเอกสารที่คุณสแกนเป็นไฟล์ข้อความที่แก้ไขได้                                 |
|   |  | to Image (ไปยังภาพ)  |  | สแกนภาพสีไปยังแอปพลิเคชันกราฟิกของคุณ  |
|   |  | to USB (ไปยัง USB)   |  | สแกนเอกสารไปยัง USB flash drive  |
|   |  | to E-mail (ไปยังอีเมล)   |  | สแกนเอกสารขาวดำหรือสีไปยังแอปพลิเคชันอีเมลของคุณ                               |
|   |  | to E-mail Server (ไปยังเซิร์ฟเวอร์อีเมล)   |  | สแกนเอกสารขาวดำหรือสี ไปยังที่อยู่อีเมลที่คุณต้องการ                           |
|   |  | to Network (ไปยังเครือข่าย)  |  | ส่งข้อมูลที่สแกนไปยังเซิร์ฟเวอร์ CIFS ในเครือข่ายภายในของคุณหรือบนอินเทอร์เน็ต |
|   |  | to FTP (ไปยัง FTP)<br>(MFC-L3720CDW/<br>MFC-L3755CDW/<br>MFC-L3760CDW)   |  | ส่งข้อมูลที่สแกนผ่าน FTP   |
|   |  | to FTP/SFTP (ไปยัง FTP/SFTP)<br>(MFC-L3780CDW/<br>MFC-L8340CDW/<br>MFC-L8390CDW)   |  | ส่งข้อมูลที่สแกนผ่าน FTP/SFTP  |
|   | to SharePoint (ไปยัง SharePoint)   |  | ส่งข้อมูลที่สแกนผ่านเซิร์ฟเวอร์ SharePoint |  |
| Web (เว็บ)  | -  | เชื่อมต่อเครื่อง Brother เข้ากับบริการอินเทอร์เน็ต<br><br>บริการผ่านเว็บอาจถูกเพิ่ม และชื่อบริการอาจมีการเปลี่ยนแปลงโดยผู้ให้บริการได้ภายหลังจากที่เอกสารฉบับนี้ได้รับการเผยแพร่ |  |  |
| Apps (แอป)  | -  | เชื่อมต่อเครื่อง Brother เข้ากับบริการ Brother Apps  |  |  |
| รายการเหล่านี้จะปรากฏขึ้นเมื่อกดชื่อทางลัดแต่ละชื่อเป็นเวลา 2 วินาที  | Rename (เปลี่ยนชื่อ)   | -  | เปลี่ยนชื่อทางลัด                          |  |
|   | Edit (แก้ไข)   | -  | เปลี่ยนการตั้งค่าทางลัด                    |  |
|   | Delete (ลบ)  | -  | ลบทางลัด                                   |  |
|   | Register Card/NFC<br>(ลงทะเบียนการ์ด/NFC)<br>(MFC-L3760CDW/<br>MFC-L3780CDW/<br>MFC-L8340CDW/<br>MFC-L8390CDW) | -  | กำหนดทางลัดให้กับบัตรประจำตัว              |  |
|   | Delete Card/NFC<br>(ลบการ์ด/NFC)<br>(MFC-L3760CDW/<br>MFC-L3780CDW/<br>MFC-L8340CDW/<br>MFC-L8390CDW)          | -  | นำทางลัดออกจากบัตรประจำตัว                 |  |
|  Edit/ Delete (แก้ไข/ลบ) | (เลือกปุ่มทางลัด)  | Rename (เปลี่ยนชื่อ)   | เปลี่ยนชื่อทางลัด                          |  |
|   |  | Edit (แก้ไข)   | เปลี่ยนการตั้งค่าทางลัด                    |  |

| ระดับ 1   | ระดับ 2           | ระดับ 3   | คำอธิบาย                      |
|---|-------------------|---|-------------------------------|
|  Edit/ Delete (แก้ไข/ลบ) | (เลือกปุ่มทางลัด) | Delete (ลบ)   | ลบทางลัด                      |
|   |                   | Register Card/NFC (ลงทะเบียนการ์ด/NFC) (MFC-L3760CDW/ MFC-L3780CDW/ MFC-L8340CDW/ MFC-L8390CDW) | กำหนดทางลัดให้กับบัตรประจำตัว |
|   |                   | Delete Card/NFC (ลบการ์ด/NFC) (MFC-L3760CDW/ MFC-L3780CDW/ MFC-L8340CDW/ MFC-L8390CDW)          | นำทางลัดออกจากบัตรประจำตัว    |

**[Secure Print (การพิมพ์โดยใช้ระบบการรักษาความปลอดภัย) ]**



**[Secure Print (การพิมพ์โดยใช้ระบบการรักษาความปลอดภัย) ]**

| ระดับ 1  | ระดับ 2       | ระดับ 3                  | คำอธิบาย   |
|--|---------------|--------------------------|--|
| Secure Print (การพิมพ์โดยใช้ระบบการรักษาความปลอดภัย) | (เลือกผู้ใช้) | (เลือก Secure Print Job) | คุณสามารถพิมพ์งานที่จัดเก็บอยู่ในหน่วยความจำของเครื่อง เมื่อคุณป้อนรหัสผ่านสีหลักของคุณ<br>เปิดใช้งานเฉพาะเมื่อเครื่องมีข้อมูลการพิมพ์แบบปลอดภัย |

**[Web (เว็บ) ]**



**[Web (เว็บ) ]**

| ระดับ 1    | คำอธิบาย   |
|------------|--|
| Web (เว็บ) | เชื่อมต่อเครื่อง Brother เข้ากับบริการอินเทอร์เน็ต |

**[Apps (แอป) ]**



**[Apps (แอป) ]**

| ระดับ 1    | คำอธิบาย  |
|------------|---|
| Apps (แอป) | เชื่อมต่อเครื่อง Brother เข้ากับบริการ Brother Apps |

**[USB]**



**[USB] (MFC-L3760CDW/MFC-L3780CDW/MFC-L8340CDW/MFC-L8390CDW)**

| ระดับ 1 | ระดับ 2                     | คำอธิบาย                          |
|---------|-----------------------------|-----------------------------------|
| USB     | Scan to USB (สแกนไปยัง USB) | สแกนเอกสารไปยัง USB flash drive   |
|         | Direct Print (พิมพ์โดยตรง)  | พิมพ์ข้อมูลโดยตรงจากแฟลชไดรฟ์ USB |



## [2in1 (ID) Copy (สำเนาบัตรประจำตัว 2 ใน 1 ด้าน)]



## [2in1 (ID) Copy (สำเนาบัตรประจำตัว 2 ใน 1 ด้าน)]

| ระดับ 1  | คำอธิบาย   |
|--|--|
| 2in1 (ID) Copy (สำเนาบัตรประจำตัว 2 ใน 1 ด้าน) | ถ่ายสำเนาบัตรประชาชนทั้งสองด้านลงบนกระดาษหน้าเดียว |



### ข้อมูลที่เกี่ยวข้อง

- ตารางการตั้งค่าและคุณสมบัติ


## ตารางคุณลักษณะ (DCP-L3560CDW)

รุ่นที่เกี่ยวข้อง: DCP-L3560CDW

- >> การตั้งค่า Wi-Fi
- >> [Toner (ผงหมึก (โทเนอร์))]
- >> [Copy (สำเนา)]
- >> [Scan (สแกน)]
- >> [Shortcuts (ทางลัด)]
- >> [Secure Print (การพิมพ์โดยใช้ระบบการรักษาความปลอดภัย)]
- >> [Web (เว็บ)]
- >> [Apps (แอป)]
- >> [2in1(ID) Copy (สำเนาบัตรประจำตัว 2 ใน 1 ค้าน)]

### การตั้งค่า Wi-Fi

#### (การตั้งค่า Wi-Fi)

| ระดับ 2  | ระดับ 3  | คำอธิบาย   |
|--|--|--|
|  (การตั้งค่า Wi-Fi) | Find Wi-Fi Network (ค้นหาเครือข่าย Wi-Fi)            | กำหนดค่าการตั้งค่าเครือข่ายแบบไร้สายของคุณด้วยตนเอง                      |
|  | TCP/IP <sup>1</sup>                                  | เปลี่ยนการตั้งค่า TCP/IP   |
|  | WPS/Push Button (WPS/ปุ่มกด)                         | กำหนดการตั้งค่าเครือข่ายแบบไร้สายของคุณโดยใช้ปุ่มกดเพียงปุ่มเดียว        |
|  | WPS/PIN Code (WPS/รหัส PIN) <sup>1</sup>             | กำหนดค่าเครือข่ายแบบไร้สายโดยใช้ WPS ที่มี PIN code                      |
|  | WLAN Status (สถานะ WLAN) <sup>1</sup>                | แสดงสถานะการเชื่อมต่อเครือข่ายแบบไร้สาย                                  |
|  | MAC Address (MAC แอดเดรส) <sup>1</sup>               | แสดงเลขที่อยู่ MAC ของเครื่องของคุณ                                      |
|  | Set to Default (ตั้งค่าเป็นค่าเริ่มต้น) <sup>1</sup> | เรียกคืนการตั้งค่าเครือข่ายแบบไร้สายของเครื่องไปเป็นค่าเริ่มต้นจากโรงงาน |
|  | WLAN Enable (เปิดใช้งาน WLAN) <sup>1</sup>           | เปิดหรือปิดส่วนต่อประสานเครือข่ายแบบไร้สาย                               |

<sup>1</sup> สามารถใช้ได้หลังจากมีการเชื่อมต่อ Wi-Fi® แล้ว

#### [Toner (ผงหมึก (โทเนอร์))]


#### [Toner (ผงหมึก (โทเนอร์))]

| ระดับ 2   | ระดับ 3   | คำอธิบาย  |
|---|---|---|
| Toner Life (อายุโทเนอร์)                            | -   | ดูอายุการใช้งานผงหมึก (โทเนอร์) ที่เหลืออยู่สำหรับแต่ละสี   |
| Test Print (การทดลองพิมพ์)                          | -   | พิมพ์หน้ากระดาษสำหรับการทดสอบ   |
| Colour Correction (การแก้ไขสี)                      | Correction Start (เริ่มต้นการแก้ไข)                                   | เริ่มการปรับแต่งค่าของสีเพื่อตรวจสอบและแก้ไขสี  |
|   | Reset (รีเซ็ต)  | ตั้งค่าใหม่ให้พารามิเตอร์การปรับแต่งค่าของสีเป็นค่าเริ่มต้น   |
| Toner Cartridge Check (ตรวจสอบตลับผงหมึก (โทเนอร์)) | Black (สีดำ)<br>Magenta (สีชมพู)<br>Cyan (สีฟ้า)<br>Yellow (สีเหลือง) | ดูข้อมูลตลับผงหมึก (โทเนอร์) ที่ติดตั้งบนหน้าจอแสดงผลแบบ LCD ตัวอย่างเช่น ถัดลับผงหมึก (โทเนอร์) เป็นของแท้ |

[Copy (สำเนา)]



[Copy (สำเนา)]






| ระดับ 3  | ระดับ 4  | ระดับ 5                               | คำอธิบาย   |   |
|--|--|---------------------------------------|--|---|
| Mono Start (เริ่มต้นขาวดำ)   | -  | -                                     | ทำสำเนาขาวดำ หรือ ระดับสีเทา                         |   |
| Colour Start (เริ่มต้นสี)  | -  | -                                     | ทำสำเนาสี  |   |
| ID   | -  | -                                     | ทำสำเนาบัตรประจำตัวของคุณ                            |   |
|  Options (ตัวเลือก) | Quality (คุณภาพ)                                       | -                                     | เลือกความละเอียดการทำสำเนาสำหรับประเภทเอกสารของคุณ   |   |
|  | Enlarge/Reduce (เพิ่มขนาด/ลดขนาด)                      | 100%                                  | -  |   |
|  |  | Enlarge (ขยาย)                        |  | เลือกอัตราส่วนการขยายสำหรับสำเนาถัดไป                                       |
|  |  | Reduce (ลด)                           |  | เลือกอัตราส่วนการย่อสำหรับสำเนาถัดไป  |
|  |  | Custom (25-400%) (กำหนดเอง (25-400%)) |  | ป้อนอัตราส่วนการย่อหรือการขยาย  |
|  | Density (ความเข้ม)                                     | -                                     | ปรับความเข้ม   |   |
|  | Remove Background Colour (กำจัดสีพื้นหลัง)             | -                                     | เปลี่ยนปริมาณสีพื้นหลังที่ลบออก                      |   |
|  | 2-sided Copy (สำเนา 2 ด้าน)                            | Layout (การจัดวาง)                    |  | เปิดหรือปิดการทำสำเนา 2 ด้าน และเลือกพลิกด้านขอบยาว หรือพลิกด้านขอบสั้น     |
|  | 2-sided Copy Page Layout (โครงหน้าสำเนา 2 ด้าน)        | -                                     |  | เลือกตัวเลือกจัดรูปแบบหน้าเมื่อคุณทำสำเนา 2 ด้านแบบ N in 1 จากเอกสาร 2 ด้าน |
|  | Contrast (ความแตกต่างระหว่างส่วนที่มีดและส่วนที่สว่าง) | -                                     |  | ปรับความคมชัด   |
|  | Stack/Sort (กอง/เรียง)                                 | -                                     |  | เลือกว่าจะจัดกองหรือเรียงชุดสำเนาแบบหลายชุด                                 |
|  | 2in1/1in1 (2ใน1/1ใน1)                                  | -                                     |  | หากคุณเลือก 2 in 1 (ID) คุณสามารถเลือกตัวเลือกการจัดวางได้                  |
|  | Page Layout (รูปแบบหน้า)                               | -                                     |  | ทำสำเนาแบบ N in 1 (การจัดหน้ากระดาษในหน้าเดียว)                             |
| Auto Deskew (การปรับเอียงอัตโนมัติ)  | -  |                                       | ตั้งค่าเครื่องให้แก้ไขความเอียงของเอกสารโดยอัตโนมัติ |   |
| Colour Adjust (ปรับสี)   | Red (สีแดง)  |                                       | ปรับสีสำหรับสำเนา                                    |   |
|  | Green (สีเขียว)  |                                       |  |   |
|  | Blue (สีน้ำเงิน)                                       |                                       |  |   |
| Save as Shortcut (บันทึกเป็นทางลัด)  | -  | -                                     | บันทึกการตั้งค่าปัจจุบันเป็นทางลัด                   |   |



[Scan (สแกน)]



[Scan (สแกน)]

| ระดับ 3                            | ระดับ 4 | ระดับ 5 | ระดับ 6 | คำอธิบาย   |
|------------------------------------|---------|---------|---------|--|
| to My Folder (ไปยังโฟลเดอร์ของฉัน) | -       | -       | -       | ส่งข้อมูลที่สแกนไปยังโฟลเดอร์ของคุณในเซิร์ฟเวอร์ CIFS ใน |

| ระดับ 3                | ระดับ 4                                   | ระดับ 5  | ระดับ 6  | คำอธิบาย  |  |
|------------------------|---|--|--|---|--|
|                        |   |  |  | เครือข่ายภายในของคุณหรือบนอินเทอร์เน็ต              |  |
| to PC (ไปยังพีซี)      | to File (ไปยังไฟล์)                       | Other Scan to Actions (ดำเนินการสแกนอื่น)  | -  | สแกนเอกสารและบันทึกไปยังโฟลเดอร์ในคอมพิวเตอร์ของคุณ |  |
|                        |   | (เลือก USB หรือ PC)  |  Options (ตัวเลือก)   |   |  |
|                        |   |  | Save as Shortcut (บันทึกเป็นทางลัด)  |   |  |
|                        |   |  |  | Start (เริ่มต้น)                                    |  |
|                        | to OCR (ไปยัง OCR)                        | Other Scan to Actions (ดำเนินการสแกนอื่น)  | -  | แปลงเอกสารที่คุณสแกนเป็นไฟล์ข้อความที่แก้ไขได้      |  |
|                        |   | (เลือก USB หรือ PC)  |  Options (ตัวเลือก)   |   |  |
|                        |   |  | Save as Shortcut (บันทึกเป็นทางลัด)  |   |  |
|                        |   |  |  | Start (เริ่มต้น)                                    |  |
|                        | to Image (ไปยังภาพ)                       | Other Scan to Actions (ดำเนินการสแกนอื่น)  | -  | สแกนภาพถ่ายหรือกราฟฟิคไปยังแอปพลิเคชันกราฟฟิคของคุณ |  |
|                        |   | (เลือก USB หรือ PC)  |  Options (ตัวเลือก) |   |  |
|                        |   |  | Save as Shortcut (บันทึกเป็นทางลัด)  |   |  |
|                        |   |  |  | Start (เริ่มต้น)                                    |  |
| to E-mail (ไปยังอีเมล) | Other Scan to Actions (ดำเนินการสแกนอื่น) | -  | ส่งเอกสารที่สแกนเป็นไฟล์แนบอีเมล   |   |  |
|                        | (เลือก USB หรือ PC)                       |  Options (ตัวเลือก) |  |   |  |
|                        |   | Save as Shortcut (บันทึกเป็นทางลัด)  |  |   |  |
|                        |   |  | Start (เริ่มต้น)   |   |  |
| to FTP (ไปยัง FTP)     | Other Scan to Actions (ดำเนินการสแกนอื่น) | -  | ส่งข้อมูลที่สแกนผ่าน FTP   |   |  |
|                        | (เลือกชื่อโปรไฟล์)                        |  Options (ตัวเลือก) |  |   |  |
|                        |   | Save as Shortcut (บันทึกเป็นทางลัด)  |  |   |  |
|                        |   |  | Start (เริ่มต้น)   |   |  |

| ระดับ 3   | ระดับ 4                                   | ระดับ 5  | ระดับ 6 | คำอธิบาย   |
|---|---|--|---------|--|
| to Network (ไปยังเครือข่าย)   | Other Scan to Actions (ดำเนินการสแกนอื่น) | -  | -       | ส่งข้อมูลที่สแกนไปยังเซิร์ฟเวอร์ CIFS ในเครือข่ายภายในของคุณหรือบนอินเทอร์เน็ต |
|   | (เลือกชื่อโฟรไฟล์)                        |  Options (ตัวเลือก) | -       |  |
|   |   | Save as Shortcut (บันทึกเป็นทางลัด)  | -       |  |
|   |   | Start (เริ่มต้น)   | -       |  |
| to SharePoint (ไปยัง SharePoint)  | Other Scan to Actions (ดำเนินการสแกนอื่น) | -  | -       | ส่งข้อมูลที่สแกนผ่านเซิร์ฟเวอร์ SharePoint                                     |
|   | (เลือกชื่อโฟรไฟล์)                        |  Options (ตัวเลือก) | -       |  |
|   |   | Save as Shortcut (บันทึกเป็นทางลัด)  | -       |  |
|   |   | Start (เริ่มต้น)   | -       |  |
| to Web (ไปยังเว็บ)  | -   | -  | -       | อัปโหลดข้อมูลที่สแกนไปยังบริการอินเทอร์เน็ต                                    |
| WS Scan (บริการ WS Scan) (ปรากฏเมื่อคุณติดตั้งเว็บเซอร์วิสสแกนเนอร์ ซึ่งจะแสดงเมื่อคุณเรียกดูเครือข่ายของคอมพิวเตอร์ของคุณ) | Other Scan to Actions (ดำเนินการสแกนอื่น) | -  | -       | สแกนข้อมูลโดยใช้โปรโตคอลเว็บเซอร์วิส   |
|   | Scan (สแกน)                               | -  | -       |  |
|   | Scan for E-mail (สแกนสำหรับอีเมล)         | -  | -       |  |
|   | Scan for Fax (สแกนสำหรับโทรสาร)           | -  | -       |  |
|   | Scan for Print (สแกนสำหรับพิมพ์)          | -  | -       |  |

[Shortcuts (ทางลัด)]

+ [Shortcuts (ทางลัด)]

| ระดับ 1                          | ระดับ 2      | ระดับ 3                     | คำอธิบาย   |
|----------------------------------|--------------|-----------------------------|--|
| + Add Shortcut (เพิ่มทางลัดใหม่) | Copy (สำเนา) | -                           | เลือกการตั้งค่าที่คุณต้องการ   |
|                                  | Scan (สแกน)  | to File (ไปยังไฟล์)         | ส่งเอกสารขาวดำหรือสีไปยังคอมพิวเตอร์ของคุณ                                     |
|                                  |              | to OCR (ไปยัง OCR)          | แปลงเอกสารที่คุณสแกนเป็นไฟล์ข้อความที่แก้ไขได้                                 |
|                                  |              | to Image (ไปยังภาพ)         | สแกนภาพสีไปยังแอปพลิเคชันกราฟิกของคุณ  |
|                                  |              | to E-mail (ไปยังอีเมล)      | ส่งเอกสารขาวดำหรือสีไปยังแอปพลิเคชันอีเมลของคุณ                                |
|                                  |              | to Network (ไปยังเครือข่าย) | ส่งข้อมูลที่สแกนไปยังเซิร์ฟเวอร์ CIFS ในเครือข่ายภายในของคุณหรือบนอินเทอร์เน็ต |
|                                  |              | to FTP (ไปยัง FTP)          | ส่งข้อมูลที่สแกนผ่าน FTP   |

| ระดับ 1  | ระดับ 2              | ระดับ 3                          | คำอธิบาย   |
|--|----------------------|----------------------------------|--|
|  Add Shortcut (เพิ่มทางลัดใหม่) | Scan (สแกน)          | to SharePoint (ไปยัง SharePoint) | ส่งข้อมูลที่สแกนผ่านเซิร์ฟเวอร์ SharePoint   |
|  | Web (เว็บ)           | -                                | เชื่อมต่อเครื่อง Brother เข้ากับบริการอินเทอร์เน็ต<br>บริการผ่านเว็บอาจถูกเพิ่ม และชื่อบริการอาจมีการเปลี่ยนแปลงโดยผู้ให้บริการได้<br>ภายหลังจากที่เอกสารฉบับนี้ได้รับการเผยแพร่ |
|  | Apps (แอป)           | -                                | เชื่อมต่อเครื่อง Brother เข้ากับบริการ Brother Apps  |
| (การตั้งค่าเหล่านี้จะสามารถใช้ได้เมื่อกดชื่อทางลัดแต่ละชื่อเป็นเวลาสองวินาที)                                    | Rename (เปลี่ยนชื่อ) | -                                | เปลี่ยนชื่อทางลัด  |
|  | Edit (แก้ไข)         | -                                | เปลี่ยนการตั้งค่าทางลัด  |
|  | Delete (ลบ)          | -                                | ลบทางลัด   |
|  Edit/ Delete (แก้ไข/ลบ)        | (เลือกปุ่มทางลัด)    | Rename (เปลี่ยนชื่อ)             | เปลี่ยนชื่อทางลัด  |
|  |                      | Edit (แก้ไข)                     | เปลี่ยนการตั้งค่าทางลัด  |
|  |                      | Delete (ลบ)                      | ลบทางลัด   |

**[Secure Print (การพิมพ์ที่ใช้ระบบการรักษาความปลอดภัย)]**



**[Secure Print (การพิมพ์ที่ใช้ระบบการรักษาความปลอดภัย)]**

| ระดับ 1  | ระดับ 2       | ระดับ 3                  | คำอธิบาย   |
|--|---------------|--------------------------|--|
| Secure Print (การพิมพ์ที่ใช้ระบบการรักษาความปลอดภัย) | (เลือกผู้ใช้) | (เลือก Secure Print Job) | คุณสามารถพิมพ์งานที่จัดเก็บอยู่ในหน่วยความจำของเครื่อง เมื่อคุณป้อนรหัสผ่านสีหลักของคุณ<br>เปิดใช้งานเฉพาะเมื่อเครื่องมีข้อมูลการพิมพ์แบบปลอดภัย |

**[Web (เว็บ)]**



**[Web (เว็บ)]**

| ระดับ 1    | คำอธิบาย   |
|------------|--|
| Web (เว็บ) | เชื่อมต่อเครื่อง Brother เข้ากับบริการอินเทอร์เน็ต |

**[Apps (แอป)]**



**[Apps (แอป)]**

| ระดับ 1    | คำอธิบาย  |
|------------|---|
| Apps (แอป) | เชื่อมต่อเครื่อง Brother เข้ากับบริการ Brother Apps |

**[2in1 (ID) Copy (สำเนาบัตรประจำตัว 2 ใน 1 ด้าน)]**



**[2in1 (ID) Copy (สำเนาบัตรประจำตัว 2 ใน 1 ด้าน)]**

| ระดับ 1  | คำอธิบาย   |
|--|--|
| 2in1 (ID) Copy (สำเนาบัตรประจำตัว 2 ใน 1 ด้าน) | ถ่ายสำเนาบัตรประชาชนทั้งสองด้านลงบนกระดาษหน้าเดียว |



## ข้อมูลที่เกี่ยวข้อง

- ตารางการตั้งค่าและคุณสมบัติ

## เปลี่ยนการตั้งค่าเครื่องโดยใช้การจัดการผ่านเว็บ

การจัดการผ่านเว็บ เป็นโปรแกรมอรรถประโยชน์ที่ใช้เว็บเบราว์เซอร์มาตรฐานเพื่อจัดการเครื่องของคุณโดยใช้โปรโตคอล Hyper Text Transfer Protocol (HTTP) หรือ Hyper Text Transfer Protocol over Secure Socket Layer (HTTPS)

- [การจัดการผ่านเว็บคืออะไร?](#)
- [เข้าถึงการจัดการผ่านเว็บ](#)
- [ตั้งค่าหรือเปลี่ยนรหัสผ่านเข้าสู่ระบบสำหรับการจัดการผ่านเว็บ](#)
- [ตั้งค่าสมุดที่อยู่ของเครื่องของคุณโดยใช้การจัดการผ่านเว็บ](#)



## การจัดการผ่านเว็บคืออะไร?

การจัดการผ่านเว็บเป็นโปรแกรมอรรถประโยชน์ที่ใช้เว็บเบราว์เซอร์มาตรฐานเพื่อจัดการเครื่องของคุณโดยใช้ Hyper Text Transfer Protocol (HTTP) หรือ Hyper Text Transfer Protocol over Secure Socket Layer (HTTPS)



- เราขอแนะนำให้ใช้เว็บเบราว์เซอร์ต่อไปนี้ในเวอร์ชันล่าสุด:
  - Microsoft Edge, Firefox และ Google Chrome™ สำหรับ Windows
  - Safari, Firefox และ Google Chrome™ สำหรับ Mac
  - Google Chrome™ สำหรับ Android™
  - Safari และ Google Chrome™ สำหรับ iOS
- ต้องแน่ใจว่าเปิดใช้งาน JavaScript และ Cookies เสมอไม่ว่าคุณจะใช้เบราว์เซอร์ใดก็ตาม
- ตรวจสอบว่าเครื่องเปิดอยู่และเชื่อมต่ออยู่กับเครือข่ายเดียวกันกับคอมพิวเตอร์ของคุณ และตรวจสอบว่าเครือข่ายของคุณรองรับโพรโทคอล TCP/IP

The screenshot displays the Brother device's web management interface. The main content area is titled 'Status' and includes several sections: 'Device Status' showing 'Ready' with a green bar, 'Automatic Refresh' with 'Off' selected, 'Toner Level' with four color-coded bars (BK, C, M, Y), 'Web Language' set to 'Auto', and 'Device Location' with fields for 'Contact' and 'Location'. A dark sidebar on the left contains navigation options: Logout, Home, Status (highlighted), Auto Refresh Interval, General, Address Book, Fax, Copy, Print, Scan, Administrator, Online Functions, and Network. The Brother logo is visible in the top right corner.

หน้าจอจริงอาจแตกต่างจากหน้าจอที่แสดงข้างต้น



### ข้อมูลที่เกี่ยวข้อง

- เปลี่ยนการตั้งค่าเครื่องโดยใช้การจัดการผ่านเว็บ

## เข้าถึงการจัดการผ่านเว็บ

- เราขอแนะนำให้ใช้เว็บเบราว์เซอร์ต่อไปนี้ในเวอร์ชันล่าสุด:
  - Microsoft Edge, Firefox และ Google Chrome™ สำหรับ Windows
  - Safari, Firefox และ Google Chrome™ สำหรับ Mac
  - Google Chrome™ สำหรับ Android™
  - Safari และ Google Chrome™ สำหรับ iOS
- ต้องแน่ใจว่าเปิดใช้งาน JavaScript และ Cookies เสมอไม่ว่าคุณจะใช้เบราว์เซอร์ใดก็ตาม
- เราแนะนำให้ใช้โปรโตคอลรักษาความปลอดภัย HTTPS เมื่อกำหนดค่าโดยใช้ระบบการจัดการผ่านเว็บ
- เมื่อคุณใช้ HTTPS เพื่อการกำหนดค่าการจัดการผ่านเว็บ เบราว์เซอร์ของคุณจะแสดงกล่องสนทนาค่าเตือน หากไม่ต้องการให้แสดงกล่องสนทนาค่าเตือน คุณสามารถติดตั้งใบรับรองแบบลงนามด้วยตนเองเพื่อใช้การสื่อสาร SSL/TLS ได้
- รหัสผ่านเริ่มต้นเพื่อจัดการการตั้งค่าของเครื่องนี้จะอยู่ที่ด้านหลังของเครื่องและมีตัวอักษร "Pwd" กำกับไว้ เราแนะนำให้เปลี่ยนรหัสผ่านเริ่มต้นทันทีเพื่อป้องกันเครื่องของคุณจากการเข้าถึง ที่ไม่ได้รับอนุญาต

>> เข้าถึงการจัดการผ่านเว็บจากเว็บเบราว์เซอร์ของคุณ

>> เข้าถึงการจัดการผ่านเว็บจาก Brother iPrint&Scan (Windows/Mac)

>> เข้าถึงการจัดการผ่านเว็บจาก โปรแกรมอรรถประโยชน์ของ Brother (Windows)

### เข้าถึงการจัดการผ่านเว็บจากเว็บเบราว์เซอร์ของคุณ

1. เปิดเว็บเบราว์เซอร์ของคุณ
2. พิมพ์ "https://machine's IP address" ในแถบที่อยู่ของเบราว์เซอร์ของคุณ (โดยที่ "machine's IP address" คือเลขที่อยู่ไอพีของเครื่องของคุณ)  
ตัวอย่าง:  
https://192.168.1.2



- ถ้าคุณใช้ Domain Name System หรือเปิดการใช้งานชื่อ NetBIOS (เน็ตไบออส) คุณสามารถใช้อีกชื่อหนึ่ง เช่น "SharedPrinter" แทนเลขที่อยู่ไอพี  
ตัวอย่างเช่น: https://SharedPrinter
- ถ้าคุณเปิดการใช้งานชื่อ NetBIOS (เน็ตไบออส) คุณยังสามารถใช้ชื่อ Node ได้อีกด้วย  
ตัวอย่างเช่น: https://brn123456abcdef
- ชื่อ NetBIOS (เน็ตไบออส) สามารถพบได้จากรายงานการกำหนดค่าเครือข่าย

3. หากจำเป็น ให้พิมพ์รหัสผ่านในช่อง **Login (ลงชื่อเข้าใช้)** จากนั้นคลิก **Login (ลงชื่อเข้าใช้)**




รหัสผ่านเริ่มต้นเพื่อจัดการการตั้งค่าของเครื่องนี้จะอยู่ที่ด้านหลังของเครื่องและมีตัวอักษร "Pwd" กำกับไว้

4. หากต้องการปัดเมนูนำทางไว้ที่ด้านซ้ายของหน้าจอ ให้คลิก จากนั้นคลิก

ในตอนนี้คุณสามารถเปลี่ยนการตั้งค่าเครื่องได้แล้ว

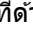

### เข้าถึงการจัดการผ่านเว็บจาก Brother iPrint&Scan (Windows/Mac)

1. เริ่ม Brother iPrint&Scan.
  - Windows  
เริ่มต้นการทำงาน (Brother iPrint&Scan)
  - Mac  
ในแถบเมนู **Finder (ตัวค้นหา)** คลิก **Go (ไป) > Applications (แอปพลิเคชัน)** จากนั้นคลิกที่ไอคอน iPrint&Scan สองครั้ง  
หน้าจอ Brother iPrint&Scan จะปรากฏขึ้น

2. หากเครื่อง Brother ของคุณไม่ถูกเลือก ให้คลิกปุ่ม **เลือกเครื่องพิมพ์ของคุณ** จากนั้นเลือกชื่อรุ่นของคุณจากรายการคลิก **ตกลง**
3. คลิก  (การตั้งค่าเครื่อง)
4. คลิก **การตั้งค่าทั้งหมด**  
หน้าการจัดการผ่านเว็บจะปรากฏขึ้น
5. หากจำเป็น ให้พิมพ์รหัสผ่านในช่อง **Login (ลงชื่อเข้าใช้)** จากนั้นคลิก **Login (ลงชื่อเข้าใช้)**



รหัสผ่านเริ่มต้นเพื่อจัดการการตั้งค่าของเครื่องนี้จะอยู่ที่ด้านหลังของเครื่องและมีตัวอักษร "Pw" กำกับไว้


6. หากต้องการปิดหมดเมนูนำทางไว้ที่ด้านซ้ายของหน้าจอ ให้คลิก  จากนั้นคลิก 

ในตอนนี้คุณสามารถเปลี่ยนการตั้งค่าเครื่องได้แล้ว





คุณสามารถเข้าถึงการจัดการผ่านเว็บได้จาก Brother Mobile Connect สำหรับอุปกรณ์เคลื่อนที่

## เข้าถึงการจัดการผ่านเว็บจาก โปรแกรมอรรถประโยชน์ของ Brother (Windows)

1. เปิดใช้  (**Brother Utilities**) จากนั้นคลิกรายการแบบดิ่งลงและเลือกชื่อรุ่นของคุณ (หากไม่ได้เลือกไว้)
2. คลิก **เครื่องมือ** ในแถบนำทางด้านซ้าย จากนั้นคลิก**การตั้งค่าเครื่อง**  
หน้าการจัดการผ่านเว็บจะปรากฏขึ้น
3. หากจำเป็น ให้พิมพ์รหัสผ่านในช่อง **Login (ลงชื่อเข้าใช้)** จากนั้นคลิก **Login (ลงชื่อเข้าใช้)**



รหัสผ่านเริ่มต้นเพื่อจัดการการตั้งค่าของเครื่องนี้จะอยู่ที่ด้านหลังของเครื่องและมีตัวอักษร "Pw" กำกับไว้

4. หากต้องการปิดหมดเมนูนำทางไว้ที่ด้านซ้ายของหน้าจอ ให้คลิก  จากนั้นคลิก 

ในตอนนี้คุณสามารถเปลี่ยนการตั้งค่าเครื่องได้แล้ว

ถ้าเปลี่ยนการตั้งค่าพรโทคอล คุณจะต้องปิดและเปิดเครื่องใหม่หลังจากคลิก **Submit (ส่ง)** เพื่อนำการกำหนดค่าไปใช้ หลังจากกำหนดการตั้งค่าแล้ว ให้คลิก **Logout (ออกจากระบบ)**



### ข้อมูลที่เกี่ยวข้อง

- เปลี่ยนการตั้งค่าเครื่องโดยใช้การจัดการผ่านเว็บ

## ตั้งค่าหรือเปลี่ยนรหัสผ่านเข้าสู่ระบบสำหรับการจัดการผ่านเว็บ

รหัสผ่านเริ่มต้นเพื่อจัดการการตั้งค่าของเครื่องนี้จะอยู่ที่ด้านหลังของเครื่องและมีตัวอักษร "Pwd" กำกับไว้ เราแนะนำให้เปลี่ยนรหัสผ่านเริ่มต้นทันทีเพื่อป้องกันเครื่องของคุณจากการเข้าถึง ที่ไม่ได้รับอนุญาต

1. เปิดเว็บเบราว์เซอร์ของคุณ
2. พิมพ์ "https://machine's IP address" ในแถบที่อยู่ของเบราว์เซอร์ของคุณ (โดยที่ "machine's IP address" คือเลขที่อยู่ไอพีของเครื่องของคุณ)

ตัวอย่าง:

https://192.168.1.2



- ถ้าคุณใช้ Domain Name System หรือเปิดการใช้งานชื่อ NetBIOS (เน็ตไบออส) คุณสามารถใช้อีกชื่อหนึ่ง เช่น "SharedPrinter" แทนเลขที่อยู่ไอพี  
ตัวอย่างเช่น: https://SharedPrinter
- ถ้าคุณเปิดการใช้งานชื่อ NetBIOS (เน็ตไบออส) คุณยังสามารถใช้ชื่อ Node ได้อีกด้วย  
ตัวอย่างเช่น: https://brn123456abcdef
- ชื่อ NetBIOS (เน็ตไบออส) สามารถพบได้จากรายงานการกำหนดค่าเครือข่าย

3. ทำอย่างใดอย่างหนึ่งต่อไปนี้:

- หากคุณสามารถตั้งรหัสผ่านของตนเองไว้ก่อนหน้าแล้ว ให้พิมพ์ลงไป จากนั้นคลิก **Login (ลงชื่อเข้าใช้)**
- หากคุณยังไม่ได้ตั้งรหัสผ่านของตนเองไว้ก่อนหน้า ให้พิมพ์รหัสผ่านในการเข้าสู่ระบบเริ่มต้น จากนั้นคลิก **Login (ลงชื่อเข้าใช้)**

4. ในแถบนำทางด้านซ้าย คลิก **Administrator (ผู้ดูแลระบบ) > Login Password (รหัสผ่านลงชื่อเข้าใช้)**



- รหัสผ่านเริ่มต้นเพื่อจัดการการตั้งค่าของเครื่องนี้จะอยู่ที่ด้านหลังของเครื่องและมีตัวอักษร "Pwd" กำกับไว้
- หากมองไม่เห็นแถบนำทางด้านซ้าย ให้เริ่มนำทางจาก ☰

5. เมื่อต้องการเปลี่ยนรหัสผ่าน พิมพ์รหัสผ่านปัจจุบันของคุณลงในช่อง **Enter Old Password (ป้อนรหัสผ่านเดิม)**

6. ทำตามคำแนะนำบนหน้าจอ **Login Password (รหัสผ่านลงชื่อเข้าใช้)** พิมพ์รหัสผ่านใหม่ของคุณลงในช่อง **Enter New Password (ป้อนรหัสผ่านใหม่)**

7. พิมพ์รหัสผ่านใหม่ซ้ำในช่อง **Confirm New Password (ยืนยันรหัสผ่านใหม่)**

8. คลิก **Submit (ส่ง)**



คุณสามารถเปลี่ยนการตั้งค่าการปิดกั้นในเมนู **Login Password (รหัสผ่านลงชื่อเข้าใช้)**



### ข้อมูลที่เกี่ยวข้อง

- เปลี่ยนการตั้งค่าเครื่องโดยใช้การจัดการผ่านเว็บ

หัวข้อที่เกี่ยวข้อง:

- เข้าถึงการจัดการผ่านเว็บ

## ตั้งค่าสมุดที่อยู่ของเครื่องของคุณโดยใช้การจัดการผ่านเว็บ

รุ่นที่เกี่ยวข้อง: MFC-L3720CDW/MFC-L3755CDW/MFC-L3760CDW/MFC-L3780CDW/MFC-L8340CDW/MFC-L8390CDW

- เราแนะนำให้ใช้โพรโทคอลรักษาความปลอดภัย HTTPS เมื่อกำหนดค่าโดยใช้ระบบการจัดการผ่านเว็บ
- เมื่อคุณใช้ HTTPS เพื่อการกำหนดค่าการจัดการผ่านเว็บ เบราวเซอร์ของคุณจะแสดงกล่องสนทนาค่าเตือน

1. เปิดเว็บเบราว์เซอร์ของคุณ
2. พิมพ์ "https://machine's IP address" ในแถบที่อยู่ของเบราว์เซอร์ของคุณ (โดยที่ "machine's IP address" คือเลขที่อยู่ไอพีของเครื่องของคุณ)

ตัวอย่าง:

https://192.168.1.2



- ถ้าคุณใช้ Domain Name System หรือเปิดการใช้งานชื่อ NetBIOS (เน็ตไบออส) คุณสามารถใช้อีกชื่อหนึ่ง เช่น "SharedPrinter" แทนเลขที่อยู่ไอพี

ตัวอย่างเช่น: https://SharedPrinter

- ถ้าคุณเปิดการใช้งานชื่อ NetBIOS (เน็ตไบออส) คุณยังสามารถใช้ชื่อ Node ได้อีกด้วย

ตัวอย่างเช่น: https://brn123456abcdef

- ชื่อ NetBIOS (เน็ตไบออส) สามารถพบได้จากรายงานการกำหนดค่าเครือข่าย

3. หากจำเป็น ให้พิมพ์รหัสผ่านในช่อง **Login (ลงชื่อเข้าใช้)** จากนั้นคลิก **Login (ลงชื่อเข้าใช้)**



รหัสผ่านเริ่มต้นเพื่อจัดการการตั้งค่าของเครื่องนี้จะอยู่ที่ด้านหลังของเครื่องและมีตัวอักษร "Pwd" กำกับไว้

4. ไปที่เมนูนำทาง จากนั้นคลิก **Address Book (สมุดที่อยู่)**



เริ่มจาก ≡ หากเมนูนำทางไม่ปรากฏขึ้นที่ด้านซ้ายของหน้าจอ

5. คลิกหมายเลขที่อยู่ที่ต้องการ แล้วเพิ่มหรืออัปเดตข้อมูลสมุดที่อยู่ตามต้องการ
6. คลิก **Submit (ส่ง)**



### ข้อมูลที่เกี่ยวข้อง

- เปลี่ยนการตั้งค่าเครื่องโดยใช้การจัดการผ่านเว็บ

## ภาคผนวก

- [ข้อกำหนด](#)
- [วัสดุการพิมพ์](#)
- [ข้อมูลที่สำคัญเกี่ยวกับอายุการใช้งานของดรัมฟงหมึก \(โทนเนอร์\)](#)
- [อุปกรณ์เสริม](#)
- [ฝ่ายสนับสนุนและช่วยเหลือลูกค้าของ Brother](#)

## ข้อกำหนด

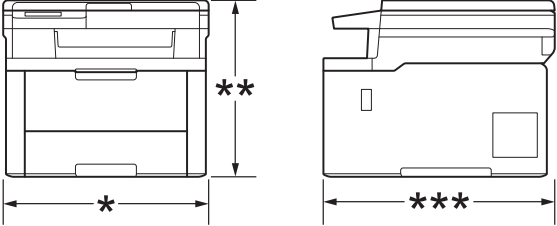
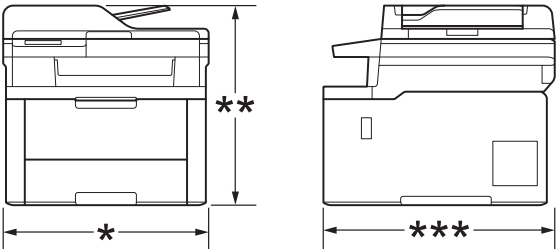
- >> ข้อกำหนดทั่วไป
- >> ข้อกำหนดขนาดเอกสาร
- >> ข้อกำหนดสีสิ่งพิมพ์
- >> ข้อกำหนดโทรสาร
- >> ข้อกำหนดการทำสำเนา
- >> ข้อกำหนดของสแกนเนอร์
- >> ข้อกำหนดของเครื่องพิมพ์
- >> ข้อกำหนดอินเตอร์เฟซ
- >> ข้อกำหนดคุณสมบัติ Direct Print
- >> โพรโทคอลที่สนับสนุนและคุณสมบัติการรักษาความปลอดภัย
- >> ข้อกำหนดคอมพิวเตอร์

### ข้อกำหนดทั่วไป

|                            |                       |  |
|----------------------------|-----------------------|--|
| ประเภทเครื่องพิมพ์         |                       | ไฟ LED   |
| วิธีการพิมพ์               |                       | เครื่องพิมพ์แอลอีดีอิเล็กทรอนิกส์โทรโฟโตกราฟิก   |
| ความจุของหน่วยความจำ       | มาตรฐาน               | 512 MB   |
| จอแสดงผลเครื่อง            |                       | <ul style="list-style-type: none"> <li>• DCP-L3520CDW<br/>20 อักขระ x 2 บรรทัด</li> <li>• DCP-L3560CDW/MFC-L3720CDW/MFC-L3755CDW/MFC-L3760CDW/MFC-L3780CDW/MFC-L8340CDW/MFC-L8390CDW</li> </ul> จอ TFT 3.5 นิ้ว (87.6 มม.) หน้าจอแสดงผลแบบ LCD สี แบบสัมผัส 1  |
| แหล่งพลังงาน               |                       | 220 V ถึง 240 V AC 50/60 Hz  |
| ปริมาณการใช้ไฟฟ้า (เฉลี่ย) | สูงสุด                | <ul style="list-style-type: none"> <li>• DCP-L3520CDW<br/>ประมาณ 960 W</li> <li>• DCP-L3560CDW<br/>ประมาณ 960 W</li> <li>• MFC-L3720CDW<br/>ประมาณ 960 W</li> <li>• MFC-L3755CDW/MFC-L3760CDW<br/>ประมาณ 960 W</li> <li>• MFC-L3780CDW/MFC-L8340CDW/MFC-L8390CDW<br/>ประมาณ 960 W</li> </ul>   |
|                            | การพิมพ์ <sup>2</sup> | <ul style="list-style-type: none"> <li>• DCP-L3520CDW<br/>ประมาณ 460 W ที่ 25 °C</li> <li>• DCP-L3560CDW<br/>ประมาณ 560 W ที่ 25 °C</li> <li>• MFC-L3720CDW<br/>ประมาณ 460 W ที่ 25 °C</li> <li>• MFC-L3755CDW/MFC-L3760CDW<br/>ประมาณ 560 W ที่ 25 °C</li> <li>• MFC-L8340CDW<br/>ประมาณ 620 W ที่ 25 °C</li> <li>• MFC-L3780CDW/MFC-L8390CDW<br/>ประมาณ 620 W ที่ 25 °C</li> </ul> |
|                            | การพิมพ์              | <ul style="list-style-type: none"> <li>• DCP-L3520CDW</li> </ul>   |

|                               |  |  |
|-------------------------------|--|--|
| ปริมาณการใช้ไฟฟ้า<br>(เฉลี่ย) | (โหนดเจียบ) <sup>2</sup>               | <p>ประมาณ 310 W ที่ 25 °C</p> <ul style="list-style-type: none"> <li>• DCP-L3560CDW<br/>ประมาณ 310 W ที่ 25 °C</li> <li>• MFC-L3720CDW<br/>ประมาณ 310 W ที่ 25 °C</li> <li>• MFC-L3755CDW/MFC-L3760CDW<br/>ประมาณ 310 W ที่ 25 °C</li> <li>• MFC-L3780CDW/MFC-L8340CDW/MFC-L8390CDW<br/>ประมาณ 310 W ที่ 25 °C</li> </ul>  |
|                               | การทำสำเนา <sup>2</sup>                | <ul style="list-style-type: none"> <li>• DCP-L3520CDW<br/>ประมาณ 460 W ที่ 25 °C</li> <li>• DCP-L3560CDW<br/>ประมาณ 560 W ที่ 25 °C</li> <li>• MFC-L3720CDW<br/>ประมาณ 460 W ที่ 25 °C</li> <li>• MFC-L3755CDW/MFC-L3760CDW<br/>ประมาณ 560 W ที่ 25 °C</li> <li>• MFC-L8340CDW<br/>ประมาณ 620 W ที่ 25 °C</li> <li>• MFC-L3780CDW/MFC-L8390CDW<br/>ประมาณ 620 W ที่ 25 °C</li> </ul> |
|                               | การทำสำเนา<br>(โหนดเจียบ) <sup>2</sup> | <ul style="list-style-type: none"> <li>• DCP-L3520CDW<br/>ประมาณ 310 W ที่ 25 °C</li> <li>• DCP-L3560CDW<br/>ประมาณ 310 W ที่ 25 °C</li> <li>• MFC-L3720CDW<br/>ประมาณ 310 W ที่ 25 °C</li> <li>• MFC-L3755CDW/MFC-L3760CDW<br/>ประมาณ 310 W ที่ 25 °C</li> <li>• MFC-L3780CDW/MFC-L8340CDW/MFC-L8390CDW<br/>ประมาณ 310 W ที่ 25 °C</li> </ul>                                       |
|                               | พร้อม <sup>2</sup>                     | <ul style="list-style-type: none"> <li>• DCP-L3520CDW<br/>ประมาณ 70 W ที่ 25 °C</li> <li>• DCP-L3560CDW<br/>ประมาณ 70 W ที่ 25 °C</li> <li>• MFC-L3720CDW<br/>ประมาณ 70 W ที่ 25 °C</li> <li>• MFC-L3755CDW/MFC-L3760CDW<br/>ประมาณ 70 W ที่ 25 °C</li> <li>• MFC-L3780CDW/MFC-L8340CDW/MFC-L8390CDW<br/>ประมาณ 70 W ที่ 25 °C</li> </ul>  |
|                               | โหนดพัก <sup>2</sup>                   | <ul style="list-style-type: none"> <li>• DCP-L3520CDW<br/>ประมาณ 10 W</li> <li>• DCP-L3560CDW<br/>ประมาณ 10 W</li> <li>• MFC-L3720CDW<br/>ประมาณ 10 W</li> <li>• MFC-L3755CDW/MFC-L3760CDW<br/>ประมาณ 10 W</li> <li>• MFC-L3780CDW/MFC-L8340CDW/MFC-L8390CDW</li> </ul>  |



|  |  |  |
|--|--|--|
| ปริมาณการใช้ไฟฟ้า<br>(เฉลี่ย)  | โหมดพักสัก <sup>2</sup>  | <p>ประมาณ 10 W</p> <ul style="list-style-type: none"> <li>• DCP-L3520CDW<br/>ประมาณ 0.7 W</li> <li>• DCP-L3560CDW<br/>ประมาณ 0.6 W</li> <li>• MFC-L3720CDW<br/>ประมาณ 0.75 W</li> <li>• MFC-L3755CDW/MFC-L3760CDW<br/>ประมาณ 0.6 W</li> <li>• MFC-L8340CDW<br/>ประมาณ 0.75 W</li> <li>• MFC-L3780CDW/MFC-L8390CDW<br/>ประมาณ 0.65 W</li> </ul> |
|  | ปิดเครื่อง <sup>3 4</sup>  | <ul style="list-style-type: none"> <li>• DCP-L3520CDW<br/>ประมาณ 0.04 W</li> <li>• DCP-L3560CDW<br/>ประมาณ 0.04 W</li> <li>• MFC-L3720CDW<br/>ประมาณ 0.04 W</li> <li>• MFC-L3755CDW/MFC-L3760CDW<br/>ประมาณ 0.04 W</li> <li>• MFC-L3780CDW/MFC-L8340CDW/MFC-L8390CDW<br/>ประมาณ 0.04 W</li> </ul>  |
| <b>ขนาด</b><br>(ภาพรวมเค้าร่างทั่วไป)<br>(DCP-L3520CDW)  |   | <p>หน่วย: มม.</p> <ul style="list-style-type: none"> <li>• DCP-L3520CDW<br/>* : 410<br/>** : 355<br/>*** : 444</li> </ul>  |
| (DCP-L3560CDW/MFC-L3720CDW/<br>MFC-L3755CDW/MFC-L3760CDW/<br>MFC-L3780CDW/MFC-L8340CDW/<br>MFC-L8390CDW) |   | <ul style="list-style-type: none"> <li>• DCP-L3560CDW/MFC-L3720CDW/MFC-L3755CDW/<br/>MFC-L3760CDW<br/>* : 410<br/>** : 401<br/>*** : 444</li> <li>• MFC-L3780CDW/MFC-L8340CDW/MFC-L8390CDW<br/>* : 410<br/>** : 401<br/>*** : 462</li> </ul>   |
| <b>น้ำหนัก (รวมวัสดุการพิมพ์)</b>  | <ul style="list-style-type: none"> <li>• DCP-L3520CDW<br/>18.6 กก.</li> <li>• DCP-L3560CDW<br/>20.2 กก.</li> <li>• MFC-L3720CDW<br/>20.5 กก.</li> <li>• MFC-L3755CDW<br/>20.0 กก.</li> </ul> |  |

|                 |                         |   |  |
|-----------------|-------------------------|---|--|
|                 |                         |   | <ul style="list-style-type: none"> <li>MFC-L3760CDW<br/>20.4 กก.</li> <li>MFC-L3780CDW<br/>21.7 กก.</li> <li>MFC-L8340CDW<br/>21.6 กก.</li> <li>MFC-L8390CDW<br/>21.9 กก.</li> </ul>   |
| ระดับเสียงรบกวน | ความดันเสียง            | การพิมพ์  | <ul style="list-style-type: none"> <li>DCP-L3520CDW<br/>LpAm = 46 dB (A)</li> <li>DCP-L3560CDW<br/>LpAm = 47 dB (A)</li> <li>MFC-L3720CDW<br/>LpAm = 46 dB (A)</li> <li>MFC-L3755CDW/MFC-L3760CDW<br/>LpAm = 47 dB (A)</li> <li>MFC-L3780CDW/MFC-L8340CDW/MFC-L8390CDW<br/>LpAm = 48 dB (A)</li> </ul>   |
|                 |                         | การพิมพ์<br>(โหมดเงียบ)   | LpAm = 43 dB (A)   |
|                 |                         | พร้อม   | ค่าเริ่มต้น: ไม่ได้ยิน <sup>5</sup>  |
|                 | กำลังเสียง              | การพิมพ์ <sup>6</sup>   | <b>ขาวดำ</b> <ul style="list-style-type: none"> <li>DCP-L3520CDW<br/>LWAc = 6.21 B (A)</li> <li>DCP-L3560CDW<br/>LWAc = 6.41 B (A)</li> <li>MFC-L3720CDW<br/>LWAc = 6.21 B (A)</li> <li>MFC-L3755CDW/MFC-L3760CDW<br/>LWAc = 6.41 B (A)</li> <li>MFC-L3780CDW/MFC-L8340CDW/MFC-L8390CDW<br/>LWAc = 6.62 B (A)</li> </ul> <b>สี</b> <ul style="list-style-type: none"> <li>DCP-L3520CDW<br/>LWAc = 6.10 B (A)</li> <li>DCP-L3560CDW<br/>LWAc = 6.51 B (A)</li> <li>MFC-L3720CDW<br/>LWAc = 6.10 B (A)</li> <li>MFC-L3755CDW/MFC-L3760CDW<br/>LWAc = 6.51 B (A)</li> <li>MFC-L3780CDW/MFC-L8340CDW/MFC-L8390CDW<br/>LWAc = 6.67 B (A)</li> </ul> |
|                 | การพิมพ์<br>(โหมดเงียบ) | <b>ขาวดำ</b> <ul style="list-style-type: none"> <li>DCP-L3520CDW<br/>LWAc = 5.81 B (A)</li> <li>DCP-L3560CDW<br/>LWAc = 5.79 B (A)</li> <li>MFC-L3720CDW</li> </ul> |  |

|  |            |                         |  |
|--|------------|-------------------------|--|
| ระดับเสียงรบกวน  | กำลังเสียง | การพิมพ์<br>(โหมดเงียบ) | LWAc = 5.81 B (A)<br>• MFC-L3755CDW/MFC-L3760CDW/MFC-L3780CDW/<br>MFC-L8340CDW/MFC-L8390CDW<br>LWAc = 5.79 B (A)                               |
|  |            | รวม                     | ค่าเริ่มต้น: ไม่ได้ยื่น <sup>7</sup>   |
| อุณหภูมิ   | การทำงาน   |                         | ตั้งแต่ 10°C ถึง 32.5°C  |
|  | การจัดเก็บ |                         | ตั้งแต่ 0°C ถึง 40°C   |
| ความชื้น   | การทำงาน   |                         | 20% ถึง 80% (ไม่มีการควบแน่น)  |
|  | การจัดเก็บ |                         | 35 ถึง 85% (ไม่มีการควบแน่น)   |
| <b>สภาพป้อนเอกสารอัตโนมัติ (ADF)</b><br>(DCP-L3560CDW/MFC-L3720CDW/<br>MFC-L3755CDW/MFC-L3760CDW/<br>MFC-L3780CDW/MFC-L8340CDW/<br>MFC-L8390CDW) |            |                         | สูงสุด 50 แผ่น<br>เพื่อให้ได้ผลที่ดีที่สุด เราแนะนำดังต่อไปนี้:<br>• อุณหภูมิ: 20 °C ถึง 30 °C<br>• ความชื้น: 50% ถึง 70%<br>• กระดาษ: 80 แกรม |

1 วัดตามแนวทแยง

2 วัดเมื่อมีการเชื่อมต่อเครื่องโดยใช้การเชื่อมต่อเครือข่ายเดียวกันกับวิธีการทดสอบ ENERGY STAR เวอร์ชัน 3.1

3 วัดตามข้อกำหนด IEC 62301 ฉบับ 2.0

4 อัตราการใช้พลังงานจะแตกต่างกันออกไปเล็กน้อย ทั้งนี้ขึ้นอยู่กับสภาพแวดล้อมการใช้งาน

5 หากมอเตอร์พัดลมกำลังทำงาน: LpAm = 40 dB (A)

6 วัดตามวิธีการที่บรรยายไว้ใน ISO 7779

7 - DCP-L3520CDW

หากมอเตอร์พัดลมกำลังทำงาน: LWAc = 4.41 B (A)

- DCP-L3560CDW

หากมอเตอร์พัดลมกำลังทำงาน: LWAc = 3.16 B (A)

- MFC-L3720CDW

หากมอเตอร์พัดลมกำลังทำงาน: LWAc = 4.41 B (A)

- MFC-L3755CDW/MFC-L3760CDW

หากมอเตอร์พัดลมกำลังทำงาน: LWAc = 3.16 B (A)

- MFC-L3780CDW/MFC-L8340CDW/MFC-L8390CDW

หากมอเตอร์พัดลมกำลังทำงาน: LWAc = 3.17 B (A)

## ข้อกำหนดขนาดเอกสาร

|            |   |                         |
|------------|---|-------------------------|
| ขนาดเอกสาร | ความกว้างของ ADF (สภาพป้อนเอกสารอัตโนมัติ) (DCP-L3560CDW/<br>MFC-L3720CDW/MFC-L3755CDW/MFC-L3760CDW/MFC-L3780CDW/<br>MFC-L8340CDW/MFC-L8390CDW) | 105 มม. 215.9 มม.       |
|            | ความยาวของ ADF (สภาพป้อนเอกสารอัตโนมัติ)(DCP-L3560CDW/<br>MFC-L3720CDW/MFC-L3755CDW/MFC-L3760CDW/MFC-L3780CDW/<br>MFC-L8340CDW/MFC-L8390CDW)    | 147.3 มม. ถึง 355.6 มม. |
|            | ความกว้างของกระดาษแกนเนอร์  | สูงสุด 215.9 มม.        |
|            | ความยาวของกระดาษแกนเนอร์  | สูงสุด 300 มม.          |

## ข้อกำหนดสื่อสิ่งพิมพ์

|   |   |  |  |
|---|---|--|--|
| การใส่กระดาษ  | กระดาษใส่กระดาษ<br>(มาตรฐาน)  | ชนิดกระดาษ   | กระดาษธรรมดา, กระดาษบาง, กระดาษหนา,<br>กระดาษรีไซเคิล  |
|   |   | ขนาดกระดาษ   | A4, Letter, B5 (JIS), B5 (ISO), A5, A5 (ขอบ<br>ด้านยาว), B6 (JIS), A6, Executive, Legal,<br>Folio, Mexico Legal, India Legal,<br>16K(195x270 มม.), A4 Short (กระดาษ 270<br>มม.)          |
|   |   | น้ำหนักกระดาษ  | 60 ถึง 163 แกรม  |
|   |   | ความจุกระดาษ<br>สูงสุด   | กระดาษธรรมดา 80 แกรม สูงสุด 250 แผ่น   |
|   | กระดาษอเนกประสงค์ (กระดาษ MP)<br>(MFC-L3780CDW/MFC-L8340CDW/<br>MFC-L8390CDW)                       | ชนิดกระดาษ   | กระดาษธรรมดา, กระดาษบาง, กระดาษหนา,<br>กระดาษรีไซเคิล, กระดาษปอนด์, ฉลาก, ช่อง<br>จดหมาย, ช่องจดหมายบาง, ช่องจดหมายหนา,<br>กระดาษเคลือบมัน   |
|   |   | ขนาดกระดาษ   | <ul style="list-style-type: none"> <li>• ความกว้าง:<br/>76.2 มม. ถึง 216 มม.</li> <li>• ความยาว:<br/>116 มม. ถึง 355.6 มม.</li> <li>• ช่องจดหมาย:<br/>COM-10, DL, C5, Monarch</li> </ul> |
|   |   | น้ำหนักกระดาษ  | 60 ถึง 163 แกรม  |
|   |   | ความจุกระดาษ<br>สูงสุด   | <ul style="list-style-type: none"> <li>• กระดาษธรรมดา 80 แกรม สูงสุด 30 แผ่น<sup>2</sup><br/>Plain Paper</li> <li>• ช่องจดหมาย: ช่องจดหมายสามช่อง ความ<br/>หนาสูงสุด 6 มม.</li> </ul>    |
|   | ช่องป้อนเอกสารด้วยมือ<br>(DCP-L3520CDW/DCP-L3560CDW/<br>MFC-L3720CDW/MFC-L3755CDW/<br>MFC-L3760CDW) | ชนิดกระดาษ   | กระดาษธรรมดา, กระดาษบาง, กระดาษหนา,<br>กระดาษรีไซเคิล, กระดาษปอนด์, ฉลาก, ช่อง<br>จดหมาย, ช่องจดหมายบาง, ช่องจดหมายหนา,<br>กระดาษเคลือบมัน   |
|   |   | ขนาดกระดาษ   | <ul style="list-style-type: none"> <li>• ความกว้าง:<br/>76.2 มม. ถึง 216 มม.</li> <li>• ความยาว:<br/>116 มม. ถึง 355.6 มม.</li> <li>• ช่องจดหมาย:<br/>COM-10, DL, C5, Monarch</li> </ul> |
|   |   | น้ำหนักกระดาษ  | 60 ถึง 163 แกรม  |
|   |   | ความจุกระดาษ<br>สูงสุด   | หนึ่งแผ่น  |
| กระดาษใส่กระดาษ 2<br>(เสริม)<br>(MFC-L3780CDW/MFC-L8390CDW) | ชนิดกระดาษ  | กระดาษธรรมดา กระดาษชนิดบาง กระดาษ<br>รีไซเคิล  |  |
|   | ขนาดกระดาษ  | A4, Letter, B5 (JIS), A5, Executive, Legal,<br>Folio, Mexico Legal, India Legal, 16K<br>(195x270 มม.), A4 สั้น (กระดาษ 270มม.) |  |
|   | น้ำหนักกระดาษ   | 60 ถึง 105 แกรม  |  |
|   | ความจุกระดาษ<br>สูงสุด  | กระดาษธรรมดา 80 แกรม สูงสุด 250 แผ่น   |  |
| กระดาษออก<br>1  | กระดาษรองรับเอกสารแบบคว่ำหน้า   | กระดาษธรรมดา 80 แกรม สูงสุด 150 แผ่น (ส่ง<br>แบบคว่ำหน้าไปยังกระดาษรองรับกระดาษแบบ<br>คว่ำหน้า)                                |  |

|                |                           |               |  |
|----------------|---------------------------|---------------|--|
| กระดาษออก<br>1 | ถาดรองรับเอกสารออกแบบหน้า |               | แผ่นเดียว (ส่งแบบหน้าไปยังถาดรองรับเอกสารออกแบบหน้า) |
| 2 ด้าน         | การพิมพ์ 2 ด้านอัตโนมัติ  | ชนิดกระดาษ    | กระดาษธรรมดา กระดาษชนิดบาง กระดาษรีไซเคิล            |
|                |                           | ขนาดกระดาษ    | A4   |
|                |                           | น้ำหนักกระดาษ | 60 ถึง 105 แกรม                                      |

1 สำหรับจลาจล แนะนำให้นำกระดาษที่พิมพ์แล้วออกจากถาดรองรับกระดาษออกทันทีหลังจากออกจากเครื่องพิมพ์เพื่อหลีกเลี่ยงการติดกัน

## ข้อกำหนดโทรสาร

### หมายเหตุ

คุณสมบัตินี้มีเฉพาะรุ่น MFC

|                               |  |  |
|-------------------------------|--|--|
| ความเข้ากันได้                | ITU-T Super Group 3  |  |
| ระบบการเข้ารหัส               | MH / MR / MMR / JBIG   |  |
| ความเร็วโมเด็ม                | 33,600 bps (พร้อมการลดความเร็วอัตโนมัติ)                           |  |
| การพิมพ์ 2 ด้านเมื่อรับเอกสาร | ใช่  |  |
| การส่งเอกสาร 2 ด้านอัตโนมัติ  | MFC-L3780CDW/MFC-L8390CDW<br>มี (จาก ADF (ถาดป้อนเอกสารอัตโนมัติ)) |  |
| ความกว้างการสแกน              | สูงสุด 208 มม.   |  |
| ความกว้างการพิมพ์             | สูงสุด 208 มม.   |  |
| ระดับสีเทา                    | 8 บิต/256 ระดับ  |  |
| ความละเอียด                   | แนวนอน   | 203 dpi  |
|                               | แนวตั้ง  | มาตรฐาน: 98 dpi<br>คุณภาพดี: 196 dpi<br>คุณภาพดีมาก: 392 dpi<br>ภาพถ่าย: 196 dpi |
| สมุดที่อยู่                   | 300 ตำแหน่ง  |  |
| กลุ่ม                         | สูงสุด 20  |  |
| การกระจายข้อมูล               | 350 ตำแหน่ง  |  |
| การโทรซ้ำอัตโนมัติ            | 3 ครั้ง ในทุก 5 นาที   |  |
| การรับส่งหน่วยความจำ          | สูงสุด 500 หน้า <sup>1</sup>                                       |  |
| การรับเมื่อกระดาษหมด          | สูงสุด 500 หน้า <sup>1</sup>                                       |  |

1 “หน้า” หมายถึง “ITU-T TestChart Document No.1” (จดหมายธุรกิจทั่วไป, ความละเอียดมาตรฐาน, รหัส JBIG)

## ข้อกำหนดการทำสำเนา

|                            |  |
|----------------------------|--|
| ความกว้างการทำสำเนา        | สูงสุด 210 มม.   |
| การทำสำเนา 2 ด้านอัตโนมัติ | MFC-L3780CDW/MFC-L8390CDW<br>มี (จาก ADF (ถาดป้อนเอกสารอัตโนมัติ))   |
| ทำสำเนาแบบเรียงลำดับ       | ใช่  |
| ทำสำเนาแบบกองซ้อน          | <ul style="list-style-type: none"> <li>DCP-L3520CDW<br/>สูงสุด 99 แผ่น</li> <li>DCP-L3560CDW/MFC-L3720CDW/MFC-L3755CDW/MFC-L3760CDW/<br/>MFC-L3780CDW/MFC-L8340CDW/MFC-L8390CDW</li> </ul> |

|  |  |
|--|--|
|  | สูงสุด 999 แผ่น  |
| เพิ่มขนาด/ลดขนาด                                 | 25 ถึง 400% (เพิ่มครั้งละ 1%)  |
| ความละเอียด                                      | สูงสุด 600 x 600 dpi   |
| เวลาที่เอกสารสำเนาแผ่นแรกพิมพ์ออกมา <sup>1</sup> | <p><b>ขาวดำ</b></p> <ul style="list-style-type: none"> <li>• DCP-L3520CDW<br/>น้อยกว่า 17 วินาทีที่ 23 °C / 230 V</li> <li>• DCP-L3560CDW<br/>น้อยกว่า 14.5 วินาทีที่ 23 °C / 230 V</li> <li>• MFC-L3720CDW<br/>น้อยกว่า 17 วินาทีที่ 23 °C / 230 V</li> <li>• MFC-L3755CDW/MFC-L3760CDW<br/>น้อยกว่า 14.5 วินาทีที่ 23 °C / 230 V</li> <li>• MFC-L8340CDW/MFC-L8390CDW<br/>น้อยกว่า 13.5 วินาทีที่ 23 °C / 230 V</li> <li>• MFC-L3780CDW<br/>น้อยกว่า 13.5 วินาทีที่ 23 °C / 230 V</li> </ul> <p><b>สี</b></p> <ul style="list-style-type: none"> <li>• DCP-L3520CDW<br/>น้อยกว่า 17 วินาทีที่ 23 °C / 230 V</li> <li>• DCP-L3560CDW<br/>น้อยกว่า 15.5 วินาทีที่ 23 °C / 230 V</li> <li>• MFC-L3720CDW<br/>น้อยกว่า 17 วินาทีที่ 23 °C / 230 V</li> <li>• MFC-L3755CDW/MFC-L3760CDW<br/>น้อยกว่า 15.5 วินาทีที่ 23 °C / 230 V</li> <li>• MFC-L8340CDW/MFC-L8390CDW<br/>น้อยกว่า 14.5 วินาทีที่ 23 °C / 230 V</li> <li>• MFC-L3780CDW<br/>น้อยกว่า 14.5 วินาทีที่ 23 °C / 230 V</li> </ul> |

<sup>1</sup> จากโหมดพร้อมและใช้ค่ามาตรฐาน

## ข้อกำหนดของสแกนเนอร์

|                           |   |
|---------------------------|---|
| สี/สีดำ                   | ใช่ / ใช่   |
| สอดคล้องกับข้อกำหนด TWAIN | ใช่<br>(Windows 10/Windows 11)  |
| สอดคล้องกับข้อกำหนด WIA   | ใช่<br>(Windows 10/Windows 11)  |
| ความลึกของสี              | <ul style="list-style-type: none"> <li>• การประมวลผล สี 48 บิต (อินพุต)</li> <li>• การประมวลผล สี 24 บิต (เอาต์พุต)</li> </ul>  |
| ระดับสีเทา                | <ul style="list-style-type: none"> <li>• การประมวลผล สี 16 บิต (อินพุต)</li> <li>• การประมวลผล สี 8 บิต (เอาต์พุต)</li> </ul>   |
| ความละเอียด <sup>1</sup>  | <ul style="list-style-type: none"> <li>• สูงสุด 19200 x 19200 dpi (Interpolated)</li> <li>• สูงสุด 1200 x 1200 dpi (จากกระจกสแกนเนอร์)</li> <li>• (DCP-L3560CDW/MFC-L3720CDW/MFC-L3755CDW/MFC-L3760CDW/MFC-L3780CDW/MFC-L8340CDW/MFC-L8390CDW) สูงสุด 600 x 600 dpi (จาก ADF (ถาดป้อนเอกสารอัตโนมัติ))</li> </ul> |
| ความกว้างในการสแกน        | สูงสุด 210 มม.  |

|                      |  |
|----------------------|--|
| สแกน 2 ด้านอัตโนมัติ | MFC-L3780CDW/MFC-L8390CDW<br>มี (จาก ADF (ถาดป้อนเอกสารอัตโนมัติ)) |
|----------------------|--|

<sup>1</sup> สูงสุด 600 × 600 dpi เมื่อสแกนด้วยไดรเวอร์ WIA ใน Windows 10 และ Windows 11 (สามารถเลือกความละเอียดได้ถึง 19200 × 19200 dpi โดยใช้โปรแกรมอรรถประโยชน์สแกนเนอร์)

## ข้อกำหนดของเครื่องพิมพ์

|                                 |   |  |
|---------------------------------|---|--|
| การพิมพ์ 2 ด้านอัตโนมัติ        | ใช่   |  |
| การจำลองระบบ                    | PCL5e, PCL5c, PCL6 (PCL XL Class3.0), BR-Script3, PDF เวอร์ชัน 1.7, XPS เวอร์ชัน 1.0  |  |
| ความละเอียด                     | คุณภาพ 600 x 600 dpi, 2,400 dpi class (600 x 2400)  |  |
| ความเร็วในการพิมพ์ <sup>1</sup> | การพิมพ์ 1 ด้าน <sup>2</sup>  | <b>ขาวดำ</b> <ul style="list-style-type: none"> <li>DCP-L3520CDW/MFC-L3720CDW<br/>สูงสุด 19 หน้าต่อนาที (ขนาด Letter)<br/>สูงสุด 18 หน้าต่อนาที (ขนาด A4)</li> <li>DCP-L3560CDW/MFC-L3755CDW/MFC-L3760CDW<br/>สูงสุด 27 หน้าต่อนาที (ขนาด Letter)<br/>สูงสุด 26 หน้าต่อนาที (ขนาด A4)</li> <li>MFC-L3780CDW/MFC-L8340CDW/MFC-L8390CDW<br/>สูงสุด 31 หน้าต่อนาที (ขนาด Letter)<br/>สูงสุด 30 หน้าต่อนาที (ขนาด A4)</li> </ul> <b>สี</b> <ul style="list-style-type: none"> <li>DCP-L3520CDW/MFC-L3720CDW<br/>สูงสุด 19 หน้าต่อนาที (ขนาด Letter)<br/>สูงสุด 18 หน้าต่อนาที (ขนาด A4)</li> <li>DCP-L3560CDW/MFC-L3755CDW/MFC-L3760CDW<br/>สูงสุด 27 หน้าต่อนาที (ขนาด Letter)<br/>สูงสุด 26 หน้าต่อนาที (ขนาด A4)</li> <li>MFC-L3780CDW/MFC-L8340CDW/MFC-L8390CDW<br/>สูงสุด 31 หน้าต่อนาที (ขนาด Letter)<br/>สูงสุด 30 หน้าต่อนาที (ขนาด A4)</li> </ul> |
|                                 | การพิมพ์ 2 ด้าน   | <b>ขาวดำ</b> <ul style="list-style-type: none"> <li>DCP-L3520CDW/MFC-L3720CDW<br/>สูงสุด 7 หน้าต่อนาที (สูงสุด 3 แผ่นต่อนาที) (ขนาด Letter หรือ A4)</li> <li>DCP-L3560CDW/MFC-L3755CDW/MFC-L3760CDW<br/>สูงสุด 10 หน้าต่อนาที (สูงสุด 5 แผ่นต่อนาที) (ขนาด Letter หรือ A4)</li> <li>MFC-L3780CDW/MFC-L8340CDW/MFC-L8390CDW<br/>สูงสุด 12 หน้าต่อนาที (สูงสุด 6 แผ่นต่อนาที) (ขนาด Letter หรือ A4)</li> </ul> <b>สี</b> <ul style="list-style-type: none"> <li>DCP-L3520CDW/MFC-L3720CDW<br/>สูงสุด 7 หน้าต่อนาที (สูงสุด 3 แผ่นต่อนาที) (ขนาด Letter หรือ A4)</li> <li>DCP-L3560CDW/MFC-L3755CDW/MFC-L3760CDW<br/>สูงสุด 10 หน้าต่อนาที (สูงสุด 5 แผ่นต่อนาที) (ขนาด Letter หรือ A4)</li> <li>MFC-L3780CDW/MFC-L8340CDW/MFC-L8390CDW<br/>สูงสุด 12 หน้าต่อนาที (สูงสุด 6 แผ่นต่อนาที) (ขนาด Letter หรือ A4)</li> </ul>                                 |
|                                 |   |  |
|                                 |   |  |
| เวลาพิมพ์ครั้งแรก <sup>3</sup>  | <b>ขาวดำ</b> <ul style="list-style-type: none"> <li>DCP-L3520CDW<br/>น้อยกว่า 15 วินาทีที่ 23 °C / 230 V</li> <li>DCP-L3560CDW<br/>น้อยกว่า 13.5 วินาทีที่ 23 °C / 230 V</li> </ul> |  |

|                                      |  |
|--------------------------------------|--|
| <b>เวลาพิมพ์ครั้งแรก<sup>3</sup></b> | <ul style="list-style-type: none"> <li>• MFC-L3720CDW<br/>น้อยกว่า 15 วินาทีที่ 23 °C / 230 V</li> <li>• MFC-L3755CDW/MFC-L3760CDW<br/>น้อยกว่า 13.5 วินาทีที่ 23 °C / 230 V</li> <li>• MFC-L8340CDW/MFC-L8390CDW<br/>น้อยกว่า 12.5 วินาทีที่ 23 °C / 230 V</li> <li>• MFC-L3780CDW<br/>น้อยกว่า 12.5 วินาทีที่ 23 °C / 230 V</li> </ul>   |
|                                      | <b>สี</b> <ul style="list-style-type: none"> <li>• DCP-L3520CDW<br/>น้อยกว่า 15 วินาทีที่ 23 °C / 230 V</li> <li>• DCP-L3560CDW<br/>น้อยกว่า 13.5 วินาทีที่ 23 °C / 230 V</li> <li>• MFC-L3720CDW<br/>น้อยกว่า 15 วินาทีที่ 23 °C / 230 V</li> <li>• MFC-L3755CDW/MFC-L3760CDW<br/>น้อยกว่า 13.5 วินาทีที่ 23 °C / 230 V</li> <li>• MFC-L8340CDW/MFC-L8390CDW<br/>น้อยกว่า 12.5 วินาทีที่ 23 °C / 230 V</li> <li>• MFC-L3780CDW<br/>น้อยกว่า 12.5 วินาทีที่ 23 °C / 230 V</li> </ul> |

1 ความเร็วการพิมพ์อาจช้าลงเมื่อเครื่องเชื่อมต่อกับเครือข่าย LAN ไร้สาย

2 ความเร็วในการพิมพ์เหล่านี้ใช้สำหรับการพิมพ์ 1 ด้าน และวัดตามมาตรฐาน ISO/IEC 24734

3 พิมพ์จากโหมดพร้อมและโหมดมาตรฐาน

## ข้อกำหนดอินเตอร์เฟซ

|  |  |
|--|--|
| <b>USB<sup>1 2</sup></b>   | <b>Hi-Speed USB 2.0</b><br>ใช้สายอินเตอร์เฟซ USB 2.0 ที่มีความยาวไม่เกิน 2 เมตร  |
| <b>LAN</b><br>(DCP-L3560CDW/MFC-L3755CDW/MFC-L3760CDW/<br>MFC-L3780CDW/MFC-L8390CDW) | <b>10Base-T/100Base-TX/1000Base-T<sup>3</sup></b>  |
| <b>Wireless LAN</b>  | <b>5 GHz</b><br>IEEE 802.11a/n (โหมดโครงสร้างพื้นฐาน)<br>IEEE 802.11a/n (Wi-Fi Direct®)<br><b>2.4 GHz</b><br>IEEE 802.11b/g/n (โหมดโครงสร้างพื้นฐาน)<br>IEEE 802.11g/n (Wi-Fi Direct®) |
| <b>NFC<sup>4</sup></b><br>(MFC-L3780CDW/MFC-L8390CDW)                                | <b>ใช่</b>   |

1 เครื่องพิมพ์ของคุณมีอินเตอร์เฟซ USB 2.0 ความเร็วสูง สามารถเชื่อมต่อเครื่องกับคอมพิวเตอร์ที่มีอินเตอร์เฟซ USB 1.1

2 ไม่รองรับพอร์ต USB ของผู้ผลิตอื่น

3 ใช้สายเคเบิลเครือข่าย Category 5e (หรือสูงกว่า)

4 เมื่อคุณเชื่อมต่อเครื่องอ่านการ์ด IC ภายนอก ให้ใช้อุปกรณ์ที่รองรับไดรเวอร์คลาส HID



## ข้อกำหนดคุณสมบัติ Direct Print

### หมายเหตุ

ฟังก์ชันนี้สามารถใช้ได้สำหรับ MFC-L3760CDW/MFC-L3780CDW/MFC-L8340CDW/MFC-L8390CDW

|                |   |
|----------------|---|
| ความเข้ากันได้ | PDF เวอร์ชัน 1.7, JPEG, Exif+JPEG, PRN (สร้างโดยไดรเวอร์ของเครื่องพิมพ์เอง), TIFF (สแกนโดยผลิตภัณฑ์ของบราเดอร์), XPS เวอร์ชัน 1.0 |
| อินเตอร์เฟซ    | อินเตอร์เฟซ USB แบบตรง: ด้านหน้า x 1  |

### โปรโตคอลที่สนับสนุนและคุณสมบัติการรักษาความปลอดภัย

#### อีเทอร์เน็ต (DCP-L3560CDW/MFC-L3755CDW/MFC-L3760CDW/MFC-L3780CDW/MFC-L8390CDW)

10Base-T/100Base-TX/1000Base-T

#### LAN ไร้สาย (5 GHz)

IEEE 802.11a/n (โหมดโครงสร้างพื้นฐาน), IEEE 802.11a/n (Wi-Fi Direct)

#### LAN ไร้สาย (2.4 GHz)

IEEE 802.11b/g/n (โหมดโครงสร้างพื้นฐาน), IEEE 802.11g/n (Wi-Fi Direct)

#### โปรโตคอล (IPv4)

- DCP-L3520CDW

ARP, RARP, BOOTP, DHCP, APIPA (Auto IP), WINS/NetBIOS name resolution, DNS Resolver, mDNS, LLMNR responder, LPR/LPD, Custom Raw Port/Port9100, SMTP Client, IPP/IPPS, FTP Client and Server, CIFS Client, TELNET Server, SNMPv1/v2c/v3, HTTP/HTTPS server, TFTP client and server, ICMP, Web Services (Print/Scan), SNTP Client, Syslog

- DCP-L3560CDW/MFC-L3720CDW/MFC-L3755CDW/MFC-L3760CDW/MFC-L3780CDW/MFC-L8340CDW/MFC-L8390CDW

ARP, RARP, BOOTP, DHCP, APIPA (Auto IP), WINS/NetBIOS name resolution, DNS Resolver, mDNS, LLMNR responder, LPR/LPD, Custom Raw Port/Port9100, POP3, SMTP Client, IPP/IPPS, FTP Client and Server, CIFS Client, TELNET Server, SNMPv1/v2c/v3, HTTP/HTTPS server, TFTP client and server, ICMP, Web Services (Print/Scan), SNTP Client, LDAP, IMAP4, Syslog

#### โปรโตคอล (IPv6)

- DCP-L3520CDW

NDP, RA, DNS resolver, mDNS, LLMNR responder, LPR/LPD, Custom Raw Port/Port9100, IPP/IPPS, SMTP Client, FTP Client and Server, CIFS Client, TELNET Server, SNMPv1/v2c/v3, HTTP/HTTPS server, TFTP client and server, ICMPv6, SNTP Client, Web Services (Print/Scan), Syslog

- DCP-L3560CDW/MFC-L3720CDW/MFC-L3755CDW/MFC-L3760CDW/MFC-L3780CDW/MFC-L8340CDW/MFC-L8390CDW

NDP, RA, DNS resolver, mDNS, LLMNR responder, LPR/LPD, Custom Raw Port/Port9100, IPP/IPPS, POP3, SMTP Client, FTP Client and Server, CIFS Client, TELNET Server, SNMPv1/v2c/v3, HTTP/HTTPS server, TFTP client and server, ICMPv6, SNTP Client, LDAP, Web Services (Print/Scan), IMAP4, Syslog

#### การรักษาความปลอดภัยเครือข่าย (ไร้สาย) (DCP-L3560CDW/MFC-L3755CDW/MFC-L3760CDW/MFC-L3780CDW/MFC-L8390CDW)

APOP, SMTP-AUTH, SSL/TLS (IPP, HTTP, SMTP, POP3, IMAP4, FTP), SNMP v3, 802.1x (EAP-MD5, EAP-FAST, PEAP, EAP-TLS, EAP-TTLS), Kerberos, IPsec

#### การรักษาความปลอดภัยเครือข่าย (ไร้สาย)

APOP, SMTP-AUTH, SSL/TLS (IPP, HTTP, SMTP, POP3, IMAP4, FTP), SNMP v3, 802.1x (EAP-FAST, PEAP, EAP-TLS, EAP-TTLS), Kerberos, IPsec

#### ความปลอดภัยเครือข่ายแบบไร้สาย

WEP 64/128 บิต, WPA-PSK (TKIP/AES), WPA2-PSK (TKIP/AES), WPA3-SAE (AES) (Wi-Fi Direct รองรับ WPA2-PSK (AES) เท่านั้น)

## การรับรองแบบไร้สาย

การอนุญาตสัญลักษณ์ Wi-Fi Certification (WPA3™ - Enterprise, Personal), การอนุญาตสัญลักษณ์ตัวระบุ Wi-Fi Protected Setup™ (WPS), Wi-Fi CERTIFIED™ Wi-Fi Direct

## ข้อกำหนดคอมพิวเตอร์

ระบบปฏิบัติการและฟังก์ชันของซอฟต์แวร์ที่รองรับ

| แพลตฟอร์มคอมพิวเตอร์และเวอร์ชันระบบปฏิบัติการ |  | อินเตอร์เฟซคอมพิวเตอร์                             |                            |               | หน่วยประมวลผล                                | พื้นที่ฮาร์ดดิสก์ที่จะติดตั้ง <sup>1</sup> |                                 |
|---|--|--|----------------------------|---------------|--|--|---------------------------------|
|   |  | USB <sup>2</sup>                                   | LAN แบบไร้สาย <sup>3</sup> | LAN แบบไร้สาย |  | สำหรับไดรเวอร์                             | สำหรับแอปพลิเคชัน (รวมไดรเวอร์) |
| ระบบปฏิบัติการ Windows                        | Windows 10 Home / 10 Pro / 10 Education / 10 Enterprise <sup>4 5</sup> | การพิมพ์<br>PC Fax <sup>6</sup><br>การสแกน         |                            |               | หน่วยประมวลผล 32 บิต (x86) หรือ 64 บิต (x64) | 80 MB                                      | 1.8 GB                          |
|   | Windows 11 Home / 11 Pro / 11 Education / 11 Enterprise <sup>4 5</sup> |  |                            |               | หน่วยประมวลผล 64 บิต (x64)                   |  |                                 |
| ระบบปฏิบัติการ Windows Server                 | Windows Server 2012  | การพิมพ์<br>การสแกน                                | การพิมพ์                   |               | หน่วยประมวลผล 64 บิต (x64)                   | 80 MB                                      | 80 MB                           |
|   | Windows Server 2012 R2   |  |                            |               |  |  |                                 |
|   | Windows Server 2016  |  |                            |               |  |  |                                 |
|   | Windows Server 2019  |  |                            |               |  |  |                                 |
|   | Windows Server 2022  |  |                            |               |  |  |                                 |
| ระบบปฏิบัติการ Mac <sup>8</sup>               | macOS v11  | การพิมพ์<br>PC Fax (ส่ง) <sup>6 7</sup><br>การสแกน |                            |               | หน่วยประมวลผล 64 บิต                         | N/A  | 500 MB                          |
|   | macOS v12  |  |                            |               |  |  |                                 |
|   | macOS v13  |  |                            |               |  |  |                                 |
|   | Chrome OS  | การพิมพ์<br>การสแกน                                |                            |               | N/A  | N/A  | N/A                             |

1 จำเป็นต้องมีการเชื่อมต่ออินเทอร์เน็ตเพื่อติดตั้งซอฟต์แวร์หากไม่มีแผ่นดิสก์การติดตั้งให้มาด้วย

2 ไม่สนับสนุนพอร์ต USB ของผู้ผลิตอื่น

3 DCP-L3560CDW/MFC-L3755CDW/MFC-L3760CDW/MFC-L3780CDW/MFC-L8390CDW

4 สำหรับ WIA ความละเอียด 1200x1200 โปรแกรมรกรกประโยชน์ของสแกนเนอร์ของ Brother ให้คุณใช้ความละเอียดได้สูงสุด 19200 x 19200 dpi

5 PaperPort™ 14SE รองรับ Windows 10 และ Windows 11

6 PC-Fax รองรับเฉพาะเอกสารขาวดำเท่านั้น

7 AirPrint เท่านั้น

8 ข้อสงวนสิทธิ์ของ macOS รองรับ AirPrint: การพิมพ์หรือการสแกนผ่าน macOS ต้องมีการใช้ AirPrint ไม่มีไดรเวอร์ Mac สำหรับเครื่องนี้

สำหรับการอัปเดตไดรเวอร์ล่าสุด ไปที่หน้า [ดาวน์โหลด](https://support.brother.com/downloads) ของรุ่นผลิตภัณฑ์ของคุณที่ [support.brother.com/downloads](https://support.brother.com/downloads)

สำหรับ OS ที่รับรองล่าสุด ไปที่หน้า [ระบบปฏิบัติการที่รองรับ](https://support.brother.com/os) ของรุ่นผลิตภัณฑ์ของคุณที่ [support.brother.com/os](https://support.brother.com/os)

เครื่องหมายการค้า ชื่อการค้าและผลิตภัณฑ์เป็นทรัพย์สินของบริษัทนั้นๆ

### ✓ ข้อมูลที่เกี่ยวข้อง

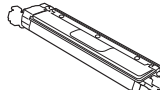
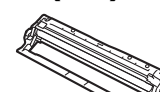
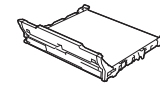
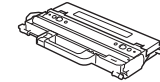
- ภาคผนวก

## วัสดุการพิมพ์

เมื่อถึงเวลาเปลี่ยนวัสดุการพิมพ์ เช่น ตลับผงหมึก (โทนเนอร์) หรือชุดแม่แบบสร้างภาพ (ดรัม) จะมีข้อความแสดงข้อผิดพลาดปรากฏบนแผงควบคุมของเครื่องหรือใน Status Monitor สำหรับข้อมูลเพิ่มเติมเกี่ยวกับวัสดุการพิมพ์สำหรับเครื่องของคุณ เข้าไปที่ [www.brother.com/original](http://www.brother.com/original) หรือติดต่อตัวแทนจำหน่ายผลิตภัณฑ์ Brother ในท้องถิ่นของคุณ



รหัสผลิตภัณฑ์วัสดุการพิมพ์แตกต่างกันออกไปตามประเทศและภูมิภาค

| รายการวัสดุการพิมพ์  | รหัสผลิตภัณฑ์วัสดุการพิมพ์   | อายุการใช้งานโดยประมาณ (จำนวนหน้าที่สามารถพิมพ์ได้)   | รุ่นที่สามารถใช้ได้   |
|--|--|---|---|
| <b>ตลับผงหมึก (โทนเนอร์)</b><br>              | ตลับผงหมึก (โทนเนอร์) มาตรฐาน: TN269                                 | <ul style="list-style-type: none"> <li>สีดำ: ประมาณ 1,500 หน้า<sup>1 2</sup></li> <li>สีฟ้า / สีชมพู / สีเหลือง: ประมาณ 1,200 หน้า<sup>1 2</sup></li> </ul> | DCP-L3520CDW/<br>DCP-L3560CDW/<br>MFC-L3760CDW/<br>MFC-L3780CDW/<br>MFC-L8340CDW/MFC-L8390CDW |
|  | ตลับผงหมึก (โทนเนอร์) ความจุสูง: TN269XL                             | <ul style="list-style-type: none"> <li>สีดำ: ประมาณ 3,000 หน้า<sup>1 2</sup></li> <li>สีฟ้า / สีชมพู / สีเหลือง: ประมาณ 2,300 หน้า<sup>1 2</sup></li> </ul> | DCP-L3520CDW/<br>DCP-L3560CDW/<br>MFC-L3760CDW/<br>MFC-L3780CDW/<br>MFC-L8340CDW/MFC-L8390CDW |
|  | ตลับผงหมึก (โทนเนอร์) ความจุสูงพิเศษ: TN269XXL                       | <ul style="list-style-type: none"> <li>สีดำ: ประมาณ 4,500 หน้า<sup>1 2</sup></li> <li>สีฟ้า / สีชมพู / สีเหลือง: ประมาณ 4,000 หน้า<sup>1 2</sup></li> </ul> | DCP-L3520CDW/<br>DCP-L3560CDW/<br>MFC-L3760CDW/<br>MFC-L3780CDW/<br>MFC-L8340CDW/MFC-L8390CDW |
|  | ตลับผงหมึก (โทนเนอร์) ในกล่องผลิตภัณฑ์: (ให้มาพร้อมกับเครื่องของคุณ) | <ul style="list-style-type: none"> <li>สีดำ: ประมาณ 1,000 หน้า<sup>1 2</sup></li> <li>สีฟ้า / สีชมพู / สีเหลือง: ประมาณ 1,000 หน้า<sup>1 2</sup></li> </ul> | DCP-L3520CDW/<br>DCP-L3560CDW/<br>MFC-L3760CDW/<br>MFC-L3780CDW/<br>MFC-L8340CDW/MFC-L8390CDW |
| <b>ชุดแม่แบบสร้างภาพ (ดรัม)</b><br>         | DR269CL <sup>3</sup>   | ประมาณ 20,000 หน้า <sup>4</sup>   | DCP-L3520CDW/<br>DCP-L3560CDW/<br>MFC-L3760CDW/<br>MFC-L3780CDW/<br>MFC-L8340CDW/MFC-L8390CDW |
| <b>ชุดสายพานลำเลียงกระดาษ</b><br>           | BU229CL  | ประมาณ 50,000 หน้า <sup>5</sup>   | DCP-L3520CDW/<br>DCP-L3560CDW/<br>MFC-L3760CDW/<br>MFC-L3780CDW/<br>MFC-L8340CDW/MFC-L8390CDW |
| <b>กล่องใส่ผงหมึกโทนเนอร์ที่ใช้แล้ว</b><br> | WT229CL  | ประมาณ 50,000 หน้า <sup>2</sup>   | DCP-L3520CDW/<br>DCP-L3560CDW/<br>MFC-L3760CDW/<br>MFC-L3780CDW/<br>MFC-L8340CDW/MFC-L8390CDW |

<sup>1</sup> จำนวนพิมพ์ของตลับผงหมึกโดยประมาณได้รับการประกาศไว้ตามมาตรฐาน ISO/IEC 19798

<sup>2</sup> หน้า A4 หรือ Letter ด้านเดียว

<sup>3</sup> ประกอบด้วยชุดแม่แบบสร้างภาพ (ดรัม); สีดำหนึ่งและอีกสาม สี

<sup>4</sup> ประมาณ 20,000 หน้าสำหรับงานพิมพ์แบบ 1 หน้าต่องาน และ 30,000 หน้าสำหรับงานพิมพ์แบบ 3 หน้าต่องาน (หน้า A4/Letter ด้านเดียว) จำนวนหน้าอาจขึ้นกับปัจจัยหลายอย่าง รวมถึงแต่ไม่จำกัดเฉพาะประเภทสื่อวัสดุการพิมพ์และขนาดสื่อวัสดุการพิมพ์

<sup>5</sup> ประมาณ 50,000 หน้าสำหรับงานพิมพ์แบบ 2 หน้าต่องาน และ 60,000 หน้าสำหรับงานพิมพ์แบบ 3 หน้าต่องาน (หน้า A4/Letter ด้านเดียว) จำนวนหน้าอาจขึ้นกับปัจจัยหลายอย่าง รวมถึงแต่ไม่จำกัดเฉพาะประเภทสื่อวัสดุการพิมพ์และขนาดสื่อวัสดุการพิมพ์



## ข้อมูลที่เกี่ยวข้อง

- ภาคผนวก

## ข้อมูลที่สำคัญเกี่ยวกับอายุการใช้งานของตลับผงหมึก (โทเนอร์)

### อายุการใช้งานของตลับผงหมึก (โทเนอร์)

ผลิตภัณฑ์จะตรวจดูอายุการใช้งานของตลับผงหมึก (โทเนอร์) โดยใช้วิธีการสองวิธีดังต่อไปนี้:

- ตรวจดูโดยการนับจุดของแต่ละสีที่จำเป็นต้องใช้เพื่อสร้างรูปภาพ
- ตรวจจับโดยนับการหมุนของลูกกลิ้งส่งผงหมึก

การพิมพ์จะหยุดลงเมื่อรายการใดรายการหนึ่งถึงขีดจำกัดสูงสุด ขีดจำกัดสูงสุดนี้กำหนดไว้มากกว่าจำนวนจุดหรือจำนวนรอบการหมุนที่จำเป็นในการที่ตลับผงหมึกจะทำงานได้อย่างสม่ำเสมอในปริมาณการพิมพ์ตามการโฆษณา ฟังก์ชันนี้มีจุดประสงค์เพื่อลดความเสี่ยงของคุณภาพการพิมพ์ต่ำและความเสียหายต่อเครื่อง

มีข้อความสองข้อความที่ระบุเมื่อผงหมึก (โทเนอร์) เหลือน้อย หรือจำเป็นต้องเปลี่ยนใหม่ คือ Toner Low (ผงหมึกเหลือน้อย) และ Replace Toner (เปลี่ยนผงหมึก)

Toner Low (ผงหมึกเหลือน้อย) จะแสดงบนหน้าจอแสดงผลแบบ LCD เมื่อจำนวนจุดหรือการหมุนของลูกกลิ้งส่งผงหมึกใกล้ถึงจำนวนครั้งสูงสุด ขณะที่ Replace Toner (เปลี่ยนผงหมึก) จะแสดงบนหน้าจอแสดงผลแบบ LCD เมื่อจำนวนจุดหรือการหมุนของลูกกลิ้งส่งผงหมึกถึงจำนวนครั้งสูงสุดแล้ว

### การแก้ไขความถูกต้องของสี

จำนวนรอบการหมุนของลูกกลิ้งส่งผงหมึกที่ถูกนับอาจไม่ใช่เฉพาะการทำงานปกติ เช่น การพิมพ์และการทำสำเนาเท่านั้น แต่ยังนับรวมถึงการปรับตั้งเครื่อง เช่นการปรับแต่งค่าของ สี และการลงทะเบียน สี อีกด้วย

#### การปรับแต่งค่าของสี (การปรับค่าความหนาแน่นของสี)

เพื่อให้ได้คุณภาพการพิมพ์ที่เสถียร ความหนาแน่นของตลับผงหมึก (โทเนอร์) แต่ละชุดจำเป็นต้องมีการรักษาไว้เป็นค่าคงที่ หากไม่สามารถรักษาสอดคล้องความหนาแน่นระหว่างแต่ละ สี อาจสังเกตเห็นสีจางที่ไม่เสถียร และการสร้าง สี ที่แม่นยำไม่สามารถทำได้ ความหนาแน่นของผงหมึก (โทเนอร์) สามารถเปลี่ยนแปลงไปเนื่องจากการเปลี่ยนแปลงทางเคมีของผงหมึก (โทเนอร์) ซึ่งส่งผลต่อประจุไฟฟ้าของผงหมึก (โทเนอร์) การสึกกร่อนของชุดส่งผงหมึก และระดับอุณหภูมิในเครื่อง ระหว่างการปรับแต่งค่าของสี จะมีการพิมพ์ใบทดสอบปรับตั้งระดับความหนาแน่นลงบนชุดสายพานลำเลียงกระดาษด้วย การปรับแต่งค่าของสีจะดำเนินการในเวลาต่อไปนี้เป็นหลัก:

- เมื่อคุณเริ่มการแก้ไข สี จากแผงควบคุมของไดรเวอร์เครื่องพิมพ์เพื่อปรับปรุงความหนาแน่นของ สี
- เมื่อเปลี่ยนตลับผงหมึก (โทเนอร์) หรือแม่แบบสร้างภาพ (ดรัม) ที่ใช้แล้วเป็นชุดใหม่
- เมื่อเครื่องตรวจพบว่าคุณสมบัติและความชื้นโดยรวมมีการเปลี่ยนแปลงไป
- เมื่อจำนวนหน้าที่พิมพ์ถึงจำนวนที่กำหนด

#### การลงทะเบียนสี (การแก้ไขความถูกต้องของตำแหน่งของสี)

ในเครื่องนี้จะมีการเตรียมชุดแม่แบบสร้างภาพ (ดรัม) และชุดส่งผงหมึกสำหรับสีดำ (K) สีเหลือง (Y) สีชมพู (M) และสีฟ้า (C) ตามลำดับ ภาพทั้งสี่ สี จะรวมกันเป็นหนึ่งภาพ ดังนั้นข้อผิดพลาดของการลงทะเบียน สี (เช่น การจัดตำแหน่งตรงกันของภาพ สี ทั้งสี่ภาพ) อาจเกิดขึ้นได้ เมื่อเกิดความผิดพลาดในการลงทะเบียน จะมีการพิมพ์ใบทดสอบการแก้ไขการลงทะเบียนบนชุดสายพานลำเลียงกระดาษ

การลงทะเบียนจะดำเนินการในเวลาต่อไปนี้เป็นหลัก:

- เมื่อคุณเริ่มการแก้ไข สี เพื่อล้างการลงทะเบียน สี ที่ผิดพลาด
- เมื่อจำนวนหน้าที่พิมพ์ถึงจำนวนที่กำหนด

### ✓ ข้อมูลที่เกี่ยวข้อง

- ภาคผนวก

## อุปกรณ์เสริม

ความพร้อมในการจำหน่ายอุปกรณ์เสริมอาจแตกต่างกันออกไปโดยขึ้นกับประเทศหรือภูมิภาค สำหรับข้อมูลเพิ่มเติมเกี่ยวกับอุปกรณ์เสริมสำหรับเครื่องของคุณ เข้าไปที่ [www.brother.com/original](http://www.brother.com/original) หรือติดต่อตัวแทนจำหน่ายผลิตภัณฑ์ Brother หรือบริการลูกค้าสัมพันธ์ของ Brother ของคุณ

| รหัสผลิตภัณฑ์ | รายการ             | รุ่นที่สามารถใช้ได้       |
|---------------|--------------------|---------------------------|
| LT-310CL      | ถาดล่าง (250 แผ่น) | MFC-L3780CDW/MFC-L8390CDW |



### ข้อมูลที่เกี่ยวข้อง

- ภาคผนวก

## ฝ่ายสนับสนุนและช่วยเหลือลูกค้าของ Brother

หากคุณต้องการความช่วยเหลือเกี่ยวกับการใช้ผลิตภัณฑ์ Brother โปรดไปที่ [support.brother.com](https://support.brother.com) สำหรับ FAQ และเคล็ดลับในการแก้ไขปัญหา คุณสามารถดาวน์โหลดซอฟต์แวร์ ไดรเวอร์ และเฟิร์มแวร์ล่าสุดเพื่อปรับปรุงประสิทธิภาพของเครื่อง และเอกสารประกอบสำหรับผู้ใช้เพื่อเรียนรู้วิธีการใช้ผลิตภัณฑ์ Brother ให้ได้ประโยชน์สูงสุด

สามารถดูข้อมูลผลิตภัณฑ์และการสนับสนุนเพิ่มเติมได้จากเว็บไซต์สำนักงาน Brother ในพื้นที่ของคุณ เข้าไปที่ [www.brother.com](https://www.brother.com) สำหรับรายละเอียดการติดต่อสำนักงาน Brother ในพื้นที่ และเพื่อลงทะเบียนผลิตภัณฑ์ใหม่ของคุณ



### ข้อมูลที่เกี่ยวข้อง

- ภาคผนวก

# brother

เครื่องพิมพ์นี้ได้รับการรับรองการใช้งานในประเทศที่ซื้อเท่านั้น บริษัทสาขาในประเทศหรือตัวแทนจำหน่าย Brother จะให้การสนับสนุนเฉพาะเครื่องที่ซื้อภายในประเทศเท่านั้น



THA  
เวอร์ชัน 0