



Guía del usuario online

DCP-L3515CDW

DCP-L3520CDW

DCP-L3520CDWE

DCP-L3527CDW

DCP-L3555CDW

DCP-L3560CDW

MFC-L3740CDW

MFC-L3740CDWE

MFC-L3760CDW

MFC-L8340CDW

MFC-L8390CDW

Tabla de contenido

Antes de utilizar su equipo	1
Definición de las indicaciones	2
Marcas comerciales	3
Licencias de código abierto.....	4
Copyright y licencia	5
Notas importantes	6
Presentación de su equipo	7
Antes de utilizar el equipo	8
Información general del panel de control	9
Cómo navegar por la pantalla táctil LCD	18
Cómo introducir texto en el equipo	19
Especifique la pantalla de inicio	21
Acceso a las utilidades de Brother (Windows).....	22
Desinstalación de los controladores y el software (Windows)	23
Ubicación de los puertos de entrada y salida en su equipo.....	24
Manipulación del papel	25
Cargar papel	26
Cargar e imprimir utilizando la bandeja de papel	27
Cargar e imprimir utilizando la bandeja multipropósito (bandeja MP).....	32
Cargar e imprimir papel en la ranura de alimentación manual.....	42
Ajustes de papel.....	50
Cambiar el tipo y tamaño de papel.....	51
Seleccionar la bandeja de papel para imprimir	52
Cambiar el ajuste de comprobación del papel	53
Soportes de impresión recomendados	54
Cargar documentos.....	55
Cargar documentos en el alimentador automático de documentos (unidad ADF).....	56
Colocar documentos en el cristal de escaneado.....	58
Áreas no escaneables ni imprimibles.....	59
Uso de papel especial.....	60
Imprimir	61
Imprimir desde el ordenador (Windows)	62
Imprimir un documento (Windows).....	63
Ajustes de impresión (Windows)	64
Impresión segura (Windows).....	68
Cambiar la configuración de impresión predefinida (Windows)	70
Imprimir un documento utilizando el controlador de impresora de BR-Script3 (emulación de lenguaje de PostScript® 3™) (Windows)	72
Supervisar el estado del equipo desde su ordenador (Windows)	73
Imprimir desde el ordenador (Mac)	74
Imprimir un documento adjunto de correo electrónico	75
Imprimir datos directamente desde una unidad Flash USB.....	77
Unidades flash USB compatibles	78
Imprima datos directamente desde una unidad de memoria flash USB o cámara digital compatible con el almacenamiento masivo.....	79

Crear un archivo PRN para impresión directa (Windows).....	81
Impresión de duplicados	82
Cancelar trabajos de impresión	83
Impresión de prueba	84
Impresión universal.....	85
Información general de la impresión universal.....	86
Registrar su equipo para la impresión universal mediante Administración basada en Web.....	87
Asignar usuarios de impresión universal mediante Microsoft Azure Portal	88
Añadir una impresora compatible con la impresión universal al ordenador.....	89
Imprimir mediante impresión universal.....	90
Dar de baja a su equipo de la impresión universal	91
Escanear	92
Escanear mediante el botón de escaneado del equipo	93
Escanear fotografías y gráficos	94
Guardar los datos escaneados en una carpeta como un archivo PDF	97
Guardar datos escaneados en una unidad flash USB	100
Escanear varias tarjetas de visita y fotografías (Recorte automático)	102
Escanear como documento de texto modificable (OCR)	104
Guardar los datos escaneados como un documento adjunto de correo electrónico	107
Enviar datos escaneados a un destinatario de correo electrónico.....	110
Escanear a FTP.....	112
Escanear a Servidor SSH (SFTP)	117
Escanear a red (Windows)	125
Escanear a SharePoint	132
Utilizar el protocolo Web services (Servicios web) para el escaneado en red (Windows 10 y Windows 11).....	137
Cambiar los ajustes del botón de escaneado de Brother iPrint&Scan	141
Configurar los certificados para los PDF firmados	142
Desactivar escaneado desde su ordenador.....	144
Escanear desde el ordenador (Windows).....	145
Escanear mediante Brother iPrint&Scan (Windows/Mac).....	146
Escanear utilizando Nuance™ PaperPort™ 14SE u otras aplicaciones de Windows	147
Escanear con Fax y Escáner de Windows.....	152
Escanear desde el ordenador (Mac).....	156
Configurar ajustes de escaneado mediante Administración basada en Web.....	157
Configurar el nombre del archivo de escaneado mediante Administración basada en Web	158
Establecer el informe de correo electrónico del trabajo de escaneado utilizando Administración basada en Web	159
Copia	160
Copiar en una cara del papel (1 cara).....	161
Copiar en ambas caras del papel (2 caras)	164
Aumentar o reducir imágenes copiadas.....	167
Hacer copias con función N en 1 mediante la función de diseño de página.....	169
Ordenar copias.....	171
Copiar una tarjeta de ID	172
Opciones de copia	174
Fax	177

Enviar un fax	178
Enviar un fax	179
Enviar un fax a doble cara desde la unidad ADF	181
Enviar un fax manualmente.....	182
Enviar un fax al final de una conversación.....	183
Envío del mismo fax a más de un destinatario (multienvío).....	184
Enviar un fax en tiempo real.....	187
Enviar un fax a una hora determinada (Fax diferido)	188
Añadir una página de cubierta a los faxes	189
Cancelar un fax en progreso	191
Comprobar y cancelar un fax pendiente	192
Opciones de fax	193
Recibir un fax	194
Configuración del modo de recepción.....	195
Opciones de recepción en memoria.....	205
Recuperación de fax remota	212
Operaciones de voz y números de fax.....	218
Operaciones de voz	219
Almacenamiento de números de fax.....	221
Configuración de grupos para multienvío.....	225
Combinación de números de la libreta de direcciones.....	229
Servicios telefónicos y dispositivos externos	230
Definir el tipo de línea telefónica	231
TAD externo (contestador automático).....	233
Teléfonos externos y extensiones telefónicas	236
Conexiones de líneas múltiples (PBX).....	242
Informes de fax	243
Imprimir un informe de verificación de la transmisión	244
Imprimir un informe diario de fax.....	245
PC-FAX	246
PC-FAX para Windows.....	247
PC-FAX para Mac	268
Red	269
Funciones básicas de red admitidas.....	270
Configurar ajustes de red.....	271
Configure los detalles de la red mediante el panel de control.....	272
Ajustes de red inalámbrica.....	273
Utilizar la red inalámbrica	274
Utilizar Wi-Fi Direct®.....	293
Activar/Desactivar LAN inalámbrica	298
Imprimir el informe WLAN	299
Características de red.....	303
Activar/Desactivar Administración basada en Web mediante el panel de control	304
Configuración de los ajustes del servidor proxy mediante Administración basada en Web	305
Imprimir el informe de configuración de la red	306
Configurar recepción PC-FAX mediante Administración basada en Web	307
Fax mediante Internet (I-Fax).....	308

Utilice la función Enviar fax a servidor	330
Configurar y controlar la búsqueda de LDAP	334
Sincronización de la hora con el servidor SNTP mediante Administración basada en Web	338
Reenviar faxes entrantes a un destino de red.....	342
Gigabit Ethernet (solo red cableada).....	346
Restablecer la configuración de la red a los ajustes predeterminados de fábrica	348
Seguridad.....	349
Antes de utilizar las funciones de seguridad de red.....	350
Desactivar protocolos innecesarios.....	351
Configurar certificados para la seguridad de los dispositivos	352
Funciones de los certificados de seguridad compatibles	353
Cómo crear e instalar un certificado.....	354
Crear un certificado autofirmado	355
Creación de una solicitud de firma de certificado (CSR) e instalación de un certificado de una autoridad de certificación (CA)	356
Importar y exportar el certificado y la clave privada	360
Importar y exportar un certificado de CA.....	363
Administrar múltiples certificados	366
Utilizar SSL/TLS.....	367
Introducción a SSL/TLS	368
Administrar el equipo de red mediante SSL/TLS de manera segura	371
Imprimir documentos de manera segura mediante SSL/TLS	376
Utilizar SNMPv3	378
Administrar el equipo de red de manera segura mediante SNMPv3	379
Utilizar IPsec	381
Introducción a IPsec.....	382
Configurar IPsec mediante Administración basada en Web	383
Configurar una plantilla de dirección para IPsec mediante Administración basada en Web	385
Configurar una plantilla IPsec mediante Administración basada en Web.....	387
Uso de la autenticación IEEE 802.1x para una red cableada o inalámbrica	397
¿Qué es la autenticación IEEE 802.1x?.....	398
Configurar la autenticación IEEE 802.1x para una red cableada o inalámbrica mediante Administración basada en Web (navegador web).....	399
Métodos de autenticación IEEE 802.1x	401
Usar autenticación Active Directory	402
Introducción a la autenticación Active Directory.....	403
Configurar la autenticación Active Directory mediante Administración basada en Web	404
Iniciar sesión para cambiar los ajustes del equipo utilizando el panel de control del mismo (autenticación Active Directory).....	406
Uso de autenticación LDAP	407
Introducción a autenticación LDAP	408
Configurar autenticación LDAP mediante Administración basada en Web	409
Iniciar sesión para cambiar los ajustes del equipo utilizando el panel de control del mismo (autenticación LDAP)	411
Utilizar Bloqueo seguro de funciones (Secure Function Lock) 3.0	412
Antes de utilizar Bloqueo seguro de funciones (Secure Function Lock) 3.0.....	413
Configurar Bloqueo seguro de funciones (Secure Function Lock) 3.0 mediante Administración basada en Web	414

Escanear con Bloqueo seguro de funciones (Secure Function Lock) 3.0.....	415
Configurar el modo público para Bloqueo seguro de funciones (Secure Function Lock) 3.0	416
Funciones adicionales de Bloqueo seguro de funciones (Secure Function Lock) 3.0	417
Registrar una nueva tarjeta de identificación utilizando el panel de control del equipo	418
Enviar o recibir un correo electrónico de manera segura	419
Configurar el envío o recepción de correos electrónicos mediante Administración basada en Web	420
Enviar un correo electrónico con autenticación de usuario.....	421
Enviar o recibir un correo electrónico de manera segura mediante SSL/TLS	422
Almacenamiento del registro de impresión en red.....	423
Descripción general del almacenamiento del registro de impresión en la red	424
Configurar los ajustes de almacenamiento del registro de impresión en red mediante Administración basada en Web.....	425
Usar el ajuste de detección de errores del almacenamiento del registro de impresión en red.....	427
Usar el almacenamiento del registro de impresión en red con Bloqueo seguro de funciones (Secure Function Lock) 3.0	429
Bloquear los ajustes del equipo desde el panel de control.....	430
Información general de Bloqueo de ajuste.....	431
Usar funciones de detección de red global.....	435
Activar la detección de la dirección IP global	436
Bloquear comunicaciones de la red global.....	437
Mobile/Web Connect.....	438
Brother Web Connect.....	439
Información general de Brother Web Connect	440
Servicios en línea usados con Brother Web Connect	442
Configuración de Brother Web Connect.....	444
Escanear y cargar documentos mediante Brother Web Connect	452
Descarga e impresión de documentos mediante Brother Web Connect	453
Reenvío de faxes a la nube o al correo electrónico	455
AirPrint	458
Información general de AirPrint.....	459
Antes de utilizar AirPrint (macOS).....	460
Imprimir con AirPrint.....	461
Escanear con AirPrint (macOS)	464
Enviar un fax con AirPrint (macOS)	465
Mopria™ Print Service y Mopria™ Scan	466
Brother Mobile Connect	467
Registrar un lector de tarjetas de identificación externo	468
Brother iPrint&Scan.....	469
Acceder a Brother iPrint&Scan (Windows/Mac).....	470
Solución de problemas.....	471
Mensajes de error y mantenimiento.....	472
Imposible imprimir o escanear - Transferir faxes	484
Mensajes de error al utilizar la función Brother Web Connect	488
Documento atascado	490
Documento atascado en la parte superior de la unidad ADF.....	491
El documento está atascado debajo la cubierta del documento	492

Retire los pequeños restos de papel atascados en la unidad ADF.....	493
Atascos de papel.....	494
Eliminar atascos de papel	495
Atasco de papel en la bandeja MP.....	496
Se ha producido un atasco de papel en la ranura de alimentación manual.....	497
Atasco de papel en la bandeja de papel	498
Atasco de papel en la bandeja de salida del papel	500
Papel atascado en la parte posterior del equipo	501
Atasco de papel en el interior del equipo	503
Atasco de papel en la bandeja de 2 caras	505
Problemas de impresión	507
Mejora de la calidad de impresión	510
Problemas de teléfono y fax.....	516
Configurar detección de tono de marcación.....	520
Configurar la compatibilidad de la línea telefónica para interferencias y sistemas VoIP	521
Problemas de red.....	522
Mensajes de error	523
Utilice la herramienta de reparación de la conexión de red (Windows)	527
Comprobar los ajustes de red del equipo.....	528
Si está teniendo problemas con la red de su equipo	529
Problemas con AirPrint	536
Otros problemas.....	537
Comprobar la información del equipo	539
Restablecer el equipo	540
Información general de funciones de restablecimiento.....	542
Mantenimiento rutinario	544
Sustituir consumibles	545
Sustituir el cartucho de tóner.....	547
Cambio de la unidad de tambor	551
Sustituir el cinturón de arrastre	556
Sustituir el recipiente de tóner residual	560
Limpiar el equipo.....	565
Limpiar el escáner	567
Limpie los cabezales LED	569
Limpieza de la pantalla LCD táctil	570
Limpiar los hilos de corona.....	571
Limpieza de la unidad de tambor	574
Limpiar los rodillos de recogida de papel	584
Corregir el color de impresión	586
Configurar la función de corrección automática	587
Restablecer los ajustes de corrección del color del equipo	588
Comprobar la vida útil restante	589
Emballar y enviar su equipo.....	590
Sustituir piezas de mantenimiento periódico.....	592
Ajustes del equipo	593
Cambiar los ajustes del equipo desde el panel de control.....	594
En el caso de un corte del suministro eléctrico (almacenamiento en memoria)	595








Configuración general	596
Grabación de los ajustes favoritos como acceso directo	612
Imprimir informes.....	616
Tablas de ajustes y funciones	619
Cambiar los ajustes del equipo mediante Administración basada en Web	668
¿Qué es Administración basada en Web?	669
Acceder a Administración basada en Web.....	671
Establecer o cambiar una contraseña de inicio de sesión para Administración basada en Web	674
Configuración de la libreta de direcciones del equipo mediante Administración basada en Web ...	675
Apéndice	676
Especificaciones	677
Consumibles	690
Información importante acerca de la vida útil del cartucho de tóner.....	692
Información sobre el medio ambiente y el cumplimiento de normativas.....	693
Información relativa a papel reciclado	694
Disponibilidad de piezas de servicio	695
Sustancias químicas (REACH de la UE).....	696
Accesorios.....	697
Ayuda y servicio de atención al cliente de Brother	698

Antes de utilizar su equipo

- [Definición de las indicaciones](#)
- [Marcas comerciales](#)
- [Licencias de código abierto](#)
- [Copyright y licencia](#)
- [Notas importantes](#)

Definición de las indicaciones

En esta Guía del usuario se utilizan los siguientes símbolos y convenciones:

 ADVERTENCIA	ADVERTENCIA indica una situación potencialmente peligrosa que, si no se evita, puede producir la muerte o lesiones graves.
 AVISO	AVISO indica una situación potencialmente peligrosa que, si no se evita, puede producir lesiones leves o moderadas.
IMPORTANTE	IMPORTANTE indica una situación potencialmente peligrosa que, si no se evita, puede producir daños materiales o que el producto deje de funcionar.
NOTA	NOTA especifica el entorno operativo, las condiciones de instalación o las condiciones especiales de uso.
	Los iconos de consejos aportan sugerencias útiles e información complementaria.
	Los iconos de peligro de descarga eléctrica le advierten de la posibilidad de sufrir descargas eléctricas.
	Los iconos de peligro de incendio le advierten de la posibilidad de producirse incendios.
	Los iconos de superficie caliente le advierten de que debe evitar tocar las piezas calientes del equipo.
	Los iconos de prohibición indican las acciones que no se deben llevar a cabo.
Negrita	Los caracteres en negrita identifican los botones del panel de control del equipo o de la pantalla del ordenador.
<i>Cursiva</i>	Los caracteres en cursiva tienen por objeto destacar puntos importantes o derivarle a un tema afín.
Courier New	La fuente Courier New identifica los mensajes que aparecen en la pantalla LCD del equipo.



Información relacionada

- [Antes de utilizar su equipo](#)

Marcas comerciales

Apple, App Store, AirPrint, Mac, macOS, iPadOS, iPad, iPhone, iPod touch y Safari son marcas comerciales de Apple Inc., registradas en EE. UU. y otros países.

Nuance y PaperPort son marcas comerciales o marcas comerciales registradas de Nuance Communications, Inc. o sus filiales en Estados Unidos y/u otros países.

Adobe®, Reader®, PostScript y PostScript 3 son marcas comerciales registradas o marcas comerciales de Adobe Systems Incorporated en Estados Unidos y/o en otros países.

Wi-Fi®, Wi-Fi Alliance® y Wi-Fi Direct® son marcas comerciales registradas de Wi-Fi Alliance®.

WPA™, WPA2™, WPA3™, Wi-Fi CERTIFIED y Wi-Fi Protected Setup son marcas comerciales de Wi-Fi Alliance®.

Android, Google Drive y Google Play son marcas comerciales de Google LLC. El uso de estas marcas comerciales está sujeto a permisos de Google.

Mopria™ y el logotipo de Mopria™ son marcas comerciales registradas y/o no registradas y marcas de servicio de Mopria Alliance, Inc. en Estados Unidos y otros países. Su uso no autorizado está estrictamente prohibido.

EVERNOTE es una marca comercial de Evernote Corporation y se utiliza bajo licencia.

La marca denominativa Bluetooth® es una marca comercial registrada propiedad de Bluetooth SIG, Inc. y cualquier uso que Brother Industries, Ltd. haga de dichas marcas se realiza bajo licencia. Otras marcas y nombres comerciales pertenecen a sus respectivos propietarios.

Cada compañía cuyo título de software se menciona en este manual tiene un Contrato de licencia de software específico de sus programas registrados.

Marcas comerciales de software

FlashFX® es una marca comercial registrada de Datalight, Inc.

FlashFX® Pro™ es una marca comercial de Datalight, Inc.

FlashFX® Tera™ es una marca comercial de Datalight, Inc.

Reliance™ es una marca comercial de Datalight, Inc.

Reliance Nitro™ es una marca comercial de Datalight, Inc.

Datalight® es una marca comercial registrada de Datalight, Inc.

Cualquier nombre comercial y nombre de producto de las compañías que aparecen en los productos de Brother, documentos relacionados y otros materiales, son marcas comerciales o marcas comerciales registradas de las respectivas compañías.



Información relacionada

- [Antes de utilizar su equipo](#)

Licencias de código abierto

Este producto incluye software de código abierto.

Para consultar las observaciones relativas a la licencia de código abierto y la información de derechos de autor, diríjase a la página **Manuales** de su modelo en support.brother.com/manuals.



Información relacionada

- [Antes de utilizar su equipo](#)
-

Copyright y licencia

©2023 Brother Industries, Ltd. Todos los derechos reservados.

Este producto incluye software desarrollado por los siguientes proveedores:

Este producto incluye el software "KASAGO TCP/IP" desarrollado por ZUKEN ELMIC, Inc.

Copyright 1989-2020 Datalight, Inc., Todos los derechos reservados.

FlashFX® Copyright 1998-2020 Datalight, Inc.



Información relacionada

- [Antes de utilizar su equipo](#)
-

Notas importantes

- Busque en support.brother.com/downloads los controladores y las actualizaciones de software de Brother.
- Para mantener actualizado el rendimiento del equipo, compruebe aquí support.brother.com/downloads si hay nuevas actualizaciones del firmware. De lo contrario, es posible que no estén disponibles algunas de las funciones del equipo.
- No use este producto en un país distinto del de adquisición, pues podría infringir la normativa sobre electricidad y telecomunicaciones inalámbricas de dicho país.
- No todos los modelos están disponibles en todos los países.
- Antes de entregar su equipo a otra persona, sustituirlo o deshacerse de él, le recomendamos encarecidamente que restablezca el equipo a su configuración de fábrica para eliminar toda la información personal.
- En este documento, Windows 10 hace referencia a Windows 10 Home, Windows 10 Pro, Windows 10 Education y Windows 10 Enterprise.
- En este documento, Windows 11 hace referencia a Windows 11 Home, Windows 11 Pro, Windows 11 Education y Windows 11 Enterprise.
- Para usuarios de macOS v13:
Este equipo es compatible con macOS v13.
Consulte la *Guía de configuración rápida* incluida en la caja para obtener las instrucciones de instalación del software y configuración del equipo.
Todas las características de macOS v11 y macOS v12 están disponibles en el entorno de macOS v13 y funcionan de manera similar.
- En esta guía del usuario se utilizan los mensajes de la pantalla LCD del modelo MFC-L8390CDW, a no ser que se especifique lo contrario.
- En esta guía del usuario se utilizan las ilustraciones del modelo MFC-L8390CDW, a no ser que se especifique lo contrario.
- Las capturas de pantalla o imágenes de esta Guía del usuario se incluyen para fines ilustrativos y pueden existir diferencias entre estas y los productos reales.
- A no ser que se especifique lo contrario, las pantallas en este manual corresponden a Windows 10. Las pantallas de su ordenador pueden ser distintas según el sistema operativo que utilice.
- El contenido de este documento y las especificaciones de este producto están sujetos a cambios sin previo aviso.
- Es posible que no todas las funciones estén disponibles en los países sujetos a restricciones de exportación aplicables.



Información relacionada

- [Antes de utilizar su equipo](#)

Presentación de su equipo

- Antes de utilizar el equipo
- Información general del panel de control
- Cómo navegar por la pantalla táctil LCD
- Cómo introducir texto en el equipo
- Especifique la pantalla de inicio
- Acceso a las utilidades de Brother (Windows)
- Ubicación de los puertos de entrada y salida en su equipo

Antes de utilizar el equipo

Antes de intentar cualquier operación de impresión, compruebe lo siguiente:

- Asegúrese de que ha instalado el software y los controladores adecuados para el equipo.
- Para usuarios de cable USB o de red: Asegúrese de que el cable de interfaz sea físicamente seguro.

Software de seguridad (Windows)

Si su ordenador está protegido por un software de seguridad y no puede imprimir en red, escanear en red o mandar un fax por PC-FAX, es posible que tenga que configurar los ajustes del software de seguridad. Si utiliza el software de seguridad de Windows y ha instalado los controladores siguiendo los pasos del instalador, ya se ha aplicado la configuración necesaria del software de seguridad. Si utiliza otro software de servidor de seguridad personal, consulte la Guía del usuario del software o póngase en contacto con el fabricante del software.



Información relacionada

- [Presentación de su equipo](#)

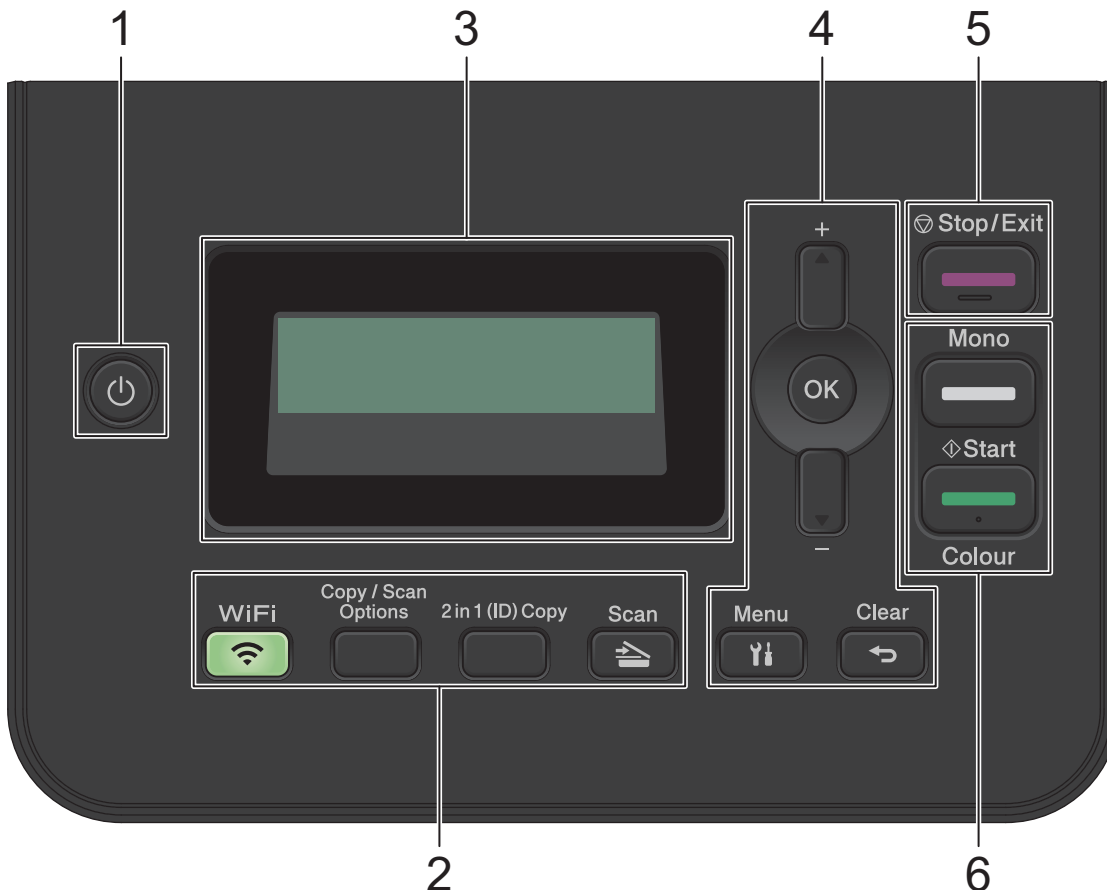
Información general del panel de control

El panel de control puede variar en función del modelo.



>> DCP-L3515CDW/DCP-L3520CDW/DCP-L3520CDWE/DCP-L3527CDW

>> DCP-L3555CDW/DCP-L3560CDW/MFC-L3740CDW/MFC-L3740CDWE/MFC-L3760CDW/MFC-L8340CDW/
MFC-L8390CDW

DCP-L3515CDW/DCP-L3520CDW/DCP-L3520CDWE/DCP-L3527CDW



1. Encendido y apagado

- Encienda el equipo pulsando .
- Apague el equipo pulsando y manteniendo pulsado . La pantalla LCD mostrará [Apagando equipo] y permanecerá encendida unos segundos antes de apagarse.

2. Botones de función

WiFi (para modelos inalámbricos)

Pulse el botón **WiFi** para abrir el instalador de red inalámbrica en su ordenador. Siga las instrucciones que aparecen en la pantalla para configurar una conexión inalámbrica entre el equipo y la red.

Cuando la luz **WiFi** está encendida, el equipo está conectado a un punto de acceso inalámbrico. Cuando la luz **WiFi** parpadea, la conexión inalámbrica no funciona o el equipo está en proceso de conectarse a un punto de acceso inalámbrico.

Copy/Scan Options (Opc. Copiar/Digitalizar)

Pulse para acceder a ajustes de escaneado o copia temporales.

2 in 1 (ID) Copy (Copia 2 / 1 (ID))

Pulse para copiar ambas caras de una tarjeta de identidad en una página.

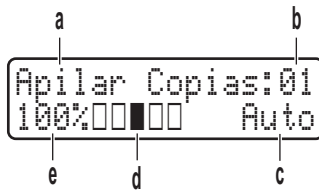
Scan (Digitalizar)

Púlselo para poner el equipo en modo de escaneado.

3. Pantalla de cristal líquido (LCD)

Muestra mensajes para ayudarle a configurar y usar el equipo.

Si el equipo está en modo preparado o en modo copia, la pantalla LCD mostrará:



- a. Tipo de copia
- b. Número de copias
- c. Calidad
- d. Contraste
- e. Porcentaje de copia

4. Botones de menú

Menu

Pulse para acceder al menú y programar los ajustes del equipo.

Clear (Eliminar)

- Pulse para eliminar datos introducidos.
- Pulse para cancelar la configuración actual.

OK

Pulse para guardar la configuración del equipo.

▲ o bien ▼

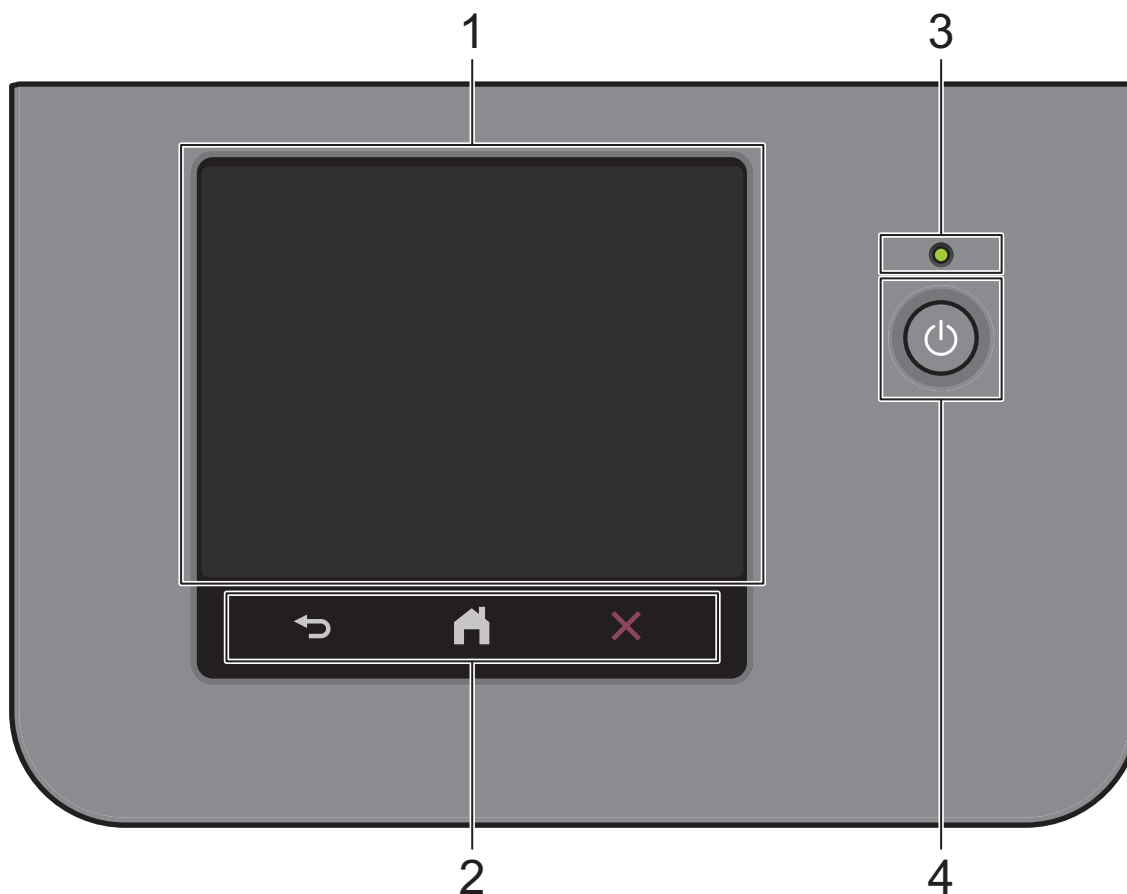
Pulse para subir o bajar por los menús y las opciones.

5. Stop/Exit (Parar)

- Pulse para detener una operación.
- Pulse para salir de un menú.

6. Botones Start (Iniciar)

- **Mono Start (Iniciar Mono)**
 - Púlselo para comenzar a hacer copias en blanco y negro.
 - Púlselo para comenzar a escanear documentos (en color, en gris, o en blanco y negro, en función del ajuste de escaneado).
- **Colour Start (Iniciar Color)**
 - Púlselo para comenzar a hacer copias a todo color.
 - Púlselo para comenzar a escanear documentos (en color, en gris, o en blanco y negro, en función del ajuste de escaneado).



1. Pantalla de cristal líquido (LCD) táctil

Puede seleccionar entre dos tipos de pantallas para establecer como la pantalla de inicio principal: pantallas de inicio y pantallas de acceso directo. Cuando se muestre la pantalla de inicio, deslice el dedo hacia la izquierda o hacia la derecha, o bien pulse ◀ o ▶ para mostrar las pantallas de inicio.

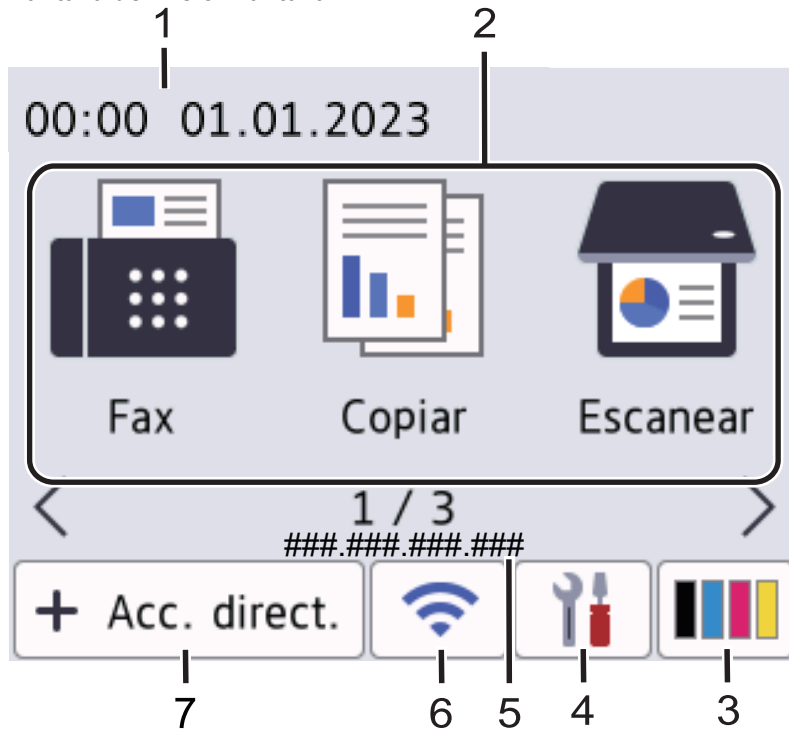
La pantalla principal de inicio muestra el estado del equipo cuando está inactivo. Cuando se muestra, esta pantalla indica que el equipo está listo para ejecutar el comando siguiente.

Si la autenticación Active Directory o la autenticación LDAP está activada, el panel de control del equipo queda bloqueado.

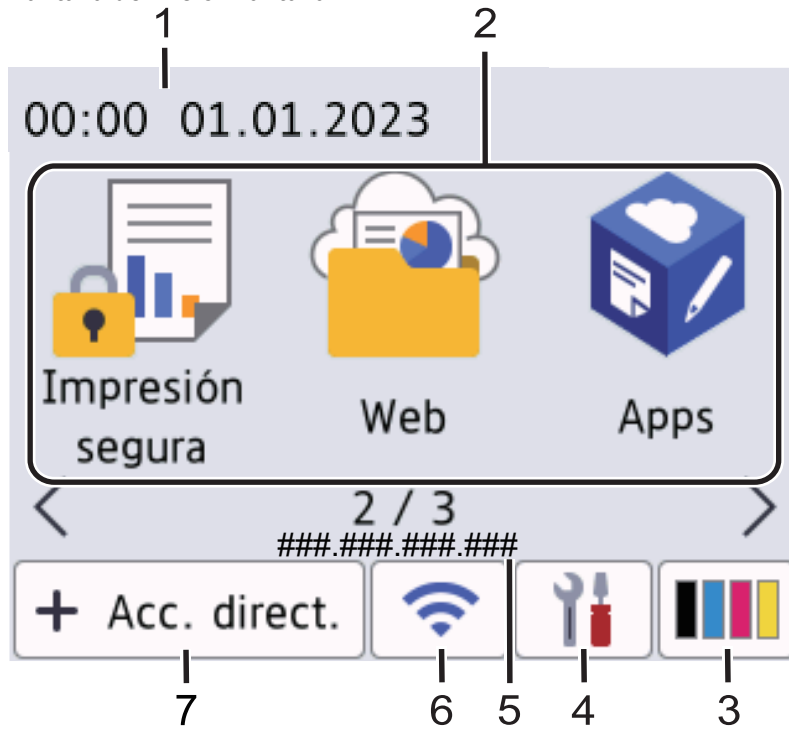
Las funciones disponibles cambiarán según el modelo.

Las pantallas de inicio ofrecen acceso a funciones como fax, copia y escaneado.

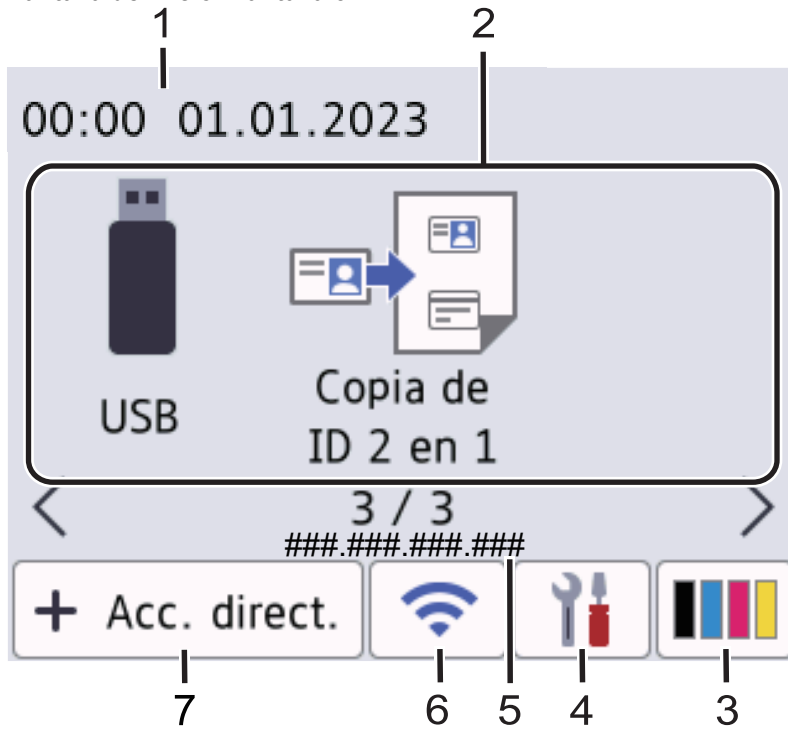
Pantalla de inicio: Pantalla 1



Pantalla de inicio: Pantalla 2



Pantalla de inicio: Pantalla 3

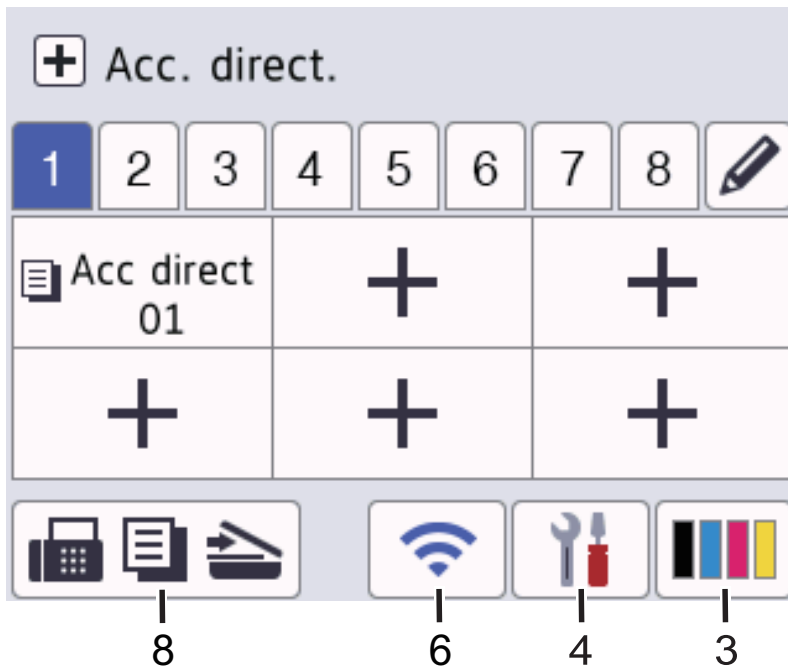


Pantalla de accesos directos

Cree accesos directos para operaciones utilizadas frecuentemente, como envío de un fax, realización de copias, escaneado o uso de Web Connect.



Hay ocho pestañas de accesos directos, con seis accesos directos en cada pestaña. Se pueden configurar hasta 48 accesos directos.









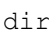


1. Fecha y hora

Muestra la fecha y la hora configuradas en el equipo.


2. Iconos de funciones

-  [Fax] (Para los modelos MFC)




Pulse para acceder al modo fax.







-  **[Copiar]**
Púlselo para acceder al modo de copia.
 -  **[Escanear]**
Púlselo para acceder al modo de escaneado.
 -  **[Impresión segura]**
Pulse para acceder a la opción [Impresión segura].
 -  **[Web]**
Pulse para conectar el equipo a un servicio de Internet.
 -  **[Aplic.]**
Pulse para conectar el equipo al servicio de aplicaciones de Brother.
 -  **[USB] (MFC-L3760CDW/MFC-L8340CDW/MFC-L8390CDW)**
Pulse para acceder al menú USB y seleccione las opciones [Escanear a USB] o [Impresión directa].
 -  **[Copia de ID 2 en 1]**
Púlselo para acceder a la opción Copia ID 2 en 1.
3.  **(Tóner)**
Muestra la vida útil restante del tóner. Pulse para acceder al menú [Tóner].
4.  **(Configurar)**
Pulse para acceder al menú [Ajustes].



Si se ha activado el bloqueo de configuración, aparecerá un icono de bloqueo  en la pantalla LCD. Deberá desbloquear el equipo para cambiar la configuración.



-  **Tóner**
 - Muestra la vida útil restante del tóner.
 - Pulse para acceder al menú [Tóner].
-  /  **Red**
 - Pulse para configurar una conexión de red.
 - Si se está usando una conexión inalámbrica, se indica en la pantalla su calidad actual mediante un indicador de cuatro niveles.

-  **Vista previa de fax (Para los modelos MFC)**
Pulse para acceder al menú [Vista prev fax].
-  **Wi-Fi Direct (Para los modelos DCP)**
Pulse para acceder al menú [Wi-Fi Direct].
-  **Ajuste de bandeja**
Pulse para acceder al menú [Ajuste band].
-  **Modo eco**
Pulse para acceder al menú [Modo Eco].
-  **Todos los ajustes**
Pulse para acceder a un menú de todos los ajustes del equipo.
-  **Fecha y hora**
 - Muestra la fecha y la hora configuradas en el equipo.
 - Pulse para acceder al menú [Fecha y hora].

5. Dirección IP

Si la configuración de la dirección IP en el menú [Mostrar info.] está activada, la [Dirección IP] de su equipo aparece en las pantallas de inicio.

6. o (Estado inalámbrico)

Pulse para configurar ajustes inalámbricos.

Si utiliza una conexión inalámbrica, un indicador de cuatro niveles muestra la intensidad de la señal inalámbrica actual.



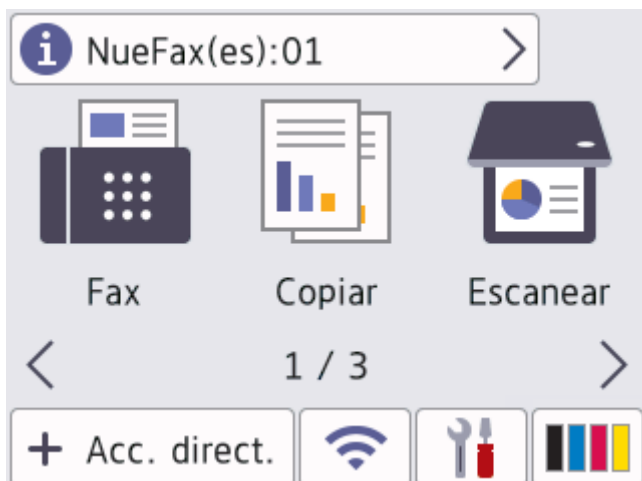
7. [Acc. direct.]

Pulse para acceder al menú [Acc. direct.].

8. (Pantalla Inicio)

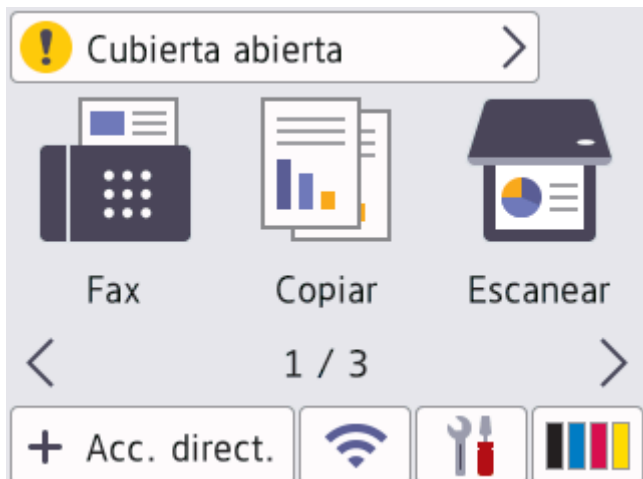
Púselo para acceder a las pantallas de inicio.



- **Nuevo fax (Para los modelos MFC)**



Cuando [Vista prev fax] está establecido como [Sí], el número de faxes nuevos recibidos en la memoria aparece en la parte superior de la pantalla.

- **Icono de advertencia**



El icono de advertencia  aparece cuando hay un mensaje de mantenimiento o error. Pulse el área del mensaje para verlo y, a continuación, pulse  para volver a la pantalla Inicio.

2. Panel táctil



Pulse para volver al menú anterior.



Pulse para volver a la pantalla principal.





Pulse para cancelar una operación.

3. Indicador de encendido LED

El LED se ilumina según el estado del equipo.

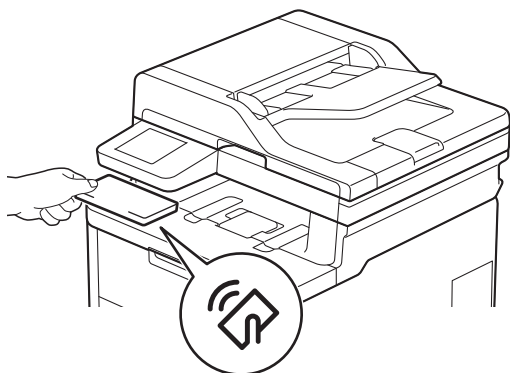
4. Encendido y apagado

- Encienda el equipo pulsando .
- Apague el equipo pulsando y manteniéndolo pulsado . La pantalla LCD mostrará [Apagando equipo] durante unos segundos antes de que el equipo se apague. Si ha conectado un teléfono o TAD externo, siempre estará disponible.



NFC (Comunicación de campo cercano) (MFC-L8390CDW)

Use la autenticación de tarjetas, si es aplicable, pasando la tarjeta de circuito integrado (tarjeta IC) por el símbolo NFC del equipo.





Información relacionada

- [Presentación de su equipo](#)

Cómo navegar por la pantalla táctil LCD

Modelos relacionados: DCP-L3555CDW/DCP-L3560CDW/MFC-L3740CDW/MFC-L3740CDWE/
MFC-L3760CDW/MFC-L8340CDW/MFC-L8390CDW

Pulse con el dedo la pantalla LCD para manejarla. Para ver todas las opciones y acceder a ellas, deslice el dedo a izquierda, derecha, arriba o abajo, o bien pulse ◀▶ o ▲▼ en la pantalla LCD para desplazarse por ellas.

IMPORTANTE

NO utilice un objeto afilado, como un bolígrafo o un lápiz, para pulsar la pantalla LCD. El equipo puede sufrir daños.

NOTA

NO toque la pantalla LCD inmediatamente después de haber enchufado el cable de alimentación o de haber encendido el equipo. Esto podría provocar un error.



Este producto utiliza fuentes propiedad de ARPHIC TECHNOLOGY CO., LTD.



Información relacionada

- [Presentación de su equipo](#)

Cómo introducir texto en el equipo

>> DCP-L3515CDW/DCP-L3520CDW/DCP-L3520CDWE/DCP-L3527CDW

>> DCP-L3555CDW/DCP-L3560CDW/MFC-L3740CDW/MFC-L3740CDWE/MFC-L3760CDW/MFC-L8340CDW/MFC-L8390CDW

DCP-L3515CDW/DCP-L3520CDW/DCP-L3520CDWE/DCP-L3527CDW

Si es necesario texto, introduzca caracteres en el equipo. Los caracteres disponibles pueden ser diferentes según la operación que esté realizando.

- Mantenga pulsados ▲ o ▼ o púselos repetidamente para seleccionar uno de los caracteres de la siguiente lista:
0123456789abcdefghijklmnopqrstuvwxyzABCDEFGHIJKLMNOPQRSTUVWXYZ(space)!"#\$%&'()*+,-./:;<=>?
@[^_`{|}~
- Pulse **OK** cuando aparezca el carácter o símbolo que desea y, a continuación, introduzca el siguiente carácter.
- Pulse **Clear (Eliminar)** para eliminar caracteres introducidos incorrectamente.

DCP-L3555CDW/DCP-L3560CDW/MFC-L3740CDW/MFC-L3740CDWE/ MFC-L3760CDW/MFC-L8340CDW/MFC-L8390CDW

- Si necesita introducir texto en el equipo, aparecerá un teclado en la pantalla LCD.
- Los caracteres disponibles cambiarán según el país.
- El diseño del teclado puede ser diferente según la operación que esté realizando.
- La pantalla del teclado puede variar según el modelo.






- Pulse **A 1 @** para alternar entre letras, números y caracteres especiales.
- Pulse **↑aA** para alternar entre letras minúsculas y mayúsculas.
- Para mover el cursor a la izquierda o a la derecha, pulse ◀ o ▶.

Inserción de espacios

- Para introducir un espacio, pulse [Espacio] o ▶.

Correcciones

- Si ha introducido un carácter incorrecto y desea cambiarlo, pulse ◀ o ▶ para desplazar el cursor al carácter incorrecto y, a continuación, pulse . Introduzca el carácter correcto.
- Para insertar un carácter, pulse ◀ o ▶ para colocar el cursor en el lugar apropiado y, a continuación, introdúzcalo.

-
- Pulse  por cada carácter que desee borrar, o bien pulse  y manténgalo pulsado para borrar todos los caracteres.



Información relacionada



- [Presentación de su equipo](#)
-

Especifique la pantalla de inicio

Modelos relacionados: DCP-L3555CDW/DCP-L3560CDW/MFC-L3740CDW/MFC-L3740CDWE/
MFC-L3760CDW/MFC-L8340CDW/MFC-L8390CDW

Puede cambiar la pantalla LCD para que muestre una pantalla de inicio o de acceso directo específica.

Cuando el equipo está inactivo o cuando se pulsa , la pantalla táctil regresa a la pantalla que haya establecido.

1. Pulse  [Ajustes] > [Todos ajustes] > [Config. gral.] > [Ajust.pantalla] > [Pantalla de inicio].
2. Deslice el dedo hacia arriba o hacia abajo, o bien pulse ▲ o ▼ para mostrar los ajustes de pantalla y, a continuación, pulse el ajuste que desee.
3. Pulse .

En la pantalla LCD aparecerá la pantalla que ha seleccionado. Podrá cambiar esta pantalla principal cuando lo necesite.



Información relacionada

- [Presentación de su equipo](#)

Acceso a las utilidades de Brother (Windows)

Brother Utilities es un iniciador de aplicaciones que ofrece un acceso cómodo a todas las aplicaciones de Brother instaladas en su ordenador.

1. Realice una de las siguientes acciones:

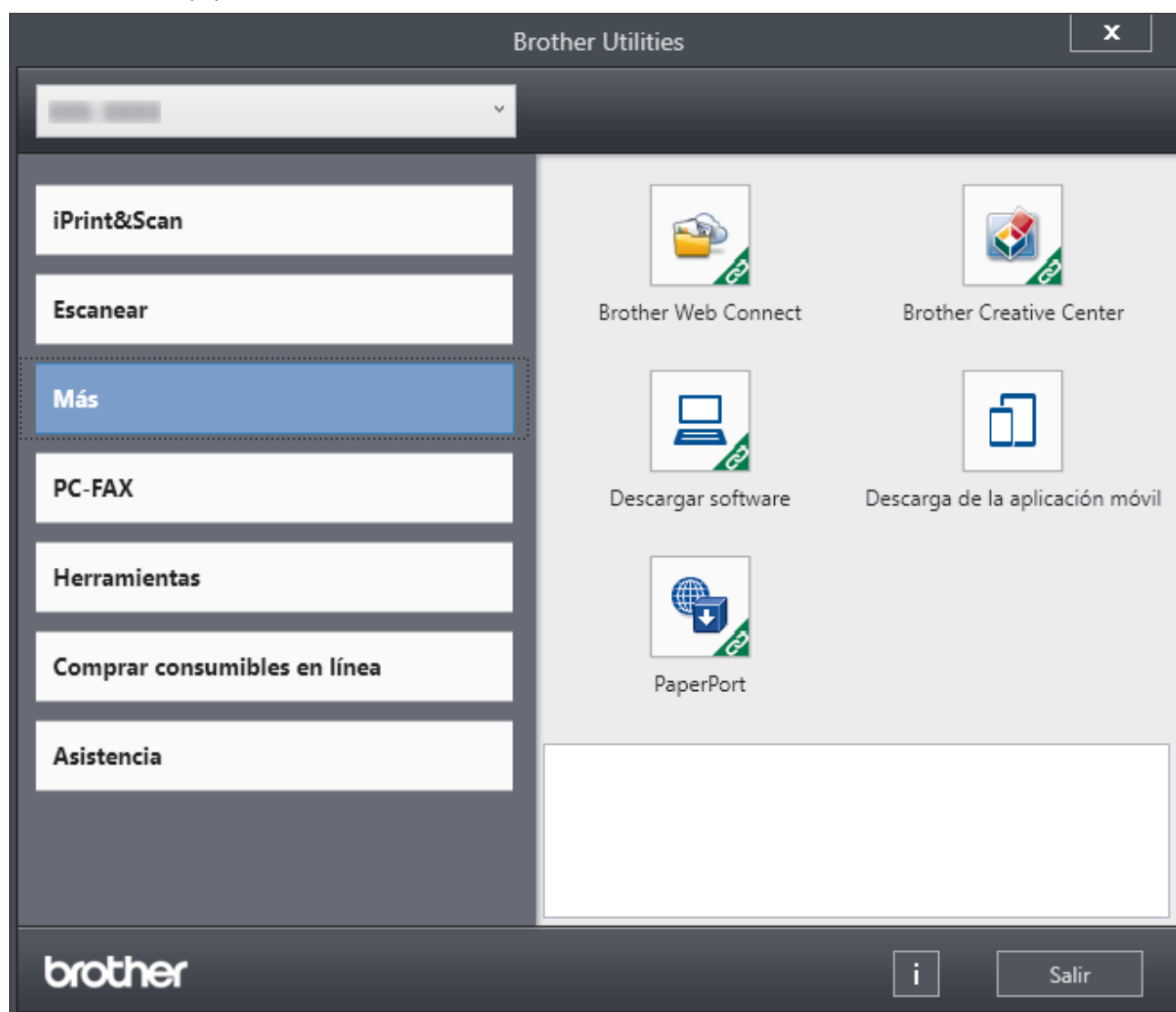
- (Windows 11)

Haga clic en  > **Todas las aplicaciones** > **Brother** > **Brother Utilities**.

- (Windows 10)

Haga clic en  > **Brother** > **Brother Utilities**.

2. Seleccione su equipo.



3. Seleccione la opción que desee.

Información relacionada

- [Presentación de su equipo](#)
 - [Desinstalación de los controladores y el software \(Windows\)](#)

Desinstalación de los controladores y el software (Windows)

1. Realice una de las siguientes acciones:

- Windows 11

Haga clic en  > **Todas las aplicaciones** > **Brother** > **Brother Utilities**.

- Windows 10

Haga clic en  > **Brother** > **Brother Utilities**.

2. Seleccione su modelo de la lista desplegable (si no está ya seleccionado).

3. Haga clic en **Herramientas** de la barra de navegación izquierda.

- Si se muestra el icono **Notificación de actualización de software**, selecciónelo y, a continuación, haga clic en **Comprobar ahora** > **Buscar actualizaciones de software** > **Actualizar**. Siga las instrucciones que irán apareciendo en pantalla.
- Si no se muestra el icono **Notificación de actualización de software**, vaya al siguiente paso.

4. Haga clic **Desinstalar** en la sección **Herramientas** de **Brother Utilities**.

Siga las instrucciones del cuadro de diálogo para desinstalar los controladores y el software.

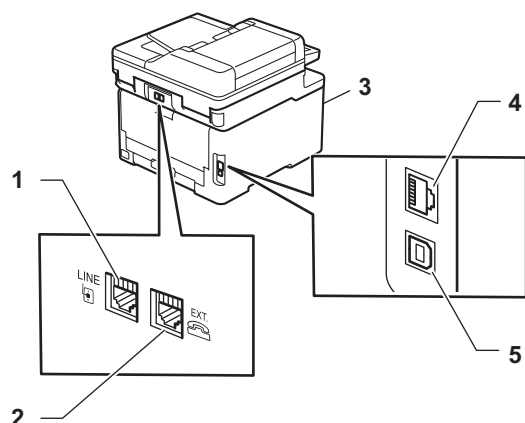


Información relacionada

- [Acceso a las utilidades de Brother \(Windows\)](#)

Ubicación de los puertos de entrada y salida en su equipo

Los puertos de entrada y salida están situados en la parte delantera y trasera del equipo.



1. Toma de línea(Para los modelos MFC)
2. Toma de extensión(Para los modelos MFC)
3. Puerto accesorio USB (parte delantera) (MFC-L3760CDW/MFC-L8340CDW/MFC-L8390CDW)
4. Puerto 10BASE-T / 100BASE-TX / 1000BASE-T (Para modelos de red cableada)
5. Puerto USB

Al conectar el cable USB o el cable de red, siga las instrucciones del software o del instalador del controlador.

Para instalar los controladores y el software necesarios para el funcionamiento de su equipo, vaya a la página **Descargas** de su modelo en support.brother.com/downloads.

✓ Información relacionada

- [Presentación de su equipo](#)

Manipulación del papel

- [Cargar papel](#)
- [Ajustes de papel](#)
- [Soportes de impresión recomendados](#)
- [Cargar documentos](#)
- [Áreas no escaneables ni imprimibles](#)
- [Uso de papel especial](#)

Cargar papel

- Cargar e imprimir utilizando la bandeja de papel
- Cargar e imprimir utilizando la bandeja multipropósito (bandeja MP)
- Cargar e imprimir papel en la ranura de alimentación manual

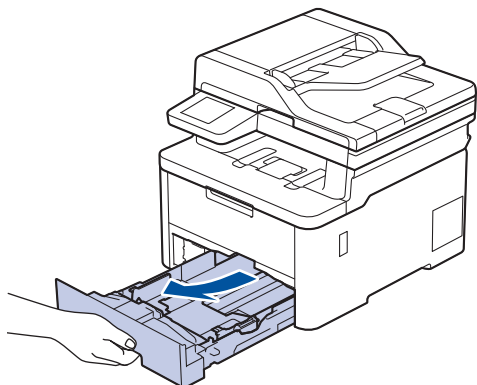
Cargar e imprimir utilizando la bandeja de papel

- [Cargar papel en la bandeja de papel](#)
- [Problemas de impresión](#)
- [Mensajes de error y mantenimiento](#)

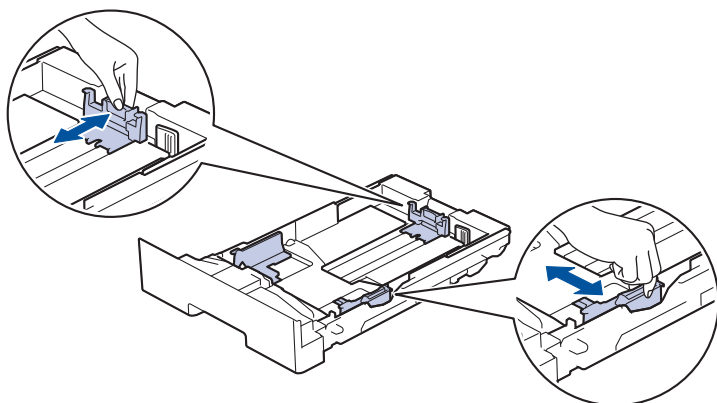
Cargar papel en la bandeja de papel


- Cuando el ajuste de comprobación de papel está activado y se extrae la bandeja de papel del equipo, aparece un mensaje en la pantalla LCD que le pregunta si desea cambiar el tamaño de papel y el tipo de papel; de ser necesario, cambie estos ajustes siguiendo las instrucciones que aparecen en la pantalla LCD.
- Si carga un tamaño y un tipo de papel distinto en la bandeja, debe cambiar también los ajustes de tipo y tamaño de papel en el equipo o en el ordenador.

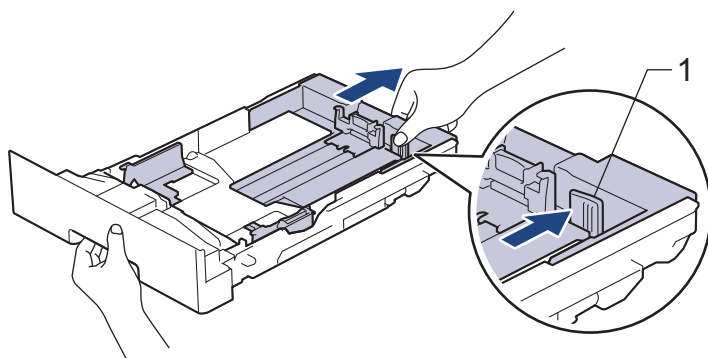
1. Extraiga la bandeja de papel del equipo por completo.



2. Presione las palancas verdes para deslizar las guías de papel para ajustarse al papel.



 Para papel de tamaño Legal o Folio, pulse la palanca de liberación (1) en la parte trasera de la bandeja y, a continuación, extraiga la parte trasera de la bandeja de papel. (No está disponible el papel de tamaño Legal y Folio en algunas regiones).



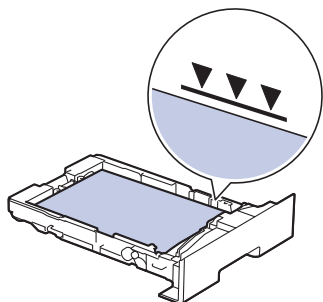
3. Airee bien la pila de papel.
4. Cargue el papel en la bandeja de papel con la superficie de impresión *hacia abajo*.



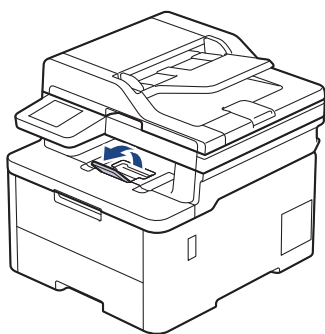
Si utiliza papel preimpreso, cargue el papel con la orientación correcta.►► *Información relacionada: Cambiar los ajustes de impresión del equipo para imprimir en papel preimpreso mediante la bandeja de papel*

5. Compruebe que el papel no supere la marca de nivel máximo del papel (▼▼▼).

Llenar en exceso la bandeja de papel causará atascos.



6. Introduzca lentamente la bandeja de papel completamente en el equipo.
7. Levante la lengüeta de soporte para evitar que el papel se caiga de la bandeja de salida.



Información relacionada

- Cargar e imprimir utilizando la bandeja de papel
 - Cambiar los ajustes de impresión del equipo para imprimir en papel preimpreso mediante la bandeja de papel

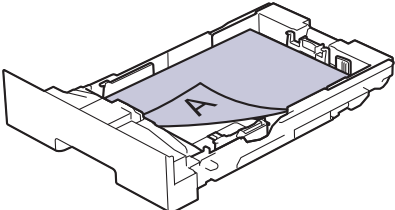
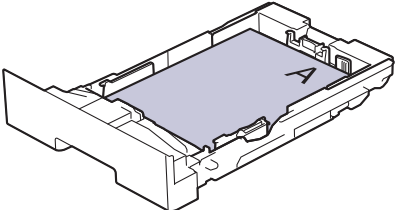
Cambiar los ajustes de impresión del equipo para imprimir en papel preimpreso mediante la bandeja de papel

Si usa papel preimpreso para la impresión a 2 caras, cambie los ajustes del equipo.



- NO cargue tamaños y tipos distintos de papel en la bandeja de papel al mismo tiempo. Si lo hace, puede que se atasque el papel o se cargue mal.
- Si la posición de impresión está desalineada con los objetos preimpresos, la posición de impresión se puede ajustar mediante el ajuste de la posición de impresión de la bandeja de papel.
- Algunos papeles preimpresos pueden causar manchas de impresión, dependiendo del método de impresión y del tipo de tinta.

Orientación

	<p>Impresión a 1 cara</p> <ul style="list-style-type: none">• hacia abajo• borde superior hacia la parte delantera de la bandeja de papel
	<p>Impresión a 2 caras automática (con giro por el lado largo)</p> <ul style="list-style-type: none">• hacia arriba• borde inferior hacia la parte delantera de la bandeja de papel


>> DCP-L3515CDW/DCP-L3520CDW/DCP-L3520CDWE/DCP-L3527CDW

>> DCP-L3555CDW/DCP-L3560CDW/MFC-L3740CDW/MFC-L3740CDWE/MFC-L3760CDW/MFC-L8340CDW/MFC-L8390CDW

DCP-L3515CDW/DCP-L3520CDW/DCP-L3520CDWE/DCP-L3527CDW


1. Pulse **Menu**.
2. Pulse **▲** o **▼** para seleccionar lo siguiente:
 - a. Seleccione [Impresora]. Pulse **OK**.
 - b. Seleccione [Ambas caras]. Pulse **OK**.
 - c. Seleccione [Imagen única]. Pulse **OK**.
 - d. Seleccione [Alim. dob. cara]. Pulse **OK**.
3. Pulse **Stop/Exit (Parar)**.

DCP-L3555CDW/DCP-L3560CDW/MFC-L3740CDW/MFC-L3740CDWE/ MFC-L3760CDW/MFC-L8340CDW/MFC-L8390CDW

1. Pulse  [Ajustes] > [Todos ajustes] > [Impresora] > [Ambas caras] > [Imagen única] > [Alim. dob. cara].



Si el equipo muestra el menú [Todos ajustes] en la pantalla Inicio, salte el menú [Ajustes].

2. Pulse .



Información relacionada

- Cargar papel en la bandeja de papel
-

Cargar e imprimir utilizando la bandeja multipropósito (bandeja MP)

Modelos relacionados: MFC-L8340CDW/MFC-L8390CDW

- [Cargar papel en la bandeja multipropósito \(bandeja MP\)](#)
- [Cargar e imprimir etiquetas utilizando la bandeja MP](#)
- [Cargar e imprimir sobres utilizando la bandeja MP](#)
- [Problemas de impresión](#)
- [Mensajes de error y mantenimiento](#)

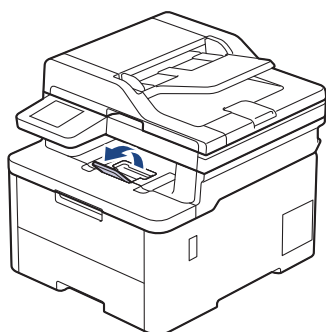
Cargar papel en la bandeja multipropósito (bandeja MP)

Modelos relacionados: MFC-L8340CDW/MFC-L8390CDW

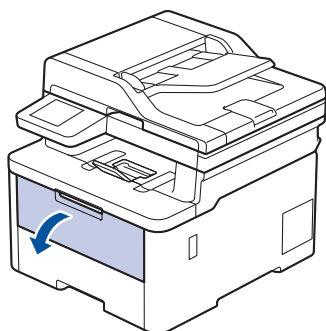
Si carga un tamaño y un tipo de papel distinto en la bandeja, debe cambiar también los ajustes de tipo y tamaño de papel en el equipo o en el ordenador.

- Papel normal
- Papel fino
- Papel grueso
- Papel reciclado
- Papel bond
- Papel glossy

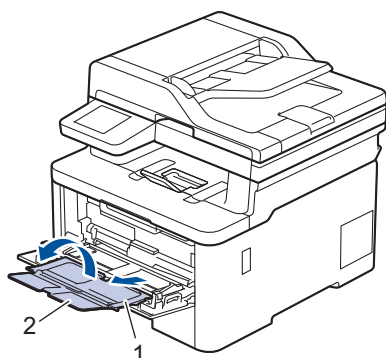
1. Levante la lengüeta de soporte para evitar que el papel se caiga de la bandeja de salida hacia abajo.



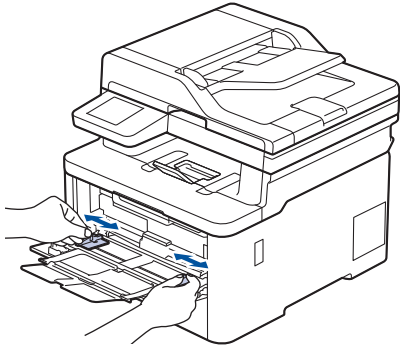
2. Abra la bandeja MP y bájela suavemente.



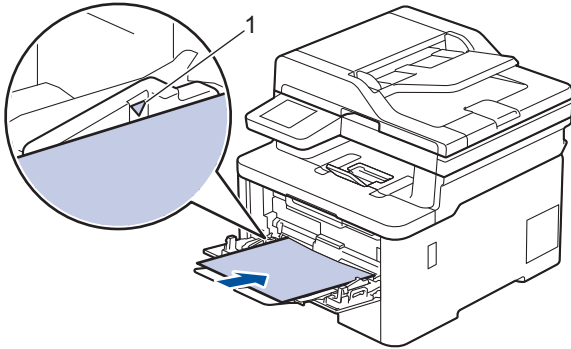
3. Tire del soporte de la bandeja MP (1) y despliegue la lengüeta (2).



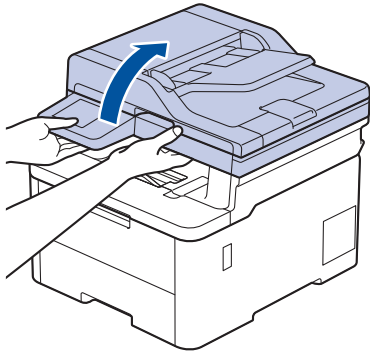
4. Deslice las guías del papel de la bandeja MP para que se ajusten al ancho del papel que vaya a utilizar.



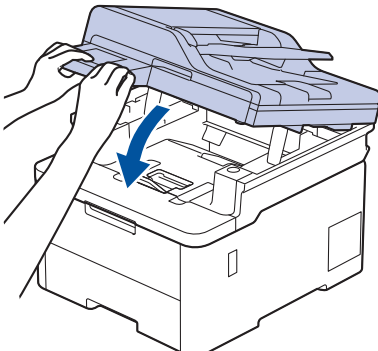
5. Cargue papel con la superficie de impresión boca arriba en la bandeja MP.



- Compruebe que el papel no supere la marca de nivel máximo del papel (1).
- Cuando utilice papel glossy, cargue solo una hoja de cada vez en la Bandeja MP para evitar que se atasque.
- Si utiliza papel preimpreso, cargue el papel en la orientación correcta. ►► *Información relacionada: Cambiar los ajustes de impresión del equipo para imprimir en papel preimpreso mediante la bandeja MP*
- Para sacar una impresión pequeña de la bandeja de salida, levante con ambas manos la cubierta del escáner como se muestra en la ilustración.



- Puede seguir usando el equipo aunque la cubierta del escáner esté levantada. Para cerrar la cubierta del escáner, empújela con cuidado hacia abajo con ambas manos.





Información relacionada

- Cargar e imprimir utilizando la bandeja multipropósito (bandeja MP)
 - Cambiar los ajustes de impresión del equipo para imprimir en papel preimpreso mediante la bandeja MP
-

Inicio > Manipulación del papel > Cargar papel > Cargar e imprimir utilizando la bandeja multipropósito (bandeja MP) > Cargar papel en la bandeja multipropósito (bandeja MP) > Cambiar los ajustes de impresión del equipo para imprimir en papel preimpreso mediante la bandeja MP

Cambiar los ajustes de impresión del equipo para imprimir en papel preimpreso mediante la bandeja MP

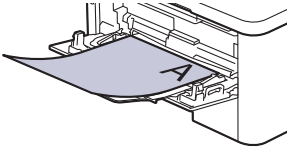
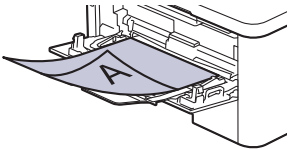
Modelos relacionados: MFC-L8340CDW/MFC-L8390CDW


Si usa papel preimpreso para la impresión a 2 caras, cambie los ajustes del equipo.



- NO cargue tamaños y tipos distintos de papel en la bandeja de papel al mismo tiempo. Si lo hace, puede que se atasque el papel o se cargue mal.
- Si la posición de impresión está desalineada con los objetos preimpresos, la posición de impresión se puede ajustar mediante el ajuste de la posición de impresión de la bandeja MP.
- Algunos papeles preimpresos pueden causar manchas de impresión, dependiendo del método de impresión y del tipo de tinta.

Orientación

	<p>Impresión a 1 cara</p> <ul style="list-style-type: none">• hacia arriba• borde superior delante
	<p>Impresión a 2 caras automática (con giro por el lado largo)</p> <ul style="list-style-type: none">• hacia abajo• borde inferior delante

1. Pulse  [Ajustes] > [Todos ajustes] > [Impresora] > [Ambas caras] > [Imagen única] > [Alim. dob. cara].



Si el equipo muestra el menú [Todos ajustes] en la pantalla Inicio, salte el menú [Ajustes].

2. Pulse .



Información relacionada

- [Cargar papel en la bandeja multipropósito \(bandeja MP\)](#)

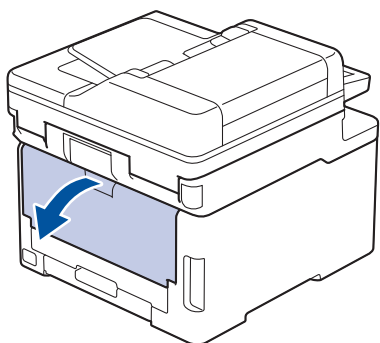
Cargar e imprimir etiquetas utilizando la bandeja MP

Modelos relacionados: MFC-L8340CDW/MFC-L8390CDW

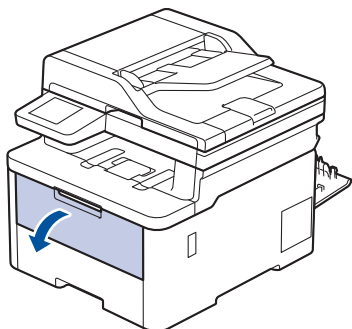
Al tirar hacia abajo de la cubierta trasera (bandeja de salida boca arriba), se observa en el equipo la trayectoria del papel recta desde la bandeja MP hasta la parte posterior del equipo. Utilice este método de alimentación y salida del papel cuando imprima en etiquetas.

Si carga un tamaño y un tipo de papel distinto en la bandeja, debe cambiar también los ajustes de tipo y tamaño de papel en el equipo o en el ordenador.

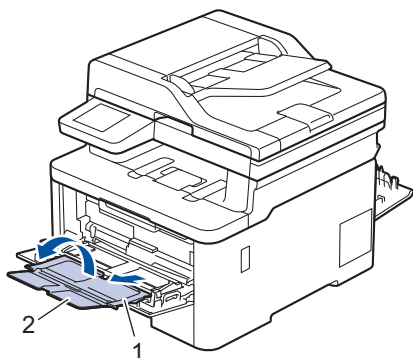
1. Abra la cubierta trasera del equipo (bandeja de salida boca arriba).



2. En la parte delantera del equipo, abra la bandeja MP y bájela cuidadosamente.

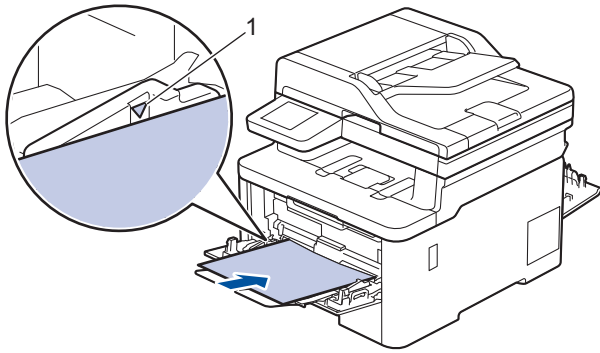


3. Tire del soporte de la bandeja MP (1) y despliegue la lengüeta (2).



4. Deslice las guías del papel de la bandeja MP para que se ajusten al ancho del papel que vaya a utilizar.

5. Cargue papel con la superficie de impresión *boca arriba* en la bandeja MP.



Compruebe que el papel no supere la marca de nivel máximo del papel (1).

6. Cambie las preferencias de impresión en la pantalla de impresión.
7. Envíe su trabajo de impresión al equipo.
8. Al terminar, cierre la cubierta trasera (bandeja de salida boca arriba) hasta que encaje en la posición de cierre.



Información relacionada

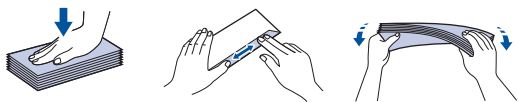
- [Cargar e imprimir utilizando la bandeja multipropósito \(bandeja MP\)](#)
-

Cargar e imprimir sobres utilizando la bandeja MP

Modelos relacionados: MFC-L8340CDW/MFC-L8390CDW

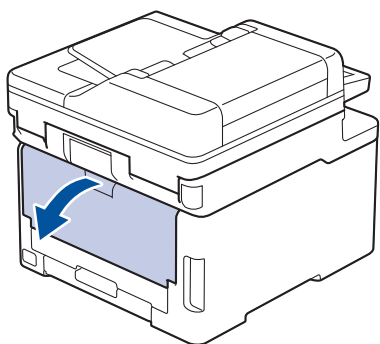
Puede cargar hasta tres sobres en la bandeja MP.

Antes de cargarlos, presione en las esquinas y lados de los sobres para aplanarlos todo lo posible.

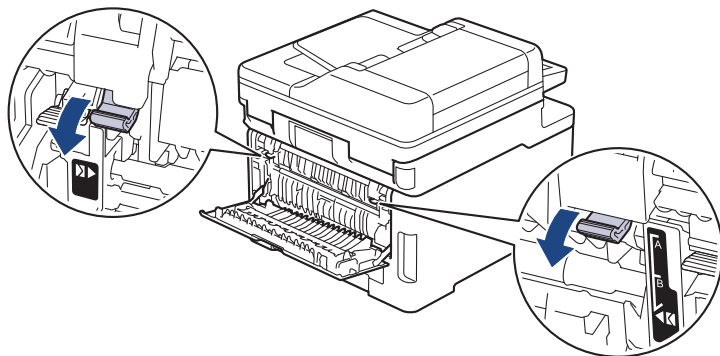


Si carga un tamaño y un tipo de papel distinto en la bandeja, debe cambiar también los ajustes de tipo y tamaño de papel en el equipo o en el ordenador.

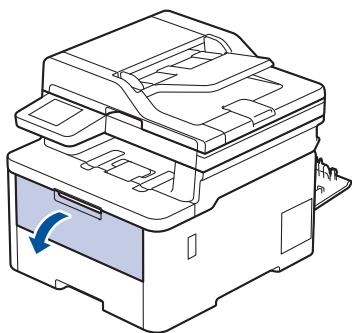
1. Abra la cubierta trasera del equipo (bandeja de salida boca arriba).



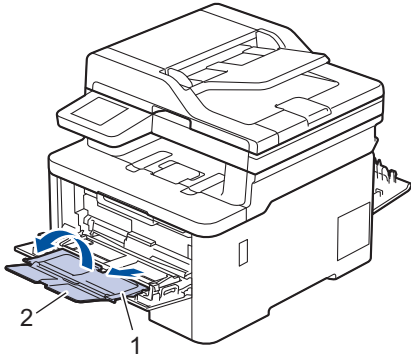
2. Tire para abajo de las dos palancas grises, una a la izquierda y otra a la derecha, como se muestra en la ilustración.



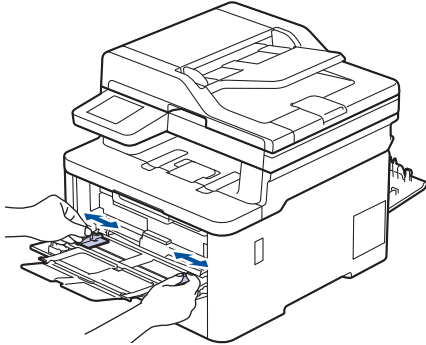
3. En la parte delantera del equipo, abra la bandeja MP y bájela cuidadosamente.



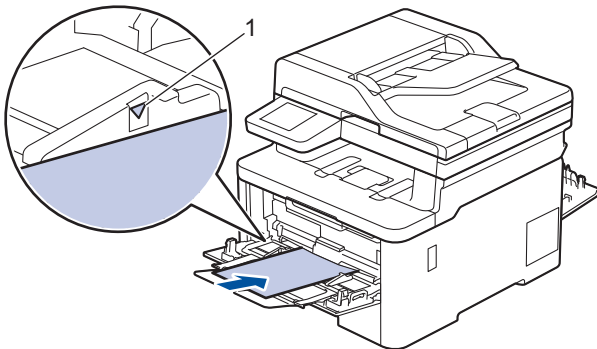
4. Tire del soporte de la bandeja MP (1) y despliegue la lengüeta (2).



5. Deslice las guías del papel de la bandeja MP para que se ajusten al ancho de los sobres que vaya a utilizar.



6. Cargue papel con la superficie de impresión boca arriba en la bandeja MP.



Cargue hasta tres sobres en la bandeja MP con la superficie de impresión hacia arriba. Compruebe que los sobres no superen la marca de nivel máximo del papel (1). Cargar más de tres sobres puede provocar atascos de papel.

7. Cambie las preferencias de impresión en el cuadro de diálogo de impresión.

Ajustes	Opciones para sobres
Tamaño de papel	Com-10 DL C5 Monarca
Soporte de impresión	Sobres Sobre grueso Sobre fino

8. Envíe su trabajo de impresión al equipo.

9. Una vez termine de imprimir, devuelva las dos palancas grises que ajustó en el primer paso a su posición original.

10. Cierre la cubierta trasera (bandeja de salida boca arriba) hasta que encaje en la posición de cierre.



Información relacionada

- [Cargar e imprimir utilizando la bandeja multipropósito \(bandeja MP\)](#)
-

Cargar e imprimir papel en la ranura de alimentación manual

Modelos relacionados: DCP-L3515CDW/DCP-L3520CDW/DCP-L3520CDWE/DCP-L3527CDW/DCP-L3555CDW/DCP-L3560CDW/MFC-L3740CDW/MFC-L3740CDWE/MFC-L3760CDW

- [Cargar e imprimir papel en la ranura de alimentación manual](#)
- [Cargue e imprima en etiquetas usando la ranura de alimentación manual](#)
- [Carga e impresión de sobres por la ranura de alimentación manual](#)

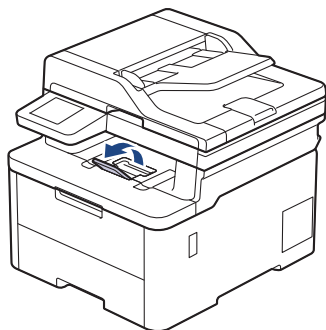
Cargar e imprimir papel en la ranura de alimentación manual

Modelos relacionados: DCP-L3515CDW/DCP-L3520CDW/DCP-L3520CDWE/DCP-L3527CDW/DCP-L3555CDW/DCP-L3560CDW/MFC-L3740CDW/MFC-L3740CDWE/MFC-L3760CDW

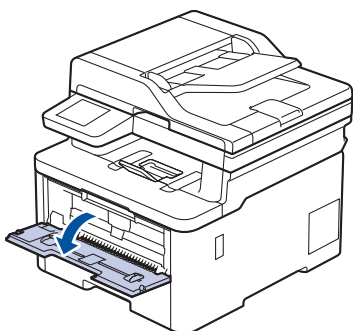
Si carga un tamaño de papel distinto en la bandeja, deberá cambiar el ajuste del tamaño de papel en el equipo o su ordenador al mismo tiempo.

- Papel normal
- Papel fino
- Papel reciclado
- Papel bond
- Papel glossy

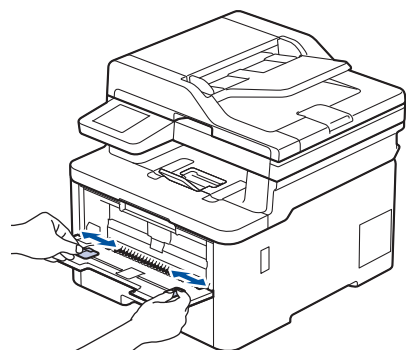
1. Levante la lengüeta de soporte para evitar que el papel se caiga de la bandeja de salida hacia abajo.



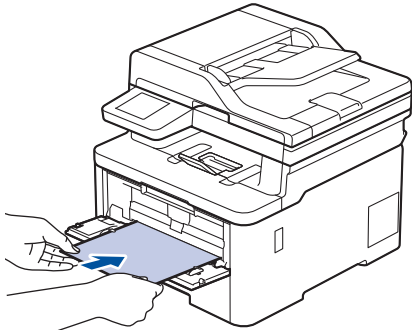
2. Abra la cubierta de la ranura de alimentación manual.



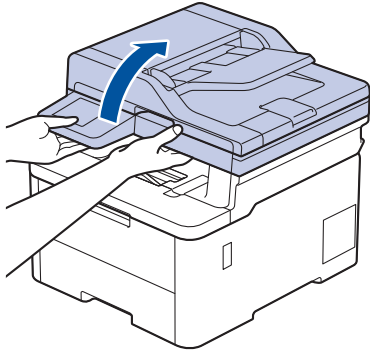
3. Con ambas manos, deslice las guías del papel de la ranura de alimentación manual hasta la anchura del papel que vaya a usar.



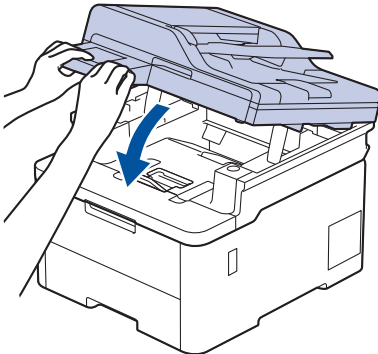
-
4. Con ambas manos, coloque una hoja de papel en la ranura de alimentación manual hasta que el borde delantero toque el rodillo de alimentación del papel. Cuando note que el equipo tira de él, suéltelo.



- Cargue papel en la ranura de alimentación manual con la superficie de impresión *cara arriba*.
- Asegúrese de que el papel quede recto y en posición correcta en la ranura de alimentación manual. Si no lo está, el papel podría no alimentarse correctamente, lo que puede provocar una impresión sesgada o que se atasque el papel.
- Para extraer una impresión pequeña de la bandeja de salida, utilice ambas manos para levantar la cubierta del escáner.



- Puede seguir usando el equipo aunque la cubierta del escáner esté levantada. Para cerrar la cubierta del escáner, empújela con cuidado hacia abajo con ambas manos.



-
5. Envíe su trabajo de impresión al equipo.



Cambie las preferencias de impresión en la pantalla de impresión.

6. Una vez que la página impresa sale de la parte trasera del equipo, cargue la siguiente hoja de papel en la ranura de alimentación manual. Repita la operación con cada página que desee imprimir.



Información relacionada

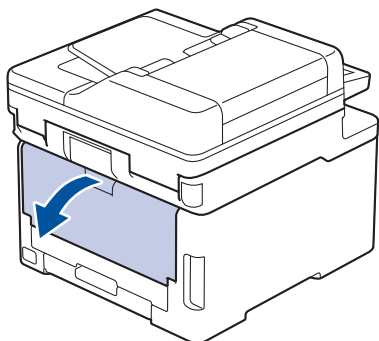
- [Cargar e imprimir papel en la ranura de alimentación manual](#)
-

Cargue e imprima en etiquetas usando la ranura de alimentación manual

Modelos relacionados: DCP-L3515CDW/DCP-L3520CDW/DCP-L3520CDWE/DCP-L3527CDW/DCP-L3555CDW/DCP-L3560CDW/MFC-L3740CDW/MFC-L3740CDWE/MFC-L3760CDW

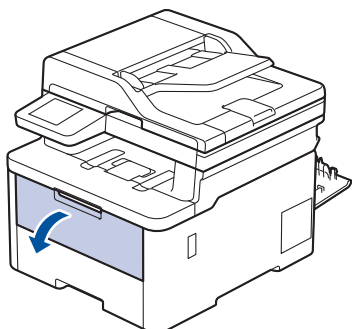
Si carga un tamaño de papel distinto en la bandeja, deberá cambiar el ajuste del tamaño de papel en el equipo o su ordenador al mismo tiempo.

1. Abra la cubierta trasera del equipo (bandeja de salida boca arriba).

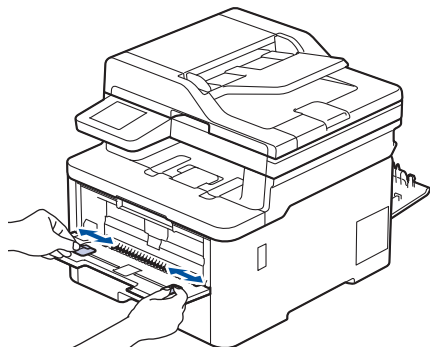


El equipo automáticamente activará el modo de alimentación manual cuando cargue papel en la ranura de alimentación manual.

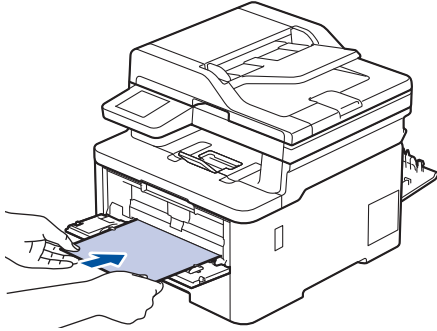
2. En la parte delantera del equipo, abra la cubierta de la ranura de alimentación manual.



3. Con ambas manos, deslice las guías del papel de la ranura de alimentación manual hasta la anchura del papel que vaya a usar.



-
4. Con ambas manos, coloque una hoja de etiquetas en la ranura de alimentación manual hasta que el borde delantero toque el rodillo de alimentación del papel. Cuando note que el equipo tira de él, suéltelo.



- Cargue las etiquetas en la ranura de alimentación manual con la superficie de impresión *cara arriba*.
- Saque las etiquetas por completo si debe volver a cargarlas en la ranura de alimentación manual.
- No coloque más de una hoja de etiquetas en la ranura de alimentación manual, pues podría producirse un atasco.
- Asegúrese de que las etiquetas queden rectas y en posición correcta en la ranura de alimentación manual. Si no lo están, las etiquetas podrían no alimentarse correctamente, lo que puede provocar una impresión sesgada o que se atasque el papel.

5. Envíe su trabajo de impresión al equipo.



Cambie las preferencias de impresión en la pantalla de impresión.

6. Una vez que la página impresa salga de la parte trasera del equipo, cargue la siguiente hoja de etiquetas en la ranura de alimentación manual. Repita la operación con cada página que desee imprimir.
7. Al terminar, cierre la cubierta trasera (bandeja de salida boca arriba) hasta que encaje en la posición de cierre.



Información relacionada

- [Cargar e imprimir papel en la ranura de alimentación manual](#)
-

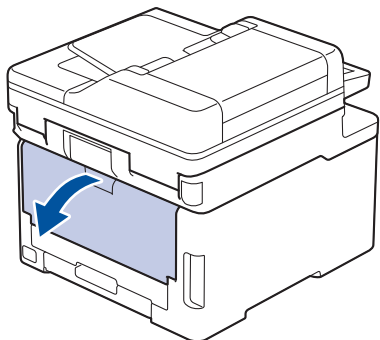
Carga e impresión de sobres por la ranura de alimentación manual

Modelos relacionados: DCP-L3515CDW/DCP-L3520CDW/DCP-L3520CDWE/DCP-L3527CDW/DCP-L3555CDW/DCP-L3560CDW/MFC-L3740CDW/MFC-L3740CDWE/MFC-L3760CDW

Antes de cargarlos, presione en las esquinas y lados de los sobres para aplanarlos todo lo posible.

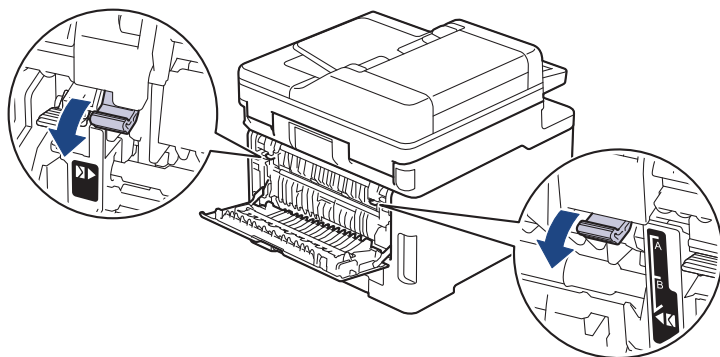
Si carga un tamaño de papel distinto en la bandeja, deberá cambiar el ajuste del tamaño de papel en el equipo o su ordenador al mismo tiempo.

1. Abra la cubierta trasera del equipo (bandeja de salida boca arriba).

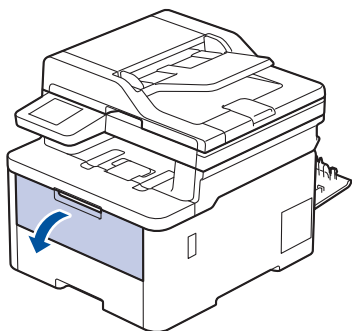


El equipo automáticamente activará el modo de alimentación manual cuando cargue papel en la ranura de alimentación manual.

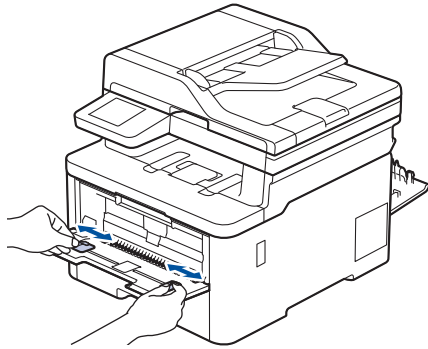
2. Tire para abajo de las dos palancas grises, una a la izquierda y otra a la derecha, como se muestra en la ilustración.



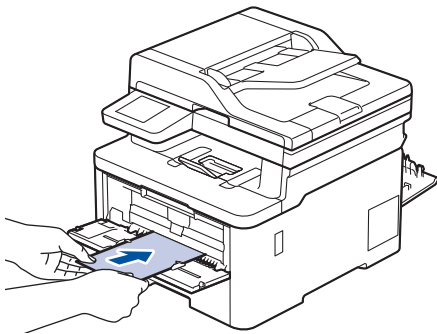
3. En la parte delantera del equipo, abra la cubierta de la ranura de alimentación manual.



- Con ambas manos, deslice las guías del papel de la ranura de alimentación manual hasta la anchura del sobre que vaya a usar.



- Con ambas manos, coloque un sobre en la ranura de alimentación manual hasta que su borde superior toque el rodillo de alimentación del papel. Cuando note que el equipo tira de él, suéltelo.



- Cargue el sobre en la ranura de alimentación manual con la superficie de impresión *cara arriba*.
- Saque el sobre por completo cuando vuelva a cargarlo en la ranura de alimentación manual.
- No coloque más de un sobre en la ranura de alimentación manual, pues podría producirse un atasco.
- Asegúrese de que el sobre quede recto y en posición correcta en la ranura de alimentación manual. Si no lo está, el sobre podría no alimentarse correctamente, lo que puede provocar una impresión sesgada o que se atasque el papel.

- Envíe su trabajo de impresión al equipo.



Cambie las preferencias de impresión en el cuadro de diálogo de impresión.

Ajustes	Opciones para sobres
Tamaño de papel	Com-10 DL C5 Monarca
Soporte de impresión	Sobres Sobre grueso Sobre fino

- Una vez salga el sobre impreso del equipo, cargue el siguiente sobre. Repita la operación con cada sobre que desee imprimir.
- Una vez termine de imprimir, devuelva las dos palancas grises que ajustó en el primer paso a su posición original.
- Cierre la cubierta trasera (bandeja de salida boca arriba) hasta que encaje en la posición de cierre.



Información relacionada

- [Cargar e imprimir papel en la ranura de alimentación manual](#)

Ajustes de papel

- Cambiar el tipo y tamaño de papel
- Seleccionar la bandeja de papel para imprimir
- Cambiar el ajuste de comprobación del papel

Cambiar el tipo y tamaño de papel

Cuando cambie el tipo y el tamaño de papel que cargue en la bandeja, también tendrá que cambiar los ajustes de tamaño y tipo de papel en la pantalla LCD.




>> DCP-L3515CDW/DCP-L3520CDW/DCP-L3520CDWE/DCP-L3527CDW

>> DCP-L3555CDW/DCP-L3560CDW/MFC-L3740CDW/MFC-L3740CDWE/MFC-L3760CDW/MFC-L8340CDW/MFC-L8390CDW

DCP-L3515CDW/DCP-L3520CDW/DCP-L3520CDWE/DCP-L3527CDW

1. Pulse **Menu**.
2. Pulse **▲** o **▼** para ver la opción [Config. gral.] y, a continuación, pulse **OK**.
3. Pulse **▲** o **▼** para mostrar la opción [Ajuste bandeja] y, a continuación, pulse **OK**.
4. Pulse **▲** o **▼** para ver la opción [Tipo d papel] y, a continuación, pulse **OK**.
5. Pulse **▲** o **▼** para mostrar la opción [Papel fino], [Papel normal], [Papel grueso] o [Papel reciclado] y, a continuación, pulse **OK**.
6. Pulse **▲** o **▼** para ver la opción [Tamaño papel] y, a continuación, pulse **OK**.
7. Pulse **▲** o **▼** para mostrar la opción que desee y, a continuación, pulse **OK**.
8. Pulse **Stop/Exit (Parar)**.

DCP-L3555CDW/DCP-L3560CDW/MFC-L3740CDW/MFC-L3740CDWE/ MFC-L3760CDW/MFC-L8340CDW/MFC-L8390CDW

1. Pulse  [Ajustes] > [Todos ajustes] > [Config. gral.] > [Ajuste band.] > [Tipo d papel].
2. Pulse la opción que desee.
3. Deslice el dedo hacia arriba o hacia abajo, o bien pulse **▲** o **▼**, para desplazarse por las opciones de tamaño de papel y, a continuación, pulse la opción que desee.
4. Pulse .
5. Pulse [Tamaño papel].
6. Pulse la opción que desee.
7. Deslice el dedo hacia arriba o hacia abajo, o bien pulse **▲** o **▼** para mostrar las opciones de tamaño de papel y, a continuación, pulse la opción deseada.
8. Pulse .

Información relacionada

- [Ajustes de papel](#)



Seleccionar la bandeja de papel para imprimir

Modelos relacionados: MFC-L8340CDW/MFC-L8390CDW

Cambie la bandeja de papel predeterminada del equipo para imprimir copias, faxes recibidos y trabajos de impresión desde el ordenador.



Los modelos DCP no son compatibles con la función de fax.

1. Pulse  [Ajustes] > [Todos ajustes] > [Config. gral.] > [Ajuste band.].
2. Deslice el dedo hacia arriba o abajo, o bien pulse ▲ o ▼ para que aparezcan las opciones [Uso bandeja: Copia], [Uso bandeja: Fax] o [Uso bandeja: Imprimir] y, a continuación, pulse la opción deseada.
3. Deslice el dedo hacia arriba o hacia abajo, o bien pulse ▲ o ▼, para seleccionar la opción que desee y, a continuación, púlsela. Por ejemplos, si selecciona la opción [MP>B1], el equipo sacará papel de la bandeja MP hasta que esté vacía y, a continuación, de la bandeja 1.
4. Pulse .



- Cuando se hace una copia utilizando la unidad ADF y se da prioridad a varias bandejas, el equipo busca la bandeja con el papel más adecuado y saca el papel desde esa bandeja.
- Si hace una copia usando el cristal del escáner, el documento se copia desde la bandeja con mayor prioridad incluso si hay un papel más adecuado en otra bandeja de papel.
- (Para modelos con función de fax) Use los siguientes tamaños de papel para imprimir faxes: Letter, A4, Legal, Folio, Mexico Legal o India Legal. Si no se encuentra el tamaño adecuado en ninguna de las bandejas, el equipo guardará los faxes y aparecerá [Tamaño no coinc.] en la pantalla táctil.
- (Para modelos con función de fax) Si la bandeja no dispone de papel y los faxes recibidos se encuentran en la memoria del equipo, se mostrará el mensaje [Sin papel] en la pantalla táctil. Cargue papel en la bandeja vacía.



Información relacionada

- [Ajustes de papel](#)

Cambiar el ajuste de comprobación del papel

Si el ajuste de comprobación de papel está activado y se extrae la bandeja de papel del equipo o se carga papel en la bandeja de papel, aparecerá un mensaje en la pantalla LCD que le preguntará si desea cambiar el tamaño de papel y el tipo de papel.

La configuración predefinida es que esta opción esté activada.



>> DCP-L3515CDW/DCP-L3520CDW/DCP-L3520CDWE/DCP-L3527CDW

>> DCP-L3555CDW/DCP-L3560CDW/MFC-L3740CDW/MFC-L3740CDWE/MFC-L3760CDW/MFC-L8340CDW/MFC-L8390CDW

DCP-L3515CDW/DCP-L3520CDW/DCP-L3520CDWE/DCP-L3527CDW

1. Pulse **Menu**.
2. Pulse **▲** o **▼** para ver la opción [Config. gral.] y, a continuación, pulse **OK**.
3. Pulse **▲** o **▼** para mostrar la opción [Ajuste bandeja] y, a continuación, pulse **OK**.
4. Pulse **▲** o **▼** para mostrar la opción [Compr. papel] y, a continuación, pulse **OK**.
5. Pulse **▲** o **▼** para seleccionar la opción [Sí] o [No] y, a continuación, pulse **OK**.
6. Pulse **Stop/Exit (Parar)**.

DCP-L3555CDW/DCP-L3560CDW/MFC-L3740CDW/MFC-L3740CDWE/MFC-L3760CDW/MFC-L8340CDW/MFC-L8390CDW

1. Pulse  [Ajustes] > [Todos ajustes] > [Config. gral.] > [Ajuste band.] > [Compr. papel].
2. Pulse [Sí] o [No].
3. Pulse .

Información relacionada

- [Ajustes de papel](#)

Soportes de impresión recomendados

Para obtener la mejor calidad de impresión, sugerimos utilizar el papel de la tabla.

Tipo de papel	Elemento
Papel normal	Xerox Premier TCF 80 g/m ²
	Xerox Business 80 g/m ²
Papel reciclado	Steinbeis Evolution White 80 g/m ²
Etiquetas	Avery laser label L7163
Sobres	Antalis River series (DL)
Papel glossy	Mondi Color Copy Coated Glossy 135 g/m ²



Información relacionada

- [Manipulación del papel](#)

Cargar documentos

- Cargar documentos en el alimentador automático de documentos (unidad ADF)
- Colocar documentos en el cristal de escaneado

Cargar documentos en el alimentador automático de documentos (unidad ADF)

Modelos relacionados: DCP-L3555CDW/DCP-L3560CDW/MFC-L3740CDW/MFC-L3740CDWE/MFC-L3760CDW/MFC-L8340CDW/MFC-L8390CDW

Utilice la unidad ADF para copiar o escanear documentos de varias páginas de tamaño estándar.

- La unidad ADF tiene capacidad para las hojas que se indican a continuación, las cuales alimentará de una en una:
50 hojas máximo
- Use papel estándar de 80 g/m².
- Compruebe que los documentos con corrector líquido o escritos con tinta estén completamente secos.

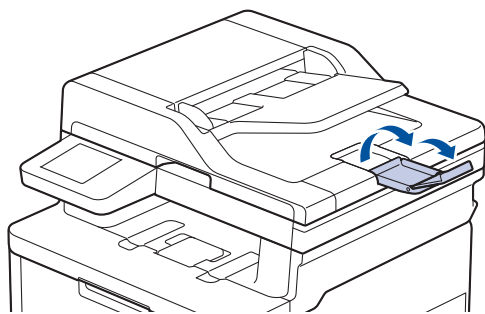
IMPORTANTE

- NO deje documentos de papel grueso sobre el cristal de escaneado. Si lo hace, podría atascarse la unidad ADF.
- NO use papel ondulado, arrugado, doblado, rajado, grapado, con clips, pegamento o cinta adhesiva.
- NO use cartulina, papel de periódico ni tejido.
- Para evitar daños en el equipo cuando use la unidad ADF, NO tire del documento mientras se esté alimentando.

Tamaños de documentos admitidos

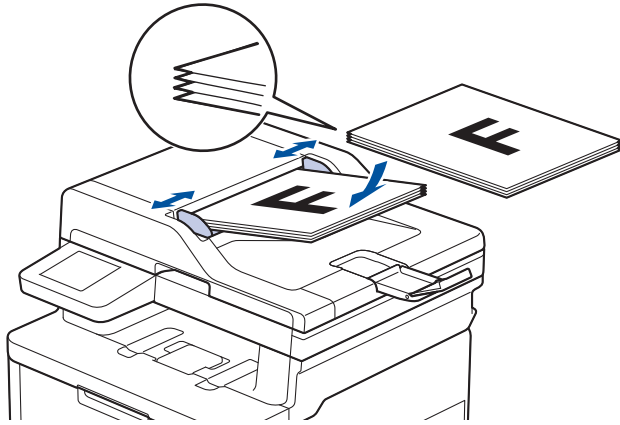
Longitud:	De 147,3 mm a 355,6 mm
Ancho:	De 105 mm a 215,9 mm
Peso:	60 - 105 g/m ²

1. Despliegue la lengüeta de soporte de la salida de documentos de la unidad ADF.



2. Airee bien las páginas.

-
3. Escalone las páginas del documento y cárguelas en la unidad ADF *cara arriba* y con el *lado superior en primer lugar*, tal como se muestra en la ilustración.



4. Ajuste las guías del papel a la anchura del documento.



Información relacionada

- [Cargar documentos](#)

Colocar documentos en el cristal de escaneado

Puede utilizar el cristal de escaneado para enviar faxes, copiar o escanear páginas de una en una.

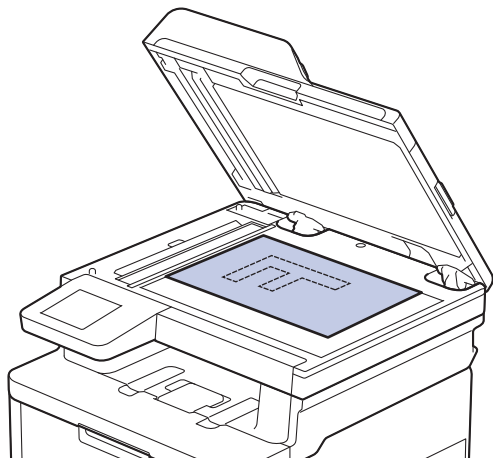
Tamaños de documentos admitidos

Longitud:	Hasta 300 mm
Ancho:	Hasta 215,9 mm
Peso:	2 kg

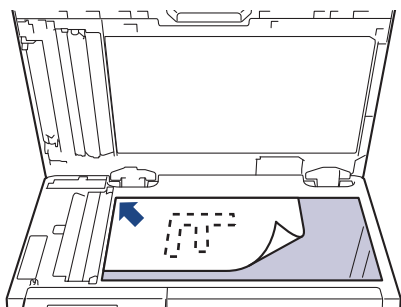
NOTA

(Para los modelos de unidades ADF) Para utilizar el cristal de escaneado, la unidad ADF debe estar vacía.

1. Levante la cubierta de documentos.
2. Coloque el documento *boca abajo* en el cristal de escaneado.



3. Coloque la esquina de la página en la esquina izquierda superior del cristal de escaneado.



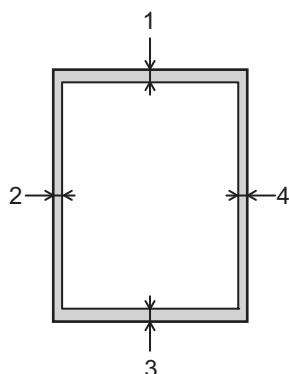
4. Cierre la cubierta de documentos.
Si el documento es un libro o es grueso, presiónelo suavemente sobre la portada del documento.

✓ Información relacionada

- [Cargar documentos](#)

Áreas no escaneables ni imprimibles

Las medidas de la tabla muestran las zonas máximas sin imprimir ni escanear de los bordes de los tamaños de papel más utilizados. Las medidas pueden variar dependiendo del tamaño del papel o los ajustes de la aplicación que use.



No intente escanear, copiar o imprimir en estas áreas. Cualquier contenido en dichas áreas no aparecerá en el resultado.

Utilización	Tamaño del documento	Parte superior (1) Parte inferior (3)	Izquierda (2) Derecha (4)
Fax (Envío)	Letter, Legal	3 mm	4 mm
	A4	3 mm	(Unidad ADF) 1 mm (Cristal de escaneado) 3 mm
Copia ²	Letter, Legal	4 mm	4 mm
	A4	4 mm	3 mm
Escanear	Letter	3 mm ¹	3 mm ¹
	A4	3 mm ¹	3 mm ¹
	Legal	3 mm ¹	3 mm ¹
Imprimir	Letter, Legal	4,2 mm	4,2 mm
	A4	4,2 mm	4,2 mm

¹ El número mostrado es el valor por defecto. Este número es ajustable a 0 mm. Si el número se ajusta a 0 mm, puede aparecer una sombra negra alrededor de los bordes en la imagen escaneada.

² Una copia 1 en 1 y una copia 100 % tamaño del documento



Información relacionada

- [Manipulación del papel](#)

Uso de papel especial

Pruebe siempre muestras de papel antes de adquirir papel para garantizar que el rendimiento es el que espera.

- NO utilice papel para tinta, puede producir un atasco de papel o dañar su equipo.
- Si utiliza papel bond, papel con una superficie áspera o papel que está arrugado o doblado, el papel puede presentar un resultado degradado.

Guarde el papel en su embalaje original y manténgalo cerrado. Mantenga el papel plano y evite exponerlo a la humedad, a la luz solar directa y a cualquier fuente de calor.

IMPORTANTE

Es posible que algunos tipos de papel no ofrezcan un buen resultado o causen daños al equipo.

NO utilice papel:

- que sea muy rugoso
- que sea extremadamente liso o brillante
- que esté ondulado o deformado
- que tenga una cobertura o acabado químico
- dañado, con dobleces o plegado,
- que supere la especificación de peso recomendado en esta guía
- con pestañas y grapas
- que sea autocopiativo
- que esté diseñado para impresión de inyección de tinta

Si utiliza cualquiera de los tipos de papel mostrados anteriormente, podría dañar el equipo. Este daño no lo cubre la garantía de Brother ni el contrato de servicio.



Información relacionada

- [Manipulación del papel](#)

Imprimir

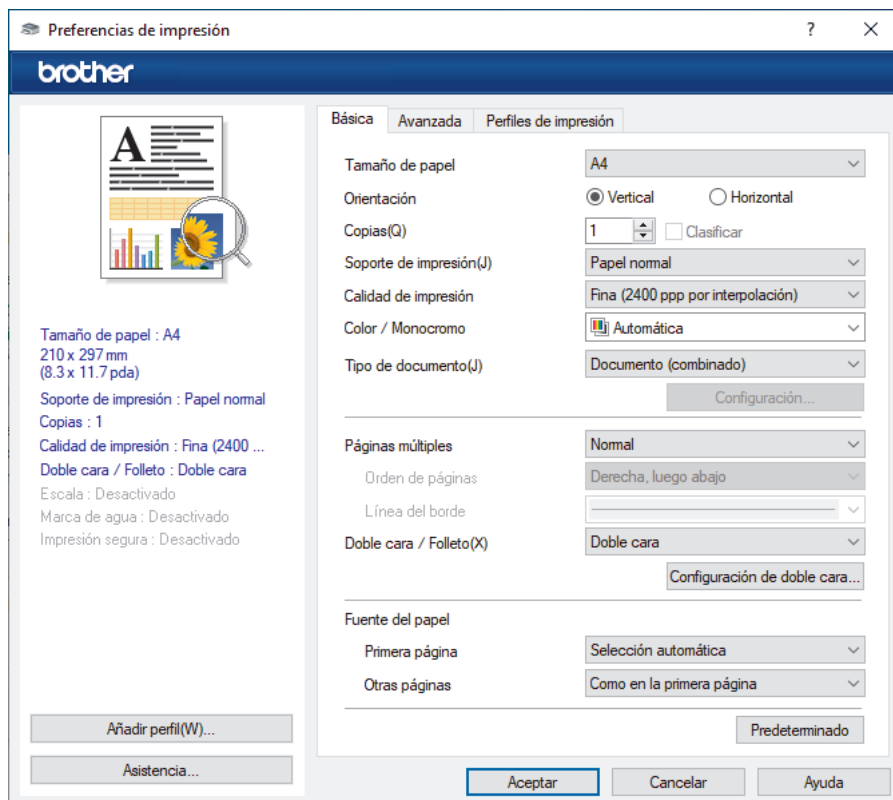
- [Imprimir desde el ordenador \(Windows\)](#)
- [Imprimir desde el ordenador \(Mac\)](#)
- [Imprimir un documento adjunto de correo electrónico](#)
- [Imprimir datos directamente desde una unidad Flash USB](#)
- [Impresión de duplicados](#)
- [Cancelar trabajos de impresión](#)
- [Impresión de prueba](#)
- [Impresión universal](#)

Imprimir desde el ordenador (Windows)

- [Imprimir un documento \(Windows\)](#)
- [Ajustes de impresión \(Windows\)](#)
- [Impresión segura \(Windows\)](#)
- [Cambiar la configuración de impresión predefinida \(Windows\)](#)
- [Imprimir un documento utilizando el controlador de impresora de BR-Script3 \(emulación de lenguaje de PostScript® 3™\) \(Windows\)](#)
- [Supervisar el estado del equipo desde su ordenador \(Windows\)](#)

Imprimir un documento (Windows)

1. Seleccione el comando de impresión de su aplicación.
2. Seleccione el nombre de su modelo y haga clic en el botón de propiedades o preferencias de la impresora. Aparecerá la ventana del controlador de impresora.



3. Asegúrese de que ha cargado el papel del tamaño correcto en la bandeja de papel.
4. Haga clic en la lista desplegable **Tamaño de papel** y, a continuación, seleccione el tamaño del papel.
5. En el campo **Orientación**, seleccione las opciones **Vertical** o **Horizontal** para configurar la orientación de la impresión.



Si su aplicación contiene una función parecida a esta, se recomienda que establezca la orientación en la aplicación.

6. Escriba el número de copias (1-999) que desee en el campo **Copias**.
7. Pulse la lista desplegable **Soporte de impresión** y seleccione después el tipo de papel que vaya a usar.
8. Para imprimir varias páginas en una sola hoja de papel o imprimir una página de su documento en varias hojas, haga clic en la lista desplegable **Páginas múltiples** y, a continuación, seleccione sus opciones.
9. Cambie otros ajustes de impresora si es necesario.
10. Haga clic en **Aceptar**.
11. Termine la operación de impresión.



Información relacionada

- [Imprimir desde el ordenador \(Windows\)](#)

Información adicional:

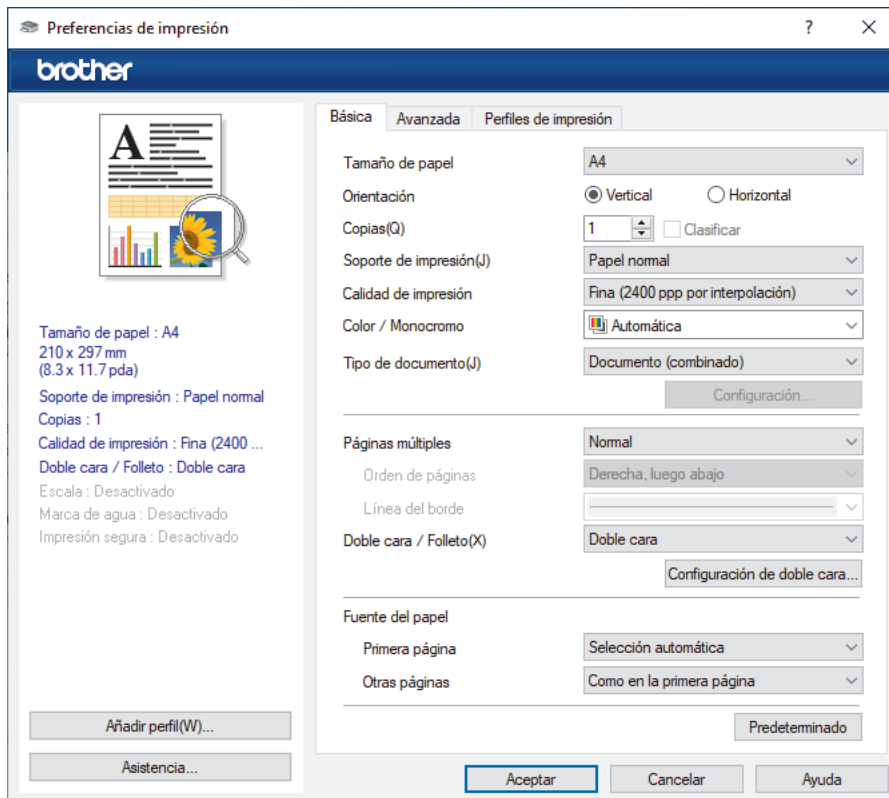
- [Ajustes de impresión \(Windows\)](#)

Ajustes de impresión (Windows)

>> Pestaña **Básica**

>> Pestaña **Avanzada**

Pestaña **Básica**



1. Tamaño de papel

Seleccione el tamaño de papel que desee utilizar. Puede seleccionar uno de los tamaños de papel estándar o bien crear un tamaño de papel personalizado.

2. Orientación

Seleccione la orientación (vertical u horizontal) de la impresión.

Si su aplicación contiene una función parecida a esta, se recomienda que establezca la orientación en la aplicación.

3. Copias

Escriba el número de copias (1-999) que desee imprimir en este campo.

Clasificar

Seleccione esta opción para imprimir series de documentos de varias páginas en el orden de páginas original. Cuando esta opción está seleccionada, se imprime una copia completa del documento y, a continuación, la copia se vuelve a imprimir el número de veces seleccionada. Si esta opción no está seleccionada, cada página se imprime el número de veces seleccionada antes de que se imprima la página siguiente del documento.

4. Soporte de impresión

Seleccione el tipo de soporte que desea utilizar. Para conseguir los mejores resultados, el equipo configura automáticamente los ajustes de impresión según el tipo de soporte seleccionado.

5. Calidad de impresión

Seleccione la calidad de impresión que desee. Puesto que la velocidad y la calidad de impresión están relacionadas, cuanto más alta sea la calidad, menor será la velocidad de impresión del documento.

6. Color / Monocromo

Seleccione los ajustes Color/Mono que desea utilizar.

NOTA

- El sensor de color del equipo es muy sensible y puede detectar texto negro descolorido o un fondo de color hueso como color. Si sabe que el documento es en blanco y negro y desea conservar el tóner de color, seleccione el modo **Monocromo**.
- Si el tóner cian, magenta o amarillo llega al final de su vida útil durante la impresión de un documento en color, el trabajo de impresión no se podrá completar. Puede cancelar el trabajo de impresión y optar por volver a iniciarlo en modo **Monocromo**, siempre y cuando haya tóner negro disponible.

7. Tipo de documento

Seleccione el tipo de documento que desee imprimir.

Botón Configuración

Especifique ajustes avanzados como el modo de color.

Modo del color

Seleccione el modo de color que prefiera.

Importar

Para ajustar la configuración de impresión de una imagen concreta, haga clic en **Configuración**. Cuando termine de ajustar los parámetros de imagen, como, por ejemplo, el brillo y el contraste, importe esta configuración como archivo de configuración de impresión. Utilice la opción **Exportar** para crear un archivo de configuración de impresión a partir de la configuración actual.

Exportar

Para ajustar la configuración de impresión de una imagen concreta, haga clic en **Configuración**. Cuando termine de ajustar los parámetros de imagen, como, por ejemplo, el brillo y el contraste, exporte esta configuración como archivo de configuración de impresión. Utilice la opción **Importar** para cargar un archivo de configuración exportado previamente.

Mejorar color gris

Seleccione esta opción para mejorar la calidad de las áreas sombreadas de la imagen.

Mejorar impresión de negro

Si un gráfico en negro no se imprime correctamente, seleccione este ajuste.

Mejorar impresión de patrones

Seleccione esta opción para mejorar la impresión de patrones si los rellenos y los patrones impresos tienen un aspecto diferente al que tienen en la pantalla del ordenador.

8. Páginas múltiples

Seleccione esta opción para imprimir varias páginas en una sola hoja de papel o imprimir una sola página del documento en varias hojas.

Orden de páginas

Seleccione el orden de páginas al imprimir varias páginas en una sola hoja de papel.

Línea del borde

Seleccione el tipo de borde que se utilizará al imprimir varias páginas en una sola hoja de papel.

9. Doble cara / Folleto (disponible con algunos modelos)

Seleccione esta opción para imprimir en ambas caras del papel o imprimir un documento en formato de folleto mediante la impresión a 2 caras.

Botón Configuración de doble cara

Haga clic en este botón para seleccionar el tipo de encuadernación a 2 caras. Hay cuatro tipos de encuadernación a 2 caras disponibles en cada orientación.

10. Fuente del papel

Seleccione una fuente de papel que coincida con las condiciones o el propósito de la impresión.

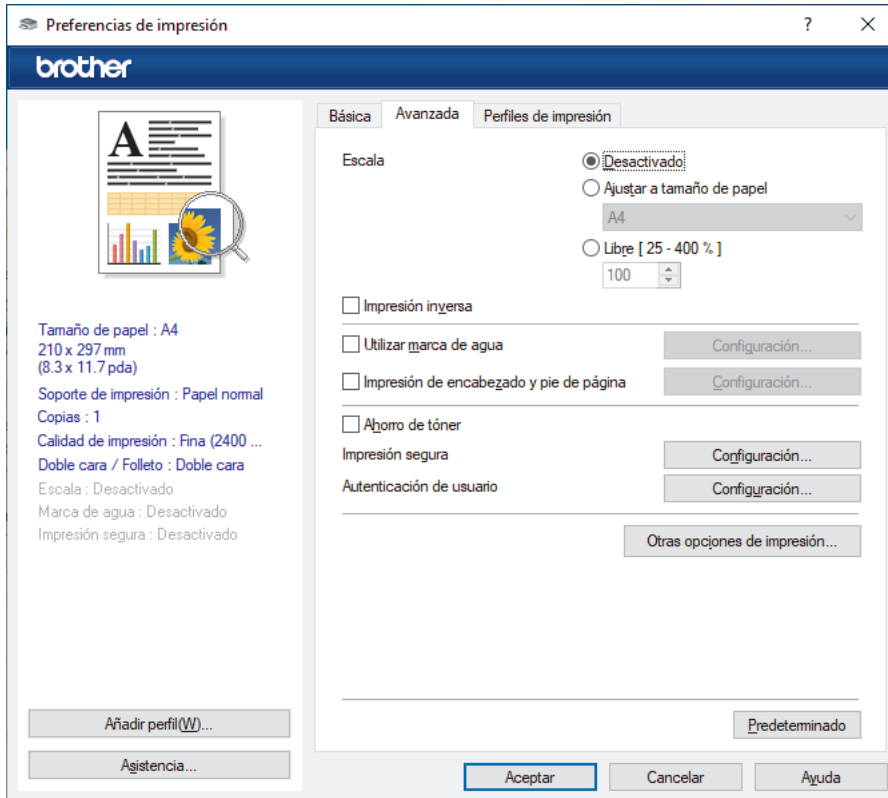
Primera página

Seleccione la fuente de papel que se utilizará para imprimir la primera página.

Otras páginas

Seleccione la fuente de papel que se utilizará para imprimir la segunda página y siguientes.

Pestaña Avanzada



1. Escala

Seleccione estas opciones para ampliar o reducir el tamaño de las páginas del documento.

Ajustar a tamaño de papel

Seleccione esta opción para ampliar o reducir las páginas del documento al tamaño de papel especificado. Cuando seleccione esta opción, seleccione el tamaño de papel que desee en la lista desplegable.

Libre [25 - 400 %]

Seleccione esta opción para ampliar o reducir las páginas del documento manualmente. Cuando seleccione esta opción, escriba un valor en el campo.

2. Impresión inversa

Seleccione esta opción para girar la imagen impresa 180 grados.

3. Utilizar marca de agua

Seleccione esta opción para imprimir un logotipo o texto en el documento como marca de agua. Seleccione una de las marcas de agua predefinidas, añada una nueva marca de agua o utilice un archivo de imagen creado por usted.

4. Impresión de encabezado y pie de página

Seleccione esta opción para imprimir en el documento la fecha, la hora y el nombre del usuario que ha iniciado la sesión.

5. Ahorro de tóner

Seleccione esta función para reducir la cantidad de tóner utilizado para imprimir documentos; las impresiones aparecerán más claras pero seguirán siendo legibles.

6. Impresión segura

Esta función garantiza que los documentos confidenciales o importantes no se impriman hasta que no haya introducido la contraseña en el panel de control del equipo.

7. Administrador

Esta función le permite cambiar la contraseña de administrador y restringir diversas funciones de impresión.

8. Autenticación de usuario

Esta función le permite confirmar las restricciones de cada usuario.

9. Otras opciones de impresión

Tiempo en reposo

Seleccione esta opción para configurar el equipo para que entre en modo espera justo después de imprimir.

Macro/Secuencia

Seleccione esta función para imprimir un formulario electrónico (macro/secuencia), previamente almacenado en la memoria del equipo, y superpuesto en el trabajo de impresión.

Mejora el resultado de impresión

Seleccione esta opción para reducir la curvatura del papel y mejorar la fijación del tóner.

Énfasis de borde

Seleccione esta opción para que el texto tenga mayor nitidez.

Saltar página en blanco

Seleccione esta opción para permitir que el controlador de impresora detecte automáticamente las páginas en blanco y las excluya de la impresión.

Modo TrueType

Modo

Seleccione cómo se procesan las fuentes para la impresión.

Usar fuentes TrueType de la impresora(disponible con algunos modelos)

Seleccione si desea utilizar fuentes predefinidas en el procesamiento de fuentes.

Configuración Eco

Seleccione esta opción para reducir el ruido de impresión.



Información relacionada

- [Imprimir desde el ordenador \(Windows\)](#)

Información adicional:

- [Imprimir un documento \(Windows\)](#)
-

Impresión segura (Windows)

Utilice Impresión segura para garantizar que no se imprimen documentos confidenciales o importantes hasta que introduzca una contraseña en el panel de control del equipo.

Los datos seguros se borrarán del equipo cuando lo apague.

>> DCP-L3515CDW/DCP-L3520CDW/DCP-L3520CDWE/DCP-L3527CDW
>> DCP-L3555CDW/DCP-L3560CDW/MFC-L3740CDW/MFC-L3740CDWE/MFC-L3760CDW/MFC-L8340CDW/
MFC-L8390CDW

DCP-L3515CDW/DCP-L3520CDW/DCP-L3520CDWE/DCP-L3527CDW

1. Seleccione el comando de impresión de su aplicación.
2. Seleccione el nombre de su modelo y, a continuación, haga clic en el botón de propiedades o preferencias de la impresora.
Aparece la ventana del controlador de la impresora.
3. Haga clic en la pestaña **Avanzada**.
4. Haga clic en el botón **Configuración** del campo **Impresión segura**.
5. Seleccione la casilla de verificación **Impresión segura**.
6. Escriba una contraseña de cuatro dígitos en el campo **Contraseña**.
7. Escriba el nombre del usuario y del trabajo en los campos **Nombre de usuario** y **Nombre del trabajo**, de ser necesario.
8. Haga clic en **Aceptar** para cerrar la ventana **Configuración de impresión segura**.
9. Haga clic en **Aceptar**.
10. Termine la operación de impresión.
11. Pulse **Menu** en el panel de control del equipo.
12. Pulse ▲ o ▼ para mostrar la opción [Impr. segura] y, a continuación, pulse **OK**.
13. Pulse ▲ o ▼ para mostrar el nombre de usuario y, a continuación, pulse **OK**.
14. Escriba la contraseña de cuatro dígitos.
Para introducir cada dígito, pulse ▲ o ▼ para seleccionar un número y, a continuación, pulse **OK**.
15. Pulse ▲ o ▼ para mostrar el trabajo de impresión y, a continuación, pulse **OK**.
16. Pulse ▲ o ▼ para seleccionar la opción [Imprimir] y, a continuación, pulse **OK**.
17. Pulse ▲ o ▼ para introducir el número de copias que desea.
18. Pulse **OK**. El equipo imprimirá los datos.

Los datos seguros se eliminarán de la memoria del equipo tras la impresión.

DCP-L3555CDW/DCP-L3560CDW/MFC-L3740CDW/MFC-L3740CDWE/ MFC-L3760CDW/MFC-L8340CDW/MFC-L8390CDW

1. Seleccione el comando de impresión de su aplicación.
2. Seleccione el nombre de su modelo y, a continuación, haga clic en el botón de propiedades o preferencias de la impresora.
Aparece la ventana del controlador de la impresora.
3. Haga clic en la pestaña **Avanzada**.
4. Haga clic en el botón **Configuración** del campo **Impresión segura**.
5. Seleccione la casilla de verificación **Impresión segura**.
6. Escriba una contraseña de cuatro dígitos en el campo **Contraseña**.

-
7. Escriba el nombre del usuario y del trabajo en los campos **Nombre de usuario** y **Nombre del trabajo**, de ser necesario.
 8. Haga clic en **Aceptar** para cerrar la ventana **Configuración de impresión segura**.
 9. Haga clic en **Aceptar**.
 10. Termine la operación de impresión.
 11. En el panel de control del equipo, deslice el dedo hacia la izquierda o hacia la derecha o pulse ◀ o ▶ hasta que aparezca la opción [Impresión segura] y púlsela.
 12. Deslice el dedo hacia arriba o hacia abajo o pulse ▲ o ▼ hasta que aparezcan los nombres de usuario, y a continuación pulse su nombre de usuario.
 13. Introduzca su clave de cuatro dígitos y, a continuación, pulse [OK].
 14. Deslice el dedo hacia arriba o hacia abajo, o bien pulse ▲ o ▼ para mostrar el trabajo de impresión y, a continuación, púselo.
 15. Introduzca el número de copias que desea y, a continuación, pulse [OK].
 16. Pulse [Inicio].

Los datos seguros se eliminarán de la memoria del equipo tras la impresión.



Información relacionada

- [Imprimir desde el ordenador \(Windows\)](#)
-

Cambiar la configuración de impresión predefinida (Windows)

Cuando cambie los ajustes de impresión, los cambios solo se aplican en documentos impresos con tal aplicación. Para cambiar los ajustes de impresión en todas las aplicaciones de Windows, debe configurar las propiedades del controlador de impresora.

1. Realice una de las siguientes acciones:

- Para Windows 11

Haga clic en  > **Todas las aplicaciones** > **Herramientas de Windows** > **Panel de control**. En el grupo **Hardware y sonido**, haga clic en **Ver dispositivos e impresoras**.

- Para Windows 10, Windows Server 2016, Windows Server 2019 y Windows Server 2022

Haga clic en  > **Sistema de Windows** > **Panel de control**. En el grupo **Hardware y sonido (Hardware)**, haga clic en **Ver dispositivos e impresoras**.

- Para Windows Server 2012 R2

Haga clic en **Panel de control** en la pantalla **Inicio**. En el grupo **Hardware**, haga clic en **Ver dispositivos e impresoras**.

- Para Windows Server 2012

Mueva el ratón a la esquina inferior derecha del escritorio. Cuando aparezca la barra de menú, haga clic en **Configuración** y, a continuación, en **Panel de control**. En el grupo **Hardware**, haga clic en **Ver dispositivos e impresoras**.

2. Haga clic con el botón derecho en el icono de su modelo y, a continuación, seleccione **Propiedades de impresora**. (Si aparecen las opciones del controlador de impresora, seleccione el controlador de su impresora).

Aparecerá el cuadro de diálogo de las propiedades de la impresora.

3. Haga clic en la pestaña **General** y, a continuación, haga clic en el botón **Preferencias de impresión...** o **Preferencias...**

Aparecerá el cuadro de diálogo del controlador de impresora.



- Para configurar los ajustes de bandeja, haga clic en la pestaña **Configuración de dispositivo** (disponible en ciertos modelos).
- Para cambiar el puerto de la impresora, haga clic en la pestaña **Puertos**.

4. Seleccione la configuración de impresión que desee utilizar como predeterminada con todos los programas de Windows.

5. Haga clic en **Aceptar**.

6. Cierre el cuadro de diálogo de las propiedades de la impresora.



Información relacionada



- [Imprimir desde el ordenador \(Windows\)](#)
 - [Configuración de los ajustes de la bandeja opcional \(Windows\)](#)

Configuración de los ajustes de la bandeja opcional (Windows)

Modelos relacionados: MFC-L8390CDW

Acceda a las propiedades del equipo para detectar automáticamente la bandeja opcional del equipo y comprobar el número de serie del mismo.

El controlador de la impresora detecta automáticamente la bandeja opcional durante la instalación del controlador. Si ha agregado la bandeja opcional tras la instalación del controlador, siga estos pasos:

1. Realice una de las siguientes acciones:
 - Para Windows 11
Haga clic en  > **Todas las aplicaciones** > **Herramientas de Windows** > **Panel de control**. En el grupo **Hardware y sonido**, haga clic en **Ver dispositivos e impresoras**.
 - Para Windows 10, Windows Server 2016, Windows Server 2019 y Windows Server 2022
Haga clic en  > **Sistema de Windows** > **Panel de control**. En el grupo **Hardware y sonido (Hardware)**, haga clic en **Ver dispositivos e impresoras**.
 - Para Windows Server 2012 R2
Haga clic en **Panel de control** en la pantalla **Inicio**. En el grupo **Hardware**, haga clic en **Ver dispositivos e impresoras**.
 - Para Windows Server 2012
Mueva el ratón a la esquina inferior derecha del escritorio. Cuando aparezca la barra de menú, haga clic en **Configuración** y, a continuación, en **Panel de control**. En el grupo **Hardware**, haga clic en **Ver dispositivos e impresoras**.
2. Haga clic con el botón derecho en el icono de su modelo y, a continuación, seleccione **Propiedades de impresora**. (Si aparecen las opciones del controlador de impresora, seleccione el controlador de su impresora).

Aparecerá el cuadro de diálogo de las propiedades de la impresora.
3. Haga clic en la pestaña **Configuración de dispositivo**.
4. Pulse el botón **Detectar automáticamente**.

La bandeja opcional y el número de serie del equipo se detectan automáticamente.
5. Pulse el botón **Aplicar**.
6. Cierre el cuadro de diálogo de las propiedades de la impresora.

La función **Detectar automáticamente** no está disponible en las siguientes condiciones del equipo:

- El equipo está apagado.
- El equipo se comparte mediante un servidor de impresión
- El equipo y el ordenador no están conectados.



Información relacionada

- [Cambiar la configuración de impresión predefinida \(Windows\)](#)

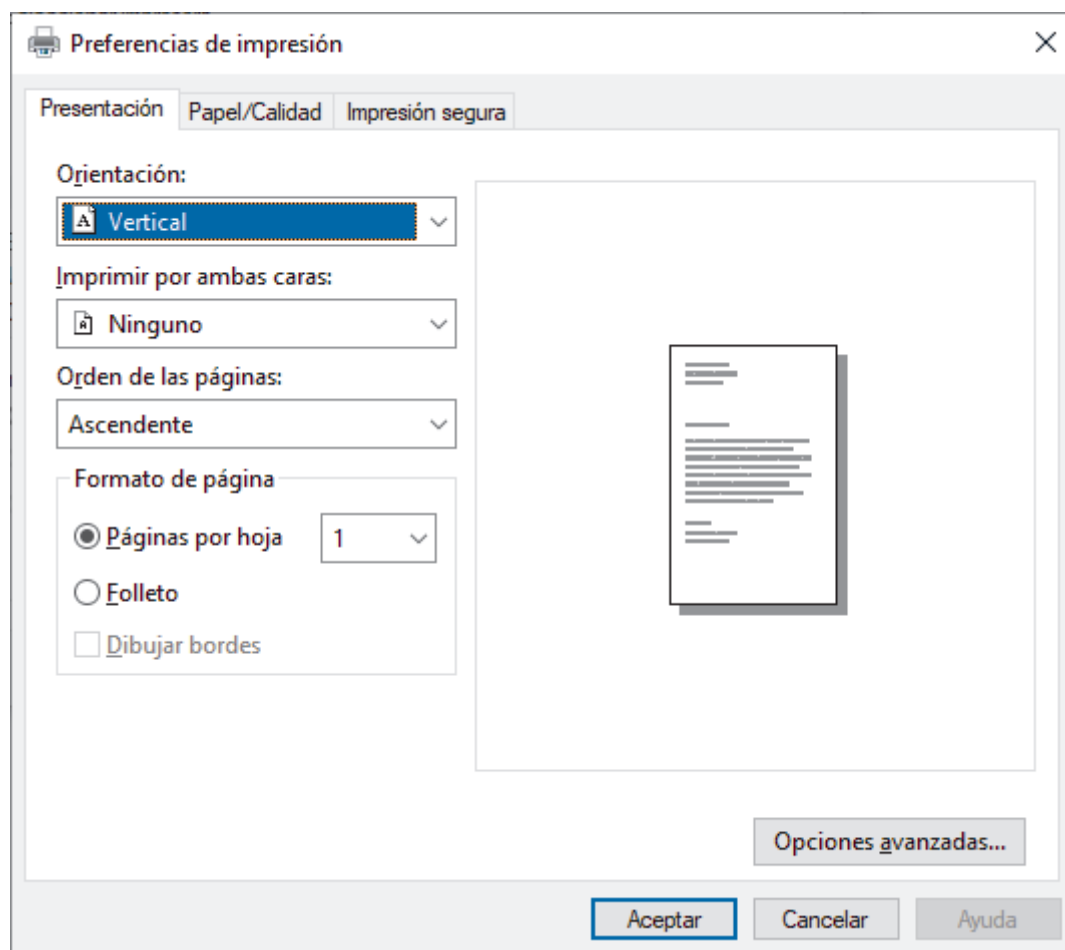
Imprimir un documento utilizando el controlador de impresora de BR-Script3 (emulación de lenguaje de PostScript® 3™) (Windows)

El controlador de impresora de BR-Script3 permite imprimir datos PostScript® con más claridad.

Vaya a la página **Descargas** de su modelo en support.brother.com/downloads para instalar el controlador PS (controlador de la impresora BR-Script3).

1. Seleccione el comando de impresión de su aplicación.
2. Seleccione su modelo con **BR-Script3** en el nombre y haga clic en el botón de propiedades o preferencias de la impresora.

Aparecerá la ventana del controlador de impresora.



3. Haga clic en la pestaña **Presentación**, **Papel/Calidad** o **Impresión segura** para cambiar los ajustes de impresión básicos. (disponible con algunos modelos)

Haga clic en la pestaña **Presentación** o **Papel/Calidad** y, a continuación, haga clic en el botón **Opciones avanzadas...** para cambiar ajustes de impresión avanzados. Haga clic en **Aceptar**.

4. Pulse **Aceptar**.
5. Termine la operación de impresión.



✓ Información relacionada

- [Imprimir desde el ordenador \(Windows\)](#)

Supervisar el estado del equipo desde su ordenador (Windows)

La utilidad Status Monitor es una herramienta de software configurable que supervisa el estado de uno o varios equipos; permite obtener notificaciones inmediatas de errores.

Realice una de las siguientes acciones:

- Haga doble clic en el icono  de la bandeja de tareas.
- Ejecute  (**Brother Utilities**) y, a continuación, haga clic en la lista desplegable y seleccione el nombre de su modelo (si no está ya seleccionado). Haga clic en **Herramientas** en la barra de navegación izquierda y, a continuación, haga clic en **Status Monitor**.

Solución de problemas

Haga clic en el botón **Solución de problemas** para acceder al sitio web de solución de problemas.

¿Necesita consumibles?

Haga clic en el botón **¿Necesita consumibles?** para obtener más información sobre consumibles originales.



Información relacionada

- [Imprimir desde el ordenador \(Windows\)](#)

Información adicional:

- [Problemas de impresión](#)

Imprimir desde el ordenador (Mac)

- [Antes de utilizar AirPrint \(macOS\)](#)
- [Imprimir con AirPrint](#)

Imprimir un documento adjunto de correo electrónico

Puede imprimir archivos enviándolos por correo electrónico a su equipo Brother.

- Asegúrese de que la administración basada en Web esté activada. Para obtener más información, >> *Información relacionada*
- Puede adjuntar hasta 10 documentos, 20 MB en total, en un mensaje de correo electrónico.
- Esta función es compatible con los siguientes formatos:
 - Archivos de documento: PDF, TXT y archivos de Microsoft Office
 - Archivos de imagen: JPEG, BMP, GIF, PNG y TIFF
- El equipo imprime de forma predeterminada tanto el contenido del mensaje de correo electrónico como los archivos adjuntos. Para imprimir solamente los archivos adjuntos, cambie los ajustes según sea necesario.

1. Inicie su navegador web.
2. Introduzca "https://dirección IP del equipo" en la barra de direcciones del navegador (donde "dirección IP del equipo" es la dirección IP de su equipo).

Por ejemplo:

https://192.168.1.2

3. En caso necesario, introduzca la contraseña en el campo **Iniciar sesión** y, a continuación, haga clic en **Iniciar sesión**.



La contraseña predeterminada para gestionar los ajustes de este equipo se encuentra en la parte posterior del equipo y está marcada como "Pwd".

4. Diríjase al menú de navegación y, a continuación, haga clic en **Funciones online > Configuración de funciones online**.



- Si la barra de navegación izquierda no es visible, empiece a navegar desde ☰.
- Si la función está bloqueada, póngase en contacto con el administrador de red para obtener acceso a la misma.

5. Haga clic en el botón **Acepto los términos y condiciones**.
6. Diríjase a su equipo y, a continuación, siga las instrucciones del equipo para activar los ajustes.
7. En el ordenador, pulse **Configuración general**.

Se muestra la pantalla **Impresión de correo electrónico: Configuración general**.

8. Haga clic en el botón **Activar**.
El equipo imprimirá la hoja de instrucciones.
9. Envíe su mensaje de correo electrónico a la dirección de correo electrónico indicada en la hoja. El equipo imprimirá los archivos adjuntos de correo electrónico.



- Para cambiar los ajustes, incluidos los ajustes de la dirección de correo electrónico y de la impresora, haga clic en el botón **Página de ajustes de funciones en línea**.
- (DCP-L3555CDW/DCP-L3560CDW/MFC-L3740CDW/MFC-L3740CDWE/MFC-L3760CDW/MFC-L8340CDW/MFC-L8390CDW)
También puede configurar los ajustes desde su equipo. Pulse [Apps] > [Funciones en línea] y, a continuación, siga las instrucciones que aparecen en la pantalla.



Información relacionada

- [Imprimir](#)

Información adicional:

- [Activar/Desactivar Administración basada en Web mediante el panel de control](#)

-
- [Acceder a Administración basada en Web](#)
-

Imprimir datos directamente desde una unidad Flash USB

Puede imprimir fotografías directamente desde una cámara digital o desde una unidad de memoria flash USB. Los tipos de archivo compatibles son PDF, TIFF, XPS y PRN.

- [Unidades flash USB compatibles](#)
- [Imprima datos directamente desde una unidad de memoria flash USB o cámara digital compatible con el almacenamiento masivo](#)
- [Crear un archivo PRN para impresión directa \(Windows\)](#)

Unidades flash USB compatibles

Modelos relacionados: MFC-L3760CDW/MFC-L8340CDW/MFC-L8390CDW

IMPORTANTE

La interfaz directa USB solo admite unidades flash USB y cámaras digitales que utilicen el estándar de almacenamiento masivo USB. Los demás dispositivos USB no son compatibles.

Unidades flash USB compatibles	
Clase de USB	Clase de almacenamiento masivo USB
Subclase de almacenamiento masivo USB	SCSI o SFF-8070i
Protocolo de transferencia	Solamente transferencia masiva
Formato ¹	FAT12/FAT16/FAT32/exFAT
Tamaño del sector	Máx. 4.096 bytes
Encriptación	No se admiten los dispositivos cifrados.

¹ No se admite el formato NTFS.



Información relacionada

- [Imprimir datos directamente desde una unidad Flash USB](#)

Inicio > Imprimir > Imprimir datos directamente desde una unidad Flash USB > Imprima datos directamente desde una unidad de memoria flash USB o cámara digital compatible con el almacenamiento masivo

Imprima datos directamente desde una unidad de memoria flash USB o cámara digital compatible con el almacenamiento masivo

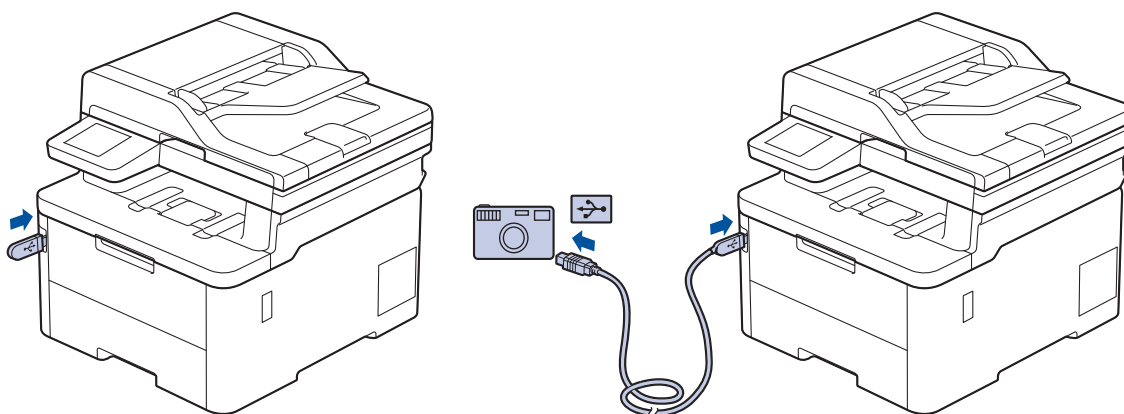
Modelos relacionados: MFC-L3760CDW/MFC-L8340CDW/MFC-L8390CDW

- Asegúrese de que su cámara digital está encendida.
- La cámara digital deberá pasar del modo PictBridge al modo de almacenamiento masivo.

IMPORTANTE

Para evitar que el equipo resulte dañado, NO conecte dispositivos que no sean una cámara digital o una unidad de memoria Flash USB a la interfaz directa USB.

Ubicación del puerto USB (Vista delantera)



1. Conecte la unidad de memoria flash USB o la cámara digital a la interfaz directa del USB. En la pantalla táctil aparecerá automáticamente el menú de la memoria USB para confirmar que la unidad de memoria Flash USB o la cámara digital está conectada correctamente.




- Si se produce un error, el menú de la memoria USB no aparecerá en la pantalla táctil.
- Cuando el equipo se encuentra en modo de hibernación, la pantalla táctil no muestra ninguna información, aunque conecte una unidad de memoria flash USB a la interfaz directa USB. Pulse la pantalla táctil para reactivar el equipo.
- Si el Bloqueo seguro de funciones (Secure Function Lock) de su equipo está activado, es posible que no pueda imprimir desde una unidad flash USB o una cámara digital.

2. Pulse [Impresión directa].
3. Deslice el dedo hacia arriba o hacia abajo, o bien pulse ▲ o ▼ para mostrar el archivo que desea imprimir y, a continuación, selecciónelo.




Para imprimir un índice de los archivos almacenados en la unidad flash USB o en la cámara digital, pulse [Imprimir índice] en la pantalla táctil. Pulse [Negro Inicio] o [Color Inicio] para imprimir los datos.

4. Realice una de las siguientes acciones:
 - Para cambiar los ajustes, pulse  [Ajustes impres]. Vaya al paso siguiente.
 - Si desea usar la configuración predeterminada, introduzca el número de copias y, a continuación, pulse [Negro Inicio] o [Color Inicio].
5. Seleccione los ajustes de impresión que desea cambiar:

-
- [Calidad Impres.]
 - [Uso bandeja]
 - [Tipo d papel]
 - [Tamaño papel]
 - [Pág. múltiples]
 - [Orientación]
 - [Ambas caras]
 - [Intercalar]
 - [Opciones de impresión PDF]
 - [Ajustar a página PDF]



Según el tipo de archivo, es posible que no se muestren algunos de estos ajustes.

6. Pulse [OK].
7. Introduzca el número de copias que desee.
8. Pulse [Negro Inicio] o [Color Inicio] para imprimir los datos.
9. Pulse .

IMPORTANTE

NO retire la unidad de memoria flash USB o la cámara digital de la interfaz directa USB hasta que el equipo haya terminado de imprimir.



Información relacionada

- [Imprimir datos directamente desde una unidad Flash USB](#)

Crear un archivo PRN para impresión directa (Windows)

Modelos relacionados: MFC-L3760CDW/MFC-L8340CDW/MFC-L8390CDW

Estas instrucciones pueden variar dependiendo de la aplicación de impresión y sistema operativo.

1. Seleccione el comando de impresión de su aplicación.
2. Seleccione el modelo y, a continuación, seleccione la opción de impresión en archivo.
3. Termine la operación de impresión.
4. Introduzca la información necesaria para guardar el archivo.



Si el ordenador solo le solicita que introduzca un nombre de archivo, también puede especificar la carpeta donde desea guardarlo escribiendo el nombre del directorio (por ejemplo: C:\Temp\FileName.prn).

Si hay conectada una unidad de memoria Flash USB al equipo, puede guardar el archivo directamente en la unidad de memoria Flash USB.



Información relacionada

- [Imprimir datos directamente desde una unidad Flash USB](#)

Impresión de duplicados

Modelos relacionados: MFC-L8390CDW

Utilice la función de copia en duplicado para hacer varias copias de los mismos datos de impresión, como si se imprimiera en papel carbón. Envíe los datos a bandejas de papel individuales que haya cargado con distintos tipos de papel o colores.

Por ejemplo, es posible que desee configurar el equipo para que envíe sus datos de impresión a la bandeja 1, que ha cargado con papel de color azul y, a continuación, volver a imprimir los datos en una determinada ubicación en la página de la bandeja MP, que ha cargado con papel de color amarillo que ya contiene texto.


Si carga papel azul en la bandeja 1 y papel amarillo en la bandeja MP, la impresora automáticamente sacará papel para la hoja 1 de la bandeja 1 y la hoja 2 de la bandeja MP.

Si activa la función de copia en duplicado, el equipo siempre hará copias automáticamente.




Windows

La función de copia en duplicado también le permite seleccionar una macro de impresión diferente para cada página.

1. Pulse  [Ajustes] > [Todos ajustes] > [Impresora] > [Menú de copia] > [Copia] > [Sí].
2. Deslice el dedo hacia arriba o hacia abajo, o bien pulse ▲ o ▼, para ir a la opción [Copias] y, a continuación, pulse [Copias].
3. Introduzca el número de copias que desea y, a continuación, pulse [OK].
4. Deslice el dedo hacia arriba o hacia abajo, o bien pulse ▲ o ▼, para ir a la opción [Bandeja copia1] y, a continuación, pulse [Bandeja copia1].
5. Deslice el dedo hacia arriba o hacia abajo, o bien pulse ▲ o ▼ para ver la bandeja de papel que desea configurar con la opción [Secuencia copia1] y, a continuación, pulse para seleccionar la bandeja de papel.



Windows

- a. Deslice el dedo hacia arriba o hacia abajo, o bien pulse ▲ o ▼ para mostrar la opción [Secuencia copia1] y, a continuación, púlsela.
 - b. Deslice el dedo hacia arriba o hacia abajo, o bien pulse ▲ o ▼ para ir al número de identidad de macro/stream que desee usar, y, a continuación, púselo.
6. Repita estos pasos hasta que haya seleccionado todos los ajustes de la bandeja para cada copia.
 7. Pulse .
 8. Envíe su trabajo de impresión al equipo.



Información relacionada

- [Imprimir](#)

Cancelar trabajos de impresión

>> [DCP-L3515CDW/DCP-L3520CDW/DCP-L3520CDWE/DCP-L3527CDW](#)

>> [DCP-L3555CDW/DCP-L3560CDW/MFC-L3740CDW/MFC-L3740CDWE/MFC-L3760CDW/MFC-L8340CDW/MFC-L8390CDW](#)

DCP-L3515CDW/DCP-L3520CDW/DCP-L3520CDWE/DCP-L3527CDW

Pulse **Stop/Exit (Parar)**.



Para cancelar varios trabajos de impresión, mantenga pulsado **Stop/Exit (Parar)** durante cuatro segundos.

DCP-L3555CDW/DCP-L3560CDW/MFC-L3740CDW/MFC-L3740CDWE/ MFC-L3760CDW/MFC-L8340CDW/MFC-L8390CDW

Pulse .



Para cancelar varios trabajos de impresión, mantenga pulsado  durante unos cuatro segundos.

Información relacionada

- [Imprimir](#)

Impresión de prueba

Si hay problemas con la calidad de impresión, siga estas instrucciones para hacer una impresión de prueba:



>> [DCP-L3515CDW/DCP-L3520CDW/DCP-L3520CDWE/DCP-L3527CDW](#)

>> [DCP-L3555CDW/DCP-L3560CDW/MFC-L3740CDW/MFC-L3740CDWE/MFC-L3760CDW/MFC-L8340CDW/MFC-L8390CDW](#)

DCP-L3515CDW/DCP-L3520CDW/DCP-L3520CDWE/DCP-L3527CDW

1. Pulse **Menu**.
2. Pulse **▲** o **▼** para mostrar la opción [Impresora] y, a continuación, pulse **OK**.
3. (Para modelos compatibles con emulación de impresora)
Pulse **▲** o **▼** para mostrar la opción [Opciones impr] y, a continuación, pulse **OK**.
4. Pulse **▲** o **▼** para mostrar la opción [Impr de prueba] y, a continuación, pulse **OK**.
5. Pulse **Mono Start (Iniciar Mono)** o **Colour Start (Iniciar Color)**.
El equipo imprime una página de prueba.
6. Pulse **Stop/Exit (Parar)**.

DCP-L3555CDW/DCP-L3560CDW/MFC-L3740CDW/MFC-L3740CDWE/ MFC-L3760CDW/MFC-L8340CDW/MFC-L8390CDW

1. Pulse  [Ajustes] > [Todos ajustes] > [Impresora] > [Opciones de impresión] > [Impr de prueba].
2. Pulse [Sí].
3. Pulse .

Información relacionada

- [Imprimir](#)

Impresión universal

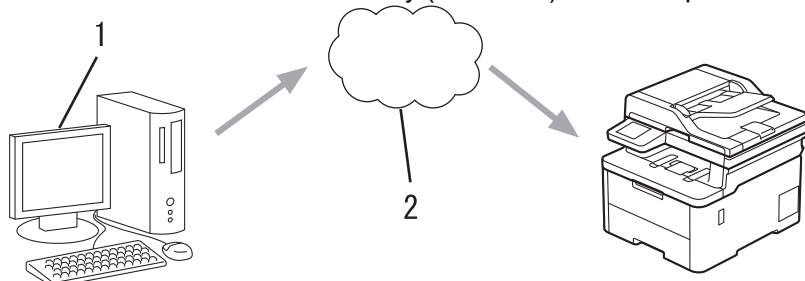
Modelos relacionados: DCP-L3555CDW/DCP-L3560CDW/MFC-L3740CDW/MFC-L3740CDWE/
MFC-L3760CDW/MFC-L8340CDW/MFC-L8390CDW

- [Información general de la impresión universal](#)
- [Registrar su equipo para la impresión universal mediante Administración basada en Web](#)
- [Asignar usuarios de impresión universal mediante Microsoft Azure Portal](#)
- [Añadir una impresora compatible con la impresión universal al ordenador](#)
- [Imprimir mediante impresión universal](#)
- [Dar de baja a su equipo de la impresión universal](#)

Información general de la impresión universal

Modelos relacionados: DCP-L3555CDW/DCP-L3560CDW/MFC-L3740CDW/MFC-L3740CDWE/MFC-L3760CDW/MFC-L8340CDW/MFC-L8390CDW

La impresión universal es un servicio de impresión en la nube de Microsoft. Permite imprimir documentos desde Internet sin necesidad de instalar un controlador de impresora. La impresión universal está disponible para los usuarios de Azure Active Directory (Azure AD) con suscripción a Microsoft 365.



1. Ordenador con Windows 10 20H1 o superior
2. Servidor en la nube

✓ Información relacionada

- [Impresión universal](#)

Registrar su equipo para la impresión universal mediante Administración basada en Web

Modelos relacionados: DCP-L3555CDW/DCP-L3560CDW/MFC-L3740CDW/MFC-L3740CDWE/MFC-L3760CDW/MFC-L8340CDW/MFC-L8390CDW

- Asegúrese de haber establecido correctamente la fecha y la hora de su zona horaria.
- Si su red hace uso de un servidor proxy, configure sus ajustes.

1. Inicie su navegador web.
2. Introduzca "https://dirección IP del equipo" en la barra de direcciones del navegador (donde "dirección IP del equipo" es la dirección IP de su equipo).

Por ejemplo:

https://192.168.1.2

3. En caso necesario, introduzca la contraseña en el campo **Iniciar sesión** y, a continuación, haga clic en **Iniciar sesión**.



La contraseña predeterminada para gestionar los ajustes de este equipo se encuentra en la parte posterior del equipo y está marcada como "Pwd".

4. Diríjase al menú de navegación y, a continuación, haga clic en **Red > Red > Protocolo**.



Inicie desde ☰, si el menú de navegación no se muestra en el lateral izquierdo de la pantalla.

5. Marque la casilla de verificación **Impresión universal** y, a continuación, haga clic en **Configuración avanzada**.
6. De ser necesario, cambie el nombre de su equipo en el campo **Nombre del dispositivo**.



Utilizar los siguientes caracteres: ?, /, \, ", :, <, >, | o * puede causar un error de envío.

7. Haga clic en **Registrar**.



En caso de que se produzca un error, siga las instrucciones que aparecen en la pantalla.

8. Aparecerá un código de usuario de impresión universal. Haga clic en el botón **Iniciar sesión** y, a continuación, introduzca el código de usuario.
9. Siga las instrucciones que aparecen en la pantalla para finalizar el registro.



Información relacionada

- [Impresión universal](#)

Información adicional:

- [Configurar la fecha y la hora mediante Administración basada en Web](#)
- [Configuración de los ajustes del servidor proxy mediante Administración basada en Web](#)
- [Acceder a Administración basada en Web](#)

Asignar usuarios de impresión universal mediante Microsoft Azure Portal

Modelos relacionados: DCP-L3555CDW/DCP-L3560CDW/MFC-L3740CDW/MFC-L3740CDWE/MFC-L3760CDW/MFC-L8340CDW/MFC-L8390CDW

Solo puede asignar usuarios al servicio de impresión universal si su equipo está registrado en Microsoft Azure Portal.

1. Acceda a Microsoft Azure Portal.
URL: portal.azure.com
2. Inicie sesión como administrador de impresión.
3. Seleccione el servicio **Impresión universal**.
4. Seleccione la opción **Impresoras** y, a continuación, seleccione el equipo de la lista.
5. Seleccione la opción **Compartir**.
6. Seleccione los usuarios que desea asignar al servicio de impresión universal y, a continuación, haga clic en **Compartir impresora**.





Información relacionada

- [Impresión universal](#)

Añadir una impresora compatible con la impresión universal al ordenador

Modelos relacionados: DCP-L3555CDW/DCP-L3560CDW/MFC-L3740CDW/MFC-L3740CDWE/MFC-L3760CDW/MFC-L8340CDW/MFC-L8390CDW

1. Haga clic en  >  > **Dispositivos > Impresoras y escáneres > Agregar una impresora o un escáner.**
2. Seleccione su equipo registrado como impresora compatible con la impresión universal de la lista y, a continuación, haga clic en **Agregar dispositivo.**



Información relacionada

- [Impresión universal](#)

Imprimir mediante impresión universal

Modelos relacionados: DCP-L3555CDW/DCP-L3560CDW/MFC-L3740CDW/MFC-L3740CDWE/
MFC-L3760CDW/MFC-L8340CDW/MFC-L8390CDW

1. Seleccione el comando de impresión de su aplicación.
2. Seleccione el equipo que ha registrado como impresora universal y, a continuación, haga clic en el botón de propiedades o preferencias de la impresora.
3. Cambie la configuración de la impresora, si es necesario.
4. Termine la operación de impresión.



Información relacionada

- [Impresión universal](#)

Dar de baja a su equipo de la impresión universal

Modelos relacionados: DCP-L3555CDW/DCP-L3560CDW/MFC-L3740CDW/MFC-L3740CDWE/MFC-L3760CDW/MFC-L8340CDW/MFC-L8390CDW

Para dar de baja a su equipo, deberá eliminarlo de la Administración basada en Web y, a continuación, eliminarlo del portal de Microsoft Azure.

1. Inicie su navegador web.
2. Introduzca "https://dirección IP del equipo" en la barra de direcciones del navegador (donde "dirección IP del equipo" es la dirección IP de su equipo).

Por ejemplo:

https://192.168.1.2

3. En caso necesario, introduzca la contraseña en el campo **Iniciar sesión** y, a continuación, haga clic en **Iniciar sesión**.



La contraseña predeterminada para gestionar los ajustes de este equipo se encuentra en la parte posterior del equipo y está marcada como "Pwd".

4. Diríjase al menú de navegación y, a continuación, haga clic en **Red > Red > Protocolo**.



Inicie desde ☰, si el menú de navegación no se muestra en el lateral izquierdo de la pantalla.

5. Junto a la casilla de verificación de **Impresión universal**, haga clic en **Configuración avanzada**.
6. Haga clic en **Eliminar datos de registro** y, a continuación, siga las instrucciones que aparecen en la pantalla.
7. Acceda a Microsoft Azure Portal.
URL: portal.azure.com
8. Inicie sesión como administrador de impresión.
9. Seleccione el servicio **Impresión universal**.
10. Seleccione la opción **Impresoras** y, a continuación, seleccione el equipo de la lista.
11. Haga clic en **Eliminar uso compartido de impresora**.
12. Haga clic en **Cancelar registro**.



Información relacionada

- [Impresión universal](#)

Información adicional:

- [Acceder a Administración basada en Web](#)

Escanear

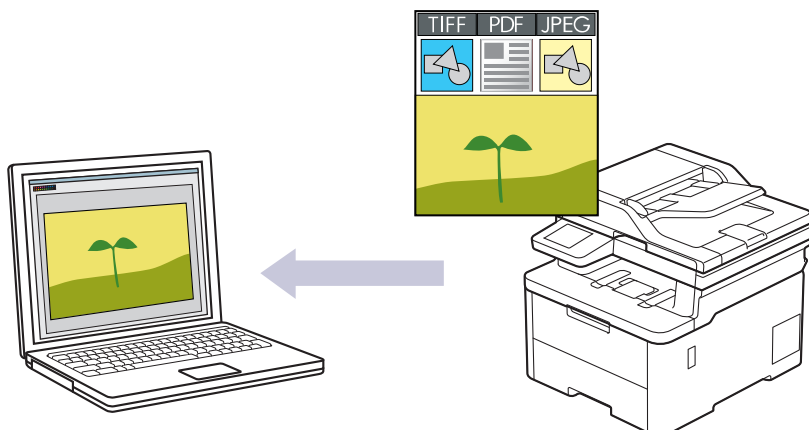
- Escanear mediante el botón de escaneado del equipo
- Escanear desde el ordenador (Windows)
- Escanear desde el ordenador (Mac)
- Configurar ajustes de escaneado mediante Administración basada en Web

Escanear mediante el botón de escaneado del equipo

- Escanear fotografías y gráficos
- Guardar los datos escaneados en una carpeta como un archivo PDF
- Guardar datos escaneados en una unidad flash USB
- Escanear varias tarjetas de visita y fotografías (Recorte automático)
- Escaneado como documento de texto modificable (OCR)
- Guardar los datos escaneados como un documento adjunto de correo electrónico
- Enviar datos escaneados a un destinatario de correo electrónico
- Escaneado a FTP
- Escanear a Servidor SSH (SFTP)
- Escaneado a red (Windows)
- Escanear a SharePoint
- Utilizar el protocolo Web services (Servicios web) para el escaneado en red (Windows 10 y Windows 11)
- Cambiar los ajustes del botón de escaneado de Brother iPrint&Scan
- Configurar los certificados para los PDF firmados
- Desactivar escaneado desde su ordenador

Escanear fotografías y gráficos


Envíe las fotografías o los gráficos que escanee directamente al ordenador.




Utilice el botón Escanear del equipo para realizar cambios temporales en los ajustes de escaneo. Para realizar cambios permanentes, utilice Brother iPrint&Scan.

>> DCP-L3515CDW/DCP-L3520CDW/DCP-L3520CDWE/DCP-L3527CDW
>> DCP-L3555CDW/DCP-L3560CDW/MFC-L3740CDW/MFC-L3740CDWE/MFC-L3760CDW/MFC-L8340CDW/
MFC-L8390CDW


DCP-L3515CDW/DCP-L3520CDW/DCP-L3520CDWE/DCP-L3527CDW

1. Cargue el documento.
2. Pulse  (**Scan (Digitalizar)**).
3. Pulse ▲ o ▼ para seleccionar la opción [a PC] y, a continuación, pulse **OK**.
4. Pulse ▲ o ▼ para seleccionar la opción [Imagen] y, a continuación, pulse **OK**.
5. Si el equipo está conectado a la red, pulse ▲ o ▼ para seleccionar el ordenador de destino.
6. Pulse **OK**.

 Si la pantalla LCD le solicita introducir un PIN, introduzca el PIN de cuatro dígitos para el ordenador de destino en la pantalla LCD y, a continuación, pulse **OK**.

7. Realice una de las siguientes acciones:
 - Para cambiar los ajustes de escaneo para este documento, pulse **Options (Opc.)** o **Copy/Scan Options (Opc. Copiar/Digitalizar)** y, a continuación, vaya al siguiente paso.
 - Para utilizar los ajustes de escaneo predeterminados, pulse **Mono Start (Iniciar Mono)** o **Colour Start (Iniciar Color)**.

El equipo comenzará a escanear. Si utiliza el cristal de escáner del equipo, siga las instrucciones de la pantalla LCD para completar el trabajo de escaneo.

 Para cambiar la configuración de escaneo, debe conectarse al equipo un ordenador con el software Brother iPrint&Scan instalado.

8. El equipo le pedirá que establezca cada una de las siguientes opciones de escaneo. Pulse ▲ o ▼ para seleccionar la opción que desee y, a continuación, pulse **OK** para continuar con la configuración de escaneo siguiente.
 - [Config. de color]
 - [Resolución]
 - [Tipo de archivo]

- [Tamaño document]
- [Auto alinear] (solo disponible con algunos modelos)
- [Omitir págblanco]
- [Omitir sens. B.]
- [Sin color fondo] (solo disponible para las opciones [Color] y [Gris])
- [Ajustes margen]
- [Comp. TIFF ByN]

9. Pulse **Mono Start (Iniciar Mono)** o **Colour Start (Iniciar Color)**.


El equipo comenzará a escanear. Si utiliza el cristal de escáner del equipo, siga las instrucciones de la pantalla LCD para completar el trabajo de escaneado.

DCP-L3555CDW/DCP-L3560CDW/MFC-L3740CDW/MFC-L3740CDWE/ MFC-L3760CDW/MFC-L8340CDW/MFC-L8390CDW

1. Cargue el documento.
2. Pulse [Escanear] > [a PC] > [a imagen] .
3. Si el equipo está conectado a la red, seleccione el nombre del ordenador al que desee enviar los datos.



Si en la pantalla LCD se le solicita que introduzca el número PIN del ordenador, escriba el número PIN de cuatro dígitos en la pantalla LCD y, a continuación, pulse [OK] .

4. Para cambiar los ajustes, pulse  [Opciones] y, a continuación, seleccione los ajustes de escaneado que desee cambiar. Si utiliza los ajustes predeterminados, omita este paso.

- [Escan. doble cara] (MFC-L8390CDW)
 - [Config. escaneo]
 - [Configuración del color]
 - [Resolución]
 - [Tipo de archivo]
 - [Tamaño de doc.]
 - [Brillo]
 - [Contraste]
- (solo disponible para las opciones [Color] y [Gris]).
- [Auto alinear]
 - [Omitir pág blanco]
 - [Nivel detección pág. blanco]
 - [Eliminar el color de fondo]
- (solo disponible para las opciones [Color] y [Gris]).
- [Ajustes margen]
 - [Compresión TIFF ByN]



- Para cambiar los ajustes de escaneado, debe conectar a su equipo un ordenador con el software Brother iPrint&Scan instalado.
- Si el equipo muestra el botón [OK], pulse [OK].
- Para guardar los ajustes como accesos directos, pulse [Guar. como acc. dir.] .

5. Pulse [Inicio].

El equipo comenzará a escanear. Si utiliza el cristal de escáner del equipo, siga las instrucciones de la pantalla táctil para completar el trabajo de escaneado.



Información relacionada

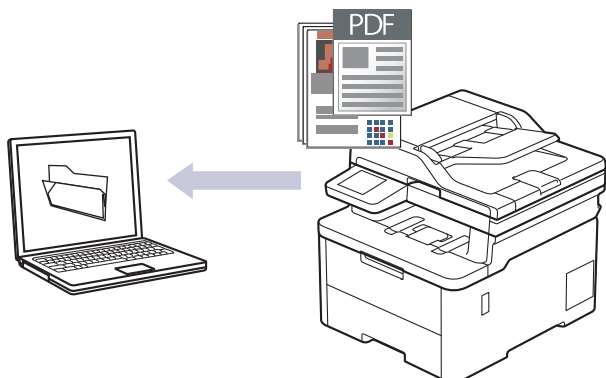
- Escanear mediante el botón de escaneado del equipo

Información adicional:

- Cambiar los ajustes del botón de escaneado de Brother iPrint&Scan

Guardar los datos escaneados en una carpeta como un archivo PDF


Escanear documentos y guardarlos en una carpeta de su ordenador como archivos PDF.




Utilice el botón Escanear del equipo para realizar cambios temporales en los ajustes de escaneado. Para realizar cambios permanentes, utilice Brother iPrint&Scan.

>> [DCP-L3515CDW/DCP-L3520CDW/DCP-L3520CDWE/DCP-L3527CDW](#)
>> [DCP-L3555CDW/DCP-L3560CDW/MFC-L3740CDW/MFC-L3740CDWE/MFC-L3760CDW/MFC-L8340CDW/MFC-L8390CDW](#)


DCP-L3515CDW/DCP-L3520CDW/DCP-L3520CDWE/DCP-L3527CDW

1. Cargue el documento.
2. Pulse  (**Scan (Digitalizar)**).
3. Pulse ▲ o ▼ para seleccionar la opción [a PC] y, a continuación, pulse **OK**.
4. Pulse ▲ o ▼ para seleccionar la opción [Fichero] y, a continuación, pulse **OK**.
5. Si el equipo está conectado a la red, pulse ▲ o ▼ para seleccionar el ordenador de destino.
6. Pulse **OK**.

 Si la pantalla LCD le solicita introducir un PIN, introduzca el PIN de cuatro dígitos para el ordenador de destino en la pantalla LCD y, a continuación, pulse **OK**.

7. Realice una de las siguientes acciones:
 - Para cambiar los ajustes de escaneado para este documento, pulse **Options (Opc.)** o **Copy/Scan Options (Opc. Copiar/Digitalizar)** y, a continuación, vaya al siguiente paso.
 - Para utilizar los ajustes de escaneado predeterminados, pulse **Mono Start (Iniciar Mono)** o **Colour Start (Iniciar Color)**.

El equipo comenzará a escanear. Si utiliza el cristal de escáner del equipo, siga las instrucciones de la pantalla LCD para completar el trabajo de escaneado.

 Para cambiar la configuración de escaneado, debe conectarse al equipo un ordenador con el software Brother iPrint&Scan instalado.

8. El equipo le pedirá que establezca cada una de las siguientes opciones de escaneado. Pulse ▲ o ▼ para seleccionar la opción que desee y, a continuación, pulse **OK** para continuar con la configuración de escaneado siguiente.
 - [Config. de color]
 - [Resolución]
 - [Tipo de archivo]
 - [Tamaño document]

- [Auto alinear] (solo disponible con algunos modelos)
- [Omitir págblanco]
- [Omitir sens. B.]
- [Sin color fondo] (solo disponible para las opciones [Color] y [Gris])
- [Ajustes margen]
- [Comp. TIFF ByN]

9. Pulse **Mono Start (Iniciar Mono)** o **Colour Start (Iniciar Color)**.


El equipo comenzará a escanear. Si utiliza el cristal de escáner del equipo, siga las instrucciones de la pantalla LCD para completar el trabajo de escaneado.

DCP-L3555CDW/DCP-L3560CDW/MFC-L3740CDW/MFC-L3740CDWE/ MFC-L3760CDW/MFC-L8340CDW/MFC-L8390CDW

1. Cargue el documento.
2. Pulse [Escanear] > [a PC] > [a archivo].
3. Si el equipo está conectado a la red, seleccione el nombre del ordenador al que desee enviar los datos.



Si en la pantalla LCD se le solicita que introduzca el número PIN del ordenador, escriba el número PIN de cuatro dígitos en la pantalla LCD y, a continuación, pulse [OK].

4. Para cambiar los ajustes, pulse  [Opciones] y, a continuación, seleccione los ajustes de escaneado que desee cambiar. Si utiliza los ajustes predeterminados, omita este paso.

- [Escan. doble cara] (MFC-L8390CDW)
 - [Config. escaneo]
 - [Configuración del color]
 - [Resolución]
 - [Tipo de archivo]
 - [Tamaño de doc.]
 - [Brillo]
 - [Contraste]
- (solo disponible para las opciones [Color] y [Gris]).
- [Auto alinear]
 - [Omitir pág blanco]
 - [Nivel detección pág. blanco]
 - [Eliminar el color de fondo]
- (solo disponible para las opciones [Color] y [Gris]).
- [Ajustes margen]
 - [Compresión TIFF ByN]



- Para cambiar los ajustes de escaneado, debe conectar a su equipo un ordenador con el software Brother iPrint&Scan instalado.
- Si el equipo muestra el botón [OK], pulse [OK].
- Para guardar los ajustes como accesos directos, pulse [Guar. como acc. dir.].

5. Pulse [Inicio].

El equipo comenzará a escanear. Si utiliza el cristal de escáner del equipo, siga las instrucciones de la pantalla táctil para completar el trabajo de escaneado.



Información relacionada

- Escanear mediante el botón de escaneado del equipo

Información adicional:

- Cambiar los ajustes del botón de escaneado de Brother iPrint&Scan

Guardar datos escaneados en una unidad flash USB

Modelos relacionados: MFC-L3760CDW/MFC-L8340CDW/MFC-L8390CDW

Escanear documentos directamente a una unidad flash USB.

1. Cargue el documento.
2. Introduzca una unidad flash USB en el equipo.
3. Pulse [Escanear a USB].
4. Para cambiar los ajustes, pulse  [Opciones] y, a continuación, seleccione los ajustes de escaneado que desee cambiar. Si utiliza los ajustes predeterminados, omita este paso.
 - [Escan. doble cara] (MFC-L8390CDW)
 - [Configuración del color]
 - [Resolución]
 - [Tipo de archivo]
 - [Tamaño de doc.]
 - [Brillo]
 - [Contraste]
(solo disponible para las opciones [Color] y [Gris]).
 - [Nombre de archivo]
 - [Estilo de nombre de archivo]
 - [Tamaño de archivo]
(solo disponible para las opciones [Color] y [Gris]).
 - [Recorte autom.]
 - [Auto alinear]
 - [Omitir pág blanco]
 - [Nivel detección pág. blanco]
 - [Eliminar el color de fondo]
(solo disponible para las opciones [Color] y [Gris]).
 - [Ajustes margen]
 - [Separación de documentos]
 - [Compresión TIFF ByN]



- Si el equipo muestra el botón [OK], pulse [OK].
- Para definir sus propios ajustes predeterminados: tras hacer cambios en los ajustes, pulse la opción [Ajus.Nuev.Predet] y, a continuación, pulse [Sí].
- Para restaurar los ajustes de fábrica, pulse [Rest.predeter.] y, a continuación, pulse [Sí].
- Para guardar los ajustes como accesos directos, pulse [Guar. como acc. dir.].

5. Pulse [Inicio].

El equipo comenzará a escanear. Si utiliza el cristal de escáner del equipo, siga las instrucciones de la pantalla táctil para completar el trabajo de escaneado.

IMPORTANTE

La pantalla LCD muestra un mensaje mientras lee los datos. NO desenchufe el cable de alimentación ni extraiga la unidad flash USB del equipo mientras se leen los datos. Puede perder los datos o dañar la unidad flash USB.



Información relacionada

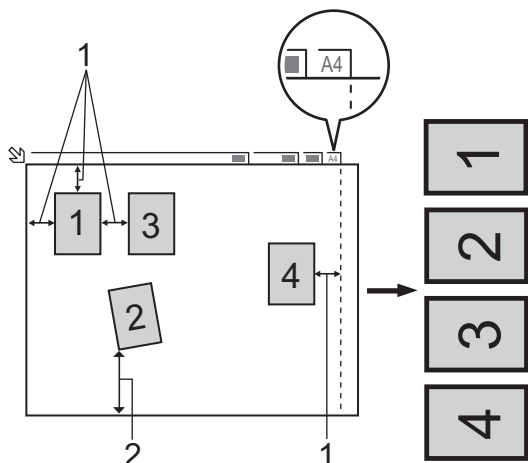
- [Escanear mediante el botón de escaneado del equipo](#)
-

Escanear varias tarjetas de visita y fotografías (Recorte automático)

Modelos relacionados: MFC-L3760CDW/MFC-L8340CDW/MFC-L8390CDW

Puede escanear varios documentos colocados en el cristal de escaneado. El equipo escaneará cada documento y, con la función de recorte automático, creará archivos independientes o un solo archivo de varias páginas.


Directrices para el recorte automático



1. 10 mm o superior
 2. 20 mm o superior (parte inferior)
- Esta función solo se encuentra disponible para documentos rectangulares o cuadrados.
 - Si el documento es demasiado largo o ancho, esta opción no funcionará del modo que se describe en este capítulo.
 - Debe colocar los documentos separados de los bordes del cristal de escaneado, como se muestra en la imagen.
 - Debe colocar los documentos con una separación mínima de 10 mm entre ellos.
 - El recorte automático ajusta la inclinación del documento del cristal del escaneado; sin embargo, si el documento está inclinado más de 45 grados a menos de 300 x 300 ppp o 10 grados a 600 x 600 ppp, esta función no funcionará.
 - La unidad ADF debe estar vacía para utilizar la función Recorte automático.
 - La función Recorte automático está disponible para un máximo de 16 documentos dependiendo del tamaño de estos.



Para escanear documentos utilizando la función de recorte automático, deberá colocar los documentos en el cristal de escaneado.

1. Coloque documentos en el cristal de escaneado.
2. Introduzca una unidad flash USB en el equipo.
La pantalla LCD cambiará automáticamente.
3. Pulse [Escanear a USB] >  [Opciones] > [Recorte autom.].
4. Pulse [Sí].
5. Pulse [OK].
6. Pulse [Inicio].

El equipo comenzará a escanear. Siga las instrucciones de la pantalla LCD para completar el trabajo de escaneado.

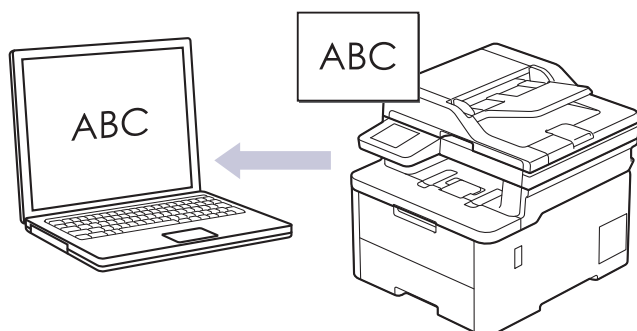


Información relacionada

- Escanear mediante el botón de escaneado del equipo
-

Escaneado como documento de texto modificable (OCR)

El equipo puede convertir los caracteres de un documento escaneado en texto mediante la tecnología del reconocimiento óptico de caracteres (OCR). Puede editar el texto con el procesador de textos de su elección.




- La función de escaneo a OCR está disponible solo en determinados idiomas.
- Utilice el botón Escanear del equipo para realizar cambios temporales en los ajustes de escaneo. Para realizar cambios permanentes, utilice Brother iPrint&Scan.

>> [DCP-L3515CDW/DCP-L3520CDW/DCP-L3520CDWE/DCP-L3527CDW](#)

>> [DCP-L3555CDW/DCP-L3560CDW/MFC-L3740CDW/MFC-L3740CDWE/MFC-L3760CDW/MFC-L8340CDW/MFC-L8390CDW](#)

DCP-L3515CDW/DCP-L3520CDW/DCP-L3520CDWE/DCP-L3527CDW

1. Cargue el documento.
2. Pulse  (**Scan (Digitalizar)**).
3. Pulse ▲ o ▼ para seleccionar la opción [a PC] y, a continuación, pulse **OK**.
4. Pulse ▲ o ▼ para seleccionar la opción [OCR] y, a continuación, pulse **OK**.
5. Si el equipo está conectado a la red, pulse ▲ o ▼ para seleccionar el ordenador de destino.
6. Pulse **OK**.



Si la pantalla LCD le solicita introducir un PIN, introduzca el PIN de cuatro dígitos para el ordenador de destino en la pantalla LCD y, a continuación, pulse **OK**.

7. Realice una de las siguientes acciones:
 - Para cambiar los ajustes de escaneo para este documento, pulse **Options (Opc.)** o **Copy/Scan Options (Opc. Copiar/Digitalizar)** y, a continuación, vaya al siguiente paso.
 - Para utilizar los ajustes de escaneo predeterminados, pulse **Mono Start (Iniciar Mono)** o **Colour Start (Iniciar Color)**.

El equipo comenzará a escanear. Si utiliza el cristal de escáner del equipo, siga las instrucciones de la pantalla LCD para completar el trabajo de escaneo.



Para cambiar la configuración de escaneo, debe conectarse al equipo un ordenador con el software Brother iPrint&Scan instalado.

8. El equipo le pedirá que establezca cada una de las siguientes opciones de escaneo. Pulse ▲ o ▼ para seleccionar la opción que desee y, a continuación, pulse **OK** para continuar con la configuración de escaneo siguiente.
 - [Config. de color]
 - [Resolución]
 - [Tipo de archivo]

- [Tamaño document]
- [Auto alinear] (solo disponible con algunos modelos)
- [Omitir págblanco]
- [Omitir sens. B.]
- [Sin color fondo] (solo disponible para las opciones [Color] y [Gris]).
- [Ajustes margen]

9. Pulse **Mono Start (Iniciar Mono)** o **Colour Start (Iniciar Color)**.


El equipo comenzará a escanear. Si utiliza el cristal de escaneado del equipo, siga las instrucciones de la pantalla LCD para completar el trabajo de escaneado.

DCP-L3555CDW/DCP-L3560CDW/MFC-L3740CDW/MFC-L3740CDWE/ MFC-L3760CDW/MFC-L8340CDW/MFC-L8390CDW

1. Cargue el documento.
2. Pulse [Escanear] > [a PC] > [a OCR] .
3. Si el equipo está conectado a la red, seleccione el nombre del ordenador al que desee enviar los datos.



Si en la pantalla LCD se le solicita que introduzca el número PIN del ordenador, escriba el número PIN de cuatro dígitos en la pantalla LCD y, a continuación, pulse [OK].

4. Para cambiar los ajustes, pulse  [Opciones] y, a continuación, seleccione los ajustes de escaneado que desee cambiar. Si utiliza los ajustes predeterminados, omita este paso.

- [Escan. doble cara] (MFC-L8390CDW)
 - [Config. escaneo]
 - [Configuración del color]
 - [Resolución]
 - [Tipo de archivo]
 - [Tamaño de doc.]
 - [Brillo]
 - [Contraste]
- (solo disponible para las opciones [Color] y [Gris]).
- [Auto alinear]
 - [Omitir pág blanco]
 - [Nivel detección pág. blanco]
 - [Eliminar el color de fondo]
- (solo disponible para las opciones [Color] y [Gris]).
- [Ajustes margen]



- Para cambiar los ajustes de escaneado, debe conectar a su equipo un ordenador con el software Brother iPrint&Scan instalado.
- Si el equipo muestra el botón [OK], pulse [OK].
- Para guardar los ajustes como accesos directos, pulse [Guar. como acc. dir.].

5. Pulse [Inicio].

El equipo comenzará a escanear. Si utiliza el cristal de escáner del equipo, siga las instrucciones de la pantalla táctil para completar el trabajo de escaneado.



Información relacionada

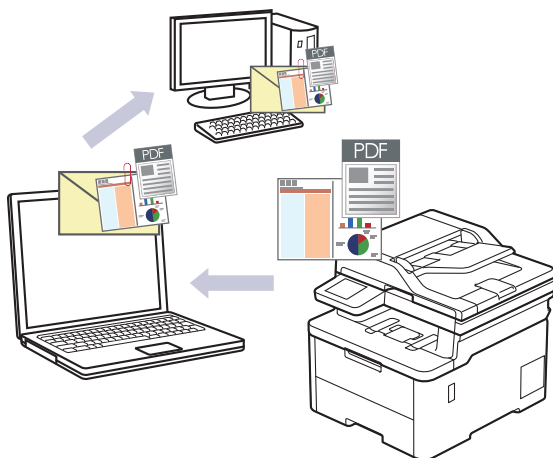
- [Escanear mediante el botón de escaneado del equipo](#)

Información adicional:

- Cambiar los ajustes del botón de escaneado de Brother iPrint&Scan
-

Guardar los datos escaneados como un documento adjunto de correo electrónico

Envíe los datos escaneados en su equipo a su aplicación de correo electrónico como un documento adjunto.




- Utilice el botón Escanear del equipo para realizar cambios temporales en los ajustes de escaneado. Para realizar cambios permanentes, utilice Brother iPrint&Scan.
- Para usar esta función mediante el botón de escaneado de su equipo, asegúrese de seleccionar una de las siguientes aplicaciones en Brother iPrint&Scan:
 - Windows: Microsoft Outlook
 - Mac: Apple MailPara otras aplicaciones y servicios de correo web, utilice las funciones de escaneado a imagen o escaneado a archivo con el fin de escanear un documento y, a continuación, adjunte el archivo escaneado a un mensaje de correo electrónico.

>> [DCP-L3515CDW/DCP-L3520CDW/DCP-L3520CDWE/DCP-L3527CDW](#)

>> [DCP-L3555CDW/DCP-L3560CDW/MFC-L3740CDW/MFC-L3740CDWE/MFC-L3760CDW/MFC-L8340CDW/MFC-L8390CDW](#)

DCP-L3515CDW/DCP-L3520CDW/DCP-L3520CDWE/DCP-L3527CDW

1. Cargue el documento.
2. Pulse  (**Scan (Digitalizar)**).
3. Pulse ▲ o ▼ para seleccionar la opción [a PC] y, a continuación, pulse **OK**.
4. Pulse ▲ o ▼ para seleccionar la opción [E-mail] y, a continuación, pulse **OK**.
5. Si el equipo está conectado a la red, pulse ▲ o ▼ para seleccionar el ordenador de destino.
6. Pulse **OK**.



Si la pantalla LCD le solicita introducir un PIN, introduzca el PIN de cuatro dígitos para el ordenador de destino en la pantalla LCD y, a continuación, pulse **OK**.

7. Realice una de las siguientes acciones:
 - Para cambiar los ajustes de escaneado para este documento, pulse **Options (Opc.)** o **Copy/Scan Options (Opc. Copiar/Digitalizar)** y, a continuación, vaya al siguiente paso.
 - Para utilizar los ajustes de escaneado predeterminados, pulse **Mono Start (Iniciar Mono)** o **Colour Start (Iniciar Color)**.

El equipo comenzará a escanear. Si utiliza el cristal de escáner del equipo, siga las instrucciones de la pantalla LCD para completar el trabajo de escaneado.



Para cambiar la configuración de escaneado, debe conectarse al equipo un ordenador con el software Brother iPrint&Scan instalado.

8. El equipo le pedirá que establezca cada una de las siguientes opciones de escaneado. Pulse ▲ o ▼ para seleccionar la opción que desee y, a continuación, pulse **OK** para continuar con la configuración de escaneado siguiente.

- [Config. de color]
- [Resolución]
- [Tipo de archivo]
- [Tamaño document]
- [Auto alinear] (solo disponible con algunos modelos)
- [Omitir págblanco]
- [Omitir sens. B.]
- [Sin color fondo] (solo disponible para las opciones [Color] y [Gris])
- [Ajustes margen]
- [Comp. TIFF ByN]

9. Pulse **Mono Start (Iniciar Mono)** o **Colour Start (Iniciar Color)**.


El equipo escaneará el documento y lo guardará como documento adjunto. A continuación, iniciará la aplicación de correo electrónico y abrirá un mensaje de correo electrónico nuevo con el documento escaneado adjuntado.

DCP-L3555CDW/DCP-L3560CDW/MFC-L3740CDW/MFC-L3740CDWE/ MFC-L3760CDW/MFC-L8340CDW/MFC-L8390CDW

1. Cargue el documento.
2. Pulse [Escanear] > [a PC] > [a e-mail] .
3. Si el equipo está conectado a la red, seleccione el nombre del ordenador al que desee enviar los datos.



Si en la pantalla LCD se le solicita que introduzca el número PIN del ordenador, escriba el número PIN de cuatro dígitos en la pantalla LCD y, a continuación, pulse [OK].

4. Para cambiar los ajustes, pulse  [Opciones] y, a continuación, seleccione los ajustes de escaneado que desee cambiar. Si utiliza los ajustes predeterminados, omita este paso.

- [Escan. doble cara] (MFC-L8390CDW)
- [Config. escaneo]
- [Configuración del color]
- [Resolución]
- [Tipo de archivo]
- [Tamaño de doc.]
- [Brillo]
- [Contraste]
- (solo disponible para las opciones [Color] y [Gris]).
- [Auto alinear]
- [Omitir pág blanco]
- [Nivel detección pág. blanco]
- [Eliminar el color de fondo]
- (solo disponible para las opciones [Color] y [Gris]).
- [Ajustes margen]
- [Compresión TIFF ByN]



- Para cambiar los ajustes de escaneado, debe conectar a su equipo un ordenador con el software Brother iPrint&Scan instalado.
- Si el equipo muestra el botón [OK], pulse [OK].
- Para guardar los ajustes como accesos directos, pulse [Guar. como acc. dir.].

5. Pulse [Inicio].

El equipo comenzará a escanear. Si utiliza el cristal de escáner del equipo, siga las instrucciones de la pantalla táctil para completar el trabajo de escaneado.



Información relacionada

- [Escanear mediante el botón de escaneado del equipo](#)

Información adicional:

- [Cambiar los ajustes del botón de escaneado de Brother iPrint&Scan](#)

Enviar datos escaneados a un destinatario de correo electrónico

Modelos relacionados: MFC-L3740CDW/MFC-L3740CDWE/MFC-L3760CDW/MFC-L8340CDW/MFC-L8390CDW

Envíe datos escaneados directamente desde el equipo a un destinatario de correo electrónico sin utilizar un ordenador. Esta función permite al equipo escanear documentos y enviarlos a una dirección de correo electrónico sin que el equipo esté conectado a un ordenador. Para enviar los datos escaneados como un archivo adjunto directamente a su aplicación de correo electrónico predeterminada utilizando el software iPrint&Scan de su ordenador o el botón de escaneado de su equipo, utilice en su lugar la función "Escanear a archivo adjunto de correo electrónico".


- Para enviar datos escaneados a un destinatario de correo electrónico, debe configurar el equipo para que se comuniquen con la red y el servidor de correo electrónico utilizado para enviar y recibir mensajes de correo electrónico.
- Configure estos elementos desde el panel de control del equipo o desde Administración basada en Web.
- Para usar la función de escanear a servidor de correo electrónico, conecte el equipo a la red y acceda a un servidor SMTP. Configure los siguientes ajustes de correo electrónico del servidor SMTP:
 - Dirección del servidor
 - Número de puerto
 - Nombre de usuario
 - Tipo de encriptación (SSL o TLS)
 - Certificado del servidor de correo electrónico (si se utiliza)

Si no conoce esta configuración, póngase en contacto con su proveedor de servicios de correo electrónico o con el administrador de la red.

1. Cargue el documento.
2. Pulse [Escanear] > [al serv e-mail].



- Si ha registrado su dirección de correo electrónico con su ID de usuario, aparece la opción [a Mi corr. elec.] cuando inicia sesión en el equipo utilizando Bloqueo seguro de funciones, autenticación de Active Directory o autenticación LDAP.
- Para enviar datos escaneados a su dirección de correo electrónico, pulse [a Mi corr. elec.]. Cuando aparezca la dirección de correo electrónico en la pantalla LCD, pulse [Sig.].
- Para activar esta función en Administración basada en Web, diríjase al menú de navegación y, a continuación, haga clic en **Escanear > Escanear a servidor correo electrónico**. En el campo **Enviar a Mi correo electrónico**, seleccione **Sí**. Haga clic en **Enviar**.

3. Realice una de las siguientes acciones para introducir la dirección de correo electrónico de destino:
 - Para introducir manualmente la dirección de correo electrónico, pulse [Manual] y, a continuación, introduzca la dirección de correo electrónico con el teclado de la pantalla LCD. Cuando haya terminado, pulse [OK].
 - Si la dirección de correo electrónico se guarda en la libreta de direcciones del equipo, pulse [Libreta dir.] y, a continuación, seleccione la dirección de correo electrónico.
Pulse [OK].
4. Confirme la dirección de correo electrónico y, a continuación, pulse [Sig.].
5. Para cambiar los ajustes, pulse  [Opciones] y, a continuación, seleccione los ajustes de escaneado que desee cambiar.
 - [Escan. doble cara] (MFC-L8390CDW)
 - [Configuración del color]

-
- [Resolución]
 - [Tipo de archivo]
 - [Tamaño de doc.]
 - [Brillo]
 - [Contraste]
- (solo disponible para las opciones [Color] y [Gris]).
- [Nombre de archivo]
 - [Estilo de nombre de archivo]
 - [Tamaño de archivo]
- (solo disponible para las opciones [Color] y [Gris]).
- [Auto alinear]
 - [Omitir pág blanco]
 - [Nivel detección pág. blanco]
 - [Eliminar el color de fondo]
- (solo disponible para las opciones [Color] y [Gris]).
- [Ajustes margen]
 - [Separación de documentos]
 - [Compresión TIFF ByN]



-
- Si el equipo muestra el botón [OK], pulse [OK].
 - Para definir sus propios ajustes predeterminados: tras hacer cambios en los ajustes, pulse la opción [Ajus.Nuev.Predet] y, a continuación, pulse [Sí].
 - Para restaurar los ajustes de fábrica, pulse [Rest.predeter.] y, a continuación, pulse [Sí].
 - Para guardar la configuración como acceso directo, pulse [Guar. como acc. dir.].
- (Esta función puede que no esté disponible dependiendo de las condiciones de su equipo.)
-

6. Pulse [Inicio].

El equipo comenzará a escanear. Si utiliza el cristal de escáner del equipo, siga las instrucciones de la pantalla táctil para completar el trabajo de escaneado.

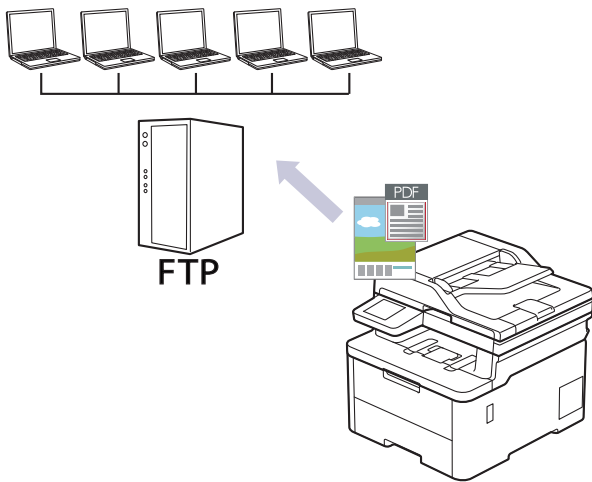


Información relacionada

- [Escanear mediante el botón de escaneado del equipo](#)
-

Escaneado a FTP

Escanear documentos directamente a un servidor FTP cuando necesite compartir la información escaneada. Para mayor comodidad, configure distintos perfiles para guardar su escaneo favorito en destinos FTP.



- Configurar un perfil de escaneo a FTP
- Cargar los datos escaneados a un servidor FTP

Configurar un perfil de escaneado a FTP

Configure un escaneado a perfil FTP para escanear y cargar los datos escaneados directamente en una ubicación FTP.

- Se recomienda utilizar la última versión de los siguientes navegadores:
 - Microsoft Edge, Firefox y Google Chrome™ para Windows
 - Safari, Firefox y Google Chrome™ para Mac
 - Google Chrome™ para Android™
 - Safari y Google Chrome™ para iOS
- Asegúrese de que JavaScript y las cookies estén siempre habilitados, independientemente del explorador que utilice.

1. Inicie su navegador web.
2. Introduzca "https://dirección IP del equipo" en la barra de direcciones del navegador (donde "dirección IP del equipo" es la dirección IP de su equipo).

Por ejemplo:

https://192.168.1.2

3. En caso necesario, introduzca la contraseña en el campo **Iniciar sesión** y, a continuación, haga clic en **Iniciar sesión**.



La contraseña predeterminada para gestionar los ajustes de este equipo se encuentra en la parte posterior del equipo y está marcada como "Pwd".

4. Diríjase al menú de navegación y, a continuación, haga clic en **Escanear > Escanear a FTP/SFTP/red/SharePoint**.



Inicie desde ☰, si el menú de navegación no se muestra en el lateral izquierdo de la pantalla.

5. Seleccione la opción **FTP** y, a continuación, haga clic en **Enviar**.
6. Haga clic en el menú **Escanear a perfil FTP/SFTP/red/SharePoint**.
7. Seleccione el perfil que desee configurar o cambiar.



Utilizar los siguientes caracteres: ?, /, \, ", :, <, >, | o * puede causar un error de envío.

Opción	Descripción
Nombre del perfil	Escriba un nombre para este perfil de servidor (hasta 15 caracteres alfanuméricos). El equipo mostrará este nombre en la pantalla LCD.
Dirección del host	Escriba la dirección del host (por ejemplo: ftp.ejemplo.com; hasta 64 caracteres) o la dirección IP (por ejemplo: 192.23.56.189).
Número de puerto	Cambie la configuración Número de puerto utilizada para acceder al servidor FTP. El valor predeterminado es el puerto 21. En la mayoría de los casos, no es necesario cambiar esta configuración.
Nombre de usuario	Escriba el nombre de usuario (hasta 32 caracteres) del usuario con permiso para escribir datos en el servidor FTP.
Contraseña	Escriba la contraseña (hasta 32 caracteres) asociada al nombre de usuario que introdujo en el campo Nombre de usuario . Escriba la contraseña de nuevo en el campo Volver a introducir la contraseña .
SSL/TLS	Configure la opción SSL/TLS para escanear de forma segura en una comunicación SSL/TLS. Cambie el ajuste Certificado CA en caso necesario.

Opción	Descripción
Directorio de archivos	Escriba la ruta (hasta 60 caracteres) de la carpeta en el servidor FTP donde quiera enviar sus datos escaneados. No introduzca una barra al comienzo de la ruta (ejemplo correcto: brother/abc).
Nombre de archivo	Seleccione un prefijo de nombre de archivo entre los nombres predefinidos que hay, o bien entre los nombres definidos por el usuario. El nombre de archivo asignado al documento escaneado será el prefijo de nombre de archivo seleccionado seguido por los seis últimos dígitos del contador del escáner ADF/plano y la extensión del archivo (por ejemplo: "Estimate_098765.pdf").
Calidad	Seleccione una configuración de calidad. Si selecciona la opción Selección de usuario , el equipo solicitará al usuario que seleccione un ajuste cada vez que utilice el perfil de escaneado.
Tipo de archivo	Seleccione el tipo de archivo que desea utilizar para el documento escaneado. Si selecciona la opción Selección de usuario , el equipo solicitará al usuario que seleccione un ajuste cada vez que utilice el perfil de escaneado.
Tamaño documento	Seleccione el tamaño del documento en la lista. Este procedimiento es necesario para asegurarse de que el archivo escaneado sea del tamaño correcto. Si selecciona la opción Selección de usuario , el equipo solicitará al usuario que seleccione un ajuste cada vez que utilice el perfil de escaneado.
Tamaño archivo	Seleccione el tamaño del archivo en la lista. Si selecciona la opción Selección de usuario , el equipo solicitará al usuario que seleccione un ajuste cada vez que utilice el perfil de escaneado.
Alineación automática	Seleccione la opción Automático para configurar que el equipo corrija la desviación del documento automáticamente cuando las páginas se escaneen.
Omitir página en blanco	Seleccione la opción Sí para eliminar páginas en blanco del documento en los resultados de escaneado.
Nivel detección pág. blanco	Seleccione el nivel de sensibilidad para detectar páginas en blanco en los datos escaneados. Cuanto más alta sea la sensibilidad, más fácilmente detectará el equipo las páginas en blanco.
Escanear a 2 caras (MFC-L8390CDW)	Seleccione la opción Borde largo o Borde corto para escanear ambas caras del documento en función del formato del original.
Eliminar el color de fondo	Cambia la cantidad de color de fondo que se borra.
Ajustes margen	Ajuste los márgenes del documento.
Separación de documentos (MFC-L3760CDW/MFC-L8340CDW/ MFC-L8390CDW)	Divide una imagen escaneada. Cuando se han escaneado varios documentos, se pueden dividir y guardar los documentos por separado utilizando esta función.
Compresión TIFF ByN	Seleccione la opción de compresión TIFF para un documento en blanco y negro.
Brillo	Seleccione el nivel de brillo.
Contraste	Seleccione el nivel de contraste.
Modo pasivo	Desactive o active la opción Modo pasivo en función de la configuración del servidor FTP y del software de seguridad de red. La configuración predeterminada es que esta opción esté activada. En la mayoría de los casos, no es necesario cambiar esta configuración.

8. Pulse **Enviar**.



Información relacionada

- [Escaneado a FTP](#)

Información adicional:

- [Acceder a Administración basada en Web](#)


Cargar los datos escaneados a un servidor FTP

Comparta información escaneada guardándola en su servidor FTP.

>> DCP-L3515CDW/DCP-L3520CDW/DCP-L3520CDWE/DCP-L3527CDW

>> DCP-L3555CDW/DCP-L3560CDW/MFC-L3740CDW/MFC-L3740CDWE/MFC-L3760CDW/MFC-L8340CDW/MFC-L8390CDW

DCP-L3515CDW/DCP-L3520CDW/DCP-L3520CDWE/DCP-L3527CDW

1. Cargue el documento.
2. Pulse  (**Scan (Digitalizar)**).
3. Pulse ▲ o ▼ para seleccionar la opción [a FTP] y, a continuación, pulse **OK**.
4. Pulse ▲ o ▼ para seleccionar uno de los perfiles que aparecen en la lista y, a continuación, pulse **OK**.
Si el perfil no está completo (por ejemplo, si faltan el nombre de inicio de sesión y la contraseña o si no se han especificado la calidad o el tipo de documento), se le pedirá que introduzca la información que falte.
5. Pulse **Mono Start (Iniciar Mono)** o **Colour Start (Iniciar Color)**.
La pantalla LCD muestra el mensaje [Conexión]. Si la conexión con el servidor FTP se realiza correctamente, el equipo comienza a escanear. Si utiliza el cristal de escáner del equipo, siga las instrucciones de la pantalla LCD para completar el trabajo de escaneado.

DCP-L3555CDW/DCP-L3560CDW/MFC-L3740CDW/MFC-L3740CDWE/MFC-L3760CDW/MFC-L8340CDW/MFC-L8390CDW

1. Cargue el documento.
2. Realice una de las siguientes acciones:
 - (DCP-L3555CDW/DCP-L3560CDW/MFC-L3740CDW/MFC-L3740CDWE/MFC-L3760CDW)
Pulse [Escanear] > [a FTP].
 - (MFC-L8340CDW/MFC-L8390CDW)
Pulse [Escanear] > [a FTP/SFTP] .
3. Cuando se muestren los perfiles de servidor configurados mediante Administración basada en Web, seleccione el perfil que desee. Si el perfil no está completo (por ejemplo, si faltan el nombre de inicio de sesión y la contraseña o si no se han especificado la calidad o el tipo de archivo), se le solicitará que introduzca la información que falte.
4. Pulse [Inicio].
El equipo comenzará a escanear. Si utiliza el cristal de escáner del equipo, siga las instrucciones de la pantalla táctil para completar el trabajo de escaneado.

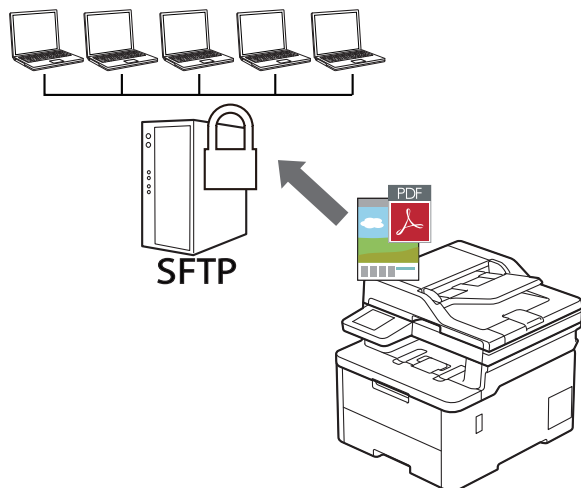
Información relacionada

- [Escaneado a FTP](#)

Escanear a Servidor SSH (SFTP)

Modelos relacionados: MFC-L8340CDW/MFC-L8390CDW

Utiliza el protocolo Secure Shell para establecer un flujo de datos privado y seguro al escanear documentos a un destino de red. Para mayor comodidad, configure distintos perfiles para guardar su escaneado favorito en destinos SFTP.



- Configurar un escaneado a perfil SFTP
- Crear un par de claves de cliente utilizando Administración basada en Web
- Exportar un par de claves de cliente utilizando Administración basada en Web
- Importar una clave pública del servidor utilizando Administración basada en Web
- Cargar datos escaneados a un servidor SFTP

Configurar un escaneado a perfil SFTP

Modelos relacionados: MFC-L8340CDW/MFC-L8390CDW

Configure un escaneado a perfil SFTP para escanear y cargar los datos escaneados directamente en una ubicación SFTP.

- Se recomienda utilizar la última versión de los siguientes navegadores:
 - Microsoft Edge, Firefox y Google Chrome™ para Windows
 - Safari, Firefox y Google Chrome™ para Mac
 - Google Chrome™ para Android™
 - Safari y Google Chrome™ para iOS
- Asegúrese de que JavaScript y las cookies estén siempre habilitados, independientemente del explorador que utilice.

1. Inicie su navegador web.
2. Introduzca "https://dirección IP del equipo" en la barra de direcciones del navegador (donde "dirección IP del equipo" es la dirección IP de su equipo).

Por ejemplo:

https://192.168.1.2

3. En caso necesario, introduzca la contraseña en el campo **Iniciar sesión** y, a continuación, haga clic en **Iniciar sesión**.



La contraseña predeterminada para gestionar los ajustes de este equipo se encuentra en la parte posterior del equipo y está marcada como "Pwd".

4. Diríjase al menú de navegación y, a continuación, haga clic en **Escanear > Escanear a FTP/SFTP/red/SharePoint**.



Inicie desde ☰, si el menú de navegación no se muestra en el lateral izquierdo de la pantalla.

5. Seleccione la opción **SFTP** y, a continuación, haga clic en **Enviar**.
6. Haga clic en el menú **Escanear a perfil FTP/SFTP/red/SharePoint**.
7. Seleccione el perfil que desee configurar o cambiar.



Utilizar los siguientes caracteres: ?, /, \, ", :, <, >, | o * puede causar un error de envío.

Opción	Descripción
Nombre del perfil	Escriba un nombre para este perfil de servidor (hasta 15 caracteres alfanuméricos). El equipo mostrará este nombre en la pantalla LCD.
Dirección del host	Escriba la dirección del host (por ejemplo: ftp.ejemplo.com; hasta 64 caracteres) o la dirección IP (por ejemplo: 192.23.56.189).
Nombre de usuario	Escriba el nombre de usuario (hasta 32 caracteres) del usuario con permiso para escribir datos en el servidor SFTP.
Método de autenticación	Seleccione Contraseña o Clave pública .
Contraseña	Cuando seleccione Contraseña para la opción Método de autenticación , escriba la contraseña (hasta 32 caracteres) asociada con el nombre de usuario que escribió en el campo Nombre de usuario . Escriba la contraseña de nuevo en el campo Volver a introducir la contraseña .

Opción	Descripción
Par de claves del cliente	Cuando seleccione Clave pública para la opción Método de autenticación , seleccione el tipo de autenticación.
Clave pública del servidor	Seleccione el tipo de autenticación.
Directorio de archivos	Escriba la ruta (hasta 60 caracteres) de la carpeta en el servidor SFTP donde quiera enviar sus datos escaneados. No introduzca una barra al comienzo de la ruta (ejemplo correcto: brother/abc).
Nombre de archivo	Seleccione un prefijo de nombre de archivo entre los nombres predefinidos que hay, o bien entre los nombres definidos por el usuario. El nombre de archivo asignado al documento escaneado será el prefijo de nombre de archivo seleccionado seguido por los seis últimos dígitos del contador del escáner ADF/plano y la extensión del archivo (por ejemplo: "Estimate_098765.pdf").
Calidad	Seleccione una configuración de calidad. Si selecciona la opción Selección de usuario , el equipo solicitará al usuario que seleccione un ajuste cada vez que utilice el perfil de escaneado.
Tipo de archivo	Seleccione el tipo de archivo que desea utilizar para el documento escaneado. Si selecciona la opción Selección de usuario , el equipo solicitará al usuario que seleccione un ajuste cada vez que utilice el perfil de escaneado.
Tamaño documento	Seleccione el tamaño del documento en la lista. Este procedimiento es necesario para asegurarse de que el archivo escaneado sea del tamaño correcto. Si selecciona la opción Selección de usuario , el equipo solicitará al usuario que seleccione un ajuste cada vez que utilice el perfil de escaneado.
Tamaño archivo	Seleccione el tamaño del archivo en la lista. Si selecciona la opción Selección de usuario , el equipo solicitará al usuario que seleccione un ajuste cada vez que utilice el perfil de escaneado.
Alineación automática	Seleccione la opción Automático para configurar que el equipo corrija la desviación del documento automáticamente cuando las páginas se escaneen.
Omitir página en blanco	Seleccione la opción Sí para eliminar páginas en blanco del documento en los resultados de escaneado.
Nivel detección pág. blanco	Seleccione el nivel de sensibilidad para detectar páginas en blanco en los datos escaneados. Cuanto más alta sea la sensibilidad, más fácilmente detectará el equipo las páginas en blanco.
Escanear a 2 caras (MFC-L8390CDW)	Seleccione la opción Borde largo o Borde corto para escanear ambas caras del documento en función del formato del original.
Eliminar el color de fondo	Cambia la cantidad de color de fondo que se borra.
Ajustes margen	Ajuste los márgenes del documento.
Separación de documentos	Divide una imagen escaneada. Cuando se han escaneado varios documentos, se pueden dividir y guardar los documentos por separado utilizando esta función.
Compresión TIFF ByN	Seleccione la opción de compresión TIFF para un documento en blanco y negro.
Brillo	Seleccione el nivel de brillo.
Contraste	Seleccione el nivel de contraste.
Número de puerto	Cambie el ajuste Número de puerto utilizado para acceder al servidor SFTP. El valor predeterminado es el puerto 22. En la mayoría de los casos, no es necesario cambiar esta configuración.

8. Pulse **Enviar**.



Información relacionada

- [Escanear a Servidor SSH \(SFTP\)](#)

Información adicional:

- [Acceder a Administración basada en Web](#)
-

Crear un par de claves de cliente utilizando Administración basada en Web

Modelos relacionados: MFC-L8340CDW/MFC-L8390CDW

1. Inicie su navegador web.
2. Introduzca "https://dirección IP del equipo" en la barra de direcciones del navegador (donde "dirección IP del equipo" es la dirección IP de su equipo).

Por ejemplo:

https://192.168.1.2



- Si está utilizando un sistema de nombres de dominio o activa un nombre NetBIOS, puede escribir otro nombre, como "SharedPrinter" en lugar de la dirección IP.

Por ejemplo: https://SharedPrinter

- Si activa un nombre NetBIOS, también puede utilizar el nombre de nodo.

Por ejemplo: https://brn123456abcdef

- Puede ver el nombre NetBIOS en el informe de configuración de la red.

3. En caso necesario, introduzca la contraseña en el campo **Iniciar sesión** y, a continuación, haga clic en **Iniciar sesión**.



La contraseña predeterminada para gestionar los ajustes de este equipo se encuentra en la parte posterior del equipo y está marcada como "Pwd".

4. Diríjase al menú de navegación y, a continuación, haga clic en **Red > Seguridad > Par de claves del cliente**.



Inicie desde ☰, si el menú de navegación no se muestra en el lateral izquierdo de la pantalla.

5. Haga clic en **Crear nuevo par de claves del cliente**.
6. En el campo **Nombre del par de claves del cliente**, escriba el nombre (hasta 20 caracteres) que desea.
7. Haga clic en la lista desplegable **Algoritmo de clave pública** y, a continuación, seleccione el algoritmo que desea.
8. Haga clic en **Enviar**.

El par de claves de cliente se crea y se guarda en la memoria del equipo. El nombre de par de claves de cliente y el algoritmo de clave pública se mostrarán en la **Lista del par de claves del cliente**.



Información relacionada

- [Escanear a Servidor SSH \(SFTP\)](#)

Información adicional:

- [Acceder a Administración basada en Web](#)

Exportar un par de claves de cliente utilizando Administración basada en Web

Modelos relacionados: MFC-L8340CDW/MFC-L8390CDW

1. Inicie su navegador web.
2. Introduzca "https://dirección IP del equipo" en la barra de direcciones del navegador (donde "dirección IP del equipo" es la dirección IP de su equipo).

Por ejemplo:

https://192.168.1.2



- Si está utilizando un sistema de nombres de dominio o activa un nombre NetBIOS, puede escribir otro nombre, como "SharedPrinter" en lugar de la dirección IP.

Por ejemplo: https://SharedPrinter

- Si activa un nombre NetBIOS, también puede utilizar el nombre de nodo.

Por ejemplo: https://brn123456abcdef

- Puede ver el nombre NetBIOS en el informe de configuración de la red.

3. En caso necesario, introduzca la contraseña en el campo **Iniciar sesión** y, a continuación, haga clic en **Iniciar sesión**.



La contraseña predeterminada para gestionar los ajustes de este equipo se encuentra en la parte posterior del equipo y está marcada como "Pwd".

4. Diríjase al menú de navegación y, a continuación, haga clic en **Red > Seguridad > Par de claves del cliente**.



Inicie desde ☰, si el menú de navegación no se muestra en el lateral izquierdo de la pantalla.

5. Haga clic en **Exportar clave pública**, que aparece con **Lista del par de claves del cliente**.
6. Haga clic en **Enviar**.

El par de claves de cliente se exporta al ordenador.



Información relacionada

- [Escanear a Servidor SSH \(SFTP\)](#)

Información adicional:

- [Acceder a Administración basada en Web](#)

Importar una clave pública del servidor utilizando Administración basada en Web

Modelos relacionados: MFC-L8340CDW/MFC-L8390CDW

1. Inicie su navegador web.
2. Introduzca "https://dirección IP del equipo" en la barra de direcciones del navegador (donde "dirección IP del equipo" es la dirección IP de su equipo).

Por ejemplo:

https://192.168.1.2



- Si está utilizando un sistema de nombres de dominio o activa un nombre NetBIOS, puede escribir otro nombre, como "SharedPrinter" en lugar de la dirección IP.

Por ejemplo: https://SharedPrinter

- Si activa un nombre NetBIOS, también puede utilizar el nombre de nodo.

Por ejemplo: https://brn123456abcdef

- Puede ver el nombre NetBIOS en el informe de configuración de la red.

3. En caso necesario, introduzca la contraseña en el campo **Iniciar sesión** y, a continuación, haga clic en **Iniciar sesión**.



La contraseña predeterminada para gestionar los ajustes de este equipo se encuentra en la parte posterior del equipo y está marcada como "Pwd".

4. Diríjase al menú de navegación y, a continuación, haga clic en **Red > Seguridad > Clave pública del servidor**.



Inicie desde ☰, si el menú de navegación no se muestra en el lateral izquierdo de la pantalla.

5. Haga clic en **Importar clave pública del servidor**.
6. Especifique el archivo que desee importar.
7. Haga clic en **Enviar**.

La clave pública del servidor se importó en su equipo.



Información relacionada

- [Escanear a Servidor SSH \(SFTP\)](#)

Información adicional:

- [Acceder a Administración basada en Web](#)

Cargar datos escaneados a un servidor SFTP

Modelos relacionados: MFC-L8340CDW/MFC-L8390CDW

1. Cargue el documento.
2. Pulse [Escanear] > [a FTP/SFTP] .
3. Cuando se muestren los perfiles de servidor configurados mediante Administración basada en Web, seleccione el perfil que desee. Si el perfil no está completo (por ejemplo, si faltan el nombre de inicio de sesión y la contraseña o si no se han especificado la calidad o el tipo de archivo), se le solicitará que introduzca la información que falte.
4. Pulse [Inicio].

El equipo comenzará a escanear. Si utiliza el cristal de escáner del equipo, siga las instrucciones de la pantalla táctil para completar el trabajo de escaneado.



Información relacionada

- [Escanear a Servidor SSH \(SFTP\)](#)

Escaneado a red (Windows)

Escanear documentos directamente a un servidor CIFS de su red local. Para mayor comodidad, puede configurar distintos perfiles para guardar su escaneado favorito en destinos de red.

- [Configurar un perfil de escanear a red](#)
- [Cargar los datos escaneados a un servidor CIFS](#)

Configurar un perfil de escanear a red

Configure un perfil de escaneado a red para escanear y cargar datos escaneados directamente a una carpeta en un servidor CIFS.

- Se recomienda utilizar la última versión de los siguientes navegadores:
 - Microsoft Edge, Firefox y Google Chrome™ para Windows
 - Safari, Firefox y Google Chrome™ para Mac
 - Google Chrome™ para Android™
 - Safari y Google Chrome™ para iOS
- Asegúrese de que JavaScript y las cookies estén siempre habilitados, independientemente del explorador que utilice.

1. Inicie su navegador web.
2. Introduzca "https://dirección IP del equipo" en la barra de direcciones del navegador (donde "dirección IP del equipo" es la dirección IP de su equipo).

Por ejemplo:

https://192.168.1.2

3. En caso necesario, introduzca la contraseña en el campo **Iniciar sesión** y, a continuación, haga clic en **Iniciar sesión**.



La contraseña predeterminada para gestionar los ajustes de este equipo se encuentra en la parte posterior del equipo y está marcada como "Pwd".

4. Diríjase al menú de navegación y, a continuación, haga clic en **Escanear > Escanear a FTP/SFTP/red/SharePoint**.



Inicie desde ☰, si el menú de navegación no se muestra en el lateral izquierdo de la pantalla.

5. Seleccione la opción **Red** y, a continuación, haga clic en **Enviar**.



Si desea enviar los datos a su carpeta designada en el servidor CIFS, seleccione **Sí** para la opción **Enviar a Mi carpeta**.

6. Haga clic en el menú **Escanear a perfil FTP/SFTP/red/SharePoint**.
7. Seleccione el perfil que desee configurar o cambiar.



Utilizar los siguientes caracteres: ?, /, \, ", :, <, >, | o * puede causar un error de envío.

Opción	Descripción
Nombre del perfil	Escriba un nombre para este perfil de servidor (hasta 15 caracteres alfanuméricos). El equipo mostrará este nombre en la pantalla LCD.
Ruta de carpeta de red	Escriba la ruta de la carpeta en el servidor CIFS donde quiera enviar sus datos escaneados.
Nombre de archivo	Seleccione un prefijo de nombre de archivo entre los nombres predefinidos que hay, o bien entre los nombres definidos por el usuario. El nombre de archivo asignado al documento escaneado será el prefijo de nombre de archivo seleccionado seguido por los seis últimos dígitos del contador del escáner ADF/plano y la extensión del archivo (por ejemplo: "Estimate_098765.pdf").
Calidad	Seleccione una configuración de calidad. Si selecciona la opción Selección de usuario , el equipo solicitará al usuario que seleccione un ajuste cada vez que utilice el perfil de escaneado.

Opción	Descripción
Tipo de archivo	Seleccione el tipo de archivo que desea utilizar para el documento escaneado. Si selecciona la opción Selección de usuario , el equipo solicitará al usuario que seleccione un ajuste cada vez que utilice el perfil de escaneado.
Tamaño documento	Seleccione el tamaño del documento en la lista. Este procedimiento es necesario para asegurarse de que el archivo escaneado sea del tamaño correcto. Si selecciona la opción Selección de usuario , el equipo solicitará al usuario que seleccione un ajuste cada vez que utilice el perfil de escaneado.
Tamaño archivo	Seleccione el tamaño del archivo en la lista. Si selecciona la opción Selección de usuario , el equipo solicitará al usuario que seleccione un ajuste cada vez que utilice el perfil de escaneado.
Alineación automática	Seleccione la opción Automático para configurar que el equipo corrija la desviación del documento automáticamente cuando las páginas se escaneen.
Omitir página en blanco	Seleccione la opción Sí para eliminar páginas en blanco del documento en los resultados de escaneado.
Nivel detección pág. blanco	Seleccione el nivel de sensibilidad para detectar páginas en blanco en los datos escaneados. Cuanto más alta sea la sensibilidad, más fácilmente detectará el equipo las páginas en blanco.
Escanear a 2 caras (MFC-L8390CDW)	Seleccione la opción Borde largo o Borde corto para escanear ambas caras del documento en función del formato del original.
Eliminar el color de fondo	Cambia la cantidad de color de fondo que se borra.
Ajustes margen	Ajuste los márgenes del documento.
Separación de documentos (MFC-L3760CDW/MFC-L8340CDW/ MFC-L8390CDW)	Divide una imagen escaneada. Cuando se han escaneado varios documentos, se pueden dividir y guardar los documentos por separado utilizando esta función.
Compresión TIFF ByN	Seleccione la opción de compresión TIFF para un documento en blanco y negro.
Brillo	Seleccione el nivel de brillo.
Contraste	Seleccione el nivel de contraste.
Usar PIN para autenticación	Para proteger el perfil con un código PIN, seleccione Sí e introduzca un PIN de cuatro dígitos en el campo Código PIN .
Método de autenticación	Para establecer el método de autenticación, seleccione Automático , Kerberos o NTLMv2 .
Nombre de usuario	En el campo Ruta de carpeta de red , escriba el nombre de usuario (hasta 96 caracteres) del usuario con permiso para escribir datos en la carpeta especificada en el campo. Si el nombre de usuario es parte de un dominio, indique el nombre de usuario en uno de los siguientes estilos: <ul style="list-style-type: none"> • usuario@dominio • dominio\usuario
Contraseña	Escriba la contraseña (hasta 32 caracteres) asociada al nombre de usuario que introdujo en el campo Nombre de usuario . Escriba la contraseña de nuevo en el campo Volver a introducir la contraseña .
Dirección del servidor Kerberos	Cuando seleccione Kerberos en la opción Método de autenticación , tiene que introducir la dirección del servidor Kerberos (por ejemplo: kerberos.example.com; hasta 64 caracteres).

8. Pulse **Enviar**.

-
9. Es necesario configurar el protocolo SNTP (servidor de hora de red), o bien ajustar correctamente en el panel de control la fecha, la hora y la zona horaria para todos los métodos de autenticación. La hora del equipo debe ser la misma que usen el servidor Kerberos y el servidor CIFS.



Información relacionada

- [Escaneado a red \(Windows\)](#)
 - [Configurar la fecha y la hora mediante Administración basada en Web](#)

Información adicional:

- [Acceder a Administración basada en Web](#)
-

Configurar la fecha y la hora mediante Administración basada en Web

Asegúrese de que la fecha y la hora, así como la configuración de la zona horaria, están correctamente configuradas a través de Administración basada en Web o del panel de control. La hora del equipo debe coincidir con la hora utilizada por el servidor que proporciona la autenticación.

- Se recomienda utilizar la última versión de los siguientes navegadores:
 - Microsoft Edge, Firefox y Google Chrome™ para Windows
 - Safari, Firefox y Google Chrome™ para Mac
 - Google Chrome™ para Android™
 - Safari y Google Chrome™ para iOS
- Asegúrese de que JavaScript y las cookies estén siempre habilitados, independientemente del explorador que utilice.
- Ignore el paso 1, si ya tiene abierta una ventana de Administración basada en Web.

1. Inicie su navegador web.
2. Introduzca "https://dirección IP del equipo" en la barra de direcciones del navegador (donde "dirección IP del equipo" es la dirección IP de su equipo).

Por ejemplo:

https://192.168.1.2

3. En caso necesario, introduzca la contraseña en el campo **Iniciar sesión** y, a continuación, haga clic en **Iniciar sesión**.



La contraseña predeterminada para gestionar los ajustes de este equipo se encuentra en la parte posterior del equipo y está marcada como "**Pwd**".

4. Diríjase al menú de navegación y, a continuación, haga clic en **Administrador > Fecha y hora**.



Inicie desde ☰, si el menú de navegación no se muestra en el lateral izquierdo de la pantalla.

Fecha y hora

Fecha

 / /

Tipo de reloj

- Reloj 12 h
 Reloj 24 h

Hora

 : (24 horas)

Zona horaria

 ▼

Luz día automática

- No
 Sí

Sincronizar con servidor SNTP

Para sincronizar la 'Fecha y hora' con su servidor SNTP, debe configurar los ajustes del servidor SNTP.

[SNTP>>](#)

Cancelar

Enviar

5. Desactive la casilla de verificación **Sincronizar con servidor SNTP**.
6. Introduzca la fecha en los campos **Fecha**.
7. Seleccione el tipo de reloj en el campo **Tipo de reloj**.
8. En los campos **Hora**, introduzca la hora.
9. Seleccione la diferencia horaria entre su ubicación y UTC en la lista desplegable **Zona horaria**. Por ejemplo, la zona horaria del Este en EE. UU. y Canadá es UTC-05:00.
10. En el campo **Luz día automática**, haga clic en **Sí** para que el equipo cambie automáticamente al horario de verano. El horario se adelantará una hora en primavera y se retrasará una hora en otoño (solo disponible para algunos países).
11. Pulse **Enviar**.



Información relacionada

- [Configurar un perfil de escanear a red](#)

Información adicional:


- [Acceder a Administración basada en Web](#)

Cargar los datos escaneados a un servidor CIFS

>> DCP-L3515CDW/DCP-L3520CDW/DCP-L3520CDWE/DCP-L3527CDW

>> DCP-L3555CDW/DCP-L3560CDW/MFC-L3740CDW/MFC-L3740CDWE/MFC-L3760CDW/MFC-L8340CDW/MFC-L8390CDW

DCP-L3515CDW/DCP-L3520CDW/DCP-L3520CDWE/DCP-L3527CDW

1. Cargue el documento.
2. Pulse  (**Scan (Digitalizar)**).
3. Pulse ▲ o ▼ para seleccionar la opción [a la red] y, a continuación, pulse **OK**.
4. Pulse ▲ o ▼ para seleccionar uno de los perfiles que aparecen en la lista y, a continuación, pulse **OK**. Si el perfil no está completo (por ejemplo, si faltan el nombre de inicio de sesión y la contraseña o si no se han especificado la calidad o el tipo de archivo), se le solicitará que introduzca la información que falte.



Si la pantalla LCD le solicita introducir un PIN, introduzca el PIN de cuatro dígitos del ordenador de destino en la pantalla LCD y, a continuación, pulse **OK**.

5. Pulse **Mono Start (Iniciar Mono)** o **Colour Start (Iniciar Color)**.
El equipo comenzará a escanear. Si utiliza el cristal de escáner del equipo, siga las instrucciones de la pantalla LCD para completar el trabajo de escaneado.

DCP-L3555CDW/DCP-L3560CDW/MFC-L3740CDW/MFC-L3740CDWE/ MFC-L3760CDW/MFC-L8340CDW/MFC-L8390CDW

1. Cargue el documento.
2. Pulse [Escanear] > [a la red] .



- Si registró la identificación del usuario, la opción [a Mi carpeta] aparece cuando inicia sesión en el equipo utilizando autenticación de Active Directory o autenticación LDAP.
- Para enviar datos escaneados a la carpeta designada en el servidor CIFS, pulse [a Mi carpeta].
- Para activar esta función en Administración basada en Web, diríjase al menú de navegación y, a continuación, haga clic en **Escanear > Escanear a FTP/SFTP/red/SharePoint**. En el campo **Enviar a Mi carpeta**, seleccione **Sí**.

3. Cuando se muestren los perfiles de servidor configurados mediante Administración basada en Web, seleccione el perfil que desee. Si el perfil no está completo (por ejemplo, si faltan el nombre de inicio de sesión y la contraseña o si no se han especificado la calidad o el tipo de archivo), se le solicitará que introduzca la información que falte.



Si en la pantalla LCD se le solicita que introduzca el número PIN del ordenador, escriba el número PIN de cuatro dígitos en la pantalla LCD y, a continuación, pulse [OK] .

4. Pulse [Inicio].
El equipo comenzará a escanear. Si utiliza el cristal de escáner del equipo, siga las instrucciones de la pantalla táctil para completar el trabajo de escaneado.



Información relacionada

- [Escaneado a red \(Windows\)](#)

Escanear a SharePoint

Escanear documentos directamente a un servidor SharePoint cuando necesite compartir la información escaneada. Para mayor comodidad, configure distintos perfiles para guardar en sus destinos favoritos el Escaneado a SharePoint.

- [Configurar un perfil de Escanear a SharePoint](#)
- [Cargar los datos escaneados en un servidor SharePoint](#)

Configurar un perfil de Escanear a SharePoint

Configure un escaneo a SharePoint para escanear y cargar los datos escaneados directamente en una ubicación SharePoint.

- Se recomienda utilizar la última versión de los siguientes navegadores:
 - Microsoft Edge, Firefox y Google Chrome™ para Windows
 - Safari, Firefox y Google Chrome™ para Mac
 - Google Chrome™ para Android™
 - Safari y Google Chrome™ para iOS
- Asegúrese de que JavaScript y las cookies estén siempre habilitados, independientemente del explorador que utilice.

1. Inicie su navegador web.
2. Introduzca "https://dirección IP del equipo" en la barra de direcciones del navegador (donde "dirección IP del equipo" es la dirección IP de su equipo).

Por ejemplo:

https://192.168.1.2

3. En caso necesario, introduzca la contraseña en el campo **Iniciar sesión** y, a continuación, haga clic en **Iniciar sesión**.



La contraseña predeterminada para gestionar los ajustes de este equipo se encuentra en la parte posterior del equipo y está marcada como "Pwd".

4. Diríjase al menú de navegación y, a continuación, haga clic en **Escanear > Escanear a FTP/SFTP/red/SharePoint**.



Inicie desde ☰, si el menú de navegación no se muestra en el lateral izquierdo de la pantalla.

5. Seleccione la opción **SharePoint** y, a continuación, haga clic en **Enviar**.
6. Haga clic en el menú **Escanear a perfil FTP/SFTP/red/SharePoint**.
7. Seleccione el perfil que desee configurar o cambiar.

NOTA

Utilizar los siguientes caracteres: ?, /, \, ", ;, <, >, | o * puede causar un error de envío.

Opción	Descripción
Nombre del perfil	Escriba un nombre para este perfil de servidor (hasta 15 caracteres alfanuméricos). El equipo mostrará este nombre en la pantalla LCD.
Dirección de la página de SharePoint	Copie y pegue la dirección de destino que aparece en la barra de direcciones de su navegador (por ejemplo: http://SharePointSiteAddress/Shared%20Documents/Forms/AllItems.aspx) o la dirección IP (por ejemplo: http://192.168.0.1/Shared%20Documents/Forms/AllItems.aspx).
SSL/TLS	Si la dirección en el campo Dirección de la página de SharePoint empieza con "https://", puede verificar el certificado del servidor seleccionando la casilla de verificación Verificar certificado del servidor .
Nombre de archivo	Seleccione un prefijo de nombre de archivo entre los nombres predefinidos que hay, o bien entre los nombres definidos por el usuario. El nombre de archivo asignado al documento escaneado será el prefijo

Opción	Descripción
	de nombre de archivo seleccionado seguido por los seis últimos dígitos del contador del escáner ADF/plano y la extensión del archivo (por ejemplo: "Estimate_098765.pdf").
Calidad	Seleccione una configuración de calidad. Si selecciona la opción Selección de usuario , el equipo solicitará al usuario que seleccione un ajuste cada vez que utilice el perfil de escaneado.
Tipo de archivo	Seleccione el tipo de archivo que desea utilizar para el documento escaneado. Si selecciona la opción Selección de usuario , el equipo solicitará al usuario que seleccione un ajuste cada vez que utilice el perfil de escaneado.
Tamaño documento	Seleccione el tamaño del documento en la lista. Este procedimiento es necesario para asegurarse de que el archivo escaneado sea del tamaño correcto. Si selecciona la opción Selección de usuario , el equipo solicitará al usuario que seleccione un ajuste cada vez que utilice el perfil de escaneado.
Tamaño archivo	Seleccione el tamaño del archivo en la lista. Si selecciona la opción Selección de usuario , el equipo solicitará al usuario que seleccione un ajuste cada vez que utilice el perfil de escaneado.
Alineación automática	Seleccione la opción Automático para configurar que el equipo corrija la desviación del documento automáticamente cuando las páginas se escaneen.
Omitir página en blanco	Seleccione la opción Sí para eliminar páginas en blanco del documento en los resultados de escaneado.
Nivel detección pág. blanco	Seleccione el nivel de sensibilidad para detectar páginas en blanco en los datos escaneados. Cuanto más alta sea la sensibilidad, más fácilmente detectará el equipo las páginas en blanco.
Escanear a 2 caras (MFC-L8390CDW)	Seleccione la opción Borde largo o Borde corto para escanear ambas caras del documento en función del formato del original.
Eliminar el color de fondo	Cambia la cantidad de color de fondo que se borra.
Ajustes margen	Ajuste los márgenes del documento.
Separación de documentos (MFC-L3760CDW/MFC-L8340CDW/ MFC-L8390CDW)	Divide una imagen escaneada. Cuando se han escaneado varios documentos, se pueden dividir y guardar los documentos por separado utilizando esta función.
Compresión TIFF ByN	Seleccione la opción de compresión TIFF para un documento en blanco y negro.
Brillo	Seleccione el nivel de brillo.
Contraste	Seleccione el nivel de contraste.
Usar PIN para autenticación	Para proteger el perfil con un código PIN, seleccione Sí e introduzca un PIN de cuatro dígitos en el campo Código PIN .
Método de autenticación	Para establecer el método de autenticación, seleccione Automático , NTLMv2 , Kerberos o Básico . Si selecciona Automático , el método de autenticación se detectará automáticamente.
Nombre de usuario	Escriba el nombre de usuario (hasta 96 caracteres) del usuario con permiso para escribir datos en la carpeta especificada en el campo Dirección de la página de SharePoint . Si el nombre de usuario es parte de un dominio, indique el nombre de usuario en uno de los siguientes estilos: <ul style="list-style-type: none"> • usuario@dominio • dominio/usuario

Opción	Descripción
Contraseña	Escriba la contraseña (hasta 32 caracteres) asociada al nombre de usuario que introdujo en el campo Nombre de usuario . Escriba la contraseña de nuevo en el campo Volver a introducir la contraseña .
Dirección del servidor Kerberos	Cuando seleccione Kerberos en la opción Método de autenticación , tiene que introducir la dirección del servidor Kerberos (por ejemplo: <code>kerberos.example.com</code> ; hasta 64 caracteres).

8. Pulse **Enviar**.



Información relacionada

- [Escanear a SharePoint](#)

Información adicional:


- [Acceder a Administración basada en Web](#)
-

Cargar los datos escaneados en un servidor SharePoint

>> DCP-L3515CDW/DCP-L3520CDW/DCP-L3520CDWE/DCP-L3527CDW

>> DCP-L3555CDW/DCP-L3560CDW/MFC-L3740CDW/MFC-L3740CDWE/MFC-L3760CDW/MFC-L8340CDW/MFC-L8390CDW

DCP-L3515CDW/DCP-L3520CDW/DCP-L3520CDWE/DCP-L3527CDW

1. Cargue el documento.
2. Pulse  (**Scan (Digitalizar)**).
3. Pulse ▲ o ▼ para seleccionar la opción [a SharePoint] y, a continuación, pulse **OK**.
4. Pulse ▲ o ▼ para seleccionar uno de los perfiles que aparecen en la lista y, a continuación, pulse **OK**. Si el perfil no está completo (por ejemplo, si faltan el nombre de inicio de sesión y la contraseña o si no se han especificado la calidad o el tipo de archivo), se le solicitará que introduzca la información que falte.



Si la pantalla LCD le solicita introducir un PIN, introduzca el PIN de cuatro dígitos del ordenador de destino en la pantalla LCD y, a continuación, pulse **OK**.

5. Pulse **Mono Start (Iniciar Mono)** o **Colour Start (Iniciar Color)**.
El equipo comenzará a escanear. Si utiliza el cristal de escáner del equipo, siga las instrucciones de la pantalla LCD para completar el trabajo de escaneado.

DCP-L3555CDW/DCP-L3560CDW/MFC-L3740CDW/MFC-L3740CDWE/ MFC-L3760CDW/MFC-L8340CDW/MFC-L8390CDW

1. Cargue el documento.
2. Pulse [Escanear] > [a SharePoint].
3. Cuando se muestren los perfiles de servidor configurados mediante Administración basada en Web, seleccione el perfil que desee. Si el perfil no está completo (por ejemplo, si faltan el nombre de inicio de sesión y la contraseña o si no se han especificado la calidad o el tipo de archivo), se le solicitará que introduzca la información que falte.



Si en la pantalla LCD se le solicita que introduzca el número PIN del ordenador, escriba el número PIN de cuatro dígitos en la pantalla LCD y, a continuación, pulse [OK].

4. Pulse [Inicio].
El equipo comenzará a escanear. Si utiliza el cristal de escáner del equipo, siga las instrucciones de la pantalla táctil para completar el trabajo de escaneado.



Información relacionada

- [Escanear a SharePoint](#)

■ Inicio > Escanear > Escanear mediante el botón de escaneado del equipo > Utilizar el protocolo Web services (Servicios web) para el escaneado en red (Windows 10 y Windows 11)

Utilizar el protocolo Web services (Servicios web) para el escaneado en red (Windows 10 y Windows 11)

El protocolo de Web services (Servicios web) permite que los usuarios de Windows 10 y Windows 11 puedan escanear utilizando un equipo Brother que se encuentre en la red. Debe instalar el controlador mediante los Web services (Servicios web).

- [Utilice el protocolo Web services \(Servicios web\) para instalar el controlador del escáner \(Windows 10 y Windows 11\)](#)
- [Escanear desde el equipo utilizando el protocolo Web services \(Servicios web\) \(Windows 10 y Windows 11\)](#)
- [Configuración de los ajustes de escaneado para el protocolo Web services \(Servicios web\)](#)


Inicio > Escanear > Escanear mediante el botón de escaneado del equipo > Utilizar el protocolo Web services (Servicios web) para el escaneado en red (Windows 10 y Windows 11) > Utilice el protocolo Web services (Servicios web) para instalar el controlador del escáner (Windows 10 y Windows 11)

Utilice el protocolo Web services (Servicios web) para instalar el controlador del escáner (Windows 10 y Windows 11)

- Asegúrese de que ha instalado el software y los controladores adecuados para el equipo.
- Verifique que el ordenador host y el equipo Brother se encuentran en la misma subred o que el enrutador se ha configurado correctamente para transferir datos entre los dos dispositivos.
- Debe configurar la dirección IP de su equipo Brother antes de configurar este ajuste.

1. Realice una de las siguientes acciones:

- Windows 11

Haga clic en  > **Todas las aplicaciones** > **Herramientas de Windows** > **Panel de control**. En el grupo **Hardware y sonido**, haga clic en **Agregar un dispositivo**.

- Windows 10


Haga clic en  > **Sistema de Windows** > **Panel de control**. En el grupo **Hardware y sonido**, haga clic en **Agregar un dispositivo**.



- El nombre de Web services (Servicios web) del equipo Brother es el nombre de su modelo y la dirección MAC.
- Mueva el ratón sobre el nombre del equipo para mostrar información sobre el equipo.

2. Seleccione el equipo que desea instalar y, a continuación, siga las instrucciones que aparecen en la pantalla.



Para desinstalar los controladores, haga clic en **Desinstalar** o  (**Quitar dispositivo**).



Información relacionada

- [Utilizar el protocolo Web services \(Servicios web\) para el escaneado en red \(Windows 10 y Windows 11\)](#)

Inicio > Escanear > Escanear mediante el botón de escaneado del equipo > Utilizar el protocolo Web services (Servicios web) para el escaneado en red (Windows 10 y Windows 11) > Escanear desde el equipo utilizando el protocolo Web services (Servicios web) (Windows 10 y Windows 11)

Escanear desde el equipo utilizando el protocolo Web services (Servicios web) (Windows 10 y Windows 11)


Si ha instalado el controlador del escáner a través de Web Services (Servicios web), podrá acceder al menú de escaneado a través de Web Services (Servicios web) en la pantalla LCD del equipo.

Algunos caracteres de los mensajes que se muestran en la pantalla LCD pueden aparecer como espacios si la configuración del idioma del sistema operativo y la del equipo son diferentes.

>> DCP-L3515CDW/DCP-L3520CDW/DCP-L3520CDWE/DCP-L3527CDW

>> DCP-L3555CDW/DCP-L3560CDW/MFC-L3740CDW/MFC-L3740CDWE/MFC-L3760CDW/MFC-L8340CDW/MFC-L8390CDW

DCP-L3515CDW/DCP-L3520CDW/DCP-L3520CDWE/DCP-L3527CDW

1. Cargue el documento.
2. Pulse  (**Scan (Digitalizar)**).
3. Pulse ▲ o ▼ para seleccionar la opción [Servicio Web] y, a continuación, pulse **OK**.
4. Pulse ▲ o ▼ para seleccionar el tipo de escaneado que desea hacer y, a continuación, pulse **OK**.
5. Seleccione el ordenador de destino al que desee enviar el escaneado y, a continuación, pulse **OK**.
6. Pulse **Mono Start (Iniciar Mono)** o **Colour Start (Iniciar Color)**.
El equipo comenzará a escanear.

DCP-L3555CDW/DCP-L3560CDW/MFC-L3740CDW/MFC-L3740CDWE/MFC-L3760CDW/MFC-L8340CDW/MFC-L8390CDW



1. Cargue el documento.
2. Pulse [Escanear] > [Escaneado SW].
3. Seleccione el tipo de escaneado.
4. Seleccione el nombre del ordenador al que desee enviar los datos escaneados.
5. Pulse [Inicio].
El equipo comenzará a escanear.

Si se le pide seleccionar una aplicación de escaneado, seleccione Fax y Escáner de Windows de la lista.

✓ Información relacionada

- [Utilizar el protocolo Web services \(Servicios web\) para el escaneado en red \(Windows 10 y Windows 11\)](#)

Configuración de los ajustes de escaneo para el protocolo Web services (Servicios web)

1. Realice una de las siguientes acciones:
 - Windows 11
Haga clic en  > **Todas las aplicaciones** > **Herramientas de Windows** > **Panel de control**. En el grupo **Hardware y sonido**, haga clic en **Ver dispositivos e impresoras**.
 - Windows 10
Haga clic en  > **Sistema de Windows** > **Panel de control**. En el grupo **Hardware y sonido**, haga clic en **Ver dispositivos e impresoras**.
2. Haga clic con el botón derecho en el icono del equipo y, a continuación, seleccione **Perfiles de digitalización...**. Aparece el cuadro de diálogo **Perfiles de digitalización**.
3. Seleccione el perfil de escaneo que desee utilizar.
4. Asegúrese de que el escáner seleccionado en la lista **Escáner** sea un equipo compatible con los Web services (Servicios web) para escanear y, a continuación, haga clic en el botón **Establecer como predeterminado**.
5. Pulse **Editar...**
Aparecerá el cuadro de diálogo **Editar perfil predeterminado**.
6. Seleccione los ajustes de **Origen**, **Tamaño del papel**, **Formato del color**, **Tipo de archivo**, la **Resolución (ppp)**, **Brillo** y **Contraste**.
7. Haga clic en el botón **Guardar perfil**.
Estos ajustes se aplicarán cuando escanee utilizando el protocolo Web Services (Servicios web).

Si el equipo le pide seleccionar una aplicación de escaneo, seleccione Fax y Escáner de Windows de la lista.



Información relacionada

- [Utilizar el protocolo Web services \(Servicios web\) para el escaneo en red \(Windows 10 y Windows 11\)](#)

Cambiar los ajustes del botón de escaneado de Brother iPrint&Scan

Brother iPrint&Scan permite cambiar los ajustes del botón Escanear del equipo.

1. Inicie Brother iPrint&Scan.

- Windows

Inicie  (Brother iPrint&Scan).

- Mac

En la barra de menú **Finder**, haga clic en **Ir > Aplicaciones** y, a continuación, haga doble clic en el icono iPrint&Scan.

Aparece la pantalla de Brother iPrint&Scan.

2. Si no está seleccionado su equipo Brother, haga clic en el botón **Seleccione su equipo.** y, a continuación, siga las instrucciones que aparecen en la pantalla para seleccionar su equipo Brother.
3. Haga clic en el botón **Configuración de escaneado del equipo** y, a continuación, siga las instrucciones que aparecen en la pantalla para cambiar los ajustes de escaneado, como el tamaño, color y resolución del documento.



Información relacionada

- [Escanear mediante el botón de escaneado del equipo](#)

Configurar los certificados para los PDF firmados

Si selecciona PDF firmado para funciones de escaneado, deberá configurar un certificado en su equipo mediante Administración basada en Web.

Para utilizar PDF firmado, debe instalar un certificado en su equipo y su ordenador.

1. Inicie su navegador web.
2. Introduzca "https://dirección IP del equipo" en la barra de direcciones del navegador (donde "dirección IP del equipo" es la dirección IP de su equipo).

Por ejemplo:

https://192.168.1.2

3. En caso necesario, introduzca la contraseña en el campo **Iniciar sesión** y, a continuación, haga clic en **Iniciar sesión**.



La contraseña predeterminada para gestionar los ajustes de este equipo se encuentra en la parte posterior del equipo y está marcada como "Pwd".

4. Diríjase al menú de navegación y, a continuación, haga clic en **Administrador > PDF firmado**.



Inicie desde ☰, si el menú de navegación no se muestra en el lateral izquierdo de la pantalla.

PDF firmado

Seleccionar el certificado

Ninguno ▾

(Si desea usar el PDF firmado, tiene que configurar el certificado.
Para ello: haga clic en el vínculo mostrado a continuación.)

[Certificado>>](#)

Cancelar

Enviar

-
5. Pulse la lista desplegable **Seleccionar el certificado** y, a continuación, seleccione el certificado.
 6. Pulse **Enviar**.



Información relacionada

- [Escanear mediante el botón de escaneado del equipo](#)

Información adicional:

- [Acceder a Administración basada en Web](#)
-

Desactivar escaneado desde su ordenador

Para desactivar la función de escaneado en el ordenador, desactive el ajuste de Escaneado remoto mediante Administración basada en Web.

1. Inicie su navegador web.
2. Introduzca "https://dirección IP del equipo" en la barra de direcciones del navegador (donde "dirección IP del equipo" es la dirección IP de su equipo).

Por ejemplo:

https://192.168.1.2

3. En caso necesario, introduzca la contraseña en el campo **Iniciar sesión** y, a continuación, haga clic en **Iniciar sesión**.



La contraseña predeterminada para gestionar los ajustes de este equipo se encuentra en la parte posterior del equipo y está marcada como "Pwd".

4. Diríjase al menú de navegación y, a continuación, haga clic en **Escanear > Escanear desde PC**.



Inicie desde ☰, si el menú de navegación no se muestra en el lateral izquierdo de la pantalla.

5. En el campo **Escaneado remoto**, haga clic en **Desactivado**.
6. Haga clic en **Enviar**.



Información relacionada

- [Escanear mediante el botón de escaneado del equipo](#)

Información adicional:

- [Acceder a Administración basada en Web](#)

Escanear desde el ordenador (Windows)

Existen varias formas de utilizar el ordenador para escanear fotografías y documentos en el equipo. Utilice las aplicaciones de software que se facilitan o utilice su aplicación de escaneado favorita.

- [Escanear mediante Brother iPrint&Scan \(Windows/Mac\)](#)
- [Escanear utilizando Nuance™ PaperPort™ 14SE u otras aplicaciones de Windows](#)
- [Escanear con Fax y Escáner de Windows](#)

Escanear mediante Brother iPrint&Scan (Windows/Mac)

1. Inicie Brother iPrint&Scan.

- Windows

Inicie  (Brother iPrint&Scan).

- Mac

En la barra de menú **Finder**, haga clic en **Ir > Aplicaciones** y, a continuación, haga doble clic en el icono iPrint&Scan.

Aparece la pantalla de Brother iPrint&Scan.

2. Si no se selecciona su equipo Brother, haga clic en el botón **Seleccione su equipo.** y, a continuación, seleccione el nombre de su modelo en la lista. Haga clic en **Aceptar.**

3. Vuelva a hacer clic en **Aceptar.**

4. Haga clic en el icono **Escanear** y, a continuación, siga las instrucciones que aparecen en la pantalla para escanear los documentos.



Información relacionada


- [Escanear desde el ordenador \(Windows\)](#)

Información adicional:

- [Brother iPrint&Scan](#)



Escanear utilizando Nuance™ PaperPort™ 14SE u otras aplicaciones de Windows

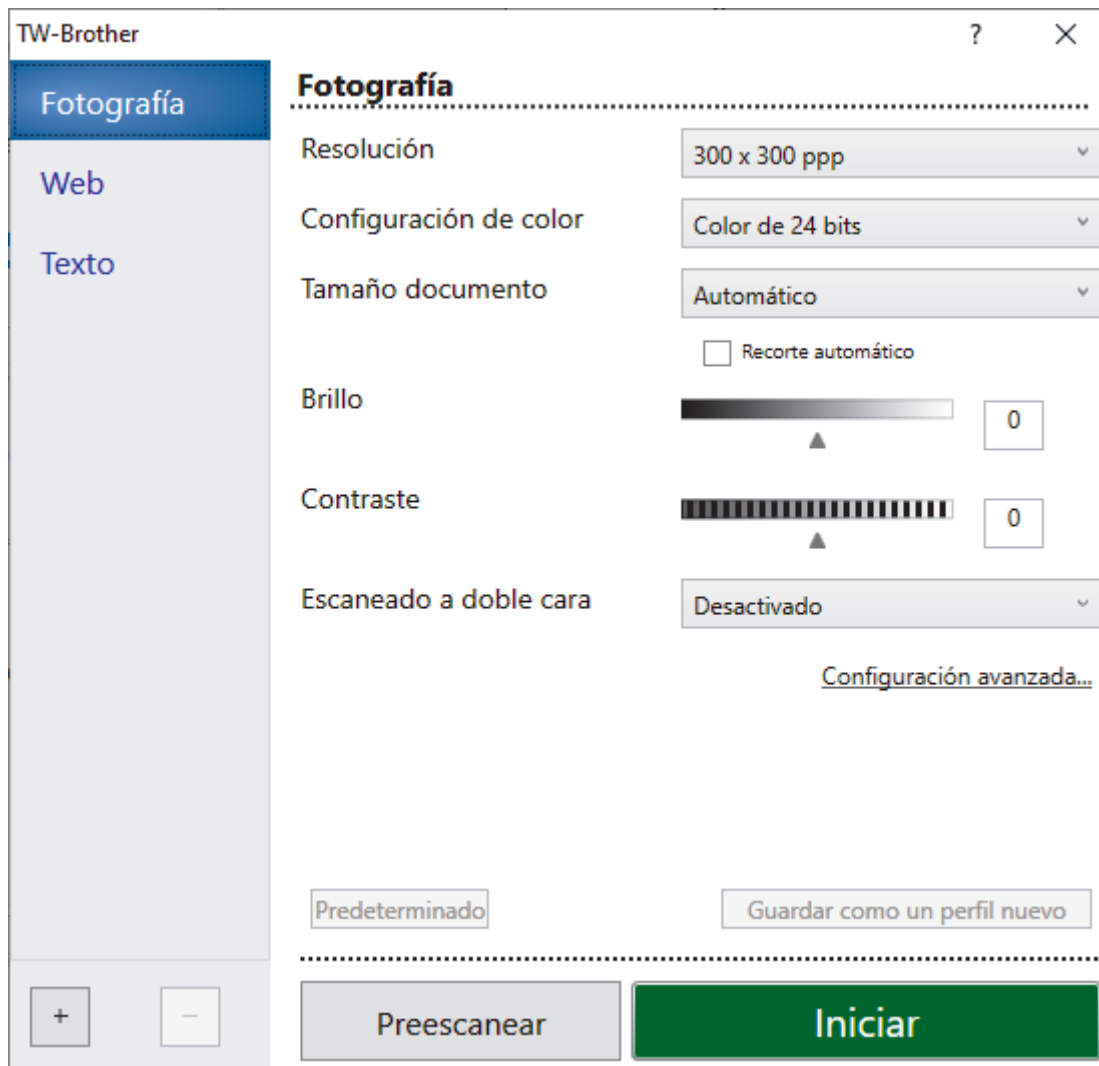
Puede utilizar la aplicación Nuance™ PaperPort™ 14SE para escanear.

- Para descargar la aplicación Nuance™ PaperPort™ 14SE, haga clic en  (**Brother Utilities**), seleccione **Más** en la barra de navegación de la izquierda y, a continuación, haga clic en **PaperPort**.
- Nuance™ PaperPort™ 14SE es compatible con Windows 10 y Windows 11.
- Para obtener instrucciones detalladas sobre cómo utilizar cada aplicación, haga clic en el menú **Ayuda** de la aplicación y, a continuación, haga clic en **Guía de procedimientos iniciales** en la pestaña **Ayuda**.



En los siguientes pasos se describen las instrucciones para escanear con PaperPort™ 14SE. Los pasos son similares para otras aplicaciones de Windows. PaperPort™ 14SE es compatible con los controladores TWAIN y WIA; en estos pasos se utiliza el controlador TWAIN (recomendado).

1. Cargue el documento.
2. Inicie PaperPort™ 14SE.
Realice una de las siguientes acciones:
 - Windows 11
Haga clic en  > **Todas las aplicaciones** > **Nuance PaperPort 14** > **PaperPort**.
 - Windows 10
Haga clic en  > **Nuance PaperPort 14** > **PaperPort**.
3. Haga clic en el menú **Escritorio** y, a continuación, haga clic en **Configuración de digitalización** en la cinta **Escritorio**.
Aparecerá el panel **Digitalizar u obtener fotografía** en el lateral izquierdo de la pantalla.
4. Haga clic en **Seleccionar...**
5. En la lista de escáneres disponibles, seleccione su modelo con **TWAIN: TW** en el nombre.
6. Haga clic en **Aceptar**.
7. Marque la casilla **Mostrar el cuadro de diálogo del escáner** en el panel **Digitalizar u obtener fotografía**.
8. Haga clic en **Digitalizar**.
Aparecerá el cuadro de diálogo de configuración del escáner.



9. Si es necesario, configure las siguientes opciones en el cuadro de diálogo Configuración del escáner.
10. Haga clic en la lista desplegable **Tamaño documento** y, a continuación, seleccione el tamaño del documento.



Para escanear ambas caras del documento (MFC-L8390CDW):

El escaneado a 2 caras automático está disponible solo cuando se utiliza la unidad ADF.

No es posible utilizar Preescanear para obtener la vista previa de la imagen escaneada.

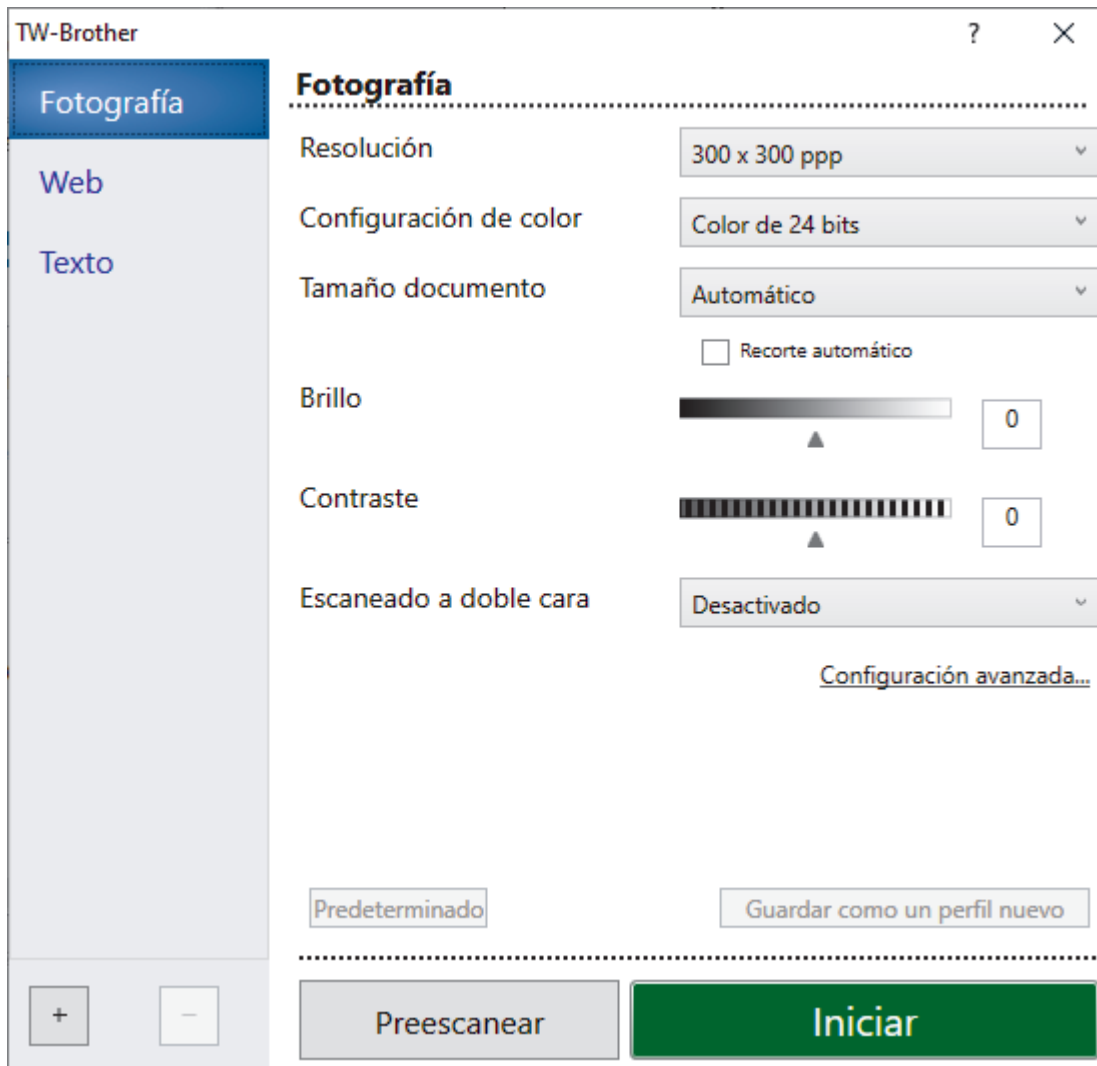
11. Haga clic en **Preescanear** para obtener una vista previa de la imagen y recortar las partes no deseadas antes de escanear.
12. Haga clic en **Iniciar**.
El equipo comenzará a escanear.



Información relacionada

- [Escanear desde el ordenador \(Windows\)](#)
 - [Ajustes del controlador TWAIN \(Windows\)](#)

Ajustes del controlador TWAIN (Windows)



- Tenga en cuenta que los nombres y valores asignables de los elementos pueden variar en función del equipo.
- La opción **Contraste** solo está disponible al seleccionar las opciones de **Grisés (Difusión de errores)**, **Gris verdadero** o **Color de 24 bits** en los ajustes de **Configuración de color**.

1. Escanear

Seleccione la opción **Fotografía**, **Web** o **Texto** dependiendo del tipo de documento que desea escanear.

Escanear (Tipo de imagen)		Resolución	Ajustes de color
Fotografía	Utilice esta opción para escanear imágenes fotográficas.	300 x 300 ppp	Color de 24 bits
Web	Utilice esta opción para adjuntar imágenes escaneadas a páginas web.	100 x 100 ppp	Color de 24 bits
Texto	Utilice esta opción para escanear documentos de texto.	200 x 200 ppp	Blanco y negro

2. Resolución

Seleccione una resolución de escaneado en la lista desplegable **Resolución**. Cuanto más alta sea la resolución, más memoria ocupará y más se prolongará el tiempo de transferencia, aunque, como contrapartida, la imagen escaneada contendrá más detalles.

3. Configuración de color

Seleccione entre diferentes profundidades de color de escaneado.

- **Blanco y negro**

Utilice esta opción para texto o imágenes de líneas.

- **Grisés (Difusión de errores)**

Utilice esta opción para imágenes fotográficas o gráficos. (Difusión de errores es un método de creación de imágenes grises simuladas sin utilizar puntos de gris verdadero. La disposición de puntos negros en un patrón específico consigue un aspecto gris).

- **Gris verdadero**

Utilice esta opción para imágenes fotográficas o gráficos. Este modo es más exacto, ya que utiliza hasta 256 tonalidades de gris.

- **Color de 24 bits**

Sirve para crear una imagen con la reproducción más precisa del color. Este modo usa hasta 16,8 millones de colores para escanear la imagen, pero es el que más memoria y más tiempo de transferencia necesita.

4. Tamaño documento

Seleccione el tamaño exacto del documento a partir de la selección de tamaños predefinidos.

Si selecciona **Personalizar**, aparece el cuadro de diálogo **Tamaño documento personalizado** y podrá especificar el tamaño del documento.

5. Recorte automático (MFC-L3760CDW/MFC-L8340CDW/MFC-L8390CDW)

Escanear varios documentos colocados en el cristal del escáner. El equipo escaneará cada documento y creará archivos independientes o un único archivo de varias páginas.

6. Brillo

Establezca el nivel de brillo desplazando la barra deslizante hacia la derecha o hacia la izquierda para aclarar u oscurecer la imagen. Si la imagen escaneada queda demasiado clara, reduzca el nivel de brillo y vuelva a escanear el documento. Si la imagen queda demasiado oscura, incremente el nivel de brillo y vuelva a escanear el documento. También puede ajustar el nivel de contraste introduciendo un valor en el campo.

7. Contraste

Aumente o reduzca el nivel de contraste desplazando la barra deslizante hacia la derecha o hacia la izquierda. Al aumentar el nivel, se destacan las áreas oscuras y claras de la imagen, mientras que al disminuirlo, se revelan con mayor detalle las áreas grises. También puede ajustar el nivel de contraste introduciendo un valor en el campo.

8. Escaneado a doble cara (MFC-L8390CDW)

Escanee ambas caras del documento. Cuando utilice la función de escaneado a 2 caras automático, debe seleccionar la opción **Encuadrado Horizontal** o **Encuadrado Vertical** de la lista desplegable **Escaneado a doble cara**, para que cuando gire las páginas, tengan la orientación que desee.

9. Configuración avanzada

Configure ajustes avanzados haciendo clic en el botón **Configuración avanzada** en el cuadro de diálogo Ajustes de escaneado.

- **Corrección de documento**

- **Alineación automática**

Ajuste el equipo para corregir la desviación del documento automáticamente cuando las páginas se escaneen.

- **Detectar final de página (ADF)**

Detecta el final de la página y ajusta automáticamente el tamaño de la página cuando la longitud del documento escaneado desde la unidad ADF es inferior al tamaño de documento seleccionado.

- **Ajustes de margen**

Ajuste los márgenes en el documento.

- **Rotar imagen**

Gire la imagen escaneada.

-
- **Rellenar con color**
Rellena los bordes de los cuatro lados de la imagen escaneada usando el color e intervalo seleccionado.
 - **Saltar página en blanco**
Elimine las páginas en blanco del documento de los resultados de escaneado.
 - **Calidad de imagen**
 - **Configuración de Fondo**
 - **Eliminar filtrado/estampado**
Evita que la tinta traspase el papel.
 - **Eliminar color de fondo**
Elimine el color de base de los documentos para que los datos escaneados sean más legibles.
 - **Eliminación de color**
Seleccione un color para eliminarlo de la imagen escaneada.
 - **Énfasis de borde**
Permite que los caracteres del original tengan una mayor nitidez.
 - **Reducir ruido**
Gracias a esta opción se puede mejorar la calidad de las imágenes escaneadas. La opción **Reducir ruido** solo está disponible al seleccionar la opción **Color de 24 bits** y una resolución de escaneado de **300 x 300 ppp**, **400 x 400 ppp** o **600 x 600 ppp**.
 - **Calidad de imagen en blanco y negro**
 - **Corrección de caracteres**
 - **Corrección de caracteres borrosos**
Corrige los caracteres incompletos o truncados del original para hacerlos más sencillos de leer.
 - **Edición en negrita**
Resalta los caracteres del original poniéndolos en negrita.
 - **Inversión de blanco y negro**
Invierta el blanco y el negro en la imagen monocromo.
 - **Control de alimentación**
 - **Disposición** (DCP-L3555CDW/DCP-L3560CDW/MFC-L3740CDW/MFC-L3740CDWE/MFC-L3760CDW/MFC-L8340CDW/MFC-L8390CDW)
Permite seleccionar el diseño.
 - **Escaneado continuo**
Seleccione esta opción para escanear varias páginas. Después de escanear una página, puede seleccionar si desea seguir escaneando o terminar.



Información relacionada

- [Escanear utilizando Nuance™ PaperPort™ 14SE u otras aplicaciones de Windows](#)

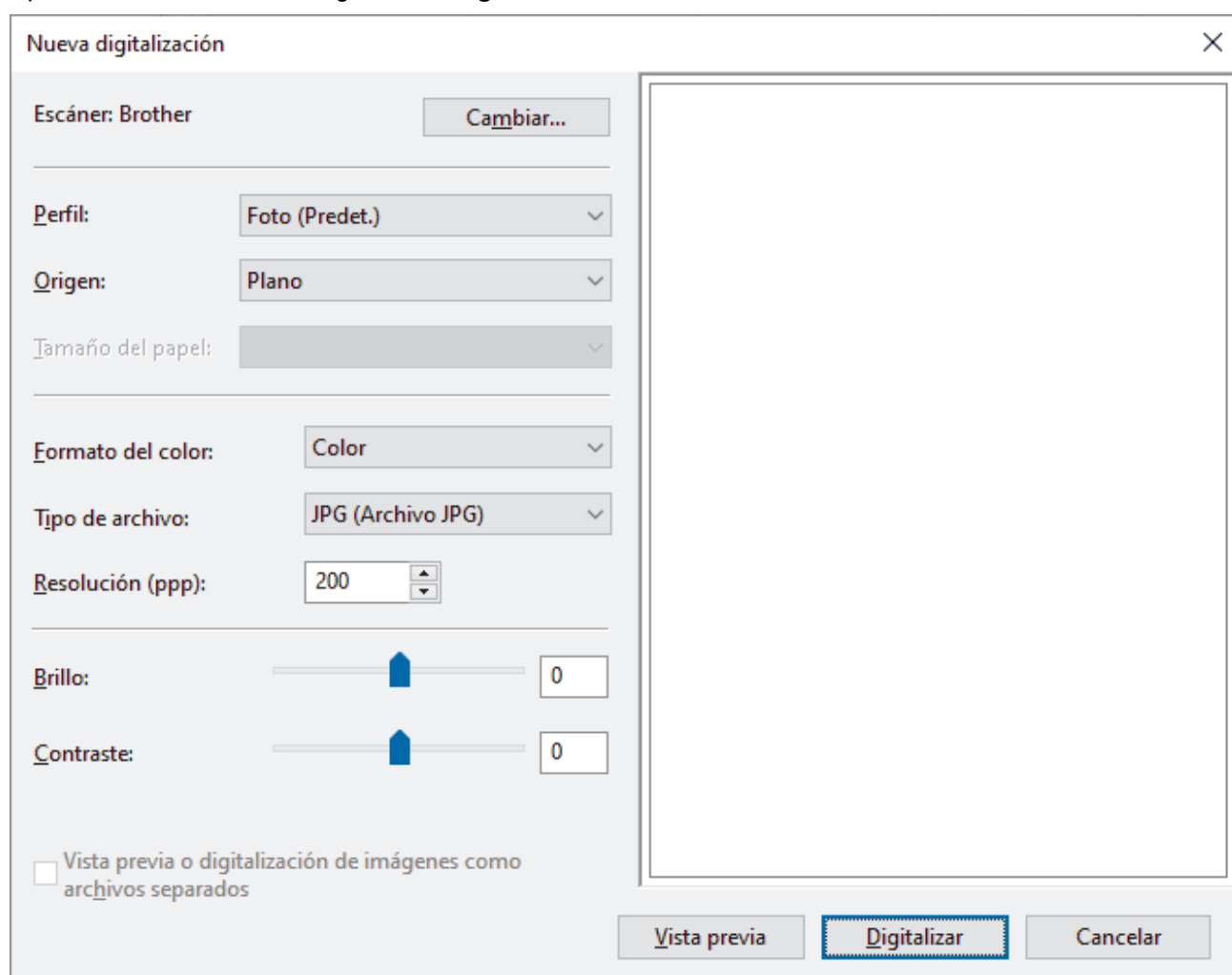
Escanear con Fax y Escáner de Windows

Otra opción que puede usar para escanear es la aplicación Fax y Escáner de Windows.

- Fax y Escáner de Windows usa el controlador de escáner WIA.
- Si desea recortar una parte de una página tras haber escaneado previamente un documento, debe hacerlo utilizando el cristal de escaneado (también denominado escáner de superficie plana).

1. Cargue el documento.
2. Inicie Fax y Escáner de Windows.
3. Haga clic en **Archivo > Nuevo > Digitalizar**.
4. Seleccione el escáner que desee utilizar.
5. Haga clic en **Aceptar**.

Aparecerá el cuadro de diálogo **Nueva digitalización**.



6. Si fuera necesario, configure los ajustes en el cuadro de diálogo.

La resolución máxima del escáner se puede configurar en 1200 ppp. Si desea escanear con una resolución mayor, utilice el software **Utilidad del Escáner** de **Brother Utilities**.

Si su equipo permite el escaneado a 2 caras y desea escanear ambas caras del documento, seleccione **Alimentador (digitalizar ambas caras)** de la lista desplegable de fuente

7. Pulse **Digitalizar**.

El equipo comenzará a escanear el documento.



Información relacionada

- [Escanear desde el ordenador \(Windows\)](#)
- [Configuración del controlador WIA \(Windows\)](#)

Configuración del controlador WIA (Windows)

Nueva digitalización

Escáner: Brother Cambiar...

Perfil: Foto (Predet.)

Origen: Plano

Tamaño del papel:

Formato del color: Color

Tipo de archivo: JPG (Archivo JPG)

Resolución (ppp): 200

Brillo: 0

Contraste: 0

Vista previa o digitalización de imágenes como archivos separados

Vista previa Digitalizar Cancelar

Perfil

Seleccione el perfil de escaneado que desee utilizar de la lista desplegable **Perfil**.

Origen

Seleccione la opción **Plano**, **Alimentador (digitalizar una cara)**, o **Alimentador (digitalizar ambas caras)** de la lista desplegable.

Tamaño del papel

La opción **Tamaño del papel** está disponible si selecciona la opción **Alimentador (digitalizar una cara)** o **Alimentador (digitalizar ambas caras)** de la lista desplegable **Origen**.

Formato del color

Seleccione un formato de color de escaneado de la lista desplegable **Formato del color**.

Tipo de archivo

Seleccione un formato de archivo de la lista desplegable **Tipo de archivo**.

Resolución (PPP)

Seleccione una resolución de escaneado en el campo **Resolución (PPP)**. Cuanto más alta sea la resolución, más memoria ocupará y más se prolongará el tiempo de transferencia, aunque, como contrapartida, la imagen escaneada contendrá más detalles.

Brillo

Establezca el nivel de brillo desplazando la barra deslizable hacia la derecha o hacia la izquierda para aclarar u oscurecer la imagen. Si la imagen escaneada queda demasiado clara, reduzca el nivel de brillo y vuelva a escanear el documento. Si la imagen queda demasiado oscura, incremente el nivel de brillo y vuelva a escanear el documento. También puede configurar el nivel de brillo introduciendo un valor en el campo.

Contraste

Aumente o reduzca el nivel de contraste desplazando la barra deslizable hacia la derecha o hacia la izquierda. Al aumentar se destacan las áreas oscuras y claras de la imagen, mientras que al disminuirlo se revelan con mayor detalle las áreas grises. También puede ajustar el nivel de contraste introduciendo un valor en el campo.



Información relacionada

- [Escanear con Fax y Escáner de Windows](#)
-

Escanear desde el ordenador (Mac)

- [Escanear mediante Brother iPrint&Scan \(Windows/Mac\)](#)
- [Escanear con AirPrint \(macOS\)](#)

Configurar ajustes de escaneado mediante Administración basada en Web

- [Configurar el nombre del archivo de escaneado mediante Administración basada en Web](#)
- [Establecer el informe de correo electrónico del trabajo de escaneado utilizando Administración basada en Web](#)

Configurar el nombre del archivo de escaneado mediante Administración basada en Web

Configure un nombre de archivo para datos escaneados mediante Administración basada en Web.

1. Inicie su navegador web.
2. Introduzca "https://dirección IP del equipo" en la barra de direcciones del navegador (donde "dirección IP del equipo" es la dirección IP de su equipo).

Por ejemplo:

https://192.168.1.2

3. En caso necesario, introduzca la contraseña en el campo **Iniciar sesión** y, a continuación, haga clic en **Iniciar sesión**.



La contraseña predeterminada para gestionar los ajustes de este equipo se encuentra en la parte posterior del equipo y está marcada como "Pwd".

4. Diríjase al menú de navegación y, a continuación, haga clic en **Escanear > Nombre del archivo escaneado**.



Si la barra de navegación izquierda no es visible, empiece a navegar desde ☰.

5. Seleccione **Estilo de nombre de archivo** de la lista desplegable.
6. Si ha seleccionado la opción de incluir la fecha en el campo **Estilo de nombre de archivo**, seleccione el formato de fecha en la lista desplegable.
7. En el campo **Hora**, seleccione **Sí** para incluir la información de la hora en el nombre del archivo.
8. En el campo **Contador**, seleccione **Continuo** o **Reiniciar tras cada trabajo**.



Si selecciona **Reiniciar tras cada trabajo**, puede producirse una duplicación de los nombres de archivo.

9. Si desea crear un prefijo de nombre de archivo definido por el usuario, escriba un nombre de archivo en los campos definidos por el usuario de cada función de escaneado.



No utilice los siguientes caracteres: ? / \ *

10. Haga clic en **Enviar**.



Información relacionada

- [Configurar ajustes de escaneado mediante Administración basada en Web](#)

Información adicional:

- [Acceder a Administración basada en Web](#)

Establecer el informe de correo electrónico del trabajo de escaneado utilizando Administración basada en Web

Cuando escanee un documento, el equipo enviará automáticamente un informe del trabajo de escaneado a la dirección de correo electrónico registrada.

1. Inicie su navegador web.
2. Introduzca "https://dirección IP del equipo" en la barra de direcciones del navegador (donde "dirección IP del equipo" es la dirección IP de su equipo).

Por ejemplo:

https://192.168.1.2

3. En caso necesario, introduzca la contraseña en el campo **Iniciar sesión** y, a continuación, haga clic en **Iniciar sesión**.



La contraseña predeterminada para gestionar los ajustes de este equipo se encuentra en la parte posterior del equipo y está marcada como "Pwd".

4. Diríjase al menú de navegación y, a continuación, haga clic en **Escanear > Informe de correo electrónico del trabajo de escaneado**.



Inicie desde ☰, si el menú de navegación no se muestra en el lateral izquierdo de la pantalla.

5. En el campo **Dirección del administrador**, escriba la dirección de correo electrónico.
6. Para obtener información sobre las funciones que desea, seleccione **Sí** para enviar un informe de correo electrónico del trabajo de escaneado.
7. Haga clic en **Enviar**.



Información relacionada

- [Configurar ajustes de escaneado mediante Administración basada en Web](#)

Información adicional:

- [Acceder a Administración basada en Web](#)

Copia

- Copiar en una cara del papel (1 cara)
- Copiar en ambas caras del papel (2 caras)
- Aumentar o reducir imágenes copiadas
- Hacer copias con función N en 1 mediante la función de diseño de página
- Ordenar copias
- Copiar una tarjeta de ID
- Opciones de copia

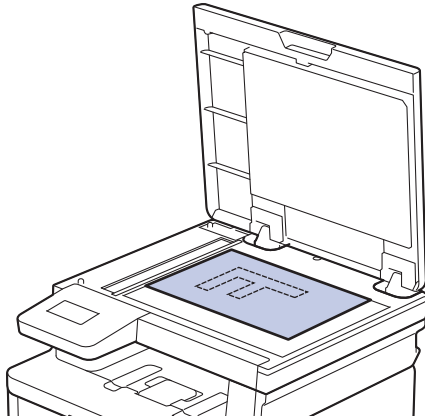
Copiar en una cara del papel (1 cara)

>> DCP-L3515CDW/DCP-L3520CDW/DCP-L3520CDWE/DCP-L3527CDW

>> DCP-L3555CDW/DCP-L3560CDW/MFC-L3740CDW/MFC-L3740CDWE/MFC-L3760CDW/MFC-L8340CDW/MFC-L8390CDW

DCP-L3515CDW/DCP-L3520CDW/DCP-L3520CDWE/DCP-L3527CDW

1. Asegúrese de que ha cargado el papel del tamaño correcto en la bandeja de papel.
2. Coloque el documento *cara abajo* sobre el cristal de escaneado.



3. Pulse ▲ o ▼ para introducir el número de copias que desea.

En la pantalla LCD aparecerá:

```
Apilar Copias:01
100%■■■■ Auto
```

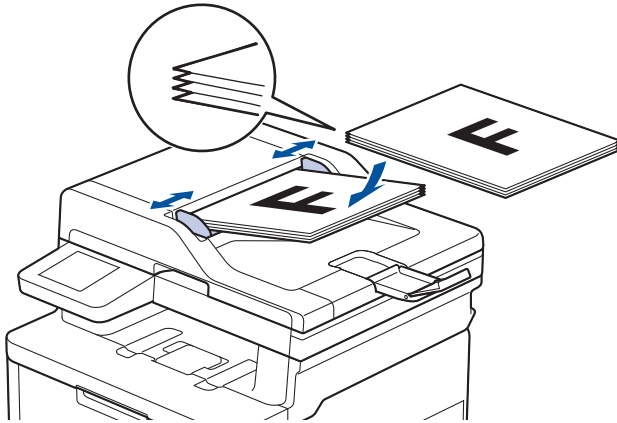
4. Pulse **Mono Start (Iniciar Mono)** o **Colour Start (Iniciar Color)**.

DCP-L3555CDW/DCP-L3560CDW/MFC-L3740CDW/MFC-L3740CDWE/ MFC-L3760CDW/MFC-L8340CDW/MFC-L8390CDW

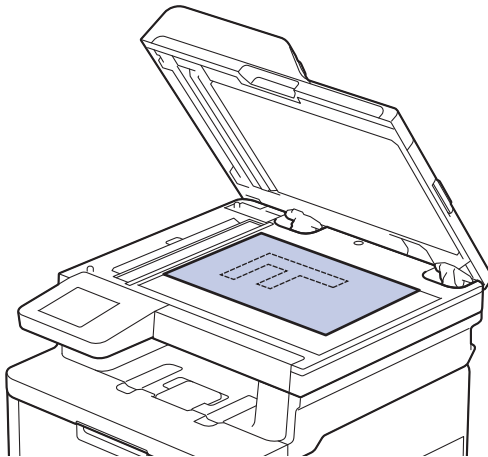
1. Asegúrese de que ha cargado el papel del tamaño correcto en la bandeja de papel.

2. Realice una de las siguientes acciones:

- Coloque el documento *hacia arriba* en la unidad ADF.
(Si va a copiar múltiples páginas, recomendamos usar la unidad ADF).



- Coloque el documento *cara abajo* sobre el cristal de escaneado.



NOTA

Para documentos importantes o frágiles, utilice el cristal de escaneado del equipo.

3. Pulse  [Copiar].






En la pantalla LCD aparecerá:



4. Cambie los ajustes de copia si es necesario.

- **x001** (número de copias)




Introduzca el número de copias de una de las siguientes maneras:

-
- Pulse  o  en la pantalla LCD.
 - Pulse  para abrir el teclado numérico en la pantalla LCD y, a continuación, introduzca el número de copias. Pulse [OK].
 -  [Opciones]
Pulse  para cambiar los ajustes de copia únicamente para la siguiente copia.
 - Cuando haya terminado, pulse [OK]. (Si aparece el botón [OK]).
 - Cuando haya terminado de elegir nuevas opciones, guárdelas pulsando el botón [Guar. como acc. dir.].




Ajuste actual

Pulse la siguiente área de visualización para cambiar estos ajustes solo para la siguiente copia. El icono mostrado varía en función del modelo.

-  [Calidad]
-  [Uso bandeja]
-  [Ampliar/Reducir]

5. Pulse [Color Inicio] o [Negro Inicio].



Para detener la copia, pulse .



Información relacionada

- [Copia](#)
-

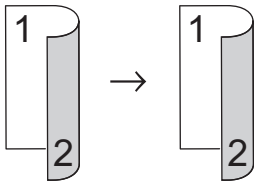
Copiar en ambas caras del papel (2 caras)

Puede reducir la cantidad de papel que consume copiando por las dos caras.

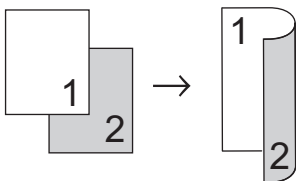
- Debe elegir un formato de copia a 2 caras de entre las opciones que figuran abajo antes de empezar a copiar a 2 caras.
- El formato del documento original es determinante para el formato de copia a 2 caras que debe elegir.
- (Para los modelos de unidades ADF) Para documentos importantes o frágiles, utilice el cristal de escaneado del equipo.
- (Para los modelos de unidades ADF) Para usar la función de copia a 2 caras automática, debe colocar el documento en la unidad ADF.
- Cuando realice manualmente copias a doble cara de un documento a doble cara, utilice el cristal de escaneado.
- (Para modelos sin la palanca en la bandeja de 2 caras) Cuando utilice la opción de copia a 2 caras, seleccione papel de tamaño A4.

Vertical

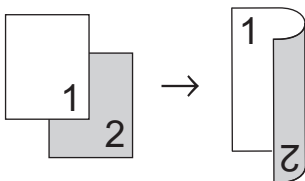
2 caras a 2 caras



1 cara a 2 caras (con vuelta por el lado largo del papel)

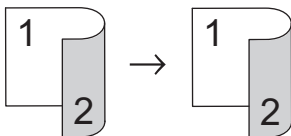


1 cara a 2 caras (con vuelta por el lado corto del papel)

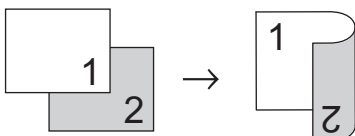


Horizontal

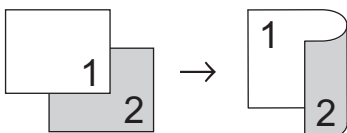
2 caras a 2 caras



1 cara a 2 caras (con vuelta por el lado largo del papel)



1 cara a 2 caras (con vuelta por el lado corto del papel)



>> DCP-L3515CDW/DCP-L3520CDW/DCP-L3520CDWE/DCP-L3527CDW
>> DCP-L3555CDW/DCP-L3560CDW/MFC-L3740CDW/MFC-L3740CDWE/MFC-L3760CDW/MFC-L8340CDW/
MFC-L8390CDW

DCP-L3515CDW/DCP-L3520CDW/DCP-L3520CDWE/DCP-L3527CDW



1. Cargue el documento.
2. Pulse ▲ o ▼ para introducir el número de copias que desea.
3. Pulse **Copy/Scan Options (Opc. Copiar/Digitalizar)**.
4. Pulse ▲ o ▼ para seleccionar [Ambas caras] y, a continuación, pulse **OK**.
5. Pulse ▲ o ▼ para mostrar [For. pág. largo] o [For. pág. corto] y, a continuación, pulse **OK**.
6. Seleccione voltear por el borde largo o voltear por el borde corto y, a continuación, pulse **OK**.
7. Pulse ▲ o ▼ para mostrar [2caras⇒2caras] o [1cara ⇒ 2caras] y, a continuación, pulse **OK**.
8. Pulse **Mono Start (Iniciar Mono)** o **Colour Start (Iniciar Color)**.
Si va a utilizar el cristal de escaneado, vaya al siguiente paso.
9. Una vez el equipo haya escaneado la página, coloque la siguiente página en el cristal del escáner y, a continuación, pulse ▲ para seleccionar la opción [Sí].
10. Una vez escaneadas todas las páginas, pulse ▼ para seleccionar la opción [No].

DCP-L3555CDW/DCP-L3560CDW/MFC-L3740CDW/MFC-L3740CDWE/ MFC-L3760CDW/MFC-L8340CDW/MFC-L8390CDW

1. Cargue el documento.

NOTA

- (Para MFC-L8390CDW) Cargue el documento a dos caras en el ADF. Si utiliza el cristal del escáner para el documento a 2 caras, seleccione la opción [1 cara⇒2 caras].
- (Para DCP-L3555CDW/DCP-L3560CDW/MFC-L3740CDW/MFC-L3740CDWE/MFC-L3760CDW/MFC-L8340CDW) Cargue el documento a dos caras en el cristal de escaneado.

2. Pulse  [Copiar].
3. Introduzca el número de copias.
4. Pulse  [Opciones] > [Copia dúplex].
5. Realice una de las siguientes acciones:
 - Para hacer copias a 2 caras de un documento a 2 caras, pulse [2 caras⇒2 caras].
 - Para hacer copias a 2 caras de un documento a 1 cara, siga los pasos siguientes:
 - a. Para cambiar las opciones de diseño, pulse [Formato pág.] y, a continuación, pulse [Giro borde largo] o [Giro borde corto].
 - b. Pulse [1 cara⇒2 caras].

NOTA

(Para DCP-L3555CDW/DCP-L3560CDW/MFC-L3740CDW/MFC-L3740CDWE/MFC-L3760CDW/MFC-L8340CDW) Si selecciona [2 caras⇒2 caras], no podrá usar la unidad ADF. Uso del cristal del escáner.

6. Cuando haya terminado, pulse [OK]. (Si aparece el botón [OK]).
7. Pulse [Color Inicio] o [Negro Inicio].
Si ha colocado el documento en la unidad ADF, el equipo escaneará las páginas e iniciará la impresión.
8. **Si está usando el cristal de escaneado, repita los siguientes pasos para cada página del documento:**



Para un documento a 2 caras, pase la página por el borde largo para escanear la otra cara.

- Coloque la siguiente página en el cristal de escaneado y pulse después [Continuar] para escanearla.
- Una vez escaneadas todas las páginas, pulse [Finalizar].

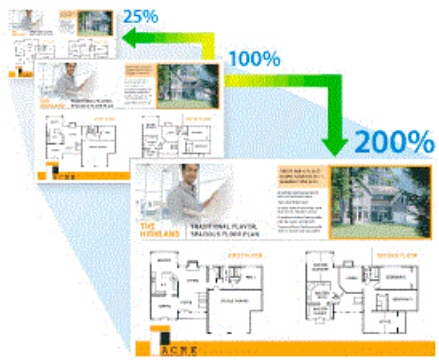


Información relacionada

- [Copia](#)
-

Aumentar o reducir imágenes copiadas

Seleccione un porcentaje de aumento o reducción para redimensionar los datos que copie.






>> DCP-L3515CDW/DCP-L3520CDW/DCP-L3520CDWE/DCP-L3527CDW

>> DCP-L3555CDW/DCP-L3560CDW/MFC-L3740CDW/MFC-L3740CDWE/MFC-L3760CDW/MFC-L8340CDW/
MFC-L8390CDW

DCP-L3515CDW/DCP-L3520CDW/DCP-L3520CDWE/DCP-L3527CDW

1. Cargue el documento.
2. Pulse ▲ o ▼ para introducir el número de copias que desea.
3. Pulse **Copy/Scan Options (Opc. Copiar/Digitalizar)**.
4. Pulse ▲ o ▼ para seleccionar [Ampliar/Reducir] y, a continuación, pulse **OK**.
5. Pulse ▲ o ▼ para seleccionar la opción que desee. Pulse **OK**.
6. Realice una de las siguientes acciones:
 - Si selecciona [Ampliar] o [Reducir], pulse ▲ o ▼ para seleccionar el porcentaje de ampliación o reducción que desee utilizar. Pulse **OK**.
 - Si selecciona [Pers. (25-400%)], pulse ▲ o ▼ para introducir un porcentaje de aumento o reducción entre [25%] y [400%] y, a continuación, pulse **OK**.
 - Si selecciona [100%], vaya al siguiente paso.
7. Cuando haya finalizado, pulse **Mono Start (Iniciar Mono)** o **Colour Start (Iniciar Color)**.

DCP-L3555CDW/DCP-L3560CDW/MFC-L3740CDW/MFC-L3740CDWE/ MFC-L3760CDW/MFC-L8340CDW/MFC-L8390CDW

1. Cargue el documento.
2. Pulse  [Copiar].
3. Introduzca el número de copias.
4. Pulse  [Opciones] > [Ampliar/Reducir].
5. Deslice el dedo hacia arriba o abajo, o bien pulse ▲ o ▼ para mostrar las opciones y, a continuación, pulse la opción que desee.
6. Realice una de las siguientes acciones:
 - Si selecciona [Ampliar] o [Reducir], pulse el porcentaje de aumento o reducción que desee utilizar.
 - Si selecciona [Pers. (25-400%)], pulse  (borrar hacia atrás) para borrar el porcentaje que aparece, o bien pulse ◀ para mover el cursor e introduzca un porcentaje de aumento o reducción de [25] a [400].
Pulse [OK].
 - Si ha seleccionado [100%], vaya al siguiente paso.

-
7. Cuando haya terminado, pulse [OK]. (Si aparece el botón [OK]).
 8. Pulse [Color Inicio] o [Negro Inicio].



Información relacionada

- [Copia](#)
-

Hacer copias con función N en 1 mediante la función de diseño de página

La función N en 1 ahorra papel copiando dos o cuatro páginas del documento en una sola página de la copia.





>> DCP-L3515CDW/DCP-L3520CDW/DCP-L3520CDWE/DCP-L3527CDW



>> DCP-L3555CDW/DCP-L3560CDW/MFC-L3740CDW/MFC-L3740CDWE/MFC-L3760CDW/MFC-L8340CDW/MFC-L8390CDW



DCP-L3515CDW/DCP-L3520CDW/DCP-L3520CDWE/DCP-L3527CDW

1. Cargue el documento.
2. Pulse ▲ o ▼ para introducir el número de copias que desea.
3. Pulse **Copy/Scan Options (Opc. Copiar/Digitalizar)**.
4. Pulse ▲ o ▼ para seleccionar [Formato Pág.] y, a continuación, pulse **OK**.
5. Pulse ▲ o ▼ para seleccionar [Normal (1 en 1)], [2 en 1 (V)], [2 en 1 (H)], [4 en 1 (V)] o [4 en 1 (H)] y, a continuación, pulse **OK**.
6. Pulse **Mono Start (Iniciar Mono)** o **Colour Start (Iniciar Color)**.
7. Una vez el equipo haya escaneado la página, coloque la siguiente página en el cristal del escáner y, a continuación, pulse ▲ para seleccionar la opción [Sí].
8. Una vez escaneadas todas las páginas, pulse ▼ para seleccionar la opción [No].

DCP-L3555CDW/DCP-L3560CDW/MFC-L3740CDW/MFC-L3740CDWE/MFC-L3760CDW/MFC-L8340CDW/MFC-L8390CDW

1. Cargue el documento.
2. Pulse  [Copiar].
3. Introduzca el número de copias.
4. Pulse  [Opciones] > [Formato Pág.].
5. Deslice el dedo hacia arriba o abajo, o bien pulse ▲ o ▼ para mostrar las opciones y, a continuación, pulse la opción que desee.

Opción	Descripción
2en1 (vertical)	
2en1 (Horizontal)	

Opción	Descripción
4en1 (Vertical)	
4en1 (Horizontal)	

6. Cuando haya terminado, pulse [OK]. (Si aparece el botón [OK]).
7. Pulse [Color Inicio] o [Negro Inicio].
Si ha colocado el documento en la unidad ADF, el equipo escaneará las páginas e iniciará la impresión.
8. **Si está usando el cristal de escaneado, repita los siguientes pasos para cada página del documento:**
 - Coloque la siguiente página en el cristal de escaneado y pulse después [Continuar] para escanearla.
 - Una vez escaneadas todas las páginas, pulse [Finalizar].

Información relacionada

- [Copia](#)

Ordenar copias

Permite ordenar varias copias. Las páginas serán apiladas en el orden en que sean alimentadas, es decir, 1, 2, 3, etcétera.



>> DCP-L3515CDW/DCP-L3520CDW/DCP-L3520CDWE/DCP-L3527CDW

>> DCP-L3555CDW/DCP-L3560CDW/MFC-L3740CDW/MFC-L3740CDWE/MFC-L3760CDW/MFC-L8340CDW/MFC-L8390CDW

DCP-L3515CDW/DCP-L3520CDW/DCP-L3520CDWE/DCP-L3527CDW

1. Cargue el documento.
2. Pulse ▲ o ▼ para introducir el número de copias que desea.
3. Pulse **Copy/Scan Options (Opc. Copiar/Digitalizar)**.
4. Pulse ▲ o ▼ para seleccionar [Apilar/Ordenar] y, a continuación, pulse **OK**.
5. Pulse ▲ o ▼ para seleccionar [Ordenar] y, a continuación, pulse **OK**.
6. Pulse **Mono Start (Iniciar Mono)** o **Colour Start (Iniciar Color)**.
Si va a utilizar el cristal de escaneado, vaya al siguiente paso.
7. Una vez el equipo haya escaneado la página, coloque la siguiente página en el cristal del escáner y, a continuación, pulse ▲ para seleccionar la opción [Sí].
8. Una vez escaneadas todas las páginas, pulse ▼ para seleccionar la opción [No].

DCP-L3555CDW/DCP-L3560CDW/MFC-L3740CDW/MFC-L3740CDWE/MFC-L3760CDW/MFC-L8340CDW/MFC-L8390CDW

1. Cargue el documento.
2. Pulse  [Copiar].
3. Introduzca el número de copias.
4. Pulse  [Opciones] > [Apilar/Ordenar] > [Ordenar].
5. Cuando haya terminado, pulse [OK]. (Si aparece el botón [OK]).
6. Pulse [Color Inicio] o [Negro Inicio].
Si ha colocado el documento en la unidad ADF, el equipo escaneará las páginas e iniciará la impresión.
7. **Si está usando el cristal de escaneado, repita los siguientes pasos para cada página del documento:**
 - Coloque la siguiente página en el cristal de escaneado y pulse después [Continuar] para escanearla.
 - Una vez escaneadas todas las páginas, pulse [Finalizar].

Información relacionada

- [Copia](#)

Copiar una tarjeta de ID



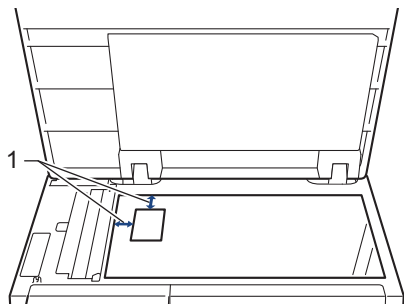
Puede copiar una tarjeta de identidad conforme a los límites establecidos legalmente. Para información más detallada >> *Guía de seguridad del producto*

>> DCP-L3515CDW/DCP-L3520CDW/DCP-L3520CDWE/DCP-L3527CDW

>> DCP-L3555CDW/DCP-L3560CDW/MFC-L3740CDW/MFC-L3740CDWE/MFC-L3760CDW/MFC-L8340CDW/MFC-L8390CDW

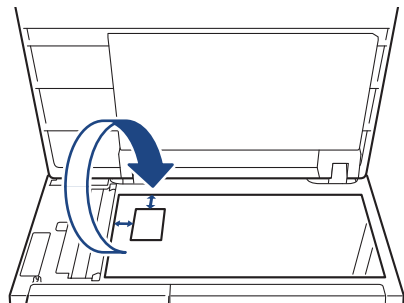
DCP-L3515CDW/DCP-L3520CDW/DCP-L3520CDWE/DCP-L3527CDW

1. Coloque la tarjeta de identidad *boca abajo* junto a la esquina superior izquierda del cristal de escaneado.



1: Distancia 4,0 mm o más (arriba a la izquierda)

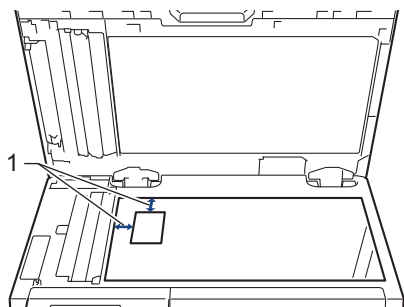
2. Pulse **2 in 1 (ID) Copy (Copia 2 / 1 (ID))**.
3. Pulse **▲** o **▼** para introducir el número de copias que desea.
4. Pulse **Mono Start (Iniciar Mono)** o **Colour Start (Iniciar Color)**.
El equipo comienza a escanear una cara de la tarjeta de identidad.
5. Una vez el equipo haya escaneado una cara de la tarjeta, gírela.




6. Pulse **Mono Start (Iniciar Mono)** o **Colour Start (Iniciar Color)** para escanear la otra cara.

DCP-L3555CDW/DCP-L3560CDW/MFC-L3740CDW/MFC-L3740CDWE/ MFC-L3760CDW/MFC-L8340CDW/MFC-L8390CDW

1. Coloque la tarjeta de identidad *hacia abajo* junto a la esquina superior izquierda del cristal de escaneado.

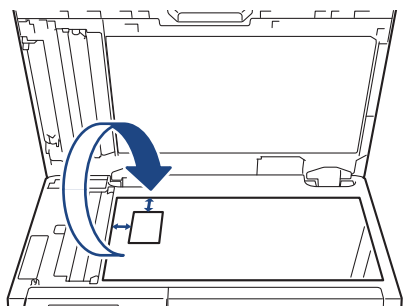


1: Distancia 4,0 mm o más (arriba a la izquierda)

2. Pulse  [Copiar].
3. Pulse [ID].
4. Introduzca el número de copias.
5. Pulse [Color Inicio] o [Negro Inicio].

El equipo comienza a escanear una cara de la tarjeta de identidad.

6. Una vez el equipo haya escaneado una cara de la tarjeta, gírela.



7. Pulse [Continuar] para escanear la otra cara.

Información relacionada

- [Copia](#)

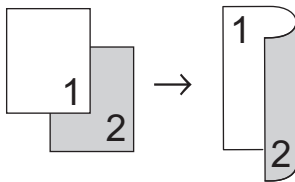
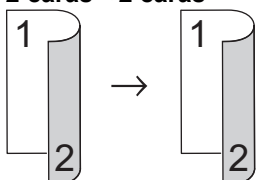
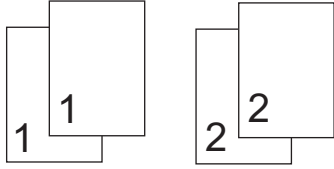
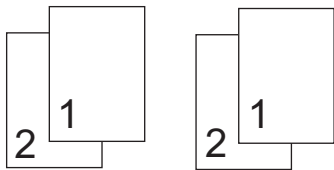
Opciones de copia

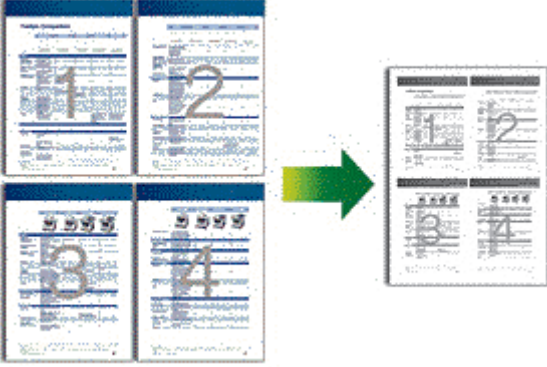
>> DCP-L3515CDW/DCP-L3520CDW/DCP-L3520CDWE/DCP-L3527CDW

>> DCP-L3555CDW/DCP-L3560CDW/MFC-L3740CDW/MFC-L3740CDWE/MFC-L3760CDW/MFC-L8340CDW/MFC-L8390CDW


DCP-L3515CDW/DCP-L3520CDW/DCP-L3520CDWE/DCP-L3527CDW

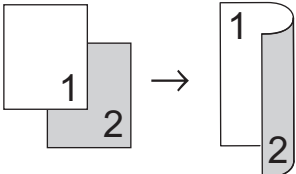
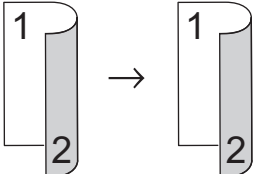
Para cambiar las opciones de copia, pulse el botón **Options (Opc.)** o **Copy/Scan Options (Opc. Copiar/Digitalizar)**.

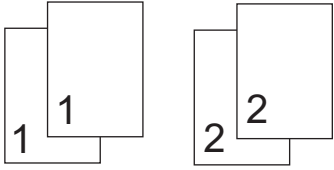
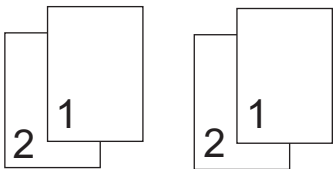
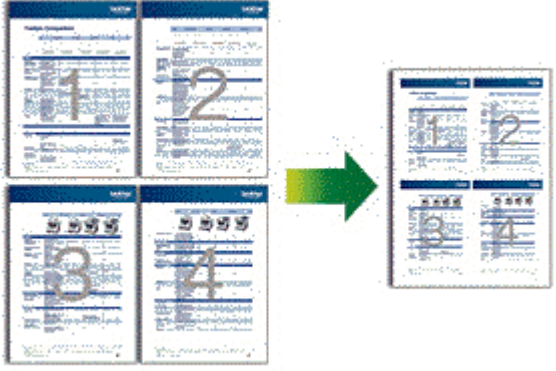
Opciones del menú	Opciones	
Calidad	Seleccione la resolución de copia para el tipo de documento.	
Ampliar/Reducir	100%	-
	Ampliar	Seleccione un porcentaje de ampliación para la próxima copia.
	Reducir	Seleccione un porcentaje de reducción para la próxima copia.
	Pers. (25-400%)	Introduzca un porcentaje de ampliación o reducción.
Densidad	Permite aumentar la densidad para hacer el texto más oscuro. Permite reducir la densidad para hacer el texto más claro.	
Elim col. fondo	Seleccione para eliminar el color de fondo del documento cuando copie.	
Ambas caras (solo disponible para determinados modelos)	<p>Selecciónela para copiar en ambas caras del papel.</p> <p>1 caras → 2 caras</p>  <p>2 caras → 2 caras</p> 	
Contraste	Aumenta el contraste para hacer una imagen más nítida. Reduce el contraste para hacer una imagen más tenue.	
Apilar/Ordenar	<p>Selecciónelas para apilar u ordenar varias copias.</p> <p>Apilar</p>  <p>Ordenar</p> 	

Opciones del menú	Opciones
Formato Pág.	Haga copias N en 1. 4 en 1 
Auto alinear	Permite configurar el equipo para que corrija automáticamente las copias torcidas.
Ajuste color	Cambie el ajuste predeterminado para saturación de color.

**DCP-L3555CDW/DCP-L3560CDW/MFC-L3740CDW/MFC-L3740CDWE/
MFC-L3760CDW/MFC-L8340CDW/MFC-L8390CDW**

Para cambiar los ajustes de copia, pulse  [Opciones].

Opciones del menú	Opciones	
Calidad	Seleccione la resolución de copia para el tipo de documento.	
Uso bandeja (MFC-L8340CDW/MFC-L8390CDW)	Seleccione una bandeja de papel para la próxima copia.	
Ampliar/Reducir	100%	-
	Ampliar	Seleccione un porcentaje de ampliación para la próxima copia.
	Reducir	Seleccione un porcentaje de reducción para la próxima copia.
	Pers. (25-400%)	Introduzca un porcentaje de ampliación o reducción.
Densidad	Permite aumentar la densidad para hacer el texto más oscuro. Permite reducir la densidad para hacer el texto más claro.	
Eliminar el color de fondo	Seleccione para eliminar el color de fondo del documento cuando copie.	
Copia dúplex	<p>Selecciónela para copiar en ambas caras del papel.</p> <p>1 caras→2 caras</p>  <p>2 caras→2 caras</p>  <p>Las opciones disponibles cambiarán según el modelo.</p>	
Diseño página de 2 caras	Permite elegir entre volteo por el lado largo o el lado corto del papel.	

Opciones del menú	Opciones
(disponible sólo para determinados ajustes)	
Contraste	Aumenta el contraste para hacer una imagen más nítida. Reduce el contraste para hacer una imagen más tenue.
Apilar/Ordenar	<p>Seleccione para apilar u ordenar varias copias.</p> <p>Apilar</p>  <p>Ordenar</p> 
Formato Pág.	<p>Haga copias N en 1.</p> <p>4 en 1</p> 
Auto alinear	Permite configurar el equipo para que corrija automáticamente las copias torcidas.
Ajuste color	Cambie el ajuste predeterminado para saturación de color.

✓ Información relacionada

- [Copia](#)

Fax

Modelos relacionados: MFC-L3740CDW/MFC-L3740CDWE/MFC-L3760CDW/MFC-L8340CDW/
MFC-L8390CDW

- [Enviar un fax](#)
- [Recibir un fax](#)
- [Operaciones de voz y números de fax](#)
- [Servicios telefónicos y dispositivos externos](#)
- [Informes de fax](#)
- [PC-FAX](#)

Enviar un fax

Modelos relacionados: MFC-L3740CDW/MFC-L3740CDWE/MFC-L3760CDW/MFC-L8340CDW/
MFC-L8390CDW

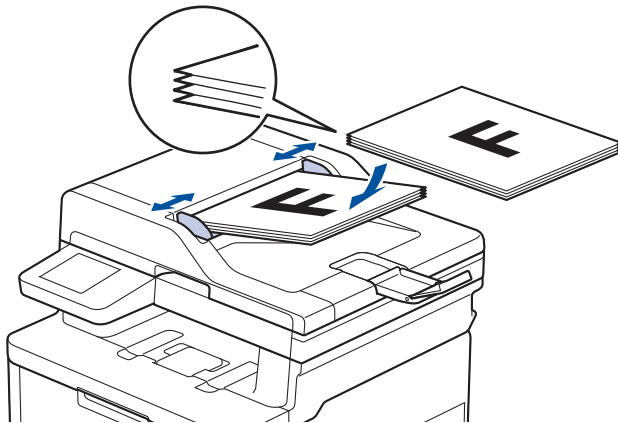
- [Enviar un fax](#)
- [Enviar un fax a doble cara desde la unidad ADF](#)
- [Enviar un fax manualmente](#)
- [Enviar un fax al final de una conversación](#)
- [Envío del mismo fax a más de un destinatario \(multienvío\)](#)
- [Enviar un fax en tiempo real](#)
- [Enviar un fax a una hora determinada \(Fax diferido\)](#)
- [Añadir una página de cubierta a los faxes](#)
- [Cancelar un fax en progreso](#)
- [Comprobar y cancelar un fax pendiente](#)
- [Opciones de fax](#)

Enviar un fax

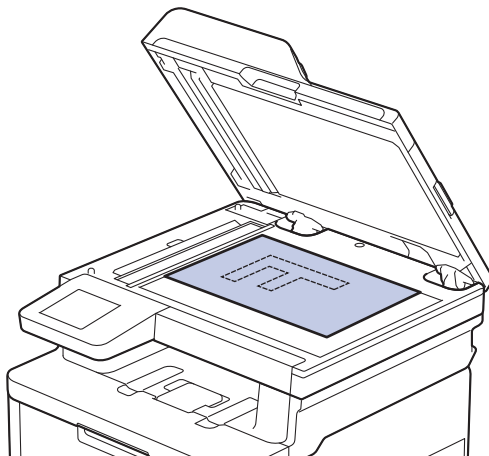
Modelos relacionados: MFC-L3740CDW/MFC-L3740CDWE/MFC-L3760CDW/MFC-L8340CDW/
MFC-L8390CDW

1. Realice una de las siguientes acciones:

- Coloque el documento *cara arriba* en la unidad ADF.
(Si va a mandar por fax múltiples páginas, recomendamos usar la unidad ADF).




- Coloque el documento *cara abajo* sobre el cristal de escaneado.



2. Pulse  [Fax].




Si la opción de vista previa de fax está establecida en [Sí], pulse  [Fax] > [Envío de faxes].


3. Introduzca el número de fax.

- **Con el teclado de marcación**
Pulse los dígitos para introducir el número de fax.




- **Mediante la libreta de direcciones**

Pulse  [Libreta dir.] y, a continuación, haga una de las siguientes cosas:

- Deslice el dedo hacia arriba o hacia abajo, o bien pulse ▲ o ▼, para ver el número que desee y, a continuación, púselo.
- Pulse  [Buscar:] y, a continuación, introduzca el nombre o la primera letra del nombre y pulse [OK]. Pulse el nombre que desea marcar.

Cuando haya terminado, pulse [Aplicar].

- **Mediante el historial de llamadas**

Pulse  [Histor. llam.] y, a continuación, pulse la opción [Llam. saliente].

Deslice el dedo hacia arriba o hacia abajo, o bien pulse ▲ o ▼, para ver el número de fax que desee y, a continuación, púselo.

Para enviar un fax, pulse [Aplicar].

4. Pulse [Inicio de fax].

El equipo escaneará y enviará el documento.

Si colocó el documento en el cristal de escaneado, siga las instrucciones de la tabla.

Opción	Descripción
Sí	Para escanear la siguiente página, pulse la opción Sí y, a continuación, coloque la siguiente página en el cristal de escaneado. Pulse OK para escanear la página.
No	Tras haber escaneado la última página, pulse la opción No. El equipo envía el documento.

Para detener el fax, pulse  y, a continuación, pulse .

Cuando en la pantalla LCD aparezca [¿Cancelar trabajo?], pulse [Sí].

Información relacionada

- [Enviar un fax](#)

Enviar un fax a doble cara desde la unidad ADF


Modelos relacionados: MFC-L8390CDW


Debe seleccionar uno de los formatos de escaneado a doble cara antes de enviar un fax a doble cara. Seleccione el borde largo o el borde corto en función del formato del documento.

1. Cargue el documento.

2. Pulse  [Fax].



Si la opción de vista previa de fax está establecida en [Sí], pulse  [Fax] > [Envío de faxes].

3. Pulse  [Opciones] > [Fax de 2 caras].

4. Realice una de las siguientes acciones:

- Si se da la vuelta al documento por el lado largo del papel, pulse la opción [Escaneo 2 caras: Borde largo].
- Si se da la vuelta al documento por el lado corto del papel, pulse la opción [Escaneo 2 caras: Borde corto].

5. Pulse [OK]. (Si aparece el botón [OK]).

6. Introduzca el número de fax.

7. Pulse [Inicio de fax].




Información relacionada

- [Enviar un fax](#)


Enviar un fax manualmente

Modelos relacionados: MFC-L3740CDW/MFC-L3740CDWE/MFC-L3760CDW/MFC-L8340CDW/
MFC-L8390CDW

La transmisión manual de un fax permite oír la marcación, el timbre y los tonos de recepción de fax mientras lo envía.

1. Cargue el documento.
2. Pulse  [Fax].



Si la opción de vista previa de fax está establecida en [Sí], pulse  [Fax] > [Envío de faxes].

3. Coja el auricular del teléfono externo.
4. Marque el número de fax al que desea hacer el envío.
5. Cuando oiga los tonos de fax, pulse [Inicio de fax].
Si está utilizando el cristal de escaneado, pulse [Enviar].
6. Cambie el auricular por un teléfono externo.



Información relacionada

- [Enviar un fax](#)

Enviar un fax al final de una conversación

Modelos relacionados: MFC-L3740CDW/MFC-L3740CDWE/MFC-L3760CDW/MFC-L8340CDW/
MFC-L8390CDW

Al final de una conversación, puede enviar un fax al interlocutor antes de colgar.

1. Pida al interlocutor que espere a escuchar los tonos de fax (pitidos) y, a continuación, pulse el botón Inicio antes de colgar.
2. Cargue el documento.
3. Pulse [Inicio de fax].
Si está utilizando el cristal de escaneado, pulse [Enviar].
4. Cambie el auricular.



Información relacionada


- [Enviar un fax](#)

Envío del mismo fax a más de un destinatario (multienvío)

Modelos relacionados: MFC-L3740CDW/MFC-L3740CDWE/MFC-L3760CDW/MFC-L8340CDW/MFC-L8390CDW



La función de multienvío permite enviar el mismo fax a varios números al mismo tiempo.


- Un mismo multienvío puede incluir grupos, números de la libreta de direcciones y hasta 50 números marcados manualmente.
- Los números de la libreta de direcciones deben estar guardados en la memoria del equipo para poderse utilizar en un multienvío.
- Los números de grupo también deben estar guardados en la memoria del equipo para poderse utilizar en un multienvío. Los números de grupo incluyen muchos números grabados en la libreta de direcciones para una marcación más fácil.

 Si no ha utilizado ninguno de los números de la libreta de direcciones para grupos, puede realizar un multienvío de faxes al número máximo de destinos que permita su equipo. Para obtener información sobre los destinos de multienvío >> *Información relacionada: Especificaciones*

1. Cargue el documento.

2. Pulse  [Fax].



 Si la opción de vista previa de fax está establecida en [Sí], pulse  [Fax] > [Envío de faxes].

3. Pulse  [Opciones] > [Multienvío].

4. Pulse [Añadir número].

Puede añadir números al multienvío de los siguientes modos:

- Pulse [Añadir número] e introduzca un número mediante la pantalla LCD.
Pulse [OK].


 Si desea realizar un multienvío mediante una dirección de correo electrónico, pulse , introduzca la dirección de correo electrónico y pulse [OK].


(En determinados modelos, debe descargar la aplicación de fax por Internet para poder usar las funciones de Fax por Internet y Escaneado a servidor de correo electrónico).

- Pulse [Añadir desde libreta direcc.]. Deslice el dedo hacia arriba o hacia abajo, o bien pulse ▲ o ▼, para ir al número que desee añadir al multienvío. Seleccione las casillas del multienvío. Una vez haya seleccionado todos los números que desee, pulse [OK].
- Pulse [Buscar en la libreta de direcciones]. Pulse el nombre y pulse [OK]. Pulse el nombre o la inicial del nombre y, a continuación, el número que desea añadir.

5. Una vez finalizado, pulse [OK].

6. Pulse [Inicio de fax].



- La memoria disponible del equipo variará en función de los tipos de trabajos que haya en la memoria y de los números utilizados en el multienvío. Si realiza un multienvío al número máximo de números disponible, no podrá utilizar las funciones de acceso doble ni de fax diferido.
- Si aparece el mensaje [Sin memoria], pulse  o [Salir] para detener el trabajo. Si se ha escaneado más de una página, pulse [Enviar ahora] para enviar la parte que se encuentre en la memoria del equipo.



Información relacionada

- [Enviar un fax](#)
 - [Cancelar un multienvío en curso](#)




Información adicional:

- [Especificaciones](#)
-

Cancelar un multienvío en curso

Modelos relacionados: MFC-L3740CDW/MFC-L3740CDWE/MFC-L3760CDW/MFC-L8340CDW/MFC-L8390CDW

Durante un multienvío de varios faxes, puede cancelar solo el fax que se está transmitiendo o la tarea de multienvío en su totalidad.

1. Pulse .
2. Pulse .
3. Realice una de las siguientes acciones:
 - Para cancelar el multienvío en su totalidad, pulse [Emisión completa]. Cuando en la pantalla LCD aparezca [¿Cancelar trabajo?], pulse [Sí].
 - Para cancelar el trabajo actual, pulse en la pantalla LCD el nombre o el número que se esté marcando. Cuando en la pantalla LCD aparezca [¿Cancelar trabajo?], pulse [Sí].
 - Para salir sin cancelar, pulse .

Información relacionada


- [Envío del mismo fax a más de un destinatario \(multienvío\)](#)

Enviar un fax en tiempo real


Modelos relacionados: MFC-L3740CDW/MFC-L3740CDWE/MFC-L3760CDW/MFC-L8340CDW/MFC-L8390CDW


Cuando se envía un fax, el equipo escanea el documento y lo almacena en su memoria antes de enviarlo. En cuanto la línea telefónica esté libre, el equipo comenzará el proceso de marcación y envío. Si desea enviar un documento importante inmediatamente sin esperar a que el equipo recupere la copia escaneada de la memoria, active [Trans.t.real].

- Si la memoria está llena y envía un fax desde la unidad ADF, el equipo enviará el documento en tiempo real (incluso aunque [Trans.t.real] esté establecido como [No]). Si la memoria está llena, no se podrán enviar faxes desde el cristal de escaneado hasta que borre algunos faxes de la memoria.
- En transmisión en tiempo real, la función de remarcación automática no funciona cuando se usa el cristal de escaneado.
- Si [Trans.t.real] está configurado en activado, no estará disponible la opción de escanear documentos a 2 caras.

1. Cargue el documento.
2. Pulse  [Fax].



Si la opción de vista previa de fax está establecida en [Sí], pulse  [Fax] > [Envío de faxes].

3. Pulse  [Opciones] > [Trans.t.real].
4. Pulse [Sí] o [No].
5. Pulse [OK]. (Si aparece el botón [OK]).
6. Introduzca el número de fax.
7. Pulse [Inicio de fax].

Información relacionada

- [Enviar un fax](#)

Enviar un fax a una hora determinada (Fax diferido)


Modelos relacionados: MFC-L3740CDW/MFC-L3740CDWE/MFC-L3760CDW/MFC-L8340CDW/
MFC-L8390CDW


Se pueden almacenar hasta 50 faxes en la memoria del equipo para su envío en las 24 horas siguientes.

1. Cargue el documento.

2. Pulse  [Fax].



Si la opción de vista previa de fax está establecida en [Sí], pulse  [Fax] > [Envío de faxes].

3. Pulse  [Opciones] > [Fax diferido] > [Fax diferido].

4. Pulse [Sí].


5. Pulse [Poner hora].

6. Introduzca la hora a la que desea que el fax se envíe (en formato de 24 horas) y pulse a continuación [OK].
(Por ejemplo, introduzca 19:45 para las 7:45 PM).

7. Pulse [OK].

8. Introduzca el número de fax.

9. Pulse [Inicio de fax].

10. Pulse .



Información relacionada

- [Enviar un fax](#)

Añadir una página de cubierta a los faxes

Modelos relacionados: MFC-L3740CDW/MFC-L3740CDWE/MFC-L3760CDW/MFC-L8340CDW/
MFC-L8390CDW


Se puede añadir una portada al siguiente fax o a todos los faxes enviados.


- Esta función no funcionará a no ser que haya configurado la ID de estación.
- La portada incluye la identificación de estación, un comentario y el nombre almacenado en la libreta de direcciones.

1. Cargue el documento.

2. Pulse  [Fax].



Si la opción de vista previa de fax está establecida en [Sí], pulse  [Fax] > [Envío de faxes].

3. Pulse  [Opciones] > [Config de página de portada] > [Config pg portd].

4. Pulse [Sí].

5. Pulse [comen. portada].

6. Deslice el dedo hacia arriba o hacia abajo, o bien pulse ▲ o ▼ para elegir el comentario que desee usar y, a continuación, púselo.

Pulse .

7. Pulse [OK]. (Si aparece el botón [OK]).

8. Introduzca el número de fax.

9. Pulse [Inicio de fax].

La portada se añadirá al siguiente fax. Si desea añadir la página de cubierta a todos los faxes salientes, establezca los ajustes como los nuevos valores predeterminados.




Información relacionada

- [Enviar un fax](#)
 - [Crear un mensaje en la página de cubierta](#)

Crear un mensaje en la página de cubierta

Modelos relacionados: MFC-L3740CDW/MFC-L3740CDWE/MFC-L3760CDW/MFC-L8340CDW/MFC-L8390CDW

Cree hasta dos mensajes personales en la página de cubierta para que se añadan en los faxes salientes.

1. Pulse  [Ajustes] > [Todos ajustes] > [Fax] > [Conf. envío] > [comen. portada].
2. Pulse [5.] o [6.] para almacenar su mensaje personalizado.
3. Introduzca el mensaje de la página de cubierta mediante la pantalla LCD. Pulse [OK].

Pulse  para seleccionar números, letras o caracteres especiales.



4. Pulse .

Información relacionada

- [Añadir una página de cubierta a los faxes](#)

Cancelar un fax en progreso

Modelos relacionados: MFC-L3740CDW/MFC-L3740CDWE/MFC-L3760CDW/MFC-L8340CDW/
MFC-L8390CDW

1. Pulse .
2. Pulse  mientras el equipo está marcando o enviando un fax.
La pantalla LCD indica [¿Cancelar trabajo?].
3. Pulse una opción de la siguiente tabla para cancelar o continuar con la tarea de fax en marcha.

Opción	Descripción
Sí	El equipo cancela el envío de la tarea de fax.
No	El equipo no cancela la tarea de fax.



Información relacionada

- [Enviar un fax](#)

Comprobar y cancelar un fax pendiente

Modelos relacionados: MFC-L3740CDW/MFC-L3740CDWE/MFC-L3760CDW/MFC-L8340CDW/MFC-L8390CDW

Puede cancelar un trabajo de fax antes de que se envíe, mientras está almacenado en la memoria.

1. Pulse  [Ajustes] > [Todos ajustes] > [Fax] > [Trab restantes].
2. Deslice el dedo hacia arriba o hacia abajo, o bien pulse ▲ o ▼, para desplazarse por los trabajos en espera y pulse el que desee cancelar.
3. Pulse [OK].
4. Pulse [Sí] para cancelar el trabajo de fax o pulse [No] para salir sin cancelar.
5. Cuando haya terminado, pulse .




Información relacionada

- [Enviar un fax](#)

Opciones de fax

Modelos relacionados: MFC-L3740CDW/MFC-L3740CDWE/MFC-L3760CDW/MFC-L8340CDW/MFC-L8390CDW

Para cambiar la configuración de envío de faxes, pulse  [Opciones].

Opción	Descripción
Resolución fax	Permite configurar la resolución de los faxes salientes. La calidad de un fax se puede mejorar a menudo cambiando la resolución.
Contraste	Permite ajustar el contraste. Si el documento es demasiado claro u oscuro, cambiar el contraste puede mejorar la calidad del fax.
Fax de 2 caras (Para modelos de escaneado a 2 caras automático)	Permite configurar el modo de escaneado a 2 caras.
Tam. área esc.	Permite ajustar el área de escaneado del cristal de escaneado al tamaño del documento.
Multienvío	Permite enviar el mismo mensaje de fax a varios números de fax a la vez.
Vista previa	Permite obtener la vista previa de un mensaje de fax antes de enviarlo.
Fax diferido	Permite configurar la hora del día a la que se enviarán los faxes diferidos.
Trans.t.real	Permite enviar un fax inmediatamente sin esperar a que el equipo recupere el escaneado de la memoria.
Config de página de portada	Configure el equipo para que envíe automáticamente una página de cubierta preprogramada.
Modo satélite	Debe activarse si tiene problemas para enviar faxes al extranjero.
Histor. llam.	Permite seleccionar un número del historial de llamadas.
Libreta dir.	Permite seleccionar un número de la libreta de direcciones.
Ajus.Nuev.Predet	Permite guardar la configuración como predeterminada.
Rest.predeter.	Permite restaurar todos los ajustes predeterminados de fábrica.



Puede guardar los ajustes actuales pulsando [Guar. como acc. dir.].



Información relacionada

- [Enviar un fax](#)

Recibir un fax

Modelos relacionados: MFC-L3740CDW/MFC-L3740CDWE/MFC-L3760CDW/MFC-L8340CDW/
MFC-L8390CDW

- [Configuración del modo de recepción](#)
- [Opciones de recepción en memoria](#)
- [Recuperación de fax remota](#)

Configuración del modo de recepción

Modelos relacionados: MFC-L3740CDW/MFC-L3740CDWE/MFC-L3760CDW/MFC-L8340CDW/
MFC-L8390CDW

- [Información general sobre los modos de recepción](#)
- [Selección del modo de recepción correcto](#)
- [Configuración del número de timbres antes de que el equipo responda \(retraso de timbre\)](#)
- [Configuración de la duración del timbre de fax/teléfono \(doble timbre rápido\)](#)
- [Establecimiento de detección de fax](#)
- [Reducción del tamaño de página de un fax entrante con un tamaño excesivo](#)
- [Defina la impresión a 2 caras para Faxes recibidos](#)
- [Establecimiento del sello de recepción de fax](#)
- [Recepción de un fax al final de una conversación telefónica](#)

Información general sobre los modos de recepción

Modelos relacionados: MFC-L3740CDW/MFC-L3740CDWE/MFC-L3760CDW/MFC-L8340CDW/MFC-L8390CDW

Algunos modos de recepción contestan automáticamente (modo Solo fax y modo Fax/Tel). Si lo desea, puede cambiar el retraso de timbre antes de utilizar estos modos.

Modo Solo fax

([Solo fax] en el menú del equipo)

El modo Solo fax responde automáticamente todas las llamadas como fax.

Modo Fax/Tel

([Fax/Tel] en el menú del equipo)

El modo Fax/Tel ayuda a gestionar las llamadas entrantes, reconociendo si son de fax o de voz y tratándolas de una de las siguientes maneras:

- Los faxes se reciben automáticamente.
- Las llamadas de voz activarán el timbre F/T para indicar que conteste el teléfono. El timbre F/T es un semitimbre/doble timbre rápido emitido por el equipo.

Modo Manual

([Manual] en el menú del equipo)

Para recibir un fax en modo Manual, levante el auricular del teléfono externo conectado al equipo.

Cuando escuche los tonos de fax (pitidos cortos repetidos), pulse los botones de la tabla para recibir el fax. Utilice la función de Detección de fax para recibir faxes cuando haya levantado un auricular en la misma línea que la que usa el equipo.

Modelos a los que se aplica	Para recibir un fax
MFC-L3740CDW/MFC-L3740CDWE/MFC-L3760CDW/MFC-L8340CDW/MFC-L8390CDW	Inicio de fax > Recibir

Modo TAD externo

([Contestador ext.] en el menú del equipo)

El modo TAD externo permite que un contestador externo se haga cargo de las llamadas entrantes.

Las llamadas entrantes serán tratadas de las siguientes maneras:

- Los faxes se reciben automáticamente.
- Quienes realicen llamadas de voz podrán grabar un mensaje en el TAD externo.



Información relacionada

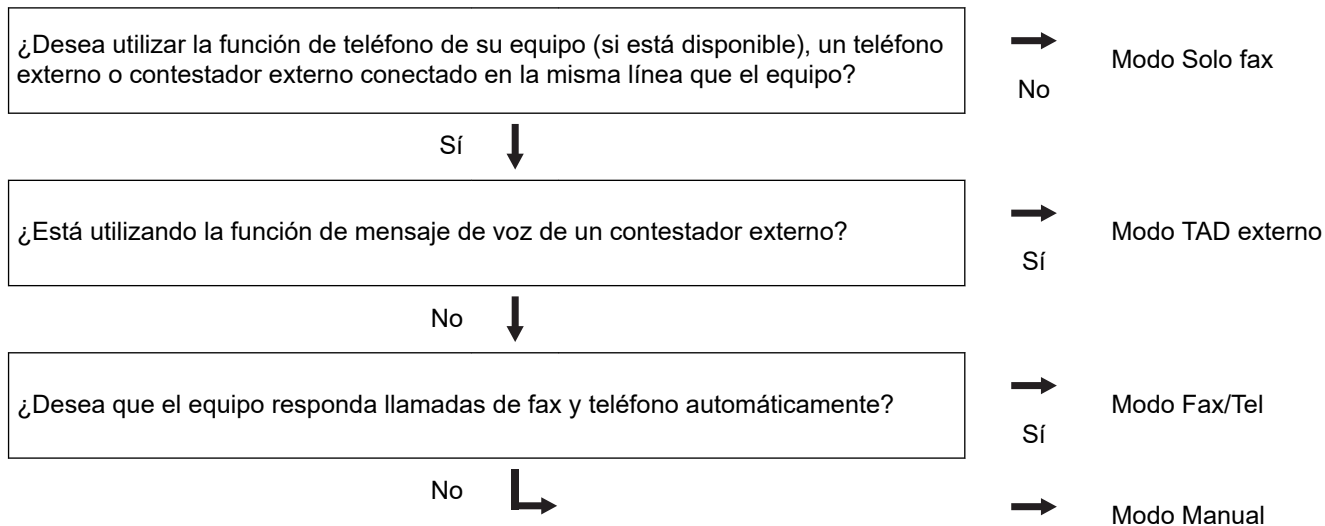
- [Configuración del modo de recepción](#)



Selección del modo de recepción correcto

Modelos relacionados: MFC-L3740CDW/MFC-L3740CDWE/MFC-L3760CDW/MFC-L8340CDW/MFC-L8390CDW

Debe seleccionar un modo de recepción adecuado para los dispositivos externos y los servicios telefónicos que tenga en la línea.

Por defecto, el equipo recibirá automáticamente cualquier fax que se le envíe. El diagrama siguiente le ayudará a seleccionar el modo correcto.



1. Pulse  [Ajustes] > [Todos ajustes] > [Fax] > [Conf.recepción] > [Modo recepción].
2. Pulse [Solo fax], [Fax/Tel], [Contestador ext.] o [Manual].
3. Pulse .

✓ Información relacionada

- [Configuración del modo de recepción](#)

Información adicional:


- [Problemas de teléfono y fax](#)

Configuración del número de timbres antes de que el equipo responda (retraso de timbre)

Modelos relacionados: MFC-L3740CDW/MFC-L3740CDWE/MFC-L3760CDW/MFC-L8340CDW/MFC-L8390CDW

Cuando alguien llame a su equipo, escuchará el tono de timbre normal del teléfono. El número de timbres se define en la opción de retraso de timbre.

- El ajuste del retardo del timbre define el número de veces que el equipo suena antes de contestar en el modo Solo fax y en el modo Fax/Tel.
- Si tiene teléfonos externos o extensiones telefónicas en la misma línea que el equipo, seleccione el número máximo de timbres.

1. Pulse  [Ajustes] > [Todos ajustes] > [Fax] > [Conf.recepción] > [Núm. timbres].
2. Pulse el número de anillos deseado.



Si selecciona [0], el equipo responderá inmediatamente y la línea no sonará en absoluto (disponible solamente en algunos países).

3. Pulse .



Información relacionada

- [Configuración del modo de recepción](#)

Información adicional:

- [Problemas de teléfono y fax](#)



Configuración de la duración del timbre de fax/teléfono (doble timbre rápido)

Modelos relacionados: MFC-L3740CDW/MFC-L3740CDWE/MFC-L3760CDW/MFC-L8340CDW/MFC-L8390CDW

En caso de definir el modo de recepción en fax/teléfono, si la llamada es un fax, el equipo lo recibe automáticamente. Sin embargo, si se trata de una llamada de voz, el equipo hará sonar el timbre de fax/teléfono (doble timbre rápido) durante el tiempo definido en la opción de duración del timbre de fax/teléfono. Si escucha el timbre de fax/teléfono, significa que hay una llamada de voz en la línea.

La función de tiempo de timbre F/T funciona cuando establece el modo Fax/Tel como modo de recepción.

Como el timbre F/T es emitido por el equipo, los teléfonos de extensión y externos no sonarán; no obstante, puede responder a la llamada en cualquier teléfono.

1. Pulse  [Ajustes] > [Todos ajustes] > [Fax] > [Conf.recepción] > [Dur.timbre F/T].
2. Pulse durante cuánto tiempo sonará el equipo para alertarle de que tiene una llamada de voz.
3. Pulse .



Aunque la persona que llama cuelgue durante el semitimbre/doble timbre, el equipo seguirá sonando durante el tiempo establecido.



Información relacionada


- [Configuración del modo de recepción](#)

Establecimiento de detección de fax

Modelos relacionados: MFC-L3740CDW/MFC-L3740CDWE/MFC-L3760CDW/MFC-L8340CDW/MFC-L8390CDW



Si detección de fax está activada: El equipo puede recibir llamadas de fax automáticamente, incluso aunque el usuario responda a la llamada. Cuando vea [Recibiendo] en la pantalla LCD u oiga “chirridos” en la línea telefónica por el auricular que use, límitese a poner el auricular otra vez en su sitio. El equipo hará el resto.

Si detección de fax está desactivada: si se encuentra junto al equipo y responde a una llamada de fax descolgando el auricular, pulse los botones de la siguiente tabla para recibir el fax. Si responde a una extensión telefónica ¹ o teléfono externo, pulse *51.

Modelos a los que se aplica	Para recibir un fax
MFC-L3740CDW/MFC-L3740CDWE/MFC-L3760CDW/MFC-L8340CDW/MFC-L8390CDW	 Fax > Inicio de fax > Recibir



- Si esta función está establecida como [Sí], pero el equipo no toma una llamada de fax cuando responde desde una extensión telefónica o un teléfono externo, marque el código de activación remota *51.
- Si envía faxes desde un ordenador situado en la misma línea telefónica y el equipo los intercepta, cambie detección de fax a [No].

1. Pulse  [Ajustes] > [Todos ajustes] > [Fax] > [Conf.recepción] > [Detección fax].
2. Pulse [Sí] o [No].
3. Pulse .



Información relacionada



- [Configuración del modo de recepción](#)

¹ (No disponible en Alemania)

Reducción del tamaño de página de un fax entrante con un tamaño excesivo

Modelos relacionados: MFC-L3740CDW/MFC-L3740CDWE/MFC-L3760CDW/MFC-L8340CDW/MFC-L8390CDW

Si activa la función de reducción automática, el equipo reduce cada página de un fax entrante para ajustar el papel. El equipo calcula el porcentaje de reducción a partir del tamaño de la página del fax y el ajuste del tamaño del papel utilizado.

1. Pulse  [Ajustes] > [Todos ajustes] > [Fax] > [Conf.recepción] > [Reducción auto].
2. Pulse [Sí] o [No].
3. Pulse .



Información relacionada



- [Configuración del modo de recepción](#)

Defina la impresión a 2 caras para Faxes recibidos

Modelos relacionados: MFC-L3740CDW/MFC-L3740CDWE/MFC-L3760CDW/MFC-L8340CDW/MFC-L8390CDW

Este equipo imprime los faxes recibidos en ambas caras del papel cuando la opción [Ambas caras] está establecida en [Sí].

- Utilice papel de tamaño A4 (de 60 a 105 g/m²) para esta función.
- Si está activado impresión a 2 caras, los faxes entrantes se reducen automáticamente para ajustarse al papel de la bandeja de papel.

1. Pulse  [Ajustes] > [Todos ajustes] > [Fax] > [Conf.recepción] > [Ambas caras].
2. Pulse [Sí] o [No].
3. Pulse .



Información relacionada



- [Configuración del modo de recepción](#)

Establecimiento del sello de recepción de fax

Modelos relacionados: MFC-L3740CDW/MFC-L3740CDWE/MFC-L3760CDW/MFC-L8340CDW/MFC-L8390CDW

Puede configurar el equipo para que imprima la fecha y la hora de recepción en el centro de la parte superior de cada página de fax recibida.

- Asegúrese de haber establecido correctamente la fecha y la hora en el equipo.
- La fecha y la hora de recepción no aparecerán cuando use Fax por Internet.

1. Pulse  [Ajustes] > [Todos ajustes] > [Fax] > [Conf.recepción] > [Sello recepción fax].
2. Pulse [Sí] o [No].
3. Pulse .

Información relacionada

- [Configuración del modo de recepción](#)

Recepción de un fax al final de una conversación telefónica

Modelos relacionados: MFC-L3740CDW/MFC-L3740CDWE/MFC-L3760CDW/MFC-L8340CDW/MFC-L8390CDW

Si está hablando por el teléfono conectado al equipo y el interlocutor también está hablando por un teléfono conectado a su equipo de fax, al final de la conversación el interlocutor puede enviarle un fax antes de que ambos cuelguen.

La unidad ADF del equipo debe estar vacía.

1. Pida al interlocutor que coloque el documento en su equipo y que pulse inicio o envío.
2. Cuando oiga los tonos CNG (pitidos repetidos lentamente), pulse [Inicio de fax].
3. Pulse [Recibir] para recibir un fax.
4. Cuelgue el auricular externo.



Información relacionada

- [Configuración del modo de recepción](#)

Opciones de recepción en memoria

Modelos relacionados: MFC-L3740CDW/MFC-L3740CDWE/MFC-L3760CDW/MFC-L8340CDW/MFC-L8390CDW

Use las opciones de recepción en memoria para dirigir los faxes entrantes mientras no se encuentre cerca del equipo. Solo puede utilizar una opción de recepción en memoria cada vez.

La recepción en memoria se puede configurar del siguiente modo:

- Recepción PC-Fax
 - Reenvío de faxes
 - Almacenamiento de faxes
 - Reenvío a la nube (El equipo reenvía los faxes recibidos a servicios en línea).
 - Reenvío a la red (El equipo reenvía los faxes recibidos a un destino de red).
 - Desactivado
-
- [Uso de la recepción PC-FAX para transferir los faxes recibidos al ordenador \(solo Windows\)](#)
 - [Reenvío de faxes entrantes a otro equipo](#)
 - [Almacenamiento de faxes entrantes en la memoria del equipo](#)
 - [Cambio de las opciones de recepción en memoria](#)
 - [Desactivación de la recepción en memoria](#)
 - [Impresión de un fax almacenado en la memoria del equipo](#)
 - [Reenviar faxes entrantes a un destino de red](#)

Uso de la recepción PC-FAX para transferir los faxes recibidos al ordenador (solo Windows)

Modelos relacionados: MFC-L3740CDW/MFC-L3740CDWE/MFC-L3760CDW/MFC-L8340CDW/MFC-L8390CDW


Active la función de recepción PC-FAX para almacenar los faxes entrantes automáticamente en la memoria del equipo y, a continuación, enviarlos al ordenador. Utilice el ordenador para ver y almacenar estos faxes.

Para transferir los faxes recibidos al ordenador, ejecute el software de recepción de PC-Fax en el mismo.

Aunque haya apagado el ordenador (por ejemplo, por la noche o durante los fines de semana), el equipo recibirá y almacenará los faxes en la memoria.


Cuando encienda el ordenador y se ejecute el software de recepción de PC-Fax, el equipo transferirá automáticamente los faxes al ordenador.

Si selecciona [Impr. faxes: Sí], el equipo también imprimirá los faxes.

1. Pulse  [Ajustes] > [Todos ajustes] > [Fax] > [Conf.recepción] > [Recibir PC Fax].
2. Pulse [Sí].
3. Pulse [OK] y, a continuación, siga las instrucciones de la pantalla LCD.



- Recepción de PC-Fax no está disponible para macOS.
- Si recibe un mensaje de error y el equipo no puede imprimir los faxes de la memoria, puede usar esta opción para transferirlos al ordenador.

4. Pulse [<USB>] o el nombre del ordenador en el que desee recibir los faxes, si se encuentra en una red y, a continuación, pulse [OK].
5. Pulse [Impr. faxes: Sí] o [Impr. faxes: No].
6. Pulse .




Información relacionada

- [Opciones de recepción en memoria](#)


Reenvío de faxes entrantes a otro equipo

Modelos relacionados: MFC-L3740CDW/MFC-L3740CDWE/MFC-L3760CDW/MFC-L8340CDW/MFC-L8390CDW

Utilice la función de reenvío de fax para reenviar automáticamente los faxes entrantes a otro equipo.

1. Pulse  [Ajustes] > [Todos ajustes] > [Fax] > [Conf.recepción] > [Recep. memoria].
2. Pulse [Reenvío fax].
3. Realice una de las siguientes acciones:
 - Pulse [Manual] para introducir el número de fax del destinatario (hasta 20 dígitos) o dirección de correo electrónico mediante la pantalla LCD.
Pulse [OK].



Para reenviar un fax mediante una dirección de correo electrónico, pulse , introduzca la dirección de correo electrónico y pulse [OK].

Seleccione el tipo de archivo que desee.

(En determinados modelos, debe descargar la aplicación de fax por Internet para poder usar las funciones de Fax por Internet y Escaneado a servidor de correo electrónico).

- Pulse [Libreta dir.].
Deslice el dedo hacia arriba o hacia abajo, o bien pulse ▲ o ▼, para desplazarse hasta llegar al número de fax o dirección de correo electrónico al que desea que se reenvíen sus faxes.
Pulse el número de fax o la dirección de correo electrónico que desee.



Pulse [Impr. faxes: Sí] o [Impr. faxes: No]. Si selecciona [Impr. faxes: Sí], el equipo también imprime una copia de faxes recibidos en su equipo.

4. Pulse .




Información relacionada

- [Opciones de recepción en memoria](#)

Almacenamiento de faxes entrantes en la memoria del equipo

Modelos relacionados: MFC-L3740CDW/MFC-L3740CDWE/MFC-L3760CDW/MFC-L8340CDW/MFC-L8390CDW

Use la función de almacenamiento de faxes para almacenar los faxes entrantes en la memoria del equipo. Recupere sus mensajes de fax almacenados desde su equipo de fax cuando se encuentre en otra ubicación a través de los comandos de recuperación remota. El equipo imprimirá una copia de seguridad de cada fax almacenado.

1. Pulse  [Ajustes] > [Todos ajustes] > [Fax] > [Conf.recepción] > [Recep. memoria].
2. Pulse [Almacenado fax].



Pulse [Impr. faxes: Sí] o [Impr. faxes: No]. Si selecciona [Impr. faxes: Sí], el equipo también imprime una copia de faxes recibidos en su equipo.

3. Pulse .



Información relacionada

- [Opciones de recepción en memoria](#)

Cambio de las opciones de recepción en memoria

Modelos relacionados: MFC-L3740CDW/MFC-L3740CDWE/MFC-L3760CDW/MFC-L8340CDW/MFC-L8390CDW

Si hay faxes recibidos en la memoria del equipo cuando se cambian las operaciones de fax remoto, en la pantalla LCD aparece una de las preguntas siguientes:

Si los faxes recibidos ya se han imprimido automáticamente, la pantalla LCD mostrará [¿Borrar todos los documentos?]

- Realice una de las siguientes acciones:
 - Si pulsa [Sí], los faxes de la memoria se eliminarán antes de cambiar el ajuste.
 - Si pulsa [No], los faxes de la memoria no se eliminarán y el ajuste no se cambiará.

Si los faxes sin imprimir están en la memoria del equipo, la pantalla LCD mostrará [¿Imprimir todos los faxes?]

- Realice una de las siguientes acciones:
 - Si pulsa [Sí], los faxes de la memoria se imprimirán antes de cambiar el ajuste.
 - Si pulsa [No], los faxes de la memoria no se imprimirán y el ajuste no se cambiará.

Si quedan faxes recibidos en la memoria del equipo al cambiar a [Recibir PC Fax] desde otra opción ([Reenvío fax], [Almacenado fax], [Reenviar a la nube] o [Reenviar a la red]).

- Pulse [<USB>] o el nombre del ordenador si está en una red y, a continuación, pulse [OK]. Se le preguntará si desea activar la impresión de seguridad.

En la pantalla LCD aparecerá:

[Enviar Fax a PC?]

- Si pulsa [Sí], los faxes de la memoria se enviarán a su ordenador antes de cambiar el ajuste.
- Si pulsa [No], los faxes de la memoria no se eliminarán y el ajuste no se cambiará.




Información relacionada

- [Opciones de recepción en memoria](#)

Desactivación de la recepción en memoria

Modelos relacionados: MFC-L3740CDW/MFC-L3740CDWE/MFC-L3760CDW/MFC-L8340CDW/MFC-L8390CDW

Desactive la recepción en memoria si no desea que el equipo almacene ni transfiera los faxes entrantes.

1. Pulse  [Ajustes] > [Todos ajustes] > [Fax] > [Conf.recepción] > [Recep. memoria].
2. Pulse [No].



La pantalla LCD le ofrecerá opciones si aún existen faxes recibidos en la memoria del equipo.

3. Pulse .




Información relacionada

- [Opciones de recepción en memoria](#)

Impresión de un fax almacenado en la memoria del equipo

Modelos relacionados: MFC-L3740CDW/MFC-L3740CDWE/MFC-L3760CDW/MFC-L8340CDW/MFC-L8390CDW

Si selecciona [Almacenado fax], seguirá pudiendo imprimir faxes desde la memoria del equipo.

1. Pulse  [Ajustes] > [Todos ajustes] > [Fax] > [Imprimir doc.].
2. Pulse [Sí].

Información relacionada

- [Opciones de recepción en memoria](#)

Información adicional:

- [Mensajes de error y mantenimiento](#)

Recuperación de fax remota

Modelos relacionados: MFC-L3740CDW/MFC-L3740CDWE/MFC-L3760CDW/MFC-L8340CDW/
MFC-L8390CDW

Utilice la recuperación remota para llamar a su equipo desde cualquier equipo de fax o teléfono de marcación por tonos y, a continuación, utilice un código de acceso remoto y los comandos remotos para recuperar mensajes de fax.


- [Configuración de un código de acceso remoto](#)
- [Uso del código de acceso remoto](#)
- [Comandos de recuperación remota](#)
- [Reenvío remoto de faxes](#)
- [Cambio del número de reenvío de fax](#)

Configuración de un código de acceso remoto


Modelos relacionados: MFC-L3740CDW/MFC-L3740CDWE/MFC-L3760CDW/MFC-L8340CDW/
MFC-L8390CDW

Configure un código de acceso remoto para acceder al equipo y controlarlo cuando no esté presente.

Antes de usar el acceso remoto y las funciones de recuperación, debe definir su propio código. El código predeterminado de fábrica es el código inactivo (---*).

1. Pulse  [Ajustes] > [Todos ajustes] > [Fax] > [Acceso remoto].
2. Introduzca un código de tres dígitos con los números del [0] al [9], [*] o [#] mediante la pantalla LCD (el "*" predefinido no se puede cambiar) y, a continuación, pulse [OK].



- NO utilice el mismo código que para su Código de activación remota (*51) o Código de desactivación remota ¹ (#51).
- Para desactivar el código, pulse  y manténgalo pulsado para restaurar el ajuste inactivo (---*), y pulse después [OK].

3. Pulse .



Información relacionada

- [Recuperación de fax remota](#)

¹ (No disponible en Alemania)

Uso del código de acceso remoto

Modelos relacionados: MFC-L3740CDW/MFC-L3740CDWE/MFC-L3760CDW/MFC-L8340CDW/MFC-L8390CDW

1. Marque el número de fax desde un teléfono u otro equipo de fax mediante la función de marcación por tonos.
2. Cuando el equipo conteste, introduzca inmediatamente su código de acceso remoto (tres dígitos seguidos de *).
3. El equipo emitirá señales cuando haya mensajes recibidos:
 - Un pitido largo: mensajes de fax
 - Ningún pitido: ningún mensaje
4. Cuando el equipo emita dos pitidos cortos, introduzca un comando.
 - El equipo colgará si tarda más de 30 segundos en introducir un comando.
 - El equipo pitará tres veces si introduce un comando no válido.
5. Pulse 9 0 para reiniciar el equipo una vez haya terminado.
6. Cuelgue.

Puede que esta función no esté disponible en algunos países o que no sea un servicio ofrecido por las compañías telefónicas locales.



Información relacionada

- [Recuperación de fax remota](#)

Comandos de recuperación remota

Modelos relacionados: MFC-L3740CDW/MFC-L3740CDWE/MFC-L3760CDW/MFC-L8340CDW/MFC-L8390CDW

Utilice los comandos remotos de esta tabla para acceder a las opciones y los comandos de fax cuando no esté cerca del equipo. Cuando llame al equipo e introduzca el código de acceso remoto (tres dígitos seguidos de *), el sistema emitirá dos pitidos cortos, tras lo cual debe introducir un comando remoto (columna 1) seguido de una de las opciones (columna 2) disponibles para ese comando.

Comando remoto	Opción	Descripción
95	Cambiar la configuración de reenvío de faxes o de almacenamiento de faxes	
	1 Desactivado	Se puede seleccionar <i>Desactivado</i> después de haber recuperado o borrado todos los mensajes.
	2 Reenvío de faxes	Un pitido largo indica que el cambio se ha aceptado. Si escucha tres pitidos cortos, no podrá realizar ningún cambio porque es posible que uno de los ajustes no se haya configurado correctamente (por ejemplo, no se ha registrado ningún número de reenvío de faxes). Para registrar el número de reenvío de faxes, introduzca 4. Una vez registrado el número, la función de reenvío de faxes comenzará a funcionar.
	4 Número de reenvío de faxes	
6 Almacenamiento de faxes		
96	Recuperación de fax	
	2 Recuperación de todos los faxes	Introduzca el número de fax de un equipo de fax remoto para recuperar los mensajes de fax almacenados.
	3 Borrar los faxes de la memoria	Si oye un pitido largo, los mensajes de fax han sido borrados de la memoria.
97	Comprobar el estado de la recepción	
	1 Fax	Compruebe si el equipo ha recibido algún fax. En caso afirmativo, oirá un pitido largo. De lo contrario, oirá tres pitidos cortos.
98	Cambiar el modo de recepción	
	1 TAD externo	Un pitido largo significa que el cambio ha sido aceptado.
	2 Fax/Tel	
3 Solo fax		
90	Salir	Marque 9 0 para detener la recuperación remota. Espere a que suene el pitido largo y cuelgue a continuación.



Información relacionada

- [Recuperación de fax remota](#)

Reenvío remoto de faxes

Modelos relacionados: MFC-L3740CDW/MFC-L3740CDWE/MFC-L3760CDW/MFC-L8340CDW/
MFC-L8390CDW

Llame a su equipo desde algún equipo de fax o teléfono de marcación por tonos para reenviar los faxes entrantes a otro equipo.

Debe activar Almacenamiento de fax para utilizar esta función.

1. Marque el número de su equipo de fax.
2. Cuando el equipo conteste, introduzca el código de acceso remoto (tres dígitos seguidos de *). Si escucha un pitido largo, significa que tiene mensajes.
3. Si escucha dos pitidos cortos, pulse 9 6 2.
4. Espere hasta escuchar un pitido largo y, a continuación, utilice el teclado de marcación para introducir el número del equipo de fax remoto al que desea enviar los mensajes de fax seguido de # # (hasta 20 dígitos).



No se pueden usar los caracteres * y # como números de marcación. Sin embargo, puede pulsar # para crear una pausa.

5. Cuelgue cuando se haya oído el pitido del equipo. Su equipo llamará al otro equipo de fax, el cual imprimirá los mensajes de fax a continuación.



Información relacionada

- [Recuperación de fax remota](#)

Cambio del número de reenvío de fax

Modelos relacionados: MFC-L3740CDW/MFC-L3740CDWE/MFC-L3760CDW/MFC-L8340CDW/MFC-L8390CDW

Puede cambiar su número de reenvío de fax desde otro teléfono de marcación por tonos o equipo de fax.

1. Marque el número de su equipo de fax.
2. Cuando el equipo conteste, introduzca el código de acceso remoto (tres dígitos seguidos de *). Si escucha un pitido largo, significa que tiene mensajes.
3. Si escucha dos pitidos cortos, pulse 9 5 4.
4. Espere el pitido largo, introduzca el nuevo número (hasta 20 dígitos) del equipo de fax remoto al que desea que se reenvíen los faxes mediante el teclado de marcación y, a continuación, pulse # #.

Oirá un pitido largo.



No se pueden usar los caracteres * y # como números de marcación. Sin embargo, puede pulsar # para crear una pausa.

5. Si oye dos pitidos cortos, pulse 9 0 para detener el acceso remoto cuando haya finalizado.
6. Cuelgue cuando se haya oído el pitido del equipo.



Información relacionada

- [Recuperación de fax remota](#)

Operaciones de voz y números de fax

Modelos relacionados: MFC-L3740CDW/MFC-L3740CDWE/MFC-L3760CDW/MFC-L8340CDW/
MFC-L8390CDW

- [Operaciones de voz](#)
- [Almacenamiento de números de fax](#)
- [Configuración de grupos para multienvío](#)
- [Combinación de números de la libreta de direcciones](#)

Operaciones de voz

Modelos relacionados: MFC-L3740CDW/MFC-L3740CDWE/MFC-L3760CDW/MFC-L8340CDW/
MFC-L8390CDW

- [Responder a una llamada de voz en modo de recepción Fax/Tel](#)

Responder a una llamada de voz en modo de recepción Fax/Tel

Modelos relacionados: MFC-L3740CDW/MFC-L3740CDWE/MFC-L3760CDW/MFC-L8340CDW/MFC-L8390CDW

Cuando el equipo se encuentra en modo Fax/Tel, usará el timbre F/T (doble timbre rápido) para avisar de que hay que responder a una llamada de voz.

Si está junto al equipo, descuelgue el auricular del teléfono externo y pulse el botón que se indica en la siguiente tabla para responder:

Modelos a los que se aplica	Para contestar a una llamada de voz
MFC-L3740CDW/MFC-L3740CDWE/MFC-L3760CDW/MFC-L8340CDW/MFC-L8390CDW	Responder

Si se encuentra cerca de una extensión telefónica ¹, descuelgue el auricular mientras suena el timbre de fax/teléfono y, a continuación, pulse #51 entre los dobles timbres rápidos. Si no contesta nadie o alguien quiere enviarle un fax, devuelva la llamada al equipo pulsando *51.



Información relacionada

- [Operaciones de voz](#)

¹ (No disponible en Alemania)


Almacenamiento de números de fax

Modelos relacionados: MFC-L3740CDW/MFC-L3740CDWE/MFC-L3760CDW/MFC-L8340CDW/
MFC-L8390CDW


- [Almacenar números en la libreta de direcciones](#)
- [Cambiar o eliminar nombres o números de la libreta de direcciones](#)

Almacenar números en la libreta de direcciones

Modelos relacionados: MFC-L3740CDW/MFC-L3740CDWE/MFC-L3760CDW/MFC-L8340CDW/MFC-L8390CDW

1. Pulse  [Fax] > [Libreta dir.].
2. Siga estos pasos:
 - a. Pulse [Editar].
 - b. Pulse [Añadir dir. nueva].
 - c. Pulse [Nombre].
 - d. Introduzca el nombre (hasta 16 caracteres) utilizando la pantalla LCD y, a continuación, pulse [OK].
 - e. Pulse [Dirección].
 - f. Introduzca el número de fax o de teléfono (hasta 20 caracteres) en la pantalla LCD y, a continuación, pulse [OK].



Para almacenar una dirección de correo electrónico y utilizarla con las funciones de Fax por Internet o de Escaneado a servidor de correo electrónico, pulse , introduzca la dirección de correo electrónico y pulse [OK].

(En determinados modelos, debe descargar la aplicación de fax por Internet para poder usar las funciones de Fax por Internet y Escaneado a servidor de correo electrónico).

- g. Pulse [OK].

Para almacenar otro número en la libreta de direcciones, repita estos pasos.

3. Pulse .




Información relacionada

- [Almacenamiento de números de fax](#)
 - [Guardar números de llamadas salientes en la libreta de direcciones](#)

Guardar números de llamadas salientes en la libreta de direcciones


Modelos relacionados: MFC-L3740CDW/MFC-L3740CDWE/MFC-L3760CDW/MFC-L8340CDW/MFC-L8390CDW

Puede copiar números de su historial de llamadas salientes y guardarlos en su libreta de direcciones.

1. Pulse  [Fax] > [Histor. llam.] > [Llam. saliente].
2. Deslice el dedo hacia arriba o hacia abajo, o bien pulse ▲ o ▼, para ver el número que desee y, a continuación, púselo.
3. Pulse [Editar] > [Añadir a libreta direcciones] > [Nombre].



Para borrar el número, pulse [Editar] > [Eliminar]. Pulse [Sí] para confirmar.

4. Introduzca el nombre (hasta 16 caracteres) mediante la pantalla LCD.
5. Pulse [OK].
6. Pulse [OK] para confirmar el número de fax o teléfono que desee almacenar.
7. Pulse .




Información relacionada

- [Almacenar números en la libreta de direcciones](#)


Cambiar o eliminar nombres o números de la libreta de direcciones

Modelos relacionados: MFC-L3740CDW/MFC-L3740CDWE/MFC-L3760CDW/MFC-L8340CDW/MFC-L8390CDW

1. Pulse  [Fax] > [Libreta dir.] > [Editar].
2. Realice una de las siguientes acciones:
Pulse [Cambiar] para editar los nombres o números de teléfono o fax.
Deslice el dedo hacia arriba o hacia abajo, o bien pulse ▲ o ▼ para ir al número que desee cambiar, y, a continuación, púselo.
 - Para modificar el nombre, pulse [Nombre]. Introduzca el nuevo nombre (hasta 16 caracteres) utilizando la pantalla LCD y, a continuación, pulse [OK].
 - Para cambiar el número de fax o teléfono, pulse [Dirección]. Introduzca el nuevo número de fax o teléfono (hasta 20 dígitos) mediante la pantalla LCD y, a continuación, pulse [OK].Pulse [OK] para finalizar.



Cómo introducir texto:

Para cambiar un carácter, pulse ◀ o ▶ para situar el cursor de forma que resalte el carácter incorrecto y, a continuación, pulse .

Introduzca el carácter nuevo.

Para eliminar números, pulse [Eliminar].

Seleccione los números de teléfono o fax que desea eliminar pulsándolos para mostrar una marca de verificación y, a continuación, pulse [OK].

3. Pulse .



Información relacionada

- Almacenamiento de números de fax


Configuración de grupos para multienvío

Modelos relacionados: MFC-L3740CDW/MFC-L3740CDWE/MFC-L3760CDW/MFC-L8340CDW/
MFC-L8390CDW

En la libreta de direcciones pueden almacenarse grupos de multienvío. Esta opción le permite enviar el mismo mensaje de fax a varios números.

Guarde números de fax en la libreta de direcciones y añada los que necesite a un grupo de multienvío.

Modelos a los que se aplica	Máximo número de grupos	Máxima cantidad de números en un grupo
MFC-L3740CDW/MFC-L3740CDWE/ MFC-L3760CDW/MFC-L8340CDW/ MFC-L8390CDW	20	299

1. Pulse  [Fax] > [Libreta dir.].
2. Siga estos pasos:
 - a. Pulse [Editar] > [Conf. grupos] > [Nombre].
 - b. Introduzca el nombre de grupo (hasta 16 caracteres) utilizando la pantalla LCD y, a continuación, pulse [OK].
 - c. Pulse [Añadir/Borrar].
 - d. Añada números de la libreta de direcciones al grupo pulsándolos, de modo que muestren una marca y, a continuación, pulse [OK].
 - e. Lea y confirme la lista de nombres y números que haya elegido y pulse después [OK] para grabar el grupo.Para almacenar otro grupo para multienvío, repita estos pasos.

3. Pulse .




Información relacionada

- [Operaciones de voz y números de fax](#)
 - [Cambiar el nombre de un grupo de multienvío](#)
 - [Eliminar un grupo de multienvío](#)
 - [Añadir o eliminar miembros en un grupo de multienvío](#)


Cambiar el nombre de un grupo de multienvío

Modelos relacionados: MFC-L3740CDW/MFC-L3740CDWE/MFC-L3760CDW/MFC-L8340CDW/MFC-L8390CDW


1. Pulse  [Fax] > [Libreta dir.] > [Editar] > [Cambiar].
2. Deslice el dedo hacia arriba o hacia abajo, o bien pulse ▲ o ▼, para ir al grupo que desee y, a continuación, pulse su nombre.
3. Pulse [Nombre].
4. Introduzca el nuevo nombre de grupo (hasta 16 caracteres) utilizando la pantalla LCD y, a continuación, pulse [OK].



Cómo cambiar el nombre almacenado:

Para cambiar un carácter, pulse ◀ o ▶ para situar el cursor de forma que resalte el carácter incorrecto y, a continuación, pulse .

Introduzca el carácter nuevo.

5. Pulse [OK].
6. Pulse .





Información relacionada

- [Configuración de grupos para multienvío](#)

Eliminar un grupo de multienvío

Modelos relacionados: MFC-L3740CDW/MFC-L3740CDWE/MFC-L3760CDW/MFC-L8340CDW/MFC-L8390CDW



1. Pulse  [Fax] > [Libreta dir.] > [Editar] > [Eliminar].
2. Deslice el dedo hacia arriba o hacia abajo, o bien pulse ▲ o ▼, para ir al grupo que desee y, a continuación, pulse su nombre.
3. Pulse [OK].
4. Pulse .

Información relacionada

- [Configuración de grupos para multienvío](#)

Añadir o eliminar miembros en un grupo de multienvío

Modelos relacionados: MFC-L3740CDW/MFC-L3740CDWE/MFC-L3760CDW/MFC-L8340CDW/MFC-L8390CDW

1. Pulse  [Fax] > [Libreta dir.] > [Editar] > [Cambiar].
2. Deslice el dedo hacia arriba o hacia abajo, o bien pulse ▲ o ▼, para ir al grupo que desee y, a continuación, pulse su nombre.
3. Deslice el dedo hacia arriba o hacia abajo, o bien pulse ▲ o ▼, para mostrar la opción [Añadir/Borrar] y, a continuación, pulse [Añadir/Borrar].
4. Deslice el dedo hacia arriba o hacia abajo, o bien pulse ▲ o ▼, para ir al número que desee añadir o borrar.
5. Haga lo siguiente en cada número que desea cambiar:
 - Para añadir un número al grupo, pulse la casilla de verificación del número para agregar una marca de verificación.
 - Para eliminar un número del grupo, pulse la casilla de verificación del número para eliminar la marca de verificación.
6. Pulse [OK].
7. Pulse [OK].
8. Pulse .



Información relacionada

- [Configuración de grupos para multienvío](#)

Combinación de números de la libreta de direcciones

Modelos relacionados: MFC-L3740CDW/MFC-L3740CDWE/MFC-L3760CDW/MFC-L8340CDW/MFC-L8390CDW



A veces puede resultar conveniente tener la posibilidad de seleccionar entre diferentes compañías de larga distancia al enviar un fax. Las tarifas pueden variar en función del tiempo y del destino. Para aprovechar las tarifas bajas, puede almacenar los códigos de acceso de las compañías de larga distancia y los números de las tarjetas de crédito como números en la libreta de direcciones.

Puede almacenar estas secuencias largas de marcación dividiéndolas y definiéndolas como números distintos de la libreta de direcciones en cualquier combinación. Incluso puede incluir marcación manual mediante el teclado de marcación.

Por ejemplo: es posible que haya guardado "01632" y "960555" en su equipo tal como se muestra en la siguiente tabla.

Modelos aplicables	"01632" guardado en	"960555" guardado en
MFC-L3740CDW/MFC-L3740CDWE/ MFC-L3760CDW/MFC-L8340CDW/ MFC-L8390CDW	Libreta de direcciones: Brother 1	Libreta de direcciones: Brother 2

Puede utilizarlos para marcar "01632-960555" con el siguiente procedimiento.

1. Pulse  [Fax] > [Libreta dir.].
2. Deslice el dedo hacia arriba o hacia abajo o bien pulse ▲ o ▼ para mostrar el número de Brother 1.
3. Pulse el número.
4. Pulse [Aplicar].
5. Pulse  [Opciones].
6. Deslice el dedo hacia arriba o hacia abajo, o bien pulse ▲ o ▼ para mostrar la opción [Libreta dir.] y, a continuación, púlsela.
7. Pulse [OK].
8. Deslice el dedo hacia arriba o hacia abajo o bien pulse ▲ o ▼ para mostrar el número de Brother 2.
9. Pulse el número.
10. Pulse [Aplicar].
11. Pulse [Inicio de fax].

Así marcará "01632- 960555".

Para cambiar un número de forma temporal, puede cambiar parte del número marcándolo en la pantalla LCD. Por ejemplo, para cambiar el número a "01632- 960556", puede introducir el número (Brother 1: 01632) mediante la libreta de direcciones, pulsar [Aplicar], y, a continuación, pulsar 960556 mediante la pantalla LCD.



Si necesita esperar otro tono de marcación u otra señal en algún momento de la secuencia de marcación, cree una pausa en el número pulsando [Pausa].



Información relacionada

- [Operaciones de voz y números de fax](#)

Servicios telefónicos y dispositivos externos


Modelos relacionados: MFC-L3740CDW/MFC-L3740CDWE/MFC-L3760CDW/MFC-L8340CDW/
MFC-L8390CDW

- [Definir el tipo de línea telefónica](#)
- [TAD externo \(contestador automático\)](#)
- [Teléfonos externos y extensiones telefónicas](#)
- [Conexiones de líneas múltiples \(PBX\)](#)

Definir el tipo de línea telefónica

Modelos relacionados: MFC-L3740CDW/MFC-L3740CDWE/MFC-L3760CDW/MFC-L8340CDW/MFC-L8390CDW

Si va a conectar el equipo a una línea que tiene la función PBX o ISDN para enviar y recibir faxes, debe seleccionar un tipo de línea telefónica que coincida con las funciones de su línea.

1. Pulse  [Ajustes] > [Todos ajustes] > [Conf.inicial] > [Conex. telef.].
2. Pulse [Normal], [PBX], o [RDSI].
3. Si ha seleccionado [PBX], siga estos pasos:
 - a. Pulse [Sí] o [Siempre].



- Si selecciona [Sí], el equipo marca un número de prefijo antes del número de fax sólo cuando se pulsa [R].
- Si selecciona [Siempre], el equipo marca siempre un número de prefijo antes del número de fax.

b. Pulse [Marcar prefijo].

c. Introduzca un número de prefijo mediante la pantalla LCD y, a continuación, pulse [OK].



Utilice los números de 0 a 9, #, * y !. No se puede usar ! con ningún otro número o carácter.

4. Pulse .



Información relacionada

- [Servicios telefónicos y dispositivos externos](#)
 - [PBX y TRANSFER](#)

PBX y TRANSFER

Modelos relacionados: MFC-L3740CDW/MFC-L3740CDWE/MFC-L3760CDW/MFC-L8340CDW/MFC-L8390CDW

El ajuste predeterminado [Conex. telef.] del equipo está configurado de forma predeterminada en [Normal], lo que le permite conectarse a una línea PSTN estándar (Red telefónica pública). No obstante, muchas oficinas utilizan un sistema telefónico centralizado o una centralita privada (PBX). Puede conectar el equipo a la mayoría de los tipos de PBX. La función de rellamada del equipo solo admite la rellamada por interrupción temporal (TBR). La TBR funciona con la mayoría de los sistemas de centralita PBX, lo que le permitirá acceder a una línea exterior o transferir llamadas a otra extensión ¹. Para utilizar esta función, pulse el botón de la tabla.

Modelos aplicables	Para utilizar la función de rellamada del equipo
MFC-L3740CDW/MFC-L3740CDWE/MFC-L3760CDW/MFC-L8340CDW/MFC-L8390CDW	R



Asigne un número de teléfono almacenado en la libreta de direcciones al botón (números de 1 marcación y marcación rápida en algunos modelos). Al programar el número de la libreta de direcciones (número de marcación de un solo toque y marcación rápida en algunos modelos), pulse el botón primero (la pantalla LCD muestra "1") y, a continuación, introduzca el número de teléfono. Esto evita tener que pulsar el botón cada vez antes de marcar desde la libreta de direcciones (número de 1 marcación o marcación rápida). Su tipo de línea telefónica debe estar establecida en PBX en el equipo para poder utilizar esta función.



Información relacionada

- [Definir el tipo de línea telefónica](#)

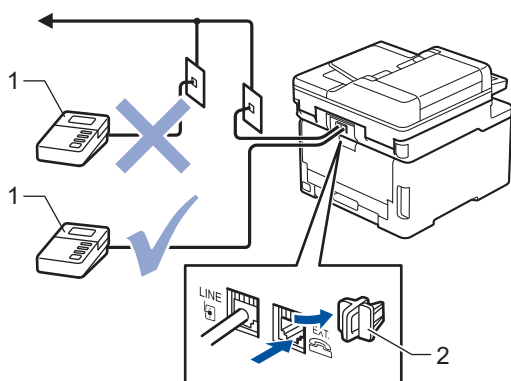
¹ (No disponible en Alemania)

TAD externo (contestador automático)

Modelos relacionados: MFC-L3740CDW/MFC-L3740CDWE/MFC-L3760CDW/MFC-L8340CDW/MFC-L8390CDW

Conecte un contestador automático externo (TAD) a la línea de su equipo. Cuando el TAD conteste a una llamada, el equipo "escuchará" los tonos CNG (llamada de fax) que envíe un equipo de envío de faxes. Si los detecta, el equipo se encargará de contestar a la llamada y de recibir el fax. Si no los detecta, el equipo dejará que el TAD registre un mensaje de voz y en la pantalla LCD aparecerá [Teléfono].

El TAD externo tiene que contestar antes de que suenen los primeros cuatro timbres (el número de timbres recomendado es dos). Esto se debe a que el equipo no podrá detectar los tonos CNG hasta que el TAD externo haya contestado a la llamada. El equipo de envío mandará tonos CNG solo durante ocho o diez segundos más. No se recomienda el uso de la función de ahorro de tarifa con el TAD externo si necesita más de cinco timbres para activarla.



- 1 Contestador
- 2 Tapa de protección

IMPORTANTE

NO conecte un contestador en otro punto de la misma línea telefónica.



Si existen problemas en la recepción de faxes, reduzca el ajuste de retardo de timbre en el TAD externo.



Información relacionada

- Servicios telefónicos y dispositivos externos
 - Conectar un TAD externo
 - Grabar un mensaje saliente (OGM) en el TAD externo

Conectar un TAD externo

Modelos relacionados: MFC-L3740CDW/MFC-L3740CDWE/MFC-L3760CDW/MFC-L8340CDW/MFC-L8390CDW

1. Configure su TAD externo con el número mínimo de timbres permitido. Para obtener más información, póngase en contacto con su proveedor de telefonía. (El ajuste de número de timbres del equipo no se aplica).
2. Grabe un mensaje saliente en el TAD externo.
3. Defina el TAD para que responda llamadas.
4. Defina el modo de recepción de su equipo en [Contestador ext.].



Información relacionada

- [TAD externo \(contestador automático\)](#)

Grabar un mensaje saliente (OGM) en el TAD externo

Modelos relacionados: MFC-L3740CDW/MFC-L3740CDWE/MFC-L3760CDW/MFC-L8340CDW/MFC-L8390CDW

1. Grabe cinco segundos de silencio al inicio del mensaje. Esto le permite a su equipo escuchar los tonos de fax.
2. Limite su discurso a 20 segundos.
3. Termine su mensaje de 20 segundos dando su código de activación remota para aquellos que necesiten enviar faxes manualmente. Por ejemplo: "Después del pitido, deje su mensaje o pulse *51 y comience a enviar el fax".

NOTA

Recomendamos comenzar el mensaje saliente con cinco segundos de silencio iniciales, puesto que el equipo no puede oír los tonos de fax con una voz elevada. Puede obviar esta pausa pero, si el equipo tiene problemas para recibir faxes, debe volver a grabar el mensaje saliente para incluirla.



Información relacionada

- [TAD externo \(contestador automático\)](#)

Teléfonos externos y extensiones telefónicas

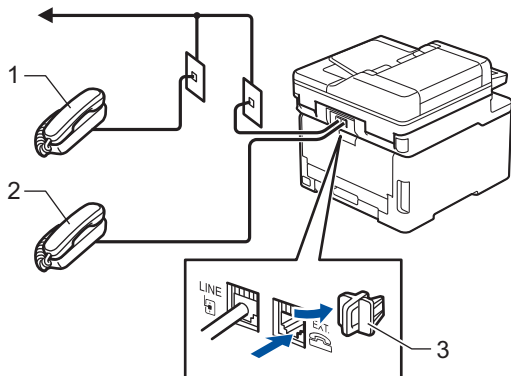
Modelos relacionados: MFC-L3740CDW/MFC-L3740CDWE/MFC-L3760CDW/MFC-L8340CDW/
MFC-L8390CDW

- [Conectar un teléfono externo o extensión telefónica](#)
- [Manejo desde teléfonos externos y de extensión](#)
- [Si utiliza un auricular inalámbrico externo que no sea de Brother](#)
- [Uso de códigos remotos](#)

Conectar un teléfono externo o extensión telefónica

Modelos relacionados: MFC-L3740CDW/MFC-L3740CDWE/MFC-L3760CDW/MFC-L8340CDW/MFC-L8390CDW

Puede conectar un teléfono diferente al equipo tal y como se indica en el diagrama siguiente.



- 1 Extensión telefónica
- 2 Teléfono externo
- 3 Tapa de protección



Asegúrese de que utiliza un teléfono externo con un cable cuya longitud no supere los tres metros.



Información relacionada

- [Teléfonos externos y extensiones telefónicas](#)

Manejo desde teléfonos externos y de extensión

Modelos relacionados: MFC-L3740CDW/MFC-L3740CDWE/MFC-L3760CDW/MFC-L8340CDW/MFC-L8390CDW

Si contesta a una llamada de fax en una extensión telefónica o en un teléfono externo, puede hacer que el equipo reciba la llamada utilizando el código de activación remota. Cuando marque el código de activación remota ***51**, el equipo comenzará a recibir el fax.

Si el equipo contesta a una llamada de voz y emite semitímbr/dobles tímbrs para avisarle, puede contestar a la llamada desde una extensión telefónica pulsando el código de desactivación remota ¹ **#51**.

Si contesta una llamada y no hay nadie en la línea:

Está recibiendo un fax manual.

Marque ***51** y espere el sonido o a que la pantalla LCD indique [Recibiendo], y cuelgue entonces.



También puede utilizar la función de detección de fax para que el equipo conteste automáticamente a la llamada.



Información relacionada

- [Teléfonos externos y extensiones telefónicas](#)

¹ (No disponible en Alemania)

Si utiliza un auricular inalámbrico externo que no sea de Brother

Modelos relacionados: MFC-L3740CDW/MFC-L3740CDWE/MFC-L3760CDW/MFC-L8340CDW/MFC-L8390CDW

Si cuenta con un teléfono inalámbrico que no es de Brother conectado al cable de línea telefónica y, generalmente, tiene el auricular inalámbrico a mano, le resultará más fácil contestar a las llamadas durante el retraso de timbre.

Si permite que el equipo responda antes, debe acudir a él para poder pulsar [Responder] o **Tel/R** para transferir la llamada al auricular inalámbrico.



Información relacionada

- [Teléfonos externos y extensiones telefónicas](#)

Uso de códigos remotos

Modelos relacionados: MFC-L3740CDW/MFC-L3740CDWE/MFC-L3760CDW/MFC-L8340CDW/MFC-L8390CDW

Código de activación remota

Si contesta una llamada de fax en una extensión telefónica o un teléfono externo, podrá hacer que el equipo reciba el fax marcando el código de activación remota ***51**. Espere a escuchar los pitidos y vuelva a colgar el auricular.

Si contesta una llamada de fax en un teléfono externo, podrá hacer que el equipo reciba el fax pulsando los botones de la siguiente tabla:

Modelos a los que se aplica	Para hacer que el equipo reciba un fax
MFC-L3740CDW/MFC-L3740CDWE/MFC-L3760CDW/ MFC-L8340CDW/MFC-L8390CDW	Inicio de fax y, a continuación, Recibir

Código de desactivación remota (No disponible en Alemania)

Si recibe una llamada de voz y el equipo está en modo F/T, empezará a sonar el timbre F/T (doble timbre rápido) después del número inicial de timbres definido. Si contesta a la llamada en una extensión telefónica, puede desactivar el timbre F/T marcando **#51** (asegúrese de marcarlo entre los timbres).

Si el equipo responde a una llamada de voz y suena el doble timbre rápido para que pueda responder usted, puede contestar la llamada en un teléfono externo pulsando el botón de la siguiente tabla:

Modelos a los que se aplica	Para contestar a una llamada de voz
MFC-L3740CDW/MFC-L3740CDWE/MFC-L3760CDW/ MFC-L8340CDW/MFC-L8390CDW	Responder





Información relacionada

- [Teléfonos externos y extensiones telefónicas](#)
- [Cambiar los códigos remotos](#)

Cambiar los códigos remotos

Modelos relacionados: MFC-L3740CDW/MFC-L3740CDWE/MFC-L3760CDW/MFC-L8340CDW/MFC-L8390CDW

El código de activación remota predeterminado es ***51**. El código de desactivación remota predefinido ¹ es **#51**. Si siempre está desconectado al acceder al TAD externo de forma remota, pruebe a cambiar los códigos remotos de tres dígitos usando los números del 0 al 9, * o #.

1. Pulse  [Ajustes] > [Todos ajustes] > [Fax] > [Conf.recepción] > [Activ. remota].
2. Realice una de las siguientes acciones:
 - Para cambiar el código de activación remota, pulse [Cod. remoto]. Introduzca el nuevo código y, a continuación, pulse [OK].
 - Para cambiar el código de desactivación remota ¹, pulse [Cod.desactivado]. Introduzca el nuevo código y, a continuación, pulse [OK].
 - Si no desea cambiar los códigos, vaya al siguiente paso.
 - Para desactivar (o activar) los códigos remotos, pulse [Activ. remota] y, a continuación, pulse [No] (o [Sí]).
3. Pulse .



Información relacionada

- [Uso de códigos remotos](#)

¹ (No disponible en Alemania)

Conexiones de líneas múltiples (PBX)

Modelos relacionados: MFC-L3740CDW/MFC-L3740CDWE/MFC-L3760CDW/MFC-L8340CDW/
MFC-L8390CDW

Le recomendamos que solicite a la compañía que ha instalado la centralita PBX que conecte el equipo. Si dispone de un sistema de varias líneas, le recomendamos que solicite a la compañía que lo ha instalado que conecte la unidad a la última línea del sistema. Con esto, puede evitar que el equipo se active cada vez que el sistema reciba llamadas telefónicas. Si todas las llamadas entrantes se contestan por operador, le recomendamos que establezca el modo de recepción en [Manual].

No garantizamos que el equipo funcione correctamente en todas las circunstancias si está conectado a una centralita PBX. En caso de que haya problemas al enviar o recibir faxes, deberá informar primero a la compañía que gestiona su centralita PBX.



Información relacionada

- [Servicios telefónicos y dispositivos externos](#)

Informes de fax

Modelos relacionados: MFC-L3740CDW/MFC-L3740CDWE/MFC-L3760CDW/MFC-L8340CDW/
MFC-L8390CDW

- [Imprimir un informe de verificación de la transmisión](#)
- [Imprimir un informe diario de fax](#)


Imprimir un informe de verificación de la transmisión

Modelos relacionados: MFC-L3740CDW/MFC-L3740CDWE/MFC-L3760CDW/MFC-L8340CDW/MFC-L8390CDW

Puede usar el informe de verificación de la transmisión como comprobante de que ha enviado un fax. El informe incluye el nombre o el número de fax del destinatario del fax, la fecha y la hora de la transmisión, la duración de esta, el número de páginas enviadas y si la transmisión se produjo correctamente o no.

Hay varios ajustes disponibles para el informe "Verificación de la transmisión":

Sí	Imprime un informe tras cada fax que se envíe.
Sí (+Imagen)	Imprime un informe cada vez que envíe un fax. En el informe aparece parte de la primera página del fax.
Solo error	Imprime un informe si el fax no ha sido enviado correctamente por un error de transmisión.
Solo error (+Imagen)	Imprime un informe si el fax no ha sido enviado correctamente por un error de transmisión. En el informe aparecerá una parte de la primera página del fax.
No	Su equipo no imprime informes tras enviar faxes.

1. Pulse  [Ajustes] > [Todos ajustes] > [Fax] > [Ajust. informes] > [Ver transmisión].

2. Pulse la opción que desee.

Si selecciona [Sí (+Imagen)] o [Solo error (+Imagen)], la imagen no aparecerá en el informe de verificación de la transmisión si la transmisión en tiempo real está configurada como [Sí].

3. Pulse .

Si la transmisión se realiza correctamente, aparecerá OK junto a RESULTADO en el informe de verificación de la transmisión. Si la transmisión no se realiza correctamente, aparecerá NG junto a RESULTADO.



Información relacionada

- [Informes de fax](#)

Imprimir un informe diario de fax

Modelos relacionados: MFC-L3740CDW/MFC-L3740CDWE/MFC-L3760CDW/MFC-L8340CDW/MFC-L8390CDW

Se puede configurar el equipo para que imprima un diario del fax a intervalos específicos (cada 50 faxes, cada 6, 12 o 24 horas, o bien cada 2 o 7 días).

1. Pulse  [Ajustes] > [Todos ajustes] > [Fax] > [Ajust. informes] > [Frec. informe] > [Frec. informe].
2. Deslice el dedo hacia arriba o hacia abajo, o bien pulse ▲ o ▼, para seleccionar el intervalo que desee y, a continuación, púselo.
 - 6, 12, 24 horas, 2 o 7 días
El equipo imprimirá el informe a la hora seleccionada y, a continuación, borrará todos los datos de registro de transmisión y recepción de la memoria. Si la memoria del equipo se llena con 200 datos de registro antes de que llegue la hora seleccionada, el equipo imprimirá el diario antes y luego borrará todos los trabajos de la memoria. Si desea imprimir un informe adicional antes de que llegue el momento especificado para imprimirlo, podrá hacerlo sin borrar los datos de registro de la memoria.
 - Cada 50 faxes
El equipo imprimirá el diario cuando haya almacenado 50 datos de registro de transmisión y recepción.
3. Si ha seleccionado 6, 12, 24 horas o 2 o 7 días, pulse [Hora] e introduzca la hora a la que comienza la impresión (en formato de 24 horas) utilizando la pantalla LCD y, a continuación, pulse [OK]. (Por ejemplo, introduzca 19:45 para 7:45 PM).
4. Si escoge [Cada 7 días], pulse [Día].
5. Deslice el dedo hacia arriba o hacia abajo, o bien pulse ▲ o ▼, hasta llegar a la opción [Cada lunes], [Cada martes], [Cada miércoles], [Cada jueves], [Cada viernes], [Cada sábado] o [Cada domingo] y, a continuación, pulse el primer día de la cuenta atrás de 7 días.
6. Pulse .



Información relacionada

- [Informes de fax](#)

PC-FAX

Modelos relacionados: MFC-L3740CDW/MFC-L3740CDWE/MFC-L3760CDW/MFC-L8340CDW/
MFC-L8390CDW

- [PC-FAX para Windows](#)
- [PC-FAX para Mac](#)

PC-FAX para Windows

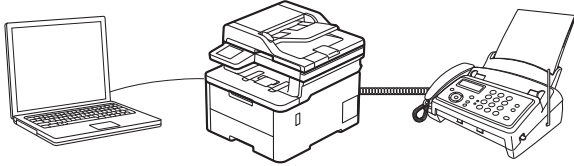
Modelos relacionados: MFC-L3740CDW/MFC-L3740CDWE/MFC-L3760CDW/MFC-L8340CDW/
MFC-L8390CDW

- [Vista general de PC-FAX \(Windows\)](#)
- [Enviar un fax utilizando PC-FAX \(Windows\)](#)
- [Recepción de faxes en el ordenador \(Windows\)](#)

Vista general de PC-FAX (Windows)

Modelos relacionados: MFC-L3740CDW/MFC-L3740CDWE/MFC-L3760CDW/MFC-L8340CDW/
MFC-L8390CDW

Reduzca el consumo de papel y ahorre tiempo con el software PC-FAX de Brother para enviar faxes directamente desde el equipo.




- [Configurar PC-FAX \(Windows\)](#)
- [Configurar su Libreta de direcciones de PC-FAX \(Windows\)](#)

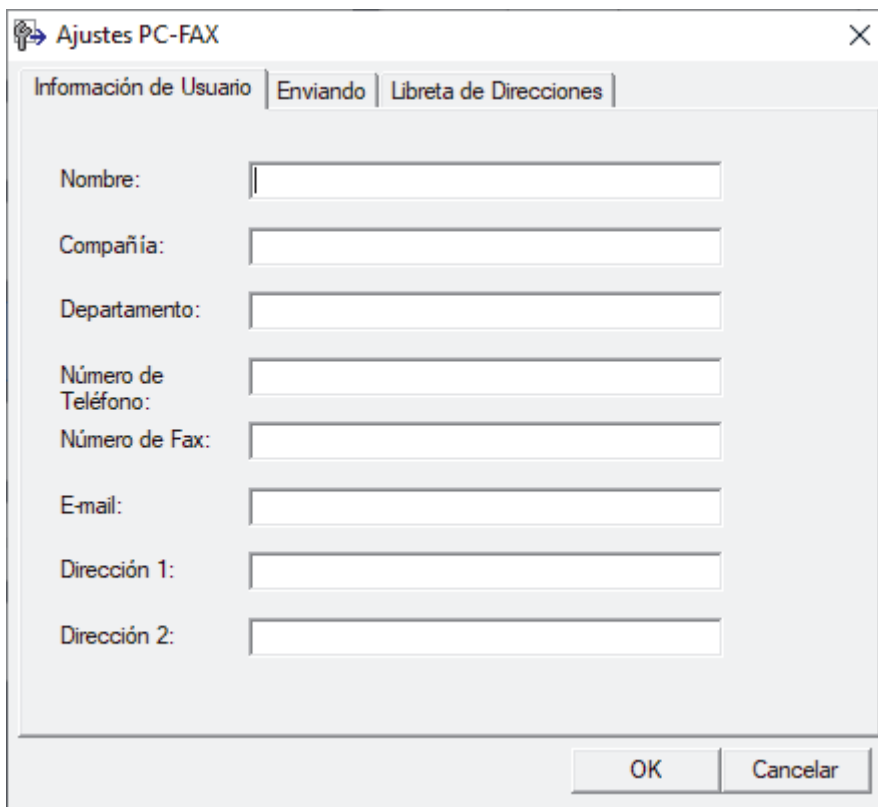
Configurar PC-FAX (Windows)

Modelos relacionados: MFC-L3740CDW/MFC-L3740CDWE/MFC-L3760CDW/MFC-L8340CDW/MFC-L8390CDW

Antes de enviar faxes mediante PC-FAX, personalice las opciones de envío de cada pestaña del cuadro de diálogo **Ajustes PC-FAX**.

1. Inicie  (**Brother Utilities**) y, a continuación, haga clic en la lista desplegable y seleccione el nombre de su modelo (si no lo ha seleccionado todavía).
2. Haga clic en **PC-FAX** en la barra de navegación de la izquierda y, a continuación, haga clic en **Configurar Envío**.

Aparece el cuadro de diálogo **Ajustes PC-FAX**.



3. Realice una de las siguientes acciones:
 - Haga clic en la pestaña **Información de Usuario** y, a continuación, escriba su información de usuario en los campos.



Todas las cuentas de Microsoft tienen su propia pantalla personalizada **Información de Usuario** para definir cabeceras de fax y páginas de cubierta personalizadas.

- Haga clic en la pestaña **Enviando** y, a continuación, escriba el número necesario para acceder a una línea exterior (si es necesario) en el campo **Numero de acceso a línea externa**. Seleccione la casilla de verificación **Incluir cabecera** para incluir la información de encabezado.
 - Haga clic en la pestaña **Libreta de Direcciones** y, a continuación, seleccione la libreta de direcciones que desea utilizar para PC-FAX de la lista desplegable **Seleccione la Libreta de Direcciones**.
4. Haga clic en **OK**.



Información relacionada

- [Vista general de PC-FAX \(Windows\)](#)

Configurar su Libreta de direcciones de PC-FAX (Windows)

Modelos relacionados: MFC-L3740CDW/MFC-L3740CDWE/MFC-L3760CDW/MFC-L8340CDW/MFC-L8390CDW


Añadir, editar y eliminar miembros y grupos para personalizar su **Libreta de direcciones de**.

- [Agregar un miembro a la libreta de direcciones de PC-FAX \(Windows\)](#)
- [Crear un grupo en la libreta de direcciones de PC-FAX \(Windows\)](#)
- [Editar un miembro o un grupo de la libreta de direcciones de PC-FAX \(Windows\)](#)
- [Eliminar un miembro o un grupo de la libreta de direcciones de PC-FAX \(Windows\)](#)
- [Exportar la libreta de direcciones de PC-FAX \(Windows\)](#)
- [Importar información a la libreta de direcciones de PC-FAX \(Windows\)](#)

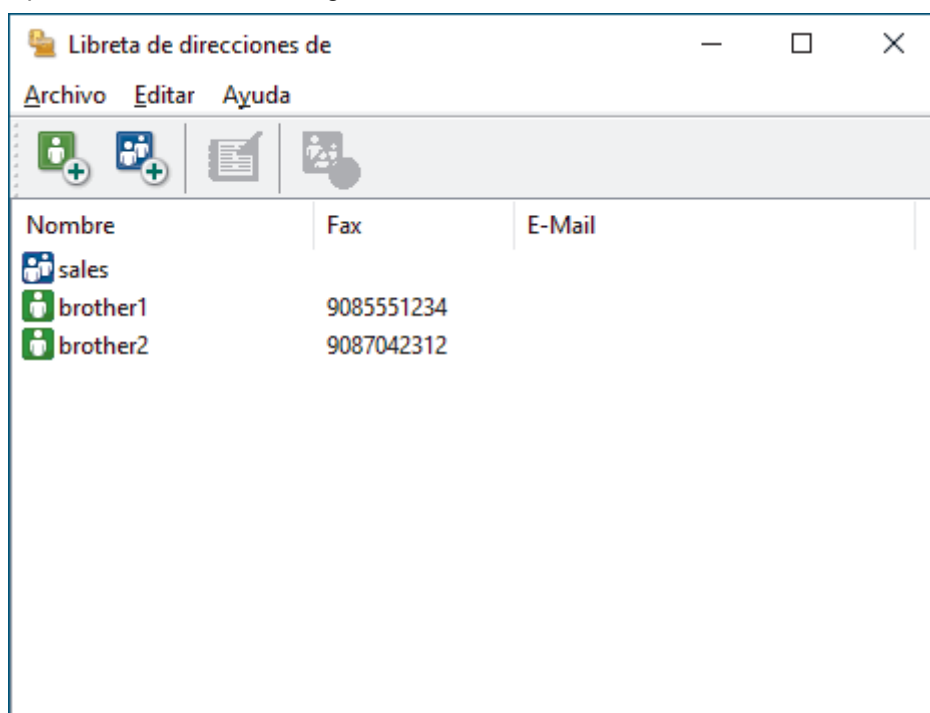
Agregar un miembro a la libreta de direcciones de PC-FAX (Windows)


Modelos relacionados: MFC-L3740CDW/MFC-L3740CDWE/MFC-L3760CDW/MFC-L8340CDW/MFC-L8390CDW

Añada nuevas personas y su información de fax a la libreta de direcciones PC-Fax si desea enviar un fax utilizando el software PC-Fax de Brother.

1. Inicie  (**Brother Utilities**) y, a continuación, haga clic en la lista desplegable y seleccione el nombre de su modelo (si no lo ha seleccionado todavía).
2. Haga clic en **PC-FAX** en la barra de navegación izquierda y, a continuación, haga clic en **Libreta de Direcciones (Enviar)**.

Aparece el cuadro de diálogo **Libreta de direcciones de**.



3. Haga clic en  para añadir nuevos miembros.

Aparece el cuadro de diálogo **Configuración de los miembros de la Libreta de Direcciones**.

4. Escriba la información del miembro en los campos correspondientes. Solo es necesario rellenar el campo **Nombre**.
5. Haga clic en **Aceptar**.


Información relacionada

- [Configurar su Libreta de direcciones de PC-FAX \(Windows\)](#)

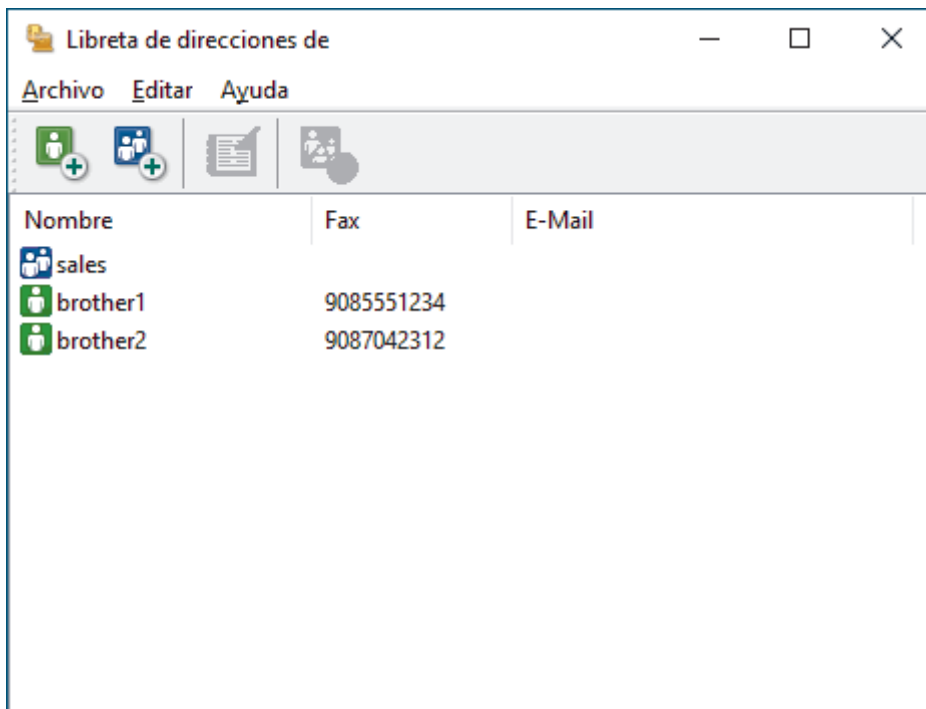
Crear un grupo en la libreta de direcciones de PC-FAX (Windows)


Modelos relacionados: MFC-L3740CDW/MFC-L3740CDWE/MFC-L3760CDW/MFC-L8340CDW/MFC-L8390CDW

Cree un grupo para enviar el mismo PC-FAX a varios destinatarios al mismo tiempo.

1. Inicie  (**Brother Utilities**) y, a continuación, haga clic en la lista desplegable y seleccione el nombre de su modelo (si no lo ha seleccionado todavía).
2. Haga clic en **PC-FAX** en la barra de navegación izquierda y, a continuación, haga clic en **Libreta de Direcciones (Enviar)**.

Aparece el cuadro de diálogo **Libreta de direcciones de**.



3. Haga clic en  para añadir un nuevo grupo.

Aparece el cuadro de diálogo **Configuración de los grupos de la Libreta de Direcciones**.

4. Escriba el nombre del nuevo grupo en el campo **Nombre de Grupo**.
5. En el campo **Nombres disponibles**, seleccione cada nombre que desea incluir en el grupo y, a continuación, haga clic en **Añadir >>**.

Los miembros agregados al grupo aparecen en el cuadro **Miembros de Grupo**.

6. Cuando finalice la configuración, haga clic en **Aceptar**.



Cada grupo puede contener hasta 50 miembros.




Información relacionada

- [Configurar su Libreta de direcciones de PC-FAX \(Windows\)](#)

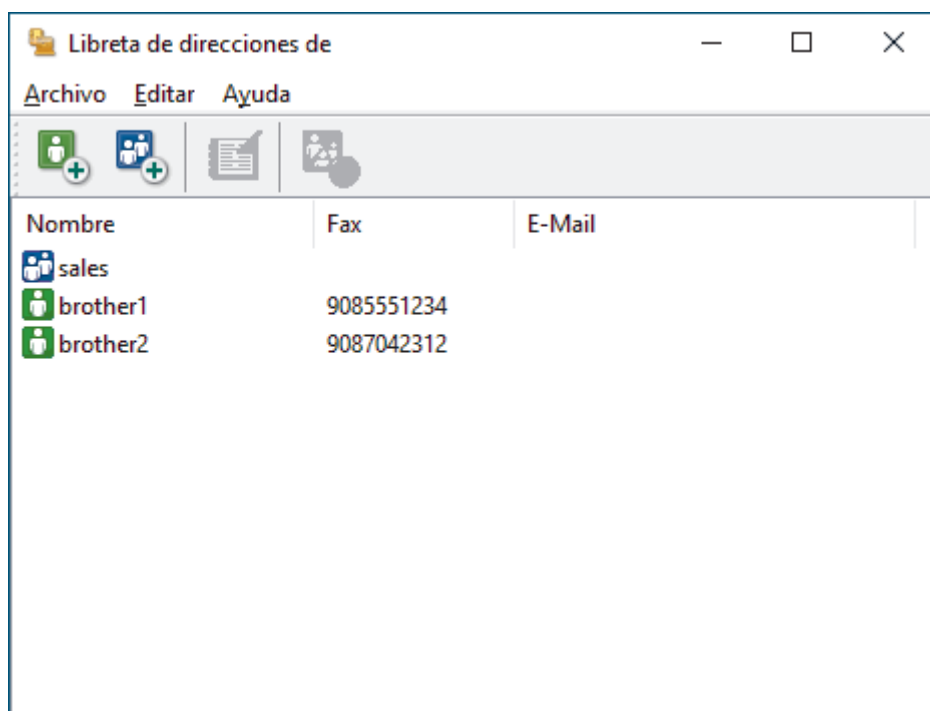
Inicio > Fax > PC-FAX > PC-FAX para Windows > Vista general de PC-FAX (Windows) > Configurar su Libreta de direcciones de PC-FAX (Windows) > Editar un miembro o un grupo de la libreta de direcciones de PC-FAX (Windows)

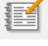
Editar un miembro o un grupo de la libreta de direcciones de PC-FAX (Windows)

Modelos relacionados: MFC-L3740CDW/MFC-L3740CDWE/MFC-L3760CDW/MFC-L8340CDW/MFC-L8390CDW

1. Inicie  (**Brother Utilities**) y, a continuación, haga clic en la lista desplegable y seleccione el nombre de su modelo (si no lo ha seleccionado todavía).
2. Haga clic en **PC-FAX** en la barra de navegación izquierda y, a continuación, haga clic en **Libreta de Direcciones (Enviar)**.

Aparece el cuadro de diálogo **Libreta de direcciones de**.



3. Seleccionar el miembro o grupo que desea editar.
4. Haga clic en  (**Propiedades**).
5. Cambiar el miembro o información de grupo.
6. Haga clic en **Aceptar**.


Información relacionada

- [Configurar su Libreta de direcciones de PC-FAX \(Windows\)](#)

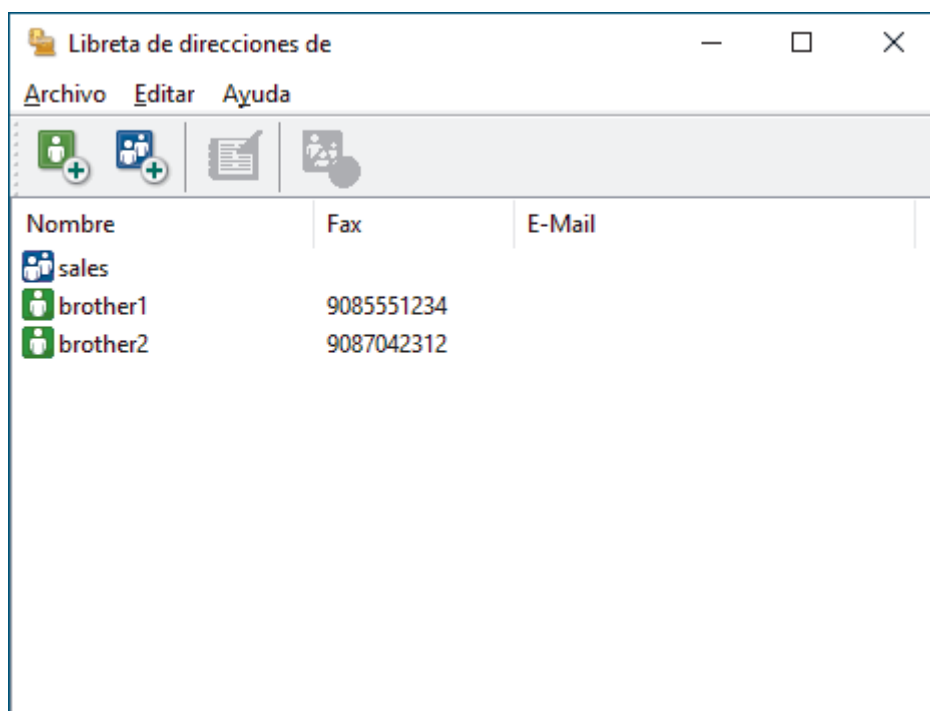
Inicio > Fax > PC-FAX > PC-FAX para Windows > Vista general de PC-FAX (Windows) > Configurar su Libreta de direcciones de PC-FAX (Windows) > Eliminar un miembro o un grupo de la libreta de direcciones de PC-FAX (Windows)


Eliminar un miembro o un grupo de la libreta de direcciones de PC-FAX (Windows)

Modelos relacionados: MFC-L3740CDW/MFC-L3740CDWE/MFC-L3760CDW/MFC-L8340CDW/MFC-L8390CDW

1. Inicie  (**Brother Utilities**) y, a continuación, haga clic en la lista desplegable y seleccione el nombre de su modelo (si no lo ha seleccionado todavía).
2. Haga clic en **PC-FAX** en la barra de navegación izquierda y, a continuación, haga clic en **Libreta de Direcciones (Enviar)**.

Aparece el cuadro de diálogo **Libreta de direcciones de**.



3. Seleccionar el miembro o grupo que desea eliminar.
4. Haga clic en  (**Eliminar**).
5. Cuando aparezca el cuadro de diálogo de confirmación, haga clic en **Aceptar**.

Información relacionada


- [Configurar su Libreta de direcciones de PC-FAX \(Windows\)](#)

Exportar la libreta de direcciones de PC-FAX (Windows)

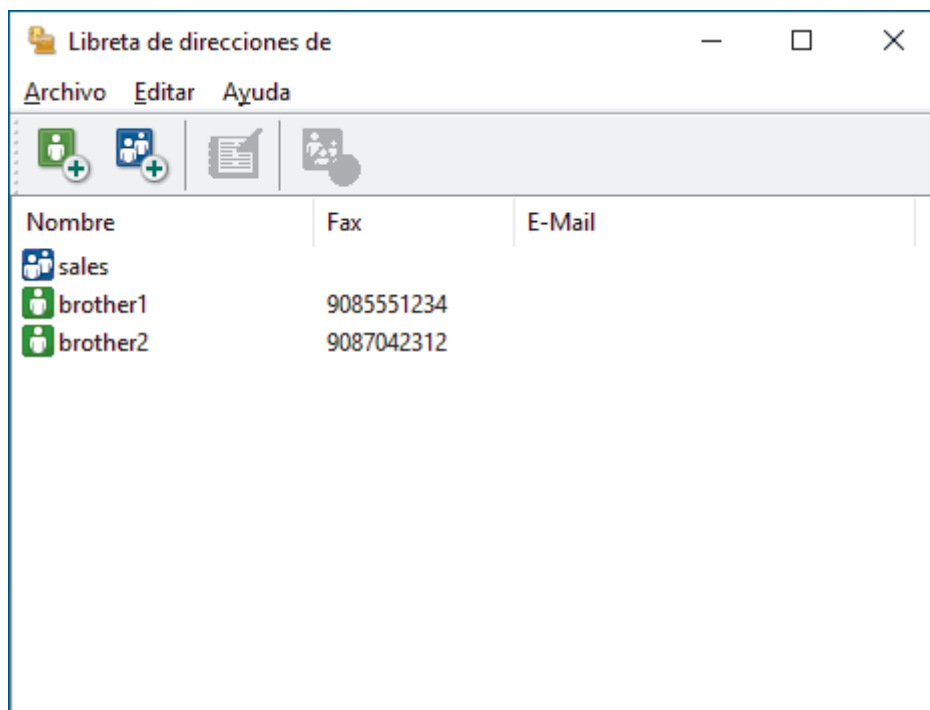
Modelos relacionados: MFC-L3740CDW/MFC-L3740CDWE/MFC-L3760CDW/MFC-L8340CDW/MFC-L8390CDW

Puede exportar la libreta de direcciones como un archivo de texto ASCII (*.csv) o una vCard (una tarjeta de visita electrónica) y guardarla en su ordenador.

No puede exportar los ajustes del grupo cuando exporte los datos de la **Libreta de direcciones de**.

1. Inicie  (**Brother Utilities**) y, a continuación, haga clic en la lista desplegable y seleccione el nombre de su modelo (si no lo ha seleccionado todavía).
2. Haga clic en **PC-FAX** en la barra de navegación izquierda y, a continuación, haga clic en **Libreta de Direcciones (Enviar)**.

Aparece el cuadro de diálogo **Libreta de direcciones de**.



3. Haga clic en **Archivo > Exportar**.
4. Seleccione una de las siguientes acciones:
 - **Texto**
Aparece el cuadro de diálogo **Elementos Seleccionados**. Vaya al paso siguiente.
 - **vCard**
Debe seleccionar el miembro de la libreta de direcciones que desee exportar antes de seleccionar esta opción.
Vaya a la carpeta donde desee guardar la vCard, escriba el nombre de la vCard en el campo **Nombre** y, a continuación, pulse **Guardar**.
5. En el campo **Elementos Disponibles**, seleccione los datos que desee exportar y, a continuación, pulse el botón **Añadir >>**.



Seleccione y agregue los elementos en el orden que desea que aparezcan.

6. Si va a exportar a un archivo ASCII, en la sección **Carácter Separador** seleccione las opciones **Tabulador** o **Coma** para separar los campos de datos.

-
7. Haga clic en **Aceptar**.
 8. Vaya a la carpeta del ordenador donde desea guardar los datos, escriba el nombre del archivo y, a continuación, haga clic en **Guardar**.




Información relacionada

- [Configurar su Libreta de direcciones de PC-FAX \(Windows\)](#)
-

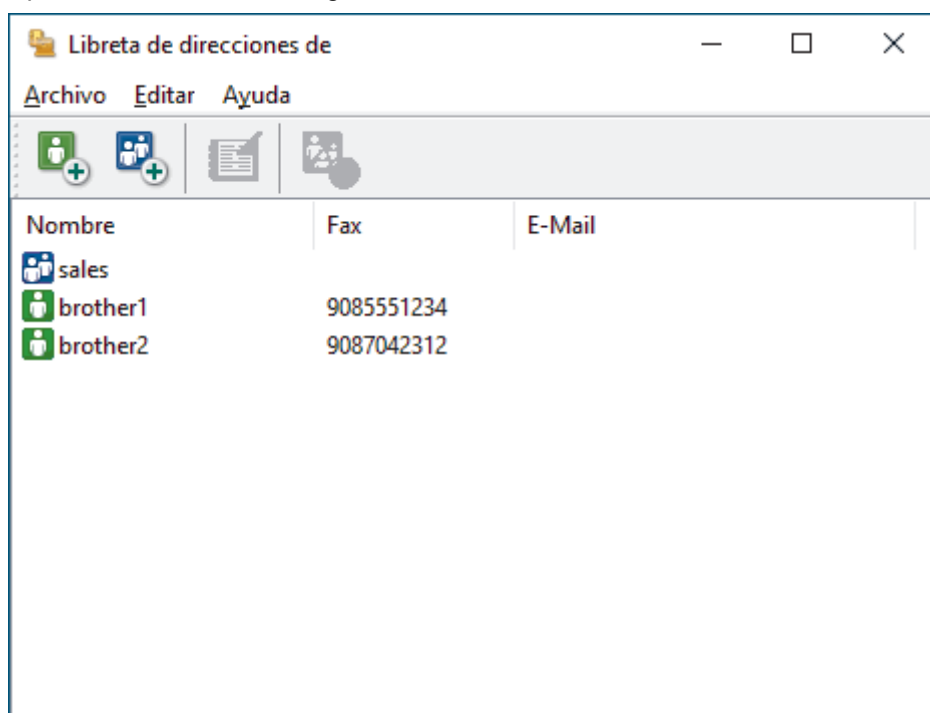
Importar información a la libreta de direcciones de PC-FAX (Windows)

Modelos relacionados: MFC-L3740CDW/MFC-L3740CDWE/MFC-L3760CDW/MFC-L8340CDW/MFC-L8390CDW

Puede importar archivos de texto ASCII (*.csv) o vCards (tarjetas de visita electrónicas) en su libreta de direcciones.

1. Inicie  (**Brother Utilities**) y, a continuación, haga clic en la lista desplegable y seleccione el nombre de su modelo (si no lo ha seleccionado todavía).
2. Haga clic en **PC-FAX** en la barra de navegación izquierda y, a continuación, haga clic en **Libreta de Direcciones (Enviar)**.

Aparece el cuadro de diálogo **Libreta de direcciones de**.



3. Haga clic en **Archivo > Importar**.
4. Seleccione una de las siguientes acciones:
 - **Texto**
Aparece el cuadro de diálogo **Elementos Seleccionados**. Vaya al paso 5.
 - **vCard**
Vaya al paso 8.
5. En el campo **Elementos Disponibles**, seleccione los datos que desea importar y, a continuación, haga clic en **Añadir >>**.



Debe seleccionar y agregar campos de la lista **Elementos Disponibles** en el mismo orden en que aparecían en el archivo de texto para importar.

6. Si va a importar un archivo ASCII, en la sección **Carácter Separador**, seleccione la opción **Tabulador** o **Coma** para separar los campos de datos.
7. Haga clic en **Aceptar**.
8. Vaya a la carpeta donde desea importar los datos, escriba el nombre del archivo y, a continuación, haga clic en **Abrir**.



Información relacionada

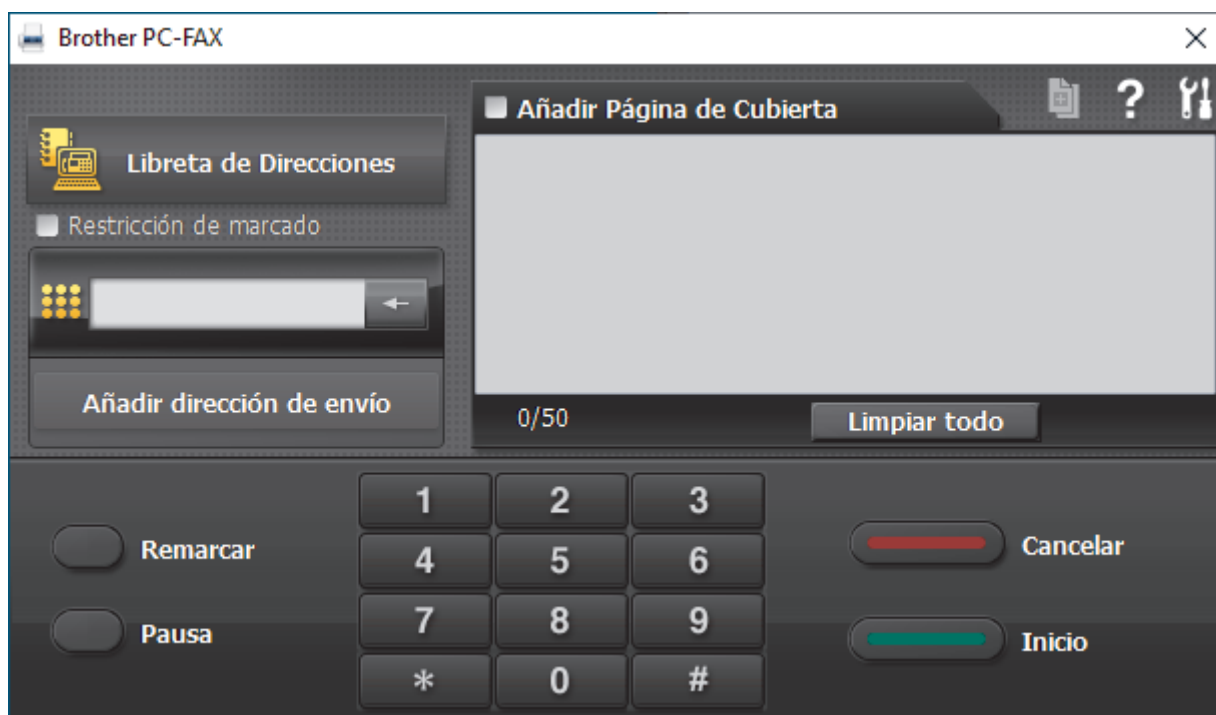
- [Configurar su Libreta de direcciones de PC-FAX \(Windows\)](#)

Enviar un fax utilizando PC-FAX (Windows)


Modelos relacionados: MFC-L3740CDW/MFC-L3740CDWE/MFC-L3760CDW/MFC-L8340CDW/MFC-L8390CDW

PC-FAX solo es compatible con faxes monocromos. Se enviará un fax monocromo incluso si los datos originales son a color y el equipo de fax de recepción es compatible con faxes a color.


1. Cree un documento en cualquier aplicación del ordenador.
2. Seleccione el comando de impresión de su aplicación.
3. Seleccione **Brother PC-FAX** como su impresora y, a continuación, complete su operación de impresión. Aparecerá el cuadro de diálogo **Brother PC-FAX**.





4. Se pueden escribir los números de fax con uno de los siguientes métodos:
 - Haga clic en los números del teclado de marcación para escribir el número y, a continuación, haga clic en **Añadir dirección de envío**.

 Si selecciona la casilla de verificación **Restricción de marcado**, aparecerá un cuadro de diálogo de confirmación para que vuelva a escribir el número de fax utilizando el teclado. Esta función ayuda a evitar transmisiones al destino equivocado.

- Pulse el botón **Libreta de Direcciones** y, a continuación, elija un miembro o un grupo de la Libreta de direcciones.

 Si comete un error, pulse **Limpiar todo** para eliminar todas las entradas.

5. Para incluir una portada, seleccione la casilla de verificación **Añadir Página de Cubierta**. También puede hacer clic en  para crear o editar una portada.
6. Pulse **Inicio** para enviar el fax.

 Para cancelar el fax, pulse **Cancelar**.

- Para volver a marcar un número, haga clic en **Remarcar** para mostrar los últimos cinco números de fax, seleccione un número y, a continuación, haga clic en **Inicio**.



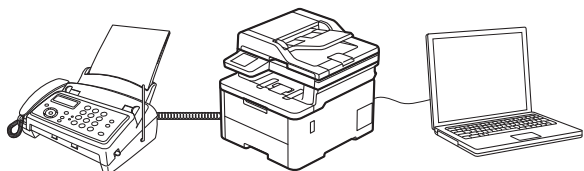
Información relacionada

- [PC-FAX para Windows](#)

Recepción de faxes en el ordenador (Windows)

Modelos relacionados: MFC-L3740CDW/MFC-L3740CDWE/MFC-L3760CDW/MFC-L8340CDW/
MFC-L8390CDW

Mediante el software PC-FAX de Brother, puede recibir faxes en el ordenador, visualizarlos en pantalla e imprimir solamente aquellos que desee.



- [Recepción de faxes mediante la recepción PC-FAX \(Windows\)](#)

Recepción de faxes mediante la recepción PC-FAX (Windows)

Modelos relacionados: MFC-L3740CDW/MFC-L3740CDWE/MFC-L3760CDW/MFC-L8340CDW/MFC-L8390CDW

El software de recepción PC-FAX de Brother permite ver y almacenar los faxes en el ordenador. Se instala automáticamente al instalar el software y los controladores del equipo y funciona en los equipos conectados en red o de forma local.

La recepción PC-FAX solo es compatible con faxes monocromos.

Al apagar el ordenador, el equipo continuará recibiendo y guardando los faxes en la memoria. La pantalla LCD del equipo muestra el número de faxes recibidos que se han guardado. Cuando inicie esta aplicación, el software transferirá de inmediato todos los faxes recibidos a su ordenador. Puede activar la opción de impresión de copia de seguridad si desea que el equipo imprima una copia del fax antes de enviarlo al ordenador o antes de que el ordenador se apague. Puede configurar los ajustes de impresión de copia de seguridad desde el equipo.



Información relacionada

- [Recepción de faxes en el ordenador \(Windows\)](#)
 - [Ejecutar la recepción PC-FAX de Brother en el ordenador \(Windows\)](#)
 - [Ver los mensajes de PC-FAX recibidos \(Windows\)](#)

Inicio > Fax > PC-FAX > PC-FAX para Windows > Recepción de faxes en el ordenador (Windows) > Recepción de faxes mediante la recepción PC-FAX (Windows) > Ejecutar la recepción PC-FAX de Brother en el ordenador (Windows)

Ejecutar la recepción PC-FAX de Brother en el ordenador (Windows)


Modelos relacionados: MFC-L3740CDW/MFC-L3740CDWE/MFC-L3760CDW/MFC-L8340CDW/MFC-L8390CDW


Si la recepción de PC-FAX está desactivada en su equipo, active la función antes de intentar hacer uso de ella.

Para obtener información sobre cómo activar esta función, ►► *Información relacionada: Configurar recepción PC-FAX mediante Administración basada en Web*



Le recomendamos que seleccione la casilla de verificación **Cargar el PC-FAX Receive al iniciar el ordenador** para que el software se ejecute automáticamente y envíe los faxes cuando encienda su equipo.

1. Inicie  (**Brother Utilities**) y, a continuación, haga clic en la lista desplegable y seleccione el nombre de su modelo (si no lo ha seleccionado todavía).
2. Haga clic en **PC-FAX** en la barra de navegación izquierda y, a continuación, haga clic en **Recibir**.
3. Confirme el mensaje y haga clic en **Sí**.

Aparecerá la ventana **PC-FAX Receive (Recepción de PC-FAX)**. El icono  (**Recepción de PC-FAX**) también aparecerá en la barra de tareas del ordenador.



Información relacionada


- [Recepción de faxes mediante la recepción PC-FAX \(Windows\)](#)
 - [Configuración de la recepción PC-FAX en el ordenador \(Windows\)](#)

Información adicional:

- [Configurar recepción PC-FAX mediante Administración basada en Web](#)

Configuración de la recepción PC-FAX en el ordenador (Windows)

Modelos relacionados: MFC-L3740CDW/MFC-L3740CDWE/MFC-L3760CDW/MFC-L8340CDW/MFC-L8390CDW

1. Haga doble clic en el icono  (**Recepción de PC-FAX**) en la bandeja de tareas del ordenador.
Aparece la ventana **PC-FAX Receive (Recepción de PC-FAX)**.
2. Haga clic en **Ajustes**.
3. Configure estas opciones según sea necesario:

Preferencias

Permite configurar la recepción PC-FAX para que se inicie automáticamente cuando se inicie Windows.

Guardar

Permite configurar la ruta en la que se guardarán los archivos PC-FAX y seleccionar el formato del documento recibido.

Cargar a

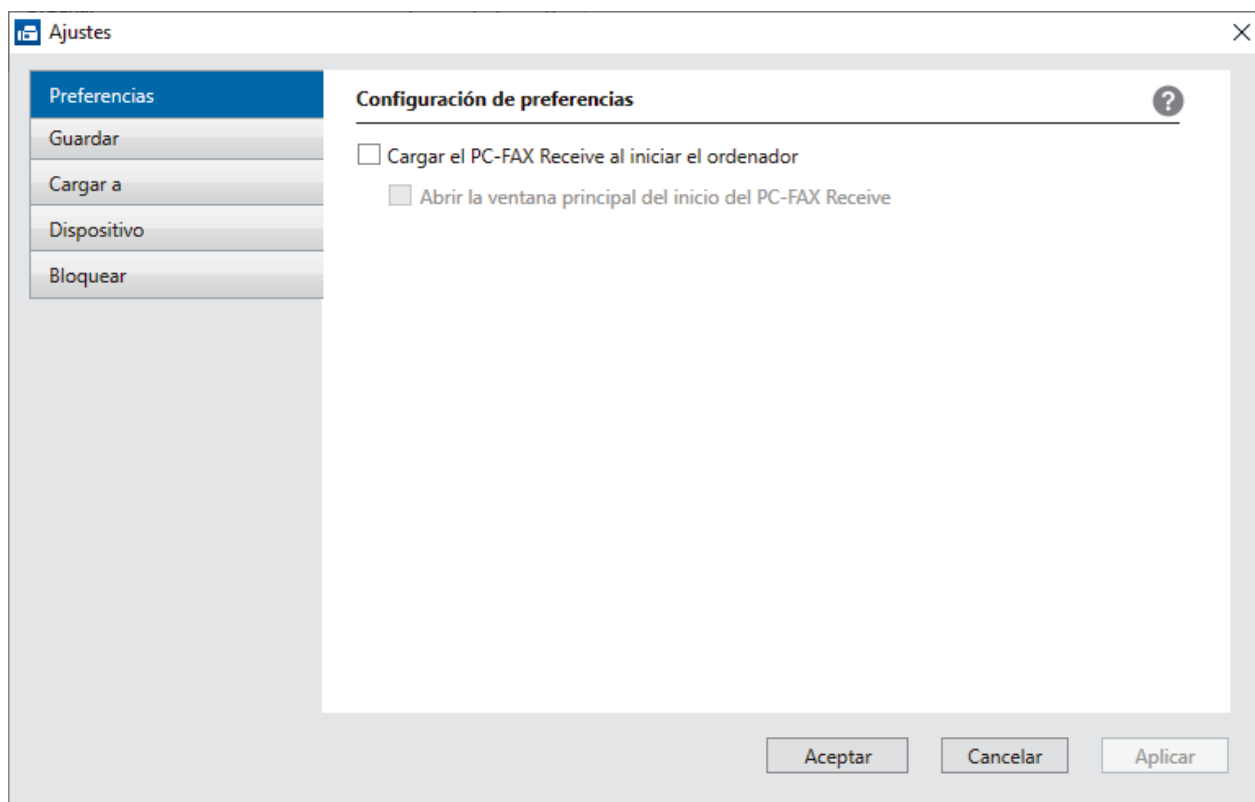
Configure la ruta al servidor y seleccione la opción que desea cargar de forma automática o manual (solo disponible para administradores).

Dispositivo

Seleccione el equipo en el que desea recibir archivos de PC-FAX.

Bloquear (solo disponible para administradores)

Permite impedir que usuarios sin privilegios de administrador configuren las opciones mostradas arriba.



4. Haga clic en **Aceptar**.



Información relacionada

- Ejecutar la recepción PC-FAX de Brother en el ordenador (Windows)

Ver los mensajes de PC-FAX recibidos (Windows)

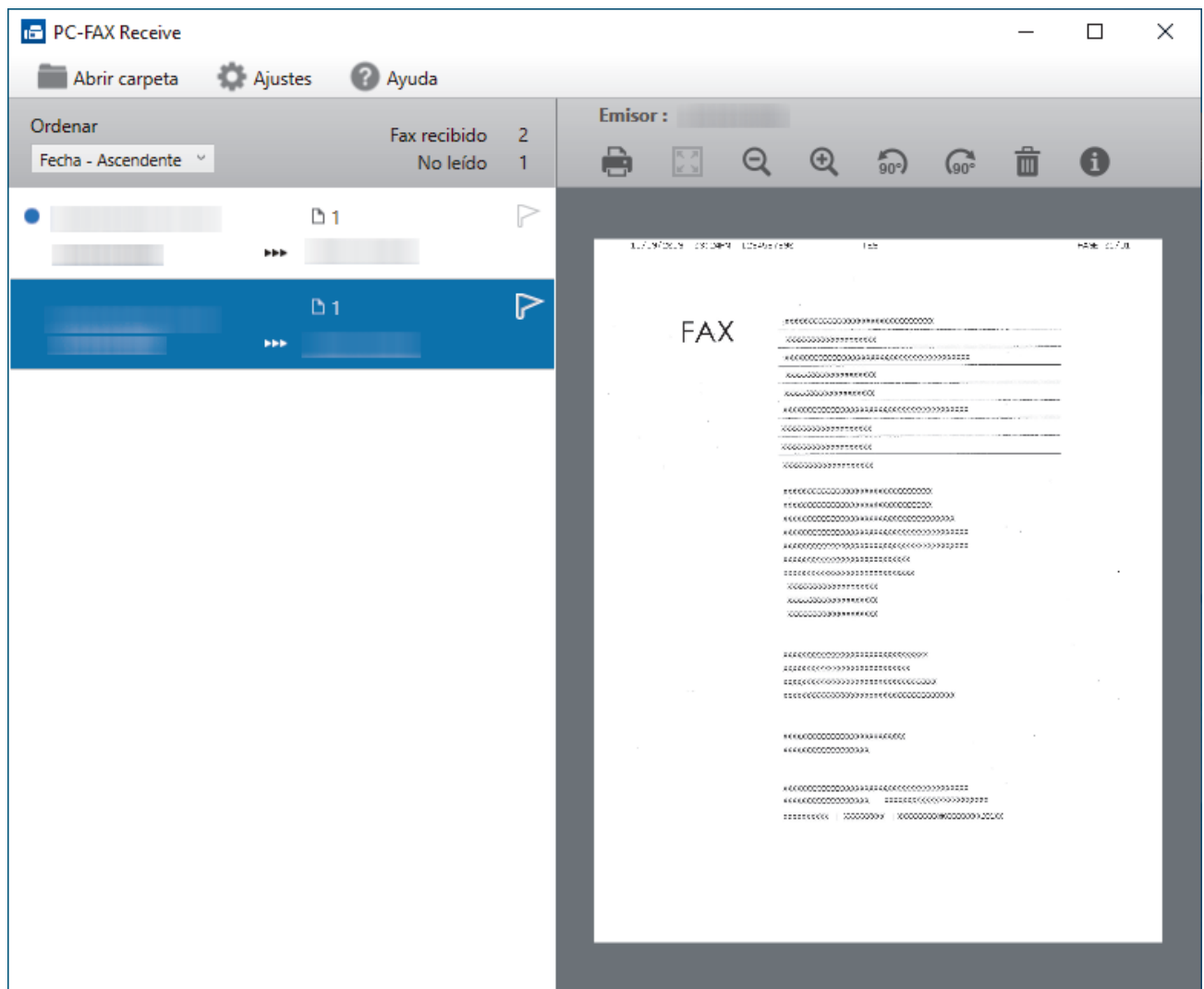
Modelos relacionados: MFC-L3740CDW/MFC-L3740CDWE/MFC-L3760CDW/MFC-L8340CDW/MFC-L8390CDW

Estado de la recepción

Icono	Estado
	Modo preparado No hay mensajes sin leer
	Recibiendo mensajes
	Mensajes recibidos Mensajes sin leer


1. Haga doble clic en el icono (Recepción de PC-FAX) en la bandeja de tareas del ordenador.

Aparece la ventana **PC-FAX Receive (Recepción de PC-FAX)**.



- Haga clic en los faxes de la lista si desea verlos.
- Cuando haya finalizado, cierre la ventana.



La recepción PC-FAX está activa y el icono  (**Recepción de PC-FAX**) permanece en la bandeja de tareas del ordenador incluso después de cerrar la ventana. Para cerrar la recepción PC-FAX, haga clic en el icono de la bandeja de tareas del ordenador y en **Cerrar**.



Información relacionada

- [Recepción de faxes mediante la recepción PC-FAX \(Windows\)](#)
-

PC-FAX para Mac

Modelos relacionados: MFC-L3740CDW/MFC-L3740CDWE/MFC-L3760CDW/MFC-L8340CDW/
MFC-L8390CDW

- [Enviar un fax con AirPrint \(macOS\)](#)

Red

- Funciones básicas de red admitidas
- Configurar ajustes de red
- Ajustes de red inalámbrica
- Características de red

Funciones básicas de red admitidas

El equipo es compatible con diversas funciones dependiendo del sistema operativo. Utilice esta tabla para comprobar qué conexiones y funciones de red son compatibles con cada sistema operativo.

Sistemas operativos	Windows	Windows Server	macOS
Impresión	Sí	Sí	Sí
Escaneado	Sí		Sí
Envío PC-Fax (disponible con algunos modelos)	Sí		Sí
Recepción PC Fax (disponible con algunos modelos)	Sí		
Administración basada en Web ¹	Sí	Sí	Sí
Status Monitor	Sí		
Asistente de despliegue del controlador	Sí	Sí	

¹ La contraseña predeterminada para gestionar los ajustes de este equipo se encuentra en la parte posterior del equipo y está marcada como "Pwd". Se recomienda cambiar la contraseña predeterminada de inmediato para proteger el equipo frente al acceso no autorizado.



- Cuando conecte su equipo a una red externa como Internet, asegúrese de que su entorno de red esté protegido por un software de seguridad independiente u otros medios para evitar fugas de información debido a unos ajustes inadecuados o a un acceso no autorizado por parte de terceros malintencionados.
- Cuando su equipo esté conectado a la red global, aparecerá una advertencia. Cuando vea dicha advertencia, le recomendamos encarecidamente que confirme su configuración de red y se vuelva a conectar a una red segura.
- Al activar la función de filtrado de comunicaciones de la red global de su equipo, se bloquea el acceso desde la red global. La función de filtrado de comunicaciones de la red global puede impedir que el equipo reciba determinados trabajos de impresión o escaneado desde un ordenador o dispositivo móvil que utilice una dirección IP global.



Información relacionada

- [Red](#)

Información adicional:

- [Establecer o cambiar una contraseña de inicio de sesión para Administración basada en Web](#)

Configurar ajustes de red

- [Configure los detalles de la red mediante el panel de control](#)
- [Cambiar los ajustes del equipo mediante Administración basada en Web](#)

Configure los detalles de la red mediante el panel de control

Para configurar el equipo en su red, utilice las selecciones de menú [Red] del panel de control.



- Para obtener información sobre la configuración de red que puede ajustar mediante el panel de control
➤➤ *Información relacionada: Tablas de ajustes*
- También puede utilizar Administración basada en Web para configurar y cambiar los ajustes de red de su equipo.


>> [DCP-L3515CDW/DCP-L3520CDW/DCP-L3520CDWE/DCP-L3527CDW](#)

>> [DCP-L3555CDW/DCP-L3560CDW/MFC-L3740CDW/MFC-L3740CDWE/MFC-L3760CDW/MFC-L8340CDW/MFC-L8390CDW](#)

DCP-L3515CDW/DCP-L3520CDW/DCP-L3520CDWE/DCP-L3527CDW

1. Pulse **Menu**.
2. Pulse ▲ o ▼ para seleccionar la opción [Red] y, a continuación, pulse **OK**.
3. Pulse ▲ o ▼ para seleccionar la opción de red que desee y, a continuación, pulse **OK**. Repita este paso hasta acceder al menú que quiere configurar y, a continuación, siga las instrucciones de la pantalla LCD.

DCP-L3555CDW/DCP-L3560CDW/MFC-L3740CDW/MFC-L3740CDWE/ MFC-L3760CDW/MFC-L8340CDW/MFC-L8390CDW

1. Pulse  [Ajustes] > [Todos ajustes] > [Red].



Si el equipo muestra el menú [Todos ajustes] en la pantalla Inicio, salte el menú [Ajustes].

2. Deslice el dedo hacia arriba o hacia abajo, o bien pulse ▲ o ▼, para seleccionar la opción de red que desee y, a continuación, púlsela. Repita este paso hasta acceder al menú que quiere configurar y, a continuación, siga las instrucciones de la pantalla LCD.

✓ Información relacionada

- [Configurar ajustes de red](#)

Información adicional:

- [Tablas de ajustes \(DCP-L3515CDW/DCP-L3520CDW/DCP-L3520CDWE/DCP-L3527CDW\)](#)
- [Tablas de ajustes \(MFC-L3740CDW/MFC-L3740CDWE/MFC-L3760CDW/MFC-L8340CDW/MFC-L8390CDW\)](#)
- [Tablas de ajustes \(DCP-L3555CDW/DCP-L3560CDW\)](#)
- [Funciones básicas de red admitidas](#)

Ajustes de red inalámbrica

- [Utilizar la red inalámbrica](#)
- [Utilizar Wi-Fi Direct[®]](#)
- [Activar/Desactivar LAN inalámbrica](#)
- [Imprimir el informe WLAN](#)

Utilizar la red inalámbrica

- Antes de configurar el equipo para una red inalámbrica
- Configurar el equipo para una red inalámbrica utilizando el asistente de configuración de su ordenador
- Configurar su equipo para una red inalámbrica utilizando el asistente de configuración del panel de control del equipo
- Configurar el equipo para una red inalámbrica mediante el método de una sola pulsación de Wi-Fi Protected Setup™ (WPS)
- Configurar el equipo para una red inalámbrica mediante el método PIN de Wi-Fi Protected Setup™ (WPS)
- Configurar el equipo para una red inalámbrica cuando el SSID no es multienvío
- Configurar el equipo para una red inalámbrica corporativa

Antes de configurar el equipo para una red inalámbrica

Antes de intentar configurar una red inalámbrica, confirme lo siguiente:

- Si utiliza una red inalámbrica corporativa, debe conocer el ID de usuario y la contraseña.
- Para conseguir unos resultados óptimos en la impresión cotidiana de documentos, coloque el equipo lo más cerca posible del punto de acceso de LAN inalámbrica/enrutador evitando los obstáculos. Los objetos de gran tamaño y las paredes entre los dos dispositivos, así como las interferencias emitidas por otros dispositivos electrónicos, pueden afectar a la velocidad de transferencia de datos de los documentos.
Debido a estos factores, puede que el método de conexión inalámbrico no sea el más adecuado para todos los tipos de documentos y aplicaciones. Si está imprimiendo archivos de gran tamaño, como documentos de varias páginas con un mixto de texto y gráficos grandes, se recomienda seleccionar una red Ethernet cableada para obtener una transferencia de datos más rápida (solo modelos compatibles) o una conexión USB para conseguir la máxima velocidad.
- Aunque el equipo puede utilizarse tanto en una red cableada como en una red inalámbrica (solo modelos compatibles), solo se puede utilizar un método de conexión a la vez. No obstante, puede utilizar a la vez una conexión a la red inalámbrica y una conexión Wi-Fi Direct, o bien una conexión a la red cableada (solo modelos compatibles) y una conexión Wi-Fi Direct.
- Si hay señal en las proximidades, la LAN inalámbrica te permite realizar libremente una conexión LAN. Sin embargo, si los ajustes de seguridad no están correctamente configurados, la señal puede ser interceptada por terceros con malas intenciones, lo que puede resultar en lo siguiente:
 - Robo de información personal o confidencial
 - Transmisión irregular de información a partes que puedan suplantar la identidad de los usuarios
 - Difusión de contenidos de comunicación transcrita interceptados



Asegúrese de conocer el nombre de red (SSID) y la clave de red (contraseña) del enrutador inalámbrico/punto de acceso. Si no encuentra dicha información, póngase en contacto con el fabricante del enrutador inalámbrico/punto de acceso, administrador del sistema o proveedor de Internet. Brother no puede facilitar dicha información.



Información relacionada

- [Utilizar la red inalámbrica](#)

Inicio > Red > Ajustes de red inalámbrica > Utilizar la red inalámbrica > Configurar el equipo para una red inalámbrica utilizando el asistente de configuración de su ordenador

Configurar el equipo para una red inalámbrica utilizando el asistente de configuración de su ordenador

1. Descargue el instalador desde la página **Descargas** de su modelo en support.brother.com/downloads.
2. Inicie el instalador y, a continuación, siga las instrucciones que aparecen en la pantalla.
3. Seleccione **Conexión de red inalámbrica (Wi-Fi)** y, a continuación, haga clic en **Siguiente**.
4. Siga las instrucciones que irán apareciendo en pantalla.

Ha finalizado la configuración de la red inalámbrica.



Información relacionada

- [Utilizar la red inalámbrica](#)
-

Configurar su equipo para una red inalámbrica utilizando el asistente de configuración del panel de control del equipo

>> DCP-L3515CDW/DCP-L3520CDW/DCP-L3520CDWE/DCP-L3527CDW

>> DCP-L3555CDW/DCP-L3560CDW/MFC-L3740CDW/MFC-L3740CDWE/MFC-L3760CDW/MFC-L8340CDW/MFC-L8390CDW

DCP-L3515CDW/DCP-L3520CDW/DCP-L3520CDWE/DCP-L3527CDW

Antes de configurar el equipo, le recomendamos que anote los ajustes de la red inalámbrica. Necesitará esta información antes de continuar con la configuración.

1. Compruebe y registre los ajustes de red inalámbrica que tenga en ese momento el ordenador al que se vaya a conectar.

Nombre de red (SSID)

Clave de red

Por ejemplo:

Nombre de red (SSID)
HOLA

Clave de red
12345



- Su punto de acceso/enrutador puede soportar el uso de varias claves WEP, sin embargo, su equipo Brother solo admite el uso de la primera clave WEP.
- Si necesita ayuda durante la configuración y desea ponerse en contacto con el servicio de atención al cliente de Brother, asegúrese de que tiene su SSID (nombre de red) y clave de red (contraseña) preparados. No podemos ayudarle a encontrar esta información.
- Si no conoce esta información (SSID y clave de red), no podrá continuar con la configuración inalámbrica.

¿Cómo puedo encontrar esta información?

- Compruebe la documentación suministrada con su enrutador/punto de acceso inalámbrico.
- El SSID inicial puede ser el nombre del modelo o el nombre del fabricante.
- Si no conoce la información de seguridad, consulte al fabricante del enrutador, al administrador del sistema o a su proveedor de servicios de Internet.

2. Pulse **Menu**.
3. Pulse **▲** o **▼** para seleccionar la opción [Red] y, a continuación, pulse **OK**.
4. Pulse **▲** o **▼** para seleccionar la opción [WLAN (Wi-Fi)] y, a continuación, pulse **OK**.
5. Pulse **▲** o **▼** para seleccionar la opción [Buscar red] y, a continuación, pulse **OK**.
6. Cuando aparezca [¿Activar WLAN?], seleccione Activado.

De este modo, se iniciará el asistente de configuración inalámbrica.

7. El equipo buscará la red y mostrará una lista con los SSID disponibles. Cuando aparezca una lista de SSID, pulse **▲** o **▼** para seleccionar el SSID deseado.
8. Pulse **OK**.

9. Realice una de las siguientes acciones:

- Si está utilizando un método de encriptación y autenticación que requiere una clave de red, escriba la clave de red que anotó en el primer paso.
Una vez introducidos todos los caracteres, pulse **OK**.
Para aplicar los ajustes, seleccione [Sí].
- Si el método de autenticación es Sistema abierto y el modo de encriptación es Ninguno, vaya al paso siguiente.

10. El equipo intenta conectarse al dispositivo inalámbrico que ha seleccionado.

Si el dispositivo inalámbrico está conectado correctamente, en la pantalla LCD del equipo aparecerá [Conectada].

Ha finalizado la configuración de la red inalámbrica. Para instalar los controladores y el software necesarios para utilizar su equipo, diríjase a la página **Descargas** de su modelo en support.brother.com/downloads.

DCP-L3555CDW/DCP-L3560CDW/MFC-L3740CDW/MFC-L3740CDWE/ MFC-L3760CDW/MFC-L8340CDW/MFC-L8390CDW

Antes de configurar el equipo, le recomendamos que anote los ajustes de la red inalámbrica. Necesitará esta información antes de continuar con la configuración.

1. Compruebe y registre los ajustes de red inalámbrica que tenga en ese momento el ordenador al que se vaya a conectar.

Nombre de red (SSID)

--

Clave de red (contraseña)

--

Por ejemplo:

Nombre de red (SSID)

HOLA

Clave de red (contraseña)

12345



- Su punto de acceso/enrutador puede soportar el uso de varias claves WEP, sin embargo, su equipo Brother solo admite el uso de la primera clave WEP.
- Si necesita ayuda durante la configuración y desea ponerse en contacto con el servicio de atención al cliente de Brother, asegúrese de que tiene su SSID (nombre de red) y clave de red (contraseña) preparados. No podemos ayudarle a encontrar esta información.
- Si no conoce esta información (SSID y clave de red), no podrá continuar con la configuración inalámbrica.

¿Cómo puedo encontrar esta información?

- a. Compruebe la documentación proporcionada con su punto de acceso/enrutador inalámbrico.
- b. El SSID inicial puede ser el nombre del fabricante o el nombre del modelo.
- c. Si no conoce la información de seguridad, consulte al fabricante del enrutador, al administrador del sistema o a su proveedor de servicios de Internet.

2. Pulse  [Ajustes] > [Todos ajustes] > [Red] > [WLAN (Wi-Fi)] > [Buscar red Wi-Fi].

3. Cuando aparezca [¿Pasar de interfaz de red a inalámbrica?], pulse [Sí].

De este modo, se iniciará el asistente de configuración inalámbrica. Para cancelar, pulse [No].

4. El equipo buscará la red y mostrará una lista con los SSID disponibles.

Si aparece una lista de SSID, deslice el dedo hacia arriba o hacia abajo o pulse ▲ o ▼ para ver el SSID al que desea conectar y, a continuación, pulse el SSID.

5. Pulse [OK].

6. Realice una de las siguientes acciones:


- Si está utilizando un método de encriptación y autenticación que requiere una clave de red, escriba la clave de red que anotó en el primer paso.

Una vez introducidos todos los caracteres, pulse [OK].

- Si el método de autenticación es Sistema abierto y el modo de encriptación es Ninguno, vaya al paso siguiente.

7. El equipo intenta conectarse al dispositivo inalámbrico que ha seleccionado.

Si el dispositivo inalámbrico está conectado correctamente, en la pantalla LCD del equipo aparecerá

[Conectada]. Pulse [OK] y, a continuación, pulse .

Ha finalizado la configuración de la red inalámbrica. Para instalar los controladores o la aplicación necesarios para el funcionamiento de su equipo, diríjase a la página **Descargas** de su modelo en support.brother.com/downloads.



Información relacionada

- [Utilizar la red inalámbrica](#)

Información adicional:

- [Cómo introducir texto en el equipo](#)
 - [Códigos de error del informe de LAN inalámbrica](#)
-

Configurar el equipo para una red inalámbrica mediante el método de una sola pulsación de Wi-Fi Protected Setup™ (WPS)

Si su enrutador/punto de acceso inalámbrico es compatible con WPS (PBC: configuración pulsando botón), puede utilizar WPS desde el menú del panel de control del equipo para configurar los ajustes de red inalámbrica.

>> DCP-L3515CDW/DCP-L3520CDW/DCP-L3520CDWE/DCP-L3527CDW

>> DCP-L3555CDW/DCP-L3560CDW/MFC-L3740CDW/MFC-L3740CDWE/MFC-L3760CDW/MFC-L8340CDW/MFC-L8390CDW


DCP-L3515CDW/DCP-L3520CDW/DCP-L3520CDWE/DCP-L3527CDW


1. Pulse **Menu**.
2. Pulse ▲ o ▼ para seleccionar la opción [Red] y, a continuación, pulse **OK**.
3. Pulse ▲ o ▼ para seleccionar la opción [WLAN (Wi-Fi)] y, a continuación, pulse **OK**.
4. Pulse ▲ o ▼ para seleccionar la opción [WPS/Botón cmd] y, a continuación, pulse **OK**.
5. Cuando aparezca [¿Activar WLAN?], seleccione **Activado**.
De este modo, se iniciará el asistente de configuración inalámbrica.
6. Cuando la pantalla LCD muestre [Puls tecla routr], pulse el botón WPS del punto de acceso/enrutador inalámbrico. A continuación, siga las instrucciones de la pantalla LCD de su equipo. El equipo detectará automáticamente su punto de acceso/enrutador inalámbrico e intentará conectarse a la red inalámbrica.

Si el dispositivo inalámbrico está conectado correctamente, en la pantalla LCD del equipo aparecerá [Conectada].

Ha finalizado la configuración de la red inalámbrica. Para instalar los controladores y el software necesarios para utilizar su equipo, diríjase a la página **Descargas** de su modelo en support.brother.com/downloads.

DCP-L3555CDW/DCP-L3560CDW/MFC-L3740CDW/MFC-L3740CDWE/ MFC-L3760CDW/MFC-L8340CDW/MFC-L8390CDW

1. Pulse  [Ajustes] > [Todos ajustes] > [Red] > [WLAN (Wi-Fi)] > [WPS/Botón de comando].
2. Cuando aparezca [¿Pasar de interfaz de red a inalámbrica?], pulse [Sí].
De este modo, se iniciará el asistente de configuración inalámbrica. Para cancelar, pulse [No].
3. Cuando la pantalla táctil muestre [Inicie WPS en enrutador/punto de acceso inalámbrico y pulse [OK].], pulse el botón WPS del punto de acceso/enrutador inalámbrico. A continuación, pulse [OK] en el equipo. El equipo detectará automáticamente su punto de acceso/enrutador inalámbrico e intentará conectarse a la red inalámbrica.

Si el dispositivo inalámbrico está conectado correctamente, en la pantalla LCD del equipo aparecerá [Conectada]. Pulse [OK] y, a continuación, pulse .

Ha finalizado la configuración de la red inalámbrica. Para instalar los controladores y el software necesarios para utilizar su equipo, diríjase a la página **Descargas** de su modelo en support.brother.com/downloads.

Información relacionada

- [Utilizar la red inalámbrica](#)

Información adicional:

- [Códigos de error del informe de LAN inalámbrica](#)
-

Inicio > Red > Ajustes de red inalámbrica > Utilizar la red inalámbrica > Configurar el equipo para una red inalámbrica mediante el método PIN de Wi-Fi Protected Setup™ (WPS)

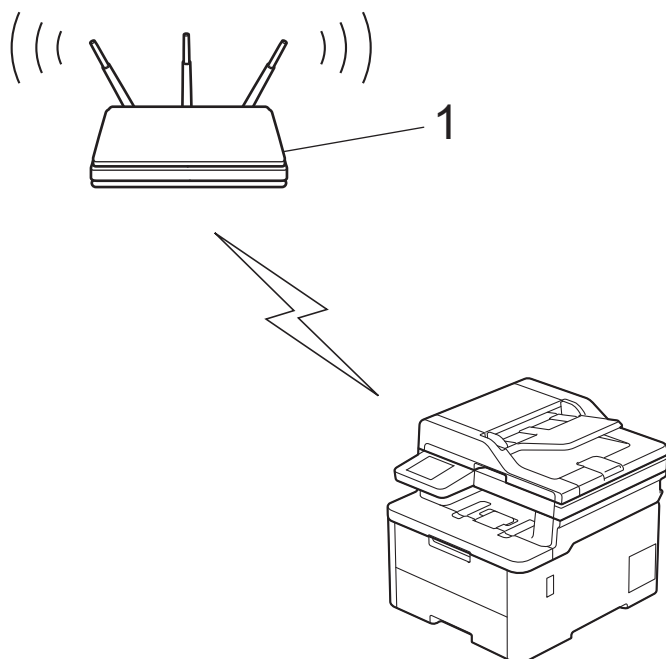
Configurar el equipo para una red inalámbrica mediante el método PIN de Wi-Fi Protected Setup™ (WPS)

Si el punto de acceso de LAN inalámbrica/enrutador es compatible con WPS, puede utilizar el método PIN (número de identificación personal) para configurar los ajustes de la red inalámbrica.

El método PIN es uno de los métodos de conexión desarrollados por Wi-Fi Alliance®. Al introducir en el registrador (dispositivo que administra la LAN inalámbrica) un PIN creado por un inscrito (su equipo), puede configurar los ajustes de la red inalámbrica y de seguridad. Para obtener más información sobre cómo acceder al modo WPS, consulte las instrucciones suministradas con el punto de acceso de LAN inalámbrica/enrutador.

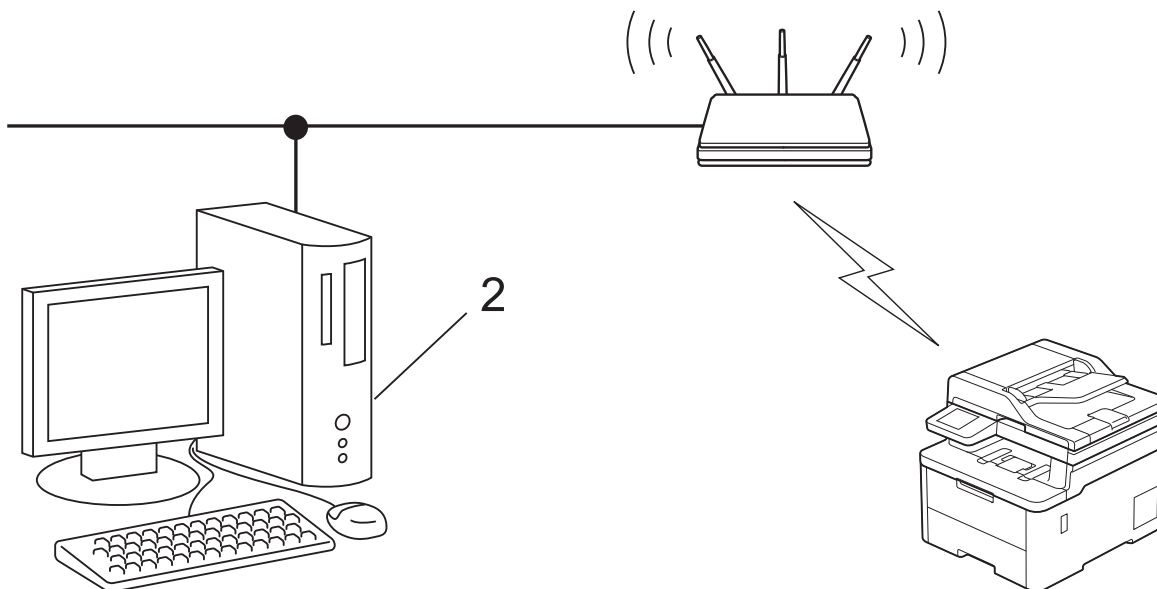
Tipo A

Conexión cuando el punto de acceso de LAN inalámbrica/enrutador (1) se duplica como registrador:



Tipo B

Conexión cuando otro dispositivo (2), como un ordenador, se utiliza como registrador:



>> DCP-L3515CDW/DCP-L3520CDW/DCP-L3520CDWE/DCP-L3527CDW

>> DCP-L3555CDW/DCP-L3560CDW/MFC-L3740CDW/MFC-L3740CDWE/MFC-L3760CDW/MFC-L8340CDW/MFC-L8390CDW



DCP-L3515CDW/DCP-L3520CDW/DCP-L3520CDWE/DCP-L3527CDW

1. Pulse **Menu**.
2. Pulse **▲** o **▼** para seleccionar la opción [Red] y, a continuación, pulse **OK**.
3. Pulse **▲** o **▼** para seleccionar la opción [WLAN (Wi-Fi)] y, a continuación, pulse **OK**.
4. Pulse **▲** o **▼** para seleccionar la opción [WPS/Cód PIN] y, a continuación, pulse **OK**.
5. Cuando aparezca [¿Activar WLAN?], seleccione **Activado**.
De este modo, se iniciará el asistente de configuración inalámbrica.
6. En la pantalla LCD se muestra un PIN de ocho dígitos y el equipo comenzará a buscar un punto de acceso de LAN inalámbrica/enrutador.
7. Mediante un ordenador conectado a la red, escriba en la barra de direcciones de su navegador la dirección IP del dispositivo que esté usando como registrador (por ejemplo: http://192.168.1.2).
8. Vaya a la página de configuración de WPS e introduzca el PIN y, a continuación, siga las instrucciones que irán apareciendo en pantalla.



- El registrador generalmente es el punto de acceso de LAN inalámbrica/enrutador.
- Es posible que la página de ajustes sea distinta en función de la marca del punto de acceso de LAN inalámbrica/enrutador. Para obtener más información, consulte las instrucciones suministradas con el punto de acceso de LAN inalámbrica/enrutador.

Si utiliza un ordenador con Windows 10 o Windows 11 como registrador, realice los siguientes pasos:

9. Realice una de las siguientes acciones:
 - Windows 11
Haga clic en  > **Todas las aplicaciones** > **Herramientas de Windows** > **Panel de control**. En el grupo **Hardware y sonido**, haga clic en **Agregar un dispositivo**.
 - Windows 10
Haga clic en  > **Sistema de Windows** > **Panel de control**. En el grupo **Hardware y sonido**, haga clic en **Agregar un dispositivo**.



- Para utilizar un ordenador con Windows 10 o Windows 11 como registrador, antes deberá registrarlo en la red. Para obtener más información, consulte las instrucciones suministradas con el punto de acceso de LAN inalámbrica/enrutador.
- Si utiliza Windows 10 o Windows 11 como registrador, puede instalar el controlador de impresora una vez realizada la configuración inalámbrica siguiendo las instrucciones que aparecen en la pantalla. Para instalar el controlador y el software necesarios para el funcionamiento de su equipo, vaya a la página **Descargas** de su modelo en support.brother.com/downloads.

10. Seleccione el equipo y haga clic en **Siguiente**.


11. Introduzca el PIN mostrado en la pantalla LCD y, a continuación, haga clic en **Siguiente**.

12. Haga clic en **Cerrar**.

Si el dispositivo inalámbrico está conectado correctamente, en la pantalla LCD del equipo aparecerá [Conectada].

Ha finalizado la configuración de la red inalámbrica. Para instalar los controladores y el software necesarios para utilizar su equipo, diríjase a la página **Descargas** de su modelo en support.brother.com/downloads.

DCP-L3555CDW/DCP-L3560CDW/MFC-L3740CDW/MFC-L3740CDWE/ MFC-L3760CDW/MFC-L8340CDW/MFC-L8390CDW

1. Pulse  [Ajustes] > [Todos ajustes] > [Red] > [WLAN (Wi-Fi)] > [WPS/Cód PIN].
2. Cuando aparezca [¿Pasar de interfaz de red a inalámbrica?], pulse [Sí].
De este modo, se iniciará el asistente de configuración inalámbrica. Para cancelar, pulse [No].
3. En la pantalla LCD se muestra un PIN de ocho dígitos y el equipo comenzará a buscar un punto de acceso de LAN inalámbrica/enrutador.
4. Mediante un ordenador conectado a la red, escriba en la barra de direcciones de su navegador la dirección IP del dispositivo que esté usando como registrador (por ejemplo: <http://192.168.1.2>).
5. Vaya a la página de configuración de WPS e introduzca el PIN y, a continuación, siga las instrucciones que irán apareciendo en pantalla.




- El registrador generalmente es el punto de acceso de LAN inalámbrica/enrutador.
- Es posible que la página de ajustes sea distinta en función de la marca del punto de acceso de LAN inalámbrica/enrutador. Para obtener más información, consulte las instrucciones suministradas con el punto de acceso de LAN inalámbrica/enrutador.

Si utiliza un ordenador con Windows 10 o Windows 11 como registrador, realice los siguientes pasos:

6. Realice una de las siguientes acciones:

- Windows 11

Haga clic en  > **Todas las aplicaciones** > **Herramientas de Windows** > **Panel de control**. En el grupo **Hardware y sonido**, haga clic en **Agregar un dispositivo**.

- Windows 10

Haga clic en  > **Sistema de Windows** > **Panel de control**. En el grupo **Hardware y sonido**, haga clic en **Agregar un dispositivo**.




- Para utilizar un ordenador con Windows 10 o Windows 11 como registrador, antes deberá registrarlo en la red. Para obtener más información, consulte las instrucciones suministradas con el punto de acceso de LAN inalámbrica/enrutador.
- Si utiliza Windows 10 o Windows 11 como registrador, puede instalar el controlador de impresora una vez realizada la configuración inalámbrica siguiendo las instrucciones que aparecen en la pantalla. Para instalar el controlador y el software necesarios para el funcionamiento de su equipo, vaya a la página **Descargas** de su modelo en support.brother.com/downloads.

7. Seleccione el equipo y haga clic en **Siguiente**.

8. Introduzca el PIN mostrado en la pantalla LCD y, a continuación, haga clic en **Siguiente**.

9. Haga clic en **Cerrar**.

Si el dispositivo inalámbrico está conectado correctamente, en la pantalla LCD del equipo aparecerá [Conectada]. Pulse [OK] y, a continuación, pulse .

Ha finalizado la configuración de la red inalámbrica. Para instalar los controladores o la aplicación necesarios para el funcionamiento de su equipo, diríjase a la página **Descargas** de su modelo en support.brother.com/downloads.



Información relacionada

- [Utilizar la red inalámbrica](#)

Información adicional:

- [Códigos de error del informe de LAN inalámbrica](#)
-

Configurar el equipo para una red inalámbrica cuando el SSID no es multienvío

>> DCP-L3515CDW/DCP-L3520CDW/DCP-L3520CDWE/DCP-L3527CDW

>> DCP-L3555CDW/DCP-L3560CDW/MFC-L3740CDW/MFC-L3740CDWE/MFC-L3760CDW/MFC-L8340CDW/MFC-L8390CDW

DCP-L3515CDW/DCP-L3520CDW/DCP-L3520CDWE/DCP-L3527CDW

Antes de configurar el equipo, le recomendamos que anote los ajustes de la red inalámbrica. Necesitará esta información antes de continuar con la configuración.

1. Compruebe y escriba la configuración actual de la red inalámbrica.

Nombre de red (SSID)

Método de autenticación	Modo de encriptación	Clave de red
Sistema abierto	NINGUNO	-
	WEP	
Clave compartida	WEP	
WPA/WPA2-PSK	AES	
	TKIP	
WPA3-SAE	AES	

Por ejemplo:

Nombre de red (SSID)
HOLA

Método de autenticación	Modo de encriptación	Clave de red
WPA2-PSK	AES	12345678



Si su enrutador utiliza encriptación WEP, introduzca la clave utilizada como primera clave WEP. Su equipo Brother solo admite el uso de la primera clave WEP.

2. Pulse **Menu**.
3. Pulse ▲ o ▼ para seleccionar la opción [Red] y, a continuación, pulse **OK**.
4. Pulse ▲ o ▼ para seleccionar la opción [WLAN (Wi-Fi)] y, a continuación, pulse **OK**.
5. Pulse ▲ o ▼ para seleccionar la opción [Buscar red] y, a continuación, pulse **OK**.
6. Cuando aparezca [¿Activar WLAN?], seleccione Activado.
De este modo, se iniciará el asistente de configuración inalámbrica.
7. El equipo buscará la red y mostrará una lista con los SSID disponibles. Pulse ▲ o ▼ para seleccionar la opción [<Nuevo SSID>] y, a continuación, pulse **OK**.
8. Introduzca el nombre del SSID y, a continuación, pulse **OK**.
9. Pulse ▲ o ▼ para seleccionar el método de autenticación deseado y, a continuación, pulse **OK**.
10. Realice una de las siguientes acciones:
 - Si ha seleccionado la opción [Sist. abierto], pulse ▲ o ▼ para seleccionar el tipo de encriptación [Ninguna] o [WEP] y, a continuación, pulse **OK**.

Si ha seleccionado la opción [WEP] para el tipo de encriptación, introduzca la clave WEP y, a continuación, pulse **OK**.

- Si ha seleccionado la opción [Clave compart.], introduzca la clave WEP y, a continuación, pulse **OK**.
- Si ha seleccionado la opción [WPA-Personal], pulse ▲ o ▼ para seleccionar el tipo de encriptación [TKIP+AES] o [AES] y, a continuación, pulse **OK**.

Introduzca la clave WPA™ y, a continuación, pulse **OK**.

- Si ha seleccionado la opción [WPA3-SAE], seleccione el tipo de encriptación [AES] y, a continuación, pulse **OK**.

Introduzca la clave WPA™ y, a continuación, pulse **OK**.



Su equipo Brother solo admite el uso de la primera clave WEP.

11. Para aplicar los ajustes, seleccione [Sí]. Para cancelar, seleccione [No].

12. El equipo intenta conectarse al dispositivo inalámbrico que ha seleccionado.

Si el dispositivo inalámbrico está conectado correctamente, en la pantalla LCD del equipo aparecerá [Conectada].

Ha finalizado la configuración de la red inalámbrica. Para instalar los controladores y el software necesarios para utilizar su equipo, diríjase a la página **Descargas** de su modelo en support.brother.com/downloads.

DCP-L3555CDW/DCP-L3560CDW/MFC-L3740CDW/MFC-L3740CDWE/ MFC-L3760CDW/MFC-L8340CDW/MFC-L8390CDW

Antes de configurar el equipo, le recomendamos que anote los ajustes de la red inalámbrica. Necesitará esta información antes de continuar con la configuración.

1. Compruebe y escriba la configuración actual de la red inalámbrica.


Nombre de red (SSID)		
Método de autenticación	Modo de encriptación	Clave de red
Sistema abierto	NINGUNO	-
	WEP	
Clave compartida	WEP	
WPA/WPA2-PSK	AES	
	TKIP	
WPA3-SAE	AES	

Por ejemplo:

Nombre de red (SSID)		
HOLA		
Método de autenticación	Modo de encriptación	Clave de red
WPA2-PSK	AES	12345678



Si su enrutador utiliza encriptación WEP, introduzca la clave utilizada como primera clave WEP. Su equipo Brother solo admite el uso de la primera clave WEP.

2. Pulse  [Ajustes] > [Todos ajustes] > [Red] > [WLAN (Wi-Fi)] > [Buscar red Wi-Fi].

3. Cuando aparezca [¿Pasar de interfaz de red a inalámbrica?], pulse [Sí].


De este modo, se iniciará el asistente de configuración inalámbrica. Para cancelar, pulse [No].

4. El equipo buscará la red y mostrará una lista con los SSID disponibles. Deslice el dedo hacia arriba o hacia abajo, o bien pulse ▲ o ▼ para mostrar [<Nuevo SSID>]. Pulse [<Nuevo SSID>] y, a continuación, pulse [OK].
5. Introduzca el nombre del SSID y, a continuación, pulse [OK].
6. Seleccione el método de autenticación.
7. Realice una de las siguientes acciones:
 - Si ha seleccionado la opción [Sistema abierto], pulse el tipo de encriptación [Ninguna] o [WEP]. Si ha seleccionado la [WEP] opción para el tipo de encriptación, seleccione e introduzca la clave WEP y, a continuación, pulse [OK].
 - Si ha seleccionado la [Clave compartida] opción, seleccione e introduzca la clave WEP y, a continuación, pulse [OK].
 - Si ha seleccionado la opción [WPA/WPA2-PSK/WPA3-SAE], pulse el tipo de encriptación [TKIP+AES] o [AES].
Introduzca la clave WPA™ y, a continuación, pulse [OK].
 - Si ha seleccionado la opción [WPA3-SAE], pulse el tipo de encriptación [AES].
Introduzca la clave WPA™ y, a continuación, pulse [OK].



Su equipo Brother solo admite el uso de la primera clave WEP.

8. El equipo intenta conectarse al dispositivo inalámbrico que ha seleccionado.

Si el dispositivo inalámbrico está conectado correctamente, en la pantalla LCD del equipo aparecerá [Conectada]. Pulse [OK] y, a continuación, pulse .

Ha finalizado la configuración de la red inalámbrica. Para instalar los controladores o la aplicación necesarios para el funcionamiento de su equipo, diríjase a la página **Descargas** de su modelo en support.brother.com/downloads.



Información relacionada

- [Utilizar la red inalámbrica](#)

Información adicional:

- [No puedo completar la configuración de la red inalámbrica](#)
- [Cómo introducir texto en el equipo](#)
- [Códigos de error del informe de LAN inalámbrica](#)

Configurar el equipo para una red inalámbrica corporativa

>> DCP-L3515CDW/DCP-L3520CDW/DCP-L3520CDWE/DCP-L3527CDW

>> DCP-L3555CDW/DCP-L3560CDW/MFC-L3740CDW/MFC-L3740CDWE/MFC-L3760CDW/MFC-L8340CDW/MFC-L8390CDW

DCP-L3515CDW/DCP-L3520CDW/DCP-L3520CDWE/DCP-L3527CDW

Antes de configurar el equipo, le recomendamos que anote los ajustes de la red inalámbrica. Necesitará esta información antes de continuar con la configuración.

1. Compruebe y escriba los ajustes actuales de la red inalámbrica.

Nombre de red (SSID)

Método de autenticación	Modo de encriptación	ID de usuario	Contraseña
EAP-FAST/NINGUNO	AES		
	TKIP		
EAP-FAST/MS-CHAPv2	AES		
	TKIP		
EAP-FAST/GTC	AES		
	TKIP		
PEAP/MS-CHAPv2	AES		
	TKIP		
PEAP/GTC	AES		
	TKIP		
EAP-TTLS/CHAP	AES		
	TKIP		
EAP-TTLS/MS-CHAP	AES		
	TKIP		
EAP-TTLS/MS-CHAPv2	AES		
	TKIP		
EAP-TTLS/PAP	AES		
	TKIP		
EAP-TLS	AES		-
	TKIP		-

Por ejemplo:

Nombre de red (SSID)
HOLA

Método de autenticación	Modo de encriptación	ID de usuario	Contraseña
EAP-FAST/MS-CHAPv2	AES	Brother	12345678



- Si configura el equipo con la autenticación EAP-TLS, deberá instalar el certificado de cliente emitido por una CA antes de iniciar la configuración. Póngase en contacto con el administrador de red para obtener información sobre el certificado del cliente. Si ha instalado varios certificados, se recomienda anotar el nombre del certificado que desea utilizar.
- Si verifica el equipo utilizando el nombre común del certificado del servidor, se recomienda anotar este nombre común antes de iniciar la configuración. Póngase en contacto con el administrador de red para obtener información sobre el nombre común del certificado de servidor.

2. Pulse **Menu**.

3. Pulse **▲** o **▼** para seleccionar lo siguiente:

- a. Seleccione [Red]. Pulse **OK**.
- b. Seleccione [WLAN (Wi-Fi)]. Pulse **OK**.
- c. Seleccione [Buscar red]. Pulse **OK**.

4. Cuando aparezca [¿Activar WLAN?], seleccione Activado.

De este modo, se iniciará el asistente de configuración inalámbrica.

5. El equipo buscará la red y mostrará una lista con los SSID disponibles. Pulse **▲** o **▼** para seleccionar la opción [<Nuevo SSID>] y, a continuación, pulse **OK**.

6. Introduzca el nombre del SSID y, a continuación, pulse **OK**.

7. Pulse **▲** o **▼** para seleccionar el método de autenticación deseado y, a continuación, pulse **OK**.

8. Realice una de las siguientes acciones:

- Si ha seleccionado la opción [EAP-FAST], [PEAP] o [EAP-TTLS], pulse **▲** o **▼** para seleccionar el método de autenticación interno [NONE], [CHAP], [MS-CHAP], [MS-CHAPv2], [GTC] o [PAP] y, a continuación, pulse **OK**.



En función del método de autenticación que utilice, las selecciones del método de autenticación interno variarán.

Pulse **▲** o **▼** para seleccionar el tipo de encriptación [TKIP+AES] o [AES] y, a continuación, pulse **OK**.

Pulse **▲** o **▼** para seleccionar el método de verificación [Sin verific.], [CA] o [CA+ID servidor] y, a continuación, pulse **OK**.

- Si ha seleccionado la opción [CA+ID servidor], introduzca el ID de servidor y el ID de usuario y la contraseña (si es necesario) y, a continuación, pulse **OK** para cada opción.
- Para otras selecciones, introduzca el ID de usuario y la contraseña (en caso necesario) y, a continuación, pulse **OK** para cada opción.



Si no ha importado un certificado de CA en su equipo, el equipo mostrará el mensaje [Sin verific.].

- Si ha seleccionado la opción [EAP-TLS], pulse **▲** o **▼** para seleccionar el tipo de encriptación [TKIP+AES] o [AES] y, a continuación, pulse **OK**.

Cuando el equipo muestre una lista de certificados de cliente disponibles, seleccione el certificado que desee.

Pulse **▲** o **▼** para seleccionar el método de verificación [Sin verific.], [CA] o [CA+ID servidor] y, a continuación, pulse **OK**.

- Si ha seleccionado la opción [CA+ID servidor], introduzca el ID de servidor y el ID de usuario y, a continuación, pulse **OK** para cada opción.
- Para otras selecciones, introduzca el ID de usuario y, a continuación, pulse **OK**.

9. Para aplicar los ajustes, seleccione [Sí]. Para cancelar, seleccione [No].

10. El equipo intentará conectarse con el dispositivo inalámbrico que haya seleccionado.

Si el dispositivo inalámbrico está conectado correctamente, en la pantalla LCD del equipo aparecerá [Conectada].

Ha finalizado la configuración de la red inalámbrica. Para instalar los controladores o la aplicación necesarios para el funcionamiento de su equipo, diríjase a la página **Descargas** de su modelo en support.brother.com/downloads.

**DCP-L3555CDW/DCP-L3560CDW/MFC-L3740CDW/MFC-L3740CDWE/
MFC-L3760CDW/MFC-L8340CDW/MFC-L8390CDW**

Antes de configurar el equipo, le recomendamos que anote los ajustes de la red inalámbrica. Necesitará esta información antes de continuar con la configuración.

1. Compruebe y escriba los ajustes actuales de la red inalámbrica.

Nombre de red (SSID)

Método de autenticación	Modo de encriptación	ID de usuario	Contraseña
EAP-FAST/NINGUNO	AES		
	TKIP		
EAP-FAST/MS-CHAPv2	AES		
	TKIP		
EAP-FAST/GTC	AES		
	TKIP		
PEAP/MS-CHAPv2	AES		
	TKIP		
PEAP/GTC	AES		
	TKIP		
EAP-TTLS/CHAP	AES		
	TKIP		
EAP-TTLS/MS-CHAP	AES		
	TKIP		
EAP-TTLS/MS-CHAPv2	AES		
	TKIP		
EAP-TTLS/PAP	AES		
	TKIP		
EAP-TLS	AES		-
	TKIP		-


Por ejemplo:

Nombre de red (SSID)
HOLA

Método de autenticación	Modo de encriptación	ID de usuario	Contraseña
EAP-FAST/MS-CHAPv2	AES	Brother	12345678



- Si configura el equipo con la autenticación EAP-TLS, deberá instalar el certificado de cliente emitido por una CA antes de iniciar la configuración. Póngase en contacto con el administrador de red para obtener información sobre el certificado del cliente. Si ha instalado varios certificados, se recomienda anotar el nombre del certificado que desea utilizar.
- Si verifica el equipo utilizando el nombre común del certificado del servidor, se recomienda anotar este nombre común antes de iniciar la configuración. Póngase en contacto con el administrador de red para obtener información sobre el nombre común del certificado de servidor.

2. Pulse  [Ajustes] > [Todos ajustes] > [Red] > [WLAN (Wi-Fi)] > [Buscar red Wi-Fi].
3. Cuando aparezca [¿Pasar de interfaz de red a inalámbrica?], pulse [Sí].
De este modo, se iniciará el asistente de configuración inalámbrica. Para cancelar, pulse [No].
4. El equipo buscará la red y mostrará una lista con los SSID disponibles. Deslice el dedo hacia arriba o hacia abajo, o bien pulse ▲ o ▼ para mostrar [<Nuevo SSID>]. Pulse [<Nuevo SSID>] y, a continuación, pulse [OK].
5. Introduzca el nombre del SSID y, a continuación, pulse [OK].
6. Seleccione el método de autenticación.
7. Realice una de las siguientes acciones:
 - Si ha seleccionado la opción [EAP-FAST], [PEAP] o [EAP-TTLS], seleccione el método de autenticación interno [Ninguna], [CHAP], [MS-CHAP], [MS-CHAPv2], [GTC] o [PAP].



Dependiendo del método de autenticación, pueden variar las opciones de selección del método de autenticación interno.

Seleccione el tipo de encriptación [TKIP+AES] o [AES].

Seleccione el método de verificación [Sin verificación], [CA] o [CA +Id.del servidor].


- Si ha seleccionado la opción [CA +Id.del servidor], introduzca el ID de servidor, el ID de usuario y la contraseña (si es necesario) y, a continuación, pulse [OK] para cada opción.
- Para otras selecciones, introduzca el ID de usuario y la contraseña (en caso necesario) y, a continuación, pulse [OK] para cada opción.



Si no ha importado un certificado de CA en su equipo, el equipo mostrará [Sin verificación].

- Si ha seleccionado la opción [EAP-TLS], seleccione el tipo de encriptación [TKIP+AES] o [AES].
El equipo mostrará una lista de certificados de cliente disponibles; a continuación, seleccione el certificado.
Seleccione el método de verificación [Sin verificación], [CA] o [CA +Id.del servidor].
 - Si ha seleccionado la opción [CA +Id.del servidor], introduzca el ID de servidor y el ID de usuario y, a continuación, pulse [OK] para cada opción.
 - Para otras selecciones, introduzca el ID de usuario y, a continuación, pulse [OK].

8. El equipo intenta conectarse al dispositivo inalámbrico que ha seleccionado.

Si el dispositivo inalámbrico está conectado correctamente, en la pantalla LCD del equipo aparecerá [Conectada]. Pulse [OK] y, a continuación, pulse .

Ha finalizado la configuración de la red inalámbrica. Para instalar los controladores o la aplicación necesarios para el funcionamiento de su equipo, diríjase a la página **Descargas** de su modelo en support.brother.com/downloads.



Información relacionada

- [Utilizar la red inalámbrica](#)

Información adicional:

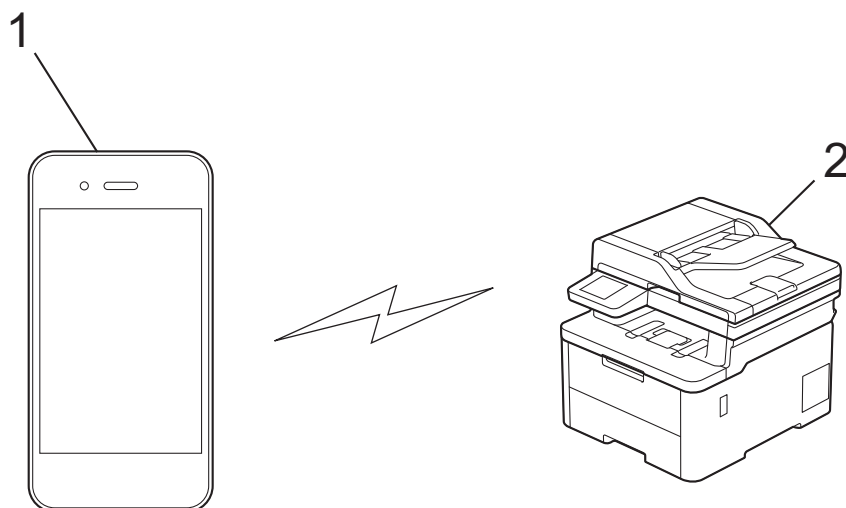
- [Códigos de error del informe de LAN inalámbrica](#)

Utilizar Wi-Fi Direct®

- Información general de Wi-Fi Direct
- Configurar manualmente la red Wi-Fi Direct
- Configurar una red Wi-Fi Direct con el método de pulsación de un botón

Información general de Wi-Fi Direct

Wi-Fi Direct es uno de los métodos de configuración inalámbrica desarrollados por Wi-Fi Alliance®. Le permite conectar de forma segura el dispositivo móvil con su equipo sin tener que utilizar un enrutador inalámbrico/punto de acceso.



1. Dispositivo móvil
2. Su equipo



- Puede utilizar Wi-Fi Direct simultáneamente a través de una conexión de red cableada o de una conexión de red inalámbrica.
- Los dispositivos compatibles con Wi-Fi Direct pueden convertirse en un propietario de grupo. Al configurar la red con Wi-Fi Direct, el propietario de grupo actúa como un punto de acceso.



Información relacionada

- [Utilizar Wi-Fi Direct®](#)

Información adicional:

- [Configurar manualmente la red Wi-Fi Direct](#)
- [Configurar una red Wi-Fi Direct con el método de pulsación de un botón](#)

Configurar manualmente la red Wi-Fi Direct

>> DCP-L3515CDW/DCP-L3520CDW/DCP-L3520CDWE/DCP-L3527CDW

>> DCP-L3555CDW/DCP-L3560CDW/MFC-L3740CDW/MFC-L3740CDWE/MFC-L3760CDW/MFC-L8340CDW/MFC-L8390CDW

DCP-L3515CDW/DCP-L3520CDW/DCP-L3520CDWE/DCP-L3527CDW

Si el dispositivo móvil no admite Wi-Fi Direct o WPS, debe configurar manualmente una red Wi-Fi Direct.



Cuando el equipo recibe la solicitud de Wi-Fi Direct del dispositivo móvil, aparece el mensaje [¿Conectar?] en la pantalla LCD. Pulse OK para iniciar la conexión.


1. Pulse **Menu**.
2. Pulse ▲ o ▼ para seleccionar la opción [Red] y, a continuación, pulse **OK**.
3. Pulse ▲ o ▼ para seleccionar la opción [Wi-Fi Direct] y, a continuación, pulse **OK**.
4. Pulse ▲ o ▼ para seleccionar la opción [Manual] y, a continuación, pulse **OK**.
5. Cuando aparezca [¿Wi-Fi Dir. act?], seleccione **Activado**.
6. El equipo mostrará el nombre y la contraseña del SSID. Vaya a la pantalla de ajustes de la red inalámbrica de su dispositivo móvil, seleccione el nombre SSID y, a continuación, introduzca la contraseña.
7. Si su dispositivo móvil se conecta correctamente, la pantalla LCD del equipo mostrará [Conectada]. Ha finalizado la configuración de la red Wi-Fi Direct.

DCP-L3555CDW/DCP-L3560CDW/MFC-L3740CDW/MFC-L3740CDWE/ MFC-L3760CDW/MFC-L8340CDW/MFC-L8390CDW

Configure los ajustes de Wi-Fi Direct desde el panel de control del equipo:



Cuando el equipo recibe la solicitud de Wi-Fi Direct del dispositivo móvil, aparece el mensaje [Solicitud conexión Wi-Fi Direct recibida. Pulse [OK] para conectar.] en la pantalla LCD. Pulse [OK] para conectar.

1. Pulse  [Ajustes] > [Todos ajustes] > [Red] > [Wi-Fi Direct] > [Manual].
2. El equipo mostrará el SSID (nombre de red) y la contraseña (clave de red). Diríjase a la pantalla de ajustes de la red inalámbrica de su dispositivo móvil, seleccione el SSID y, a continuación, introduzca la contraseña.
3. Si su dispositivo móvil se conecta correctamente, la pantalla LCD del equipo mostrará [Conectada].

✓ Información relacionada

- [Utilizar Wi-Fi Direct®](#)

Información adicional:

- [Información general de Wi-Fi Direct](#)
- [Configurar una red Wi-Fi Direct con el método de pulsación de un botón](#)

Configurar una red Wi-Fi Direct con el método de pulsación de un botón


>> DCP-L3515CDW/DCP-L3520CDW/DCP-L3520CDWE/DCP-L3527CDW
>> DCP-L3555CDW/DCP-L3560CDW/MFC-L3740CDW/MFC-L3740CDWE/MFC-L3760CDW/MFC-L8340CDW/
MFC-L8390CDW


DCP-L3515CDW/DCP-L3520CDW/DCP-L3520CDWE/DCP-L3527CDW


Si su dispositivo móvil admite Wi-Fi Direct, siga estos pasos para configurar una red Wi-Fi Direct:


1. Pulse **Menu**.
2. Pulse ▲ o ▼ para seleccionar la opción [Red] y, a continuación, pulse **OK**.
3. Pulse ▲ o ▼ para seleccionar la opción [Wi-Fi Direct] y, a continuación, pulse **OK**.
4. Pulse ▲ o ▼ para seleccionar la opción [Botón de comando] y, a continuación, pulse **OK**.
5. Cuando aparezca [¿Wi-Fi Dir. act?], seleccione **Activado**.
6. Active Wi-Fi Direct en su dispositivo móvil (para obtener instrucciones, consulte la guía de usuario de su dispositivo móvil) cuando [Active Wi-Fi Direct en otro dispositivo y pulse OK.] aparezca en la pantalla LCD del equipo. Pulse **OK** en su equipo.
De este modo se iniciará la configuración de Wi-Fi Direct.
7. Realice una de las siguientes acciones:
 - Si su dispositivo móvil muestra una lista de equipos con Wi-Fi Direct habilitado, seleccione su equipo Brother.
 - Si su equipo Brother muestra una lista de dispositivos móviles con Wi-Fi Direct habilitado, seleccione su dispositivo móvil. Pulse ▲ o ▼ para seleccionar el dispositivo móvil al que desea conectar y pulse **OK**. Para buscar dispositivos disponibles de nuevo, seleccione [<Reescanear>] y, a continuación, pulse **OK**.
8. Si su dispositivo móvil se conecta correctamente, la pantalla LCD del equipo mostrará [Conectada]. Ha finalizado la configuración de la red Wi-Fi Direct.

DCP-L3555CDW/DCP-L3560CDW/MFC-L3740CDW/MFC-L3740CDWE/ MFC-L3760CDW/MFC-L8340CDW/MFC-L8390CDW

 Cuando el equipo recibe la solicitud de Wi-Fi Direct del dispositivo móvil, aparece el mensaje [Solicitud conexión Wi-Fi Direct recibida. Pulse [OK] para conectar.] en la pantalla LCD. Pulse [OK] para conectar.

1. Pulse  [Ajustes] > [Todos ajustes] > [Red] > [Wi-Fi Direct] > [Botón de comando] en la pantalla LCD del equipo.

 Si el dispositivo móvil no es compatible con Wi-Fi Direct, haga lo siguiente:

- a. Pulse  [Ajustes] > [Todos ajustes] > [Red] > [Wi-Fi Direct] > [Propiet. grupo] y, a continuación, pulse [Sí].
 - b. Deslice el dedo hacia arriba o hacia abajo, o bien pulse ▲ o ▼ para seleccionar la opción [Botón de comando].
2. Cuando aparezca el mensaje [Active Wi-Fi Direct en otro dispositivo. A continuación, pulse [OK].], active la función Wi-Fi Direct de su dispositivo móvil (para obtener más información, consulte la guía del usuario del dispositivo móvil). Pulse [OK] en su equipo.
 3. Realice una de las siguientes acciones:

-
- Si su dispositivo móvil muestra una lista de equipos con Wi-Fi Direct habilitado, seleccione su equipo Brother.
 - Si su equipo Brother muestra una lista de dispositivos móviles con Wi-Fi Direct habilitado, seleccione su dispositivo móvil. Para buscar de nuevo los dispositivos disponibles, pulse [Reescanear].
4. Si su dispositivo móvil se conecta correctamente, la pantalla LCD del equipo mostrará [Conectada].



Información relacionada

- [Utilizar Wi-Fi Direct®](#)

Información adicional:

- [Información general de Wi-Fi Direct](#)
 - [Configurar manualmente la red Wi-Fi Direct](#)
-

Activar/Desactivar LAN inalámbrica



>> DCP-L3515CDW/DCP-L3520CDW/DCP-L3520CDWE/DCP-L3527CDW

>> DCP-L3555CDW/DCP-L3560CDW/MFC-L3740CDW/MFC-L3740CDWE/MFC-L3760CDW/MFC-L8340CDW/MFC-L8390CDW

DCP-L3515CDW/DCP-L3520CDW/DCP-L3520CDWE/DCP-L3527CDW

1. Pulse **Menu**.
2. Pulse ▲ o ▼ para seleccionar la opción [Red] y, a continuación, pulse **OK**.
3. Pulse ▲ o ▼ para seleccionar la opción [WLAN (Wi-Fi)] y, a continuación, pulse **OK**.
4. Pulse ▲ o ▼ para seleccionar la opción [Activar WLAN] y, a continuación, pulse **OK**.
5. Realice una de las siguientes acciones:
 - Para activar la red Wi-Fi, seleccione [Sí].
 - Para desactivar la red Wi-Fi, seleccione [No].
6. Pulse **OK**.

DCP-L3555CDW/DCP-L3560CDW/MFC-L3740CDW/MFC-L3740CDWE/MFC-L3760CDW/MFC-L8340CDW/MFC-L8390CDW

1. Pulse  [Ajustes] > [Todos ajustes] > [Red] > [WLAN (Wi-Fi)].
2. Deslice el dedo hacia arriba o hacia abajo, o bien pulse ▲ o ▼ para seleccionar la opción [Activar WLAN]. Pulse [Activar WLAN].
3. Realice una de las siguientes acciones:
 - Para activar la red Wi-Fi, seleccione [Sí].
 - Para desactivar la red Wi-Fi, seleccione [No].
4. Pulse .

✓ Información relacionada

- [Ajustes de red inalámbrica](#)

Imprimir el informe WLAN

El informe de WLAN muestra el estado de la red inalámbrica del equipo. Si la conexión inalámbrica no es correcta, compruebe el código de error en el informe impreso.

>> DCP-L3515CDW/DCP-L3520CDW/DCP-L3520CDWE/DCP-L3527CDW



>> DCP-L3555CDW/DCP-L3560CDW/MFC-L3740CDW/MFC-L3740CDWE/MFC-L3760CDW/MFC-L8340CDW/MFC-L8390CDW

DCP-L3515CDW/DCP-L3520CDW/DCP-L3520CDWE/DCP-L3527CDW

1. Pulse **Menu**.
2. Pulse ▲ o ▼ para ver la opción [Imp. informes] y, a continuación, pulse **OK**.
3. Pulse ▲ o ▼ para seleccionar la opción [Informe WLAN] y, a continuación, pulse **OK**.
4. Pulse **Mono Start (Iniciar Mono)** o **Colour Start (Iniciar Color)**.

El equipo imprimirá el informe de WLAN.

DCP-L3555CDW/DCP-L3560CDW/MFC-L3740CDW/MFC-L3740CDWE/MFC-L3760CDW/MFC-L8340CDW/MFC-L8390CDW

1. Pulse  [Ajustes] > [Todos ajustes] > [Imp. informes] > [Informe WLAN].
2. Pulse [Sí].
El equipo imprimirá el informe WLAN.
3. Pulse .

Si no se imprime el informe WLAN, compruebe si en el equipo se han producido errores. Si no hay errores visibles, espere un minuto y, a continuación, intente imprimir el informe de nuevo.

Información relacionada

- [Ajustes de red inalámbrica](#)
 - [Códigos de error del informe de LAN inalámbrica](#)

Información adicional:

- [El equipo no imprime, no escanea, ni hace uso de la función de recepción PC-FAX a través de la red](#)
- [Deseo comprobar si mis dispositivos de red funcionan correctamente](#)

Códigos de error del informe de LAN inalámbrica

Si el informe de LAN inalámbrica indica que no se pudo realizar la conexión, compruebe el código de error impreso en el informe y consulte las instrucciones correspondientes en la tabla:

Código de error	Problema y soluciones recomendadas
TS-01	<p>La red WLAN (Wi-Fi) no está activada.</p> <p>Compruebe lo siguiente e intente volver a configurar la conexión inalámbrica:</p> <ul style="list-style-type: none">• Active la configuración WLAN en el dispositivo.• Si hay un cable de red conectado al dispositivo, desconéctelo.
TS-02	<p>No se puede detectar el punto de acceso/enrutador inalámbrico.</p> <p>Compruebe lo siguiente e intente volver a configurar la conexión inalámbrica:</p> <ul style="list-style-type: none">• Asegúrese de que el punto de acceso/enrutador inalámbrico esté encendido.• Acerque temporalmente el dispositivo al punto de acceso/enrutador inalámbrico mientras configura la red inalámbrica.• Si el punto de acceso/enrutador inalámbrico utiliza el filtrado de direcciones MAC, confirme que la dirección MAC del equipo se permita en el filtro. Para conocer la dirección MAC, imprima el informe de configuración de red.• Si ha introducido manualmente el nombre de red (SSID) y la información de seguridad (método de autenticación/método de encriptación), es posible que la información sea incorrecta. Compruebe de nuevo el nombre de red y la información de seguridad e introduzca la información correcta.• Reinicie el punto de acceso/enrutador inalámbrico. Si no encuentra el nombre de red (SSID) y la información de seguridad, consulte la documentación suministrada con el punto de acceso/enrutador inalámbrico o póngase en contacto con el fabricante del enrutador, el administrador del sistema o el proveedor de servicios de Internet.
TS-03	<p>Es posible que la configuración de seguridad y de la red empresarial inalámbrica que ha introducido sean incorrectas.</p> <p>Compruebe lo siguiente e intente volver a configurar la conexión inalámbrica:</p> <p>Verifique la siguiente información:</p> <ul style="list-style-type: none">- El nombre de red (SSID) que ha seleccionado para configurar el dispositivo.- La información de seguridad que ha seleccionado para configurar el dispositivo (como el método de autenticación, el método de cifrado, el ID de usuario, etc.). <p>Si aún así no encuentra el nombre de red (SSID) y la información de seguridad, consulte la documentación suministrada con el punto de acceso/enrutador inalámbrico o póngase en contacto con el fabricante del enrutador, el administrador del sistema o el proveedor de servicios de Internet.</p>

Código de error	Problema y soluciones recomendadas
TS-04	<p>El dispositivo no es compatible con los métodos de autenticación y cifrado empleados por el punto de acceso/enrutador inalámbrico seleccionado.</p> <p>Para el modo de infraestructura (más común)</p> <p>Cambie los métodos de autenticación y cifrado del punto de acceso/enrutador inalámbrico seleccionado. El dispositivo es compatible con los siguientes métodos de autenticación y cifrado:</p> <ul style="list-style-type: none"> • WPA-Personal: TKIP/AES • WPA2-Personal: TKIP/AES • WPA3-Personal: AES • ABIERTO: WEP/NINGUNO (sin cifrado) • Clave compartida: WEP <p>Si el problema no se soluciona, es posible que el nombre de red (SSID) o los ajustes de seguridad que haya introducido sean incorrectos. Compruebe que la configuración de la red inalámbrica sea correcta para la red.</p>
TS-05	<p>El nombre de red (SSID) y la clave de red (contraseña) son incorrectos.</p> <p>Compruebe lo siguiente e intente volver a configurar la conexión inalámbrica:</p> <ul style="list-style-type: none"> • Confirme el nombre de red (SSID) y la clave de red (contraseña). • Si la clave de red contiene letras en mayúscula y minúscula, asegúrese de que las ha escrito correctamente. • Si no encuentra el nombre de red (SSID) y la información de seguridad, consulte la documentación suministrada con el punto de acceso/enrutador inalámbrico o póngase en contacto con el fabricante del enrutador, el administrador del sistema o el proveedor de servicios de Internet. • Si el punto de acceso/enrutador inalámbrico utiliza el cifrado WEP con varias claves WEP, anótelas y utilice únicamente la primera clave WEP.
TS-06	<p>La información de seguridad inalámbrica (método de autenticación/método de cifrado/clave de red [contraseña]) es incorrecta.</p> <p>Compruebe lo siguiente e intente volver a configurar la conexión inalámbrica:</p> <ul style="list-style-type: none"> • Confirme la clave de red. Si la clave de red contiene letras en mayúscula y minúscula, asegúrese de que las ha escrito correctamente. • Confirme si el método de autenticación introducido y los métodos de autenticación o cifrado compatibles con el punto de acceso/enrutador inalámbrico son los mismos. • Si ha confirmado la clave de red, el método de autenticación y el método de cifrado, reinicie el punto de acceso/enrutador inalámbrico y el dispositivo. • Si el punto de acceso/enrutador inalámbrico está en modo sigiloso, es posible que deba desactivar este modo para establecer conexión con la red inalámbrica. <p>Si no encuentra el nombre de red (SSID) y la información de seguridad, consulte la documentación suministrada con el punto de acceso/enrutador inalámbrico o póngase en contacto con el fabricante del enrutador, el administrador del sistema o el proveedor de servicios de Internet.</p>

Código de error	Problema y soluciones recomendadas
TS-07	<p>El dispositivo no puede detectar un punto de acceso/enrutador inalámbrico que tenga la función WPS (Wi-Fi Protected Setup) activada.</p> <p>Compruebe lo siguiente e inténtelo de nuevo:</p> <ul style="list-style-type: none"> • Para conocer si el punto de acceso/enrutador inalámbrico es compatible con WPS, compruebe si el punto de acceso/enrutador inalámbrico muestra el símbolo de WPS. Para obtener más información, consulte la documentación suministrada con el punto de acceso/enrutador inalámbrico. • Para configurar la conexión inalámbrica mediante WPS, debe configurar el dispositivo y el punto de acceso/enrutador inalámbrico. Para obtener más información, consulte la guía del usuario. • Si no sabe cómo configurar el punto de acceso/enrutador inalámbrico mediante WPS, consulte la documentación suministrada con el punto de acceso/enrutador inalámbrico o póngase en contacto con el fabricante del enrutador, el administrador del sistema o el proveedor de servicios de Internet.
TS-08	<p>Se han detectado dos o más puntos de acceso o enrutadores inalámbricos que tienen la función WPS activada.</p> <p>Compruebe lo siguiente e inténtelo de nuevo:</p> <ul style="list-style-type: none"> • Asegúrese de que solo un punto de acceso/enrutador inalámbrico dentro del alcance tenga la función WPS activada; a continuación, intente volver a establecer conexión. • Intente volver a establecer conexión después de unos minutos para evitar interferencias de otros puntos de acceso/enrutadores.



Cómo confirmar la información de seguridad inalámbrica (SSID/Método de autenticación/Método de encriptación/Clave de red) del punto de acceso WLAN/enrutador:

1. Los ajustes de seguridad predeterminados se pueden proporcionar en una etiqueta adjunta al punto de acceso WLAN/enrutador. Puede que el nombre del fabricante o el número de modelo del punto de acceso WLAN/enrutador se utilice como la configuración de seguridad predeterminada.
2. Consulte la documentación suministrada con el punto de acceso de WLAN/enrutador para obtener información sobre cómo localizar la configuración de seguridad.
 - Si el punto de acceso WLAN/enrutador está definido en no emitir el SSID, esta no se detectará automáticamente. Tendrá que introducir manualmente el nombre SSID.
 - La clave de red también se denomina contraseña, clave de seguridad o clave de encriptación.

Si no conoce la SSID y la configuración de seguridad inalámbrica de su punto de acceso WLAN/enrutador o no sabe cómo cambiar la configuración, consulte la documentación proporcionada con su punto de acceso WLAN/enrutador, pregunte al fabricante de este, a su proveedor de servicios de Internet o al administrador de red.



Información relacionada

- [Imprimir el informe WLAN](#)

Información adicional:

- [El equipo no imprime, no escanea, ni hace uso de la función de recepción PC-FAX a través de la red](#)
- [Deseo comprobar si mis dispositivos de red funcionan correctamente](#)
- [Configurar el equipo para una red inalámbrica mediante el método de una sola pulsación de Wi-Fi Protected Setup™ \(WPS\)](#)
- [Configurar el equipo para una red inalámbrica mediante el método PIN de Wi-Fi Protected Setup™ \(WPS\)](#)
- [Configurar su equipo para una red inalámbrica utilizando el asistente de configuración del panel de control del equipo](#)
- [Configurar el equipo para una red inalámbrica cuando el SSID no es multienvío](#)
- [Configurar el equipo para una red inalámbrica corporativa](#)

Características de red

- Activar/Desactivar Administración basada en Web mediante el panel de control
- Configuración de los ajustes del servidor proxy mediante Administración basada en Web
- Imprimir el informe de configuración de la red
- Configurar recepción PC-FAX mediante Administración basada en Web
- Fax mediante Internet (I-Fax)
- Utilice la función Enviar fax a servidor
- Configurar y controlar la búsqueda de LDAP
- Sincronización de la hora con el servidor SNTP mediante Administración basada en Web
- Reenviar faxes entrantes a un destino de red
- Gigabit Ethernet (solo red cableada)
- Restablecer la configuración de la red a los ajustes predeterminados de fábrica

Activar/Desactivar Administración basada en Web mediante el panel de control

>> DCP-L3515CDW/DCP-L3520CDW/DCP-L3520CDWE/DCP-L3527CDW

>> DCP-L3555CDW/DCP-L3560CDW/MFC-L3740CDW/MFC-L3740CDWE/MFC-L3760CDW/MFC-L8340CDW/MFC-L8390CDW


DCP-L3515CDW/DCP-L3520CDW/DCP-L3520CDWE/DCP-L3527CDW

1. Pulse **Menu**.
2. Pulse ▲ o ▼ para seleccionar la opción [Red] y, a continuación, pulse **OK**.
3. Pulse ▲ o ▼ para seleccionar la opción [Admin. web] y, a continuación, pulse **OK**.
4. Pulse ▲ o ▼ para seleccionar la opción que desee y, a continuación, pulse **OK**.



Si activa esta función, asegúrese de especificar el método de conexión para utilizar la Administración basada en Web.

DCP-L3555CDW/DCP-L3560CDW/MFC-L3740CDW/MFC-L3740CDWE/MFC-L3760CDW/MFC-L8340CDW/MFC-L8390CDW

1. Pulse  [Ajustes] > [Todos ajustes] > [Red] > [Admin. basada en web].
2. Pulse para seleccionar la opción que desee.



Si activa esta función, asegúrese de especificar el método de conexión para utilizar la Administración basada en Web.

Información relacionada

- [Características de red](#)

Información adicional:

- [Imprimir un documento adjunto de correo electrónico](#)

Configuración de los ajustes del servidor proxy mediante Administración basada en Web

Si su red utiliza un servidor proxy, la siguiente información del servidor proxy debe configurarse en Administración basada en Web:

- Dirección del servidor proxy
- Número de puerto
- Nombre de usuario
- Contraseña



- Se recomienda utilizar la última versión de los siguientes navegadores:
 - Microsoft Edge, Firefox y Google Chrome™ para Windows
 - Safari, Firefox y Google Chrome™ para Mac
 - Google Chrome™ para Android™
 - Safari y Google Chrome™ para iOS
- Asegúrese de que JavaScript y las cookies estén siempre habilitados, independientemente del explorador que utilice.

1. Inicie su navegador web.
2. Introduzca "https://dirección IP del equipo" en la barra de direcciones del navegador (donde "dirección IP del equipo" es la dirección IP de su equipo).

Por ejemplo:

https://192.168.1.2

3. En caso necesario, introduzca la contraseña en el campo **Iniciar sesión** y, a continuación, haga clic en **Iniciar sesión**.



La contraseña predeterminada para gestionar los ajustes de este equipo se encuentra en la parte posterior del equipo y está marcada como "**Pwd**".

4. Diríjase al menú de navegación y, a continuación, haga clic en **Red > Red > Protocolo**.



Inicie desde ☰, si el menú de navegación no se muestra en el lateral izquierdo de la pantalla.

5. Asegúrese de que la casilla de verificación **Proxy** está seleccionada y, a continuación, haga clic en **Enviar**.
6. En el campo **Proxy**, haga clic en **Configuración avanzada**.
7. Introduzca la información del servidor proxy.
8. Haga clic en **Enviar**.



Información relacionada

- [Características de red](#)

Información adicional:

- [Configuración de los ajustes del servidor proxy mediante el panel de control del equipo](#)
- [Acceder a Administración basada en Web](#)

Imprimir el informe de configuración de la red

El informe de configuración de la red muestra la configuración de red, incluidos los ajustes del servidor de impresión de red.



- El nombre de nodo aparece en el informe de configuración de la red. El nombre de nodo predeterminado es "BRN123456abcdef" para una red cableada o "BRW123456abcdef" para una red inalámbrica (donde "123456abcdef" es la dirección MAC/Ethernet del equipo).
- Si la dirección IP en el informe de configuración de la red muestra 0.0.0.0, espere un minuto e intente imprimirlo de nuevo.
- En el informe puede encontrar la configuración del equipo, como la dirección IP, la máscara de subred, el nombre de nodo y la dirección MAC, por ejemplo:
 - Dirección IP: 192.168.0.5
 - Máscara de subred: 255.255.255.0
 - Nombre de nodo: BRN000ca0000499
 - Dirección MAC: 00-0c-a0-00-04-99



>> [DCP-L3515CDW/DCP-L3520CDW/DCP-L3520CDWE/DCP-L3527CDW](#)

>> [DCP-L3555CDW/DCP-L3560CDW/MFC-L3740CDW/MFC-L3740CDWE/MFC-L3760CDW/MFC-L8340CDW/MFC-L8390CDW](#)

DCP-L3515CDW/DCP-L3520CDW/DCP-L3520CDWE/DCP-L3527CDW

1. Pulse **Menu**.
2. Pulse **▲** o **▼** para ver la opción [Imp. informes] y, a continuación, pulse **OK**.
3. Pulse **▲** o **▼** para seleccionar la opción [Configur. red] y, a continuación, pulse **OK**.
4. Pulse **Mono Start (Iniciar Mono)** o **Colour Start (Iniciar Color)**.

DCP-L3555CDW/DCP-L3560CDW/MFC-L3740CDW/MFC-L3740CDWE/ MFC-L3760CDW/MFC-L8340CDW/MFC-L8390CDW

1. Pulse  [Ajustes] > [Todos ajustes] > [Imp. informes] > [Configuración de la red].
2. Pulse [Sí].
3. Pulse .

✓ Información relacionada

- [Características de red](#)

Información adicional:

- [Comprobar los ajustes de red del equipo](#)
- [Utilice la herramienta de reparación de la conexión de red \(Windows\)](#)
- [Deseo comprobar si mis dispositivos de red funcionan correctamente](#)
- [Acceder a Administración basada en Web](#)
- [Mensajes de error](#)
- [Si está teniendo problemas con la red de su equipo](#)
- [Configure los ajustes de Gigabit Ethernet utilizando Administración basada en Web](#)

Configurar recepción PC-FAX mediante Administración basada en Web

Modelos relacionados: MFC-L3740CDW/MFC-L3740CDWE/MFC-L3760CDW/MFC-L8340CDW/MFC-L8390CDW

Utilizar Administración basada en Web para configurar la recepción PC-FAX en un navegador web.

1. Inicie su navegador web.
2. Introduzca "https://dirección IP del equipo" en la barra de direcciones del navegador (donde "dirección IP del equipo" es la dirección IP de su equipo).

Por ejemplo:

https://192.168.1.2

3. En caso necesario, introduzca la contraseña en el campo **Iniciar sesión** y, a continuación, haga clic en **Iniciar sesión**.



La contraseña predeterminada para gestionar los ajustes de este equipo se encuentra en la parte posterior del equipo y está marcada como "Pwd".

4. Diríjase al menú de navegación y, a continuación, haga clic en **Red > Red > Protocolo**.



Inicie desde ☰, si el menú de navegación no se muestra en el lateral izquierdo de la pantalla.

5. Marque la casilla de verificación **Recepción de fax en PC** y, a continuación, haga clic en **Enviar**.
6. Reinicie el equipo Brother para activar la configuración.



Información relacionada

- [Características de red](#)

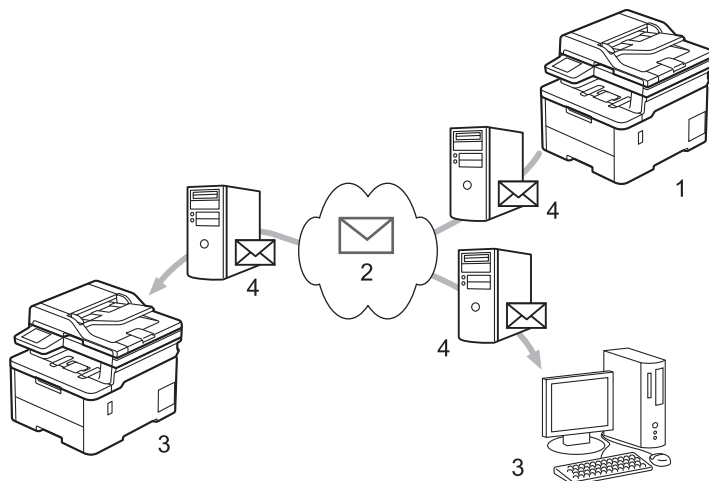
Información adicional:

- [Acceder a Administración basada en Web](#)

Fax mediante Internet (I-Fax)

Modelos relacionados: MFC-L3740CDW/MFC-L3740CDWE/MFC-L3760CDW/MFC-L8340CDW/MFC-L8390CDW

Con Fax por Internet (I-Fax), puede enviar y recibir documentos de fax utilizando Internet. Los documentos se transmiten en mensajes de correo electrónico como archivos TIFF-F adjuntos. El ordenador puede enviar y recibir documentos siempre y cuando tenga una aplicación que pueda crear y ver archivos TIFF-F. Puede utilizar cualquier visor de TIFF-F. Los documentos enviados a través del equipo se convertirán automáticamente al formato TIFF-F. Para enviar y recibir mensajes a través del equipo, la aplicación de correo electrónico del ordenador debe ser compatible con MIME (Extensiones multipropósito de correo de Internet).



1. Emisor
2. Internet
3. Receptor
4. Servidor de correo electrónico



I-Fax es compatible con el envío y la recepción de documentos en formato Letter o A4 y en blanco y negro sólo.



Información relacionada

- [Características de red](#)
 - [Información importante sobre Fax por Internet \(I-Fax\)](#)
 - [Configurar su equipo Brother para correo electrónico o fax por Internet \(I-Fax\)](#)
 - [Enviar un fax por Internet \(I-Fax\)](#)
 - [Sondee el servidor manualmente](#)
 - [Opciones de Fax por Internet \(I-Fax\)](#)

Información adicional:

- [Reenviar mensajes recibidos de correo electrónico y fax](#)

Información importante sobre Fax por Internet (I-Fax)

Modelos relacionados: MFC-L3740CDW/MFC-L3740CDWE/MFC-L3760CDW/MFC-L8340CDW/MFC-L8390CDW

La comunicación a través de la función de Fax por Internet (I-Fax) en una LAN es muy similar a la comunicación a través de correo electrónico; no obstante, es diferente de la comunicación a través de fax con líneas telefónicas convencionales. Asegúrese de leer la siguiente información sobre el uso de I-Fax:

- Algunos factores como la ubicación del receptor, la estructura del sistema LAN y la sobrecarga del circuito (como Internet) pueden provocar que el sistema tarde más tiempo de lo normal en enviar un mensaje de error.
- Para enviar documentos confidenciales, se recomienda utilizar líneas telefónicas convencionales en lugar de Internet (debido a su bajo nivel de seguridad).
- Si el sistema de correo del receptor no es compatible con MIME, no se puede utilizar I-Fax para enviar documentos. Si fuera posible, compruebe esta circunstancia con anticipación y tenga en cuenta además que algunos servidores no enviarán una respuesta de error.
- Si un documento es demasiado grande para poder enviarse a través I-Fax, puede que no llegue al receptor.
- No puede cambiar la fuente ni el tamaño del texto en cualquier correo de Internet que reciba.



Información relacionada

- [Fax mediante Internet \(I-Fax\)](#)

Configurar su equipo Brother para correo electrónico o fax por Internet (I-Fax)

Modelos relacionados: MFC-L3740CDW/MFC-L3740CDWE/MFC-L3760CDW/MFC-L8340CDW/MFC-L8390CDW

Antes de utilizar I-Fax, configure el equipo Brother para que se comunice con la red y el servidor de correo electrónico. Puede configurar estos elementos mediante el panel de control del equipo o Administración basada en Web. Asegúrese de que los siguientes elementos se hayan configurado en el equipo:

- Dirección IP (si ya está utilizando en equipo en la red, quiere decir que la dirección IP del equipo se ha configurado correctamente).
- Dirección de correo electrónico
- dirección de servidor/puerto/método de autenticación/método de encriptación/verificación de certificado de servidor SMTP, POP3, IMAP4
- Nombre y contraseña del buzón de correo

Si no está seguro de alguno de estos elementos, póngase en contacto con el administrador del sistema.



Información relacionada

- [Fax mediante Internet \(I-Fax\)](#)
 - [Configuración inicial para correo electrónico o fax por Internet \(I-Fax\)](#)
 - [Cómo mostrar en un ordenador los faxes por Internet que se han recibido](#)

Información adicional:

- [Opciones de Fax por Internet \(I-Fax\)](#)

Configuración inicial para correo electrónico o fax por Internet (I-Fax)

Modelos relacionados: MFC-L3740CDW/MFC-L3740CDWE/MFC-L3760CDW/MFC-L8340CDW/MFC-L8390CDW

Antes de enviar un fax por Internet, utilice el panel de control o Administración basada en Web para configurar los siguientes elementos opcionales:

- **Asunto del correo electrónico**
- **Mensaje de correo electrónico**
- **Límite tamaño**
- **Solicitar notificación de entrega (enviar)**

Envío de correo electrónico

Asunto del correo electrónico

Internet Fax Job

Mensaje de correo electrónico

Se han adjuntado los datos de imagen.

Límite tamaño

- No
 Sí

Tamaño máx.

1 MB

Solicitar notificación de entrega (enviar)

- No
 Sí

[Cliente POP3/IMAP4/SMTP>>](#)

Cancelar

Enviar

Si no está seguro de alguno de estos elementos, póngase en contacto con el administrador del sistema.



Información relacionada

- Configurar su equipo Brother para correo electrónico o fax por Internet (I-Fax)
 - Cómo recibir fax por Internet (I-Fax) en el equipo Brother

Información adicional:

- Reenviar mensajes recibidos de correo electrónico y fax
-

Cómo recibir fax por Internet (I-Fax) en el equipo Brother

Modelos relacionados: MFC-L3740CDW/MFC-L3740CDWE/MFC-L3760CDW/MFC-L8340CDW/MFC-L8390CDW

Cuando el equipo Brother recibe un I-Fax entrante, este se imprime automáticamente. Para recibir un I-Fax, se recomienda utilizar el panel de control o Administración basada en Web para configurar los siguientes elementos opcionales:

- **Sondeo automático**
- **Frecuencia de sondeo**
- **Imprimir cabecera de correo**
- **Eliminar/Leer correo de errores de recepción**
- **Enviar notificación de entrega (recibir)**

Recepción de correo electrónico

Sondeo automático

- No
 Sí

Frecuencia de sondeo

10 minutos ▾

Imprimir cabecera de correo

Ninguno ▾

Eliminar/Leer correo de errores de recepción

- No
 Sí

Enviar notificación de entrega (recibir)

No ▾

[Cliente POP3/IMAP4/SMTP>>](#)

Cancelar

Enviar

Existen dos formas de recibir mensajes de correo electrónico:

- Recepción POP3/IMAP4 a intervalos regulares

-
- Recepción POP3/IMAP4, iniciada manualmente

Al utilizar recepción POP3/IMAP4, el equipo sondea el servidor de correo electrónico para recibir datos. El sondeo puede realizarse a intervalos fijos (por ejemplo, puede configurar el equipo para sondear el servidor de correo electrónico cada diez minutos) o puede sondear manualmente el servidor.



-
- Si el equipo comienza a recibir datos de correo electrónico, en la pantalla LCD se mostrará [Recibiendo]. El correo electrónico se imprimirá automáticamente.
 - Si el equipo se queda sin papel durante la recepción de los datos, los datos recibidos se mantendrán en la memoria del equipo. Estos datos se imprimirán automáticamente en cuanto vuelva a cargar papel en la bandeja.
 - Cuando la función de copia de seguridad de fax temporal del equipo está activada, los datos recibidos se guardarán durante cierto período de tiempo.
 - Si el correo recibido contiene texto con formato o si un archivo adjunto no tiene formato TIFF-F, se imprimirá el siguiente mensaje de error: **“FORMATO DE FICHERO ADJUNTO NO SOPORTADO.”**
 - Si el tamaño del correo recibido es excesivo, se imprimirá el mensaje de error **“FICHERO E-MAIL DEMASIADO GRANDE.”**
 - Si **Eliminar/Leer correo de errores de recepción** está configurado en **Sí** (valor predeterminado), el correo de error se eliminará automáticamente del servidor de correo.
-



Información relacionada

- [Configuración inicial para correo electrónico o fax por Internet \(I-Fax\)](#)

Información adicional:

- [Cómo mostrar en un ordenador los faxes por Internet que se han recibido](#)
 - [Reenviar mensajes recibidos de correo electrónico y fax](#)
-

Inicio > Red > Características de red > Fax mediante Internet (I-Fax) > Configurar su equipo Brother para correo electrónico o fax por Internet (I-Fax) > Cómo mostrar en un ordenador los faxes por Internet que se han recibido

Cómo mostrar en un ordenador los faxes por Internet que se han recibido

Modelos relacionados: MFC-L3740CDW/MFC-L3740CDWE/MFC-L3760CDW/MFC-L8340CDW/MFC-L8390CDW

Cuando un ordenador recibe un documento de fax por Internet, este se adjunta a un mensaje de correo electrónico que indica en el Asunto que el servidor de correo electrónico ha recibido un documento de fax por Internet. Puede esperar a que el equipo Brother sondee el servidor de correo electrónico o bien puede sondearlo manualmente para recibir los datos entrantes.



Información relacionada

- [Configurar su equipo Brother para correo electrónico o fax por Internet \(I-Fax\)](#)

Información adicional:

- [Cómo recibir fax por Internet \(I-Fax\) en el equipo Brother](#)



Enviar un fax por Internet (I-Fax)



Modelos relacionados: MFC-L3740CDW/MFC-L3740CDWE/MFC-L3760CDW/MFC-L8340CDW/MFC-L8390CDW

Enviar un I-Fax es igual a enviar un fax normal. Asegúrese de que la información del destinatario se guarda en la libreta de direcciones de correo electrónico y cargue el documento que desee enviar por I-Fax en el equipo Brother.



- Si el ordenador al que envíe un documento, no cuenta con Windows Server 2012/2012 R2/2016/2019/2022, Windows 10 o Windows 11, pídale al dueño del ordenador que instale un software que permita ver archivos TIFF.
- Para enviar varias páginas, utilice la unidad ADF.

1. Cargue el documento.
2. Realice una de las siguientes acciones:
 - Si la opción de vista previa de fax está establecida en [No], pulse [Fax].
 - Si la opción vista previa de fax está establecida en [Sí], pulse [Fax] y, a continuación, pulse [Envío de faxes].
3. Para cambiar la configuración de envío de faxes, pulse  [Opciones].
4. Deslice el dedo hacia arriba o hacia abajo, o bien pulse ▲ o ▼ para desplazarse por los ajustes de fax. Cuando aparezca el ajuste deseado, púselo y seleccione la opción de su preferencia. Cuando haya finalizado de cambiar los ajustes, pulse [OK]. (Si aparece el botón [OK]).
5. Realice una de las siguientes acciones:
 - Pulse , introduzca la dirección de correo electrónico utilizando la pantalla táctil y, a continuación, pulse [OK].
 - Pulse [Libreta dir.], seleccione la dirección de correo electrónico del destinatario y, a continuación, pulse [Aplicar].
6. Pulse [Inicio de fax].

El equipo comenzará a escanear. Una vez escaneado el documento, se transmitirá al destinatario a través del servidor SMTP. Puede cancelar la operación de envío pulsando  durante el escaneado.
7. Pulse .



Información relacionada

- [Fax mediante Internet \(I-Fax\)](#)

Sondee el servidor manualmente

Modelos relacionados: MFC-L3740CDW/MFC-L3740CDWE/MFC-L3760CDW/MFC-L8340CDW/
MFC-L8390CDW

1. Pulse  [Ajustes] > [Todos ajustes] > [Red] > [E-mail/IFAX] > [Detecc manual POP3].



Si el equipo muestra el menú [Todos ajustes] en la pantalla Inicio, salte el menú [Ajustes].

2. Pulse [Sí] para confirmar.
3. En la pantalla LCD se mostrará [Recibiendo] y el equipo imprimirá los datos desde el servidor de correo electrónico.



Información relacionada

- [Fax mediante Internet \(I-Fax\)](#)

Opciones de Fax por Internet (I-Fax)

Modelos relacionados: MFC-L3740CDW/MFC-L3740CDWE/MFC-L3760CDW/MFC-L8340CDW/MFC-L8390CDW


- [Reenviar mensajes recibidos de correo electrónico y fax](#)
- [Transmitir multienvío](#)
- [Correo de verificación de Fax por Internet \(I-Fax\)](#)
- [Configurar su equipo Brother para correo electrónico o fax por Internet \(I-Fax\)](#)

Reenviar mensajes recibidos de correo electrónico y fax

Modelos relacionados: MFC-L3740CDW/MFC-L3740CDWE/MFC-L3760CDW/MFC-L8340CDW/MFC-L8390CDW

Utilice la función I-Fax de Brother para reenviar mensajes de correo electrónico o fax estándar a otro equipo, a un equipo de fax, o a otro equipo con I-Fax. Active la función de reenvío mediante el panel de control del equipo.

Para activar el reenvío de correo electrónico mediante el panel de control del equipo:

1. Pulse  [Ajustes] > [Todos ajustes] > [Fax] > [Conf.recepción] > [Recep. memoria] > [Reenvío fax].



Si el equipo muestra el menú [Todos ajustes] en la pantalla Inicio, salte el menú [Ajustes].

2. Realice una de las siguientes acciones:
 - Pulse [Manual] para introducir el número de fax del destinatario (hasta 20 dígitos) o dirección de correo electrónico mediante la pantalla LCD.
Pulse [OK].
 - Pulse [Libreta dir.].
Deslice el dedo hacia arriba o hacia abajo, o bien pulse ▲ o ▼, para desplazarse hasta llegar al número de fax o dirección de correo electrónico al que desea que se reenvíen sus faxes.
Pulse el número de fax o la dirección de correo electrónico que desee.
3. Si selecciona la dirección de correo electrónico, seleccione el tipo de archivo que desea.



Pulse [Impr. faxes: Sí] para imprimir faxes recibidos en su equipo para que tenga una copia.

4. Pulse .



Información relacionada

- [Opciones de Fax por Internet \(I-Fax\)](#)

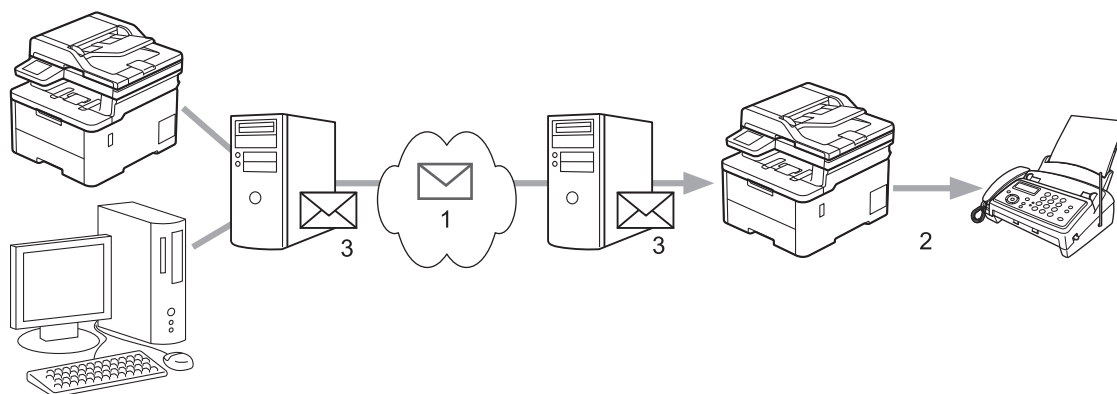
Información adicional:

- [Fax mediante Internet \(I-Fax\)](#)
- [Configuración inicial para correo electrónico o fax por Internet \(I-Fax\)](#)
- [Cómo recibir fax por Internet \(I-Fax\) en el equipo Brother](#)

Transmitir multienvío

Modelos relacionados: MFC-L3740CDW/MFC-L3740CDWE/MFC-L3760CDW/MFC-L8340CDW/MFC-L8390CDW

En una transmisión de multienvío, el equipo Brother recibe un mensaje a través de Internet que después transmite a otro equipo de fax utilizando líneas telefónicas convencionales. Si debe enviar por fax un documento a larga distancia o al extranjero, utilice la función de transmisión de multienvío para ahorrarse la tarifa de comunicación.



1. Internet
2. Línea telefónica
3. Servidor de correo electrónico

Utilice el panel de control del equipo Brother o Administración basada en Web para configurar los siguientes elementos:

- **Función de difusión de transmisión**

Configure **Función de difusión de transmisión** en **Sí**.

- **Dominio seguro**

Configure el nombre de dominio del equipo en el equipo que realizará el multienvío del documento al equipo de fax convencional. Si desea utilizar el equipo como dispositivo de difusión de transmisión, deberá especificar el nombre del dominio de confianza (la parte del nombre después del símbolo "@") en el equipo. Tenga cuidado al seleccionar un dominio de confianza, ya que cualquier usuario de un dominio de confianza podrá enviar una difusión de transmisión. Puede registrar hasta diez nombres de dominio.

- **Informe de difusión de transmisión**

Especifique si desea que se imprima un informe después de que el equipo complete la difusión de transmisión.

Función de transmisión

Función de difusión de transmisión

- No
 Sí

Dominio seguro

Informe de difusión de transmisión

- No
 Sí

Cancelar

Enviar



Información relacionada

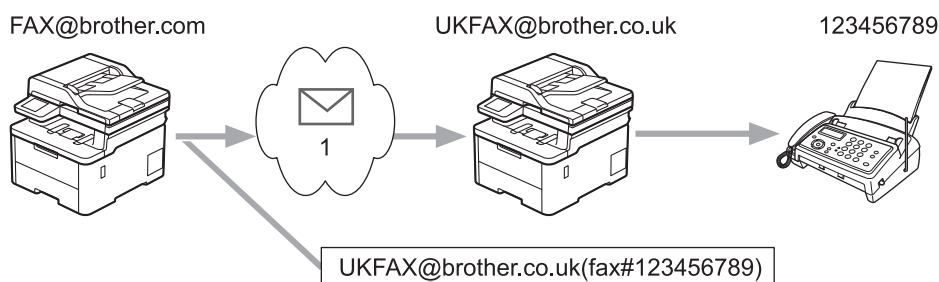
- [Opciones de Fax por Internet \(I-Fax\)](#)
 - [Transmisión de multienvío desde el equipo Brother](#)
 - [Difusión de transmisión desde el ordenador](#)

Transmisión de multienvío desde el equipo Brother

Modelos relacionados: MFC-L3740CDW/MFC-L3740CDWE/MFC-L3760CDW/MFC-L8340CDW/MFC-L8390CDW



Utilice la función Transmitir multienvío para enviar un correo electrónico desde su equipo a un equipo de fax convencional.

Confirme que las casillas de verificación **Cliente POP3/IMAP4/SMTP** y **Servidor SMTP** se hayan seleccionado en Administración basada en Web. Si las casillas de verificación **Cliente POP3/IMAP4/SMTP** y **Servidor SMTP** no se han seleccionado, seleccione las casillas de verificación **Cliente POP3/IMAP4/SMTP** y **Servidor SMTP**. Haga clic en **Enviar** y, a continuación, reinicie el equipo.



1. Internet

En este ejemplo, la dirección de correo electrónico del equipo es FAX@brother.com y desea enviar un documento desde su equipo a un equipo de fax estándar en Inglaterra con la dirección de correo electrónico UKFAX@brother.co.uk, y también que el equipo envíe el documento mediante una línea telefónica convencional.

1. Cargue el documento.
2. Realice una de las siguientes acciones:
 - Si la opción de vista previa de fax está establecida en [No], pulse [Fax].
 - Si la opción vista previa de fax está establecida en [Sí], pulse [Fax] y, a continuación, pulse [Envío de faxes].
3. Pulse  [Opciones].
4. Deslice el dedo hacia arriba o hacia abajo, o bien pulse ▲ o ▼ para mostrar la opción [Multienvío].
5. Pulse [Multienvío].
6. Pulse [Añadir número].
7. Puede añadir direcciones de correo electrónico para el multienvío de las siguientes maneras:
 - Pulse [Añadir número] y pulse ; introduzca la dirección de correo electrónico y pulse [OK].
 - Pulse [Añadir desde libreta direcc.]. Pulse la casilla de verificación de la dirección de correo electrónico que desee añadir al multienvío. Una vez que haya seleccionado todas las direcciones de correo electrónico pertinentes, pulse [OK].
 - Pulse [Buscar en la libreta de direcciones]. Introduzca el nombre o la inicial del nombre y pulse [OK]. Se mostrarán los resultados de la búsqueda. Pulse el nombre y, a continuación, pulse la dirección de correo electrónico que desee añadir al multienvío.

El siguiente ejemplo indica cómo introducir la dirección de correo electrónico y el número de teléfono:

UKFAX@brother.co.uk(fax#123456789)

Dirección de correo electrónico

Número de fax

La palabra "fax#" debe incluirse con el número de teléfono dentro de los paréntesis.

Una vez que haya introducido todos los números de fax, pulse [OK].

8. Pulse [Inicio de fax].



Información relacionada

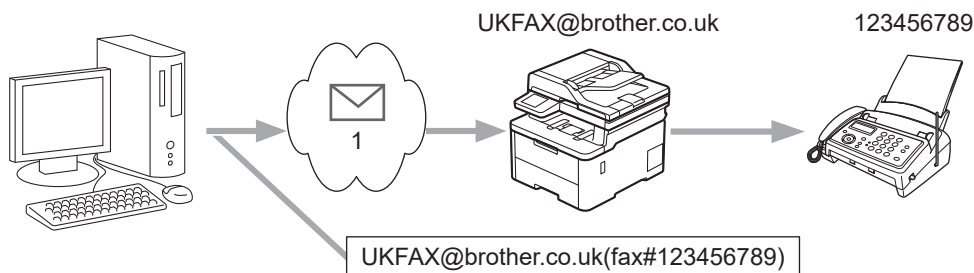
- [Transmitir multienvío](#)
-

Difusión de transmisión desde el ordenador

Modelos relacionados: MFC-L3740CDW/MFC-L3740CDWE/MFC-L3760CDW/MFC-L8340CDW/MFC-L8390CDW

Utilizar la función Transmitir multienvío para enviar un correo electrónico desde su ordenador a un equipo de fax convencional.

- Algunas aplicaciones de correo electrónico no son compatibles con el envío de correo electrónico a múltiples números de fax. Si la aplicación de correo electrónico no admite varios números de fax, solo podrá transmitir a un solo equipo de fax cada vez.



1. Internet

- Confirme que las casillas de verificación **Cliente POP3/IMAP4/SMTP** y **Servidor SMTP** se hayan seleccionado en Administración basada en Web. Si las casillas de verificación **Cliente POP3/IMAP4/SMTP** y **Servidor SMTP** no se han seleccionado, seleccione las casillas de verificación **Cliente POP3/IMAP4/SMTP** y **Servidor SMTP**. Haga clic en **Enviar** y, a continuación, reinicie el equipo.

Si va a enviar un correo electrónico a un equipo de fax convencional, el método de introducción de número de fax del equipo de fax variará, dependiendo de la aplicación de correo que estén utilizando.

- En la aplicación de correo electrónico, cree un nuevo mensaje de correo y escriba la dirección de correo electrónico del equipo de transmisión y el número de fax del primer equipo de fax en el cuadro "Para".

El siguiente ejemplo indica cómo introducir la dirección de correo electrónico y el número de fax:

UKFAX@brother.co.uk(fax#123456789)

Dirección de correo electrónico

Número de fax

La palabra "fax#" debe incluirse con el número de teléfono dentro de los paréntesis.



En Microsoft Outlook, la información de la dirección se debe introducir en la libreta de direcciones de la siguiente forma:

Nombre: fax#123456789

Dirección de correo electrónico: UKFAX@brother.co.uk

- Escriba la dirección de correo electrónico del equipo de transmisión y el número de fax del segundo equipo de fax en el cuadro "Para".
- Envíe el correo electrónico.



Información relacionada

- [Transmitir multienvío](#)

Correo de verificación de Fax por Internet (I-Fax)

Modelos relacionados: MFC-L3740CDW/MFC-L3740CDWE/MFC-L3760CDW/MFC-L8340CDW/MFC-L8390CDW

- El correo de verificación para enviar le permite solicitar notificación desde la estación de recepción donde se recibió y procesó su I-Fax o correo electrónico.
- El correo de verificación de recepción permite transmitir un informe predeterminado a la estación emisora tras haber recibido y procesado correctamente un fax por Internet (I-Fax) o un correo electrónico.

Para utilizar esta función, configure las opciones [Notificación] en las opciones [Conf. buzón RX] y [Conf. buzón TX] del menú del panel de control del equipo.




Información relacionada

- [Opciones de Fax por Internet \(I-Fax\)](#)
 - [Activar el envío de notificaciones para correo de verificación de transmisión](#)
 - [Activar la recepción de notificaciones para correo de verificación de transmisión](#)
 - [Correo de error de I-Fax](#)

Inicio > Red > Características de red > Fax mediante Internet (I-Fax) > Opciones de Fax por Internet (I-Fax) > Correo de verificación de Fax por Internet (I-Fax) > Activar el envío de notificaciones para correo de verificación de transmisión

Activar el envío de notificaciones para correo de verificación de transmisión

Modelos relacionados: MFC-L3740CDW/MFC-L3740CDWE/MFC-L3760CDW/MFC-L8340CDW/MFC-L8390CDW

1. Pulse  [Ajustes] > [Todos ajustes] > [Red] > [E-mail/IFAX] > [Conf. buzón TX] > [Notificación].




Si el equipo muestra el menú [Todos ajustes] en la pantalla Inicio, salte el menú [Ajustes].

2. Seleccione [Sí] o [No] para habilitar o deshabilitar la función de envío de notificaciones.

Si el envío de notificaciones está activado, el fax incluye un campo adicional, denominado Notificación de disposición de mensaje (MDN), que incluye información de entrega de mensaje. De forma predeterminada, Enviar notificación está definido en Desactivado.



El equipo del destinatario del fax debe ser compatible con el campo MDN para enviar un informe de notificación.

3. Pulse .




Información relacionada

- [Correo de verificación de Fax por Internet \(I-Fax\)](#)

Activar la recepción de notificaciones para correo de verificación de transmisión

Modelos relacionados: MFC-L3740CDW/MFC-L3740CDWE/MFC-L3760CDW/MFC-L8340CDW/MFC-L8390CDW

1. Pulse  [Ajustes] > [Todos ajustes] > [Red] > [E-mail/IFAX] > [Conf. buzón RX] > [Notificación].




Si el equipo muestra el menú [Todos ajustes] en la pantalla Inicio, salte el menú [Ajustes].

2. Pulse una de las tres posibles opciones de configuración:

Opción	Descripción
Recibir notificación Sí	Si recibir notificación se configura como Sí, se devuelve una plantilla al emisor para indicar que el mensaje se ha recibido y procesado correctamente. Estas plantillas dependen de la operación solicitada por el emisor. Ejemplo: RECIBIDO: Entregado a <Direcc. e-mail>
Recibir notificación MDN	Cuando recibir notificación se establece en MDN, se devuelve al emisor un informe para indicar la recepción y procesamiento correctos si la estación de origen ha enviado una confirmación de solicitud en el campo MDN (Notificación de disposición de mensaje).
Recibir notificación No	Cuando recibir notificación se establece en No, se desactivan todas las formas de recepción de notificación, por lo que no se devuelve ningún mensaje al emisor independientemente de la solicitud.



- Para enviar el correo de verificación de transmisión, el emisor debe establecer la siguiente configuración:
 - Establezca [Notificación] en [Conf. buzón TX] como [Sí].
 - Establezca [Cabecera] en [Conf. buzón RX] como [Todo] o [Asunto+De+Para].
- Para recibir el correo de verificación de transmisión, el receptor debe establecer la siguiente configuración:
Establezca [Notificación] en [Conf. buzón RX] como [Sí].

3. Pulse .



Información relacionada

- [Correo de verificación de Fax por Internet \(I-Fax\)](#)

Correo de error de I-Fax

Modelos relacionados: MFC-L3740CDW/MFC-L3740CDWE/MFC-L3760CDW/MFC-L8340CDW/MFC-L8390CDW

Si se produce un error de entrega al enviar un I-Fax, el servidor de correo devolverá un mensaje de error al equipo Brother y el mensaje de error se imprimirá.

Si hay un error en la recepción de un fax por Internet, se imprimirá un mensaje de error, por ejemplo, "El mensaje que se estaba enviando al equipo no estaba en formato TIFF".

Para recibir el correo de errores e imprimirlo en su equipo, en [Conf. buzón RX], cambie la opción [Cabecera] a [Todo] o a [Asunto+De+Para].



Información relacionada

- [Correo de verificación de Fax por Internet \(I-Fax\)](#)

Utilice la función Enviar fax a servidor

Modelos relacionados: MFC-L3740CDW/MFC-L3740CDWE/MFC-L3760CDW/MFC-L8340CDW/
MFC-L8390CDW

La función Fax a servidor permite al equipo escanear un documento y enviarlo a otro servidor de fax a través de la red. A continuación, el documento se enviará en forma de datos de fax desde el servidor al número de fax de destino a través de las líneas telefónicas estándar. Si la función Fax a servidor está activada, todas las transmisiones de fax automáticas desde el equipo se enviarán al servidor de fax para la transmisión por fax.

Puede enviar un fax directamente desde el equipo utilizando la función de fax manual cuando la función Enviar a servidor está activada.




Información relacionada

- [Características de red](#)
 - [Antes de enviar un fax al servidor de fax](#)
 - [Activar Fax a servidor](#)
 - [Controlar Fax a servidor](#)

Activar Fax a servidor


Modelos relacionados: MFC-L3740CDW/MFC-L3740CDWE/MFC-L3760CDW/MFC-L8340CDW/
MFC-L8390CDW

Almacene la dirección de prefijo/sufijo del servidor de fax en el equipo Brother.

1. Pulse  [Ajustes] > [Todos ajustes] > [Red] > [Fax al servidor].



Si el equipo muestra el menú [Todos ajustes] en la pantalla Inicio, salte el menú [Ajustes].

2. Pulse [Fax al servidor].
3. Pulse [Sí].
4. Pulse [Prefijo].
5. Introduzca el prefijo utilizando la pantalla táctil y, a continuación, pulse [OK].
6. Pulse [Sufijo].
7. Introduzca el sufijo utilizando la pantalla táctil y, a continuación, pulse [OK].
8. Pulse .



Información relacionada

- [Utilice la función Enviar fax a servidor](#)

Controlar Fax a servidor

Modelos relacionados: MFC-L3740CDW/MFC-L3740CDWE/MFC-L3760CDW/MFC-L8340CDW/MFC-L8390CDW

1. Coloque el documento en la unidad ADF o en el cristal de escaneado.
2. Realice una de las siguientes acciones:
 - Si la opción de vista previa de fax está establecida en [No], pulse [Fax].
 - Si la opción vista previa de fax está establecida en [Sí], pulse [Fax] y, a continuación, pulse [Envío de faxes].
3. Introduzca el número de fax.
4. Pulse [Inicio de fax].

El equipo enviará el mensaje al servidor de fax a través de una red TCP/IP.



Información relacionada

- [Utilice la función Enviar fax a servidor](#)

Configurar y controlar la búsqueda de LDAP

Modelos relacionados: MFC-L3740CDW/MFC-L3740CDWE/MFC-L3760CDW/MFC-L8340CDW/MFC-L8390CDW

La función LDAP permite buscar información, como por ejemplo números de fax y direcciones de correo electrónico, en su servidor. Cuando utilice las funciones de fax, Fax por Internet (I-Fax) o Escanear a servidor de correo electrónico, puede usar la búsqueda de LDAP para buscar números de fax y direcciones de correo electrónico.



- La función LDAP no es compatible con chino simplificado, chino tradicional o coreano.
- La función LDAP es compatible con LDAPv3.



Información relacionada

- [Características de red](#)
 - [Cambiar la configuración de LDAP mediante Administración basada en Web](#)
 - [Realizar una búsqueda de LDAP con el panel de control del equipo](#)

Cambiar la configuración de LDAP mediante Administración basada en Web

Modelos relacionados: MFC-L3740CDW/MFC-L3740CDWE/MFC-L3760CDW/MFC-L8340CDW/MFC-L8390CDW

Utilizar Administración basada en Web para configurar los ajustes LDAP en un navegador web.

1. Inicie su navegador web.
2. Introduzca "https://dirección IP del equipo" en la barra de direcciones del navegador (donde "dirección IP del equipo" es la dirección IP de su equipo).

Por ejemplo:

https://192.168.1.2


3. En caso necesario, introduzca la contraseña en el campo **Iniciar sesión** y, a continuación, haga clic en **Iniciar sesión**.



La contraseña predeterminada para gestionar los ajustes de este equipo se encuentra en la parte posterior del equipo y está marcada como "Pwd".

4. Diríjase al menú de navegación y, a continuación, haga clic en **Red > Red > Protocolo**.



Inicie desde , si el menú de navegación no se muestra en el lateral izquierdo de la pantalla.

5. Marque la casilla de verificación **LDAP** y, a continuación, haga clic en **Enviar**.
6. Reinicie el equipo Brother para activar la configuración.
7. En Administración basada en Web del ordenador, diríjase al menú de navegación y, a continuación, haga clic en **Libr. direc. > LDAP**.

- **Búsqueda LDAP**
- **Dirección del servidor LDAP**
- **SSL/TLS**
- **Puerto** (El número de puerto predeterminado es 389).
- **Autenticación**
- **Nombre de usuario**

Esta selección estará disponible en función del método de autenticación utilizado.

- **Contraseña**

Esta selección estará disponible en función del método de autenticación utilizado.



- Si el servidor LDAP es compatible con la autenticación Kerberos, le recomendamos que seleccione Kerberos en la configuración de autenticación. Proporciona una sólida autenticación entre el servidor LDAP y el equipo.
- Debe configurar el protocolo SNTP (servidor de tiempo de red) o bien, la fecha, hora y zona horaria correctamente en el panel de control para la autenticación Kerberos.

- **Dirección del servidor Kerberos**
Esta selección estará disponible en función del método de autenticación utilizado.
- **Buscar principal**
- **Tiempo de espera para LDAP**
- **Atributo de nombre (clave de búsqueda)**
- **Atributo de correo electrónico**
- **Atributo de número de fax**

8. Cuando finalice la configuración, haga clic en **Enviar**. Asegúrese de que el campo **Estado** lee **OK**.



Información relacionada

- [Configurar y controlar la búsqueda de LDAP](#)

Información adicional:

- [Acceder a Administración basada en Web](#)
 - [Sincronización de la hora con el servidor SNTP mediante Administración basada en Web](#)
-

Realizar una búsqueda de LDAP con el panel de control del equipo


Modelos relacionados: MFC-L3740CDW/MFC-L3740CDWE/MFC-L3760CDW/MFC-L8340CDW/MFC-L8390CDW


Después de configurar los ajustes de LDAP, puede utilizar la función de búsqueda LDAP para buscar números de fax o direcciones de correo electrónico para:

- Enviar un fax (no disponible para modelos DCP)
- Enviar un fax por Internet (I-Fax) (no disponible para modelos DCP)
- Escanear a servidor de correo electrónico



- La función LDAP es compatible con LDAPv3.
- Es posible que tenga que utilizar la autenticación Kerberos o la autenticación simple para conectarse con el servidor LDAP en función de la directiva de seguridad establecida por el administrador de red.
- Debe configurar el protocolo SNTP (servidor de tiempo de red) o bien, la fecha, hora y zona horaria correctamente en el panel de control para la autenticación Kerberos.

1. Pulse  para realizar la búsqueda.
2. Introduzca los caracteres iniciales de la búsqueda mediante la pantalla LCD.
3. Pulse [OK].

Aparecerá el resultado de la búsqueda LDAP en la pantalla LCD; el icono  aparece delante de los resultados de búsqueda de la libreta de direcciones de correo electrónico (local) o número de fax (local).

Si no hay coincidencias en el servidor o en la libreta de direcciones local, la pantalla LCD muestra [Impos. encontrar resultados.] durante unos 60 segundos.

4. Deslice el dedo hacia arriba o hacia abajo, o bien pulse ▲ o ▼ para mostrar el nombre que desee.
5. Pulse el nombre.
Para ver los detalles del nombre, pulse [Detalle].
6. Si el resultado incluye más de un número de fax o dirección de correo electrónico, el equipo le pedirá que seleccione solo uno. Pulse [Aplicar]. Realice una de las siguientes acciones:
 - Si está enviando un fax o un I-Fax, pulse [Inicio de fax].
 - Si escanea al servidor de correo electrónico, cargue el documento, pulse [Sig.] y después [Inicio].



Información relacionada

- [Configurar y controlar la búsqueda de LDAP](#)

Información adicional:

- [Sincronización de la hora con el servidor SNTP mediante Administración basada en Web](#)

Sincronización de la hora con el servidor SNTP mediante Administración basada en Web

El protocolo simple de tiempo de red (SNTP) se utiliza para sincronizar la hora utilizada por el equipo para la autenticación con el servidor de tiempo SNTP. (No es la hora que se muestra en la pantalla LCD del equipo). Puede sincronizar, de forma automática o manual, la hora del equipo con la hora universal coordinada (UTC) proporcionada por el servidor de tiempo SNTP.

- [Configurar la fecha y la hora mediante Administración basada en Web](#)
- [Configurar el protocolo SNTP mediante Administración basada en Web](#)
- [Cambiar la configuración de LDAP mediante Administración basada en Web](#)
- [Realizar una búsqueda de LDAP con el panel de control del equipo](#)

Configurar la fecha y la hora mediante Administración basada en Web

Configure la hora y fecha para sincronizar la hora utilizada por el equipo con el servidor de tiempo SNTP.

Esta función no está disponible en algunos países.

1. Inicie su navegador web.
2. Introduzca "https://dirección IP del equipo" en la barra de direcciones del navegador (donde "dirección IP del equipo" es la dirección IP de su equipo).

Por ejemplo:

https://192.168.1.2

3. En caso necesario, introduzca la contraseña en el campo **Iniciar sesión** y, a continuación, haga clic en **Iniciar sesión**.



La contraseña predeterminada para gestionar los ajustes de este equipo se encuentra en la parte posterior del equipo y está marcada como "**Pwd**".

4. Diríjase al menú de navegación y, a continuación, haga clic en **Administrador > Fecha y hora**.



Inicie desde ☰, si el menú de navegación no se muestra en el lateral izquierdo de la pantalla.

5. Verifique la configuración **Zona horaria**.



Seleccione la diferencia horaria entre su ubicación y UTC en la lista desplegable **Zona horaria**. Por ejemplo, la zona horaria oriental en EE.UU. y Canadá es UTC-05:00.

6. Active la casilla de verificación **Sincronizar con servidor SNTP**.
7. Haga clic en **Enviar**.



También puede configurar la fecha y la hora manualmente.



Información relacionada

- [Sincronización de la hora con el servidor SNTP mediante Administración basada en Web](#)

Información adicional:

- [Acceder a Administración basada en Web](#)

Configurar el protocolo SNTP mediante Administración basada en Web

Configure el protocolo SNTP para sincronizar la hora utilizada por el equipo para la autenticación con la hora guardada por el servidor de tiempo SNTP.

1. Inicie su navegador web.
2. Introduzca "https://dirección IP del equipo" en la barra de direcciones del navegador (donde "dirección IP del equipo" es la dirección IP de su equipo).

Por ejemplo:

https://192.168.1.2

3. En caso necesario, introduzca la contraseña en el campo **Iniciar sesión** y, a continuación, haga clic en **Iniciar sesión**.



La contraseña predeterminada para gestionar los ajustes de este equipo se encuentra en la parte posterior del equipo y está marcada como "Pwd".

4. Diríjase al menú de navegación y, a continuación, haga clic en **Red > Red > Protocolo**.



Inicie desde ☰, si el menú de navegación no se muestra en el lateral izquierdo de la pantalla.

5. Marque la casilla de verificación **SNTP** para activar la configuración.
6. Haga clic en **Enviar**.
7. Reinicie el equipo Brother para activar la configuración.
8. Junto a la casilla de verificación de SNTP, haga clic en **Configuración avanzada**.
9. Configure los ajustes.

Opción	Descripción
Estado	Muestra si el protocolo SNTP está activado o desactivado.
Estado de sincronización	Confirme el último estado de sincronización.
Método del servidor SNTP	Seleccione AUTOMÁTICO o ESTÁTICO . <ul style="list-style-type: none">• AUTOMÁTICO Si tiene un servidor DHCP en la red, el servidor SNTP obtendrá automáticamente la dirección de dicho servidor.• ESTÁTICO Escriba la dirección que desee utilizar.
Dirección del servidor SNTP primario Dirección del servidor SNTP secundario	Escriba la dirección del servidor (64 caracteres como máximo). La dirección del servidor SNTP secundario se utiliza como dirección de reserva de la dirección del servidor SNTP primario. Si el servidor primario no está disponible, el equipo se pondrá en contacto con el servidor SNTP secundario.
Puerto del servidor SNTP primario Puerto del servidor SNTP secundario	Escriba el número de puerto (1-65535). El puerto del servidor SNTP secundario se utiliza como dirección de reserva del puerto del servidor SNTP principal. Si el puerto principal no está disponible, el equipo se pondrá en contacto con el puerto SNTP secundario.
Intervalo de sincronización	Escriba el número de horas entre los intentos de sincronización del servidor (1-168 horas).

10. Haga clic en **Enviar**.



Información relacionada

- [Sincronización de la hora con el servidor SNTP mediante Administración basada en Web](#)

Información adicional:

- [Acceder a Administración basada en Web](#)
-

Reenviar faxes entrantes a un destino de red

Modelos relacionados: MFC-L3740CDW/MFC-L3740CDWE/MFC-L3760CDW/MFC-L8340CDW/MFC-L8390CDW

Configure un perfil para reenviar los faxes entrantes directamente a una carpeta de un servidor FTP, SFTP, CIFS o SharePoint.

- Se recomienda utilizar la última versión de los siguientes navegadores:
 - Microsoft Edge, Firefox y Google Chrome™ para Windows
 - Safari, Firefox y Google Chrome™ para Mac
 - Google Chrome™ para Android™
 - Safari y Google Chrome™ para iOS
- Asegúrese de que JavaScript y las cookies estén siempre habilitados, independientemente del explorador que utilice.

1. Inicie su navegador web.
2. Introduzca "https://dirección IP del equipo" en la barra de direcciones del navegador (donde "dirección IP del equipo" es la dirección IP de su equipo).

Por ejemplo:

https://192.168.1.2

3. En caso necesario, introduzca la contraseña en el campo **Iniciar sesión** y, a continuación, haga clic en **Iniciar sesión**.



La contraseña predeterminada para gestionar los ajustes de este equipo se encuentra en la parte posterior del equipo y está marcada como "Pwd".

4. Diríjase al menú de navegación y, a continuación, haga clic en **Administrador > Perfil de red**.



Si la barra de navegación izquierda no es visible, empiece a navegar desde ☰.

5. Haga clic en la opción de protocolo que aparece junto al número de perfil.
6. Seleccione la opción **FTP**, **SFTP**, **Red** o **SharePoint** y, a continuación, haga clic en **Enviar**.
7. Configure el perfil para su servidor, usando una de las tablas siguientes:



Utilizar los siguientes caracteres: ?, /, \, ", :, <, >, | o * puede causar un error de envío.

FTP

Opción	Descripción
Nombre del perfil	Escriba un nombre para este perfil de servidor (hasta 15 caracteres alfanuméricos). El equipo mostrará este nombre en la pantalla LCD.
Dirección del host	Escriba la dirección del host (por ejemplo: ftp.ejemplo.com; hasta 64 caracteres) o la dirección IP (por ejemplo: 192.23.56.189).
Número de puerto	Cambie la configuración Número de puerto utilizada para acceder al servidor FTP. El valor predeterminado es el puerto 21. En la mayoría de los casos, no es necesario cambiar esta configuración.
Nombre de usuario	Escriba el nombre de usuario (hasta 32 caracteres) del usuario con permiso para escribir datos en el servidor FTP.

Opción	Descripción
Contraseña	Escriba la contraseña (hasta 32 caracteres) asociada al nombre de usuario que introdujo en el campo Nombre de usuario . Escriba la contraseña de nuevo en el campo Volver a introducir la contraseña .
SSL/TLS	Configure la opción SSL/TLS para reenviar faxes entrantes de forma segura en una comunicación SSL/TLS. Cambie el ajuste Certificado CA en caso necesario.
Directorio de archivos	Escriba la ruta (hasta 255 caracteres) de la carpeta en el servidor FTP donde quiera reenviar los faxes entrantes. No introduzca una barra al comienzo de la ruta (ejemplo correcto: brother/abc).
Modo pasivo	Desactive o active la opción Modo pasivo en función de la configuración del servidor FTP y del software de seguridad de red. La configuración predeterminada es que esta opción esté activada. En la mayoría de los casos, no es necesario cambiar esta configuración.

SFTP

Opción	Descripción
Nombre del perfil	Escriba un nombre para este perfil de servidor (hasta 15 caracteres alfanuméricos). El equipo mostrará este nombre en la pantalla LCD.
Dirección del host	Escriba la dirección del host (por ejemplo: ftp.ejemplo.com; hasta 64 caracteres) o la dirección IP (por ejemplo: 192.23.56.189).
Nombre de usuario	Escriba el nombre de usuario (hasta 32 caracteres) del usuario con permiso para escribir datos en el servidor SFTP.
Método de autenticación	Seleccione Contraseña o Clave pública .
Contraseña	Cuando seleccione Contraseña para la opción Método de autenticación , escriba la contraseña (hasta 32 caracteres) asociada con el nombre de usuario que escribió en el campo Nombre de usuario . Escriba la contraseña de nuevo en el campo Volver a introducir la contraseña .
Par de claves del cliente	Cuando seleccione Clave pública para la opción Método de autenticación , seleccione el tipo de autenticación.
Clave pública del servidor	Seleccione el tipo de autenticación.
Directorio de archivos	Escriba la ruta (hasta 255 caracteres) de la carpeta en el servidor SFTP donde quiera reenviar los faxes entrantes. No introduzca una barra al comienzo de la ruta (ejemplo correcto: brother/abc).
Número de puerto	Cambie el ajuste Número de puerto utilizado para acceder al servidor SFTP. El valor predeterminado es el puerto 22. En la mayoría de los casos, no es necesario cambiar esta configuración.

Red

Opción	Descripción
Nombre del perfil	Escriba un nombre para este perfil de servidor (hasta 15 caracteres alfanuméricos). El equipo mostrará este nombre en la pantalla LCD.
Ruta de carpeta de red	Escriba la ruta de la carpeta en el servidor CIFS donde quiera reenviar los faxes entrantes.
Método de autenticación	Para establecer el método de autenticación, seleccione Automático , Kerberos o NTLMv2 .
Nombre de usuario	En el campo Ruta de carpeta de red , escriba un nombre de usuario (hasta 96 caracteres) con permiso para escribir datos en la carpeta especificada en el campo . Si el nombre de usuario forma parte de un dominio, escríbalo de una de las siguientes maneras: usuario@dominio dominio\usuario

Opción	Descripción
Contraseña	Escriba la contraseña (hasta 32 caracteres) asociada al nombre de usuario que introdujo en el campo Nombre de usuario . Escriba la contraseña de nuevo en el campo Volver a introducir la contraseña .
Dirección del servidor Kerberos	Cuando seleccione Kerberos en la opción Método de autenticación , tiene que introducir la dirección del servidor Kerberos (por ejemplo: kerberos.example.com; hasta 64 caracteres).



Es necesario que configure el SNTP (servidor de hora de red), o bien que establezca correctamente la fecha, la hora y la zona horaria en el panel de control. La hora debe ser la misma que usen el servidor Kerberos y el servidor CIFS.

SharePoint

Opción	Descripción
Nombre del perfil	Escriba un nombre para este perfil de servidor (hasta 15 caracteres alfanuméricos). El equipo mostrará este nombre en la pantalla LCD.
Dirección de la página de SharePoint	Copie y pegue la dirección de destino que aparece en la barra de direcciones de su navegador (por ejemplo: http://SharePointSiteAddress/Shared%20Documents/Forms/AllItems.aspx) o la dirección IP (por ejemplo: http://192.168.0.1/Shared%20Documents/Forms/AllItems.aspx).
SSL/TLS	Si la dirección en el campo Dirección de la página de SharePoint empieza con "https://", puede verificar el certificado del servidor seleccionando la casilla de verificación Verificar certificado del servidor .
Método de autenticación	Para establecer el método de autenticación, seleccione Automático , NTLMv2 , Kerberos o Básico . Si selecciona Automático , el método de autenticación se detectará automáticamente.
Nombre de usuario	Escriba el nombre de usuario (hasta 96 caracteres) del usuario con permiso para escribir datos en la carpeta especificada en el campo Dirección de la página de SharePoint . Si el nombre de usuario es parte de un dominio, indique el nombre de usuario en uno de los siguientes estilos: <ul style="list-style-type: none"> • usuario@dominio • dominio\usuario
Contraseña	Escriba la contraseña (hasta 32 caracteres) asociada al nombre de usuario que introdujo en el campo Nombre de usuario . Escriba la contraseña de nuevo en el campo Volver a introducir la contraseña .
Dirección del servidor Kerberos	Cuando seleccione Kerberos en la opción Método de autenticación , tiene que introducir la dirección del servidor Kerberos (por ejemplo: kerberos.example.com; hasta 64 caracteres).

8. Pulse **Enviar**.
9. Para configurar la función de reenvío de fax, vaya al menú de navegación y, a continuación, haga clic en **Fax > Opciones de fax remoto**.
10. Seleccione **Reenviar a la red** de la lista desplegable **Reenv/Almac./Nube/red**.
11. Seleccione el tipo de archivo que desee utilizar.
12. Para imprimir una copia de seguridad de los faxes recibidos, seleccione **Sí** en **Impresión de seguridad**.
13. Seleccione el perfil deseado en la lista desplegable **Perfil de red**.
14. Introduzca un código de acceso remoto de tres dígitos en el campo **Código de acceso remoto** en caso necesario.



- Puede utilizar los números del 0 al 9 y * o # para establecer el código de acceso remoto.
 - El código de acceso remoto tiene que ser distinto de los códigos remotos elegidos para las funciones de fax.
-

15. Pulse **Enviar**.



Información relacionada

- [Características de red](#)
-

Gigabit Ethernet (solo red cableada)

Modelos relacionados: DCP-L3555CDW/DCP-L3560CDW/MFC-L3740CDW/MFC-L3740CDWE/
MFC-L3760CDW/MFC-L8390CDW

Su equipo es compatible con Gigabit Ethernet 1000BASE-T. Para conectarse a una red Gigabit Ethernet 1000BASE-T, debe establecer el modo de enlace Ethernet del equipo en Auto desde el panel de control del equipo o Administración basada en Web (navegador web).



Utilice un cable de red de categoría 5e (o superior). El equipo puede negociar automáticamente la mayor velocidad de red soportada, por ejemplo: para conseguir velocidades de red 1000BASE-T, toda la infraestructura de conexión, incluidos los conmutadores de red y los cables, debe soportar también velocidades 1000BASE-T. En caso contrario, el equipo se comunicará a 10BASE-T o 100BASE-TX.



Información relacionada

- [Características de red](#)
 - [Configure los ajustes de Gigabit Ethernet utilizando Administración basada en Web](#)

Configure los ajustes de Gigabit Ethernet utilizando Administración basada en Web

Modelos relacionados: DCP-L3555CDW/DCP-L3560CDW/MFC-L3740CDW/MFC-L3740CDWE/MFC-L3760CDW/MFC-L8390CDW

1. Inicie su navegador web.
2. Introduzca "https://dirección IP del equipo" en la barra de direcciones del navegador (donde "dirección IP del equipo" es la dirección IP de su equipo).
Por ejemplo:
https://192.168.1.2
3. En caso necesario, introduzca la contraseña en el campo **Iniciar sesión** y, a continuación, haga clic en **Iniciar sesión**.



La contraseña predeterminada para gestionar los ajustes de este equipo se encuentra en la parte posterior del equipo y está marcada como "**Pwd**".

4. Diríjase al menú de navegación y, a continuación, haga clic en **Red > Cableada > Ethernet**.



Inicie desde ☰, si el menú de navegación no se muestra en el lateral izquierdo de la pantalla.

5. Seleccione **Automático** de la lista desplegable **Modo Ethernet**.
6. Haga clic en **Enviar**.
7. Para activar los ajustes, haga clic en **Si** para reiniciar el equipo.

Puede confirmar la configuración imprimiendo el informe de configuración de la red.



Información relacionada

- [Gigabit Ethernet \(solo red cableada\)](#)

Información adicional:

- [Acceder a Administración basada en Web](#)
- [Imprimir el informe de configuración de la red](#)

Restablecer la configuración de la red a los ajustes predeterminados de fábrica

Puede utilizar el panel de control del equipo para restaurar los ajustes de red del equipo a los ajustes predeterminados de fábrica. Esto permite restablecer toda la información como, por ejemplo, la contraseña o la dirección IP.



- Esta función restaura toda la configuración de red a la configuración de fábrica.
- También puede restablecer el servidor de impresión a los ajustes de fábrica utilizando Administración basada en Web.


>> [DCP-L3515CDW/DCP-L3520CDW/DCP-L3520CDWE/DCP-L3527CDW](#)

>> [DCP-L3555CDW/DCP-L3560CDW/MFC-L3740CDW/MFC-L3740CDWE/MFC-L3760CDW/MFC-L8340CDW/MFC-L8390CDW](#)

DCP-L3515CDW/DCP-L3520CDW/DCP-L3520CDWE/DCP-L3527CDW

1. Pulse **Menu**.
2. Pulse **▲** o **▼** para mostrar la opción [Red] y, a continuación, pulse **OK**.
3. Pulse **▲** o **▼** para mostrar la opción [Restaurar red] y, a continuación, pulse **OK**.
4. Siga las instrucciones del equipo para restablecer los ajustes de red.
El equipo se reiniciará.

DCP-L3555CDW/DCP-L3560CDW/MFC-L3740CDW/MFC-L3740CDWE/ MFC-L3760CDW/MFC-L8340CDW/MFC-L8390CDW

1. Pulse  [Ajustes] > [Todos ajustes] > [Red] > [Restaurar red].
2. Aparece [El equipo se restablece tras reiniciar. Pulse [OK] 2 segundos para confirmar.]. Pulse [OK] durante dos segundos para confirmar.
El equipo se reiniciará.

✓ Información relacionada

- [Características de red](#)

Información adicional:

- [Restablecer el equipo](#)

Seguridad

- Antes de utilizar las funciones de seguridad de red
- Configurar certificados para la seguridad de los dispositivos
- Utilizar SSL/TLS
- Utilizar SNMPv3
- Utilizar IPsec
- Uso de la autenticación IEEE 802.1x para una red cableada o inalámbrica
- Usar autenticación Active Directory
- Uso de autenticación LDAP
- Utilizar Bloqueo seguro de funciones (Secure Function Lock) 3.0
- Enviar o recibir un correo electrónico de manera segura
- Almacenamiento del registro de impresión en red
- Bloquear los ajustes del equipo desde el panel de control
- Usar funciones de detección de red global

Antes de utilizar las funciones de seguridad de red

El equipo emplea algunos de los protocolos de seguridad de red y encriptación más recientes disponibles en la actualidad. Estas funciones de red se pueden integrar en su plan general de seguridad de red para ayudar a proteger sus datos y evitar accesos no autorizados al equipo.



Recomendamos desactivar los protocolos Telnet, FTP y TFTP. El acceso al equipo utilizando estos protocolos no es seguro.



Información relacionada

- [Seguridad](#)
- [Desactivar protocolos innecesarios](#)

Desactivar protocolos innecesarios

1. Inicie su navegador web.
2. Introduzca "https://dirección IP del equipo" en la barra de direcciones del navegador (donde "dirección IP del equipo" es la dirección IP de su equipo).

Por ejemplo:

https://192.168.1.2

3. En caso necesario, introduzca la contraseña en el campo **Iniciar sesión** y, a continuación, haga clic en **Iniciar sesión**.



La contraseña predeterminada para gestionar los ajustes de este equipo se encuentra en la parte posterior del equipo y está marcada como "Pwd".

4. Diríjase al menú de navegación y, a continuación, haga clic en **Red > Red > Protocolo**.



Inicie desde ☰, si el menú de navegación no se muestra en el lateral izquierdo de la pantalla.

5. Desmarque las casillas de verificación de los protocolos innecesarios para desactivarlos.
6. Haga clic en **Enviar**.
7. Reinicie el equipo Brother para activar la configuración.



Información relacionada

- [Antes de utilizar las funciones de seguridad de red](#)

Información adicional:

- [Acceder a Administración basada en Web](#)

Configurar certificados para la seguridad de los dispositivos

Debe configurar un certificado para administrar el equipo incorporado en red mediante SSL/TLS de manera segura. Debe utilizar Administración basada en Web para configurar un certificado.

- [Funciones de los certificados de seguridad compatibles](#)
- [Cómo crear e instalar un certificado](#)
- [Crear un certificado autofirmado](#)
- [Creación de una solicitud de firma de certificado \(CSR\) e instalación de un certificado de una autoridad de certificación \(CA\)](#)
- [Importar y exportar el certificado y la clave privada](#)
- [Importar y exportar un certificado de CA](#)
- [Administrar múltiples certificados](#)

Funciones de los certificados de seguridad compatibles

El equipo es compatible con el uso de varios certificados de seguridad, lo que permite una administración, autenticación y comunicación seguras con el equipo. Con este equipo pueden utilizarse las siguientes funciones de los certificados de seguridad:

- Comunicación SSL/TLS
- Comunicación SSL para SMTP/POP3/IMAP4 (solo disponible para determinados modelos)
- Autenticación IEEE 802.1x
- IPsec

Su equipo admite lo siguiente:

- Certificado preinstalado

El equipo tiene un certificado preinstalado autofirmado. Este certificado permite utilizar la comunicación SSL/TLS sin crear o instalar un certificado diferente.



El certificado autoemitido preinstalado protege su comunicación hasta un determinado nivel. Para disfrutar de una mayor seguridad, recomendamos utilizar un certificado emitido por una organización de confianza.

- Certificado autofirmado

El servidor de impresión emite su propio certificado. Mediante este certificado, puede utilizar fácilmente la comunicación SSL/TLS sin crear o instalar un certificado diferente de una CA.

- Certificado de una autoridad de certificación (CA)

Existen dos métodos para instalar un certificado de una CA. Si ya dispone de un certificado de una CA o si desea utilizar un certificado de una CA externa de confianza:

- Al utilizar una solicitud de firma de certificado (CSR) desde este servidor de impresión.
- Al importar un certificado y una clave privada.

- Certificado de CA (autoridad de certificación)

Para utilizar un certificado de CA que identifica la CA y posee su clave privada, debe importar ese certificado de CA de la CA antes de configurar las funciones de seguridad de la red.



- Si desea utilizar la comunicación SSL/TLS, es recomendable que se ponga en contacto con el administrador del sistema en primer lugar.
- Si se restablece el servidor de impresión a sus valores predeterminados de fábrica, el certificado y la clave privada que se encuentran instalados se eliminarán. Si desea mantener el mismo certificado y la clave privada después de restablecer el servidor de impresión, expórtelos antes de restablecerlos y vuelva a instalarlos.



Información relacionada

- [Configurar certificados para la seguridad de los dispositivos](#)

Cómo crear e instalar un certificado

Hay dos opciones al seleccionar un certificado de seguridad: usar un certificado autofirmado o usar un certificado de una autoridad de certificación (CA).

Opción 1

Certificado autofirmado

1. Cree un certificado autofirmado usando Administración basada en Web.
2. Instale el certificado autofirmado en el ordenador.

Opción 2

Certificado emitido por una CA

1. Cree una solicitud de firma de certificado (CSR) con Administración basada en Web.
2. Instale el certificado emitido por la CA en su equipo Brother con Administración basada en Web.
3. Instale el certificado en el ordenador.



Información relacionada

- [Configurar certificados para la seguridad de los dispositivos](#)

Crear un certificado autofirmado

1. Inicie su navegador web.
2. Introduzca "https://dirección IP del equipo" en la barra de direcciones del navegador (donde "dirección IP del equipo" es la dirección IP de su equipo).

Por ejemplo:

https://192.168.1.2



- Si está utilizando un sistema de nombres de dominio o activa un nombre NetBIOS, puede escribir otro nombre, como "SharedPrinter" en lugar de la dirección IP.

Por ejemplo: https://SharedPrinter

- Si activa un nombre NetBIOS, también puede utilizar el nombre de nodo.

Por ejemplo: https://brn123456abcdef

- Puede ver el nombre NetBIOS en el informe de configuración de la red.

3. En caso necesario, introduzca la contraseña en el campo **Iniciar sesión** y, a continuación, haga clic en **Iniciar sesión**.



La contraseña predeterminada para gestionar los ajustes de este equipo se encuentra en la parte posterior del equipo y está marcada como "Pwd".

4. Diríjase al menú de navegación y, a continuación, haga clic en **Red > Seguridad > Certificado**.



Inicie desde , si el menú de navegación no se muestra en el lateral izquierdo de la pantalla.

5. Haga clic en **Crear certificado autofirmado**.
6. Introduzca un **Nombre común** y una **Fecha válida**.
 - La longitud del **Nombre común** es de menos de 64 bytes. Introduzca un identificador, como una dirección IP, un nombre de nodo o un nombre de dominio, para utilizarlo al acceder a este equipo mediante comunicación SSL/TLS. El nombre del nodo aparece de forma predeterminada.
 - Si utiliza los protocolos IPPS o HTTPS e introduce en la dirección URL un nombre distinto del **Nombre común** utilizado para el certificado autofirmado, aparecerá una advertencia.
7. Seleccione su equipo en la lista desplegable **Algoritmo de clave pública**. La configuración predeterminada es **RSA (2048 bits)**.
8. Seleccione su equipo en la lista desplegable **Algoritmo implícito**. La configuración predeterminada es **SHA256**.
9. Haga clic en **Enviar**.



Información relacionada

- [Configurar certificados para la seguridad de los dispositivos](#)

Información adicional:

- [Acceder a Administración basada en Web](#)

Inicio > Seguridad > [Configurar certificados para la seguridad de los dispositivos](#) > Creación de una solicitud de firma de certificado (CSR) e instalación de un certificado de una autoridad de certificación (CA)

Creación de una solicitud de firma de certificado (CSR) e instalación de un certificado de una autoridad de certificación (CA)

Si ya cuenta con un certificado de una autoridad de certificación (CA) externa de confianza, puede almacenar el certificado y la clave privada en el equipo, y gestionarlos mediante importación y exportación. Si no cuenta con un certificado de una CA externa de confianza, cree una solicitud de firma de certificado (CSR), envíela a una CA para su autenticación e instale el certificado devuelto en su equipo.

- [Crear una solicitud de firma de certificado \(CSR\)](#)
- [Instalar un certificado en su equipo](#)

Crear una solicitud de firma de certificado (CSR)

Una solicitud de firma de certificado (CSR) es una petición que se envía a una CA para que autentique las credenciales contenidas en el certificado.

Recomendamos instalar un certificado raíz de la CA en su equipo antes de crear la CSR.

1. Inicie su navegador web.
2. Introduzca "https://dirección IP del equipo" en la barra de direcciones del navegador (donde "dirección IP del equipo" es la dirección IP de su equipo).

Por ejemplo:

https://192.168.1.2



- Si está utilizando un sistema de nombres de dominio o activa un nombre NetBIOS, puede escribir otro nombre, como "SharedPrinter" en lugar de la dirección IP.

Por ejemplo: https://SharedPrinter

- Si activa un nombre NetBIOS, también puede utilizar el nombre de nodo.

Por ejemplo: https://brn123456abcdef

- Puede ver el nombre NetBIOS en el informe de configuración de la red.

3. En caso necesario, introduzca la contraseña en el campo **Iniciar sesión** y, a continuación, haga clic en **Iniciar sesión**.



La contraseña predeterminada para gestionar los ajustes de este equipo se encuentra en la parte posterior del equipo y está marcada como "**Pwd**".

4. Diríjase al menú de navegación y, a continuación, haga clic en **Red > Seguridad > Certificado**.



Inicie desde ☰, si el menú de navegación no se muestra en el lateral izquierdo de la pantalla.

5. Haga clic en **Crear CSR**.
6. Escriba una **Nombre común** (necesaria) y añada otra información sobre su **Organización** (opcional).



- Los detalles de su empresa son necesarios para que la CA pueda confirmar su identidad y dar fe en el mundo real.
- La longitud del **Nombre común** es de menos de 64 bytes. Introduzca un identificador, como una dirección IP, un nombre de nodo o un nombre de dominio, para utilizarlo al acceder a este equipo mediante comunicación SSL/TLS. El nombre del nodo aparece de forma predeterminada. El **Nombre común** es obligatorio.
- Si introduce en la dirección URL un nombre distinto del nombre común utilizado para el certificado, aparecerá una advertencia.
- La longitud de **Organización**, **Unidad organizativa**, **Ciudad/Localidad** y **Estado/Provincia** es inferior a 64 bytes.
- **País/Región** debería ser un código de país ISO 3166 de dos caracteres.
- Si configura la extensión de certificado X.509v3, seleccione la casilla de verificación **Configurar partición extendida** y, a continuación, seleccione **Automático (Registrar IPv4)** o **Manual**.

7. Seleccione su equipo en la lista desplegable **Algoritmo de clave pública**. La configuración predeterminada es **RSA (2048 bits)**.
8. Seleccione su equipo en la lista desplegable **Algoritmo implícito**. La configuración predeterminada es **SHA256**.
9. Haga clic en **Enviar**.

Aparece la CSR en la pantalla. Guarde la CSR como archivo o copia y péguela en el formulario CSR en línea que la CA le ha proporcionado.

10. Haga clic en **Guardar**.



-
- Siga la política de su CA relativa al método para enviarle la CSR.
 - Si utiliza una CA raíz de empresa en Windows Server 2012/2012 R2/2016/2019/2022, le recomendamos que utilice el servidor web para la plantilla de certificado, para crear el certificado cliente de forma segura. Si crea un certificado cliente para un entorno IEEE 802.1x con autenticación EAP-TLS, recomendamos utilizar Usuario para la plantilla de certificado.
-



Información relacionada

- [Creación de una solicitud de firma de certificado \(CSR\) e instalación de un certificado de una autoridad de certificación \(CA\)](#)

Información adicional:

- [Acceder a Administración basada en Web](#)
-

Instalar un certificado en su equipo

Cuando reciba el certificado de una entidad de certificación (CA), siga los pasos a continuación para instalarlo en el servidor de impresión:

Solo es posible instalar certificados emitidos con la solicitud de firma de certificado (CSR) de este equipo. Si desea crear otra CSR nueva, asegúrese antes de crearla de que el certificado está instalado. Cree otra CSR únicamente después de instalar el certificado en el equipo, de lo contrario, la CSR creada antes de la instalación de la nueva CRS ya no será válida.

1. Inicie su navegador web.
2. Introduzca "https://dirección IP del equipo" en la barra de direcciones del navegador (donde "dirección IP del equipo" es la dirección IP de su equipo).

Por ejemplo:

https://192.168.1.2



- Si está utilizando un sistema de nombres de dominio o activa un nombre NetBIOS, puede escribir otro nombre, como "SharedPrinter" en lugar de la dirección IP.

Por ejemplo: https://SharedPrinter

- Si activa un nombre NetBIOS, también puede utilizar el nombre de nodo.

Por ejemplo: https://brn123456abcdef

- Puede ver el nombre NetBIOS en el informe de configuración de la red.

3. En caso necesario, introduzca la contraseña en el campo **Iniciar sesión** y, a continuación, haga clic en **Iniciar sesión**.



La contraseña predeterminada para gestionar los ajustes de este equipo se encuentra en la parte posterior del equipo y está marcada como "**Pwd**".

4. Diríjase al menú de navegación y, a continuación, haga clic en **Red > Seguridad > Certificado**.



Inicie desde ☰, si el menú de navegación no se muestra en el lateral izquierdo de la pantalla.

5. Haga clic en **Instalar certificado**.
6. Busque el archivo que contiene el certificado emitido por la CA y, a continuación, haga clic en **Enviar**.
El certificado se ha creado y se ha guardado en la memoria del equipo.

Para utilizar comunicación SSL/TLS, el certificado raíz de la CA debe instalarse en el ordenador. Póngase en contacto con su administrador de red.



Información relacionada

- [Creación de una solicitud de firma de certificado \(CSR\) e instalación de un certificado de una autoridad de certificación \(CA\)](#)

Información adicional:

- [Acceder a Administración basada en Web](#)

Importar y exportar el certificado y la clave privada

Puede almacenar el certificado y la clave privada en el equipo y gestionarlos mediante importación y exportación.

- [Importar un certificado y una clave privada](#)
- [Exportar el certificado y la clave privada](#)

Importar un certificado y una clave privada

1. Inicie su navegador web.
2. Introduzca "https://dirección IP del equipo" en la barra de direcciones del navegador (donde "dirección IP del equipo" es la dirección IP de su equipo).

Por ejemplo:

https://192.168.1.2



- Si está utilizando un sistema de nombres de dominio o activa un nombre NetBIOS, puede escribir otro nombre, como "SharedPrinter" en lugar de la dirección IP.

Por ejemplo: https://SharedPrinter

- Si activa un nombre NetBIOS, también puede utilizar el nombre de nodo.

Por ejemplo: https://brn123456abcdef

- Puede ver el nombre NetBIOS en el informe de configuración de la red.

3. En caso necesario, introduzca la contraseña en el campo **Iniciar sesión** y, a continuación, haga clic en **Iniciar sesión**.



La contraseña predeterminada para gestionar los ajustes de este equipo se encuentra en la parte posterior del equipo y está marcada como "Pwd".

4. Diríjase al menú de navegación y, a continuación, haga clic en **Red > Seguridad > Certificado**.



Inicie desde ☰, si el menú de navegación no se muestra en el lateral izquierdo de la pantalla.

5. Haga clic en **Importar certificado y clave secreta**.
6. Busque el archivo que desea importar.
7. Introduzca la contraseña si el archivo está encriptado y, a continuación, haga clic en **Enviar**.

El certificado y la clave privada se importan en el equipo.



Información relacionada

- [Importar y exportar el certificado y la clave privada](#)

Información adicional:

- [Acceder a Administración basada en Web](#)

Exportar el certificado y la clave privada

1. Inicie su navegador web.
2. Introduzca "https://dirección IP del equipo" en la barra de direcciones del navegador (donde "dirección IP del equipo" es la dirección IP de su equipo).

Por ejemplo:

https://192.168.1.2



- Si está utilizando un sistema de nombres de dominio o activa un nombre NetBIOS, puede escribir otro nombre, como "SharedPrinter" en lugar de la dirección IP.

Por ejemplo: https://SharedPrinter

- Si activa un nombre NetBIOS, también puede utilizar el nombre de nodo.

Por ejemplo: https://brn123456abcdef

- Puede ver el nombre NetBIOS en el informe de configuración de la red.


3. En caso necesario, introduzca la contraseña en el campo **Iniciar sesión** y, a continuación, haga clic en **Iniciar sesión**.



La contraseña predeterminada para gestionar los ajustes de este equipo se encuentra en la parte posterior del equipo y está marcada como "Pwd".

4. Diríjase al menú de navegación y, a continuación, haga clic en **Red > Seguridad > Certificado**.



Inicie desde , si el menú de navegación no se muestra en el lateral izquierdo de la pantalla.

5. Haga clic en **Exportar**, que aparece con **Lista de certificados**.
6. Si desea encriptar el archivo, introduzca la contraseña.
Si deja el campo de contraseña vacío, el archivo no se encriptará.
7. Vuelva a introducir la contraseña a modo de confirmación y, a continuación, haga clic en **Enviar**.
8. Haga clic en **Guardar**.

El certificado y la clave privada se exportan al ordenador.

También puede importar el certificado en su ordenador.



Información relacionada

- [Importar y exportar el certificado y la clave privada](#)

Información adicional:

- [Acceder a Administración basada en Web](#)

Importar y exportar un certificado de CA

Puede importar, exportar y almacenar certificados de CA en el equipo Brother.

- [Importar un certificado de CA](#)
- [Exportar un certificado de CA](#)

Importar un certificado de CA

1. Inicie su navegador web.
2. Introduzca "https://dirección IP del equipo" en la barra de direcciones del navegador (donde "dirección IP del equipo" es la dirección IP de su equipo).

Por ejemplo:

https://192.168.1.2



- Si está utilizando un sistema de nombres de dominio o activa un nombre NetBIOS, puede escribir otro nombre, como "SharedPrinter" en lugar de la dirección IP.

Por ejemplo: https://SharedPrinter

- Si activa un nombre NetBIOS, también puede utilizar el nombre de nodo.

Por ejemplo: https://brn123456abcdef

- Puede ver el nombre NetBIOS en el informe de configuración de la red.

3. En caso necesario, introduzca la contraseña en el campo **Iniciar sesión** y, a continuación, haga clic en **Iniciar sesión**.



La contraseña predeterminada para gestionar los ajustes de este equipo se encuentra en la parte posterior del equipo y está marcada como "**Pwd**".

4. Diríjase al menú de navegación y, a continuación, haga clic en **Red > Seguridad > Certificado CA**.



Inicie desde ☰, si el menú de navegación no se muestra en el lateral izquierdo de la pantalla.

5. Haga clic en **Importar certificado CA**.
6. Busque el archivo que desea importar.
7. Haga clic en **Enviar**.



Información relacionada

- [Importar y exportar un certificado de CA](#)

Información adicional:

- [Acceder a Administración basada en Web](#)

Exportar un certificado de CA

1. Inicie su navegador web.
2. Introduzca "https://dirección IP del equipo" en la barra de direcciones del navegador (donde "dirección IP del equipo" es la dirección IP de su equipo).

Por ejemplo:

https://192.168.1.2



- Si está utilizando un sistema de nombres de dominio o activa un nombre NetBIOS, puede escribir otro nombre, como "SharedPrinter" en lugar de la dirección IP.

Por ejemplo: https://SharedPrinter

- Si activa un nombre NetBIOS, también puede utilizar el nombre de nodo.

Por ejemplo: https://brn123456abcdef

- Puede ver el nombre NetBIOS en el informe de configuración de la red.

3. En caso necesario, introduzca la contraseña en el campo **Iniciar sesión** y, a continuación, haga clic en **Iniciar sesión**.



La contraseña predeterminada para gestionar los ajustes de este equipo se encuentra en la parte posterior del equipo y está marcada como "Pwd".

4. Diríjase al menú de navegación y, a continuación, haga clic en **Red > Seguridad > Certificado CA**.



Inicie desde ☰, si el menú de navegación no se muestra en el lateral izquierdo de la pantalla.

5. Seleccione el certificado que desea exportar y haga clic en **Exportar**.
6. Haga clic en **Enviar**.



Información relacionada

- [Importar y exportar un certificado de CA](#)

Información adicional:

- [Acceder a Administración basada en Web](#)

Administrar múltiples certificados

La función de múltiples certificados permite utilizar Administración basada en Web para administrar cada certificado instalado en el equipo. En Administración basada en Web, vaya a la pantalla **Certificado** o **Certificado CA** para ver el contenido del certificado, eliminar o exportar los certificados.

	Número máximo de certificados almacenados en el equipo Brother
Certificado autofirmado o certificado emitido por una CA	6
Certificado de CA	9

Se recomienda almacenar menos certificados de los permitidos, reservando así un espacio libre en el caso de que caduquen los certificados. Cuando llegue la fecha de caducidad de un certificado, importe uno nuevo en el espacio reservado y, a continuación, elimine el certificado caducado. De este modo, se evita un fallo de configuración.



- Cuando utilice HTTPS/IPPS, IEEE 802.1x o PDF firmado, debe seleccionar el certificado que está utilizando.
- Cuando utilice SSL en comunicaciones SMTP/POP3/IMAP4 (solo disponible para determinados modelos), no tendrá que seleccionar el certificado. El certificado necesario se seleccionará automáticamente.



Información relacionada

- [Configurar certificados para la seguridad de los dispositivos](#)

Utilizar SSL/TLS

- [Introducción a SSL/TLS](#)
- [Administrar el equipo de red mediante SSL/TLS de manera segura](#)
- [Imprimir documentos de manera segura mediante SSL/TLS](#)
- [Enviar o recibir un correo electrónico de manera segura](#)

Introducción a SSL/TLS

Capa de sockets seguros (SSL) o seguridad de la capa de transporte (TLS) es un método efectivo de protección de datos que se envía a través de una red de área extensa o una red de área local (LAN o WAN). Funciona mediante encriptación de datos como un trabajo de impresión, enviado a través de una red, para que cualquiera que intente capturarlo no pueda leerlo.

SSL/TLS puede configurarse tanto en redes cableadas como inalámbricas y no funcionará con otros medios de seguridad como las claves WPA y los programas de software de seguridad.



Información relacionada

- [Utilizar SSL/TLS](#)
 - [Breve historia de SSL/TLS](#)
 - [Ventajas de utilizar SSL/TLS](#)
-

Breve historia de SSL/TLS

El protocolo SSL/TLS fue creado originalmente para proteger la información del tráfico en la red y, en particular, los datos enviados por navegadores web y servidores. SSL se utiliza actualmente con otras aplicaciones, como Telnet, impresoras y software FTP, y se ha convertido en una solución universal para la seguridad online. Sus intenciones de diseño originales aún siguen siendo utilizadas por muchos comercios y bancos online para proteger datos sensibles, como números de tarjeta de crédito, registros de clientes, etc.

SSL/TLS utiliza niveles altamente altos de encriptación y es la solución en la que confían bancos de todo el mundo.



Información relacionada

- [Introducción a SSL/TLS](#)

Ventajas de utilizar SSL/TLS

La principal ventaja que supone utilizar SSL/TLS es garantizar una impresión segura a través de una red IP, ya que se impide a los usuarios no autorizados leer los datos enviados al equipo. La ventaja principal de SSL es que se puede utilizar para imprimir datos confidenciales de manera segura. Por ejemplo, el departamento de recursos humanos de una gran empresa imprime nóminas periódicamente. Sin el cifrado, los datos contenidos en estas nóminas podrían ser leídos por otros usuarios de la red. Sin embargo, con SSL/TLS, si alguien captura los datos verá una página de código en lugar de la nómina.



Información relacionada

- [Introducción a SSL/TLS](#)

Administrar el equipo de red mediante SSL/TLS de manera segura

- Configurar un certificado para SSL/TLS y los protocolos disponibles
- Acceder a Administración basada en Web mediante SSL/TLS
- Instalar el certificado autofirmado para usuarios de Windows con derechos de administrador
- Configurar certificados para la seguridad de los dispositivos

Configurar un certificado para SSL/TLS y los protocolos disponibles

Configure un certificado en su equipo mediante Administración basada en Web antes de utilizar la comunicación SSL/TLS.

1. Inicie su navegador web.
2. Introduzca "https://dirección IP del equipo" en la barra de direcciones del navegador (donde "dirección IP del equipo" es la dirección IP de su equipo).

Por ejemplo:

https://192.168.1.2



- Si está utilizando un sistema de nombres de dominio o activa un nombre NetBIOS, puede escribir otro nombre, como "SharedPrinter" en lugar de la dirección IP.

Por ejemplo: https://SharedPrinter

- Si activa un nombre NetBIOS, también puede utilizar el nombre de nodo.

Por ejemplo: https://brn123456abcdef

- Puede ver el nombre NetBIOS en el informe de configuración de la red.

3. En caso necesario, introduzca la contraseña en el campo **Iniciar sesión** y, a continuación, haga clic en **Iniciar sesión**.



La contraseña predeterminada para gestionar los ajustes de este equipo se encuentra en la parte posterior del equipo y está marcada como "**Pwd**".

4. Diríjase al menú de navegación y, a continuación, haga clic en **Red > Red > Protocolo**.



Inicie desde ☰, si el menú de navegación no se muestra en el lateral izquierdo de la pantalla.

5. Haga clic en **Ajustes de servidor HTTP**.
6. Seleccione el certificado que desee configurar en la lista desplegable de **Seleccionar el certificado**.
7. Haga clic en **Enviar**.
8. Haga clic en **Si** para reiniciar el servidor de impresión.



Información relacionada

- [Administrar el equipo de red mediante SSL/TLS de manera segura](#)

Información adicional:

- [Acceder a Administración basada en Web](#)

Acceder a Administración basada en Web mediante SSL/TLS

Para gestionar su equipo de red de forma segura, utilice la Administración basada en Web con el protocolo HTTPS.



- Para utilizar el protocolo HTTPS, este debe estar activado en su equipo. El protocolo HTTPS está activado de forma predeterminada.
- Puede cambiar los ajustes del protocolo HTTPS utilizando la Administración basada en Web.

1. Inicie su navegador web.
2. Escriba "https://nombre común" en la barra de direcciones del navegador (donde "Nombre común" es el nombre común que asignó al certificado; este puede ser su dirección IP, nombre de nodo o nombre de dominio).
3. En caso necesario, introduzca la contraseña en el campo **Iniciar sesión** y, a continuación, haga clic en **Iniciar sesión**.



La contraseña predeterminada para gestionar los ajustes de este equipo se encuentra en la parte posterior del equipo y está marcada como "Pwd".

4. Ahora puede acceder al equipo mediante HTTPS.



Información relacionada

- [Administrar el equipo de red mediante SSL/TLS de manera segura](#)

Información adicional:

- [Acceder a Administración basada en Web](#)

Instalar el certificado autofirmado para usuarios de Windows con derechos de administrador

- Los siguientes pasos se aplican a Microsoft Edge. Si utiliza otro navegador web, consulte la documentación o la ayuda en línea del propio navegador para conocer las instrucciones de instalación de certificados.
- Asegúrese de haber creado el certificado autofirmado utilizando la Administración basada en Web.

1. Pulse con el botón derecho el icono **Microsoft Edge** y, a continuación, haga clic en **Ejecutar como administrador**.

Si aparece la pantalla **Control de cuentas de usuario**, haga clic en **Sí**.

2. Introduzca "https://dirección IP del equipo" en la barra de direcciones del navegador (donde "dirección IP del equipo" es la dirección IP de su equipo).

Por ejemplo:

https://192.168.1.2



- Si está utilizando un sistema de nombres de dominio o activa un nombre NetBIOS, puede escribir otro nombre, como "SharedPrinter" en lugar de la dirección IP.

Por ejemplo: https://SharedPrinter

- Si activa un nombre NetBIOS, también puede utilizar el nombre de nodo.

Por ejemplo: https://brn123456abcdef

- Puede ver el nombre NetBIOS en el informe de configuración de la red.

3. Si su conexión no es privada, haga clic en el botón **Avanzado** y, a continuación, acceda a la página web.
4. En caso necesario, introduzca la contraseña en el campo **Iniciar sesión** y, a continuación, haga clic en **Iniciar sesión**.



La contraseña predeterminada para gestionar los ajustes de este equipo se encuentra en la parte posterior del equipo y está marcada como "Pwd".

5. Diríjase al menú de navegación y, a continuación, haga clic en **Red > Seguridad > Certificado**.



Inicie desde ☰, si el menú de navegación no se muestra en el lateral izquierdo de la pantalla.

6. Haga clic en **Exportar**.
7. Para encriptar el archivo de salida, introduzca una contraseña en el campo **Introduzca la contraseña**. Si el campo **Introduzca la contraseña** está vacío, su archivo de salida no se encriptará.
8. Introduzca la contraseña de nuevo en el campo **Volver a introducir la contraseña** y, a continuación, haga clic en **Enviar**.
9. Haga clic en el archivo descargado para abrirlo.
10. Cuando aparezca **Asistente para importación de certificados**, haga clic en **Siguiente**.
11. Haga clic en **Siguiente**.
12. De ser necesario, introduzca una contraseña y, a continuación, haga clic en **Siguiente**.
13. Seleccione **Colocar todos los certificados en el siguiente almacén** y, a continuación, haga clic en **Examinar...**
14. Seleccione **Entidades de certificación raíz de confianza** y, a continuación, haga clic en **Aceptar**.
15. Haga clic en **Siguiente**.
16. Haga clic en **Finalizar**.
17. Si la huella digital es correcta, haga clic en **Sí**.
18. Haga clic en **Aceptar**.



Información relacionada

- Administrar el equipo de red mediante SSL/TLS de manera segura

Imprimir documentos de manera segura mediante SSL/TLS

- Imprimir documentos mediante IPPS
- Configurar un certificado para SSL/TLS y los protocolos disponibles
- Configurar certificados para la seguridad de los dispositivos

Imprimir documentos mediante IPPS

Para imprimir documentos de manera segura con el protocolo IPP, utilice el protocolo IPPS.

1. Inicie su navegador web.
2. Introduzca "https://dirección IP del equipo" en la barra de direcciones del navegador (donde "dirección IP del equipo" es la dirección IP de su equipo).

Por ejemplo:

https://192.168.1.2



- Si está utilizando un sistema de nombres de dominio o activa un nombre NetBIOS, puede escribir otro nombre, como "SharedPrinter" en lugar de la dirección IP.

Por ejemplo: https://SharedPrinter

- Si activa un nombre NetBIOS, también puede utilizar el nombre de nodo.

Por ejemplo: https://brn123456abcdef

- Puede ver el nombre NetBIOS en el informe de configuración de la red.

3. En caso necesario, introduzca la contraseña en el campo **Iniciar sesión** y, a continuación, haga clic en **Iniciar sesión**.



La contraseña predeterminada para gestionar los ajustes de este equipo se encuentra en la parte posterior del equipo y está marcada como "**Pwd**".

4. Diríjase al menú de navegación y, a continuación, haga clic en **Red > Red > Protocolo**.



Inicie desde ☰, si el menú de navegación no se muestra en el lateral izquierdo de la pantalla.

5. Compruebe que la casilla **IPP** esté marcada.



Si no está marcada la casilla **IPP**, marque la casilla **IPP** y, a continuación, haga clic en **Enviar**.

Reinicie el equipo para activar la configuración.

Una vez se reinicie el equipo, vuelva a la página web del equipo, introduzca la contraseña y, a continuación, diríjase al menú de navegación y haga clic en **Red > Red > Protocolo**.

6. Haga clic en **Ajustes de servidor HTTP**.
7. Marque la casilla de verificación **HTTPS** en el área **IPP** y, a continuación, haga clic en **Enviar**.
8. Reinicie el equipo para activar la configuración.

La comunicación con IPPS no puede impedir el acceso no autorizado al servidor de impresión.



Información relacionada

- [Imprimir documentos de manera segura mediante SSL/TLS](#)

Información adicional:

- [Acceder a Administración basada en Web](#)


Utilizar SNMPv3

- Administrar el equipo de red de manera segura mediante SNMPv3



Administrar el equipo de red de manera segura mediante SNMPv3

La versión 3 del protocolo simple de administración de redes (SNMPv3) ofrece autenticación de usuario y encriptación de datos para administrar dispositivos de red de manera segura.



1. Inicie su navegador web.
2. Escriba "https://nombre común" en la barra de direcciones del navegador (donde "Nombre común" es el nombre común que asignó al certificado; este puede ser su dirección IP, nombre de nodo o nombre de dominio).
3. En caso necesario, introduzca la contraseña en el campo **Iniciar sesión** y, a continuación, haga clic en **Iniciar sesión**.

 La contraseña predeterminada para gestionar los ajustes de este equipo se encuentra en la parte posterior del equipo y está marcada como "Pwd".


4. Diríjase al menú de navegación y, a continuación, haga clic en **Red > Red > Protocolo**.

 Inicie desde , si el menú de navegación no se muestra en el lateral izquierdo de la pantalla.

5. Asegúrese de que el ajuste **SNMP** está activado y, a continuación, haga clic en **Configuración avanzada**.
6. Configure los ajustes SNMP.

Opción	Descripción
Acceso de lectura-escritura SNMP v1/v2c	El servidor de impresión utiliza la versión 1 y la versión 2c del protocolo SNMP. En este modo puede utilizar todas las aplicaciones del equipo. No obstante, no es seguro, ya que no autenticará al usuario y los datos no se encriptarán.
Acceso de lectura-escritura SNMPv3 y acceso de sólo lectura v1/v2c	<p>El servidor de impresión utiliza el acceso de lectura-escritura de la versión 3 y el acceso de sólo lectura de las versiones 1 y 2c del protocolo SNMP.</p> <p> Si utiliza el modo Acceso de lectura-escritura SNMPv3 y acceso de sólo lectura v1/v2c, ciertas aplicaciones del equipo que acceden al servidor de impresión no funcionan correctamente, ya que autorizan el acceso de sólo lectura de las versiones 1 y 2c. Si desea utilizar todas las aplicaciones, recomendamos utilizar el modo Acceso de lectura-escritura SNMP v1/v2c.</p>
Acceso de lectura-escritura SNMPv3	<p>El servidor de impresión utiliza la versión 3 del protocolo SNMP. Si desea administrar el servidor de impresión de manera segura, utilice este modo.</p> <p> Si utiliza el modo Acceso de lectura-escritura SNMPv3, tenga en cuenta lo siguiente:</p> <p>Excepto en el caso de BRAdmin Professional, todas las aplicaciones que utilicen SNMPv1/v2c estarán limitadas. Para permitir el uso de aplicaciones SNMPv1/v2c, utilice el modo Acceso de lectura-escritura SNMPv3 y acceso de sólo lectura v1/v2c o Acceso de lectura-escritura SNMP v1/v2c.</p>

7. Haga clic en **Enviar**.

 Si el equipo muestra las opciones de configuración del protocolo, seleccione las opciones que desee.

8. Reinicie el equipo para activar la configuración.



Información relacionada

- [Utilizar SNMPv3](#)

Información adicional:

- [Acceder a Administración basada en Web](#)

Utilizar IPsec

- [Introducción a IPsec](#)
- [Configurar IPsec mediante Administración basada en Web](#)
- [Configurar una plantilla de dirección para IPsec mediante Administración basada en Web](#)
- [Configurar una plantilla IPsec mediante Administración basada en Web](#)

Introducción a IPsec

IPsec (protocolo de seguridad de Internet) es un protocolo de seguridad que utiliza una función opcional del protocolo de Internet para evitar la manipulación de datos y garantizar la confidencialidad de los datos transmitidos como paquetes IP. IPsec cifra los datos que se transportan a través de una red, como los datos de impresión que se envían desde los ordenadores a una impresora. Dado que los datos están cifrados en el nivel de red, las aplicaciones que usan un protocolo de nivel superior utilizan IPsec incluso sin que el usuario se percate de ello.

IPsec admite las siguientes funciones:

- Transmisiones de IPsec

De acuerdo con las condiciones de ajuste de IPsec, el ordenador conectado en red envía datos y los recibe del dispositivo especificado utilizando IPsec. Cuando los dispositivos comienzan a comunicarse con IPsec, las claves primero se intercambian mediante IKE (Internet Key Exchange) y, a continuación, los datos encriptados se transmiten a través de las claves.

Además, IPsec presenta dos modos de operación: el modo de transporte y el modo de túnel. El modo de transporte se utiliza principalmente para la comunicación entre dispositivos, mientras que el modo de túnel se utiliza en entornos como una VPN (red privada virtual).



Para las transmisiones IPsec, deben cumplirse las siguientes condiciones:

- Hay un ordenador conectado a la red que puede comunicarse mediante IPsec.
- Su equipo está configurado para la comunicación IPsec.
- El ordenador conectado al equipo se ha configurado para conexiones IPsec.

- Ajustes de IPsec

Ajustes necesarios para conexiones mediante IPsec. Estos ajustes pueden configurarse mediante Administración basada en Web.



Para configurar los ajustes IPsec, debe utilizar el navegador de un ordenador que esté conectado a la red.



Información relacionada

- [Utilizar IPsec](#)

Configurar IPsec mediante Administración basada en Web

Las condiciones de conexión IPsec comprenden dos tipos de **Plantilla: Dirección y IPsec**. Puede configurar hasta 10 condiciones de conexión.

1. Inicie su navegador web.
2. Introduzca "https://dirección IP del equipo" en la barra de direcciones del navegador (donde "dirección IP del equipo" es la dirección IP de su equipo).

Por ejemplo:

https://192.168.1.2

3. En caso necesario, introduzca la contraseña en el campo **Iniciar sesión** y, a continuación, haga clic en **Iniciar sesión**.



La contraseña predeterminada para gestionar los ajustes de este equipo se encuentra en la parte posterior del equipo y está marcada como "**Pwd**".

4. Diríjase al menú de navegación y, a continuación, haga clic en **Red > Seguridad > IPsec**.



Inicie desde ☰, si el menú de navegación no se muestra en el lateral izquierdo de la pantalla.

5. Configure los ajustes.

Opción	Descripción
Estado	Active o desactive IPsec.
Modo de negociación	<p>Seleccione Modo de negociación para IKE de fase 1. IKE es un protocolo utilizado para intercambiar claves de encriptación con la finalidad de llevar a cabo una comunicación encriptada mediante IPsec.</p> <p>En el modo Principal, la velocidad de procesamiento es baja, pero la seguridad es alta. En el modo Agresivo, la velocidad de procesamiento es más rápida que el modo Principal, pero la seguridad es inferior.</p>
Todo el tráfico que no sea IPsec	<p>Seleccione la acción que se realizará en paquetes que no sean IPsec.</p> <p>Si utiliza Web Services (Servicios web), debe seleccionar Permitir en Todo el tráfico que no sea IPsec. Si selecciona Rechazar, no es posible utilizar Web Services (Servicios web).</p>
Derivación de difusión/multidifusión	Seleccione Activado o Desactivado .
Derivación de protocolo	Seleccione las casillas para la opción u opciones que desee.
Reglas	<p>Seleccione la casilla de verificación Activado para activar la plantilla. Cuando seleccione varias casillas, las casillas con números inferiores tienen prioridad si los ajustes de las casillas seleccionadas entran en conflicto.</p> <p>Haga clic en la lista desplegable correspondiente para seleccionar la Plantilla de dirección que se utiliza para las condiciones de conexión IPsec. Para agregar una Plantilla de dirección, haga clic en Añadir plantilla.</p> <p>Haga clic en la lista desplegable correspondiente para seleccionar la Plantilla IPsec que se utiliza para las condiciones de conexión IPsec. Para agregar una Plantilla IPsec, haga clic en Añadir plantilla.</p>

6. Haga clic en **Enviar**.

Si debe reiniciarse el equipo para activar los nuevos ajustes, aparecerá la pantalla de confirmación de reinicio.

Si hay un elemento en blanco en la plantilla que activó en la tabla **Reglas**, aparecerá un mensaje de error. Confirme sus selecciones y haga clic en **Enviar** de nuevo.



Información relacionada

- Utilizar IPsec

Información adicional:

- Configurar certificados para la seguridad de los dispositivos
- Acceder a Administración basada en Web

Configurar una plantilla de dirección para IPsec mediante Administración basada en Web

1. Inicie su navegador web.
2. Introduzca "https://dirección IP del equipo" en la barra de direcciones del navegador (donde "dirección IP del equipo" es la dirección IP de su equipo).

Por ejemplo:

https://192.168.1.2

3. En caso necesario, introduzca la contraseña en el campo **Iniciar sesión** y, a continuación, haga clic en **Iniciar sesión**.



La contraseña predeterminada para gestionar los ajustes de este equipo se encuentra en la parte posterior del equipo y está marcada como "Pwd".

4. Diríjase al menú de navegación y, a continuación, haga clic en **Red > Seguridad > Plantilla dirección IPsec**.



Inicie desde ☰, si el menú de navegación no se muestra en el lateral izquierdo de la pantalla.

5. Haga clic en el botón **Eliminar** para eliminar una **Plantilla de dirección**. Cuando una **Plantilla de dirección** está en uso, no se puede eliminar.
6. Haga clic en la **Plantilla de dirección** que desea crear. Aparece la **Plantilla dirección IPsec**.
7. Configure los ajustes.

Opción	Descripción
Nombre de la plantilla	Escriba un nombre para la plantilla (hasta 16 caracteres).
Dirección IP local	<ul style="list-style-type: none">• Dirección IP Especifique la dirección IP. Seleccione TODAS las direcc. IPv4, TODAS las direcc. IPv6, TODOS los enlaces IPv6 locales, o Personalizar de la lista desplegable. Si selecciona Personalizar de la lista desplegable, escriba la dirección IP (IPv4 o IPv6) en el cuadro de texto.• Intervalo de direcciones IP Introduzca las direcciones IP inicial y final para el rango de direcciones IP en los cuadros de texto. Si las direcciones IP inicial y final no están normalizadas para IPv4 o IPv6, o si la dirección IP final es inferior a la dirección inicial, se producirá un error.• Dirección IP / Prefijo Especifique la dirección IP utilizando una anotación CIDR. Por ejemplo: 192.168.1.1/24 Como el prefijo se especifica en forma de máscara de subred de 24 bits (255.255.255.0) para 192.168.1.1, las direcciones 192.168.1.### serán válidas.
Dirección IP remota	<ul style="list-style-type: none">• Cualquiera Si se selecciona Cualquiera, todas las direcciones IP quedarán habilitadas.• Dirección IP Introduzca la dirección IP especificada (IPv4 o IPv6) en el cuadro de texto.• Intervalo de direcciones IP Introduzca las direcciones IP inicial y final para el rango de direcciones IP. Si las direcciones IP inicial y final no están

Opción	Descripción
	<p>normalizadas para IPv4 o IPv6, o si la dirección IP final es inferior a la dirección inicial, se producirá un error.</p> <ul style="list-style-type: none">• Dirección IP / Prefijo Especifique la dirección IP utilizando una anotación CIDR. Por ejemplo: 192.168.1.1/24 Como el prefijo se especifica en forma de máscara de subred de 24 bits (255.255.255.0) para 192.168.1.1, las direcciones 192.168.1.### serán válidas.

8. Haga clic en **Enviar**.



Si cambia los ajustes de la plantilla actualmente en uso, reinicie su equipo para activar la configuración.



Información relacionada

- [Utilizar IPsec](#)

Información adicional:

- [Acceder a Administración basada en Web](#)

Configurar una plantilla IPsec mediante Administración basada en Web

1. Inicie su navegador web.
2. Introduzca "https://dirección IP del equipo" en la barra de direcciones del navegador (donde "dirección IP del equipo" es la dirección IP de su equipo).

Por ejemplo:

https://192.168.1.2

3. En caso necesario, introduzca la contraseña en el campo **Iniciar sesión** y, a continuación, haga clic en **Iniciar sesión**.



La contraseña predeterminada para gestionar los ajustes de este equipo se encuentra en la parte posterior del equipo y está marcada como "Pwd".

4. Diríjase al menú de navegación y, a continuación, haga clic en **Red > Seguridad > Plantilla IPsec**.



Inicie desde ☰, si el menú de navegación no se muestra en el lateral izquierdo de la pantalla.

5. Haga clic en el botón **Eliminar** para eliminar una **Plantilla IPsec**. Cuando una **Plantilla IPsec** está en uso, no se puede eliminar.
6. Haga clic en la **Plantilla IPsec** que desea crear. Aparece la pantalla **Plantilla IPsec**. Los campos de configuración difieren según la configuración de **Utilice la plantilla preconfigurada** y **Intercambio de claves por Internet (IKE)** que selecciona.
7. En el campo **Nombre de la plantilla**, escriba un nombre para la plantilla (hasta 16 caracteres).
8. Si ha seleccionado **Personalizar** en la lista desplegable **Utilice la plantilla preconfigurada**, seleccione las opciones **Intercambio de claves por Internet (IKE)** y, a continuación, cambie los ajustes si es necesario.
9. Haga clic en **Enviar**.




Información relacionada


- [Utilizar IPsec](#)
 - [Ajustes IKEv1 para una plantilla IPsec](#)
 - [Ajustes IKEv2 para una plantilla IPsec](#)
 - [Ajustes manuales para una plantilla IPsec](#)


Información adicional:

- [Acceder a Administración basada en Web](#)

Ajustes IKEv1 para una plantilla IPsec

Opción	Descripción
Nombre de la plantilla	Escriba un nombre para la plantilla (hasta 16 caracteres).
Utilice la plantilla preconfigurada	Seleccione Personalizar , Seguridad alta IKEv1 o Seguridad media IKEv1 . Los elementos de ajuste varían en función de la plantilla seleccionada.
Intercambio de claves por Internet (IKE)	<p>IKE es un protocolo de comunicación utilizado para intercambiar claves de encriptación con la finalidad de llevar a cabo una comunicación encriptada mediante IPsec. Para poder llevar a cabo la comunicación encriptada una sola vez, se determina el algoritmo de encriptación necesario para IPsec y se comparten las claves de encriptación. En IKE, las claves de encriptación se intercambian con el método de intercambio de clave Diffie-Hellman y la comunicación encriptada que se lleva a cabo se limita a IKE.</p> <p>Si ha seleccionado Personalizar en Utilice la plantilla preconfigurada, seleccione IKEv1.</p>
Tipo de autenticación	<ul style="list-style-type: none"> • Grupo Diffie-Hellman Este método de intercambio de claves permite intercambiar claves secretas de manera segura a través de una red no protegida. El método de intercambio de claves Diffie-Hellman utiliza un problema de logaritmo discreto, y no la clave secreta, para enviar y recibir información abierta generada mediante un número aleatorio y la clave secreta. Seleccione Grupo1, Grupo 2, Grupo 5 o Grupo14. • Cifrado Seleccione DES, 3DES, AES-CBC 128 o AES-CBC 256. • Hash Seleccione MD5, SHA1, SHA256, SHA384 o SHA512. • Vida útil SA Especifique la vida útil de IKE SA. Introduzca el tiempo (segundos) y el número de kilobytes (KByte).
Seguridad encapsuladora	<ul style="list-style-type: none"> • Protocolo Seleccione ESP, AH o AH+ESP. <hr/> <p> - ESP es un protocolo para llevar a cabo comunicaciones encriptadas con IPsec. ESP encripta la carga (contenidos comunicados) y agrega información adicional. El paquete IP está formado por el encabezado y la carga encriptada, que sigue a este. Además de los datos encriptados, el paquete IP también incluye información relativa al método de encriptación y la clave, los datos de autenticación, etc.</p> <p>- AH forma parte del protocolo IPsec que autentica el emisor e impide la manipulación de los datos (garantiza la integridad de los datos). En el paquete IP, los datos se insertan inmediatamente tras el encabezado. Además, los paquetes incluyen valores hash, que se calculan mediante una ecuación a partir de los contenidos comunicados, la clave secreta, etc. para impedir la falsificación del emisor y la manipulación de los datos. A diferencia de ESP, los contenidos comunicados no se encriptan y los datos se envían y reciben como texto sin formato.</p> <hr/> <ul style="list-style-type: none"> • Cifrado (No disponible para la opción AH.) Seleccione DES, 3DES, AES-CBC 128 o AES-CBC 256.

Opción	Descripción
	<ul style="list-style-type: none"> • Hash Seleccione Ninguno, MD5, SHA1, SHA256, SHA384 o SHA512. Ninguno solo se puede seleccionar cuando se ha seleccionado ESP en Protocolo. • Vida útil SA Especifique la vida útil SA de IKE. Introducir la hora (segundos) y el número de kilobytes (KByte). • Modo de encapsulación Seleccione Transporte o Túnel. • Dirección IP router remoto Escriba la dirección IP (IPv4 o IPv6) del enrutador remoto. Introduzca esta información únicamente cuando esté seleccionado el modo Túnel. <hr/>  SA (Security Association) es un método de comunicación encriptada con IPsec o IPv6 que intercambia y comparte información, como el método de encriptación y la clave, para poder establecer un canal de comunicación seguro antes de que comience la comunicación. SA también puede hacer referencia al canal de comunicación encriptado virtual que se ha establecido. El SA utilizado para IPsec establece el método de encriptación, intercambia las claves y lleva a cabo la autenticación mutua según el procedimiento estándar IKE (Internet Key Exchange). Además, el SA se actualiza periódicamente.
Confidencialidad directa perfecta (PFS)	<p>PFS no deriva claves a partir de claves anteriores utilizadas para encriptar mensajes. Además, si una clave utilizada para encriptar un mensaje se derivó a partir de una clave superior, dicha clave superior no se utilizará para derivar otras claves. Así, si una clave se viera comprometida, el daño se verá limitado únicamente a los mensajes encriptados con esa clave.</p> <p>Seleccione Activado o Desactivado.</p>
Método de autenticación	<p>Seleccione el método de autenticación. Seleccione Clave precompartida o Certificados.</p>
Clave precompartida	<p>Al encriptar la comunicación, la clave de encriptación se intercambia y comparte previamente utilizando otro canal.</p> <p>Si seleccionó Clave precompartida para el Método de autenticación, introduzca la Clave precompartida (hasta 32 caracteres).</p> <ul style="list-style-type: none"> • Local/Tipo ID/ID Seleccione el tipo de ID del emisor y, a continuación, escriba el ID. Seleccione Dirección IPv4, Dirección IPv6, FQDN, Dirección de correo electrónico o Certificado para el tipo. Si selecciona Certificado, escriba el nombre común del certificado en el campo ID. • Remoto/Tipo ID/ID Seleccione el tipo de ID del destinatario y, a continuación, escriba el ID. Seleccione Dirección IPv4, Dirección IPv6, FQDN, Dirección de correo electrónico o Certificado para el tipo. Si selecciona Certificado, escriba el nombre común del certificado en el campo ID.
Certificado	<p>Si seleccionó Certificados para Método de autenticación, seleccione el certificado.</p>


Opción	Descripción
	 Puede seleccionar sólo los certificados que fueron creados utilizando la página Certificado de la pantalla de configuración de seguridad de la Administración basada en la Web.






Información relacionada

- [Configurar una plantilla IPsec mediante Administración basada en Web](#)
-

Ajustes IKEv2 para una plantilla IPsec

Opción	Descripción
Nombre de la plantilla	Escriba un nombre para la plantilla (hasta 16 caracteres).
Utilice la plantilla preconfigurada	Seleccione Personalizar , Seguridad alta IKEv2 o Seguridad media IKEv2 . Los elementos de ajuste varían en función de la plantilla seleccionada.
Intercambio de claves por Internet (IKE)	<p>IKE es un protocolo de comunicación utilizado para intercambiar claves de encriptación con la finalidad de llevar a cabo una comunicación encriptada mediante IPsec. Para poder llevar a cabo la comunicación encriptada una sola vez, se determina el algoritmo de encriptación necesario para IPsec y se comparten las claves de encriptación. En IKE, las claves de encriptación se intercambian con el método de intercambio de clave Diffie-Hellman y la comunicación encriptada que se lleva a cabo se limita a IKE.</p> <p>Si ha seleccionado Personalizar en Utilice la plantilla preconfigurada, seleccione IKEv2.</p>
Tipo de autenticación	<ul style="list-style-type: none"> • Grupo Diffie-Hellman Este método de intercambio de claves permite intercambiar claves secretas de manera segura a través de una red no protegida. El método de intercambio de claves Diffie-Hellman utiliza un problema de logaritmo discreto, y no la clave secreta, para enviar y recibir información abierta generada mediante un número aleatorio y la clave secreta. Seleccione Grupo1, Grupo 2, Grupo 5 o Grupo14. • Cifrado Seleccione DES, 3DES, AES-CBC 128 o AES-CBC 256. • Hash Seleccione MD5, SHA1, SHA256, SHA384 o SHA512. • Vida útil SA Especifique la vida útil de IKE SA. Introduzca el tiempo (segundos) y el número de kilobytes (KByte).
Seguridad encapsuladora	<ul style="list-style-type: none"> • Protocolo Seleccione ESP. <hr/> <p> ESP es un protocolo para llevar a cabo comunicaciones encriptadas con IPsec. ESP encripta la carga (contenidos comunicados) y agrega información adicional. El paquete IP está formado por el encabezado y la carga encriptada, que sigue a este. Además de los datos encriptados, el paquete IP también incluye información relativa al método de encriptación y la clave, los datos de autenticación, etc.</p> <hr/> <ul style="list-style-type: none"> • Cifrado Seleccione DES, 3DES, AES-CBC 128 o AES-CBC 256. • Hash Seleccione MD5, SHA1, SHA256, SHA384 o SHA512. • Vida útil SA Especifique la vida útil SA de IKE. Introducir la hora (segundos) y el número de kilobytes (KByte). • Modo de encapsulación Seleccione Transporte o Túnel.

Opción	Descripción
	<ul style="list-style-type: none"> • Dirección IP router remoto Escriba la dirección IP (IPv4 o IPv6) del enrutador remoto. Introduzca esta información únicamente cuando esté seleccionado el modo Túnel. <hr/>  SA (Security Association) es un método de comunicación encriptada con IPsec o IPv6 que intercambia y comparte información, como el método de encriptación y la clave, para poder establecer un canal de comunicación seguro antes de que comience la comunicación. SA también puede hacer referencia al canal de comunicación encriptado virtual que se ha establecido. El SA utilizado para IPsec establece el método de encriptación, intercambia las claves y lleva a cabo la autenticación mutua según el procedimiento estándar IKE (Internet Key Exchange). Además, el SA se actualiza periódicamente.
Confidencialidad directa perfecta (PFS)	<p>PFS no deriva claves a partir de claves anteriores utilizadas para encriptar mensajes. Además, si una clave utilizada para encriptar un mensaje se derivó a partir de una clave superior, dicha clave superior no se utilizará para derivar otras claves. Así, si una clave se viera comprometida, el daño se verá limitado únicamente a los mensajes encriptados con esa clave.</p> <p>Seleccione Activado o Desactivado.</p>
Método de autenticación	<p>Seleccione el método de autenticación. Seleccione Clave precompartida, Certificados, EAP - MD5 o EAP - MS-CHAPv2.</p> <hr/>  EAP es un protocolo de autenticación que constituye una extensión de PPP. Si utiliza EAP con IEEE802.1x, se usará una clave distinta para la autenticación de usuario durante cada sesión. <p>Los siguientes ajustes sólo son necesarios si se ha seleccionado EAP - MD5 o EAP - MS-CHAPv2 en Método de autenticación:</p> <ul style="list-style-type: none"> • Modo Seleccione Modo-Servidor o Modo-Cliente. • Certificado Seleccione el certificado. • Nombre de usuario Escriba el nombre de usuario (32 caracteres como máximo). • Contraseña Escriba la contraseña (32 caracteres como máximo). La contraseña debe introducirse dos veces para confirmarla.
Clave precompartida	<p>Al encriptar la comunicación, la clave de encriptación se intercambia y comparte previamente utilizando otro canal.</p> <p>Si seleccionó Clave precompartida para el Método de autenticación, introduzca la Clave precompartida (hasta 32 caracteres).</p> <ul style="list-style-type: none"> • Local/Tipo ID/ID Seleccione el tipo de ID del emisor y, a continuación, escriba el ID. Seleccione Dirección IPv4, Dirección IPv6, FQDN, Dirección de correo electrónico o Certificado para el tipo. Si selecciona Certificado, escriba el nombre común del certificado en el campo ID.



Opción	Descripción
	<ul style="list-style-type: none"> • Remoto/Tipo ID/ID Seleccione el tipo de ID del destinatario y, a continuación, escriba el ID. Seleccione Dirección IPv4, Dirección IPv6, FQDN, Dirección de correo electrónico o Certificado para el tipo. Si selecciona Certificado, escriba el nombre común del certificado en el campo ID.
Certificado	<p>Si seleccionó Certificados para Método de autenticación, seleccione el certificado.</p> <hr/> <p> Puede seleccionar sólo los certificados que fueron creados utilizando la página Certificado de la pantalla de configuración de seguridad de la Administración basada en la Web.</p>





Información relacionada

- [Configurar una plantilla IPsec mediante Administración basada en Web](#)

Ajustes manuales para una plantilla IPsec

Opción	Descripción
Nombre de la plantilla	Escriba un nombre para la plantilla (hasta 16 caracteres).
Utilice la plantilla preconfigurada	Seleccione Personalizar .
Intercambio de claves por Internet (IKE)	<p>IKE es un protocolo de comunicación utilizado para intercambiar claves de encriptación con la finalidad de llevar a cabo una comunicación encriptada mediante IPsec. Para poder llevar a cabo la comunicación encriptada una sola vez, se determina el algoritmo de encriptación necesario para IPsec y se comparten las claves de encriptación. En IKE, las claves de encriptación se intercambian con el método de intercambio de clave Diffie-Hellman y la comunicación encriptada que se lleva a cabo se limita a IKE.</p> <p>Seleccione Manual.</p>
Clave de autenticación (ESP, AH)	<p>Introduzca los valores Entrada/Salida.</p> <p>Estos ajustes son necesarios cuando Personalizar está seleccionado para Utilice la plantilla preconfigurada, Manual está seleccionado para Intercambio de claves por Internet (IKE), y un ajuste diferente a Ninguno está seleccionado para Hash para la sección Seguridad encapsuladora.</p> <hr/> <p> El número de caracteres que se puede establecer varía según el ajuste seleccionado para Hash bajo la sección Seguridad encapsuladora.</p> <p>Si la longitud de la clave de autenticación especificada es distinta del algoritmo hash seleccionado, se producirá un error.</p> <ul style="list-style-type: none"> • MD5: 128 bits (16 bytes) • SHA1: 160 bits (20 bytes) • SHA256: 256 bits (32 bytes) • SHA384: 384 bits (48 bytes) • SHA512: 512 bits (64 bytes) <p>Al especificar la clave en el código ASCII, ponga los caracteres entre comillas dobles (").</p> <hr/>
Clave de código (ESP)	<p>Introduzca los valores Entrada/Salida.</p> <p>Estos ajustes son necesarios al seleccionar Personalizar para Utilice la plantilla preconfigurada, Manual para Intercambio de claves por Internet (IKE), y ESP para Protocolo en Seguridad encapsuladora.</p> <hr/> <p> El número de caracteres que se puede establecer varía según el ajuste seleccionado para Cifrado bajo la sección Seguridad encapsuladora.</p> <p>Si la longitud de la clave de código especificada es distinta del algoritmo de encriptación seleccionado, se producirá un error.</p> <ul style="list-style-type: none"> • DES: 64 bits (8 bytes) • 3DES: 192 bits (24 bytes) • AES-CBC 128: 128 bits (16 bytes) • AES-CBC 256: 256 bits (32 bytes) <p>Al especificar la clave en el código ASCII, ponga los caracteres entre comillas dobles (").</p> <hr/>
SPI	Estos parámetros se utilizan para identificar la información de seguridad. En general, un host cuenta con múltiples asociaciones de seguridad (SA) para distintos tipos de comunicación IPsec. Así, es necesario identificar la SA aplicable cuando se recibe un paquete

Opción	Descripción
	<p>IPsec. El parámetro SPI, que identifica la SA, se incluye en el encabezado de autenticación (AH) y el encabezado de carga de seguridad encapsuladora (ESP).</p> <p>Estos ajustes son necesarios cuando Personalizar está seleccionado para Utilice la plantilla preconfigurada, y Manual está seleccionado para Intercambio de claves por Internet (IKE).</p> <p>Introduzca los valores Entrada/Salida. (3-10 caracteres)</p>
Seguridad encapsuladora	<ul style="list-style-type: none"> • Protocolo Seleccione ESP o AH. <hr/>  <ul style="list-style-type: none"> - ESP es un protocolo para llevar a cabo comunicaciones encriptadas con IPsec. ESP encripta la carga (contenidos comunicados) y agrega información adicional. El paquete IP está formado por el encabezado y la carga encriptada, que sigue a este. Además de los datos encriptados, el paquete IP también incluye información relativa al método de encriptación y la clave, los datos de autenticación, etc. - AH forma parte del protocolo IPsec que autentica el emisor e impide la manipulación de los datos (garantiza la integridad de los datos). En el paquete IP, los datos se insertan inmediatamente tras el encabezado. Además, los paquetes incluyen valores hash, que se calculan mediante una ecuación a partir de los contenidos comunicados, la clave secreta, etc. para impedir la falsificación del emisor y la manipulación de los datos. A diferencia de ESP, los contenidos comunicados no se encriptan y los datos se envían y reciben como texto sin formato. • Cifrado (No disponible para la opción AH.) Seleccione DES, 3DES, AES-CBC 128 o AES-CBC 256. • Hash Seleccione Ninguno, MD5, SHA1, SHA256, SHA384 o SHA512. Ninguno solo se puede seleccionar cuando se ha seleccionado ESP en Protocolo. • Vida útil SA Especifique la vida útil SA de IKE. Introducir la hora (segundos) y el número de kilobytes (KByte). • Modo de encapsulación Seleccione Transporte o Túnel. • Dirección IP router remoto Escriba la dirección IP (IPv4 o IPv6) del enrutador remoto. Introduzca esta información únicamente cuando esté seleccionado el modo Túnel. <hr/>  SA (Security Association) es un método de comunicación encriptada con IPsec o IPv6 que intercambia y comparte información, como el método de encriptación y la clave, para poder establecer un canal de comunicación seguro antes de que comience la comunicación. SA también puede hacer referencia al canal de comunicación encriptado virtual que se ha establecido. El SA utilizado para IPsec establece el método de encriptación, intercambia las claves y lleva a cabo la autenticación mutua según el procedimiento estándar IKE (Internet Key Exchange). Además, el SA se actualiza periódicamente.



Información relacionada

- [Configurar una plantilla IPsec mediante Administración basada en Web](#)
-

Uso de la autenticación IEEE 802.1x para una red cableada o inalámbrica

- ¿Qué es la autenticación IEEE 802.1x?
- Configurar la autenticación IEEE 802.1x para una red cableada o inalámbrica mediante Administración basada en Web (navegador web)
- Métodos de autenticación IEEE 802.1x

¿Qué es la autenticación IEEE 802.1x?

IEEE 802.1x es un estándar IEEE que limita el acceso desde dispositivos de red no autorizados. Su equipo Brother envía una solicitud de autenticación a un servidor RADIUS (servidor de autenticación) a través del punto de acceso o hub. Una vez verificada la solicitud por el servidor RADIUS, el equipo puede acceder a la red.



Información relacionada

- [Uso de la autenticación IEEE 802.1x para una red cableada o inalámbrica](#)

Configurar la autenticación IEEE 802.1x para una red cableada o inalámbrica mediante Administración basada en Web (navegador web)

- Si configura el equipo con la autenticación EAP-TLS, deberá instalar el certificado de cliente emitido por una CA antes de iniciar la configuración. Póngase en contacto con el administrador de red para obtener información sobre el certificado de cliente. Si ha instalado varios certificados, se recomienda anotar el nombre del certificado que desea utilizar.
- Antes de verificar el certificado de servidor, debe importar el certificado de CA emitido por la CA que firmó el certificado de servidor. Póngase en contacto con el administrador de red o con su proveedor de servicios de Internet (ISP) para comprobar si es necesario importar un certificado de CA.



También puede configurar la autenticación IEEE 802.1x mediante el asistente de configuración inalámbrica desde el panel de control (red inalámbrica).

1. Inicie su navegador web.
2. Introduzca "https://dirección IP del equipo" en la barra de direcciones del navegador (donde "dirección IP del equipo" es la dirección IP de su equipo).

Por ejemplo:

https://192.168.1.2



- Si está utilizando un sistema de nombres de dominio o activa un nombre NetBIOS, puede escribir otro nombre, como "SharedPrinter" en lugar de la dirección IP.

Por ejemplo: https://SharedPrinter

- Si activa un nombre NetBIOS, también puede utilizar el nombre de nodo.

Por ejemplo: https://brn123456abcdef

- Puede ver el nombre NetBIOS en el informe de configuración de la red.

3. En caso necesario, introduzca la contraseña en el campo **Iniciar sesión** y, a continuación, haga clic en **Iniciar sesión**.



La contraseña predeterminada para gestionar los ajustes de este equipo se encuentra en la parte posterior del equipo y está marcada como "**Pwd**".

4. Diríjase al menú de navegación y, a continuación, haga clic en **Red**.



Inicie desde ☰, si el menú de navegación no se muestra en el lateral izquierdo de la pantalla.

5. Realice una de las siguientes acciones:
 - Para la red cableada
Haga clic en **Cableada > Estado de 802.1x autenticación**.
 - Para la red inalámbrica
Haga clic en **Inalámbrica > Inalámbrica (Empresa)**.
6. Configure los ajustes de autenticación IEEE 802.1x.



- Si desea activar la autenticación IEEE 802.1x para redes cableadas, seleccione **Activado** para **Estado de 802.1x cableada** en la página **Estado de 802.1x autenticación**.
- Si utiliza autenticación **EAP-TLS**, debe seleccionar el certificado de cliente instalado (se muestra con el nombre del certificado) para su verificación en la lista desplegable **Certificado de cliente**.
- Si selecciona autenticación **EAP-FAST**, **PEAP**, **EAP-TTLS** o **EAP-TLS**, seleccione el método de verificación en la lista desplegable **Verificación del certificado del servidor**. Verifique el certificado del servidor utilizando el certificado de CA, importado previamente en el equipo, que emitió la CA y que firmó el certificado del servidor.

Seleccione uno de los siguientes métodos de verificación en la lista desplegable **Verificación del certificado del servidor**:

Opción	Descripción
No verificar	Siempre se puede confiar en el certificado del servidor. No se lleva a cabo la verificación.
Cert. CA	El método de verificación para comprobar la fiabilidad de CA del certificado del servidor, utilizando el certificado de CA emitido por la CA y que firmó el certificado de servidor.
Cert. CA + ID servidor	El método de verificación para comprobar el valor de nombre común ¹ del certificado del servidor, además de la fiabilidad de CA del certificado del servidor.

7. Una vez finalizada la configuración, haga clic en **Enviar**.

Para redes cableadas: después de la configuración, conecte su equipo a la red IEEE 802.1x compatible. Al cabo de unos minutos, imprima el informe de configuración de la red para comprobar el estado de **<Wired IEEE 802.1x>**.

Opción	Descripción
Success	La función IEEE 802.1x para redes cableadas se habilita y la autenticación ha finalizado con éxito.
Failed	La función IEEE 802.1x para redes cableadas se habilita, pero la autenticación ha fallado.
Off	La función IEEE 802.1x para redes cableadas no está disponible.



Información relacionada

- [Uso de la autenticación IEEE 802.1x para una red cableada o inalámbrica](#)

Información adicional:

- [Configurar certificados para la seguridad de los dispositivos](#)
- [Acceder a Administración basada en Web](#)

¹ La verificación del nombre común compara el nombre común del certificado de servidor con la cadena de caracteres configurada para **ID del servidor**. Antes de utilizar este método, póngase en contacto con su administrador del sistema para conocer el nombre común del certificado de servidor y, a continuación, configure **ID del servidor**.

Métodos de autenticación IEEE 802.1x

EAP-FAST

Extensible Authentication Protocol-Flexible Authentication via Secured Tunneling (EAP-FAST) ha sido desarrollado por Cisco Systems, Inc., y utiliza un ID de usuario y una contraseña para la autenticación, así como algoritmos de clave simétrica, para lograr un proceso de autenticación en túnel.

El equipo Brother es compatible con los siguientes métodos de autenticación interna:

- EAP-FAST/NINGUNO
- EAP-FAST/MS-CHAPv2
- EAP-FAST/GTC

EAP-MD5 (red cableada)

Extensible Authentication Protocol-Message Digest Algorithm 5 (EAP-MD5) utiliza un ID de usuario y una contraseña para la autenticación de desafío-respuesta.

PEAP

El protocolo de autenticación extensible protegida (PEAP) es una versión del método EAP desarrollada por Cisco Systems, Inc., Microsoft Corporation y RSA Security. El protocolo PEAP crea un túnel de capa de sockets seguros (SSL)/seguridad de la capa de transporte (TLS) encriptado entre un cliente y un servidor de autenticación, para enviar un ID de usuario y una contraseña. PEAP proporciona autenticación mutua entre el servidor y el cliente.

El equipo Brother es compatible con las siguientes autenticaciones internas:

- PEAP/MS-CHAPv2
- PEAP/GTC

EAP-TTLS

Protocolo de autenticación extensible-Seguridad de la capa de transporte en túnel (EAP-TTLS) se ha desarrollado por Funk Software y Certicom. EAP-TTLS crea un túnel SSL encriptado, similar a PEAP, entre un cliente y un servidor de autenticación para enviar un ID de usuario y una contraseña. EAP-TTLS proporciona autenticación mutua entre el servidor y el cliente.

El equipo Brother es compatible con las siguientes autenticaciones internas:

- EAP-TTLS/CHAP
- EAP-TTLS/MS-CHAP
- EAP-TTLS/MS-CHAPv2
- EAP-TTLS/PAP

EAP-TLS

Extensible Authentication Protocol-Transport Layer Security (EAP-TLS) requiere autenticación de certificado digital tanto en el cliente como el servidor de autenticación.



Información relacionada

- [Uso de la autenticación IEEE 802.1x para una red cableada o inalámbrica](#)

Usar autenticación Active Directory

Modelos relacionados: DCP-L3555CDW/DCP-L3560CDW/MFC-L3740CDW/MFC-L3740CDWE/
MFC-L3760CDW/MFC-L8340CDW/MFC-L8390CDW

- [Introducción a la autenticación Active Directory](#)
- [Configurar la autenticación Active Directory mediante Administración basada en Web](#)
- [Iniciar sesión para cambiar los ajustes del equipo utilizando el panel de control del mismo \(autenticación Active Directory\)](#)

Introducción a la autenticación Active Directory

Modelos relacionados: DCP-L3555CDW/DCP-L3560CDW/MFC-L3740CDW/MFC-L3740CDWE/MFC-L3760CDW/MFC-L8340CDW/MFC-L8390CDW

La autenticación de Active Directory limita el uso del equipo. Si la autenticación Active Directory está activada, el panel de control del equipo quedará bloqueado. No se podrán cambiar los ajustes del equipo hasta que introduzca un ID de usuario y la contraseña.

La autenticación Active Directory incluye las siguientes funciones:

- Almacenamiento de datos de impresión entrantes
- Almacenamiento de datos de fax entrantes (Para los modelos MFC)
- (MFC-L3740CDW/MFC-L3740CDWE/MFC-L3760CDW/MFC-L8340CDW/MFC-L8390CDW) Obtiene la dirección de correo electrónico del servidor Active Directory en función de su ID de usuario, al enviar datos escaneados a un servidor de correo electrónico.

Para utilizar esta función, seleccione la opción **Sí** para el ajuste **Obtener dirección de correo electrónico** y el método de autenticación **LDAP + kerberos** o **LDAP + NTLMv2**. Su dirección de correo electrónico se establecerá como emisor al enviar el equipo datos escaneados a un servidor de correo electrónico, o como destinatario si desea enviar los datos escaneados a su dirección de correo electrónico.

Cuando la autenticación Active Directory está activada, el equipo almacena todos los datos de fax entrantes. Una vez iniciada la sesión, el equipo imprimirá los datos de fax almacenados. (Para los modelos MFC)

Puede cambiar los ajustes de autenticación de Active Directory mediante Administración basada en Web.



Información relacionada

- [Usar autenticación Active Directory](#)

Configurar la autenticación Active Directory mediante Administración basada en Web

Modelos relacionados: DCP-L3555CDW/DCP-L3560CDW/MFC-L3740CDW/MFC-L3740CDWE/MFC-L3760CDW/MFC-L8340CDW/MFC-L8390CDW

La autenticación Active Directory admite autenticación Kerberos y autenticación NTLMv2. Para la autenticación, debe configurar el protocolo SNTP (servidor de hora de red) y configuración de servidor DNS.

1. Inicie su navegador web.
2. Introduzca "https://dirección IP del equipo" en la barra de direcciones del navegador (donde "dirección IP del equipo" es la dirección IP de su equipo).
Por ejemplo:
https://192.168.1.2
3. En caso necesario, introduzca la contraseña en el campo **Iniciar sesión** y, a continuación, haga clic en **Iniciar sesión**.



La contraseña predeterminada para gestionar los ajustes de este equipo se encuentra en la parte posterior del equipo y está marcada como "Pwd".

4. Diríjase al menú de navegación y, a continuación, haga clic en **Administrador > Función de restricción de usuario** o **Administración de restricciones**.



Inicie desde ☰, si el menú de navegación no se muestra en el lateral izquierdo de la pantalla.

5. Seleccione **Autenticación de Active Directory**.
6. Haga clic en **Enviar**.
7. Haga clic en **Autenticación de Active Directory**.
8. Configure los siguientes ajustes:

Opción	Descripción
Almacenamiento de datos recibidos de fax (MFC-L3740CDW/ MFC-L3740CDWE/ MFC-L3760CDW/ MFC-L8340CDW/ MFC-L8390CDW)	Seleccione esta opción para almacenar los datos de fax entrantes. Podrá imprimir todos los datos de fax entrantes una vez haya iniciado una sesión en el equipo.
Recordar ID de usuario	Seleccione esta opción para guardar el ID de usuario.
Dirección del servidor de Active Directory	Escriba la dirección IP o el nombre del servidor (por ejemplo: ad.example.com) del servidor Active Directory.
Nombre de dominio de Active Directory	Escriba el nombre de dominio de Active Directory.
Protocolo y método de autenticación	Seleccione el protocolo y el método de autenticación.
SSL/TLS	Seleccione la opción SSL/TLS .

Opción	Descripción
Puerto del servidor LDAP	Escriba el número de puerto para conectar el servidor Active Directory a través de LDAP (disponible solo para el método de autenticación LDAP + kerberos o LDAP + NTLMv2).
Raíz de búsqueda LDAP	Escriba la raíz de búsqueda LDAP (disponible solo para el método de autenticación LDAP + kerberos o LDAP + NTLMv2).
Obtener dirección de correo electrónico (MFC-L3740CDW/ MFC-L3740CDWE/ MFC-L3760CDW/ MFC-L8340CDW/ MFC-L8390CDW)	Seleccione esta opción para obtener la dirección de correo electrónico del usuario que inició sesión desde el servidor Active Directory. (disponible solo para el método de autenticación LDAP + kerberos o LDAP + NTLMv2)
Obtener el directorio inicial del usuario	Seleccione esta opción para obtener su directorio principal como el destino de escaneado a red. (disponible solo para el método de autenticación LDAP + kerberos o LDAP + NTLMv2)

9. Haga clic en **Enviar**.



Información relacionada

- [Usar autenticación Active Directory](#)

Información adicional:

- [Acceder a Administración basada en Web](#)

Inicio > Seguridad > Usar autenticación Active Directory > Iniciar sesión para cambiar los ajustes del equipo utilizando el panel de control del mismo (autenticación Active Directory)

Iniciar sesión para cambiar los ajustes del equipo utilizando el panel de control del mismo (autenticación Active Directory)

Modelos relacionados: DCP-L3555CDW/DCP-L3560CDW/MFC-L3740CDW/MFC-L3740CDWE/MFC-L3760CDW/MFC-L8340CDW/MFC-L8390CDW

Cuando la autenticación Active Directory está activada, el panel de control del equipo queda bloqueado hasta que introduzca el ID de usuario y la contraseña en el panel de control del equipo.

1. En el panel de control del equipo, introduzca su ID de usuario.
2. Pulse [OK].
3. Introduzca su contraseña.
4. Pulse [OK].
5. Pulse [OK] de nuevo.
6. Si la autenticación se realiza correctamente, el panel de control del equipo se desbloqueará y la pantalla LCD mostrará la pantalla de inicio.



Información relacionada

- [Usar autenticación Active Directory](#)

Uso de autenticación LDAP

Modelos relacionados: DCP-L3555CDW/DCP-L3560CDW/MFC-L3740CDW/MFC-L3740CDWE/
MFC-L3760CDW/MFC-L8340CDW/MFC-L8390CDW

- [Introducción a autenticación LDAP](#)
- [Configurar autenticación LDAP mediante Administración basada en Web](#)
- [Iniciar sesión para cambiar los ajustes del equipo utilizando el panel de control del mismo \(autenticación LDAP\)](#)

Introducción a autenticación LDAP

Modelos relacionados: DCP-L3555CDW/DCP-L3560CDW/MFC-L3740CDW/MFC-L3740CDWE/MFC-L3760CDW/MFC-L8340CDW/MFC-L8390CDW

La autenticación LDAP limita el uso del equipo. Si la autenticación LDAP está activada, el panel de control del equipo quedará bloqueado. No se podrán cambiar los ajustes del equipo hasta que introduzca un ID de usuario y la contraseña.

La autenticación LDAP ofrece las siguientes funciones:

- Almacenamiento de datos de impresión entrantes
- Almacenamiento de datos de fax entrantes (Para los modelos MFC)
- (MFC-L3740CDW/MFC-L3740CDWE/MFC-L3760CDW/MFC-L8340CDW/MFC-L8390CDW) Obtiene la dirección de correo electrónico del servidor LDAP en función de su ID de usuario, al enviar datos escaneados a un servidor de correo electrónico.

Para utilizar esta función, seleccione la opción **Sí** para el ajuste **Obtener dirección de correo electrónico**. Su dirección de correo electrónico se establecerá como emisor al enviar el equipo datos escaneados a un servidor de correo electrónico, o como destinatario si desea enviar los datos escaneados a su dirección de correo electrónico.

Cuando la autenticación LDAP está activada, el equipo almacena todos los datos de fax entrantes. Una vez iniciada la sesión, el equipo imprimirá los datos de fax almacenados. (Para los modelos MFC)

Puede cambiar los ajustes de autenticación LDAP con Administración basada en Web.



Información relacionada

- [Uso de autenticación LDAP](#)

Configurar autenticación LDAP mediante Administración basada en Web

Modelos relacionados: DCP-L3555CDW/DCP-L3560CDW/MFC-L3740CDW/MFC-L3740CDWE/MFC-L3760CDW/MFC-L8340CDW/MFC-L8390CDW

1. Inicie su navegador web.
2. Introduzca "https://dirección IP del equipo" en la barra de direcciones del navegador (donde "dirección IP del equipo" es la dirección IP de su equipo).
Por ejemplo:
https://192.168.1.2
3. En caso necesario, introduzca la contraseña en el campo **Iniciar sesión** y, a continuación, haga clic en **Iniciar sesión**.



La contraseña predeterminada para gestionar los ajustes de este equipo se encuentra en la parte posterior del equipo y está marcada como "Pwd".

4. Diríjase al menú de navegación y, a continuación, haga clic en **Administrador** > **Función de restricción de usuario** o **Administración de restricciones**.



Inicie desde ☰, si el menú de navegación no se muestra en el lateral izquierdo de la pantalla.

5. Seleccione **Autenticación LDAP**.
6. Haga clic en **Enviar**.
7. Haga clic en el menú **Autenticación LDAP**.
8. Configure los siguientes ajustes:

Opción	Descripción
Almacenamiento de datos recibidos de fax (MFC-L3740CDW/MFC-L3740CDWE/ MFC-L3760CDW/MFC-L8340CDW/ MFC-L8390CDW)	Seleccione esta opción para almacenar los datos de fax entrantes. Podrá imprimir todos los datos de fax entrantes una vez haya iniciado una sesión en el equipo.
Recordar ID de usuario	Seleccione esta opción para guardar el ID de usuario.
Dirección del servidor LDAP	Escriba la dirección IP o el nombre del servidor (por ejemplo: ldad.example.com) del servidor LDAP.
SSL/TLS	Seleccione la opción SSL/TLS para usar LDAP con SSL/TLS.
Puerto del servidor LDAP	Escriba el número de puerto del servidor LDAP.
Raíz de búsqueda LDAP	Escriba el directorio raíz de búsqueda LDAP.
Atributo de nombre (clave de búsqueda)	Escriba el atributo que desea utilizar como clave de búsqueda.
Obtener dirección de correo electrónico (MFC-L3740CDW/ MFC-L3740CDWE/MFC-L3760CDW/ MFC-L8340CDW/MFC-L8390CDW)	Seleccione esta opción para obtener la dirección de correo electrónico registrada del usuario desde el servidor LDAP.
Obtener el directorio inicial del usuario	Seleccione esta opción para obtener su directorio principal como el destino de escaneado a red.

9. Haga clic en **Enviar**.



Información relacionada

- [Uso de autenticación LDAP](#)

Información adicional:

- [Acceder a Administración basada en Web](#)
-

Inicio > Seguridad > [Uso de autenticación LDAP](#) > Iniciar sesión para cambiar los ajustes del equipo utilizando el panel de control del mismo (autenticación LDAP)

Iniciar sesión para cambiar los ajustes del equipo utilizando el panel de control del mismo (autenticación LDAP)

Modelos relacionados: DCP-L3555CDW/DCP-L3560CDW/MFC-L3740CDW/MFC-L3740CDWE/MFC-L3760CDW/MFC-L8340CDW/MFC-L8390CDW

Si la autenticación LDAP está activada, el panel de control del equipo quedará bloqueado hasta que introduzca el ID de usuario y la contraseña en el panel de control del equipo.

1. En el panel de control del equipo, introduzca su ID de usuario y contraseña.
2. Pulse [OK].
3. Introduzca su contraseña.
4. Pulse [OK].
5. Pulse [OK] de nuevo.
6. Si la autenticación se realiza correctamente, el panel de control del equipo se desbloqueará y la pantalla LCD mostrará la pantalla de inicio.



Información relacionada

- [Uso de autenticación LDAP](#)

Utilizar Bloqueo seguro de funciones (Secure Function Lock) 3.0

Bloqueo seguro de funciones (Secure Function Lock) 3.0 aumenta la seguridad al limitar las funciones disponibles en el equipo.

- [Antes de utilizar Bloqueo seguro de funciones \(Secure Function Lock\) 3.0](#)
- [Configurar Bloqueo seguro de funciones \(Secure Function Lock\) 3.0 mediante Administración basada en Web](#)
- [Escanear con Bloqueo seguro de funciones \(Secure Function Lock\) 3.0](#)
- [Configurar el modo público para Bloqueo seguro de funciones \(Secure Function Lock\) 3.0](#)
- [Funciones adicionales de Bloqueo seguro de funciones \(Secure Function Lock\) 3.0](#)
- [Registrar una nueva tarjeta de identificación utilizando el panel de control del equipo](#)

Antes de utilizar Bloqueo seguro de funciones (Secure Function Lock) 3.0

Utilice Bloqueo seguro de funciones para configurar contraseñas, especificar límites de páginas de usuarios específicos y permitir el acceso a algunas o a todas las funciones indicadas aquí.

Puede configurar y cambiar los siguientes ajustes de Bloqueo seguro de funciones 3.0 mediante Administración basada en Web:

- **Imprimir**

La impresión incluye los trabajos de impresión enviados mediante AirPrint, Brother iPrint&Scan y Brother Mobile Connect.

Si registra nombres de inicio de sesión de usuario de antemano, los usuarios no tendrán que introducir su contraseña cuando utilicen la función de impresión.

- **Impresión a color**

- **Copia**

- **Escanear**

El escaneado incluye los trabajos de escaneado enviados mediante Brother iPrint&Scan y Brother Mobile Connect.

- **Enviar** (solo modelos compatibles)

- **Recibir** (solo modelos compatibles)

- Impresión USB directa (sólo modelos compatibles)

- Escanear a USB (solo modelos compatibles)

- **Web Connect** (solo modelos compatibles)

- **Aplicaciones** (solo modelos compatibles)

- **Límites de página (*)**


- **Contadores de páginas**

- **ID de tarjeta (ID de NFC)** (solo modelos compatibles)

Si registra las identificaciones de los usuarios de antemano, los usuarios registrados podrán activar el equipo pasando sus tarjetas registradas por el símbolo de NFC del equipo.



Modelos de pantalla LCD táctil:

Cuando Bloqueo seguro de funciones está activado, el equipo entra automáticamente en modo público y algunas de las funciones del equipo quedan restringidas solamente a usuarios autorizados. Para acceder a las funciones restringidas del equipo, pulse , seleccione su nombre de usuario e introduzca la contraseña.



Información relacionada

- [Utilizar Bloqueo seguro de funciones \(Secure Function Lock\) 3.0](#)

Configurar Bloqueo seguro de funciones (Secure Function Lock) 3.0 mediante Administración basada en Web

1. Inicie su navegador web.
2. Introduzca "https://dirección IP del equipo" en la barra de direcciones del navegador (donde "dirección IP del equipo" es la dirección IP de su equipo).
Por ejemplo:
https://192.168.1.2
3. En caso necesario, introduzca la contraseña en el campo **Iniciar sesión** y, a continuación, haga clic en **Iniciar sesión**.



La contraseña predeterminada para gestionar los ajustes de este equipo se encuentra en la parte posterior del equipo y está marcada como "Pwd".

4. Diríjase al menú de navegación y, a continuación, haga clic en **Administrador > Función de restricción de usuario** o **Administración de restricciones**.



Inicie desde ☰, si el menú de navegación no se muestra en el lateral izquierdo de la pantalla.

5. Seleccione **Bloqueo de funciones seguro**.
6. Haga clic en **Enviar**.
7. Haga clic en el menú **Funciones restringidas**.
8. En el campo **Lista de usuarios / Funciones restringidas**, escriba el nombre de un grupo o de un usuario.
9. En **Imprimir** y las otras columnas, marque o desmarque una casilla de verificación para permitir o restringir, respectivamente, la función indicada.
10. Para configurar el recuento máximo de páginas, active la casilla **Sí** en la columna **Límites de página** y escriba a continuación el número máximo en el campo **Páginas máx.**
11. Haga clic en **Enviar**.
12. Haga clic en el menú **Lista de usuarios**.
13. En el campo **Lista de usuarios**, escriba el nombre de usuario.
14. En el campo **Contraseña**, introduzca una contraseña.



El número de caracteres que puede configurar varía en función del modelo.

15. (MFC-L3740CDW/MFC-L3740CDWE/MFC-L3760CDW/MFC-L8340CDW/MFC-L8390CDW) En el campo **Dirección de correo electrónico**, escriba la dirección de correo electrónico del usuario.
16. Para registrar el ID de tarjeta del usuario, escriba el número de tarjeta en el campo **ID de tarjeta (ID de NFC)** (disponible con algunos modelos).
17. Seleccione **Lista de usuarios / Funciones restringidas** para cada usuario en la lista desplegable.
18. Haga clic en **Enviar**.



También puede modificar los ajustes de bloqueo de la lista de usuario en el menú **Bloqueo de funciones seguro**.



Información relacionada

- [Utilizar Bloqueo seguro de funciones \(Secure Function Lock\) 3.0](#)

Información adicional:

- [Acceder a Administración basada en Web](#)

Escanear con Bloqueo seguro de funciones (Secure Function Lock) 3.0

Configurar restricciones de escaneado (para administradores)

Bloqueo seguro de funciones permite al administrador limitar a los usuarios que tienen permiso para escanear. Cuando la función de escaneado está desactivada para usuarios públicos, solo los usuarios que tengan activada la casilla **Escanear** podrán escanear.

Utilizar la función Escanear (para usuarios restringidos)

- Para escanear utilizando el panel de control del equipo:
Los usuarios restringidos deben introducir sus contraseñas en el panel de control del equipo para acceder al modo de escaneado.
- Para escanear desde un equipo:
Los usuarios restringidos deben introducir sus contraseñas en el panel de control del equipo antes de escanear desde sus ordenadores. Si no se introduce la contraseña en el panel de control del equipo, aparece un mensaje de error en el ordenador del usuario.



Información relacionada

- [Utilizar Bloqueo seguro de funciones \(Secure Function Lock\) 3.0](#)

Configurar el modo público para Bloqueo seguro de funciones (Secure Function Lock) 3.0

Utilice la pantalla Bloqueo seguro de funciones para configurar el modo público, que limita las funciones disponibles a los usuarios públicos. Los usuarios públicos no tendrán que introducir una contraseña para acceder a las funciones disponibles mediante la configuración de modo público.



El modo público incluye los trabajos de impresión enviados mediante Brother iPrint&Scan y Brother Mobile Connect.

1. Inicie su navegador web.
2. Introduzca "https://dirección IP del equipo" en la barra de direcciones del navegador (donde "dirección IP del equipo" es la dirección IP de su equipo).

Por ejemplo:

https://192.168.1.2

3. En caso necesario, introduzca la contraseña en el campo **Iniciar sesión** y, a continuación, haga clic en **Iniciar sesión**.



La contraseña predeterminada para gestionar los ajustes de este equipo se encuentra en la parte posterior del equipo y está marcada como "Pwd".

4. Diríjase al menú de navegación y, a continuación, haga clic en **Administrador** > **Función de restricción de usuario** o **Administración de restricciones**.



Inicie desde ☰, si el menú de navegación no se muestra en el lateral izquierdo de la pantalla.

5. Seleccione **Bloqueo de funciones seguro**.
6. Haga clic en **Enviar**.
7. Haga clic en el menú **Funciones restringidas**.
8. En la fila **Modo público**, marque o desmarque una casilla de verificación para permitir o restringir, respectivamente, la función indicada.
9. Haga clic en **Enviar**.



Información relacionada

- [Utilizar Bloqueo seguro de funciones \(Secure Function Lock\) 3.0](#)

Información adicional:

- [Acceder a Administración basada en Web](#)

Funciones adicionales de Bloqueo seguro de funciones (Secure Function Lock) 3.0

Configure las siguientes funciones en la pantalla Bloqueo seguro de funciones:

Reajuste de todos los contadores

Haga clic en **Reajuste de todos los contadores**, en la columna **Contadores de páginas**, para poner a cero el contador de páginas.

Exportar a archivo CSV

Haga clic en **Exportar a archivo CSV** para exportar el contador de número de páginas actual y más reciente, incluida la información sobre **Lista de usuarios / Funciones restringidas** como archivo CSV.

ID de tarjeta (ID de NFC) (solo modelos compatibles)

Haga clic en el menú **Lista de usuarios** y, a continuación, escriba la identificación de un usuario en el campo **ID de tarjeta (ID de NFC)**. Puede utilizar su tarjeta IC de autenticación.

Registro de último contador

Haga clic en **Registro de último contador** si desea que el equipo conserve el recuento de páginas después de poner a cero el contador.



Información relacionada

- [Utilizar Bloqueo seguro de funciones \(Secure Function Lock\) 3.0](#)

Inicio > Seguridad > Utilizar Bloqueo seguro de funciones (Secure Function Lock) 3.0 > Registrar una nueva tarjeta de identificación utilizando el panel de control del equipo

Registrar una nueva tarjeta de identificación utilizando el panel de control del equipo

Modelos relacionados: MFC-L8390CDW

1. Toque el símbolo de NFC del equipo con una tarjeta de circuito integrado (tarjeta IC) registrada.
2. Seleccione su ID de usuario en el equipo.
3. Pulse [Tarjeta de registro].
4. Pase una nueva tarjeta IC por el símbolo de NFC.
El número de la nueva tarjeta IC se registra en el equipo.
5. Pulse [OK].



Información relacionada

- [Utilizar Bloqueo seguro de funciones \(Secure Function Lock\) 3.0](#)

Enviar o recibir un correo electrónico de manera segura

- Configurar el envío o recepción de correos electrónicos mediante Administración basada en Web
- Enviar un correo electrónico con autenticación de usuario
- Enviar o recibir un correo electrónico de manera segura mediante SSL/TLS

Configurar el envío o recepción de correos electrónicos mediante Administración basada en Web

Recomendamos utilizar Administración basada en Web para configurar el envío de correos electrónicos seguros con autenticación del usuario o el envío y la recepción de correos electrónicos mediante SSL/TLS.


1. Inicie su navegador web.
2. Introduzca "https://dirección IP del equipo" en la barra de direcciones del navegador (donde "dirección IP del equipo" es la dirección IP de su equipo).
Por ejemplo:
https://192.168.1.2
3. En caso necesario, introduzca la contraseña en el campo **Iniciar sesión** y, a continuación, haga clic en **Iniciar sesión**.



La contraseña predeterminada para gestionar los ajustes de este equipo se encuentra en la parte posterior del equipo y está marcada como "Pwd".

4. Diríjase al menú de navegación y, a continuación, haga clic en **Red > Red > Protocolo**.



Inicie desde , si el menú de navegación no se muestra en el lateral izquierdo de la pantalla.

5. En el campo **Cliente POP3/IMAP4/SMTP**, haga clic en **Configuración avanzada** y asegúrese de que el estado de **Cliente POP3/IMAP4/SMTP** sea **Activado**.
6. Establezca la configuración de **Cliente POP3/IMAP4/SMTP**.
 - Confirme si la configuración de correo electrónico es correcta después de haberla establecido mediante el envío de un correo electrónico de prueba.
 - Si no conoce la configuración de los servidores POP3/IMAP4/SMTP, póngase en contacto con su administrador de red o proveedor de servicios de Internet (ISP).
7. Cuando finalice la configuración, haga clic en **Enviar**.
Aparecerá el cuadro de diálogo **Probar configuración de envío/recepción de correo electrónico**.
8. Siga las instrucciones del cuadro de diálogo para probar la configuración actual.



Información relacionada

- [Enviar o recibir un correo electrónico de manera segura](#)

Información adicional:

- [Acceder a Administración basada en Web](#)

Enviar un correo electrónico con autenticación de usuario

El equipo es compatible con el método SMTP-AUTH para el envío de un mensaje de correo electrónico por medio de un servidor de correo electrónico que requiere autenticación de usuario. Este método evita que usuarios no autorizados puedan acceder al servidor de correo electrónico.

Puede utilizar el método SMTP-AUTH para el envío de notificaciones por correo electrónico, informes por correo electrónico y envío de faxes por Internet (I-Fax). (Para los modelos MFC)



Se recomienda utilizar Administración basada en Web para configurar el método de autenticación SMTP.

Configuración del servidor de correo electrónico

Deberá configurar el método de autenticación SMTP del equipo para que coincida con el método utilizado por su servidor de correo electrónico. Para obtener más información acerca de los ajustes del servidor de correo electrónico, póngase en contacto con el administrador de red o con su ISP (proveedor de servicios de Internet).



Para activar la autenticación del servidor SMTP: en la pantalla de Administración basada en Web **Cliente POP3/IMAP4/SMTP**, en **Método de autenticación de servidor**, debe seleccionar **SMTP-AUTH**.



Información relacionada

- [Enviar o recibir un correo electrónico de manera segura](#)

Enviar o recibir un correo electrónico de manera segura mediante SSL/TLS

Su equipo es compatible con los métodos de comunicación SSL/TLS. Para utilizar un servidor de correo electrónico que utilice comunicación SSL/TLS, debe configurar los siguientes ajustes.



Se recomienda utilizar Administración basada en Web para configurar SSL/TLS.

Verificar el certificado de servidor

En **SSL/TLS**, si selecciona **SSL** o **TLS**, la casilla de verificación **Verificar certificado del servidor** se activará automáticamente.



- Antes de verificar el certificado de servidor, debe importar el certificado de CA emitido por la CA que firmó el certificado de servidor. Póngase en contacto con el administrador de red o con su proveedor de servicios de Internet (ISP) para comprobar si es necesario importar un certificado de CA.
- Si no necesita verificar el certificado de servidor, desactive la casilla **Verificar certificado del servidor**.

Número de puerto

Si selecciona **SSL** o **TLS**, el valor **Puerto** cambiará para coincidir con el protocolo. Para cambiar el número de puerto manualmente, introduzca el número de puerto después de configurar **SSL/TLS**.

Debe configurar el método de comunicación del equipo de modo que se corresponda con el método utilizado por el servidor de correo electrónico. Para obtener más información sobre la configuración del servidor de correo electrónico, póngase en contacto con el administrador de red o con su ISP.

En la mayoría de casos, los servicios de correo web seguros requieren la siguiente configuración:

SMTP	Puerto	587
	Método de autenticación de servidor	SMTP-AUTH
	SSL/TLS	TLS
POP3	Puerto	995
	SSL/TLS	SSL
IMAP4	Puerto	993
	SSL/TLS	SSL



Información relacionada

- [Enviar o recibir un correo electrónico de manera segura](#)

Información adicional:

- [Configurar certificados para la seguridad de los dispositivos](#)

Almacenamiento del registro de impresión en red

- Descripción general del almacenamiento del registro de impresión en la red
- Configurar los ajustes de almacenamiento del registro de impresión en red mediante Administración basada en Web
- Usar el ajuste de detección de errores del almacenamiento del registro de impresión en red
- Usar el almacenamiento del registro de impresión en red con Bloqueo seguro de funciones (Secure Function Lock) 3.0

Descripción general del almacenamiento del registro de impresión en la red

La función de almacenamiento del registro de impresión en red permite guardar el archivo de registro de impresión desde el equipo en un servidor de red mediante el protocolo del sistema común de archivos de Internet (CIFS). Puede guardar el ID, el tipo de trabajo de impresión, el nombre de trabajo, el nombre de usuario, la fecha, la hora y el número de páginas impresas por cada trabajo de impresión. CIFS es un protocolo que se ejecuta sobre TCP/IP permitiendo a los ordenadores de una red compartir archivos a través de una red interna o de Internet.

En el registro de impresión se guardan las siguientes funciones de impresión:

- Trabajos de impresión desde el ordenador
- Impresión USB directa (sólo modelos compatibles)
- Copia
- Fax recibido (sólo modelos compatibles)
- Impresión con Web Connect (solo modelos compatibles)



- La función de almacenamiento del registro de impresión en red admite autenticación Kerberos y NTLMv2. Debe configurar el protocolo SNTP (servidor de tiempo de red) o bien, la fecha, hora y zona horaria correctamente en el panel de control para la autenticación.
- Al almacenar un archivo en el servidor puede establecer el tipo de archivo TXT o CSV.



Información relacionada

- [Almacenamiento del registro de impresión en red](#)

Configurar los ajustes de almacenamiento del registro de impresión en red mediante Administración basada en Web

1. Inicie su navegador web.
2. Introduzca "https://dirección IP del equipo" en la barra de direcciones del navegador (donde "dirección IP del equipo" es la dirección IP de su equipo).

Por ejemplo:

https://192.168.1.2

3. En caso necesario, introduzca la contraseña en el campo **Iniciar sesión** y, a continuación, haga clic en **Iniciar sesión**.



La contraseña predeterminada para gestionar los ajustes de este equipo se encuentra en la parte posterior del equipo y está marcada como "Pwd".


4. Diríjase al menú de navegación y, a continuación, haga clic en **Administrador > Guardar registro de impr. en red**.



Inicie desde ☰, si el menú de navegación no se muestra en el lateral izquierdo de la pantalla.

5. En el campo **Registro de impresión**, haga clic en **Sí**.
6. Configure los siguientes ajustes:

Opción	Descripción
Ruta de carpeta de red	Escriba la carpeta de destino en la que se guardará su registro de impresión dentro del servidor CIFS (por ejemplo, \\ComputerName\SharedFolder).
Nombre de archivo	Introduzca el nombre de archivo que desee utilizar para el registro de impresión (hasta 32 caracteres).
Tipo de archivo	Seleccione la opción TXT o CSV para el tipo de archivo de registro de impresión.
Origen de hora para el registro	Seleccione la fuente de tiempo para el registro de impresión.
Método de autenticación	<p>Seleccione el método de autenticación necesario para acceder al servidor CIFS: Automático, Kerberos, o NTLMv2. Kerberos es un protocolo de autenticación que permite a dispositivos o individuos demostrar su identidad de manera segura en servidores de red utilizando un único registro. NTLMv2 es el método de autenticación utilizado por Windows para iniciar sesión en servidores.</p> <ul style="list-style-type: none">• Automático: si selecciona Automático, NTLMv2 se utilizará para el método de autenticación.• Kerberos: seleccione la opción Kerberos para utilizar únicamente la autenticación Kerberos.• NTLMv2: seleccione la opción NTLMv2 para utilizar únicamente la autenticación NTLMv2.
	<ul style="list-style-type: none">• Para la autenticación Kerberos y NTLMv2, también debe configurar los ajustes de Fecha y hora o el protocolo SNTP (servidor de tiempo de red) y servidor DNS.• También puede configurar los ajustes de Fecha y hora desde el panel de control del equipo.
Nombre de usuario	Introduzca el nombre de usuario para la autenticación (hasta 96 caracteres).

Opción	Descripción
	 Si el nombre de usuario forma parte de un dominio, introduzca el nombre de usuario de una de las siguientes maneras: usuario@dominio o dominio\usuario.
Contraseña	Introduzca la contraseña para la autenticación (hasta 32 caracteres).
Dirección del servidor Kerberos (si fuera necesario)	Introduzca la dirección de host Key Distribution Center (KDC) (por ejemplo: kerberos.ejemplo.com; hasta 64 caracteres) o la dirección IP (por ejemplo: 192.168.56.189).
Error de detección de ajuste	Elija qué acción se llevará a cabo cuando el registro de impresión no se pueda almacenar en el servidor debido a un error de red.

7. En el campo **Estado de la conexión**, confirme el último estado de registro.



También puede confirmar el estado del error en la pantalla LCD de su equipo.

8. Haga clic en **Enviar** para ver la página **Registro de impresión de prueba a red**.
Para probar los ajustes, haga clic en **Si** y, a continuación, vaya al siguiente paso.
Para omitir la prueba, haga clic en **No**. La configuración se enviará automáticamente.
9. El equipo comprobará la configuración.
10. Si la configuración es aceptada, en la pantalla aparece **Prueba OK**.
Si aparece **Error de prueba**, compruebe todos los ajustes y, a continuación, haga clic en **Enviar** para que vuelva a aparecer la página de prueba.



Información relacionada

- [Almacenamiento del registro de impresión en red](#)

Información adicional:

- [Acceder a Administración basada en Web](#)

Usar el ajuste de detección de errores del almacenamiento del registro de impresión en red

Usar los ajustes de detección de errores para determinar qué acción debe tomarse cuando el registro de impresión no puede almacenarse en el servidor debido a un error de red.

1. Inicie su navegador web.
2. Introduzca "https://dirección IP del equipo" en la barra de direcciones del navegador (donde "dirección IP del equipo" es la dirección IP de su equipo).

Por ejemplo:

https://192.168.1.2

3. En caso necesario, introduzca la contraseña en el campo **Iniciar sesión** y, a continuación, haga clic en **Iniciar sesión**.




La contraseña predeterminada para gestionar los ajustes de este equipo se encuentra en la parte posterior del equipo y está marcada como "Pwd".

4. Diríjase al menú de navegación y, a continuación, haga clic en **Administrador > Guardar registro de impr. en red**.



Inicie desde ☰, si el menú de navegación no se muestra en el lateral izquierdo de la pantalla.

5. En la sección **Error de detección de ajuste**, seleccione la opción **Cancel impresión** o **Ignorar registro e imprimir**.

Opción	Descripción
Cancel impresión	<p>Si selecciona la opción Cancel impresión, los trabajos de impresión se cancelan cuando el registro de impresión no se puede almacenar en el servidor.</p> <p> Aunque seleccione la opción Cancel impresión, su equipo imprimirá los faxes recibidos. (Para los modelos MFC)</p>
Ignorar registro e imprimir	<p>Si selecciona la opción Ignorar registro e imprimir, el equipo imprime la documentación aunque el registro de impresión no se pueda almacenar en el servidor.</p> <p>Cuando la función de almacenamiento del registro de impresión se haya recuperado, el registro de impresión se grabará tal y como se muestra a continuación:</p> <pre> Id,Type,Job Name,User Name,Date,Time,Print Pages,Color Pages 1,Print(USB),"test(PDF).pdf","User",11/11/2020,19:53:14,4,0 2,Print(Network),"test(PDF).pdf","User",11/11/2020,19:54:38,4,0 3,Print(Network),"test(PDF).pdf","User",11/11/2020,20:18:57,?,? — a 4,Print(Network),"test(PDF).pdf","User",11/11/2020,20:19:40,1,0 5,<ERROR>?,?,?,?,? — b 6,Print(Network),"test(PDF).pdf","User",11/11/2020,20:21:04,1,0 </pre> <p>a. Si el registro no se puede almacenar al final de la impresión, no se grabará el número de páginas impresas.</p> <p>b. Si el registro no se puede almacenar al comienzo y al final de la impresión, el registro de impresión del trabajo no se grabará. Una vez recuperada la función, el error queda reflejado en el registro.</p>

6. Haga clic en **Enviar** para ver la página **Registro de impresión de prueba a red**.

Para probar los ajustes, haga clic en **Si** y, a continuación, vaya al siguiente paso.

Para omitir la prueba, haga clic en **No**. La configuración se enviará automáticamente.

7. El equipo comprobará la configuración.

8. Si la configuración es aceptada, en la pantalla aparece **Prueba OK**.

Si aparece **Error de prueba**, compruebe todos los ajustes y, a continuación, haga clic en **Enviar** para que vuelva a aparecer la página de prueba.



Información relacionada

- [Almacenamiento del registro de impresión en red](#)

Información adicional:

- [Acceder a Administración basada en Web](#)
-

Usar el almacenamiento del registro de impresión en red con Bloqueo seguro de funciones (Secure Function Lock) 3.0

Cuando Secure Function Lock 3.0 está activa, los nombres de los usuarios registrados para copia, recepción de faxes (para los modelos MFC), impresión Web Connect e impresión USB directa (si estuviera disponible) se grabarán en el informe de almacenamiento del registro de impresión en red. Una vez la autenticación Active Directory está activada, se grabará un nombre de usuario en el informe de almacenamiento del registro de impresión en red:

```
Id, Type, Job Name, User Name, Date, Time, Print Pages, Color Pages
1, Copy, -, -, 04/04/20xx, 09:05:12, 3, 3
2, Fax, -, -, 04/04/20xx, 09:45:30, 5, 0
3, Copy, -, "BOB", 04/04/20xx, 10:20:30, 4, 0
4, Fax, -, "BOB", 04/04/20xx, 10:35:12, 3, 0
5, USB Direct, -, "JOHN", 04/04/20xx, 11:15:43, 6, 6
```



Información relacionada

- [Almacenamiento del registro de impresión en red](#)

Bloquear los ajustes del equipo desde el panel de control

Antes de activar el bloqueo de ajuste del equipo, escriba y guarde su contraseña. Si olvida la contraseña, deberá restablecer todas las contraseñas guardadas en el equipo llamando a su administrador o al servicio de atención al cliente de Brother.

- [Información general de Bloqueo de ajuste](#)

Información general de Bloqueo de ajuste

Use la función Bloqueo de ajuste para bloquear el acceso no autorizado a la configuración del equipo.

Cuando el Bloqueo de ajuste está definido en Activado, no puede acceder a los ajustes del equipo sin introducir la contraseña.

- [Definir la contraseña de Bloqueo de configuración](#)
- [Cambiar la contraseña de Bloqueo de ajuste](#)
- [Activar el Bloqueo de ajuste](#)

Definir la contraseña de Bloqueo de configuración



>> DCP-L3515CDW/DCP-L3520CDW/DCP-L3520CDWE/DCP-L3527CDW

>> DCP-L3555CDW/DCP-L3560CDW/MFC-L3740CDW/MFC-L3740CDWE/MFC-L3760CDW/MFC-L8340CDW/MFC-L8390CDW

DCP-L3515CDW/DCP-L3520CDW/DCP-L3520CDWE/DCP-L3527CDW

1. Pulse **Menu**.
2. Pulse ▲ o ▼ para ver la opción [Config. gral.] y, a continuación, pulse **OK**.
3. Pulse ▲ o ▼ para ver la opción [Bloquear] y, a continuación, pulse **OK**.
4. Introduzca un número de cuatro dígitos como contraseña.
Para introducir cada dígito, pulse ▲ o ▼ para seleccionar un número y, a continuación, pulse **OK**.
5. Pulse **OK**.
6. Cuando la pantalla LCD muestra [Verif clave:], vuelva a introducir la contraseña.
7. Pulse **OK**.
8. Pulse **Stop/Exit (Parar)**.

DCP-L3555CDW/DCP-L3560CDW/MFC-L3740CDW/MFC-L3740CDWE/ MFC-L3760CDW/MFC-L8340CDW/MFC-L8390CDW

1. Pulse  [Ajustes] > [Todos ajustes] > [Config. gral.] > [Bloquear].
2. Introduzca un número de cuatro dígitos para la contraseña.
3. Pulse [OK].
4. Cuando la pantalla LCD muestre [Verif clave:], vuelva a introducir la contraseña.
5. Pulse [OK].
6. Pulse .

Información relacionada

- [Información general de Bloqueo de ajuste](#)

Cambiar la contraseña de Bloqueo de ajuste



>> DCP-L3515CDW/DCP-L3520CDW/DCP-L3520CDWE/DCP-L3527CDW

>> DCP-L3555CDW/DCP-L3560CDW/MFC-L3740CDW/MFC-L3740CDWE/MFC-L3760CDW/MFC-L8340CDW/MFC-L8390CDW

DCP-L3515CDW/DCP-L3520CDW/DCP-L3520CDWE/DCP-L3527CDW

1. Pulse **Menu**.
2. Pulse ▲ o ▼ para ver la opción [Config. gral.] y, a continuación, pulse **OK**.
3. Pulse ▲ o ▼ para ver la opción [Bloquear] y, a continuación, pulse **OK**.
4. Pulse ▲ o ▼ para seleccionar la opción [Configurar clave] y, a continuación, pulse **OK**.
5. Escriba la contraseña de cuatro dígitos actual.
6. Pulse **OK**.
7. Escriba una nueva contraseña de cuatro dígitos.
8. Pulse **OK**.
9. Cuando la pantalla LCD muestra [Verif clave:], vuelva a introducir la contraseña.
10. Pulse **OK**.
11. Pulse **Stop/Exit (Parar)**.

DCP-L3555CDW/DCP-L3560CDW/MFC-L3740CDW/MFC-L3740CDWE/MFC-L3760CDW/MFC-L8340CDW/MFC-L8390CDW

1. Pulse  [Ajustes] > [Todos ajustes] > [Config. gral.] > [Bloquear] > [Configurar clave].
2. Escriba la contraseña de cuatro dígitos actual.
3. Pulse [OK].
4. Escriba una nueva contraseña de cuatro dígitos.
5. Pulse [OK].
6. Cuando la pantalla LCD muestre [Verif clave:], vuelva a introducir la contraseña.
7. Pulse [OK].
8. Pulse .

Información relacionada

- [Información general de Bloqueo de ajuste](#)

Activar el Bloqueo de ajuste


>> DCP-L3515CDW/DCP-L3520CDW/DCP-L3520CDWE/DCP-L3527CDW

>> DCP-L3555CDW/DCP-L3560CDW/MFC-L3740CDW/MFC-L3740CDWE/MFC-L3760CDW/MFC-L8340CDW/MFC-L8390CDW


DCP-L3515CDW/DCP-L3520CDW/DCP-L3520CDWE/DCP-L3527CDW

1. Pulse **Menu**.
2. Pulse ▲ o ▼ para ver la opción [Config. gral.] y, a continuación, pulse **OK**.
3. Pulse ▲ o ▼ para ver la opción [Bloquear] y, a continuación, pulse **OK**.
4. Pulse **OK** cuando la pantalla LCD muestre [Sí].
5. Escriba la contraseña de cuatro dígitos actual.
6. Pulse **OK**.

DCP-L3555CDW/DCP-L3560CDW/MFC-L3740CDW/MFC-L3740CDWE/ MFC-L3760CDW/MFC-L8340CDW/MFC-L8390CDW

1. Pulse  [Ajustes] > [Todos ajustes] > [Config. gral.] > [Bloquear] > [Bloquear No⇒Sí].
2. Escriba la contraseña de cuatro dígitos actual.
3. Pulse [OK].



Para apagar el bloqueo de ajuste, pulse  en la pantalla LCD, introduzca la contraseña actual de cuatro dígitos y, a continuación pulse [OK].

Información relacionada

- [Información general de Bloqueo de ajuste](#)

Usar funciones de detección de red global

Si va a usar su equipo en una red privada, haga uso de la función de detección de red global para evitar el riesgo de ataques inesperados desde la red global.

- [Activar la detección de la dirección IP global](#)
- [Bloquear comunicaciones de la red global](#)

Activar la detección de la dirección IP global

Utilice esta función para comprobar la dirección IP de su equipo. Cuando su equipo esté asignado a una dirección IP global, se mostrará una alerta en el equipo.



>> DCP-L3515CDW/DCP-L3520CDW/DCP-L3520CDWE/DCP-L3527CDW

>> DCP-L3555CDW/DCP-L3560CDW/MFC-L3740CDW/MFC-L3740CDWE/MFC-L3760CDW/MFC-L8340CDW/MFC-L8390CDW

DCP-L3515CDW/DCP-L3520CDW/DCP-L3520CDWE/DCP-L3527CDW

1. Pulse **Menu**.
2. Pulse ▲ o ▼ para seleccionar la opción [Red] y, a continuación, pulse **OK**.
3. Pulse ▲ o ▼ para seleccionar la opción [Detec. global] y, a continuación, pulse **OK**.
4. Pulse ▲ o ▼ para seleccionar la opción [Permitir dete.] y, a continuación, pulse **OK**.
5. Pulse ▲ o ▼ para seleccionar [Sí] y, a continuación, pulse **OK**.

DCP-L3555CDW/DCP-L3560CDW/MFC-L3740CDW/MFC-L3740CDWE/MFC-L3760CDW/MFC-L8340CDW/MFC-L8390CDW

1. Pulse  [Ajustes] > [Todos ajustes] > [Red] > [Detec. global] > [Permitir detección] > [Sí].
2. Pulse .

Información relacionada

- [Usar funciones de detección de red global](#)

Bloquear comunicaciones de la red global



Cuando se activa esta función, se limita la recepción de trabajos desde dispositivos con direcciones IP globales



>> [DCP-L3515CDW/DCP-L3520CDW/DCP-L3520CDWE/DCP-L3527CDW](#)

>> [DCP-L3555CDW/DCP-L3560CDW/MFC-L3740CDW/MFC-L3740CDWE/MFC-L3760CDW/MFC-L8340CDW/MFC-L8390CDW](#)

DCP-L3515CDW/DCP-L3520CDW/DCP-L3520CDWE/DCP-L3527CDW

1. Pulse **Menu**.
2. Pulse **▲** o **▼** para seleccionar la opción [Red] y, a continuación, pulse **OK**.
3. Pulse **▲** o **▼** para seleccionar la opción [Detec. global] y, a continuación, pulse **OK**.
4. Pulse **▲** o **▼** para seleccionar la opción [Rech. acceso] y, a continuación, pulse **OK**.
5. Pulse **▲** o **▼** para seleccionar [Sí] y, a continuación, pulse **OK**.

DCP-L3555CDW/DCP-L3560CDW/MFC-L3740CDW/MFC-L3740CDWE/MFC-L3760CDW/MFC-L8340CDW/MFC-L8390CDW

1. Pulse  [Ajustes] > [Todos ajustes] > [Red] > [Detec. global] > [Rechazar acceso] > [Sí].
2. Pulse .

✓ Información relacionada

- [Usar funciones de detección de red global](#)

Mobile/Web Connect

- [Brother Web Connect](#)
- [AirPrint](#)
- [Mopria™ Print Service y Mopria™ Scan](#)
- [Brother Mobile Connect](#)
- [Registrar un lector de tarjetas de identificación externo](#)

Brother Web Connect

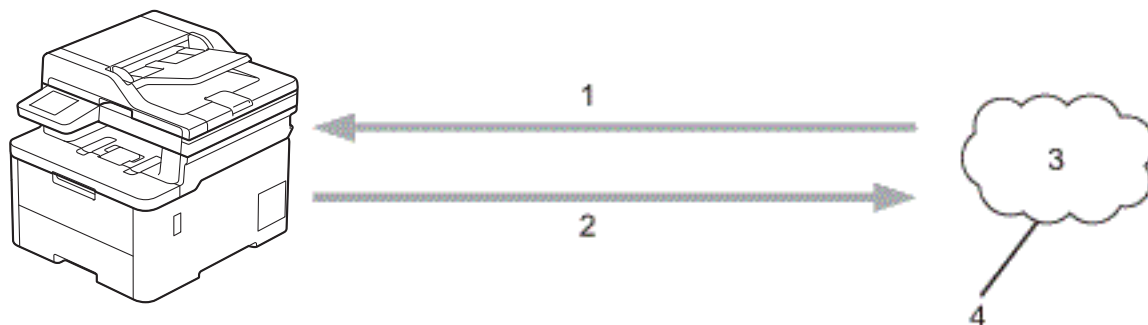
Modelos relacionados: DCP-L3555CDW/DCP-L3560CDW/MFC-L3740CDW/MFC-L3740CDWE/
MFC-L3760CDW/MFC-L8340CDW/MFC-L8390CDW

- [Información general de Brother Web Connect](#)
- [Servicios en línea usados con Brother Web Connect](#)
- [Configuración de Brother Web Connect](#)
- [Escanear y cargar documentos mediante Brother Web Connect](#)
- [Descarga e impresión de documentos mediante Brother Web Connect](#)
- [Reenvío de faxes a la nube o al correo electrónico](#)

Información general de Brother Web Connect

Modelos relacionados: DCP-L3555CDW/DCP-L3560CDW/MFC-L3740CDW/MFC-L3740CDWE/MFC-L3760CDW/MFC-L8340CDW/MFC-L8390CDW

Algunos sitios web proporcionan servicios que permiten a los usuarios cargar y ver tanto imágenes como archivos en el sitio web. El equipo Brother puede escanear imágenes y cargarlas en estos servicios, así como descargar e imprimir imágenes ya cargadas en los mismos.



1. Impresión
2. Escaneado
3. Fotografías, imágenes, documentos y otros archivos
4. Servicio Web

Para utilizar Brother Web Connect, el equipo Brother tiene que conectarse a una red que tenga acceso a Internet, ya sea a través de una conexión cableada o a través de una conexión inalámbrica.

En configuraciones de red que utilizan un servidor proxy, el equipo también tiene que configurarse para utilizar un servidor proxy. Si tiene dudas sobre su configuración de red, consulte con su administrador de red.



Un servidor proxy es un ordenador que sirve de intermediario entre Internet y ordenadores que no tengan una conexión directa a Internet.



Información relacionada



- [Brother Web Connect](#)
 - [Configuración de los ajustes del servidor proxy mediante el panel de control del equipo](#)

Configuración de los ajustes del servidor proxy mediante el panel de control del equipo

Modelos relacionados: DCP-L3555CDW/DCP-L3560CDW/MFC-L3740CDW/MFC-L3740CDWE/MFC-L3760CDW/MFC-L8340CDW/MFC-L8390CDW

Si su red utiliza un servidor proxy, se debe configurar la siguiente información del servidor proxy en el equipo:

- Dirección del servidor proxy
- Número de puerto
- Nombre de usuario
- Contraseña

1. Pulse  [Ajustes] > [Todos ajustes] > [Red] > [Ajustes de Web Connect] > [Ajustes proxy] > [Conexión proxy] > [Sí].
2. Pulse la opción que desea configurar y, a continuación, introduzca la información del servidor proxy.
3. Pulse [OK].
4. Pulse .

Información relacionada

- [Información general de Brother Web Connect](#)

Información adicional:

- [Configuración de los ajustes del servidor proxy mediante Administración basada en Web](#)

Servicios en línea usados con Brother Web Connect

Modelos relacionados: DCP-L3555CDW/DCP-L3560CDW/MFC-L3740CDW/MFC-L3740CDWE/MFC-L3760CDW/MFC-L8340CDW/MFC-L8390CDW

Utilice Brother Web Connect para acceder a servicios desde su equipo Brother:

Para utilizar Brother Web Connect, es necesario tener una cuenta en el servicio en línea deseado. Si todavía no tiene una cuenta, utilice un ordenador para acceder al sitio web del servicio y cree una cuenta.

Si ya tiene una cuenta, no es necesario crear una nueva.

Google Drive™

Servicio que permite almacenar, modificar y compartir documentos y sincronizar archivos en línea.

Dirección URL: drive.google.com

Evernote®

Servicio de gestión y almacenamiento de archivos en línea.

Dirección URL: www.evernote.com

Dropbox

Servicio que permite almacenar, compartir y sincronizar archivos en línea.

Dirección URL: www.dropbox.com

OneDrive

Servicio que permite almacenar, compartir y administrar archivos en línea.

Dirección URL: onedrive.live.com

Box

Servicio que permite modificar y compartir documentos en línea.

Dirección URL: www.box.com

OneNote

Servicio que permite modificar y compartir documentos en línea.

Dirección URL: www.onenote.com

SharePoint Online

Servicio que permite almacenar, compartir y administrar contenidos en línea.

Para obtener más información sobre cualquiera de estos servicios, consulte el sitio web del servicio correspondiente.

En la siguiente tabla se describe qué tipo de archivos pueden utilizarse con cada función Brother Web Connect:

Servicios accesibles	Google Drive™ Evernote® Dropbox OneDrive Box OneNote SharePoint Online
Descargar e imprimir imágenes ¹	JPEG PDF DOCX XLSX

Servicios accesibles	Google Drive™ Evernote® Dropbox OneDrive Box OneNote SharePoint Online
	PPTX
Cargar imágenes escaneadas	JPEG PDF ² DOCX XLSX PPTX TIFF XPS
Reenvío de faxes a los servicios en línea (solo disponible para determinados modelos)	JPEG PDF TIFF

¹ Los formatos DOC/XLS/PPT también están disponibles para descargar e imprimir imágenes.

² Para cargar imágenes escaneadas, PDF incluye PDF con capacidad de búsqueda, PDF firmado, PDF seguro, PDF/A y PDF de compresión alta.



(Para Hong Kong, Taiwán y Corea)

Brother Web Connect solo es compatible con los nombres de archivo escritos en inglés. No se descargarán los archivos con nombre en el idioma local.



Información relacionada

- [Brother Web Connect](#)

Configuración de Brother Web Connect

Modelos relacionados: DCP-L3555CDW/DCP-L3560CDW/MFC-L3740CDW/MFC-L3740CDWE/
MFC-L3760CDW/MFC-L8340CDW/MFC-L8390CDW

- [Información general de la configuración de Brother Web Connect](#)
- [Crear una cuenta para cada servicio en línea antes de usar Brother Web Connect](#)
- [Solicitud de acceso para Brother Web Connect](#)
- [Registrar cuentas en su equipo Brother para utilizar Brother Web Connect](#)

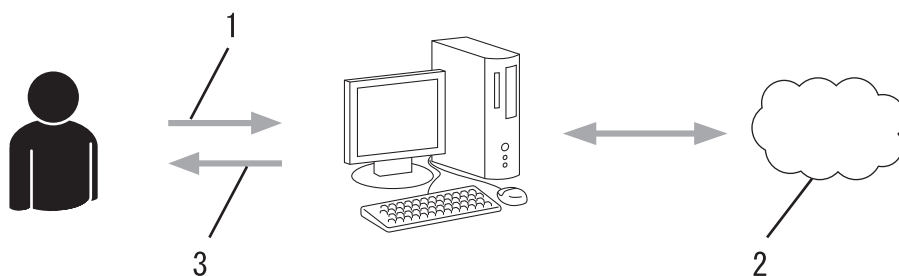
Información general de la configuración de Brother Web Connect

Modelos relacionados: DCP-L3555CDW/DCP-L3560CDW/MFC-L3740CDW/MFC-L3740CDWE/MFC-L3760CDW/MFC-L8340CDW/MFC-L8390CDW

Configure los ajustes de Brother Web Connect utilizando el siguiente procedimiento:

Paso 1: cree una cuenta con el servicio que desea utilizar.

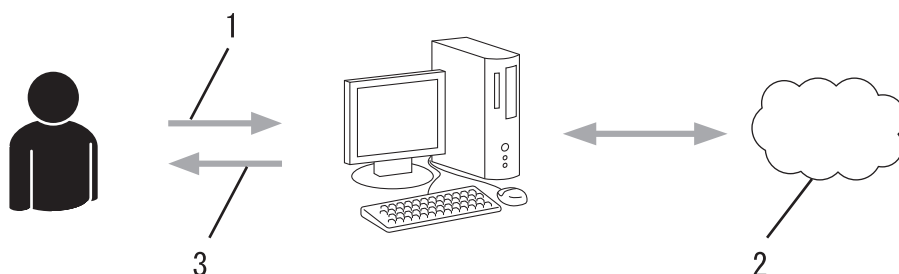
Acceda al sitio web del servicio mediante un ordenador y cree una cuenta. (Si ya tiene una cuenta, no es necesario que cree una nueva).



1. Registro del usuario
2. Servicio Web
3. Obtención de una cuenta

Paso 2: Solicite acceso a Brother Web Connect.

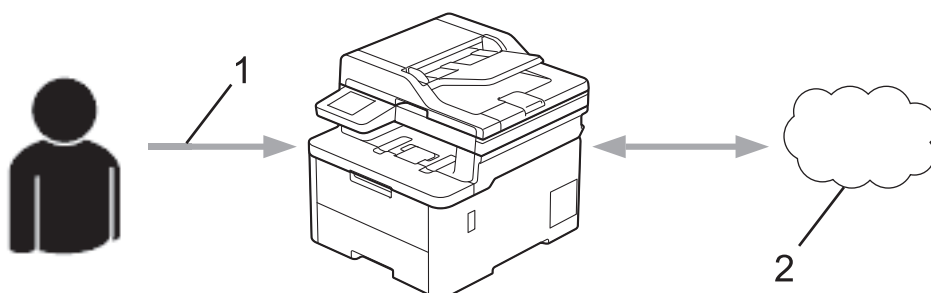
Inicie el acceso de Brother Web Connect mediante ordenador para obtener una ID temporal.



1. Introducción de la información de la cuenta
2. Página de solicitud de Brother Web Connect
3. Obtención de la ID temporal

Paso 3: registre la información de su cuenta en su equipo para que pueda acceder a los servicios deseados.

Introduzca la ID temporal para habilitar el servicio en su equipo. Asigne a la cuenta un nombre, que servirá para identificarla en el equipo, e introduzca un PIN si lo considera necesario.



1. Introducción de la ID temporal

2. Servicio Web

Su equipo podrá acceder ahora al servicio.



Información relacionada

- [Configuración de Brother Web Connect](#)
-

Crear una cuenta para cada servicio en línea antes de usar Brother Web Connect

Modelos relacionados: DCP-L3555CDW/DCP-L3560CDW/MFC-L3740CDW/MFC-L3740CDWE/MFC-L3760CDW/MFC-L8340CDW/MFC-L8390CDW

Para utilizar Brother Web Connect con el fin de acceder a los distintos servicios en línea, deberá tener una cuenta en el servicio en línea que desee usar. Si todavía no tiene una cuenta, utilice un ordenador para acceder al sitio web del servicio y cree una cuenta. Después de haber creado una cuenta, inicie sesión y utilice la cuenta al menos una vez con un ordenador antes de utilizar la función Brother Web Connect. De lo contrario, es posible que no pueda acceder al servicio mediante Brother Web Connect.

Si ya tiene una cuenta, no es necesario crear una nueva.

Cuando haya creado una cuenta en el servicio en línea deseado, solicite acceso a Brother Web Connect.



Información relacionada



- [Configuración de Brother Web Connect](#)

Solicitud de acceso para Brother Web Connect

Modelos relacionados: DCP-L3555CDW/DCP-L3560CDW/MFC-L3740CDW/MFC-L3740CDWE/MFC-L3760CDW/MFC-L8340CDW/MFC-L8390CDW


Para utilizar Brother Web Connect con el fin de acceder a servicios en línea, primero debe solicitar acceso a Brother Web Connect a través de un ordenador que tenga instalado el software de Brother.

1. Acceda al sitio web de la aplicación Brother Web Connect:

Opción	Descripción
Windows	Ejecute  (Brother Utilities) y, a continuación, haga clic en la lista desplegable y seleccione el nombre de su modelo (si no está ya seleccionado). Haga clic en Más en la barra de navegación izquierda y, a continuación, haga clic en Brother Web Connect .  También puede acceder directamente al sitio web: Escriba bwc.brother.com en la barra de direcciones del navegador web.
Mac	Escriba bwc.brother.com en la barra de direcciones del navegador web.

La página de Brother Web Connect se abrirá.

2. Seleccione el servicio que desee utilizar.
3. Siga las instrucciones de la pantalla y solicite el acceso.

 Cuando use SharePoint Online, siga las instrucciones que aparecen en la pantalla para registrar una biblioteca de documentos.

Cuando haya finalizado, se mostrará la ID temporal.

Conéctese con Brother Web Connect

Registro terminado.

Escriba el siguiente ID temporal en la pantalla LCD de su máquina.

ID temporal (11 dígitos)

XXXXXXXXXXXX

NOTA: El ID temporal caduca dentro de 24 horas.

4. Tome nota de su ID temporal, ya que la necesitará para registrar cuentas en el equipo. La ID temporal es válida durante 24 horas.
5. Cierre el navegador web.

Ahora que tiene una ID de acceso a Brother Web Connect, debe registrarla en su equipo y, a continuación, utilice el equipo para acceder al servicio web que desea utilizar.



Información relacionada

- [Configuración de Brother Web Connect](#)

Información adicional:

- [Registrar cuentas en su equipo Brother para utilizar Brother Web Connect](#)
-

Registrar cuentas en su equipo Brother para utilizar Brother Web Connect

Modelos relacionados: DCP-L3555CDW/DCP-L3560CDW/MFC-L3740CDW/MFC-L3740CDWE/MFC-L3760CDW/MFC-L8340CDW/MFC-L8390CDW

Debe introducir la información de sus cuentas de Brother Web Connect y configurar el equipo para que pueda acceder al servicio deseado a través de Brother Web Connect.

- Deberá solicitar acceso a Brother Web Connect para poder registrar una cuenta en su equipo.
- Antes de registrar una cuenta, confirme que la fecha y la hora estén ajustadas correctamente en el equipo.

1. Deslice para mostrar la opción [Web].
2. Pulse [Web].



- Si aparece información sobre la conexión a Internet en la pantalla LCD del equipo, lea la información y pulse [OK]. Si desea mostrar esta información de nuevo, pulse [Sí].
- Es posible que en ocasiones se muestren actualizaciones o avisos sobre las funciones de Brother Web Connect en la pantalla LCD. Lea la información y, a continuación, pulse [OK].

3. Si aparece información sobre el acuerdo de licencia, haga su selección y siga las instrucciones que aparecen en la pantalla.
4. Seleccione el servicio en el que desea registrarse.
5. Pulse el nombre del servicio.
6. Si se muestra información sobre Brother Web Connect, pulse [OK].
7. Pulse [Registrar/Eliminar].
8. Pulse [Registrar cuenta].

El equipo le pedirá que introduzca la ID temporal que recibió al solicitar acceso para Brother Web Connect.

9. Pulse [OK].
10. Introduzca la ID temporal mediante la pantalla LCD.
11. Pulse [OK].



Aparecerá un mensaje de error en la pantalla LCD si la información que ha introducido no coincide con la ID temporal que recibió al solicitar acceso, o bien si la ID temporal ha caducado. Introduzca la ID temporal correctamente o vuelva a solicitar acceso para recibir una nueva ID temporal.

El equipo le pedirá que introduzca el nombre de cuenta que desea que aparezca en la pantalla LCD.

12. Pulse [OK].
13. Introduzca el nombre mediante la pantalla LCD.
14. Pulse [OK].
15. Realice una de las siguientes acciones:
 - Para establecer un PIN en la cuenta, pulse [Sí]. (El uso de un PIN evita accesos no autorizados a la cuenta.) Introduzca un número de cuatro dígitos y, a continuación, pulse [OK].
 - Si no desea establecer un PIN, pulse [No].
16. Cuando se muestre la información de la cuenta que ha introducido, confirme que es correcta.
17. Pulse [Sí] para registrar la información tal y como la ha introducido.
18. Pulse [OK].

19. Pulse .

El registro se ha completado y su equipo podrá acceder ahora al servicio.



Información relacionada

- [Configuración de Brother Web Connect](#)

Información adicional:

- [Cómo introducir texto en el equipo](#)
 - [Solicitud de acceso para Brother Web Connect](#)
-

Escanear y cargar documentos mediante Brother Web Connect

Modelos relacionados: DCP-L3555CDW/DCP-L3560CDW/MFC-L3740CDW/MFC-L3740CDWE/MFC-L3760CDW/MFC-L8340CDW/MFC-L8390CDW

Cargue sus fotografías y documentos escaneados directamente a un servicio web sin utilizar el ordenador.

Los documentos cargados se guardan en un álbum llamado **From_BrotherDevice**.

Para obtener más información sobre las restricciones, como, por ejemplo, las que se aplican al tamaño o al número de documentos que pueden cargarse, consulte el sitio web del servicio correspondiente.

Si es un usuario de Web Connect restringido debido a la función Bloqueo seguro de funciones activada (disponible en algunos modelos), no podrá cargar los datos escaneados.

1. Cargue el documento.
2. Deslice para mostrar la opción [Web].
3. Pulse [Web].



- También puede pulsar [Escanear] > [a la web].
- Si aparece información sobre la conexión a Internet en la pantalla LCD del equipo, lea la información y pulse [OK]. Si desea mostrar esta información de nuevo, pulse [Sí].
- Es posible que en ocasiones se muestren actualizaciones o avisos sobre las funciones de Brother Web Connect en la pantalla LCD. Lea la información y, a continuación, pulse [OK].

4. Seleccione el servicio donde se encuentra la cuenta en la que desea cargar el documento.
5. Seleccione el nombre de su cuenta.
6. Siga las instrucciones que aparecen en la pantalla para completar esta operación.



Información relacionada

- [Brother Web Connect](#)

Descarga e impresión de documentos mediante Brother Web Connect

Modelos relacionados: DCP-L3555CDW/DCP-L3560CDW/MFC-L3740CDW/MFC-L3740CDWE/MFC-L3760CDW/MFC-L8340CDW/MFC-L8390CDW

Los documentos que ha cargado en la cuenta pueden descargarse directamente en el equipo e imprimirse. Los documentos que otros usuarios han cargado en sus cuentas para compartir también pueden descargarse en el equipo e imprimirse, siempre y cuando tenga privilegios de visualización para estos documentos.

Si es usuario restringido de Brother Web Connect mediante la función Secure Function Lock (Bloqueo seguro de funciones) activada (disponible en algunos modelos), no podrá descargar los datos.

La función de límite de páginas de Secure Function Lock (Bloqueo seguro de funciones) se aplica a los trabajos de impresión enviados utilizando Brother Web Connect.



Para Hong Kong, Taiwán y Corea:

Brother Web Connect solo es compatible con los nombres de archivo escritos en inglés. No se descargarán los archivos con nombre en el idioma local.



Información relacionada

- [Brother Web Connect](#)
 - [Descarga e impresión con Web services \(Servicios web\)](#)

Descarga e impresión con Web services (Servicios web)

Modelos relacionados: DCP-L3555CDW/DCP-L3560CDW/MFC-L3740CDW/MFC-L3740CDWE/MFC-L3760CDW/MFC-L8340CDW/MFC-L8390CDW

1. Deslice para mostrar la opción [Web].
2. Pulse [Web].



- Si aparece información sobre la conexión a Internet en la pantalla LCD del equipo, lea la información y pulse [OK]. Si desea mostrar esta información de nuevo, pulse [Sí].
- Es posible que en ocasiones se muestren actualizaciones o avisos sobre las funciones de Brother Web Connect en la pantalla LCD. Lea la información y, a continuación, pulse [OK].

3. Seleccione el servicio que aloja el documento que desea descargar e imprimir.
4. Si se muestra la pantalla de introducción del PIN, introduzca el PIN de cuatro dígitos y pulse [OK].



En función del servicio, es posible que tenga que seleccionar el nombre de la cuenta a partir de una lista.

5. Pulse [Descarga: imprimir].
6. Seleccione el álbum que desee. En algunos servicios no es necesario guardar los documentos en álbumes. Seleccione [Ver arch no clasif] para elegir documentos que no estén guardados en álbumes.



Un álbum es una colección de imágenes. El término usado para referirse a este concepto puede diferir en función del servicio que se utilice. Cuando use Evernote®, tiene que seleccionar el cuaderno y, a continuación, seleccionar la nota.

7. Seleccione la miniatura de documento que desee imprimir. Confirme el documento en la pantalla LCD y, a continuación, pulse [OK]. Seleccione más documentos para imprimir (puede seleccionar hasta 10 documentos).
8. Una vez finalizado, pulse [OK].
9. Siga las instrucciones que aparecen en la pantalla para completar esta operación.



Información relacionada

- [Descarga e impresión de documentos mediante Brother Web Connect](#)

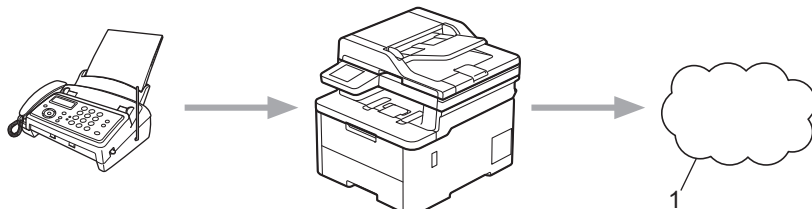
Información adicional:

- [Cómo introducir texto en el equipo](#)

Reenvío de faxes a la nube o al correo electrónico

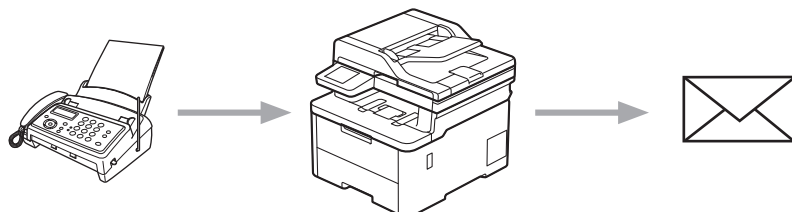
Modelos relacionados: MFC-L3740CDW/MFC-L3740CDWE/MFC-L3760CDW/MFC-L8340CDW/
MFC-L8390CDW

- Utilice la función Reenvío de faxes a la nube para reenviar automáticamente los faxes entrantes a sus cuentas en los servicios en línea disponibles.



1. Web Services (Servicios web)

- Utilice la función Reenvío de faxes al correo electrónico para reenviar automáticamente los faxes entrantes a su buzón de entrada del correo electrónico como archivos adjuntos.



✓ Información relacionada

- [Brother Web Connect](#)
 - Usar el reenvío de faxes para reenviar un fax a la nube o a un correo electrónico
 - Dejar de usar el reenvío de faxes para reenviar un fax a un correo electrónico o a una ubicación en la nube

Usar el reenvío de faxes para reenviar un fax a la nube o a un correo electrónico

Modelos relacionados: MFC-L3740CDW/MFC-L3740CDWE/MFC-L3760CDW/MFC-L8340CDW/MFC-L8390CDW

Active la función de reenvío de faxes cuando desee habilitar el reenvío automático de los faxes entrantes a un servicio en línea o a un buzón de entrada como archivos adjuntos de correo electrónico.

- Si es un usuario restringido de aplicaciones o de recepción de fax mediante Bloqueo seguro de funciones (disponible en algunos modelos), no podrá cargar los faxes entrantes.
- Esta función solo está disponible con faxes en blanco y negro.
- Si activa la función reenvío de faxes a la nube, no puede utilizar las siguientes opciones:
 - [Reenvío fax]
 - [Almacenado fax]
 - [Recibir PC Fax]
 - [Reenviar a la red]

1. Deslice para mostrar la opción [Apps].
2. Pulse [Apps].



- Si aparece información sobre la conexión a Internet en la pantalla LCD del equipo, lea la información y pulse [OK]. Si desea mostrar esta información de nuevo, pulse [Sí].
- Es posible que en ocasiones se muestren actualizaciones o avisos sobre las funciones de Brother Web Connect en la pantalla LCD. Lea la información y, a continuación, pulse [OK].

3. Seleccione [Reenviar fax a la nube/e-mail].



Si aparece información sobre [Reenviar fax a la nube/e-mail], léala y, a continuación, pulse [OK].

4. Pulse [Sí].
5. Pulse [Reenviar a la nube] o [Reenviar a correo electrónico].
 - Si ha seleccionado [Reenviar a la nube], seleccione el servicio en línea en el que desea recibir los faxes y, a continuación, especifique el nombre de su cuenta.
 - Si ha seleccionado [Reenviar a correo electrónico], introduzca la dirección de correo electrónico en la que desea recibir los faxes como archivos adjuntos.
6. Siga las instrucciones que aparecen en la pantalla para completar esta operación.



Información relacionada

- [Reenvío de faxes a la nube o al correo electrónico](#)

Inicio > [Mobile/Web Connect](#) > [Brother Web Connect](#) > [Reenvío de faxes a la nube o al correo electrónico](#) > Dejar de usar el reenvío de faxes para reenviar un fax a un correo electrónico o a una ubicación en la nube

Dejar de usar el reenvío de faxes para reenviar un fax a un correo electrónico o a una ubicación en la nube

Modelos relacionados: MFC-L3740CDW/MFC-L3740CDWE/MFC-L3760CDW/MFC-L8340CDW/MFC-L8390CDW

Desactive el reenvío de faxes cuando desee detener el reenvío automático de los faxes entrantes a un servicio en línea o a un buzón de entrada como archivos adjuntos de correo electrónico.

Si todavía hay faxes recibidos en la memoria del equipo, no podrá desactivar la función de reenvío de faxes.

1. Deslice para mostrar la opción [Apps].
2. Pulse [Apps].



- Si aparece información sobre la conexión a Internet en la pantalla LCD del equipo, lea la información y pulse [OK]. Si desea mostrar esta información de nuevo, pulse [Sí].
- Es posible que en ocasiones se muestren actualizaciones o avisos sobre las funciones de Brother Web Connect en la pantalla LCD. Lea la información y, a continuación, pulse [OK].

3. Seleccione [Reenviar fax a la nube/e-mail].



Si aparece información sobre [Reenviar fax a la nube/e-mail], léala y, a continuación, pulse [OK].

4. Pulse [No].
5. Pulse [OK].



Información relacionada

- [Reenvío de faxes a la nube o al correo electrónico](#)

AirPrint

- [Información general de AirPrint](#)
- [Antes de utilizar AirPrint \(macOS\)](#)
- [Imprimir con AirPrint](#)
- [Escanear con AirPrint \(macOS\)](#)
- [Enviar un fax con AirPrint \(macOS\)](#)

Información general de AirPrint

AirPrint es una solución de impresión para sistemas operativos de Apple que permite imprimir de forma inalámbrica fotos, mensajes de correo electrónico, páginas web y documentos desde un iPad, iPhone, iPod touch u ordenador Mac sin necesidad de instalar un controlador.

(MFC-L3740CDW/MFC-L3740CDWE/MFC-L3760CDW/
MFC-L8340CDW/MFC-L8390CDW)

AirPrint también permite enviar faxes desde un ordenador Mac directamente y sin tener que imprimirlos, y escanear documentos a un ordenador Mac.

(DCP-L3515CDW/DCP-L3520CDW/DCP-L3520CDWE/
DCP-L3527CDW/DCP-L3555CDW/DCP-L3560CDW)

AirPrint también permite escanear documentos a un ordenador Mac.

Para obtener más información, visite el sitio web de Apple.

El uso del distintivo Works with Apple implica que un accesorio se ha diseñado para funcionar específicamente con la tecnología identificada en el distintivo, así como que el desarrollador ha certificado que cumple los estándares de rendimiento de Apple.



Información relacionada

- [AirPrint](#)

Información adicional:

- [Problemas con AirPrint](#)

Antes de utilizar AirPrint (macOS)

Antes de imprimir con macOS, añada el equipo a la lista de impresoras de su ordenador Mac.

1. Seleccione **Preferencias del Sistema** en el menú Apple.
2. Haga clic en **Impresoras y escáneres**.
3. Haga clic en el icono + situado debajo del panel Impresoras a la izquierda.
Aparece la pantalla **Añadir impresora**.
4. Realice una de las siguientes acciones:
 - macOS v12
Seleccione el equipo y, a continuación, seleccione el nombre de su modelo desde el menú emergente **Usar**.
 - macOS v11
Seleccione su equipo y, a continuación, seleccione **AirPrint** en el menú emergente **Usar**.
5. Haga clic en **Añadir**.



Información relacionada



- [AirPrint](#)

Imprimir con AirPrint

- [Impresión desde iPad, iPhone o iPod touch](#)
- [Imprimir con AirPrint \(macOS\)](#)

Impresión desde iPad, iPhone o iPod touch

El procedimiento utilizado para imprimir puede variar en función de la aplicación. En el siguiente ejemplo se utiliza Safari.

1. Asegúrese de que el equipo está encendido.
2. Cargue papel en la bandeja de papel y cambie los ajustes de la bandeja de papel del equipo.
3. Utilice Safari para abrir la página que desea imprimir.
4. Toque  o .
5. Toque **Imprimir**.
6. Asegúrese de que se ha seleccionado el equipo.
7. Si se ha seleccionado un equipo distinto (o ningún equipo), toque **Impresora**.
Aparecerá una lista con los equipos disponibles.
8. Toque el nombre de su equipo en la lista.
9. Seleccione las opciones que desee, como el número de páginas que se van a imprimir o la impresión a doble cara (si son compatibles con el equipo).
10. Toque **Imprimir**.



Información relacionada

- [Imprimir con AirPrint](#)

Imprimir con AirPrint (macOS)

El procedimiento utilizado para imprimir puede variar en función de la aplicación. En el siguiente ejemplo se utiliza Safari. Antes de imprimir, asegúrese de incluir el equipo en la lista de impresoras de su ordenador Mac.

1. Asegúrese de que el equipo está encendido.
2. Cargue papel en la bandeja de papel y cambie los ajustes de la bandeja de papel del equipo.
3. En su Mac utilice Safari para abrir la página que desea imprimir.
4. Haga clic en el menú **Archivo** y, a continuación, seleccione **Imprimir**.
5. Asegúrese de que se ha seleccionado el equipo. Si se selecciona un equipo distinto (o ningún equipo), haga clic en el menú emergente **Impresora** y, a continuación, seleccione su equipo.
6. Seleccione las opciones deseadas, como por ejemplo número de páginas para imprimir o impresión a 2 caras (si son compatibles con el equipo).
7. Haga clic en **Imprimir**.



Información relacionada

- [Imprimir con AirPrint](#)

Información adicional:

- [Antes de utilizar AirPrint \(macOS\)](#)

Escanear con AirPrint (macOS)

Antes de escanear, asegúrese de añadir el equipo a la lista de escáneres del ordenador Mac.

1. Cargue el documento.
2. Seleccione **Preferencias del Sistema** en el menú Apple.
3. Haga clic en **Impresoras y escáneres**.
4. Seleccione el equipo de la lista de escáneres.
5. Haga clic en la pestaña **Escanear** y, a continuación, haga clic en el botón **Abrir escáner...**
Aparecerá la pantalla Escáner.
6. Si coloca el documento en la unidad ADF, seleccione la casilla de verificación **Usar alimentador de papel** y, a continuación, seleccione el tamaño del documento en el menú emergente de configuración del tamaño de escaneado.
7. Seleccione la carpeta de destino o a la aplicación de destino en el menú emergente de configuración de destino.
8. Haga clic en **Mostrar detalles** para cambiar los ajustes de escaneado si es necesario.
Puede recortar la imagen manualmente arrastrando el puntero del ratón por la parte que desee escanear cuando escanee desde el cristal de escaneado.
9. Haga clic en **Escanear**.



Información relacionada

- [AirPrint](#)

Información adicional:

- [Antes de utilizar AirPrint \(macOS\)](#)

Enviar un fax con AirPrint (macOS)

Modelos relacionados: MFC-L3740CDW/MFC-L3740CDWE/MFC-L3760CDW/MFC-L8340CDW/
MFC-L8390CDW

Asegúrese de que el equipo esté en la lista de impresoras del ordenador Mac. En el siguiente ejemplo se utiliza Apple TextEdit.



AirPrint solo admite documentos de fax en blanco y negro.

1. Asegúrese de que el equipo está encendido.
2. En su ordenador Mac, abra el archivo que desea enviar como fax.
3. Haga clic en el menú **Archivo** y, a continuación, seleccione **Imprimir**.
4. Haga clic en el menú emergente **Impresora** y, a continuación, seleccione su modelo con **Fax** en el nombre.
5. Escriba la información del destinatario del fax.
6. Haga clic en **Fax**.



Información relacionada

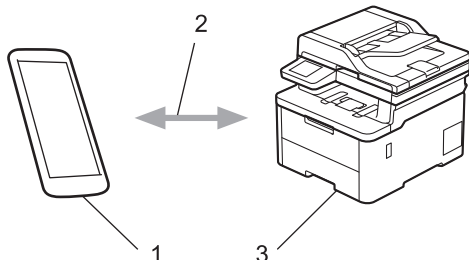
- [AirPrint](#)

Información adicional:

- [Antes de utilizar AirPrint \(macOS\)](#)

Mopria™ Print Service y Mopria™ Scan

Mopria™ Print Service es una función de impresión y Mopria™ Scan es una función de escaneado disponible en dispositivos móviles Android™ desarrollada por Mopria Alliance™. Este servicio permite conectar un dispositivo a la misma red que su equipo e imprimir y escanear sin necesidad de configurar opciones adicionales.



1. Dispositivo móvil Android™
2. Conexión Wi-Fi®
3. Su equipo

Debe descargar Mopria™ Print Service o Mopria™ Scan desde Google Play™ e instalarlo en su dispositivo Android™. Antes de utilizar estas funciones de Mopria™, asegúrese de activarlas en su dispositivo móvil.



Información relacionada

- [Mobile/Web Connect](#)

Brother Mobile Connect

Utilice Brother Mobile Connect para imprimir y escanear desde un dispositivo móvil.

- En dispositivos Android™:
Brother Mobile Connect le permite utilizar las funciones de su equipo Brother directamente desde un dispositivo Android™.
Descargue e instale Brother Mobile Connect en Google Play™.
- Para todos los dispositivos compatibles con iOS o iPadOS, incluidos iPhone, iPad e iPod touch:
Brother Mobile Connect le permite utilizar las funciones de su equipo Brother directamente desde un dispositivo iOS o iPadOS.
Descargue e instale Brother Mobile Connect desde App Store.



Información relacionada

- [Mobile/Web Connect](#)

Información adicional:

- [Brother iPrint&Scan](#)
- [Acceder a Brother iPrint&Scan \(Windows/Mac\)](#)

Registrar un lector de tarjetas de identificación externo

Modelos relacionados: MFC-L3760CDW/MFC-L8340CDW/MFC-L8390CDW

Cuando conecte un lector de tarjetas de identificación externo, utilice Administración basada en Web para registrarlo. El equipo puede utilizar lectores de tarjetas de identificación externos compatibles con controlador de clase HID.

1. Inicie su navegador web.
2. Introduzca "https://dirección IP del equipo" en la barra de direcciones del navegador (donde "dirección IP del equipo" es la dirección IP de su equipo).

Por ejemplo:

https://192.168.1.2

3. En caso necesario, introduzca la contraseña en el campo **Iniciar sesión** y, a continuación, haga clic en **Iniciar sesión**.



La contraseña predeterminada para gestionar los ajustes de este equipo se encuentra en la parte posterior del equipo y está marcada como "**Pwd**".

4. Diríjase al menú de navegación y, a continuación, haga clic en **Administrador** > **Lector de tarjetas externo**.



Si la barra de navegación izquierda no es visible, empiece a navegar desde ☰.

5. Introduzca la información necesaria.
6. Haga clic en **Enviar**.
7. Reinicie el equipo Brother para activar la configuración.



Información relacionada

- [Mobile/Web Connect](#)

Información adicional:

- [Acceder a Administración basada en Web](#)

Brother iPrint&Scan

- [Acceder a Brother iPrint&Scan \(Windows/Mac\)](#)
- [Escanear mediante Brother iPrint&Scan \(Windows/Mac\)](#)

Acceder a Brother iPrint&Scan (Windows/Mac)

Utilice Brother iPrint&Scan para Windows y Mac, e imprima y escanee desde su ordenador.

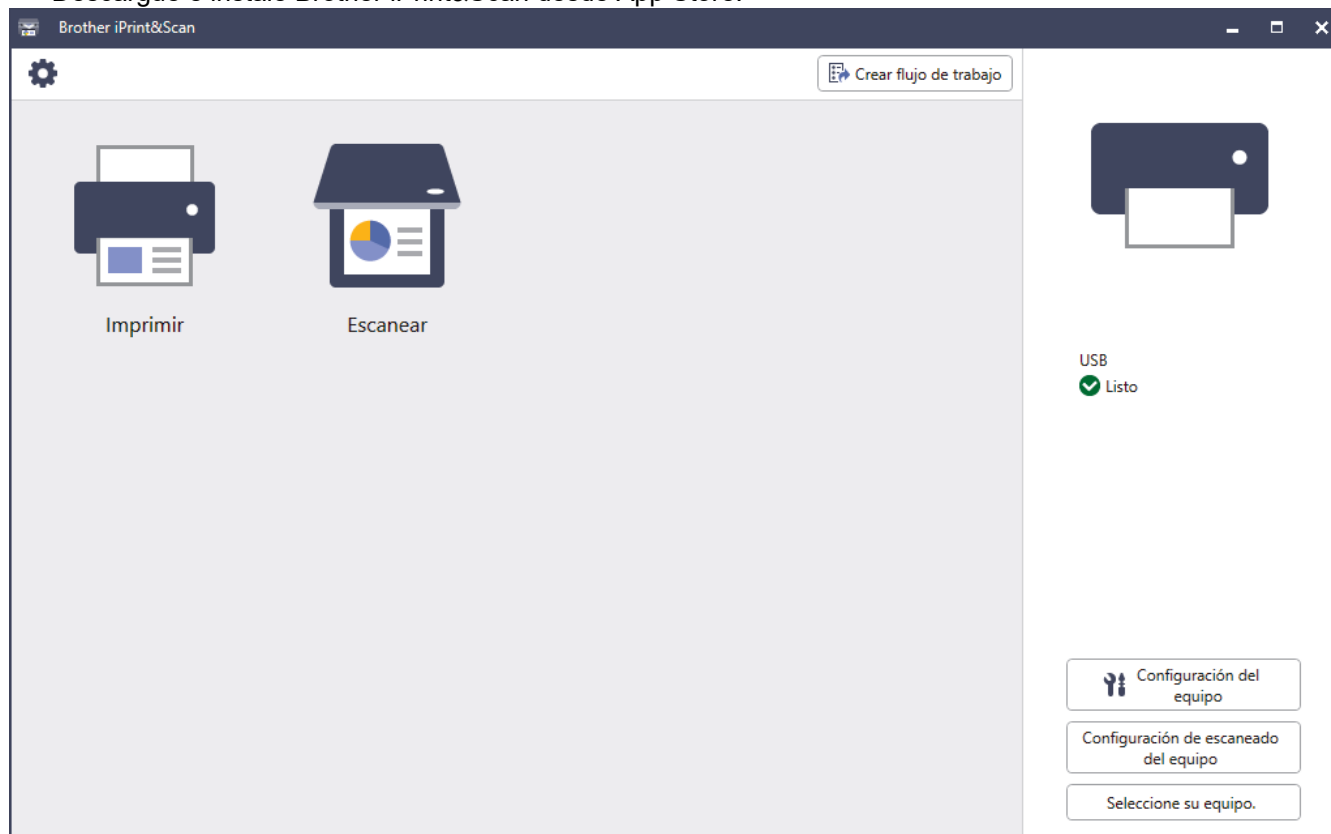
La siguiente captura de pantalla muestra un ejemplo de Brother iPrint&Scan para Windows. Esta pantalla puede variar en función de la versión de la aplicación.

- Para Windows

Vaya a la página **Descargas** de su modelo en support.brother.com/downloads para descargar la aplicación más reciente.

- Para Mac

Descargue e instale Brother iPrint&Scan desde App Store.



Si así se solicita, instale el controlador y el software necesario para utilizar su equipo. Descargue el instalador desde la página **Descargas** de su modelo en support.brother.com/downloads.



Información relacionada

- [Brother iPrint&Scan](#)

Información adicional:

- [Brother Mobile Connect](#)
- [Escanear mediante Brother iPrint&Scan \(Windows/Mac\)](#)

Solución de problemas

Utilice esta sección para resolver problemas habituales que puede encontrar al utilizar su equipo. La mayoría de problemas los puede corregir usted mismo/a.

IMPORTANTE

Para obtener asistencia técnica, debe llamar al servicio de atención al cliente de Brother o a su distribuidor local de Brother.



Si necesita más ayuda, visite support.brother.com.

En primer lugar, compruebe lo siguiente:

- El cable de alimentación del equipo se ha conectado correctamente y el equipo está encendido. >> *Guía de configuración rápida*
- Todos los materiales de protección se han extraído. >> *Guía de configuración rápida*
- El papel se ha cargado correctamente en la bandeja de papel.
- Los cables de interfaz se han conectado correctamente al equipo y al ordenador, o bien la conexión inalámbrica se ha configurado correctamente tanto en el equipo como en el ordenador.
- Mensajes de error y mantenimiento

Si no consigue solucionar el problema con las comprobaciones, localice el problema y, a continuación, >> *Información relacionada*



Información relacionada

- [Mensajes de error y mantenimiento](#)
- [Mensajes de error al utilizar la función Brother Web Connect](#)
- [Documento atascado](#)
- [Atascos de papel](#)
- [Problemas de impresión](#)
- [Mejora de la calidad de impresión](#)
- [Problemas de teléfono y fax](#)
- [Problemas de red](#)
- [Problemas con AirPrint](#)
- [Otros problemas](#)
- [Comprobar la información del equipo](#)
- [Restablecer el equipo](#)

Mensajes de error y mantenimiento

Al igual que con cualquier producto de oficina sofisticado, se pueden producir errores que provoquen la sustitución de consumibles. Si esto ocurre, el equipo identifica el error y solicita un mantenimiento rutinario y muestra el mensaje adecuado. Los mensajes de mantenimiento y error más habituales se muestran en la tabla.

Siga las instrucciones de la columna **Medida** para solucionar el error y quitar el mensaje.

Puede corregir la mayoría de los errores y realizar el mantenimiento rutinario usted mismo. Si necesita más consejos: visite support.brother.com/faqs.

>> [DCP-L3515CDW/DCP-L3520CDW/DCP-L3520CDWE/DCP-L3527CDW](#)




>> [DCP-L3555CDW/DCP-L3560CDW/MFC-L3740CDW/MFC-L3740CDWE/MFC-L3760CDW/MFC-L8340CDW/MFC-L8390CDW](#)

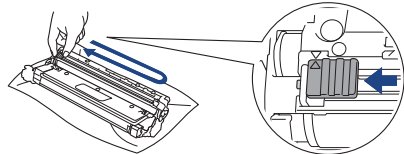
DCP-L3515CDW/DCP-L3520CDW/DCP-L3520CDWE/DCP-L3527CDW

Mensaje de error	Causa	Acción
2 caras desac	La cubierta posterior del equipo no está completamente cerrada.	Cierre la cubierta posterior del equipo hasta que se bloquee en la posición cerrada.
	La bandeja de 2 caras no está instalada completamente.	Instale firmemente la bandeja de 2 caras en el equipo.
Acceso denegado	La función que quiere utilizar está restringida por Bloqueo seguro de funciones 3.0.	Pregunte a su administrador para comprobar los ajustes del Bloqueo seguro de funciones (Secure Function Lock).
Aliment, manual	Manual se ha seleccionado como la fuente de papel en el controlador de la impresora, pero no hay papel en la ranura de alimentación manual.	Coloque papel en la ranura de alimentación manual.
Alimentación manual por atasco	El papel está atascado en la ranura de alimentación manual del equipo.	Extraiga con cuidado el papel atascado de la ranura de alimentación manual y alrededor de ella. Vuelva a cargar el papel en la ranura de alimentación manual y, a continuación, pulse Mono Start (Iniciar Mono) o Colour Start (Iniciar Color) .
Atasco atrás	Papel atascado en la parte posterior del equipo.	Abra la cubierta de fusor y retire el papel atascado con cuidado. Cierre la cubierta de fusor. Si persiste el mensaje de error, pulse Mono Start (Iniciar Mono) o Colour Start (Iniciar Color) .
Atasco bandeja 1	Hay papel atascado en la bandeja de papel.	Extraiga la bandeja de papel completamente y retire todo el papel atascado con cuidado. Vuelva a colocar la bandeja de papel firmemente en el equipo.
Atasco dobl cara	Hay papel atascado en la bandeja a 2 caras o en la cubierta trasera.	Extraiga la bandeja a 2 caras y abra la cubierta trasera para extraer todo el papel atascado.
Atasco interno	Se ha producido un atasco de papel en el equipo.	Abra la cubierta superior, extraiga los conjuntos de cartucho de tóner y unidad de tambor, y extraiga con cuidado el papel atascado. Vuelva a instalar los conjuntos de cartucho de




Mensaje de error	Causa	Acción
		tóner y unidad de tambor en el equipo. Cierre la cubierta superior.
Autodiagnóstico	La unidad fusor no funciona correctamente.	Mantenga pulsado  para apagar el equipo, espere unos segundos y, a continuación, enciéndalo de nuevo. Deje el equipo inactivo durante 15 minutos con el interruptor conectado.
	El fusor está muy caliente.	
Calibrar	Ha fallado la calibración.	<ul style="list-style-type: none"> Mantenga pulsado  para apagar el equipo. Espere unos segundos y vuelva a encenderlo. Vuelva a realizar la calibración de color mediante la pantalla LCD. Instale un nuevo cinturón de arrastre. Si el problema persiste, llame al servicio de atención al cliente de Brother o a su distribuidor local de Brother.
Cambiar cinturón	Es el momento de sustituir el cinturón de arrastre.	Sustituya el cinturón de arrastre por uno nuevo. »» Información relacionada: Sustituir el cinturón de arrastre
Cambie tambor	Es el momento de sustituir la unidad de tambor.	Sustituya la unidad de tambor del color indicado en la pantalla LCD.
	Si aparece este mensaje incluso después de reemplazar la unidad de tambor por una nueva, quiere decir que el contador de la unidad de tambor no se había reiniciado.	Restablezca el contador de la unidad de tambor. »» Información relacionada: Cambio de la unidad de tambor
Cambie tóner	El cartucho de tóner se aproxima al final de su vida útil. El equipo detiene todas las operaciones de impresión.	Sustituya el cartucho de tóner del color indicado en la pantalla LCD. »» Información relacionada: Sustituir el cartucho de tóner
Condensación	Puede ser que se haya formado condensación en el interior del equipo tras un cambio de temperatura en la sala.	Deje el equipo encendido. Espere 30 minutos con la cubierta superior abierta. A continuación, apague el equipo y cierre la cubierta. Vuelva a encenderlo.
Cubierta abierta	La cubierta superior no está completamente cerrada.	Abra y, a continuación, cierre firmemente la cubierta superior del equipo.
	La cubierta del fusor no está completamente cerrada.	Cierre la cubierta del fusor situada debajo de la cubierta posterior del equipo.
Disp. no coinc.	El tipo de soporte especificado en el controlador de la impresora difiere del tipo de papel especificado en el menú del equipo.	Cargue el tipo correcto de papel en la bandeja y, a continuación, seleccione el tipo de soporte correcto en el ajuste Tipo de papel del equipo.
Enfriamiento	La temperatura del interior del equipo es demasiado alta. El equipo interrumpirá momentáneamente la tarea de impresión actual y pasará al modo de enfriamiento.	Espere hasta que el equipo haya terminado de enfriarse. Asegúrese de que todos los orificios de ventilación del equipo están libres de atascos. Cuando el equipo se haya enfriado, volverá a imprimir.


Mensaje de error	Causa	Acción
Error cartucho	El cartucho de tóner no está instalado correctamente.	Extraiga el cartucho de tóner y el conjunto de la unidad de tambor del color indicado en la pantalla LCD. Extraiga el cartucho de tóner y vuelva a colocarlo en la unidad de tambor. Vuelva a colocar el conjunto del cartucho de tóner y de la unidad de tambor en el equipo. Si el problema persiste, llame al servicio de atención al cliente de Brother o a su distribuidor local de Brother.
Error de tóner	Uno o varios cartuchos de tóner no están instalados o no están instalados correctamente.	Extraiga las unidades de tambor. Retire todos los cartuchos de tóner y, a continuación, vuelva a colocarlos en las unidades de tambor.
Error tamaño	La bandeja definida no admite el tamaño de papel definido en el controlador de impresora.	Seleccione un tamaño de papel compatible con la bandeja definida.
Error tamaño DX	El tamaño de papel definido en el ajuste de tamaño de papel del equipo no está disponible para la impresión a 2 caras automática. El papel que se encuentra en la bandeja no tiene el tamaño correcto ni está disponible para la impresión a 2 caras automática.	Pulse Stop/Exit (Parar) (si es necesario). Cargue el tamaño de papel correcto en la bandeja y seleccione la bandeja adecuada para ese tamaño de papel. Seleccione un tamaño de papel compatible con la impresión a 2 caras. El tamaño de papel disponible para impresión a 2 caras automática es A4.
Fin correa pr.	El cinturón de arrastre se aproxima al final de su vida útil.	Pida un nuevo cinturón de arrastre antes de que aparezca en la pantalla LCD <i>Cambiar cinturón</i> .
Fin tambor pronto	La unidad de tambor se aproxima al final de su vida útil.	Pida una nueva unidad de tambor antes de recibir el mensaje <i>Cambie tambor</i> .
Imp.datos compl.	La memoria del equipo está llena.	Pulse Stop/Exit (Parar) y elimine los datos de impresión segura almacenados previamente.
Límite excedido	Se ha alcanzado el límite de impresión establecido en Bloqueo seguro de funciones 3.0.	Pregunte a su administrador para comprobar los ajustes del Bloqueo seguro de funciones (Secure Function Lock).
No hay tambor	La unidad de tambor no está instalada correctamente.	Vuelva a instalar el conjunto de cartucho de tóner y de la unidad de tambor del color indicado en la pantalla LCD.
No hay tóner	El cartucho de tóner no está instalado o no se ha instalado correctamente.	Retire el conjunto del cartucho de tóner y de la unidad de tambor. Retire el cartucho de tóner de la unidad de tambor y vuelva a instalar el cartucho de tóner en la unidad de tambor. Vuelva a instalar el cartucho de tóner y el conjunto de la unidad de tambor en el equipo. Si el problema persiste, cambie el cartucho de tóner.


Mensaje de error	Causa	Acción
No se detecta	Su equipo no puede detectar el cartucho de tóner.	Extraiga el cartucho de tóner y el conjunto de la unidad de tambor del color indicado en la pantalla LCD. Extraiga el cartucho de tóner y vuelva a colocarlo en la unidad de tambor. Vuelva a colocar el conjunto del cartucho de tóner y de la unidad de tambor en el equipo. >> Información relacionada: Sustituir el cartucho de tóner
No se escanea ##	El equipo ha sufrido un problema mecánico.	<ul style="list-style-type: none"> Mantenga pulsado  para apagar el equipo y, a continuación, enciéndalo otra vez. Si el problema persiste, llame al servicio de atención al cliente de Brother o a su distribuidor local de Brother.
No se puede imprimir ##	El equipo ha sufrido un problema mecánico.	<ul style="list-style-type: none"> Mantenga pulsado  para apagar el equipo, espere unos minutos y, a continuación, enciéndalo de nuevo. Si el problema persiste, llame al servicio de atención al cliente de Brother o a su distribuidor local de Brother.
Rec.res casi fin	El recipiente de tóner residual está casi lleno.	Pida un nuevo recipiente de tóner residual antes de que aparezca en la pantalla LCD Sust. tón. res..
Registro	Ha fallado el registro.	<ul style="list-style-type: none"> Mantenga pulsado  para apagar el equipo. Espere unos segundos y vuelva a encenderlo. Vuelva a realizar el registro de color mediante la pantalla LCD. Instale un nuevo cinturón de arrastre. Si el problema persiste, llame al servicio de atención al cliente de Brother o a su distribuidor local de Brother.
Sin bandeja B1	La bandeja de papel no está instalada o no se ha instalado correctamente.	Vuelva a instalar la bandeja de papel indicada en la pantalla LCD.
Sin memoria	La memoria del equipo está llena.	<p>Si hay una operación de copia en curso, realice una de las siguientes opciones:</p> <ul style="list-style-type: none"> Pulse Mono Start (Iniciar Mono) o Colour Start (Iniciar Color) para copiar las páginas escaneadas. Pulse Stop/Exit (Parar) y espere a que terminen el resto de operaciones en curso; a continuación, vuelva a intentarlo. <p>Si hay una operación de escaneado en curso, realice una de las siguientes opciones:</p>



Mensaje de error	Causa	Acción
		<ul style="list-style-type: none"> Divida el documento en varias partes. Reduzca la resolución. Reduzca el tamaño de archivo. Seleccione el tipo de archivo PDF de alta compresión. <p>Si hay una operación de impresión en curso, pulse Stop/Exit (Parar) y, a continuación, reduzca la resolución de impresión.</p>
Sin papel B1	El equipo se ha quedado sin papel o bien el papel no se ha cargado correctamente en la bandeja de papel.	<ul style="list-style-type: none"> Vuelva a poner papel en la bandeja de papel. Compruebe que las guías del papel estén ajustadas al tamaño correcto. Si el papel está en la bandeja, quítelo y cárguelo de nuevo. Compruebe que las guías del papel estén ajustadas al tamaño correcto. No sobrecargue la bandeja del papel.
Sin tóner resid.	El recipiente de tóner residual no está instalado o no se ha instalado correctamente.	Vuelva a instalar el recipiente de tóner residual.
Sin u. de correa	El cinturón de arrastre no está instalado o no se ha instalado correctamente.	Vuelva a instalar la unidad de correa.
Sust. tón. res.	Ha llegado el momento de cambiar el recipiente de tóner residual.	<p>Cambie el recipiente de tóner residual por uno nuevo.</p> <p>➤➤ <i>Información relacionada: Sustituir el recipiente de tóner residual</i></p>
Tam. no coincide	El tamaño del papel cargado en la bandeja no es el correcto.	Cargue en la bandeja el tamaño correcto de papel y ajuste el tamaño de papel para la bandeja.
Tambor !	Es necesario limpiar el hilo de corona de la unidad de tambor.	<p>Limpie el hilo de corona de la unidad de tambor.</p>  <p>➤➤ <i>Información relacionada: Limpiar los hilos de corona</i></p> <p>Si el problema persiste, sustituya la unidad de tambor por otra nueva.</p>
Tambor detenido	Es el momento de sustituir la unidad de tambor.	<p>Vuelva a instalar la unidad de tambor.</p> <p>➤➤ <i>Información relacionada: Cambio de la unidad de tambor</i></p>
Tóner bajo	Si en la pantalla LCD aparece este mensaje, puede seguir imprimiendo. El cartucho de tóner se aproxima al final de su vida útil.	Pida un nuevo cartucho de tóner antes de que aparezca en la pantalla LCD <i>Cambie tóner.</i>

**DCP-L3555CDW/DCP-L3560CDW/MFC-L3740CDW/MFC-L3740CDWE/
MFC-L3760CDW/MFC-L8340CDW/MFC-L8390CDW**



Mensaje de error	Causa	Acción
Acceso denegado	La función que quiere utilizar está restringida por Bloqueo seguro de funciones 3.0.	Pregunte a su administrador para comprobar los ajustes del Bloqueo seguro de funciones (Secure Function Lock).
Aliment, manual	Manual se ha seleccionado como la fuente de papel en el controlador de la impresora, pero no hay papel en la ranura de alimentación manual.	Coloque papel en la ranura de alimentación manual.
Alimentación manual por atasco	El papel está atascado en la ranura de alimentación manual del equipo.	Extraiga con cuidado el papel atascado de la ranura de alimentación manual y alrededor de ella. Vuelva a cargar el papel en la ranura de alimentación manual y, a continuación, pulse Reintentar .
Almacenam. Lleno	La memoria del equipo no tiene suficiente espacio libre para almacenar datos de impresión seguros.	Pulse  y elimine los datos de impresión segura almacenados previamente.
Atasco atrás	Papel atascado en la parte posterior del equipo.	Abra la cubierta de fusor y retire el papel atascado con cuidado. Cierre la cubierta de fusor. Si persiste el mensaje de error, pulse Reintentar .
Atasco bandeja 1 Atasco bandeja 2	Hay papel atascado en la bandeja de papel.	Extraiga la bandeja de papel y saque todo el papel atascado con cuidado, tal y como se muestra en la animación de la pantalla LCD.
Atasco Bandeja MP	Hay papel atascado en la bandeja MP.	Con cuidado, saque el papel atascado de la bandeja MP y alrededor de ella. Vuelva a cargar el papel y pulse Reintentar .
Atasco de 2 caras	Hay papel atascado en la bandeja a 2 caras o en la cubierta trasera.	Extraiga la bandeja a 2 caras y abra la cubierta trasera para extraer todo el papel atascado.
Atasco documento	El documento no se ha introducido o alimentado correctamente, o bien el documento escaneado desde la unidad ADF era demasiado largo.	Retire el papel atascado de la unidad ADF. Retire los restos o trozos de papel de la trayectoria del papel de la unidad ADF. Pulse  .
Atasco interno	Se ha producido un atasco de papel en el equipo.	Abra la cubierta superior, extraiga los conjuntos de cartucho de tóner y unidad de tambor, y extraiga con cuidado el papel atascado. Vuelva a instalar los conjuntos de cartucho de tóner y unidad de tambor en el equipo. Cierre la cubierta superior.
Autodiagnóstico	La temperatura del fusor no sube a una temperatura específica dentro del tiempo especificado.	Mantenga pulsado  para apagar el equipo, espere unos segundos y, a continuación, enciéndalo de nuevo. Deje el equipo inactivo durante 15 minutos con el interruptor conectado.
	El fusor está muy caliente.	

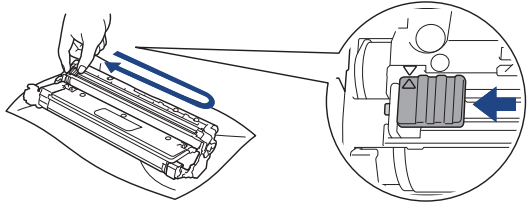
Mensaje de error	Causa	Acción
Calibración	Ha fallado la calibración.	<ul style="list-style-type: none"> Mantenga pulsado  para apagar el equipo. Espere unos segundos y vuelva a encenderlo. Vuelva a realizar la corrección de color mediante la pantalla LCD. Instale un nuevo cinturón de arrastre. Si el problema persiste, llame al servicio de atención al cliente de Brother o a su distribuidor local de Brother.
Camb. rec. tóner r.	Ha llegado el momento de cambiar el recipiente de tóner residual.	<p>Cambie el recipiente de tóner residual por uno nuevo.</p> <p>➤➤ <i>Información relacionada: Sustituir el recipiente de tóner residual</i></p>
Cambie tóner	<p>El cartucho de tóner se aproxima al final de su vida útil. El equipo detiene todas las operaciones de impresión.</p> <p>Mientras haya memoria disponible, los faxes se almacenan en ella.</p>	<p>Sustituya el cartucho de tóner del color indicado en la pantalla LCD.</p> <p>➤➤ <i>Información relacionada: Sustituir el cartucho de tóner</i></p>
<p>Compruebe tamaño papel en MP</p> <p>Compruebe tamaño papel en B1</p> <p>Compruebe tamaño papel en B2</p>	La bandeja especificada se ha quedado sin papel durante la copia y el equipo no ha podido cargar el papel del mismo tamaño de la siguiente bandeja de prioridad.	Vuelva a poner papel en la bandeja de papel.
Condensación	Puede ser que se haya formado condensación en el interior del equipo tras un cambio de temperatura en la sala.	Deje el equipo encendido. Espere 30 minutos con la cubierta superior abierta. A continuación, apague el equipo y cierre la cubierta. Vuelva a encenderlo.
<p>Consumibles</p> <p>Cambie cinturón de arrastre</p>	Es el momento de sustituir el cinturón de arrastre.	<p>Sustituya el cinturón de arrastre por uno nuevo.</p> <p>➤➤ <i>Información relacionada: Sustituir el cinturón de arrastre</i></p>
<p>Consumibles</p> <p>Cambie tambor</p>	<p>Es el momento de sustituir la unidad de tambor.</p> <p>Si aparece este mensaje incluso después de reemplazar la unidad de tambor por una nueva, quiere decir que el contador de la unidad de tambor no se había reiniciado.</p>	<p>Sustituya la unidad de tambor del color indicado en la pantalla LCD.</p> <p>Restablezca el contador de la unidad de tambor.</p> <p>➤➤ <i>Información relacionada: Cambio de la unidad de tambor</i></p>
<p>Consumibles</p> <p>Cinturón de arrastre a punto de agotarse</p>	El cinturón de arrastre se aproxima al final de su vida útil.	Pida un nuevo cinturón de arrastre antes de que aparezca en la pantalla LCD Cambie cinturón de arrastre.
<p>Consumibles</p> <p>Fin tmbor pronto</p>	La unidad de tambor se aproxima al final de su vida útil.	Pida una nueva unidad de tambor antes de que aparezca en la pantalla LCD Cambie tambor.
<p>Consumibles</p> <p>Rec.res casi fin</p>	El recipiente de tóner residual está casi lleno.	Pida un nuevo recipiente de tóner residual antes de que aparezca en la pantalla LCD Camb. rec. tóner r..

Mensaje de error	Causa	Acción
Consumibles Tóner bajo X (La X indica el color del cartucho de tóner o de la unidad de tambor que está a punto de alcanzar el final de su vida útil. BK=Negro, C=Cian, M=Magenta, Y=Amarillo).	Si en la pantalla LCD aparece este mensaje, puede seguir imprimiendo. El cartucho de tóner se aproxima al final de su vida útil.	Pida un nuevo cartucho de tóner antes de que aparezca en la pantalla LCD Cambie tóner.
Cubierta abierta	La cubierta superior no está completamente cerrada.	Abra y, a continuación, cierre firmemente la cubierta superior del equipo.
	La cubierta del fusor no está completamente cerrada.	Cierre la cubierta del fusor situada debajo de la cubierta posterior del equipo.
Cubierta abierta	La cubierta de la unidad ADF no está completamente cerrada.	Cierre la cubierta de la unidad ADF.
Demasiadas band.	El número de bandejas opcionales instaladas supera el número máximo.	Reduzca el número de bandejas opcionales.
Desconectado	El otro interlocutor o el equipo de fax del otro interlocutor interrumpió la llamada.	Intente enviar o recibir la llamada de nuevo. Si las llamadas se detienen repetidamente y está utilizando un sistema VoIP (voz sobre IP), pruebe a cambiar la compatibilidad a Básica (para VoIP).
Dsp inutilizable	Un dispositivo USB no compatible se ha conectado al conector host USB.	Desenchufe el dispositivo del conector host USB.
Dsp inutilizable Quite el dispositivo. Apague la máquina y vuelva a encenderla.	Se ha conectado un dispositivo USB defectuoso o un dispositivo USB de gran consumo energético en la interfaz de USB directo.	<ul style="list-style-type: none"> Desenchufe el dispositivo de la interfaz directa USB. Mantenga pulsado  para apagar el equipo y, a continuación, enciéndalo otra vez.
Enfriamiento	La temperatura del interior del equipo es demasiado alta. El equipo interrumpirá momentáneamente la tarea de impresión actual y pasará al modo de enfriamiento.	Espere hasta que el equipo haya terminado de enfriarse. Asegúrese de que todos los orificios de ventilación del equipo están libres de atascos. Cuando el equipo se haya enfriado, volverá a imprimir.
Error cartucho	El cartucho de tóner no está instalado correctamente.	Extraiga el cartucho de tóner y el conjunto de la unidad de tambor del color indicado en la pantalla LCD. Extraiga el cartucho de tóner y vuelva a colocarlo en la unidad de tambor. Coloque el cartucho de tóner y el conjunto de la unidad de tambor en el equipo. Si el problema persiste, llame al servicio de atención al cliente de Brother o a su distribuidor local de Brother.
Error comunicación	Se ha producido un error de comunicación debido a la calidad deficiente de la línea telefónica.	Envíe el fax de nuevo o conecte el equipo a otra línea telefónica. Si el problema persiste, póngase en contacto con la compañía telefónica y pídale que comprueben su línea telefónica.
Error de tóner	Uno o varios cartuchos de tóner no están instalados o no están instalados correctamente.	Extraiga las unidades de tambor. Extraiga todos los cartuchos de tóner y, a continuación, vuelva a colocarlos en las unidades de tambor.
Error tamaño	La bandeja definida no admite el tamaño de papel definido en el controlador de impresora.	Seleccione un tamaño de papel compatible con la bandeja definida.

Mensaje de error	Causa	Acción
Error tamaño 2caras	El tamaño de papel definido en el ajuste de tamaño de papel del equipo no está disponible para la impresión a 2 caras automática.	Pulse  (si es necesario). Cargue el tamaño de papel correcto en la bandeja y seleccione la bandeja adecuada para ese tamaño de papel.
	El papel que se encuentra en la bandeja no tiene el tamaño correcto ni está disponible para la impresión a 2 caras automática.	Seleccione un tamaño de papel compatible con la impresión a 2 caras. El tamaño de papel disponible para impresión a 2 caras automática es A4.
Falló inicializ. pantalla táctil	Se ha pulsado la pantalla táctil antes de haberse completado la inicialización de encendido.	Asegúrese de que nada está tocando la pantalla táctil.
	Es posible que haya suciedad entre la parte inferior de la pantalla táctil y su marco.	Introduzca un trozo de papel rígido entre la parte inferior de la pantalla táctil y el marco que la rodea, y deslícelo de un lado a otro para extraer la suciedad.
Imp. datos compl.	La memoria del equipo está llena.	Pulse  y elimine los datos de impresión segura almacenados previamente.
Impresión de 2 caras desactivada	La cubierta posterior del equipo no está completamente cerrada.	Cierre la cubierta posterior del equipo hasta que se bloquee en la posición cerrada.
	La bandeja de 2 caras no está instalada completamente.	Instale firmemente la bandeja de 2 caras en el equipo.
Límite excedido	Se ha alcanzado el límite de impresión establecido en Bloqueo seguro de funciones 3.0.	Pregunte a su administrador para comprobar los ajustes del Bloqueo seguro de funciones (Secure Function Lock).
No hay band.papel 1 No hay band.papel 2	El equipo no ha cargado papel de la bandeja de papel indicada.	Realice una de las siguientes acciones: <ul style="list-style-type: none"> • Vuelva a poner papel en la bandeja del papel indicada en la pantalla LCD. Compruebe que las guías del papel estén ajustadas al tamaño correcto. • Si el papel está en la bandeja, quítelo y cárguelo de nuevo. Compruebe que las guías del papel estén ajustadas al tamaño correcto. • No sobrecargue la bandeja del papel.
No hay cinturón de arrastre	El cinturón de arrastre no está instalado o no se ha instalado correctamente.	Vuelva a instalar la unidad de correa.
No hay tambor	La unidad de tambor no está instalada correctamente.	Vuelva a instalar el cartucho de tóner y la unidad de tambor. ➤➤ <i>Información relacionada: Cambio de la unidad de tambor</i>
No hay tóner	El cartucho de tóner no está instalado o no se ha instalado correctamente.	Retire el conjunto del cartucho de tóner y de la unidad de tambor. Retire el cartucho de tóner de la unidad de tambor y vuelva a instalar el cartucho de tóner en la unidad de tambor. Vuelva a instalar el cartucho de tóner y el conjunto de la unidad de tambor en el equipo. Si el problema persiste, cambie el cartucho de tóner.
No hay tóner resid.	El recipiente de tóner residual no está instalado o no se ha instalado correctamente.	Vuelva a instalar el recipiente de tóner residual.

Mensaje de error	Causa	Acción
No se admite HUB	Hay un dispositivo de concentrador USB conectado al conector host USB.	Desconecte el dispositivo de concentrador USB del conector host USB.
No se detecta	Su equipo no puede detectar el cartucho de tóner.	Extraiga el cartucho de tóner y el conjunto de la unidad de tambor del color indicado en la pantalla LCD. Extraiga el cartucho de tóner y vuelva a colocarlo en la unidad de tambor. Vuelva a colocar el conjunto del cartucho de tóner y de la unidad de tambor en el equipo. >> Información relacionada: Sustituir el cartucho de tóner
No se puede escanear	El documento es demasiado largo para el escaneado a 2 caras.	Pulse  . Para el escaneado a 2 caras, use papel A4. Los demás tipos de papel deben tener un tamaño comprendido en: Longitud: 147,3 a 355,6 mm Ancho: De 105 mm a 215,9 mm
No se puede escanear ##	El equipo ha sufrido un problema mecánico.	<ul style="list-style-type: none"> Mantenga pulsado  para apagar el equipo y, a continuación, enciéndalo otra vez. Si el problema persiste, llame al servicio de atención al cliente de Brother o a su distribuidor local de Brother.
No se puede imprimir ##	El equipo ha sufrido un problema mecánico.	<ul style="list-style-type: none"> Mantenga pulsado  para apagar el equipo, espere unos minutos y, a continuación, enciéndalo de nuevo. Si el problema persiste, llame al servicio de atención al cliente de Brother o a su distribuidor local de Brother.
Registro	Ha fallado el registro.	<ul style="list-style-type: none"> Mantenga pulsado  para apagar el equipo. Espere unos segundos y vuelva a encenderlo. Vuelva a realizar la corrección de color mediante la pantalla LCD. Instale un nuevo cinturón de arrastre. Si el problema persiste, llame al servicio de atención al cliente de Brother o a su distribuidor local de Brother.
Sin bandeja B1 Sin bandeja B2	La bandeja de papel no está instalada o no se ha instalado correctamente.	Vuelva a instalar la bandeja de papel indicada en la pantalla LCD.

Mensaje de error	Causa	Acción
Sin memoria	La memoria del equipo está llena.	<p>Si hay una operación de copia o envío de fax en curso, realice una de las siguientes opciones:</p> <ul style="list-style-type: none"> • Pulse Enviar ahora para enviar las páginas que se hayan escaneado hasta ahora. • Pulse Impresión parcial para copiar las páginas que se hayan escaneado hasta ahora. • Pulse Salir o  y espere a que termine el resto de operaciones en marcha; a continuación, vuelva a intentarlo. <p>Si hay una operación de escaneado en curso, realice una de las siguientes opciones:</p> <ul style="list-style-type: none"> • Divida el documento en varias partes. • Reduzca la resolución. • Reduzca el tamaño de archivo. • Seleccione el tipo de archivo PDF de alta compresión. • Borre los faxes almacenados en la memoria. <p>Si hay una operación de impresión en curso, pulse  y reduzca la resolución de impresión.</p>
Sin memoria de fax	La memoria de fax del equipo está llena.	<p>Si va a utilizar la función Vista previa de fax, elimine los datos de fax recibidos no deseados.</p> <p>Si va a utilizar la función Recepción en memoria y no va a utilizar la función Vista previa de fax, imprima los datos de fax recibidos.</p> <p>➤➤ <i>Información relacionada: Impresión de un fax almacenado en la memoria del equipo</i></p>
Sin papel	El equipo se ha quedado sin papel o bien el papel no se ha cargado correctamente en la bandeja de papel.	<ul style="list-style-type: none"> • Vuelva a poner papel en la bandeja de papel. Compruebe que las guías del papel estén ajustadas al tamaño correcto. • Si el papel está en la bandeja, quítelo y cárguelo de nuevo. Compruebe que las guías del papel estén ajustadas al tamaño correcto. • No sobrecargue la bandeja del papel.
Sin papel Bandeja MP	La bandeja MP se ha quedado sin papel o bien el papel no se ha cargado correctamente en la bandeja MP.	<p>Realice una de las siguientes acciones:</p> <ul style="list-style-type: none"> • Vuelva a poner papel en la bandeja MP. Compruebe que las guías del papel estén ajustadas al tamaño correcto. • Si el papel está en la bandeja MP, quítelo y cárguelo de nuevo. Compruebe que las guías del papel estén ajustadas al tamaño correcto.
Tamaño no coinc.	El tamaño del papel cargado en la bandeja no es el correcto.	Cargue en la bandeja el tamaño correcto de papel y ajuste el tamaño de papel para la bandeja.

Mensaje de error	Causa	Acción
Tambor !	Es necesario limpiar los hilos de corona de la unidad de tambor.	<p>Limpié los hilos de corona de la unidad de tambor.</p>  <p>➤➤ <i>Información relacionada: Limpiar los hilos de corona</i></p> <p>Si el problema persiste, sustituya la unidad de tambor por otra nueva.</p>
Tambor detenido	Es el momento de sustituir la unidad de tambor.	<p>Vuelva a instalar la unidad de tambor.</p> <p>➤➤ <i>Información relacionada: Cambio de la unidad de tambor</i></p>
Tipo disp no coinc.	El tipo de soporte especificado en el controlador de la impresora difiere del tipo de papel especificado en el menú del equipo.	<p>Cargue el tipo correcto de papel en la bandeja indicada en la pantalla LCD y, a continuación, seleccione el tipo de soporte correcto en el ajuste Tipo de papel del equipo.</p>



Información relacionada

- Solución de problemas
 - Imposible imprimir o escanear - Transferir faxes

Información adicional:

- Cargar e imprimir utilizando la bandeja de papel
- Cargar e imprimir utilizando la bandeja multipropósito (bandeja MP)
- Sustituir consumibles
- Sustituir el cartucho de tóner
- Cambio de la unidad de tambor
- Sustituir el cinturón de arrastre
- Sustituir el recipiente de tóner residual
- Limpiar los hilos de corona
- Impresión de un fax almacenado en la memoria del equipo

Imposible imprimir o escanear - Transferir faxes

Modelos relacionados: MFC-L3740CDW/MFC-L3740CDWE/MFC-L3760CDW/MFC-L8340CDW/MFC-L8390CDW

Si la pantalla LCD muestra:

- [No se puede imprimir] ##
- [No se puede escanear] ##

Le recomendamos que transfiera los faxes a otro equipo de fax o al ordenador.

También puede transferir el informe del diario de fax para comprobar si hay algún fax que se deba transferir.



Si existe algún mensaje de error en la pantalla LCD después de que los faxes hayan sido transferidos, desconecte el equipo Brother de la fuente de alimentación durante varios minutos y conéctelo de nuevo.





Información relacionada

- [Mensajes de error y mantenimiento](#)
 - [Transferir faxes a otro equipo de fax](#)
 - [Transferir faxes al ordenador](#)
 - [Transferir el informe del diario de fax a otro equipo de fax](#)

Transferir faxes a otro equipo de fax

Modelos relacionados: MFC-L3740CDW/MFC-L3740CDWE/MFC-L3760CDW/MFC-L8340CDW/MFC-L8390CDW

Debe establecer su ID de estación antes de transferir faxes a otro equipo de fax.

1. Pulse  [Ajustes] > [Todos ajustes] > [Servicio] > [Transf. datos] > [Transfe. fax].
2. Realice una de las siguientes acciones:
 - Si en la pantalla LCD aparece [No hay datos], significa que no queda ningún fax en la memoria del equipo. Pulse [Cerrar]. Pulse .
 - Introduzca el número de fax al que desea reenviar los faxes.
3. Pulse [Inicio de fax].



Información relacionada



- [Imposible imprimir o escanear - Transferir faxes](#)

Información adicional:

- [Defina su ID de estación](#)

Transferir faxes al ordenador

Modelos relacionados: MFC-L3740CDW/MFC-L3740CDWE/MFC-L3760CDW/MFC-L8340CDW/MFC-L8390CDW

1. Asegúrese de haber instalado los controladores y el software en el ordenador.
2. Ejecute  (**Brother Utilities**) y, a continuación, haga clic en la lista desplegable y seleccione el nombre de su modelo (si no está ya seleccionado). Haga clic en **PC-FAX** en la barra de navegación izquierda y, a continuación, haga clic en **Recibir**.
Aparece la ventana **PC-FAX Receive (Recepción de PC-FAX)**.
3. Asegúrese de seleccionar [Recibir PC Fax] en el equipo.
Si los faxes están en la memoria del equipo cuando configura la recepción de PC-Fax, la pantalla LCD muestra [Enviar Fax a PC?].
4. Realice una de las siguientes acciones:
 - Para transferir todos los faxes al ordenador, pulse [Sí].
 - Para salir y dejar los faxes en la memoria, pulse [No].
5. Pulse .



Información relacionada

- [Imposible imprimir o escanear - Transferir faxes](#)


Información adicional:

- [Ejecutar la recepción PC-FAX de Brother en el ordenador \(Windows\)](#)
- [Uso de la recepción PC-FAX para transferir los faxes recibidos al ordenador \(solo Windows\)](#)

Transferir el informe del diario de fax a otro equipo de fax

Modelos relacionados: MFC-L3740CDW/MFC-L3740CDWE/MFC-L3760CDW/MFC-L8340CDW/MFC-L8390CDW

Debe establecer su ID de estación antes de transferir el informe del diario de fax a otro equipo de fax.

1. Pulse  [Ajustes] > [Todos ajustes] > [Servicio] > [Transf. datos] > [Informar de la transferencia].
2. Introduzca el número de fax al que desea reenviar el informe del diario de fax.
3. Pulse [Inicio de fax].

Información relacionada

- [Imposible imprimir o escanear - Transferir faxes](#)

Información adicional:

- [Defina su ID de estación](#)

Mensajes de error al utilizar la función Brother Web Connect

Modelos relacionados: DCP-L3555CDW/DCP-L3560CDW/MFC-L3740CDW/MFC-L3740CDWE/MFC-L3760CDW/MFC-L8340CDW/MFC-L8390CDW

Si se produce un error, el equipo muestra un mensaje de error. En esta tabla se exponen los mensajes de error más comunes.

Puede corregir la mayoría de los errores usted mismo/a. Si después de leer esta tabla, todavía necesita ayuda, consulte los consejos de solución de problemas más recientes en support.brother.com/faqs.

Error de conexión

Mensajes de error	Causa	Acción
<p>Error conexión 02</p> <p>Falló la conexión de red. Compruebe que la conexión de red sea buena.</p>	<p>El equipo no está conectado a una red.</p>	<ul style="list-style-type: none"> Asegúrese de que la dirección IP elegida está asignada a su equipo. Compruebe que su punto de acceso/enrutador está activo y que se ha establecido conexión a Internet. Asegúrese de que el punto de acceso/enrutador inalámbrico esté encendido. Si se ha pulsado el botón <i>Web</i> poco después de haber encendido el equipo, puede que no se haya establecido todavía la conexión de red. Espere y vuelva a intentarlo.
<p>Error conexión 03</p> <p>Fallo al conectar con el servidor. Revise configuración de red.</p>	<ul style="list-style-type: none"> Los ajustes del servidor o de la red son incorrectos. Hay un problema con el servidor o la red. 	<ul style="list-style-type: none"> Confirme que los ajustes de red sean correctos, o bien espere y vuelva a intentarlo más tarde. Si se ha pulsado el botón <i>Web</i> poco después de haber encendido el equipo, puede que no se haya establecido todavía la conexión de red. Espere y vuelva a intentarlo. <p>➤➤ <i>Información relacionada:</i> Configurar la fecha y la hora mediante Administración basada en Web</p>
<p>Error conexión 07</p> <p>Falló la conexión al servidor. Fecha y hora incorrectas.</p>	<p>Los ajustes de fecha y hora son incorrectos.</p>	<p>Ajuste la fecha y hora correctamente. Tenga en cuenta que si el cable de alimentación del equipo está desconectado, es posible que los ajustes de fecha y hora se hayan restablecido a los valores de fábrica.</p>

Error de autenticación

Mensajes de error	Causa	Acción
<p>Error de autenticación 01</p> <p>Código PIN incorrecto. Escriba PIN correcto.</p>	<p>El PIN que ha introducido para acceder a la cuenta es incorrecto. El PIN es el número de cuatro dígitos que se ha introducido al registrar la cuenta en el equipo.</p>	<p>Introduzca el PIN correcto.</p>

Mensajes de error	Causa	Acción
Error de autenticación 02 ID incorrecto o caducado. O este ID temporal ya está en uso. Escriba correctamente o vuelva a emitir un ID. El ID temporal tiene 24 horas de validez.	La ID temporal que se ha introducido es incorrecta.	Introduzca el ID temporal correcto.
	La ID temporal que se ha introducido ha caducado. La ID temporal es válida durante 24 horas.	Vuelva a solicitar el acceso a Brother Web Connect y reciba una nueva ID temporal; a continuación, utilice la nueva ID para registrar la cuenta en el equipo.
Error de autenticación 03 Ese nombre de pantalla ya está registrado. Escriba otro nombre de pantalla.	El nombre que ha introducido como el nombre de visualización ya lo ha registrado otro usuario del servicio.	Introduzca otro nombre de visualización.

Error de servidor

Mensajes de error	Causa	Acción
Error de servidor 01 Ha fallado la autenticación. Haga lo siguiente: 1. Visite http://bwc.brother.com para obtener una nueva ID temporal. 2. Presione OK e introduzca una nueva ID temporal en la pantalla siguiente.	La información de autenticación del equipo (necesaria para acceder al servicio) ha caducado o no es válida.	Vuelva a solicitar el acceso a Brother Web Connect y reciba una nueva ID temporal; a continuación, utilice la nueva ID para registrar la cuenta en el equipo.
Error de servidor 03 Carga fallida. Archivo incompatible o datos dañados. Revise datos del archivo.	Es posible que el archivo que está intentando cargar presente uno de los siguientes problemas: <ul style="list-style-type: none"> • El archivo excede el límite del servicio en el número de píxeles, tamaño del archivo, etc. • El tipo de archivo no es compatible. • El archivo está dañado. 	<ul style="list-style-type: none"> • Compruebe las restricciones de formato o de tamaño del servicio. • Guarde el archivo con un formato diferente. • Si es posible, consiga una nueva versión incorrupta del archivo.
Error de servidor 13 Servicio temporalmente no disponible. Pruebe otra vez más tarde.	Se ha detectado un problema con el servicio y no se puede utilizar en estos momentos.	Espere y vuelva a intentarlo. Si el mensaje vuelve a aparecer, acceda al servicio desde un ordenador para confirmar que no está disponible.



Información relacionada

- [Solución de problemas](#)

Información adicional:

- [Configurar la fecha y la hora mediante Administración basada en Web](#)

Documento atascado

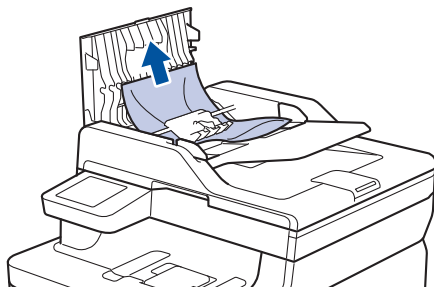
Modelos relacionados: DCP-L3555CDW/DCP-L3560CDW/MFC-L3740CDW/MFC-L3740CDWE/
MFC-L3760CDW/MFC-L8340CDW/MFC-L8390CDW

- Documento atascado en la parte superior de la unidad ADF
- El documento está atascado debajo la cubierta del documento
- Retire los pequeños restos de papel atascados en la unidad ADF

Documento atascado en la parte superior de la unidad ADF

Modelos relacionados: DCP-L3555CDW/DCP-L3560CDW/MFC-L3740CDW/MFC-L3740CDWE/MFC-L3760CDW/MFC-L8340CDW/MFC-L8390CDW

1. Retire de la unidad ADF todos los papeles que no estén atascados.
2. Abra la cubierta de la unidad ADF.
3. Saque el documento atascado tirando hacia la izquierda. Si se rasga o rompe el documento, asegúrese de que elimina cualquier resto para evitar futuros atascos.



4. Cierre la cubierta de la unidad ADF.
5. Pulse .



Información relacionada

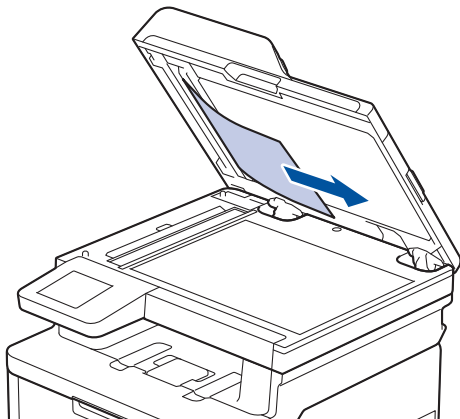
- [Documento atascado](#)

Inicio > [Solución de problemas](#) > [Documento atascado](#) > El documento está atascado debajo la cubierta del documento

El documento está atascado debajo la cubierta del documento

Modelos relacionados: DCP-L3555CDW/DCP-L3560CDW/MFC-L3740CDW/MFC-L3740CDWE/MFC-L3760CDW/MFC-L8340CDW/MFC-L8390CDW

1. Retire de la unidad ADF todos los papeles que no estén atascados.
2. Levante la cubierta de documentos.
3. Saque el documento atascado tirando hacia la derecha. Si se rasga o rompe el documento, asegúrese de que elimina cualquier resto para evitar futuros atascos.



4. Cierre la cubierta de documentos.
5. Pulse



Información relacionada

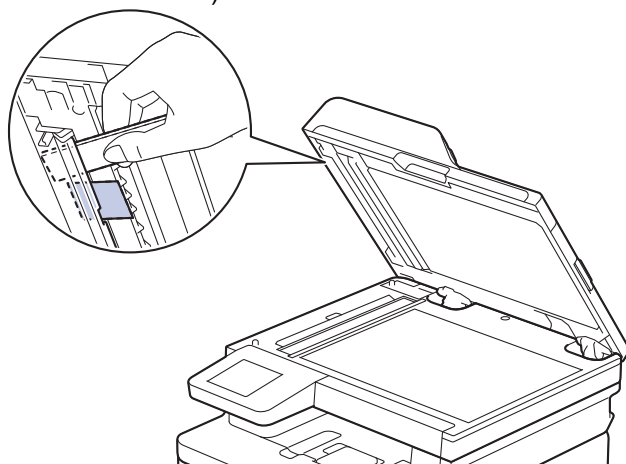
- [Documento atascado](#)

Retire los pequeños restos de papel atascados en la unidad ADF

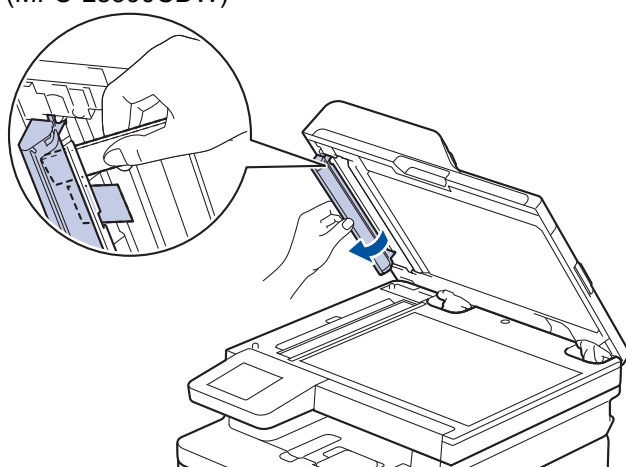
Modelos relacionados: DCP-L3555CDW/DCP-L3560CDW/MFC-L3740CDW/MFC-L3740CDWE/MFC-L3760CDW/MFC-L8340CDW/MFC-L8390CDW


1. Levante la cubierta de documentos.
2. Introduzca un trozo de papel rígido, como, por ejemplo, una cartulina, en la unidad ADF para empujar cualquier trozo pequeño de papel que se haya quedado en el interior.

(DCP-L3555CDW/DCP-L3560CDW/MFC-L3740CDW/MFC-L3740CDWE/MFC-L3760CDW/MFC-L8340CDW)



(MFC-L8390CDW)



3. Cierre la cubierta de documentos.
4. Pulse .

✓ Información relacionada

- [Documento atascado](#)

Atascos de papel

Retire todo el papel que quede en la bandeja de papel y airee y enderece la pila de papel cuando añada papel nuevo. Eso evitará atascos de papel.

- [Eliminar atascos de papel](#)
- [Atasco de papel en la bandeja MP](#)
- [Se ha producido un atasco de papel en la ranura de alimentación manual](#)
- [Atasco de papel en la bandeja de papel](#)
- [Atasco de papel en la bandeja de salida del papel](#)
- [Papel atascado en la parte posterior del equipo](#)
- [Atasco de papel en el interior del equipo](#)
- [Atasco de papel en la bandeja de 2 caras](#)

Eliminar atascos de papel

Si el papel se atasca o se alimentan varias hojas juntas con frecuencia, haga lo siguiente:

- Limpie los rodillos de recogida de papel y la almohadilla separadora de las bandejas de papel.
➤➤ *Información relacionada: Limpiar los rodillos de recogida de papel*
- Cargue el papel correctamente en la bandeja.
➤➤ *Información relacionada: Cargar papel*
- Establezca el tamaño y el tipo de papel correctos en su equipo.
➤➤ *Información relacionada: Ajustes de papel*
- Establezca el tamaño y el tipo de papel correctos en su ordenador.
➤➤ *Información relacionada: Imprimir un documento (Windows)*
➤➤ *Información relacionada: Imprimir con AirPrint*
- Utilice el papel recomendado.
➤➤ *Información relacionada: Uso de papel especial*
➤➤ *Información relacionada: Soportes de impresión recomendados*



Información relacionada

- [Atascos de papel](#)

Información adicional:

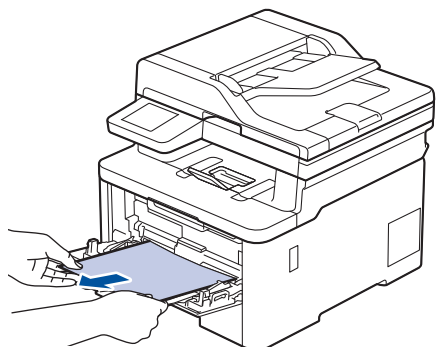
- [Limpiar los rodillos de recogida de papel](#)
- [Cargar papel](#)
- [Ajustes de papel](#)
- [Imprimir un documento \(Windows\)](#)
- [Imprimir con AirPrint](#)
- [Uso de papel especial](#)
- [Soportes de impresión recomendados](#)

Atasco de papel en la bandeja MP

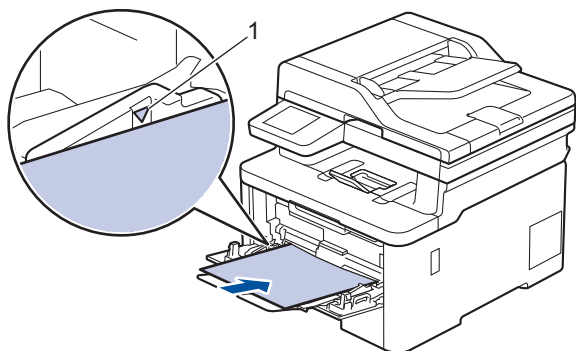
Modelos relacionados: MFC-L8340CDW/MFC-L8390CDW

Si el panel de control del equipo o el Status Monitor muestran que hay un atasco en la bandeja MP, realice los siguientes pasos:

1. Retire el papel de la bandeja MP.
2. Retire el papel atascado de la bandeja MP y alrededor de ella.



3. Airee la pila de papel y vuelva a colocarla en la bandeja MP.
4. Vuelva a cargar papel en la bandeja MP y asegúrese de que el papel quede por debajo de las guías de altura máxima del papel (1) a ambos lados de la bandeja.



5. Siga las instrucciones que aparecen en la pantalla LCD del equipo.



Información relacionada

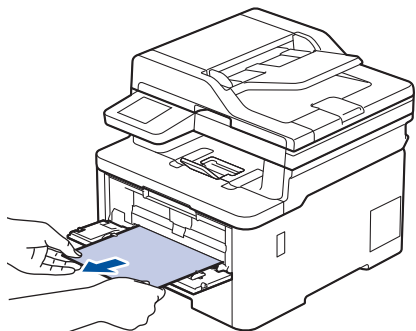
- [Atascos de papel](#)

Se ha producido un atasco de papel en la ranura de alimentación manual

Modelos relacionados: DCP-L3515CDW/DCP-L3520CDW/DCP-L3520CDWE/DCP-L3527CDW/DCP-L3555CDW/DCP-L3560CDW/MFC-L3740CDW/MFC-L3740CDWE/MFC-L3760CDW

Si el panel de control del equipo o el Status Monitor muestran que hay un atasco en la ranura de alimentación manual, siga los pasos siguientes:

1. Extraiga con cuidado el papel atascado dentro de la ranura de alimentación manual o alrededor de ella.



2. Vuelva a cargar el papel en la ranura de alimentación manual.
3. Realice una de las siguientes acciones:
 - DCP-L3515CDW/DCP-L3520CDW/DCP-L3520CDWE/DCP-L3527CDW
Pulse **Mono Start (Iniciar Mono)** o **Colour Start (Iniciar Color)** para reanudar la impresión.
 - DCP-L3555CDW/DCP-L3560CDW/MFC-L3740CDW/MFC-L3740CDWE/MFC-L3760CDW
Pulse [Reintentar] para reanudar la impresión.



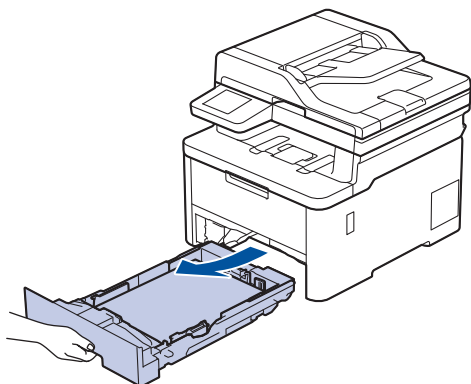
Información relacionada

- [Atascos de papel](#)

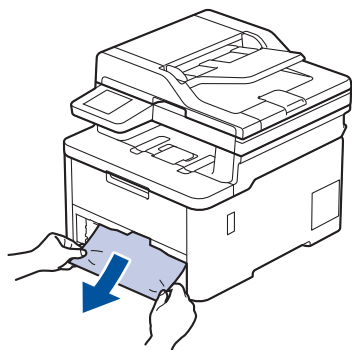
Atasco de papel en la bandeja de papel

Si el panel de control del equipo o el Status Monitor muestran que hay un atasco en la bandeja de papel, realice los siguientes pasos:

1. Extraiga la bandeja de papel del equipo por completo.

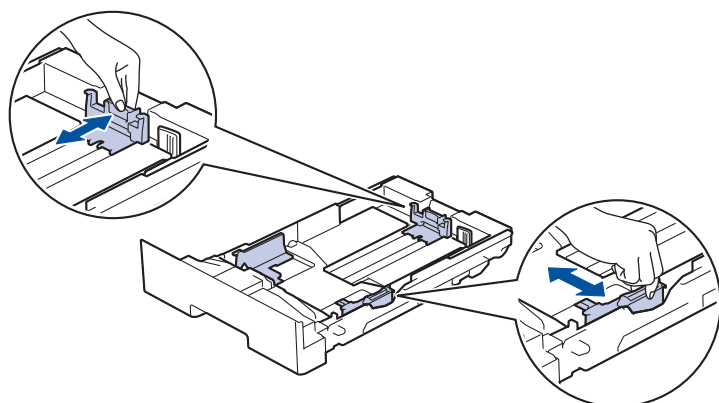


2. Tire lentamente hacia fuera del papel atascado.

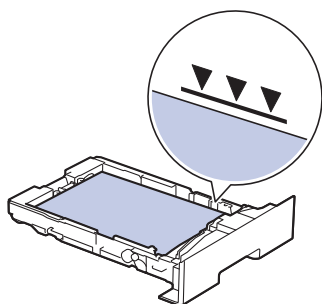


Para extraer el papel con mayor facilidad, tire del papel atascado hacia abajo con ambas manos.

3. Airee la pila de papel para evitar más atascos y deslice las guías del papel para adaptarlas al tamaño del papel. Cargue papel en la bandeja de papel.



4. Compruebe que el papel no supere la marca de nivel máximo del papel (▼▼▼).



5. Vuelva a colocar la bandeja de papel firmemente en el equipo.



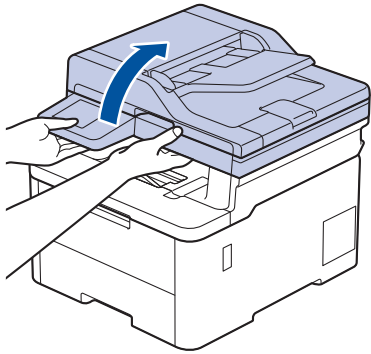
Información relacionada

- [Atascos de papel](#)

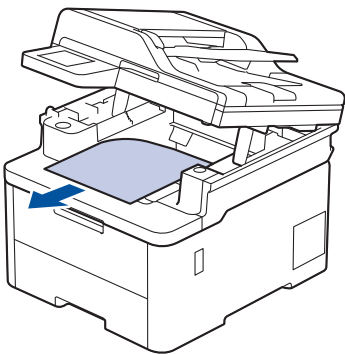
Atasco de papel en la bandeja de salida del papel

Si hay papel atascado en la bandeja de salida del papel, realice los siguientes pasos:

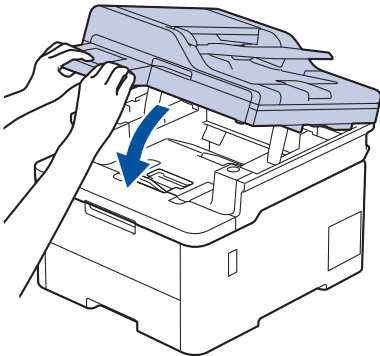
1. Utilice ambas manos para abrir el escáner.



2. Quite el papel.



3. Presione el escáner con ambas manos para cerrarlo.



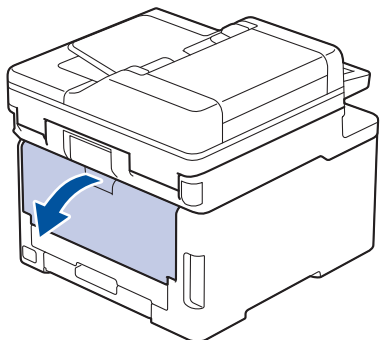
✓ Información relacionada

- [Atascos de papel](#)

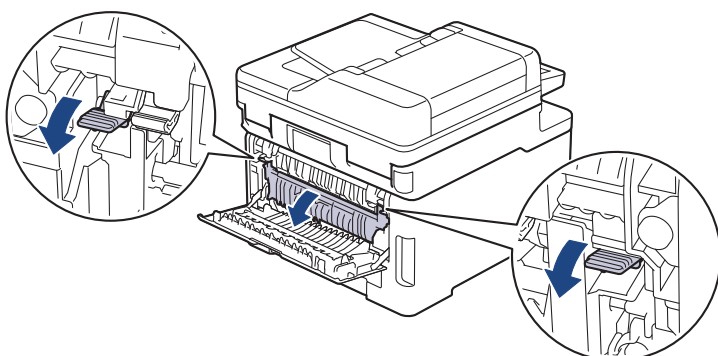
Papel atascado en la parte posterior del equipo

Si el panel de control del equipo o el Status Monitor muestran que hay un atasco en la parte trasera del equipo (atasco trasero), realice lo siguiente:

1. Deje el equipo encendido durante unos 10 minutos para que el ventilador interno enfríe las partes interiores más calientes del equipo.
2. Abra la cubierta trasera.



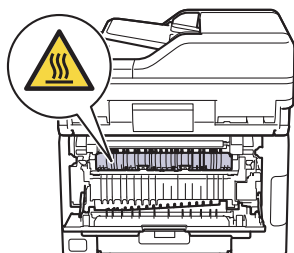
3. Tire de las pestañas verdes de los lados derecho e izquierdo hacia usted para liberar la cubierta del fusor.



⚠ ADVERTENCIA

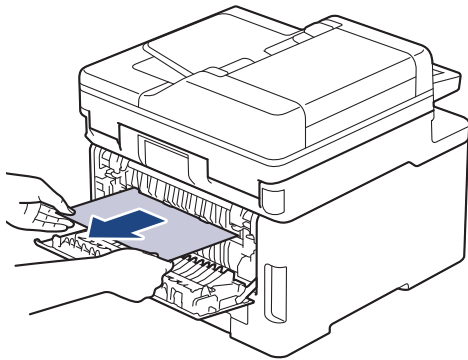
SUPERFICIE CALIENTE

Las piezas internas del equipo estarán extremadamente calientes. Espere a que el equipo se enfríe antes de tocarlas.

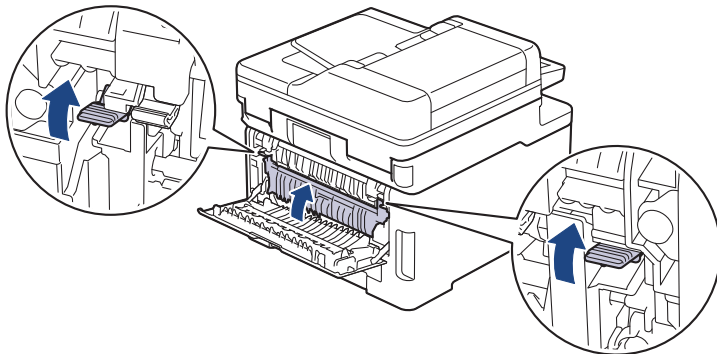


Si las palancas para sobres grises del interior de la cubierta trasera están bajadas en la posición de sobre, levante estas palancas a la posición original antes de bajar las lengüetas verdes.

4. Saque con cuidado el papel atascado de la unidad de fusor con las dos manos.



5. Cierre la cubierta del fusor.



Si imprime en sobres, vuelva a bajar las palancas para sobres grises a la posición de sobre antes de imprimir.

6. Cierre la cubierta posterior hasta que se bloquee en la posición cerrada.



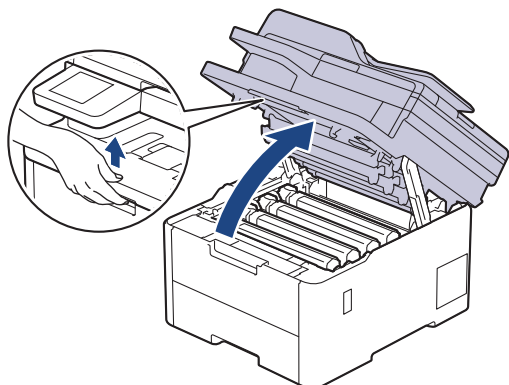
Información relacionada

- [Atascos de papel](#)
-

Atasco de papel en el interior del equipo

Si el panel de control del equipo o el Status Monitor muestran que hay un atasco en el interior del equipo, realice los siguientes pasos:

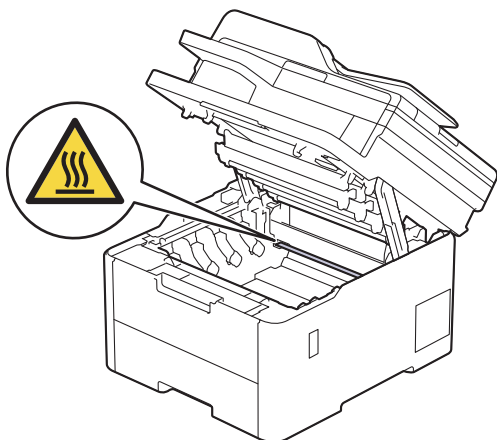
1. Deje el equipo encendido durante unos 10 minutos para que el ventilador interno enfríe las partes interiores más calientes del equipo.
2. Abra la cubierta superior hasta que se bloquee en la posición abierta.



⚠ ADVERTENCIA

SUPERFICIE CALIENTE

Las piezas internas del equipo estarán extremadamente calientes. Espere a que el equipo se enfríe antes de tocarlas.



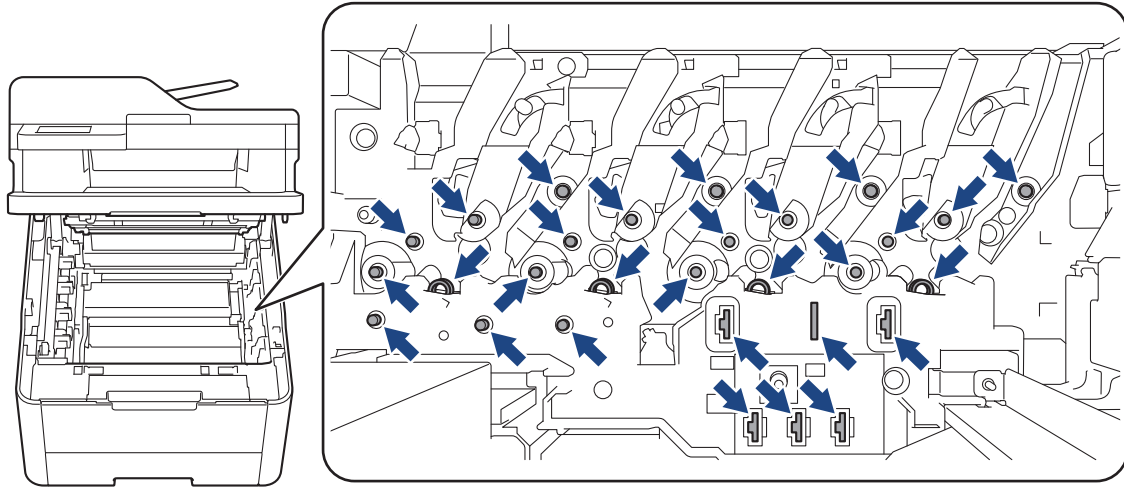
3. Retire todos los conjuntos de cartucho de tóner y de unidad de tambor.

⚠ AVISO

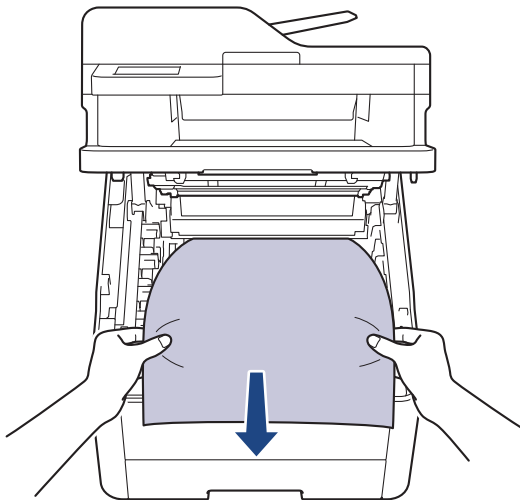
Recomendamos colocar el conjunto de cartucho de tóner y unidad de tambor sobre una superficie limpia, lisa con papel desechable debajo del mismo en caso de que se derrame o disperse tóner accidentalmente.

IMPORTANTE

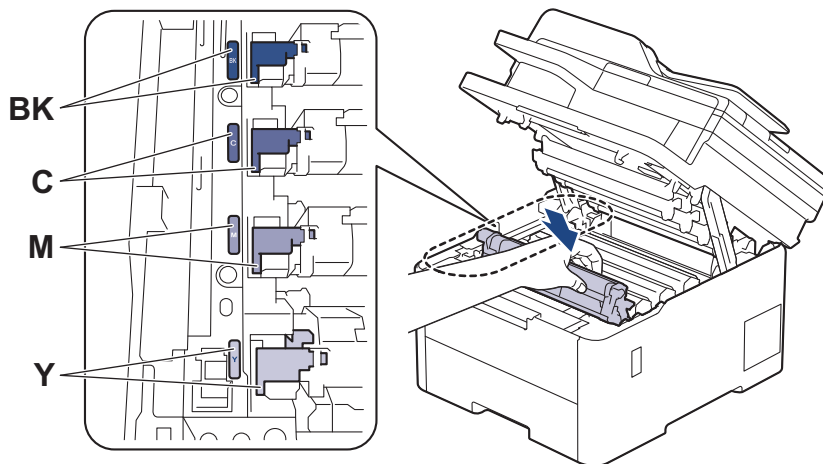
Para evitar que el equipo resulte dañado por la electricidad estática, NO toque los electrodos indicados en la ilustración.



4. Extraiga el papel atascado lentamente y cuidadosamente.



5. Vuelva a introducir cada conjunto del cartucho de t nner y de la unidad de tambor en el equipo. Aseg rese de que el color del cartucho de t nner coincida con la etiqueta del mismo color en el equipo en los cuatro conjuntos de cartuchos de t nner y de unidad de tambor.



6. Cierre la cubierta superior del equipo.

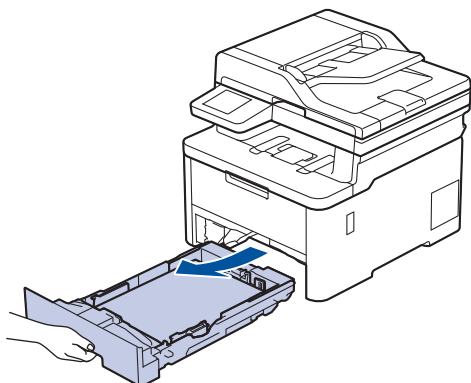
✓ Informaci n relacionada

- [Atascos de papel](#)

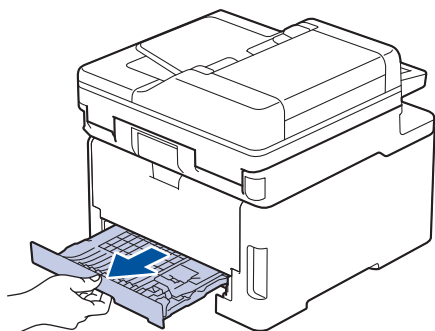
Atasco de papel en la bandeja de 2 caras

Si el panel de control del equipo o el Status Monitor muestran que hay un atasco en la bandeja de 2 caras, realice los siguientes pasos:

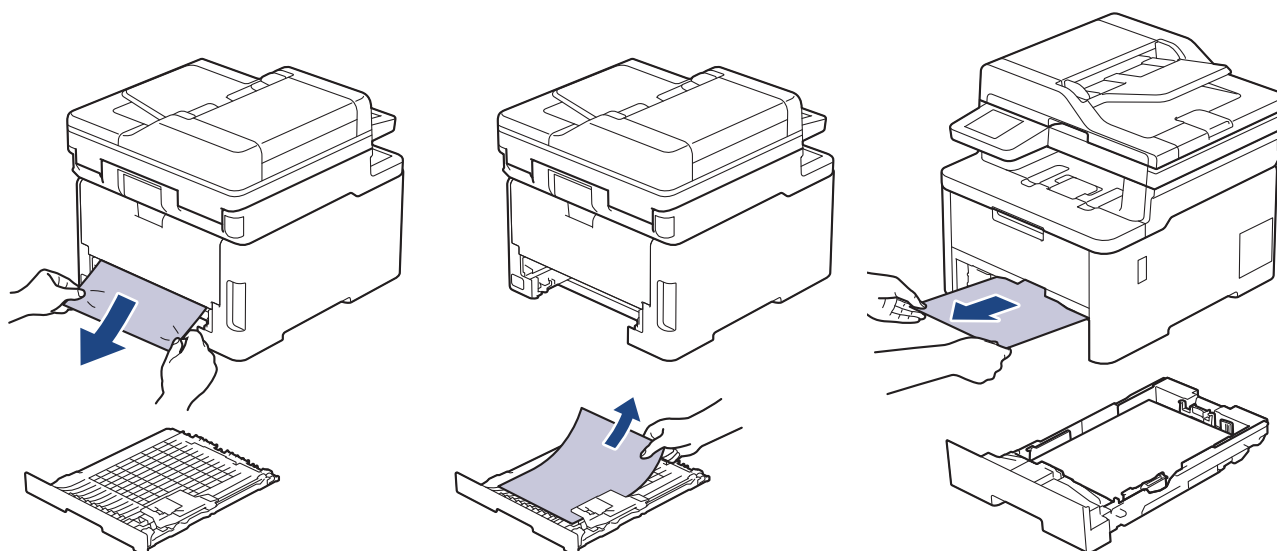
1. Deje el equipo encendido durante unos 10 minutos para que el ventilador interno enfríe las partes interiores más calientes del equipo.
2. Tire de la bandeja de papel para sacarla por completo del equipo.



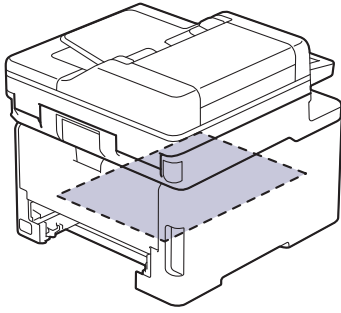
3. En la parte trasera del equipo, extraiga del equipo completamente la bandeja de 2 caras.



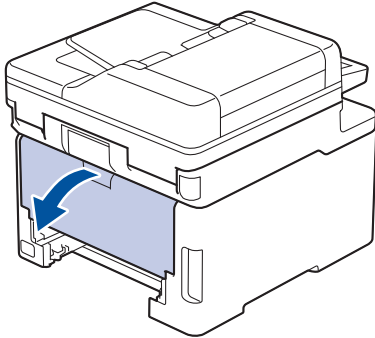
4. Saque el papel atascado del equipo o de la bandeja de 2 caras.



-
5. Extraiga papel que puede haberse atascado en el equipo debido a la electricidad estática.



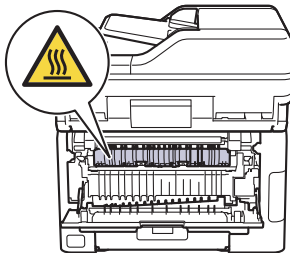
6. Si el papel no está atascado en la bandeja de 2 caras, abra la cubierta trasera.



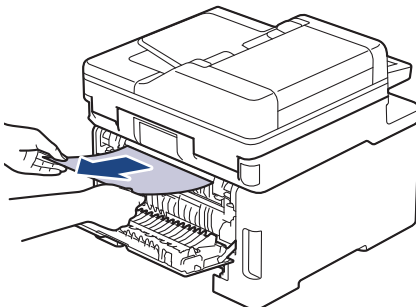
ADVERTENCIA

SUPERFICIE CALIENTE

Las piezas internas del equipo estarán extremadamente calientes. Espere a que el equipo se enfríe antes de tocarlas.



-
7. Saque con cuidado el papel atascado de la parte posterior del equipo con las dos manos.






8. Cierre la cubierta posterior hasta que se bloquee en la posición cerrada.
9. Vuelva a colocar con firmeza la bandeja a 2 caras en la parte trasera del equipo.
10. Vuelva a introducir con firmeza la bandeja de papel en la parte delantera del equipo.

Información relacionada

- [Atascos de papel](#)

Problemas de impresión

Si después de leer la información de esta tabla, todavía necesita ayuda, consulte los consejos de solución de problemas más recientes en support.brother.com/faqs.

Problemas	Sugerencias
No impreso	<p>Compruebe que el equipo no esté en modo apagado. Si el equipo está en modo de ahorro de energía, pulse  y, a continuación, reenvíe los datos de impresión.</p> <p>Compruebe que se haya instalado y seleccionado correctamente el controlador de impresora.</p> <p>Compruebe si el Status Monitor o el panel de control del equipo indican algún error.</p> <p>Compruebe que el equipo está online:</p> <ul style="list-style-type: none"> Windows 11 Haga clic en  > Todas las aplicaciones > Herramientas de Windows > Panel de control. En el grupo Hardware y sonido, haga clic en Ver dispositivos e impresoras. Haga clic con el botón derecho en el icono de su modelo y haga clic en Ver lo que se está imprimiendo. Si aparecen las opciones del controlador de impresora, seleccione el controlador de su impresora. Pulse Impresora en la barra de menú y compruebe que no esté seleccionado Usar impresora sin conexión. Windows 10, Windows Server 2016, Windows Server 2019 y Windows Server 2022 Haga clic en  > Sistema de Windows > Panel de control. En el grupo Hardware y sonido (Hardware), haga clic en Ver dispositivos e impresoras. Haga clic con el botón derecho en el nombre del modelo. Haga clic en Ver lo que se está imprimiendo. Si aparecen las opciones del controlador de impresora, seleccione el controlador de su impresora. Haga clic en Impresora en la barra de menús y asegúrese de que Usar impresora sin conexión no está seleccionado. Windows Server 2012 R2 Haga clic en Panel de control en la pantalla Inicio. En el grupo Hardware, haga clic en Ver dispositivos e impresoras. Haga clic con el botón derecho en el nombre del modelo. Haga clic en Ver lo que se está imprimiendo. Si aparecen las opciones del controlador de impresora, seleccione el controlador de su impresora. Pulse Impresora en la barra de menú y compruebe que no esté seleccionado Usar impresora sin conexión. Windows Server 2012 Mueva el ratón a la esquina inferior derecha del escritorio. Cuando aparezca la barra de menú, haga clic en Configuración > Panel de control. En el grupo Hardware, haga clic en Ver dispositivos e impresoras. Haga clic con el botón derecho en el nombre del modelo. Haga clic en Ver lo que se está imprimiendo. Si aparecen las opciones del controlador de impresora, seleccione el controlador de su impresora. Haga clic en Impresora en la barra de

Problemas	Sugerencias
	menús y asegúrese de que Usar impresora sin conexión no está seleccionado.
El equipo no imprime o ha dejado de imprimir.	Se cancelará el trabajo de impresión y lo borrará de la memoria del equipo. El trabajo de impresión puede estar incompleto. Envíe los datos de impresión de nuevo. »» Información relacionada: <i>Cancelar trabajos de impresión</i>
Los encabezados y pies de página aparecen cuando el documento se muestra en pantalla, pero no salen cuando se imprime el documento.	Existe un área no imprimible en la parte superior e inferior de la página. Ajuste los márgenes superior e inferior en el documento para que se efectúe la impresión correcta.
El equipo imprime inesperadamente o bien, imprime símbolos ilegibles.	Se cancelará el trabajo de impresión y lo borrará de la memoria del equipo. El trabajo de impresión puede estar incompleto. Envíe los datos de impresión de nuevo. »» Información relacionada: <i>Cancelar trabajos de impresión</i>
	Compruebe los ajustes de la aplicación para asegurarse de que son correctos para su equipo.
	Confirme que está seleccionado el controlador de impresora de Brother en la ventana Impresión de la aplicación.
El equipo imprime las primeras páginas correctamente, pero en algunas de las siguientes falta texto.	Compruebe los ajustes de la aplicación para asegurarse de que son correctos para su equipo.
	El equipo no está recibiendo todos los datos enviados desde el ordenador. Asegúrese de que el cable de interfaz esté conectado correctamente.
El equipo no imprime en ambas caras del papel incluso si el ajuste del controlador de impresora es a 2 caras y el equipo es compatible con impresión a 2 caras automática.	Compruebe el ajuste del tamaño del papel en el controlador de la impresora. Debe seleccionar papel A4. El gramaje del papel admitido es entre 60 y 105 g/m ² .
La velocidad de la impresión es demasiado lenta.	Reduzca la resolución en el controlador de impresora.
	Si ha activado el modo de silencio, desactívelo en el controlador de la impresora o en el ajuste del menú del equipo.
	Cuando se imprima de forma continua, la velocidad de impresión puede que se reduzca automáticamente para disminuir la temperatura en el interior del equipo.
El equipo no carga papel.	Si hay papel en la bandeja, asegúrese de que está correctamente colocado. Si el papel tiene dobleces, alíselo. En ocasiones resulta útil retirar el papel, voltear la pila y volver a cargarla en la bandeja de papel.
	Ventile bien la pila de papel y colóquela de nuevo en la bandeja de papel.
	Reduzca la cantidad de papel cargado en la bandeja y vuelva a intentarlo.
	(Para modelos con bandeja MP) Asegúrese de que Bandeja MP no está seleccionado para Fuente del papel en el controlador de impresora. (Para modelos con ranura de alimentación manual) Asegúrese de que Manual no está seleccionado para Fuente del papel en el controlador de impresora.
	Limpie los rodillos de recogida de papel.
El equipo no carga papel de la bandeja MP. (Para modelos con bandeja MP)	Aíree bien la pila de papel y vuelva a colocarla en la bandeja MP.

Problemas	Sugerencias
	Compruebe que Bandeja MP esté seleccionado como Fuente del papel en el controlador de impresora.
El equipo no alimenta papel de la ranura de alimentación manual. (Para modelos con ranura de alimentación manual)	Empuje firmemente con ambas manos una hoja de papel por la ranura de alimentación manual hasta que el borde superior del papel presione los rodillos de alimentación del papel. Continúe presionando el papel contra los rodillos hasta que el equipo agarre el papel y continúe tirando de él. Ponga solo una hoja de papel en la ranura de alimentación manual. Compruebe que Manual esté seleccionado como Fuente del papel en el controlador de impresora.
El equipo no tiene alimentación de sobres.	(Para modelos con ranura de alimentación manual)Ponga un sobre cada vez en la ranura de alimentación manual. La aplicación debe estar ajustada para imprimir sobres del mismo tamaño que esté utilizando. Por lo general, esto se realiza desde el menú Configurar página o Configurar documento de la aplicación. (Para modelos con bandeja MP)Cargue sobres en la bandeja MP. La aplicación debe estar ajustada para imprimir sobres del mismo tamaño que esté utilizando. Por lo general, esto se realiza desde el menú Configurar página o Configurar documento de la aplicación.
La posición de impresión está mal alineada con los objetos preimpresos.	Ajuste la posición de impresión mediante la configuración de Posición de impresión para cada bandeja de papel.



Información relacionada

- [Solución de problemas](#)

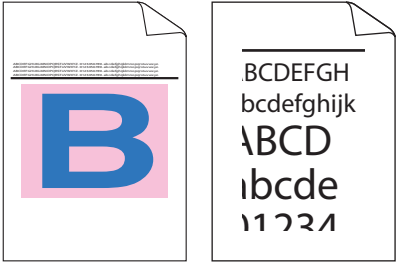
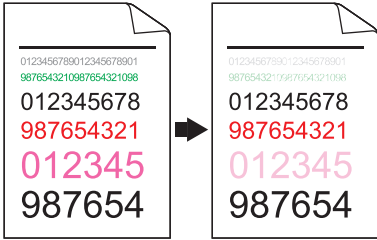

Información adicional:

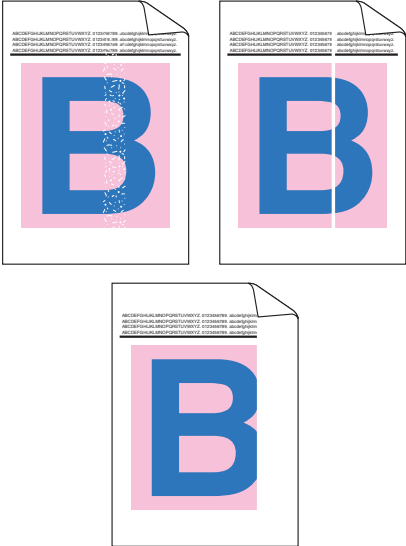
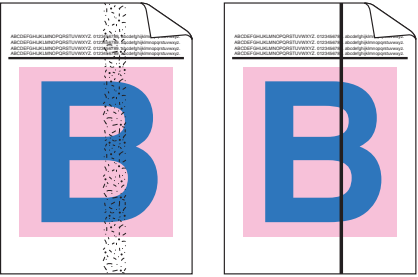
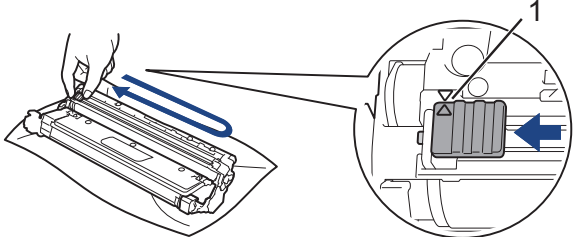
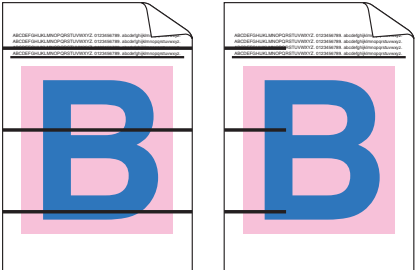
- [Supervisar el estado del equipo desde su ordenador \(Windows\)](#)
- [Cargar e imprimir utilizando la bandeja de papel](#)
- [Limpiar los rodillos de recogida de papel](#)
- [Cargar e imprimir utilizando la bandeja multipropósito \(bandeja MP\)](#)
- [Cancelar trabajos de impresión](#)


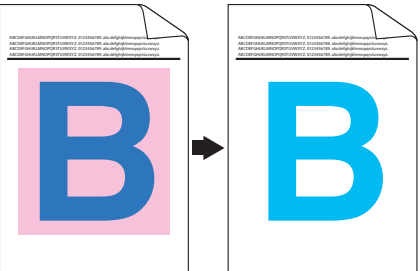
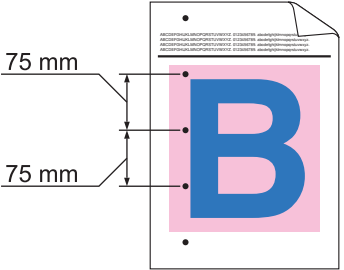
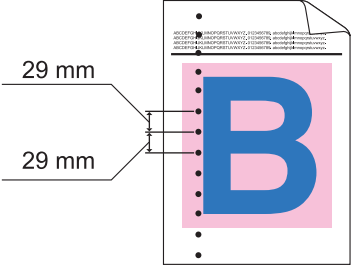

Mejora de la calidad de impresión

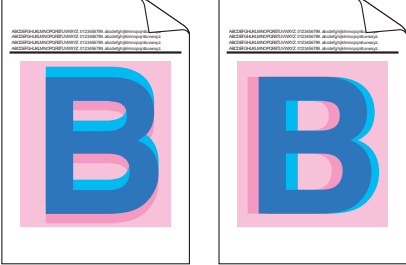

Si tiene un problema con la calidad de impresión, imprima una página de prueba primero. Si la impresión es buena, es probable que no se trate de un problema del equipo. Compruebe las conexiones del cable de interfaz y pruebe a imprimir un documento diferente. Si la impresión o la página de prueba impresa del equipo tiene un problema de calidad, compruebe los ejemplos de mala calidad de impresión en la tabla y siga las recomendaciones.

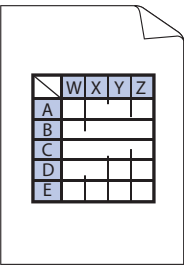
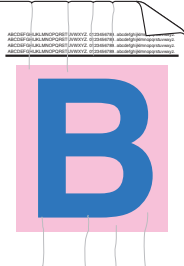
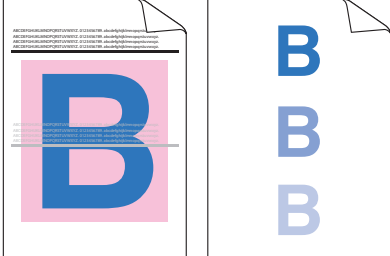
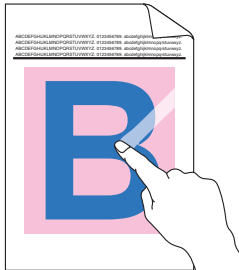
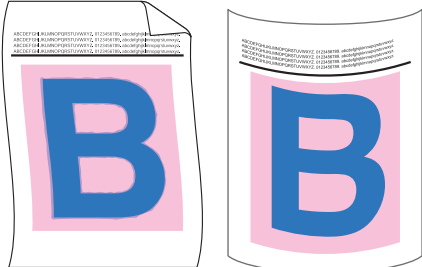
1. Para obtener la mejor calidad de impresión, sugerimos utilizar soportes recomendados. Asegúrese de que utiliza papel que cumple nuestras especificaciones.
2. Compruebe que los conjuntos de cartucho de tóner y unidad de tambor están instalados correctamente.


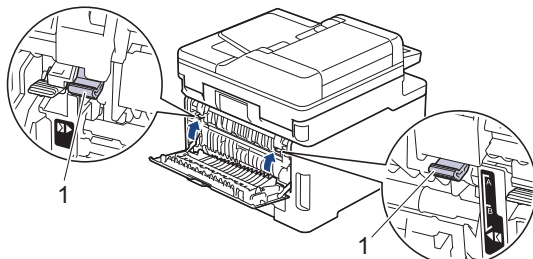
Ejemplos de mala calidad de impresión	Recomendación
 <p>Las páginas impresas están comprimidas, aparecen rayas horizontales o los caracteres de la parte superior, parte inferior, los márgenes izquierdos y derechos aparecen cortados</p>	<p>Ajuste los márgenes de impresión en la aplicación del documento y reimprima el trabajo.</p>
 <p>color del documento original son claras y borrosas en la copia</p>	<ul style="list-style-type: none"> • Seleccione Texto o Recibo en el ajuste de calidad de copia. • Ajuste el contraste y la densidad de la copia.
 <p>Los colores son muy claros o débiles en toda la página</p>	<ul style="list-style-type: none"> • Utilice la pantalla LCD del equipo para realizar la calibración. >> <i>Información relacionada: Corregir el color de impresión</i> • Ajuste la densidad de copia y contraste si está copiando. • Asegúrese de que el modo de ahorro de tóner esté desactivado en la pantalla LCD o en el controlador de impresora. >> <i>Información relacionada: Reducción del consumo de tóner</i> • Asegúrese de que el ajuste de tipo de soporte del controlador de impresora coincide con el tipo de papel que está utilizando. • Mueva los cuatro cartuchos de tóner con suavidad. • Limpie las ventanillas de los cuatro cabezales LED con un trapo suave y seco que no desprenda pelusa. >> <i>Información relacionada: Limpie los cabezales LED</i>

Ejemplos de mala calidad de impresión	Recomendación
 <p data-bbox="153 712 799 741">Aparecen vetas o bandas blancas verticales en la página</p>	<ul data-bbox="818 168 1457 427" style="list-style-type: none"> • Limpie las ventanillas de los cuatro cabezales LED con un trapo suave y seco que no desprenda pelusa. • Limpie la franja de cristal del escáner con un trapo suave, seco sin pelusas. • Asegúrese de que no hay material extraño como un trozo de papel roto, notas con pegamento o polvo en el interior del equipo o alrededor de los conjuntos de cartucho de tóner y unidad de tambor.
 <p data-bbox="172 1077 783 1133">Aparecen manchas o bandas en color verticales en la página</p>	<ul data-bbox="818 763 1473 954" style="list-style-type: none"> • Limpie la franja de cristal del escáner con un paño suave, seco sin pelusas. • Limpie los cuatro hilos de corona (uno para cada color) del interior de la unidad de tambor deslizando la pestaña verde. Asegúrese de que la pestaña verde del hilo de corona está en la posición inicial (1).  <ul data-bbox="818 1267 1457 1630" style="list-style-type: none"> • Sustituya el cartucho de tóner que coincide con el color de la mancha o banda. Para identificar el color del cartucho de tóner, visite support.brother.com/faqs y consulte la página Preguntas frecuentes y Solución de problemas de su modelo. ➤➤ <i>Información relacionada: Sustituir el cartucho de tóner</i> • Instale una nueva unidad de tambor. ➤➤ <i>Información relacionada: Cambio de la unidad de tambor</i>
 <p data-bbox="188 1921 767 1951">Aparecen líneas horizontales en color en la página</p>	<ul data-bbox="818 1659 1457 2018" style="list-style-type: none"> • Identifique el color que causa el problema y sustituya el cartucho de tóner que coincide con el color de la línea. Para identificar el color del cartucho de tóner, visite support.brother.com/faqs y acceda a la página Preguntas frecuentes y Solución de problemas. ➤➤ <i>Información relacionada: Sustituir el cartucho de tóner</i> • Instale una nueva unidad de tambor. ➤➤ <i>Información relacionada: Cambio de la unidad de tambor</i>

Ejemplos de mala calidad de impresión	Recomendación
 <p data-bbox="379 443 571 470">Manchas blancas</p>	<ul data-bbox="817 168 1474 725" style="list-style-type: none"> • Asegúrese de que el ajuste de tipo de soporte del controlador de impresora coincide con el tipo de papel que está utilizando. • Compruebe el entorno del equipo. Algunas condiciones como mucha humedad y altas temperaturas pueden provocar este problema de calidad de impresión. • Si el problema no se resuelve tras imprimir varias páginas, puede que el tambor tenga materiales extraños, como por ejemplo pegamento de una etiqueta, pegados en la superficie del tambor. Limpie la unidad de tambor. >> <i>Información relacionada: Limpieza de la unidad de tambor</i> • Instale una nueva unidad de tambor. >> <i>Información relacionada: Cambio de la unidad de tambor</i>
 <p data-bbox="236 1012 721 1039">Página en blanco o faltan algunos colores</p>	<ul data-bbox="817 743 1474 1084" style="list-style-type: none"> • Identifique el color que causa el problema e instale un nuevo cartucho de tóner. Para identificar el color del cartucho de tóner, visite support.brother.com/faqs y acceda a la página Preguntas frecuentes y Solución de problemas. >> <i>Información relacionada: Sustituir el cartucho de tóner</i> • Instale una nueva unidad de tambor. >> <i>Información relacionada: Cambio de la unidad de tambor</i>
 <p data-bbox="331 1370 625 1397">Puntos de color a 75 mm</p>	<ul data-bbox="817 1102 1474 1433" style="list-style-type: none"> • Si el problema no se resuelve tras imprimir varias páginas, puede que el tambor tenga materiales extraños, como por ejemplo pegamento de una etiqueta, pegados en la superficie del tambor. Limpie la unidad de tambor. >> <i>Información relacionada: Limpieza de la unidad de tambor</i> • Instale una nueva unidad de tambor. >> <i>Información relacionada: Cambio de la unidad de tambor</i>
 <p data-bbox="306 1720 651 1747">Manchas coloreadas a 29 mm</p>	<p data-bbox="817 1451 1474 1505">Identifique el color que causa el problema e instale un nuevo cartucho de tóner.</p> <p data-bbox="817 1518 1474 1608">Para identificar el color del cartucho de tóner, visite support.brother.com/faqs y acceda a la página Preguntas frecuentes y Solución de problemas.</p> <p data-bbox="817 1621 1474 1675">>> <i>Información relacionada: Sustituir el cartucho de tóner</i></p>
 <p data-bbox="274 2038 676 2065">Derramamiento o mancha de tóner</p>	<ul data-bbox="817 1769 1474 2056" style="list-style-type: none"> • Compruebe el entorno del equipo. Algunas condiciones como alta humedad y altas temperaturas pueden provocar este problema de calidad de impresión. • Identifique el color que causa el problema y póngalo en un nuevo cartucho de tóner. Para identificar el color del cartucho de tóner, visite support.brother.com/faqs y acceda a la página Preguntas frecuentes y Solución de problemas.

Ejemplos de mala calidad de impresión	Recomendación
	<ul style="list-style-type: none"> ➤➤ <i>Información relacionada: Sustituir el cartucho de tóner</i> • Instale una nueva unidad de tambor. ➤➤ <i>Información relacionada: Cambio de la unidad de tambor</i>
<p>El color de las impresiones no es el esperado</p>	<ul style="list-style-type: none"> • Para mejorar la densidad del color, realice la corrección de color utilizando la pantalla LCD. • Para ajustar la posición de impresión de los colores para conseguir bordes más definidos, realice un registro de colores mediante la pantalla LCD. • Ajuste la densidad de copia y contraste si está copiando. • Asegúrese de que el modo de ahorro de tóner esté desactivado en la pantalla LCD o en el controlador de impresora. • Si la calidad de impresión de la parte negra no es la esperada, seleccione la casilla de verificación Mejorar impresión de negro del controlador de impresora. • Desactive la casilla de verificación Mejorar color gris en el controlador de impresora. • Identifique el color que causa el problema y póngalo en un nuevo cartucho de tóner. <p>Para identificar el color del cartucho de tóner, visite support.brother.com/faqs y acceda a la página Preguntas frecuentes y Solución de problemas.</p> <ul style="list-style-type: none"> ➤➤ <i>Información relacionada: Sustituir el cartucho de tóner</i> • Instale una nueva unidad de tambor. ➤➤ <i>Información relacionada: Cambio de la unidad de tambor</i>
<div style="text-align: center;">  <p>Offset del color</p> </div>	<ul style="list-style-type: none"> • Asegúrese de que el equipo está sobre una superficie nivelada. • Realice la corrección de color mediante la pantalla LCD. • Instale una nueva unidad de tambor. ➤➤ <i>Información relacionada: Cambio de la unidad de tambor</i> • Instale un nuevo cinturón de arrastre. ➤➤ <i>Información relacionada: Sustituir el cinturón de arrastre</i>
<div style="text-align: center;">  <p>Densidad de color irregular en la página</p> </div>	<ul style="list-style-type: none"> • Realice la corrección de color mediante la pantalla LCD. • Ajuste la densidad de copia y contraste si está copiando. • Desactive la casilla de verificación Mejorar color gris en el controlador de impresora. • Identifique el color que causa el problema y póngalo en un nuevo cartucho de tóner. <p>Para identificar el color del cartucho de tóner, visite support.brother.com/faqs y acceda a la página Preguntas frecuentes y Solución de problemas.</p> <ul style="list-style-type: none"> ➤➤ <i>Información relacionada: Sustituir el cartucho de tóner</i> • Instale una nueva unidad de tambor.

Ejemplos de mala calidad de impresión	Recomendación
 <p data-bbox="248 506 703 539">Faltan líneas delgadas en las imágenes</p>	<p data-bbox="855 170 1461 226">➤➤ <i>Información relacionada: Cambio de la unidad de tambor</i></p> <ul data-bbox="818 248 1461 472" style="list-style-type: none"> • Asegúrese de que el modo de ahorro de tóner esté desactivado en la pantalla LCD o en el controlador de impresora. • Cambie la resolución de impresión. • Si utiliza un controlador de impresora de Windows, seleccione Mejorar impresión de patrones en el ajuste de impresión de la pestaña Básica.
 <p data-bbox="360 815 592 860">Impresión arrugada</p>	<ul data-bbox="818 551 1461 853" style="list-style-type: none"> • Compruebe el tipo y calidad del papel. • Compruebe que la cubierta trasera esté cerrada correctamente. • Asegúrese de que las dos palancas grises del interior de la cubierta trasera están en la posición hacia arriba. • Asegúrese de que el ajuste de tipo de soporte del controlador de impresora coincide con el tipo de papel que está utilizando.
 <p data-bbox="360 1137 592 1171">Imágenes fantasmas</p>	<ul data-bbox="818 871 1461 1196" style="list-style-type: none"> • Compruebe el entorno del equipo. Condiciones como baja humedad y bajas temperaturas pueden producir este problema de calidad de impresión. • Asegúrese de que el ajuste de tipo de soporte del controlador de impresora coincide con el tipo de papel que está utilizando. • Asegúrese de que las dos palancas grises del interior de la cubierta trasera están en la posición hacia arriba. • Instale una nueva unidad de tambor. <p data-bbox="855 1207 1461 1263">➤➤ <i>Información relacionada: Cambio de la unidad de tambor</i></p>
 <p data-bbox="320 1563 632 1597">El tóner mancha fácilmente</p>	<ul data-bbox="818 1283 1461 1547" style="list-style-type: none"> • Asegúrese de que las dos palancas grises del interior de la cubierta trasera están en la posición hacia arriba. • Asegúrese de que el ajuste de tipo de soporte del controlador de impresora coincide con el tipo de papel que está utilizando. • Seleccione el modo Mejora la fijación del tóner en el controlador de impresora. <p data-bbox="855 1559 1461 1731">Si esta selección no proporciona una mejora suficiente, cambie la configuración del controlador de impresora de Soporte de impresión por la de un soporte grueso. Si está imprimiendo un sobre, seleccione Sobre grueso en el ajuste del tipo de soporte.</p>
 <p data-bbox="312 2018 639 2051">Imagen curvada u ondulada</p>	<ul data-bbox="818 1753 1461 2107" style="list-style-type: none"> • Seleccione el modo Reduce la curvatura del papel en el controlador de impresora. <p data-bbox="855 1821 1461 1883">Si el problema no se soluciona, seleccione Papel normal en la configuración del tipo de soporte.</p> <ul data-bbox="818 1895 1461 2107" style="list-style-type: none"> • Si va a imprimir un sobre, seleccione Sobre fino en el ajuste de tipo de soporte del controlador de impresora. • Si no utiliza el equipo a menudo, es posible que el papel haya estado en la bandeja demasiado tiempo. Déle la vuelta a la pila de papel de la bandeja del papel. Además, ventile la pila de papel y, a

Ejemplos de mala calidad de impresión	Recomendación
	<p>continuación, gire el papel 180° en la bandeja de papel.</p> <ul style="list-style-type: none"> • Guarde el papel en un lugar donde no estará expuesto a altas temperaturas y alta humedad. • Abra la cubierta trasera (bandeja de salida boca arriba) para que el papel impreso salga por la bandeja de salida boca arriba.
 <p data-bbox="367 750 582 779">Dobleces del sobre</p>	<ul style="list-style-type: none"> • Asegúrese de que las palancas de sobre del interior de la cubierta trasera se colocan en la posición de sobre cuando imprima sobres. <p data-bbox="861 560 1473 607">NOTA</p> <p data-bbox="885 622 1412 750">Cuando haya terminado de imprimir, abra la cubierta trasera y vuelva a colocar las dos palancas grises en su posición original (1), subiéndolas hasta que se paren.</p>  <ul style="list-style-type: none"> • (Para modelos con bandeja MP) Si aparecen arrugas cuando las palancas de sobres están en la posición de sobre, imprima con la cubierta trasera abierta y alimente los sobres de uno en uno desde la bandeja MP.



Información relacionada

- [Solución de problemas](#)

Información adicional:

- [Corregir el color de impresión](#)
- [Limpieza de la unidad de tambor](#)
- [Reducción del consumo de tóner](#)
- [Sustituir el cartucho de tóner](#)
- [Cambio de la unidad de tambor](#)
- [Sustituir el cinturón de arrastre](#)
- [Limpiar el escáner](#)
- [Limpie los cabezales LED](#)
- [Impresión de prueba](#)

Problemas de teléfono y fax

Modelos relacionados: MFC-L3740CDW/MFC-L3740CDWE/MFC-L3760CDW/MFC-L8340CDW/MFC-L8390CDW

Línea telefónica o conexiones

Problemas	Sugerencias
La marcación no funciona. (No hay tono de marcación)	Compruebe todas las conexiones del cable de la línea telefónica. Asegúrese de que el cable de la línea telefónica esté enchufado en la toma telefónica de pared y en la conexión LINE del equipo. Si se suscribe a servicios DSL, servicios VoIP, póngase en contacto con su proveedor de servicios para que le facilite las instrucciones de conexión.
	(Únicamente disponible en algunos países). Cambie el ajuste de tono/pulsos.
	Si ha conectado un teléfono externo al equipo, envíe un fax manual descolgando el auricular del teléfono externo y marcando el número con el teléfono externo. Espere a oír los tonos de recepción de fax antes de enviar el fax.
	Si no hay tono de marcación, conecte un teléfono que funcione y un cable de línea telefónica a la toma de corriente. A continuación, levante el auricular del teléfono externo y escuche si hay tono de marcación. Si no hay aún tono de marcación, pida a su compañía telefónica que compruebe la línea y/o la toma de pared.
El equipo no responde a las llamadas.	Asegúrese de que el equipo está en el modo de recepción correcto. Compruebe si existe tono de marcación. Si es posible, haga una llamada al equipo para escuchar cómo contesta. Si sigue sin haber respuesta, compruebe que el cable de la línea telefónica esté enchufado en la toma de corriente de teléfono de la pared y en la toma de corriente LINE del equipo. Si al llamar al equipo, este no suena, solicite a su compañía telefónica que revise la línea.

Gestión de llamadas entrantes

Problemas	Sugerencias
Envío de una llamada de fax al equipo.	Si responde desde una extensión telefónica o un teléfono externo, pulse el código de activación remota (el ajuste de fábrica es *51). Si responde desde el teléfono externo, pulse el botón de inicio para recibir el fax. Cuando el equipo conteste, cuelgue.
Funciones personalizadas en una misma línea.	Si tiene las opciones de llamada en espera, servicio de voz, servicio de contestador, sistema de alarma u otras funciones personalizadas en una sola línea telefónica compartida con el equipo, podrían surgir problemas al enviar o recibir faxes. Por ejemplo: si se suscribe al servicio de llamada en espera o a cualquier otro servicio personalizado y la señal se transmite por la línea mientras el equipo está enviando o recibiendo un fax, esa señal puede interrumpir temporalmente o afectar a los faxes. El ECM (modo de corrección de errores) de Brother puede solucionar este problema. Se trata de un problema habitual en el sector de la telefonía, común a todos los dispositivos que envían o reciben datos a través de una línea compartida con funciones personalizadas. Si para sus actividades es fundamental evitar la más mínima interrupción, le recomendamos que conecte el equipo a una línea telefónica independiente sin funciones personalizadas.


Recepción de faxes

Problemas	Sugerencias
No se puede recibir un fax.	Compruebe todas las conexiones del cable de la línea telefónica. Asegúrese de que el cable de la línea telefónica esté enchufado en la toma telefónica de pared y en la conexión LINE del equipo. Si se suscribe a servicios DSL, servicios VoIP, póngase en contacto con su proveedor de servicios para que le facilite las instrucciones de conexión. Si usa un sistema VoIP, pruebe a cambiar la configuración VoIP a <i>Básica (para VoIP)</i> . Esto reduce la velocidad del módem y desactiva la función ECM (modo de corrección de errores).

Problemas	Sugerencias
No se puede recibir un fax.	<p>Asegúrese de que el equipo se encuentre en el modo de recepción correcto. Esto viene determinado por los dispositivos externos y los servicios abonados de telefonía disponibles en la misma línea que el equipo Brother.</p> <ul style="list-style-type: none"> • Si tiene una línea de fax exclusiva y desea que el equipo Brother conteste automáticamente a todos los faxes entrantes, debe seleccionar el modo de solo fax. • Si su equipo Brother comparte una línea con un contestador externo, debe seleccionar el modo TAD externo. En el modo TAD externo, el equipo Brother podrá recibir faxes entrantes automáticamente y las personas que llamen podrán dejar mensajes en el contestador automático. • Si el equipo Brother comparte la línea con otros teléfonos y desea que responda automáticamente a todos los faxes entrantes, seleccione el modo Fax/Tel. En el modo Fax/Tel, el equipo Brother podrá recibir faxes automáticamente y emitirá un semitimbre/doble timbre para indicarle que está recibiendo una llamada de voz. • Si no desea que su equipo Brother responda automáticamente a los faxes entrantes, seleccione el modo manual. En el modo manual, deberá responder a todas las llamadas entrantes y activar el equipo para recibir faxes.
	<p>Es posible que otro dispositivo o servicio de su entorno esté respondiendo a las llamadas antes que el equipo Brother. Para realizar una prueba, reduzca el ajuste de número de timbres:</p> <ul style="list-style-type: none"> • Si el modo de recepción se ha configurado en el modo de solo fax o Fax/Tel, reduzca el número de timbres al número más bajo (excluyendo "0"). <p>➤➤ <i>Información relacionada: Configuración del número de timbres antes de que el equipo responda (retraso de timbre)</i></p> <ul style="list-style-type: none"> • Si el modo de recepción se ha establecido en el modo de contestador automático externo, reduzca el ajuste de número de timbres programado en el contestador automático a dos. • Si el modo de recepción está definido en Manual, NO configure el ajuste del retardo del timbre.
	<p>Pida a alguien que le envíe un fax de prueba:</p> <ul style="list-style-type: none"> • Si recibió el fax de prueba correctamente, su equipo funciona perfectamente. Acuérdesse de restablecer el retardo de timbre o contestador a su configuración original. Si se repiten los problemas de recepción tras restablecer el retardo del timbre, significa que una persona, un dispositivo o un servicio de suscripción responderá la llamada de fax antes de que el equipo tenga la oportunidad de responder. • Si no fuera capaz de recibir el fax, significa que otro dispositivo o servicio de suscripción puede estar interfiriendo con la recepción de fax o puede haber un problema con su línea de fax.
	<p>Si está utilizando un contestador telefónico (modo TAD externo) en la misma línea que el equipo Brother, asegúrese de que se haya configurado correctamente su contestador.</p> <ol style="list-style-type: none"> 1. Establezca el contestador automático para que conteste tras uno o dos timbres. 2. Grabe el mensaje saliente en el contestador automático. <ul style="list-style-type: none"> • Grabe cinco segundos de silencio al comienzo de su mensaje saliente. • Limite su discurso a 20 segundos. • Finalice su mensaje saliente con su código de activación remota para que la gente envíe faxes manuales. Por ejemplo: "Tras el pitido, deje un mensaje o pulse *51 y comience a enviar un fax." 3. Configure el contestador para que responda las llamadas. 4. Configure el modo de recepción del equipo Brother en el modo de TAD externo. <p>➤➤ <i>Información relacionada: Selección del modo de recepción correcto</i></p>
	<p>Asegúrese de que la función Detección de fax del equipo Brother esté activada. La función Detección de fax es una función que permite recibir un fax incluso si ha respondido la llamada en un teléfono externo o extensión telefónica.</p>
	<p>Si se encuentra frecuentemente con errores de transmisión debido a posibles interferencias en la línea telefónica o si utiliza un sistema VoIP, pruebe a cambiar el ajuste de compatibilidad a <i>básica (para VoIP)</i>.</p>
<p>Póngase en contacto con su administrador para comprobar la configuración de Bloqueo seguro de funciones.</p>	

Problemas	Sugerencias
No se puede enviar un fax.	<p>Compruebe todas las conexiones del cable de la línea telefónica. Asegúrese de que el cable de la línea telefónica esté enchufado en la toma telefónica de pared y en la conexión LINE del equipo. Si se suscribe a servicios DSL, servicios VoIP, póngase en contacto con su proveedor de servicios para que le facilite las instrucciones de conexión.</p> <p>Asegúrese de que pulsó Fax y el equipo está en modo de fax.</p> <p>Imprima el informe Verificación de la transmisión y compruebe si hay errores.</p> <p>Póngase en contacto con su administrador para comprobar la configuración de Bloqueo seguro de funciones.</p> <p>Pida al otro interlocutor que compruebe si el equipo receptor tiene papel.</p>
Faxes enviados de baja calidad.	<p>Pruebe a cambiar la resolución a fina o superfina. Haga una copia para comprobar el funcionamiento del escáner del equipo. Si la calidad de la copia es baja, limpie el escáner.</p>
El informe de verificación de la transmisión indica RESULT:ERROR.	<p>Posiblemente exista ruido temporal o interferencias en la línea telefónica. Pruebe a enviar nuevamente el fax. Si envía un mensaje de PC-Fax y el informe Verificación de la transmisión le indica RESULT:ERROR, es posible que no haya suficiente memoria en el equipo. Para disponer de memoria adicional, puede desactivar el almacenamiento de faxes, imprimir los mensajes de fax de la memoria o anular un fax diferido. Si el problema persiste, pida a la compañía telefónica que le revise la línea.</p> <p>Si se encuentra frecuentemente con errores de transmisión debido a posibles interferencias en la línea telefónica o si utiliza un sistema VoIP, pruebe a cambiar el ajuste de compatibilidad a básica (para VoIP).</p>
Los faxes enviados están en blanco.	<p>Asegúrese de cargar el documento correctamente. Al utilizar la unidad ADF, el documento debe colocarse cara arriba. Al utilizar el cristal de escaneado, el documento debe colocarse cara abajo.</p>
Líneas negras verticales al enviar un fax.	<p>Las líneas negras verticales en los faxes que envía suelen estar ocasionadas por la suciedad o por el corrector líquido en la banda del cristal. Limpie la banda del cristal.</p>

Impresión de faxes recibidos

Problemas	Sugerencias
<ul style="list-style-type: none"> Impresión condensada Manchas horizontales Las frases superiores e inferiores aparecen cortadas Líneas en blanco 	<p>Generalmente, este problema se debe a una mala conexión telefónica. Realice una copia; si es correcta, lo más probable es que exista un problema de conexión, electricidad estática o interferencias en la línea telefónica. Pida al remitente que vuelva a enviarle el fax.</p>
Líneas verticales negras en los faxes recibidos	<p>Es posible que los hilos de corona de impresión estén sucios. Limpie los hilos de corona de la unidad de tambor.</p> <p>Lo más probable es que el escáner del remitente esté sucio. Solicite al remitente que realice una copia para ver si se trata de un problema con el equipo de envío. Pruebe a recibir un fax desde otro equipo.</p>

Problemas	Sugerencias
Los faxes recibidos aparecen divididos o con páginas en blanco.	<p>Los márgenes derecho e izquierdo se recortan o se imprime una sola página en dos.</p> <p>Si los faxes recibidos se dividen e imprimen en dos páginas o si el equipo expulsa una página en blanco de más, es posible que el ajuste del tamaño de papel no sea el correcto con respecto al papel que está utilizando.</p>
	Activar Reducción automática.



Información relacionada

- [Solución de problemas](#)
 - [Configurar detección de tono de marcación](#)
 - [Configurar la compatibilidad de la línea telefónica para interferencias y sistemas VoIP](#)



Información adicional:

- [Configuración del número de timbres antes de que el equipo responda \(retraso de timbre\)](#)
- [Selección del modo de recepción correcto](#)

Configurar detección de tono de marcación

Modelos relacionados: MFC-L3740CDW/MFC-L3740CDWE/MFC-L3760CDW/MFC-L8340CDW/MFC-L8390CDW

Si se configura el tono de marcación como [Detección], se acortará la pausa de detección del mismo.

1. Pulse  [Ajustes] > [Todos ajustes] > [Conf.inicial] > [Tono marcado].
2. Pulse [Detección] o [No detectado].
3. Pulse .

Información relacionada

- [Problemas de teléfono y fax](#)



Configurar la compatibilidad de la línea telefónica para interferencias y sistemas VoIP

Modelos relacionados: MFC-L3740CDW/MFC-L3740CDWE/MFC-L3760CDW/MFC-L8340CDW/MFC-L8390CDW

Los problemas de envío y recepción de faxes debido a posibles interferencias en la línea telefónica pueden solucionarse reduciendo la velocidad del módem para minimizar errores en la transmisión de fax. Si va a utilizar un servicio voz sobre IP (VoIP), recomendamos cambiar la compatibilidad a Básico (para VoIP).



- VoIP es un tipo de sistema de telefonía que usa la conexión de Internet en lugar de la línea telefónica convencional.
- Los proveedores de telefonía a menudo incluyen el sistema VoIP con los servicios de Internet y cable.

1. Pulse  [Ajustes] > [Todos ajustes] > [Conf.inicial] > [Compatibilidad].
2. Pulse la opción que desee.
 - Seleccione [Alto] para poner el módem a una velocidad de 33600 bps.
 - Seleccione [Normal] para poner el módem a una velocidad de 14400 bps.
 - Seleccione [Básic (paraVoIP)] para reducir la velocidad del módem a 9600 bps y desactivar el modo de corrección de errores (ECM). A menos que las interferencias se repitan habitualmente en su línea telefónica, es preferible utilizarlo solo cuando sea necesario.
3. Pulse .



Información relacionada

- [Problemas de teléfono y fax](#)

Problemas de red

- Mensajes de error
- Utilice la herramienta de reparación de la conexión de red (Windows)
- Comprobar los ajustes de red del equipo
- Si está teniendo problemas con la red de su equipo

Mensajes de error

En esta tabla se exponen los mensajes de error más comunes.

>> [DCP-L3515CDW/DCP-L3520CDW/DCP-L3520CDWE/DCP-L3527CDW](#)

>> [DCP-L3555CDW/DCP-L3560CDW/MFC-L3740CDW/MFC-L3740CDWE/MFC-L3760CDW/MFC-L8340CDW/MFC-L8390CDW](#)

DCP-L3515CDW/DCP-L3520CDW/DCP-L3520CDWE/DCP-L3527CDW

Mensajes de error	Causa	Acción
No puede conect. Se ha alcanzado el límite máximo de dispositivos conectados.	Ya se han conectado el número máximo de dispositivos móviles a la red Wi-Fi Direct cuando el equipo Brother es el propietario de grupo.	Una vez finalizada la conexión actual entre su equipo Brother y otro dispositivo móvil, pruebe a volver a configurar los ajustes de Wi-Fi Direct. Puede confirmar el estado de conexión imprimiendo el informe de configuración de la red.
Error de autenticación, consulte a su administrador.	El ajuste de autenticación para la función de almacenamiento del registro de impresión en red no es correcto.	<ul style="list-style-type: none"> Asegúrese de que el Nombre de usuario y la Contraseña en Configuración de autenticación son correctos. Si el nombre de usuario forma parte de un dominio, introduzca el nombre de usuario de una de las siguientes maneras: usuario@dominio o dominio \usuario. Asegúrese de que la hora del servidor de archivos de registro coincide con la hora del servidor SNTP o la configuración de Fecha y hora. Asegúrese de que los ajustes del servidor de tiempo SNTP están configurados correctamente, de forma que la hora coincida con la hora utilizada para la autenticación por parte de Kerberos o NTLMv2. Si no hay servidor SNTP, asegúrese de que los ajustes Fecha y hora y Zona horaria estén correctamente configurados mediante Administración basada en Web o el panel de control, de forma que el equipo coincida con la hora utilizada por el servidor que ofrece la autenticación.
Error conexión	Otros dispositivos están intentando conectar con la red Wi-Fi Direct al mismo tiempo.	Asegúrese de que ningún otro dispositivo está intentando conectarse a la red Wi-Fi Direct y, a continuación, vuelva a intentar configurar los ajustes de Wi-Fi Direct.
Conexión fallida	El equipo Brother y su dispositivo móvil no pueden comunicarse durante la configuración de red Wi-Fi Direct.	<ul style="list-style-type: none"> Acerque el dispositivo móvil al equipo Brother. Traslade el equipo Brother y el dispositivo móvil a una zona libre de obstáculos. Si utiliza el método PIN de WPS, asegúrese de haber introducido el PIN correcto.
Error de acceso a archivo, consulte a su administrador.	El equipo Brother no puede acceder a la carpeta de destino para la función de almacenamiento del registro de impresión en red.	<ul style="list-style-type: none"> Asegúrese de que el nombre de la carpeta de destino sea correcto. Asegúrese de que la carpeta de destino no esté protegida contra escritura. Asegúrese de que el archivo de registro de impresión no está bloqueado. Si lo está, póngase en contacto con su administrador de red.
Error acc regist	En Administración basada en Web, ha seleccionado la opción Cancel impresión en la sección Error de detección de ajuste de la función Guardar registro de impr. en red .	Espere 60 segundos hasta que el mensaje desaparezca de la pantalla LCD.

Mensajes de error	Causa	Acción
No hay dispositv	Al configurar la red Wi-Fi Direct, el equipo Brother no puede encontrar su dispositivo móvil.	<ul style="list-style-type: none"> Asegúrese de que su equipo y el dispositivo móvil están en modo Wi-Fi Direct. Acerque el dispositivo móvil al equipo Brother. Traslade el equipo Brother y el dispositivo móvil a una zona libre de obstáculos. Si está configurando manualmente la red Wi-Fi Direct, asegúrese de haber introducido la contraseña correcta. Si su dispositivo móvil tiene una página de configuración para obtener una dirección IP, asegúrese de que la dirección IP de su dispositivo móvil se ha configurado a través de DHCP.
Agotado el tiempo de espera del servidor. Consulte a su administrador.	El equipo Brother no se puede conectar con el servidor para la función de almacenamiento del registro de impresión en red.	<ul style="list-style-type: none"> Asegúrese de que la dirección del servidor es correcta. Asegúrese de que su servidor está conectado a la red. Asegúrese de que el equipo está conectado a la red.
Fecha y hora erróneas, contacte con el administrador.	El equipo Brother no obtiene la hora del servidor de tiempo SNTP o no se ha configurado la fecha y hora para el equipo.	<ul style="list-style-type: none"> Asegúrese de que los ajustes para acceder al servidor de tiempo SNTP están configurados correctamente en Administración basada en Web. Confirme que los ajustes de Fecha y hora de su equipo son correctos en la Administración basada en Web.

**DCP-L3555CDW/DCP-L3560CDW/MFC-L3740CDW/MFC-L3740CDWE/
MFC-L3760CDW/MFC-L8340CDW/MFC-L8390CDW**

Mensajes de error	Causa	Acción
Cantidad máxima de dispositivos conectados con Wi-Fi Direct.	Ya se han conectado el número máximo de dispositivos móviles a la red Wi-Fi Direct cuando el equipo Brother es el propietario de grupo.	Una vez finalizada la conexión actual entre su equipo Brother y otro dispositivo móvil, pruebe a volver a configurar los ajustes de Wi-Fi Direct. Puede confirmar el estado de conexión imprimiendo el informe de configuración de la red.
Error de autenticación. Consulte a su administrador.	El ajuste de autenticación para la función de almacenamiento del registro de impresión en red no es correcto.	<ul style="list-style-type: none"> Asegúrese de que el Nombre de usuario y la Contraseña en Configuración de autenticación son correctos. Si el nombre de usuario forma parte de un dominio, introduzca el nombre de usuario de una de las siguientes maneras: usuario@dominio o dominio \usuario. Asegúrese de que la hora del servidor de archivos de registro coincide con la hora del servidor SNTP o la configuración de Fecha y hora. Asegúrese de que los ajustes del servidor de tiempo SNTP están configurados correctamente, de forma que la hora coincida con la hora utilizada para la autenticación por parte de Kerberos o NTLMv2. Si no hay servidor SNTP, asegúrese de que los ajustes Fecha y hora y Zona horaria estén correctamente configurados mediante Administración basada en Web o el panel de control, de forma que el equipo coincida con la hora utilizada por el servidor que ofrece la autenticación.
Compruebe ID de usuario y contraseña.	Error de autenticación Kerberos.	Asegúrese de haber introducido un nombre de usuario y una contraseña correctos para el servidor Kerberos. Para más información sobre los ajustes del servidor Kerberos, póngase en contacto con su administrador de red.

Mensajes de error	Causa	Acción
Compruebe ID de usuario y contraseña.	Los ajustes de fecha, hora y zona horaria del equipo Brother no son correctos.	Confirme los ajustes de fecha, hora y zona horaria del equipo.
	La configuración del servidor DNS no es correcta.	Póngase en contacto con el administrador de red para obtener información sobre los ajustes del servidor DNS.
	El equipo Brother no puede conectar con el servidor Kerberos.	Póngase en contacto con el administrador de red para obtener información sobre los ajustes del servidor Kerberos.
Error conexión	Otros dispositivos están intentando conectar con la red Wi-Fi Direct al mismo tiempo.	Asegúrese de que ningún otro dispositivo está intentando conectarse a la red Wi-Fi Direct y, a continuación, vuelva a intentar configurar los ajustes de Wi-Fi Direct.
Fallo conexión	El equipo Brother y su dispositivo móvil no pueden comunicarse durante la configuración de red Wi-Fi Direct.	<ul style="list-style-type: none"> Acerque el dispositivo móvil al equipo Brother. Traslade el equipo Brother y el dispositivo móvil a una zona libre de obstáculos. Si utiliza el método PIN de WPS, asegúrese de haber introducido el PIN correcto.
Error de acceso a archivo. Consulte a su administrador.	El equipo Brother no puede acceder a la carpeta de destino para la función de almacenamiento del registro de impresión en red.	<ul style="list-style-type: none"> Asegúrese de que el nombre de la carpeta de destino sea correcto. Asegúrese de que la carpeta de destino no esté protegida contra escritura. Asegúrese de que el archivo de registro de impresión no está bloqueado. Si lo está, póngase en contacto con su administrador de red.
Error acceso registro	En Administración basada en Web, ha seleccionado la opción Cancel impresión en la sección Error de detección de ajuste de la función Guardar registro de impr. en red .	Espere 60 segundos hasta que el mensaje desaparezca de la pantalla LCD.
No hay dispositv	Al configurar la red Wi-Fi Direct, el equipo Brother no puede encontrar su dispositivo móvil.	<ul style="list-style-type: none"> Asegúrese de que su equipo y el dispositivo móvil están en modo Wi-Fi Direct. Acerque el dispositivo móvil al equipo Brother. Traslade el equipo Brother y el dispositivo móvil a una zona libre de obstáculos. Si está configurando manualmente la red Wi-Fi Direct, asegúrese de haber introducido la contraseña correcta. Si su dispositivo móvil tiene una página de configuración para obtener una dirección IP, asegúrese de que la dirección IP de su dispositivo móvil se ha configurado a través de DHCP.
Agotado el tiempo de espera del servidor. Consulte a su administrador.	El equipo Brother no se puede conectar con el servidor para la función de almacenamiento del registro de impresión en red.	<ul style="list-style-type: none"> Asegúrese de que la dirección del servidor es correcta. Asegúrese de que su servidor está conectado a la red. Asegúrese de que el equipo está conectado a la red.
Servidor desactivado	El equipo Brother no puede conectar con el servidor LDAP.	<ul style="list-style-type: none"> Asegúrese de que la dirección del servidor es correcta. Asegúrese de que su servidor está conectado a la red. Asegúrese de que el equipo está conectado a la red.
	El equipo Brother no puede conectar con el servidor Active Directory.	<ul style="list-style-type: none"> Asegúrese de que la dirección del servidor es correcta. Asegúrese de que su servidor está conectado a la red. Asegúrese de que el equipo está conectado a la red.

Mensajes de error	Causa	Acción
Fecha y hora erróneas, contacte su administrador.	El equipo Brother no obtiene la hora del servidor de tiempo SNTP o no se ha configurado la fecha y hora para el equipo.	<ul style="list-style-type: none"> Asegúrese de que los ajustes para acceder al servidor de tiempo SNTP están configurados correctamente en Administración basada en Web. Confirme que los ajustes de Fecha y hora de su equipo son correctos en la Administración basada en Web.
Error interno	El protocolo LDAP del equipo Brother está desactivado.	Confirme el método de autenticación y, a continuación, active el ajuste del protocolo necesario en Administración basada en Web.
	El protocolo CIFS del equipo Brother está desactivado.	




Información relacionada

- [Problemas de red](#)

Utilice la herramienta de reparación de la conexión de red (Windows)

Utilice la herramienta de reparación de conexión de red para corregir los ajustes de red del equipo Brother. La herramienta asignará la dirección IP y la máscara de subred correctas.

Asegúrese de que el equipo esté encendido y conectado a la misma red que el ordenador.

1. Ejecute  (**Brother Utilities**) y, a continuación, haga clic en la lista desplegable y seleccione el nombre de su modelo (si no está ya seleccionado).
2. Haga clic en **Herramientas** en la barra de navegación izquierda y, a continuación, haga clic en **Herramienta de reparación de conexión de red**.
3. Siga las instrucciones que aparecen en la pantalla.
4. Compruebe el diagnóstico imprimiendo la página Informe de configuración de la red o Configuración de impresora.



La Herramienta de reparación de conexión de red se iniciará automáticamente si activa la opción **Active la herramienta de reparación de conexión** en Status Monitor. Haga clic con el botón derecho en la pantalla Status Monitor y, a continuación, haga clic en **Otras configuraciones > Active la herramienta de reparación de conexión**. Esta acción no es recomendable si el administrador de red ha definido la dirección IP como estática, porque modificará automáticamente la dirección IP.

Si aún no se han asignado la dirección IP y la máscara de subred correctas incluso después de haber utilizado la Herramienta de reparación de conexión de red, póngase en contacto con el administrador de red para solicitarle esta información.



Información relacionada

- [Problemas de red](#)

Información adicional:

- [Imprimir el informe de configuración de la red](#)
- [El equipo no imprime, no escanea, ni hace uso de la función de recepción PC-FAX a través de la red](#)
- [Deseo comprobar si mis dispositivos de red funcionan correctamente](#)

Comprobar los ajustes de red del equipo

- [Imprimir el informe de configuración de la red](#)
- [Si está teniendo problemas con la red de su equipo](#)

Si está teniendo problemas con la red de su equipo

Si cree que se ha producido un problema en el entorno de red del equipo, consulte los siguientes temas. La mayoría de problemas los puede corregir usted mismo/a.

Si necesita más ayuda, visite support.brother.com/faqs.

- [No puedo completar la configuración de la red inalámbrica](#)
- [El equipo no imprime, no escanea, ni hace uso de la función de recepción PC-FAX a través de la red](#)
- [Deseo comprobar si mis dispositivos de red funcionan correctamente](#)

No puedo completar la configuración de la red inalámbrica

Apague el enrutador inalámbrico y vuelva a encenderlo. A continuación, intente configurar los ajustes inalámbricos de nuevo. Si no puede resolver el problema, siga las instrucciones que se indican a continuación: Investigue el problema con el informe WLAN.

Causa	Acción	Interfaz
La configuración de seguridad (SSID/clave de red) no es correcta.	<p>Confirme la configuración de seguridad mediante Ayuda para la configuración inalámbrica (Windows). Para obtener más información o descargar la utilidad, vaya a la página Descargas de su modelo en support.brother.com/downloads.</p> <p>Seleccione y confirme que está utilizando la configuración de seguridad correcta.</p> <ul style="list-style-type: none"> - Consulte las instrucciones suministradas con el punto de acceso de LAN inalámbrica/enrutador para obtener información sobre cómo localizar la configuración de seguridad. - Puede que el nombre del fabricante o el número de modelo del punto de acceso de LAN inalámbrica/enrutador se utilice como la configuración de seguridad predeterminada. - Póngase en contacto con el fabricante de su punto de acceso de LAN inalámbrica/enrutador, su proveedor de Internet o administrador de red. 	Inalámbrica
No se permite la dirección MAC del equipo Brother.	<p>Confirme que la dirección MAC del equipo Brother está activada en el filtro.</p> <p>Puede encontrar la dirección MAC en el panel de control del equipo Brother.</p>	Inalámbrica
El punto de acceso de LAN inalámbrica/enrutador está en modo sigiloso (no difunde el SSID).	<ul style="list-style-type: none"> • Introduzca manualmente el SSID o la clave de red correctos. • Compruebe el SSID o la clave de red en las instrucciones suministradas con el punto de acceso de LAN inalámbrica/enrutador y vuelva a configurar los ajustes de la red inalámbrica. 	Inalámbrica
Su equipo está intentando conectarse a una red Wi-Fi de 5 GHz. El canal actual definido en su punto de acceso/enrutador LAN inalámbrica no es compatible.	<p>Cambie el canal de su punto de acceso/enrutador de LAN inalámbrica a un canal compatible con su equipo.</p> <ol style="list-style-type: none"> 1. Confirme los canales compatibles con su equipo. Vaya a support.brother.com/g/d/a5m6/, seleccione su modelo y, a continuación, haga clic en Descargar para obtener más información. 2. Compruebe la configuración del canal de su punto de acceso/enrutador de LAN inalámbrica. Asegúrese de que está ajustado a uno de los canales compatibles con su equipo y no está ajustado a "Auto" o "Automático". Para obtener más información acerca de cómo cambiar los ajustes de canal, consulte las instrucciones suministradas con el punto de acceso de LAN inalámbrica/enrutador. 3. Pruebe a conectar de nuevo su equipo a la red Wi-Fi. 	Inalámbrica
Los ajustes de seguridad (SSID/contraseña) no son correctos.	<p>Confirme el SSID y la contraseña.</p> <p>Cuando está configurando la red manualmente, el SSID y la contraseña aparecen en el equipo Brother. Si el dispositivo móvil es compatible con la configuración manual, el SSID y la contraseña aparecerán en la pantalla del dispositivo móvil.</p>	Wi-Fi Direct
Está utilizando Android™ 4.0.	<p>Si el dispositivo móvil se desconecta (aproximadamente seis minutos después de utilizar Wi-Fi Direct), pruebe la configuración de una sola pulsación utilizando WPS (recomendado) y configure el equipo Brother como propietario de grupo.</p>	Wi-Fi Direct

Causa	Acción	Interfaz
El equipo Brother está colocado demasiado lejos de su dispositivo móvil.	Coloque el equipo Brother en un radio de 1 metro (3,3 pies) del dispositivo móvil cuando configure los ajustes de la red Wi-Fi Direct.	Wi-Fi Direct
Hay algunos obstáculos (paredes o muebles, por ejemplo) entre la máquina y el dispositivo móvil.	Traslade el equipo Brother a una zona sin obstáculos.	Wi-Fi Direct
Hay un ordenador inalámbrico, dispositivo compatible con Bluetooth®, horno microondas o teléfono inalámbrico digital cerca del equipo Brother o el dispositivo móvil.	Separe otros dispositivos del equipo Brother o el dispositivo móvil.	Wi-Fi Direct
Ha verificado y probado todo lo anterior, pero su equipo Brother sigue sin poder completar la configuración de Wi-Fi Direct.	<ul style="list-style-type: none"> • Apague el equipo Brother y vuelva a encenderlo. A continuación, intente configurar los ajustes de Wi-Fi Direct de nuevo. • Si está utilizando el equipo Brother como cliente, confirme cuántos dispositivos están permitidos en la red actual de Wi-Fi Direct y, a continuación, compruebe cuántos dispositivos están conectados. 	Wi-Fi Direct

Para Windows

Si se ha interrumpido la conexión inalámbrica y ha comprobado e intentado hacer todo lo indicado anteriormente, se recomienda que utilice la Herramienta de reparación de conexión de red.



Información relacionada



- [Si está teniendo problemas con la red de su equipo](#)

Información adicional:

- [Configurar el equipo para una red inalámbrica cuando el SSID no es multienvío](#)
- [Utilizar Wi-Fi Direct®](#)

El equipo no imprime, no escanea, ni hace uso de la función de recepción PC-FAX a través de la red

Causa	Acción	Interfaz
El software de seguridad bloquea el acceso del equipo a la red. (La función de escaneado en red no funciona.)	<ul style="list-style-type: none"> Windows <p>Configure el software de seguridad/cortafuegos de terceros para que permita escaneado en red. Para agregar el puerto 54925 para el escaneado en red, introduzca la siguiente información:</p> <ul style="list-style-type: none"> En Nombre: Introduzca cualquier descripción, por ejemplo, Brother NetScan. En Número de puerto: Introduzca 54925. En Protocolo: UDP está seleccionado. <p>Consulte el manual de instrucciones suministrado con su software de seguridad/cortafuegos de terceros o póngase en contacto con el fabricante del software.</p> Mac (Brother iPrint&Scan) <p>En la barra de menú Finder, haga clic en Ir > Aplicaciones y, a continuación, haga doble clic en el icono de Brother iPrint&Scan. Aparecerá la ventana de Brother iPrint&Scan. Haga clic en el botón Seleccione su equipo. y, a continuación, siga las instrucciones que aparecen en la pantalla para volver a seleccionar el equipo de red.</p> 	Cableada/ inalámbrica
El software de seguridad bloquea el acceso del equipo a la red. (La función de recepción PC-Fax en red no funciona). (Windows)	<p>Configure el software de seguridad/cortafuegos de terceros para permitir PC-FAX Rx. Para agregar el puerto 54926 para PC-FAX Rx en red, introduzca la siguiente información:</p> <ul style="list-style-type: none"> En Nombre: Introduzca cualquier descripción, por ejemplo, PC-FAX Rx de Brother. En Número de puerto: Introduzca 54926. En Protocolo: UDP está seleccionado. <p>Consulte el manual de instrucciones suministrado con su software de seguridad/cortafuegos de terceros o póngase en contacto con el fabricante del software.</p>	Cableada/ inalámbrica
El software de seguridad bloquea el acceso del equipo a la red.	<p>Puede que algún software de seguridad bloquee el acceso sin mostrar un cuadro de diálogo de alerta de seguridad incluso después de una instalación correcta.</p> <p>Para permitir el acceso, consulte las instrucciones del software de seguridad o pregunte al fabricante del software.</p>	Cableada/ inalámbrica
No se ha asignado al equipo Brother una dirección IP disponible.	<ul style="list-style-type: none"> Confirme la dirección IP y la máscara de subred. Verifique que las direcciones IP y las máscaras de subred del ordenador y del equipo Brother sean las correctas y que estén ubicadas en la misma red. Si necesita más información sobre cómo comprobar la dirección IP y la máscara de subred, consulte a su administrador de red. Windows 	Cableada/ inalámbrica

Causa	Acción	Interfaz
	<p>Confirme la dirección IP y la máscara de subred mediante la Herramienta de reparación de conexión de red.</p>	
<p>El trabajo de impresión con errores sigue en la cola de impresión del ordenador.</p>	<ul style="list-style-type: none"> • Si el trabajo de impresión con errores sigue en la cola de impresión del ordenador, elimínelo. • De lo contrario, haga doble clic en el icono de la impresora de la carpeta siguiente y cancele todos los documentos: <ul style="list-style-type: none"> - Windows 11 <p>Haga clic en  > Todas las aplicaciones > Herramientas de Windows > Panel de control. En el grupo Hardware y sonido, haga clic en Ver dispositivos e impresoras.</p> - Windows 10, Windows Server 2016, Windows Server 2019 y Windows Server 2022 <p>Haga clic en  > Sistema de Windows > Panel de control. En el grupo Hardware y sonido (Hardware), haga clic en Ver dispositivos e impresoras.</p> - Windows Server 2012 R2 <p>Haga clic en Panel de control en la pantalla Inicio. En el grupo Hardware, haga clic en Ver dispositivos e impresoras.</p> - Windows Server 2012 <p>Mueva el ratón a la esquina inferior derecha del escritorio. Cuando aparezca la barra de menú, haga clic en Configuración > Panel de control. En el grupo Hardware, haga clic en Ver dispositivos e impresoras > Impresoras.</p> - Mac <p>Haga clic en Preferencias del Sistema > Impresoras y escáneres.</p> 	<p>Cableada/ inalámbrica</p>
<p>El equipo no está conectado a la red inalámbrica.</p>	<p>Imprima el informe WLAN para comprobar el código de error.</p> <p>➤➤ <i>Información relacionada: Imprimir el informe WLAN</i></p>	<p>Inalámbrica</p>

Si ha comprobado e intentado todo lo anterior pero sigue experimentando problemas, desinstale los controladores (Windows) y el software y vuelva a instalar la última versión de ambos.

Información relacionada

- [Si está teniendo problemas con la red de su equipo](#)

Información adicional:

- [Imprimir el informe WLAN](#)
- [Códigos de error del informe de LAN inalámbrica](#)
- [Utilice la herramienta de reparación de la conexión de red \(Windows\)](#)
- [Deseo comprobar si mis dispositivos de red funcionan correctamente](#)

Deseo comprobar si mis dispositivos de red funcionan correctamente

Comprobación	Acción	Interfaz
Compruebe que el equipo Brother, el punto de acceso/enrutador o el concentrador de red esté encendido.	<p>Compruebe lo siguiente:</p> <ul style="list-style-type: none"> El cable de alimentación está conectado correctamente y el equipo Brother está encendido. El punto de acceso/enrutador o el concentrador está encendido y el LED de conexión parpadea. Se ha retirado todo el embalaje protector del equipo. El conjunto de cartucho de tóner y unidad de tambor está instalado correctamente. La cubierta del equipo está completamente cerrada. El papel está cargado correctamente en la bandeja de papel. (Para redes cableadas) Hay un cable de red firmemente conectado al equipo Brother y al enrutador o concentrador. 	Cableada/ inalámbrica
Compruebe el Link Status en el informe de configuración de la red o la configuración de impresora.	Imprima el informe de configuración de la red y compruebe que en Ethernet Link Status o Wireless Link Status esté Link OK .	Cableada/ inalámbrica
Compruebe que puede hacer "ping" en el equipo Brother desde el ordenador.	<p>Haga ping al equipo Brother desde el ordenador utilizando la dirección IP o el nombre de nodo del símbolo del sistema de Windows o la aplicación del terminal de Mac:</p> <p>ping <ipaddress> o <nodename>.</p> <ul style="list-style-type: none"> Exitoso: el equipo Brother trabaja correctamente y está conectado a la misma red que el ordenador. Sin éxito: el equipo Brother no está conectado a la misma red que el ordenador. <p>Windows: Pregunte al administrador cuál es la dirección IP y la máscara de subred y, a continuación, utilice la herramienta de reparación de conexión de red.</p> <p>Mac: Confirme que la dirección IP y la máscara de subred se han establecido correctamente.</p>	Cableada/ inalámbrica
Compruebe que el equipo Brother esté conectado a la red inalámbrica.	<p>Imprima el informe WLAN para comprobar el código de error.</p> <p>➤➤ <i>Información relacionada: Imprimir el informe WLAN</i></p>	Inalámbrica

Si ha comprobado e intentado todo lo anterior pero los problemas persisten, consulte las instrucciones facilitadas con el punto de acceso inalámbrico/enrutador para buscar la información del SSID (nombre de red) y la clave de red (contraseña), y configurarlas correctamente.



Información relacionada

- [Si está teniendo problemas con la red de su equipo](#)

Información adicional:

- [Imprimir el informe de configuración de la red](#)
- [Imprimir el informe WLAN](#)
- [Códigos de error del informe de LAN inalámbrica](#)
- [Utilice la herramienta de reparación de la conexión de red \(Windows\)](#)

-
- El equipo no imprime, no escanea, ni hace uso de la función de recepción PC-FAX a través de la red
-

Problemas con AirPrint

Problemas	Sugerencias
No se muestra mi equipo en la lista de impresoras.	Asegúrese de que el equipo está encendido.
	Asegúrese de que su equipo y su dispositivo móvil o Mac están conectados a la misma red.
	Coloque su dispositivo móvil más cerca del punto de acceso/enrutador inalámbrico, o de su equipo.
No puedo imprimir.	Asegúrese de que el equipo está encendido.
	Asegúrese de que su equipo y su dispositivo móvil o Mac están conectados a la misma red.
Estoy intentando imprimir un documento de varias páginas desde un dispositivo iOS, pero SOLO se imprime la primera página.	Asegúrese de que está utilizando la última versión del SO.







Información relacionada

- [Solución de problemas](#)

Información adicional:

- [Información general de AirPrint](#)

Otros problemas

Problemas	Sugerencias
El equipo no se enciende.	<p>Condiciones adversas en la conexión de alimentación (como rayos o una subida de tensión) pueden haber disparado los mecanismos de seguridad internos del equipo. Desenchufe el cable de alimentación. Espere diez minutos, a continuación, enchufe el cable de alimentación y pulse  para encender el equipo.</p> <p>Si el problema no se soluciona y está utilizando un disyuntor de corriente, desconéctelo para asegurarse de que no sea ése el problema. Enchufe el cable de alimentación del equipo directamente a una toma eléctrica de pared que sepa que funciona. Si sigue sin haber alimentación, pruebe con otro cable eléctrico.</p>
El equipo no puede imprimir datos EPS que incluyan números binarios con el controlador de impresora BR-Script3.	<p>(Windows)</p> <p>Para imprimir datos EPS, haga lo siguiente:</p> <ol style="list-style-type: none"> Windows 11: <p>Haga clic en  > Todas las aplicaciones > Herramientas de Windows > Panel de control. En el grupo Hardware y sonido, haga clic en Ver dispositivos e impresoras.</p> <p>Para Windows 10, Windows Server 2016, Windows Server 2019 y Windows Server 2022:</p> <p>Haga clic en  > Sistema de Windows > Panel de control. En el grupo Hardware y sonido (Hardware), haga clic en Ver dispositivos e impresoras.</p> <p>Para Windows Server 2012:</p> <p>Mueva el ratón a la esquina inferior derecha del escritorio. Cuando aparezca la barra de menú, haga clic en Configuración > Panel de control. En el grupo Hardware, haga clic en Ver dispositivos e impresoras.</p> <p>Para Windows Server 2012 R2:</p> <p>Haga clic en Panel de control en la pantalla Inicio. En el grupo Hardware, haga clic en Ver dispositivos e impresoras.</p> Haga clic con el botón derecho en el icono del modelo con BR-Script3 en el nombre y, a continuación, seleccione Propiedades de impresora. <p> Si no aparece su modelo con BR-Script3 en el nombre, haga clic con el botón derecho en el icono del modelo, seleccione Propiedades de impresora y, a continuación, seleccione su modelo con BR-Script3 en el nombre.</p> En la pestaña Configuración del dispositivo, seleccione TBCP (Protocolo de comunicación binaria etiquetada) en Protocolo de salida.
No se puede instalar el software Brother.	<p>(Windows)</p> <p>Si aparece la advertencia del software de seguridad en la pantalla del ordenador durante la instalación, cambie los ajustes de dicho software para permitir la ejecución del programa de instalación del producto Brother u otro programa.</p>

Problemas	Sugerencias
	<p>(Mac)</p> <p>Si utiliza la función de software de seguridad de un programa antispysware o antivirus, desactívela temporalmente y, a continuación, instale el software de Brother.</p>

Problemas al copiar

Problemas	Sugerencias
No se puede realizar una copia.	<p>Asegúrese de que pulsó Copia y el equipo está en modo Copia.</p> <p>Póngase en contacto con su administrador para comprobar la configuración de Bloqueo seguro de funciones.</p>
En las copias aparecen líneas negras verticales.	Las líneas negras verticales en las copias están causadas típicamente por suciedad o corrector líquido en la franja de cristal o por suciedad en los hilos de corona. Limpie la franja de cristal y el cristal del escáner así como la barra blanca y el plástico blanco situados sobre ellos.
Las copias están en blanco.	Asegúrese de cargar el documento correctamente.

Problemas con el escaneado

Problemas	Sugerencias
Se producen errores TWAIN o WIA cuando se empieza a escanear. (Windows)	Asegúrese de haber seleccionado el controlador TWAIN o WIA de Brother como el controlador principal en la aplicación de escaneado. Por ejemplo, en Nuance™ PaperPort™ 14SE, haga clic en Escritorio > Configuración de digitalización > Seleccionar... para seleccionar el controlador TWAIN/WIA de Brother.
OCR no funciona.	Intente aumentar la resolución de escaneado.
No se puede escanear.	Póngase en contacto con su administrador para comprobar la configuración de Bloqueo seguro de funciones.

Problemas de software

Problemas	Sugerencias
No se puede instalar el software o no se puede imprimir.	<p>(Windows)</p> <p>Ejecute de nuevo el programa de instalación. Este programa reparará el software y volverá a instalarlo.</p>



Información relacionada

- [Solución de problemas](#)

Comprobar la información del equipo

Siga estas instrucciones para comprobar el número de serie del equipo y la versión de firmware.

>> DCP-L3515CDW/DCP-L3520CDW/DCP-L3520CDWE/DCP-L3527CDW

>> DCP-L3555CDW/DCP-L3560CDW/MFC-L3740CDW/MFC-L3740CDWE/MFC-L3760CDW/MFC-L8340CDW/MFC-L8390CDW


DCP-L3515CDW/DCP-L3520CDW/DCP-L3520CDWE/DCP-L3527CDW

1. Pulse **Menu**.
2. Pulse **▲** o **▼** para mostrar la opción [Info. equipo] y, a continuación, pulse **OK**.
3. Pulse **▲** o **▼** para seleccionar una de las siguientes opciones:


Opción	Descripción
Núm. de serie	Permite consultar el número de serie del equipo.
Versión Firmware	Permite consultar la versión del firmware del equipo.
Cont. páginas	Permite comprobar el número total de páginas que ha imprimido el equipo.
Vida restante	Permite comprobar el porcentaje de vida útil restante de los consumibles.

4. Pulse **OK**.
5. Pulse **Stop/Exit (Parar)**.

DCP-L3555CDW/DCP-L3560CDW/MFC-L3740CDW/MFC-L3740CDWE/MFC-L3760CDW/MFC-L8340CDW/MFC-L8390CDW

1. Pulse  [Ajustes] > [Todos ajustes] > [Info. equipo].
2. Pulse una de las siguientes opciones:

Opción	Descripción
Núm. de serie	Permite consultar el número de serie del equipo.
Versión Firmware	Permite consultar la versión del firmware del equipo.
Actualiz. firmware	Permite actualizar el equipo a la versión más reciente del firmware.
Comp. auto. firm.	Permite ver la información del firmware en la pantalla de inicio principal.
Cont. páginas	Permite comprobar el número total de páginas que ha imprimido el equipo.
Vida útil de las piezas	Permite comprobar el porcentaje de vida útil restante de los consumibles.

3. Pulse .

✓ Información relacionada

- [Solución de problemas](#)

Restablecer el equipo

>> DCP-L3515CDW/DCP-L3520CDW/DCP-L3520CDWE/DCP-L3527CDW

>> DCP-L3555CDW/DCP-L3560CDW/MFC-L3740CDW/MFC-L3740CDWE/MFC-L3760CDW/MFC-L8340CDW/MFC-L8390CDW

DCP-L3515CDW/DCP-L3520CDW/DCP-L3520CDWE/DCP-L3527CDW

1. Pulse **Menu**.
2. Pulse ▲ o ▼ para mostrar la opción [Conf. inicial] y, a continuación, pulse **OK**.
3. Pulse ▲ o ▼ para mostrar la opción [Reiniciar] y, a continuación, pulse **OK**.
4. Pulse ▲ o ▼ para seleccionar el tipo de restablecimiento que desea realizar y, a continuación, pulse **OK**.



Las funciones de restauración subdivididas no están disponibles para algunos modelos.

5. Pulse la opción de la tabla para restaurar el equipo o salir del proceso.

Opción	Descripción
▲	Restaura los valores de fábrica del equipo.
▼	El equipo sale y cancela del menú de restauración.

La pantalla LCD indica [¿Reinicio OK?].


6. Pulse la opción de la tabla para restaurar el equipo o salir del proceso.

Opción	Descripción
▲	Reinicie el equipo. El equipo comenzará la restauración de los valores de fábrica.
▼	El equipo sale del proceso sin reiniciar.



Si sale sin reiniciar el equipo, este no se restaurará y los ajustes no se modificarán.

DCP-L3555CDW/DCP-L3560CDW/MFC-L3740CDW/MFC-L3740CDWE/ MFC-L3760CDW/MFC-L8340CDW/MFC-L8390CDW


1. Pulse  [Ajustes] > [Todos ajustes] > [Conf.inicial] > [Reiniciar].
2. Pulse la función de restauración que desee usar.



- La configuración de red, la configuración de seguridad y los datos de la libreta de direcciones no se restablecerán con [Reinicio de máquina].
- Si descarta el equipo o se deshace de él, le recomendamos que lleve a cabo el procedimiento [Rest.predeter.] para borrar los datos personales que haya en el equipo.

3. [El equipo se restablece tras reiniciar. Pulse [OK] 2 segundos para confirmar.]. Pulse [OK] durante dos segundos para confirmar.



También puede restablecer los ajustes de red pulsando  [Ajustes] > [Todos ajustes] > [Red] > [Restaurar red].

El equipo se reiniciará.



Información relacionada

- Solución de problemas
 - Información general de funciones de restablecimiento

Información adicional:

- Restablecer la configuración de la red a los ajustes predeterminados de fábrica
-

Información general de funciones de restablecimiento

Están disponibles las siguientes funciones de reajuste:



Desenchufe el cable de interfaz antes de seleccionar la función de restaurar los ajustes de red, la función de restaurar todos los ajustes o la función de restaurar todos los ajustes a los valores de fábrica.

>> [DCP-L3515CDW/DCP-L3520CDW/DCP-L3520CDWE/DCP-L3527CDW](#)

>> [DCP-L3555CDW/DCP-L3560CDW/MFC-L3740CDW/MFC-L3740CDWE/MFC-L3760CDW/MFC-L8340CDW/MFC-L8390CDW](#)

DCP-L3515CDW/DCP-L3520CDW/DCP-L3520CDWE/DCP-L3527CDW



Las funciones de restauración subdivididas no están disponibles para algunos modelos.

1. Restauración del equipo

Esta función restaura los siguientes ajustes:

- Trabajos de fax programados en la memoria (para modelos MFC)
(Fax diferido, TX por lotes)
- Mensaje de portada (para modelos MFC)
- Opciones de fax remoto (para modelos MFC)
(Código de acceso remoto, almacenamiento de faxes, reenvío de faxes, envío de PC-FAX y recepción PC-FAX (solo Windows))
- Bloqueo de ajuste (para modelos MFC)
- Ajuste de idioma

2. Restablecer los ajustes de red (para modelos de red)

Restablezca el servidor de impresión a los valores predefinidos de fábrica (incluidos la contraseña y la dirección IP).

3. Restauración de ajustes de libreta de direcciones y fax (para modelos MFC)

Esta función restaura los siguientes ajustes:

- Libreta de direcciones
(Números de 1 marcación/marcación rápida/creación de grupos)
- Trabajos de fax programados en la memoria
- ID de estación
(nombre y número)
- Mensaje de la portada
- Opciones de fax remoto
(Código de acceso remoto, almacenamiento de faxes, reenvío de faxes y recepción PC-FAX (solo Windows))
- Informe
(Informe de verificación de la transmisión/lista de índice de tel/diario del fax)
- Contraseña de bloqueo de ajuste

4. Restauración de todos los ajustes

Puede restaurar todos los ajustes del equipo a los valores que venían de fábrica.

La función de restauración de todos los ajustes tarda menos que la función de restauración de todos los ajustes a los valores de fábrica.

5. Restauración de todos los ajustes a los valores de fábrica

Utilice la función de restablecimiento de la configuración para restaurar todos los ajustes del equipo a los valores originales de fábrica.

La función de restauración de todos los ajustes tarda menos que la función de restauración de todos los ajustes a los valores de fábrica.

Se recomienda encarecidamente realizar este procedimiento antes de desechar el equipo.

DCP-L3555CDW/DCP-L3560CDW/MFC-L3740CDW/MFC-L3740CDWE/ MFC-L3760CDW/MFC-L8340CDW/MFC-L8390CDW

1. Restauración del equipo

Permite restablecer toda la configuración del equipo que haya cambiado, como la fecha y la hora, y el número de timbres.

La libreta de direcciones, los informes de fax y el historial de llamadas permanecerán. (Para los modelos con función de fax)

2. Restaurar los ajustes de red (para modelos de red)

Restablezca el servidor de impresión a los valores predefinidos de fábrica (incluidos la contraseña y la dirección IP).

3. Restablecimiento de la libreta de direcciones y los ajustes de fax

Esta función restaura los siguientes ajustes:



Los ajustes siguientes, con la excepción de la libreta de direcciones y la contraseña de bloqueo de configuración, corresponden a los modelos con función de fax.

- Libreta de direcciones
(Direcciones y grupos)
- Trabajos de fax programados en la memoria
(Fax diferido)
- ID de estación
(nombre y número)
- Mensaje de la portada
- Ajustes de recepción de fax
(Código de acceso remoto, almacenamiento de faxes, reenvío de faxes y recepción PC-FAX (solo Windows))
- Informe
(Informe de verificación de la transmisión/lista de índice de tel/diario del fax)
- Contraseña de bloqueo de ajuste

4. Restauración de todos los ajustes

Puede restablecer todos los ajustes de fábrica del equipo.

La función de restauración de todos los ajustes tarda menos que la función de restauración de todos los ajustes a los valores de fábrica.

5. Restauración de todos los ajustes a los valores de fábrica

Utilice la función de restablecimiento de la configuración para restaurar todos los ajustes del equipo a los valores originales de fábrica.

La función de restauración de todos los ajustes tarda menos que la función de restauración de todos los ajustes a los valores de fábrica.

Se recomienda encarecidamente realizar este procedimiento antes de desechar el equipo.



Información relacionada

- [Restablecer el equipo](#)

Mantenimiento rutinario

- Sustituir consumibles
- Limpiar el equipo
- Corregir el color de impresión
- Comprobar la vida útil restante
- Embalar y enviar su equipo
- Sustituir piezas de mantenimiento periódico

Sustituir consumibles

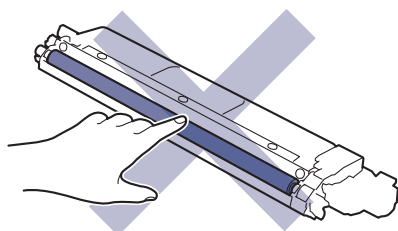
Debe sustituir los consumibles cuando el equipo indique que se ha agotado la vida útil del consumible.

El cartucho de tóner y la unidad de tambor son dos consumibles independientes. Compruebe que ambos estén instalados como un conjunto. El código del producto de suministros puede variar dependiendo del país.

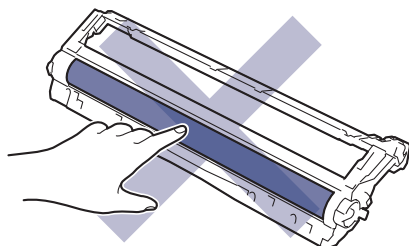
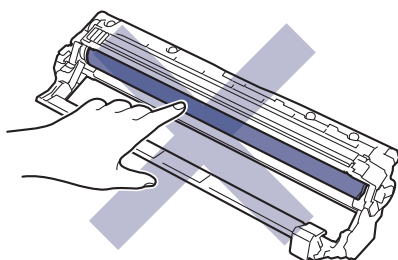
IMPORTANTE

Para evitar problemas con la calidad de impresión, NO toque las partes sombreadas que aparecen en las ilustraciones.

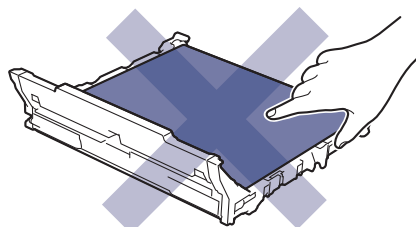
Cartucho de tóner

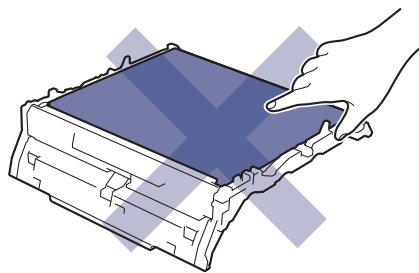


Unidad de tambor

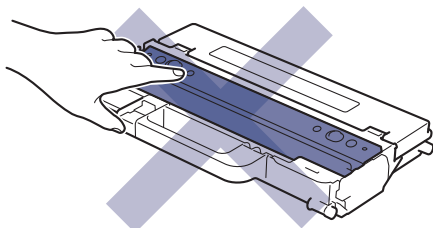


Cinturón de arrastre





Recipiente de tóner residual



NOTA

- Asegúrese de guardar herméticamente los consumibles usados en una bolsa para evitar que el polvo de tóner se derrame del cartucho.
- Visite www.brother.com/original para obtener instrucciones acerca de cómo devolver los consumibles usados al programa de recogida y reciclado de Brother. Si su oficina local de Brother aún no ofrece el programa de recogida o prefiere no devolver su consumible usado, deséchelo conforme a las normas locales separándolo de los residuos domésticos. Si tiene dudas sobre este asunto, consulte con las autoridades locales correspondientes.
- Se recomienda colocar tanto los consumibles nuevos como los usados sobre un papel para evitar que se derrame o esparza accidentalmente el contenido.
- Si utiliza papel que no equivalga exactamente al tipo de soporte de impresión recomendado puede reducirse la vida útil de los consumibles y de las piezas del equipo.
- La vida útil prevista de los cartuchos de tóner se basa en ISO/IEC 19798. La frecuencia de sustitución variará en función del volumen de impresiones, del porcentaje de cobertura, de los tipos de soportes utilizados y de la activación y desactivación del equipo.
- La frecuencia de sustitución de los consumibles, salvo de los cartuchos de tóner, variará en función del volumen de impresiones, de los tipos de soportes utilizados y de la activación y desactivación del equipo.
- El cartucho de tóner debe manipularse con todo cuidado. Si el tóner se derrama en las manos o prendas, límpielas o lávelas inmediatamente con agua fría.



Información relacionada

- [Mantenimiento rutinario](#)
 - [Sustituir el cartucho de tóner](#)
 - [Cambio de la unidad de tambor](#)
 - [Sustituir el cinturón de arrastre](#)
 - [Sustituir el recipiente de tóner residual](#)

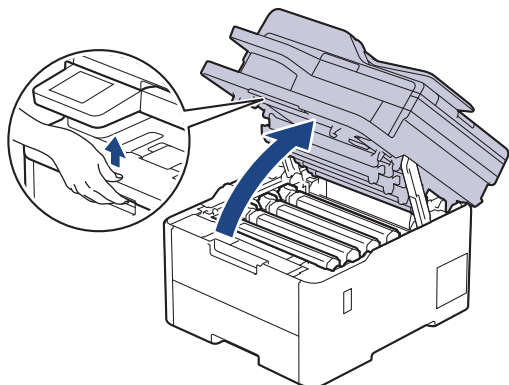
Información adicional:

- [Mensajes de error y mantenimiento](#)

Sustituir el cartucho de tóner

Antes de comenzar el procedimiento de sustitución >> *Información relacionada: Sustituir consumibles*

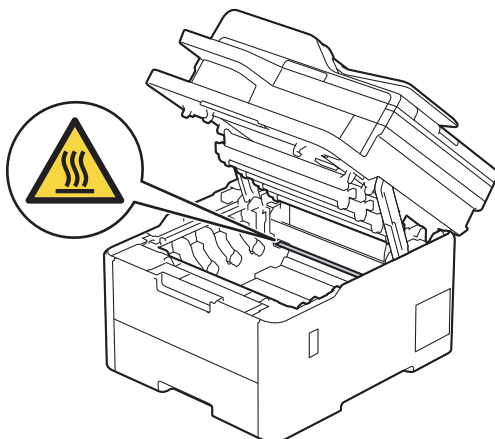
1. Asegúrese de que el equipo esté encendido.
2. Abra la cubierta superior hasta que se bloquee en la posición abierta.



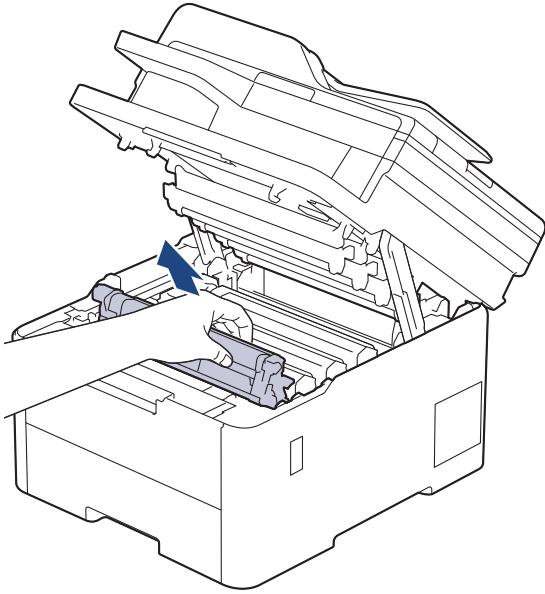
ADVERTENCIA

SUPERFICIE CALIENTE

Las piezas internas del equipo estarán extremadamente calientes. Espere a que el equipo se enfríe antes de tocarlas.



3. Extraiga el conjunto de cartucho de t ner y de la unidad de tambor del color mostrado en la pantalla LCD.

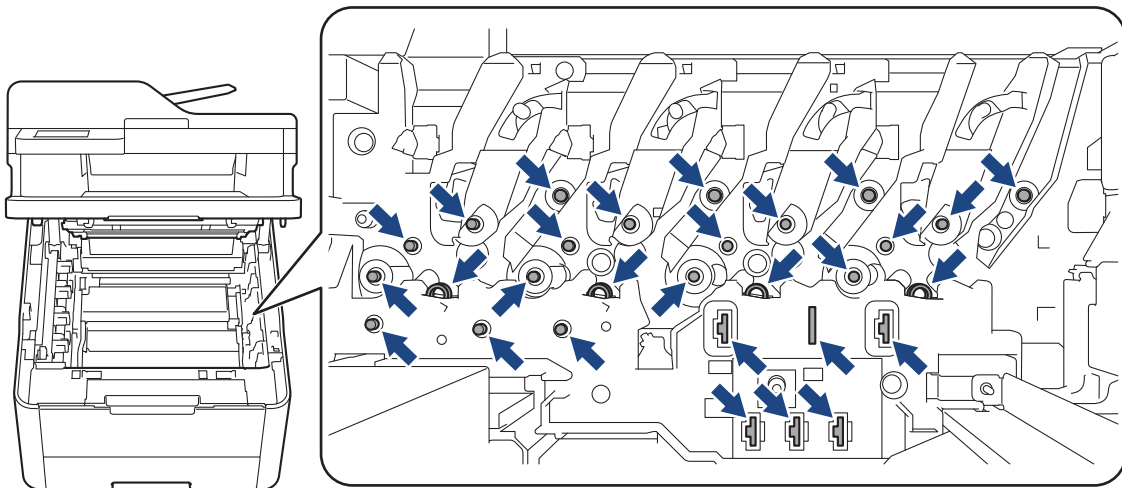


⚠ AVISO

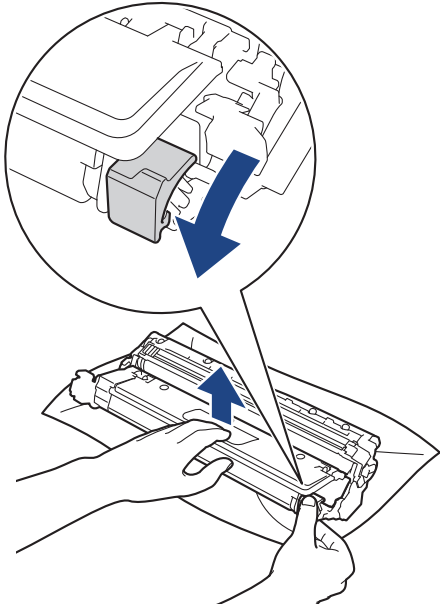
Recomendamos colocar el conjunto de cartucho de t ner y unidad de tambor sobre una superficie limpia, lisa con papel desechable debajo del mismo en caso de que se derrame o disperse t ner accidentalmente.

IMPORTANTE

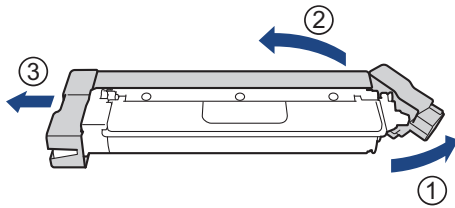
Para evitar que el equipo resulte da ado por la electricidad est tica, NO toque los electrodos indicados en la ilustraci n.



4. Presione hacia abajo la palanca de bloqueo verde y extraiga de la unidad de tambor el cartucho de tóner.

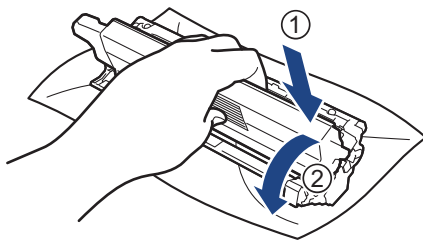


5. Desembale el nuevo cartucho de tóner.
6. Retire los materiales de protección.



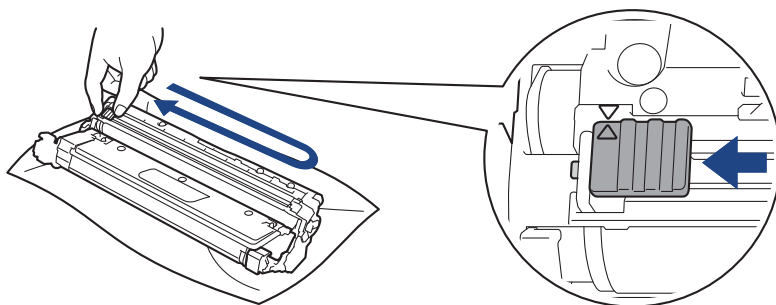
La forma del cartucho de tóner variará dependiendo de su país y región.


7. Introduzca el nuevo cartucho de tóner en la unidad de tambor hasta que oiga su encaje.



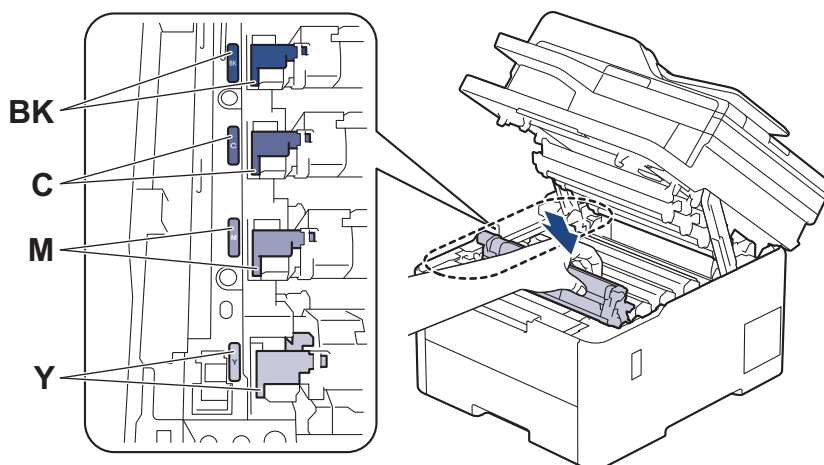
Asegúrese de que coloca el cartucho de tóner correctamente, ya que de lo contrario podría separarse de la unidad de tambor.

8. Limpie el hilo de corona del interior de la unidad de tambor deslizando suavemente la pestaña verde de izquierda a derecha y de derecha a izquierda varias veces.




 Asegúrese de devolver la pestaña verde a la posición inicial (▲). La flecha de la pestaña debe alinearse con la flecha de la unidad de tambor. De lo contrario, las páginas impresas pueden tener una raya vertical.

9. Deslice el conjunto del cartucho de tóner y unidad de tambor en el equipo. Asegúrese de que el color del cartucho de tóner coincide con la etiqueta del mismo color en el equipo.



10. Cierre la cubierta superior del equipo.

- 
- Tras sustituir el cartucho de tóner, NO apague el equipo ni abra la cubierta superior hasta que la pantalla del equipo no vuelva al modo preparado.
 - El cartucho de tóner que se incluye con su equipo Brother es un cartucho de tóner dotacional.
 - Recomendamos tener un nuevo cartucho de tóner a mano cuando vea la advertencia de tóner bajo.
 - NO desembale el nuevo cartucho de tóner hasta que vaya a instalarlo.
 - Si el cartucho de tóner permanece desembalado durante mucho tiempo, la vida útil del tóner podría acortarse.
 - Le recomendamos que utilice consumibles originales de Brother para garantizar una calidad de impresión y un rendimiento estables. Aunque no todos los consumibles no originales pueden causar problemas de calidad, es posible que algunos afecten negativamente a la calidad de impresión o provoquen un fallo de funcionamiento del equipo. Brother puede cobrar la reparación del equipo si se demuestra que la causa de la avería fue el uso de consumibles no originales, aunque el equipo todavía esté cubierto por la garantía.

Información relacionada

- [Sustituir consumibles](#)

Información adicional:

- [Mensajes de error y mantenimiento](#)
- [Mejora de la calidad de impresión](#)

Cambio de la unidad de tambor

Antes de comenzar el procedimiento de sustitución ►► *Información relacionada: Sustituir consumibles*

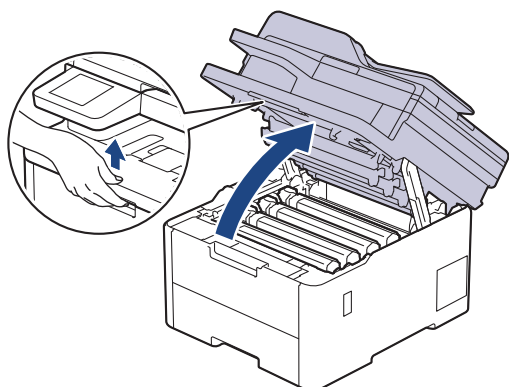
>> Cambio de la unidad de tambor

>> Reinicio del contador del tambor (DCP-L3515CDW/DCP-L3520CDW/DCP-L3520CDWE/DCP-L3527CDW)

>> Reinicio del contador del tambor (DCP-L3555CDW/DCP-L3560CDW/MFC-L3740CDW/MFC-L3740CDWE/MFC-L3760CDW/MFC-L8340CDW/MFC-L8390CDW)

Cambio de la unidad de tambor

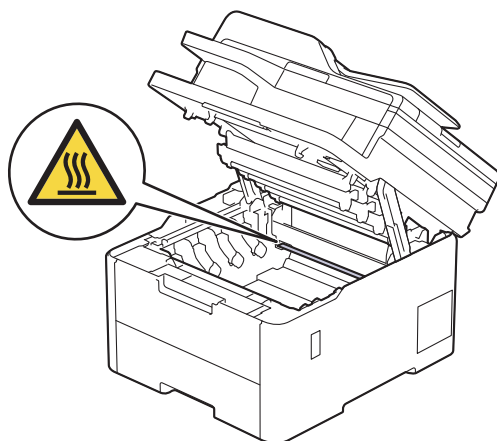
1. Asegúrese de que el equipo esté encendido.
2. Abra la cubierta superior hasta que se bloquee en la posición abierta.



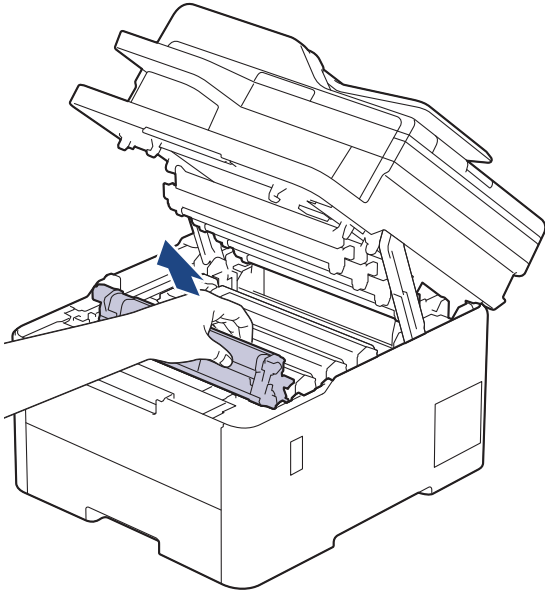
⚠ ADVERTENCIA

SUPERFICIE CALIENTE

Las piezas internas del equipo estarán extremadamente calientes. Espere a que el equipo se enfríe antes de tocarlas.



3. Extraiga el conjunto de cartucho de t ner y de la unidad de tambor del color mostrado en la pantalla LCD.

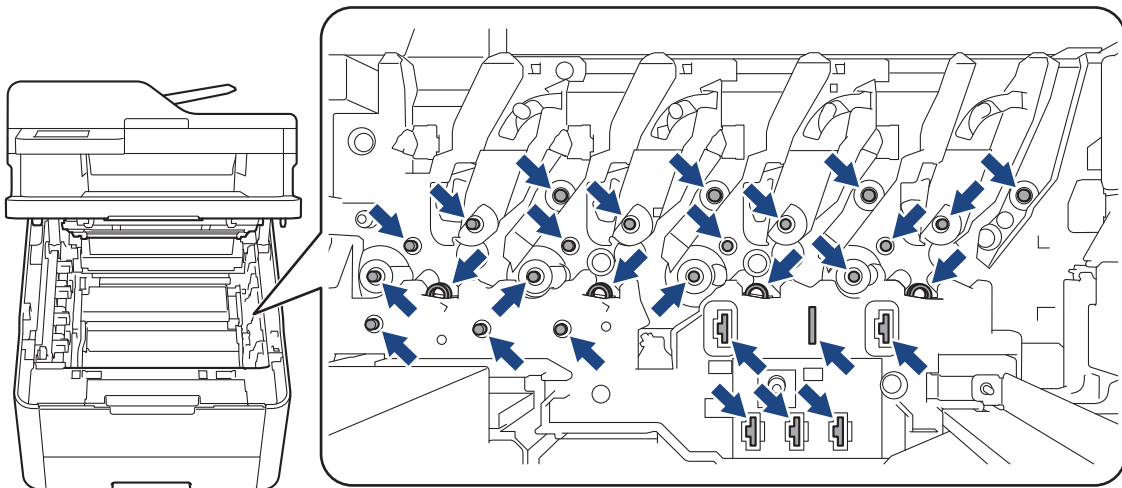


⚠ AVISO

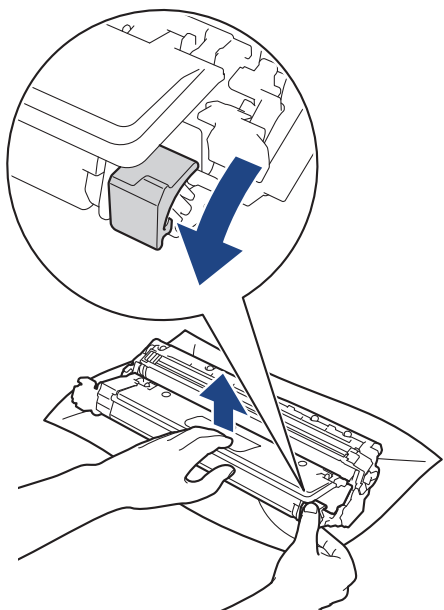
Recomendamos colocar el conjunto de cartucho de t ner y unidad de tambor sobre una superficie limpia, lisa con papel desechable debajo del mismo en caso de que se derrame o disperse t ner accidentalmente.

IMPORTANTE

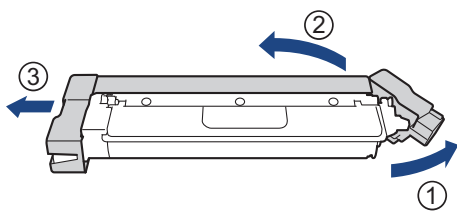
Para evitar que el equipo resulte da ado por la electricidad est tica, NO toque los electrodos indicados en la ilustraci n.



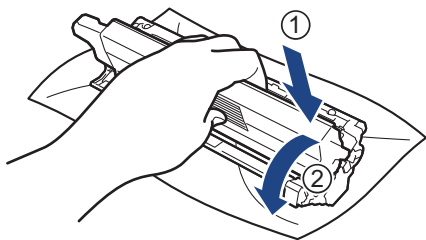
4. Presione hacia abajo la palanca de bloqueo verde y extraiga de la unidad de tambor el cartucho de tóner.



5. Desembale la nueva unidad de tambor.
6. Quite la cubierta protectora.

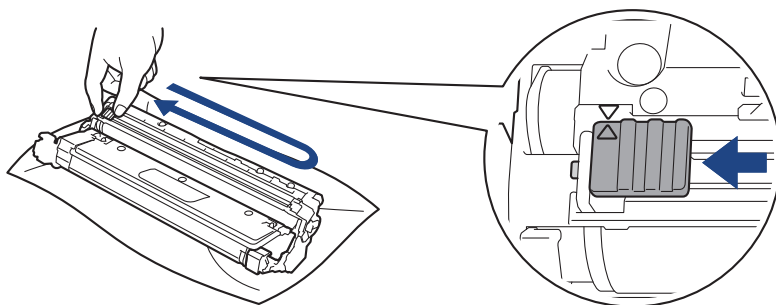


7. Vuelva a introducir firmemente el cartucho de tóner en la nueva unidad de tambor hasta que oiga su encaje.



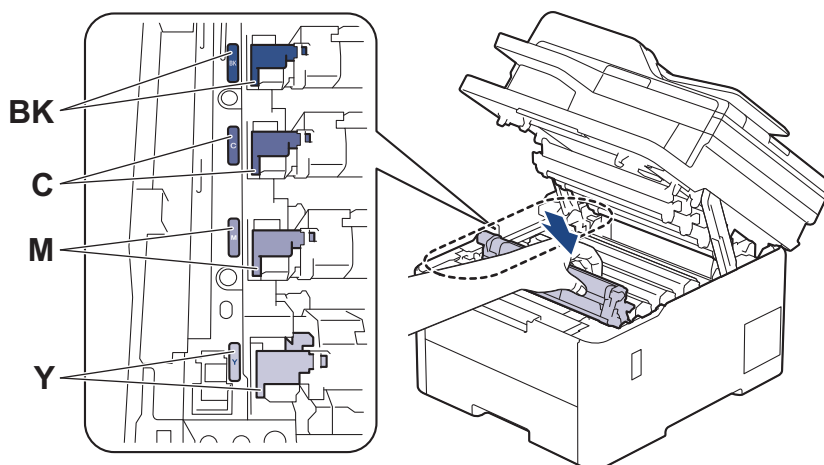
Asegúrese de que coloca el cartucho de tóner correctamente, ya que de lo contrario podría separarse de la unidad de tambor.

8. Limpie el hilo de corona del interior de la unidad de tambor deslizando suavemente la pestaña verde de izquierda a derecha y de derecha a izquierda varias veces.



Asegúrese de devolver la pestaña verde a la posición inicial (▲). La flecha de la pestaña debe alinearse con la flecha de la unidad de tambor. De lo contrario, las páginas impresas pueden tener una raya vertical.

9. Deslice el conjunto del cartucho de tóner y unidad de tambor en el equipo. Asegúrese de que el color del cartucho de tóner coincide con la etiqueta del mismo color en el equipo.



10. Cierre la cubierta superior del equipo.
11. Reinicie el contador del tambor siguiendo la siguiente sección.

NOTA

- El desgaste del tambor se produce debido al uso y rotación del tambor y fricción con papel, tóner y otros materiales en la ruta del papel. Cuando un tambor alcance el límite de rotación establecido en fábrica correspondiente a la capacidad de páginas estimada, la pantalla LCD del producto le aconsejará sustituir el tambor. El producto seguirá funcionando; sin embargo, la calidad de impresión puede que no sea óptima.
- Una unidad de tambor desembalada podría dañarse si recibe directamente luz solar (o luz artificial durante períodos largos).
- Hay muchos factores que determinan la vida útil real del tambor, como la temperatura, humedad, tipo de papel, tipo de tóner utilizado y etc. En condiciones ideales, la vida útil media del tambor se calcula en aproximadamente 20.000 páginas, contando una página por trabajo (páginas A4/Letter a una cara). El número de páginas puede verse afectado debido a una serie de factores diversos, pero no limitándose únicamente al tipo y tamaño de soporte.

Como no se tiene control sobre los distintos factores que determinan la vida real del tambor, no podemos garantizar un número mínimo de páginas que se imprimirán con su tambor.

- El equipo se debe utilizar solo en un entorno limpio, sin polvo y con ventilación adecuada.
- Le recomendamos que utilice consumibles originales de Brother para garantizar una calidad de impresión y un rendimiento estables. Aunque no todos los consumibles no originales pueden causar problemas de calidad, es posible que algunos afecten negativamente a la calidad de impresión o provoquen un fallo de funcionamiento del equipo. Brother puede cobrar la reparación del equipo si se

demuestra que la causa de la avería fue el uso de consumibles no originales, aunque el equipo todavía esté cubierto por la garantía.


IMPORTANTE

- Para evitar problemas de calidad de impresión o daños en el equipo, NO reinicie el contador del tambor a menos que vaya a reemplazar la unidad de tambor.
- Si reinicia el contador del tambor sin reemplazar la unidad de tambor, el equipo no podrá calcular correctamente la vida útil restante del tambor.

Reinicio del contador del tambor (DCP-L3515CDW/DCP-L3520CDW/ DCP-L3520CDWE/DCP-L3527CDW)

1. Asegúrese de que el equipo está encendido.
2. Asegúrese de que la cubierta del equipo esté cerrada.
3. Mantenga pulsado **OK** a la vez que pulsa **▲**.
4. Pulse **OK** para seleccionar [Tambor].
5. Pulse **▲** o **▼** para mostrar el color del tóner de la unidad de tambor que acaba de cambiar y, a continuación, pulse **OK**.
6. Pulse **▲** para reiniciar el contador del tambor.

Reinicio del contador del tambor (DCP-L3555CDW/DCP-L3560CDW/ MFC-L3740CDW/MFC-L3740CDWE/MFC-L3760CDW/MFC-L8340CDW/ MFC-L8390CDW)

1. Asegúrese de que el equipo está encendido.
2. Mantenga pulsado  durante unos cinco segundos.
3. Pulse [Tambor].
4. Seleccione el color del tóner de la unidad de tambor que acaba de cambiar.
5. Pulse [Sí].

Información relacionada

- [Sustituir consumibles](#)

Información adicional:

- [Mensajes de error y mantenimiento](#)
- [Mejora de la calidad de impresión](#)

Sustituir el cinturón de arrastre

Antes de comenzar el procedimiento de sustitución ►► *Información relacionada: Sustituir consumibles*

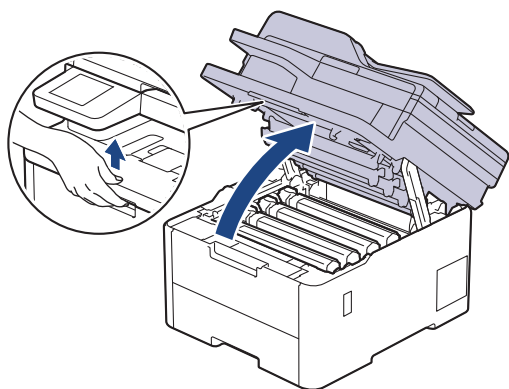
>> Sustituir el cinturón de arrastre

>> Restablecer el contador del cinturón de arrastre (DCP-L3515CDW/DCP-L3520CDW/DCP-L3520CDWE/DCP-L3527CDW)

>> Restablecer el contador del cinturón de arrastre (DCP-L3555CDW/DCP-L3560CDW/MFC-L3740CDW/MFC-L3740CDWE/MFC-L3760CDW/MFC-L8340CDW/MFC-L8390CDW)

Sustituir el cinturón de arrastre

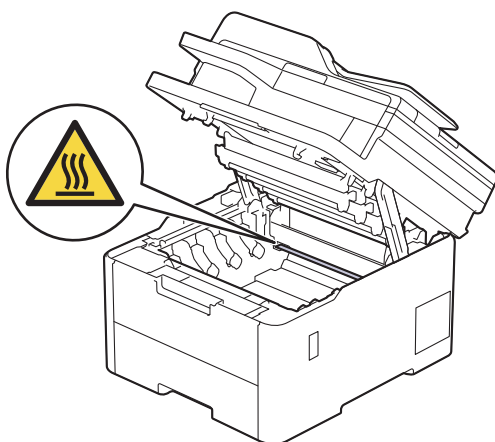
1. Asegúrese de que el equipo esté encendido.
2. Abra la cubierta superior hasta que se bloquee en la posición abierta.



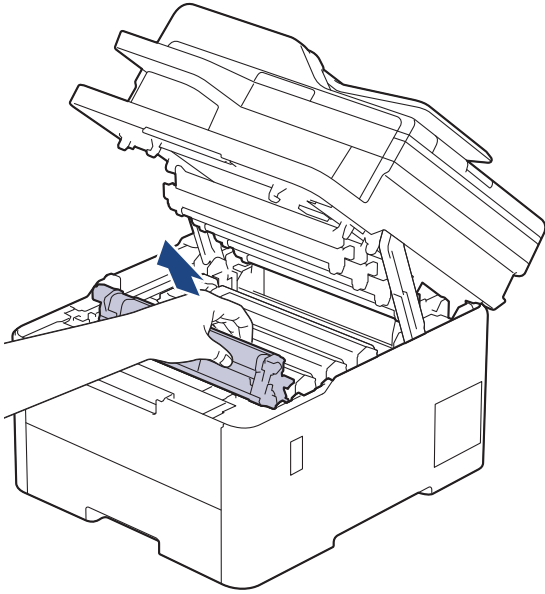
⚠ ADVERTENCIA

SUPERFICIE CALIENTE

Las piezas internas del equipo estarán extremadamente calientes. Espere a que el equipo se enfríe antes de tocarlas.



3. Retire todos los conjuntos de cartucho de t ner y de unidad de tambor.

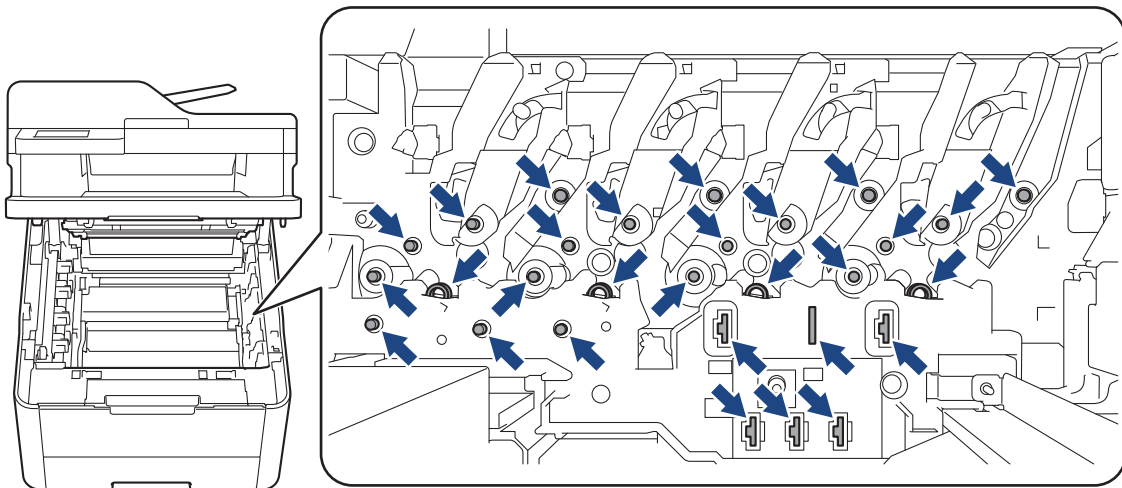


⚠ AVISO

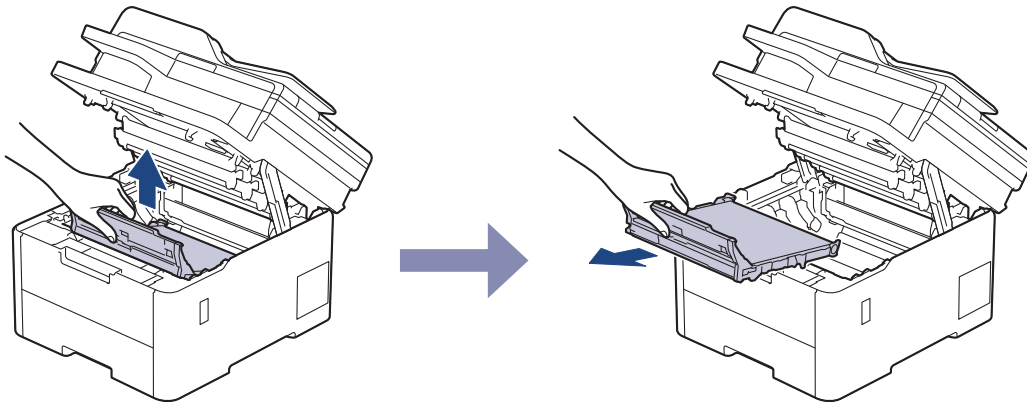
Recomendamos colocar el conjunto de cartucho de t ner y unidad de tambor sobre una superficie limpia, lisa con papel desechable debajo del mismo en caso de que se derrame o disperse t ner accidentalmente.

IMPORTANTE

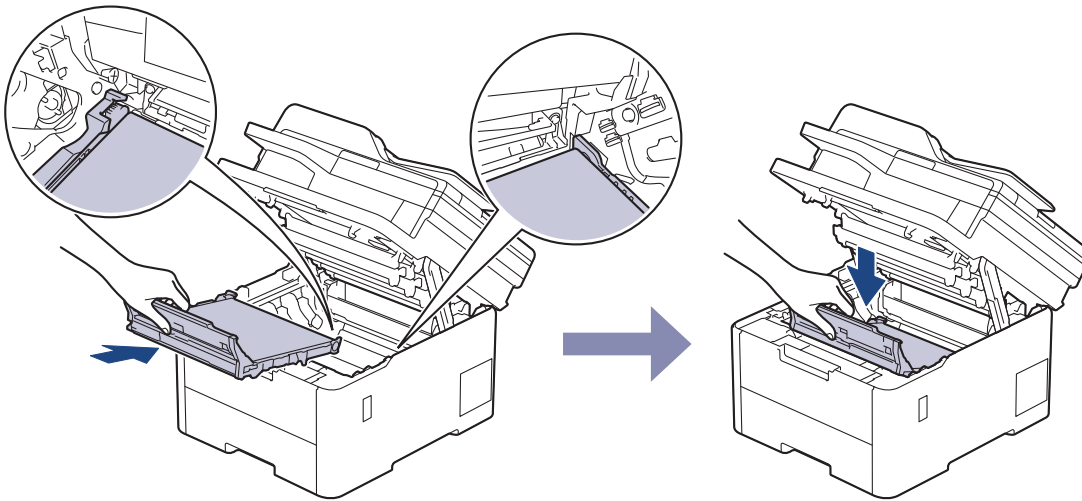
Para evitar que el equipo resulte da ado por la electricidad est tica, NO toque los electrodos indicados en la ilustraci n.



4. Sujete el asa verde de la unidad de correa, levántela y, a continuación, extráigalo sin que toque el equipo.

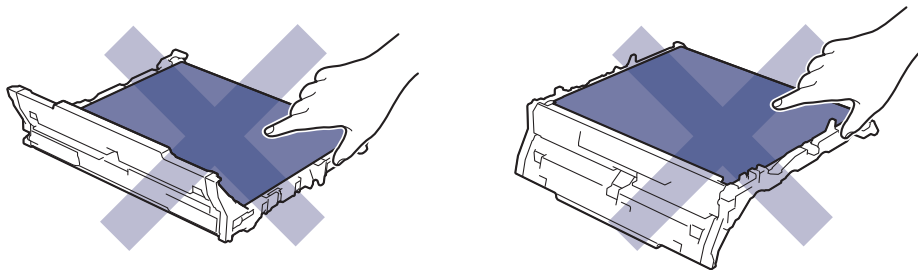


5. Desembale la nueva unidad de correa e introdúzcala en el equipo.

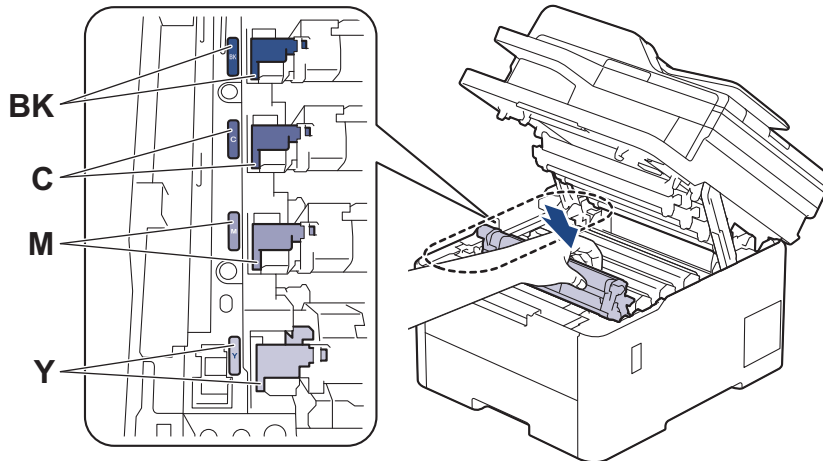


NOTA

Para evitar problemas con la calidad de impresión, NO toque las partes sombreadas que aparecen en las ilustraciones.



6. Vuelva a introducir cada conjunto del cartucho de t ner y de la unidad de tambor en el equipo. Aseg rese de que el color del cartucho de t ner coincida con la etiqueta del mismo color en el equipo en los cuatro conjuntos de cartuchos de t ner y de unidad de tambor.



7. Cierre la cubierta superior del equipo.
8. Reinicie el contador de la unidad de correa siguiendo la secci3n siguiente.


IMPORTANTE

Para evitar problemas de calidad de impresi3n o da os en el equipo, NO reinicie el contador de la unidad de correa a menos que vaya a reemplazar la unidad de correa.

Restablecer el contador del cintur3n de arrastre (DCP-L3515CDW/DCP-L3520CDW/DCP-L3520CDWE/DCP-L3527CDW)

1. Aseg rese de que el equipo est  encendido.
2. Aseg rese de que la cubierta del equipo est  cerrada.
3. Mantenga pulsado **OK** a la vez que pulsa **▲**.
4. Pulse **▲** o **▼** para mostrar la opci3n [Correa] y, a continuaci3n, pulse **OK**.
5. Pulse **▲** para reiniciar el contador del cintur3n.

Restablecer el contador del cintur3n de arrastre (DCP-L3555CDW/DCP-L3560CDW/MFC-L3740CDW/MFC-L3740CDWE/MFC-L3760CDW/MFC-L8340CDW/MFC-L8390CDW)

1. Aseg rese de que el equipo est  encendido.
2. Mantenga pulsado  durante unos cinco segundos.
3. Pulse [Correa].
4. Pulse [S ].

Informaci3n relacionada

- [Sustituir consumibles](#)

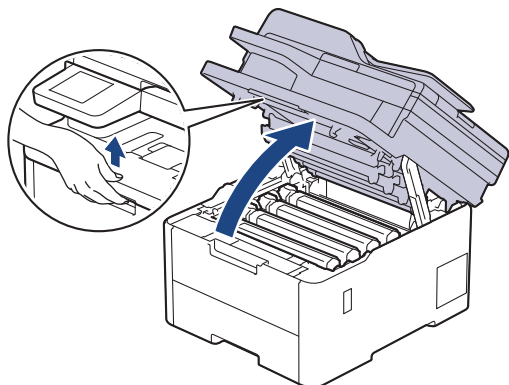
Informaci3n adicional:

- [Mensajes de error y mantenimiento](#)
- [Mejora de la calidad de impresi3n](#)

Sustituir el recipiente de tóner residual

Antes de comenzar el procedimiento de sustitución ►► *Información relacionada: Sustituir consumibles*

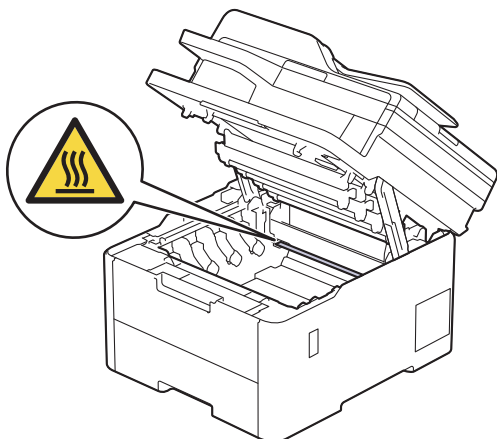
1. Asegúrese de que el equipo esté encendido.
2. Abra la cubierta superior hasta que se bloquee en la posición abierta.



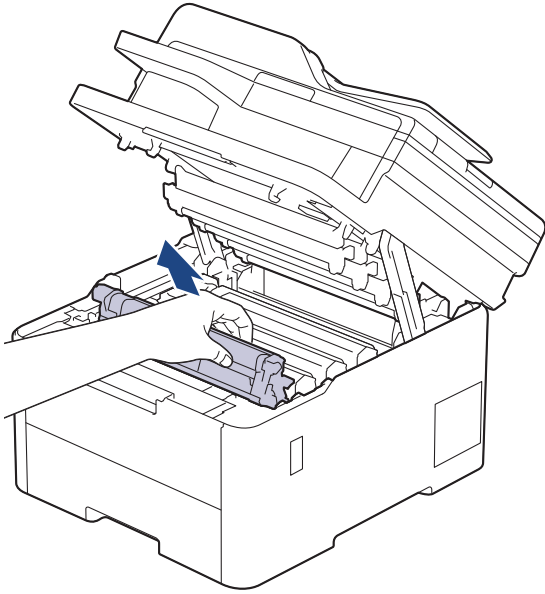
ADVERTENCIA

SUPERFICIE CALIENTE

Las piezas internas del equipo estarán extremadamente calientes. Espere a que el equipo se enfríe antes de tocarlas.



3. Retire todos los conjuntos de cartucho de t ner y de unidad de tambor.

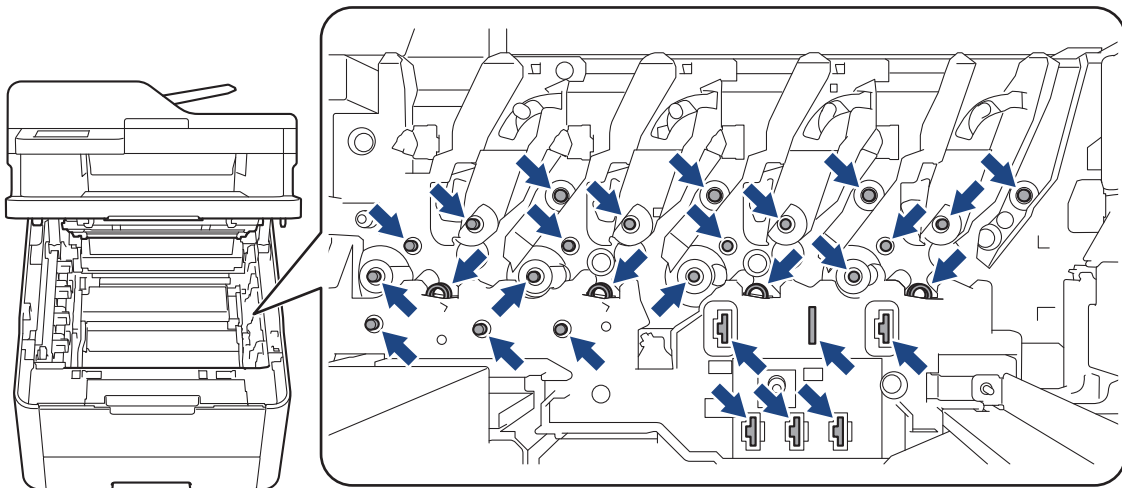


⚠ AVISO

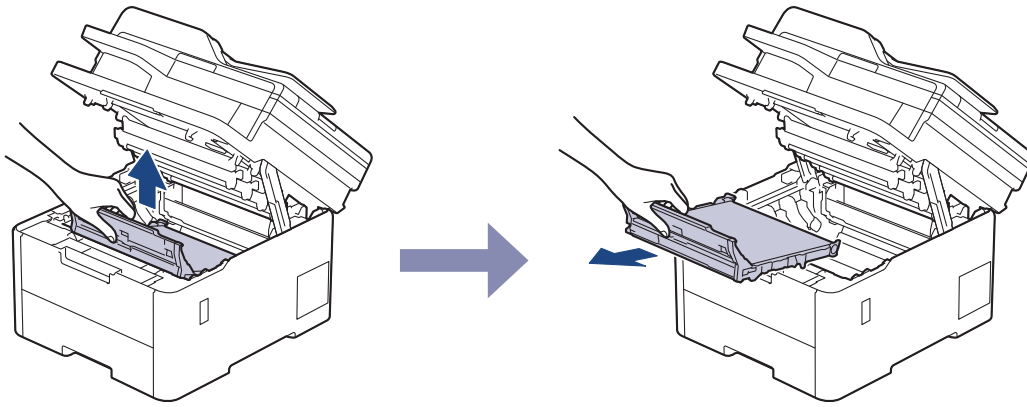
Recomendamos colocar el conjunto de cartucho de t ner y unidad de tambor sobre una superficie limpia, lisa con papel desechable debajo del mismo en caso de que se derrame o disperse t ner accidentalmente.

IMPORTANTE

Para evitar que el equipo resulte da ado por la electricidad est tica, NO toque los electrodos indicados en la ilustraci n.

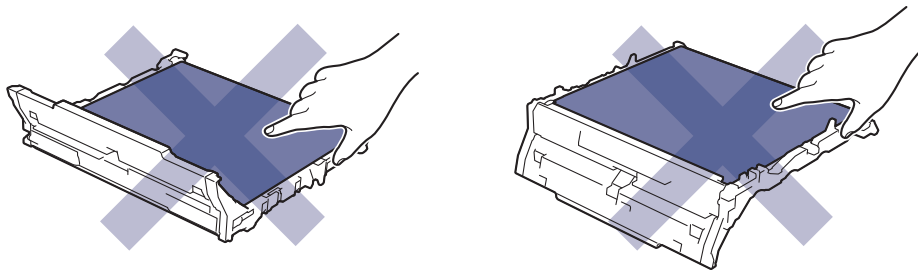


4. Sujete el asa verde de la unidad de correa, levántela y, a continuación, extráigalo sin que toque el equipo.

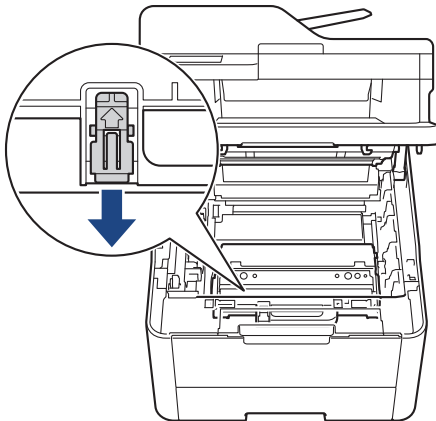


NOTA

Para evitar problemas con la calidad de impresión, NO toque las partes sombreadas que aparecen en las ilustraciones.

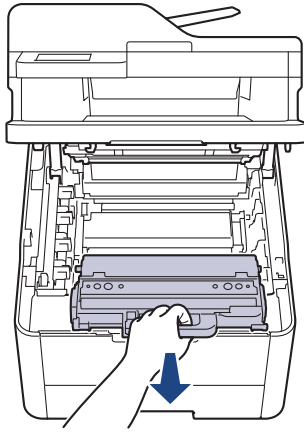


5. Retire el material de embalaje de color naranja y deséchelo.



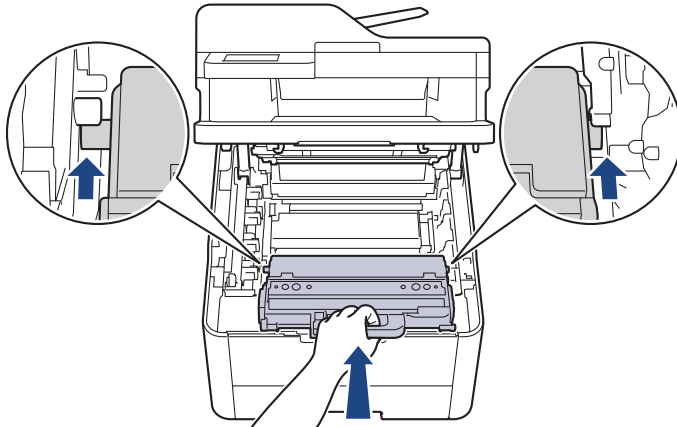
Este paso solamente es necesario la primera vez que se sustituye el recipiente de tóner residual y no se requiere para el recipiente de tóner residual de sustitución. Las piezas de embalaje anaranjadas vienen instaladas de fábrica para proteger el equipo durante el transporte.

6. Sujete el asa verde del recipiente de t ner residual y extraiga el recipiente del equipo.



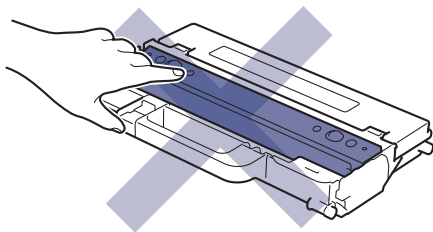
NO reutilice el recipiente de t ner residual.

7. Desembale el nuevo recipiente de t ner residual e inst lo en el equipo. Aseg rese de que el recipiente de t ner residual est  nivelado y que calce perfectamente en su sitio.

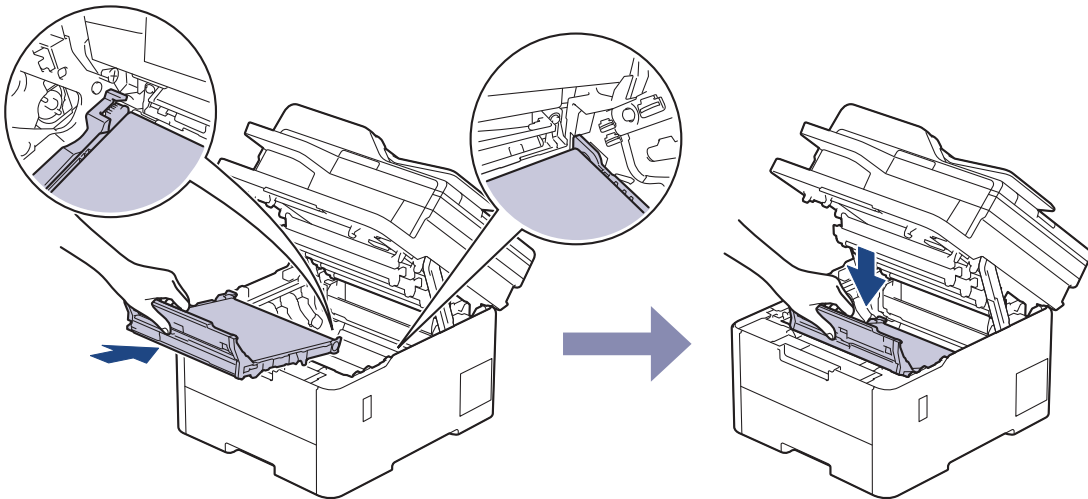


NOTA

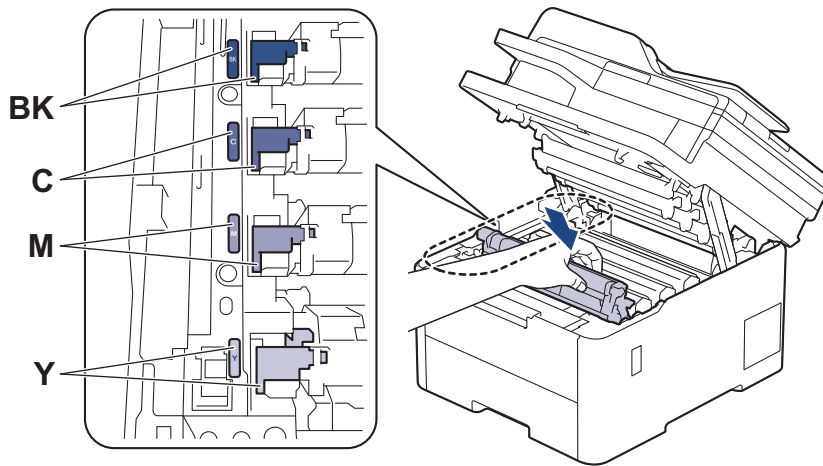
Para evitar problemas con la calidad de impresi n, **NO** toque las partes sombreadas que aparecen en las ilustraciones.



8. Vuelva a introducir la unidad de correa dentro del equipo.



9. Vuelva a introducir cada conjunto del cartucho de tóner y de la unidad de tambor en el equipo. Asegúrese de que el color del cartucho de tóner coincida con la etiqueta del mismo color en el equipo en los cuatro conjuntos de cartuchos de tóner y de unidad de tambor.



10. Cierre la cubierta superior del equipo.



Información relacionada

- [Sustituir consumibles](#)

Información adicional:

- [Mensajes de error y mantenimiento](#)

Limpiar el equipo

Limpie las superficies exterior e interior del equipo periódicamente con un paño seco y sin pelusa.

Cuando sustituya el cartucho de tóner o la unidad de tambor, asegúrese de limpiar el interior del equipo. Si las páginas impresas quedan manchadas con tóner, limpie el interior del equipo con un paño seco y sin pelusa.

⚠ ADVERTENCIA

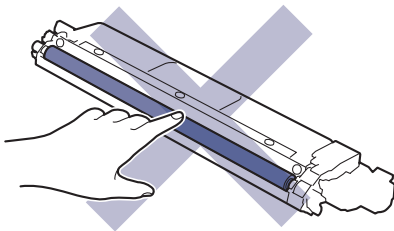
NO utilice sustancias inflamables, ningún tipo de spray ni líquidos/disolventes orgánicos que contengan alcohol o amoníaco para limpiar el interior o exterior del producto. Si lo hace, puede provocar un incendio. En su lugar, utilice únicamente un paño seco que no desprenda pelusa.



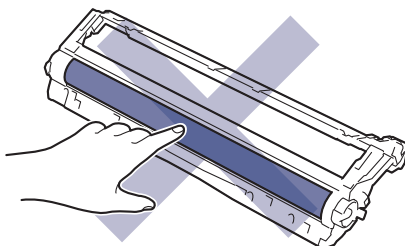
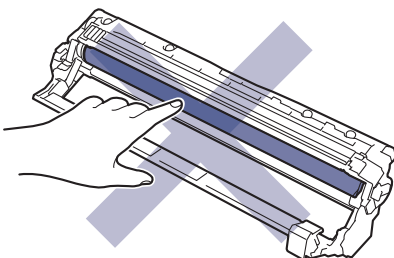
IMPORTANTE

- NO utilice alcohol isopropílico para quitar la suciedad del panel de control. Podría agrietar el panel.
- Para evitar problemas de calidad de impresión, NO toque las piezas que aparecen sombreadas en las siguientes ilustraciones.

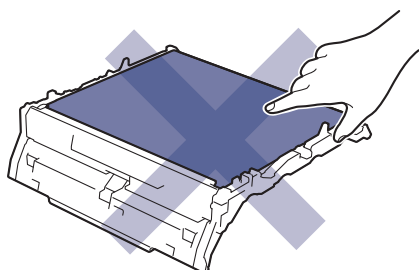
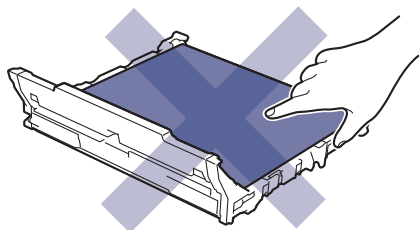
Cartucho de tóner



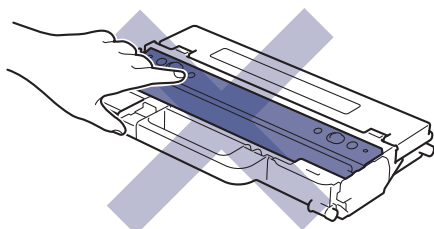
Unidad de tambor



Cinturón de arrastre



Recipiente de tóner residual



NO ponga el recipiente de tóner residual boca abajo, ya que el tóner puede derramarse.




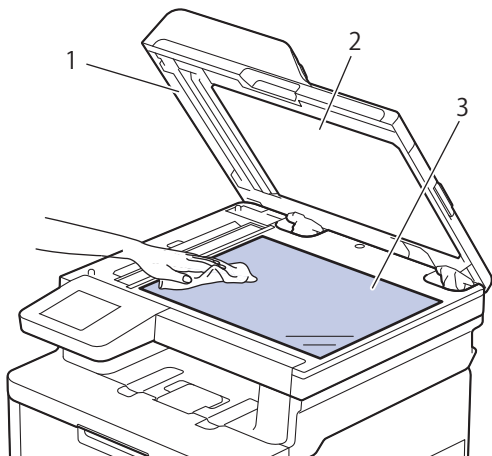
Información relacionada

- Mantenimiento rutinario
 - Limpiar el escáner
 - Limpie los cabezales LED
 - Limpieza de la pantalla LCD táctil
 - Limpiar los hilos de corona
 - Limpieza de la unidad de tambor
 - Limpiar los rodillos de recogida de papel
-

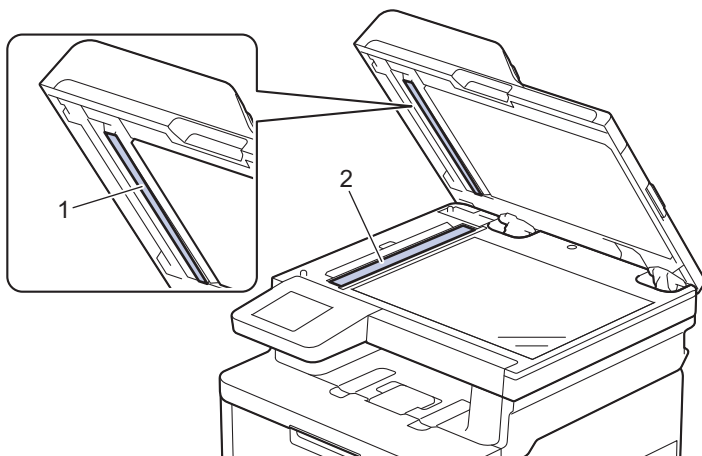
Limpiar el escáner

Antes de comenzar el procedimiento de limpieza ►► *Información relacionada: Limpiar el equipo*

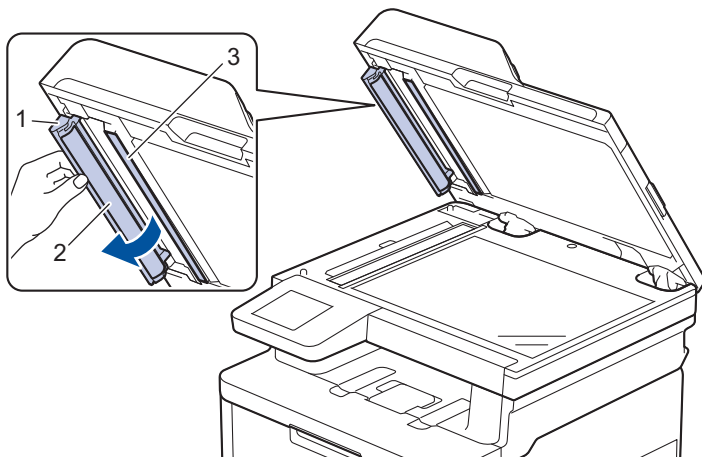
1. Mantenga pulsado  para apagar el equipo.
2. Levante la cubierta de documentos (1). Limpie la superficie de plástico blanca (2) y el cristal del escáner (3) por debajo con un paño suave sin pelusa humedecido con agua.




3. En la unidad ADF, limpie la barra blanca (1) y la franja de cristal del escáner (2) por debajo con un paño suave sin pelusa humedecido con agua.



4. Abra la cubierta de cristal del escáner (1) y, a continuación, limpie la otra barra blanca (2) y la banda de cristal del escáner (3) (solo modelos compatibles).



5. Cierre la cubierta de documentos.
6. Pulse  para encender el equipo.



Información relacionada

- Limpiar el equipo


Información adicional:

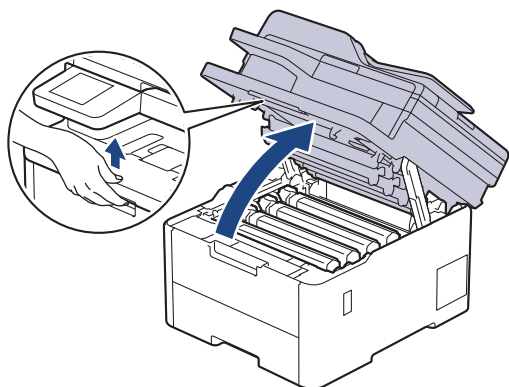
- Mejora de la calidad de impresión

Limpie los cabezales LED

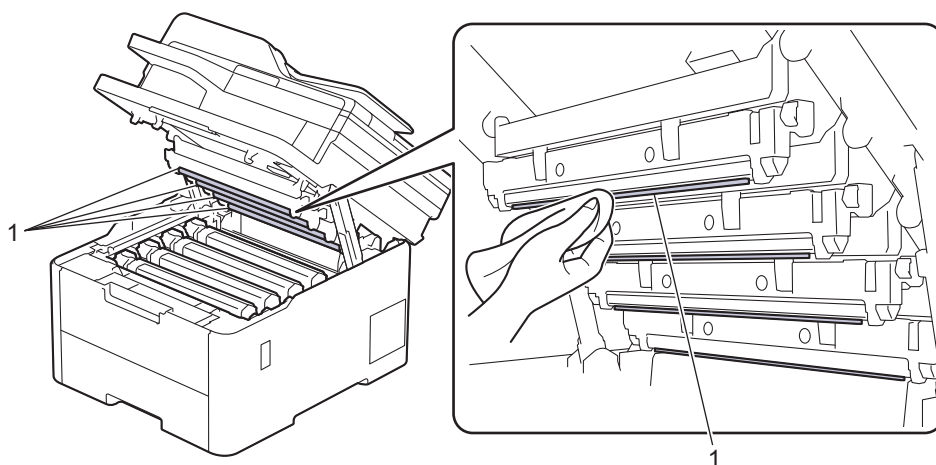
Antes de comenzar el procedimiento de limpieza ►► *Información relacionada: Limpiar el equipo*


Si detecta algún problema con la calidad de impresión, como colores claros o apagados, rayas blancas o bandas verticales en la página, limpie los cabezales LED de la siguiente manera:

1. Mantenga pulsado  para apagar el equipo.
2. Abra la cubierta superior hasta que se bloquee en la posición abierta.



3. Limpie la ventana de cada cabezal LED (1) con un paño suave y seco que no desprenda pelusa. No toque las ventanas con los dedos.



4. Cierre la cubierta superior del equipo.
5. Pulse  para encender el equipo.

Información relacionada

- [Limpiar el equipo](#)


Limpieza de la pantalla LCD táctil

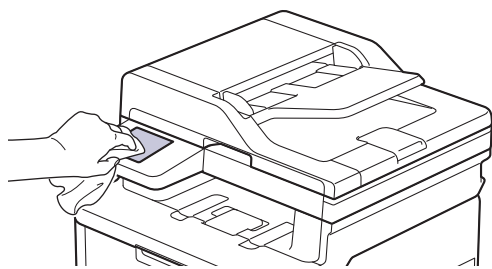
Modelos relacionados: DCP-L3555CDW/DCP-L3560CDW/MFC-L3740CDW/MFC-L3740CDWE/MFC-L3760CDW/MFC-L8340CDW/MFC-L8390CDW


Antes de comenzar el procedimiento de limpieza >> *Información relacionada: Limpiar el equipo*

IMPORTANTE

NO utilice ningún tipo de limpiador líquido (incluido etanol).

1. Mantenga pulsado  para apagar el equipo.
2. Limpie la pantalla táctil con un paño seco, suave y sin pelusa.



3. Pulse  para encender el equipo.

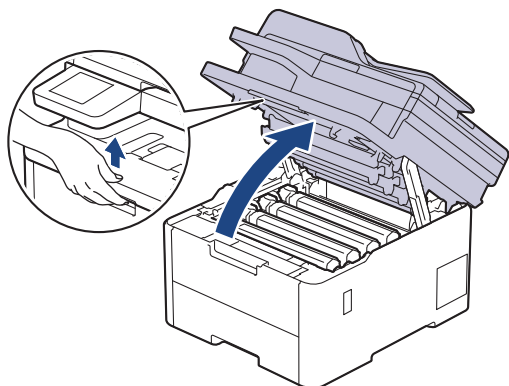
✓ Información relacionada

- [Limpiar el equipo](#)

Limpiar los hilos de corona

Antes de comenzar el procedimiento de limpieza ►► *Información relacionada: Limpiar el equipo*

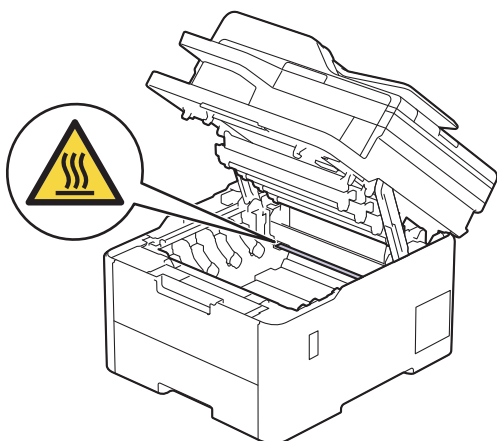
1. Abra la cubierta superior hasta que se bloquee en la posición abierta.



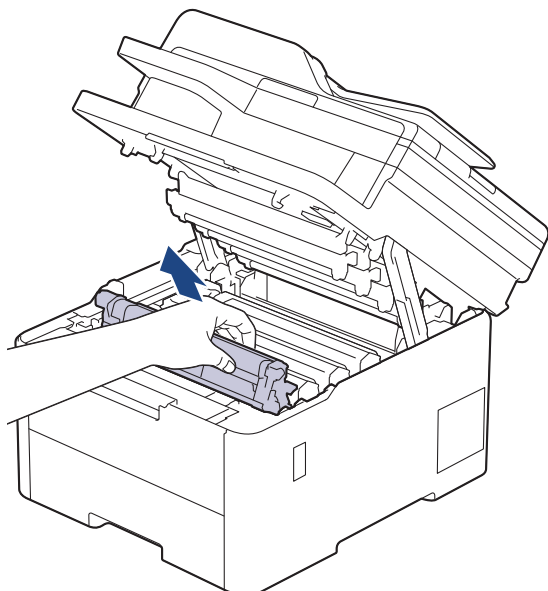
⚠ ADVERTENCIA

SUPERFICIE CALIENTE

Las piezas internas del equipo estarán extremadamente calientes. Espere a que el equipo se enfríe antes de tocarlas.



2. Retire el cartucho de tóner y el conjunto de la unidad de tambor.

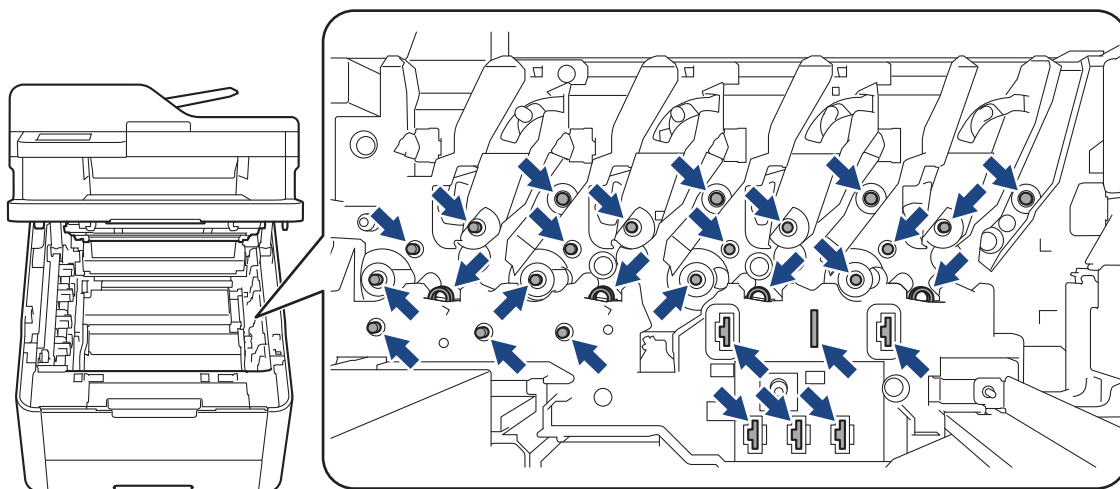


⚠ AVISO

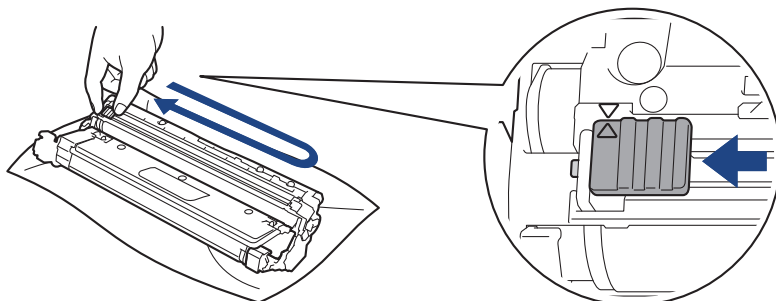
Recomendamos colocar el conjunto de cartucho de t ner y unidad de tambor sobre una superficie limpia, lisa con papel desechable debajo del mismo en caso de que se derrame o disperse t ner accidentalmente.

IMPORTANTE

Para evitar que el equipo resulte da ado por la electricidad est tica, NO toque los electrodos indicados en la ilustraci n.

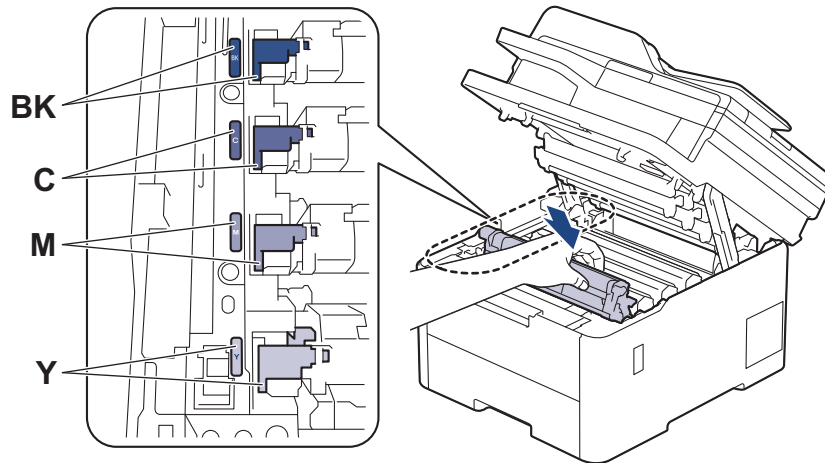


3. Limpie el hilo de corona del interior de la unidad de tambor deslizando suavemente la pesta a verde de izquierda a derecha y de derecha a izquierda varias veces.



Aseg rese de devolver la pesta a verde a la posici n inicial (▲). La flecha de la pesta a debe alinearse con la flecha de la unidad de tambor. De lo contrario, las p ginas impresas pueden tener una raya vertical.

-
4. Deslice el conjunto del cartucho de t nner y unidad de tambor en el equipo. Aseg rese de que el color del cartucho de t nner coincide con la etiqueta del mismo color en el equipo.



5. Cierre la cubierta superior del equipo.

✓ Informaci n relacionada

- [Limpiar el equipo](#)

Informaci n adicional:

- [Mensajes de error y mantenimiento](#)
-


Limpieza de la unidad de tambor

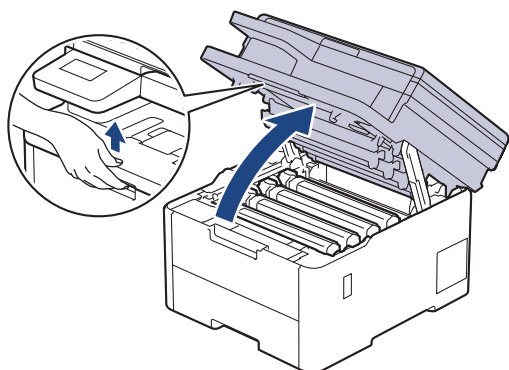
- Si la impresión tiene puntos negros o blancos u otras marcas de repetición a intervalos de 75 mm, puede que haya materiales extraños como, por ejemplo, pegamento de los restos de una etiqueta, en la superficie del tambor.
- Antes de comenzar el procedimiento de limpieza >> *Información relacionada: Limpiar el equipo*

>> [DCP-L3515CDW/DCP-L3520CDW/DCP-L3520CDWE/DCP-L3527CDW](#)

>> [DCP-L3555CDW/DCP-L3560CDW/MFC-L3740CDW/MFC-L3740CDWE/MFC-L3760CDW/MFC-L8340CDW/MFC-L8390CDW](#)

DCP-L3515CDW/DCP-L3520CDW/DCP-L3520CDWE/DCP-L3527CDW

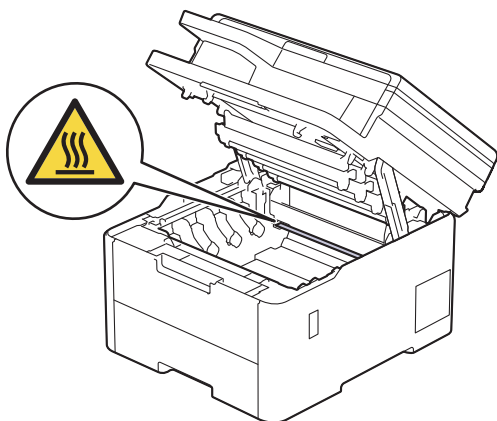
1. Asegúrese de que el equipo se encuentra en modo Preparado.
2. Pulse **Menu**.
3. Pulse ▲ o ▼ para seleccionar lo siguiente:
 - a. Seleccione [Imp. informes]. Pulse **OK**.
 - b. Seleccione [Impr pto tambr]. Pulse **OK**.El equipo imprimirá la hoja de verificación de los puntos del tambor.
4. Mantenga pulsado  para apagar el equipo.
5. Abra la cubierta superior hasta que se bloquee en la posición abierta.



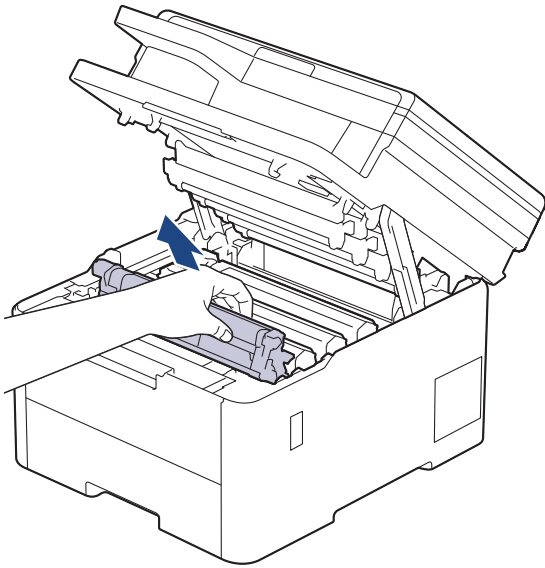
ADVERTENCIA

SUPERFICIE CALIENTE

Las piezas internas del equipo estarán extremadamente calientes. Espere a que el equipo se enfríe antes de tocarlas.



6. El color de los puntos impresos en la hoja de verificación de los puntos del tambor es el color del tambor que debe limpiar. Extraiga el conjunto del cartucho de tóner y de la unidad de tambor que coincida con el color que causa el problema.

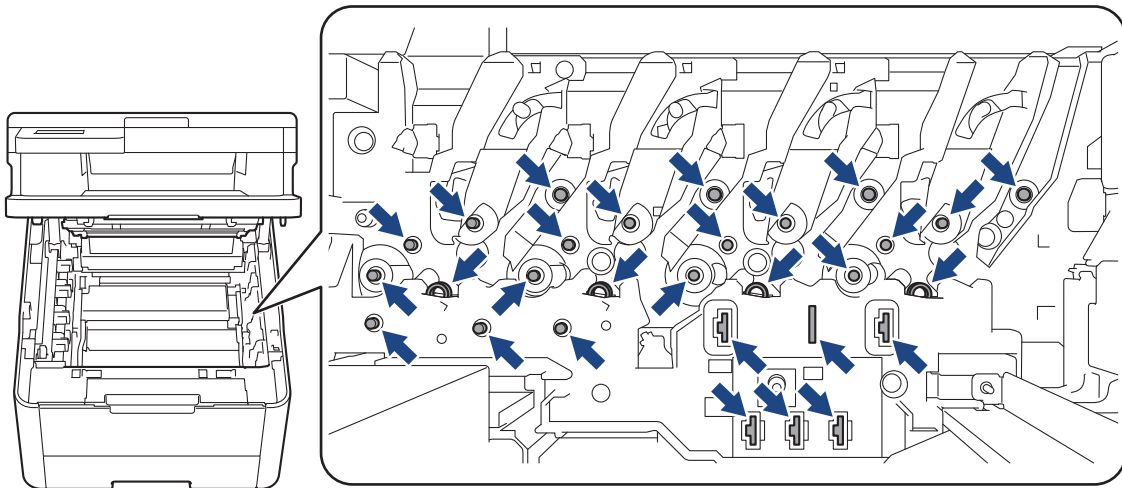


⚠ AVISO

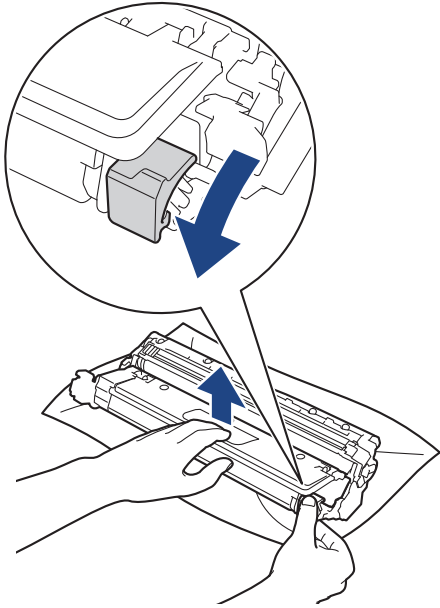
Recomendamos colocar el conjunto de cartucho de tóner y unidad de tambor sobre una superficie limpia, lisa con papel desechable debajo del mismo en caso de que se derrame o disperse tóner accidentalmente.

IMPORTANTE

Para evitar que el equipo resulte dañado por la electricidad estática, NO toque los electrodos indicados en la ilustración.

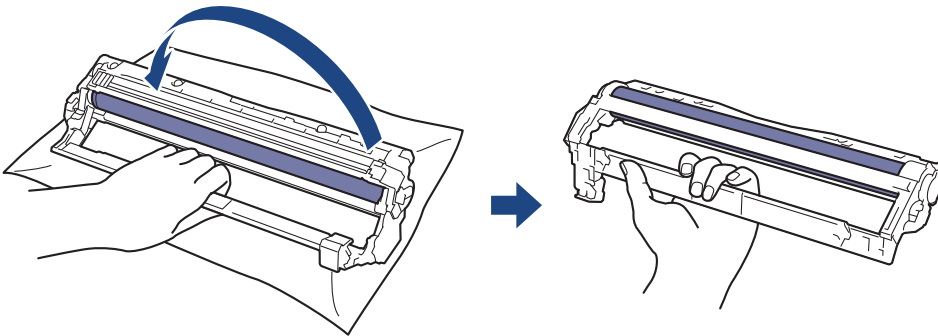


7. Presione hacia abajo la palanca de bloqueo verde y extraiga de la unidad de tambor el cartucho de tóner.

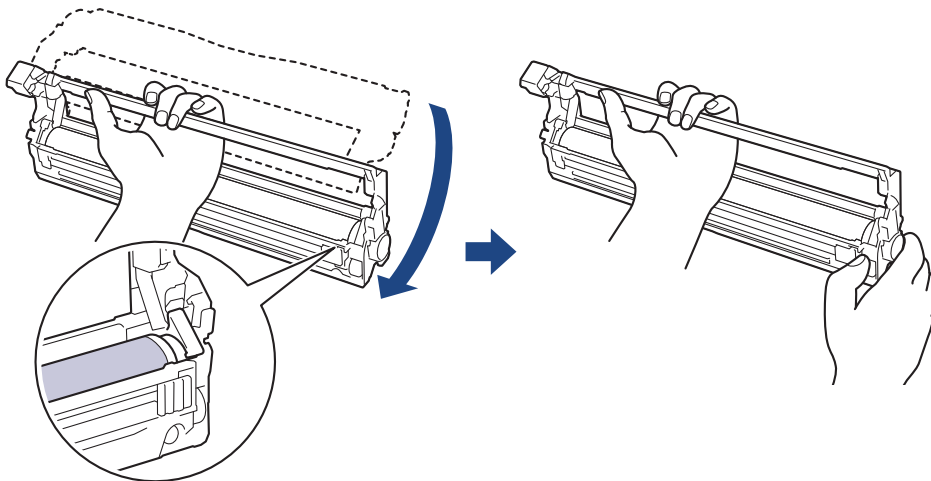


Para evitar problemas de calidad de impresión, NO toque la superficie de la unidad de tambor excepto el engranaje de la unidad de tambor.

8. Levante el marco de la unidad de tambor por el asa y gírelo hacia la izquierda, tal y como se muestra a continuación.

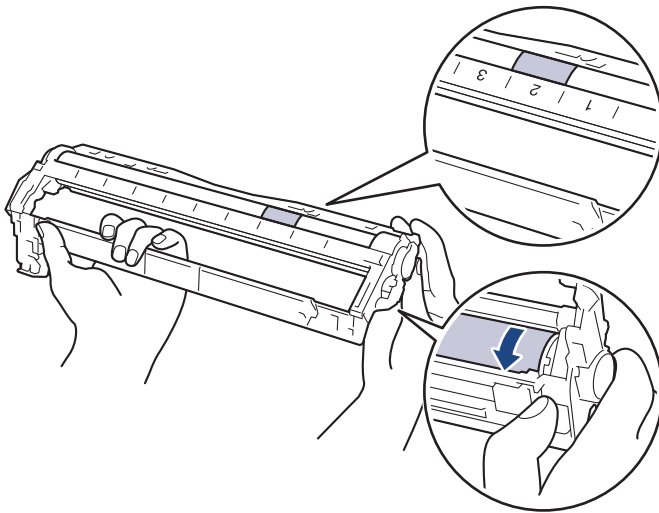


9. Afloje el asidero para que el marco se desplace hacia delante y, a continuación, utilice su mano derecha para colocar el engranaje de la unidad de tambor dentro del lado derecho del marco.

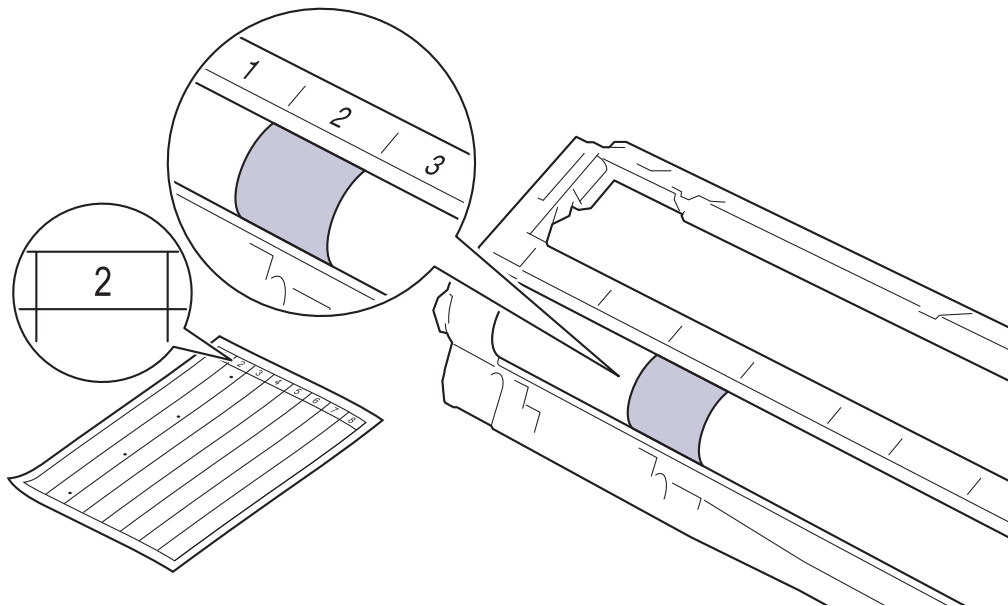


Para evitar problemas de calidad de impresión, NO toque la superficie de la unidad de tambor excepto el engranaje de la unidad de tambor.

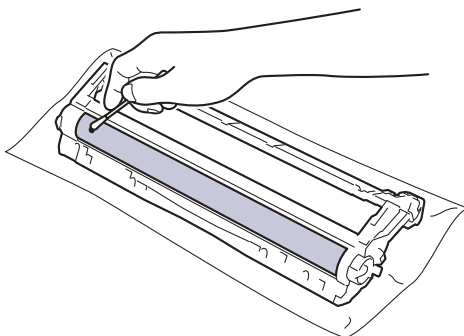
10. Levante el marco con su mano izquierda hasta que se vean las casillas numeradas, tal y como se muestra a continuación. Utilice su mano derecha para girar el tambor mientras busca marcas o suciedad en la superficie del tambor.



Utilice los números de columna que están junto al rodillo del tambor para localizar la marca. Por ejemplo, un punto en la columna 2 de la hoja de verificación de los puntos del tambor significaría que existe una marca en la zona "2" del tambor.



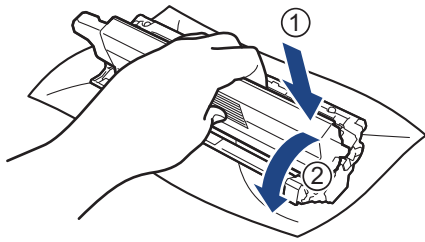
11. Limpie la superficie del tambor con un bastoncillo de algodón seco hasta que la marca de la superficie desaparezca.




NOTA

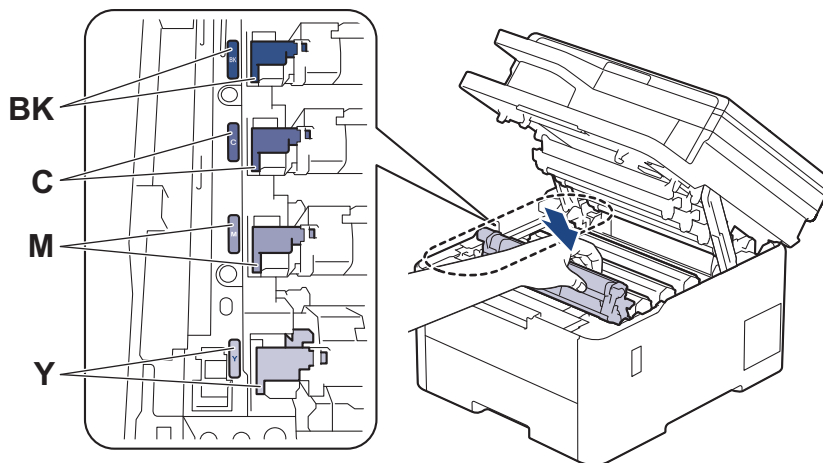
NO limpie la superficie de tambor fotosensible con un objeto afilado ni con ningún líquido.

12. Vuelva a introducir el cartucho de tóner con firmeza en la unidad de tambor hasta que oiga su encaje.




 Asegúrese de que coloca el cartucho de tóner correctamente, ya que de lo contrario podría separarse de la unidad de tambor.

13. Deslice el conjunto del cartucho de tóner y unidad de tambor en el equipo. Asegúrese de que el color del cartucho de tóner coincide con la etiqueta del mismo color en el equipo.




14. Cierre la cubierta superior del equipo.

15. Pulse  para encender el equipo.

DCP-L3555CDW/DCP-L3560CDW/MFC-L3740CDW/MFC-L3740CDWE/ MFC-L3760CDW/MFC-L8340CDW/MFC-L8390CDW

1. Asegúrese de que el equipo se encuentra en modo Preparado.

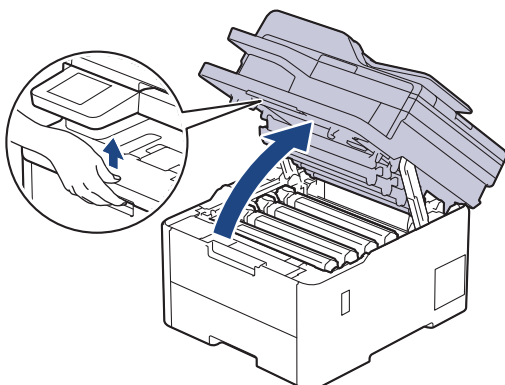
2. Pulse  [Ajustes] > [Todos ajustes] > [Imp. informes] > [Imprimir punto tambor].

3. Pulse [Sí].

El equipo imprimirá la hoja de verificación de los puntos del tambor.

4. Mantenga pulsado  para apagar el equipo.

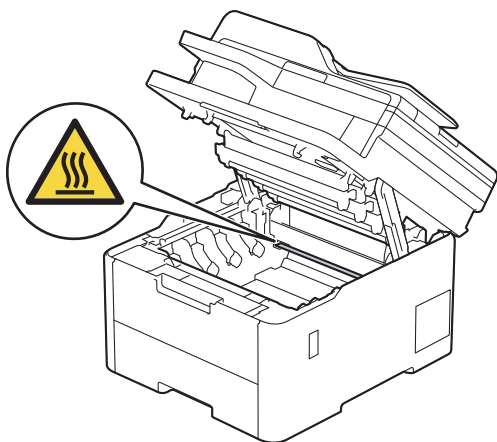
5. Abra la cubierta superior hasta que se bloquee en la posición abierta.



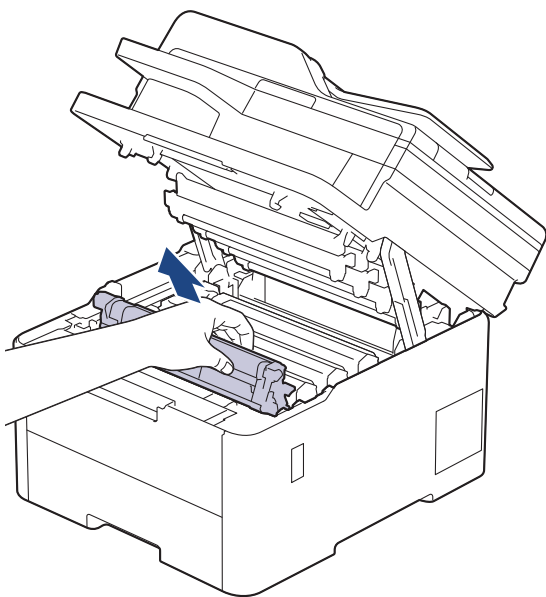
⚠ ADVERTENCIA

SUPERFICIE CALIENTE

Las piezas internas del equipo estarán extremadamente calientes. Espere a que el equipo se enfríe antes de tocarlas.



6. El color de los puntos impresos en la hoja de verificación de los puntos del tambor es el color del tambor que debe limpiar. Extraiga el conjunto del cartucho de tóner y de la unidad de tambor que coincida con el color que causa el problema.

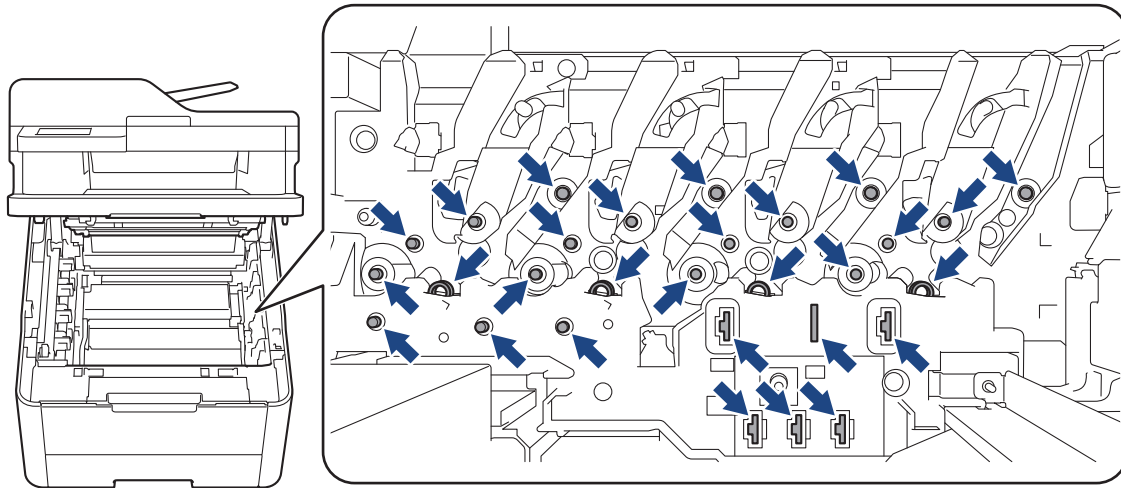


⚠ AVISO

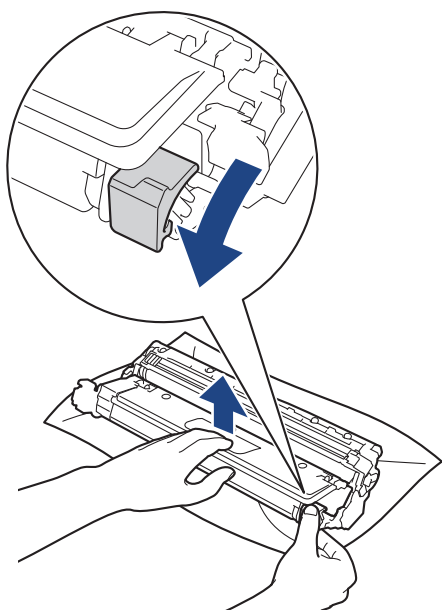
Recomendamos colocar el conjunto de cartucho de tóner y unidad de tambor sobre una superficie limpia, lisa con papel desechable debajo del mismo en caso de que se derrame o disperse tóner accidentalmente.

IMPORTANTE

Para evitar que el equipo resulte dañado por la electricidad estática, NO toque los electrodos indicados en la ilustración.

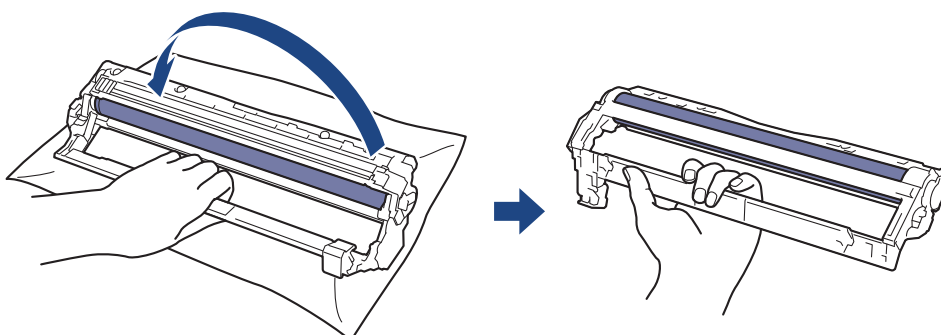


7. Presione hacia abajo la palanca de bloqueo verde y extraiga de la unidad de tambor el cartucho de tóner.

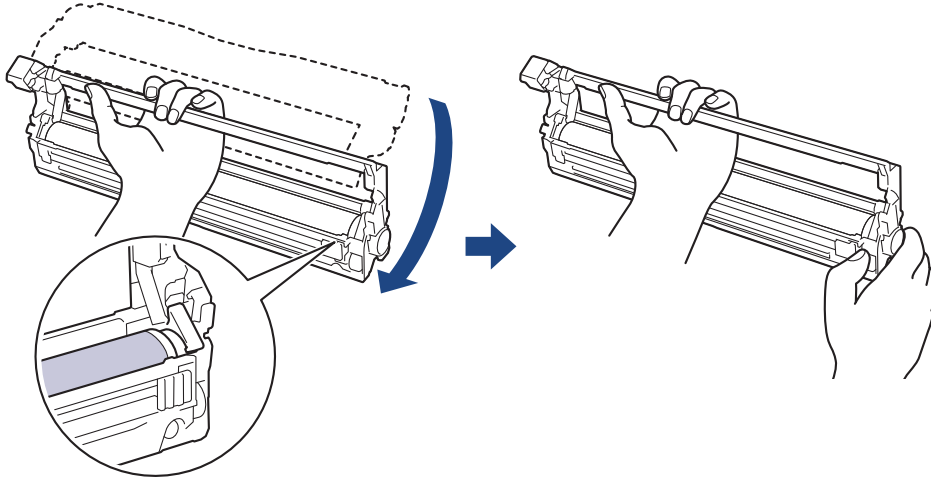


Para evitar problemas de calidad de impresión, NO toque la superficie de la unidad de tambor excepto el engranaje de la unidad de tambor.

8. Levante el marco de la unidad de tambor por el asa y gírelo hacia la izquierda, tal y como se muestra a continuación.

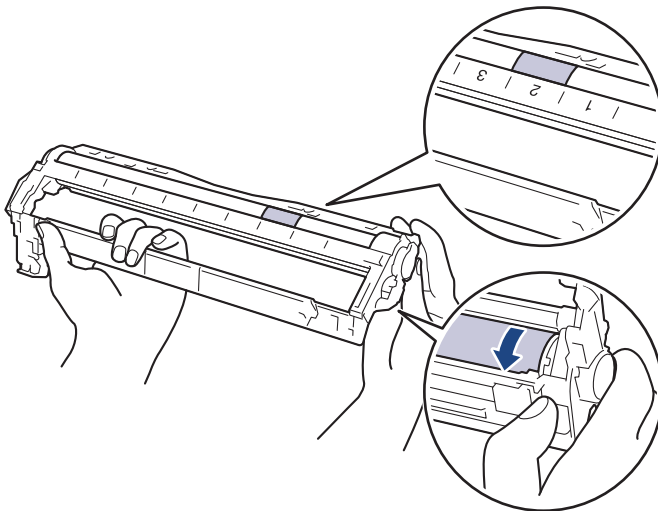


-
9. Afloje el asidero para que el marco se desplace hacia delante y, a continuación, utilice su mano derecha para colocar el engranaje de la unidad de tambor dentro del lado derecho del marco.



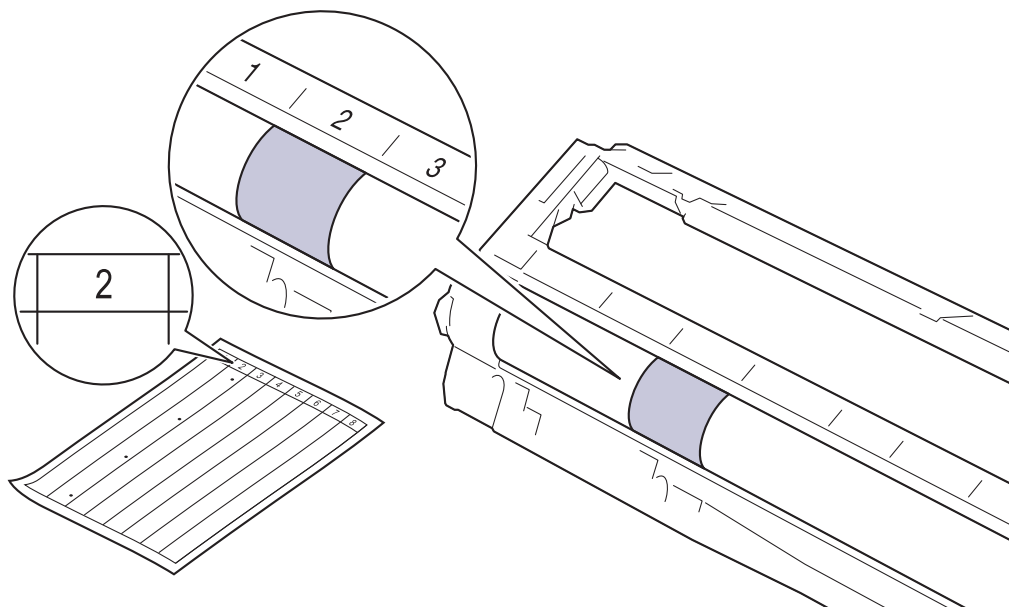
Para evitar problemas de calidad de impresión, NO toque la superficie de la unidad de tambor excepto el engranaje de la unidad de tambor.

10. Levante el marco con su mano izquierda hasta que se vean las casillas numeradas, tal y como se muestra a continuación. Utilice su mano derecha para girar el tambor mientras busca marcas o suciedad en la superficie del tambor.

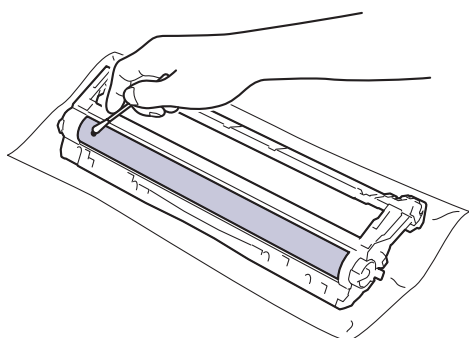




Utilice los números de columna que están junto al rodillo del tambor para localizar la marca. Por ejemplo, un punto en la columna 2 de la hoja de verificación de los puntos del tambor significaría que existe una marca en la zona "2" del tambor.



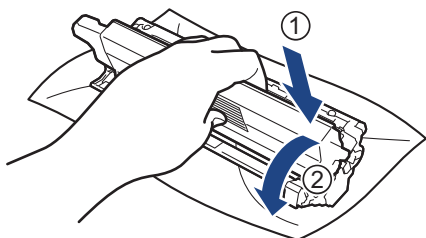
11. Limpie la superficie del tambor con un bastoncillo de algodón seco hasta que la marca de la superficie desaparezca.



NOTA

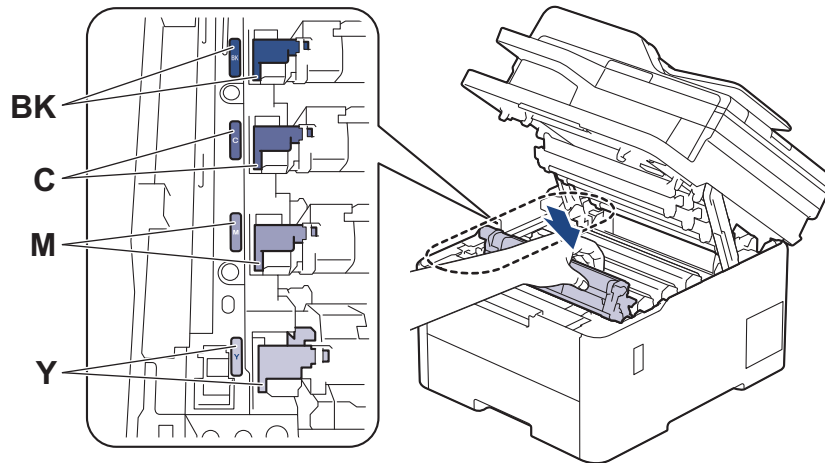
NO limpie la superficie de tambor fotosensible con un objeto afilado ni con ningún líquido.

12. Vuelva a introducir el cartucho de tóner con firmeza en la unidad de tambor hasta que oiga su encaje.




Asegúrese de que coloca el cartucho de tóner correctamente, ya que de lo contrario podría separarse de la unidad de tambor.

13. Deslice el conjunto del cartucho de t nner y unidad de tambor en el equipo. Aseg rese de que el color del cartucho de t nner coincide con la etiqueta del mismo color en el equipo.



14. Cierre la cubierta superior del equipo.

15. Pulse  para encender el equipo.



Informaci n relacionada

- [Limpiar el equipo](#)

Informaci n adicional:


- [Mejora de la calidad de impresi n](#)

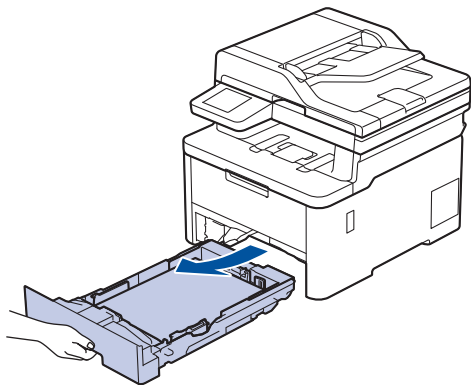
Limpiar los rodillos de recogida de papel

La limpieza periódica de los rodillos de recogida de papel puede evitar atascos de papel, ya que asegura una correcta alimentación del papel.

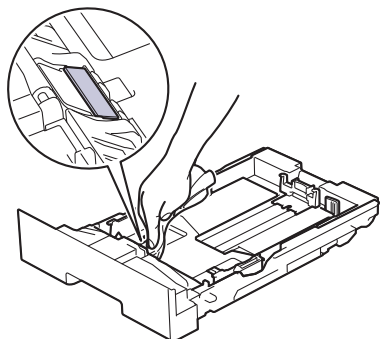
Antes de comenzar el procedimiento de limpieza ►► *Información relacionada: Limpiar el equipo*

Si tiene problemas de alimentación de papel, limpie los rodillos de recogida de la siguiente manera:

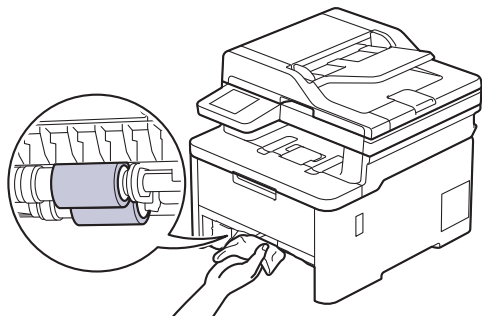
1. Mantenga pulsado  para apagar el equipo.
2. Extraiga la bandeja de papel del equipo por completo.




3. Si hay papel cargado o algo está atascado en el interior de la bandeja de papel, extraígallo.
4. Escurra un paño sin pelusas empapado con agua templada y, a continuación, limpie el protector separador de la bandeja de papel para quitar el polvo.



5. Limpie los dos rodillos de recogida del interior del equipo para quitar el polvo.



6. Vuelva a cargar el papel y coloque de nuevo la bandeja de papel en el equipo.
7. Pulse  para encender el equipo.

✓ Información relacionada

- [Limpiar el equipo](#)

Información adicional:

- Problemas de impresión
-

Corregir el color de impresión

Si la calidad de la impresión a color es mala, calibre la densidad de salida de cada color y luego realice la alineación del color.

>> [DCP-L3515CDW/DCP-L3520CDW/DCP-L3520CDWE/DCP-L3527CDW](#)

>> [DCP-L3555CDW/DCP-L3560CDW/MFC-L3740CDW/MFC-L3740CDWE/MFC-L3760CDW/MFC-L8340CDW/MFC-L8390CDW](#)

DCP-L3515CDW/DCP-L3520CDW/DCP-L3520CDWE/DCP-L3527CDW

1. Pulse **Menu**.
2. Pulse **▲** o **▼** para seleccionar la opción [Impresora] y, a continuación, pulse **OK**.
3. Pulse **▲** o **▼** para seleccionar la opción [ClrCorrection] y, a continuación, pulse **OK**.
4. Pulse **▲** o **▼** para seleccionar la opción [Corrección] y, a continuación, pulse **OK**.
5. Pulse **▲** para seleccionar [Sí].




La corrección del color se inicia automáticamente y tardará unos minutos.

6. Pulse **Stop/Exit (Parar)**.

DCP-L3555CDW/DCP-L3560CDW/MFC-L3740CDW/MFC-L3740CDWE/ MFC-L3760CDW/MFC-L8340CDW/MFC-L8390CDW



Para realizar las calibraciones de la densidad de salida de cada color y la alineación del color en secuencia, ajuste la función de corrección automática en On.

1. Pulse  [Ajustes] > [Todos ajustes] > [Impresora] > [Corrección del color] > [Iniciar corrección].



Si el equipo muestra el menú [Todos ajustes] en la pantalla Inicio, salte el menú [Ajustes].

2. Pulse [Sí].



La corrección del color se inicia automáticamente y tardará unos minutos.

3. Pulse .

Información relacionada

- [Mantenimiento rutinario](#)
 - [Configurar la función de corrección automática](#)
 - [Restablecer los ajustes de corrección del color del equipo](#)

Información adicional:

- [Mejora de la calidad de impresión](#)

Configurar la función de corrección automática

Si desea que el equipo realice automáticamente la alineación del color después de calibrar los colores, active la función de corrección automática.


>> DCP-L3515CDW/DCP-L3520CDW/DCP-L3520CDWE/DCP-L3527CDW

>> DCP-L3555CDW/DCP-L3560CDW/MFC-L3740CDW/MFC-L3740CDWE/MFC-L3760CDW/MFC-L8340CDW/MFC-L8390CDW

DCP-L3515CDW/DCP-L3520CDW/DCP-L3520CDWE/DCP-L3527CDW

1. Pulse **Menu**.
2. Pulse ▲ o ▼ para seleccionar la opción [Impresora] y, a continuación, pulse **OK**.
3. Pulse ▲ o ▼ para seleccionar la opción [ClrCorrection] y, a continuación, pulse **OK**.
4. Pulse ▲ o ▼ para seleccionar la opción [Autocorrección] y, a continuación, pulse **OK**.
5. Pulse ▲ para mostrar la opción [Sí] y, a continuación, pulse **OK**.
6. Pulse **Stop/Exit (Parar)**.

DCP-L3555CDW/DCP-L3560CDW/MFC-L3740CDW/MFC-L3740CDWE/MFC-L3760CDW/MFC-L8340CDW/MFC-L8390CDW

1. Pulse  [Ajustes] > [Todos ajustes] > [Impresora] > [Corrección del color] > [Autocorrección] > [Sí].



Si el equipo muestra el menú [Todos ajustes] en la pantalla Inicio, salte el menú [Ajustes].

2. Pulse .

Información relacionada

- [Corregir el color de impresión](#)

Restablecer los ajustes de corrección del color del equipo

Si el color de la salida es diferente a lo que ve en la pantalla, intente restablecer los parámetros de corrección del color del equipo.


>> DCP-L3515CDW/DCP-L3520CDW/DCP-L3520CDWE/DCP-L3527CDW

>> DCP-L3555CDW/DCP-L3560CDW/MFC-L3740CDW/MFC-L3740CDWE/MFC-L3760CDW/MFC-L8340CDW/MFC-L8390CDW

DCP-L3515CDW/DCP-L3520CDW/DCP-L3520CDWE/DCP-L3527CDW


1. Pulse **Menu**.
2. Pulse ▲ o ▼ para seleccionar la opción [Impresora] y, a continuación, pulse **OK**.
3. Pulse ▲ o ▼ para seleccionar la opción [ClrCorrection] y, a continuación, pulse **OK**.
4. Pulse ▲ o ▼ para seleccionar la opción [Reiniciar] y, a continuación, pulse **OK**.
5. Pulse ▲ para seleccionar [Reiniciar].
6. Pulse **Stop/Exit (Parar)**.

DCP-L3555CDW/DCP-L3560CDW/MFC-L3740CDW/MFC-L3740CDWE/MFC-L3760CDW/MFC-L8340CDW/MFC-L8390CDW

1. Pulse  [Ajustes] > [Todos ajustes] > [Impresora] > [Corrección del color] > [Reiniciar].



Si el equipo muestra el menú [Todos ajustes] en la pantalla Inicio, salte el menú [Ajustes].

2. Pulse [Sí].
3. Pulse .

Información relacionada

- [Corregir el color de impresión](#)

Comprobar la vida útil restante



>> [DCP-L3515CDW/DCP-L3520CDW/DCP-L3520CDWE/DCP-L3527CDW](#)

>> [DCP-L3555CDW/DCP-L3560CDW/MFC-L3740CDW/MFC-L3740CDWE/MFC-L3760CDW/MFC-L8340CDW/MFC-L8390CDW](#)

DCP-L3515CDW/DCP-L3520CDW/DCP-L3520CDWE/DCP-L3527CDW

1. Pulse **Menu**.
2. Pulse **▲** o **▼** para seleccionar lo siguiente:
 - a. Seleccione [Info. equipo]. Pulse **OK**.
 - b. Seleccione [Vida restante]. Pulse **OK**.
3. Pulse **▲** o **▼** para seleccionar la parte del equipo que desea comprobar y, a continuación, pulse **OK**.
La pantalla LCD muestra la vida útil restante aproximada.
4. Pulse **Stop/Exit (Parar)**.

DCP-L3555CDW/DCP-L3560CDW/MFC-L3740CDW/MFC-L3740CDWE/ MFC-L3760CDW/MFC-L8340CDW/MFC-L8390CDW

1. Pulse  [Ajustes] > [Todos ajustes] > [Info. equipo] > [Vida útil de las piezas].
2. Pulse la parte del equipo que desea comprobar.
La pantalla LCD muestra la vida útil restante aproximada.
3. Pulse .



Para ver la vida útil restante aproximada del cartucho de tóner, pulse  en la pantalla LCD.

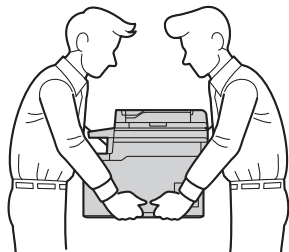
Información relacionada

- [Mantenimiento rutinario](#)

Embalar y enviar su equipo

ADVERTENCIA


- Para evitar posibles lesiones, dos personas como mínimo deben levantar el producto sujetándolo por la parte delantera y trasera.

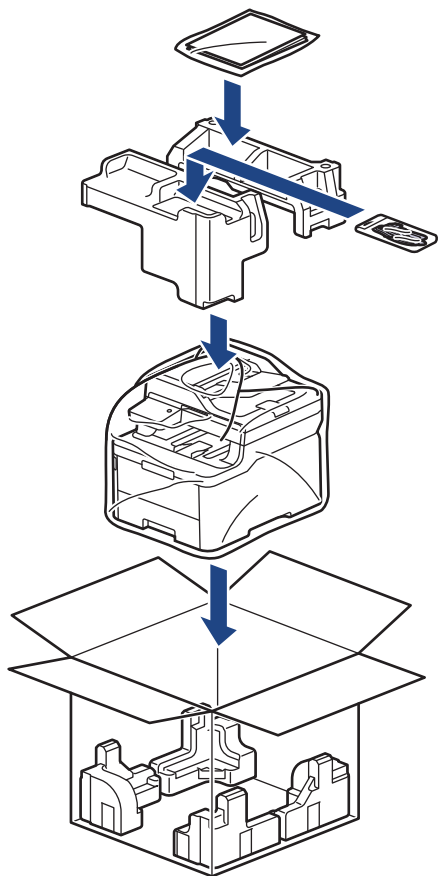


- Si el equipo tiene la bandeja opcional instalada, quítela ANTES de transportar el equipo. Intentar mover el equipo sin quitar la bandeja opcional puede causarle lesiones o daños al equipo.
- Guarde la bandeja opcional por separado en la caja original con material de embalaje original.

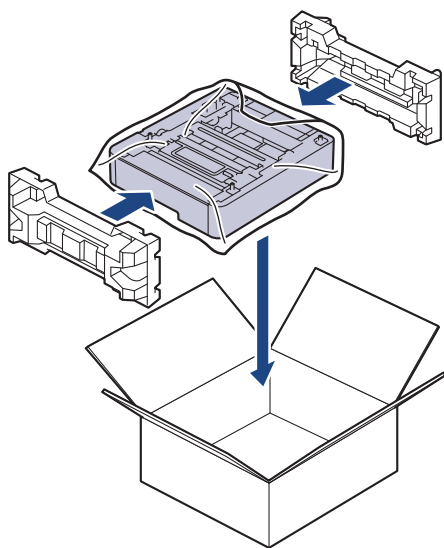


- Si por cualquier razón debe enviar el equipo a otro lugar, embálelo cuidadosamente en su embalaje original para evitar daños de transporte. Sería conveniente contratar un seguro adecuado para el equipo con el transportista.
- Los componentes incluidos en la caja pueden variar según el país.

1. Mantenga pulsado  para apagar el equipo. Deje el equipo apagado durante al menos 10 minutos para que se enfríe.
2. Desconecte todos los cables y, a continuación, desenchufe el cable de alimentación de la toma de corriente eléctrica.
3. Ponga el equipo en la bolsa en que venía embalado originalmente.
4. Guarde el equipo, los materiales impresos y el cable de alimentación de CA (si es aplicable) en la caja de cartón original con el material de embalaje original tal como se muestra. (El material de embalaje original puede que sea distinto en función del país).



5. Cierre la caja y precíntela.
6. Si tiene una bandeja inferior, vuelva a guardarla tal como se muestra.



✓ Información relacionada

- [Mantenimiento rutinario](#)

Sustituir piezas de mantenimiento periódico

Sustituya las siguientes piezas con regularidad para mantener la calidad de impresión. Las piezas indicadas a continuación deben sustituirse después de imprimir unas 50.000 páginas ¹ contando dos páginas por trabajo y 100.000 ^{1 2} páginas contando cinco páginas por trabajo para la unidad fusor y aproximadamente 50.000 páginas ^{1 3} para la MP del kit AP.

Póngase en contacto con el servicio de atención al cliente de Brother o con el distribuidor local de Brother si aparecen los siguientes mensajes en la pantalla LCD:

Mensaje en la pantalla LCD	Descripción
Mantenimiento Cambiar fusor ⁴	Sustituya el fusor.
Mantenimiento Cambie Kit AP MP ^{3 4 5}	Sustituya el kit de alimentación de papel de la bandeja multipropósito.



Información relacionada

- [Mantenimiento rutinario](#)

¹ Páginas de una sola cara de tamaño Letter o A4

² MFC-L8340CDW/MFC-L8390CDW

³ MFC-L8340CDW/MFC-L8390CDW

⁴ La frecuencia de sustitución depende de la complejidad de las páginas impresas, del porcentaje de cobertura y del tipo de soporte utilizado.

⁵ El kit incluye el conjunto del soporte del rodillo, la almohadilla de separación y el muelle de la almohadilla de separación para la bandeja MP.

Ajustes del equipo

Personalizar los ajustes y funciones para que su equipo sea una herramienta de trabajo más eficiente.

- [Cambiar los ajustes del equipo desde el panel de control](#)
- [Cambiar los ajustes del equipo mediante Administración basada en Web](#)

Cambiar los ajustes del equipo desde el panel de control

- [En el caso de un corte del suministro eléctrico \(almacenamiento en memoria\)](#)
- [Configuración general](#)
- [Grabación de los ajustes favoritos como acceso directo](#)
- [Imprimir informes](#)
- [Tablas de ajustes y funciones](#)

▲ Inicio > [Ajustes del equipo](#) > [Cambiar los ajustes del equipo desde el panel de control](#) > En el caso de un corte del suministro eléctrico (almacenamiento en memoria)

En el caso de un corte del suministro eléctrico (almacenamiento en memoria)

Los ajustes de menú se almacenan permanentemente y no se pierden en el caso de que se produzca un corte en el suministro eléctrico. Los ajustes temporales (por ejemplo, el contraste o el modo satélite) se pierden.

Durante un fallo de alimentación el equipo mantendrá la fecha y la hora y los trabajos de fax temporizados programados (por ejemplo, faxes diferidos) durante aproximadamente 55 horas. Otros trabajos de fax guardados en la memoria del equipo no se perderán.



Información relacionada

- [Cambiar los ajustes del equipo desde el panel de control](#)
-

Configuración general

- Ajustar el volumen del equipo
- Cambiar automáticamente al horario de verano
- Configurar la cuenta atrás del modo Espera
- Acerca del modo de Hibernación
- Definir el modo Apagado automático
- Definición de fecha y hora
- Definición de la zona horaria
- Ajustar el brillo de la retroiluminación de la pantalla LCD
- Cambiar el periodo durante el que permanece encendida la retroiluminación de la pantalla LCD
- Defina su ID de estación
- Especificación del modo de marcación por tonos o por pulsos
- Reducción del consumo de tóner
- Evitar la marcación de un número equivocado (restricción de la marcación)
- Reducir el ruido de impresión
- Cambio del idioma de la pantalla LCD

Ajustar el volumen del equipo




>> DCP-L3515CDW/DCP-L3520CDW/DCP-L3520CDWE/DCP-L3527CDW

>> DCP-L3555CDW/DCP-L3560CDW/MFC-L3740CDW/MFC-L3740CDWE/MFC-L3760CDW/MFC-L8340CDW/MFC-L8390CDW

DCP-L3515CDW/DCP-L3520CDW/DCP-L3520CDWE/DCP-L3527CDW

1. Pulse **Menu**.
2. Pulse ▲ o ▼ para seleccionar lo siguiente:
 - a. Seleccione [Config. gral.]. Pulse **OK**.
 - b. Seleccione [Pitido]. Pulse **OK**.
3. Pulse ▲ o ▼ para mostrar la opción [Alto], [Medio], [Bajo] o [No] y, a continuación, pulse **OK**.

DCP-L3555CDW/DCP-L3560CDW/MFC-L3740CDW/MFC-L3740CDWE/MFC-L3760CDW/MFC-L8340CDW/MFC-L8390CDW

1. Realice una de las siguientes acciones:
 - Para modelos MFC:
Pulse  [Ajustes] > [Todos ajustes] > [Config. gral.] > [Volumen].
 - Para modelos DCP:
Pulse  [Ajustes] > [Todos ajustes] > [Config. gral.] > [Volumen] > [Pitido].
2. Pulse una de las siguientes opciones (modelos MFC):
(Las opciones cambiarán dependiendo del equipo).
 - [Timbre]
Permite ajustar el volumen del timbre.
 - [Pitido]
Permite ajustar el volumen del pitido que se emite al pulsar un botón, al cometer un error o al finalizar el envío o la recepción de un fax.
 - [Altavoz]
Permite ajustar el volumen del altavoz.
3. Seleccione la opción [No], [Bajo], [Medio] o [Alto] y, a continuación, pulse la opción que desee.
4. Pulse .

Información relacionada

- [Configuración general](#)

Cambiar automáticamente al horario de verano

Puede programar el equipo para que cambie automáticamente al horario de verano.

El horario se adelantará una hora en primavera y se retrasará una hora en otoño. Asegúrese de haber establecido correctamente la fecha y la hora en el ajuste Fecha y hora.

Esta función solo está disponible en algunos países.



>> DCP-L3515CDW/DCP-L3520CDW/DCP-L3520CDWE/DCP-L3527CDW

>> DCP-L3555CDW/DCP-L3560CDW/MFC-L3740CDW/MFC-L3740CDWE/MFC-L3760CDW/MFC-L8340CDW/MFC-L8390CDW

DCP-L3515CDW/DCP-L3520CDW/DCP-L3520CDWE/DCP-L3527CDW

1. Pulse **Menu**.
2. Pulse **▲** o **▼** para seleccionar lo siguiente:
 - a. Seleccione [Conf. inicial]. Pulse **OK**.
 - b. Seleccione [Fecha y hora]. Pulse **OK**.
 - c. Seleccione [Luz día auto]. Pulse **OK**.
3. Pulse **▲** o **▼** para mostrar la opción [Sí] o [No] y, a continuación, pulse **OK**.
4. Pulse **Stop/Exit (Parar)**.

DCP-L3555CDW/DCP-L3560CDW/MFC-L3740CDW/MFC-L3740CDWE/MFC-L3760CDW/MFC-L8340CDW/MFC-L8390CDW

1. Pulse  [Ajustes] > [Todos ajustes] > [Conf.inicial] > [Fecha y hora] > [Luz día auto].
2. Pulse [Sí] o [No].
3. Pulse .

Información relacionada

- [Configuración general](#)

Configurar la cuenta atrás del modo Espera

El ajuste modo espera (o modo Ahorro de energía) puede reducir el consumo de energía. Cuando el equipo se encuentra en modo espera, se comporta como si estuviese apagado. El equipo se reactivará y comenzará a imprimir cuando reciba un trabajo de impresión o un fax. Siga estas instrucciones para configurar el tiempo que el equipo esperará (cuenta atrás) antes de entrar en el modo espera.

- Puede indicar cuánto tiempo debe estar inactivo el equipo antes de pasar al modo Espera.
- El temporizador se reiniciará si se realiza alguna operación en el equipo, como la recepción de un trabajo de impresión.



>> [DCP-L3515CDW/DCP-L3520CDW/DCP-L3520CDWE/DCP-L3527CDW](#)

>> [DCP-L3555CDW/DCP-L3560CDW/MFC-L3740CDW/MFC-L3740CDWE/MFC-L3760CDW/MFC-L8340CDW/MFC-L8390CDW](#)

DCP-L3515CDW/DCP-L3520CDW/DCP-L3520CDWE/DCP-L3527CDW

1. Pulse **Menu**.
2. Pulse **▲** o **▼** para ver la opción [Config. gral.] y, a continuación, pulse **OK**.
3. Pulse **▲** o **▼** para ver la opción [Ecología] y, a continuación, pulse **OK**.
4. Pulse **▲** o **▼** para ver la opción [Tiempo en reposo] y, a continuación, pulse **OK**.
5. Introduzca el tiempo (máximo de 50 minutos) que el equipo debe permanecer inactivo antes de pasar al modo espera y, a continuación, pulse **OK**.
6. Pulse **Stop/Exit (Parar)**.

DCP-L3555CDW/DCP-L3560CDW/MFC-L3740CDW/MFC-L3740CDWE/MFC-L3760CDW/MFC-L8340CDW/MFC-L8390CDW

1. Pulse  [Ajustes] > [Todos ajustes] > [Config. gral.] > [Ecología] > [Tiempo en reposo].
2. Introduzca el tiempo (máximo 50 minutos) que el equipo debe permanecer inactivo antes de pasar al modo espera y, a continuación, pulse [OK].
3. Pulse .

✓ Información relacionada

- [Configuración general](#)



Acerca del modo de Hibernación

Si el equipo se encuentra en modo Espera y no recibe ningún trabajo durante un tiempo determinado, entrará automáticamente en modo Hibernación. La duración se basa en su modelo específico y ajustes.

El modo de hibernación consume menos energía que el Modo espera.



El ajuste del modo Hibernación no se puede desactivar debido a consideraciones medioambientales.

Modelos a los que se aplica	Panel de control del equipo en modo de espera profundo	Condiciones que activarán el equipo
DCP-L3515CDW/ DCP-L3520CDW/ DCP-L3520CDWE/ DCP-L3527CDW	La pantalla LCD indica <i>Reposo profundo</i> .	<ul style="list-style-type: none">El equipo recibe un trabajo.Alguien pulsa un botón del panel de control.
DCP-L3555CDW/ DCP-L3560CDW/ MFC-L3740CDW/ MFC-L3740CDWE/ MFC-L3760CDW/ MFC-L8340CDW/ MFC-L8390CDW	Se apaga la retroalimentación de la pantalla LCD y el LED de encendido se ilumina y se atenúa.	<ul style="list-style-type: none">El equipo recibe un trabajo.Si alguien pulsa ,  o LCD de pantalla táctil.



Información relacionada

- [Configuración general](#)

Definir el modo Apagado automático

Si el equipo está en modo Hibernación durante determinado tiempo, según su modelo y ajustes, el equipo pasará al modo Apagado automáticamente. El equipo no pasa al modo Apagado cuando está conectado a una red o línea telefónica o tiene datos impresos seguros en la memoria(disponible con algunos modelos).

Para comenzar a imprimir, pulse  en el panel de control y, a continuación, envíe un trabajo de impresión.



>> DCP-L3515CDW/DCP-L3520CDW/DCP-L3520CDWE/DCP-L3527CDW

>> DCP-L3555CDW/DCP-L3560CDW/MFC-L3740CDW/MFC-L3740CDWE/MFC-L3760CDW/MFC-L8340CDW/MFC-L8390CDW

DCP-L3515CDW/DCP-L3520CDW/DCP-L3520CDWE/DCP-L3527CDW

1. Pulse **Menu**.
2. Pulse ▲ o ▼ para ver la opción [Config. gral.] y, a continuación, pulse **OK**.
3. Pulse ▲ o ▼ para ver la opción [Ecología] y, a continuación, pulse **OK**.
4. Pulse ▲ o ▼ para mostrar la opción [Apagado auto.] y, a continuación, pulse **OK**.
5. Pulse ▲ o ▼ para mostrar la opción [8horas], [4horas], [2horas], [1hora] o [No] y, a continuación, pulse **OK**.
6. Pulse **Stop/Exit (Parar)**.

DCP-L3555CDW/DCP-L3560CDW/MFC-L3740CDW/MFC-L3740CDWE/MFC-L3760CDW/MFC-L8340CDW/MFC-L8390CDW

1. Pulse  [Ajustes] > [Todos ajustes] > [Config. gral.] > [Ecología] > [Apagado auto.].
2. Pulse la opción [No], [1hora], [2horas], [4horas] o [8horas] que desee.
3. Pulse .

Información relacionada

- [Configuración general](#)

Definición de fecha y hora



>> DCP-L3515CDW/DCP-L3520CDW/DCP-L3520CDWE/DCP-L3527CDW

>> DCP-L3555CDW/DCP-L3560CDW/MFC-L3740CDW/MFC-L3740CDWE/MFC-L3760CDW/MFC-L8340CDW/MFC-L8390CDW

DCP-L3515CDW/DCP-L3520CDW/DCP-L3520CDWE/DCP-L3527CDW

1. Pulse **Menu**.
2. Pulse **▲** o **▼** para seleccionar lo siguiente:
 - a. Seleccione [Conf. inicial]. Pulse **OK**.
 - b. Seleccione [Fecha y hora]. Pulse **OK**.
 - c. Seleccione [Fecha y hora]. Pulse **OK**.
3. Pulse **▲** o **▼** para establecer los dos últimos dígitos del año. Pulse **OK**. Repita estos pasos para establecer el mes y el día.
4. Pulse **▲** o **▼** para mostrar la opción [Reloj 12 h] o [Reloj 24 h] y, a continuación, pulse **OK**.
5. Realice una de las siguientes acciones:
 - Si ha seleccionado [Reloj 12 h] como formato en el ajuste [Fecha y hora], pulse **▲** o **▼** para configurar la hora. Pulse **OK**. Repita estos pasos para establecer el minuto.
Pulse **▲** o **▼** para mostrar la opción [AM] o [PM] y, a continuación, pulse **OK**.
 - Si ha seleccionado [Reloj 24 h] como formato en el ajuste [Fecha y hora], pulse **▲** o **▼** para configurar la hora. Pulse **OK**. Repita estos pasos para establecer el minuto.
(Por ejemplo, introduzca 19:45 para 7:45 PM).
6. Pulse **Stop/Exit (Parar)**.

DCP-L3555CDW/DCP-L3560CDW/MFC-L3740CDW/MFC-L3740CDWE/ MFC-L3760CDW/MFC-L8340CDW/MFC-L8390CDW

1. Pulse  [Ajustes] > [Todos ajustes] > [Conf.inicial] > [Fecha y hora] > [Fecha].
2. Introduzca los dos últimos dígitos del año en la pantalla LCD y, a continuación, pulse [OK].
3. Introduzca los dos dígitos del mes en la pantalla LCD y, a continuación, pulse [OK].
4. Introduzca los dos dígitos del día utilizando la pantalla LCD y, a continuación, pulse [OK].
5. Pulse [Hora].
6. Introduzca la hora (en formato de 24 horas) utilizando la pantalla LCD y, a continuación, pulse [OK].
(Por ejemplo, introduzca 19:45 para 7:45 PM).
7. Pulse .

Información relacionada

- [Configuración general](#)

Definición de la zona horaria

Configurar la zona horaria de la ubicación en el equipo.



>> DCP-L3515CDW/DCP-L3520CDW/DCP-L3520CDWE/DCP-L3527CDW

>> DCP-L3555CDW/DCP-L3560CDW/MFC-L3740CDW/MFC-L3740CDWE/MFC-L3760CDW/MFC-L8340CDW/MFC-L8390CDW

DCP-L3515CDW/DCP-L3520CDW/DCP-L3520CDWE/DCP-L3527CDW

1. Pulse **Menu**.
2. Pulse ▲ o ▼ para seleccionar lo siguiente:
 - a. Seleccione [Conf. inicial]. Pulse **OK**.
 - b. Seleccione [Fecha y hora]. Pulse **OK**.
 - c. Seleccione [Zona horaria]. Pulse **OK**.
3. Pulse ▲ o ▼ para seleccionar la zona horaria. Pulse **OK**.
4. Pulse **Stop/Exit (Parar)**.

DCP-L3555CDW/DCP-L3560CDW/MFC-L3740CDW/MFC-L3740CDWE/MFC-L3760CDW/MFC-L8340CDW/MFC-L8390CDW

1. Pulse  [Ajustes] > [Todos ajustes] > [Conf.inicial] > [Fecha y hora] > [Zona horaria].
2. Introduzca su zona horaria.
3. Pulse [OK].
4. Pulse .



Información relacionada

- [Configuración general](#)

Ajustar el brillo de la retroiluminación de la pantalla LCD

Modelos relacionados: DCP-L3555CDW/DCP-L3560CDW/MFC-L3740CDW/MFC-L3740CDWE/MFC-L3760CDW/MFC-L8340CDW/MFC-L8390CDW

Si no puede leer la pantalla LCD bien, pruebe a modificar la configuración del brillo.

1. Pulse  [Ajustes] > [Todos ajustes] > [Config. gral.] > [Configur. LCD] > [Retroiluminac.].
2. Pulse la opción [Claro], [Medio] o [Oscuro].
3. Pulse .



Información relacionada

- [Configuración general](#)

Cambiar el periodo durante el que permanece encendida la retroiluminación de la pantalla LCD

Modelos relacionados: DCP-L3555CDW/DCP-L3560CDW/MFC-L3740CDW/MFC-L3740CDWE/MFC-L3760CDW/MFC-L8340CDW/MFC-L8390CDW

Cambiar el periodo durante el que permanece encendida la luz de fondo de la pantalla LCD.

1. Pulse  [Ajustes] > [Todos ajustes] > [Config. gral.] > [Configur. LCD] > [Temporiz.atenu].
2. Pulse la opción que desee:
 - [10 seg]
 - [20 seg]
 - [30 seg]
3. Pulse .




Información relacionada

- [Configuración general](#)



Defina su ID de estación

Modelos relacionados: MFC-L3740CDW/MFC-L3740CDWE/MFC-L3760CDW/MFC-L8340CDW/MFC-L8390CDW

Defina el equipo para imprimir su ID de estación y la fecha y hora del fax en la parte superior de cada fax que envíe.

1. Pulse  [Ajustes] > [Todos ajustes] > [Conf.inicial] > [ID estación] > [Fax].
2. Introduzca su número de fax (hasta 20 dígitos) utilizando la pantalla LCD y, a continuación, pulse [OK].
3. Pulse [Tel].
4. Introduzca su número de teléfono (hasta 20 dígitos) utilizando la pantalla LCD y, a continuación, pulse [OK].
5. Pulse [Nombre].
6. Introduzca su nombre (hasta 20 caracteres) mediante la pantalla LCD y, a continuación, pulse [OK].



- Pulse  para alternar entre letras, números y caracteres especiales. (Los caracteres disponibles pueden variar en función del país).
- Si introduce un carácter incorrecto, pulse ◀ ▶ para mover el cursor hacia él y pulse . Pulse el carácter correcto.
- Para introducir un espacio, pulse [Espacio] ▶.
- Para información más detallada >> *Información relacionada*

7. Pulse .



Información relacionada

- [Configuración general](#)

Información adicional:



- [Cómo introducir texto en el equipo](#)

Especificación del modo de marcación por tonos o por pulsos

Modelos relacionados: MFC-L3740CDW/MFC-L3740CDWE/MFC-L3760CDW/MFC-L8340CDW/MFC-L8390CDW

El equipo se configura para utilizarse con un servicio de marcación por tonos. Si tiene un servicio de marcación por pulsos (rotativo), debe cambiar el modo de marcación.

Esta función no está disponible en algunos países.

1. Pulse  [Ajustes] > [Todos ajustes] > [Conf.inicial] > [Tono/Pulsos].
2. Pulse [Tonos] o [Pulsos].
3. Pulse .



Información relacionada

- [Configuración general](#)

Reducción del consumo de tóner

El uso de la función de Ahorro de tóner puede reducir el consumo de tóner. Cuando esta función está activada, la impresión en sus documentos aparece más clara.

NO recomendamos utilizar la función de Ahorro de tóner para imprimir fotografías o imágenes en escala de grises.



>> [DCP-L3515CDW/DCP-L3520CDW/DCP-L3520CDWE/DCP-L3527CDW](#)

>> [DCP-L3555CDW/DCP-L3560CDW/MFC-L3740CDW/MFC-L3740CDWE/MFC-L3760CDW/MFC-L8340CDW/MFC-L8390CDW](#)

DCP-L3515CDW/DCP-L3520CDW/DCP-L3520CDWE/DCP-L3527CDW

1. Pulse **Menu**.
2. Pulse ▲ o ▼ para ver la opción [Config. gral.] y, a continuación, pulse **OK**.
3. Pulse ▲ o ▼ para ver la opción [Ecología] y, a continuación, pulse **OK**.
4. Pulse ▲ o ▼ para ver la opción [Ahorro de tóner] y, a continuación, pulse **OK**.
5. Pulse ▲ o ▼ para mostrar la opción [Sí] o [No] y, a continuación, pulse **OK**.
6. Pulse **Stop/Exit (Parar)**.

DCP-L3555CDW/DCP-L3560CDW/MFC-L3740CDW/MFC-L3740CDWE/ MFC-L3760CDW/MFC-L8340CDW/MFC-L8390CDW

1. Pulse  [Ajustes] > [Todos ajustes] > [Config. gral.] > [Ecología] > [Ahorro de tóner].
2. Pulse [Sí] o [No].
3. Pulse .

Información relacionada

- [Configuración general](#)


Información adicional:

- [Mejora de la calidad de impresión](#)

Evitar la marcación de un número equivocado (restricción de la marcación)

Modelos relacionados: MFC-L3740CDW/MFC-L3740CDWE/MFC-L3760CDW/MFC-L8340CDW/MFC-L8390CDW

Esta función permite evitar que los usuarios envíen un fax o llamen por error a un número equivocado. Puede configurar el equipo para restringir la marcación cuando utilice el teclado de marcación, la libreta de direcciones, los accesos directos y la búsqueda de LDAP.

1. Pulse  [Ajustes] > [Todos ajustes] > [Fax] > [Restricción de marcación].
2. Pulse una de las siguientes opciones:
 - [Teclado de marcado]
 - [Libreta dir.]



Si marca un número combinando varios números de la libreta de direcciones, la dirección se reconocerá como si hubiera sido introducida con el teclado de marcación y no se restringirá.

- [Acc. direct.]
 - [Servidor LDAP]
3. Pulse una de las siguientes opciones:

Opción	Descripción
Teclee # dos veces	El equipo le solicitará que vuelva a introducir el número y, a continuación, si vuelve a introducir el mismo número correctamente, el equipo comenzará a marcarlo. Si introduce un número erróneo, la pantalla LCD mostrará un mensaje de error.
Sí	El equipo restringirá todos los envíos de fax y todas las llamadas salientes de dicho método de marcación.
No	El equipo no restringirá el método de marcación.



- El ajuste [Teclee # dos veces] no funcionará si usa un teléfono externo antes de introducir el número. No se le pedirá que vuelva a introducir el número.
- Si elige [Sí] o [Teclee # dos veces], no podrá usar la función de multienvío.

4. Pulse .



Información relacionada

- [Configuración general](#)

Reducir el ruido de impresión

El ajuste del modo silencioso puede reducir el ruido de impresión. Si está activado el modo silencioso, se ralentizará la velocidad de impresión. La configuración de fábrica es Desactivado.



>> DCP-L3515CDW/DCP-L3520CDW/DCP-L3520CDWE/DCP-L3527CDW

>> DCP-L3555CDW/DCP-L3560CDW/MFC-L3740CDW/MFC-L3740CDWE/MFC-L3760CDW/MFC-L8340CDW/MFC-L8390CDW

DCP-L3515CDW/DCP-L3520CDW/DCP-L3520CDWE/DCP-L3527CDW

1. Pulse **Menu**.
2. Pulse ▲ o ▼ para ver la opción [Config. gral.] y, a continuación, pulse **OK**.
3. Pulse ▲ o ▼ para ver la opción [Ecología] y, a continuación, pulse **OK**.
4. Pulse ▲ o ▼ para ver la opción [Modo silenc.] y, a continuación, pulse **OK**.
5. Pulse ▲ o ▼ para mostrar la opción [Sí] o [No] y, a continuación, pulse **OK**.
6. Pulse **Stop/Exit (Parar)**.

DCP-L3555CDW/DCP-L3560CDW/MFC-L3740CDW/MFC-L3740CDWE/MFC-L3760CDW/MFC-L8340CDW/MFC-L8390CDW

1. Pulse  [Ajustes] > [Todos ajustes] > [Config. gral.] > [Ecología] > [Modo silenc.].
2. Pulse [Sí] o [No].
3. Pulse .

✓ Información relacionada

- [Configuración general](#)

Cambio del idioma de la pantalla LCD

Cambie el idioma de la pantalla LCD si fuera necesario.

Esta función no está disponible en algunos países.



>> DCP-L3515CDW/DCP-L3520CDW/DCP-L3520CDWE/DCP-L3527CDW

>> DCP-L3555CDW/DCP-L3560CDW/MFC-L3740CDW/MFC-L3740CDWE/MFC-L3760CDW/MFC-L8340CDW/MFC-L8390CDW

DCP-L3515CDW/DCP-L3520CDW/DCP-L3520CDWE/DCP-L3527CDW

1. Pulse **Menu**.
2. Pulse ▲ o ▼ para mostrar la opción [Conf. inicial] y, a continuación, pulse **OK**.
3. Pulse ▲ o ▼ para mostrar la opción [Sel. idioma] y, a continuación, pulse **OK**.
4. Pulse ▲ o ▼ para mostrar su idioma y, a continuación, pulse **OK**.
5. Pulse **Stop/Exit (Parar)**.

DCP-L3555CDW/DCP-L3560CDW/MFC-L3740CDW/MFC-L3740CDWE/MFC-L3760CDW/MFC-L8340CDW/MFC-L8390CDW

1. Pulse  [Ajustes] > [Todos ajustes] > [Conf.inicial] > [Sel. idioma].
2. Seleccione su idioma.
3. Pulse .

✓ Información relacionada

- [Configuración general](#)

Inicio > [Ajustes del equipo](#) > [Cambiar los ajustes del equipo desde el panel de control](#) > Grabación de los ajustes favoritos como acceso directo

Grabación de los ajustes favoritos como acceso directo

Modelos relacionados: DCP-L3555CDW/DCP-L3560CDW/MFC-L3740CDW/MFC-L3740CDWE/MFC-L3760CDW/MFC-L8340CDW/MFC-L8390CDW

- [Adición de accesos directos](#)
- [Cambiar o eliminar accesos directos](#)
- [Asignar un acceso directo a una tarjeta de identidad](#)

Adición de accesos directos


Modelos relacionados: DCP-L3555CDW/DCP-L3560CDW/MFC-L3740CDW/MFC-L3740CDWE/MFC-L3760CDW/MFC-L8340CDW/MFC-L8390CDW

Puede añadir los ajustes de fax, copia, escaneado, conexión web y aplicación que utilice con mayor frecuencia guardándolos como accesos directos. Posteriormente puede pulsar el acceso directo para aplicar esos ajustes en lugar de volver a introducirlos manualmente.



Algunos menús de accesos directos no están disponibles en función del modelo.

Estas instrucciones indican cómo añadir un acceso directo de copia. Los pasos para añadir un acceso directo de fax, escaneado, conexión web o aplicación son muy parecidos.

1. Pulse **+** [Acc. direct.]. (Si aparece **+** [Acc. direct.]).
2. Pulse una pestaña.
3. Pulse **+** para añadir un nuevo acceso directo.
4. Pulse [Copiar].
5. Pulse el ajuste predefinido de copia que desee.
6. Pulse  [Opciones].
7. Deslice el dedo hacia arriba o hacia abajo, o bien pulse **▲** o **▼** para mostrar los ajustes disponibles y, a continuación, pulse el ajuste que desea cambiar.
8. Deslice el dedo hacia arriba o abajo, o bien pulse **▲** o **▼** para mostrar las opciones disponibles para el ajuste y, a continuación, pulse la opción que desee.
Repita estos pasos hasta que haya seleccionado todos los ajustes y opciones que desee.
9. Cuando haya finalizado de cambiar los ajustes, pulse [OK]. (Si aparece el botón [OK]).
10. Pulse [OK].
11. Lea y confirme la lista mostrada de ajustes que ha seleccionado y, a continuación, pulse [OK].
12. Introduzca un nombre para el acceso directo mediante la pantalla LCD y, a continuación, pulse [OK].



Información relacionada

- [Grabación de los ajustes favoritos como acceso directo](#)

Cambiar o eliminar accesos directos

Modelos relacionados: DCP-L3555CDW/DCP-L3560CDW/MFC-L3740CDW/MFC-L3740CDWE/MFC-L3760CDW/MFC-L8340CDW/MFC-L8390CDW




No puede cambiar un acceso directo de conexión web o un acceso directo a una aplicación. Si necesita cambiarlos, elimínelos y, a continuación, añada un acceso directo nuevo.

1. Pulse **+** [Acc. direct.]. (Si aparece **+** [Acc. direct.]).
2. Pulse una pestaña para mostrar el acceso directo que desea cambiar.
3. Pulse el acceso directo que desea cambiar.

Se mostrará la configuración del acceso directo seleccionado.



Para eliminar el acceso directo o modificar el nombre, mantenga pulsado el acceso directo hasta que aparezcan las opciones y, a continuación, siga los menús que irán apareciendo en pantalla.

4. Pulse  [Opciones].
5. Cambie los ajustes del acceso directo si es necesario.
6. Pulse [OK], si es necesario.
7. Una vez finalizado, pulse [Guar. como acc. dir.].
8. Lea y confirme la lista mostrada de ajustes que ha seleccionado y, a continuación, pulse [OK].
9. Realice una de las siguientes acciones:
 - Para borrar el acceso directo, pulse [Sí].
 - Si no desea sobrescribir el acceso directo, pulse [No] para introducir un nuevo nombre de acceso directo.

Pulse **+** para añadir un nuevo acceso directo.

Introduzca un nuevo nombre mediante la pantalla LCD y, a continuación, pulse [OK].



Para modificar el nombre, mantenga pulsado  para eliminar el nombre actual.



Información relacionada

- [Grabación de los ajustes favoritos como acceso directo](#)

Asignar un acceso directo a una tarjeta de identidad

Modelos relacionados: MFC-L8390CDW

Puede asignar un acceso directo del equipo a su tarjeta de identidad. Cuando toque la tarjeta de identidad por el símbolo NFC del equipo, su acceso directo personal aparecerá automáticamente en la pantalla táctil.



- No puede usar la misma tarjeta de identidad para distintos accesos directos.
- Para usar la tarjeta de identidad para otro acceso directo, anule el registro de la tarjeta primero y, a continuación, regístrela con el nuevo acceso directo.

1. Si aparece la pantalla de inicio, pulse **+** [Acc. direct.].
2. Pulse la pestaña que contiene el acceso directo que desea asignar a la tarjeta IC.
3. Pulse y mantenga pulsado el acceso directo hasta que aparezcan las opciones.
4. Pulse **▲** o **▼** para ir a la opción [Registrar tarjeta NFC] y, a continuación, púlsela.
5. Pase la tarjeta IC por el símbolo de NFC.
6. Pulse [Registrar].

El acceso directo se asigna a la tarjeta de identidad.



Información relacionada

- [Grabación de los ajustes favoritos como acceso directo](#)

Imprimir informes

- [Informes](#)
- [Imprimir un informe](#)

Informes

Se pueden utilizar los siguientes tipos de informe:

Verificación XMIT (Para modelos con función de fax)

El informe de la verificación XMIT imprime el informe Verificación de la transmisión de su última transmisión.

Libreta de direcciones (Para modelos con función de fax)

El informe de la libreta de direcciones imprime una lista con los nombres y los números almacenados en la memoria de la libreta de direcciones.

Diario del fax (Para modelos con función de fax)

El diario del fax imprime una lista con información sobre los 200 últimos faxes entrantes y salientes. (TX significa transmisión y RX significa recepción).

Ajustes de usuario

El informe de ajustes de usuario imprime la lista de sus ajustes actuales.

Ajustes de impresora

El informe de ajustes de impresora imprime una lista de sus ajustes de impresora actuales.

Configuración de la red (Modelos con función de red)

El informe de configuración de la red imprime una lista de sus ajustes de red actuales.

Lista de archivo de impresión

La lista de archivo de impresión imprime una lista de las fuentes e imprime los ajustes de macro/stream almacenados en el equipo.

Impresión con puntos del tambor

La Impresión con puntos del tambor imprime la hoja de puntos del tambor, que resulta útil cuando llega el momento de limpiar la unidad de tambor.

Informe de WLAN (Modelos con función de red inalámbrica)

El informe de WLAN imprime el diagnóstico de conectividad a la red LAN inalámbrica.



Información relacionada

- [Imprimir informes](#)

Imprimir un informe



>> DCP-L3515CDW/DCP-L3520CDW/DCP-L3520CDWE/DCP-L3527CDW

>> DCP-L3555CDW/DCP-L3560CDW/MFC-L3740CDW/MFC-L3740CDWE/MFC-L3760CDW/MFC-L8340CDW/MFC-L8390CDW

DCP-L3515CDW/DCP-L3520CDW/DCP-L3520CDWE/DCP-L3527CDW

1. Pulse **Menu**.
2. Pulse ▲ o ▼ para ver la opción [Imp. informes] y, a continuación, pulse **OK**.
3. Pulse ▲ o ▼ para mostrar el informe que desea imprimir y, a continuación, pulse **OK**.
4. Pulse **Mono Start (Iniciar Mono)** o **Colour Start (Iniciar Color)**.
5. Pulse **Stop/Exit (Parar)**.

DCP-L3555CDW/DCP-L3560CDW/MFC-L3740CDW/MFC-L3740CDWE/MFC-L3760CDW/MFC-L8340CDW/MFC-L8390CDW

1. Pulse  [Ajustes] > [Todos ajustes] > [Imp. informes].
2. Deslice el dedo hacia arriba o hacia abajo, o bien pulse ▲ o ▼ para mostrar el informe que desea imprimir y, a continuación, púselo.
3. Realice una de las siguientes acciones:
 - Si selecciona [Verif. Trans.], realice una de las siguientes acciones:
 - Para ver el informe de verificación de transmisión, pulse [Ver en LCD].
 - Para imprimir el informe de verificación de transmisión, pulse [Imprimir informe].
 - Si selecciona otros informes, vaya al siguiente paso.
4. Pulse [Sí].
5. Pulse .

✓ Información relacionada

- [Imprimir informes](#)

Tablas de ajustes y funciones

Las tablas de ajustes sirven de ayuda para entender las opciones y los valores que se encuentran en los programas del equipo.

- [Tablas de ajustes \(DCP-L3515CDW/DCP-L3520CDW/DCP-L3520CDWE/DCP-L3527CDW\)](#)
- [Tablas de ajustes \(MFC-L3740CDW/MFC-L3740CDWE/MFC-L3760CDW/MFC-L8340CDW/MFC-L8390CDW\)](#)
- [Tablas de ajustes \(DCP-L3555CDW/DCP-L3560CDW\)](#)
- [Tablas de funciones \(MFC-L3740CDW/MFC-L3740CDWE/MFC-L3760CDW/MFC-L8340CDW/MFC-L8390CDW\)](#)
- [Tablas de funciones \(DCP-L3555CDW/DCP-L3560CDW\)](#)

Tablas de ajustes (DCP-L3515CDW/DCP-L3520CDW/DCP-L3520CDWE/DCP-L3527CDW)

Modelos relacionados: DCP-L3515CDW/DCP-L3520CDW/DCP-L3520CDWE/DCP-L3527CDW

>> [Config. gral.]
 >> [Copia]
 >> [Impresora]
 >> [Red]
 >> [Imp. informes]
 >> [Info. equipo]
 >> [Impr. segura]
 >> [Conf. inicial]

[Config. gral.]

Nivel 3	Nivel 4	Nivel 5	Descripciones	
Ajuste bandeja	Tipo d papel	-	Permite establecer el tipo de papel para la bandeja de papel.	
	Tamaño papel	-	Permite establecer el tamaño de papel en la bandeja de papel.	
	Posición impr.	Desplazar X		Permite mover la posición de inicio de impresión (en la esquina superior izquierda de las páginas) horizontalmente desde -500 (izquierda) hasta +500 (derecha) puntos en 300 ppp.
		Desplazar Y		Permite mover la posición de inicio de impresión (en la esquina superior izquierda de las páginas) verticalmente desde -500 (arriba) hasta +500 (abajo) puntos en 300 ppp.
	Compr. papel	-	Permite seleccionar si desea que se muestre un mensaje indicándole que compruebe el tamaño y el tipo del papel insertado al extraer una bandeja de papel del equipo.	
Pitido	-	-	Permite ajustar el volumen de la alarma.	
Notificaciones	Om. Pág. blanco	-	Muestra las páginas omitidas una vez finalizado el escaneado.	
Ecología	Modo Eco	-	Activa los siguientes ajustes del equipo al mismo tiempo: <ul style="list-style-type: none"> • Impr. a 2 caras: Borde largo¹ (disponible con algunos modelos) • Tiempo en reposo: 0min • Modo silenc.:Sí¹ • Ahorro de tóner: Sí¹ 	
	Ahorro de tóner	-	Permite aumentar la capacidad de páginas del cartucho de tóner.	
	Tiempo en reposo	-	Defina el número de minutos que desee que transcurran antes de que el equipo entre en modo espera.	
	Modo silenc.	-	Permite reducir el ruido de impresión.	

¹ El cambio de esta configuración solamente es posible después de cambiar ciertas configuraciones del equipo mediante la Administración basada en web.

Nivel 3	Nivel 4	Nivel 5	Descripciones
Ecología	Apagado auto.	-	Permite establecer el número de horas que el equipo debe permanecer en modo hibernación antes de pasar al modo apagado.
Contraste LCD	-	-	Permite ajustar el contraste de la pantalla LCD.
Bloquear	-	-	Permite impedir a usuarios no autorizados cambiar la configuración del equipo.
Elim. almacen.	ID de Macro=	-	Elimina los datos de la macro registrados.
	ID secuencia	-	Elimina los datos de Stream registrados.
	ID Fuente=	-	Permite eliminar los datos de fuente registrados.
	Borrar todo	-	Permite restaurar los datos de Macro/Stream y Fuentes a los ajustes predeterminados de fábrica.

[Copia]

Nivel 3	Nivel 4	Descripciones
Densidad	-	Permite ajustar la densidad.
Calidad	-	Permite seleccionar la resolución de copia idónea para el tipo de documento.
Contraste	-	Permite ajustar el contraste de las copias.
Ajuste color	Rojo	Permite ajustar el color rojo.
	Verde	Permite ajustar el color verde.
	Azul	Permite ajustar el color azul.
Copia ID	Densidad	Permite ajustar la densidad.
	Calidad	Permite seleccionar la resolución de copia idónea para el tipo de documento.
	Contraste	Permite ajustar el contraste de las copias.
	2en1/1en1	Hace copias ID 2 en 1.

[Impresora]

Nivel 3	Nivel 4	Nivel 5	Descripciones
Emulación	-	-	Permite definir el modo de emulación de la impresora.
Calidad	-	-	Permite seleccionar la calidad de impresión.
Opciones impr	Lista fuentes	HP LaserJet BR-Script 3	Permite imprimir una lista de las fuentes internas del equipo.
	Impr de prueba	-	Permite imprimir una página de prueba.
Ambas caras	Impr a 2 caras	-	Desactiva o activa la impresión a 2 caras y selecciona la vuelta por el lado largo o por el lado corto del papel.
	Imagen única	-	Para un trabajo de impresión donde la última página es una imagen a 1 cara, seleccione la opción Aliment. 1 cara para reducir el tiempo de impresión. Cuando utilice papel preimpreso, debe seleccionar la opción Alim. dob. cara. Si selecciona Aliment. 1 cara para papel preimpreso, la última página se imprimirá en la cara inversa.
Continuar auto	-	-	Seleccione este ajuste si desea que el equipo borre los errores de tamaño de papel o los errores de tipo de soporte, y utilice papel de otras bandejas.
Color salida	-	-	Establezca el color de salida.

Nivel 3	Nivel 4	Nivel 5	Descripciones
Tipo d papel	-	-	Permite seleccionar el tipo de papel.
Tamaño papel	-	-	Permite establecer el tamaño de papel.
Copias	-	-	Defina el número de páginas impresas.
Orientación	-	-	Establezca páginas para imprimir en orientación vertical u horizontal.
Énfasis borde	-	-	Permite que el texto tenga mayor nitidez.
PrintPosition	Desplazar X	-	Permite mover la posición de inicio de impresión (en la esquina superior izquierda de las páginas) horizontalmente desde -500 (izquierda) hasta +500 (derecha) puntos en 300 ppp.
	Desplazar Y	-	Permite mover la posición de inicio de impresión (en la esquina superior izquierda de las páginas) verticalmente desde -500 (arriba) hasta +500 (abajo) puntos en 300 ppp.
FF automático	-	-	Permita que el equipo imprima automáticamente los datos restantes.
HP LaserJet	Número fuente	-	Permite establecer el número de fuente.
	Paso de fuente	-	Permite establecer la densidad de los píxeles de la fuente. (Solamente disponible para ciertas fuentes).
	Punto fuente	-	Establece el tamaño de la fuente. (Solamente disponible para ciertas fuentes).
	Juego símbolos	-	Permite seleccionar el símbolo o conjunto de caracteres.
	Imprimir tabla	-	Imprime la tabla de códigos.
	LF automático	-	ACTIVADO: CR -> CR+LF, DESACTIVADO: CR -> CR
	CR automático	-	ACTIVADO: LF -> LF+CR, FF -> FF+CR, o VT -> VT +CR DESACTIVADO: LF -> LF, FF -> FF, o VT -> VT
	AJUSTE automá.	-	Permite seleccionar si desea que, cuando la posición del carro alcance el margen derecho, se produzca un salto de línea y un retorno de carro.
	SALTO autom.	-	Permite seleccionar si desea que, cuando la posición del carro alcance el margen inferior, se produzca un salto de línea y un retorno de carro.
	Margen izq.	-	Establece el margen izquierdo en la columna 0 a 70 columnas a 1 cpp.
	Margen der.	-	Establece el margen derecho en la columna 10 a 80 columnas a 1 cpp.
	Margen sup.	-	Permite definir el margen superior a una distancia del borde superior del papel.
	Margen inf.	-	Permite definir el margen inferior a una distancia del borde inferior del papel.
	Líneas	-	Define el número de líneas en cada página.
Comando band.	-	Seleccione este ajuste si aparece una falta de coincidencia de bandeja cuando utiliza los controladores HP.	
BR-Script 3	Impr. errores	-	Selecciona si el equipo imprimirá la información del error cuando se produzca un error.
	CAPT	-	Utilice CAPT (tecnología de impresión avanzada a color) para obtener una calidad de impresión óptima al

Nivel 3	Nivel 4	Nivel 5	Descripciones	
BR-Script 3			imprimir un archivo PS creado por un controlador PS que no sea Brother. Los colores y las fotos aparecen más claras y más exactas. La velocidad de impresión será menor.	
PDF	Pág. múltiples	-	Configure el diseño de la página para la impresión de varias páginas.	
	Impr PDF op	-	Establezca la configuración de impresión PDF para imprimir comentarios (marcas) o sellos en el archivo PDF junto con el texto.	
	Ajustar a pág.	-	Seleccione si desea que el equipo escale o modifique el tamaño de las páginas del archivo PDF para ajustarse al tamaño de papel seleccionado.	
ClrCorrection	Corrección	-	Inicie la calibración del color para comprobar y corregir los colores.	
	Reiniciar	-	Vuelve a restablecer los parámetros de calibración a su configuración predeterminada.	
	Autocorrección	-	Configure el equipo para que realice automáticamente el registro y la calibración del color.	
	Ajust. color	Modo ajustes		Seleccione si desea aplicar los ajustes de impresión en color del equipo o del controlador de impresora.
		Modo de color		Permite seleccionar el modo de color.
		Mejorar gris		Apague o encienda para mejorar la calidad de imagen de zonas sombreadas.
		Mejorar negro		Permite encender o apagar si un gráfico en negro no se imprime correctamente.
		Brillo		Permite ajustar el brillo.
		Contraste		Permite ajustar el contraste.
		Rojo		Permite ajustar el color rojo.
Verde		Permite ajustar el color verde.		
Azul		Permite ajustar el color azul.		
Reini. impresora	-	-	Permite restaurar el equipo a los ajustes predeterminados de fábrica.	

[Red]

Nivel 3	Nivel 4	Nivel 5	Nivel 6	Descripciones
WLAN (Wi-Fi)	Buscar red	-	-	Configure los ajustes de red inalámbrica mediante el asistente de configuración.
	TCP/IP	Metod arranque	-	Permite seleccionar el método de arranque que mejor satisfaga sus necesidades.
		Dirección IP	-	Permite introducir la dirección IP.
		Máscara Subred	-	Permite introducir la máscara de subred.
		Puerta acceso	-	Permite introducir la dirección de la puerta de enlace.
		Nombre de nodo	-	Permite especificar el nombre del nodo. (Hasta 32 caracteres)

Nivel 3	Nivel 4	Nivel 5	Nivel 6	Descripciones	
WLAN (Wi-Fi)	TCP/IP	WINS config	-	Permite seleccionar el modo de configuración de WINS.	
		Servidor WINS	Primario	Indique la dirección IP del servidor WINS principal.	
			Secundario	Indique la dirección IP del servidor WINS secundario.	
		Servidor DNS	Primario	Indique la dirección IP del servidor DNS principal.	
			Secundario	Indique la dirección IP del servidor DNS secundario.	
		APIPA	-	Configure el equipo para que asigne automáticamente la dirección IP en el intervalo de direcciones de enlace locales.	
		IPv6	-	Permite desactivar o activar el protocolo IPv6.	
	WPS/Botón cmd	-	-	Permite configurar los ajustes de la red inalámbrica mediante el método de pulsación de un solo botón.	
	WPS/Cód PIN	-	-	Permite configurar los ajustes de su red inalámbrica mediante WPS con un PIN.	
	Estado WLAN	Estado	-	Permite ver el estado actual de la red inalámbrica.	
		Señal	-	Permite consultar la intensidad actual de la señal de la red inalámbrica.	
		Canal	-	Permite ver el canal de la red inalámbrica actual.	
		Velocidad	-	Permite ver la velocidad actual de la red inalámbrica.	
		SSID	-	Permite ver el SSID actual.	
		Modo comunic.	-	Permite ver el modo de comunicación actual.	
	Dirección MAC	-	-	Permite ver la dirección MAC del equipo.	
	Activar WLAN	-	-	Active o desactive la red WLAN manualmente.	
	Wi-Fi Direct	Manual	-	-	Permite configurar manualmente los ajustes de la red Wi-Fi Direct.
		Propiet. grupo	-	-	Permite ajustar el equipo como propietario de grupo.
		Botón de comando	-	-	Permite configurar los ajustes de la red Wi-Fi Direct mediante el método de pulsación de un solo botón.
Código PIN		-	-	Permite configurar los ajustes de la red Wi-Fi Direct mediante WPS con un código PIN.	
Datos disposit		Nombre dispos.	-	Permite ver el nombre del dispositivo del equipo.	
		SSID	-	Permite ver el SSID del propietario del grupo. Cuando el equipo no está conectado, en la pantalla LCD se muestra No conectado.	
		Dirección IP	-	Permite ver la dirección IP actual del equipo.	
Info. estado		Estado	-	Permite ver el estado actual de la red Wi-Fi Direct.	

Nivel 3	Nivel 4	Nivel 5	Nivel 6	Descripciones
Wi-Fi Direct	Info. estado	Señal	-	Permite ver la intensidad actual de la señal de la red Wi-Fi Direct. Cuando el equipo funciona como propietario de grupo, la pantalla LCD siempre muestra una señal fuerte.
		Canal	-	Permite ver el canal de la red Wi-Fi Direct actual.
		Velocidad	-	Permite ver la velocidad de la red Wi-Fi Direct actual.
	Activ interfaz	-	-	Permite activar o desactivar la conexión Wi-Fi Direct.
Admin. web	-	-	-	Permite activar o desactivar la Administración basada en Web. Si activa esta función, asegúrese de especificar el método de conexión para utilizar la Administración basada en Web.
IPsec	-	-	-	IPsec es una función de seguridad opcional del protocolo IP que proporciona servicios de autenticación y cifrado. Se recomienda ponerse en contacto con el administrador de red antes de cambiar esta configuración.
Detec. global	Permitir dete.	-	-	Permite activar o desactivar la detección global, una función que detecta y notifica al usuario cuando este se conecta a una red global involuntariamente.
	Rech. acceso	-	-	Permite desactivar las conexiones a la red global.
Restaurar red	-	-	-	Permite restaurar todos los ajustes de red predeterminados de fábrica.

[Imp. informes]

Nivel 3	Descripciones
Ajuste usuario	Permite imprimir una lista con los ajustes de usuario.
Ajustes impres	Permite imprimir una lista con los ajustes de la impresora.
Configur. red	Permite imprimir una lista con los ajustes de red.
Imp.lista arc.	Imprima una lista de datos guardados en la memoria del equipo.
Impr pto tambr	Permite imprimir la hoja de verificación de puntos del tambor.
Informe WLAN	Permite imprimir los resultados de la conexión LAN inalámbrica.

[Info. equipo]

Nivel 3	Nivel 4	Descripciones
Núm. de serie	-	Muestra el número de serie del equipo.
Versión Firmware	Versión Main	Permite consultar la versión del firmware del equipo.
	Versión Sub3	
	Ver. seguridad	
Cont. páginas	Total	Permite comprobar el número total de páginas que ha imprimido durante su vida útil del equipo.
	Copiar	
	Imprimir	

Nivel 3	Nivel 4	Descripciones
Cont. páginas	Otros	Permite comprobar el número total de páginas que ha imprimido durante su vida útil del equipo.
Vida restante	Tóner	Muestra la vida útil restante aproximada del tóner de cada color.
	Tambor	Muestra la vida útil restante de cada unidad de tambor.
	Correa	Muestra la vida útil restante del cinturón de arrastre.
	Fusión	Muestra la vida útil restante del fusor.

[Impr. segura]

Nivel 2	Descripciones
Impr. segura	Podrá imprimir los datos guardados en la memoria del equipo cuando introduzca la contraseña de cuatro dígitos. Solo está activo cuando el equipo tiene datos de impresión seguros.

[Conf. inicial]

Nivel 3	Nivel 4	Descripciones
Fecha y hora	Fecha y hora	Acceda a los menús de ajuste de fecha y hora.
	Luz día auto (Solo disponible en algunos países)	Permite configurar el equipo para que cambie automáticamente al horario de verano.
	Zona horaria	Permite configurar su zona horaria.
Reiniciar	Reinicio máquina	Restablezca todos los ajustes del equipo que ha modificado.
	Restaurar red	Permite restaurar todos los ajustes de red predeterminados de fábrica.
	Todos ajustes	Permite restaurar la configuración del equipo a la configuración predeterminada de fábrica.
	Rest.predeter.	Permite restaurar todos los ajustes del equipo a los valores de fábrica. Realice esta operación cuando vaya a desechar el equipo.
Sel. idioma (disponible con algunos modelos)	-	Permite cambiar el idioma de la pantalla LCD.



Información relacionada

- [Tablas de ajustes y funciones](#)

Tablas de ajustes (MFC-L3740CDW/MFC-L3740CDWE/MFC-L3760CDW/MFC-L8340CDW/MFC-L8390CDW)

Modelos relacionados: MFC-L3740CDW/MFC-L3740CDWE/MFC-L3760CDW/MFC-L8340CDW/MFC-L8390CDW

>> [Ajustes]
 >> [Config. gral.]
 >> [Config. de acceso dir.]
 >> [Fax]
 >> [Impresora]
 >> [Red]
 >> [Imp. informes]
 >> [Info. equipo]
 >> [Conf.inicial]

[Ajustes]



[Ajustes]

Nivel 1	Nivel 2	Nivel 3	Descripciones
(Fecha y hora)	-	-	Acceda a los menús de ajuste de fecha y hora.
Tóner	Vida útil del tóner	-	Muestra la vida útil restante aproximada del tóner de cada color.
	Impr de prueba	-	Permite imprimir una página de prueba.
	Corrección del color	Iniciar corrección	Inicie la calibración del color para comprobar y corregir los colores.
		Reiniciar	Vuelve a restablecer los parámetros de calibración a su configuración predeterminada.
Comprobación de cartucho de tóner	Negro Magenta Cian Amarillo	Permite mostrar en la pantalla LCD la información del cartucho de tóner instalado, por ejemplo, si el cartucho de tóner es original.	
Red	LAN cableada (MFC-L3740CDW/ MFC-L3740CDWE/ MFC-L3760CDW/ MFC-L8390CDW)	-	Permite acceder a los menús de ajuste de LAN cableada.
	WLAN (Wi-Fi)	-	Permite acceder a los menús de ajuste de WLAN.
Ajuste band	-	-	Permite acceder a los menús de ajuste de la bandeja.
Vista prev fax	-	-	Ver faxes recibidos en la pantalla LCD.
Modo Eco	-	-	Activa los siguientes ajustes del equipo al mismo tiempo: <ul style="list-style-type: none"> • Impr. a 2 caras: Borde largo ¹ • Tiempo en reposo: 0min

Nivel 1	Nivel 2	Nivel 3	Descripciones
			<ul style="list-style-type: none"> • Temporiz.atenu:10seg • Modo silenc.:Sí¹ • Ahorro de tóner: Sí¹
Todos ajustes	-	-	Permite establecer la configuración detallada.

¹ El cambio de esta configuración solamente es posible después de cambiar ciertas configuraciones del equipo mediante la Administración basada en web.

[Config. gral.]

[Todos ajustes] > [Config. gral.]

Nivel 3	Nivel 4	Nivel 5	Nivel 6	Descripciones
Ajuste band.	Tipo d papel	Band MP (MFC-L8340CDW/ MFC-L8390CDW)	-	Seleccione el tipo de papel que coincida con el papel de la bandeja MP.
		Bandeja 1	-	Seleccione el tipo de papel que coincida con el papel de la bandeja de papel estándar.
		Bandeja 2 ¹ (MFC-L8390CDW)	-	Seleccione el tipo de papel que coincida con el papel de la bandeja opcional (Bandeja 2).
	Tamaño papel	Band MP (MFC-L8340CDW/ MFC-L8390CDW)	-	Permite seleccionar el tamaño de papel cargado en la bandeja MP.
		Bandeja 1	-	Permite seleccionar el tamaño de papel cargado en la bandeja de papel estándar.
		Bandeja 2 ¹ (MFC-L8390CDW)	-	Permite seleccionar el tamaño de papel cargado en la bandeja opcional (Bandeja 2).
	Uso bandeja: Copia (MFC-L8340CDW/ MFC-L8390CDW)	-	-	Permite seleccionar la bandeja que desea utilizar para realizar una copia.
	Uso bandeja: Fax (MFC-L8340CDW/ MFC-L8390CDW)	-	-	Permite seleccionar la bandeja que desea utilizar para imprimir un fax.
	Uso bandeja: Imprimir (MFC-L8340CDW/ MFC-L8390CDW)	-	-	Permite seleccionar la bandeja que desea utilizar para imprimir.
	Posición impres.	Band MP (MFC-L8340CDW/ MFC-L8390CDW)	Desplazar X	Permite ajustar la posición de inicio de impresión (normalmente en la esquina superior izquierda de las páginas) para el papel cargado en la bandeja MP horizontalmente desde -500 (izquierda) hasta +500 (derecha) puntos en la impresión de 300 ppp.
			Desplazar Y	Permite ajustar la posición de inicio de impresión (normalmente en la esquina superior izquierda de las páginas) para el papel cargado en

Nivel 3	Nivel 4	Nivel 5	Nivel 6	Descripciones
Ajuste band.	Posición impres.	Band MP (MFC-L8340CDW/ MFC-L8390CDW)		la bandeja MP verticalmente desde -500 (arriba) hasta +500 (abajo) puntos en la impresión de 300 ppp.
		Bandeja 1	Desplazar X	Permite ajustar la posición de inicio de impresión (normalmente en la esquina superior izquierda de las páginas) para el papel cargado en la bandeja de papel estándar horizontalmente desde -500 (izquierda) hasta +500 (derecha) puntos en la impresión de 300 ppp.
			Desplazar Y	Permite ajustar la posición de inicio de impresión (normalmente en la esquina superior izquierda de las páginas) para el papel cargado en la bandeja de papel estándar verticalmente desde -500 (arriba) hasta +500 (abajo) puntos en la impresión de 300 ppp.
		Bandeja 2 ¹ (MFC-L8390CDW)	Desplazar X	Permite ajustar la posición de inicio de impresión (normalmente en la esquina superior izquierda de las páginas) para el papel cargado en la bandeja opcional (Bandeja 2) horizontalmente desde -500 (izquierda) hasta +500 (derecha) puntos en la impresión de 300 ppp.
			Desplazar Y	Permite ajustar la posición de inicio de impresión (normalmente en la esquina superior izquierda de las páginas) para el papel cargado en la bandeja opcional (Bandeja 2) verticalmente desde -500 (arriba) hasta +500 (abajo) puntos en la impresión de 300 ppp.
		Omitir bandeja ¹ (MFC-L8390CDW)	-	-
	Separad bandej ¹ (MFC-L8390CDW)	-	-	Seleccione la bandeja que contiene el papel utilizado como papel separador, que se inserta entre cada trabajo de impresión.
	Comprob. papel	-	-	Permite seleccionar si desea que aparezca un mensaje indicándole que compruebe el tipo y el tamaño de papel.
	Volumen	Timbre	-	-
Pitido		-	-	Permite ajustar el volumen de la alarma.
Altavoz		-	-	Permite ajustar el volumen del altavoz.
Configur. LCD	Retroiluminac.	-	-	Permite ajustar el brillo de la retroiluminación de la pantalla LCD.
	Temporiz.atenu	-	-	Permite configurar el tiempo que permanecerá encendida la retroiluminación de la pantalla LCD

Nivel 3	Nivel 4	Nivel 5	Nivel 6	Descripciones
Configur. LCD				después de volver a la pantalla de inicio y otras funciones.
Ajust.pantalla	Pantalla de inicio	-	-	Especificar la pantalla de inicio.
	Pantalla Escanear	-	-	Establezca la pantalla de escaneado predeterminada.
	Mostrar info.	Dirección IP	-	Permite seleccionar si desea que se muestre la dirección IP del equipo en las pantallas de inicio.
Configuración de aviso	Res. esc. (Omi. pág. bla.)	-	-	Muestra las páginas totales escaneadas y las páginas omitidas una vez finalizado el escaneado.
Ecología	Modo Eco	-	-	Activa los siguientes ajustes del equipo al mismo tiempo: <ul style="list-style-type: none"> • Impr. a 2 caras: Borde largo² • Tiempo en reposo: 0min • Temporiz.atenu: 10seg • Modo silenc.: Sí² • Ahorro de tóner: Sí²
	Ahorro de tóner	-	-	Permite aumentar la capacidad de páginas del cartucho de tóner.
	Tiempo en reposo	-	-	Permite establecer cuánto tiempo debe pasar antes de que el equipo entre en modo de ahorro de energía.
	Modo silenc.	-	-	Permite reducir el ruido de impresión.
	Apagado auto.	-	-	Permite establecer el número de horas que el equipo debe permanecer en modo hibernación antes de pasar al modo apagado.
Bloquear	-	-	-	Impide a usuarios no autorizados cambiar la configuración del equipo.
Eliminar Almacen	ID de Macro=	-	-	Elimina los datos de la macro registrados.
	ID de secuencia	-	-	Elimina los datos de Stream registrados.
	ID Fuente=	-	-	Permite eliminar los datos de fuente registrados.
	Eliminar todo	-	-	Permite restaurar los datos de Macro/Stream y Fuentes a los ajustes predeterminados de fábrica.

¹ Disponible si se encuentra instalada la bandeja opcional.

² El cambio de esta configuración solamente es posible después de cambiar ciertas configuraciones del equipo mediante la Administración basada en web.

[Config. de acceso dir.]

[Todos ajustes] > [Config. de acceso dir.]

Nivel 3	Nivel 4	Descripciones
(Seleccionar un acceso directo)	CambNomb	Permite cambiar el nombre de un acceso directo.
	Editar	Cambie el ajuste de un acceso directo.
	Eliminar	Permite eliminar el acceso directo.
	Registrar tarjeta NFC (MFC-L3760CDW/ MFC-L8340CDW/ MFC-L8390CDW)	Permite asignar un acceso directo a una tarjeta ID.
	Eliminar tarjeta NFC (MFC-L3760CDW/ MFC-L8340CDW/ MFC-L8390CDW)	Permite eliminar un acceso directo desde una tarjeta de identidad.

[Fax]

[Todos ajustes] > [Fax]

Nivel 3	Nivel 4	Nivel 5	Descripciones	
Conf.recepción	Núm. timbres	-	Configure el número de timbres emitidos antes de que el equipo conteste en los modos Fax y Fax/Tel.	
	Modo recepción	-	Permite seleccionar el modo de recepción que mejor satisfaga sus necesidades.	
	Dur. timbre F/T	-	Permite configurar la duración del seudo/doble timbre en el modo Fax/Tel.	
	Vista prev fax	-	Ver faxes recibidos en la pantalla LCD.	
	Detección fax	-	Permite recibir mensajes de fax automáticamente al responder a una llamada o escuchar tonos de fax.	
	Activ. remota	Activ. remota Cod. remoto Cod. desactivado (No disponible en Alemania)		Permite contestar llamadas en una extensión telefónica o un teléfono externo y usar códigos para activar o desactivar el equipo códigos remotos. Los códigos se pueden personalizar.
	Reducción auto	-	Reduce el tamaño de los faxes entrantes.	
	Recibir PC Fax	Sí No		Permite configurar el equipo para que envíe faxes al ordenador. Puede activar la función de impresión de seguridad.
	Recep. memoria	No Reenvío fax Almacenado fax		- Permite configurar el equipo para reenviar mensajes de fax, almacenar los faxes entrantes en la memoria (de manera que pueda recuperarlos cuando esté lejos del equipo). Si selecciona la operación de reenvío de fax o almacenamiento de fax, podrá activar la función de impresión de seguridad.

Nivel 3	Nivel 4	Nivel 5	Descripciones
Conf. recepción	Recep. memoria	Reenviar a la nube	Reenvíe faxes entrantes al servicio en línea.
		Reenviar a la red	Permite reenviar faxes entrantes a un destino de red.
	Sello recepción fax	-	Imprima la hora y fecha de recepción en la parte superior de los faxes entrantes.
	Ambas caras	-	Permite imprimir los faxes recibidos en ambas caras del papel.
Conf. envío	Trans.diferida	-	Permite combinar faxes diferidos al mismo número de fax a la misma hora del día en una sola transmisión.
	comen. portada	-	Establezca uno o dos mensajes personales en la página de cubierta para que se impriman en los faxes salientes.
	Remarcación automática	-	Permite configurar el equipo para que vuelva a marcar el último número de fax transcurridos cinco minutos si el fax no se pudo enviar porque la línea estaba ocupada.
	Destino	-	Configure el equipo para mostrar la información de destino en la pantalla LCD durante la marcación de faxes.
Ajus. informes	Ver transmsión	-	Permite seleccionar la configuración inicial del informe Verificación de la transmisión.
	Frec. informe	Frec. informe	Permite configurar el intervalo para la impresión automática del diario de fax.
		Hora	Si selecciona una opción distinta a Desactivado o Cada 50 faxes, podrá establecer la hora para la opción.
		Día	Si selecciona la opción Cada 7 días, podrá configurar el día de la semana.
Imprimir doc.	-	-	Permite imprimir faxes entrantes almacenados en la memoria del equipo.
Acceso remoto	-	-	Permite configurar un código personal para la recuperación remota.
Restricción de marcación	Teclado de marcado	-	Permite limitar la marcación al utilizar el teclado de marcación.
	Libreta dir.	-	Permite limitar la marcación al utilizar la libreta de direcciones.
	Acc. direct.	-	Permite limitar la marcación al utilizar un acceso directo.
	Servidor LDAP	-	Permite limitar la marcación de los números de servidor LDAP.
Trab restantes	-	-	Compruebe qué trabajos programados están en la memoria y cancele trabajos específicos.

[Impresora]

[Todos ajustes] > [Impresora]

Nivel 3	Nivel 4	Nivel 5	Descripciones
Emulación	-	-	Permite seleccionar el modo de emulación.

Nivel 3	Nivel 4	Nivel 5	Descripciones
Calidad	-	-	Permite seleccionar la calidad de impresión.
Opciones de impresión	Lista de fuentes	HP LaserJet BR-Script 3	Permite imprimir una lista de las fuentes internas del equipo.
	Impr de prueba	-	Permite imprimir una página de prueba.
Ambas caras	Impr. a 2 caras	-	Permite activar o desactivar la impresión a 2 caras y seleccionar el borde largo o el borde corto.
	Imagen única	-	Para un trabajo de impresión donde la última página es una imagen a 1 cara, seleccione la opción Aliment. 1 cara para reducir el tiempo de impresión. Cuando utilice papel preimpreso, debe seleccionar la opción Alim. dob. cara. Si selecciona Aliment. 1 cara para papel preimpreso, la última página se imprimirá en la cara inversa.
Continuar auto	-	-	Seleccione si desea que el equipo borre los errores de tamaño de papel o los errores de tipo de soporte automáticamente, y utilice papel de otras bandejas.
Color de salida	-	-	Establezca el color de salida.
Tipo d papel	-	-	Permite seleccionar el tipo de papel.
Tamaño papel	-	-	Permite establecer el tamaño de papel.
Copias	-	-	Defina el número de páginas impresas.
Orientación	-	-	Establezca páginas para imprimir en orientación vertical u horizontal.
Énfasis en borde	-	-	Permite que el texto tenga mayor nitidez.
Posición impres.	-	-	Acceda a los menús de configuración de la posición de impresión.
FF automático	-	-	Permita que el equipo imprima automáticamente los datos restantes.
HP LaserJet	Número fuente	Número fuente	Permite establecer el número de fuente. Este menú aparece si está instalada una fuente transferible en el equipo Brother.
		Núm. fuente SW	Defina el número de fuente transferible. Este menú aparece si está instalada una fuente transferible en el equipo Brother.
	Paso de fuente	-	Permite establecer la densidad de los píxeles de la fuente. (Solamente disponible para ciertas fuentes).
	Punto de fuente	-	Establece el tamaño de la fuente. (Solamente disponible para ciertas fuentes).
	Juego símbolos	-	Permite seleccionar el símbolo o conjunto de caracteres.
	Imprimir tabla	-	Imprime la tabla de códigos.
	LF automático	-	ACTIVADO: CR -> CR+LF, DESACTIVADO: CR -> CR
	CR automático	-	ACTIVADO: LF -> LF+CR, FF -> FF+CR, o VT -> VT+CR DESACTIVADO: LF -> LF, FF -> FF, o VT -> VT

Nivel 3	Nivel 4	Nivel 5	Descripciones
HP LaserJet	AJUSTE automá.	-	Permite seleccionar si desea que, cuando la posición del carro alcance el margen derecho, se produzca un salto de línea y un retorno de carro.
	SALTO automático	-	Permite seleccionar si desea que, cuando la posición del carro alcance el margen inferior, se produzca un salto de línea y un retorno de carro.
	Margen izq.	-	Establece el margen izquierdo en la columna 0 a 70 columnas a 1 cpp.
	Margen derecho	-	Establece el margen derecho en la columna 10 a 80 columnas a 1 cpp.
	Margen superior	-	Permite definir el margen superior a una distancia del borde superior del papel.
	Margen inferior	-	Permite definir el margen inferior a una distancia del borde inferior del papel.
	Líneas	-	Define el número de líneas en cada página.
	Comando bandeja	-	Seleccione este ajuste si aparece una falta de coincidencia de bandeja cuando utiliza los controladores HP.
BR-Script 3	Imprimir errores	-	Selecciona si el equipo imprimirá la información del error cuando se produzca un error.
	CAPT	-	Utilice CAPT (tecnología de impresión avanzada a color) para obtener una calidad de impresión óptima al imprimir un archivo PS creado por un controlador PS que no sea Brother. Los colores y las fotos aparecen más claras y más exactas. La velocidad de impresión será menor.
PDF	Pág. múltiples	-	Configure el diseño de la página para la impresión de varias páginas.
	Opciones de impresión PDF	-	Establezca la configuración de impresión PDF para imprimir comentarios (marcas) o sellos en el archivo PDF junto con el texto.
	Ajustar a página PDF	-	Seleccione si desea que el equipo escale o modifique el tamaño de las páginas del archivo PDF para ajustarse al tamaño de papel seleccionado.
Menú de copia (MFC-L8390CDW)	Copia	-	Activar o desactivar la función de copia.
	Copias	-	Defina el número de páginas impresas.
	Bandeja copia1	-	Permite seleccionar la bandeja que utiliza para Copia1.
	Secuencia copia1	-	Permite seleccionar un stream para Copia1.
	Bandeja copia2 ...	-	Permite seleccionar la bandeja que utiliza para Copia2 a Copia8.
	Bandeja copia8	-	
	Secuencia copia2 ... Secuencia copia8	-	Permite seleccionar un stream para Copia2 a Copia8.
Corrección del color	Iniciar corrección	-	Realice la calibración del color para comprobar y corregir los colores y, a continuación, realice el registro para alinear la posición de impresión de cada color.

Nivel 3	Nivel 4	Nivel 5	Descripciones	
Corrección del color	Reiniciar	-	Vuelve a restablecer los parámetros de calibración a su configuración predeterminada.	
	Autocorrección	-	Configure el equipo para que realice automáticamente el registro y la calibración del color.	
	Ajust. color	Modo de ajustes		Seleccione si desea aplicar los ajustes de impresión en color del equipo o del controlador de impresora.
		Modo de color		Permite seleccionar el modo de color.
		Mejorar gris		Apague o encienda para mejorar la calidad de imagen de zonas sombreadas.
		Mejorar impresión en negro		Permite encender o apagar si un gráfico en negro no se imprime correctamente.
		Brillo		Permite ajustar el brillo.
		Contraste		Permite ajustar el contraste.
		Rojo		Permite ajustar el color rojo.
		Verde		Permite ajustar el color verde.
Azul		Permite ajustar el color azul.		
Reiniciar impresora	-	-	Permite restaurar el equipo a los ajustes predeterminados de fábrica.	

[Red]

[Todos ajustes] > [Red]

Nivel 3	Nivel 4	Nivel 5	Nivel 6	Descripciones	
LAN cableada (MFC-L3740CDW/ MFC-L3740CDWE/ MFC-L3760CDW/ MFC-L8390CDW)	TCP/IP	Metod arranque	-	Permite seleccionar el método de arranque que mejor satisfaga sus necesidades.	
		Dirección IP	-	Permite introducir la dirección IP.	
		Máscara Subred	-	Permite introducir la máscara de subred.	
		Puerta acceso	-	Permite introducir la dirección de la puerta de enlace.	
		Nombre de nodo	-	Permite especificar el nombre del nodo. (Hasta 32 caracteres)	
		Configuración WINS	-	Permite seleccionar el modo de configuración de WINS.	
		Servidor WINS	Primario		Indique la dirección IP del servidor WINS principal.
			Secundario		Indique la dirección IP del servidor WINS secundario.
		Servidor DNS	Primario		Indique la dirección IP del servidor DNS principal.

Nivel 3	Nivel 4	Nivel 5	Nivel 6	Descripciones
LAN cableada (MFC-L3740CDW/ MFC-L3740CDWE/ MFC-L3760CDW/ MFC-L8390CDW)	TCP/IP	Servidor DNS	Secundario	Indique la dirección IP del servidor DNS secundario.
		APIPA	-	Configure el equipo para que asigne automáticamente la dirección IP en el intervalo de direcciones de enlace locales.
		IPv6	-	Permite desactivar o activar el protocolo IPv6.
	Ethernet	-	-	Permite seleccionar el modo de enlace de Ethernet.
	Estado cableado	-	-	Muestra el estado actual de la red cableada.
	Dirección MAC	-	-	Permite ver la dirección MAC del equipo.
	Predeterm.	-	-	Restaura la configuración de red cableada a los ajustes predeterminados de fábrica.
Cableada activ	-	-	Active o desactive la interfaz LAN cableada manualmente.	
WLAN (Wi-Fi)	Buscar red Wi-Fi	-	-	Permite configurar los ajustes de red inalámbrica manualmente.
	TCP/IP	Metod arranque	-	Permite seleccionar el método de arranque que mejor satisfaga sus necesidades.
		Dirección IP	-	Permite introducir la dirección IP.
		Máscara Subred	-	Permite introducir la máscara de subred.
		Puerta acceso	-	Permite introducir la dirección de la puerta de enlace.
		Nombre de nodo	-	Permite especificar el nombre del nodo. (Hasta 32 caracteres)
		Configuración WINS	-	Permite seleccionar el modo de configuración de WINS.
		Servidor WINS	Primario	Indique la dirección IP del servidor WINS principal.
			Secundario	Indique la dirección IP del servidor WINS secundario.
		Servidor DNS	Primario	Indique la dirección IP del servidor DNS principal.
			Secundario	Indique la dirección IP del servidor DNS secundario.

Nivel 3	Nivel 4	Nivel 5	Nivel 6	Descripciones
WLAN (Wi-Fi)	TCP/IP	APIPA	-	Configure el equipo para que asigne automáticamente la dirección IP en el intervalo de direcciones de enlace locales.
		IPv6	-	Permite desactivar o activar el protocolo IPv6.
	WPS/Botón de comando	-	-	Permite configurar los ajustes de la red inalámbrica mediante el método de pulsación de un solo botón.
	WPS/Cód PIN	-	-	Permite configurar los ajustes de su red inalámbrica mediante WPS con un PIN.
	Estado WLAN	Estado	-	Permite ver el estado actual de la red inalámbrica.
		Señal	-	Permite consultar la intensidad actual de la señal de la red inalámbrica.
		SSID	-	Permite ver el SSID actual.
		Modo comunic.	-	Permite ver el modo de comunicación actual.
	Dirección MAC	-	-	Permite ver la dirección MAC del equipo.
	Predeterm. (MFC-L3740CDW/ MFC-L3740CDWE/ MFC-L3760CDW/ MFC-L8390CDW)	-	-	Restaura la configuración de red inalámbrica a los ajustes predeterminados de fábrica.
Activar WLAN	-	-	Activa o desactiva la interfaz inalámbrica.	
Wi-Fi Direct	Manual	-	-	Permite configurar manualmente los ajustes de la red Wi-Fi Direct.
	Propiet. grupo	-	-	Permite ajustar el equipo como propietario de grupo.
	Botón de comando	-	-	Permite configurar los ajustes de la red Wi-Fi Direct mediante el método de pulsación de un solo botón.
	Código PIN	-	-	Permite configurar los ajustes de la red Wi-Fi Direct mediante WPS con un código PIN.
	Info. de dispositivo	Nombre dispos.	-	Permite ver el nombre del dispositivo del equipo.
		SSID	-	Permite ver el SSID del propietario del grupo. Cuando el equipo no está conectado, en la pantalla

Nivel 3	Nivel 4	Nivel 5	Nivel 6	Descripciones
Wi-Fi Direct	Info. de dispositivo			LCD se muestra No conectado.
		Dirección IP	-	Permite ver la dirección IP actual del equipo.
	Información de estado	Estado	-	Permite ver el estado actual de la red Wi-Fi Direct.
		Señal	-	Permite ver la intensidad actual de la señal de la red Wi-Fi Direct. Cuando el equipo funciona como propietario de grupo, la pantalla LCD siempre muestra una señal fuerte.
Activ interfaz	-	-	Permite activar o desactivar la conexión Wi-Fi Direct.	
NFC (MFC-L8390CDW)	-	-	-	Permite desactivar o activar la función NFC.
E-mail/IFAX	Direcc. e-mail	-	-	Introduzca la dirección de correo electrónico.
	Config. servidor	SMTP	Servidor	Introduzca el nombre y la dirección del servidor SMTP.
			Puerto	Permite introducir el número de puerto SMTP.
			Auten.paraSMTP	Permite seleccionar el método de seguridad para la notificación por correo electrónico.
			SSL/TLS	Envíe o reciba un mensaje de correo electrónico a través de un servidor de correo electrónico que requiere comunicación SSL/TLS segura.
			Verificar cert	Permite verificar el certificado del servidor SMTP automáticamente.
		POP3/IMAP4	Protocolo	Permite seleccionar el protocolo para recibir un mensaje de correo electrónico desde el servidor.
			Servidor	Introduzca el nombre y la dirección del servidor.
			Puerto	Permite introducir el número de puerto.
			Nombre buzón	Introduzca el nombre del buzón. (Hasta 255 caracteres)
			Contraseña del buzón	Permite introducir la contraseña para iniciar sesión en el servidor. (Hasta 128 caracteres)

Nivel 3	Nivel 4	Nivel 5	Nivel 6	Descripciones
E-mail/IFAX	Config. servidor	POP3/IMAP4	Selecc. carpeta	Seleccione la carpeta especificada en el clasificador utilizando el protocolo IMAP4.
			SSL/TLS	Envíe o reciba un mensaje de correo electrónico a través de un servidor de correo electrónico que requiere comunicación SSL/TLS segura.
			Verificar cert	Permite verificar el certificado del servidor SMTP automáticamente.
			APOP	Permite desactivar o activar la función APOP.
	Conf. buzón RX	Sondeo automat	Sondeo automat	Compruebe automáticamente el servidor para ver si hay mensajes nuevos.
			Intervalo act.	Establezca el intervalo de comprobación de nuevos mensajes en el servidor.
		Cabecera	-	Seleccione el contenido del encabezado de los mensajes de correo electrónico que deben imprimirse.
		Eliminar/Lee correo de error	-	El servidor POP3 elimina los mensajes de correo electrónico de error automáticamente. El servidor IMAP4 elimina los mensajes de correo electrónico de error automáticamente después de haberlos leído.
		Notificación	-	Permite recibir mensajes de notificación.
	Conf. buzón TX	Asunto envío	-	Vea el asunto.
		Límite tamaño	Límite tamaño	Permite limitar el tamaño de los documentos de correo electrónico.
			Tamaño máx. (MB)	
	Notificación	-	Permite enviar mensajes de notificación.	
	Configurar TX	Difus. de trans.	-	Permite transmitir un documento a otro equipo de fax.
		Dominio seguro	Transmitir ##	Permite registrar el nombre de dominio.
		Informe trans.	-	Permite imprimir el informe de transmisión de multienvío.
Ajus. informes	E-mail	Ver transmsión	Permite seleccionar la configuración inicial del	
	IFAX	Ver transmsión		

Nivel 3	Nivel 4	Nivel 5	Nivel 6	Descripciones
E-mail/IFAX	Ajus. informes			informe Verificación de la transmisión.
	Detecc manual POP3	-	-	Consulte el servidor POP3 o IMAP4 de forma manual en búsqueda de mensajes nuevos.
Ajustes de Web Connect	Ajustes proxy	Conexión proxy	-	Permite cambiar los ajustes de conexión a la Web.
		Dirección	-	
		Puerto	-	
		Nombre usuario	-	
		Clave	-	
Admin. basada en web	-	-	-	Permite activar o desactivar la Administración basada en Web. Si activa esta función, asegúrese de especificar el método de conexión para utilizar la Administración basada en Web.
Fax al servidor	Fax al servidor	-	-	Permite seleccionar el tipo de conexión de red.
	Prefijo	-	-	
	Sufijo	-	-	
IPsec	-	-	-	IPsec es una función de seguridad opcional del protocolo IP que proporciona servicios de autenticación y cifrado. Se recomienda ponerse en contacto con el administrador de red antes de cambiar esta configuración.
Detec. global	Permitir detección	-	-	Permite activar o desactivar la detección global, una función que detecta y notifica al usuario cuando este se conecta a una red global involuntariamente.
	Rechazar acceso	-	-	Permite desactivar las conexiones a la red global.
Restaurar red	-	-	-	Permite restaurar todos los ajustes de red predeterminados de fábrica.

[Imp. informes]

[Todos ajustes] > [Imp. informes]

Nivel 3	Nivel 4	Descripciones
Verif. Trans.	Ver en LCD	Mostrar informes de verificación de transmisión sobre faxes enviados.
	Imprimir informe	Imprima el informe Verificación de la transmisión de su última transmisión.

Nivel 3	Nivel 4	Descripciones
Libreta dir.	-	Permite imprimir una lista con los nombres y los números almacenados en la libreta de direcciones.
Diario del fax	-	Permite imprimir una lista con información sobre los 200 últimos faxes entrantes y salientes. (TX significa transmisión y RX significa recepción).
Ajuste usuario	-	Permite imprimir una lista con los ajustes de usuario.
Ajustes de impresora	-	Permite imprimir una lista con los ajustes de la impresora.
Configuración de la red	-	Permite imprimir una lista con los ajustes de red.
Impr lista arch.	-	Imprima una lista de datos guardados en la memoria del equipo.
Imprimir punto tambor	-	Permite imprimir la hoja de verificación de puntos del tambor.
Informe WLAN	-	Permite imprimir los resultados de la conexión LAN inalámbrica.

[Info. equipo]

[Todos ajustes] > [Info. equipo]

Nivel 3	Nivel 4	Nivel 5	Descripciones
Núm. de serie	-	-	Permite consultar el número de serie del equipo.
Versión Firmware	Versión Main	-	Permite consultar la versión del firmware del equipo.
	Versión de seguridad	-	
Actualiz. firmware	-	-	Permite actualizar el equipo a la versión más reciente del firmware.
Comp. auto. firm.	-	-	Permite ver la información del firmware en la pantalla de inicio principal.
Cont. páginas	Total	Color	Permite comprobar el número total de páginas que ha imprimido el equipo.
		Blanco y negro	
	Fax	-	
	Copiar	Color	
		Blanco y negro	
	Imprimir	Color	
		Blanco y negro	
	Otros	Color	
Blanco y negro			
Vida útil de las piezas ¹	Tambor	Negro (BK)	Muestra la vida útil restante de cada unidad de tambor.
		Cian (C)	
		Magenta (M)	
		Amarillo (Y)	
	Correa	-	Muestra la vida útil restante del cinturón de arrastre.
	Fusión	-	Muestra la vida útil restante del fusor.
	Kit AP MP (MFC-L8340CDW/ MFC-L8390CDW)	-	Muestra la vida útil restante de la MP del kit PF.

1 La vida útil de las piezas es aproximada y puede variar dependiendo del tipo de uso.

[Conf.inicial]

[Todos ajustes] > [Conf.inicial]

Nivel 3	Nivel 4	Descripciones
Fecha y hora	Fecha	Permite añadir la fecha y hora en la pantalla y en los encabezados de los faxes enviados.
	Hora	
	Tipo de reloj	Seleccione entre 12 horas o 24 horas como formato de hora del equipo.
	Luz día auto (Solo disponible en algunos países)	Permite configurar el equipo para que cambie automáticamente al horario de verano.
	Zona horaria	Permite configurar su zona horaria.
ID estación	Fax	Introduzca el nombre y el número de fax que aparecerán en cada página que envíe por fax.
	Tel	
	Nombre	
Tono/Pulsos (Solo disponible en algunos países)	-	Selecciona el modo de marcación.
Tono marcado	-	Permite acortar la pausa de detección del tono de marcación.
Conex. telef.	-	Permite seleccionar el tipo de línea telefónica.
Compatibilidad	-	Permite ajustar la ecualización en el caso de que se produzcan problemas de transmisión. Los proveedores de servicio VoIP ofrecen asistencia para faxes a través de varios estándares. Si se producen problemas de transmisión de fax con frecuencia, seleccione la función básica (para VoIP).
Reiniciar	Reinicio de máquina	Restablezca los ajustes del equipo que ha cambiado.
	Restaurar red	Permite restaurar todos los ajustes de red predeterminados de fábrica.
	Libreta de direcciones y fax	Permite borrar todos los números de teléfono y ajustes de fax almacenados.
	Todos ajustes	Restablezca todos los ajustes del equipo a la configuración de fábrica y elimine los datos personales de la memoria. No puede ver los datos en el equipo.
	Rest.predeter.	Restablezca todos los ajustes del equipo a la configuración de fábrica y elimine los datos personales de la memoria del equipo. Recomendamos utilizar esta opción del menú si desea eliminar todos los datos del equipo.
Sel. idioma (Solo disponible en algunos países)	-	Permite cambiar el idioma de la pantalla LCD.



Información relacionada

- [Tablas de ajustes y funciones](#)

Tablas de ajustes (DCP-L3555CDW/DCP-L3560CDW)

Modelos relacionados: DCP-L3555CDW/DCP-L3560CDW

>> [Ajustes]
 >> [Config. gral.]
 >> [Config. de acceso dir.]
 >> [Impresora]
 >> [Red]
 >> [Imp. informes]
 >> [Info. equipo]
 >> [Conf.inicial]

[Ajustes]



[Ajustes]

Nivel 1	Nivel 2	Nivel 3	Descripciones
(Fecha y hora)	-	-	Acceda a los menús de ajuste de fecha y hora.
Tóner	Vida útil del tóner	-	Permite consultar la vida útil restante aproximada de tóner.
	Impr de prueba	-	Permite imprimir una página de prueba.
	Corrección del color	Corrección del color	Inicie la calibración del color para comprobar y corregir los colores.
		Reiniciar	Vuelve a restablecer los parámetros de calibración a su configuración predeterminada.
Comprobación de cartucho de tóner	Negro Magenta Cian Amarillo	Permite mostrar en la pantalla LCD la información del cartucho de tóner instalado, por ejemplo, si el cartucho de tóner es original.	
Red	LAN cableada	-	Permite acceder a los menús de ajuste de LAN cableada.
	WLAN (Wi-Fi)	-	Permite acceder a los menús de ajuste de WLAN.
Ajuste band	-	-	Permite acceder a los menús de ajuste de la bandeja.
Wi-Fi Direct	-	-	Permite acceder a los menús de configuración de Wi-Fi Direct.
Modo Eco	-	-	Activa los siguientes ajustes del equipo al mismo tiempo: <ul style="list-style-type: none"> • Impr. a 2 caras: Borde largo (disponible con algunos modelos) ¹ • Tiempo en reposo: 0min • Temporiz.atenu: 10seg • Modo silenc.: Sí ¹ • Ahorro de tóner: Sí ¹
Todos ajustes	-	-	Permite establecer la configuración detallada.

¹ El cambio de esta configuración solamente es posible después de cambiar ciertas configuraciones del equipo mediante la Administración basada en web.

[Config. gral.]

[Todos ajustes] > [Config. gral.]

Nivel 3	Nivel 4	Nivel 5	Descripciones	
Ajuste band.	Tipo d papel	-	Seleccione el tipo de papel que coincida con el papel de la bandeja de papel estándar.	
	Tamaño papel	-	Permite seleccionar el tamaño de papel cargado en la bandeja de papel estándar.	
	Posición impres.	Desplazar X		Permite ajustar la posición de inicio de impresión (normalmente en la esquina superior izquierda de las páginas) para el papel cargado en la bandeja MP horizontalmente desde -500 (izquierda) hasta +500 (derecha) puntos en la impresión de 300 ppp.
		Desplazar Y		Permite ajustar la posición de inicio de impresión (normalmente en la esquina superior izquierda de las páginas) para el papel cargado en la bandeja MP verticalmente desde -500 (arriba) hasta +500 (abajo) puntos en la impresión de 300 ppp.
Comprob. papel	-	Permite seleccionar si desea que se muestre un mensaje indicándole que compruebe el tamaño y el tipo del papel insertado al extraer una bandeja de papel del equipo.		
Pitido	-	-	Permite ajustar el volumen de la alarma.	
Configur. LCD	Retroiluminac.	-	Permite ajustar el brillo de la retroiluminación de la pantalla LCD.	
	Temporiz.atenu	-	Permite configurar el tiempo que permanecerá encendida la retroiluminación de la pantalla LCD después de volver a la pantalla de inicio y otras funciones.	
Ajust.pantalla	Pantalla de inicio	-	Especificar la pantalla de inicio.	
	Pantalla Escanear	-	Establezca la pantalla de escaneado predeterminada.	
	Mostrar info.	Dirección IP	Permite seleccionar si desea que se muestre la dirección IP del equipo en las pantallas de inicio.	
Configuración de aviso	Res. esc. (Omi. pág. bla.)	-	Muestra las páginas totales escaneadas y las páginas omitidas una vez finalizado el escaneado.	
Ecología	Modo Eco	-	Activa los siguientes ajustes del equipo al mismo tiempo: <ul style="list-style-type: none"> • Impr. a 2 caras: Borde largo (disponible con algunos modelos) ¹ • Tiempo en reposo: 0min • Temporiz.atenu: 10seg • Modo silenc.: Sí ¹ • Ahorro de tóner: Sí ¹ 	
	Ahorro de tóner	-	Permite aumentar la capacidad de páginas del cartucho de tóner.	
	Tiempo en reposo	-	Permite establecer cuánto tiempo debe pasar antes de que el equipo entre en modo de ahorro de energía.	

Nivel 3	Nivel 4	Nivel 5	Descripciones
Ecología	Modo silenc.	-	Permite reducir el ruido de impresión.
	Apagado auto.	-	Permite establecer el número de horas que el equipo debe permanecer en modo hibernación antes de pasar al modo apagado.
Bloquear	-	-	Impida a usuarios no autorizados cambiar la configuración del equipo.
Eliminar Almacen	ID de Macro=	-	Elimina los datos de la macro registrados.
	ID de secuencia	-	Elimina los datos de Stream registrados.
	ID Fuente=	-	Permite eliminar los datos de fuente registrados.
	Eliminar todo	-	Permite restaurar los datos de Macro/Stream y Fuentes a los ajustes predeterminados de fábrica.

¹ El cambio de esta configuración solamente es posible después de cambiar ciertas configuraciones del equipo mediante la Administración basada en web.

[Config. de acceso dir.]

[Todos ajustes] > [Config. de acceso dir.]

Nivel 3	Nivel 4	Descripciones
(Seleccionar un acceso directo)	CambNomb	Permite cambiar el nombre de un acceso directo.
	Editar	Cambie el ajuste de un acceso directo.
	Eliminar	Permite eliminar el acceso directo.

[Impresora]

[Todos ajustes] > [Impresora]

Nivel 3	Nivel 4	Nivel 5	Descripciones
Emulación	-	-	Permite seleccionar el modo de emulación.
Calidad	-	-	Permite seleccionar la calidad de impresión.
Opciones de impresión	Lista de fuentes	HP LaserJet	Permite imprimir una lista de las fuentes internas del equipo.
		BR-Script 3	
	Impr de prueba	-	Permite imprimir una página de prueba.
Ambas caras	Impr. a 2 caras	-	Permite activar o desactivar la impresión a 2 caras y seleccionar el borde largo o el borde corto.
	Imagen única	-	Para un trabajo de impresión donde la última página es una imagen a 1 cara, seleccione la opción Aliment. 1 cara para reducir el tiempo de impresión. Cuando utilice papel preimpreso, debe seleccionar la opción Alim. dob. cara. Si selecciona Aliment. 1 cara para papel preimpreso, la última página se imprimirá en la cara inversa.
Continuar auto	-	-	Seleccione si desea que el equipo borre los errores de tamaño de papel o los errores de tipo de soporte automáticamente, y utilice papel de otras bandejas.
Color de salida	-	-	Establezca el color de salida.
Tipo d papel	-	-	Permite seleccionar el tipo de papel.
Tamaño papel	-	-	Permite establecer el tamaño de papel.

Nivel 3	Nivel 4	Nivel 5	Descripciones
Copias	-	-	Define el número de páginas impresas.
Orientación	-	-	Establezca páginas para imprimir en orientación vertical u horizontal.
Énfasis en borde	-	-	Permite que el texto tenga mayor nitidez.
Posición impres.	-	-	Acceda a los menús de configuración de la posición de impresión.
FF automático	-	-	Permita que el equipo imprima automáticamente los datos restantes.
HP LaserJet	Número fuente	Número fuente	Permite establecer el número de fuente. Este menú aparece si está instalada una fuente transferible en el equipo Brother.
		Núm. fuente SW	Define el número de fuente transferible. Este menú aparece si está instalada una fuente transferible en el equipo Brother.
	Paso de fuente	-	Permite establecer la densidad de los píxeles de la fuente. (Solamente disponible para ciertas fuentes).
	Punto de fuente	-	Establece el tamaño de la fuente. (Solamente disponible para ciertas fuentes).
	Juego símbolos	-	Permite seleccionar el símbolo o conjunto de caracteres.
	Imprimir tabla	-	Imprime la tabla de códigos.
	LF automático	-	ACTIVADO: CR -> CR+LF, DESACTIVADO: CR -> CR
	CR automático	-	ACTIVADO: LF -> LF+CR, FF -> FF+CR, o VT -> VT+CR DESACTIVADO: LF -> LF, FF -> FF, o VT -> VT
	AJUSTE automá.	-	Permite seleccionar si desea que, cuando la posición del carro alcance el margen derecho, se produzca un salto de línea y un retorno de carro.
	SALTO automático	-	Permite seleccionar si desea que, cuando la posición del carro alcance el margen inferior, se produzca un salto de línea y un retorno de carro.
	Margen izq.	-	Establece el margen izquierdo en la columna 0 a 70 columnas a 1 cpp.
	Margen derecho	-	Establece el margen derecho en la columna 10 a 80 columnas a 1 cpp.
	Margen superior	-	Permite definir el margen superior a una distancia del borde superior del papel.
	Margen inferior	-	Permite definir el margen inferior a una distancia del borde inferior del papel.
	Líneas	-	Define el número de líneas en cada página.
Comando bandeja	-	Seleccione este ajuste si aparece una falta de coincidencia de bandeja cuando utiliza los controladores HP.	
BR-Script 3	Imprimir errores	-	Selecciona si el equipo imprimirá la información del error cuando se produzca un error.
	CAPT	-	Utilice CAPT (tecnología de impresión avanzada a color) para obtener una calidad de impresión óptima

Nivel 3	Nivel 4	Nivel 5	Descripciones	
BR-Script 3			al imprimir un archivo PS creado por un controlador PS que no sea Brother. Los colores y las fotos aparecen más claras y más exactas. La velocidad de impresión será menor.	
PDF	Pág. múltiples	-	Configure el diseño de la página para la impresión de varias páginas.	
	Opciones de impresión PDF	-	Establezca la configuración de impresión PDF para imprimir comentarios (marcas) o sellos en el archivo PDF junto con el texto.	
	Ajustar a página PDF	-	Seleccione si desea que el equipo escale o modifique el tamaño de las páginas del archivo PDF para ajustarse al tamaño de papel seleccionado.	
Corrección del color	Iniciar corrección	-	Realice la calibración del color para comprobar y corregir los colores y, a continuación, realice el registro para alinear la posición de impresión de cada color.	
	Reiniciar	-	Vuelve a restablecer los parámetros de calibración a su configuración predeterminada.	
	Autocorrección	-	Configure el equipo para que realice automáticamente el registro y la calibración del color.	
	Ajust. color	Modo de ajustes		Seleccione si desea aplicar los ajustes de impresión en color del equipo o del controlador de impresora.
		Modo de color		Permite seleccionar el modo de color.
		Mejorar gris		Apague o encienda para mejorar la calidad de imagen de zonas sombreadas.
		Mejorar impresión en negro		Permite encender o apagar si un gráfico en negro no se imprime correctamente.
		Brillo		Permite ajustar el brillo.
		Contraste		Permite ajustar el contraste.
		Rojo		Permite ajustar el color rojo.
Verde			Permite ajustar el color verde.	
Azul		Permite ajustar el color azul.		
Reiniciar impresora	-	-	Permite restaurar el equipo a los ajustes predeterminados de fábrica.	

[Red]

[Todos ajustes] > [Red]

Nivel 3	Nivel 4	Nivel 5	Nivel 6	Descripciones
LAN cableada	TCP/IP	Metod arranque	-	Permite seleccionar el método de arranque que mejor satisfaga sus necesidades.
		Dirección IP	-	Permite introducir la dirección IP.
		Máscara Subred	-	Permite introducir la máscara de subred.
		Puerta acceso	-	Permite introducir la dirección de la puerta de enlace.

Nivel 3	Nivel 4	Nivel 5	Nivel 6	Descripciones
LAN cableada	TCP/IP	Nombre de nodo	-	Permite especificar el nombre del nodo. (Hasta 32 caracteres)
		Configuración WINS	-	Permite seleccionar el modo de configuración de WINS.
		Servidor WINS	Primario	Indique la dirección IP del servidor WINS principal.
			Secundario	Indique la dirección IP del servidor WINS secundario.
		Servidor DNS	Primario	Indique la dirección IP del servidor DNS principal.
			Secundario	Indique la dirección IP del servidor DNS secundario.
		APIPA	-	Configure el equipo para que asigne automáticamente la dirección IP en el intervalo de direcciones de enlace locales.
	IPv6	-	Permite desactivar o activar el protocolo IPv6.	
	Ethernet	-	-	Permite seleccionar el modo de enlace de Ethernet.
	Estado cableado	-	-	Muestra el estado actual de la red cableada.
	Dirección MAC	-	-	Permite ver la dirección MAC del equipo.
	Predeterm.	-	-	Restaure la configuración de red cableada a los ajustes predeterminados de fábrica.
	Cableada activ	-	-	Active o desactive la interfaz LAN cableada manualmente.
WLAN (Wi-Fi)	Buscar red Wi-Fi	-	-	Permite configurar los ajustes de red inalámbrica manualmente.
	TCP/IP	Metod arranque	-	Permite seleccionar el método de arranque que mejor satisfaga sus necesidades.
		Dirección IP	-	Permite introducir la dirección IP.
		Máscara Subred	-	Permite introducir la máscara de subred.
		Puerta acceso	-	Permite introducir la dirección de la puerta de enlace.
		Nombre de nodo	-	Permite especificar el nombre del nodo. (Hasta 32 caracteres)
		Configuración WINS	-	Permite seleccionar el modo de configuración de WINS.
		Servidor WINS	Primario	Indique la dirección IP del servidor WINS principal.
			Secundario	Indique la dirección IP del servidor WINS secundario.
		Servidor DNS	Primario	Indique la dirección IP del servidor DNS principal.
			Secundario	Indique la dirección IP del servidor DNS secundario.

Nivel 3	Nivel 4	Nivel 5	Nivel 6	Descripciones
WLAN (Wi-Fi)	TCP/IP	APIPA	-	Configure el equipo para que asigne automáticamente la dirección IP en el intervalo de direcciones de enlace locales.
		IPv6	-	Permite desactivar o activar el protocolo IPv6.
	WPS/Botón de comando	-	-	Permite configurar los ajustes de la red inalámbrica mediante el método de pulsación de un solo botón.
	WPS/Cód PIN	-	-	Permite configurar los ajustes de su red inalámbrica mediante WPS con un PIN.
	Estado WLAN	Estado	-	Permite ver el estado actual de la red inalámbrica.
		Señal	-	Permite consultar la intensidad actual de la señal de la red inalámbrica.
		SSID	-	Permite ver el SSID actual.
		Modo comunic.	-	Permite ver el modo de comunicación actual.
	Dirección MAC	-	-	Permite ver la dirección MAC del equipo.
	Predeterm.	-	-	Restaura la configuración de red inalámbrica a los ajustes predeterminados de fábrica.
Activar WLAN	-	-	Activa o desactiva la interfaz inalámbrica.	
Wi-Fi Direct	Manual	-	-	Permite configurar manualmente los ajustes de la red Wi-Fi Direct.
	Propiet. grupo	-	-	Permite ajustar el equipo como propietario de grupo.
	Botón de comando	-	-	Permite configurar los ajustes de la red Wi-Fi Direct mediante el método de pulsación de un solo botón.
	Código PIN	-	-	Permite configurar los ajustes de la red Wi-Fi Direct mediante WPS con un código PIN.
	Info. de dispositivo	Nombre dispos.	-	Permite ver el nombre del dispositivo del equipo.
		SSID	-	Permite ver el SSID del propietario del grupo. Cuando el equipo no está conectado, en la pantalla LCD se muestra No conectado.
		Dirección IP	-	Permite ver la dirección IP actual del equipo.
	Información de estado	Estado	-	Permite ver el estado actual de la red Wi-Fi Direct.
		Señal	-	Permite ver la intensidad actual de la señal de la red Wi-Fi Direct. Cuando el equipo funciona como propietario de grupo, la pantalla LCD siempre muestra una señal fuerte.

Nivel 3	Nivel 4	Nivel 5	Nivel 6	Descripciones
Wi-Fi Direct	Activ interfaz	-	-	Permite activar o desactivar la conexión Wi-Fi Direct.
Ajustes de Web Connect	Ajustes proxy	Conexión proxy	-	Permite cambiar los ajustes de conexión a la Web.
		Dirección	-	
		Puerto	-	
		Nombre usuario	-	
		Clave	-	
Admin. basada en web	-	-	-	Permite activar o desactivar la Administración basada en Web. Si activa esta función, asegúrese de especificar el método de conexión para utilizar la Administración basada en Web.
IPsec	-	-	-	IPsec es una función de seguridad opcional del protocolo IP que proporciona servicios de autenticación y cifrado. Se recomienda ponerse en contacto con el administrador de red antes de cambiar esta configuración.
Detec. global	Permitir detección	-	-	Permite activar o desactivar la detección global, una función que detecta y notifica al usuario cuando este se conecta a una red global involuntariamente.
	Rechazar acceso	-	-	Permite desactivar las conexiones a la red global.
Restaurar red	-	-	-	Permite restaurar todos los ajustes de red predeterminados de fábrica.

[Imp. informes]

[Todos ajustes] > [Imp. informes]

Nivel 3	Nivel 4	Descripciones
Ajuste usuario	-	Permite imprimir una lista con los ajustes de usuario.
Ajustes de impresora	-	Permite imprimir una lista con los ajustes de la impresora.
Configuración de la red	-	Permite imprimir una lista con los ajustes de red.
Impr lista arch.	-	Imprima una lista de datos guardados en la memoria del equipo.
Imprimir punto tambor	-	Permite imprimir la hoja de verificación de puntos del tambor.
Informe WLAN	-	Permite imprimir los resultados de la conexión LAN inalámbrica.

[Info. equipo]

[Todos ajustes] > [Info. equipo]

Nivel 3	Nivel 4	Nivel 5	Descripciones
Núm. de serie	-	-	Permite consultar el número de serie del equipo.
Versión Firmware	Versión Main	-	Permite consultar la versión del firmware del equipo.
	Versión de seguridad	-	

Nivel 3	Nivel 4	Nivel 5	Descripciones
Actualiz. firmware	-	-	Permite actualizar el equipo a la versión más reciente del firmware.
Comp. auto. firm.	-	-	Permite ver la información del firmware en la pantalla de inicio principal.
Cont. páginas	Total	Color	Permite comprobar el número total de páginas que ha imprimido el equipo.
		Blanco y negro	
	Copiar	Color	
		Blanco y negro	
	Imprimir	Color	
		Blanco y negro	
	Otros	Color	
		Blanco y negro	
Vida útil de las piezas ¹	Tambor	Negro (BK)	Muestra la vida útil restante de cada unidad de tambor.
		Cian (C)	
		Magenta (M)	
		Amarillo (Y)	
	Correa	-	Muestra la vida útil restante del cinturón de arrastre.
	Fusión	-	Muestra la vida útil restante del fusor.

¹ La vida útil de las piezas es aproximada y puede variar dependiendo del tipo de uso.

[Conf.inicial]

[Todos ajustes] > [Conf.inicial]

Nivel 3	Nivel 4	Descripciones
Fecha y hora	Fecha	Permite configurar la fecha y hora en el equipo.
	Hora	
	Tipo de reloj	Seleccione entre 12 horas o 24 horas como formato de hora del equipo.
	Luz día auto (Solo disponible en algunos países)	Permite configurar el equipo para que cambie automáticamente al horario de verano.
	Zona horaria	Permite configurar su zona horaria.
Reiniciar	Reinicio de máquina	Restablezca los ajustes del equipo que ha cambiado.
	Restaurar red	Permite restaurar todos los ajustes de red predeterminados de fábrica.
	Todos ajustes	Restablezca todos los ajustes del equipo a la configuración de fábrica y elimine los datos personales de la memoria. No puede ver los datos en el equipo.
	Rest.predeter.	Restablezca todos los ajustes del equipo a la configuración de fábrica y elimine los datos personales de la memoria del equipo. Recomendamos utilizar esta opción del menú si desea eliminar todos los datos del equipo.
Sel. idioma (Solo disponible en algunos países)	-	Permite cambiar el idioma de la pantalla LCD.



Información relacionada

- [Tablas de ajustes y funciones](#)

Tablas de funciones (MFC-L3740CDW/MFC-L3740CDWE/MFC-L3760CDW/MFC-L8340CDW/MFC-L8390CDW)


Modelos relacionados: MFC-L3740CDW/MFC-L3740CDWE/MFC-L3760CDW/MFC-L8340CDW/MFC-L8390CDW

- >> Configuración Wi-Fi
- >> [Tóner]
- >> [Fax] (Cuando la vista previa de fax está desactivada)
- >> [Fax] (Cuando la vista previa de fax está activada)
- >> [Copiar]
- >> [Escanear]
- >> [Acc. direct.]
- >> [Impresión segura]
- >> [Web]
- >> [Apps]
- >> [USB]
- >> [Copia de ID 2 en 1]

Configuración Wi-Fi



(Configuración Wi-Fi)

Nivel 2	Nivel 3	Descripciones
 (Configuración Wi-Fi)	Buscar red Wi-Fi	Permite configurar los ajustes de red inalámbrica manualmente.
	TCP/IP ¹	Permite cambiar los ajustes TCP/IP.
	WPS/Botón de comando	Permite configurar los ajustes de la red inalámbrica mediante el método de pulsación de un solo botón.
	WPS/Cód PIN ¹	Configure los ajustes de red inalámbrica mediante el método WPS con un código PIN.
	Estado WLAN ¹	Permite ver el estado de la conexión de red inalámbrica.
	Dirección MAC ¹	Permite ver la dirección MAC del equipo.
	Predeterm. ¹ (MFC-L3740CDW/ MFC-L3740CDWE/ MFC-L3760CDW/ MFC-L8390CDW)	Restaura la configuración de red inalámbrica del equipo a los ajustes predeterminados de fábrica.
	Activar WLAN ¹	Active o desactive la interfaz inalámbrica.

¹ Disponible después de configurar una conexión Wi-Fi®.

[Tóner]




[Tóner]


Nivel 2	Nivel 3	Descripciones
Vida útil del tóner	-	Muestra la vida útil restante aproximada del tóner de cada color.
Impr de prueba	-	Permite imprimir una página de prueba.
Corrección del color	Iniciar corrección	Inicie la calibración del color para comprobar y corregir los colores.
	Reiniciar	Vuelve a restablecer los parámetros de calibración a su configuración predeterminada.
Comprobación de cartucho de tóner	Negro Magenta Cian Amarillo	Permite mostrar en la pantalla LCD la información del cartucho de tóner instalado, por ejemplo, si el cartucho de tóner es original.

[Fax] (Cuando la vista previa de fax está desactivada)



[Fax] (cuando la vista previa del fax está desactivada)


Nivel 3	Nivel 4	Nivel 5	Nivel 6	Descripciones
Tel / R	-	-	-	Tel cambia a R cuando se selecciona PBX como el tipo de línea telefónica. Se puede utilizar R para acceder a una línea externa o transferir una llamada a otra extensión cuando se conecta a una PBX.
Libreta dir.	 (Buscar:)	-	-	Permite buscar en la libreta de direcciones.
	Editar	Añadir dir. nueva	Nombre Dirección	Permite guardar números en la libreta de direcciones, configurar números de grupo para multienvío, y modificar y eliminar números de la libreta de direcciones.
		Conf. grupos	Nombre Añadir/ Borrar	
		Cambiar	(Selección de la Libreta de direcciones)	
		Eliminar	(Selección de la Libreta de direcciones)	
(Selección de la Libreta de direcciones)	Aplicar	-	Permite iniciar el envío de un fax a través de la libreta de direcciones.	
Histor. llam.	Remarc.	-	-	Marca nuevamente el último número que se ha marcado.
	Llam. saliente	(Selección de llamada saliente)	Aplicar Editar	Permite seleccionar un número del historial de identificación de llamada y, a continuación, le envía un fax, lo añade a la libreta de direcciones o lo borra.
Inicio de fax	-	-	-	Permite enviar un fax.

Nivel 3	Nivel 4	Nivel 5	Nivel 6	Descripciones
 Opciones	Resolución fax	-	-	Permite configurar la resolución de los faxes salientes.
	Contraste	-	-	Permite ajustar el contraste.
	Fax de 2 caras (MFC-L8390CDW)	-	-	Permite configurar el modo de escaneado a 2 caras.
	Tam. área esc.	-	-	Permite ajustar el área de escaneado del cristal de escaneado al tamaño del documento.
	Multienvío	Añadir número	Añadir número	Permite enviar el mismo mensaje de fax a más de un número de fax.
			Añadir desde libreta direcc.	
			Buscar en la libreta de direcciones	
	Vista previa	-	-	Permite obtener la vista previa de un mensaje de fax antes de enviarlo.
	Fax diferido	Fax diferido	-	Permite configurar la hora del día a la que se enviarán los faxes diferidos.
		Poner hora	-	
	Trans. t. real	-	-	Permite enviar un fax sin usar la memoria.
	Config de página de portada	Config pg portd	-	Configure el equipo para que envíe automáticamente una página de cubierta preprogramada.
		comen. portada	-	
		Páginas totales	-	
Modo satélite	-	-	Debe activarse si tiene problemas para enviar faxes al extranjero.	
Histor. llam.	-	-	Permite seleccionar un número del historial de identificación de llamada y, a continuación, le envía un fax, lo añade a la libreta de direcciones o lo borra.	
Libreta dir.	-	-	Permite seleccionar la dirección del destinatario en la libreta de direcciones.	
Ajus. Nuev. Predet	-	-	Permite guardar la configuración como predeterminada.	
Rest. predeter.	-	-	Permite restaurar todos los ajustes predeterminados de fábrica.	
Guar. como acc. dir.	-	-	Permite añadir los ajustes actuales como un acceso directo.	

[Fax] (Cuando la vista previa de fax está activada)




[Fax] (cuando la vista previa del fax está activada)


Nivel 3	Nivel 4	Nivel 5	Descripciones
Envío de faxes	Tel/R	-	Tel cambia a R cuando se selecciona PBX como el tipo de línea telefónica. Se puede utilizar R para acceder a una línea externa o transferir una llamada a otra extensión cuando se conecta a una PBX.
	Libreta dir.	-	Permite seleccionar la dirección del destinatario en la libreta de direcciones.
	Histor. llam.	-	Permite seleccionar un número del historial de identificación de llamada y, a continuación, le envía un fax, lo añade a la libreta de direcciones o lo borra.
	Inicio de fax	-	Permite enviar un fax.
	 Opciones	-	Seleccione sus ajustes.
	Guar. como acc. dir.	-	Permite añadir los ajustes actuales como un acceso directo.
Faxes recibidos	Imprim/Elimin	Imprimir todo (Faxes nuevos)	Permite imprimir los faxes nuevos recibidos.
		Imprimir todo (Faxes antiguos)	Permite imprimir los faxes antiguos recibidos.
		Eliminar todo (Faxes nuevos)	Permite eliminar los faxes nuevos recibidos.
		Eliminar todo (Faxes antiguos)	Permite eliminar los faxes antiguos recibidos.
Libreta dir.	-	-	Permite seleccionar la dirección del destinatario en la libreta de direcciones.
Histor. llam.	-	-	Permite seleccionar un número del historial de identificación de llamada y, a continuación, le envía un fax, lo añade a la libreta de direcciones o lo borra.

[Copiar]



[Copiar]


Nivel 3	Nivel 4	Nivel 5	Descripciones
Negro Inicio	-	-	Permite hacer una copia en blanco y negro o en escala de grises.
Color Inicio	-	-	Hace una copia en color.
ID	-	-	Haga una copia de su tarjeta ID.
 Opciones	Calidad	-	Seleccione la resolución de copia del tipo de documento.
	Uso bandeja (MFC-L8340CDW/ MFC-L8390CDW)	-	Permite seleccionar la bandeja de papel que desea utilizar.
	Ampliar/Reducir	100%	-





Nivel 3	Nivel 4	Nivel 5	Descripciones
 Opciones	Ampliar/Reducir	Ampliar	Seleccione un porcentaje de ampliación para la próxima copia.
		Reducir	Seleccione un porcentaje de reducción para la próxima copia.
		Pers. (25-400%)	Introduzca un porcentaje de ampliación o reducción.
	Densidad	-	Permite ajustar la densidad.
	Eliminar el color de fondo	-	Cambia la cantidad de color de fondo que se borra.
	Copia dúplex	Formato pág.	Permite activar o desactivar la copia a 2 caras y seleccionar el volteo por el borde largo o el borde corto.
	Diseño página de 2 caras	-	Permite seleccionar una opción de formato de página al realizar copias N en 1 a 2 caras de un documento a 2 caras.
	Contraste	-	Permite ajustar el contraste.
	Apilar/Ordenar	-	Selecciónelas para apilar u ordenar varias copias.
	2en1/1en1	-	Si selecciona 2 en 1 (ID), puede seleccionar las opciones de formato.
	Formato Pág.	-	Haga copias N en 1.
	Auto alinear	-	Configure el equipo para que corrija automáticamente la inclinación del documento.
Ajuste color		Rojo	Permite ajustar el color para las copias.
		Verde	
		Azul	
Guar. como acc. dir.	-	-	Permite añadir los ajustes actuales como un acceso directo.







[Escanear]



[Escanear]

Nivel 3	Nivel 4	Nivel 5	Nivel 6	Descripciones	
a USB (MFC-L3760CDW/ MFC-L8340CDW/ MFC-L8390CDW)	Otro escaneado a acciones	-	-	Permite escanear documentos en una unidad flash USB.	
	 Opciones	Escan. doble cara (MFC-L8390CDW)	-		-
		Configuración del color	-		-
		Resolución	-		-
		Tipo de archivo	-		-
		Tamaño de doc.	-		-
		Brillo	-		-
		Contraste	-		-
		Nombre de archivo	-		-
Estilo de nombre de archivo	-	-			

Nivel 3	Nivel 4	Nivel 5	Nivel 6	Descripciones	
a USB (MFC-L3760CDW/ MFC-L8340CDW/ MFC-L8390CDW)	 Opciones	Tamaño de archivo	-	Permite escanear documentos en una unidad flash USB.	
		Recorte autom.	-		
		Auto alinear	-		
		Omitir pág blanco	-		
		Nivel detección pág. blanco	-		
		Eliminar el color de fondo	-		
		Ajustes margen	-		
		Separación de documentos	Separación de documentos		Separación de documentos
			Copias		
			Número de páginas		
		Compresión TIFF ByN	-		
	Ajus.Nuev.Predet	-			
	Rest.predeter.	-			
Guar. como acc. dir.	-	-			
Inicio	-	-			
a Mi corr. elec.	-	-	-	Escanee un documento en blanco y negro o en color en su dirección de correo electrónico.	
a Mi carpeta	-	-	-	Permite enviar datos escaneados a una carpeta del servidor CIFS en su red local o en Internet.	
a PC	a archivo	Otro escaneado a acciones	-	Permite escanear documentos y guardarlos en una carpeta en su ordenador.	
		(Selección de USB o PC)	 Opciones		
			Guar. como acc. dir.		
			Inicio		
	a OCR	Otro escaneado a acciones	-	Permite convertir el documento escaneado en un archivo de texto editable.	
		(Selección de USB o PC)	 Opciones		
			Guar. como acc. dir.		
			Inicio		
	a imagen	Otro escaneado a acciones	-	Permite escanear fotografías o gráficos en sus aplicaciones gráficas.	
		(Selección de USB o PC)	 Opciones		
			Guar. como acc. dir.		



Nivel 3	Nivel 4	Nivel 5	Nivel 6	Descripciones	
a PC	a imagen	(Selección de USB o PC)	Inicio	Permite escanear fotografías o gráficos en sus aplicaciones gráficas.	
	a e-mail	Otro escaneado a acciones (Selección de USB o PC)	-		Permite enviar los documentos escaneados como documentos adjuntos.
			 Opciones		
			Guar. como acc. dir.		
			Inicio		
al serv e-mail	Otro escaneado a acciones	-	-	Escanee un documento en blanco y negro o en color en su dirección de correo electrónico deseada.	
	Manual	-	-		
	Libreta dir.	 (Buscar:)	-		-
		Editar (Selección de la Libreta de direcciones)	-		-
a FTP (MFC-L3740CDW/ MFC-L3740CDWE/ MFC-L3760CDW)	(Selección de nombre de perfil)	Otro escaneado a acciones	-	Permite enviar datos escaneados a través del protocolo FTP.	
		 Opciones	-		
		Guar. como acc. dir.	-		
		Inicio	-		
a FTP/SFTP (MFC-L8340CDW/ MFC-L8390CDW)	Otro escaneado a acciones	-	-	Enviar datos escaneados por FTP/SFTP.	
	(Selección de nombre de perfil)	 Opciones	-		
		Guar. como acc. dir.	-		
		Inicio	-		
a la red	Otro escaneado a acciones	-	-	Permite enviar datos escaneados a un servidor CIFS en su red local o en Internet.	
	(Selección de nombre de perfil)	 Opciones	-		
		Guar. como acc. dir.	-		
		Inicio	-		
a SharePoint	Otro escaneado a acciones	-	-	Enviar datos escaneados mediante un servidor SharePoint.	
	(Selección de nombre de perfil)	 Opciones	-		
		Guar. como acc. dir.	-		
		Inicio	-		

Nivel 3	Nivel 4	Nivel 5	Nivel 6	Descripciones
a la web	-	-	-	Permite cargar los datos escaneados en un servicio de Internet.
Escaneado SW (Aparece cuando instala un escáner de Web Services (servicios web), que aparece en el navegador de la red de su ordenador).	Otro escaneado a acciones	-	-	Permite escanear datos a través del protocolo Web Services (Servicios web).
	Escanear	-	-	
	Dig. para email	-	-	
	Dig. para fax	-	-	
	Dig. para impresión	-	-	

[Acc. direct.]

+ [Acc. direct.]

Nivel 1	Nivel 2	Nivel 3	Descripciones	
+ Añadir acceso directo	Copiar	-	Seleccione el ajuste que desee.	
	Fax	-	Seleccione el ajuste que desee.	
	Escanear	a archivo		Escanee un documento en blanco y negro o en color en su ordenador.
		a OCR		Permite convertir el documento escaneado en un archivo de texto editable.
		a imagen		Escanea una imagen en color en la aplicación de gráficos.
		a USB		Permite escanear documentos en una unidad flash USB.
		a e-mail		Escanea un documento en blanco y negro o en color en el programa de correo electrónico.
		al serv e-mail		Escanee un documento en blanco y negro o en color en su dirección de correo electrónico deseada.
		a la red		Permite enviar datos escaneados a un servidor CIFS en su red local o en Internet.
		a FTP (MFC-L3740CDW/ MFC-L3740CDWE/ MFC-L3760CDW)		Permite enviar datos escaneados a través del protocolo FTP.
		a FTP/SFTP (MFC-L8340CDW/ MFC-L8390CDW)		Enviar datos escaneados por FTP/ SFTP.
		a SharePoint		Enviar datos escaneados mediante un servidor SharePoint.
	Web	-	Permite conectar el equipo Brother a un servicio de Internet. Puede que se hayan añadido Web services (Servicios web) o puede que	

Nivel 1	Nivel 2	Nivel 3	Descripciones
 Añadir acceso directo			el proveedor haya modificado los nombres de los servicios desde la publicación de este documento.
	Apps	-	Permite conectar el equipo Brother al servicio de aplicaciones de Brother.
Estas listas aparecen cuando uno de los nombres de los accesos directos se pulsa durante 2 segundos.	CambNomb	-	Permite cambiar el nombre de un acceso directo.
	Editar	-	Cambie el ajuste de un acceso directo.
	Eliminar	-	Permite eliminar el acceso directo.
	Registrar tarjeta NFC (MFC-L3760CDW/ MFC-L8340CDW/ MFC-L8390CDW)	-	Permite asignar un acceso directo a una tarjeta ID.
	Eliminar tarjeta NFC (MFC-L3760CDW/ MFC-L8340CDW/ MFC-L8390CDW)	-	Permite eliminar un acceso directo desde una tarjeta de identidad.
 Editar/ Eliminar	(Seleccione el botón de acceso directo).	CambNomb	Permite cambiar el nombre de un acceso directo.
		Editar	Cambie el ajuste de un acceso directo.
		Eliminar	Permite eliminar el acceso directo.
		Registrar tarjeta NFC (MFC-L3760CDW/ MFC-L8340CDW/ MFC-L8390CDW)	Permite asignar un acceso directo a una tarjeta ID.
		Eliminar tarjeta NFC (MFC-L3760CDW/ MFC-L8340CDW/ MFC-L8390CDW)	Permite eliminar un acceso directo desde una tarjeta de identidad.

[Impresión segura]



[Impresión segura]

Nivel 1	Nivel 2	Nivel 3	Descripciones
Impresión segura	(Selección de usuario)	(Selección de trabajo de impresión seguro)	Podrá imprimir los datos guardados en la memoria del equipo cuando introduzca la contraseña de cuatro dígitos. Solo está activo cuando el equipo tiene datos de impresión seguros.

[Web]



[Web]

Nivel 1	Descripciones
Web	Permite conectar el equipo Brother a un servicio de Internet.

[Apps]



[Apps]

Nivel 1	Descripciones
Apps	Permite conectar el equipo Brother al servicio de aplicaciones de Brother.

[USB]



[USB] (MFC-L3760CDW/MFC-L8340CDW/MFC-L8390CDW)

Nivel 1	Nivel 2	Descripciones
USB	Escanear a USB	Permite escanear documentos en una unidad flash USB.
	Impresión directa	Imprima datos directamente desde la unidad flash USB.

[Copia de ID 2 en 1]



[Copia de ID 2 en 1]

Nivel 1	Descripciones
Copia de ID 2 en 1	Copiar ambas caras de un carné de identidad en una página.



Información relacionada

- [Tablas de ajustes y funciones](#)

Tablas de funciones (DCP-L3555CDW/DCP-L3560CDW)

Modelos relacionados: DCP-L3555CDW/DCP-L3560CDW

- >> Configuración Wi-Fi
- >> [Tóner]
- >> [Copiar]
- >> [Escanear]
- >> [Acc. direct.]
- >> [Impresión segura]
- >> [Web]
- >> [Apps]
- >> [Copia de ID 2 en 1]

Configuración Wi-Fi



(Configuración Wi-Fi)

Nivel 2	Nivel 3	Descripciones
(Configuración Wi-Fi)	Buscar red Wi-Fi	Permite configurar los ajustes de red inalámbrica manualmente.
	TCP/IP ¹	Permite cambiar los ajustes TCP/IP.
	WPS/Botón de comando	Permite configurar los ajustes de la red inalámbrica mediante el método de pulsación de un solo botón.
	WPS/Cód PIN ¹	Configure los ajustes de red inalámbrica mediante el método WPS con un código PIN.
	Estado WLAN ¹	Permite ver el estado de la conexión de red inalámbrica.
	Dirección MAC ¹	Permite ver la dirección MAC del equipo.
	Predeterm. ¹	Restaura la configuración de red inalámbrica del equipo a los ajustes predeterminados de fábrica.
	Activar WLAN ¹	Active o desactive la interfaz inalámbrica.

¹ Disponible después de configurar una conexión Wi-Fi®.

[Tóner]



[Tóner]


Nivel 2	Nivel 3	Descripciones
Vida útil del tóner	-	Muestra la vida útil restante aproximada del tóner de cada color.
Impr de prueba	-	Permite imprimir una página de prueba.
Corrección del color	Iniciar corrección	Inicie la calibración del color para comprobar y corregir los colores.
	Reiniciar	Vuelve a restablecer los parámetros de calibración a su configuración predeterminada.

Nivel 2	Nivel 3	Descripciones
Comprobación de cartucho de tóner	Negro Magenta Cian Amarillo	Permite mostrar en la pantalla LCD la información del cartucho de tóner instalado, por ejemplo, si el cartucho de tóner es original.

[Copiar]








[Copiar]



Nivel 3	Nivel 4	Nivel 5	Descripciones	
Negro Inicio	-	-	Permite hacer una copia en blanco y negro o en escala de grises.	
Color Inicio	-	-	Hace una copia en color.	
ID	-	-	Haga una copia de su tarjeta ID.	
 Opciones	Calidad	-	Seleccione la resolución de copia del tipo de documento.	
	Ampliar/ Reducir	100%	-	
		Ampliar		Seleccione un porcentaje de ampliación para la próxima copia.
		Reducir		Seleccione un porcentaje de reducción para la próxima copia.
		Pers. (25-400%)		Introduzca un porcentaje de ampliación o reducción.
	Densidad	-	Permite ajustar la densidad.	
	Eliminar el color de fondo	-	Cambia la cantidad de color de fondo que se borra.	
	Copia dúplex	Formato pág.		Permite activar o desactivar la copia a 2 caras y seleccionar el volteo por el borde largo o el borde corto.
	Diseño página de 2 caras	-		Permite seleccionar una opción de formato de página al realizar copias N en 1 a 2 caras de un documento a 2 caras.
	Contraste	-		Permite ajustar el contraste.
	Apilar/Ordenar	-		Selecciónelas para apilar u ordenar varias copias.
	2en1/1en1	-		Si selecciona 2 en 1 (ID), puede seleccionar las opciones de formato.
	Formato Pág.	-		Haga copias N en 1.
Auto alinear	-		Configure el equipo para que corrija automáticamente la inclinación del documento.	
Ajuste color	Rojo		Permite ajustar el color para las copias.	
	Verde			
	Azul			
Guar. como acc. dir.	-	-	Permite añadir los ajustes actuales como un acceso directo.	

[Escanear]



[Escanear]


Nivel 3	Nivel 4	Nivel 5	Nivel 6	Descripciones
a Mi carpeta	-	-	-	Permite enviar datos escaneados a una carpeta del servidor CIFS en su red local o en Internet.
a PC	a archivo	Otro escaneado a acciones	-	Permite escanear documentos y guardarlos en una carpeta en su ordenador.
		(Selección de USB o PC)	 Opciones Guar. como acc. dir. Inicio	
	a OCR	Otro escaneado a acciones	-	Permite convertir el documento escaneado en un archivo de texto editable.
		(Selección de USB o PC)	 Opciones Guar. como acc. dir. Inicio	
	a imagen	Otro escaneado a acciones	-	Permite escanear fotografías o gráficos en sus aplicaciones gráficas.
		(Selección de USB o PC)	 Opciones Guar. como acc. dir. Inicio	
	a e-mail	Otro escaneado a acciones	-	Permite enviar los documentos escaneados como documentos adjuntos.
		(Selección de USB o PC)	 Opciones Guar. como acc. dir. Inicio	
a FTP	Otro escaneado a acciones	-	-	Permite enviar datos escaneados a través del protocolo FTP.
	(Selección de nombre de perfil)	 Opciones	-	
		Guar. como acc. dir. Inicio	-	

Nivel 3	Nivel 4	Nivel 5	Nivel 6	Descripciones
a la red	Otro escaneado a acciones	-	-	Permite enviar datos escaneados a un servidor CIFS en su red local o en Internet.
	(Selección de nombre de perfil)	 Opciones	-	
		Guar. como acc. dir.	-	
		Inicio	-	
a SharePoint	Otro escaneado a acciones	-	-	Enviar datos escaneados mediante un servidor SharePoint.
	(Selección de nombre de perfil)	 Opciones	-	
		Guar. como acc. dir.	-	
		Inicio	-	
a la web	-	-	-	Permite cargar los datos escaneados en un servicio de Internet.
Escaneado SW (Aparece cuando instala un escáner de Web Services (servicios web), que aparece en el navegador de la red de su ordenador).	Otro escaneado a acciones	-	-	Permite escanear datos a través del protocolo Web Services (Servicios web).
	Escanear	-	-	
	Dig. para email	-	-	
	Dig. para fax	-	-	
	Dig. para impresión	-	-	

[Acc. direct.]

+ [Acc. direct.]

Nivel 1	Nivel 2	Nivel 3	Descripciones
+ Añadir acceso directo	Copiar	-	Seleccione el ajuste que desee.
	Escanear	a archivo	Escanee un documento en blanco y negro o en color en su ordenador.
		a OCR	Permite convertir el documento escaneado en un archivo de texto editable.
		a imagen	Escanea una imagen en color en la aplicación de gráficos.
		a e-mail	Escanea un documento en blanco y negro o en color en el programa de correo electrónico.
		a la red	Permite enviar datos escaneados a un servidor CIFS en su red local o en Internet.
		a FTP	Permite enviar datos escaneados a través del protocolo FTP.
		a SharePoint	Enviar datos escaneados mediante un servidor SharePoint.
Web	-	Permite conectar el equipo Brother a un servicio de Internet.	

Nivel 1	Nivel 2	Nivel 3	Descripciones
+ Añadir acceso directo			Puede que se hayan añadido Web services (Servicios web) o puede que el proveedor haya modificado los nombres de los servicios desde la publicación de este documento.
	Apps	-	Permite conectar el equipo Brother al servicio de aplicaciones de Brother.
(Estos ajustes están disponibles cuando se pulsa cada nombre de acceso directo durante dos segundos).	CambNomb	-	Permite cambiar el nombre de un acceso directo.
	Editar	-	Cambie el ajuste de un acceso directo.
	Eliminar	-	Permite eliminar el acceso directo.
 Editar/ Eliminar	(Seleccione el botón de acceso directo).	CambNomb	Permite cambiar el nombre de un acceso directo.
		Editar	Cambie el ajuste de un acceso directo.
		Eliminar	Permite eliminar el acceso directo.

[Impresión segura]



[Impresión segura]

Nivel 1	Nivel 2	Nivel 3	Descripciones
Impresión segura	(Selección de usuario)	(Selección de trabajo de impresión seguro)	Podrá imprimir los datos guardados en la memoria del equipo cuando introduzca la contraseña de cuatro dígitos. Solo está activo cuando el equipo tiene datos de impresión seguros.

[Web]



[Web]

Nivel 1	Descripciones
Web	Permite conectar el equipo Brother a un servicio de Internet.

[Apps]



[Apps]

Nivel 1	Descripciones
Apps	Permite conectar el equipo Brother al servicio de aplicaciones de Brother.

[Copia de ID 2 en 1]



[Copia de ID 2 en 1]

Nivel 1	Descripciones
Copia de ID 2 en 1	Copiar ambas caras de un carné de identidad en una página.



Información relacionada

- [Tablas de ajustes y funciones](#)

Cambiar los ajustes del equipo mediante Administración basada en Web

Administración basada en Web es una utilidad que utiliza un navegador web estándar para administrar el equipo mediante el protocolo de transferencia de hipertexto (HTTP) o el protocolo de transferencia de hipertexto a través de capa de conexión segura (HTTPS).

- [¿Qué es Administración basada en Web?](#)
- [Acceder a Administración basada en Web](#)
- [Establecer o cambiar una contraseña de inicio de sesión para Administración basada en Web](#)
- [Configuración de la libreta de direcciones del equipo mediante Administración basada en Web](#)

¿Qué es Administración basada en Web?

Administración basada en Web es una utilidad que utiliza un navegador web estándar para administrar el equipo mediante el protocolo de transferencia de hipertexto (HTTP) o el protocolo de transferencia de hipertexto a través de capa de conexión segura (HTTPS).



- Se recomienda utilizar la última versión de los siguientes navegadores:
 - Microsoft Edge, Firefox y Google Chrome™ para Windows
 - Safari, Firefox y Google Chrome™ para Mac
 - Google Chrome™ para Android™
 - Safari y Google Chrome™ para iOS
- Asegúrese de que JavaScript y las cookies estén siempre habilitados, independientemente del explorador que utilice.
- Asegúrese de que su equipo está encendido y conectado a la misma red que su ordenador, y que su red soporta el protocolo TCP/ IP.

<

Cerrar sesión

La contraseña predeterminada del equipo está en la parte trasera, marcada como "Contr". Recomendamos que la cambie de inmediato.

Inicio

Estado

Intervalo de actualización automática

General

Libr. direc.

Fax

Copia

Imprimir

Escanear

Administrador

Funciones online

Red

Estado

Estado del dispositivo


Listo

Actualización automática

No

Sí

Nivel de tóner



BK C M Y

Idioma de Web

Automático ▾

Ubicación del dispositivo

Contacto :

Ubicación :

La pantalla real puede diferir de la pantalla mostrada arriba.



Información relacionada

- [Cambiar los ajustes del equipo mediante Administración basada en Web](#)

Acceder a Administración basada en Web

- Se recomienda utilizar la última versión de los siguientes navegadores:
 - Microsoft Edge, Firefox y Google Chrome™ para Windows
 - Safari, Firefox y Google Chrome™ para Mac
 - Google Chrome™ para Android™
 - Safari y Google Chrome™ para iOS
- Asegúrese de que JavaScript y las cookies estén siempre habilitados, independientemente del explorador que utilice.
- Se recomienda utilizar el protocolo de seguridad HTTPS cuando establezca la configuración mediante Administración basada en Web.
- Cuando utilice HTTPS para realizar la configuración mediante Administración basada en Web, el navegador mostrará un cuadro de diálogo de advertencia. Para evitar que se muestre el cuadro de diálogo de advertencia, puede instalar un certificado autoemitido para utilizar la comunicación SSL/TLS. Para obtener más información, >> *Información relacionada*
- La contraseña predeterminada para gestionar los ajustes de este equipo se encuentra en la parte posterior del equipo y está marcada como "Pw". Se recomienda cambiar la contraseña predeterminada de inmediato para proteger el equipo frente al acceso no autorizado.

>> [Acceda a la Administración basada en Web desde su navegador](#)

>> [Administración basada en Web desde Brother iPrint&Scan \(Windows/Mac\)](#)

>> [Acceda a Administración basada en Web desde Utilidades de Brother \(Windows\)](#)

Acceda a la Administración basada en Web desde su navegador

1. Inicie su navegador web.
2. Introduzca "https://dirección IP del equipo" en la barra de direcciones del navegador (donde "dirección IP del equipo" es la dirección IP de su equipo).

Por ejemplo:

https://192.168.1.2



- Si está utilizando un sistema de nombres de dominio o activa un nombre NetBIOS, puede escribir otro nombre, como "SharedPrinter" en lugar de la dirección IP.

Por ejemplo: https://SharedPrinter

- Si activa un nombre NetBIOS, también puede utilizar el nombre de nodo.

Por ejemplo: https://brn123456abcdef

- Puede ver el nombre NetBIOS en el informe de configuración de la red.

3. En caso necesario, introduzca la contraseña en el campo **Iniciar sesión** y, a continuación, haga clic en **Iniciar sesión**.



La contraseña predeterminada para gestionar los ajustes de este equipo se encuentra en la parte posterior del equipo y está marcada como "Pw".

4. Si desea fijar el menú de navegación en el lateral izquierdo de la pantalla, haga clic en ☰ y, a continuación, haga clic en

Ya puede cambiar los ajustes del equipo.

Administración basada en Web desde Brother iPrint&Scan (Windows/Mac)

1. Inicie Brother iPrint&Scan.


- Windows

Inicie  (**Brother iPrint&Scan**).

- Mac



En la barra de menú **Finder**, haga clic en **Ir > Aplicaciones** y, a continuación, haga doble clic en el icono iPrint&Scan.

Aparece la pantalla de Brother iPrint&Scan.

2. Si no se selecciona su equipo Brother, haga clic en el botón **Seleccione su equipo**. y, a continuación, seleccione su nombre de modelo en la lista. Haga clic en **Aceptar**.
3. Haga clic en  (**Configuración del equipo**).
4. Haga clic en **Toda la configuración**.
Aparece la página de Administración basada en Web.
5. En caso necesario, introduzca la contraseña en el campo **Iniciar sesión** y, a continuación, haga clic en **Iniciar sesión**.



La contraseña predeterminada para gestionar los ajustes de este equipo se encuentra en la parte posterior del equipo y está marcada como "Pwd".


6. Si desea fijar el menú de navegación en el lateral izquierdo de la pantalla, haga clic en  y, a continuación, haga clic en .

Ya puede cambiar los ajustes del equipo.



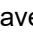

También puede acceder a Administración basada en Web desde Brother Mobile Connect para dispositivos móviles.

Acceda a Administración basada en Web desde Utilidades de Brother (Windows)

1. Ejecute  (**Brother Utilities**) y, a continuación, haga clic en la lista desplegable y seleccione el nombre de su modelo (si no está ya seleccionado).
2. Haga clic en **Herramientas** en la barra de navegación izquierda y, a continuación, haga clic en **Configuración del equipo**.
Aparece la página de Administración basada en Web.
3. En caso necesario, introduzca la contraseña en el campo **Iniciar sesión** y, a continuación, haga clic en **Iniciar sesión**.



La contraseña predeterminada para gestionar los ajustes de este equipo se encuentra en la parte posterior del equipo y está marcada como "Pwd".

4. Si desea fijar el menú de navegación en el lateral izquierdo de la pantalla, haga clic en  y, a continuación, haga clic en .

Ya puede cambiar los ajustes del equipo.

Si ha modificado la configuración del protocolo, debe reiniciar el equipo después de hacer clic en **Enviar** para activar la configuración.

Después de configurar los ajustes, haga clic en **Cerrar sesión**.



Información relacionada

- [Cambiar los ajustes del equipo mediante Administración basada en Web](#)

Información adicional:

- [Imprimir el informe de configuración de la red](#)
- [Crear un certificado autofirmado](#)

-
- Instalar el certificado autofirmado para usuarios de Windows con derechos de administrador
 - Utilizar SSL/TLS
-

Establecer o cambiar una contraseña de inicio de sesión para Administración basada en Web

La contraseña predeterminada para gestionar los ajustes de este equipo se encuentra en la parte posterior del equipo y está marcada como "Pwd". Se recomienda cambiar la contraseña predeterminada de inmediato para proteger el equipo frente al acceso no autorizado.

1. Inicie su navegador web.
2. Introduzca "https://dirección IP del equipo" en la barra de direcciones del navegador (donde "dirección IP del equipo" es la dirección IP de su equipo).

Por ejemplo:

https://192.168.1.2



- Si está utilizando un sistema de nombres de dominio o activa un nombre NetBIOS, puede escribir otro nombre, como "SharedPrinter" en lugar de la dirección IP.

Por ejemplo: https://SharedPrinter

- Si activa un nombre NetBIOS, también puede utilizar el nombre de nodo.

Por ejemplo: https://brn123456abcdef

- Puede ver el nombre NetBIOS en el informe de configuración de la red.

3. Realice una de las siguientes acciones:
 - Si ha establecido anteriormente su propia contraseña, introdúzcala y, a continuación, haga clic en **Iniciar sesión**.
 - Si no ha configurado previamente su propia contraseña, escriba la contraseña de inicio de sesión predeterminada y, a continuación, haga clic en **Iniciar sesión**.
4. En la barra de navegación izquierda, haga clic en **Administrador > Contraseña inicio sesión**.



- La contraseña predeterminada para gestionar los ajustes de este equipo se encuentra en la parte posterior del equipo y está marcada como "Pwd".

- Si la barra de navegación izquierda no es visible, empiece a navegar desde ☰.

5. Si desea cambiar la contraseña, escriba la contraseña actual en el campo **Introducir clave antigua**.
6. Siguiendo las directrices **Contraseña inicio sesión** que aparecen en la pantalla, introduzca su nueva contraseña en el campo **Introduzca la nueva contraseña**.
7. Vuelva a escribir la nueva contraseña en el campo **Confirme la nueva contraseña**.
8. Haga clic en **Enviar**.



También puede modificar los ajustes de bloqueo en el menú **Contraseña inicio sesión**.



Información relacionada

- [Cambiar los ajustes del equipo mediante Administración basada en Web](#)

Información adicional:

- [Acceder a Administración basada en Web](#)

Configuración de la libreta de direcciones del equipo mediante Administración basada en Web

Modelos relacionados: MFC-L3740CDW/MFC-L3740CDWE/MFC-L3760CDW/MFC-L8340CDW/MFC-L8390CDW

- Se recomienda utilizar el protocolo de seguridad HTTPS cuando establezca la configuración mediante Administración basada en Web.
- Cuando utilice HTTPS para realizar la configuración mediante Administración basada en Web, el navegador mostrará un cuadro de diálogo de advertencia.

1. Inicie su navegador web.
2. Introduzca "https://dirección IP del equipo" en la barra de direcciones del navegador (donde "dirección IP del equipo" es la dirección IP de su equipo).

Por ejemplo:

https://192.168.1.2



- Si está utilizando un sistema de nombres de dominio o activa un nombre NetBIOS, puede escribir otro nombre, como "SharedPrinter" en lugar de la dirección IP.

Por ejemplo: https://SharedPrinter

- Si activa un nombre NetBIOS, también puede utilizar el nombre de nodo.

Por ejemplo: https://brn123456abcdef

- Puede ver el nombre NetBIOS en el informe de configuración de la red.

3. En caso necesario, introduzca la contraseña en el campo **Iniciar sesión** y, a continuación, haga clic en **Iniciar sesión**.



La contraseña predeterminada para gestionar los ajustes de este equipo se encuentra en la parte posterior del equipo y está marcada como "**Pwd**".

4. Diríjase al menú de navegación y, a continuación, haga clic en **Libr. direc..**



Inicie desde ☰, si el menú de navegación no se muestra en el lateral izquierdo de la pantalla.

5. Haga clic en los números de la dirección de destino y, a continuación, añada o actualice la información de la libreta de direcciones según sea necesario.
6. Haga clic en **Enviar**.



Información relacionada

- [Cambiar los ajustes del equipo mediante Administración basada en Web](#)

Apéndice

- [Especificaciones](#)
- [Consumibles](#)
- [Información importante acerca de la vida útil del cartucho de tóner](#)
- [Información sobre el medio ambiente y el cumplimiento de normativas](#)
- [Accesorios](#)
- [Ayuda y servicio de atención al cliente de Brother](#)

Especificaciones

- >> Especificaciones generales
- >> Especificación de tamaño del documento
- >> Especificaciones de los soportes de impresión
- >> Especificaciones del fax
- >> Especificación de copia
- >> Especificaciones del escáner
- >> Especificaciones de la impresora
- >> Especificaciones de la interfaz
- >> Especificaciones de función de impresión directa
- >> Funciones y protocolos de seguridad compatibles
- >> Especificaciones de requisitos del ordenador

Especificaciones generales

Tipo de impresora		LED
Método de impresión		Impresora LED electrofotográfica
Capacidad de la memoria	Estándar	512 MB
Pantalla del equipo		<ul style="list-style-type: none"> • DCP-L3515CDW/DCP-L3520CDW/DCP-L3520CDWE/DCP-L3527CDW 20 caracteres x 2 líneas • DCP-L3555CDW/DCP-L3560CDW/MFC-L3740CDW/MFC-L3740CDWE/MFC-L3760CDW/MFC-L8340CDW/MFC-L8390CDW Pantalla táctil LCD TFT en color de 3,5 pulgadas (87,6 mm) ¹
Fuente de alimentación		220-240 V CA 50/60 Hz
Consumo de alimentación (Media)	Máximo	<ul style="list-style-type: none"> • DCP-L3515CDW/DCP-L3520CDW/DCP-L3520CDWE/DCP-L3527CDW Aproximadamente 960 W • DCP-L3555CDW Aproximadamente 960 W • DCP-L3560CDW Aproximadamente 960 W • MFC-L3740CDW/MFC-L3740CDWE Aproximadamente 960 W • MFC-L3760CDW Aproximadamente 960 W • MFC-L8340CDW/MFC-L8390CDW Aproximadamente 960 W
	Impresión ²	<ul style="list-style-type: none"> • DCP-L3515CDW/DCP-L3520CDW/DCP-L3520CDWE/DCP-L3527CDW Aproximadamente 460 W a 25 °C • DCP-L3555CDW/DCP-L3560CDW Aproximadamente 560 W a 25 °C • MFC-L3740CDW/MFC-L3740CDWE Aproximadamente 460 W a 25 °C • MFC-L3760CDW Aproximadamente 560 W a 25 °C • MFC-L8340CDW

Consumo de alimentación (Media)		Aproximadamente 620 W a 25 °C • MFC-L8390CDW Aproximadamente 620 W a 25 °C
	Impresión (Modo silencio) ²	• DCP-L3515CDW/DCP-L3520CDW/DCP-L3520CDWE/ DCP-L3527CDW Aproximadamente 310 W a 25 °C • DCP-L3555CDW Aproximadamente 310 W a 25 °C • DCP-L3560CDW Aproximadamente 310 W a 25 °C • MFC-L3740CDW/MFC-L3740CDWE Aproximadamente 310 W a 25 °C • MFC-L3760CDW Aproximadamente 310 W a 25 °C • MFC-L8340CDW/MFC-L8390CDW Aproximadamente 310 W a 25 °C
	Copia ²	• DCP-L3515CDW/DCP-L3520CDW/DCP-L3520CDWE/ DCP-L3527CDW Aproximadamente 460 W a 25 °C • DCP-L3555CDW/DCP-L3560CDW Aproximadamente 560 W a 25 °C • MFC-L3740CDW/MFC-L3740CDWE Aproximadamente 460 W a 25 °C • MFC-L3760CDW Aproximadamente 560 W a 25 °C • MFC-L8340CDW Aproximadamente 620 W a 25 °C • MFC-L8390CDW Aproximadamente 620 W a 25 °C
	Copia (Modo silencio) ²	• DCP-L3515CDW/DCP-L3520CDW/DCP-L3520CDWE/ DCP-L3527CDW Aproximadamente 310 W a 25 °C • DCP-L3555CDW Aproximadamente 310 W a 25 °C • DCP-L3560CDW Aproximadamente 310 W a 25 °C • MFC-L3740CDW/MFC-L3740CDWE Aproximadamente 310 W a 25 °C • MFC-L3760CDW Aproximadamente 310 W a 25 °C • MFC-L8340CDW/MFC-L8390CDW Aproximadamente 310 W a 25 °C
	Preparado ²	• DCP-L3515CDW/DCP-L3520CDW/DCP-L3520CDWE/ DCP-L3527CDW Aproximadamente 70 W a 25 °C • DCP-L3555CDW Aproximadamente 70 W a 25 °C • DCP-L3560CDW Aproximadamente 70 W a 25 °C • MFC-L3740CDW/MFC-L3740CDWE Aproximadamente 70 W a 25 °C

Consumo de alimentación (Media)		<ul style="list-style-type: none"> • MFC-L3760CDW Aproximadamente 70 W a 25 °C • MFC-L8340CDW/MFC-L8390CDW Aproximadamente 70 W a 25 °C
	Espera ²	<ul style="list-style-type: none"> • DCP-L3515CDW/DCP-L3520CDW/DCP-L3520CDWE/ DCP-L3527CDW Aproximadamente 10 W • DCP-L3555CDW Aproximadamente 10 W • DCP-L3560CDW Aproximadamente 10 W • MFC-L3740CDW/MFC-L3740CDWE Aproximadamente 10 W • MFC-L3760CDW Aproximadamente 10 W • MFC-L8340CDW/MFC-L8390CDW Aproximadamente 10 W
	Modo hibernación ²	<ul style="list-style-type: none"> • DCP-L3515CDW/DCP-L3520CDW/DCP-L3520CDWE/ DCP-L3527CDW Aproximadamente 0,7 W • DCP-L3555CDW/DCP-L3560CDW Aproximadamente 0,6 W • MFC-L3740CDW/MFC-L3740CDWE Aproximadamente 0,5 W • MFC-L3760CDW Aproximadamente 0,6 W • MFC-L8340CDW Aproximadamente 0,75 W • MFC-L8390CDW Aproximadamente 0,65 W
	Apagado ^{3 4}	<ul style="list-style-type: none"> • DCP-L3515CDW/DCP-L3520CDW/DCP-L3520CDWE/ DCP-L3527CDW Aproximadamente 0,04 W • DCP-L3555CDW Aproximadamente 0,04 W • DCP-L3560CDW Aproximadamente 0,04 W • MFC-L3740CDW/MFC-L3740CDWE Aproximadamente 0,04 W • MFC-L3760CDW Aproximadamente 0,04 W • MFC-L8340CDW/MFC-L8390CDW Aproximadamente 0,04 W
Dimensiones (Vista típica de esquema) (DCP-L3515CDW/DCP-L3520CDW/ DCP-L3520CDWE/DCP-L3527CDW)		Unidad: mm <ul style="list-style-type: none"> • DCP-L3515CDW/DCP-L3520CDW/DCP-L3520CDWE/ DCP-L3527CDW *: 410 **: 355 ***: 444 • DCP-L3555CDW/DCP-L3560CDW/MFC-L3740CDW/ MFC-L3740CDWE/MFC-L3760CDW

<p>(DCP-L3555CDW/DCP-L3560CDW/MFC-L3740CDW/ MFC-L3740CDWE/MFC-L3760CDW/MFC-L8340CDW/ MFC-L8390CDW)</p>			<ul style="list-style-type: none"> *: 410 ** : 401 ***: 444 • MFC-L8340CDW/MFC-L8390CDW *: 410 ** : 401 ***: 462
Peso (con consumibles)			<ul style="list-style-type: none"> • DCP-L3515CDW/DCP-L3520CDWE/DCP-L3527CDW 18,5 kg • DCP-L3520CDW 18,6 kg • DCP-L3555CDW/DCP-L3560CDW/MFC-L3740CDW 20,0 kg • MFC-L3740CDWE 19,9 kg • MFC-L3760CDW 20,2 kg • MFC-L8340CDW 21,6 kg • MFC-L8390CDW 21,9 kg
Nivel de ruido	Presión sonora	Impresión	<ul style="list-style-type: none"> • DCP-L3515CDW/DCP-L3520CDW/DCP-L3520CDWE/ DCP-L3527CDW LpAm = 46 dB (A) • DCP-L3555CDW/DCP-L3560CDW LpAm = 47 dB (A) • MFC-L3740CDW/MFC-L3740CDWE LpAm = 46 dB (A) • MFC-L3760CDW LpAm = 47 dB (A) • MFC-L8340CDW/MFC-L8390CDW LpAm = 48 dB (A)
		Impresión (Modo silencio)	LpAm = 43 dB (A)
		Preparado	Predeterminado: inaudible ⁵
	Potencia acústica	Impresión ⁶	Monocromo <ul style="list-style-type: none"> • DCP-L3515CDW/DCP-L3520CDW/DCP-L3520CDWE/ DCP-L3527CDW LWAc = 6,21 B (A) • DCP-L3555CDW/DCP-L3560CDW

Nivel de ruido	Potencia acústica	Impresión ⁶	<p>LWAc = 6,41 B (A)</p> <ul style="list-style-type: none"> MFC-L3740CDW/MFC-L3740CDWE LWAc = 6,21 B (A) MFC-L3760CDW LWAc = 6,41 B (A) MFC-L8340CDW/MFC-L8390CDW LWAc = 6,62 B (A)
			<p>Color</p> <ul style="list-style-type: none"> DCP-L3515CDW/DCP-L3520CDW/DCP-L3520CDWE/ DCP-L3527CDW LWAc = 6,10 B (A) DCP-L3555CDW/DCP-L3560CDW LWAc = 6,51 B (A) MFC-L3740CDW/MFC-L3740CDWE LWAc = 6,10 B (A) MFC-L3760CDW LWAc = 6,51 B (A) MFC-L8340CDW/MFC-L8390CDW LWAc = 6,67 B (A)
		Impresión (Modo silencio)	<p>Monocromo</p> <ul style="list-style-type: none"> DCP-L3515CDW/DCP-L3520CDW/DCP-L3520CDWE/ DCP-L3527CDW LWAc = 5,81 B (A) DCP-L3555CDW/DCP-L3560CDW LWAc = 5,79 B (A) MFC-L3740CDW/MFC-L3740CDWE LWAc = 5,81 B (A) MFC-L3760CDW/MFC-L8340CDW/MFC-L8390CDW LWAc = 5,79 B (A)
			<p>Color</p> <ul style="list-style-type: none"> DCP-L3515CDW/DCP-L3520CDW/DCP-L3520CDWE/ DCP-L3527CDW LWAc = 5,89 B (A) DCP-L3555CDW/DCP-L3560CDW LWAc = 5,86 B (A) MFC-L3740CDW/MFC-L3740CDWE LWAc = 5,89 B (A) MFC-L3760CDW/MFC-L8340CDW/MFC-L8390CDW LWAc = 5,86 B (A)
		Preparado	Predeterminado: inaudible ⁷
Temperatura	En funcionamiento		Entre 10 °C y 32,5°C
	Almacenamiento		Entre 0 °C y 40 °C
Humedad	En funcionamiento		Entre el 20 y el 80 % (sin condensación)
	Almacenamiento		Entre el 35 y el 85 % (sin condensación)
Alimentador automático de documentos (unidad ADF) (DCP-L3555CDW/DCP-L3560CDW/MFC-L3740CDW/ MFC-L3740CDWE/MFC-L3760CDW/MFC-L8340CDW/ MFC-L8390CDW)			<p>Hasta 50 hojas</p> <p>Para obtener los mejores resultados recomendamos:</p> <ul style="list-style-type: none"> Temperatura: de 20 a 30 °C Humedad: 50 % a 70 % Papel: 80 g/m²

- 1 Medida diagonalmente.
- 2 Medición realizada cuando el equipo está conectado a la misma conexión de red que la metodología de prueba de ENERGY STAR Ver. 3.1.
- 3 Medición realizada según IEC 62301 Edición 2.0.
- 4 El consumo de electricidad varía ligeramente dependiendo del entorno de uso.
- 5 Si el motor del ventilador está funcionando: LpAm = 40 dB (A)
- 6 Medición realizada de acuerdo con el método descrito en DE-UZ 219.
- 7 - DCP-L3515CDW/DCP-L3520CDW/DCP-L3520CDWE/DCP-L3527CDW
Si el motor del ventilador está funcionando: LWAc = 4,41 B (A)
- DCP-L3555CDW/DCP-L3560CDW
Si el motor del ventilador está funcionando: LWAc = 3,16 B (A)
- MFC-L3740CDW/MFC-L3740CDWE
Si el motor del ventilador está funcionando: LWAc = 4,41 B (A)
- MFC-L3760CDW
Si el motor del ventilador está funcionando: LWAc = 3,16 B (A)
- MFC-L8340CDW/MFC-L8390CDW
Si el motor del ventilador está funcionando: LWAc = 3,17 B (A)

Especificación de tamaño del documento

Tamaño del documento	Ancho de la unidad ADF (DCP-L3555CDW/DCP-L3560CDW/MFC-L3740CDW/MFC-L3740CDWE/MFC-L3760CDW/MFC-L8340CDW/MFC-L8390CDW)	De 105 mm a 215,9 mm
	Longitud de la unidad ADF (DCP-L3555CDW/DCP-L3560CDW/MFC-L3740CDW/MFC-L3740CDWE/MFC-L3760CDW/MFC-L8340CDW/MFC-L8390CDW)	De 147,3 mm a 355,6 mm
	Ancho del cristal de escáner	Máx. 215,9 mm
	Longitud del cristal de escáner	Hasta 300 mm

Especificaciones de los soportes de impresión

Entrada de papel	Bandeja de papel (Estándar)	Tipo de papel	Papel normal, papel fino, papel grueso, papel reciclado
		Tamaño de papel	A4, Letter, B5 (JIS), B5 (ISO), A5, A5 (lado largo), B6 (JIS), A6, Executive, Legal, Folio, Mexico Legal, India Legal, 16 K (195 x 270 mm), A4 corto (papel de 270 mm)
		Peso del papel	Entre 60 y 163 g/m ²
		Máxima capacidad de papel	Hasta 250 hojas de papel normal de 80 g/m ²
	Bandeja multipropósito (bandeja MP) (MFC-L8340CDW/MFC-L8390CDW)	Tipo de papel	Papel normal, papel fino, papel grueso, papel reciclado, Bond, etiquetas, sobres, sobres finos, sobres gruesos, papel glossy
		Tamaño de papel	<ul style="list-style-type: none"> • Ancho: De 76,2 mm a 216 mm • Longitud: De 116 mm a 355,6 mm • Sobre: COM-10, DL, C5, Monarch
		Peso del papel	Entre 60 y 163 g/m ²
		Máxima capacidad de papel	<ul style="list-style-type: none"> • Hasta 30 hojas de papel normal de 80 g/m² • Sobre: tres sobres de hasta 6 mm de grosor

Entrada de papel	Ranura de alimentación manual (DCP-L3515CDW/ DCP-L3520CDW/ DCP-L3520CDWE/ DCP-L3527CDW/DCP-L3555CDW/ DCP-L3560CDW/MFC-L3740CDW/ MFC-L3740CDWE/ MFC-L3760CDW)	Tipo de papel	Papel normal, papel fino, papel grueso, papel reciclado, Bond, etiquetas, sobres, sobres finos, sobres gruesos, papel glossy
		Tamaño de papel	<ul style="list-style-type: none"> • Ancho: De 76,2 mm a 216 mm • Longitud: De 116 mm a 355,6 mm • Sobre: COM-10, DL, C5, Monarch
		Peso del papel	Entre 60 y 163 g/m ²
		Máxima capacidad de papel	Una hoja
	Bandeja de papel 2 (Opcional) (MFC-L8390CDW)	Tipo de papel	Papel normal, papel fino, papel reciclado
	Tamaño de papel	A4, Letter, B5 (JIS), A5, Executive, Legal, Folio, Mexico Legal, India Legal, 16K (195 x 270 mm), A4 corto (papel de tamaño 270 mm)	
	Peso del papel	de 60 a 105 g/m ²	
	Máxima capacidad de papel	Hasta 250 hojas de papel normal de 80 g/m ²	
Salida del papel 1	Bandeja de salida boca abajo		Hasta un máximo de 150 hojas de papel normal (80 g/m ²) (salida boca abajo por la bandeja de salida boca abajo)
	Bandeja de salida boca arriba		Una hoja (salida boca arriba en la bandeja de salida boca arriba)
a 2 caras	Impresión a 2 caras automática	Tipo de papel	Papel normal, papel fino, papel reciclado
		Tamaño de papel	A4
		Peso del papel	Entre 60 y 105 g/m ²

¹ En caso de utilizar etiquetas, es recomendable que retire las hojas impresas de la bandeja de papel de salida inmediatamente después de que salgan del equipo para evitar la posibilidad de que se manchen.

Especificaciones del fax

NOTA

Esta función está disponible en modelos MFC.

Compatibilidad	ITU-T Súper Grupo 3	
Sistema de codificación	MH / MR / MMR / JBIG	
Velocidad del módem	33.600 bps (con recuperación automática)	
Recepción de impresión a 2 caras	Sí	
Envío a 2 caras automático	MFC-L8390CDW Sí (desde el ADF)	
Ancho de escaneado	Máx. 208 mm	
Ancho de impresión	Máx. 208 mm	
Escala de grises	8 bits/256 niveles	
Resolución	Horizontal	203 ppp

Resolución	Vertical	Estándar: 98 ppp Fina: 196 ppp Súper fina: 392 ppp Foto: 196 ppp
Libreta de direcciones		300 ubicaciones
Grupos		Hasta 20
Multienvío		350 ubicaciones
Remarcación automática		3 veces a intervalos de 5 minutos
Transmisión desde la memoria		Hasta 500 páginas ¹
Recepción sin papel		Hasta 500 páginas ¹

¹ "Páginas" se refiere al "documento de la tabla de pruebas ITU-T #1" (una carta comercial típica, resolución estándar y código JBIG).

Especificación de copia

Ancho de copia	Máx. 210 mm
Copia automática a 2 caras	MFC-L8390CDW Sí (desde el ADF)
Ordenar copia	Sí
Apilar copia	<ul style="list-style-type: none"> • DCP-L3515CDW/DCP-L3520CDW/DCP-L3520CDWE/DCP-L3527CDW Hasta 99 páginas • DCP-L3555CDW/DCP-L3560CDW/MFC-L3740CDW/MFC-L3740CDWE/ MFC-L3760CDW/MFC-L8340CDW/MFC-L8390CDW Hasta 999 páginas
Ampliar/Reducir	Entre el 25 y el 400 % (en incrementos del 1 %)
Resolución	Máx. 600 x 600 ppp
Tiempo de salida de la primera copia ¹	<p>Monocromo</p> <ul style="list-style-type: none"> • DCP-L3515CDW/DCP-L3520CDW/DCP-L3520CDWE/DCP-L3527CDW Menos de 17 segundos a 23 °C / 230 V • DCP-L3555CDW/DCP-L3560CDW Menos de 14,5 segundos a 23 °C / 230 V • MFC-L3740CDW/MFC-L3740CDWE Menos de 17 segundos a 23 °C / 230 V • MFC-L3760CDW Menos de 14,5 segundos a 23 °C / 230 V • MFC-L8340CDW/MFC-L8390CDW Menos de 13,5 segundos a 23 °C / 230 V <p>Color</p> <ul style="list-style-type: none"> • DCP-L3515CDW/DCP-L3520CDW/DCP-L3520CDWE/DCP-L3527CDW Menos de 17 segundos a 23 °C / 230 V • DCP-L3555CDW/DCP-L3560CDW Menos de 15,5 segundos a 23 °C / 230 V • MFC-L3740CDW/MFC-L3740CDWE Menos de 17 segundos a 23 °C / 230 V • MFC-L3760CDW Menos de 15,5 segundos a 23 °C / 230 V • MFC-L8340CDW/MFC-L8390CDW Menos de 14,5 segundos a 23 °C / 230 V

¹ Desde modo preparado y bandeja estándar.

Especificaciones del escáner

Color / Negro	Sí / Sí
Compatible con TWAIN	Sí (Windows 10 / Windows 11)
Compatible con WIA	Sí (Windows 10 / Windows 11)
Color / Profundidad	<ul style="list-style-type: none"> • Procesamiento en color de 48 bits (entrada) • Procesamiento en color de 24 bits (salida)
Escala de grises	<ul style="list-style-type: none"> • Procesamiento en color de 16 bits (entrada) • Procesamiento en color de 8 bits (salida)
Resolución ¹	<ul style="list-style-type: none"> • Hasta 19200 x 19200 ppp (interpolado) • Hasta 1200 x 1200 ppp (desde cristal del escáner) • (DCP-L3555CDW/DCP-L3560CDW/MFC-L3740CDW/MFC-L3740CDWE/MFC-L3760CDW/MFC-L8340CDW/MFC-L8390CDW) Hasta 600 x 600 ppp (desde la unidad ADF)
Ancho de escaneado	Máx. 210 mm
Escaneado a 2 caras automático	MFC-L8390CDW Sí (desde el ADF)

¹ Escaneado máximo 600 × 600 ppp con el controlador WIA en Windows 10 y Windows 11 (se puede seleccionar una resolución de hasta 19200 × 19200 ppp con la utilidad de escáner).

Especificaciones de la impresora

Impresión a 2 caras automática	Sí		
Emulación	PCL5e, PCL5c, PCL6 (PCL XL Class3.0), BR-Script3, PDF versión 1.7, XPS versión 1.0		
Resolución	Calidad 600 × 600 ppp, clase 2400 ppp (600 × 2400)		
Velocidad de impresión ¹	<table border="1"> <tr> <td>Impresión a 1 cara ²</td> <td> <p>Monocromo</p> <ul style="list-style-type: none"> • DCP-L3515CDW/DCP-L3520CDW/DCP-L3520CDWE/DCP-L3527CDW/MFC-L3740CDW/MFC-L3740CDWE Hasta 19 páginas/minuto (tamaño Letter) Hasta 18 páginas/minuto (tamaño A4) • DCP-L3555CDW/DCP-L3560CDW/MFC-L3760CDW Hasta 27 páginas/minuto (tamaño Letter) Hasta 26 páginas/minuto (tamaño A4) • MFC-L8340CDW/MFC-L8390CDW Hasta 31 páginas/minuto (tamaño Letter) Hasta 30 páginas/minuto (tamaño A4) <p>Color</p> <ul style="list-style-type: none"> • DCP-L3515CDW/DCP-L3520CDW/DCP-L3520CDWE/DCP-L3527CDW/MFC-L3740CDW/MFC-L3740CDWE Hasta 19 páginas/minuto (tamaño Letter) Hasta 18 páginas/minuto (tamaño A4) • DCP-L3555CDW/DCP-L3560CDW/MFC-L3760CDW Hasta 27 páginas/minuto (tamaño Letter) Hasta 26 páginas/minuto (tamaño A4) • MFC-L8340CDW/MFC-L8390CDW </td> </tr> </table>	Impresión a 1 cara ²	<p>Monocromo</p> <ul style="list-style-type: none"> • DCP-L3515CDW/DCP-L3520CDW/DCP-L3520CDWE/DCP-L3527CDW/MFC-L3740CDW/MFC-L3740CDWE Hasta 19 páginas/minuto (tamaño Letter) Hasta 18 páginas/minuto (tamaño A4) • DCP-L3555CDW/DCP-L3560CDW/MFC-L3760CDW Hasta 27 páginas/minuto (tamaño Letter) Hasta 26 páginas/minuto (tamaño A4) • MFC-L8340CDW/MFC-L8390CDW Hasta 31 páginas/minuto (tamaño Letter) Hasta 30 páginas/minuto (tamaño A4) <p>Color</p> <ul style="list-style-type: none"> • DCP-L3515CDW/DCP-L3520CDW/DCP-L3520CDWE/DCP-L3527CDW/MFC-L3740CDW/MFC-L3740CDWE Hasta 19 páginas/minuto (tamaño Letter) Hasta 18 páginas/minuto (tamaño A4) • DCP-L3555CDW/DCP-L3560CDW/MFC-L3760CDW Hasta 27 páginas/minuto (tamaño Letter) Hasta 26 páginas/minuto (tamaño A4) • MFC-L8340CDW/MFC-L8390CDW
Impresión a 1 cara ²	<p>Monocromo</p> <ul style="list-style-type: none"> • DCP-L3515CDW/DCP-L3520CDW/DCP-L3520CDWE/DCP-L3527CDW/MFC-L3740CDW/MFC-L3740CDWE Hasta 19 páginas/minuto (tamaño Letter) Hasta 18 páginas/minuto (tamaño A4) • DCP-L3555CDW/DCP-L3560CDW/MFC-L3760CDW Hasta 27 páginas/minuto (tamaño Letter) Hasta 26 páginas/minuto (tamaño A4) • MFC-L8340CDW/MFC-L8390CDW Hasta 31 páginas/minuto (tamaño Letter) Hasta 30 páginas/minuto (tamaño A4) <p>Color</p> <ul style="list-style-type: none"> • DCP-L3515CDW/DCP-L3520CDW/DCP-L3520CDWE/DCP-L3527CDW/MFC-L3740CDW/MFC-L3740CDWE Hasta 19 páginas/minuto (tamaño Letter) Hasta 18 páginas/minuto (tamaño A4) • DCP-L3555CDW/DCP-L3560CDW/MFC-L3760CDW Hasta 27 páginas/minuto (tamaño Letter) Hasta 26 páginas/minuto (tamaño A4) • MFC-L8340CDW/MFC-L8390CDW 		

Velocidad de impresión ¹	Impresión a 1 cara ²	Hasta 31 páginas/minuto (tamaño Letter) Hasta 30 páginas/minuto (tamaño A4)
	Impresión a 2 caras	<p>Monocromo</p> <ul style="list-style-type: none"> • DCP-L3515CDW/DCP-L3520CDW/DCP-L3520CDWE/DCP-L3527CDW/MFC-L3740CDW/MFC-L3740CDWE Hasta 7 caras/minuto (hasta 3 hojas/minuto) (tamaño Letter o A4) • DCP-L3555CDW/DCP-L3560CDW/MFC-L3760CDW Hasta 10 caras/minuto (hasta 5 hojas/minuto) (tamaño Letter o A4) • MFC-L8340CDW/MFC-L8390CDW Hasta 12 caras/minuto (hasta 6 hojas/minuto) (tamaño Letter o A4) <p>Color</p> <ul style="list-style-type: none"> • DCP-L3515CDW/DCP-L3520CDW/DCP-L3520CDWE/DCP-L3527CDW/MFC-L3740CDW/MFC-L3740CDWE Hasta 7 caras/minuto (hasta 3 hojas/minuto) (tamaño Letter o A4) • DCP-L3555CDW/DCP-L3560CDW/MFC-L3760CDW Hasta 10 caras/minuto (hasta 5 hojas/minuto) (tamaño Letter o A4) • MFC-L8340CDW/MFC-L8390CDW Hasta 12 caras/minuto (hasta 6 hojas/minuto) (tamaño Letter o A4)
Tiempo de impresión 1ª página ³	<p>Monocromo</p> <ul style="list-style-type: none"> • DCP-L3515CDW/DCP-L3520CDW/DCP-L3520CDWE/DCP-L3527CDW Menos de 15 segundos a 23 °C / 230 V • DCP-L3555CDW/DCP-L3560CDW Menos de 13,5 segundos a 23 °C / 230 V • MFC-L3740CDW/MFC-L3740CDWE Menos de 15 segundos a 23 °C / 230 V • MFC-L3760CDW Menos de 13,5 segundos a 23 °C / 230 V • MFC-L8340CDW/MFC-L8390CDW Menos de 12,5 segundos a 23 °C / 230 V <p>Color</p> <ul style="list-style-type: none"> • DCP-L3515CDW/DCP-L3520CDW/DCP-L3520CDWE/DCP-L3527CDW Menos de 15 segundos a 23 °C / 230 V • DCP-L3555CDW/DCP-L3560CDW Menos de 13,5 segundos a 23 °C / 230 V • MFC-L3740CDW/MFC-L3740CDWE Menos de 15 segundos a 23 °C / 230 V • MFC-L3760CDW Menos de 13,5 segundos a 23 °C / 230 V • MFC-L8340CDW/MFC-L8390CDW Menos de 12,5 segundos a 23 °C / 230 V 	

¹ La velocidad de impresión puede ser más lenta cuando el equipo esté conectado mediante una red LAN inalámbrica.

² Estas velocidades de impresión son para la impresión a 1 cara y se miden de conformidad con el estándar ISO/IEC 24734.

³ Impresión desde el modo preparado y la bandeja estándar.

Especificaciones de la interfaz

USB ^{1 2}	USB 2.0 Hi-Speed Use un cable de interfaz USB 2.0 de una longitud inferior a 2 metros.
LAN	10Base-T/100Base-TX/1000Base-T ³

(DCP-L3555CDW/DCP-L3560CDW/ MFC-L3740CDW/MFC-L3740CDWE/ MFC-L3760CDW/MFC-L8390CDW)	
LAN inalámbrica	5 GHz IEEE 802.11a/n (Modo Infraestructura) IEEE 802.11a/n (Wi-Fi Direct®) 2,4 GHz IEEE 802.11b/g/n (Modo Infraestructura) IEEE 802.11g/n (Wi-Fi Direct®)
NFC ⁴ (MFC-L8390CDW)	Sí

- 1 El equipo dispone de una interfaz USB Hi-Speed 2.0 (alta velocidad). El equipo puede conectarse también a un ordenador que disponga de una interfaz USB 1.1.
- 2 No son compatibles los concentradores USB de terceros.
- 3 Utilice un cable de red de categoría 5e (o superior).
- 4 Si conecta un lector de tarjetas IC externo, utilice un dispositivo compatible con controlador de clase HID.

Especificaciones de función de impresión directa

NOTA

Esta función está disponible en MFC-L3760CDW/MFC-L8340CDW/MFC-L8390CDW.

Compatibilidad	PDF versión 1.7, JPEG, Exif+JPEG, PRN (creado por el controlador de la propia impresora), TIFF (escaneado por modelos de Brother), XPS versión 1.0
Interfaz	Interfaz directa USB: Parte delantera x1

Funciones y protocolos de seguridad compatibles

Ethernet (DCP-L3555CDW/DCP-L3560CDW/MFC-L3740CDW/MFC-L3740CDWE/MFC-L3760CDW/MFC-L8390CDW)

10Base-T/100Base-TX/1000Base-T

LAN inalámbrica (5 GHz)

IEEE 802.11a/n (modo Infraestructura), IEEE 802.11a/n (Wi-Fi Direct)

LAN inalámbrica (2,4 GHz)

IEEE 802.11b/g/n (modo Infraestructura), IEEE 802.11g/n (Wi-Fi Direct)

Protocolos (IPv4)

- DCP-L3515CDW/DCP-L3520CDW/DCP-L3520CDWE/DCP-L3527CDW
ARP, RARP, BOOTP, DHCP, APIPA (Auto IP), resolución de nombres WINS/NetBIOS, Resolución DNS, mDNS, respondedor LLMNR, LPR/LPD, Custom Raw Port/Port9100, Cliente SMTP, IPP/IPPS, Cliente y servidor FTP, Cliente CIFS, Servidor TELNET, SNMPv1/v2c/v3, Servidor HTTP/HTTPS, Cliente y servidor TFTP, ICMP, Web Services (Servicios web) (impresión/escaneado), Cliente SNTP, Syslog
- DCP-L3555CDW/DCP-L3560CDW/MFC-L3740CDW/MFC-L3740CDWE/MFC-L3760CDW/MFC-L8340CDW/MFC-L8390CDW
ARP, RARP, BOOTP, DHCP, APIPA (Auto IP), Resolución de nombres WINS/NetBIOS, Resolución DNS, mDNS, Respondedor LLMNR, LPR/LPD, Custom Raw Port/Port9100, POP3, Cliente SMTP, IPP/IPPS, Cliente y servidor FTP, Cliente CIFS, Servidor TELNET, SNMPv1/v2c/v3, Servidor HTTP/HTTPS, Cliente y servidor TFTP, ICMP, Web services (Servicios web) (impresión/escaneado), Cliente SNTP, LDAP, IMAP4, Syslog

Protocolos (IPv6)

- DCP-L3515CDW/DCP-L3520CDW/DCP-L3520CDWE/DCP-L3527CDW
NDP, RA, Resolución DNS, mDNS, Respondedor LLMNR, LPR/LPD, Custom Raw Port/Port9100, IPP/ IPPS, Cliente SMTP, Cliente y servidor FTP, Cliente CIFS, Servidor TELNET, SNMPv1/v2c/v3, Servidor HTTP/HTTPS, Cliente y servidor TFTP, ICMPv6, Cliente SNTP, Web services (Servicios web) (impresión/ escaneado), Syslog
- DCP-L3555CDW/DCP-L3560CDW/MFC-L3740CDW/MFC-L3740CDWE/MFC-L3760CDW/ MFC-L8340CDW/MFC-L8390CDW
NDP, RA, Resolución DNS, mDNS, Respondedor LLMNR, LPR/LPD, Custom Raw Port/Port9100, IPP/ IPPS, POP3, Cliente SMTP, Cliente y servidor FTP, Cliente CIFS, Servidor TELNET, SNMPv1/v2c/v3, Servidor HTTP/HTTPS, Cliente y servidor TFTP, ICMPv6, Cliente SNTP, LDAP, Web services (Servicios web) (impresión/escaneado), IMAP4, Syslog

Seguridad de red (cableada) (DCP-L3555CDW/DCP-L3560CDW/MFC-L3740CDW/MFC-L3740CDWE/ MFC-L3760CDW/MFC-L8390CDW)

APOP, SMTP-AUTH, SSL/TLS (IPP, HTTP, SMTP, POP3, IMAP4, FTP), SNMP v3, 802.1x (EAP-MD5, EAP-FAST, PEAP, EAP-TLS, EAP-TTLS), Kerberos, IPsec

Seguridad de red (inalámbrica)

APOP, SMTP-AUTH, SSL/TLS (IPP, HTTP, SMTP, POP3, IMAP4, FTP), SNMP v3, 802.1x (EAP-FAST, PEAP, EAP-TLS, EAP-TTLS), Kerberos, IPsec

Seguridad de red inalámbrica

WEP de 64/128 bits, WPA-PSK (TKIP/AES), WPA2-PSK (TKIP/AES), WPA3-SAE (AES) (Wi-Fi Direct es compatible solo con WPA2-PSK (AES)).

Certificación inalámbrica

Licencia de marca de la certificación Wi-Fi (WPA3™ - Enterprise, Personal), licencia de marca del identificador Wi-Fi Protected Setup™ (WPS), Wi-Fi CERTIFIED™ Wi-Fi Direct

Especificaciones de requisitos del ordenador

Sistemas operativos y funciones de software compatibles

Plataforma informática y versión del sistema operativo		Interfaz del ordenador			Procesador	Espacio en el disco duro para la instalación ¹	
		USB ²	LAN cableada ³	LAN inalámbrica		Para controladores	Para aplicaciones (incluidos controladores)
Sistema operativo Windows	Windows 10 Home / 10 Pro / 10 Education / 10 Enterprise ^{4 5}	Impresión PC Fax ⁶ Escaneado			Procesador de 32 bits (x86) o 64 bits (x64)	80 MB	1,8 GB
	Windows 11 Home / 11 Pro / 11 Education / 11 Enterprise ^{4 5}				Procesador de 64 bits (x64)		
	Windows Server 2012	Impresión Escaneado	Impresión		Procesador de 64 bits (x64)	80 MB	80 MB
	Windows Server 2012 R2						
	Windows Server 2016						

	Windows Server 2019				
	Windows Server 2022				
Sistema operativo Mac ⁸	macOS v11	Impresión	Procesador de 64 bits	N/A	500 MB
	macOS v12	PC Fax (Envío) ^{6 7}			
	macOS v13	Escaneado			
	Chrome OS	Impresión Escaneado	N/A	N/A	N/A

¹ Se requiere una conexión a Internet para instalar el software si el disco de instalación no se suministra.

² Los puertos USB de terceros no son compatibles.

³ DCP-L3555CDW/DCP-L3560CDW/MFC-L3740CDW/MFC-L3740CDWE/MFC-L3760CDW/MFC-L8390CDW

⁴ Para WIA, resolución de 1200 x 1200. La utilidad de escáner de Brother permite resoluciones de hasta 19200 x 19200 ppp.

⁵ PaperPort™ 14SE es compatible con Windows 10 y Windows 11.

⁶ PC Fax solo admite faxes en blanco y negro.

⁷ Solamente AirPrint.

⁸ Exención de responsabilidad de macOS relacionada con AirPrint: la impresión y el escaneado a través de macOS requiere el uso de AirPrint. No se proporcionan controladores de Mac en este equipo.

Para obtener información acerca de las actualizaciones de los controladores, consulte la página **Descargas** de su modelo en support.brother.com/downloads.

Para obtener información acerca del último sistema operativo compatible, vaya a la página **SO compatible** de su modelo en support.brother.com/os.

Todas las marcas comerciales, nombres de productos y de marcas son propiedad de sus compañías respectivas.



Información relacionada

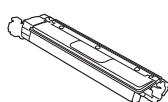
- [Apéndice](#)

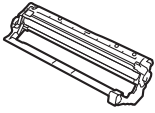
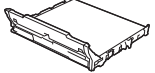
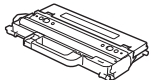
Consumibles

Cuando llega el momento de sustituir consumibles tales como el cartucho de tóner o la unidad de tambor, aparece un mensaje de error en el panel de control del equipo o en el Status Monitor. Para obtener más información sobre los consumibles de su equipo, visite www.brother.com/original o póngase en contacto con el distribuidor de Brother de su localidad.



Los códigos de producto de consumible varían por país y región.

Consumibles	Código de producto de consumible	Vida útil aproximada (Rendimiento de impresión)	Modelos a los que se aplica
Cartucho de tóner 	Tóner estándar: TN248	<ul style="list-style-type: none"> Negro: Aproximadamente 1000 páginas^{1 2} Cian / Magenta / Amarillo: Aproximadamente 1000 páginas^{1 2} 	DCP-L3515CDW/ DCP-L3520CDW/ DCP-L3520CDWE/ DCP-L3527CDW/ DCP-L3555CDW/ DCP-L3560CDW/ MFC-L3740CDW/ MFC-L3740CDWE/ MFC-L3760CDW/ MFC-L8340CDW/ MFC-L8390CDW
	Tóner de larga duración: TN248XL	<ul style="list-style-type: none"> Negro: Aproximadamente 3000 páginas^{1 2} Cian / Magenta / Amarillo: Aproximadamente 2300 páginas^{1 2} 	DCP-L3515CDW/ DCP-L3520CDW/ DCP-L3520CDWE/ DCP-L3527CDW/ DCP-L3555CDW/ DCP-L3560CDW/ MFC-L3740CDW/ MFC-L3740CDWE/ MFC-L3760CDW/ MFC-L8340CDW/ MFC-L8390CDW
	Tóner de súper larga duración: TN249	<ul style="list-style-type: none"> Negro: Aproximadamente 4500 páginas^{1 2} Cian / Magenta / Amarillo: Aproximadamente 4000 páginas^{1 2} 	MFC-L8340CDW/ MFC-L8390CDW
	Tóner inicial: (suministrado con el equipo)	<ul style="list-style-type: none"> Negro: Aproximadamente 500 páginas^{1 2} Cian / Magenta / Amarillo: Aproximadamente 500 páginas^{1 2} 	DCP-L3520CDWE/ MFC-L3740CDWE
		<ul style="list-style-type: none"> Negro: Aproximadamente 1000 páginas^{1 2} Cian / Magenta / Amarillo: Aproximadamente 1000 páginas^{1 2} 	DCP-L3515CDW/ DCP-L3520CDW/ DCP-L3527CDW/ DCP-L3555CDW/ DCP-L3560CDW/ MFC-L3740CDW/ MFC-L3760CDW/ MFC-L8340CDW

Consumibles	Código de producto de consumible	Vida útil aproximada (Rendimiento de impresión)	Modelos a los que se aplica
		<ul style="list-style-type: none"> Negro: Aproximadamente 2600 páginas ^{1 2} Cian / Magenta / Amarillo: Aproximadamente 1400 páginas ^{1 2} 	MFC-L8390CDW
Unidad de tambor 	DR248CL ³	Aproximadamente 20 000 páginas ⁴	DCP-L3515CDW/ DCP-L3520CDW/ DCP-L3520CDWE/ DCP-L3527CDW/ DCP-L3555CDW/ DCP-L3560CDW/ MFC-L3740CDW/ MFC-L3740CDWE/ MFC-L3760CDW/ MFC-L8340CDW/ MFC-L8390CDW
Cinturón de arrastre 	BU229CL	Aproximadamente 50 000 páginas ⁵	DCP-L3515CDW/ DCP-L3520CDW/ DCP-L3520CDWE/ DCP-L3527CDW/ DCP-L3555CDW/ DCP-L3560CDW/ MFC-L3740CDW/ MFC-L3740CDWE/ MFC-L3760CDW/ MFC-L8340CDW/ MFC-L8390CDW
Recipiente de tóner residual 	WT229CL	Aproximadamente 50 000 páginas ²	DCP-L3515CDW/ DCP-L3520CDW/ DCP-L3520CDWE/ DCP-L3527CDW/ DCP-L3555CDW/ DCP-L3560CDW/ MFC-L3740CDW/ MFC-L3740CDWE/ MFC-L3760CDW/ MFC-L8340CDW/ MFC-L8390CDW

¹ El rendimiento aproximado del cartucho se declara de conformidad con ISO/IEC 19798.

² Páginas de tamaño A4 o Letter a una sola cara

³ Contiene cuatro unidades de tambor; una negra y tres de color.

⁴ Aproximadamente 20.000 páginas contando una página por trabajo y 30.000 páginas contando tres páginas por trabajo (páginas A4/ Letter a una cara). El número de páginas puede verse afectado debido a una serie de factores diversos, pero no limitándose únicamente al tipo y tamaño de soporte.

⁵ Aproximadamente 50.000 páginas contando dos páginas por trabajo y 60.000 páginas contando tres páginas por trabajo (páginas A4/ Letter a una cara). El número de páginas puede verse afectado debido a una serie de factores diversos, pero no limitándose únicamente al tipo y tamaño de soporte.



Información relacionada

- [Apéndice](#)

Información importante acerca de la vida útil del cartucho de tóner

Vida útil del cartucho de tóner

Este producto detecta la vida útil de los cartuchos de tóner mediante los dos métodos siguientes:

- Detección contando los puntos de cada color que son necesarios para crear una imagen
- Detección contando las rotaciones del rodillo de desarrollo

La operación de impresión se detendrá cuando se alcance alguno de los límites superiores. El límite superior se establece por encima del número de puntos o rotaciones que necesitaría el cartucho para imprimir de acuerdo a la capacidad declarada. Esta función pretende reducir el riesgo de que la calidad de impresión sea deficiente y de que se dañe el equipo.

Hay dos mensajes que indican cuando el tóner está bajo o si es necesario sustituir: Tóner bajo o Sustituir tóner.

Se muestra Tóner bajo en la pantalla LCD cuando el número de puntos o rotaciones del rodillo revelador se acerca a su número máximo. Se muestra Sustituir el tóner en la pantalla LCD cuando el número de puntos o rotaciones del rodillo revelador alcanza su número máximo.

Corrección del color

El número de rotaciones del rodillo de desarrollo que se cuenta pueden no incluir solamente las operaciones normales, tales como la impresión y la copia, sino también los ajustes del equipo como la calibración del color y el registro del color.

Calibración del **color (ajuste de la densidad del color)**

Para obtener una calidad de impresión estable, la densidad de cada cartucho de tóner debe mantenerse en un valor fijo. Si no se puede mantener el equilibrio de densidad entre los colores, el matiz se vuelve inestable y no es posible realizar una reproducción del color. La densidad del tóner puede cambiar debido a cambios químicos en el tóner que afectan a su carga eléctrica, al deterioro de la unidad de desarrollo y a los niveles de temperatura y humedad del equipo. Durante la calibración, se imprimen patrones de prueba de ajuste de nivel de densidad en el cinturón de arrastre.

La calibración se realiza principalmente en las siguientes ocasiones:

- Cuando inicia la corrección del color desde el panel de control o el controlador de impresora para mejorar la densidad del color.
- Cuando sustituye un cartucho de tóner o unidad de tambor usados por uno nuevo.
- Cuando el equipo detecta cambios en la temperatura ambiental y la humedad.
- Cuando se alcanza un número especificado de páginas impresas.

Registro del **color (corrección de la posición del color)**

En este equipo, la unidad de tambor y la unidad de desarrollo están preparadas para negro (K), amarillo (Y), magenta (M) y cian (C), respectivamente. Cuatro imágenes en color se combinan en una sola imagen y, por lo tanto, podrían producirse errores en el registro del color (es decir, en la alineación de las cuatro imágenes en color). Cuando se producen errores de registro, se imprimen patrones de prueba de corrección de registro en el cinturón de arrastre.

El registro se realiza principalmente en las siguientes ocasiones:

- Cuando inicia la corrección del color para borrar el error de registro del color.
- Cuando se alcanza un número especificado de páginas impresas.



Información relacionada

- [Apéndice](#)

Información sobre el medio ambiente y el cumplimiento de normativas

- [Información relativa a papel reciclado](#)
- [Disponibilidad de piezas de servicio](#)
- [Sustancias químicas \(REACH de la UE\)](#)

Información relativa a papel reciclado

- El papel reciclado tiene la misma calidad que el papel fabricado a partir de recursos originales. La normativa relativa al papel reciclado moderno garantiza el cumplimiento de los requisitos de la más alta calidad de distintos procesos de impresión. El equipo visual facilitado por Brother es adecuado para su uso con papel reciclado que cumpla la normativa EN 12281:2002.
- La adquisición de papel reciclado ahorra recursos y fomenta la economía circular. El papel está hecho de fibra de celulosa procedente de la madera. La recogida de papel y su reciclado alarga la vida de las fibras varios ciclos, con lo que se hace un mejor uso de los recursos.
- El proceso de producción de papel reciclado es más corto. Las fibras ya se han procesado, por lo que se utiliza menos agua, sustancias químicas y energía.
- El reciclado de papel reduce las emisiones de dióxido de carbono al trasladar productos de papel de rutas de deshecho alternativas como el vertedero y la incineración. Los vertederos emiten gas metano, una sustancia que aumenta considerablemente el efecto invernadero.



Información relacionada

- [Información sobre el medio ambiente y el cumplimiento de normativas](#)

Disponibilidad de piezas de servicio

Brother garantiza que las piezas de servicio estarán disponibles, como mínimo, durante los siete años posteriores al fin de la comercialización de los modelos.*

Para obtener piezas de servicio, póngase en contacto con su proveedor o distribuidor Brother.

*Sin perjuicio de otros derechos que pueda tener como consumidor



Información relacionada

- [Información sobre el medio ambiente y el cumplimiento de normativas](#)
-

Sustancias químicas (REACH de la UE)

La información relativa a las sustancias químicas de nuestros productos exigida por el Reglamento REACH puede consultarse en <https://www.brother.eu/reach>.



Información relacionada

- [Información sobre el medio ambiente y el cumplimiento de normativas](#)
-

Accesorios

La disponibilidad de accesorios puede variar en función de su país o región. Para obtener más información sobre los accesorios de su equipo, visite www.brother.com/original póngase en contacto con su distribuidor de Brother o el Servicio de atención al cliente de Brother.

Códigos de producto	Elementos	Modelos a los que se aplica
LT-310CL	Bandeja inferior (250 hojas)	MFC-L8390CDW



Información relacionada

- [Apéndice](#)

Ayuda y servicio de atención al cliente de Brother

Si necesita ayuda a la hora de utilizar su producto Brother, visite support.brother.com para consultar las preguntas frecuentes y consejos para la solución de problemas. También puede descargar el software, los controladores y el firmware más recientes para mejorar el rendimiento de su equipo, así como la documentación de usuario para aprender a sacar el máximo partido de su producto Brother.

Puede obtener más información sobre los productos y la asistencia técnica en el sitio web de la oficina local de Brother. Visite www.brother.com para encontrar los datos de contacto de su oficina local de Brother y para registrar su nuevo producto.



Información relacionada

- [Apéndice](#)
-

brother

