



Podręcznik Użytkownika Online

DCP-L3515CDW

DCP-L3520CDW

DCP-L3520CDWE

DCP-L3527CDW

DCP-L3555CDW

DCP-L3560CDW

MFC-L3740CDW

MFC-L3740CDWE

MFC-L3760CDW

MFC-L8340CDW

MFC-L8390CDW

Spis Treści

Przed użyciem urządzenia	1
Definicje dotyczące oznaczeń.....	2
Znaki handlowe.....	3
Licencja Open Source.....	4
Prawo autorskie i licencja.....	5
Ważne informacje.....	6
Wprowadzenie do urządzenia	7
Przed użyciem urządzenia.....	8
Panel sterowania – informacje ogólne.....	9
Jak poruszać się po ekranie dotykowym LCD.....	18
Wprowadzanie tekstu w urządzeniu.....	19
Ustawianie ekranu głównego.....	21
Dostęp do aplikacji Brother Utilities (Windows).....	22
Odinstalowanie oprogramowania i sterowników (Windows).....	23
Umieszczenie portów wejściowych/wyjściowych w urządzeniu.....	24
Obsługa papieru	25
Umieszczanie papieru.....	26
Ładowanie i drukowanie przy użyciu tacy papieru.....	27
Ładowanie i drukowanie przy użyciu podajnika wielofunkcyjnego.....	32
Wkładanie papieru i drukowanie przy użyciu gniazda podawania ręcznego.....	42
Ustawienia papieru.....	50
Zmiana rozmiaru papieru i typu papieru.....	51
Wybierz tacę papieru do drukowania.....	52
Zmiana ustawienia sprawdzania papieru.....	53
Zalecane nośniki druku.....	54
Wkładanie dokumentów.....	55
Umieszczanie dokumentów w automatycznym podajniku papieru (ADF).....	56
Umieszczanie dokumentów na szybie skanera.....	58
Obszary nieskanowane i niezadrukowywane.....	59
Używanie papieru specjalnego.....	60
Drukowanie	61
Drukowanie z komputera (Windows).....	62
Drukowanie dokumentu (Windows).....	63
Ustawienia wydruku (Windows).....	65
Bezpieczne drukowanie (Windows).....	70
Zmienianie domyślnych ustawień drukowania (Windows).....	72
Drukowanie dokumentu za pomocą sterownika drukarki BR-Script3 (emulacja języka PostScript® 3™) (Windows).....	74
Monitorowanie stanu urządzenia za pomocą komputera (Windows).....	75
Drukowanie z komputera (Mac).....	76
Drukowanie załącznika do wiadomości e-mail.....	77
Drukuj dane bezpośrednio z pamięci USB flash.....	78
Kompatybilne pamięci USB flash.....	79
Drukowanie bezpośrednio z gniazda USB flash lub aparatu cyfrowego obsługującego pamięć masową.....	80

Utwórz plik PRN do drukowania bezpośredniego (Windows)	82
Wydrukuj duplikowane kopie	83
Anulowanie zadania drukowania	84
Wydruk testowy	85
Universal Print	86
Universal Print — informacje ogólne	87
Rejestrowanie urządzenia w usłudze Universal Print przy użyciu funkcji Zarządzanie przez interfejs webowy	88
Przydzielanie użytkowników Universal Print za pośrednictwem portalu Microsoft Azure	89
Dodawanie do komputera drukarki obsługującej technologię Universal Print	90
Drukuj przy użyciu Universal Print	91
Wyrejestruj urządzenie z usługi Universal Print	92
Skanowanie	93
Skanowanie za pomocą przycisku skanowania urządzenia	94
Skanowanie zdjęć i grafiki	95
Zapisywanie skanowanych danych do folderu w postaci pliku PDF	98
Zapisywanie zeskanowanych danych w pamięci USB Flash	101
Skanowanie wielu wizytówek i zdjęć (automatyczne przycinanie)	103
Skanowanie do edytowalnego pliku tekstowego (OCR)	105
Zapisywanie skanowanych danych jako załącznika do wiadomości e-mail	108
Przesyłanie skanowanych danych do odbiorcy wiadomości e-mail	111
Skanuj do FTP	113
Skanowanie do serwera SSH (SFTP)	117
Skanowanie do sieci (Windows)	124
Skanuj do SharePoint	131
Korzystanie z Protokołu usług sieci Web w celu skanowania sieciowego (Windows 10 i Windows 11)	136
Zmianie ustawień przycisku skanowania z aplikacji Brother iPrint&Scan	140
Skonfiguruj certyfikaty dla podpisanych plików PDF	141
Wyłącz skanowanie z komputera	143
Skanowanie z komputera (Windows)	144
Skanowanie przy użyciu aplikacji Brother iPrint&Scan (Windows/Mac)	145
Skanowanie za pomocą programu Nuance™ PaperPort™ 14SE lub innych aplikacji systemu Windows	146
Skanuj za pomocą aplikacji Faksowanie i skanowanie w systemie Windows	151
Skanowanie z komputera (Mac)	155
Konfiguracja ustawień skanowania za pomocą funkcji Zarządzanie przez interfejs webowy	156
Ustaw nazwę pliku skanowania przy użyciu Zarządzania przez interfejs webowy	157
Ustaw raport mailowy dotyczący zadania skanowania z użyciem funkcji Zarządzanie przez interfejs webowy	158
Kopiuje	159
Skopiuje na jednej stronie arkusza (jednostronne)	160
Kopiuje na obu stronach arkusza (dwustronne)	163
Powiększanie lub zmniejszanie kopiowanych zdjęć	166
Wykonywanie wielu kopii obok siebie za pomocą funkcji układu strony	168
Sortowanie kopii	170
Kopiowanie identyfikatora	171
Opcje kopiowania	173

Faks	176
Wysyłanie faksu	177
Wysyłanie faksu	178
Wysyłanie faksu dwustronnego za pomocą podajnika ADF	180
Ręczne wysyłanie faksów	181
Wysyłanie faksu po zakończeniu rozmowy	182
Wyślij ten sam faks do więcej niż jednego odbiorcy (rozsyłanie)	183
Wysyłanie faksu w czasie rzeczywistym	186
Wysyłanie faksu o określonej godzinie (faks opóźniony)	187
Dodaj stronę tytułową do faksu	188
Anulowanie faksu w toku	190
Sprawdzanie i anulowanie oczekującego faksu	191
Opcja faksu	192
Odbieranie faksu	193
Ustawienia trybu odbioru	194
Opcje odbierania do pamięci	204
Funkcja zdalnego pobierania faksu	211
Operacje głosowe i numery faksu	217
Operacje głosowe	218
Przechowuj numery faksu	220
Konfiguracja grup do rozsyłania	224
Łączenie numerów z książki adresowej	228
Usługi telefoniczne i urządzenia zewnętrzne	229
Ustawienie typu linii telefonicznej	230
Zewnętrzny automat zgłoszeniowy (TAD)	232
Telefony zewnętrzne i wewnętrzne	235
Połączenia wieloliniowe (PBX)	241
Raporty faksów	242
Wydrukuj raport weryfikacji transmisji	243
Wyrukuj dziennik faksów	244
PC-FAX	245
PC-Fax dla systemu Windows	246
PC-FAX dla Mac	266
Sieć	267
Obsługiwane podstawowe funkcje sieciowe	268
Konfiguracja ustawień sieciowych	269
Konfiguracja szczegółów sieci przy użyciu panelu sterowania	270
Ustawienia sieci bezprzewodowej	271
Używanie sieci bezprzewodowej	272
Korzystanie z Wi-Fi Direct®	292
Włączanie/wyłączanie bezprzewodowej sieci LAN	297
Wydrukuj Raport WLAN	298
Funkcje sieciowe	302
Włącz/wyłącz zarządzanie przez interfejs webowy przy użyciu panelu sterowania	303
Konfigurowanie ustawień serwera proxy za pomocą funkcji Zarządzanie przez interfejs webowy ..	304
Drukowanie Raportu konfiguracji sieci	305
Konfigurowanie odbierania PC-FAX przy użyciu funkcji Zarządzanie przez interfejs webowy	306

Faksowanie przy użyciu funkcji faksu internetowego (I-Fax)	307
Korzystanie z funkcji wysyłania faksu do serwera.....	328
Konfiguracja i obsługa wyszukiwania LDAP.....	332
Synchronizowanie czasu z serwerem SNTP przy użyciu funkcji Zarządzanie przez interfejs webowy	336
Przekazywanie przychodzących faksów do docelowej lokalizacji w sieci	340
Gigabit Ethernet (tylko sieć przewodowa)	344
Resetowanie ustawień sieciowych do fabrycznych ustawień domyślnych.....	346
Bezpieczeństwo	347
Przed użyciem funkcji zabezpieczeń sieci	348
Wyłączanie niepotrzebnych protokołów	349
Konfiguracja certyfikatów bezpieczeństwa urządzenia	350
Obsługiwane funkcje certyfikatu zabezpieczającego	351
Jak utworzyć i zainstalować certyfikat	352
Tworzenie certyfikatu podpisanego samodzielnie	353
Tworzenie żądania podpisania certyfikatu (Certificate Signing Request, CSR) i instalacja certyfikatu z urzędu certyfikacji (CA)	354
Importowanie i eksportowanie certyfikatu oraz klucza prywatnego.....	358
Importowanie i eksportowanie certyfikatu CA	361
Zarządzanie wieloma certyfikatami	364
Używanie protokołu SSL/TLS	365
Wprowadzenie do protokołu SSL/TLS	366
Bezpieczne zarządzanie urządzeniem sieciowym przy użyciu protokołu SSL/TLS	369
Bezpieczne drukowanie dokumentów przy użyciu protokołu SSL/TLS	374
Używanie protokołu SNMPv3.....	376
Bezpieczne zarządzanie urządzeniem sieciowym za pomocą SNMPv3	377
Używanie IPsec.....	379
Wprowadzenie do protokołu IPsec	380
Konfigurowanie protokołu IPsec przy użyciu funkcji Zarządzanie przez interfejs webowy	381
Konfigurowanie szablonu adresu protokołu IPsec z użyciem funkcji Zarządzanie przez interfejs webowy	383
Konfigurowanie szablonu protokołu IPsec przy użyciu funkcji Zarządzanie przez interfejs webowy.....	385
Korzystanie z uwierzytelniania IEEE 802.1x dla sieci przewodowej lub bezprzewodowej	394
Czym jest uwierzytelnianie IEEE 802.1x?	395
Konfigurowanie uwierzytelniania IEEE 802.1x dla sieci przewodowej lub bezprzewodowej przy użyciu funkcji Zarządzanie przez interfejs webowy (przeglądarkę internetową)	396
Metody uwierzytelniania IEEE 802.1x	398
Użycie uwierzytelniania Active Directory.....	399
Wprowadzenie do uwierzytelniania Active Directory	400
Konfigurowanie uwierzytelniania Active Directory za pomocą funkcji Zarządzanie przez interfejs webowy	401
Logowanie w celu zmiany ustawień urządzenia za pomocą panelu sterowania urządzenia (uwierzytelnienie Active Directory)	403
Użyj uwierzytelniania LDAP	404
Wprowadzenie do uwierzytelniania LDAP.....	405
Konfiguracja uwierzytelniania LDAP za pomocą funkcji Zarządzanie przez interfejs webowy	406
Logowanie w celu zmiany ustawień urządzenia za pomocą panelu sterowania urządzenia (Uwierzytelnianie LDAP)	408
Użycie opcji Secure Function Lock 3.0 (Blokada funkcji 3.0).....	409

Przed użyciem opcji Secure Function Lock 3.0.....	410
Konfigurowanie opcji Secure Function Lock 3.0 przy użyciu funkcji Zarządzanie przez interfejs webowy	411
Skanowanie przy użyciu opcji Secure Function Lock 3.0.....	412
Konfigurowanie trybu publicznego opcji Secure Function Lock 3.0	413
Dodatkowe funkcje opcji Secure Function Lock 3.0.....	414
Zarejestruj nową kartę identyfikacyjną przez panel sterowania urządzenia.....	415
Bezpieczne wysyłanie lub odbieranie wiadomości e-mail.....	416
Konfigurowanie bezpiecznego wysyłania i odbierania wiadomości e-mail przy użyciu funkcji Zarządzanie przez interfejs webowy	417
Wysyłanie wiadomości e-mail z uwierzytelnianiem użytkownika	418
Bezpieczne wysyłanie i odbieranie wiadomości e-mail z użyciem protokołu SSL/TLS.....	419
Zapisywanie dziennika druku w sieci	420
Zapisz dziennik drukowania w Przeglądzie sieci.....	421
Konfigurowanie funkcji zapisywania dziennika druku w sieci za pomocą funkcji Zarządzanie przez interfejs webowy	422
Użycie ustawienia funkcji wykrywania błędów dla funkcji zapisywania dziennika druku w sieci.....	424
Korzystanie z funkcji zapisywania dziennika druku w sieci z zastosowaniem funkcji Secure Function Lock 3.0.....	426
Blokada ustawień urządzenia za pomocą panelu sterowania.....	427
Omówienie funkcji blokady ustawień.....	428
Użyj funkcji wykrywania sieci globalnej.....	432
Włącz funkcję wykrywania globalnych adresów IP	433
Blokowanie komunikacji z sieci globalnej.....	434
Połączenie mobilne/Połączenie z Internetem	435
Brother Web Connect.....	436
Omówienie funkcji Brother Web Connect.....	437
Usługi internetowe używane z funkcją Brother Web Connect.....	439
Konfiguracja funkcji Brother Web Connect.....	441
Skanowanie i przesyłanie dokumentów za pomocą funkcji Brother Web Connect	449
Pobieranie i drukowanie dokumentów za pomocą funkcji Brother Web Connect	450
Przekazywanie faksów do chmury lub do poczty e-mail	452
AirPrint	455
Omówienie funkcji AirPrint	456
Przed użyciem funkcji AirPrint (macOS)	457
Drukowanie przy użyciu funkcji AirPrint	458
Skanowanie przy użyciu funkcji AirPrint (macOS)	461
Wyślij faks przy użyciu funkcji AirPrint (macOS).....	462
Mopria™ Print Service i Mopria™ Scan	463
Brother Mobile Connect	464
Zarejestruj zewnętrzny czytnik kart IC	465
Brother iPrint&Scan.....	466
Dostęp do Brother iPrint&Scan (Windows/Mac)	467
Rozwiązywanie problemów	468
Komunikaty dotyczące błędów i czynności konserwacyjnych.....	469
Nie można wydrukować lub zeskanować — przeniesienie faksów	480
Komunikaty o błędach podczas korzystania z funkcji Brother Web Connect.....	484
Zacięcia dokumentów	486

Dokument zaciął się na górze zespołu podajnika ADF	487
Dokument zaciął się pod pokrywą dokumentów	488
Usuń z podajnika ADF zacięte skrawki papieru	489
Zacięcia papieru	490
Usuwanie zacięć papieru	491
Papier zaciął się w podajniku wielofunkcyjnym	492
Papier zaciął się w gnieździe podawania ręcznego	493
Papier zaciął się w tacy papieru	494
Papier zaciął się na tacy wyjściowej papieru	496
Papier zaciął się w tylnej części urządzenia	497
Papier zaciął się wewnątrz urządzenia	499
Papier zaciął się w tacy dwustronnej	501
Problemy z drukowaniem	503
Poprawa jakości druku	506
Problemy z telefonem i faksem	512
Ustawianie wykrywania sygnału wybierania	516
Ustawianie kompatybilności linii telefonicznej dla zakłóceń i systemów VoIP	517
Problemy z siecią	518
Komunikaty o błędach	519
Użyj narzędzia Network Connection Repair Tool (Narzędzie do naprawy połączenia sieciowego) (Windows)	523
Sprawdzanie ustawień sieciowych urządzenia	524
Problemy z siecią urządzenia	525
Problemy związane z funkcją AirPrint	532
Inne problemy	533
Sprawdzanie informacji o urządzeniu	535
Resetowanie urządzenia	536
Przegląd funkcji resetowania	538
Rutynowa obsługa konserwacyjna	540
Wymiana materiałów eksploatacyjnych	541
Wymiana toneru	543
Wymiana zespołu bębna	548
Wymiana zespołu pasa	553
Wymiana pojemnika na zużyty toner	557
Czyszczenie urządzenia	562
Czyszczenie skanera	564
Wyczyść głowice LED	566
Czyszczenie ekranu dotykowego	567
Czyszczenie drutów koronowych	568
Czyszczenie zespołu bębna	571
Czyszczenie rolek pobierania papieru	582
Popraw ustawienia drukowania w kolorze	584
Ustaw funkcję automatycznej korekcji	585
Resetuj ustawienia korekcji kolorów urządzenia	586
Sprawdź żywotność pozostałych części	587
Zapakuj i wyślij urządzenie	588
Regularnie wymieniaj części serwisowe	590








Ustawienia urządzenia	591
Zmiana ustawień urządzenia za pomocą panelu sterowania.....	592
W razie awarii zasilania (zapisywanie w pamięci).....	593
Ustawienia ogólne	594
Zapisz swoje Ulubione ustawienia jako skrót	610
Drukowanie raportów	614
Tabele ustawień i funkcji.....	617
Zmiana ustawień urządzenia przy użyciu funkcji Zarządzanie przez interfejs webowy	664
Czym jest funkcja Zarządzanie przez interfejs webowy?	665
Dostęp do funkcji Zarządzanie przez interfejs webowy.....	667
Ustawianie lub zmienianie hasła logowania do funkcji Zarządzanie przez interfejs webowy.....	669
Konfigurowanie książki adresowej urządzenia za pomocą funkcji Zarządzanie przez interfejs webowy	670
Załącznik	671
Specyfikacje	672
Materiały eksploatacyjne	685
Ważne informacje dotyczące żywotności toneru	687
Informacje dotyczące środowiska i zgodności	688
Informacje dotyczące papieru z recyklingu	689
Substancje chemiczne (UE REACH)	690
Akcesoria	691
Pomoc i obsługa klienta firmy Brother.....	692

Przed użyciem urządzenia

- [Definicje dotyczące oznaczeń](#)
- [Znaki handlowe](#)
- [Licencja Open Source](#)
- [Prawo autorskie i licencja](#)
- [Ważne informacje](#)

Definicje dotyczące oznaczeń

W tym Podręczniku Użytkownika stosowane są następujące symbole i konwencje:

 OSTRZEŻENIE	OSTRZEŻENIE określa potencjalnie niebezpieczną sytuację która, jeśli się jej nie uniknie, może spowodować śmierć lub poważne obrażenia.
 UWAGA	UWAGA wskazuje na potencjalnie niebezpieczną sytuację, która, jeśli nastąpi, może doprowadzić do lekkich lub średnich obrażeń.
WAŻNE	WAŻNE wskazuje na potencjalnie niebezpieczną sytuację, która, jeśli nastąpi, może doprowadzić do uszkodzeń mienia lub utraty funkcjonalności produktu.
INFORMACJA	INFORMACJA określają środowisko pracy, warunki instalacji lub specjalne warunki eksploatacji.
	Ikony podpowiedzi oznaczają przydatne wskazówki i dodatkowe informacje.
	Ikony wskazujące na zagrożenie elektryczne ostrzegają o możliwym porażeniu elektrycznym.
	Ikony zagrożenia pożarem ostrzegają o możliwości wystąpienia pożaru.
	Ikony wskazujące na gorącą powierzchnię ostrzegają, aby nie dotykać gorących części urządzenia.
	Ikony zakazu wskazują czynności zakazane.
Pogrubienie	Pogrubieniem oznaczone są przyciski na panelu sterowania urządzenia lub na ekranie komputera.
<i>Kursywa</i>	Kursywa podkreśla ważny punkt lub wskazuje powiązany temat.
Courier New	Czcionką Courier New napisane są komunikaty pokazywane na wyświetlaczu LCD urządzenia.



Powiązane informacje

- [Przed użyciem urządzenia](#)

Znaki handlowe

Apple, App Store, AirPrint, Mac, macOS, iPadOS, iPad, iPhone, iPod touch i Safari są znakami handlowymi firmy Apple Inc., zastrzeżonymi w Stanach Zjednoczonych i w innych krajach.

Nuance oraz PaperPort są znakami handlowymi lub zastrzeżonymi znakami handlowymi firmy Nuance Communications, Inc. lub jej spółek stowarzyszonych na terenie Stanów Zjednoczonych i/lub innych krajów.

Adobe®, Reader®, PostScript i PostScript 3 są zastrzeżonymi znakami handlowymi lub znakami handlowymi firmy Adobe Systems Incorporated Stanach Zjednoczonych i/lub innych krajach.

Wi-Fi®, Wi-Fi Alliance® i Wi-Fi Direct® są zastrzeżonymi znakami handlowymi Wi-Fi Alliance®.

WPA™, WPA2™, WPA3™, Wi-Fi CERTIFIED i Wi-Fi Protected Setup są znakami handlowymi Wi-Fi Alliance®.

Android, Google Drive i Google Play są znakami handlowymi firmy Google LLC. Korzystanie z tych znaków handlowych wymaga zezwoleń firmy Google.

Mopria™ i logo Mopria™ są zastrzeżonymi i/lub niezastrzeżonymi znakami handlowymi i usługowymi firmy Mopria Alliance, Inc. na terenie Stanów Zjednoczonych i innych krajów. Nieupoważnione użycie jest surowo zabronione.

EVERNOTE jest znakiem handlowym firmy Evernote Corporation używanym na podstawie licencji.

Logotyp Bluetooth® jest zastrzeżonym znakiem handlowym firmy Bluetooth SIG, Inc. Firma Brother Industries, Ltd. korzysta z niego na mocy licencji. Inne znaki handlowe i nazwy handlowe są własnością ich prawnych właścicieli.

Każda firma, której nazwa oprogramowania jest wymieniona w tym podręczniku, posiada umowę licencyjną oprogramowania dotyczącą programów będących jej własnością.

Znaki handlowe oprogramowania

FlashFX® to zastrzeżony znak handlowy firmy Datalight, Inc.

FlashFX® Pro™ to znak handlowy firmy Datalight, Inc.

FlashFX® Tera™ to znak handlowy firmy Datalight, Inc.

Reliance™ to znak handlowy firmy Datalight, Inc.

Reliance Nitro™ to znak handlowy firmy Datalight, Inc.

Datalight® to zastrzeżony znak handlowy firmy Datalight, Inc.

Wszelkie nazwy handlowe lub nazwy produktów widoczne na produktach Brother, a także w powiązanych dokumentach lub innych materiałach, to znaki handlowe lub zarejestrowane znaki handlowe firm będących ich właścicielami.



Powiązane informacje

- [Przed użyciem urządzenia](#)

Licencja Open Source

Produkt zawiera oprogramowanie Open Source.

Aby wyświetlić uwagi dotyczące licencji na oprogramowanie typu open source oraz informacje o prawach autorskich, przejdź do strony **Podręczniki** swojego modelu pod adresem support.brother.com/manuals.



Powiązane informacje

- [Przed użyciem urządzenia](#)
-

Prawo autorskie i licencja

©2023 Brother Industries, Ltd. Wszelkie prawa zastrzeżone.

Produkt zawiera oprogramowanie opracowane przez następujących producentów:

Produkt zawiera oprogramowanie „KASAGO TCP/IP” opracowane przez firmę ZUKEN ELMIC, Inc.

Copyright 1989-2020 Datalight, Inc. Wszelkie prawa zastrzeżone.

FlashFX® Copyright 1998-2020 Datalight, Inc.



Powiązane informacje

- [Przed użyciem urządzenia](#)
-

Ważne informacje

- Sprawdź support.brother.com/downloads, czy są dostępne aktualizacje sterowników i oprogramowania firmy Brother.
- Aby oprogramowanie urządzenia było zawsze aktualne, należy regularnie sprawdzać na stronie support.brother.com/downloads, czy dostępne są najnowsze aktualizacje oprogramowania sprzętowego. W przeciwnym wypadku niektóre funkcje urządzenia mogą być niedostępne.
- Nie należy używać go poza krajem, w którym został zakupiony, gdyż może to doprowadzić do naruszenia przepisów dotyczących komunikacji bezprzewodowej i przepisów energetycznych obowiązujących w danym kraju.
- Nie wszystkie modele dostępne są we wszystkich krajach.
- Przed przekazaniem urządzenia innej osobie, jego wymianą lub utylizacją zdecydowanie zalecamy przywrócenie ustawień fabrycznych w celu usunięcia wszystkich informacji osobistych.
- Windows 10 w tym dokumencie oznacza system Windows 10 Home, Windows 10 Pro, Windows 10 Education oraz Windows 10 Enterprise.
- Windows 11 w tym dokumencie oznacza system Windows 11 Home, Windows 11 Pro, Windows 11 Education oraz Windows 11 Enterprise.
- Użytkownicy systemu macOS v13:
To urządzenie obsługuje system macOS v13.
Instrukcje dotyczące konfiguracji urządzenia i instalacji oprogramowania można znaleźć w dokumencie *Podręcznik szybkiej obsługi*, znajdującym się w opakowaniu.
Wszystkie funkcje systemów macOS v11 i macOS v12 są dostępne w środowisku macOS v13 i działają w taki sam sposób.
- W tym podręczniku użytkownika stosowane są komunikaty wyświetlane na wyświetlaczu LCD MFC-L8390CDW, chyba że podano inaczej.
- W tym podręczniku użytkownika stosowane są ilustracje MFC-L8390CDW, chyba że podano inaczej.
- Ekrany lub przedstawione w tym podręczniku użytkownika służą jedynie jako ilustracje i mogą się różnić od rzeczywistych produktów.
- Jeśli nie podano inaczej, ekrany w tej instrukcji pochodzą z systemu Windows 10. Ekrany wyświetlane na komputerze mogą różnić się w zależności od systemu operacyjnego.
- Zawartość niniejszego dokumentu i specyfikacje produktu mogą ulec zmianie bez powiadomienia.
- Nie wszystkie funkcje są dostępne w krajach, w których obowiązują ograniczenia eksportowe.



Powiązane informacje

- [Przed użyciem urządzenia](#)

Wprowadzenie do urządzenia

- Przed użyciem urządzenia
- Panel sterowania – informacje ogólne
- Jak poruszać się po ekranie dotykowym LCD
- Wprowadzanie tekstu w urządzeniu
- Ustawianie ekranu głównego
- Dostęp do aplikacji Brother Utilities (Windows)
- Umieszczenie portów wejściowych/wyjściowych w urządzeniu

Przed użyciem urządzenia

Przed rozpoczęciem drukowania sprawdź poniższe:

- Upewnij się, że oprogramowanie i sterowniki odpowiednie dla urządzenia są zainstalowane.
- W przypadku korzystania z połączenia USB lub sieci przewodowej: upewnij się, że przewód interfejsu został prawidłowo podłączony.

Zapora (Windows)

Jeśli komputer jest chroniony przez zaporę i nie można korzystać z funkcji druku sieciowego, skanowania sieciowego lub PC-Fax, konieczne może być skonfigurowanie ustawień zapory. Jeśli używana jest zapora systemu Windows i, wykonując instrukcje programu instalacyjnego, zainstalowano sterowniki, niezbędne ustawienia zapory zostały już skonfigurowane. Jeśli używasz innej zapory, sprawdź odpowiednie informacje w podręczniku użytkownika lub skontaktuj się z producentem oprogramowania.



Powiązane informacje

- [Wprowadzenie do urządzenia](#)

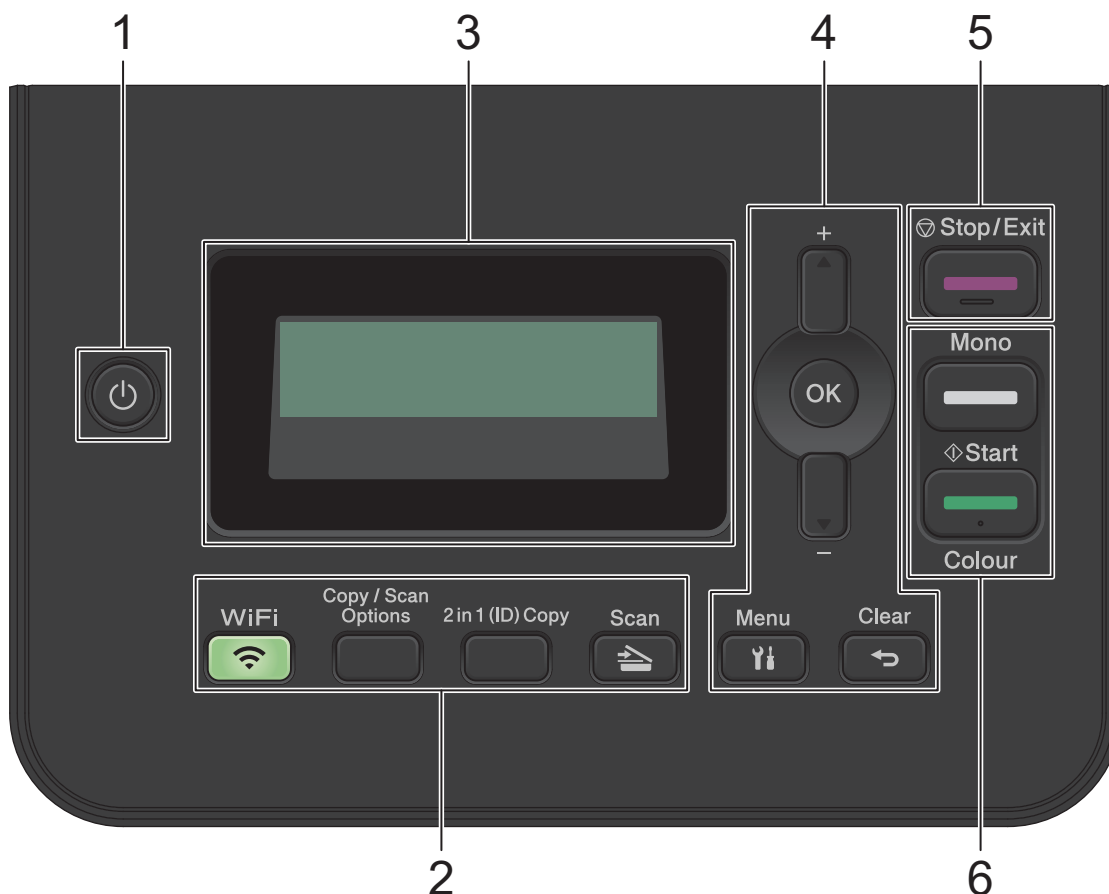
Panel sterowania – informacje ogólne

Panel sterowania może się różnić w zależności od modelu urządzenia.



>> DCP-L3515CDW/DCP-L3520CDW/DCP-L3520CDWE/DCP-L3527CDW

>> DCP-L3555CDW/DCP-L3560CDW/MFC-L3740CDW/MFC-L3740CDWE/MFC-L3760CDW/MFC-L8340CDW/MFC-L8390CDW

DCP-L3515CDW/DCP-L3520CDW/DCP-L3520CDWE/DCP-L3527CDW



1. Włącznik/wyłącznik zasilania

- Włącz urządzenie, naciskając przycisk .
- Wyłącz urządzenie, naciskając i przytrzymując . Na wyświetlaczu LCD pojawi się komunikat [Wyłączanie], który będzie wyświetlany przez kilka sekund, aż do wyłączenia.

2. Przyciski funkcji

WiFi (w przypadku modeli bezprzewodowych)

Naciśnij przycisk **WiFi** i uruchom w komputerze instalator sieci bezprzewodowej. Postępuj zgodnie z instrukcjami wyświetlanymi na ekranie, aby skonfigurować połączenie bezprzewodowe pomiędzy urządzeniem a siecią.

Gdy kontrolka **WiFi** świeci, urządzenie jest połączone z punktem dostępowym do sieci bezprzewodowej. Gdy miga kontrolka **WiFi**, połączenie bezprzewodowe nie działa lub urządzenie jest w trakcie nawiązywania połączenia z punktem dostępowym sieci bezprzewodowej.

Copy/Scan Options (Opcje Kopiowania/Skanowania)

Naciśnij, aby uzyskać dostęp do tymczasowych ustawień skanowania lub kopiowania.

2 in 1 (ID) Copy (Kopia 2 W 1 (ID.))

Naciśnij, aby skopiować obie strony karty identyfikacyjnej na jednej stronie.

Scan (Skanuj)

Naciśnij, aby przełączyć urządzenie w tryb skanowania.

3. Wyświetlacz ciekłokrystaliczny (LCD)

Wyświetla komunikaty pomagające użytkownikowi w skonfigurowaniu i korzystaniu z urządzenia.

Jeśli urządzenie znajduje się w trybie gotowości lub w trybie kopiowania, na wyświetlaczu LCD pojawi się:



- a. Typ kopii
- b. Liczba kopii
- c. Jakość
- d. Kontrast
- e. Proporcje kopiowania

4. Przyciski menu

Menu

Naciśnij, aby przejść do menu programowania ustawień urządzenia.

Clear (Wyczyść)

- Naciśnij, aby usunąć wprowadzone dane.
- Naciśnij, aby anulować bieżące ustawienie.

OK

Naciśnij, aby zapisać ustawienia urządzenia.

▲ lub ▼

Naciśnij, aby przewijać menu i opcje.

5. Stop/Exit (Stop/Zakończ)

- Naciśnij, aby zakończyć operację.
- Naciśnij, aby wyjść z menu.

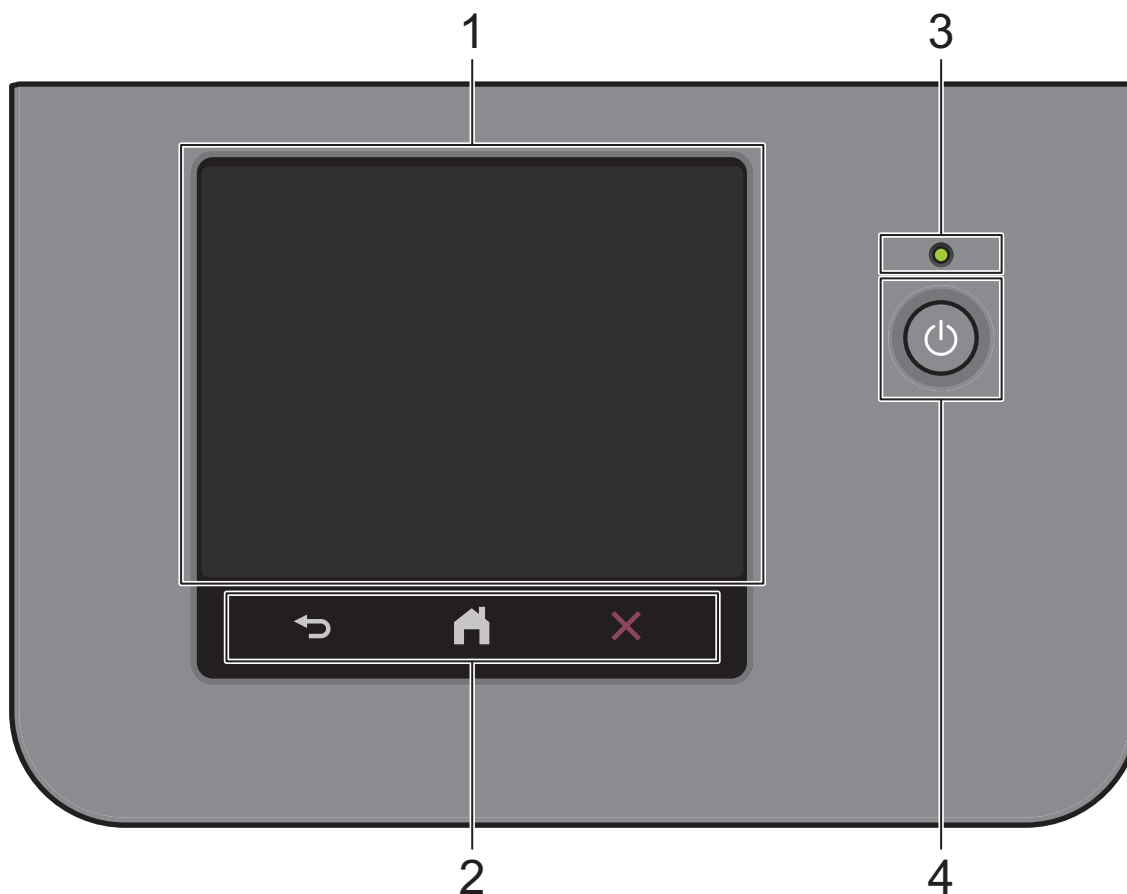
6. Przyciski Start

• Mono Start (Start Mono)

- Naciśnij, aby rozpocząć wykonywanie kopii w trybie monochromatycznym.
- Naciśnij, aby rozpocząć skanowanie dokumentów (w kolorze, w trybie odcieni szarości lub w trybie monochromatycznym, w zależności od ustawienia skanowania).

• Colour Start (Start Kolor)

- Naciśnij, aby rozpocząć wykonywanie kopii w pełnym kolorze.
- Naciśnij, aby rozpocząć skanowanie dokumentów (w kolorze, w trybie odcieni szarości lub w trybie monochromatycznym, w zależności od ustawienia skanowania).



1. Dotykowy wyświetlacz ciekłokrystaliczny (LCD)

Jako ekran główny można ustawić jeden z dwóch rodzajów ekranów: ekran funkcyjny i ekran skrótów. Podczas wyświetlania ekranu głównego przeciągnij palcem w lewo lub w prawo lub naciśnij przycisk ◀ lub ▶, aby wyświetlić inne ekrany główne.

Na ekranie głównym wyświetlany jest aktualny stan urządzenia podczas bezczynności. Gdy jest on wyświetlany, oznacza to, że urządzenie jest gotowe na następne polecenie.

Jeśli włączone jest uwierzytelnianie Active Directory lub LDAP, panel sterowania urządzenia zostanie zablokowany.

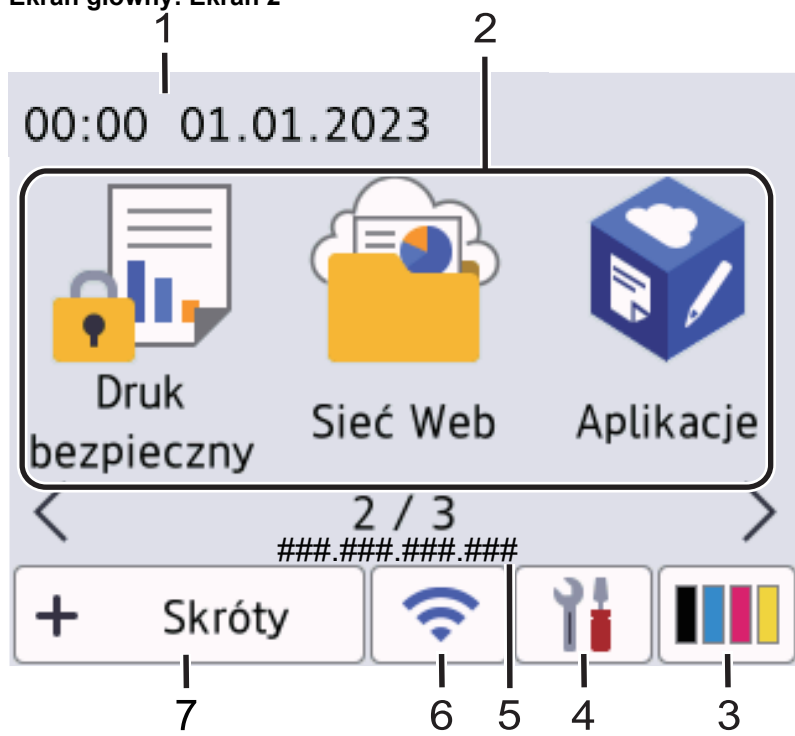
Dostępne funkcje będą się różnić w zależności od modelu urządzenia.

Ekrany główne zapewniają dostęp do funkcji, takich jak faks, kopiowanie i skanowanie.

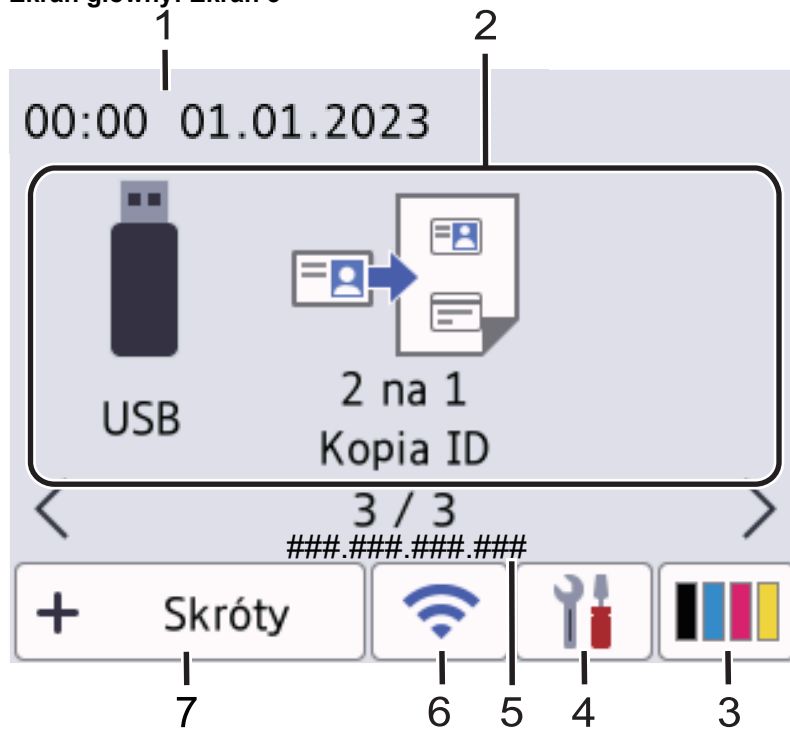
Ekran główny: Ekran 1



Ekran główny: Ekran 2



Ekran główny: Ekran 3

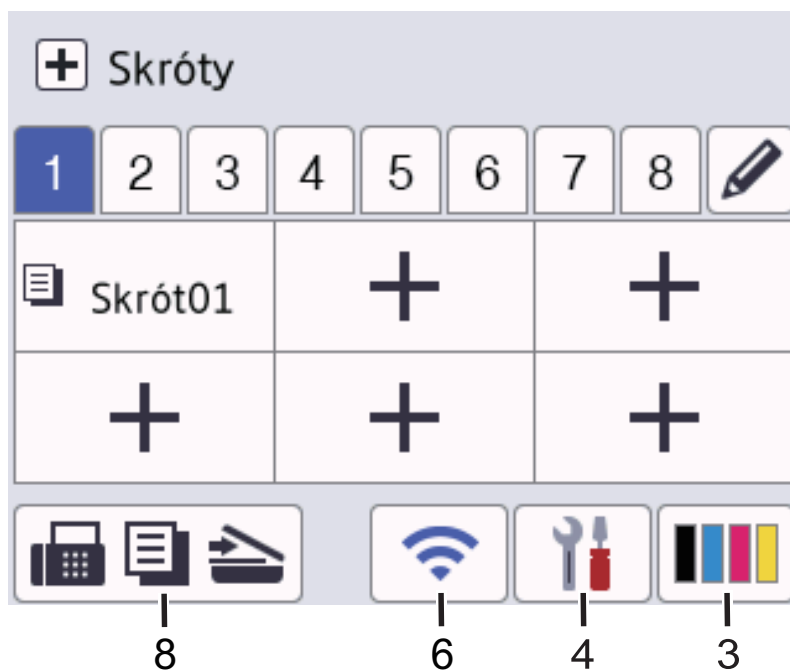


Ekran skrótów

Twórz skróty do często używanych operacji, takich jak wysyłanie faksów, kopiowanie, skanowanie i korzystanie z sieci Web.




Dostępnych jest osiem kart skrótów, a na każdej można umieścić sześć skrótów. Dostępnych jest łącznie 48 skrótów.







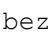




1. Data i godzina


Wyświetla datę i czas ustawiony w urządzeniu.

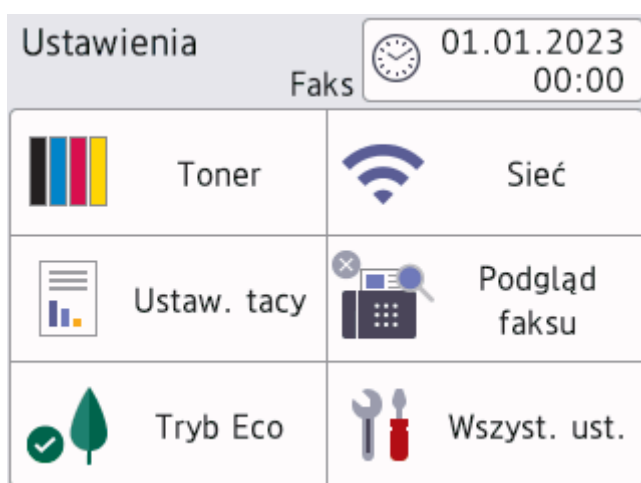
2. Ikony funkcji




-  [Faks] (Modele MFC)
Naciśnij, aby wejść w tryb faksu.







-  **[Kopia]**
Naciśnij, aby wejść w tryb kopiowania.
 -  **[Skanuj]**
Naciśnij, aby przejść do trybu skanowania.
 -  **[Druk bezpieczny]**
Naciśnij, aby uzyskać dostęp do opcji [Druk bezpieczny].
 -  **[Sieć Web]**
Naciśnięcie umożliwia połączenie urządzenia z usługami internetowymi.
 -  **[Aplikacje]**
Naciśnięcie umożliwia połączenie urządzenia z usługą Aplikacje Brother.
 -  **[USB] (MFC-L3760CDW/MFC-L8340CDW/MFC-L8390CDW)**
Naciśnij, aby uzyskać dostęp do menu USB i wybierz opcje [Skanuj do USB] lub [Druk bezpośredni].
 -  **[2 na 1 Kopia ID]**
Naciśnij, aby uzyskać dostęp do opcji kopiowania obu stron dowodów tożsamości na jednej kartce.
3.  **(Toner)**
Wyświetla pozostałą żywotność toneru. Naciśnij, aby uzyskać dostęp do menu [Toner].
4.  **(Ustawienia)**
Naciśnij, aby uzyskać dostęp do menu [Ustawienia].



Jeżeli włączono blokadę ustawień, na ekranie LCD zostanie wyświetlona ikona kłódki . Należy odblokować urządzenie, aby zmienić ustawienia.



-  **Toner**
 - Wyświetla pozostałą żywotność toneru.
 - Naciśnij, aby uzyskać dostęp do menu [Toner].
-  /  **Sieć**
 - Naciśnij, aby skonfigurować połączenie sieciowe.
 - Czteropozomowy wskaźnik na ekranie pokazuje aktualną siłę sygnału bezprzewodowego, gdy używane jest połączenie bezprzewodowe.

-  **Podgląd faksu (modele MFC)**
Naciśnij, aby uzyskać dostęp do menu [Podgląd faxu].
-  **Wi-Fi Direct (modele DCP)**
Naciśnij, aby uzyskać dostęp do menu [WI-FI Direct].
-  **Ustawienie tacy**
Naciśnij, aby uzyskać dostęp do menu [Ustaw. tacy].
-  **Tryb ekologiczny**
Naciśnij, aby uzyskać dostęp do menu [Tryb Eco].
-  **Wszystkie ustawienia**
Naciśnij, aby przejść do menu wszystkich ustawień urządzenia.
-  **Data i godzina**
 - Wyświetla datę i czas ustawiony w urządzeniu.
 - Naciśnij, aby uzyskać dostęp do menu [Data i czas].

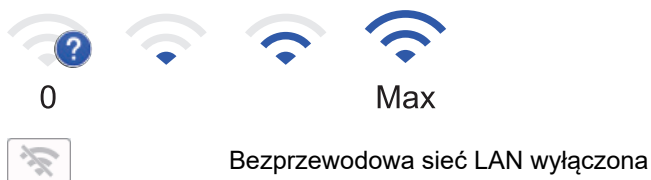
5. Adres IP

Jeśli ustawienie adres IP w menu [Wyświetl infor.] zostało włączone, [Adres IP] urządzenia jest wyświetlany na ekranach głównych.

6. lub (Stan sieci bezprzewodowej)

Naciśnij, aby skonfigurować ustawienia sieci bezprzewodowej.

W przypadku korzystania z połączenia bezprzewodowego, czteropozomowy wskaźnik na ekranie przedstawia aktualną siłę sygnału.



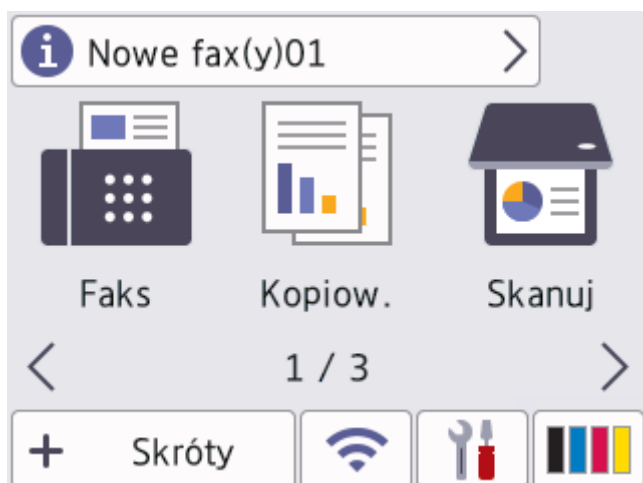
7. [Skróty]

Naciśnij, aby uzyskać dostęp do ekranu [Skróty].

8. (Ekran główny)

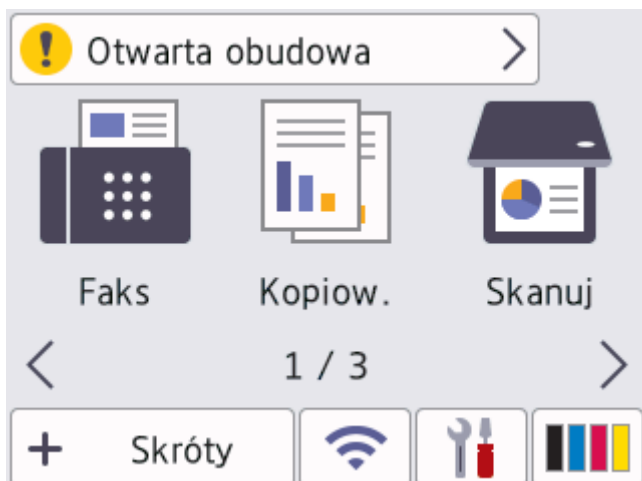
Naciśnij, aby wejść do ekranów głównych.

- **Nowy faks (modele MFC)**




Po ustawieniu [Podgląd faksu] na [Wł.] na górze ekranu zostanie wyświetlona liczba nowych faksów odebranych do pamięci.

- **Ikona ostrzeżenia**



Wyświetlana ikona ostrzeżenia  oznacza wystąpienie błędu lub komunikatu konserwacyjnego.

Naciśnij obszar komunikatu, aby go wyświetlić, a następnie naciśnij , aby powrócić do ekranu głównego.

2. Panel dotykowy



Naciśnij, aby powrócić do poprzedniego menu.



Naciśnij, aby powrócić do ekranu głównego.





Naciśnij, aby anulować operację.

3. Wskaźnik LED zasilania

Dioda LED świeci zależnie do stanu zasilania urządzenia.

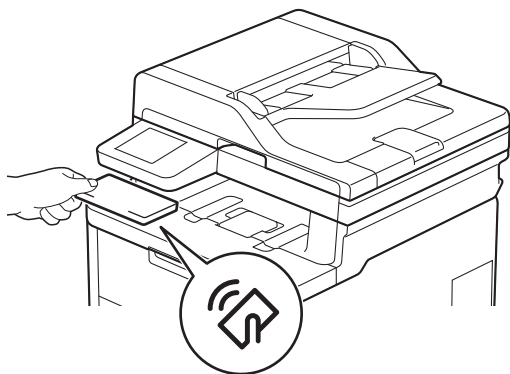
4. Włącznik/wyłącznik zasilania

- Włącz urządzenie, naciskając przycisk .
- Wyłącz urządzenie naciskając i przytrzymując . Na ekranie LCD przez kilka sekund wyświetlany jest komunikat [Wyłączanie], zanim ekran zgaśnie. W przypadku podłączenia zewnętrznego telefonu lub automatu zgłoszeniowego urządzenia te są zawsze dostępne.



Near Field Communication (NFC) (MFC-L8390CDW)

W razie potrzeby użyj uwierzytelniania karty, dotykając kartą ze zintegrowanym układem scalonym (kartą elektroniczną) symbol NFC na urządzeniu.



Powiązane informacje

- [Wprowadzenie do urządzenia](#)

Jak poruszać się po ekranie dotykowym LCD

Pokrewne Modele: DCP-L3555CDW/DCP-L3560CDW/MFC-L3740CDW/MFC-L3740CDWE/MFC-L3760CDW/MFC-L8340CDW/MFC-L8390CDW

Naciśnij palcem ekran LCD, aby go obsługiwać. Aby wyświetlić i uzyskać dostęp do wszystkich opcji, przesuвай w lewo, prawo, w górę, w dół albo naciśnij ◀▶ lub ▲▼ na ekranie LCD w celu przewijania.

WAŻNE

NIE należy naciskać ekranu LCD ostrymi przedmiotami, takimi jak długopis lub rysik. Może to uszkodzić urządzenie.

INFORMACJA

NIE należy dotykać ekranu LCD zaraz po podłączeniu przewodu zasilającego lub włączeniu urządzenia. Może to spowodować wystąpienie błędu.



Ten produkt korzysta z czcionek, których właścicielem jest firma ARPHIC TECHNOLOGY CO., LTD.



Powiązane informacje

- [Wprowadzenie do urządzenia](#)

Wprowadzanie tekstu w urządzeniu

>> DCP-L3515CDW/DCP-L3520CDW/DCP-L3520CDWE/DCP-L3527CDW

>> DCP-L3555CDW/DCP-L3560CDW/MFC-L3740CDW/MFC-L3740CDWE/MFC-L3760CDW/MFC-L8340CDW/MFC-L8390CDW

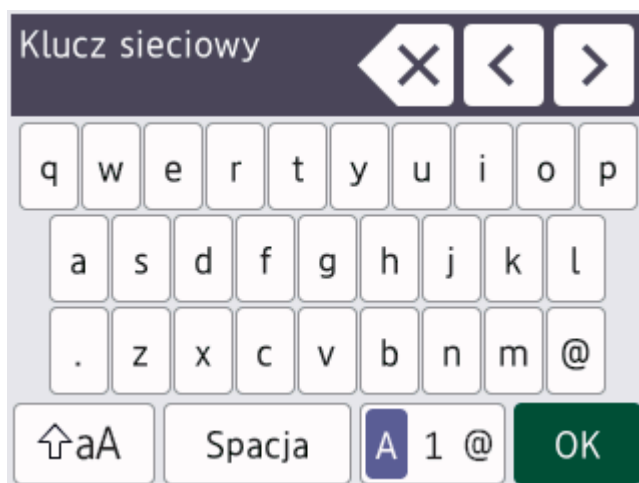
DCP-L3515CDW/DCP-L3520CDW/DCP-L3520CDWE/DCP-L3527CDW



Jeśli wymagany jest tekst, wprowadź znaki w urządzeniu. Dostępne znaki mogą się różnić w zależności od wykonywanej czynności.

- Przytrzymaj lub kilkakrotnie naciśnij ▲ lub ▼, aby wybrać znak z poniższej listy:
0123456789abcdefghijklmnopqrstuvwxyzABCDEFGHIJKLMNOPQRSTUVWXYZ(space)!"#\$%&'()*+,-./:;<=>?
@[!^_{}~
- Naciśnij **OK**, gdy wyświetlany jest żądany znak lub symbol, a następnie wprowadź kolejny znak.
- Naciśnij **Clear (Wyczyść)**, aby usunąć błędnie wprowadzone znaki.

DCP-L3555CDW/DCP-L3560CDW/MFC-L3740CDW/MFC-L3740CDWE/ MFC-L3760CDW/MFC-L8340CDW/MFC-L8390CDW

- Gdy w urządzeniu będzie wprowadzenie tekstu, na ekranie LCD pojawi się klawiatura.
- Dostępne znaki mogą być różne w różnych krajach.
- Układ klawiatury może się różnić w zależności od wykonywanej czynności.
- Wyświetlana klawiatura może się różnić w zależności od modelu.






- Naciśnij przycisk , aby przełączać między literami, cyframi i znakami specjalnymi.
- Naciskaj , aby przełączać między trybem małych i wielkich liter.
- Aby przesunąć kursor w lewo lub prawo, naciśnij ◀ lub ▶.

Wstawianie spacji

- Aby wstawić spację, naciśnij przycisk [Spacja] lub ▶.

Dokonywanie poprawek

- Jeśli wprowadzono niepoprawny znak i trzeba go zmienić, naciśnij przycisk ◀ lub ▶, aby przesunąć kursor na niepoprawny znak, a następnie naciśnij przycisk . Wprowadź prawidłowy znak.
- Aby wstawić znak, naciśnij ◀ lub ▶, aby przestawić kursor w prawidłowe miejsce, a następnie wprowadź znak.
- Naciśnij  dla każdego znaku, który chcesz usunąć, lub naciśnij i przytrzymaj , aby skasować wszystkie znaki.




Powiązane informacje



- [Wprowadzenie do urzędzenia](#)
-

Ustawianie ekranu głównego

Pokrewne Modele: DCP-L3555CDW/DCP-L3560CDW/MFC-L3740CDW/MFC-L3740CDWE/MFC-L3760CDW/MFC-L8340CDW/MFC-L8390CDW

Ekran LCD można ustawić w taki sposób, aby był na nim wyświetlany określony ekran główny lub ekran skrótów.

Gdy urządzenie jest bezczynne lub naciśnięty zostanie przycisk , ekran dotykowy powróci do ustawionego ekranu.

1. Naciśnij  [Ustawienia] > [Wszyst. ust.] > [Ustawienia] > [Ustaw. ekranu] > [Ekran główny].
2. Przeciągnij palcem w górę lub w dół, ewentualnie naciśnij przycisk ▲ lub ▼, aby wyświetlić ustawienia ekranu, a następnie naciśnij żądane ustawienie.
3. Naciśnij .

Na wyświetlaczu LCD pojawi się wybrany ekran. W razie potrzeby można zmienić ten ekran główny.



Powiązane informacje

- [Wprowadzenie do urządzenia](#)

Dostęp do aplikacji Brother Utilities (Windows)


Brother Utilities to program do uruchamiania aplikacji, który zapewnia wygodny dostęp do wszystkich aplikacji Brother zainstalowanych w komputerze.

1. Wykonaj jedną z poniższych czynności:

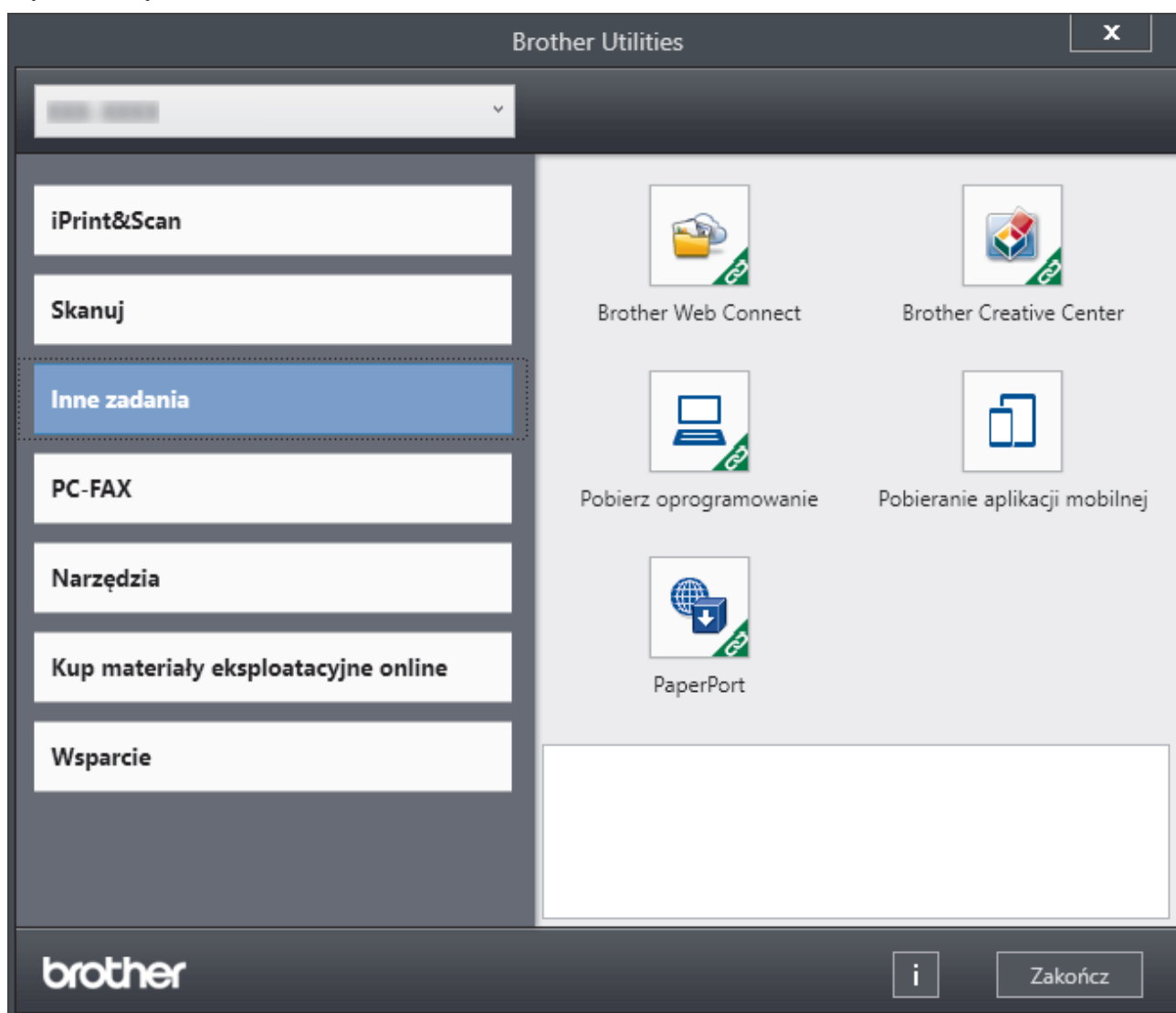
- (Windows 11)

Kliknij  > **Wszystkie aplikacje** > **Brother** > **Brother Utilities**.

- (Windows 10)

Kliknij  > **Brother** > **Brother Utilities**.

2. Wybierz urządzenie.



3. Wybierz żądaną opcję.

Powiązane informacje

- [Wprowadzenie do urządzenia](#)
 - [Odinstalowanie oprogramowania i sterowników \(Windows\)](#)


Odinstalowanie oprogramowania i sterowników (Windows)

1. Wykonaj jedną z poniższych czynności:

- Windows 11

Kliknij  > **Wszystkie aplikacje** > **Brother** > **Brother Utilities**.

- Windows 10

Kliknij  > **Brother** > **Brother Utilities**.

2. Wybierz posiadany model z listy rozwijanej (jeśli nie został jeszcze wybrany).

3. Kliknij **Narzędzia** na lewym pasku nawigacyjnym.

- Jeśli widoczna jest ikona **Powiadomienie o aktualizacji oprogramowania**, wybierz ją, a następnie kliknij **Sprawdź teraz** > **Sprawdź dostępność aktualizacji oprogramowania** > **Aktualizuj**. Postępuj zgodnie z instrukcjami wyświetlanymi na ekranie.
- Jeśli ikona **Powiadomienie o aktualizacji oprogramowania** nie jest widoczna, przejdź do kolejnego kroku.

4. Kliknij **Odinstaluj** w sekcji **Narzędzia** w **Brother Utilities**.

Wykonaj instrukcje wyświetlane w oknie dialogowym, aby odinstalować oprogramowanie i sterowniki.

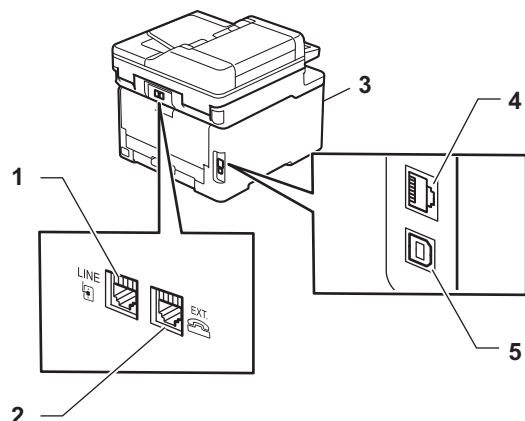


Powiązane informacje

- [Dostęp do aplikacji Brother Utilities \(Windows\)](#)

Umieszczenie portów wejściowych/wyjściowych w urządzeniu

Porty wejściowe/wyjściowe znajdują się z przodu i z tyłu urządzenia.



1. Gniazdo LINE(modele MFC)
2. Gniazdo EXT.(modele MFC)
3. Port dodatkowy USB (Przód) (MFC-L3760CDW/MFC-L8340CDW/MFC-L8390CDW)
4. Port 10BASE-T/100BASE-TX/1000BASE-T (dla modeli do pracy w sieci przewodowej)
5. Port USB

W przypadku podłączania kabla USB lub sieciowego, postępuj zgodnie z instrukcjami zawartymi w oprogramowaniu/instalatorze sterownika.

Aby zainstalować sterownik i oprogramowanie niezbędne do obsługi urządzenia, przejdź na stronę **Pobieranie** swojego modelu w witrynie support.brother.com/downloads.

✓ Powiązane informacje

- [Wprowadzenie do urządzenia](#)

Obsługa papieru

- [Umieszczanie papieru](#)
- [Ustawienia papieru](#)
- [Zalecane nośniki druku](#)
- [Wkładanie dokumentów](#)
- [Obszary nieskanowane i niezadrukowywane](#)
- [Używanie papieru specjalnego](#)

Umieszczanie papieru

- Ładowanie i drukowanie przy użyciu tacy papieru
- Ładowanie i drukowanie przy użyciu podajnika wielofunkcyjnego
- Wkładanie papieru i drukowanie przy użyciu gniazda podawania ręcznego

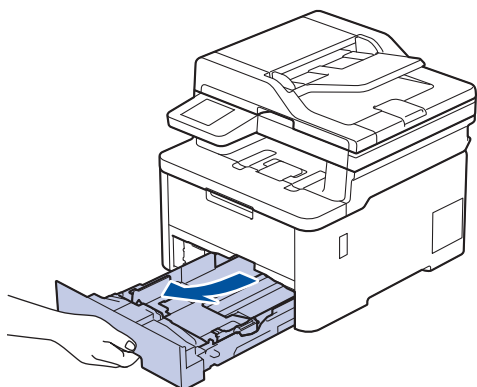
Ładowanie i drukowanie przy użyciu tacy papieru

- Ładowanie papieru do tacy papieru
- Problemy z drukowaniem
- Komunikaty dotyczące błędów i czynności konserwacyjnych

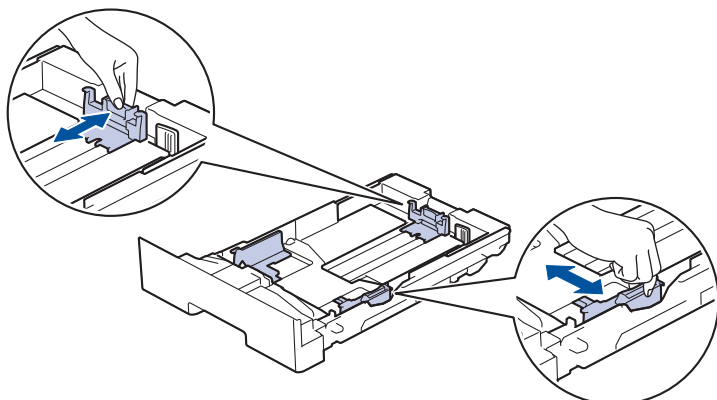
Ładowanie papieru do tacy papieru


- Jeśli włączone jest ustawienie Sprawdzania papieru i taca papieru zostanie wyciągnięta z urządzenia, na ekranie LCD pojawi się komunikat z pytaniem, czy chcesz zmienić typ i rozmiar papieru. Zmień te ustawienia w razie potrzeby, zgodnie z instrukcjami na ekranie LCD.
- Jeżeli do tacy zostanie włożony papier różnego rozmiaru i typu, należy również zmienić ustawienia Rozmiaru papieru i Typu papieru w urządzeniu lub komputerze.

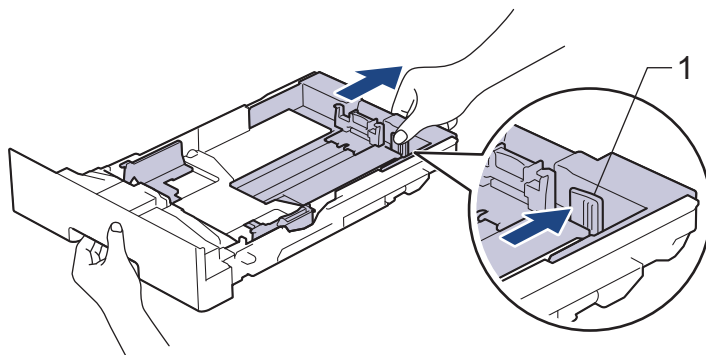
1. Wysuń całkowicie tacę papieru z urządzenia.




2. Naciskając zielone dźwignie, przesuń prowadnice papieru tak, aby dopasować je do papieru.



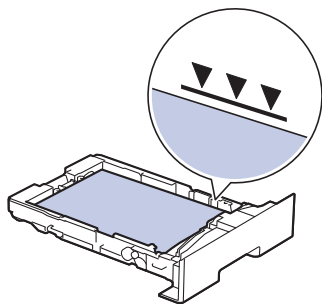
-  W przypadku papieru formatu Legal lub Folio naciśnij dźwignię zwalniającą (1) z tyłu tacy papieru, a następnie wyciągnij tył tacy papieru. (Papier formatu Legal i Folio jest w niektórych regionach niedostępny).



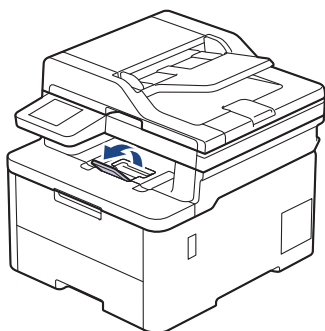
3. Przekartkuj dobrze stos papieru.
4. Włóż papier do tacy papieru stroną do drukowania skierowaną *do dołu*.

-  W przypadku korzystania z papieru zadrukowanego, włóż papier, zachowując jego prawidłową orientację. >> Powiązane informacje: *Zmienianie ustawień urządzenia, aby drukować na papierze zadrukowanym za pomocą tacy papieru*

-
5. Upewnij się, że papier znajduje się poniżej znaku maksymalnej ilości papieru (▼▼▼).
Przepełnienie tacy papieru spowoduje zacięcie papieru.



6. Powoli wsuń całą tacę papieru do urządzenia.
7. Podnieś klapkę podpory, aby zapobiec ześlizgiwaniu się papieru z tacy wydruków.



✓ Powiązane informacje

- Ładowanie i drukowanie przy użyciu tacy papieru
 - Zmianie ustawień urządzenia, aby drukować na papierze zadrukowanym za pomocą tacy papieru
-

Zmianie ustawień urządzenia, aby drukować na papierze zadrukowanym za pomocą tacy papieru

W przypadku korzystania z papieru zadrukowanego do dwustronnego drukowania należy zmienić ustawienia urządzenia.



- NIE należy wkładać na tacę równocześnie różnych rozmiarów oraz typów papieru. Może to spowodować zacięcie papieru lub nieprawidłowe podawanie.
- Jeśli pozycja drukowania jest ustawiona niewspółosiowo ze wstępnie wydrukowanymi obiektami, można ją zmienić przy użyciu ustawienia Pozycja drukowania dla tacy papieru.
- Niektóre wstępnie zadrukowane papiery mogą powodować plamy na wydruku, w zależności od metody drukowania i rodzaju atramentu.

Orientacja

	Do drukowania jednostronnego <ul style="list-style-type: none">• skierowany w dół• skierowany krawędzią górną do przodu tacy papieru
	Do automatycznego drukowania dwustronnego (bindowanie wzdłuż dłuższej krawędzi) <ul style="list-style-type: none">• skierowany w górę• skierowany krawędzią dolną do przodu tacy papieru


>> DCP-L3515CDW/DCP-L3520CDW/DCP-L3520CDWE/DCP-L3527CDW

>> DCP-L3555CDW/DCP-L3560CDW/MFC-L3740CDW/MFC-L3740CDWE/MFC-L3760CDW/MFC-L8340CDW/MFC-L8390CDW

DCP-L3515CDW/DCP-L3520CDW/DCP-L3520CDWE/DCP-L3527CDW

1. Naciśnij **Menu**.
2. Naciśnij **▲** lub **▼**, aby wybrać następujące opcje:
 - a. Wybierz [Drukarka]. Naciśnij **OK**.
 - b. Wybierz [Obustronne]. Naciśnij **OK**.
 - c. Wybierz [Pojed. obraz]. Naciśnij **OK**.
 - d. Wybierz [Podaw. 2-stron.]. Naciśnij **OK**.
3. Naciśnij **Stop/Exit (Stop/Zakończ)**.

DCP-L3555CDW/DCP-L3560CDW/MFC-L3740CDW/MFC-L3740CDWE/ MFC-L3760CDW/MFC-L8340CDW/MFC-L8390CDW

1. Naciśnij  [Ustawienia] > [Wszyst. ust.] > [Drukarka] > [Obustronne] > [Pojed. obraz] > [Podaw. 2-stron.].



Jeśli dane urządzenie wyświetla menu [Wszyst. ust.] na ekranie głównym, pomiń menu [Ustawienia].

2. Naciśnij .



Powiązane informacje

- Ładowanie papieru do tacy papieru
-

Ładowanie i drukowanie przy użyciu podajnika wielofunkcyjnego

Pokrewne Modele: MFC-L8340CDW/MFC-L8390CDW

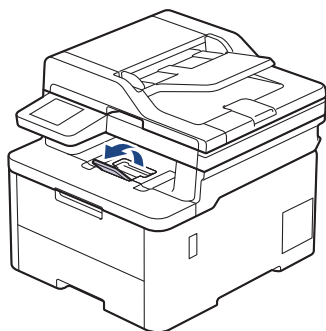
- [Ładowanie papieru do podajnika wielofunkcyjnego](#)
- [Ładowanie i drukowanie etykiet za pomocą podajnika wielofunkcyjnego](#)
- [Załaduj i drukuj na kopertach za pomocą podajnika wielofunkcyjnego](#)
- [Problemy z drukowaniem](#)
- [Komunikaty dotyczące błędów i czynności konserwacyjnych](#)

Ładowanie papieru do podajnika wielofunkcyjnego

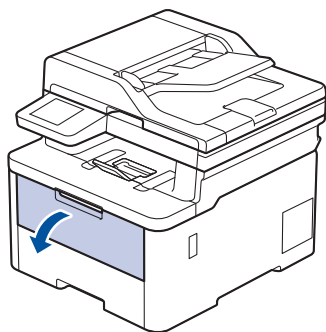
Pokrewne Modele: MFC-L8340CDW/MFC-L8390CDW

Jeżeli do tacy zostanie włożony papier różnego rozmiaru i typu, należy również zmienić ustawienia Rozmiaru papieru i Typu papieru w urządzeniu lub komputerze.

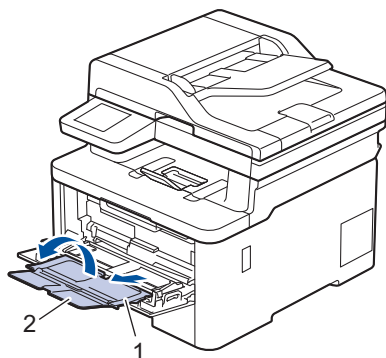
- Papier zwykły
 - Papier cienki
 - Gruby papier
 - Papier z recyklingu
 - Papier dokumentowy
 - Papier błyszczący
1. Podnieś klapkę podpory, aby uniemożliwić ześlizgnięcie się papieru z tacy wydruku kładzonego stroną zadrukowaną w dół.



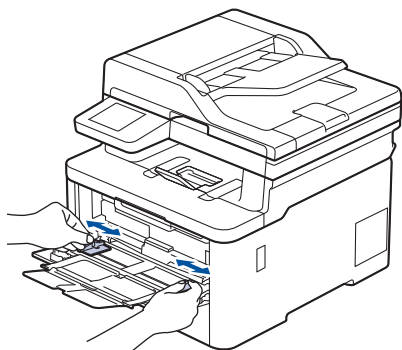
2. Otwórz podajnik wielofunkcyjny i delikatnie opuść.



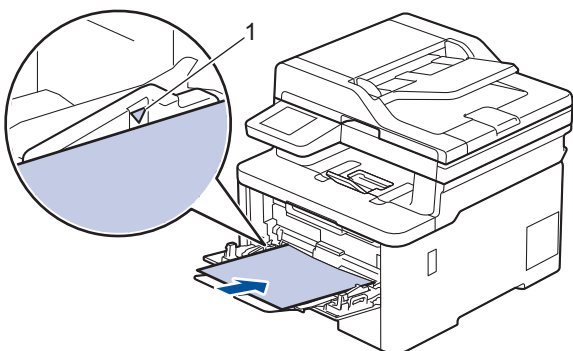
3. Pociągnij klapkę podpory podajnika wielofunkcyjnego (1) i rozłóż klapkę (2).



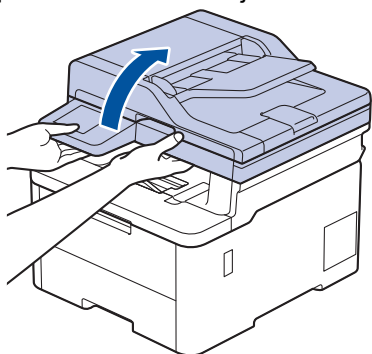
4. Przesuń prowadnice papieru w podajniku wielofunkcyjnym, aby dopasować je do szerokości używanego papieru.



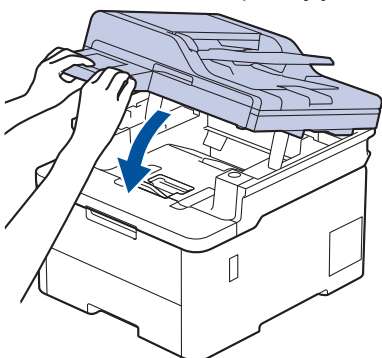
5. Załaduj papier do podajnika wielofunkcyjnego stroną do zadrukowania skierowaną w górę.



- Upewnij się, że papier znajduje się poniżej znaku maksymalnej ilości papieru (1).
- W przypadku używania papieru błyszczącego w podajniku wielofunkcyjnym należy ładować arkusze pojedynczo, aby zapobiec zacięciom papieru.
- W przypadku korzystania z papieru zadrukowanego włóż papier zachowując prawidłową orientację. ►► *Powiązane informacje: Zmianianie ustawień urządzenia, aby drukować na papierze zadrukowanym za pomocą podajnika wielofunkcyjnego*
- Aby usunąć małą partię wydruku z tacy odbiorczej, podnieś pokrywę skanera obiema rękami, jak pokazano na ilustracji.



- Kiedy pokrywa skanera jest podniesiona, nadal można korzystać z urządzenia. Aby zamknąć pokrywę skanera, delikatnie opuść ją w dół, trzymając obiema rękami.





Powiązane informacje

- Ładowanie i drukowanie przy użyciu podajnika wielofunkcyjnego
 - Zmianie ustawień urządzenia, aby drukować na papierze zadrukowanym za pomocą podajnika wielofunkcyjnego

Zmianie ustawień urządzenia, aby drukować na papierze zadrukowanym za pomocą podajnika wielofunkcyjnego

Pokrewne Modele: MFC-L8340CDW/MFC-L8390CDW

W przypadku korzystania z papieru zadrukowanego do dwustronnego drukowania należy zmienić ustawienia urządzenia.



- NIE należy wkładać na tacę równocześnie różnych rozmiarów oraz typów papieru. Może to spowodować zacięcie papieru lub nieprawidłowe podawanie.
- Jeśli pozycja drukowania jest ustawiona niewspółosowo ze wstępnie wydrukowanymi obiektami, można ją zmienić przy użyciu ustawienia Pozycja drukowania dla podajnika wielofunkcyjnego.
- Niektóre wstępnie zadrukowane papiery mogą powodować plamy na wydruku, w zależności od metody drukowania i rodzaju atramentu.

Orientacja

	Do drukowania jednostronnego <ul style="list-style-type: none">• skierowany w górę• najpierw górna krawędź
	Do automatycznego drukowania dwustronnego (bindowanie wzdłuż dłuższej krawędzi) <ul style="list-style-type: none">• skierowany w dół• najpierw dolna krawędź

1. Naciśnij [Ustawienia] > [Wszyst. ust.] > [Drukarka] > [Obustronne] > [Pojed. obraz] > [Podaw. 2-stron.].



Jeśli dane urządzenie wyświetla menu [Wszyst. ust.] na ekranie głównym, pomiń menu [Ustawienia].

2. Naciśnij .



Powiązane informacje

- [Ładowanie papieru do podajnika wielofunkcyjnego](#)

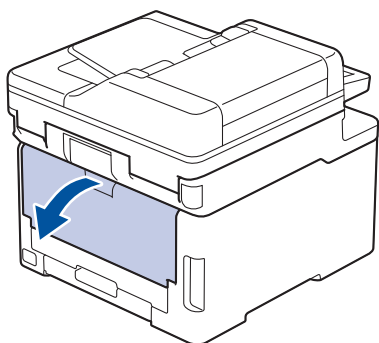
Ładowanie i drukowanie etykiet za pomocą podajnika wielofunkcyjnego

Pokrewne Modele: MFC-L8340CDW/MFC-L8390CDW

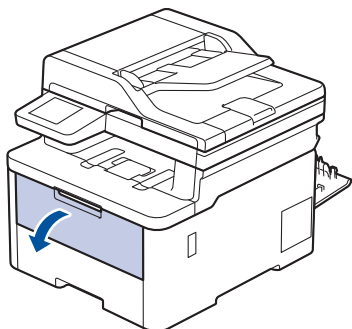
Gdy pokrywa tylna (taca wydruku kładzionego stroną zadrukowaną w górę) jest wyciągnięta w dół, ścieżka papieru prowadzi prosto od podajnika wielofunkcyjnego do tyłu urządzenia. Tej metody podawania papieru i wydruku należy używać podczas drukowania na etykietach.

Jeżeli do tacy zostanie włożony papier różnego rozmiaru i typu, należy również zmienić ustawienia Rozmiaru papieru i Typu papieru w urządzeniu lub komputerze.

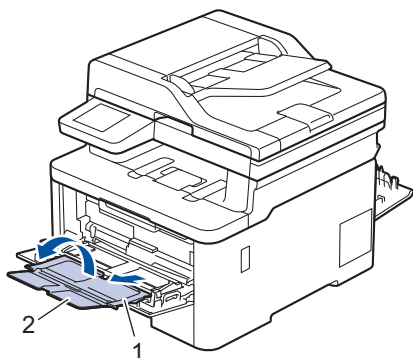
1. Otwórz pokrywę tylną (taca wydruku kładzionego stroną zadrukowaną w górę).



2. Na przodzie urządzenia otwórz podajnik wielofunkcyjny i obniż go delikatnie.

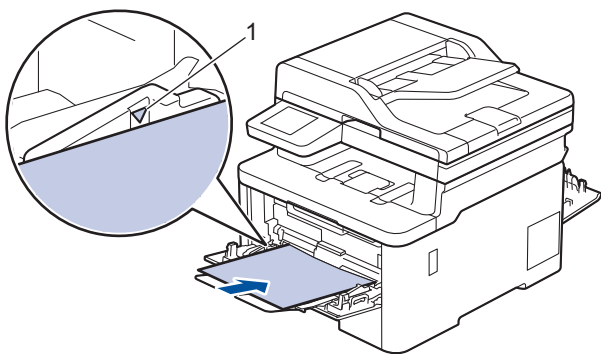


3. Pociągnij klapkę podpory podajnika wielofunkcyjnego (1) i rozłóż klapkę (2).



4. Przesuń prowadnice papieru w podajniku wielofunkcyjnym, aby dopasować je do szerokości używanego papieru.

5. Załaduj papier do podajnika wielofunkcyjnego stroną do zadrukowania skierowaną w górę.



Upewnij się, że papier znajduje się poniżej znaku maksymalnej ilości papieru (1).

6. Zmień preferencje drukowania na ekranie wydruku.
7. Wyślij zadanie drukowania do urządzenia.
8. Po zakończeniu zamknij tylną pokrywę (taca wydruku kładzionego stroną zadrukowaną w górę), aż zablokuje się w położeniu zamkniętym.



Powiązane informacje

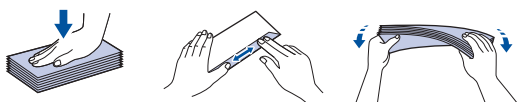
- Ładowanie i drukowanie przy użyciu podajnika wielofunkcyjnego
-

Załaduj i drukuj na kopertach za pomocą podajnika wielofunkcyjnego

Pokrewne Modele: MFC-L8340CDW/MFC-L8390CDW

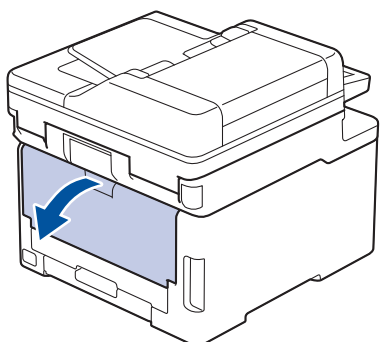
Możesz załadować maksymalnie trzy koperty do podajnika wielofunkcyjnego.

Przed załadowaniem dociśnij rogi i krawędzie koperty, tak aby były jak najbardziej spłaszczone.

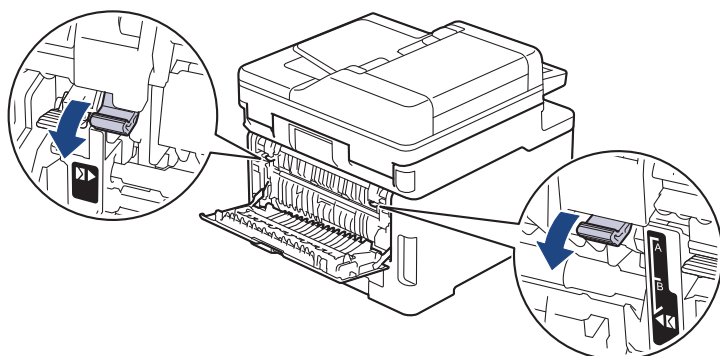


Jeżeli do tacy zostanie włożony papier różnego rozmiaru i typu, należy również zmienić ustawienia Rozmiaru papieru i Typu papieru w urządzeniu lub komputerze.

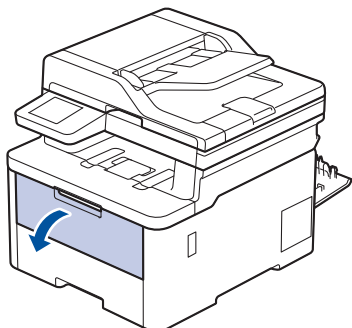
1. Otwórz pokrywę tylną (taca wydruku kładzionego stroną zadrukowaną w górę).



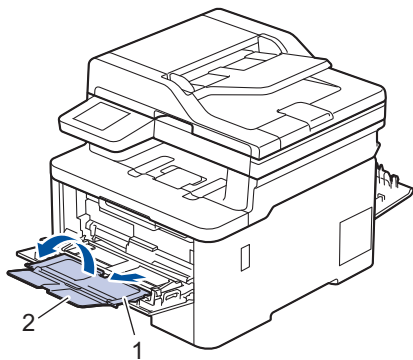
2. Pociągnij w dół dwie szare dźwignie, jedną po lewej i jedną po prawej stronie, jak pokazano na ilustracji.



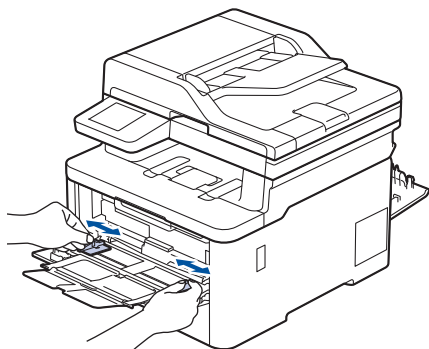
3. Na przodzie urządzenia otwórz podajnik wielofunkcyjny i obniż go delikatnie.



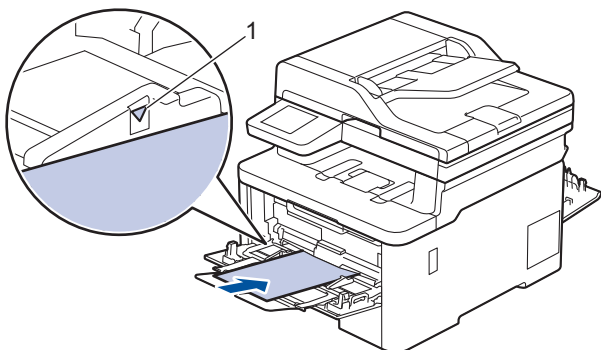
4. Pociągnij klapkę podajnika wielofunkcyjnego (1) i rozłóż klapkę (2).



5. Przesuń prowadnice papieru w podajniku wielofunkcyjnym, aby dopasować je do szerokości używanych kopert.



6. Załaduj papier do podajnika wielofunkcyjnego stroną do zadrukowania skierowaną w górę.



Umieść w podajniku wielofunkcyjnym do trzech kopert stroną do drukowania skierowaną w górę. Upewnij się, że koperty znajdują się poniżej znaku maksymalnej ilości papieru (1). Włożenie więcej niż trzech kopert może powodować zacięcia papieru.

7. Zmień preferencje drukowania w oknie dialogowym wydruku.

Ustawienia	Opcje dla kopert
Format papieru	Com-10 DL C5 Monarch
Typ nośnika	Koperty Kop. grube Kop. cienkie

8. Wyślij zadanie drukowania do urządzenia.
9. Po zakończeniu drukowania przesuń dwie szare dźwignie, które wyregulowano w poprzednim etapie, z powrotem do początkowego położenia.

10. Zamknij pokrywę tylną (taca wydruku kładzonego stroną zadrukowaną w górę), aż zablokuje się w położeniu zamkniętym.



Powiązane informacje

- Ładowanie i drukowanie przy użyciu podajnika wielofunkcyjnego
-

Wkładanie papieru i drukowanie przy użyciu gniazda podawania ręcznego

Pokrewne Modele: DCP-L3515CDW/DCP-L3520CDW/DCP-L3520CDWE/DCP-L3527CDW/DCP-L3555CDW/DCP-L3560CDW/MFC-L3740CDW/MFC-L3740CDWE/MFC-L3760CDW

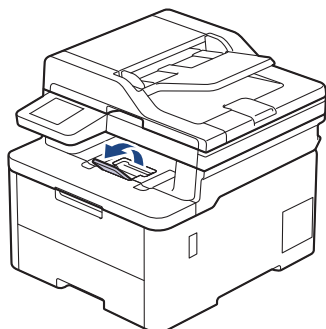
- [Wkładanie papieru i drukowanie przy użyciu gniazda podawania ręcznego](#)
- [Wkładanie etykiet i drukowanie na nich z gniazda podawania ręcznego](#)
- [Wkładanie kopert i drukowanie na nich z gniazda podawania ręcznego](#)

Wkładanie papieru i drukowanie przy użyciu gniazda podawania ręcznego

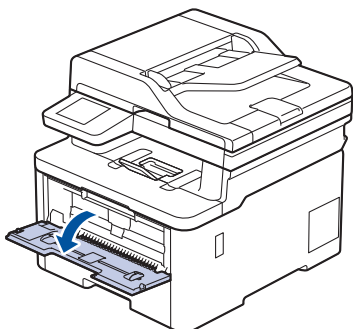
Pokrewne Modele: DCP-L3515CDW/DCP-L3520CDW/DCP-L3520CDWE/DCP-L3527CDW/DCP-L3555CDW/DCP-L3560CDW/MFC-L3740CDW/MFC-L3740CDWE/MFC-L3760CDW

Jeśli do tacy wkładany jest papier o innym rozmiarze, należy jednocześnie zmienić ustawienie rozmiaru papieru w urządzeniu lub w komputerze.

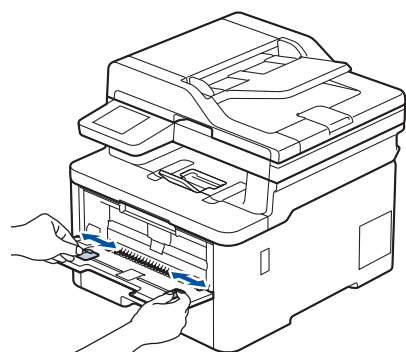
- Papier zwykły
 - Papier cienki
 - Papier z recyklingu
 - Papier dokumentowy
 - Papier błyszczący
1. Podnieś klapkę podpory, aby uniemożliwić ześlizgnięcie się papieru z tacy wydruku kładzionego stroną zadrukowaną w dół.



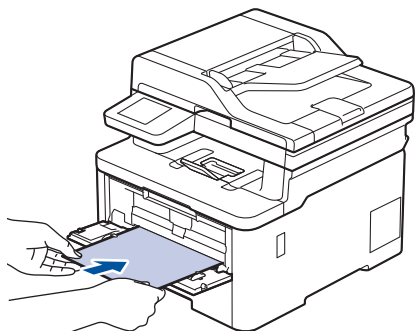
2. Otwórz pokrywę gniazda podawania ręcznego.



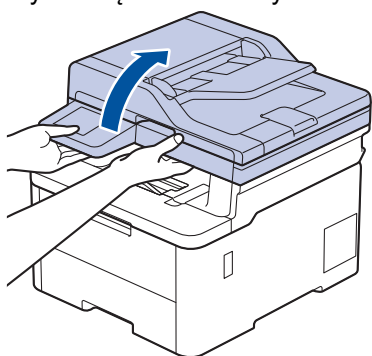
3. Używając obu rąk, dostosuj prowadnice gniazda podawania ręcznego do szerokości używanego papieru.



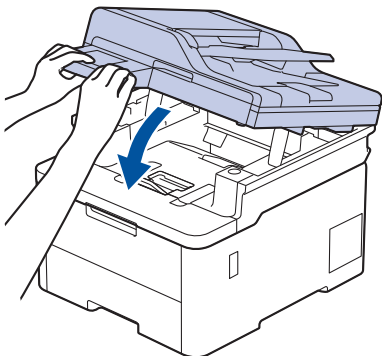
4. Oburącz wsuwaj jeden arkusz papieru do gniazda podawania ręcznego, aż przednia krawędź dotknie rolki podajnika papieru. Puść kartkę, gdy urządzenie ją pociągnie.



- Załaduj papier do podajnika ręcznego stroną zadrukowaną *do góry*.
- Upewnij się, że papier jest prosty i prawidłowo ułożony w gnieździe podawania ręcznego. Jeśli nie, papier może zostać nieprawidłowo podany, co spowoduje przekrzywienie wydruku lub zacięcie papieru.
- Aby usunąć niewielki wydruk z tacy odbiorczej, podnieś pokrywę skanera obiema rękami.



- Kiedy pokrywa skanera jest podniesiona, nadal można korzystać z urządzenia. Aby zamknąć pokrywę skanera, delikatnie opuść ją w dół, trzymając obiema rękami.



5. Wyślij zadanie drukowania do urządzenia.



Zmień preferencje drukowania na ekranie wydruku.

6. Po wyjściu wydrukowanej strony z urządzenia włóż następny arkusz papieru do gniazda podajnika ręcznego. Powtórz tę czynność dla każdej strony, która ma zostać wydrukowana.



Powiązane informacje

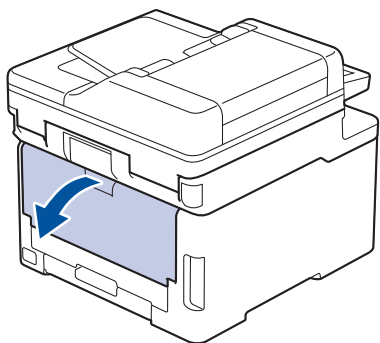
- [Wkładanie papieru i drukowanie przy użyciu gniazda podawania ręcznego](#)


Wkładanie etykiet i drukowanie na nich z gniazda podawania ręcznego

Pokrewne Modele: DCP-L3515CDW/DCP-L3520CDW/DCP-L3520CDWE/DCP-L3527CDW/DCP-L3555CDW/DCP-L3560CDW/MFC-L3740CDW/MFC-L3740CDWE/MFC-L3760CDW

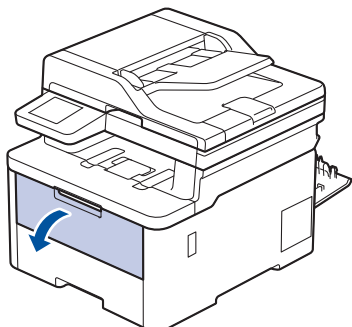
Jeśli do tacy wkładany jest papier o innym rozmiarze, należy jednocześnie zmienić ustawienie rozmiaru papieru w urządzeniu lub w komputerze.

1. Otwórz pokrywę tylną urządzenia (taca wydruku kładzonego stroną zadrukowaną w górę).

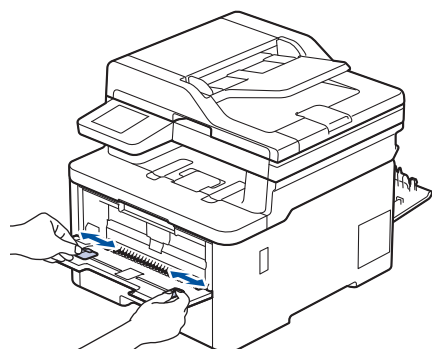


-  Po włożeniu papieru do gniazda podawania ręcznego urządzenie automatycznie włączy tryb ręcznego podawania papieru.

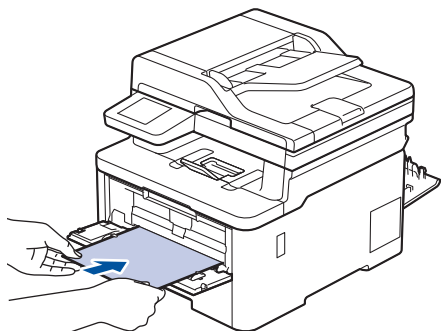
2. Z przodu urządzenia otwórz pokrywę gniazda podawania ręcznego.



3. Używając obu rąk, dostosuj prowadnice gniazda podawania ręcznego do szerokości używanego papieru.



4. Oburącz wsuwaj jeden arkusz etykiety do gniazda podawania ręcznego, aż przednia krawędź dotknie rolki podajnika papieru. Puść kartkę, gdy urządzenie ją pociągnie.



- Załaduj etykiety do podajnika ręcznego stroną zadrukowaną *do góry*.
- Jeśli musisz ponownie włożyć etykiety do gniazda podawania ręcznego, wyciągnij etykiety do końca.
- Do gniazda podawania ręcznego nie wkładaj jednorazowo więcej niż jednego arkusza etykiety, ponieważ może to spowodować jego zacięcie.
- Upewnij się, że etykieta jest prosta i prawidłowo ułożona w gnieździe podawania ręcznego. Jeśli nie, etykieta może zostać nieprawidłowo podana, co spowoduje przekrzywienie wydruku lub zacięcie papieru.

5. Wyślij zadanie drukowania do urządzenia.



Zmień preferencje drukowania na ekranie wydruku.

6. Po wyjściu wydrukowanej strony z tyłu urządzenia, włóż następny arkusz etykiety do gniazda podajnika ręcznego. Powtórz tę czynność dla każdej strony, która ma zostać wydrukowana.
7. Po zakończeniu zamknij tylną pokrywę (taca wydruku kładzionego stroną zadrukowaną w górę), aż zablokuje się w położeniu zamkniętym.



Powiązane informacje

- [Wkładanie papieru i drukowanie przy użyciu gniazda podawania ręcznego](#)

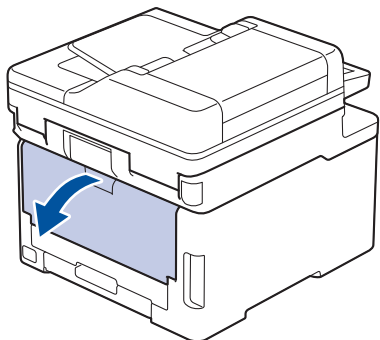
Wkładanie kopert i drukowanie na nich z gniazda podawania ręcznego

Pokrewne Modele: DCP-L3515CDW/DCP-L3520CDW/DCP-L3520CDWE/DCP-L3527CDW/DCP-L3555CDW/DCP-L3560CDW/MFC-L3740CDW/MFC-L3740CDWE/MFC-L3760CDW

Przed załadowaniem dociśnij rogi i krawędzie koperty, tak aby były jak najbardziej spłaszczone.

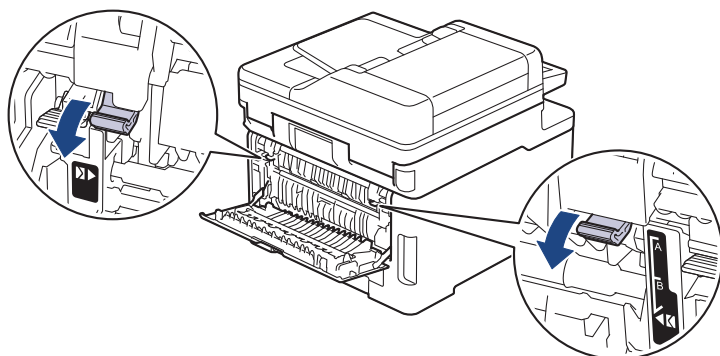
Jeśli do tacy wkładany jest papier o innym rozmiarze, należy jednocześnie zmienić ustawienie rozmiaru papieru w urządzeniu lub w komputerze.

1. Otwórz pokrywę tylną urządzenia (taca wydruku kładzonego stroną zadrukowaną w górę).

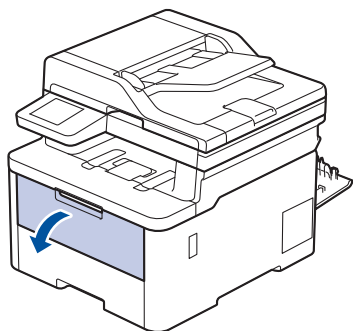


Po włożeniu papieru do gniazda podawania ręcznego urządzenie automatycznie włączy tryb ręcznego podawania papieru.

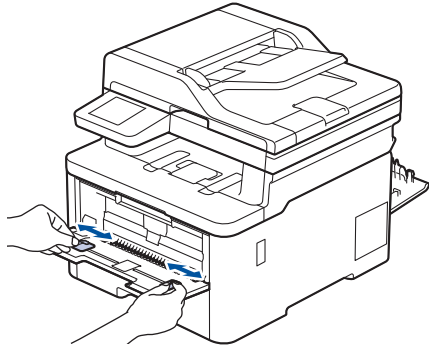
2. Pociągnij w dół dwie szare dźwignie, jedną po lewej i jedną po prawej stronie, jak pokazano na ilustracji.



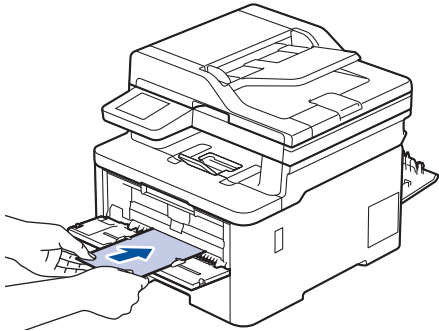
3. Z przodu urządzenia otwórz pokrywę gniazda podawania ręcznego.



4. Używając obu rąk, dostosuj prowadnice gniazda podawania ręcznego do szerokości używanego papieru.



5. Oburącz wsuń jedną kopertę do gniazda podawania ręcznego, aż przednia krawędź dotknie rolki podajnika papieru. Puść kartkę, gdy urządzenie ją pociągnie.



- Załaduj kopertę do podajnika ręcznego stroną do druku *do góry*.
- Jeśli ponownie wkładasz kopertę do gniazda podawania ręcznego, wyciągnij ją do końca.
- Do gniazda podawania ręcznego nie wkładaj jednorazowo więcej niż jednej koperty, ponieważ może to spowodować zacięcie papieru.
- Upewnij się, że koperta jest prosta i prawidłowo ułożona w gnieździe podawania ręcznego. Jeśli nie, koperta może zostać nieprawidłowo podana, co spowoduje przekrzywienie wydruku lub zacięcie papieru.

6. Wyślij zadanie drukowania do urządzenia.



Zmień preferencje drukowania w oknie dialogowym wydruku.

Ustawienia	Opcje dla kopert
Format papieru	Com-10 DL C5 Monarch
Typ nośnika	Koperty Kop. grube Kop. cienkie

7. Po wysunięciu wydrukowanej koperty z urządzenia włóż następną kopertę. Powtórz tę czynność dla każdej koperty, która ma zostać wydrukowana.
8. Po zakończeniu drukowania przesun dwie szare dźwignie, które wyregulowano w poprzednim etapie, z powrotem do początkowego położenia.
9. Zamknij pokrywę tylną (taca wydruku kładzionego stroną zadrukowaną w górę), aż zablokuje się w położeniu zamkniętym.



Powiązane informacje

- Wkładanie papieru i drukowanie przy użyciu gniazda podawania ręcznego

Ustawienia papieru

- [Zmiana rozmiaru papieru i typu papieru](#)
- [Wybierz tacę papieru do drukowania](#)
- [Zmiana ustawienia sprawdzania papieru](#)

Zmiana rozmiaru papieru i typu papieru

Jeżeli zostanie zmieniony rozmiar i typ papieru wkładanego do tacy, należy także zmienić ustawienia rozmiaru i typu papieru na wyświetlaczu LCD.




>> DCP-L3515CDW/DCP-L3520CDW/DCP-L3520CDWE/DCP-L3527CDW

>> DCP-L3555CDW/DCP-L3560CDW/MFC-L3740CDW/MFC-L3740CDWE/MFC-L3760CDW/MFC-L8340CDW/MFC-L8390CDW

DCP-L3515CDW/DCP-L3520CDW/DCP-L3520CDWE/DCP-L3527CDW

1. Naciśnij **Menu**.
2. Naciśnij **▲** lub **▼**, aby wyświetlić opcję [Ustawienia], a następnie naciśnij **OK**.
3. Naciśnij **▲** lub **▼**, aby wyświetlić opcję [Ustaw. tacy], a następnie naciśnij **OK**.
4. Naciśnij **▲** lub **▼**, aby wyświetlić opcję [Typ papieru], a następnie naciśnij **OK**.
5. Naciśnij **▲** lub **▼**, aby wyświetlić [Papier cienki], [Papier zwykły], [Gruby papier] lub opcję [Papier z makul.], a następnie naciśnij **OK**.
6. Naciśnij **▲** lub **▼**, aby wyświetlić opcję [Rozm.papieru], a następnie naciśnij **OK**.
7. Naciśnij przycisk **▲** lub **▼**, aby wyświetlić żądaną opcję, a następnie naciśnij **OK**.
8. Naciśnij **Stop/Exit (Stop/Zakończ)**.

DCP-L3555CDW/DCP-L3560CDW/MFC-L3740CDW/MFC-L3740CDWE/ MFC-L3760CDW/MFC-L8340CDW/MFC-L8390CDW

1. Naciśnij  [Ustawienia] > [Wszyst. ust.] > [Ustawienia] > [Ustaw. tacy] > [Typ papieru].
2. Naciśnij żądaną opcję.
3. Przeciągnij palcem w górę lub w dół, ewentualnie naciśnij przycisk **▲** lub **▼**, aby wyświetlić opcje typu papieru, a następnie naciśnij żądaną opcję.
4. Naciśnij .
5. Naciśnij [Rozm.papieru].
6. Naciśnij żądaną opcję.
7. Przeciągnij palcem w górę lub w dół, ewentualnie naciśnij przycisk **▲** lub **▼**, aby wyświetlić opcje rozmiaru papieru, a następnie naciśnij żądaną opcję.
8. Naciśnij .

Powiązane informacje

- [Ustawienia papieru](#)



Wybierz tacę papieru do drukowania

Pokrewne Modele: MFC-L8340CDW/MFC-L8390CDW

Zmień domyślną tacę papieru używaną przez urządzenie do drukowania kopii, odbierania faksów i zadań drukowania przesyłanych z komputera.



Modele DCP nie obsługują funkcji faksu.

1. Naciśnij  [Ustawienia] > [Wszyst. ust.] > [Ustawienia] > [Ustaw. tacy].
2. Przeciągnij palcem w górę lub w dół, ewentualnie naciśnij przycisk ▲ lub ▼, aby wyświetlić opcję [Wybór podaj.: kopiowanie], [Wybór podaj.: faks], lub [Wybór podajnika: Drukowanie], a następnie naciśnij żądaną opcję.
3. Przeciągnij palcem w górę lub w dół, bądź naciśnij przycisk ▲ lub ▼, aby wyświetlić żądaną opcję, a następnie ją naciśnij. Na przykład, po wybraniu opcji [MP>P1] urządzenie pobiera papier z podajnika wielofunkcyjnego aż do jego opróżnienia, a następnie z Tacy 1.
4. Naciśnij .



- Jeśli wykonujesz kopię z użyciem podajnika ADF i nadajesz priorytet wielu tacom, urządzenie wybierze tacę z papierem o najbardziej odpowiednim formacie i pobierze z niej papier.
- W przypadku wykonywania kopii z wykorzystaniem szyby skanera dokument jest kopiowany z wykorzystaniem tacy o wyższym priorytecie, nawet jeśli w innej tacy znajduje się bardziej odpowiedni papier.
- (W przypadku modeli z funkcją faksu) Używaj następujących formatów papieru do drukowania faksów: Letter, A4, Legal, Folio, Mexico Legal lub India Legal. Jeśli odpowiedni rozmiar nie znajduje się w żadnej tacy, urządzenie przechowuje odebrane fakсы i komunikat [Niepasujący rozm] pojawia się na ekranie dotykowym.
- (W przypadku modeli z funkcją faksu) Jeśli w tacy zabraknie papieru, a w pamięci urządzenia będą znajdować się odebrane fakсы, na ekranie dotykowym zostanie wyświetlony komunikat [Brak papieru]. Załaduj papier do pustej tacy.



Powiązane informacje

- [Ustawienia papieru](#)

Zmiana ustawienia sprawdzania papieru

Gdy włączone jest ustawienie Sprawdzania papieru i taca papieru zostanie wyciągnięta z urządzenia lub papier zostanie załadowany w podajniku papieru, na ekranie LCD zostanie wyświetlony komunikat z pytaniem, czy chcesz zmienić typ i rozmiar papieru.

Funkcja ta jest domyślnie włączona.



>> DCP-L3515CDW/DCP-L3520CDW/DCP-L3520CDWE/DCP-L3527CDW

>> DCP-L3555CDW/DCP-L3560CDW/MFC-L3740CDW/MFC-L3740CDWE/MFC-L3760CDW/MFC-L8340CDW/MFC-L8390CDW

DCP-L3515CDW/DCP-L3520CDW/DCP-L3520CDWE/DCP-L3527CDW

1. Naciśnij **Menu**.
2. Naciśnij ▲ lub ▼, aby wyświetlić opcję [Ustawienia], a następnie naciśnij **OK**.
3. Naciśnij ▲ lub ▼, aby wyświetlić opcję [Ustaw. tacy], a następnie naciśnij **OK**.
4. Naciśnij ▲ lub ▼, aby wyświetlić opcję [Sprawdź papier], a następnie naciśnij **OK**.
5. Naciśnij ▲ lub ▼, aby wybrać opcję [Wł.] lub [Wył.], a następnie naciśnij **OK**.
6. Naciśnij **Stop/Exit (Stop/Zakończ)**.

DCP-L3555CDW/DCP-L3560CDW/MFC-L3740CDW/MFC-L3740CDWE/MFC-L3760CDW/MFC-L8340CDW/MFC-L8390CDW

1. Naciśnij  [Ustawienia] > [Wszyst. ust.] > [Ustawienia] > [Ustaw. tacy] > [Sprawdź papier].
2. Naciśnij [Wł.] lub [Wył.].
3. Naciśnij .

✓ Powiązane informacje

- [Ustawienia papieru](#)

Zalecane nośniki druku

W celu uzyskania najlepszej jakości druku zalecamy używanie papieru podanego w tabeli.

Typ papieru	Element
Papier zwykły	Xerox Premier TCF 80 g/m ²
	Xerox Business 80 g/m ²
Papier z recyklingu	Steinbeis Evolution White 80 g/m ²
Etykiety	Etykiety do druku laserowego Avery L7163
Koperty	Seria Antalis River (DL)
Papier błyszczący	Powlekany papier błyszczący do kopii w kolorze Mondi, o gramaturze 135 g/m ²



Powiązane informacje

- [Obsługa papieru](#)

Wkładanie dokumentów

- Umieszczanie dokumentów w automatycznym podajniku papieru (ADF)
- Umieszczanie dokumentów na szybie skanera

Umieszczanie dokumentów w automatycznym podajniku papieru (ADF)

Pokrewne Modele: DCP-L3555CDW/DCP-L3560CDW/MFC-L3740CDW/MFC-L3740CDWE/MFC-L3760CDW/MFC-L8340CDW/MFC-L8390CDW

Użyj podajnika ADF podczas kopiowania lub skanowania wielu stron dokumentów o standardowym rozmiarze.

- W podajniku ADF można umieścić następujące arkusze, które następnie są podawane pojedynczo:
Do 50 arkuszy
- Użyj standardowego papieru (80 g/m²).
- Upewnij się, że dokumenty z płynem korekcyjnym lub pisane atramentem są całkowicie suche.

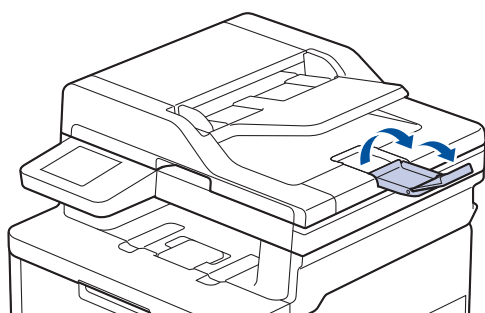
WAŻNE

- NIE pozostawiaj grubych dokumentów na szybie skanera. Może to spowodować zacięcie w podajniku ADF.
- NIE używaj papieru, który jest skręcony, pomarszczony, zgięty, rozerwany, zszywany, spięty spinaczem, sklejony lub oklejony taśmą.
- NIE używaj tektury, papieru gazetowego lub tkaniny.
- Aby uniknąć uszkodzenia urządzenia podczas korzystania z podajnika ADF, NIE wyciągaj dokumentu w trakcie jego podawania.

Obsługiwane rozmiary dokumentów

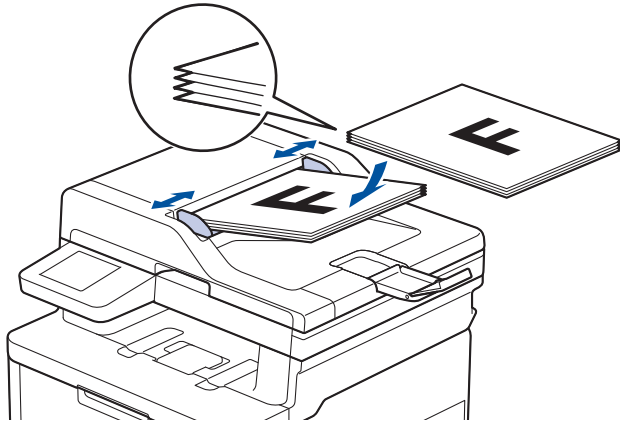
Długość:	147,3 mm do 355,6 mm
Szerokość:	105 mm do 215,9 mm
Ciężar:	Od 60 do 105 g/m ²

1. Rozłóż podpórkę wydruków podajnika ADF.



2. Dobrze przekartkuj strony.

-
3. Rozłóż strony dokumentu i załaduj je *stroną zadrukowaną do góry i górną krawędzią* do podajnika ADF, jak pokazano na ilustracji.



4. Wyreguluj prowadnice papieru, dopasowując je do szerokości dokumentu.



Powiązane informacje

- [Wkładanie dokumentów](#)
-

Umieszczanie dokumentów na szybie skanera

Szyby skanera należy używać do faksowania, kopiowania lub skanowania pojedynczych stron.

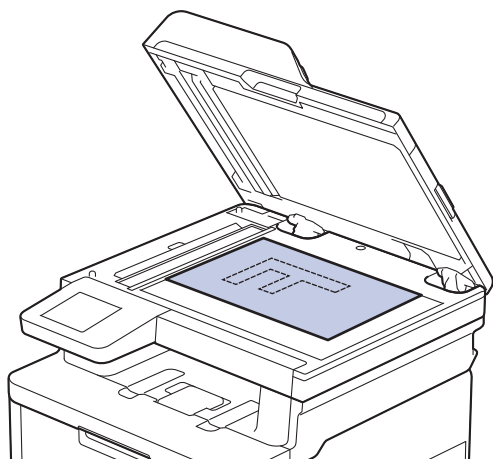
Obsługiwane rozmiary dokumentów

Długość:	Do 300 mm
Szerokość:	Maksymalnie 215,9 mm
Ciężar:	2 kg

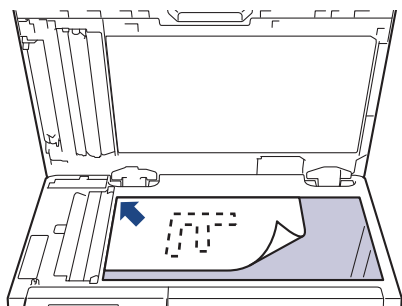
INFORMACJA

(Dla modeli ADF) W celu używania szyby skanera podajnik ADF musi być pusty.

1. Podnieś pokrywę dokumentów.
2. Umieść dokument na szybie skanera *nadrukiem do dołu*.



3. Umieść róg strony w lewym górnym rogu szyby skanera.



4. Zamknij pokrywę dokumentów.
Jeżeli dokument jest gruby lub jest to książka, delikatnie naciśnij na pokrywę.

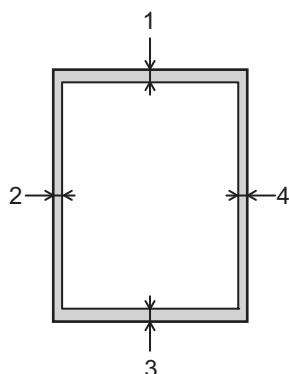


Powiązane informacje

- [Wkładanie dokumentów](#)

Obszary nieskanowane i niezadrukowywane

Pomiary w poniższej tabeli pokazują maksymalne nieskanowane i niezadrukowywane obszary z brzegów papieru o najczęściej używanych formatach. Te obszary mogą różnić się wielkością w zależności od formatu papieru lub ustawień w używanej aplikacji.



Nie należy próbować skanować, kopiować lub drukować w następujących obszarach. Żadne treści w tych obszarach nie będą uwzględnione w wydruku.

Zastosowanie	Wielkość dokumentu	Góra (1) Dół (3)	Lewa (2) Prawa (4)
Faks (Wysyłanie)	Letter, Legal	3 mm	4 mm
	A4	3 mm	Podajnik ADF 1 mm (Szyba skanera) 3 mm
Kopiowanie ²	Letter, Legal	4 mm	4 mm
	A4	4 mm	3 mm
Scan (Skanowanie)	Letter	3 mm ¹	3 mm ¹
	A4	3 mm ¹	3 mm ¹
	Legal	3 mm ¹	3 mm ¹
Drukuj	Letter, Legal	4,2 mm	4,2 mm
	A4	4,2 mm	4,2 mm

¹ Wyświetlana liczba jest domyślną wartością. Liczbę tę można ustawić na 0 mm. Jeśli liczba jest ustawiona na 0 mm, wokół krawędzi zeskanowanego obrazu może być widoczny czarny cień.

² Kopia 1 w 1 i kopia w 100% rozmiarze dokumentu



Powiązane informacje

- [Obsługa papieru](#)

Używanie papieru specjalnego

Przed zakupem papieru najpierw należy przetestować kilka próbek, aby przekonać się, że uzyskiwane efekty są właściwe.

- NIE należy używać papieru do drukarek atramentowych, ponieważ może to spowodować zacięcie papieru lub uszkodzenie urządzenia.
- Jeśli używany jest papier bond, papier o chropowatej powierzchni, papier pomarszczony lub pofałdowany, jakość wydruku może ulec pogorszeniu.

Papier należy przechowywać w oryginalnym, zamkniętym opakowaniu. Papier powinien leżeć płasko i nie być narażony na działanie wilgoci, bezpośrednie działanie światła słonecznego oraz ciepła.

WAŻNE

Niektóre typy papieru mogą nie sprawdzać się lub po ich użyciu może dojść do uszkodzenia urządzenia.

Papier, jakiego NIE należy używać:

- silnie teksturowany
- bardzo gładki lub błyszczący
- pomarszczony lub wygięty
- powlekany lub wykończony chemicznie
- uszkodzony, pofałdowany lub pozaginany
- o gramaturze większej niż określona w specyfikacji w niniejszym podręczniku
- z zakładkami i zszywkami
- wielowarstwowy lub bez zawartości węgla
- przeznaczony do drukowania za pomocą drukarki atramentowej

Stosowanie któregoś z wyżej wymienionych rodzajów papieru może spowodować uszkodzenie urządzenia. Uszkodzenie to nie jest objęte gwarancją firmy Brother lub umową serwisową.



Powiązane informacje

- [Obsługa papieru](#)

Drukowanie

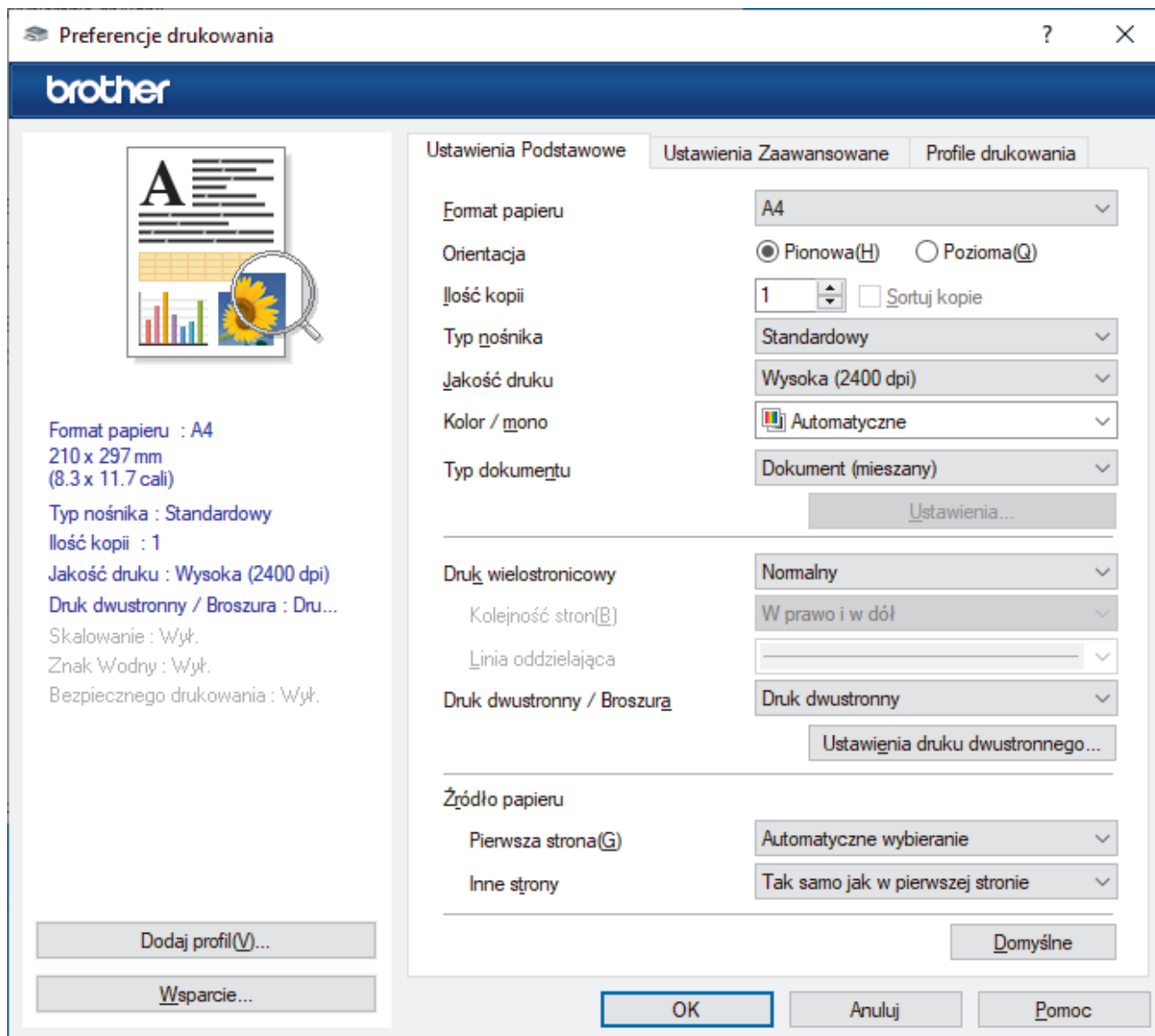
- [Drukowanie z komputera \(Windows\)](#)
- [Drukowanie z komputera \(Mac\)](#)
- [Drukowanie załącznika do wiadomości e-mail](#)
- [Drukuj dane bezpośrednio z pamięci USB flash](#)
- [Wydrukuj duplikowane kopie](#)
- [Anulowanie zadania drukowania](#)
- [Wydruk testowy](#)
- [Universal Print](#)

Drukowanie z komputera (Windows)

- [Drukowanie dokumentu \(Windows\)](#)
- [Ustawienia wydruku \(Windows\)](#)
- [Bezpieczne drukowanie \(Windows\)](#)
- [Zmianie domyślnych ustawień drukowania \(Windows\)](#)
- [Drukowanie dokumentu za pomocą sterownika drukarki BR-Script3 \(emulacja języka PostScript® 3™\) \(Windows\)](#)
- [Monitorowanie stanu urządzenia za pomocą komputera \(Windows\)](#)

Drukowanie dokumentu (Windows)

1. Wybierz polecenie drukowania w aplikacji.
2. Wybierz nazwę swojego modelu, a następnie kliknij przycisk właściwości lub preferencji drukarki.
Zostanie wyświetlone okno sterownika drukarki.



3. Upewnij się, że na tacę papieru załadowany został właściwy rozmiar papieru.
4. Kliknij listę rozwijaną **Format papieru** , a następnie wybierz format papieru.
5. W polu **Orientacja** wybierz opcję **Pionowa** lub **Pozioma**, aby ustawić orientację wydruku.



Jeżeli dana aplikacja zawiera podobne ustawienie, zalecamy ustawienie orientacji za pomocą aplikacji.

6. Wpisz żadaną liczbę kopii (1 – 999) w polu **Ilość kopii** .
7. Kliknij listę rozwijaną **Typ nośnika**, a następnie wybierz typ używanego papieru.
8. Aby wydrukować wiele stron dokumentu na jednym arkuszu papieru lub aby wydrukować jedną stronę dokumentu na wielu arkuszach, kliknij listę rozwijaną **Druk wielostronowy** i wybierz właściwą opcję.
9. W razie potrzeby zmień inne ustawienia drukarki.
10. Kliknij przycisk **OK**.
11. Wykonaj operację drukowania.



Powiązane informacje

- [Drukowanie z komputera \(Windows\)](#)

Powiązane tematy:

- [Ustawienia wydruku \(Windows\)](#)

Ustawienia wydruku (Windows)

>> Karta **Ustawienia Podstawowe**

>> Karta **Ustawienia Zaawansowane**

Karta Ustawienia Podstawowe

The screenshot shows the 'Preferencje drukowania' (Printing Preferences) window for a Brother printer. The 'Ustawienia Podstawowe' (Basic Settings) tab is active. On the left, there is a preview of a document with a magnifying glass over a portion of it. Below the preview, the current settings are listed: Format papieru: A4 (210 x 297 mm), Typ nośnika: Standardowy, Ilość kopii: 1, Jakość druku: Wysoka (2400 dpi), Druk dwustronny / Broszura: Dru..., Skalowanie: Wył., Znak Wodny: Wył., and Bezpiecznego drukowania: Wył. At the bottom left of this section are buttons for 'Dodaj profil(V)...' and 'Wsparcie...'. The main settings area on the right includes: 'Format papieru' set to A4; 'Orientacja' with 'Pionowa(H)' selected; 'Ilość kopii' set to 1 with a 'Sortuj kopie' checkbox; 'Typ nośnika' set to Standardowy; 'Jakość druku' set to Wysoka (2400 dpi); 'Kolor / mono' set to Automatyczne; 'Typ dokumentu' set to Dokument (mieszany); 'Druk wielostronicowy' set to Normalny; 'Kolejność stron(B)' set to W prawo i w dół; 'Linia oddzielająca' set to a blank line; 'Druk dwustronny / Broszura' set to Druk dwustronny; 'Źródło papieru' with 'Pierwsza strona(G)' set to Automatyczne wybieranie and 'Inne strony' set to Tak samo jak w pierwszej stronie. At the bottom right of the settings area is a 'Domyślne' button. At the very bottom of the window are 'OK', 'Anuluj', and 'Pomoc' buttons.

1. Format papieru

Wybierz rozmiar papieru, którego chcesz użyć. Możesz wybrać spośród standardowych rozmiarów papieru lub utworzyć specjalny rozmiar papieru.

2. Orientacja

Wybierz orientację (pionową lub poziomą) wydruku.

Jeżeli dana aplikacja zawiera podobne ustawienie, zalecamy ustawienie orientacji za pomocą aplikacji.

3. Ilość kopii

W tym polu wpisz liczbę kopii (1-999), jaką chcesz wydrukować.

Sortuj kopie

Wybierz tę opcję, aby wydrukować zestawy dokumentów wielostronicowych z oryginalną kolejnością stron. Po zaznaczeniu tej opcji zostanie wydrukowana jedna kompletna kopia dokumentu, a następnie kolejne, w zależności od wybranej liczby kopii. Jeżeli ta opcja nie zostanie wybrana, każda strona zostanie

wydrukowana zgodnie z ustawioną liczbą kopii, a następnie zostanie wydrukowana kolejna strona dokumentu.

4. Typ nośnika

Wybierz typ nośnika, którego chcesz użyć. Aby uzyskać najlepszy efekt drukowania, urządzenie automatycznie dostosowuje ustawienia drukowania do wybranego rodzaju nośnika.

5. Jakość druku

Wybierz żadaną rozdzielczość druku. Ponieważ jakość i prędkość drukowania są powiązane, im wyższa jakość, tym więcej czasu zajmuje wydrukowanie dokumentu.

6. Kolor / mono

Wybierz ustawienie Kolor/Biało-czarny, który chcesz używać.

INFORMACJA

- Czujnik koloru urządzenia jest bardzo czuły i może zarejestrować wypłowiały czarny tekst lub tło o odcieniu lekko odbiegającym od bieli jako kolor. Jeżeli wiesz, że dokument jest czarno-biały i chcesz oszczędzać kolorowy toner, wybierz tryb **Mono**.
- Jeśli zakończy się okres eksploatacji toneru cyjan, magenta lub żółtego podczas drukowania dokumentu kolorowego, zadanie drukowania nie może zostać wykonane. Można anulować zadanie drukowania i ponownie je uruchomić trybie **Mono**, o ile dostępny jest czarny toner.

7. Typ dokumentu

Wybierz typ dokumentu, który ma zostać wydrukowany.

Przycisk Ustawienia

Podaj ustawienia zaawansowane, takie jak tryb koloru.

Tryb koloru

Wybierz tryb koloru zgodny z Twoimi preferencjami.

Import

Aby dostosować konfigurację drukowania danego obrazu, kliknij **Ustawienia**. Po zakończeniu dostosowywania parametrów obrazu, np. jasności i kontrastu, zaimportuj te ustawienia w postaci pliku konfiguracji wydruku. Użyj opcji **Eksport** do utworzenia pliku konfiguracji wydruku z bieżących ustawień.

Eksport

Aby dostosować konfigurację drukowania danego obrazu, kliknij **Ustawienia**. Po zakończeniu dostosowywania parametrów obrazu, np. jasności i kontrastu, wyeksportuj te ustawienia w postaci pliku konfiguracji wydruku. Użyj opcji **Import** do załadowania uprzednio wyeksportowanego pliku konfiguracji.

Popraw odcienie szarości

Wybierz tę opcję, aby poprawić jakość zacienionych obszarów obrazu.

Zwiększ rozdzielczość wydruku w czerni

Wybierz to ustawienie, jeśli czarna grafika nie jest drukowana poprawnie.

Korekta wydruku wzorów

Wybierz tę opcję, aby poprawić drukowanie wzorów, jeśli wydrukowane wypełnienia i wzory wyglądają inaczej niż na ekranie monitora.

8. Druk wielostronicowy

Wybierz tę opcję, aby wydrukować wiele stron na jednej kartce papieru lub wydrukować jedną stronę dokumentu na wielu kartkach.

Kolejność stron

Wybierz kolejność stron podczas drukowania wielu stron na jednej kartce papieru.

Linia oddzielająca

Wybierz rodzaj obramowania, który ma zostać użyty do drukowania wielu stron na jednej kartce papieru.

9. Druk dwustronny / Broszura (dostępne w przypadku niektórych modeli)

Wybierz tę opcję, aby drukować na obu stronach kartki lub wydrukować dokument w formacie broszury za pomocą funkcji druku dwustronnego.

Przycisk Ustawienia druku dwustronnego

Kliknij ten przycisk, aby wybrać rodzaj oprawy wydruku dwustronnego. Dostępne są cztery rodzaje opraw dla każdej orientacji.

10. Źródło papieru

Wybierz ustawienie źródła papieru odpowiednio do warunków lub przeznaczenia wydruku.

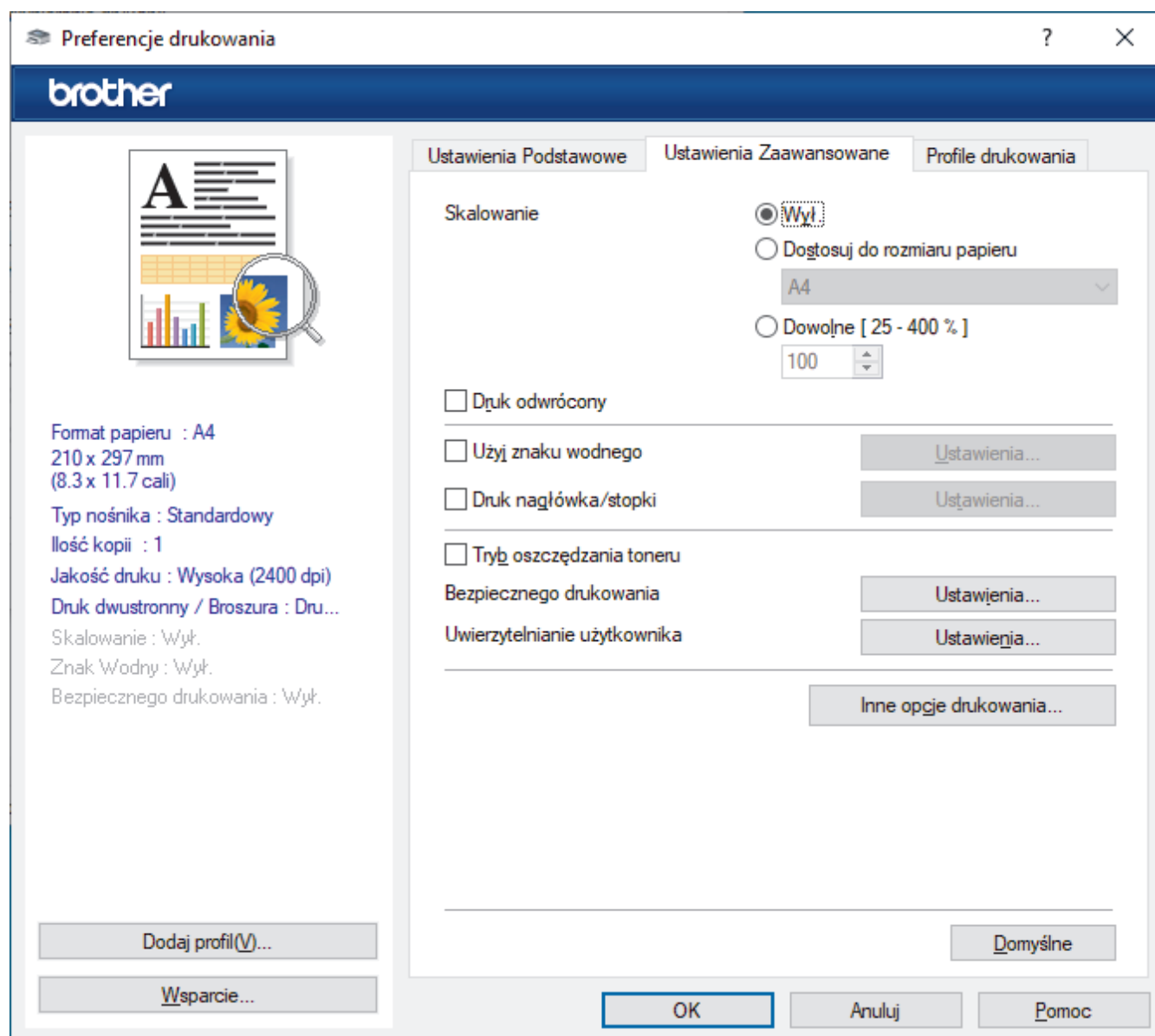
Pierwsza strona

Wybierz źródło papieru, które ma być użyte do wydrukowania pierwszej strony.

Inne strony

Wybierz źródło papieru, które ma być użyte do wydrukowania drugiej i kolejnych stron.

Karta Ustawienia Zaawansowane



1. Skalowanie

Wybierz te opcje, aby powiększyć lub zmniejszyć rozmiar stron w dokumencie.

Dostosuj do rozmiaru papieru

Wybierz tę opcję, aby powiększyć lub zmniejszyć strony dokumentu, aby dopasować je do określonego rozmiaru papieru. W przypadku wybrania tej opcji, wybierz żądany rozmiar papieru z listy rozwijanej.

Dowolne [25 - 400 %]

Wybierz tę opcję, aby ręcznie powiększyć lub zmniejszyć strony dokumentu. Po wybraniu tej opcji wpisz wartość w polu.

2. Druk odwrócony

Wybierz tę opcję, aby obrócić drukowany obraz o 180 stopni.

3. Użyj znaku wodnego

Wybierz tę opcję, aby wydrukować na dokumencie logo lub tekst jako znak wodny. Wybierz jeden z wcześniej zdefiniowanych znaków wodnych, dodaj nowy znak wodny lub użyj utworzonego pliku obrazu.

4. Druk nagłówka/stopki

Wybierz tę opcję, aby wydrukować na dokumencie datę, godzinę oraz nazwę użytkownika używaną do logowania.

5. Tryb oszczędzania toneru

Wybierz tę funkcję, aby używać mniejszej ilości toneru do drukowania dokumentów; wydruki będą jaśniejsze, ale nadal czytelne.

6. Bezpieczne drukowanie

Ta funkcja uniemożliwia drukowanie poufnych dokumentów, dopóki na panelu sterowania urządzenia nie zostanie wprowadzone hasło.

7. Zarządzanie

Ta funkcja umożliwia zmianę hasła administratora oraz ogranicza różne funkcje wydruku.

8. Uwierzytelnianie użytkownika

Ta funkcja umożliwia potwierdzanie ograniczeń dla poszczególnych użytkowników.

9. Przycisk Inne opcje drukowania

Czas usypiania

Wybierz tę opcję, aby ustawić urządzenie na przechodzenie do trybu spoczynku zaraz po drukowaniu.

Makro/strumień (dostępne w przypadku niektórych modeli)

Wybierz tę funkcję, aby wydrukować druk elektroniczny (makro/strumień), który został zapisany w pamięci urządzenia, jako nakładkę na zadanie drukowania.

Poprawa jakości druku

Wybierz tę opcję, aby zmniejszyć stopień podwinięcia papieru i poprawić utrwalanie toneru.

Wyróżnienie krawędzi

Wybierz tę opcję, aby uzyskać wyraźniejszy wygląd tekstu.

Pomiń pustą stronę

Wybierz tę opcję, aby umożliwić sterownikowi drukarki automatyczne wykrywanie pustych stron i wykluczanie ich z drukowania.

Tryb TrueType

Tryb

Wybierz sposób przetwarzania czcionek do drukowania.

Użyj czcionek drukarki i TrueType (dostępne w przypadku niektórych modeli)

Wybierz, czy do przetwarzania czcionek mają być użyte czcionki wbudowane.

Ustawienia eko

Wybierz tę opcję, aby zmniejszyć hałas powstający podczas drukowania.



Powiązane informacje

- [Drukowanie z komputera \(Windows\)](#)

Powiązane tematy:

- [Drukowanie dokumentu \(Windows\)](#)

Bezpieczne drukowanie (Windows)

Użyj funkcji bezpiecznego drukowania, aby uniemożliwić drukowanie poufnych dokumentów, dopóki na panelu sterowania urządzenia nie zostanie wprowadzone hasło.

Zabezpieczone dane są usuwane z urządzenia po jego wyłączeniu.

>> DCP-L3515CDW/DCP-L3520CDW/DCP-L3520CDWE/DCP-L3527CDW

>> DCP-L3555CDW/DCP-L3560CDW/MFC-L3740CDW/MFC-L3740CDWE/MFC-L3760CDW/MFC-L8340CDW/MFC-L8390CDW

DCP-L3515CDW/DCP-L3520CDW/DCP-L3520CDWE/DCP-L3527CDW

1. Wybierz polecenie drukowania w aplikacji.
2. Wybierz nazwę swojego modelu, a następnie kliknij przycisk właściwości lub preferencji drukarki.
Zostanie wyświetlone okno sterownika drukarki.
3. Kliknij kartę **Ustawienia Zaawansowane**.
4. Kliknij przycisk **Ustawienia** w polu **Bezpieczne drukowanie**.
5. Zaznacz pole wyboru **Bezpieczne drukowanie**.
6. Wpisz w polu **Hasło** czterocyfrowe hasło.
7. W razie potrzeby wpisz nazwę użytkownika i nazwę zadania w polach **Nazwa użytkownika** i **Nazwa polecenia druku**.
8. Kliknij **OK**, aby zamknąć okno **Ustawienia bezpiecznego drukowania**.
9. Kliknij przycisk **OK**.
10. Wykonaj operację drukowania.
11. Na panelu sterowania urządzenia naciśnij **Menu**.
12. Naciśnij **▲** lub **▼**, aby wyświetlić opcję [Bezp. Druk], a następnie naciśnij **OK**.
13. Naciśnij **▲** lub **▼**, aby wyświetlić swoją nazwę użytkownika, a następnie naciśnij **OK**.
14. Wprowadź 4-cyfrowe hasło.
Aby wprowadzić daną cyfrę, naciśnij **▲** lub **▼** w celu wybrania numeru, a następnie naciśnij **OK**.
15. Naciśnij przycisk **▲** lub **▼**, aby wyświetlić zadanie drukowania, a następnie naciśnij **OK**.
16. Naciśnij przycisk **▲** lub **▼**, aby wybrać opcję [Drukuj], a następnie naciśnij przycisk **OK**.
17. Naciśnij **▲** lub **▼**, aby wprowadzić żadaną liczbę kopii.
18. Naciśnij **OK**. Urządzenie wydrukuje dane.

Po wydrukowaniu zabezpieczone dane zostaną usunięte z pamięci maszyny.

DCP-L3555CDW/DCP-L3560CDW/MFC-L3740CDW/MFC-L3740CDWE/ MFC-L3760CDW/MFC-L8340CDW/MFC-L8390CDW

1. Wybierz polecenie drukowania w aplikacji.
2. Wybierz nazwę swojego modelu, a następnie kliknij przycisk właściwości lub preferencji drukarki.
Zostanie wyświetlone okno sterownika drukarki.
3. Kliknij kartę **Ustawienia Zaawansowane**.
4. Kliknij przycisk **Ustawienia** w polu **Bezpieczne drukowanie**.
5. Zaznacz pole wyboru **Bezpieczne drukowanie**.
6. Wpisz w polu **Hasło** czterocyfrowe hasło.
7. W razie potrzeby wpisz nazwę użytkownika i nazwę zadania w polach **Nazwa użytkownika** i **Nazwa polecenia druku**.
8. Kliknij **OK**, aby zamknąć okno **Ustawienia bezpiecznego drukowania**.

-
9. Kliknij przycisk **OK**.
 10. Wykonaj operację drukowania.
 11. Na panelu sterowania urządzenia przesun palcem w lewo lub w prawo lub naciśnij przycisk ◀ lub ▶, aby wyświetlić opcję [Druk bezpieczny], a następnie naciśnij ją.
 12. Przesun w dół lub w górę bądź naciśnij przycisk ▲ lub ▼, aby wyświetlić nazwy użytkowników, a następnie naciśnij swoją nazwę użytkownika.
 13. Wprowadź czterocyfrowe hasło, a następnie naciśnij przycisk [OK].
 14. Przeciągnij palcem w górę lub w dół bądź naciśnij przycisk ▲ lub ▼, aby wyświetlić zadanie drukowania, a następnie naciśnij je.
 15. Wprowadź żadaną liczbę kopii, a następnie naciśnij przycisk [OK].
 16. Naciśnij [Uruchom].

Po wydrukowaniu zabezpieczone dane zostaną usunięte z pamięci maszyny.



Powiązane informacje


- [Drukowanie z komputera \(Windows\)](#)

Zmianie domyślnych ustawień drukowania (Windows)


Zmiany ustawień drukowania dokonane w aplikacji zostaną zastosowane wyłącznie do dokumentów drukowanych z tej aplikacji. Aby zmienić ustawienia drukowania dla wszystkich aplikacji Windows, należy skonfigurować właściwości sterownika drukarki.

1. Wykonaj jedną z poniższych czynności:

- System Windows 11

Kliknij  > **Wszystkie aplikacje** > **Narzędzia systemu Windows** > **Panel sterowania**. W grupie **Sprzęt i dźwięk** kliknij **Wyświetl urządzenia i drukarki**.

- System Windows 10, Windows Server 2016, Windows Server 2019 i Windows Server 2022

Kliknij  > **System** > **Panel sterowania**. W grupie **Sprzęt i dźwięk (Sprzęt)** kliknij **Wyświetl urządzenia i drukarki**.

- Dla systemu Windows Server 2012 R2

Kliknij **Panel sterowania** na ekranie **Start**. W grupie **Sprzęt** kliknij **Wyświetl urządzenia i drukarki**.

- Dla systemu Windows Server 2012

Przesuń kursor myszy w prawy dolny narożnik pulpitu. Gdy pojawi się pasek menu, kliknij opcję **Ustawienia**, a następnie kliknij **Panel sterowania**. W grupie **Sprzęt** kliknij **Wyświetl urządzenia i drukarki**.

2. Kliknij prawym przyciskiem myszy ikonę swojego modelu, a następnie wybierz **Właściwości drukarki**. (Po wyświetleniu opcji sterowników drukarki wybierz sterownik drukarki).

Wyświetlone zostanie okno dialogowe właściwości drukarki.

3. Kliknij kartę **Ogólne**, a następnie kliknij przycisk **Preferencje drukowania...** lub **Preferencje...**

Zostanie wyświetlone okno dialogowe sterownika drukarki.



- Aby skonfigurować ustawienia tacy, kliknij kartę **Ustawienia urządzenia** (dostępna dla niektórych modeli).
- Aby zmienić port drukarki, kliknij kartę **Porty**.

4. Wybierz żądane ustawienia drukowania dla wszystkich programów systemu Windows.

5. Kliknij przycisk **OK**.

6. Zamknij okno dialogowe właściwości drukarki.



Powiązane informacje



- [Drukowanie z komputera \(Windows\)](#)
 - [Konfiguracja ustawień Opcjonalnej tacy \(Windows\)](#)

Konfiguracja ustawień Opcjonalnej tacy (Windows)

Pokrewne Modele: MFC-L8390CDW

Przejdź do Właściwości urządzenia, aby automatycznie wykryć opcjonalną tacę urządzenia i sprawdzić numer seryjny.

Sterownik drukarki automatycznie wykrywa Opcjonalną tacę podczas instalacji sterownika. Jeżeli po instalacji sterownika została dodana Opcjonalna taca, postępuj zgodnie z poniższymi instrukcjami:

- Wykonaj jedną z poniższych czynności:
 - System Windows 11
Kliknij  > **Wszystkie aplikacje** > **Narzędzia systemu Windows** > **Panel sterowania**. W grupie **Sprzęt i dźwięk** kliknij **Wyświetl urządzenia i drukarki**.
 - System Windows 10, Windows Server 2016, Windows Server 2019 i Windows Server 2022
Kliknij  > **System** > **Panel sterowania**. W grupie **Sprzęt i dźwięk (Sprzęt)** kliknij **Wyświetl urządzenia i drukarki**.
 - Dla systemu Windows Server 2012 R2
Kliknij **Panel sterowania** na ekranie **Start**. W grupie **Sprzęt** kliknij **Wyświetl urządzenia i drukarki**.
 - Dla systemu Windows Server 2012
Przesuń kursor myszy w prawy dolny narożnik pulpitu. Gdy pojawi się pasek menu, kliknij opcję **Ustawienia**, a następnie kliknij **Panel sterowania**. W grupie **Sprzęt** kliknij **Wyświetl urządzenia i drukarki**.
- Kliknij prawym przyciskiem myszy ikonę swojego modelu, a następnie wybierz **Właściwości drukarki**. (Po wyświetleniu opcji sterowników drukarki wybierz sterownik drukarki).
Wyświetlone zostanie okno dialogowe właściwości drukarki.
- Kliknij kartę **Ustawienia urządzenia**.
- Kliknij przycisk **Auto Detekcja**.
Opcjonalna taca oraz numer seryjny urządzenia zostaną wykryte automatycznie.
- Kliknij przycisk **Zastosuj**.
- Zamknij okno dialogowe właściwości drukarki.

Funkcja **Auto Detekcja** nie jest dostępna w następujących sytuacjach:

- Urządzenie jest wyłączone.
- Urządzenie jest udostępniane za pośrednictwem serwera druku
- Urządzenie i komputer nie są połączone.



Powiązane informacje

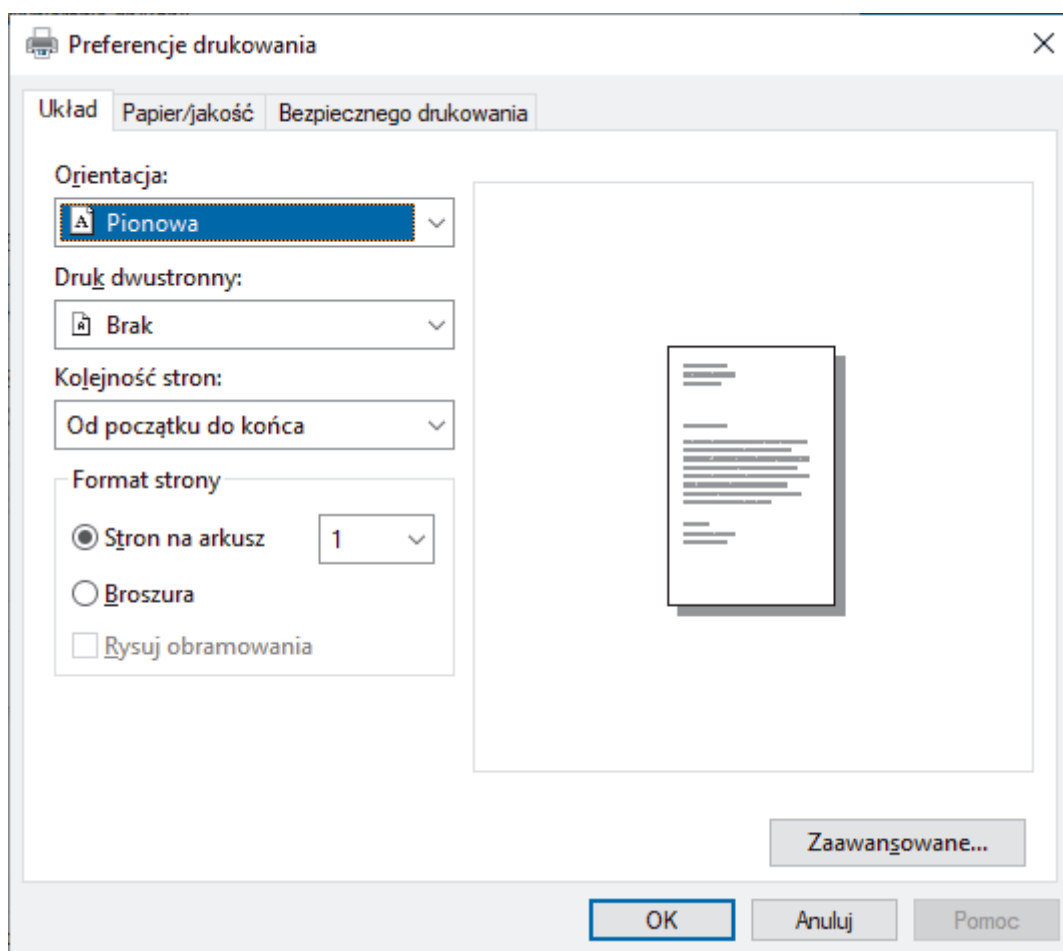
- [Zmianie domyślnych ustawień drukowania \(Windows\)](#)

Drukowanie dokumentu za pomocą sterownika drukarki BR-Script3 (emulacja języka PostScript® 3™) (Windows)

Sterownik drukarki BR-Script3 umożliwia wyraźniejsze drukowanie danych zapisanych w języku PostScript®.

Przejdź na stronę **Pobieranie** swojego modelu pod adresem support.brother.com/downloads, aby zainstalować sterownik PS (sterownik drukarki BR-Script3).

1. Wybierz polecenie drukowania w aplikacji.
2. Wybierz swój model z **BR-Script3** w nazwie, a następnie kliknij przycisk właściwości lub preferencji drukarki. Zostanie wyświetlone okno sterownika drukarki.



3. Kliknij kartę **Układ**, **Papier/jakość** lub **Bezpiecznego drukowania**, aby zmienić ustawienia podstawowe drukowania. (dostępne w przypadku niektórych modeli)

Kliknij kartę **Układ** lub **Papier/jakość**, a następnie kliknij przycisk **Zaawansowane...**, aby zmienić zaawansowane ustawienia druku. Kliknij **OK**.

4. Kliknij przycisk **OK**.
5. Wykonaj operację drukowania.



✓ Powiązane informacje

- [Drukowanie z komputera \(Windows\)](#)

Monitorowanie stanu urządzenia za pomocą komputera (Windows)

Status Monitor to konfigurowalne oprogramowanie do monitorowania stanu jednego urządzenia lub większej ich liczby, umożliwiające natychmiastowe wyświetlanie powiadomienia o błędach.

Wykonaj jedną z poniższych czynności:

- Kliknij dwukrotnie ikonę  w obszarze powiadomień na pasku zadań.
- Uruchom  (**Brother Utilities**), a następnie kliknij listę rozwijaną i wybierz z niej nazwę posiadanego modelu (jeśli nie jest jeszcze zaznaczona). Kliknij przycisk **Narzędzia** na lewym pasku nawigacji, a następnie kliknij opcję **Status Monitor**.

Rozwiązywanie problemów

Kliknij przycisk **Rozwiązywanie problemów**, aby przejść do witryny wsparcia technicznego.

Szukasz materiałów eksploatacyjnych?

Aby uzyskać dodatkowe informacje dotyczące oryginalnych materiałów eksploatacyjnych firmy Brother, kliknij przycisk **Szukasz materiałów eksploatacyjnych?**



Powiązane informacje

- [Drukowanie z komputera \(Windows\)](#)

Powiązane tematy:

- [Problemy z drukowaniem](#)

Drukowanie z komputera (Mac)

- [Przed użyciem funkcji AirPrint \(macOS\)](#)
- [Drukowanie przy użyciu funkcji AirPrint](#)

Drukowanie załącznika do wiadomości e-mail

Pliki można drukować poprzez wysłanie ich do urządzenia Brother.

- Upewnij się, że funkcja Zarządzanie przez interfejs webowy jest ustawiona na Wł. Aby uzyskać dodatkowe informacje, >> [Powiązane informacje](#)
- Do wiadomości e-mail można dołączyć maksymalnie 10 dokumentów, ważących łącznie maksymalnie 20 MB.
- Funkcja ta obsługuje następujące formaty:
 - Pliki dokumentów: PDF, TXT i pliki pakietu Microsoft Office
 - Pliki obrazów: JPEG, BMP, GIF, PNG i TIFF
- Domyślnie urządzenie drukuje treść wiadomości e-mail oraz załączniki. Aby drukować tylko załączniki, należy odpowiednio zmienić ustawienia.

1. Uruchom przeglądarkę internetową.
2. Wprowadź „https://adres IP urządzenia” w polu adresu przeglądarki (gdzie „adres IP urządzenia” jest adresem IP urządzenia).

Na przykład:

https://192.168.1.2

3. Jeśli jest to wymagane, wprowadź hasło w polu **Zaloguj**, a następnie kliknij **Zaloguj**.



Domyślne hasło do zarządzania ustawieniami tego urządzenia znajduje się z tyłu urządzenia i jest oznaczone napisem „Pwd”.

4. Przejdź do menu nawigacji i kliknij **Funkcje online > Ustawienia funkcji online**.



- Jeśli lewy pasek nawigacyjny nie jest widoczny, rozpocznij nawigację od ☰.
- Jeśli ta funkcja jest zablokowana, skontaktuj się z administratorem sieci, aby uzyskać do niej dostęp.

5. Kliknij przycisk **Akceptuję warunki korzystania**.
6. Przejdź do urządzenia i wykonaj instrukcje wyświetlane w urządzeniu, aby włączyć ustawienia.
7. Na komputerze kliknij **Ustawienia ogólne**.
Wyświetlony zostanie ekran **Email Print (Wydruk wiadomości e-mail): Ustawienia ogólne**.
8. Kliknij przycisk **Włącz**.
Urządzenie wydrukuje arkusz instrukcji.
9. Wyślij wiadomość e-mail na adres e-mail widoczny na arkuszu. Urządzenie wydrukuje załączniki do wiadomości e-mail.



- Aby zmienić ustawienia, włącznie z adresem e-mail i ustawieniami drukarki, kliknij przycisk **Strona ustawień funkcji online**.
- (DCP-L3555CDW/DCP-L3560CDW/MFC-L3740CDW/MFC-L3740CDWE/MFC-L3760CDW/MFC-L8340CDW/MFC-L8390CDW)

Możesz także skonfigurować ustawienia ze swojego urządzenia. Naciśnij [Aplikacje] > [Online Functions], a następnie postępuj zgodnie z instrukcjami wyświetlanymi na ekranie.



Powiązane informacje

- [Drukowanie](#)

Powiązane tematy:

- [Włącz/wyłącz zarządzanie przez interfejs webowy przy użyciu panelu sterowania](#)
- [Dostęp do funkcji Zarządzanie przez interfejs webowy](#)

Drukuj dane bezpośrednio z pamięci USB flash

Można drukować zdjęcia bezpośrednio z aparatu cyfrowego lub z pamięci USB flash.

Obsługiwane formaty plików obejmują PDF, JPEG, TIFF, XPS i PRN.

- [Kompatybilne pamięci USB flash](#)
- [Drukowanie bezpośrednio z gniazda USB flash lub aparatu cyfrowego obsługującego pamięć masową](#)
- [Utwórz plik PRN do drukowania bezpośredniego \(Windows\)](#)

Kompatybilne pamięci USB flash

Pokrewne Modele: MFC-L3760CDW/MFC-L8340CDW/MFC-L8390CDW

WAŻNE

Bezpośredni interfejs USB obsługuje wyłącznie pamięci USB Flash oraz aparaty cyfrowe wykorzystujące standard pamięci masowej USB. Inne urządzenia USB nie są obsługiwane.

Kompatybilne pamięci USB flash	
Klasa USB	Klasa pamięci masowej USB
Podklasa pamięci masowej USB	SCSI lub SFF-8070i
Protokół transferu	Tylko przesył masowy
Format ¹	FAT12/FAT16/FAT32/exFAT
Rozmiar sektora	Maks. 4096 bajtów
Szyfrowanie	Urządzenia szyfrowane nie są obsługiwane.

¹ Format NTFS nie jest obsługiwany.



Powiązane informacje

- [Drukuj dane bezpośrednio z pamięci USB flash](#)

Drukowanie bezpośrednio z gniazda USB flash lub aparatu cyfrowego obsługującego pamięć masową

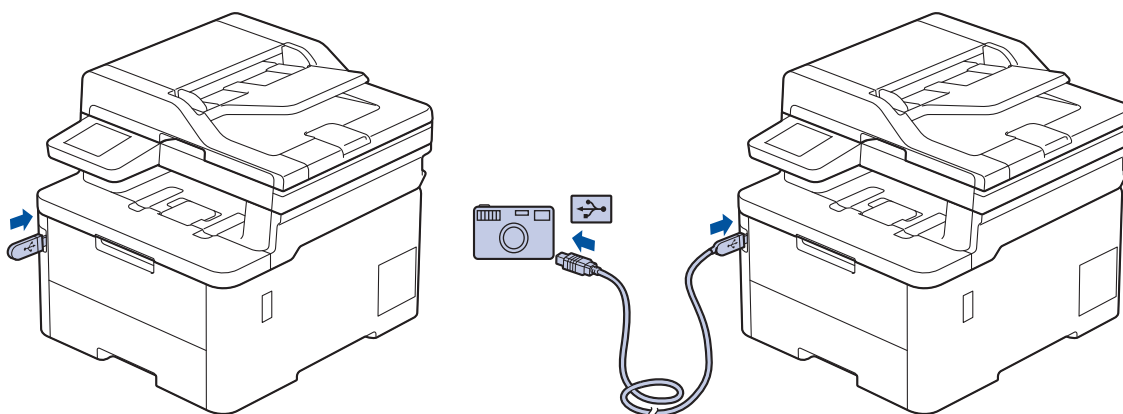
Pokrewne Modele: MFC-L3760CDW/MFC-L8340CDW/MFC-L8390CDW

- Upewnij się, że aparat cyfrowy jest włączony.
- Aparat cyfrowy należy przełączyć z trybu PictBridge na tryb pamięci masowej.

WAŻNE

W celu uniknięcia uszkodzenia urządzenia NIE podłączaj do bezpośredniego interfejsu USB drukarki urządzeń innych niż aparaty cyfrowe i pamięć flash USB.

Miejsce gniazda USB (Widok z przodu)



1. Podłącz pamięć USB flash lub aparat cyfrowy do bezpośredniego interfejsu USB. Ekran dotykowy automatycznie wyświetli menu USB, aby potwierdzić, że pamięć flash USB lub aparat cyfrowy jest prawidłowo podłączona.




- Jeżeli wystąpi błąd, menu USB nie pojawi się na ekranie dotykowym.
- Gdy urządzenie znajduje się w trybie głębokiego spoczynku, na ekranie dotykowym nie są wyświetlane żadne informacje nawet wtedy, gdy napęd pamięci USB flash zostanie podłączony do gniazda bezpośredniego interfejsu USB. Naciśnij ekran dotykowy, aby wybudzić urządzenie.
- Jeśli w urządzeniu włączona jest Secure Function Lock (Blokada funkcji bezpieczeństwa), drukowanie z nośnika pamięci USB Flash lub aparatu cyfrowego może być niemożliwe.

2. Naciśnij [Druk bezpośredni].
3. Przeciągnij palcem w górę lub w dół, ewentualnie naciśnij przycisk ▲ lub ▼, aby wyświetlić plik, który ma zostać wydrukowany, a następnie zaznacz go.




Aby wydrukować indeks plików zapisanych na nośniku pamięci USB flash lub w aparacie cyfrowej, naciśnij [Druk indeksu] na ekranie dotykowym. Naciśnij [Uruch.Mono] lub [Uruch.Kolor], aby wydrukować dane.

4. Wykonaj jedną z poniższych czynności:
 - Aby zmienić ustawienia, naciśnij  [Ustawienia drukowania]. Przejdź do następnego kroku.
 - Jeśli chcesz użyć ustawień domyślnych, wpisz liczbę kopii, a następnie naciśnij [Uruch.Mono] lub [Uruch.Kolor].
5. Wybierz ustawienia drukowania, które chcesz zmienić:

-
- [Jakość druku]
 - [Wyb. podaj.]
 - [Typ papieru]
 - [Rozm.papieru]
 - [Wielostronicowy]
 - [Orientacja]
 - [Obustronne]
 - [Scal]
 - [Opcje wydruku PDF]
 - [Dop. PDF do strony]



W zależności od typu pliku niektóre z tych ustawień mogą nie być wyświetlane.

6. Naciśnij [OK].
7. Wprowadź żadaną liczbę kopii.
8. Naciśnij [Uruch.Mono] lub [Uruch.Kolor], aby wydrukować dane.
9. Naciśnij .

WAŻNE

NIE odłączaj pamięci USB flash ani aparatu cyfrowego od bezpośredniego interfejsu USB urządzenia w trakcie drukowania.



Powiązane informacje

- [Drukuj dane bezpośrednio z pamięci USB flash](#)

Utwórz plik PRN do drukowania bezpośredniego (Windows)

Pokrewne Modele: MFC-L3760CDW/MFC-L8340CDW/MFC-L8390CDW

Te instrukcje mogą się różnić w zależności od aplikacji do drukowania i systemu operacyjnego.

1. Wybierz polecenie drukowania w aplikacji.
2. Wybierz model, a następnie opcję drukowania do pliku.
3. Wykonaj operację drukowania.
4. Wpisz wymagane informacje, aby zapisać plik.



Jeśli komputer poprosi o podanie tylko nazwy pliku, możesz określić folder, gdzie chcesz zapisać plik, wpisując nazwę katalogu (na przykład: C:\Temp\FileName.prn).

Jeśli napęd pamięci USB flash jest podłączony do komputera, można zapisać plik bezpośrednio w tej pamięci.



Powiązane informacje

- [Drukuj dane bezpośrednio z pamięci USB flash](#)

Wydrukuj duplikowane kopie

Pokrewne Modele: MFC-L8390CDW

Użyj funkcji Carbon Copy (Kalka), aby utworzyć wiele kopii tego samego wydruku jak w przypadku kopiowania przez kalkę. Wyślij dane do poszczególnych tac papieru, do których został włożony papier różnych typów lub kolorów.

Na przykład możesz chcieć ustawić w urządzeniu funkcję wysyłania wydrukowanych danych do Tacy 1, do której został wstępnie włożony papier koloru niebieskiego, a następnie przedrukować dane w określonym miejscu na kartce z podajnika wielofunkcyjnego, do którego został włożony papier koloru żółtego, który już zawiera tekst.


Jeżeli niebieski papier został włożony do Tacy 1, a żółty do podajnika wielofunkcyjnego, drukarka automatycznie poda papier na Arkusz 1 z Tacy 1 a na Arkusz 2 z podajnika wielofunkcyjnego.

Jeżeli funkcja Carbon Copy (Kopia) zostanie włączona, urządzenie zawsze będzie automatycznie tworzyć kopie.




Windows

Funkcja kopii umożliwia również wybranie różnych makr/strumieni drukowania dla poszczególnych stron.

1. Naciśnij  [Ustawienia] > [Wszyst. ust.] > [Drukarka] > [Menu kalki] > [Kalka] > [Wł.].
2. Przeciągnij palcem w górę lub w dół bądź naciśnij ▲ lub ▼, aby wyświetlić opcję [Liczba kopii], a następnie naciśnij opcję [Liczba kopii].
3. Wprowadź żadaną liczbę kopii, a następnie naciśnij przycisk [OK].
4. Przeciągnij palcem w górę lub w dół bądź naciśnij ▲ lub ▼, aby wyświetlić opcję [Kopia1 Podajnik], a następnie naciśnij opcję [Kopia1 Podajnik].
5. Przeciągnij palcem w górę lub w dół lub naciśnij ▲ lub ▼, aby wyświetlić tacę papieru, którą chcesz skonfigurować jako [Strumień kopii 1], a następnie naciśnij, aby wybrać tacę papieru.



Windows

- a. Przeciągnij palcem w górę lub w dół bądź naciśnij przycisk ▲ lub ▼, aby wyświetlić opcję [Strumień kopii 1], a następnie naciśnij ją.
 - b. Przeciągnij palcem w górę lub w dół, ewentualnie naciśnij przycisk ▲ lub ▼, aby wyświetlić numer ID makra/strumienia, którego chcesz użyć, a następnie go naciśnij.
6. Powtarzaj te czynności do czasu wybrania wszystkich ustawień tacy dla każdej kopii.
 7. Naciśnij .
 8. Wyślij zadanie drukowania do urządzenia.



Powiązane informacje

- [Drukowanie](#)

Anulowanie zadania drukowania

>> DCP-L3515CDW/DCP-L3520CDW/DCP-L3520CDWE/DCP-L3527CDW

>> DCP-L3555CDW/DCP-L3560CDW/MFC-L3740CDW/MFC-L3740CDWE/MFC-L3760CDW/MFC-L8340CDW/MFC-L8390CDW


DCP-L3515CDW/DCP-L3520CDW/DCP-L3520CDWE/DCP-L3527CDW

Naciśnij **Stop/Exit (Stop/Zakończ)**.



Aby anulować wiele zadań drukowania, naciśnij i przytrzymaj przez cztery sekundy przycisk **Stop/Exit (Stop/Zakończ)**.

DCP-L3555CDW/DCP-L3560CDW/MFC-L3740CDW/MFC-L3740CDWE/ MFC-L3760CDW/MFC-L8340CDW/MFC-L8390CDW

Naciśnij .



Aby anulować wiele zadań drukowania, naciśnij i przytrzymaj przez około cztery sekundy przycisk .

Powiązane informacje

- [Drukowanie](#)

Wydruk testowy

Jeśli występują problemy z jakością druku, wykonaj poniższe instrukcje, aby wykonać wydruk testowy:



>> [DCP-L3515CDW/DCP-L3520CDW/DCP-L3520CDWE/DCP-L3527CDW](#)

>> [DCP-L3555CDW/DCP-L3560CDW/MFC-L3740CDW/MFC-L3740CDWE/MFC-L3760CDW/MFC-L8340CDW/MFC-L8390CDW](#)

DCP-L3515CDW/DCP-L3520CDW/DCP-L3520CDWE/DCP-L3527CDW

1. Naciśnij **Menu**.
2. Naciśnij **▲** lub **▼**, aby wyświetlić opcję [Drukarka], a następnie naciśnij **OK**.
3. (W przypadku modeli z obsługą emulacji drukarki)
Naciśnij **▲** lub **▼**, aby wyświetlić opcję [Opcje wydruku], a następnie naciśnij **OK**.
4. Naciśnij przycisk **▲** lub **▼**, aby wyświetlić opcję [Wydruk testowy], a następnie naciśnij przycisk **OK**.
5. Naciśnij **Mono Start (Start Mono)** lub **Colour Start (Start Kolor)**.
Urządzenie wydrukuje stronę testową.
6. Naciśnij **Stop/Exit (Stop/Zakończ)**.

DCP-L3555CDW/DCP-L3560CDW/MFC-L3740CDW/MFC-L3740CDWE/ MFC-L3760CDW/MFC-L8340CDW/MFC-L8390CDW

1. Naciśnij  [Ustawienia] > [Wszyst. ust.] > [Drukarka] > [Opcje wydruku] > [Wydruk testowy].
2. Naciśnij [Tak].
3. Naciśnij przycisk .

Powiązane informacje

- [Drukowanie](#)

Universal Print

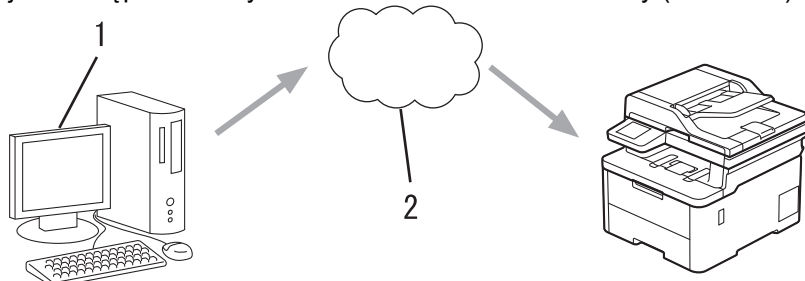
Pokrewne Modele: DCP-L3555CDW/DCP-L3560CDW/MFC-L3740CDW/MFC-L3740CDWE/MFC-L3760CDW/MFC-L8340CDW/MFC-L8390CDW

- [Universal Print — informacje ogólne](#)
- [Rejestrowanie urządzenia w usłudze Universal Print przy użyciu funkcji Zarządzanie przez interfejs webowy](#)
- [Przydzielanie użytkowników Universal Print za pośrednictwem portalu Microsoft Azure](#)
- [Dodawanie do komputera drukarki obsługującej technologię Universal Print](#)
- [Drukuj przy użyciu Universal Print](#)
- [Wyrejestruj urządzenie z usługi Universal Print](#)

Universal Print — informacje ogólne

Pokrewne Modele: DCP-L3555CDW/DCP-L3560CDW/MFC-L3740CDW/MFC-L3740CDWE/MFC-L3760CDW/MFC-L8340CDW/MFC-L8390CDW

Universal Print to usługa drukowania firmy Microsoft, działająca w chmurze. Umożliwia ona drukowanie dokumentów, z dowolnego miejsca w Internecie, bez instalowania sterownika drukarki. Usługa Universal Print jest dostępna dla użytkowników Azure Active Directory (Azure AD) z subskrypcją Microsoft 365.



1. Komputer z systemem Windows 10 20H1 lub nowszą wersją
2. Serwer w chmurze



Powiązane informacje

- [Universal Print](#)

Rejestrowanie urządzenia w usłudze Universal Print przy użyciu funkcji Zarządzanie przez interfejs webowy

Pokrewne Modele: DCP-L3555CDW/DCP-L3560CDW/MFC-L3740CDW/MFC-L3740CDWE/MFC-L3760CDW/MFC-L8340CDW/MFC-L8390CDW

- Upewnij się, że ustawiłeś prawidłową datę i godzinę dla swojej strefy czasowej.
- Jeśli sieć korzysta z serwera proxy, skonfiguruj ustawienia serwera proxy.

1. Uruchom przeglądarkę internetową.
2. Wprowadź „https://adres IP urządzenia” w polu adresu przeglądarki (gdzie „adres IP urządzenia” jest adresem IP urządzenia).

Na przykład:

https://192.168.1.2

3. Jeśli jest to wymagane, wprowadź hasło w polu **Zaloguj**, a następnie kliknij **Zaloguj**.



Domyślne hasło do zarządzania ustawieniami tego urządzenia znajduje się z tyłu urządzenia i jest oznaczone napisem „Pwd”.

4. Przejdź do menu nawigacji i kliknij **Sieć > Sieć > Protokół**.



Uruchom przez ☰, jeśli menu nawigacji nie jest wyświetlane po lewej stronie ekranu.

5. Zaznacz pole wyboru **Drukowanie uniwersalne**, a następnie kliknij przycisk **Ustawienia zaawansowane**.
6. W razie potrzeby zmień nazwę swojego urządzenia w polu **Nazwa urządzenia**.



Użycie któregoś z następujących znaków: ?, /, \, ", :, <, >, | lub * może spowodować błąd wysyłania.

7. Kliknij **Zarejestruj**.



W razie wystąpienia błędu, postępuj zgodnie z instrukcjami wyświetlanymi na ekranie.

8. Zostanie wyświetlony kod użytkownika Universal Print. Kliknij przycisk **Zaloguj się**, a następnie wprowadź kod użytkownika.
9. Aby ukończyć rejestrację, postępuj zgodnie z instrukcjami wyświetlanymi na ekranie.



Powiązane informacje

- [Universal Print](#)

Powiązane tematy:

- [Konfigurowanie daty i godziny przy użyciu funkcji Zarządzanie przez interfejs webowy](#)
- [Konfigurowanie ustawień serwera proxy za pomocą funkcji Zarządzanie przez interfejs webowy](#)
- [Dostęp do funkcji Zarządzanie przez interfejs webowy](#)

Przydzielanie użytkowników Universal Print za pośrednictwem portalu Microsoft Azure

Pokrewne Modele: DCP-L3555CDW/DCP-L3560CDW/MFC-L3740CDW/MFC-L3740CDWE/MFC-L3760CDW/MFC-L8340CDW/MFC-L8390CDW

Można przypisać użytkowników do usługi Universal Print tylko wtedy, gdy urządzenie jest zarejestrowane w portalu Microsoft Azure.

1. Uzyskaj dostęp do portalu Microsoft Azure.
Adres URL: portal.azure.com
2. Zaloguj się jako Administrator drukarki.
3. Wybierz usługę **Drukowanie uniwersalne**.
4. Wybierz opcję **Drukarki**, a następnie wybierz z listy urządzenie.
5. Wybierz opcję **Udostępnij**.
6. Wybierz użytkowników, których chcesz przypisać do usługi Universal Print, a następnie kliknij **Udostępnienie drukarki**.





Powiązane informacje

- [Universal Print](#)

Dodawanie do komputera drukarki obsługującej technologię Universal Print

Pokrewne Modele: DCP-L3555CDW/DCP-L3560CDW/MFC-L3740CDW/MFC-L3740CDWE/MFC-L3760CDW/MFC-L8340CDW/MFC-L8390CDW

1. Kliknij  >  > **Urządzenia** > **Drukarki i skanery** > **Dodaj drukarkę lub skaner**.
2. Wybierz z listy urządzenie zarejestrowane jako drukarka obsługująca Universal Print, a następnie kliknij przycisk **Dodaj urządzenie**.



Powiązane informacje

- [Universal Print](#)

Drukuj przy użyciu Universal Print

Pokrewne Modele: DCP-L3555CDW/DCP-L3560CDW/MFC-L3740CDW/MFC-L3740CDWE/MFC-L3760CDW/MFC-L8340CDW/MFC-L8390CDW

1. Wybierz polecenie drukowania w aplikacji.
2. Wybierz urządzenie zarejestrowane jako drukarka z obsługą Universal Print, a następnie kliknij przycisk właściwości lub preferencji drukarki.
3. W razie potrzeby zmień ustawienia drukarki.
4. Wykonaj operację drukowania.



Powiązane informacje

- [Universal Print](#)

Wyrejestruj urządzenie z usługi Universal Print

Pokrewne Modele: DCP-L3555CDW/DCP-L3560CDW/MFC-L3740CDW/MFC-L3740CDWE/MFC-L3760CDW/MFC-L8340CDW/MFC-L8390CDW

Aby wyrejestrować urządzenie, należy usunąć ją z obszaru Zarządzanie przez interfejs webowy, a następnie usunąć ją w portalu Microsoft Azure.

1. Uruchom przeglądarkę internetową.
2. Wprowadź „https://adres IP urządzenia” w polu adresu przeglądarki (gdzie „adres IP urządzenia” jest adresem IP urządzenia).

Na przykład:

https://192.168.1.2

3. Jeśli jest to wymagane, wprowadź hasło w polu **Zaloguj**, a następnie kliknij **Zaloguj**.



Domyślne hasło do zarządzania ustawieniami tego urządzenia znajduje się z tyłu urządzenia i jest oznaczone napisem „Pwd”.

4. Przejdź do menu nawigacji i kliknij **Sieć > Sieć > Protokół**.



Uruchom przez ☰, jeśli menu nawigacji nie jest wyświetlane po lewej stronie ekranu.

5. Obok pola wyboru **Drukowanie uniwersalne** kliknij **Ustawienia zaawansowane**.
6. Kliknij **Usunąć dane rejestracyjne?**, a następnie postępuj zgodnie z instrukcjami wyświetlanymi na ekranie.
7. Uzyskaj dostęp do portalu Microsoft Azure.
Adres URL: portal.azure.com
8. Zaloguj się jako Administrator drukarki.
9. Wybierz usługę **Drukowanie uniwersalne**.
10. Wybierz opcję **Drukarki**, a następnie wybierz z listy urządzenie.
11. Kliknij **Usuń udział drukarki**.
12. Kliknij **Wyrejestruj**.



Powiązane informacje

- [Universal Print](#)

Powiązane tematy:

- [Dostęp do funkcji Zarządzanie przez interfejs webowy](#)

Skanowanie

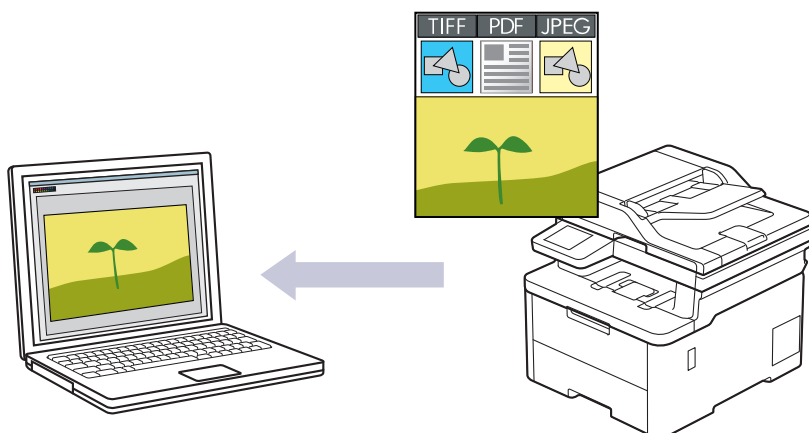
- [Skanowanie za pomocą przycisku skanowania urządzenia](#)
- [Skanowanie z komputera \(Windows\)](#)
- [Skanowanie z komputera \(Mac\)](#)
- [Konfiguracja ustawień skanowania za pomocą funkcji Zarządzanie przez interfejs webowy](#)

Skanowanie za pomocą przycisku skanowania urządzenia

- Skanowanie zdjęć i grafiki
- Zapisywanie skanowanych danych do folderu w postaci pliku PDF
- Zapisywanie zeskanowanych danych w pamięci USB Flash
- Skanowanie wielu wizytówek i zdjęć (automatyczne przycinanie)
- Skanowanie do edytowalnego pliku tekstowego (OCR)
- Zapisywanie skanowanych danych jako załącznika do wiadomości e-mail
- Przesyłanie skanowanych danych do odbiorcy wiadomości e-mail
- Skanuj do FTP
- Skanowanie do serwera SSH (SFTP)
- Skanowanie do sieci (Windows)
- Skanuj do SharePoint
- Korzystanie z Protokołu usług sieci Web w celu skanowania sieciowego (Windows 10 i Windows 11)
- Zmianie ustawień przycisku skanowania z aplikacji Brother iPrint&Scan
- Skonfiguruj certyfikaty dla podpisanych plików PDF
- Wyłącz skanowanie z komputera

Skanowanie zdjęć i grafiki

Wyślij zeskanowane zdjęcia lub grafikę bezpośrednio do komputera.




Użyj przycisku skanowania na urządzeniu, aby wprowadzić tymczasowe zmiany w ustawieniach skanowania. W celu dokonania trwałych zmian użyj aplikacji Brother iPrint&Scan.

>> [DCP-L3515CDW/DCP-L3520CDW/DCP-L3520CDWE/DCP-L3527CDW](#)

>> [DCP-L3555CDW/DCP-L3560CDW/MFC-L3740CDW/MFC-L3740CDWE/MFC-L3760CDW/MFC-L8340CDW/MFC-L8390CDW](#)

DCP-L3515CDW/DCP-L3520CDW/DCP-L3520CDWE/DCP-L3527CDW

1. Włóż dokument.
2. Naciśnij przycisk  (**Scan (Skanuj)**).
3. Naciśnij przycisk ▲ lub ▼, aby wybrać opcję [do komputera], a następnie naciśnij przycisk **OK**.
4. Naciśnij przycisk ▲ lub ▼, aby wybrać opcję [Obraz], a następnie naciśnij przycisk **OK**.
5. Jeśli urządzenie jest podłączone do sieci, naciśnij ▲ lub ▼, aby wybrać nazwę komputera docelowego.
6. Naciśnij **OK**.



Jeżeli wyświetlacz LCD pokazuje monit o wpisanie numeru PIN, wpisz czterocyfrowy numer PIN dla docelowego komputera na wyświetlaczu LCD, a następnie naciśnij **OK**.

7. Wykonaj jedną z poniższych czynności:
 - Aby zmienić ustawienia skanowania tego dokumentu, naciśnij przycisk **Options (Opcje)** lub **Copy/Scan Options (Opcje Kopiowania/Skanowania)**, a następnie przejdź do kolejnego kroku.
 - Aby użyć ustawień domyślnych skanowania, naciśnij przycisk **Mono Start (Start Mono)** lub **Colour Start (Start Kolor)**.

Urządzenie rozpocznie skanowanie. W przypadku korzystania z szyby skanera urządzenia postępuj zgodnie z instrukcjami na ekranie LCD, aby ukończyć zadanie skanowania.



Aby zmienić ustawienie skanowania, komputer z zainstalowanym oprogramowaniem Brother iPrint&Scan musi być połączony z urządzeniem.

8. Urządzenie wyświetli monit o określenie wszystkich poniższych ustawień skanowania. Naciśnij przycisk ▲ lub ▼, aby wybrać żądaną opcję, a następnie przycisk **OK**, aby przejść do następnego ustawienia skanowania.
 - [Ustaw. koloru]
 - [Rozdzielczość]
 - [Typ pliku]

- [Format dokumentu]
- [Autoprostow.] (opcja dostępna tylko w przypadku niektórych modeli)
- [Pomiń puste str.]
- [Pomiń czujnik B.]
- [Usuń kolor tła] (dostępny tylko w przypadku opcji [Kolor] i [Szary])
- [Ust. marginesów]
- [K. cz-b TIFF]

9. Naciśnij przycisk **Mono Start (Start Mono)** lub **Colour Start (Start Kolor)**.


Urządzenie rozpocznie skanowanie. W przypadku korzystania z szyby skanera urządzenia postępuj zgodnie z instrukcjami na wyświetlaczu LCD, aby ukończyć zadanie skanowania.

DCP-L3555CDW/DCP-L3560CDW/MFC-L3740CDW/MFC-L3740CDWE/ MFC-L3760CDW/MFC-L8340CDW/MFC-L8390CDW

1. Włóż dokument.
2. Naciśnij [Skanuj] > [do komputera] > [do obrazu].
3. Jeśli urządzenie jest podłączone do sieci, wybierz nazwę komputera, do którego chcesz wysłać dane.



Jeśli na wyświetlaczu LCD jest wyświetlany monit o podanie numeru PIN, wprowadź czterocyfrowy numer PIN na wyświetlaczu LCD, a następnie naciśnij przycisk [OK].

4. Aby zmienić ustawienia, naciśnij  [Opcje], a następnie wybierz ustawienia skanowania, które chcesz zmienić. W przypadku korzystania z ustawień domyślnych należy pominąć ten krok.

- [Skan. 2-stronne] (MFC-L8390CDW)
 - [Ustaw.skan.]
 - [Ustawianie koloru]
 - [Rozdzielczość]
 - [Typ pliku]
 - [Rozm. dokum.]
 - [Jasność]
 - [Kontrast]
- (dostępny tylko w przypadku opcji [Kolor] i [Szary])
- [Autoprostow.]
 - [Pomiń puste strony]
 - [Czułość pomij. pustych stron]
 - [Usuń kolor tła]
- (dostępny tylko w przypadku opcji [Kolor] i [Szary])
- [Ust. marginesów]
 - [Czarno-biały TIFF Kompresja]



- Aby zmienić ustawienie skanowania, komputer z zainstalowanym oprogramowaniem Brother iPrint&Scan musi być połączony z urządzeniem.
- Jeśli dane urządzenie wyświetla przycisk [OK], naciśnij [OK].
- Aby zapisać ustawienia jako skrót, naciśnij [Zapisz jako skrót].

5. Naciśnij [Uruchom].

Urządzenie rozpocznie skanowanie. W przypadku korzystania z szyby skanera urządzenia postępuj zgodnie z instrukcjami na ekranie dotykowym, aby ukończyć zadanie skanowania.



Powiązane informacje

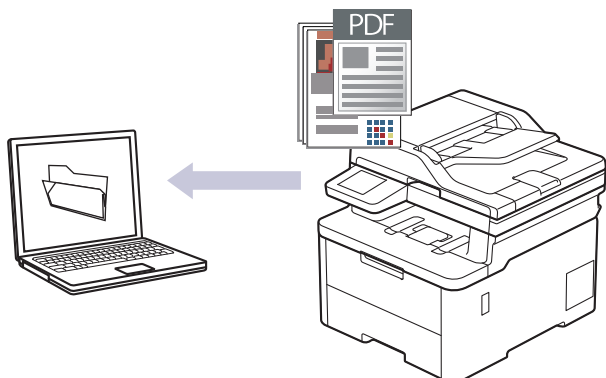
- Skanowanie za pomocą przycisku skanowania urządzenia

Powiązane tematy:

- Zmianie ustawień przycisku skanowania z aplikacji Brother iPrint&Scan

Zapisywanie skanowanych danych do folderu w postaci pliku PDF


Skanuj dokumenty i zapisuj je w folderze na komputerze jako pliki PDF.




Użyj przycisku skanowania na urządzeniu, aby wprowadzić tymczasowe zmiany w ustawieniach skanowania. W celu dokonania trwałych zmian użyj aplikacji Brother iPrint&Scan.

>> [DCP-L3515CDW/DCP-L3520CDW/DCP-L3520CDWE/DCP-L3527CDW](#)
>> [DCP-L3555CDW/DCP-L3560CDW/MFC-L3740CDW/MFC-L3740CDWE/MFC-L3760CDW/MFC-L8340CDW/MFC-L8390CDW](#)


DCP-L3515CDW/DCP-L3520CDW/DCP-L3520CDWE/DCP-L3527CDW

1. Włóż dokument.
2. Naciśnij przycisk  (**Scan (Skanuj)**).
3. Naciśnij przycisk **▲** lub **▼**, aby wybrać opcję [do komputera], a następnie naciśnij przycisk **OK**.
4. Naciśnij przycisk **▲** lub **▼**, aby wybrać opcję [Plik], a następnie naciśnij przycisk **OK**.
5. Jeśli urządzenie jest podłączone do sieci, naciśnij **▲** lub **▼**, aby wybrać nazwę komputera docelowego.
6. Naciśnij **OK**.

 Jeżeli wyświetlacz LCD pokazuje monit o wpisanie numeru PIN, wpisz czterocyfrowy numer PIN dla docelowego komputera na wyświetlaczu LCD, a następnie naciśnij **OK**.

7. Wykonaj jedną z poniższych czynności:
 - Aby zmienić ustawienia skanowania tego dokumentu, naciśnij przycisk **Options (Opcje)** lub **Copy/Scan Options (Opcje Kopiowania/Skanowania)**, a następnie przejdź do kolejnego kroku.
 - Aby użyć ustawień domyślnych skanowania, naciśnij przycisk **Mono Start (Start Mono)** lub **Colour Start (Start Kolor)**.

Urządzenie rozpocznie skanowanie. W przypadku korzystania z szyby skanera urządzenia postępuj zgodnie z instrukcjami na ekranie LCD, aby ukończyć zadanie skanowania.

 Aby zmienić ustawienie skanowania, komputer z zainstalowanym oprogramowaniem Brother iPrint&Scan musi być połączony z urządzeniem.

8. Urządzenie wyświetli monit o określenie wszystkich poniższych ustawień skanowania. Naciśnij przycisk **▲** lub **▼**, aby wybrać żądaną opcję, a następnie przycisk **OK**, aby przejść do następnego ustawienia skanowania.
 - [Ustaw. koloru]
 - [Rozdzielczość]
 - [Typ pliku]
 - [Format dokumentu]
 - [Autoprostow.] (opcja dostępna tylko w przypadku niektórych modeli)

- [Pomiń puste str.]
- [Pomiń czujnik B.]
- [Usuń kolor tła] (dostępny tylko w przypadku opcji [Kolor] i [Szary])
- [Ust. marginesów]
- [K. cz-b TIFF]

9. Naciśnij przycisk **Mono Start (Start Mono)** lub **Colour Start (Start Kolor)**.


Urządzenie rozpocznie skanowanie. W przypadku korzystania z szyby skanera urządzenia postępuj zgodnie z instrukcjami na wyświetlaczu LCD, aby ukończyć zadanie skanowania.

DCP-L3555CDW/DCP-L3560CDW/MFC-L3740CDW/MFC-L3740CDWE/ MFC-L3760CDW/MFC-L8340CDW/MFC-L8390CDW

1. Włóż dokument.
2. Naciśnij [Skanuj] > [do komputera] > [do pliku].
3. Jeśli urządzenie jest podłączone do sieci, wybierz nazwę komputera, do którego chcesz wysłać dane.



Jeśli na wyświetlaczu LCD jest wyświetlany monit o podanie numeru PIN, wprowadź czterocyfrowy numer PIN na wyświetlaczu LCD, a następnie naciśnij przycisk [OK].

4. Aby zmienić ustawienia, naciśnij  [Opcje], a następnie wybierz ustawienia skanowania, które chcesz zmienić. W przypadku korzystania z ustawień domyślnych należy pominąć ten krok.

- [Skan. 2-stronne] (MFC-L8390CDW)
- [Ustaw.skan.]
- [Ustawianie koloru]
- [Rozdzielczość]
- [Typ pliku]
- [Rozm. dokum.]
- [Jasność]
- [Kontrast]
- (dostępny tylko w przypadku opcji [Kolor] i [Szary])
- [Autoprostow.]
- [Pomiń puste strony]
- [Czułość pomij. pustych stron]
- [Usuń kolor tła]
- (dostępny tylko w przypadku opcji [Kolor] i [Szary])
- [Ust. marginesów]
- [Czarno-biały TIFF Kompresja]



- Aby zmienić ustawienie skanowania, komputer z zainstalowanym oprogramowaniem Brother iPrint&Scan musi być połączony z urządzeniem.
- Jeśli dane urządzenie wyświetla przycisk [OK], naciśnij [OK].
- Aby zapisać ustawienia jako skrót, naciśnij [Zapisz jako skrót].

5. Naciśnij [Uruchom].

Urządzenie rozpocznie skanowanie. W przypadku korzystania z szyby skanera urządzenia postępuj zgodnie z instrukcjami na ekranie dotykowym, aby ukończyć zadanie skanowania.



Powiązane informacje

- [Skanowanie za pomocą przycisku skanowania urządzenia](#)


Powiązane tematy:

- [Zmianie ustawień przycisku skanowania z aplikacji Brother iPrint&Scan](#)
-

Zapisywanie zeskanowanych danych w pamięci USB Flash

Pokrewne Modele: MFC-L3760CDW/MFC-L8340CDW/MFC-L8390CDW

Skanuj dokumenty bezpośrednio do pamięci USB Flash.

1. Włóż dokument.
2. Włóż pamięć flash USB do urządzenia.
3. Naciśnij przycisk [Skanuj do USB].
4. Aby zmienić ustawienia, naciśnij  [Opcje], a następnie wybierz ustawienia skanowania, które chcesz zmienić. W przypadku korzystania z ustawień domyślnych należy pominąć ten krok.
 - [Skan. 2-stronne] (MFC-L8390CDW)
 - [Ustawianie koloru]
 - [Rozdzielczość]
 - [Typ pliku]
 - [Rozm. dokum.]
 - [Jasność]
 - [Kontrast]
(dostępny tylko w przypadku opcji [Kolor] i [Szary])
 - [Nazwa pliku]
 - [Styl nazwy pliku]
 - [Rozmiar pliku]
(dostępny tylko w przypadku opcji [Kolor] i [Szary])
 - [Autom.przycin.]
 - [Autoprostow.]
 - [Pomiń puste strony]
 - [Czułość pomij. pustych stron]
 - [Usuń kolor tła]
(dostępny tylko w przypadku opcji [Kolor] i [Szary])
 - [Ust. marginesów]
 - [Rozdzielanie dokumentów]
 - [Czarno-biały TIFF Kompresja]



- Jeśli dane urządzenie wyświetla przycisk [OK], naciśnij [OK].
- Aby wybrać własne ustawienia domyślne: po wprowadzeniu zmian do ustawień naciśnij opcję [Nowe ustawienia], a następnie naciśnij przycisk [Tak].
- Aby przywrócić ustawienia fabryczne, naciśnij przycisk [Ust. fabryczne], a następnie naciśnij przycisk [Tak].
- Aby zapisać ustawienia jako skrót, naciśnij [Zapisz jako skrót].

5. Naciśnij [Uruchom].

Urządzenie rozpocznie skanowanie. W przypadku korzystania z szyby skanera urządzenia postępuj zgodnie z instrukcjami na ekranie dotykowym, aby ukończyć zadanie skanowania.

WAŻNE

Podczas odczytywania danych na wyświetlaczu LCD pojawia się komunikat. NIE odłączaj przewodu zasilającego ani nie wyciągaj napędu USB flash z urządzenia podczas odczytu danych. Może dojść do utraty danych lub uszkodzenia napędu USB flash.



Powiązane informacje

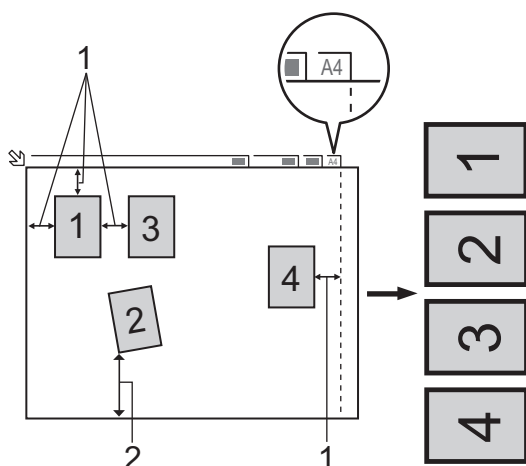
- [Skanowanie za pomocą przycisku skanowania urządzenia](#)
-

Skanowanie wielu wizytówek i zdjęć (automatyczne przycinanie)

Pokrewne Modele: MFC-L3760CDW/MFC-L8340CDW/MFC-L8390CDW

Istnieje możliwość równoczesnego skanowania kilku dokumentów umieszczonych na szybie skanera. Urządzenie zeskanuje każdy dokument i użyje funkcji automatycznego przycinania, aby utworzyć oddzielne pliki lub jeden plik wielostronicowy.


Wskazówki dotyczące funkcji Automatyczne przycinanie



1. 10 mm lub więcej
 2. 20 mm lub więcej (dół)
- To ustawienie jest dostępne tylko dla dokumentów o kształcie prostokąta lub kwadratu.
 - Jeśli dokument jest zbyt długi lub zbyt szeroki, funkcja nie będzie działać w sposób tutaj opisany.
 - Dokumenty należy odsunąć od krawędzi szyby skanera, jak pokazano na ilustracji.
 - Dokumenty muszą być ułożone co najmniej 10 mm od siebie.
 - Funkcja Automatyczne przycinanie reguluje przekrzywienie dokumentu na szybie skanera, jeśli jednakże dokument jest przekrzywiony o więcej niż 45 stopni przy rozdzielczości poniżej 300 x 300 dpi lub 10 stopni przy rozdzielczości 600 x 600 dpi, funkcja ta nie będzie działać.
 - Aby można było skorzystać z funkcji Automatyczne przycinanie, podajnik ADF musi być pusty.
 - Funkcja automatycznego przycinania jest dostępna dla maksymalnie 16 dokumentów, w zależności od ich rozmiaru.



Aby skanować dokumenty z użyciem funkcji automatycznego przycinania, należy umieścić dokumenty na szybie skanera.

1. Umieść dokumenty na szybie skanera.
2. Podłącz pamięć flash USB do urządzenia.
Wskazanie na wyświetlaczu LCD automatycznie się zmieni.
3. Naciśnij [Skanuj do USB] >  [Opcje] > [Autom.przycin.].
4. Naciśnij [Wł.].
5. Naciśnij [OK].
6. Naciśnij przycisk [Uruchom].

Urządzenie rozpocznie skanowanie. Postępuj zgodnie z instrukcjami na wyświetlaczu LCD, aby ukończyć zadanie skanowania.

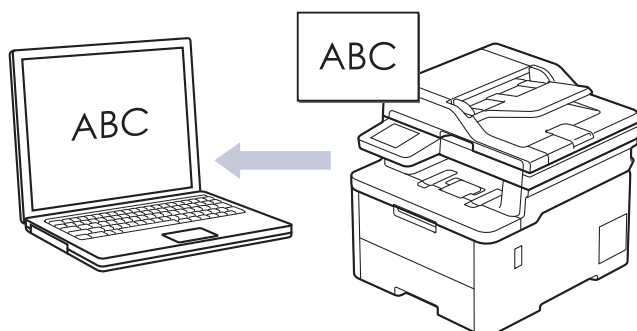


Powiązane informacje

- Skanowanie za pomocą przycisku skanowania urządzenia

Skanowanie do edytowalnego pliku tekstowego (OCR)

To urządzenie umożliwia konwersję znaków w skanowanym dokumencie na tekst za pomocą funkcji optycznego rozpoznawania znaków (OCR). Tekst można następnie edytować w preferowanej aplikacji do edycji tekstu.




- Funkcja skanowania do OCR jest dostępna tylko dla niektórych języków.
- Użyj przycisku skanowania na urządzeniu, aby wprowadzić tymczasowe zmiany w ustawieniach skanowania. W celu dokonania trwałych zmian użyj aplikacji Brother iPrint&Scan.

>> [DCP-L3515CDW/DCP-L3520CDW/DCP-L3520CDWE/DCP-L3527CDW](#)

>> [DCP-L3555CDW/DCP-L3560CDW/MFC-L3740CDW/MFC-L3740CDWE/MFC-L3760CDW/MFC-L8340CDW/MFC-L8390CDW](#)

DCP-L3515CDW/DCP-L3520CDW/DCP-L3520CDWE/DCP-L3527CDW

1. Włóż dokument.
2. Naciśnij przycisk  (**Scan (Skanuj)**).
3. Naciśnij przycisk ▲ lub ▼, aby wybrać opcję [do komputera], a następnie naciśnij przycisk **OK**.
4. Naciśnij przycisk ▲ lub ▼, aby wybrać opcję [OCR], a następnie naciśnij przycisk **OK**.
5. Jeśli urządzenie jest podłączone do sieci, naciśnij ▲ lub ▼, aby wybrać nazwę komputera docelowego.
6. Naciśnij **OK**.



Jeżeli wyświetlacz LCD pokazuje monit o wpisanie numeru PIN, wpisz czterocyfrowy numer PIN dla docelowego komputera na wyświetlaczu LCD, a następnie naciśnij **OK**.

7. Wykonaj jedną z poniższych czynności:
 - Aby zmienić ustawienia skanowania tego dokumentu, naciśnij przycisk **Options (Opcje)** lub **Copy/Scan Options (Opcje Kopiowania/Skanowania)**, a następnie przejdź do kolejnego kroku.
 - Aby użyć ustawień domyślnych skanowania, naciśnij przycisk **Mono Start (Start Mono)** lub **Colour Start (Start Kolor)**.

Urządzenie rozpocznie skanowanie. W przypadku korzystania z szyby skanera urządzenia postępuj zgodnie z instrukcjami na ekranie LCD, aby ukończyć zadanie skanowania.



Aby zmienić ustawienie skanowania, komputer z zainstalowanym oprogramowaniem Brother iPrint&Scan musi być połączony z urządzeniem.

8. Urządzenie wyświetli monit o określenie wszystkich poniższych ustawień skanowania. Naciśnij przycisk ▲ lub ▼, aby wybrać żądaną opcję, a następnie przycisk **OK**, aby przejść do następnego ustawienia skanowania.
 - [Ustaw. koloru]
 - [Rozdzielczość]
 - [Typ pliku]
 - [Format dokumentu]

- [Autoprostow.] (opcja dostępna tylko w przypadku niektórych modeli)
- [Pomiń puste str.]
- [Pomiń czujnik B.]
- [Usuń kolor tła] (dostępny tylko w przypadku opcji [Kolor] i [Szary]).
- [Ust. marginesów]

9. Naciśnij **Mono Start (Start Mono)** lub **Colour Start (Start Kolor)**.


Urządzenie rozpocznie skanowanie. W przypadku korzystania z szyby skanera urządzenia postępuj zgodnie z instrukcjami na wyświetlaczu LCD, aby ukończyć zadanie skanowania.

DCP-L3555CDW/DCP-L3560CDW/MFC-L3740CDW/MFC-L3740CDWE/ MFC-L3760CDW/MFC-L8340CDW/MFC-L8390CDW

1. Włóż dokument.
2. Naciśnij [Skanuj] > [do komputera] > [do OCR].
3. Jeśli urządzenie jest podłączone do sieci, wybierz nazwę komputera, do którego chcesz wysłać dane.



Jeśli na wyświetlaczu LCD jest wyświetlany monit o podanie numeru PIN, wprowadź czterocyfrowy numer PIN na wyświetlaczu LCD, a następnie naciśnij przycisk [OK].

4. Aby zmienić ustawienia, naciśnij  [Opcje], a następnie wybierz ustawienia skanowania, które chcesz zmienić. W przypadku korzystania z ustawień domyślnych, należy pominąć ten krok.

- [Skan. 2-stronne] (MFC-L8390CDW)
- [Ustaw.skan.]
- [Ustawianie koloru]
- [Rozdzielczość]
- [Typ pliku]
- [Rozm. dokum.]
- [Jasność]
- [Kontrast]
- (dostępny tylko w przypadku opcji [Kolor] i [Szary])
- [Autoprostow.]
- [Pomiń puste strony]
- [Czułość pomij. pustych stron]
- [Usuń kolor tła]
- (dostępny tylko w przypadku opcji [Kolor] i [Szary])
- [Ust. marginesów]



- Aby zmienić ustawienie skanowania, komputer z zainstalowanym oprogramowaniem Brother iPrint&Scan musi być połączony z urządzeniem.
- Jeśli dane urządzenie wyświetla przycisk [OK], naciśnij [OK].
- Aby zapisać ustawienia jako skrót, naciśnij [Zapisz jako skrót].

5. Naciśnij [Uruchom].

Urządzenie rozpocznie skanowanie. W przypadku korzystania z szyby skanera urządzenia postępuj zgodnie z instrukcjami na ekranie dotykowym, aby ukończyć zadanie skanowania.



Powiązane informacje

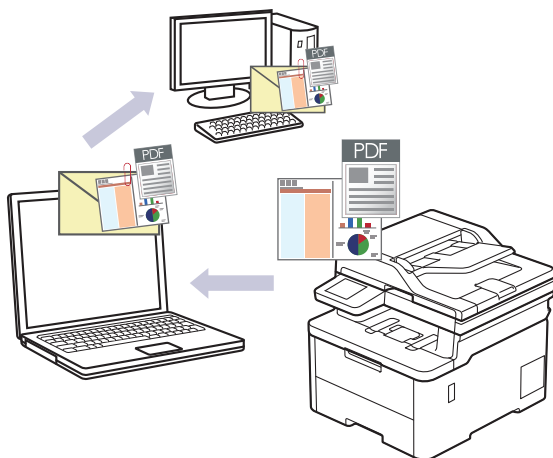
- [Skanowanie za pomocą przycisku skanowania urządzenia](#)

Powiązane tematy:

- [Zmianie ustawień przycisku skanowania z aplikacji Brother iPrint&Scan](#)
-

Zapisywanie skanowanych danych jako załącznika do wiadomości e-mail

Wyślij skanowane dane z urządzenia do aplikacji obsługującej pocztę e-mail jako załącznik.




- Użyj przycisku skanowania na urządzeniu, aby wprowadzić tymczasowe zmiany w ustawieniach skanowania. W celu dokonania trwałych zmian użyj aplikacji Brother iPrint&Scan.
 - Aby korzystać z tej funkcji, używając przycisku skanowania urządzenia, wybierz jedną z tych aplikacji Brother iPrint&Scan:
 - Windows: Microsoft Outlook
 - Mac: Apple Mail
- W przypadku innych aplikacji i usług poczty elektronicznej użyj funkcji skanowania do obrazu lub skanowania do pliku, aby zeskanować dokument, i załącz plik skanu do wiadomości e-mail.

>> [DCP-L3515CDW/DCP-L3520CDW/DCP-L3520CDWE/DCP-L3527CDW](#)

>> [DCP-L3555CDW/DCP-L3560CDW/MFC-L3740CDW/MFC-L3740CDWE/MFC-L3760CDW/MFC-L8340CDW/MFC-L8390CDW](#)

DCP-L3515CDW/DCP-L3520CDW/DCP-L3520CDWE/DCP-L3527CDW

1. Włóż dokument.
2. Naciśnij przycisk  (**Scan (Skanuj)**).
3. Naciśnij przycisk ▲ lub ▼, aby wybrać opcję [do komputera], a następnie naciśnij przycisk **OK**.
4. Naciśnij przycisk ▲ lub ▼, aby wybrać opcję [E-mail], a następnie naciśnij przycisk **OK**.
5. Jeśli urządzenie jest podłączone do sieci, naciśnij ▲ lub ▼, aby wybrać nazwę komputera docelowego.
6. Naciśnij **OK**.



Jeżeli wyświetlacz LCD pokazuje monit o wpisanie numeru PIN, wpisz czterocyfrowy numer PIN dla docelowego komputera na wyświetlaczu LCD, a następnie naciśnij **OK**.

7. Wykonaj jedną z poniższych czynności:
 - Aby zmienić ustawienia skanowania tego dokumentu, naciśnij przycisk **Options (Opcje)** lub **Copy/Scan Options (Opcje Kopiowania/Skanowania)**, a następnie przejdź do kolejnego kroku.
 - Aby użyć ustawień domyślnych skanowania, naciśnij przycisk **Mono Start (Start Mono)** lub **Colour Start (Start Kolor)**.

Urządzenie rozpocznie skanowanie. W przypadku korzystania z szyby skanera urządzenia postępuj zgodnie z instrukcjami na ekranie LCD, aby ukończyć zadanie skanowania.



Aby zmienić ustawienie skanowania, komputer z zainstalowanym oprogramowaniem Brother iPrint&Scan musi być połączony z urządzeniem.

8. Urządzenie wyświetli monit o określenie wszystkich poniższych ustawień skanowania. Naciśnij przycisk ▲ lub ▼, aby wybrać żadaną opcję, a następnie przycisk **OK**, aby przejść do następnego ustawienia skanowania.

- [Ustaw. koloru]
- [Rozdzielczość]
- [Typ pliku]
- [Format dokumentu]
- [Autoprostow.] (opcja dostępna tylko w przypadku niektórych modeli)
- [Pomiń puste str.]
- [Pomiń czujnik B.]
- [Usuń kolor tła] (dostępny tylko w przypadku opcji [Kolor] i [Szary])
- [Ust. marginesów]
- [K. cz-b TIFF]

9. Naciśnij przycisk **Mono Start (Start Mono)** lub **Colour Start (Start Kolor)**.


Urządzenie skanuje dokument i zapisuje go w pliku załącznika. Następnie uruchamia aplikację obsługującą pocztę elektroniczną, otwiera nową, pustą wiadomość z załączonym plikiem zawierającym skan.

DCP-L3555CDW/DCP-L3560CDW/MFC-L3740CDW/MFC-L3740CDWE/ MFC-L3760CDW/MFC-L8340CDW/MFC-L8390CDW

1. Włóż dokument.
2. Naciśnij [Skanuj] > [do komputera] > [do wiad. e-mail].
3. Jeśli urządzenie jest podłączone do sieci, wybierz nazwę komputera, do którego chcesz wysłać dane.



Jeśli na wyświetlaczu LCD jest wyświetlany monit o podanie numeru PIN, wprowadź czterocyfrowy numer PIN na wyświetlaczu LCD, a następnie naciśnij przycisk [OK].

4. Aby zmienić ustawienia, naciśnij  [Opcje], a następnie wybierz ustawienia skanowania, które chcesz zmienić. W przypadku korzystania z ustawień domyślnych należy pominąć ten krok.

- [Skan. 2-stronne] (MFC-L8390CDW)
- [Ustaw.skan.]
- [Ustawianie koloru]
- [Rozdzielczość]
- [Typ pliku]
- [Rozm. dokum.]
- [Jasność]
- [Kontrast]
- (dostępny tylko w przypadku opcji [Kolor] i [Szary])
- [Autoprostow.]
- [Pomiń puste strony]
- [Czułość pomij. pustych stron]
- [Usuń kolor tła]
- (dostępny tylko w przypadku opcji [Kolor] i [Szary])
- [Ust. marginesów]
- [Czarno-biały TIFF Kompresja]



- Aby zmienić ustawienie skanowania, komputer z zainstalowanym oprogramowaniem Brother iPrint&Scan musi być połączony z urządzeniem.
- Jeśli dane urządzenie wyświetla przycisk [OK], naciśnij [OK].
- Aby zapisać ustawienia jako skrót, naciśnij [Zapisz jako skrót].

5. Naciśnij [Uruchom].

Urządzenie rozpocznie skanowanie. W przypadku korzystania z szyby skanera urządzenia postępuj zgodnie z instrukcjami na ekranie dotykowym, aby ukończyć zadanie skanowania.



Powiązane informacje

- [Skanowanie za pomocą przycisku skanowania urządzenia](#)

Powiązane tematy:

- [Zmianie ustawień przycisku skanowania z aplikacji Brother iPrint&Scan](#)

Przesyłanie skanowanych danych do odbiorcy wiadomości e-mail

Pokrewne Modele: MFC-L3740CDW/MFC-L3740CDWE/MFC-L3760CDW/MFC-L8340CDW/MFC-L8390CDW


Wysyłanie skanowanych danych bezpośrednio z urządzenia do odbiorcy wiadomości e-mail bez korzystania z komputera. Ta funkcja umożliwia skanowanie dokumentów i wysyłanie ich na adres e-mail bez konieczności podłączania urządzenia do komputera. Aby wysłać zeskanowane dane jako załącznik bezpośrednio do domyślnej aplikacji poczty e-mail za pomocą oprogramowania iPrint&Scan na komputerze lub przycisku skanowania na urządzeniu, użyj funkcji „Skanuj do załącznika e-mail”.

- Aby wysłać skanowane dane do odbiorcy wiadomości e-mail, należy skonfigurować komunikację urządzenia z siecią i serwerem poczty e-mail, który jest używany do wysyłania i odbierania wiadomości e-mail.
- Skonfiguruj z poziomu panelu sterowania urządzenia lub za pomocą systemu Zarządzanie przez interfejs webowy.
- Aby użyć funkcji Skanowanie do serwera poczty e-mail, podłącz urządzenie do sieci i uzyskaj dostęp do serwera SMTP. Skonfiguruj następujące ustawienia serwera SMTP:
 - Adres serwera
 - numer portu,
 - nazwę użytkownika,
 - Rodzaj szyfrowania (SSL lub TLS)
 - Certyfikat serwera poczty e-mail (jeśli jest używany)Jeśli nie znasz tych ustawień, skontaktuj się z dostawcą usług poczty e-mail lub z administratorem sieci.

1. Włóż dokument.
2. Naciśnij [Skanuj] > [do serw. poczt.].



- Jeśli Twój adres e-mail jest zarejestrowany wraz z Twoim identyfikatorem użytkownika, opcja [do Mój e-mail] wyświetla się przy logowaniu do urządzenia za pomocą funkcji Secure Function Lock (Blokada funkcji), uwierzytelnienia Active Directory lub uwierzytelnienia LDAP.
- Aby wysłać zeskanowane dane na Twój adres e-mail, naciśnij [do Mój e-mail]. Gdy Twój adres e-mail wyświetli się na ekranie LCD, naciśnij [Dalej].
- Aby włączyć tę funkcję w opcji Zarządzanie przez interfejs webowy, przejdź do menu nawigacji, a następnie kliknij **Skanuj > Skan. do serw. e-mail**. W polu **Wyślij na mój e-mail** wybierz ustawienie **Wł.** Kliknij **Prześlij**.

3. Wykonaj jedną z następujących czynności, aby wprowadzić docelowy adres e-mail:
 - Aby wprowadzić adres e-mail ręcznie, naciśnij przycisk [Ręczny], a następnie wprowadź adres e-mail za pomocą klawiatury ekranowej na wyświetlaczu LCD. Po zakończeniu naciśnij przycisk [OK].
 - Jeśli adres e-mail jest zapisany w książce adresowej urządzenia, naciśnij przycisk [Książka adr.], a następnie wybierz adres e-mail.
Naciśnij przycisk [OK].
4. Sprawdź adres e-mail, a następnie naciśnij przycisk [Dalej].
5. Aby zmienić ustawienia, naciśnij  [Opcje], a następnie wybierz ustawienia skanowania, które chcesz zmienić.
 - [Skan. 2-stronne] (MFC-L8390CDW)
 - [Ustawianie koloru]
 - [Rozdzielczość]
 - [Typ pliku]

-
- [Rozm. dokum.]
 - [Jasność]
 - [Kontrast]
(dostępny tylko w przypadku opcji [Kolor] i [Szary])
 - [Nazwa pliku]
 - [Styl nazwy pliku]
 - [Rozmiar pliku]
(dostępny tylko w przypadku opcji [Kolor] i [Szary])
 - [Autoprostow.]
 - [Pomiń puste strony]
 - [Czułość pomij. pustych stron]
 - [Usuń kolor tła]
(dostępny tylko w przypadku opcji [Kolor] i [Szary])
 - [Ust. marginesów]
 - [Rozdzielanie dokumentów]
 - [Czarno-biały TIFF Kompresja]



-
- Jeśli dane urządzenie wyświetla przycisk [OK], naciśnij [OK].
 - Aby wybrać własne ustawienia domyślne: po wprowadzeniu zmian do ustawień naciśnij opcję [Nowe ustawienia], a następnie naciśnij przycisk [Tak].
 - Aby przywrócić ustawienia fabryczne, naciśnij przycisk [Ust. fabryczne], a następnie naciśnij przycisk [Tak].
 - Aby zapisać ustawienia jako skrót, naciśnij [Zapisz jako skrót].

(Ta funkcja może być niedostępna w zależności od warunków dotyczących urządzenia.)

6. Naciśnij [Uruchom].

Urządzenie rozpocznie skanowanie. W przypadku korzystania z szyby skanera urządzenia postępuj zgodnie z instrukcjami na ekranie dotykowym, aby ukończyć zadanie skanowania.

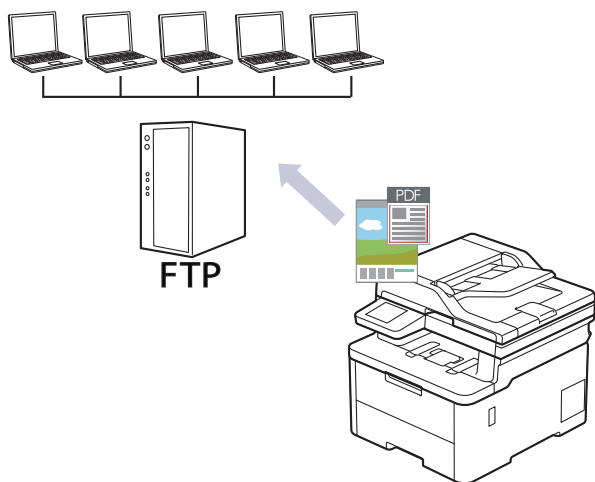


Powiązane informacje

- [Skanowanie za pomocą przycisku skanowania urządzenia](#)
-

Skanuj do FTP

Skanuj dokumenty bezpośrednio do serwera FTP, gdy musisz udostępnić zeskanowane informacje. Dla większej wygody możesz skonfigurować różne profile, aby zapisać swoje ulubione lokalizacje docelowe dla funkcji Skanuj do FTP.



- Konfigurowanie profilu skanowania do serwera FTP
- Przesyłanie skanowanych danych na serwer FTP

Konfigurowanie profilu skanowania do serwera FTP

Skonfiguruj profil skanowania do serwera FTP, aby skanować i przysyłać skanowane dane bezpośrednio na serwer FTP.

- Zalecamy korzystanie z najnowszej wersji następujących przeglądarek internetowych:
 - Microsoft Edge, Firefox i Google Chrome™ dla systemu Windows
 - Safari, Firefox i Google Chrome™ w przypadku komputera Mac
 - Google Chrome™ w przypadku systemu Android™
 - Safari i Google Chrome™ w przypadku systemu iOS
- JavaScript i pliki cookie powinny być zawsze włączone, niezależnie od używanej przeglądarki.

1. Uruchom przeglądarkę internetową.
2. Wprowadź „https://adres IP urządzenia” w polu adresu przeglądarki (gdzie „adres IP urządzenia” jest adresem IP urządzenia).

Na przykład:

https://192.168.1.2

3. Jeśli jest to wymagane, wprowadź hasło w polu **Zaloguj**, a następnie kliknij **Zaloguj**.



Domyślne hasło do zarządzania ustawieniami tego urządzenia znajduje się z tyłu urządzenia i jest oznaczone napisem „PwD”.

4. Przejdź do menu nawigacji i kliknij **Skanuj > Skan. do FTP/SFTP/sieci/SharePoint**.



Uruchom przez ☰, jeśli menu nawigacji nie jest wyświetlane po lewej stronie ekranu.

5. Wybierz opcję **FTP**, a następnie kliknij przycisk **Prześlij**.
6. Kliknij menu **Skan. do profilu FTP/SFTP/sieci/SharePoint**.
7. Wybierz profil, który chcesz skonfigurować lub zmienić.



Użycie któregoś z następujących znaków: ?, /, \, ", :, <, >, | lub * może spowodować błąd wysyłania.

Opcja	Opis
Nazwa profilu	Wpisz nazwę tego profilu serwera (maksymalnie 15 znaków alfanumerycznych). Nazwa ta będzie wyświetlana na wyświetlaczu LCD.
Adres hosta	Wpisz adres hosta (np. ftp.example.com, maks. 64 znaki) lub adres IP (np. 192.23.56.189).
Numer portu	Zmień ustawienie Numer portu używane do uzyskiwania dostępu do serwera FTP. Domyślne ustawienie to port 21. W większości przypadków nie ma potrzeby zmiany tego ustawienia.
Nazwa użytkow.	Wprowadź nazwę użytkownika (maksymalnie 32 znaki), który ma uprawnienia do zapisu danych na serwerze FTP.
Hasło	Wpisz hasło (do 32 znaków) powiązane z nazwą użytkownika wprowadzoną w polu Nazwa użytkow. Wpisz hasło ponownie w polu Wpisz hasło pon.
SSL/TLS	Ustaw opcję SSL/TLS , aby przeprowadzić bezpieczne skanowanie z użyciem protokołu SSL/TLS. W razie potrzeby zmień ustawienie Certyfikat CA .
Katal. przechow.	Wpisz ścieżkę (do 60 znaków) do folderu na serwerze FTP, do którego mają być wysłane zeskanowane dane. Nie wpisuj ukośnika na początku ścieżki (prawidłowy przykład: brother/abc).

Opcja	Opis
Nazwa pliku	Wybierz prefiks nazwy pliku z podanych wstępnie ustawionych nazw lub nazw zdefiniowanych przez użytkownika. Nazwa pliku użyta dla zeskanowanego dokumentu będzie składać się z wybranego prefiksu, sześciu ostatnich cyfr licznika skanera płaskiego/podajnika ADF i rozszerzenia nazwy pliku (na przykład „Estimate_098765.pdf”).
Jakość	Wybierz ustawienie jakości. W przypadku wybrania opcji Wybór użytk. użytkownik będzie proszony za każdym razem o wybranie ustawienia przy używaniu tego profilu skanowania.
Typ pliku	Wybierz typ pliku dla zeskanowanego dokumentu. W przypadku wybrania opcji Wybór użytk. użytkownik będzie proszony za każdym razem o wybranie ustawienia przy używaniu tego profilu skanowania.
Rozm. dokumentu	Wybierz z listy rozmiar dokumentu. Jest to wymagane, aby skanowany plik miał właściwy rozmiar. W przypadku wybrania opcji Wybór użytk. użytkownik będzie proszony za każdym razem o wybranie ustawienia przy używaniu tego profilu skanowania.
Rozmiar pliku	Wybierz z listy rozmiar pliku. W przypadku wybrania opcji Wybór użytk. użytkownik będzie proszony za każdym razem o wybranie ustawienia przy używaniu tego profilu skanowania.
Autoprostow.	Wybierz opcję Autom. , aby ustawić urządzenie na automatyczną korektę przekrzywienia dokumentu podczas skanowania stron.
Pomiń puste strony	Wybór opcji Wł. powoduje usunięcie pustych stron dokumentu z wyników skanowania.
Czułość pomij. pustych stron	Wybierz poziom czułości wykrywania pustych stron w zeskanowanych danych. Im wyższa czułość, tym łatwiej urządzenie będzie wykrywać puste strony.
Skan. 2-stronne (MFC-L8390CDW)	Wybierz opcję Długa krawędź lub Krótką krawędź , aby zeskanować obie strony dokumentu w zależności od układu oryginału.
Usuń kolor tła	Zmień ilość usuwanego koloru tła.
Ust. marginesów	Wyreguluj marginesy dokumentu.
Rozdzielanie dokumentów (MFC-L3760CDW/MFC-L8340CDW/MFC-L8390CDW)	Podziel zeskanowany obraz. Jeśli zeskanowano wiele dokumentów, można je za pomocą tej funkcji podzielić i oddzielnie zapisać.
Kompresja CZ.-B. TIFF	Wybierz opcję kompresji TIFF dla czarno-białych dokumentów.
Jasność	Wybierz poziom jasności.
Kontrast	Wybierz poziom kontrastu.
Tryb pasywny	Włącz lub wyłącz opcję Tryb pasywny w zależności od ustawień serwera FTP i konfiguracji zapory sieciowej. Funkcja ta jest domyślnie włączona. W większości przypadków nie ma potrzeby zmiany tego ustawienia.

8. Kliknij przycisk **Prześlij**.



Powiązane informacje

- [Skanuj do FTP](#)

Powiązane tematy:

- [Dostęp do funkcji Zarządzanie przez interfejs webowy](#)


Przesyłanie skanowanych danych na serwer FTP

Udostępnij zeskanowane informacje, zapisując je na serwerze FTP.

>> DCP-L3515CDW/DCP-L3520CDW/DCP-L3520CDWE/DCP-L3527CDW

>> DCP-L3555CDW/DCP-L3560CDW/MFC-L3740CDW/MFC-L3740CDWE/MFC-L3760CDW/MFC-L8340CDW/MFC-L8390CDW

DCP-L3515CDW/DCP-L3520CDW/DCP-L3520CDWE/DCP-L3527CDW

1. Włóż dokument.
2. Naciśnij przycisk  (**Scan (Skanuj)**).
3. Naciśnij przycisk ▲ lub ▼, aby wybrać opcję [do FTP], a następnie naciśnij przycisk **OK**.
4. Naciśnij przycisk ▲ lub ▼, aby jeden z podanych profili, a następnie naciśnij przycisk **OK**.
Jeśli profil nie jest kompletny (na przykład nie podano nazwy konta lub hasła, bądź nie wybrano jakości lub formatu pliku), zostanie wyświetlony monit, aby wprowadzić brakujące informacje.
5. Naciśnij przycisk **Mono Start (Start Mono)** lub **Colour Start (Start Kolor)**.
Na ekranie LCD wyświetlony zostanie komunikat [Łączenie]. Po pomyślnym połączeniu się z serwerem FTP urządzenie rozpocznie skanowanie. W przypadku korzystania z szyby skanera urządzenia postępuj zgodnie z instrukcjami na ekranie LCD, aby ukończyć zadanie skanowania.

DCP-L3555CDW/DCP-L3560CDW/MFC-L3740CDW/MFC-L3740CDWE/MFC-L3760CDW/MFC-L8340CDW/MFC-L8390CDW

1. Włóż dokument.
2. Wykonaj jedną z poniższych czynności:
 - (DCP-L3555CDW/DCP-L3560CDW/MFC-L3740CDW/MFC-L3740CDWE/MFC-L3760CDW)
Naciśnij [Skanuj] > [do FTP].
 - (MFC-L8340CDW/MFC-L8390CDW)
Naciśnij [Skanuj] > [do FTP/SFTP].
3. Po wyświetleniu profili serwerów skonfigurowanych przy użyciu funkcji Zarządzanie przez interfejs webowy wybierz żądany profil. Jeśli profil nie jest kompletny (na przykład nie podano nazwy konta lub hasła, bądź nie wybrano jakości lub formatu pliku), zostanie wyświetlony monit o wprowadzenie brakujących informacji.
4. Naciśnij [Uruchom].
Urządzenie rozpocznie skanowanie. W przypadku korzystania z szyby skanera urządzenia postępuj zgodnie z instrukcjami na ekranie dotykowym, aby ukończyć zadanie skanowania.

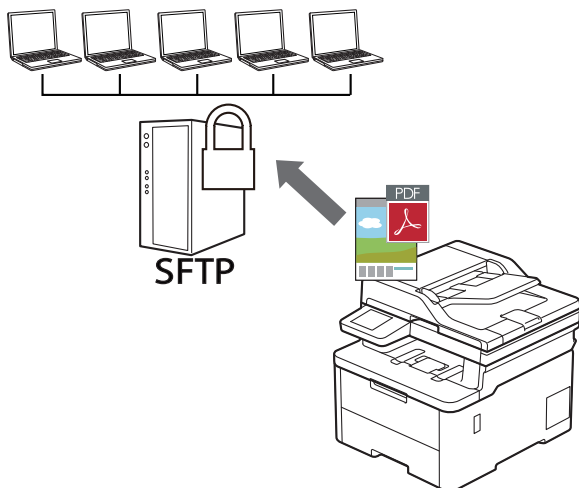
Powiązane informacje

- [Skanuj do FTP](#)

Skanowanie do serwera SSH (SFTP)

Pokrewne Modele: MFC-L8340CDW/MFC-L8390CDW

Wykorzystuje protokół Secure Shell do ustanowienia prywatnego i bezpiecznego strumienia danych podczas skanowania dokumentów do miejsca docelowego w sieci. Dla większej wygody możesz skonfigurować różne profile, aby zapisać swoje ulubione lokalizacje docelowe dla funkcji Skanuj do SFTP.



- Konfigurowanie profilu skanowania do serwera SFTP
- Tworzenie pary kluczy klienckich za pomocą funkcji Zarządzanie przez interfejs webowy
- Eksportowanie pary kluczy klienckich za pomocą funkcji Zarządzanie przez interfejs webowy
- Importowanie klucza publicznego serwera za pomocą funkcji Zarządzanie przez interfejs webowy
- Przesyłanie skanowanych danych na serwer SFTP

Konfigurowanie profilu skanowania do serwera SFTP

Pokrewne Modele: MFC-L8340CDW/MFC-L8390CDW

Skonfiguruj profil skanowania do serwera SFTP, aby skanować i przysyłać skanowane dane bezpośrednio na serwer SFTP.

- Zalecamy korzystanie z najnowszej wersji następujących przeglądarek internetowych:
 - Microsoft Edge, Firefox i Google Chrome™ dla systemu Windows
 - Safari, Firefox i Google Chrome™ w przypadku komputera Mac
 - Google Chrome™ w przypadku systemu Android™
 - Safari i Google Chrome™ w przypadku systemu iOS
- JavaScript i pliki cookie powinny być zawsze włączone, niezależnie od używanej przeglądarki.

1. Uruchom przeglądarkę internetową.
2. Wprowadź „https://adres IP urządzenia” w polu adresu przeglądarki (gdzie „adres IP urządzenia” jest adresem IP urządzenia).

Na przykład:

https://192.168.1.2

3. Jeśli jest to wymagane, wprowadź hasło w polu **Zaloguj**, a następnie kliknij **Zaloguj**.



Domyślne hasło do zarządzania ustawieniami tego urządzenia znajduje się z tyłu urządzenia i jest oznaczone napisem „PwD”.

4. Przejdź do menu nawigacji i kliknij **Skanuj > Skan. do FTP/SFTP/sieci/SharePoint**.



Uruchom przez ☰, jeśli menu nawigacji nie jest wyświetlane po lewej stronie ekranu.

5. Wybierz opcję **SFTP**, a następnie kliknij przycisk **Prześlij**.
6. Kliknij menu **Skan. do profilu FTP/SFTP/sieci/SharePoint**.
7. Wybierz profil, który chcesz skonfigurować lub zmienić.



Użycie któregoś z następujących znaków: ?, /, \, ", :, <, >, | lub * może spowodować błąd wysyłania.

Opcja	Opis
Nazwa profilu	Wpisz nazwę tego profilu serwera (maksymalnie 15 znaków alfanumerycznych). Nazwa ta będzie wyświetlana na wyświetlaczu LCD.
Adres hosta	Wpisz adres hosta (np. ftp.example.com, maks. 64 znaki) lub adres IP (np. 192.23.56.189).
Nazwa użytkow.	Wprowadź nazwę użytkownika (maksymalnie 32 znaki), który ma uprawnienia do zapisu danych na serwerze SFTP.
Metoda uwierzyt.	Wybierz Hasło lub Klucz publiczny .
Hasło	Po wybraniu Hasło dla opcji Metoda uwierzyt. wpisz hasło (do 32 znaków) powiązane z nazwą użytkownika podaną w polu Nazwa użytkow. Wpisz hasło ponownie w polu Wpisz hasło pon..
Para kluczy klienta	W przypadku wybrania Klucz publiczny dla opcji Metoda uwierzyt. należy wybrać typ uwierzytelniania.
Klucz publiczny serwera	Wybierz typ uwierzytelniania.

Opcja	Opis
Katal. przechow.	Wpisz ścieżkę (do 60 znaków) do folderu na serwerze SFTP, do którego mają być wysłane zeskanowane dane. Nie wpisuj ukośnika na początku ścieżki (prawidłowy przykład: brother/abc).
Nazwa pliku	Wybierz prefiks nazwy pliku z podanych wstępnie ustawionych nazw lub nazw zdefiniowanych przez użytkownika. Nazwa pliku użyta dla zeskanowanego dokumentu będzie składać się z wybranego prefiksu, sześciu ostatnich cyfr licznika skanera płaskiego/podajnika ADF i rozszerzenia nazwy pliku (na przykład „Estimate_098765.pdf”).
Jakość	Wybierz ustawienie jakości. W przypadku wybrania opcji Wybór użytk. użytkownik będzie proszony za każdym razem o wybranie ustawienia przy używaniu tego profilu skanowania.
Typ pliku	Wybierz typ pliku dla zeskanowanego dokumentu. W przypadku wybrania opcji Wybór użytk. użytkownik będzie proszony za każdym razem o wybranie ustawienia przy używaniu tego profilu skanowania.
Rozm. dokumentu	Wybierz z listy rozmiar dokumentu. Jest to wymagane, aby skanowany plik miał właściwy rozmiar. W przypadku wybrania opcji Wybór użytk. użytkownik będzie proszony za każdym razem o wybranie ustawienia przy używaniu tego profilu skanowania.
Rozmiar pliku	Wybierz z listy rozmiar pliku. W przypadku wybrania opcji Wybór użytk. użytkownik będzie proszony za każdym razem o wybranie ustawienia przy używaniu tego profilu skanowania.
Autoprostow.	Wybierz opcję Autom. , aby ustawić urządzenie na automatyczną korektę przekrzywienia dokumentu podczas skanowania stron.
Pomiń puste strony	Wybór opcji Wi. powoduje usunięcie pustych stron dokumentu z wyników skanowania.
Czułość pomij. pustych stron	Wybierz poziom czułości wykrywania pustych stron w zeskanowanych danych. Im wyższa czułość, tym łatwiej urządzenie będzie wykrywać puste strony.
Skan. 2-stronne (MFC-L8390CDW)	Wybierz opcję Długa krawędź lub Krótką krawędź , aby zeskanować obie strony dokumentu w zależności od układu oryginału.
Usuń kolor tła	Zmień ilość usuwanego koloru tła.
Ust. marginesów	Wyreguluj marginesy dokumentu.
Rozdzielanie dokumentów	Podziel zeskanowany obraz. Jeśli zeskanowano wiele dokumentów, można je za pomocą tej funkcji podzielić i oddzielnie zapisać.
Kompresja CZ.-B. TIFF	Wybierz opcję kompresji TIFF dla czarno-białych dokumentów.
Jasność	Wybierz poziom jasności.
Kontrast	Wybierz poziom kontrastu.
Numer portu	Zmień ustawienie Numer portu używane do uzyskiwania dostępu do serwera SFTP. Domyślne ustawienie to port 22. W większości przypadków nie ma potrzeby zmiany tego ustawienia.

8. Kliknij przycisk **Prześlij**.



Powiązane informacje

- [Skanowanie do serwera SSH \(SFTP\)](#)

Powiązane tematy:

- [Dostęp do funkcji Zarządzanie przez interfejs webowy](#)

Tworzenie pary kluczy klienckich za pomocą funkcji Zarządzanie przez interfejs webowy

Pokrewne Modele: MFC-L8340CDW/MFC-L8390CDW

1. Uruchom przeglądarkę internetową.
2. Wprowadź „https://adres IP urządzenia” w polu adresu przeglądarki (gdzie „adres IP urządzenia” jest adresem IP urządzenia).

Na przykład:

https://192.168.1.2



- Jeśli używany jest system DNS (Domain Name System) lub aktywna jest nazwa NetBIOS, zamiast adresu IP można wprowadzić inną nazwę, np. „DrukarkaOgolna”.

Na przykład: https://DrukarkaOgolna

- Jeśli aktywna jest nazwa NetBIOS, można również użyć nazwy węzła.

Na przykład: https://brn123456abcdef

- Nazwę NetBIOS można znaleźć w Raporcie konfiguracji sieci.

3. Jeśli jest to wymagane, wprowadź hasło w polu **Zaloguj**, a następnie kliknij **Zaloguj**.



Domyślne hasło do zarządzania ustawieniami tego urządzenia znajduje się z tyłu urządzenia i jest oznaczone napisem „Pwd”.

4. Przejdź do menu nawigacji i kliknij **Sieć > Bezpieczeństwo > Para kluczy klienta**.



Uruchom przez ☰, jeśli menu nawigacji nie jest wyświetlane po lewej stronie ekranu.

5. Kliknij przycisk **Utwórz nową parę kluczy klienta**.
6. W polu **Nazwa pary kluczy klienta** wpisz żądaną nazwę (do 20 znaków).
7. Kliknij listę rozwijaną **Algorytm klucza publicznego**, a następnie wybierz żądany algorytm.
8. Kliknij przycisk **Prześlij**.

Para kluczy klienckich zostanie utworzona i zapisana w pamięci urządzenia. Nazwa pary kluczy klienckich i algorytm klucza publicznego zostaną wyświetlone w opcji **Lista par kluczy klienta**.



Powiązane informacje

- [Skanowanie do serwera SSH \(SFTP\)](#)

Powiązane tematy:

- [Dostęp do funkcji Zarządzanie przez interfejs webowy](#)

Eksportowanie pary kluczy klienckich za pomocą funkcji Zarządzanie przez interfejs webowy

Pokrewne Modele: MFC-L8340CDW/MFC-L8390CDW

1. Uruchom przeglądarkę internetową.
2. Wprowadź „https://adres IP urządzenia” w polu adresu przeglądarki (gdzie „adres IP urządzenia” jest adresem IP urządzenia).

Na przykład:

https://192.168.1.2



- Jeśli używany jest system DNS (Domain Name System) lub aktywna jest nazwa NetBIOS, zamiast adresu IP można wprowadzić inną nazwę, np. „DrukarkaOgolna”.

Na przykład: https://DrukarkaOgolna

- Jeśli aktywna jest nazwa NetBIOS, można również użyć nazwy węzła.

Na przykład: https://brn123456abcdef

- Nazwę NetBIOS można znaleźć w Raporcie konfiguracji sieci.

3. Jeśli jest to wymagane, wprowadź hasło w polu **Zaloguj**, a następnie kliknij **Zaloguj**.



Domyślne hasło do zarządzania ustawieniami tego urządzenia znajduje się z tyłu urządzenia i jest oznaczone napisem „Pwd”.

4. Przejdź do menu nawigacji i kliknij **Siec > Bezpieczeństwo > Para kluczy klienta**.



Uruchom przez ☰, jeśli menu nawigacji nie jest wyświetlane po lewej stronie ekranu.

5. Kliknij przycisk **Eksportuj klucz publiczny** widoczny z **Lista par kluczy klienta**.
6. Kliknij przycisk **Prześlij**.

Para kluczy klienckich zostanie wyeksportowana do komputera.



Powiązane informacje

- [Skanowanie do serwera SSH \(SFTP\)](#)

Powiązane tematy:

- [Dostęp do funkcji Zarządzanie przez interfejs webowy](#)

Importowanie klucza publicznego serwera za pomocą funkcji Zarządzanie przez interfejs webowy

Pokrewne Modele: MFC-L8340CDW/MFC-L8390CDW

1. Uruchom przeglądarkę internetową.
2. Wprowadź „https://adres IP urządzenia” w polu adresu przeglądarki (gdzie „adres IP urządzenia” jest adresem IP urządzenia).

Na przykład:

https://192.168.1.2



- Jeśli używany jest system DNS (Domain Name System) lub aktywna jest nazwa NetBIOS, zamiast adresu IP można wprowadzić inną nazwę, np. „DrukarkaOgolna”.

Na przykład: https://DrukarkaOgolna

- Jeśli aktywna jest nazwa NetBIOS, można również użyć nazwy węzła.

Na przykład: https://brn123456abcdef

- Nazwę NetBIOS można znaleźć w Raporcie konfiguracji sieci.

3. Jeśli jest to wymagane, wprowadź hasło w polu **Zaloguj**, a następnie kliknij **Zaloguj**.



Domyślne hasło do zarządzania ustawieniami tego urządzenia znajduje się z tyłu urządzenia i jest oznaczone napisem „Pwd”.

4. Przejdź do menu nawigacji i kliknij **Sieć > Bezpieczeństwo > Klucz publiczny serwera**.



Uruchom przez ☰, jeśli menu nawigacji nie jest wyświetlane po lewej stronie ekranu.

5. Kliknij **Importuj klucz publiczny serwera**.

6. Wybierz plik do zaimportowania.

7. Kliknij przycisk **Prześlij**.

Klucz publiczny serwera zostanie zaimportowany do urządzenia.



Powiązane informacje

- [Skanowanie do serwera SSH \(SFTP\)](#)

Powiązane tematy:

- [Dostęp do funkcji Zarządzanie przez interfejs webowy](#)

Przesyłanie skanowanych danych na serwer SFTP

Pokrewne Modele: MFC-L8340CDW/MFC-L8390CDW

1. Włóż dokument.
2. Naciśnij [Skanuj] > [do FTP/SFTP].
3. Po wyświetleniu profili serwerów skonfigurowanych przy użyciu funkcji Zarządzanie przez interfejs webowy wybierz żądany profil. Jeśli profil nie jest kompletny (na przykład nie podano nazwy konta lub hasła, bądź nie wybrano jakości lub formatu pliku), zostanie wyświetlony monit o wprowadzenie brakujących informacji.
4. Naciśnij [Uruchom].

Urządzenie rozpocznie skanowanie. W przypadku korzystania z szyby skanera urządzenia postępuj zgodnie z instrukcjami na ekranie dotykowym, aby ukończyć zadanie skanowania.



Powiązane informacje

- [Skanowanie do serwera SSH \(SFTP\)](#)

Skanowanie do sieci (Windows)

Skanuj dokumenty bezpośrednio do serwera CIFS w sieci lokalnej. Dla większej wygody możesz skonfigurować różne profile, aby zapisać swoje ulubione lokalizacje docelowe dla funkcji Skanuj do sieci.

- [Konfigurowanie profilu skanowania do sieci](#)
- [Przesyłanie skanowanych danych na serwer CIFS](#)

Konfigurowanie profilu skanowania do sieci

Ustaw profil skanowania do sieci, aby skanować i przesyłać skanowane dane bezpośrednio do folderu na serwerze CIFS.

- Zalecamy korzystanie z najnowszej wersji następujących przeglądarek internetowych:
 - Microsoft Edge, Firefox i Google Chrome™ dla systemu Windows
 - Safari, Firefox i Google Chrome™ w przypadku komputera Mac
 - Google Chrome™ w przypadku systemu Android™
 - Safari i Google Chrome™ w przypadku systemu iOS
- JavaScript i pliki cookie powinny być zawsze włączone, niezależnie od używanej przeglądarki.

1. Uruchom przeglądarkę internetową.
2. Wprowadź „https://adres IP urządzenia” w polu adresu przeglądarki (gdzie „adres IP urządzenia” jest adresem IP urządzenia).

Na przykład:

https://192.168.1.2

3. Jeśli jest to wymagane, wprowadź hasło w polu **Zaloguj**, a następnie kliknij **Zaloguj**.



Domyślne hasło do zarządzania ustawieniami tego urządzenia znajduje się z tyłu urządzenia i jest oznaczone napisem „Pwd”.

4. Przejdź do menu nawigacji i kliknij **Skanuj > Skan. do FTP/SFTP/sieci/SharePoint**.



Uruchom przez ☰, jeśli menu nawigacji nie jest wyświetlane po lewej stronie ekranu.

5. Wybierz opcję **Sieć**, a następnie kliknij przycisk **Prześlij**.



Jeśli chcesz wysłać dane do wyznaczonego folderu na serwerze CIFS, wybierz **Wł.** dla opcji **Wyślij do mojego folderu**.

6. Kliknij menu **Skan. do profilu FTP/SFTP/sieci/SharePoint**.

7. Wybierz profil, który chcesz skonfigurować lub zmienić.



Użycie któregoś z następujących znaków: ?, /, \, ", :, <, >, | lub * może spowodować błąd wysyłania.

Opcja	Opis
Nazwa profilu	Wpisz nazwę tego profilu serwera (maksymalnie 15 znaków alfanumerycznych). Nazwa ta będzie wyświetlana na wyświetlaczu LCD.
Ścieżka folderu sieciowego	Wpisz ścieżkę do folderu na serwerze CIFS, do którego mają zostać wysłane zeskanowane dane.
Nazwa pliku	Wybierz prefiks nazwy pliku z podanych wstępnie ustawionych nazw lub nazw zdefiniowanych przez użytkownika. Nazwa pliku użyta dla zeskanowanego dokumentu będzie składać się z wybranego prefiksu, sześciu ostatnich cyfr licznika skanera płaskiego/podajnika ADF i rozszerzenia nazwy pliku (na przykład „Estimate_098765.pdf”).
Jakość	Wybierz ustawienie jakości. W przypadku wybrania opcji Wybór użyt. użytkownik będzie proszony za każdym razem o wybranie ustawienia przy używaniu tego profilu skanowania.
Typ pliku	Wybierz typ pliku dla zeskanowanego dokumentu. W przypadku wybrania opcji Wybór użyt. użytkownik będzie proszony za każdym razem o wybranie ustawienia przy używaniu tego profilu skanowania.

Opcja	Opis
Rozm. dokumentu	Wybierz z listy rozmiar dokumentu. Jest to wymagane, aby skanowany plik miał właściwy rozmiar. W przypadku wybrania opcji Wybór użyt. użytkownik będzie proszony za każdym razem o wybranie ustawienia przy używaniu tego profilu skanowania.
Rozmiar pliku	Wybierz z listy rozmiar pliku. W przypadku wybrania opcji Wybór użyt. użytkownik będzie proszony za każdym razem o wybranie ustawienia przy używaniu tego profilu skanowania.
Autoprostow.	Wybierz opcję Autom. , aby ustawić urządzenie na automatyczną korektę przekrzywienia dokumentu podczas skanowania stron.
Pomiń puste strony	Wybór opcji Wł. powoduje usunięcie pustych stron dokumentu z wyników skanowania.
Czułość pomij. pustych stron	Wybierz poziom czułości wykrywania pustych stron w zeskanowanych danych. Im wyższa czułość, tym łatwiej urządzenie będzie wykrywać puste strony.
Skan. 2-stronne (MFC-L8390CDW)	Wybierz opcję Długa krawędź lub Krótką krawędź , aby zeskanować obie strony dokumentu w zależności od układu oryginału.
Usuń kolor tła	Zmień ilość usuwanego koloru tła.
Ust. marginesów	Wyreguluj marginesy dokumentu.
Rozdzielanie dokumentów (MFC-L3760CDW/MFC-L8340CDW/MFC-L8390CDW)	Podziel zeskanowany obraz. Jeśli zeskanowano wiele dokumentów, można je za pomocą tej funkcji podzielić i oddzielnie zapisać.
Kompresja CZ.-B. TIFF	Wybierz opcję kompresji TIFF dla czarno-białych dokumentów.
Jasność	Wybierz poziom jasności.
Kontrast	Wybierz poziom kontrastu.
Użyj kodu PIN do uwierzytelniania	W celu zabezpieczenia profilu kodem PIN wybierz Wł. i wprowadź czterocyfrowy kod PIN w polu Kod PIN .
Metoda uwierzyt.	Aby ustawić metodę uwierzytelniania, wybierz Autom. , Kerberos lub NTLMv2 .
Nazwa użytow.	Wprowadź nazwę użytkownika (maksymalnie 96 znaków), który ma uprawnienia do zapisu danych w folderze określonym w polu Ścieżka folderu sieciowego . Jeśli nazwa użytkownika jest częścią domeny, wprowadź nazwę użytkownika w jednym z następujących formatów: <ul style="list-style-type: none"> • użytkownik@domena • domena\u005Cużytkownik
Hasło	Wpisz hasło (do 32 znaków) powiązane z nazwą użytkownika wprowadzoną w polu Nazwa użytow. Wpisz hasło ponownie w polu Wpisz hasło pon..
Adres serwera Kerberos	W przypadku wyboru ustawienia Kerberos dla opcji Metoda uwierzyt. wpisz adres w polu Adres serwera Kerberos (np. kerberos.przyklad.com; maksymalnie 64 znaków).

- Kliknij przycisk **Prześlij**.
- Konieczne jest skonfigurowanie protokołu SNTP (serwer czasu sieciowego) lub prawidłowe ustawienie daty, godziny i strefy czasowej na panelu sterowania dla wszystkich metod uwierzytelniania. Godzina urządzenia musi być zgodna z godziną ustawioną na serwerze Kerberos oraz CIFS.



Powiązane informacje

- [Skanowanie do sieci \(Windows\)](#)
 - [Ustawianie daty i godziny za pośrednictwem funkcji Zarządzanie przez interfejs webowy](#)

Powiązane tematy:

- Dostęp do funkcji Zarządzanie przez interfejs webowy
-

Ustawianie daty i godziny za pośrednictwem funkcji Zarządzanie przez interfejs webowy

Upewnij się, że data i godzina oraz ustawienia strefy czasowej są prawidłowo skonfigurowane za pomocą funkcji Zarządzanie przez interfejs webowy lub panelu sterowania. Godzina urządzenia musi być zgodna z godziną ustawioną na serwerze zapewniającym usługi uwierzytelniania.

- Zalecamy korzystanie z najnowszej wersji następujących przeglądarek internetowych:
 - Microsoft Edge, Firefox i Google Chrome™ dla systemu Windows
 - Safari, Firefox i Google Chrome™ w przypadku komputera Mac
 - Google Chrome™ w przypadku systemu Android™
 - Safari i Google Chrome™ w przypadku systemu iOS
- JavaScript i pliki cookie powinny być zawsze włączone, niezależnie od używanej przeglądarki.
- Jeśli okno aplikacji Zarządzanie przez interfejs webowy jest już otwarte, zignoruj krok 1.

1. Uruchom przeglądarkę internetową.
2. Wprowadź „https://adres IP urządzenia” w polu adresu przeglądarki (gdzie „adres IP urządzenia” jest adresem IP urządzenia).

Na przykład:

https://192.168.1.2

3. Jeśli jest to wymagane, wprowadź hasło w polu **Zaloguj**, a następnie kliknij **Zaloguj**.



Domyślne hasło do zarządzania ustawieniami tego urządzenia znajduje się z tyłu urządzenia i jest oznaczone napisem „**Pwd**”.

4. Przejdź do menu nawigacji i kliknij **Administrator > Data i godzina**.



Uruchom przez ☰, jeśli menu nawigacji nie jest wyświetlane po lewej stronie ekranu.

Data i godzina

Data

 / /

Typ zegara

- 12-godz.
 24-godz.

Godzina

 : (24-godz.)

Strefa czasowa

 ▾

Automat. zmiana czasu

- Wył.
 Wł.

Synchronizuj z serwerem SNTP

Aby zsynchronizować datę i godzinę z serwerem SNTP, skonfiguruj ustawienia serwera SNTP.

[SNTP>>](#)

Anuluj

Prześlij

5. Wyczyść pole wyboru **Synchronizuj z serwerem SNTP**.
6. W polu **Data** wprowadź datę.
7. Ustaw typ zegara w polu **Rodzaj zegara**.
8. W polach **Godzina** wprowadź godzinę.
9. Wybierz różnicę czasu pomiędzy swoją lokalizacją a czasem UTC z listy rozwijanej **Strefa czasowa**. Na przykład, strefa czasowa dla czasu wschodniego w USA i Kanadzie to UTC-05:00.
10. W polu **Automat. zmiana czasu** kliknij **Wł.**, aby ustawić urządzenie na automatyczną zmianę na czas letni. Spowoduje ona przesunięcie zegara o godzinę do przodu wiosną i o godzinę do tyłu jesienią (opcja dostępna tylko w niektórych krajach).
11. Kliknij przycisk **Prześlij**.



Powiązane informacje

- [Konfigurowanie profilu skanowania do sieci](#)

Powiązane tematy:


- [Dostęp do funkcji Zarządzanie przez interfejs webowy](#)

Przesyłanie skanowanych danych na serwer CIFS

>> DCP-L3515CDW/DCP-L3520CDW/DCP-L3520CDWE/DCP-L3527CDW

>> DCP-L3555CDW/DCP-L3560CDW/MFC-L3740CDW/MFC-L3740CDWE/MFC-L3760CDW/MFC-L8340CDW/MFC-L8390CDW

DCP-L3515CDW/DCP-L3520CDW/DCP-L3520CDWE/DCP-L3527CDW

1. Włóż dokument.
2. Naciśnij przycisk  (**Scan (Skanuj)**).
3. Naciśnij przycisk ▲ lub ▼, aby wybrać opcję [do sieci], a następnie naciśnij przycisk **OK**.
4. Naciśnij przycisk ▲ lub ▼, aby wybrać jeden z podanych profili, a następnie naciśnij przycisk **OK**. Jeśli profil nie jest kompletny (na przykład nie podano nazwy konta lub hasła, bądź nie wybrano jakości lub formatu pliku), zostanie wyświetlony monit o wprowadzenie brakujących informacji.



Jeżeli wyświetlacz LCD pokazuje monit o wpisanie numeru PIN, wpisz czterocyfrowy numer PIN dla docelowego komputera na wyświetlaczu LCD, a następnie naciśnij **OK**.

5. Naciśnij przycisk **Mono Start (Start Mono)** lub **Colour Start (Start Kolor)**.
Urządzenie rozpocznie skanowanie. W przypadku korzystania z szyby skanera urządzenia postępuj zgodnie z instrukcjami na wyświetlaczu LCD, aby ukończyć zadanie skanowania.

DCP-L3555CDW/DCP-L3560CDW/MFC-L3740CDW/MFC-L3740CDWE/ MFC-L3760CDW/MFC-L8340CDW/MFC-L8390CDW

1. Włóż dokument.
2. Naciśnij [Skanuj] > [do sieci].



- Jeśli identyfikator użytkownika jest zarejestrowany, zostanie wyświetlona opcja [do Mojego fold.] podczas logowania do urządzenia za pomocą uwierzytelnienia Active Directory lub uwierzytelnienia LDAP.
- Aby wysłać zeskanowane dane do wyznaczonego folderu na serwerze CIFS, naciśnij [do Mojego fold.].
- Aby włączyć tę funkcję w opcji Zarządzanie przez interfejs webowy, przejdź do menu nawigacji, a następnie kliknij **Skanuj > Skan. do FTP/SFTP/sieci/SharePoint**. W polu **Wyślij do mojego folderu** wybierz ustawienie **Wł.**

3. Po wyświetleniu profili serwerów skonfigurowanych przy użyciu funkcji Zarządzanie przez interfejs webowy wybierz żądany profil. Jeśli profil nie jest kompletny (na przykład nie podano nazwy konta lub hasła, bądź nie wybrano jakości lub formatu pliku), zostanie wyświetlony monit o wprowadzenie brakujących informacji.



Jeśli na wyświetlaczu LCD jest wyświetlany monit o podanie numeru PIN, wprowadź czterocyfrowy numer PIN na wyświetlaczu LCD, a następnie naciśnij przycisk [OK].

4. Naciśnij [Uruchom].
Urządzenie rozpocznie skanowanie. W przypadku korzystania z szyby skanera urządzenia postępuj zgodnie z instrukcjami na ekranie dotykowym, aby ukończyć zadanie skanowania.



Powiązane informacje

- [Skanowanie do sieci \(Windows\)](#)

Skanuj do SharePoint

Skanuj dokumenty bezpośrednio do serwera SharePoint, gdy musisz udostępnić zeskanowane informacje. Dla większej wygody możesz skonfigurować różne profile, aby zapisać swoje ulubione lokalizacje docelowe dla funkcji Skanuj do SharePoint.

- [Konfigurowanie profilu skanowania do SharePoint](#)
- [Przysłanie skanowanych danych na serwer SharePoint](#)

Konfigurowanie profilu skanowania do SharePoint

Skonfiguruj profil skanowania do usługi SharePoint, aby skanować i przesyłać zeskanowane dane bezpośrednio do lokalizacji SharePoint.

- Zalecamy korzystanie z najnowszej wersji następujących przeglądarek internetowych:
 - Microsoft Edge, Firefox i Google Chrome™ dla systemu Windows
 - Safari, Firefox i Google Chrome™ w przypadku komputera Mac
 - Google Chrome™ w przypadku systemu Android™
 - Safari i Google Chrome™ w przypadku systemu iOS
- JavaScript i pliki cookie powinny być zawsze włączone, niezależnie od używanej przeglądarki.

1. Uruchom przeglądarkę internetową.
2. Wprowadź „https://adres IP urządzenia” w polu adresu przeglądarki (gdzie „adres IP urządzenia” jest adresem IP urządzenia).

Na przykład:

https://192.168.1.2

3. Jeśli jest to wymagane, wprowadź hasło w polu **Zaloguj**, a następnie kliknij **Zaloguj**.



Domyślne hasło do zarządzania ustawieniami tego urządzenia znajduje się z tyłu urządzenia i jest oznaczone napisem „PwD”.

4. Przejdź do menu nawigacji i kliknij **Skanuj > Skan. do FTP/SFTP/sieci/SharePoint**.



Uruchom przez ☰, jeśli menu nawigacji nie jest wyświetlane po lewej stronie ekranu.

5. Wybierz opcję **SharePoint**, a następnie kliknij **Prześlij**.
6. Kliknij menu **Skan. do profilu FTP/SFTP/sieci/SharePoint**.
7. Wybierz profil, który chcesz skonfigurować lub zmienić.

INFORMACJA

Użycie któregoś z następujących znaków: ?, /, \, ", ;, <, >, | lub * może spowodować błąd wysyłania.

Opcja	Opis
Nazwa profilu	Wpisz nazwę tego profilu serwera (maksymalnie 15 znaków alfanumerycznych). Nazwa ta będzie wyświetlana na wyświetlaczu LCD.
Adres witryny SharePoint	Skopiuj i wklej pełny adres docelowy wyświetlany w pasku adresu wyszukiwarki (np.: http://adreswitrynysharepoint/udostepniane%20dokumenty/formularze/wszystkieelementy.aspx) lub adres IP (np.: http://192.168.0.1/udostepniane%20dokumenty/formularze/wszystkieelementy.aspx).
SSL/TLS	Jeśli adres w polu Adres witryny SharePoint zaczyna się od „https://”, możesz zweryfikować certyfikat serwera, zaznaczając pole wyboru Zweryfikuj certyfikat serwera .
Nazwa pliku	Wybierz prefiks nazwy pliku z podanych wstępnie ustawionych nazw lub nazw zdefiniowanych przez użytkownika. Nazwa pliku użyta dla zeskanowanego dokumentu będzie składać się z wybranego prefiksu, sześciu ostatnich cyfr licznika skanera płaskiego/podajnika ADF i rozszerzenia nazwy pliku (na przykład „Estimate_098765.pdf”).

Opcja	Opis
Jakość	Wybierz ustawienie jakości. W przypadku wybrania opcji Wybór użytk. użytkownik będzie proszony za każdym razem o wybranie ustawienia przy używaniu tego profilu skanowania.
Typ pliku	Wybierz typ pliku dla zeskanowanego dokumentu. W przypadku wybrania opcji Wybór użytk. użytkownik będzie proszony za każdym razem o wybranie ustawienia przy używaniu tego profilu skanowania.
Rozm. dokumentu	Wybierz z listy rozmiar dokumentu. Jest to wymagane, aby skanowany plik miał właściwy rozmiar. W przypadku wybrania opcji Wybór użytk. użytkownik będzie proszony za każdym razem o wybranie ustawienia przy używaniu tego profilu skanowania.
Rozmiar pliku	Wybierz z listy rozmiar pliku. W przypadku wybrania opcji Wybór użytk. użytkownik będzie proszony za każdym razem o wybranie ustawienia przy używaniu tego profilu skanowania.
Autoprostow.	Wybierz opcję Autom. , aby ustawić urządzenie na automatyczną korektę przekrzywienia dokumentu podczas skanowania stron.
Pomiń puste strony	Wybór opcji Wł. powoduje usunięcie pustych stron dokumentu z wyników skanowania.
Czułość pomij. pustych stron	Wybierz poziom czułości wykrywania pustych stron w zeskanowanych danych. Im wyższa czułość, tym łatwiej urządzenie będzie wykrywać puste strony.
Skan. 2-stronne (MFC-L8390CDW)	Wybierz opcję Długa krawędź lub Krótką krawędź , aby zeskanować obie strony dokumentu w zależności od układu oryginału.
Usuń kolor tła	Zmień ilość usuwanego koloru tła.
Ust. marginesów	Wyreguluj marginesy dokumentu.
Rozdzielanie dokumentów (MFC-L3760CDW/MFC-L8340CDW/ MFC-L8390CDW)	Podziel zeskanowany obraz. Jeśli zeskanowano wiele dokumentów, można je za pomocą tej funkcji podzielić i oddzielnie zapisać.
Kompresja CZ.-B. TIFF	Wybierz opcję kompresji TIFF dla czarno-białych dokumentów.
Jasność	Wybierz poziom jasności.
Kontrast	Wybierz poziom kontrastu.
Użyj kodu PIN do uwierzytelniania	W celu zabezpieczenia profilu kodem PIN wybierz Wł. i wprowadź czterocyfrowy kod PIN w polu Kod PIN .
Metoda uwierzyt.	Aby ustawić metodę uwierzytelniania, wybierz Autom. , NLMv2 , Kerberos lub Podst. Opcja Autom. oznacza, że metoda uwierzytelniania będzie wykrywana automatycznie.
Nazwa użytkow.	Wprowadź nazwę użytkownika (maksymalnie 96 znaków), który ma uprawnienia do zapisu danych w folderze określonym w polu Adres witryny SharePoint . Jeśli nazwa użytkownika jest częścią domeny, wprowadź nazwę użytkownika w jednym z następujących formatów: <ul style="list-style-type: none"> użytkownik@domena domena\u005Cużytkownik
Hasło	Wpisz hasło (do 32 znaków) powiązane z nazwą użytkownika wprowadzoną w polu Nazwa użytkow. . Wpisz hasło ponownie w polu Wpisz hasło pon.
Adres serwera Kerberos	W przypadku wyboru ustawienia Kerberos dla opcji Metoda uwierzyt. wpisz adres w polu Adres serwera Kerberos (np. kerberos.przyklad.com; maksymalnie 64 znaków).

8. Kliknij przycisk **Prześlij**.



Powiązane informacje

- [Skanuj do SharePoint](#)

Powiązane tematy:


- [Dostęp do funkcji Zarządzanie przez interfejs webowy](#)

Przesłanie skanowanych danych na serwer SharePoint

>> DCP-L3515CDW/DCP-L3520CDW/DCP-L3520CDWE/DCP-L3527CDW

>> DCP-L3555CDW/DCP-L3560CDW/MFC-L3740CDW/MFC-L3740CDWE/MFC-L3760CDW/MFC-L8340CDW/MFC-L8390CDW

DCP-L3515CDW/DCP-L3520CDW/DCP-L3520CDWE/DCP-L3527CDW

1. Włóż dokument.
2. Naciśnij przycisk  (**Scan (Skanuj)**).
3. Naciśnij przycisk ▲ lub ▼, aby wybrać opcję [do SharePoint], a następnie naciśnij przycisk **OK**.
4. Naciśnij przycisk ▲ lub ▼, aby wybrać jeden z podanych profili, a następnie naciśnij przycisk **OK**. Jeśli profil nie jest kompletny (na przykład nie podano nazwy konta lub hasła, bądź nie wybrano jakości lub formatu pliku), zostanie wyświetlony monit o wprowadzenie brakujących informacji.



Jeżeli wyświetlacz LCD pokazuje monit o wpisanie numeru PIN, wpisz czterocyfrowy numer PIN dla docelowego komputera na wyświetlaczu LCD, a następnie naciśnij **OK**.

5. Naciśnij przycisk **Mono Start (Start Mono)** lub **Colour Start (Start Kolor)**.
Urządzenie rozpocznie skanowanie. W przypadku korzystania z szyby skanera urządzenia postępuj zgodnie z instrukcjami na wyświetlaczu LCD, aby ukończyć zadanie skanowania.

DCP-L3555CDW/DCP-L3560CDW/MFC-L3740CDW/MFC-L3740CDWE/ MFC-L3760CDW/MFC-L8340CDW/MFC-L8390CDW

1. Włóż dokument.
2. Naciśnij [Skanuj] > [do SharePoint].
3. Po wyświetleniu profili serwerów skonfigurowanych przy użyciu funkcji Zarządzanie przez interfejs webowy wybierz żądany profil. Jeśli profil nie jest kompletny (na przykład nie podano nazwy konta lub hasła, bądź nie wybrano jakości lub formatu pliku), zostanie wyświetlony monit o wprowadzenie brakujących informacji.



Jeśli na wyświetlaczu LCD jest wyświetlany monit o podanie numeru PIN, wprowadź czterocyfrowy numer PIN na wyświetlaczu LCD, a następnie naciśnij przycisk [OK].

4. Naciśnij [Uruchom].
Urządzenie rozpocznie skanowanie. W przypadku korzystania z szyby skanera urządzenia postępuj zgodnie z instrukcjami na ekranie dotykowym, aby ukończyć zadanie skanowania.



Powiązane informacje

- [Skanuj do SharePoint](#)

Korzystanie z Protokołu usług sieci Web w celu skanowania sieciowego (Windows 10 i Windows 11)

Protokół usług sieci Web umożliwia użytkownikom systemów Windows 10 i Windows 11 skanowanie przy użyciu urządzenia Brother w sieci. Należy zainstalować sterownik za pomocą usług sieci Web.


- [Używanie protokołu usług sieciowych do instalowania sterownika wykorzystywanego do skanowania \(Windows 10 i Windows 11\)](#)
- [Skanowanie z urządzenia za pomocą protokołu usług sieci Web \(Windows 10 i Windows 11\)](#)
- [Konfigurowanie ustawień skanowania dla protokołu usług sieci Web](#)

Używanie protokołu usług sieciowych do instalowania sterownika wykorzystywanego do skanowania (Windows 10 i Windows 11)


- Upewnij się, że oprogramowanie i sterowniki odpowiednie dla urządzenia są zainstalowane.
- Sprawdź, czy komputer host i urządzenie Brother znajdują się w tej samej podsieci lub router jest odpowiednio skonfigurowany, aby mógł przekazywać dane pomiędzy dwoma urządzeniami.
- Przed skonfigurowaniem tego ustawienia należy skonfigurować adres IP w urządzeniu Brother.

1. Wykonaj jedną z poniższych czynności:

- Windows 11

Kliknij  > **Wszystkie aplikacje** > **Narzędzia systemu Windows** > **Panel sterowania**. W grupie **Sprzęt i dźwięk** kliknij **Dodaj urządzenie**.

- Windows 10

Kliknij  > **System** > **Panel sterowania**. W grupie **Sprzęt i dźwięk** kliknij **Dodaj urządzenie**.



- Nazwa usług internetowych dla urządzenia Brother to nazwa posiadanego modelu i adres MAC.
- Przesuń kursor myszy na nazwę urządzenia, aby wyświetlić informacje o urządzeniu.

2. Wybierz urządzenie, które chcesz zainstalować, a następnie postępuj zgodnie z instrukcjami wyświetlanymi na ekranie.



Aby odinstalować sterowniki, kliknij **Odinstaluj** lub  (**Usuń urządzenie**).



Powiązane informacje

- [Korzystanie z Protokołu usług sieci Web w celu skanowania sieciowego \(Windows 10 i Windows 11\)](#)

Skanowanie z urządzenia za pomocą protokołu usług sieci Web (Windows 10 i Windows 11)


Jeśli sterownik skanera został zainstalowany za pośrednictwem usług sieci Web, dostęp do menu skanowania usług sieci Web można uzyskać przez wyświetlacz LCD urządzenia.

Niektóre znaki w komunikatach wyświetlanych na wyświetlaczu LCD mogą zostać zastąpione spacjami, jeśli ustawienia języka systemu operacyjnego i urządzenia są różne.

>> [DCP-L3515CDW/DCP-L3520CDW/DCP-L3520CDWE/DCP-L3527CDW](#)

>> [DCP-L3555CDW/DCP-L3560CDW/MFC-L3740CDW/MFC-L3740CDWE/MFC-L3760CDW/MFC-L8340CDW/MFC-L8390CDW](#)

DCP-L3515CDW/DCP-L3520CDW/DCP-L3520CDWE/DCP-L3527CDW

1. Włóż dokument.
2. Naciśnij przycisk  (**Scan (Skanuj)**).
3. Naciśnij przycisk ▲ lub ▼, aby wybrać opcję [Usł. sieci Web], a następnie naciśnij przycisk **OK**.
4. Naciśnij przycisk ▲ lub ▼, aby wybrać żądany typ skanowania, a następnie naciśnij przycisk **OK**.
5. Wybierz docelowy komputer, do którego chcesz wysłać zeskanowany dokument, a następnie naciśnij przycisk **OK**.
6. Naciśnij przycisk **Mono Start (Start Mono)** lub **Colour Start (Start Kolor)**.
Urządzenie rozpocznie skanowanie.

DCP-L3555CDW/DCP-L3560CDW/MFC-L3740CDW/MFC-L3740CDWE/ MFC-L3760CDW/MFC-L8340CDW/MFC-L8390CDW

1. Włóż dokument.
2. Naciśnij [Skanuj] > [Skanowanie WS].
3. Wybierz typ skanowania.
4. Wybierz nazwę komputera, na który chcesz wysłać zeskanowane dane.
5. Naciśnij przycisk [Uruchom].
Urządzenie rozpocznie skanowanie.

Jeśli wymagane jest wybranie aplikacji do skanowania, wybierz z listy program Faksowanie i skanowanie w systemie Windows.


Powiązane informacje

- [Korzystanie z Protokołu usług sieci Web w celu skanowania sieciowego \(Windows 10 i Windows 11\)](#)

Konfigurowanie ustawień skanowania dla protokołu usług sieci Web

1. Wykonaj jedną z następujących czynności:

- Windows 11

Kliknij  > **Wszystkie aplikacje** > **Narzędzia systemu Windows** > **Panel sterowania**. W grupie **Sprzęt i dźwięk** kliknij **Wyświetl urządzenia i drukarki**.

- Windows 10

Kliknij  > **System** > **Panel sterowania**. W grupie **Sprzęt i dźwięk** kliknij **Wyświetl urządzenia i drukarki**.

2. Kliknij prawym przyciskiem myszy ikonę urządzenia, a następnie wybierz **Profile skanowania...**
Wyświetlone zostanie okno dialogowe **Profile skanowania**.

3. Wybierz profil skanowania, którego chcesz użyć.

4. Upewnij się, że skaner wybrany na liście **Skaner** jest urządzeniem obsługującym skanowanie za pomocą Usług internetowych, a następnie kliknij przycisk **Ustaw jako domyślne**.

5. Kliknij przycisk **Edytuj...**

Wyświetlone zostanie okno dialogowe **Edytuj profil domyślny**.

6. Wybierz ustawienia **Źródło**, **Rozmiar papieru**, **Format koloru**, **Typ pliku**, **Rozdzielczość (DPI)**, **Jasność** i **Kontrast**.

7. Kliknij przycisk **Zapisz profil**.

Ustawienia te zostaną zastosowane podczas skanowania za pomocą protokołu usług sieci Web.

Jeśli urządzenie wyświetli monit o wybór aplikacji do skanowania, wybierz z listy program Faksowanie i skanowanie w systemie Windows.



Powiązane informacje

- [Korzystanie z Protokołu usług sieci Web w celu skanowania sieciowego \(Windows 10 i Windows 11\)](#)

Zmianie ustawień przycisku skanowania z aplikacji Brother iPrint&Scan

Aplikacja Brother iPrint&Scan umożliwia zmianę ustawień przycisku skanowania urządzenia.

1. Uruchom aplikację Brother iPrint&Scan.

- Windows

Uruchom  (Brother iPrint&Scan).

- Mac

Na pasku menu **Finder (Wyszukiwarka)** kliknij **Go (Idź) > Applications (Programy)**, a następnie kliknij dwukrotnie ikonę iPrint&Scan.

Zostanie wyświetlony ekran aplikacji Brother iPrint&Scan.

2. Jeśli urządzenie Brother nie zostało wybrane, kliknij przycisk **Wybierz urządzenie**, a następnie postępuj zgodnie z instrukcjami wyświetlanymi na ekranie, aby wybrać urządzenie Brother.
3. Kliknij przycisk **Ustawienia skanowania urządzenia**, a następnie wykonaj instrukcje wyświetlane na ekranie, aby zmienić ustawienia skanowania, takie jak rozmiar dokumentu, kolor i rozdzielczość.



Powiązane informacje

- [Skanowanie za pomocą przycisku skanowania urządzenia](#)

Skonfiguruj certyfikaty dla podpisanych plików PDF

W przypadku wyboru pliku PDF z podpisem należy dla funkcji skanowania w urządzeniu skonfigurować certyfikat za pomocą funkcji Zarządzanie przez interfejs webowy.

Aby użyć formatu PDF z podpisem, certyfikat należy zainstalować w urządzeniu oraz w komputerze.

1. Uruchom przeglądarkę internetową.
2. Wprowadź „https://adres IP urządzenia” w polu adresu przeglądarki (gdzie „adres IP urządzenia” jest adresem IP urządzenia).

Na przykład:

https://192.168.1.2

3. Jeśli jest to wymagane, wprowadź hasło w polu **Zaloguj**, a następnie kliknij **Zaloguj**.



Domyślne hasło do zarządzania ustawieniami tego urządzenia znajduje się z tyłu urządzenia i jest oznaczone napisem „Pwd”.

4. Przejdź do menu nawigacji i kliknij **Administrator > Podpisany PDF**.



Uruchom przez ☰, jeśli menu nawigacji nie jest wyświetlane po lewej stronie ekranu.

Podpisany PDF

Wybierz certyfikat

Brak ▾

(Aby korzystać z podpisanego pliku PDF, należy skonfigurować certyfikat.
Aby skonfigurować certyfikat, kliknij poniższy link.)

[Certyfikat>>](#)

Anuluj

Prześlij

5. Kliknij listę rozwijaną **Wybierz certyfikat**, a następnie wybierz certyfikat.

6. Kliknij przycisk **Prześlij**.



Powiązane informacje

- Skanowanie za pomocą przycisku skanowania urządzenia

Powiązane tematy:

- Dostęp do funkcji Zarządzanie przez interfejs webowy
-

Wyłącz skanowanie z komputera

Aby wyłączyć funkcję skanowania w komputerze, wyłącz ustawienie Skanowanie w trybie pull przy użyciu funkcji Zarządzania przez interfejs webowy.

1. Uruchom przeglądarkę internetową.
2. Wprowadź „https://adres IP urządzenia” w polu adresu przeglądarki (gdzie „adres IP urządzenia” jest adresem IP urządzenia).

Na przykład:

https://192.168.1.2

3. Jeśli jest to wymagane, wprowadź hasło w polu **Zaloguj**, a następnie kliknij **Zaloguj**.



Domyślne hasło do zarządzania ustawieniami tego urządzenia znajduje się z tyłu urządzenia i jest oznaczone napisem „Pwd”.

4. Przejdź do menu nawigacji i kliknij **Skanuj > Skanuj z PC**.



Uruchom przez ☰, jeśli menu nawigacji nie jest wyświetlane po lewej stronie ekranu.

5. W polu **Skanowanie w trybie pull** kliknij **Wyłączone**.
6. Kliknij **Prześlij**.



Powiązane informacje

- [Skanowanie za pomocą przycisku skanowania urządzenia](#)

Powiązane tematy:

- [Dostęp do funkcji Zarządzanie przez interfejs webowy](#)

Skanowanie z komputera (Windows)

Komputera można używać na kilka sposobów do skanowania zdjęć i dokumentów za pomocą urządzenia. Użyj dostarczonych przez nas programów lub swojej ulubionej aplikacji do skanowania.

- [Skanowanie przy użyciu aplikacji Brother iPrint&Scan \(Windows/Mac\)](#)
- [Skanowanie za pomocą programu Nuance™ PaperPort™ 14SE lub innych aplikacji systemu Windows](#)
- [Skanuj za pomocą aplikacji Faksowanie i skanowanie w systemie Windows](#)

Skanowanie przy użyciu aplikacji Brother iPrint&Scan (Windows/Mac)

1. Uruchom aplikację Brother iPrint&Scan.

- Windows

Uruchom  (Brother iPrint&Scan).

- Mac

Na pasku menu **Finder (Wyszukiwarka)** kliknij **Go (Idź) > Applications (Programy)**, a następnie kliknij dwukrotnie ikonę iPrint&Scan.

Zostanie wyświetlony ekran aplikacji Brother iPrint&Scan.

2. Jeśli posiadane urządzenie Brother nie jest zaznaczone, kliknij przycisk **Wybierz urządzenie**, a następnie wybierz nazwę modelu z listy. Kliknij **OK**.

3. Kliknij **OK** ponownie.

4. Kliknij ikonę **Skan**, a następnie postępuj zgodnie z instrukcjami wyświetlanymi na ekranie, aby skanować dokumenty.



Powiązane informacje


- [Skanowanie z komputera \(Windows\)](#)

Powiązane tematy:

- [Brother iPrint&Scan](#)



Skanowanie za pomocą programu Nuance™ PaperPort™ 14SE lub innych aplikacji systemu Windows

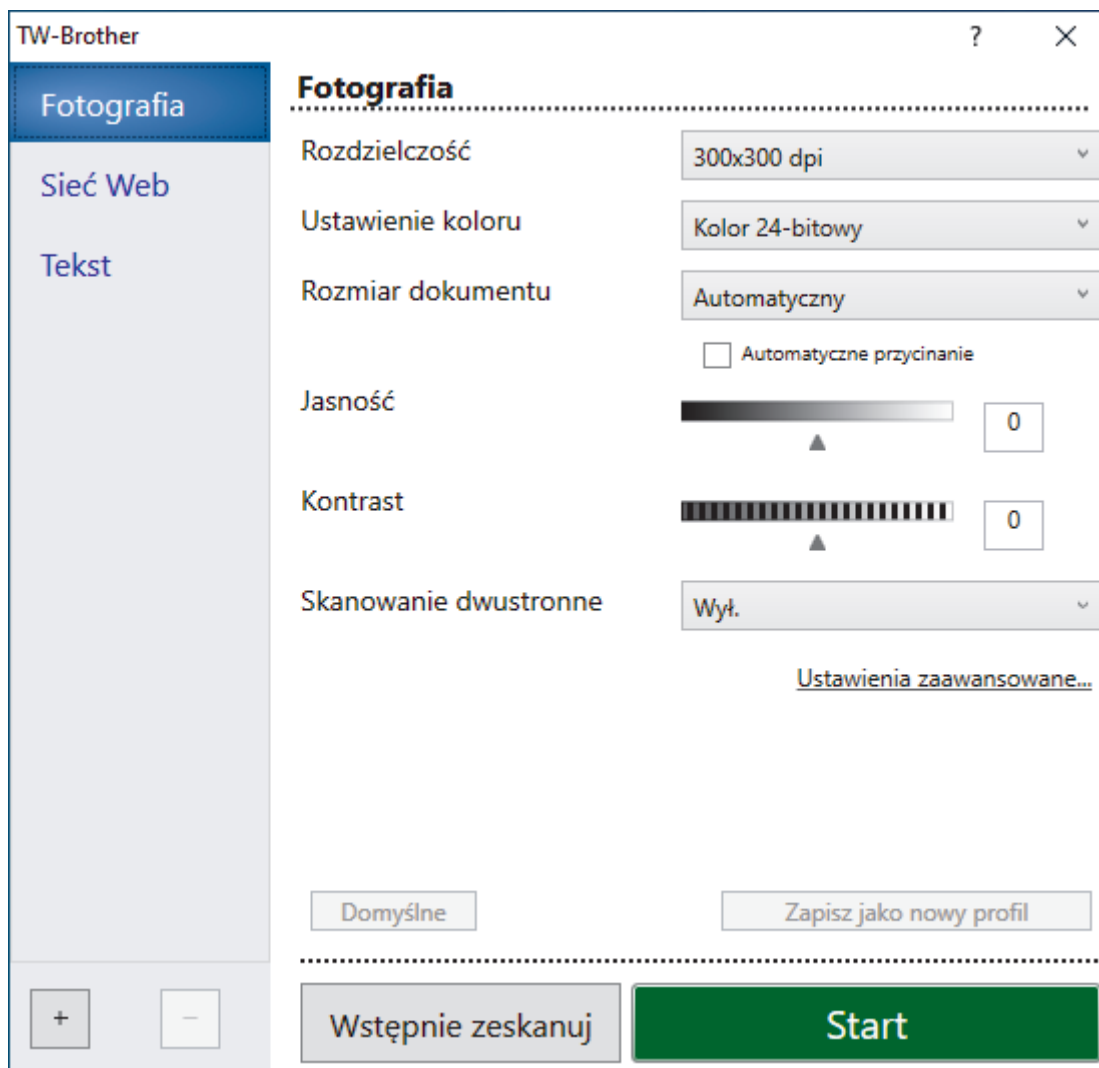
Do skanowania można użyć aplikacji Nuance™ PaperPort™ 14SE.

- Aby pobrać aplikację Nuance™ PaperPort™ 14SE, kliknij  (**Brother Utilities**), wybierz **Inne zadania** na lewym pasku nawigacyjnym, a następnie kliknij **PaperPort**.
- Nuance™ PaperPort™ 14SE obsługuje system Windows 10 i Windows 11.
- Aby uzyskać szczegółowe informacje o korzystaniu z każdej aplikacji, kliknij menu aplikacji **Pomoc**, a następnie kliknij **Podręcznik rozpoczęcia pracy** na pasku **Pomoc**.



Instrukcje skanowania opisane w poniższych krokach dotyczą aplikacji PaperPort™ 14SE. W przypadku innych aplikacji działających w systemie Windows kroki będą podobne. Aplikacja PaperPort™ 14SE obsługuje zarówno sterowniki TWAIN, jak i WIA. W tych instrukcjach używany jest sterownik TWAIN (zalecany).

1. Włóż dokument.
2. Uruchom aplikację PaperPort™ 14SE.
Wykonaj jedną z poniższych czynności:
 - Windows 11
Kliknij  > **Wszystkie aplikacje** > **Nuance PaperPort 14** > **PaperPort**.
 - Windows 10
Kliknij  > **Nuance PaperPort 14** > **PaperPort**.
3. Kliknij menu **Pulpit**, a następnie kliknij **Ustawienia skanowania** na pasku **Pulpit**.
W lewej części ekranu zostanie wyświetlony panel **Skanuj lub pobierz zdjęcie**.
4. Kliknij **Wybierz**.
5. Z listy dostępnych skanerów wybierz model z **TWAIN: TW** w nazwie.
6. Kliknij **OK**.
7. Zaznacz pole wyboru **Wyświetl okno dialogowe skanera** w panelu **Skanuj lub pobierz zdjęcie**.
8. Kliknij **Skanuj**.
Zostanie wyświetlone okno dialogowe konfiguracji skanera.



9. Wprowadź ustawienia w oknie dialogowym konfiguracji skanera zgodnie z potrzebą.
10. Kliknij listę rozwijaną **Rozmiar dokumentu** i wybierz rozmiar dokumentu.



Skanowanie obu stron dokumentu (MFC-L8390CDW):

Automatyczne skanowanie dwustronne jest dostępne tylko w przypadku korzystania z podajnika ADF. Nie ma możliwości użycia funkcji PreScan w celu wyświetlenia podglądu zeskanowanego obrazu.

11. Kliknij opcję **Wstępnie zeskanuj**, aby zobaczyć podgląd obrazu i wyciąć niechciane fragmenty przed zeskanowaniem.
12. Kliknij **Start**.
Urządzenie rozpoczyna skanowanie.



Powiązane informacje

- [Skanowanie z komputera \(Windows\)](#)
 - [Ustawienia sterownika TWAIN \(Windows\)](#)

Ustawienia sterownika TWAIN (Windows)



- Należy pamiętać, że nazwy opcji i dostępne wartości różnią się w zależności od urządzenia.
- Opcja **Kontrast** jest dostępna tylko w przypadku wybrania opcji, **Szary (rozproszenie błędu)**, **Czysty szary** lub **Kolor 24-bitowy** w ustawieniach **Ustawienie koloru**.

1. Skanuj

Wybierz opcję **Fotografia**, **Sieć Web** lub **Tekst**, w zależności od typu dokumentu, który chcesz zeskanować.

Skan (Rodzaj obrazu)		Rozdzielczość	Ustawienie koloru
Fotografia	Opcja ta pozwala skanować fotografie.	300 x 300 dpi	Kolor 24-bitowy
Sieć Web	Opcja ta umożliwia dołączanie skanowanych obrazów do stron internetowych.	100 x 100 dpi	Kolor 24-bitowy
Tekst	Opcja ta pozwala skanować dokumenty tekstowe.	200 x 200 dpi	Czarny i biały

2. Rozdzielczość

Wybierz rozdzielczość skanowania z listy rozwijanej **Rozdzielczość**. Wyższa rozdzielczość wymaga większej ilości pamięci i dłuższego czasu przesyłania, ale oferuje lepszą jakość obrazu.

3. Ustawienie koloru

Wybierz spośród wielu głębi koloru skanowania.

- **Czarny i biały**

Przydatny do skanowania tekstu i obrazów liniowych.

- **Szary (rozproszenie błędu)**

Przydatny do skanowania fotografii lub grafiki. (Rozpraszanie błędów to metoda tworzenia symulowanych obrazów w odcieniach szarości bez wykorzystywania prawdziwych szarych punktów. Czarne punkty układane są w specyficzne wzory, aby uzyskać wygląd szarości).

- **Czysty szary**

Przydatny do skanowania fotografii lub grafiki. Ten tryb jest dokładniejszy, ponieważ wykorzystuje maksymalnie 256 odcieni szarości.

- **Kolor 24-bitowy**

Użyj, aby utworzyć obraz o najdokładniejszym odwzorowaniu kolorów. Ten tryb wykorzystuje do skanowania obrazu 16,8 mln kolorów, ale wymaga największej ilości pamięci i ma najdłuższy czas przesyłania.

4. Rozmiar dokumentu

Wybierz dokładny rozmiar dokumentu z listy zaprogramowanych rozmiarów skanowania.

W przypadku wybrania opcji **Niestandardowe** zostanie wyświetlone okno dialogowe **Niestandardowy rozmiar dokumentu**, w którym można podać rozmiar dokumentu.

5. Automatyczne przycinanie (MFC-L3760CDW/MFC-L8340CDW/MFC-L8390CDW)

Można zeskanować wiele dokumentów umieszczonych na szybie skanera. Urządzenie zeskanuje każdy dokument i utworzy oddzielne pliki lub jeden plik wielostronicowy.

6. Jasność

Ustaw poziom jasności, przesuwając suwak w prawą lub lewą stronę, co spowoduje rozjaśnienie lub przyciemnienie obrazu. Jeśli zeskanowany obraz jest zbyt jasny, ustaw niższą wartość jasności, a następnie zeskanuj dokument ponownie. Jeśli zeskanowany obraz jest za ciemny, ustaw wyższy poziom jasności i zeskanuj dokument ponownie. Aby ustawić poziom jasności, możesz również wprowadzić wartość w polu.

7. Kontrast

Zwiększ lub zmniejsz poziom kontrastu, przesuwając suwak w prawą lub w lewą stronę. Zwiększenie kontrastu powoduje podkreślenie ciemnych i jasnych obszarów obrazu, natomiast zmniejszenie kontrastu — podkreślenie szczegółów w obszarach w kolorze szarym. Aby ustawić poziom kontrastu, możesz również wprowadzić wartość w polu.

8. Skanowanie dwustronne (MFC-L8390CDW)

Skanowanie obu stron dokumentu. Podczas korzystania z funkcji automatycznego skanowania dwustronnego musisz wybrać opcję **Pobier. od dłuż. krawędzi** lub **Pobier. od krót. krawędzi** z listy rozwijanej **Skanowanie dwustronne**, tak aby po odwróceniu strony miały prawidłowy układ.

9. Ustawienia zaawansowane

Skonfiguruj zaawansowane ustawienia, klikając przycisk **Ustawienia zaawansowane** w oknie dialogowym ustawień skanowania.

- **Korekta dokumentu**

- **Automatyczne prostowanie**

Ustaw urządzenie na automatyczną korektę przekrzywienia dokumentu podczas skanowania stron.

- **Wykrywaj koniec strony (podajnik ADF)**

Wykrywa koniec strony i automatycznie dostosowuje rozmiar strony, gdy długość dokumentu zeskanowanego z podajnika ADF jest mniejsza niż wybrany rozmiar dokumentu.

- **Ustawienia marginesów**

Wyreguluj marginesy dokumentu.

- **Obróć obraz**

Obrót zeskanowanego obrazu.

- **Wypełnienie kolorem**

Wypełnienie krawędzi z czterech stron skanowanego obrazu przy użyciu wybranego koloru i zakresu.

-
- **Pomiń pustą stronę**
Usuń puste strony dokumentu ze skanu.
 - **Jakość obrazu**
 - **Przetwarzanie w tle**
 - **Usuwanie przenikania / wzoru**
Zapobieganie przemakaniu.
 - **Usuń kolor tła**
Usuń podstawowy kolor dokumentów, aby zeskanowane dane były bardziej czytelne.
 - **Usuwanie koloru**
Wybór koloru, który ma zostać usunięty ze skanowanego obrazu.
 - **Wyróżnienie krawędzi**
Zwiększenie ostrości znaków oryginału.
 - **Redukcja zakłóceń**
Wybranie tej opcji umożliwi poprawienie jakości skanowanych obrazów. Opcja **Redukcja zakłóceń** jest dostępna w przypadku wybrania opcji **Kolor 24-bitowy** oraz **300x300 dpi**, **400x400 dpi** lub rozdzielczości skanu **600x600 dpi**.
 - **Jakość obrazu czarno-białego**
 - **Korekta znaków**
 - **Korekta rozmytych znaków**
Poprawienie uszkodzonych lub niekompletnych znaków oryginału w celu poprawy ich czytelności.
 - **Formatowanie pogrubienia**
Wzmocnienie znaków oryginału przez ich pogrubienie.
 - **Zamiana czarnego z białym**
Odwróć czerń i biel w obrazie monochromatycznym.
 - **Kontrola podawania**
 - **Układ** (DCP-L3555CDW/DCP-L3560CDW/MFC-L3740CDW/MFC-L3740CDWE/MFC-L3760CDW/MFC-L8340CDW/MFC-L8390CDW)
Wybierz układ.
 - **Skanowanie ciągłe**
Wybór tej opcji umożliwi skanowanie wielu stron. Po zeskanowaniu danej strony można kontynuować skanowanie lub je zakończyć.



Powiązane informacje

- [Skanowanie za pomocą programu Nuance™ PaperPort™ 14SE lub innych aplikacji systemu Windows](#)

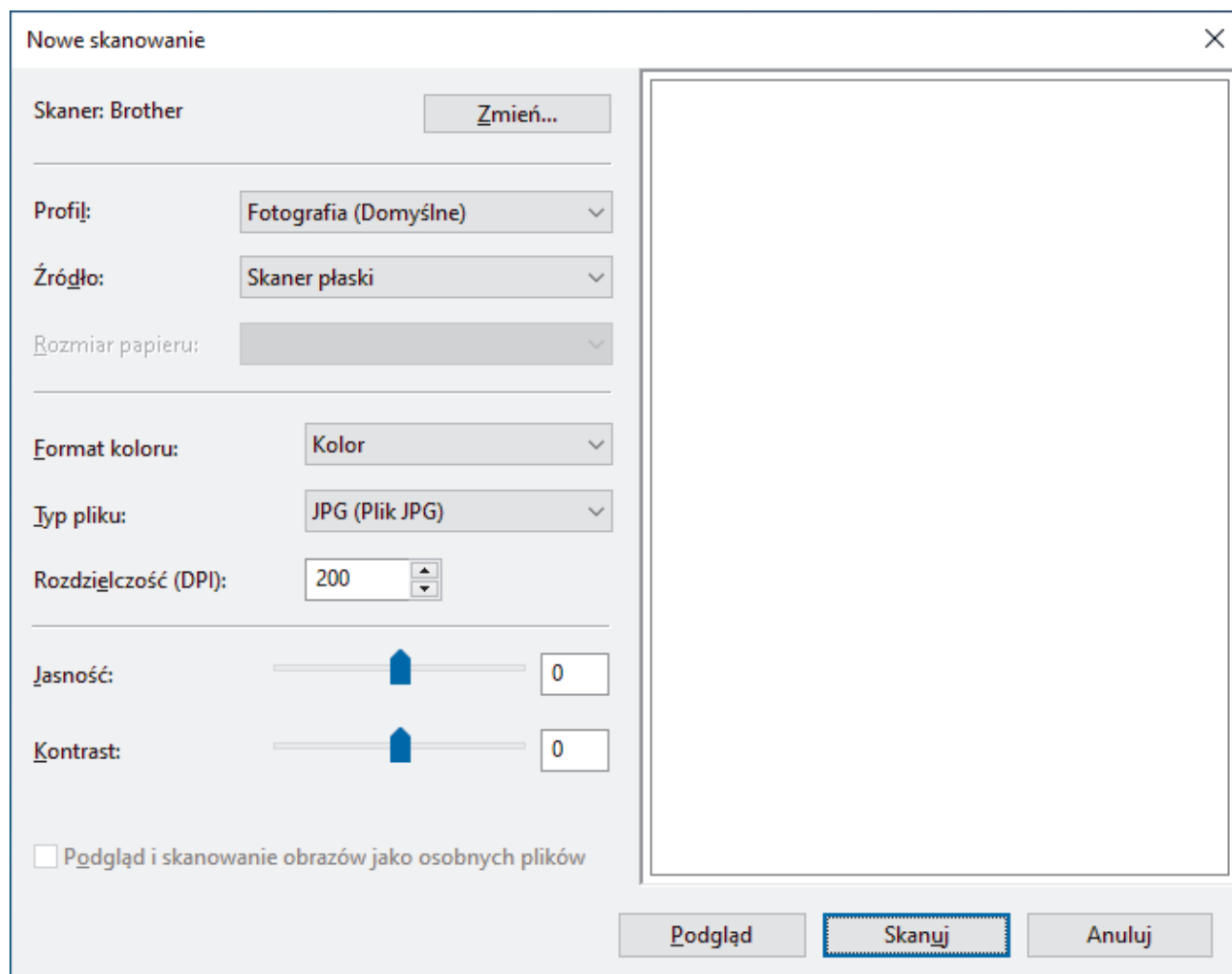
Skanuj za pomocą aplikacji Faksowanie i skanowanie w systemie Windows

Aplikacja Faksowanie i skanowanie w systemie Windows to inna opcja, której można użyć do skanowania.

- Aplikacja Faksowanie i skanowanie w systemie Windows używa sterownika skanera WIA.
- Aby przyciąć część strony po wstępnym zeskanowaniu dokumentu, należy umieścić dokument na szybie skanera (skaner płaski).

1. Włóż dokument.
2. Uruchom aplikację Faksowanie i skanowanie w systemie Windows.
3. Kliknij **Plik > Nowy > Skan....**
4. Wybierz skaner, którego chcesz użyć.
5. Kliknij **OK**.

Zostanie wyświetlone okno dialogowe **Nowe skanowanie**.



6. W razie potrzeby zmień ustawienia w oknie dialogowym.

Rozdzielczość skanera można ustawić na maksymalnie 1200 dpi. Aby skanować z wyższą rozdzielczością, użyj oprogramowania **Scanner Utility** dostępnego w ramach pakietu **Brother Utilities**.

Jeśli urządzenie obsługuje funkcję skanowania 2-stronnego, aby zeskanować obie strony dokumentu wybierz **Podajnik (skanowanie dwustronne)** z listy rozwijanej Źródło.

7. Kliknij przycisk **Skanuj**.

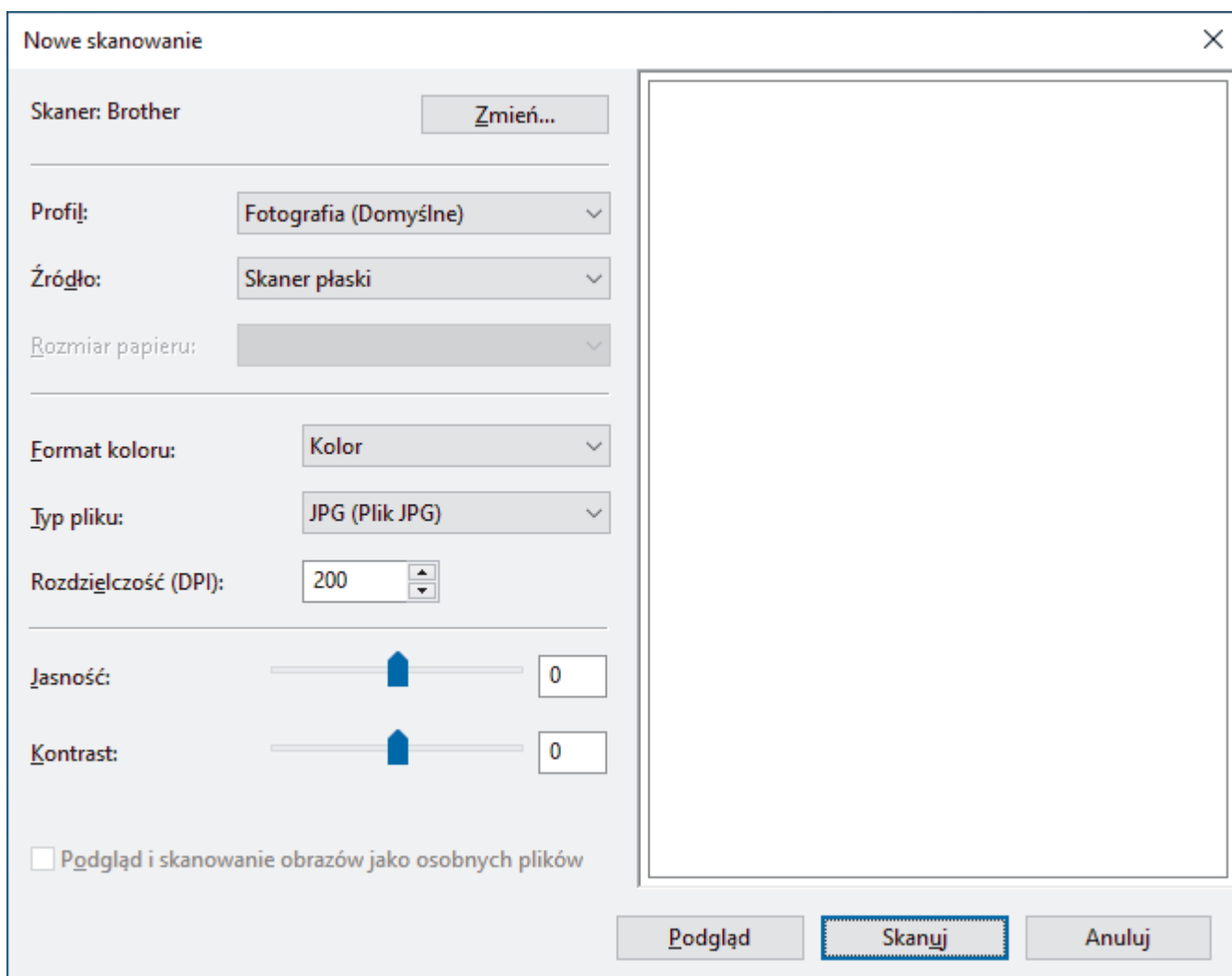
Urządzenie rozpocznie skanowanie dokumentu.



Powiązane informacje

- [Skanowanie z komputera \(Windows\)](#)
- [Ustawienia sterownika WIA \(Windows\)](#)

Ustawienia sterownika WIA (Windows)



Profil

Wybierz profil skanowania, którego chcesz użyć, z listy rozwijanej **Profil**.

Źródło

Wybierz opcję **Skaner płaski**, **Podajnik (skanowanie jednostronne)** lub **Podajnik (skanowanie dwustronne)** z listy rozwijanej.

Rozmiar papieru

Opcja **Rozmiar papieru** jest dostępna, jeśli wybierze się opcję **Podajnik (skanowanie jednostronne)** lub **Podajnik (skanowanie dwustronne)** z rozwijanej listy **Źródło**.

Format koloru

Wybierz format koloru skanowania z listy rozwijanej **Format koloru**.

Typ pliku

Wybierz format pliku z listy rozwijanej **Typ pliku**.

Rozdzielczość (DPI)

Ustaw rozdzielczość skanowania w polu **Rozdzielczość (DPI)**. Wyższa rozdzielczość wymaga większej ilości pamięci i dłuższego czasu przesyłania, ale oferuje lepszą jakość obrazu.

Jasność

Ustaw poziom jasności, przesuając suwak w prawą lub lewą stronę, co spowoduje rozjaśnienie lub przyciemnienie obrazu. Jeśli zeskanowany obraz jest za jasny, ustaw niższy poziom jasności i zeskanuj dokument ponownie. Jeśli zeskanowany obraz jest za ciemny, ustaw wyższy poziom jasności i zeskanuj dokument ponownie. Aby ustawić poziom jasności, możesz również wprowadzić wartość w polu.

Kontrast

Zwiększ lub zmniejsz poziom kontrastu, przesuując suwak w prawą lub w lewą stronę. Zwiększenie kontrastu powoduje podkreślenie ciemnych i jasnych obszarów obrazu, natomiast zmniejszenie kontrastu — podkreślenie szczegółów w obszarach w kolorze szarym. Aby ustawić poziom kontrastu, możesz również wprowadzić wartość w polu.



Powiązane informacje

- [Skanuj za pomocą aplikacji Faksowanie i skanowanie w systemie Windows](#)
-

Skanowanie z komputera (Mac)

- [Skanowanie przy użyciu aplikacji Brother iPrint&Scan \(Windows/Mac\)](#)
- [Skanowanie przy użyciu funkcji AirPrint \(macOS\)](#)

Konfiguracja ustawień skanowania za pomocą funkcji Zarządzanie przez interfejs webowy

- [Ustaw nazwę pliku skanowania przy użyciu Zarządzania przez interfejs webowy](#)
- [Ustaw raport mailowy dotyczący zadania skanowania z użyciem funkcji Zarządzanie przez interfejs webowy](#)

Ustaw nazwę pliku skanowania przy użyciu Zarządzania przez interfejs webowy

Skonfiguruj nazwę pliku dla zeskanowanych danych przy użyciu Zarządzania przez interfejs webowy.

1. Uruchom przeglądarkę internetową.
2. Wprowadź „https://adres IP urządzenia” w polu adresu przeglądarki (gdzie „adres IP urządzenia” jest adresem IP urządzenia).
Na przykład:
https://192.168.1.2
3. Jeśli jest to wymagane, wprowadź hasło w polu **Zaloguj**, a następnie kliknij **Zaloguj**.



Domyślne hasło do zarządzania ustawieniami tego urządzenia znajduje się z tyłu urządzenia i jest oznaczone napisem „Pwd”.

4. Przejdź do menu nawigacji i kliknij **Skanuj > Nazwa pl. skanu**.



Jeśli lewy pasek nawigacyjny nie jest widoczny, rozpocznij nawigację od ☰.

5. Na rozwijanej liście wybierz **Styl nazwy pliku**.
6. Jeśli wybrana została opcja wyświetlania daty w polu **Styl nazwy pliku**, wybierz format daty na liście rozwijanej.
7. W polu **Godzina** wybierz **Wł.**, aby w nazwie pliku znajdowała się informacja o godzinie.
8. W polu **Licznik** wybierz **Ciągle** lub **Resetuj po każdym zad.**



W przypadku wybrania **Resetuj po każdym zad.** mogą wystąpić zduplikowane nazwy plików.

9. Aby utworzyć prefiks zdefiniowanej przez użytkownika nazwy pliku, wpisz nazwę pliku w polach zdefiniowanych przez użytkownika każdej funkcji skanowania.



Nie używaj następujących znaków: ? / \ *

10. Kliknij **Prześlij**.



Powiązane informacje

- [Konfiguracja ustawień skanowania za pomocą funkcji Zarządzanie przez interfejs webowy](#)

Powiązane tematy:

- [Dostęp do funkcji Zarządzanie przez interfejs webowy](#)

Ustaw raport mailowy dotyczący zadania skanowania z użyciem funkcji Zarządzanie przez interfejs webowy

Gdy skanujesz dokument, urządzenie wyśle raport mailowy dotyczący zadania skanowania automatycznie na zarejestrowany adres e-mail.

1. Uruchom przeglądarkę internetową.
2. Wprowadź „https://adres IP urządzenia” w polu adresu przeglądarki (gdzie „adres IP urządzenia” jest adresem IP urządzenia).

Na przykład:

https://192.168.1.2

3. Jeśli jest to wymagane, wprowadź hasło w polu **Zaloguj**, a następnie kliknij **Zaloguj**.



Domyślne hasło do zarządzania ustawieniami tego urządzenia znajduje się z tyłu urządzenia i jest oznaczone napisem „Pwd”.

4. Przejdź do menu nawigacji i kliknij **Skanuj** > **Raport e-mail dot. zadań skanowania**.



Uruchom przez ☰, jeśli menu nawigacji nie jest wyświetlane po lewej stronie ekranu.

5. W polu **Adres administratora** wpisz adres e-mail.
6. Dla żądanych funkcji skanu wybierz **Wł.**, aby otrzymywać raport mailowy dotyczący zadania skanowania.
7. Kliknij **Prześlij**.



Powiązane informacje

- [Konfiguracja ustawień skanowania za pomocą funkcji Zarządzanie przez interfejs webowy](#)

Powiązane tematy:

- [Dostęp do funkcji Zarządzanie przez interfejs webowy](#)

Kopiuj

- Skopiuj na jednej stronie arkusza (jednostronne)
- Kopiuj na obu stronach arkusza (dwustronne)
- Powiększanie lub zmniejszanie kopiowanych zdjęć
- Wykonywanie wielu kopii obok siebie za pomocą funkcji układu strony
- Sortowanie kopii
- Kopiowanie identyfikatora
- Opcje kopiowania

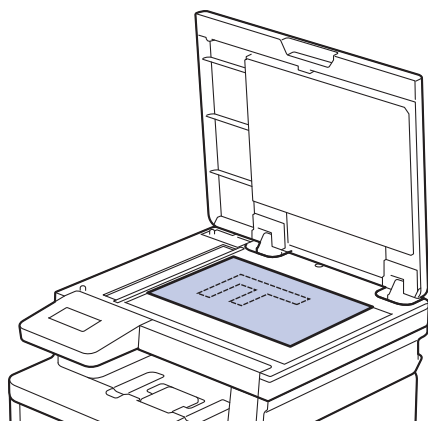
Skopiuje na jednej stronie arkusza (jednostronne)

>> [DCP-L3515CDW/DCP-L3520CDW/DCP-L3520CDWE/DCP-L3527CDW](#)

>> [DCP-L3555CDW/DCP-L3560CDW/MFC-L3740CDW/MFC-L3740CDWE/MFC-L3760CDW/MFC-L8340CDW/MFC-L8390CDW](#)

DCP-L3515CDW/DCP-L3520CDW/DCP-L3520CDWE/DCP-L3527CDW

1. Upewnij się, że na tacę papieru załadowany został właściwy rozmiar papieru.
2. Umieść dokument na szybie skanera stroną przeznaczoną do skanowania skierowaną *do dołu*.



3. Naciśnij **▲** lub **▼**, aby wprowadzić żądaną liczbę kopii.

Na ekranie LCD zostanie wyświetlony komunikat:

PLIK	KOPII:01
100% ■■■■	AUTO

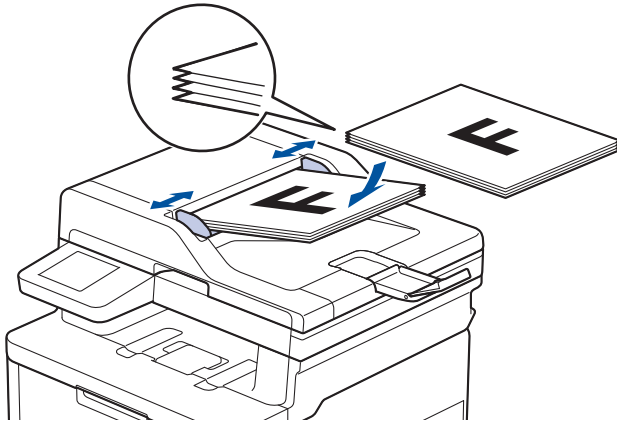
4. Naciśnij **Mono Start (Start Mono)** lub **Colour Start (Start Kolor)**.

DCP-L3555CDW/DCP-L3560CDW/MFC-L3740CDW/MFC-L3740CDWE/ MFC-L3760CDW/MFC-L8340CDW/MFC-L8390CDW

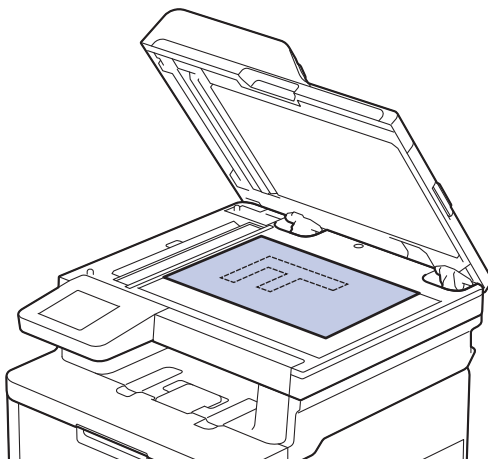
1. Upewnij się, że na tacę papieru załadowany został właściwy rozmiar papieru.

2. Wykonaj jedną z następujących czynności:

- Umieść dokument w podajniku ADF *wydrukiem skierowanym do góry*.
(W przypadku kopiowania wielu stron, zalecamy korzystanie z podajnika ADF).



- Umieść dokument na szybie skanera stroną przeznaczoną do skanowania skierowaną *do dołu*.

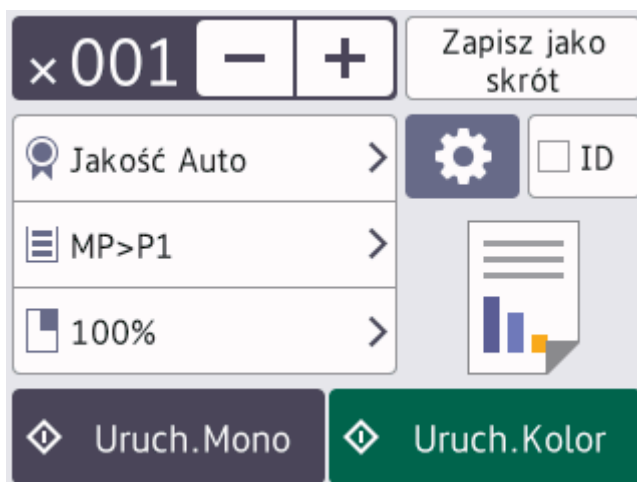


INFORMACJA

W przypadku ważnych lub dokumentów wymagających wyjątkowej ostrożności użyj szyby skanera urządzenia.

3. Naciśnij  [Kopia].






Na wyświetlaczu LCD pojawi się następujący ekran:



4. W razie potrzeby zmień ustawienia kopiowania.

- **x001** (Liczba kopii)




Wprowadź liczbę kopii w jeden z następujących sposobów:

-
- Naciśnij  lub  na ekranie LCD.
 - Naciśnij , aby wyświetlić klawiaturę numeryczną na ekranie LCD, a następnie wprowadź liczbę kopii. Naciśnij [OK].
 -  [Opcje]
Aby zmienić ustawienia kopiowania tylko dla następnej kopii, naciśnij przycisk .
 - Po zakończeniu naciśnij przycisk [OK]. (Jeśli przycisk [OK] jest wyświetlony.)
 - Po zakończeniu wybierania nowych opcji można je zapisać poprzez naciśnięcie przycisku [Zapisz jako skrót].



Bieżące ustawienie

Ustawienia te można zmienić jedynie na kolejnej kopii, naciskając poniższy obszar wyświetlania. Wyświetlona ikona może się różnić w zależności od modelu.

-  [Jakość]
-  [Wyb. podaj.]
-  [Powiększ/ zmniejsz]

5. Naciśnij [Uruch.Kolor] lub [Uruch.Mono].



Aby zakończyć kopiowanie, naciśnij przycisk .



Powiązane informacje

- [Kopuj](#)
-

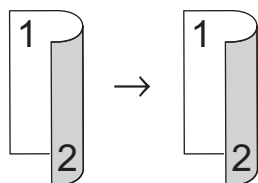
Kopuj na obu stronach arkusza (dwustronne)

Zmniejsz zużycie papieru, kopując na obu stronach arkusza.

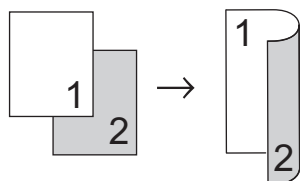
- Zanim możliwe będzie rozpoczęcie kopiowania dwustronnego, spośród poniższych opcji należy wybrać dwustronny układ kopii.
- Układ oryginalnego dokumentu określa, który z układów kopiowania dwustronnego należy wybrać.
- (Dla modeli ADF) W przypadku ważnych lub dokumentów wymagających wyjątkowej ostrożności użyj szyby skanera urządzenia.
- (Dla modeli ADF) Aby użyć funkcji automatycznego kopiowania dwustronnego, należy załadować dokument do podajnika ADF.
- W przypadku ręcznego wykonywania dwustronnych kopii dokumentu dwustronnego należy używać szyby skanera.
- (Dotyczy modeli bez dźwigni na tacy dwustronnej) W przypadku korzystania z opcji kopiowania dwustronnego wybierz papier o rozmiarze A4.

Pionowo

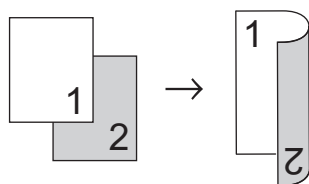
Dwustronne > Dwustronne



Jednostronne > Dwustronne (odbicie wzdłuż dłuższej krawędzi)

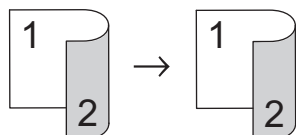


Jednostronne > Dwustronne (odbicie wzdłuż krótszej krawędzi)

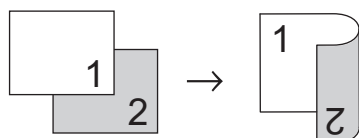


Poziomo

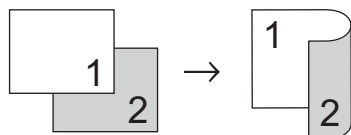
Dwustronne > Dwustronne



Jednostronne > Dwustronne (odbicie wzdłuż dłuższej krawędzi)



Jednostronne > Dwustronne (odbicie wzdłuż krótszej krawędzi)



>> DCP-L3515CDW/DCP-L3520CDW/DCP-L3520CDWE/DCP-L3527CDW

>> DCP-L3555CDW/DCP-L3560CDW/MFC-L3740CDW/MFC-L3740CDWE/MFC-L3760CDW/MFC-L8340CDW/
MFC-L8390CDW

DCP-L3515CDW/DCP-L3520CDW/DCP-L3520CDWE/DCP-L3527CDW



1. Włóż dokument.
2. Naciśnij ▲ lub ▼, aby wprowadzić żadaną liczbę kopii.
3. Naciśnij **Copy/Scan Options (Opcje Kopiowania/Skanowania)**.
4. Naciśnij przycisk ▲ lub ▼, aby wybrać opcję [Obustronne], a następnie naciśnij przycisk **OK**.
5. Naciśnij ▲ lub ▼, aby wyświetlić [Układ Długi] lub [Układ Krótki], a następnie naciśnij **OK**.
6. Wybierz odbijanie wzdłuż długiej krawędzi lub odbijanie wzdłuż krótkiej krawędzi, a następnie naciśnij **OK**.
7. Naciśnij ▲ lub ▼, aby wyświetlić [Obustr ⇒ obustr] lub [1-str ⇒ 2-str], a następnie naciśnij **OK**.
8. Naciśnij przycisk **Mono Start (Start Mono)** lub **Colour Start (Start Kolor)**.
Jeśli używasz szyby skanera, przejdź do kolejnego kroku.
9. Gdy urządzenie zeskanuje stronę, umieść kolejną stronę na szybie skanera następnie naciśnij ▲, aby wybrać opcję [Tak].
10. Po zeskanowaniu wszystkich stron naciśnij ▼, aby wybrać opcję [Nie].

DCP-L3555CDW/DCP-L3560CDW/MFC-L3740CDW/MFC-L3740CDWE/ MFC-L3760CDW/MFC-L8340CDW/MFC-L8390CDW

1. Włóż dokument.

INFORMACJA

- (Dla MFC-L8390CDW) Umieść 2-stronny dokument w podajniku ADF. W przypadku używania szyby skanera do 2-stronnego dokumentu wybierz opcję [Jednostr⇒obustr].
- (Dla DCP-L3555CDW/DCP-L3560CDW/MFC-L3740CDW/MFC-L3740CDWE/MFC-L3760CDW/
MFC-L8340CDW) Umieść 2-stronny dokument na szybie skanera.

2. Naciśnij  [Kopia].
3. Wprowadź liczbę kopii.
4. Naciśnij  [Opcje] > [Kopia 2-stronna].
5. Wykonaj jedną z poniższych czynności:
 - Aby wykonywać dwustronne kopie dokumentu dwustronnego, naciśnij [Obustr⇒obustr].
 - Aby wykonać dwustronne kopie dokumentu jednostronnego, wykonaj te kroki:
 - a. Aby zmienić opcje układu, naciśnij [Układ], a następnie naciśnij [Obrót dłuższej krawędzi] lub [Obrót kr.kraw.].
 - b. Naciśnij [Jednostr⇒obustr].

INFORMACJA

(Dla DCP-L3555CDW/DCP-L3560CDW/MFC-L3740CDW/MFC-L3740CDWE/MFC-L3760CDW/
MFC-L8340CDW) Po wybraniu [Obustr⇒obustr] nie będzie można używać podajnika ADF. Użyj
szyby skanera.

6. Po zakończeniu naciśnij przycisk [OK]. (Jeśli przycisk [OK] jest wyświetlony.)
7. Naciśnij [Uruch.Kolor] lub [Uruch.Mono].
Jeśli dokument jest umieszczony w podajniku ADF, urządzenie zeskanuje strony i rozpocznie drukowanie.
8. **Jeśli korzystasz z szyby skanera, powtórz następujące kroki dla każdej strony dokumentu:**



W przypadku dokumentu dwustronnego przewróć arkusz wzdłuż dłuższej krawędzi, aby zeskanować drugą stronę.

- Umieść następną stronę na szybie skanera, a następnie naciśnij [Kontynuuj], aby zeskanować stronę.
- Po zeskanowaniu wszystkich stron naciśnij [Zakończ].

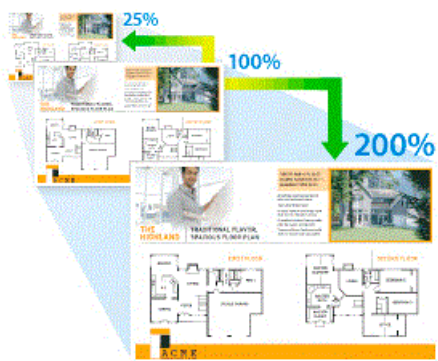


Powiązane informacje

- [Kopuj](#)
-

Powiększanie lub zmniejszanie kopiowanych zdjęć

Wybierz stopień powiększenia lub pomniejszenia, aby zmienić rozmiar kopiowanych danych.






>> DCP-L3515CDW/DCP-L3520CDW/DCP-L3520CDWE/DCP-L3527CDW

>> DCP-L3555CDW/DCP-L3560CDW/MFC-L3740CDW/MFC-L3740CDWE/MFC-L3760CDW/MFC-L8340CDW/MFC-L8390CDW

DCP-L3515CDW/DCP-L3520CDW/DCP-L3520CDWE/DCP-L3527CDW

1. Włóż dokument.
2. Naciśnij ▲ lub ▼, aby wprowadzić żądaną liczbę kopii.
3. Naciśnij **Copy/Scan Options (Opcje Kopiowania/Skanowania)**.
4. Naciśnij ▲ lub ▼, aby wybrać [Pow. / zmniejsz], a następnie naciśnij **OK**.
5. Naciśnij ▲ lub ▼, aby wybrać żądaną opcję. Naciśnij **OK**.
6. Wykonaj jedną z następujących czynności:
 - Jeśli została wybrana opcja [Powiększ] lub [Zmniejsz], naciśnij ▲ lub ▼, aby wybrać żądany współczynnik powiększenia lub pomniejszenia. Naciśnij **OK**.
 - Jeśli wybierzesz [Wybór (25-400%)], naciśnij ▲ bądź ▼, aby wprowadzić stopień powiększenia lub pomniejszenia z [25%] do [400%], a następnie naciśnij **OK**.
 - Jeśli została wybrana opcja [100%], przejdź do następnego kroku.
7. Po zakończeniu naciśnij przycisk **Mono Start (Start Mono)** lub **Colour Start (Start Kolor)**.

DCP-L3555CDW/DCP-L3560CDW/MFC-L3740CDW/MFC-L3740CDWE/ MFC-L3760CDW/MFC-L8340CDW/MFC-L8390CDW

1. Włóż dokument.
2. Naciśnij  [Kopio.].
3. Wprowadź liczbę kopii.
4. Naciśnij  [Opcje] > [Powiększ/ zmniejsz].
5. Przeciągnij palcem w górę lub w dół, ewentualnie naciśnij przycisk ▲ lub ▼, aby wyświetlić dostępne opcje, a następnie naciśnij wybraną opcję.
6. Wykonaj jedną z poniższych czynności:
 - Jeśli wybierzesz [Powiększ] lub [Zmniejsz], naciśnij stopień powiększenia lub pomniejszenia, którego chcesz użyć.
 - W przypadku wybrania [Wybór (25-400%)] naciśnij  (backspace), aby wyczyścić wyświetlaną wartość procentową, lub naciśnij ◀, aby przesunąć kursor, a następnie wprowadź stopień powiększenia lub pomniejszenia z [25] do [400].
Naciśnij [OK].

-
- Jeśli wybrano opcję [100%], przejdź do następnego kroku.
7. Po zakończeniu naciśnij przycisk [OK]. (Jeśli przycisk [OK] jest wyświetlony.)
 8. Naciśnij [Uruch.Kolor] lub [Uruch.Mono].



Powiązane informacje

- [Kopiuj](#)
-

Wykonywanie wielu kopii obok siebie za pomocą funkcji układu strony

Funkcja wielu kopii obok siebie pozwala oszczędzić papier, dzięki kopiowaniu dwóch lub czterech stron dokumentu na jednej stronie kopii.





>> DCP-L3515CDW/DCP-L3520CDW/DCP-L3520CDWE/DCP-L3527CDW



>> DCP-L3555CDW/DCP-L3560CDW/MFC-L3740CDW/MFC-L3740CDWE/MFC-L3760CDW/MFC-L8340CDW/MFC-L8390CDW



DCP-L3515CDW/DCP-L3520CDW/DCP-L3520CDWE/DCP-L3527CDW

1. Włóż dokument.
2. Naciśnij **▲** lub **▼**, aby wprowadzić żądaną liczbę kopii.
3. Naciśnij **Copy/Scan Options (Opcje Kopiowania/Skanowania)**.
4. Naciśnij **▲** lub **▼**, aby wybrać [Układ strony], a następnie naciśnij **OK**.
5. Naciśnij **▲** lub **▼**, aby wybrać [Wył. (1 na 1)], [2 na 1 (P)], [2 na 1 (L)], [4 na 1 (P)] lub [4 na 1 (L)], a następnie naciśnij **OK**.
6. Naciśnij przycisk **Mono Start (Start Mono)** albo **Colour Start (Start Kolor)**.
7. Gdy urządzenie zeskanuje stronę, umieść kolejną stronę na szybie skanera następnie naciśnij **▲**, aby wybrać opcję [Tak].
8. Po zeskanowaniu wszystkich stron naciśnij **▼**, aby wybrać opcję [Nie].

DCP-L3555CDW/DCP-L3560CDW/MFC-L3740CDW/MFC-L3740CDWE/MFC-L3760CDW/MFC-L8340CDW/MFC-L8390CDW

1. Włóż dokument.
2. Naciśnij  [Kopia].
3. Wprowadź liczbę kopii.
4. Naciśnij  [Opcje] > [Układ strony].
5. Przeciągnij palcem w górę lub w dół, ewentualnie naciśnij przycisk **▲** lub **▼**, aby wyświetlić opcje, a następnie naciśnij wybraną opcję.

Opcja	Opis
2na1 (pionowo)	
2na1 (poziomo)	

Opcja	Opis
4na1 (pionowo)	
4na1 (poziomo)	

6. Po zakończeniu naciśnij przycisk [OK]. (Jeśli przycisk [OK] jest wyświetlony.)
7. Naciśnij [Uruch.Kolor] lub [Uruch.Mono].
Jeśli dokument jest umieszczony w podajniku ADF, urządzenie zeskanuje strony i rozpocznie drukowanie.
8. **Jeśli korzystasz z szyby skanera, powtórz następujące kroki dla każdej strony dokumentu:**
 - Umieść następną stronę na szybie skanera, a następnie naciśnij [Kontynuuj], aby zeskanować stronę.
 - Po zeskanowaniu wszystkich stron naciśnij [Zakończ].

Powiązane informacje

- [Kopiuuj](#)

Sortowanie kopii

Sortowanie wielu kopii. Strony będą układane w kolejności, w jakiej są podawane, czyli: 1, 2, 3 itd.



>> DCP-L3515CDW/DCP-L3520CDW/DCP-L3520CDWE/DCP-L3527CDW

>> DCP-L3555CDW/DCP-L3560CDW/MFC-L3740CDW/MFC-L3740CDWE/MFC-L3760CDW/MFC-L8340CDW/MFC-L8390CDW

DCP-L3515CDW/DCP-L3520CDW/DCP-L3520CDWE/DCP-L3527CDW

1. Włóż dokument.
2. Naciśnij **▲** lub **▼**, aby wprowadzić żadaną liczbę kopii.
3. Naciśnij **Copy/Scan Options (Opcje Kopiowania/Skanowania)**.
4. Naciśnij **▲** lub **▼**, aby wybrać [Plik/sort], a następnie naciśnij **OK**.
5. Naciśnij **▲** lub **▼**, aby wybrać [Sort], a następnie naciśnij **OK**.
6. Naciśnij przycisk **Mono Start (Start Mono)** lub **Colour Start (Start Kolor)**.
Jeśli używasz szyby skanera, przejdź do kolejnego kroku.
7. Gdy urządzenie zeskanuje stronę, umieść kolejną stronę na szybie skanera następnie naciśnij **▲**, aby wybrać opcję [Tak].
8. Po zeskanowaniu wszystkich stron naciśnij **▼**, aby wybrać opcję [Nie].

DCP-L3555CDW/DCP-L3560CDW/MFC-L3740CDW/MFC-L3740CDWE/MFC-L3760CDW/MFC-L8340CDW/MFC-L8390CDW

1. Włóż dokument.
2. Naciśnij  [Kopia].
3. Wprowadź liczbę kopii.
4. Naciśnij  [Opcje] > [Plik/sort] > [Sort].
5. Po zakończeniu naciśnij przycisk [OK]. (Jeśli przycisk [OK] jest wyświetlony.)
6. Naciśnij [Uruch.Kolor] lub [Uruch.Mono].
Jeśli dokument jest umieszczony w podajniku ADF, urządzenie zeskanuje strony i rozpocznie drukowanie.
7. **Jeśli korzystasz z szyby skanera, powtórz następujące kroki dla każdej strony dokumentu:**
 - Umieść następną stronę na szybie skanera, a następnie naciśnij [Kontynuuj], aby zeskanować stronę.
 - Po zeskanowaniu wszystkich stron naciśnij [Zakończ].

Powiązane informacje

- [Kopiuje](#)

Kopiowanie identyfikatora



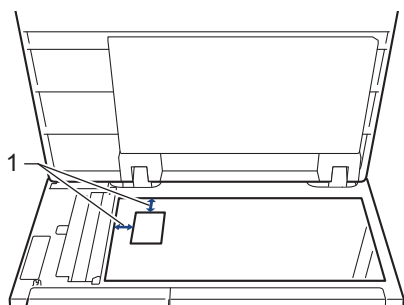
Karty identyfikacyjne można kopiować tylko wówczas, gdy pozwalają na to obowiązujące przepisy prawne. Więcej szczegółowych informacji ►► [Przewodnik Bezpieczeństwa Produktu](#)

>> [DCP-L3515CDW/DCP-L3520CDW/DCP-L3520CDWE/DCP-L3527CDW](#)

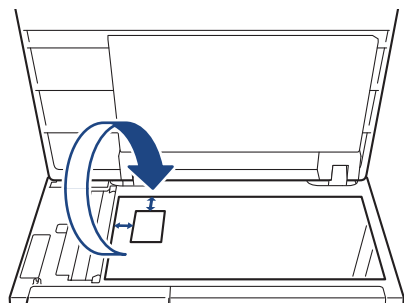
>> [DCP-L3555CDW/DCP-L3560CDW/MFC-L3740CDW/MFC-L3740CDWE/MFC-L3760CDW/MFC-L8340CDW/MFC-L8390CDW](#)

DCP-L3515CDW/DCP-L3520CDW/DCP-L3520CDWE/DCP-L3527CDW

1. Umieść dowód tożsamości *stroną zadrukowaną w dół* w górnym lewym rogu szyby skanera.



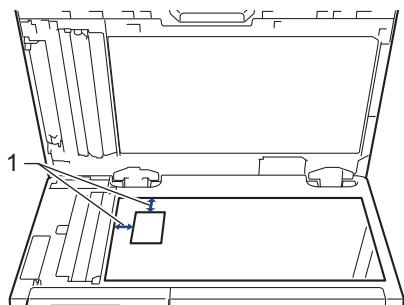
- 1: Odległość 4 mm lub więcej (górną, lewą)
2. Naciśnij **2 in 1 (ID) Copy (Kopia 2 W 1 (ID.))**.
3. Naciśnij **▲** lub **▼**, aby wprowadzić żądaną liczbę kopii.
4. Naciśnij przycisk **Mono Start (Start Mono)** lub **Colour Start (Start Kolor)**.
Urządzenie skanuje jedną stronę dowodu tożsamości.
5. Po zeskanowaniu pierwszej strony odwróć dokument tożsamości na drugą stronę.




6. Naciśnij **Mono Start (Start Mono)** lub **Colour Start (Start Kolor)**, aby zeskanować drugą stronę.

DCP-L3555CDW/DCP-L3560CDW/MFC-L3740CDW/MFC-L3740CDWE/ MFC-L3760CDW/MFC-L8340CDW/MFC-L8390CDW

1. Umieść dowód tożsamości *stroną do zeskanowania w dół* w pobliżu górnego lewego rogu szyby skanera.

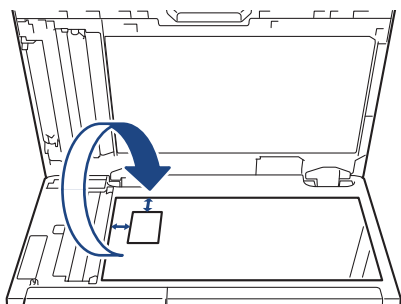


1: Odległość 4 mm lub więcej (górną, lewą)

2. Naciśnij  [Kopiow.].
3. Naciśnij [ID].
4. Wprowadź liczbę kopii.
5. Naciśnij [Uruch.Kolor] lub [Uruch.Mono].

Urządzenie zeskanuje jedną stronę dowodu tożsamości.

6. Po zeskanowaniu pierwszej strony odwróć dokument tożsamości na drugą stronę.



7. Naciśnij [Kontynuuj], aby zeskanować drugą stronę.



Powiązane informacje

- [Kopiuje](#)

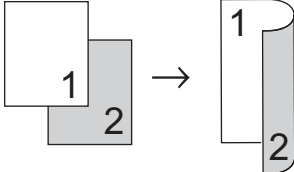
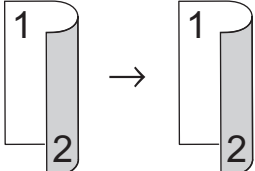
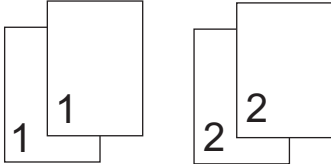
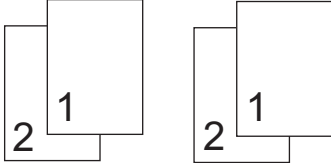
Opcje kopiowania

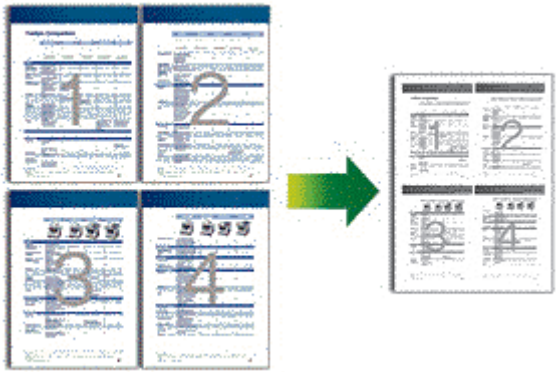
>> DCP-L3515CDW/DCP-L3520CDW/DCP-L3520CDWE/DCP-L3527CDW

>> DCP-L3555CDW/DCP-L3560CDW/MFC-L3740CDW/MFC-L3740CDWE/MFC-L3760CDW/MFC-L8340CDW/MFC-L8390CDW

DCP-L3515CDW/DCP-L3520CDW/DCP-L3520CDWE/DCP-L3527CDW

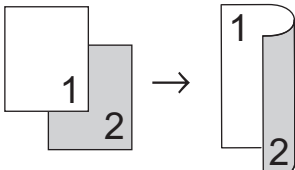
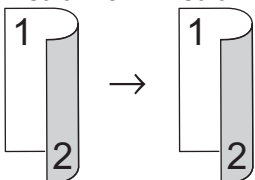
Aby zmienić ustawienia kopiowania, naciśnij przycisk **Options (Opcje)** lub **Copy/Scan Options (Opcje Kopiowania/Skanowania)**.

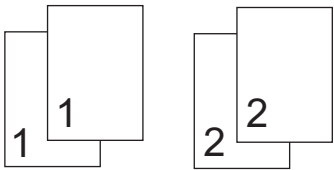
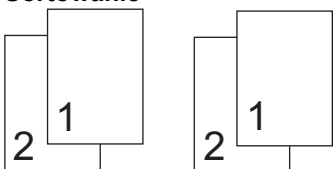
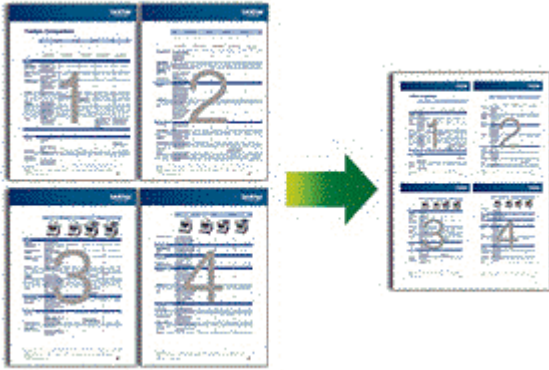
Elementy menu	Opcje	
Jakość	Wybierz jakość kopii dla danego typu dokumentu.	
Pow./ zmniejsz	100%	-
	Powiększ	Wybierz stopień powiększenia kolejnej kopii.
	Zmniejsz	Wybierz stopień zmniejszenia kolejnej kopii.
	Wybór (25-400%)	Wprowadź stopień powiększenia lub pomniejszenia.
Gęstość	Zwiększ gęstość, aby przyciemnić tekst. Zmniejsz gęstość, aby rozjaśnić tekst.	
Usuń kolor tła	Wybierz opcję usunięcia koloru tła dokumentu podczas kopiowania.	
Obustronne (dostępne tylko w przypadku niektórych modeli)	Wybór kopiowania po obu stronach papieru. 1-stronne → 2-stronne  2-stronne → 2-stronne 	
Kontrast	Zwiększ kontrast, aby obraz stał się bardziej wyraźny. Zmniejsz kontrast, aby obraz stał się bardziej stonowany.	
Plik/sort	Wybierz układanie w stos lub sortowanie wielu kopii. Stos  Sortowanie 	

Elementy menu	Opcje
Układ strony	Wykonuj wiele kopii obok siebie. 4 na 1 
Autoprostow.	Ustawienie automatycznego korygowania przekrzywionych kopii w urządzeniu.
Ustaw. koloru	Zmień ustawienie domyślne nasycenia koloru.

DCP-L3555CDW/DCP-L3560CDW/MFC-L3740CDW/MFC-L3740CDWE/ MFC-L3760CDW/MFC-L8340CDW/MFC-L8390CDW

Aby zmienić ustawienia kopiowania, naciśnij  [Opcje].

Elementy menu	Opcje	
Jakość	Wybierz jakość kopii dla danego typu dokumentu.	
Wyb. podaj. (MFC-L8340CDW/MFC-L8390CDW)	Wybierz tacę papieru dla następnej kopii.	
Powiększ/ zmniejsz	100%	-
	Powiększ	Wybierz stopień powiększenia kolejnej kopii.
	Zmniejsz	Wybierz stopień zmniejszenia kolejnej kopii.
	Wybór (25-400%)	Wprowadź stopień powiększenia lub pomniejszenia.
Gęstość	Zwiększ gęstość, aby przyciemnić tekst. Zmniejsz gęstość, aby rozjaśnić tekst.	
Usuń kolor tła	Wybierz opcję usunięcia koloru tła dokumentu podczas kopiowania.	
Kopia 2-stronna	Wybór kopiowania po obu stronach papieru. 1-stronne → 2-stronne  2-stronne → 2-stronne  Dostępne opcje będą się różnić w zależności od modelu urządzenia.	
Układ strony kopii obustr	Wybierz bindowanie wzdłuż długiej lub krótkiej krawędzi.	

Elementy menu	Opcje
(dostępne dla niektórych ustawień)	
Kontrast	Zwiększ kontrast, aby obraz stał się bardziej wyraźny. Zmniejsz kontrast, aby obraz stał się bardziej stonowany.
Plik/sort	Wybierz układanie w stos lub sortowanie wielu kopii. Stos  Sortowanie 
Układ strony	Wykonuj wiele kopii obok siebie. 4 na 1 
Autoprostow.	Ustawienie automatycznego korygowania przekrzywionych kopii w urządzeniu.
Regulacja koloru	Zmień ustawienie domyślne nasycenia koloru.

✓ Powiązane informacje

- [Kopiuj](#)

Faks

Pokrewne Modele: MFC-L3740CDW/MFC-L3740CDWE/MFC-L3760CDW/MFC-L8340CDW/MFC-L8390CDW

- [Wysyłanie faksu](#)
- [Odbieranie faksu](#)
- [Operacje głosowe i numery faksu](#)
- [Usługi telefoniczne i urządzenia zewnętrzne](#)
- [Raporty faksów](#)
- [PC-FAX](#)

Wysyłanie faksu

Pokrewne Modele: MFC-L3740CDW/MFC-L3740CDWE/MFC-L3760CDW/MFC-L8340CDW/MFC-L8390CDW

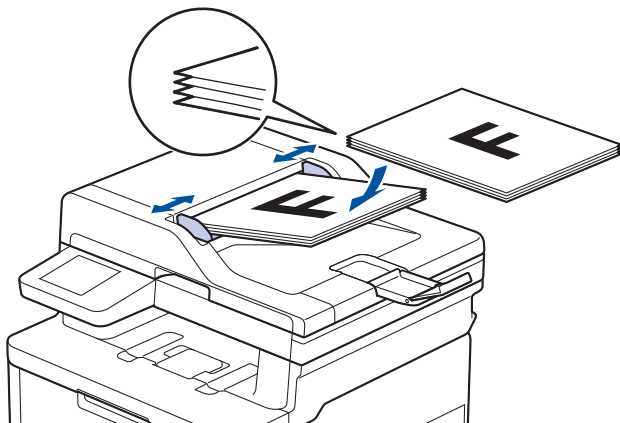
- [Wysyłanie faksu](#)
- [Wysyłanie faksu dwustronnego za pomocą podajnika ADF](#)
- [Ręczne wysyłanie faksów](#)
- [Wysyłanie faksu po zakończeniu rozmowy](#)
- [Wyślij ten sam faks do więcej niż jednego odbiorcy \(rozsyłanie\)](#)
- [Wysyłanie faksu w czasie rzeczywistym](#)
- [Wysyłanie faksu o określonej godzinie \(faks opóźniony\)](#)
- [Dodaj stronę tytułową do faksu](#)
- [Anulowanie faksu w toku](#)
- [Sprawdzanie i anulowanie oczekującego faksu](#)
- [Opcja faksu](#)

Wysyłanie faksu

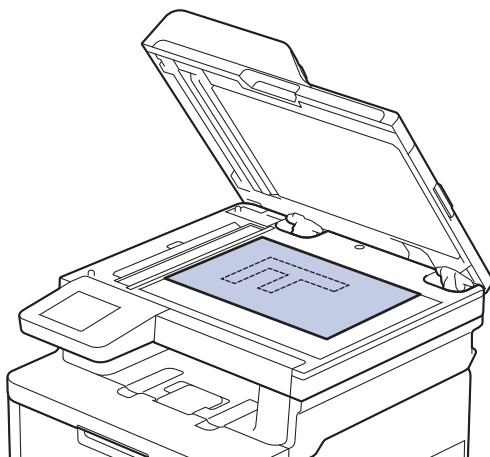
Pokrewne Modele: MFC-L3740CDW/MFC-L3740CDWE/MFC-L3760CDW/MFC-L8340CDW/MFC-L8390CDW

1. Wykonaj jedną z następujących czynności:

- Umieść dokument w podajniku ADF wydrukiem *skierowanym do góry*.
(W przypadku faksowania wielu stron, zalecamy korzystanie z podajnika ADF).




- Umieść dokument na szybie skanera stroną przeznaczoną do skanowania skierowaną *do dołu*.



2. Naciśnij  [Faks].



Jeśli opcja Podgląd faksu jest ustawiona na [Wł.], naciśnij  [Faks] > [Wysyłanie faksów].


3. Wprowadź numer faksu.

- **Korzystanie z klawiatury telefonicznej**
Naciskając cyfry wprowadź numer faksu.




- **Korzystanie z książki adresowej**

Naciśnij  ([Książka adr.]), a następnie wykonaj jedną z następujących czynności:

- Przeciągnij palcem w górę lub w dół, bądź naciśnij przycisk ▲ lub ▼, aby wyświetlić żądany numer, a następnie go naciśnij.
- Naciśnij przycisk  [Szukaj:], a następnie wprowadź pierwszą literę nazwy i naciśnij przycisk [OK]. Naciśnij nazwę, która ma zostać wybrana.

Po zakończeniu naciśnij przycisk [Zastosuj].

- **Korzystanie z historii połączeń**

Naciśnij opcję  [Historia poł.], a następnie [Tel. wych].

Przeciągnij palcem w górę lub w dół, bądź naciśnij przycisk ▲ lub ▼, aby wyświetlić żądany numer faksu, a następnie go naciśnij.

Aby wysłać faks, naciśnij [Zastosuj].

4. Naciśnij [Uruchom faks].

Urządzenie skanuje i wysyła dokument.

Jeśli dokument został umieszczony na szybie skanera, postępuj zgodnie z instrukcjami zawartymi w tabeli.

Opcja	Opis
Tak	Aby zeskanować kolejną stronę, naciśnij opcję Tak i umieść następną stronę na szybie skanera. Naciśnij OK, aby zeskanować stronę.
Nie	Po zeskanowaniu ostatniej strony naciśnij opcję Nie. Urządzenie wysyła dokument.

Aby zatrzymać faks, naciśnij , a następnie naciśnij .

Gdy na wyświetlaczu zostanie wyświetlone [Anulować pracę?], naciśnij [Tak].


Powiązane informacje

- [Wysyłanie faksu](#)


Wysyłanie faksu dwustronnego za pomocą podajnika ADF


Pokrewne Modele: MFC-L8390CDW

Przed wysłaniem faksu dwustronnego należy wybrać format skanowania dwustronnego. W zależności od układu dokumentu wybierz opcję Długa krawędź lub Krótka krawędź.

1. Włóż dokument.
2. Naciśnij  [Faks].



Jeśli opcja Podgląd faksu jest ustawiona na [Wł.], naciśnij  [Faks] > [Wysyłanie faksów].

3. Naciśnij  [Opcje] > [Faks 2-stronny].
4. Wykonaj jedną z następujących czynności:
 - Jeśli dokument jest odbity wzdłuż długiej krawędzi, naciśnij opcję [Skanowanie 2-str.: Długa krawędź].
 - Jeśli dokument jest odbity wzdłuż krótkiej krawędzi, naciśnij opcję [Skanowanie 2-str.: Krótka krawędź].
5. Naciśnij [OK]. (Jeśli przycisk [OK] jest wyświetlony).
6. Wprowadź numer faksu.
7. Naciśnij [Uruchom faks].




Powiązane informacje

- [Wysyłanie faksu](#)


Ręczne wysyłanie faksów

Pokrewne Modele: MFC-L3740CDW/MFC-L3740CDWE/MFC-L3760CDW/MFC-L8340CDW/MFC-L8390CDW

Transmisja ręczna podczas wysyłania faksu pozwala słyszeć dźwięki wybierania numeru, dzwonienia i tony odbioru faksu.

1. Włóż dokument.
2. Naciśnij  [Faks].



Jeśli opcja Podgląd faksu jest ustawiona na [Wł.], naciśnij  [Faks] > [Wysyłanie faksów].

3. Podnieś słuchawkę telefonu zewnętrznego.
4. Wybierz żądany numer faksu.
5. Po usłyszeniu tonów faksu naciśnij [Uruchom faks].
Jeśli korzystasz z szyby skanera, naciśnij [Wyślij].
6. Podnieś słuchawkę telefonu zewnętrznego.



Powiązane informacje

- [Wysyłanie faksu](#)

Wysyłanie faksu po zakończeniu rozmowy

Pokrewne Modele: MFC-L3740CDW/MFC-L3740CDWE/MFC-L3760CDW/MFC-L8340CDW/MFC-L8390CDW

Po zakończeniu rozmowy możesz wysłać faks do rozmówcy, zanim się rozłączycie.

1. Poproś rozmówcę, aby zaczekał na tony (sygnały dźwiękowe) faksu i przed odłożeniem słuchawki nacisnął przycisk Start.
2. Włóż dokument.
3. Naciśnij [Uruchom faks].
Jeśli korzystasz z szyby skanera, naciśnij [Wyślij].
4. Odłóż słuchawkę.



Powiązane informacje

- [Wysyłanie faksu](#)

Wyślij ten sam faks do więcej niż jednego odbiorcy (rozsyłanie)


Pokrewne Modele: MFC-L3740CDW/MFC-L3740CDWE/MFC-L3760CDW/MFC-L8340CDW/MFC-L8390CDW

Użyj funkcji rozsyłania, aby wysłać ten sam faks pod wiele numerów w tym samym czasie.


- To samo rozsyłanie można obejmować grupy, numery z książki adresowej oraz maksymalnie 50 ręcznie wybieranych numerów.
- Numery z książki adresowej, które mają być użyte do rozsyłania, należy wcześniej zapisać w pamięci urządzenia.
- Numery grup również muszą być zapisane w pamięci urządzenia, zanim będzie ich można użyć w rozsyłaniu. Numery wybierania grupowego obejmują wiele kontaktów z książki adresowej, co ułatwia wybieranie.




Jeśli żaden z numerów z książki adresowej nie został użyty dla grup, można rozesłać fakсы aż do maksymalnej liczby lokalizacji obsługiwanej przez urządzenie. Aby uzyskać informacje na temat lokalizacji rozsyłania >> *Powiązane informacje: Specyfikacje*

1. Włóż dokument.
2. Naciśnij  [Faks].



Jeśli opcja Podgląd faksu jest ustawiona na [Wł.], naciśnij  [Faks] > [Wysyłanie faksów].

3. Naciśnij  [Opcje] > [Nadawanie].
4. Naciśnij [Dodaj numer].

Numery do rozsyłania można dodawać w następujący sposób:

- Naciśnij [Dodaj numer] i wprowadź numer za pomocą klawiatury na ekranie LCD.
Naciśnij [OK].




Aby rozsyłać za pomocą adresu e-mail, naciśnij , wpisz adres e-mail, a następnie naciśnij [OK].

(W niektórych modelach należy pobrać faks internetowy, aby korzystać z funkcji faksu internetowego i funkcji Skanowania do serwera poczty e-mail.)

- Naciśnij [Dodaj z książki adresowej]. Przesuń w dół lub w górę bądź naciśnij przycisk ▲ lub ▼, aby wyświetlić numer, który ma zostać dodany do rozsyłania. Zaznacz pola wyboru rozsyłania. Po wybraniu wszystkich żądanych numerów naciśnij [OK].
 - Naciśnij [Szukaj w książce adresowej]. Naciśnij nazwę i naciśnij [OK]. Naciśnij nazwę lub pierwszą literę nazwy, a następnie naciśnij numer, który chcesz dodać.
5. Po zakończeniu naciśnij [OK].
 6. Naciśnij [Uruchom faks].



- Dostępna pamięć urządzenia będzie różnić się w zależności od typów zadań w pamięci i numerów użytych do rozsyłania. W przypadku rozsyłania do maksymalnej dostępnej liczby numerów nie będzie można użyć funkcji podwójnego dostępu ani opóźnionego faksu.
- Jeśli wyświetlony zostanie komunikat [Brak pamięci], naciśnij  lub [Wyjdź], aby zatrzymać zadanie. Po zeskanowaniu kilku stron naciśnij [Wyślij teraz], aby wysłać część znajdującą się w pamięci urządzenia.



Powiązane informacje

- Wysyłanie faksu
 - Anulowanie rozsyłania w toku




Powiązane tematy:

- Specyfikacje
-

Anulowanie rozsyłania w toku

Pokrewne Modele: MFC-L3740CDW/MFC-L3740CDWE/MFC-L3760CDW/MFC-L8340CDW/MFC-L8390CDW

W trakcie rozsyłania wielu faksów można anulować tylko aktualnie wysyłany faks bądź całe zadanie rozsyłania.

1. Naciśnij .
2. Naciśnij .
3. Wykonaj jedną z następujących czynności:
 - Aby anulować całe rozsyłanie, naciśnij [Całość nadawania].
Gdy na wyświetlaczu zostanie wyświetlone [Anulować pracę?], naciśnij [Tak].
 - Aby anulować bieżące zadanie, naciśnij nazwę lub numer aktualnie wybierany na wyświetlaczu LCD.
Gdy na wyświetlaczu zostanie wyświetlone [Anulować pracę?], naciśnij [Tak].
 - Aby wyjść bez anulowania, naciśnij .



Powiązane informacje


- [Wyślij ten sam faks do więcej niż jednego odbiorcy \(rozsyłanie\)](#)

Wysyłanie faksu w czasie rzeczywistym


Pokrewne Modele: MFC-L3740CDW/MFC-L3740CDWE/MFC-L3760CDW/MFC-L8340CDW/MFC-L8390CDW


Przed wysłaniem faksu urządzenie skanuje dokument do pamięci. Po zwolnieniu linii telefonicznej urządzenie rozpoczyna wybieranie i wysyłanie. Jeśli chcesz natychmiast wysłać ważny dokument, bez czekania aż urządzenie pobierze jego skan z pamięci, włącz [Nd.-czas rz.].

- Jeśli pamięć jest pełna i wysyłany jest faks z podajnika ADF, urządzenie wyśle dokument w czasie rzeczywistym (nawet jeśli opcja [Nd.-czas rz.] jest ustawiona na [Wył.]). Jeśli pamięć jest pełna, nie można wysłać faksów z szyby skanera, zanim nie zostanie zwolnione miejsce w pamięci.
- Jeśli podczas transmisji w czasie rzeczywistym używana jest szyba skanera, funkcja automatycznego powtarzania wybierania nie działa.
- Jeśli funkcja [Nd.-czas rz.] jest włączona, opcja skanowania dokumentów dwustronnych nie jest dostępna.

1. Włóż dokument.
2. Naciśnij  [Faks].



Jeśli opcja Podgląd faksu jest ustawiona na [Wł.], naciśnij  [Faks] > [Wysyłanie faksów].

3. Naciśnij  [Opcje] > [Nd.-czas rz.].
4. Naciśnij [Wł.] lub [Wył.].
5. Naciśnij [OK]. (Jeśli przycisk [OK] jest wyświetlony).
6. Wprowadź numer faksu.
7. Naciśnij [Uruchom faks].




Powiązane informacje

- [Wysyłanie faksu](#)


Wysyłanie faksu o określonej godzinie (faks opóźniony)



Pokrewne Modele: MFC-L3740CDW/MFC-L3740CDWE/MFC-L3760CDW/MFC-L8340CDW/MFC-L8390CDW

W pamięci urządzenia można zapisać maksymalnie 50 faksów do wysłania w ciągu najbliższej doby.

1. Włóż dokument.
2. Naciśnij  [Faks].



Jeśli opcja Podgląd faksu jest ustawiona na [Wł.], naciśnij  [Faks] > [Wysyłanie faksów].

3. Naciśnij  [Opcje] > [Faks z opóźn.] > [Faks z opóźn.].
4. Naciśnij [Wł.].
5. Naciśnij [Ustaw czas].
6. Wprowadź godzinę, o której faks ma zostać wysłany (w formacie 24-godzinnym), a następnie naciśnij [OK].
(Na przykład: wprowadź 19:45 dla godz. 7:45 wieczorem).
7. Naciśnij [OK].
8. Wprowadź numer faksu.
9. Naciśnij [Uruchom faks].
10. Naciśnij .



Powiązane informacje


- [Wysyłanie faksu](#)

Dodaj stronę tytułową do faksu


Pokrewne Modele: MFC-L3740CDW/MFC-L3740CDWE/MFC-L3760CDW/MFC-L8340CDW/MFC-L8390CDW





Możesz dodać stronę tytułową do następnego faksu lub każdego wychodzącego faksu.

- Ta funkcja nie będzie działać, jeśli nie skonfigurowano identyfikatora stacji.
- Strona tytułowa zawiera identyfikator stacji, komentarz i nazwę, które zostały zapisane w książce adresowej.

1. Włóż dokument.
2. Naciśnij  [Faks].



Jeśli opcja Podgląd faksu jest ustawiona na [Wł.], naciśnij  [Faks] > [Wysyłanie faksów].

3. Naciśnij  [Opcje] > [Konfiguracja strony tytułowej] > [Konfig str tytuł].
4. Naciśnij [Wł.].
5. Naciśnij [Str.tyt.-tekst].
6. Przesuń w dół lub w górę lub naciśnij  lub , aby wybrać komentarz, który ma być użyty, a następnie naciśnij komentarz.
Naciśnij .
7. Naciśnij [OK]. (Jeśli przycisk [OK] jest wyświetlony).
8. Wprowadź numer faksu.
9. Naciśnij [Uruchom faks].

Strona tytułowa zostanie dodana do następnego faksu. Jeśli chcesz dodać stronę tytułową do każdego wychodzącego faksu, ustaw ustawienia jako nowe domyślne.






Powiązane informacje

- [Wysyłanie faksu](#)
 - [Tworzenie komunikatów na stronę tytułową](#)

Tworzenie komunikatów na stronę tytułową

Pokrewne Modele: MFC-L3740CDW/MFC-L3740CDWE/MFC-L3760CDW/MFC-L8340CDW/MFC-L8390CDW

Można utworzyć jeden lub dwa komunikaty na stronę tytułową, które będą dodawane do faksów wychodzących.



1. Naciśnij  [Ustawienia] > [Wszyst. ust.] > [Faks] > [Ustaw.nadaw.] > [Str.tyt.-tekst].
2. Naciśnij [5.] lub [6.], aby zapisać własny komentarz.
3. Wprowadź wiadomość do umieszczenia na stronie tytułowej faksu, korzystając z ekranu LCD. Naciśnij [OK].
Naciśnij  1 @, aby wybierać liczby, litery lub znaki specjalne.
4. Naciśnij .

Powiązane informacje

- [Dodaj stronę tytułową do faksu](#)

Anulowanie faksu w toku

Pokrewne Modele: MFC-L3740CDW/MFC-L3740CDWE/MFC-L3760CDW/MFC-L8340CDW/MFC-L8390CDW

1. Naciśnij .
2. Naciśnij , gdy urządzenie wybiera numer lub wysyła faks.
Na ekranie LCD zostanie wyświetlony komunikat [Anulować pracę?].
3. Naciśnij opcję w tabeli, aby anulować lub kontynuować zadanie faksu w toku.

Opcja	Opis
Tak	Urządzenie anuluje zadanie wysyłania faksu.
Nie	Urządzenie nie anuluje zadania faksu.



Powiązane informacje

- [Wysyłanie faksu](#)

Sprawdzanie i anulowanie oczekującego faksu

Pokrewne Modele: MFC-L3740CDW/MFC-L3740CDWE/MFC-L3760CDW/MFC-L8340CDW/MFC-L8390CDW

Można anulować zadanie faksu przed jego wysłaniem, gdy zostało zapisane w pamięci.

1. Naciśnij  [Ustawienia] > [Wszyst. ust.] > [Faks] > [Fax w oczekiw.].
2. Przeciągnij palcem w górę lub w dół, ewentualnie naciśnij przycisk ▲ lub ▼, aby przewinąć listę zadań oczekujących, a następnie naciśnij zadanie, które ma zostać anulowane.
3. Naciśnij [OK].
4. Naciśnij przycisk [Tak], aby anulować zadanie faksu, lub naciśnij przycisk [Nie], aby wyjść bez anulowania.
5. Po zakończeniu naciśnij przycisk .



Powiązane informacje

- [Wysyłanie faksu](#)

Opcja faksu

Pokrewne Modele: MFC-L3740CDW/MFC-L3740CDWE/MFC-L3760CDW/MFC-L8340CDW/MFC-L8390CDW

Aby zmienić ustawienia wysyłania faksu, naciśnij  [Opcje].

Opcja	Opis
Rozdzielcz. FX	Ustaw rozdzielczość faksów wychodzących. Jakość faksu można zazwyczaj poprawić, zmieniając jego rozdzielczość.
Kontrast	Dostosuj kontrast. Jeśli dokument jest bardzo jasny lub ciemny, zmiana kontrastu może poprawić jakość faksu.
Faks 2-stronny (Dla modeli z automatycznym skanowaniem dwustronnym)	Ustaw format skanowania dwustronnego.
Rozm szyby skan	Dostosowanie obszaru skanowania na szybie skanera do rozmiaru dokumentu.
Nadawanie	Wyślij tę samą wiadomość faksową pod więcej niż jeden numer faksu.
Podgląd	Podzwyj wiadomość faksową przed wysłaniem.
Faks z opóźn.	Ustaw porę dnia, w której wysłane zostaną opóźnione faksy.
Nd.-czas rz.	Wyślij faks od razu bez oczekiwania na pobranie skanu z pamięci urządzenia.
Konfiguracja strony tytułowej	Ustaw urządzenie w taki sposób, aby automatycznie przesyłało wstępnie zaprogramowaną stronę tytułową.
Tryb międzyn.	Należy włączyć w przypadku problemów z wysyłaniem faksów za granicę.
Historia połą.	Wybierz numer z historii połączeń.
Książka adr.	Wybierz numer z książki adresowej.
Nowe ustawienia	Zapisz ustawienia jako ustawienia domyślne.
Ust. fabryczne	Przywróć wszystkie ustawienia fabryczne.



Możesz zapisać aktualne ustawienia, naciskając przycisk [Zapisz jako skrót].



Powiązane informacje

- Wysyłanie faksu

Odbieranie faksu

Pokrewne Modele: MFC-L3740CDW/MFC-L3740CDWE/MFC-L3760CDW/MFC-L8340CDW/MFC-L8390CDW

- [Ustawienia trybu odbioru](#)
- [Opcje odbierania do pamięci](#)
- [Funkcja zdalnego pobierania faksu](#)

Ustawienia trybu odbioru

Pokrewne Modele: MFC-L3740CDW/MFC-L3740CDWE/MFC-L3760CDW/MFC-L8340CDW/MFC-L8390CDW

- Przegląd trybów odbioru
- Wybór właściwego trybu odbioru
- Ustawianie liczby dzwonek przed odebraniem połączenia przez urządzenie (opóźnienie dzwonienia)
- Ustawienie czasu dzwonka F/T (szybkiego podwójnego dzwonka)
- Ustawienie wykrywania faksów
- Zmniejszanie rozmiaru strony faksu przychodzącego o przekroczonym rozmiarze
- Ustaw drukowanie dwustronne dla odebranych faksów
- Ustawienie Pieczęci otrzymania faksu
- Odbieranie faksu na koniec rozmowy telefonicznej

Przegląd trybów odbioru

Pokrewne Modele: MFC-L3740CDW/MFC-L3740CDWE/MFC-L3760CDW/MFC-L8340CDW/MFC-L8390CDW

Niektóre tryby odbierania odbierają połączenia automatycznie (Tylko faks i Faks/Tel). W niektórych przypadkach przed ustawieniem tych trybów zalecana jest zmiana opóźnienia dzwonienia.

Tryb samego faksu

([Tylko fx] w menu urządzenia)

Tryb Tylko faks odbiera automatycznie każde połączenie jako faks.

Tryb Faks/Tel

([Faks/tel.] w menu urządzenia)

Tryb Fax/Tel pomaga zarządzać połączeniami przychodzącymi poprzez rozpoznawanie, czy są to połączenia faksowe czy głosowe i obsługę ich w następujący sposób:

- Faksy są automatycznie odbierane.
- W przypadku połączeń głosowych rozlegnie się dzwonek trybu F/T informujący o konieczności odebrania telefonu. Dzwonek F/T jest szybkim pseudo/podwójnym sygnałem wydawanym przez urządzenie.

Tryb ręczny

([Ręczny] w menu urządzenia)

Aby odebrać faks w trybie ręcznym, podnieś słuchawkę telefonu zewnętrznego podłączonego do urządzenia.

Po usłyszeniu tonów faksu (krótkie, powtarzające się sygnały) naciśnij przyciski w tabeli, aby odebrać faks. Użyj funkcji Wykrywanie faksu, aby odbierać fakсы, podnosząc słuchawkę podłączoną na tej samej linii co urządzenie.

Omawiane modele	Aby odebrać faks
MFC-L3740CDW/MFC-L3740CDWE/MFC-L3760CDW/MFC-L8340CDW/ MFC-L8390CDW	Uruchom faks > Odbiór

Tryb zewnętrznego automatu zgłoszeniowego

([Zew.tel /a.sekr.] w menu urządzenia)

Tryb zewnętrznego automatu zgłoszeniowego pozwala, aby zewnętrzne urządzenie zgłoszeniowe zarządzało rozmowami przychodzącymi.

Połączenia przychodzące są obsługiwane w następujący sposób:

- Faksy są automatycznie odbierane.
- Połączenia głosowe mogą zostać nagrane na zewnętrznym TAD.



Powiązane informacje

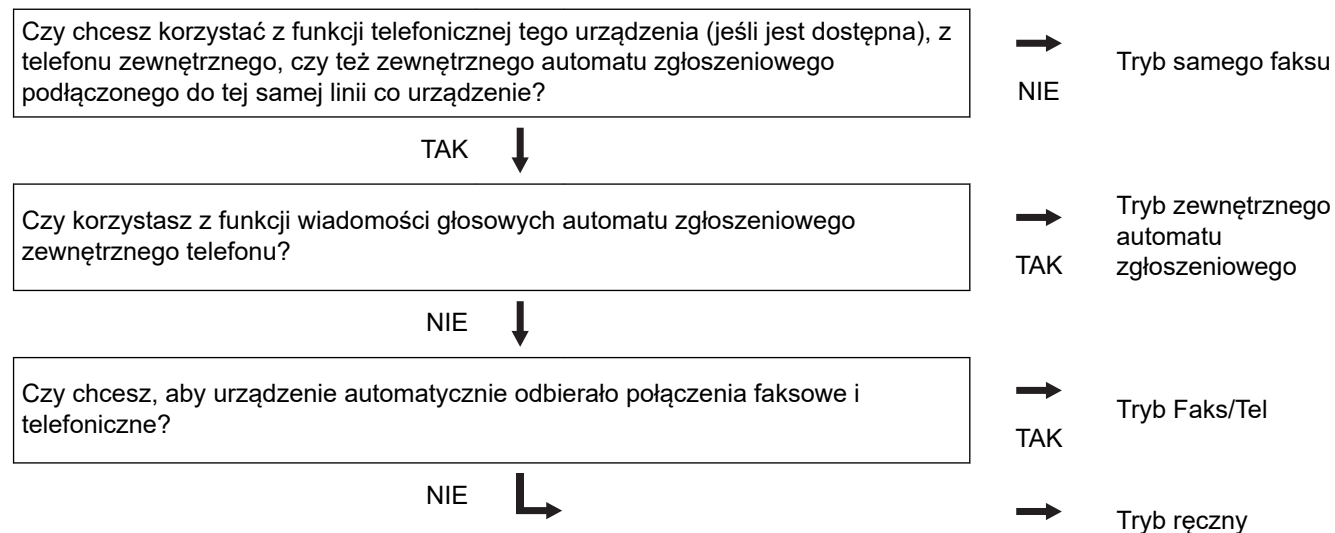
- [Ustawienia trybu odbioru](#)



Wybór właściwego trybu odbioru

Pokrewne Modele: MFC-L3740CDW/MFC-L3740CDWE/MFC-L3760CDW/MFC-L8340CDW/MFC-L8390CDW

Należy wybrać tryb odbioru odpowiedni dla posiadanych urządzeń zewnętrznych oraz usług telefonicznych.

Domyślnie urządzenie będzie automatycznie odbierać wszystkie fakсы, które zostaną do niego wysłane. Poniższy schemat pomoże wybrać odpowiedni tryb.



1. Naciśnij  [Ustawienia] > [Wszyst. ust.] > [Faks] > [Ustaw.odbiór] > [Tryb odbioru].
2. Naciśnij [Tylko fx], [Faks/tel.], [Zew.tel /a.sekr.] lub [Ręczny].
3. Naciśnij .

Powiązane informacje

- [Ustawienia trybu odbioru](#)

Powiązane tematy:


- [Problemy z telefonem i faksem](#)

Ustawianie liczby dzwonek przed odebraniem połączenia przez urządzenie (opóźnienie dzwonienia)

Pokrewne Modele: MFC-L3740CDW/MFC-L3740CDWE/MFC-L3760CDW/MFC-L8340CDW/MFC-L8390CDW

Gdy ktoś zadzwoni na numer urządzenia, użytkownik będzie słyszeć normalny dźwięk dzwonka telefonu. Liczba dzwonek jest ustawiona w opcji opóźnienia dzwonienia.

- Za pomocą ustawienia opóźnienia dzwonienia można określić liczbę dzwonek przed odebraniem połączenia w trybie Tylko faks i Faks/Tel.
- Jeśli masz telefony zewnętrzne lub wewnętrzne podłączone na tej samej linii co urządzenie, wybierz maksymalną liczbę dzwonek.

1. Naciśnij  [Ustawienia] > [Wszyst. ust.] > [Faks] > [Ustaw.odbiór] > [Liczba dzwonek.].

2. Naciśnij żadaną liczbę dzwonek.



Jeśli wybierzesz [0], urządzenie natychmiast odbierze połączenie i linia nie będzie dzwonić (dostępne tylko w niektórych krajach).

3. Naciśnij .



Powiązane informacje

- [Ustawienia trybu odbioru](#)

Powiązane tematy:

- [Problemy z telefonem i faksem](#)



Ustawienie czasu dzwonka F/T (szybkiego podwójnego dzwonka)

Pokrewne Modele: MFC-L3740CDW/MFC-L3740CDWE/MFC-L3760CDW/MFC-L8340CDW/MFC-L8390CDW

Jeśli tryb odbioru ustawiony jest na Faks/Tel, a połączenie jest połączeniem faksowym, urządzenie automatycznie odbierze faks. Jednak jeżeli będzie to połączenie głosowe, urządzenie będzie emitować dzwonek F/T (szybki dzwonek podwójny) przez czas zdefiniowany w ustawieniu Czasu dzwonka F/T. Dźwięk dzwonka F/T oznacza, że na linii oczekuje połączenie głosowe.

Funkcja czasu dzwonka F/T działa po ustawieniu trybu Faks/Tel jako trybu odbierania.

Dzwonek F/T jest emitowany przez urządzenie, dlatego telefony wewnętrzne i zewnętrzne nie będą dzwonić; mimo to połączenie można odebrać z każdego telefonu.

1. Naciśnij  [Ustawienia] > [Wszyst. ust.] > [Faks] > [Ustaw.odbiór] > [F/T czas dzw.].
2. Naciśnij, jak długo urządzenie ma dzwonić, sygnalizując połączenie głosowe.
3. Naciśnij .



Nawet jeśli dzwoniący zakończy połączenie w trakcie pseudo/podwójnego dzwonka, urządzenie będzie kontynuować dzwonienie przez ustawiony czas.



Powiązane informacje


- [Ustawienia trybu odbioru](#)

Ustawienie wykrywania faksów

Pokrewne Modele: MFC-L3740CDW/MFC-L3740CDWE/MFC-L3760CDW/MFC-L8340CDW/MFC-L8390CDW



Jeśli wykrywanie faksu jest włączone: Urządzenie odbiera połączenie faksowe automatycznie nawet wtedy, gdy prowadzisz rozmowę. Jeśli na ekranie LCD pojawia się komunikat [Przyjm. fax] lub jeśli słyszysz w słuchawce dźwięk „ćwierkania”, odłóż słuchawkę. Urządzenie wykona resztę zadania.

Jeśli funkcja wykrywania faksu jest wyłączona: Jeśli jesteś przy urządzeniu i odbierasz połączenie faksowe poprzez podniesienie słuchawki, naciśnij klawisze podane w poniższej tabeli, aby odebrać faks. Jeśli połączenie zostało odebrane na telefonie wewnętrznym lub zewnętrznym, naciśnij *51.

Omawiane modele	Aby odebrać faks
MFC-L3740CDW/MFC-L3740CDWE/MFC-L3760CDW/ MFC-L8340CDW/MFC-L8390CDW	 Faks > Uruchom faks > Odbiór



- Jeśli ta funkcja jest ustawiona na [Wł.], ale urządzenie nie łączy połączenia faksowego, kiedy podnosisz słuchawkę telefonu wewnętrznego lub zewnętrznego, naciśnij kod zdalnej aktywacji *51.
- Jeśli wysyłasz fakсы z komputera na tej samej linii telefonicznej, a urządzenie przechwytuje je, ustaw wykrywanie faksu na [Wył.].

1. Naciśnij  [Ustawienia] > [Wszyst. ust.] > [Faks] > [Ustaw.odbiór] > [Aut. rozp. fax].
2. Naciśnij [Wł.] lub [Wył.].
3. Naciśnij .





Powiązane informacje

- [Ustawienia trybu odbioru](#)

Zmniejszanie rozmiaru strony faksu przychodzącego o przekroczonym rozmiarze

Pokrewne Modele: MFC-L3740CDW/MFC-L3740CDWE/MFC-L3760CDW/MFC-L8340CDW/MFC-L8390CDW

Jeśli włączysz funkcję automatycznego zmniejszania, urządzenie zmniejszy każdą stronę faksu przychodzącego, tak aby zmieścił się on na używanym papierze. Urządzenie oblicza współczynnik zmniejszenia na podstawie rozmiaru strony faksu i ustawienia Rozmiar papieru.

1. Naciśnij  [Ustawienia] > [Wszyst. ust.] > [Faks] > [Ustaw.odbiór] > [Auto redukcja].
2. Naciśnij [Wł.] lub [Wył.].
3. Naciśnij .

Powiązane informacje



- [Ustawienia trybu odbioru](#)

Ustaw drukowanie dwustronne dla odebranych faksów

Pokrewne Modele: MFC-L3740CDW/MFC-L3740CDWE/MFC-L3760CDW/MFC-L8340CDW/MFC-L8390CDW

Urządzenie drukuje odebrane fakсы po obu stronach papieru, gdy opcja [Obustronne] jest ustawiona na [Wł.].

- Dla tej funkcji użyj papieru o rozmiarze A4 (od 60 do 105 g/m²).
- Gdy drukowanie dwustronne jest włączone, fakсы przychodzące są automatycznie zmniejszane do rozmiaru papieru w podajniku.

1. Naciśnij  [Ustawienia] > [Wszyst. ust.] > [Faks] > [Ustaw.odbiór] > [Obustronne].
2. Naciśnij [Wł.] lub [Wył.].
3. Naciśnij .



Powiązane informacje



- [Ustawienia trybu odbioru](#)

Ustawienie Pieczęci otrzymania faksu

Pokrewne Modele: MFC-L3740CDW/MFC-L3740CDWE/MFC-L3760CDW/MFC-L8340CDW/MFC-L8390CDW

W urządzeniu można ustawić opcję drukowania daty i godziny odbioru faksu; informacje te będą drukowane na środku górnej części każdej strony faksu.

- Upewnij się, że w urządzeniu ustawiono aktualną datę i godzinę.
- Data i godzina odbioru nie będą drukowane w przypadku używania faksu internetowego.

1. Naciśnij  [Ustawienia] > [Wszyst. ust.] > [Faks] > [Ustaw.odbiór] > [Znacznik Fax Rx].
2. Naciśnij [Wł.] lub [Wył.].
3. Naciśnij .

Powiązane informacje

- [Ustawienia trybu odbioru](#)

Odbieranie faksu na koniec rozmowy telefonicznej

Pokrewne Modele: MFC-L3740CDW/MFC-L3740CDWE/MFC-L3760CDW/MFC-L8340CDW/MFC-L8390CDW

Jeżeli rozmawiasz przez telefon podłączony do tego urządzenia i telefon rozmówcy jest również podłączony do faksu, na końcu rozmowy rozmówca może wysłać ci faks, zanim oboje zakończycie połączenie.

Podajnik ADF urządzenia musi być pusty.

1. Poproś rozmówcę o umieszczenie dokumentu w jego urządzeniu i naciśnięcie przycisku Start lub Send.
2. Po usłyszeniu tonów CNG (powoli powtarzające się sygnały) naciśnij [Uruchom faks].
3. Naciśnij [Odbiór], aby odebrać faks.
4. Odlóż słuchawkę zewnętrzną.



Powiązane informacje

- [Ustawienia trybu odbioru](#)

Opcje odbierania do pamięci

Pokrewne Modele: MFC-L3740CDW/MFC-L3740CDWE/MFC-L3760CDW/MFC-L8340CDW/MFC-L8390CDW

Skorzystaj z opcji odbioru faksów do pamięci, gdy nie jesteś przy urządzeniu. Jednocześnie można korzystać tylko z jednej opcji odbierania do pamięci.

Odbieranie do pamięci można ustawić następująco:

- Odbieranie faksów za pomocą funkcji PC-Fax
 - Przekazywanie faksów
 - Zapisywanie faksów
 - Przekaż do chmury (urządzenie przekazuje odebrane fakсы do usług internetowych).
 - Przekaż do sieci (urządzenie przekazuje odebrane fakсы do miejsca docelowego sieci).
 - Wyłączenie
-
- [Użyj funkcji odbierania PC-Fax na komputerze, aby przenieść odebrane fakсы do komputera \(tylko Windows\)](#)
 - [Przekazywanie przychodzących faksów do innego urządzenia](#)
 - [Zapisywanie faksów przychodzących w pamięci urządzenia](#)
 - [Zmiana opcji odbioru do pamięci](#)
 - [Wyłączanie funkcji odbioru do pamięci](#)
 - [Drukowanie faksu zapisanego w pamięci urządzenia](#)
 - [Przekazywanie przychodzących faksów do docelowej lokalizacji w sieci](#)

Użyj funkcji odbierania PC-Fax na komputerze, aby przenieść odebrane fakсы do komputera (tylko Windows)

Pokrewne Modele: MFC-L3740CDW/MFC-L3740CDWE/MFC-L3760CDW/MFC-L8340CDW/MFC-L8390CDW


Włącz funkcję odbierania PC-Fax, aby automatycznie zapisywać fakсы przychodzące w pamięci urządzenia, a następnie wysłać je do komputera. Fakсы te można wówczas przeglądać i zapisywać przy użyciu komputera.

Aby przekazać odebrane fakсы do komputera, musisz uruchomić oprogramowanie odbierania PC-Fax w komputerze.

Nawet w przypadku wyłączenia komputera (np. w nocy lub podczas weekendu) urządzenie będzie odbierać i zapisywać fakсы do pamięci.


Po włączeniu komputera i uruchomieniu oprogramowania do odbierania PC-Fax, urządzenie automatycznie prześle fakсы do komputera.

Jeśli wybierzesz opcję [Druk backup: wł.], urządzenie również wydrukuje fakсы.

1. Naciśnij  [Ustawienia] > [Wszyst. ust.] > [Faks] > [Ustaw.odbiór] > [Odbiór PC Fax].
2. Naciśnij [Wł.].
3. Naciśnij [OK], a następnie postępuj zgodnie z instrukcjami wyświetlanymi na ekranie LCD.



- Funkcja odbioru faksów PC-Fax nie jest dostępna dla systemu macOS.
- Jeśli wyświetli się komunikat o błędzie, a urządzenie nie może drukować faksów z pamięci, możesz użyć tego ustawienia do przesłania swoich faksów do komputera PC.

4. Naciśnij [<USB>] lub nazwę komputera, który ma odbierać fakсы, jeśli znajdujesz się w sieci, a następnie naciśnij [OK].
5. Naciśnij [Druk backup: wł.] lub [Druk backup: wył.].
6. Naciśnij .




Powiązane informacje

- [Opcje odbierania do pamięci](#)

Przekazywanie przychodzących faksów do innego urzędnienia

Pokrewne Modele: MFC-L3740CDW/MFC-L3740CDWE/MFC-L3760CDW/MFC-L8340CDW/MFC-L8390CDW

Użyj funkcji przekazywania faksów, aby automatycznie przekazywać przychodzące faksy do innego urzędnienia.

1. Naciśnij  [Ustawienia] > [Wszyst. ust.] > [Faks] > [Ustaw.odbiór] > [Odb do pamięci].
2. Naciśnij [Przekaz faxu].
3. Wykonaj jedną z następujących czynności:
 - Naciśnij [Ręczny], aby za pomocą ekranu LCD wprowadzić numer faksu odbiorcy (do 20 znaków) lub adres e-mail.
Naciśnij [OK].



Aby przekazać za pomocą adresu e-mail, naciśnij , wpisz adres e-mail, a następnie naciśnij [OK].

Wybierz żądany typ pliku.

(W niektórych modelach należy pobrać faks internetowy, aby korzystać z funkcji faksu internetowego i funkcji Skanowania do serwera poczty e-mail.)

- Naciśnij [Książka adr.].
Przesuń w dół lub w górę bądź naciśnij przycisk ▲ albo ▼, aby przewinąć ekran w celu odnalezienia numeru faksu lub adresu e-mail, na który faksy mają zostać przekazane.
Naciśnij numer faksu lub adres e-mail, którego chcesz użyć.



Naciśnij [Druk backup: wł.] lub [Druk backup: wył.]. Jeśli wybierzesz [Druk backup: wł.], urządzenie wydrukuje również kopię faksów odebranych przez urządzenie.

4. Naciśnij .




Powiązane informacje

- [Opcje odbierania do pamięci](#)

Zapisywanie faksów przychodzących w pamięci urządzenia

Pokrewne Modele: MFC-L3740CDW/MFC-L3740CDWE/MFC-L3760CDW/MFC-L8340CDW/MFC-L8390CDW

Użyj funkcji zapisywania faksów, aby zapisywać przychodzące fakсы w pamięci urządzenia. Zapisane fakсы można pobierać z urządzenia faksowego znajdując się w innej lokalizacji za pomocą poleceń zdalnego odbierania. Urządzenie wydrukuje kopię każdego zapisanego faksu.

1. Naciśnij  [Ustawienia] > [Wszyst. ust.] > [Faks] > [Ustaw.odbiór] > [Odb do pamięci].
2. Naciśnij [Rejestr dok.].



Naciśnij przycisk [Druk backup: wł.] albo [Druk backup: wył.]. Jeśli wybierzesz [Druk backup: wł.], urządzenie wydrukuje również kopię faksów odebranych przez urządzenie.

3. Naciśnij .



Powiązane informacje

- [Opcje odbierania do pamięci](#)

Zmiana opcji odbioru do pamięci

Pokrewne Modele: MFC-L3740CDW/MFC-L3740CDWE/MFC-L3760CDW/MFC-L8340CDW/MFC-L8390CDW

Jeśli odebrane fakсы znajdują się w pamięci urządzenia podczas zmiany operacji zdalnego faksu, na wyświetlaczu LCD zostanie wyświetlone jedno z następujących pytań:

Jeśli odebrane fakсы zostały wydrukowane automatycznie, na ekranie LCD wyświetli się [Skasować wszystkie dokumenty?]

- Wykonaj jedną z poniższych czynności:
 - Po naciśnięciu [Tak] fakсы zostaną usunięte z pamięci przed zmianą ustawień.
 - Po naciśnięciu [Nie] fakсы nie zostaną usunięte z pamięci, a ustawienie pozostanie bez zmian.

Jeśli w pamięci urządzenia znajdują się niewydrukowane fakсы, na ekranie LCD wyświetli się [Drukować wszystkie fakсы?]

- Wykonaj jedną z poniższych czynności:
 - Po naciśnięciu [Tak] fakсы w pamięci zostaną wydrukowane przed zmianą ustawień.
 - Po naciśnięciu [Nie] fakсы w pamięci nie zostaną wydrukowane, a ustawienie pozostanie bez zmian.

Jeśli w chwili zmiany na [Odbiór PC Fax] z innej opcji ([Przekaz faxu], [Rejestr dok.], [Prześlij do Chmury] lub [Przełącz do sieci]) w pamięci urządzenia pozostają odebrane fakсы.

- Naciśnij [<USB>] lub nazwę komputera, jeśli jesteś w sieci, a następnie naciśnij [OK]. Zostaniesz zapytany, czy chcesz włączyć drukowanie kopii zapasowej.

Na ekranie LCD zostanie wyświetlony komunikat:

[Wysł. Fax do PC?]

- Po naciśnięciu [Tak] fakсы znajdujące się w pamięci zostaną wysłane do komputera przed zmianą ustawień.
- Po naciśnięciu [Nie] fakсы nie zostaną usunięte z pamięci, a ustawienie pozostanie bez zmian.




Powiązane informacje

- [Opcje odbierania do pamięci](#)

Wyłączanie funkcji odbioru do pamięci

Pokrewne Modele: MFC-L3740CDW/MFC-L3740CDWE/MFC-L3760CDW/MFC-L8340CDW/MFC-L8390CDW

Wyłącz odbieranie do pamięci, jeżeli urządzenie nie ma zapisywać lub przekazywać faksów przychodzących.

1. Naciśnij  [Ustawienia] > [Wszyst. ust.] > [Faks] > [Ustaw.odbiór] > [Odb do pamięci].
2. Naciśnij [Wył.].



Jeśli w pamięci urządzenia nadal znajdują się fakсы, na ekranie LCD pojawią się opcje do wyboru.

3. Naciśnij .




Powiązane informacje

- [Opcje odbierania do pamięci](#)

Drukowanie faksu zapisanego w pamięci urządzenia

Pokrewne Modele: MFC-L3740CDW/MFC-L3740CDWE/MFC-L3760CDW/MFC-L8340CDW/MFC-L8390CDW

Jeśli wybierzesz opcję [Rejestr dok.], nadal możesz wydrukować faks z pamięci urządzenia.

1. Naciśnij  [Ustawienia] > [Wszyst. ust.] > [Faks] > [Druk dokumentu].
2. Naciśnij przycisk [Tak].

Powiązane informacje

- [Opcje odbierania do pamięci](#)

Powiązane tematy:

- [Komunikaty dotyczące błędów i czynności konserwacyjnych](#)

Funkcja zdalnego pobierania faksu

Pokrewne Modele: MFC-L3740CDW/MFC-L3740CDWE/MFC-L3760CDW/MFC-L8340CDW/MFC-L8390CDW

Funkcja zdalnego pobierania umożliwia nawiązanie połączenia z urządzeniem z dowolnego telefonu lub faksu działającego w trybie wybierania tonowego i pobranie faksów przy użyciu kodu zdalnego dostępu oraz poleceń zdalnych.


- [Ustawianie kodu zdalnego dostępu](#)
- [Korzystanie z kodu zdalnego dostępu](#)
- [Odbieranie zdalne: polecenia](#)
- [Zdalne przekazywanie faksów](#)
- [Zmiana numeru przekazywania faksów](#)

Ustawianie kodu zdalnego dostępu


Pokrewne Modele: MFC-L3740CDW/MFC-L3740CDWE/MFC-L3760CDW/MFC-L8340CDW/MFC-L8390CDW


Ustaw kod zdalnego dostępu, aby umożliwić dostęp i sterowanie urządzeniem nawet wtedy, gdy jesteś daleko od niego.

Aby możliwe było użycie funkcji zdalnego dostępu i odbierania, należy skonfigurować swój własny kod. Domyślnym kodem fabrycznym jest kod nieaktywny (---*).

1. Naciśnij  [Ustawienia] > [Wszyst. ust.] > [Faks] > [Zdalny dostęp].
2. Wprowadź trzycyfrowy kod używając numerów [0] do [9], [*] lub [#] za pomocą ekranu LCD (ustawienia „*” nie można zmienić), a następnie naciśnij [OK].



- NIE używaj tego samego kodu jako kodu zdalnej aktywacji (*51) lub kodu zdalnej dezaktywacji (#51).
- Aby dezaktywować kod, naciśnij i przytrzymaj , aby przywrócić nieaktywne ustawienie (---*), a następnie naciśnij [OK].

3. Naciśnij .



Powiązane informacje

- [Funkcja zdalnego pobierania faksu](#)

Korzystanie z kodu zdalnego dostępu

Pokrewne Modele: MFC-L3740CDW/MFC-L3740CDWE/MFC-L3760CDW/MFC-L8340CDW/MFC-L8390CDW

1. Wybierz numer swojego faksu z telefonu lub innego faksu, używając wybierania tonowego.
2. Gdy urządzenie odbierze połączenie, natychmiast wprowadź swój kod zdalnego dostępu (trzy cyfry poprzedzone *).
3. Jeśli urządzenie odebrało wiadomości, zasygnalizuje to:
 - Jeden długi sygnał — wiadomości faksowe
 - Brak sygnału — brak wiadomości
4. Kiedy urządzenie wyemituje dwa krótkie sygnały, wprowadź polecenie.
 - Urządzenie rozłączy się, jeżeli przed wprowadzeniem polecenia poczekasz dłużej niż 30 sekund.
 - Jeśli wprowadzisz nieprawidłowe polecenie, urządzenie wyemituje trzy sygnały.
5. Po zakończeniu naciśnij 9 0 w celu zresetowania urządzenia.
6. Odlóż słuchawkę.

Funkcja ta może nie być dostępna w niektórych krajach lub nie być obsługiwana przez lokalną firmę telekomunikacyjną.



Powiązane informacje

- [Funkcja zdalnego pobierania faksu](#)

Odbieranie zdalne: polecenia

Pokrewne Modele: MFC-L3740CDW/MFC-L3740CDWE/MFC-L3760CDW/MFC-L8340CDW/MFC-L8390CDW

Użyj zdalnych poleceń w tej tabeli, aby uzyskać dostęp do poleceń i opcji faksu, gdy znajdujesz się z dala od urządzenia. Gdy zadzwonisz na numer urządzenia i wprowadzisz swój kod zdalnego dostępu (3 cyfry i *), system wygeneruje dwa krótkie sygnały. Wówczas należy wprowadzić polecenie zdalne (kolumna 1) wraz z jedną z opcji (kolumna 2) dla tego polecenia.

Polecenia zdalne	Opcja	Opis
95	Zmiana ustawień przekazywania lub zapisywania faksów	
	1 WYŁ.	Możesz wybrać <i>Wył.</i> po odebraniu lub usunięciu wszystkich wiadomości.
	2 Przekazywanie faksów	Jeden długi sygnał oznacza, że zmiana została zatwierdzona. Trzy krótkie sygnały oznaczają, że nie można wprowadzić zmiany, ponieważ jedno z ustawień nie zostało odpowiednio skonfigurowane (na przykład nie zarejestrowano numeru przekazywania faksów). Aby zarejestrować numer, na który będą przekazywane fakсы, wprowadź cyfrę 4. Po zarejestrowaniu numeru przekazywanie faksów będzie działało.
	4 Numer przekazywania faksów	
6 Zapisywanie faksów		
96	Odbieranie faksów	
	2 Odbieranie wszystkich faksów	Wprowadź numer zdalnego faksu w celu odebrania zapisanych wiadomości faksowych.
	3 Usuwanie faksów z pamięci	Jeżeli usłyszysz jeden długi sygnał, oznacza to, że wiadomości faksowe zostały usunięte z pamięci.
97	Sprawdzenie stanu odbierania	
	1 Faks	Sprawdź, czy urządzenie odebrało fakсы. Jeżeli tak, zostanie wyemitowany jeden długi sygnał. Jeżeli nie, zostaną wyemitowane trzy krótkie sygnały.
98	Zmiana trybu odbierania	
	1 Zewnętrzny automat zgłoszeniowy (TAD)	Jeden długi sygnał oznacza, że zmiana została zatwierdzona.
	2 Faks/Tel	
3 Tylko faks		
90	Wyjście	Naciśnij 9 0 w celu zatrzymania zdalnego odbierania. Poczekaj na długi sygnał, a następnie rozłącz się.



Powiązane informacje

- [Funkcja zdalnego pobierania faksu](#)

Zdalne przekazywanie faksów

Pokrewne Modele: MFC-L3740CDW/MFC-L3740CDWE/MFC-L3760CDW/MFC-L8340CDW/MFC-L8390CDW

Zadzwoń do urządzenia z dowolnego telefonu lub faksu z wybieraniem tonowym, aby przekazać przychodzące fakсы do innego urządzenia.

Musisz włączyć zapisywanie faksów, aby skorzystać z tej funkcji.

1. Wybierz numer swojego faksu.
2. Gdy urządzenie odbierze połączenie, wprowadź swój kod zdalnego dostępu (trzy cyfry poprzedzone *). Jeden długi sygnał oznacza, że zostały odebrane wiadomości.
3. Po usłyszeniu dwóch krótkich sygnałów naciśnij 9 6 2.
4. Poczekaj na długi sygnał, za pomocą klawiatury wprowadź numer zdalnego faksu, do którego mają zostać wysłane wiadomości, a następnie wprowadź # # (do 20 cyfr).



Symboli * i # nie można używać jako wybieranych numerów. Aby wstawić pauzę, naciśnij #.

5. Po usłyszeniu sygnału swojego urządzenia odłóż słuchawkę. Urządzenie zadzwoni na numer innego urządzenia faksowego, które następnie wydrukuje wiadomości faksowe.



Powiązane informacje

- [Funkcja zdalnego pobierania faksu](#)

Zmiana numeru przekazywania faksów

Pokrewne Modele: MFC-L3740CDW/MFC-L3740CDWE/MFC-L3760CDW/MFC-L8340CDW/MFC-L8390CDW

Numer przekazywania faksów można zmienić z innego telefonu z funkcją wybierania tonowego lub faksu.

1. Wybierz numer swojego faksu.
2. Gdy urządzenie odbierze połączenie, wprowadź swój kod zdalnego dostępu (trzy cyfry poprzedzone *). Jeden długi sygnał oznacza, że zostały odebrane wiadomości.
3. Po usłyszeniu dwóch krótkich sygnałów naciśnij 9 5 4.
4. Poczekaj na długi sygnał, wprowadź za pomocą klawiatury numer (do 20 cyfr) zdalnego urządzenia faksowego, na które ma zostać przekazana wiadomość faksowa, a następnie wprowadź # #.
Usłyszysz jeden długi sygnał.



Symboli * i # nie można używać jako wybieranych numerów. Aby wstawić pauzę, naciśnij #.

5. Po usłyszeniu dwóch krótkich sygnałów naciśnij 9 0 w celu zatrzymania funkcji zdalnego dostępu.
6. Po usłyszeniu sygnału swojego urządzenia odłóż słuchawkę.



Powiązane informacje

- [Funkcja zdalnego pobierania faksu](#)

Operacje głosowe i numery faksu

Pokrewne Modele: MFC-L3740CDW/MFC-L3740CDWE/MFC-L3760CDW/MFC-L8340CDW/MFC-L8390CDW

- [Operacje głosowe](#)
- [Przechowuj numery faksu](#)
- [Konfiguracja grup do rozsyłania](#)
- [Łączenie numerów z książki adresowej](#)

Operacje głosowe

Pokrewne Modele: MFC-L3740CDW/MFC-L3740CDWE/MFC-L3760CDW/MFC-L8340CDW/MFC-L8390CDW

- [Odbieranie połączeń głosowych w trybie odbioru Fax/Tel](#)

Odbieranie połączeń głosowych w trybie odbioru Fax/Tel

Pokrewne Modele: MFC-L3740CDW/MFC-L3740CDWE/MFC-L3760CDW/MFC-L8340CDW/MFC-L8390CDW

Gdy urządzenie znajduje się w trybie Faks/Tel., używa dzwonka F/T (szybki podwójny dzwonek) do powiadamiania o konieczności odebrania połączenia głosowego.

Jeśli znajdujesz się w pobliżu urządzenia, podnieś słuchawkę telefonu zewnętrznego, a następnie naciśnij przycisk w tabeli poniżej, aby odebrać:

Omawiane modele	Aby odebrać połączenie głosowe
MFC-L3740CDW/MFC-L3740CDWE/MFC-L3760CDW/ MFC-L8340CDW/MFC-L8390CDW	Odbierz

Jeśli jesteś przy telefonie wewnętrznym, podnieś słuchawkę podczas dzwonka F/T, a następnie naciśnij #51 pomiędzy szybkimi podwójnymi dzwonekami. Jeśli nikogo nie ma na linii lub rozmówca chce wysłać faks, uruchom połączenie zwrotne do urządzenia, naciskając *51.



Powiązane informacje

- [Operacje głosowe](#)


Przechowuj numery faksu

Pokrewne Modele: MFC-L3740CDW/MFC-L3740CDWE/MFC-L3760CDW/MFC-L8340CDW/MFC-L8390CDW


- [Przechowywanie numerów książki adresowej](#)
- [Zmień lub usuń nazwy i numery z książki adresowej](#)

Przechowywanie numerów książki adresowej

Pokrewne Modele: MFC-L3740CDW/MFC-L3740CDWE/MFC-L3760CDW/MFC-L8340CDW/MFC-L8390CDW

1. Naciśnij  [Faks] > [Książka adr.].
2. Wykonaj następujące czynności:
 - a. Naciśnij [Edytuj].
 - b. Naciśnij [Dodaj nowy adres].
 - c. Naciśnij [Nazwa].
 - d. Wprowadź nazwę za pomocą ekranu LCD (do 16 znaków), a następnie naciśnij [OK].
 - e. Naciśnij [Adres].
 - f. Wprowadź numer faksu lub telefonu za pomocą ekranu LCD (do 20 znaków), a następnie naciśnij [OK].




Aby zapisać adres e-mail, który będzie używany z faksem internetowym lub serwerem Skanowania na serwer e-mail, naciśnij  i wprowadź adres e-mail i naciśnij [OK].

(W niektórych modelach należy pobrać faks internetowy, aby korzystać z funkcji faksu internetowego i funkcji Skanowania do serwera poczty e-mail.)

- g. Naciśnij [OK].

Aby zapisać kolejny numer w książce adresowej, powtórz te kroki.

3. Naciśnij .




Powiązane informacje

- [Przechowuj numery faksu](#)
 - [Zapisywanie numerów połączeń wychodzących w książce adresowej](#)

Zapisywanie numerów połączeń wychodzących w książce adresowej


Pokrewne Modele: MFC-L3740CDW/MFC-L3740CDWE/MFC-L3760CDW/MFC-L8340CDW/MFC-L8390CDW

Możesz skopiować numery z historii połączeń wychodzących i zapisać je w książce adresowej.

1. Naciśnij  [Faks] > [Historia poł.] > [Tel. wych].
2. Przeciągnij palcem w górę lub w dół, bądź naciśnij przycisk ▲ lub ▼, aby wyświetlić żądany numer, a następnie go naciśnij.
3. Naciśnij [Edytuj] > [Dodaj do książki adr.] > [Nazwa].



Aby usunąć numer, naciśnij [Edytuj] > [Kasuj]. Naciśnij [Tak], aby potwierdzić.

4. Wprowadź nazwę za pomocą ekranu LCD (do 16 znaków).
5. Naciśnij [OK].
6. Naciśnij [OK], aby potwierdzić numer faksu lub telefonu, który chcesz zapisać.
7. Naciśnij .




Powiązane informacje

- [Przechowywanie numerów książki adresowej](#)


Zmień lub usuń nazwy i numery z książki adresowej

Pokrewne Modele: MFC-L3740CDW/MFC-L3740CDWE/MFC-L3760CDW/MFC-L8340CDW/MFC-L8390CDW

1. Naciśnij  [Faks] > [Książka adr.] > [Edytuj].
2. Wykonaj jedną z następujących czynności:
Naciśnij [Zmiana], aby edytować nazwy lub numery faksu lub telefonu.
Przeciągnij palcem w górę lub w dół, ewentualnie naciśnij przycisk ▲ lub ▼, aby wyświetlić numer, który ma zostać zmieniony, a następnie naciśnij go.
 - Aby zmienić nazwę, naciśnij [Nazwa]. Wpisz nową nazwę (maksymalnie 16 znaków) za pomocą ekranu LCD i naciśnij [OK].
 - Aby zmienić numer faksu lub telefonu, naciśnij [Adres]. Wprowadź nowy numer faksu lub telefonu (do 20 cyfr) za pomocą ekranu LCD, a następnie naciśnij [OK].Naciśnij [OK], aby zakończyć.




Wprowadzanie tekstu:

Aby zmienić znak, naciśnij ◀ lub ▶ w celu ustawienia kursora tak, aby podświetlić nieprawidłowy znak, a następnie naciśnij .

Wprowadź nowy znak.

Aby usunąć numery, naciśnij przycisk [Kasuj].

Wybierz numery faksów lub telefonów, które chcesz usunąć, naciskając je aż pojawi się znacznik wyboru, a następnie naciśnij [OK].

3. Naciśnij .



Powiązane informacje

- [Przechowuj numery faksu](#)



Konfiguracja grup do rozsyłania

Pokrewne Modele: MFC-L3740CDW/MFC-L3740CDWE/MFC-L3760CDW/MFC-L8340CDW/MFC-L8390CDW

Grupę rozsyłania można zapisać w książce adresowej. Pozwala to wysłać ten sam faks do wielu numerów faksu.

Zapisz numery faksu do książki adresowej i dodaj je w razie potrzeby do grupy rozsyłania.

Omawiane modele	Maksymalna liczba grup	Maksymalna liczba numerów w grupie
MFC-L3740CDW/MFC-L3740CDWE/ MFC-L3760CDW/MFC-L8340CDW/ MFC-L8390CDW	20	299


- Naciśnij  [Faks] > [Książka adr.].
- Wykonaj następujące czynności:
 - Naciśnij [Edytuj] > [Ustaw. grup] > [Nazwa].
 - Wpisz nazwę grupy (maksymalnie 16 znaków) za pomocą ekranu LCD i naciśnij [OK].
 - Naciśnij [Dodaj/usuń].
 - Dodaj numery z książki adresowej do grupy, naciskając je w celu wyświetlenia symbolu zaznaczenia, i naciśnij [OK].
 - Przeczytaj i potwierdź wyświetloną listę wybranych nazw i numerów, a następnie naciśnij [OK], aby zapisać grupę.Aby zapisać kolejną grupę do rozsyłania, powtórz te czynności.
- Naciśnij .

Powiązane informacje

- Operacje głosowe i numery faksu
 - Zmiana nazwy grupy rozsyłania
 - Usuwanie grupy rozsyłania
 - Dodawanie lub usuwanie członków grupy rozsyłania


Zmiana nazwy grupy rozsyłania

Pokrewne Modele: MFC-L3740CDW/MFC-L3740CDWE/MFC-L3760CDW/MFC-L8340CDW/MFC-L8390CDW


1. Naciśnij  [Faks] > [Książka adr.] > [Edytuj] > [Zmiana].
2. Przeciągnij palcem w górę lub w dół, ewentualnie naciśnij przycisk ▲ lub ▼, aby wyświetlić żadaną grupę, a następnie naciśnij nazwę Grupy.
3. Naciśnij [Nazwa].
4. Wpisz nazwę nowej grupy (maksymalnie 16 znaków) za pomocą ekranu LCD i naciśnij [OK].



Zmiana zapisanej nazwy:

Aby zmienić znak, naciśnij ◀ lub ▶ w celu ustawienia kursora tak, aby podświetlić nieprawidłowy znak, a następnie naciśnij .

Wprowadź nowy znak.

5. Naciśnij [OK].
6. Naciśnij .





Powiązane informacje

- [Konfiguracja grup do rozsyłania](#)

Usuwanie grupy rozsyłania

Pokrewne Modele: MFC-L3740CDW/MFC-L3740CDWE/MFC-L3760CDW/MFC-L8340CDW/MFC-L8390CDW



1. Naciśnij  [Faks] > [Książka adr.] > [Edytuj] > [Kasuj].
2. Przeciągnij palcem w górę lub w dół, ewentualnie naciśnij przycisk ▲ lub ▼, aby wyświetlić żadaną grupę, a następnie naciśnij nazwę Grupy.
3. Naciśnij [OK].
4. Naciśnij .

Powiązane informacje

- [Konfiguracja grup do rozsyłania](#)

Dodawanie lub usuwanie członków grupy rozsyłania

Pokrewne Modele: MFC-L3740CDW/MFC-L3740CDWE/MFC-L3760CDW/MFC-L8340CDW/MFC-L8390CDW

1. Naciśnij  [Faks] > [Książka adr.] > [Edytuj] > [Zmiana].
2. Przeciągnij palcem w górę lub w dół, ewentualnie naciśnij przycisk ▲ lub ▼, aby wyświetlić żadaną grupę, a następnie naciśnij nazwę Grupy.
3. Przeciągnij palcem w górę lub w dół bądź naciśnij ▲ lub ▼, aby wyświetlić opcję [Dodaj/usuń], a następnie naciśnij [Dodaj/usuń].
4. Przeciągnij palcem w górę lub w dół, ewentualnie naciśnij przycisk ▲ lub ▼, aby wyświetlić numer, który ma zostać dodany lub usunięty.
5. Wykonaj poniższe czynności dla każdego numeru, który chcesz zmienić:
 - Aby dodać numer do grupy, naciśnij pole wyboru numeru, aby dodać znacznik.
 - Aby usunąć numer z grupy, naciśnij pole wyboru numeru, aby usunąć znacznik.
6. Naciśnij [OK].
7. Naciśnij [OK].
8. Naciśnij .



Powiązane informacje

- [Konfiguracja grup do rozsyłania](#)

Łączenie numerów z książki adresowej

Pokrewne Modele: MFC-L3740CDW/MFC-L3740CDWE/MFC-L3760CDW/MFC-L8340CDW/MFC-L8390CDW



Czasami, wysyłając faks, użytkownik może chcieć wybrać jednego z dostawców połączeń dalekiego zasięgu. Stawki mogą być różne w zależności od godziny i miejsca docelowego. Aby skorzystać z niższych taryf, można zapisać kody dostępu dostawców połączeń z miejscami odległymi oraz numery kart kredytowych jako numery w książce adresowej.

Te długie sekwencje wybierania można zapisać, dzieląc je i konfigurując jako osobne numery w książce adresowej w dowolnej kombinacji. Można nawet włączyć ręczne wybieranie za pomocą klawiatury.

Na przykład: W urządzeniu można zapisać numery „01632” i „960555” w sposób przedstawiony w poniższej tabeli.

Opisywane modele	„01632” zapisano w	„960555” zapisano w
MFC-L3740CDW/MFC-L3740CDWE/ MFC-L3760CDW/MFC-L8340CDW/ MFC-L8390CDW	Książka adresowa: Brother 1	Książka adresowa: Brother 2

Za pomocą tych dwóch numerów możesz wybrać numer 01632-960555, postępując zgodnie z poniższą procedurą.

1. Naciśnij  [Faks] > [Książka adr.].
2. Przeciągnij palcem w górę lub w dół, ewentualnie naciśnij przycisk ▲ lub ▼, aby wyświetlić numer Brother 1.
3. Naciśnij numer.
4. Naciśnij [Zastosuj].
5. Naciśnij  [Opcje].
6. Przeciągnij palcem w górę lub w dół bądź naciśnij przycisk ▲ lub ▼, aby wyświetlić opcję [Książka adr.], a następnie naciśnij ją.
7. Naciśnij [OK].
8. Przeciągnij palcem w górę lub w dół, ewentualnie naciśnij przycisk ▲ lub ▼, aby wyświetlić numer Brother 2.
9. Naciśnij numer.
10. Naciśnij [Zastosuj].
11. Naciśnij [Uruchom faks].

Urządzenie wybierz numer „01632-960555”.

Aby tymczasowo zmienić numer, można zastąpić część numeru naciskając za pomocą ekranu LCD. Aby na przykład zmienić numer na „01632-960556”, można wprowadzić numer (Brother 1: 01632) przy użyciu książki adresowej, nacisnąć [Zastosuj], a następnie wprowadzić 960556 przy użyciu ekranu LCD.



Jeśli trzeba poczekać na kolejny sygnał wybierania lub na sygnał w dowolnym punkcie sekwencji wybierania, można utworzyć pauzę w numerze, naciskając [Pauza].



Powiązane informacje

- [Operacje głosowe i numery faksu](#)

Usługi telefoniczne i urządzenia zewnętrzne


Pokrewne Modele: MFC-L3740CDW/MFC-L3740CDWE/MFC-L3760CDW/MFC-L8340CDW/MFC-L8390CDW

- [Ustawienie typu linii telefonicznej](#)
- [Zewnętrzny automat zgłoszeniowy \(TAD\)](#)
- [Telefony zewnętrzne i wewnętrzne](#)
- [Połączenia wieloliniowe \(PBX\)](#)

Ustawienie typu linii telefonicznej

Pokrewne Modele: MFC-L3740CDW/MFC-L3740CDWE/MFC-L3760CDW/MFC-L8340CDW/MFC-L8390CDW

Jeśli podłączasz urządzenie do linii, w której do wysyłania i odbierania faksów jest używana technologia PBX lub ISDN, konieczny jest wybór właściwego rodzaju linii telefonicznej.

1. Naciśnij  [Ustawienia] > [Wszyst. ust.] > [Wstępne ustaw.] > [Ust.linii tel.].
2. Naciśnij [Normalna], [PBX] lub [ISDN].
3. Jeśli wybrano [PBX], wykonaj następujące czynności:
 - a. Naciśnij przycisk [Wł.] albo [Zawsze].




- Jeśli wybierzesz [Wł.], urządzenie wybierze numer prefiksu przed numerem faksu tylko po naciśnięciu [R].
- Jeśli wybierzesz [Zawsze], urządzenie zawsze wybierze numer prefiksu przed numerem faksu.

b. Naciśnij [Prefiks numeru].

c. Wprowadź numer prefiksu za pomocą ekranu LCD, a następnie naciśnij [OK].



Można użyć cyfr od 0 do 9 oraz symboli #, * i !. Symbolu ! nie można używać z innymi numerami lub symbolami.

4. Naciśnij .



Powiązane informacje

- [Usługi telefoniczne i urządzenia zewnętrzne](#)
 - [PBX i TRANSFER](#)

PBX i TRANSFER

Pokrewne Modele: MFC-L3740CDW/MFC-L3740CDWE/MFC-L3760CDW/MFC-L8340CDW/MFC-L8390CDW

W urządzeniu [Ust.linii tel.] wstępnie ustawiona jest opcja [Normalna], która umożliwia łączenie ze standardową linią PSTN (publiczna komutowana linia telefoniczna). Jednak w wielu biurach używa się centralnych systemów telefonicznych lub central (PBX). Urządzenie można podłączyć do większości typów systemów PBX. Funkcja oddzwaniania w urządzeniu obsługuje wyłącznie TBR. Funkcja TBR działa z większością systemów PBX, umożliwiając dostęp do linii zewnętrznej lub przekazywanie połączeń do innych telefonów. Aby skorzystać z tej funkcji, naciśnij przycisk w tabeli.

Opisywane modele	Używanie funkcji przywoływania
MFC-L3740CDW/MFC-L3740CDWE/MFC-L3760CDW/ MFC-L8340CDW/MFC-L8390CDW	R



Przypisz numer telefonu do przycisku zapisanego w książce adresowej (Wybieranie jednoprzyciskowe i Wybieranie szybkie w niektórych modelach). Podczas programowania numeru z książki adresowej (numer wybierania jednoprzyciskowego i szybkiego wybierania w niektórych modelach), najpierw naciśnij przycisk (na ekranie LCD pojawi się „!”), a następnie wprowadź numer telefonu. Pozwala to na uniknięcie konieczności naciskania przycisku za każdym razem przed wybraniem numeru z książki adresowej (wybieranie jednoprzyciskowe lub szybkie). Typ linii telefonicznej może wymuszać ustawienie PBX w urządzeniu, aby korzystać z tej funkcji.



Powiązane informacje

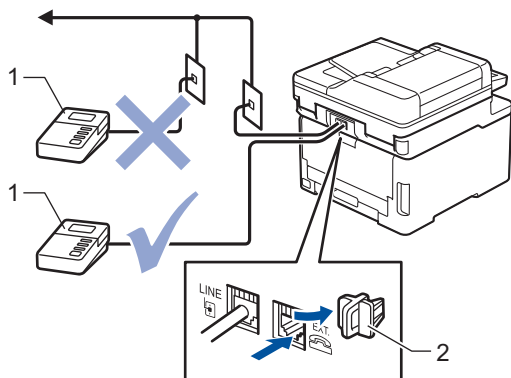
- [Ustawienie typu linii telefonicznej](#)

Zewnętrzny automat zgłoszeniowy (TAD)

Pokrewne Modele: MFC-L3740CDW/MFC-L3740CDWE/MFC-L3760CDW/MFC-L8340CDW/MFC-L8390CDW

Do linii, do której podłączone jest urządzenie, podłącz zewnętrzny automat zgłoszeniowy (TAD). Jeśli automat (TAD) odbierze połączenie, urządzenie będzie nasłuchiwało tonów CNG (faks) wysyłanych przez urządzenie nadające faks. Jeśli usłyszy te tony, przejmie połączenie i odbierze faks. Jeśli nie usłyszy ich, pozwoli automatowi (TAD) odebrać wiadomość głosową, a na wyświetlaczu LCD pojawi się komunikat [Telefon].

Zewnętrzny TAD musi odpowiedzieć w czasie trwania czterech dzwonek (zalecane ustawienie to dwa dzwonki). Jest to konieczne, ponieważ urządzenie nie usłyszy tonów CNG, dopóki zewnętrzny automat zgłoszeniowy (TAD) nie odbierze połączenia. Urządzenie wysyłające będzie wysyłało tony CNG tylko przez dodatkowy czas od 8 do 10 sekund. Nie zaleca się korzystania z funkcji oszczędzania w zewnętrznym automacie zgłoszeniowym (TAD), jeśli aktywacja automatu następuje po więcej niż czterech dzwonekach.



- 1 TAD
2 Osłona

WAŻNE

NIE podłączaj automatu TAD w innym miejscu tej samej linii telefonicznej.



Jeśli występują problemy związane z odbieraniem faksów, należy zmniejszyć ustawienie opóźnienia dzwonienia w zewnętrznym automacie zgłoszeniowym (TAD).



Powiązane informacje

- Usługi telefoniczne i urządzenia zewnętrzne
 - Podłącz zewnętrzny telefoniczny automat zgłoszeniowy (TAD)
 - Nagraj wiadomość wychodzącą (OGM) na zewnętrznym telefonicznym automacie zgłoszeniowym (TAD)

Podłącz zewnętrzny telefoniczny automat zgłoszeniowy (TAD)

Pokrewne Modele: MFC-L3740CDW/MFC-L3740CDWE/MFC-L3760CDW/MFC-L8340CDW/MFC-L8390CDW

1. Ustaw dla zewnętrznego TAD minimalną dopuszczalną liczbę dzwonków. Aby uzyskać więcej informacji, skontaktuj się z dostawcą usług telefonicznych. (Ustawienie opóźnienia dzwonienia nie działa).
2. Nagraj wiadomość na zewnętrzny automat zgłoszeniowy TAD.
3. Ustaw automat zgłoszeniowy (TAD) tak, żeby odbierał połączenia.
4. Ustaw tryb odbioru w urządzeniu na [Zew.tel /a.sekr.].



Powiązane informacje

- [Zewnętrzny automat zgłoszeniowy \(TAD\)](#)

Nagraj wiadomość wychodzącą (OGM) na zewnętrznym telefonicznym automacie zgłoszeniowym (TAD)

Pokrewne Modele: MFC-L3740CDW/MFC-L3740CDWE/MFC-L3760CDW/MFC-L8340CDW/MFC-L8390CDW

1. Nagraj pięć sekund ciszy na początku wiadomości. Dzięki temu urządzenie będzie mogło nasłuchiwać tonów faksu.
2. Ogranicz czas trwania wiadomości do 20 sekund.
3. Zakończ swoją 20-sekundową wiadomość, podając Kod zdalnej aktywacji dla osób, które muszą wysłać fakсы ręcznie. Na przykład: „Po sygnale zostaw wiadomość lub naciśnij *51 i Start, aby wysłać faks”.

INFORMACJA

Zalecamy rozpoczęcie wiadomości wychodzącej od nagrania pięciu sekund ciszy, ponieważ urządzenie może nie rozpoznać tonów faksu, jeśli będzie słychać głos. Jeśli nie nagrano ciszy i w urządzeniu występują problemy z odbieraniem faksów, należy ponownie nagrać wiadomość OGM z pięcioma sekundami ciszy.



Powiązane informacje

- [Zewnętrzny automat zgłoszeniowy \(TAD\)](#)

Telefony zewnętrzne i wewnętrzne

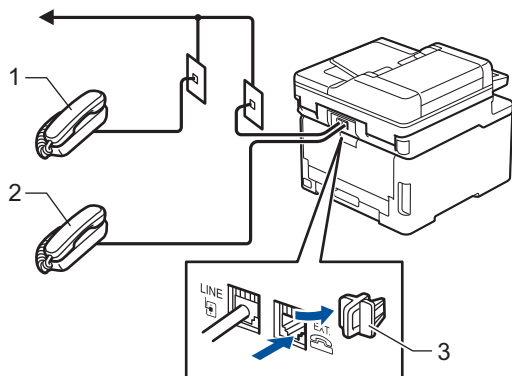
Pokrewne Modele: MFC-L3740CDW/MFC-L3740CDWE/MFC-L3760CDW/MFC-L8340CDW/MFC-L8390CDW

- [Podłączenie zewnętrznego lub wewnętrznego telefonu](#)
- [Obsługa z telefonu zewnętrznego i wewnętrznego](#)
- [Jeśli korzystasz z bezprzewodowego telefonu zewnętrznego marki innej niż Brother](#)
- [Korzystanie z kodów zdalnych](#)

Podłączenie zewnętrznego lub wewnętrznego telefonu

Pokrewne Modele: MFC-L3740CDW/MFC-L3740CDWE/MFC-L3760CDW/MFC-L8340CDW/MFC-L8390CDW

Do urządzenia można podłączyć osobny telefon w sposób przedstawiony na schemacie poniżej.



- 1 Telefon wewnętrzny
- 2 Telefon zewnętrzny
- 3 Osłona



Upewnij się, że kabel zewnętrznego telefonu nie jest dłuższy niż 3 metry.



Powiązane informacje

- [Telefony zewnętrzne i wewnętrzne](#)

Obsługa z telefonu zewnętrznego i wewnętrznego

Pokrewne Modele: MFC-L3740CDW/MFC-L3740CDWE/MFC-L3760CDW/MFC-L8340CDW/MFC-L8390CDW

Jeśli odbierasz połączenie faksowe za pomocą telefonu zewnętrznego lub wewnętrznego, możesz ustawić urządzenie, aby odbierało połączenie, używając kodu zdalnej aktywacji. Po naciśnięciu kodu zdalnej aktywacji *51 urządzenie rozpocznie odbiór faksu.

Jeśli urządzenie odbiera połączenia głosowe i słychać pseudo/podwójny dzwonek, żądający przejęcia połączenia, możesz odebrać to połączenie za pomocą telefonu wewnętrznego, naciskając kod zdalnej dezaktywacji #51.

Jeśli odbierzesz połączenie, ale nie słychać rozmówcy:

Odbieranie faksu ręcznie.

Naciśnij *51 i poczekaj na „ćwierkanie” lub aż na ekranie LCD pojawi się komunikat [Przyjm. fax], a następnie odłóż słuchawkę.



Jeśli chcesz, aby urządzenie odebrało połączenie automatycznie, możesz użyć funkcji wykrywania faksu.



Powiązane informacje

- [Telefony zewnętrzne i wewnętrzne](#)

Jeśli korzystasz z bezprzewodowego telefonu zewnętrznego marki innej niż Brother

Pokrewne Modele: MFC-L3740CDW/MFC-L3740CDWE/MFC-L3760CDW/MFC-L8340CDW/MFC-L8390CDW

Jeśli telefon bezprzewodowy innej firmy niż Brother podłączony jest do przewodu linii telefonicznej i jego słuchawka bezprzewodowa zazwyczaj znajduje się w innym miejscu, łatwiej jest odbierać połączenia w przypadku użycia funkcji opóźnionego dzwonienia.

Jeśli urządzenie jako pierwsze odbierze połączenie, konieczne będzie podejście do urządzenia i naciśnięcie przycisku [Odbierz] lub **Tel/R (Tel./R)** w celu przekazania połączenia na telefon bezprzewodowy.



Powiązane informacje

- [Telefony zewnętrzne i wewnętrzne](#)

Korzystanie z kodów zdalnych

Pokrewne Modele: MFC-L3740CDW/MFC-L3740CDWE/MFC-L3760CDW/MFC-L8340CDW/MFC-L8390CDW

Kod zdalnej aktywacji

W przypadku odebrania połączenia faksowego z telefonu zewnętrznego lub wewnętrznego można zlecić jego odbiór urządzeniu poprzez wprowadzenie kodu aktywacji zdalnej *51. Poczekaj na odgłos „ćwierkania”, a następnie odłóż słuchawkę.

Jeśli odbierasz połączenie faksowe za pomocą telefonu zewnętrznego, możesz sprawić, aby urządzenie odebrało faks, naciskając przyciski zawarte w poniższej tabeli:

Omawiane modele	Aby urządzenie odebrało faks
MFC-L3740CDW/MFC-L3740CDWE/MFC-L3760CDW/ MFC-L8340CDW/MFC-L8390CDW	Uruchom faks a następnie Odbiór

Kod zdalnej dezaktywacji

W przypadku odebrania połączenia głosowego, kiedy w urządzeniu został ustawiony tryb F/T, po upływie czasu opóźnienia dzwonka urządzenie wygeneruje dźwięk F/T (szybki podwójny dzwonek). W przypadku odebrania połączenia przy użyciu telefonu wewnętrznego można wyłączyć dzwonek F/T, naciskając kod #51 (pamiętaj, aby nacisnąć go pomiędzy dzwonekami).

Jeśli urządzenie odbiera połączenia głosowe i słychać szybki podwójny dzwonek żądający przejęcia połączenia, możesz odebrać to połączenie za pomocą telefonu zewnętrznego, naciskając przycisk zawarty w poniższej tabeli:

Omawiane modele	Aby odebrać połączenie głosowe
MFC-L3740CDW/MFC-L3740CDWE/MFC-L3760CDW/ MFC-L8340CDW/MFC-L8390CDW	Odbierz





Powiązane informacje

- [Telefony zewnętrzne i wewnętrzne](#)
 - [Zmień kody zdalne](#)

Zmień kody zdalne

Pokrewne Modele: MFC-L3740CDW/MFC-L3740CDWE/MFC-L3760CDW/MFC-L8340CDW/MFC-L8390CDW

Fabrycznie ustawiony kod zdalnej aktywacji to ***51**. Fabrycznie ustawiony kod zdalnej dezaktywacji to **#51**. Jeśli jesteś zawsze rozłączony podczas zdalnego dostępu do zewnętrznego TAD, spróbuj zmienić trzycyfrowe kody zdalne, używając numerów 0-9,* lub #.

1. Naciśnij  [Ustawienia] > [Wszyst. ust.] > [Faks] > [Ustaw.odbiór] > [Kod zdal.ster.].
2. Wykonaj jedną z poniższych czynności:
 - Aby zmienić kod aktywacji zdalnej, naciśnij [Kod aktywuj]. Wprowadź nowy kod i naciśnij [OK].
 - Aby zmienić kod zdalnej dezaktywacji, naciśnij [Kod dezaktyw.]. Wprowadź nowy kod i naciśnij [OK].
 - Jeśli nie chcesz zmieniać kodów, przejdź do kolejnego kroku.
 - Aby wyłączyć (lub włączyć) kody zdalne, naciśnij [Kod zdal.ster.], a następnie naciśnij [Wył.] (lub [Wł.]).
3. Naciśnij .



Powiązane informacje

- [Korzystanie z kodów zdalnych](#)

Połączenia wieloliniowe (PBX)

Pokrewne Modele: MFC-L3740CDW/MFC-L3740CDWE/MFC-L3760CDW/MFC-L8340CDW/MFC-L8390CDW

Zalecamy zlecenie podłączenia urządzenia firmie, która instalowała system PBX. W przypadku systemu wieloliniowego zalecane jest, aby monter podłączył urządzenie do ostatniej linii w systemie. Dzięki temu urządzenie nie będzie włączane za każdym razem, gdy system odbierze połączenie telefoniczne. Jeśli połączenia przychodzące są odbierane przez operatora, zalecamy ustawienie trybu odbioru na [Ręczny].

Producent nie może zagwarantować, że urządzenie będzie działało poprawnie we wszystkich sytuacjach, jeśli podłączone jest do systemu PBX. Wszelkie trudności związane z wysyłaniem i odbieraniem faksów należy w pierwszej kolejności zgłaszać do firmy obsługującej centralę PBX.



Powiązane informacje

- [Usługi telefoniczne i urządzenia zewnętrzne](#)

Raporty faksów

Pokrewne Modele: MFC-L3740CDW/MFC-L3740CDWE/MFC-L3760CDW/MFC-L8340CDW/MFC-L8390CDW

- [Wydrukuj raport weryfikacji transmisji](#)
- [Wyrukuj dziennik faksów](#)



Wydrukuj raport weryfikacji transmisji

Pokrewne Modele: MFC-L3740CDW/MFC-L3740CDWE/MFC-L3760CDW/MFC-L8340CDW/MFC-L8390CDW

Raport weryfikacji transmisji może służyć jako dowód, że faks został wysłany. Raport ten zawiera nazwę odbiorcy lub jego numer faksu, godzinę i datę wysłania, czas trwania transmisji, liczbę wysłanych stron oraz informację, czy transmisja się powiodła.

Dostępnych jest kilka ustawień raportu weryfikacji transmisji:

Wł.	Drukuje raport po każdym wysłanym fakcie.
Wł. (+obraz)	Drukuje raport po każdym wysłanym fakcie. Raport zawiera fragment pierwszej strony faksu.
Tylko błąd	Drukuje raport, jeśli wystąpił błąd transmisji i wysyłanie się nie powiodło.
Tylko błąd (+obraz)	Drukuje raport, jeśli wystąpił błąd transmisji i wysyłanie się nie powiodło. Raport zawiera fragment pierwszej strony faksu.
Wył.	Po wysłaniu faksów urządzenie nie drukuje żadnych raportów.

- Naciśnij  [Ustawienia] > [Wszyst. ust.] > [Faks] > [Ustaw. raportu] > [Raport trans.].
 - Naciśnij żądaną opcję.
Jeśli wybrano opcję [Wł. (+obraz)] lub [Tylko błąd (+obraz)], a transmisja w czasie rzeczywistym jest ustawiona na [Wł.], raport weryfikacji transmisji nie będzie zawierał obrazu.
 - Naciśnij .
- Jeśli transmisja się powiodła, w raporcie weryfikacji transmisji obok słowa WYNIK wydrukowane zostanie słowo OK. Jeśli transmisja się nie powiodła, obok słowa WYNIK pojawi się NG.



Powiązane informacje

- [Raporty faksów](#)

Wyrukuj dziennik faksów

Pokrewne Modele: MFC-L3740CDW/MFC-L3740CDWE/MFC-L3760CDW/MFC-L8340CDW/MFC-L8390CDW

Można skonfigurować urządzenie tak, aby drukowało dziennik faksów z określoną częstotliwością (co 50 faksów, co 6, 12 lub 24 godziny, 2 lub 7 dni).

1. Naciśnij  [Ustawienia] > [Wszyst. ust.] > [Faks] > [Ustaw. raportu] > [Journal] > [Journal].
2. Przeciągnij palcem w górę lub w dół, bądź naciśnij przycisk ▲ lub ▼, aby wybrać żądaną częstotliwość, a następnie ją naciśnij.
 - Co 6, 12, 24 godziny, 2 lub 7 dni
Urządzenie wydrukuje raport o wybranej godzinie, a następnie usunie z pamięci wszystkie dane dziennika dotyczące odbioru i transmisji. Jeśli pamięć urządzenia zostanie zapełniona przez 200 instancji danych dziennika przed upływem podanego czasu, urządzenie wydrukuje dziennik wcześniej, a następnie usunie wszystkie zadania z pamięci. Jeżeli potrzebujesz dodatkowego raportu, zanim nadejdzie termin drukowania, możesz wydrukować go bez usuwania danych dziennika z pamięci.
 - Co 50 faksów
Urządzenie wydrukuje dziennik, gdy zapisze 50 instancji danych odbioru i transmisji.
3. Jeśli wybrana została opcja co 6, 12, 24 godziny, 2 lub 7 dni naciśnij [Czas] i wpisz czas rozpoczęcia drukowania (w formacie 24-godzinnym) za pomocą ekranu LCD, a następnie naciśnij [OK]. (Na przykład: 19:45 dla 7:45 wieczorem.)
4. Jeśli wybrano [Co 7 dni], naciśnij [Dzień].
5. Przeciągnij palcem w górę lub dół, ewentualnie naciśnij przycisk ▲ lub ▼, aby wyświetlić opcję [Co poniedziałek], [Co wtorek], [Co środę], [Co czwartek], [Co piątek], [Co sobotę] lub [Co niedzielę], a następnie naciśnij pierwszy dzień z 7-dniowego odliczania.
6. Naciśnij .



Powiązane informacje

- [Raporty faksów](#)

PC-FAX

Pokrewne Modele: MFC-L3740CDW/MFC-L3740CDWE/MFC-L3760CDW/MFC-L8340CDW/MFC-L8390CDW

- [PC-Fax dla systemu Windows](#)
- [PC-FAX dla Mac](#)

PC-Fax dla systemu Windows

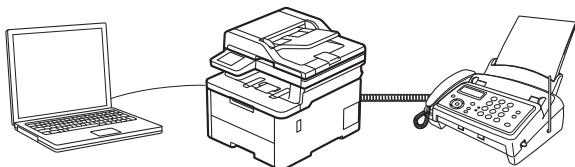
Pokrewne Modele: MFC-L3740CDW/MFC-L3740CDWE/MFC-L3760CDW/MFC-L8340CDW/MFC-L8390CDW

- [Omówienie programu PC-FAX \(Windows\)](#)
- [Wysyłanie faksu za pomocą programu PC-FAX \(Windows\)](#)
- [Odbieranie faksów na komputerze \(Windows\)](#)

Omówienie programu PC-FAX (Windows)

Pokrewne Modele: MFC-L3740CDW/MFC-L3740CDWE/MFC-L3760CDW/MFC-L8340CDW/MFC-L8390CDW

Zmniejszaj zużycie papieru i oszczędzaj czas korzystając z oprogramowania PC-FAX firmy Brother, wysyłając fakсы bezpośrednio z komputera.




- [Skonfiguruj program PC-FAX \(Windows\)](#)
- [Skonfiguruj książkę adresową PC-Fax \(Windows\)](#)

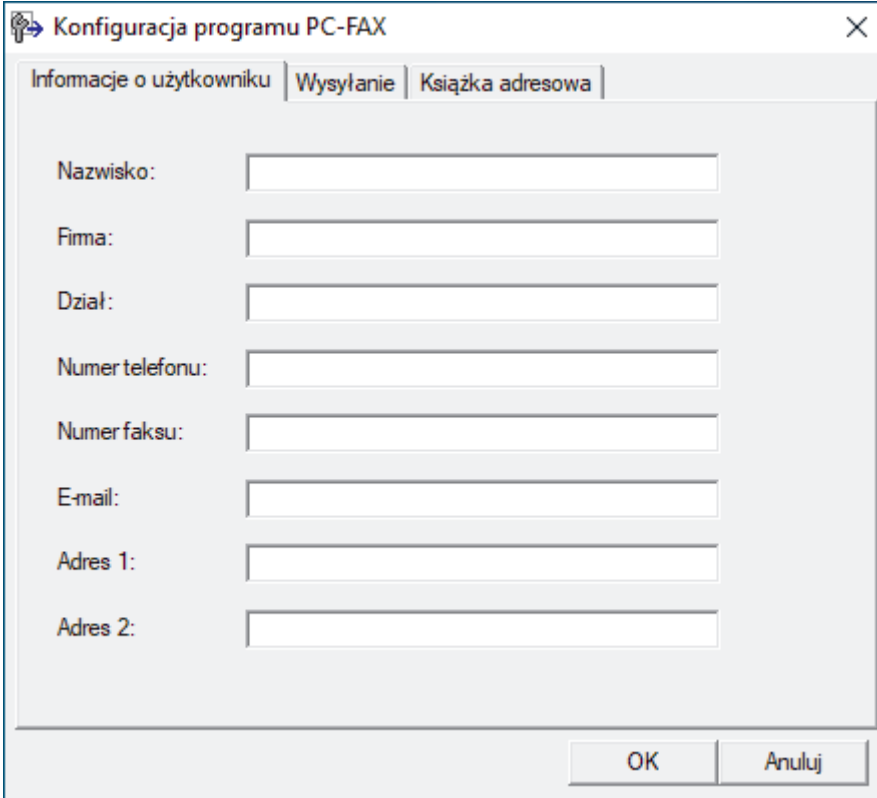
Skonfiguruj program PC-FAX (Windows)

Pokrewne Modele: MFC-L3740CDW/MFC-L3740CDWE/MFC-L3760CDW/MFC-L8340CDW/MFC-L8390CDW

Przed wysłaniem faksów za pomocą programu PC-FAX spersonalizuj opcje wysyłania na każdej karcie okna dialogowego **Konfiguracja programu PC-FAX**.

1. Uruchom  (**Brother Utilities**), a następnie kliknij listę rozwijaną i wybierz z niej nazwę posiadanego modelu (jeśli nie jest jeszcze zaznaczona).
2. Kliknij **PC-FAX** na lewym pasku nawigacji, a następnie kliknij **Ustawienia wysyłania**.

Wyświetlone zostanie okno dialogowe **Konfiguracja programu PC-FAX**.



3. Wykonaj jedną z poniższych czynności:
 - Kliknij kartę **Informacje o użytkowniku** i w odpowiednich polach wprowadź swoje dane użytkownika.



Każde konto Microsoft może posiadać własny dostosowany **Informacje o użytkowniku** ekran z niestandardowymi nagłówkami i stronami.

- Kliknij kartę **Wysyłanie**, a następnie wpisz numer niezbędny do wyjścia na linię zewnętrzną (jeśli to konieczne) w polu **Dostęp do linii zewnętrznej**. Zaznacz pole wyboru **Dołącz nagłówek**, aby uwzględnić informacje nagłówek.
 - Kliknij kartę **Książka adresowa**, a następnie wybierz z listy rozwijanej **Wybierz książkę adresową** książkę adresową, która ma zostać użyta przez aplikację PC-FAX.
4. Kliknij przycisk **OK**.



Powiązane informacje

- [Omówienie programu PC-FAX \(Windows\)](#)

Skonfiguruj książkę adresową PC-Fax (Windows)

Pokrewne Modele: MFC-L3740CDW/MFC-L3740CDWE/MFC-L3760CDW/MFC-L8340CDW/MFC-L8390CDW


Dodawaj, edytuj i usuwaj członków i grupy, aby dostosować **Książka adresowa**.

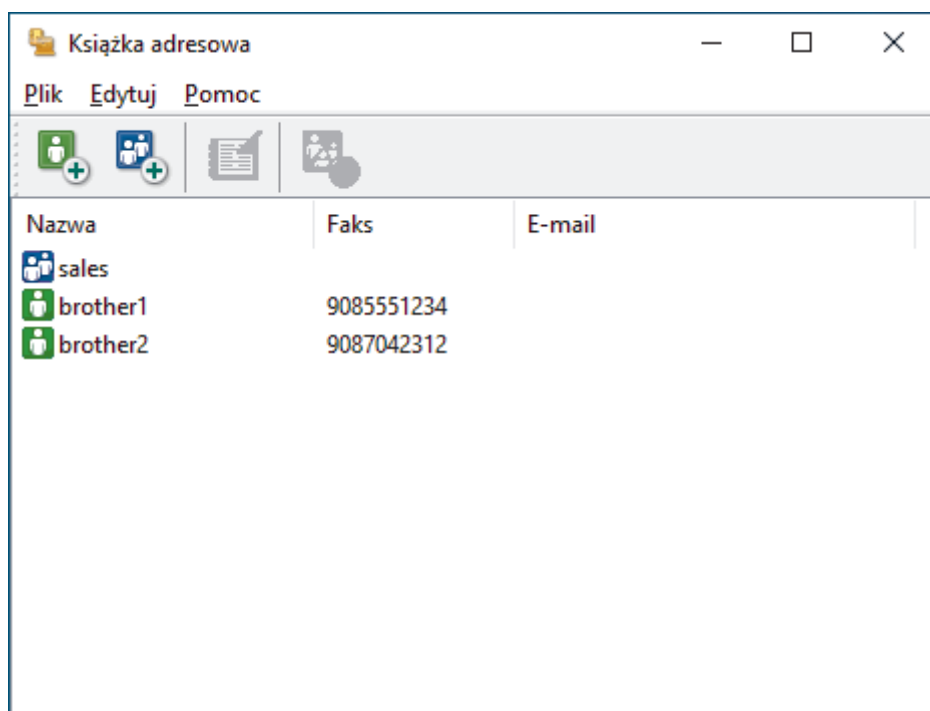
- [Dodawanie osób do książki adresowej PC-FAX \(Windows\)](#)
- [Tworzenie grupy w książce adresowej PC-FAX \(Windows\)](#)
- [Edycja członków lub informacji o grupie w książce adresowej PC-FAX \(Windows\)](#)
- [Usuwanie osób lub grup z książki adresowej PC-FAX \(Windows\)](#)
- [Eksportowanie książki adresowej PC-FAX \(Windows\)](#)
- [Importowanie informacji do książki adresowej PC-FAX \(Windows\)](#)


Dodawanie osób do książki adresowej PC-FAX (Windows)

Pokrewne Modele: MFC-L3740CDW/MFC-L3740CDWE/MFC-L3760CDW/MFC-L8340CDW/MFC-L8390CDW

Dodaj nowe osoby i informacje o ich faksie do książki adresowej PC-Fax, jeśli chcesz wysłać faks za pomocą oprogramowania PC-Fax firmy Brother.

1. Uruchom  (**Brother Utilities**), a następnie kliknij listę rozwijaną i wybierz z niej nazwę posiadanego modelu (jeśli nie jest jeszcze zaznaczona).
2. Kliknij przycisk **PC-FAX** na lewym pasku nawigacji, a następnie kliknij opcję **Książka adresowa (Send)**. Wyświetlone zostanie okno dialogowe **Książka adresowa**.



3. Kliknij , aby dodać nowych członków.
Wyświetlone zostanie okno dialogowe **Członek książki adresowej — ustawienia**.
4. Wpisz informacje o członku w odpowiednich polach. Pole **Nazwisko** jest wymagane.
5. Kliknij przycisk **OK**.


Powiązane informacje

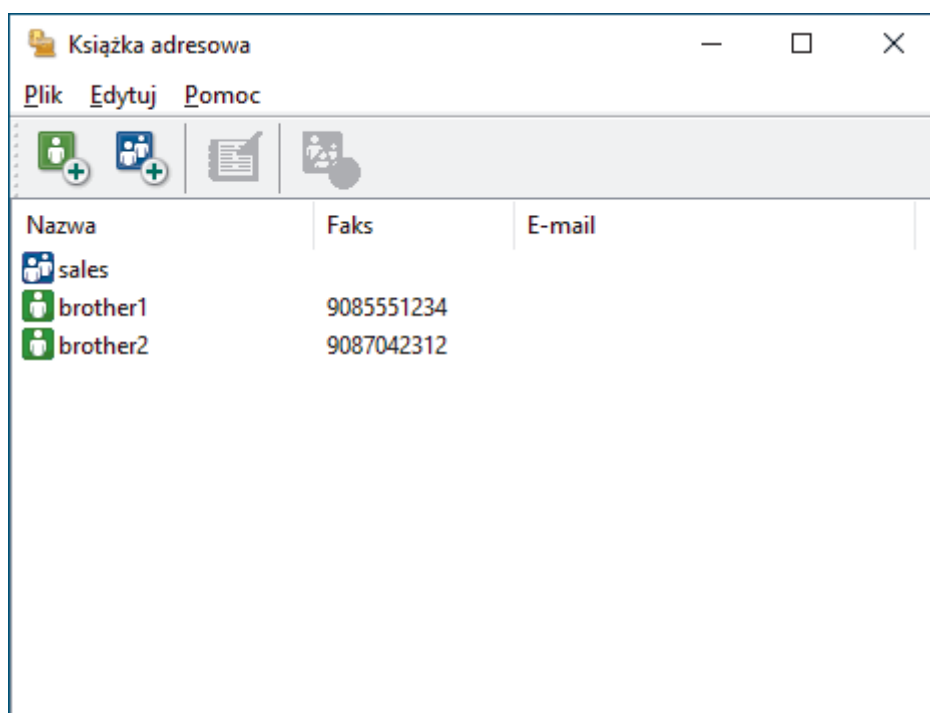
- [Skonfiguruj książkę adresową PC-Fax \(Windows\)](#)


Tworzenie grupy w książce adresowej PC-FAX (Windows)

Pokrewne Modele: MFC-L3740CDW/MFC-L3740CDWE/MFC-L3760CDW/MFC-L8340CDW/MFC-L8390CDW

Utwórz grupę, aby rozsyłać ten sam faks z aplikacji PC-FAX jednocześnie do wielu odbiorców.

1. Uruchom  (**Brother Utilities**), a następnie kliknij listę rozwijaną i wybierz z niej nazwę posiadanego modelu (jeśli nie jest jeszcze zaznaczona).
2. Kliknij przycisk **PC-FAX** na lewym pasku nawigacji, a następnie kliknij opcję **Książka adresowa (Send)**. Wyświetlone zostanie okno dialogowe **Książka adresowa**.



3. Kliknij , aby dodać nową grupę.
Wyświetlone zostanie okno dialogowe **Grupa książki adresowej — ustawienia**.
4. Wprowadź nazwę nowej grupy w polu **Nazwa grupy**.
5. W polu **Dostępne nazwy** zaznacz każde nazwisko, które ma być dodane do grupy, a następnie kliknij **Dodaj >>**.
Osoby dodane do grupy wyświetlane są w polu **Członkowie grupy**.
6. Po zakończeniu kliknij przycisk **OK**.



Każda grupa może zawierać maksymalnie 50 członków.




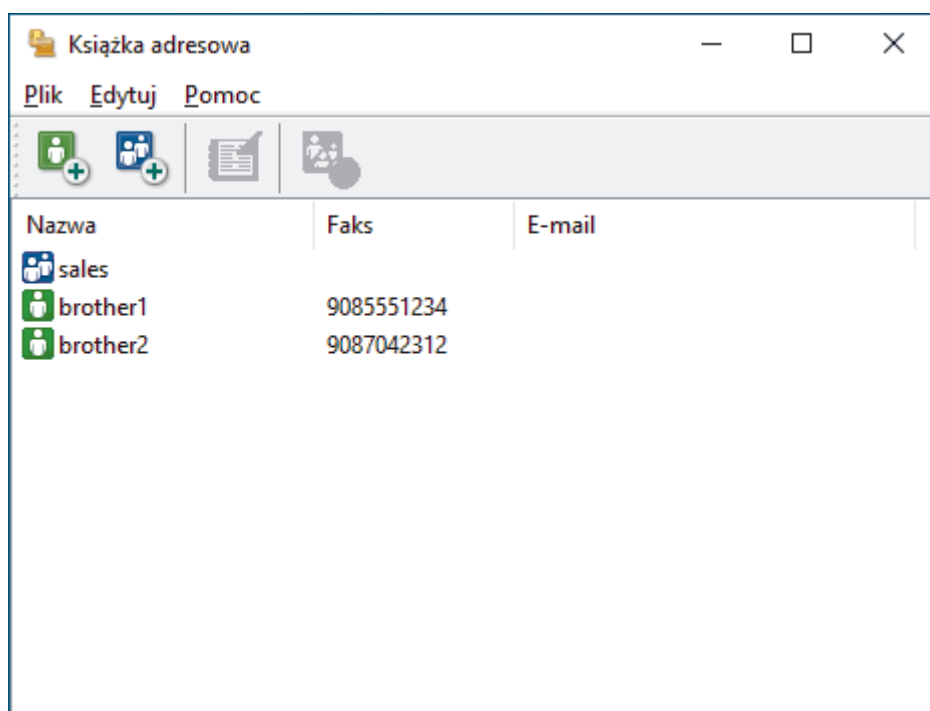
Powiązane informacje


- [Skonfiguruj książkę adresową PC-Fax \(Windows\)](#)

Edycja członków lub informacji o grupie w książce adresowej PC-FAX (Windows)

Pokrewne Modele: MFC-L3740CDW/MFC-L3740CDWE/MFC-L3760CDW/MFC-L8340CDW/MFC-L8390CDW

1. Uruchom  (**Brother Utilities**), a następnie kliknij listę rozwijaną i wybierz z niej nazwę posiadanego modelu (jeśli nie jest jeszcze zaznaczona).
2. Kliknij przycisk **PC-FAX** na lewym pasku nawigacji, a następnie kliknij opcję **Książka adresowa (Send)**. Wyświetlone zostanie okno dialogowe **Książka adresowa**.




3. Wybierz członka lub grupę, którą chcesz edytować.
4. Kliknij przycisk  (**Właściwości**).
5. Zmień informacje o członku lub grupie.
6. Kliknij przycisk **OK**.

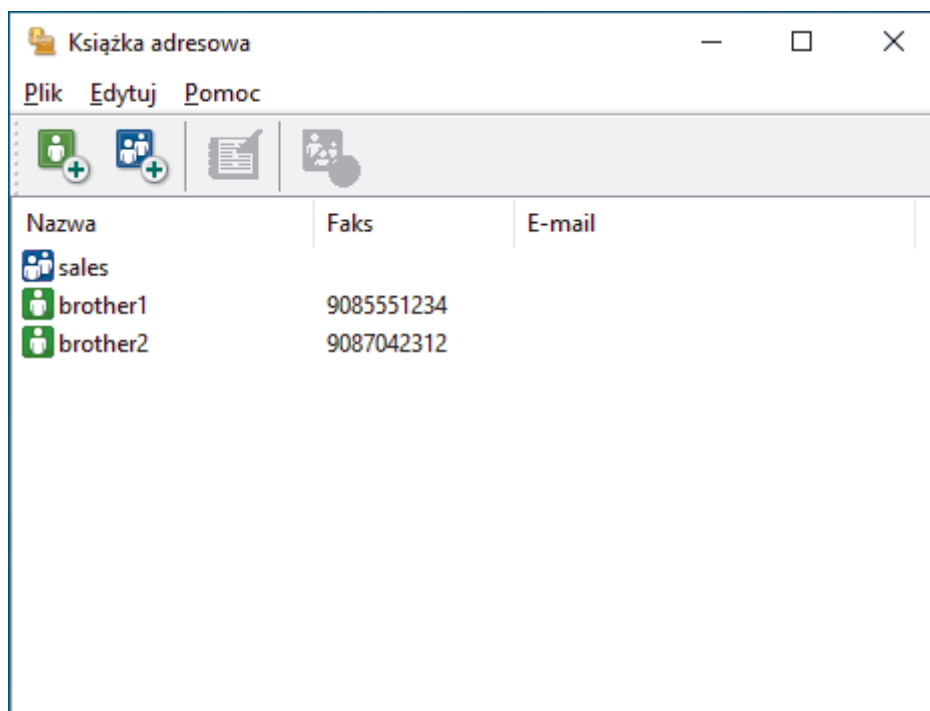
Powiązane informacje


- [Skonfiguruj książkę adresową PC-Fax \(Windows\)](#)

Usuwanie osób lub grup z książki adresowej PC-FAX (Windows)

Pokrewne Modele: MFC-L3740CDW/MFC-L3740CDWE/MFC-L3760CDW/MFC-L8340CDW/MFC-L8390CDW

1. Uruchom  (**Brother Utilities**), a następnie kliknij listę rozwijaną i wybierz z niej nazwę posiadanego modelu (jeśli nie jest jeszcze zaznaczona).
2. Kliknij przycisk **PC-FAX** na lewym pasku nawigacji, a następnie kliknij opcję **Książka adresowa (Send)**. Wyświetlone zostanie okno dialogowe **Książka adresowa**.



3. Wybierz członka lub grupę, którą chcesz usunąć.
4. Kliknij przycisk  (**Usuń**).
5. Po wyświetleniu okna dialogowego z potwierdzeniem kliknij przycisk **OK**.

Powiązane informacje


- [Skonfiguruj książkę adresową PC-Fax \(Windows\)](#)

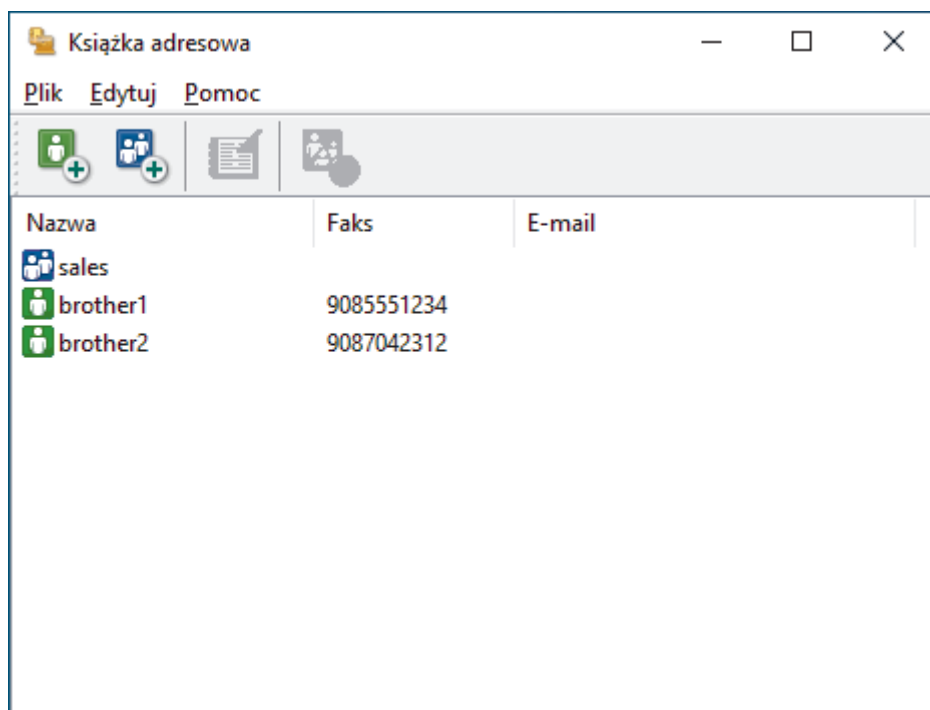
Eksportowanie książki adresowej PC-FAX (Windows)

Pokrewne Modele: MFC-L3740CDW/MFC-L3740CDWE/MFC-L3760CDW/MFC-L8340CDW/MFC-L8390CDW

Książkę adresową możesz wyeksportować do pliku tekstowego ASCII (*.csv) lub formatu a vCard (wizytówka elektroniczna) i zapisać na komputerze.

Nie można eksportować ustawień grupy podczas eksportu danych **Książka adresowa**.

1. Uruchom  (**Brother Utilities**), a następnie kliknij listę rozwijaną i wybierz z niej nazwę posiadanego modelu (jeśli nie jest jeszcze zaznaczona).
2. Kliknij przycisk **PC-FAX** na lewym pasku nawigacji, a następnie kliknij opcję **Książka adresowa (Send)**. Wyświetlone zostanie okno dialogowe **Książka adresowa**.



3. Kliknij **Plik > Eksportuj**.
4. Wybierz jedną z następujących opcji:
 - **Tekst**
Wyświetlone zostanie okno dialogowe **Wybierz elementy**. Przejdź do następnego kroku.
 - **vCard**
Przed wybraniem tej opcji należy wybrać z książki adresowej członka, który zostanie wyeksportowany. Wyszukaj folder, w którym chcesz zapisać plik vCard, wpisz jego nazwę w polu **Nazwa pliku**, a następnie kliknij przycisk **Zapisz**.
5. W polu **Dostępne elementy** wybierz dane, które chcesz wyeksportować, a następnie kliknij **Dodaj >>**.



Wybierz i dodaj elementy w takiej kolejności, w jakiej mają się znaleźć na liście.

6. W przypadku eksportu do pliku ASCII w sekcji **Znak dzielenia** wybierz opcję **Tabulator** lub **Przecinek**, aby rozdzielić pola danych.
7. Kliknij przycisk **OK**.
8. Wyszukaj folder na komputerze, w którym chcesz zapisać dane, wpisz nazwę pliku, a następnie kliknij przycisk **Zapisz**.




Powiązane informacje

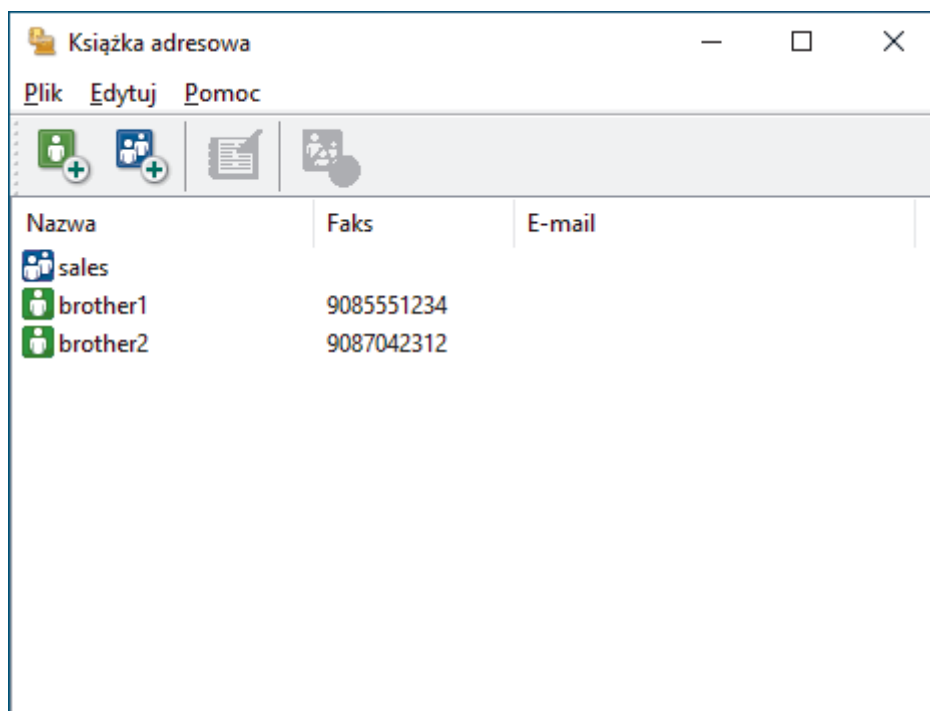
- Skonfiguruj książkę adresową PC-Fax (Windows)

Importowanie informacji do książki adresowej PC-FAX (Windows)

Pokrewne Modele: MFC-L3740CDW/MFC-L3740CDWE/MFC-L3760CDW/MFC-L8340CDW/MFC-L8390CDW

Do książki adresowej można importować pliki tekstowe (*.csv) lub vCards (elektroniczne wizytówki).

1. Uruchom  (**Brother Utilities**), a następnie kliknij listę rozwijaną i wybierz z niej nazwę posiadanego modelu (jeśli nie jest jeszcze zaznaczona).
2. Kliknij przycisk **PC-FAX** na lewym pasku nawigacji, a następnie kliknij opcję **Książka adresowa (Send)**. Wyświetlone zostanie okno dialogowe **Książka adresowa**.



3. Kliknij **Plik > Importuj**.
4. Wybierz jedną z następujących opcji:
 - **Tekst**
Wyświetlone zostanie okno dialogowe **Wybierz elementy**. Przejdź do kroku 5.
 - **vCard**
Przejdź do kroku 8.
5. W polu **Dostępne elementy** wybierz dane, które chcesz importować, a następnie kliknij przycisk **Dodaj >>**.



Pola z listy **Dostępne elementy** należy zaznaczać i dodawać w takiej samej kolejności, w jakiej mają się znaleźć na liście w pliku tekstowym importu.

6. W przypadku importowania pliku ASCII w ustawieniu **Znak dzielenia** wybierz opcję **Tabulator** lub **Przecinek**, aby rozdzielić pola danych.
7. Kliknij przycisk **OK**.
8. Wyszukaj folder, w którym chcesz zaimportować dane, wpisz nazwę pliku, a następnie kliknij przycisk **Otwórz**.



Powiązane informacje

- Skonfiguruj książkę adresową PC-Fax (Windows)

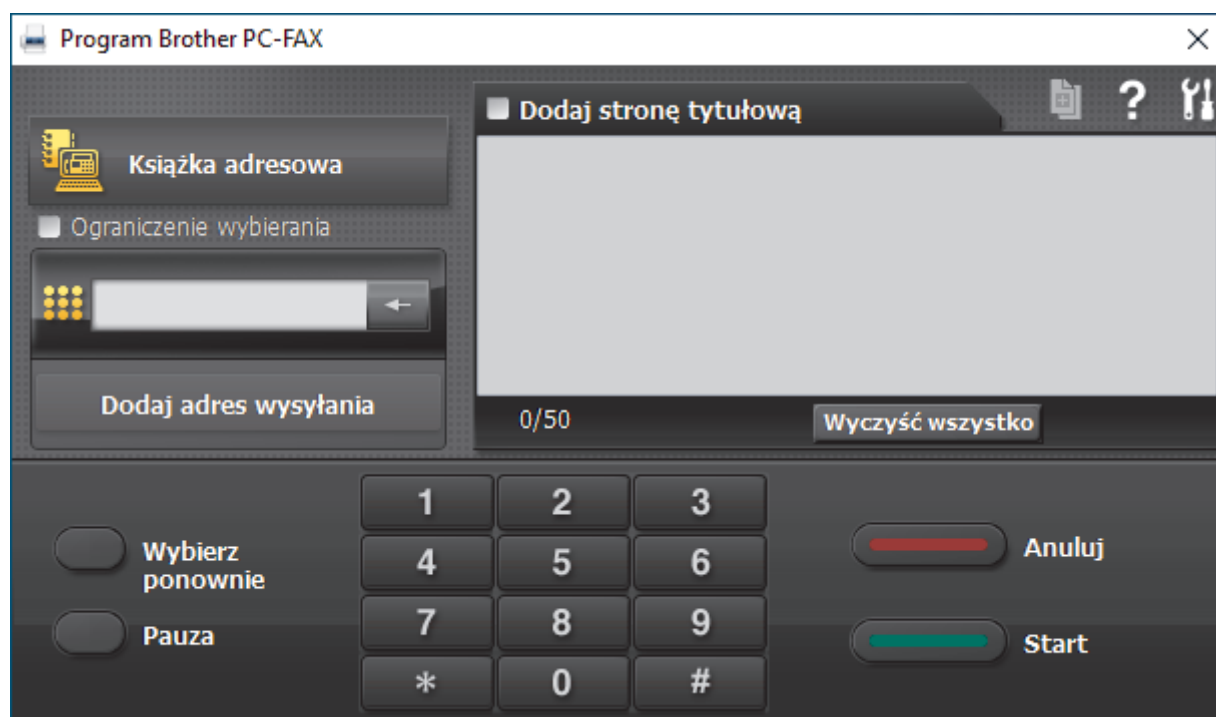
Wysyłanie faksu za pomocą programu PC-FAX (Windows)

Pokrewne Modele: MFC-L3740CDW/MFC-L3740CDWE/MFC-L3760CDW/MFC-L8340CDW/MFC-L8390CDW


Funkcja PC-FAX obsługuje tylko fakсы monochromatyczne. Faks monochromatyczny zostanie wysłany nawet wtedy, gdy oryginalne dane są w kolorze, a urządzenie odbierające faks obsługuje fakсы w kolorze.

1. Utwórz plik w dowolnej aplikacji na komputerze.
2. Wybierz polecenie drukowania w aplikacji.
3. Wybierz **Brother PC-FAX** jako drukarkę, a następnie ukończ operację drukowania.


Wyświetlone zostanie okno dialogowe **Program Brother PC-FAX**.





4. Wpisz numer faksu, korzystając z jednej z następujących metod:
 - Wpisz numer klikając cyfry na klawiaturze telefonicznej, a następnie kliknij **Dodaj adres wysyłania**.

 W przypadku zaznaczenia pola wyboru **Ograniczenie wybierania** zostanie wyświetlone okno dialogowe z potwierdzeniem, w którym należy ponownie wpisać numer faksu przy użyciu klawiatury. Funkcja ta zapobiega wysłaniu faksu pod błędny numer.

- Kliknij przycisk **Książka adresowa**, a następnie wybierz osobę lub grupę z książki adresowej.

 Jeśli się pomylisz, kliknij przycisk **Wyczyść wszystko**, aby usunąć wszystkie wpisy.

5. Aby dołączyć stronę tytułową, zaznacz pole **Dodaj stronę tytułową**. Aby utworzyć lub edytować stronę tytułową, możesz także kliknąć przycisk .
6. Kliknij przycisk **Start**, aby wysłać faks.

 Aby anulować faks, kliknij przycisk **Anuluj**.

- Aby wybrać numer ponownie, kliknij **Wybierz ponownie**, aby wyświetlić ostatnie pięć numerów faksu, wybierz jeden z nich, a następnie kliknij **Start**.



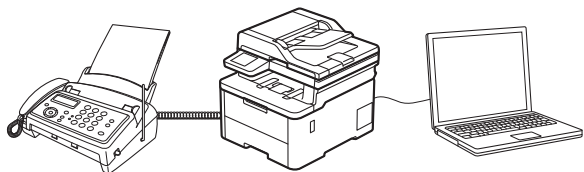
Powiązane informacje

- [PC-Fax dla systemu Windows](#)

Odbieranie faksów na komputerze (Windows)

Pokrewne Modele: MFC-L3740CDW/MFC-L3740CDWE/MFC-L3760CDW/MFC-L8340CDW/MFC-L8390CDW

Używaj oprogramowania Brother PC-FAX do odbierania faksów na komputerze, przeglądania ich i drukowania tylko tych, które są potrzebne.



- Odbieranie faksów za pomocą funkcji odbierania programu PC-FAX (Windows)

Odbieranie faksów za pomocą funkcji odbierania programu PC-FAX (Windows)

Pokrewne Modele: MFC-L3740CDW/MFC-L3740CDWE/MFC-L3760CDW/MFC-L8340CDW/MFC-L8390CDW

Oprogramowanie Brother PC-FAX Receive umożliwia wyświetlanie i zapisywanie faksów na komputerze. Jest ono automatycznie instalowane podczas instalacji oprogramowania oraz sterowników urządzenia i współpracuje z urządzeniami lokalnymi lub podłączonymi do sieci.

Funkcja odbierania programu PC-Fax obsługuje jedynie fakсы monochromatyczne.

Jeśli komputer zostanie wyłączony, urządzenie będzie kontynuowało odbieranie i zapisywanie faksów w pamięci urządzenia. Na wyświetlaczu LCD urządzenia pojawi się liczba otrzymanych i przechowywanych w pamięci faksów. Po uruchomieniu tej aplikacji oprogramowanie przeniesienie wszystkie odebrane fakсы do komputera za jednym razem. Można włączyć funkcję Druk zapasowy, która umożliwia urządzeniu wydrukowanie kopii faksu przed przesłaniem go do komputera lub przed wyłączeniem komputera. Można skonfigurować ustawienia Druku zapasowego z poziomu urządzenia.



Powiązane informacje

- [Odbieranie faksów na komputerze \(Windows\)](#)
 - [Uruchamianie oprogramowania do odbierania faksów Brother PC-FAX na komputerze \(Windows\)](#)
 - [Wyświetlanie odebranych wiadomości PC-FAX \(Windows\)](#)

Uruchamianie oprogramowania do odbierania faksów Brother PC-FAX na komputerze (Windows)



Pokrewne Modele: MFC-L3740CDW/MFC-L3740CDWE/MFC-L3760CDW/MFC-L8340CDW/MFC-L8390CDW

Jeśli odbiór funkcji faksu jest wyłączony na urządzeniu, włącz to ustawienie przed uruchomieniem funkcji odbioru PC-FAX.

Więcej informacji na temat tego, jak włączyć tę funkcję zawiera [»» Powiązane informacje: Konfigurowanie odbierania PC-FAX przy użyciu funkcji Zarządzanie przez interfejs webowy](#)



Zalecamy zaznaczenie pola wyboru **Włącz PC-FAX Receive podczas rozpoczęcia pracy komputera**, aby oprogramowanie było uruchamiane automatycznie i przysyłało wszelkie fakсы, gdy włączony jest komputer.

1. Uruchom  (**Brother Utilities**), a następnie kliknij listę rozwijaną i wybierz z niej nazwę posiadanego modelu (jeśli nie jest jeszcze zaznaczona).
2. Kliknij przycisk **PC-FAX** na lewym pasku nawigacji, a następnie kliknij opcję **Otrzymaj**.
3. Potwierdź komunikat i kliknij przycisk **Tak**.
Wyświetlone zostanie okno **PC-FAX Receive (Odbieranie faksów PC-FAX)**. W obszarze powiadomień na pasku zadań komputera pojawi się ikona  (**Odbieranie faksów PC-FAX**).



Powiązane informacje

- [Odbieranie faksów za pomocą funkcji odbierania programu PC-FAX \(Windows\)](#)
 - [Konfiguracja odbierania programu PC-FAX na komputerze \(Windows\)](#)


Powiązane tematy:

- [Konfigurowanie odbierania PC-FAX przy użyciu funkcji Zarządzanie przez interfejs webowy](#)

Strona główna > Faks > PC-FAX > PC-Fax dla systemu Windows > Odbieranie faksów na komputerze (Windows) > Odbieranie faksów za pomocą funkcji odbierania programu PC-FAX (Windows) > Uruchamianie oprogramowania do odbierania faksów Brother PC-FAX na komputerze (Windows) > Konfiguracja odbierania programu PC-FAX na komputerze (Windows)

Konfiguracja odbierania programu PC-FAX na komputerze (Windows)

Pokrewne Modele: MFC-L3740CDW/MFC-L3740CDWE/MFC-L3760CDW/MFC-L8340CDW/MFC-L8390CDW

1. Kliknij dwukrotnie ikonę  (**Odbieranie faksów PC-FAX**) w obszarze na pasku zadań w komputerze.
Wyświetlone zostanie okno **PC-FAX Receive (Odbieranie faksów PC-FAX)**.
2. Kliknij **Ustawienia**.
3. Skonfiguruj te opcje stosownie do potrzeb:

Preferencje

Skonfiguruj automatyczne uruchomienie programu odbierania faksów PC-FAX Receive w momencie uruchomienia systemu Windows.

Zapisz

Konfiguruj ścieżkę zapisu plików PC-FAX i wybierz format odbieranego dokumentu.

Prześlij do

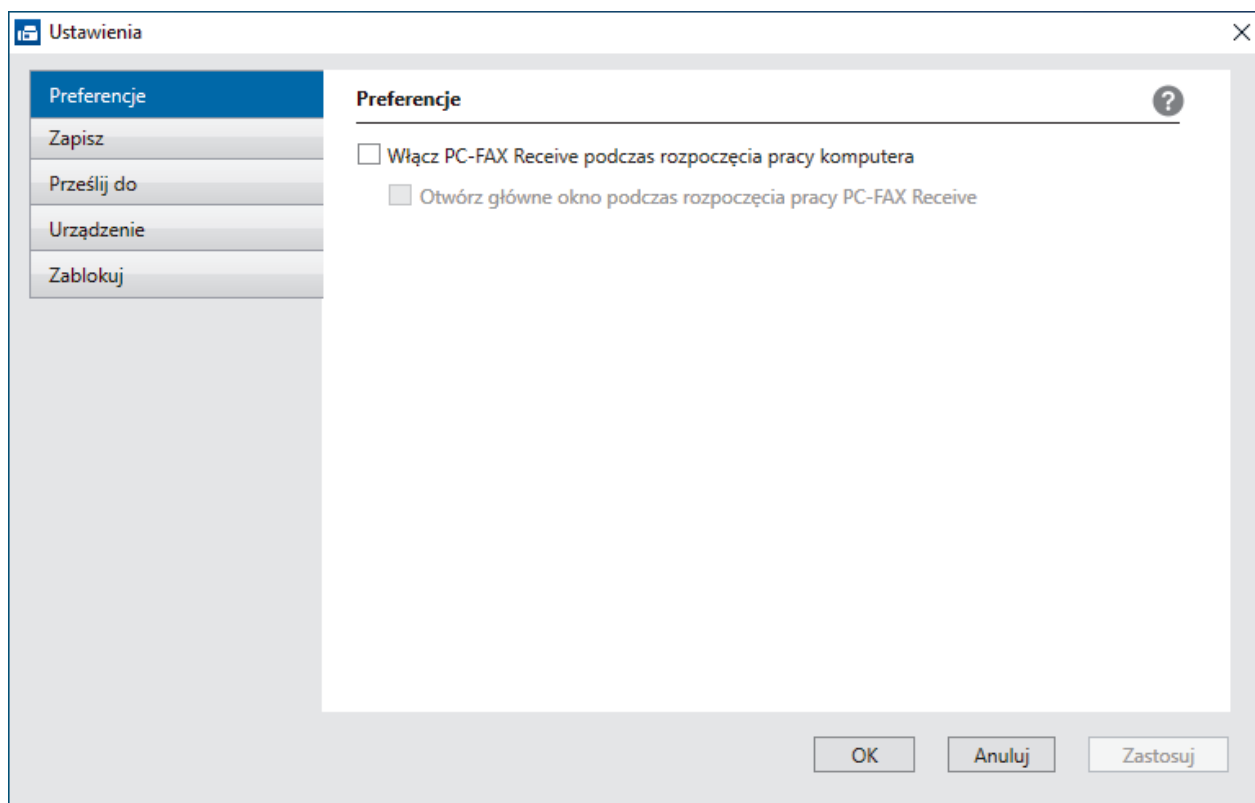
Konfiguruj ścieżkę do serwera i wybierz opcję przesyłania automatycznego lub ręcznego (dostępne tylko dla administratorów).

Urządzenie

Wybierz urządzenie, na którym będą odbierane pliki PC-FAX.

Zablokuj (dostępne tylko dla administratorów)

Nie zezwalaj użytkownikom bez uprawnień administratora na konfigurację powyższych opcji ustawień.



4. Kliknij **OK**.






Powiązane informacje

- [Uruchamianie oprogramowania do odbierania faksów Brother PC-FAX na komputerze \(Windows\)](#)

Wyświetlanie odebranych wiadomości PC-FAX (Windows)

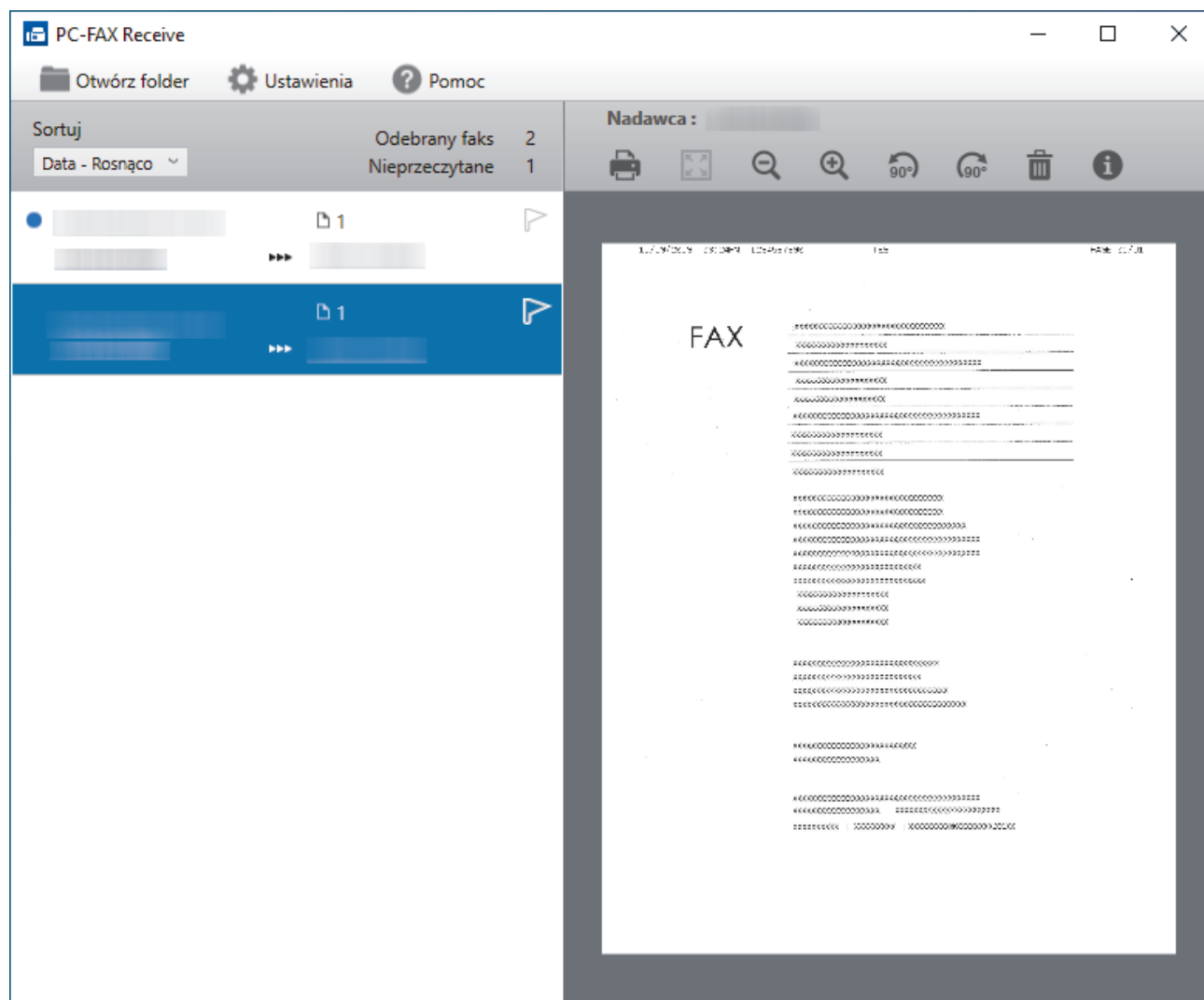
Pokrewne Modele: MFC-L3740CDW/MFC-L3740CDWE/MFC-L3760CDW/MFC-L8340CDW/MFC-L8390CDW

Status otrzymania

Ikona	Status
	Tryb czuwania Brak nieprzeczytanych wiadomości
	Otrzymywanie wiadomości
	Wiadomości otrzymane Wiadomości nieprzeczytane


1. Kliknij dwukrotnie ikonę  (Odbieranie faksów PC-FAX) w obszarze na pasku zadań w komputerze.

Wyświetlone zostanie okno **PC-FAX Receive (Odbieranie faksów PC-FAX)**.



2. Kliknij fakсы z listy, aby je wyświetlić.
3. Po zakończeniu zamknij okno.



Nawet po zamknięciu okna odbierania faksów PC-FAX Receive pozostaje aktywny, a ikona  (Odbieranie faksów PC-FAX) pozostaje na pasku zadań w komputerze. Aby zamknąć PC-FAX Receive, kliknij ikonę na pasku zadań, a następnie kliknij **Zamknij**.



Powiązane informacje

- [Odbieranie faksów za pomocą funkcji odbierania programu PC-FAX \(Windows\)](#)
-

PC-FAX dla Mac

Pokrewne Modele: MFC-L3740CDW/MFC-L3740CDWE/MFC-L3760CDW/MFC-L8340CDW/MFC-L8390CDW

- [Wyślij faks przy użyciu funkcji AirPrint \(macOS\)](#)

Sieć

- Obsługiwane podstawowe funkcje sieciowe
- Konfiguracja ustawień sieciowych
- Ustawienia sieci bezprzewodowej
- Funkcje sieciowe

Obsługiwane podstawowe funkcje sieciowe

Urządzenie obsługuje różne funkcje w zależności od systemu operacyjnego. W tabeli przedstawiono funkcje sieciowe i połączenia obsługiwane w poszczególnych systemach operacyjnych.

Systemy operacyjne	Windows	Windows Server	macOS
Drukowanie	Tak	Tak	Tak
Skanowanie	Tak		Tak
Wysyłanie faksu za pomocą komputera PC (dostępne w przypadku niektórych modeli)	Tak		Tak
Odbieranie faksów za pomocą komputera PC (dostępne w przypadku niektórych modeli)	Tak		
Zarządzanie przez interfejs webowy ¹	Tak	Tak	Tak
Status Monitor	Tak		
Kreator instalacji sterowników	Tak	Tak	

¹ Domyślne hasło do zarządzania ustawieniami tego urządzenia znajduje się z tyłu urządzenia i jest oznaczone napisem „PwD”. Zalecamy niezwłoczną zmianę domyślnego hasła w celu ochrony urządzenia przed nieupoważnionym dostępem.



- Podczas podłączania urządzenia do sieci zewnętrznej, np. do Internetu, upewnij się, że środowisko sieciowe jest chronione osobną zaporą lub innymi środkami, aby zapobiec wyciekowi informacji z powodu nieodpowiednich ustawień lub nieupoważnionego dostępu ze strony innych podmiotów o złych zamiarach.
- Po podłączeniu urządzenia do sieci globalnej zostanie wyświetlone ostrzeżenie. W przypadku wyświetlenia takiego ostrzeżenia, zdecydowanie zalecamy potwierdzenie ustawień sieciowych, a następnie ponowne połączenie się z bezpieczną siecią.
- Włączenie funkcji filtrowania komunikacji w sieci globalnej urządzenia blokuje dostęp z sieci globalnej. Funkcja filtrowania komunikacji w sieci globalnej może uniemożliwić urządzeniu odbieranie określonych zadań drukowania lub skanowania z komputera lub urządzenia mobilnego, które korzysta z globalnego adresu IP.



Powiązane informacje

- [Sieć](#)

Powiązane tematy:

- [Ustawianie lub zmienianie hasła logowania do funkcji Zarządzanie przez interfejs webowy](#)

Konfiguracja ustawień sieciowych

- Konfiguracja szczegółów sieci przy użyciu panelu sterowania
- Zmiana ustawień urządzenia przy użyciu funkcji Zarządzanie przez interfejs webowy

Konfiguracja szczegółów sieci przy użyciu panelu sterowania

Aby skonfigurować urządzenie pod kątem własnej sieci, przejdź do panelu sterowania i użyj menu [Sieć].



- Aby uzyskać informacje na temat ustawień sieci, które można skonfigurować, korzystając z panelu sterowania ►► *Powiązane informacje: Tabele ustawień*
- Funkcji Zarządzanie przez interfejs webowy możesz także użyć, aby skonfigurować i zmienić ustawienia sieci urządzenia.


>> [DCP-L3515CDW/DCP-L3520CDW/DCP-L3520CDWE/DCP-L3527CDW](#)

>> [DCP-L3555CDW/DCP-L3560CDW/MFC-L3740CDW/MFC-L3740CDWE/MFC-L3760CDW/MFC-L8340CDW/MFC-L8390CDW](#)

DCP-L3515CDW/DCP-L3520CDW/DCP-L3520CDWE/DCP-L3527CDW

1. Naciśnij **Menu**.
2. Naciśnij przycisk ▲ lub ▼, aby wybrać opcję [Sieć], a następnie naciśnij przycisk **OK**.
3. Naciśnij ▲ lub ▼, aby wybrać żadaną opcję sieciową, a następnie naciśnij **OK**. Powtarzaj ten krok do czasu uzyskania dostępu do menu, które chcesz skonfigurować, a następnie wykonaj instrukcje wyświetlane na ekranie LCD.

DCP-L3555CDW/DCP-L3560CDW/MFC-L3740CDW/MFC-L3740CDWE/ MFC-L3760CDW/MFC-L8340CDW/MFC-L8390CDW

1. Naciśnij  [Ustawienia] > [Wszyst. ust.] > [Sieć].



Jeśli dane urządzenie wyświetla menu [Wszyst. ust.] na ekranie głównym, pomiń menu [Ustawienia].

2. Przeciągnij palcem w górę lub w dół, bądź naciśnij przycisk ▲ lub ▼, aby wyświetlić żadaną opcję sieci, a następnie ją naciśnij. Powtarzaj ten krok do czasu uzyskania dostępu do menu, które chcesz skonfigurować, a następnie wykonaj instrukcje wyświetlane na ekranie LCD.



Powiązane informacje

- [Konfiguracja ustawień sieciowych](#)

Powiązane tematy:

- [Tabele ustawień \(DCP-L3515CDW/DCP-L3520CDW/DCP-L3520CDWE/DCP-L3527CDW\)](#)
- [Tabele ustawień \(MFC-L3740CDW/MFC-L3740CDWE/MFC-L3760CDW/MFC-L8340CDW/MFC-L8390CDW\)](#)
- [Tabele ustawień \(DCP-L3555CDW/DCP-L3560CDW\)](#)
- [Obsługiwane podstawowe funkcje sieciowe](#)

Ustawienia sieci bezprzewodowej

- [Używanie sieci bezprzewodowej](#)
- [Korzystanie z Wi-Fi Direct®](#)
- [Włączanie/wyłączanie bezprzewodowej sieci LAN](#)
- [Wydrukuj Raport WLAN](#)

Używanie sieci bezprzewodowej

- Przed skonfigurowaniem urządzenia w sieci bezprzewodowej
- Konfiguracja urządzenia do pracy w sieci bezprzewodowej przy użyciu Kreatora konfiguracji z komputera
- Konfiguracja urządzenia do pracy w sieci bezprzewodowej przy użyciu Kreatora konfiguracji panelu sterowania urządzenia
- Konfiguracja urządzenia do pracy w sieci bezprzewodowej przy użyciu metody jedнопrzyciskowej trybu Wi-Fi Protected Setup™ (WPS)
- Konfiguracja urządzenia do pracy w sieci bezprzewodowej przy użyciu metody PIN trybu Wi-Fi Protected Setup™ (WPS)
- Konfiguracja urządzenia do pracy w sieci bezprzewodowej, gdy identyfikator SSID nie jest nadawany
- Konfigurowanie urządzenia do pracy w firmowej sieci bezprzewodowej

Przed skonfigurowaniem urządzenia w sieci bezprzewodowej

Przed próbą skonfigurowania sieci bezprzewodowej należy sprawdzić poniższe elementy:

- W przypadku korzystania z korporacyjnej sieci bezprzewodowej należy uzyskać identyfikator użytkownika i hasło.
- Aby osiągnąć optymalne wyniki podczas codziennego drukowania dokumentów, urządzenie należy umieścić jak najbliżej punktu dostępowego/routera bezprzewodowej sieci LAN, przy jak najmniejszej liczbie przeszkód. Duże przedmioty oraz ściany znajdujące się pomiędzy obydwooma urządzeniami oraz zakłócenia wywołane przez inne urządzenia elektroniczne mogą mieć wpływ na szybkość transmisji danych dokumentów.

Ze względu na te czynniki sieć bezprzewodowa może nie być najlepszą metodą połączenia w przypadku niektórych typów dokumentów i aplikacji. W przypadku drukowania dużych plików, na przykład wielostronicowych dokumentów zawierających tekst i duże grafiki, należy rozważyć wybór przewodowej sieci Ethernet, która zapewnia szybszy transfer danych (tylko w przypadku obsługiwanych modeli), ewentualnie połączenia USB zapewniającego największą przepustowość.

- Mimo tego, że urządzenie może być używane w sieci przewodowej i bezprzewodowej (tylko w przypadku obsługiwanych modeli), w danym czasie można korzystać tylko z jednej metody połączenia. Możliwe jest jednak nawiązanie jednoczesnego połączenia z siecią bezprzewodową i z siecią Wi-Fi Direct albo połączenia z siecią przewodową (tylko obsługiwane modele) i z siecią Wi-Fi Direct.
- Jeśli w okolicy jest dostępny sygnał, bezprzewodowa sieć LAN umożliwia swobodne wykonywanie połączeń LAN. Jednak jeśli ustawienia bezpieczeństwa nie zostaną prawidłowo skonfigurowane, sygnał może zostać przechwycony przez inne podmioty o złych zamiarach, co może doprowadzić do:
 - kradzieży danych osobowych lub informacji poufnych,
 - niewłaściwego przekazywania informacji do podmiotów podszywających się pod określone osoby,
 - rozpowszechniania transkrypcji przechwyconych rozmów.



Upewnij się, że znasz nazwę sieciową (SSID) swojego routera bezprzewodowego/punktu dostępu oraz klucz sieciowy (hasło). Jeśli nie możesz znaleźć tych informacji, skonsultuj się z producentem routera bezprzewodowego/punktu dostępu, administratorem systemu lub dostawcą Internetu. Brother nie jest w stanie udzielić tych informacji.



Powiązane informacje

- [Używanie sieci bezprzewodowej](#)

Konfiguracja urządzenia do pracy w sieci bezprzewodowej przy użyciu Kreatora konfiguracji z komputera

1. Pobierz instalator ze strony **Pobieranie** swojego modelu w witrynie support.brother.com/downloads.
2. Uruchom program instalacyjny, a następnie postępuj zgodnie z instrukcjami wyświetlanymi na ekranie.
3. Wybierz opcję **Bezprzewodowe połączenie sieciowe (Wi-Fi)**, a następnie kliknij **Dalej**.
4. Postępuj zgodnie z instrukcjami wyświetlanymi na ekranie.

Zakończono wprowadzanie konfiguracji sieci bezprzewodowej.



Powiązane informacje

- [Używanie sieci bezprzewodowej](#)

Konfiguracja urządzenia do pracy w sieci bezprzewodowej przy użyciu Kreatora konfiguracji panelu sterowania urządzenia

>> DCP-L3515CDW/DCP-L3520CDW/DCP-L3520CDWE/DCP-L3527CDW
>> DCP-L3555CDW/DCP-L3560CDW/MFC-L3740CDW/MFC-L3740CDWE/MFC-L3760CDW/MFC-L8340CDW/MFC-L8390CDW

DCP-L3515CDW/DCP-L3520CDW/DCP-L3520CDWE/DCP-L3527CDW

Przed rozpoczęciem konfiguracji urządzenia zalecamy zapisanie ustawień sieci bezprzewodowej. Te informacje będą potrzebne w trakcie konfiguracji.

1. Sprawdź i zanotuj bieżące ustawienia sieci bezprzewodowej komputera, z którym próbujesz nawiązać połączenie.

Nazwa sieci (SSID)

Klucz sieciowy

Na przykład:

Nazwa sieci (SSID)

HELLO

Klucz sieciowy

12345



- Twój punkt dostępowy/router może obsługiwać użycie kilku kluczy WEP, ale urządzenie Brother obsługuje użycie wyłącznie pierwszego klucza WEP.
- Jeżeli potrzebujesz pomocy podczas konfiguracji i chcesz skontaktować się z działem obsługi klienta firmy Brother, przygotuj identyfikator SSID (Nazwę sieci) oraz Klucz sieciowy (Hasło). Nie mamy możliwości udzielenia pomocy w zlokalizowaniu tych informacji.
- Jeśli te informacje (nazwa SSID i klucz sieciowy) nie są znane, nie można kontynuować konfiguracji połączenia bezprzewodowego.

Jak mogę znaleźć te informacje?

- Sprawdź dokumentację dostarczoną z bezprzewodowym punktem dostępowym/routerem.
- Początkowym identyfikatorem SSID może być nazwa producenta lub nazwa modelu.
- Jeśli te dane zabezpieczeń nie są znane, należy skontaktować się z producentem routera, administratorem systemu lub dostawcą usług internetowych.

2. Naciśnij **Menu**.
3. Naciśnij przycisk ▲ lub ▼, aby wybrać opcję [Sieć], a następnie naciśnij przycisk **OK**.
4. Naciśnij przycisk ▲ lub ▼, aby wybrać opcję [WLAN (Wi-Fi)], a następnie naciśnij przycisk **OK**.
5. Naciśnij przycisk ▲ lub ▼, aby wybrać opcję [Znajdź sieć], a następnie naciśnij przycisk **OK**.
6. Gdy na ekranie wyświetli się [WLAN wł. ?], wybierz opcję **Wł.**
Uruchomiony zostanie kreator konfiguracji bezprzewodowej.
7. Urządzenie wyszuka sieci bezprzewodowe i wyświetli listę dostępnych identyfikatorów SSID. Po wyświetleniu listy identyfikatorów SSID naciśnij ▲ lub ▼, aby wybrać żądany identyfikator SSID.

8. Naciśnij **OK**.
9. Wykonaj jedną z poniższych czynności:
 - W przypadku korzystania z metody uwierzytelniania lub szyfrowania, która wymaga Klucz sieciowego, wprowadź Klucz sieciowy zapisany w pierwszym kroku.
Po wprowadzeniu wszystkich znaków naciśnij **OK**.
Aby zastosować ustawienia, wybierz [Tak].
 - Jeśli używana jest metoda uwierzytelniania Otwarty system, a tryb szyfrowania to Brak, przejdź do następnego kroku.
10. Urządzenie rozpocznie próbę połączenia z wybranym urządzeniem bezprzewodowym.

Jeśli urządzenie bezprzewodowe zostanie pomyślnie połączone, na wyświetlaczu LCD pojawi się komunikat [Połączony].

Zakończono konfigurowanie sieci bezprzewodowej. Aby zainstalować sterowniki i oprogramowanie niezbędne do obsługi urządzenia, przejdź na stronę **Pobieranie** swojego modelu w witrynie support.brother.com/downloads.

DCP-L3555CDW/DCP-L3560CDW/MFC-L3740CDW/MFC-L3740CDWE/ MFC-L3760CDW/MFC-L8340CDW/MFC-L8390CDW

Przed rozpoczęciem konfiguracji urządzenia zalecamy zapisanie ustawień sieci bezprzewodowej. Te informacje będą potrzebne w trakcie konfiguracji.

1. Sprawdź i zanotuj bieżące ustawienia sieci bezprzewodowej komputera, z którym próbujesz nawiązać połączenie.

Nazwa sieci (SSID)

Klucz sieciowy (hasło)

Na przykład:

Nazwa sieci (SSID)
HELLO


Klucz sieciowy (hasło)
12345




- Twój punkt dostępowy/router może obsługiwać użycie kilku kluczy WEP, ale urządzenie Brother obsługuje użycie wyłącznie pierwszego klucza WEP.
- Jeżeli potrzebujesz pomocy podczas konfiguracji i chcesz skontaktować się z działem obsługi klienta firmy Brother, przygotuj identyfikator SSID (Nazwę sieci) oraz Klucz sieciowy (Hasło). Nie mamy możliwości udzielenia pomocy w zlokalizowaniu tych informacji.
- Jeśli te informacje (nazwa SSID i klucz sieciowy) nie są znane, nie można kontynuować konfiguracji połączenia bezprzewodowego.

Jak mogę znaleźć te informacje?

- a. Sprawdź dokumentację dostarczoną z bezprzewodowym punktem dostępowym/routerem.
- b. Początkowym identyfikatorem SSID może być nazwa producenta lub nazwa modelu.
- c. Jeśli te dane zabezpieczeń nie są znane, należy skontaktować się z producentem routera, administratorem systemu lub dostawcą usług internetowych.

2. Naciśnij  [Ustawienia] > [Wszyst. ust.] > [Sieć] > [WLAN (Wi-Fi)] > [Znajdź sieć Wi-Fi].

-
3. Po wyświetleniu komunikatu [Przełączyć interfejs sieciowy na bezprzewodowy?] naciśnij przycisk [Tak].
Spowoduje to uruchomienie kreatora konfiguracji sieci bezprzewodowej. Aby anulować, naciśnij przycisk [Nie].
 4. Urządzenie wyszuka sieci bezprzewodowe i wyświetli listę dostępnych identyfikatorów SSID.
Jeśli wyświetlona zostanie lista identyfikatorów SSID, przeciągnij palcem w górę lub w dół albo naciśnij ▲ lub ▼, aby wyświetlić identyfikator SSID, z którym ma zostać nawiązane połączenie, a następnie naciśnij identyfikator SSID.
 5. Naciśnij [OK].
 6. Wykonaj jedną z poniższych czynności:
 - Jeśli stosowane jest uwierzytelnianie i metoda szyfrowania, która wymaga klucza sieciowego, wprowadź klucz sieciowy zapisany w kroku pierwszym.
Po wprowadzeniu wszystkich znaków naciśnij [OK].
 - Jeśli używana jest metoda uwierzytelniania Otwarty system, a tryb szyfrowania to Brak, przejdź do następnego kroku.
 7. Urządzenie rozpocznie próbę połączenia z wybranym urządzeniem bezprzewodowym.

Jeśli urządzenie bezprzewodowe zostanie pomyślnie połączone, na wyświetlaczu LCD pojawi się komunikat [Połączony]. Naciśnij przycisk [OK], a następnie naciśnij przycisk .

Zakończono konfigurowanie sieci bezprzewodowej. Aby zainstalować sterowniki lub aplikację niezbędne do obsługi urządzenia, przejdź na stronę **Pobieranie** swojego modelu w witrynie support.brother.com/downloads.

Powiązane informacje

- [Używanie sieci bezprzewodowej](#)

Powiązane tematy:

- [Wprowadzanie tekstu w urządzeniu](#)
 - [Kody błędów w raporcie bezprzewodowej sieci LAN](#)
-

Konfiguracja urządzenia do pracy w sieci bezprzewodowej przy użyciu metody jedнопrzyciskowej trybu Wi-Fi Protected Setup™ (WPS)

Jeśli bezprzewodowy punkt dostępowy/router obsługuje standard WPS (PBC, ang. Push Button Configuration), można użyć metody WPS z poziomu menu panelu sterowania urządzenia w celu konfiguracji ustawień sieci bezprzewodowej.

>> DCP-L3515CDW/DCP-L3520CDW/DCP-L3520CDWE/DCP-L3527CDW

>> DCP-L3555CDW/DCP-L3560CDW/MFC-L3740CDW/MFC-L3740CDWE/MFC-L3760CDW/MFC-L8340CDW/MFC-L8390CDW


DCP-L3515CDW/DCP-L3520CDW/DCP-L3520CDWE/DCP-L3527CDW


1. Naciśnij **Menu**.
2. Naciśnij przycisk ▲ lub ▼, aby wybrać opcję [Sieć], a następnie naciśnij przycisk **OK**.
3. Naciśnij przycisk ▲ lub ▼, aby wybrać opcję [WLAN (Wi-Fi)], a następnie naciśnij przycisk **OK**.
4. Naciśnij przycisk ▲ lub ▼, aby wybrać opcję [PrzycWPS/PBC], a następnie naciśnij przycisk **OK**.
5. Gdy na ekranie wyświetli się [WLAN wł.?), wybierz opcję **Wł.**
Uruchomiony zostanie kreator konfiguracji bezprzewodowej.
6. Po wyświetleniu komunikatu [Nac.klaw.na rout] na wyświetlaczu LCD naciśnij przycisk WPS na bezprzewodowym punkcie dostępowym/routerze. Następnie wykonaj instrukcje wyświetlone na ekranie LCD urządzenia. Urządzenie automatycznie wykryje bezprzewodowy punkt dostępowy/router i podejmie próbę połączenia się z siecią bezprzewodową.

Jeśli urządzenie bezprzewodowe zostanie pomyślnie połączone, na wyświetlaczu LCD pojawi się komunikat [Połączony].

Zakończono konfigurowanie sieci bezprzewodowej. Aby zainstalować sterowniki i oprogramowanie niezbędne do obsługi urządzenia, przejdź na stronę **Pobieranie** swojego modelu w witrynie support.brother.com/downloads.

DCP-L3555CDW/DCP-L3560CDW/MFC-L3740CDW/MFC-L3740CDWE/ MFC-L3760CDW/MFC-L8340CDW/MFC-L8390CDW

1. Naciśnij  [Ustawienia] > [Wszyst. ust.] > [Sieć] > [WLAN (Wi-Fi)] > [Przycisk WPS/PBC].
2. Po wyświetleniu komunikatu [Przełączyć interfejs sieciowy na bezprzewodowy?] naciśnij przycisk [Tak].
Spowoduje to uruchomienie kreatora konfiguracji sieci bezprzewodowej. Aby anulować, naciśnij przycisk [Nie].
3. Po wyświetleniu komunikatu [Uruchom WPS w bezprzewodowym routerze/punkcie dostępowym i naciśnij [OK].] na ekranie dotykowym naciśnij przycisk WPS na bezprzewodowym punkcie dostępowym/routerze. Następnie naciśnij [OK] na urządzeniu. Urządzenie automatycznie wykryje bezprzewodowy punkt dostępowy/router i podejmie próbę połączenia się z siecią bezprzewodową.

Jeśli urządzenie bezprzewodowe zostanie pomyślnie połączone, na wyświetlaczu LCD pojawi się komunikat [Połączony]. Naciśnij przycisk [OK], a następnie naciśnij przycisk .

Zakończono konfigurowanie sieci bezprzewodowej. Aby zainstalować sterowniki i oprogramowanie niezbędne do obsługi urządzenia, przejdź na stronę **Pobieranie** swojego modelu w witrynie support.brother.com/downloads.



Powiązane informacje

- [Używanie sieci bezprzewodowej](#)

Powiązane tematy:

- [Kody błędów w raporcie bezprzewodowej sieci LAN](#)

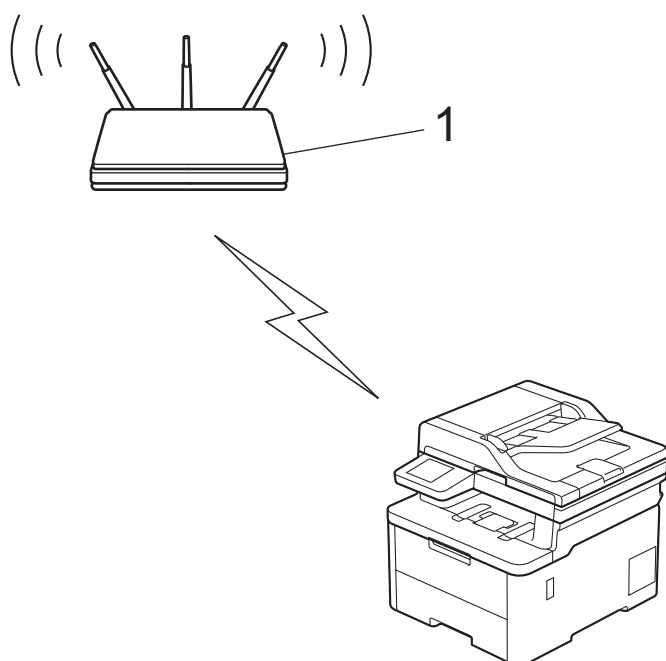
Konfiguracja urządzenia do pracy w sieci bezprzewodowej przy użyciu metody PIN trybu Wi-Fi Protected Setup™ (WPS)

Jeśli punkt dostępowy/router bezprzewodowej sieci LAN obsługuje tryb WPS, ustawienia sieci bezprzewodowej można skonfigurować, wykorzystując metodę osobistego numeru identyfikacyjnego (PIN).

Metoda PIN to jedna z metod połączenia opracowana przez organizację Wi-Fi Alliance®. Po wysłaniu kodu PIN utworzonego przez klienta (urządzenie użytkownika) do serwera Registrar (urządzenie zarządzające bezprzewodową siecią LAN) można skonfigurować ustawienia sieci bezprzewodowej i zabezpieczeń. Aby uzyskać dodatkowe informacje dotyczące sposobu uzyskania dostępu do trybu WPS, zapoznaj się z instrukcjami dołączonymi do bezprzewodowego punktu dostępowego/routera.

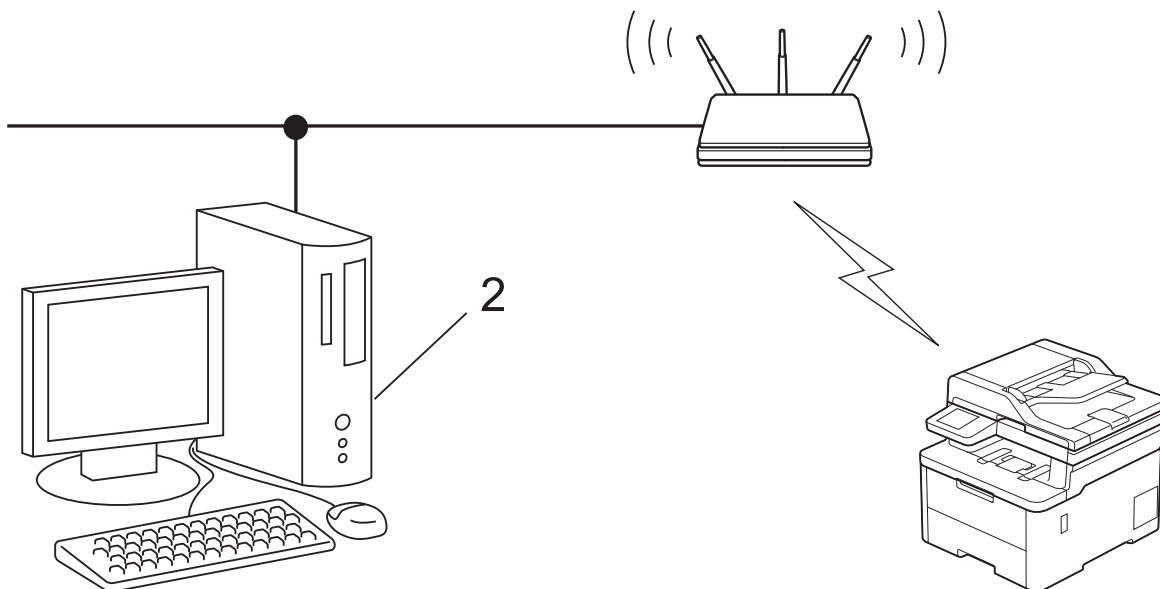
Typ A

Połączenie, gdy punkt dostępowy/router bezprzewodowej sieci LAN (1) działa jako serwer Registrar:



Typ B

Połączenie, w którym inne urządzenie (2), np. komputer, służy jako serwer Registrar:



>> DCP-L3515CDW/DCP-L3520CDW/DCP-L3520CDWE/DCP-L3527CDW

>> DCP-L3555CDW/DCP-L3560CDW/MFC-L3740CDW/MFC-L3740CDWE/MFC-L3760CDW/MFC-L8340CDW/MFC-L8390CDW



DCP-L3515CDW/DCP-L3520CDW/DCP-L3520CDWE/DCP-L3527CDW

1. Naciśnij **Menu**.
2. Naciśnij przycisk ▲ lub ▼, aby wybrać opcję [Sieć], a następnie naciśnij przycisk **OK**.
3. Naciśnij przycisk ▲ lub ▼, aby wybrać opcję [WLAN (Wi-Fi)], a następnie naciśnij przycisk **OK**.
4. Naciśnij przycisk ▲ lub ▼, aby wybrać opcję [WPS/kod PIN], a następnie naciśnij przycisk **OK**.
5. Gdy na ekranie wyświetli się [WLAN wł. ?], wybierz opcję **Wł.**
Uruchomiony zostanie kreator konfiguracji bezprzewodowej.
6. Na wyświetlaczu LCD pojawi się ośmiocyfrowy kod PIN, a urządzenie rozpocznie wyszukiwanie punktu dostępowego/routera bezprzewodowej sieci LAN.
7. W komputerze podłączonym do sieci wpisz w pasku adresu przeglądarki adres IP urządzenia używanego jako Registrar (na przykład: http://192.168.1.2).
8. Przejdź do strony ustawień WPS, wprowadź kod PIN, a następnie postępuj zgodnie z instrukcjami wyświetlanymi na ekranie.



- Funkcję serwera Registrar pełni zwykle punkt dostępowy/router bezprzewodowej sieci LAN.
- Wygląd strony ustawień może się różnić zależnie od marki punktu dostępowego/routera bezprzewodowej sieci LAN. Aby uzyskać więcej informacji, zapoznaj się z instrukcjami dołączonymi do punktu dostępowego/routera bezprzewodowej sieci LAN.

Jeśli funkcję serwera Registrar pełni komputer z systemem Windows 10 lub Windows 11 wykonaj następujące czynności:

9. Wykonaj jedną z poniższych czynności:
 - Windows 11
Kliknij  > **Wszystkie aplikacje > Narzędzia systemu Windows > Panel sterowania**. W grupie **Sprzęt i dźwięk** kliknij **Dodaj urządzenie**.
 - Windows 10
Kliknij  > **System > Panel sterowania**. W grupie **Sprzęt i dźwięk** kliknij **Dodaj urządzenie**.



- Aby w roli serwera Registrar użyć komputera z systemem Windows 10 lub Windows 11 należy go wcześniej zarejestrować w sieci. Aby uzyskać więcej informacji, zapoznaj się z instrukcjami dołączonymi do punktu dostępowego/routera bezprzewodowej sieci LAN.
- W przypadku korzystania z systemu Windows 10 lub Windows 11 w roli serwera Registrar, można zainstalować sterownik drukarki po skonfigurowaniu połączenia bezprzewodowego przez wykonanie instrukcji wyświetlanych na ekranie. Aby zainstalować sterowniki i oprogramowanie niezbędne do obsługi urządzenia, przejdź na stronę **Pobieranie** swojego modelu w witrynie support.brother.com/downloads.

10. Wybierz posiadane urządzenie, a następnie kliknij przycisk **Dalej**.


11. Wprowadź kod PIN podany na wyświetlaczu LCD urządzenia, a następnie kliknij przycisk **Dalej**.

12. Kliknij przycisk **Zamknij**.

Jeśli urządzenie bezprzewodowe zostanie pomyślnie połączone, na wyświetlaczu LCD pojawi się komunikat [Połączony].

Zakończono konfigurowanie sieci bezprzewodowej. Aby zainstalować sterowniki i oprogramowanie niezbędne do obsługi urządzenia, przejdź na stronę **Pobieranie** swojego modelu w witrynie support.brother.com/downloads.

DCP-L3555CDW/DCP-L3560CDW/MFC-L3740CDW/MFC-L3740CDWE/ MFC-L3760CDW/MFC-L8340CDW/MFC-L8390CDW

1. Naciśnij  [Ustawienia] > [Wszystk. ust.] > [Sieć] > [WLAN (Wi-Fi)] > [WPS/kod PIN].
2. Po wyświetleniu komunikatu [Przełączyć interfejs sieciowy na bezprzewodowy?] naciśnij przycisk [Tak].
Spowoduje to uruchomienie kreatora konfiguracji sieci bezprzewodowej. Aby anulować, naciśnij przycisk [Nie].
3. Na wyświetlaczu LCD pojawi się ośmiocyfrowy kod PIN, a urządzenie rozpocznie wyszukiwanie punktu dostępowego/routera bezprzewodowej sieci LAN.
4. W komputerze podłączonym do sieci wpisz w pasku adresu przeglądarki adres IP urządzenia używanego jako Registrar (na przykład: <http://192.168.1.2>).
5. Przejdź do strony ustawień WPS, wprowadź kod PIN, a następnie postępuj zgodnie z instrukcjami wyświetlanymi na ekranie.




- Funkcję serwera Registrar pełni zwykle punkt dostępowy/router bezprzewodowej sieci LAN.
- Wygląd strony ustawień może się różnić zależnie od marki punktu dostępowego/routera bezprzewodowej sieci LAN. Aby uzyskać więcej informacji, zapoznaj się z instrukcjami dołączonymi do punktu dostępowego/routera bezprzewodowej sieci LAN.


Jeśli funkcję serwera Registrar pełni komputer z systemem Windows 10 lub Windows 11 wykonaj następujące czynności:

6. Wykonaj jedną z poniższych czynności:

- Windows 11

Kliknij  > **Wszystkie aplikacje** > **Narzędzia systemu Windows** > **Panel sterowania**. W grupie **Sprzęt i dźwięk** kliknij **Dodaj urządzenie**.


- Windows 10

Kliknij  > **System** > **Panel sterowania**. W grupie **Sprzęt i dźwięk** kliknij **Dodaj urządzenie**.



- Aby w roli serwera Registrar użyć komputera z systemem Windows 10 lub Windows 11 należy go wcześniej zarejestrować w sieci. Aby uzyskać więcej informacji, zapoznaj się z instrukcjami dołączonymi do punktu dostępowego/routera bezprzewodowej sieci LAN.
- W przypadku korzystania z systemu Windows 10 lub Windows 11 w roli serwera Registrar, można zainstalować sterownik drukarki po skonfigurowaniu połączenia bezprzewodowego przez wykonanie instrukcji wyświetlanych na ekranie. Aby zainstalować sterowniki i oprogramowanie niezbędne do obsługi urządzenia, przejdź na stronę **Pobieranie** swojego modelu w witrynie support.brother.com/downloads.

7. Wybierz posiadane urządzenie, a następnie kliknij przycisk **Dalej**.
8. Wprowadź kod PIN podany na wyświetlaczu LCD urządzenia, a następnie kliknij przycisk **Dalej**.
9. Kliknij przycisk **Zamknij**.

Jeśli urządzenie bezprzewodowe zostanie pomyślnie połączone, na wyświetlaczu LCD pojawi się komunikat [Połączony]. Naciśnij przycisk [OK], a następnie naciśnij przycisk .

Zakończono konfigurowanie sieci bezprzewodowej. Aby zainstalować sterowniki lub aplikację niezbędne do obsługi urządzenia, przejdź na stronę **Pobieranie** swojego modelu w witrynie support.brother.com/downloads.



Powiązane informacje

- [Używanie sieci bezprzewodowej](#)

Powiązane tematy:

- [Kody błędów w raporcie bezprzewodowej sieci LAN](#)

Konfiguracja urządzenia do pracy w sieci bezprzewodowej, gdy identyfikator SSID nie jest nadawany

>> DCP-L3515CDW/DCP-L3520CDW/DCP-L3520CDWE/DCP-L3527CDW
>> DCP-L3555CDW/DCP-L3560CDW/MFC-L3740CDW/MFC-L3740CDWE/MFC-L3760CDW/MFC-L8340CDW/MFC-L8390CDW

DCP-L3515CDW/DCP-L3520CDW/DCP-L3520CDWE/DCP-L3527CDW

Przed rozpoczęciem konfiguracji urządzenia zalecamy zapisanie ustawień sieci bezprzewodowej. Te informacje będą potrzebne w trakcie konfiguracji.

1. Sprawdź i zapisz bieżące ustawienia sieci bezprzewodowej.

Nazwa sieci (SSID)		
Authentication Method (Metoda uwierzytelniania)	Tryb szyfrowania	Klucz sieciowy
System otwarty	BRAK	-
	WEP	
Klucz wspólny	WEP	
WPA/WPA2-PSK	AES	
	TKIP	
WPA3-SAE	AES	

Na przykład:

Nazwa sieci (SSID)		
HELLO		
Authentication Method (Metoda uwierzytelniania)	Tryb szyfrowania	Klucz sieciowy
WPA2-PSK	AES	12345678



Jeśli router korzysta z szyfrowania WEP, wprowadź klucz używany jako pierwszy klucz WEP. To urządzenie firmy Brother obsługuje tylko pierwszy klucz WEP.

2. Naciśnij **Menu**.
3. Naciśnij przycisk ▲ lub ▼, aby wybrać opcję [Sieć], a następnie naciśnij przycisk **OK**.
4. Naciśnij przycisk ▲ lub ▼, aby wybrać opcję [WLAN (Wi-Fi)], a następnie naciśnij przycisk **OK**.
5. Naciśnij przycisk ▲ lub ▼, aby wybrać opcję [Znajdź sieć], a następnie naciśnij przycisk **OK**.
6. Gdy na ekranie wyświetli się [WLAN wł. ?], wybierz opcję **Wł.**
Uruchomiony zostanie kreator konfiguracji bezprzewodowej.
7. Urządzenie wyszuka sieci bezprzewodowe i wyświetli listę dostępnych identyfikatorów SSID. Naciśnij przycisk ▲ lub ▼, aby wybrać opcję [<Nowy SSID>], a następnie naciśnij przycisk **OK**.
8. Wprowadź nazwę SSID, a następnie naciśnij przycisk **OK**.
9. Naciśnij przycisk ▲ lub ▼, aby wybrać żądaną metodę uwierzytelniania, a następnie naciśnij przycisk **OK**.
10. Wykonaj jedną z poniższych czynności:

- Jeśli została wybrana opcja [Otw. System], naciśnij przycisk ▲ lub ▼, aby wybrać typ szyfrowania [Brak] lub [WEP], a następnie naciśnij przycisk **OK**.
Jeśli została wybrana opcja [WEP] typu szyfrowania, wprowadź klucz WEP, a następnie naciśnij przycisk **OK**.
- Jeśli została wybrana opcja [Shared key], wprowadź klucz WEP, a następnie naciśnij przycisk **OK**.
- Jeśli została wybrana opcja [WPA-Personal], naciśnij przycisk ▲ lub ▼, aby wybrać typ szyfrowania [TKIP+AES] lub [AES], a następnie naciśnij przycisk **OK**.
Wprowadź klucz WPA™, a następnie naciśnij **OK**.
- Jeśli została wybrana opcja [WPA3-SAE], wybierz typ szyfrowania [AES], a następnie go naciśnij **OK**.
Wprowadź klucz WPA™, a następnie naciśnij **OK**.



To urządzenie firmy Brother obsługuje tylko pierwszy klucz WEP.

11. Aby zastosować ustawienia, wybierz [Tak]. Aby anulować, wybierz [Nie].
12. Urządzenie rozpocznie próbę połączenia z wybranym urządzeniem bezprzewodowym.

Jeśli urządzenie bezprzewodowe zostanie pomyślnie połączone, na wyświetlaczu LCD pojawi się komunikat [Połączony].

Zakończono konfigurowanie sieci bezprzewodowej. Aby zainstalować sterowniki i oprogramowanie niezbędne do obsługi urządzenia, przejdź na stronę **Pobieranie** swojego modelu w witrynie support.brother.com/downloads.

DCP-L3555CDW/DCP-L3560CDW/MFC-L3740CDW/MFC-L3740CDWE/ MFC-L3760CDW/MFC-L8340CDW/MFC-L8390CDW

Przed rozpoczęciem konfiguracji urządzenia zalecamy zapisanie ustawień sieci bezprzewodowej. Te informacje będą potrzebne w trakcie konfiguracji.

1. Sprawdź i zapisz bieżące ustawienia sieci bezprzewodowej.

Nazwa sieci (SSID)

Authentication Method (Metoda uwierzytelniania)	Tryb szyfrowania	Klucz sieciowy
System otwarty	BRAK	-
	WEP	
Klucz wspólny	WEP	
WPA/WPA2-PSK	AES	
	TKIP	
WPA3-SAE	AES	


Na przykład:

Nazwa sieci (SSID)
HELLO

Authentication Method (Metoda uwierzytelniania)	Tryb szyfrowania	Klucz sieciowy
WPA2-PSK	AES	12345678




Jeśli router korzysta z szyfrowania WEP, wprowadź klucz używany jako pierwszy klucz WEP. To urządzenie firmy Brother obsługuje tylko pierwszy klucz WEP.

-
2. Naciśnij  [Ustawienia] > [Wszyst. ust.] > [Sieć] > [WLAN (Wi-Fi)] > [Znajdź sieć Wi-Fi].
 3. Po wyświetleniu komunikatu [Przełączyć interfejs sieciowy na bezprzewodowy?] naciśnij przycisk [Tak].
Spowoduje to uruchomienie kreatora konfiguracji sieci bezprzewodowej. Aby anulować, naciśnij przycisk [Nie].
 4. Urządzenie wyszuka sieci bezprzewodowe i wyświetli listę dostępnych identyfikatorów SSID. Przeciągnij palcem w górę lub w dół bądź naciśnij przycisk ▲ lub ▼, aby wyświetlić pozycję [<Nowy SSID>]. Naciśnij przycisk [<Nowy SSID>], a następnie naciśnij przycisk [OK].
 5. Wprowadź nazwę SSID, a następnie naciśnij przycisk [OK].
 6. Wybierz metodę uwierzytelniania.
 7. Wykonaj jedną z poniższych czynności:
 - Jeśli została wybrana opcja [Otw. System], naciśnij [Brak] lub [WEP] dla typu szyfrowania.
Jeśli została wybrana opcja [WEP] typu szyfrowania, wybierz i wprowadź klucz WEP, a następnie naciśnij [OK].
 - Jeśli została wybrana opcja [Shared key], wybierz i wprowadź klucz WEP, a następnie naciśnij [OK].
 - Jeśli została wybrana opcja [WPA/WPA2-PSK/WPA3-SAE], naciśnij [TKIP+AES] lub [AES] dla typu szyfrowania.
Wprowadź klucz WPA™, a następnie naciśnij [OK].
 - Jeśli została wybrana opcja [WPA3-SAE], naciśnij typ szyfrowania [AES].
Wprowadź klucz WPA™, a następnie naciśnij [OK].



To urządzenie firmy Brother obsługuje tylko pierwszy klucz WEP.

8. Urządzenie rozpocznie próbę połączenia z wybranym urządzeniem bezprzewodowym.

Jeśli urządzenie bezprzewodowe zostanie pomyślnie połączone, na wyświetlaczu LCD pojawi się komunikat [Połączony]. Naciśnij przycisk [OK], a następnie naciśnij przycisk .

Zakończono konfigurowanie sieci bezprzewodowej. Aby zainstalować sterowniki lub aplikację niezbędne do obsługi urządzenia, przejdź na stronę **Pobieranie** swojego modelu w witrynie support.brother.com/downloads.



Powiązane informacje

- [Używanie sieci bezprzewodowej](#)

Powiązane tematy:

- [Nie można zakończyć konfiguracji sieci bezprzewodowej](#)
 - [Wprowadzanie tekstu w urządzeniu](#)
 - [Kody błędów w raporcie bezprzewodowej sieci LAN](#)
-

Konfigurowanie urządzenia do pracy w firmowej sieci bezprzewodowej

>> DCP-L3515CDW/DCP-L3520CDW/DCP-L3520CDWE/DCP-L3527CDW

>> DCP-L3555CDW/DCP-L3560CDW/MFC-L3740CDW/MFC-L3740CDWE/MFC-L3760CDW/MFC-L8340CDW/MFC-L8390CDW

DCP-L3515CDW/DCP-L3520CDW/DCP-L3520CDWE/DCP-L3527CDW

Przed rozpoczęciem konfiguracji urządzenia zalecamy zapisanie ustawień sieci bezprzewodowej. Te informacje będą potrzebne w trakcie konfiguracji.

1. Sprawdź i zapisz bieżące ustawienia sieci bezprzewodowej.

Nazwa sieci (SSID)

Authentication Method (Metoda uwierzytelniania)	Tryb szyfrowania	ID użytkownika	hasło.
EAP-FAST/NONE	AES		
	TKIP		
EAP-FAST/MS-CHAPv2	AES		
	TKIP		
EAP-FAST/GTC	AES		
	TKIP		
PEAP/MS-CHAPv2	AES		
	TKIP		
PEAP/GTC	AES		
	TKIP		
EAP-TTLS/CHAP	AES		
	TKIP		
EAP-TTLS/MS-CHAP	AES		
	TKIP		
EAP-TTLS/MS-CHAPv2	AES		
	TKIP		
EAP-TTLS/PAP	AES		
	TKIP		
EAP-TLS	AES		-
	TKIP		-

Na przykład:

Nazwa sieci (SSID)
HELLO

Authentication Method (Metoda uwierzytelniania)	Tryb szyfrowania	ID użytkownika	hasło.
EAP-FAST/MS-CHAPv2	AES	Brother	12345678



- W przypadku konfiguracji urządzenia z wykorzystaniem uwierzytelniania EAP-TLS należy przed rozpoczęciem konfiguracji zainstalować certyfikat klienta wydany przez odpowiednią instytucję certyfikacyjną. Aby uzyskać certyfikat klienta, skontaktuj się z administratorem sieci. Jeśli został zainstalowany więcej niż jeden certyfikat, zalecamy zapisanie nazwy certyfikatu, który ma być używany.
- Jeśli urządzenie jest weryfikowane przy użyciu wspólnej nazwy certyfikatu serwera, zalecamy zapisanie wspólnej nazwy przed rozpoczęciem konfiguracji. Aby uzyskać wspólną nazwę certyfikatu serwera, skontaktuj się z administratorem sieci.

- Naciśnij **Menu**.
- Naciśnij **▲** lub **▼**, aby wybrać następujące opcje:
 - Wybierz [Sieć]. Naciśnij **OK**.
 - Wybierz [WLAN (Wi-Fi)]. Naciśnij **OK**.
 - Wybierz [Znajdź sieć]. Naciśnij **OK**.
- Gdy na ekranie wyświetli się [WLAN wł. ?], wybierz opcję **Wł**.
Uruchomiony zostanie kreator konfiguracji bezprzewodowej.
- Urządzenie wyszuka sieci bezprzewodowe i wyświetli listę dostępnych identyfikatorów SSID. Naciśnij przycisk **▲** lub **▼**, aby wybrać opcję [**<Nowy SSID>**], a następnie naciśnij przycisk **OK**.
- Wprowadź nazwę SSID, a następnie naciśnij przycisk **OK**.
- Naciśnij przycisk **▲** lub **▼**, aby wybrać żądaną metodę uwierzytelniania, a następnie naciśnij przycisk **OK**.
- Wykonaj jedną z poniższych czynności:
 - Jeśli wybrano opcję [EAP-FAST], [PEAP] lub [EAP-TTLS], naciśnij **▲** lub **▼**, aby wybrać wewnętrzną metodę uwierzytelniania [NONE], [CHAP], [MS-CHAP], [MS-CHAPv2], [GTC] lub [PAP], a następnie naciśnij **OK**.



W zależności od metody uwierzytelniania dostępne metody uwierzytelniania wewnętrznego mogą się różnić.

Naciśnij **▲** lub **▼**, aby wybrać typ szyfrowania [TKIP+AES] lub [AES], a następnie naciśnij **OK**.

Naciśnij przycisk **▲** lub **▼**, aby wybrać metodę weryfikacji [Bez weryfikacji], [CA] lub [CA + ID serwera], a następnie naciśnij przycisk **OK**.

- Jeśli została wybrana opcja [CA + ID serwera], wprowadź identyfikator serwera i użytkownika oraz hasło (jeśli jest wymagane), a następnie naciśnij przycisk **OK** dla każdej opcji.
- W przypadku innych opcji wprowadź identyfikator użytkownika i hasło (jeśli są wymagane), a następnie naciśnij **OK** dla każdej opcji.



Jeśli do urządzenia nie zaimportowano certyfikatu CA, wyświetli ono komunikat [Bez weryfikacji].

- Jeśli została wybrana opcja [EAP-TLS], naciśnij przycisk **▲** lub **▼**, aby wybrać typ szyfrowania [TKIP+AES] lub [AES], a następnie naciśnij przycisk **OK**.
Gdy urządzenie wyświetli listę dostępnych certyfikatów klienckich, wybierz żądany certyfikat.
Naciśnij przycisk **▲** lub **▼**, aby wybrać metodę weryfikacji [Bez weryfikacji], [CA] lub [CA + ID serwera], a następnie naciśnij przycisk **OK**.
 - Jeśli została wybrana opcja [CA + ID serwera], wprowadź identyfikator serwera i użytkownika, a następnie naciśnij przycisk **OK** dla każdej opcji.
 - W przypadku innych opcji wprowadź identyfikator użytkownika, a następnie naciśnij **OK**.
- Aby zastosować ustawienia, wybierz [Tak]. Aby anulować, wybierz [Nie].
 - Urządzenie rozpocznie próbę połączenia z wybranym urządzeniem bezprzewodowym.

Jeśli urządzenie bezprzewodowe zostanie pomyślnie połączone, na wyświetlaczu LCD pojawi się komunikat [Połączony].

Zakończono konfigurowanie sieci bezprzewodowej. Aby zainstalować sterowniki lub aplikację niezbędne do obsługi urządzenia, przejdź na stronę **Pobieranie** swojego modelu w witrynie support.brother.com/downloads.

DCP-L3555CDW/DCP-L3560CDW/MFC-L3740CDW/MFC-L3740CDWE/ MFC-L3760CDW/MFC-L8340CDW/MFC-L8390CDW

Przed rozpoczęciem konfiguracji urządzenia zalecamy zapisanie ustawień sieci bezprzewodowej. Te informacje będą potrzebne w trakcie konfiguracji.

1. Sprawdź i zapisz bieżące ustawienia sieci bezprzewodowej.


Nazwa sieci (SSID)			
Authentication Method (Metoda uwierzytelniania)	Tryb szyfrowania	ID użytkownika	hasło.
EAP-FAST/NONE	AES		
	TKIP		
EAP-FAST/MS-CHAPv2	AES		
	TKIP		
EAP-FAST/GTC	AES		
	TKIP		
PEAP/MS-CHAPv2	AES		
	TKIP		
PEAP/GTC	AES		
	TKIP		
EAP-TTLS/CHAP	AES		
	TKIP		
EAP-TTLS/MS-CHAP	AES		
	TKIP		
EAP-TTLS/MS-CHAPv2	AES		
	TKIP		
EAP-TTLS/PAP	AES		
	TKIP		
EAP-TLS	AES		-
	TKIP		-

Na przykład:

Nazwa sieci (SSID)			
HELLO			
Authentication Method (Metoda uwierzytelniania)	Tryb szyfrowania	ID użytkownika	hasło.
EAP-FAST/MS-CHAPv2	AES	Brother	12345678



- W przypadku konfiguracji urządzenia z wykorzystaniem uwierzytelniania EAP-TLS należy przed rozpoczęciem konfiguracji zainstalować certyfikat klienta wydany przez odpowiednią instytucję certyfikacyjną. Aby uzyskać certyfikat klienta, skontaktuj się z administratorem sieci. Jeśli został zainstalowany więcej niż jeden certyfikat, zalecamy zapisanie nazwy certyfikatu, który ma być używany.
- Jeśli urządzenie jest weryfikowane przy użyciu wspólnej nazwy certyfikatu serwera, zalecamy zapisanie wspólnej nazwy przed rozpoczęciem konfiguracji. Aby uzyskać wspólną nazwę certyfikatu serwera, skontaktuj się z administratorem sieci.

2. Naciśnij  [Ustawienia] > [Wszyst. ust.] > [Sieć] > [WLAN (Wi-Fi)] > [Znajdź sieć Wi-Fi].
3. Po wyświetleniu komunikatu [Przełączyć interfejs sieciowy na bezprzewodowy?] naciśnij przycisk [Tak].
Spowoduje to uruchomienie kreatora konfiguracji sieci bezprzewodowej. Aby anulować, naciśnij przycisk [Nie].
4. Urządzenie wyszuka sieci bezprzewodowe i wyświetli listę dostępnych identyfikatorów SSID. Przeciągnij palcem w górę lub w dół bądź naciśnij przycisk ▲ lub ▼, aby wyświetlić pozycję [<Nowy SSID>]. Naciśnij przycisk [<Nowy SSID>], a następnie naciśnij przycisk [OK].
5. Wprowadź nazwę SSID, a następnie naciśnij przycisk [OK].
6. Wybierz metodę uwierzytelniania.
7. Wykonaj jedną z poniższych czynności:
 - Jeśli wybrano opcję [EAP-FAST], [PEAP] lub [EAP-TTLS], wybierz metodę uwierzytelniania wewnętrznego [BRAK], [CHAP], [MS-CHAP], [MS-CHAPv2], [GTC] lub [PAP].



W zależności od metody uwierzytelniania dostępne metody uwierzytelniania wewnętrznego mogą się różnić.

Wybierz typ szyfrowania [TKIP+AES] lub [AES].


Wybierz metodę weryfikacji [Bez weryfikacji], [CA] lub [CA + ID serwera].

- Jeśli została wybrana opcja [CA + ID serwera], wprowadź identyfikator serwera i użytkownika oraz hasło (jeśli jest wymagane), a następnie naciśnij przycisk [OK] dla każdej opcji.
- W przypadku innych opcji wprowadź identyfikator użytkownika i hasło (jeśli są wymagane), a następnie naciśnij [OK] dla każdej opcji.



Jeśli do urządzenia nie zaimportowano certyfikatu CA, wyświetli ono komunikat [Bez weryfikacji].

- Jeśli została wybrana opcja [EAP-TLS], wybierz typ szyfrowania [TKIP+AES] lub [AES].
Urządzenie wyświetli listę dostępnych certyfikatów klienckich, a użytkownik będzie mógł wybrać certyfikat.
Wybierz metodę weryfikacji [Bez weryfikacji], [CA] lub [CA + ID serwera].
 - Jeśli została wybrana opcja [CA + ID serwera], wprowadź identyfikator serwera i użytkownika, a następnie naciśnij przycisk [OK] dla każdej opcji.
 - W przypadku innych opcji wprowadź identyfikator użytkownika, a następnie naciśnij [OK].
8. Urządzenie rozpocznie próbę połączenia z wybranym urządzeniem bezprzewodowym.

Jeśli urządzenie bezprzewodowe zostanie pomyślnie połączone, na wyświetlaczu LCD pojawi się komunikat [Połączony]. Naciśnij przycisk [OK], a następnie naciśnij przycisk .

Zakończono konfigurowanie sieci bezprzewodowej. Aby zainstalować sterowniki lub aplikację niezbędne do obsługi urządzenia, przejdź na stronę **Pobieranie** swojego modelu w witrynie support.brother.com/downloads.



Powiązane informacje

- [Używanie sieci bezprzewodowej](#)

Powiązane tematy:

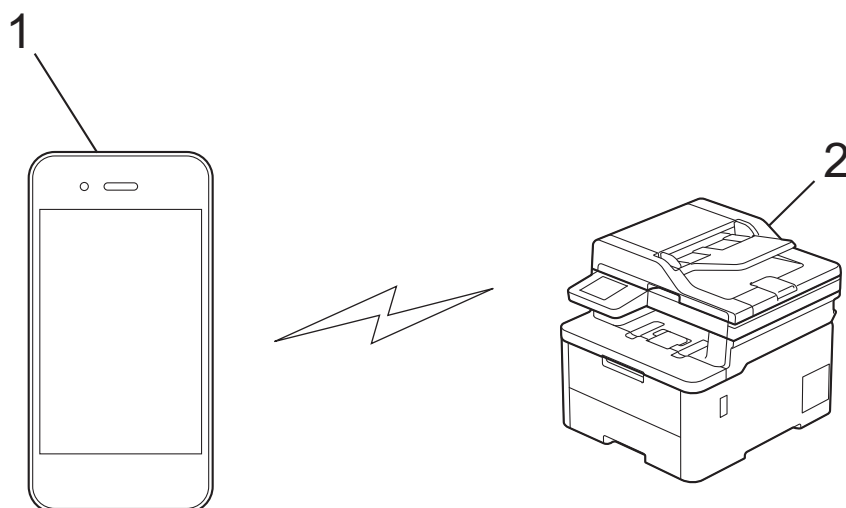
- Kody błędów w raporcie bezprzewodowej sieci LAN
-

Korzystanie z Wi-Fi Direct®

- [Wi-Fi Direct — przegląd](#)
- [Ręczna konfiguracja sieci Wi-Fi Direct](#)
- [Konfiguracja sieci Wi-Fi Direct przy użyciu metody przyciskowej](#)

Wi-Fi Direct — przegląd

Wi-Fi Direct to jedna z metod konfiguracji sieci bezprzewodowej, opracowana przez Wi-Fi Alliance®. Pozwala ona bezpiecznie połączyć urządzenie mobilne z urządzeniem bez użycia routera sieci bezprzewodowej/punktu dostępowego.



1. Urządzenie mobilne
2. Twoje urządzenie



- Można korzystać z Wi-Fi Direct jednocześnie z przewodowym lub bezprzewodowym połączeniem sieciowym.
- Urządzenie obsługujące funkcję Wi-Fi Direct może być właścicielem grupy. Po skonfigurowaniu sieci Wi-Fi Direct właściciel grupy pełni funkcję punktu dostępowego.



Powiązane informacje

- [Korzystanie z Wi-Fi Direct®](#)

Powiązane tematy:

- [Ręczna konfiguracja sieci Wi-Fi Direct](#)
- [Konfiguracja sieci Wi-Fi Direct przy użyciu metody przyciskowej](#)

Ręczna konfiguracja sieci Wi-Fi Direct

>> DCP-L3515CDW/DCP-L3520CDW/DCP-L3520CDWE/DCP-L3527CDW

>> DCP-L3555CDW/DCP-L3560CDW/MFC-L3740CDW/MFC-L3740CDWE/MFC-L3760CDW/MFC-L8340CDW/MFC-L8390CDW

DCP-L3515CDW/DCP-L3520CDW/DCP-L3520CDWE/DCP-L3527CDW

Jeśli urządzenie mobilne nie obsługuje funkcji Wi-Fi Direct lub WPS, sieć Wi-Fi Direct należy skonfigurować ręcznie.



Gdy urządzenie otrzyma żądanie funkcji Wi-Fi Direct z urządzenia mobilnego, na ekranie LCD pojawi się komunikat [Połączyć?]. Wybierz OK, aby połączyć.


1. Naciśnij **Menu**.
2. Naciśnij przycisk ▲ lub ▼, aby wybrać opcję [Sieć], a następnie naciśnij przycisk **OK**.
3. Naciśnij przycisk ▲ lub ▼, aby wybrać opcję [Wi-Fi Direct], a następnie naciśnij przycisk **OK**.
4. Naciśnij przycisk ▲ lub ▼, aby wybrać opcję [Ręczny], a następnie naciśnij przycisk **OK**.
5. Gdy na ekranie wyświetli się [Wi-Fi Dir. wł.?], wybierz opcję **Wł.**
6. Urządzenie wyświetli nazwę SSID i hasło. Przejdź do ekranu ustawień sieci bezprzewodowej urządzenia mobilnego, wybierz nazwę SSID i wprowadź hasło.
7. Jeśli urządzenie mobilne zostanie pomyślnie połączone, na wyświetlaczu LCD urządzenia wyświetlony zostanie komunikat [Połączony]. Ukończono konfigurację sieci Wi-Fi Direct.

DCP-L3555CDW/DCP-L3560CDW/MFC-L3740CDW/MFC-L3740CDWE/ MFC-L3760CDW/MFC-L8340CDW/MFC-L8390CDW

Skonfiguruj ustawienia sieci Wi-Fi Direct za pomocą panelu sterowania urządzenia:



Gdy urządzenie otrzyma żądanie funkcji Wi-Fi Direct z urządzenia mobilnego, na ekranie LCD pojawi się komunikat [Otrzymano żądanie połączenia Wi-Fi Direct. Naciśnij [OK] w celu połącz. się.]. Naciśnij [OK], aby nawiązać połączenie.

1. Naciśnij  [Ustawienia] > [Wszyst. ust.] > [Sieć] > [WI-FI Direct] > [Ręczny].
2. Urządzenie wyświetla identyfikator SSID (nazwa sieci) i hasło (klucz sieciowy). Przejdź do ekranu ustawień sieci bezprzewodowej urządzenia mobilnego, wybierz SSID i wprowadź hasło.
3. Jeśli urządzenie mobilne zostanie pomyślnie połączone, na wyświetlaczu LCD urządzenia wyświetlony zostanie komunikat [Połączony].



Powiązane informacje

- [Korzystanie z Wi-Fi Direct®](#)

Powiązane tematy:

- [Wi-Fi Direct — przegląd](#)
- [Konfiguracja sieci Wi-Fi Direct przy użyciu metody przyciskowej](#)

Konfiguracja sieci Wi-Fi Direct przy użyciu metody przyciskowej

>> DCP-L3515CDW/DCP-L3520CDW/DCP-L3520CDWE/DCP-L3527CDW

>> DCP-L3555CDW/DCP-L3560CDW/MFC-L3740CDW/MFC-L3740CDWE/MFC-L3760CDW/MFC-L8340CDW/MFC-L8390CDW

DCP-L3515CDW/DCP-L3520CDW/DCP-L3520CDWE/DCP-L3527CDW


Jeśli urządzenie przenośne obsługuje sieć Wi-Fi Direct, należy wykonać poniższe kroki w celu skonfigurowania sieci Wi-Fi Direct:

1. Naciśnij **Menu**.
2. Naciśnij przycisk ▲ lub ▼, aby wybrać opcję [Sieć], a następnie naciśnij przycisk **OK**.
3. Naciśnij przycisk ▲ lub ▼, aby wybrać opcję [Wi-Fi Direct], a następnie naciśnij przycisk **OK**.
4. Naciśnij przycisk ▲ lub ▼, aby wybrać opcję [Przycisk PBC], a następnie naciśnij przycisk **OK**.
5. Gdy na ekranie wyświetli się [Wi-Fi Dir. wł.?], wybierz opcję **Wł.**
6. Aktywuj funkcję Wi-Fi Direct w urządzeniu przenośnym (szczegółowe instrukcje znajdują się w instrukcji obsługi urządzenia przenośnego) po wyświetleniu komunikatu [Włącz Wi-Fi Direct na drugim urządzeniu i naciśnij OK.] na wyświetlaczu LCD urządzenia. Naciśnij **OK** w urządzeniu.
Spowoduje to uruchomienie konfiguracji Wi-Fi Direct.
7. Wykonaj jedną z poniższych czynności:
 - Jeśli urządzenie mobilne wyświetla listę urządzeń z włączoną funkcją Wi-Fi Direct, wybierz swoje urządzenie Brother.
 - Jeśli urządzenie Brother wyświetla listę urządzeń mobilnych z włączoną funkcją Wi-Fi Direct, wybierz swoje urządzenie mobilne. Naciśnij ▲ lub ▼, aby wybrać urządzenie mobilne, z którym ma zostać nawiązane połączenie, a następnie naciśnij **OK**. Aby ponownie wyszukać dostępne urządzenia, naciśnij [<Skanuj>], a następnie naciśnij **OK**.
8. Jeśli urządzenie mobilne zostanie pomyślnie połączone, na wyświetlaczu LCD urządzenia wyświetlony zostanie komunikat [Połączony]. Ukończono konfigurację sieci Wi-Fi Direct.

DCP-L3555CDW/DCP-L3560CDW/MFC-L3740CDW/MFC-L3740CDWE/ MFC-L3760CDW/MFC-L8340CDW/MFC-L8390CDW




Gdy urządzenie otrzyma żądanie funkcji Wi-Fi Direct z urządzenia mobilnego, na ekranie LCD pojawi się komunikat [Otrzymano żądanie połączenia Wi-Fi Direct. Naciśnij [OK] w celu połącz. się.]. Naciśnij [OK], aby nawiązać połączenie.

1. Naciśnij  [Ustawienia] > [Wszyst. ust.] > [Sieć] > [WI-FI Direct] > [Przycisk PBC] na wyświetlaczu LCD urządzenia.



Jeśli urządzenie mobilne nie obsługuje technologii Wi-Fi Direct, wykonaj następujące czynności:

- a. Naciśnij  [Ustawienia] > [Wszyst. ust.] > [Sieć] > [WI-FI Direct] > [Właścic. grupy], a następnie naciśnij [Wł.].
 - b. Przeciągnij palcem w górę lub w dół bądź naciśnij przycisk ▲ lub ▼, aby wybrać [Przycisk PBC].
2. Po wyświetleniu komunikatu [Włącz Wi-Fi Direct na drugim urządzeniu. Następnie naciśnij [OK].] włącz funkcję Wi-Fi Direct urządzenia mobilnego (szczegółowe instrukcje znajdują się w podręczniku użytkownika urządzenia mobilnego). Naciśnij [OK] na urządzeniu.
 3. Wykonaj jedną z poniższych czynności:
 - Jeśli urządzenie mobilne wyświetla listę urządzeń z włączoną funkcją Wi-Fi Direct, wybierz swoje urządzenie Brother.

-
- Jeśli urządzenie Brother wyświetla listę urządzeń mobilnych z włączoną funkcją Wi-Fi Direct, wybierz swoje urządzenie mobilne. Aby wyszukać ponownie dostępne urządzenia, naciśnij [Skan. ponow.].
4. Jeśli urządzenie mobilne zostanie pomyślnie połączone, na wyświetlaczu LCD urządzenia wyświetlony zostanie komunikat [Połączony].



Powiązane informacje

- [Korzystanie z Wi-Fi Direct®](#)

Powiązane tematy:

- [Wi-Fi Direct — przegląd](#)
 - [Ręczna konfiguracja sieci Wi-Fi Direct](#)
-

Włączanie/wyłączanie bezprzewodowej sieci LAN



>> DCP-L3515CDW/DCP-L3520CDW/DCP-L3520CDWE/DCP-L3527CDW

>> DCP-L3555CDW/DCP-L3560CDW/MFC-L3740CDW/MFC-L3740CDWE/MFC-L3760CDW/MFC-L8340CDW/MFC-L8390CDW

DCP-L3515CDW/DCP-L3520CDW/DCP-L3520CDWE/DCP-L3527CDW

1. Naciśnij **Menu**.
2. Naciśnij przycisk ▲ lub ▼, aby wybrać opcję [Sieć], a następnie naciśnij przycisk **OK**.
3. Naciśnij przycisk ▲ lub ▼, aby wybrać opcję [WLAN (Wi-Fi)], a następnie naciśnij przycisk **OK**.
4. Naciśnij przycisk ▲ lub ▼, aby wybrać opcję [WLAN wł.], a następnie naciśnij przycisk **OK**.
5. Wykonaj jedną z poniższych czynności:
 - Aby włączyć Wi-Fi, wybierz [Wł.].
 - Aby wyłączyć Wi-Fi, wybierz [Wył.].
6. Naciśnij **OK**.

DCP-L3555CDW/DCP-L3560CDW/MFC-L3740CDW/MFC-L3740CDWE/MFC-L3760CDW/MFC-L8340CDW/MFC-L8390CDW

1. Naciśnij  [Ustawienia] > [Wszyst. ust.] > [Sieć] > [WLAN (Wi-Fi)].
2. Przeciągnij palcem w górę lub w dół bądź naciśnij przycisk ▲ lub ▼, aby wybrać opcję [WLAN wł.]. Naciśnij [WLAN wł.].
3. Wykonaj jedną z poniższych czynności:
 - Aby włączyć Wi-Fi, wybierz [Wł.].
 - Aby wyłączyć Wi-Fi, wybierz [Wył.].
4. Naciśnij .

Powiązane informacje

- [Ustawienia sieci bezprzewodowej](#)

Wydrukuj Raport WLAN

Raport WLAN przedstawia stan sieci bezprzewodowej urządzenia. Jeśli nie można było nawiązać połączenia bezprzewodowego, sprawdź kod błędu w wydrukowanym raporcie.

>> DCP-L3515CDW/DCP-L3520CDW/DCP-L3520CDWE/DCP-L3527CDW



>> DCP-L3555CDW/DCP-L3560CDW/MFC-L3740CDW/MFC-L3740CDWE/MFC-L3760CDW/MFC-L8340CDW/MFC-L8390CDW

DCP-L3515CDW/DCP-L3520CDW/DCP-L3520CDWE/DCP-L3527CDW

1. Naciśnij **Menu**.
2. Naciśnij **▲** lub **▼**, aby wyświetlić opcję [Druk raportów], a następnie naciśnij **OK**.
3. Naciśnij przycisk **▲** lub **▼**, aby wybrać opcję [Raport WLAN], a następnie naciśnij przycisk **OK**.
4. Naciśnij **Mono Start (Start Mono)** lub **Colour Start (Start Kolor)**.

Urządzenie wydrukuje Raport WLAN.

DCP-L3555CDW/DCP-L3560CDW/MFC-L3740CDW/MFC-L3740CDWE/ MFC-L3760CDW/MFC-L8340CDW/MFC-L8390CDW

1. Naciśnij  [Ustawienia] > [Wszyst. ust.] > [Druk raportów] > [Raport WLAN].
2. Naciśnij przycisk [Tak].
Urządzenie wydrukuje Raport WLAN.
3. Naciśnij .

Jeśli drukowanie Raportu WLAN się nie rozpocznie, sprawdź urządzenie pod kątem ewentualnych błędów. Jeśli nie ma widocznych błędów, poczekaj jedną minutę, a następnie ponów próbę drukowania raportu.

Powiązane informacje

- [Ustawienia sieci bezprzewodowej](#)
 - [Kody błędów w raporcie bezprzewodowej sieci LAN](#)

Powiązane tematy:

- [Urządzenie nie drukuje, nie skanuje dokumentów ani nie odbiera faksów za pomocą funkcji odbierania PC-FAX za pośrednictwem sieci](#)
- [Chcę sprawdzić, czy urządzenia sieciowe działają prawidłowo](#)

Kody błędów w raporcie bezprzewodowej sieci LAN

Jeśli raport bezprzewodowej sieci LAN wskazuje, że połączenie nie powiodło się, sprawdź kod błędu na wydrukowanym raporcie i zapoznaj się z odpowiednimi instrukcjami w tabeli:

Kod błędu	Problem i zalecane rozwiązania
TS-01	<p>Sieć WLAN (Wi-Fi) nie jest włączona.</p> <p>Sprawdź następujące punkty i spróbuj ponownie skonfigurować połączenie bezprzewodowe:</p> <ul style="list-style-type: none">• Włącz WLAN w urządzeniu.• Jeżeli kabel sieciowy jest podłączony do Twojego urządzenia, odłącz go.
TS-02	<p>Nie można wykryć bezprzewodowego routera lub punktu dostępu.</p> <p>Sprawdź następujące punkty i spróbuj ponownie skonfigurować połączenie bezprzewodowe:</p> <ul style="list-style-type: none">• Upewnij się, że bezprzewodowy router lub punkt dostępu jest włączony.• Tymczasowo umieść urządzenie bliżej bezprzewodowego punktu dostępowego/routera na czas konfigurowania ustawień bezprzewodowych.• Jeżeli Twój bezprzewodowy router/punkt dostępu korzysta z filtrowania adresów MAC, potwierdź, że adres MAC urządzenia jest dozwolony w filtrze. Adres MAC możesz znaleźć, drukując Raport o konfiguracji sieci.• Jeżeli Nazwę sieci (SSID) oraz Informacje o zabezpieczeniach (metodę uwierzytelniania/metodę szyfrowania) wprowadzono ręcznie, informacje mogą być nieprawidłowe. Sprawdź ponownie Nazwę sieci oraz informacje o zabezpieczeniach i wprowadź prawidłowe dane.• Uruchom ponownie router lub punkt dostępu. Jeżeli nie możesz znaleźć Nazwy sieci (SSID) oraz informacji o zabezpieczeniach, sprawdź dokumentację dostarczoną z bezprzewodowym routerem lub punktem dostępu lub skontaktuj się z producentem routera, administratorem sieci lub dostawcą Internetu.
TS-03	<p>Wprowadzone ustawienia bezprzewodowej sieci firmy oraz zabezpieczeń mogą być nieprawidłowe.</p> <p>Sprawdź następujące punkty i spróbuj ponownie skonfigurować połączenie bezprzewodowe:</p> <p>Sprawdź następujące informacje:</p> <ul style="list-style-type: none">- Nazwę sieci (SSID) wybraną do konfiguracji urządzenia.- Informacje o zabezpieczeniach wybrane do konfiguracji urządzenia (takie jak metoda uwierzytelniania, metoda szyfrowania lub identyfikator użytkownika). <p>Jeżeli wciąż nie możesz znaleźć Nazwy sieci (SSID) oraz informacji o zabezpieczeniach, sprawdź dokumentację dostarczoną z bezprzewodowym routerem lub punktem dostępu lub skontaktuj się z producentem routera, administratorem sieci lub dostawcą Internetu.</p>

Kod błędu	Problem i zalecane rozwiązania
TS-04	<p>Twoje urządzenie nie obsługuje metod uwierzytelniania i szyfrowania używanych przez wybrany bezprzewodowy router lub punkt dostępu.</p> <p>Dla trybu infrastruktury (najpopularniejszego)</p> <p>Zmień metody uwierzytelniania i szyfrowania używane w bezprzewodowym routerze/punkcie dostępowym. Twoje urządzenie obsługuje następujące metody uwierzytelniania i szyfrowania:</p> <ul style="list-style-type: none"> • WPA-Personal: TKIP / AES • WPA2-Personal: TKIP / AES • WPA3-Personal: AES • OPEN: WEP / NONE (bez szyfrowania) • Klucz wspólny: WEP <p>Jeśli problem nie został rozwiązany, wprowadzona nazwa sieci (SSID) lub ustawienia sieci mogą być nieprawidłowe. Sprawdź, czy ustawienia sieci bezprzewodowej są prawidłowe dla Twojej sieci.</p>
TS-05	<p>Nazwa sieci (SSID) i Klucz sieciowy (hasło) są nieprawidłowe.</p> <p>Sprawdź następujące punkty i spróbuj ponownie skonfigurować połączenie bezprzewodowe:</p> <ul style="list-style-type: none"> • Potwierdź Nazwę sieci (SSID) i Klucz sieciowy (hasło). • Jeżeli Twój Klucz sieciowy zawiera duże i małe litery, upewnij się, że wprowadzono je prawidłowo. • Jeśli nie możesz znaleźć nazwy sieci (SSID) i danych zabezpieczeń, zapoznaj się dokumentacją bezprzewodowego routera/punktu dostępowego lub skontaktuj się z administratorem systemu lub dostawcą usług internetowych. • Jeśli bezprzewodowy router/punkt dostępowy używa szyfrowania WEP z wieloma kluczami WEP, zapisz i używaj wyłącznie pierwszego klucza WEP.
TS-06	<p>Informacje o zabezpieczeniach bezprzewodowych (metoda uwierzytelniania/metoda szyfrowania/Klucz sieciowy (Hasło)) są nieprawidłowe.</p> <p>Sprawdź następujące punkty i spróbuj ponownie skonfigurować połączenie bezprzewodowe:</p> <ul style="list-style-type: none"> • Potwierdź klucz sieciowy. Jeżeli Twój Klucz sieciowy zawiera duże i małe litery, upewnij się, że wprowadzono je prawidłowo. • Potwierdź, czy wprowadzona metoda uwierzytelniania i metoda uwierzytelniania lub metoda szyfrowania obsługiwane przez bezprzewodowy router/punkt dostępowy są takie same. • Jeżeli potwierdzono klucz sieciowy, metodę uwierzytelniania i metodę szyfrowania, uruchom ponownie router lub punkt dostępu oraz urządzenie. • Jeżeli włączono tryb niewidzialności w bezprzewodowym routerze lub punkcie dostępu, być może będzie trzeba go wyłączyć, aby połączyć się z siecią bezprzewodową. <p>Jeżeli nie możesz znaleźć Nazwy sieci (SSID) oraz informacji o zabezpieczeniach, sprawdź dokumentację dostarczoną z bezprzewodowym routerem lub punktem dostępu lub skontaktuj się z producentem routera, administratorem sieci lub dostawcą Internetu.</p>

Kod błędu	Problem i zalecane rozwiązania
TS-07	<p>Urządzenie nie może wykryć bezprzewodowego routera lub punktu dostępu, który ma włączony protokół WPS (Wi-Fi Protected Setup).</p> <p>Sprawdź następujące punkty i spróbuj ponownie:</p> <ul style="list-style-type: none"> • Aby sprawdzić, czy bezprzewodowy router/punkt dostępowy obsługuje funkcję WPS, poszukaj symbolu WPS na routerze/puncie dostępowym. Aby uzyskać więcej informacji, zapoznaj się z dokumentacją dołączoną do bezprzewodowego routera/punktu dostępowego. • Aby skonfigurować połączenie bezprzewodowe protokołem WPS, należy skonfigurować urządzenie oraz bezprzewodowy router lub punkt dostępu. Aby uzyskać bardziej szczegółowe informacje, zapoznaj się z instrukcją użytkownika. • Jeśli nie wiesz, jak skonfigurować bezprzewodowy router/punkt dostępowy, używając funkcji WPS, zapoznaj się z dokumentacją dostarczoną z bezprzewodowym routerem/punktem dostępowym lub skontaktuj się z producentem routera, administratorem systemu albo dostawcą usług internetowych.
TS-08	<p>Wykryto co najmniej dwa bezprzewodowe routery lub punkty dostępu z włączonym protokołem WPS.</p> <p>Sprawdź następujące punkty i spróbuj ponownie:</p> <ul style="list-style-type: none"> • Upewnij się, że tylko jeden bezprzewodowy router/punkt dostępowy w zasięgu ma włączoną funkcję WPS, a następnie spróbuj ponownie nawiązać połączenie. • Spróbuj nawiązać połączenie ponownie za kilka minut, aby uniknąć zakłóceń pochodzących od innych punktów dostępowych/routerów.



Jak potwierdzić informacje o zabezpieczeniach w sieci bezprzewodowej (SSID/metoda uwierzytelniania/metoda szyfrowania/Klucz sieciowy) punkt dostępowego/routera WLAN:

1. Domyślne ustawienia zabezpieczeń mogą być podane na etykiecie dołączonej do punktu dostępowego WLAN/routera. Ewentualnie jako domyślne ustawienia zabezpieczeń może służyć nazwa producenta lub numer modelu punktu dostępowego/routera WLAN.
2. Informacje dotyczące sposobu poszukiwania ustawień zabezpieczeń można znaleźć w dokumentacji dołączonej do punktu dostępowego/routera sieci WLAN.
 - Jeśli punkt dostępowy WLAN/router ma wprowadzone ustawienie uniemożliwiające nadawanie identyfikatora SSID, SSID nie zostanie wykryty automatycznie. Nazwę SSID będzie trzeba wprowadzić ręcznie.
 - Klucz sieciowy może także być nazywany hasłem, kluczem zabezpieczeń lub kluczem szyfrowania.

Jeśli SSID oraz ustawienia zabezpieczeń sieci bezprzewodowej danego punktu dostępowego sieci WLAN/routera lub sposób zmiany konfiguracji nie są znane, zapoznaj się z dokumentacją dołączoną do punktu dostępowego WLAN/routera, skontaktuj się z producentem punktu dostępowego/routera lub dowiedz się od dostawcy Internetu lub administratora sieci.



Powiązane informacje

- [Wydrukuj Raport WLAN](#)

Powiązane tematy:

- [Urządzenie nie drukuje, nie skanuje dokumentów ani nie odbiera faksów za pomocą funkcji odbierania PC-FAX za pośrednictwem sieci](#)
- [Chcę sprawdzić, czy urządzenia sieciowe działają prawidłowo](#)
- [Konfiguracja urządzenia do pracy w sieci bezprzewodowej przy użyciu metody jednoprzyciskowej trybu Wi-Fi Protected Setup™ \(WPS\)](#)
- [Konfiguracja urządzenia do pracy w sieci bezprzewodowej przy użyciu metody PIN trybu Wi-Fi Protected Setup™ \(WPS\)](#)
- [Konfiguracja urządzenia do pracy w sieci bezprzewodowej przy użyciu Kreatora konfiguracji panelu sterowania urządzenia](#)
- [Konfiguracja urządzenia do pracy w sieci bezprzewodowej, gdy identyfikator SSID nie jest nadawany](#)
- [Konfigurowanie urządzenia do pracy w firmowej sieci bezprzewodowej](#)

Funkcje sieciowe

- Włącz/wyłącz zarządzanie przez interfejs webowy przy użyciu panelu sterowania
- Konfigurowanie ustawień serwera proxy za pomocą funkcji Zarządzanie przez interfejs webowy
- Drukowanie Raportu konfiguracji sieci
- Konfigurowanie odbierania PC-FAX przy użyciu funkcji Zarządzanie przez interfejs webowy
- Faksowanie przy użyciu funkcji faksu internetowego (I-Fax)
- Korzystanie z funkcji wysyłania faksu do serwera
- Konfiguracja i obsługa wyszukiwania LDAP
- Synchronizowanie czasu z serwerem SNTP przy użyciu funkcji Zarządzanie przez interfejs webowy
- Przekazywanie przychodzących faksów do docelowej lokalizacji w sieci
- Gigabit Ethernet (tylko sieć przewodowa)
- Resetowanie ustawień sieciowych do fabrycznych ustawień domyślnych

Włącz/wyłącz zarządzanie przez interfejs webowy przy użyciu panelu sterowania

>> DCP-L3515CDW/DCP-L3520CDW/DCP-L3520CDWE/DCP-L3527CDW

>> DCP-L3555CDW/DCP-L3560CDW/MFC-L3740CDW/MFC-L3740CDWE/MFC-L3760CDW/MFC-L8340CDW/MFC-L8390CDW


DCP-L3515CDW/DCP-L3520CDW/DCP-L3520CDWE/DCP-L3527CDW

1. Naciśnij **Menu**.
2. Naciśnij przycisk ▲ lub ▼, aby wybrać opcję [Sieć], a następnie naciśnij przycisk **OK**.
3. Naciśnij przycisk ▲ lub ▼, aby wybrać opcję [zarządz. web.], a następnie naciśnij przycisk **OK**.
4. Naciśnij ▲ lub ▼, aby wybrać żadaną opcję, a następnie naciśnij **OK**.



W przypadku włączenia tej funkcji upewnij się, że określona zostanie metoda połączenia z funkcją Zarządzanie przez interfejs webowy.

DCP-L3555CDW/DCP-L3560CDW/MFC-L3740CDW/MFC-L3740CDWE/ MFC-L3760CDW/MFC-L8340CDW/MFC-L8390CDW

1. Naciśnij  [Ustawienia] > [Wszyst. ust.] > [Sieć] > [Zarz. przez interf. webowy].
2. Naciśnij, aby wybrać żadaną opcję.



W przypadku włączenia tej funkcji upewnij się, że określona zostanie metoda połączenia z funkcją Zarządzanie przez interfejs webowy.



Powiązane informacje

- [Funkcje sieciowe](#)

Powiązane tematy:

- [Drukowanie załącznika do wiadomości e-mail](#)

Konfigurowanie ustawień serwera proxy za pomocą funkcji Zarządzanie przez interfejs webowy

Jeśli sieć korzysta z serwera proxy, należy za pomocą funkcji Zarządzanie przez interfejs webowy skonfigurować następujące informacje dotyczące serwera proxy:

- Adres serwera proxy
- Numer portu
- Nazwa użytkownika
- Hasło



- Zalecamy korzystanie z najnowszej wersji następujących przeglądarek internetowych:
 - Microsoft Edge, Firefox i Google Chrome™ dla systemu Windows
 - Safari, Firefox i Google Chrome™ w przypadku komputera Mac
 - Google Chrome™ w przypadku systemu Android™
 - Safari i Google Chrome™ w przypadku systemu iOS
- JavaScript i pliki cookie powinny być zawsze włączone, niezależnie od używanej przeglądarki.

1. Uruchom przeglądarkę internetową.
2. Wprowadź „https://adres IP urządzenia” w polu adresu przeglądarki (gdzie „adres IP urządzenia” jest adresem IP urządzenia).

Na przykład:

https://192.168.1.2

3. Jeśli jest to wymagane, wprowadź hasło w polu **Zaloguj**, a następnie kliknij **Zaloguj**.



Domyślne hasło do zarządzania ustawieniami tego urządzenia znajduje się z tyłu urządzenia i jest oznaczone napisem „Pwd”.

4. Przejdź do menu nawigacji i kliknij **Sieć > Sieć > Protokół**.



Uruchom przez ☰, jeśli menu nawigacji nie jest wyświetlane po lewej stronie ekranu.

5. Upewnij się, że pole wyboru **Proxy** jest zaznaczone, a następnie kliknij **Prześlij**.
6. W polu **Proxy** kliknij **Ustawienia zaawansowane**.
7. Wprowadź informacje o serwerze proxy.
8. Kliknij przycisk **Prześlij**.



Powiązane informacje

- [Funkcje sieciowe](#)

Powiązane tematy:

- [Konfigurowanie ustawień serwera proxy za pomocą panelu sterowania urządzenia](#)
- [Dostęp do funkcji Zarządzanie przez interfejs webowy](#)

Drukowanie Raportu konfiguracji sieci

Raport konfiguracji sieci zawiera konfigurację sieci, w tym ustawienia serwera druku sieciowego.



- Nazwa węzła pojawi się jest w bieżącym Raporcie konfiguracji sieci. Domyślna nazwa węzła to: „BRN123456abcdef” w przypadku sieci przewodowej lub „BRW123456abcdef” w przypadku sieci bezprzewodowej (gdzie „123456abcdef” to adres MAC/adres Ethernet urządzenia).
- Jeśli pole adresu IP w Raporcie konfiguracji sieci zawiera wartość 0.0.0.0, poczekaj minutę, a następnie spróbuj wydrukować raport ponownie.
- W raporcie można znaleźć ustawienia urządzenia takie jak adres IP, maska podsieci, nazwa węzła oraz adres MAC, na przykład:
 - Adres IP: 192.168.0.5
 - Maska podsieci: 255.255.255.0
 - Nazwa węzła: BRN000ca0000499
 - Adres MAC: 00-0c-a0-00-04-99



>> [DCP-L3515CDW/DCP-L3520CDW/DCP-L3520CDWE/DCP-L3527CDW](#)

>> [DCP-L3555CDW/DCP-L3560CDW/MFC-L3740CDW/MFC-L3740CDWE/MFC-L3760CDW/MFC-L8340CDW/MFC-L8390CDW](#)

DCP-L3515CDW/DCP-L3520CDW/DCP-L3520CDWE/DCP-L3527CDW

- Naciśnij **Menu**.
- Naciśnij **▲** lub **▼**, aby wyświetlić opcję [Druk raportów], a następnie naciśnij **OK**.
- Naciśnij przycisk **▲** lub **▼**, aby wybrać opcję [Konfig sieci], a następnie naciśnij przycisk **OK**.
- Naciśnij **Mono Start (Start Mono)** lub **Colour Start (Start Kolor)**.

DCP-L3555CDW/DCP-L3560CDW/MFC-L3740CDW/MFC-L3740CDWE/ MFC-L3760CDW/MFC-L8340CDW/MFC-L8390CDW

- Naciśnij  [Ustawienia] > [Wszyst. ust.] > [Druk raportów] > [Konfiguracja sieci].
- Naciśnij [Tak].
- Naciśnij .

Powiązane informacje

- [Funkcje sieciowe](#)

Powiązane tematy:

- [Sprawdzanie ustawień sieciowych urządzenia](#)
- [Użyj narzędzia Network Connection Repair Tool \(Narzędzie do naprawy połączenia sieciowego\) \(Windows\)](#)
- [Chcę sprawdzić, czy urządzenia sieciowe działają prawidłowo](#)
- [Dostęp do funkcji Zarządzanie przez interfejs webowy](#)
- [Komunikaty o błędach](#)
- [Problemy z siecią urządzenia](#)
- [Skonfiguruj ustawienia Gigabit Ethernet za pomocą funkcji Zarządzanie przez interfejs webowy](#)

Konfigurowanie odbierania PC-FAX przy użyciu funkcji Zarządzanie przez interfejs webowy

Pokrewne Modele: MFC-L3740CDW/MFC-L3740CDWE/MFC-L3760CDW/MFC-L8340CDW/MFC-L8390CDW

Używanie funkcji Zarządzanie przez interfejs webowy w celu konfiguracji odbioru PC Fax w przeglądarce WWW.

1. Uruchom przeglądarkę internetową.
2. Wprowadź „https://adres IP urządzenia” w polu adresu przeglądarki (gdzie „adres IP urządzenia” jest adresem IP urządzenia).

Na przykład:

https://192.168.1.2

3. Jeśli jest to wymagane, wprowadź hasło w polu **Zaloguj**, a następnie kliknij **Zaloguj**.



Domyślne hasło do zarządzania ustawieniami tego urządzenia znajduje się z tyłu urządzenia i jest oznaczone napisem „PwD”.

4. Przejdź do menu nawigacji i kliknij **Sieć > Sieć > Protokół**.



Uruchom przez ☰, jeśli menu nawigacji nie jest wyświetlane po lewej stronie ekranu.

5. Zaznacz pole wyboru **Odbiór faksu na komp.**, a następnie kliknij przycisk **Prześlij**.
6. Uruchom ponownie urządzenie Brother, aby aktywować konfigurację.



Powiązane informacje

- [Funkcje sieciowe](#)

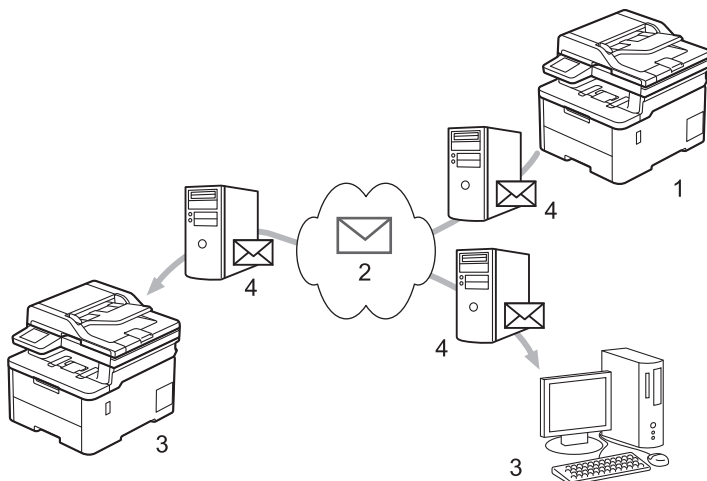
Powiązane tematy:

- [Dostęp do funkcji Zarządzanie przez interfejs webowy](#)

Faksowanie przy użyciu funkcji faksu internetowego (I-Fax)

Pokrewne Modele: MFC-L3740CDW/MFC-L3740CDWE/MFC-L3760CDW/MFC-L8340CDW/MFC-L8390CDW

Funkcja faksu internetowego (I-Fax) umożliwia wysyłanie i odbieranie faksowanych dokumentów przy użyciu Internetu. Dokumenty są przesyłane w wiadomościach e-mail w postaci załączonych plików TIFF-F. Komputer może wysyłać i odbierać dokumenty, jeśli została w nim zainstalowana aplikacja do tworzenia i wyświetlania plików TIFF-F. Można korzystać z dowolnej przeglądarki plików TIFF-F. Dokumenty wysyłane za pośrednictwem urządzenia są automatycznie konwertowane do formatu TIFF-F. Aby móc wysyłać i odbierać wiadomości za pomocą urządzenia, aplikacja poczty e-mail zainstalowana w komputerze musi obsługiwać standard Multipurpose Internet Mail Extensions (MIME).



1. Nadawca
2. Internet
3. Odbiorca
4. Serwer poczty e-mail



Aplikacja I-Fax obsługuje wysyłanie i odbieranie dokumentów w formacie Letter lub A4 i tylko w trybie monochromatycznym.



Powiązane informacje

- [Funkcje sieciowe](#)
 - [Ważne informacje o faksie internetowym \(I-Fax\)](#)
 - [Konfiguracja urządzenia Brother na potrzeby funkcji e-mail i faksu internetowego \(I-Fax\)](#)
 - [Wyślij faks internetowy \(I-Fax\)](#)
 - [Ręczne łączenie z serwerem](#)
 - [Opcje faksu internetowego](#)

Powiązane tematy:

- [Przesyłanie odebranych wiadomości e-mail i faksów](#)

Ważne informacje o faksie internetowym (I-Fax)

Pokrewne Modele: MFC-L3740CDW/MFC-L3740CDWE/MFC-L3760CDW/MFC-L8340CDW/MFC-L8390CDW

Komunikacja w sieci LAN w przypadku użycia funkcji faksu internetowego jest bardzo podobna do komunikacji za pośrednictwem poczty e-mail. Różni się jednak od komunikacji przy użyciu standardowych linii telefonicznych. Należy się upewnić, że zapoznano się z poniższymi informacjami dotyczącymi korzystania z faksu internetowego:

- Takie czynniki jak lokalizacja odbiorcy, struktura sieci LAN i obciążenie obwodu (np. połączenia internetowego), mogą spowodować wydłużenie czasu potrzebnego na wysłanie informacji o błędzie przez system.
- Podczas wysyłania dokumentów poufnych zalecamy korzystanie ze standardowych linii telefonicznych zamiast Internetu (z uwagi na jego niski poziom zabezpieczeń).
- Jeśli system poczty e-mail odbiorcy nie obsługuje standardu MIME, nie można wysłać dokumentów przy użyciu funkcji faksu internetowego. Jeśli to możliwe, należy to sprawdzić wcześniej. Należy również pamiętać, że niektóre serwery nie wysyłają odpowiedzi z informacją o błędzie.
- Jeśli dokument jest zbyt długi, aby go wysłać za pomocą faksu internetowego, może on nie dotrzeć do odbiorcy.
- Nie ma możliwości zmiany czcionki ani rozmiaru tekstu w odebranych wiadomościach poczty internetowej.



Powiązane informacje

- [Faksowanie przy użyciu funkcji faksu internetowego \(I-Fax\)](#)

Konfiguracja urządzenia Brother na potrzeby funkcji e-mail i faksu internetowego (I-Fax)

Pokrewne Modele: MFC-L3740CDW/MFC-L3740CDWE/MFC-L3760CDW/MFC-L8340CDW/MFC-L8390CDW

Aby można było korzystać z funkcji faksu internetowego, należy skonfigurować w urządzeniu firmy Brother komunikację z siecią oraz z serwerem poczty e-mail. Opcje te można skonfigurować z poziomu panelu sterowania urządzenia lub za pomocą funkcji Zarządzanie przez interfejs webowy. Upewnij się, że w urządzeniu skonfigurowano następujące elementy:

- Adres IP (jeśli urządzenie już jest używane w sieci, jego adres IP został poprawnie skonfigurowany).
- Adres e-mail
- Adres/port/metoda uwierzytelniania/metoda szyfrowania/weryfikacja certyfikatu serwera SMTP, POP3, IMAP4
- Nazwa skrzynki pocztowej i hasło dostępu do niej

W razie wątpliwości co do dowolnego z tych elementów skontaktuj się z administratorem.



Powiązane informacje

- [Faksowanie przy użyciu funkcji faksu internetowego \(I-Fax\)](#)
 - [Konfiguracja początkowa poczty e-mail lub faksu internetowego \(I-Fax\)](#)
 - [Wygląd odebranych faksów internetowych na komputerze](#)

Powiązane tematy:

- [Opcje faksu internetowego](#)

Konfiguracja początkowa poczty e-mail lub faksu internetowego (I-Fax)

Pokrewne Modele: MFC-L3740CDW/MFC-L3740CDWE/MFC-L3760CDW/MFC-L8340CDW/MFC-L8390CDW

Przed wysłaniem faksu internetowego skonfiguruj za pomocą panelu sterowania lub funkcji Zarządzanie przez interfejs webowy następujące elementy opcjonalne:

- **Temat wiadomości e-mail**
- **Wiadomość e-mail**
- **Limit rozm.**
- **Żądaj powiad. o dost. (wysył.)**

Wysył. wiad. e-mail

Temat wiadomości e-mail

Wiadomość e-mail

Limit rozm.

Wyt.
 Wł.

Maks. rozmiar

 MB

Żądaj powiad. o dost. (wysył.)

Wyt.
 Wł.

[Klient POP3/IMAP4/SMTP>>](#)

W razie wątpliwości co do dowolnego z tych elementów skontaktuj się z administratorem.

✓ Powiązane informacje

- [Konfiguracja urządzenia Brother na potrzeby funkcji e-mail i faksu internetowego \(I-Fax\)](#)

-
- Jak urządzenie Brother odbiera e-mail lub faks internetowy (I-Fax)

Powiązane tematy:

- Przesyłanie odebranych wiadomości e-mail i faksów
-

▲ Strona główna > Sieć > Funkcje sieciowe > Faksowanie przy użyciu funkcji faksu internetowego (I-Fax) > Konfiguracja urządzenia Brother na potrzeby funkcji e-mail i faksu internetowego (I-Fax) > Konfiguracja początkowa poczty e-mail lub faksu internetowego (I-Fax) > Jak urządzenie Brother odbiera e-mail lub faks internetowy (I-Fax)

Jak urządzenie Brother odbiera e-mail lub faks internetowy (I-Fax)

Pokrewne Modele: MFC-L3740CDW/MFC-L3740CDWE/MFC-L3760CDW/MFC-L8340CDW/MFC-L8390CDW

Gdy urządzenie Brother odbierze przychodzący faks internetowy, wydrukuje go automatycznie. Aby odbierać fakсы internetowe, zalecamy skonfigurowanie za pomocą panelu sterowania lub funkcji Zarządzanie przez interfejs webowy następujących elementów opcjonalnych:

- **Autom. sondowanie**
- **Częst. sondowania**
- **Drukuj nagł. wiad.**
- **Usuń/odczytaj odebr. omyłkową wiad.**
- **Wyślij powiad. o dostarcz. (odbior)**

Odbiór wiad. e-mail

Autom. sondowanie

- Wył.
 Wł.

Częst. sondowania

10 min ▼

Drukuj nagł. wiad.

Brak ▼

Usuń/odczytaj odebr. omyłkową wiad.

- Wył.
 Wł.

Wyślij powiad. o dostarcz. (odbior)

Wył. ▼

[Klient POP3/IMAP4/SMTP>>](#)

Anuluj

Prześlij

Istnieją dwa sposoby odbierania wiadomości e-mail:

- Odbiór POP3/IMAP4 w regularnych odstępach czasu

- Odbiór POP3/IMAP4 inicjowany ręcznie

Kiedy stosowany jest odbiór POP3/IMAP4, urządzenie łączy się z serwerem poczty e-mail w celu odebrania danych. Łączenie może odbywać się w ustalonych odstępach czasu (można na przykład skonfigurować łączenie z serwerem co dziesięć minut), ale można również inicjować połączenie ręcznie.



- Kiedy urządzenie rozpoczyna odbieranie danych wiadomości e-mail, na wyświetlaczu LCD pojawia się komunikat [Przyjm. fax]. Wiadomość e-mail zostaje automatycznie wydrukowana.
- Jeśli podczas odbierania danych w urządzeniu zabraknie papieru, odebrane dane będą przechowywane w pamięci urządzenia. Po ponownym włożeniu papieru do tacy papieru dane te zostaną automatycznie wydrukowane.
- Jeśli w urządzeniu włączona jest funkcja tymczasowej kopii zapasowej faksów, odebrane dane zostają zapisane na pewien czas.
- Jeśli formatem odebranej wiadomości e-mail nie jest zwykły tekst lub jeśli formatem pliku załącznika nie jest TIFF-F, zostaje wydrukowany komunikat o błędzie „**FORMAT ZAŁĄCZONEGO PLIKU NIE JEST OBSŁUGIWANY.**”.
- Jeśli odebrana wiadomość e-mail jest zbyt duża, zostaje wydrukowany komunikat o błędzie „**ZA DUŻY ROZMIAR E-MAIL'A.**”.
- Jeśli ustawieniem opcji **Usuń/odczytaj odebr. omyłkową wiad.** jest **Wł.** (ustawienie domyślne), wiadomość e-mail o błędzie zostaje automatycznie usunięta z serwera poczty e-mail.



Powiązane informacje

- [Konfiguracja początkowa poczty e-mail lub faksu internetowego \(I-Fax\)](#)

Powiązane tematy:

- [Wygląd odebranych faksów internetowych na komputerze](#)
- [Przesyłanie odebranych wiadomości e-mail i faksów](#)

▲ [Strona główna](#) > [Sieć](#) > [Funkcje sieciowe](#) > [Faksowanie przy użyciu funkcji faksu internetowego \(I-Fax\)](#) > [Konfiguracja urządzenia Brother na potrzeby funkcji e-mail i faksu internetowego \(I-Fax\)](#) > Wygląd odebranych faksów internetowych na komputerze

Wygląd odebranych faksów internetowych na komputerze

Pokrewne Modele: MFC-L3740CDW/MFC-L3740CDWE/MFC-L3760CDW/MFC-L8340CDW/MFC-L8390CDW

Kiedy komputer odbierze faks internetowy zawierający dokument, w polu tematu wiadomości e-mail, której załącznikiem jest ten dokument, znajduje się powiadomienie o odebraniu faksu internetowego przez serwer poczty e-mail. Można albo poczekać na sondowanie serwera poczty e-mail przez urządzenie Brother, albo samodzielnie pobrać dane przychodzące z serwera poczty e-mail.

Powiązane informacje

- [Konfiguracja urządzenia Brother na potrzeby funkcji e-mail i faksu internetowego \(I-Fax\)](#)

Powiązane tematy:

- [Jak urządzenie Brother odbiera e-mail lub faks internetowy \(I-Fax\)](#)
-





Wyślij faks internetowy (I-Fax)

Pokrewne Modele: MFC-L3740CDW/MFC-L3740CDWE/MFC-L3760CDW/MFC-L8340CDW/MFC-L8390CDW

Wysyłanie faksu internetowego jest podobne do wysyłania zwykłego faksu. Upewnij się, że informacje o odbiorcy są zapisane w książce adresowej poczty e-mail, a następnie umieść w urządzeniu Brother dokument, który ma zostać wysłany w postaci faksu internetowego.



- Jeśli komputer, do którego ma zostać wysłany dokument, nie pracuje w systemie Windows Server 2012/2012 R2/2016/2019/2022, Windows 10 lub Windows 11, poproś właściciela komputera, aby zainstalował oprogramowanie do przeglądania plików TIFF.
- W przypadku wysyłania wielu stron należy korzystać z podajnika ADF.

1. Włóż dokument.
2. Wykonaj jedną z poniższych czynności:
 - Jeśli opcja Podgląd faksu jest ustawiona na [Wył.], naciśnij [Faks].
 - Jeśli opcja Podgląd faksu jest ustawiona na [Wł.], naciśnij [Faks], a następnie naciśnij [Wysyłanie faksów].
3. Aby zmienić ustawienia wysyłania faksu, naciśnij  [Opcje].
4. Przeciągnij palcem w górę lub w dół, ewentualnie naciśnij ▲ lub ▼, aby przewinąć listę ustawień faksu. Po wyświetleniużądanego ustawienia naciśnij je, a następnie wybierz preferowaną opcję. Po zakończeniu wprowadzania zmian ustawień naciśnij [OK]. (Jeśli przycisk [OK] jest wyświetlony).
5. Wykonaj jedną z poniższych czynności:
 - Naciśnij  , wprowadź adres e-mail za pomocą ekranu dotykowego, a następnie naciśnij przycisk [OK].
 - Naciśnij przycisk [Książka adr.], wybierz adres e-mail odbiorcy, a następnie naciśnij przycisk [Zastosuj].
6. Naciśnij przycisk [Uruchom faks].
Urządzenie rozpoczyna skanowanie. Po zeskanowaniu dokumentu zostaje on przesłany do odbiorcy za pośrednictwem serwera SMTP. Można anulować wysyłanie, naciskając przycisk  podczas skanowania.
7. Naciśnij .




Powiązane informacje

- [Faksowanie przy użyciu funkcji faksu internetowego \(I-Fax\)](#)

Ręczne łączenie z serwerem

Pokrewne Modele: MFC-L3740CDW/MFC-L3740CDWE/MFC-L3760CDW/MFC-L8340CDW/MFC-L8390CDW

1. Naciśnij  [Ustawienia] > [Wszyst. ust.] > [Sieć] > [E-mail/ iFaks] > [Ręczne odb.].



Jeśli dane urządzenie wyświetla menu [Wszyst. ust.] na ekranie głównym, pomiń menu [Ustawienia].

2. Naciśnij przycisk [Tak], aby potwierdzić.
3. Na wyświetlaczu LCD wyświetlony zostanie komunikat [Przyjm. fax], a urządzenie wydrukuje dane z serwera poczty elektronicznej.



Powiązane informacje

- [Faksowanie przy użyciu funkcji faksu internetowego \(I-Fax\)](#)

Opcje faksu internetowego

Pokrewne Modele: MFC-L3740CDW/MFC-L3740CDWE/MFC-L3760CDW/MFC-L8340CDW/MFC-L8390CDW


- Przesyłanie odebranych wiadomości e-mail i faksów
- Transmisja przekazu
- Weryfikacyjna wiadomość e-mail dotycząca faksu internetowego (I-Fax)
- Konfiguracja urządzenia Brother na potrzeby funkcji e-mail i faksu internetowego (I-Fax)

Przesyłanie odebranych wiadomości e-mail i faksów

Pokrewne Modele: MFC-L3740CDW/MFC-L3740CDWE/MFC-L3760CDW/MFC-L8340CDW/MFC-L8390CDW

Funkcja Brother I-Fax pozwala przekazywać wiadomości e-mail lub standardowe wiadomości faksowe do innego komputera, do urządzenia faksu lub do innego urządzenia faksu internetowego. Funkcję przekazywania można włączyć z panelu sterowania urządzenia.

Aby włączyć przekazywanie wiadomości e-mail za pomocą panelu sterowania urządzenia:

1. Naciśnij  [Ustawienia] > [Wszyst. ust.] > [Faks] > [Ustaw.odbiór] > [Odb do pamięci] > [Przekaz faxu].



Jeśli dane urządzenie wyświetla menu [Wszyst. ust.] na ekranie głównym, pomiń menu [Ustawienia].

2. Wykonaj jedną z następujących czynności:
 - Naciśnij [Ręczny], aby za pomocą ekranu LCD wprowadzić numer faksu odbiorcy (do 20 znaków) lub adres e-mail.
Naciśnij [OK].
 - Naciśnij [Książka adr.].
Przesuń w dół lub w górę bądź naciśnij przycisk ▲ albo ▼, aby przewinąć ekran w celu odnalezienia numeru faksu lub adresu e-mail, na który fakсы mają zostać przekazane.
Naciśnij numer faksu lub adres e-mail, którego chcesz użyć.
3. Po wybraniu adresu e-mail wybierz żądany typ pliku.



Naciśnij [Druk backup: wł.], aby wydrukować znajdujące się w urządzeniu odebrane fakсы w celu uzyskania ich kopii.

4. Naciśnij .



Powiązane informacje

- [Opcje faksu internetowego](#)

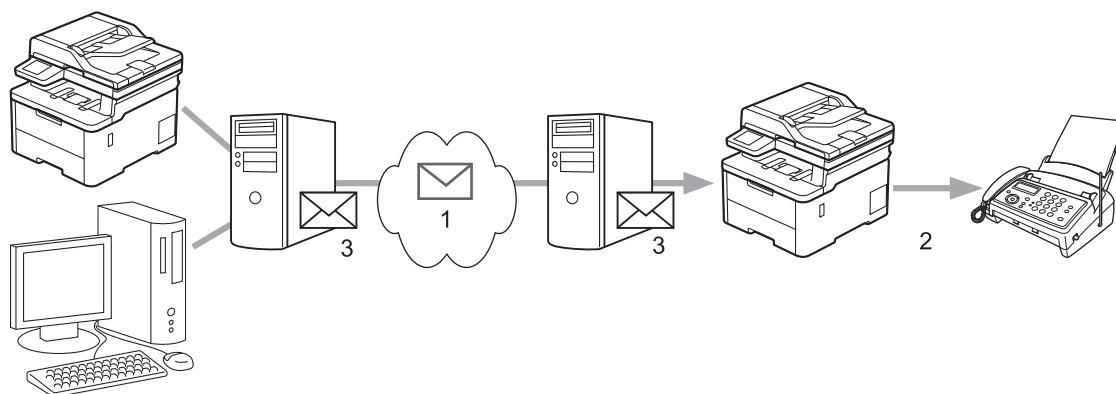
Powiązane tematy:

- [Faksowanie przy użyciu funkcji faksu internetowego \(I-Fax\)](#)
- [Konfiguracja początkowa poczty e-mail lub faksu internetowego \(I-Fax\)](#)
- [Jak urządzenie Brother odbiera e-mail lub faks internetowy \(I-Fax\)](#)

Transmisja przekazu

Pokrewne Modele: MFC-L3740CDW/MFC-L3740CDWE/MFC-L3760CDW/MFC-L8340CDW/MFC-L8390CDW

Transmisja przekazu ma miejsce wtedy, gdy urządzenie Brother odbiera wiadomość za pośrednictwem Internetu, a następnie przekazuje ją do innego urządzenia faksu przy użyciu konwencjonalnych linii telefonicznych. Funkcja transmisji przekazu pozwala obniżyć opłaty komunikacyjne w przypadku konieczności wysłania dokumentu faksem do odbiorcy zamiejscowego lub za granicę.



1. Internet
2. Linia telefoniczna
3. Serwer poczty e-mail

Skonfiguruj następujące elementy przy użyciu panelu sterowania urządzenia Brother lub funkcji Zarządzanie przez interfejs webowy:

- **Funkcja przekaz. transmisji**

Ustaw opcję **Funkcja przekaz. transmisji** na **Wł.**

- **Domena przekaz.**

Skonfiguruj nazwę domeny urządzenia, które będzie transmitować dokument do konwencjonalnego urządzenia faksu. Aby używać własnego urządzenia jako urządzenia transmisji przekazu, należy w urządzeniu określić zaufaną nazwę domeny (część nazwy po znaku „@”). Wybierając zaufaną domenę, należy zachować ostrożność, gdyż każdy użytkownik znajdujący się w zaufanej domenie będzie mógł korzystać z funkcji transmisji przekazu. Można zarejestrować maksymalnie dziesięć nazw domen.

- **Raport przekaz. transmisji**

Określ, czy po zakończeniu transmisji przekazu przez urządzenie ma być drukowany raport.

Funkcja przekaz.

Funkcja przekaz. transmisji

Wyt.

Wł.

Domena przekaz.

Raport przekaz. transmisji

Wyt.

Wł.

Anuluj

Prześlij



Powiązane informacje

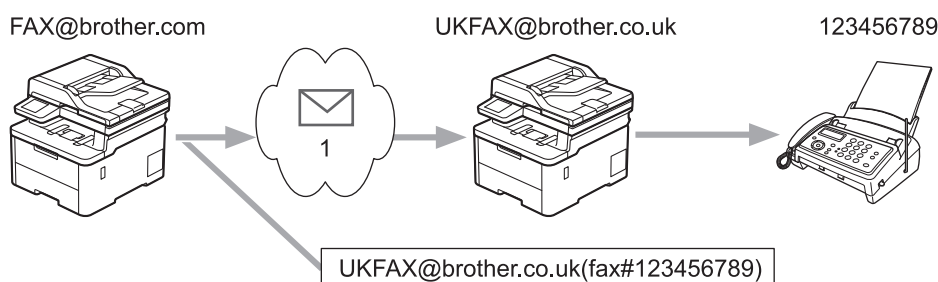
- [Opcje faksu internetowego](#)
 - [Transmisja przekazu z urządzenia Brother](#)
 - [Transmisja przekazu z komputera](#)

Transmisja przekazu z urządzenia Brother

Pokrewne Modele: MFC-L3740CDW/MFC-L3740CDWE/MFC-L3760CDW/MFC-L8340CDW/MFC-L8390CDW

Użyj funkcji transmisji przekazu, aby wysłać e-mail z urządzenia do konwencjonalnego faksu.

Potwierdź, że pola wyboru **Klient POP3/IMAP4/SMTP** i **Serwer SMTP** są zaznaczone w funkcji Zarządzanie przez interfejs webowy. Jeśli pola wyboru **Klient POP3/IMAP4/SMTP** i **Serwer SMTP** nie są zaznaczone, wybierz pola wyboru **Klient POP3/IMAP4/SMTP** i **Serwer SMTP**. Kliknij **Prześlij**, a następnie ponownie uruchom urządzenie.



1. Internet

W tym przykładzie adresem e-mail urządzenia użytkownika jest FAX@brother.com, a dokument ma zostać wysłany z tego urządzenia do standardowego urządzenia faksu o adresie e-mail UKFAX@brother.co.uk znajdującego się w Anglii. Urządzenie wysyła dokument, korzystając z konwencjonalnej linii telefonicznej.

1. Włóż dokument.

2. Wykonaj jedną z poniższych czynności:

- Jeśli opcja Podgląd faksu jest ustawiona na [Wył.], naciśnij [Faks].
- Jeśli opcja Podgląd faksu jest ustawiona na [Wł.], naciśnij [Faks], a następnie naciśnij [Wysyłanie faksów].


3. Naciśnij [Opcje].

4. Przeciągnij palcem w górę lub w dół bądź naciśnij przycisk ▲ lub ▼, aby wyświetlić opcję [Nadawanie].

5. Naciśnij przycisk [Nadawanie].

6. Naciśnij przycisk [Dodaj numer].

7. Adresy e-mail do przekazywania dodaje się w następujący sposób:

- Naciśnij przyciski [Dodaj numer] i , wprowadź adres e-mail, a następnie naciśnij przycisk [OK].
- Naciśnij [Dodaj z książki adresowej]. Naciśnij pole wyboru obok adresu e-mail, który ma zostać dodany do transmisji. Po zaznaczeniu wszystkich żądanych adresów e-mail naciśnij [OK].
- Naciśnij [Szukaj w książce adresowej]. Wprowadź pierwszą literę nazwy i naciśnij przycisk [OK]. Zostaną wyświetlone wyniki wyszukiwania. Naciśnij nazwę, a następnie naciśnij adres e-mail, który ma zostać dodany do przekazywania.

Poniżej zamieszczono przykład ilustrujący sposób wprowadzania adresu e-mail i numeru telefonu:

UKFAX@brother.co.uk(fax#123456789)

Adres E-mail

Numer telefoniczny faksu

Słowo "fax#" musi być zawarte wraz z numerem telefonu w środku nawiasów.

Po wprowadzeniu wszystkich numerów faksu naciśnij [OK].

8. Naciśnij przycisk [Uruchom faks].



Powiązane informacje

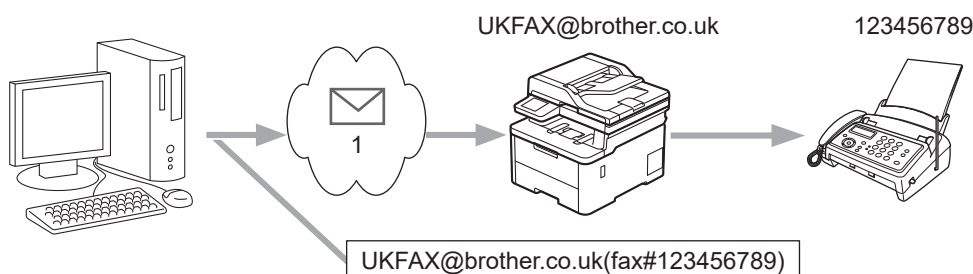
- [Transmisja przekazu](#)
-

Transmisja przekazu z komputera

Pokrewne Modele: MFC-L3740CDW/MFC-L3740CDWE/MFC-L3760CDW/MFC-L8340CDW/MFC-L8390CDW

Użyj funkcji transmisji przekazu, aby wysłać e-mail z komputera do konwencjonalnego faksu.

- Niektóre aplikacje poczty e-mail nie obsługują wysyłania wiadomości e-mail na wiele numerów faksu. Jeśli używana aplikacja poczty e-mail nie obsługuje wielu numerów faksu, można przekazywać tylko do jednego urządzenia faksu na raz.



1. Internet

- Potwierdź, że pola wyboru **Klient POP3/IMAP4/SMTP** i **Serwer SMTP** są zaznaczone w funkcji Zarządzanie przez interfejs webowy. Jeśli pola wyboru **Klient POP3/IMAP4/SMTP** i **Serwer SMTP** nie są zaznaczone, wybierz pola wyboru **Klient POP3/IMAP4/SMTP** i **Serwer SMTP**. Kliknij **Prześlij**, a następnie ponownie uruchom urządzenie.

W przypadku wysyłania wiadomości e-mail do konwencjonalnego urządzenia faksu metoda wprowadzania numeru urządzenia faksu jest zależna od używanej aplikacji poczty e-mail.

- Utwórz w aplikacji poczty e-mail nową wiadomość i wpisz w polu „DO” adres e-mail urządzenia przekazującego i numer pierwszego urządzenia faksu.

Poniżej zamieszczono przykład ilustrujący sposób wprowadzania adresu e-mail i numeru faksu:

UKFAX@brother.co.uk(fax#123456789)

Adres E-mail Numer telefoniczny faksu

Słowo "fax#" musi być zawarte wraz z numerem telefonu w środku nawiasów.



W programie Microsoft Outlook informacje adresowe należy wprowadzić do książki adresowej w następujący sposób:

Nazwa: fax#123456789

Adres e-mail: UKFAX@brother.co.uk

- Wpisz w polu „DO” adres e-mail urządzenia przekazującego i numer drugiego urządzenia faksu.
- Wyślij wiadomość e-mail.



Powiązane informacje

- [Transmisja przekazu](#)

Weryfikacyjna wiadomość e-mail dotycząca faksu internetowego (I-Fax)

Pokrewne Modele: MFC-L3740CDW/MFC-L3740CDWE/MFC-L3760CDW/MFC-L8340CDW/MFC-L8390CDW

- Weryfikacja poczty wysyłanej umożliwia zażądanie powiadomienia od stacji odbierającej, która odebrała i przetworzyła wysłany przez użytkownika faks internetowy lub wiadomość e-mail.
- Wiadomość weryfikacyjna dotycząca odbioru pozwala na przesłanie domyślnego raportu do stacji wysyłającej po pomyślnym odebraniu i przetworzeniu faksu internetowego lub wiadomości e-mail.

Aby użyć tej funkcji, ustaw opcje [Potwierdzenie] w opcjach [Ustaw mail RX] i [Ustaw mail TX] menu panelu sterowania urządzenia.




Powiązane informacje

- [Opcje faksu internetowego](#)
 - [Włączanie powiadomień wysłania na potrzeby wiadomości weryfikacyjnej transmisji](#)
 - [Włączanie powiadomień odbioru na potrzeby wiadomości weryfikacyjnej transmisji](#)
 - [Wiadomość e-mail o błędzie I-Fax](#)

Włączanie powiadomień wysłania na potrzeby wiadomości weryfikacyjnej transmisji

Pokrewne Modele: MFC-L3740CDW/MFC-L3740CDWE/MFC-L3760CDW/MFC-L8340CDW/MFC-L8390CDW

1. Naciśnij  [Ustawienia] > [Wszyst. ust.] > [Sieć] > [E-mail/ iFaks] > [Ustaw mail TX] > [Potwierdzenie].



Jeśli dane urządzenie wyświetla menu [Wszyst. ust.] na ekranie głównym, pomiń menu [Ustawienia].

2. Wybierz [Wł.] lub [Wył.], aby włączyć lub wyłączyć funkcję powiadomień wysłania.
Gdy powiadomienia wysłania są włączone, faks zawiera dodatkowe pole o nazwie Message Disposition Notification (MDN) z informacjami na temat dostarczenia wiadomości. Domyślnie powiadomienia wysłania są wyłączone.



Faks odbiorczy musi obsługiwać pole MDN, aby móc wysłać raport powiadomienia.

3. Naciśnij .




Powiązane informacje

- [Weryfikacyjna wiadomość e-mail dotycząca faksu internetowego \(I-Fax\)](#)

Włączanie powiadomień odbioru na potrzeby wiadomości weryfikacyjnej transmisji

Pokrewne Modele: MFC-L3740CDW/MFC-L3740CDWE/MFC-L3760CDW/MFC-L8340CDW/MFC-L8390CDW

1. Naciśnij  [Ustawienia] > [Wszyst. ust.] > [Sieć] > [E-mail/ iFaks] > [Ustaw mail RX] > [Potwierdzenie].



Jeśli dane urządzenie wyświetla menu [Wszyst. ust.] na ekranie głównym, pomiń menu [Ustawienia].

2. Naciśnij jedno z trzech możliwych ustawień:

Opcja	Opis
Powiadomienie odbioru Wł.	Jeśli opcja powiadomienia odbioru jest ustawiona na Wł. , nadawca otrzymuje szablon informujący o pomyślnym dostarczeniu i przetworzeniu wiadomości. Treść szablonu zależy od żądania wysłanego przez nadawcę. Przykład: OK.: Odebrano Od <Adres mail>
Powiadomienie odbioru MDN	Gdy opcja powiadomienia odbioru jest ustawiona na MDN , do nadawcy wysyłany jest raport o dostarczeniu i przetworzeniu, jeśli urządzenie początkowo wyśle potwierdzenie żądania do pola MDN (Message Disposition Notification).
Powiadomienie odbioru Wył.	Jeśli opcja powiadomienia odbioru jest ustawiona na Wył. , wszystkie rodzaje powiadomień odbioru są wyłączone i niezależnie od żądania do nadawcy nie jest wysyłany żaden komunikat.



- Aby wysłać wiadomość weryfikacyjną transmisji, nadawca musi skonfigurować następujące ustawienia:
 - Wybierz dla opcji [Potwierdzenie] w obszarze [Ustaw mail TX] ustawienie [Wł.].
 - Wybierz dla opcji [Nagłówek] w obszarze [Ustaw mail RX] ustawienie [Wszystkie] lub [Temat+Od+Do].
- Aby otrzymać wiadomość weryfikacyjną transmisji, odbiorca musi skonfigurować następujące ustawienia:
Wybierz dla opcji [Potwierdzenie] w obszarze [Ustaw mail RX] ustawienie [Wł.].

3. Naciśnij .



Powiązane informacje

- [Weryfikacyjna wiadomość e-mail dotycząca faksu internetowego \(I-Fax\)](#)

▲ Strona główna > Sieć > Funkcje sieciowe > Faksowanie przy użyciu funkcji faksu internetowego (I-Fax) > Opcje faksu internetowego > Weryfikacyjna wiadomość e-mail dotycząca faksu internetowego (I-Fax) > Wiadomość e-mail o błędzie I-Fax

Wiadomość e-mail o błędzie I-Fax

Pokrewne Modele: MFC-L3740CDW/MFC-L3740CDWE/MFC-L3760CDW/MFC-L8340CDW/MFC-L8390CDW

Jeśli podczas wysyłania faksu internetowego wystąpi błąd związany z dostarczeniem, serwer poczty wyśle do urządzenia Brother komunikat o błędzie, który zostanie wydrukowany.

Jeśli podczas odbierania faksu internetowego wystąpi błąd, zostanie wydrukowana informacja o błędzie, na przykład „Format wiadomości wysłanej do urządzenia był inny niż TIFF”.

Aby urządzenie otrzymywało wiadomości o błędach i drukowało je, w obszarze [Ustaw mail RX] przełącz opcję [Nagłówek] na [Wszystkie] lub [Temat+Od+Do].



Powiązane informacje

- [Weryfikacyjna wiadomość e-mail dotycząca faksu internetowego \(I-Fax\)](#)

Korzystanie z funkcji wysyłania faksu do serwera

Pokrewne Modele: MFC-L3740CDW/MFC-L3740CDWE/MFC-L3760CDW/MFC-L8340CDW/MFC-L8390CDW

Funkcja faksowania do serwera umożliwia skanowanie dokumentów i wysyłanie ich przez sieć do odrębnego serwera faksów. Dany dokument zostanie wysłany z serwera w postaci danych faksowych na docelowy numer faksu za pośrednictwem standardowych linii telefonicznych. Jeżeli funkcja faksowania do serwera jest włączona, wszystkie fakсы wysyłane automatycznie z urządzenia będą przekazywane do serwera faksów w celu wysłania.

Gdy funkcja wysyłania do serwera jest włączona, można wysłać fakсы bezpośrednio z urządzenia za pomocą funkcji ręcznego wysyłania faksów.



Powiązane informacje

- [Funkcje sieciowe](#)
 - [Przed wysłaniem faksu do serwera faksów](#)
 - [Włącz funkcję Faks do serwera](#)
 - [Obsługa faksowania do serwera](#)

Włącz funkcję Faks do serwera


Pokrewne Modele: MFC-L3740CDW/MFC-L3740CDWE/MFC-L3760CDW/MFC-L8340CDW/MFC-L8390CDW

Zapisz adres prefiksu/sufiksu dla serwera faksu w pamięci urządzenia Brother.

1. Naciśnij  [Ustawienia] > [Wszyst. ust.] > [Sieć] > [Faks na serwer faks.].



Jeśli dane urządzenie wyświetla menu [Wszyst. ust.] na ekranie głównym, pomiń menu [Ustawienia].

2. Naciśnij [Faks na serwer faks.].
3. Naciśnij [Wł.].
4. Naciśnij przycisk [Prefiks].
5. Wprowadź prefiks za pomocą ekranu dotykowego, a następnie naciśnij [OK].
6. Naciśnij przycisk [Sufiks].
7. Wprowadź sufiks za pomocą ekranu dotykowego, a następnie naciśnij [OK].
8. Naciśnij .



Powiązane informacje

- [Korzystanie z funkcji wysyłania faksu do serwera](#)

Obsługa faksowania do serwera

Pokrewne Modele: MFC-L3740CDW/MFC-L3740CDWE/MFC-L3760CDW/MFC-L8340CDW/MFC-L8390CDW

1. Ułóż dokument na podajniku ADF lub na szybie skanera.
2. Wykonaj jedną z poniższych czynności:
 - Jeśli opcja Podgląd faksu jest ustawiona na [Wył.], naciśnij [Faks].
 - Jeśli opcja Podgląd faksu jest ustawiona na [Wł.], naciśnij [Faks], a następnie naciśnij [Wysyłanie faksów].
3. Wprowadź numer faksu.
4. Naciśnij przycisk [Uruchom faks].

Urządzenie wyśle wiadomość za pośrednictwem sieci TCP/IP do serwera faksu.



Powiązane informacje

- [Korzystanie z funkcji wysyłania faksu do serwera](#)

Konfiguracja i obsługa wyszukiwania LDAP

Pokrewne Modele: MFC-L3740CDW/MFC-L3740CDWE/MFC-L3760CDW/MFC-L8340CDW/MFC-L8390CDW

Funkcja LDAP umożliwia wyszukiwanie na serwerze takich informacji jak numery faksu i adresy e-mail. Podczas korzystania z funkcji faksu, faksu internetowego lub skanowania do serwera poczty e-mail można za pomocą wyszukiwania LDAP znajdować numery faksu i adresy e-mail.



- Funkcja LDAP nie obsługuje języka chińskiego uproszczonego, chińskiego tradycyjnego ani koreańskiego.
- Funkcja LDAP obsługuje protokół LDAPv3.



Powiązane informacje

- [Funkcje sieciowe](#)
 - [Zmiana konfiguracji LDAP przy użyciu funkcji Zarządzanie przez interfejs webowy](#)
 - [Przeprowadzanie wyszukiwania LDAP przy użyciu panelu sterowania Twojego urządzenia](#)

Zmiana konfiguracji LDAP przy użyciu funkcji Zarządzanie przez interfejs webowy

Pokrewne Modele: MFC-L3740CDW/MFC-L3740CDWE/MFC-L3760CDW/MFC-L8340CDW/MFC-L8390CDW

Używanie funkcji Zarządzanie przez interfejs webowy do konfiguracji ustawień LDAP w przeglądarce WWW.

1. Uruchom przeglądarkę internetową.
2. Wprowadź „https://adres IP urządzenia” w polu adresu przeglądarki (gdzie „adres IP urządzenia” jest adresem IP urządzenia).

Na przykład:

https://192.168.1.2

3. Jeśli jest to wymagane, wprowadź hasło w polu **Zaloguj**, a następnie kliknij **Zaloguj**.



Domyślne hasło do zarządzania ustawieniami tego urządzenia znajduje się z tyłu urządzenia i jest oznaczone napisem „Pwd”.

4. Przejdź do menu nawigacji i kliknij **Sieć > Sieć > Protokół**.



Uruchom przez , jeśli menu nawigacji nie jest wyświetlane po lewej stronie ekranu.

5. Zaznacz pole wyboru **LDAP**, a następnie kliknij przycisk **Prześlij**.
6. Uruchom ponownie urządzenie Brother, aby aktywować konfigurację.
7. W obszarze Zarządzania przez interfejs webowy na komputerze przejdź do menu nawigacji, a następnie kliknij **Książka adr. > LDAP**.

- **Wyszukiwanie LDAP**

- **Adres serwera LDAP**

- **SSL/TLS**

- **Port** (domyślnym numerem portu jest 389).

- **Uwierzytelnianie**

- **Nazwa użytkow.**

Dostępność tej opcji jest zależna od używanej metody uwierzytelniania.

- **Hasło**

Dostępność tej opcji jest zależna od używanej metody uwierzytelniania.



- Jeśli serwer LDAP zapewnia obsługę uwierzytelniania Kerberos, zalecamy wybór opcji Kerberos w ustawieniach uwierzytelniania. Udostępnia ona silne uwierzytelnianie między serwerem LDAP i danym urządzeniem.
- Należy odpowiednio skonfigurować protokół SNTP (sieciowy serwer czasu) lub ustawić datę, godzinę i strefę czasową na panelu sterowania na potrzeby uwierzytelniania Kerberos.

- **Adres serwera Kerberos**

Dostępność tej opcji jest zależna od używanej metody uwierzytelniania.

- **Kat. główny wyszuk.**

- **Limit czasu LDAP**

- **Atrybut nazwy (Klucz wyszukiwania)**

- **Atrybut E-mail**

- **Atrybut Numer faksu**

8. Po zakończeniu kliknij przycisk **Prześlij**. Upewnij się, że ustawieniem pola **Stan** jest **OK**.



Powiązane informacje

- Konfiguracja i obsługa wyszukiwania LDAP

Powiązane tematy:

- Dostęp do funkcji Zarządzanie przez interfejs webowy
- Synchronizowanie czasu z serwerem SNTP przy użyciu funkcji Zarządzanie przez interfejs webowy

Przeprowadzanie wyszukiwania LDAP przy użyciu panelu sterowania Twojego urządzenia


Pokrewne Modele: MFC-L3740CDW/MFC-L3740CDWE/MFC-L3760CDW/MFC-L8340CDW/MFC-L8390CDW


Po skonfigurowaniu ustawień LDAP można przy użyciu funkcji wyszukiwania LDAP znaleźć numery faksu lub adresy e-mail, dla których mają być stosowane:

- Wysłanie faksu (nie dostępne w przypadku modeli DCP)
- Wysłanie faksu internetowego (I-Fax) (nie dostępne w przypadku modeli DCP)
- Skanowanie do serwera E-mail



- Funkcja LDAP obsługuje protokół LDAPv3.
- W zależności od zasad zabezpieczeń ustawionych przez administratora sieci podczas nawiązywania połączenia z serwerem LDAP może być konieczne korzystanie z uwierzytelniania Kerberos lub uwierzytelniania prostego.
- Należy odpowiednio skonfigurować protokół SNTP (sieciowy serwer czasu) lub ustawić datę, godzinę i strefę czasową na panelu sterowania na potrzeby uwierzytelniania Kerberos.

1. Naciśnij przycisk , aby rozpocząć wyszukiwanie.
2. Przy użyciu wyświetlacza LCD wprowadź początkowe znaki szukanej pozycji.
3. Naciśnij [OK].

Wynik wyszukiwania LDAP pojawi się na wyświetlaczu LCD. Przed wynikami wyszukiwania pochodzącymi z książki adresowej adresów e-mail (lokalnych) lub numerów faksu (lokalnych) wyświetlana jest ikona .

Jeśli na serwerze lub w lokalnej książce adresów nie zostaną znalezione pasujące pozycje, na wyświetlaczu LCD wyświetlony zostanie na około 60 sekund komunikat [Brak wyników].

4. Przeciągnij palcem w górę lub w dół bądź naciśnij przycisk ▲ lub ▼, aby wyświetlić żądaną nazwę.
5. Naciśnij nazwę.
Aby wyświetlić szczegóły nazwy, naciśnij przycisk [Szczeg.].
6. Jeśli wynik obejmuje więcej niż jeden numer faksu lub adres e-mail, urządzenie wyświetla monit o wyborze tylko jednego. Naciśnij [Zastosuj]. Wykonaj jedną z poniższych czynności:
 - W przypadku wysłania faksu lub faksu internetowego naciśnij [Uruchom faks].
 - W przypadku skanowania do serwera poczty e-mail załaduj dokument, naciśnij [Dalej], a następnie naciśnij [Uruchom].



Powiązane informacje

- [Konfiguracja i obsługa wyszukiwania LDAP](#)

Powiązane tematy:

- [Synchronizowanie czasu z serwerem SNTP przy użyciu funkcji Zarządzanie przez interfejs webowy](#)

Synchronizowanie czasu z serwerem SNTP przy użyciu funkcji Zarządzanie przez interfejs webowy

Do synchronizacji czasu używanego przez urządzenie podczas uwierzytelniania wobec serwera czasu SNTP używany jest protokół Simple Network Time Protocol (SNTP). (Nie jest to czas wyświetlany na wyświetlaczu LCD urządzenia). Czas urządzenia można zsynchronizować automatycznie lub ręcznie z czasem UTC (Coordinated Universal Time) udostępnianym przez serwer czasu SNTP.

- [Konfigurowanie daty i godziny przy użyciu funkcji Zarządzanie przez interfejs webowy](#)
- [Konfigurowanie protokołu SNTP przy użyciu funkcji Zarządzanie przez interfejs webowy](#)
- [Zmiana konfiguracji LDAP przy użyciu funkcji Zarządzanie przez interfejs webowy](#)
- [Przeprowadzanie wyszukiwania LDAP przy użyciu panelu sterowania Twojego urządzenia](#)

Konfigurowanie daty i godziny przy użyciu funkcji Zarządzanie przez interfejs webowy

Skonfiguruj datę i godzinę w taki sposób, aby czas używany przez urządzenie był zsynchronizowany z serwerem czasu SNTP.

Ta funkcja jest niedostępna w niektórych krajach.

1. Uruchom przeglądarkę internetową.
2. Wprowadź „https://adres IP urządzenia” w polu adresu przeglądarki (gdzie „adres IP urządzenia” jest adresem IP urządzenia).

Na przykład:

https://192.168.1.2


3. Jeśli jest to wymagane, wprowadź hasło w polu **Zaloguj**, a następnie kliknij **Zaloguj**.



Domyślne hasło do zarządzania ustawieniami tego urządzenia znajduje się z tyłu urządzenia i jest oznaczone napisem „Pwd”.

4. Przejdź do menu nawigacji i kliknij **Administrator > Data i godzina**.



Uruchom przez , jeśli menu nawigacji nie jest wyświetlane po lewej stronie ekranu.

5. Sprawdź ustawienia **Strefa czasowa**.



Wybierz różnicę czasu pomiędzy swoją lokalizacją a czasem UTC z listy rozwijanej **Strefa czasowa**. Na przykład, strefa czasowa dla czasu wschodniego w USA i Kanadzie to UTC-05:00.

6. Zaznacz pole wyboru **Synchronizuj z serwerem SNTP**.
7. Kliknij **Prześlij**.



Datę i godzinę można także skonfigurować ręcznie.



Powiązane informacje

- [Synchronizowanie czasu z serwerem SNTP przy użyciu funkcji Zarządzanie przez interfejs webowy](#)

Powiązane tematy:

- [Dostęp do funkcji Zarządzanie przez interfejs webowy](#)

Konfigurowanie protokołu SNTP przy użyciu funkcji Zarządzanie przez interfejs webowy

Skonfiguruj protokół SNTP w taki sposób, aby zsynchronizować czas używany przez urządzenie podczas uwierzytelniania wobec serwera czasu SNTP.

1. Uruchom przeglądarkę internetową.
2. Wprowadź „https://adres IP urządzenia” w polu adresu przeglądarki (gdzie „adres IP urządzenia” jest adresem IP urządzenia).

Na przykład:

https://192.168.1.2

3. Jeśli jest to wymagane, wprowadź hasło w polu **Zaloguj**, a następnie kliknij **Zaloguj**.



Domyślne hasło do zarządzania ustawieniami tego urządzenia znajduje się z tyłu urządzenia i jest oznaczone napisem „Pwd”.

4. Przejdź do menu nawigacji i kliknij **Sieć > Sieć > Protokół**.



Uruchom przez ☰, jeśli menu nawigacji nie jest wyświetlane po lewej stronie ekranu.

5. Zaznacz pole wyboru **SNTP**, aby aktywować ustawienia.
6. Kliknij przycisk **Prześlij**.
7. Uruchom ponownie urządzenie Brother, aby aktywować konfigurację.
8. Kliknij **Ustawienia zaawansowane** obok pola opcji SNTP.
9. Skonfiguruj ustawienia.

Opcja	Opis
Stan	Wskazuje, czy protokół SNTP jest włączony czy wyłączony.
Stan synchronizacji	Potwierdź stan ostatniej synchronizacji.
Metoda serwera SNTP	Wybierz AUTOM. lub STATYCZNA. <ul style="list-style-type: none">• AUTOM. Jeśli w sieci znajduje się serwer DHCP, serwer SNTP uzyskuje adres od tego serwera automatycznie.• STATYCZNA Wprowadź adres, który ma być używany.
Adres podstawowego serwera SNTP Adres pomocniczego serwera SNTP	Wpisz adres serwera (do 64 znaków). Adres pomocniczego serwera SNTP jest używany jako zapasowy dla adresu podstawowego serwera SNTP. Jeśli podstawowy serwer jest niedostępny, urządzenie może nawiązać kontakt z pomocniczym serwerem SNTP.
Port podstawowego serwera SNTP Port pomocniczego serwera SNTP	Wprowadź numer portu (od 1 do 65535). Port pomocniczego serwera SNTP jest używany jako zapasowy dla portu podstawowego serwera SNTP. Jeśli port podstawowy jest niedostępny, urządzenie może nawiązać kontakt z pomocniczym portem SNTP.
Częstotliwość synchronizacji	Wprowadź liczbę godzin pomiędzy próbami synchronizacji z serwerem (od 1 do 168 godzin).

10. Kliknij przycisk **Prześlij**.



Powiązane informacje

- Synchronizowanie czasu z serwerem SNTP przy użyciu funkcji Zarządzanie przez interfejs webowy

Powiązane tematy:

- Dostęp do funkcji Zarządzanie przez interfejs webowy

Przekazywanie przychodzących faksów do docelowej lokalizacji w sieci

Pokrewne Modele: MFC-L3740CDW/MFC-L3740CDWE/MFC-L3760CDW/MFC-L8340CDW/MFC-L8390CDW

Konfigurowanie profilu do przesyłania faksów przychodzących bezpośrednio do folderu na serwerze FTP, SFTP, CIFS lub SharePoint.

- Zalecamy korzystanie z najnowszej wersji następujących przeglądarek internetowych:
 - Microsoft Edge, Firefox i Google Chrome™ dla systemu Windows
 - Safari, Firefox i Google Chrome™ w przypadku komputera Mac
 - Google Chrome™ w przypadku systemu Android™
 - Safari i Google Chrome™ w przypadku systemu iOS
- JavaScript i pliki cookie powinny być zawsze włączone, niezależnie od używanej przeglądarki.

1. Uruchom przeglądarkę internetową.
2. Wprowadź „https://adres IP urządzenia” w polu adresu przeglądarki (gdzie „adres IP urządzenia” jest adresem IP urządzenia).

Na przykład:

https://192.168.1.2

3. Jeśli jest to wymagane, wprowadź hasło w polu **Zaloguj**, a następnie kliknij **Zaloguj**.



Domyślne hasło do zarządzania ustawieniami tego urządzenia znajduje się z tyłu urządzenia i jest oznaczone napisem „PwD”.

4. Przejdź do menu nawigacji i kliknij **Administrator > Network Profile (Profil sieci)**.



Jeśli lewy pasek nawigacyjny nie jest widoczny, rozpocznij nawigację od ☰.

5. Kliknij opcję protokołu obok numeru profilu.
6. Wybierz opcję **FTP**, **SFTP**, **Sieć** lub **SharePoint**, a następnie kliknij przycisk **Prześlij**.
7. Skonfiguruj profil serwera przy użyciu jednej z poniższych tabel:



Użycie któregoś z następujących znaków: ?, /, \, ", :, <, >, | lub * może spowodować błąd wysyłania.

FTP

Opcja	Opis
Nazwa profilu	Wpisz nazwę tego profilu serwera (maksymalnie 15 znaków alfanumerycznych). Nazwa ta będzie wyświetlana na wyświetlaczu LCD.
Adres hosta	Wpisz adres hosta (np. ftp.example.com, maks. 64 znaki) lub adres IP (np. 192.23.56.189).
Numer portu	Zmień ustawienie Numer portu używane do uzyskiwania dostępu do serwera FTP. Domyślne ustawienie to port 21. W większości przypadków nie mam potrzeby zmiany tego ustawienia.
Nazwa użytkow.	Wprowadź nazwę użytkownika (maksymalnie 32 znaki), który ma uprawnienia do zapisu danych na serwerze FTP.
Hasło	Wpisz hasło (do 32 znaków) powiązane z nazwą użytkownika wprowadzoną w polu Nazwa użytkow. Wpisz hasło ponownie w polu Wpisz hasło pon..

Opcja	Opis
SSL/TLS	Ustaw opcję SSL/TLS , aby bezpiecznie przekazywać fakсы przychodzące z użyciem protokołu SSL/TLS. W razie potrzeby zmień ustawienie Certyfikat CA .
Katal. przechow.	Wpisz ścieżkę (do 255 znaków) do folderu na serwerze FTP, do którego mają być przekazywane przychodzące fakсы. Nie wpisuj ukośnika na początku ścieżki (prawidłowy przykład: brother/abc).
Tryb pasywny	Włącz lub wyłącz opcję Tryb pasywny w zależności od ustawień serwera FTP i konfiguracji zapory sieciowej. Funkcja ta jest domyślnie włączona. W większości przypadków nie ma potrzeby zmiany tego ustawienia.

SFTP

Opcja	Opis
Nazwa profilu	Wpisz nazwę tego profilu serwera (maksymalnie 15 znaków alfanumerycznych). Nazwa ta będzie wyświetlana na wyświetlaczu LCD.
Adres hosta	Wpisz adres hosta (np. ftp.example.com, maks. 64 znaki) lub adres IP (np. 192.23.56.189).
Nazwa użytkow.	Wprowadź nazwę użytkownika (maksymalnie 32 znaki), który ma uprawnienia do zapisu danych na serwerze SFTP.
Metoda uwierzyt.	Wybierz Hasło lub Klucz publiczny .
Hasło	Po wybraniu Hasło dla opcji Metoda uwierzyt. wpisz hasło (do 32 znaków) powiązane z nazwą użytkownika podaną w polu Nazwa użytkow. Wpisz hasło ponownie w polu Wpisz hasło pon..
Para kluczy klienta	W przypadku wybrania Klucz publiczny dla opcji Metoda uwierzyt. należy wybrać typ uwierzytelniania.
Klucz publiczny serwera	Wybierz typ uwierzytelniania.
Katal. przechow.	Wpisz ścieżkę (do 255 znaków) do folderu na serwerze SFTP, do którego mają być przekazywane przychodzące fakсы. Nie wpisuj ukośnika na początku ścieżki (prawidłowy przykład: brother/abc).
Numer portu	Zmień ustawienie Numer portu używane do uzyskiwania dostępu do serwera SFTP. Domyślne ustawienie to port 22. W większości przypadków nie ma potrzeby zmiany tego ustawienia.

Sieć

Opcja	Opis
Nazwa profilu	Wpisz nazwę tego profilu serwera (maksymalnie 15 znaków alfanumerycznych). Nazwa ta będzie wyświetlana na wyświetlaczu LCD.
Ścieżka folderu sieciowego	Wpisz ścieżkę do folderu na serwerze CIFS, do którego mają być przekazywane przychodzące fakсы.
Metoda uwierzyt.	Aby ustawić metodę uwierzytelniania, wybierz Autom. , Kerberos lub NTLMv2 .
Nazwa użytkow.	Wprowadź nazwę użytkownika (maksymalnie 96 znaków), który ma uprawnienia do zapisu danych w folderze określonym w polu Ścieżka folderu sieciowego . Jeśli nazwa użytkownika jest częścią domeny, wprowadź nazwę użytkownika na jeden z następujących sposobów: użytkownik@domena domena\użytkownik
Hasło	Wpisz hasło (do 32 znaków) powiązane z nazwą użytkownika wprowadzoną w polu Nazwa użytkow. Wpisz hasło ponownie w polu Wpisz hasło pon..

Opcja	Opis
Adres serwera Kerberos	W przypadku wyboru ustawienia Kerberos dla opcji Metoda uwierzyt. wpisz adres w polu Adres serwera Kerberos (np. kerberos.przyklad.com; maksymalnie 64 znaków).



Należy poprawnie skonfigurować protokół SNTP (sieciowy serwer czasu) lub ustawić datę, godzinę i strefę czasową na panelu sterowania. Godzina musi być zgodna z godziną ustawioną na serwerach Kerberos oraz CIFS.

SharePoint

Opcja	Opis
Nazwa profilu	Wpisz nazwę tego profilu serwera (maksymalnie 15 znaków alfanumerycznych). Nazwa ta będzie wyświetlana na wyświetlaczu LCD.
Adres witryny SharePoint	Skopiuj i wklej pełny adres docelowy wyświetlany w pasku adresu wyszukiwarki (np.: http://adreswitrynysharepoint/udostepniane%20dokumenty/formularze/wszystkieelementy.aspx) lub adres IP (np.: http://192.168.0.1/udostepniane%20dokumenty/formularze/wszystkieelementy.aspx).
SSL/TLS	Jeśli adres w polu Adres witryny SharePoint zaczyna się od „https://”, możesz zweryfikować certyfikat serwera, zaznaczając pole wyboru Zweryfikuj certyfikat serwera .
Metoda uwierzyt.	Aby ustawić metodę uwierzytelniania, wybierz Autom. , NTLMv2 , Kerberos lub Podst. . Opcja Autom. oznacza, że metoda uwierzytelniania będzie wykrywana automatycznie.
Nazwa użytkow.	Wprowadź nazwę użytkownika (maksymalnie 96 znaków), który ma uprawnienia do zapisu danych w folderze określonym w polu Adres witryny SharePoint . Jeśli nazwa użytkownika jest częścią domeny, wprowadź nazwę użytkownika w jednym z następujących formatów: <ul style="list-style-type: none"> • uzytkownik@domena • domena\uzytkownik
Hasło	Wpisz hasło (do 32 znaków) powiązane z nazwą użytkownika wprowadzoną w polu Nazwa użytkow. . Wpisz hasło ponownie w polu Wpisz hasło pon.
Adres serwera Kerberos	W przypadku wyboru ustawienia Kerberos dla opcji Metoda uwierzyt. wpisz adres w polu Adres serwera Kerberos (np. kerberos.przyklad.com; maksymalnie 64 znaków).

- Kliknij przycisk **Prześlij**.
- Aby ustawić funkcję Przekazywanie faksu, przejdź do menu nawigacji, a następnie kliknij **Faks > Zdalny odb. faksów**.
- Wybierz **Forward to Network (Prześlij do sieci)** z listy rozwijanej **Fwd/Store/Cloud/Network (Prześlij/Dysk/Chmura/Sieć)**.
- Wybierz typ pliku, którego chcesz użyć.
- Aby wydrukować kopię zapasową przychodzących faksów, wybierz **Wi.** dla **Druk zapasowy**.
- Wybierz profil, którego chcesz użyć, z listy rozwijanej **Network Profile (Profil sieci)**.
- W razie potrzeby wpisz w polu **Kod zd. dostępu** trzycyfrowy kod zdalnego dostępu.



- Możesz użyć cyfr od 0 do 9, * lub # w kodzie dostępu zdalnego.
- Kod dostępu zdalnego musi być inny niż kody zdalne funkcji faksu.

- Kliknij przycisk **Prześlij**.



Powiązane informacje

- [Funkcje sieciowe](#)
-

Gigabit Ethernet (tylko sieć przewodowa)

Pokrewne Modele: DCP-L3555CDW/DCP-L3560CDW/MFC-L3740CDW/MFC-L3740CDWE/MFC-L3760CDW/MFC-L8390CDW

Posiadane urządzenie obsługuje sieć 1000BASE-T Gigabit Ethernet. Aby połączyć się z siecią 1000BASE-T Gigabit Ethernet, należy ustawić tryb łącza sieci Ethernet w urządzeniu na Auto za pomocą panelu sterowania urządzenia lub za pomocą funkcji Zarządzanie przez interfejs webowy.



Należy używać kabla sieciowego kategorii 5e (lub wyższej). Urządzenie może automatycznie negocjować najwyższą obsługiwaną prędkość sieci, na przykład: aby osiągnąć prędkość sieci 1000BASE-T, cała infrastruktura łącząca, w tym przełączniki sieciowe i kable muszą również obsługiwać prędkość 1000BASE-T. W przeciwnym razie urządzenie będzie łączyło się przy 10BASE-T lub 100BASE-TX.



Powiązane informacje

- [Funkcje sieciowe](#)
 - [Skonfiguruj ustawienia Gigabit Ethernet za pomocą funkcji Zarządzanie przez interfejs webowy](#)

Skonfiguruj ustawienia Gigabit Ethernet za pomocą funkcji Zarządzanie przez interfejs webowy

Pokrewne Modele: DCP-L3555CDW/DCP-L3560CDW/MFC-L3740CDW/MFC-L3740CDWE/MFC-L3760CDW/MFC-L8390CDW

1. Uruchom przeglądarkę internetową.
2. Wprowadź „https://adres IP urządzenia” w polu adresu przeglądarki (gdzie „adres IP urządzenia” jest adresem IP urządzenia).
Na przykład:
https://192.168.1.2
3. Jeśli jest to wymagane, wprowadź hasło w polu **Zaloguj**, a następnie kliknij **Zaloguj**.



Domyślne hasło do zarządzania ustawieniami tego urządzenia znajduje się z tyłu urządzenia i jest oznaczone napisem „Pwd”.

4. Przejdź do menu nawigacji i kliknij **Sieć > Przewodowa > Ethernet**.



Uruchom przez ☰, jeśli menu nawigacji nie jest wyświetlane po lewej stronie ekranu.

5. Wybierz **Autom.** z listy rozwijanej **Tryb Ethernet**.
6. Kliknij przycisk **Prześlij**.
7. Aby aktywować te ustawienia, uruchom ponownie urządzenie, klikając **Tak**.

Ustawienia można sprawdzić poprzez wydrukowanie raportu konfiguracji sieci.



Powiązane informacje

- [Gigabit Ethernet \(tylko sieć przewodowa\)](#)

Powiązane tematy:

- [Dostęp do funkcji Zarządzanie przez interfejs webowy](#)
- [Drukowanie Raportu konfiguracji sieci](#)

Resetowanie ustawień sieciowych do fabrycznych ustawień domyślnych

Do resetowania do fabrycznych ustawień domyślnych sieci urządzenia można użyć panelu sterowania urządzenia. Spowoduje to zresetowanie wszystkich informacji, takich jak hasło i adres IP.



- Ta funkcja powoduje przywrócenie fabrycznych ustawień domyślnych wszystkich ustawień sieci.
- Fabryczne ustawienia serwera wydruku można również przywrócić za pomocą funkcji Zarządzanie przez interfejs webowy.


>> [DCP-L3515CDW/DCP-L3520CDW/DCP-L3520CDWE/DCP-L3527CDW](#)

>> [DCP-L3555CDW/DCP-L3560CDW/MFC-L3740CDW/MFC-L3740CDWE/MFC-L3760CDW/MFC-L8340CDW/MFC-L8390CDW](#)

DCP-L3515CDW/DCP-L3520CDW/DCP-L3520CDWE/DCP-L3527CDW

1. Naciśnij **Menu**.
2. Naciśnij **▲** lub **▼**, aby wyświetlić opcję [Sieć], a następnie naciśnij **OK**.
3. Naciśnij **▲** lub **▼**, aby wyświetlić opcję [Resetuj sieć], a następnie naciśnij **OK**.
4. Postępuj zgodnie z instrukcjami wyświetlanymi przez urządzenie, aby zresetować ustawienia sieciowe. Urządzenie zostanie uruchomione ponownie.

DCP-L3555CDW/DCP-L3560CDW/MFC-L3740CDW/MFC-L3740CDWE/MFC-L3760CDW/MFC-L8340CDW/MFC-L8390CDW

1. Naciśnij  [Ustawienia] > [Wszyst. ust.] > [Sieć] > [Resetuj sieć].
2. Wyświetli się [Po zresetowaniu urządzenie uruchomi się ponownie. Naciśnij [OK] przez 2 sekundy, aby potwierdzić.]. Naciśnij i przytrzymaj przycisk [OK] przez dwie sekundy, aby zatwierdzić. Urządzenie zostanie uruchomione ponownie.

✓ Powiązane informacje

- [Funkcje sieciowe](#)

Powiązane tematy:

- [Resetowanie urządzenia](#)

Bezpieczeństwo

- Przed użyciem funkcji zabezpieczeń sieci
- Konfiguracja certyfikatów bezpieczeństwa urządzenia
- Używanie protokołu SSL/TLS
- Używanie protokołu SNMPv3
- Używanie IPsec
- Korzystanie z uwierzytelniania IEEE 802.1x dla sieci przewodowej lub bezprzewodowej
- Użycie uwierzytelniania Active Directory
- Użyj uwierzytelniania LDAP
- Użycie opcji Secure Function Lock 3.0 (Blokada funkcji 3.0)
- Bezpieczne wysyłanie lub odbieranie wiadomości e-mail
- Zapisywanie dziennika druku w sieci
- Blokada ustawień urządzenia za pomocą panelu sterowania
- Użyj funkcji wykrywania sieci globalnej

Przed użyciem funkcji zabezpieczeń sieci

W urządzeniu zastosowano niektóre z najnowocześniejszych obecnie protokołów zabezpieczeń sieciowych i szyfrowania. Te funkcje sieciowe można zintegrować z ogólnym planem zabezpieczeń sieciowych, aby ułatwić ochronę danych i zapobiegać próbom dostępu do urządzenia bez uprawnień.



Zalecamy wyłączenie protokołów Telnet, serwera FTP i TFTP. Uzyskiwanie dostępu do urządzenia za pośrednictwem tych protokołów nie jest bezpieczne.



Powiązane informacje

- [Bezpieczeństwo](#)
- [Wyłączanie niepotrzebnych protokołów](#)

Wyłączanie niepotrzebnych protokołów

1. Uruchom przeglądarkę internetową.
2. Wprowadź „https://adres IP urządzenia” w polu adresu przeglądarki (gdzie „adres IP urządzenia” jest adresem IP urządzenia).

Na przykład:

https://192.168.1.2

3. Jeśli jest to wymagane, wprowadź hasło w polu **Zaloguj**, a następnie kliknij **Zaloguj**.



Domyślne hasło do zarządzania ustawieniami tego urządzenia znajduje się z tyłu urządzenia i jest oznaczone napisem „Pwd”.

4. Przejdź do menu nawigacji i kliknij **Sieć > Sieć > Protokół**.



Uruchom przez ☰, jeśli menu nawigacji nie jest wyświetlane po lewej stronie ekranu.

5. Usuń zaznaczenia pól wyboru niepotrzebnych protokołów, aby je wyłączyć.
6. Kliknij przycisk **Prześlij**.
7. Uruchom ponownie urządzenie Brother, aby aktywować konfigurację.



Powiązane informacje

- [Przed użyciem funkcji zabezpieczeń sieci](#)

Powiązane tematy:

- [Dostęp do funkcji Zarządzanie przez interfejs webowy](#)

Konfiguracja certyfikatów bezpieczeństwa urządzenia

Aby możliwe było bezpieczne zarządzanie urządzeniem sieciowym przy użyciu protokołu SSL/TLS, należy skonfigurować certyfikat. Do skonfigurowania certyfikatu należy użyć funkcji Zarządzanie przez interfejs webowy.

- [Obsługiwane funkcje certyfikatu zabezpieczającego](#)
- [Jak utworzyć i zainstalować certyfikat](#)
- [Tworzenie certyfikatu podpisanego samodzielnie](#)
- [Tworzenie żądania podpisania certyfikatu \(Certificate Signing Request, CSR\) i instalacja certyfikatu z urzędu certyfikacji \(CA\)](#)
- [Importowanie i eksportowanie certyfikatu oraz klucza prywatnego](#)
- [Importowanie i eksportowanie certyfikatu CA](#)
- [Zarządzanie wieloma certyfikatami](#)

Obsługiwane funkcje certyfikatu zabezpieczającego

Urządzenie umożliwia korzystanie z wielu certyfikatów zabezpieczających, co umożliwia bezpieczne zarządzanie, uwierzytelnianie i komunikację z urządzeniem. Urządzenie umożliwia korzystanie z następujących funkcji certyfikatu zabezpieczającego:

- Komunikacja z użyciem protokołu SSL/TLS
- Komunikacja SSL na potrzeby protokołów SMTP/POP3/IMAP4 (dostępna tylko w przypadku niektórych modeli)
- Uwierzytelnianie IEEE 802.1x
- IPsec

Twoje urządzenie obsługuje:

- Wstępnie zainstalowany certyfikat

Urządzenie dysponuje wstępnie zainstalowanym samopodpisanym certyfikatem. Ten certyfikat umożliwia użycie protokołu SSL/TLS w komunikacji bez potrzeby tworzenia lub instalowania innego certyfikatu.



Wstępnie zainstalowany samopodpisany certyfikat stanowi do pewnego stopnia zabezpieczenie komunikacji. Aby zapewnić wyższy stopień bezpieczeństwa, zalecamy stosowanie certyfikatu wydanego przez zaufaną organizację.

- Certyfikat samopodpisany

Ten serwer wydruku wystawia swój własny certyfikat. Ten certyfikat umożliwia użycie protokołu SSL/TLS w komunikacji bez potrzeby tworzenia lub instalowania innego certyfikatu z ośrodka certyfikacji.

- Certyfikat z ośrodka certyfikacji (CA)

Istnieją dwie metody instalowania certyfikatu pochodzącego z CA. W przypadku posiadania certyfikatu pochodzącego z ośrodka certyfikacji lub w celu użycia certyfikatu pochodzącego z zewnętrznego, zaufanego ośrodka certyfikacji:

- Użycie żądania podpisania certyfikatu (CSR) z tego serwera wydruku.
- Importowanie certyfikatu i klucza prywatnego.

- Certyfikat ośrodka certyfikacji (CA)

Aby użyć certyfikatu CA, który identyfikuje ośrodek certyfikacji i posiadany przez niego klucz prywatny, należy przed skonfigurowaniem funkcji zabezpieczeń w sieci zaimportować certyfikat CA z ośrodka certyfikacji.



- Jeśli planowane jest użycie protokołu SSL/TLS w komunikacji, zalecamy w pierwszej kolejności skontaktowanie się z administratorem systemu.
- Przywrócenie fabrycznych ustawień domyślnych serwera wydruku powoduje usunięcie zainstalowanego certyfikatu i klucza prywatnego. Aby zachować ten sam certyfikat i klucz prywatny po zresetowaniu serwera wydruku, należy je wyeksportować przed zresetowaniem, a następnie ponownie zainstalować.



Powiązane informacje

- [Konfiguracja certyfikatów bezpieczeństwa urządzenia](#)

Jak utworzyć i zainstalować certyfikat

Przy wyborze certyfikatu zabezpieczeń dostępne są dwie opcje: można użyć samodzielnie podpisanego certyfikatu lub certyfikatu wystawionego przez urząd certyfikacji.

Opcja 1

Certyfikat podpisany samodzielnie

1. Utwórz samodzielnie podpisany certyfikat przy użyciu funkcji Zarządzanie przez interfejs webowy.
2. Zainstaluj samodzielnie podpisany certyfikat na komputerze.

Opcja 2

Certyfikat wydany przez urząd certyfikacji

1. Utwórz żądanie podpisania certyfikatu (CSR) za pomocą narzędzia Zarządzanie przez interfejs webowy.
2. Zainstaluj certyfikat wydany przez urząd certyfikacji (CA) w urządzeniu Brother przy użyciu funkcji Zarządzanie przez interfejs webowy.
3. Zainstaluj certyfikat na komputerze.



Powiązane informacje

- [Konfiguracja certyfikatów bezpieczeństwa urządzenia](#)

Tworzenie certyfikatu podpisanego samodzielnie

1. Uruchom przeglądarkę internetową.
2. Wprowadź „https://adres IP urządzenia” w polu adresu przeglądarki (gdzie „adres IP urządzenia” jest adresem IP urządzenia).

Na przykład:

https://192.168.1.2



- Jeśli używany jest system DNS (Domain Name System) lub aktywna jest nazwa NetBIOS, zamiast adresu IP można wprowadzić inną nazwę, np. „DrukarkaOgolna”.

Na przykład: https://DrukarkaOgolna

- Jeśli aktywna jest nazwa NetBIOS, można również użyć nazwy węzła.

Na przykład: https://brn123456abcdef

- Nazwę NetBIOS można znaleźć w Raporcie konfiguracji sieci.

3. Jeśli jest to wymagane, wprowadź hasło w polu **Zaloguj**, a następnie kliknij **Zaloguj**.



Domyślne hasło do zarządzania ustawieniami tego urządzenia znajduje się z tyłu urządzenia i jest oznaczone napisem „Pwd”.

4. Przejdź do menu nawigacji i kliknij **Sieć** > **Bezpieczeństwo** > **Certyfikat**.



Uruchom przez ☰, jeśli menu nawigacji nie jest wyświetlane po lewej stronie ekranu.

5. Kliknij przycisk **Utwórz certyfikat z własnym podpisem**.
6. Wprowadź informacje w polach **Nazwa pospolita** i **Data ważności**.
 - Długość tekstu w polu **Nazwa pospolita** jest mniejsza niż 64 bajty. Wprowadź identyfikator, taki jak adres IP, nazwa węzła lub nazwa domeny, używany w celu uzyskania dostępu do urządzenia za pośrednictwem komunikacji z wykorzystaniem protokołu SSL/TLS. Domyślnie wyświetlana jest nazwa węzła.
 - W przypadku korzystania z komunikacji z wykorzystaniem protokołu IPPS lub HTTPS i wprowadzenia w polu adresu URL innej nazwy niż w używanej przez samodzielnie podpisany certyfikat w polu **Nazwa pospolita** zostanie wyświetlone okno ostrzeżenia.
7. Wybierz ustawienie z listy rozwijanej **Algorytm klucza publicznego**. Domyślne ustawienie to **RSA (2048-bit)**.
8. Wybierz ustawienie z listy rozwijanej **Algorytm skrótu**. Domyślne ustawienie to **SHA256**.
9. Kliknij przycisk **Prześlij**.



Powiązane informacje

- [Konfiguracja certyfikatów bezpieczeństwa urządzenia](#)

Powiązane tematy:

- [Dostęp do funkcji Zarządzanie przez interfejs webowy](#)

Tworzenie żądania podpisania certyfikatu (Certificate Signing Request, CSR) i instalacja certyfikatu z urzędu certyfikacji (CA)

Jeśli posiadasz już certyfikat z zaufanego, zewnętrznego urzędu certyfikacji (CA), możesz zapisać certyfikat i klucz prywatny na urządzeniu i zarządzać nimi poprzez importowanie i eksportowanie. Jeżeli nie posiadasz certyfikatu z zaufanego zewnętrznego urzędu certyfikacji, utwórz żądanie podpisania certyfikatu (CSR), wyślij je do urzędu certyfikacji w celu uwierzytelnienia, a następnie zainstaluj odesłany certyfikat w urządzeniu.

- [Tworzenie żądania podpisania certyfikatu \(Certificate Signing Request, CSR\)](#)
- [Instalowanie certyfikatu w urządzeniu](#)

Tworzenie żądania podpisania certyfikatu (Certificate Signing Request, CSR)

Żądanie podpisania certyfikatu (Certificate Signing Request, CSR) to żądanie wysłane do urzędu certyfikacji w celu uwierzytelnienia poświadczeń zawartych w certyfikacie.

Przed utworzeniem żądania CSR zalecamy zainstalowanie na komputerze certyfikatu głównego z urzędu certyfikacji.

1. Uruchom przeglądarkę internetową.
2. Wprowadź „https://adres IP urządzenia” w polu adresu przeglądarki (gdzie „adres IP urządzenia” jest adresem IP urządzenia).

Na przykład:

https://192.168.1.2



- Jeśli używany jest system DNS (Domain Name System) lub aktywna jest nazwa NetBIOS, zamiast adresu IP można wprowadzić inną nazwę, np. „DrukarkaOgolna”.

Na przykład: https://DrukarkaOgolna

- Jeśli aktywna jest nazwa NetBIOS, można również użyć nazwy węzła.
Na przykład: https://brn123456abcdef
- Nazwę NetBIOS można znaleźć w Raplocie konfiguracji sieci.


3. Jeśli jest to wymagane, wprowadź hasło w polu **Zaloguj**, a następnie kliknij **Zaloguj**.



Domyślne hasło do zarządzania ustawieniami tego urządzenia znajduje się z tyłu urządzenia i jest oznaczone napisem „Pwd”.

4. Przejdź do menu nawigacji i kliknij **Sieć > Bezpieczeństwo > Certyfikat**.



Uruchom przez , jeśli menu nawigacji nie jest wyświetlane po lewej stronie ekranu.

5. Kliknij przycisk **Utwórz CSR**.
6. Wpisz **Nazwa popolita** (wymagane) i dodaj inne informacje o **Organizacja** (opcjonalne).



- Wymagane jest podanie szczegółowych informacji na temat firmy, aby urząd certyfikacji mógł potwierdzić tożsamość użytkownika i poświadczyć jej prawdziwość przed światem zewnętrznym.
- Długość tekstu w polu **Nazwa popolita** musi być mniejsza niż 64 bajty. Wprowadź identyfikator, taki jak adres IP, nazwa węzła lub nazwa domeny, używany w celu uzyskania dostępu do urządzenia za pośrednictwem komunikacji z wykorzystaniem protokołu SSL/TLS. Domyślnie wyświetlana jest nazwa węzła. Podanie informacji w polu **Nazwa popolita** jest wymagane.
- Wprowadzenie w polu adresu URL nazwy innej niż nazwa zwykła używana przez certyfikat spowoduje wyświetlenie okna wyskakującego z ostrzeżeniem.
- Długość tekstu w polach **Organizacja**, **Jednostka organizacyjna**, **Miasto/miejscowość** i **Województwo/stan** musi być mniejsza niż 64 bajty.
- Pozycję **Kraj/region** powinien stanowić dwuliterowy kod kraju według normy ISO 3166.
- W przypadku konfigurowania rozszerzenia certyfikatu X.509v3 zaznacz pole wyboru **Skonfiguruj partycję rozszerzoną**, a następnie wybierz opcję **Auto (rejestr. IPv4)** lub **Ręczne**.

7. Wybierz ustawienie z listy rozwijanej **Algorytm klucza publicznego**. Domyślne ustawienie to **RSA (2048-bit.)**.
8. Wybierz ustawienie z listy rozwijanej **Algorytm skrótu**. Domyślne ustawienie to **SHA256**.
9. Kliknij przycisk **Prześlij**.

CSR wyświetla się na ekranie. Zapisz CSR jako plik lub przeklej do formularza CSR online zapewnionego przez urząd certyfikacji.

10. Kliknij **Zapisz**.



-
- Należy postępować według zasad urzędu certyfikacji dotyczących przesyłania do niego informacji o uwierzytelnianiu po stronie klienta.
 - W przypadku korzystania z opcji „Główny urząd certyfikacji przedsiębiorstwa” w systemie Windows Server 2012/2012 R2/2016/2019/2022 podczas tworzenia certyfikatu klienckiego w celu bezpiecznego zarządzania zalecamy użycie szablonu certyfikatu z serwera WWW. W przypadku tworzenia certyfikatu klienckiego dla środowiska IEEE 802.1x z uwierzytelnianiem EAP-TLS zalecamy użycie użytkownika jako szablonu certyfikatu.
-



Powiązane informacje

- [Tworzenie żądania podpisania certyfikatu \(Certificate Signing Request, CSR\) i instalacja certyfikatu z urzędu certyfikacji \(CA\)](#)

Powiązane tematy:

- [Dostęp do funkcji Zarządzanie przez interfejs webowy](#)
-

Instalowanie certyfikatu w urządzeniu

Wykonaj poniższe kroki, aby zainstalować certyfikat na serwerze wydruku po otrzymaniu go z urzędu certyfikacji:

W urządzeniu można zainstalować tylko certyfikat wydany na żądaniem podpisania certyfikatu (CSR) dla tego urządzenia. Aby utworzyć nowe żądanie CSR, należy się najpierw upewnić, że dany certyfikat jest zainstalowany. Utwórz kolejne żądanie CSR tylko po zainstalowaniu certyfikatu w urządzeniu, w przeciwnym razie żądanie CSR złożone przed zainstalowaniem nowego CSR będzie nieważne.

1. Uruchom przeglądarkę internetową.
2. Wprowadź „https://adres IP urządzenia” w polu adresu przeglądarki (gdzie „adres IP urządzenia” jest adresem IP urządzenia).

Na przykład:

https://192.168.1.2



- Jeśli używany jest system DNS (Domain Name System) lub aktywna jest nazwa NetBIOS, zamiast adresu IP można wprowadzić inną nazwę, np. „DrukarkaOgolna”.

Na przykład: https://DrukarkaOgolna

- Jeśli aktywna jest nazwa NetBIOS, można również użyć nazwy węzła.

Na przykład: https://brn123456abcdef

- Nazwę NetBIOS można znaleźć w Raplocie konfiguracji sieci.

3. Jeśli jest to wymagane, wprowadź hasło w polu **Zaloguj**, a następnie kliknij **Zaloguj**.



Domyślne hasło do zarządzania ustawieniami tego urządzenia znajduje się z tyłu urządzenia i jest oznaczone napisem „Pwd”.

4. Przejdź do menu nawigacji i kliknij **Sieć > Bezpieczeństwo > Certyfikat**.



Uruchom przez ☰, jeśli menu nawigacji nie jest wyświetlane po lewej stronie ekranu.

5. Kliknij przycisk **Zainstaluj certyfikat**.
6. Wyszukaj plik zawierający certyfikat wystawiony przez urząd certyfikacji, a następnie kliknij **Prześlij**.
Certyfikat został utworzony i pomyślnie zapisany w pamięci urządzenia.

Aby korzystać z komunikacji z zastosowaniem protokołu SSL/TLS, należy zainstalować na komputerze certyfikat główny z urzędu certyfikacji. Skontaktuj się z administratorem sieci.



Powiązane informacje

- [Tworzenie żądania podpisania certyfikatu \(Certificate Signing Request, CSR\) i instalacja certyfikatu z urzędu certyfikacji \(CA\)](#)

Powiązane tematy:

- [Dostęp do funkcji Zarządzanie przez interfejs webowy](#)

Importowanie i eksportowanie certyfikatu oraz klucza prywatnego

Zapisz certyfikat i prywatny klucz w urządzeniu i zarządzaj nimi poprzez importowanie i eksportowanie.

- [Importowanie certyfikatu i klucza prywatnego](#)
- [Eksportowanie certyfikatu i klucza prywatnego](#)

Importowanie certyfikatu i klucza prywatnego

1. Uruchom przeglądarkę internetową.
2. Wprowadź „https://adres IP urządzenia” w polu adresu przeglądarki (gdzie „adres IP urządzenia” jest adresem IP urządzenia).

Na przykład:

https://192.168.1.2



- Jeśli używany jest system DNS (Domain Name System) lub aktywna jest nazwa NetBIOS, zamiast adresu IP można wprowadzić inną nazwę, np. „DrukarkaOgolna”.

Na przykład: https://DrukarkaOgolna

- Jeśli aktywna jest nazwa NetBIOS, można również użyć nazwy węzła.

Na przykład: https://brn123456abcdef

- Nazwę NetBIOS można znaleźć w Raporcie konfiguracji sieci.

3. Jeśli jest to wymagane, wprowadź hasło w polu **Zaloguj**, a następnie kliknij **Zaloguj**.



Domyślne hasło do zarządzania ustawieniami tego urządzenia znajduje się z tyłu urządzenia i jest oznaczone napisem „Pwd”.

4. Przejdź do menu nawigacji i kliknij **Sieć > Bezpieczeństwo > Certyfikat**.



Uruchom przez ☰, jeśli menu nawigacji nie jest wyświetlane po lewej stronie ekranu.

5. Kliknij przycisk **Importuj certyfikat i klucz prywatny**.
6. Przejdź do pliku, który ma zostać importowany.
7. Jeżeli plik jest zaszyfrowany, wprowadź hasło, a następnie kliknij przycisk **Prześlij**.

Certyfikat i klucz prywatny zostaną importowane do urządzenia.



Powiązane informacje

- [Importowanie i eksportowanie certyfikatu oraz klucza prywatnego](#)

Powiązane tematy:

- [Dostęp do funkcji Zarządzanie przez interfejs webowy](#)

Eksportowanie certyfikatu i klucza prywatnego

1. Uruchom przeglądarkę internetową.
2. Wprowadź „https://adres IP urządzenia” w polu adresu przeglądarki (gdzie „adres IP urządzenia” jest adresem IP urządzenia).

Na przykład:

https://192.168.1.2



- Jeśli używany jest system DNS (Domain Name System) lub aktywna jest nazwa NetBIOS, zamiast adresu IP można wprowadzić inną nazwę, np. „DrukarkaOgolna”.

Na przykład: https://DrukarkaOgolna

- Jeśli aktywna jest nazwa NetBIOS, można również użyć nazwy węzła.

Na przykład: https://brn123456abcdef

- Nazwę NetBIOS można znaleźć w Raporcie konfiguracji sieci.

3. Jeśli jest to wymagane, wprowadź hasło w polu **Zaloguj**, a następnie kliknij **Zaloguj**.



Domyślne hasło do zarządzania ustawieniami tego urządzenia znajduje się z tyłu urządzenia i jest oznaczone napisem „Pwd”.

4. Przejdź do menu nawigacji i kliknij **Sieć > Bezpieczeństwo > Certyfikat**.



Uruchom przez ☰, jeśli menu nawigacji nie jest wyświetlane po lewej stronie ekranu.

5. Kliknij przycisk **Eksportuj** widoczny z **Lista certyfikatów**.
6. Wprowadź hasło, jeżeli chcesz zaszyfrować plik.
W przypadku niewpisania hasła plik nie zostanie zaszyfrowany.
7. Wprowadź ponownie hasło w celu potwierdzenia i kliknij przycisk **Prześlij**.
8. Kliknij **Zapisz**.

Certyfikat i klucz prywatny zostały wyeksportowane na komputer.

Możesz również zaimportować certyfikat na swój komputer.



Powiązane informacje

- [Importowanie i eksportowanie certyfikatu oraz klucza prywatnego](#)

Powiązane tematy:

- [Dostęp do funkcji Zarządzanie przez interfejs webowy](#)

Importowanie i eksportowanie certyfikatu CA

Urządzenie Brother umożliwia importowanie, eksportowanie i zapisywanie certyfikatów CA.

- [Importowanie certyfikatu CA](#)
- [Eksportowanie certyfikatu CA](#)

Importowanie certyfikatu CA

1. Uruchom przeglądarkę internetową.
2. Wprowadź „https://adres IP urządzenia” w polu adresu przeglądarki (gdzie „adres IP urządzenia” jest adresem IP urządzenia).

Na przykład:

https://192.168.1.2



- Jeśli używany jest system DNS (Domain Name System) lub aktywna jest nazwa NetBIOS, zamiast adresu IP można wprowadzić inną nazwę, np. „DrukarkaOgolna”.

Na przykład: https://DrukarkaOgolna

- Jeśli aktywna jest nazwa NetBIOS, można również użyć nazwy węzła.

Na przykład: https://brn123456abcdef

- Nazwę NetBIOS można znaleźć w Raporcie konfiguracji sieci.

3. Jeśli jest to wymagane, wprowadź hasło w polu **Zaloguj**, a następnie kliknij **Zaloguj**.



Domyślne hasło do zarządzania ustawieniami tego urządzenia znajduje się z tyłu urządzenia i jest oznaczone napisem „Pwd”.

4. Przejdź do menu nawigacji i kliknij **Sieć > Bezpieczeństwo > Certyfikat CA**.



Uruchom przez ☰, jeśli menu nawigacji nie jest wyświetlane po lewej stronie ekranu.

5. Kliknij **Importuj certyfikat urzędu certyfikacji**.
6. Znajdź plik, który chcesz importować.
7. Kliknij przycisk **Prześlij**.



Powiązane informacje

- [Importowanie i eksportowanie certyfikatu CA](#)

Powiązane tematy:

- [Dostęp do funkcji Zarządzanie przez interfejs webowy](#)

Eksportowanie certyfikatu CA

1. Uruchom przeglądarkę internetową.
2. Wprowadź „https://adres IP urządzenia” w polu adresu przeglądarki (gdzie „adres IP urządzenia” jest adresem IP urządzenia).

Na przykład:

https://192.168.1.2



- Jeśli używany jest system DNS (Domain Name System) lub aktywna jest nazwa NetBIOS, zamiast adresu IP można wprowadzić inną nazwę, np. „DrukarkaOgolna”.

Na przykład: https://DrukarkaOgolna

- Jeśli aktywna jest nazwa NetBIOS, można również użyć nazwy węzła.

Na przykład: https://brn123456abcdef

- Nazwę NetBIOS można znaleźć w Raporcie konfiguracji sieci.

3. Jeśli jest to wymagane, wprowadź hasło w polu **Zaloguj**, a następnie kliknij **Zaloguj**.



Domyślne hasło do zarządzania ustawieniami tego urządzenia znajduje się z tyłu urządzenia i jest oznaczone napisem „Pwd”.

4. Przejdź do menu nawigacji i kliknij **Sieć > Bezpieczeństwo > Certyfikat CA**.



Uruchom przez ☰, jeśli menu nawigacji nie jest wyświetlane po lewej stronie ekranu.

5. Wybierz certyfikat, który ma zostać wyeksportowany, a następnie kliknij przycisk **Eksportuj**.
6. Kliknij przycisk **Prześlij**.



Powiązane informacje

- [Importowanie i eksportowanie certyfikatu CA](#)

Powiązane tematy:

- [Dostęp do funkcji Zarządzanie przez interfejs webowy](#)

Zarządzanie wieloma certyfikatami

Funkcja obsługi wielu certyfikatów umożliwia zarządzanie poszczególnymi certyfikatami zainstalowanymi w urządzeniu przy użyciu funkcji Zarządzanie przez interfejs webowy. Na ekranie **Certyfikat** lub **Certyfikat CA** funkcji Zarządzanie przez interfejs webowy można wyświetlać zawartość certyfikatu, a także usuwać lub eksportować certyfikaty.

	Maksymalna liczba certyfikatów zapisanych w urządzeniu Brother
Certyfikat samopodpisany lub certyfikat wydany przez ośrodek certyfikacji	6
Certyfikat CA	9

Zalecamy przechowywanie mniejszej liczby certyfikatów, niż to jest dozwolone, w celu rezerwacji pustego miejsca na wypadek utraty ważności certyfikatu. Gdy certyfikat utraci ważność, można zaimportować nowy certyfikat w zarezerwowane miejsce, a następnie usunąć certyfikat, którego ważność wygasła. Pozwoli to uniknąć błędów konfiguracji.



- Korzystając z protokołów HTTPS/IPPS, IEEE 802.1x lub podpisanych dokumentów PDF, należy wybrać certyfikat, który jest używany.
- W przypadku korzystania z protokołu SSL w komunikacji SMTP/POP3/IMAP4 (opcja dostępna tylko w przypadku niektórych modeli), nie ma potrzeby wybierania certyfikatu. Niezbędny certyfikat jest wybierany automatycznie.



Powiązane informacje

- [Konfiguracja certyfikatów bezpieczeństwa urządzenia](#)

Używanie protokołu SSL/TLS

- [Wprowadzenie do protokołu SSL/TLS](#)
- [Bezpieczne zarządzanie urządzeniem sieciowym przy użyciu protokołu SSL/TLS](#)
- [Bezpieczne drukowanie dokumentów przy użyciu protokołu SSL/TLS](#)
- [Bezpieczne wysyłanie lub odbieranie wiadomości e-mail](#)

Wprowadzenie do protokołu SSL/TLS

Protokół Secure Socket Layer (SSL) lub Transport Layer Security (TLS) jest efektywną metodą ochrony danych wysyłanych w sieci lokalnej lub rozległej (LAN lub WAN). Jego działanie polega na szyfrowaniu danych wysyłanych przez sieć, takich jak zadanie drukowania, więc osoby próbujące przechwycić dane nie będą mogły ich odczytać.

Protokół SSL/TLS można skonfigurować w sieciach zarówno przewodowych, jak i bezprzewodowych, i działa on z innymi środkami zabezpieczającymi, takimi jak klucze WPA i zapory.



Powiązane informacje

- [Używanie protokołu SSL/TLS](#)
 - [Krótka historia protokołu SSL/TLS](#)
 - [Korzyści z używania protokołu SSL/TLS](#)

Krótka historia protokołu SSL/TLS

Protokół SSL/TLS został pierwotnie utworzony do zabezpieczenia informacji w ruchu internetowym, w szczególności danych przesyłanych pomiędzy przeglądarki internetowymi a serwerami. Protokół SSL jest aktualnie używany w dodatkowych aplikacjach, takich jak Telnet, oprogramowanie drukarek i FTP, aby stać się uniwersalnym rozwiązaniem dla bezpieczeństwa w trybie online. Dziś jest on nadal używany zgodnie z pierwotnym przeznaczeniem przez wielu sprzedawców internetowych i banki do zabezpieczania poufnych danych, takich jak numery kart kredytowych, dane klientów itd.

Protokół SSL/TLS używa bardzo silnego szyfrowania i cieszy się zaufaniem wielu banków na całym świecie.



Powiązane informacje

- [Wprowadzenie do protokołu SSL/TLS](#)
-

Korzyści z używania protokołu SSL/TLS

Główną korzyścią wynikającą z używania protokołu SSL/TLS jest zagwarantowanie bezpiecznego drukowania w sieci IP poprzez ograniczenie nieupoważnionym użytkownikom możliwości odczytu danych wysyłanych do urządzenia. Najważniejszą zaletą protokołu SSL jest możliwość bezpiecznego drukowania poufnych danych. Na przykład, dział kadr dużej firmy może regularnie drukować listy płac. Bez szyfrowania dane zawarte na tych listach płac mogłyby zostać odczytane przez innych użytkowników sieci. Jednak dzięki protokołowi SSL/TLS osoba próbująca przechwycić dane zobaczy stronę z kodem, a nie rzeczywistą listę płac.



Powiązane informacje

- [Wprowadzenie do protokołu SSL/TLS](#)
-

Bezpieczne zarządzanie urządzeniem sieciowym przy użyciu protokołu SSL/TLS

- [Konfiguracja certyfikatu dla SSL/TLS i dostępnych protokołów](#)
- [Dostęp do funkcji Zarządzanie przez interfejs webowy przez protokół SSL/TLS](#)
- [Instalowanie samodzielnie podpisanego certyfikatu dla użytkowników systemu Windows jako Administratorów](#)
- [Konfiguracja certyfikatów bezpieczeństwa urządzenia](#)

Konfiguracja certyfikatu dla SSL/TLS i dostępnych protokołów

Skonfiguruj certyfikat urządzenia, używając funkcji Zarządzania przez interfejs webowy przed rozpoczęciem korzystania z komunikacji przez protokoły SSL/TLS.

1. Uruchom przeglądarkę internetową.
2. Wprowadź „https://adres IP urządzenia” w polu adresu przeglądarki (gdzie „adres IP urządzenia” jest adresem IP urządzenia).

Na przykład:

https://192.168.1.2



- Jeśli używany jest system DNS (Domain Name System) lub aktywna jest nazwa NetBIOS, zamiast adresu IP można wprowadzić inną nazwę, np. „DrukarkaOgolna”.

Na przykład: https://DrukarkaOgolna

- Jeśli aktywna jest nazwa NetBIOS, można również użyć nazwy węzła.

Na przykład: https://brn123456abcdef

- Nazwę NetBIOS można znaleźć w Raporcie konfiguracji sieci.

3. Jeśli jest to wymagane, wprowadź hasło w polu **Zaloguj**, a następnie kliknij **Zaloguj**.



Domyślne hasło do zarządzania ustawieniami tego urządzenia znajduje się z tyłu urządzenia i jest oznaczone napisem „**Pwd**”.

4. Przejdź do menu nawigacji i kliknij **Sieć > Sieć > Protokół**.



Uruchom przez ☰, jeśli menu nawigacji nie jest wyświetlane po lewej stronie ekranu.

5. Kliknij **Ustawienia serwera HTTP**.
6. Wybierz certyfikat, który chcesz skonfigurować, z listy rozwijanej **Wybierz certyfikat**.
7. Kliknij **Prześlij**.
8. Kliknij **Tak**, aby uruchomić ponownie serwer druku.



Powiązane informacje

- [Bezpieczne zarządzanie urządzeniem sieciowym przy użyciu protokołu SSL/TLS](#)

Powiązane tematy:

- [Dostęp do funkcji Zarządzanie przez interfejs webowy](#)

Dostęp do funkcji Zarządzanie przez interfejs webowy przez protokół SSL/TLS

Aby bezpiecznie zarządzać urządzeniem sieciowym, należy korzystać z funkcji Zarządzania przez interfejs webowy przy użyciu protokołu HTTPS.



- Aby użyć protokołu HTTPS, w urządzeniu musi być włączona funkcja HTTPS. Domyślnie włączony jest protokół HTTPS.
- Można zmienić ustawienia protokołu HTTPS przy użyciu funkcji Zarządzania przez interfejs webowy.

1. Uruchom przeglądarkę internetową.
2. Wpisz w pasku adresowym przeglądarki „https://Nazwa własna” (gdzie „Nazwa własna” oznacza nazwę własną przypisaną do certyfikatu; może to być adres IP, nazwa węzła lub nazwa domeny).
3. Jeśli jest to wymagane, wprowadź hasło w polu **Zaloguj**, a następnie kliknij **Zaloguj**.



Domyślne hasło do zarządzania ustawieniami tego urządzenia znajduje się z tyłu urządzenia i jest oznaczone napisem „Pwd”.

4. Teraz można uzyskać dostęp do urządzenia za pomocą protokołu HTTPS.



Powiązane informacje

- [Bezpieczne zarządzanie urządzeniem sieciowym przy użyciu protokołu SSL/TLS](#)

Powiązane tematy:

- [Dostęp do funkcji Zarządzanie przez interfejs webowy](#)

Instalowanie samodzielnie podpisanego certyfikatu dla użytkowników systemu Windows jako Administratorów

- Poniższe kroki dotyczą programu Microsoft Edge. W przypadku korzystania z innej przeglądarki internetowej instrukcje dotyczące instalowania certyfikatów znajdują się w dokumentacji lub pomocy online przeglądarki.
- Upewnij się, że samodzielnie podpisany certyfikat został utworzony za pomocą funkcji Zarządzanie przez interfejs webowy.

1. Kliknij prawym przyciskiem myszy ikonę **Microsoft Edge**, a następnie kliknij **Uruchom jako administrator**. Jeśli wyświetlony zostanie ekran **Kontrola konta użytkownika**, kliknij **Tak**.
2. Wprowadź „https://adres IP urządzenia” w polu adresu przeglądarki (gdzie „adres IP urządzenia” jest adresem IP urządzenia).

Na przykład:

https://192.168.1.2

-
- Jeśli używany jest system DNS (Domain Name System) lub aktywna jest nazwa NetBIOS, zamiast adresu IP można wprowadzić inną nazwę, np. „DrukarkaOgolna”.
Na przykład: https://DrukarkaOgolna
 - Jeśli aktywna jest nazwa NetBIOS, można również użyć nazwy węzła.
Na przykład: https://brn123456abcdef
 - Nazwę NetBIOS można znaleźć w Raplocie konfiguracji sieci.

3. Jeśli połączenie nie jest prywatne, kliknij przycisk **Zaawansowane**, a następnie przejdź do witryny internetowej.
4. Jeśli jest to wymagane, wprowadź hasło w polu **Zaloguj**, a następnie kliknij **Zaloguj**.

-
- Domyślne hasło do zarządzania ustawieniami tego urządzenia znajduje się z tyłu urządzenia i jest oznaczone napisem „**Pwd**”.

5. Przejdź do menu nawigacji i kliknij **Sieć > Bezpieczeństwo > Certyfikat**.

-
- Uruchom przez ☰, jeśli menu nawigacji nie jest wyświetlane po lewej stronie ekranu.

6. Kliknij **Eksportuj**.
7. Aby zaszyfrować wydrukowany plik, wpisz hasło w polu **Wprowadź hasło**. Jeśli pole **Wprowadź hasło** jest puste, plik wyjściowy nie zostanie zaszyfrowany.
8. Wprowadź ponownie hasło w polu **Wpisz hasło pon.**, a następnie kliknij przycisk **Prześlij**.
9. Kliknij pobrany plik, aby go otworzyć.
10. Po wyświetleniu okna **Kreator importu certyfikatów** kliknij przycisk **Dalej**.
11. Kliknij przycisk **Dalej**.
12. W razie potrzeby wpisz hasło i kliknij **Dalej**.
13. Wybierz **Umieść wszystkie certyfikaty w następującym magazynie**, a następnie kliknij **Przeglądaj...**
14. Wybierz **Zaufane główne urzędy certyfikacji**, a następnie kliknij przycisk **OK**.
15. Kliknij przycisk **Dalej**.
16. Kliknij przycisk **Zakończ**.
17. Kliknij przycisk **Tak**, jeżeli odcisk palca jest prawidłowy.
18. Kliknij przycisk **OK**.



Powiązane informacje

- Bezpieczne zarządzanie urządzeniem sieciowym przy użyciu protokołu SSL/TLS

Bezpieczne drukowanie dokumentów przy użyciu protokołu SSL/TLS

- [Drukowanie dokumentów za pomocą IPP](#)
- [Konfiguracja certyfikatu dla SSL/TLS i dostępnych protokołów](#)
- [Konfiguracja certyfikatów bezpieczeństwa urządzenia](#)

Drukowanie dokumentów za pomocą IPP

W celu bezpiecznego wydrukowania dokumentów za pomocą protokołu IPP użyj protokołu IPPS.

1. Uruchom przeglądarkę internetową.
2. Wprowadź „https://adres IP urządzenia” w polu adresu przeglądarki (gdzie „adres IP urządzenia” jest adresem IP urządzenia).

Na przykład:

https://192.168.1.2



- Jeśli używany jest system DNS (Domain Name System) lub aktywna jest nazwa NetBIOS, zamiast adresu IP można wprowadzić inną nazwę, np. „DrukarkaOgolna”.

Na przykład: https://DrukarkaOgolna

- Jeśli aktywna jest nazwa NetBIOS, można również użyć nazwy węzła.

Na przykład: https://brn123456abcdef

- Nazwę NetBIOS można znaleźć w Raporcie konfiguracji sieci.

3. Jeśli jest to wymagane, wprowadź hasło w polu **Zaloguj**, a następnie kliknij **Zaloguj**.



Domyślne hasło do zarządzania ustawieniami tego urządzenia znajduje się z tyłu urządzenia i jest oznaczone napisem „**Pwd**”.

4. Przejdź do menu nawigacji i kliknij **Sieć > Sieć > Protokół**.



Uruchom przez ☰, jeśli menu nawigacji nie jest wyświetlane po lewej stronie ekranu.

5. Potwierdź, że zaznaczone jest pole wyboru **IPP**.



Jeśli pole wyboru **IPP** nie jest zaznaczone, zaznacz pole wyboru **IPP**, a następnie kliknij **Prześlij**.

Uruchom ponownie urządzenie, aby aktywować konfigurację.

Po ponownym uruchomieniu urządzenia wróć na stronę internetową urządzenia, wpisz hasło, a następnie kliknij **Sieć > Sieć > Protokół**.

6. Kliknij przycisk **Ustawienia serwera HTTP**.
7. Zaznacz pole wyboru **HTTPS** w obszarze **IPP**, a następnie kliknij **Prześlij**.
8. Uruchom ponownie urządzenie, aby aktywować konfigurację.

Komunikacja za pośrednictwem protokołu IPPS nie zapobiega nieuprawnionemu dostępowi do serwera druku.



Powiązane informacje

- [Bezpieczne drukowanie dokumentów przy użyciu protokołu SSL/TLS](#)

Powiązane tematy:

- [Dostęp do funkcji Zarządzanie przez interfejs webowy](#)

Używanie protokołu SNMPv3

- [Bezpieczne zarządzanie urządzeniem sieciowym za pomocą SNMPv3](#)

Bezpieczne zarządzanie urządzeniem sieciowym za pomocą SNMPv3

Protokół SNMPv3 (ang. Simple Network Management Protocol version 3) zapewnia uwierzytelnianie użytkowników i szyfrowanie danych umożliwiające bezpieczne zarządzanie urządzeniami sieciowymi.

1. Uruchom przeglądarkę internetową.
2. Wpisz w pasku adresowym przeglądarki „https://Nazwa własna” (gdzie „Nazwa własna” oznacza nazwę własną przypisaną do certyfikatu; może to być adres IP, nazwa węzła lub nazwa domeny).
3. Jeśli jest to wymagane, wprowadź hasło w polu **Zaloguj**, a następnie kliknij **Zaloguj**.





Domyślne hasło do zarządzania ustawieniami tego urządzenia znajduje się z tyłu urządzenia i jest oznaczone napisem „Pwd”.

4. Przejdź do menu nawigacji i kliknij **Sieć > Sieć > Protokół**.



Uruchom przez , jeśli menu nawigacji nie jest wyświetlane po lewej stronie ekranu.

5. Sprawdź, czy włączone jest ustawienie **SNMP**, a następnie kliknij przycisk **Ustawienia zaawansowane**.
6. Skonfiguruj ustawienia SNMP.

Opcja	Opis
SNMP v1/v2c — dostęp do odczytu i zapisu	Serwer drukowania korzysta z wersji 1 i 2c protokołu SNMP. Korzystając z tego trybu, można używać wszystkich aplikacji urządzenia. Nie jest to jednak bezpieczne, ponieważ nie uwierzytelnia on użytkownika, a dane nie są szyfrowane.
SNMPv3 — dostęp do odczytu i zapisu, v1/v2c — dostęp tylko do odczytu	Serwer drukowania korzysta z funkcji dostępu w trybie odczytu oraz zapisu wersji 3 i dostępu w trybie tylko do odczytu wersji 1 oraz 2c protokołu SNMP.  W przypadku używania trybu SNMPv3 — dostęp do odczytu i zapisu, v1/v2c — dostęp tylko do odczytu niektóre aplikacje urządzenia, które uzyskują dostęp do serwera wydruku, nie działają prawidłowo, ponieważ autoryzują dostęp w trybie tylko do odczytu wersji 1 i 2c. W celu korzystania ze wszystkich aplikacji zalecamy użycie trybu SNMP v1/v2c — dostęp do odczytu i zapisu .
SNMPv3 — dostęp do odczytu i zapisu	Serwer drukowania korzysta z wersji 3 protokołu SNMP. Aby bezpiecznie zarządzać serwerem wydruku, należy użyć tego trybu.  W przypadku korzystania z trybu SNMPv3 — dostęp do odczytu i zapisu należy uwzględnić poniższe informacje: Z wyjątkiem programu BRAdmin Professional wszystkie aplikacje, które korzystają z protokołu SNMPv1/v2c zostaną zablokowane. Aby umożliwić działanie aplikacji korzystających z protokołu SNMPv1/v2c, należy użyć trybu SNMPv3 — dostęp do odczytu i zapisu, v1/v2c — dostęp tylko do odczytu lub SNMP v1/v2c — dostęp do odczytu i zapisu .

7. Kliknij **Prześlij**.



Jeśli na urządzeniu wyświetlone zostaną opcje ustawień protokołu, wybierz żądane opcje.

8. Uruchom ponownie urządzenie, aby aktywować konfigurację.



Powiązane informacje

- [Używanie protokołu SNMPv3](#)

Powiązane tematy:

- [Dostęp do funkcji Zarządzanie przez interfejs webowy](#)
-

Używanie IPsec

- Wprowadzenie do protokołu IPsec
- Konfigurowanie protokołu IPsec przy użyciu funkcji Zarządzanie przez interfejs webowy
- Konfigurowanie szablonu adresu protokołu IPsec z użyciem funkcji Zarządzanie przez interfejs webowy
- Konfigurowanie szablonu protokołu IPsec przy użyciu funkcji Zarządzanie przez interfejs webowy

Wprowadzenie do protokołu IPsec

IPsec (Internet Protocol Security) to protokół zabezpieczeń, który wykorzystuje opcjonalną funkcję protokołu internetowego, aby zapobiegać manipulacji danymi oraz zapewnić poufność danych transmitowanych jako pakiety IP. Funkcja IPsec szyfruje dane przesyłane za pośrednictwem sieci, na przykład dane drukowania wysyłane z komputerów do drukarki. Ze względu na to, że dane są szyfrowane w warstwie sieciowej, aplikacje wykorzystujące protokół wyższego poziomu korzystają z funkcji IPsec nawet wtedy, gdy użytkownik nie wie, że jest używana.

IPsec obsługuje następujące funkcje:

- Transmisje IPsec

Zgodnie z warunkami ustawień IPsec, komputer podłączony do sieci wysyła dane i odbiera dane z określonego urządzenia za pośrednictwem protokołu IPsec. Gdy urządzenia rozpoczynają komunikację za pośrednictwem protokołu IPsec, najpierw następuje wymiana kluczy z wykorzystaniem technologii IKE, a następnie za pomocą kluczy transmitowane są zaszyfrowane dane.

Ponadto IPsec ma dwa tryby robocze: tryb transportowy oraz trybu tunelowy. Tryb transportowy używany jest głównie do komunikacji między urządzeniami, a tryb tunelu jest używany w środowiskach, takich jak sieci VPN (Virtual Private Network).



W przypadku transmisji IPsec niezbędne są następujące warunki:

- Komputer, który może komunikować się za pomocą protokołu IPsec, jest podłączony do sieci.
- Urządzenie jest skonfigurowane do komunikacji IPsec.
- Komputer połączony do urządzenia jest skonfigurowany do połączeń IPsec.

- Ustawienia IPsec

Ustawienia, które są niezbędne do połączeń za pomocą protokołu IPsec. Ustawienia te można skonfigurować za pomocą funkcji Zarządzanie przez interfejs webowy.



Aby skonfigurować ustawienia protokołu IPsec, należy użyć przeglądarki na komputerze podłączonym do sieci.



Powiązane informacje

- [Używanie IPsec](#)

Konfigurowanie protokołu IPsec przy użyciu funkcji Zarządzanie przez interfejs webowy

Warunki połączenia IPsec obejmują dwa **Szablon** typy: **Adres** i **IPsec**. Możliwe jest skonfigurowanie maksymalnie 10 warunków połączenia.

1. Uruchom przeglądarkę internetową.
2. Wprowadź „https://adres IP urządzenia” w polu adresu przeglądarki (gdzie „adres IP urządzenia” jest adresem IP urządzenia).

Na przykład:

https://192.168.1.2


3. Jeśli jest to wymagane, wprowadź hasło w polu **Zaloguj**, a następnie kliknij **Zaloguj**.



Domyślne hasło do zarządzania ustawieniami tego urządzenia znajduje się z tyłu urządzenia i jest oznaczone napisem „Pwd”.

4. Przejdź do menu nawigacji i kliknij **Sieć > Bezpieczeństwo > IPsec**.



Uruchom przez , jeśli menu nawigacji nie jest wyświetlane po lewej stronie ekranu.

5. Skonfiguruj ustawienia.

Opcja	Opis
Stan	Włącz lub wyłącz IPsec.
Tryb negocjacji	Wybierz Tryb negocjacji dla opcji IKE Phase 1. IKE to protokół używany do wymiany kluczy szyfrujących w celu przeprowadzenia zaszyfrowanej komunikacji za pośrednictwem protokołu IPsec. W trybie Główne szybkość przetwarzania jest niska, ale poziom zabezpieczeń jest wysoki. W trybie Agresywne prędkość przetwarzania jest wyższa niż w trybie Główne , ale bezpieczeństwo jest niższe.
Cały ruch inny niż IPsec	Wybierz działanie, jakie ma zostać wykonane, dla pakietów innych niż IPsec. Podczas korzystania z usług sieciowych należy wybrać ustawienie Zezwalaj w opcji Cały ruch inny niż IPsec . Jeśli wybrane zostanie ustawienie Odrzuć , nie będzie można użyć usług sieciowych.
Pomijanie emisji/multiemisji	Wybierz Włączone lub Wyłączone .
Pomijanie protokołu	Zaznacz pola wyboru dla opcji, które mają zostać użyte.
Reguły	Zaznacz pole wyboru Włączone , aby aktywować szablon. Po wybraniu wielu pól wyboru pola wyboru o niższych numerach mają priorytet w przypadku, gdy ustawienia dla wybranych pól wyboru kolidują ze sobą. Kliknij odpowiednią listę rozwijaną, aby wybrać Szablon adresu , który jest używany dla warunków połączenia IPsec. Aby dodać opcję Szablon adresu , kliknij Dodaj szablon . Kliknij odpowiednią listę rozwijaną, aby wybrać Szablon IPsec , który jest używany dla warunków połączenia IPsec. Aby dodać opcję Szablon IPsec , kliknij Dodaj szablon .

6. Kliknij **Prześlij**.

Jeśli urządzenie musi zostać uruchomione ponownie w celu aktywowania nowych ustawień, wyświetlony zostanie ekran potwierdzenia ponownego uruchomienia.

Jeśli w tabeli **Reguły** we włączonym szablonie pozycja jest pusta, wyświetlony zostanie komunikat o błędzie. Potwierdź wybory i kliknij **Prześlij** ponownie.



Powiązane informacje

- [Używanie IPsec](#)

Powiązane tematy:

- [Konfiguracja certyfikatów bezpieczeństwa urządzenia](#)
- [Dostęp do funkcji Zarządzanie przez interfejs webowy](#)

Konfigurowanie szablonu adresu protokołu IPsec z użyciem funkcji Zarządzanie przez interfejs webowy

1. Uruchom przeglądarkę internetową.
2. Wprowadź „https://adres IP urządzenia” w polu adresu przeglądarki (gdzie „adres IP urządzenia” jest adresem IP urządzenia).

Na przykład:

https://192.168.1.2

3. Jeśli jest to wymagane, wprowadź hasło w polu **Zaloguj**, a następnie kliknij **Zaloguj**.



Domyślne hasło do zarządzania ustawieniami tego urządzenia znajduje się z tyłu urządzenia i jest oznaczone napisem „Pwd”.

4. Przejdź do menu nawigacji i kliknij **Sieć > Bezpieczeństwo > Szablon adresu IPsec**.



Uruchom przez ☰, jeśli menu nawigacji nie jest wyświetlane po lewej stronie ekranu.

5. Kliknij przycisk **Usuń**, aby usunąć **Szablon adresu**. Gdy **Szablon adresu** jest używany, nie można go usunąć.
6. Kliknij **Szablon adresu**, który chcesz utworzyć. Zostanie wyświetlony **Szablon adresu IPsec**.
7. Skonfiguruj ustawienia.

Opcja	Opis
Nazwa szablonu	Wpisz nazwę szablonu (do 16 znaków).
Lokalny adres IP	<ul style="list-style-type: none">• Adres IP Podaj adres IP. Wybierz Wszystkie adresy IPv4, Wszystkie adresy IPv6, WSZYSTKIE adresy IPv6 połączenia lokalnego lub Niestand. z listy rozwijanej. Jeśli wybrano Niestand. z listy rozwijanej, wpisz adres IP (IPv4 lub IPv6) w polu tekstowym.• Zakres adresów IP Wpisz początkowy i końcowy adres IP dla zakresu adresów IP w polach tekstowych. Jeśli początkowy i końcowy adres IP nie jest w standardzie IPv4 lub IPv6 lub jeśli końcowy adres IP jest mniejszy niż adres początkowy, wygenerowany zostanie błąd.• Adres IP/prefiks Podaj adres IP w notacji CIDR. Na przykład: 192.168.1.1/24 Ponieważ prefiks podany jest w postaci 24-bitowej maski podsieci (255.255.255.0) dla adresu 192.168.1.1, ważne są adresy 192.168.1.###.
Zdalny adres IP	<ul style="list-style-type: none">• Dowolny Jeśli wybrana zostanie opcja Dowolny, włączone będą wszystkie adresy IP.• Adres IP Wpisz określony adres IP (IPv4 lub IPv6) w polu tekstowym.• Zakres adresów IP Wpisz pierwszy i ostatni adres IP z zakresu adresów IP. Jeśli pierwszy i ostatni adres IP nie jest w standardzie IPv4 lub IPv6 lub jeśli ostatni adres IP jest mniejszy niż adres pierwszy, wygenerowany zostanie błąd.• Adres IP/prefiks Podaj adres IP w notacji CIDR.

Opcja	Opis
	Na przykład: 192.168.1.1/24 Ponieważ prefiks podany jest w postaci 24-bitowej maski podsieci (255.255.255.0) dla adresu 192.168.1.1, ważne są adresy 192.168.1.###.

8. Kliknij przycisk **Prześlij**.



Gdy zmienisz ustawienia aktualnie używanego szablonu, zrestartuj urządzenie, aby aktywować konfigurację.



Powiązane informacje

- [Używanie IPsec](#)

Powiązane tematy:

- [Dostęp do funkcji Zarządzanie przez interfejs webowy](#)
-

Konfigurowanie szablonu protokołu IPsec przy użyciu funkcji Zarządzanie przez interfejs webowy

1. Uruchom przeglądarkę internetową.
2. Wprowadź „https://adres IP urządzenia” w polu adresu przeglądarki (gdzie „adres IP urządzenia” jest adresem IP urządzenia).
Na przykład:
https://192.168.1.2
3. Jeśli jest to wymagane, wprowadź hasło w polu **Zaloguj**, a następnie kliknij **Zaloguj**.



Domyślne hasło do zarządzania ustawieniami tego urządzenia znajduje się z tyłu urządzenia i jest oznaczone napisem „Pwd”.

4. Przejdź do menu nawigacji i kliknij **Sieć > Bezpieczeństwo > Szablon IPsec**.



Uruchom przez ☰, jeśli menu nawigacji nie jest wyświetlane po lewej stronie ekranu.

5. Kliknij przycisk **Usuń**, aby usunąć **Szablon IPsec**. Gdy **Szablon IPsec** jest używany, nie można go usunąć.
6. Kliknij **Szablon IPsec**, który chcesz utworzyć. Wyświetlony zostanie ekran **Szablon IPsec**. Pola konfiguracji różnią się w zależności od wybranych ustawień **Użyj predef. szablonu** i **Wymiana kluczy internetowych (IKE)**.
7. W polu **Nazwa szablonu** wpisz nazwę szablonu (maksymalnie 16 znaków).
8. Jeśli wybrano **Niestand.** z listy rozwijanej **Użyj predef. szablonu**, należy wybrać opcje **Wymiana kluczy internetowych (IKE)**, a następnie zmienić ustawienia w razie potrzeby.
9. Kliknij przycisk **Prześlij**.




Powiązane informacje


- [Używanie IPsec](#)
 - [Ustawienia IKEv1 dla szablonu protokołu IPsec](#)
 - [Ustawienia IKEv2 dla szablonu protokołu IPsec](#)
 - [Ustawienia ręczne dla szablonu protokołu IPsec](#)


Powiązane tematy:

- [Dostęp do funkcji Zarządzanie przez interfejs webowy](#)

Ustawienia IKEv1 dla szablonu protokołu IPsec

Opcja	Opis
Nazwa szablonu	Wpisz nazwę szablonu (do 16 znaków).
Użyj predef. szablonu	Wybierz Niestand. , IKEv1 — wysoka ochrona lub IKEv1 — średnia ochrona . Elementy ustawień różnią się w zależności od wybranego szablonu.
Wymiana kluczy internetowych (IKE)	<p>IKE to protokół komunikacyjny używany do wymiany kluczy szyfrujących w celu przeprowadzenia zaszyfrowanej komunikacji za pośrednictwem protokołu IPsec. W celu przeprowadzenia szyfrowania komunikacji tylko w tym momencie, ustalany jest algorytm szyfrowania niezbędny dla protokołu IPsec i udostępniane są klucze szyfrowania. W przypadku IKE, klucze szyfrowania są przesyłane za pomocą metody wymiany kluczy Diffie-Hellman i przeprowadzana jest szyfrowana komunikacja, ograniczona wyłącznie do IKE.</p> <p>Jeśli została wybrana opcja Niestand. w Użyj predef. szablonu, zaznacz IKEv1.</p>
Typ uwierzytelniania	<ul style="list-style-type: none"> Grupa Diffiego-Hellmana Ta metoda wymiany kluczy pozwala na bezpiecznie przesyłanie tajnych kluczy za pośrednictwem niezabezpieczonej sieci. Metoda wymiany kluczy Diffie-Hellman wykorzystuje problem logarytmu dyskretnego, a nie tajny klucz, do wysyłania i odbierania otwartych informacji wygenerowanych za pomocą liczb losowych i tajnego klucza. Wybierz Grupa1, Grupa2, Grupa5 lub Grupa14. Szyfrowanie Wybierz DES, 3DES, AES-CBC 128 lub AES-CBC 256. Skrót Wybierz MD5, SHA1, SHA256, SHA384 lub SHA512. Okres istnienia skojarzeń zabezpieczeń Podaj okres ważności IKE SA. Wpisz czas (w sekundach) oraz liczbę kilobajtów (KB).
Zabezpieczenia hermetyzacji	<ul style="list-style-type: none"> Protokół Wybierz ESP, AH lub AH+ESP. <hr/> <p> - ESP to protokół wykorzystywany do przeprowadzania zaszyfrowanej komunikacji za pomocą protokołu IPsec. ESP szyfruje ładunek (treść komunikacji) i dodaje informacje dodatkowe. Pakiet IP składa się z nagłówka i zaszyfrowanego ładunku danych, który następuje po nagłówku. Oprócz zaszyfrowanych danych, pakiet IP zawiera również informacje dotyczące metody szyfrowania i klucza szyfrowania, dane uwierzytelniające i inne.</p> <p>- AH jest częścią protokołu IPsec, która dokonuje uwierzytelnienia nadawcy i uniemożliwia manipulowanie danymi (zapewnia kompletność danych). W pakiecie IP, dane umieszczone są tuż po nagłówku. Ponadto, pakiety zawierają wartości skrótów (hash), które są obliczane za pomocą równania na podstawie przekazanych treści, tajnego klucza i innych, w celu zapobiegania fałszowaniu nadawcy i manipulowania danymi. W odróżnieniu od ESP, przekazywane treści nie są zaszyfrowane, a dane są wysyłane i odbierane jako zwykły tekst.</p> <hr/> <ul style="list-style-type: none"> Szyfrowanie (Niedostępne dla opcji AH). Wybierz DES, 3DES, AES-CBC 128 lub AES-CBC 256.

Opcja	Opis
	<ul style="list-style-type: none"> • Skrót Wybierz Brak, MD5, SHA1, SHA256, SHA384 lub SHA512. Brak można wybrać tylko wtedy, gdy opcja ESP jest wybrana dla ustawienia Protokół. • Okres istnienia skojarzeń zabezpieczeń Określ czas życia IKE SA. Wpisz czas (w sekundach) i liczbę kilobajtów (kb). • Tryb hermetyzacji Wybierz opcję Transport lub Tunel. • Adres IP routera zdalnego Wpisz adres IP (IPv4 lub IPv6) dla zdalnego routera. Wprowadź te informacje tylko wtedy, gdy wybrany jest tryb Tunel. <hr/> <p> SA (Security Association) to metoda szyfrowanej komunikacji korzystającej z protokołu IPsec lub IPv6, która wymienia i dzieli się informacjami, takimi jak metoda i klucz szyfrowania, w celu ustanowienia bezpiecznego kanału komunikacji przed rozpoczęciem komunikacji. SA może również odnosić się do wirtualnego szyfrowanego kanału komunikacji, który został ustanowiony. SA wykorzystywane do protokołu IPsec określa metodę szyfrowania, prowadzi wymianę kluczy, oraz dokonuje uwierzytelnienia obustronnego zgodnie ze standardową procedurą IKE (Internet Key Exchange). Dodatkowo, metoda SA jest regularnie aktualizowana.</p>
Doskonale utajnienie przekazywania (PFS)	<p>PFS nie określa kluczy na podstawie poprzednich kluczy, które były używane do szyfrowania wiadomości. Ponadto, jeżeli klucz użyty do szyfrowania wiadomości został wyprowadzony z klucza nadrzędnego, ten klucz nadrzędny nie zostanie wykorzystany do wyprowadzenia innych kluczy. Z tego względu nawet jeśli bezpieczeństwo klucza zostanie naruszone, szkody będą ograniczone jedynie do wiadomości, które zostały zaszyfrowane przy użyciu tego klucza.</p> <p>Wybierz Włączone lub Wyłączone.</p>
Metoda uwierz.	Wybierz metodę uwierzytelniania. Wybierz Klucz wstępny lub Certyfikaty .
Klucz wstępny	<p>Podczas szyfrowania komunikacji klucz szyfrowania jest wymieniany i udostępniany przed użyciem innego kanału.</p> <p>Jeśli wybrano Klucz wstępny dla Metoda uwierz., wpisz Klucz wstępny (do 32 znaków).</p> <ul style="list-style-type: none"> • Lokalny/Typ ID/ID Wybierz typ identyfikatora nadawcy, a następnie wpisz identyfikator. Wybierz Adres IPv4, Adres IPv6, Nazwa FQDN, Adres e-mail lub Certyfikat dla typu. Jeśli wybrano Certyfikat, wpisz nazwę wspólną certyfikatu w polu ID. • Zdalny/Typ ID/ID Wybierz typ identyfikatora odbiorcy, a następnie wpisz identyfikator. Wybierz Adres IPv4, Adres IPv6, Nazwa FQDN, Adres e-mail lub Certyfikat dla typu. Jeśli wybrano Certyfikat, wpisz nazwę wspólną certyfikatu w polu ID.
Certyfikat	Jeśli wybrano opcję Certyfikaty dla Metoda uwierz. , wybierz certyfikat.


Opcja	Opis
	 Można wybrać tylko te certyfikaty, które zostały utworzone za pomocą strony Certyfikat ekranu konfiguracji zabezpieczeń funkcji Zarządzanie przez interfejs webowy.






Powiązane informacje

- [Konfigurowanie szablonu protokołu IPsec przy użyciu funkcji Zarządzanie przez interfejs webowy](#)

Ustawienia IKEv2 dla szablonu protokołu IPsec

Opcja	Opis
Nazwa szablonu	Wpisz nazwę szablonu (do 16 znaków).
Użyj predef. szablonu	Wybierz Niestand. , IKEv2 — wysoka ochrona lub IKEv2 — średnia ochrona . Elementy ustawień różnią się w zależności od wybranego szablonu.
Wymiana kluczy internetowych (IKE)	<p>IKE to protokół komunikacyjny używany do wymiany kluczy szyfrujących w celu przeprowadzenia zaszyfrowanej komunikacji za pośrednictwem protokołu IPsec. W celu przeprowadzenia szyfrowania komunikacji tylko w tym momencie, ustalany jest algorytm szyfrowania niezbędny dla protokołu IPsec i udostępniane są klucze szyfrowania. W przypadku IKE, klucze szyfrowania są przesyłane za pomocą metody wymiany kluczy Diffie-Hellman i przeprowadzana jest szyfrowana komunikacja, ograniczona wyłącznie do IKE.</p> <p>Jeśli została wybrana opcja Niestand. w Użyj predef. szablonu, zaznacz IKEv2.</p>
Typ uwierzytelniania	<ul style="list-style-type: none"> Grupa Diffiego-Hellmana Ta metoda wymiany kluczy pozwala na bezpiecznie przesyłane tajnych kluczy za pośrednictwem niezabezpieczonej sieci. Metoda wymiany kluczy Diffie-Hellman wykorzystuje problem logarytmu dyskretnego, a nie tajny klucz, do wysyłania i odbierania otwartych informacji wygenerowanych za pomocą liczb losowych i tajnego klucza. Wybierz Grupa1, Grupa2, Grupa5 lub Grupa14. Szyfrowanie Wybierz DES, 3DES, AES-CBC 128 lub AES-CBC 256. Skrót Wybierz MD5, SHA1, SHA256, SHA384 lub SHA512. Okres istnienia skojarzeń zabezpieczeń Podaj okres ważności IKE SA. Wpisz czas (w sekundach) oraz liczbę kilobajtów (KB).
Zabezpieczenia hermetyzacji	<ul style="list-style-type: none"> Protokół Wybierz ESP. <hr/>  ESP to protokół wykorzystywany do przeprowadzania zaszyfrowanej komunikacji za pomocą protokołu IPsec. ESP szyfruje ładunek (treść komunikacji) i dodaje informacje dodatkowe. Pakiet IP składa się z nagłówka i zaszyfrowanego ładunku danych, który następuje po nagłówku. Oprócz zaszyfrowanych danych, pakiet IP zawiera również informacje dotyczące metody szyfrowania i klucza szyfrowania, dane uwierzytelniające i inne. Szyfrowanie Wybierz opcję DES, 3DES, AES-CBC 128 lub AES-CBC 256. Skrót Wybierz MD5, SHA1, SHA256, SHA384, lub SHA512. Okres istnienia skojarzeń zabezpieczeń Określ czas życia IKE SA. Wpisz czas (w sekundach) i liczbę kilobajtów (kb). Tryb hermetyzacji Wybierz opcję Transport lub Tunel.

Opcja	Opis
	<ul style="list-style-type: none"> • Adres IP routera zdalnego Wpisz adres IP (IPv4 lub IPv6) dla zdalnego routera. Wprowadź te informacje tylko wtedy, gdy wybrany jest tryb Tunel. <hr/> <p> SA (Security Association) to metoda szyfrowanej komunikacji korzystającej z protokołu IPsec lub IPv6, która wymienia i dzieli się informacjami, takimi jak metoda i klucz szyfrowania, w celu ustanowienia bezpiecznego kanału komunikacji przed rozpoczęciem komunikacji. SA może również odnosić się do wirtualnego szyfrowanego kanału komunikacji, który został ustanowiony. SA wykorzystywane do protokołu IPsec określa metodę szyfrowania, prowadzi wymianę kluczy, oraz dokonuje uwierzytelnienia obustronnego zgodnie ze standardową procedurą IKE (Internet Key Exchange). Dodatkowo, metoda SA jest regularnie aktualizowana.</p>
Doskonałe utajnienie przekazywania (PFS)	<p>PFS nie określa kluczy na podstawie poprzednich kluczy, które były używane do szyfrowania wiadomości. Ponadto, jeżeli klucz użyty do szyfrowania wiadomości został wyprowadzony z klucza nadrzędnego, ten klucz nadrzędny nie zostanie wykorzystany do wyprowadzenia innych kluczy. Z tego względu nawet jeśli bezpieczeństwo klucza zostanie naruszone, szkody będą ograniczone jedynie do wiadomości, które zostały zaszyfrowane przy użyciu tego klucza.</p> <p>Wybierz Włączone lub Wyłączone.</p>
Metoda uwierz.	<p>Wybierz metodę uwierzytelniania. Wybierz Klucz wstępny, Certyfikaty, EAP - MD5 lub EAP - MS-CHAPv2.</p> <hr/> <p> EAP to protokół uwierzytelniania stanowiący rozszerzenie PPP. W przypadku użycia EAP z IEEE 802.1x inny klucz jest używany do uwierzytelniania użytkowników i podczas każdej sesji.</p> <p>Poniższe ustawienia są konieczne tylko wtedy, gdy wybrano opcję EAP - MD5 lub EAP - MS-CHAPv2 w Metoda uwierz.:</p> <ul style="list-style-type: none"> • Tryb Wybierz Tryb serwera lub Tryb klienta. • Certyfikat Wybierz certyfikat. • Nazwa użytka. Wpisz nazwę użytkownika (do 32 znaków). • Hasło Wpisz hasło (do 32 znaków). Hasło należy wprowadzić dwukrotnie w celu potwierdzenia.
Klucz wstępny	<p>Podczas szyfrowania komunikacji klucz szyfrowania jest wymieniany i udostępniany przed użyciem innego kanału.</p> <p>Jeśli wybrano Klucz wstępny dla Metoda uwierz., wpisz Klucz wstępny (do 32 znaków).</p> <ul style="list-style-type: none"> • Lokalne/Typ ID/ID Wybierz typ identyfikatora nadawcy, a następnie wpisz identyfikator. Wybierz Adres IPv4, Adres IPv6, Nazwa FQDN, Adres e-mail lub Certyfikat dla typu. Jeśli wybrano Certyfikat, wpisz nazwę wspólną certyfikatu w polu ID. • Zdalny/Typ ID/ID Wybierz typ identyfikatora odbiorcy, a następnie wpisz identyfikator.



Opcja	Opis
	Wybierz Adres IPv4 , Adres IPv6 , Nazwa FQDN , Adres e-mail lub Certyfikat dla typu. Jeśli wybrano Certyfikat , wpisz nazwę wspólną certyfikatu w polu ID .
Certyfikat	Jeśli wybrano opcję Certyfikaty dla Metoda uwierz. , wybierz certyfikat.  Można wybrać tylko te certyfikaty, które zostały utworzone za pomocą strony Certyfikat ekranu konfiguracji zabezpieczeń funkcji Zarządzanie przez interfejs webowy.




Powiązane informacje

- [Konfigurowanie szablonu protokołu IPsec przy użyciu funkcji Zarządzanie przez interfejs webowy](#)

Ustawienia ręczne dla szablonu protokołu IPsec

Opcja	Opis
Nazwa szablonu	Wpisz nazwę szablonu (do 16 znaków).
Użyj predef. szablonu	Wybierz Niestand.
Wymiana kluczy internetowych (IKE)	<p>IKE to protokół komunikacyjny używany do wymiany kluczy szyfrujących w celu przeprowadzenia zaszyfrowanej komunikacji za pośrednictwem protokołu IPsec. W celu przeprowadzenia szyfrowania komunikacji tylko w tym momencie, ustalany jest algorytm szyfrowania niezbędny dla protokołu IPsec i udostępniane są klucze szyfrowania. W przypadku IKE, klucze szyfrowania są przesyłane za pomocą metody wymiany kluczy Diffie-Hellman i przeprowadzana jest szyfrowana komunikacja, ograniczona wyłącznie do IKE.</p> <p>Wybierz Ręczne.</p>
Klucz uwierzytelniania (ESP, AH)	<p>Wpisz wartości Wej./Wyj.</p> <p>Te ustawienia są niezbędne, gdy ustawienie Niestand. jest wybrane dla opcji Użyj predef. szablonu, ustawienie Ręczne jest wybrane dla opcji Wymiana kluczy internetowych (IKE), i ustawienie inne niż Brak jest wybrane dla opcji Skrót w sekcji Zabezpieczenia hermetyzacji.</p> <hr/> <p> Liczba znaków, które można ustawić, zależy od ustawień wybranych w opcji Skrót w sekcji Zabezpieczenia hermetyzacji.</p> <p>Jeżeli długość podanego klucza uwierzytelniania różni się od wybranego algorytmu hash, wystąpi błąd.</p> <ul style="list-style-type: none"> • MD5: 128 bitów (16 bajtów) • SHA1: 160 bitów (20 bajtów) • SHA256: 256 bitów (32 bajty) • SHA384: 384 bitów (48 bajtów) • SHA512: 512 bitów (64 bajty) <p>Podając klucz w kodzie ASCII, znaki należy zawrzeć w podwójnych cudzysłowach (").</p>
Klucz kodu (ESP)	<p>Wpisz wartości Wej./Wyj.</p> <p>Ustawienia te są niezbędne, gdy ustawienie Niestand. wybrane jest dla opcji Użyj predef. szablonu, ustawienie Ręczne jest wybrane dla opcji Wymiana kluczy internetowych (IKE) oraz ustawienie ESP jest wybrane dla opcji Protokół w sekcji Zabezpieczenia hermetyzacji.</p> <hr/> <p> Liczba znaków, które można ustawić, zależy od ustawień wybranych w opcji Szyfrowanie w sekcji Zabezpieczenia hermetyzacji.</p> <p>Jeżeli długość podanego klucza kodu różni się od wybranego algorytmu szyfrowania, wystąpi błąd.</p> <ul style="list-style-type: none"> • DES: 64 bity (8 bajtów) • 3DES: 192 bity (24 bajty) • AES-CBC 128: 128 bitów (16 bajtów) • AES-CBC 256: 256 bitów (32 bajty) <p>Podając klucz w kodzie ASCII, znaki należy zawrzeć w podwójnych cudzysłowach (").</p>
SPI	<p>Te parametry są używane do identyfikacji informacji zabezpieczających. Ogólnie host posiada wiele SA (Security Associations) dla różnych typów komunikacji IPsec. Dlatego niezbędne jest określenie odpowiedniego SA po odebraniu pakietu IPsec. Parametr SPI,</p>

Opcja	Opis
	<p>identyfikujący SA, dołączony jest w nagłówku AH (Authentication Header) i ESP (Encapsulating Security Payload).</p> <p>Te ustawienia są niezbędne, gdy wybrano opcję Niestand. w Użyj predef. szablonu, i Ręczne w Wymiana kluczy internetowych (IKE). Wprowadź wartości Wej./Wyj. (3–10 znaków)</p>
Zabezpieczenia hermetyzacji	<ul style="list-style-type: none"> • Protokół Wybierz ESP lub AH. <hr/> <ul style="list-style-type: none"> - ESP to protokół wykorzystywany do przeprowadzania zaszyfrowanej komunikacji za pomocą protokołu IPsec. ESP szyfruje ładunek (treść komunikacji) i dodaje informacje dodatkowe. Pakiet IP składa się z nagłówka i zaszyfrowanego ładunku danych, który następuje po nagłówku. Oprócz zaszyfrowanych danych, pakiet IP zawiera również informacje dotyczące metody szyfrowania i klucza szyfrowania, dane uwierzytelniające i inne. - AH jest częścią protokołu IPsec, która dokonuje uwierzytelnienia nadawcy i uniemożliwia manipulowanie danymi (zapewnia kompletność danych). W pakiecie IP, dane umieszczone są tuż po nagłówku. Ponadto, pakiety zawierają wartości skrótów (hash), które są obliczane za pomocą równania na podstawie przekazanych treści, tajnego klucza i innych, w celu zapobiegania fałszowaniu nadawcy i manipulowania danymi. W odróżnieniu od ESP, przekazywane treści nie są zaszyfrowane, a dane są wysyłane i odbierane jako zwykły tekst. <hr/> <ul style="list-style-type: none"> • Szyfrowanie (Niedostępne dla opcji AH). Wybierz DES, 3DES, AES-CBC 128 lub AES-CBC 256. • Skrót Wybierz Brak, MD5, SHA1, SHA256, SHA384 lub SHA512. Brak można wybrać tylko wtedy, gdy opcja ESP jest wybrana dla ustawienia Protokół. • Okres istnienia skojarzeń zabezpieczeń Określ czas życia IKE SA. Wpisz czas (w sekundach) i liczbę kilobajtów (kb). • Tryb hermetyzacji Wybierz opcję Transport lub Tunel. • Adres IP routera zdalnego Wpisz adres IP (IPv4 lub IPv6) dla zdalnego routera. Wprowadź te informacje tylko wtedy, gdy wybrany jest tryb Tunel. <hr/> <p> SA (Security Association) to metoda szyfrowanej komunikacji korzystającej z protokołu IPsec lub IPv6, która wymienia i dzieli się informacjami, takimi jak metoda i klucz szyfrowania, w celu ustanowienia bezpiecznego kanału komunikacji przed rozpoczęciem komunikacji. SA może również odnosić się do wirtualnego szyfrowanego kanału komunikacji, który został ustanowiony. SA wykorzystywane do protokołu IPsec określa metodę szyfrowania, prowadzi wymianę kluczy, oraz dokonuje uwierzytelnienia obustronnego zgodnie ze standardową procedurą IKE (Internet Key Exchange). Dodatkowo, metoda SA jest regularnie aktualizowana.</p>



Powiązane informacje

- [Konfigurowanie szablonu protokołu IPsec przy użyciu funkcji Zarządzanie przez interfejs webowy](#)

Korzystanie z uwierzytelniania IEEE 802.1x dla sieci przewodowej lub bezprzewodowej

- [Czym jest uwierzytelnianie IEEE 802.1x?](#)
- [Konfigurowanie uwierzytelniania IEEE 802.1x dla sieci przewodowej lub bezprzewodowej przy użyciu funkcji Zarządzanie przez interfejs webowy \(przeglądarkę internetową\)](#)
- [Metody uwierzytelniania IEEE 802.1x](#)

Czym jest uwierzytelnianie IEEE 802.1x?

IEEE 802.1x to standard IEEE, który ogranicza dostęp z nieuprawnionych urządzeń sieciowych. Urządzenie Brother wysyła żądanie uwierzytelniania do serwera RADIUS (serwer uwierzytelniania) za pośrednictwem punktu dostępowego lub koncentratora. Po zweryfikowaniu żądania przez serwer RADIUS urządzenie może uzyskać dostęp do sieci.



Powiązane informacje

- [Korzystanie z uwierzytelniania IEEE 802.1x dla sieci przewodowej lub bezprzewodowej](#)
-

Konfigurowanie uwierzytelniania IEEE 802.1x dla sieci przewodowej lub bezprzewodowej przy użyciu funkcji Zarządzanie przez interfejs webowy (przeglądarkę internetową)

- W przypadku konfiguracji urządzenia z wykorzystaniem uwierzytelniania EAP-TLS należy przed rozpoczęciem konfiguracji zainstalować certyfikat klienta wydany przez odpowiednią instytucję certyfikacyjną. Aby uzyskać certyfikat klienta, skontaktuj się z administratorem sieci. Jeśli został zainstalowany więcej niż jeden certyfikat, zalecamy zapisanie nazwy certyfikatu, który ma być używany.
- Przed zweryfikowaniem certyfikatu serwera należy zaimportować certyfikat CA wystawiony przez ośrodek certyfikacji, który podpisał certyfikat serwera. Skontaktuj się z administratorem sieci lub dostawcą usług internetowych (ISP), aby potwierdzić konieczność zaimportowania certyfikatu CA.



Można także zsynchronizować uwierzytelnianie IEEE 802.1x przy użyciu Kreatora bezprzewodowej konfiguracji z poziomu panelu sterowania (sieć bezprzewodowa).

1. Uruchom przeglądarkę internetową.
2. Wprowadź „https://adres IP urządzenia” w polu adresu przeglądarki (gdzie „adres IP urządzenia” jest adresem IP urządzenia).

Na przykład:

https://192.168.1.2



- Jeśli używany jest system DNS (Domain Name System) lub aktywna jest nazwa NetBIOS, zamiast adresu IP można wprowadzić inną nazwę, np. „DrukarkaOgolna”.

Na przykład: https://DrukarkaOgolna

- Jeśli aktywna jest nazwa NetBIOS, można również użyć nazwy węzła.

Na przykład: https://brn123456abcdef

- Nazwę NetBIOS można znaleźć w Raplocie konfiguracji sieci.

3. Jeśli jest to wymagane, wprowadź hasło w polu **Zaloguj**, a następnie kliknij **Zaloguj**.



Domyślne hasło do zarządzania ustawieniami tego urządzenia znajduje się z tyłu urządzenia i jest oznaczone napisem „Pwł”.

4. Przejdź do menu nawigacji i kliknij **Sieć**.



Uruchom przez ☰, jeśli menu nawigacji nie jest wyświetlane po lewej stronie ekranu.

5. Wykonaj jedną z poniższych czynności:
 - Sieć przewodowa
Kliknij **Przewodowa > Uwierzytelnianie 802.1x (przewod.)**.
 - Sieć bezprzewodowa
Kliknij **Bezprzewodowa > Bezprzewodowa (firmowa)**.
6. Konfiguruj ustawienia uwierzytelniania IEEE 802.1x.



- Aby włączyć uwierzytelnianie IEEE 802.1x dla sieci przewodowej, wybierz ustawienie **Włączone** dla **Stan sieci przew. 802.1x** na stronie **Uwierzytelnianie 802.1x (przewod.)**.
- W przypadku używania uwierzytelniania **EAP-TLS** należy wybrać z listy rozwijanej **Certyfikat klienta** zainstalowany certyfikat kliencki (wyświetlany z nazwą certyfikatu) w celu weryfikacji.
- Jeśli wybierzesz uwierzytelnienie **EAP-FAST**, **PEAP**, **EAP-TTLS** lub **EAP-TLS**, wybierz metodę weryfikacji z listy rozwijanej **Weryfikacja cert. serwera**. Zweryfikuj certyfikat serwera przy użyciu certyfikatu CA zainportowanego wcześniej do urządzenia, wydanego przez urząd certyfikacji, który zatwierdził certyfikat serwera.

Z listy rozwijanej **Weryfikacja cert. serwera** wybierz jedną z następujących metod weryfikacji:

Opcja	Opis
Bez weryfikacji	Certyfikatowi serwera można zawsze ufać. Weryfikacja nie jest przeprowadzana.
Cert. urzędu cert.	Metoda weryfikacji urzędu certyfikacji, który wydał certyfikat serwera, przy użyciu certyfikatu CA wydanego przez urząd certyfikacji, który zatwierdził certyfikat serwera.
Cert. urzędu cert. + ServerID	Metoda weryfikacji wartości nazwy zwykłej ¹ i wartość certyfikatu serwera, oprócz sprawdzania urzędu certyfikacji, który wydał certyfikat serwera.

7. Po zakończeniu konfiguracji kliknij **Prześlij**.

W przypadku sieci przewodowej: Po skonfigurowaniu podłącz urządzenie do sieci obsługującej standard IEEE 802.1x. Po kilku minutach wydrukuj Raport konfiguracji sieci w celu sprawdzenia stanu **<Wired IEEE 802.1x>**.

Opcja	Opis
Success	Funkcja przewodowa IEEE 802.1x jest włączona i uwierzytelnianie się powiodło.
Failed	Funkcja przewodowa IEEE 802.1x jest włączona, ale uwierzytelnianie się nie powiodło.
Off	Funkcja przewodowa IEEE 802.1x nie jest dostępna.



Powiązane informacje

- [Korzystanie z uwierzytelniania IEEE 802.1x dla sieci przewodowej lub bezprzewodowej](#)

Powiązane tematy:

- [Konfiguracja certyfikatów bezpieczeństwa urządzenia](#)
- [Dostęp do funkcji Zarządzanie przez interfejs webowy](#)

¹ Weryfikacja nazwy zwykłej polega na porównaniu nazwy zwykłej certyfikatu serwera z ciągiem znaków ustawionym dla opcji **ID serwera**. Przed użyciem tej metody skontaktuj się z administratorem systemu w sprawie nazwy zwykłej certyfikatu serwera, a następnie skonfiguruj ustawienie **ID serwera**.

Metody uwierzytelniania IEEE 802.1x

EAP-FAST

Protokół Extensible Authentication Protocol-Flexible Authentication via Secured Tunneling (EAP-FAST) został opracowany przez firmę Cisco Systems, Inc., do uwierzytelniania wykorzystuje ID oraz hasło, a do uwierzytelniania tunelowego wykorzystuje algorytmy kluczy symetrycznych.

Urządzenie Brother obsługuje następujące wewnętrzne metody uwierzytelniania:

- EAP-FAST/NONE
- EAP-FAST/MS-CHAPv2
- EAP-FAST/GTC

EAP-MD5 (Sieć przewodowa)

Extensible Authentication Protocol-Message Digest Algorithm 5 (EAP-MD5) korzysta z ID użytkownika i hasła dla uwierzytelniania typu wyzwanie-odpowieź.

PEAP

Protected Extensible Authentication Protocol (PEAP) to wersja metody EAP stworzona przez Cisco Systems, Inc., Microsoft Corporation i RSA Security. PEAP tworzy zaszyfrowany tunel Secure Sockets Layer (SSL)/ Transport Layer Security (TLS) pomiędzy klientem i serwerem uwierzytelniania, w celu wysłania ID i hasła. PEAP oferuje uwierzytelnianie wzajemne pomiędzy serwerem a klientem.

Urządzenie Brother obsługuje następujące wewnętrzne uwierzytelnianie:

- PEAP/MS-CHAPv2
- PEAP/GTC

EAP-TTLS

Extensible Authentication Protocol-Tunneled Transport Layer Security (EAP-TTLS) został opracowany przez firmy Funk Software i Certicom. EAP-TTLS tworzy podobny szyfrowany tunel SSL do PEAP, pomiędzy klientem a serwerem uwierzytelniania, w celu wysłania ID użytkownika i hasła. EAP-TTLS oferuje wzajemne uwierzytelnianie pomiędzy serwerem a klientem.

Urządzenie Brother obsługuje następujące wewnętrzne uwierzytelnianie:

- EAP-TTLS/CHAP
- EAP-TTLS/MS-CHAP
- EAP-TTLS/MS-CHAPv2
- EAP-TTLS/PAP

EAP-TLS

Extensible Authentication Protocol-Transport Layer Security (EAP-TLS) wymaga uwierzytelniania certyfikatem cyfrowym zarówno po stronie klienta, jak i serwera uwierzytelniania.



Powiązane informacje

- [Korzystanie z uwierzytelniania IEEE 802.1x dla sieci przewodowej lub bezprzewodowej](#)

Użycie uwierzytelniania Active Directory

Pokrewne Modele: DCP-L3555CDW/DCP-L3560CDW/MFC-L3740CDW/MFC-L3740CDWE/MFC-L3760CDW/MFC-L8340CDW/MFC-L8390CDW

- [Wprowadzenie do uwierzytelniania Active Directory](#)
- [Konfigurowanie uwierzytelniania Active Directory za pomocą funkcji Zarządzanie przez interfejs webowy](#)
- [Logowanie w celu zmiany ustawień urządzenia za pomocą panelu sterowania urządzenia \(uwierzytelnienie Active Directory\)](#)

Wprowadzenie do uwierzytelniania Active Directory

Pokrewne Modele: DCP-L3555CDW/DCP-L3560CDW/MFC-L3740CDW/MFC-L3740CDWE/MFC-L3760CDW/MFC-L8340CDW/MFC-L8390CDW

Uwierzytelnianie Active Directory ogranicza korzystanie z urządzenia. Jeśli włączone jest uwierzytelnianie Active Directory, panel sterowania urządzenia zostanie zablokowany. Nie można zmienić ustawień urządzenia do momentu wprowadzenia przez użytkownika identyfikatora użytkownika i hasła.

Uwierzytelnianie Active Directory oferuje następujące funkcje:

- Przechowywanie danych przychodzących drukowania
- Przechowywanie danych przychodzących faksów (modele MFC)
- (MFC-L3740CDW/MFC-L3740CDWE/MFC-L3760CDW/MFC-L8340CDW/MFC-L8390CDW) Pozyskuje adres e-mail z serwera Active Directory na podstawie ID użytkownika podczas wysyłania zeskanowanych danych do serwera poczty e-mail.

Aby użyć tej funkcji, wybierz opcję **Wł.** w ustawieniu **Pobierz adres e-mail** i metodę uwierzytelnienia **LDAP + kerberos** lub **LDAP + NTLMv2**. Twój adres e-mail będzie ustawiony jako nadawca, gdy urządzenie będzie przysyłać zeskanowane dane na serwer poczty e-mail, lub jako odbiorca, gdy będziesz wysyłać zeskanowane dane na swój adres e-mail.

Gdy uwierzytelnianie Active Directory jest włączone, urządzenie zapisuje dane wszystkich przychodzących faksów. Po zalogowaniu się urządzenie wydrukuje zapisane dane faksów. (Dla modeli MFC)

Ustawienie uwierzytelniania Active Directory można zmienić za pomocą funkcji Zarządzanie przez interfejs webowy.



Powiązane informacje

- [Użycie uwierzytelniania Active Directory](#)

Konfigurowanie uwierzytelniania Active Directory za pomocą funkcji Zarządzanie przez interfejs webowy

Pokrewne Modele: DCP-L3555CDW/DCP-L3560CDW/MFC-L3740CDW/MFC-L3740CDWE/MFC-L3760CDW/MFC-L8340CDW/MFC-L8390CDW

Funkcja uwierzytelniania Active Directory obsługuje uwierzytelnianie Kerberos oraz NTLMv2. Należy skonfigurować protokół SNTP (serwer czasu sieciowego) i konfigurację serwera DNS w celu korzystania z uwierzytelniania.

1. Uruchom przeglądarkę internetową.
2. Wprowadź „https://adres IP urządzenia” w polu adresu przeglądarki (gdzie „adres IP urządzenia” jest adresem IP urządzenia).

Na przykład:

https://192.168.1.2

3. Jeśli jest to wymagane, wprowadź hasło w polu **Zaloguj**, a następnie kliknij **Zaloguj**.



Domyślne hasło do zarządzania ustawieniami tego urządzenia znajduje się z tyłu urządzenia i jest oznaczone napisem „PwD”.

4. Przejdź do menu nawigacji i kliknij **Administrator > Funkcja ograniczania użytkowników** lub **Zarządzanie ograniczeniami**.



Uruchom przez ☰, jeśli menu nawigacji nie jest wyświetlane po lewej stronie ekranu.

5. Wybierz opcję **Uwierzytelnianie w usłudze Active Directory**.
6. Kliknij przycisk **Prześlij**.
7. Kliknij **Uwierzytelnianie w usłudze Active Directory**.
8. Skonfiguruj następujące ustawienia:

Opcja	Opis
Dane Faksu RX w pamięci masowej (MFC-L3740CDW/ MFC-L3740CDWE/ MFC-L3760CDW/MFC-L8340CDW/ MFC-L8390CDW)	Wybierz tę opcję, aby zapisać dane przychodzącego faksu. Można wydrukować wszystkie dane przychodzącego faksu po zalogowaniu się do urządzenia.
Zapamiętaj ID użytkownika	Wybierz tę opcję, aby zapisać swój identyfikator użytkownika.
Adres serwera Active Directory	Wpisz adres IP lub nazwę serwera Active Directory (na przykład: ad.przyklad.com).
Nazwa domeny Active Directory	Wpisz nazwę domeny aktywnego katalogu.
Protokół i metoda uwierzytelniania	Wybierz protokół i metodę uwierzytelniania.
SSL/TLS	Wybierz opcję SSL/TLS .
Port serwera LDAP	Wpisz numer portu, aby podłączyć serwer Active Directory za pośrednictwem protokołu LDAP (dostępnego tylko dla metody lub uwierzytelniania LDAP + kerberos lub LDAP + NTLMv2).

Opcja	Opis
Katalog główny wyszukiwania LDAP	Wpisz element główny wyszukiwania LDAP (dostępne tylko dla metody uwierzytelniania LDAP + kerberos lub LDAP + NTLMv2).
Pobierz adres e-mail (MFC-L3740CDW/ MFC-L3740CDWE/ MFC-L3760CDW/MFC-L8340CDW/ MFC-L8390CDW)	Wybierz tę opcję, aby uzyskać adres e-mail zalogowanego użytkownika z serwera Active Directory. (dostępne tylko dla metody uwierzytelniania LDAP + kerberos lub LDAP + NTLMv2)
Pobierz katalog główny użytkownika	Wybierz tę opcję, aby wskazać swój główny katalog jako miejsce docelowe Skanowania do sieci. (dostępne tylko dla metody uwierzytelniania LDAP + kerberos lub LDAP + NTLMv2)

9. Kliknij przycisk **Prześlij**.



Powiązane informacje

- [Użycie uwierzytelniania Active Directory](#)

Powiązane tematy:

- [Dostęp do funkcji Zarządzanie przez interfejs webowy](#)
-

Logowanie w celu zmiany ustawień urządzenia za pomocą panelu sterowania urządzeniem (uwierzytelnienie Active Directory)

Pokrewne Modele: DCP-L3555CDW/DCP-L3560CDW/MFC-L3740CDW/MFC-L3740CDWE/MFC-L3760CDW/MFC-L8340CDW/MFC-L8390CDW

Gdy usługa uwierzytelniania Active Directory jest włączona, panel sterowania urządzeniem zostanie zablokowany do momentu wprowadzenia identyfikatora użytkownika i hasła w panelu sterowania urządzeniem.

1. W panelu sterowania urządzeniem wprowadź identyfikator użytkownika.
2. Naciśnij przycisk [OK].
3. Wprowadź hasło.
4. Naciśnij przycisk [OK].
5. Naciśnij ponownie [OK].
6. Jeżeli uwierzytelnianie powiedzie się, panel sterowania urządzeniem zostanie odblokowany, a na ekranie LCD wyświetlony zostanie ekran główny.



Powiązane informacje

- [Użycie uwierzytelniania Active Directory](#)

Użyj uwierzytelniania LDAP

Pokrewne Modele: DCP-L3555CDW/DCP-L3560CDW/MFC-L3740CDW/MFC-L3740CDWE/MFC-L3760CDW/MFC-L8340CDW/MFC-L8390CDW

- [Wprowadzenie do uwierzytelnienia LDAP](#)
- [Konfiguracja uwierzytelnienia LDAP za pomocą funkcji Zarządzanie przez interfejs webowy](#)
- [Logowanie w celu zmiany ustawień urządzenia za pomocą panelu sterowania urządzenia \(Uwierzytelnianie LDAP\)](#)

Wprowadzenie do uwierzytelniania LDAP

Pokrewne Modele: DCP-L3555CDW/DCP-L3560CDW/MFC-L3740CDW/MFC-L3740CDWE/MFC-L3760CDW/MFC-L8340CDW/MFC-L8390CDW

Funkcja Uwierzytelniania LDAP ogranicza korzystanie z urządzenia. Jeśli włączone jest uwierzytelnianie LDAP, panel sterowania urządzenia zostanie zablokowany. Nie można zmienić ustawień urządzenia do momentu wprowadzenia przez użytkownika identyfikatora użytkownika i hasła.

Uwierzytelnianie LDAP oferuje następujące funkcje:

- Przechowywanie danych przychodzących drukowania
- Przechowywanie danych przychodzących faksów (modele MFC)
- (MFC-L3740CDW/MFC-L3740CDWE/MFC-L3760CDW/MFC-L8340CDW/MFC-L8390CDW) Pozyskiwanie adresu e-mail z serwera LDAP w oparciu o identyfikator użytkownika podczas przesyłania danych zeskanowanych na serwer poczty e-mail.

Aby użyć tej funkcji, wybierz opcję **Wł.** w ustawieniu **Pobierz adres e-mail**. Twój adres e-mail będzie ustawiony jako nadawca, gdy urządzenie będzie przysyłać zeskanowane dane na serwer poczty e-mail, lub jako odbiorca, gdy będziesz wysyłać zeskanowane dane na swój adres e-mail.

Gdy uwierzytelnianie LDAP jest włączone, urządzenie zapisuje dane wszystkich przychodzących faksów. Po zalogowaniu się urządzenie wydrukuje zapisane dane faksów. (Dla modeli MFC)

Ustawienie uwierzytelniania LDAP można zmienić za pomocą funkcji Zarządzanie przez interfejs webowy.



Powiązane informacje

- [Użyj uwierzytelniania LDAP](#)

Konfiguracja uwierzytelnienia LDAP za pomocą funkcji Zarządzanie przez interfejs webowy

Pokrewne Modele: DCP-L3555CDW/DCP-L3560CDW/MFC-L3740CDW/MFC-L3740CDWE/MFC-L3760CDW/MFC-L8340CDW/MFC-L8390CDW

1. Uruchom przeglądarkę internetową.
2. Wprowadź „https://adres IP urządzenia” w polu adresu przeglądarki (gdzie „adres IP urządzenia” jest adresem IP urządzenia).
Na przykład:
https://192.168.1.2
3. Jeśli jest to wymagane, wprowadź hasło w polu **Zaloguj**, a następnie kliknij **Zaloguj**.



Domyślne hasło do zarządzania ustawieniami tego urządzenia znajduje się z tyłu urządzenia i jest oznaczone napisem „PwD”.

4. Przejdź do menu nawigacji i kliknij **Administrator > Funkcja ograniczania użytkowników** lub **Zarządzanie ograniczeniami**.



Uruchom przez ☰, jeśli menu nawigacji nie jest wyświetlane po lewej stronie ekranu.

5. Wybierz **Uwierzytelnianie LDAP**.
6. Kliknij przycisk **Prześlij**.
7. Kliknij menu **Uwierzytelnianie LDAP**.
8. Skonfiguruj następujące ustawienia:

Opcja	Opis
Dane Faksu RX w pamięci masowej (MFC-L3740CDW/MFC-L3740CDWE/ MFC-L3760CDW/MFC-L8340CDW/ MFC-L8390CDW)	Wybierz tę opcję, aby zapisać dane przychodzącego faksu. Można wydrukować wszystkie dane przychodzącego faksu po zalogowaniu się do urządzenia.
Zapamiętaj ID użytkownika	Wybierz tę opcję, aby zapisać swój identyfikator użytkownika.
Adres serwera LDAP	Wpisz adres IP lub nazwę serwera LDAP (na przykład: ldap.przyklad.com).
SSL/TLS	Wybierz opcję SSL/TLS , aby korzystać z LDAP przez SSL/TLS.
Port serwera LDAP	Wpisz numer portu serwera LDAP.
Katalog główny wyszukiwania LDAP	Wpisz katalog główny wyszukiwania LDAP.
Atrybut nazwy (Klucz wyszukiwania)	Wpisz atrybut, którego chcesz używać jako klucza wyszukiwania.
Pobierz adres e-mail (MFC-L3740CDW/MFC-L3740CDWE/ MFC-L3760CDW/MFC-L8340CDW/ MFC-L8390CDW)	Wybierz tę opcję, aby uzyskać adres e-mail zalogowanego użytkownika z serwera LDAP.
Pobierz katalog główny użytkownika	Wybierz tę opcję, aby wskazać swój główny katalog jako miejsce docelowe Skanowania do sieci.

9. Kliknij przycisk **Prześlij**.



Powiązane informacje

- [Użyj uwierzytelniania LDAP](#)

Powiązane tematy:

- [Dostęp do funkcji Zarządzanie przez interfejs webowy](#)

Logowanie w celu zmiany ustawień urządzenia za pomocą panelu sterowania urządzenia (Uwierzytelnianie LDAP)

Pokrewne Modele: DCP-L3555CDW/DCP-L3560CDW/MFC-L3740CDW/MFC-L3740CDWE/MFC-L3760CDW/MFC-L8340CDW/MFC-L8390CDW

Gdy uwierzytelnianie LDAP jest włączone, panel sterowania urządzenia zostanie zablokowany do momentu wprowadzenia identyfikatora użytkownika i hasła w panelu sterowania urządzenia.

1. Na panelu sterowania urządzenia wprowadź identyfikator użytkownika i hasło.
2. Naciśnij [OK].
3. Wprowadź hasło.
4. Naciśnij [OK].
5. Naciśnij ponownie [OK].
6. Jeżeli uwierzytelnianie powiedzie się, panel sterowania urządzenia zostanie odblokowany, a na ekranie LCD wyświetlony zostanie ekran główny.



Powiązane informacje

- [Użyj uwierzytelniania LDAP](#)

Użycie opcji Secure Function Lock 3.0 (Blokada funkcji 3.0)

Opcja Secure Function Lock 3.0 (Blokada funkcji 3.0) zwiększa bezpieczeństwo dzięki ograniczeniu dostępu do funkcji urządzenia.

- [Przed użyciem opcji Secure Function Lock 3.0](#)
- [Konfigurowanie opcji Secure Function Lock 3.0 przy użyciu funkcji Zarządzanie przez interfejs webowy](#)
- [Skanowanie przy użyciu opcji Secure Function Lock 3.0](#)
- [Konfigurowanie trybu publicznego opcji Secure Function Lock 3.0](#)
- [Dodatkowe funkcje opcji Secure Function Lock 3.0](#)
- [Zarejestruj nową kartę identyfikacyjną przez panel sterowania urządzenia](#)

Przed użyciem opcji Secure Function Lock 3.0

Za pomocą opcji Secure Function Lock (Blokada funkcji) można konfigurować hasła, ustawiać określone limity stron użytkowników i przyznawać dostęp do niektórych lub wszystkich funkcji wymienionych poniżej.

Następujące ustawienia opcji Secure Function Lock 3.0 można konfigurować i zmieniać przy użyciu funkcji Zarządzanie przez interfejs webowy:

- **Drukuj**

Drukowanie obejmuje zadania drukowania wysyłane za pośrednictwem AirPrint, Brother iPrint&Scan i Brother Mobile Connect.

Jeśli nazwy użytkowników zostaną wcześniej zarejestrowane, użytkownicy nie będą musieli wprowadzać haseł podczas korzystania z funkcji drukowania.

- **Druk w kolorze**

- **Kopiuj**

- **Skanuj**

Skanowanie obejmuje zadania skanowania wysyłane za pośrednictwem Brother iPrint&Scan i Brother Mobile Connect.

- **Wyślij** (tylko obsługiwane modele)

- **Odbierz** (tylko obsługiwane modele)

- Druk bezpośredni przez interfejs USB (tylko modele obsługujące tę funkcję)

- Skanuj do USB (tylko obsługiwane modele)

- **Web Connect** (tylko obsługiwane modele)

- **Aplikacje** (tylko obsługiwane modele)

- **Limity stron** (*)


- **Liczniki stron**

- **ID karty (ID NFC)** (tylko obsługiwane modele)

Jeśli identyfikatory kart użytkownika zostaną wcześniej zarejestrowane, zarejestrowany użytkownik może uruchomić urządzenie, dotykając swoją zarejestrowaną kartą symbol NFC urządzenia.



Modele z ekranem dotykowym LCD:

Gdy włączona jest funkcja Secure Function Lock, urządzenie automatycznie przechodzi w tryb publiczny, a niektóre funkcje urządzenia zostają ograniczone wyłącznie do autoryzowanych użytkowników. Aby uzyskać dostęp do zastrzeżonych funkcji urządzenia, naciśnij , wybierz nazwę użytkownika i wprowadź hasło.



Powiązane informacje

- [Użycie opcji Secure Function Lock 3.0 \(Blokada funkcji 3.0\)](#)

Konfigurowanie opcji Secure Function Lock 3.0 przy użyciu funkcji Zarządzanie przez interfejs webowy

1. Uruchom przeglądarkę internetową.
2. Wprowadź „https://adres IP urządzenia” w polu adresu przeglądarki (gdzie „adres IP urządzenia” jest adresem IP urządzenia).
Na przykład:
https://192.168.1.2
3. Jeśli jest to wymagane, wprowadź hasło w polu **Zaloguj**, a następnie kliknij **Zaloguj**.



Domyślne hasło do zarządzania ustawieniami tego urządzenia znajduje się z tyłu urządzenia i jest oznaczone napisem „PwD”.

4. Przejdź do menu nawigacji i kliknij **Administrator > Funkcja ograniczania użytkowników** lub **Zarządzanie ograniczeniami**.



Uruchom przez ☰, jeśli menu nawigacji nie jest wyświetlane po lewej stronie ekranu.

5. Wybierz **Bezpieczna blokada funkcji**.
6. Kliknij przycisk **Prześlij**.
7. Kliknij menu **Funkcje ograniczone**.
8. W polu **Lista użytkowników/ograniczone funkcje** wprowadź nazwę grupy lub użytkownika.
9. W kolumnie **Drukuj** i innych kolumnach zaznacz pole wyboru lub usuń jego zaznaczenie, aby zezwolić na wykonywanie wymienionej funkcji lub ograniczyć możliwość jej wykonywania.
10. Aby skonfigurować maksymalną liczbę stron, zaznacz pole wyboru **Wł.** w kolumnie **Limity stron** i wpisz liczbę maksymalną w polu **Maks. liczba str.**
11. Kliknij przycisk **Prześlij**.
12. Kliknij menu **Lista użytkowników**.
13. W polu **Lista użytkowników** wpisz nazwę użytkownika.
14. Wpisz hasło w polu **Hasło**.



W zależności od modelu można ustawić różną liczbę znaków.

15. (MFC-L3740CDW/MFC-L3740CDWE/MFC-L3760CDW/MFC-L8340CDW/MFC-L8390CDW) W polu **Adres e-mail** wpisz adres e-mail użytkownika.
16. Aby zarejestrować kartę użytkownika, wpisz jej ID w polu **ID karty (ID NFC)** (dostępne w przypadku niektórych modeli).
17. Wybierz **Lista użytkowników/ograniczone funkcje** z listy rozwijanej dla każdego użytkownika.
18. Kliknij przycisk **Prześlij**.



Ustawienia blokady listy użytkowników można także zmienić w menu **Bezpieczna blokada funkcji**.



Powiązane informacje

- [Użycie opcji Secure Function Lock 3.0 \(Blokada funkcji 3.0\)](#)

Powiązane tematy:

- [Dostęp do funkcji Zarządzanie przez interfejs webowy](#)

Skanowanie przy użyciu opcji Secure Function Lock 3.0

Ograniczenia ustawienia skanowania (dla administratorów)

Opcja Secure Function Lock 3.0 (Blokada funkcji 3.0) umożliwia administratorowi ograniczenie grupy użytkowników, którym wolno skanować. Kiedy funkcja skanowania przez użytkowników publicznych jest wyłączona, skanować będą mogli tylko ci użytkownicy, którzy mają zaznaczone pole wyboru odpowiadające opcji **Skanuj**.

Korzystanie z funkcji skanowania (dla użytkowników z ograniczeniami)

- Aby skanować za pomocą panelu sterowania urządzenia:
Aby uzyskać dostęp do trybu skanowania, użytkownik z ograniczeniami musi wprowadzić swoje hasło na panelu sterowania urządzenia.
- Aby skanować z komputera:
Przed rozpoczęciem skanowania ze swojego komputera użytkownik z ograniczeniami musi wprowadzić swoje hasło na panelu sterowania urządzenia. Jeśli hasło nie zostanie wprowadzone na panelu sterowania urządzenia, na komputerze użytkownika zostanie wyświetlony komunikat o błędzie.



Powiązane informacje

- [Użycie opcji Secure Function Lock 3.0 \(Blokada funkcji 3.0\)](#)

Konfigurowanie trybu publicznego opcji Secure Function Lock 3.0

Na ekranie opcji Secure Function Lock (Blokada funkcji) można skonfigurować tryb publiczny, który ogranicza dostęp do funkcji przez użytkowników publicznych. Użytkownicy publiczni nie muszą wprowadzać hasła, aby korzystać z funkcji udostępnionych za pomocą ustawień trybu publicznego.



Tryb publiczny obejmuje zadania drukowania wysyłane za pośrednictwem Brother iPrint&Scan i Brother Mobile Connect.

1. Uruchom przeglądarkę internetową.
2. Wprowadź „https://adres IP urządzenia” w polu adresu przeglądarki (gdzie „adres IP urządzenia” jest adresem IP urządzenia).

Na przykład:

https://192.168.1.2

3. Jeśli jest to wymagane, wprowadź hasło w polu **Zaloguj**, a następnie kliknij **Zaloguj**.



Domyślne hasło do zarządzania ustawieniami tego urządzenia znajduje się z tyłu urządzenia i jest oznaczone napisem „Pwd”.

4. Przejdź do menu nawigacji i kliknij **Administrator > Funkcja ograniczania użytkowników** lub **Zarządzanie ograniczeniami**.



Uruchom przez , jeśli menu nawigacji nie jest wyświetlane po lewej stronie ekranu.

5. Wybierz opcję **Bezpieczna blokada funkcji**.
6. Kliknij przycisk **Prześlij**.
7. Kliknij menu **Funkcje ograniczone**.
8. Zaznacz pole wyboru w wierszu **Tryb publiczny**, aby zezwolić na użycie wymienionej funkcji, ewentualnie usuń zaznaczenie pola, aby ograniczyć możliwość jej użycia.
9. Kliknij przycisk **Prześlij**.



Powiązane informacje

- [Użycie opcji Secure Function Lock 3.0 \(Blokada funkcji 3.0\)](#)

Powiązane tematy:

- [Dostęp do funkcji Zarządzanie przez interfejs webowy](#)

Dodatkowe funkcje opcji Secure Function Lock 3.0

Na ekranie opcji Secure Function Lock można skonfigurować następujące funkcje:

Reset wszyst. liczników

Kliknij opcję **Reset wszyst. liczników** w kolumnie **Liczniki stron**, aby zresetować licznik stron.

Eksportuj do pliku CSV

Kliknij **Eksportuj do pliku CSV**, aby eksportować bieżący i ostatni licznik stron wraz z informacjami **Lista użytkowników/ograniczone funkcje** do pliku CSV.

ID karty (ID NFC) (tylko obsługiwane modele)

Kliknij menu **Lista użytkowników**, a następnie wpisz identyfikator karty użytkownika w polu **ID karty (ID NFC)**. Można użyć swojej karty elektronicznej do uwierzytelniania.

Ostatni rekord licznika

Kliknij opcję **Ostatni rekord licznika**, aby urządzenie zachowało informacje o liczbie stron po zresetowaniu licznika.



Powiązane informacje

- [Użycie opcji Secure Function Lock 3.0 \(Blokada funkcji 3.0\)](#)

Zarejestruj nową kartę identyfikacyjną przez panel sterowania urządzenia

Pokrewne Modele: MFC-L8390CDW

1. Dotknij zarejestrowaną kartą ze zintegrowanym układem scalonym (kartą elektroniczną) symbolu NFC (Near Field Communication — komunikacja bliskiego zasięgu) na urządzeniu.
2. Dotknij swojego identyfikatora użytkownika w urządzeniu.
3. Naciśnij [Zarejestruj kartę].
4. Dotknij nową kartą elektroniczną symbolu NFC.
Numer nowej karty elektronicznej zostanie zarejestrowany w urządzeniu.
5. Naciśnij [OK].



Powiązane informacje

- [Użycie opcji Secure Function Lock 3.0 \(Blokada funkcji 3.0\)](#)

Bezpieczne wysyłanie lub odbieranie wiadomości e-mail

- [Konfigurowanie bezpiecznego wysyłania i odbierania wiadomości e-mail przy użyciu funkcji Zarządzanie przez interfejs webowy](#)
- [Wysyłanie wiadomości e-mail z uwierzytelnianiem użytkownika](#)
- [Bezpieczne wysyłanie i odbieranie wiadomości e-mail z użyciem protokołu SSL/TLS](#)

Konfigurowanie bezpiecznego wysyłania i odbierania wiadomości e-mail przy użyciu funkcji Zarządzanie przez interfejs webowy

Do konfigurowania bezpiecznego wysyłania wiadomości e-mail z uwierzytelnianiem użytkownika lub wysyłania i odbierania wiadomości e-mail z użyciem protokołu SSL/TLS zalecamy korzystanie z funkcji Zarządzanie przez interfejs webowy.

1. Uruchom przeglądarkę internetową.
2. Wprowadź „https://adres IP urządzenia” w polu adresu przeglądarki (gdzie „adres IP urządzenia” jest adresem IP urządzenia).

Na przykład:

https://192.168.1.2

3. Jeśli jest to wymagane, wprowadź hasło w polu **Zaloguj**, a następnie kliknij **Zaloguj**.



Domyślne hasło do zarządzania ustawieniami tego urządzenia znajduje się z tyłu urządzenia i jest oznaczone napisem „Pwd”.

4. Przejdź do menu nawigacji i kliknij **Sieć > Sieć > Protokół**.



Uruchom przez ☰, jeśli menu nawigacji nie jest wyświetlane po lewej stronie ekranu.

5. W polu **Klient POP3/IMAP4/SMTP** kliknij opcję **Ustawienia zaawansowane**, a następnie upewnij się, że dla opcji **Klient POP3/IMAP4/SMTP** zostało wybrane ustawienie **Włączone**.
6. Skonfiguruj ustawienia **Klient POP3/IMAP4/SMTP**.
 - Potwierdź poprawność konfiguracji poczty e-mail, wysyłając testową wiadomość e-mail.
 - Jeśli ustawienia serwera POP3/IMAP4/SMTP nie są znane, skontaktuj się z administratorem sieci lub dostawcą usług internetowych (ISP).
7. Po zakończeniu kliknij **Prześlij**.

Zostanie wyświetlone okno dialogowe **Test konfig. wysyłania/odbierania wiad. e-mail**.
8. Wykonaj instrukcje wyświetlane w oknie dialogowym, aby przetestować bieżące ustawienia.



Powiązane informacje

- [Bezpieczne wysyłanie lub odbieranie wiadomości e-mail](#)

Powiązane tematy:

- [Dostęp do funkcji Zarządzanie przez interfejs webowy](#)

Wysyłanie wiadomości e-mail z uwierzytelnianiem użytkownika

Urządzenie obsługuje metodę SMTP-AUTH stosowaną podczas wysyłania wiadomości e-mail za pośrednictwem serwera poczty e-mail, który wymaga uwierzytelniania użytkownika. Ta metoda uniemożliwia dostęp nieuprawnionych użytkowników do serwera poczty e-mail.

Z metody SMTP-AUTH można korzystać na potrzeby powiadomień e-mail, raportów e-mail i wysyłania faksów internetowych. (Dla modeli MFC)



Zalecamy używanie funkcji Zarządzanie przez interfejs webowy do konfigurowania metody uwierzytelniania SMTP.

Ustawienia serwera poczty e-mail

Należy skonfigurować w urządzeniu tę samą metodę uwierzytelniania SMTP, która jest stosowana na serwerze poczty e-mail. Aby uzyskać szczegółowe informacje dotyczące ustawień serwera poczty e-mail, skontaktuj się z administratorem sieci lub dostawcą usług internetowych (Internet Service Provider, ISP).



Aby włączyć uwierzytelnianie serwera SMTP: na ekranie **Klient POP3/IMAP4/SMTP** funkcji Zarządzanie przez interfejs webowy, w pozycji **Metoda uwierz. serwera**, wybierz **SMTP-AUTH**.



Powiązane informacje

- [Bezpieczne wysyłanie lub odbieranie wiadomości e-mail](#)

Bezpieczne wysyłanie i odbieranie wiadomości e-mail z użyciem protokołu SSL/TLS

To urządzenie obsługuje protokoły komunikacyjne SSL/TLS. Aby użyć serwera poczty e-mail korzystającego z protokołu SSL/TLS, należy skonfigurować następujące ustawienia.



Do konfigurowania protokołów SSL/TLS zalecamy używanie funkcji Zarządzanie przez interfejs webowy.

Weryfikowanie certyfikatu serwera

Jeśli w obszarze **SSL/TLS** została wybrana opcja **SSL** lub **TLS**, wówczas pole wyboru **Zweryfikuj certyfikat serwera** zostanie zaznaczone automatycznie.



- Przed zweryfikowaniem certyfikatu serwera należy zaimportować certyfikat CA wystawiony przez ośrodek certyfikacji, który podpisał certyfikat serwera. Skontaktuj się z administratorem sieci lub dostawcą usług internetowych (ISP), aby potwierdzić konieczność zaimportowania certyfikatu CA.
- Jeśli weryfikacja certyfikatu serwera nie jest potrzebna, usuń zaznaczenie pola wyboru **Zweryfikuj certyfikat serwera**.

Numer portu

Jeśli zostanie wybrana opcja **SSL** lub **TLS**, wartość **Port** zostanie zmieniona na odpowiednią dla danego protokołu. Aby zmienić numer portu ręcznie, wybierz opcję **SSL/TLS**, a następnie wpisz numer portu.

Należy skonfigurować w urządzeniu tę samą metodę komunikacji, która jest stosowana na serwerze poczty e-mail. Aby uzyskać szczegółowe informacje dotyczące ustawień serwera poczty e-mail, skontaktuj się z administratorem sieci lub dostawcą usług internetowych (ISP).

W większości przypadków zabezpieczone usługi pocztowe wymagają następujących ustawień:

SMTP	Port	587
	Metoda uwierz. serwera	SMTP-AUTH
	SSL/TLS	TLS
POP3	Port	995
	SSL/TLS	SSL
IMAP4	Port	993
	SSL/TLS	SSL



Powiązane informacje

- [Bezpieczne wysyłanie lub odbieranie wiadomości e-mail](#)

Powiązane tematy:

- [Konfiguracja certyfikatów bezpieczeństwa urządzenia](#)

Zapisywanie dziennika druku w sieci

- [Zapisz dziennik drukowania w Przeglądzie sieci](#)
- [Konfigurowanie funkcji zapisywania dziennika druku w sieci za pomocą funkcji Zarządzanie przez interfejs webowy](#)
- [Użycie ustawienia funkcji wykrywania błędów dla funkcji zapisywania dziennika druku w sieci](#)
- [Korzystanie z funkcji zapisywania dziennika druku w sieci z zastosowaniem funkcji Secure Function Lock 3.0](#)

Zapisz dziennik drukowania w Przeglądzie sieci

Funkcja zapisywania dziennika druku w sieci umożliwia zapisanie pliku z dziennikiem druku urządzenia na serwerze sieciowym przy użyciu protokołu CIFS (Common Internet File System). Dla każdego zadania można zapisać identyfikator, typ zadania drukowania, nazwę zadania, nazwę użytkownika, datę, czas oraz liczbę drukowanych stron. CIFS to protokół pracujący w oparciu o protokół TCP/IP, który umożliwia komputerom w sieci współdzielenie plików w sieci intranet lub w Internecie.

W dzienniku druku zapisywane są następujące funkcje druku:

- Zadania drukowania z komputera
- Druk bezpośredni przez interfejs USB (tylko modele obsługujące tę funkcję)
- Kopiowanie
- Odebrane fakсы (tylko modele obsługujące tę funkcję)
- Drukowanie Web Connect (tylko obsługiwane modele)



- Funkcja zapisywania dziennika druku w sieci obsługuje uwierzytelnianie Kerberos oraz NTLMv2. W celu uwierzytelniania konieczne jest skonfigurowanie protokołu SNTP (serwera czasu sieciowego) lub prawidłowe ustawienie daty, czasu i strefy czasowej na panelu sterowania.
- Przy zapisywaniu pliku na serwerze typ pliku można ustawić na TXT lub CSV.



Powiązane informacje

- [Zapisywanie dziennika druku w sieci](#)

Konfigurowanie funkcji zapisywania dziennika druku w sieci za pomocą funkcji Zarządzanie przez interfejs webowy

1. Uruchom przeglądarkę internetową.
2. Wprowadź „https://adres IP urządzenia” w polu adresu przeglądarki (gdzie „adres IP urządzenia” jest adresem IP urządzenia).

Na przykład:

https://192.168.1.2

3. Jeśli jest to wymagane, wprowadź hasło w polu **Zaloguj**, a następnie kliknij **Zaloguj**.





Domyślne hasło do zarządzania ustawieniami tego urządzenia znajduje się z tyłu urządzenia i jest oznaczone napisem „Pwd”.

4. Przejdź do menu nawigacji i kliknij **Administrator > Przechowuj dziennik drukowania w sieci**.



Uruchom przez ☰, jeśli menu nawigacji nie jest wyświetlane po lewej stronie ekranu.

5. W polu **Dziennik drukowania** kliknij **Wł.**
6. Skonfiguruj następujące ustawienia:

Opcja	Opis
Ścieżka folderu sieciowego	Wpisz folder docelowy na serwerze CIFS, na którym ma zostać zapisany dziennik druku (np. \\NazwaKomputera\FolderUdostępniony).
Nazwa pliku	Wpisz nazwę pliku, której chcesz używać dla dziennika druku (do 32 znaków).
Typ pliku	Wybierz opcję TXT lub CSV typu pliku dziennika druku.
Źródło czasu dla dziennika	Wybierz źródło czasu dla dziennika drukowania.
Metoda uwierzyt.	<p>Wybierz metodę uwierzytelniania wymaganą w celu uzyskania dostępu do serwera CIFS: Autom., Kerberos lub NTLMv2. Kerberos to protokół uwierzytelniania, umożliwiający serwerom sieciowym sprawdzanie tożsamości urządzeń lub użytkowników poprzez jedno logowanie. NTLMv2 to metoda uwierzytelniania używana w systemach Windows do logowania na serwery.</p> <ul style="list-style-type: none">• Autom.: Jeżeli zostanie wybrana opcja Autom., do metody uwierzytelniania zostanie wykorzystany protokół NTLMv2.• Kerberos: Wybierz opcję Kerberos, aby używać wyłącznie uwierzytelniania Kerberos.• NTLMv2: Wybierz opcję NTLMv2, aby używać wyłącznie uwierzytelniania NTLMv2. <p> W celu stosowania uwierzytelniania Kerberos i NTLMv2 konieczne jest również skonfigurowanie ustawień Data i godzina lub protokołu SNTP (serwera czasu sieciowego) i serwera DNS.</p> <ul style="list-style-type: none">• Ponadto ustawienia Data i czas można skonfigurować także z panelu sterowania urządzenia.
Nazwa użytkow.	Wpisz nazwę użytkownika dla uwierzytelniania (do 96 znaków).
	<p> Jeśli nazwa użytkownika jest częścią domeny, wprowadź ją w jednym z następujących formatów: użytkownik@domena lub domena\uz\u017cytkownik.</p>

Opcja	Opis
Hasło	Wpisz hasło dla uwierzytelniania (do 32 znaków).
Adres serwera Kerberos (jeśli jest potrzebne)	Wpisz adres hosta KDC (ang. Key Distribution Center) (np. kerberos.przyklad.com, maks. 64 znaki) lub adres IP (np. 192.168.56.189).
Ustawienie wykrywania błędów	Wybierz, jaka operacja ma być wykonywana, gdy nie można zapisać dziennika druku na serwerze z powodu błędu sieci.

7. W polu **Stan połączenia** potwierdź stan ostatniego logowania.



Możesz również potwierdzić stan błędu na wyświetlaczu LCD urządzenia.

8. Kliknij przycisk **Prześlij**, aby wyświetlić stronę **Testuj dziennik drukowania w sieci**.
Aby przetestować ustawienia, kliknij przycisk **Tak**, a następnie przejdź do kolejnego kroku.
Aby pominąć test, kliknij **Nie**. Ustawienia zostaną wysłane automatycznie.
9. Urządzenie przetestuje ustawienia.
10. Jeśli ustawienia zostaną zaakceptowane, na ekranie wyświetlony zostanie komunikat **Test OK**.
Jeśli wyświetlony zostanie komunikat **Błąd testu** należy sprawdzić wszystkie ustawienia, a następnie kliknąć **Prześlij** w celu ponownego wyświetlenia strony testu.



Powiązane informacje

- [Zapisywanie dziennika druku w sieci](#)

Powiązane tematy:

- [Dostęp do funkcji Zarządzanie przez interfejs webowy](#)

Użycie ustawienia funkcji wykrywania błędów dla funkcji zapisywania dziennika druku w sieci

Użycie funkcji wykrywania błędów w celu określenia, jaka operacja ma być wykonywana, gdy nie można zapisać dziennika druku na serwerze z powodu błędu sieci.

1. Uruchom przeglądarkę internetową.
2. Wprowadź „https://adres IP urządzenia” w polu adresu przeglądarki (gdzie „adres IP urządzenia” jest adresem IP urządzenia).

Na przykład:

https://192.168.1.2


3. Jeśli jest to wymagane, wprowadź hasło w polu **Zaloguj**, a następnie kliknij **Zaloguj**.



Domyślne hasło do zarządzania ustawieniami tego urządzenia znajduje się z tyłu urządzenia i jest oznaczone napisem „Pwd”.

4. Przejdź do menu nawigacji i kliknij **Administrator > Przechowuj dziennik drukowania w sieci**.



Uruchom przez , jeśli menu nawigacji nie jest wyświetlane po lewej stronie ekranu.

5. W sekcji **Ustawienie wykrywania błędów** wybierz opcję **Anuluj drukowanie** lub **Ignoruj dziennik i drukuj**.

Opcja	Opis
Anuluj drukowanie	W przypadku wyboru opcji Anuluj drukowanie zadania druku będą anulowane, gdy nie będzie można zapisać dziennika druku na serwerze.



Nawet w przypadku wybrania opcji **Anuluj drukowanie**, urządzenie będzie drukowało odbierane fakсы. (Dla modeli MFC)

Ignoruj dziennik i drukuj	W przypadku wybrania opcji Ignoruj dziennik i drukuj urządzenie wydrukuje dokumentację, nawet jeśli nie będzie można zapisać dziennika druku na serwerze. Po przywróceniu działania funkcji zapisywania dziennika druku jest on zapisywany w następujący sposób:
----------------------------------	--

```
[Id,Type,Job Name,User Name,Date,Time,Print Pages,Color Pages  
1,Print(USB),"test(PDF).pdf","User",11/11/2020,19:53:14,4,0  
2,Print(Network),"test(PDF).pdf","User",11/11/2020,19:54:38,4,0  
3,Print(Network),"test(PDF).pdf","User",11/11/2020,20:18:57,?,? — a  
4,Print(Network),"test(PDF).pdf","User",11/11/2020,20:19:40,1,0  
5,<ERROR>?,?,?,?,?.? — b  
6,Print(Network),"test(PDF).pdf","User",11/11/2020,20:21:04,1,0
```

- a. Jeśli nie można zapisać dziennika na końcu zadania drukowania, liczba wydrukowanych stron nie zostanie zarejestrowana.
- b. Jeśli nie można zapisać dziennika druku na początku i na końcu zadania drukowania, dziennik druku dla tego zadania nie zostanie zarejestrowany. Po przywróceniu funkcji błąd zostanie umieszczony w dzienniku.

6. Kliknij przycisk **Prześlij**, aby wyświetlić stronę **Testuj dziennik drukowania w sieci**.
Aby przetestować ustawienia, kliknij przycisk **Tak**, a następnie przejdź do kolejnego kroku.
Aby pominąć test, kliknij **Nie**. Ustawienia zostaną wysłane automatycznie.
7. Urządzenie przetestuje ustawienia.
8. Jeśli ustawienia zostaną zaakceptowane, na ekranie wyświetlony zostanie komunikat **Test OK**.

Jeśli wyświetlony zostanie komunikat **Błąd testu** należy sprawdzić wszystkie ustawienia, a następnie kliknąć **Prześlij** w celu ponownego wyświetlenia strony testu.



Powiązane informacje

- [Zapisywanie dziennika druku w sieci](#)

Powiązane tematy:

- [Dostęp do funkcji Zarządzanie przez interfejs webowy](#)
-

Korzystanie z funkcji zapisywania dziennika druku w sieci z zastosowaniem funkcji Secure Function Lock 3.0

Gdy funkcja Secure Function Lock 3.0 jest aktywna, nazwy zarejestrowanych użytkowników dla kopiowania, odbierania faksów (modele MFC), druku Web Connect i druku bezpośredniego przez USB (jeśli dotyczy) będą zapisywane w raporcie zapisywania dziennika druku w sieci. Gdy włączone jest uwierzytelnianie Active Directory, nazwa użytkownika zostanie zarejestrowana w raporcie zapisywania dziennika druku w sieci:

```
Id, Type, Job Name, User Name, Date, Time, Print Pages, Color Pages
1, Copy, -, -, 04/04/20xx, 09:05:12, 3, 3
2, Fax, -, -, 04/04/20xx, 09:45:30, 5, 0
3, Copy, -, "BOB", 04/04/20xx, 10:20:30, 4, 0
4, Fax, -, "BOB", 04/04/20xx, 10:35:12, 3, 0
5, USB Direct, -, "JOHN", 04/04/20xx, 11:15:43, 6, 6
```



Powiązane informacje

- [Zapisywanie dziennika druku w sieci](#)

Blokada ustawień urządzenia za pomocą panelu sterowania

Przed włączeniem blokady ustawień urządzenia należy zanotować i zapisać hasło. W przypadku zapomnienia hasła konieczne jest zresetowanie wszystkich haseł zapisanych w urządzeniu. W tym celu należy się skontaktować z administratorem systemu lub działem obsługi klienta firmy Brother.

- [Omówienie funkcji blokady ustawień](#)

Omówienie funkcji blokady ustawień

Użyj funkcji Blokady ustawień, aby zablokować nieupoważniony dostęp do ustawień urządzenia.

Gdy blokada ustawień jest włączona, dostęp do ustawień urządzenia wymaga wprowadzenia hasła.

- [Ustawianie hasła blokady ustawień](#)
- [Zmiana hasła blokady ustawień](#)
- [Włączanie blokady ustawień](#)

Ustawianie hasła blokady ustawień



>> DCP-L3515CDW/DCP-L3520CDW/DCP-L3520CDWE/DCP-L3527CDW

>> DCP-L3555CDW/DCP-L3560CDW/MFC-L3740CDW/MFC-L3740CDWE/MFC-L3760CDW/MFC-L8340CDW/MFC-L8390CDW

DCP-L3515CDW/DCP-L3520CDW/DCP-L3520CDWE/DCP-L3527CDW

1. Naciśnij **Menu**.
2. Naciśnij ▲ lub ▼, aby wyświetlić opcję [Ustawienia], a następnie naciśnij **OK**.
3. Naciśnij ▲ lub ▼, aby wyświetlić opcję [Ust. blokady], a następnie naciśnij **OK**.
4. Wprowadź czterocyfrową liczbę jako hasło.
Aby wprowadzić daną cyfrę, naciśnij ▲ lub ▼ w celu wybrania numeru, a następnie naciśnij **OK**.
5. Naciśnij **OK**.
6. Gdy na wyświetlaczu LCD wyświetlony zostanie komunikat [Weryfikuj:], wpisz ponownie hasło.
7. Naciśnij **OK**.
8. Naciśnij **Stop/Exit (Stop/Zakończ)**.

DCP-L3555CDW/DCP-L3560CDW/MFC-L3740CDW/MFC-L3740CDWE/ MFC-L3760CDW/MFC-L8340CDW/MFC-L8390CDW

1. Naciśnij  [Ustawienia] > [Wszyst. ust.] > [Ustawienia] > [Ust. blokady].
2. Wprowadź czterocyfrową liczbę jako hasło.
3. Naciśnij [OK].
4. Gdy na wyświetlaczu LCD wyświetlony zostanie komunikat [Weryfikuj:], wpisz ponownie hasło.
5. Naciśnij [OK].
6. Naciśnij .

Powiązane informacje

- [Omówienie funkcji blokady ustawień](#)

Zmiana hasła blokady ustawień



>> DCP-L3515CDW/DCP-L3520CDW/DCP-L3520CDWE/DCP-L3527CDW

>> DCP-L3555CDW/DCP-L3560CDW/MFC-L3740CDW/MFC-L3740CDWE/MFC-L3760CDW/MFC-L8340CDW/MFC-L8390CDW

DCP-L3515CDW/DCP-L3520CDW/DCP-L3520CDWE/DCP-L3527CDW

1. Naciśnij **Menu**.
2. Naciśnij **▲** lub **▼**, aby wyświetlić opcję [Ustawienia], a następnie naciśnij **OK**.
3. Naciśnij **▲** lub **▼**, aby wyświetlić opcję [Ust. blokady], a następnie naciśnij **OK**.
4. Naciśnij **▲** lub **▼**, aby wybrać opcję [Ustaw hasło], a następnie naciśnij **OK**.
5. Wprowadź bieżące 4-cyfrowe hasło.
6. Naciśnij **OK**.
7. Wprowadź nowe czterocyfrowe hasło.
8. Naciśnij **OK**.
9. Gdy na wyświetlaczu LCD wyświetlony zostanie komunikat [Weryfikuj:], wpisz ponownie hasło.
10. Naciśnij **OK**.
11. Naciśnij **Stop/Exit (Stop/Zakończ)**.

DCP-L3555CDW/DCP-L3560CDW/MFC-L3740CDW/MFC-L3740CDWE/ MFC-L3760CDW/MFC-L8340CDW/MFC-L8390CDW

1. Naciśnij  [Ustawienia] > [Wszyst. ust.] > [Ustawienia] > [Ust. blokady] > [Ustaw hasło].
2. Wprowadź bieżące 4-cyfrowe hasło.
3. Naciśnij [OK].
4. Wprowadź nowe czterocyfrowe hasło.
5. Naciśnij [OK].
6. Gdy na wyświetlaczu LCD wyświetlony zostanie komunikat [Weryfikuj:], wpisz ponownie hasło.
7. Naciśnij [OK].
8. Naciśnij .

Powiązane informacje

- [Omówienie funkcji blokady ustawień](#)

Włączanie blokady ustawień


>> DCP-L3515CDW/DCP-L3520CDW/DCP-L3520CDWE/DCP-L3527CDW

>> DCP-L3555CDW/DCP-L3560CDW/MFC-L3740CDW/MFC-L3740CDWE/MFC-L3760CDW/MFC-L8340CDW/MFC-L8390CDW


DCP-L3515CDW/DCP-L3520CDW/DCP-L3520CDWE/DCP-L3527CDW

1. Naciśnij **Menu**.
2. Naciśnij ▲ lub ▼, aby wyświetlić opcję [Ustawienia], a następnie naciśnij **OK**.
3. Naciśnij ▲ lub ▼, aby wyświetlić opcję [Ust. blokady], a następnie naciśnij **OK**.
4. Naciśnij **OK** po wyświetleniu na wyświetlaczu LCD komunikatu [Wł.].
5. Wprowadź bieżące 4-cyfrowe hasło.
6. Naciśnij **OK**.

DCP-L3555CDW/DCP-L3560CDW/MFC-L3740CDW/MFC-L3740CDWE/ MFC-L3760CDW/MFC-L8340CDW/MFC-L8390CDW

1. Naciśnij  [Ustawienia] > [Wszyst. ust.] > [Ustawienia] > [Ust. blokady] > [Wył. ⇒wł.].
2. Wprowadź bieżące 4-cyfrowe hasło.
3. Naciśnij [OK].



Aby wyłączyć Blokadę ustawień, naciśnij opcję  na wyświetlaczu LCD, wprowadź aktualne czterocyfrowe hasło, a następnie naciśnij [OK].

Powiązane informacje

- [Omówienie funkcji blokady ustawień](#)

Użyj funkcji wykrywania sieci globalnej

Jeśli używasz urządzenia w sieci prywatnej, skorzystaj z funkcji Wykrywanie sieci globalnej, aby uniknąć ryzyka związanego z niespodziewanymi atakami z sieci globalnej.

- [Włącz funkcję wykrywania globalnych adresów IP](#)
- [Blokowanie komunikacji z sieci globalnej](#)

Włącz funkcję wykrywania globalnych adresów IP

Przy użyciu tej funkcji można sprawdzić adres IP urządzenia. Po przypisaniu urządzenia do globalnego adresu IP w urządzeniu zostanie wyświetlone ostrzeżenie.



>> DCP-L3515CDW/DCP-L3520CDW/DCP-L3520CDWE/DCP-L3527CDW

>> DCP-L3555CDW/DCP-L3560CDW/MFC-L3740CDW/MFC-L3740CDWE/MFC-L3760CDW/MFC-L8340CDW/MFC-L8390CDW

DCP-L3515CDW/DCP-L3520CDW/DCP-L3520CDWE/DCP-L3527CDW

1. Naciśnij **Menu**.
2. Naciśnij przycisk ▲ lub ▼, aby wybrać opcję [Sieć], a następnie naciśnij przycisk **OK**.
3. Naciśnij przycisk ▲ lub ▼, aby wybrać opcję [Glob. wykryw.], a następnie naciśnij przycisk **OK**.
4. Naciśnij przycisk ▲ lub ▼, aby wybrać opcję [Zez. na wyk.], a następnie naciśnij przycisk **OK**.
5. Naciśnij ▲ lub ▼, aby wybrać [Wł.], a następnie naciśnij **OK**.

DCP-L3555CDW/DCP-L3560CDW/MFC-L3740CDW/MFC-L3740CDWE/MFC-L3760CDW/MFC-L8340CDW/MFC-L8390CDW

1. Naciśnij  [Ustawienia] > [Wszyst. ust.] > [Sieć] > [Globalne wykrywanie] > [Zezwalaj na wykrywanie] > [Wł.].
2. Naciśnij .

Powiązane informacje

- [Użyj funkcji wykrywania sieci globalnej](#)

Blokowanie komunikacji z sieci globalnej



Włączenie tej funkcji powoduje ograniczenie odbierania zadań z urzędzeń o globalnych adresach IP



>> DCP-L3515CDW/DCP-L3520CDW/DCP-L3520CDWE/DCP-L3527CDW

>> DCP-L3555CDW/DCP-L3560CDW/MFC-L3740CDW/MFC-L3740CDWE/MFC-L3760CDW/MFC-L8340CDW/MFC-L8390CDW

DCP-L3515CDW/DCP-L3520CDW/DCP-L3520CDWE/DCP-L3527CDW

1. Naciśnij **Menu**.
2. Naciśnij przycisk ▲ lub ▼, aby wybrać opcję [Sieć], a następnie naciśnij przycisk **OK**.
3. Naciśnij przycisk ▲ lub ▼, aby wybrać opcję [Glob. wykryw.], a następnie naciśnij przycisk **OK**.
4. Naciśnij przycisk ▲ lub ▼, aby wybrać opcję [Odrzuć dostęp], a następnie naciśnij przycisk **OK**.
5. Naciśnij ▲ lub ▼, aby wybrać [Wł.], a następnie naciśnij **OK**.

DCP-L3555CDW/DCP-L3560CDW/MFC-L3740CDW/MFC-L3740CDWE/MFC-L3760CDW/MFC-L8340CDW/MFC-L8390CDW

1. Naciśnij  [Ustawienia] > [Wszyst. ust.] > [Sieć] > [Globalne wykrywanie] > [Odrzuć dostęp] > [Wł.].
2. Naciśnij .



Powiązane informacje

- [Użyj funkcji wykrywania sieci globalnej](#)

Połączenie mobilne/Połączenie z Internetem

- [Brother Web Connect](#)
- [AirPrint](#)
- [Mopria™ Print Service i Mopria™ Scan](#)
- [Brother Mobile Connect](#)
- [Zarejestruj zewnętrzny czytnik kart IC](#)

Brother Web Connect

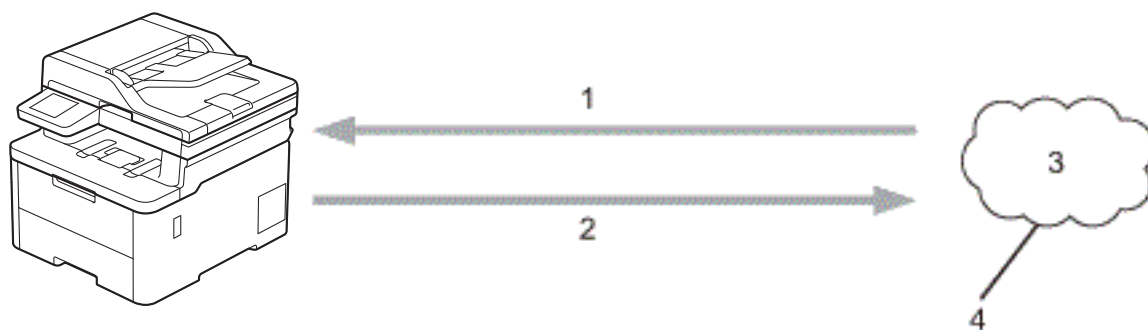
Pokrewne Modele: DCP-L3555CDW/DCP-L3560CDW/MFC-L3740CDW/MFC-L3740CDWE/MFC-L3760CDW/MFC-L8340CDW/MFC-L8390CDW

- [Omówienie funkcji Brother Web Connect](#)
- [Usługi internetowe używane z funkcją Brother Web Connect](#)
- [Konfiguracja funkcji Brother Web Connect](#)
- [Skanowanie i przesyłanie dokumentów za pomocą funkcji Brother Web Connect](#)
- [Pobieranie i drukowanie dokumentów za pomocą funkcji Brother Web Connect](#)
- [Przekazywanie faksów do chmury lub do poczty e-mail](#)

Omówienie funkcji Brother Web Connect

Pokrewne Modele: DCP-L3555CDW/DCP-L3560CDW/MFC-L3740CDW/MFC-L3740CDWE/MFC-L3760CDW/MFC-L8340CDW/MFC-L8390CDW

Niektóre witryny WWW zapewniają usługi umożliwiające użytkownikom przesyłanie oraz przeglądanie obrazów i plików. Urządzenie firmy Brother pozwala skanować obrazy i przysyłać je do tych usług, a także pobierać i drukować obrazy, które zostały wcześniej do nich przesłane.



1. Drukowanie
2. Skanowanie
3. Zdjęcia, obrazy, dokumenty i inne pliki
4. Usługa WWW

Aby można było korzystać z funkcji Brother Web Connect, urządzenie firmy Brother musi być podłączone do sieci przewodowej lub bezprzewodowej z dostępem do Internetu.

W przypadku konfiguracji sieci korzystających z serwera proxy należy skonfigurować urządzenie do obsługi serwera proxy. W przypadku braku pewności co do konfiguracji sieci należy skontaktować się z administratorem sieci.



Serwer proxy to komputer pełniący rolę pośrednika pomiędzy siecią Internet i komputerami, które nie mają bezpośredniego dostępu do Internetu.



Powiązane informacje



- [Brother Web Connect](#)
 - [Konfigurowanie ustawień serwera proxy za pomocą panelu sterowania urządzenia](#)

Konfigurowanie ustawień serwera proxy za pomocą panelu sterowania urządzenia

Pokrewne Modele: DCP-L3555CDW/DCP-L3560CDW/MFC-L3740CDW/MFC-L3740CDWE/MFC-L3760CDW/MFC-L8340CDW/MFC-L8390CDW

Jeśli sieć korzysta z serwera proxy, w urządzeniu należy skonfigurować podane poniżej informacje dotyczące serwera proxy:

- Adres serwera proxy
- Numer portu
- Nazwa użytkownika
- Hasło

1. Naciśnij  [Ustawienia] > [Wszyst. ust.] > [Sieć] > [Ustawienia połączenia z siecią Web] > [Ustawienia proxy] > [Połączenie proxy] > [Wł.].
2. Naciśnij opcję, która ma zostać ustawiona, a następnie wprowadź informacje o serwerze proxy.
3. Naciśnij przycisk [OK].
4. Naciśnij przycisk .

Powiązane informacje

- [Omówienie funkcji Brother Web Connect](#)

Powiązane tematy:

- [Konfigurowanie ustawień serwera proxy za pomocą funkcji Zarządzanie przez interfejs webowy](#)

Usługi internetowe używane z funkcją Brother Web Connect

Pokrewne Modele: DCP-L3555CDW/DCP-L3560CDW/MFC-L3740CDW/MFC-L3740CDWE/MFC-L3760CDW/MFC-L8340CDW/MFC-L8390CDW

Funkcji Brother Web Connect można użyć do uzyskania dostępu do usług z poziomu urządzenia Brother:

Aby można było korzystać z funkcji Brother Web Connect, konieczne jest posiadanie konta w usłudze online, z której chcesz korzystać. W przypadku braku konta należy przejść do witryny WWW danej usługi, korzystając z komputera, a następnie utworzyć konto.

W przypadku posiadania konta tworzenie dodatkowego konta nie jest wymagane.

Google Drive™

Usługa internetowa umożliwiająca przechowywanie, edycję, udostępnianie i synchronizowanie plików.

Adres URL: drive.google.com

Evernote®

Usługa internetowa umożliwiająca przechowywanie plików i zarządzanie nimi.

Adres URL: www.evernote.com

Dropbox

Usługa internetowa umożliwiająca przechowywanie, udostępnianie i synchronizowanie plików.

Adres URL: www.dropbox.com

OneDrive

Usługa internetowa umożliwiająca przechowywanie, udostępnianie i zarządzanie plikami.

Adres URL: onedrive.live.com

Box

Usługa internetowa umożliwiająca edycję i udostępnianie dokumentów.

Adres URL: www.box.com

OneNote

Usługa internetowa umożliwiająca edycję i udostępnianie dokumentów.

Adres URL: www.onenote.com

SharePoint Online

Usługa internetowa umożliwiająca przechowywanie, udostępnianie i zarządzanie zawartością.

Dodatkowe informacje można znaleźć w witrynach WWW poszczególnych usług.

Poniższa tabela przedstawia typy plików, których można używać, korzystając z funkcji Brother Web Connect:

Dostępne usługi	Google Drive™ Evernote® Dropbox OneDrive Box OneNote SharePoint Online
Pobierz i wydrukuj obrazy ¹	JPEG PDF DOCX XLSX

Dostępne usługi	Google Drive™ Evernote® Dropbox OneDrive Box OneNote SharePoint Online
	PPTX
Przesyłanie zeskanowanych obrazów	JPEG PDF ² DOCX XLSX PPTX TIFF XPS
Przekazywanie faksu do usług internetowych (dostępne tylko w przypadku niektórych modeli)	JPEG PDF TIFF

¹ Formaty DOC/XLS/PPT są także dostępne do pobrania i drukowania obrazów.

² Do przesyłania zeskanowanych obrazów PDF zapewnia takie funkcje, jak: Searchable PDF (plik PDF z możliwością wyszukiwania), Signed PDF (podpisany plik PDF), Secure PDF (zabezpieczony plik PDF), PDF/A oraz High Compression PDF (plik PDF o wysokim stopniu kompresji).



(W Hongkongu, na Tajwanie i w Korei)

Funkcja Brother Web Connect obsługuje tylko nazwy plików zapisane z użyciem alfabetu języka angielskiego. Pliki o nazwach w języku lokalnym nie zostaną pobrane.



Powiązane informacje

- [Brother Web Connect](#)

Konfiguracja funkcji Brother Web Connect

Pokrewne Modele: DCP-L3555CDW/DCP-L3560CDW/MFC-L3740CDW/MFC-L3740CDWE/MFC-L3760CDW/MFC-L8340CDW/MFC-L8390CDW

- [Omówienie konfiguracji funkcji Brother Web Connect](#)
- [Utworzenie konta dla poszczególnych usług internetowych przed rozpoczęciem korzystania z funkcji Brother Web Connect](#)
- [Występowanie o dostęp do funkcji Brother Web Connect](#)
- [Rejestrowanie konta posiadanego urządzenia Brother dla funkcji Brother Web Connect](#)

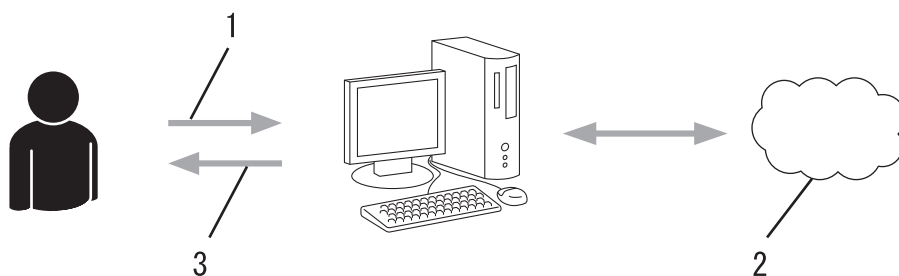
Omówienie konfiguracji funkcji Brother Web Connect

Pokrewne Modele: DCP-L3555CDW/DCP-L3560CDW/MFC-L3740CDW/MFC-L3740CDWE/MFC-L3760CDW/MFC-L8340CDW/MFC-L8390CDW

Skonfiguruj ustawienia aplikacji Brother Web Connect, wykonując opisaną poniżej procedurę:

Krok 1: Utwórz konto z usługą, z której chcesz korzystać.

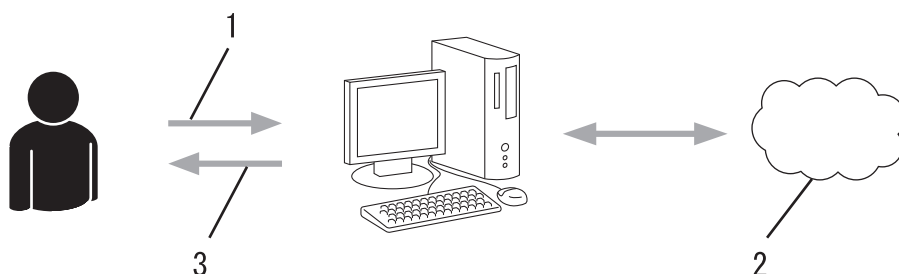
Odwiedź witrynę WWW usługi, korzystając z komputera, a następnie utwórz konto. (W przypadku posiadania konta tworzenie dodatkowego konta nie jest wymagane).



1. Rejestracja użytkownika
2. Usługa WWW
3. Uzyskanie konta

Krok 2: Wystąp o dostęp do funkcji Brother Web Connect.

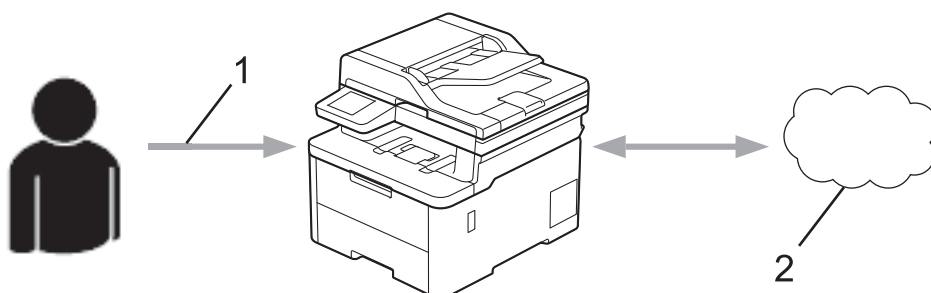
Uruchom aplikację Brother Web Connect za pomocą komputera i uzyskaj identyfikator tymczasowy.



1. Wprowadź informacje o koncie
2. Strona aplikacji Brother Web Connect
3. Uzyskaj tymczasowy identyfikator

Krok 3: Zarejestruj w urządzeniu informacje dotyczące konta, aby uzyskać dostęp do usługi, z której chcesz korzystać.

Wprowadź identyfikator tymczasowy, aby włączyć usługę w urządzeniu. Wprowadź dowolną nazwę konta, która będzie wyświetlana w urządzeniu, a także kod PIN, jeśli ma być stosowany.



1. Wprowadź tymczasowy identyfikator

2. Usługa WWW

Można teraz korzystać z usługi za pomocą urządzenia Brother.



Powiązane informacje

- [Konfiguracja funkcji Brother Web Connect](#)
-

Utworzenie konta dla poszczególnych usług internetowych przed rozpoczęciem korzystania z funkcji Brother Web Connect

Pokrewne Modele: DCP-L3555CDW/DCP-L3560CDW/MFC-L3740CDW/MFC-L3740CDWE/MFC-L3760CDW/MFC-L8340CDW/MFC-L8390CDW

Aby korzystać z funkcji Brother Web Connect w celu uzyskania dostępu do usługi internetowej, wymagane jest posiadanie konta w tej usłudze. W przypadku braku konta należy przejść do witryny WWW danej usługi, korzystając z komputera, a następnie utworzyć konto. Po utworzeniu konta i przed skorzystaniem z funkcji Brother Web Connect należy zalogować się i użyć konta za pomocą komputera. W przeciwnym razie dostęp do usługi za pomocą funkcji Brother Web Connect może być niemożliwy.

W przypadku posiadania konta tworzenie dodatkowego konta nie jest wymagane.

Po utworzeniu konta z żądaną usługą online, z której chcesz korzystać, należy wystąpić o dostęp do funkcji Brother Web Connect.



Powiązane informacje



- [Konfiguracja funkcji Brother Web Connect](#)

Występowanie o dostęp do funkcji Brother Web Connect

Pokrewne Modele: DCP-L3555CDW/DCP-L3560CDW/MFC-L3740CDW/MFC-L3740CDWE/MFC-L3760CDW/MFC-L8340CDW/MFC-L8390CDW


Aby korzystać z aplikacji Brother Web Connect w celu uzyskania dostępu do usług online, należy najpierw złożyć wniosek o dostęp do aplikacji Brother Web Connect przy użyciu komputera z zainstalowanym oprogramowaniem firmy Brother.

1. Otwórz witrynę aplikacji Brother Web Connect.

Opcja	Opis
Windows	Uruchom  (Brother Utilities), a następnie kliknij listę rozwijaną i wybierz z niej nazwę posiadanego modelu (jeśli nie jest jeszcze zaznaczona). Kliknij przycisk Inne zadania na lewym pasku nawigacji, a następnie kliknij opcję Brother Web Connect .  Można również otworzyć stronę bezpośrednio: Typ bwc.brother.com w pasku adresu przeglądarki internetowej.
Mac	Typ bwc.brother.com w pasku adresu przeglądarki internetowej.

Zostanie uruchomiona witryna Brother Web Connect.

2. Wybierz usługę, z której chcesz skorzystać.
3. Postępuj zgodnie z instrukcjami wyświetlanymi na ekranie i uzyskaj dostęp.

 W przypadku korzystania z opcji SharePoint Online postępuj zgodnie z instrukcjami wyświetlanymi na ekranie, aby zarejestrować bibliotekę dokumentów.

Po wykonaniu wymaganych czynności zostanie wyświetlony tymczasowy identyfikator.

Nawiąż połączenie dzięki programowi Brother Web Connect

Rejestracja zakończona.

Wprowadź na ekranie LCD urządzenia poniższy identyfikator tymczasowy.

Identyfikator tymczasowy (11 cyfr)

XXXXXXXXXXXX

UWAGA: identyfikator tymczasowy jest ważny przez 24 godziny.

4. Zanotuj swój identyfikator tymczasowy, ponieważ będzie wymagany do zarejestrowania konta w urządzeniu. Identyfikator tymczasowy jest ważny przez 24 godziny.
5. Zamknij przeglądarkę internetową.

Otrzymany identyfikator dostępu do aplikacji Brother Web Connect należy zarejestrować w urządzeniu, a następnie użyć urządzenia w celu uzyskania dostępu do żądanej usługi internetowej.



Powiązane informacje

- [Konfiguracja funkcji Brother Web Connect](#)

Powiązane tematy:

- [Rejestrowanie konta posiadanego urządzenia Brother dla funkcji Brother Web Connect](#)
-

Rejestrowanie konta posiadanego urządzenia Brother dla funkcji Brother Web Connect

Pokrewne Modele: DCP-L3555CDW/DCP-L3560CDW/MFC-L3740CDW/MFC-L3740CDWE/MFC-L3760CDW/MFC-L8340CDW/MFC-L8390CDW

Aby można było użyć funkcji Brother Web Connect w celu dostępu do żądanej usługi, należy wprowadzić informacje o koncie Brother Web Connect i skonfigurować urządzenie.

- Należy wystąpić o dostęp do funkcji Brother Web Connect, aby zarejestrować konto w urządzeniu.
- Przed zarejestrowaniem konta upewnij się, że w urządzeniu ustawiono prawidłową datę i godzinę.

1. Przeciągnij palcem, aby wyświetlić opcję [Sieć Web].
2. Naciśnij [Sieć Web].



- Jeśli na panelu LCD urządzenia wyświetlane są informacje dotyczące połączenia internetowego, zapoznaj się z nimi, a następnie naciśnij przycisk [OK]. Aby wyświetlić ponownie te informacje, naciśnij przycisk [Tak].
- Na panelu LCD wyświetlane są aktualizacje oraz informacje o funkcjach funkcji Brother Web Connect. Zapoznaj się z tymi informacjami, a następnie naciśnij przycisk [OK].

3. Jeśli zostaną wyświetlone informacje dotyczące umowy licencyjnej, dokonaj wyboru i postępuj zgodnie z instrukcjami wyświetlanymi na ekranie.
4. Wybierz usługę, którą chcesz zarejestrować.
5. Naciśnij nazwę usługi.
6. Jeśli zostaną wyświetlone informacje dotyczące funkcji Brother Web Connect, naciśnij przycisk [OK].
7. Naciśnij przycisk [Zarejestruj/Usuń].
8. Naciśnij przycisk [Zarejestruj konto].
Zostanie wyświetlony monit o wprowadzenie identyfikatora tymczasowego otrzymanego w celu uzyskania dostępu do funkcji Brother Web Connect.
9. Naciśnij przycisk [OK].
10. Wprowadź identyfikator tymczasowy za pomocą panelu LCD.
11. Naciśnij przycisk [OK].




Jeśli wprowadzone informacje nie są zgodne z identyfikatorem tymczasowym otrzymanym w celu uzyskania dostępu lub identyfikator tymczasowy stracił ważność, na panelu LCD zostanie wyświetlony komunikat o błędzie. Wprowadź prawidłowy identyfikator tymczasowy lub zarejestruj się ponownie w celu uzyskania dostępu i otrzymania nowego identyfikatora tymczasowego.

Pojawi się monit o wprowadzenie nazwy konta, które ma zostać wyświetlone na panelu LCD.

12. Naciśnij przycisk [OK].
13. Wprowadź nazwę za pomocą panelu LCD.
14. Naciśnij przycisk [OK].
15. Wykonaj jedną z poniższych czynności:
 - Aby ustawić kod PIN dla konta, naciśnij przycisk [Tak]. (Kod PIN uniemożliwia nieautoryzowany dostęp do konta). Wprowadź czterocyfrowy numer, a następnie naciśnij przycisk [OK].
 - Aby nie ustawiać kodu PIN, naciśnij przycisk [Nie].
16. Po wyświetleniu wprowadzonych informacji o koncie sprawdź, czy są prawidłowe.

17. Naciśnij przycisk [Tak], aby zarejestrować wprowadzone informacje.

18. Naciśnij przycisk [OK].

19. Naciśnij przycisk .

Rejestracja została ukończona, a urządzenie może teraz uzyskać dostęp do usługi.



Powiązane informacje

- [Konfiguracja funkcji Brother Web Connect](#)

Powiązane tematy:

- [Wprowadzanie tekstu w urządzeniu](#)
 - [Występowanie o dostęp do funkcji Brother Web Connect](#)
-

Skanowanie i przesyłanie dokumentów za pomocą funkcji Brother Web Connect

Pokrewne Modele: DCP-L3555CDW/DCP-L3560CDW/MFC-L3740CDW/MFC-L3740CDWE/MFC-L3760CDW/MFC-L8340CDW/MFC-L8390CDW

Przesyłaj zeskanowane zdjęcia i dokumenty bezpośrednio do usługi internetowej bez konieczności użycia komputera.

Przesyłane dokumenty są zapisywane w albumie o nazwie **From_BrotherDevice**.

Informacje dotyczące ograniczeń, takich jak rozmiar lub liczba przesyłanych dokumentów, można znaleźć w witrynach WWW poszczególnych usług.

Będąc użytkownikiem funkcji Web Connect o ograniczonych prawach w wyniku włączenia funkcji Secure Function Lock (Blokada funkcji) (dostępna w niektórych modelach), nie można przesyłać zeskanowanych danych.

1. Załaduj dokument.
2. Przeciągnij palcem, aby wyświetlić opcję [Sieć Web].
3. Naciśnij [Sieć Web].



- Można również nacisnąć [Skanuj] > [do sieci Web].
- Jeśli na panelu LCD urządzenia wyświetlane są informacje dotyczące połączenia internetowego, zapoznaj się z nimi, a następnie naciśnij przycisk [OK]. Aby wyświetlić ponownie te informacje, naciśnij przycisk [Tak].
- Na panelu LCD wyświetlane są aktualizacje oraz informacje o funkcjach funkcji Brother Web Connect. Zapoznaj się z tymi informacjami, a następnie naciśnij przycisk [OK].

4. Wybierz usługę z kontem, do którego pliki mają zostać przesłane.
5. Wybierz nazwę konta.
6. Postępuj według instrukcji wyświetlanych na ekranie, aby zakończyć operację.



Powiązane informacje

- [Brother Web Connect](#)

Pobieranie i drukowanie dokumentów za pomocą funkcji Brother Web Connect

Pokrewne Modele: DCP-L3555CDW/DCP-L3560CDW/MFC-L3740CDW/MFC-L3740CDWE/MFC-L3760CDW/MFC-L8340CDW/MFC-L8390CDW

Dokumenty, które zostały przesłane do konta, można pobrać bezpośrednio do urządzenia i wydrukować. Dokumenty przesłane przez innych użytkowników do ich kont i przez nich udostępniane można także pobrać do urządzenia i wydrukować, pod warunkiem posiadania uprawnień do wyświetlania tych dokumentów.

Będąc użytkownikiem ograniczonym funkcji Brother Web Connect w wyniku włączenia funkcji Secure Function Lock (Blokada funkcji, dostępna w niektórych modelach) nie można pobierać danych.

Funkcja limitu stron funkcji Secure Function Lock (Blokada funkcji) dotyczy również zadań drukowania wysłanych za pomocą funkcji Brother Web Connect.



W Hongkongu, na Tajwanie i w Korei:

Funkcja Brother Web Connect obsługuje tylko nazwy plików zapisane z użyciem alfabetu języka angielskiego. Pliki o nazwach w języku lokalnym nie zostaną pobrane.



Powiązane informacje

- [Brother Web Connect](#)
 - [Pobieranie i drukowanie przy użyciu usług sieciowych](#)

Pobieranie i drukowanie przy użyciu usług sieciowych

Pokrewne Modele: DCP-L3555CDW/DCP-L3560CDW/MFC-L3740CDW/MFC-L3740CDWE/MFC-L3760CDW/MFC-L8340CDW/MFC-L8390CDW

1. Przeciągnij palcem, aby wyświetlić opcję [Sieć Web].
2. Naciśnij [Sieć Web].



- Jeśli na panelu LCD urządzenia wyświetlane są informacje dotyczące połączenia internetowego, zapoznaj się z nimi, a następnie naciśnij przycisk [OK]. Aby wyświetlić ponownie te informacje, naciśnij przycisk [Tak].
- Na panelu LCD wyświetlane są aktualizacje oraz informacje o funkcjach funkcji Brother Web Connect. Zapoznaj się z tymi informacjami, a następnie naciśnij przycisk [OK].

3. Wybierz usługę z dokumentem, który ma zostać pobrany i wydrukowany.
4. Jeśli pojawi się ekran wprowadzania kodu PIN, wprowadź czterocyfrowy kod PIN, a następnie naciśnij przycisk [OK].



W zależności od usługi może być wymagane wybranie nazwy konta z listy.

5. Naciśnij przycisk [Pobierz: Druk].
6. Wybierz żądany album. Niektóre usługi nie wymagają zapisywania dokumentów w albumach. W przypadku dokumentów, które nie są zapisane w albumach, wybierz pozycję [Nie sortuj plików], aby wybrać dokumenty.



Album oznacza zbiór obrazów. Faktyczne określenie może różnić się w zależności od używanej usługi. W przypadku korzystania z usługi Evernote® należy wybrać notatnik, a następnie wybrać notatkę.

7. Wybierz miniaturę dokumentu, który ma zostać wydrukowany. Potwierdź wybór dokumentu na panelu LCD, a następnie naciśnij przycisk [OK]. Wybierz dodatkowe dokumenty do wydrukowania (można wybrać do 10 dokumentów).
8. Po zakończeniu naciśnij przycisk [OK].
9. Postępuj według instrukcji wyświetlanych na ekranie, aby zakończyć operację.



Powiązane informacje

- [Pobieranie i drukowanie dokumentów za pomocą funkcji Brother Web Connect](#)

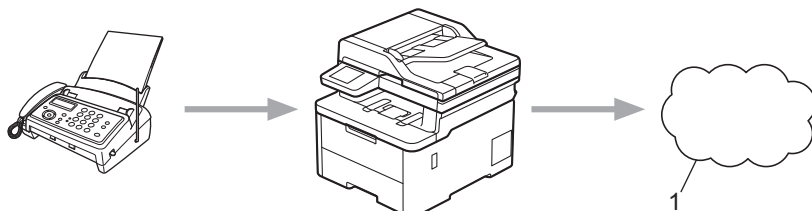
Powiązane tematy:

- [Wprowadzanie tekstu w urządzeniu](#)

Przekazywanie faksów do chmury lub do poczty e-mail

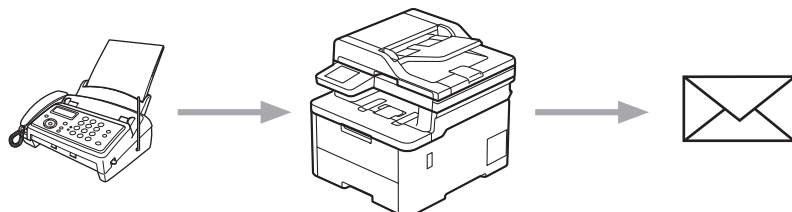
Pokrewne Modele: MFC-L3740CDW/MFC-L3740CDWE/MFC-L3760CDW/MFC-L8340CDW/MFC-L8390CDW

- Funkcja przekazywania faksów do chmury umożliwia automatyczne przekazywanie faksów przychodzących do kont w dostępnych usługach internetowych.



1. Usługa internetowa

- Funkcja przekazywania faksów do poczty e-mail umożliwia automatyczne przekazywanie faksów przychodzących do skrzynki pocztowej w postaci załączników do wiadomości e-mail.



Powiązane informacje

- Brother Web Connect
 - Korzystanie z funkcji przekazywania faksów do przekazania faksu do chmury lub wiadomości e-mail
 - Zaprzestanie z korzystania z funkcji przekazywania faksów do przekazania faksu do chmury lub wiadomości e-mail

Korzystanie z funkcji przekazywania faksów do przekazania faksu do chmury lub wiadomości e-mail

Pokrewne Modele: MFC-L3740CDW/MFC-L3740CDWE/MFC-L3760CDW/MFC-L8340CDW/MFC-L8390CDW

Włącz funkcję przekazywania faksów, aby automatycznie przekazywać przychodzące fakсы do usług internetowych lub jako załączniki do wiadomości e-mail.

- Będąc użytkownikiem aplikacji lub funkcji odbierania faksu o ograniczonych prawach w wyniku działania włączenia funkcji Secure Function Lock (dostępna w niektórych modelach), nie można przesyłać przychodzących faksów.
- Ta funkcja jest dostępna tylko w przypadku monochromatycznych faksów.
- Po włączeniu funkcji przekazywania faksów do chmury korzystanie z poniższych opcji będzie niemożliwe:
 - [Przekaz faxu]
 - [Rejestr dok.]
 - [Odbiór PC Fax]
 - [Przełącz do sieci]

1. Przeciągnij palcem, aby wyświetlić opcję [Aplikacje].
2. Naciśnij [Aplikacje].



- Jeśli na panelu LCD urządzenia wyświetlane są informacje dotyczące połączenia internetowego, zapoznaj się z nimi, a następnie naciśnij przycisk [OK]. Aby wyświetlić ponownie te informacje, naciśnij przycisk [Tak].
- Na panelu LCD wyświetlane są aktualizacje oraz informacje o funkcjach funkcji Brother Web Connect. Zapoznaj się z tymi informacjami, a następnie naciśnij przycisk [OK].

3. Wybierz [Faks do chmury].



Jeśli wyświetlane są informacje dotyczące funkcji [Faks do chmury], zapoznaj się z nimi, a następnie naciśnij [OK].

4. Naciśnij [Włączone].
5. Naciśnij [Prześlij do Chmury] lub [Przełącz do poczty e-mail].
 - W przypadku wybrania opcji [Prześlij do Chmury] wybierz usługę internetową, przy użyciu której chcesz odbierać fakсы, a następnie określ nazwę swojego konta.
 - W przypadku wybrania opcji [Przełącz do poczty e-mail] wprowadź adres e-mail, przy użyciu którego chcesz odbierać fakсы w postaci załączników do wiadomości e-mail.
6. Postępuj według instrukcji wyświetlanych na ekranie, aby zakończyć operację.



Powiązane informacje

- [Przekazywanie faksów do chmury lub do poczty e-mail](#)

Zaprzestanie z korzystania z funkcji przekazywania faksów do przekazania faksu do chmury lub wiadomości e-mail

Pokrewne Modele: MFC-L3740CDW/MFC-L3740CDWE/MFC-L3760CDW/MFC-L8340CDW/MFC-L8390CDW

Wyłącz funkcję przekazywania faksów, aby zatrzymać automatyczne przekazywanie przychodzących faksów do usług internetowych lub w postaci załączników do wiadomości e-mail.

Jeśli w pamięci urządzenia nadal znajdują się odebrane fakсы, funkcji przekazywania faksów nie można wyłączyć.

1. Przeciągnij palcem, aby wyświetlić opcję [Aplikacje].
2. Naciśnij [Aplikacje].



- Jeśli na panelu LCD urządzenia wyświetlane są informacje dotyczące połączenia internetowego, zapoznaj się z nimi, a następnie naciśnij przycisk [OK]. Aby wyświetlić ponownie te informacje, naciśnij przycisk [Tak].
- Na panelu LCD wyświetlane są aktualizacje oraz informacje o funkcjach funkcji Brother Web Connect. Zapoznaj się z tymi informacjami, a następnie naciśnij przycisk [OK].

3. Wybierz [Faks do chmury].



Jeśli wyświetlane są informacje dotyczące funkcji [Faks do chmury], zapoznaj się z nimi, a następnie naciśnij [OK].

4. Naciśnij [Wyłączone].
5. Naciśnij [OK].



Powiązane informacje

- [Przekazywanie faksów do chmury lub do poczty e-mail](#)

AirPrint

- Omówienie funkcji AirPrint
- Przed użyciem funkcji AirPrint (macOS)
- Drukowanie przy użyciu funkcji AirPrint
- Skanowanie przy użyciu funkcji AirPrint (macOS)
- Wyślij faks przy użyciu funkcji AirPrint (macOS)

Omówienie funkcji AirPrint

Funkcja AirPrint to rozwiązanie drukowania dla systemów operacyjnych Apple umożliwiające bezprzewodowe drukowanie zdjęć, wiadomości e-mail, stron internetowych i dokumentów z urządzeń iPad, iPhone oraz iPod touch, a także komputerów Mac bez potrzeby instalowania sterownika.

(MFC-L3740CDW/MFC-L3740CDWE/MFC-L3760CDW/
MFC-L8340CDW/MFC-L8390CDW)

Funkcja AirPrint pozwala również wysłać fakсы bezpośrednio z komputera Mac bez potrzeby ich drukowania, a także skanować dokumenty do komputera Mac.

(DCP-L3515CDW/DCP-L3520CDW/DCP-L3520CDWE/
DCP-L3527CDW/DCP-L3555CDW/DCP-L3560CDW)

Funkcja AirPrint umożliwia także skanowanie dokumentów do komputera Mac.

Dodatkowe informacje można uzyskać na stronie internetowej firmy Apple.

Stosowanie etykiety Works with Apple oznacza, że akcesorium zostało zaprojektowane specjalnie, aby pracować z technologią podaną na etykiecie, i jest certyfikowane przez dewelopera, jako spełniające standardy wydajności Apple.



✓ Powiązane informacje

- [AirPrint](#)

Powiązane tematy:

- [Problemy związane z funkcją AirPrint](#)

Przed użyciem funkcji AirPrint (macOS)

Przed rozpoczęciem drukowania w systemie macOS dodaj urządzenie do listy drukarek w komputerze Mac.

1. Wybierz **System Preferences (Preferencje systemowe)** z menu Apple.
2. Kliknij **Printers & Scanners (Drukarki i skanery)**.
3. Kliknij ikonę + pod panelem drukarek, po lewej stronie.
Wyświetlony zostanie ekran **Dodaj drukarkę**.
4. Wykonaj jedną z poniższych czynności:
 - macOS v12
Wybierz urządzenie, a następnie wybierz nazwę swojego modelu z menu podręcznego **Use (Użycie)**.
 - macOS v11
Wybierz urządzenie, a następnie wybierz **AirPrint** z menu podręcznego **Use (Użycie)**.
5. Kliknij **Add (Dodaj)**.



Powiązane informacje



- [AirPrint](#)

Drukowanie przy użyciu funkcji AirPrint

- [Drukowanie z urządzeń iPad, iPhone lub iPod touch](#)
- [Drukowanie przy użyciu funkcji AirPrint \(macOS\)](#)

Drukowanie z urządzeń iPad, iPhone lub iPod touch

Procedura drukowania może się różnić w zależności od aplikacji. W poniższym przykładzie założono korzystanie z przeglądarki Safari.

1. Upewnij się, że urządzenie jest włączone.
2. Włóż papier do tacy papieru i zmień ustawienia tacy papieru w urządzeniu.
3. Za pomocą przeglądarki Safari otwórz stronę, która ma zostać wydrukowana.
4. Dotknij  lub .
5. Dotknij **Print (Drukuj)**.
6. Upewnij się, że urządzenie jest wybrane.
7. Jeśli wybrane jest inne urządzenie (lub żadne urządzenie nie jest wybrane), dotknij **Printer (Drukarka)**. Zostanie wyświetlona lista dostępnych urządzeń.
8. Wybierz z listy nazwę swojego urządzenia.
9. Wybierz żądane opcje, takie jak liczba stron do wydrukowania czy drukowanie 2-stronne (jeśli jest obsługiwane przez urządzenie).
10. Dotknij **Print (Drukuj)**.



Powiązane informacje

- [Drukowanie przy użyciu funkcji AirPrint](#)

Drukowanie przy użyciu funkcji AirPrint (macOS)

Procedura drukowania może się różnić w zależności od aplikacji. W poniższym przykładzie założono korzystanie z przeglądarki Safari. Przed rozpoczęciem drukowania upewnij się, czy urządzenie znajduje się na liście drukarek na komputerze Mac.

1. Upewnij się, że urządzenie jest włączone.
2. Włóż papier do tacy papieru i zmień ustawienia tacy papieru w urządzeniu.
3. Na komputerze Mac za pomocą przeglądarki Safari otwórz stronę, która ma zostać wydrukowana.
4. Kliknij menu **File (Plik)**, a następnie wybierz **Print (Drukuj)**.
5. Upewnij się, że urządzenie jest wybrane. Jeżeli wybrane jest inne urządzenie (lub nie jest wybrane żadne urządzenie), kliknij menu podręczne **Printer (Drukarka)** i wybierz swoje urządzenie.
6. Wybierz żądane opcje, takie jak liczba stron do wydrukowania czy drukowanie dwustronne (jeśli jest obsługiwane przez urządzenie).
7. Kliknij **Print (Drukuj)**.



Powiązane informacje

- [Drukowanie przy użyciu funkcji AirPrint](#)

Powiązane tematy:

- [Przed użyciem funkcji AirPrint \(macOS\)](#)

Skanowanie przy użyciu funkcji AirPrint (macOS)

Przed rozpoczęciem skanowania upewnij się, czy urządzenie znajduje się na liście skanerów na komputerze Mac.

1. Włóż dokument.
2. Wybierz **System Preferences (Preferencje systemowe)** z menu Apple.
3. Kliknij **Printers & Scanners (Drukarki i skanery)**.
4. Wybierz posiadane urządzenie z listy skanerów.
5. Kliknij kartę **Scan (Skanuj)**, a następnie kliknij przycisk **Open Scanner... (Otwórz skaner...)**.
Zostanie wyświetlony ekran Skaner.
6. Jeśli dokument jest umieszczany w podajniku ADF, zaznacz pole wyboru **Use Document Feeder (Użyj podajnika dokumentów)**, a następnie wybierz rozmiar dokumentu z menu podręcznego ustawienia rozmiaru skanu.
7. Wybierz folder docelowy lub aplikację docelową z menu podręcznego ustawiania miejsca docelowego.
8. Kliknij **Show Details (Pokaż szczegóły)**, aby w razie potrzeby zmienić ustawienia skanowania.
Podczas skanowania z szyby skanera można przycinać obrazy ręcznie, przeciągając wskaźnik myszy nad obszarem, który ma zostać zeskanowany.
9. Kliknij **Scan (Skanuj)**.



Powiązane informacje

- [AirPrint](#)

Powiązane tematy:

- [Przed użyciem funkcji AirPrint \(macOS\)](#)

Wyślij faks przy użyciu funkcji AirPrint (macOS)

Pokrewne Modele: MFC-L3740CDW/MFC-L3740CDWE/MFC-L3760CDW/MFC-L8340CDW/MFC-L8390CDW

Upewnij się, czy urządzenie znajduje się na liście drukarek na komputerze Mac. W poniższym przykładzie założono korzystanie z programu Apple TextEdit.



Funkcja AirPrint obsługuje wyłącznie fakсы monochromatyczne.

1. Upewnij się, że urządzenie jest włączone.
2. W komputerze Mac otwórz plik, który chcesz wysłać jako faks.
3. Kliknij menu **File (Plik)**, a następnie wybierz **Print (Drukuj)**.
4. Kliknij menu podręczne **Printer (Drukarka)**, a następnie wybierz posiadany model z **Fax** w nazwie.
5. Wpisz dane odbiorcy faksu.
6. Kliknij **Fax (Faks)**.



Powiązane informacje

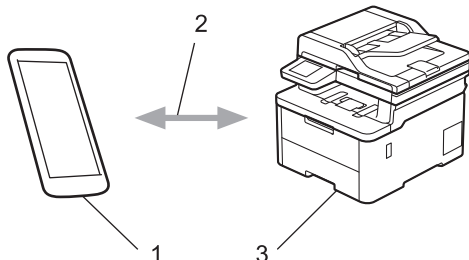
- [AirPrint](#)

Powiązane tematy:

- [Przed użyciem funkcji AirPrint \(macOS\)](#)

Mopria™ Print Service i Mopria™ Scan

Mopria™ Print Service jest funkcją drukowania, a Mopria™ Scan jest funkcją skanowania przeznaczoną dla urządzeń mobilnych z systemem Android™ i opracowaną przez Mopria Alliance™. Dzięki tej usłudze można łączyć się z siecią, z którą połączone jest urządzenie, aby drukować i skanować bez dodatkowej konfiguracji.



1. Urządzenie mobilne z systemem Android™
2. Połączenie Wi-Fi®
3. Twoje urządzenie

Należy pobrać aplikację Mopria™ Print Service lub Mopria™ Scan ze sklepu Google Play™ i zainstalować ją w urządzeniu z systemem Android™. Przed użyciem tych funkcji Mopria™, upewnij się, że są one włączone na posiadanym urządzeniu mobilnym.



Powiązane informacje

- [Połączenie mobilne/Połączenie z Internetem](#)

Brother Mobile Connect

Przy użyciu aplikacji Brother Mobile Connect można drukować i skanować z urządzenia mobilnego.

- W przypadku urządzeń z systemem Android™:
Aplikacja Brother Mobile Connect umożliwia używanie funkcji urządzenia Brother bezpośrednio z urządzenia z systemem Android™.
Pobierz i zainstaluj program Brother Mobile Connect ze sklepu Google Play™.
- W przypadku wszystkich obsługiwanych urządzeń z systemem iOS lub iPadOS, w tym iPhone, iPad i iPod touch:
Aplikacja Brother Mobile Connect umożliwia używanie funkcji urządzenia Brother bezpośrednio z urządzenia z systemem iOS lub iPadOS.
Pobierz i zainstaluj aplikację Brother Mobile Connect z serwisu App Store.



Powiązane informacje

- [Połączenie mobilne/Połączenie z Internetem](#)

Powiązane tematy:

- [Brother iPrint&Scan](#)
- [Dostęp do Brother iPrint&Scan \(Windows/Mac\)](#)

Zarejestruj zewnętrzny czytnik kart IC

Pokrewne Modele: MFC-L3760CDW/MFC-L8340CDW/MFC-L8390CDW

Po podłączeniu zewnętrznego czytnika kart IC zarejestruj go przy użyciu funkcji Zarządzanie przez interfejs webowy. To urządzenie obsługuje zewnętrzne czytniki kart IC z obsługą sterowników klasy HID.

1. Uruchom przeglądarkę internetową.
2. Wprowadź „https://adres IP urządzenia” w polu adresu przeglądarki (gdzie „adres IP urządzenia” jest adresem IP urządzenia).

Na przykład:

https://192.168.1.2

3. Jeśli jest to wymagane, wprowadź hasło w polu **Zaloguj**, a następnie kliknij **Zaloguj**.



Domyślne hasło do zarządzania ustawieniami tego urządzenia znajduje się z tyłu urządzenia i jest oznaczone napisem „PwD”.

4. Przejdź do menu nawigacji i kliknij **Administrator > Zewnętrzny czytnik kart**.



Jeśli lewy pasek nawigacyjny nie jest widoczny, rozpocznij nawigację od ☰.

5. Wprowadź wymagane informacje.
6. Kliknij przycisk **Prześlij**.
7. Uruchom ponownie urządzenie Brother, aby aktywować konfigurację.



Powiązane informacje

- [Połączenie mobilne/Połączenie z Internetem](#)

Powiązane tematy:

- [Dostęp do funkcji Zarządzanie przez interfejs webowy](#)

Brother iPrint&Scan

- [Dostęp do Brother iPrint&Scan \(Windows/Mac\)](#)
- [Skanowanie przy użyciu aplikacji Brother iPrint&Scan \(Windows/Mac\)](#)

Dostęp do Brother iPrint&Scan (Windows/Mac)

Użyj programu Brother iPrint&Scan dla systemu Windows i komputerów Mac, aby drukować i skanować z komputera.

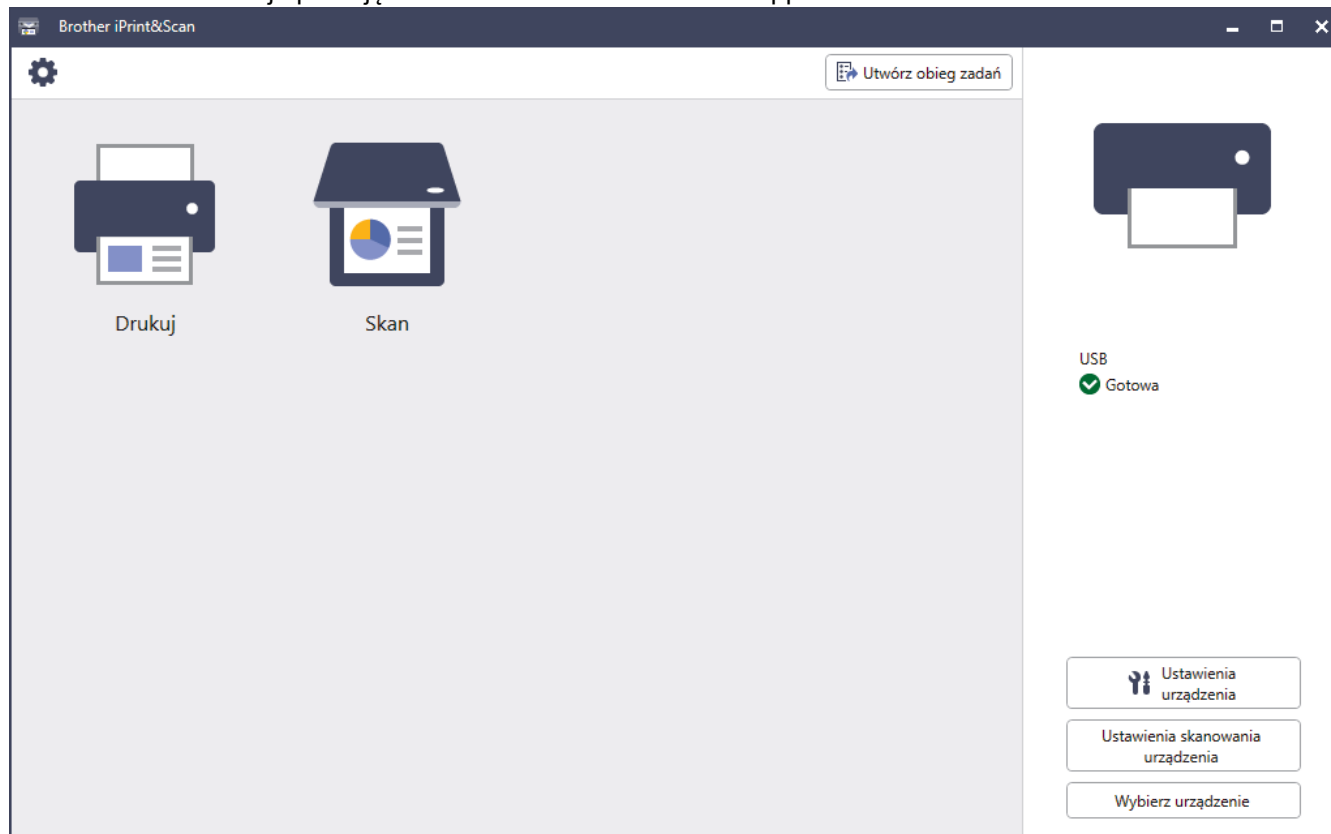
Następujące ekrany przedstawiają przykład aplikacji Brother iPrint&Scan dla systemu Windows. Rzeczywisty ekran może różnić się w zależności od wersji aplikacji.

- System Windows

Aby pobrać najnowszą wersję aplikacji, przejdź na stronę **Pobieranie** swojego modelu w witrynie support.brother.com/downloads.

- Dla komputerów Mac

Pobierz i zainstaluj aplikację Brother iPrint&Scan z serwisu App Store.



W razie wyświetlenia monitu zainstaluj sterownik i oprogramowanie wymagane do korzystania z urządzenia. Pobierz instalator ze strony **Pobieranie** swojego modelu w witrynie support.brother.com/downloads.



Powiązane informacje

- [Brother iPrint&Scan](#)

Powiązane tematy:

- [Brother Mobile Connect](#)
- [Skanowanie przy użyciu aplikacji Brother iPrint&Scan \(Windows/Mac\)](#)

Rozwiązywanie problemów

Ta sekcja pomaga w rozwiązywaniu typowych problemów, jakie mogą wystąpić podczas eksploatacji urządzenia. Większość problemów można usunąć samodzielnie.

WAŻNE

Aby uzyskać pomoc techniczną, skontaktuj się z działem obsługi klienta firmy Brother lub lokalnym dealerem firmy Brother.



Jeśli potrzebujesz dalszej pomocy, odwiedź stronę support.brother.com.

Najpierw sprawdź, czy:

- Przewód zasilający urządzenia jest podłączony prawidłowo i zasilanie urządzenia jest włączone. >>> *Podręcznik szybkiej obsługi*
- Wszystkie materiały ochronne zostały usunięte. >>> *Podręcznik szybkiej obsługi*
- Papier jest prawidłowo załadowany do tacy papieru.
- Przewody interfejsu są dokładnie podłączone do urządzenia i komputera lub połączenie bezprzewodowe jest skonfigurowane zarówno w urządzeniu, jak i w komputerze.
- Komunikaty o błędach i konserwacyjne

Jeżeli problem nie został rozwiązany dzięki czynnościom kontrolnym, zidentyfikuj problem, a następnie >>> *Powiązane informacje*



Powiązane informacje

- Komunikaty dotyczące błędów i czynności konserwacyjnych
- Komunikaty o błędach podczas korzystania z funkcji Brother Web Connect
- Zacięcia dokumentów
- Zacięcia papieru
- Problemy z drukowaniem
- Poprawa jakości druku
- Problemy z telefonem i faksem
- Problemy z siecią
- Problemy związane z funkcją AirPrint
- Inne problemy
- Sprawdzanie informacji o urządzeniu
- Resetowanie urządzenia

Komunikaty dotyczące błędów i czynności konserwacyjnych

W przypadku każdego zaawansowanego urządzenia biurowego mogą pojawiać się błędy, a materiały eksploatacyjne mogą wymagać wymiany. Jeśli dojdzie do takiej sytuacji, urządzenie samoczynnie zidentyfikuje błąd lub wymaganą czynność konserwacyjną i wyśle odpowiedni komunikat. Najczęściej występujące komunikaty o błędach i konserwacji zostały przedstawione w tabeli.


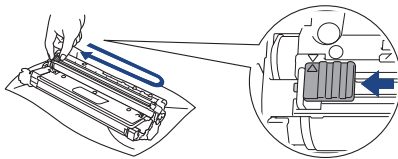
Postępuj według instrukcji w kolumnie **Działanie**, aby rozwiązać błąd i usunąć komunikat.

Możesz samodzielnie skorygować większość błędów i wykonać rutynowe prace konserwacyjne. Więcej wskazówek można znaleźć na stronie support.brother.com/faqs.



>> [DCP-L3515CDW/DCP-L3520CDW/DCP-L3520CDWE/DCP-L3527CDW](#)

>> [DCP-L3555CDW/DCP-L3560CDW/MFC-L3740CDW/MFC-L3740CDWE/MFC-L3760CDW/MFC-L8340CDW/MFC-L8390CDW](#)

DCP-L3515CDW/DCP-L3520CDW/DCP-L3520CDWE/DCP-L3527CDW

Komunikat o błędzie	Przyczyna	Działanie
Autodiagnostyka	Zespół nagrzewnicy działa nieprawidłowo. Zespół nagrzewnicy jest zbyt gorący.	Naciśnij i przytrzymaj  , aby wyłączyć urządzenie, odczekaj kilka sekund, a następnie włącz je ponownie. Pozostaw urządzenie bezczynne i włączone na 15 minut.
Bęben !	Drut koronowy w zespole bębna musi zostać oczyszczony.	Oczyść drut koronowy w zespole bębna.  >> Powiązane informacje: <i>Czyszczenie drutów koronowych</i> Jeśli problem nie zniknie, wymień zespół bębna na nowy.
Błąd rozmiaru	Rozmiar papieru zdefiniowany w sterowniku drukarki nie jest obsługiwany przez zdefiniowaną tacę.	Wybierz rozmiar papieru obsługiwany przez zdefiniowaną tacę.
Błąd rozmiaru DX	Rozmiar papieru określony w ustawieniu rozmiaru papieru w urządzeniu nie jest dostępny dla automatycznego drukowania dwustronnego. Papier znajdujący się w tacy jest nieprawidłowego rozmiaru i nie może być użyty do automatycznego drukowania dwustronnego.	Naciśnij Stop/Exit (Stop/Zakończ) (jeśli zachodzi taka potrzeba). Załaduj papier o właściwym rozmiarze do tacy i ustaw tacę do tego rozmiaru papieru. Wybierz rozmiar papieru, który jest obsługiwany przez drukowanie dwustronne. Rozmiar papieru dostępny do automatycznego drukowania dwustronnego to A4.
Błąd toneru	Jeden lub kilka tonerów nie jest zainstalowany lub jest zainstalowany nieprawidłowo.	Wyjmij zespoły bębna. Wyjmij wszystkie kasety z tonerem, a następnie włóż je z powrotem do jednostek bębnowych.
Błąd wkładu	Toner nie jest zainstalowany prawidłowo.	Wyjmij toner i zespół bębna dla koloru, który jest wskazany na wyświetlaczu LCD. Wyjmij toner i ponownie włóż go do zespołu bębna.


Komunikat o błędzie	Przyczyna	Działanie
		<p>Ponownie zainstaluj toner z zespołem bębna w urządzeniu.</p> <p>Jeśli problem wciąż będzie występował, skontaktuj się z działem obsługi klienta firmy Brother lub lokalnym dealerem firmy Brother.</p>
Brak jedn. bębna	Zespół bębna nie jest zainstalowany prawidłowo.	Zainstaluj ponownie toner z zespołem bębna dla koloru pokazanego na wyświetlaczu LCD.
Brak modułu pasa	Zespół pasa nie jest zainstalowany lub jest zainstalowany nieprawidłowo.	Zainstaluj zespół pasa ponownie.
Brak pamięci	Pamięć urządzenia jest pełna.	<p>Jeśli trwa operacja kopiowania, wykonaj jedną z następujących czynności:</p> <ul style="list-style-type: none"> Naciśnij Mono Start (Start Mono) lub Colour Start (Start Kolor), aby skopiować zeskanowane strony. Naciśnij przycisk Stop/Exit (Stop/Zakończ) i odczekaj, aż zakończą się inne trwające operacje, a następnie spróbuj ponownie. <p>Jeśli trwa operacja skanowania, wykonaj jedną z następujących czynności:</p> <ul style="list-style-type: none"> Podziel dokument na wiele części. Zmniejsz rozdzielczość. Zmniejsz rozmiar pliku. Jako typ pliku wybierz mocno skompresowany PDF. <p>Jeśli operacja drukowania jest w toku, naciśnij Stop/Exit (Stop/Zakończ), a następnie zmniejsz rozdzielczość drukowania.</p>
Brak papieru P1	W urządzeniu brakuje papieru lub papier nie jest prawidłowo umieszczony na tacy papieru.	<ul style="list-style-type: none"> Uzupełnij papier w tacy papieru. Upewnij się, że prowadnice papieru są ustawione na prawidłowy rozmiar. Jeżeli na tacy znajduje się papier, zdejmij go i włóż ponownie. Upewnij się, że prowadnice papieru są ustawione na prawidłowy rozmiar. Nie przepełniaj tacy papieru.
Brak tacy P1	Taca papieru nie jest zainstalowana lub jest zainstalowana nieprawidłowo.	Zainstaluj ponownie tacę papieru wskazaną na ekranie LCD.
Brak toneru	Toner jest zainstalowany nieprawidłowo lub nie jest zainstalowany.	Wyjmij toner z zespołem bębna. Wyjmij toner z zespołu bębna i ponownie zainstaluj toner w zespole bębna. Ponownie zainstaluj toner i zespół bębna w urządzeniu. Jeśli problem nie zostanie rozwiązany, wymień toner.
Brak zuż. ton.	Pojemnik na zużyty toner nie jest zainstalowany lub jest zainstalowany nieprawidłowo.	Zainstaluj ponownie pojemnik na zużyty toner.

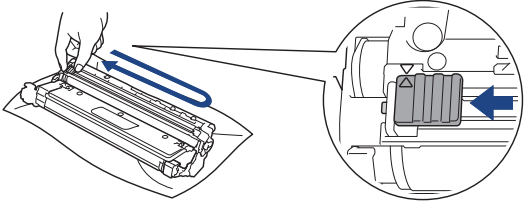

Komunikat o błędzie	Przyczyna	Działanie
Chłodzenie	Temperatura wewnątrz urządzenia jest zbyt wysoka. Urządzenie przerwie bieżące zadanie drukowania i przejdzie w tryb chłodzenia.	Poczekaj, aż urządzenie ostygnie. Upewnij się, że żaden otwór wentylacyjny w urządzeniu nie jest zasłonięty. Kiedy urządzenie ostygnie, drukowanie zostanie wznowione.
Dane druk.zapełn	Pamięć urządzenia jest pełna.	Naciśnij Stop/Exit (Stop/Zakończ) i usuń zapisane wcześniej dane do bezpiecznego drukowania.
Duże zuż. bębna	Zespół bębna jest bliski zużycia.	Nowy zespół bębna należy zamówić przed pojawieniem się komunikatu <i>Wymień bęben</i> .
Duże zuż. pasa	Kończy się okres eksploatacji zespołu pasa.	Należy zamówić nowy zespół pasa, zanim na wyświetlaczu LCD zostanie wyświetlony komunikat <i>Wymień pas</i> .
Kalibruj	Kalibracja nie powiodła się.	<ul style="list-style-type: none"> Naciśnij i przytrzymaj przycisk , aby wyłączyć urządzenie. Poczekaj kilka sekund i włącz drukarkę ponownie. Wykonaj ponownie kalibrację kolorów za pomocą wyświetlacza LCD. Zainstaluj nowy zespół pasa. Jeśli problem wciąż będzie występował, skontaktuj się z działem obsługi klienta firmy Brother lub lokalnym dealerem firmy Brother.
Kondensacja	Po zmianie temperatury w pomieszczeniu wewnątrz urządzenia mogła skroplić się para wodna.	Pozostaw urządzenie włączone. Odczekaj 30 minut z górną pokrywą w położeniu otwartym. Następnie wyłącz urządzenie i zamknij pokrywę. Włącz urządzenie ponownie.
Mało toneru	Jeśli na ekranie LCD wciąż jest wyświetlany ten komunikat, nadal można drukować. Kończy się okres eksploatacji toneru.	Należy zamówić nowy toner, zanim na wyświetlaczu LCD zostanie wyświetlony komunikat <i>Wymień toner</i> .
Nie można wydr. ##	W urządzeniu wystąpił problem mechaniczny.	<ul style="list-style-type: none"> Naciśnij i przytrzymaj , aby wyłączyć urządzenie, odczekaj kilka minut, a następnie włącz je ponownie. Jeśli problem wciąż będzie występował, skontaktuj się z działem obsługi klienta firmy Brother lub lokalnym dealerem firmy Brother.
Nie można wykryć	Urządzenie nie wykrywa toneru.	Wymij toner i zespół bębna dla koloru, który jest wskazany na wyświetlaczu LCD. Wymij toner i ponownie włóż go do zespołu bębna. Ponownie zainstaluj toner z zespołem bębna w urządzeniu. ➤➤ Powiązane informacje: Wymiana toneru



Komunikat o błędzie	Przyczyna	Działanie
Nie można zeszk. ##	W urządzeniu wystąpił problem mechaniczny.	<ul style="list-style-type: none"> Naciśnij i przytrzymaj , aby wyłączyć urządzenie, a następnie włącz je ponownie. Jeśli problem wciąż będzie występował, skontaktuj się z działem obsługi klienta firmy Brother lub lokalnym dealerem firmy Brother.
Niepas. rozmiar	Nieprawidłowy format papieru na tacy.	Załaduj właściwy rozmiar papieru do tacy i ustaw rozmiar papieru w tacy.
Niezg. nośnika	Rodzaj nośnika podany w sterowniku drukarki różni się od rodzaju papieru podanego w menu urządzenia.	Włóż prawidłowy rodzaj papieru do tacy papieru, a następnie wybierz prawidłowy rodzaj nośnika w ustawieniu Typ papieru w urządzeniu.
Obustronne wył.	Tylna pokrywa urządzenia nie jest całkowicie zamknięta.	Zamknij tylną pokrywę urządzenia, aż zablokuje się w pozycji zamkniętej.
	Taca dwustronna nie jest zainstalowana prawidłowo.	Wsuń tacę dwustronną do urządzenia zdecydowanym ruchem.
Odmowa dostępu	Funkcja, której próbujesz użyć, jest ograniczona przez funkcję kontroli dostępu do urządzenia Secure Function Lock 3.0.	Poproś administratora o sprawdzenie ustawień Secure Function Lock (blokady funkcji).
Otwarta obudowa	Pokrywa górna nie jest całkowicie zamknięta.	Otwórz, a następnie zdecydowanym ruchem zamknij górną pokrywę urządzenia.
	Pokrywa nagrzewnicy nie jest całkowicie zamknięta.	Zamknij pokrywę nagrzewnicy, znajdującą się pod tylną pokrywą urządzenia.
Peł.poj.zuż. ton	Pojemnik na zużyty toner jest prawie pełny.	Należy zamówić nowy pojemnik na zużyty toner, zanim na wyświetlaczu LCD zostanie wyświetlony komunikat Wymień poj. ZT.
Przekroczył limit	Został osiągnięty limit wydruków ustawiony w funkcji Secure Function Lock 3.0.	Poproś administratora o sprawdzenie ustawień Secure Function Lock (blokady funkcji).
Rejestracja	Rejestracja nie powiodła się.	<ul style="list-style-type: none"> Naciśnij i przytrzymaj przycisk , aby wyłączyć urządzenie. Poczekaj kilka sekund i włącz drukarkę ponownie. Wykonaj ponownie rejestrację kolorów za pomocą wyświetlacza LCD. Zainstaluj nowy zespół pasa. Jeśli problem wciąż będzie występował, skontaktuj się z działem obsługi klienta firmy Brother lub lokalnym dealerem firmy Brother.
Ręczne podaw.	Ręczne ustawiono jako źródło papieru w sterowniku drukarki, podczas gdy w otworze podawania ręcznego nie było papieru.	Umieść papier w otworze ręcznego podawania.
Wymień bęben	Czas wymienić zespół bębna.	Wymień zespół bębna dla koloru wskazanego na wyświetlaczu LCD.
	Jeśli komunikat wyświetla się pomimo przeprowadzenia wymiany zespołu	Zresetuj licznik zespołu bębna.



Komunikat o błędzie	Przyczyna	Działanie
	bębna na nowy, oznacza to, że licznik zespołu bębna nie został wyzerowany.	»» Powiązane informacje: Wymiana zespołu bębna
Wymień pas	Czas wymienić zespół pasa.	Wymień zespół pasa na nowy. »» Powiązane informacje: Wymiana zespołu pasa
Wymień poj. ZT	Czas wymienić pojemnik na zużyty toner.	Wymień pojemnik na zużyty toner na nowy. »» Powiązane informacje: Wymiana pojemnika na zużyty toner
Wymień toner	Skończył się okres eksploatacji toneru. Urządzenie zatrzyma wszystkie operacje drukowania.	Wymień toner dla koloru wskazanego na wyświetlaczu LCD. »» Powiązane informacje: Wymiana toneru
Zac. w tacy 1	Papier jest zacięty we wskazanej tacy papieru.	Wyciągnij całkowicie tacę papieru i delikatnie usuń cały zacięty papier. Odpowiednio mocno wsuń tacę papieru ponownie do urządzenia.
Zacięc. obustr.	Papier jest zakleszczony w tacy dwustronnej lub wewnątrz pokrywy tylnej.	Wyjmij tacę dwustronną i otwórz tylną pokrywę, aby usunąć cały zacięty papier.
Zacięcie w środku	Papier zaciął się wewnątrz urządzenia.	Otwórz górną pokrywę, wyjmij toner i zespoły bębna, a następnie delikatnie wyjmij zacięty papier. Zainstaluj ponownie toner i zespoły bębna w urządzeniu. Zamknij pokrywę górną.
Zacięcie z tyłu	Papier zaciął się w tylnej części urządzenia.	Otwórz pokrywę nagrzewnicy i delikatnie usuń zacięty papier. Zamknij pokrywę nagrzewnicy. Jeżeli komunikat o błędzie pozostanie, naciśnij Mono Start (Start Mono) lub Colour Start (Start Kolor) .
Zakleszcz. podajnika ręczn.	Papier zaciął się w otworze podawania ręcznego urządzenia.	Delikatnie usuń zacięty papier z gniazda podawania ręcznego i jego okolic. Ponownie załaduj papier do gniazda podawania ręcznego, a następnie naciśnij Mono Start (Start Mono) lub Colour Start (Start Kolor) .
Zatrzym. bębna	Czas wymienić zespół bębna.	Wymień zespół bębna. »» Powiązane informacje: Wymiana zespołu bębna





**DCP-L3555CDW/DCP-L3560CDW/MFC-L3740CDW/MFC-L3740CDWE/
MFC-L3760CDW/MFC-L8340CDW/MFC-L8390CDW**



Komunikat o błędzie	Przyczyna	Działanie
Autodiagnostyka	Zespół nagrzewnicy nie osiągnął określonej temperatury w określonym czasie. Zespół nagrzewnicy jest zbyt gorący.	Naciśnij i przytrzymaj  , aby wyłączyć urządzenie, odczekaj kilka sekund, a następnie włącz je ponownie. Pozostaw urządzenie bezczynne i włączone na 15 minut.


Komunikat o błędzie	Przyczyna	Działanie
Bęben!	Druty koronowe w zespole bębna muszą zostać oczyszczone.	<p>Oczyść druty koronowe w zespole bębna.</p>  <p>➤➤ <i>Powiązane informacje: Czyszczenie drutów koronowych</i></p> <p>Jeśli problem nie zniknie, wymień zespół bębna na nowy.</p>
Błąd łącza	Niska jakość linii telefonicznej spowodowała błąd komunikacji.	Ponownie wyślij faks lub podłącz urządzenie do innej linii telefonicznej. Jeżeli problem nadal występuje, skontaktuj się z firmą telekomunikacyjną i poproś o sprawdzenie linii telefonicznej.
Błąd rozmiaru	Rozmiar papieru zdefiniowany w sterowniku drukarki nie jest obsługiwany przez zdefiniowaną tacę.	Wybierz rozmiar papieru obsługiwany przez zdefiniowaną tacę.
Błąd rozmiaru obustr.	<p>Rozmiar papieru określony w ustawieniu rozmiaru papieru w urządzeniu nie jest dostępny dla automatycznego drukowania dwustronnego.</p> <p>Papier znajdujący się w tacy jest nieprawidłowego rozmiaru i nie może być użyty do automatycznego drukowania dwustronnego.</p>	<p>Naciśnij  (jeśli zachodzi taka potrzeba).</p> <p>załaduj papier o właściwym rozmiarze do tacy i ustaw tacę do tego rozmiaru papieru.</p> <p>Wybierz rozmiar papieru, który jest obsługiwany przez drukowanie dwustronne.</p> <p>Rozmiar papieru dostępny do automatycznego drukowania dwustronnego to A4.</p>
Błąd toneru	Jeden lub kilka tonerów nie jest zainstalowany lub jest zainstalowany nieprawidłowo.	Wymij zespoły bębna. Wymij wszystkie tonery, a następnie włóż je z powrotem do zespołów bębna.
Błąd wkładu	Toner nie jest zainstalowany prawidłowo.	<p>Wymij toner i zespół bębna dla koloru, który jest wskazany na wyświetlaczu LCD. Wymij toner i ponownie włóż go do zespołu bębna. Ponownie zainstaluj toner i zespół bębna w urządzeniu.</p> <p>Jeśli problem wciąż będzie występował, skontaktuj się z działem obsługi klienta firmy Brother lub lokalnym dealerem firmy Brother.</p>
Brak jedn. bębna	Zespół bębna nie jest zainstalowany prawidłowo.	<p>Ponownie zainstaluj toner i zespół bębna.</p> <p>➤➤ <i>Powiązane informacje: Wymiana zespołu bębna</i></p>
Brak modułu pasa	Zespół pasa nie jest zainstalowany lub jest zainstalowany nieprawidłowo.	Zainstaluj zespół pasa ponownie.
Brak obsługi HUB-a	Koncentrator USB jest podłączony do złącza hosta USB.	Odłącz koncentrator USB od złącza hosta USB.

Komunikat o błędzie	Przyczyna	Działanie
Brak pamięci	Pamięć urządzenia jest pełna.	<p>Jeśli trwa wysyłanie faksu lub kopiowanie, wykonaj jedną z następujących czynności:</p> <ul style="list-style-type: none"> Naciśnij przycisk Wyślij teraz, aby wysłać zeskanowane dotychczas strony. Naciśnij przycisk Wydruk częściowy, aby skopiować zeskanowane dotychczas strony. Naciśnij przycisk Wyjdź lub  i zaczekaj, aż zakończą się inne wykonywane operacje, a następnie spróbuj ponownie. <p>Jeśli trwa operacja skanowania, wykonaj jedną z następujących czynności:</p> <ul style="list-style-type: none"> Podziel dokument na wiele części. Zmniejsz rozdzielczość. Zmniejsz rozmiar pliku. Jako typ pliku wybierz mocno skompresowany PDF. Usuń fakсы z pamięci. <p>Jeśli operacja drukowania jest w toku, naciśnij , a następnie zmniejsz rozdzielczość drukowania.</p>
Brak papieru	W urządzeniu brakuje papieru lub papier nie jest prawidłowo umieszczony na tacy papieru.	<ul style="list-style-type: none"> Uzupełnij papier w tacy papieru. Upewnij się, że prowadnice papieru są ustawione na prawidłowy rozmiar. Jeżeli na tacy znajduje się papier, zdejmij go i włóż ponownie. Upewnij się, że prowadnice papieru są ustawione na prawidłowy rozmiar. Nie przepelniaj tacy papieru.
Brak papieru w tacy MP	W podajniku wielofunkcyjnym brakuje papieru lub papier nie jest prawidłowo umieszczony w podajniku wielofunkcyjnym.	<p>Wykonaj jedną z następujących czynności:</p> <ul style="list-style-type: none"> Uzupełnij papier w podajniku wielofunkcyjnym. Upewnij się, że prowadnice papieru są ustawione na prawidłowy rozmiar. Jeżeli w podajniku wielofunkcyjnym znajduje się papier, zdejmij go i włóż ponownie. Upewnij się, że prowadnice papieru są ustawione na prawidłowy rozmiar.
Brak podajnika 1 Brak podajnika 2	Urządzenie nie podało papieru ze wskazanej tacy papieru.	<p>Wykonaj jedną z następujących czynności:</p> <ul style="list-style-type: none"> Uzupełnij papier na tacy papieru wskazanej na ekranie LCD. Upewnij się, że prowadnice papieru są ustawione na prawidłowy rozmiar. Jeżeli na tacy znajduje się papier, zdejmij go i włóż ponownie. Upewnij się, że prowadnice papieru są ustawione na prawidłowy rozmiar. Nie przepelniaj tacy papieru.
Brak poj.zuż.ton.	Pojemnik na zużyty toner nie jest zainstalowany lub jest zainstalowany nieprawidłowo.	Zainstaluj ponownie pojemnik na zużyty toner.
Brak tacy P1 Brak tacy P2	Taca papieru nie jest zainstalowana lub jest zainstalowana nieprawidłowo.	Zainstaluj ponownie tacę papieru wskazaną na ekranie LCD.
Brak toneru	Toner jest zainstalowany nieprawidłowo lub nie jest zainstalowany.	Wymij toner z zespołem bębna. Wymij toner z zespołu bębna i ponownie zainstaluj toner w zespole bębna. Ponownie zainstaluj toner i zespół bębna w urządzeniu. Jeśli problem nie zostanie rozwiązany, wymień toner.

Komunikat o błędzie	Przyczyna	Działanie
Chłodzenie	Temperatura wewnątrz urządzenia jest zbyt wysoka. Urządzenie przerwie bieżące zadanie drukowania i przejdzie w tryb chłodzenia.	Poczekaj, aż urządzenie ostygnie. Upewnij się, że żaden otwór wentylacyjny w urządzeniu nie jest zasłonięty. Kiedy urządzenie ostygnie, drukowanie zostanie wznowione.
Dane druk. zapełn.	Pamięć urządzenia jest pełna.	Naciśnij  i usuń zapisane wcześniej dane do bezpiecznego drukowania.
Druk. obustronne wyłączone	Tylna pokrywa urządzenia nie jest całkowicie zamknięta.	Zamknij tylną pokrywę urządzenia, aż zablokuje się w pozycji zamkniętej.
	Taca dwustronna nie jest zainstalowana prawidłowo.	Wsuń tacę dwustronną do urządzenia zdecydowanym ruchem.
Inicj. ekr. dot. nie powiodła się	Ekran dotykowy został naciśnięty, zanim zakończyło się inicjowanie po włączeniu zasilania.	Upewnij się, że nic nie dotyka ekranu dotykowego.
	Pomiędzy dolną częścią ekranu dotykowego a jego ramką może gromadzić się brud.	Włóż kawałek sztywnego papieru pomiędzy dolną część ekranu dotykowego a jego ramkę i przesuń ją w przód i w tył, aby wypchnąć ewentualne zanieczyszczenia.
Kalibracja	Kalibracja nie powiodła się.	<ul style="list-style-type: none"> Naciśnij i przytrzymaj przycisk , aby wyłączyć urządzenie. Poczekaj kilka sekund i włącz drukarkę ponownie. Wykonaj ponownie korekcję kolorów za pomocą wyświetlacza LCD. Zainstaluj nowy zespół pasa. Jeśli problem wciąż będzie występował, skontaktuj się z działem obsługi klienta firmy Brother lub lokalnym dealerem firmy Brother.
Kondensacja	Po zmianie temperatury w pomieszczeniu wewnątrz urządzenia mogła skroplić się para wodna.	Pozostaw urządzenie włączone. Odczekaj 30 minut z górną pokrywą w położeniu otwartym. Następnie wyłącz urządzenie i zamknij pokrywę. Włącz urządzenie ponownie.
Materiały Duże zużycie bębna	Zespół bębna jest bliski zużycia.	Należy zamówić nowy zespół bębna zanim na wyświetlaczu LCD zostanie wyświetlony komunikat <i>Wymień bęben</i> .
Materiały Duże zużycie pasa	Kończy się okres eksploatacji zespołu pasa.	Należy zamówić nowy zespół pasa, zanim na wyświetlaczu LCD zostanie wyświetlony komunikat <i>Wymień pas</i> .
Materiały Mało toneru X (X wskazuje toner lub kolor zespołu bębna, którego okres eksploatacji się kończy. BK = czarny, C = cyjan, M = magenta, Y = żółty).	Jeśli na ekranie LCD wciąż jest wyświetlany ten komunikat, nadal można drukować. Kończy się okres eksploatacji toneru.	Należy zamówić nowy toner, zanim na wyświetlaczu LCD zostanie wyświetlony komunikat <i>Wymień toner</i> .
Materiały Peł.poj.zuż. ton	Pojemnik na zużyty toner jest prawie pełny.	Należy zamówić nowy pojemnik na zużyty toner, zanim na wyświetlaczu LCD zostanie wyświetlony komunikat <i>Wym. poj. na zuż. ton</i> .

Komunikat o błędzie	Przyczyna	Działanie
Materiały Wymień bęben	Czas wymienić zespół bębna.	Wymień zespół bębna dla koloru wskazanego na wyświetlaczu LCD.
	Jeśli komunikat wyświetla się pomimo przeprowadzenia wymiany zespołu bębna na nowy, oznacza to, że licznik zespołu bębna nie został wyzerowany.	Zresetuj licznik zespołu bębna. ➤➤ <i>Powiązane informacje: Wymiana zespołu bębna</i>
Materiały Wymień pas	Czas wymienić zespół pasa.	Wymień zespół pasa na nowy. ➤➤ <i>Powiązane informacje: Wymiana zespołu pasa</i>
Nie można wydr. ##	W urządzeniu wystąpił problem mechaniczny.	<ul style="list-style-type: none"> Naciśnij i przytrzymaj , aby wyłączyć urządzenie, odczekaj kilka minut, a następnie włącz je ponownie. Jeśli problem wciąż będzie występował, skontaktuj się z działem obsługi klienta firmy Brother lub lokalnym dealerem firmy Brother.
Nie można wykryć	Urządzenie nie wykrywa toneru.	Wymnij toner i zespół bębna dla koloru, który jest wskazany na wyświetlaczu LCD. Wymnij toner i ponownie włóż go do zespołu bębna. Ponownie zainstaluj toner z zespołem bębna w urządzeniu. ➤➤ <i>Powiązane informacje: Wymiana toneru</i>
Nie można zeszk.	Dokument jest za długi na dwustronne skanowanie.	Naciśnij  . W przypadku skanowania dwustronnego użyj papieru w rozmiarze A4. W przypadku innego papieru należy wybrać następujący rozmiar: Długość: Od 147,3 do 355,6 mm Szerokość: 105 mm do 215,9 mm
Nie można zeszk. ##	W urządzeniu wystąpił problem mechaniczny.	<ul style="list-style-type: none"> Naciśnij i przytrzymaj , aby wyłączyć urządzenie, a następnie włącz je ponownie. Jeśli problem wciąż będzie występował, skontaktuj się z działem obsługi klienta firmy Brother lub lokalnym dealerem firmy Brother.
Nieobsł.urządz.	Do złącza hosta USB podłączono nieobsługiwane urządzenie USB.	Odłącz urządzenie od złącza hosta USB.
Nieobsł.urządz. Odłącz urządzenie. Wyłącz zasilanie i włącz je ponownie.	Do bezpośredniego interfejsu USB podłączono uszkodzone urządzenie USB lub urządzenie USB pobierające dużo mocy.	<ul style="list-style-type: none"> Odłącz urządzenie od bezpośredniego interfejsu USB. Naciśnij i przytrzymaj , aby wyłączyć urządzenie, a następnie włącz je ponownie.
Niepasujący rozm	Nieprawidłowy format papieru na tacy.	załaduj właściwy rozmiar papieru do tacy i ustaw rozmiar papieru w tacy.
Niezg. typ nośnika	Rodzaj nośnika podany w sterowniku drukarki różni się od rodzaju papieru podanego w menu urządzenia.	Włóż prawidłowy rodzaj papieru do tacy papieru wskazanej na ekranie LCD, a następnie wybierz prawidłowy rodzaj nośnika w ustawieniu Typ papieru w urządzeniu.
Odmowa dostępu	Funkcja, której próbujesz użyć, jest ograniczona przez funkcję kontroli dostępu do urządzenia Secure Function Lock 3.0.	Poproś administratora o sprawdzenie ustawień Secure Function Lock (blokady funkcji).

Komunikat o błędzie	Przyczyna	Działanie
Otwarta obudowa	Pokrywa górna nie jest całkowicie zamknięta.	Otwórz, a następnie zdecydowanym ruchem zamknij górną pokrywę urządzenia.
	Pokrywa nagrzewnicy nie jest całkowicie zamknięta.	Zamknij pokrywę nagrzewnicy, znajdującą się pod tylną pokrywą urządzenia.
Otwarta pokrywa	Pokrywa podajnika ADF nie jest całkowicie zamknięta.	Zamknij pokrywę podajnika ADF.
Pamięć faksu pełna	Pamięć faksu urządzenia jest pełna.	Jeżeli korzystasz z funkcji Podgląd faksów, usuń niepotrzebne dane odebranych faksów. Jeżeli korzystasz z funkcji Odbieranie do pamięci, a nie korzystasz z funkcji podglądu faksów, wydrukuj dane odebranego faksu. ➤➤ <i>Powiązane informacje: Drukowanie faksu zapisanego w pamięci urządzenia</i>
Pamięć pełna	W pamięci urządzenia nie ma wystarczającej ilości wolnego miejsca, aby zapisać bezpiecznie dane drukowania.	Naciśnij  i usuń zapisane wcześniej dane do bezpiecznego drukowania.
Przekroczony limit	Został osiągnięty limit wydruków ustawiony w funkcji Secure Function Lock 3.0.	Poproś administratora o sprawdzenie ustawień Secure Function Lock (blokady funkcji).
Rejestracja	Rejestracja nie powiodła się.	<ul style="list-style-type: none"> Naciśnij i przytrzymaj przycisk , aby wyłączyć urządzenie. Poczekaj kilka sekund i włącz drukarkę ponownie. Wykonaj ponownie korekcję kolorów za pomocą wyświetlacza LCD. Zainstaluj nowy zespół pasa. Jeśli problem wciąż będzie występował, skontaktuj się z działem obsługi klienta firmy Brother lub lokalnym dealerem firmy Brother.
Ręczne podaw.	Ręczne ustawiono jako źródło papieru w sterowniku drukarki, podczas gdy w otworze podawania ręcznego nie było papieru.	Umieść papier w otworze ręcznego podawania.
Rozłączone	Inna osoba lub urządzenie faksowe innej osoby zatrzymało połączenie.	Spróbuj wysłać lub odebrać ponownie. Jeśli połączenia będą zatrzymywane wielokrotnie i użytkownik będzie korzystał z systemu telefonii internetowej VoIP (Voice over IP), należy spróbować zmienić zgodność na podstawową (dla VoIP).
Wym poj na zuż ton	Czas wymienić pojemnik na zużyty toner.	Wymień pojemnik na zużyty toner na nowy. ➤➤ <i>Powiązane informacje: Wymiana pojemnika na zużyty toner</i>
Wymień toner	Skończył się okres eksploatacji toneru. Urządzenie zatrzyma wszystkie operacje drukowania. O ile dostępna jest pamięć, fakсы będą przechowywane w pamięci.	Wymień toner dla koloru wskazanego na wyświetlaczu LCD. ➤➤ <i>Powiązane informacje: Wymiana toneru</i>
Za dużo tac	Liczba zainstalowanych opcjonalnych tac przekracza wartość maksymalną.	Zmniejsz liczbę opcjonalnych tac.
Zac. w tacy 1 Zacięcie w tacy 2	Papier jest zacięty we wskazanej tacy papieru.	Wyciągnij tacę papieru i delikatnie usuń cały zacięty papier, jak przedstawiono w animacji na wyświetlaczu LCD.

Komunikat o błędzie	Przyczyna	Działanie
Zacięcie dokum.	Dokument nie został prawidłowo ułożony lub podany bądź dokument skanowany z podajnika ADF był zbyt długi.	Usuń zakleszczony papier z podajnika ADF. Usuń wszelkie zanieczyszczenia lub skrawki papieru ze ścieżki papieru podajnika ADF. Naciśnij  .
Zacięcie tacy MP	Papier jest zablokowany w podajniku wielofunkcyjnym.	Delikatnie usuń zacięty papier z wnętrza i z okolic podajnika wielofunkcyjnego. Ponownie załaduj papier i naciśnij przycisk <i>Spr ponown.</i>
Zacięcie w środku	Papier zaciął się wewnątrz urządzenia.	Otwórz górną pokrywę, wyjmij toner i zespoły bębna, a następnie delikatnie wyjmij zacięty papier. Zainstaluj ponownie toner i zespoły bębna w urządzeniu. Zamknij pokrywę górną.
Zacięcie z tyłu	Papier zaciął się w tylnej części urządzenia.	Otwórz pokrywę nagrzewnicy i delikatnie usuń zacięty papier. Zamknij pokrywę nagrzewnicy. Jeżeli komunikat o błędzie pozostanie, naciśnij <i>Spr ponown.</i>
Zakleszcz. obustr.	Papier jest zakleszczony w tacy dwustronnej lub wewnątrz pokrywy tylnej.	Wyjmij tacę dwustronną i otwórz tylną pokrywę, aby usunąć cały zacięty papier.
Zakleszcz. podajnika ręczn.	Papier zaciął się w otworze podawania ręcznego urządzenia.	Delikatnie usuń zacięty papier z gniazda podawania ręcznego i jego okolic. Ponownie załaduj papier do gniazda podawania ręcznego, a następnie naciśnij <i>Spr ponown.</i>
Zatrzymanie bębna	Czas wymienić zespół bębna.	Wymień zespół bębna. ➤➤ <i>Powiązane informacje: Wymiana zespołu bębna</i>
Zły rozmiar papieru.: MP Zły rozmiar pap.: P1 Zły rozmiar pap.: P2	Podczas kopiowania w podanej tacy skończył się papier, a urządzenie nie może podać papieru o tym samym rozmiarze z tacy o następnym priorytecie.	Uzupełnij papier w tacy papieru.



Powiązane informacje

- [Rozwiązywanie problemów](#)
 - [Nie można wydrukować lub zeskanować — przeniesienie faksów](#)

Powiązane tematy:

- [Ładowanie i drukowanie przy użyciu tacy papieru](#)
- [Ładowanie i drukowanie przy użyciu podajnika wielofunkcyjnego](#)
- [Wymiana materiałów eksploatacyjnych](#)
- [Wymiana toneru](#)
- [Wymiana zespołu bębna](#)
- [Wymiana zespołu pasa](#)
- [Wymiana pojemnika na zużyty toner](#)
- [Czyszczenie drutów koronowych](#)
- [Drukowanie faksu zapisanego w pamięci urządzenia](#)

Nie można wydrukować lub zeskanować — przeniesienie faksów

Pokrewne Modele: MFC-L3740CDW/MFC-L3740CDWE/MFC-L3760CDW/MFC-L8340CDW/MFC-L8390CDW

Jeśli ekran LCD wyświetli komunikat:

- [Nie można wydr.] ##
- [Nie można zeskan.] ##

Zalecamy przesłanie faksów do innego urządzenia faksowego lub do komputera.

Możesz również przesłać raport dziennika faksów, aby sprawdzić, czy istnieją fakсы wymagające przesłania.



Jeśli po przesłaniu faksów na ekranie LCD pojawi się komunikat o błędzie, odłącz urządzenie Brother od źródła zasilania na kilka minut, a następnie ponownie je podłącz.





Powiązane informacje

- [Komunikaty dotyczące błędów i czynności konserwacyjnych](#)
 - [Przesyłanie faksów do innego urządzenia faksowego](#)
 - [Przesyłanie faksów do komputera](#)
 - [Przesyłanie raportu dziennika faksów do innego urządzenia faksowego](#)

Przesyłanie faksów do innego urządzenia faksowego

Pokrewne Modele: MFC-L3740CDW/MFC-L3740CDWE/MFC-L3760CDW/MFC-L8340CDW/MFC-L8390CDW

Przed przeniesieniem faksów do innego faksu należy skonfigurować identyfikator stacji.

1. Naciśnij  [Ustawienia] > [Wszyst. ust.] > [Serwis] > [Przekaz danych] > [Przekaz faksu].
2. Wykonaj jedną z poniższych czynności:
 - Jeśli na ekranie LCD widoczny jest komunikat [Brak danych], w pamięci urządzenia nie ma faksów. Naciśnij [Zamknij]. Naciśnij .
 - Wprowadź numer faksu, na który mają być przesyłane fakсы.
3. Naciśnij [Uruchom faks].

Powiązane informacje



- [Nie można wydrukować lub zeskanować — przeniesienie faksów](#)

Powiązane tematy:

- [Ustawianie identyfikatora stacji](#)

Przesyłanie faksów do komputera

Pokrewne Modele: MFC-L3740CDW/MFC-L3740CDWE/MFC-L3760CDW/MFC-L8340CDW/MFC-L8390CDW

1. Upewnij się, że zostało zainstalowane właściwe oprogramowanie i sterowniki na komputerze.
2. Uruchom  (**Brother Utilities**), a następnie kliknij listę rozwijaną i wybierz z niej nazwę posiadanego modelu (jeśli nie jest jeszcze zaznaczona). Kliknij przycisk **PC-FAX** na lewym pasku nawigacji, a następnie kliknij opcję **Otrzymaj**.
Wyświetlone zostanie okno **PC-FAX Receive (Odbieranie faksów PC-FAX)**.
3. Upewnij się, że w urządzeniu ustawiono [Odbiór PC Fax].
Jeśli fakсы znajdują się w pamięci urządzenia w trakcie konfiguracji odbierania PC-Fax, na ekranie LCD pojawi się [Wysł. Fax do PC?].
4. Wykonaj jedną z poniższych czynności:
 - W celu przekazania wszystkich faksów do komputera, naciśnij przycisk [Tak].
 - W celu wyjścia i pozostawienia faksów w pamięci naciśnij [Nie].
5. Naciśnij .



Powiązane informacje

- [Nie można wydrukować lub zeskanować — przeniesienie faksów](#)


Powiązane tematy:

- [Uruchamianie oprogramowania do odbierania faksów Brother PC-FAX na komputerze \(Windows\)](#)
- [Użyj funkcji odbierania PC-Fax na komputerze, aby przenieść odebrane fakсы do komputera \(tylko Windows\)](#)

Przesyłanie raportu dziennika faksów do innego urządzenia faksowego

Pokrewne Modele: MFC-L3740CDW/MFC-L3740CDWE/MFC-L3760CDW/MFC-L8340CDW/MFC-L8390CDW

Przed przeniesieniem raportu Dziennika faksu do innego faksu należy skonfigurować identyfikator stacji.

1. Naciśnij  [Ustawienia] > [Wszyst. ust.] > [Serwis] > [Przekaz danych] > [Transfer raportu].
2. Wprowadź numer faksu, na który ma być przesłany raport dziennika faksów.
3. Naciśnij [Uruchom faks].

Powiązane informacje

- [Nie można wydrukować lub zeskanować — przeniesienie faksów](#)

Powiązane tematy:

- [Ustawianie identyfikatora stacji](#)

Komunikaty o błędach podczas korzystania z funkcji Brother Web Connect

Pokrewne Modele: DCP-L3555CDW/DCP-L3560CDW/MFC-L3740CDW/MFC-L3740CDWE/MFC-L3760CDW/MFC-L8340CDW/MFC-L8390CDW

Urządzenie wyświetli komunikat o błędzie, jeśli wystąpi błąd. Najczęściej występujące komunikaty o błędach przedstawiono w tabeli.

Większość błędów można naprawić samodzielnie. Jeśli po zapoznaniu się z tą tabelą nadal potrzebujesz pomocy przy rozwiązywaniu problemów, zapoznaj się z najnowszymi wskazówkami na stronie support.brother.com/faqs.

Błąd połączenia

Komunikaty o błędach	Przyczyna	Działanie
Błąd połączenia 02 Połączenie sieciowe nie powiodło się. Sprawdź, czy połączenie sieciowe działa prawidłowo.	Urządzenie nie jest podłączone do sieci.	<ul style="list-style-type: none">Upewnij się, że do urządzenia przypisano ważny adres IP.Sprawdź, czy aktywny jest punkt dostępowy/router i czy istnieje połączenie z Internetem.Upewnij się, że bezprzewodowy router lub punkt dostępu jest włączony.Jeśli przycisk <i>Sieć Web</i> został naciśnięty niedługo po uruchomieniu urządzenia, połączenie sieciowe mogło nie zostać jeszcze nawiązane. Zaczekaj i spróbuj ponownie.
Błąd połączenia 03 Połączenie z serwerem nie powiodło się. Sprawdź ustawienia sieciowe.	<ul style="list-style-type: none">Ustawienia sieci i serwera są nieprawidłowe.Wystąpił problem dotyczący sieci lub serwera.	<ul style="list-style-type: none">Upewnij się, że ustawienia sieciowe są prawidłowe, ewentualnie zaczekaj i spróbuj ponownie później.Jeśli przycisk <i>Sieć Web</i> został naciśnięty niedługo po uruchomieniu urządzenia, połączenie sieciowe mogło nie zostać jeszcze nawiązane. Zaczekaj i spróbuj ponownie. <p>➤➤ <i>Powiązane informacje:</i> <i>Konfigurowanie daty i godziny przy użyciu funkcji Zarządzanie przez interfejs webowy</i></p>
Błąd połączenia 07 Błąd połączenia z serwerem. Błąd daty i czasu.	Ustawienia daty i godziny są nieprawidłowe.	Ustaw prawidłową datę i godzinę. Należy pamiętać, że w przypadku odłączenia przewodu zasilającego urządzenia ustawienia daty i godziny mogą zostać zresetowane do wartości fabrycznych.

Błąd uwierzytelniania

Komunikaty o błędach	Przyczyna	Działanie
Błąd uwierzytelniania 01	Wprowadzony kod PIN dostępu do konta jest nieprawidłowy. Kod PIN to czterocyfrowy numer, który został	Wprowadź prawidłowy kod PIN.

Komunikaty o błędach	Przyczyna	Działanie
Nieprawidłowy kod PIN. Wprowadź kod PIN poprawnie.	podany przy rejestracji konta w urządzeniu.	
Błąd uwierzytelniania 02 Nieprawidłowe/stare ID lub tymczas. ID jest już używ. Wprowadź ID poprawnie lub ponownie uzyskaj ID tymczas., które jest ważne przez 24 godz. od wydania.	Wprowadzony identyfikator tymczasowy jest nieprawidłowy. Wprowadzony identyfikator tymczasowy stracił ważność. Identyfikator tymczasowy jest ważny przez 24 godziny.	Wprowadź prawidłowy identyfikator tymczasowy. Ponownie wystąp o dostęp do Brother Web Connect i pobierz nowy tymczasowy identyfikator, a następnie użyj nowego identyfikatora do rejestracji konta w urządzeniu.
Błąd uwierzytelniania 03 Nazwa wyświetlana jest już zarejestrowana. Wprowadź inną nazwę.	Nazwa wprowadzona jako nazwa wyświetlana została już zarejestrowana dla innego użytkownika usługi.	Wprowadź inną nazwę wyświetlaną.

Błąd serwera

Komunikaty o błędach	Przyczyna	Działanie
Błąd serwera 01 Uwierzytelnianie nie powiodło się. Wykonaj następujące czynności: 1. Przejdź do witryny http://bwc.brother.com , aby uzyskać nowy tymczasowy identyfikator. 2. Naciśnij przycisk OK, a następnie wprowadź nowy tymczasowy identyfikator na kolejnym ekranie.	Informacje uwierzytelniające urządzenia (wymagane w celu uzyskania dostępu do usługi) utraciły ważność lub są nieprawidłowe.	Ponownie wystąp o dostęp do Brother Web Connect w celu otrzymania nowego tymczasowego identyfikatora, a następnie użyj nowego identyfikatora do rejestracji konta w urządzeniu.
Błąd serwera 03 Przesyłanie nieudane. Plik nie jest obsługiwany lub dane są uszkodzone. Sprawdź zawartość pliku.	Wystąpił jeden z następujących problemów z przesyłanym plikiem: <ul style="list-style-type: none"> Liczba pikseli, rozmiar pliku itp. przekraczają limit usługi. Typ pliku jest nieobsługiwany. Plik jest uszkodzony. 	<ul style="list-style-type: none"> Sprawdź obowiązujące w danej usłudze ograniczenia dotyczące rozmiaru i formatu. Zapisz plik w innym formacie. W miarę możliwości uzyskaj nową nieuszkodzoną wersję pliku.
Błąd serwera 13 Usługa tymczasowo niedostępna. Spróbuj ponownie później.	Wystąpił problem z usługą i obecnie nie można z niej skorzystać.	Zaczekaj i spróbuj ponownie. Jeśli komunikat pojawi się ponownie, spróbuj uzyskać dostęp do usługi z komputera, aby upewnić się, że usługa jest niedostępna.



Powiązane informacje

- [Rozwiązywanie problemów](#)

Powiązane tematy:

- [Konfigurowanie daty i godziny przy użyciu funkcji Zarządzanie przez interfejs webowy](#)

Zacięcia dokumentów

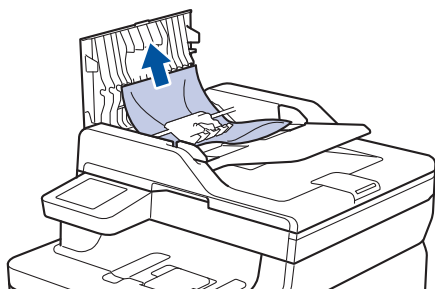
Pokrewne Modele: DCP-L3555CDW/DCP-L3560CDW/MFC-L3740CDW/MFC-L3740CDWE/MFC-L3760CDW/MFC-L8340CDW/MFC-L8390CDW


- [Dokument zaciął się na górze zespołu podajnika ADF](#)
- [Dokument zaciął się pod pokrywą dokumentów](#)
- [Usuń z podajnika ADF zacięte skrawki papieru](#)

Dokument zaciął się na górze zespołu podajnika ADF

Pokrewne Modele: DCP-L3555CDW/DCP-L3560CDW/MFC-L3740CDW/MFC-L3740CDWE/MFC-L3760CDW/MFC-L8340CDW/MFC-L8390CDW

1. Wyjmij z podajnika ADF papier, który nie jest zacięty.
2. Otwórz pokrywę podajnika ADF.
3. Wyciągnij zacięty dokument w lewo. Jeżeli dokument został naderwany lub podarty, należy usunąć wszystkie małe skrawki papieru, aby zapobiec zakleszczaniu się papieru w przyszłości.



4. Zamknij pokrywę podajnika ADF.
5. Naciśnij .



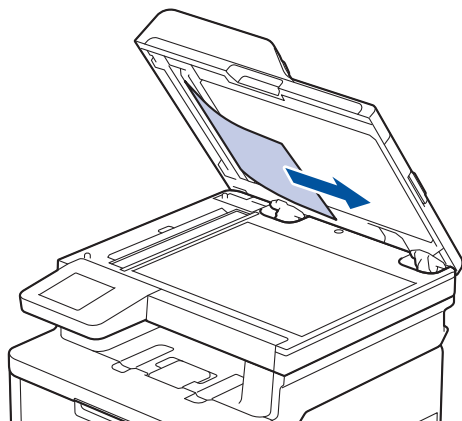
Powiązane informacje


- [Zacięcia dokumentów](#)

Dokument zaciął się pod pokrywą dokumentów

Pokrewne Modele: DCP-L3555CDW/DCP-L3560CDW/MFC-L3740CDW/MFC-L3740CDWE/MFC-L3760CDW/MFC-L8340CDW/MFC-L8390CDW

1. Wyjmij z podajnika ADF papier, który nie jest zacięty.
2. Podnieś pokrywę dokumentów.
3. Wyciągnij zacięty dokument w prawo. Jeżeli dokument został naderwany lub podarty, należy usunąć wszystkie małe skrawki papieru, aby zapobiec zakleszczaniu się papieru w przyszłości.



4. Zamknij pokrywę dokumentów.
5. Naciśnij .



Powiązane informacje

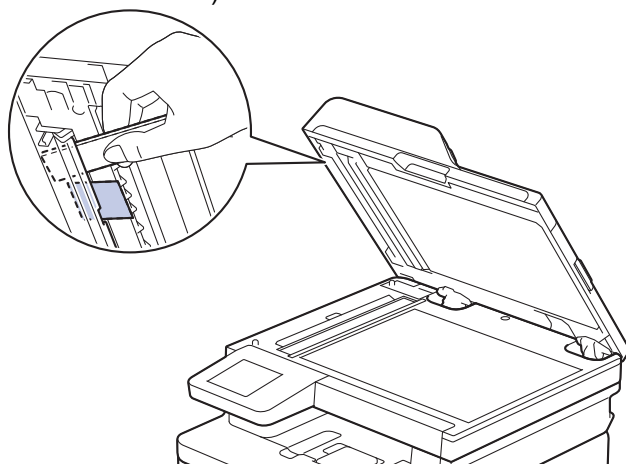
- [Zacięcia dokumentów](#)

Usuń z podajnika ADF zacięte skrawki papieru

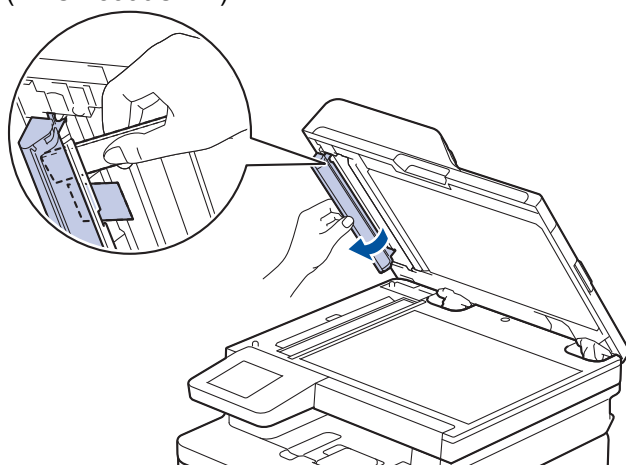
Pokrewne Modele: DCP-L3555CDW/DCP-L3560CDW/MFC-L3740CDW/MFC-L3740CDWE/MFC-L3760CDW/MFC-L8340CDW/MFC-L8390CDW


1. Podnieś pokrywę dokumentów.
2. Umieść w podajniku ADF arkusz sztywnego papieru, na przykład kartonu, aby wypchnąć małe skrawki papieru.

(DCP-L3555CDW/DCP-L3560CDW/MFC-L3740CDW/MFC-L3740CDWE/MFC-L3760CDW/MFC-L8340CDW)



(MFC-L8390CDW)



3. Zamknij pokrywę dokumentów.
4. Naciśnij .



Powiązane informacje

- [Zacięcia dokumentów](#)

Zacięcia papieru

Zawsze wyjmij pozostały papier z tacy papieru, przekartkuj stos i wyrównuj podczas wkładania nowego papieru. Pomaga to zapobiec zacięciom papieru.

- [Usuwanie zacięć papieru](#)
- [Papier zaciął się w podajniku wielofunkcyjnym](#)
- [Papier zaciął się w gnieździe podawania ręcznego](#)
- [Papier zaciął się w tacy papieru](#)
- [Papier zaciął się na tacy wyjściowej papieru](#)
- [Papier zaciął się w tylnej części urządzenia](#)
- [Papier zaciął się wewnątrz urządzenia](#)
- [Papier zaciął się w tacy dwustronnej](#)

Usuwanie zacięć papieru

W przypadku częstego zacinania się papieru lub jednoczesnego podawania kilku arkuszy wykonaj następujące czynności:

- Wyczyść rolki pobierania papieru i przekładkę tac papieru.
 - *Powiązane informacje: Czyszczenie rolek pobierania papieru*
- Włóż prawidłowo papier do tacy.
 - *Powiązane informacje: Umieszczanie papieru*
- Ustaw w urządzeniu prawidłowy rozmiar papieru i typ papieru.
 - *Powiązane informacje: Ustawienia papieru*
- Ustaw na komputerze prawidłowy rozmiar papieru i typ papieru.
 - *Powiązane informacje: Drukowanie dokumentu (Windows)*
 - *Powiązane informacje: Drukowanie przy użyciu funkcji AirPrint*
- Korzystaj z zalecanego papieru.
 - *Powiązane informacje: Używanie papieru specjalnego*
 - *Powiązane informacje: Zalecane nośniki druku*



Powiązane informacje

- [Zacięcia papieru](#)

Powiązane tematy:

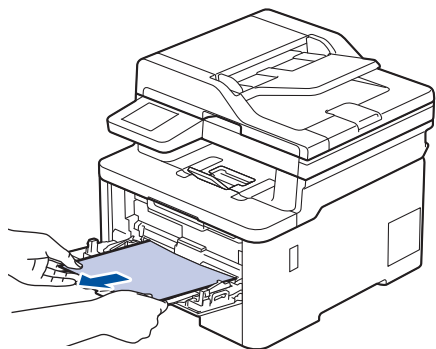
- [Czyszczenie rolek pobierania papieru](#)
- [Umieszczanie papieru](#)
- [Ustawienia papieru](#)
- [Drukowanie dokumentu \(Windows\)](#)
- [Drukowanie przy użyciu funkcji AirPrint](#)
- [Używanie papieru specjalnego](#)
- [Zalecane nośniki druku](#)

Papier zaciął się w podajniku wielofunkcyjnym

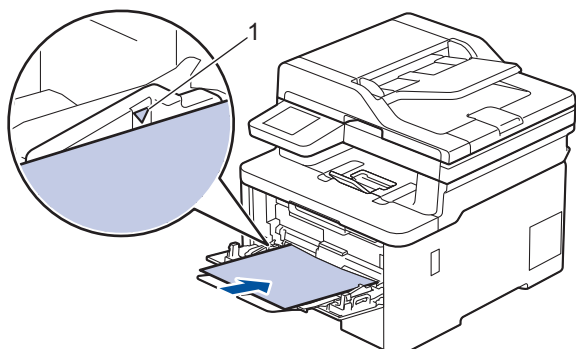
Pokrewne Modele: MFC-L8340CDW/MFC-L8390CDW

Jeśli panel sterowania urządzenia lub aplikacja Status Monitor wskazują zacięcie papieru w podajniku wielofunkcyjnym urządzenia, wykonaj poniższe czynności:

1. Usuń papier z podajnika wielofunkcyjnego.
2. Wyjmij zacięty papier z wnętrza i z okolic podajnika wielofunkcyjnego.



3. Przekartkuj stos papieru i ponownie włóż papier do podajnika wielofunkcyjnego.
4. Dołóż papieru do podajnika wielofunkcyjnego i upewnij się, że papier znajduje się pod prowadnicami papieru określającymi jego maksymalną wysokość (1) po obu stronach podajnika.



5. Należy kierować się instrukcjami umieszczonymi na wyświetlaczu LCD urządzenia.



Powiązane informacje

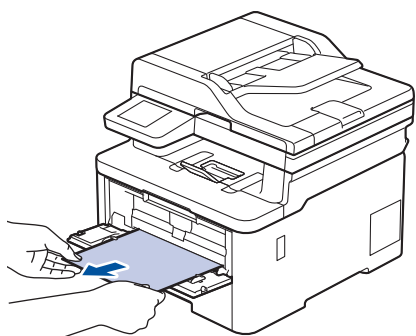
- [Zacięcia papieru](#)

Papier zaciął się w gnieździe podawania ręcznego

Pokrewne Modele: DCP-L3515CDW/DCP-L3520CDW/DCP-L3520CDWE/DCP-L3527CDW/DCP-L3555CDW/DCP-L3560CDW/MFC-L3740CDW/MFC-L3740CDWE/MFC-L3760CDW

Jeśli panel sterowania urządzenia lub aplikacja Status Monitor wskazują zacięcie papieru w gnieździe podawania ręcznego urządzenia, wykonaj poniższe czynności:

1. Delikatnie wyjmij zacięty papier w gnieździe podawania ręcznego lub wokół niego.



2. Ponownie załaduj papier do gniazda podawania ręcznego.
3. Wykonaj jedną z poniższych czynności:
 - DCP-L3515CDW/DCP-L3520CDW/DCP-L3520CDWE/DCP-L3527CDW
Naciśnij przycisk **Mono Start (Start Mono)** lub **Colour Start (Start Kolor)**, aby wznowić drukowanie.
 - DCP-L3555CDW/DCP-L3560CDW/MFC-L3740CDW/MFC-L3740CDWE/MFC-L3760CDW
Naciśnij przycisk [Spr ponown], aby wznowić drukowanie.

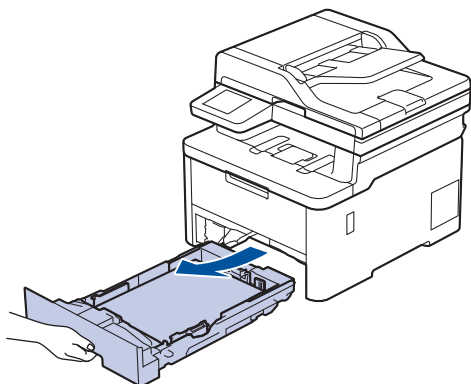
✓ Powiązane informacje

- [Zacięcia papieru](#)

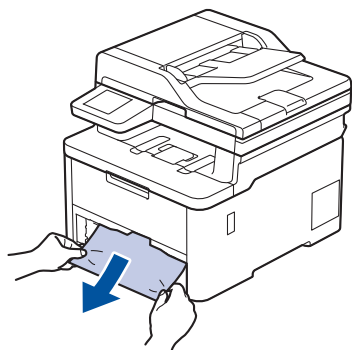
Papier zaciął się w tacy papieru

Jeśli panel sterowania urządzenia lub aplikacja Status Monitor wskazują zacięcie papieru na tacy papieru, wykonaj poniższe czynności:

1. Wysuń całkowicie tacę papieru z urządzenia.

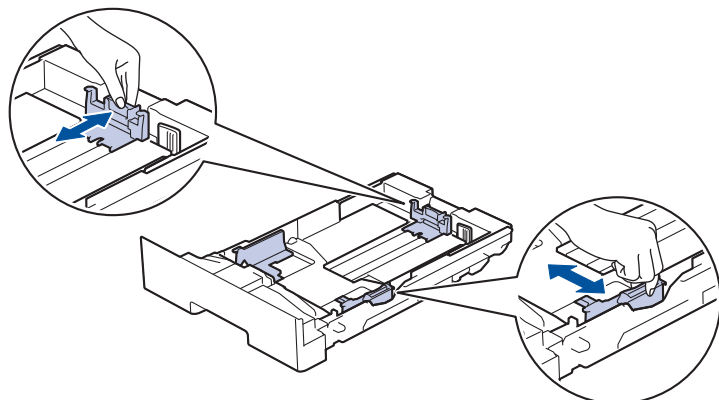


2. Powoli wyciągnij zacięty papier.

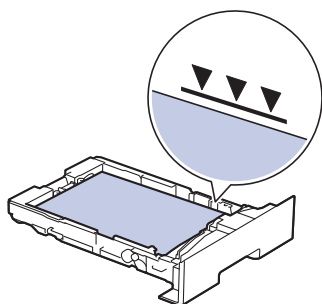


Pociągnięcie zablokowanego papieru oburącz w dół ułatwia jego usunięcie.

3. Przekartkuj stos papieru, aby zapobiec kolejnym zacięciom, i ustaw prowadnice papieru tak, aby pasowały do jego rozmiaru. Włóż papier do tacy papieru.



4. Upewnij się, że papier znajduje się poniżej znaku maksymalnej ilości papieru (▼▼▼).



5. Odpowiednio mocno wsuń tacę papieru ponownie do urządzenia.



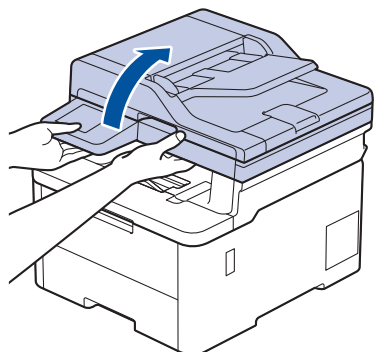
Powiązane informacje

- [Zacięcia papieru](#)
-

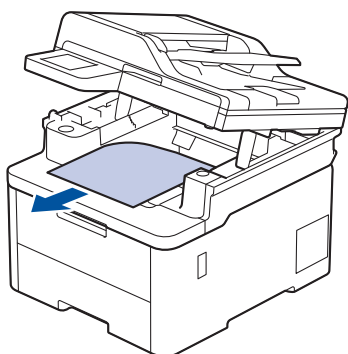
Papier zaciął się na tacy wyjściowej papieru

Jeśli papier zaciął się w tacy wyjściowej, wykonaj poniższe czynności:

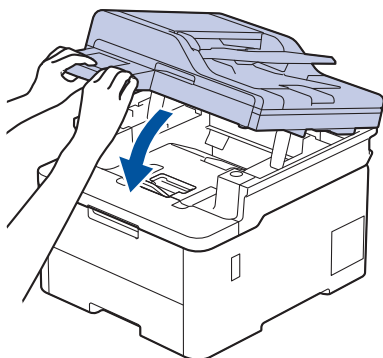
1. Użyj obu rąk do otwarcia skanera.



2. Wyjmij papier.



3. Zamknij skaner obiema rękami.



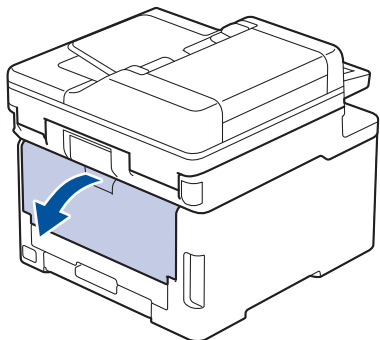
✓ Powiązane informacje

- [Zacięcia papieru](#)

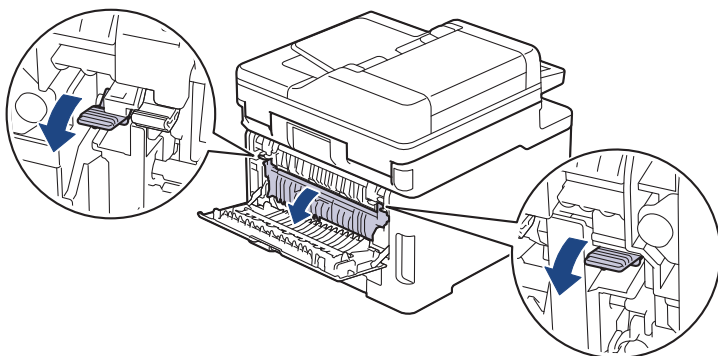
Papier zaciął się w tylnej części urządzenia

Jeżeli panel sterowania urządzenia lub program Status Monitor informuje o zacięciu papieru z tyłu urządzenia (Zacięcie z tyłu), wykonaj następujące czynności:

1. Pozostaw urządzenie włączone przez 10 minut, aby wewnętrzny wentylator schłodził bardzo gorące części znajdujące się wewnątrz urządzenia.
2. Otwórz tylną pokrywę.



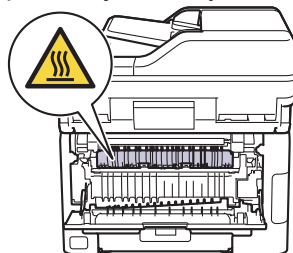
3. Pociągnij zielone dźwignie po lewej i prawej stronie do siebie, aby zwolnić pokrywę nagrzewnicy.



! OSTRZEŻENIE

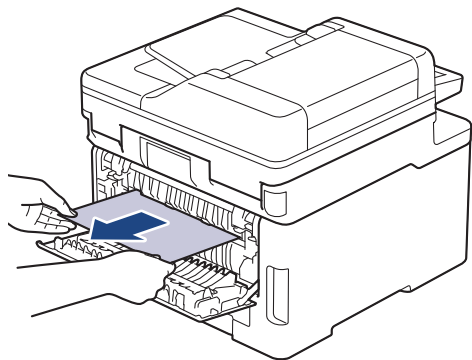
GORĄCA POWIERZCHNIA

Części wewnętrzne urządzenia są bardzo gorące. Przed dotknięciem wewnętrznych części urządzenia poczekaj, aż urządzenie ostygnie.

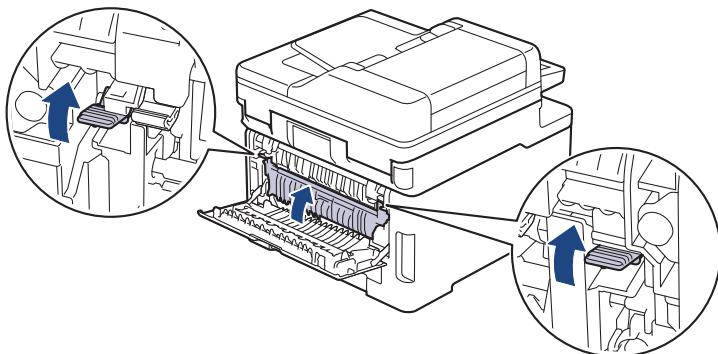


Jeżeli szare dźwignie koperty wewnątrz pokrywy tylnej są ściągnięte w dół do położenia koperty, podnieś te dźwignie do położenia wyjściowego przed pociągnięciem zielonych uchwytów w dół.

4. Obiema rękami delikatnie wyciągnij zacięty papier z zespołu nagrzewnicy.



5. Zamknij pokrywę nagrzewnicy.



W przypadku drukowania na kopertach pociągnij w dół szare dźwignie koperty z powrotem przed drukowaniem.

6. Zamknij tylną pokrywę, aż zablokuje się w pozycji zamkniętej.



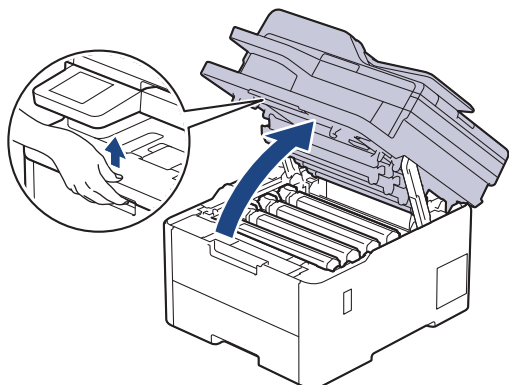
Powiązane informacje

- [Zacięcia papieru](#)
-

Papier zaciął się wewnątrz urządzenia

Jeśli panel sterowania urządzenia lub aplikacja Status Monitor wskazują zacięcie papieru wewnątrz urządzenia, wykonaj poniższe czynności:

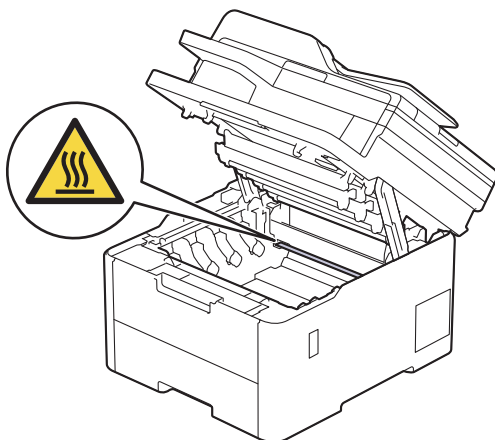
1. Pozostaw urządzenie włączone przez 10 minut, aby wewnętrzny wentylator schłodził bardzo gorące części znajdujące się wewnątrz urządzenia.
2. Otwórz pokrywę górną, aż zablokuje się w pozycji otwartej.



⚠ OSTRZEŻENIE

GORĄCA POWIERZCHNIA

Części wewnętrzne urządzenia są bardzo gorące. Przed dotknięciem wewnętrznych części urządzenia poczekaj, aż urządzenie ostygnie.



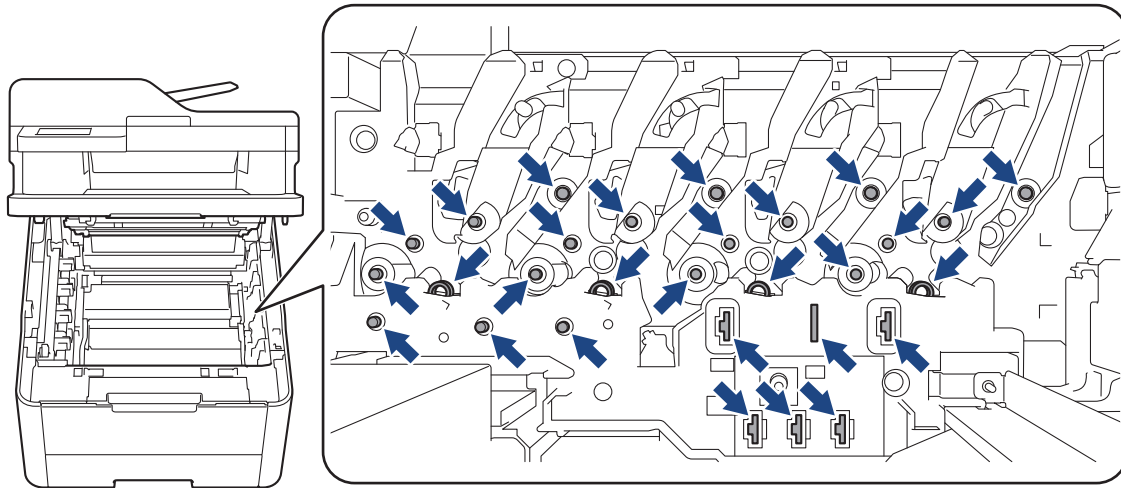
3. Wyjmij wszystkie zespoły kaset z tonerem i bębnow.

⚠ UWAGA

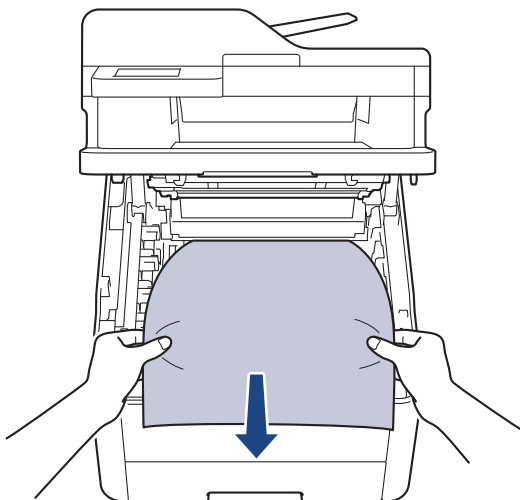
Zalecamy położenie zespołu bębna i kasety z tonerem na arkuszu papieru lub materiału, znajdującym się na czystej, płaskiej powierzchni, na wypadek przypadkowego rozlania lub rozsypania się toneru.

WAŻNE

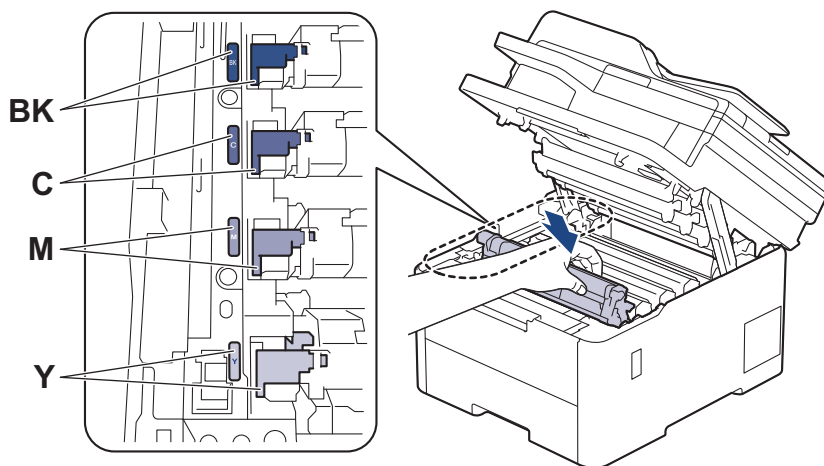
W celu uniknięcia uszkodzenia urządzenia na skutek wyładowania elektrostatycznego NIE dotykaj elektrod pokazanych na ilustracji.



4. Delikatnie i powoli usuń zacięty papier.



5. Ponownie zainstaluj toner i poszczególne zespoły bębna w urządzeniu. Upewnij się, że dla wszystkich czterech zespołów bębna i tonerów kolorów poszczególnych tonerów odpowiadają kolorom etykiet na urządzeniu.



6. Zamknij pokrywę górną urządzenia.

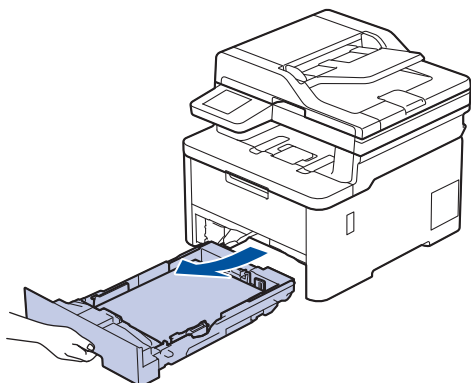
✓ Powiązane informacje

- [Zacięcia papieru](#)

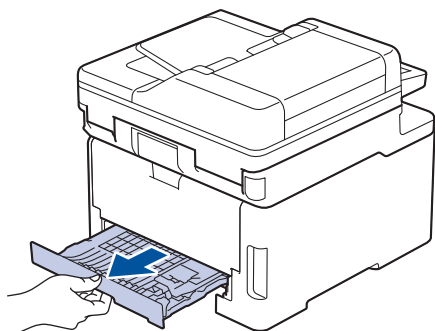
Papier zaciął się w tacy dwustronnej

Jeśli panel sterowania urządzenia lub aplikacja Status Monitor wskazują zacięcie papieru w tacy druku dwustronnego, wykonaj poniższe czynności:

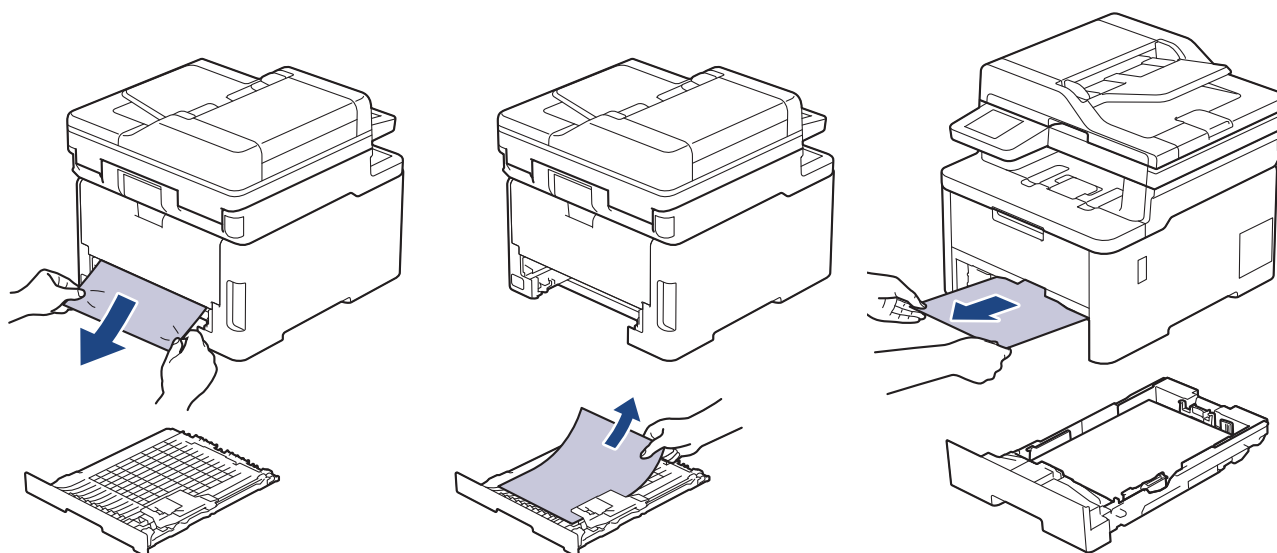
1. Pozostaw urządzenie włączone przez 10 minut, aby wewnętrzny wentylator schłodził bardzo gorące części znajdujące się wewnątrz urządzenia.
2. Wsuń całkowicie tacę papieru z urządzenia.



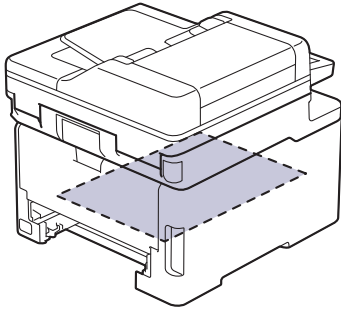
3. Wsuń całkowicie tacę dwustronną z tyłu urządzenia.



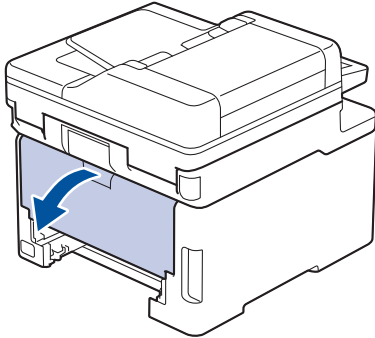
4. Wyciągnij zacięty papier z urządzenia lub z tacy dwustronnej.



5. Usuń spod urządzenia papier, który mógł tam utknąć na skutek naelektryzowania.



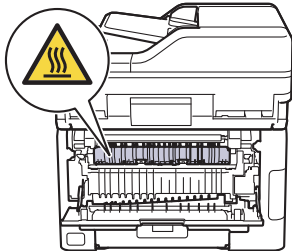
6. Jeśli papier nie zaciął się w tacy dwustronnej, otwórz pokrywę tylną.



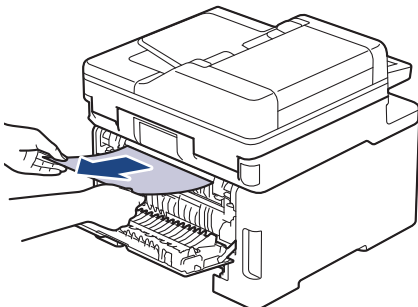
OSTRZEŻENIE

GORĄCA POWIERZCHNIA

Części wewnętrzne urządzenia są bardzo gorące. Przed dotknięciem wewnętrznych części urządzenia poczekaj, aż urządzenie ostygnie.



7. Obiema rękami delikatnie wyciągnij zacięty papier z tyłu urządzenia.



8. Zamknij tylną pokrywę, aż zablokuje się w pozycji zamkniętej.

9. Wsuń dokładnie dwustronną tacę ponownie z tyłu urządzenia.




10. Wsuń dokładnie dwustronną tacę z przodu urządzenia.

Powiązane informacje

- [Zacięcia papieru](#)

Problemy z drukowaniem

Jeśli po zapoznaniu się z informacjami w tej tabeli nadal potrzebujesz pomocy przy rozwiązywaniu problemów, zapoznaj się z najnowszymi wskazówkami na stronie support.brother.com/faqs.

Trudności	Zalecenia
Brak wydruku	<p>Sprawdź, czy urządzenie nie znajduje się w trybie wyłączenia.</p> <p>Jeżeli urządzenie jest w trybie wyłączenia, naciśnij przycisk , a następnie wyślij ponownie dane do druku.</p> <p>Sprawdź, czy został wybrany i zainstalowany właściwy sterownik drukarki.</p> <p>Sprawdź, czy Monitor lub panel sterowania urządzenia sygnalizuje stan błędu.</p> <p>Sprawdź, czy urządzenie jest w trybie online:</p> <ul style="list-style-type: none"> Windows 11 <p>Kliknij  > Wszystkie aplikacje > Narzędzia systemu Windows > Panel sterowania. W grupie Sprzęt i dźwięk kliknij Wyświetl urządzenia i drukarki. Kliknij prawym przyciskiem myszy ikonę swojego modelu, a następnie kliknij Zobacz, co jest drukowane. Po wyświetleniu opcji sterowników drukarki wybierz sterownik drukarki. Kliknij Drukarka na pasku menu i upewnij się, że nie wybrano Użyj drukarki w trybie offline.</p> Windows 10, Windows Server 2016, Windows Server 2019 i Windows Server 2022 <p>Kliknij  > System > Panel sterowania. W grupie Sprzęt i dźwięk (Sprzęt) kliknij Wyświetl urządzenia i drukarki. Kliknij prawym przyciskiem myszy nazwę swojego modelu. Kliknij Zobacz, co jest drukowane. Po wyświetleniu opcji sterowników drukarki wybierz sterownik drukarki. Kliknij Drukarka w pasku menu i upewnij się, że nie wybrano Użyj drukarki w trybie offline.</p> System Windows Server 2012 R2 <p>Kliknij Panel sterowania na ekranie Start. W grupie Sprzęt kliknij Wyświetl urządzenia i drukarki. Kliknij prawym przyciskiem myszy nazwę swojego modelu. Kliknij Zobacz, co jest drukowane. Po wyświetleniu opcji sterowników drukarki wybierz sterownik drukarki. Kliknij Drukarka na pasku menu i upewnij się, że nie wybrano Użyj drukarki w trybie offline.</p> System Windows Server 2012 <p>Przesuń kursor myszy w prawy dolny narożnik pulpitu. Po wyświetleniu paska menu kliknij Ustawienia > Panel sterowania. W grupie Sprzęt kliknij Wyświetl urządzenia i drukarki. Kliknij prawym przyciskiem myszy nazwę swojego modelu. Kliknij Zobacz, co jest drukowane. Po wyświetleniu opcji sterowników drukarki wybierz sterownik drukarki. Kliknij Drukarka w pasku menu i upewnij się, że nie wybrano Użyj drukarki w trybie offline.</p>
Urządzenie nie drukuje lub przestało drukować.	Anuluj zadanie drukowania i wykasuj je z pamięci urządzenia. Wydruk może być niekompletny. Wyślij dane drukowania ponownie.

Trudności	Zalecenia
	<p>➤➤ <i>Powiązane informacje: Anulowanie zadania drukowania</i></p>
Gdy dokument jest wyświetlany na ekranie, pojawiają się nagłówki i stopki, ale nie pojawiają się one na wydruku.	Na górze i na dole każdej strony znajduje się obszar, w którym drukowanie nie jest możliwe. Aby to umożliwić, wyreguluj górny i dolny margines dokumentu.
Urządzenie drukuje nieoczekiwanie lub wydruk jest nieprawidłowy.	<p>Anuluj zadanie drukowania i wykasuj je z pamięci urządzenia. Wydruk może być niekompletny. Wyślij dane drukowania ponownie.</p> <p>➤➤ <i>Powiązane informacje: Anulowanie zadania drukowania</i></p> <p>Sprawdź ustawienia w oprogramowaniu w celu upewnienia się, że są one skonfigurowane do pracy z urządzeniem.</p> <p>Potwierdź, czy w oknie drukowania aplikacji wybrany jest sterownik drukarki Brother.</p>
Urządzenie drukuje pierwsze kilka stron prawidłowo, a następnie na niektórych stronach brakuje tekstu.	<p>Sprawdź ustawienia w oprogramowaniu w celu upewnienia się, że są one skonfigurowane do pracy z urządzeniem.</p> <p>Urządzenie nie odbiera wszystkich danych wysyłanych z komputera. Upewnij się, czy przewód interfejsu jest prawidłowo podłączony.</p>
Urządzenie nie drukuje po obu stronach papieru mimo że w sterowniku drukarki zostało ustawione drukowanie dwustronne, a urządzenie obsługuje automatyczne drukowanie dwustronne.	Sprawdź ustawienie rozmiaru papieru w sterowniku drukarki. Należy wybrać format A4. Obsługiwana gramatura papieru: od 60 do 105 g/m ² .
Prędkość drukowania jest zbyt mała.	<p>Zmniejsz rozdzielczość w sterowniku drukarki.</p> <p>Jeśli włączony został Tryb Cichy, wyłącz go w sterowniku drukarki lub w menu urządzenia.</p> <p>Podczas drukowania ciągłego prędkość drukowania może być automatycznie zmniejszona, aby obniżyć temperaturę wewnątrz urządzenia.</p>
Urządzenie nie podaje papieru.	<p>Jeżeli na tacy papieru znajduje się papier, upewnij się, że jest włożony prosto. Jeżeli papier jest zwinęty, należy go wyprostować. Niekiedy pomaga wyjęcie papieru, obrócenie stosu i włożenie go ponownie na tacę papieru.</p> <p>Dobrze przekartkuj stos papieru i ponownie włóż go do tacy.</p> <p>Zmniejsz ilość papieru na tacy, a następnie spróbuj ponownie.</p> <p>(W przypadku modeli z podajnikiem wielofunkcyjnym) Upewnij się, że opcja Podajnik ręczny nie jest wybrana dla Źródło papieru w sterowniku drukarki.</p> <p>(W przypadku modeli z gniazdem ręcznego podawania) Upewnij się, że opcja Ręczne nie jest wybrana dla Źródło papieru w sterowniku drukarki.</p> <p>Wyczyść rolki pobierania papieru.</p>
Urządzenie nie podaje papieru z podajnika wielofunkcyjnego. (W przypadku modeli z podajnikiem wielofunkcyjnym)	<p>Przekartkuj stos papieru i ponownie umieść go w podajniku wielofunkcyjnym.</p> <p>Upewnij się, że w sterowniku drukarki jako Źródło papieru jest wybrany tryb Podajnik ręczny.</p>
Urządzenie nie podaje papieru z ręcznego gniazda podawania. (W przypadku modeli z gniazdem ręcznego podawania)	Użyj obu rąk, aby wsunąć jeden arkusz papieru dobrze do gniazda podawania ręcznego, aż górna krawędź papieru oprze się o rolki podajnika papieru. Kontynuuj

Trudności	Zalecenia
	<p>wsuwanie papieru w rolki, aż urządzenie chwyci papier i wciągnie go głębiej.</p> <p>Włóż tylko jeden arkusz papieru do ręcznego gniazda podawania.</p> <p>Upewnij się, że w sterowniku drukarki jako Źródło papieru jest wybrany tryb Ręczne.</p>
Urządzenie nie podaje kopert.	<p>(W przypadku modeli z gniazdem ręcznego podawania)Wkładaj za każdym razem po jednej kopercie do ręcznego gniazda podawania. Aplikacja musi zostać skonfigurowana do drukowania na używanym rozmiarze koperty. Wykonuje się to zwykle w menu Konfiguracja strony lub Konfiguracja dokumentu w aplikacji.</p> <p>(W przypadku modeli z podajnikiem wielofunkcyjnym)Włóż koperty do podajnika wielofunkcyjnego. Aplikacja musi zostać skonfigurowana do drukowania na używanym rozmiarze koperty. Wykonuje się to zwykle w menu Konfiguracja strony lub Konfiguracja dokumentu w aplikacji.</p>
Pozycja drukowania jest ustawiona niewspółosiowo ze wstępnie wydrukowanymi obiektami.	Ustaw pozycję drukowania przy użyciu ustawienia Pozycja drukowania dla każdej tacy papieru.



Powiązane informacje

- [Rozwiązywanie problemów](#)

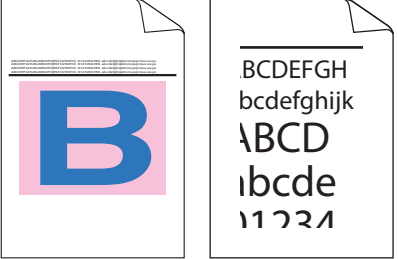
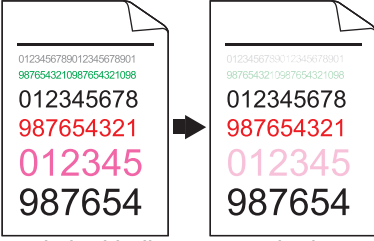
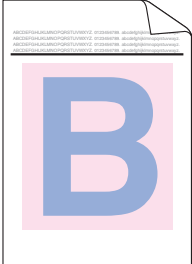
Powiązane tematy:

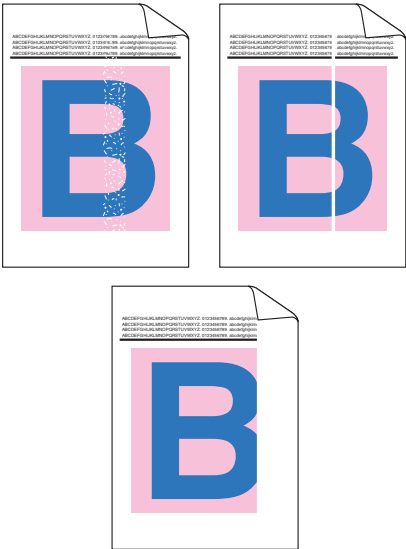
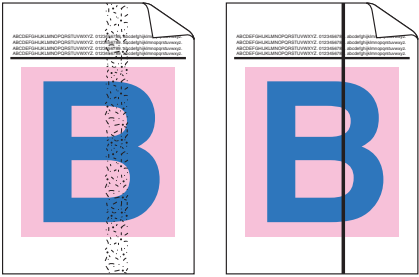
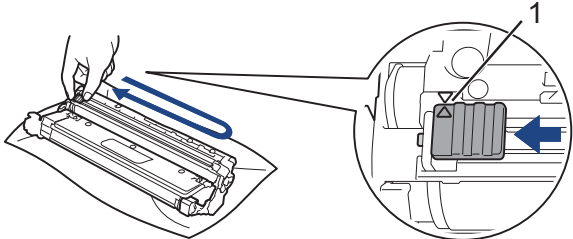
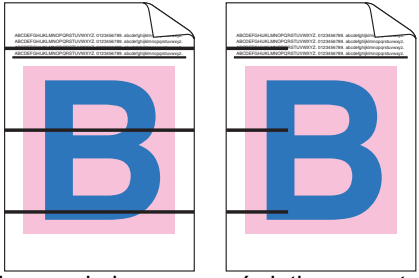
- [Monitorowanie stanu urządzenia za pomocą komputera \(Windows\)](#)
- [Ładowanie i drukowanie przy użyciu tacy papieru](#)
- [Czyszczenie rolek pobierania papieru](#)
- [Ładowanie i drukowanie przy użyciu podajnika wielofunkcyjnego](#)
- [Anulowanie zadania drukowania](#)


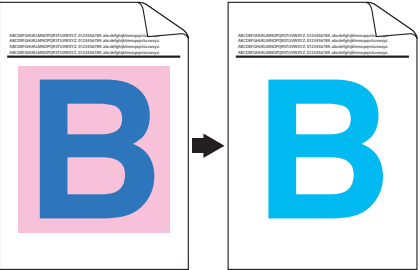
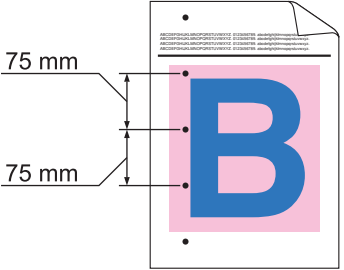
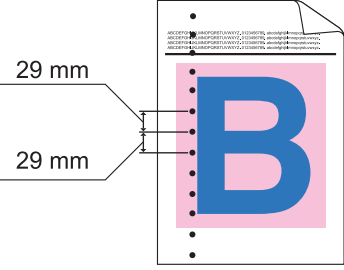

Poprawa jakości druku

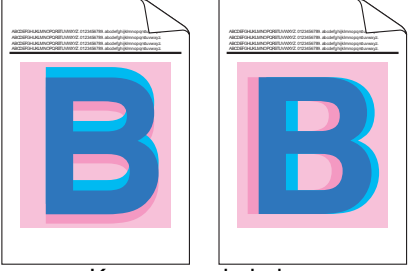

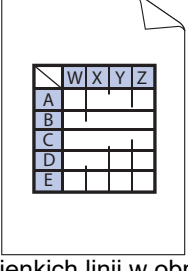
Jeżeli występuje problem z jakością druku, najpierw wydrukuj stronę testową. Jeśli wydruk wygląda prawidłowo, źródłem problemu prawdopodobnie nie jest urządzenie. Sprawdź połączenia przewodów interfejsu i spróbuj wydrukować inny dokument. Jeśli wydruk lub strona testowa wydrukowana za pomocą urządzenia ma słabą jakość, należy sprawdzić przykłady złej jakości wydruku i stosować się do zaleceń przedstawionych w tabeli.


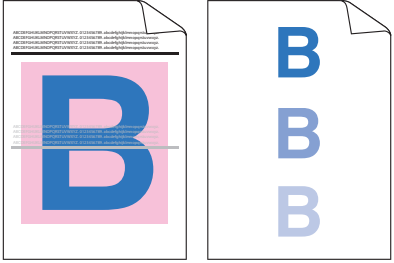
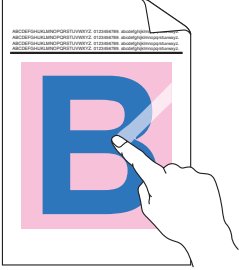
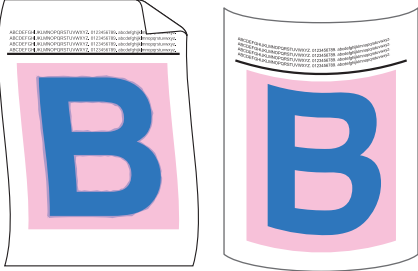
1. W celu uzyskania najlepszej jakości drukowania radzimy używać zalecanego nośnika druku. Upewnij się, że używany papier jest zgodny z naszymi specyfikacjami.
2. Sprawdź, czy toner i zespoły bębna są zainstalowane prawidłowo.


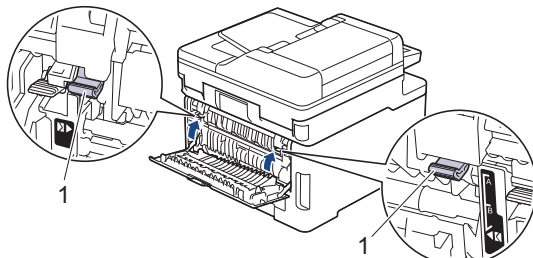
Przykłady niskiej jakości drukowania	Zalecenie
 <p>Wydrukowane strony są ściśnięte, pojawiają się poziome pasy lub obcinane są znaki w obszarze marginesu górnego, dolnego, lewego lub prawego</p>	<p>Dostosuj marginesy drukowania w aplikacji i ponownie wydrukuj zadanie.</p>
 <p>Kolorowe litery i cienkie litery w oryginalnym dokumencie są jasne lub blade w kopii</p>	<ul style="list-style-type: none"> • Wybierz Tekst lub Receipt w ustawieniach jakości kopii. • Wyreguluj gęstość i kontrast kopii.
 <p>Kolory są jasne lub blade na całej stronie</p>	<ul style="list-style-type: none"> • Aby wykonać kalibrację, użyj wyświetlacza LCD urządzenia. >> <i>Powiązane informacje: Popraw ustawienia drukowania w kolorze</i> • W przypadku kopiowania wyreguluj gęstość i kontrast kopii. • Upewnij się, że wyłączono tryb oszczędzania toneru na wyświetlaczu LCD lub w sterowniku drukarki. >> <i>Powiązane informacje: Zmniejsz zużycie toneru</i> • Upewnij się, że typ nośnika ustawiony w sterowniku drukarki odpowiada rozmiarowi używanego papieru. • Delikatnie potrząśnij wszystkie cztery tonery. • Przetrzyj okna wszystkich czterech głowic LED suchą, niestrzępiącą się szmatką. >> <i>Powiązane informacje: Wyczyść głowice LED</i>

Przykłady niskiej jakości drukowania	Zalecenie
 <p>Pionowe białe smugi lub pasma pojawiają się na stronie</p>	<ul style="list-style-type: none"> Przetrzyj okna wszystkich czterech głowic LED suchą, niestrzępiącą się szmatką. Wytrzyj szklany pasek skanera suchą, niestrzępiącą się szmatką. Upewnij się, że wewnątrz urządzenia ani wokół zespołów bębna i wkładu z tonerem nie znajduje się żadne ciało obce, jak udarty kawałek papieru, samoprzylepna karteczka lub kurz.
 <p>Pionowe kolorowe smugi lub pasma pojawiają się na stronie</p>	<ul style="list-style-type: none"> Wytrzyj szklany pasek skanera suchą, niestrzępiącą się szmatką. Wyczyść wszystkie cztery druty koronowe (po jednym dla każdego koloru) w zespole bębna, przesuwając zielony suwak. Upewnij się, że zielony suwak druku koronowego jest na swojej pozycji (1).  <ul style="list-style-type: none"> Wymień wkład tonera, który odpowiada kolorem smugom i paskom. Aby ustalić kolor tonera, przejdź do witryny support.brother.com/faqs w celu wyświetlenia strony Odpowiedzi na często zadawane pytania i rozwiązywanie problemów dla swojego modelu. ➤➤ Powiązane informacje: <i>Wymiana toneru</i> Zainstaluj nowy zespół bębna. ➤➤ Powiązane informacje: <i>Wymiana zespołu bębna</i>
 <p>poziome w kolorze są wyświetlane na stronie</p>	<ul style="list-style-type: none"> Ustal kolor powodujący problem i wymień toner odpowiadający kolorowi linii. Aby ustalić kolor tonera, przejdź do witryny support.brother.com/faqs w celu wyświetlenia strony Odpowiedzi na często zadawane pytania i rozwiązywanie problemów. ➤➤ Powiązane informacje: <i>Wymiana toneru</i> Zainstaluj nowy zespół bębna. ➤➤ Powiązane informacje: <i>Wymiana zespołu bębna</i>

Przykłady niskiej jakości drukowania	Zalecenie
 <p data-bbox="411 443 539 474">Białe plamy</p>	<ul style="list-style-type: none"> • Upewnij się, że typ nośnika ustawiony w sterowniku drukarki odpowiada rozmiarowi używanego papieru. • Sprawdź otoczenie urządzenia. Warunki, takie jak duża wilgotność i wysoka temperatura, mogą powodować ten problem z jakością druku. • Jeżeli wydrukowanie kilku kolejnych stron nie rozwiązało problemu, w zespole bębna może znajdować się ciało obce, na przykład do powierzchni bębna mógł przywrzeć klej pozostały po etykietach. Oczyszcz zespół bębna. <ul style="list-style-type: none"> ➤➤ Powiązane informacje: <i>Czyszczenie zespołu bębna</i> • Zainstaluj nowy zespół bębna. <ul style="list-style-type: none"> ➤➤ Powiązane informacje: <i>Wymiana zespołu bębna</i>
 <p data-bbox="236 922 721 954">Pusta strona lub brakujące niektóre kolory</p>	<ul style="list-style-type: none"> • Ustal, który kolor jest przyczyną problemu i zainstaluj nowy toner. <ul style="list-style-type: none"> Aby ustalić kolor tonera, przejdź do witryny support.brother.com/faqs w celu wyświetlenia strony Odpowiedzi na często zadawane pytania i rozwiązywanie problemów. ➤➤ Powiązane informacje: <i>Wymiana toneru</i> • Zainstaluj nowy zespół bębna. <ul style="list-style-type: none"> ➤➤ Powiązane informacje: <i>Wymiana zespołu bębna</i>
 <p data-bbox="338 1249 619 1281">Kolorowe plamy, 75 mm</p>	<ul style="list-style-type: none"> • Jeżeli wydrukowanie kilku kolejnych stron nie rozwiązało problemu, w zespole bębna może znajdować się ciało obce, na przykład do powierzchni bębna mógł przywrzeć klej pozostały po etykietach. Oczyszcz zespół bębna. <ul style="list-style-type: none"> ➤➤ Powiązane informacje: <i>Czyszczenie zespołu bębna</i> • Zainstaluj nowy zespół bębna. <ul style="list-style-type: none"> ➤➤ Powiązane informacje: <i>Wymiana zespołu bębna</i>
 <p data-bbox="338 1568 619 1599">Kolorowe plamy, 29 mm</p>	<p>Ustal, który kolor jest przyczyną problemu i zainstaluj nowy toner.</p> <p>Aby ustalić kolor tonera, przejdź do witryny support.brother.com/faqs w celu wyświetlenia strony Odpowiedzi na często zadawane pytania i rozwiązywanie problemów.</p> <p>➤➤ Powiązane informacje: <i>Wymiana toneru</i></p>
 <p data-bbox="274 1886 683 1917">Rozrzuczony toner lub plamy toneru</p>	<ul style="list-style-type: none"> • Sprawdź otoczenie urządzenia. Warunki, takie jak duża wilgotność i wysoka temperatura, mogą powodować ten problem z jakością druku. • Ustal, który kolor jest przyczyną problemu i włóż nowy toner. <ul style="list-style-type: none"> Aby ustalić kolor tonera, przejdź do witryny support.brother.com/faqs w celu wyświetlenia strony Odpowiedzi na często zadawane pytania i rozwiązywanie problemów. ➤➤ Powiązane informacje: <i>Wymiana toneru</i> • Zainstaluj nowy zespół bębna. <ul style="list-style-type: none"> ➤➤ Powiązane informacje: <i>Wymiana zespołu bębna</i>
<p>Kolor wydruków jest inny niż oczekiwany</p>	<ul style="list-style-type: none"> • Aby poprawić gęstość kolorów, wykonaj korekcję kolorów przy użyciu wyświetlacza LCD.

Przykłady niskiej jakości drukowania	Zalecenie
	<ul style="list-style-type: none"> Aby skorygować położenie drukowania kolorów w celu uzyskania ostrzejszych krawędzi, przeprowadź rejestrację kolorów za pomocą wyświetlacza LCD. W przypadku kopiowania wyreguluj gęstość i kontrast kopii. Upewnij się, że wyłączono tryb oszczędzania toneru na wyświetlaczu LCD lub w sterowniku drukarki. Jeśli jakość druku czarnego fragmentu nie jest zgodna z oczekiwaniami, zaznacz pole wyboru Zwiększ rozdzielczość wydruku w czerni w sterowniku drukarki. Wyczyść pole wyboru Popraw odcienie szarości w sterowniku drukarki. Ustal, który kolor jest przyczyną problemu i włóż nowy toner. Aby ustalić kolor tonera, przejdź do witryny support.brother.com/faqs w celu wyświetlenia strony Odpowiedzi na często zadawane pytania i rozwiązywanie problemów. ➤ Powiązane informacje: <i>Wymiana toneru</i> Zainstaluj nowy zespół bębna. ➤ Powiązane informacje: <i>Wymiana zespołu bębna</i>
 <p data-bbox="359 1200 592 1227">Kompensacja koloru</p>	<ul style="list-style-type: none"> Upewnij się, że urządzenie stoi na twardym, poziomym podłożu. Wykonaj korekcję kolorów przy użyciu wyświetlacza LCD. Zainstaluj nowy zespół bębna. ➤ Powiązane informacje: <i>Wymiana zespołu bębna</i> Zainstaluj nowy zespół pasa. ➤ Powiązane informacje: <i>Wymiana zespołu pasa</i>
 <p data-bbox="229 1514 724 1541">Nierównomierna gęstość kolorów na stronie</p>	<ul style="list-style-type: none"> Wykonaj korekcję kolorów przy użyciu wyświetlacza LCD. W przypadku kopiowania wyreguluj gęstość i kontrast kopii. Wyczyść pole wyboru Popraw odcienie szarości w sterowniku drukarki. Ustal, który kolor jest przyczyną problemu i włóż nowy toner. Aby ustalić kolor tonera, przejdź do witryny support.brother.com/faqs w celu wyświetlenia strony Odpowiedzi na często zadawane pytania i rozwiązywanie problemów. ➤ Powiązane informacje: <i>Wymiana toneru</i> Zainstaluj nowy zespół bębna. ➤ Powiązane informacje: <i>Wymiana zespołu bębna</i>
 <p data-bbox="309 2051 644 2078">Brak cienkich linii w obrazach</p>	<ul style="list-style-type: none"> Upewnij się, że wyłączono tryb oszczędzania toneru na wyświetlaczu LCD lub w sterowniku drukarki. Zmień rozdzielczość drukowania. W przypadku sterownika drukarki Windows wybierz opcję Korekta wydruku wzorów w Ustawieniach drukowania na karcie Ustawienia Podstawowe.

Przykłady niskiej jakości drukowania	Zalecenie
 <p data-bbox="347 436 603 465">Pomarszczony wydruk</p>	<ul style="list-style-type: none"> • Sprawdź rodzaj i jakość papieru. • Upewnij się, że tylna pokrywa jest prawidłowo zamknięta. • Upewnij się, że dwie szare dźwignie wewnątrz pokrywy tylnej są w położeniu górnym. • Upewnij się, że typ nośnika ustawiony w sterowniku drukarki odpowiada rozmiarowi używanego papieru.
 <p data-bbox="400 757 555 786">Efekty cienia</p>	<ul style="list-style-type: none"> • Sprawdź otoczenie urządzenia. Problemy związane z jakością drukowania mogą być spowodowane takimi warunkami zewnętrznymi jak niska wilgotność lub niska temperatura. • Upewnij się, że typ nośnika ustawiony w sterowniku drukarki odpowiada rozmiarowi używanego papieru. • Upewnij się, że dwie szare dźwignie wewnątrz pokrywy tylnej są w położeniu górnym. • Zainstaluj nowy zespół bębna. <p data-bbox="858 790 1449 819">➤ Powiązane informacje: <i>Wymiana zespołu bębna</i></p>
 <p data-bbox="331 1122 635 1151">Toner łatwo się rozmazuje</p>	<ul style="list-style-type: none"> • Upewnij się, że dwie szare dźwignie wewnątrz pokrywy tylnej są w położeniu górnym. • Upewnij się, że typ nośnika ustawiony w sterowniku drukarki odpowiada rozmiarowi używanego papieru. • Wybierz tryb Popraw utrwalanie się tonera w sterowniku drukarki. <p data-bbox="858 1048 1481 1196">Jeśli ten wybór nie spowoduje wystarczającej poprawy, zmień ustawienie sterownika drukarki w opcji Typ nośnika na grube. W przypadku drukowania koperty wybierz Kop. grube w ustawieniach typu nośnika.</p>
 <p data-bbox="304 1487 651 1516">Zwinięty lub pofalowany obraz</p>	<ul style="list-style-type: none"> • Wybierz tryb Zmniejsz ilość zwijającego się papieru w sterowniku drukarki. <p data-bbox="858 1285 1458 1346">Jeśli problem nie zostanie rozwiązany, wybierz opcję Standardowy w ustawieniach typu nośnika.</p> <ul style="list-style-type: none"> • W przypadku drukowania koperty wybierz Kop. cienkie w ustawieniach typu nośnika w sterowniku drukarki. • Jeśli nie używasz często urządzenia, papier mógł się znajdować na tacy zbyt długo. Obróć stos papieru na tacy na drugą stronę. Ponadto przekartkuj stos papieru, a następnie obróć papier na tacy o 180°. • Papier należy przechowywać w miejscu, gdzie nie będzie on narażony na wysokie temperatury i dużą wilgotność. • Otwórz pokrywę tylną (taca wyjściowa stron zadrukowanych od góry), aby pozwolić na wyjście papieru do tacy wyjściowej stron zadrukowanych od góry.

Przykłady niskiej jakości drukowania	Zalecenie
 <p data-bbox="367 504 582 537">Fałdy na kopertach</p>	<ul style="list-style-type: none"> Upewnij się, że podczas drukowania na kopertach dźwignie kopert pod pokrywą tylną są ściągnięte w dół do położenia koperty. <div data-bbox="858 309 1476 362" style="background-color: #d9e1f2; padding: 5px;">INFORMACJA</div> <p>Po zakończeniu drukowania otwórz pokrywę tylną i ustaw dwie szare dźwignie z powrotem do początkowego położenia (1), podnosząc je aż do zatrzymania.</p>  <ul style="list-style-type: none"> (W przypadku modeli z podajnikiem wielofunkcyjnym) Jeżeli po ustawieniu dźwigni koperty w pozycji kopert występują pofałdowania, drukuj z otwartą czarną pokrywą i podawaj po jednej kopercie na raz z podajnika wielofunkcyjnego.



Powiązane informacje

- Rozwiązywanie problemów

Powiązane tematy:

- Popraw ustawienia drukowania w kolorze
- Czyszczenie zespołu bębna
- Zmniejsz zużycie toneru
- Wymiana toneru
- Wymiana zespołu bębna
- Wymiana zespołu pasa
- Czyszczenie skanera
- Wyczyść głowice LED
- Wydruk testowy

Problemy z telefonem i faksem

Pokrewne Modele: MFC-L3740CDW/MFC-L3740CDWE/MFC-L3760CDW/MFC-L8340CDW/MFC-L8390CDW

Linia telefoniczna lub połączenia

Trudności	Zalecenia
Wybieranie numeru nie działa. (Brak sygnału wybierania)	Sprawdź wszystkie połączenia przewodu linii. Upewnij się, że przewód linii telefonicznej jest podłączony do ściennego gniazda telefonicznego oraz gniazda LINE w urządzeniu. Jeśli jesteś subskrybentem usług DSL bądź usług VoIP, skontaktuj się z dostawcą usług w celu uzyskania instrukcji połączenia.
	(Dostępne tylko w niektórych krajach). Zmień ustawienie Ton/impuls.
	Jeśli do urządzenia podłączony jest telefon zewnętrzny, wyślij faks ręcznie, używając słuchawki telefonu zewnętrznego i wybierając na nim numer. Przed wysłaniem faksu poczekaj, aż usłyszysz dźwięk odbierania faksu.
	Jeżeli nie słychać sygnału wybierania, podłącz sprawny telefon i kabel telefoniczny do gniazda. Następnie podnieś słuchawkę telefonu zewnętrznego i sprawdź, czy słychać sygnał wybierania. Jeżeli nadal nie słychać sygnału wybierania, skontaktuj się z firmą telekomunikacyjną, aby sprawdzić linię i/lub gniazdko.
Urządzenie nie odpowiada na wezwania.	Upewnij się, że urządzenie jest w trybie odbioru właściwym dla danej konfiguracji. Sprawdź ton wybierania. Jeżeli to możliwe, zadzwoń na numer urządzenia, aby usłyszeć jego odpowiedź. Jeśli nadal nie ma odpowiedzi, sprawdź, czy przewód linii telefonicznej jest podłączony do gniazda telefonicznego w ścianie i do gniazda LINE w urządzeniu. Jeśli podczas wywoływania urządzenia nie słychać dźwięku dzwonka, poproś swoją firmę telefoniczną o sprawdzenie linii.

Obsługa połączeń przychodzących

Trudności	Zalecenia
Wysyłanie połączenia faksowego do urządzenia.	Odpowiadając na telefon zewnętrzny lub wewnętrzny, wciśnij Kod zdalnej aktywacji (ustawieniem domyślnym jest *51). Jeśli odebrano telefon zewnętrzny, naciśnij przycisk Start, aby odebrać faks. Gdy urządzenie odpowie, odłóż słuchawkę.
Funkcje własne na jednej linii.	Jeżeli na tej samej linii, do której podłączone jest urządzenie, dostępne są funkcje Oczekiwanie na połączenie, Identyfikacja abonenta dzwoniącego, Poczta głosowa, automat zgłoszeniowy, system alarmowy lub inna niestandardowa funkcja, może to powodować problem podczas wysyłania lub odbierania faksów. Na przykład: Jeśli dostępna jest funkcja połączenia oczekującego lub inna niestandardowa usługa i jej sygnał przechodzi przez linię podczas wysyłania lub odbierania faksu, sygnał ten może czasowo zakłócić lub uszkodzić fakсы. Tryb korekcji błędów (ECM) firmy Brother powinien pomóc rozwiązać ten problem. Ten problem związany jest z przemysłem systemów telefonicznych i jest wspólny dla wszystkich urządzeń, które wysyłają i odbierają informacje na jednej linii współdzielonej z funkcjami własnymi. Jeżeli uniknięcie niewielkich zakłóceń jest ważne dla firmy, zalecana jest oddzielna linia telefoniczna bez funkcji niestandardowych.

Odbieranie faksów


Trudności	Zalecenia
Nie można odebrać faksu.	Sprawdź wszystkie połączenia przewodu linii. Upewnij się, że przewód linii telefonicznej jest podłączony do ściennego gniazda telefonicznego oraz gniazda LINE w urządzeniu. Jeśli jesteś subskrybentem usług DSL bądź usług VoIP, skontaktuj się z dostawcą usług w celu uzyskania instrukcji połączenia. Jeśli korzystasz z systemu VoIP, spróbuj zmienić ustawienie VoIP na <i>Podstawowa (dla VoIP)</i> . Zmniejsz to prędkość modemu i wyłącz tryb korekcji błędów (ECM).

Trudności	Zalecenia
Nie można odebrać faksu.	<p>Upewnij się, że urządzenie jest w prawidłowym trybie odbioru. Jest on zależny od urządzeń zewnętrznych i usług telefonicznych dostępnych na tej samej linii, do której podłączone jest urządzenie Brother.</p> <ul style="list-style-type: none"> • Jeśli posiadasz osobną linię faksową i chcesz, aby urządzenie Brother automatycznie odbierało wszystkie przychodzące fakсы, wybierz tryb Tylko faks. • Jeśli urządzenie Brother współużytkuje linię z zewnętrznym automatem zgłoszeniowym, wybierz tryb Zewnętrzny TAD. W trybie Zewnętrzny TAD urządzenie Brother będzie automatycznie odbierać fakсы przychodzące, a osoby dzwoniące będą mogły pozostawić wiadomość na automacie zgłoszeniowym. • Jeśli urządzenie Brother dzieli linię z innymi telefonami i chcesz, by automatycznie odbierało wszystkie przychodzące fakсы, należy wybrać tryb Faks/telefon. W trybie Faks/telefon urządzenie Brother będzie automatycznie odbierać fakсы i generować pseudodzwonek/podwójny dzwonek, alarmujący o potrzebie odebrania połączeń głosowych. • Jeśli nie chcesz, by urządzenie Brother automatycznie odbierało fakсы przychodzące, wybierz tryb Ręczny. W trybie ręcznym musisz odpowiadać na wszystkie połączenia przychodzące i przełączać urządzenie na odbieranie faksów.
	<p>Inne urządzenie lub usługa w danym miejscu może odpowiadać na połączenia przychodzące, zanim zrobi to urządzenie Brother. Aby to sprawdzić, zmniejsz ustawienie opóźnienia dzwonienia:</p> <ul style="list-style-type: none"> • Jeśli tryb odbioru ustawiony jest na Tylko faks lub Faks/telefon, zmniejsz nastawę funkcji Opóźnienie dzwonienia na minimalną wartość (bez „0”). <p>➤➤ <i>Powiązane informacje: Ustawianie liczby dzwonek przed odebraniem połączenia przez urządzenie (opóźnienie dzwonienia)</i></p> <ul style="list-style-type: none"> • Jeśli tryb odbioru ustawiony jest na Zewnętrzny TAD, zmniejsz liczbę dzwonek zaprogramowaną w automacie zgłoszeniowym do dwóch. • Jeśli tryb odbioru ustawiony jest na Ręczny, NIE zmieniaj ustawienia opóźnienia dzwonienia.
	<p>Poproś kogoś o wysłanie faksu próbnego:</p> <ul style="list-style-type: none"> • Jeśli faks zostanie odebrany, urządzenie działa prawidłowo. Pamiętaj, by przestawić opóźnienie dzwonienia lub ustawienie automatu zgłoszeniowego do wartości początkowej. Jeśli po przestawieniu opóźnienia dzwonienia ponownie wystąpią problemy z odbiorem, będzie to oznaczać, że jakaś osoba, urządzenie lub dostępna usługa odbiera połączenie faksowe, zanim zdąży to zrobić urządzenie Brother. • Jeśli nie możesz odebrać faksu, może to oznaczać, że inne urządzenie lub dostępna usługa uniemożliwia odebranie faksu bądź wystąpił problem z linią faksu.
	<p>Jeśli używasz telefonicznego automatu zgłoszeniowego (tryb Zewnętrzny TAD) na tej samej linii, do której podłączone jest urządzenie Brother, upewnij się, że automat zgłoszeniowy jest prawidłowo skonfigurowany.</p> <ol style="list-style-type: none"> 1. Ustaw automat zgłoszeniowy na odpowiadanie po jednym lub dwóch dzwonekach. 2. Nagraj wiadomość powitalną na automat zgłoszeniowy. <ul style="list-style-type: none"> • Nagraj pięć sekund ciszy na początku swojej wiadomości powitalnej. • Ogranicz czas trwania wiadomości do 20 sekund. • Zakończ wiadomość powitalną kodem aktywacji zdalnej dla osób wysyłających fakсы ręcznie. Na przykład: „Po sygnale zostaw wiadomość lub naciśnij *51 i przycisk Start, aby wysłać faks”. 3. Ustaw automat zgłoszeniowy na odpowiadanie na połączenia. 4. Ustaw tryb odbioru urządzenia Brother na Zewnętrzny TAD. <ul style="list-style-type: none"> ➤➤ <i>Powiązane informacje: Wybór właściwego trybu odbioru</i>
	<p>Upewnij się, że funkcja wykrywania faksów w urządzeniu Brother jest włączona. Wykrywanie faksów jest funkcją umożliwiającą odebranie faksu nawet po odebraniu połączenia głosowego na telefonie zewnętrznym lub wewnętrznym.</p>
	<p>Jeśli błędy transmisji występują często, a możliwą przyczyną są zakłócenia na linii telefonicznej, lub jeśli korzystasz z systemu VoIP, spróbuj zmienić ustawienie zgodności na opcję <i>Podstawowa (dla VoIP)</i>.</p>
	<p>Skontaktuj się z administratorem w celu sprawdzenia ustawień funkcji Secure Function Lock.</p>

Wysyłanie faksów

Trudności	Zalecenia
Nie można wysłać faksu.	<p>Sprawdź wszystkie połączenia przewodu linii. Upewnij się, że przewód linii telefonicznej jest podłączony do ściennego gniazda telefonicznego oraz gniazda LINE w urządzeniu. Jeśli jesteś subskrybentem usług DSL bądź usług VoIP, skontaktuj się z dostawcą usług w celu uzyskania instrukcji połączenia.</p> <p>Upewnij się, że został naciśnięty przycisk Faks, a urządzenie jest w Trybie faksowania.</p> <p>Wydrukuj raport weryfikacji transmisji i sprawdź, czy nie wystąpił błąd.</p> <p>Skontaktuj się z administratorem w celu sprawdzenia ustawień funkcji Secure Function Lock.</p> <p>Poproś stronę odbierającą o sprawdzenie, czy urządzenie odbierające posiada papier.</p>
Słaba jakość wysłanych faksów.	Spróbuj zmienić rozdzielczość na Fine lub S.Fine. Wykonaj kopię w celu sprawdzenia działania skanera urządzenia. Jeżeli jakość kopii jest niska, wyczyść skaner.
Treść raportu weryfikacji transmisji brzmi RESULT:ERROR.	<p>Prawdopodobnie wystąpiło tymczasowe zakłócenie na linii. Spróbuj wysłać faks ponownie. W przypadku wysyłania wiadomości PC-Fax i odbioru komunikatu WYNIK:BŁĄD w raporcie weryfikacji transmisji, pamięć urządzenia może być pełna. W celu zwolnienia większej ilości pamięci można wyłączyć zapisywanie faksów, wydrukować wiadomości faksowe z pamięci lub anulować faks odłożony. Jeżeli problem nadal występuje, poproś firmę telekomunikacyjną o sprawdzenie linii telefonicznej.</p> <p>Jeśli błędy transmisji występują często, a możliwą przyczyną są zakłócenia na linii telefonicznej, lub jeśli korzystasz z systemu VoIP, spróbuj zmienić ustawienie zgodności na opcję Podstawowa (dla VoIP).</p>
Wysyłane fakсы są puste.	Upewnij się, że dokument jest wkładany prawidłowo. Podczas korzystania z podajnika ADF dokument powinien być skierowany stroną zadrukowaną do góry. Podczas korzystania z szyby skanera dokument powinien być skierowany stroną drukowaną w dół.
Pionowe czarne linie podczas wysyłania faksu.	Pionowe czarne linie na wysyłanych faksach są zwykle spowodowane zanieczyszczeniem lub płynem korekcyjnym na pasku szyby. Wyczyść szklany pasek.

Drukowanie odebranych faksów

Trudności	Zalecenia
<ul style="list-style-type: none"> Wydruk zagęszczony Smugi poziome Zdania na górze i na dole są ucięte Brakujące wiersze 	<p>Zwykle jest to spowodowane złym połączeniem telefonicznym. Wykonaj kopię testową. Jeżeli kopia wygląda prawidłowo, prawdopodobnie występowały zakłócenia na linii telefonicznej. Poproś drugą stronę o ponowne wysłanie faksu.</p>
Pionowe czarne linie podczas odbioru	<p>Druty koronowe dla drukowania mogą być zabrudzone. Oczyszcz druty koronowe w zespole bębna.</p> <p>Skaner nadawcy może być zabrudzony. Poproś nadawcę, aby zrobił kopię w celu sprawdzenia, czy nie ma problemu w urządzeniu wysyłającym. Spróbuj odebrać innym urządzeniem faksowym.</p>

Trudności	Zalecenia
Odbierane fakсы mają postać podzielonych lub pustych stron.	Lewy i prawy margines jest odcięty i jedna strona jest drukowana na dwóch kartkach. Jeżeli odbierane fakсы są podzielone i drukowane na dwóch stronach lub jeżeli została odebrana dodatkowa pusta strona, ustawienie rozmiaru papieru może nie być prawidłowe dla używanego papieru.
	Włącz automatyczne zmniejszanie.



Powiązane informacje

- [Rozwiązywanie problemów](#)
 - [Ustawianie wykrywania sygnału wybierania](#)
 - [Ustawianie kompatybilności linii telefonicznej dla zakłóceń i systemów VoIP](#)



Powiązane tematy:

- [Ustawianie liczby dzwońków przed odebraniem połączenia przez urządzenie \(opóźnienie dzwonienia\)](#)
 - [Wybór właściwego trybu odbioru](#)
-

Ustawianie wykrywania sygnału wybierania

Pokrewne Modele: MFC-L3740CDW/MFC-L3740CDWE/MFC-L3760CDW/MFC-L8340CDW/MFC-L8390CDW

Ustawianie sygnału wybierania na [Wykrywanie] skróci przerwę wykrywania sygnału wybierania.

1. Naciśnij  [Ustawienia] > [Wszyst. ust.] > [Wstępne ustaw.] > [Wybieranie ton].
2. Naciśnij przycisk [Wykrywanie] albo [Brak wykrywania].
3. Naciśnij .

Powiązane informacje

- [Problemy z telefonem i faksem](#)



Ustawianie kompatybilności linii telefonicznej dla zakłóceń i systemów VoIP

Pokrewne Modele: MFC-L3740CDW/MFC-L3740CDWE/MFC-L3760CDW/MFC-L8340CDW/MFC-L8390CDW

Problemy z wysyłaniem i odbieraniem faksów z powodu możliwych zakłóceń na linii telefonicznej można rozwiązać poprzez obniżenie prędkości modemu w celu zminimalizowania błędów w przesyłaniu faksów. Jeśli korzystasz z usługi Voice over IP (VoIP), zalecamy zmianę zgodności na podstawową (dla VoIP).



- VoIP to typ systemu telefonicznego, wykorzystujący połączenie internetowe zamiast tradycyjnej linii telefonicznej.
- Dostawcy usług telefonicznych często świadczą usługę VoIP razem z usługami internetowymi i kablowymi.

1. Naciśnij  [Ustawienia] > [Wszyst. ust.] > [Wstępne ustaw.] > [Kompatybilność].
2. Naciśnij żądaną opcję.
 - Wybierz [Wys.], aby ustawić prędkość modemu na 33 600 b/s.
 - Wybierz [Normalna], aby ustawić prędkość modemu na 14 400 b/s.
 - Wybierz [Podst. (VoIP)], aby zmniejszyć prędkość modemu do 9600 b/s i wyłączyć tryb korekcji błędów (ECM). O ile zakłócenia nie są powtarzającym się problemem na danej linii telefonicznej, możesz korzystać z tego ustawienia tylko wtedy, gdy zachodzi taka potrzeba.
3. Naciśnij .



Powiązane informacje

- [Problemy z telefonem i faksem](#)

Problemy z siecią

- [Komunikaty o błędach](#)
- [Użyj narzędzia Network Connection Repair Tool \(Narzędzie do naprawy połączenia sieciowego\) \(Windows\)](#)
- [Sprawdzanie ustawień sieciowych urządzenia](#)
- [Problemy z siecią urządzenia](#)

Komunikaty o błędach

Najczęściej występujące komunikaty o błędach przedstawiono w tabeli.

>> [DCP-L3515CDW/DCP-L3520CDW/DCP-L3520CDWE/DCP-L3527CDW](#)

>> [DCP-L3555CDW/DCP-L3560CDW/MFC-L3740CDW/MFC-L3740CDWE/MFC-L3760CDW/MFC-L8340CDW/MFC-L8390CDW](#)

DCP-L3515CDW/DCP-L3520CDW/DCP-L3520CDWE/DCP-L3527CDW

Komunikaty o błędach	Przyczyna	Działanie
Połącz. nieudane Osiągnięto maksymalną liczbę podłączonych urządzeń.	Maksymalna liczba urządzeń przenośnych jest już podłączona do sieci Wi-Fi Direct, urządzenie Brother jest właścicielem grupy.	Po zakończeniu bieżącego połączenia pomiędzy urządzeniem Brother a innym urządzeniem mobilnym należy spróbować skonfigurować ponownie ustawienia Wi-Fi Direct. Status połączenia można sprawdzić poprzez wydrukowanie raportu konfiguracji sieci.
Błąd uwierzytelniania. Skontaktuj się z administratorem.	Twoje ustawienia uwierzytelniania dla funkcji zapisywania dziennika druku w sieci nie są prawidłowe.	<ul style="list-style-type: none"> Upewnij się, że ustawienia Nazwa użytkow. i Hasło w Ustawienie uwierzytelniania są prawidłowe. Jeśli nazwa użytkownika jest częścią domeny, wprowadź ją w jednym z następujących formatów: użytkownik@domena lub domena\użytkownik. Upewnij się, czy czas serwera plików dziennika jest zgodny z czasem serwera SNTP lub ustawieniami Data i godzina. Upewnij się, że ustawienia serwera czasu SNTP są prawidłowo skonfigurowane, tj. czy czas odpowiada czasowi używanemu do uwierzytelniania Kerberos lub NTLMv2. W przypadku braku serwera SNTP upewnij się, że ustawienia Data i godzina i Strefa czasowa są prawidłowo skonfigurowane przy użyciu funkcji Zarządzanie przez interfejs webowy lub panelu sterowania, tak aby urządzenie było zgodne z czasem używanym przez serwer uwierzytelniający.
Błąd połączenia	Inne urządzenia próbują połączyć się z siecią Wi-Fi Direct w tym samym czasie.	Upewnij się, że inne urządzenia nie próbują nawiązać połączenia z siecią Wi-Fi Direct, a następnie spróbuj skonfigurować ustawienia Wi-Fi Direct ponownie.
Błąd połączenia	Urządzenie Brother i urządzenie mobilne nie mogą się komunikować podczas konfiguracji sieci Wi-Fi Direct.	<ul style="list-style-type: none"> Przesuń urządzenie przenośne bliżej urządzenia Brother. Przesuń urządzenie Brother i urządzenie przenośne do obszaru niezawierającego przeszkód. Jeśli używasz metody PIN z funkcją WPS, upewnij się, że wprowadzono poprawny kod PIN.
Błąk dostępu do pliku. Skontaktuj się z administratorem.	Urządzenie Brother nie ma dostępu do folderu docelowego funkcji zapisywania dziennika druku w sieci.	<ul style="list-style-type: none"> Sprawdź, czy nazwa katalogu docelowego jest prawidłowa. Sprawdź, czy w katalogu docelowym dostępna jest opcja zapisywania. Sprawdź, czy plik dziennika druku nie jest zablokowany. W przeciwnym razie skontaktuj się z administratorem swojej sieci.
Błąd dost.dzien.	W funkcji Zarządzanie przez interfejs webowy wybrano opcję Anuluj drukowanie w sekcji Ustawienie wykrywania błędów funkcji Przechowuj dziennik drukowania w sieci .	Odczekaj około 60 sekund, aż komunikat zniknie z wyświetlacza LCD.

Komunikaty o błędach	Przyczyna	Działanie
Brak urządzenia	Podczas konfigurowania sieci Wi-Fi Direct, urządzenie Brother nie mogło odnaleźć urządzenia mobilnego.	<ul style="list-style-type: none"> Upewnij się, że urządzenie i urządzenie przenośne znajdują się w trybie Wi-Fi Direct. Przesuń urządzenie przenośne bliżej urządzenia Brother. Przesuń urządzenie Brother i urządzenie przenośne do obszaru niezawierającego przeszkód. Jeśli ręcznie skonfigurowano sieć Wi-Fi Direct, upewnij się, czy wprowadzono poprawne hasło. Jeśli urządzenie mobilne posiada stronę konfiguracji określającą sposób uzyskania adresu IP, upewnij się, że adres IP urządzenia mobilnego został skonfigurowany za pomocą protokołu DHCP.
Limit czasu serwera. Skontaktuj się z admin.	Urządzenie Brother nie może połączyć się z serwerem w celu realizacji funkcji zapisywania dziennika druku w sieci.	<ul style="list-style-type: none"> Upewnij się, że adres serwera jest prawidłowy. Upewnij się, że serwer jest połączony z siecią. Upewnij się, że urządzenie jest połączone z siecią.
Błąd data i czasu. Skontaktuj się z administratorem.	Urządzenie Brother nie pobrało godziny z serwera czasu SNTP lub nie skonfigurowano daty i godziny w urządzeniu.	<ul style="list-style-type: none"> Upewnij się, że ustawienia dostępu do serwera czasu SNTP są skonfigurowane prawidłowo w funkcji Zarządzanie przez interfejs webowy. Sprawdź, czy ustawienia Data i godzina urządzenia są prawidłowe w funkcji Zarządzanie przez interfejs webowy.

**DCP-L3555CDW/DCP-L3560CDW/MFC-L3740CDW/MFC-L3740CDWE/
MFC-L3760CDW/MFC-L8340CDW/MFC-L8390CDW**

Komunikaty o błędach	Przyczyna	Działanie
Podłączono już maksymalną liczbę urządzeń przez Wi-Fi Direct.	Maksymalna liczba urządzeń przenośnych jest już podłączona do sieci Wi-Fi Direct, urządzenie Brother jest właścicielem grupy.	Po zakończeniu bieżącego połączenia pomiędzy urządzeniem Brother a innym urządzeniem mobilnym należy spróbować skonfigurować ponownie ustawienia Wi-Fi Direct. Status połączenia można sprawdzić poprzez wydrukowanie raportu konfiguracji sieci.
Błąd uwierzytelniania. Skontaktuj się z admin.	Twoje ustawienia uwierzytelniania dla funkcji zapisywania dziennika druku w sieci nie są prawidłowe.	<ul style="list-style-type: none"> Upewnij się, że ustawienia Nazwa użytkow. i Hasło w Ustawienie uwierzytelniania są prawidłowe. Jeśli nazwa użytkownika jest częścią domeny, wprowadź ją w jednym z następujących formatów: uzytkownik@domena lub domena\uzytkownik. Upewnij się, czy czas serwera plików dziennika jest zgodny z czasem serwera SNTP lub ustawieniami Data i godzina. Upewnij się, że ustawienia serwera czasu SNTP są prawidłowo skonfigurowane, tj. czy czas odpowiada czasowi używanemu do uwierzytelniania Kerberos lub NTLMv2. W przypadku braku serwera SNTP upewnij się, że ustawienia Data i godzina i Strefa czasowa są prawidłowo skonfigurowane przy użyciu funkcji Zarządzanie przez interfejs webowy lub panelu sterowania, tak aby urządzenie było zgodne z czasem używanym przez serwer uwierzytelniający.
Sprawdź id. użytka. i hasło.	Błąd uwierzytelniania Kerberos.	Sprawdź, czy wprowadzono prawidłową nazwę użytkownika i hasło dla serwera Kerberos. Więcej informacji na temat ustawień serwera Kerberos można uzyskać od administratora sieci.
	Ustawienia daty, godziny i strefy czasowej urządzenia Brother nie są prawidłowe.	Sprawdź ustawienia daty, godziny i strefy czasowej urządzenia.

Komunikaty o błędach	Przyczyna	Działanie
Sprawdź id. użytka. i hasło.	Konfiguracja serwera DNS jest nieprawidłowa.	Skontaktuj się z administratorem sieci w celu uzyskania informacji na temat ustawień serwera DNS.
	Urządzenie Brother nie może połączyć się z serwerem Kerberos.	Skontaktuj się z administratorem sieci w celu uzyskania informacji na temat ustawień serwera Kerberos.
Błąd połączenia	Inne urządzenia próbują połączyć się z siecią Wi-Fi Direct w tym samym czasie.	Upewnij się, że inne urządzenia nie próbują nawiązać połączenia z siecią Wi-Fi Direct, a następnie spróbuj skonfigurować ustawienia Wi-Fi Direct ponownie.
Błąd połączenia	Urządzenie Brother i urządzenie mobilne nie mogą się komunikować podczas konfiguracji sieci Wi-Fi Direct.	<ul style="list-style-type: none"> Przesuń urządzenie przenośne bliżej urządzenia Brother. Przesuń urządzenie Brother i urządzenie przenośne do obszaru niezawierającego przeszkód. Jeśli używasz metody PIN z funkcją WPS, upewnij się, że wprowadzono poprawny kod PIN.
Brak dostępu do pliku, skontaktuj się z admin.	Urządzenie Brother nie ma dostępu do folderu docelowego funkcji zapisywania dziennika druku w sieci.	<ul style="list-style-type: none"> Sprawdź, czy nazwa katalogu docelowego jest prawidłowa. Sprawdź, czy w katalogu docelowym dostępna jest opcja zapisywania. Sprawdź, czy plik dziennika druku nie jest zablokowany. W przeciwnym razie skontaktuj się z administratorem swojej sieci.
Błąd dostępu do pliku dziennika	W funkcji Zarządzanie przez interfejs webowy wybrano opcję Anuluj drukowanie w sekcji Ustawienie wykrywania błędów funkcji Przechowuj dziennik drukowania w sieci .	Odczekaj około 60 sekund, aż komunikat zniknie z wyświetlacza LCD.
Brak urządzenia	Podczas konfigurowania sieci Wi-Fi Direct, urządzenie Brother nie mogło odnaleźć urządzenia mobilnego.	<ul style="list-style-type: none"> Upewnij się, że urządzenie i urządzenie przenośne znajdują się w trybie Wi-Fi Direct. Przesuń urządzenie przenośne bliżej urządzenia Brother. Przesuń urządzenie Brother i urządzenie przenośne do obszaru niezawierającego przeszkód. Jeśli ręcznie skonfigurowano sieć Wi-Fi Direct, upewnij się, czy wprowadzono poprawne hasło. Jeśli urządzenie mobilne posiada stronę konfiguracji określającą sposób uzyskania adresu IP, upewnij się, że adres IP urządzenia mobilnego został skonfigurowany za pomocą protokołu DHCP.
Limit czasu serwera, skontaktuj się z admin.	Urządzenie Brother nie może połączyć się z serwerem w celu realizacji funkcji zapisywania dziennika druku w sieci.	<ul style="list-style-type: none"> Upewnij się, że adres serwera jest prawidłowy. Upewnij się, że serwer jest połączony z siecią. Upewnij się, że urządzenie jest połączone z siecią.
Limit czasu serwera	Urządzenie Brother nie może połączyć się z serwerem LDAP.	<ul style="list-style-type: none"> Upewnij się, że adres serwera jest prawidłowy. Upewnij się, że serwer jest połączony z siecią. Upewnij się, że urządzenie jest połączone z siecią.
	Urządzenie Brother nie może połączyć się z serwerem Active Directory.	<ul style="list-style-type: none"> Upewnij się, że adres serwera jest prawidłowy. Upewnij się, że serwer jest połączony z siecią. Upewnij się, że urządzenie jest połączone z siecią.
Błąd daty i czasu. Skontaktuj się z administratorem.	Urządzenie Brother nie pobrało godziny z serwera czasu SNTP lub nie	<ul style="list-style-type: none"> Upewnij się, że ustawienia dostępu do serwera czasu SNTP są skonfigurowane prawidłowo w funkcji Zarządzanie przez interfejs webowy.

Komunikaty o błędach	Przyczyna	Działanie
	skonfigurowano daty i godziny w urządzeniu.	<ul style="list-style-type: none"> Sprawdź, czy ustawienia Data i godzina urządzenia są prawidłowe w funkcji Zarządzanie przez interfejs webowy.
Błąd wewnętrzny	Protokół LDAP urządzenia Brother jest wyłączony.	Potwierdź metodę uwierzytelniania, a następnie włącz ustawienie niezbędnego protokołu w narzędziu Zarządzanie przez interfejs webowy.
	Protokół CIFS urządzenia Brother jest wyłączony.	




Powiązane informacje

- [Problemy z siecią](#)

Użyj narzędzia Network Connection Repair Tool (Narzędzie do naprawy połączenia sieciowego) (Windows)

Użyj narzędzia Network Connection Repair Tool w celu zmiany ustawień sieciowych urządzenia Brother. Narzędzie to przypisze prawidłowy adres IP i maskę podsieci.

Upewnij się, że urządzenie jest włączone i podłączone do tej samej sieci, do której jest podłączony komputer.

1. Uruchom  (**Brother Utilities**), a następnie kliknij listę rozwijaną i wybierz z niej nazwę posiadanego modelu (jeśli nie jest jeszcze zaznaczona).
2. Kliknij przycisk **Narzędzia** na lewym pasku nawigacji, a następnie kliknij opcję **Narzędzie naprawy połączenia sieciowego**.
3. Postępuj zgodnie z instrukcjami wyświetlanymi na ekranie.
4. Sprawdź diagnozę, drukując raport konfiguracji sieci lub stronę ustawień drukarki.



Narzędzie do naprawy połączenia sieciowego zostanie automatycznie uruchomione po zaznaczeniu opcji **Włącz narzędzie do naprawiania połączenia** w aplikacji Status Monitor. Kliknij prawym przyciskiem myszy ekran aplikacji Status Monitor, a następnie kliknij **Inne ustawienia > Włącz narzędzie do naprawiania połączenia**. Nie zaleca się tej metody, jeśli administrator sieci ustawił statyczny adres IP, ponieważ spowoduje to automatyczną zmianę adresu IP.

Jeśli prawidłowy adres IP i maska podsieci nadal nie są przypisane nawet po użyciu narzędzia Network Connection Repair Tool, należy się skontaktować z administratorem sieci, aby uzyskać wymagane informacje.



Powiązane informacje

- [Problemy z siecią](#)

Powiązane tematy:

- [Drukowanie Raportu konfiguracji sieci](#)
- [Urządzenie nie drukuje, nie skanuje dokumentów ani nie odbiera faksów za pomocą funkcji odbierania PC-FAX za pośrednictwem sieci](#)
- [Chcę sprawdzić, czy urządzenia sieciowe działają prawidłowo](#)

Sprawdzanie ustawień sieciowych urządzenia

- [Drukowanie Raportu konfiguracji sieci](#)
- [Problemy z siecią urządzenia](#)

Problemy z siecią urządzenia

W przypadku problemu z otoczeniem sieciowym urządzenia zapoznaj się z poniższymi tematami. Większość problemów można usunąć samodzielnie.

Jeśli potrzebujesz dalszej pomocy, odwiedź stronę support.brother.com/faqs.

- Nie można zakończyć konfiguracji sieci bezprzewodowej
- Urządzenie nie drukuje, nie skanuje dokumentów ani nie odbiera faksów za pomocą funkcji odbierania PC-FAX za pośrednictwem sieci
- Chcę sprawdzić, czy urządzenia sieciowe działają prawidłowo

Nie można zakończyć konfiguracji sieci bezprzewodowej

Wyłącz i ponownie włącz router bezprzewodowy. Następnie ponów próbę skonfigurowania ustawień sieci bezprzewodowej. Jeśli nie można rozwiązać problemu, postępuj zgodnie z poniższymi instrukcjami.

Należy zbadać problem za pomocą raportu sieci WLAN.

Przyczyna	Działanie	Interfejs
Ustawienia zabezpieczeń (SSID/klucz sieciowy) nie są prawidłowe.	<p>Potwierdź ustawienia zabezpieczeń przy użyciu narzędzia Pomoc w konfiguracji połączenia bezprzewodowego (Windows). Aby uzyskać więcej informacji i pobrać narzędzie, przejdź na stronę Pobieranie swojego modelu w witrynie pod adresem support.brother.com/downloads.</p> <p>Wybierz i sprawdź, czy używane są prawidłowe ustawienia zabezpieczeń.</p> <ul style="list-style-type: none"> - Informacje dotyczące sposobu poszukiwania ustawień zabezpieczeń można znaleźć w instrukcji załączonej do punktu dostępowego/routera bezprzewodowej sieci LAN. - Jako domyślne ustawienia zabezpieczeń może służyć nazwa producenta lub numer modelu punktu dostępowego/routera bezprzewodowej sieci LAN. - Skontaktuj się z producentem punktu dostępowego/routera, dostawcą usług internetowych lub z administratorem sieci. 	Sieć bezprzewodowa
Adres MAC posiadanego urządzenia Brother jest niedozwolony.	Sprawdź, czy dany filtr zezwala na adres MAC urządzenia Brother. Adres MAC można znaleźć na panelu sterowania urządzenia Brother.	Sieć bezprzewodowa
Punkt dostępowy/router bezprzewodowej sieci LAN pracuje w trybie utajonym (nie transmituje identyfikatora SSID).	<ul style="list-style-type: none"> • Wprowadź ręcznie poprawną nazwę SSID lub klucz sieciowy. • Sprawdź identyfikator SSID lub klucz sieciowy w instrukcji dołączonej do punktu dostępowego/routera bezprzewodowej sieci LAN, a następnie ponownie przeprowadź konfigurację sieci bezprzewodowej. 	Sieć bezprzewodowa
Urządzenie próbuje się połączyć z siecią Wi-Fi 5 GHz. Bieżący kanał ustawiony w punkcie dostępowym/routerze nie jest obsługiwany.	<p>Zmień kanał bezprzewodowego punktu dostępowego LAN/routera na kanał obsługiwany przez urządzenie.</p> <ol style="list-style-type: none"> 1. Potwierdź kanały obsługiwane przez Twoje urządzenie. Przejdź do support.brother.com/g/d/a5m6/, wybierz swój model, a następnie kliknij Pobierz, aby uzyskać więcej informacji. 2. Sprawdź ustawienie kanału bezprzewodowego punktu dostępowego LAN/routera. Upewnij się, że jest ono ustawione na jeden z kanałów obsługiwanych przez Twoje urządzenie, a nie na „Auto” lub „Automatyczny”. Aby uzyskać więcej informacji na temat zmiany ustawienia kanału, zapoznaj się z instrukcjami dołączonymi do punktu dostępowego/routera bezprzewodowej sieci LAN. 3. Spróbuj ponownie połączyć urządzenie z siecią Wi-Fi. 	Sieć bezprzewodowa
Ustawienia zabezpieczeń są nieprawidłowe (SSID/hasło).	<p>Potwierdź SSID i hasło.</p> <p>Jeżeli konfigurujesz sieć ręcznie, nazwa SSID oraz hasło są wyświetlane na urządzeniu Brother. Jeżeli urządzenie mobilne obsługuje konfigurację ręczną, nazwa SSID oraz hasło będą wyświetlane na ekranie urządzenia mobilnego.</p>	Wi-Fi Direct
Używasz systemu Android™ 4.0.	Gdy urządzenie mobilne zostanie rozłączone (po upływie około sześciu minut po użyciu funkcji Wi-Fi Direct), spróbuj użyć konfiguracji jedнопрыцiskowej przy użyciu WPS (zalecane) i ustaw urządzenie Brother jako Właściciela grupy.	Wi-Fi Direct
Urządzenie Brother jest umieszczone zbyt daleko od urządzenia mobilnego.	Ustaw urządzenie Brother w odległości nie większej niż 1 metr od urządzenia mobilnego podczas konfigurowania ustawień sieci Wi-Fi Direct.	Wi-Fi Direct

Przyczyna	Działanie	Interfejs
Pomiędzy urządzeniem a urządzeniem mobilnym znajdują się przeszkody (np. ściany lub meble).	Przenieś urządzenie Brother w miejsce wolne od przeszkód.	Wi-Fi Direct
W pobliżu urządzenia Brother lub urządzenia mobilnego znajduje się komputer bezprzewodowy, urządzenia Bluetooth®, kuchenka mikrofalowa lub bezprzewodowy telefon cyfrowy.	Odsuń inne urządzenia od urządzenia Brother lub urządzenia mobilnego.	Wi-Fi Direct
Jeśli po sprawdzeniu i wypróbowaniu wszystkich powyższych czynności urządzenie Brother nadal nie może przeprowadzić konfiguracji sieci Wi-Fi Direct.	<ul style="list-style-type: none"> Wyłącz urządzenie Brother, a następnie włącz je ponownie. Następnie ponów próbę skonfigurowania ustawień sieci Wi-Fi Direct. Jeśli używasz urządzenia Brother jako klienta, sprawdź, ile urządzeń może korzystać z bieżącej sieci Wi-Fi Direct, a następnie sprawdź, ile urządzeń jest podłączonych. 	Wi-Fi Direct

System Windows

Jeśli połączenie bezprzewodowe zostało przerwane i zostały sprawdzone oraz wypróbowane wszystkie powyższe rozwiązania, zalecamy użycie narzędzia Network Connection Repair Tool (Narzędzie do naprawy połączenia sieciowego).



Powiązane informacje



- [Problemy z siecią urządzenia](#)

Powiązane tematy:

- [Konfiguracja urządzenia do pracy w sieci bezprzewodowej, gdy identyfikator SSID nie jest nadawany](#)
- [Korzystanie z Wi-Fi Direct®](#)

Urządzenie nie drukuje, nie skanuje dokumentów ani nie odbiera faksów za pomocą funkcji odbierania PC-FAX za pośrednictwem sieci

Przyczyna	Działanie	Interfejs
Oprogramowanie zabezpieczające blokuje dostęp urządzenia do sieci. (Funkcja skanowania w sieci nie działa.)	<ul style="list-style-type: none"> Windows Skonfiguruj oprogramowanie zabezpieczające/zaporę sieciową innego producenta, aby umożliwić skanowanie sieciowe. Aby dodać port 54925 dla skanowania sieciowego, wpisz poniższe informacje: <ul style="list-style-type: none"> W polu Nazwa: Wpisz dowolny opis, na przykład Brother NetScan. W polu Numer portu: Wpisz 54925. W polu Protokół: Wybrać UDP. Należy zapoznać się z instrukcją obsługi dostarczoną z oprogramowaniem zabezpieczającym/zaporą innej firmy lub skontaktować się z producentem oprogramowania. Mac (Brother iPrint&Scan) Na pasku menu Finder (Wyszukiwarka) kliknij Go (Idź) > Applications (Programy), a następnie kliknij dwukrotnie ikonę Brother iPrint&Scan. Zostanie wyświetlone okno programu Brother iPrint&Scan. Kliknij przycisk Wybierz urządzenie a następnie postępuj zgodnie z instrukcjami wyświetlanymi na ekranie, aby ponownie wybrać urządzenie sieciowe. 	Przewodowy/ beprzewodowy
Oprogramowanie zabezpieczające blokuje dostęp urządzenia do sieci. (Funkcja odbierania faksów przez sieć za pomocą oprogramowania PC-Fax nie działa). (Windows)	Ustaw oprogramowanie zabezpieczające/zaporę innego producenta, aby umożliwić odbieranie faksów w komputerze za pomocą funkcji PC-FAX Rx. Aby dodać port 54926 dla sieciowego odbierania za pomocą oprogramowania PC-FAX Rx, wprowadź poniższe informacje: <ul style="list-style-type: none"> W polu Nazwa: Wpisz dowolny opis, na przykład „Odbieranie za pomocą Brother PC-FAX”. W polu Numer portu: Wpisz 54926. W polu Protokół: Wybrać UDP. Należy zapoznać się z instrukcją obsługi dostarczoną z oprogramowaniem zabezpieczającym/zaporą innej firmy lub skontaktować się z producentem oprogramowania.	Przewodowy/ beprzewodowy
Oprogramowanie zabezpieczające blokuje dostęp urządzenia do sieci.	Niektóre programy zabezpieczające mogą blokować dostęp bez wyświetlania okna z ostrzeżeniem nawet po pomyślnej instalacji. Aby uzyskać dostęp, patrz instrukcje oprogramowania zabezpieczającego lub skontaktuj się z producentem oprogramowania.	Przewodowy/ beprzewodowy
Do urządzenia Brother nie został przypisany dostępny adres IP.	<ul style="list-style-type: none"> Sprawdź adres IP i maskę podsieci. Sprawdź, czy zarówno adresy IP, jak i maski podsieci komputera i urządzenia Brother są prawidłowe oraz czy znajdują się w obrębie tej samej sieci. Aby uzyskać więcej informacji na temat sposobu potwierdzania adresu IP i maski podsieci, należy skontaktować się z administratorem sieci. 	Przewodowy/ beprzewodowy

Przyczyna	Działanie	Interfejs
	<ul style="list-style-type: none"> Windows Sprawdź adres IP i maskę podsieci za pomocą narzędzia Network Connection Repair Tool (Narzędzie do naprawy połączenia sieciowego). 	
W kolejce wydruku komputera nadal znajduje się błędne zadanie wydruku.	<ul style="list-style-type: none"> Jeśli w kolejce wydruku komputera nadal znajduje się błędne zadanie wydruku, należy je usunąć. Można także kliknąć dwukrotnie ikonę drukarki w poniższym folderze i anulować wszystkie dokumenty: <ul style="list-style-type: none"> Windows 11 Kliknij  > Wszystkie aplikacje > Narzędzia systemu Windows > Panel sterowania. W grupie Sprzęt i dźwięk kliknij Wyświetl urządzenia i drukarki. Windows 10, Windows Server 2016, Windows Server 2019 i Windows Server 2022 Kliknij  > System > Panel sterowania. W grupie Sprzęt i dźwięk (Sprzęt) kliknij Wyświetl urządzenia i drukarki. System Windows Server 2012 R2 Kliknij przycisk Panel sterowania na ekranie Start. W grupie Sprzęt kliknij Wyświetl urządzenia i drukarki. System Windows Server 2012 Przesuń kursor myszy w prawy dolny narożnik pulpitu. Po wyświetleniu paska menu kliknij Ustawienia > Panel sterowania. W grupie Sprzęt kliknij Wyświetl urządzenia i drukarki > Drukarki. Mac Kliknij System Preferences (Preferencje systemowe) > Printers & Scanners (Drukarki i skanery). 	Przewodowy/ bezprowadowy
Urządzenie nie jest połączone z siecią bezprzewodową.	<p>Wydrukuj Raport WLAN, a następnie sprawdź kod błędu na wydrukowanym raporcie.</p> <p>➤➤ <i>Powiązane informacje: Wydrukuj Raport WLAN</i></p>	Bezprzewodowa

Jeśli po sprawdzeniu i wypróbowaniu wszystkich powyższych rozwiązań nadal występują problemy, odinstaluj sterowniki (Windows) oraz oprogramowanie i ponownie zainstaluj ponownie ich najnowsze wersje.



Powiązane informacje

- [Problemy z siecią urządzenia](#)

Powiązane tematy:

- [Wydrukuj Raport WLAN](#)
- [Kody błędów w raporcie bezprzewodowej sieci LAN](#)
- [Użyj narzędzia Network Connection Repair Tool \(Narzędzie do naprawy połączenia sieciowego\) \(Windows\)](#)
- [Chcę sprawdzić, czy urządzenia sieciowe działają prawidłowo](#)

Chcę sprawdzić, czy urządzenia sieciowe działają prawidłowo

Kontrola	Działanie	Interfejs
Sprawdź, czy zostało włączone urządzenie Brother, punkt dostępowy/router lub koncentrator sieciowy.	<p>Sprawdź następujące informacje:</p> <ul style="list-style-type: none"> Przewód zasilający został prawidłowo podłączony, a urządzenie Brother jest włączone. Punkt dostępowy/router lub koncentrator jest włączony i miga jego dioda LED połączenia. Wszystkie elementy opakowania ochronnego zostały usunięte z urządzenia. Toner i zespół bębna zostały prawidłowo zainstalowane. Pokrywa urządzenia jest całkowicie zamknięta. Papier jest prawidłowo załadowany do tacy papieru. (W przypadku sieci przewodowej) Przewód sieciowy został prawidłowo podłączony do urządzenia Brother i routera lub koncentratora. 	Przewodowy/ beprzewodowy
Sprawdź Link Status w raporcie konfiguracji sieci lub na stronie ustawień drukarki.	Wydrukuj Raport konfiguracji sieci i sprawdź, czy pozycja Ethernet Link Status lub Wireless Link Status ma wartość Link OK .	Przewodowy/ beprzewodowy
Sprawdź obecność urządzenia Brother w sieci, wydając polecenie „ping” w komputerze.	<p>Sprawdź obecność urządzenia Brother w sieci za pomocą polecenia „ping”, wprowadzając adres IP lub nazwę węzła w polu poleceń systemu Windows lub w aplikacji terminala w komputerze Mac:</p> <p>ping <ipaddress> lub <nodename>.</p> <ul style="list-style-type: none"> Próba zakończona powodzeniem: urządzenie Brother działa prawidłowo i jest podłączone do tej samej sieci, co komputer. Próba zakończona niepowodzeniem: urządzenie Brother nie jest podłączone do tej samej sieci, co komputer. <p>Windows: Zapytaj swojego administratora o adres IP i maskę podsieci, a następnie użyj narzędzia do naprawy połączenia sieciowego.</p> <p>Mac: Sprawdź, czy adres IP i maska podsieci są ustawione prawidłowo.</p>	Przewodowy/ beprzewodowy
Sprawdź, czy urządzenie Brother jest połączone z siecią bezprzewodową.	<p>Wydrukuj Raport WLAN, a następnie sprawdź kod błędu na wydrukowanym raporcie.</p> <p>➤➤ <i>Powiązane informacje: Wydrukuj Raport WLAN</i></p>	Bezprzewodowa

Jeśli po sprawdzeniu i wypróbowaniu wszystkich powyższych rozwiązań urządzenie nadal nie działa prawidłowo, należy zapoznać się z instrukcjami dołączonymi do punktu dostępowego/routera bezprzewodowej sieci, aby znaleźć informacje dotyczące identyfikatora SSID (nazwa sieci) i klucza sieciowego (hasło) oraz prawidłowo je ustawić.



Powiązane informacje

- [Problemy z siecią urządzenia](#)

Powiązane tematy:

- [Drukowanie Raportu konfiguracji sieci](#)
- [Wydrukuj Raport WLAN](#)
- [Kody błędów w raporcie bezprzewodowej sieci LAN](#)
- [Użyj narzędzia Network Connection Repair Tool \(Narzędzie do naprawy połączenia sieciowego\) \(Windows\)](#)

-
- Urządzenie nie drukuje, nie skanuje dokumentów ani nie odbiera faksów za pomocą funkcji odbierania PC-FAX za pośrednictwem sieci
-

Problemy związane z funkcją AirPrint

Trudności	Zalecenia
Moje urządzenie nie jest wyświetlane na liście drukarek.	Upewnij się, że urządzenie jest włączone.
	Upewnij się, że urządzenie i urządzenie mobilne lub komputer Mac są podłączone do tej samej sieci.
	Zbliż urządzenie mobilne do bezprzewodowego punktu dostępowego/routera lub urządzenia.
Nie mogę drukować.	Upewnij się, że urządzenie jest włączone.
	Upewnij się, że urządzenie i urządzenie mobilne lub komputer Mac są podłączone do tej samej sieci.
Podczas próby drukowania wielostronicowego dokumentu z urządzenia z systemem iOS drukowana jest TYLKO pierwsza strona.	Upewnij się, że używana jest najnowsza wersja systemu operacyjnego.







Powiązane informacje

- [Rozwiązywanie problemów](#)

Powiązane tematy:

- [Omówienie funkcji AirPrint](#)

Inne problemy

Trudności	Sugestie
<p>Urządzenie się nie włącza.</p>	<p>Niepożądane czynniki w połączeniu zasilającym (np. wyładowanie atmosferyczne lub przepięcie) mogły spowodować uruchomienie się wewnętrznych mechanizmów zabezpieczających urządzenia. Odłącz przewód zasilający. Oczekaj dziesięć minut, a następnie podłącz przewód zasilający i naciśnij , aby włączyć urządzenie.</p> <p>Jeżeli problemy nie zostały rozwiązane i jest używany wyłącznik różnicowoprądowy, odłącz go, aby upewnić się, że nie powoduje problemu. Podłącz przewód zasilający bezpośrednio do innego sprawnego gniazda elektrycznego. Jeżeli nadal nie ma zasilania, wypróbuj inny kabel zasilający.</p>
<p>Urządzenie nie może drukować danych EPS zawierających dane binarne za pomocą sterownika drukarki BR-Script3.</p>	<p>(Windows)</p> <p>Aby wydrukować dane EPS, wykonaj następujące czynności:</p> <ol style="list-style-type: none"> Windows 11: <ul style="list-style-type: none"> Kliknij  > Wszystkie aplikacje > Narzędzia systemu Windows > Panel sterowania. W grupie Sprzęt i dźwięk kliknij Wyświetl urządzenia i drukarki. Dla systemów Windows 10, Windows Server 2016, Windows Server 2019 oraz Windows Server 2022: <ul style="list-style-type: none"> Kliknij  > System > Panel sterowania. W grupie Sprzęt i dźwięk (Sprzęt) kliknij Wyświetl urządzenia i drukarki. Dla systemu Windows Server 2012: <ul style="list-style-type: none"> Przesuń kursor myszy w prawy dolny narożnik pulpitu. Po wyświetleniu paska menu kliknij Ustawienia > Panel sterowania. W grupie Sprzęt kliknij Wyświetl urządzenia i drukarki. Dla systemu Windows Server 2012 R2: <ul style="list-style-type: none"> Kliknij Panel sterowania na ekranie Start. W grupie Sprzęt kliknij Wyświetl urządzenia i drukarki. Kliknij prawym przyciskiem ikonę modelu z BR-Script3 w nazwie, wybierz Właściwości drukarki. <ul style="list-style-type: none">  Jeśli Twój model z BR-Script3 w nazwie nie zostanie wyświetlony, kliknij prawym przyciskiem myszy ikonę modelu, wybierz Właściwości drukarki, a następnie wybierz swój model z BR-Script3 w nazwie. Na karcie Ustawienia urządzenia wybierz TBCP (ang. tagged binary communication protocol – protokół znakowanej komunikacji binarnej) w Protokół wyjściowy.
<p>Nie można zainstalować oprogramowania Brother.</p>	<p>(Windows)</p> <p>Jeśli podczas instalacji na ekranie komputera wyświetla się ostrzeżenie oprogramowania zabezpieczającego, zmień ustawienia tego oprogramowania, tak aby umożliwić uruchomienie programu konfiguracyjnego produktu Brother lub innego programu.</p>

Trudności	Sugestie
	<p>(Mac)</p> <p>W przypadku korzystania z funkcji zapory sieciowej lub oprogramowania antyszpiegowskiego lub antywirusowego należy je tymczasowo wyłączyć, a następnie zainstalować oprogramowanie firmy Brother.</p>

Trudności podczas kopiowania

Trudności	Sugestie
Nie można wykonać kopii.	<p>Upewnij się, że został naciśnięty przycisk Kopiuj, a urządzenie jest w Trybie kopiowania.</p> <p>Skontaktuj się z administratorem w celu sprawdzenia ustawień funkcji Secure Function Lock.</p>
Na kopiach pojawiają się czarne pionowe linie.	Czarne pionowe linie na kopiach są zwykle spowodowane zanieczyszczeniem lub płynem z korektora na szklanym pasku lub zanieczyszczeniem drutów koronowych. Wyczyść szklany pasek i szybę skanera, a także biały pasek i znajdujący się nad nimi biały plastik.
Kopie są puste.	Upewnij się, że dokument jest wkładany prawidłowo.

Trudności podczas skanowania

Trudności	Sugestie
Przy rozpoczęciu skanowania pojawiają się komunikaty o błędach TWAIN lub WIA. (Windows)	Upewnij się, że w aplikacji do skanowania jako podstawowe źródło został wybrany sterownik Brother TWAIN lub WIA. Na przykład w aplikacji Nuance™ PaperPort™ 14SE kliknij Pulpit > Ustawienia skanowania > Wybierz , aby wybrać sterownik Brother TWAIN/WIA.
Funkcja OCR nie działa.	Spróbuj zwiększyć rozdzielczość skanowania.
Nie można skanować.	Skontaktuj się z administratorem w celu sprawdzenia ustawień funkcji Secure Function Lock.

Trudności związane z oprogramowaniem

Trudności	Sugestie
Nie można zainstalować oprogramowania lub drukować.	<p>(Windows)</p> <p>Uruchom ponownie program instalacyjny. Program ten naprawi i ponownie zainstaluje oprogramowanie.</p>



Powiązane informacje

- [Rozwiązywanie problemów](#)

Sprawdzanie informacji o urządzeniu

Postępuj zgodnie z niniejszymi instrukcjami, aby sprawdzić numer seryjny urządzenia i wersję oprogramowania sprzętowego.

>> [DCP-L3515CDW/DCP-L3520CDW/DCP-L3520CDWE/DCP-L3527CDW](#)

>> [DCP-L3555CDW/DCP-L3560CDW/MFC-L3740CDW/MFC-L3740CDWE/MFC-L3760CDW/MFC-L8340CDW/MFC-L8390CDW](#)


DCP-L3515CDW/DCP-L3520CDW/DCP-L3520CDWE/DCP-L3527CDW

1. Naciśnij **Menu**.
2. Naciśnij **▲** lub **▼**, aby wyświetlić opcję [Inf. o urządz.], a następnie naciśnij **OK**.
3. Naciśnij **▲** lub **▼**, aby wybrać jedną z następujących opcji:


Opcja	Opis
Nr seryjny	Sprawdź numer seryjny urządzenia.
Wersja opr. sprz.	Sprawdź wersję oprogramowania sprzętowego.
Licznik stron	Sprawdź całkowitą liczbę stron, które wydrukowało urządzenie.
Trwałość części	Sprawdź pozostałą dostępną żywotność materiałów eksploatacyjnych.

4. Naciśnij **OK**.
5. Naciśnij **Stop/Exit (Stop/Zakończ)**.

DCP-L3555CDW/DCP-L3560CDW/MFC-L3740CDW/MFC-L3740CDWE/ MFC-L3760CDW/MFC-L8340CDW/MFC-L8390CDW

1. Naciśnij  [Ustawienia] > [Wszyst. ust.] > [Inf. o urządz.].
2. Naciśnij jedną z następujących opcji:

Opcja	Opis
Nr seryjny	Sprawdź numer seryjny urządzenia.
Wersja opr. sprz.	Sprawdź wersję oprogramowania sprzętowego.
Aktual. opr. sprz.	Zaktualizuj oprogramowanie sprzętowe urządzenia.
Aut. spr. opr. Sprz	Zobacz informacje o oprogramowaniu sprzętowym na ekranie głównym.
Licznik stron	Sprawdź całkowitą liczbę stron, które wydrukowało urządzenie.
Trwałość części	Sprawdź wartość procentową pozostałej żywotności materiałów eksploatacyjnych.

3. Naciśnij .

Powiązane informacje

- [Rozwiązywanie problemów](#)

Resetowanie urządzenia

>> DCP-L3515CDW/DCP-L3520CDW/DCP-L3520CDWE/DCP-L3527CDW

>> DCP-L3555CDW/DCP-L3560CDW/MFC-L3740CDW/MFC-L3740CDWE/MFC-L3760CDW/MFC-L8340CDW/MFC-L8390CDW

DCP-L3515CDW/DCP-L3520CDW/DCP-L3520CDWE/DCP-L3527CDW

1. Naciśnij **Menu**.
2. Naciśnij ▲ lub ▼, aby wyświetlić opcję [Wstępne ustaw.], a następnie naciśnij **OK**.
3. Naciśnij ▲ lub ▼, aby wyświetlić opcję [Reset], a następnie naciśnij **OK**.
4. Naciśnij ▲ lub ▼, aby wybrać żądany typ resetu, a następnie naciśnij **OK**.



W niektórych modelach nie są dostępne funkcje częściowego resetowania.

5. Naciśnij opcję w tabeli, aby zresetować urządzenie lub zakończyć proces.

Opcja	Opis
▲	Zresetuj urządzenie.
▼	Urządzenie zakończy proces i anuluje menu resetowania.

Na ekranie LCD zostanie wyświetlony komunikat [Restart ok.?].


6. Naciśnij opcję w tabeli, aby ponownie uruchomić urządzenie lub zakończyć proces.

Opcja	Opis
▲	Uruchom ponownie urządzenie. Urządzenie rozpocznie resetowanie.
▼	Urządzenie zamknie proces bez ponownego uruchomienia.



Jeśli proces zostanie zamknięty bez ponownego uruchomienia, urządzenie nie zostanie zresetowane, a ustawienia pozostaną niezmienione.

DCP-L3555CDW/DCP-L3560CDW/MFC-L3740CDW/MFC-L3740CDWE/ MFC-L3760CDW/MFC-L8340CDW/MFC-L8390CDW


1. Naciśnij  [Ustawienia] > [Wszyst. ust.] > [Wstępne ustaw.] > [Reset].
2. Naciśnij funkcję resetowania, której chcesz użyć.



- Ustawienia sieci, ustawienia zabezpieczeń i dane książki adresowej nie zostaną zresetowane przez [Resetowanie urządzenia].
- Przed ewentualnym wyrzuceniem lub utylizacją urządzenia zalecamy wykonanie procesu [Ust. fabryczne] w celu usunięcia z niego danych.

3. [Po zresetowaniu urządzenie uruchomi się ponownie. Naciśnij [OK] przez 2 sekundy, aby potwierdzić.]. Naciśnij i przytrzymaj przycisk [OK] przez dwie sekundy, aby zatwierdzić.



Ustawienia sieciowe można również zresetować, naciskając  [Ustawienia] > [Wszyst. ust.] > [Sieć] > [Resetuj sieć].

Urządzenie zostanie uruchomione ponownie.



Powiązane informacje

- Rozwiązywanie problemów
 - Przegląd funkcji resetowania

Powiązane tematy:

- Resetowanie ustawień sieciowych do fabrycznych ustawień domyślnych
-

Przegląd funkcji resetowania

Dostępne są następujące funkcje resetowania:



Przed wybraniem funkcji resetu ustawień sieciowych, funkcji resetu wszystkich ustawień lub resetu do ustawień fabrycznych odłącz przewód interfejsu.

>> [DCP-L3515CDW/DCP-L3520CDW/DCP-L3520CDWE/DCP-L3527CDW](#)

>> [DCP-L3555CDW/DCP-L3560CDW/MFC-L3740CDW/MFC-L3740CDWE/MFC-L3760CDW/MFC-L8340CDW/MFC-L8390CDW](#)

DCP-L3515CDW/DCP-L3520CDW/DCP-L3520CDWE/DCP-L3527CDW



W niektórych modelach nie są dostępne funkcje częściowego resetowania.

1. Resetowanie urządzenia

Ta funkcja resetuje następujące ustawienia:

- Zaprogramowane zadania faksowania w pamięci (dla modeli MFC)
(Faks opóźniony, Transmisja pakietu)
- Tekst strony tytułowej (dla modeli MFC)
- Opcje zdalnego faksu (dla modeli MFC)
(Kod zdalnego dostępu, zapis faksów, przekazywanie faksów, Wysyłanie PC-Fax, odbieranie PC-Fax (tylko Windows))
- Blokada ustawień (dla modeli MFC)
- Ustawienie języka

2. Resetowanie ustawień sieciowych (modele sieciowe)

Resetowanie serwera wydruku do domyślnych ustawień fabrycznych (obejmuje dane hasła i adresu IP).

3. Resetowanie ustawień książki adresowej i faksu (dla modeli MFC)

Ta funkcja resetuje następujące ustawienia:

- Książka adresowa
(Wybieranie jednodotkowe/Wybieranie szybkie/Grupy ustawień)
- Zaprogramowane zadania faksowania w pamięci
- Identyfikator stacji
(nazwa i numer)
- Tekst strony tytułowej
- Opcje zdalnego faksu
(Kod zdalnego dostępu, zapis faksów, przekazywanie faksów, odbieranie PC-Fax (tylko Windows))
- Raport
(Raport weryfikacji transmisji/Listy indeksu tel./Dziennik faksów)
- Hasło blokady ustawień

4. Resetowanie wszystkich ustawień

Wszystkie ustawienia urządzenia można przywrócić do ustawień fabrycznych.

Resetowanie wszystkich ustawień trwa krócej niż przywracanie ustawień fabrycznych.

5. Przywracanie ustawień fabrycznych

Użyj funkcji resetowania ustawień, aby przywrócić wszystkie ustawienia urządzenia do pierwotnych ustawień fabrycznych.

Przywracanie ustawień fabrycznych trwa dłużej niż resetowanie wszystkich ustawień.

Zdecydowanie zalecamy wykonanie tej operacji w momencie pozbywania się urządzenia.

1. Resetowanie urządzenia

Resetuj wszystkie ustawienia urządzenia, które zostały zmienione, takie jak data i czas oraz opóźnienie dzwonków.

Książka adresowa, raporty faksów i historia połączeń pozostaną niezmienione. (W przypadku modeli z funkcją faksu)

2. Resetowanie ustawień sieciowych (modele sieciowe)

Resetowanie serwera wydruku do domyślnych ustawień fabrycznych (obejmuje dane hasła i adresu IP).

3. Resetowanie książki adresowej i ustawień faksu

Ta funkcja resetuje następujące ustawienia:



Poniższe ustawienia, z wyjątkiem książki adresowej i hasła blokady ustawień, mają zastosowanie do modeli z funkcją faksu.

- Książka adresowa
(Adresy i grupy)
- Zaprogramowane zadania faksowania w pamięci
(Faks opóźniony)
- Identyfikator stacji
(nazwa i numer)
- Tekst strony tytułowej
- Ustawienia odbioru faksów
(Kod zdalnego dostępu, zapis faksów, przekazywanie faksów, odbieranie PC-Fax (tylko Windows))
- Raport
(Raport weryfikacji transmisji/Listy indeksu tel./Dziennik faksów)
- Hasło blokady ustawień

4. Resetowanie wszystkich ustawień

Resetuj wszystkie ustawienia urządzenia do ustawień fabrycznych.

Resetowanie wszystkich ustawień trwa krócej niż przywracanie ustawień fabrycznych.

5. Przywracanie ustawień fabrycznych

Użyj funkcji resetowania ustawień, aby przywrócić wszystkie ustawienia urządzenia do pierwotnych ustawień fabrycznych.

Przywracanie ustawień fabrycznych trwa dłużej niż resetowanie wszystkich ustawień.

Zdecydowanie zalecamy wykonanie tej operacji w momencie pozbywania się urządzenia.



Powiązane informacje

- [Resetowanie urządzenia](#)

Rutynowa obsługa konserwacyjna

- Wymiana materiałów eksploatacyjnych
- Czyszczenie urządzenia
- Popraw ustawienia drukowania w kolorze
- Sprawdź żywotność pozostałych części
- Zapakuj i wyślij urządzenie
- Regularnie wymieniaj części serwisowe

Wymiana materiałów eksploatacyjnych

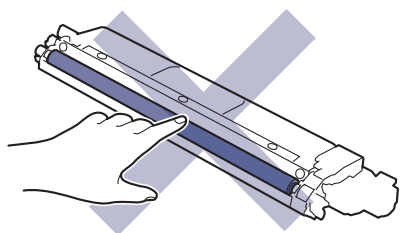
Materiały eksploatacyjne należy wymieniać wtedy, gdy urządzenie sygnalizuje, że żywotność danego materiału dobiegła końca.

Kaseta z tonerem i zespół bębna stanowią dwa odrębne podzespoły. Upewnij się, że obydwie części są zainstalowane jako zespół. Kod produktu materiałów eksploatacyjnych może być różny w zależności od kraju.

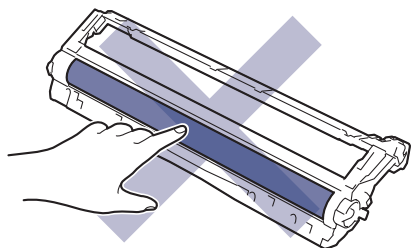
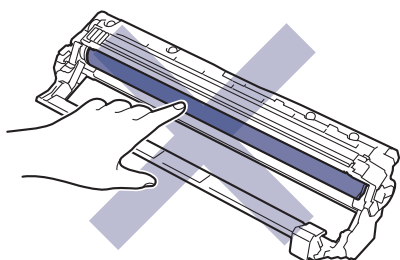
WAŻNE

Aby uniknąć problemów z jakością wydruku, NIE dotykaj zacieniowanych części pokazanych na ilustracjach.

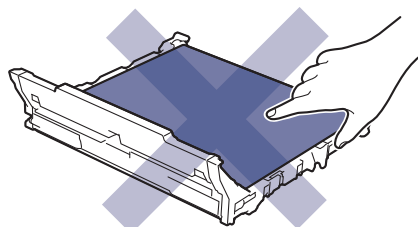
Toner

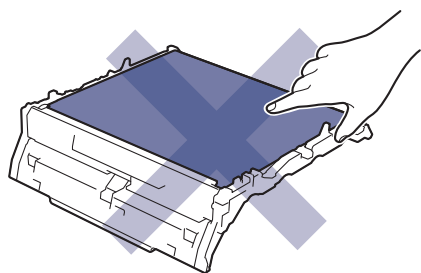


Zespół bębna

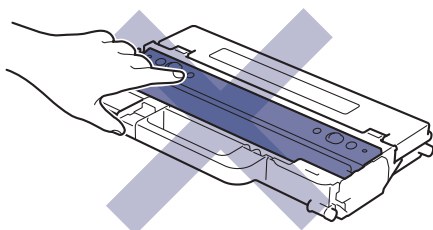


Zespół pasa





Pojemnik na zużyty toner



INFORMACJA

- Pamiętaj o szczelnym zamknięciu zużytych elementów eksploatacyjnych w opakowaniu, aby proszek toneru nie wysypał się z wkładu.
- Odwiedź witrynę www.brother.com/original, aby uzyskać instrukcje dotyczące zwrotu zużytych materiałów eksploatacyjnych w programie zbiórki i recyklingu firmy Brother. Jeśli lokalne biuro firmy Brother nie prowadzi jeszcze programu z zakresu zwrotu zużytych materiałów eksploatacyjnych lub jeśli zdecydujesz, że nie chcesz zwracać zużytych materiałów eksploatacyjnych, zutylizuj je zgodnie z lokalnymi przepisami — nie wyrzucaj ich z innymi odpadami z gospodarstwa domowego. W razie pytań skontaktuj się z lokalnym punktem utylizacji odpadów.
- Aby uniknąć przypadkowego rozlania lub rozsypania zawartości, zaleca się położenie nowych i zużytych materiałów eksploatacyjnych na kartce papieru.
- Jeśli używany papier nie jest bezpośrednim odpowiednikiem zalecanego nośnika druku żywotność materiałów eksploatacyjnych i części urządzenia może ulec skróceniu.
- Przewidywana żywotność toneru określana jest na podstawie normy ISO/IEC 19798. Częstotliwość wymian może się różnić w zależności od objętości druku, procentowego stopnia pokrycia stron, rodzaju używanych nośników i włączania/wyłączania urządzenia.
- Częstotliwość wymiany materiałów eksploatacyjnych, z wyjątkiem kaset z tonerem, może się różnić w zależności od objętości druku, rodzaju używanych nośników i włączania/wyłączania urządzenia.
- Ostrożnie przenoś toner. Jeśli toner rozsypie się na ręce lub odzież, natychmiast zetrzyj go lub zmyj zimną wodą.



Powiązane informacje

- Rutynowa obsługa konserwacyjna
 - Wymiana toneru
 - Wymiana zespołu bębna
 - Wymiana zespołu pasa
 - Wymiana pojemnika na zużyty toner

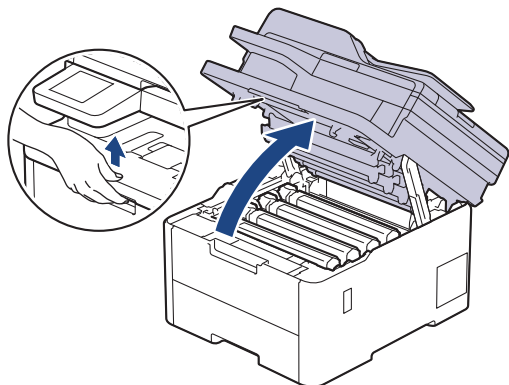
Powiązane tematy:

- Komunikaty dotyczące błędów i czynności konserwacyjnych

Wymiana toneru

Przed rozpoczęciem procedury wymiany ►► *Powiązane informacje: Wymiana materiałów eksploatacyjnych*

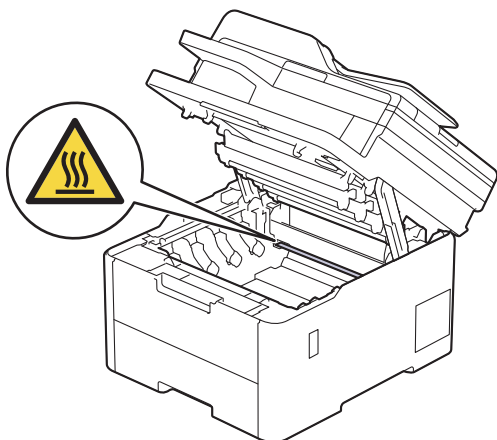
1. Upewnij się, że urządzenie jest włączone.
2. Otwórz pokrywę górną, aż zablokuje się w pozycji otwartej.



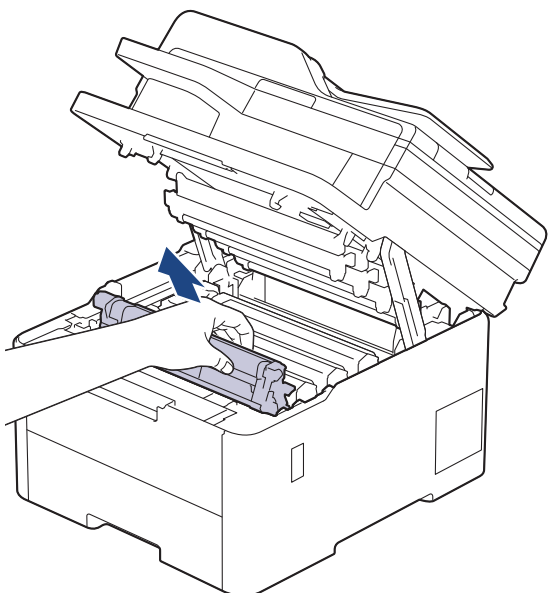
OSTRZEŻENIE

GORĄCA POWIERZCHNIA

Części wewnętrzne urządzenia są bardzo gorące. Przed dotknięciem wewnętrznych części urządzenia poczekaj, aż urządzenie ostygnie.



3. Wyjmij toner z zespołem bębna dla koloru pokazanego na wyświetlaczu LCD.

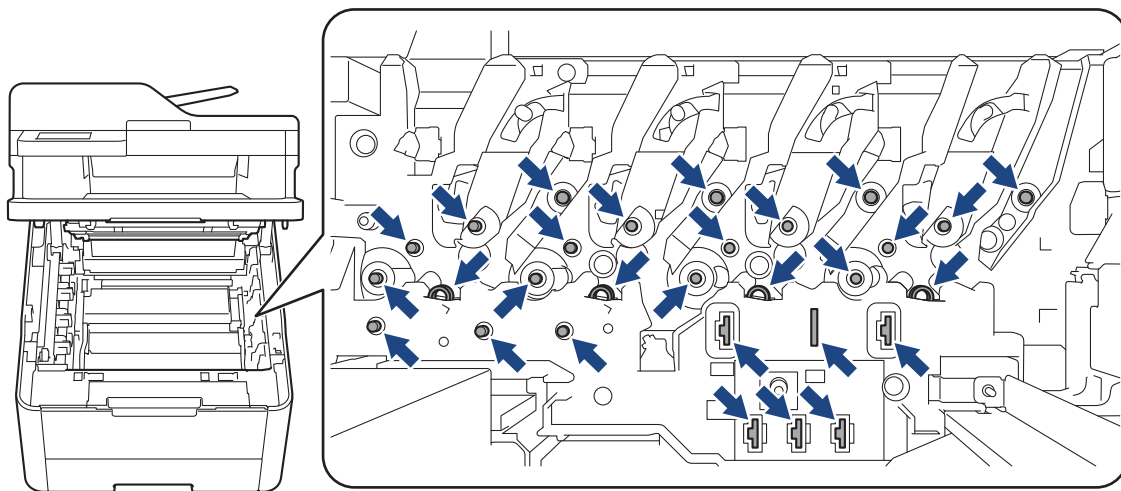


⚠ UWAGA

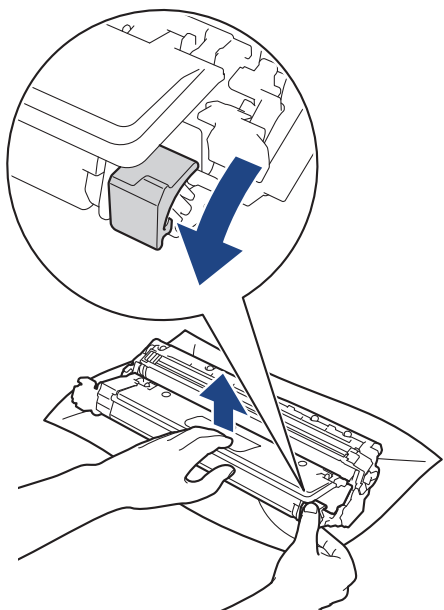
Zalecamy położenie zespołu bębna i kasety z tonerem na arkuszu papieru lub materiału, znajdującym się na czystej, płaskiej powierzchni, na wypadek przypadkowego rozlania lub rozsypania się toner.

WAŻNE

W celu uniknięcia uszkodzenia urządzenia na skutek wyładowania elektrostatycznego NIE dotykaj elektrod pokazanych na ilustracji.

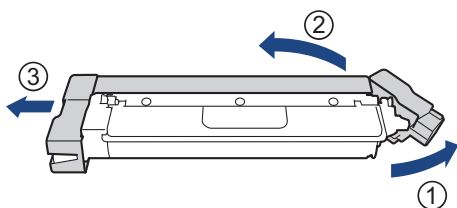


4. Popchnij w dół zieloną dźwignię blokady i wyjmij toner z zespołu bębna.



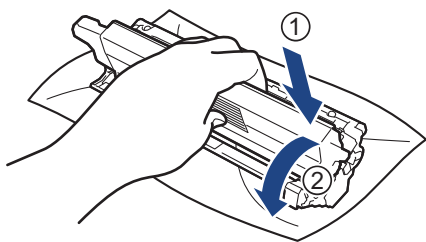
5. Rozpakuj nowy toner.

6. Zdejmij materiał ochronny.



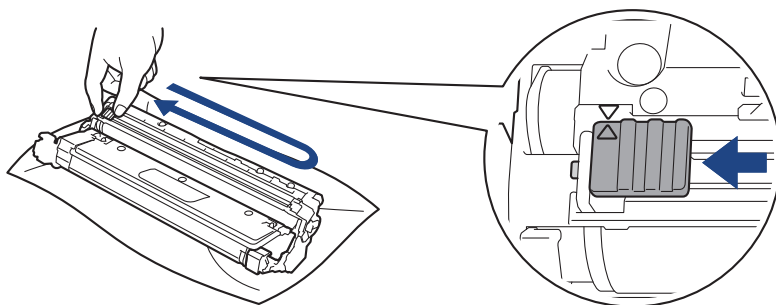
Kształt kaset z tonerem różni się w zależności od kraju i regionu.

7. Umieść nowy toner z powrotem w zespole bębna, aż do jego zatrzaśnięcia.



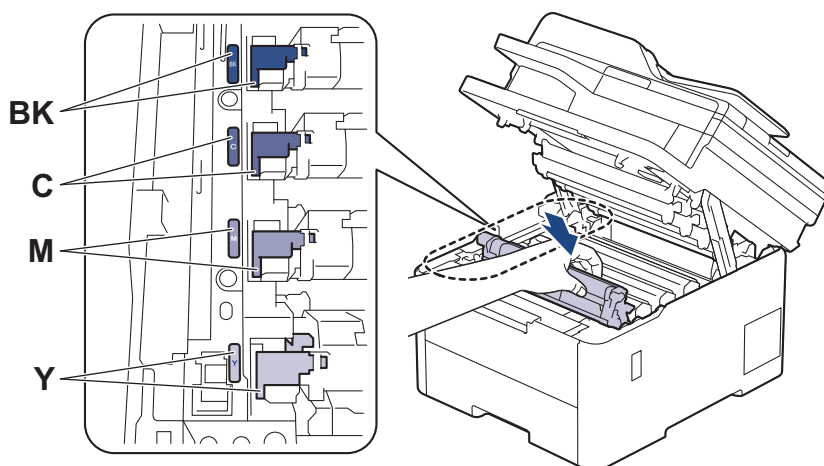
Upewnij się, że kaseata z tonerem została włożona prawidłowo. W przeciwnym razie może oddzielić się od zespołu bębna.

8. Oczyszczyć drut koronowy wewnątrz zespołu bębna poprzez kilkukrotne delikatne przesuwanie zielonego suwaka z lewej strony do prawej i z powrotem.



Pamiętaj, aby ustawić zielony suwak ponownie w pozycji początkowej (▲). Strzałka na suwaku musi być wyrównana ze strzałką na zespole bębna. W przeciwnym razie na wydrukowanych stronach może występować pionowy pasek.

9. Wsuń toner i zespół bębna w urządzenie. Upewnij się, że kolory poszczególnych tonerów odpowiadają kolorom etykiet na urządzeniu.



10. Zamknij pokrywę górną urządzenia.



- Po wymianie toneru NIE wolno wyłączać urządzenia ani otwierać górnej pokrywy, dopóki wyświetlacz urządzenia nie wróci do trybu gotowości.
- Toner dołączony do urządzenia Brother jest początkowym tonerem.
- Zalecamy przygotowanie nowego toneru w momencie wyświetlenia ostrzeżenia o niskiej zawartości toneru.
- NIE rozpakowuj nowego toneru do chwili, gdy będzie miał zostać zainstalowany.
- Jeżeli toner pozostanie rozpakowany przez dłuższy czas, wówczas czas eksploatacji toneru może być krótszy.
- Zalecamy używanie oryginalnych materiałów eksploatacyjnych firmy Brother, które zapewniają zawsze wysoką jakość i wydajność druku. Wprawdzie nie wszystkie nieoryginalne materiały eksploatacyjne powodują problemy z jakością, ale niektóre z nich mogą negatywnie wpływać na jakość druku lub powodować usterki urządzenia. Nawet jeśli urządzenie jest objęte gwarancją, firma Brother może obciążyć użytkownika kosztami naprawy, jeśli wykaże, że uszkodzenie wynika ze stosowania nieoryginalnych materiałów eksploatacyjnych.



Powiązane informacje

- [Wymiana materiałów eksploatacyjnych](#)

Powiązane tematy:

- [Komunikaty dotyczące błędów i czynności konserwacyjnych](#)

-
- Poprawa jakości druku
-

Wymiana zespołu bębna

Przed rozpoczęciem procedury wymiany ►► *Powiązane informacje: Wymiana materiałów eksploatacyjnych*

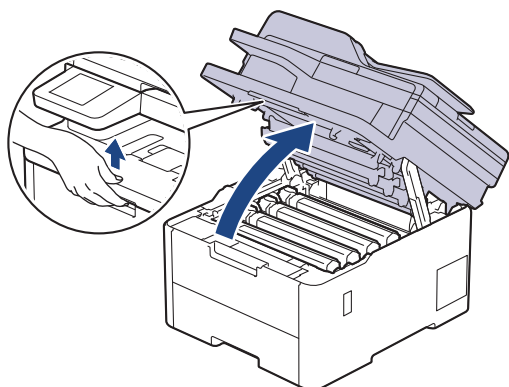
>> Wymiana zespołu bębna

>> Resetowanie licznika bębna (DCP-L3515CDW/DCP-L3520CDW/DCP-L3520CDWE/DCP-L3527CDW)

>> Resetowanie licznika bębna (DCP-L3555CDW/DCP-L3560CDW/MFC-L3740CDW/MFC-L3740CDWE/MFC-L3760CDW/MFC-L8340CDW/MFC-L8390CDW)

Wymiana zespołu bębna

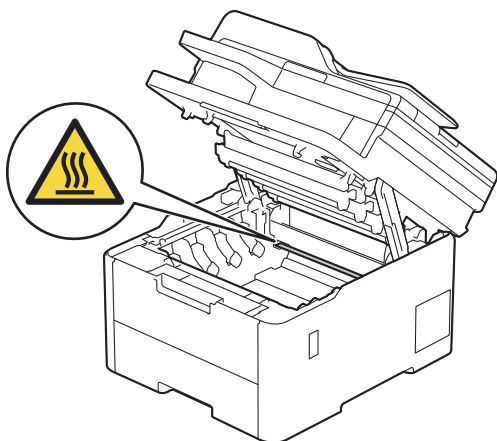
1. Upewnij się, że urządzenie jest włączone.
2. Otwórz pokrywę górną, aż zablokuje się w pozycji otwartej.



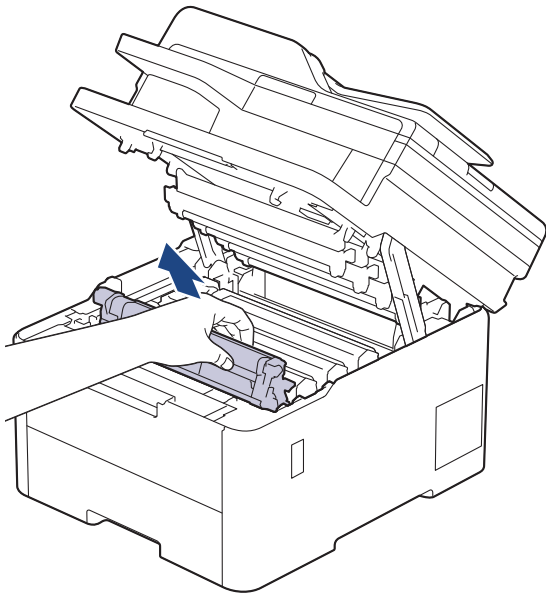
⚠ OSTRZEŻENIE

GORĄCA POWIERZCHNIA

Części wewnętrzne urządzenia są bardzo gorące. Przed dotknięciem wewnętrznych części urządzenia poczekaj, aż urządzenie ostygnie.



3. Wyjmij toner z zespołem bębna dla koloru pokazanego na wyświetlaczu LCD.

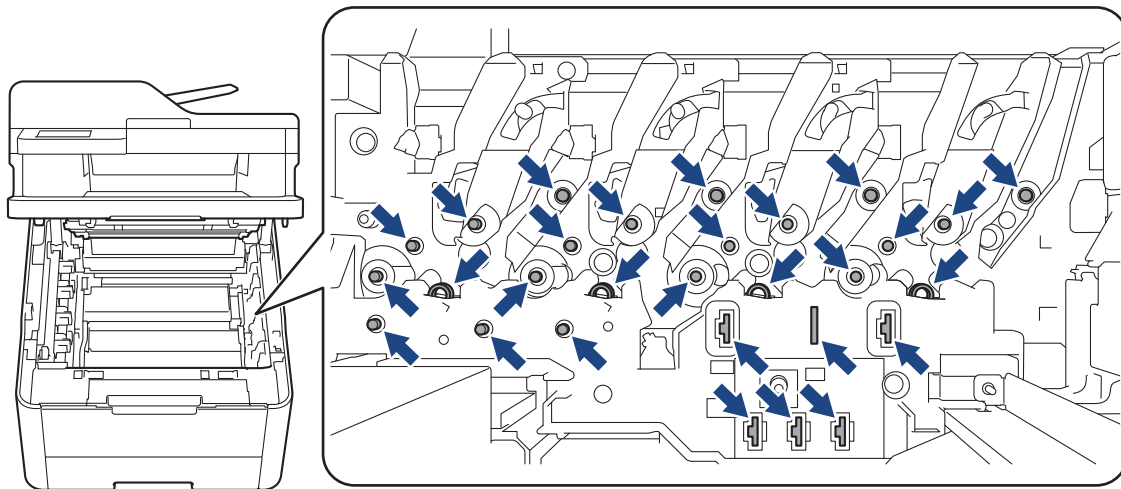


⚠ UWAGA

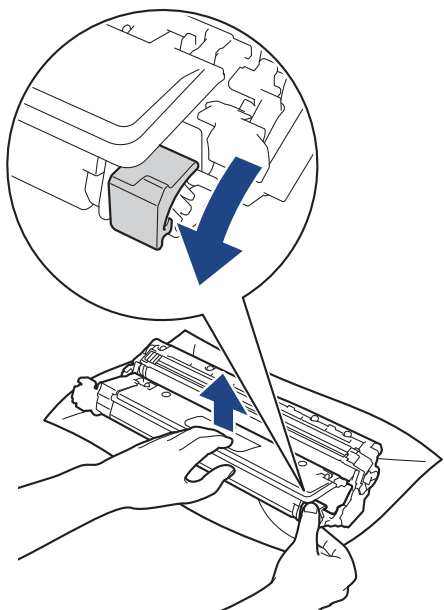
Zalecamy położenie zespołu bębna i kasety z tonerem na arkuszu papieru lub materiału, znajdującym się na czystej, płaskiej powierzchni, na wypadek przypadkowego rozlania lub rozsypania się toner.

WAŻNE

W celu uniknięcia uszkodzenia urządzenia na skutek wyładowania elektrostatycznego NIE dotykaj elektrod pokazanych na ilustracji.

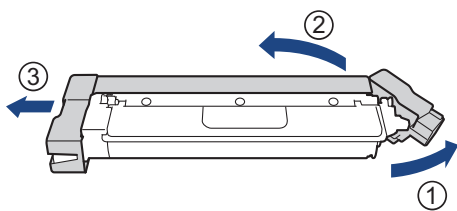


4. Popchnij w dół zieloną dźwignię blokady i wyjmij toner z zespołu bębna.

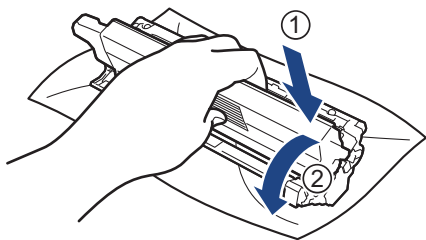


5. Rozpakuj nowy zespół bębna.

6. Zdejmij osłonkę ochronną.

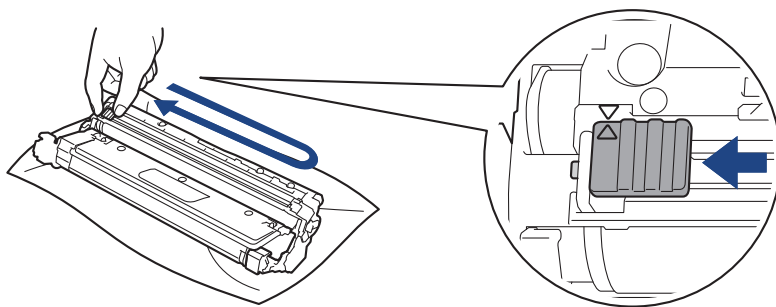


7. Umieść toner z powrotem w nowym zespole bębna aż do jego zatrzaśnięcia.



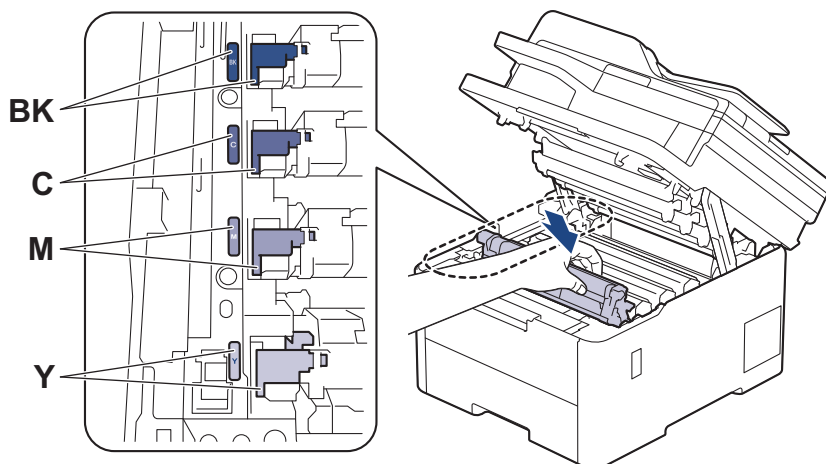
Upewnij się, że kasetka z tonerem została włożona prawidłowo. W przeciwnym razie może oddzielić się od zespołu bębna.

- Oczyścić drut koronowy wewnątrz zespołu bębna poprzez kilkukrotne delikatne przesuwanie zielonego suwaka z lewej strony do prawej i z powrotem.



Pamiętaj, aby ustawić zielony suwak ponownie w pozycji początkowej (▲). Strzałka na suwaku musi być wyrównana ze strzałką na zespole bębna. W przeciwnym razie na wydrukowanych stronach może występować pionowy pasek.

- Wsunąć toner i zespół bębna w urządzenie. Upewnij się, że kolory poszczególnych tonerów odpowiadają kolorom etykiet na urządzeniu.



- Zamknij pokrywę górną urządzenia.

- Zresetuj licznik bębna, wykonując instrukcje opisane w kolejnej sekcji.

INFORMACJA

- Zużycie bębna następuje wskutek korzystania z niego i jego obracania oraz interakcji z papierem, tonerem i innymi materiałami znajdującymi się na ścieżce papieru. Po osiągnięciu ustawionego fabrycznie limitu liczby obrotów, odpowiadającego znamionowej liczbie wydrukowanych stron, na wyświetlaczu LCD pojawia się sugestia wymiany bębna. Urządzenie będzie nadal działało, ale jakość druku może się pogorszyć.
- Nieopakowany zespół bębna może ulec zniszczeniu, jeśli będzie narażony na bezpośrednie światło słoneczne (lub światło sztuczne przez długi czas).
- Istnieje wiele czynników, które mają wpływ na rzeczywistą żywotność bębna, na przykład temperatura, wilgotność, typ używanego papieru, typ używanego toneru itp. W idealnych warunkach przybliżony okres eksploatacji zespołu bębna jest określony na około 20 000 stron w oparciu o jedną stronę na zadanie (jednostronnie w formacie A4/Letter). Na liczbę stron mogą wpływać różnorodne czynniki, w tym m.in. rodzaj oraz rozmiar nośnika.

Ponieważ nie mamy kontroli nad wieloma czynnikami, które określają żywotność bębna, nie możemy zagwarantować minimalnej liczby stron, które będą drukowane przez bęben.

- Urządzenie powinno być używane tylko w czystym, pozbawionym pyłu środowisku o odpowiedniej wentylacji.
- Zalecamy używanie oryginalnych materiałów eksploatacyjnych firmy Brother, które zapewniają zawsze wysoką jakość i wydajność druku. Wprawdzie nie wszystkie nieoryginalne materiały eksploatacyjne

powodują problemy z jakością, ale niektóre z nich mogą negatywnie wpływać na jakość druku lub powodować usterki urządzenia. Nawet jeśli urządzenie jest objęte gwarancją, firma Brother może obciążyć użytkownika kosztami naprawy, jeśli wykaże, że uszkodzenie wynika ze stosowania nieoryginalnych materiałów eksploatacyjnych.


WAŻNE

- Aby uniknąć problemów z jakością druku i uszkodzeń urządzenia, NIE resetuj licznika bębna poza sytuacjami wymiany zespołu bębna.
- W przypadku wyzerowania licznika bębna bez przeprowadzenia wymiany zespołu bębna urządzenie nie będzie w stanie prawidłowo przeliczyć pozostały czas eksploatacji bębna.

Resetowanie licznika bębna (DCP-L3515CDW/DCP-L3520CDW/DCP-L3520CDWE/DCP-L3527CDW)

1. Upewnij się, że urządzenie jest włączone.
2. Należy się upewnić, że pokrywa urządzenia jest zamknięta.
3. Przytrzymaj wciśnięty **OK** podczas naciskania **▲**.
4. Naciśnij klawisz **OK**, aby wybrać opcję [Bęben].
5. Naciśnij **▲** lub **▼**, aby wyświetlić kolor toneru dla wymienionego zespołu bębna, a następnie naciśnij **OK**.
6. Naciśnij **▲**, aby wyzerować licznik zespołu bębna.

Resetowanie licznika bębna (DCP-L3555CDW/DCP-L3560CDW/MFC-L3740CDW/MFC-L3740CDWE/MFC-L3760CDW/MFC-L8340CDW/MFC-L8390CDW)

1. Upewnij się, że urządzenie jest włączone.
2. Naciśnij przycisk  i przytrzymaj przez ok. pięć sekund.
3. Naciśnij [Bęben].
4. Wybierz kolor toneru dla wymienionego zespołu bębna.
5. Naciśnij [Tak].

Powiązane informacje

- [Wymiana materiałów eksploatacyjnych](#)

Powiązane tematy:

- [Komunikaty dotyczące błędów i czynności konserwacyjnych](#)
- [Poprawa jakości druku](#)

Wymiana zespołu pasa

Przed rozpoczęciem procedury wymiany ►► *Powiązane informacje: Wymiana materiałów eksploatacyjnych*

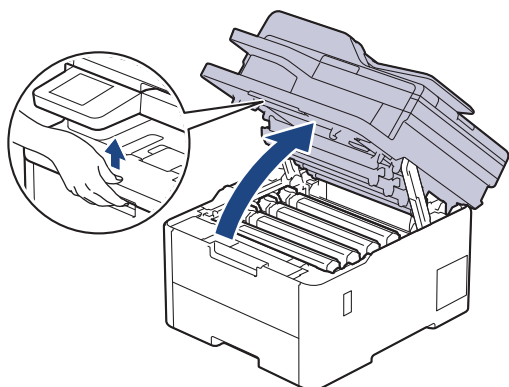
>> [Wymiana zespołu pasa](#)

>> [Resetowanie licznika zespołu pasa \(DCP-L3515CDW/DCP-L3520CDW/DCP-L3520CDWE/DCP-L3527CDW\)](#)

>> [Resetowanie licznika zespołu pasa \(DCP-L3555CDW/DCP-L3560CDW/MFC-L3740CDW/MFC-L3740CDWE/MFC-L3760CDW/MFC-L8340CDW/MFC-L8390CDW\)](#)

Wymiana zespołu pasa

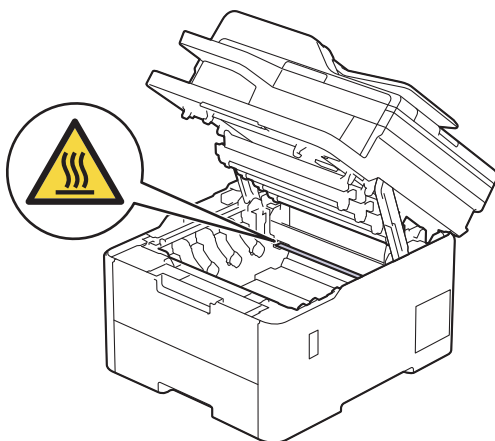
1. Upewnij się, że urządzenie jest włączone.
2. Otwórz pokrywę górną, aż zablokuje się w pozycji otwartej.



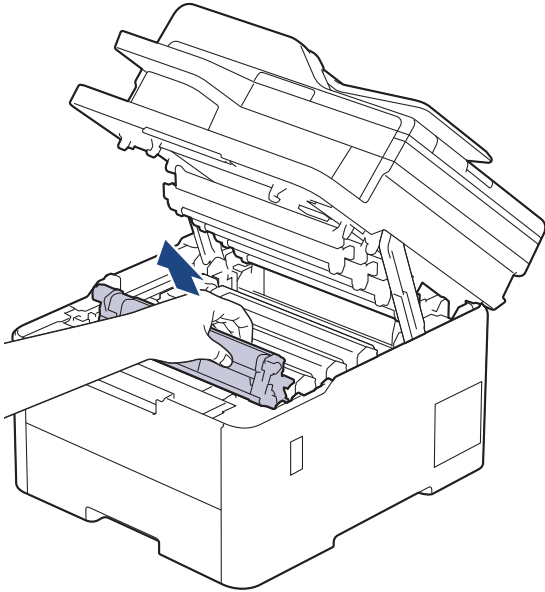
⚠ OSTRZEŻENIE

GORĄCA POWIERZCHNIA

Części wewnętrzne urządzenia są bardzo gorące. Przed dotknięciem wewnętrznych części urządzenia poczekaj, aż urządzenie ostygnie.



3. Wyjmij wszystkie zespoły kaset z tonerem i bębnow.

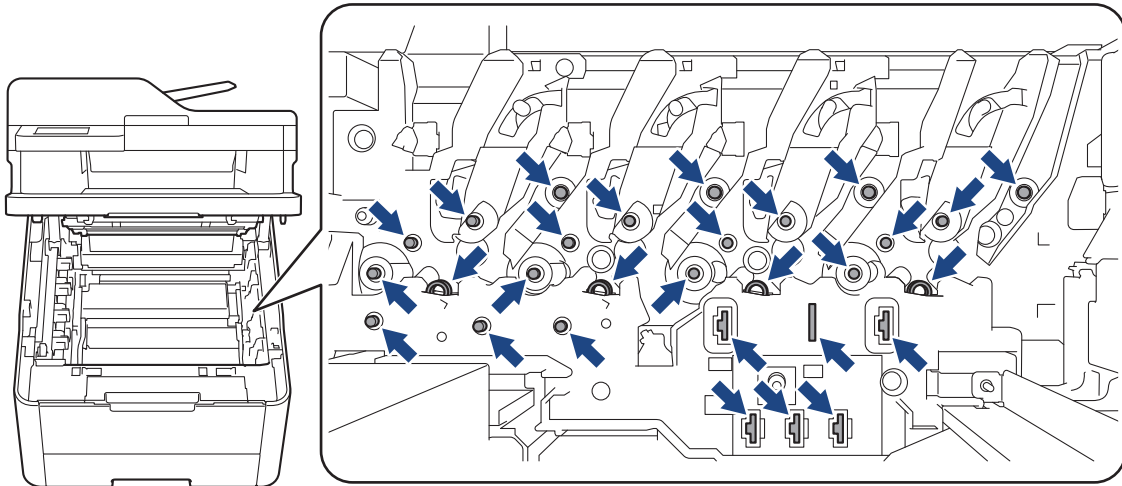


⚠ UWAGA

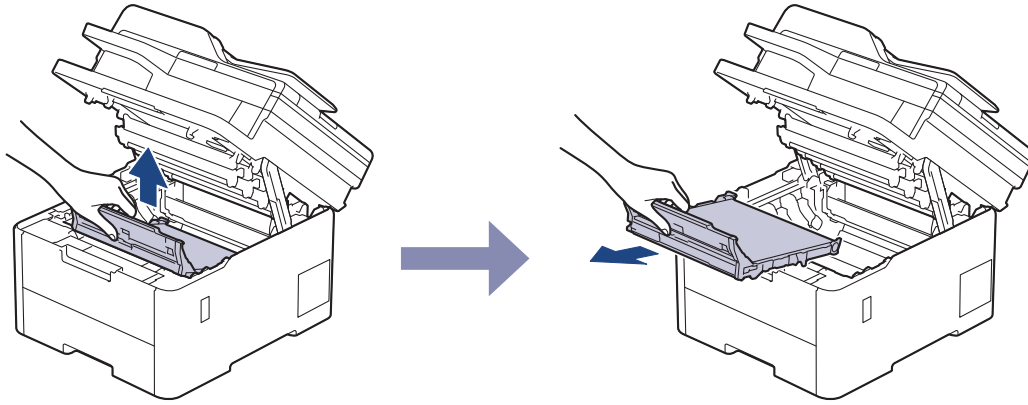
Zalecamy położenie zespołu bębna i kasety z tonerem na arkuszu papieru lub materiału, znajdującym się na czystej, płaskiej powierzchni, na wypadek przypadkowego rozlania lub rozsypania się toner.

WAŻNE

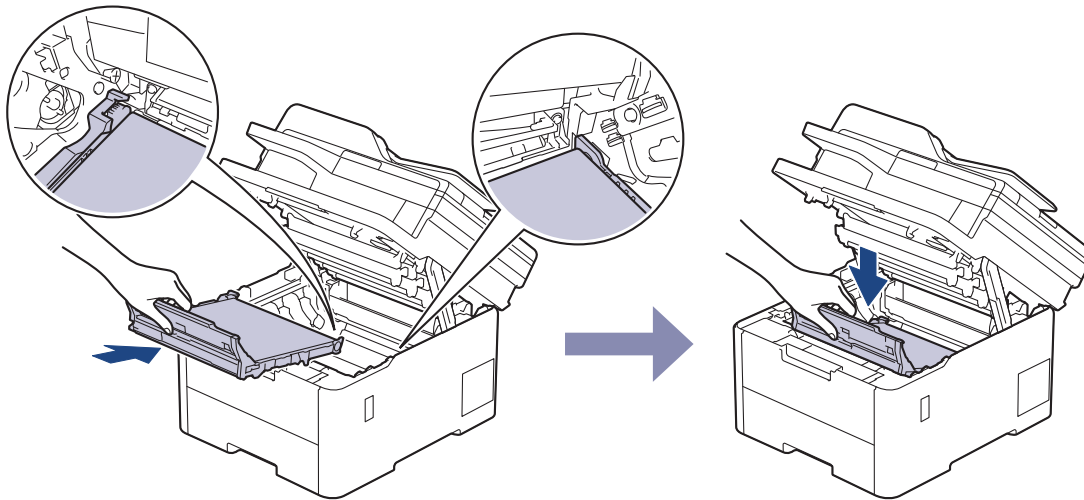
W celu uniknięcia uszkodzenia urządzenia na skutek wyładowania elektrostatycznego NIE dotykaj elektrod pokazanych na ilustracji.



4. Chwyć zielony uchwyt zespołu pasa i unieś zespół pasa, a następnie wyciągnij go, nie dopuszczając do tego, aby zetknął się z maszyną.

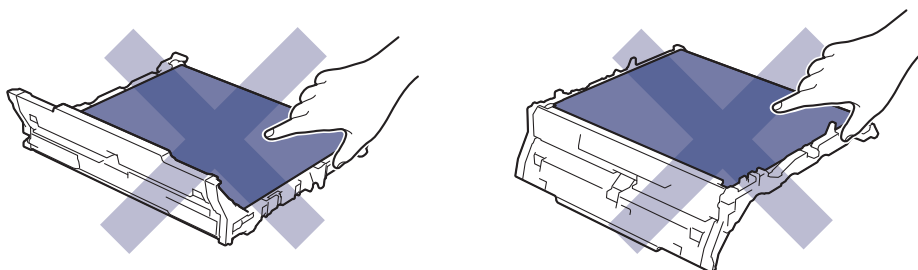


5. Odpakuj nowy zespół pasa i umieść go w urządzeniu.

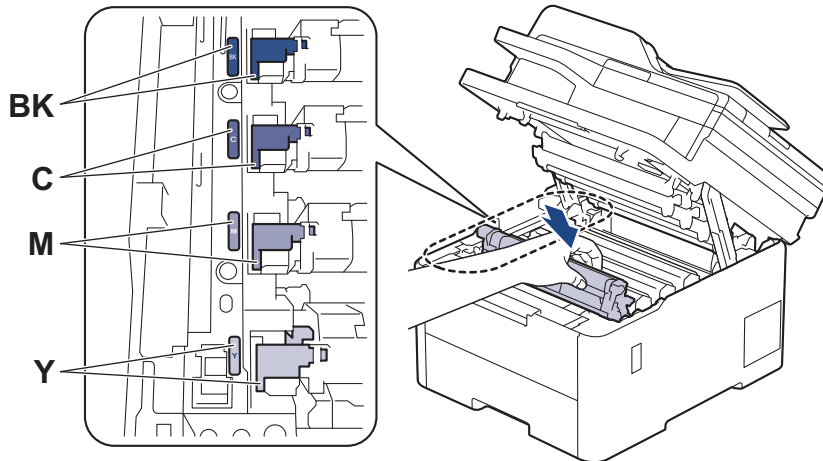


INFORMACJA

Aby uniknąć problemów z jakością wydruku, **NIE** dotykaj zacieniowanych części pokazanych na ilustracjach.



6. Ponownie zainstaluj toner i poszczególne zespoły bębna w urządzeniu. Upewnij się, że dla wszystkich czterech zespołów bębna i toneru kolorów poszczególnych tonerów odpowiadają kolorom etykiet na urządzeniu.



7. Zamknij pokrywę górną urządzenia.
8. Zresetuj licznik zespołu pasa, wykonując instrukcje opisane w kolejnej sekcji.


WAŻNE

Aby uniknąć problemów z jakością druku i uszkodzeń urządzenia, NIE resetuj licznika zespołu pasa poza sytuacjami wymiany zespołu pasa.

Resetowanie licznika zespołu pasa (DCP-L3515CDW/DCP-L3520CDW/ DCP-L3520CDWE/DCP-L3527CDW)

1. Upewnij się, że urządzenie jest włączone.
2. Należy się upewnić, że pokrywa urządzenia jest zamknięta.
3. Przytrzymaj wciśnięty **OK** podczas naciskania **▲**.
4. Naciśnij **▲** lub **▼**, aby wyświetlić opcję [Pas], a następnie naciśnij **OK**.
5. Naciśnij **▲**, aby wyzerować licznik pasa.

Resetowanie licznika zespołu pasa (DCP-L3555CDW/DCP-L3560CDW/ MFC-L3740CDW/MFC-L3740CDWE/MFC-L3760CDW/MFC-L8340CDW/ MFC-L8390CDW)

1. Upewnij się, że urządzenie jest włączone.
2. Naciśnij przycisk  i przytrzymaj przez ok. pięć sekund.
3. Naciśnij [Pas].
4. Naciśnij [Tak].



Powiązane informacje

- [Wymiana materiałów eksploatacyjnych](#)

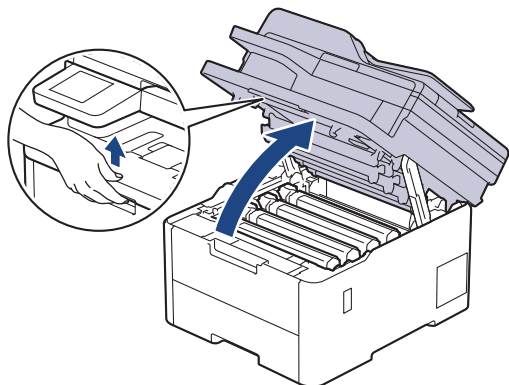
Powiązane tematy:

- [Komunikaty dotyczące błędów i czynności konserwacyjnych](#)
- [Poprawa jakości druku](#)

Wymiana pojemnika na zużyty toner

Przed rozpoczęciem procedury wymiany ►► *Powiązane informacje: Wymiana materiałów eksploatacyjnych*

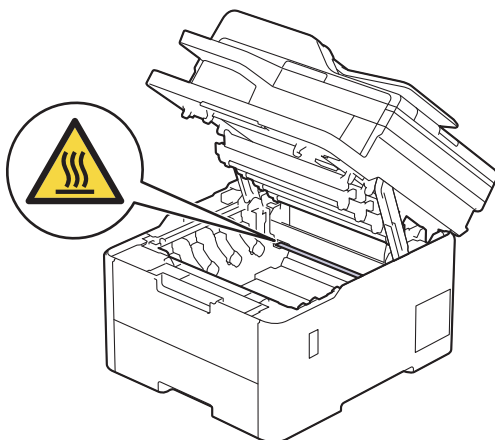
1. Upewnij się, że urządzenie jest włączone.
2. Otwórz pokrywę górną, aż zablokuje się w pozycji otwartej.



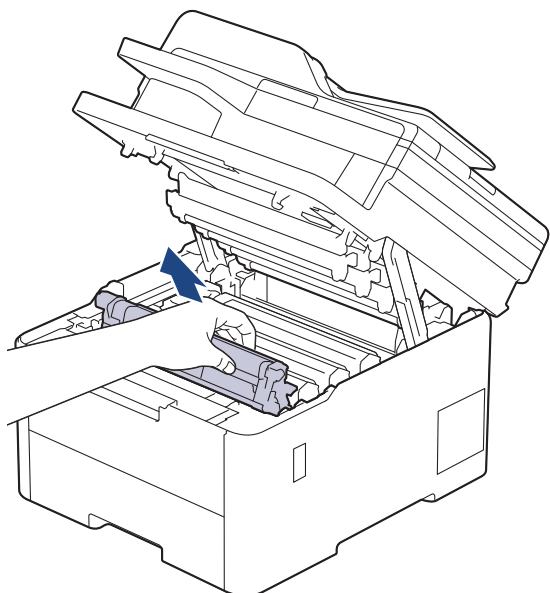
⚠ OSTRZEŻENIE

GORĄCA POWIERZCHNIA

Części wewnętrzne urządzenia są bardzo gorące. Przed dotknięciem wewnętrznych części urządzenia poczekaj, aż urządzenie ostygnie.



3. Wyjmij wszystkie zespoły kaset z tonerem i bębnow.

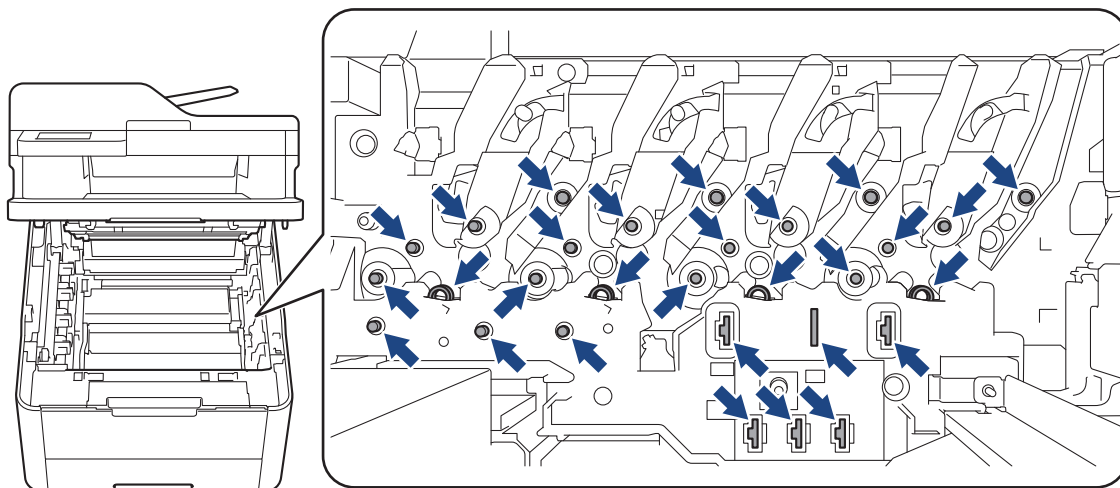


⚠ UWAGA

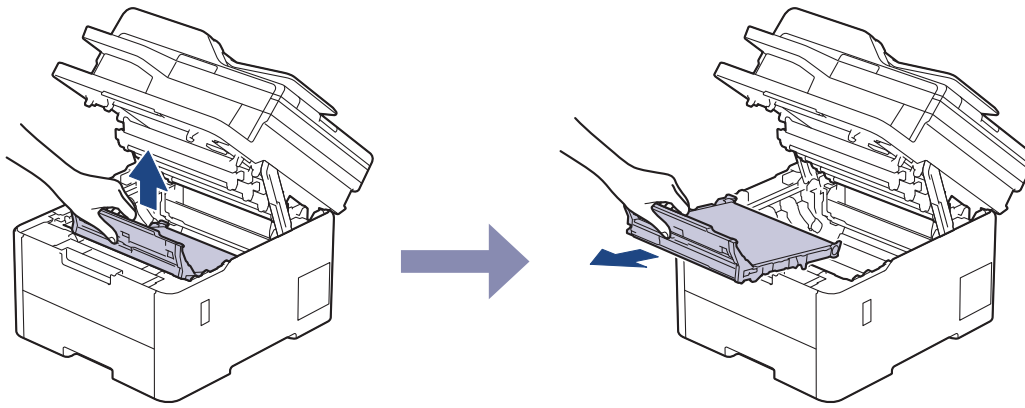
Zalecamy położenie zespołu bębna i kasety z tonerem na arkuszu papieru lub materiału, znajdującym się na czystej, płaskiej powierzchni, na wypadek przypadkowego rozlania lub rozsypania się toneru.

WAŻNE

W celu uniknięcia uszkodzenia urządzenia na skutek wyładowania elektrostatycznego NIE dotykaj elektrod pokazanych na ilustracji.

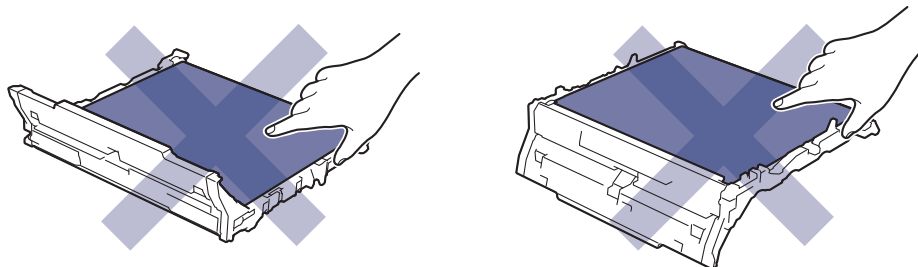


4. Chwyć zielony uchwyt zespołu pasa i unieś zespół pasa, a następnie wyciągnij go, nie dopuszczając do tego, aby zetknął się z maszyną.

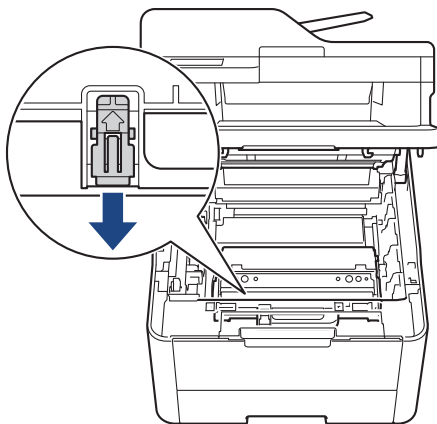


INFORMACJA

Aby uniknąć problemów z jakością wydruku, NIE dotykaj zacieniowanych części pokazanych na ilustracjach.

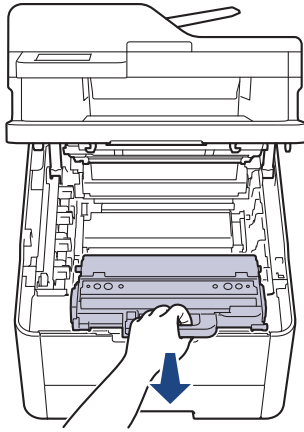


5. Zdejmij pomarańczowe opakowanie i wyrzuć je.



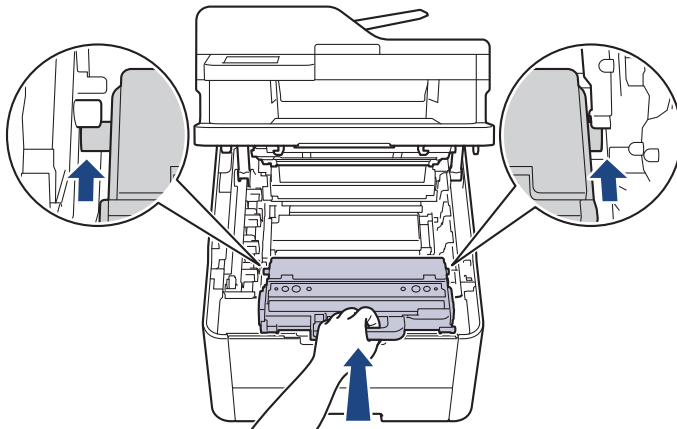
Ta czynność jest niezbędna tylko przy pierwszej wymianie pojemnika na zużyty toner i nie jest wymagana w przypadku kolejnych wymian pojemników na zużyty toner. Pomarańczowe elementy opakowaniowe zamontowane są fabrycznie w celu ochrony urządzenia podczas transportu.

6. Chwyć zielony uchwyt pojemnika na zużyty toner i wyjmij pojemnik na zużyty toner z urządzenia.



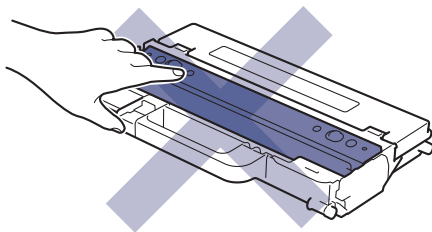
Pojemnik na zużyty toner NIE nadaje się do kilkukrotnego użytku.

7. Rozpakuj nowy pojemnik na zużyty toner i zainstaluj go w urządzeniu. Upewnij się, że pojemnik na zużyty toner jest wypoziomowany i dokładnie założony na miejsce.

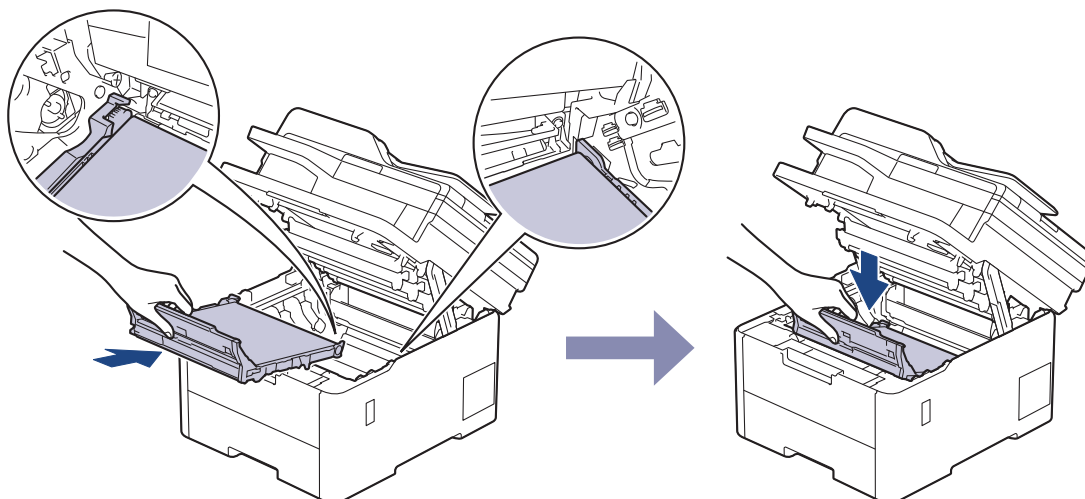


INFORMACJA

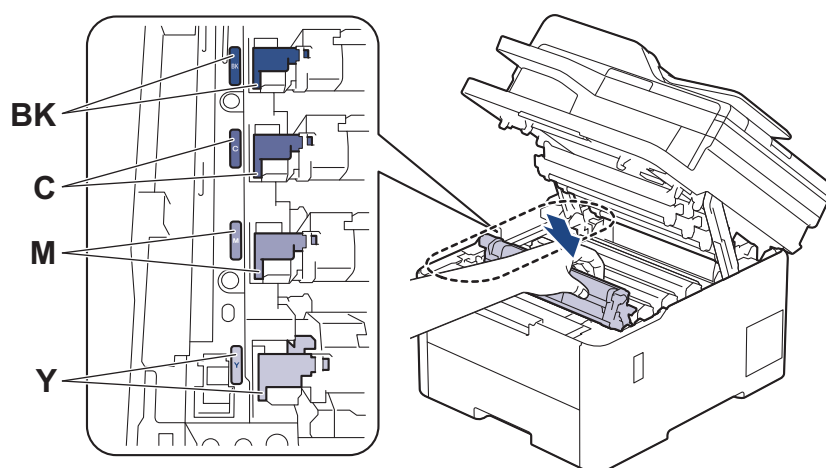
Aby uniknąć problemów z jakością wydruku, NIE dotykaj zacieniowanych części pokazanych na ilustracjach.



8. Ponownie umieść zespół pasa w urządzeniu.



9. Ponownie zainstaluj toner i poszczególne zespoły bębna w urządzeniu. Upewnij się, że dla wszystkich czterech zespołów bębna i tonerów kolorów poszczególnych tonerów odpowiadają kolorom etykiet na urządzeniu.



10. Zamknij pokrywę górną urządzenia.

✓ Powiązane informacje

- [Wymiana materiałów eksploatacyjnych](#)

Powiązane tematy:

- [Komunikaty dotyczące błędów i czynności konserwacyjnych](#)

Czyszczenie urządzenia

Regularnie czyść zewnętrzne części i wnętrze urządzenia suchą, niestrzępiącą się szmatką.

Przy wymianie toneru lub zespołu bębna pamiętaj o oczyszczeniu wnętrza urządzenia. Jeśli drukowane strony są poplamione tonerem, oczyść wnętrze urządzenia suchą, niestrzępiącą się szmatką.

⚠ OSTRZEŻENIE

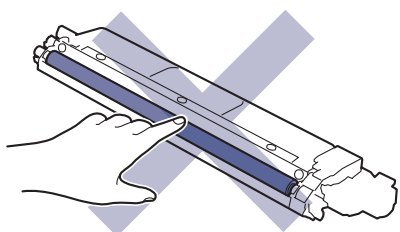
NIE używaj żadnych palnych substancji, aerozoli ani rozpuszczalników/płynów organicznych, zawierających alkohol lub amoniak, do czyszczenia wewnętrznych lub zewnętrznych elementów urządzenia. Takie postępowanie może spowodować pożar. Zamiast tego należy używać wyłącznie suchej, niestrzępiącej się szmatki.



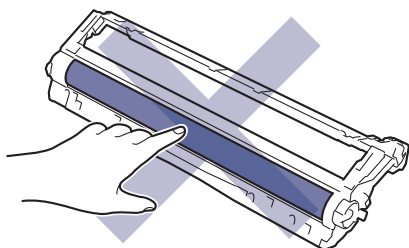
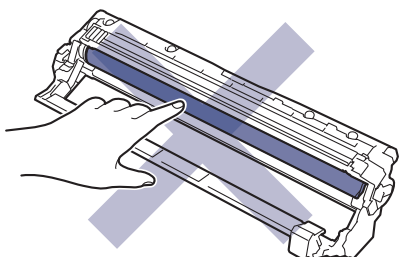
WAŻNE

- NIE używaj alkoholu izopropylowego do usuwania brudu z panelu sterowania. Może to spowodować pęknięcia panelu.
- Aby uniknąć problemów z jakością wydruku, NIE dotykaj zacieniowanych części pokazanych na ilustracjach.

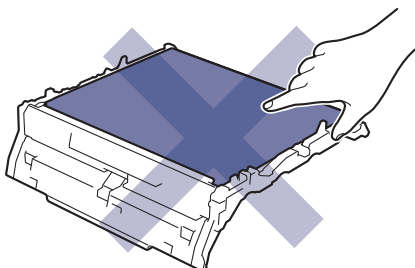
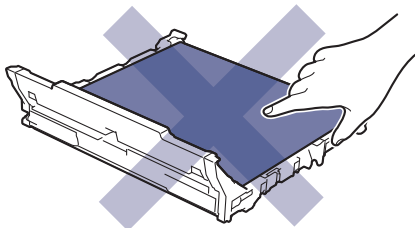
Toner



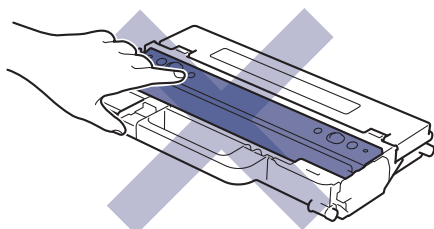
Zespół bębna



Zespół pasa



Pojemnik na zużyty toner



NIE należy obracać pojemnika na zużyty toner do góry dnem, ponieważ może to spowodować rozsypanie się toneru.




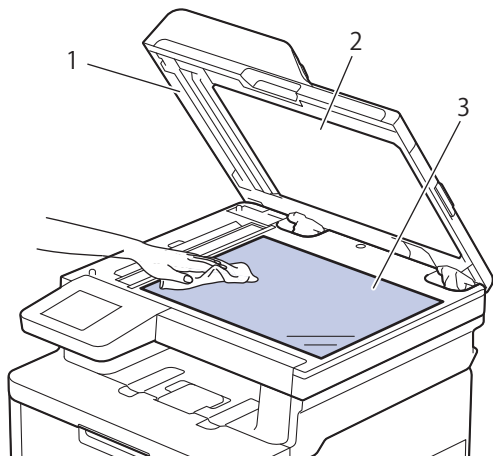
Powiązane informacje

- Rutynowa obsługa konserwacyjna
 - Czyszczenie skanera
 - Wyczyść głowice LED
 - Czyszczenie ekranu dotykowego
 - Czyszczenie drutów koronowych
 - Czyszczenie zespołu bębna
 - Czyszczenie rolek pobierania papieru
-

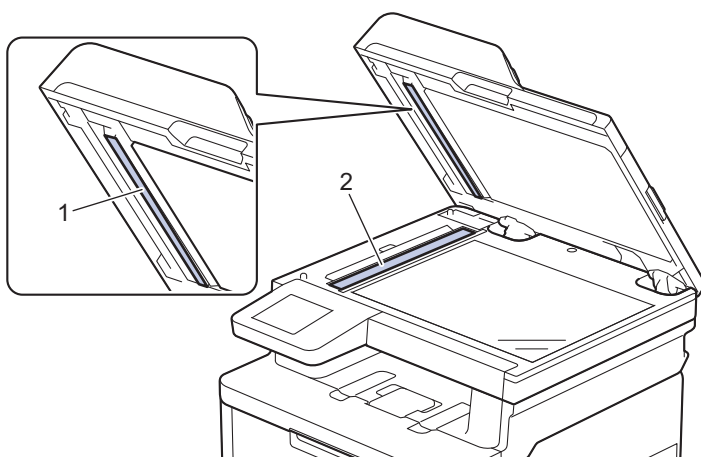
Czyszczenie skanera

Przed rozpoczęciem procedury czyszczenia ►► *Powiązane informacje: Czyszczenie urządzenia*

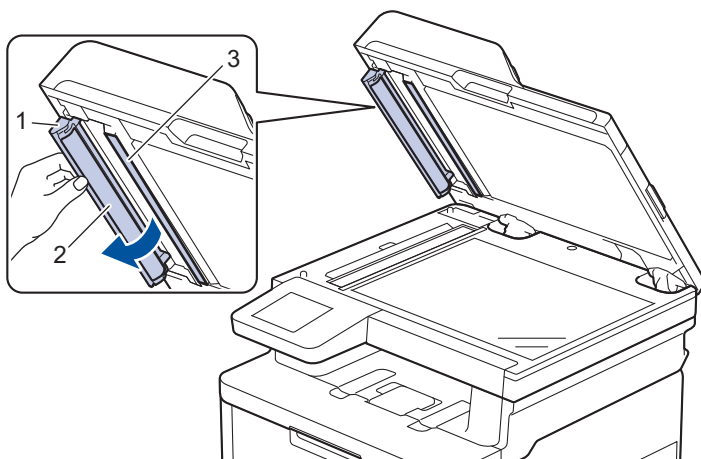
1. Naciśnij i przytrzymaj , aby wyłączyć urządzenie.
2. Podnieś okładkę dokumentu (1). Wyczyść białą plastikową powierzchnię (2) oraz szybę skanera (3) pod spodem za pomocą niestrzępiącej się szmatki, lekko zwilżonej wodą.




3. W module podajnika ADF wyczyść biały pasek (1) oraz pasek szyby skanera (2) pod spodem za pomocą niestrzępiącej się szmatki, lekko zwilżonej wodą.



4. Otwórz szklaną pokrywę skanera (1), a następnie wyczyść biały pasek (2) i listwę szyby skanera (3) (tylko obsługiwane modele).



5. Zamknij pokrywę dokumentów.
6. Naciśnij przycisk , aby uruchomić urządzenie.



Powiązane informacje

- [Czyszczenie urządzenia](#)


Powiązane tematy:

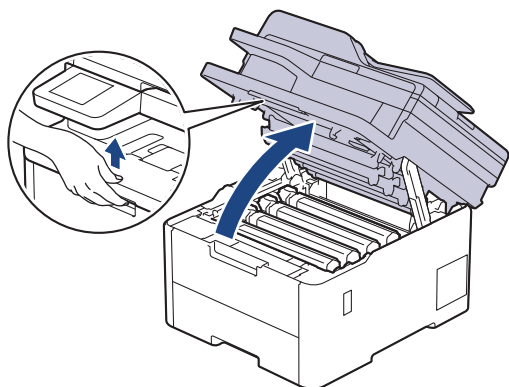
- [Poprawa jakości druku](#)
-

Wyczyść głowice LED

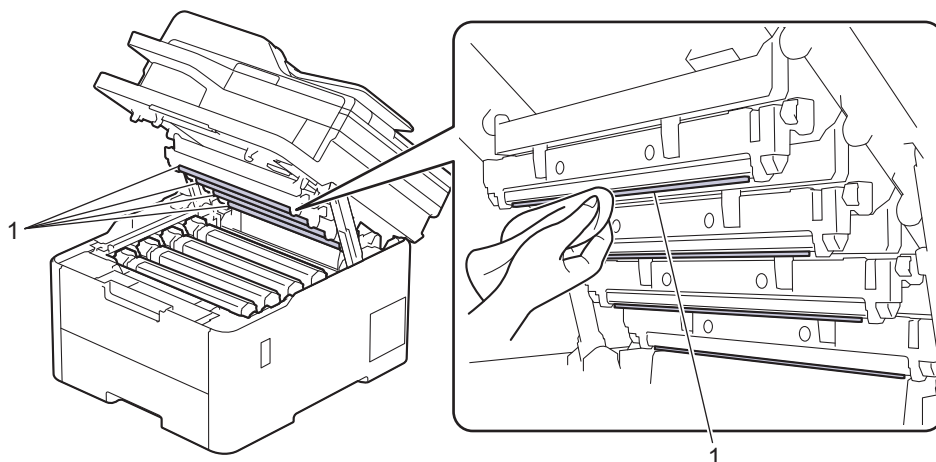
Przed rozpoczęciem procedury czyszczenia ►► *Powiązane informacje: Czyszczenie urządzenia*


W przypadku problemów z jakością druku, np. ze zbyt jasnymi lub wyblakłymi kolorami, białymi smugami lub liniami biegnącymi w dół strony, należy wyczyścić głowice LED w następujący sposób:

1. Naciśnij i przytrzymaj , aby wyłączyć urządzenie.
2. Otwórz pokrywę górną, aż zablokuje się w pozycji otwartej.



3. Przetrzyj okno każdej z głowic LED (1) suchą, niestrzępiącą się szmatką. Nie należy dotykać okien palcami.



4. Zamknij pokrywę górną urządzenia.
5. Naciśnij przycisk , aby uruchomić urządzenie.

Powiązane informacje

- [Czyszczenie urządzenia](#)


Czyszczenie ekranu dotykowego

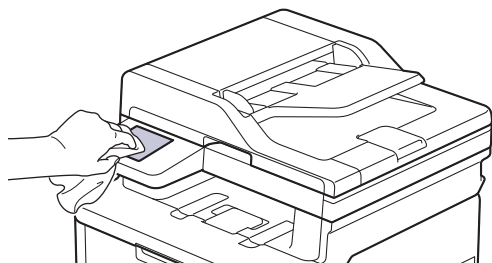
Pokrewne Modele: DCP-L3555CDW/DCP-L3560CDW/MFC-L3740CDW/MFC-L3740CDWE/MFC-L3760CDW/MFC-L8340CDW/MFC-L8390CDW

Przed rozpoczęciem procedury czyszczenia ►► *Powiązane informacje: Czyszczenie urządzenia*

WAŻNE

NIE używaj żadnego rodzaju środków czyszczących w płynie (w tym etanolu).

1. Naciśnij i przytrzymaj , aby wyłączyć urządzenie.
2. Wyczyść ekran dotykowy za pomocą suchej, miękkiej, niestrzępiącej się szmatki.



3. Naciśnij przycisk , aby uruchomić urządzenie.



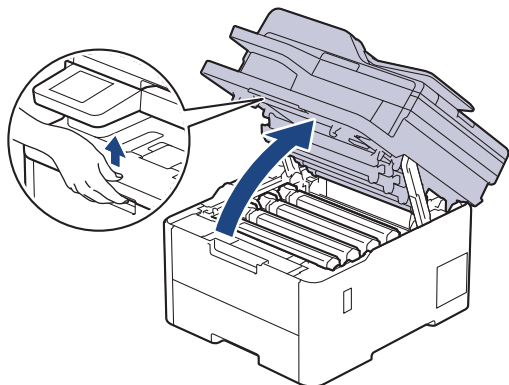
Powiązane informacje

- [Czyszczenie urządzenia](#)

Czyszczenie drutów koronowych

Przed rozpoczęciem procedury czyszczenia >> *Powiązane informacje: Czyszczenie urządzenia*

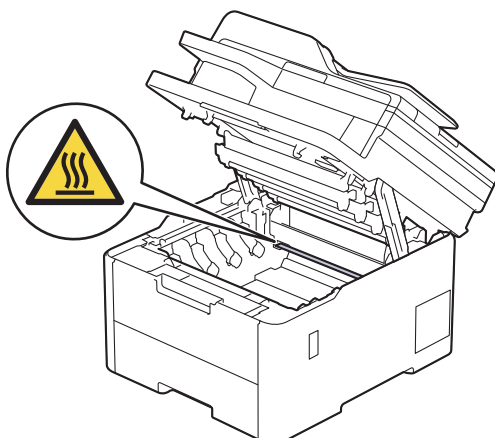
1. Otwórz pokrywę górną, aż zablokuje się w pozycji otwartej.



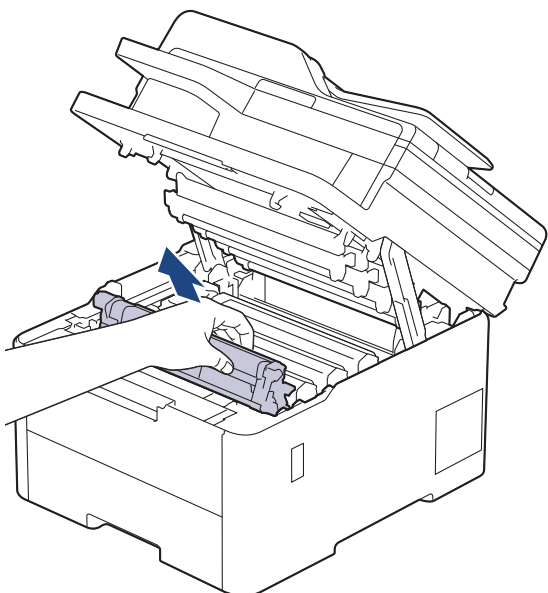
! OSTRZEŻENIE

GORĄCA POWIERZCHNIA

Części wewnętrzne urządzenia są bardzo gorące. Przed dotknięciem wewnętrznych części urządzenia poczekaj, aż urządzenie ostygnie.



2. Wyjmij zespół kasety z tonerem i bębna.

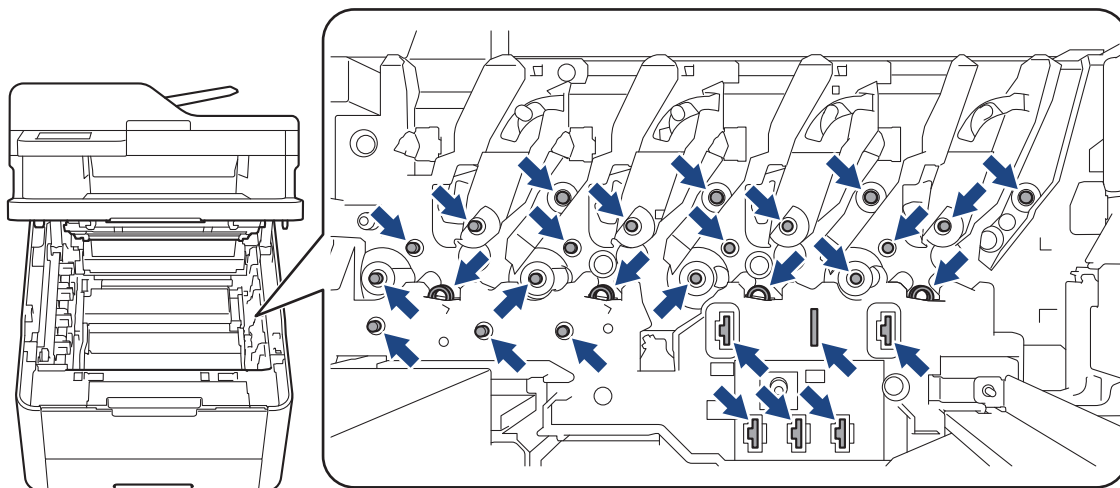


⚠ UWAGA

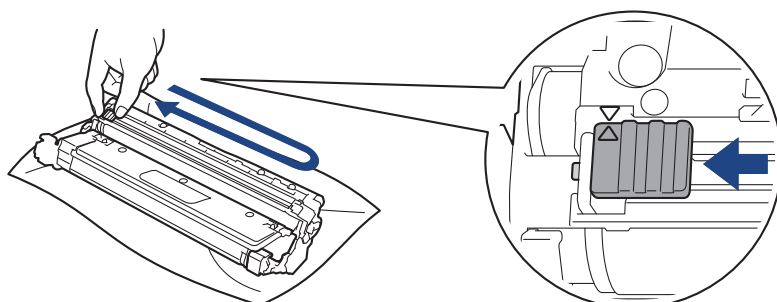
Zalecamy położenie zespołu bębna i kasety z tonerem na arkuszu papieru lub materiału, znajdującym się na czystej, płaskiej powierzchni, na wypadek przypadkowego rozlania lub rozsypania się toneru.

WAŻNE

W celu uniknięcia uszkodzenia urządzenia na skutek wyładowania elektrostatycznego NIE dotykaj elektrod pokazanych na ilustracji.



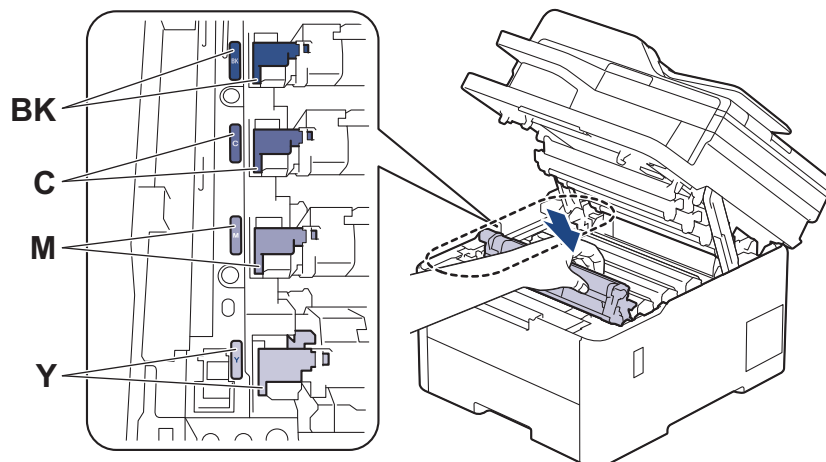
3. Oczyszczyć drut koronowy wewnątrz zespołu bębna poprzez kilkukrotne delikatne przesuwanie zielonego suwaka z lewej strony do prawej i z powrotem.





Pamiętaj, aby ustawić zielony suwak ponownie w pozycji początkowej (▲). Strzałka na suwaku musi być wyrównana ze strzałką na zespole bębna. W przeciwnym razie na wydrukowanych stronach może występować pionowy pasek.

4. Wsuń toner i zespół bębna w urządzenie. Upewnij się, że kolory poszczególnych tonerów odpowiadają kolorom etykiet na urządzeniu.



5. Zamknij pokrywę górną urządzenia.



Powiązane informacje

- [Czyszczenie urządzenia](#)

Powiązane tematy:

- [Komunikaty dotyczące błędów i czynności konserwacyjnych](#)

Czyszczenie zespołu bębna

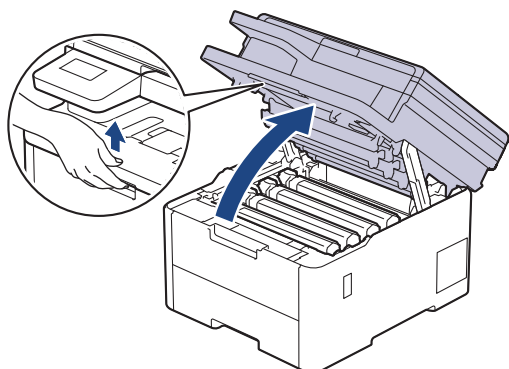
- Jeśli na wydruku znajdują się czarno-białe kropki lub inne powtarzające się znaki w odstępach co 75 mm, może to oznaczać, że na bębnie obecne jest ciało obce, na przykład do powierzchni bębna mógł przywrzeć klej z etykiety.
- Przed rozpoczęciem procedury czyszczenia >> *Powiązane informacje: Czyszczenie urządzenia*

>> [DCP-L3515CDW/DCP-L3520CDW/DCP-L3520CDWE/DCP-L3527CDW](#)

>> [DCP-L3555CDW/DCP-L3560CDW/MFC-L3740CDW/MFC-L3740CDWE/MFC-L3760CDW/MFC-L8340CDW/MFC-L8390CDW](#)

DCP-L3515CDW/DCP-L3520CDW/DCP-L3520CDWE/DCP-L3527CDW

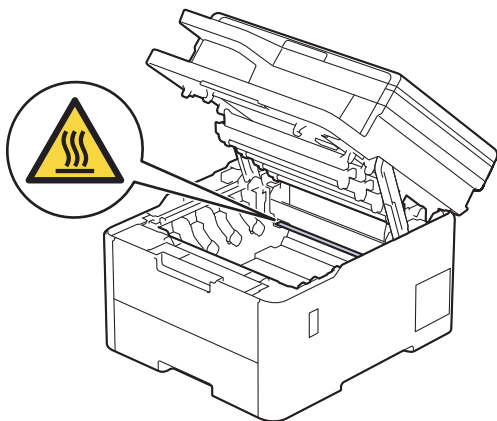
1. Upewnij się, że urządzenie znajduje się w trybie gotowości.
2. Naciśnij **Menu**.
3. Naciśnij **▲** lub **▼**, aby wybrać następujące opcje:
 - a. Wybierz [Druk raportów]. Naciśnij **OK**.
 - b. Wybierz [Wyd serw bębna]. Naciśnij **OK**.Urządzenie wydrukuje arkusz kontroli punktów bębna.
4. Naciśnij i przytrzymaj **⏻**, aby wyłączyć urządzenie.
5. Otwórz pokrywę górną, aż zablokuje się w pozycji otwartej.



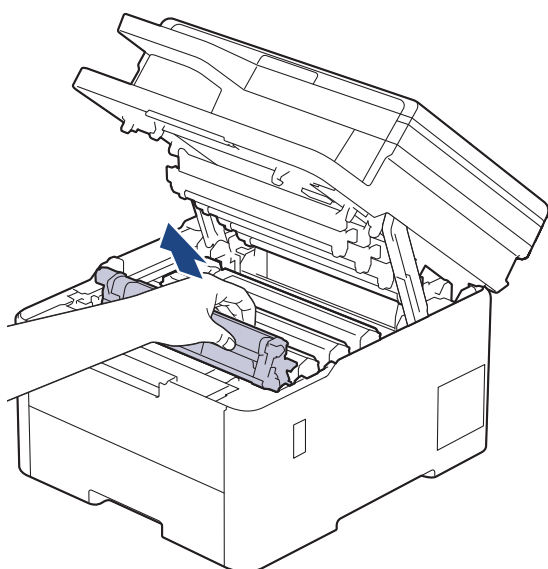
⚠ OSTRZEŻENIE

GORĄCA POWIERZCHNIA

Części wewnętrzne urządzenia są bardzo gorące. Przed dotknięciem wewnętrznych części urządzenia poczekaj, aż urządzenie ostygnie.



6. Kolor punktów wydrukowanych na arkuszu kontroli punktowej bębna to kolor bębna, który należy wyczyścić. Wyjmij toner i zespół bębna odpowiadające kolorowi powodującemu problem.

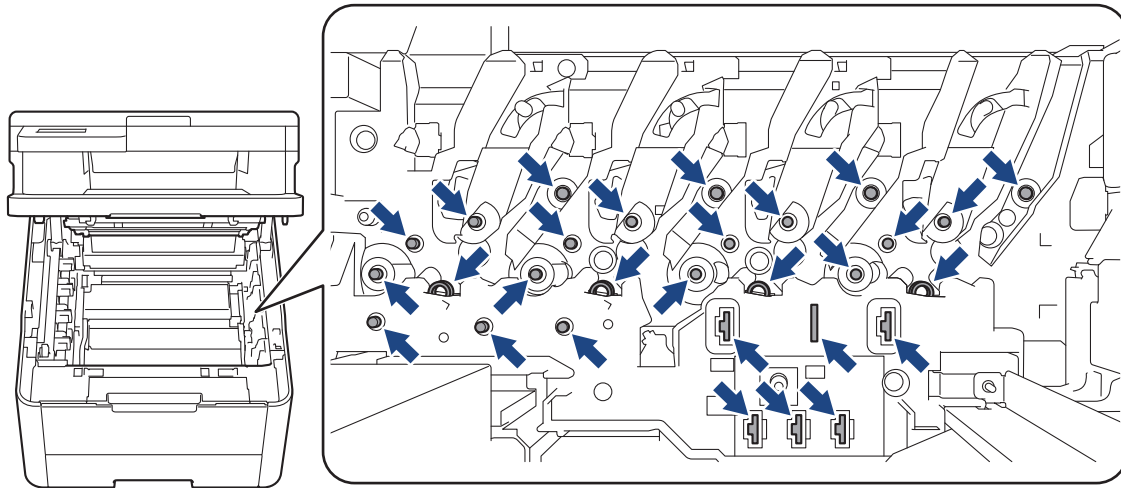


⚠ UWAGA

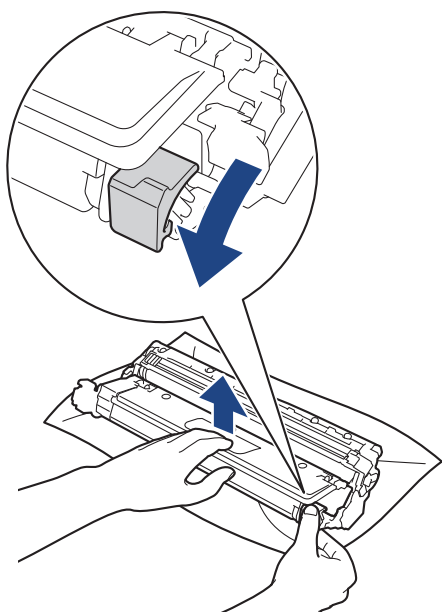
Zalecamy położenie zespołu bębna i kasety z tonerem na arkuszu papieru lub materiału, znajdującym się na czystej, płaskiej powierzchni, na wypadek przypadkowego rozlania lub rozsypania się toneru.

WAŻNE

W celu uniknięcia uszkodzenia urządzenia na skutek wyładowania elektrostatycznego NIE dotykaj elektrod pokazanych na ilustracji.

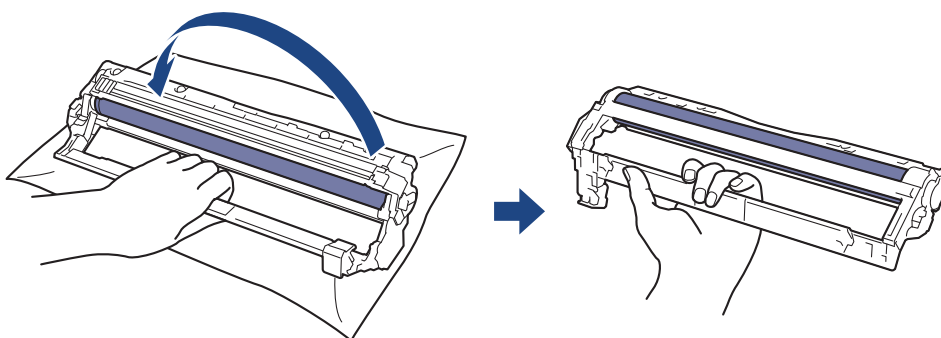


7. Popchnij w dół zieloną dźwignię blokady i wyjmij toner z zespołu bębna.

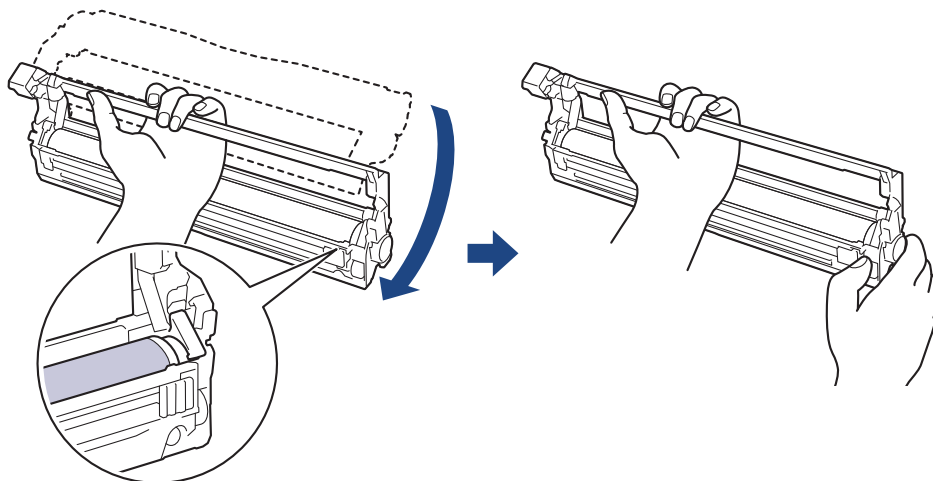


Aby unikać problemów z jakością druku, NIE wolno dotykać żadnej powierzchni zespołu bębna poza mechanizmem zespołu bębna.

8. Unieś ramę zespołu bębna za uchwyt i obróć ją w lewo, jak pokazano na rysunku.

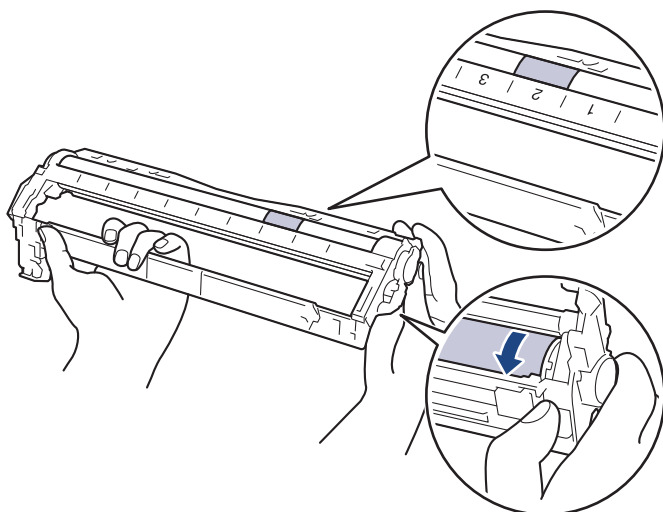


9. Poluzuj chwyt i pozwól, aby rama opadła do przodu, a następnie wyszukaj prawą ręką mechanizm zespołu bębna znajdujący się wewnątrz ramy, po jej prawej stronie.



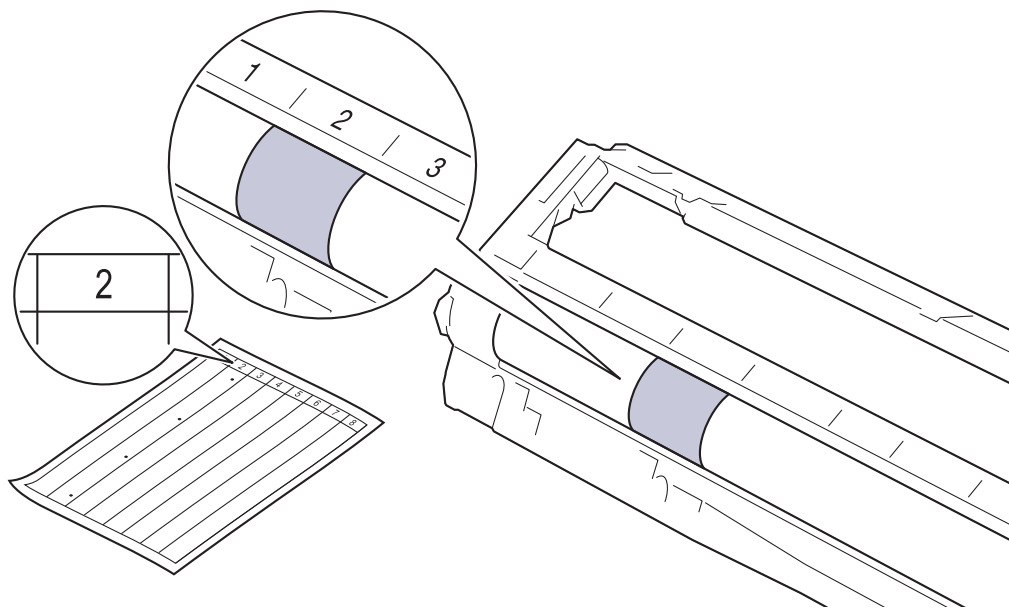
Aby unikać problemów z jakością druku, NIE wolno dotykać żadnej powierzchni zespołu bębna poza mechanizmem zespołu bębna.

10. Ustaw lewą dłoń pod kątem, aby unieść ramę w taki sposób, aby widoczna była siatka z oznaczeniami liczbowymi, jak pokazano to na rysunku. Obróć bęben prawą ręką, sprawdzając przy tym, czy na jego powierzchni są widoczne znaczniki lub zabrudzenia.

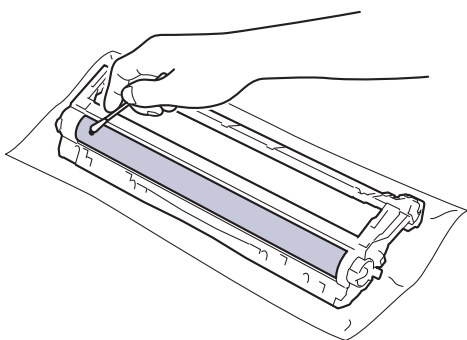




Użyj numerów kolumn obok rolki bębna, aby znaleźć oznaczenie. Na przykład, punkt w kolumnie 2 na arkuszu kontroli punktowej bębna oznacza, że znacznik znajduje się w obszarze „2” bębna.



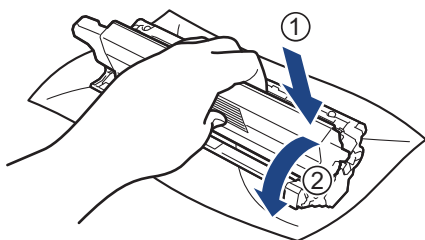
11. Delikatnie przetrzyj powierzchnię bębna suchym bawełnianym wacikiem, aż do usunięcia śladu z powierzchni.



INFORMACJA

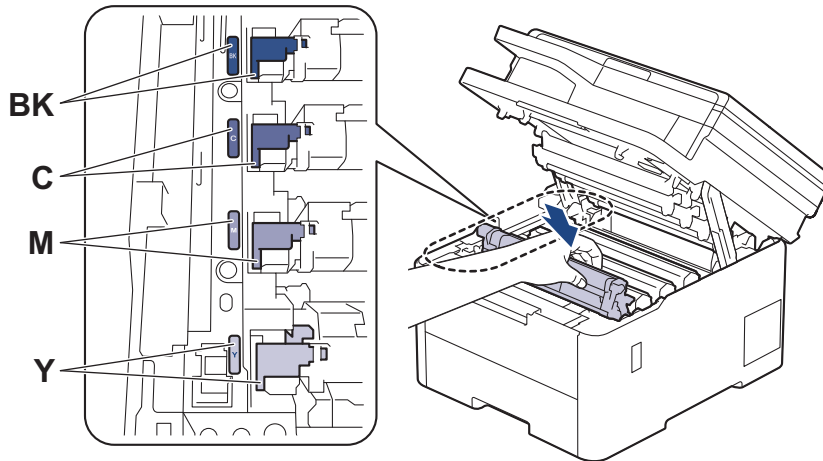
NIE czyść powierzchni bębna światłoczułego ostrymi przedmiotami lub płynami.

12. Umieść toner z powrotem w zespole bębna aż do jego zatrzaśnięcia.



Upewnij się, że kasetę z tonerem została włożona prawidłowo. W przeciwnym razie może oddzielić się od zespołu bębna.



13. Wsuń toner i zespół bębna w urządzenie. Upewnij się, że kolory poszczególnych tonerów odpowiadają kolorom etykiet na urządzeniu.

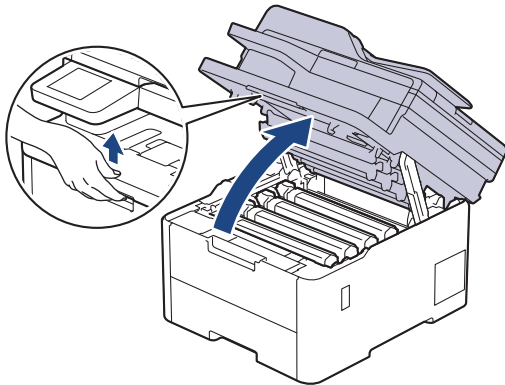


14. Zamknij pokrywę górną urządzenia.

15. Naciśnij przycisk , aby uruchomić urządzenie.

DCP-L3555CDW/DCP-L3560CDW/MFC-L3740CDW/MFC-L3740CDWE/ MFC-L3760CDW/MFC-L8340CDW/MFC-L8390CDW

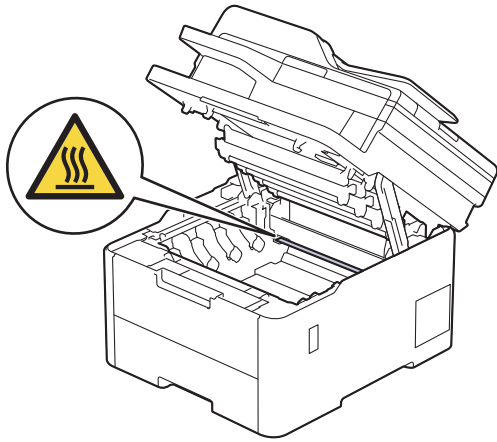
1. Upewnij się, że urządzenie znajduje się w trybie gotowości.
2. Naciśnij  [Ustawienia] > [Wszyst. ust.] > [Druk raportów] > [Bęben Druk igłowy].
3. Naciśnij [Tak].
Urządzenie wydrukuje arkusz kontroli punktów bębna.
4. Naciśnij i przytrzymaj , aby wyłączyć urządzenie.
5. Otwórz pokrywę górną, aż zablokuje się w pozycji otwartej.



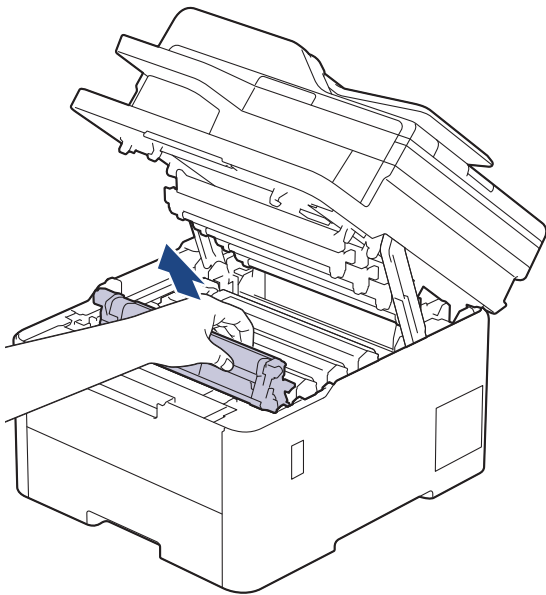
OSTRZEŻENIE

GORĄCA POWIERZCHNIA

Części wewnętrzne urządzenia są bardzo gorące. Przed dotknięciem wewnętrznych części urządzenia poczekaj, aż urządzenie ostygnie.



6. Kolor punktów wydrukowanych na arkuszu kontroli punktowej bębna to kolor bębna, który należy wyczyścić. Wyjmij toner i zespół bębna odpowiadające kolorowi powodującemu problem.

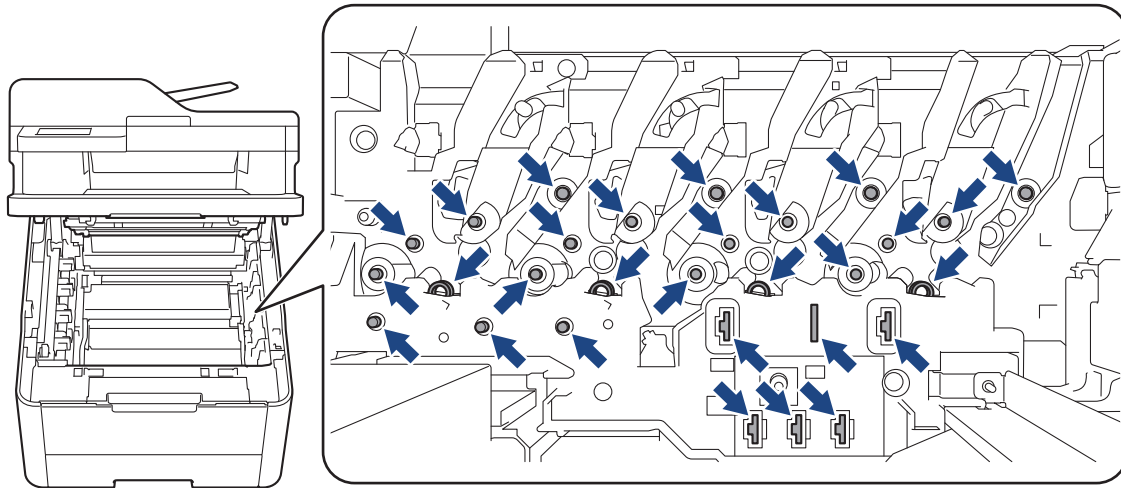


⚠ UWAGA

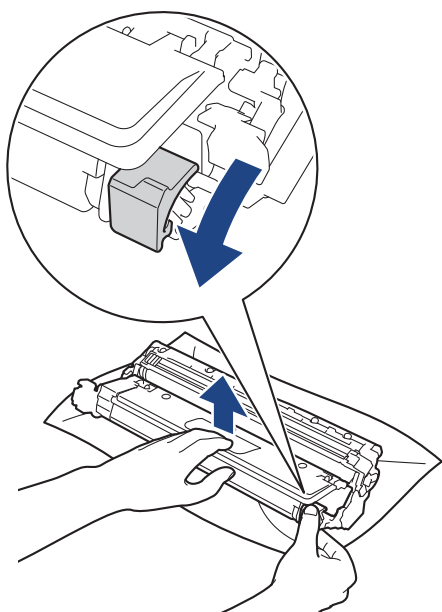
Zalecamy położenie zespołu bębna i kasety z tonerem na arkuszu papieru lub materiału, znajdującym się na czystej, płaskiej powierzchni, na wypadek przypadkowego rozlania lub rozsypania się toneru.

WAŻNE

W celu uniknięcia uszkodzenia urządzenia na skutek wyładowania elektrostatycznego NIE dotykaj elektrod pokazanych na ilustracji.

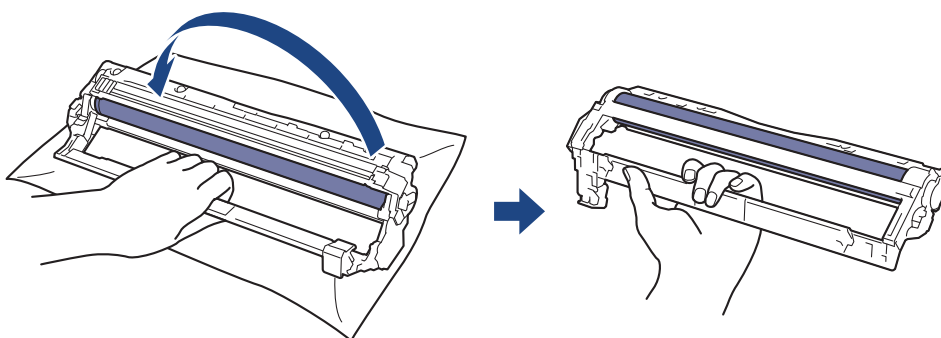


7. Popchnij w dół zieloną dźwignię blokady i wyjmij toner z zespołu bębna.

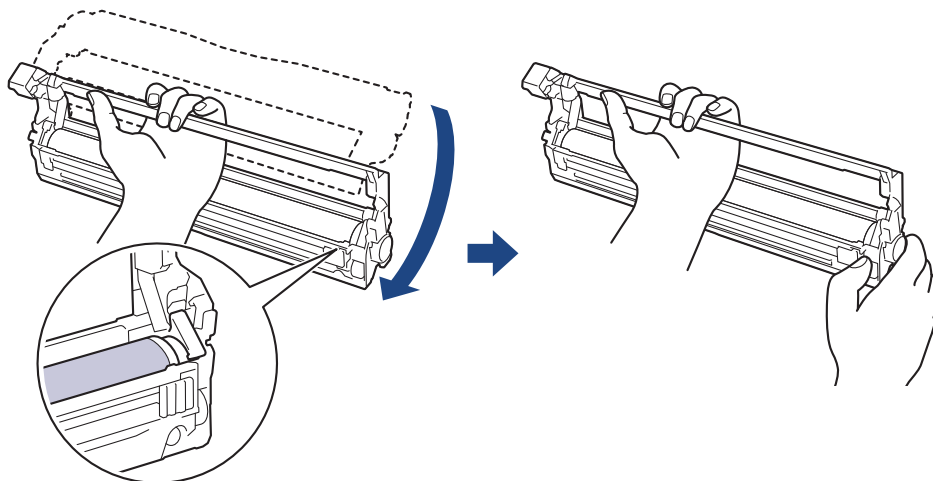


Aby unikać problemów z jakością druku, NIE wolno dotykać żadnej powierzchni zespołu bębna poza mechanizmem zespołu bębna.

8. Unieś ramę zespołu bębna za uchwyt i obróć ją w lewo, jak pokazano na rysunku.

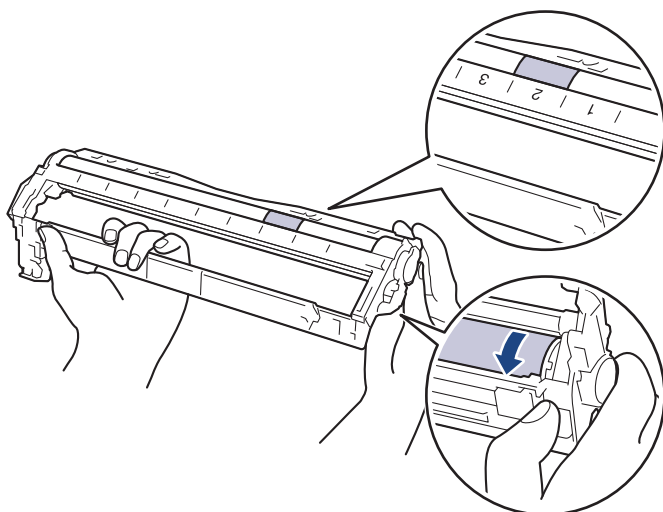


9. Poluzuj chwyt i pozwól, aby rama opadła do przodu, a następnie wyszukaj prawą ręką mechanizm zespołu bębna znajdujący się wewnątrz ramy, po jej prawej stronie.



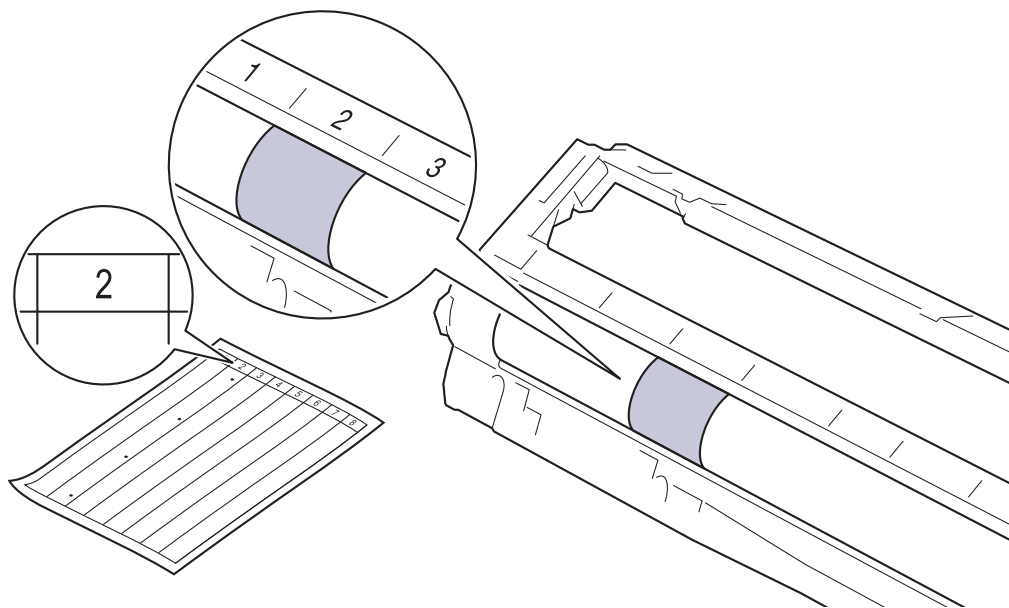
Aby unikać problemów z jakością druku, NIE wolno dotykać żadnej powierzchni zespołu bębna poza mechanizmem zespołu bębna.

10. Ustaw lewą dłoń pod kątem, aby unieść ramę w taki sposób, aby widoczna była siatka z oznaczeniami liczbowymi, jak pokazano to na rysunku. Obróć bęben prawą ręką, sprawdzając przy tym, czy na jego powierzchni są widoczne znaczniki lub zabrudzenia.

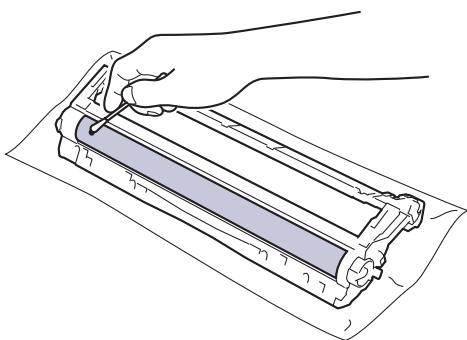




Użyj numerów kolumn obok rolki bębna, aby znaleźć oznaczenie. Na przykład, punkt w kolumnie 2 na arkuszu kontroli punktowej bębna oznacza, że znacznik znajduje się w obszarze „2” bębna.



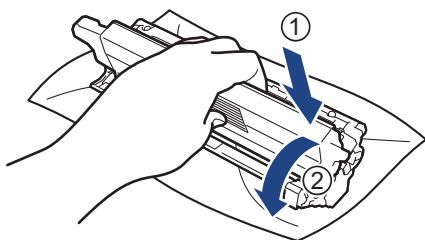
11. Delikatnie przetrzyj powierzchnię bębna suchym bawełnianym wacikiem, aż do usunięcia śladu z powierzchni.



INFORMACJA

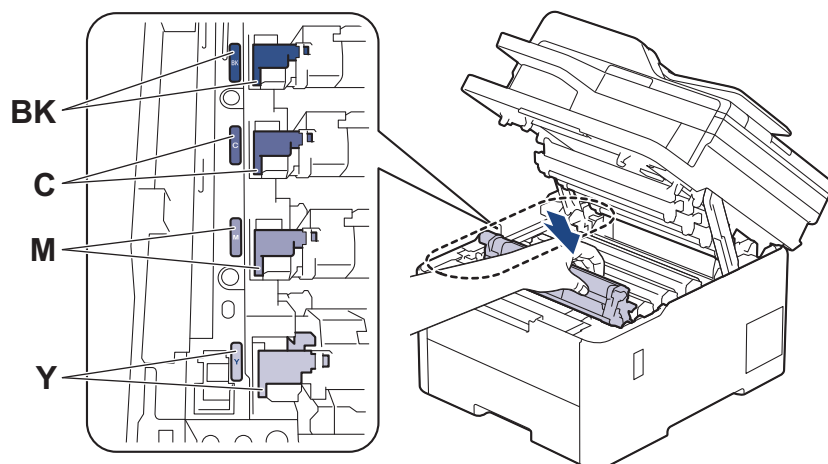
NIE czyścić powierzchni bębna światłoczułego ostrymi przedmiotami lub płynami.

12. Umieść toner z powrotem w zespole bębna aż do jego zatrzaśnięcia.



Upewnij się, że kasetka z tonerem została włożona prawidłowo. W przeciwnym razie może oddzielić się od zespołu bębna.

13. Wsuń toner i zespół bębna w urządzenie. Upewnij się, że kolory poszczególnych tonerów odpowiadają kolorom etykiet na urządzeniu.



14. Zamknij pokrywę górną urządzenia.

15. Naciśnij przycisk , aby uruchomić urządzenie.



Powiązane informacje

- [Czyszczenie urządzenia](#)

Powiązane tematy:


- [Poprawa jakości druku](#)

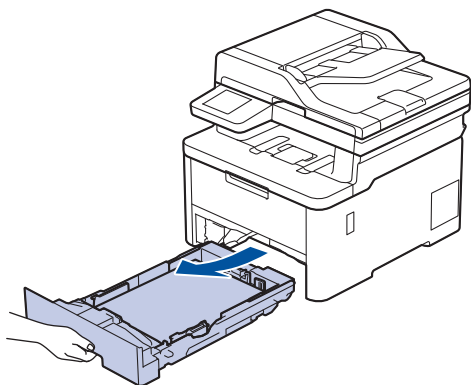
Czyszczenie rolek pobierania papieru

Okresowe czyszczenie rolek pobierania papieru może zapobiegać zakleszczaniu papieru dzięki prawidłowemu podawaniu papieru.

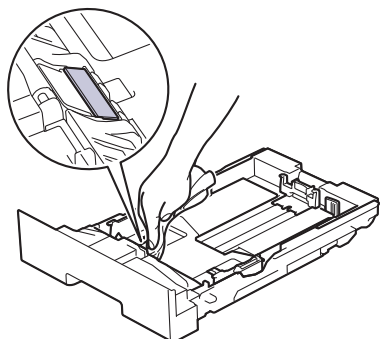
Przed rozpoczęciem procedury czyszczenia >> *Powiązane informacje: Czyszczenie urządzenia*

Jeśli występują problemy z podawaniem papieru, oczyść rolki chwytające papier w następujący sposób:

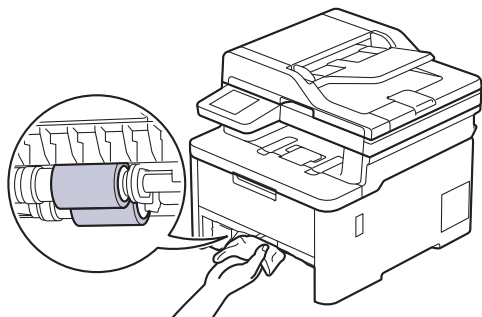
1. Naciśnij i przytrzymaj , aby wyłączyć urządzenie.
2. Wysuń całkowicie tacę papieru z urządzenia.




3. Jeżeli do tacy papieru jest włożony papier lub zacięty jest jakiś przedmiot, wyjmij go.
4. Dokładnie wyciśnij niestrzępiącą się szmatkę namoczoną w chłodnej wodzie, a następnie przetrzyj płytkę separatora tacy papieru w celu usunięcia kurzu.



5. Przetrzyj obie rolki pobierające wewnątrz urządzenia w celu usunięcia kurzu.



6. Włóż ponownie papier i wsuń mocno tacę papieru do urządzenia.
7. Naciśnij przycisk , aby uruchomić urządzenie.



Powiązane informacje

- [Czyszczenie urządzenia](#)

Powiązane tematy:

- [Problemy z drukowaniem](#)
-

Popraw ustawienia drukowania w kolorze

W przypadku niskiej jakości kolorowego druku, skalibruj gęstość druku dla każdego koloru i wykonaj wyrównanie druku w kolorze.

>> DCP-L3515CDW/DCP-L3520CDW/DCP-L3520CDWE/DCP-L3527CDW

>> DCP-L3555CDW/DCP-L3560CDW/MFC-L3740CDW/MFC-L3740CDWE/MFC-L3760CDW/MFC-L8340CDW/MFC-L8390CDW

DCP-L3515CDW/DCP-L3520CDW/DCP-L3520CDWE/DCP-L3527CDW

1. Naciśnij **Menu**.
2. Naciśnij przycisk ▲ lub ▼, aby wybrać opcję [Drukarka], a następnie naciśnij przycisk **OK**.
3. Naciśnij przycisk ▲ lub ▼, aby wybrać opcję [Kasuj korektę], a następnie naciśnij przycisk **OK**.
4. Naciśnij przycisk ▲ lub ▼, aby wybrać opcję [Korekta], a następnie naciśnij przycisk **OK**.
5. Naciśnij ▲, aby wybrać opcję [Tak].




Korekcja kolorów rozpoczyna się automatycznie i trwa kilka minut.

6. Naciśnij **Stop/Exit (Stop/Zakończ)**.

DCP-L3555CDW/DCP-L3560CDW/MFC-L3740CDW/MFC-L3740CDWE/ MFC-L3760CDW/MFC-L8340CDW/MFC-L8390CDW



Aby wykonać kolejno kalibrację gęstości wydruku w każdym kolorze i wyrównanie druku w kolorze, ustaw funkcję automatycznej korekcji na Wł.

1. Naciśnij  [Ustawienia] > [Wszyst. ust.] > [Drukarka] > [Korekcja kolorów] > [Uruchamianie korekcji].



Jeśli dane urządzenie wyświetla menu [Wszyst. ust.] na ekranie głównym, pomiń menu [Ustawienia].

2. Naciśnij [Tak].



Korekcja kolorów rozpoczyna się automatycznie i trwa kilka minut.

3. Naciśnij .



Powiązane informacje

- Rutynowa obsługa konserwacyjna
 - Ustaw funkcję automatycznej korekcji
 - Resetuj ustawienia korekcji kolorów urządzenia

Powiązane tematy:

- Poprawa jakości druku

Ustaw funkcję automatycznej korekcji

Aby urządzenie automatycznie wykonywało wyrównanie w kolorze po kalibracji kolorów, aktywuj funkcję automatycznej korekcji.


>> DCP-L3515CDW/DCP-L3520CDW/DCP-L3520CDWE/DCP-L3527CDW

>> DCP-L3555CDW/DCP-L3560CDW/MFC-L3740CDW/MFC-L3740CDWE/MFC-L3760CDW/MFC-L8340CDW/MFC-L8390CDW

DCP-L3515CDW/DCP-L3520CDW/DCP-L3520CDWE/DCP-L3527CDW

1. Naciśnij **Menu**.
2. Naciśnij przycisk ▲ lub ▼, aby wybrać opcję [Drukarka], a następnie naciśnij przycisk **OK**.
3. Naciśnij przycisk ▲ lub ▼, aby wybrać opcję [Kasuj korektę], a następnie naciśnij przycisk **OK**.
4. Naciśnij przycisk ▲ lub ▼, aby wybrać opcję [Autokorekta], a następnie naciśnij przycisk **OK**.
5. Naciśnij ▲, aby wyświetlić opcję [Wł.], a następnie naciśnij **OK**.
6. Naciśnij **Stop/Exit (Stop/Zakończ)**.

DCP-L3555CDW/DCP-L3560CDW/MFC-L3740CDW/MFC-L3740CDWE/ MFC-L3760CDW/MFC-L8340CDW/MFC-L8390CDW

1. Naciśnij  [Ustawienia] > [Wszyst. ust.] > [Drukarka] > [Korekcja kolorów] > [Autokorekta] > [Wł.].



Jeśli dane urządzenie wyświetla menu [Wszyst. ust.] na ekranie głównym, pomiń menu [Ustawienia].

2. Naciśnij .

Powiązane informacje

- [Popraw ustawienia drukowania w kolorze](#)

Resetuj ustawienia korekcji kolorów urządzenia

Jeśli kolor wydruku różni się od wyświetlanego na monitorze, spróbuj zresetować ustawienia korekcji koloru urządzenia.


>> DCP-L3515CDW/DCP-L3520CDW/DCP-L3520CDWE/DCP-L3527CDW

>> DCP-L3555CDW/DCP-L3560CDW/MFC-L3740CDW/MFC-L3740CDWE/MFC-L3760CDW/MFC-L8340CDW/MFC-L8390CDW

DCP-L3515CDW/DCP-L3520CDW/DCP-L3520CDWE/DCP-L3527CDW


1. Naciśnij **Menu**.
2. Naciśnij przycisk ▲ lub ▼, aby wybrać opcję [Drukarka], a następnie naciśnij przycisk **OK**.
3. Naciśnij przycisk ▲ lub ▼, aby wybrać opcję [Kasuj korektę], a następnie naciśnij przycisk **OK**.
4. Naciśnij przycisk ▲ lub ▼, aby wybrać opcję [Reset], a następnie naciśnij przycisk **OK**.
5. Naciśnij ▲, aby wybrać opcję [Reset].
6. Naciśnij **Stop/Exit (Stop/Zakończ)**.

DCP-L3555CDW/DCP-L3560CDW/MFC-L3740CDW/MFC-L3740CDWE/ MFC-L3760CDW/MFC-L8340CDW/MFC-L8390CDW

1. Naciśnij  [Ustawienia] > [Wszyst. ust.] > [Drukarka] > [Korekcja kolorów] > [Reset].



Jeśli dane urządzenie wyświetla menu [Wszyst. ust.] na ekranie głównym, pomiń menu [Ustawienia].

2. Naciśnij [Tak].
3. Naciśnij .

Powiązane informacje

- [Popraw ustawienia drukowania w kolorze](#)

Sprawdź żywotność pozostałych części

>> DCP-L3515CDW/DCP-L3520CDW/DCP-L3520CDWE/DCP-L3527CDW


>> DCP-L3555CDW/DCP-L3560CDW/MFC-L3740CDW/MFC-L3740CDWE/MFC-L3760CDW/MFC-L8340CDW/MFC-L8390CDW


DCP-L3515CDW/DCP-L3520CDW/DCP-L3520CDWE/DCP-L3527CDW

1. Naciśnij **Menu**.
2. Naciśnij **▲** lub **▼**, aby wybrać następujące opcje:
 - a. Wybierz [Inf. o urządz.]. Naciśnij **OK**.
 - b. Wybierz [Trwałość części]. Naciśnij **OK**.
3. Naciśnij przycisk **▲** lub **▼**, aby wybrać część urządzenia, która ma zostać sprawdzona, a następnie naciśnij przycisk **OK**.


Na ekranie LCD zostanie wyświetlona przybliżona pozostała żywotność części.
4. Naciśnij **Stop/Exit (Stop/Zakończ)**.

DCP-L3555CDW/DCP-L3560CDW/MFC-L3740CDW/MFC-L3740CDWE/ MFC-L3760CDW/MFC-L8340CDW/MFC-L8390CDW

1. Naciśnij  [Ustawienia] > [Wszyst. ust.] > [Inf. o urządz.] > [Trwałość części].
2. Naciśnij część urządzenia, którą chcesz sprawdzić.

Na ekranie LCD zostanie wyświetlona przybliżona pozostała żywotność części.
3. Naciśnij .



Aby wyświetlić przybliżoną pozostałą żywotność tonerów, naciśnij  na ekranie LCD.

Powiązane informacje

- Rutynowa obsługa konserwacyjna

Zapakuj i wyślij urządzenie

OSTRZEŻENIE


- Aby zapobiec ewentualnym obrażeniom, produkt powinny podnosić co najmniej dwie osoby, przytrzymując urządzenie z przodu i z tyłu.

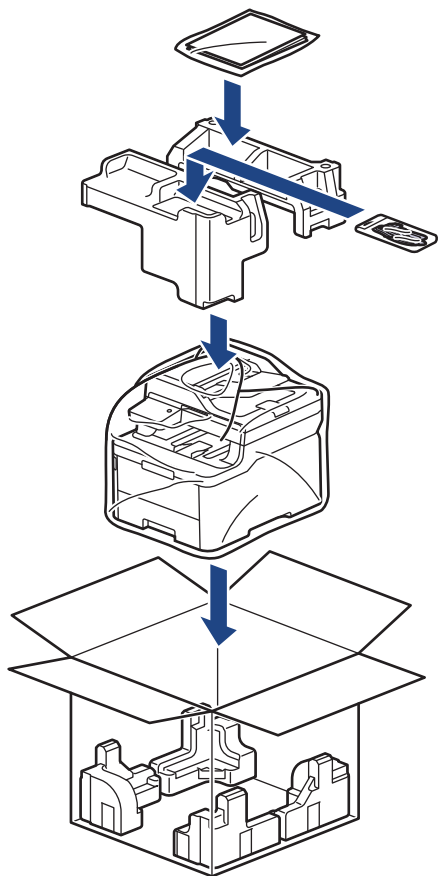


- Jeśli urządzenie ma zainstalowane opcjonalne tace, odczep je PRZED transportem urządzenia. Próba transportu urządzenia bez odłączenia opcjonalnych tac może spowodować uszczerbek na zdrowiu albo uszkodzenie urządzenia.
- Zapakuj opcjonalne tace osobno w oryginalnym kartonie z użyciem oryginalnego opakowania.

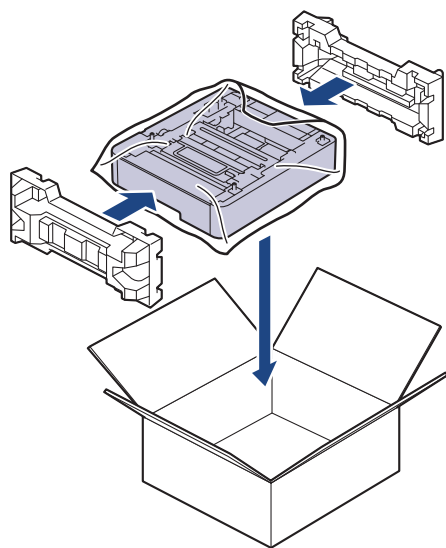


- Jeśli z jakiegoś powodu konieczny jest transport urządzenia, należy uważnie spakować urządzenie w oryginalne opakowanie, aby uniknąć jego uszkodzenia podczas transportu. Urządzenie powinno zostać odpowiednio ubezpieczone u przewoźnika.
- Komponenty w kartonie mogą być różne w zależności od kraju.

1. Naciśnij i przytrzymaj , aby wyłączyć urządzenie. Pozostaw urządzenie wyłączone na 10 minut, aby ostygło.
2. Odłącz od urządzenia wszystkie przewody, a następnie odłącz przewód zasilający z gniazda elektrycznego.
3. Umieść urządzenie w worku, w którym zostało dostarczone.
4. Zapakuj urządzenie, materiały drukowane i przewód zasilający (jeśli dotyczy) do oryginalnego kartonu z użyciem oryginalnego opakowania, jak pokazano. (Oryginalne opakowanie może się różnić w zależności od kraju).



5. Zamknij pudło i oklej taśmą.
6. Jeśli masz tacę dolną, przepakuj ją tak, jak pokazano.



✓ Powiązane informacje

- Rutynowa obsługa konserwacyjna

Regularnie wymieniaj części serwisowe

Wymieniaj regularnie poniższe części, aby zachować wysoką jakość wydruku. Wymienione poniżej części należy wymienić po wydrukowaniu około 50 000 stron ¹ przy założeniu dwóch stron na zadanie oraz 100 000 ^{1 2} stron przy założeniu pięciu stron na zadanie dla zespołu nagrzewnicy i około 50 000 stron ^{1 3} dla rolek papieru podajnika wielofunkcyjnego.

Skontaktuj się z działem obsługi klienta firmy Brother lub lokalnym dealerem firmy Brother dealer, jeśli na wyświetlaczu LCD pojawią się następujące komunikaty:

Komunikat na wyświetlaczu LCD	Opis
Obsługa Wymień moduł utr. ⁴	Wymień zespół nagrzewnicy.
Obsługa Wymień PF Kit MP ^{3 4 5}	Wymień komplet podajników papieru do podajnika wielofunkcyjnego.



Powiązane informacje

- [Rutynowa obsługa konserwacyjna](#)

¹ w rozmiarze Letter lub A4

² MFC-L8340CDW/MFC-L8390CDW

³ MFC-L8340CDW/MFC-L8390CDW

⁴ Częstotliwość wymiany zależy od złożoności wydrukowanych stron, procentowego pokrycia oraz typu zastosowanego nośnika.

⁵ Komplet zawiera zespół uchwytu rolki, przekładkę tac papieru i sprężynę przekładki do podajnika wielofunkcyjnego.

Ustawienia urządzenia

Zmodyfikuj ustawienia i funkcje, aby urządzenie stało się efektywnym narzędziem pracy.

- [Zmiana ustawień urządzenia za pomocą panelu sterowania](#)
- [Zmiana ustawień urządzenia przy użyciu funkcji Zarządzanie przez interfejs webowy](#)

Zmiana ustawień urządzenia za pomocą panelu sterowania

- [W razie awarii zasilania \(zapisywanie w pamięci\)](#)
- [Ustawienia ogólne](#)
- [Zapisz swoje Ulubione ustawienia jako skrót](#)
- [Drukowanie raportów](#)
- [Tabele ustawień i funkcji](#)

W razie awarii zasilania (zapisywanie w pamięci)

Ustawienia menu są zapisywane trwale i w razie awarii zasilania nie zostaną utracone. Ustawienia tymczasowe (np. kontrastu, trybu zagranicznego) zostaną utracone.

W razie awarii zasilania urządzenie zachowa datę i godzinę oraz zaprogramowane zadania faksów (np. Faks opóźniony) przez około 55 godzin. Inne zadania faksowania zapisane w pamięci urządzenia zostaną utracone.



Powiązane informacje

- [Zmiana ustawień urządzenia za pomocą panelu sterowania](#)

Ustawienia ogólne

- Regulacja głośności urządzenia
- Automatyczna zmiana czasu na letni/zimowy
- Ustawianie odliczania trybu spoczynku
- Informacje na temat trybu głębokiego spoczynku
- Ustawianie trybu automatycznego wyłączenia
- Ustawianie daty i godziny
- Ustawianie strefy czasowej
- Regulacja jasności podświetlenia wyświetlacza LCD
- Zmiana czasu podświetlenia wyświetlacza LCD
- Ustawianie identyfikatora stacji
- Ustawianie tonowego lub impulsowego trybu wybierania
- Zmniejsz zużycie toneru
- Zapobieganie wybraniu niewłaściwego numeru (ograniczenie wybierania)
- Zmniejszenie głośności drukowania
- Zmiana języka ekranu LCD

Regulacja głośności urządzenia




>> DCP-L3515CDW/DCP-L3520CDW/DCP-L3520CDWE/DCP-L3527CDW

>> DCP-L3555CDW/DCP-L3560CDW/MFC-L3740CDW/MFC-L3740CDWE/MFC-L3760CDW/MFC-L8340CDW/MFC-L8390CDW

DCP-L3515CDW/DCP-L3520CDW/DCP-L3520CDWE/DCP-L3527CDW

1. Naciśnij **Menu**.
2. Naciśnij **▲** lub **▼**, aby wybrać następujące opcje:
 - a. Wybierz [Ustawienia]. Naciśnij **OK**.
 - b. Wybierz [Sygnał dźwięk.]. Naciśnij **OK**.
3. Naciśnij **▲** lub **▼**, aby wyświetlić [Wys.], [Średnio], [Cicho] lub opcję [Wył.], a następnie naciśnij **OK**.

DCP-L3555CDW/DCP-L3560CDW/MFC-L3740CDW/MFC-L3740CDWE/MFC-L3760CDW/MFC-L8340CDW/MFC-L8390CDW

1. Wykonaj jedną z poniższych czynności:
 - W modelach MFC:
Naciśnij  [Ustawienia] > [Wszyst. ust.] > [Ustawienia] > [Głośność].
 - W modelach DCP:
Naciśnij  [Ustawienia] > [Wszyst. ust.] > [Ustawienia] > [Głośność] > [Sygnał dźwiękowy].
2. Naciśnij jedną z następujących opcji (modele MFC):
(Opcje będą się różnić w zależności od urządzenia.)
 - [Dzwonek]
Dostosuj głośność dzwonka.
 - [Sygnał dźwiękowy]
Wyreguluj głośność sygnału po każdym naciśnięciu przycisku, popełnieniu błędu albo po wysłaniu lub odebraniu faksu.
 - [Głośnik]
Dostosuj głośność głośnika.
3. Wybierz opcję [Wył.], [Cicho], [Średnie] lub [Wys.], a następnie naciśnij żądaną opcję.
4. Naciśnij .

Powiązane informacje

- [Ustawienia ogólne](#)

Automatyczna zmiana czasu na letni/zimowy

Istnieje możliwość zaprogramowania urządzenia tak, aby automatycznie ustawiało czas letni.

Urządzenie przesunie czas do przodu o jedną godzinę wiosną i cofnie o jedną godzinę jesienią. Upewnij się, że w urządzeniu ustawiono poprawną datę i godzinę w ustawieniu Data i godzina.

Ta funkcja jest dostępna tylko w niektórych krajach.



>> DCP-L3515CDW/DCP-L3520CDW/DCP-L3520CDWE/DCP-L3527CDW

>> DCP-L3555CDW/DCP-L3560CDW/MFC-L3740CDW/MFC-L3740CDWE/MFC-L3760CDW/MFC-L8340CDW/MFC-L8390CDW

DCP-L3515CDW/DCP-L3520CDW/DCP-L3520CDWE/DCP-L3527CDW

1. Naciśnij **Menu**.
2. Naciśnij **▲** lub **▼**, aby wybrać następujące opcje:
 - a. Wybierz [Wstępne ustaw.]. Naciśnij **OK**.
 - b. Wybierz [Data i czas]. Naciśnij **OK**.
 - c. Wybierz [Autozm. czasu]. Naciśnij **OK**.
3. Naciśnij **▲** lub **▼**, żeby wyświetlić opcję [Wł.] lub [Wył.], a następnie naciśnij **OK**.
4. Naciśnij **Stop/Exit (Stop/Zakończ)**.

DCP-L3555CDW/DCP-L3560CDW/MFC-L3740CDW/MFC-L3740CDWE/ MFC-L3760CDW/MFC-L8340CDW/MFC-L8390CDW

1. Naciśnij  [Ustawienia] > [Wszyst. ust.] > [Wstępne ustaw.] > [Data i czas] > [Autozm. czasu].
2. Naciśnij [Wł.] lub [Wył.].
3. Naciśnij .

Powiązane informacje

- [Ustawienia ogólne](#)

Ustawianie odliczania trybu spoczynku

Ustawienie trybu spoczynku (lub trybu oszczędzania energii) może zmniejszyć zużycie energii. Gdy urządzenie znajduje się w trybie spoczynku, zachowuje się tak, jakby było wyłączone. Urządzenie uruchomi się i rozpocznie drukowanie, gdy otrzyma zadanie drukowania lub faks. Za pomocą tych instrukcji ustaw czas opóźnienia (odliczanie) przed przejściem urządzenia w tryb spoczynku.

- Można wybrać czas, przez jaki urządzenie ma być bezczynne, zanim przejdzie do trybu spoczynku.
- Zegar zostanie zresetowany, jeśli na urządzeniu zostanie wykonana jakakolwiek czynność, na przykład zadanie drukowania.



>> [DCP-L3515CDW/DCP-L3520CDW/DCP-L3520CDWE/DCP-L3527CDW](#)

>> [DCP-L3555CDW/DCP-L3560CDW/MFC-L3740CDW/MFC-L3740CDWE/MFC-L3760CDW/MFC-L8340CDW/MFC-L8390CDW](#)

DCP-L3515CDW/DCP-L3520CDW/DCP-L3520CDWE/DCP-L3527CDW

1. Naciśnij **Menu**.
2. Naciśnij **▲** lub **▼**, aby wyświetlić opcję [Ustawienia], a następnie naciśnij **OK**.
3. Naciśnij **▲** lub **▼**, aby wyświetlić opcję [Ekologia], a następnie naciśnij **OK**.
4. Naciśnij **▲** lub **▼**, aby wyświetlić opcję [Czas uśpien.], a następnie naciśnij **OK**.
5. Wprowadź czas (maksymalnie 50 minut), w którym urządzenie ma pozostać bezczynne przed przejściem w tryb spoczynku, a następnie naciśnij **OK**.
6. Naciśnij **Stop/Exit (Stop/Zakończ)**.

DCP-L3555CDW/DCP-L3560CDW/MFC-L3740CDW/MFC-L3740CDWE/MFC-L3760CDW/MFC-L8340CDW/MFC-L8390CDW

1. Naciśnij  [Ustawienia] > [Wszyst. ust.] > [Ustawienia] > [Ekologia] > [Czas uśpien.].
2. Wprowadź czas (maksymalnie 50 minut), w którym urządzenie ma pozostać bezczynne przed przejściem w tryb spoczynku, a następnie naciśnij [OK].
3. Naciśnij .

Powiązane informacje

- [Ustawienia ogólne](#)



Informacje na temat trybu głębokiego spoczynku

Jeśli urządzenie znajduje się w trybie spoczynku i nie odbierze żadnych zadań przez dany okres, automatycznie przejdzie w tryb głębokiego spoczynku. Długość tego okresu zależy od modelu i ustawień.

Tryb głębokiego spoczynku pozwala na mniejsze zużycie energii niż tryb spoczynku.



Nie można wyłączyć trybu głębokiego spoczynku z powodu szkodliwości dla środowiska naturalnego.

Opisywane modele	Panel sterowania urządzenia w trybie głębokiego spoczynku	Sytuacje, w których urządzenie zostanie wybudzone
DCP-L3515CDW/ DCP-L3520CDW/ DCP-L3520CDWE/ DCP-L3527CDW	Na ekranie LCD zostanie wyświetlony komunikat Głęb. uśpien..	<ul style="list-style-type: none">• Urządzenie otrzymuje zadanie.• Zostaje naciśnięty przycisk na panelu sterowania.
DCP-L3555CDW/ DCP-L3560CDW/ MFC-L3740CDW/ MFC-L3740CDWE/ MFC-L3760CDW/ MFC-L8340CDW/ MFC-L8390CDW	Podświetlenie wyświetlacza LCD zostanie wyłączone i zaświeci się dioda LED zasilania zostanie podświetlona, a następnie przyciemniona.	<ul style="list-style-type: none">• Urządzenie otrzymuje zadanie.• Zostaje naciśnięty ,  lub ekran dotykowy LCD.




Powiązane informacje

- [Ustawienia ogólne](#)

Ustawianie trybu automatycznego wyłączenia

Jeśli urządzenie znajduje się w trybie głębokiego spoczynku przez określony czas, w zależności od modelu i ustawień, urządzenie automatycznie przejdzie w tryb wyłączenia. Urządzenie nie przejdzie w tryb wyłączenia, gdy jest podłączone do sieci lub linii telefonicznej albo gdy w jego pamięci znajdują się zabezpieczone dane drukowania (dostępne w przypadku niektórych modeli).

Aby rozpocząć drukowanie, naciśnij przycisk  na panelu sterowania, a następnie wyślij zadanie drukowania.



>> [DCP-L3515CDW/DCP-L3520CDW/DCP-L3520CDWE/DCP-L3527CDW](#)

>> [DCP-L3555CDW/DCP-L3560CDW/MFC-L3740CDW/MFC-L3740CDWE/MFC-L3760CDW/MFC-L8340CDW/MFC-L8390CDW](#)

DCP-L3515CDW/DCP-L3520CDW/DCP-L3520CDWE/DCP-L3527CDW

1. Naciśnij **Menu**.
2. Naciśnij ▲ lub ▼, aby wyświetlić opcję [Ustawienia], a następnie naciśnij **OK**.
3. Naciśnij ▲ lub ▼, aby wyświetlić opcję [Ekologia], a następnie naciśnij **OK**.
4. Naciśnij ▲ lub ▼, aby wyświetlić opcję [Autowyłączenie], a następnie naciśnij **OK**.
5. Naciśnij ▲ lub ▼, aby wyświetlić opcję [8godz], [4godz], [2godz], [1godz] lub [Wył.], a następnie naciśnij **OK**.
6. Naciśnij **Stop/Exit (Stop/Zakończ)**.

DCP-L3555CDW/DCP-L3560CDW/MFC-L3740CDW/MFC-L3740CDWE/ MFC-L3760CDW/MFC-L8340CDW/MFC-L8390CDW

1. Naciśnij  [Ustawienia] > [Wszyst. ust.] > [Ustawienia] > [Ekologia] > [Autowyłączenie].
2. Naciśnij opcję [Wył.], [1godz], [2godz], [4godz] lub żadaną opcję [8godz].
3. Naciśnij .

Powiązane informacje

- [Ustawienia ogólne](#)

Ustawianie daty i godziny



>> DCP-L3515CDW/DCP-L3520CDW/DCP-L3520CDWE/DCP-L3527CDW

>> DCP-L3555CDW/DCP-L3560CDW/MFC-L3740CDW/MFC-L3740CDWE/MFC-L3760CDW/MFC-L8340CDW/MFC-L8390CDW

DCP-L3515CDW/DCP-L3520CDW/DCP-L3520CDWE/DCP-L3527CDW

1. Naciśnij **Menu**.
2. Naciśnij ▲ lub ▼, aby wybrać następujące opcje:
 - a. Wybierz [Wstępne ustaw.]. Naciśnij **OK**.
 - b. Wybierz [Data i czas]. Naciśnij **OK**.
 - c. Wybierz [Data i czas]. Naciśnij **OK**.
3. Naciśnij przycisk ▲ lub ▼, aby ustawić dwie ostatnie cyfry roku. Naciśnij **OK**. Powtórz te czynności w celu ustawienia miesiąca i dnia.
4. Naciśnij ▲ lub ▼, aby wyświetlić opcję [12-godz.] lub [24-godz.], a następnie naciśnij **OK**.
5. Wykonaj jedną z następujących czynności:
 - W przypadku wybrania formatu [12-godz.] w ustawieniu [Data i czas] naciśnij ▲ lub ▼, aby ustawić godzinę. Naciśnij **OK**. Powtórz te czynności w celu ustawienia minut. Naciśnij ▲ lub ▼, aby wyświetlić opcję [AM] lub [PM], a następnie naciśnij **OK**.
 - W przypadku wybrania formatu [24-godz.] w ustawieniu [Data i czas] naciśnij ▲ lub ▼, aby ustawić godzinę. Naciśnij **OK**. Powtórz te czynności w celu ustawienia minut. (Na przykład: wprowadź 19:45 dla godz. 7:45 wieczorem).
6. Naciśnij **Stop/Exit (Stop/Zakończ)**.

DCP-L3555CDW/DCP-L3560CDW/MFC-L3740CDW/MFC-L3740CDWE/ MFC-L3760CDW/MFC-L8340CDW/MFC-L8390CDW

1. Naciśnij  [Ustawienia] > [Wszyst. ust.] > [Wstępne ustaw.] > [Data i czas] > [Data].
2. Wprowadź ostatnie dwie cyfry roku za pomocą ekranu LCD, a następnie naciśnij [OK].
3. Wprowadź dwie cyfry miesiąca za pomocą ekranu LCD, a następnie naciśnij [OK].
4. Wprowadź dwie cyfry dnia za pomocą ekranu LCD, a następnie naciśnij [OK].
5. Naciśnij [Czas].
6. Wprowadź godzinę (w formacie 24-godzinnym) za pomocą ekranu LCD, a następnie naciśnij [OK]. (Na przykład: wprowadź 19:45 dla godz. 7:45 wieczorem).
7. Naciśnij .

Powiązane informacje

- [Ustawienia ogólne](#)

Ustawianie strefy czasowej

Ustaw w urządzeniu strefę czasową odpowiadającą lokalizacji.



>> DCP-L3515CDW/DCP-L3520CDW/DCP-L3520CDWE/DCP-L3527CDW

>> DCP-L3555CDW/DCP-L3560CDW/MFC-L3740CDW/MFC-L3740CDWE/MFC-L3760CDW/MFC-L8340CDW/MFC-L8390CDW

DCP-L3515CDW/DCP-L3520CDW/DCP-L3520CDWE/DCP-L3527CDW

1. Naciśnij **Menu**.
2. Naciśnij ▲ lub ▼, aby wybrać następujące opcje:
 - a. Wybierz [Wstępne ustaw.]. Naciśnij **OK**.
 - b. Wybierz [Data i czas]. Naciśnij **OK**.
 - c. Wybierz [Strefa czasowa]. Naciśnij **OK**.
3. Naciśnij ▲ lub ▼, aby wybrać strefę czasową. Naciśnij **OK**.
4. Naciśnij **Stop/Exit (Stop/Zakończ)**.

DCP-L3555CDW/DCP-L3560CDW/MFC-L3740CDW/MFC-L3740CDWE/MFC-L3760CDW/MFC-L8340CDW/MFC-L8390CDW

1. Naciśnij  [Ustawienia] > [Wszyst. ust.] > [Wstępne ustaw.] > [Data i czas] > [Strefa czasowa].
2. Wprowadź strefę czasową.
3. Naciśnij [OK].
4. Naciśnij .



Powiązane informacje

- [Ustawienia ogólne](#)

Regulacja jasności podświetlenia wyświetlacza LCD

Pokrewne Modele: DCP-L3555CDW/DCP-L3560CDW/MFC-L3740CDW/MFC-L3740CDWE/MFC-L3760CDW/MFC-L8340CDW/MFC-L8390CDW

Jeśli masz trudności w odczytaniu informacji wyświetlanych na ekranie LCD, spróbuj zmienić ustawienia jasności.

1. Naciśnij  [Ustawienia] > [Wszyst. ust.] > [Ustawienia] > [Ustawienia LCD] > [Podświetlenie].
2. Naciśnij opcję [Jasne], [Średnie] lub [Ciemny].
3. Naciśnij .



Powiązane informacje

- [Ustawienia ogólne](#)

Zmiana czasu podświetlenia wyświetlacza LCD

Pokrewne Modele: DCP-L3555CDW/DCP-L3560CDW/MFC-L3740CDW/MFC-L3740CDWE/MFC-L3760CDW/MFC-L8340CDW/MFC-L8390CDW

Ustawienie czasu podświetlenia wyświetlacza LCD.

1. Naciśnij  [Ustawienia] > [Wszyst. ust.] > [Ustawienia] > [Ustawienia LCD] > [Wł. timera].
2. Naciśnij żądaną opcję:
 - [10 s]
 - [20 s]
 - [30 s]
3. Naciśnij .




Powiązane informacje

- [Ustawienia ogólne](#)



Ustawianie identyfikatora stacji


Pokrewne Modele: MFC-L3740CDW/MFC-L3740CDWE/MFC-L3760CDW/MFC-L8340CDW/MFC-L8390CDW

Skonfiguruj urządzenie, tak aby drukowało identyfikator stacji oraz datę i czas na górze każdego wysłanego faksu.

1. Naciśnij  [Ustawienia] > [Wszyst. ust.] > [Wstępne ustaw.] > [Ident. stacji] > [Faks].
2. Wprowadź numer faksu (do 20 cyfr) za pomocą ekranu LCD, a następnie naciśnij [OK].
3. Naciśnij [Tel.].
4. Wprowadź numer telefonu (do 20 cyfr) za pomocą ekranu LCD, a następnie naciśnij [OK].
5. Naciśnij [Nazwa].
6. Wpisz nazwę (maksymalnie 20 znaków) za pomocą ekranu LCD i naciśnij [OK].



- Naciśnij przycisk , aby przełączać między literami, cyframi i znakami specjalnymi. (Dostępne znaki mogą się różnić w zależności od kraju).
- W przypadku wprowadzenia nieprawidłowego znaku, naciśnij ◀ lub ▶, aby przesunąć do niego kursor i naciśnij . Naciśnij prawidłowy znak.
- Aby wstawić spację, naciśnij przycisk [Spacja] lub ▶.
- Więcej szczegółowych informacji ►► *Powiązane informacje*

7. Naciśnij .



Powiązane informacje

- [Ustawienia ogólne](#)

Powiązane tematy:



- [Wprowadzanie tekstu w urządzeniu](#)

Ustawianie tonowego lub impulsowego trybu wybierania

Pokrewne Modele: MFC-L3740CDW/MFC-L3740CDWE/MFC-L3760CDW/MFC-L8340CDW/MFC-L8390CDW

Urządzenie ustawione jest na wybieranie tonowe. W przypadku usługi wybierania impulsowego (obrotowego) należy zmienić tryb wybierania.

Ta funkcja jest niedostępna w niektórych krajach.

1. Naciśnij  [Ustawienia] > [Wszyst. ust.] > [Wstępne ustaw.] > [Tonowe/impuls].
2. Naciśnij [Tonowe] lub [Impuls].
3. Naciśnij .



Powiązane informacje

- [Ustawienia ogólne](#)

Zmniejsz zużycie toneru

Korzystanie z funkcji oszczędzania toneru może zmniejszać zużycie toneru. Gdy ustawienie Oszczędzanie toneru jest włączone, wydruki dokumentów są jaśniejsze.

NIE zalecamy włączania funkcji oszczędzania toneru podczas drukowania zdjęć lub obrazów w skali szarości.



>> [DCP-L3515CDW/DCP-L3520CDW/DCP-L3520CDWE/DCP-L3527CDW](#)

>> [DCP-L3555CDW/DCP-L3560CDW/MFC-L3740CDW/MFC-L3740CDWE/MFC-L3760CDW/MFC-L8340CDW/MFC-L8390CDW](#)

DCP-L3515CDW/DCP-L3520CDW/DCP-L3520CDWE/DCP-L3527CDW

1. Naciśnij **Menu**.
2. Naciśnij ▲ lub ▼, aby wyświetlić opcję [Ustawienia], a następnie naciśnij **OK**.
3. Naciśnij ▲ lub ▼, aby wyświetlić opcję [Ekologia], a następnie naciśnij **OK**.
4. Naciśnij ▲ lub ▼, aby wyświetlić opcję [Oszczędzanie toneru], a następnie naciśnij **OK**.
5. Naciśnij ▲ lub ▼, aby wyświetlić opcję [Wł.] lub [Wył.], a następnie naciśnij **OK**.
6. Naciśnij **Stop/Exit (Stop/Zakończ)**.

DCP-L3555CDW/DCP-L3560CDW/MFC-L3740CDW/MFC-L3740CDWE/ MFC-L3760CDW/MFC-L8340CDW/MFC-L8390CDW

1. Naciśnij  [Ustawienia] > [Wszyst. ust.] > [Ustawienia] > [Ekologia] > [Oszczędzanie toneru].
2. Naciśnij [Wł.] lub [Wył.].
3. Naciśnij .

Powiązane informacje

- [Ustawienia ogólne](#)


Powiązane tematy:

- [Poprawa jakości druku](#)

Zapobieganie wybraniu niewłaściwego numeru (ograniczenie wybierania)

Pokrewne Modele: MFC-L3740CDW/MFC-L3740CDWE/MFC-L3760CDW/MFC-L8340CDW/MFC-L8390CDW

Ta funkcja zapobiega przypadkowemu wysłaniu faksów lub połączeniu się z nieprawidłowym numerem. Można skonfigurować urządzenie tak, aby ograniczało wybieranie numerów w przypadku używania klawiatury, książki adresowej, skrótów i wyszukiwania LDAP.

1. Naciśnij  [Ustawienia] > [Wszyst. ust.] > [Faks] > [Ograniczenie wybierania].
2. Naciśnij jedną z następujących opcji:
 - [Klaw. telef.]
 - [Książka adr.]




Jeśli podczas wybierania zostaną dołączone numery z książki adresowej, adres zostanie rozpoznany jako wprowadzony za pomocą klawiatury i nie będzie podlegał ograniczeniom.

- [Skróty]
 - [Serwer LDAP]
3. Naciśnij jedną z następujących opcji:

Opcja	Opis
Dwa razy naciśnij #	Zostaniesz poproszony o ponowne wprowadzenie numeru i jeśli ponownie zostanie wprowadzony poprawnie ten sam numer, urządzenie rozpocznie nawiązywanie połączenia. Jeśli ponownie wprowadzisz błędny numer, na ekranie LCD pojawi się komunikat o błędzie.
Wł.	Urządzenie ograniczy wysyłanie faksów i połączenia wychodzące do tej metody wybierania.
Wył.	Urządzenie nie ogranicza metody wybierania.



- Ustawienie [Dwa razy naciśnij #] nie będzie działało w przypadku skorzystania z telefonu zewnętrznego przed wprowadzeniem numeru. Urządzenie nie ponowi prośby o wprowadzenie numeru.
- W przypadku wyboru [Wł.] lub [Dwa razy naciśnij #] nie można korzystać z funkcji rozsyłania.

4. Naciśnij .



Powiązane informacje

- [Ustawienia ogólne](#)

Zmniejszenie głośności drukowania

Ustawienie trybu cichego pozwala zmniejszyć głośność drukowania. Włączenie trybu cichego powoduje obniżenie prędkości drukowania. Fabrycznie funkcja ta jest wyłączona.



>> DCP-L3515CDW/DCP-L3520CDW/DCP-L3520CDWE/DCP-L3527CDW

>> DCP-L3555CDW/DCP-L3560CDW/MFC-L3740CDW/MFC-L3740CDWE/MFC-L3760CDW/MFC-L8340CDW/MFC-L8390CDW

DCP-L3515CDW/DCP-L3520CDW/DCP-L3520CDWE/DCP-L3527CDW

1. Naciśnij **Menu**.
2. Naciśnij **▲** lub **▼**, aby wyświetlić opcję [Ustawienia], a następnie naciśnij **OK**.
3. Naciśnij **▲** lub **▼**, aby wyświetlić opcję [Ekologia], a następnie naciśnij **OK**.
4. Naciśnij **▲** lub **▼**, aby wyświetlić opcję [Cichy tryb], a następnie naciśnij **OK**.
5. Naciśnij **▲** lub **▼**, aby wyświetlić opcję [Wł.] lub [Wył.], a następnie naciśnij **OK**.
6. Naciśnij **Stop/Exit (Stop/Zakończ)**.

DCP-L3555CDW/DCP-L3560CDW/MFC-L3740CDW/MFC-L3740CDWE/MFC-L3760CDW/MFC-L8340CDW/MFC-L8390CDW

1. Naciśnij  [Ustawienia] > [Wszyst. ust.] > [Ustawienia] > [Ekologia] > [Cichy tryb].
2. Naciśnij [Wł.] lub [Wył.].
3. Naciśnij .

Powiązane informacje

- [Ustawienia ogólne](#)

Zmiana języka ekranu LCD

W razie potrzeby zmień język wyświetlacza LCD.

Ta funkcja jest niedostępna w niektórych krajach.



>> DCP-L3515CDW/DCP-L3520CDW/DCP-L3520CDWE/DCP-L3527CDW

>> DCP-L3555CDW/DCP-L3560CDW/MFC-L3740CDW/MFC-L3740CDWE/MFC-L3760CDW/MFC-L8340CDW/MFC-L8390CDW

DCP-L3515CDW/DCP-L3520CDW/DCP-L3520CDWE/DCP-L3527CDW

1. Naciśnij **Menu**.
2. Naciśnij ▲ lub ▼, aby wyświetlić opcję [Wstępne ustaw.], a następnie naciśnij **OK**.
3. Naciśnij ▲ lub ▼, aby wyświetlić opcję [Miejscowy jęz.], a następnie naciśnij **OK**.
4. Naciśnij ▲ lub ▼, aby wyświetlić swój język, a następnie naciśnij **OK**.
5. Naciśnij **Stop/Exit (Stop/Zakończ)**.

DCP-L3555CDW/DCP-L3560CDW/MFC-L3740CDW/MFC-L3740CDWE/MFC-L3760CDW/MFC-L8340CDW/MFC-L8390CDW

1. Naciśnij  [Ustawienia] > [Wszyst. ust.] > [Wstępne ustaw.] > [Miejscowy jęz.].
2. Naciśnij swój język.
3. Naciśnij .

✓ Powiązane informacje

- [Ustawienia ogólne](#)

Zapisz swoje Ulubione ustawienia jako skrót

Pokrewne Modele: DCP-L3555CDW/DCP-L3560CDW/MFC-L3740CDW/MFC-L3740CDWE/MFC-L3760CDW/MFC-L8340CDW/MFC-L8390CDW

- [Dodawaj skróty](#)
- [Zmień lub usuń skróty](#)
- [Przypisz skrót do karty identyfikacyjnej](#)

Dodawaj skróty


Pokrewne Modele: DCP-L3555CDW/DCP-L3560CDW/MFC-L3740CDW/MFC-L3740CDWE/MFC-L3760CDW/MFC-L8340CDW/MFC-L8390CDW

Można dodać najczęściej używane ustawienia faksu, kopiowania, skanowania, dostępu do Internetu i aplikacji, zapisując je jako skróty. Później wystarczy nacisnąć skrót, aby zastosować te ustawienia, zamiast wprowadzać je ręcznie.



W zależności od modelu niektóre menu skrótów nie są dostępne.

Te instrukcje opisują, jak dodać skrót kopiowania. Skróty faksu, skanowania, usługi Web Connect i aplikacji tworzy się bardzo podobnie.

1. Naciśnij **+** [Skróty]. (Jeśli wyświetlany jest **+** [Skróty]).
2. Naciśnij kartę.
3. Naciśnij dowolny **+**, aby dodać nowy skrót.
4. Naciśnij [Kopioiw.].
5. Naciśnij żądany programowany przycisk kopiowania.
6. Naciśnij  [Opcje].
7. Przeciągnij palcem w górę lub w dół, ewentualnie naciśnij przycisk **▲** lub **▼**, aby wyświetlić dostępne ustawienia, a następnie naciśnij ustawienie, które ma zostać zmienione.
8. Przeciągnij palcem w górę lub w dół, ewentualnie naciśnij przycisk **▲** lub **▼**, aby wyświetlić dostępne opcje ustawienia, a następnie naciśnij żądaną opcję.
Powtarzaj te dwa kroki do czasu wybrania wszystkich ustawień i opcji.
9. Po zakończeniu wprowadzania zmian ustawień naciśnij [OK]. (Jeśli przycisk [OK] jest wyświetlony).
10. Naciśnij [OK].
11. Przeczytaj i potwierdź wyświetloną listę wybranych ustawień, a następnie naciśnij [OK].
12. Wprowadź nazwę skrótu za pomocą ekranu LCD i naciśnij [OK].



Powiązane informacje

- [Zapisz swoje Ulubione ustawienia jako skrót](#)

Zmień lub usuń skrót

Pokrewne Modele: DCP-L3555CDW/DCP-L3560CDW/MFC-L3740CDW/MFC-L3740CDWE/MFC-L3760CDW/MFC-L8340CDW/MFC-L8390CDW




Nie można zmieniać skrótów dostępu do Internetu ani skrótów aplikacji. Jeśli musisz je zmienić, usuń je, a następnie dodaj nowy skrót.

1. Naciśnij **+** [Skróty]. (Jeśli wyświetlany jest **+** [Skróty]).
2. Naciśnij kartę, aby wyświetlić skrót, który chcesz zmienić.
3. Naciśnij skrót, który chcesz zmienić.

Wyświetlone zostaną ustawienia wybranego skrótu.



Aby usunąć skrót lub edytować nazwę, naciśnij i przytrzymaj przycisk Skrót do momentu wyświetlenia opcji, a następnie skorzystaj w menu na ekranie.

4. Naciśnij  [Opcje].
5. W razie potrzeby zmień ustawienia skrótu.
6. Naciśnij [OK] (w razie potrzeby).
7. Po zakończeniu naciśnij [Zapisz jako skrót].
8. Przeczytaj i potwierdź wyświetloną listę wybranych ustawień, a następnie naciśnij [OK].
9. Wykonaj jedną z następujących czynności:
 - Aby nadpisać skrót, naciśnij [Tak].
 - Jeśli nie chcesz nadpisywać skrótu, naciśnij [Nie] w celu wprowadzenia nowej nazwy skrótu.

Naciśnij dowolny **+**, aby dodać nowy skrót.

Wprowadź nową nazwę za pomocą wyświetlacza LCD, a następnie naciśnij [OK].



Aby edytować nazwę, przytrzymaj przycisk  w celu usunięcia bieżącej nazwy.



Powiązane informacje

- [Zapisz swoje Ulubione ustawienia jako skrót](#)

Przypisz skrót do karty identyfikacyjnej

Pokrewne Modele: MFC-L8390CDW

Do danej karty identyfikacyjnej można przypisać jeden skrót w urządzeniu. Po dotknięciu kartą identyfikacyjną symbolu NFC na urządzeniu na ekranie dotykowym zostanie automatycznie wyświetlony osobisty skrót.



- Nie można używać jednej karty identyfikacyjnej do różnych skrótów.
- Aby użyć karty identyfikacyjnej do innego skrót, wyrejestruj najpierw kartę, a następnie zarejestruj ją z nowym skrótem.

1. Jeśli pojawi się ekran główny, naciśnij **+** [Skróty].
2. Naciśnij kartę ze skrótem, który chcesz przypisać do karty elektronicznej.
3. Naciśnij i przytrzymaj skrót, aż wyświetlone zostaną opcje.
4. Naciśnij **▲** lub **▼**, aby wyświetlić opcję [Zarejestruj kartę/NFC], a następnie naciśnij ją.
5. Dotknij kartą elektroniczną symbolu NFC.
6. Naciśnij [Zarejestruj].
Skrót zostanie przypisany do karty identyfikacyjnej.



Powiązane informacje

- [Zapisz swoje Ulubione ustawienia jako skrót](#)

Drukowanie raportów

- [Raporty](#)
- [Drukowanie raportu](#)

Raporty

Dostępne są następujące raporty:

Weryfikacja XMIT (W przypadku modeli z funkcją faksu)

Raport weryfikacji XMIT drukuje raport weryfikacji transmisji dla ostatniej transmisji.

Książka adresowa (W przypadku modeli z funkcją faksu)

Funkcja Raport książki adresowej umożliwia wydrukowanie listy nazw i numerów zapisanych w pamięci książki adresowej.

Dziennik faksu (W przypadku modeli z funkcją faksu)

Dziennik faksów drukuje listę informacji o ostatnich 200 przychodzących oraz wychodzących faksach. (TX oznacza wysyłanie, RX oznacza odbiór).

Ustawienia użytkownika

Raport ustawień użytkownika drukuje listę bieżących ustawień.

Ustawienia drukarki

Raport ustawień drukarki drukuje listę bieżących ustawień.

Konfiguracja sieci (Modele z funkcjonalnością sieciową)

Raport konfiguracji sieci drukuje listę bieżących ustawień sieci.

Drukuj listę plików

Opcja Drukuj listę plików pozwala wydrukować listę czcionek i ustawienia makra/strumienia przechowywane w urządzeniu.

Drukowanie punktów bębna

Opcja Drukowania punktów bębna pozwala wydrukować arkusz punktów bębna, co jest użyteczne, gdy trzeba wyczyścić zespół bębna.

Raport WLAN (Modele z funkcjonalnością sieci bezprzewodowej)

Raport WLAN drukuje diagnostykę łączności bezprzewodowej sieci LAN.



Powiązane informacje

- [Drukowanie raportów](#)

Drukowanie raportu



>> DCP-L3515CDW/DCP-L3520CDW/DCP-L3520CDWE/DCP-L3527CDW

>> DCP-L3555CDW/DCP-L3560CDW/MFC-L3740CDW/MFC-L3740CDWE/MFC-L3760CDW/MFC-L8340CDW/MFC-L8390CDW

DCP-L3515CDW/DCP-L3520CDW/DCP-L3520CDWE/DCP-L3527CDW

1. Naciśnij **Menu**.
2. Naciśnij ▲ lub ▼, aby wyświetlić opcję [Druk raportów], a następnie naciśnij **OK**.
3. Naciśnij ▲ lub ▼, aby wyświetlić raport, które chcesz wydrukować, a następnie naciśnij **OK**.
4. Naciśnij przycisk **Mono Start (Start Mono)** lub **Colour Start (Start Kolor)**.
5. Naciśnij **Stop/Exit (Stop/Zakończ)**.

DCP-L3555CDW/DCP-L3560CDW/MFC-L3740CDW/MFC-L3740CDWE/MFC-L3760CDW/MFC-L8340CDW/MFC-L8390CDW

1. Naciśnij  [Ustawienia] > [Wszyst. ust.] > [Druk raportów].
2. Przeciągnij palcem w górę lub w dół, ewentualnie naciśnij przycisk ▲ lub ▼, aby wyświetlić raport, który ma zostać wydrukowany, a następnie naciśnij go.
3. Wykonaj jedną z poniższych czynności:
 - Jeśli wybierzesz [Weryf. raport], wykonaj jedną z następujących czynności:
 - Aby wyświetlić raport weryfikacji transmisji, naciśnij [Przeł. na LCD].
 - Aby wydrukować raport weryfikacji transmisji, naciśnij [Druk raportu].
 - Jeżeli wybierzesz inne raporty, przejdź do kolejnego kroku.
4. Naciśnij [Tak].
5. Naciśnij .

Powiązane informacje

- [Drukowanie raportów](#)

Tabele ustawień i funkcji

Tabele ustawień pomagają zrozumieć menu oraz opcje, które znajdują się w programach urządzenia.

- Tabele ustawień (DCP-L3515CDW/DCP-L3520CDW/DCP-L3520CDWE/DCP-L3527CDW)
- Tabele ustawień (MFC-L3740CDW/MFC-L3740CDWE/MFC-L3760CDW/MFC-L8340CDW/MFC-L8390CDW)
- Tabele ustawień (DCP-L3555CDW/DCP-L3560CDW)
- Tabele funkcji (MFC-L3740CDW/MFC-L3740CDWE/MFC-L3760CDW/MFC-L8340CDW/MFC-L8390CDW)
- Tabele funkcji (DCP-L3555CDW/DCP-L3560CDW)

Tabele ustawień (DCP-L3515CDW/DCP-L3520CDW/DCP-L3520CDWE/DCP-L3527CDW)

Pokrewne Modele: DCP-L3515CDW/DCP-L3520CDW/DCP-L3520CDWE/DCP-L3527CDW

>> [Ustawienia]
 >> [Kopia]
 >> [Drukarka]
 >> [Sieć]
 >> [Druk raportów]
 >> [Inf. o urządz.]
 >> [Bezp. Druk]
 >> [Wstępne ustaw.]

[Ustawienia]

Poziom 3	Poziom 4	Poziom 5	Opisy
Ustaw. tacy	Typ papieru	-	Ustaw rodzaj papieru na tacy papieru.
	Rozm. papieru	-	Ustaw rozmiar papieru w tacy papieru.
	Położ. druku	Przesun. X	Przesuwa pozycję początkową drukowania (w lewym górnym rogu stron) poziomo od -500 (z lewej) do +500 (z prawej) punktów przy rozdzielczości 300 dpi.
		Przesun. Y	Przesuń pozycję początkową drukowania (w lewym górnym rogu stron) pionowo do pozycji od -500 (z góry) do +500 (z dołu) punktów przy rozdzielczości 300 dpi.
	Sprawdź papier	-	Wybierz, czy po wyjęciu tacy papieru z urządzenia ma być wyświetlany komunikat informujący o konieczności sprawdzenia typu i rozmiaru papieru.
Sygnal dźwięk.	-	-	Dostosuj głośność sygnalizatora.
Powiadomienia	Puste str.pom.	-	Wyświetla pominięte strony po zakończeniu skanowania.
Ekologia	Tryb Eco	-	Włącz następujące ustawienia urządzenia jednocześnie: <ul style="list-style-type: none"> • Druk 2-stronny: Długi brzeg¹ (dostępne w przypadku niektórych modeli) • Czas uśpien.: 0Min • Cichy tryb:Wł.¹ • Oszczędzanie toneru:Wł.¹
	Oszczędzanie toneru	-	Zwiększ wydajność toneru.
	Czas uśpien.	-	Ustaw liczbę minut przed przejściem urządzenia w tryb spoczynku.
	Cichy tryb	-	Zmniejszenie głośności drukowania.

¹ To ustawienie można zmienić dopiero po zmianie określonych innych ustawień urządzenia przy użyciu funkcji Zarządzanie przez interfejs webowy.

Poziom 3	Poziom 4	Poziom 5	Opisy
Ekologia	Autowylaczenie	-	Ustaw liczbę godzin, przez które urządzenie będzie pozostawać w trybie głębokiego spoczynku przed przejściem w tryb wyłączenia.
Kontrast LCD	-	-	Dostosowanie kontrastu ekranu LCD.
Ust. blokady	-	-	Nie zezwalaj nieupoważnionym użytkownikom na zmianę ustawień urządzenia.
Usuń zapisane	ID makro=	-	Usuń dane zarejestrowanego makra.
	Ident strum	-	Usuń dane zarejestrowanego Strumienia.
	ID czcionki=	-	Usuń dane zarejestrowanej czcionki.
	Usuń wszystko	-	Przywróć dane Makra/Strumienia i Czcionki urządzenia do ustawień fabrycznych.

[Kopia]

Poziom 3	Poziom 4	Opisy
Gęstość	-	Dostosuj gęstość.
Jakość	-	Możesz wybrać rozdzielczość kopiowania dla typu dokumentu.
Kontrast	-	Wyreguluj kontrast kopii.
Ustaw. koloru	Czerwony	Dostosuj czerwony kolor.
	Zielony	Dostosuj zielony kolor.
	Niebieski	Dostosuj niebieski kolor.
KOPIA ID	Gęstość	Dostosuj gęstość.
	Jakość	Możesz wybrać rozdzielczość kopiowania dla typu dokumentu.
	Kontrast	Wyreguluj kontrast kopii.
	2na1/1na1	Kopiowanie dowodu tożsamości 2 w 1.

[Drukarka]

Poziom 3	Poziom 4	Poziom 5	Opisy
Emulacja	-	-	Ustawianie trybu emulacji drukarki.
Jakość	-	-	Wybierz jakość wydruku.
Opcje wydruku	Lista czcionek	HP LaserJet	Drukuje listę wewnętrznych czcionek urządzenia.
		BR-Script 3	
	Wydruk testowy	-	Wydrukuj stronę testową.
Obustronne	Druk 2-stronny	-	Wyłącz lub włącz drukowanie dwustronne lub wyłącz i wybierz przerzucenie wzdłuż długiej lub krótkiej krawędzi.
	Pojed. obraz	-	W przypadku zadania drukowania, w których ostatnia strona to 1-stronny obraz wybierz opcję Podaw. 1-stron., aby skrócić czas drukowania. W przypadku korzystania z wcześniej zadrukowanego papieru należy wybrać opcję Podaw. 2-stron.. Jeśli wybierzesz opcję Podaw. 1-stron. dla wcześniej zadrukowanego papieru, ostatnia strona zostanie wydrukowana na odwrocie.
Aut. kontyn.	-	-	Wybierz to ustawienie, aby urządzenie eliminowało błędy formatu papieru lub błędy typu nośnika oraz korzystało z papieru z innych tac.
Kolor wydruku	-	-	Ustaw kolor wydruku.

Poziom 3	Poziom 4	Poziom 5	Opisy
Typ papieru	-	-	Ustaw Typ papieru.
Rozm. papieru	-	-	Ustaw rozmiar papieru.
L. kopii	-	-	Ustaw liczbę drukowanych stron.
Orientacja	-	-	Układaj strony do drukowania w orientacji pionowej lub poziomej.
Pod. kr.	-	-	Powoduje wyraźniejszy wygląd tekstu.
Poł. wydruku	Przesun. X	-	Przesuwa pozycję początkową drukowania (w lewym górnym rogu stron) poziomo od -500 (z lewej) do +500 (z prawej) punktów przy rozdzielczości 300 dpi.
	Przesun. Y	-	Przesuń pozycję początkową drukowania (w lewym górnym rogu stron) pionowo do pozycji od -500 (z góry) do +500 (z dołu) punktów przy rozdzielczości 300 dpi.
Auto FF	-	-	Zezwól urządzeniu na automatyczne drukowanie wszystkich pozostałych danych.
HP LaserJet	Nr czcionki	-	Ustaw numer czcionki.
	Szer. czcionki	-	Ustaw wysokość czcionki. (Dostępne tylko dla niektórych czcionek).
	Wys. czcionki	-	Ustaw rozmiar czcionki. (Dostępne tylko dla niektórych czcionek).
	Zestaw symboli	-	Wybierz symbol lub zestaw znaków.
	Druk tabeli	-	Wydrukuj tabelę kodów.
	Auto LF	-	WŁ.: CR -> CR+LF, WYŁ.: CR -> CR
	Auto CR	-	WŁ.: LF -> LF+CR, FF -> FF+CR lub VT -> VT+CR WYŁ.: LF -> LF, FF -> FF lub VT -> VT
	Auto zawijanie	-	Wybierz, jeśli chcesz, aby wysunięcie wiersza i powrót karetki następowały w momencie, gdy karetką dojdzie do prawego marginesu.
	Auto pomijanie	-	Wybierz, jeśli chcesz, aby wysunięcie wiersza i powrót karetki następowały w momencie, gdy karetką dojdzie do dolnego marginesu.
	Margines lewy	-	Ustaw lewy margines w kolumnie od 0 do 70 przy z dokładnością do 1 kolumny.
	Marg. prawy	-	Ustaw prawy margines w kolumnie od 10 do 80 z dokładnością do 1 kolumny.
	Marg. górny	-	Ustaw odległość marginesu górnego od górnej krawędzi papieru.
	Marg. dolny	-	Ustaw odległość dolnego marginesu od dolnej krawędzi papieru.
	Linie	-	Ustaw liczbę wierszy na każdej stronie.
Pol. podajni.	-	Wybierz to ustawienie, jeżeli podczas korzystania ze sterowników HP wystąpi problem niedopasowania tac.	
BR-Script 3	Błąd druk.	-	Umożliwia wybór, czy urządzenie ma drukować informacje o błędzie, gdy wystąpi błąd.
	CAPT	-	Umożliwia wybór opcji CAPT (Colour Advanced Printing Technology) zapewniającej optymalną jakość druku plików PS utworzonych przez sterowniki inne niż sterownik PS firmy Brother. Kolory i zdjęcia są bardziej przejrzyste i dokładne. Prędkość drukowania będzie niższa.

Poziom 3	Poziom 4	Poziom 5	Opisy	
PDF	Wielostron.	-	W przypadku drukowania kilku stron ustaw układ strony.	
	Opc wydr PDF	-	Wybierz, czy w przypadku ustawienia druku z PDF wraz z tekstem w pliku PDF mają być drukowane komentarze lub stemple.	
	Dop. do strony	-	Wybierz, czy urządzenie ma skalować lub zmieniać rozmiar stron w pliku PDF, aby dopasować je do wybranego rozmiaru papieru.	
Kasuj korektę	Korekta	-	Rozpocznij kalibrację kolorów, aby sprawdzić i poprawić kolory.	
	Reset	-	Resetuj parametry kalibracji do ustawień domyślnych.	
	Autokorekta	-	Ustaw urządzenie tak, aby automatycznie przeprowadzało kalibrację i rejestrację kolorów.	
	Ust. kolorów	Tryb ustawień	-	Wybierz, czy chcesz zastosować ustawienia drukowania w kolorze urządzenia lub sterownika drukarki.
		Tryb kolorów	-	Wybierz tryb kolorów.
		Popraw szarość	-	Włącz lub wyłącz, aby poprawić jakość szarości obrazu.
		Wzmocnij czerń	-	Włącz lub wyłącz, jeśli czarna grafika nie jest drukowana prawidłowo.
		Jasność	-	Dostosuj jasność.
		Kontrast	-	Dostosuj kontrast.
		Czerwony	-	Dostosuj czerwony kolor.
Zielony		-	Dostosuj zielony kolor.	
Niebieski	-	Dostosuj niebieski kolor.		
Reset drukarki	-	-	Przywróć ustawienia urządzenia do ustawień fabrycznych.	

[Sieć]

Poziom 3	Poziom 4	Poziom 5	Poziom 6	Opisy		
WLAN (Wi-Fi)	Znajdź sieć	-	-	Skonfiguruj ustawienia sieci bezprzewodowej za pomocą kreatora konfiguracji.		
	TCP/IP	Met. Rozruchu	-	-	Metodę uruchamiania można wybrać według potrzeb.	
		Adres IP	-	-	Wprowadź adres IP.	
		Maska podsieci	-	-	Wprowadź maskę podsieci.	
		Gateway	-	-	Wprowadź adres bramki.	
		Nazwa węzła	-	-	Wprowadź nazwę węzła. (Do 32 znaków)	
		Konfig. WINS	-	-	Wybierz tryb konfiguracji WINS.	
		Serwer WINS	Podstawowa	-	-	Określ adres IP podstawowego serwera WINS.
			Zapasowa	-	-	Określ adres IP pomocniczego serwera WINS.
	Serwer DNS	-	-	Podstawowa	Określ adres IP podstawowego serwera DNS.	

Poziom 3	Poziom 4	Poziom 5	Poziom 6	Opisy
WLAN (Wi-Fi)	TCP/IP	Serwer DNS	Zapasowa	Określ adres IP pomocniczego serwera DNS.
		APIPA	-	Ustaw urządzenie, aby automatycznie przydzielało adres IP z zakresu adresów łącza lokalnego.
		IPv6	-	Włącz lub wyłącz protokół IPv6.
	PrzycWPS/PBC	-	-	Skonfiguruj ustawienia sieci bezprzewodowej, korzystając z metody jednoprzyciskowej.
	WPS/kod PIN	-	-	Skonfiguruj ustawienia sieci bezprzewodowej za pomocą funkcji WPS i kodu PIN.
	WLAN status	Status	-	Wyświetl aktualny status sieci bezprzewodowej.
		Sygnał	-	Wyświetl aktualną siłę sygnału sieci bezprzewodowej.
		Kanał	-	Wyświetl aktualny kanał sieci bezprzewodowej.
		Szybkość	-	Wyświetl aktualną szybkość sieci bezprzewodowej.
		SSID	-	Zobacz bieżący identyfikator SSID.
		Tryb łącz.	-	Pokaż bieżący tryb komunikacji.
	Adres MAC	-	-	Sprawdź adres MAC urządzenia.
	WLAN wł.	-	-	Ręcznie włącz lub wyłącz sieć WLAN.
Wi-Fi Direct	Ręczny	-	-	Ręcznie skonfiguruj ustawienia sieci Wi-Fi Direct.
	Właścic. grupy	-	-	Ustaw urządzenie jako Właściciela Grupy.
	Przycisk PBC	-	-	Skonfiguruj ustawienia sieci Wi-Fi Direct, korzystając z metody jednoprzyciskowej.
	Kod PIN	-	-	Skonfiguruj ustawienia sieciowe Wi-Fi Direct za pomocą funkcji WPS i kodu PIN.
	Inf. o urządz.	Nazwa urządz.	-	Zobacz nazwę urządzenia.
		SSID	-	Zobacz SSID właściciela Grupy. Gdy urządzenie nie jest podłączone, wyświetlacz LCD wyświetla komunikat o braku połączenia.
		Adres IP	-	Sprawdź aktualny adres IP urządzenia.
	Inf. o stan.	Status	-	Wyświetl aktualny stan sieci Wi-Fi Direct.
		Sygnał	-	Wyświetl bieżącą siłę sygnału sieci Wi-Fi Direct. Gdy urządzenie pełni rolę właściciela grupy, na ekranie LCD zawsze wyświetlany jest wskaźnik silnego sygnału.
		Kanał	-	Wyświetl aktualny kanał sieci Wi-Fi Direct.
		Szybkość	-	Wyświetl aktualną szybkość sieci Wi-Fi Direct.
Interf. włącz.	-	-	Włącz lub wyłącz połączenie Wi-Fi Direct.	

Poziom 3	Poziom 4	Poziom 5	Poziom 6	Opisy
zarządz. web.	-	-	-	Włącz lub wyłącz Zarządzanie przez interfejs webowy. W przypadku włączenia tej funkcji upewnij się, że określona zostanie metoda połączenia z funkcją Zarządzanie przez interfejs webowy.
IPsec	-	-	-	Protokół IPsec jest opcjonalną funkcją zabezpieczeń protokołu IP zapewniającą usługi uwierzytelniania i szyfrowania. Przed zmianą tego ustawienia zalecamy kontakt z administratorem sieci.
Glob. wykryw.	Zez. na wyk.	-	-	Włączenie lub wyłączenie funkcji Global Detect, która wykrywa i powiadamia użytkownika, gdy ten nieumyślnie połączy się z siecią globalną.
	Odrzuć dostęp	-	-	Wyłącz połączenia z siecią globalną.
Resetuj sieć	-	-	-	Przywróć wszystkie fabryczne ustawienia sieciowe.

[Druk raportów]

Poziom 3	Opisy
Ustaw.użytkow.	Drukuj listę ustawień użytkownika.
Ust. druk.	Drukuj listę ustawień drukarki.
Konfig sieci	Drukuj listę ustawień sieciowych.
Druk listę pl.	Wydrukuj listę danych zapisanych w pamięci urządzenia.
Wyd serw bębna	Drukuj arkusz sprawdzania punktów bębna.
Raport WLAN	Drukuj wyniki połączenia z bezprzewodową siecią LAN.

[Inf. o urządz.]

Poziom 3	Poziom 4	Opisy
Nr seryjny	-	Wyświetl numer seryjny urządzenia.
Wersja opr. sprz.	Wersja (Main)	Sprawdź wersję oprogramowania sprzętowego.
	Wersja (Sub3)	
	Wersja bezp.	
Licznik stron	Wszystko	Sprawdź całkowitą liczbę stron, które wydrukowało urządzenie podczas całego użytkowania.
	Kopioiw.	
	Drukuj	
	Inne	
Trwałość części	Toner	Wyświetl przybliżoną pozostałą żywotność toneru dla każdego koloru.
	Bęben	Wyświetl informacje o stopniu zużycia każdego zespołu bębna.
	Pas	Wyświetl informacje o stopniu zużycia zespołu pasa.
	Nagrzewnica	Wyświetl informacje o stopniu zużycia zespołu nagrzewnicy.

[Bezp. Druk]

Poziom 2	Opisy
Bezp. Druk	Służy do drukowania zadań zapisanych w pamięci po wprowadzeniu czterocyfrowego hasła.

Poziom 2	Opisy
	Opcja aktywna tylko wówczas, gdy urządzenie posiada zabezpieczone dane drukowania.

[Wstępne ustaw.]

Poziom 3	Poziom 4	Opisy
Data i czas	Data i czas	Dostęp do menu ustawienia daty i godziny.
	Autozm. czasu (Dostępne tylko w niektórych krajach)	Urządzenie automatycznie zmienia czas na letni.
	Strefa czasowa	Ustaw swoją strefę czasową.
Reset	Reset urządzenia	Przywrócenie wszystkich zmienionych ustawień urządzenia.
	Resetuj sieć	Przywróć wszystkie fabryczne ustawienia sieciowe.
	Wszystkie ust.	Przywracanie wszystkich ustawień urządzenia do wartości fabrycznych.
	Ust. fabryczne	Przywróć wszystkie fabryczne ustawienia domyślne urządzenia. Wykonaj tę czynność w przypadku utylizacji urządzenia.
Miejscowy jęz. (dostępne w przypadku niektórych modeli)	-	Zmiana języka ekranu LCD.



Powiązane informacje

- [Tabele ustawień i funkcji](#)

Tabele ustawień (MFC-L3740CDW/MFC-L3740CDWE/MFC-L3760CDW/MFC-L8340CDW/MFC-L8390CDW)

Pokrewne Modele: MFC-L3740CDW/MFC-L3740CDWE/MFC-L3760CDW/MFC-L8340CDW/MFC-L8390CDW

>> [Ustawienia]
 >> [Ustawienia]
 >> [Ustawienia skrótu]
 >> [Faks]
 >> [Drukarka]
 >> [Sieć]
 >> [Druk raportów]
 >> [Inf. o urządz.]
 >> [Wstępne ustaw.]

[Ustawienia]



[Ustawienia]

Poziom 1	Poziom 2	Poziom 3	Opisy
(Data i czas)	-	-	Dostęp do menu ustawienia daty i godziny.
Toner	Pozost. toner	-	Wyświetl przybliżoną pozostałą żywotność toneru dla każdego koloru.
	Wydruk testowy	-	Wydrukuj stronę testową.
	Korekcja kolorów	Uruchamianie korekcji	Rozpocznij kalibrację kolorów, aby sprawdzić i poprawić kolory.
		Reset	Resetuj parametry kalibracji do ustawień domyślnych.
Sprawdzenie kasety z tonerem	Czarny Magenta Cyan Żółty	Na wyświetlaczu LCD przedstawiane są informacje o zainstalowanym tonerze, na przykład czy toner jest oryginalny.	
Sieć	Sieć LAN (MFC-L3740CDW/ MFC-L3740CDWE/ MFC-L3760CDW/ MFC-L8390CDW)	-	Dostęp do menu ustawień przewodowej sieci LAN.
	WLAN (Wi-Fi)	-	Dostęp do menu ustawień sieci WLAN.
Ustaw. tacy	-	-	Dostęp do menu ustawień tacy.
Podgląd faksu	-	-	Zobacz odebrane fakсы na ekranie LCD.
Tryb Eco	-	-	Włącz następujące ustawienia urządzenia jednocześnie: <ul style="list-style-type: none"> • Druk 2-stronny: Długi brzeg¹ • Czas uśpienia: 0Min • Wł. timera: 10Sek.

Poziom 1	Poziom 2	Poziom 3	Opisy
			<ul style="list-style-type: none"> Cichy tryb:Wł. ¹ Oszczędzanie toneru:Wł. ¹
Wszyst. ust.	-	-	Skonfiguruj szczegółowe ustawienia.

¹ To ustawienie można zmienić dopiero po zmianie określonych innych ustawień urządzenia przy użyciu funkcji Zarządzanie przez interfejs webowy.

[Ustawienia]

[Wszyst. ust.] > [Ustawienia]

Poziom 3	Poziom 4	Poziom 5	Poziom 6	Opisy
Ustaw. tacy	Typ papieru	Taca MP (MFC-L8340CDW/ MFC-L8390CDW)	-	Wybierz rodzaj papieru, który jest zgodny z papierem w podajniku wielofunkcyjnym.
		Podajnik 1	-	Wybierz rodzaj papieru, który jest zgodny z papierem w standardowej tacy papieru.
		Podajnik 2 ¹ (MFC-L8390CDW)	-	Wybierz rodzaj papieru, który jest zgodny z papierem w opcjonalnej tacy (Taca 2).
	Rozm.papieru	Taca MP (MFC-L8340CDW/ MFC-L8390CDW)	-	Wybierz rozmiar papieru włożonego do podajnika wielofunkcyjnego.
		Podajnik 1	-	Wybierz rozmiar papieru włożonego do standardowej tacy papieru.
		Podajnik 2 ¹ (MFC-L8390CDW)	-	Wybierz rozmiar papieru włożonego do opcjonalnej tacy (Taca 2).
	Wybór podaj.: kopiowanie (MFC-L8340CDW/ MFC-L8390CDW)	-	-	Wybierz tacę, której chcesz używać do kopiowania.
	Wybór podaj.: faks (MFC-L8340CDW/ MFC-L8390CDW)	-	-	Wybierz tacę, której chcesz używać do drukowania faksu.
	Wybór podajnika: Drukowanie (MFC-L8340CDW/ MFC-L8390CDW)	-	-	Wybierz tacę, której chcesz używać do drukowania.
	Położenie druku	Taca MP (MFC-L8340CDW/ MFC-L8390CDW)	Przesunięcie X	Dostosuj pozycję początkową drukowania (zazwyczaj w lewym górnym rogu strony) papieru włożonego do podajnika wielofunkcyjnego poziomo do pozycji od -500 (z lewej) do +500 (z prawej) punktów w przypadku drukowania w rozdzielczości 300 dpi.
			Przesunięcie Y	Dostosuj pozycję początkową drukowania (zazwyczaj w lewym górnym rogu strony) papieru

Poziom 3	Poziom 4	Poziom 5	Poziom 6	Opisy
Ustaw. tacy	Położenie druku	Taca MP (MFC-L8340CDW/ MFC-L8390CDW)		włożonego do podajnika wielofunkcyjnego pionowo do pozycji od -500 (z góry) do +500 (z dołu) punktów w przypadku drukowania w rozdzielczości 300 dpi.
		Podajnik 1	Przesunięcie X	Dostosuj pozycję początkową drukowania (zazwyczaj w lewym górnym rogu strony) papieru włożonego do standardowej tacy papieru poziomo do pozycji od -500 (z lewej) do +500 (z prawej) punktów w przypadku drukowania w rozdzielczości 300 dpi.
			Przesunięcie Y	Dostosuj pozycję początkową drukowania (zazwyczaj w lewym górnym rogu strony) papieru włożonego do standardowej tacy papieru pionowo do pozycji od -500 (z góry) do +500 (z dołu) punktów w przypadku drukowania w rozdzielczości 300 dpi.
		Podajnik 2 ¹ (MFC-L8390CDW)	Przesunięcie X	Dostosuj pozycję początkową drukowania (zazwyczaj w lewym górnym rogu strony) papieru włożonego do opcjonalnej tacy (Taca 2) poziomo do pozycji od -500 (z lewej) do +500 (z prawej) punktów w przypadku drukowania w rozdzielczości 300 dpi.
	Przesunięcie Y		Dostosuj pozycję początkową drukowania (zazwyczaj w lewym górnym rogu strony) papieru włożonego do opcjonalnej tacy (Taca 2) pionowo do pozycji od -500 (z góry) do +500 (z dołu) punktów w przypadku drukowania w rozdzielczości 300 dpi.	
	Pomiń podajnik ¹ (MFC-L8390CDW)	-	-	Wybierz określoną tacę do pominięcia, jeśli wiesz, że jest załadowana papierem o niewłaściwym rozmiarze.
	Taca separat. ¹ (MFC-L8390CDW)	-	-	Wybierz tacę, która zawiera papier służący na przekładki, wkładane pomiędzy poszczególne zadania drukowania.
	Sprawdź papier	-	-	Wybierz, czy ma być wyświetlany komunikat informujący o konieczności sprawdzenia typu i rozmiaru papieru.
Głośność	Dzwonek	-	-	Dostosuj głośność dzwonka.
	Sygnal dźwiękowy	-	-	Dostosuj głośność sygnalizatora.
	Głośnik	-	-	Dostosuj głośność głośnika.
Ustawienia LCD	Podświetlenie	-	-	Wyreguluj jasność podświetlenia ekranu LCD.
	Wł. timera	-	-	Ustaw czas, przez jaki podświetlenie wyświetlacza LCD

Poziom 3	Poziom 4	Poziom 5	Poziom 6	Opisy
Ustawienia LCD				pozostaje włączone po powrocie do ekranu głównego, oraz inne funkcje.
Ustaw. ekranu	Ekran główny	-	-	Ustaw ekran główny.
	Ekran skanowania	-	-	Ustaw domyślny ekran skanowania.
	Wyświetl infor.	Adres IP	-	Wybierz, czy wyświetlać adres IP urządzenia na ekranach głównych.
Ustawienia powiadomień	Wynik skan (pomiń puste str)	-	-	Wyświetla łączną liczbę zeskanowanych stron i pominiętych stron po zakończeniu skanowania.
Ekologia	Tryb Eco	-	-	Włącz następujące ustawienia urządzenia jednocześnie: <ul style="list-style-type: none"> • Druk 2-stronny: Długi brzeg² • Czas uśpien.: 0Min • Wł. timera: 10Sek. • Cichy tryb: Wł.² • Oszczędzanie toneru: Wł.²
	Oszczędzanie toneru	-	-	Zwiększ wydajność toneru.
	Czas uśpien.	-	-	Ustaw czas, jaki powinien upłynąć, zanim urządzenie przejdzie w tryb oszczędzania energii.
	Cichy tryb	-	-	Zmniejszenie głośności drukowania.
	Autowylączanie	-	-	Ustaw liczbę godzin, przez które urządzenie będzie pozostawać w trybie głębokiego spoczynku przed przejściem w tryb wyłączenia.
Ust. blokady	-	-	-	Nie pozwól nieuprawnionym użytkownikom na zmianę ustawień urządzenia.
Usuń zapisane	ID makro=	-	-	Usuń dane zarejestrowanego makra.
	Identyfikator strumienia	-	-	Usuń dane zarejestrowanego Strumienia.
	ID czcionki=	-	-	Usuń dane zarejestrowanej czcionki.
	Usuń wszystko	-	-	Przywróć dane Makra/Strumienia i Czcionki urządzenia do ustawień fabrycznych.

¹ Opcja dostępna, jeżeli zainstalowana jest opcjonalna taca.

² To ustawienie można zmienić dopiero po zmianie określonych innych ustawień urządzenia przy użyciu funkcji Zarządzanie przez interfejs webowy.

[Ustawienia skrót]

[Wszyst. ust.] > [Ustawienia skrót]

Poziom 3	Poziom 4	Opisy
(Wybierz skrót)	Zm. naz.	Zmień nazwę skrót.
	Edytuj	Zmień ustawienia skrót.
	Kasuj	Usuń skrót.
	Zarejestruj kartę/NFC (MFC-L3760CDW/MFC-L8340CDW/MFC-L8390CDW)	Przypisz skrót do karty identyfikacyjnej.
	Usuń kartę/NFC (MFC-L3760CDW/MFC-L8340CDW/MFC-L8390CDW)	Usuń skrót z karty identyfikacyjnej.

[Faks]

[Wszyst. ust.] > [Faks]

Poziom 3	Poziom 4	Poziom 5	Opisy
Ustaw.odbiór	Liczba dzwonek.	-	Ustaw liczbę dzwonek przed zainicjowaniem przez urządzenie odpowiedzi w trybie Faks lub Faks/Tel.
	Tryb odbioru	-	Wybierz tryb odbioru najbardziej odpowiedni do potrzeb.
	F/T czas dzw.	-	Ustaw czas trwania pseudo/podwójnego dzwonka w trybie Faks/Tel.
	Podgląd faksu	-	Zobacz odebrane fakсы na ekranie LCD.
	Aut. rozp. fax	-	Automatycznie odbiera wiadomości faksowe w przypadku odebrania telefonu z tonami faksu.
	Kod zdal.ster.	Kod zdal.ster.	Kody umożliwiające włączanie lub wyłączenie kodów zdalnych oraz odbieranie połączeń przy użyciu telefonu wewnętrznego lub zewnętrznego. Kody można personalizować.
		Kod aktywuj	
		Kod dezaktyw.	
	Auto redukcja	-	Zmniejsz rozmiar faksów przychodzących.
	Odbiór PC Fax	Wł.	Ustaw urządzenie na wysyłanie faksów do komputera. Możesz włączyć zabezpieczającą funkcję drukowania kopii zapasowej.
		Wył.	
	Odb do pamięci	Wył.	-
		Przekaz faxu	Ustawienie w urządzeniu funkcji przekazywania faksów lub też zapisywania faksów przychodzących do pamięci (co pozwala je pobrać podczas przebywania z dala od urządzenia). W przypadku wybrania przechowywania lub przekazywania faksów możesz włączyć zabezpieczającą funkcję drukowania kopii zapasowej.
Rejestr dok.			
Prześlij do Chmury		Przekazuj przychodzące fakсы do usług online.	
Przekaż do sieci	Przekazuj przychodzące fakсы do docelowej lokalizacji w sieci.		
Znacznik Fax Rx	-	Drukuj godzinę i datę odebrania w górnej części przychodzących faksów.	

Poziom 3	Poziom 4	Poziom 5	Opisy
Ustaw.odbiór	Obustronne	-	Drukuj przychodzące fakсы po obu stronach papieru.
Ustaw.nadaw.	Trans.pakiet	-	Połącz opóźnione fakсы do tego samego odbiorcy i o tej samej porze dnia w jedną transmisję.
	Str.tyt.-tekst	-	Ustaw jeden lub dwa komunikaty na stronę tytułową, które będą drukowane na faksach wychodzących.
	Auto pon. wybieranie	-	Ustaw urządzenie, tak aby ponowne wybrało ostatni numer faksu po pięciu minutach od momentu, w którym wysyłanie faksu nie powiodło się, ponieważ linia była zajęta.
	Miejsce docel.	-	Ustaw urządzenie, tak aby wyświetlało na ekranie LCD informacje o adresacie podczas wysyłania faksu.
Ustaw. raportu	Raport trans.	-	Wybierz konfigurację wstępną raportu weryfikacji transmisji.
	Journal	Journal	Ustaw częstotliwość automatycznego drukowania dziennika faksów.
		Czas	Jeżeli wybrana została inna opcja niż Wył. i 50 faksów można ustawić czas dla wybranej opcji.
		Dzień	Jeżeli została wybrana opcja Co 7 dni, można ustawić dzień tygodnia.
Druk dokumentu	-	-	Drukuj przychodzące fakсы zapisane w pamięci urządzenia.
Zdalny dostęp	-	-	Ustaw własny kod zdalnego odtwarzania.
Ograniczenie wybierania	Klaw. telef.	-	Ogranicz wybieranie podczas używania klawiatury.
	Książka adr.	-	Ogranicz wybieranie podczas używania książki adresowej.
	Skróty	-	Ogranicz wybieranie podczas używania skrótu.
	Serwer LDAP	-	Ogranicz wybieranie numerów serwera LDAP.
Fax w oczekiw.	-	-	Sprawdź, które z zaplanowanych zadań są w pamięci i anuluj wybrane zadania.

[Drukarka]

[Wszyst. ust.] > [Drukarka]

Poziom 3	Poziom 4	Poziom 5	Opisy
Emulacja	-	-	Wybierz tryb emulacji.
Jakość	-	-	Wybierz jakość wydruku.
Opcje wydruku	Lista czcionek	HP LaserJet	Drukuje listę wewnętrznych czcionek urządzenia.
		BR-Script 3	
	Wydruk testowy	-	Wydrukuj stronę testową.
Obustronne	Druk 2-stronny	-	Włącz lub wyłącz drukowanie dwustronne i wybierz długą lub krótką krawędź.
	Pojed. obraz	-	W przypadku zadania drukowania, w których ostatnia strona to 1-stronny obraz wybierz opcję Podaw. 1-stron., aby skrócić czas drukowania. W przypadku korzystania z wcześniej zadrukowanego papieru należy wybrać opcję Podaw. 2-stron.. Jeśli wybierzesz opcję

Poziom 3	Poziom 4	Poziom 5	Opisy
Obustronne			Podaw. 1-stron. dla wcześniej zadrukowanego papieru, ostatnia strona zostanie wydrukowana na odwrocie.
Aut. kontynuacja	-	-	Wybierz, aby urządzenie automatycznie eliminowało błędy formatu papieru lub błędy typu nośnika oraz korzystało z papieru z innych tac.
Kolor wydruku	-	-	Ustaw kolor wydruku.
Typ papieru	-	-	Ustaw Typ papieru.
Rozm.papieru	-	-	Ustaw rozmiar papieru.
Liczba kopii	-	-	Ustaw liczbę drukowanych stron.
Orientacja	-	-	Układaj strony do drukowania w orientacji pionowej lub poziomej.
Podkreślenie krawędzi	-	-	Powoduje wyraźniejszy wygląd tekstu.
Położenie druku	-	-	Dostęp do menu ustawień Pozycji drukowania.
Auto FF	-	-	Zezwól urządzeniu na automatyczne drukowanie wszystkich pozostałych danych.
HP LaserJet	Nr czcionki	Nr czcionki	Ustaw numer czcionki. To menu jest wyświetlane, jeśli czcionka ładowalna jest zainstalowana w danym urządzeniu Brother.
		Nr czc. progr.	Ustaw numer czcionki ładowalnej. To menu jest wyświetlane, jeśli czcionka ładowalna jest zainstalowana w danym urządzeniu Brother.
	Szerokość czcionki	-	Ustaw wysokość czcionki. (Dostępne tylko dla niektórych czcionek).
	Wysokość czcionki	-	Ustaw rozmiar czcionki. (Dostępne tylko dla niektórych czcionek).
	Zestaw symboli	-	Wybierz symbol lub zestaw znaków.
	Druk tabeli	-	Wydrukuj tabelę kodów.
	Auto LF	-	WŁ.: CR -> CR+LF, WYŁ.: CR -> CR
	Auto CR	-	WŁ.: LF -> LF+CR, FF -> FF+CR lub VT -> VT+CR WYŁ.: LF -> LF, FF -> FF lub VT -> VT
	Auto zawijanie	-	Wybierz, jeśli chcesz, aby wysunięcie wiersza i powrót karetki następowały w momencie, gdy karetką dojdzie do prawego marginesu.
	Auto pomijanie	-	Wybierz, jeśli chcesz, aby wysunięcie wiersza i powrót karetki następowały w momencie, gdy karetką dojdzie do dolnego marginesu.
	Margines lewy	-	Ustaw lewy margines w kolumnie od 0 do 70 przy z dokładnością do 1 kolumny.
	Margines prawy	-	Ustaw prawy margines w kolumnie od 10 do 80 z dokładnością do 1 kolumny.
Margines górny	-	Ustaw odległość marginesu górnego od górnej krawędzi papieru.	

Poziom 3	Poziom 4	Poziom 5	Opisy
HP LaserJet	Margines dolny	-	Ustaw odległość dolnego marginesu od dolnej krawędzi papieru.
	Linie	-	Ustaw liczbę wierszy na każdej stronie.
	Polecenie podaj.	-	Wybierz to ustawienie, jeżeli podczas korzystania ze sterowników HP wystąpi problem niedopasowania tac.
BR-Script 3	Błąd druk.	-	Umożliwia wybór, czy urządzenie ma drukować informacje o błędzie, gdy wystąpi błąd.
	CAPT	-	Umożliwia wybór opcji CAPT (Colour Advanced Printing Technology) zapewniającej optymalną jakość druku plików PS utworzonych przez sterowniki inne niż sterownik PS firmy Brother. Kolory i zdjęcia są bardziej przejrzyste i dokładne. Prędkość drukowania będzie niższa.
PDF	Wielostronicowy	-	W przypadku drukowania kilku stron ustaw układ strony.
	Opcje wydruku PDF	-	Wybierz, czy w przypadku ustawienia druku z PDF wraz z tekstem w pliku PDF mają być drukowane komentarze lub stemple.
	Dop. PDF do strony	-	Wybierz, czy urządzenie ma skalować lub zmieniać rozmiar stron w pliku PDF, aby dopasować je do wybranego rozmiaru papieru.
Menu kalki (MFC-L8390CDW)	Kalka	-	Włącz lub wyłącz funkcję Kalki.
	Liczba kopii	-	Ustaw liczbę drukowanych stron.
	Kopia1 Podajnik	-	Wybierz tacę, która będzie używana z funkcją Kopia1.
	Strumień kopii 1	-	Wybierz strumień dla Kopii1.
	Kopia2 Podajnik ... Kopia8 Podajnik	-	Wybierz tacę, która będzie używana z funkcją Kopia2 do Kopia8.
	Strumień kopii 2 ... Strumień kopii 8	-	Wybierz strumień dla Kopii2 do 8.
Korekcja kolorów	Uruchamianie korekcji	-	Wykonaj kalibrację kolorów, aby sprawdzić i skorygować kolory, a następnie dokonaj rejestracji w celu wyrównania pozycji drukowania każdego koloru.
	Reset	-	Resetuj parametry kalibracji do ustawień domyślnych.
	Autokorekta	-	Ustaw urządzenie tak, aby automatycznie przeprowadzało kalibrację i rejestrację kolorów.
	Ustawienia kolorów	Tryb ustawień	-
Tryb kolorów		-	Wybierz tryb kolorów.

Poziom 3	Poziom 4	Poziom 5	Opisy
Korekcja kolorów	Ustawienia kolorów	Popraw odcienie szarości	Włącz lub wyłącz, aby poprawić jakość szarości obrazu.
		Wzm. druk. w kol. czarnym	Włącz lub wyłącz, jeśli czarna grafika nie jest drukowana prawidłowo.
		Jasność	Dostosuj jasność.
		Kontrast	Dostosuj kontrast.
		Czerwony	Dostosuj czerwony kolor.
		Zielony	Dostosuj zielony kolor.
		Niebieski	Dostosuj niebieski kolor.
Reset drukarki	-	-	Przywróć ustawienia urządzenia do ustawień fabrycznych.

[Sieć]

[Wszyst. ust.] > [Sieć]

Poziom 3	Poziom 4	Poziom 5	Poziom 6	Opisy
Sieć LAN (MFC-L3740CDW/ MFC-L3740CDWE/ MFC-L3760CDW/ MFC-L8390CDW)	TCP/IP	Metoda rozruchu	-	Metodę uruchamiania można wybrać według potrzeb.
		Adres IP	-	Wprowadź adres IP.
		Maska podsieci	-	Wprowadź maskę podsieci.
		Gateway	-	Wprowadź adres bramki.
		Nazwa węzła	-	Wprowadź nazwę węzła. (do 32 znaków)
		Konfiguracja WINS	-	Wybierz tryb konfiguracji WINS.
		Serwer WINS	Podstawowa	Określ adres IP podstawowego serwera WINS.
			Zapasowa	Określ adres IP pomocniczego serwera WINS.
		Serwer DNS	Podstawowa	Określ adres IP podstawowego serwera DNS.
			Zapasowa	Określ adres IP pomocniczego serwera DNS.
		APIPA	-	Ustaw urządzenie, aby automatycznie przydzielało adres IP z zakresu adresów łącza lokalnego.
		IPv6	-	Włącz lub wyłącz protokół IPv6.
		Ethernet	-	-
Status sieci	-	-	Wyświetl aktualny status sieci przewodowej.	

Poziom 3	Poziom 4	Poziom 5	Poziom 6	Opisy		
Sieć LAN (MFC-L3740CDW/ MFC-L3740CDWE/ MFC-L3760CDW/ MFC-L8390CDW)	Adres MAC	-	-	Sprawdź adres MAC urządzenia.		
	Ustaw domyślne	-	-	Przywróć ustawienia sieci przewodowej do ustawień fabrycznych.		
	Sieć wł.	-	-	Ręcznie włącz lub wyłącz interfejs przewodowej sieci LAN.		
WLAN (Wi-Fi)	Znajdź sieć Wi-Fi	-	-	Ręczne konfigurowanie ustawień sieci bezprzewodowej.		
	TCP/IP	Metoda rozruchu	-	-	Metodę uruchamiania można wybrać według potrzeb.	
		Adres IP	-	-	Wprowadź adres IP.	
		Maska podsieci	-	-	Wprowadź maskę podsieci.	
		Gateway	-	-	Wprowadź adres bramki.	
		Nazwa węzła	-	-	Wprowadź nazwę węzła. (do 32 znaków)	
		Konfiguracja WINS	-	-	Wybierz tryb konfiguracji WINS.	
		Serwer WINS	Podstawowa	-	-	Określ adres IP podstawowego serwera WINS.
			Zapasowa	-	-	Określ adres IP pomocniczego serwera WINS.
		Serwer DNS	Podstawowa	-	-	Określ adres IP podstawowego serwera DNS.
			Zapasowa	-	-	Określ adres IP pomocniczego serwera DNS.
	APIPA	-	-	Ustaw urządzenie, aby automatycznie przydzielało adres IP z zakresu adresów łącza lokalnego.		
	IPv6	-	-	Włącz lub wyłącz protokół IPv6.		
	Przycisk WPS/PBC	-	-	Skonfiguruj ustawienia sieci bezprzewodowej, korzystając z metody jednoprzyciskowej.		
	WPS/kod PIN	-	-	Skonfiguruj ustawienia sieci bezprzewodowej za pomocą funkcji WPS i kodu PIN.		
WLAN status	Status	-	-	Wyświetl aktualny status sieci bezprzewodowej.		
	Sygnał	-	-	Wyświetl aktualną siłę sygnału sieci bezprzewodowej.		

Poziom 3	Poziom 4	Poziom 5	Poziom 6	Opisy	
WLAN (Wi-Fi)	WLAN status	SSID	-	Zobacz bieżący identyfikator SSID.	
		Tryb łącz.	-	Pokaż bieżący tryb komunikacji.	
	Adres MAC	-	-	Sprawdź adres MAC urządzenia.	
	Ustaw domyślne (MFC-L3740CDW/ MFC-L3740CDWE/ MFC-L3760CDW/ MFC-L8390CDW)	-	-	Przywróć ustawienia sieci bezprzewodowej do ustawień fabrycznych.	
	WLAN wł.	-	-	Włącza lub wyłącza interfejs sieci bezprzewodowej.	
WI-FI Direct	Ręczny	-	-	Ręcznie skonfiguruj ustawienia sieci Wi-Fi Direct.	
	Właścic. grupy	-	-	Ustaw urządzenie jako Właściciela Grupy.	
	Przycisk PBC	-	-	Skonfiguruj ustawienia sieci Wi-Fi Direct, korzystając z metody jedнопrzyciskowej.	
	Kod PIN	-	-	Skonfiguruj ustawienia sieciowe Wi-Fi Direct za pomocą funkcji WPS i kodu PIN.	
	Inf. o urządzeniu	Nazwa urządz.	-	-	Zobacz nazwę urządzenia.
		SSID	-	-	Zobacz SSID właściciela Grupy. Gdy urządzenie nie jest podłączone, wyświetlacz LCD wyświetla komunikat o braku połączenia.
		Adres IP	-	-	Sprawdź aktualny adres IP urządzenia.
	Informacje o stanie	Status	-	-	Wyświetl aktualny stan sieci Wi-Fi Direct.
		Sygnal	-	-	Wyświetl bieżącą siłę sygnału sieci Wi-Fi Direct. Gdy urządzenie pełni rolę właściciela grupy, na ekranie LCD zawsze wyświetlany jest wskaźnik silnego sygnału.
Interf. łącz.	-	-	Włącz lub wyłącz połączenie Wi-Fi Direct.		
NFC (MFC-L8390CDW)	-	-	-	Włączenie lub wyłączenie funkcji NFC.	
E-mail/ iFaks	Adres mail	-	-	Wprowadź adres e-mail.	
	Konfiguracja serwera	SMTP	Serwer	Wprowadź nazwę serwera SMTP i adres.	
			Port	Wpisz numer portu SMTP.	

Poziom 3	Poziom 4	Poziom 5	Poziom 6	Opisy
E-mail/ iFaks	Konfiguracja serwera	SMTP	Auto. dla SMTP	Wybierz metodę zabezpieczeń dla powiadomień e-mail.
			SSL/TLS	Wyślij lub odbierz wiadomość e-mail przez serwer poczty elektronicznej, który wymaga bezpiecznej komunikacji SSL/TLS.
			Potwierdź cert.	Automatyczne weryfikowanie certyfikatu serwera SMTP.
		POP3/IMAP4	Protokół	Wybierz protokół do odbierania wiadomości e-mail z serwera.
			Serwer	Wprowadź nazwę serwera i adres.
			Port	Wpisz numer portu.
			Mailbox name	Wprowadź nazwę skrzynki pocztowej. (Do 255 znaków)
			Hasło do skrzynki pocztowej	Wprowadź hasło, aby załogować się do serwera. (Do 128 znaków)
			Wybierz folder	Wybierz określony folder poczty e-mail przy użyciu protokołu IMAP4.
			SSL/TLS	Wyślij lub odbierz wiadomość e-mail przez serwer poczty elektronicznej, który wymaga bezpiecznej komunikacji SSL/TLS.
	Potwierdź cert.	Automatyczne weryfikowanie certyfikatu serwera SMTP.		
	APOP	Włączanie lub wyłączenie APOP.		
	Ustaw mail RX	Autopobier.	Autopobier.	Automatycznie sprawdzaj, czy na serwerze są nowe wiadomości.
			Częst. Polling	Ustaw odstęp czasowy sprawdzania nowych wiadomości na serwerze.
Nagłówek		-	Wybierz zawartość nagłówka wiadomości, który ma być wydrukowany.	
Usuń/przecz. omył. e-mail		-	Serwer POP3 automatycznie usuwa wiadomości e-mail z błędem. Serwer IMAP4 automatycznie usuwa wiadomości e-mail z błędem po ich przeczytaniu.	

Poziom 3	Poziom 4	Poziom 5	Poziom 6	Opisy	
E-mail/ iFaks	Ustaw mail RX	Potwierdzenie	-	Odbieraj wiadomości z powiadomieniem.	
	Ustaw mail TX	Ozn.wysył.Fax.	-	Zobacz temat.	
		Ogranicz. Rozm	Ogranicz. Rozm	-	Ogranicz rozmiar dokumentów e-mail.
			Maks. rozm. (MB)		
	Potwierdzenie	-	Wysyłaj wiadomości z powiadomieniem.		
	Setup relay	Przekaz transm.	-	Przełącz dokument do innego urządzenia faksowego.	
		Relay domain	Przekaz ##	Zarejestruj nazwę domeny.	
		Raport Przekaz	-	Wydrukuj Raport przekazania rozsyłania.	
	Ustaw. raportu	E-mail	Raport trans.	Wybierz konfigurację wstępną raportu weryfikacji transmisji.	
		IFAKS	Raport trans.		
Ręczne odb.	-	-	Ręcznie sprawdź, czy na serwerze POP3 lub IMAP4 są nowe wiadomości.		
Ustawienia połączenia z siecią Web	Ustawienia proxy	Połączenie proxy	-	Zmień ustawienia połączenia internetowego.	
		Adres	-		
		Port	-		
		Nazwa użytk.	-		
		Hasło	-		
Zarz. przez interf. webowy	-	-	-	Włącz lub wyłącz Zarządzanie przez interfejs webowy. W przypadku włączenia tej funkcji upewnij się, że określona zostanie metoda połączenia z funkcją Zarządzanie przez interfejs webowy.	
Faks na serwer faks.	Faks na serwer faks.	-	-	Wybierz typ połączenia sieciowego.	
	Prefiks	-	-		
	Sufiks	-	-		
IPsec	-	-	-	Protokół IPsec jest opcjonalną funkcją zabezpieczeń protokołu IP zapewniającą usługi uwierzytelniania i szyfrowania. Przed zmianą tego ustawienia zalecamy kontakt z administratorem sieci.	
Globalne wykrywanie	Zezwalaj na wykrywanie	-	-	Włączenie lub wyłączenie funkcji Global Detect, która	

Poziom 3	Poziom 4	Poziom 5	Poziom 6	Opisy
Globalne wykrywanie				wykrywa i powiadamia użytkownika, gdy ten nieumyślnie połączy się z siecią globalną.
	Odrzuć dostęp	-	-	Wyłącz połączenia z siecią globalną.
Resetuj sieć	-	-	-	Przywróć wszystkie fabryczne ustawienia sieciowe.

[Druk raportów]

[Wszyst. ust.] > [Druk raportów]

Poziom 3	Poziom 4	Opisy
Weryf. raport	Przegl. na LCD	Wyświetl Raporty weryfikacji transmisji dotyczące wysłanych faksów.
	Druk raportu	Wydrukuj raport weryfikacji transmisji dla ostatniej transmisji.
Książka adr.	-	Wydrukuj listę nazw i numerów zapisanych w książce adresowej.
Dziennik faxu	-	Drukuj informacje o ostatnich 200 przychodzących oraz wychodzących faksach. (TX oznacza transmisję. RX oznacza odbiór).
Ustaw. użytkow.	-	Drukuj listę ustawień użytkownika.
Ustawienia drukarki	-	Drukuj listę ustawień drukarki.
Konfiguracja sieci	-	Drukuj listę ustawień sieciowych.
Dr. listę plików	-	Wydrukuj listę danych zapisanych w pamięci urządzenia.
Bęben Druk igłowy	-	Drukuj arkusz sprawdzania punktów bębna.
Raport WLAN	-	Drukuj wyniki połączenia z bezprzewodową siecią LAN.

[Inf. o urządz.]

[Wszyst. ust.] > [Inf. o urządz.]

Poziom 3	Poziom 4	Poziom 5	Opisy
Nr seryjny	-	-	Sprawdź numer seryjny urządzenia.
Wersja opr. sprz.	Wersja (Main)	-	Sprawdź wersję oprogramowania sprzętowego.
	Wersja bezpieczeństwa	-	
Aktual. opr. sprz.	-	-	Zaktualizuj oprogramowanie sprzętowe urządzenia.
Aut. spr. opr. Sprz	-	-	Zobacz informacje o oprogramowaniu sprzętowym na ekranie głównym.
Licznik stron	Wszystko	Kolor	Sprawdź całkowitą liczbę stron, które wydrukowało urządzenie.
		Czarno-biały	
	Faks	-	
		Kopioiw.	
	Drukuj	Czarno-biały	
		Kolor	
	Czarno-biały		

Poziom 3	Poziom 4	Poziom 5	Opisy
Licznik stron	Inne	Kolor	Sprawdź całkowitą liczbę stron, które wydrukowało urządzenie.
		Czarno-biały	
Trwałość części ¹	Bęben	Czarny (bk)	Wyświetl informacje o stopniu zużycia każdego zespołu bębna.
		Błękitny (c)	
		Purpurowy (m)	
		Żółty (y)	
	Pas	-	Wyświetl informacje o stopniu zużycia zespołu pasa.
Nagrzewnica	-	Wyświetl informacje o stopniu zużycia zespołu nagrzewnicy.	
PF Kit MP (MFC-L8340CDW/ MFC-L8390CDW)	-	Wyświetl informacje o stopniu zużycia rolek papieru podajnika wielofunkcyjnego.	

¹ Żywotność części jest podana w przybliżeniu i może się różnić w zależności od sposobu użytkowania.

[Wstępne ustaw.]

[Wszyst. ust.] > [Wstępne ustaw.]

Poziom 3	Poziom 4	Opisy
Data i czas	Data	Dodaj datę i godzinę na ekranie oraz w nagłówkach wysyłanych faksów.
	Czas	
	Rodzaju zegara	Wybierz format wyświetlania godziny w systemie 12-godzinnym lub 24-godzinnym.
	Autozm. czasu (Dostępne tylko w niektórych krajach)	Urządzenie automatycznie zmienia czas na letni.
	Strefa czasowa	Ustaw swoją strefę czasową.
Ident. stacji	Faks	Wprowadź nazwę i numer faksu na każdej przesyłanej faksem stronie.
	Tel.	
	Nazwa	
Tonowe/impuls (Dostępne tylko w niektórych krajach)	-	Wybierz tryb wybierania.
Wybieranie ton	-	Skróć przerwę wykrywania sygnału wybierania.
Ust.linii tel.	-	Wybierz rodzaj linii telefonicznej.
Kompatybilność	-	Dostosuj wyrównanie przy problemach z transmisją. Dostawcy usług VoIP oferują obsługę faksowania w różnych standardach. W przypadku częstych błędów transmisji faksu należy wybrać wartość opcji Podstawowa (dla VoIP).
Reset	Resetowanie urządzenia	Przywróć ustawienia urządzenia, które zostały zmienione.
	Resetuj sieć	Przywróć wszystkie fabryczne ustawienia sieciowe.
	Książka adresowa i faks	Skasuj wszystkie zapisane numery telefonu i ustawienia faksu.

Poziom 3	Poziom 4	Opisy
Reset	Wszystkie ust.	Przywróć wszystkie fabryczne ustawienia urządzenia i usuń dane osobiste z pamięci. Dane nie są widoczne w urządzeniu.
	Ust. fabryczne	Przywróć wszystkie fabryczne ustawienia urządzenia i usuń dane osobiste z pamięci urządzenia. Zalecamy korzystanie z tej opcji menu, aby usunąć wszystkie dane z urządzenia.
Miejscowy jęz. (Dostępne tylko w niektórych krajach)	-	Zmiana języka ekranu LCD.



Powiązane informacje

- [Tabele ustawień i funkcji](#)

Tabele ustawień (DCP-L3555CDW/DCP-L3560CDW)

Pokrewne Modele: DCP-L3555CDW/DCP-L3560CDW

>> [Ustawienia]
 >> [Ustawienia]
 >> [Ustawienia skrótu]
 >> [Drukarka]
 >> [Sieć]
 >> [Druk raportów]
 >> [Inf. o urządz.]
 >> [Wstępne ustaw.]

[Ustawienia]



[Ustawienia]

Poziom 1	Poziom 2	Poziom 3	Opisy
(Data i czas)	-	-	Dostęp do menu ustawienia daty i godziny.
Toner	Pozost. toner	-	Wyświetlenie przybliżonej pozostałej żywotności toneru.
	Wydruk testowy	-	Wydrukuj stronę testową.
	Korekcja kolorów	Korekcja kolorów	Rozpocznij kalibrację kolorów, aby sprawdzić i poprawić kolory.
		Reset	Resetuj parametry kalibracji do ustawień domyślnych.
Sprawdzenie kasety z tonerem	Czarny Magenta Cyan Żółty	Na wyświetlaczu LCD przedstawiane są informacje o zainstalowanym tonerze, na przykład czy toner jest oryginalny.	
Sieć	Sieć LAN	-	Dostęp do menu ustawień przewodowej sieci LAN.
	WLAN (Wi-Fi)	-	Dostęp do menu ustawień sieci WLAN.
Ustaw. tacy	-	-	Dostęp do menu ustawień tacy.
WI-FI Direct	-	-	Wejdź do menu ustawień Wi-Fi Direct.
Tryb Eco	-	-	Włącz następujące ustawienia urządzenia jednocześnie: <ul style="list-style-type: none"> Druk 2-stronny: Długi brzeg (dostępne w przypadku niektórych modeli) ¹ Czas uśpien.: 0Min Wł. timera: 10Sek. Cichy tryb: Wł. ¹ Oszczędzanie toneru: Wł. ¹
Wszyst. ust.	-	-	Skonfiguruj szczegółowe ustawienia.

¹ To ustawienie można zmienić dopiero po zmianie określonych innych ustawień urządzenia przy użyciu funkcji Zarządzanie przez interfejs webowy.

[Ustawienia]

[Wszyst. ust.] > [Ustawienia]

Poziom 3	Poziom 4	Poziom 5	Opisy
Ustaw. tacy	Typ papieru	-	Wybierz rodzaj papieru, który jest zgodny z papierem w standardowej tacy papieru.
	Rozm.papieru	-	Wybierz rozmiar papieru włożonego do standardowej tacy papieru.
	Położenie druku	Przesunięcie X	Dostosuj pozycję początkową drukowania (zazwyczaj w lewym górnym rogu strony) papieru włożonego do podajnika wielofunkcyjnego poziomo do pozycji od -500 (z lewej) do +500 (z prawej) punktów w przypadku drukowania w rozdzielczości 300 dpi.
		Przesunięcie Y	Dostosuj pozycję początkową drukowania (zazwyczaj w lewym górnym rogu strony) papieru włożonego do podajnika wielofunkcyjnego pionowo do pozycji od -500 (z góry) do +500 (z dołu) punktów w przypadku drukowania w rozdzielczości 300 dpi.
Sprawdź papier	-	Wybierz, czy po wyjęciu tacy papieru z urządzenia ma być wyświetlany komunikat informujący o konieczności sprawdzenia typu i rozmiaru papieru.	
Sygnal dźwiękowy	-	-	Dostosuj głośność sygnalizatora.
Ustawienia LCD	Podświetlenie	-	Wyreguluj jasność podświetlenia ekranu LCD.
	Wł. timera	-	Ustaw czas, przez jaki podświetlenie wyświetlacza LCD pozostaje włączone po powrocie do ekranu głównego, oraz inne funkcje.
Ustaw. ekranu	Ekran główny	-	Ustaw ekran główny.
	Ekran skanowania	-	Ustaw domyślny ekran skanowania.
	Wyświetl infor.	Adres IP	Wybierz, czy wyświetlać adres IP urządzenia na ekranach głównych.
Ustawienia powiadomień	Wynik skan (pomiń puste str)	-	Wyświetla łączną liczbę zeskanowanych stron i pominiętych stron po zakończeniu skanowania.
Ekologia	Tryb Eco	-	Włącz następujące ustawienia urządzenia jednocześnie: <ul style="list-style-type: none"> • Druk 2-stronny: Długi brzeg (dostępne w przypadku niektórych modeli) ¹ • Czas uśpien.: 0Min • Wł. timera: 10Sek. • Cichy tryb: Wł. ¹ • Oszczędzanie toneru: Wł. ¹
	Oszczędzanie toneru	-	Zwiększ wydajność toneru.
	Czas uśpien.	-	Ustaw czas, jaki powinien upłynąć, zanim urządzenie przejdzie w tryb oszczędzania energii.
	Cichy tryb	-	Zmniejszenie głośności drukowania.
	Autowylączenie	-	Ustaw liczbę godzin, przez które urządzenie będzie pozostawać w trybie głębokiego spoczynku przed przejściem w tryb wyłączenia.

Poziom 3	Poziom 4	Poziom 5	Opisy
Ust. blokady	-	-	Nie pozwól nieuprawnionym użytkownikom na zmianę ustawień urządzenia.
Usuń zapisane	ID makro=	-	Usuń dane zarejestrowanego makra.
	Identyfikator strumienia	-	Usuń dane zarejestrowanego Strumienia.
	ID czcionki=	-	Usuń dane zarejestrowanej czcionki.
	Usuń wszystko	-	Przywróć dane Makra/Strumienia i Czcionki urządzenia do ustawień fabrycznych.

¹ To ustawienie można zmienić dopiero po zmianie określonych innych ustawień urządzenia przy użyciu funkcji Zarządzanie przez interfejs webowy.

[Ustawienia skrótów]

[Wszyst. ust.] > [Ustawienia skrótów]

Poziom 3	Poziom 4	Opisy
(Wybierz skrót)	Zm. naz.	Zmień nazwę skrótów.
	Edytuj	Zmień ustawienia skrótów.
	Kasuj	Usuń skrót.

[Drukarka]

[Wszyst. ust.] > [Drukarka]

Poziom 3	Poziom 4	Poziom 5	Opisy
Emulacja	-	-	Wybierz tryb emulacji.
Jakość	-	-	Wybierz jakość wydruku.
Opcje wydruku	Lista czcionek	HP LaserJet BR-Script 3	Drukuje listę wewnętrznych czcionek urządzenia.
	Wydruk testowy	-	Wydrukuj stronę testową.
Obustronne	Druk 2-stronny	-	Włącz lub wyłącz drukowanie dwustronne i wybierz długą lub krótką krawędź.
	Pojed. obraz	-	W przypadku zadania drukowania, w których ostatnia strona to 1-stronny obraz wybierz opcję Podaw. 1-stron., aby skrócić czas drukowania. W przypadku korzystania z wcześniej zadrukowanego papieru należy wybrać opcję Podaw. 2-stron.. Jeśli wybierzesz opcję Podaw. 1-stron. dla wcześniej zadrukowanego papieru, ostatnia strona zostanie wydrukowana na odwrocie.
Aut. kontynuacja	-	-	Wybierz, aby urządzenie automatycznie eliminowało błędy formatu papieru lub błędy typu nośnika oraz korzystało z papieru z innych tac.
Kolor wydruku	-	-	Ustaw kolor wydruku.
Typ papieru	-	-	Ustaw Typ papieru.
Rozm. papieru	-	-	Ustaw rozmiar papieru.
Liczba kopii	-	-	Ustaw liczbę drukowanych stron.

Poziom 3	Poziom 4	Poziom 5	Opisy
Orientacja	-	-	Układaj strony do drukowania w orientacji pionowej lub poziomej.
Podkreślenie krawędzi	-	-	Powoduje wyraźniejszy wygląd tekstu.
Położenie druku	-	-	Dostęp do menu ustawień Pozycji drukowania.
Auto FF	-	-	Zezwól urządzeniu na automatyczne drukowanie wszystkich pozostałych danych.
HP LaserJet	Nr czcionki	Nr czcionki	Ustaw numer czcionki. To menu jest wyświetlane, jeśli czcionka ładowalna jest zainstalowana w danym urządzeniu Brother.
		Nr czc. progr.	Ustaw numer czcionki ładowalnej. To menu jest wyświetlane, jeśli czcionka ładowalna jest zainstalowana w danym urządzeniu Brother.
	Szerokość czcionki	-	Ustaw wysokość czcionki. (Dostępne tylko dla niektórych czcionek).
	Wysokość czcionki	-	Ustaw rozmiar czcionki. (Dostępne tylko dla niektórych czcionek).
	Zestaw symboli	-	Wybierz symbol lub zestaw znaków.
	Druk tabeli	-	Wydrukuj tabelę kodów.
	Auto LF	-	WŁ.: CR -> CR+LF, WYŁ.: CR -> CR
	Auto CR	-	WŁ.: LF -> LF+CR, FF -> FF+CR lub VT -> VT +CR WYŁ.: LF -> LF, FF -> FF lub VT -> VT
	Auto zawijanie	-	Wybierz, jeśli chcesz, aby wysunięcie wiersza i powrót karetki następowały w momencie, gdy karetką dojdzie do prawego marginesu.
	Auto pomijanie	-	Wybierz, jeśli chcesz, aby wysunięcie wiersza i powrót karetki następowały w momencie, gdy karetką dojdzie do dolnego marginesu.
	Margines lewy	-	Ustaw lewy margines w kolumnie od 0 do 70 przy z dokładnością do 1 kolumny.
	Margines prawy	-	Ustaw prawy margines w kolumnie od 10 do 80 z dokładnością do 1 kolumny.
	Margines górny	-	Ustaw odległość marginesu górnego od górnej krawędzi papieru.
	Margines dolny	-	Ustaw odległość dolnego marginesu od dolnej krawędzi papieru.
	Linie	-	Ustaw liczbę wierszy na każdej stronie.
	Polecenie podaj.	-	Wybierz to ustawienie, jeżeli podczas korzystania ze sterowników HP wystąpi problem niedopasowania tac.
	BR-Script 3	Błąd druk.	-
CAPT		-	Umożliwia wybór opcji CAPT (Colour Advanced Printing Technology) zapewniającej optymalną jakość druku plików PS utworzonych przez sterowniki inne niż sterownik PS firmy Brother. Kolory i zdjęcia są bardziej przejrzyste i dokładne. Prędkość drukowania będzie niższa.

Poziom 3	Poziom 4	Poziom 5	Opisy	
PDF	Wielostronicowy	-	W przypadku drukowania kilku stron ustaw układ strony.	
	Opcje wydruku PDF	-	Wybierz, czy w przypadku ustawienia druku z PDF wraz z tekstem w pliku PDF mają być drukowane komentarze lub stemple.	
	Dop. PDF do strony	-	Wybierz, czy urządzenie ma skalować lub zmieniać rozmiar stron w pliku PDF, aby dopasować je do wybranego rozmiaru papieru.	
Korekcja kolorów	Uruchamianie korekcji	-	Wykonaj kalibrację kolorów, aby sprawdzić i skorygować kolory, a następnie dokonaj rejestracji w celu wyrównania pozycji drukowania każdego koloru.	
	Reset	-	Resetuj parametry kalibracji do ustawień domyślnych.	
	Autokorekta	-	Ustaw urządzenie tak, aby automatycznie przeprowadzało kalibrację i rejestrację kolorów.	
	Ustawienia kolorów	Tryb ustawień	-	Wybierz, czy chcesz zastosować ustawienia drukowania w kolorze urządzenia lub sterownika drukarki.
		Tryb kolorów	-	Wybierz tryb kolorów.
		Popraw odcienie szarości	-	Włącz lub wyłącz, aby poprawić jakość szarości obrazu.
		Wzm. druk. w kol. czarnym	-	Włącz lub wyłącz, jeśli czarna grafika nie jest drukowana prawidłowo.
		Jasność	-	Dostosuj jasność.
		Kontrast	-	Dostosuj kontrast.
		Czerwony	-	Dostosuj czerwony kolor.
Zielony		-	Dostosuj zielony kolor.	
Niebieski	-	Dostosuj niebieski kolor.		
Reset drukarki	-	-	Przywróć ustawienia urządzenia do ustawień fabrycznych.	

[Sieć]

[Wszyst. ust.] > [Sieć]

Poziom 3	Poziom 4	Poziom 5	Poziom 6	Opisy
Sieć LAN	TCP/IP	Metoda rozruchu	-	Metodę uruchamiania można wybrać według potrzeb.
		Adres IP	-	Wprowadź adres IP.
		Maska podsieci	-	Wprowadź maskę podsieci.
		Gateway	-	Wprowadź adres bramki.
		Nazwa węzła	-	Wprowadź nazwę węzła. (do 32 znaków)
		Konfiguracja WINS	-	Wybierz tryb konfiguracji WINS.
		Serwer WINS	Podstawowa	Określ adres IP podstawowego serwera WINS.

Poziom 3	Poziom 4	Poziom 5	Poziom 6	Opisy
Sieć LAN	TCP/IP	Serwer WINS	Zapasowa	Określ adres IP pomocniczego serwera WINS.
		Serwer DNS	Podstawowa	Określ adres IP podstawowego serwera DNS.
			Zapasowa	Określ adres IP pomocniczego serwera DNS.
		APIPA	-	Ustaw urządzenie, aby automatycznie przydzielało adres IP z zakresu adresów łącza lokalnego.
		IPv6	-	Włącz lub wyłącz protokół IPv6.
	Ethernet	-	-	Wybierz tryb łącza Ethernet.
	Status sieci	-	-	Wyświetl aktualny status sieci przewodowej.
	Adres MAC	-	-	Sprawdź adres MAC urządzenia.
	Ustaw domyślne	-	-	Przywróć ustawienia sieci przewodowej do ustawień fabrycznych.
	Sieć wł.	-	-	Ręcznie włącz lub wyłącz interfejs przewodowej sieci LAN.
WLAN (Wi-Fi)	Znajdź sieć Wi-Fi	-	-	Ręczne konfigurowanie ustawień sieci bezprzewodowej.
	TCP/IP	Metoda rozruchu	-	Metodę uruchamiania można wybrać według potrzeb.
		Adres IP	-	Wprowadź adres IP.
		Maska podsieci	-	Wprowadź maskę podsieci.
		Gateway	-	Wprowadź adres bramki.
		Nazwa węzła	-	Wprowadź nazwę węzła. (do 32 znaków)
		Konfiguracja WINS	-	Wybierz tryb konfiguracji WINS.
		Serwer WINS	Podstawowa	Określ adres IP podstawowego serwera WINS.
			Zapasowa	Określ adres IP pomocniczego serwera WINS.
		Serwer DNS	Podstawowa	Określ adres IP podstawowego serwera DNS.
	Zapasowa		Określ adres IP pomocniczego serwera DNS.	
	APIPA	-	Ustaw urządzenie, aby automatycznie przydzielało adres IP z zakresu adresów łącza lokalnego.	
	IPv6	-	Włącz lub wyłącz protokół IPv6.	
	Przycisk WPS/PBC	-	-	Skonfiguruj ustawienia sieci bezprzewodowej, korzystając z metody jedнопrzyciskowej.
WPS/kod PIN	-	-	Skonfiguruj ustawienia sieci bezprzewodowej za pomocą funkcji WPS i kodu PIN.	
WLAN status	Status	-	Wyświetl aktualny status sieci bezprzewodowej.	

Poziom 3	Poziom 4	Poziom 5	Poziom 6	Opisy
WLAN (Wi-Fi)	WLAN status	Sygnał	-	Wyświetl aktualną siłę sygnału sieci bezprzewodowej.
		SSID	-	Zobacz bieżący identyfikator SSID.
		Tryb łącz.	-	Pokaż bieżący tryb komunikacji.
	Adres MAC	-	-	Sprawdź adres MAC urządzenia.
	Ustaw domyślne	-	-	Przywróć ustawienia sieci bezprzewodowej do ustawień fabrycznych.
	WLAN wł.	-	-	Włącza lub wyłącza interfejs sieci bezprzewodowej.
WI-FI Direct	Ręczny	-	-	Ręcznie skonfiguruj ustawienia sieci Wi-Fi Direct.
	Właścic. grupy	-	-	Ustaw urządzenie jako Właściciela Grupy.
	Przycisk PBC	-	-	Skonfiguruj ustawienia sieci Wi-Fi Direct, korzystając z metody jedноп przyciskowej.
	Kod PIN	-	-	Skonfiguruj ustawienia sieciowe Wi-Fi Direct za pomocą funkcji WPS i kodu PIN.
	Inf. o urządzeniu	Nazwa urządz.	-	Zobacz nazwę urządzenia.
		SSID	-	Zobacz SSID właściciela Grupy. Gdy urządzenie nie jest podłączone, wyświetlacz LCD wyświetla komunikat o braku połączenia.
		Adres IP	-	Sprawdź aktualny adres IP urządzenia.
	Informacje o stanie	Status	-	Wyświetl aktualny stan sieci Wi-Fi Direct.
		Sygnał	-	Wyświetl bieżącą siłę sygnału sieci Wi-Fi Direct. Gdy urządzenie pełni rolę właściciela grupy, na ekranie LCD zawsze wyświetlany jest wskaźnik silnego sygnału.
Interf. włacz.	-	-	Włącz lub wyłącz połączenie Wi-Fi Direct.	
Ustawienia połączenia z siecią Web	Ustawienia proxy	Połączenie proxy	-	Zmień ustawienia połączenia internetowego.
		Adres	-	
		Port	-	
		Nazwa użytł.	-	
		Hasło	-	
Zarz. przez interf. webowy	-	-	-	Włącz lub wyłącz Zarządzanie przez interfejs webowy. W przypadku włączenia tej funkcji upewnij się, że określona zostanie metoda połączenia z funkcją Zarządzanie przez interfejs webowy.
IPsec	-	-	-	Protokół IPsec jest opcjonalną funkcją zabezpieczeń protokołu IP

Poziom 3	Poziom 4	Poziom 5	Poziom 6	Opisy
				zapewniająca usługi uwierzytelniania i szyfrowania. Przed zmianą tego ustawienia zalecamy kontakt z administratorem sieci.
Globalne wykrywanie	Zezwalaj na wykrywanie	-	-	Włączenie lub wyłączenie funkcji Global Detect, która wykrywa i powiadamia użytkownika, gdy ten nieumyślnie połączy się z siecią globalną.
	Odrzuć dostęp	-	-	Wyłącz połączenia z siecią globalną.
Resetuj sieć	-	-	-	Przywróć wszystkie fabryczne ustawienia sieciowe.

[Druk raportów]

[Wszyst. ust.] > [Druk raportów]

Poziom 3	Poziom 4	Opisy
Ustaw.użytkow.	-	Drukuj listę ustawień użytkownika.
Ustawienia drukarki	-	Drukuj listę ustawień drukarki.
Konfiguracja sieci	-	Drukuj listę ustawień sieciowych.
Dr. listę plików	-	Wydrukuj listę danych zapisanych w pamięci urządzenia.
Bęben Druk igłowy	-	Drukuj arkusz sprawdzania punktów bębna.
Raport WLAN	-	Drukuj wyniki połączenia z bezprzewodową siecią LAN.

[Inf. o urządz.]

[Wszyst. ust.] > [Inf. o urządz.]

Poziom 3	Poziom 4	Poziom 5	Opisy
Nr seryjny	-	-	Sprawdź numer seryjny urządzenia.
Wersja opr. sprz.	Wersja (Main)	-	Sprawdź wersję oprogramowania sprzętowego.
	Wersja bezpieczeństwa	-	
Aktual. opr. sprz.	-	-	Zaktualizuj oprogramowanie sprzętowe urządzenia.
Aut. spr. opr. Sprz	-	-	Zobacz informacje o oprogramowaniu sprzętowym na ekranie głównym.
Licznik stron	Wszystko	Kolor	Sprawdź całkowitą liczbę stron, które wydrukowało urządzenie.
		Czarno-biały	
	Kopiiow.	Kolor	
		Czarno-biały	
Drukuj	Kolor		
	Czarno-biały		
Inne	Kolor		
	Czarno-biały		
Trwałość części ¹	Bęben	Czarny (bk)	Wyświetl informacje o stopniu zużycia każdego zespołu bębna.
		Błękitny (c)	

Poziom 3	Poziom 4	Poziom 5	Opisy
Trwałość części ¹	Bęben	Purpurowy (m)	Wyświetl informacje o stopniu zużycia każdego zespołu bębna.
		Żółty (y)	
	Pas	-	Wyświetl informacje o stopniu zużycia zespołu pasa.
	Nagrzewnica	-	Wyświetl informacje o stopniu zużycia zespołu nagrzewnicy.

¹ Żywotność części jest podana w przybliżeniu i może się różnić w zależności od sposobu użytkowania.

[Wstępne ustaw.]

[Wszyst. ust.] > [Wstępne ustaw.]

Poziom 3	Poziom 4	Opisy
Data i czas	Data	Ustaw datę i godzinę w urządzeniu.
	Czas	
	Rodzaju zegara	Wybierz format wyświetlania godziny w systemie 12-godzinnym lub 24-godzinnym.
	Autozm. czasu (Dostępne tylko w niektórych krajach)	Urządzenie automatycznie zmienia czas na letni.
	Strefa czasowa	Ustaw swoją strefę czasową.
Reset	Resetowanie urządzenia	Przywróć ustawienia urządzenia, które zostały zmienione.
	Resetuj sieć	Przywróć wszystkie fabryczne ustawienia sieciowe.
	Wszystkie ust.	Przywróć wszystkie fabryczne ustawienia urządzenia i usuń dane osobiste z pamięci. Dane nie są widoczne w urządzeniu.
	Ust. fabryczne	Przywróć wszystkie fabryczne ustawienia urządzenia i usuń dane osobiste z pamięci urządzenia. Zalecamy korzystanie z tej opcji menu, aby usunąć wszystkie dane z urządzenia.
Miejscowy jęz. (Dostępne tylko w niektórych krajach)	-	Zmiana języka ekranu LCD.



Powiązane informacje

- [Tabele ustawień i funkcji](#)

Tabele funkcji (MFC-L3740CDW/MFC-L3740CDWE/MFC-L3760CDW/MFC-L8340CDW/MFC-L8390CDW)

Pokrewne Modele: MFC-L3740CDW/MFC-L3740CDWE/MFC-L3760CDW/MFC-L8340CDW/MFC-L8390CDW

- >> Konfiguracja Wi-Fi
- >> [Toner]
- >> [Faks] (Gdy podgląd faksu jest wyłączony)
- >> [Faks] (Gdy podgląd faksu jest włączony)
- >> [Kopioiw.]
- >> [Skanuj]
- >> [Skróty]
- >> [Druk bezpieczny]
- >> [Sieć Web]
- >> [Aplikacje]
- >> [USB]
- >> [2 na 1 Kopia ID]

Konfiguracja Wi-Fi



(Konfiguracja Wi-Fi)

Poziom 2	Poziom 3	Opisy
(Konfiguracja Wi-Fi)	Znajdź sieć Wi-Fi	Ręczne konfigurowanie ustawień sieci bezprzewodowej.
	TCP/IP ¹	Zmień ustawienia TCP/IP.
	Przycisk WPS/PBC	Skonfiguruj ustawienia sieci bezprzewodowej, korzystając z metody jednoprzyciskowej.
	WPS/kod PIN ¹	Skonfiguruj ustawienia sieci bezprzewodowej za pomocą funkcji WPS i kodu PIN.
	WLAN status ¹	Wyświetl stan połączenia sieci bezprzewodowej.
	Adres MAC ¹	Wyświetl adres MAC urządzenia.
	Ustaw domyślne ¹ (MFC-L3740CDW/MFC-L3740CDWE/ MFC-L3760CDW/MFC-L8390CDW)	Przywróć ustawienia sieci bezprzewodowej urządzenia do ustawień fabrycznych.
	WLAN wł. ¹	Włącz lub wyłącz interfejs sieci bezprzewodowej.

¹ Dostępne po skonfigurowaniu połączenia Wi-Fi®.

[Toner]



[Toner]



Poziom 2	Poziom 3	Opisy
Pozost. toner	-	Wyświetl przybliżoną pozostałą żywotność toneru dla każdego koloru.


Poziom 2	Poziom 3	Opisy
Wydruk testowy	-	Wydrukuj stronę testową.
Korekcja kolorów	Uruchamianie korekcji	Rozpocznij kalibrację kolorów, aby sprawdzić i poprawić kolory.
	Reset	Resetuj parametry kalibracji do ustawień domyślnych.
Sprawdzenie kasety z tonerem	Czarny Magenta Cyan Żółty	Na wyświetlaczu LCD przedstawiane są informacje o zainstalowanym tonerze, na przykład czy toner jest oryginalny.

[Faks] (Gdy podgląd faksu jest wyłączony)



[Faks] (Gdy podgląd faksu jest wyłączony)


Poziom 3	Poziom 4	Poziom 5	Poziom 6	Opisy
Tel. / R	-	-	-	„Tel” zmieni się w „R” po wybraniu opcji PBX jako typu linii telefonicznej. Jeśli urządzenie jest podłączone do centrali PBX, możesz użyć opcji R w celu uzyskania dostępu do linii zewnętrznej lub przekazania połączenia do innego telefonu wewnętrznego.
Książka adr.	 (Szukaj:)	-	-	Wyszukaj w książce adresowej.
	Edytuj	Dodaj nowy adres	Nazwa Adres	Zapisuj numery w książce adresowej, twórz numery grupowe na potrzeby rozsyłania, zmieniaj i usuwaj numery z książki adresowej.
		Ustaw. grup	Nazwa Dodaj/usuń	
		Zmiana	(Wybierz książkę adresową)	
		Kasuj	(Wybierz książkę adresową)	
(Wybierz książkę adresową)	Zastosuj	-	Rozpocznij wysyłanie faksu za pomocą książki adresowej.	
Historia poł.	Redial	-	-	Wybierz ponownie ostatnio wybierany numer.
	Tel. wych	(Wybierz połączenie wychodzące)	Zastosuj Edytuj	Wybierz numer z historii połączeń wychodzących, a następnie wyślij do niego faks, dodaj go do książki adresowej lub go usuń.
Uruchom faks	-	-	-	Wyślij faks.
 Opcje	Rozdzielcz. FX	-	-	Ustaw rozdzielczość faksów wychodzących.
	Kontrast	-	-	Dostosuj kontrast.
	Faks 2-stronny (MFC-L8390CDW)	-	-	Ustaw format skanowania dwustronnego.
	Rozm szyby skan	-	-	Dostosowanie obszaru skanowania na szybie skanera do rozmiaru dokumentu.

Poziom 3	Poziom 4	Poziom 5	Poziom 6	Opisy
 Opcje	Nadawanie	Dodaj numer	Dodaj numer	Wyślij tę samą wiadomość faksową pod więcej niż jeden numer faksu.
			Dodaj z książki adresowej	
			Szukaj w książce adresowej	
	Podgląd	-	-	Podejrzyj wiadomość faksową przed wysłaniem.
	Faks z opóźn.	Faks z opóźn.	-	Ustaw porę dnia, w której wysłane zostaną opóźnione fakсы.
		Ustaw czas	-	
	Nd.-czas rz.	-	-	Wyślij faks bez używania pamięci.
	Konfiguracja strony tytułowej	Konfig str tytuł	-	Ustaw urządzenie w taki sposób, aby automatycznie przesyłało wstępnie zaprogramowaną stronę tytułową.
		Str. tyt. - tekst	-	
		Liczba stron	-	
Tryb międzyn.	-	-	Należy włączyć w przypadku problemów z wysyłaniem faksów za granicę.	
Historia poł.	-	-	Wybierz numer z historii połączeń wychodzących, a następnie wyślij do niego faks, dodaj go do książki adresowej lub go usuń.	
Książka adr.	-	-	Wybierz adres odbiorcy z książki adresowej.	
Nowe ustawienia	-	-	Zapisz ustawienia jako ustawienia domyślne.	
Ust. fabryczne	-	-	Przywróć wszystkie ustawienia fabryczne.	
Zapisz jako skrót	-	-	Zapisz bieżące ustawienia jako skrót.	

[Faks] (Gdy podgląd faksu jest włączony)



[Faks] (Gdy podgląd faksu jest włączony)


Poziom 3	Poziom 4	Poziom 5	Opisy
Wysyłanie faksów	Tel. / R	-	„Tel” zmieni się w „R” po wybraniu opcji PBX jako typu linii telefonicznej. Jeśli urządzenie jest podłączone do centrali PBX, możesz użyć opcji R w celu uzyskania dostępu do linii zewnętrznej lub przekazania połączenia do innego telefonu wewnętrznego.
	Książka adr.	-	Wybierz adres odbiorcy z książki adresowej.
	Historia poł.	-	Wybierz numer z historii połączeń wychodzących, a następnie wyślij do niego faks, dodaj go do książki adresowej lub go usuń.
	Uruchom faks	-	Wyślij faks.
	 Opcje	-	-


Poziom 3	Poziom 4	Poziom 5	Opisy
Wysyłanie faksów	Zapisz jako skrót	-	Zapisz bieżące ustawienia jako skrót.
Otrzymane fakсы	Drukuj/usuń	Drukuj wszystkie (nowe fakсы)	Drukuj nowo otrzymane fakсы.
		Drukuj wszystkie (stare fakсы)	Drukuj fakсы otrzymane wcześniej.
		Skasuj wszystkie (nowe fakсы)	Usuń właśnie otrzymane fakсы.
		Skasuj wszystkie (stare fakсы)	Usuń fakсы otrzymane wcześniej.
Książka adr.	-	-	Wybierz adres odbiorcy z książki adresowej.
Historia połą.	-	-	Wybierz numer z historii połączeń wychodzących, a następnie wyślij do niego faks, dodaj go do książki adresowej lub go usuń.

[Kopioiw.]



[Kopioiw.]


Poziom 3	Poziom 4	Poziom 5	Opisy	
Uruch. Mono	-	-	Wykonaj kopię monochromatyczną lub w skali szarości.	
Uruch. Kolor	-	-	Wykonaj kopię kolorową.	
ID	-	-	Wykonaj kopię swojego dowodu osobistego.	
 Opcje	Jakość	-	Wybierz rozdzielczość kopiowania dla typu dokumentu.	
	Wyb. podaj. (MFC-L8340CDW/ MFC-L8390CDW)	-	Wybierz tacę papieru, z której chcesz skorzystać.	
	Powiększ/ zmniejsz	100%	-	
		Powiększ		Wybierz stopień powiększenia kolejnej kopii.
		Zmniejsz		Wybierz stopień zmniejszenia kolejnej kopii.
	Wybór (25-400%)		Wprowadź stopień powiększenia lub pomniejszenia.	
	Gęstość	-	Dostosuj gęstość.	
	Usuń kolor tła	-	Zmień ilość usuwanego koloru tła.	
	Kopia 2-stronna	Układ		Wyłącz lub włącz kopiowanie dwustronne i wybierz przerzucenie wzdłuż długiej krawędzi lub przerzucenie wzdłuż krótkiej krawędzi.
	Układ strony kopii obustr	-		Wybierz opcję układu strony podczas wykonywania dwustronnych kopii typu wiele obok siebie z dokumentu dwustronnego.
Kontrast	-		Dostosuj kontrast.	
Plik/sort	-		Wybierz układanie w stos lub sortowanie wielu kopii.	






Poziom 3	Poziom 4	Poziom 5	Opisy
 Opcje	2na1/1na1	-	W przypadku wybrania opcji 2 w 1 (ID) można wybrać spośród różnych opcji układu.
	Układ strony	-	Wykonuj wiele kopii obok siebie.
	Autoprostow.	-	Ustaw urządzenie na automatyczne korygowanie przekrzywionych dokumentów.
	Regulacja koloru	Czerwony	-
Zielony			
Niebieski			
Zapisz jako skrót	-	-	Zapisz bieżące ustawienia jako skrót.





[Skanuj]



[Skanuj]


Poziom 3	Poziom 4	Poziom 5	Poziom 6	Opisy		
do USB (MFC-L3760CDW/ MFC-L8340CDW/ MFC-L8390CDW)	Inne działania skanowania	-	-	Skanuj dokumenty do pamięci flash USB.		
	 Opcje	Skan. 2-stronne (MFC-L8390CDW)	-		-	
		Ustawianie koloru	-		-	
		Rozdzielczość	-		-	
		Typ pliku	-		-	
		Rozm. dokum.	-		-	
		Jasność	-		-	
		Kontrast	-		-	
		Nazwa pliku	-		-	
		Styl nazwy pliku	-		-	
		Rozmiar pliku	-		-	
		Autom.przycin.	-		-	
		Autoprostow.	-		-	
		Pomiń puste strony	-		-	
		Czułość pomij. pustych stron	-		-	
		Usuń kolor tła	-		-	
		Ust. marginesów	-		-	
		Rozdzielanie dokumentów	Rozdzielanie dokumentów		-	-
			L. kopii		-	-
			Liczba stron		-	-
B&W Kompresuj plik TIFF	-	-	-			
Nowe ustawienia	-	-	-			
Ust. fabryczne	-	-	-			


Poziom 3	Poziom 4	Poziom 5	Poziom 6	Opisy	
do USB (MFC-L3760CDW/ MFC-L8340CDW/ MFC-L8390CDW)	Zapisz jako skrót	-	-	Skanuj dokumenty do pamięci flash USB.	
	Uruchom	-	-		
do Mój e-mail	-	-	-	Skanuj dokument monochromatyczny lub kolorowy na adres poczty e-mail.	
do Mojego fold.	-	-	-	Wyślij zeskanowane dane do foldera na serwerze CIFS w sieci lokalnej lub w Internecie.	
do komputera	do pliku	Inne działania skanowania	-	Zeskanuj dokumenty i zapisz je w folderze na dysku komputera.	
		(Wybierz USB lub PC)	 Opcje		
			Zapisz jako skrót		
				Uruchom	
	do OCR	Inne działania skanowania	-	Konwertuj zeskanowany dokument do pliku tekstowego do edycji.	
		(Wybierz USB lub PC)	 Opcje		
			Zapisz jako skrót		
				Uruchom	
	do obrazu	Inne działania skanowania	-	Zeskanuj zdjęcia lub grafikę do programu graficznego.	
		(Wybierz USB lub PC)	 Opcje		
			Zapisz jako skrót		
				Uruchom	
do wiad. e-mail	Inne działania skanowania	-	Wyślij zeskanowany dokument jako załącznik do wiadomości e-mail.		
	(Wybierz USB lub PC)	 Opcje			
		Zapisz jako skrót			
			Uruchom		
do serw. poczt.	Inne działania skanowania	-	-	Skanuj dokument monochromatyczny lub kolorowy na żądany adres poczty e-mail.	
	Ręczny	-	-		
	Książka adr.	 (Szukaj:)	-		-
		Edytuj (Wybierz książkę adresową)	-		-
do FTP	(Wybierz nazwę profilu)	Inne działania skanowania	-	Wyślij zeskanowane dane poprzez FTP.	


Poziom 3	Poziom 4	Poziom 5	Poziom 6	Opisy
(MFC-L3740CDW/ MFC-L3740CDWE/ MFC-L3760CDW)	(Wybierz nazwę profilu)	 Opcje	-	Wyślij zeskanowane dane poprzez FTP.
		Zapisz jako skrót	-	
		Uruchom	-	
do FTP/SFTP (MFC-L8340CDW/ MFC-L8390CDW)	Inne działania skanowania (Wybierz nazwę profilu)	-	-	Wyślij zeskanowane dane poprzez FTP lub SFTP.
		 Opcje	-	
		Zapisz jako skrót	-	
do sieci	Inne działania skanowania (Wybierz nazwę profilu)	-	-	Wyślij zeskanowane dane do serwera CIFS w sieci lokalnej lub w Internecie.
		 Opcje	-	
		Zapisz jako skrót	-	
do SharePoint	Inne działania skanowania (Wybierz nazwę profilu)	-	-	Przysyłaj zeskanowane dane na serwer SharePoint.
		 Opcje	-	
		Zapisz jako skrót	-	
do sieci Web	-	-	-	Prześlij zeskanowane dane do serwisu internetowego.
		Uruchom	-	
		-	-	
Skanowanie WS (Pojawia się po zainstalowaniu aplikacji do skanowania usług sieciowych, która jest widoczna w eksploratorze sieciowym komputera).	Inne działania skanowania	-	-	Skanuj dane za pomocą protokołu usług sieciowych.
		Skanuj	-	
		Skan do e- mail	-	
		Skan do faksu	-	
Skanowanie WS (Pojawia się po zainstalowaniu aplikacji do skanowania usług sieciowych, która jest widoczna w eksploratorze sieciowym komputera).	Inne działania skanowania	-	-	Skanuj dane za pomocą protokołu usług sieciowych.
		Skan do druku	-	

[Skróty]

+ [Skróty]

Poziom 1	Poziom 2	Poziom 3	Opisy
 Dodaj skrót	Kopiow.	-	Wybierz żądane ustawienie.
	Faks	-	Wybierz żądane ustawienie.

Poziom 1	Poziom 2	Poziom 3	Opisy
+ Dodaj skrót	Skanuj	do pliku	Skanuj dokument monochromatyczny lub kolorowy na komputer.
		do OCR	Konwertuj zeskanowany dokument do pliku tekstowego do edycji.
		do obrazu	Skanuj kolorowy obraz do programu graficznego.
		do USB	Skanuj dokumenty do pamięci flash USB.
		do wiad. e-mail	Skanuj monochromatyczny lub kolorowy dokument do swojej aplikacji obsługującej pocztę e-mail.
		do serw. poczt.	Skanuj dokument monochromatyczny lub kolorowy na żądany adres poczty e-mail.
		do sieci	Wyślij zeskanowane dane do serwera CIFS w sieci lokalnej lub w Internecie.
		do FTP (MFC-L3740CDW/ MFC-L3740CDWE/ MFC-L3760CDW)	Wyślij zeskanowane dane poprzez FTP.
		do serwera FTP/SFTP (MFC-L8340CDW/ MFC-L8390CDW)	Wyślij zeskanowane dane poprzez FTP lub SFTP.
	do SharePoint	Przysyłaj zeskanowane dane na serwer SharePoint.	
	Sieć Web	-	Podłącz urządzenie Brother do usługi internetowej. Od czasu publikacji niniejszego dokumentu usługi internetowe mogły zostać dodane, a nazwy usług mogły ulec zmianie.
	Aplikacje	-	Połącz urządzenie Brother z usługą aplikacji Brother.
Listy te pojawiają się po każdym naciśnięciu nazwy skrótu przez 2 sekundy.	Zm. naz.	-	Zmień nazwę skrótu.
	Edytuj	-	Zmień ustawienia skrótu.
	Kasuj	-	Usuń skrót.
	Zarejestruj kartę/NFC (MFC-L3760CDW/ MFC-L8340CDW/ MFC-L8390CDW)	-	Przypisz skrót do karty identyfikacyjnej.
	Usuń kartę/NFC (MFC-L3760CDW/ MFC-L8340CDW/ MFC-L8390CDW)	-	Usuń skrót z karty identyfikacyjnej.
 Edytuj/ usuń	(Wybierz przycisk skrótu).	Zm. naz.	Zmień nazwę skrótu.
		Edytuj	Zmień ustawienia skrótu.
		Kasuj	Usuń skrót.
		Zarejestruj kartę/NFC	Przypisz skrót do karty identyfikacyjnej.

Poziom 1	Poziom 2	Poziom 3	Opisy
 Edytuj/ usuń	(Wybierz przycisk skrótu).	(MFC-L3760CDW/ MFC-L8340CDW/ MFC-L8390CDW)	
		Usuń kartę/NFC (MFC-L3760CDW/ MFC-L8340CDW/ MFC-L8390CDW)	Usuń skrót z karty identyfikacyjnej.

[Druk bezpieczny]



[Druk bezpieczny]

Poziom 1	Poziom 2	Poziom 3	Opisy
Druk bezpieczny	(Wybierz użytkownika)	(Wybierz bezpieczne zadanie drukowania)	Służy do drukowania zadań zapisanych w pamięci po wprowadzeniu czterocyfrowego hasła. Opcja aktywna tylko wówczas, gdy urządzenie posiada zabezpieczone dane drukowania.

[Sieć Web]



[Sieć Web]

Poziom 1	Opisy
Sieć Web	Podłącz urządzenie Brother do usługi internetowej.

[Aplikacje]



[Aplikacje]

Poziom 1	Opisy
Aplikacje	Połącz urządzenie Brother z usługą aplikacji Brother.

[USB]



[USB] (MFC-L3760CDW/MFC-L8340CDW/MFC-L8390CDW)

Poziom 1	Poziom 2	Opisy
USB	Skanuj do USB	Skanuj dokumenty do pamięci flash USB.
	Druk bezpośredni	Drukuj dane bezpośrednio z pamięci flash USB.

[2 na 1 Kopia ID]



[2 na 1 Kopia ID]

Poziom 1	Opisy
2 na 1 Kopia ID	Kopiowanie obu stron dowodu osobistego na jednej stronie.



Powiązane informacje

- [Tabele ustawień i funkcji](#)


Tabele funkcji (DCP-L3555CDW/DCP-L3560CDW)

Pokrewne Modele: DCP-L3555CDW/DCP-L3560CDW

- >> Konfiguracja Wi-Fi
- >> [Toner]
- >> [Kopioiw.]
- >> [Skanuj]
- >> [Skróty]
- >> [Druk bezpieczny]
- >> [Sieć Web]
- >> [Aplikacje]
- >> [2 na 1 Kopia ID]

Konfiguracja Wi-Fi

(Konfiguracja Wi-Fi)

Poziom 2	Poziom 3	Opisy
 (Konfiguracja Wi-Fi)	Znajdź sieć Wi-Fi	Ręczne konfigurowanie ustawień sieci bezprzewodowej.
	TCP/IP ¹	Zmień ustawienia TCP/IP.
	Przycisk WPS/PBC	Skonfiguruj ustawienia sieci bezprzewodowej, korzystając z metody jednoprzyciskowej.
	WPS/kod PIN ¹	Skonfiguruj ustawienia sieci bezprzewodowej za pomocą funkcji WPS i kodu PIN.
	WLAN status ¹	Wyświetl stan połączenia sieci bezprzewodowej.
	Adres MAC ¹	Wyświetl adres MAC urządzenia.
	Ustaw domyślne ¹	Przywróć ustawienia sieci bezprzewodowej urządzenia do ustawień fabrycznych.
	WLAN wł. ¹	Włącz lub wyłącz interfejs sieci bezprzewodowej.

¹ Dostępne po skonfigurowaniu połączenia Wi-Fi®.

[Toner]

[Toner]


Poziom 2	Poziom 3	Opisy
Pozost. toner	-	Wyświetl przybliżoną pozostałą żywotność toneru dla każdego koloru.
Wydruk testowy	-	Wydrukuj stronę testową.
Korekcja kolorów	Uruchamianie korekcji	Rozpocznij kalibrację kolorów, aby sprawdzić i poprawić kolory.
	Reset	Resetuj parametry kalibracji do ustawień domyślnych.
Sprawdzenie kasety z tonerem	Czarny Magenta Cyan	Na wyświetlaczu LCD przedstawiane są informacje o zainstalowanym tonerze, na przykład czy toner jest oryginalny.

Poziom 2	Poziom 3	Opisy
	Żółty	

[Kopioiw.]



[Kopioiw.]








Poziom 3	Poziom 4	Poziom 5	Opisy	
Uruch.Mono	-	-	Wykonaj kopię monochromatyczną lub w skali szarości.	
Uruch.Kolor	-	-	Wykonaj kopię kolorową.	
ID	-	-	Wykonaj kopię swojego dowodu osobistego.	
 Opcje	Jakość	-	Wybierz rozdzielczość kopiowania dla typu dokumentu.	
	Powiększ/ zmniejsz	100%	-	
		Powiększ		Wybierz stopień powiększenia kolejnej kopii.
		Zmniejsz		Wybierz stopień zmniejszenia kolejnej kopii.
		Wybór (25-400%)		Wprowadź stopień powiększenia lub pomniejszenia.
	Gęstość	-	Dostosuj gęstość.	
	Usuń kolor tła	-	Zmień ilość usuwanego koloru tła.	
	Kopia 2-stronna	Układ	Wyłącz lub włącz kopiowanie dwustronne i wybierz przerzucenie wzdłuż długiej krawędzi lub przerzucenie wzdłuż krótkiej krawędzi.	
	Układ strony kopii obustr	-	Wybierz opcję układu strony podczas wykonywania dwustronnych kopii typu wiele obok siebie z dokumentu dwustronnego.	
	Kontrast	-	Dostosuj kontrast.	
	Plik/sort	-	Wybierz układanie w stos lub sortowanie wielu kopii.	
	2na1/1na1	-	W przypadku wybrania opcji 2 w 1 (ID) można wybrać spośród różnych opcji układu.	
	Układ strony	-	Wykonuj wiele kopii obok siebie.	
Autoprostow.	-	Ustaw urządzenie na automatyczne korygowanie przekrzywionych dokumentów.		
Regulacja koloru	Czerwony		Dostosuj kolor kopii.	
	Zielony			
	Niebieski			
Zapisz jako skrót	-	-	Zapisz bieżące ustawienia jako skrót.	

[Skanuj]



[Skanuj]


Poziom 3	Poziom 4	Poziom 5	Poziom 6	Opisy
do Mojego fold.	-	-	-	Wyślij zeskanowane dane do foldera na serwerze CIFS w sieci lokalnej lub w Internecie.

Poziom 3	Poziom 4	Poziom 5	Poziom 6	Opisy	
do komputera	do pliku	Inne działania skanowania	-	Zeskanuj dokumenty i zapisz je w folderze na dysku komputera.	
		(Wybierz USB lub PC)	 Opcje		
			Zapisz jako skrót		
				Uruchom	
	do OCR	Inne działania skanowania	-	Konwertuj zeskanowany dokument do pliku tekstowego do edycji.	
		(Wybierz USB lub PC)	 Opcje		
			Zapisz jako skrót		
				Uruchom	
	do obrazu	Inne działania skanowania	-	Zeskanuj zdjęcia lub grafikę do programu graficznego.	
		(Wybierz USB lub PC)	 Opcje		
			Zapisz jako skrót		
				Uruchom	
do wiad. e-mail	Inne działania skanowania	-	Wyślij zeskanowany dokument jako załącznik do wiadomości e-mail.		
	(Wybierz USB lub PC)	 Opcje			
		Zapisz jako skrót			
			Uruchom		
do FTP	Inne działania skanowania	-	-	Wyślij zeskanowane dane poprzez FTP.	
	(Wybierz nazwę profilu)	 Opcje	-		
		Zapisz jako skrót	-		
			Uruchom	-	
do sieci	Inne działania skanowania	-	-	Wyślij zeskanowane dane do serwera CIFS w sieci lokalnej lub w Internecie.	
	(Wybierz nazwę profilu)	 Opcje	-		
		Zapisz jako skrót	-		
			Uruchom	-	
do SharePoint	Inne działania skanowania	-	-	Przysyłaj zeskanowane dane na serwer SharePoint.	
	(Wybierz nazwę profilu)	 Opcje	-		
		Zapisz jako skrót	-		

Poziom 3	Poziom 4	Poziom 5	Poziom 6	Opisy
do SharePoint	(Wybierz nazwę profilu)	Uruchom	-	Przysyłaj zeskanowane dane na serwer SharePoint.
do sieci Web	-	-	-	Prześlij zeskanowane dane do serwisu internetowego.
Skanowanie WS (Pojawia się po zainstalowaniu aplikacji do skanowania usług sieciowych, która jest widoczna w eksploratorze sieciowym komputera).	Inne działania skanowania	-	-	Skanuj dane za pomocą protokołu usług sieciowych.
	Skanuj	-	-	
	Skan do e-mail	-	-	
	Skan do faksu	-	-	
	Skan do druku	-	-	

[Skróty]

+ [Skróty]

Poziom 1	Poziom 2	Poziom 3	Opisy
+ Dodaj skrót	Kopioiw.	-	Wybierz żądane ustawienie.
	Skanuj	do pliku	Skanuj dokument monochromatyczny lub kolorowy na komputer.
		do OCR	Konwertuj zeskanowany dokument do pliku tekstowego do edycji.
		do obrazu	Skanuj kolorowy obraz do programu graficznego.
		do wiad. e-mail	Skanuj monochromatyczny lub kolorowy dokument do swojej aplikacji obsługującej pocztę e-mail.
		do sieci	Wyślij zeskanowane dane do serwera CIFS w sieci lokalnej lub w Internecie.
		do FTP	Wyślij zeskanowane dane poprzez FTP.
		do SharePoint	Przysyłaj zeskanowane dane na serwer SharePoint.
	Sieć Web	-	Podłącz urządzenie Brother do usługi internetowej. Od czasu publikacji niniejszego dokumentu usługi internetowe mogły zostać dodane, a nazwy usług mogły ulec zmianie.
Aplikacje	-	Połącz urządzenie Brother z usługą aplikacji Brother.	
(Ustawienia te są dostępne po każdym naciśnięciu nazwy skrótu przez 2 sekundy).	Zm. naz.	-	Zmień nazwę skrótu.
	Edytuj	-	Zmień ustawienia skrótu.
	Kasuj	-	Usuń skrót.
 Edytuj/ usuń	(Wybierz przycisk skrótu).	Zm. naz.	Zmień nazwę skrótu.
		Edytuj	Zmień ustawienia skrótu.
		Kasuj	Usuń skrót.

[Druk bezpieczny]



[Druk bezpieczny]

Poziom 1	Poziom 2	Poziom 3	Opisy
Druk bezpieczny	(Wybierz użytkownika)	(Wybierz bezpieczne zadanie drukowania)	Służy do drukowania zadań zapisanych w pamięci po wprowadzeniu czterocyfrowego hasła. Opcja aktywna tylko wówczas, gdy urządzenie posiada zabezpieczone dane drukowania.

[Sieć Web]



[Sieć Web]

Poziom 1	Opisy
Sieć Web	Podłącz urządzenie Brother do usługi internetowej.

[Aplikacje]



[Aplikacje]

Poziom 1	Opisy
Aplikacje	Połącz urządzenie Brother z usługą aplikacji Brother.

[2 na 1 Kopia ID]



[2 na 1 Kopia ID]

Poziom 1	Opisy
2 na 1 Kopia ID	Kopiowanie obu stron dowodu osobistego na jednej stronie.



Powiązane informacje

- [Tabele ustawień i funkcji](#)

Zmiana ustawień urządzenia przy użyciu funkcji Zarządzanie przez interfejs webowy

Funkcja Zarządzanie przez interfejs webowy jest narzędziem umożliwiającym zarządzanie urządzeniem przy użyciu protokołu Hyper Text Transfer Protocol (HTTP) lub Hyper Text Transfer Protocol over Secure Socket Layer (HTTPS) za pomocą standardowej przeglądarki internetowej.

- [Czym jest funkcja Zarządzanie przez interfejs webowy?](#)
- [Dostęp do funkcji Zarządzanie przez interfejs webowy](#)
- [Ustawianie lub zmienianie hasła logowania do funkcji Zarządzanie przez interfejs webowy](#)
- [Konfigurowanie książki adresowej urządzenia za pomocą funkcji Zarządzanie przez interfejs webowy](#)

Czym jest funkcja Zarządzanie przez interfejs webowy?

Funkcja Zarządzanie przez interfejs webowy jest narzędziem umożliwiającym zarządzanie urządzeniem przy użyciu protokołu Hyper Text Transfer Protocol (HTTP) lub Hyper Text Transfer Protocol over Secure Socket Layer (HTTPS) za pomocą standardowej przeglądarki internetowej.



- Zalecamy korzystanie z najnowszej wersji następujących przeglądarek internetowych:
 - Microsoft Edge, Firefox i Google Chrome™ dla systemu Windows
 - Safari, Firefox i Google Chrome™ w przypadku komputera Mac
 - Google Chrome™ w przypadku systemu Android™
 - Safari i Google Chrome™ w przypadku systemu iOS
- JavaScript i pliki cookie powinny być zawsze włączone, niezależnie od używanej przeglądarki.
- Upewnij się, że urządzenie jest włączone i podłączone do tej samej sieci, co komputer, oraz że sieć obsługuje protokół TCP/IP.

brother

Wyloguj

Domyślne hasło do urządzenia znajduje się na jego odwrocie i jest oznaczone literami „Pwd”. Zalecamy jego natychmiastową zmianę.

Strona Główna

Stan

Częstotliwość autom. odświeżania

Ogólne

Książka adr.

Faks

Kopiuj

Drukuj

Skanuj

Administrator

Funkcje online

Sieć

Stan

Stan urządzenia

Gotowa

Odświeżanie autom.

Wył.

Wł.

Poziom tonera

BK C M Y

Język stron WWW

Autom. ▼

Lokalizacja urządzenia

Dane kontaktowe :

Lokalizacja :

Wyświetlony ekran może się różnić od obrazu przedstawionego powyżej.

Powiązane informacje

- [Zmiana ustawień urządzenia przy użyciu funkcji Zarządzanie przez interfejs webowy](#)
-

Dostęp do funkcji Zarządzanie przez interfejs webowy

- Zalecamy korzystanie z najnowszej wersji następujących przeglądarek internetowych:
 - Microsoft Edge, Firefox i Google Chrome™ dla systemu Windows
 - Safari, Firefox i Google Chrome™ w przypadku komputera Mac
 - Google Chrome™ w przypadku systemu Android™
 - Safari i Google Chrome™ w przypadku systemu iOS
- JavaScript i pliki cookie powinny być zawsze włączone, niezależnie od używanej przeglądarki.
- Podczas konfigurowania ustawień za pomocą funkcji Zarządzanie przez interfejs webowy zaleca się korzystanie z zabezpieczonego protokołu HTTPS.
- Kiedy do konfiguracji za pomocą funkcji Zarządzanie przez interfejs webowy używany jest protokół HTTPS, przeglądarka wyświetla okno dialogowe ostrzeżenia. Aby uniknąć wyświetlania się okna dialogowego z ostrzeżeniem, można zainstalować samopodpisany certyfikat SSL do obsługi protokołu SSL/TLS. Aby uzyskać dodatkowe informacje, >> *Powiązane informacje*
- Domyślne hasło do zarządzania ustawieniami tego urządzenia znajduje się z tyłu urządzenia i jest oznaczone napisem „PwD”. Zalecamy niezwłoczną zmianę domyślnego hasła w celu ochrony urządzenia przed nieupoważnionym dostępem.

>> [Uzyskiwanie dostępu do funkcji Zarządzanie przez interfejs webowy z poziomu przeglądarki internetowej](#)

>> [Uzyskiwanie dostępu do funkcji Zarządzanie przez interfejs webowy z poziomu Brother iPrint&Scan \(Windows/Mac\)](#)

>> [Uzyskiwanie dostępu do funkcji Zarządzanie przez interfejs webowy z poziomu Narzędzi Brother \(Windows\)](#)

Uzyskiwanie dostępu do funkcji Zarządzanie przez interfejs webowy z poziomu przeglądarki internetowej

1. Uruchom przeglądarkę internetową.
2. Wprowadź „https://adres IP urządzenia” w polu adresu przeglądarki (gdzie „adres IP urządzenia” jest adresem IP urządzenia).

Na przykład:

https://192.168.1.2



- Jeśli używany jest system DNS (Domain Name System) lub aktywna jest nazwa NetBIOS, zamiast adresu IP można wprowadzić inną nazwę, np. „DrukarkaOgolna”.

Na przykład: https://DrukarkaOgolna

- Jeśli aktywna jest nazwa NetBIOS, można również użyć nazwy węzła.

Na przykład: https://brn123456abcdef

- Nazwę NetBIOS można znaleźć w Raporcie konfiguracji sieci.

3. Jeśli jest to wymagane, wprowadź hasło w polu **Zaloguj**, a następnie kliknij **Zaloguj**.



Domyślne hasło do zarządzania ustawieniami tego urządzenia znajduje się z tyłu urządzenia i jest oznaczone napisem „PwD”.

4. Jeśli chcesz przypiąć menu nawigacji po lewej stronie ekranu, kliknij ☰, a następnie .

Teraz można zmienić ustawienia urządzenia.

Uzyskiwanie dostępu do funkcji Zarządzanie przez interfejs webowy z poziomu Brother iPrint&Scan (Windows/Mac)

1. Uruchom aplikację Brother iPrint&Scan.


- Windows

Uruchom  (**Brother iPrint&Scan**).

- Mac

Na pasku menu **Finder (Wyszukiwarka)** kliknij **Go (Idź) > Applications (Programy)**, a następnie kliknij dwukrotnie ikonę iPrint&Scan.

Zostanie wyświetlony ekran aplikacji Brother iPrint&Scan.

2. Jeśli posiadane urządzenie Brother nie jest zaznaczone, kliknij przycisk **Wybierz urządzenie**, a następnie wybierz nazwę swojego modelu z listy. Kliknij **OK**.
3. Kliknij  (**Ustawienia urządzenia**).
4. Kliknij **Wszystkie ustawienia**.
Zostanie wyświetlona strona funkcji Zarządzanie przez interfejs webowy.
5. Jeśli jest to wymagane, wprowadź hasło w polu **Zaloguj**, a następnie kliknij **Zaloguj**.



Domyślne hasło do zarządzania ustawieniami tego urządzenia znajduje się z tyłu urządzenia i jest oznaczone napisem „Pwd”.


6. Jeśli chcesz przypiąć menu nawigacji po lewej stronie ekranu, kliknij , a następnie .

Teraz można zmienić ustawienia urządzenia.



Dostęp do funkcji Zarządzanie przez interfejs webowy można również uzyskać za pośrednictwem aplikacji Brother Mobile Connect na urządzenia mobilne.

Uzyskiwanie dostępu do funkcji Zarządzanie przez interfejs webowy z poziomu Narzędzi Brother (Windows)

1. Uruchom  (**Brother Utilities**), a następnie kliknij listę rozwijaną i wybierz z niej nazwę posiadanego modelu (jeśli nie jest jeszcze zaznaczona).
2. Kliknij przycisk **Narzędzia** na lewym pasku nawigacji, a następnie kliknij opcję **Ustawienia urządzenia**.
Zostanie wyświetlona strona funkcji Zarządzanie przez interfejs webowy.
3. Jeśli jest to wymagane, wprowadź hasło w polu **Zaloguj**, a następnie kliknij **Zaloguj**.



Domyślne hasło do zarządzania ustawieniami tego urządzenia znajduje się z tyłu urządzenia i jest oznaczone napisem „Pwd”.

4. Jeśli chcesz przypiąć menu nawigacji po lewej stronie ekranu, kliknij , a następnie .

Teraz można zmienić ustawienia urządzenia.

W przypadku wprowadzenia zmian do ustawień protokołu należy po kliknięciu przycisku **Prześlij** ponownie uruchomić urządzenie w celu aktywowania konfiguracji.

Po skonfigurowaniu ustawień kliknij **Wyloguj**.



Powiązane informacje

- [Zmiana ustawień urządzenia przy użyciu funkcji Zarządzanie przez interfejs webowy](#)

Powiązane tematy:

- [Drukowanie Raportu konfiguracji sieci](#)
- [Tworzenie certyfikatu podpisanego samodzielnie](#)
- [Instalowanie samodzielnie podpisanego certyfikatu dla użytkowników systemu Windows jako Administratorów](#)
- [Używanie protokołu SSL/TLS](#)

Ustawianie lub zmienianie hasła logowania do funkcji Zarządzanie przez interfejs webowy

Domyślne hasło do zarządzania ustawieniami tego urządzenia znajduje się z tyłu urządzenia i jest oznaczone napisem „PwD”. Zalecamy niezwłoczną zmianę domyślnego hasła w celu ochrony urządzenia przed nieupoważnionym dostępem.

1. Uruchom przeglądarkę internetową.
2. Wprowadź „https://adres IP urządzenia” w polu adresu przeglądarki (gdzie „adres IP urządzenia” jest adresem IP urządzenia).

Na przykład:

https://192.168.1.2



- Jeśli używany jest system DNS (Domain Name System) lub aktywna jest nazwa NetBIOS, zamiast adresu IP można wprowadzić inną nazwę, np. „DrukarkaOgolna”.

Na przykład: https://DrukarkaOgolna

- Jeśli aktywna jest nazwa NetBIOS, można również użyć nazwy węzła.

Na przykład: https://brn123456abcdef

- Nazwę NetBIOS można znaleźć w Raplocie konfiguracji sieci.

3. Wykonaj jedną z poniższych czynności:

- Jeśli hasło zostało wcześniej ustawione na wybrane przez użytkownika, wprowadź je, a następnie kliknij **Zaloguj**.
- Jeśli hasło nie zostało ustawione wcześniej, wprowadź domyślne hasło logowania, a następnie kliknij **Zaloguj**.

4. Na lewym pasku nawigacyjnym kliknij **Administrator** > **Hasło logowania**.



- Domyślne hasło do zarządzania ustawieniami tego urządzenia znajduje się z tyłu urządzenia i jest oznaczone napisem „PwD”.

- Jeśli lewy pasek nawigacyjny nie jest widoczny, rozpocznij nawigację od ☰.

5. Aby zmienić hasło, wpisz aktualne hasło w polu **Wprowadź stare hasło**.

6. Postępując zgodnie z wyświetlanymi na ekranie instrukcjami **Hasło logowania**, wprowadź nowe hasło w polu **Wprowadź nowe hasło**.

7. Ponownie wprowadź nowe hasło w polu **Potwierdź nowe hasło**.

8. Kliknij **Prześlij**.



Możesz również zmienić ustawienia blokowania w menu **Hasło logowania**.



Powiązane informacje

- [Zmiana ustawień urządzenia przy użyciu funkcji Zarządzanie przez interfejs webowy](#)

Powiązane tematy:

- [Dostęp do funkcji Zarządzanie przez interfejs webowy](#)

Konfigurowanie książki adresowej urządzenia za pomocą funkcji Zarządzanie przez interfejs webowy

Pokrewne Modele: MFC-L3740CDW/MFC-L3740CDWE/MFC-L3760CDW/MFC-L8340CDW/MFC-L8390CDW

- Podczas konfigurowania ustawień za pomocą funkcji Zarządzanie przez interfejs webowy zaleca się korzystanie z zabezpieczonego protokołu HTTPS.
- Kiedy do konfiguracji za pomocą funkcji Zarządzanie przez interfejs webowy używany jest protokół HTTPS, przeglądarka wyświetla okno dialogowe ostrzeżenia.

1. Uruchom przeglądarkę internetową.
2. Wprowadź „https://adres IP urządzenia” w polu adresu przeglądarki (gdzie „adres IP urządzenia” jest adresem IP urządzenia).

Na przykład:

https://192.168.1.2



- Jeśli używany jest system DNS (Domain Name System) lub aktywna jest nazwa NetBIOS, zamiast adresu IP można wprowadzić inną nazwę, np. „DrukarkaOgolna”.

Na przykład: https://DrukarkaOgolna

- Jeśli aktywna jest nazwa NetBIOS, można również użyć nazwy węzła.

Na przykład: https://brn123456abcdef

- Nazwę NetBIOS można znaleźć w Raporcie konfiguracji sieci.

3. Jeśli jest to wymagane, wprowadź hasło w polu **Zaloguj**, a następnie kliknij **Zaloguj**.



Domyślne hasło do zarządzania ustawieniami tego urządzenia znajduje się z tyłu urządzenia i jest oznaczone napisem „**Pwd**”.

4. Przejdź do menu nawigacji i kliknij **Książka adr.**



Uruchom przez ☰, jeśli menu nawigacji nie jest wyświetlane po lewej stronie ekranu.

5. Kliknij docelowe numery z książki adresowej, a następnie dodaj lub zaktualizuj informacje w książce adresowej zgodnie z potrzebami.
6. Kliknij przycisk **Prześlij**.



Powiązane informacje

- [Zmiana ustawień urządzenia przy użyciu funkcji Zarządzanie przez interfejs webowy](#)

Załącznik

- [Specyfikacje](#)
- [Materiały eksploatacyjne](#)
- [Ważne informacje dotyczące żywotności toneru](#)
- [Informacje dotyczące środowiska i zgodności](#)
- [Akcesoria](#)
- [Pomoc i obsługa klienta firmy Brother](#)

Specyfikacje

- >> Specyfikacja ogólna
- >> Specyfikacja formatu dokumentów
- >> Specyfikacja nośników druku
- >> Specyfikacja faksu
- >> Specyfikacja kopii
- >> Specyfikacja skanera
- >> Specyfikacja drukarki
- >> Specyfikacje interfejsu
- >> Specyfikacja funkcji druku bezpośredniego
- >> Obsługiwane protokoły i funkcje zabezpieczeń
- >> Specyfikacja wymagań dotyczących komputera

Specyfikacja ogólna

Typ drukarki		LED
Metoda drukowania		Elektrofotograficzna drukarka LED
Pojemność pamięci	Standardowa	512 MB
Wyświetlacz urządzenia		<ul style="list-style-type: none"> • DCP-L3515CDW/DCP-L3520CDW/DCP-L3520CDWE/DCP-L3527CDW 20 znaków x 2 wiersze • DCP-L3555CDW/DCP-L3560CDW/MFC-L3740CDW/MFC-L3740CDWE/MFC-L3760CDW/MFC-L8340CDW/MFC-L8390CDW <p>Ekran dotykowy 3,5 cala (87,6 mm) TFT kolorowy LCD 1</p>
Źródło zasilania		220 V do 240 V AC 50/60 Hz
Zużycie energii (Średnia)	Wartość szczytowa	<ul style="list-style-type: none"> • DCP-L3515CDW/DCP-L3520CDW/DCP-L3520CDWE/DCP-L3527CDW Okolo 960 W • DCP-L3555CDW Okolo 960 W • DCP-L3560CDW Okolo 960 W • MFC-L3740CDW/MFC-L3740CDWE Okolo 960 W • MFC-L3760CDW Okolo 960 W • MFC-L8340CDW/MFC-L8390CDW Okolo 960 W
	Drukowanie ²	<ul style="list-style-type: none"> • DCP-L3515CDW/DCP-L3520CDW/DCP-L3520CDWE/DCP-L3527CDW Ok. 460 W przy 25°C • DCP-L3555CDW/DCP-L3560CDW Ok. 560 W przy 25°C • MFC-L3740CDW/MFC-L3740CDWE Ok. 460 W przy 25°C • MFC-L3760CDW Ok. 560 W przy 25°C • MFC-L8340CDW

Zużycie energii (Średnia)		Ok. 620 W przy 25°C • MFC-L8390CDW Ok. 620 W przy 25°C
	Drukowanie (Tryb cichy) ²	• DCP-L3515CDW/DCP-L3520CDW/DCP-L3520CDWE/ DCP-L3527CDW Ok. 310 W przy 25°C • DCP-L3555CDW Ok. 310 W przy 25°C • DCP-L3560CDW Ok. 310 W przy 25°C • MFC-L3740CDW/MFC-L3740CDWE Ok. 310 W przy 25°C • MFC-L3760CDW Ok. 310 W przy 25°C • MFC-L8340CDW/MFC-L8390CDW Ok. 310 W przy 25°C
	Kopiowanie ²	• DCP-L3515CDW/DCP-L3520CDW/DCP-L3520CDWE/ DCP-L3527CDW Ok. 460 W przy 25°C • DCP-L3555CDW/DCP-L3560CDW Ok. 560 W przy 25°C • MFC-L3740CDW/MFC-L3740CDWE Ok. 460 W przy 25°C • MFC-L3760CDW Ok. 560 W przy 25°C • MFC-L8340CDW Ok. 620 W przy 25°C • MFC-L8390CDW Ok. 620 W przy 25°C
	Kopiowanie (Tryb cichy) ²	• DCP-L3515CDW/DCP-L3520CDW/DCP-L3520CDWE/ DCP-L3527CDW Ok. 310 W przy 25°C • DCP-L3555CDW Ok. 310 W przy 25°C • DCP-L3560CDW Ok. 310 W przy 25°C • MFC-L3740CDW/MFC-L3740CDWE Ok. 310 W przy 25°C • MFC-L3760CDW Ok. 310 W przy 25°C • MFC-L8340CDW/MFC-L8390CDW Ok. 310 W przy 25°C
	Stan gotowości ²	• DCP-L3515CDW/DCP-L3520CDW/DCP-L3520CDWE/ DCP-L3527CDW Ok. 70 W przy 25°C • DCP-L3555CDW Ok. 70 W przy 25°C • DCP-L3560CDW Ok. 70 W przy 25°C • MFC-L3740CDW/MFC-L3740CDWE Ok. 70 W przy 25°C

Zużycie energii (Średnia)		<ul style="list-style-type: none"> • MFC-L3760CDW Ok. 70 W przy 25°C • MFC-L8340CDW/MFC-L8390CDW Ok. 70 W przy 25°C
	Spoczynek ²	<ul style="list-style-type: none"> • DCP-L3515CDW/DCP-L3520CDW/DCP-L3520CDWE/ DCP-L3527CDW Okolo 10 W • DCP-L3555CDW Okolo 10 W • DCP-L3560CDW Okolo 10 W • MFC-L3740CDW/MFC-L3740CDWE Okolo 10 W • MFC-L3760CDW Okolo 10 W • MFC-L8340CDW/MFC-L8390CDW Okolo 10 W
	Głęboki spoczynek ²	<ul style="list-style-type: none"> • DCP-L3515CDW/DCP-L3520CDW/DCP-L3520CDWE/ DCP-L3527CDW Okolo 0,7 W • DCP-L3555CDW/DCP-L3560CDW Okolo 0,6 W • MFC-L3740CDW/MFC-L3740CDWE Okolo 0,5 W • MFC-L3760CDW Okolo 0,6 W • MFC-L8340CDW Okolo 0,75 W • MFC-L8390CDW Okolo 0,65 W
	Wyłączone zasilanie ^{3 4}	<ul style="list-style-type: none"> • DCP-L3515CDW/DCP-L3520CDW/DCP-L3520CDWE/ DCP-L3527CDW Okolo 0,04 W • DCP-L3555CDW Okolo 0,04 W • DCP-L3560CDW Okolo 0,04 W • MFC-L3740CDW/MFC-L3740CDWE Okolo 0,04 W • MFC-L3760CDW Okolo 0,04 W • MFC-L8340CDW/MFC-L8390CDW Okolo 0,04 W
Wymiary (Typowy widok ogólny) (DCP-L3515CDW/DCP-L3520CDW/DCP-L3520CDWE/ DCP-L3527CDW)	<p>Jednostka: mm</p> <ul style="list-style-type: none"> • DCP-L3515CDW/DCP-L3520CDW/DCP-L3520CDWE/ DCP-L3527CDW * : 410 ** : 355 *** : 444 • DCP-L3555CDW/DCP-L3560CDW/MFC-L3740CDW/ MFC-L3740CDWE/MFC-L3760CDW 	

<p>(DCP-L3555CDW/DCP-L3560CDW/MFC-L3740CDW/ MFC-L3740CDWE/MFC-L3760CDW/MFC-L8340CDW/ MFC-L8390CDW)</p>		<ul style="list-style-type: none"> * : 410 ** : 401 *** : 444 • MFC-L8340CDW/MFC-L8390CDW * : 410 ** : 401 *** : 462
<p>Waga (z materiałami eksploatacyjnymi)</p>		<ul style="list-style-type: none"> • DCP-L3515CDW/DCP-L3520CDWE/DCP-L3527CDW 18,5 kg • DCP-L3520CDW 18,6 kg • DCP-L3555CDW/DCP-L3560CDW/MFC-L3740CDW 20,0 kg • MFC-L3740CDWE 19,9 kg • MFC-L3760CDW 20,2 kg • MFC-L8340CDW 21,6 kg • MFC-L8390CDW 21,9 kg
<p>Poziom hałasu</p>	<p>Ciśnienie akustyczne</p>	<p>Drukowanie</p> <ul style="list-style-type: none"> • DCP-L3515CDW/DCP-L3520CDW/DCP-L3520CDWE/ DCP-L3527CDW LpAm = 46 dB (A) • DCP-L3555CDW/DCP-L3560CDW LpAm = 47 dB (A) • MFC-L3740CDW/MFC-L3740CDWE LpAm = 46 dB (A) • MFC-L3760CDW LpAm = 47 dB (A) • MFC-L8340CDW/MFC-L8390CDW LpAm = 48 dB (A)
		<p>Drukowanie (Tryb cichy)</p> <p>LpAm = 43 dB (A)</p>
		<p>Stan gotowości</p> <p>Domyślnie: niesłyszalne ⁵</p>
	<p>Moc dźwięku</p>	<p>Drukowanie ⁶</p> <p>Monochromatyczny</p> <ul style="list-style-type: none"> • DCP-L3515CDW/DCP-L3520CDW/DCP-L3520CDWE/ DCP-L3527CDW LWAc = 6,21 B (A) • DCP-L3555CDW/DCP-L3560CDW

Poziom hałas	Moc dźwięku	Drukowanie ⁶	<p>LWAc = 6,41 B (A)</p> <ul style="list-style-type: none"> MFC-L3740CDW/MFC-L3740CDWE LWAc = 6,21 B (A) MFC-L3760CDW LWAc = 6,41 B (A) MFC-L8340CDW/MFC-L8390CDW LWAc = 6,62 B (A)
			<p>Kolor</p> <ul style="list-style-type: none"> DCP-L3515CDW/DCP-L3520CDW/DCP-L3520CDWE/ DCP-L3527CDW LWAc = 6,10 B (A) DCP-L3555CDW/DCP-L3560CDW LWAc = 6,51 B (A) MFC-L3740CDW/MFC-L3740CDWE LWAc = 6,10 B (A) MFC-L3760CDW LWAc = 6,51 B (A) MFC-L8340CDW/MFC-L8390CDW LWAc = 6,67 B (A)
		Drukowanie (Tryb cichy)	<p>Monochromatyczny</p> <ul style="list-style-type: none"> DCP-L3515CDW/DCP-L3520CDW/DCP-L3520CDWE/ DCP-L3527CDW LWAc = 5,81 B (A) DCP-L3555CDW/DCP-L3560CDW LWAc = 5,79 B (A) MFC-L3740CDW/MFC-L3740CDWE LWAc = 5,81 B (A) MFC-L3760CDW/MFC-L8340CDW/MFC-L8390CDW LWAc = 5,79 B (A) <p>Kolor</p> <ul style="list-style-type: none"> DCP-L3515CDW/DCP-L3520CDW/DCP-L3520CDWE/ DCP-L3527CDW LWAc = 5,89 B (A) DCP-L3555CDW/DCP-L3560CDW LWAc = 5,86 B (A) MFC-L3740CDW/MFC-L3740CDWE LWAc = 5,89 B (A) MFC-L3760CDW/MFC-L8340CDW/MFC-L8390CDW LWAc = 5,86 B (A)
		Stan gotowości	Domyślnie: niesłyszalne ⁷
Temperatura	Praca		Od 10 °C do 32,5 °C
	Pamięć		Od 0 do 40°C
Wilgotność	Praca		Od 20% do 80% (bez kondensacji)
	Pamięć		Od 35 do 85% (bez kondensacji)
Podajnik ADF (automatyczny podajnik papieru) (DCP-L3555CDW/DCP-L3560CDW/MFC-L3740CDW/ MFC-L3740CDWE/MFC-L3760CDW/MFC-L8340CDW/ MFC-L8390CDW)			<p>Do 50 arkuszy</p> <p>Dla uzyskania najlepszych rezultatów zalecamy:</p> <ul style="list-style-type: none"> Temperatura: od 20 °C do 30 °C Wilgotność: od 50% do 70% Papier: 80 g/m²

- 1 (przekątna).
- 2 Pomiar wykonany przy urządzeniu podłączonym za pomocą tego samego połączenia sieciowego, jak w przypadku metody testowania ENERGY STAR w wersji 3.1.
- 3 Pomiaru dokonano zgodnie z normą IEC 62301 wydanie 2.0.
- 4 Zużycie energii może się nieco różnić w zależności od środowiska użytkowania.
- 5 Podczas działania silnika wentylatora: LpAm = 40 dB (A)
- 6 Mierzone zgodnie z metodą opisaną w DE-UZ 219.
- 7 - DCP-L3515CDW/DCP-L3520CDW/DCP-L3520CDWE/DCP-L3527CDW
Podczas działania silnika wentylatora: LWAc = 4,41 B (A)
- DCP-L3555CDW/DCP-L3560CDW
Podczas działania silnika wentylatora: LWAc = 3,16 B (A)
- MFC-L3740CDW/MFC-L3740CDWE
Podczas działania silnika wentylatora: LWAc = 4,41 B (A)
- MFC-L3760CDW
Podczas działania silnika wentylatora: LWAc = 3,16 B (A)
- MFC-L8340CDW/MFC-L8390CDW
Podczas działania silnika wentylatora: LWAc = 3,17 B (A)

Specyfikacja formatu dokumentów

Rozmiar dokumentu	Szerokość podajnika ADF (DCP-L3555CDW/DCP-L3560CDW/MFC-L3740CDW/MFC-L3740CDWE/MFC-L3760CDW/MFC-L8340CDW/MFC-L8390CDW)	Od 105 mm do 215,9 mm
	Długość podajnika ADF (DCP-L3555CDW/DCP-L3560CDW/MFC-L3740CDW/MFC-L3740CDWE/MFC-L3760CDW/MFC-L8340CDW/MFC-L8390CDW)	Od 147,3 mm do 355,6 mm
	Szerokość szyby skanera	Maks. 215,9 mm
	Długość szyby skanera	Maksymalnie 300 mm

Specyfikacja nośników druku

Wejście papieru	Taca papieru (Standardowa)	Typ papieru	Papier zwykły, papier cienki, papier gruby, papier z recyklingu	
		Rozmiar papieru	A4, Letter, B5 (JIS), B5 (ISO), A5, A5 (długa krawędź), B6 (JIS), A6, Executive, Legal, Folio, Mexico Legal, India Legal, 16K (195 x 270 mm), A4 Short (papier 270 mm)	
		Gramatura papieru	60 do 163 g/m ²	
		Maksymalna ilość papieru	Do 250 arkuszy papieru zwykłego o gramaturze 80 g/m ²	
		Podajnik wielofunkcyjny (MP) (MFC-L8340CDW/MFC-L8390CDW)	Typ papieru	Papier zwykły, papier cienki, papier gruby, papier z recyklingu, papier typu bond, etykiety, koperty, cienkie koperty, grube koperty, papier błyszczący
			Rozmiar papieru	<ul style="list-style-type: none"> • Szerokość: Od 76,2 mm do 216 mm • Długość: Od 116 mm do 355,6 mm • Koperta: COM-10, DL, C5, Monarch
	Gramatura papieru		60 do 163 g/m ²	
	Maksymalna ilość papieru		<ul style="list-style-type: none"> • Do 30 arkuszy papieru zwykłego o gramaturze 80 g/m² 	

Wejście papieru	Podajnik wielofunkcyjny (MP) (MFC-L8340CDW/ MFC-L8390CDW)		<ul style="list-style-type: none"> Koperta: trzy koperty do 6 mm grubości 	
	Gniazdo podawania ręcznego (DCP-L3515CDW/ DCP-L3520CDW/ DCP-L3520CDWE/ DCP-L3527CDW/ DCP-L3555CDW/ DCP-L3560CDW/ MFC-L3740CDW/ MFC-L3740CDWE/ MFC-L3760CDW)	Typ papieru	Papier zwykły, papier cienki, papier gruby, papier z recyklingu, papier typu bond, etykiety, koperty, cienkie koperty, grube koperty, papier błyszczący	
		Rozmiar papieru	<ul style="list-style-type: none"> Szerokość: 76,2 mm do 216 mm Długość: 116 mm do 355,6 mm Koperta: COM-10, DL, C5, Monarch 	
		Gramatura papieru	60 do 163 g/m ²	
		Maksymalna ilość papieru	Jeden arkusz	
	Taca papieru 2 (Opcjonalna) (MFC-L8390CDW)	Typ papieru	Papier zwykły, papier cienki, papier z recyklingu	
		Rozmiar papieru	A4, Letter, B5 (JIS), A5, Executive, Legal, Folio, Mexico Legal, India Legal, 16K (195 x 270 mm), A4 krótka krawędź (papier 270 mm)	
		Gramatura papieru	od 60 do 105 g/m ²	
Maksymalna ilość papieru		Do 250 arkuszy papieru zwykłego o gramaturze 80 g/m ²		
Wyjście papieru ¹	Taca wydruku kładzonego stroną zadrukowaną w dół	Do 150 arkuszy papieru zwykłego o gramaturze 80 g/m ² (dostarczanie stroną zadrukowaną w dół do tacy wydruku kładzonego stroną zadrukowaną w dół)		
	Taca wydruku kładzonego stroną zadrukowaną w górę	Jeden arkusz (stroną zadrukowaną do góry do tacy wydruku kładzonego stroną zadrukowaną w górę)		
Dwustronne	Automatyczne drukowanie dwustronne	Typ papieru	Papier zwykły, Papier cienki, Papier z recyklingu	
		Rozmiar papieru	A4	
		Gramatura papieru	60 do 105 g/m ²	

¹ W przypadku etykiet zaleca się wyjmowanie zadrukowanych arkuszy z tacy wyjściowej bezpośrednio po ich wyjściu z urządzenia w celu uniknięcia powstawania plam.

Specyfikacja faksu

INFORMACJA

Ta funkcja jest dostępna w przypadku modeli MFC.

Kompatybilność	ITU-T Super Group 3
System kodowania	MH / MR / MMR / JBIG
Szybkość modemu	33 600 b/s (z automatycznym przejściem do trybu zastępczego)
Odbieranie druku dwustronnego	Tak

Automatyczne wysyłanie dwustronne		MFC-L8390CDW Tak (z podajnika ADF)
Szerokość skanowania		Maks. 208 mm
Szerokość drukowania		Maks. 208 mm
Skala szarości		8-bitowy/256 poziomów
Rozdzielczość	Pozioma	203 dpi
	Pionowa	Standard: 98 dpi Wyższa: 196 dpi Najwyższa: 392 dpi Zdjęcie: 196 dpi
Książka adresowa		300 lokalizacji
Grupy		Do 20
Rozsyłanie		350 lokalizacji
Automatyczne wybieranie ponowne		3 razy co 5 minut
Pamięć transmisji		Do 500 stron ¹
Odbiór po wyczerpaniu papieru		Do 500 stron ¹

¹ Słowo „strony” odnosi się do „TestChart ITU-T, dokument nr 1” (typowy list firmowy, rozdzielczość standardowa, kod JBIG).

Specyfikacja kopii

Szerokość kopii	Maks. 210 mm
Automatyczne kopiowanie dwustronne	MFC-L8390CDW Tak (z podajnika ADF)
Sortuj kopie	Tak
Układaj kopie	<ul style="list-style-type: none"> DCP-L3515CDW/DCP-L3520CDW/DCP-L3520CDWE/DCP-L3527CDW Do 99 stron DCP-L3555CDW/DCP-L3560CDW/MFC-L3740CDW/MFC-L3740CDWE/ MFC-L3760CDW/MFC-L8340CDW/MFC-L8390CDW Do 999 stron
Powiększ/Zmniejsz	od 25% do 400% (co 1%)
Rozdzielczość	Maks. 600 x 600 dpi
Czas wykonania pierwszej kopii ¹	Monochromatyczny <ul style="list-style-type: none"> DCP-L3515CDW/DCP-L3520CDW/DCP-L3520CDWE/DCP-L3527CDW Mniej niż 17 s przy 23°C/230 V DCP-L3555CDW/DCP-L3560CDW Mniej niż 14,5 s przy 23°C/230 V MFC-L3740CDW/MFC-L3740CDWE Mniej niż 17 s przy 23°C/230 V MFC-L3760CDW Mniej niż 14,5 s przy 23°C/230 V MFC-L8340CDW/MFC-L8390CDW Mniej niż 13,5 s przy 23°C/230 V
	Kolor <ul style="list-style-type: none"> DCP-L3515CDW/DCP-L3520CDW/DCP-L3520CDWE/DCP-L3527CDW Mniej niż 17 s przy 23°C/230 V DCP-L3555CDW/DCP-L3560CDW

Czas wykonania pierwszej kopii ¹	<p>Mniej niż 15,5 s przy 23°C/230 V</p> <ul style="list-style-type: none"> • MFC-L3740CDW/MFC-L3740CDWE <p>Mniej niż 17 s przy 23°C/230 V</p> <ul style="list-style-type: none"> • MFC-L3760CDW <p>Mniej niż 15,5 s przy 23°C/230 V</p> <ul style="list-style-type: none"> • MFC-L8340CDW/MFC-L8390CDW <p>Mniej niż 14,5 s przy 23°C/230 V</p>
--	---

¹ Z trybu gotowości i standardowej tacy.

Specyfikacja skanera

Kolor/Czerń	Tak / Tak
Zgodny z TWAIN	Tak (Windows 10 / Windows 11)
Zgodny z WIA	Tak (Windows 10 / Windows 11)
Głębina kolorów	<ul style="list-style-type: none"> • 48-bitowe przetwarzanie koloru (wejście) • 24-bitowe przetwarzanie koloru (wyjście)
Odcienie szarości	<ul style="list-style-type: none"> • 16-bitowe przetwarzanie koloru (wejście) • 8-bitowe przetwarzanie koloru (wyjście)
Rozdzielczość ¹	<ul style="list-style-type: none"> • Do 19 200 × 19 200 dpi (interpolowana) • Do 1200 x 1200 dpi (z szyby skanera) • (DCP-L3555CDW/DCP-L3560CDW/MFC-L3740CDW/MFC-L3740CDWE/ MFC-L3760CDW/MFC-L8340CDW/MFC-L8390CDW) Do 600 x 600 dpi (z podajnika ADF)
Szerokość skanowania	Maks. 210 mm
Automatyczne skanowanie dwustronne	MFC-L8390CDW Tak (z podajnika ADF)

¹ Maksymalna rozdzielczość skanowania 600 × 600 dpi przy użyciu sterownika WIA w systemie Windows 10 i Windows 11 (rozdzielczość do 19 200 × 19 200 dpi można wybrać przy użyciu narzędzia skanera).

Specyfikacja drukarki

Automatyczny druk dwustronny	Tak		
Emulacja	PCL5e, PCL5c, PCL6 (PCL XL Class3.0), BR-Script3, PDF w wersji 1.7, XPS w wersji 1.0		
Rozdzielczość	600 x 600 dpi, jakość klasy 2400 dpi (600 x 2400)		
Prędkość drukowania ¹	<table border="1"> <tr> <td>Druk jednostronny ²</td> <td> <p>Monochromatyczny</p> <ul style="list-style-type: none"> • DCP-L3515CDW/DCP-L3520CDW/DCP-L3520CDWE/ DCP-L3527CDW/MFC-L3740CDW/MFC-L3740CDWE Do 19 stron/minutę (rozmiar Letter) Do 18 stron/minutę (rozmiar A4) • DCP-L3555CDW/DCP-L3560CDW/MFC-L3760CDW Do 27 stron/minutę (rozmiar Letter) Do 26 stron/minutę (rozmiar A4) • MFC-L8340CDW/MFC-L8390CDW Do 31 stron/minutę (rozmiar Letter) Do 30 stron/minutę (rozmiar A4) <p>Kolor</p> </td> </tr> </table>	Druk jednostronny ²	<p>Monochromatyczny</p> <ul style="list-style-type: none"> • DCP-L3515CDW/DCP-L3520CDW/DCP-L3520CDWE/ DCP-L3527CDW/MFC-L3740CDW/MFC-L3740CDWE Do 19 stron/minutę (rozmiar Letter) Do 18 stron/minutę (rozmiar A4) • DCP-L3555CDW/DCP-L3560CDW/MFC-L3760CDW Do 27 stron/minutę (rozmiar Letter) Do 26 stron/minutę (rozmiar A4) • MFC-L8340CDW/MFC-L8390CDW Do 31 stron/minutę (rozmiar Letter) Do 30 stron/minutę (rozmiar A4) <p>Kolor</p>
Druk jednostronny ²	<p>Monochromatyczny</p> <ul style="list-style-type: none"> • DCP-L3515CDW/DCP-L3520CDW/DCP-L3520CDWE/ DCP-L3527CDW/MFC-L3740CDW/MFC-L3740CDWE Do 19 stron/minutę (rozmiar Letter) Do 18 stron/minutę (rozmiar A4) • DCP-L3555CDW/DCP-L3560CDW/MFC-L3760CDW Do 27 stron/minutę (rozmiar Letter) Do 26 stron/minutę (rozmiar A4) • MFC-L8340CDW/MFC-L8390CDW Do 31 stron/minutę (rozmiar Letter) Do 30 stron/minutę (rozmiar A4) <p>Kolor</p>		

Prędkość drukowania ¹	Druk jednostronny ²	<ul style="list-style-type: none"> • DCP-L3515CDW/DCP-L3520CDW/DCP-L3520CDWE/DCP-L3527CDW/MFC-L3740CDW/MFC-L3740CDWE Do 19 stron/minutę (rozmiar Letter) Do 18 stron/minutę (rozmiar A4) • DCP-L3555CDW/DCP-L3560CDW/MFC-L3760CDW Do 27 stron/minutę (rozmiar Letter) Do 26 stron/minutę (rozmiar A4) • MFC-L8340CDW/MFC-L8390CDW Do 31 stron/minutę (rozmiar Letter) Do 30 stron/minutę (rozmiar A4)
	Druk dwustronny	<p>Monochromatyczny</p> <ul style="list-style-type: none"> • DCP-L3515CDW/DCP-L3520CDW/DCP-L3520CDWE/DCP-L3527CDW/MFC-L3740CDW/MFC-L3740CDWE Do 7 stron/minutę (do 3 arkuszy/minutę) (rozmiar Letter lub A4) • DCP-L3555CDW/DCP-L3560CDW/MFC-L3760CDW Do 10 stron/minutę (do 5 arkuszy/minutę) (rozmiar Letter lub A4) • MFC-L8340CDW/MFC-L8390CDW Do 12 stron/minutę (do 6 arkuszy/minutę) (rozmiar Letter lub A4) <p>Kolor</p> <ul style="list-style-type: none"> • DCP-L3515CDW/DCP-L3520CDW/DCP-L3520CDWE/DCP-L3527CDW/MFC-L3740CDW/MFC-L3740CDWE Do 7 stron/minutę (do 3 arkuszy/minutę) (rozmiar Letter lub A4) • DCP-L3555CDW/DCP-L3560CDW/MFC-L3760CDW Do 10 stron/minutę (do 5 arkuszy/minutę) (rozmiar Letter lub A4) • MFC-L8340CDW/MFC-L8390CDW Do 12 stron/minutę (do 6 arkuszy/minutę) (rozmiar Letter lub A4)
		<p>Monochromatyczny</p> <ul style="list-style-type: none"> • DCP-L3515CDW/DCP-L3520CDW/DCP-L3520CDWE/DCP-L3527CDW Mniej niż 15 s przy 23°C/230 V • DCP-L3555CDW/DCP-L3560CDW Mniej niż 13,5 s przy 23°C/230 V • MFC-L3740CDW/MFC-L3740CDWE Mniej niż 15 s przy 23°C/230 V • MFC-L3760CDW Mniej niż 13,5 s przy 23°C/230 V • MFC-L8340CDW/MFC-L8390CDW Mniej niż 12,5 s przy 23°C/230 V <p>Kolor</p> <ul style="list-style-type: none"> • DCP-L3515CDW/DCP-L3520CDW/DCP-L3520CDWE/DCP-L3527CDW Mniej niż 15 s przy 23°C/230 V • DCP-L3555CDW/DCP-L3560CDW Mniej niż 13,5 s przy 23°C/230 V • MFC-L3740CDW/MFC-L3740CDWE Mniej niż 15 s przy 23°C/230 V • MFC-L3760CDW Mniej niż 13,5 s przy 23°C/230 V • MFC-L8340CDW/MFC-L8390CDW Mniej niż 12,5 s przy 23°C/230 V
Czas do pierwszego wydruku ³		

¹ Prędkość drukowania może być niższa, jeśli urządzenie podłączone jest do sieci bezprzewodowej LAN.

² Podane prędkości druku dotyczą druku jednostronnego i są mierzone zgodnie z normą ISO/IEC 24734.

Specyfikacje interfejsu

USB ^{1 2}	Hi-Speed USB 2.0 Należy użyć przewodu interfejsu USB 2.0 o długości nie większej niż 2 m.
LAN (DCP-L3555CDW/DCP-L3560CDW/ MFC-L3740CDW/MFC-L3740CDWE/ MFC-L3760CDW/MFC-L8390CDW)	10Base-T/100Base-TX/1000Base-T ³
Bezprzewodowa sieć LAN	5 GHz IEEE 802.11a/n (Tryb infrastruktury) IEEE 802.11a/n (Wi-Fi Direct®) 2,4 GHz IEEE 802.11b/g/n (Tryb infrastruktury) IEEE 802.11g/n (Wi-Fi Direct®)
NFC ⁴ (MFC-L8390CDW)	Tak

¹ Urządzenie jest wyposażone w interfejs USB 2.0 Hi-Speed. Urządzenie może zostać również podłączone do komputera z interfejsem USB 1.1.

² Koncentratory USB innych firm nie są obsługiwane.

³ Należy używać kabla sieciowego kategorii 5e (lub wyższej).

⁴ W przypadku podłączania zewnętrznego czytnika kart IC należy korzystać z urządzenia z obsługą sterownika klasy HID.

Specyfikacja funkcji druku bezpośredniego

INFORMACJA

Ta funkcja jest dostępna w przypadku MFC-L3760CDW/MFC-L8340CDW/MFC-L8390CDW.

Kompatybilność	PDF wersja 1.7, JPEG, Exif+JPEG, PRN (stworzony przez własny sterownik druku urządzenia), TIFF (skanowany w modelach Brother), XPS wersja 1.0
Interfejs	Bezpośredni interfejs USB: Przód x1

Obsługiwane protokoły i funkcje zabezpieczeń

Ethernet (DCP-L3555CDW/DCP-L3560CDW/MFC-L3740CDW/MFC-L3740CDWE/MFC-L3760CDW/MFC-L8390CDW)

10Base-T/100Base-TX/1000Base-T

Bezprzewodowa sieć LAN (5 GHz)

IEEE 802.11a/n (tryb infrastruktury), IEEE 802.11a/n (Wi-Fi Direct)

Bezprzewodowa sieć LAN (2,4 GHz)

IEEE 802.11b/g/n (tryb infrastruktury), IEEE 802.11g/n (Wi-Fi Direct)

Protokoły (IPv4)

- DCP-L3515CDW/DCP-L3520CDW/DCP-L3520CDWE/DCP-L3527CDW
ARP, RARP, BOOTP, DHCP, APIPA (Auto IP), rozpoznawanie nazw WINS/NetBIOS, DNS Resolver, mDNS, obiekt odpowiadający LLMNR, LPR/LPD, konfigurowany port Raw/Port9100, klient SMTP, IPP/ IPPS, klient i serwer FTP, klient CIFS, serwer TELNET, SNMPv1/v2c/v3, serwer HTTP/HTTPS, klient i serwer TFTP, ICMP, Usługi sieciowe (drukowanie/skanowanie), klient SNTP, Syslog

- DCP-L3555CDW/DCP-L3560CDW/MFC-L3740CDW/MFC-L3740CDWE/MFC-L3760CDW/
MFC-L8340CDW/MFC-L8390CDW

ARP, RARP, BOOTP, DHCP, APIPA (Auto IP), rozpoznawanie nazw sieciowych WINS/NetBIOS, program rozpoznawania nazw DNS, mDNS, responder LLMNR, LPR/LPD, Konfigurowany port Raw/Port 9100, POP3, klient SMTP, IPP/IPPS, klient i serwer FTP, klient CIFS, serwer TELNET, SNMPv1/v2c/v3, serwer HTTP/HTTPS, klient i serwer TFTP, ICMP, usługi internetowe (druku/skanowania), klient SNTP, LDAP, IMAP4, Syslog

Protokoły (IPv6)

- DCP-L3515CDW/DCP-L3520CDW/DCP-L3520CDWE/DCP-L3527CDW
NDP, RA, przelicznik DNS, mDNS, responder LLMNR, LPR/LPD, niestandardowy port Raw/Port9100, IPP/IPPS, klient SMTP, klient i serwer FTP, klient CIFS, serwer TELNET, SNMPv1/v2c/v3, serwer HTTP/HTTPS, klient i serwer TFTP, ICMPv6, klient SNTP, usługi internetowe (druk/skanowanie), Syslog
- DCP-L3555CDW/DCP-L3560CDW/MFC-L3740CDW/MFC-L3740CDWE/MFC-L3760CDW/
MFC-L8340CDW/MFC-L8390CDW
NDP, RA, przelicznik DNS, mDNS, responder LLMNR, LPR/LPD, niestandardowy port Raw/Port9100, IPP/IPPS, POP3, klient SMTP, klient i serwer FTP, klient CIFS, serwer TELNET, SNMPv1/v2c/v3, serwer HTTP/HTTPS, klient i serwer TFTP, ICMPv6, klient SNTP, LDAP, usługi internetowe (druk/skanowanie), IMAP4, Syslog

Zabezpieczenia sieci (przewodowa) (DCP-L3555CDW/DCP-L3560CDW/MFC-L3740CDW/MFC-L3740CDWE/ MFC-L3760CDW/MFC-L8390CDW)

APOP, SMTP-AUTH, SSL/TLS (IPP, HTTP, SMTP, POP3, IMAP4, FTP), SNMP v3, 802.1x (EAP-MD5, EAP-FAST, PEAP, EAP-TLS, EAP-TTLS), Kerberos, IPsec

Zabezpieczenia sieci (bezprowodowa)

APOP, SMTP-AUTH, SSL/TLS (IPP, HTTP, SMTP, POP3, IMAP4, FTP), SNMP v3, 802.1x (EAP-FAST, PEAP, EAP-TLS, EAP-TTLS), Kerberos, IPsec

Zabezpieczenia sieci bezprzewodowej

WEP 64/128 bit, WPA-PSK (TKIP/AES), WPA2-PSK (TKIP/AES), WPA3-SAE (AES) (Wi-Fi Direct obsługuje tylko WPA2-PSK (AES))

Certyfikacja połączenia bezprzewodowego

Licencja oznaczenia certyfikacji Wi-Fi (WPA3™ — Enterprise, Personal), licencja oznaczenia identyfikatorem Wi-Fi Protected Setup™ (WPS), Wi-Fi CERTIFIED™ Wi-Fi Direct

Specyfikacja wymagań dotyczących komputera

Obsługiwane systemy operacyjne i funkcje oprogramowania

Platforma komputera i wersja systemu operacyjnego		Interfejs komputerowy			Procesor	Miejsce na dysku twardym do instalacji ¹	
		USB ²	Przewodowa sieć LAN ³	Bezprowodowa sieć LAN		Dla sterowników	Dla aplikacji (w tym sterowniki)
System operacyjny Windows	Windows 10 Home / 10 Pro / 10 Education / 10 Enterprise ^{4 5}	Drukowanie PC Fax ⁶ Skanowanie			Procesor 32-bitowy (x86) lub 64-bitowy (x64)	80 MB	1,8 GB
	Windows 11 Home / 11 Pro / 11 Education / 11 Enterprise ^{4 5}				Procesor 64-bitowy (x64)		
	Windows Server 2012	Drukowanie Skanowanie	Drukowanie		Procesor 64-bitowy (x64)	80 MB	80 MB

	System Windows Server 2012 R2				
	Windows Server 2016				
	Windows Server 2019				
	Windows Server 2022				
System operacyjny Mac ⁸	macOS v11	Drukowanie	Procesor 64-bitowy	Nie dot.	500 MB
	macOS v12	PC Fax (wysyłanie) ^{6 7}			
	macOS v13	Skanowanie			
	Chrome OS	Drukowanie Skanowanie	Nie dot.	Nie dot.	Nie dot.

- ¹ Do zainstalowania oprogramowania niezbędne jest połączenie z siecią Internet, jeśli w zestawie nie dostarczono płyty instalacyjnej urządzenia.
- ² Porty USB innego producenta nie są obsługiwane.
- ³ DCP-L3555CDW/DCP-L3560CDW/MFC-L3740CDW/MFC-L3740CDWE/MFC-L3760CDW/MFC-L8390CDW
- ⁴ Dla WIA: rozdzielczość 1200x1200. Program Narzędzie skanera Brother umożliwia zwiększenie rozdzielczości do 19 200 x 19 200 dpi.
- ⁵ PaperPort™ 14SE obsługuje system Windows 10 i Windows 11.
- ⁶ PC-FAX obsługuje wyłącznie fakсы czarno-białe.
- ⁷ Tylko AirPrint.
- ⁸ Zastrzeżenie dotyczące systemu macOS — obsługa AirPrint: drukowanie lub skanowanie przy użyciu macOS wymaga korzystania z aplikacji AirPrint. Sterowniki Mac nie są dostarczone dla tego urządzenia.

Najnowsze aktualizacje sterowników można znaleźć na stronie **Pobieranie** swojego modelu w witrynie support.brother.com/downloads.

Najnowsze obsługiwane systemy operacyjne można znaleźć na stronie **Obsługiwane systemy operacyjne** swojego modelu w witrynie support.brother.com/os.

Wszelkie znaki handlowe, marki i nazwy produktów stanowią własność poszczególnych firm.



Powiązane informacje

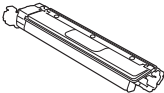
- [Załącznik](#)

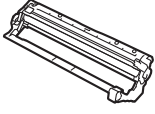
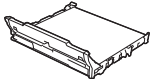
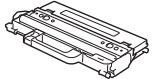
Materiały eksploatacyjne

Jeśli elementy eksploatacyjne, np. toner lub zespół bębna, wymagają już wymiany, na panelu sterowania urządzenia lub w programie Status Monitor zostanie wyświetlony komunikat o błędzie. Więcej informacji na temat materiałów eksploatacyjnych dla swojego urządzenia można znaleźć na stronie www.brother.com/original lub uzyskać, kontaktując się z lokalnym przedstawicielem firmy Brother.



Kody materiału eksploatacyjnego różnią się w zależności od kraju i regionu.

Materiały eksploatacyjne	Kody materiału eksploatacyjnego	Przybliżona żywotność (Wydajność wyrażona w liczbie stron)	Opisywane modele
Toner 	Toner standardowy: TN248	<ul style="list-style-type: none"> Czarny: Okolo 1000 stron^{1 2} Cyjan / Magenta / Żółty: Okolo 1000 stron^{1 2} 	DCP-L3515CDW/ DCP-L3520CDW/ DCP-L3520CDWE/ DCP-L3527CDW/ DCP-L3555CDW/ DCP-L3560CDW/ MFC-L3740CDW/ MFC-L3740CDWE/ MFC-L3760CDW/ MFC-L8340CDW/ MFC-L8390CDW
	Toner o dużej wydajności: TN248XL	<ul style="list-style-type: none"> Czarny: Okolo 3000 stron^{1 2} Cyjan / Magenta / Żółty: Okolo 2300 stron^{1 2} 	DCP-L3515CDW/ DCP-L3520CDW/ DCP-L3520CDWE/ DCP-L3527CDW/ DCP-L3555CDW/ DCP-L3560CDW/ MFC-L3740CDW/ MFC-L3740CDWE/ MFC-L3760CDW/ MFC-L8340CDW/ MFC-L8390CDW
	Toner o bardzo dużej wydajności: TN249	<ul style="list-style-type: none"> Czarny: Okolo 4500 stron^{1 2} Cyjan / Magenta / Żółty: Okolo 4000 stron^{1 2} 	MFC-L8340CDW/ MFC-L8390CDW
	Toner w opakowaniu: (Dostarczany z urządzeniem)	<ul style="list-style-type: none"> Czarny: Okolo 500 stron^{1 2} Cyjan / Magenta / Żółty: Okolo 500 stron^{1 2} 	DCP-L3520CDWE/ MFC-L3740CDWE
		<ul style="list-style-type: none"> Czarny: Okolo 1000 stron^{1 2} Cyjan / Magenta / Żółty: Okolo 1000 stron^{1 2} 	DCP-L3515CDW/ DCP-L3520CDW/ DCP-L3527CDW/ DCP-L3555CDW/ DCP-L3560CDW/ MFC-L3740CDW/ MFC-L3760CDW/ MFC-L8340CDW
		<ul style="list-style-type: none"> Czarny: Okolo 2600 stron^{1 2} Cyjan / Magenta / Żółty: Okolo 1400 stron^{1 2} 	MFC-L8390CDW

Materiały eksploatacyjne	Kody materiału eksploatacyjnego	Przybliżona żywotność (Wydajność wyrażona w liczbie stron)	Opisywane modele
Zespół bębna 	DR248CL ³	Okolo 20 000 stron ⁴	DCP-L3515CDW/ DCP-L3520CDW/ DCP-L3520CDWE/ DCP-L3527CDW/ DCP-L3555CDW/ DCP-L3560CDW/ MFC-L3740CDW/ MFC-L3740CDWE/ MFC-L3760CDW/ MFC-L8340CDW/ MFC-L8390CDW
Zespół pasa 	BU229CL	Okolo 50 000 stron ⁵	DCP-L3515CDW/ DCP-L3520CDW/ DCP-L3520CDWE/ DCP-L3527CDW/ DCP-L3555CDW/ DCP-L3560CDW/ MFC-L3740CDW/ MFC-L3740CDWE/ MFC-L3760CDW/ MFC-L8340CDW/ MFC-L8390CDW
Pojemnik na zużyty toner 	WT229CL	Okolo 50 000 stron ²	DCP-L3515CDW/ DCP-L3520CDW/ DCP-L3520CDWE/ DCP-L3527CDW/ DCP-L3555CDW/ DCP-L3560CDW/ MFC-L3740CDW/ MFC-L3740CDWE/ MFC-L3760CDW/ MFC-L8340CDW/ MFC-L8390CDW

1 Przeciętna deklarowana wydajność wkładu jest zgodna z normą ISO/IEC 19798.

2 Arkusze jednostronne w formacie Letter lub A4

3 Zawiera cztery zespoły bębna: jeden czarny i trzy kolorowe.

4 Okolo 20 000 stron przy założeniu jednej strony na zadanie oraz 30 000 przy założeniu trzech stron na zadanie (strony formatu A4/Letter zadrukowane jednostronnie). Na liczbę stron mogą wpływać różnorodne czynniki, w tym m.in. rodzaj oraz rozmiar nośnika.

5 Okolo 50 000 stron przy założeniu dwóch stron na zadanie oraz 60 000 przy założeniu trzech stron na zadanie (strony formatu A4/Letter zadrukowane jednostronnie). Na liczbę stron mogą wpływać różnorodne czynniki, w tym m.in. rodzaj oraz rozmiar nośnika.



Powiązane informacje

- [Załącznik](#)

Ważne informacje dotyczące żywotności toneru

Żywotność toneru

Niniejsze urządzenie wykrywa żywotność tonerów dwoma następującymi metodami:

- Wykrywanie poprzez zliczanie punktów poszczególnych kolorów niezbędnych do utworzenia obrazu
- Wykrywanie poprzez zliczanie obrotów rolki wywoływacza

Drukowanie zostanie zatrzymane, gdy zostanie osiągnięta jedna z górnych granic. Górna granica jest ustawiana powyżej liczby punktów lub obrotów niezbędnych, aby kaseeta z tonerem zapewniała wydruk spójny z deklarowaną wydajnością. Ta funkcja ma za zadanie zmniejszenie ryzyka niskiej jakości druku oraz uszkodzenia urządzenia.

Niski poziom toneru lub potrzebę jego wymiany wskazuje jeden z dwóch komunikatów: Niski poziom toneru i Wymień toner.

Komunikat Mało toneru jest wyświetlany na ekranie LCD, gdy liczba punktów lub obrotów rolki wywoływacza zbliża się do wartości maksymalnej. Komunikat Wymiana tonera jest wyświetlany na ekranie LCD, gdy liczba punktów lub obrotów rolki wywoływacza osiąga wartość maksymalną.

Korekcja kolorów

Liczba obrotów rolki wywoływacza, które są zliczane, może dotyczyć nie tylko normalnych czynności, takich jak drukowanie i kopiowanie, ale także regulacji urządzenia, na przykład kalibracji kolorów i rejestracji kolorów.

Kalibracja kolorów (regulacja gęstości kolorów)

Aby uzyskać stabilną jakość druku, gęstość poszczególnych tonerów musi utrzymywać stałą wartość. Jeżeli nie można zachować równowagi gęstości pomiędzy kolorami, zabarwienie staje się niestabilne i precyzyjne odtwarzanie koloru staje się niemożliwe. Gęstość toneru może się zmienić ze względu na zmiany chemiczne zachodzące w tonerze, które mają wpływ na jego ładunek elektrostatyczny, pogorszenie się stanu modułu wywoływacza oraz poziom temperatury i wilgotności w urządzeniu. Podczas kalibracji wzorce próbne regulacji poziomu gęstości są drukowane na zespole pasa.

Kalibracja jest wykonywana głównie w następujących sytuacjach:

- Po uruchomieniu Korekcji kolorów z poziomu panelu sterowania lub sterownika drukarki, aby poprawić gęstość kolorów.
- Po wymianie zużytego toneru lub zespołu bębna na nowy.
- Po wykryciu przez urządzenie zmiany temperatury otoczenia i wilgotności.
- Po osiągnięciu określonej liczby wydrukowanych stron.

Rejestracja kolorów (korekcja pozycji koloru)

W tym urządzeniu zespół bębna i zespół utrwalacza są przygotowane odpowiednio do kolorów czarnego (K), żółtego (Y), magenta (M) i cyjan (C). Obrazy czterokolorowe są łączone w jeden, dlatego mogą wystąpić błędy rejestracji kolorów (tj. w jaki sposób czterokolorowe obrazy są wyrównane względem siebie). Gdy występują błędy rejestracji, wzorce testowe korekcji rejestracji są drukowane na zespole pasa.

Rejestracja jest wykonywana głównie w następujących sytuacjach:

- Po uruchomieniu Korekcji kolorów w celu usunięcia błędu rejestracji koloru.
- Po osiągnięciu określonej liczby wydrukowanych stron.



Powiązane informacje

- [Załącznik](#)

Informacje dotyczące środowiska i zgodności

- [Informacje dotyczące papieru z recyklingu](#)
- [Substancje chemiczne \(UE REACH\)](#)

Informacje dotyczące papieru z recyklingu

- Papier z recyklingu to papier tej samej jakości, co wytworzony z pierwotnych surowców drzewnych. Normy regulujące produkcję nowoczesnego papieru z recyklingu dają pewność, że spełnia on najwyższe wymogi jakościowe różnych procesów drukarskich. Sprzęt obrazujący dostarczany przez firmę Brother jest przystosowany do obsługi papieru z recyklingu spełniającego normę EN 12281:2002.
- Kupowanie papieru z recyklingu przyczynia się do ochrony naturalnych zasobów i promuje gospodarkę okrężną. Papier jest wytwarzany z użyciem włókien celulozowych pochodzących z drewna. Dzięki zbiórce i recyklingowi papieru liczba cykli życia tych włókien zostaje zwielokrotniona, co pozwala na optymalne wykorzystanie zasobów.
- Proces produkcji papieru z recyklingu jest krótszy. Włókna są już przetworzone, więc zużywa się mniej wody i energii oraz mniej chemikaliów.
- Korzyścią z recyklingu papieru jest oszczędność węgla dzięki zmniejszeniu ilości produktów papierowych poddawanych alternatywnej utylizacji, np. wyrzucanych na wysypiska czy spalanych. Odpady znajdujące się na wysypiskach wydzielają metan, czyli gaz o silnym działaniu cieplarnianym.



Powiązane informacje

- [Informacje dotyczące środowiska i zgodności](#)

Substancje chemiczne (UE REACH)

Informacje dotyczące substancji chemicznych zawartych w naszych produktach zgodnie z wymaganiami rozporządzenia REACH znajdują się tutaj: <https://www.brother.eu/reach>.



Powiązane informacje

- [Informacje dotyczące środowiska i zgodności](#)
-

Akcesoria

Dostępność akcesoriów może się różnić w poszczególnych krajach lub regionach. Aby uzyskać więcej informacji na temat akcesoriów dla danego urządzenia, odwiedź witrynę www.brother.com/original lub skontaktuj się z przedstawicielem firmy Brother lub działem obsługi klienta firmy Brother.

Kody produktu	Elementy	Opisywane modele
LT-310CL	Taca dolna (na 250 arkuszy)	MFC-L8390CDW



Powiązane informacje

- [Załącznik](#)

Pomoc i obsługa klienta firmy Brother

Jeśli potrzebujesz pomocy w obsłudze produktu Brother, odwiedź witrynę support.brother.com w której znajdziesz Często zadawane pytania i wskazówki w zakresie rozwiązywania problemów. Możesz również poprawić wydajność swojego urządzenia, pobierając najnowsze aplikacje, sterowniki oraz oprogramowanie sprzętowe. Warto pobrać też dokumentację użytkownika, aby się dowiedzieć, jak maksymalnie wykorzystać możliwości posiadanego produktu Brother.

Więcej informacji dotyczących produktów i wsparcia można znaleźć na stronie internetowej lokalnego przedstawiciela firmy Brother. Odwiedź stronę www.brother.com, aby uzyskać dane kontaktowe lokalnego przedstawiciela firmy Brother i zarejestrować nowy produkt.



Powiązane informacje

- [Załącznik](#)
-

brother



POL
Wersja 0