



# 온라인 사용자 설명서

DCP-L3520CDW

DCP-L3560CDW

MFC-L3720CDW

MFC-L3755CDW

MFC-L3760CDW

MFC-L3780CDW

MFC-L8340CDW

MFC-L8390CDW

## 목차

<b>제품을 사용하기 전에</b> .....	<b>1</b>
표기법 .....	2
상표 .....	3
오픈 소스 라이선스 .....	4
저작권 및 라이선스 .....	5
중요 참고 .....	6
<b>제품 소개</b> .....	<b>7</b>
제품을 사용하기 전에 .....	8
제어판 개요 .....	9
터치스크린 LCD 탐색 방법 .....	17
제품에서 텍스트를 입력하는 방법 .....	18
메인 홈 화면 설정 .....	20
Brother Utilities 액세스(Windows) .....	21
소프트웨어 및 드라이버 제거(Windows) .....	22
제품의 입력/출력 포트 위치 .....	23
<b>페이지 프린트 방식</b> .....	<b>24</b>
용지 적재 .....	25
용지함을 사용하여 용지 적재 및 인쇄 .....	26
다용도 용지함을 사용한 적재 및 인쇄 .....	31
수동 공급 슬롯에 용지 적재 및 인쇄 .....	41
용지 설정 .....	48
용지 크기 및 유형 변경 .....	49
인쇄용 용지함 선택 .....	50
용지 확인 설정 변경 .....	51
문서 공급 .....	52
자동 문서 공급장치(ADF)에 문서를 넣습니다. ....	53
스캐너 유리에 문서 적재 .....	55
스캔 불가능 및 인쇄 불가능 영역 .....	56
특수 용지 사용 .....	57
<b>인쇄</b> .....	<b>58</b>
컴퓨터에서 인쇄(Windows) .....	59
문서 인쇄(Windows) .....	60
인쇄 설정(Windows) .....	61
보안 인쇄(Windows) .....	65
기본 인쇄 설정 변경(Windows) .....	67
BR-Script3 프린터 드라이버를 사용하여 문서 인쇄(PostScript® 3™ 언어 에뮬레이션) (Windows) .....	69
컴퓨터에서 제품의 상태 모니터링(Windows) .....	70
컴퓨터에서 인쇄(Mac) .....	71
이메일 첨부 파일 인쇄 .....	72
USB 플래시 드라이브로부터 데이터를 직접 인쇄 .....	73
호환되는 USB 플래시 드라이브 .....	74
USB 플래시 드라이브 또는 대용량 저장 장치를 지원하는 디지털 카메라에서 데이터 직접 인쇄 .....	75
다이렉트 인쇄용 PRN 파일 생성(Windows) .....	77
부분 인쇄 .....	78

인쇄 작업 취소 .....	79
테스트 인쇄 .....	80
범용 인쇄 .....	81
범용 인쇄 개요 .....	82
웹 기반 관리를 사용하여 범용 인쇄에 제품 등록 .....	83
Microsoft Azure 포털을 통해 범용 인쇄 사용자 지정 .....	84
컴퓨터에 범용 인쇄 가능 프린터 추가 .....	85
범용 인쇄를 사용하여 인쇄 .....	86
범용 인쇄에서 제품 등록 취소 .....	87
<b>스캔 .....</b>	<b>88</b>
제품의 스캔 버튼을 사용하여 스캔 .....	89
사진 및 그래픽 스캔 .....	90
스캔한 데이터를 폴더에 PDF 파일로 저장 .....	93
스캔한 데이터를 USB 플래시 드라이브에 저장 .....	95
여러 명함 및 사진 스캔(자동 자르기) .....	97
편집 가능한 텍스트 파일로 스캔(OCR) .....	98
스캔한 데이터를 이메일 첨부 파일로 저장 .....	100
스캔한 데이터를 이메일 수신자에게 전송 .....	103
FTP로 스캔 .....	105
SSH 서버(SFTP)로 스캔 .....	109
네트워크로 스캔(Windows) .....	116
SharePoint로 스캔 .....	122
네트워크 스캔에 웹 서비스 프로토콜 사용 (Windows 10 및 Windows 11) .....	127
Brother iPrint&Scan에서 스캔 버튼 설정 변경 .....	131
서명한 PDF에 대한 인증서 구성 .....	132
컴퓨터에서 스캐닝 해제 .....	134
컴퓨터에서 스캔 (Windows) .....	135
Brother iPrint&Scan을 사용하여 스캔(Windows/Mac) .....	136
Nuance™ PaperPort™ 14SE 또는 기타 Windows 응용 프로그램을 사용한 스캔 .....	137
Windows 팩스 및 스캔 사용하여 스캔 .....	142
컴퓨터에서 스캔 (Mac) .....	146
웹 기반 관리를 사용하여 스캔 설정 구성 .....	147
웹 기반 관리를 사용하여 스캔 파일 이름 설정 .....	148
웹 기반 관리를 사용하여 스캔 작업 이메일 리포트 설정 .....	149
<b>복사 .....</b>	<b>150</b>
용지의 단면에 복사(단면) .....	151
용지의 양면에 복사(양면) .....	154
복사된 이미지 확대 또는 축소 .....	157
페이지 레이아웃 기능을 사용하여 N in 1 복사 .....	159
복사 정렬 .....	161
ID 카드 복사 .....	162
복사 옵션 .....	164
<b>팩스 .....</b>	<b>167</b>
팩스 송신 .....	168
팩스 송신 .....	169
ADF에서 양면 팩스 송신 .....	171
수동으로 팩스 송신 .....	172

통화 종료 시 팩스 송신 .....	173
둘 이상의 수신자에게 동일한 팩스 송신(동보 전송) .....	174
실시간으로 팩스 송신 .....	176
지정된 시간에 팩스 송신(지연 팩스) .....	177
팩스에 표지 추가 .....	178
진행 중인 팩스 취소 .....	180
보류 중인 팩스 확인 및 취소 .....	181
팩스 옵션 .....	182
팩스 수신 .....	183
수신 모드 설정 .....	184
메모리 수신 옵션 .....	194
원격 팩스 검색 .....	201
음성 작동 및 팩스 번호 .....	207
음성 작동 .....	208
팩스 번호 저장 .....	211
동보 전송 그룹 설정 .....	215
주소록 번호 결합 .....	219
전화 서비스 및 외부 장치 .....	220
외부 TAD(자동 응답기) .....	221
외선 및 내선 전화 .....	224
다중 회선 연결(PBX) .....	230
팩스 리포트 .....	231
송신 확인 리포트 인쇄 .....	232
팩스 저널 인쇄 .....	233
PC-FAX .....	234
Windows용 PC-FAX .....	235
Mac용 PC-FAX .....	254
<b>네트워크 .....</b>	<b>255</b>
지원되는 기본 네트워크 기능 .....	256
네트워크 설정 구성 .....	257
제어판을 사용하여 네트워크 세부 정보 구성 .....	258
무선 네트워크 설정 .....	259
무선 네트워크 사용 .....	260
Wi-Fi Direct® 사용 .....	278
무선 LAN 실행/해제 .....	283
WLAN 보고서 인쇄 .....	284
네트워크 기능 .....	288
제어판을 사용하여 웹 기반 관리 실행/해제 .....	289
웹 기반 관리를 사용하여 프록시 서버 설정 구성 .....	290
네트워크 구성 보고서 인쇄 .....	291
웹 기반 관리를 사용하여 PC-FAX 수신 구성 .....	292
인터넷을 사용하여 팩스 송수신(I-Fax) .....	293
서버로 팩스 전송 기능 사용 .....	315
LDAP 검색 구성 및 수행 .....	319
웹 기반 관리를 사용하여 시간을 SNTP 서버와 동기화 .....	323
수신 팩스를 네트워크 대상에 전달 .....	326
기가비트 이더넷(유선 네트워크만 해당) .....	329

네트워크 설정을 출고시 초기 설정으로 재설정 .....	331
<b>보안 .....</b>	<b>332</b>
네트워크 보안 기능을 사용하기 전에 .....	333
불필요한 프로토콜 해제 .....	334
장치 보안을 위한 인증서 구성 .....	335
지원되는 보안 인증서 기능 .....	336
인증서 생성 및 설치 방법 .....	337
자체 서명된 인증서 생성 .....	338
CA(인증 기관)에서 CSR(인증서 서명 요청) 생성 및 인증서 설치 .....	339
인증서와 개인 키 가져오기 및 내보내기 .....	343
CA 인증서를 가져오고 내보내기 .....	346
여러 인증서 관리 .....	349
SSL/TLS 사용 .....	350
SSL/TLS 소개 .....	351
SSL/TLS를 사용하여 네트워크 제품을 안전하게 관리 .....	354
SSL/TLS를 사용하여 문서를 안전하게 인쇄 .....	358
SNMPv3 사용 .....	360
SNMPv3를 사용하여 네트워크 제품을 안전하게 관리 .....	361
IPsec 사용 .....	363
IPsec 소개 .....	364
웹 기반 관리를 사용하여 IPsec 구성 .....	365
웹 기반 관리를 사용하여 IPsec 주소 템플릿 구성 .....	367
웹 기반 관리를 사용하여 IPsec 템플릿 구성 .....	369
유선 또는 무선 네트워크에 IEEE 802.1x 인증 사용 .....	377
IEEE 802.1x 인증이란? .....	378
웹 기반 관리(웹 브라우저)를 사용하여 유선 또는 무선 네트워크용 IEEE 802.1x 인증 구성 .....	379
IEEE 802.1x 인증 방법 .....	381
Active Directory 인증 사용 .....	382
Active Directory 인증 소개 .....	383
웹 기반 관리를 사용하여 Active Directory 인증 구성 .....	384
제품의 제어판에서 로그인하여 제품 설정 변경(Active Directory 인증) .....	386
LDAP 인증 사용 .....	387
LDAP 인증 소개 .....	388
웹 기반 관리를 사용하여 LDAP 인증 구성 .....	389
제품의 제어판에서 로그인하여 제품 설정 변경(LDAP 인증) .....	391
Secure Function Lock 3.0 사용 .....	392
Secure Function Lock 3.0을 사용하기 전에 .....	393
웹 기반 관리를 사용하여 Secure Function Lock 3.0 구성 .....	394
Secure Function Lock 3.0을 사용하여 스캔 .....	395
Secure Function Lock 3.0의 일반 사용자 모드 구성 .....	396
추가 Secure Function Lock 3.0 기능 .....	397
제품의 제어판을 사용하여 새 ID 카드 등록 .....	398
안전하게 이메일 송/수신 .....	399
웹 기반 관리를 사용하여 이메일 송/수신 구성 .....	400
사용자 인증을 통해 이메일 송신 .....	401
SSL/TLS를 사용하여 안전하게 이메일 송/수신 .....	402
네트워크에 인쇄 로그 저장 .....	403

네트워크에 인쇄 로그 저장 개요 .....	404
웹 기반 관리를 사용하여 네트워크 설정에 인쇄 로그 저장 구성 .....	405
네트워크에 인쇄 로그 저장의 오류 감지 설정 사용 .....	407
Secure Function Lock 3.0으로 네트워크에 인쇄 로그 저장 사용 .....	409
제어판에서 제품 설정 잠금 .....	410
설정 잠금 개요 .....	411
글로벌 네트워크 감지 기능 사용 .....	415
글로벌 IP 주소 감지 실행 .....	416
글로벌 네트워크에서 통신 차단 .....	417
<b>모바일/웹 연결 .....</b>	<b>418</b>
Brother Web Connect .....	419
Brother Web Connect 개요 .....	420
Brother Web Connect와 함께 사용되는 온라인 서비스 .....	422
Brother Web Connect 설정 .....	424
Brother Web Connect를 사용하여 스캔 및 업로드 .....	432
Brother Web Connect를 사용하여 문서 다운로드 및 인쇄 .....	433
클라우드나 이메일로 팩스 전달 .....	435
AirPrint .....	438
AirPrint 개요 .....	439
AirPrint(macOS)를 사용하기 전에 .....	440
AirPrint를 사용하여 인쇄 .....	441
AirPrint(macOS)를 사용하여 스캔 .....	444
AirPrint를 사용하여 팩스 송신(macOS) .....	445
Mopria™ Print Service 및 Mopria™ Scan .....	446
Brother Mobile Connect .....	447
외부 IC 카드 리더 등록 .....	448
<b>Brother iPrint&amp;Scan .....</b>	<b>449</b>
Brother iPrint&Scan 액세스(Windows/Mac) .....	450
<b>문제 해결 .....</b>	<b>451</b>
오류 및 유지보수 메시지 .....	452
인쇄 또는 스캔할 수 없음 - 팩스 전송 .....	462
Brother Web Connect 기능 사용 시 오류 메시지 .....	466
문서 걸림 .....	468
문서가 ADF 유닛 상단에 걸린 경우 .....	469
문서가 문서 커버 아래 걸린 경우 .....	470
ADF에 걸린 작은 종이 조각 제거 .....	471
용지 걸림 .....	472
용지 걸림 제거 .....	473
다용도 용지함에 용지 걸림 .....	474
수동 급지 슬롯에 용지 걸림 .....	475
용지함에 용지 걸림 .....	476
출력 용지함에 용지 걸림 .....	478
제품 뒤쪽에 용지 걸림 .....	479
제품 내부에 용지 걸림 .....	481
양면 용지함에 용지 걸림 .....	483
인쇄 문제 .....	485
인쇄 품질 개선 .....	488

전화 및 팩스 문제 .....	494
다이얼 톤 감지 설정 .....	497
간섭 및 VoIP 시스템에 대한 전화선 호환성 설정 .....	498
네트워크 문제 .....	499
오류 메시지 .....	500
네트워크 연결 복구 도구 사용(Windows).....	503
제품의 네트워크 설정 확인 .....	504
제품의 네트워크에 문제가 있을 경우 .....	505
AirPrint 문제 .....	511
기타 문제 .....	512
제품 정보 확인 .....	514
제품 재설정 .....	515
재설정 기능 개요 .....	517
<b>일반 유지보수 .....</b>	<b>519</b>
비품 교체 .....	520
토너 카트리지 교체 .....	522
드럼 유닛 교체 .....	526
벨트 유닛 교체 .....	531
폐토너 통 교체 .....	535
제품 청소 .....	540
스캐너 청소 .....	542
LED 헤드 청소.....	544
터치스크린 LCD 청소 .....	545
코로나 와이어 청소 .....	546
드럼 유닛 청소 .....	549
용지 픽업 롤러 청소 .....	559
컬러 인쇄 수정 .....	561
자동 수정 기능 설정 .....	562
제품의 컬러 수정 설정 재설정 .....	563
남은 부품 수명 확인 .....	564
제품 포장 및 배송 .....	565
정기 유지보수 부품 교체 .....	567
<b>제품 설정.....</b>	<b>568</b>
제어판에서 제품 설정 변경 .....	569
정전 시(메모리 저장 장치) .....	570
일반 설정 .....	571
자주 사용하는 설정을 바로 가기로 저장 .....	588
인쇄 리포트 .....	592
설정 및 기능 표 .....	595
웹 기반 관리를 사용하여 제품 설정 변경.....	637
웹 기반 관리란?.....	638
웹 기반 관리 액세스 .....	640
웹 기반 관리에 대한 로그인 암호 설정 또는 변경 .....	642
웹 기반 관리를 사용하여 제품의 주소록 설정 .....	643
<b>부록.....</b>	<b>644</b>
사양 .....	645
비품 .....	657

---

Home > 목차

토너 카트리지 수명에 대한 중요 정보.....	659
부속품 .....	660
Brother 도움말 및 고객 지원 .....	661










## 제품을 사용하기 전에

- 표기법
- 상표
- 오픈 소스 라이선스
- 저작권 및 라이선스
- 중요 참고

## 표기법

본 사용자 가이드에서는 다음과 같은 기호와 표기를 사용합니다.

 경고	경고는 사망 또는 심각한 부상을 초래할 수 있는 잠재적인 위험이 있는 상황을 나타냅니다.
 주의	주의는 경미하거나 중간 정도의 부상을 초래할 수 있는 잠재적인 위험이 있는 상황을 나타냅니다.
중요	중요는 재산상의 손실 또는 제품 기능이 손실될 수 있는 잠재적인 위험이 있는 상황을 나타냅니다.
참고	참고는 사용 환경, 설치 조건 또는 특수한 사용 조건을 지정합니다.
	팁 아이콘은 힌트와 보충 정보를 제공합니다.
	전기 위험 아이콘은 감전 사고 가능성에 대해 경고합니다.
	화재 위험 아이콘은 화재 가능성에 대해 경고합니다.
	표면 고열 아이콘은 뜨거워진 제품 부속을 만지지 않도록 경고합니다.
	금지 아이콘은 수행해서는 안 되는 조작을 나타냅니다.
굵은 글꼴	굵게 표시된 내용은 제품의 제어판 또는 컴퓨터 화면의 버튼을 나타냅니다.
기울임꼴	기울임꼴은 중요한 점을 강조하거나 관련 항목을 나타냅니다.
[#####]	괄호 안의 텍스트는 제품의 LCD 화면에 표시되는 메시지를 나타냅니다.

### 관련 정보

- [제품을 사용하기 전에](#)

## 상표

Apple, App Store, AirPrint, Mac, macOS, iPadOS, iPad, iPhone, iPod touch 및 Safari는 미국 및 기타 국가에 등록된 Apple Inc.의 상표입니다.

Nuance 및 PaperPort는 미국 및/또는 기타 국가에서 Nuance Communications, Inc. 또는 계열사의 상표 또는 등록 상표입니다.

Adobe®, Reader®, PostScript 및 PostScript 3은 미국 및/또는 기타 국가에서 Adobe Systems Incorporated의 등록 상표 또는 상표입니다.

Wi-Fi®, Wi-Fi Alliance® 및 Wi-Fi Direct®는 Wi-Fi Alliance®의 등록 상표입니다.

WPA™, WPA2™, WPA3™, Wi-Fi CERTIFIED 및 Wi-Fi Protected Setup은 Wi-Fi Alliance®의 상표입니다.

Android, Google Drive 및 Google Play는 Google LLC의 상표입니다. 이러한 상표의 사용은 Google 승인 하에서 사용해야 합니다.

Mopria™ 및 Mopria™ 로고는 미국 및 기타 국가에 등록된 Mopria Alliance, Inc.의 등록 및/또는 미등록 상표 및 서비스 마크입니다. 허가 받지 않은 사용은 엄격하게 금지됩니다.

EVERNOTE는 Evernote Corporation의 상표이며 라이선스에 따라 사용됩니다.

Bluetooth® 단어 마크는 Bluetooth SIG, Inc. 소유의 등록 상표이며 Brother Industries, Ltd.는 라이선스에 따라 이러한 상표를 사용합니다. 기타 상표 및 제품명은 해당 소유자의 상표 및 제품명입니다.

본 설명서에 언급된 소프트웨어 타이틀을 소유한 회사마다 특정 소유 프로그램에 적용되는 소프트웨어 라이선스 계약이 있습니다.

### 소프트웨어 상표

FlashFX®는 Datalight, Inc.의 등록 상표입니다.

FlashFX® Pro™는 Datalight, Inc.의 상표입니다.

FlashFX® Tera™는 Datalight, Inc.의 상표입니다.

Reliance™는 Datalight, Inc.의 상표입니다.

Reliance Nitro™는 Datalight, Inc.의 상표입니다.

Datalight®는 Datalight, Inc.의 등록 상표입니다.

Brother 제품, 관련 문서 및 기타 모든 자료에 표시되는 회사의 모든 거래명과 제품명은 이러한 각 회사의 상표 또는 등록 상표입니다.

### ✓ 관련 정보

- [제품을 사용하기 전에](#)

## 오픈 소스 라이선스

이 제품에는 공개 소스 소프트웨어가 포함되어 있습니다.

공개 소스 라이선스 설명 및 저작권 정보를 보려면 구입하신 모델의 **설명서** 페이지([support.brother.com/manuals](http://support.brother.com/manuals))로 이동하십시오.



### 관련 정보

- [제품을 사용하기 전에](#)

## 저작권 및 라이선스

©2023 Brother Industries, Ltd. All rights reserved.

본 제품에는 다음과 같은 업체에서 개발한 소프트웨어가 포함되어 있습니다.

본 제품에는 ZUKEN ELMIC, Inc.에서 개발한 "KASAGO TCP/IP" 소프트웨어가 포함되어 있습니다.

Copyright 1989–2020 Datalight, Inc., All Rights Reserved.

FlashFX® Copyright 1998–2020 Datalight, Inc.



### 관련 정보

- [제품을 사용하기 전에](#)

## 중요 참고

- [support.brother.com/downloads](https://support.brother.com/downloads)에서 Brother 드라이버 및 소프트웨어 업데이트를 확인하십시오.
- 제품 성능을 최신 상태로 유지하려면 [support.brother.com/downloads](https://support.brother.com/downloads)에서 최신 펌웨어 업그레이드를 확인하십시오. 그렇지 않으면 제품의 일부 기능이 작동하지 않을 수도 있습니다.
- 본 제품을 구입한 나라가 아닌 다른 나라에서 사용하지 마십시오. 해당 국가의 무선 통신 및 전원 규정에 위반될 수 있습니다.
- 일부 국가에서 사용할 수 없는 모델도 있습니다.
- 기기를 다른 사람에게 주거나 교체하거나 폐기하기 전에 공장 설정으로 재설정하여 모든 개인 정보를 제거하는 것이 좋습니다.
- 이 문서의 Windows 10은 Windows 10 Home, Windows 10 Pro, Windows 10 Education 및 Windows 10 Enterprise를 나타냅니다.
- 이 문서의 Windows 11은 Windows 11 Home, Windows 11 Pro, Windows 11 Education 및 Windows 11 Enterprise를 나타냅니다.
- macOS v13 사용자의 경우:  
본 제품은 macOS v13을 지원합니다.  
제품 설정 및 소프트웨어 설치 지침은 포장 상자에 포함된 **빠른 설정 가이드**를 참조하십시오.  
macOS v11 및 macOS v12의 모든 기능은 macOS v13 환경에서 사용 가능하며 유사한 방법으로 작동합니다.
- 본 사용자 가이드에는 별도로 지정되지 않은 경우 MFC-L8390CDW의 LCD 메시지가 사용됩니다.
- 본 사용자 가이드에는 별도로 지정되지 않은 경우 MFC-L8390CDW의 지침이 사용됩니다.
- 본 사용자 설명서의 화면 또는 이미지는 설명 목적으로 제공되었으며 실제 제품과 다를 수 있습니다.
- 별도로 지정되지 않은 경우 본 설명서의 화면은 Windows 10 화면입니다. 사용 중인 운영 체제에 따라 컴퓨터의 화면이 다를 수 있습니다.
- 이 문서의 내용과 이 제품의 사양은 사전 예고 없이 변경될 수 있습니다.
- 국가에서 사용 가능한 모든 기능은 준거 수출 규제의 적용을 받습니다.

### ✓ 관련 정보

- [제품을 사용하기 전에](#)

## 제품 소개

- 제품을 사용하기 전에
- 제어판 개요
- 터치스크린 LCD 탐색 방법
- 제품에서 텍스트를 입력하는 방법
- 메인 홈 화면 설정
- Brother Utilities 액세스(Windows)
- 제품의 입력/출력 포트 위치

## 제품을 사용하기 전에

인쇄 조작을 시도하기 전에 다음을 먼저 확인하십시오.

- 제품에 올바른 소프트웨어와 드라이버를 설치했는지 확인하십시오.
- USB 또는 네트워크 케이블 사용자의 경우: 인터페이스 케이블이 단단히 꽂혀있는지 확인합니다.

### 방화벽(Windows)

컴퓨터가 방화벽으로 보호되어 네트워크 인쇄, 네트워크 스캔 또는 PC-FAX를 사용할 수 없는 경우 방화벽 설정을 구성해야 할 수 있습니다. Windows 방화벽을 사용 중이고 설치 프로그램의 단계를 사용하여 드라이버를 설치했으면 필요한 방화벽 설정이 이미 설정된 상태입니다. 다른 개인용 방화벽 소프트웨어를 사용하는 경우 해당 소프트웨어의 사용자 설명서를 참조하거나 소프트웨어 제조업체에 문의하십시오.



### 관련 정보

- [제품 소개](#)



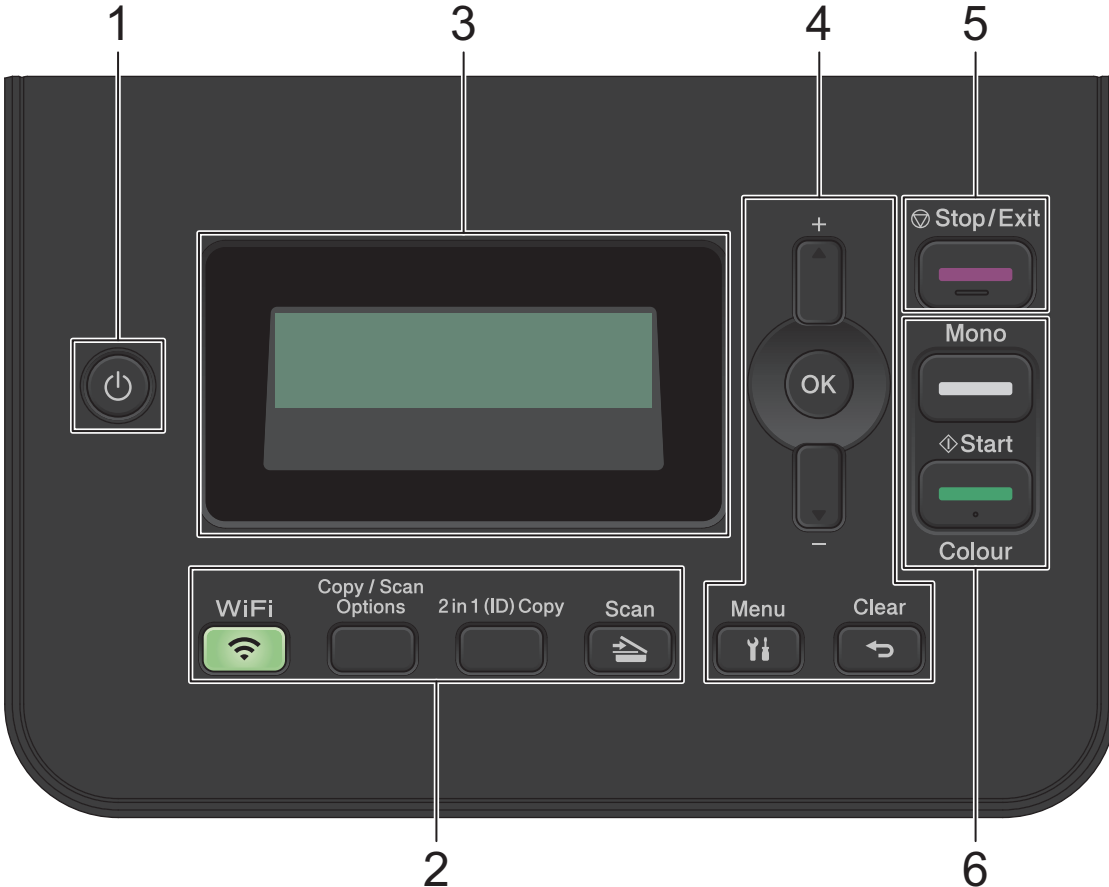
## 제어판 개요

제어판은 모델에 따라 다를 수 있습니다.

>> DCP-L3520CDW

>> DCP-L3560CDW/MFC-L3720CDW/MFC-L3755CDW/MFC-L3760CDW/MFC-L3780CDW/  
MFC-L8340CDW/MFC-L8390CDW

### DCP-L3520CDW



#### 1. 전원 On/Off

- 전원 버튼을 눌러 제품을 켜거나 끕니다.
- 전원 버튼을 길게 눌러 제품을 끕니다. LCD가 꺼지기 전에 몇 초 동안 [시스템 종료 중]이 표시됩니다.

#### 2. 기능 버튼

##### WiFi (무선 모델의 경우)

WiFi 버튼을 누르고 컴퓨터에서 무선 설치 프로그램을 실행합니다. 화면 지침에 따라 제품과 네트워크 간에 무선 연결을 설정합니다.

WiFi 조명이 켜지면 제품이 무선 액세스 포인트에 연결된 것입니다. WiFi 조명이 깜박이면 무선 연결이 끊기거나 제품이 무선 액세스 포인트에 연결 중입니다.

##### Copy/Scan Options (복사/스캔 옵션)

스캔 또는 복사용 임시 설정에 액세스하려면 누릅니다.

##### 2 in 1 (ID) Copy (2in1(ID) 복사)

ID 카드의 양면을 단일 페이지에 복사하려면 누릅니다.

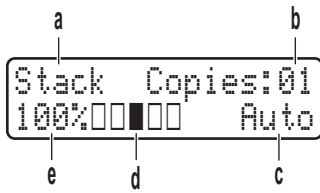
##### Scan (스캔)

제품을 스캔 모드로 전환하려면 누릅니다.

### 3. 액정 디스플레이(LCD)

제품의 설정 및 사용에 도움이 되는 메시지가 표시됩니다.

제품이 대기 모드이거나 복사 모드이면 LCD에 다음 항목이 표시됩니다.



- a. 복사 유형
- b. 매수
- c. 품질
- d. 명암
- e. 복사 배율

### 4. 메뉴 버튼

#### Menu (메뉴)

제품 설정 프로그래밍 메뉴에 액세스하려면 누릅니다.

#### Clear (삭제)

- 입력한 데이터를 삭제하려면 누릅니다.
- 현재 설정을 취소하려면 누릅니다.

#### OK

제품의 설정을 저장하려면 누릅니다.

#### ▲ 또는 ▼

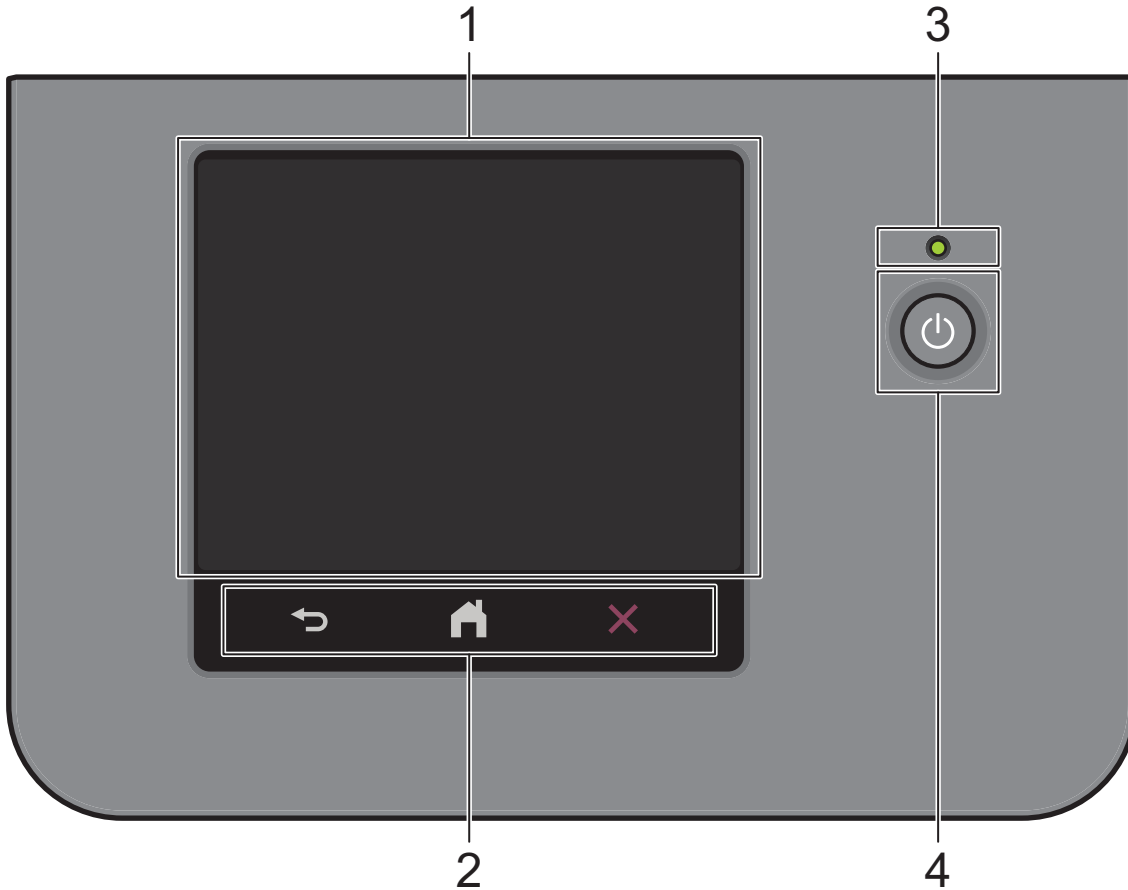
메뉴 및 옵션을 위아래로 스크롤하려면 누릅니다.

### 5. Stop/Exit (중지/나가기)

- 작동을 중지하려면 누릅니다.
- 메뉴를 종료하려면 누릅니다.

### 6. Start (시작) 버튼

- **Mono Start (흑백 시작)**
  - 복사를 흑백으로 시작하려면 누릅니다.
  - 문서를 스캔하려면 누릅니다(스캔 설정에 따라 컬러, 회색 또는 흑백).
- **Colour Start (컬러 시작)**
  - 풀 컬러로 복사하려면 누릅니다.
  - 문서를 스캔하려면 누릅니다(스캔 설정에 따라 컬러, 회색 또는 흑백).



### 1. 터치스크린 LCD(Liquid Crystal Display)

홈 화면 및 바로 가기 화면의 2가지 종류 중에서 선택하여 기본 홈 화면을 설정할 수 있습니다. 홈 화면이 표시되면 왼쪽 또는 오른쪽으로 스크롤하거나 ◀ 또는 ▶를 눌러 다른 홈 화면을 표시합니다.

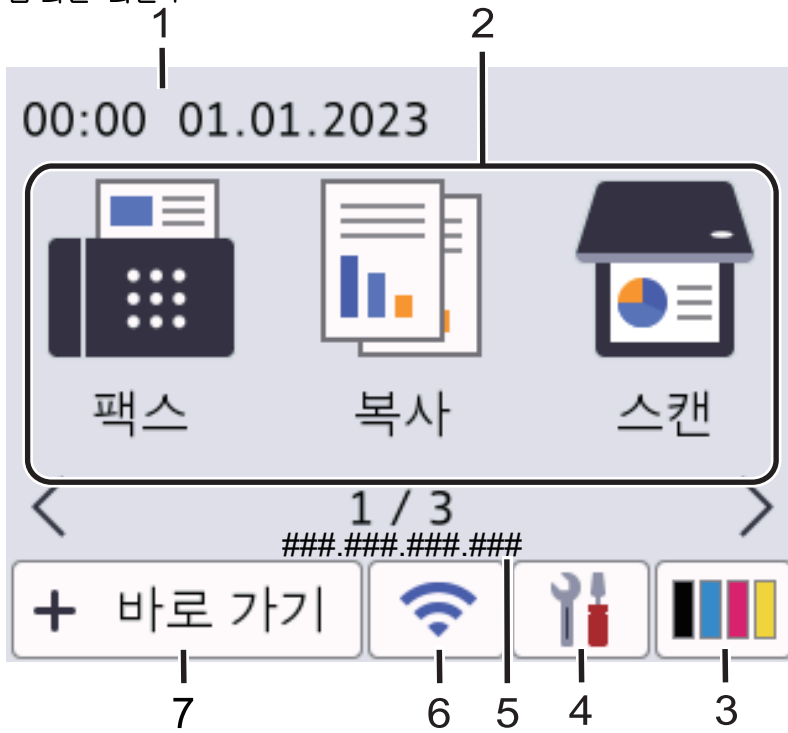
기본 홈 화면은 제품이 절전 모드일 때 제품의 상태를 표시합니다. 표시되면 제품이 다음 명령을 수행할 준비를 마쳤다는 의미입니다.

Active Directory 인증 또는 LDAP 인증이 실행된 경우 제품의 제어판이 잠깁니다.

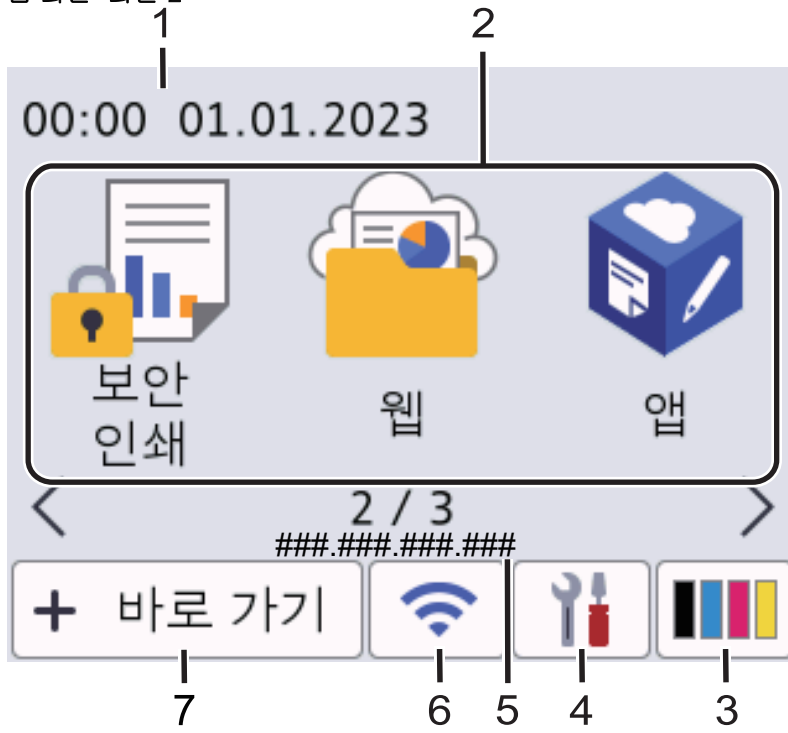
사용 가능한 기능은 모델에 따라 다릅니다.

홈 화면은 팩스, 복사 및 스캔 같은 기능에 대한 액세스를 제공합니다.

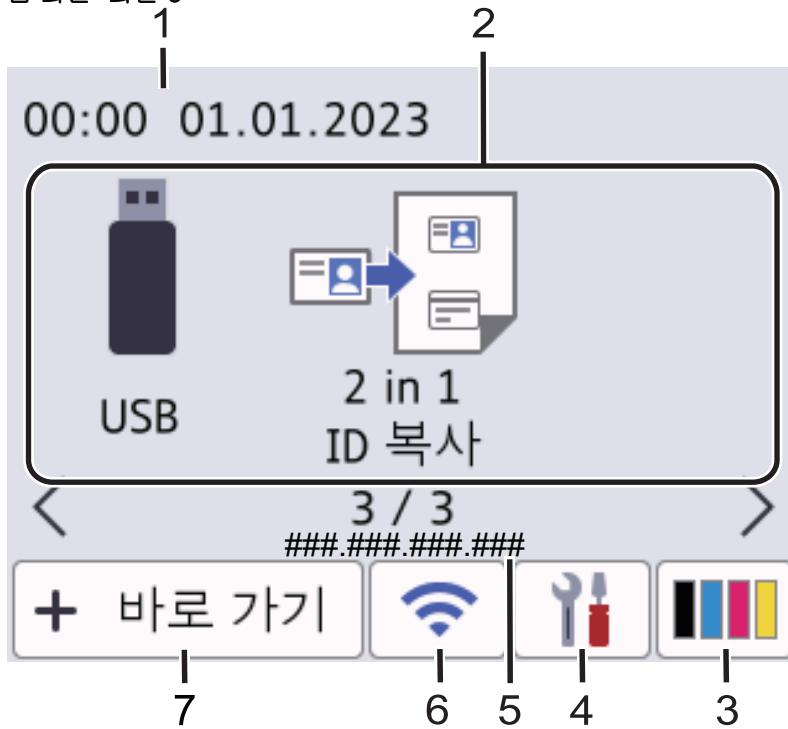
홈 화면: 화면 1



홈 화면: 화면 2



홈 화면: 화면 3



바로 가기 화면

팩스 송신, 복사, 스캔 및 웹 연결 사용 등 자주 사용하는 기능의 바로 가기를 만듭니다.





각 바로 가기 탭에 6개의 바로 가기를 포함한 8개의 바로 가기 탭을 사용할 수 있습니다. 총 48개의 바로 가기를 사용할 수 있습니다.











### 1. 날짜 및 시간


제품에 설정된 날짜 및 시간을 표시합니다.

### 2. 기능 아이콘






-  [팩스] (MFC 모델의 경우)  
팩스 모드에 액세스하려면 누릅니다.
-  [복사]  
복사 모드에 액세스하려면 누릅니다.

-  [스캔]  
스캔 모드에 액세스하려면 누릅니다.
  -  [보안인쇄]  
[보안인쇄] 옵션에 액세스하려면 누릅니다.
  -  [웹]  
제품을 인터넷 서비스에 연결하려면 누릅니다.
  -  [앱]  
제품을 Brother Apps 서비스에 연결하려면 누릅니다.
  -  [USB] (MFC-L3760CDW/MFC-L3780CDW/MFC-L8340CDW/MFC-L8390CDW)  
USB 메뉴에 액세스한 후 [USB로 스캔] 또는 [직접 인쇄] 옵션을 선택하려면 누릅니다.
  -  [2 in 1 ID 복사]  
2in1 ID 복사 옵션에 액세스하려면 누릅니다.
3.  (토너)  
남은 토너 수명을 표시합니다. [토너] 메뉴에 액세스하려면 누릅니다.
4.  (설정)  
[설정] 메뉴에 액세스하려면 누릅니다.







설정 잠금이 켜져 있으면 LCD에 잠금 아이콘  이 나타납니다. 설정을 변경하려면 제품의 잠금을 해제해야 합니다.



-  토너
  - 남은 토너 수명을 표시합니다.
  - [토너] 메뉴에 액세스하려면 누릅니다.
-  /  네트워크
  - 네트워크 연결을 설정하려면 누릅니다.
  - 무선 연결을 사용하는 경우 화면의 4개의 레벨 인디케이터가 현재 무선 신호의 강도를 나타냅니다.
-  팩스 미리보기 (MFC 모델의 경우)  
[팩스 미리보기] 메뉴에 액세스하려면 누릅니다.
-  Wi-Fi Direct(DCP 모델의 경우)

[Wi-Fi Direct] 메뉴에 액세스하려면 누릅니다.

-  **용지함 설정**  
[용지함설정] 메뉴에 액세스하려면 누릅니다.
-  **친환경 모드**  
[에코 모드] 메뉴에 액세스하려면 누릅니다.
-  **모든 설정**  
모든 제품 설정의 메뉴에 액세스하려면 누릅니다.
-  **날짜 및 시간**
  - 제품에 설정된 날짜 및 시간을 표시합니다.
  - [날짜 및 시간] 메뉴에 액세스하려면 누릅니다.

5. IP Address (IP 주소)


[정보 표시] 메뉴의 IP 주소 설정이 켜져 있으면 홈 화면에 제품의 [IP 주소]가 나타납니다.

6.  또는  (무선 상태)

무선 설정을 구성하려면 누릅니다.

무선 연결을 사용 중인 경우 4레벨 인디케이터 가 현재 무선 신호 세기를 표시합니다.



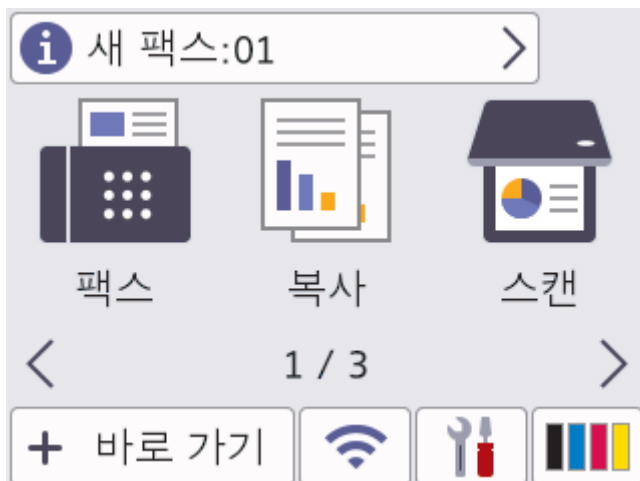
7.  [바로 가기]

[바로 가기] 화면에 액세스하려면 누릅니다.

8.  (홈 화면)

홈 화면에 액세스하려면 누릅니다.

- 새 팩스 (MFC 모델의 경우)



[팩스 미리보기]가 [설정]으로 설정된 경우 메모리로 수신한 새 팩스 번호가 화면 상단에 나타납니다.

- 경고 아이콘



오류 또는 유지보수 메시지가 있으면 경고 아이콘 이 나타납니다. 메시지 영역을 눌러 메시지를 확인한 후, 을 눌러 메인 홈 화면으로 복귀합니다.

## 2. 터치패널



누르면 이전 메뉴로 돌아갑니다.



홈 화면으로 돌아가려면 누릅니다.



작동을 취소하려면 누릅니다.

## 3. LED 전원 인디케이터

제품의 전원 상태에 따라서 LED가 점등됩니다.

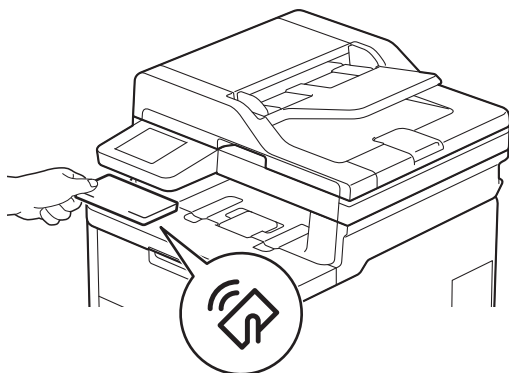
## 4. 전원 On/Off

- 을 눌러 제품을 켜니다.
- 을 길게 눌러 제품을 끕니다. 제품이 꺼지기 전에 몇 초 동안 LCD에 [시스템 종료 중]이 표시됩니다. 외선 전화 또는 TAD(자동 응답기)에 연결된 경우 항상 사용할 수 있습니다.



### Near Field Communication(NFC) (MFC-L3780CDW/MFC-L8390CDW)

해당하는 경우 기기의 NFC 기호에 집적 회로 카드(IC 카드)를 터치하여 카드 인증을 사용합니다.



## ✓ 관련 정보

- [제품 소개](#)



## 터치스크린 LCD 탐색 방법

관련 모델: DCP-L3560CDW/MFC-L3720CDW/MFC-L3755CDW/MFC-L3760CDW/MFC-L3780CDW/  
MFC-L8340CDW/MFC-L8390CDW

손가락으로 LCD를 눌러 조작합니다. 모든 옵션을 표시하고 액세스하려면 LCD에서 상하좌우로 스크롤하거나 ◀ ▶ 또는 ▲ ▼을 눌러 스크롤합니다.

### 중요

펜이나 스타일러스와 같은 날카로운 물건으로 LCD를 누르지 마십시오. 제품이 손상될 수 있습니다.

### 참고

전원 코드를 꽂거나 제품을 켜 직후에 LCD를 만지지 마십시오. 그러면 오류가 발생할 수 있습니다.



이 제품은 ARPHIC TECHNOLOGY CO., LTD 소유의 글꼴을 사용합니다.

### ✓ 관련 정보

- [제품 소개](#)

## 제품에서 텍스트를 입력하는 방법

>> DCP-L3520CDW

>> DCP-L3560CDW/MFC-L3720CDW/MFC-L3755CDW/MFC-L3760CDW/MFC-L3780CDW/  
MFC-L8340CDW/MFC-L8390CDW

### DCP-L3520CDW

텍스트가 필요한 경우 제품에 문자를 입력하십시오. 사용 가능한 문자는 수행 작업에 따라 다를 수 있습니다.

- ▲ 또는 ▼를 누르고 있거나 반복해서 눌러 다음 목록에서 문자를 선택합니다.  
0123456789abcdefghijklmnopqrstuvwxyzABCDEFGHIJKLMNopQRSTUVWXYZ(space)!"#\$%&'()\*  
+,-./:;<=>@[W]^\_`{|}~
- 원하는 문자나 기호가 표시되면 OK를 누른 후 다음 문자를 입력합니다.
- 잘못 입력한 문자를 삭제하려면 Clear (삭제)를 누릅니다.

### DCP-L3560CDW/MFC-L3720CDW/MFC-L3755CDW/MFC-L3760CDW/ MFC-L3780CDW/MFC-L8340CDW/MFC-L8390CDW

- 제품에서 텍스트를 입력해야 하면 LCD에 키보드가 나타납니다.
- 사용 가능한 문자는 국가에 따라 다를 수 있습니다.
- 자판 배열은 수행 작업에 따라 다를 수 있습니다.
- 키보드 표시는 모델에 따라 다를 수 있습니다.



- 문자, 숫자 및 특수 문자 간에 전환하려면 **A 1 @**을 누르십시오.
- 소문자와 대문자 간에 전환하려면 **Shift aA**을 누르십시오.
- 커서를 왼쪽이나 오른쪽으로 이동하려면 ◀ 또는 ▶을 누르십시오.

#### 공백 넣기

- 공백을 넣으려면 [공백] 또는 ▶을 누릅니다.

#### 수정 표시

- 글자를 잘못 입력하여 변경하려면 ◀ 또는 ▶를 눌러 커서를 잘못된 문자로 이동한 다음 **X**를 누릅니다. 올바른 문자를 입력합니다.
- 문자를 넣으려면 ◀ 또는 ▶를 눌러 커서를 올바른 위치로 이동한 다음 문자를 입력하십시오.
- 지우려는 각 문자에서 **X**를 누르거나 **X**를 길게 눌러 모든 문자를 지웁니다.




## 관련 정보



- 제품 소개

## 메인 홈 화면 설정

관련 모델: DCP-L3560CDW/MFC-L3720CDW/MFC-L3755CDW/MFC-L3760CDW/MFC-L3780CDW/MFC-L8340CDW/MFC-L8390CDW

특정 홈 화면 또는 바로가기 화면을 표시하도록 LCD를 변경할 수 있습니다.

제품이 대기 상태이거나  을 누르면 터치스크린이 설정한 화면으로 돌아갑니다.

1.  [설정] > [모든 설정] > [일반 설정] > [화면 설정] > [홈 화면] 를 누릅니다.
2. 위로 또는 아래로 스크롤하거나 ▲ 또는 ▼을 눌러 화면 설정을 표시한 다음 원하는 설정을 누릅니다.
3.  를 누릅니다.

LCD에 선택한 화면이 표시됩니다. 필요에 따라 이 기본 화면을 변경할 수 있습니다.

### 관련 정보

- [제품 소개](#)

## Brother Utilities 액세스(Windows)


Brother Utilities는 사용자의 컴퓨터에 설치된 모든 Brother 응용 프로그램에 편리하게 액세스할 수 있는 응용 프로그램 시작 관리자입니다.

1. 다음 중 하나를 수행합니다.

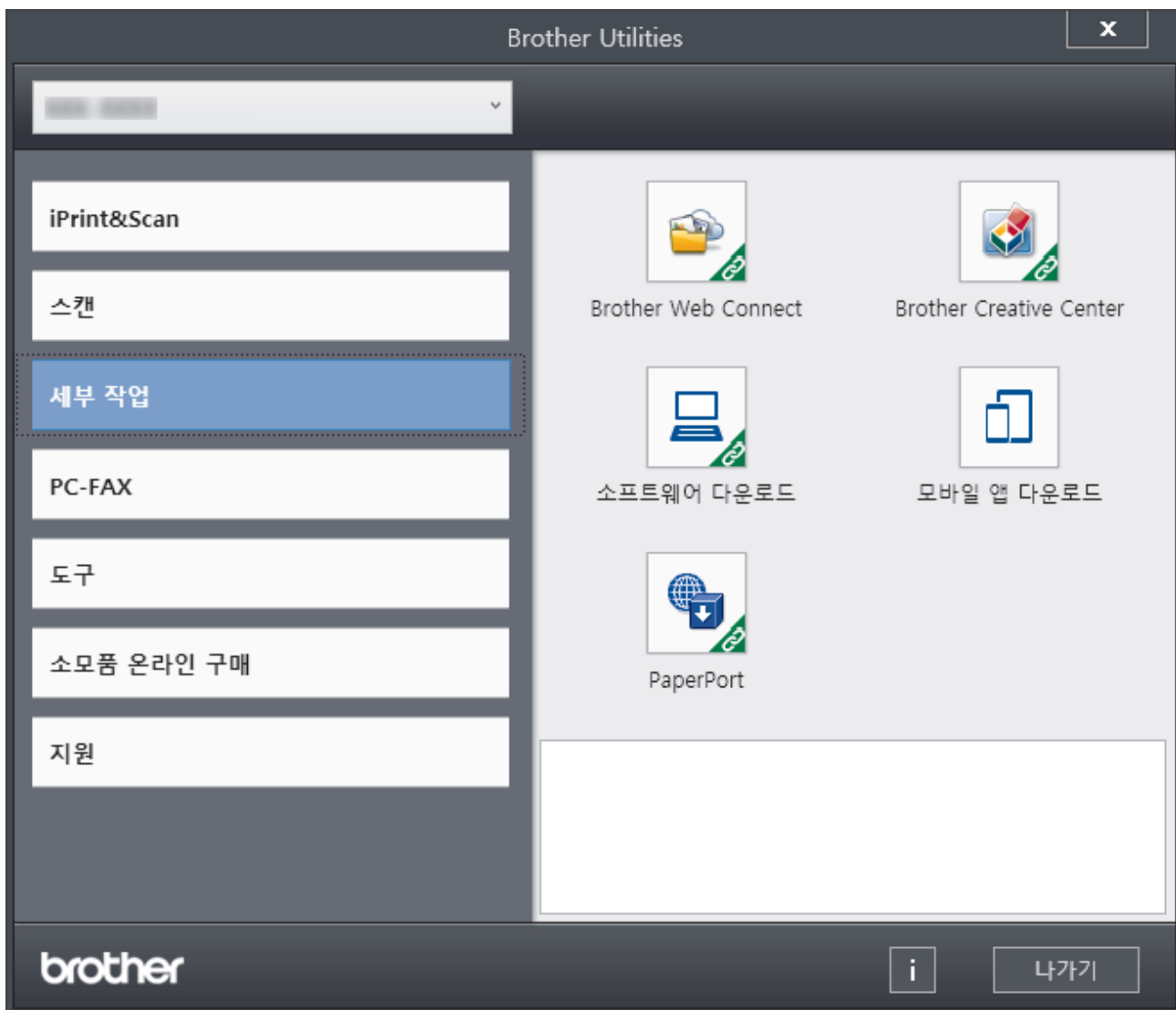
- (Windows 11)

 > 모든 앱 > Brother > Brother Utilities를 클릭합니다.

- (Windows 10)

 > Brother > Brother Utilities를 클릭합니다.

2. 제품을 선택합니다.



3. 원하는 옵션을 선택합니다.

### ✓ 관련 정보

- 제품 소개
  - 소프트웨어 및 드라이버 제거(Windows)


## 소프트웨어 및 드라이버 제거(Windows)

1. 다음 중 하나를 수행합니다.

- Windows 11

 > 모든 앱 > Brother > Brother Utilities를 클릭합니다.

- Windows 10

 > Brother > Brother Utilities을 클릭합니다.

2. 드롭다운 목록에서 모델을 선택합니다(선택되지 않은 경우).

3. 왼쪽 탐색 표시줄에서 도구를 클릭합니다.

- 소프트웨어 업데이트 알림 아이콘이 표시된 경우, 아이콘을 선택하고 **지금 확인** > **소프트웨어 업데이트 확인** > **업데이트**를 클릭합니다. 화면 지침을 따릅니다.
- 소프트웨어 업데이트 알림 아이콘이 표시된 경우, 다음 단계로 이동합니다.

4. Brother Utilities의 도구 섹션에서 **제거**을 클릭합니다.

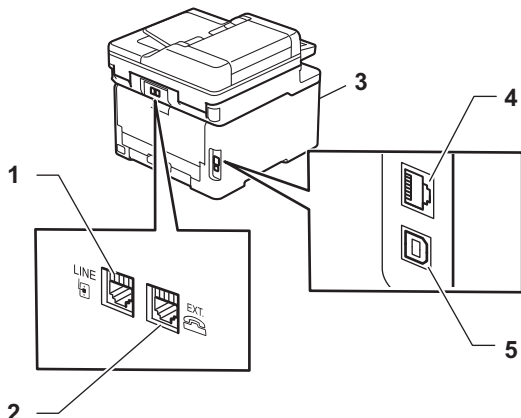
대화 상자의 안내에 따라 소프트웨어 및 드라이버를 설치 제거합니다.

### 관련 정보

- [Brother Utilities 액세스\(Windows\)](#)

## 제품의 입력/출력 포트 위치

입력/출력 포트는 제품의 전면과 뒷면에 있습니다.



1. LINE 콘센트(MFC 모델의 경우)
2. EXT. 콘센트(MFC 모델의 경우)
3. USB 액세서리 포트 (전면) (MFC-L3760CDW/MFC-L3780CDW/MFC-L8340CDW/MFC-L8390CDW)
4. 10BASE-T / 100BASE-TX / 1000BASE-T 포트 (유선 네트워크 모델의 경우)
5. USB 포트

USB 또는 네트워크 케이블을 연결하는 경우 소프트웨어/드라이버 설치 관리자의 지침을 따릅니다.

제품을 조작하는 데 필요한 드라이버와 소프트웨어를 설치하려면 [support.brother.com/downloads](http://support.brother.com/downloads)에서 구입하신 모델의 **다운로드** 페이지로 이동합니다.

### ✓ 관련 정보

- 제품 소개

## 페이지 프린트 방식

- 용지 적재
- 용지 설정
- 문서 공급
- 스캔 불가능 및 인쇄 불가능 영역
- 특수 용지 사용



## 용지 적재

- 용지함을 사용하여 용지 적재 및 인쇄
- 다용도 용지함을 사용한 적재 및 인쇄
- 수동 공급 슬롯에 용지 적재 및 인쇄

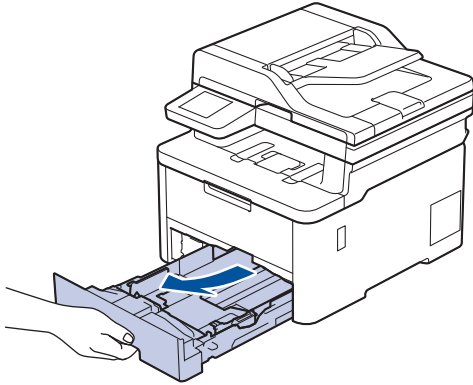
## 용지함을 사용하여 용지 적재 및 인쇄

- 용지함에 용지 적재
- 인쇄 문제
- 오류 및 유지보수 메시지

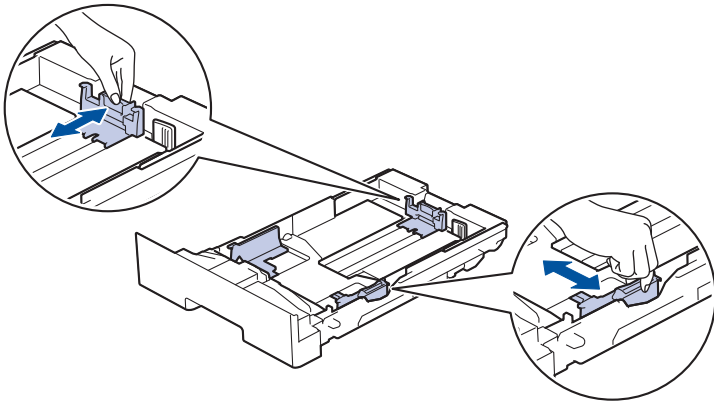
## 용지함에 용지 적재

- 용지 확인 설정이 On으로 설정되어 있고 제품에서 용지함을 꺼낼 때 LCD에 용지 크기와 용지 유형을 변경할지 묻는 메시지가 나타나면 필요한 경우 LCD 지침에 따라 이러한 설정을 변경합니다.
- 용지함에 크기 및 유형이 서로 다른 용지를 급지하는 경우 제품 또는 컴퓨터에서 용지 크기 및 용지 유형 설정을 변경해야 합니다.

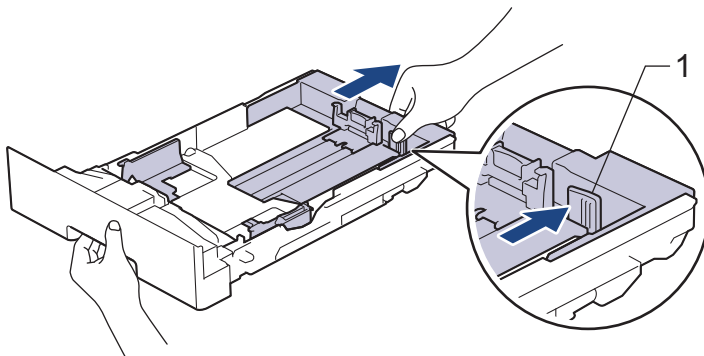
1. 용지함을 제품에서 완전히 빼냅니다.



2. 녹색 레버를 누르고 용지 조정대를 밀어 용지에 맞춥니다.



Legal 또는 Folio 크기 용지인 경우 용지함 뒷면의 해제 레버(1)를 누른 다음 용지함 뒷면을 밖으로 당깁니다. (일부 지역에서는 Legal 및 Folio 크기 용지를 사용할 수 없습니다.)



3. 용지 스택을 추스릅니다.

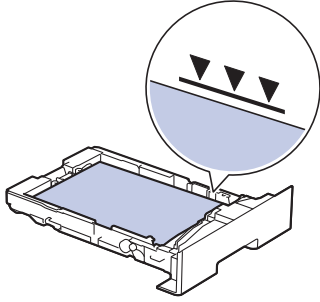
4. 용지의 인쇄면이 아래로 향하도록 용지함에 적재합니다.



양식지를 사용하는 경우 용지를 올바른 방향으로 급지합니다. >> 관련 정보: 용지함을 사용하여 미리 인쇄된 용지에 인쇄하도록 제품 설정 변경

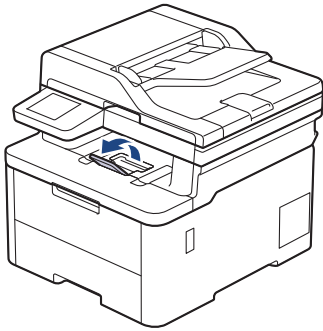
5. 용지가 최대 용지 표시 아래에 있는지 확인합니다(▼▼▼).

용지함에 용지를 너무 많이 넣으면 용지 걸림이 발생할 수 있습니다.



6. 용지함을 서서히 밀어서 제품에 완전히 넣습니다.

7. 지지 플랩을 들어 올려 인쇄된 용지가 배지용지함에서 미끄러져서 떨어지지 않도록 합니다.



### ✓ 관련 정보

- 용지함을 사용하여 용지 적재 및 인쇄
  - 용지함을 사용하여 미리 인쇄된 용지에 인쇄하도록 제품 설정 변경

## 용지함을 사용하여 미리 인쇄된 용지에 인쇄하도록 제품 설정 변경

양식지를 양면 인쇄에 사용할 경우 제품의 설정을 변경하십시오.



- 크기와 종류가 다른 용지를 용지함에 동시에 적재하지 마십시오. 그러면 용지가 걸리거나 잘못 급지될 수 있습니다.
- 인쇄 위치가 미리 인쇄된 객체와 일치하지 않으면 용지함의 인쇄 위치 설정을 사용하여 인쇄 위치를 조정할 수 있습니다.
- 일부 양식지는 인쇄 방법 및 잉크 유형에 따라 인쇄 얼룩이 나타날 수 있습니다.

### 인쇄방향

	<p>단면 인쇄의 경우</p> <ul style="list-style-type: none"> <li>• 인쇄면을 아래로</li> <li>• 위쪽 가장자리를 용지함의 전면 쪽으로</li> </ul>
	<p>자동 양면 인쇄의 경우(세로 바인딩)</p> <ul style="list-style-type: none"> <li>• 인쇄면을 위로</li> <li>• 아래쪽 가장자리를 용지함의 전면 쪽으로</li> </ul>

>> DCP-L3520CDW

>> DCP-L3560CDW/MFC-L3720CDW/MFC-L3755CDW/MFC-L3760CDW/MFC-L3780CDW/  
MFC-L8340CDW/MFC-L8390CDW

### DCP-L3520CDW

1. Menu (메뉴)을 누릅니다.
2. ▲ 또는 ▼을 눌러 다음을 선택합니다.
  - a. [프린터]을 선택합니다. OK을 누릅니다.
  - b. [양면]을 선택합니다. OK을 누릅니다.
  - c. [단일 이미지]을 선택합니다. OK을 누릅니다.
  - d. [양면 피드]을 선택합니다. OK을 누릅니다.
3. Stop/Exit (중지/나가기)을 누릅니다.

### DCP-L3560CDW/MFC-L3720CDW/MFC-L3755CDW/MFC-L3760CDW/ MFC-L3780CDW/MFC-L8340CDW/MFC-L8390CDW

1. [설정] > [모든 설정] > [프린터] > [양면] > [단일 이미지] > [양면 피드]을 누릅니다.



제품의 홈 화면에 [모든 설정] 메뉴가 표시되는 경우, [설정] 메뉴를 건너뛰십시오.

2. 를 누릅니다.



## 관련 정보

- 용지함에 용지 적재

## 다용도 용지함을 사용한 적재 및 인쇄

관련 모델: MFC-L3780CDW/MFC-L8340CDW/MFC-L8390CDW

- 다목적 용지함에 용지 적재
- 다용도 용지함을 사용하여 라벨 넣기 및 인쇄
- 다용도 용지함을 사용하여 봉투용지 넣기 및 인쇄
- 인쇄 문제
- 오류 및 유지보수 메시지

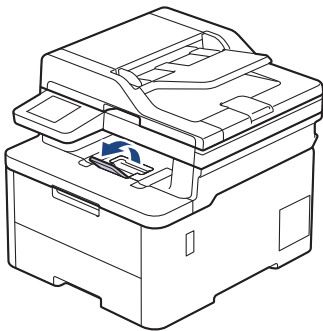
## 다목적 용지함에 용지 적재

관련 모델: MFC-L3780CDW/MFC-L8340CDW/MFC-L8390CDW

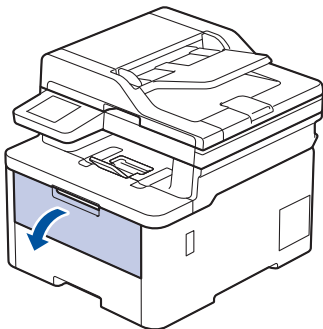
용지함에 크기 및 유형이 서로 다른 용지를 급지하는 경우 제품 또는 컴퓨터에서 용지 크기 및 용지 유형 설정을 변경해야 합니다.

- 일반 용지
- 얇은 용지
- 두꺼운 용지
- 재생 용지
- 본드지
- 광택지

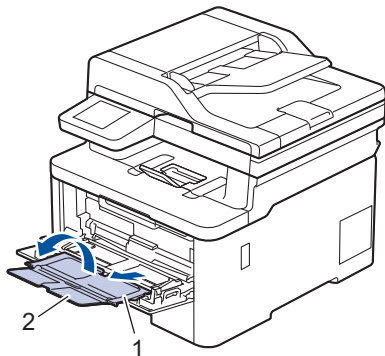
1. 지지 플랩을 들어 올려 인쇄된 용지가 페이스다운 배지용지함에서 미끄러져서 떨어지지 않도록 합니다.



2. 다용도 용지함을 열고 아래로 내립니다.

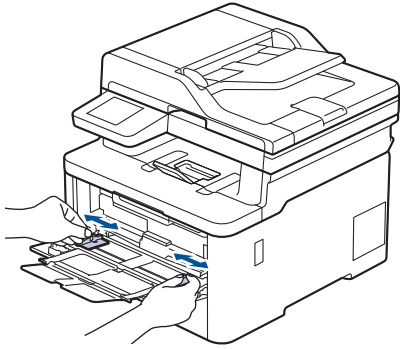


3. 다용도 용지함(1)을 당기고 플랩(2)을 펴니다.

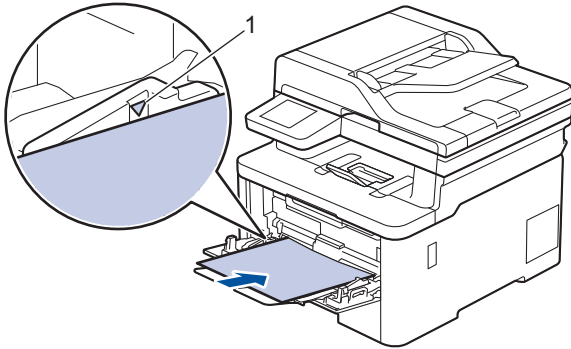




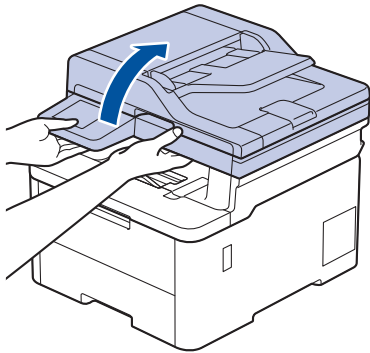
4. 다용도 용지함 용지 조정대를 밀어서 사용할 용지 너비를 맞춥니다.



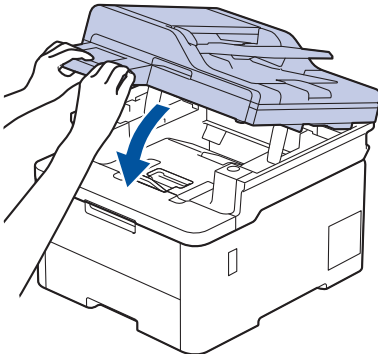
5. 용지의 인쇄면이 위를 향하도록 다용도 용지함에 넣습니다.



- 용지가 최대 용지 표시(1) 아래에 있는지 확인합니다.
- 광택지를 사용할 때는 용지 걸림을 방지하기 위해 다용도 용지함에 한 번에 한 장씩만 넣으십시오.
- 양식지를 사용하는 경우 용지를 올바른 방향으로 급지하십시오. >> 관련 정보: 다용도 용지함을 사용하여 미리 인쇄된 용지에 인쇄하도록 제품 설정 변경
- 배지용지함에서 작은 인쇄물을 꺼내려면 그림과 같이 양손을 사용하여 스캐너 커버를 들어 올리십시오.



- 스캐너 커버가 올려진 동안에도 제품을 계속 사용할 수 있습니다. 스캐너 커버를 닫으려면 양손으로 아래로 천천히 누르십시오.





## 관련 정보

- 다용도 용지함을 사용한 적재 및 인쇄
- 다용도 용지함을 사용하여 미리 인쇄된 용지에 인쇄하도록 제품 설정 변경

## 다용도 용지함을 사용하여 미리 인쇄된 용지에 인쇄하도록 제품 설정 변경

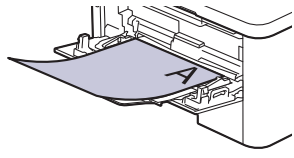
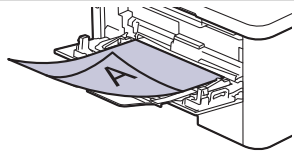
관련 모델: MFC-L3780CDW/MFC-L8340CDW/MFC-L8390CDW


양식지를 양면 인쇄에 사용할 경우 제품의 설정을 변경하십시오.



- 크기와 종류가 다른 용지를 용지함에 동시에 적재하지 마십시오. 그러면 용지가 걸리거나 잘못 급지될 수 있습니다.
- 인쇄 위치가 미리 인쇄된 객체와 일치하지 않으면 다용도 용지함의 인쇄 위치 설정을 사용하여 인쇄 위치를 조정할 수 있습니다.
- 일부 양식지는 인쇄 방법 및 잉크 유형에 따라 인쇄 얼룩이 나타날 수 있습니다.

### 인쇄방향

	단면 인쇄의 경우 • 인쇄면을 위로 • 위쪽 가장자리를 먼저
	자동 양면 인쇄의 경우(세로 바인딩) • 인쇄면을 아래로 • 아래쪽 가장자리를 먼저

1.  [설정] > [모든 설정] > [프린터] > [양면] > [단일 이미지] > [양면 피드]을 누릅니다.



제품의 홈 화면에 [모든 설정] 메뉴가 표시되는 경우, [설정] 메뉴를 건너뛰십시오.

2. 를 누릅니다.



### 관련 정보

- 다목적 용지함에 용지 적재

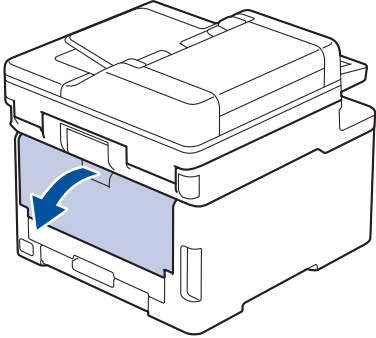
## 다용도 용지함을 사용하여 라벨 넣기 및 인쇄

관련 모델: MFC-L3780CDW/MFC-L8340CDW/MFC-L8390CDW

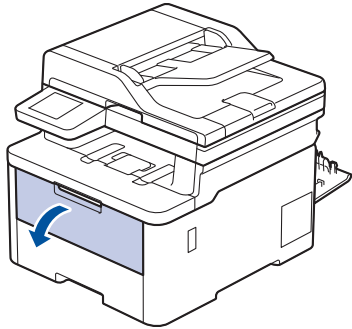
후면 커버(페이스업 배지용지함)를 아래로 내리면 다용도 용지함에서 제품 뒤쪽까지 일직선의 용지 경로가 확보됩니다. 라벨을 인쇄할 때 이러한 급지 및 출력 방법을 사용합니다.

용지함에 크기 및 유형이 서로 다른 용지를 급지하는 경우 제품 또는 컴퓨터에서 용지 크기 및 용지 유형 설정을 변경해야 합니다.

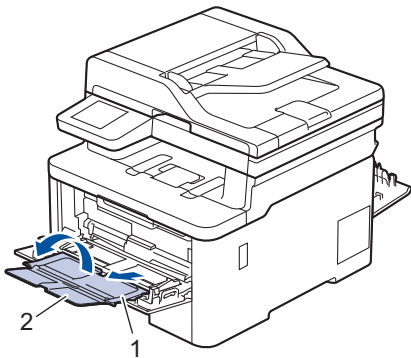
1. 제품의 후면 커버를 엽니다(페이스업 배지용지함).



2. 제품 전면에서 다용도 용지함을 열고 조심해서 내립니다.

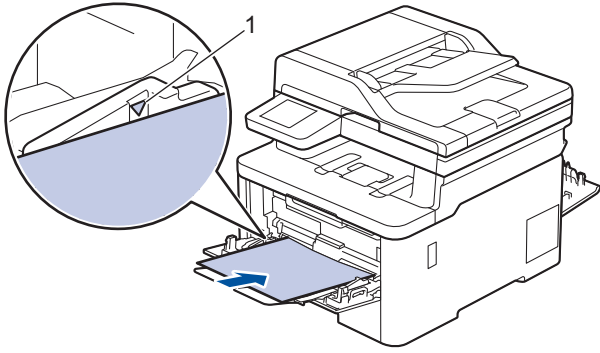


3. 다용도 용지함(1)을 당기고 플랩(2)을 펴니다.



4. 다용도 용지함 용지 조정대를 밀어서 사용할 용지 너비를 맞춥니다.

5. 용지의 인쇄면이 위를 향하도록 다용도 용지함에 넣습니다.



용지가 최대 용지 표시(1) 아래에 있는지 확인합니다.

6. 인쇄 화면에서 인쇄 기본 설정을 변경합니다.
7. 인쇄 작업을 제품으로 전송합니다.
8. 완료되면 후면 커버(페이스업 배지용지함)가 닫힌 위치에서 고정될 때까지 닫습니다.



#### 관련 정보

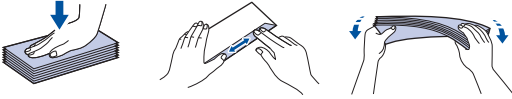
- 다용도 용지함을 사용한 적재 및 인쇄

## 다용도 용지함을 사용하여 봉투용지 넣기 및 인쇄

관련 모델: MFC-L3780CDW/MFC-L8340CDW/MFC-L8390CDW

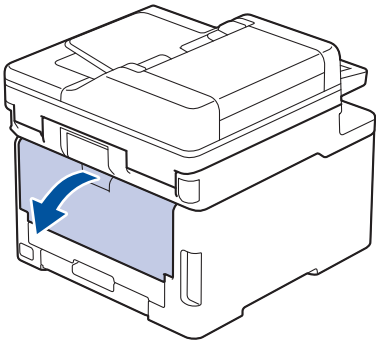
다용도 용지함에 최대 3매의 봉투용지를 넣을 수 있습니다.

용지를 넣기 전에 봉투용지 모서리와 양 옆을 눌러 봉투용지를 최대한 납작하게 만듭니다.

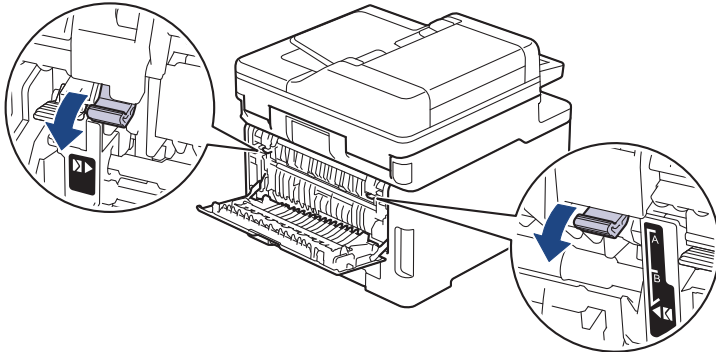


용지함에 크기 및 유형이 서로 다른 용지를 급지하는 경우 제품 또는 컴퓨터에서 용지 크기 및 용지 유형 설정을 변경해야 합니다.

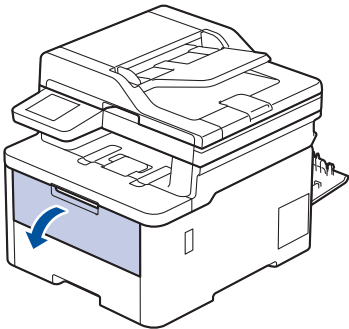
1. 제품의 후면 커버를 엽니다(페이스업 배지용지함).



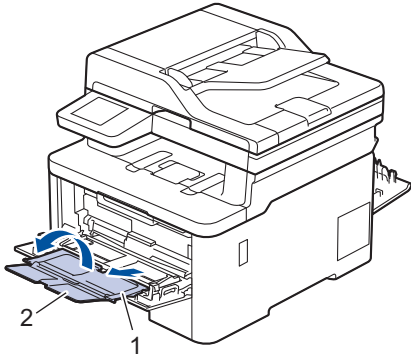
2. 그림과 같은 방향으로 왼쪽 및 오른쪽에 있는 2개의 회색 레버를 내립니다.



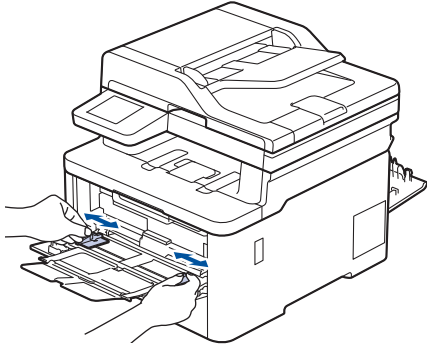
3. 제품 전면에서 다용도 용지함을 열고 조심해서 내립니다.



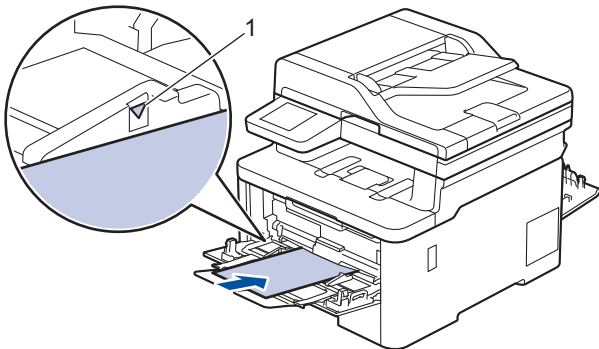
4. 다용도 용지함(1)을 당기고 플랩(2)을 폼니다.



5. 다용도 용지함 용지 조정대를 밀어서 사용할 봉투용지 너비를 맞춥니다.



6. 용지의 인쇄면이 위를 향하도록 다용도 용지함에 넣습니다.



인쇄면이 위를 향하도록 하여 최대 3매의 봉투용지를 다용도 용지함에 급지합니다. 봉투용지가 최대 용지 표시 아래에 있는지 확인합니다(1). 3매를 초과한 봉투용지를 급지하면 용지 걸림이 발생할 수 있습니다.

7. 인쇄 대화 상자에서 인쇄 기본 설정을 변경합니다.

설정	봉투용지용 옵션
용지 크기	Com-10 DL C5 Monarch
용지타입	봉투 두꺼운 봉투 얇은 봉투

8. 인쇄 작업을 제품으로 전송합니다.

9. 인쇄가 끝나면 이전 단계에서 조정한 2개의 녹색 레버를 원래 위치로 되돌립니다.

10. 후면 커버(페이스업 배지용지함)가 닫힌 위치에서 고정될 때까지 닫습니다.



## 관련 정보

- 다용도 용지함을 사용한 적재 및 인쇄



## 수동 공급 슬롯에 용지 적재 및 인쇄

관련 모델: DCP-L3520CDW/DCP-L3560CDW/MFC-L3720CDW/MFC-L3755CDW/MFC-L3760CDW

- 수동 공급 슬롯에 용지 적재 및 인쇄
- 수동 공급 슬롯을 사용하여 라벨 적재 및 인쇄
- 수동 급지 슬롯에 봉투용지 적재 및 인쇄

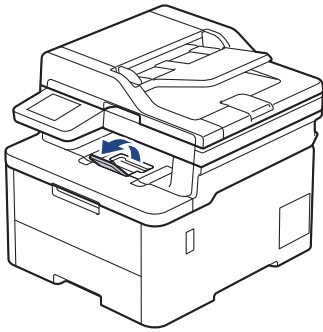
## 수동 공급 슬롯에 용지 적재 및 인쇄

관련 모델: DCP-L3520CDW/DCP-L3560CDW/MFC-L3720CDW/MFC-L3755CDW/MFC-L3760CDW

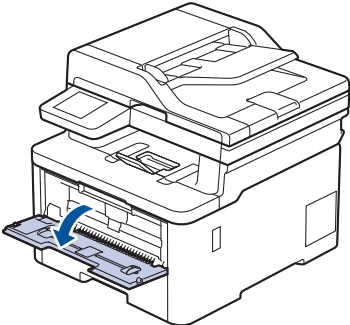
용지함에 다른 용지 크기를 급지할 때는 동시에 제품 또는 컴퓨터의 용지 크기 설정을 변경해야 합니다.

- 일반 용지
- 얇은 용지
- 재생 용지
- 본드지
- 광택지

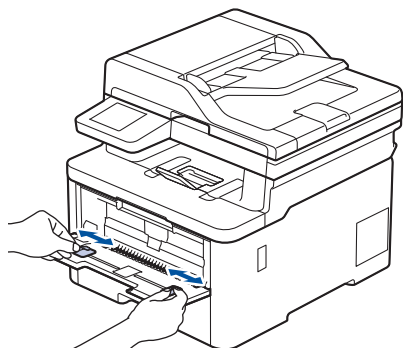
1. 지지 플랩을 들어 올려 인쇄된 용지가 페이스다운 배지용지함에서 미끄러져서 떨어지지 않도록 합니다.



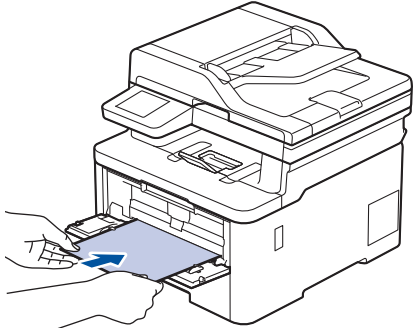
2. 수동 급지 슬롯 커버를 엽니다.



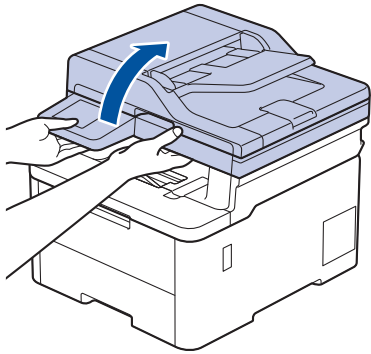
3. 양손을 사용하여 수동 공급 슬롯 용지 조정대를 사용할 용지 너비에 맞춥니다.



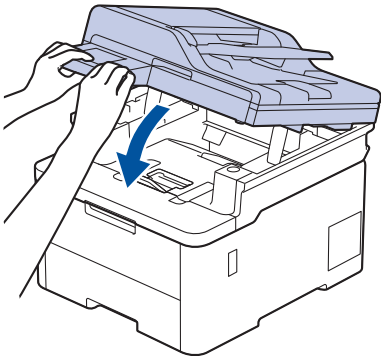
4. 양손을 사용하여 한 장의 용지를 앞쪽 가장자리가 용지 공급 롤러에 닿을 때까지 수동 공급 슬롯에 놓습니다. 제품이 안으로 당긴다고 느껴지면 그대로 둡니다.



- 용지의 인쇄면이 위로 향하도록 수동 공급 슬롯에 적재합니다.
- 수동 공급 슬롯에서 용지가 정확한 위치에 똑바로 놓여 있는지 확인하십시오. 그렇지 않으면 용지가 올바르게 급지되지 않아서 비뚤하게 출력되거나 용지가 걸릴 수 있습니다.
- 배지용지함에서 작은 인쇄물을 제거하려면 양손을 사용하여 스캐너 커버를 들어올리십시오.



- 스캐너 커버가 올려진 동안에도 제품을 계속 사용할 수 있습니다. 스캐너 커버를 닫으려면 양손으로 아래로 천천히 누르십시오.



5. 인쇄 작업을 제품으로 전송합니다.



인쇄 화면에서 인쇄 기본 설정을 변경합니다.

6. 인쇄된 페이지가 제품에서 출력된 후에 수동 공급 슬롯에 다음 용지를 넣습니다. 인쇄하려는 각 페이지마다 이 단계를 반복합니다.



## 관련 정보

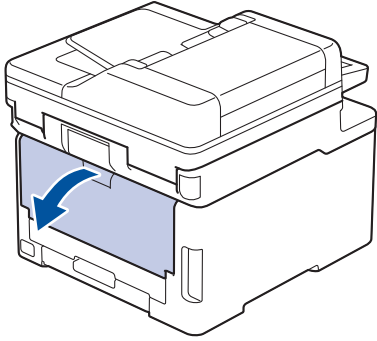
- 수동 공급 슬롯에 용지 적재 및 인쇄

## 수동 공급 슬롯을 사용하여 라벨 적재 및 인쇄

관련 모델: DCP-L3520CDW/DCP-L3560CDW/MFC-L3720CDW/MFC-L3755CDW/MFC-L3760CDW

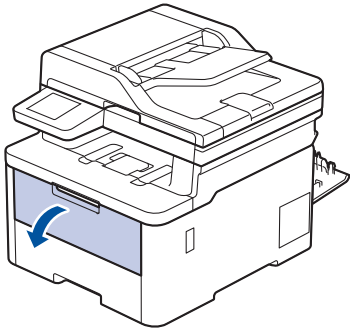
용지함에 다른 용지 크기를 급지할 때는 동시에 제품 또는 컴퓨터의 용지 크기 설정을 변경해야 합니다.

1. 제품의 후면 커버를 엽니다(페이스업 배지용지함).

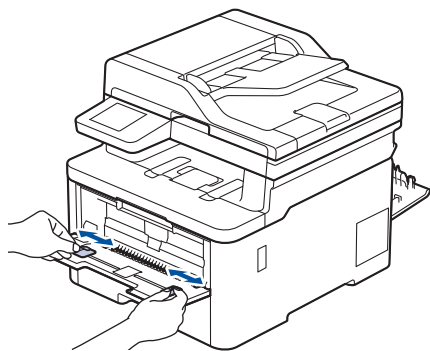


수동 공급 슬롯에 용지를 넣으면 제품의 수동 급지 모드가 자동으로 켜집니다.

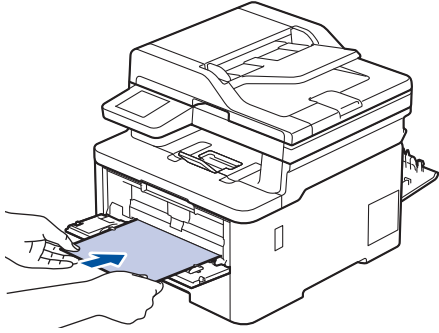
2. 제품 앞에서 수동 공급 슬롯 커버를 엽니다.



3. 양손을 사용하여 수동 급지 슬롯 용지 조정대를 사용할 용지 너비에 맞춥니다.



4. 양손을 사용하여 한 장의 라벨 용지를 앞쪽 가장자리가 용지 공급 롤러에 닿을 때까지 수동 공급 슬롯에 놓습니다. 제품이 안으로 당긴다고 느껴지면 그대로 둡니다.



- 라벨 용지의 인쇄면이 위로 향하도록 수동 공급 슬롯에 적재합니다.
- 라벨 용지를 수동 공급 슬롯에 다시 넣어야 하는 경우에는 라벨 용지를 완전히 꺼내십시오.
- 수동 공급 슬롯에 한 번에 2매 이상 라벨 용지를 넣지 마십시오. 라벨 용지가 걸릴 수 있습니다.
- 수동 공급 슬롯에서 라벨 용지가 정확한 위치에 똑바로 놓여 있는지 확인하십시오. 그렇지 않으면 라벨 용지가 올바르게 급지되지 않아서 비뚤하게 출력되거나 용지가 걸릴 수 있습니다.

5. 인쇄 작업을 제품으로 전송합니다.



인쇄 화면에서 인쇄 기본 설정을 변경합니다.

6. 인쇄된 페이지가 제품 뒤쪽으로 출력된 후에 수동 공급 슬롯에 다음 라벨 용지를 넣습니다. 인쇄하려는 각 페이지마다 이 단계를 반복합니다.
7. 완료되면 후면 커버(페이스업 배지용지함)가 닫힌 위치에서 고정될 때까지 닫습니다.



## 관련 정보

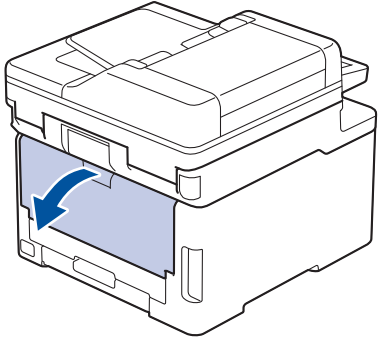
- 수동 공급 슬롯에 용지 적재 및 인쇄

## 수동 급지 슬롯에 봉투용지 적재 및 인쇄

관련 모델: DCP-L3520CDW/DCP-L3560CDW/MFC-L3720CDW/MFC-L3755CDW/MFC-L3760CDW

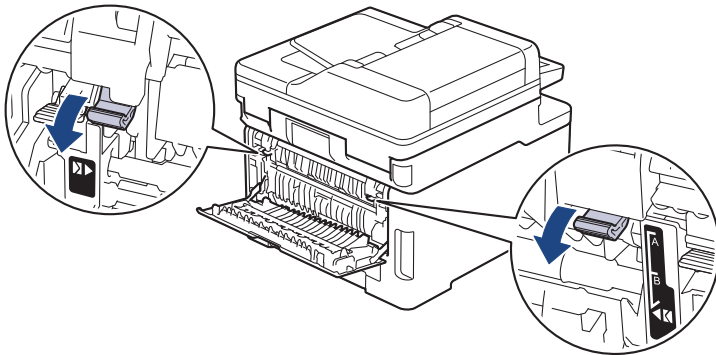
용지를 넣기 전에 봉투용지 모서리와 양 옆을 눌러 봉투용지를 최대한 납작하게 만듭니다.  
용지함에 다른 용지 크기를 급지할 때는 동시에 제품 또는 컴퓨터의 용지 크기 설정을 변경해야 합니다.

1. 제품의 후면 커버를 엽니다(페이스업 배지용지함).

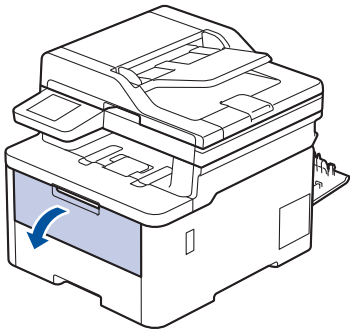


수동 공급 슬롯에 용지를 넣으면 제품의 수동 급지 모드가 자동으로 켜집니다.

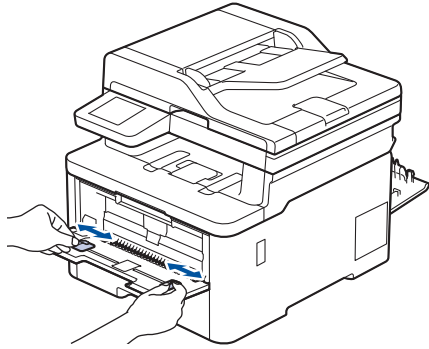
2. 그림과 같은 방향으로 왼쪽 및 오른쪽에 있는 2개의 회색 레버를 내립니다.



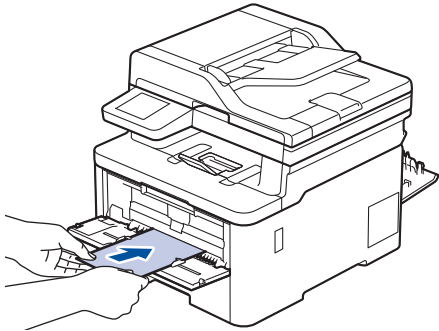
3. 제품 앞에서 수동 공급 슬롯 커버를 엽니다.



4. 양손을 사용하여 수동 급지 슬롯 용지 조정대를 사용할 봉투용지 너비에 맞춥니다.



5. 양손을 사용하여 하나의 봉투용지를 앞쪽 가장자리가 용지 공급 롤러에 닿을 때까지 수동 공급 슬롯에 밀어 넣습니다. 제품이 안으로 당긴다고 느껴지면 그대로 둡니다.



- 봉투용지의 인쇄면이 위로 향하도록 수동 공급 슬롯에 적재합니다.
- 봉투용지를 수동 공급 슬롯에 다시 넣을 때는 봉투용지를 완전히 꺼내십시오.
- 수동 공급 슬롯에 한 번에 하나 이상 봉투용지를 넣지 마십시오. 용지가 걸릴 수 있습니다.
- 수동 공급 슬롯에서 봉투용지가 정확한 위치에 똑바로 놓여 있는지 확인하십시오. 그렇지 않으면 봉투용지가 올바르게 급지되지 않아서 비뚤하게 출력되거나 용지가 걸릴 수 있습니다.

6. 인쇄 작업을 제품으로 전송합니다.



인쇄 대화 상자에서 인쇄 기본 설정을 변경합니다.

설정	봉투용지용 옵션
용지 크기	Com-10 DL C5 Monarch
용지타입	봉투 두꺼운 봉투 얇은 봉투

7. 인쇄된 봉투용지를 제품에서 꺼낸 후 다음 봉투용지를 넣습니다. 인쇄하려는 각 봉투용지마다 이 단계를 반복합니다.
8. 인쇄가 끝나면 이전 단계에서 조정한 2개의 녹색 레버를 원래 위치로 되돌립니다.
9. 후면 커버(페이스업 배지용지함)가 닫힌 위치에서 고정될 때까지 닫습니다.



### 관련 정보

- 수동 공급 슬롯에 용지 적재 및 인쇄

## 용지 설정

- 용지 크기 및 유형 변경
- 인쇄용 용지함 선택
- 용지 확인 설정 변경



## 용지 크기 및 유형 변경

용지함에 적재한 용지 크기 및 용지 유형을 변경하는 경우 LCD에서 용지 크기 및 용지 유형 설정도 변경해야 합니다.




>> DCP-L3520CDW

>> DCP-L3560CDW/MFC-L3720CDW/MFC-L3755CDW/MFC-L3760CDW/MFC-L3780CDW/  
MFC-L8340CDW/MFC-L8390CDW

### DCP-L3520CDW

1. Menu (메뉴)을 누릅니다.
2. ▲ 또는 ▼를 눌러 [일반 설정] 옵션을 표시한 다음 OK를 누릅니다.
3. ▲ 또는 ▼를 눌러 [용지함 설정] 옵션을 표시한 다음 OK를 누릅니다.
4. ▲ 또는 ▼를 눌러 [용지 종류] 옵션을 표시한 다음 OK를 누릅니다.
5. ▲ 또는 ▼를 눌러 [얇은 용지], [일반 용지], [두꺼운 용지] 또는 [재생 용지] 옵션을 표시한 다음 OK를 누릅니다.
6. ▲ 또는 ▼를 눌러 [용지 크기] 옵션을 표시한 다음 OK를 누릅니다.
7. ▲ 또는 ▼를 눌러 원하는 옵션을 표시한 다음 OK를 누릅니다.
8. Stop/Exit (중지/나가기)을 누릅니다.

### DCP-L3560CDW/MFC-L3720CDW/MFC-L3755CDW/MFC-L3760CDW/ MFC-L3780CDW/MFC-L8340CDW/MFC-L8390CDW

1.  [설정] > [모든 설정] > [일반 설정] > [용지함 설정] > [용지 종류]를 누릅니다.
2. 원하는 옵션을 누릅니다.
3. 위로 또는 아래로 스와이프하거나 ▲ 또는 ▼를 눌러 용지 종류 옵션을 표시한 다음 원하는 옵션을 누릅니다.
4. 를 누릅니다.
5. [용지 크기]을 누릅니다.
6. 원하는 옵션을 누릅니다.
7. 위로 또는 아래로 스와이프하거나 ▲ 또는 ▼를 눌러 용지 크기 옵션을 표시한 다음 원하는 옵션을 누릅니다.
8. 를 누릅니다.

### ✓ 관련 정보

- 용지 설정



## 인쇄용 용지함 선택

관련 모델: MFC-L3780CDW/MFC-L8340CDW/MFC-L8390CDW

사본, 수신된 팩스 및 컴퓨터의 인쇄 작업을 인쇄하는 데 사용할 제품의 기본 용지함을 변경합니다.



DCP 모델은 팩스 기능을 지원하지 않습니다.

1.  [설정] > [모든 설정] > [일반 설정] > [용지함 설정]를 누릅니다.
2. 위로 또는 아래로 스크롤하거나 ▲ 또는 ▼을 눌러 [용지함 용도: 복사], [용지함 용도: 팩스] 또는 [용지함 용도: 인쇄] 옵션을 표시한 다음 원하는 옵션을 누릅니다.
3. 위로 또는 아래로 스크롤하거나 ▲ 또는 ▼를 눌러 원하는 시간을 표시한 다음 누릅니다. 예를 들어, [MP>T1] 옵션을 선택하면 제품이 다용도 용지함에서 용지를 가져온 다음, 남은 용지가 없으면 용지함 1에서 용지를 가져옵니다.
4.  를 누릅니다.



- ADF를 사용하여 복사하는 경우 제품은 가장 적합한 용지가 든 용지함을 찾아 해당 용지함에서 용지를 가져옵니다.
- 스캐너 유리를 사용하여 복사하는 경우 다른 용지함에 더 적합한 용지가 있더라도 우선순위가 높은 용지함에서 문서가 복사됩니다.
- (팩시밀리 기능이 있는 모델의 경우) 팩스를 인쇄할 경우 Letter, A4, Legal, Folio, Mexico Legal 또는 India Legal 크기 용지를 사용합니다. 적절한 크기의 용지가 용지함에 없을 경우 제품은 수신된 팩스를 저장하고 터치스크린에 [크기 불일치]가 표시됩니다.
- (팩시밀리 기능이 있는 모델의 경우) 용지함에 용지가 없고 제품 메모리에 수신된 팩스가 있으면 터치스크린에 [용지 없음]가 표시됩니다. 빈 용지함에 용지를 넣습니다.



### 관련 정보

- 용지 설정

## 용지 확인 설정 변경

용지 확인 설정이 On으로 설정된 경우 제품에서 용지함을 꺼내거나 용지함에 용지를 넣으면 LCD에 용지 크기와 용지 유형을 변경할지 묻는 메시지가 나타납니다.

기본 설정은 On입니다.



>> DCP-L3520CDW

>> DCP-L3560CDW/MFC-L3720CDW/MFC-L3755CDW/MFC-L3760CDW/MFC-L3780CDW/  
MFC-L8340CDW/MFC-L8390CDW

### DCP-L3520CDW

1. Menu (메뉴)를 누릅니다.
2. ▲ 또는 ▼를 눌러 [일반 설정] 옵션을 표시한 다음 OK를 누릅니다.
3. ▲ 또는 ▼를 눌러 [용지함 설정] 옵션을 표시한 다음 OK를 누릅니다.
4. ▲ 또는 ▼를 눌러 [용지 확인] 옵션을 표시한 다음 OK를 누릅니다.
5. ▲ 또는 ▼를 눌러 [설정] 또는 [끄기] 옵션을 선택한 다음 OK를 누릅니다.
6. Stop/Exit (중지/나가기)을 누릅니다.

### DCP-L3560CDW/MFC-L3720CDW/MFC-L3755CDW/MFC-L3760CDW/ MFC-L3780CDW/MFC-L8340CDW/MFC-L8390CDW

1.  [설정] > [모든 설정] > [일반 설정] > [용지함 설정] > [용지 확인]를 누릅니다.
2. [설정] 또는 [끄기]을 누릅니다.
3. 를 누릅니다.

### ✓ 관련 정보

- 용지 설정

## 문서 공급

- 자동 문서 공급장치(ADF)에 문서를 넣습니다.
- 스캐너 유리에 문서 적재

## 자동 문서 공급장치(ADF)에 문서를 넣습니다.

관련 모델: DCP-L3560CDW/MFC-L3720CDW/MFC-L3755CDW/MFC-L3760CDW/MFC-L3780CDW/MFC-L8340CDW/MFC-L8390CDW

여러 페이지의 표준 크기 문서를 복사 또는 스캔하는 경우 ADF를 사용합니다.

- ADF는 다음 페이지를 담을 수 있고 각각 낱장으로 공급합니다.  
최대 50매
- 표준 80 g/m<sup>2</sup> 용지를 사용합니다.
- 수정액을 사용하거나 잉크로 쓴 문서가 완전히 말랐는지 확인하십시오.

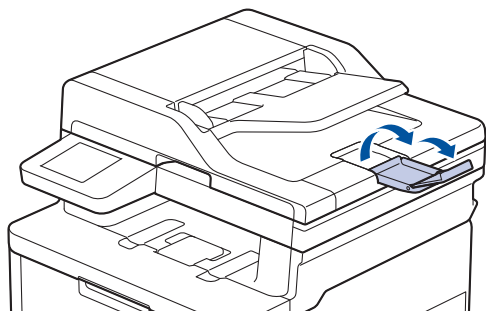
### 중요

- 스캐너 유리에 두꺼운 문서를 올려놓지 마십시오. 그럴 경우 ADF에 용지가 걸릴 수 있습니다.
- 말려 있거나, 주름이 잡혔거나, 접혀 있거나, 찢어졌거나, 스테이플이 박혀있거나, 클립을 끼웠거나, 풀이나 테이프로 붙인 용지는 사용하지 마십시오.
- 판지, 신문지 또는 직물을 사용하지 마십시오.
- ADF를 사용하는 동안 제품의 손상을 방지하려면 문서가 공급되는 도중에 문서를 잡아당기지 마십시오.

### 지원되는 문서 크기

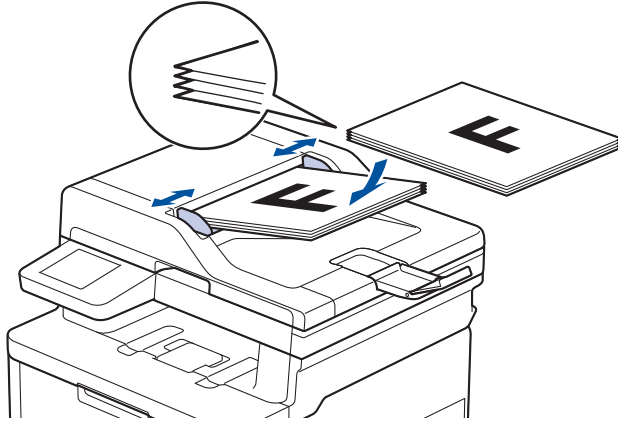
길이:	147.3mm ~ 355.6mm
너비:	105mm ~ 215.9mm
무게:	60 ~ 105g/m <sup>2</sup>

1. ADF 문서 출력 지지 플랩을 펼칩니다.



2. 용지를 뺍니다.

- 
3. 그림에 나오는 것처럼 문서의 페이지를 엇갈리게 배치하고 *인쇄면이 위로 향하고 위쪽 가장자리가 먼저 나오도록* ADF에 넣습니다.



4. 문서 너비에 맞게 용지 조정대를 조절합니다.

---

✓ **관련 정보**

- 문서 공급
-

## 스캐너 유리에 문서 적재

스캐너 유리를 사용하여 한 번에 한 페이지씩 팩스 전송, 복사 또는 스캔합니다.

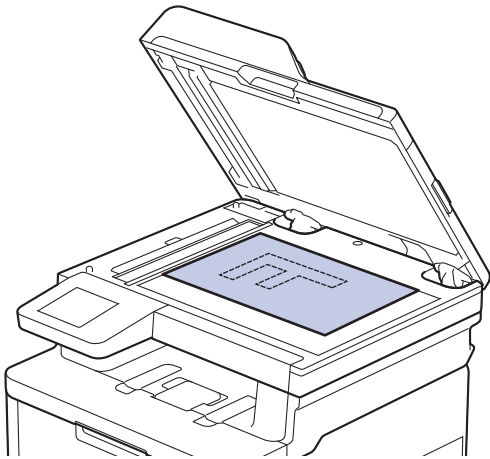
### 지원되는 문서 크기

길이:	최대 300mm
너비:	최대 215.9 mm
무게:	2 kg

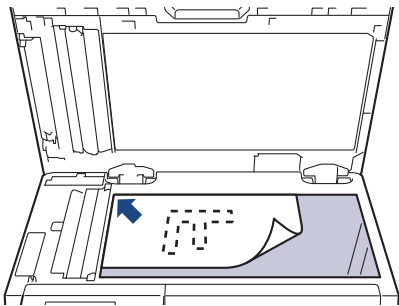
## 참고

(ADF 모델의 경우) 스캐너 유리를 사용하려면 ADF가 비어 있어야 합니다.

1. 문서 커버를 들어 올립니다.
2. 스캐너 유리에 문서가 아래로 향하도록 올려 놓습니다.



3. 페이지 모서리를 스캐너 유리의 왼쪽 상단 모서리에 놓습니다.



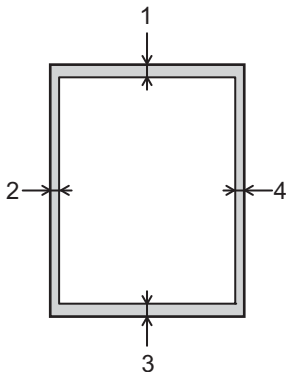
4. 문서 커버를 닫습니다.  
문서가 책이거나 두꺼운 경우 문서 커버를 살짝 누릅니다.

### ✓ 관련 정보

- 문서 공급

## 스캔 불가능 및 인쇄 불가능 영역

아래 표의 영역은 가장 일반적으로 사용되는 용지 크기의 가장자리에서 최대 스캔 불가능 및 인쇄 불가능 영역을 나타냅니다. 이러한 영역은 용지 크기 또는 사용 중인 응용 프로그램의 설정에 따라 달라질 수 있습니다.



이러한 영역에서는 스캔, 복사 또는 인쇄를 시도하지 마십시오. 해당 영역에 포함된 내용은 출력에 반영되지 않습니다.

용도	문서 크기	상단 (1) 하단 (3)	왼쪽 (2) 오른쪽 (4)
팩스(송신)	Letter, Legal	3mm	4mm
	A4	3mm	(ADF) 1mm (스캐너 유리) 3mm
2 복사	Letter, Legal	4mm	4mm
	A4	4mm	3mm
Scan (스캔)	Letter	3mm <sup>1</sup>	3mm <sup>1</sup>
	A4	3mm <sup>1</sup>	3mm <sup>1</sup>
	Legal	3mm <sup>1</sup>	3mm <sup>1</sup>
인쇄	Letter, Legal	4.2mm	4.2mm
	A4	4.2mm	4.2mm

<sup>1</sup> 표시된 숫자는 기본값입니다. 이 숫자를 0 mm로 조정할 수 있습니다. 숫자를 0 mm로 설정하면 검은색 그림자가 스캔 이미지 가장자리 주변에 나타날 수 있습니다.

<sup>2</sup> 1-in-1 복사본 및 100% 문서 크기 복사본



### 관련 정보

- [페이지 프린트 방식](#)



## 특수 용지 사용

원하는 성능이 보장되도록 용지를 구매하기 전에 항상 용지 샘플을 테스트하십시오.

- 제품에 용지 걸림 또는 손상이 발생할 수 있으므로 잉크젯 용지를 사용하지 마십시오.
- 본드지, 표면이 거친 용지 또는 주름 또는 구김이 있는 용지를 사용할 경우 용지의 성능이 저하될 수 있습니다.

용지를 원래 포장지에 넣어 밀봉된 상태로 보관하십시오. 용지를 편평하게 유지하고 습기, 직사광선 및 열을 피하십시오.

### 중요

일부 용지 유형은 제대로 사용할 수 없거나 제품에 손상을 줄 수 있습니다.

다음 용지는 사용하지 마십시오.

- 매우 거친 용지
- 너무 매끄럽거나 반짝이는 용지
- 말려 있거나 뒤틀린 용지
- 코팅되었거나 화학 처리된 용지
- 손상되었거나 구겨졌거나 접힌 용지
- 본 가이드의 권장 무게 사양을 초과하는 용지
- 색인표가 있거나 스테이플이 박힌 용지
- 여러 부분으로 나뉜 용지 또는 무탄소 용지
- 잉크젯 인쇄용 용지

위에 나열된 용지 종류 중 하나를 사용할 경우 제품이 손상될 수 있습니다. 이러한 손상은 Brother 보증 또는 서비스 계약의 적용을 받을 수 없습니다.



### 관련 정보

- [페이지 프린트 방식](#)

## 인쇄

- 컴퓨터에서 인쇄(Windows)
- 컴퓨터에서 인쇄(Mac)
- 이메일 첨부 파일 인쇄
- USB 플래시 드라이브로부터 데이터를 직접 인쇄
- 부분 인쇄
- 인쇄 작업 취소
- 테스트 인쇄
- 범용 인쇄

## 컴퓨터에서 인쇄(Windows)

- 문서 인쇄(Windows)
- 인쇄 설정(Windows)
- 보안 인쇄(Windows)
- 기본 인쇄 설정 변경(Windows)
- BR-Script3 프린터 드라이버를 사용하여 문서 인쇄(PostScript® 3™ 언어 에뮬레이션)(Windows)
- 컴퓨터에서 제품의 상태 모니터링(Windows)

## 문서 인쇄(Windows)

- 응용 프로그램에서 인쇄 명령을 선택합니다.
- 구입하신 모델의 이름을 선택한 다음 프린터의 속성 또는 기본 설정 버튼을 클릭합니다. 프린터 드라이버 창이 나타납니다.



- 용지함에 올바른 크기의 용지를 넣었는지 확인합니다.
- 용지 크기** 드롭다운 목록을 클릭한 다음 용지 크기를 선택합니다.
- 인쇄방향** 필드에서 **세로방향** 또는 **가로방향** 옵션을 선택하여 출력 방향을 설정합니다.



응용 프로그램에 유사한 설정이 있을 경우 응용 프로그램을 사용하여 방향을 설정하는 것이 좋습니다.

- 복사** 필드에 원하는 매수(1-999)를 입력합니다.
- 용지타입** 드롭다운 목록을 클릭한 다음 사용 중인 용지 종류를 선택합니다.
- 용지 한 장에 여러 페이지를 인쇄하거나 여러 용지에 문서의 한 페이지를 인쇄하려면 **멀티페이지** 드롭다운 목록을 클릭한 다음 옵션을 선택합니다.
- 필요한 경우 기타 프린터 설정을 변경합니다.
- 확인**을 클릭합니다.
- 인쇄 작업을 완료합니다.

### ✓ 관련 정보

- 컴퓨터에서 인쇄(Windows)

#### 관련 내용:

- 인쇄 설정(Windows)

## 인쇄 설정(Windows)

- >> 기본 탭
- >> 고급 탭

### 기본 탭



#### 1. 용지 크기

사용할 용지 크기를 선택합니다. 표준 용지 크기 중에서 선택하거나, 사용자 지정 용지 크기를 만들 수 있습니다.

#### 2. 인쇄방향

출력물의 방향(세로 또는 가로)을 선택합니다.

응용 프로그램에 유사한 설정이 있을 경우 응용 프로그램을 사용하여 방향을 설정하는 것이 좋습니다.

#### 3. 복사

인쇄할 매수(1~999)를 이 필드에 입력합니다.

#### 페이지 정렬

다중 페이지 문서 세트를 원래 페이지 순서대로 인쇄하려면 이 옵션을 선택합니다. 이 옵션을 선택한 경우 문서의 전체 사본이 인쇄된 후 선택한 매수에 따라 재인쇄됩니다. 이 옵션을 선택하지 않으면 선택한 매수에 따라 각 페이지가 인쇄된 후, 이어서 문서의 다음 페이지가 인쇄됩니다.

#### 4. 용지타입

사용할 용지 종류를 선택합니다. 최선의 인쇄 결과를 내기 위해 선택된 용지 종류에 따라 제품이 자동으로 인쇄 설정을 조정합니다.

#### 5. 인쇄 품질

원하는 인쇄 품질을 선택합니다. 인쇄 품질과 속도가 관련되어 있으므로 품질이 높을수록 문서 인쇄에 걸리는 시간이 길어집니다.

## 6. 컬러 / 흑백

사용할 컬러/흑백 설정을 선택하십시오.

### 참고

- 제품의 컬러 센서는 매우 민감하여 어두운 회색 텍스트나 회색 배경을 컬러로 인식할 수 있습니다. 문서가 흑백이고 컬러 토너를 절약하려면 **흑백** 모드를 선택합니다.
- 컬러 문서를 인쇄하는 동안 청색, 적색 또는 노란색 토너가 수명에 도달하면 인쇄 작업을 완료할 수 없습니다. 검정색 토너를 사용할 수 있으면 인쇄 작업을 취소하고 **흑백** 모드에서 인쇄 작업을 다시 시작합니다.

## 7. 문서 타입

인쇄할 문서 종류를 선택합니다.

### 설정 버튼

컬러 모드와 같은 고급 설정을 지정합니다.

### 컬러 모드

기본 설정에 적합한 컬러 모드를 선택합니다.

### 가져오기

특정 이미지의 인쇄 구성을 조정하려면 **설정**을 클릭합니다. 밝기 및 대비 같은 이미지 매개변수 조정을 완료했으면 이러한 설정을 인쇄 구성 파일로 가져옵니다. 현재 설정에서 인쇄 구성 파일을 만들려면 **내보내기** 옵션을 사용합니다.

### 내보내기

특정 이미지의 인쇄 구성을 조정하려면 **설정**을 클릭합니다. 밝기 및 대비 같은 이미지 매개변수 조정을 완료했으면 이러한 설정을 인쇄 구성 파일로 내보냅니다. 이전에 내보낸 구성 파일을 로드하려면 **가져오기** 옵션을 사용합니다.

### 회색톤 개선

회색으로 표시된 부분의 화질 개선하려면 이 옵션을 선택합니다.

### 검정색 인쇄 강화

흑백 그래픽이 올바르게 인쇄되지 않으면 이 설정을 선택합니다.

### 향상된 패턴 인쇄

인쇄된 채우기 및 패턴이 컴퓨터 화면에 표시된 패턴 및 채우기와 다를 경우 패턴 인쇄를 개선하려면 이 옵션을 선택합니다.

## 8. 멀티페이지

용지 1매에 다중 페이지를 인쇄하거나 문서 한 페이지를 여러 매에 인쇄하려면 이 옵션을 선택합니다.

### 페이지 수

용지 1매에 다중 페이지를 인쇄하는 경우 페이지 순서를 선택합니다.

### 테두리 선

용지 1매에 다중 페이지를 인쇄하는 경우 테두리 종류를 선택합니다.

## 9. 양면인쇄 / 소책자 (특정 모델의 경우에만 사용 가능)

용지 양면을 인쇄하거나 양면 인쇄를 사용하여 소책자 형식으로 문서를 인쇄하려면 이 옵션을 선택합니다.

### 양면인쇄 설정 버튼

양면 바인딩의 종류를 선택하려면 이 버튼을 클릭합니다. 양면 바인딩의 4가지 타입을 방향별로 사용할 수 있습니다.

## 10. 용지공급

인쇄 조건 또는 용도에 따라 용지 공급 설정을 선택합니다.

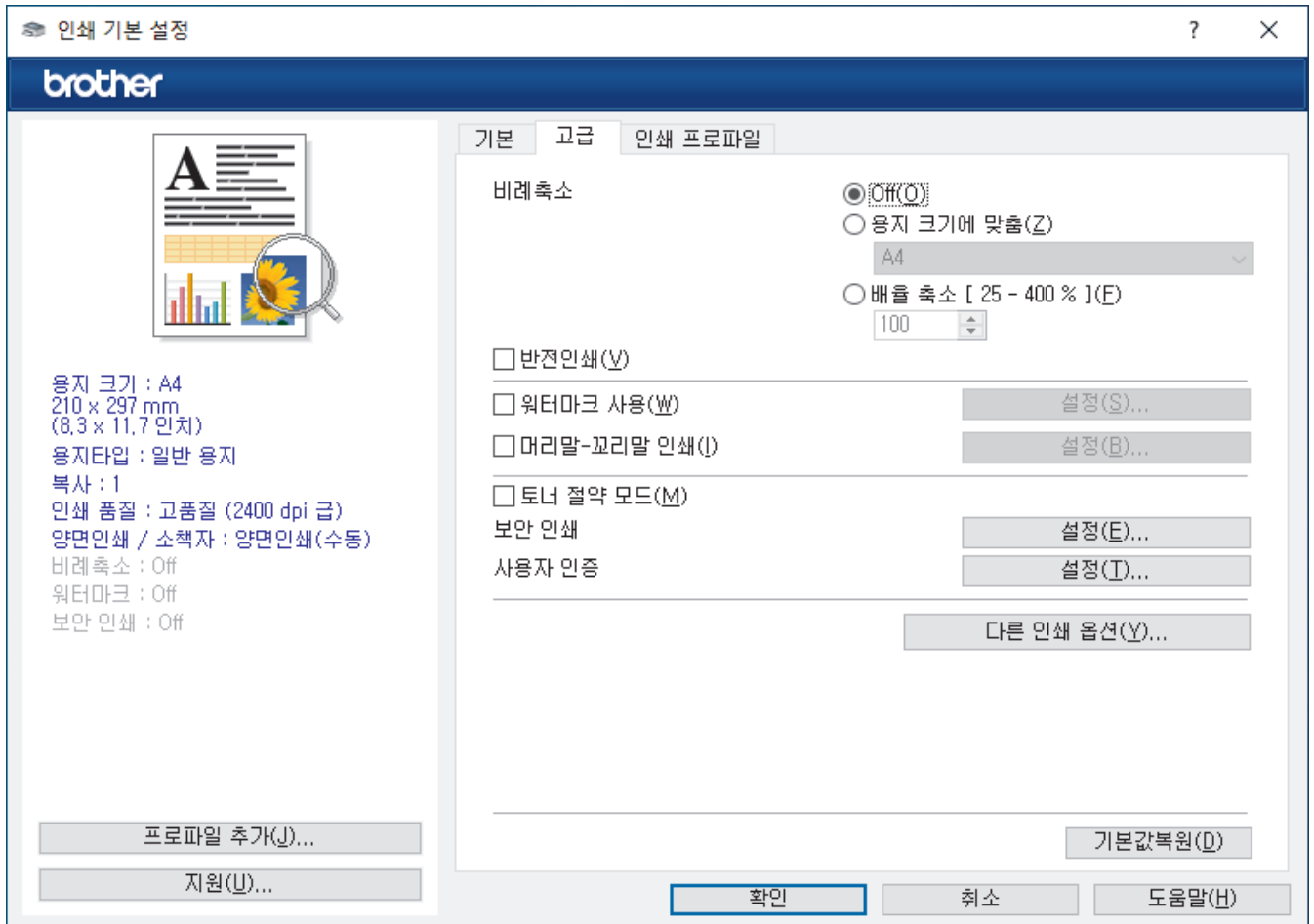
### 첫번째 페이지

첫 페이지 인쇄에 사용할 용지 공급 장치를 선택합니다.

## 다른 페이지

두 번째 페이지 및 후속 페이지 인쇄에 사용할 용지 공급 장치를 선택합니다.

## 고급 탭



### 1. 비례축소

문서의 페이지 크기를 크게 하거나 작게 하려면 이 옵션을 선택합니다.

#### 용지 크기에 맞춤

지정된 용지 크기에 맞게 문서 페이지를 크게 하거나 작게 하려면 이 옵션을 선택합니다. 이 옵션을 선택하는 경우 드롭다운 목록에서 원하는 용지 크기를 선택합니다.

#### 배율 축소 [ 25 - 400 % ]

문서 크기를 수동으로 크게 하거나 작게 하려면 이 옵션을 선택합니다. 이 옵션을 선택하는 경우 필드에 값을 입력합니다.

### 2. 반전인쇄

인쇄된 이미지를 180도 회전하려면 이 옵션을 선택합니다.

### 3. 워터마크 사용

문서에 로고 또는 텍스트를 워터마크로 인쇄하려면 이 옵션을 선택합니다. 사전 설정된 워터마크를 선택하거나 새 워터마크를 추가하거나 이전에 만든 이미지 파일을 사용합니다.

### 4. 머리말-꼬리말 인쇄

날짜, 시간 및 로그인 사용자 이름을 문서에 인쇄하려면 이 옵션을 선택합니다.

### 5. 토너 절약 모드

문서를 인쇄할 때 토너를 적게 사용하려면 이 기능을 선택합니다. 출력이 연하게 되지만 읽을 수는 있습니다.

### 6. 보안 인쇄

이 기능은 제품의 제어판에 암호를 입력할 때까지 기밀 또는 중요한 문서가 인쇄되지 않도록 보장합니다.

---

## 7. 관리자

이 기능으로 관리자 암호를 변경하고 다양한 인쇄 기능을 제한할 수 있습니다.

## 8. 사용자 인증

이 기능으로 사용자별로 제한 사항을 확인할 수 있습니다.

## 9. 다른 인쇄 옵션 버튼

### 절전시간

인쇄한 후 바로 절전 모드로 전환하도록 제품을 설정하려면 이 옵션을 선택합니다.

### 매크로/스트림 (특정 모델의 경우에만 사용 가능)

인쇄 작업에서 겹치도록 제품의 메모리에 저장된 전자 양식(매크로/스트림)을 인쇄하려면 이 기능을 선택합니다.

### 출력물의 품질향상

용지 말림 정도를 줄이고 토너 정착을 개선하려면 이 옵션을 선택합니다.

### 가장자리 강조

텍스트를 더 선명하게 표시하려면 이 옵션을 선택합니다.

### 빈 페이지 건너뛰기

프린터 드라이버가 자동으로 빈 페이지를 감지하여 인쇄에서 제외하도록 하려면 이 옵션을 선택합니다.

### TrueType 모드

#### 모드

인쇄용으로 글꼴을 처리하는 방법을 선택합니다.

### 에코 설정

인쇄 소음을 줄이려면 이 옵션을 선택합니다.

---

## 관련 정보

- [컴퓨터에서 인쇄\(Windows\)](#)

### 관련 내용:

- [문서 인쇄\(Windows\)](#)
-



## 보안 인쇄(Windows)

제품의 제어판에 암호를 입력할 때까지 기밀 또는 중요한 문서가 인쇄되지 않도록 보장하려면 보안 인쇄를 사용합니다.

제품을 끄면 제품에서 보안 데이터가 삭제됩니다.

>> DCP-L3520CDW

>> DCP-L3560CDW/MFC-L3720CDW/MFC-L3755CDW/MFC-L3760CDW/MFC-L3780CDW/  
MFC-L8340CDW/MFC-L8390CDW

### DCP-L3520CDW

- 응용 프로그램에서 인쇄 명령을 선택합니다.
- 구입하신 모델의 이름을 선택한 다음 프린터의 속성 또는 기본 설정 버튼을 클릭합니다. 프린터 드라이버 창이 나타납니다.
- 고급** 탭을 클릭합니다.
- 보안 인쇄** 필드에서 **설정** 버튼을 클릭합니다.
- 보안 인쇄** 체크 박스를 선택합니다.
- 암호** 필드에 네 자리 암호를 입력합니다.
- 필요한 경우 **사용자 이름** 및 **작업 이름** 필드에 사용자 이름 및 작업 이름을 입력합니다.
- 확인**을 클릭하여 **보안 인쇄 설정** 창을 닫습니다.
- 확인**을 클릭합니다.
- 인쇄 작업을 완료합니다.
- 제품의 제어판에서 **Menu (메뉴)**를 누릅니다.
- ▲ 또는 ▼를 눌러 [보안 인쇄] 옵션을 표시한 다음 **OK**를 누릅니다.
- ▲ 또는 ▼를 눌러 사용자 이름을 표시한 다음 **OK**를 누릅니다.
- 4자리 암호를 입력합니다.  
각 자릿수를 입력하려면 ▲ 또는 ▼를 눌러 숫자를 선택한 다음 **OK**를 누릅니다.
- ▲ 또는 ▼를 눌러 인쇄 작업을 표시한 다음 **OK**를 누릅니다.
- ▲ 또는 ▼를 눌러 [인쇄] 옵션을 선택한 다음 **OK**를 누릅니다.
- ▲ 또는 ▼를 눌러 원하는 매수를 입력합니다.
- OK**를 누릅니다. 제품이 데이터를 인쇄합니다.

보안 데이터는 인쇄 후 제품의 메모리에서 지워집니다.

### DCP-L3560CDW/MFC-L3720CDW/MFC-L3755CDW/MFC-L3760CDW/ MFC-L3780CDW/MFC-L8340CDW/MFC-L8390CDW

- 응용 프로그램에서 인쇄 명령을 선택합니다.
- 구입하신 모델의 이름을 선택한 다음 프린터의 속성 또는 기본 설정 버튼을 클릭합니다. 프린터 드라이버 창이 나타납니다.
- 고급** 탭을 클릭합니다.
- 보안 인쇄** 필드에서 **설정** 버튼을 클릭합니다.
- 보안 인쇄** 체크 박스를 선택합니다.
- 암호** 필드에 네 자리 암호를 입력합니다.
- 필요한 경우 **사용자 이름** 및 **작업 이름** 필드에 사용자 이름 및 작업 이름을 입력합니다.
- 확인**을 클릭하여 **보안 인쇄 설정** 창을 닫습니다.

- 
9. **확인**을 클릭합니다.
  10. 인쇄 작업을 완료합니다.
  11. 제품의 제어판에서 왼쪽 또는 오른쪽으로 스크롤하거나 ◀ 또는 ▶를 눌러 [보안인쇄] 옵션을 표시한 다음 누릅니다.
  12. 위로 또는 아래로 스크롤하거나 ▲ 또는 ▼를 눌러 사용자 이름을 표시한 다음 사용자 이름을 누릅니다.
  13. 4자리 암호를 입력한 다음 [OK]를 누릅니다.
  14. 위나 아래로 스크롤하거나 ▲ 또는 ▼를 눌러 인쇄 작업을 표시한 다음 해당 항목을 누릅니다.
  15. 원하는 매수를 입력하고 [OK]를 누릅니다.
  16. [시작]을 누릅니다.

보안 데이터는 인쇄 후 제품의 메모리에서 지워집니다.

#### **관련 정보**


- [컴퓨터에서 인쇄\(Windows\)](#)

## 기본 인쇄 설정 변경(Windows)


응용 프로그램의 인쇄 설정을 변경하는 경우 변경 내용은 해당 응용 프로그램을 사용하여 인쇄되는 문서에만 적용됩니다. 모든 Windows 응용 프로그램에 대해 인쇄 설정을 변경하려면 프린터 드라이버 속성을 구성해야 합니다.

1. 다음 중 하나를 수행합니다.

- Windows 11의 경우

 > 모든 앱 > Windows Tools > 제어판을 클릭합니다. 그룹에서 장치 및 프린터 보기를 클릭합니다. 하드웨어 및 소리

- Windows 10, Windows Server 2016, Windows Server 2019, Windows Server 2022의 경우

 > Windows 시스템 > 제어판을 클릭합니다. 그룹에서 장치 및 프린터 보기를 클릭합니다. 하드웨어 및 소리 (하드웨어)

- Windows Server 2012 R2의 경우

시작 화면에서 제어판을 클릭합니다. 그룹에서 장치 및 프린터 보기를 클릭합니다. 하드웨어

- Windows Server 2012의 경우

마우스를 바탕 화면 오른쪽 하단 모서리로 이동합니다. 메뉴 표시줄이 나타나면 설정을 클릭한 다음 제어판을 클릭합니다. 그룹에서 장치 및 프린터 보기를 클릭합니다. 하드웨어

2. 구입하신 모델의 아이콘을 마우스 오른쪽 버튼으로 클릭한 다음 프린터 속성을 선택합니다. (프린터 드라이버 옵션이 나타나면 프린터 드라이버를 선택합니다.)

프린터 속성 대화 상자가 나타납니다.

3. 일반 탭을 클릭한 다음 인쇄 기본 설정 또는 기본 설정... 버튼을 클릭합니다.

프린터 드라이버 대화 상자가 나타납니다.



- 용지함 설정을 구성하려면 장치 설정 탭(특정 모델에만 제공)을 클릭합니다.
- 프린터 포트를 변경하려면 포트 탭을 클릭합니다.

4. 모든 Windows 프로그램에서 기본값으로 사용하려는 인쇄 설정을 선택합니다.

5. 확인을 클릭합니다.

6. 프린터 속성 대화 상자를 닫습니다.



### 관련 정보

- 컴퓨터에서 인쇄(Windows)
  - 옵션 용지함 설정 구성(Windows)

## 옵션 용지함 설정 구성(Windows)

관련 모델: MFC-L3780CDW/MFC-L8390CDW

제품의 옵션 용지함을 자동 감지하기 위해 제품 속성에 액세스하고 제품의 일련 번호를 확인합니다.

프린터 드라이버는 드라이버 설치 중에 옵션 용지함을 자동으로 감지합니다. 드라이버 설치 후에 옵션 용지함을 추가하는 경우 이 단계를 따릅니다.

1. 다음 중 하나를 수행합니다.

- Windows 11의 경우



> 모든 앱 > Windows Tools > 제어판을 클릭합니다. 그룹에서 장치 및 프린터 보기를 클릭합니다. 하드웨어 및 소리

- Windows 10, Windows Server 2016, Windows Server 2019, Windows Server 2022의 경우



> Windows 시스템 > 제어판을 클릭합니다. 그룹에서 장치 및 프린터 보기를 클릭합니다. 하드웨어 및 소리 (하드웨어)

- Windows Server 2012 R2의 경우

시작 화면에서 제어판을 클릭합니다. 그룹에서 장치 및 프린터 보기를 클릭합니다. 하드웨어

- Windows Server 2012의 경우

마우스를 바탕 화면 오른쪽 하단 모서리로 이동합니다. 메뉴 표시줄이 나타나면 설정을 클릭한 다음 제어판을 클릭합니다. 그룹에서 장치 및 프린터 보기를 클릭합니다. 하드웨어

2. 구입하신 모델의 아이콘을 마우스 오른쪽 버튼으로 클릭한 다음 프린터 속성을 선택합니다. (프린터 드라이버 옵션이 나타나면 프린터 드라이버를 선택합니다.)

프린터 속성 대화 상자가 나타납니다.

3. 장치 설정 탭을 클릭합니다.

4. 자동 검색 버튼을 클릭합니다.

옵션 용지함 및 제품의 일련 번호는 자동으로 감지됩니다.

5. 적용 버튼을 클릭합니다.

6. 프린터 속성 대화 상자를 닫습니다.

자동 검색 기능은 다음 제품 조건에서는 사용할 수 없습니다.

- 제품이 꺼져 있습니다.
- 제품이 인쇄 서버를 통해 공유됩니다.
- 제품과 컴퓨터가 연결되지 않은 경우.



### 관련 정보

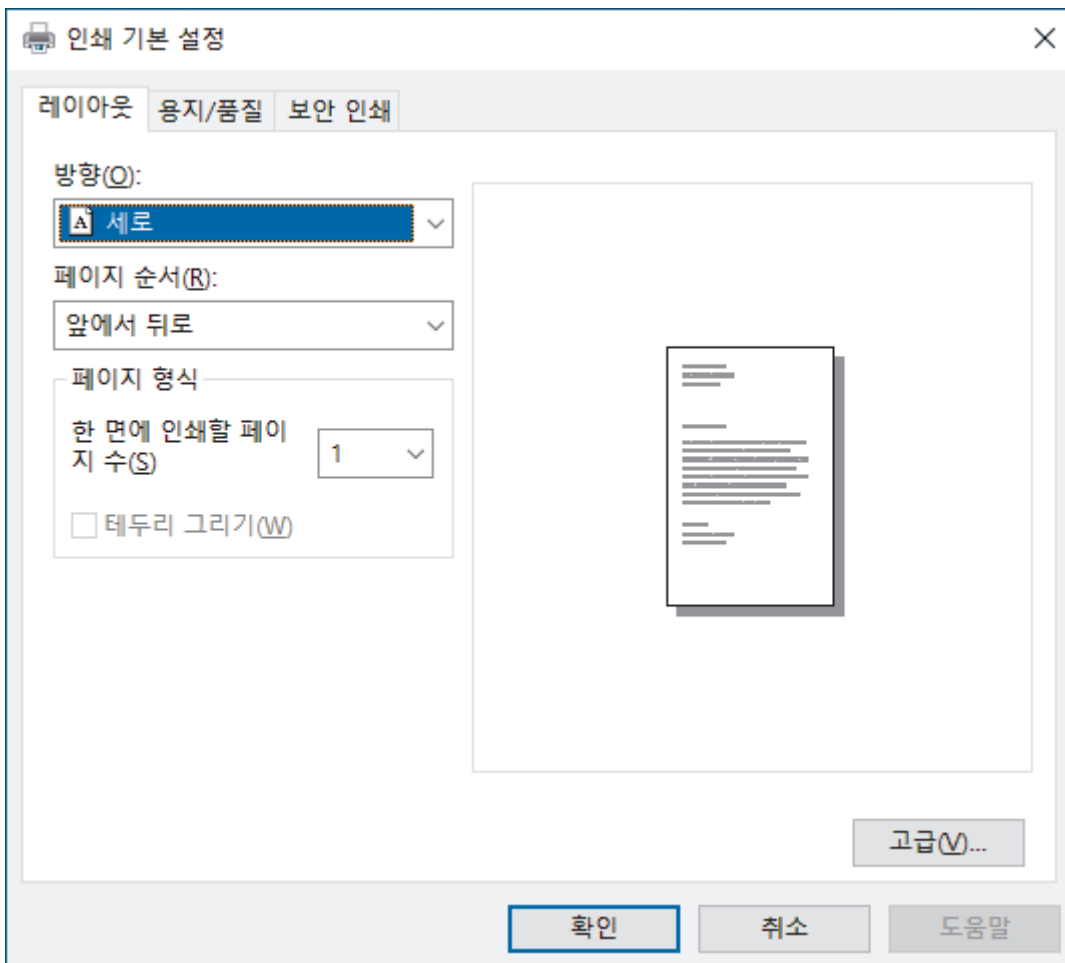
- 기본 인쇄 설정 변경(Windows)

## BR-Script3 프린터 드라이버를 사용하여 문서 인쇄(PostScript® 3™ 언어 에뮬레이션)(Windows)

BR-Script3 프린터 드라이버를 사용하여 PostScript® 데이터를 더욱 선명하게 인쇄할 수 있습니다.

[support.brother.com/downloads](http://support.brother.com/downloads)에서 구입하신 모델의 **다운로드** 페이지로 이동하여 PS 드라이버(BR-Script3 프린터 드라이버)를 설치합니다.

- 응용 프로그램에서 인쇄 명령을 선택합니다.
- 이름에 **BR-Script3**가 있는 모델을 선택한 다음 프린터의 속성 또는 기본 설정 버튼을 클릭합니다. 프린터 드라이버 창이 나타납니다.



- 레이아웃, 용지/품질 또는 보안 인쇄 탭을 클릭하여 기본 인쇄 설정을 변경합니다. (특정 모델의 경우에만 사용 가능)  
레이아웃 또는 용지/품질 탭을 클릭한 다음 고급... 버튼을 클릭하여 고급 인쇄 설정을 변경합니다. 확인을 클릭합니다.
- 확인을 클릭합니다.
- 인쇄 작업을 완료합니다.



### ✓ 관련 정보

- 컴퓨터에서 인쇄(Windows)

## 컴퓨터에서 제품의 상태 모니터링(Windows)

Status Monitor는 제품 하나 이상의 상태를 모니터링할 수 있도록 구성 가능한 소프트웨어 도구로, 이 도구를 사용하면 오류 알림을 즉시 받을 수 있습니다.

다음 중 하나를 수행합니다.

- 작업 트레이에서  아이콘을 두 번 클릭합니다.
-  (Brother Utilities)을 시작한 다음 드롭다운 목록을 클릭하여 구입하신 모델의 이름을 선택합니다(아직 선택하지 않은 경우). 왼쪽 탐색 표시줄에서 **도구**를 클릭한 다음 **Status Monitor**를 클릭합니다.

### 문제 해결

**문제 해결** 버튼을 클릭하여 지원 웹사이트에 액세스합니다.

### 교체용 소모품 찾기

Brother 정품 비품에 대한 자세한 내용을 보려면 **교체용 소모품 찾기** 버튼을 클릭하십시오.

### 관련 정보

- [컴퓨터에서 인쇄\(Windows\)](#)

#### 관련 내용:

- [인쇄 문제](#)

## 컴퓨터에서 인쇄(Mac)

- AirPrint(macOS)를 사용하기 전에
- AirPrint를 사용하여 인쇄

## 이메일 첨부 파일 인쇄

파일을 Brother 제품으로 이메일을 보내 인쇄할 수 있습니다.

- 웹 기반 관리가 On으로 설정되어 있는지 확인합니다. 자세한 내용은 >> [관련 정보](#)
- 최대 10개의 문서(총 20MB)를 이메일에 첨부할 수 있습니다.
- 이 기능이 지원하는 형식은 다음과 같습니다.
  - 문서 파일: PDF, TXT, Microsoft Office 파일
  - 이미지 파일: JPEG, BMP, GIF, PNG, TIFF
- 이 제품은 기본적으로 이메일 내용과 첨부 파일을 모두 인쇄합니다. 이메일 첨부 파일만 인쇄하려면 필요에 따라 설정을 변경합니다.

1. 웹 브라우저를 시작합니다.
2. 브라우저의 주소 표시줄에 “https://machine’s IP address”(여기서 “machine’s IP address”는 제품의 IP 주소)를 입력합니다.

예:

https://192.168.1.2

3. 필요한 경우 **Login (로그인)** 필드에 암호를 입력한 다음 **Login (로그인)**을 클릭합니다.



본 제품의 설정을 관리하는 데 필요한 기본 암호는 제품 뒷면에 있으며 “PwD”로 표시되어 있습니다.

4. 탐색 메뉴로 이동한 다음 **Online Functions (온라인 기능) > Online Functions Settings (온라인 기능 설정)**을 클릭합니다.



- 왼쪽 탐색 표시줄이 보이지 않는 경우 ≡에서 탐색을 시작합니다.
- 이 기능이 잠겨 있는 경우 네트워크 관리자에게 문의하여 액세스하십시오.

5. **I accept the terms and conditions (약관에 동의)** 버튼을 클릭합니다.

6. 제품으로 이동한 다음 제품의 지침에 따라 설정을 실행합니다.

7. 컴퓨터에서 **General Settings (일반 설정)**을 클릭합니다.

**Email Print (이메일 인쇄): General Settings (일반 설정)** 화면이 나타납니다.

8. **Enable (실행)** 버튼을 클릭합니다.

제품에서 지침 시트가 인쇄됩니다.

9. 사이트에 포함된 이메일 주소로 이메일을 보냅니다. 제품에서 이메일 첨부 파일이 인쇄됩니다.



- 이메일 주소 및 프린터 설정 등의 설정을 변경하려면 **Online Functions Settings Page (온라인 기능 설정 페이지)** 버튼을 클릭합니다.

- (DCP-L3560CDW/MFC-L3720CDW/MFC-L3755CDW/MFC-L3760CDW/MFC-L3780CDW/MFC-L8340CDW/MFC-L8390CDW)

제품에서 설정을 구성할 수도 있습니다. [앱] > [Online Functions (온라인 기능)]을 누른 다음 화면 지침에 따릅니다.



### 관련 정보

- [인쇄](#)

관련 내용:

- [제어판을 사용하여 웹 기반 관리 실행/해제](#)
- [웹 기반 관리 액세스](#)



## USB 플래시 드라이브로부터 데이터를 직접 인쇄

디지털 카메라 또는 USB 플래시 드라이브에서 사진을 직접 인쇄할 수 있습니다.  
지원되는 파일 형식은 PDF, JPEG, TIFF, XPS 및 PRN입니다.

- 호환되는 USB 플래시 드라이브
- USB 플래시 드라이브 또는 대용량 저장 장치를 지원하는 디지털 카메라에서 데이터 직접 인쇄
- 다이렉트 인쇄용 PRN 파일 생성(Windows)

## 호환되는 USB 플래시 드라이브

관련 모델: MFC-L3760CDW/MFC-L3780CDW/MFC-L8340CDW/MFC-L8390CDW

### 중요

USB 다이렉트 인터페이스는 USB 대용량 저장소 표준이 있는 USB 플래시 드라이브 및 디지털 카메라만 지원합니다. 기타 USB 장치는 지원되지 않습니다.

호환되는 USB 플래시 드라이브	
USB 등급	USB 대용량 저장소 등급
USB 대용량 저장소 하위 등급	SCSI 또는 SFF-8070i
전송 프로토콜	벌크(Bulk) 전송 전용
포맷 <sup>1</sup>	FAT12/FAT16/FAT32/exFAT
섹터 크기	최대 4096바이트
암호화	암호화된 장치는 지원되지 않습니다.

<sup>1</sup> NTFS 포맷은 지원되지 않습니다.



### 관련 정보

- [USB 플래시 드라이브로부터 데이터를 직접 인쇄](#)

## USB 플래시 드라이브 또는 대용량 저장 장치를 지원하는 디지털 카메라에서 데이터 직접 인쇄

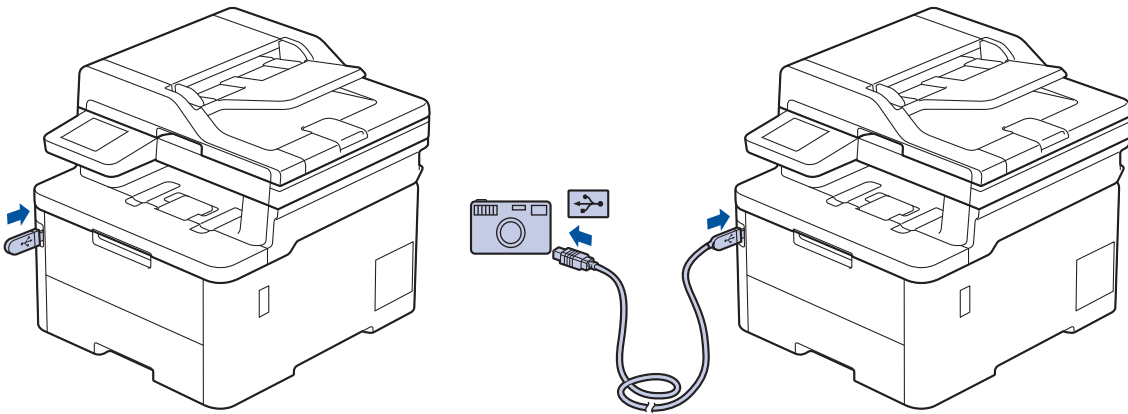
관련 모델: MFC-L3760CDW/MFC-L3780CDW/MFC-L8340CDW/MFC-L8390CDW

- 디지털 카메라가 켜져 있는지 확인합니다.
- 디지털 카메라를 PictBridge 모드에서 대용량 저장 장치 모드로 전환해야 합니다.

### 중요

제품 손상 방지를 위해 디지털 카메라나 USB 플래시 드라이브 이외의 장치는 USB Direct 인터페이스에 연결하지 마십시오.

### USB 포트 위치(전면 보기)



1. USB 플래시 드라이브 또는 디지털 카메라를 USB 다이렉트 인터페이스에 연결합니다. USB 플래시 드라이브 또는 디지털 카메라가 올바르게 연결되었는지 확인하는 USB 메뉴가 터치 스크린에 자동으로 표시됩니다.




- 오류가 발생하면 터치스크린에 USB 메뉴가 표시되지 않습니다.
- 제품이 최대 절전 모드에 있으면 USB 플래시 드라이브를 USB 다이렉트 인터페이스에 연결해도 터치스크린에 아무 정보도 표시되지 않습니다. 터치스크린을 눌러 제품을 작동시키십시오.
- 제품의 Secure Function Lock이 On인 경우 USB 플래시 드라이브나 디지털 카메라에서 인쇄하지 못할 수도 있습니다.

2. [직접 인쇄]를 누릅니다.
3. 위로 또는 아래로 스크롤하거나 ▲ 또는 ▼을 눌러 원하는 설정을 표시한 다음 설정을 누릅니다.




USB 플래시 드라이브나 디지털 카메라에 저장된 파일의 색인을 인쇄하려면 터치스크린에서 [색인 인쇄]를 누릅니다. [흑백 시작] 또는 [컬러 시작]를 눌러 데이터를 인쇄합니다.

4. 다음 중 하나를 수행합니다.
  - 설정을 변경하려면  [인쇄 설정]을 누릅니다. 다음 단계로 이동합니다.
  - 기본 설정을 사용하려면 매수를 입력한 다음, [흑백 시작] 또는 [컬러 시작]를 누릅니다.
5. 변경하려는 인쇄 설정을 선택합니다.
  - [인쇄 품질]
  - [용지함 용도]
  - [용지 종류]

- [용지 크기]
- [여러 페이지]
- [방향]
- [양면]
- [한 부씩 인쇄]
- [PDF 인쇄 옵션]
- [PDF를 용지에 맞춤]



파일 유형에 따라 일부 설정이 표시되지 않을 수 있습니다.

6. [OK]을 누릅니다.
7. 원하는 매수를 입력합니다.
8. [흑백 시작] 또는 [컬러 시작]를 눌러 데이터를 인쇄합니다.
9. 을 누릅니다.

## 중요

제품이 인쇄를 마칠 때까지 USB 다이렉트 인터페이스에서 USB 플래시 드라이브 또는 디지털 카메라를 제거하지 마십시오.



## 관련 정보

- USB 플래시 드라이브로부터 데이터를 직접 인쇄

## 다이렉트 인쇄용 PRN 파일 생성(Windows)

관련 모델: MFC-L3760CDW/MFC-L3780CDW/MFC-L8340CDW/MFC-L8390CDW

이 지침은 인쇄 응용 프로그램 및 운영 체제에 따라 다릅니다.

1. 응용 프로그램에서 인쇄 명령을 선택합니다.
2. 모델을 선택한 다음, 파일 인쇄 옵션을 선택하십시오.
3. 인쇄 작업을 완료합니다.
4. 파일을 저장하려면 필수 정보를 입력합니다.



컴퓨터에서 파일 이름만 입력하라는 메시지가 나타나면 디렉토리 이름을 입력하여 파일을 저장하려는 폴더를 지정할 수도 있습니다(예를 들면: C:\Temp\WFileName.prn).

USB 플래시 드라이브가 컴퓨터에 연결된 경우 파일을 직접 USB 플래시 드라이브에 저장할 수 있습니다.



### 관련 정보

- [USB 플래시 드라이브로부터 데이터를 직접 인쇄](#)

## 부분 인쇄

관련 모델: MFC-L3780CDW/MFC-L8390CDW

카본지에 대고 인쇄한 것처럼 동일한 인쇄 데이터로 복수의 사본을 만드는 카본 카피 기능을 사용합니다. 용지 유형이나 컬러가 다른 용지를 적재한 개별 용지함에 데이터를 전송합니다.

예를 들어 파란색 컬러 용지를 미리 적재한 용지함 1에 인쇄 데이터를 전송한 후 이미 텍스트가 있는 노란색 컬러 용지를 적재한 다용도 용지함에서 데이터를 페이지의 특정 위치에 다시 인쇄하도록 제품을 설정할 수 있습니다.


용지함 1에 파란색 용지를 적재하고 다용도 용지함에 노란색 용지를 적재한 경우 용지함 1에서는 용지 1이, 다용도 용지함에서는 용지 2가 자동으로 급지됩니다.

카본 카피 기능을 실행하면 제품이 항상 사본을 자동으로 만듭니다.




### Windows

카본 카피 기능을 사용하면 페이지마다 서로 다른 인쇄 매크로/스트림을 선택할 수도 있습니다.

1.  [설정] > [모든 설정] > [프린터] > [카본 메뉴] > [카본 복사] > [설정]를 누릅니다.
2. 위로 또는 아래로 스크롤하거나 ▲ 또는 ▼를 눌러 [매수] 옵션을 표시한 다음 [매수] 옵션을 누릅니다.
3. 원하는 매수를 입력하고 [OK]를 누릅니다.
4. 위로 또는 아래로 스크롤하거나 ▲ 또는 ▼를 눌러 [복사1 용지함] 옵션을 표시한 다음 [복사1 용지함] 옵션을 누릅니다.
5. 위로 또는 아래로 스크롤하거나 ▲ 또는 ▼를 눌러 [복사1 스트림] 옵션에 대해 구성하려는 용지함을 표시한 다음 용지함을 눌러 선택합니다.



### Windows

- a. 위로 또는 아래로 스크롤하거나 ▲ 또는 ▼를 눌러 [복사1 스트림] 옵션을 표시한 다음 해당 항목을 누릅니다.
  - b. 위로 또는 아래로 스크롤하거나 ▲ 또는 ▼를 눌러 사용할 매크로/스트림의 ID 번호를 표시한 다음 누릅니다.
6. 각각의 복사에 대한 모든 용지함 설정을 선택할 때까지 이 단계를 반복합니다.
  7. 를 누릅니다.
  8. 인쇄 작업을 제품으로 전송합니다.



### 관련 정보

- 인쇄

## 인쇄 작업 취소

>> DCP-L3520CDW

>> DCP-L3560CDW/MFC-L3720CDW/MFC-L3755CDW/MFC-L3760CDW/MFC-L3780CDW/  
MFC-L8340CDW/MFC-L8390CDW

### DCP-L3520CDW

Stop/Exit (중지/나가기)을 누릅니다.



복수의 인쇄 작업을 취소하려면 Stop/Exit (중지/나가기)을 4초간 길게 누릅니다.

### DCP-L3560CDW/MFC-L3720CDW/MFC-L3755CDW/MFC-L3760CDW/ MFC-L3780CDW/MFC-L8340CDW/MFC-L8390CDW



를 누릅니다.



복수의 인쇄 작업을 취소하려면 을 약 4초간 길게 누릅니다.



### 관련 정보

- 인쇄

## 테스트 인쇄

인쇄 품질에 문제가 있으면 다음 지침에 따라 시험 인쇄를 하십시오.



>> DCP-L3520CDW

>> DCP-L3560CDW/MFC-L3720CDW/MFC-L3755CDW/MFC-L3760CDW/MFC-L3780CDW/  
MFC-L8340CDW/MFC-L8390CDW

### DCP-L3520CDW

1. Menu (메뉴)를 누릅니다.
2. ▲ 또는 ▼를 눌러 [프린터] 옵션을 표시한 다음 OK를 누릅니다.
3. (프린터 에뮬레이션 지원 모델의 경우)  
▲ 또는 ▼를 눌러 [인쇄 옵션] 옵션을 표시한 다음 OK를 누릅니다.
4. ▲ 또는 ▼를 눌러 [시험 인쇄] 옵션을 표시한 다음 OK를 누릅니다.
5. Mono Start (흑백 시작) 또는 Colour Start (컬러 시작)를 누릅니다.  
제품이 테스트 인쇄 페이지를 인쇄합니다.
6. Stop/Exit (중지/나가기)를 누릅니다.

### DCP-L3560CDW/MFC-L3720CDW/MFC-L3755CDW/MFC-L3760CDW/ MFC-L3780CDW/MFC-L8340CDW/MFC-L8390CDW

1.  [설정] > [모든 설정] > [프린터] > [인쇄 옵션] > [시험 인쇄]를 누릅니다.
2. [예]를 누릅니다.
3. 를 누릅니다.

### ✓ 관련 정보

- 인쇄



## 범용 인쇄

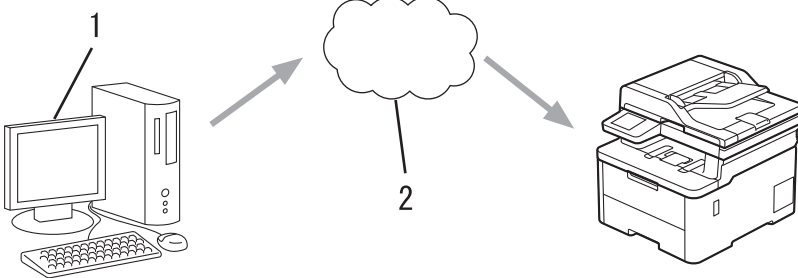
관련 모델: DCP-L3560CDW/MFC-L3720CDW/MFC-L3755CDW/MFC-L3760CDW/MFC-L3780CDW/  
MFC-L8340CDW/MFC-L8390CDW

- 범용 인쇄 개요
- 웹 기반 관리를 사용하여 범용 인쇄에 제품 등록
- Microsoft Azure 포털을 통해 범용 인쇄 사용자 지정
- 컴퓨터에 범용 인쇄 가능 프린터 추가
- 범용 인쇄를 사용하여 인쇄
- 범용 인쇄에서 제품 등록 취소

## 범용 인쇄 개요

관련 모델: DCP-L3560CDW/MFC-L3720CDW/MFC-L3755CDW/MFC-L3760CDW/MFC-L3780CDW/MFC-L8340CDW/MFC-L8390CDW

범용 인쇄는 Microsoft의 클라우드 기반 인쇄 서비스입니다. 프린터 드라이버를 설치하지 않고도 인터넷상의 어디서든지 문서를 인쇄할 수 있습니다. 범용 인쇄는 Microsoft 365 구독을 통해 Azure AD(Azure Active Directory) 사용자가 사용할 수 있습니다.



1. Windows 10 20H1 이상 실행 중인 컴퓨터
2. 클라우드 서버

### ✓ 관련 정보

- 범용 인쇄

## 웹 기반 관리를 사용하여 범용 인쇄에 제품 등록

관련 모델: DCP-L3560CDW/MFC-L3720CDW/MFC-L3755CDW/MFC-L3760CDW/MFC-L3780CDW/MFC-L8340CDW/MFC-L8390CDW

- 시간대에 맞는 날짜와 시간을 설정했는지 확인하십시오.
- 네트워크에서 프록시 서버를 사용하는 경우 프록시 서버 설정을 구성합니다.

1. 웹 브라우저를 시작합니다.
2. 브라우저의 주소 표시줄에 “https://machine’s IP address”(여기서 “machine’s IP address”는 제품의 IP 주소)를 입력합니다.

예:

https://192.168.1.2

3. 필요한 경우 **Login (로그인)** 필드에 암호를 입력한 다음 **Login (로그인)**을 클릭합니다.



본 제품의 설정을 관리하는 데 필요한 기본 암호는 제품 뒷면에 있으며 “PwD”로 표시되어 있습니다.

4. 탐색 메뉴로 이동한 다음 **Network (네트워크) > Network (네트워크) > Protocol (프로토콜)**을 클릭합니다.



탐색 메뉴가 화면 왼쪽에 표시되지 않는 경우 ≡에서 시작합니다.

5. **Universal Print (유니버설 인쇄)** 확인란을 선택한 다음 **Advanced Settings (고급 설정)**을 클릭합니다.
6. 필요한 경우 **Device Name (장치 이름)** 필드에서 제품의 이름을 변경합니다.



?, /, W, “, :, <, >, | 또는 \* 문자를 사용하면 전송 오류가 발생할 수 있습니다.

7. **Register (등록)**을 클릭합니다.



오류가 발생하면 화면 지침을 따릅니다.

8. 범용 인쇄 사용자 코드가 나타납니다. **Sign in (로그인)** 버튼을 클릭한 다음 사용자 코드를 입력합니다.
9. 화면 지침에 따라 등록을 완료합니다.



### 관련 정보

- 범용 인쇄

#### 관련 내용:

- 웹 기반 관리를 사용하여 날짜 및 시간 구성
- 웹 기반 관리를 사용하여 프록시 서버 설정 구성
- 웹 기반 관리 액세스

## Microsoft Azure 포털을 통해 범용 인쇄 사용자 지정

관련 모델: DCP-L3560CDW/MFC-L3720CDW/MFC-L3755CDW/MFC-L3760CDW/MFC-L3780CDW/MFC-L8340CDW/MFC-L8390CDW

제품이 Microsoft Azure 포털에 등록된 경우에만 범용 인쇄 서비스에 사용자를 지정할 수 있습니다.

1. Microsoft Azure 포털에 액세스합니다.  
URL: [portal.azure.com](https://portal.azure.com)
2. 프린터 관리자로 로그인합니다.
3. **유니버설 인쇄** 서비스를 선택합니다.
4. **프린터** 옵션을 선택한 다음 목록에서 제품을 선택합니다.
5. **공유** 옵션을 선택합니다.
6. 범용 인쇄 서비스에 지정할 사용자를 선택한 다음 **프린터 공유**를 클릭합니다.





### 관련 정보

- [범용 인쇄](#)

## 컴퓨터에 범용 인쇄 가능 프린터 추가

관련 모델: DCP-L3560CDW/MFC-L3720CDW/MFC-L3755CDW/MFC-L3760CDW/MFC-L3780CDW/  
MFC-L8340CDW/MFC-L8390CDW

1.  >  > 장치 > 프린터 및 스캐너 > 프린터 또는 스캐너 추가를 클릭합니다.
2. 목록에서 범용 인쇄 가능 프린터로 등록된 제품을 선택한 다음 장치 추가를 클릭합니다.

### 관련 정보

- [범용 인쇄](#)

## 범용 인쇄를 사용하여 인쇄

관련 모델: DCP-L3560CDW/MFC-L3720CDW/MFC-L3755CDW/MFC-L3760CDW/MFC-L3780CDW/  
MFC-L8340CDW/MFC-L8390CDW

1. 응용 프로그램에서 인쇄 명령을 선택합니다.
2. 범용 인쇄 가능 프린터로 등록된 제품을 선택한 다음 프린터의 속성 또는 기본 설정 버튼을 클릭합니다.
3. 필요에 따라 프린터 설정을 변경합니다.
4. 인쇄 작업을 완료합니다.

### ✓ 관련 정보

- 범용 인쇄

## 범용 인쇄에서 제품 등록 취소

관련 모델: DCP-L3560CDW/MFC-L3720CDW/MFC-L3755CDW/MFC-L3760CDW/MFC-L3780CDW/MFC-L8340CDW/MFC-L8390CDW

제품을 등록 취소하려면 웹 기반 관리에서 삭제한 다음 Microsoft Azure Portal에서 삭제해야 합니다.

1. 웹 브라우저를 시작합니다.
2. 브라우저의 주소 표시줄에 “https://machine’s IP address”(여기서 “machine’s IP address”는 제품의 IP 주소)를 입력합니다.

예:

https://192.168.1.2

3. 필요한 경우 **Login (로그인)** 필드에 암호를 입력한 다음 **Login (로그인)**을 클릭합니다.



본 제품의 설정을 관리하는 데 필요한 기본 암호는 제품 뒷면에 있으며 “Pw”로 표시되어 있습니다.

4. 탐색 메뉴로 이동한 다음 **Network (네트워크)** > **Network (네트워크)** > **Protocol (프로토콜)**을 클릭합니다.



탐색 메뉴가 화면 왼쪽에 표시되지 않는 경우 ☰에서 시작합니다.

5. **Universal Print (유니버설 인쇄)** 확인란 옆의 **Advanced Settings (고급 설정)**을 클릭합니다.
6. **Delete Registration Data (등록 데이터 삭제)**을 클릭한 다음 화면 지침을 따릅니다.
7. Microsoft Azure 포털에 액세스합니다.  
URL: [portal.azure.com](https://portal.azure.com)
8. 프린터 관리자로 로그인합니다.
9. **유니버설 인쇄** 서비스를 선택합니다.
10. **프린터 옵션**을 선택한 다음 목록에서 제품을 선택합니다.
11. **프린터 공유 삭제**을 클릭합니다.
12. **등록 취소**을 클릭합니다.



### 관련 정보

- [범용 인쇄](#)

관련 내용:

- [웹 기반 관리 액세스](#)

## 스캔

- 제품의 스캔 버튼을 사용하여 스캔
- 컴퓨터에서 스캔 (Windows)
- 컴퓨터에서 스캔 (Mac)
- 웹 기반 관리를 사용하여 스캔 설정 구성

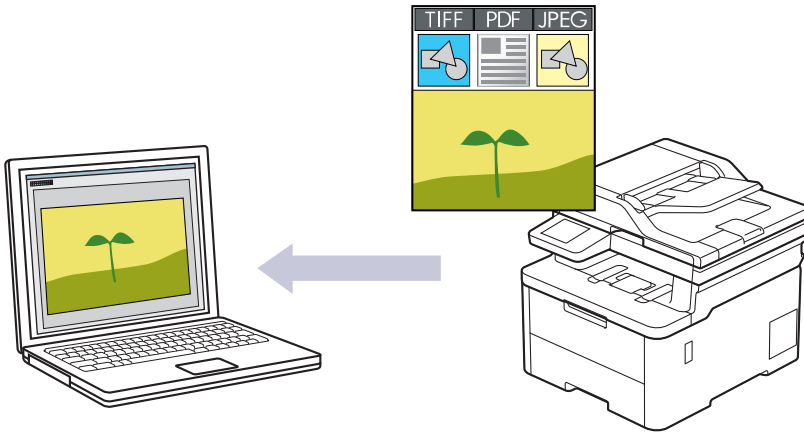


## 제품의 스캔 버튼을 사용하여 스캔

- 사진 및 그래픽 스캔
- 스캔한 데이터를 폴더에 PDF 파일로 저장
- 스캔한 데이터를 USB 플래시 드라이브에 저장
- 여러 명함 및 사진 스캔(자동 자르기)
- 편집 가능한 텍스트 파일로 스캔(OCR)
- 스캔한 데이터를 이메일 첨부 파일로 저장
- 스캔한 데이터를 이메일 수신자에게 전송
- FTP로 스캔
- SSH 서버(SFTP)로 스캔
- 네트워크로 스캔(Windows)
- SharePoint로 스캔
- 네트워크 스캔에 웹 서비스 프로토콜 사용 (Windows 10 및 Windows 11)
- Brother iPrint&Scan에서 스캔 버튼 설정 변경
- 서명한 PDF에 대한 인증서 구성
- 컴퓨터에서 스캐닝 해제

## 사진 및 그래픽 스캔


스캔한 사진이나 그래픽을 직접 컴퓨터로 보냅니다.




제품의 스캔 버튼을 사용하여 스캔 설정을 임시로 변경합니다. 영구적으로 변경하려면 Brother iPrint&Scan을 사용합니다.


>> DCP-L3520CDW  
>> DCP-L3560CDW/MFC-L3720CDW/MFC-L3755CDW/MFC-L3760CDW/MFC-L3780CDW/  
MFC-L8340CDW/MFC-L8390CDW

### DCP-L3520CDW

1. 문서를 공급합니다.
2.  (Scan (스캔))을 누릅니다.
3. ▲ 또는 ▼를 눌러 [PC로] 옵션을 선택한 다음 OK를 누릅니다.
4. ▲ 또는 ▼를 눌러 [이미지] 옵션을 선택한 다음 OK를 누릅니다.
5. 제품이 네트워크를 통해 연결된 경우 ▲ 또는 ▼를 눌러 대상 컴퓨터를 선택합니다.
6. OK를 누릅니다.

 LCD에 PIN을 입력하라는 메시지가 표시되면 대상 컴퓨터의 4자리 PIN을 LCD에 입력하고 OK를 누릅니다.

7. 다음 중 하나를 수행합니다.
  - 이 문서의 스캔 설정을 변경하려면 **Options (옵션)** 또는 **Copy/Scan Options (복사/스캔 옵션)**를 누르고 다음 단계로 이동합니다.
  - 기본 스캔 설정을 사용하려면 **Mono Start (흑백 시작)** 또는 **Colour Start (컬러 시작)**를 누릅니다.  
제품이 스캔을 시작합니다. 제품의 스캐너 유리를 사용 중인 경우 LCD 지침에 따라 스캔 작업을 완료합니다.

 스캔 설정을 변경하려면 Brother iPrint&Scan 소프트웨어가 설치된 컴퓨터를 제품에 연결해야 합니다.

8. 제품에서 다음 각각의 스캔 설정을 설정하라는 메시지가 표시됩니다. ▲ 또는 ▼를 눌러 원하는 옵션을 선택한 다음 OK를 눌러 다음 스캔 설정을 진행합니다.
  - [색 설정]
  - [해상도]
  - [파일 형식]
  - [문서 크기]
  - [자동 디스큐](특정 모델의 경우에만 사용 가능)
  - [빈 페이지 스킵]

- [B. Sens. 건너뛰기]
- [배경색 제거]([컬러] 및 [회색] 옵션에서만 사용 가능)
- [여백 설정]
- [흑백 TIFF 압축]

9. **Mono Start (흑백 시작)** 또는 **Colour Start (컬러 시작)**를 누릅니다.


제품이 스캐닝을 시작합니다. 제품의 스캐너 유리를 사용 중인 경우 LCD 지침에 따라 스캔 작업을 완료합니다.

DCP-L3560CDW/MFC-L3720CDW/MFC-L3755CDW/MFC-L3760CDW/  
MFC-L3780CDW/MFC-L8340CDW/MFC-L8390CDW

1. 문서를 공급합니다.
2. [스캔] > [PC로] > [이미지로]를 누릅니다.
3. 제품이 네트워크에 연결된 경우 데이터를 송신할 컴퓨터 이름을 선택합니다.



LCD에 컴퓨터의 PIN을 입력하라는 메시지가 나타나면 LCD에 네 자리 PIN을 입력한 다음 [OK]를 누릅니다.

4. 설정을 변경하려면  [옵션]을 누른 다음 변경하려는 스캔 설정을 선택합니다. 기본 설정을 사용하는 경우 이 단계를 건너뛴니다.

- [양면 스캔] (MFC-L3780CDW/MFC-L8390CDW)
- [스캔 설정]
- [색 설정]
- [해상도]
- [파일 형식]
- [문서 크기]
- [밝기]
- [명암]
- ([컬러] 및 [회색] 옵션에서만 사용 가능)
- [자동 디스큐]
- [빈 페이지 스킵]
- [빈 페이지 건너뛰기 감도]
- [배경색 제거]
- ([컬러] 및 [회색] 옵션에서만 사용 가능)
- [여백 설정]
- [흑백 TIFF 압축]



- 스캔 설정을 변경하려면 Brother iPrint&Scan 소프트웨어가 설치된 컴퓨터를 제품에 연결해야 합니다.
- 제품에 [OK] 버튼이 표시되는 경우 [OK]를 누르십시오.
- 설정을 바로 가기로 저장하려면 [바로가기로 저장]을 누릅니다.

5. [시작]을 누릅니다.

제품이 스캐닝을 시작합니다. 제품의 스캐너 유리를 사용 중인 경우 터치스크린 안내에 따라 스캔 작업을 완료합니다.



**관련 정보**

- 제품의 스캔 버튼을 사용하여 스캔

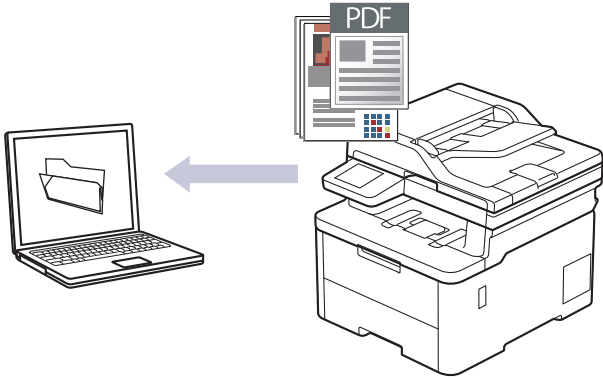
---

**관련 내용:**

- [Brother iPrint&Scan에서 스캔 버튼 설정 변경](#)
-

## 스캔한 데이터를 폴더에 PDF 파일로 저장

문서를 스캔하고 컴퓨터의 폴더에 PDF 파일로 저장합니다.




제품의 스캔 버튼을 사용하여 스캔 설정을 임시로 변경합니다. 영구적으로 변경하려면 Brother iPrint&Scan을 사용합니다.

>> [DCP-L3520CDW](#)

>> [DCP-L3560CDW/MFC-L3720CDW/MFC-L3755CDW/MFC-L3760CDW/MFC-L3780CDW/MFC-L8340CDW/MFC-L8390CDW](#)

### DCP-L3520CDW

1. 문서를 공급합니다.
2.  (Scan (스캔))을 누릅니다.
3. ▲ 또는 ▼를 눌러 [PC로] 옵션을 선택한 다음 OK를 누릅니다.
4. ▲ 또는 ▼를 눌러 [파일] 옵션을 선택한 다음 OK를 누릅니다.
5. 제품이 네트워크를 통해 연결된 경우 ▲ 또는 ▼를 눌러 대상 컴퓨터를 선택합니다.
6. OK를 누릅니다.



LCD에 PIN을 입력하라는 메시지가 표시되면 대상 컴퓨터의 4자리 PIN을 LCD에 입력하고 OK를 누릅니다.

7. 다음 중 하나를 수행합니다.
  - 이 문서의 스캔 설정을 변경하려면 **Options (옵션)** 또는 **Copy/Scan Options (복사/스캔 옵션)**를 누르고 다음 단계로 이동합니다.
  - 기본 스캔 설정을 사용하려면 **Mono Start (흑백 시작)** 또는 **Colour Start (컬러 시작)**를 누릅니다.  
제품이 스캔을 시작합니다. 제품의 스캐너 유리를 사용 중인 경우 LCD 지침에 따라 스캔 작업을 완료합니다.



스캔 설정을 변경하려면 Brother iPrint&Scan 소프트웨어가 설치된 컴퓨터를 제품에 연결해야 합니다.

8. 제품에서 다음 각각의 스캔 설정을 설정하라는 메시지가 표시됩니다. ▲ 또는 ▼를 눌러 원하는 옵션을 선택한 다음 OK를 눌러 다음 스캔 설정을 진행합니다.
  - [색 설정]
  - [해상도]
  - [파일 형식]
  - [문서 크기]
  - [자동 디스큐](특정 모델의 경우에만 사용 가능)
  - [빈 페이지 스킵]
  - [B. Sens. 건너뛰기]

- [배경색 제거]([컬러] 및 [회색] 옵션에서만 사용 가능)
- [여백 설정]
- [흑백 TIF F 압축]

9. **Mono Start (흑백 시작)** 또는 **Colour Start (컬러 시작)**를 누릅니다.


제품이 스캐닝을 시작합니다. 제품의 스캐너 유리를 사용 중인 경우 LCD 지침에 따라 스캔 작업을 완료합니다.

**DCP-L3560CDW/MFC-L3720CDW/MFC-L3755CDW/MFC-L3760CDW/  
MFC-L3780CDW/MFC-L8340CDW/MFC-L8390CDW**

1. 문서를 공급합니다.
2. [스캔] > [PC로] > [파일로]를 누릅니다.
3. 제품이 네트워크에 연결된 경우 데이터를 송신할 컴퓨터 이름을 선택합니다.



LCD에 컴퓨터의 PIN을 입력하라는 메시지가 나타나면 LCD에 네 자리 PIN을 입력한 다음 [OK]를 누릅니다.

4. 설정을 변경하려면  [옵션]을 누른 다음 변경하려는 스캔 설정을 선택합니다. 기본 설정을 사용하는 경우 이 단계를 건너뛴니다.

- [양면 스캔] (MFC-L3780CDW/MFC-L8390CDW)
- [스캔 설정]
- [색 설정]
- [해상도]
- [파일 형식]
- [문서 크기]
- [밝기]
- [명암]  
([컬러] 및 [회색] 옵션에서만 사용 가능)
- [자동 디스큐]
- [빈 페이지 스킵]
- [빈 페이지 건너뛰기 감도]
- [배경색 제거]  
([컬러] 및 [회색] 옵션에서만 사용 가능)
- [여백 설정]
- [흑백 TIF F 압축]



- 스캔 설정을 변경하려면 Brother iPrint&Scan 소프트웨어가 설치된 컴퓨터를 제품에 연결해야 합니다.
- 제품에 [OK] 버튼이 표시되는 경우 [OK]를 누르십시오.
- 설정을 바로 가기로 저장하려면 [바로가기로 저장]을 누릅니다.

5. [시작]을 누릅니다.

제품이 스캐닝을 시작합니다. 제품의 스캐너 유리를 사용 중인 경우 터치스크린 안내에 따라 스캔 작업을 완료합니다.



**관련 정보**

- [제품의 스캔 버튼을 사용하여 스캔](#)


**관련 내용:**

- [Brother iPrint&Scan에서 스캔 버튼 설정 변경](#)

## 스캔한 데이터를 USB 플래시 드라이브에 저장

관련 모델: MFC-L3760CDW/MFC-L3780CDW/MFC-L8340CDW/MFC-L8390CDW

문서를 USB 플래시 드라이브에 직접 스캔합니다.

1. 문서를 공급합니다.
2. 제품에 USB 플래시 드라이브를 넣습니다.
3. [USB로 스캔]을 누릅니다.
4. 설정을 변경하려면  [옵션]을 누른 다음 변경하려는 스캔 설정을 선택합니다. 기본 설정을 사용하는 경우 이 단계를 건너뜁니다.
  - [양면 스캔] (MFC-L3780CDW/MFC-L8390CDW)
  - [색 설정]
  - [해상도]
  - [파일 형식]
  - [문서 크기]
  - [밝기]
  - [명암]  
([컬러] 및 [회색] 옵션에서만 사용 가능)
  - [파일 이름]
  - [파일 이름 스타일]
  - [파일 크기]  
([컬러] 및 [회색] 옵션에서만 사용 가능)
  - [자동 잘라내기]
  - [자동 디스큐]
  - [빈 페이지 스킵]
  - [빈 페이지 건너뛰기 감도]
  - [배경색 제거]  
([컬러] 및 [회색] 옵션에서만 사용 가능)
  - [여백 설정]
  - [문서 분리]
  - [흑백 TIFF 압축]



- 제품에 [OK] 버튼이 표시되는 경우 [OK]를 누르십시오.
- 자신만의 기본 설정을 지정하려면 설정을 변경한 후에 [새 기본값 설정] 옵션을 누르고 [예]를 누릅니다.
- 출고시 초기 설정을 복원하려면 [설정 초기화]을 누른 다음 [예]를 누릅니다.
- 설정을 바로 가기로 저장하려면 [바로가기로 저장]을 누릅니다.

5. [시작]을 누릅니다.

제품이 스캐닝을 시작합니다. 제품의 스캐너 유리를 사용 중인 경우 터치스크린 안내에 따라 스캔 작업을 완료합니다.

### 중요

데이터를 읽는 동안 LCD에 메시지가 표시됩니다. 데이터를 읽는 동안 전원 코드를 빼거나 제품에서 USB 플래시 드라이브를 빼지 마십시오. 데이터가 소실되거나 USB 플래시 드라이브가 손상될 수 있습니다.



## 관련 정보

- 제품의 스캔 버튼을 사용하여 스캔

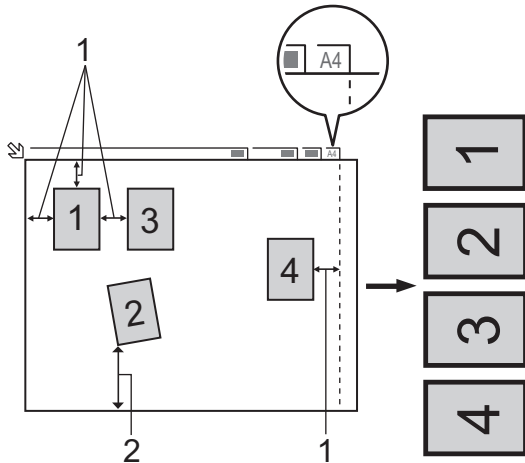


## 여러 명함 및 사진 스캔(자동 자르기)

관련 모델: MFC-L3760CDW/MFC-L3780CDW/MFC-L8340CDW/MFC-L8390CDW

스캐너 유리 위에 놓인 여러 문서를 스캔할 수 있습니다. 제품에서 각 문서를 스캔하고 자동 자르기 기능을 사용하여 개별 파일 또는 여러 페이지로 된 단일 파일을 만듭니다.

### 자동 자르기 지침



1. 10mm 이상
2. 20mm 이상(하단)
  - 이 설정은 직사각형 또는 정사각형 문서에만 사용할 수 있습니다.
  - 문서가 너무 길거나 넓으면 이 기능이 여기 설명된 대로 작동하지 않습니다.
  - 그림과 같이 스캐너 유리의 모서리에서 멀리 떨어진 곳에 문서를 놓아야 합니다.
  - 문서 간격을 10mm 이상 띄워야 합니다.
  - 자동 자르기는 스캐너 유리에서 문서의 기울기를 조정합니다. 그러나 문서가 300 x 300dpi 미만에서 45도 이상으로 기울거나 600 x 600dpi에서 10도 미만으로 기울 경우 이 기능은 작동하지 않습니다.
  - 자동 자르기를 사용하려면 ADF를 비워야 합니다.
  - 자동 자르기 기능은 문서 크기에 따라 최대 16개의 문서에 사용할 수 있습니다.



자동 자르기 기능을 사용하여 문서를 스캔하려면 문서를 스캐너 유리 위에 놓아야 합니다.

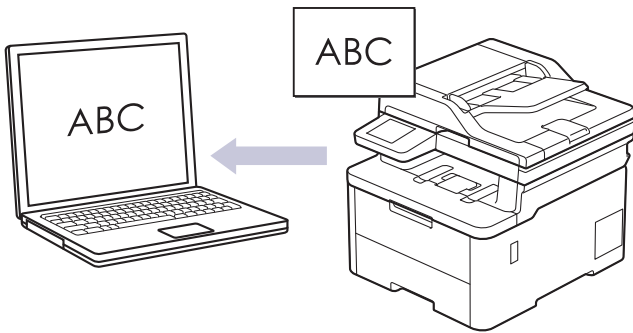
1. 스캐너 유리 위에 문서를 놓습니다.
2. 제품에 USB 플래시 드라이브를 넣습니다.  
LCD가 자동으로 변경됩니다.
3. [USB로 스캔] > [설정] > [자동 잘라내기] 을 누릅니다.
4. [설정] 을 누릅니다.
5. [OK] 을 누릅니다.
6. [시작] 을 누릅니다.  
제품이 스캔을 시작합니다. LCD 지침에 따라 스캔 작업을 완료합니다.

### ✓ 관련 정보

- [제품의 스캔 버튼을 사용하여 스캔](#)

## 편집 가능한 텍스트 파일로 스캔(OCR)

본 제품에서는 OCR(광학 문자 인식) 기술을 사용하여 스캔한 문서의 문자를 텍스트로 변환할 수 있습니다. 원하는 텍스트 편집 응용 프로그램을 사용하여 이 텍스트를 편집할 수 있습니다.




- OCR로 스캔 기능은 특정 언어에서만 사용할 수 있습니다.
- 제품의 스캔 버튼을 사용하여 스캔 설정을 임시로 변경합니다. 영구적으로 변경하려면 Brother iPrint&Scan을 사용합니다.

>> [DCP-L3520CDW](#)

>> [DCP-L3560CDW/MFC-L3720CDW/MFC-L3755CDW/MFC-L3760CDW/MFC-L3780CDW/MFC-L8340CDW/MFC-L8390CDW](#)

### DCP-L3520CDW

1. 문서를 공급합니다.
2.  (Scan (스캔))을 누릅니다.
3. ▲ 또는 ▼를 눌러 [PC로] 옵션을 선택한 다음 OK를 누릅니다.
4. ▲ 또는 ▼를 눌러 [OCR] 옵션을 선택한 다음 OK를 누릅니다.
5. 제품이 네트워크를 통해 연결된 경우 ▲ 또는 ▼를 눌러 대상 컴퓨터를 선택합니다.
6. OK를 누릅니다.



LCD에 PIN을 입력하라는 메시지가 표시되면 대상 컴퓨터의 4자리 PIN을 LCD에 입력하고 OK를 누릅니다.

7. 다음 중 하나를 수행합니다.
  - 이 문서의 스캔 설정을 변경하려면 **Options (옵션)** 또는 **Copy/Scan Options (복사/스캔 옵션)**를 누르고 다음 단계로 이동합니다.
  - 기본 스캔 설정을 사용하려면 **Mono Start (흑백 시작)** 또는 **Colour Start (컬러 시작)**를 누릅니다. 제품이 스캔을 시작합니다. 제품의 스캐너 유리를 사용 중인 경우 LCD 지침에 따라 스캔 작업을 완료합니다.



스캔 설정을 변경하려면 Brother iPrint&Scan 소프트웨어가 설치된 컴퓨터를 제품에 연결해야 합니다.

8. 제품에서 다음 각각의 스캔 설정을 설정하라는 메시지가 표시됩니다. ▲ 또는 ▼를 눌러 원하는 옵션을 선택한 다음 OK를 눌러 다음 스캔 설정을 진행합니다.
  - [색 설정]
  - [해상도]
  - [파일 형식]
  - [문서 크기]
  - [자동 디스큐](특정 모델의 경우에만 사용 가능)
  - [빈 페이지 스킵]
  - [B. Sens. 건너뛴]

- [배경색 제거] ([컬러] 및 [회색] 옵션에서만 사용 가능합니다.)
- [여백 설정]

9. Mono Start (흑백 시작) 또는 Colour Start (컬러 시작)를 누릅니다.


제품이 스캐닝을 시작합니다. 제품의 스캐너 유리를 사용 중인 경우 LCD 지침에 따라 스캔 작업을 완료합니다.

DCP-L3560CDW/MFC-L3720CDW/MFC-L3755CDW/MFC-L3760CDW/  
MFC-L3780CDW/MFC-L8340CDW/MFC-L8390CDW

1. 문서를 공급합니다.
2. [스캔] > [PC로] > [OCR로]를 누릅니다.
3. 제품이 네트워크에 연결된 경우 데이터를 송신할 컴퓨터 이름을 선택합니다.



LCD에 컴퓨터의 PIN을 입력하라는 메시지가 나타나면 LCD에 네 자리 PIN을 입력한 다음 [OK]를 누릅니다.

4. 설정을 변경하려면  [옵션]을 누른 다음 변경하려는 스캔 설정을 선택합니다. 기본 설정을 사용하는 경우 이 단계를 건너뛴니다.


- [양면 스캔] (MFC-L3780CDW/MFC-L8390CDW)
- [스캔 설정]
- [색 설정]
- [해상도]
- [파일 형식]
- [문서 크기]
- [밝기]
- [명암]
- ([컬러] 및 [회색] 옵션에서만 사용 가능)
- [자동 디스큐]
- [빈 페이지 스킵]
- [빈 페이지 건너뛰기 감도]
- [배경색 제거]
- ([컬러] 및 [회색] 옵션에서만 사용 가능)
- [여백 설정]



- 스캔 설정을 변경하려면 Brother iPrint&Scan 소프트웨어가 설치된 컴퓨터를 제품에 연결해야 합니다.
- 제품에 [OK] 버튼이 표시되는 경우 [OK]를 누르십시오.
- 설정을 바로 가기로 저장하려면 [바로가기로 저장]을 누릅니다.

5. [시작]을 누릅니다.

제품이 스캐닝을 시작합니다. 제품의 스캐너 유리를 사용 중인 경우 터치스크린 안내에 따라 스캔 작업을 완료합니다.

 **관련 정보**

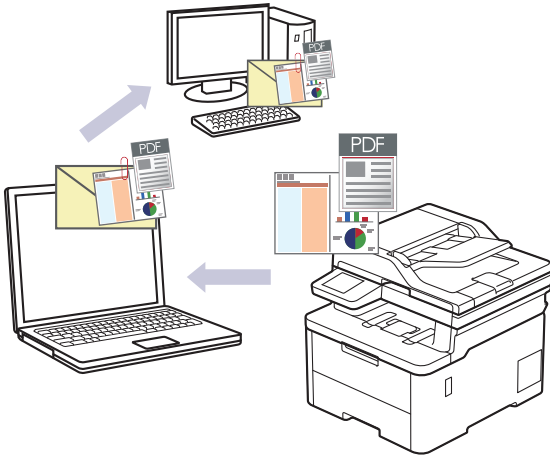
- [제품의 스캔 버튼을 사용하여 스캔](#)

**관련 내용:**

- [Brother iPrint&Scan에서 스캔 버튼 설정 변경](#)

## 스캔한 데이터를 이메일 첨부 파일로 저장

제품에서 스캔한 데이터를 이메일 응용 프로그램에 첨부 파일로 보냅니다.




- 제품의 스캔 버튼을 사용하여 스캔 설정을 임시로 변경합니다. 영구적으로 변경하려면 Brother iPrint&Scan을 사용합니다.
- 제품의 스캔 버튼을 사용하여 이 기능을 사용하려면 반드시 Brother iPrint&Scan에서 이러한 응용 프로그램 중 하나를 선택해야 합니다.
  - Windows: Microsoft Outlook
  - Mac: Apple Mail다른 응용 프로그램 및 웹 메일 서비스의 경우 이미지로 스캔 또는 파일로 스캔 기능을 사용하여 문서를 스캔한 다음 스캔한 파일을 이메일 메시지에 첨부합니다.

>> DCP-L3520CDW

>> DCP-L3560CDW/MFC-L3720CDW/MFC-L3755CDW/MFC-L3760CDW/MFC-L3780CDW/  
MFC-L8340CDW/MFC-L8390CDW

### DCP-L3520CDW

1. 문서를 공급합니다.
2.  (Scan (스캔))을 누릅니다.
3. ▲ 또는 ▼를 눌러 [PC로] 옵션을 선택한 다음 OK를 누릅니다.
4. ▲ 또는 ▼를 눌러 [전자 메일] 옵션을 선택한 다음 OK를 누릅니다.
5. 제품이 네트워크를 통해 연결된 경우 ▲ 또는 ▼를 눌러 대상 컴퓨터를 선택합니다.
6. OK를 누릅니다.



LCD에 PIN을 입력하라는 메시지가 표시되면 대상 컴퓨터의 4자리 PIN을 LCD에 입력하고 OK를 누릅니다.

7. 다음 중 하나를 수행합니다.
  - 이 문서의 스캔 설정을 변경하려면 **Options (옵션)** 또는 **Copy/Scan Options (복사/스캔 옵션)**를 누르고 다음 단계로 이동합니다.
  - 기본 스캔 설정을 사용하려면 **Mono Start (흑백 시작)** 또는 **Colour Start (컬러 시작)**를 누릅니다.  
제품이 스캔을 시작합니다. 제품의 스캐너 유리를 사용 중인 경우 LCD 지침에 따라 스캔 작업을 완료합니다.



스캔 설정을 변경하려면 Brother iPrint&Scan 소프트웨어가 설치된 컴퓨터를 제품에 연결해야 합니다.

8. 제품에서 다음 각각의 스캔 설정을 설정하라는 메시지가 표시됩니다. ▲ 또는 ▼를 눌러 원하는 옵션을 선택한 다음 OK를 눌러 다음 스캔 설정을 진행합니다.
  - [색 설정]

- [해상도]
- [파일 형식]
- [문서 크기]
- [자동 디스큐](특정 모델의 경우에만 사용 가능)
- [빈 페이지 스킵]
- [B. Sens. 건너뛰기]
- [배경색 제거]([컬러] 및 [회색] 옵션에서만 사용 가능)
- [여백 설정]
- [흑백 TIFF 압축]

9. **Mono Start (흑백 시작)** 또는 **Colour Start (컬러 시작)**를 누릅니다.


제품이 문서를 스캔하고 파일 첨부로 저장합니다. 그런 다음 이메일 응용 프로그램을 실행하고 스캔한 파일이 첨부된 빈 이메일 메시지를 새로 엽니다.

**DCP-L3560CDW/MFC-L3720CDW/MFC-L3755CDW/MFC-L3760CDW/  
MFC-L3780CDW/MFC-L8340CDW/MFC-L8390CDW**

1. 문서를 공급합니다.
2. [스캔] > [PC로] > [전자 메일로]를 누릅니다.
3. 제품이 네트워크에 연결된 경우 데이터를 송신할 컴퓨터 이름을 선택합니다.



LCD에 컴퓨터의 PIN을 입력하라는 메시지가 나타나면 LCD에 네 자리 PIN을 입력한 다음 [OK]를 누릅니다.

4. 설정을 변경하려면  [옵션]을 누른 다음 변경하려는 스캔 설정을 선택합니다. 기본 설정을 사용하는 경우 이 단계를 건너뛰십시오.
  - [양면 스캔] (MFC-L3780CDW/MFC-L8390CDW)
  - [스캔 설정]
  - [색 설정]
  - [해상도]
  - [파일 형식]
  - [문서 크기]
  - [밝기]
  - [명암]
    - ([컬러] 및 [회색] 옵션에서만 사용 가능)
  - [자동 디스큐]
  - [빈 페이지 스킵]
  - [빈 페이지 건너뛰기 감도]
  - [배경색 제거]
    - ([컬러] 및 [회색] 옵션에서만 사용 가능)
  - [여백 설정]
  - [흑백 TIFF 압축]



- 스캔 설정을 변경하려면 Brother iPrint&Scan 소프트웨어가 설치된 컴퓨터를 제품에 연결해야 합니다.
- 제품에 [OK] 버튼이 표시되는 경우 [OK]를 누르십시오.
- 설정을 바로 가기로 저장하려면 [바로가기로 저장]을 누릅니다.

5. [시작]을 누릅니다.

제품이 스캐닝을 시작합니다. 제품의 스캐너 유리를 사용 중인 경우 터치스크린 안내에 따라 스캔 작업을 완료합니다.



## 관련 정보

- 제품의 스캔 버튼을 사용하여 스캔

### 관련 내용:

- Brother iPrint&Scan에서 스캔 버튼 설정 변경

## 스캔한 데이터를 이메일 수신자에게 전송

관련 모델: MFC-L3720CDW/MFC-L3755CDW/MFC-L3760CDW/MFC-L3780CDW/MFC-L8340CDW/MFC-L8390CDW


제품에서 스캔한 데이터를 컴퓨터 없이 이메일 수신자에게 바로 전송합니다. 이 기능을 이용하면 제품을 컴퓨터에 연결하지 않고서도 제품에서 문서를 스캔하여 이메일로 보낼 수 있습니다. 컴퓨터에서 iPrint&Scan 소프트웨어 또는 제품의 스캔 버튼을 사용하여 스캔한 데이터를 기본 이메일 응용 프로그램으로 직접 첨부하여 보내려면 대신 "이메일 첨부으로 스캔" 기능을 사용하십시오.

- 스캔한 데이터를 이메일 수신자에게 전송하려면 이메일을 주고받는 데 사용되는 이메일 서버 및 네트워크와 통신하도록 제품을 구성해야 합니다.
- 제품의 제어판 또는 웹 기반 관리에서 이들 항목을 구성합니다.
- 이메일 서버로 스캔 기능을 사용하려면 제품을 네트워크에 연결하고 SMTP 서버에 액세스합니다. 다음 SMTP 이메일 설정을 설정합니다.
  - 서버 주소
  - 포트 번호
  - 사용자 이름
  - 암호화 유형(SSL 또는 TLS)
  - 이메일 서버 인증서(사용하는 경우)이러한 설정을 모르는 경우 이메일 서비스 공급자 또는 네트워크 관리자에게 문의하십시오.

1. 문서를 공급합니다.
2. [스캔] > [이메일 서버로]를 누릅니다.



- 이메일 주소를 사용자 ID에 등록한 경우 Secure Function Lock, Active Directory 인증 또는 LDAP 인증을 사용하여 제품에 로그인할 때 [내 이메일로] 옵션이 나타납니다.
- 스캔한 데이터를 이메일 주소로 전송하려면 [내 이메일로]를 누릅니다. 이메일 주소가 LCD에 나타나면 [다음]를 누릅니다.
- 웹 기반 관리에서 이 기능을 실행하려면 탐색 메뉴로 이동한 다음 **Scan (스캔) > Scan to E-mail Server (전자 메일 서버로 스캔)**을 클릭합니다. **Send to My E-mail (내 전자 메일로 전송)** 필드에서 **On (설정)**를 선택합니다. **Submit (전송)**을 클릭합니다.

3. 다음 중 하나를 수행하여 대상 이메일 주소를 입력합니다:
  - 이메일 주소를 수동으로 입력하려면 [수동]을 누른 다음 LCD의 문자 버튼을 사용하여 이메일 주소를 입력합니다. 완료되면 [OK]을 누릅니다.
  - 이메일 주소가 제품의 주소록에 저장된 경우 [주소록]을 누른 다음 이메일 주소를 선택합니다. [OK]을 누릅니다.
4. 이메일 주소를 확인한 다음 [다음]를 누릅니다.
5. 설정을 변경하려면  [옵션]을 누른 다음 변경하려는 스캔 설정을 선택합니다.
  - [양면 스캔] (MFC-L3780CDW/MFC-L8390CDW)
  - [색 설정]
  - [해상도]
  - [파일 형식]
  - [문서 크기]
  - [밝기]
  - [명암]([컬러] 및 [회색] 옵션에서만 사용 가능)

- [파일 이름]
- [파일 이름 스타일]
- [파일 크기]  
([컬러] 및 [회색] 옵션에서만 사용 가능)
- [자동 디스큐]
- [빈 페이지 스킵]
- [빈 페이지 건너뛰기 감도]
- [배경색 제거]  
([컬러] 및 [회색] 옵션에서만 사용 가능)
- [여백 설정]
- [문서 분리]
- [흑백 TIFF 압축]



- 제품에 [OK] 버튼이 표시되는 경우 [OK]를 누르십시오.
- 자신만의 기본 설정을 지정하려면 설정을 변경한 후에 [새 기본값 설정] 옵션을 누르고 [예]를 누릅니다.
- 출고시 초기 설정을 복원하려면 [설정 초기화]을 누른 다음 [예]를 누릅니다.
- 설정을 바로 가기로 저장하려면 [바로가기로 저장]을 누릅니다.  
(이 기능은 제품 조건에 따라 사용하지 못할 수도 있습니다.)

#### 6. [시작]을 누릅니다.

제품이 스캐닝을 시작합니다. 제품의 스캐너 유리를 사용 중인 경우 터치스크린 안내에 따라 스캔 작업을 완료합니다.



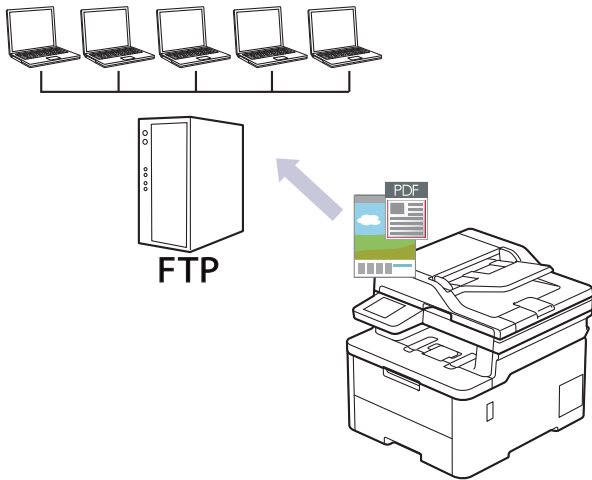
#### 관련 정보

- [제품의 스캔 버튼을 사용하여 스캔](#)



## FTP로 스캔

스캔한 정보를 공유해야 하는 경우 문서를 직접 FTP 서버로 스캔합니다. 편의상 서로 다른 프로파일을 구성하여 선호하는 FTP로 스캔 대상을 저장합니다.



- FTP로 스캔 프로파일 설정
- FTP 서버로 스캔한 데이터 업로드

## FTP로 스캔 프로파일 설정

FTP로 스캔 프로파일 설정을 통해 스캔하고 스캔한 데이터를 FTP 위치로 바로 업로드합니다.

- 다음 웹 브라우저의 최신 버전을 사용하는 것이 좋습니다.
  - Windows의 경우 Microsoft Edge, Firefox, Google Chrome™
  - Mac의 경우 Safari, Firefox, Google Chrome™
  - Android™의 경우 Google Chrome™
  - iOS의 경우 Safari, Google Chrome™
- 사용하는 브라우저와 관계없이 JavaScript와 쿠키가 항상 실행되는지 확인하십시오.

1. 웹 브라우저를 시작합니다.
2. 브라우저의 주소 표시줄에 “https://machine’s IP address”(여기서 “machine’s IP address”는 제품의 IP 주소)를 입력합니다.

예:

https://192.168.1.2

3. 필요한 경우 **Login (로그인)** 필드에 암호를 입력한 다음 **Login (로그인)**을 클릭합니다.



본 제품의 설정을 관리하는 데 필요한 기본 암호는 제품 뒷면에 있으며 “PwD”로 표시되어 있습니다.

4. 탐색 메뉴로 이동한 다음 **Scan (스캔) > Scan to FTP/SFTP/Network/SharePoint (FTP/SFTP/네트워크/SharePoint로 스캔)**을 클릭합니다.



탐색 메뉴가 화면 왼쪽에 표시되지 않는 경우 ≡에서 시작합니다.

5. FTP 옵션을 선택한 다음 **Submit (전송)**을 클릭합니다.
6. **Scan to FTP/SFTP/Network/SharePoint Profile (FTP/SFTP/네트워크/SharePoint로 스캔 프로필)** 메뉴를 클릭합니다.
7. 설정하거나 변경할 프로파일을 선택합니다.



?, /, W, “, :, <, >, | 또는 \* 문자를 사용하면 전송 오류가 발생할 수 있습니다.

옵션	설명
Profile Name (프로필 이름)	이 서버 프로파일의 이름을 입력합니다(최대 15자의 영숫자). 제품은 이 이름을 LCD에 표시합니다.
Host Address (호스트 주소)	호스트 주소(예: ftp.example.com)(최대 64자) 또는 IP 주소(예: 192.23.56.189)를 입력합니다.
Port Number (포트 번호)	FTP 서버에 액세스하는 데 사용하는 <b>Port Number (포트 번호)</b> 설정을 변경합니다. 기본 설정은 포트 21입니다. 대부분의 경우는 이 설정을 변경할 필요가 없습니다.
Username (사용자 이름)	FTP 서버에 대한 데이터 쓰기 권한이 있는 사용자의 사용자 이름(최대 32자)을 입력합니다.
Password (비밀번호)	<b>Username (사용자 이름)</b> 필드에 입력한 사용자 이름과 연관된 암호(최대 32자)를 입력합니다. <b>Retype password (비밀번호 재입력)</b> 필드에 암호를 다시 입력합니다.
SSL/TLS	SSL/TLS 통신을 사용하여 안전하게 스캔하도록 <b>SSL/TLS</b> 옵션을 설정합니다. 필요한 경우 <b>CA Certificate (CA 인증서)</b> 설정을 변경합니다.
Store Directory (저장 디렉터리)	스캔한 데이터를 전송할 FTP 서버의 폴더 경로(최대 60자)를 입력합니다. 경로 시작에 슬래시 기호를 입력하지 마십시오(올바른 예: brother/abc).

옵션	설명
File Name (파일 이름)	제공된 사전 설정 이름 또는 사용자 정의 이름 중에서 파일 이름 접두어를 선택합니다. 스캔한 문서에 사용되는 파일 이름은 사용자가 선택한 파일 이름 접두어가 되며, 접두어 다음에는 평판/ADF 스캐너 카운터의 마지막 6자리 숫자가 표시되고 마지막으로 파일 확장자가 붙습니다(예: "Estimate_098765.pdf").
Quality (품질)	품질 설정을 선택합니다. <b>User Select (사용자 선택)</b> 옵션을 선택한 경우 스캔 프로파일을 사용할 때마다 설정을 선택하라는 메시지가 표시됩니다.
File Type (파일 유형)	스캔한 문서에 사용할 파일 형식을 선택합니다. <b>User Select (사용자 선택)</b> 옵션을 선택한 경우 스캔 프로파일을 사용할 때마다 설정을 선택하라는 메시지가 표시됩니다.
Document Size (문서 크기)	목록에서 문서 크기를 선택합니다. 이 단계는 스캔한 파일이 올바른 크기가 되도록 보장하기 위해 필요합니다. <b>User Select (사용자 선택)</b> 옵션을 선택한 경우 스캔 프로파일을 사용할 때마다 설정을 선택하라는 메시지가 표시됩니다.
File Size (파일 크기)	목록에서 파일 크기를 선택합니다. <b>User Select (사용자 선택)</b> 옵션을 선택한 경우 스캔 프로파일을 사용할 때마다 설정을 선택하라는 메시지가 표시됩니다.
Auto Deskew (자동 기울기 보정)	페이지가 스캔될 때 기울어진 문서를 자동으로 수정하도록 제품을 설정하려면 <b>Auto (자동)</b> 옵션을 선택합니다.
Skip Blank Page (빈 페이지 건너뛰기)	스캔 결과에서 문서의 빈 페이지를 제거하려면 <b>On (설정)</b> 옵션을 선택합니다.
Skip Blank Page Sensitivity (빈 페이지 건너뛰기 감도)	스캔한 데이터에서 빈 페이지를 감지할 감도 레벨을 선택합니다. 감도가 높을수록 제품에서 빈 페이지를 더 쉽게 감지할 수 있습니다.
2-sided Scan (양면 스캔) (MFC-L3780CDW/MFC-L8390CDW)	원고 레이아웃에 따라 문서의 양면을 스캔하려면 <b>Long Edge (긴 쪽)</b> 또는 <b>Short Edge (짧은 쪽)</b> 옵션을 선택합니다.
Remove Background Colour (배경색 제거)	제거되는 배경색의 양을 변경합니다.
Margin Settings (여백 설정)	문서의 여백을 조정합니다.
Document Separation (문서 분리) (MFC-L3760CDW/MFC-L3780CDW/ MFC-L8340CDW/MFC-L8390CDW)	스캔한 이미지를 분할합니다. 여러 문서를 스캔했을 때 이 기능을 사용해 문서를 분할하여 따로 저장할 수 있습니다.
B&W TIFF Compress (흑백 TIFF 압축)	흑백 문서의 경우 TIFF 압축 옵션을 선택합니다.
Brightness (밝기)	밝기 레벨을 선택합니다.
Contrast (명암)	명암 레벨을 선택합니다.
Passive Mode (수동 모드)	FTP 서버 및 네트워크 방화벽 구성에 따라 <b>Passive Mode (수동 모드)</b> 옵션을 Off 또는 On으로 설정합니다. 기본 설정은 On입니다. 대부분의 경우는 이 설정을 변경할 필요가 없습니다.

8. Submit (전송)을 클릭합니다.

### ✓ 관련 정보

- [FTP로 스캔](#)

관련 내용:

- [웹 기반 관리 액세스](#)


## FTP 서버로 스캔한 데이터 업로드

스캔한 정보를 FTP 서버에 저장하여 공유합니다.

>> DCP-L3520CDW

>> DCP-L3560CDW/MFC-L3720CDW/MFC-L3755CDW/MFC-L3760CDW/MFC-L3780CDW/  
MFC-L8340CDW/MFC-L8390CDW

### DCP-L3520CDW

1. 문서를 공급합니다.
2.  (Scan (스캔))을 누릅니다.
3. ▲ 또는 ▼를 눌러 [FTP로] 옵션을 선택한 다음 OK를 누릅니다.
4. ▲ 또는 ▼를 눌러 표시된 프로파일 중 하나를 선택한 다음 OK를 누릅니다.  
프로파일이 완전하지 않는 경우(예를 들어, 로그인 계정 이름과 암호가 누락되거나 품질 또는 파일 유형이 지정되지 않은 경우), 누락된 정보를 입력하라는 메시지가 나타납니다.
5. Mono Start (흑백 시작) 또는 Colour Start (컬러 시작)를 누릅니다.  
LCD에 [연결 중] 메시지가 표시됩니다. FTP 서버로 성공적으로 연결되면 제품이 스캔을 시작합니다. 제품의 스캐너 유리를 사용 중인 경우 LCD 지침에 따라 스캔 작업을 완료합니다.

### DCP-L3560CDW/MFC-L3720CDW/MFC-L3755CDW/MFC-L3760CDW/ MFC-L3780CDW/MFC-L8340CDW/MFC-L8390CDW

1. 문서를 공급합니다.
2. 다음 중 하나를 수행합니다.
  - (DCP-L3560CDW/MFC-L3720CDW/MFC-L3755CDW/MFC-L3760CDW)  
[스캔] > [FTP로]를 누릅니다..
  - (MFC-L3780CDW/MFC-L8340CDW/MFC-L8390CDW)  
[스캔] > [FTP/SFTP로]를 누릅니다..
3. 웹 기반 관리를 사용하여 설정한 서버 프로파일이 나타나면 원하는 프로파일을 선택합니다. 프로파일이 완전하지 않는 경우(예를 들어, 로그인 계정 이름과 암호가 누락되거나 품질 또는 파일 유형이 지정되지 않은 경우), 누락된 정보를 입력하라는 메시지가 나타납니다.
4. [시작]을 누릅니다.  
제품이 스캐닝을 시작합니다. 제품의 스캐너 유리를 사용 중인 경우 터치스크린 안내에 따라 스캔 작업을 완료합니다.



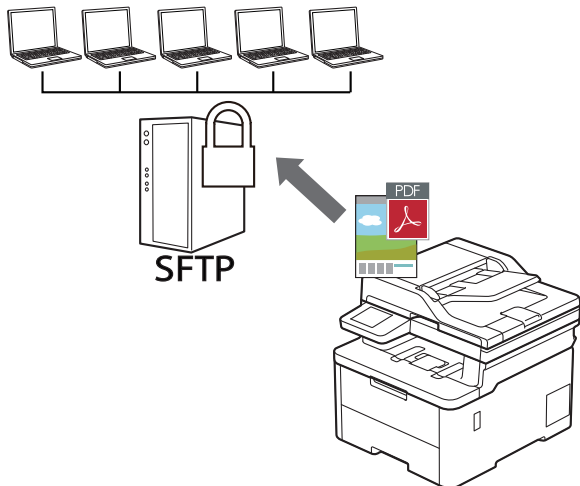
### 관련 정보

- FTP로 스캔

## SSH 서버(SFTP)로 스캔

관련 모델: MFC-L3780CDW/MFC-L8340CDW/MFC-L8390CDW

문서를 네트워크 대상으로 스캔할 때 Secure Shell 프로토콜을 사용하여 안전한 비공개 데이터 스트림을 구축합니다. 더욱 편리하도록 여러 프로필을 구성하여 자주 사용하는 SFTP로 스캔 대상에 저장합니다.



- SFTP로 스캔 프로파일 설정
- 웹 기반 관리를 사용하여 클라이언트 키 쌍 생성
- 웹 기반 관리를 사용하여 클라이언트 키 쌍 내보내기
- 웹 기반 관리를 사용하여 서버 공개 키 가져오기
- SFTP 서버로 스캔한 데이터 업로드


## SFTP로 스캔 프로파일 설정

관련 모델: MFC-L3780CDW/MFC-L8340CDW/MFC-L8390CDW


SFTP로 스캔 프로파일 설정을 통해 스캔하고 스캔한 데이터를 SFTP 위치로 바로 업로드합니다.

- 다음 웹 브라우저의 최신 버전을 사용하는 것이 좋습니다.
  - Windows의 경우 Microsoft Edge, Firefox, Google Chrome™
  - Mac의 경우 Safari, Firefox, Google Chrome™
  - Android™의 경우 Google Chrome™
  - iOS의 경우 Safari, Google Chrome™
- 사용하는 브라우저와 관계없이 JavaScript와 쿠키가 항상 실행되는지 확인하십시오.


1. 웹 브라우저를 시작합니다.
2. 브라우저의 주소 표시줄에 “https://machine’s IP address”(여기서 “machine’s IP address”는 제품의 IP 주소)를 입력합니다.  
예:  
https://192.168.1.2
3. 필요한 경우 Login (로그인) 필드에 암호를 입력한 다음 Login (로그인)을 클릭합니다.

 본 제품의 설정을 관리하는 데 필요한 기본 암호는 제품 뒷면에 있으며 “Pwd”로 표시되어 있습니다.

4. 탐색 메뉴로 이동한 다음 Scan (스캔) > Scan to FTP/SFTP/Network/SharePoint (FTP/SFTP/네트워크/SharePoint로 스캔)을 클릭합니다.

 탐색 메뉴가 화면 왼쪽에 표시되지 않는 경우 ≡에서 시작합니다.

5. SFTP 옵션을 선택한 다음 Submit (전송)을 클릭합니다.
6. Scan to FTP/SFTP/Network/SharePoint Profile (FTP/SFTP/네트워크/SharePoint로 스캔 프로필) 메뉴를 클릭합니다.
7. 설정하거나 변경할 프로파일을 선택합니다.

 ?, /, W, “, :, <, >, | 또는 \* 문자를 사용하면 전송 오류가 발생할 수 있습니다.

옵션	설명
Profile Name (프로필 이름)	이 서버 프로파일의 이름을 입력합니다(최대 15자의 영숫자). 제품은 이 이름을 LCD에 표시합니다.
Host Address (호스트 주소)	호스트 주소(예: ftp.example.com)(최대 64자) 또는 IP 주소(예: 192.23.56.189)를 입력합니다.
Username (사용자 이름)	SFTP 서버에 대한 데이터 쓰기 권한이 있는 사용자의 사용자 이름(최대 32자)을 입력합니다.
Auth. Method (인증 방법)	Password (비밀번호) 또는 Public Key (공개 키)를 선택합니다.
Password (비밀번호)	Auth. Method (인증 방법) 옵션에 대해 Password (비밀번호)를 선택한 경우 Username (사용자 이름) 필드에 입력한 사용자 이름과 관련된 암호(최대 32자)를 입력합니다. Retype password (비밀번호 재입력) 필드에 암호를 다시 입력합니다.
Client Key Pair (클라이언트 키 쌍)	Auth. Method (인증 방법) 옵션에 대해 Public Key (공개 키)를 선택한 경우 인증 유형을 선택합니다.
Server Public Key (서버 공개 키)	인증 유형을 선택합니다.

옵션	설명
Store Directory (저장 디렉터리)	스캔한 데이터를 전송할 SFTP 서버의 폴더 경로(최대 60자)를 입력합니다. 경로 시작에 슬래시 기호를 입력하지 마십시오(올바른 예: brother/abc).
File Name (파일 이름)	제공된 사전 설정 이름 또는 사용자 정의 이름 중에서 파일 이름 접두어를 선택합니다. 스캔한 문서에 사용되는 파일 이름은 사용자가 선택한 파일 이름 접두어가 되며, 접두어 다음에는 평판/ADF 스캐너 카운터의 마지막 6자리 숫자가 표시되고 마지막으로 파일 확장자가 붙습니다(예: "Estimate_098765.pdf").
Quality (품질)	품질 설정을 선택합니다. <b>User Select (사용자 선택)</b> 옵션을 선택한 경우 스캔 프로파일을 사용할 때마다 설정을 선택하라는 메시지가 표시됩니다.
File Type (파일 유형)	스캔한 문서에 사용할 파일 형식을 선택합니다. <b>User Select (사용자 선택)</b> 옵션을 선택한 경우 스캔 프로파일을 사용할 때마다 설정을 선택하라는 메시지가 표시됩니다.
Document Size (문서 크기)	목록에서 문서 크기를 선택합니다. 이 단계는 스캔한 파일이 올바른 크기가 되도록 보장하기 위해 필요합니다. <b>User Select (사용자 선택)</b> 옵션을 선택한 경우 스캔 프로파일을 사용할 때마다 설정을 선택하라는 메시지가 표시됩니다.
File Size (파일 크기)	목록에서 파일 크기를 선택합니다. <b>User Select (사용자 선택)</b> 옵션을 선택한 경우 스캔 프로파일을 사용할 때마다 설정을 선택하라는 메시지가 표시됩니다.
Auto Deskew (자동 기울기 보정)	페이지가 스캔될 때 기울어진 문서를 자동으로 수정하도록 제품을 설정하려면 <b>Auto (자동)</b> 옵션을 선택합니다.
Skip Blank Page (빈 페이지 건너뛰기)	스캔 결과에서 문서의 빈 페이지를 제거하려면 <b>On (설정)</b> 옵션을 선택합니다.
Skip Blank Page Sensitivity (빈 페이지 건너뛰기 감도)	스캔한 데이터에서 빈 페이지를 감지할 감도 레벨을 선택합니다. 감도가 높을수록 제품에서 빈 페이지를 더 쉽게 감지할 수 있습니다.
2-sided Scan (양면 스캔) (MFC-L3780CDW/MFC-L8390CDW)	원고 레이아웃에 따라 문서의 양면을 스캔하려면 <b>Long Edge (긴 쪽)</b> 또는 <b>Short Edge (짧은 쪽)</b> 옵션을 선택합니다.
Remove Background Colour (배경색 제거)	제거되는 배경색의 양을 변경합니다.
Margin Settings (여백 설정)	문서의 여백을 조정합니다.
Document Separation (문서 분리)	스캔한 이미지를 분할합니다. 여러 문서를 스캔했을 때 이 기능을 사용해 문서를 분할하여 따로 저장할 수 있습니다.
B&W TIFF Compress (흑백 TIFF 압축)	흑백 문서의 경우 TIFF 압축 옵션을 선택합니다.
Brightness (밝기)	밝기 레벨을 선택합니다.
Contrast (명암)	명암 레벨을 선택합니다.
Port Number (포트 번호)	SFTP 서버에 액세스하는 데 사용하는 <b>Port Number (포트 번호)</b> 설정을 변경합니다. 기본 설정은 포트 22입니다. 대부분의 경우는 이 설정을 변경할 필요가 없습니다.

8. Submit (전송)을 클릭합니다.

## ✓ 관련 정보

- SSH 서버(SFTP)로 스캔

관련 내용:

- 웹 기반 관리 액세스

## 웹 기반 관리를 사용하여 클라이언트 키 쌍 생성

관련 모델: MFC-L3780CDW/MFC-L8340CDW/MFC-L8390CDW

1. 웹 브라우저를 시작합니다.
2. 브라우저의 주소 표시줄에 “https://machine’s IP address”(여기서 “machine’s IP address”는 제품의 IP 주소)를 입력합니다.

예:

https://192.168.1.2



- DNS (Domain Name System) 를 사용하거나 NetBIOS 이름을 실행한 경우 IP 주소 대신 “SharedPrinter” 같은 다른 이름을 입력할 수 있습니다.

예: https://SharedPrinter

- NetBIOS 이름을 실행한 경우 노드 이름을 사용할 수도 있습니다.

예: https://brn123456abcdef

- NetBIOS 이름은 네트워크 구성 보고서에서 확인할 수 있습니다.

3. 필요한 경우 **Login (로그인)** 필드에 암호를 입력한 다음 **Login (로그인)**을 클릭합니다.



본 제품의 설정을 관리하는 데 필요한 기본 암호는 제품 뒷면에 있으며 “PwD”로 표시되어 있습니다.

4. 탐색 메뉴로 이동한 다음 **Network (네트워크)** > **Security (보안)** > **Client Key Pair (클라이언트 키 쌍)**을 클릭합니다.



탐색 메뉴가 화면 왼쪽에 표시되지 않는 경우 ≡에서 시작합니다.

5. **Create New Client Key Pair (새 클라이언트 키 쌍 생성)**을 클릭합니다.
6. **Client Key Pair Name (클라이언트 키 쌍 이름)** 필드에 원하는 이름(최대 20자)을 입력합니다.
7. **Public Key Algorithm (공개 키 알고리즘)** 드롭다운 목록을 클릭한 다음 원하는 알고리즘을 선택합니다.
8. **Submit (전송)**을 클릭합니다.

클라이언트 키 쌍이 만들어지며 제품의 메모리에 저장됩니다. 클라이언트 키 쌍 이름 및 공개 키 알고리즘이 **Client Key Pair List (클라이언트 키 쌍 목록)**에 표시됩니다.



### 관련 정보

- [SSH 서버\(SFTP\)로 스캔](#)

#### 관련 내용:

- [웹 기반 관리 액세스](#)



## 웹 기반 관리를 사용하여 클라이언트 키 쌍 내보내기

관련 모델: MFC-L3780CDW/MFC-L8340CDW/MFC-L8390CDW

1. 웹 브라우저를 시작합니다.
2. 브라우저의 주소 표시줄에 “https://machine’s IP address”(여기서 “machine’s IP address”는 제품의 IP 주소)를 입력합니다.

예:

https://192.168.1.2



- DNS (Domain Name System) 를 사용하거나 NetBIOS 이름을 실행한 경우 IP 주소 대신 “SharedPrinter” 같은 다른 이름을 입력할 수 있습니다.

예: https://SharedPrinter

- NetBIOS 이름을 실행한 경우 노드 이름을 사용할 수도 있습니다.

예: https://brn123456abcdef

- NetBIOS 이름은 네트워크 구성 보고서에서 확인할 수 있습니다.

3. 필요한 경우 **Login (로그인)** 필드에 암호를 입력한 다음 **Login (로그인)**을 클릭합니다.



본 제품의 설정을 관리하는 데 필요한 기본 암호는 제품 뒷면에 있으며 “PwD”로 표시되어 있습니다.

4. 탐색 메뉴로 이동한 다음 **Network (네트워크)** > **Security (보안)** > **Client Key Pair (클라이언트 키 쌍)**을 클릭합니다.



탐색 메뉴가 화면 왼쪽에 표시되지 않는 경우 ☰에서 시작합니다.

5. **Client Key Pair List (클라이언트 키 쌍 목록)**로 표시된 **Export Public Key (공개 키 내보내기)**를 클릭합니다.
6. **Submit (전송)**을 클릭합니다.

클라이언트 키 쌍이 컴퓨터로 내보내집니다.



### 관련 정보

- SSH 서버(SFTP)로 스캔

관련 내용:

- 웹 기반 관리 액세스

## 웹 기반 관리를 사용하여 서버 공개 키 가져오기

관련 모델: MFC-L3780CDW/MFC-L8340CDW/MFC-L8390CDW

1. 웹 브라우저를 시작합니다.
2. 브라우저의 주소 표시줄에 “https://machine’s IP address”(여기서 “machine’s IP address”는 제품의 IP 주소)를 입력합니다.

예:

https://192.168.1.2



- DNS (Domain Name System) 를 사용하거나 NetBIOS 이름을 실행한 경우 IP 주소 대신 “SharedPrinter” 같은 다른 이름을 입력할 수 있습니다.

예: https://SharedPrinter

- NetBIOS 이름을 실행한 경우 노드 이름을 사용할 수도 있습니다.

예: https://brn123456abcdef

- NetBIOS 이름은 네트워크 구성 보고서에서 확인할 수 있습니다.

3. 필요한 경우 **Login (로그인)** 필드에 암호를 입력한 다음 **Login (로그인)**을 클릭합니다.



본 제품의 설정을 관리하는 데 필요한 기본 암호는 제품 뒷면에 있으며 “Pw”로 표시되어 있습니다.

4. 탐색 메뉴로 이동한 다음 **Network (네트워크)** > **Security (보안)** > **Server Public Key (서버 공개 키)**을 클릭합니다.



탐색 메뉴가 화면 왼쪽에 표시되지 않는 경우 ≡에서 시작합니다.

5. **Import Server Public Key (서버 공개 키 가져오기)**를 클릭합니다.
6. 가져오려는 파일을 지정합니다.
7. **Submit (전송)**을 클릭합니다.

서버 공개 키가 제품으로 가져와집니다.



### 관련 정보

- [SSH 서버\(SFTP\)로 스캔](#)

#### 관련 내용:

- [웹 기반 관리 액세스](#)

## SFTP 서버로 스캔한 데이터 업로드

관련 모델: MFC-L3780CDW/MFC-L8340CDW/MFC-L8390CDW

1. 문서를 공급합니다.
2. [스캔] > [FTP/SFTP로]를 누릅니다..
3. 웹 기반 관리를 사용하여 설정한 서버 프로파일이 나타나면 원하는 프로파일을 선택합니다. 프로파일이 완전하지 않는 경우(예를 들어, 로그인 계정 이름과 암호가 누락되거나 품질 또는 파일 유형이 지정되지 않은 경우), 누락된 정보를 입력하라는 메시지가 나타납니다.
4. [시작]을 누릅니다.  
제품이 스캐닝을 시작합니다. 제품의 스캐너 유리를 사용 중인 경우 터치스크린 안내에 따라 스캔 작업을 완료합니다.

### ✓ 관련 정보

- SSH 서버(SFTP)로 스캔

## 네트워크로 스캔(Windows)

로컬 네트워크에서 직접 CIFS 서버로 문서를 스캔합니다. 더욱 편리하게 사용할 수 있도록 여러 프로필을 구성하여 자주 사용하는 네트워크로 스캔 대상을 저장할 수 있습니다.

- [네트워크로 스캔 프로파일 설정](#)
- [CIFS 서버로 스캔한 데이터 업로드](#)

## 네트워크로 스캔 프로파일 설정

네트워크로 스캔 프로파일 설정을 통해 스캔하고 스캔한 데이터를 CIFS 서버의 폴더로 바로 업로드합니다.

- 다음 웹 브라우저의 최신 버전을 사용하는 것이 좋습니다.
  - Windows의 경우 Microsoft Edge, Firefox, Google Chrome™
  - Mac의 경우 Safari, Firefox, Google Chrome™
  - Android™의 경우 Google Chrome™
  - iOS의 경우 Safari, Google Chrome™
- 사용하는 브라우저와 관계없이 JavaScript와 쿠키가 항상 실행되는지 확인하십시오.

1. 웹 브라우저를 시작합니다.
2. 브라우저의 주소 표시줄에 “https://machine’s IP address”(여기서 “machine’s IP address”는 제품의 IP 주소)를 입력합니다.

예:

https://192.168.1.2

3. 필요한 경우 **Login (로그인)** 필드에 암호를 입력한 다음 **Login (로그인)**을 클릭합니다.



본 제품의 설정을 관리하는 데 필요한 기본 암호는 제품 뒷면에 있으며 “Pwd”로 표시되어 있습니다.

4. 탐색 메뉴로 이동한 다음 **Scan (스캔) > Scan to FTP/SFTP/Network/SharePoint (FTP/SFTP/네트워크/SharePoint로 스캔)**을 클릭합니다.



탐색 메뉴가 화면 왼쪽에 표시되지 않는 경우 ≡에서 시작합니다.

5. **Network (네트워크)** 옵션을 선택한 다음 **Submit (전송)**을 클릭합니다.



데이터를 CIFS 서버의 지정된 폴더로 전송하려면 **Send to My Folder (내 폴더로 전송)** 옵션에 대해 **On (설정)**을 선택합니다.

6. **Scan to FTP/SFTP/Network/SharePoint Profile (FTP/SFTP/네트워크/SharePoint로 스캔 프로필)** 메뉴를 클릭합니다.

7. 설정하거나 변경할 프로파일을 선택합니다.



?, /, W, “, :, <, >, | 또는 \* 문자를 사용하면 전송 오류가 발생할 수 있습니다.

옵션	설명
Profile Name (프로필 이름)	이 서버 프로파일의 이름을 입력합니다(최대 15자의 영숫자). 제품은 이 이름을 LCD에 표시합니다.
Network Folder Path (네트워크 폴더 경로)	스캔한 데이터를 전송할 CIFS 서버의 폴더 경로를 입력합니다.
File Name (파일 이름)	제공된 사전 설정 이름 또는 사용자 정의 이름 중에서 파일 이름 접두어를 선택합니다. 스캔한 문서에 사용되는 파일 이름은 사용자가 선택한 파일 이름 접두어가 되며, 접두어 다음에는 평판/ADF 스캐너 카운터의 마지막 6자리 숫자가 표시되고 마지막으로 파일 확장자가 붙습니다(예: "Estimate_098765.pdf").
Quality (품질)	품질 설정을 선택합니다. <b>User Select (사용자 선택)</b> 옵션을 선택한 경우 스캔 프로파일을 사용할 때마다 설정을 선택하라는 메시지가 표시됩니다.
File Type (파일 유형)	스캔한 문서에 사용할 파일 형식을 선택합니다. <b>User Select (사용자 선택)</b> 옵션을 선택한 경우 스캔 프로파일을 사용할 때마다 설정을 선택하라는 메시지가 표시됩니다.

옵션	설명
Document Size (문서 크기)	목록에서 문서 크기를 선택합니다. 이 단계는 스캔한 파일이 올바른 크기가 되도록 보장하기 위해 필요합니다. <b>User Select (사용자 선택)</b> 옵션을 선택한 경우 스캔 프로파일을 사용할 때마다 설정을 선택하라는 메시지가 표시됩니다.
File Size (파일 크기)	목록에서 파일 크기를 선택합니다. <b>User Select (사용자 선택)</b> 옵션을 선택한 경우 스캔 프로파일을 사용할 때마다 설정을 선택하라는 메시지가 표시됩니다.
Auto Deskew (자동 기울기 보정)	페이지가 스캔될 때 기울어진 문서를 자동으로 수정하도록 제품을 설정하려면 <b>Auto (자동)</b> 옵션을 선택합니다.
Skip Blank Page (빈 페이지 건너뛰기)	스캔 결과에서 문서의 빈 페이지를 제거하려면 <b>On (설정)</b> 옵션을 선택합니다.
Skip Blank Page Sensitivity (빈 페이지 건너뛰기 감도)	스캔한 데이터에서 빈 페이지를 감지할 감도 레벨을 선택합니다. 감도가 높을수록 제품에서 빈 페이지를 더 쉽게 감지할 수 있습니다.
2-sided Scan (양면 스캔) (MFC-L3780CDW/MFC-L8390CDW)	원고 레이아웃에 따라 문서의 양면을 스캔하려면 <b>Long Edge (긴 쪽)</b> 또는 <b>Short Edge (짧은 쪽)</b> 옵션을 선택합니다.
Remove Background Colour (배경색 제거)	제거되는 배경색의 양을 변경합니다.
Margin Settings (여백 설정)	문서의 여백을 조정합니다.
Document Separation (문서 분리) (MFC-L3760CDW/MFC-L3780CDW/ MFC-L8340CDW/MFC-L8390CDW)	스캔한 이미지를 분할합니다. 여러 문서를 스캔했을 때 이 기능을 사용해 문서를 분할하여 따로 저장할 수 있습니다.
B&W TIFF Compress (흑백 TIFF 압축)	흑백 문서의 경우 TIFF 압축 옵션을 선택합니다.
Brightness (밝기)	밝기 레벨을 선택합니다.
Contrast (명암)	명암 레벨을 선택합니다.
Use PIN for Authentication (인증에 PIN 사용)	이 프로파일을 PIN으로 보호하려면 <b>On (설정)</b> 을 선택하고 <b>PIN Code (PIN 코드)</b> 필드에 4자리 PIN을 입력합니다.
Auth. Method (인증 방법)	인증 방법을 설정하려면 <b>Auto (자동)</b> , <b>Kerberos</b> 또는 <b>NTLMv2</b> 를 선택합니다.
Username (사용자 이름)	<b>Network Folder Path (네트워크 폴더 경로)</b> 필드에 지정된 폴더에 대한 데이터 쓰기 권한이 있는 사용자의 사용자 이름(최대 96자)을 입력합니다. 사용자 이름이 도메인의 일부인 경우 다음 스타일 중 하나로 사용자 이름을 입력합니다. <ul style="list-style-type: none"> <li>• user@domain (사용자@도메인)</li> <li>• domainWuser (도메인W사용자)</li> </ul>
Password (비밀번호)	<b>Username (사용자 이름)</b> 필드에 입력한 사용자 이름과 연관된 암호(최대 32자)를 입력합니다. <b>Retype password (비밀번호 재입력)</b> 필드에 암호를 다시 입력합니다.
Kerberos Server Address (Kerberos 서버 주소)	<b>Auth. Method (인증 방법)</b> 옵션을 <b>Kerberos</b> 로 선택할 경우 Kerberos 서버 주소(예: kerberos.example.com, 최대 64자)를 입력해야 합니다.

- Submit (전송)을 클릭합니다.
- SNTP 프로토콜(네트워크 시간 서버)을 구성하거나 제어판의 모든 인증 방법에 대해 날짜, 시간 및 시간대를 정확히 설정해야 합니다. 제품의 시간은 Kerberos 서버와 CIFS 서버에서 사용되는 시간과 일치해야 합니다.

## ✓ 관련 정보

- 네트워크로 스캔(Windows)
  - 웹 기반 관리를 사용하여 날짜 및 시간 설정

### 관련 내용:

- 웹 기반 관리 액세스

## 웹 기반 관리를 사용하여 날짜 및 시간 설정

웹 기반 관리 또는 제어판을 사용하여 날짜와 시간 및 표준 시간대 설정이 올바르게 설정되었는지 확인합니다. 제품의 시간은 인증을 제공하는 서버에서 사용하는 시간과 일치해야 합니다.

- 다음 웹 브라우저의 최신 버전을 사용하는 것이 좋습니다.
  - Windows의 경우 Microsoft Edge, Firefox, Google Chrome™
  - Mac의 경우 Safari, Firefox, Google Chrome™
  - Android™의 경우 Google Chrome™
  - iOS의 경우 Safari, Google Chrome™
- 사용하는 브라우저와 관계없이 JavaScript와 쿠키가 항상 실행되는지 확인하십시오.
- 이미 웹 기반 관리 창이 열려있는 경우 1단계를 무시하십시오.

1. 웹 브라우저를 시작합니다.
2. 브라우저의 주소 표시줄에 “https://machine’s IP address”(여기서 “machine’s IP address”는 제품의 IP 주소)를 입력합니다.

예:

https://192.168.1.2

3. 필요한 경우 **Login (로그인)** 필드에 암호를 입력한 다음 **Login (로그인)**을 클릭합니다.



본 제품의 설정을 관리하는 데 필요한 기본 암호는 제품 뒷면에 있으며 “PwD”로 표시되어 있습니다.

4. 탐색 메뉴로 이동한 다음 **Administrator (관리자)** > **Date&Time (날짜/시간)**을 클릭합니다.



탐색 메뉴가 화면 왼쪽에 표시되지 않는 경우 ≡에서 시작합니다.

## Date&Time

### Date

 /  / 

### Clock Type

- 12h Clock  
 24h Clock

### Time

 :  (24 hr.)

### Time Zone

   ▼

### Synchronize with SNTP server

To synchronize the "Date&Time" with your SNTP server, you must configure the SNTP server settings.

[SNTP>>](#)

Cancel

Submit

5. Synchronize with SNTP server (SNTP 서버와 동기화) 확인란을 해제하십시오.
6. Date (날짜) 필드에 날짜를 입력합니다.
7. Clock Type (시계 종류) 필드에서 시계 유형을 선택합니다.
8. Time (시간) 필드에 시간을 입력합니다.
9. Time Zone (시간대) 드롭다운 목록에서 사용자의 위치와 UTC 사이의 시차를 선택합니다. 예를 들어, 미국 및 캐나다 동부 표준시의 시간대는 UTC-05:00입니다.
10. Auto Daylight (자동 일광) 필드에서 On (설정)을 클릭하여 일광 절약 시간에 맞춰 자동으로 변경되도록 제품을 설정합니다. 그러면 봄에는 한 시간 앞으로, 가을에는 한 시간 뒤로 시간이 재설정됩니다(일부 국가의 경우에만 사용 가능).
11. Submit (전송)을 클릭합니다.

### 관련 정보

- [네트워크로 스캔 프로파일 설정](#)

#### 관련 내용:


- [웹 기반 관리 액세스](#)




## CIFS 서버로 스캔한 데이터 업로드

>> DCP-L3520CDW  
>> DCP-L3560CDW/MFC-L3720CDW/MFC-L3755CDW/MFC-L3760CDW/MFC-L3780CDW/  
MFC-L8340CDW/MFC-L8390CDW

### DCP-L3520CDW


1. 문서를 공급합니다.
2.  (Scan (스캔))을 누릅니다.
3. ▲ 또는 ▼를 눌러 [네트워크로] 옵션을 선택한 다음 OK를 누릅니다.
4. ▲ 또는 ▼를 눌러 표시된 프로파일 중 하나를 선택한 다음 OK를 누릅니다. 프로파일이 완전하지 않는 경우(예를 들어, 로그인 계정 이름과 암호가 누락되거나 품질 또는 파일 유형이 지정되지 않은 경우), 누락된 정보를 입력하라는 메시지가 나타납니다.

 LCD에 PIN을 입력하라는 메시지가 표시되면 대상 컴퓨터의 4자리 PIN을 LCD에 입력하고 OK를 누릅니다.


5. Mono Start (흑백 시작) 또는 Colour Start (컬러 시작)를 누릅니다.  
제품이 스캐닝을 시작합니다. 제품의 스캐너 유리를 사용 중인 경우 LCD 지침에 따라 스캔 작업을 완료합니다.

### DCP-L3560CDW/MFC-L3720CDW/MFC-L3755CDW/MFC-L3760CDW/ MFC-L3780CDW/MFC-L8340CDW/MFC-L8390CDW

1. 문서를 공급합니다.
2. [스캔] > [네트워크로]를 누릅니다.

 • 사용자 ID를 등록한 경우 Active Directory 인증 또는 LDAP 인증을 사용하여 제품에 로그인할 때 [내 폴더로] 옵션이 나타납니다.  
• 스캔한 데이터를 CIFS Server의 지정된 폴더로 보내려면 [내 폴더로]를 누릅니다.  
• 웹 기반 관리에서 이 기능을 실행하려면 탐색 메뉴로 이동한 다음 Scan (스캔) > Scan to FTP/SFTP/Network/SharePoint (FTP/SFTP/네트워크/SharePoint로 스캔)을 클릭합니다. Send to My Folder (내 폴더로 전송) 필드에서 On (설정)을 선택합니다.

3. 웹 기반 관리를 사용하여 설정한 서버 프로파일이 나타나면 원하는 프로파일을 선택합니다. 프로파일이 완전하지 않는 경우(예를 들어, 로그인 계정 이름과 암호가 누락되거나 품질 또는 파일 유형이 지정되지 않은 경우), 누락된 정보를 입력하라는 메시지가 나타납니다.

 LCD에 컴퓨터의 PIN을 입력하라는 메시지가 나타나면 LCD에 네 자리 PIN을 입력한 다음 [OK]를 누릅니다.

4. [시작]을 누릅니다.  
제품이 스캐닝을 시작합니다. 제품의 스캐너 유리를 사용 중인 경우 터치스크린 안내에 따라 스캔 작업을 완료합니다.

### ✓ 관련 정보

- 네트워크로 스캔(Windows)

## SharePoint로 스캔

스캔한 정보를 공유해야 하는 경우 문서를 직접 SharePoint 서버로 스캔합니다. 편의상 서로 다른 프로파일을 구성하여 선호하는 SharePoint로 스캔 대상을 저장합니다.

- [SharePoint로 스캔 프로파일 설정](#)
- [SharePoint 서버로 스캔한 데이터 업로드](#)

## SharePoint로 스캔 프로파일 설정

SharePoint로 스캔 프로파일 설정을 통해 스캔하고 스캔한 데이터를 SharePoint 위치로 바로 업로드합니다.

- 다음 웹 브라우저의 최신 버전을 사용하는 것이 좋습니다.
  - Windows의 경우 Microsoft Edge, Firefox, Google Chrome™
  - Mac의 경우 Safari, Firefox, Google Chrome™
  - Android™의 경우 Google Chrome™
  - iOS의 경우 Safari, Google Chrome™
- 사용하는 브라우저와 관계없이 JavaScript와 쿠키가 항상 실행되는지 확인하십시오.

1. 웹 브라우저를 시작합니다.
2. 브라우저의 주소 표시줄에 “https://machine’s IP address”(여기서 “machine’s IP address”는 제품의 IP 주소)를 입력합니다.

예:

https://192.168.1.2

3. 필요한 경우 **Login (로그인)** 필드에 암호를 입력한 다음 **Login (로그인)**을 클릭합니다.



본 제품의 설정을 관리하는 데 필요한 기본 암호는 제품 뒷면에 있으며 “Pwd”로 표시되어 있습니다.

4. 탐색 메뉴로 이동한 다음 **Scan (스캔) > Scan to FTP/SFTP/Network/SharePoint (FTP/SFTP/네트워크/SharePoint로 스캔)**을 클릭합니다.



탐색 메뉴가 화면 왼쪽에 표시되지 않는 경우 ☰에서 시작합니다.

5. **SharePoint** 옵션을 선택한 다음 **Submit (전송)**를 클릭합니다.
6. **Scan to FTP/SFTP/Network/SharePoint Profile (FTP/SFTP/네트워크/SharePoint로 스캔 프로필)** 메뉴를 클릭합니다.
7. 설정하거나 변경할 프로파일을 선택합니다.

## 참고

?, /, W, “, :, <, >, | 또는 \* 문자를 사용하면 전송 오류가 발생할 수 있습니다.

옵션	설명
Profile Name (프로필 이름)	이 서버 프로파일의 이름을 입력합니다(최대 15자의 영숫자). 제품은 이 이름을 LCD에 표시합니다.
SharePoint Site Address (SharePoint 사이트 주소)	브라우저의 주소 표시줄에 표시된 전체 대상 주소(예: http://SharePointSiteAddress/Shared%20Documents/Forms/AllItems.aspx) 또는 IP 주소(예: http://192.168.0.1/Shared%20Documents/Forms/AllItems.aspx)를 복사해서 붙여 넣습니다.
SSL/TLS	<b>SharePoint Site Address (SharePoint 사이트 주소)</b> 필드의 주소가 "https://"로 시작하는 경우, <b>Verify Server Certificate (서버 인증서 확인)</b> 확인란을 선택하여 서버 인증서를 확인할 수 있습니다.
File Name (파일 이름)	제공된 사전 설정 이름 또는 사용자 정의 이름 중에서 파일 이름 접두어를 선택합니다. 스캔한 문서에 사용되는 파일 이름은 사용자가 선택한 파일 이름 접두어가 되며, 접두어 다음에는 평판/ADF 스캐너 카운터의 마지막 6자리 숫자가 표시되고 마지막으로 파일 확장자가 붙습니다(예: "Estimate_098765.pdf").

옵션	설명
Quality (품질)	품질 설정을 선택합니다. <b>User Select (사용자 선택)</b> 옵션을 선택한 경우 스캔 프로파일을 사용할 때마다 설정을 선택하라는 메시지가 표시됩니다.
File Type (파일 유형)	스캔한 문서에 사용할 파일 형식을 선택합니다. <b>User Select (사용자 선택)</b> 옵션을 선택한 경우 스캔 프로파일을 사용할 때마다 설정을 선택하라는 메시지가 표시됩니다.
Document Size (문서 크기)	목록에서 문서 크기를 선택합니다. 이 단계는 스캔한 파일이 올바른 크기가 되도록 보장하기 위해 필요합니다. <b>User Select (사용자 선택)</b> 옵션을 선택한 경우 스캔 프로파일을 사용할 때마다 설정을 선택하라는 메시지가 표시됩니다.
File Size (파일 크기)	목록에서 파일 크기를 선택합니다. <b>User Select (사용자 선택)</b> 옵션을 선택한 경우 스캔 프로파일을 사용할 때마다 설정을 선택하라는 메시지가 표시됩니다.
Auto Deskew (자동 기울기 보정)	페이지가 스캔될 때 기울어진 문서를 자동으로 수정하도록 제품을 설정하려면 <b>Auto (자동)</b> 옵션을 선택합니다.
Skip Blank Page (빈 페이지 건너뛰기)	스캔 결과에서 문서의 빈 페이지를 제거하려면 <b>On (설정)</b> 옵션을 선택합니다.
Skip Blank Page Sensitivity (빈 페이지 건너뛰기 감도)	스캔한 데이터에서 빈 페이지를 감지할 감도 레벨을 선택합니다. 감도가 높을수록 제품에서 빈 페이지를 더 쉽게 감지할 수 있습니다.
2-sided Scan (양면 스캔) (MFC-L3780CDW/MFC-L8390CDW)	원고 레이아웃에 따라 문서의 양면을 스캔하려면 <b>Long Edge (긴 쪽)</b> 또는 <b>Short Edge (짧은 쪽)</b> 옵션을 선택합니다.
Remove Background Colour (배경색 제거)	제거되는 배경색의 양을 변경합니다.
Margin Settings (여백 설정)	문서의 여백을 조정합니다.
Document Separation (문서 분리) (MFC-L3760CDW/MFC-L3780CDW/ MFC-L8340CDW/MFC-L8390CDW)	스캔한 이미지를 분할합니다. 여러 문서를 스캔했을 때 이 기능을 사용해 문서를 분할하여 따로 저장할 수 있습니다.
B&W TIFF Compress (흑백 TIFF 압축)	흑백 문서의 경우 TIFF 압축 옵션을 선택합니다.
Brightness (밝기)	밝기 레벨을 선택합니다.
Contrast (명암)	명암 레벨을 선택합니다.
Use PIN for Authentication (인증에 PIN 사용)	이 프로파일을 PIN으로 보호하려면 <b>On (설정)</b> 을 선택하고 <b>PIN Code (PIN 코드)</b> 필드에 4자리 PIN을 입력합니다.
Auth. Method (인증 방법)	인증 방법을 설정하려면 <b>Auto (자동)</b> , <b>NTLMv2</b> , <b>Kerberos</b> 또는 <b>Basic (기본)</b> 을 선택합니다. <b>Auto (자동)</b> 을 선택하면 인증 방법이 자동으로 감지됩니다.
Username (사용자 이름)	<b>SharePoint Site Address (SharePoint 사이트 주소)</b> 필드에 지정된 폴더에 대한 데이터 쓰기 권한이 있는 사용자의 사용자 이름(최대 96자)을 입력합니다. 사용자 이름이 도메인의 일부인 경우 다음 스타일 중 하나로 사용자 이름을 입력합니다. <ul style="list-style-type: none"> <li>• user@domain (사용자@도메인)</li> <li>• domainWuser (도메인W사용자)</li> </ul>
Password (비밀번호)	<b>Username (사용자 이름)</b> 필드에 입력한 사용자 이름과 연관된 암호(최대 32자)를 입력합니다. <b>Retype password (비밀번호 재입력)</b> 필드에 암호를 다시 입력합니다.
Kerberos Server Address (Kerberos 서버 주소)	<b>Auth. Method (인증 방법)</b> 옵션을 <b>Kerberos</b> 로 선택할 경우 Kerberos 서버 주소(예: kerberos.example.com, 최대 64자)를 입력해야 합니다.

8. Submit (전송)을 클릭합니다.



## 관련 정보

- [SharePoint로 스캔](#)

---

**관련 내용:**


- 웹 기반 관리 액세스
-

## SharePoint 서버로 스캔한 데이터 업로드

>> DCP-L3520CDW

>> DCP-L3560CDW/MFC-L3720CDW/MFC-L3755CDW/MFC-L3760CDW/MFC-L3780CDW/  
MFC-L8340CDW/MFC-L8390CDW

### DCP-L3520CDW

1. 문서를 공급합니다.
2.  (Scan (스캔))을 누릅니다.
3. ▲ 또는 ▼를 눌러 [SharePoint로] 옵션을 선택한 다음 OK를 누릅니다.
4. ▲ 또는 ▼를 눌러 표시된 프로파일 중 하나를 선택한 다음 OK를 누릅니다. 프로파일이 완전하지 않는 경우(예를 들어, 로그인 계정 이름과 암호가 누락되거나 품질 또는 파일 유형이 지정되지 않은 경우), 누락된 정보를 입력하라는 메시지가 나타납니다.



LCD에 PIN을 입력하라는 메시지가 표시되면 대상 컴퓨터의 4자리 PIN을 LCD에 입력하고 OK를 누릅니다.

5. Mono Start (흑백 시작) 또는 Colour Start (컬러 시작)를 누릅니다.  
제품이 스캐닝을 시작합니다. 제품의 스캐너 유리를 사용 중인 경우 LCD 지침에 따라 스캔 작업을 완료합니다.

### DCP-L3560CDW/MFC-L3720CDW/MFC-L3755CDW/MFC-L3760CDW/ MFC-L3780CDW/MFC-L8340CDW/MFC-L8390CDW

1. 문서를 공급합니다.
2. [스캔] > [SharePoint로]를 누릅니다.
3. 웹 기반 관리를 사용하여 설정한 서버 프로파일이 나타나면 원하는 프로파일을 선택합니다. 프로파일이 완전하지 않는 경우(예를 들어, 로그인 계정 이름과 암호가 누락되거나 품질 또는 파일 유형이 지정되지 않은 경우), 누락된 정보를 입력하라는 메시지가 나타납니다.



LCD에 컴퓨터의 PIN을 입력하라는 메시지가 나타나면 LCD에 네 자리 PIN을 입력한 다음 [OK]를 누릅니다.

4. [시작]을 누릅니다.  
제품이 스캐닝을 시작합니다. 제품의 스캐너 유리를 사용 중인 경우 터치스크린 안내에 따라 스캔 작업을 완료합니다.



#### 관련 정보

- [SharePoint로 스캔](#)

## 네트워크 스캔에 웹 서비스 프로토콜 사용 (Windows 10 및 Windows 11)

웹 서비스 프로토콜을 사용하면 Windows 10 및 Windows 11 사용자가 네트워크에서 Brother 제품을 사용하여 스캔할 수 있습니다. 웹 서비스를 통해 드라이버를 설치해야 합니다.

- [웹 서비스 프로토콜을 사용하여 스캐너 드라이버 설치\(Windows 10 및 Windows 11\)](#)
- [웹 서비스 프로토콜을 사용하여 컴퓨터에서 스캔 \(Windows 10 및 Windows 11\)](#)
- [웹 서비스 프로토콜에 대한 스캔 설정 구성](#)

## 웹 서비스 프로토콜을 사용하여 스캐너 드라이버 설치(Windows 10 및 Windows 11)

- 제품에 올바른 소프트웨어와 드라이버를 설치했는지 확인하십시오.
- 호스트 컴퓨터와 Brother 제품이 동일한 서브넷에 있는지 또는 라우터가 두 장치 간에 데이터를 전달하도록 올바르게 구성되어 있는지 확인하십시오.
- 이 설정을 구성하기 전에 Brother 제품의 IP 주소를 구성해야 합니다.

1. 다음 중 하나를 수행합니다.

- Windows 11



> 모든 앱 > Windows Tools > 제어판을 클릭합니다. 그룹에서 장치 추가를 클릭합니다. 하드웨어 및 소리

- Windows 10




> Windows 시스템 > 제어판을 클릭합니다. 그룹에서 장치 추가를 클릭합니다. 하드웨어 및 소리



- Brother 제품의 웹 서비스 이름은 모델 이름과 MAC 주소입니다.
- 제품 이름 위로 마우스를 이동하면 제품 정보가 표시됩니다.

2. 설치하려는 제품을 선택하고 화면 지침에 따릅니다.



드라이버를 제거하려면 제거 또는  (장치 제거)를 클릭합니다.



### 관련 정보

- 네트워크 스캔에 웹 서비스 프로토콜 사용 (Windows 10 및 Windows 11)



## 웹 서비스 프로토콜을 사용하여 컴퓨터에서 스캔 (Windows 10 및 Windows 11)


웹 서비스를 통해 스캐너 드라이버를 설치한 경우 제품의 LCD에서 웹 서비스 스캔 메뉴에 액세스할 수 있습니다.

사용 중인 운영체제와 제품의 언어 설정이 다를 경우 LCD에 표시된 메시지의 특정 문자가 공백으로 대체될 수 있습니다.

>> DCP-L3520CDW

>> DCP-L3560CDW/MFC-L3720CDW/MFC-L3755CDW/MFC-L3760CDW/MFC-L3780CDW/  
MFC-L8340CDW/MFC-L8390CDW

### DCP-L3520CDW

1. 문서를 공급합니다.
2.  (Scan (스캔))을 누릅니다.
3. ▲ 또는 ▼를 눌러 [웹 서비스] 옵션을 선택한 다음 OK를 누릅니다.
4. ▲ 또는 ▼를 눌러 원하는 스캔 유형을 선택한 다음 OK를 누릅니다.
5. 스캔 결과를 송신하려는 대상 컴퓨터를 선택한 다음 OK를 누릅니다.
6. Mono Start (흑백 시작) 또는 Colour Start (컬러 시작)를 누릅니다.  
제품이 스캔을 시작합니다.

### DCP-L3560CDW/MFC-L3720CDW/MFC-L3755CDW/MFC-L3760CDW/ MFC-L3780CDW/MFC-L8340CDW/MFC-L8390CDW

1. 문서를 공급합니다.
2. [스캔] > [WS 스캔]를 누릅니다.
3. 스캔 유형을 선택합니다.
4. 스캔한 데이터를 전송할 컴퓨터 이름을 선택합니다.
5. [시작]을 누릅니다.  
제품이 스캔을 시작합니다.

스캔 응용 프로그램을 선택해야 할 경우 목록에서 Windows 팩스 및 스캔을 선택합니다.


### ✓ 관련 정보

- 네트워크 스캔에 웹 서비스 프로토콜 사용 (Windows 10 및 Windows 11)


## 웹 서비스 프로토콜에 대한 스캔 설정 구성

1. 다음 중 하나를 수행합니다.

- Windows 11

 > 모든 앱 > Windows Tools > 제어판을 클릭합니다. 그룹에서 장치 및 프린터 보기를 클릭합니다. 하드웨어 및 소리

- Windows 10

 > Windows 시스템 > 제어판을 클릭합니다. 그룹에서 장치 및 프린터 보기를 클릭합니다. 하드웨어 및 소리

2. 제품 아이콘을 마우스 오른쪽 버튼으로 클릭한 다음 스캔 프로파일...를 선택합니다. 스캔 프로파일 대화 상자가 나타납니다.

3. 사용하려는 스캔 프로파일을 선택합니다.

4. 스캐너 목록에서 선택한 스캐너가 스캔을 위해 웹 서비스를 지원하는 제품인지 확인한 다음 기본값으로 설정 버튼을 클릭합니다.

5. 편집...을 클릭합니다.

기본 프로파일 편집 대화 상자가 나타납니다.

6. 원본, 용지 크기, 색 형식, 파일 형식, 해상도(DPI), 밝기 및 대비 설정을 선택합니다.

7. 프로파일 저장 버튼을 클릭합니다.

웹 서비스 프로토콜을 사용하여 스캔할 때 이 설정이 적용됩니다.

제품에 스캔 응용 프로그램을 선택하라는 메시지가 나타나면 목록에서 Windows 팩스 및 스캔을 선택합니다.



### 관련 정보

- 네트워크 스캔에 웹 서비스 프로토콜 사용 (Windows 10 및 Windows 11)

## Brother iPrint&Scan에서 스캔 버튼 설정 변경

Brother iPrint&Scan을 사용하면 제품의 스캔 버튼 설정을 변경할 수 있습니다.

1. Brother iPrint&Scan을 시작합니다.

- Windows

 (Brother iPrint&Scan)를 시작합니다.

- Mac

Finder 메뉴 모음에서 이동 > 응용 프로그램을 클릭한 다음 iPrint&Scan 아이콘을 두 번 클릭합니다.

Brother iPrint&Scan 화면이 나타납니다.

2. Brother 제품을 선택하지 않았다면 **장치를 선택하십시오** 버튼을 클릭하고 화면 지침에 따라 Brother 제품을 선택합니다.
3. **장치 스캔 설정** 버튼을 클릭한 다음 화면 지침에 따라 문서 크기, 색상, 해상도 등의 스캔 설정을 변경합니다.



### 관련 정보

- [제품의 스캔 버튼을 사용하여 스캔](#)

## 서명한 PDF에 대한 인증서 구성

스캔 기능에 대해 Signed PDF(서명된 PDF) 를 선택한 경우 웹 기반 관리를 사용하여 제품에 인증서를 구성해야 합니다.

서명된 PDF를 사용하려면 제품과 컴퓨터에 인증서를 설치해야 합니다.

1. 웹 브라우저를 시작합니다.
2. 브라우저의 주소 표시줄에 “https://machine’s IP address”(여기서 “machine’s IP address”는 제품의 IP 주소)를 입력합니다.

예:

https://192.168.1.2

3. 필요한 경우 **Login (로그인)** 필드에 암호를 입력한 다음 **Login (로그인)**을 클릭합니다.



본 제품의 설정을 관리하는 데 필요한 기본 암호는 제품 뒷면에 있으며 “PwD”로 표시되어 있습니다.

4. 탐색 메뉴로 이동한 다음 **Administrator (관리자)** > **Signed PDF (서명된 PDF)**을 클릭합니다.



탐색 메뉴가 화면 왼쪽에 표시되지 않는 경우 ≡에서 시작합니다.

### Signed PDF

---

**Select the Certificate**

None

(To use the Signed PDF, you need to configure the certificate.  
You can configure the certificate by clicking the link below.)

---

[Certificate>>](#)

---

5. **Select the Certificate (인증서 선택)** 드롭다운 목록을 클릭한 다음 해당 인증서를 선택합니다.
6. **Submit (전송)**을 클릭합니다.



## 관련 정보

- 제품의 스캔 버튼을 사용하여 스캔

### 관련 내용:

- 웹 기반 관리 액세스

## 컴퓨터에서 스캐닝 해제

컴퓨터에서 스캔 기능을 해제하려면 웹 기반 관리를 사용하여 풀 스캔 설정을 해제합니다.

1. 웹 브라우저를 시작합니다.
2. 브라우저의 주소 표시줄에 “https://machine’s IP address”(여기서 “machine’s IP address”는 제품의 IP 주소)를 입력합니다.

예:

https://192.168.1.2

3. 필요한 경우 **Login (로그인)** 필드에 암호를 입력한 다음 **Login (로그인)**을 클릭합니다.



본 제품의 설정을 관리하는 데 필요한 기본 암호는 제품 뒷면에 있으며 “Pw”로 표시되어 있습니다.

4. 탐색 메뉴로 이동한 다음 **Scan (스캔)** > **Scan from PC (PC에서 스캔)**을 클릭합니다.



탐색 메뉴가 화면 왼쪽에 표시되지 않는 경우 ≡에서 시작합니다.

5. **Pull Scan (스캔 풀링)** 필드에서 **Disabled (비활성화)**을 클릭합니다.
6. **Submit (전송)**을 클릭합니다.



### 관련 정보

- [제품의 스캔 버튼을 사용하여 스캔](#)

관련 내용:

- [웹 기반 관리 액세스](#)

## 컴퓨터에서 스캔 (Windows)

컴퓨터를 사용하여 제품에서 사진 및 문서를 스캔할 수 있는 방법이 몇 가지 있습니다. Brother에서 제공하는 소프트웨어 응용 프로그램 또는 자주 사용하는 스캔 응용 프로그램을 사용합니다.

- Brother iPrint&Scan을 사용하여 스캔(Windows/Mac)
- Nuance™ PaperPort™ 14SE 또는 기타 Windows 응용 프로그램을 사용한 스캔
- Windows 팩스 및 스캔 사용하여 스캔

## Brother iPrint&Scan을 사용하여 스캔(Windows/Mac)

1. Brother iPrint&Scan을 시작합니다.

- Windows



(Brother iPrint&Scan)를 시작합니다.

- Mac

Finder 메뉴 모음에서 이동 > 응용 프로그램을 클릭한 다음 iPrint&Scan 아이콘을 두 번 클릭합니다.

Brother iPrint&Scan 화면이 나타납니다.

2. Brother 제품을 선택하지 않은 경우 **장치를 선택하십시오** 버튼을 클릭한 다음 목록에서 구입하신 모델의 이름을 선택합니다. **확인**을 클릭합니다.
3. **확인**을 다시 클릭합니다.
4. **스캔** 아이콘을 클릭하고 화면 지침에 따라 문서를 스캔합니다.



### 관련 정보

- [컴퓨터에서 스캔 \(Windows\)](#)


관련 내용:

- [Brother iPrint&Scan](#)





## Nuance™ PaperPort™ 14SE 또는 기타 Windows 응용 프로그램을 사용한 스캔

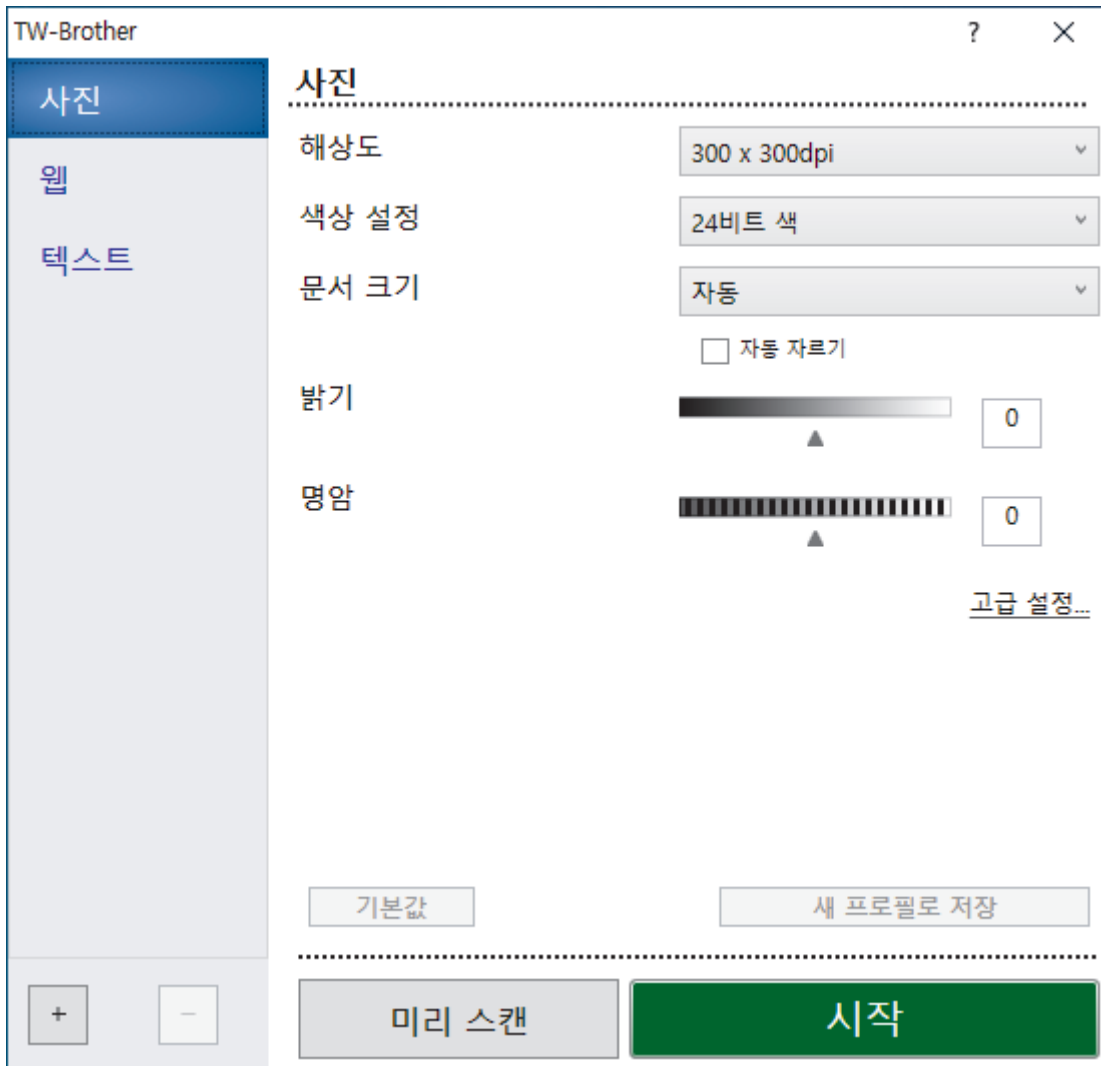
스캐닝을 위해 Nuance™ PaperPort™ 14SE 응용 프로그램을 사용할 수 있습니다.

- Nuance™ PaperPort™ 14SE 응용 프로그램을 다운로드하려면  (Brother Utilities)를 클릭하고, 왼쪽 탐색 표시줄에서 **세부 작업**을 선택한 다음, **PaperPort**를 클릭합니다.
- Nuance™ PaperPort™ 14SE는 Windows 10 및 Windows 11을 지원합니다.
- 각 응용 프로그램의 자세한 사용 지침은 응용 프로그램의 **도움말** 메뉴를 클릭한 다음, **도움말** 리본에서 **시작하기 가이드**를 클릭합니다.



다음 단계의 스캔 지침은 PaperPort™ 14SE에 대한 것입니다. 다른 Windows 응용 프로그램은 이 단계와 유사합니다. PaperPort™ 14SE는 TWAIN 및 WIA 드라이버를 모두 지원합니다. 이 단계에서는 TWAIN 드라이버(권장)가 사용됩니다.

1. 문서를 공급합니다.
2. PaperPort™ 14SE를 시작합니다.  
다음 중 하나를 수행합니다.
  - Windows 11  
 > 모든 앱 > Nuance PaperPort 14 > PaperPort를 클릭합니다.
  - Windows 10  
 > Nuance PaperPort 14 > PaperPort를 클릭합니다.
3. 바탕화면 메뉴를 클릭한 다음 바탕화면 리본의 **스캔설정**을 선택합니다.  
사진 스캔 또는 가져오기 패널이 화면 왼쪽에 나타납니다.
4. **선택**을 클릭합니다.
5. 사용 가능한 스캐너 목록에서 이름에 **TWAIN: TW**이 포함된 모델을 선택합니다.
6. **확인**을 클릭합니다.
7. **사진 스캔 또는 가져오기**패널에서 **스캐너 대화 상자** 표시 확인란을 선택합니다.
8. **스캔**을 클릭합니다.  
스캐너 설정 대화 상자가 나타납니다.



9. 필요한 경우 스캐너 설정 대화 상자에서 설정을 조정합니다.

10. 문서 크기 드롭다운 목록을 클릭한 다음 문서 크기를 선택합니다.



문서의 양면을 스캔하려면(MFC-L3780CDW/MFC-L8390CDW):

자동 양면 스캔은 ADF에서만 사용할 수 있습니다.

PreScan을 사용하여 스캔한 이미지를 미리 볼 수 없습니다.

11. 스캔하기 전에 이미지를 미리보고 원치 않는 부분을 잘라내려면 **미리 스캔**을 클릭합니다.

12. **시작**을 클릭합니다.

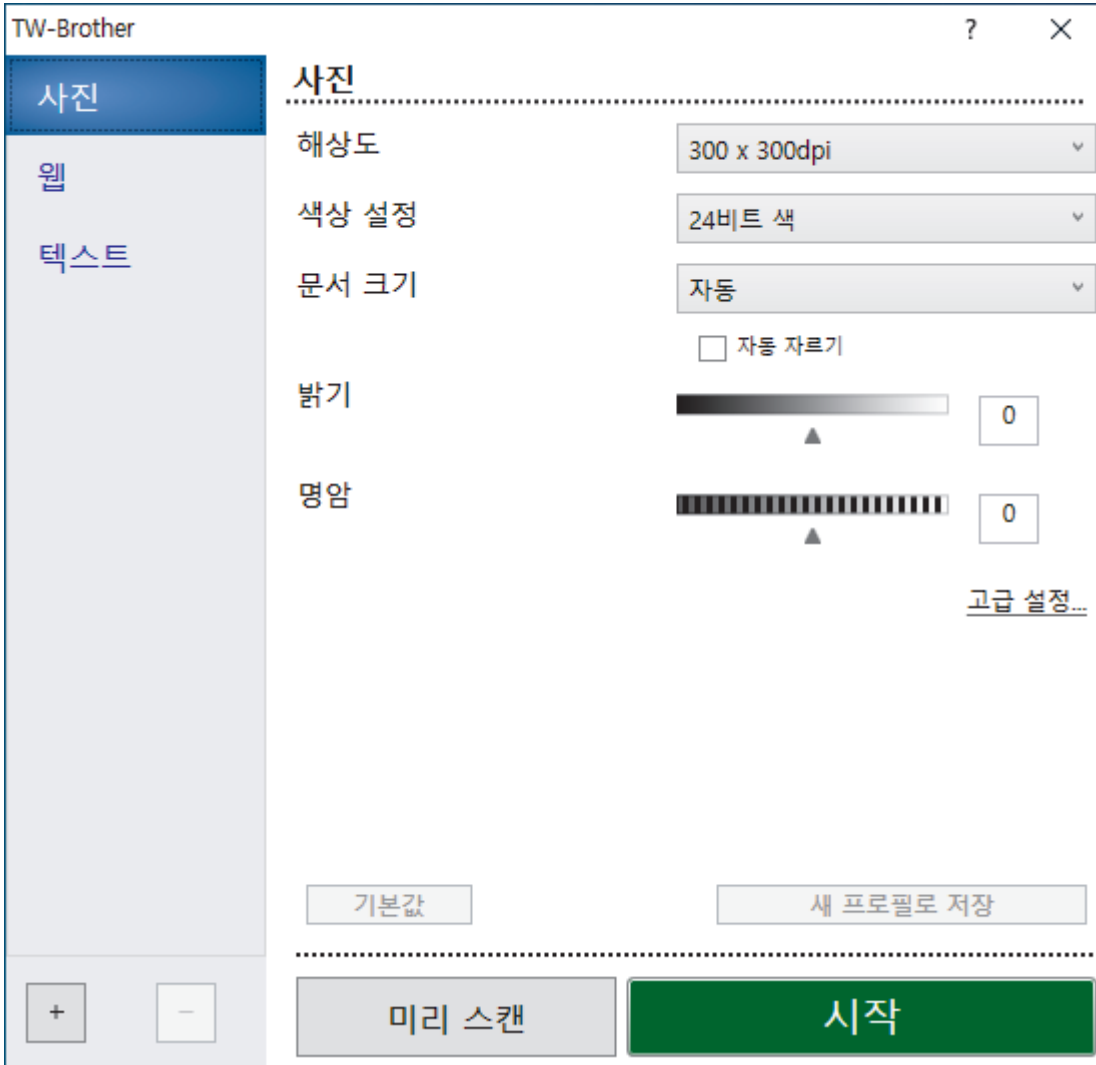
스캔이 시작됩니다.



### 관련 정보

- 컴퓨터에서 스캔 (Windows)
  - TWAIN 드라이버 설정(Windows)

## TWAIN 드라이버 설정(Windows)



- 항목 이름 및 할당할 수 있는 값은 제품에 따라 다를 수 있습니다.
- 명암 옵션은 24비트 색 설정에서 회색(Error Diffusion), 순회색 또는 색상 설정 옵션을 선택한 경우에만 사용할 수 있습니다.

### 1. 스캔

스캔하려는 문서 유형에 따라 사진, 웹 또는 텍스트 옵션을 선택합니다.

스캔(이미지 유형)		해상도	컬러 설정
사진	사진 이미지를 스캔하는 경우 사용합니다.	300 x 300dpi	24비트 색
웹	스캔한 이미지를 웹 페이지에 첨부하는 경우 사용합니다.	100 x 100dpi	24비트 색
텍스트	텍스트 문서를 스캔하는 경우 사용합니다.	200 x 200dpi	흑백

### 2. 해상도

해상도 드롭다운 목록에서 스캔 해상도를 선택합니다. 해상도가 높으면 메모리를 많이 사용하고 전송 시간도 긴 대신 스캔한 이미지가 섬세합니다.

### 3. 색상 설정

다양한 스캔 색 심도를 선택할 수 있습니다.

- **흑백**

텍스트 또는 라인 아트 이미지에 사용합니다.

- **회색(Error Diffusion)**

사진 이미지 또는 그래픽에 사용합니다. (오차 흩뿌림은 실제 회색 도트를 사용하지 않고 회색을 모방한 이미지를 만드는 방법. 검정 도트를 특정한 패턴으로 배열하여 회색 느낌을 표현함)

- **순회색**

사진 이미지 또는 그래픽에 사용합니다. 이 모드에서는 최대 256가지 회색 음영을 사용하기 때문에 훨씬 정확합니다.

- **24비트 색**

가장 정확한 컬러가 재현된 이미지를 생성하려면 사용합니다. 이 모드는 최대 16,800,000개 컬러를 사용하여 이미지를 스캔하지만 가장 많은 메모리가 필요하고 전송 시간이 가장 오래 걸립니다.

#### 4. 문서 크기

사전 설정된 스캔 크기 중에서 정확한 문서 크기를 선택합니다.

**사용자 지정**을 선택하면 **사용자 지정 문서 크기** 대화 상자가 나타나며 문서 크기를 지정할 수 있습니다.

#### 5. 자동 자르기 (MFC-L3760CDW/MFC-L3780CDW/MFC-L8340CDW/MFC-L8390CDW)

스캐너 유리에 놓은 여러 문서를 스캔합니다. 제품에서 각 문서를 스캔하여 개별 파일 또는 여러 페이지로 된 PDF 하나를 만듭니다.

#### 6. 밝기

슬라이더를 좌우로 끌어 이미지를 밝게 또는 어둡게 하여 밝기 레벨을 설정합니다. 이미지가 너무 밝을 경우 밝기 레벨을 낮게 설정하고 문서를 다시 스캔합니다. 이미지가 너무 어두울 경우 밝기 레벨을 높게 설정하고 문서를 다시 스캔합니다. 필드에 값을 입력하여 명암 레벨을 설정할 수도 있습니다.

#### 7. 명암

슬라이더를 좌우로 움직여 대비 레벨을 높이거나 낮춥니다. 높이면 이미지의 어두운 영역과 밝은 영역이 강조되고 낮추면 회색 영역의 디테일이 살아납니다. 필드에 값을 입력하여 명암 레벨을 설정할 수도 있습니다.

#### 8. 양면 스캔 (MFC-L3780CDW/MFC-L8390CDW)

문서의 양면을 스캔합니다. 자동 양면 스캔 기능을 사용하는 경우 **긴쪽 바인딩** 또는 **짧은쪽 바인딩** 옵션을 **양면 스캔** 드롭다운 목록에서 선택해서 페이지를 뒤집으면 페이지가 원하는 방향으로 됩니다.

#### 9. 고급 설정

스캔 설정 대화 상자에서 **고급 설정** 버튼을 클릭하여 고급 설정을 구성합니다.

- **문서 교정**

- **자동 디스큐**

페이지가 스캔될 때 기울어진 문서를 자동으로 바르게 수정하도록 제품을 설정합니다.

- **페이지 끝 감지(ADF)**

ADF에서 스캔한 문서의 길이가 선택한 문서 크기보다 짧을 경우 페이지 끝을 감지하고 페이지 크기를 자동으로 조정합니다.

- **여백 설정**

문서의 여백을 조정합니다.

- **이미지 회전**

스캔한 이미지를 회전합니다.

- **색상 채우기**

선택한 색상과 범위를 사용하여 스캔한 이미지의 네 면 가장자리를 채웁니다.

- **빈 페이지 건너뛰기**

스캐닝 결과에서 문서의 빈 페이지를 제거합니다.

- **이미지 품질**

- **백그라운드 처리 중**

- **주입/패턴 제거**

번짐을 방지합니다.

- **백그라운드 컬러 제거**

문서의 배경 컬러를 제거하여 스캔한 데이터를 읽기 쉽게 만듭니다.

- 컬러 빼기  
스캔한 이미지에서 제거할 색상을 선택합니다.
- 가장자리 강조  
원본의 문자에 대한 선명도를 높입니다.
- 노이즈 줄이기  
이 옵션을 선택하면 스캔한 이미지의 품질을 향상시킬 수 있습니다. 노이즈 줄이기 옵션은 24비트 색 옵션 및 300 x 300dpi, 400 x 400dpi 또는 600 x 600dpi 스캔 해상도를 선택한 경우에 사용할 수 있습니다.
- 흑백 이미지 품질
  - 문자 교정
    - 흔들린 문자 교정  
원본에서 끊겼거나 완전하지 않은 문자를 교정하여 읽기 쉽게 합니다.
    - 굵게 표시  
굵게 표시하여 원본의 글자를 강조합니다.
  - 흑백 반전  
흑백 이미지에서 흑백을 반전시킵니다.
- 급지조정
  - 레이아웃(DCP-L3560CDW/MFC-L3720CDW/MFC-L3755CDW/MFC-L3760CDW/MFC-L3780CDW/MFC-L8340CDW/MFC-L8390CDW)  
레이아웃을 선택합니다.
  - 연속 스캔  
여러 페이지를 스캔하려면 이 옵션을 선택합니다. 페이지를 스캔한 후 스캔을 계속할지 아니면 종료할지 여부를 선택합니다.

## ✓ 관련 정보

- Nuance™ PaperPort™ 14SE 또는 기타 Windows 응용 프로그램을 사용한 스캔

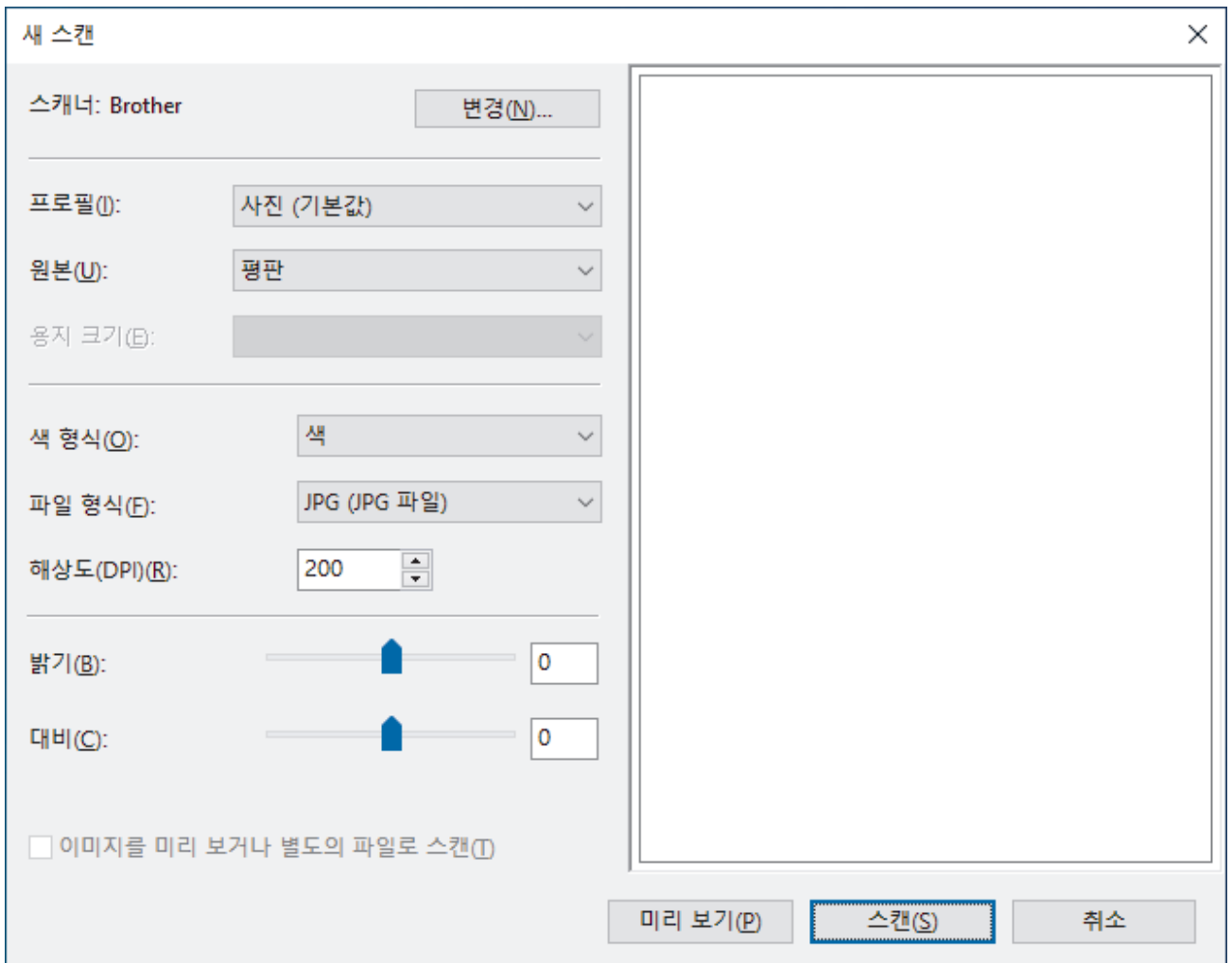
## Windows 팩스 및 스캔 사용하여 스캔

Windows 팩스 및 스캔 응용 프로그램은 스캔을 위해 사용할 수 있는 또 하나의 옵션입니다.

- Windows 팩스 및 스캔은 WIA 스캐너 드라이버를 사용합니다.
- 문서를 사전 스캔한 다음 페이지 일부를 잘라내려면 스캐너 유리(평판이라고도 함)를 사용하여 스캔해야 합니다.

1. 문서를 공급합니다.
2. Windows 팩스 및 스캔을 시작합니다.
3. **파일 > 새로 만들기 > 스캔**을 클릭합니다.
4. 사용하려는 스캐너를 선택합니다.
5. **확인**을 클릭합니다.

새 스캔 대화 상자가 나타납니다.



6. 필요한 경우 대화 상자에서 설정을 조정합니다.

스캐너 해상도는 최대 1200 dpi로 설정할 수 있습니다. 더 높은 해상도로 스캔하려면 **Brother Utilities**에서 **스캐너 유틸리티** 소프트웨어를 사용합니다.

제품에서 양면 스캔이 지원되고 문서의 양면을 스캔하려는 경우 소스 드롭다운 목록에서 **공급 장치(양면 스캔)**를 선택합니다.

7. **스캔**을 클릭합니다.

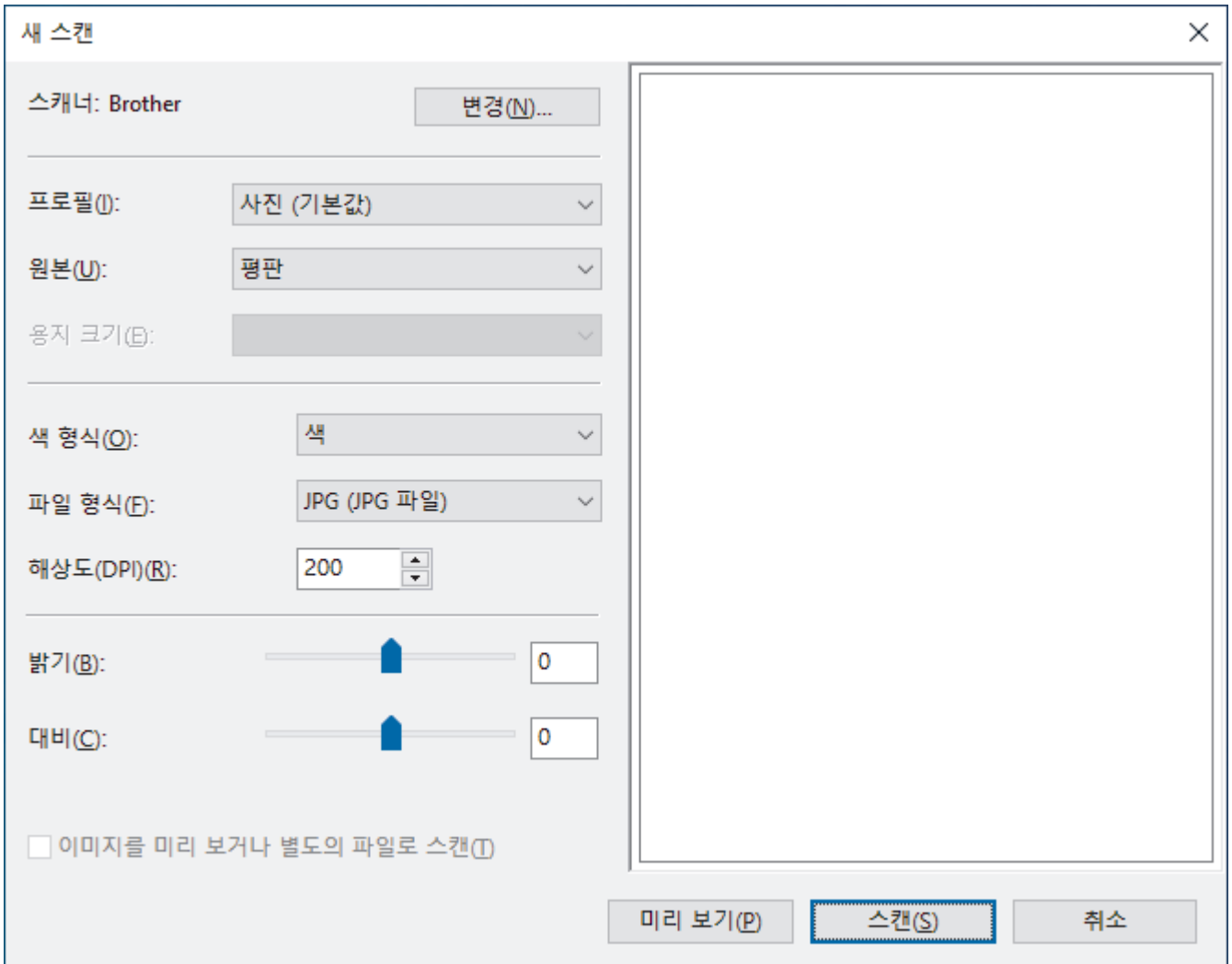
문서 스캔이 시작됩니다.



## 관련 정보

- 컴퓨터에서 스캔 (Windows)
- WIA 드라이버 설정(Windows)

## WIA 드라이버 설정(Windows)



### 프로필

프로필 드롭다운 목록에서 사용할 스캔 프로필을 선택합니다.

### 공급

드롭다운 목록에서 평판, 공급 장치(단면 스캔) 또는 공급 장치(양면 스캔) 옵션을 선택합니다.

### 용지 크기

용지 크기 옵션은 공급 드롭다운 목록에서 공급 장치(단면 스캔) 또는 공급 장치(양면 스캔) 옵션을 선택한 경우 사용할 수 있습니다.

### 색 형식

색 형식 드롭다운 목록에서 스캔 색 형식을 선택합니다.

### 파일 형식

파일 형식 드롭다운 목록에서 파일 형식을 선택합니다.

### 해상도(DPI)

해상도(DPI) 필드에서 스캔 해상도를 설정합니다. 해상도가 높으면 메모리를 많이 사용하고 전송 시간도 긴 대신 스캔한 이미지가 섬세합니다.



---

## 밝기

슬라이더를 좌우로 끌어 이미지를 밝게 또는 어둡게 하여 밝기 레벨을 설정합니다. 이미지가 너무 밝을 경우 밝기 레벨을 낮게 설정하고 문서를 다시 스캔합니다. 이미지가 너무 어두울 경우 밝기 레벨을 높게 설정하고 문서를 다시 스캔합니다. 필드에 값을 입력하여 밝기 레벨을 설정할 수도 있습니다.

## 대비

슬라이더를 좌우로 움직여 대비 레벨을 높이거나 낮춥니다. 높이면 이미지의 어두운 영역과 밝은 영역이 강조되고 낮추면 회색 영역의 디테일이 살아납니다. 필드에 값을 입력하여 명암 레벨을 설정할 수도 있습니다.



## 관련 정보

- [Windows 팩스 및 스캔 사용하여 스캔](#)
-

## 컴퓨터에서 스캔 (Mac)

- Brother iPrint&Scan을 사용하여 스캔(Windows/Mac)
- AirPrint(macOS)를 사용하여 스캔

## 웹 기반 관리를 사용하여 스캔 설정 구성

- 웹 기반 관리를 사용하여 스캔 파일 이름 설정
- 웹 기반 관리를 사용하여 스캔 작업 이메일 리포트 설정

## 웹 기반 관리를 사용하여 스캔 파일 이름 설정

웹 기반 관리를 사용하여 스캔한 데이터의 파일 이름을 설정합니다.

1. 웹 브라우저를 시작합니다.
2. 브라우저의 주소 표시줄에 “https://machine’s IP address”(여기서 “machine’s IP address”는 제품의 IP 주소)를 입력합니다.

예:

https://192.168.1.2

3. 필요한 경우 **Login (로그인)** 필드에 암호를 입력한 다음 **Login (로그인)**을 클릭합니다.



본 제품의 설정을 관리하는 데 필요한 기본 암호는 제품 뒷면에 있으며 “Pw”로 표시되어 있습니다.

4. 탐색 메뉴로 이동한 다음 **Scan (스캔)** > **Scan File Name (스캔 파일 이름)**을 클릭합니다.



왼쪽 탐색 표시줄이 보이지 않는 경우 ☰에서 탐색을 시작합니다.

5. 드롭다운 목록에서 **File Name Style (파일 이름 스타일)**을 선택합니다.
6. **File Name Style (파일 이름 스타일)** 필드에 날짜를 포함하는 옵션을 선택한 경우 드롭다운 목록에서 날짜 형식을 선택하십시오.
7. **Time (시간)** 필드에서 **On (설정)**을 선택하여 파일 이름에 시간 정보를 포함합니다.
8. **Counter (카운터)** 필드에서 **Continuous (연속)** 또는 **Reset after each job (각 작업 후 초기화)**를 선택합니다.



**Reset after each job (각 작업 후 초기화)**을 선택한 경우 파일 이름이 중복될 수도 있습니다.

9. 사용자 정의 파일 이름 접두 번호를 작성하려면 각 스캔 기능의 사용자 정의 필드에 파일 이름을 입력하십시오.



다음 문자를 사용하지 마십시오. ? / W \*

10. **Submit (전송)**을 클릭합니다.



### 관련 정보

- 웹 기반 관리를 사용하여 스캔 설정 구성

#### 관련 내용:

- 웹 기반 관리 액세스

## 웹 기반 관리를 사용하여 스캔 작업 이메일 리포트 설정

문서를 스캔하는 경우 제품이 스캔 작업 이메일 리포트를 자동으로 등록된 이메일 주소로 전송합니다.

1. 웹 브라우저를 시작합니다.
2. 브라우저의 주소 표시줄에 “https://machine’s IP address”(여기서 “machine’s IP address”는 제품의 IP 주소)를 입력합니다.

예:

https://192.168.1.2

3. 필요한 경우 **Login (로그인)** 필드에 암호를 입력한 다음 **Login (로그인)**을 클릭합니다.



본 제품의 설정을 관리하는 데 필요한 기본 암호는 제품 뒷면에 있으며 “Pw”로 표시되어 있습니다.

4. 탐색 메뉴로 이동한 다음 **Scan (스캔)** > **Scan Job e-mail report (스캔 작업 전자 메일 보고서)**을 클릭합니다.



탐색 메뉴가 화면 왼쪽에 표시되지 않는 경우 ≡에서 시작합니다.

5. **Administrator Address (관리자 주소)** 필드에 사용자 이메일 주소를 입력합니다.
6. 원하는 스캔 기능의 경우 **On (설정)**를 선택하여 스캔 작업 이메일 리포트를 전송합니다.
7. **Submit (전송)**을 클릭합니다.



### 관련 정보

- 웹 기반 관리를 사용하여 스캔 설정 구성

관련 내용:

- 웹 기반 관리 액세스

## 복사

- 용지의 단면에 복사(단면)
- 용지의 양면에 복사(양면 )
- 복사된 이미지 확대 또는 축소
- 페이지 레이아웃 기능을 사용하여 N in 1 복사
- 복사 정렬
- ID 카드 복사
- 복사 옵션

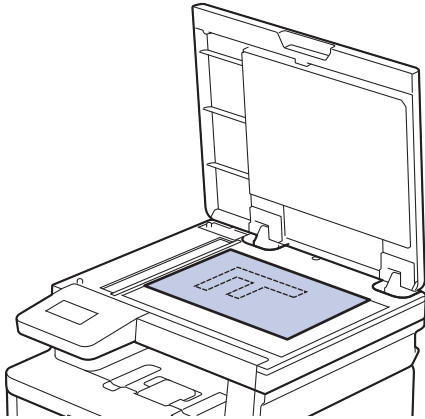
## 용지의 단면에 복사(단면)

>> DCP-L3520CDW

>> DCP-L3560CDW/MFC-L3720CDW/MFC-L3755CDW/MFC-L3760CDW/MFC-L3780CDW/  
MFC-L8340CDW/MFC-L8390CDW

### DCP-L3520CDW

1. 용지함에 올바른 크기의 용지를 넣었는지 확인합니다.
2. 인쇄면이 아래로 향하도록 하여 문서를 스캐너 유리 위에 놓습니다.



3. ▲ 또는 ▼를 눌러 원하는 매수를 입력합니다.

LCD에 다음이 표시됩니다.

스택	매수:01
100%■■■■	자동

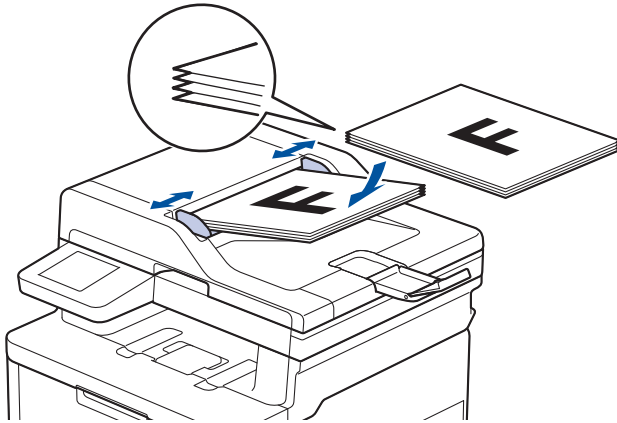
4. Mono Start (흑백 시작) 또는 Colour Start (컬러 시작)를 누릅니다.

### DCP-L3560CDW/MFC-L3720CDW/MFC-L3755CDW/MFC-L3760CDW/ MFC-L3780CDW/MFC-L8340CDW/MFC-L8390CDW

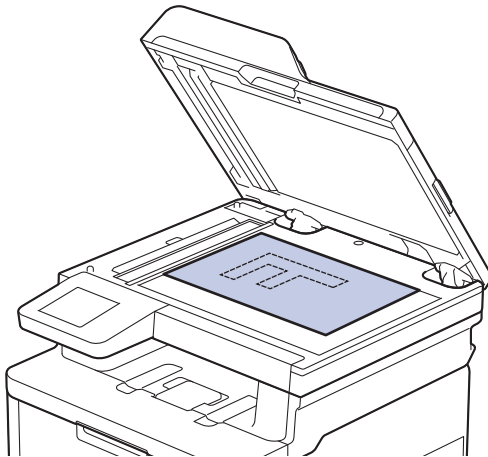
1. 용지함에 올바른 크기의 용지를 넣었는지 확인합니다.

2. 다음 중 하나를 수행합니다.

- 인쇄면이 위를 향하도록 하여 문서를 ADF에 놓습니다.  
(여러 페이지를 복사하는 경우 ADF를 사용하는 것이 좋습니다.)




- 인쇄면이 아래로 향하도록 하여 문서를 스캐너 유리 위에 놓습니다.



## 참고

중요하거나 파손되기 쉬운 문서의 경우 제품의 스캐너 유리를 사용하십시오.

3.  [복사]을 누릅니다.






LCD에 다음이 표시됩니다.



4. 필요에 따라 복사 설정을 변경합니다.

- **x001** (매수)  
다음 방법 중 하나로 매수를 입력합니다.





- LCD에서  또는  를 누릅니다.
-  를 눌러 LCD에 숫자 키패드를 표시한 다음, 매수를 입력합니다. [OK] 을 누릅니다.
-  [옵션]
  - 다음 복사에 대해서만 복사 설정을 변경하려면  를 누릅니다.
  - 완료되면 [OK] 을 누릅니다. ([OK] 버튼이 표시되는 경우.)
  - 새 옵션 선택을 완료한 후 [바로가기로저장] 버튼을 눌러 저장할 수 있습니다.



#### 현재 설정

다음 표시 영역을 눌러 다음 복사에 대해서만 이 설정을 변경합니다. 표시되는 아이콘은 모델에 따라 다릅니다.

-  [품질]
-  [용지함 용도]
-  [확대/축소]

5. [컬러 시작] 또는 [흑백 시작]를 누릅니다.



복사를 중지하려면  를 누릅니다.



#### 관련 정보

- 복사

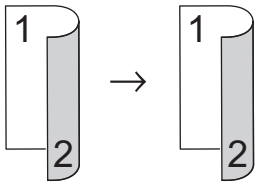
## 용지의 양면에 복사(양면)

용지 양면에 복사하여 사용할 용지의 양을 줄입니다.

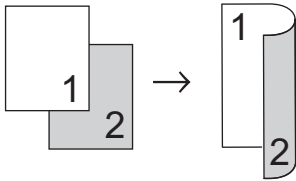
- 먼저 다음 옵션에서 양면 복사 레이아웃을 선택해야 양면 복사를 시작할 수 있습니다.
- 원본 문서의 레이아웃은 선택하는 양면 복사 레이아웃에 따라 결정됩니다.
- (ADF 모델의 경우) 중요하거나 파손되기 쉬운 문서의 경우 제품의 스캐너 유리를 사용하십시오.
- (ADF 모델의 경우) 자동 양면 복사 기능을 사용하려면 문서를 ADF에 넣어야 합니다.
- 양면 문서에서 양면 복사를 수동으로 하는 경우 스캐너 유리를 사용합니다.
- (양면 용지함에 레버가 없는 모델의 경우) 양면 복사 옵션 사용 시 A4 크기의 용지를 선택합니다.

### 세로

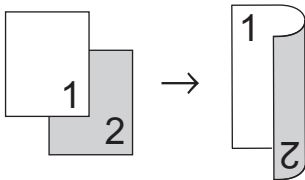
#### 양면에서 양면



#### 단면에서 양면(긴 쪽으로 뒤집기)

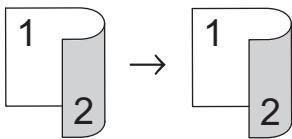


#### 단면에서 양면(짧은 쪽으로 뒤집기)

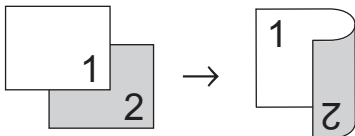


### 가로

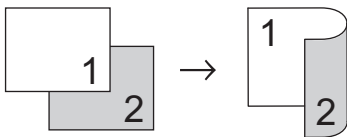
#### 양면에서 양면



#### 단면에서 양면(긴 쪽으로 뒤집기)



#### 단면에서 양면(짧은 쪽으로 뒤집기)



>> DCP-L3520CDW

>> DCP-L3560CDW/MFC-L3720CDW/MFC-L3755CDW/MFC-L3760CDW/MFC-L3780CDW/  
MFC-L8340CDW/MFC-L8390CDW

## DCP-L3520CDW



1. 문서를 공급합니다.
2. ▲ 또는 ▼를 눌러 원하는 매수를 입력합니다.
3. Copy/Scan Options (복사/스캔 옵션)을 누릅니다.
4. ▲ 또는 ▼를 눌러 [양면]를 선택한 다음 OK를 누릅니다.
5. ▲ 또는 ▼를 눌러 [레이아웃 길게] 또는 [레이아웃 짧게]를 표시한 다음 OK를 누릅니다.
6. 긴 쪽으로 뒤집기 또는 짧은 쪽으로 뒤집기를 선택한 다음 OK를 누릅니다.
7. ▲ 또는 ▼를 눌러 [양면 ⇒ 양면] 또는 [단면 ⇒ 양면]를 표시한 다음 OK를 누릅니다.
8. Mono Start (흑백 시작) 또는 Colour Start (컬러 시작)를 누릅니다.  
스캐너 유리를 사용하는 경우 다음 단계로 이동합니다.
9. 제품이 페이지를 스캔한 후 다음 페이지를 스캐너 유리에 놓은 다음 ▲를 눌러 [예] 옵션을 선택합니다.
10. 모든 페이지를 스캔한 후에 ▼를 눌러 [아니요] 옵션을 선택합니다.

## DCP-L3560CDW/MFC-L3720CDW/MFC-L3755CDW/MFC-L3760CDW/ MFC-L3780CDW/MFC-L8340CDW/MFC-L8390CDW

1. 문서를 공급합니다.

### 참고

- (MFC-L3780CDW/MFC-L8390CDW의 경우) 양면 문서를 ADF에 적재합니다. 양면 문서에 스캐너 유리를 사용한다면 [단면⇒양면] 옵션을 선택합니다.
- (DCP-L3560CDW/MFC-L3720CDW/MFC-L3755CDW/MFC-L3760CDW/MFC-L8340CDW의 경우) 양면 문서를 스캐너 유리에 적재합니다.

2.  [복사]를 누릅니다.
3. 매수를 입력합니다.
4.  [옵션] > [양면 복사]를 누릅니다.
5. 다음 중 하나를 수행합니다.
  - 양면 문서를 양면으로 복사하려면 [양면⇒양면]를 누릅니다.
  - 단면 문서에서 양면 복사를 하는 경우 아래 단계를 따릅니다.
    - a. 레이아웃 옵션을 변경하려면 [레이아웃]를 누른 다음, [긴쪽 뒤집기] 또는 [짧은쪽 뒤집기]를 누릅니다.
    - b. [단면⇒양면]을 누릅니다.

### 참고

(DCP-L3560CDW/MFC-L3720CDW/MFC-L3755CDW/MFC-L3760CDW/MFC-L8340CDW의 경우) [양면⇒양면]를 선택한 경우 ADF를 사용할 수 없습니다. 스캐너 유리를 사용합니다.

6. 완료되면 [OK]를 누릅니다. ([OK] 버튼이 표시되는 경우.)
7. [컬러 시작] 또는 [흑백 시작]를 누릅니다.  
ADF에 문서를 넣은 경우 페이지가 스캔되고 인쇄가 시작됩니다.
8. 스캐너 유리를 사용하는 경우 문서 페이지마다 다음 단계를 반복합니다.



양면 문서의 경우 긴 쪽을 기준으로 용지를 뒤집어서 반대편을 스캔합니다.

- 스캐너 유리에 다음 페이지를 올려 놓은 다음 [계속]를 눌러 페이지를 스캔합니다.
- 모든 페이지를 스캔한 후에 [완료]를 눌러 완료합니다.

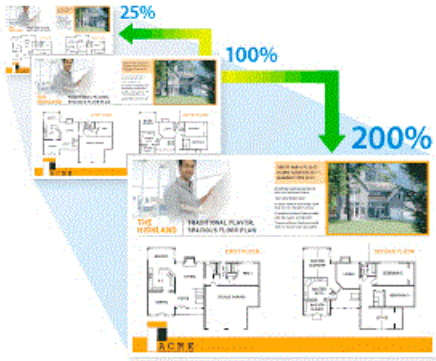


## 관련 정보

- 복사

## 복사된 이미지 확대 또는 축소

확대율 또는 축소율을 선택하여 복사 데이터 크기를 조정합니다.




>> DCP-L3520CDW

>> DCP-L3560CDW/MFC-L3720CDW/MFC-L3755CDW/MFC-L3760CDW/MFC-L3780CDW/  
MFC-L8340CDW/MFC-L8390CDW

### DCP-L3520CDW


1. 문서를 공급합니다.
2. ▲ 또는 ▼를 눌러 원하는 매수를 입력합니다.
3. Copy/Scan Options (복사/스캔 옵션)을 누릅니다.
4. ▲ 또는 ▼를 눌러 [확대/축소]를 선택한 다음 OK를 누릅니다.
5. ▲ 또는 ▼를 눌러 원하는 옵션을 선택합니다. OK를 누릅니다.
6. 다음 중 하나를 수행합니다.
  - [확대] 또는 [축소]를 선택한 경우 ▲ 또는 ▼를 눌러 사용할 확대율 또는 축소율을 선택합니다. OK를 누릅니다.
  - [사용자 (25-400%)]을 선택한 경우 ▲ 또는 ▼를 눌러 [25%] ~ [400%] 범위에서 확대율 또는 축소율을 입력하고 OK를 누릅니다.
  - [100%]를 선택한 경우 다음 단계로 이동합니다.
7. 완료되면 Mono Start (흑백 시작) 또는 Colour Start (컬러 시작)를 누릅니다.

### DCP-L3560CDW/MFC-L3720CDW/MFC-L3755CDW/MFC-L3760CDW/ MFC-L3780CDW/MFC-L8340CDW/MFC-L8390CDW

1. 문서를 공급합니다.
2. [복사]를 누릅니다.
3. 매수를 입력합니다.
4. [옵션] > [확대/축소]를 누릅니다.
5. 위로 또는 아래로 스크롤하거나 ▲ 또는 ▼를 눌러 사용 가능한 옵션을 표시한 다음 원하는 옵션을 누릅니다.
6. 다음 중 하나를 수행합니다.
  - [확대] 또는 [축소]를 선택한 경우 사용할 확장률 또는 축소율을 누릅니다.
  - [사용자 지정 (25-400%)]을 선택한 경우  (백스페이스)를 눌러 표시된 비율을 지우거나 ◀를 눌러 커서를 이동한 다음 [25] ~ [400] 범위에서 확대 또는 축소를 입력합니다. [OK]를 누릅니다.
  - [100%]를 선택한 경우 다음 단계로 이동합니다.
7. 완료되면 [OK]를 누릅니다. ([OK] 버튼이 표시되는 경우.)

---

8. [컬러 시작] 또는 [흑백 시작]를 누릅니다.

 관련 정보

- 복사
-

## 페이지 레이아웃 기능을 사용하여 N in 1 복사

N in 1 복사 기능을 사용하면 두 페이지나 네 페이지를 하나의 페이지에 복사하여 용지를 절약합니다.





>> DCP-L3520CDW



>> DCP-L3560CDW/MFC-L3720CDW/MFC-L3755CDW/MFC-L3760CDW/MFC-L3780CDW/  
MFC-L8340CDW/MFC-L8390CDW



### DCP-L3520CDW

1. 문서를 공급합니다.
2. ▲ 또는 ▼를 눌러 원하는 매수를 입력합니다.
3. Copy/Scan Options (복사/스캔 옵션)을 누릅니다.
4. ▲ 또는 ▼를 눌러 [페이지 레이아웃]을 선택한 다음 OK를 누릅니다.
5. ▲ 또는 ▼를 눌러 [해제 (1 in 1)], [2 in 1 (P)], [2 in 1 (L)], [4 in 1 (P)] 또는 [4 in 1 (L)]을 선택한 다음 OK를 누릅니다.
6. Mono Start (흑백 시작) 또는 Colour Start (컬러 시작)을 누릅니다.
7. 제품이 페이지를 스캔한 후 다음 페이지를 스캐너 유리에 놓은 다음 ▲를 눌러 [예] 옵션을 선택합니다.
8. 모든 페이지를 스캔한 후에 ▼를 눌러 [아니요] 옵션을 선택합니다.

### DCP-L3560CDW/MFC-L3720CDW/MFC-L3755CDW/MFC-L3760CDW/ MFC-L3780CDW/MFC-L8340CDW/MFC-L8390CDW

1. 문서를 공급합니다.
2.  [복사]을 누릅니다.
3. 매수를 입력합니다.
4.  [옵션] > [페이지 레이아웃]를 누릅니다.
5. 위로 또는 아래로 스크롤하거나 ▲ 또는 ▼를 눌러 옵션을 표시한 다음 원하는 옵션을 누릅니다.

옵션	설명
[2in1 (세로)]	
[2in1 (가로)]	

옵션	설명
[4in1 (세로)]	
[4in1 (가로)]	

6. 완료되면 [OK]을 누릅니다. ([OK] 버튼이 표시되는 경우.)
7. [컬러 시작] 또는 [흑백 시작]를 누릅니다.  
ADF에 문서를 넣은 경우 페이지가 스캔되고 인쇄가 시작됩니다.
8. 스캐너 유리를 사용하는 경우 문서 페이지마다 다음 단계를 반복합니다.
  - 스캐너 유리에 다음 페이지를 올려 놓은 다음 [계속]를 눌러 페이지를 스캔합니다.
  - 모든 페이지를 스캔한 후에 [완료]를 눌러 완료합니다.

### ✓ 관련 정보

- 복사



## 복사 정렬

여러 복사본을 정렬합니다. 예를 들어 1, 2, 3 등과 같이 페이지가 이송된 순서대로 정렬됩니다.



>> DCP-L3520CDW

>> DCP-L3560CDW/MFC-L3720CDW/MFC-L3755CDW/MFC-L3760CDW/MFC-L3780CDW/  
MFC-L8340CDW/MFC-L8390CDW

### DCP-L3520CDW

1. 문서를 공급합니다.
2. ▲ 또는 ▼를 눌러 원하는 매수를 입력합니다.
3. Copy/Scan Options (복사/스캔 옵션)을 누릅니다.
4. ▲ 또는 ▼를 눌러 [스택/정렬]를 선택한 다음 OK를 누릅니다.
5. ▲ 또는 ▼를 눌러 [정렬]를 선택한 다음 OK를 누릅니다.
6. Mono Start (흑백 시작) 또는 Colour Start (컬러 시작)를 누릅니다.  
스캐너 유리를 사용하는 경우 다음 단계로 이동합니다.
7. 제품이 페이지를 스캔한 후 다음 페이지를 스캐너 유리에 놓은 다음 ▲를 눌러 [예] 옵션을 선택합니다.
8. 모든 페이지를 스캔한 후에 ▼를 눌러 [아니요] 옵션을 선택합니다.

### DCP-L3560CDW/MFC-L3720CDW/MFC-L3755CDW/MFC-L3760CDW/ MFC-L3780CDW/MFC-L8340CDW/MFC-L8390CDW

1. 문서를 공급합니다.
2.  [복사]을 누릅니다.
3. 매수를 입력합니다.
4.  [옵션] > [스택/정렬] > [정렬]을 누릅니다.
5. 완료되면 [OK]을 누릅니다. ([OK] 버튼이 표시되는 경우.)
6. [컬러 시작] 또는 [흑백 시작]를 누릅니다.  
ADF에 문서를 넣은 경우 페이지가 스캔되고 인쇄가 시작됩니다.
7. 스캐너 유리를 사용하는 경우 문서 페이지마다 다음 단계를 반복합니다.
  - 스캐너 유리에 다음 페이지를 올려 놓은 다음 [계속]를 눌러 페이지를 스캔합니다.
  - 모든 페이지를 스캔한 후에 [완료]를 눌러 완료합니다.

### ✓ 관련 정보

- 복사

## ID 카드 복사



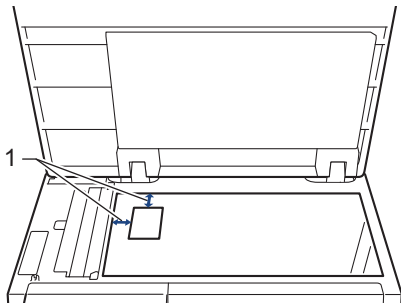
관련 법률에서 허용되는 정도까지만 ID 카드를 복사할 수 있습니다. 추가 상세정보 >> [제품 안전 가이드](#)

>> [DCP-L3520CDW](#)

>> [DCP-L3560CDW/MFC-L3720CDW/MFC-L3755CDW/MFC-L3760CDW/MFC-L3780CDW/MFC-L8340CDW/MFC-L8390CDW](#)

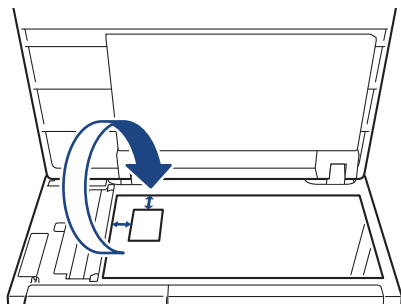
### DCP-L3520CDW

1. 스캐너 유리의 왼쪽 상단 모서리에 ID 카드가 *아래로 향하도록* 올려 놓습니다.



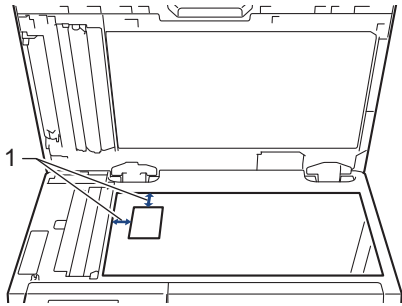
1: 거리 4.0 mm 이상(위쪽, 왼쪽)

2. 2 in 1 (ID) Copy (2in1(ID) 복사)을 누릅니다.
3. ▲ 또는 ▼를 눌러 원하는 매수를 입력합니다.
4. Mono Start (흑백 시작) 또는 Colour Start (컬러 시작)를 누릅니다.  
제품이 ID 카드의 한 면을 스캔합니다.
5. 제품이 첫 번째 면을 스캔한 후에 ID 카드를 뒤집습니다.




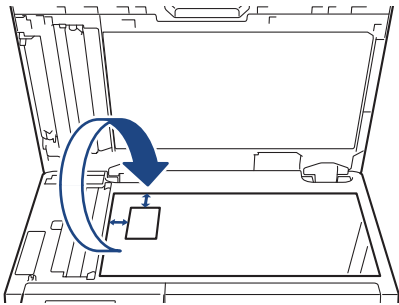
6. Mono Start (흑백 시작) 또는 Colour Start (컬러 시작)를 눌러 다른 면을 스캔합니다.

1. 스캐너 유리의 왼쪽 상단 모서리에 ID 카드가 아래로 향하도록 올려 놓습니다.



1: 거리 4.0 mm 이상(위쪽, 왼쪽)

2.  [복사]을 누릅니다.
3. [ID]을 누릅니다.
4. 매수를 입력합니다.
5. [컬러 시작] 또는 [흑백 시작]를 누릅니다.  
제품이 ID 카드의 한 면을 스캔합니다.
6. 제품이 첫 번째 면을 스캔한 후에 ID 카드를 뒤집습니다.



7. [계속]를 눌러 다른 면을 스캔합니다.

## ✓ 관련 정보

- 복사

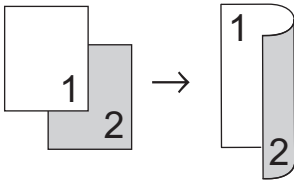
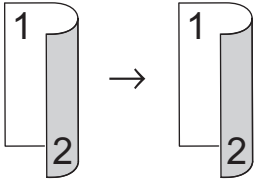
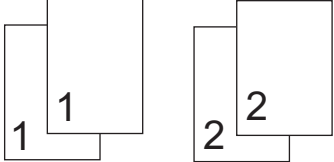
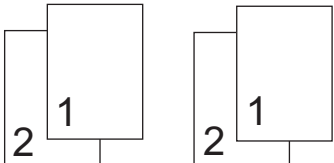
## 복사 옵션

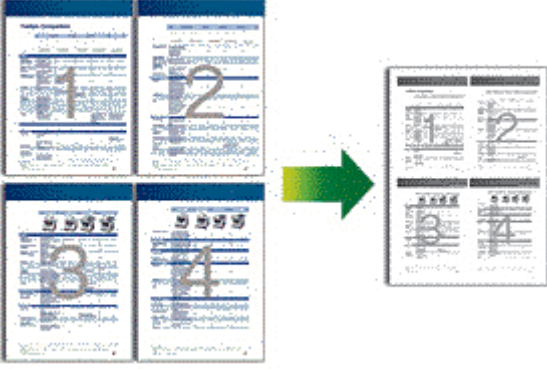
>> DCP-L3520CDW

>> DCP-L3560CDW/MFC-L3720CDW/MFC-L3755CDW/MFC-L3760CDW/MFC-L3780CDW/  
MFC-L8340CDW/MFC-L8390CDW

### DCP-L3520CDW

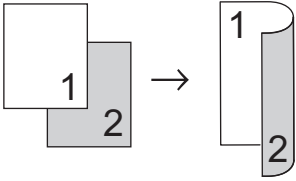
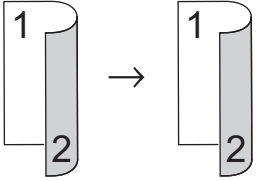
복사 설정을 변경하려면 **Options (옵션)** 또는 **Copy/Scan Options (복사/스캔 옵션)** 버튼을 누릅니다.

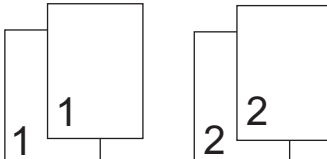
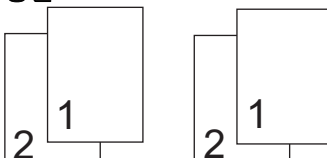
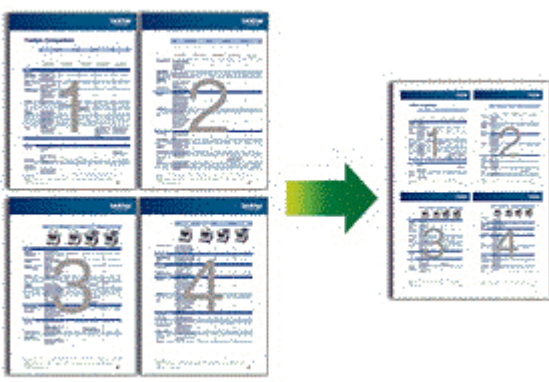
메뉴 선택	옵션	
[품질]	문서 유형에 맞는 복사 품질을 선택합니다.	
[확대/축소]	[100%]	-
	[확대]	다음 복사의 확대율을 선택합니다.
	[축소]	다음 복사의 축소율을 선택합니다.
	[사용자 (25-400%) ]	확대율 또는 축소율을 입력합니다.
[농도]	텍스트를 진하게 하려면 밀도를 높입니다. 텍스트를 밝게 하려면 밀도를 낮춥니다.	
[배경색 제거]	복사 시 문서의 배경색을 제거하려면 선택합니다.	
[양면] (특정 모델의 경우에만 사용 가능)	용지 양면에 복사하려면 선택합니다. <b>단면 → 양면</b>  <b>양면 → 양면</b> 	
[명암]	대비를 늘려 이미지를 더 선명하게 만듭니다. 대비를 줄여 이미지를 더 차분하게 만듭니다.	
[스택/정렬]	여러 복사본을 쌓거나 정렬하려면 선택합니다. <b>쌓기</b>  <b>정렬</b> 	

메뉴 선택	옵션
[페이지 레이아웃]	N in 1 사본을 만듭니다. 4 in 1 
[자동 디스큐]	비딱한 사본을 자동으로 수정하도록 제품을 설정합니다.
[색 조정]	색상 채도에 대한 기본 설정을 변경합니다.

DCP-L3560CDW/MFC-L3720CDW/MFC-L3755CDW/MFC-L3760CDW/  
MFC-L3780CDW/MFC-L8340CDW/MFC-L8390CDW

복사 설정을 변경하려면  [옵션]을 누릅니다.

메뉴 선택	옵션	
[품질]	문서 유형에 맞는 복사 품질을 선택합니다.	
[용지함 용도] (MFC-L3780CDW/MFC-L8340CDW/ MFC-L8390CDW)	다음 복사의 용지함을 선택합니다.	
[확대/축소]	[100%]	-
	[확대]	다음 복사의 확대율을 선택합니다.
	[축소]	다음 복사의 축소율을 선택합니다.
	[사용자 지정 (25-400%) ]	확대율 또는 축소율을 입력합니다.
[농도]	텍스트를 진하게 하려면 밀도를 높입니다. 텍스트를 밝게 하려면 밀도를 낮춥니다.	
[배경색 제거]	복사 시 문서의 배경색을 제거하려면 선택합니다.	
[양면 복사]	용지 양면에 복사하려면 선택합니다. <b>단면 → 양면</b>  <b>양면 → 양면</b>  사용 가능한 옵션은 모델에 따라 달라집니다.	
[양면 복사 페이지 레이아웃] (특정 설정의 경우에만 사용 가능)	긴 쪽 바인딩 또는 짧은 쪽 바인딩을 선택합니다.	

메뉴 선택	옵션
[명암]	대비를 늘려 이미지를 더 선명하게 만듭니다. 대비를 줄여 이미지를 더 차분하게 만듭니다.
[스택/정렬]	<p>여러 복사본을 쌓거나 정렬하려면 선택합니다.</p> <p><b>쌓기</b></p>  <p><b>정렬</b></p> 
[페이지 레이아웃]	<p>N in 1 사본을 만듭니다.</p> <p><b>4 in 1</b></p> 
[자동 디스큐]	비딱한 사본을 자동으로 수정하도록 제품을 설정합니다.
[색상 조정]	색상 채도에 대한 기본 설정을 변경합니다.

**✓ 관련 정보**

- 복사

## 팩스

관련 모델: MFC-L3720CDW/MFC-L3755CDW/MFC-L3760CDW/MFC-L3780CDW/MFC-L8340CDW/  
MFC-L8390CDW

- 팩스 송신
- 팩스 수신
- 음성 작동 및 팩스 번호
- 전화 서비스 및 외부 장치
- 팩스 리포트
- PC-FAX

## 팩스 송신

관련 모델: MFC-L3720CDW/MFC-L3755CDW/MFC-L3760CDW/MFC-L3780CDW/MFC-L8340CDW/  
MFC-L8390CDW

- 팩스 송신
- ADF에서 양면 팩스 송신
- 수동으로 팩스 송신
- 통화 종료 시 팩스 송신
- 둘 이상의 수신자에게 동일한 팩스 송신(동보 전송)
- 실시간으로 팩스 송신
- 지정된 시간에 팩스 송신(지연 팩스)
- 팩스에 표지 추가
- 진행 중인 팩스 취소
- 보류 중인 팩스 확인 및 취소
- 팩스 옵션

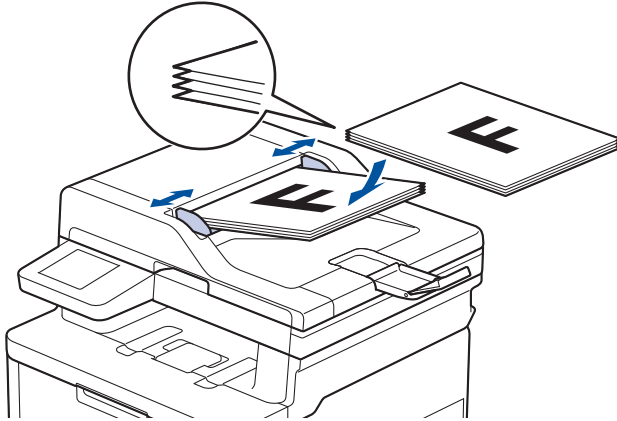


## 팩스 송신

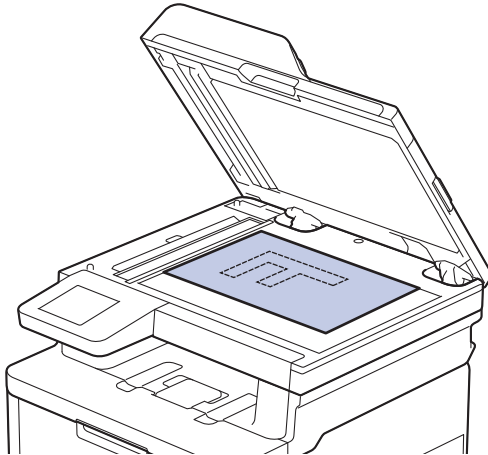
관련 모델: MFC-L3720CDW/MFC-L3755CDW/MFC-L3760CDW/MFC-L3780CDW/MFC-L8340CDW/MFC-L8390CDW


1. 다음 중 하나를 수행합니다.

- 인쇄면이 위를 향하도록 하여 문서를 ADF에 놓습니다.  
(여러 페이지를 팩스로 송수신하는 경우 ADF를 사용하는 것이 좋습니다.)




- 인쇄면이 아래로 향하도록 하여 문서를 스캐너 유리 위에 놓습니다.



2.  [팩스] 을 누릅니다.




팩스 미리보기 옵션이 [설정]으로 설정된 경우  [팩스] > [팩스전송 중] 을 누릅니다.


3. 팩스 번호를 입력합니다.

- 다이얼패드 사용**  
숫자를 눌러 팩스 번호를 입력합니다.




• 주소록 사용

 [주소록]을 누르고 다음 중 하나를 선택합니다:

- 위로 또는 아래로 스와이프하거나 ▲ 또는 ▼를 눌러 원하는 시간을 표시한 다음 누릅니다.
-  [검색:]을 누른 다음 이름 또는 이름의 첫 글자를 입력하고 [OK]를 누릅니다. 전화를 걸 이름을 누릅니다.  
완료되면 [적용]을 누릅니다.

• 전화 내역 사용

 [통화 내역]을 누른 다음, [송신 호출] 옵션을 누릅니다.

위로 또는 아래로 스와이프하거나 ▲ 또는 ▼를 눌러 원하는 팩스 번호를 표시한 다음 누릅니다.  
팩스를 보내려면 [적용]를 누릅니다.

4. [팩스 시작]을 누릅니다.


제품이 문서를 스캔하고 송신합니다.

문서가 스캐너 유리 위에 있으면 테이블 지침을 따르십시오.

옵션	설명
[예]	다음 페이지를 스캔하려면 [예] 옵션을 누르고 스캐너 유리 위에 다음 페이지를 올려 놓습니다. [OK]를 눌러 페이지를 스캔합니다.
[아니요]	마지막 페이지를 스캔한 후에 [아니요] 옵션을 누릅니다. 제품이 문서를 송신합니다.

팩스 전송을 중단하려면 를 누른 다음, 를 누릅니다.

LCD에 [작업 취소?]이(가) 표시되면 [예]을(를) 누릅니다.


 **관련 정보**

- 팩스 송신


## ADF에서 양면 팩스 송신


관련 모델: MFC-L3780CDW/MFC-L8390CDW

양면 팩스를 송신하기 전에 양면 스캔 형식을 선택해야 합니다. 문서 레이아웃에 따라 긴 쪽 또는 짧은 쪽 옵션을 선택합니다.

1. 문서를 공급합니다.
2.  [팩스]을 누릅니다.



팩스 미리보기 옵션이 [설정]으로 설정된 경우  [팩스] > [팩스전송 중]을 누릅니다.

3.  [옵션] > [양면 팩스]을 누릅니다.
4. 다음 중 하나를 수행합니다.
  - 문서가 긴 쪽을 기준으로 뒤집어지는 경우 [양면 스캔:긴쪽] 옵션을 누릅니다.
  - 문서가 짧은 쪽을 기준으로 뒤집어지는 경우 [양면 스캔:짧은쪽] 옵션을 누릅니다.
5. [OK]를 누릅니다. ([OK] 버튼이 표시되는 경우.)
6. 팩스 번호를 입력합니다.
7. [팩스 시작]을 누릅니다.



### 관련 정보


- [팩스 송신](#)

## 수동으로 팩스 송신


관련 모델: MFC-L3720CDW/MFC-L3755CDW/MFC-L3760CDW/MFC-L3780CDW/MFC-L8340CDW/  
MFC-L8390CDW

수동 송신을 사용하면 팩스를 보내는 동안 전화 거는 소리, 벨소리 및 팩스 수신 톤을 들을 수 있습니다.

1. 문서를 공급합니다.

2.  [팩스]을 누릅니다.



팩스 미리보기 옵션이 [설정]으로 설정된 경우  [팩스] > [팩스전송 중]을 누릅니다.

3. [후크]를 누르고 다이얼 톤을 듣습니다.

4. 팩스 번호로 전화를 겁니다.

5. 팩스 톤이 들리면 [팩스 시작]를 누릅니다.

스캐너 유리를 사용하는 경우 [전송]를 누릅니다.

### 관련 정보

- [팩스 송신](#)

## 통화 종료 시 팩스 송신

관련 모델: MFC-L3720CDW/MFC-L3755CDW/MFC-L3760CDW/MFC-L3780CDW/MFC-L8340CDW/  
MFC-L8390CDW

통화 종료 시 전화를 끊기 전에 상대방에게 팩스를 보낼 수 있습니다.

1. 상대방에게 팩스 톤(비프음)이 들릴 때까지 기다렸다가 시작 버튼을 누른 다음 전화를 끊도록 요청합니다.
2. 문서를 공급합니다.
3. [팩스 시작]을 누릅니다.  
스캐너 유리를 사용하는 경우 [전송]를 누릅니다.
4. 송수화기를 교체합니다.

### ✓ 관련 정보

- [팩스 송신](#)

## 둘 이상의 수신자에게 동일한 팩스 송신(동보 전송)


관련 모델: MFC-L3720CDW/MFC-L3755CDW/MFC-L3760CDW/MFC-L3780CDW/MFC-L8340CDW/MFC-L8390CDW

동보전송 기능을 사용하여 동일한 팩스를 여러 팩스 번호로 동시에 송신합니다.


- 그룹, 주소록 번호, 최대 50개의 수동으로 전화를 건 번호 등을 동일한 동보 전송에 포함할 수 있습니다.
- 주소록 번호를 동보 전송에 사용하려면 먼저 제품의 메모리에 저장해야 합니다.
- 그룹 번호도 동보 전송에 사용하려면 먼저 제품의 메모리에 저장해야 합니다. 그룹 번호에 많은 저장된 주소록 번호가 포함되어 있으므로 손쉽게 전화를 걸 수 있습니다.




그룹에 사용할 주소록 번호를 다 쓰지 않은 경우, 컴퓨터에서 지원하는 최대 위치 수까지 팩스를 동보 전송할 수 있습니다. 동보 전송 위치에 대한 정보 >> [관련 정보: 사양](#)

1. 문서를 공급합니다.
2.  [팩스]을 누릅니다.



팩스 미리보기 옵션이 [설정]으로 설정된 경우  [팩스] > [팩스전송 중]을 누릅니다.

3.  [옵션] > [브로드캐스팅]을 누릅니다.
4. [번호 추가]을 누릅니다.  
다음과 같은 방식으로 브로드캐스트에 번호를 추가할 수 있습니다.
  - [번호 추가]를 누르고 LCD를 사용하여 번호를 입력합니다.  
[OK]을 누릅니다.




이메일 주소를 사용하여 동보 전송하려면 을 누르고 이메일 주소를 입력한 다음 [OK]를 누릅니다.

(특정 모델에서 인터넷 FAX 기능 및 이메일로 스캔 서버 기능을 사용하려면 인터넷 FAX를 다운로드해야 합니다.)

- [주소록에서 추가]를 누릅니다. 위로 또는 아래로 스크롤하거나 ▲ 또는 ▼을 눌러 동보 전송에 추가할 번호를 표시합니다. 동보 전송 확인란을 선택합니다. 원하는 모든 번호를 선택한 후에 [OK]를 누릅니다.
  - [주소록에서 검색]를 누릅니다. 이름을 누르고 [OK]를 누릅니다. 이름이나 이름의 첫 글자를 누른 다음 추가할 번호를 누릅니다.
5. 완료되면 [OK]을 누릅니다.
  6. [팩스 시작]을 누릅니다.



- 제품의 사용 가능한 메모리는 메모리에 있는 작업 유형과 동보 전송에 사용되는 개수에 따라 다릅니다. 사용 가능한 최대 개수까지 동보 전송하면 듀얼 액세스를 사용할 수 없게 됩니다.
- [메모리 부족] 메시지가 나타나면  또는 [끝내기]를 눌러 작업을 중단합니다. 한 페이지 이상을 스캔한 경우 [지금 전송]를 눌러 제품의 메모리에 있는 해당 부분을 전송합니다.



### 관련 정보

- [팩스 송신](#)
  - [진행 중인 동보 전송 취소](#)




### 관련 내용:

- [사양](#)

## 진행 중인 동보 전송 취소

관련 모델: MFC-L3720CDW/MFC-L3755CDW/MFC-L3760CDW/MFC-L3780CDW/MFC-L8340CDW/MFC-L8390CDW

여러 팩스를 동보 전송하는 동안 현재 송신 중인 팩스만 취소하거나 전체 동보 전송 작업을 취소할 수 있습니다.

1. 를 누릅니다.
2. 를 누릅니다.
3. 다음 중 하나를 수행합니다.
  - 전체 브로드캐스트를 취소하려면 [전체전송]를 누릅니다.  
LCD에 [작업 취소?]이(가) 표시되면 [예]을(를) 누릅니다.
  - 현재 작업을 취소하려면 LCD에서 전화 걸기 중인 이름이나 번호를 누릅니다.  
LCD에 [작업 취소?]이(가) 표시되면 [예]을(를) 누릅니다.
  - 취소하지 않고 종료하려면 를 누릅니다.

### 관련 정보

- 둘 이상의 수신자에게 동일한 팩스 송신(동보 전송)


## 실시간으로 팩스 송신

관련 모델: MFC-L3720CDW/MFC-L3755CDW/MFC-L3760CDW/MFC-L3780CDW/MFC-L8340CDW/  
MFC-L8390CDW


팩스를 송신하는 경우 본 제품은 문서를 송신하기 전에 문서를 메모리로 스캔합니다. 그런 다음 전화선이 비면 제품에서 전화 걸기 및 송신을 시작합니다. 제품이 메모리에서 스캔을 검색하기 위해 기다리지 않고 중요한 문서를 즉시 보내려면 [실시간 전송]를 켜서 빠르게 팩스를 전송합니다.


- ADF에서 팩스를 송신 중인 경우 메모리가 꽉 차면 제품이 문서를 실시간으로 송신합니다([실시간 전송]이 [끄기]로 설정된 경우에도). 메모리가 가득 차면 일부 메모리를 지울 때까지 스캐너 유리의 팩스를 보낼 수 없습니다.
- 스캐너 유리를 사용할 경우 실시간 전송 시 자동 재다이얼 기능이 작동하지 않습니다.
- [실시간 전송]가 On으로 설정된 경우 양면 문서 스캔 옵션을 사용할 수 없습니다.

1. 문서를 공급합니다.

2.  [팩스]를 누릅니다.



팩스 미리보기 옵션이 [설정]으로 설정된 경우  [팩스] > [팩스전송 중]을 누릅니다.

3.  [옵션] > [실시간 전송]을 누릅니다.

4. [설정] 또는 [끄기]를 누릅니다.

5. [OK]를 누릅니다. ([OK] 버튼이 표시되는 경우.)

6. 팩스 번호를 입력합니다.

7. [팩스 시작]을 누릅니다.



### 관련 정보


- [팩스 송신](#)




## 지정된 시간에 팩스 송신(지연 팩스)



관련 모델: MFC-L3720CDW/MFC-L3755CDW/MFC-L3760CDW/MFC-L3780CDW/MFC-L8340CDW/  
MFC-L8390CDW

다음 24시간 내에 송신할 팩스를 최대 50개까지 제품의 메모리에 저장할 수 있습니다.

1. 문서를 공급합니다.
2.  [팩스]을 누릅니다.



팩스 미리보기 옵션이 [설정]으로 설정된 경우  [팩스] > [팩스전송 중]을 누릅니다.

3.  [옵션] > [지연된 팩스] > [지연된 팩스]을 누릅니다.
4. [설정]을 누릅니다.
5. [시간 설정]을 누릅니다.
6. 팩스를 송신하려는 시간을 입력한 다음(24시간 형식으로) [OK]를 누릅니다.  
(예를 들어 오후 7:45의 경우 19:45를 입력합니다.)
7. [OK]을 누릅니다.
8. 팩스 번호를 입력합니다.
9. [팩스 시작]을 누릅니다.
10.  를 누릅니다.



### 관련 정보

- [팩스 송신](#)


## 팩스에 표지 추가

관련 모델: MFC-L3720CDW/MFC-L3755CDW/MFC-L3760CDW/MFC-L3780CDW/MFC-L8340CDW/MFC-L8390CDW


다음 팩스 또는 모든 송신 팩스에 표지를 추가할 수 있습니다.


- 기지국 ID를 설정하지 않으면 이 기능은 작동되지 않습니다.
- 표지에는 기지국 ID, 메모 및 주소록에 저장된 이름이 포함됩니다.

1. 문서를 공급합니다.

2.  [팩스]을 누릅니다.



팩스 미리보기 옵션이 [설정]으로 설정된 경우  [팩스] > [팩스전송 중]을 누릅니다.

3.  [옵션] > [표지 설정] > [표지 설정]을 누릅니다.

4. [설정]을 누릅니다.

5. [표지 메모]을 누릅니다.

6. 위로 또는 아래로 스크롤하거나 ▲ 또는 ▼를 눌러 사용할 메모를 선택한 다음 메모를 누릅니다.



을 누릅니다.

7. [OK]를 누릅니다. ([OK] 버튼이 표시되는 경우.)

8. 팩스 번호를 입력합니다.

9. [팩스 시작]을 누릅니다.

표지가 다음 팩스에 추가됩니다. 모든 송신 팩스에 표지를 추가하려면 설정을 새 기본값으로 설정합니다.




### 관련 정보


- [팩스 송신](#)
  - [커버 페이지 메시지 생성](#)

## 커버 페이지 메시지 생성

관련 모델: MFC-L3720CDW/MFC-L3755CDW/MFC-L3760CDW/MFC-L3780CDW/MFC-L8340CDW/  
MFC-L8390CDW

송신 팩스에 추가할 사용자 지정 커버 페이지 메시지를 최대 2개까지 생성합니다.

1.  [설정] > [모든 설정] > [팩스] > [전송 설정] > [표지 메모]을 누릅니다.
2. [5.] 또는 [6.]를 눌러 사용자 정의 메시지를 저장합니다.
3. LCD를 사용하여 커버 페이지 메시지를 입력합니다. [OK]을 누릅니다.

 1 @ 을 눌러 숫자, 문자 또는 특수 문자를 선택합니다.



4.  를 누릅니다.

### 관련 정보

- [팩스에 표지 추가](#)

## 진행 중인 팩스 취소

관련 모델: MFC-L3720CDW/MFC-L3755CDW/MFC-L3760CDW/MFC-L3780CDW/MFC-L8340CDW/MFC-L8390CDW

1.  를 누릅니다.
2. 제품이 전화를 걸거나 팩스를 송신하는 도중에  를 누릅니다.  
LCD에 [작업 취소?]가 표시됩니다.
3. 테이블의 옵션을 눌러 진행 중인 팩스 작업을 취소하거나 계속합니다.

옵션	설명
[예]	제품이 팩스 송신 작업을 취소합니다.
[아니요]	제품이 팩스 작업을 취소하지 않습니다.



### 관련 정보

- [팩스 송신](#)

## 보류 중인 팩스 확인 및 취소

관련 모델: MFC-L3720CDW/MFC-L3755CDW/MFC-L3760CDW/MFC-L3780CDW/MFC-L8340CDW/MFC-L8390CDW

팩스 작업이 메모리에 저장되어 있는 동안에는 전송 전에 취소할 수 있습니다.


1.  [설정] > [모든 설정] > [팩스] > [대기중 작업]을 누릅니다.
2. 위로 또는 아래로 스크롤하거나 ▲ 또는 ▼을 눌러 대기 작업을 스크롤하고 취소할 작업을 누릅니다.
3. [OK]을 누릅니다.
4. 팩스 작업을 취소하려면 [예]를 누르거나 취소하지 않고 종료하려면 [아니요]를 누릅니다.
5. 완료되면 을 누릅니다.

### 관련 정보

- [팩스 송신](#)

## 팩스 옵션

관련 모델: MFC-L3720CDW/MFC-L3755CDW/MFC-L3760CDW/MFC-L3780CDW/MFC-L8340CDW/MFC-L8390CDW

팩스 송신 설정을 변경하려면  [옵션] 을 누릅니다.

옵션	설명
[팩스 해상도]	송신 팩스의 해상도를 설정합니다. 팩스 해상도를 변경하면 팩스 품질이 향상될 수 있습니다.
[명암]	명암을 조정합니다. 문서가 너무 밝거나 어두울 경우 명암을 변경하면 팩스 품질이 좋아질 수 있습니다.
[양면 팩스] (자동 양면 스캔 모델의 경우)	양면 스캔 형식을 설정합니다.
[유리 스캔 크기]	스캐너 유리의 스캔 영역을 문서 크기로 조정합니다.
[브로드캐스팅]	같은 팩스 메시지를 둘 이상의 팩스 번호로 동시에 송신합니다.
[미리보기]	팩스 메시지를 송신하기 전에 미리 봅니다.
[지연된 팩스]	지연 팩스가 송신될 하루 중 시간을 설정합니다.
[실시간 전송]	제품이 메모리로부터의 스캔을 검색하기를 기다리지 않고 즉시 팩스를 보냅니다.
[표지 설정]	사전 프로그래밍된 커버 페이지를 자동으로 전송하도록 제품을 설정합니다.
[해외전송 모드]	국외 팩스 송신에 어려움이 있으면 On으로 설정합니다.
[통화 내역]	통화 내역에서 번호를 선택합니다.
[주소록]	주소록에서 번호를 선택합니다.
[새 기본값 설정]	설정을 기본값으로 저장합니다.
[설정 초기화]	모든 설정을 출고시 초기 설정으로 복원합니다.



[바로가기로 저장] 를 눌러 현재 설정을 저장할 수 있습니다.



### 관련 정보

- 팩스 송신

## 팩스 수신

관련 모델: MFC-L3720CDW/MFC-L3755CDW/MFC-L3760CDW/MFC-L3780CDW/MFC-L8340CDW/  
MFC-L8390CDW

- 수신 모드 설정
- 메모리 수신 옵션
- 원격 팩스 검색

## 수신 모드 설정

관련 모델: MFC-L3720CDW/MFC-L3755CDW/MFC-L3760CDW/MFC-L3780CDW/MFC-L8340CDW/  
MFC-L8390CDW

- 수신 모드 개요
- 정확한 수신 모드 선택
- 제품이 응답하기 전 벨울림 횟수 설정(벨울림 지연)
- F/T 벨울림(빠른 이중 벨울림) 설정
- 팩스 감지 설정
- 수신 팩스가 너무 클 경우 페이지 크기 축소
- 수신한 팩스에 대해 양면 인쇄 설정
- 팩스 수신 스탬프 설정
- 통화 종료 시 팩스 수신



## 수신 모드 개요

**관련 모델:** MFC-L3720CDW/MFC-L3755CDW/MFC-L3760CDW/MFC-L3780CDW/MFC-L8340CDW/MFC-L8390CDW

일부 수신 모드는 자동으로 응답합니다(팩스 전용 모드 및 팩스/전화 모드). 이러한 모드를 사용하기 전에 벨 울림 지연을 변경할 수 있습니다.

### 팩스 전용 모드

(제품의 메뉴에서 [팩스만])

팩스 전용 모드는 모든 전화를 팩스로 자동으로 응답합니다.

### 팩스/전화 모드

(제품의 메뉴에서 [팩스/전화])

팩스/전화 모드는 수신 전화가 팩스인지 음성 전화인지 인식하고 다음 중 한 가지 방식으로 처리하여 수신 전화를 처리하는 데 도움이 됩니다.

- 팩스가 자동으로 수신됩니다.
- 음성 전화가 전화를 받도록 알려주는 F/T 벨울림을 시작합니다. F/T 벨소리는 제품에서 만드는 빠른 의사/이중 벨소리입니다.

### 수동 모드

(제품의 메뉴에서 [수동])

팩스를 수동 모드에서 수신하려면 제품에 연결된 외선 전화의 송수화기를 들거나 테이블의 버튼을 누릅니다.

적용 가능한 모델	송수화기를 드는 다른 방법
MFC-L3720CDW/MFC-L3755CDW/MFC-L3760CDW/MFC-L3780CDW/MFC-L8340CDW/MFC-L8390CDW	[후크]

팩스 톤(짧게 반복되는 비프음)이 들리면 테이블의 버튼을 눌러 팩스를 수신합니다. 제품과 동일한 회선에 있는 송수화기를 든 경우 팩스 감지 기능을 사용하여 팩스를 수신합니다.

적용 가능한 모델	팩스를 수신하려면
MFC-L3720CDW/MFC-L3755CDW/MFC-L3760CDW/MFC-L3780CDW/MFC-L8340CDW/MFC-L8390CDW	[팩스 시작] > [수신]

### 외부 TAD(자동 응답기) 모드

(제품의 메뉴에서 [외부 TAD])

외부 TAD(자동 응답기) 모드에서는 외부 자동 응답기에서 수신 전화를 관리할 수 있습니다.

수신 호출은 다음 방법 중 하나로 처리됩니다.

- 팩스가 자동으로 수신됩니다.
- 음성 호출자가 외부 TAD(자동 응답기)에 메시지를 녹음할 수 있습니다.

## ✓ 관련 정보

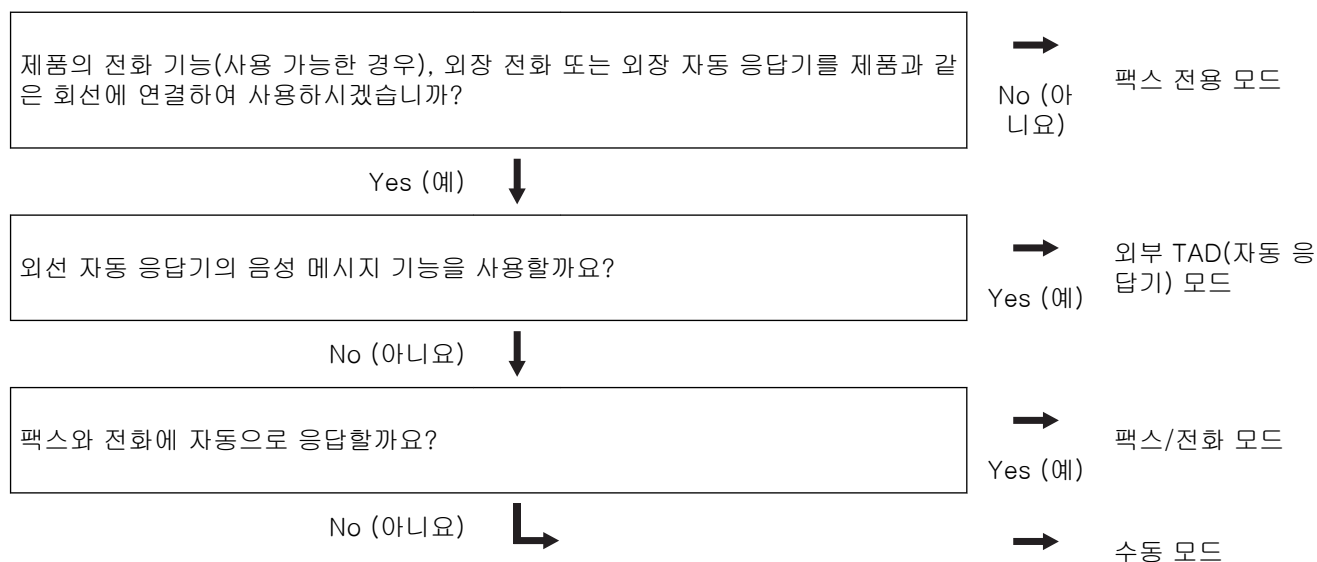
- [수신 모드 설정](#)



## 정확한 수신 모드 선택

관련 모델: MFC-L3720CDW/MFC-L3755CDW/MFC-L3760CDW/MFC-L3780CDW/MFC-L8340CDW/MFC-L8390CDW

회선에서 사용하는 외부 장치 및 전화 서비스에 따라 수신 모드를 선택해야 합니다.

기본적으로 제품에 송신되는 모든 팩스가 자동으로 수신됩니다. 다음 다이어그램을 사용하여 올바른 모드를 선택할 수 있습니다.



-  [설정] > [모든 설정] > [팩스] > [수신 설정] > [수신 모드]를 누릅니다.
- [팩스만], [팩스/전화], [외부 TAD] 또는 [수동]를 누릅니다.
- 를 누릅니다.

### ✓ 관련 정보


- 수신 모드 설정

## 제품이 응답하기 전 벨울림 횟수 설정(벨울림 지연)

관련 모델: MFC-L3720CDW/MFC-L3755CDW/MFC-L3760CDW/MFC-L3780CDW/MFC-L8340CDW/  
MFC-L8390CDW

누군가 제품에 전화를 걸면 전화를 건 사람과 받는 사람에게 정상적인 전화벨 소리가 들립니다. 벨울림 횟수는 벨울림 지연 옵션에서 설정됩니다.

- 벨울림 지연 설정은 팩스 전용 모드 및 팩스/전화 모드에서 제품이 응답하기까지 벨을 울리는 횟수를 설정합니다.
- 제품과 동일한 회선에 내선 또는 외선 전화가 있을 경우 벨울림 횟수를 최대로 선택합니다.

1.  [설정] > [모든 설정] > [팩스] > [수신 설정] > [벨소리 지연]을 누릅니다.
2. 원하는 벨소리 번호를 누릅니다.



[0]을 선택하면 제품이 즉시 응답하고 회선에서 벨소리가 울리지 않습니다(일부 국가에서만 사용 가능).

3. 를 누릅니다.

### ✓ 관련 정보

- 수신 모드 설정



## F/T 벨울림(빠른 이중 벨울림) 설정

관련 모델: MFC-L3720CDW/MFC-L3755CDW/MFC-L3760CDW/MFC-L3780CDW/MFC-L8340CDW/  
MFC-L8390CDW

수신 모드를 팩스/전화 모드로 설정한 경우 팩스 호출이면 제품이 자동으로 팩스를 수신합니다. 그러나 음성 호출인 경우 제품이 F/T 벨울림 옵션에 설정된 시간에 F/T 벨울림 (빠른 이중 벨울림) 소리를 냅니다. F/T 벨울림 소리가 들리면 음성 호출이 왔음을 알 수 있습니다.

F/T 벨울림 시간 기능은 팩스/전화 모드가 수신 모드로 설정된 경우에 작동합니다.

F/T 벨울림은 제품에서 내는 소리이므로 내선 및 외선 전화에서는 벨울림 소리가 나지 않습니다. 하지만 전화를 받을 수는 있습니다.

-  [설정] > [모든 설정] > [팩스] > [수신 설정] > [F/T 벨 시간]을 누릅니다.
- 제품이 음성 전화가 왔음을 알려주는 벨울림 기간을 누릅니다.
-  를 누릅니다.



의사/이중 벨소리가 울리는 동안 발신자가 전화를 끊더라도 설정한 시간 동안 계속해서 벨소리가 울립니다.

### ✓ 관련 정보

- 수신 모드 설정

## 팩스 감지 설정

관련 모델: MFC-L3720CDW/MFC-L3755CDW/MFC-L3760CDW/MFC-L3780CDW/MFC-L8340CDW/MFC-L8390CDW



**팩스 감지가 On인 경우:** 통화에 응답하는 경우에도 팩스가 자동으로 수신됩니다. LCD에 [수신 중]이(가) 표시되거나, 사용하는 송수화기를 통해 전화선에서 "신호음"이 들릴 경우 송수화기를 다시 내려 놓습니다. 나머지 작업이 제품에서 자동으로 수행됩니다.

**팩스 감지가 Off인 경우:** 제품 근처에 있는 사람이 먼저 송수화기를 들어 팩스 전화를 받은 경우 다음 테이블의 버튼을 눌러 팩스를 수신합니다. 내선 또는 외선 전화로 받은 경우 \*51을 누르십시오.

적용 가능한 모델	팩스를 수신하려면
MFC-L3720CDW/MFC-L3755CDW/MFC-L3760CDW/MFC-L3780CDW/MFC-L8340CDW/MFC-L8390CDW	 [팩스] > [팩스 시작] > [수신]



- 이 기능이 [켜기]으로 설정되어 있지만 사람이 내선 또는 외선 전화 송수화기를 들면 제품이 팩스 호출을 연결하지 못할 경우 원격 활성화 코드 \*51을 누릅니다.
- 동일한 전화선의 컴퓨터에서 팩스를 송신할 때 본 제품이 이를 방해할 경우 팩스 감지를 [끄기]로 설정하십시오.

-  [설정] > [모든 설정] > [팩스] > [수신 설정] > [팩스 감지]을 누릅니다.
- [설정] 또는 [끄기]를 누릅니다.
- 를 누릅니다.



### ✓ 관련 정보

- [수신 모드 설정](#)

## 수신 팩스가 너무 클 경우 페이지 크기 축소

관련 모델: MFC-L3720CDW/MFC-L3755CDW/MFC-L3760CDW/MFC-L3780CDW/MFC-L8340CDW/  
MFC-L8390CDW

자동 축소 기능을 활성화하면 제품이 수신 팩스의 각 페이지를 용지 크기에 맞게 줄입니다. 제품은 팩스의 페이지 크기와 용지 크기 설정을 사용하여 축소율이 계산됩니다.

1.  [설정] > [모든 설정] > [팩스] > [수신 설정] > [자동 축소]를 누릅니다.
2. [설정] 또는 [끄기]를 누릅니다.
3. 를 누릅니다.

### ✓ 관련 정보



- [수신 모드 설정](#)

## 수신한 팩스에 대해 양면 인쇄 설정

관련 모델: MFC-L3720CDW/MFC-L3755CDW/MFC-L3760CDW/MFC-L3780CDW/MFC-L8340CDW/  
MFC-L8390CDW

본 제품은 [양면]가 [켜기]으로 설정된 경우 수신된 팩스를 용지 양면에 인쇄합니다.

- 이 기능에 A4 크기의 용지(60 ~ 105g/m<sup>2</sup>)를 사용합니다.
- 양면 인쇄가 활성화되면 수신 팩스가 용지함의 용지에 맞게 자동으로 축소됩니다.

1.  [설정] > [모든 설정] > [팩스] > [수신 설정] > [양면]을 누릅니다.
2. [설정] 또는 [끄기]를 누릅니다.
3. 를 누릅니다.

### 관련 정보



- [수신 모드 설정](#)

## 팩스 수신 스탬프 설정

관련 모델: MFC-L3720CDW/MFC-L3755CDW/MFC-L3760CDW/MFC-L3780CDW/MFC-L8340CDW/MFC-L8390CDW

수신된 팩스 페이지의 위쪽 중앙에 수신된 날짜 및 시간을 인쇄하도록 제품을 설정할 수 있습니다.

- 제품에 현재 날짜 및 시간을 설정했는지 확인하십시오.
- 수신된 시간과 날짜는 인터넷 팩스를 사용할 때 나타나지 않습니다.

1.  [설정] > [모든 설정] > [팩스] > [수신 설정] > [팩스 수신 스탬프]을 누릅니다.
2. [설정] 또는 [끄기]를 누릅니다.
3. 를 누릅니다.

### ✓ 관련 정보

- [수신 모드 설정](#)



## 통화 종료 시 팩스 수신

관련 모델: MFC-L3720CDW/MFC-L3755CDW/MFC-L3760CDW/MFC-L3780CDW/MFC-L8340CDW/  
MFC-L8390CDW

제품에 연결된 전화기로 통화 중이고 상대방도 자신의 팩스 기기에 연결된 전화기로 통화 중인 경우 통화가 끝나면 전화를 끊기 전에 상대방이 나에게 팩스를 보낼 수 있습니다.

구입하신 제품의 ADF를 비워야 합니다.

1. 상대방에게 문서를 해당 제품에 넣고 시작 또는 송신을 누르도록 요청합니다.
2. CNG 톤(느리게 반복되는 발신음)이 들리면 [팩스 시작]을 누릅니다.
3. [수신]을 눌러 팩스를 수신합니다.
4. 외부 송수화기를 내려 놓습니다.

### ✓ 관련 정보

- [수신 모드 설정](#)

## 메모리 수신 옵션

관련 모델: MFC-L3720CDW/MFC-L3755CDW/MFC-L3760CDW/MFC-L3780CDW/MFC-L8340CDW/  
MFC-L8390CDW

제품에서 떨어져 있는 동안 메모리 수신 옵션을 사용하여 수신 팩스를 제어합니다. 한 번에 하나의 메모리 수신 옵션만 사용할 수 있습니다.

메모리 수신을 다음으로 설정할 수 있습니다.

- PC-FAX 수신
  - 팩스 전달
  - 팩스 저장
  - 클라우드로 전달(제품이 수신한 팩스를 온라인 서비스로 전달합니다.)
  - 네트워크 전달(제품이 수신한 팩스를 네트워크 대상으로 전달합니다.)
  - 해제
- 
- PC-FAX 수신 기능을 사용하여 수신한 팩스를 컴퓨터로 전송(Windows만 해당)
  - 수신 팩스를 다른 제품으로 발송
  - 수신 팩스를 제품의 메모리에 저장
  - 메모리 수신 옵션 변경
  - 메모리 수신 Off
  - 제품의 메모리에 저장된 팩스 인쇄
  - 수신 팩스를 네트워크 대상에 전달


## PC-FAX 수신 기능을 사용하여 수신한 팩스를 컴퓨터로 전송(Windows만 해당)

관련 모델: MFC-L3720CDW/MFC-L3755CDW/MFC-L3760CDW/MFC-L3780CDW/MFC-L8340CDW/MFC-L8390CDW

PC-Fax 수신 기능을 켜면 자동으로 수신 팩스를 제품의 메모리에 저장한 다음 컴퓨터로 보냅니다. 컴퓨터를 사용하여 해당 팩스를 보거나 저장합니다.


수신한 팩스를 컴퓨터로 전송하려면 컴퓨터에서 실행되는 PC-FAX 수신 소프트웨어가 있어야 합니다.

컴퓨터의 전원을 끄더라도(밤 또는 주말인 경우) 제품에 팩스가 수신되고 메모리에 저장됩니다. 컴퓨터를 시작하고 PC-FAX 수신 소프트웨어를 실행하면 제품이 팩스를 컴퓨터로 자동으로 전송합니다. [백업 인쇄: 설정]을 선택하면 제품이 팩스도 인쇄합니다.

-  [설정] > [모든 설정] > [팩스] > [수신 설정] > [PC 팩스 수신]을 누릅니다.
- [설정]을 누릅니다.
- [OK]을 누른 다음 LCD의 지침을 따릅니다.



- macOS에서는 PC-Fax 수신을 사용할 수 없습니다.
- 오류 메시지가 나타나고 제품이 메모리에서 팩스를 인쇄할 수 없는 경우 이 설정을 사용하여 팩스를 컴퓨터로 전송할 수 있습니다.

- [<USB>]를 누르거나, 네트워크에 연결된 경우 팩스를 수신할 대상 컴퓨터 이름을 누른 다음 [OK]를 누릅니다.
- [백업 인쇄: 설정] 또는 [백업 인쇄: 해제]을 누릅니다.
- 를 누릅니다.


### 관련 정보

- 메모리 수신 옵션


## 수신 팩스를 다른 제품으로 발송

관련 모델: MFC-L3720CDW/MFC-L3755CDW/MFC-L3760CDW/MFC-L3780CDW/MFC-L8340CDW/MFC-L8390CDW

팩스 발송 기능을 사용하여 수신 팩스를 다른 제품으로 자동 발송합니다.

-  [설정] > [모든 설정] > [팩스] > [수신 설정] > [메모리 수신]을 누릅니다.
- [팩스 전달]을 누릅니다.
- 다음 중 하나를 수행합니다.
  - [수동]을 누르고 LCD를 사용하여 수신자의 팩스 번호(최대 20자) 또는 이메일 주소를 입력합니다. [OK]을 누릅니다.




이메일 주소를 사용하여 팩스를 발송하려면 를 누르고 이메일 주소를 입력한 다음 [OK]를 누릅니다. 원하는 파일 유형을 선택합니다. (특정 모델에서 인터넷 FAX 기능 및 이메일로 스캔 서버 기능을 사용하려면 인터넷 FAX를 다운로드해야 합니다.)

- [주소록]을 누릅니다. 위로 또는 아래로 스크롤하거나 ▲ 또는 ▼를 눌러 팩스를 포워딩할 팩스 번호를 찾을 때까지 스크롤합니다. 원하는 팩스 번호 또는 이메일 주소를 누릅니다.



[백업 인쇄: 설정] 또는 [백업 인쇄: 해제]를 누릅니다. [백업 인쇄: 설정]을 선택한 경우 제품에서 수신한 팩스의 사본도 인쇄됩니다.

- 를 누릅니다.




### 관련 정보

- 메모리 수신 옵션

## 수신 팩스를 제품의 메모리에 저장

관련 모델: MFC-L3720CDW/MFC-L3755CDW/MFC-L3760CDW/MFC-L3780CDW/MFC-L8340CDW/  
MFC-L8390CDW

수신 팩스를 제품의 메모리에 저장하려면 팩스 저장 기능을 사용합니다. 다른 위치에 있는 경우 원격 검색 명령을 사용하여 팩스 기기에서 저장한 팩스 메시지를 검색합니다. 제품에서 저장된 각 팩스를 모두 한 부씩 인쇄합니다.

1.  [설정] > [모든 설정] > [팩스] > [수신 설정] > [메모리 수신]을 누릅니다.
2. [팩스 저장]을 누릅니다.



[백업 인쇄: 설정] 또는 [백업 인쇄: 해제]를 누릅니다. [백업 인쇄: 설정]을 선택한 경우 제품에서 수신한 팩스의 사본도 인쇄됩니다.

3. 를 누릅니다.



### 관련 정보

- 메모리 수신 옵션

## 메모리 수신 옵션 변경

관련 모델: MFC-L3720CDW/MFC-L3755CDW/MFC-L3760CDW/MFC-L3780CDW/MFC-L8340CDW/MFC-L8390CDW

원격 팩스 작업을 변경하는 경우 제품의 메모리에 수신한 팩스가 남아 있으면 LCD에 다음과 같은 메시지 중 하나가 표시됩니다.

수신한 팩스가 이미 인쇄된 경우 LCD에 [모든 문서를 삭제하시겠습니까?] 메시지가 표시됩니다.

- 다음 중 하나를 수행합니다.
  - [예]를 누르면 설정 변경 전에 메모리에 있는 팩스가 지워집니다.
  - [아니요]를 누르면 메모리에 있는 팩스가 지워지지 않고 설정이 변경되지 않습니다.

제품의 메모리에 인쇄되지 않은 팩스가 있으면 LCD에 [모든 팩스를 인쇄하시겠습니까?] 메시지가 표시됩니다.

- 다음 중 하나를 수행합니다.
  - [예]를 누르면 설정 변경 전에 메모리에 있는 팩스가 인쇄됩니다.
  - [아니요]를 누르면 메모리에 있는 팩스가 인쇄되지 않고 설정이 변경되지 않습니다.

다른 옵션([팩스 전달], [팩스 저장], [클라우드로 전달] 또는 [네트워크로 전달])에서 [PC 팩스 수신]으로 변경할 때 수신한 팩스가 제품의 메모리에 남아 있는 경우.

- 네트워크에 연결된 경우 [<USB>] 또는 컴퓨터의 이름을 누른 다음 [OK]를 누릅니다. 백업 인쇄를 설정할지 묻는 메시지가 표시됩니다.

LCD에 다음이 표시됩니다.

[PC에 팩스 전송?]

- [예]를 누르면 설정 변경 전에 메모리에 있는 팩스가 컴퓨터로 송신됩니다.
- [아니요]를 누르면 메모리에 있는 팩스가 지워지지 않고 설정이 변경되지 않습니다.


### ✓ 관련 정보

- 메모리 수신 옵션

## 메모리 수신 Off

관련 모델: MFC-L3720CDW/MFC-L3755CDW/MFC-L3760CDW/MFC-L3780CDW/MFC-L8340CDW/  
MFC-L8390CDW

제품이 수신 팩스를 저장하거나 전송하지 않도록 하려면 메모리 수신을 끕니다.

1.  [설정] > [모든 설정] > [팩스] > [수신 설정] > [메모리 수신]을 누릅니다.
2. [끄기]을 누릅니다.



수신한 팩스가 제품의 메모리에 아직 남아있을 경우 LCD에 옵션이 표시됩니다.

3. 를 누릅니다.




### 관련 정보

- 메모리 수신 옵션

## 제품의 메모리에 저장된 팩스 인쇄

관련 모델: MFC-L3720CDW/MFC-L3755CDW/MFC-L3760CDW/MFC-L3780CDW/MFC-L8340CDW/  
MFC-L8390CDW

[팩스 저장]을 선택한 경우에도 제품의 메모리에서 팩스를 인쇄할 수 있습니다.

1.  [설정] > [모든 설정] > [팩스] > [문서 인쇄]을 누릅니다.
2. [예]을 누릅니다.

### ✓ 관련 정보

- 메모리 수신 옵션

#### 관련 내용:

- 오류 및 유지보수 메시지



## 원격 팩스 검색

관련 모델: MFC-L3720CDW/MFC-L3755CDW/MFC-L3760CDW/MFC-L3780CDW/MFC-L8340CDW/  
MFC-L8390CDW

원격 검색을 사용하여 터치 톤 전화나 팩스 기기에서 제품을 호출하고 원격 액세스 코드와 원격 명령을 사용하여 팩스 메시지를 검색합니다.





- [원격 액세스 코드 설정](#)
- [원격 액세스 코드 사용](#)
- [원격 검색 명령](#)
- [원격으로 팩스 발송](#)
- [팩스 발송 번호 변경](#)

## 원격 액세스 코드 설정

관련 모델: MFC-L3720CDW/MFC-L3755CDW/MFC-L3760CDW/MFC-L3780CDW/MFC-L8340CDW/  
MFC-L8390CDW

제품에서 멀리 떨어져 있는 경우에도 제품에 액세스하고 제어하도록 원격 액세스 코드를 설정합니다.

원격 액세스 및 검색 기능을 사용하기 전에 먼저 코드를 설정해야 합니다. 출하 시 기본 코드가 비활성 코드(---\*)입니다.

-  [설정] > [모든 설정] > [팩스] > [원격 액세스]을 누릅니다.
- LCD의 숫자 [0] ~ [9], [\*] 또는 [#]을 사용하여 3자리 코드를 입력한 다음(사전 설정된 '\*'은 변경할 수 없음), [OK]를 누릅니다.
  -  원격 활성화 코드(\*51) 또는 원격 비활성화 코드(#51).
  - 코드를 비활성화하려면 을 누른 상태로 비활성설정(---\*)을 복원한 다음 [OK]을 누르십시오.
- 를 누릅니다.

### 관련 정보

- 원격 팩스 검색

## 원격 액세스 코드 사용

관련 모델: MFC-L3720CDW/MFC-L3755CDW/MFC-L3760CDW/MFC-L3780CDW/MFC-L8340CDW/MFC-L8390CDW

1. 터치 톤을 사용하여 전화기 또는 다른 팩스 제품에서 본 제품의 팩스 번호로 전화를 겁니다.
2. 제품이 응답하면 즉시 원격 액세스 코드(3자리 숫자 뒤에 \*)를 입력합니다.
3. 본 제품이 수신한 메시지가 있는지를 신호로 표시합니다.
  - 긴 비프음 -- 팩스 메시지
  - 비프음 없음 -- 메시지 없음
4. 짧은 비프음이 2회 울리면 명령을 입력합니다.
  - 명령 입력을 위해 기다리는 시간이 30초를 초과하면 전화가 끊깁니다.
  - 부적합한 명령을 입력하면 비프음이 3회 울립니다.
5. 완료했으면 9 0을 눌러 제품을 재설정합니다.
6. 전화를 끊습니다.  
이 기능은 일부 국가에서 사용할 수 없거나 해당 지역 전화국에서 지원하지 않을 수도 있습니다.

### ✓ 관련 정보

- [원격 팩스 검색](#)

## 원격 검색 명령

관련 모델: MFC-L3720CDW/MFC-L3755CDW/MFC-L3760CDW/MFC-L3780CDW/MFC-L8340CDW/MFC-L8390CDW

제품에서 멀리 떨어져 있을 때 이 표의 원격 명령을 사용하여 팩스 명령 및 옵션에 액세스합니다. 제품을 호출하고 원격 액세스 코드(3자리 숫자 및 \*)를 입력하면 짧은 비프음이 2회 울리고 원격 명령(컬럼 1) 다음에 해당 명령에 대한 옵션 중 하나(컬럼 2)를 입력해야 합니다.

원격 명령	옵션	설명
95	<b>팩스 전달 또는 팩스 저장 설정 변경</b>	
	1 해제	모든 메시지를 검색하거나 지운 후 <i>Off</i> 를 선택할 수 있습니다.
	2 팩스 전달	긴 비프음이 1회 울리면 변경이 적용된 것입니다. 짧은 비프음이 3회 울리면 설정 중 하나가 올바르게 구성되지 않았을 수 있으므로(예: 팩스 전달 번호가 등록되지 않음) 변경할 수 없습니다. 4를 입력하여 팩스 전달 번호를 등록할 수 있습니다. 번호를 등록한 후 팩스 전달이 작동합니다.
	4 팩스 전달 번호	
	6 팩스 저장	
96	<b>팩스 검색</b>	
	2 모든 팩스 검색	저장된 팩스 메시지를 수신할 원격 팩스 기기의 팩스 번호를 입력합니다.
	3 메모리에서 팩스 지우기	긴 비프음이 1회 울리면 팩스 메시지가 메모리에서 지워진 것입니다.
97	<b>수신 상태 확인</b>	
	1 팩스	제품의 팩스 수신 여부를 확인합니다. 수신한 경우 긴 비프음이 1회 울립니다. 수신하지 않은 경우에는 짧은 비프음이 3회 울립니다.
98	<b>수신 모드 변경</b>	
	1 외부 TAD	긴 비프음이 1회 울리면 변경이 적용된 것입니다.
	2 팩스/전화	
	3 팩스만	
90	<b>끝내기</b>	원격 검색을 중지하려면 <b>90</b> 을 누릅니다. 긴 비프음이 들릴 때까지 기다렸다가 송수화기를 내려 놓습니다.

### ✓ 관련 정보

- 원격 팩스 검색

## 원격으로 팩스 발송

관련 모델: MFC-L3720CDW/MFC-L3755CDW/MFC-L3760CDW/MFC-L3780CDW/MFC-L8340CDW/MFC-L8390CDW

터치 톤 전화나 팩스 기기에서 제품으로 전화를 걸어 수신 팩스를 다른 제품으로 발송합니다.

이 기능을 사용하려면 팩스 저장을 켜야 합니다.

1. 팩스 번호를 입력합니다.
2. 제품이 응답하면 원격 액세스 코드(3자리 숫자 뒤에 \*)를 입력합니다. 긴 비프음이 1회 들리면 메시지가 있는 것입니다.
3. 두 번의 짧은 비프음이 들리면 9 6 2를 누릅니다.
4. 긴 비프음이 울릴 때까지 기다렸다가 다이얼 패드를 사용하여 팩스 메시지를 송신할 원격 팩스 기기의 번호와 ##을 차례로 입력합니다(최대 20자리).



\* 및 #은 다이얼 번호로 사용할 수 없습니다. 그러나 일시 중지를 생성하려면 #을 누르십시오.

5. 본 제품에서 비프음이 들리면 전화를 끊으십시오. 본 제품에서 다른 팩스 기기로 전화를 걸고 팩스 메시지를 인쇄합니다.



### 관련 정보

- [원격 팩스 검색](#)

## 팩스 발송 번호 변경

관련 모델: MFC-L3720CDW/MFC-L3755CDW/MFC-L3760CDW/MFC-L3780CDW/MFC-L8340CDW/  
MFC-L8390CDW

다른 터치 톤 전화 또는 팩스 기기에서 팩스 발송 번호를 변경할 수 있습니다.

1. 팩스 번호를 입력합니다.
2. 제품이 응답하면 원격 액세스 코드(3자리 숫자 뒤에 \*)를 입력합니다. 긴 비프음이 1회 들리면 메시지가 있는 것입니다.
3. 짧은 비프음이 2회 울리면 9 5 4를 누릅니다.
4. 긴 비프음이 울릴 때까지 기다렸다가 다이얼 패드를 사용하여 팩스 메시지를 발송할 원격 팩스 기기의 새 번호(최대 20자리)와 ##을 차례로 입력합니다.  
비프음이 길게 1번 울립니다.



\* 및 #은 다이얼 번호로 사용할 수 없습니다. 그러나 일시 중지를 생성하려면 #을 누르십시오.

5. 완료 후 짧은 비프음이 2번 울리면 9 0을 눌러 원격 액세스를 중단합니다.
6. 본 제품에서 비프음이 들리면 전화를 끊으십시오.



### 관련 정보

- [원격 팩스 검색](#)

## 음성 작동 및 팩스 번호

관련 모델: MFC-L3720CDW/MFC-L3755CDW/MFC-L3760CDW/MFC-L3780CDW/MFC-L8340CDW/  
MFC-L8390CDW

- 음성 작동
- 팩스 번호 저장
- 동보 전송 그룹 설정
- 주소록 번호 결합

## 음성 작동

관련 모델: MFC-L3720CDW/MFC-L3755CDW/MFC-L3760CDW/MFC-L3780CDW/MFC-L8340CDW/  
MFC-L8390CDW


- 톤 신호 보내기
- 팩스/전화 수신 모드에서 음성 통화 받기




## 톤 신호 보내기

관련 모델: MFC-L3720CDW/MFC-L3755CDW/MFC-L3760CDW/MFC-L3780CDW/MFC-L8340CDW/  
MFC-L8390CDW

펄스 전화 걸기 서비스를 사용하지만 톤 신호를 보내야 할 경우(예: 텔레뱅킹) 다음 단계를 따릅니다. 터치 톤 서비스를 사용할 경우 이 기능에서 톤 신호를 보낼 필요가 없습니다.

1.  [팩스]를 누릅니다.



팩스 미리보기 옵션이 [설정]으로 설정된 경우  [팩스] > [팩스전송 중]을 누릅니다.

2. [후크]를 누릅니다.
3. 제품의 LCD에서 #을 누릅니다.  
그 다음에 누르는 모든 숫자는 톤 신호를 보냅니다.

전화가 끝나면 제품이 펄스 전화 걸기 서비스로 돌아갑니다.



### 관련 정보

- 음성 작동

## 팩스/전화 수신 모드에서 음성 통화 받기

관련 모델: MFC-L3720CDW/MFC-L3755CDW/MFC-L3760CDW/MFC-L3780CDW/MFC-L8340CDW/  
MFC-L8390CDW

제품이 팩스/전화 모드일 경우 F/T 벨울림 시간(빠른 이중 벨울림)을 사용하여 사람이 음성 전화를 받도록 알려 줄 수 있습니다.

제품이 옆에 있는 경우, 외선 전화의 송수화기를 들고 다음 테이블의 버튼을 눌러 응답합니다.

적용 가능한 모델	음성 전화를 받으려면
MFC-L3720CDW/MFC-L3755CDW/MFC-L3760CDW/ MFC-L3780CDW/MFC-L8340CDW/MFC-L8390CDW	[픽업]

내선 전화를 사용하는 경우 F/T 벨울림 동안에 송수화기를 들고 빠른 이중 벨울림 사이에 #51을 누릅니다. 회선에 연결된 사람이 아무도 없거나 누군가가 팩스를 송신하려는 경우 \*51을 눌러 통화를 제품으로 다시 송신합니다.

### ✓ 관련 정보

- 음성 작동


## 팩스 번호 저장

관련 모델: MFC-L3720CDW/MFC-L3755CDW/MFC-L3760CDW/MFC-L3780CDW/MFC-L8340CDW/  
MFC-L8390CDW


- 주소록 번호 저장
- 주소록 이름이나 번호 변경 또는 삭제

## 주소록 번호 저장

관련 모델: MFC-L3720CDW/MFC-L3755CDW/MFC-L3760CDW/MFC-L3780CDW/MFC-L8340CDW/  
MFC-L8390CDW

1.  [팩스] > [주소록]을 누릅니다.
2. 다음 단계를 수행합니다.
  - a. [편집]을 누릅니다.
  - b. [새 주소 추가]을 누릅니다.
  - c. [이름]을 누릅니다.
  - d. LCD를 사용하여 이름(최대 16자)을 입력한 다음 [OK]를 누릅니다.
  - e. [주소]을 누릅니다.
  - f. LCD를 사용하여 번호(최대 20자)를 입력한 다음 [OK]를 누릅니다.



인터넷 팩스 또는 이메일로 스캔 서버에 사용할 이메일 주소를 저장하려면 을 누르고 이메일 주소를 입력한 후 [OK]를 누릅니다.

(특정 모델에서 인터넷 FAX 기능 및 이메일로 스캔 서버 기능을 사용하려면 인터넷 FAX를 다운로드해야 합니다.)

- g. [OK]을 누릅니다.

다른 주소록 번호를 저장하려면 다음 단계를 반복합니다.

3. 를 누릅니다.


### ✓ 관련 정보

- [팩스 번호 저장](#)
  - [주소록에 송신 호출 번호 저장](#)

## 주소록에 송신 호출 번호 저장


관련 모델: MFC-L3720CDW/MFC-L3755CDW/MFC-L3760CDW/MFC-L3780CDW/MFC-L8340CDW/MFC-L8390CDW

송신 호출 기록에서 번호를 복사하여 주소록에 저장할 수 있습니다.

1. 를 누릅니다. [팩스] > [통화 내역] > [송신 호출].
2. 위로 또는 아래로 스크롤하거나 ▲ 또는 ▼를 눌러 원하는 시간을 표시한 다음 누릅니다.
3. [편집] > [주소록에 추가] > [이름]를 누릅니다.



번호를 삭제하려면 [편집] > [삭제]를 누릅니다. [예]를 눌러 확인합니다.


4. LCD를 사용하여 이름을 입력합니다(최대 16자).
5. [OK]을 누릅니다.
6. [OK]를 눌러 저장할 팩스 또는 전화 번호를 확인합니다.
7. 를 누릅니다.

### 관련 정보

- 주소록 번호 저장


## 주소록 이름이나 번호 변경 또는 삭제

관련 모델: MFC-L3720CDW/MFC-L3755CDW/MFC-L3760CDW/MFC-L3780CDW/MFC-L8340CDW/  
MFC-L8390CDW

1. 를 누릅니다. [팩스] > [주소록] > [편집].
2. 다음 중 하나를 수행합니다.  
[변경]을 눌러 이름이나 팩스 또는 전화 번호를 편집합니다.  
위로 또는 아래로 스크롤하거나 ▲ 또는 ▼를 눌러 변경할 번호를 표시한 다음 누릅니다.
  - 이름을 변경하려면 [이름]을 누릅니다. LCD를 사용하여 새 이름(최대 16자)을 입력한 다음 [OK]를 누릅니다.
  - 팩스 또는 전화 번호를 변경하려면 [주소]를 누릅니다. LCD를 사용하여 새 팩스 또는 전화 번호(최대 20자)를 입력한 다음 [OK]를 누릅니다.[OK]을 눌러 완료합니다.



텍스트를 입력하는 방법:

문자를 변경하려면 ◀ 또는 ▶을 눌러 커서를 잘못된 문자 위치로 이동한 다음 를 누릅니다.  
새 문자를 입력합니다.

번호를 삭제하려면 [삭제]를 누릅니다.

삭제하려는 팩스 또는 전화 번호를 눌러 선택하여 선택 표시를 표시한 다음 [OK]을 누릅니다.

3. 를 누릅니다.

### ✓ 관련 정보

- [팩스 번호 저장](#)



## 동보 전송 그룹 설정

관련 모델: MFC-L3720CDW/MFC-L3755CDW/MFC-L3760CDW/MFC-L3780CDW/MFC-L8340CDW/MFC-L8390CDW

주소록에 동보 전송 그룹을 저장할 수 있습니다. 동일한 팩스 메시지를 여러 팩스 번호로 보낼 수 있습니다.

주소록에 팩스 번호를 저장하고 필요에 따라 동보 전송 그룹에 추가합니다.

적용 가능한 모델	최대 그룹 수	그룹 내 최대 개수
MFC-L3720CDW/MFC-L3755CDW/ MFC-L3760CDW/MFC-L3780CDW/ MFC-L8340CDW/MFC-L8390CDW	20	299


-  [팩스] > [주소록]을 누릅니다.
- 다음 단계를 수행합니다.
  - [편집] > [그룹 설정] > [이름]를 누릅니다.
  - LCD를 사용하여 그룹 이름(최대 16자)을 입력한 다음 [OK]를 누릅니다.
  - [추가/삭제]을 누릅니다.
  - 주소록 번호를 눌러 체크 마크를 표시하고 그룹에 추가한 다음 [OK]를 누릅니다.
  - 선택한 이름과 번호에 대해 표시된 목록을 읽고 확인한 다음 [OK]를 눌러 그룹을 저장합니다.  
다른 동보 전송용 그룹을 저장하려면 다음 단계를 반복합니다.
- 를 누릅니다.

### 관련 정보

- 음성 작동 및 팩스 번호
  - 동보 전송 그룹 이름 변경
  - 동보 전송 그룹 삭제
  - 동보 전송 그룹 구성원 추가 또는 삭제


## 동보 전송 그룹 이름 변경

관련 모델: MFC-L3720CDW/MFC-L3755CDW/MFC-L3760CDW/MFC-L3780CDW/MFC-L8340CDW/  
MFC-L8390CDW


1.  [팩스] > [주소록] > [편집] > [변경]을 누릅니다.
2. 위로 또는 아래로 스크롤하거나 ▲ 또는 ▼을 눌러 원하는 설정을 표시한 다음 그룹 이름을 누릅니다.
3. [이름]을 누릅니다.
4. LCD를 사용하여 새 그룹 이름(최대 16자)을 입력한 다음 [OK]를 누릅니다.



저장된 이름을 변경하는 방법

문자를 변경하려면 ◀ 또는 ▶을 눌러 커서를 잘못된 문자 위치로 이동한 다음 를 누릅니다.

새 문자를 입력합니다.

5. [OK]을 누릅니다.
6. 를 누릅니다.





### 관련 정보

- 동보 전송 그룹 설정



## 동보 전송 그룹 삭제

관련 모델: MFC-L3720CDW/MFC-L3755CDW/MFC-L3760CDW/MFC-L3780CDW/MFC-L8340CDW/  
MFC-L8390CDW



1.  [팩스] > [주소록] > [편집] > [삭제]을 누릅니다.
2. 위로 또는 아래로 스크롤하거나 ▲ 또는 ▼을 눌러 원하는 설정을 표시한 다음 그룹 이름을 누릅니다.
3. [OK]을 누릅니다.
4. 를 누릅니다.

### ✓ 관련 정보

- 동보 전송 그룹 설정

## 동보 전송 그룹 구성원 추가 또는 삭제

관련 모델: MFC-L3720CDW/MFC-L3755CDW/MFC-L3760CDW/MFC-L3780CDW/MFC-L8340CDW/  
MFC-L8390CDW

1.  [팩스] > [주소록] > [편집] > [변경]을 누릅니다.
2. 위로 또는 아래로 스택하거나 ▲ 또는 ▼을 눌러 원하는 설정을 표시한 다음 그룹 이름을 누릅니다.
3. 위로 또는 아래로 스크롤하거나 ▲ 또는 ▼를 눌러 [추가/삭제] 옵션을 표시한 다음 [추가/삭제]를 누릅니다.
4. 위로 또는 아래로 스크롤하거나 ▲ 또는 ▼을 눌러 추가 또는 삭제할 번호를 표시합니다.
5. 변경할 번호 각각에 대해 다음을 수행합니다.
  - 그룹에 번호를 추가하려면 번호의 확인란을 눌러 확인 표시를 추가합니다.
  - 그룹에서 번호를 삭제하려면 번호의 확인란을 눌러 확인 표시를 제거합니다.
6. [OK]을 누릅니다.
7. [OK]을 누릅니다.
8. 를 누릅니다.

### 관련 정보

- 동보 전송 그룹 설정

## 주소록 번호 결합

관련 모델: MFC-L3720CDW/MFC-L3755CDW/MFC-L3760CDW/MFC-L3780CDW/MFC-L8340CDW/MFC-L8390CDW



팩스를 송신할 때 여러 장거리 통신업체 중에서 선택해야 하는 경우가 있습니다. 요금은 시간과 목적지에 따라 다를 수 있습니다. 저렴한 요금을 이용하기 위해 장거리 통신업체의 액세스 코드와 신용 카드 번호를 주소록 번호로 저장할 수 있습니다.

장거리 전화 걸기 시퀀스를 나눈 다음 임의로 조합된 별개의 주소록 번호로 설정하여 이러한 장거리 전화 걸기 시퀀스를 저장할 수 있습니다. 다이얼 패드를 사용하여 수동 전화 걸기를 포함할 수도 있습니다.

예를 들어: 다음 테이블에서 표시되는 것처럼 제품에 '01632' 및 '960555'를 저장했을 수도 있습니다.

적용 가능한 모델	'01632', 에 저장됨	'960555', 에 저장됨
MFC-L3720CDW/MFC-L3755CDW/ MFC-L3760CDW/MFC-L3780CDW/ MFC-L8340CDW/MFC-L8390CDW	주소록: Brother 1	주소록: Brother 2

이들을 모두 사용하여 다음 절차로 '01632-960555'를 입력할 수 있습니다.

-  [팩스] > [주소록]을 누릅니다.
- 위 또는 아래로 스크롤하거나 ▲ 또는 ▼을 눌러 Brother 1의 번호를 표시합니다.
- 번호를 누릅니다.
- [적용]을 누릅니다.
-  [옵션]을 누릅니다.
- 위로 또는 아래로 스크롤하거나 ▲ 또는 ▼를 눌러 [주소록] 옵션을 표시한 다음 해당 항목을 누릅니다.
- [OK]을 누릅니다.
- 위 또는 아래로 스크롤하거나 ▲ 또는 ▼을 눌러 Brother 2의 번호를 표시합니다.
- 번호를 누릅니다.
- [적용]을 누릅니다.
- [팩스 시작]을 누릅니다.

제품에서 '01632-960555'로 전화를 겁니다.

번호를 임시로 변경하려면 LCD를 사용하여 해당 번호를 눌러 대체할 수 있습니다. 예를 들어, 번호를 '01632-960556'으로 변경하려면 주소록을 사용하여 번호(Brother 1: 01632)를 입력하고 [적용]를 누른 다음 LCD를 사용하여 960556을 입력합니다.



전화 걸기 시퀀스의 어떤 시점에서 다른 다이얼 톤이나 신호를 기다려야 할 경우 [포즈]를 눌러 번호에 포즈(Pause)를 만드십시오.

### ✓ 관련 정보

- 음성 작동 및 팩스 번호

## 전화 서비스 및 외부 장치

관련 모델: MFC-L3720CDW/MFC-L3755CDW/MFC-L3760CDW/MFC-L3780CDW/MFC-L8340CDW/  
MFC-L8390CDW

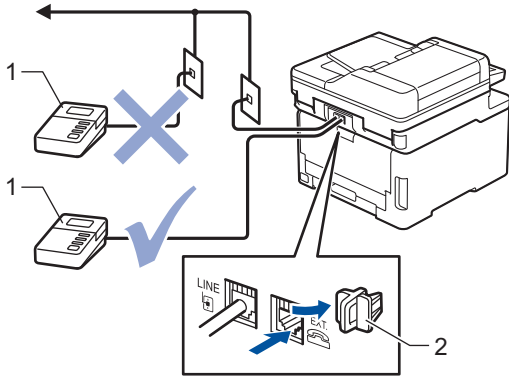
- 외부 TAD(자동 응답기)
- 외선 및 내선 전화
- 다중 회선 연결(PBX)

## 외부 TAD(자동 응답기)

관련 모델: MFC-L3720CDW/MFC-L3755CDW/MFC-L3760CDW/MFC-L3780CDW/MFC-L8340CDW/  
MFC-L8390CDW

외부 자동 응답기(TAD)를 제품과 동일한 회선에 연결합니다. TAD가 통화에 응답하는 경우 구입하신 제품에서 송신 중인 팩스 기기를 통해 전송된 CNG(팩스 통화) 톤을 "듣습니다". 톤이 들리면 통화를 받아 팩스를 수신합니다. 들리지 않는 경우 TAD가 음성 메시지를 제공하고 LCD에 [전화]이 표시됩니다.

외부 TAD는 2회 벨소리 내에 응답해야 합니다(2회 벨소리로 설정 권장). 외부 TAD가 통화를 받을 때까지 제품에서 CNG 톤을 들을 수 없기 때문입니다. 송신 중인 제품이 CNG 톤을 8-10초 동안만 보냅니다. 4번 이상의 벨소리가 필요한 경우 외부 TAD의 통화료 절감 기능을 사용하지 않는 것이 좋습니다.



- 1 TAD
- 2 보호용 캡

### 중요

같은 전화선의 다른 곳에 TAD를 연결하지 마십시오.



팩스 수신에 문제가 있는 경우 외부 TAD에 대한 벨소리 지연 설정을 줄이십시오.

### ✓ 관련 정보

- 전화 서비스 및 외부 장치
  - 외부 TAD 연결
  - 외부 TAD에서 송신 메시지(OGM) 기록

## 외부 TAD 연결

관련 모델: MFC-L3720CDW/MFC-L3755CDW/MFC-L3760CDW/MFC-L3780CDW/MFC-L8340CDW/  
MFC-L8390CDW

1. 외부 TAD(자동 응답기)를 허용된 최소 벨울림 횟수로 설정합니다. 자세한 내용은 전화 공급자에게 문의하십시오. (제품의 벨소리 지연 설정은 적용되지 않습니다.)
2. 외부 TAD에서 송신 메시지를 녹음합니다.
3. 호출에 응답하도록 TAD를 설정합니다.
4. 제품에서 수신 모드를 [외부 TAD]로 설정합니다.

### ✓ 관련 정보

- 외부 TAD(자동 응답기)

## 외부 TAD에서 송신 메시지(OGM) 기록

관련 모델: MFC-L3720CDW/MFC-L3755CDW/MFC-L3760CDW/MFC-L3780CDW/MFC-L8340CDW/MFC-L8390CDW

1. 메시지 시작 후 5초 동안은 아무 소리도 녹음하지 않습니다. 이를 통해 제품에서 팩스 톤을 들을 수 있습니다.
2. 말하는 내용을 20초로 제한합니다.
3. 수동으로 팩스를 보내야 하는 사람들을 위해 원격 활성화 코드를 제공하여 20초 메시지를 마칩니다. 예: “신호음이 들린 후 메시지를 남기거나 \*51과 시작을 눌러 팩스를 송신하십시오.”

### 참고

시끄러운 음성이 있으면 제품이 팩스 톤을 들을 수 없기 때문에 OGM 시작 후 처음 5초 동안은 아무 소리도 녹음하지 않는 것이 좋습니다. 이 포즈(Pause)를 생략해 볼 수 있지만, 수신 문제가 있을 경우 포즈(Pause)를 포함하도록 OGM을 다시 녹음해야 합니다.

### ✓ 관련 정보

- 외부 TAD(자동 응답기)

## 외선 및 내선 전화

관련 모델: MFC-L3720CDW/MFC-L3755CDW/MFC-L3760CDW/MFC-L3780CDW/MFC-L8340CDW/  
MFC-L8390CDW

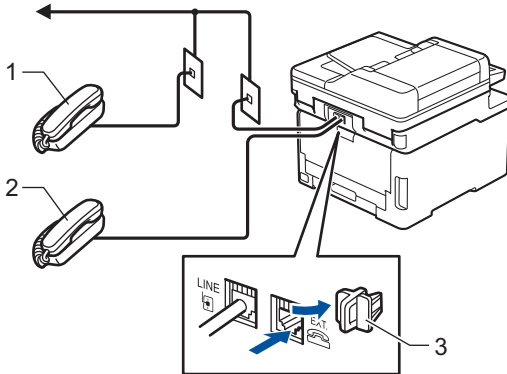
- 외선 또는 내선 전화 연결
- 외선 및 내선 전화에서의 작업
- Brother 이외의 무선 외선 송수화기를 사용하는 경우
- 원격 코드 사용



## 외선 또는 내선 전화 연결

관련 모델: MFC-L3720CDW/MFC-L3755CDW/MFC-L3760CDW/MFC-L3780CDW/MFC-L8340CDW/  
MFC-L8390CDW

아래 다이어그램과 같이 제품에 별도의 전화를 연결할 수 있습니다.



- 1 내선 전화
- 2 외선 전화
- 3 보호용 캡

### ✓ 관련 정보

- 외선 및 내선 전화

## 외선 및 내선 전화에서의 작업

관련 모델: MFC-L3720CDW/MFC-L3755CDW/MFC-L3760CDW/MFC-L3780CDW/MFC-L8340CDW/MFC-L8390CDW

내선 또는 외선 전화에서 팩스 호출에 응답하는 경우 원격 활성화 코드를 사용하여 제품이 호출을 받도록 할 수 있습니다. 원격 활성화 코드 **\*51**을 누르면 팩스 수신이 시작됩니다.

제품이 음성 전화를 받고 유사/이중 벨울림을 내서 사람이 받도록 전달하는 경우, 원격 비활성화 코드 **#51**을 눌러 외선 전화에서 전화를 받을 수 있습니다.

### 호출에 응답할 때 회선에 연결된 사람이 아무도 없는 경우

수동 팩스를 수신하고 있습니다.

**\*51**을 누르고 신호음이 날 때까지 또는 LCD에 [수신 중]이 표시될 때까지 기다린 다음 전화를 끊습니다.



팩스 감지 기능을 사용하여 제품이 호출을 자동으로 받도록 할 수도 있습니다.

### ✓ 관련 정보

- 외선 및 내선 전화

## Brother 이외의 무선 외선 송수화기를 사용하는 경우

관련 모델: MFC-L3720CDW/MFC-L3755CDW/MFC-L3760CDW/MFC-L3780CDW/MFC-L8340CDW/MFC-L8390CDW

Brother 제품이 아닌 무선 전화기를 전화선 코드에 연결하고 무선 송수화기를 어디서든 휴대하고 있으면 벨소리 지연 중에 쉽게 전화에 응답할 수 있습니다.

제품이 제일 먼저 전화에 응답하도록 한 경우에는 사람이 제품 쪽으로 가서 [픽업] 또는 **온훅(Hook)**를 눌러 전화를 무선 송수화기로 넘겨야 합니다.

### ✓ 관련 정보

- 외선 및 내선 전화

## 원격 코드 사용

관련 모델: MFC-L3720CDW/MFC-L3755CDW/MFC-L3760CDW/MFC-L3780CDW/MFC-L8340CDW/MFC-L8390CDW

### 원격 활성화 코드

내선 또는 외선 전화에서 팩스 전화에 응답하는 경우 원격 활성화 코드 \*51 새가 우는 소리가 들릴 때까지 기다렸다가 송수화기를 내려 놓으십시오.

외선 전화에서 팩스 전화를 받은 경우 다음 테이블의 버튼을 눌러 제품이 팩스를 수신하도록 할 수 있습니다.

적용 가능한 모델	제품이 팩스를 수신하도록 하려면
MFC-L3720CDW/MFC-L3755CDW/MFC-L3760CDW/ MFC-L3780CDW/MFC-L8340CDW/MFC-L8390CDW	[팩스 시작] 및 그리고 [수신]

### 원격 비활성화 코드

음성 전화가 걸려오는 경우 제품이 F/T 모드에 있으면 제품은 초기 벨울림 지연 이후에 F/T 벨울림(빠른 이중 벨울림)을 시작합니다. 내선 전화에서 호출을 받는 경우 #51(벨소리 사이에 눌러야 함)을 눌러 F/T 벨소리를 해제할 수 있습니다.

제품이 음성 전화를 받고 빠른 이중 벨울림을 내서 사람이 받도록 전달하는 경우 다음 테이블의 버튼을 눌러 외선 전화에서 전화를 받을 수 있습니다.

적용 가능한 모델	음성 전화를 받으려면
MFC-L3720CDW/MFC-L3755CDW/MFC-L3760CDW/ MFC-L3780CDW/MFC-L8340CDW/MFC-L8390CDW	[픽업]



### ✓ 관련 정보

- 외선 및 내선 전화
  - 원격 코드 변경

## 원격 코드 변경

관련 모델: MFC-L3720CDW/MFC-L3755CDW/MFC-L3760CDW/MFC-L3780CDW/MFC-L8340CDW/MFC-L8390CDW

사전 설정된 원격 활성화 코드는 \*51. 사전 설정된 원격 비활성화 코드는 \*51. 원격으로 외부 TAD에 액세스할 때 항상 연결이 끊기면 숫자 0-9, \* 또는 #을 사용하여 세 자리 원격 코드로 변경해 보십시오.

-  [설정] > [모든 설정] > [팩스] > [수신 설정] > [원격 코드]를 누릅니다.
- 다음 중 하나를 수행합니다.
  - 원격 활성화 코드를 변경하려면 [활성화 코드]를 누릅니다. 새 코드를 입력한 다음 [OK]를 누릅니다.
  - 원격 비활성화 코드를 변경하려면 [비활성화코드]를 누릅니다. 새 코드를 입력한 다음 [OK]를 누릅니다.
  - 코드를 변경하지 않으려면 다음 단계로 이동합니다.
  - 원격 코드를 활성화(또는 비활성화)하려면 [원격 코드]를 누른 다음 [끄기](또는 [설정])를 누릅니다.
- 를 누릅니다.

### ✓ 관련 정보

- 원격 코드 사용

## 다중 회선 연결(PBX)

관련 모델: MFC-L3720CDW/MFC-L3755CDW/MFC-L3760CDW/MFC-L3780CDW/MFC-L8340CDW/  
MFC-L8390CDW

PBX를 설치한 회사에 문의하여 제품을 연결하는 것이 좋습니다. 다중 회선 시스템이 있는 경우 설치 관리자에게 문의하여 장치를 시스템의 마지막 회선에 연결하는 것이 좋습니다. 이렇게 하면 시스템이 전화가 수신될 때마다 제품이 작동하는 것을 방지합니다. 모든 수신 통화를 스위치보드 작업자가 응답하는 경우 수신 모드를 [수동]로 설정하는 것이 좋습니다.

PBX에 연결된 경우 제품이 모든 조건 하에서 제대로 작동하는지 보장할 수 없습니다. 팩스 송신 또는 수신에 문제가 있는 경우 먼저 PBX를 취급하는 회사에 보고해야 합니다.

### ✓ 관련 정보

- 전화 서비스 및 외부 장치

## 팩스 리포트

관련 모델: MFC-L3720CDW/MFC-L3755CDW/MFC-L3760CDW/MFC-L3780CDW/MFC-L8340CDW/  
MFC-L8390CDW

- 송신 확인 리포트 인쇄
- 팩스 저널 인쇄



## 송신 확인 리포트 인쇄

관련 모델: MFC-L3720CDW/MFC-L3755CDW/MFC-L3760CDW/MFC-L3780CDW/MFC-L8340CDW/MFC-L8390CDW

팩스를 송신했다는 증거로 송신 확인 리포트를 사용할 수 있습니다. 이 리포트에는 송신자의 이름이나 팩스 번호, 송신 시간 및 날짜, 송신 기간, 송신된 페이지 수, 송신 성공 여부 등이 나열됩니다.

송신 확인 리포트에 사용할 수 있는 다양한 설정이 있습니다.

[설정]	팩스를 송신할 때마다 리포트를 인쇄합니다.
[설정 (+이미지)]	팩스를 송신할 때마다 리포트를 인쇄합니다. 리포트에 팩스의 첫 페이지 부분이 나타납니다.
[오류만]	송신 오류로 인해 팩스를 송신하지 못한 경우에 리포트를 인쇄합니다.
[오류만 (+이미지)]	송신 오류로 인해 팩스를 송신하지 못한 경우에 리포트를 인쇄합니다. 리포트에 팩스의 첫 페이지 부분이 나타납니다.
[해제]	제품이 팩스를 송신한 후에 리포트를 인쇄하지 않습니다.

-  [설정] > [모든 설정] > [팩스] > [보고서 설정] > [XMIT 보고서]를 누릅니다.
- 원하는 옵션을 누릅니다.  
또는 [오류만 (+이미지)]를 선택한 경우 실시간 송신이 [켜기]로 설정되어 있으면 이미지가 송신 확인 리포트에 표시되지 않습니다. [설정 (+이미지)]
- 를 누릅니다.  
송신에 성공한 경우 송신 확인 리포트의 RESULT 옆에 OK가 나타납니다. 송신에 실패한 경우에는 NG가 RESULT 옆에 나타납니다.

### 관련 정보



- [팩스 리포트](#)



## 팩스 저널 인쇄

관련 모델: MFC-L3720CDW/MFC-L3755CDW/MFC-L3760CDW/MFC-L3780CDW/MFC-L8340CDW/  
MFC-L8390CDW

특정 간격(50개의 팩스마다, 6시간마다, 12시간마다, 24시간마다, 2일마다 또는 7일마다)으로 저널을 인쇄하도록 제품을 설정할 수 있습니다.

-  [설정] > [모든 설정] > [팩스] > [보고서 설정] > [저널 기간] > [저널 기간]을 누릅니다.
- 위로 또는 아래로 스크롤하거나 ▲ 또는 ▼를 눌러 원하는 간격을 선택한 다음 누릅니다.
  - 6시간마다, 12시간마다, 24시간마다, 2일마다 또는 7일마다  
선택한 시간에 리포트가 제품에서 인쇄되고 제품의 메모리에서 모든 작업과 전송 로그 데이터가 지워집니다. 선택한 시간이 지나기 전에 제품의 메모리가 최대 200개의 로그 데이터로 채워지면 조기에 저널 리포트가 인쇄된 다음 메모리에서 모든 작업이 지워집니다. 인쇄하도록 예정되기 전에 추가 리포트를 원할 경우 메모리에서 로그 데이터를 지우지 않고 인쇄할 수 있습니다.
  - 50개의 팩스마다  
50개의 수신 및 전송 로그 데이터가 제품에 저장되면 제품이 저널을 인쇄합니다.
- 6시간마다, 12시간마다, 24시간마다, 2일마다 또는 7일마다 [시간]를 눌러 LCD 화면을 사용하여 인쇄를 시작할 시간(24시간 형식)을 입력하고 [OK]를 누릅니다. (예를 들어 오후 7:45의 경우 19:45를 입력합니다.)
- [7일마다]를 선택하는 경우 [일]을 누릅니다.
- 위로 또는 아래로 스프라이트하거나 ▲ 또는 ▼를 눌러 [월요일마다], [화요일마다], [수요일마다], [목요일마다], [금요일마다], [토요일마다] 또는 [일요일마다] 옵션을 표시한 다음 7일 기간의 첫 날을 누릅니다.
- 를 누릅니다.

### 관련 정보

- 팩스 리포트

## PC-FAX

관련 모델: MFC-L3720CDW/MFC-L3755CDW/MFC-L3760CDW/MFC-L3780CDW/MFC-L8340CDW/  
MFC-L8390CDW

- [Windows용 PC-FAX](#)
- [Mac용 PC-FAX](#)

## Windows용 PC-FAX

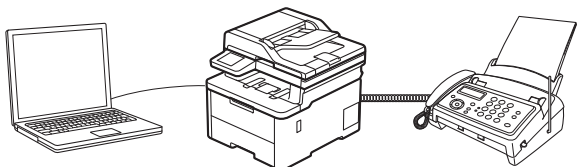
관련 모델: MFC-L3720CDW/MFC-L3755CDW/MFC-L3760CDW/MFC-L3780CDW/MFC-L8340CDW/  
MFC-L8390CDW

- [PC-FAX 개요\(Windows\)](#)
- [PC-FAX를 사용하여 팩스 송신\(Windows\)](#)
- [컴퓨터에서 팩스 수신\(Windows\)](#)

## PC-FAX 개요(Windows)

관련 모델: MFC-L3720CDW/MFC-L3755CDW/MFC-L3760CDW/MFC-L3780CDW/MFC-L8340CDW/  
MFC-L8390CDW

Brother PC-FAX 소프트웨어를 사용하여 컴퓨터에서 직접 팩스를 보내면 용지 소모를 줄이고 시간을 절약할 수 있습니다.




- [PC-FAX 구성\(Windows\)](#)
- [PC-FAX 주소록 구성\(Windows\)](#)

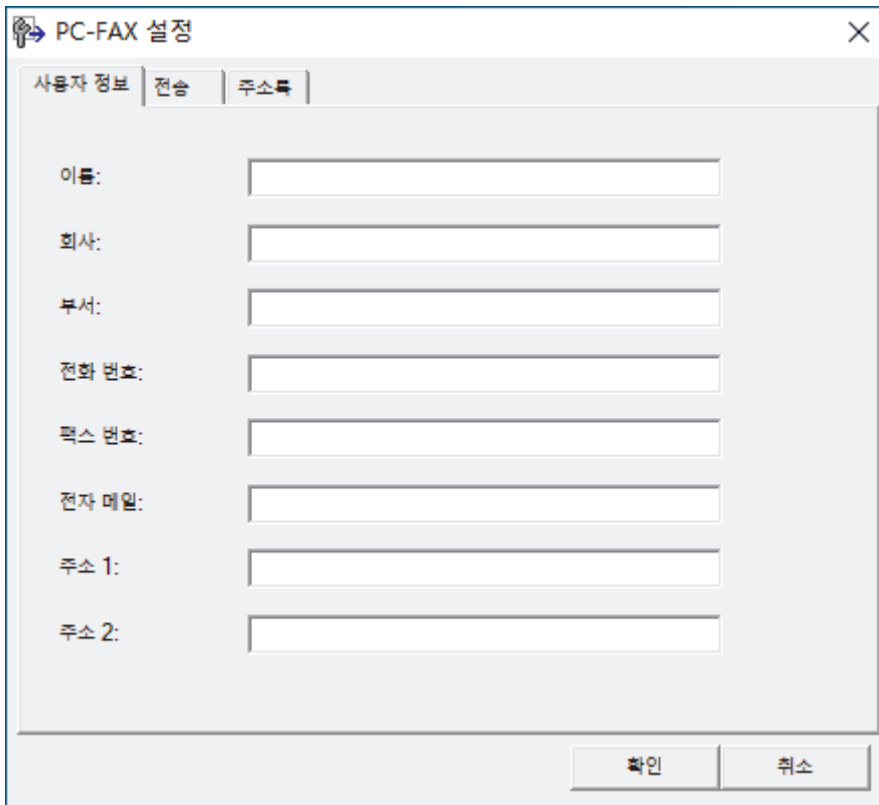
## PC-FAX 구성(Windows)

관련 모델: MFC-L3720CDW/MFC-L3755CDW/MFC-L3760CDW/MFC-L3780CDW/MFC-L8340CDW/MFC-L8390CDW

PC-FAX를 사용하여 팩스를 송신하기 전에 **PC-FAX 설정** 대화 상자의 각 탭에서 송신 옵션을 사용자 지정합니다.

1.  (Brother Utilities)를 시작한 다음 드롭다운 목록을 클릭하여 구입하신 모델 이름을 선택합니다(아직 선택하지 않은 경우).
2. 왼쪽 탐색 표시줄에서 **PC-FAX**를 클릭한 다음 **Sending 설정**을 클릭합니다.

**PC-FAX 설정** 대화 상자가 나타납니다.



The image shows the 'PC-FAX 설정' (PC-FAX Settings) dialog box. It has three tabs: '사용자 정보' (User Information), '전송' (Sending), and '주소록' (Address Book). The '사용자 정보' tab is selected. It contains several input fields: '이름:' (Name), '회사:' (Company), '부서:' (Department), '전화 번호:' (Phone Number), '팩스 번호:' (Fax Number), '전자 메일:' (Email), '주소 1:' (Address 1), and '주소 2:' (Address 2). At the bottom, there are two buttons: '확인' (OK) and '취소' (Cancel).

3. 다음 중 하나를 수행합니다.
  - **사용자 정보** 탭을 클릭한 다음 필드에 사용자 정보를 입력합니다.



각 Microsoft 계정은 사용자 지정 팩스 머리글 및 표지 페이지에 대해 고유한 사용자 지정 **사용자 정보** 화면을 가질 수 있습니다.

- **전송** 탭을 클릭한 다음 **외부 회선 액세스** 필드에 외부 회선(필요한 경우) 액세스에 필요한 번호를 입력합니다. 머리글 정보를 포함하려면 **헤더 포함** 확인란을 선택합니다.
  - **주소록** 탭을 클릭한 다음 **주소록 선택** 드롭다운 목록에서 PC-FAX에 사용할 주소록을 선택합니다.
4. **확인**을 클릭합니다.



### 관련 정보

- [PC-FAX 개요\(Windows\)](#)

## PC-FAX 주소록 구성(Windows)

관련 모델: MFC-L3720CDW/MFC-L3755CDW/MFC-L3760CDW/MFC-L3780CDW/MFC-L8340CDW/MFC-L8390CDW


구성원과 그룹을 추가, 편집 및 삭제하여 **주소록**을 사용자에게 맞게 설정합니다.

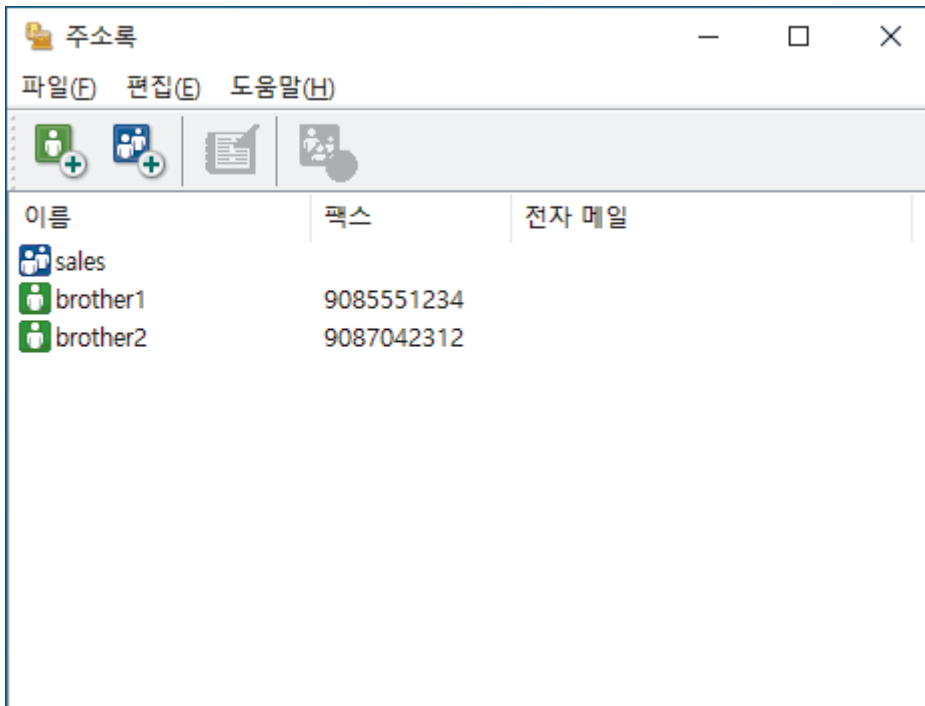
- 구성원을 PC-FAX 주소록에 추가(Windows)
- PC-FAX 주소록에서 그룹 생성(Windows)
- PC-FAX 주소록에서 구성원 또는 그룹 정보 편집(Windows)
- PC-FAX 주소록에서 구성원이나 그룹 삭제(Windows)
- PC-FAX 주소록 내보내기(Windows)
- PC-FAX 주소록으로 정보 가져오기(Windows)


## 구성원을 PC-FAX 주소록에 추가(Windows)

관련 모델: MFC-L3720CDW/MFC-L3755CDW/MFC-L3760CDW/MFC-L3780CDW/MFC-L8340CDW/MFC-L8390CDW

Brother PC-FAX 소프트웨어를 사용하여 팩스를 보내려면 새로운 사람들과 그들의 팩스 정보를 PC-FAX 주소록에 추가합니다.

1.  (Brother Utilities)를 시작한 다음 드롭다운 목록을 클릭하여 구입하신 모델 이름을 선택합니다(아직 선택하지 않은 경우).
2. 왼쪽 탐색 표시줄에서 PC-FAX을 클릭한 다음 주소록(보내기)을 클릭합니다. 주소록 대화 상자가 나타납니다.



3.  을 클릭하여 새 구성원을 추가합니다. 주소록 구성원 설정 대화 상자가 나타납니다.
4. 해당 필드에 구성원의 정보를 입력합니다. 이름 필드는 필수입니다.
5. 확인을 클릭합니다.


### 관련 정보

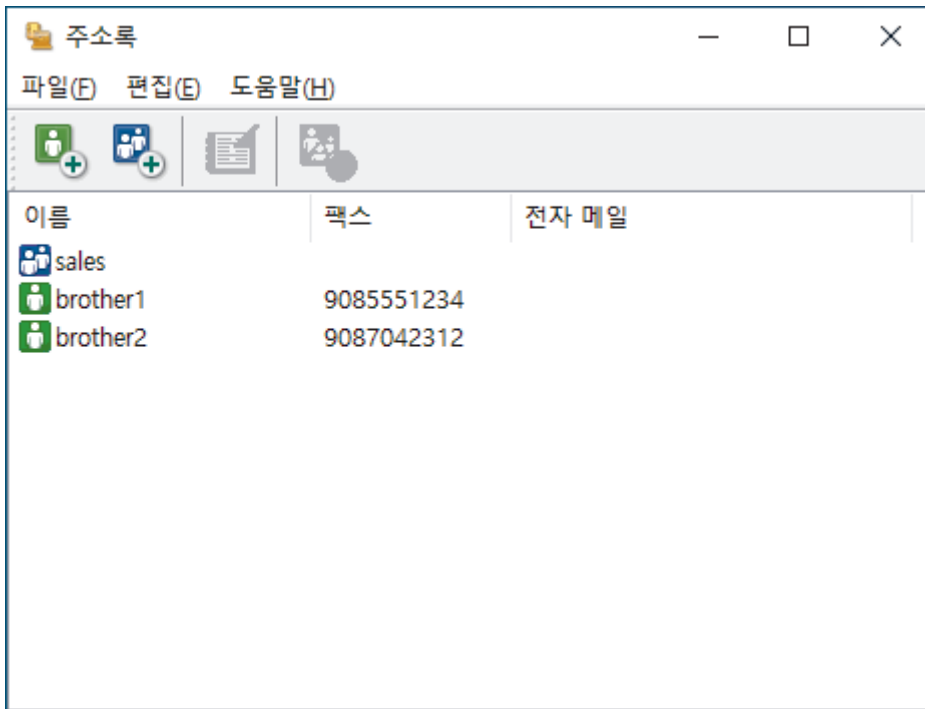
- [PC-FAX 주소록 구성\(Windows\)](#)


## PC-FAX 주소록에서 그룹 생성(Windows)


관련 모델: MFC-L3720CDW/MFC-L3755CDW/MFC-L3760CDW/MFC-L3780CDW/MFC-L8340CDW/MFC-L8390CDW

그룹을 만들어 여러 명의 수신자에게 동일한 PC-FAX를 한 번에 동보 전송합니다.

1.  (Brother Utilities)를 시작한 다음 드롭다운 목록을 클릭하여 구입하신 모델 이름을 선택합니다(아직 선택하지 않은 경우).
2. 왼쪽 탐색 표시줄에서 PC-FAX을 클릭한 다음 주소록(보내기)을 클릭합니다.  
주소록 대화 상자가 나타납니다.



3.  을 클릭하여 새 그룹을 추가합니다.  
주소록 그룹 설정 대화 상자가 나타납니다.
4. 그룹 이름 필드에 새 그룹의 이름을 입력합니다.
5. 사용 가능한 이름 필드에서 그룹에 포함할 각 이름을 선택한 다음 추가 >>를 클릭합니다.  
그룹에 추가된 구성원이 그룹 구성원 상자에 나타납니다.
6. 완료되면 확인을 클릭합니다.

 각 그룹마다 최대 50명의 구성원을 포함할 수 있습니다.


### ✓ 관련 정보

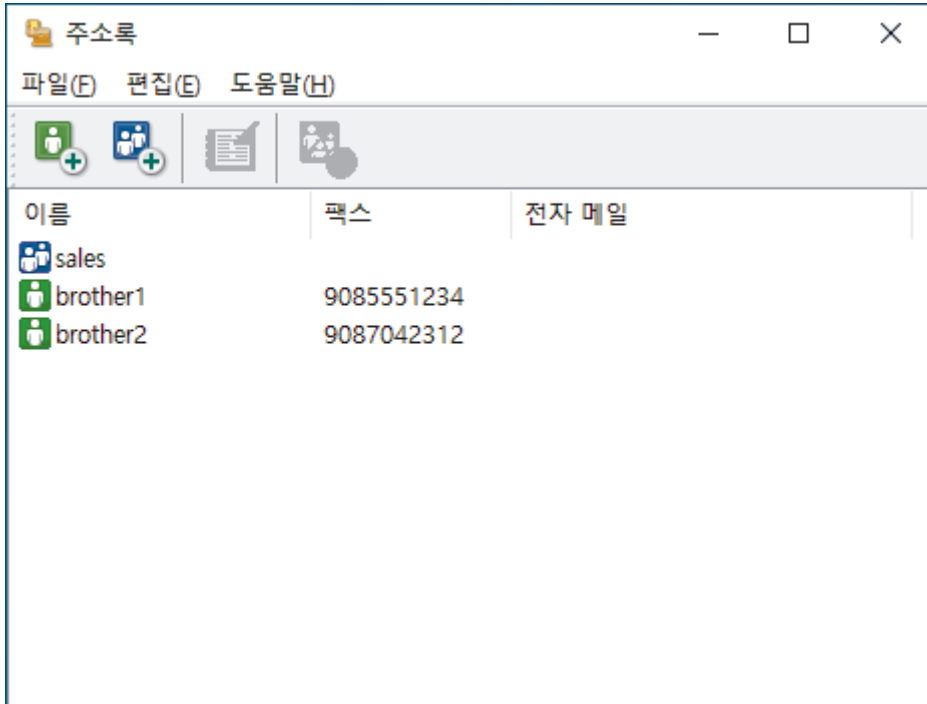
- PC-FAX 주소록 구성(Windows)




## PC-FAX 주소록에서 구성원 또는 그룹 정보 편집(Windows)

관련 모델: MFC-L3720CDW/MFC-L3755CDW/MFC-L3760CDW/MFC-L3780CDW/MFC-L8340CDW/MFC-L8390CDW

1.  (Brother Utilities)를 시작한 다음 드롭다운 목록을 클릭하여 구입하신 모델 이름을 선택합니다(아직 선택하지 않은 경우).
2. 왼쪽 탐색 표시줄에서 PC-FAX을 클릭한 다음 주소록(보내기)을 클릭합니다.  
주소록 대화 상자가 나타납니다.




3. 편집하려는 구성원 또는 그룹을 선택합니다.
4.  (속성)을 클릭합니다.
5. 구성원 또는 그룹 정보를 변경합니다.
6. **확인**을 클릭합니다.

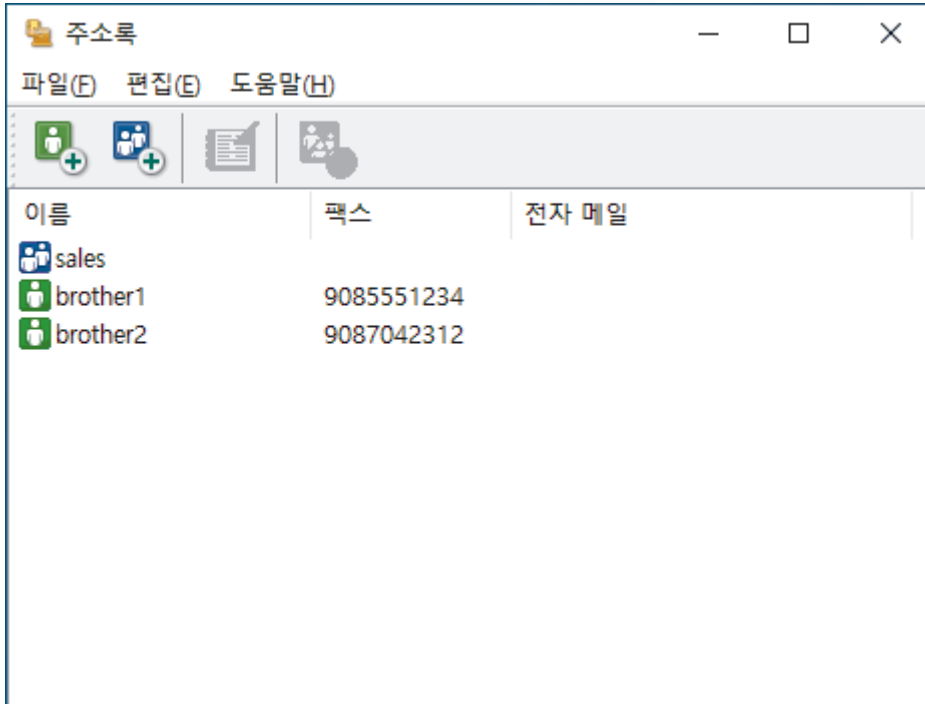
### ✓ 관련 정보


- PC-FAX 주소록 구성(Windows)

## PC-FAX 주소록에서 구성원이나 그룹 삭제(Windows)

관련 모델: MFC-L3720CDW/MFC-L3755CDW/MFC-L3760CDW/MFC-L3780CDW/MFC-L8340CDW/MFC-L8390CDW

1.  (Brother Utilities)를 시작한 다음 드롭다운 목록을 클릭하여 구입하신 모델 이름을 선택합니다(아직 선택하지 않은 경우).
2. 왼쪽 탐색 표시줄에서 PC-FAX을 클릭한 다음 주소록(보내기)을 클릭합니다. 주소록 대화 상자가 나타납니다.



3. 삭제하려는 구성원 또는 그룹을 선택합니다.
4.  (삭제)를 클릭합니다.
5. 확인 대화 상자가 나타나면 **확인**을 클릭합니다.

### ✓ 관련 정보


- PC-FAX 주소록 구성(Windows)

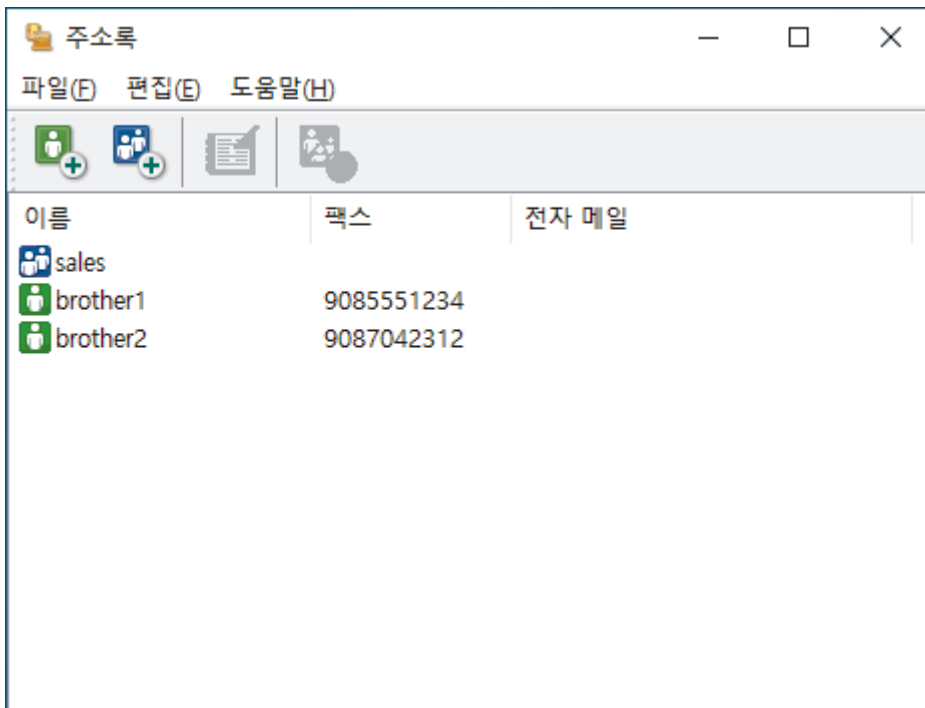
## PC-FAX 주소록 내보내기(Windows)


관련 모델: MFC-L3720CDW/MFC-L3755CDW/MFC-L3760CDW/MFC-L3780CDW/MFC-L8340CDW/MFC-L8390CDW

주소록을 ASCII 텍스트 파일(\*.csv) 또는 vCard(전자 명함)로 내보내고 컴퓨터에 저장할 수 있습니다.

주소록 데이터를 내보낼 때 그룹 설정은 내보낼 수 없습니다.

1.  (Brother Utilities)를 시작한 다음 드롭다운 목록을 클릭하여 구입하신 모델 이름을 선택합니다(아직 선택하지 않은 경우).
2. 왼쪽 탐색 표시줄에서 PC-FAX을 클릭한 다음 주소록(보내기)을 클릭합니다.  
주소록 대화 상자가 나타납니다.



3. 파일 > 내보내기를 클릭합니다.
4. 다음 중 하나를 선택합니다.
  - 텍스트  
항목 선택 대화 상자가 나타납니다. 다음 단계로 이동합니다.
  - vCard  
이 옵션을 선택하기 전에 주소록에서 내보낼 구성원을 선택해야 합니다.  
vCard를 저장할 폴더를 탐색하고 파일 이름 필드에 vCard 이름을 입력한 다음 저장을 클릭합니다.
5. 사용 가능한 항목 필드에서 내보낼 데이터를 선택한 다음 추가 >>를 클릭합니다.  
 표시할 순서대로 항목을 선택하고 추가합니다.
6. ASCII 파일로 내보내는 경우 구분 문자 섹션에서 탭 또는 쉼표 옵션을 선택하여 데이터 필드를 분리합니다.
7. 확인을 클릭합니다.
8. 데이터를 저장할 폴더를 컴퓨터에서 탐색하고 파일 이름을 입력한 다음 저장을 클릭합니다.




## 관련 정보

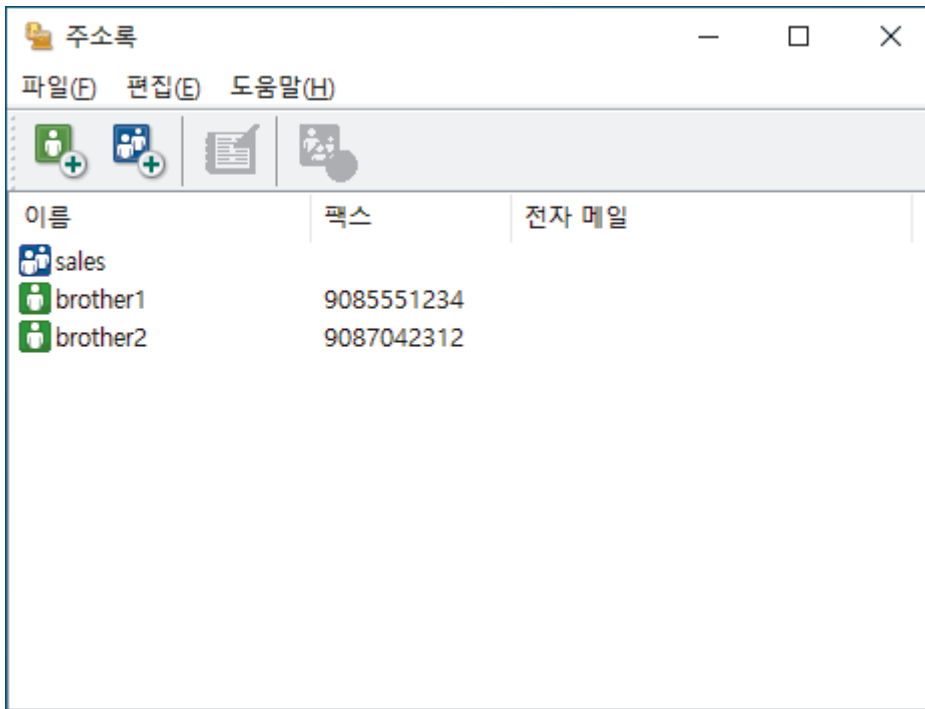
- PC-FAX 주소록 구성(Windows)

## PC-FAX 주소록으로 정보 가져오기(Windows)

관련 모델: MFC-L3720CDW/MFC-L3755CDW/MFC-L3760CDW/MFC-L3780CDW/MFC-L8340CDW/MFC-L8390CDW

ASCII 텍스트 파일(\*.csv) 또는 vCard(전자 명함)를 주소록으로 가져올 수 있습니다.

1.  (Brother Utilities)를 시작한 다음 드롭다운 목록을 클릭하여 구입하신 모델 이름을 선택합니다(아직 선택하지 않은 경우).
2. 왼쪽 탐색 표시줄에서 PC-FAX을 클릭한 다음 주소록(보내기)을 클릭합니다.  
주소록 대화 상자가 나타납니다.



3. 파일 > 가져오기를 클릭합니다.
4. 다음 중 하나를 선택합니다.
  - 텍스트  
항목 선택 대화 상자가 나타납니다. 5 단계로 이동합니다.
  - vCard  
8 단계로 이동합니다.
5. 사용 가능한 항목 필드에서 가져올 데이터를 선택한 다음 추가 >>를 클릭합니다.



가져오기 텍스트 파일에 나열된 순서와 동일한 순서로 사용 가능한 항목 목록에서 필드를 선택하고 추가해야 합니다.

6. ASCII 파일을 가져오는 경우 구분 문자 섹션에서 탭 또는 쉼표 옵션을 선택하여 데이터 필드를 분리합니다.
7. 확인을 클릭합니다.
8. 데이터를 가져올 폴더를 탐색하고 파일 이름을 입력한 다음 열기를 클릭합니다.



### 관련 정보

- PC-FAX 주소록 구성(Windows)

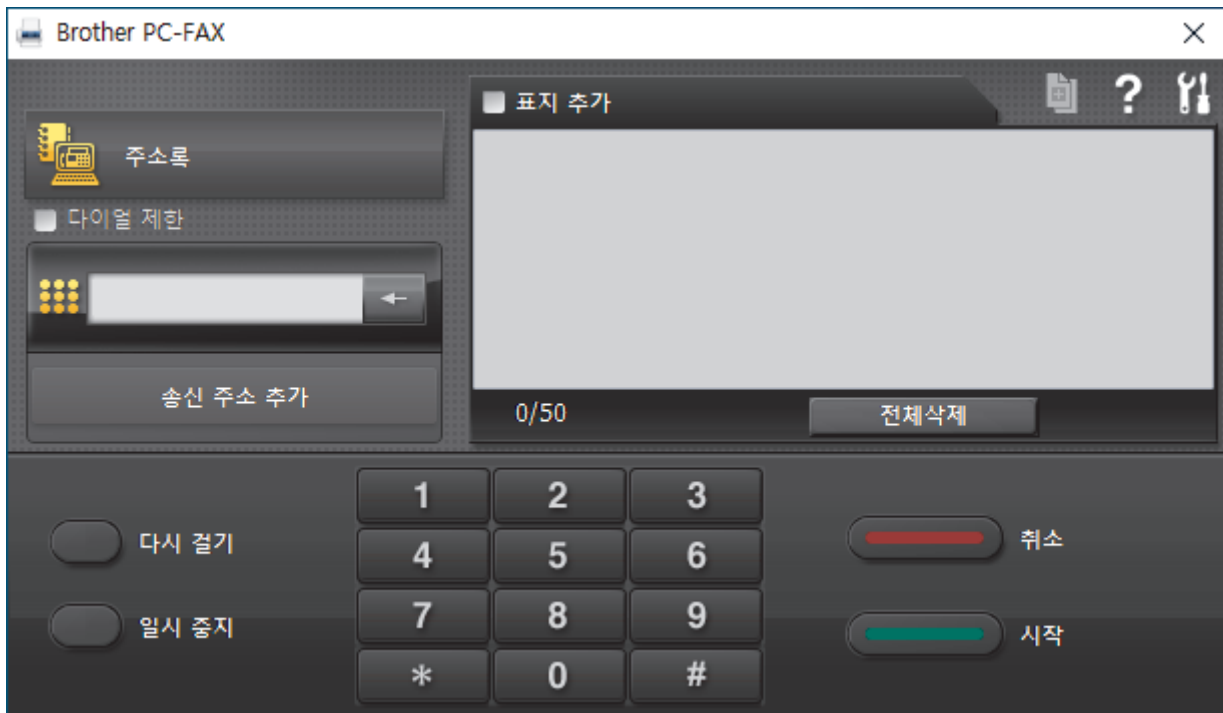
## PC-FAX를 사용하여 팩스 송신(Windows)

관련 모델: MFC-L3720CDW/MFC-L3755CDW/MFC-L3760CDW/MFC-L3780CDW/MFC-L8340CDW/MFC-L8390CDW

PC-FAX는 흑백 팩스만 지원합니다. 원본 데이터가 컬러이고 수신 팩스기가 컬러 팩스를 지원하는 경우에도 흑백 팩스가 송신됩니다.

1. 컴퓨터의 응용 프로그램에서 파일을 만듭니다.
2. 응용 프로그램에서 인쇄 명령을 선택합니다.
3. 프린터로 **Brother PC-FAX**를 선택한 다음 인쇄 작업을 완료합니다.

Brother PC-FAX 대화 상자가 나타납니다.



4. 다음 방법 중 하나를 사용하여 팩스 번호를 입력합니다.
  - 다이얼 패드에서 번호를 클릭하여 입력한 다음 **송신 주소 추가**를 클릭합니다.




**다이얼 제한** 확인란을 선택하면 키보드를 사용하여 팩스 번호를 다시 입력할 수 있는 확인 대화 상자가 나타납니다. 이 기능은 팩스가 잘못된 대상에 전송되지 않도록 합니다.

- **주소록** 버튼을 클릭한 다음 주소록에서 구성원 또는 그룹을 선택합니다.



잘못 입력한 경우 **전체삭제**를 눌러 입력한 내용을 모두 삭제합니다.

5. 표지를 포함하려면 **표지 추가** 확인란을 선택합니다.  를 클릭하여 표지를 만들거나 편집할 수 있습니다.
6. **시작**을 클릭하여 팩스를 송신합니다.



- 팩스를 취소하려면 **취소**를 클릭합니다.
- 번호를 재다이얼하려면 **다시 걸기**를 클릭하여 마지막 5개의 팩스 번호를 표시하고 번호를 선택한 다음 **시작**을 클릭합니다.



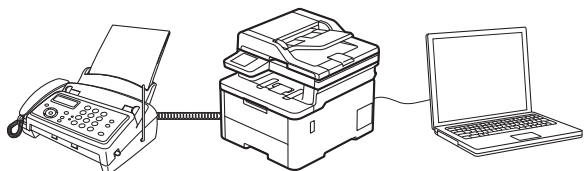
### 관련 정보

- [Windows용 PC-FAX](#)

## 컴퓨터에서 팩스 수신(Windows)

관련 모델: MFC-L3720CDW/MFC-L3755CDW/MFC-L3760CDW/MFC-L3780CDW/MFC-L8340CDW/  
MFC-L8390CDW

Brother PC-FAX 소프트웨어를 사용하여 컴퓨터에서 팩스를 수신하고 확인한 다음 해당 팩스를 선별하며 원하는 팩스만 인쇄합니다.



- PC-FAX 수신을 사용하여 팩스 수신(Windows)

## PC-FAX 수신을 사용하여 팩스 수신(Windows)

관련 모델: MFC-L3720CDW/MFC-L3755CDW/MFC-L3760CDW/MFC-L3780CDW/MFC-L8340CDW/MFC-L8390CDW

Brother PC-FAX 수신 소프트웨어를 사용하면 컴퓨터에서 팩스를 보고 저장할 수 있습니다. 이 소프트웨어는 제품의 소프트웨어 및 드라이버를 설치할 때 자동으로 설치되며 로컬 또는 네트워크 연결 제품에서 작동합니다.

PC-FAX 수신은 흑백 팩스만 지원합니다.

컴퓨터를 꺼도 제품이 계속 팩스를 수신하고 제품의 메모리에 저장합니다. 제품의 LCD에는 수신하여 저장된 팩스 수가 표시됩니다. 이 응용 프로그램을 시작하면 소프트웨어가 수신된 팩스를 모두 컴퓨터에 한꺼번에 전송합니다. 제품이 팩스를 컴퓨터로 송신하거나 컴퓨터 전원을 끄기 전에 팩스 복사본을 인쇄하도록 백업 인쇄 옵션을 실행할 수 있습니다. 제품에서 백업 인쇄 설정을 구성할 수 있습니다.

### ✓ 관련 정보

- 컴퓨터에서 팩스 수신(Windows)
  - 컴퓨터에서 Brother PC-FAX 수신 실행(Windows)
  - 수신한 PC-FAX 메시지 보기(Windows)




## 컴퓨터에서 Brother PC-FAX 수신 실행(Windows)

관련 모델: MFC-L3720CDW/MFC-L3755CDW/MFC-L3760CDW/MFC-L3780CDW/MFC-L8340CDW/MFC-L8390CDW

제품에서 PC-FAX 수신이 해제되어 있는 경우, PC-FAX 수신을 실행하기 전에 설정을 실행하십시오. 이 기능을 활성화하는 방법에 대한 자세한 내용은, >> [관련 정보: 웹 기반 관리를 사용하여 PC-FAX 수신 구성](#)



컴퓨터 시작 시 PC-FAX Receive 시작 확인란을 선택하면 컴퓨터를 켤 때 소프트웨어가 자동으로 실행되어 모든 팩스를 전송할 수 있습니다.

1.  (Brother Utilities)를 시작한 다음 드롭다운 목록을 클릭하여 구입하신 모델 이름을 선택합니다(아직 선택하지 않은 경우).
2. 왼쪽 탐색 표시줄에서 PC-FAX을 클릭한 다음 수신을 클릭합니다.
3. 메시지를 확인하고 예를 클릭합니다.

PC-FAX Receive (PC-FAX 받기) 창이 나타납니다.  (PC-FAX 받기) 아이콘이 컴퓨터 작업 트레이에 나타납니다.



### 관련 정보

- PC-FAX 수신을 사용하여 팩스 수신(Windows)
  - 컴퓨터에서 PC-FAX 수신 설정(Windows)

#### 관련 내용:

- 웹 기반 관리를 사용하여 PC-FAX 수신 구성

## 컴퓨터에서 PC-FAX 수신 설정(Windows)

관련 모델: MFC-L3720CDW/MFC-L3755CDW/MFC-L3760CDW/MFC-L3780CDW/MFC-L8340CDW/MFC-L8390CDW

1. 컴퓨터 작업 트레이에서  (PC-FAX 받기) 아이콘을 두 번 클릭합니다.

PC-FAX Receive (PC-FAX 받기) 창이 나타납니다.

2. 설정을 클릭합니다.
3. 필요에 따라 다음 옵션을 구성합니다.

### 기본 설정

Windows를 시작한 경우 PC-FAX 수신 자동 시작을 구성합니다.

### 저장

PC-FAX 파일을 저장할 경로를 구성하고 수신된 문서 형식을 선택합니다.

### 업로드 위치

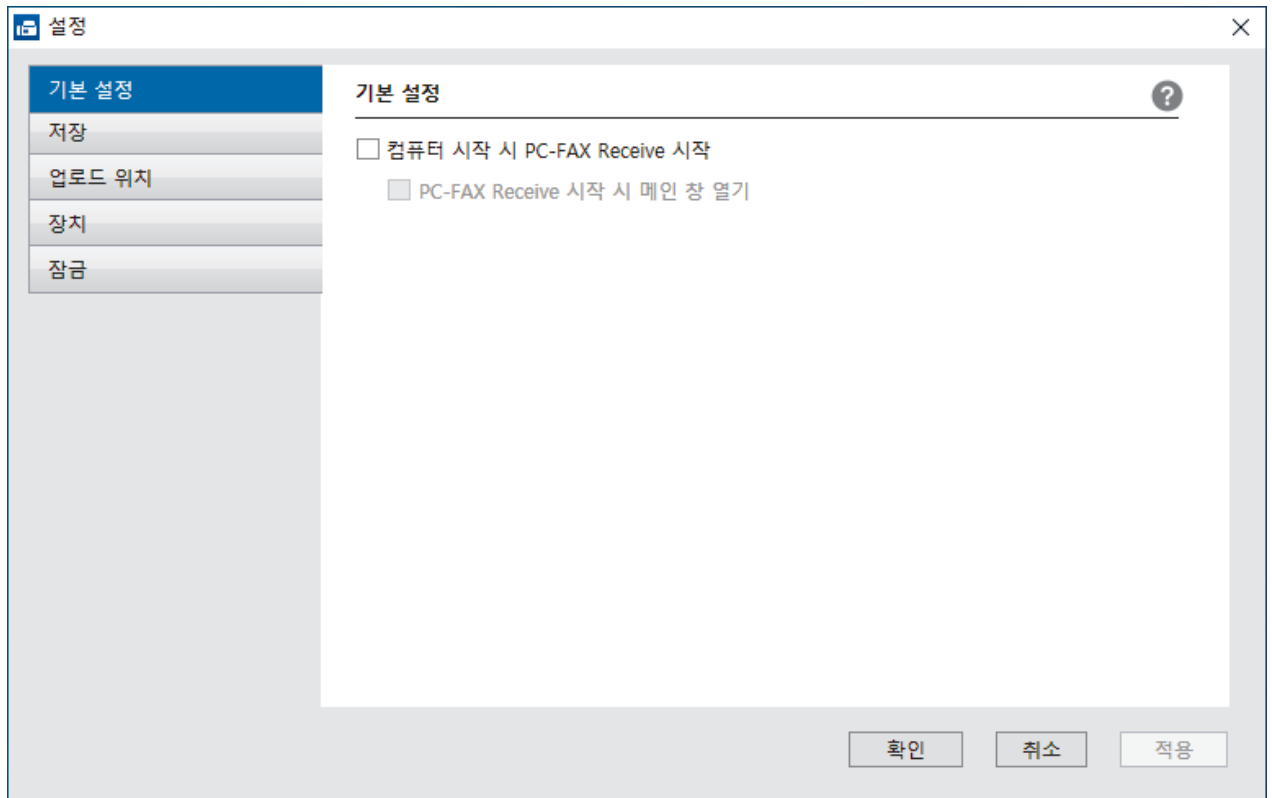
서버에 대한 경로를 구성하고 자동 또는 수동으로 업로드하는 옵션을 선택합니다 (관리자인 경우에만 사용 가능).

### 장치

PC-FAX 파일을 수신할 제품을 선택합니다.

### 잠금 (관리자인 경우에만 사용 가능)

관리자 권한이 없는 사용자가 위에 표시된 설정 옵션을 구성하지 못하도록 제한합니다.



4. 확인을 클릭합니다.






## 관련 정보


- 컴퓨터에서 Brother PC-FAX 수신 실행(Windows)

## 수신한 PC-FAX 메시지 보기(Windows)

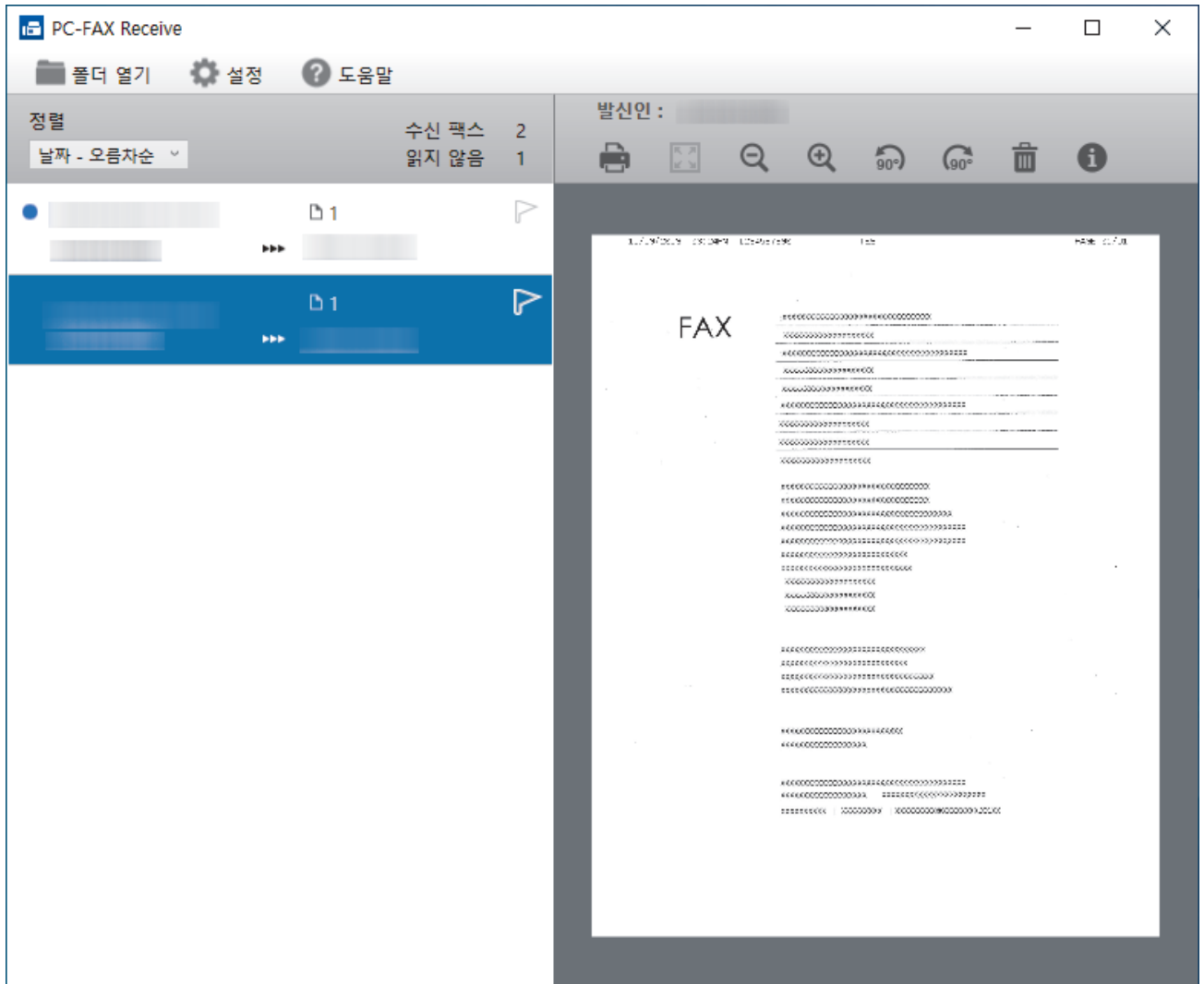
관련 모델: MFC-L3720CDW/MFC-L3755CDW/MFC-L3760CDW/MFC-L3780CDW/MFC-L8340CDW/MFC-L8390CDW

### 수신 상태

아이콘	상태
	대기 모드 읽지 않은 메시지 없음
	메시지 수신 중
	메시지 수신됨 읽지 않은 메시지


1. 컴퓨터 작업 트레이에서  (PC-FAX 받기) 아이콘을 두 번 클릭합니다.

PC-FAX Receive (PC-FAX 받기) 창이 나타납니다.



2. 보려면 목록에서 팩스를 클릭합니다.
3. 완료되면 창을 닫습니다.



창을 닫은 후에도 PC-FAX 수신기가 작동되며  (PC-FAX 받기) 아이콘이 컴퓨터 작업 표시줄에 유지됩니다. PC-FAX 수신을 닫으려면 컴퓨터 작업 표시줄에서 아이콘을 클릭하고 **닫기**를 클릭하십시오.



#### 관련 정보

- PC-FAX 수신을 사용하여 팩스 수신(Windows)

## Mac용 PC-FAX

관련 모델: MFC-L3720CDW/MFC-L3755CDW/MFC-L3760CDW/MFC-L3780CDW/MFC-L8340CDW/  
MFC-L8390CDW

- [AirPrint를 사용하여 팩스 송신\(macOS\)](#)

## 네트워크

- 지원되는 기본 네트워크 기능
- 네트워크 설정 구성
- 무선 네트워크 설정
- 네트워크 기능

## 지원되는 기본 네트워크 기능

본 제품은 운영 체제에 따라 다양한 기능을 지원합니다. 이 차트를 사용하여 각 운영 체제에서 지원되는 네트워크 기능과 연결을 확인할 수 있습니다.

운영 체제	Windows	Windows Server	macOS
인쇄	예	예	예
스캔	예		예
PC-FAX 송신 (특정 모델의 경우에만 사용 가능)	예		예
PC Fax 수신 (특정 모델의 경우에만 사용 가능)	예		
웹 기반 관리 <sup>1</sup>	예	예	예
상태 모니터	예		
드라이버 배포 마법사	예	예	

<sup>1</sup> 제품의 설정을 관리하는 데 필요한 기본 암호는 제품 뒷면에 있으며 “PwD”로 표시되어 있습니다. 무단 액세스로부터 제품을 보호하기 위해 즉시 기본 암호를 변경하는 것이 좋습니다.



- 제품을 인터넷과 같은 외부 네트워크에 연결할 경우 부적절한 설정 또는 악의적인 제3자에 의한 무단 액세스로 인해 정보가 유출되는 것을 방지하기 위해 반드시 별도의 방화벽이나 기타 수단으로 네트워크 환경을 보호해야 합니다.
- 제품이 글로벌 네트워크에 연결되면 경고가 나타납니다. 이 경고가 표시되면 네트워크 설정을 확인한 다음 보안 네트워크에 다시 연결하는 것을 강력하게 권장합니다.
- 제품의 글로벌 네트워크 통신 필터링 기능을 실행하면 글로벌 네트워크에서의 액세스가 차단됩니다. 글로벌 네트워크 통신 필터링 기능은 제품이 글로벌 IP 주소를 사용하는 컴퓨터 또는 모바일 장치에서 특정 인쇄 또는 스캔 작업을 수신하는 것을 방지할 수 있습니다.

### ✓ 관련 정보

- [네트워크](#)

#### 관련 내용:

- [웹 기반 관리에 대한 로그인 암호 설정 또는 변경](#)



## 네트워크 설정 구성

- 제어판을 사용하여 네트워크 세부 정보 구성
- 웹 기반 관리를 사용하여 제품 설정 변경

## 제어판을 사용하여 네트워크 세부 정보 구성

네트워크에 맞게 제품을 구성하려면 제어판의 [네트워크] 메뉴 선택 항목을 사용합니다.



- 제어판을 사용하여 구성할 수 있는 네트워크 설정에 대한 자세한 내용은 >> [관련 정보: 설정표](#)
- 또한 웹 기반 관리를 사용하여 제품의 네트워크 설정을 구성 및 변경할 수 있습니다.


>> [DCP-L3520CDW](#)

>> [DCP-L3560CDW/MFC-L3720CDW/MFC-L3755CDW/MFC-L3760CDW/MFC-L3780CDW/MFC-L8340CDW/MFC-L8390CDW](#)

### DCP-L3520CDW

1. **Menu (메뉴)**를 누릅니다.
2. ▲ 또는 ▼를 눌러 [네트워크] 옵션을 선택한 다음 **OK**를 누릅니다.
3. ▲ 또는 ▼를 눌러 원하는 네트워크 옵션을 선택한 다음, **OK**를 누릅니다. 구성할 메뉴에 액세스할 때까지 이 단계를 반복한 다음 LCD 지침을 따릅니다.

### DCP-L3560CDW/MFC-L3720CDW/MFC-L3755CDW/MFC-L3760CDW/MFC-L3780CDW/MFC-L8340CDW/MFC-L8390CDW

1.  [설정] > [모든 설정] > [네트워크]를 누릅니다.



제품의 홈 화면에 [모든 설정] 메뉴가 표시되는 경우, [설정] 메뉴를 건너뛰십시오.

2. 위로 또는 아래로 스크롤하거나 ▲ 또는 ▼를 눌러 원하는 네트워크 옵션을 표시한 다음 누릅니다. 구성할 메뉴에 액세스할 때까지 이 단계를 반복한 다음 LCD 지침을 따릅니다.

### ✓ 관련 정보

- [네트워크 설정 구성](#)

#### 관련 내용:

- [설정 테이블 \(DCP-L3520CDW\)](#)
- [설정 테이블 \(MFC-L3720CDW/MFC-L3755CDW/MFC-L3760CDW/MFC-L3780CDW/MFC-L8340CDW/MFC-L8390CDW\)](#)
- [설정 테이블 \(DCP-L3560CDW\)](#)
- [지원되는 기본 네트워크 기능](#)

## 무선 네트워크 설정

- 무선 네트워크 사용
- Wi-Fi Direct® 사용
- 무선 LAN 실행/해제
- WLAN 보고서 인쇄

## 무선 네트워크 사용

- 제품을 무선 네트워크용으로 구성하기 전에
- 컴퓨터의 설정 마법사를 사용하여 제품의 무선 네트워크 구성
- 제품의 제어판 설정 마법사를 사용하여 제품의 무선 네트워크 구성
- WPS(Wi-Fi Protected Setup™)의 원푸시 방법을 사용하여 제품의 무선 네트워크 구성
- WPS(Wi-Fi Protected Setup™)의 PIN 방법을 사용하여 제품의 무선 네트워크 구성
- SSID가 동보 전송이 아닐 때 무선 네트워크용으로 제품 구성
- 엔터프라이즈 무선 네트워크용 제품 구성

## 제품을 무선 네트워크용으로 구성하기 전에

무선 네트워크 구성을 시도하기 전에 다음을 확인하십시오.

- 기업용 무선 네트워크를 사용하는 경우에는 사용자 ID와 암호를 알고 있어야 합니다.
- 일반적인 문서 인쇄에서 최적의 결과를 얻으려면 장애물을 최소화하는 상태로 무선 LAN 액세스 포인트/라우터에 최대한 가깝게 제품을 배치하십시오. 두 장치 사이에 있는 커다란 장애물과 벽, 다른 전자 장치의 간섭이 문서의 데이터 전송 속도에 영향을 줄 수 있습니다.  
이러한 요인으로 인해 일부 문서 및 응용 프로그램 유형의 경우 무선이 가장 좋은 연결 방법이 아닐 수 있습니다. 텍스트와 대규모 그래픽이 섞여 있는 다중 페이지 문서와 같은 대규모 파일을 인쇄하는 경우 더 빠른 데이터 속도를 위해 유선 이더넷을 선택하거나(지원되는 모델만 해당) 가장 빠른 처리량 속도를 위해 USB를 선택해야 할 수 있습니다.
- 유선 네트워크와 무선 네트워크에서 제품을 사용할 수 있지만(지원되는 모델만 해당) 한 번에 하나의 연결 방법만 사용할 수 있습니다. 하지만 무선 네트워크 연결과 Wi-Fi Direct 연결을 동시에 사용하거나 유선 네트워크 연결(지원 모델만 해당)과 Wi-Fi Direct 연결을 동시에 사용할 수 있습니다.
- 근처에 신호가 있는 경우 무선 LAN을 사용하면 LAN 연결을 자유롭게 설정할 수 있습니다. 그러나 보안 설정이 올바르게 구성되어 있지 않으면 악의적인 제3자가 신호를 가로챌 수 있으며 이로 인한 결과는 다음과 같습니다.
  - 개인 정보 또는 기밀 정보의 도용
  - 지정된 개인을 사칭하는 당사자에게 정보를 잘못 송신
  - 가로챈 전자 통신 콘텐츠의 배포



무선 라우터/액세스 포인트의 네트워크 이름(SSID) 및 네트워크 키(암호)를 반드시 알고 있어야 합니다. 이 정보를 찾을 수 없는 경우 무선 라우터/액세스 포인트의 제조업체, 시스템 관리자 또는 인터넷 공급자에게 문의하십시오. Brother는 이 정보를 제공할 수 없습니다.



### 관련 정보

- [무선 네트워크 사용](#)

## 컴퓨터의 설정 마법사를 사용하여 제품의 무선 네트워크 구성

1. 구입하신 모델의 **다운로드** 페이지([support.brother.com/downloads](http://support.brother.com/downloads))에서 설치 프로그램을 다운로드합니다.
2. 설치 프로그램을 시작한 다음 화면 지침을 따릅니다.
3. **무선 네트워크 연결(Wi-Fi)**을 선택한 다음 **다음**을 클릭합니다.
4. 화면 지침을 따릅니다.

무선 네트워크 설정을 완료했습니다.

### ✓ 관련 정보

- [무선 네트워크 사용](#)

## 제품의 제어판 설정 마법사를 사용하여 제품의 무선 네트워크 구성

>> DCP-L3520CDW

>> DCP-L3560CDW/MFC-L3720CDW/MFC-L3755CDW/MFC-L3760CDW/MFC-L3780CDW/  
MFC-L8340CDW/MFC-L8390CDW

### DCP-L3520CDW

구입하신 제품을 구성하기 전에 무선 네트워크 설정을 기록해 두는 것이 좋습니다. 이 정보는 구성을 계속하기 전에 필요합니다.

1. 연결된 컴퓨터의 현재 무선 네트워크 설정을 확인하고 기록합니다.

네트워크 이름(SSID)

네트워크 키

예:

네트워크 이름(SSID)

HELLO

네트워크 키

12345



- 보유하고 있는 액세스 포인트/라우터는 여러 개의 WEP 키 사용을 지원할 수 있지만, Brother 제품은 첫 번째 WEP 키의 사용만 지원합니다.
- 설정 중 지원이 필요하여 Brother 고객 서비스에 문의하려면 SSID(네트워크 이름) 및 네트워크 키(암호)를 준비하십시오. 당사는 이 정보를 찾는 데 도움을 줄 수 없습니다.
- 이 정보(SSID 및 네트워크 키)를 모르면 무선 설정을 계속할 수 없습니다.

#### 이 정보는 어떻게 찾을 수 있습니까?

- 무선 액세스 포인트/라우터와 함께 제공된 설명서를 확인하십시오.
- 초기 SSID는 제조업체의 이름 또는 모델 이름일 수 있습니다.
- 보안 정보를 모를 경우 라우터 제조업체, 시스템 관리자 또는 인터넷 공급자에게 문의하십시오.

2. Menu (메뉴)을 누릅니다.
3. ▲ 또는 ▼를 눌러 [네트워크] 옵션을 선택한 다음 OK를 누릅니다.
4. ▲ 또는 ▼를 눌러 [WLAN (Wi-Fi)] 옵션을 선택한 다음 OK를 누릅니다.
5. ▲ 또는 ▼를 눌러 [네트워크 찾기] 옵션을 선택한 다음 OK를 누릅니다.
6. [WLAN 활성화?]이 나타나면 On을 선택합니다.  
무선 설정 마법사가 시작됩니다.
7. 네트워크가 제품에서 검색되고 사용 가능한 SSID 목록이 표시됩니다. SSID 목록이 나타나면 ▲ 또는 ▼를 눌러 원하는 SSID를 선택합니다.
8. OK를 누릅니다.
9. 다음 중 하나를 수행합니다.
  - 네트워크 키가 필요한 인증 및 암호화 모드를 사용하는 경우 1단계에서 적어둔 네트워크 키를 입력합니다.  
모든 문자를 입력한 경우 OK를 누릅니다.

설정을 적용하려면 [예]를 선택합니다.

- 인증 방법이 개방형 시스템이고 암호화 모드가 없음일 경우 다음 단계로 이동합니다.

10. 제품이 선택한 무선 장치에 대한 연결을 시도합니다.

무선 장치가 성공적으로 연결되면 제품의 LCD에 [연결됨]가 표시됩니다.

무선 네트워크 설정을 완료했습니다. 제품 사용에 필요한 드라이버 및 소프트웨어를 설치하려면 [support.brother.com/downloads](http://support.brother.com/downloads)에서 구입하신 모델의 **다운로드** 페이지로 이동합니다.

## DCP-L3560CDW/MFC-L3720CDW/MFC-L3755CDW/MFC-L3760CDW/ MFC-L3780CDW/MFC-L8340CDW/MFC-L8390CDW

구입하신 제품을 구성하기 전에 무선 네트워크 설정을 기록해 두는 것이 좋습니다. 이 정보는 구성을 계속하기 전에 필요합니다.

1. 연결된 컴퓨터의 현재 무선 네트워크 설정을 확인하고 기록합니다.

네트워크 이름(SSID)

네트워크 키(암호)

예:

네트워크 이름(SSID)

HELLO

네트워크 키(암호)

12345



- 보유하고 있는 액세스 포인트/라우터는 여러 개의 WEP 키 사용을 지원할 수 있지만, Brother 제품은 첫 번째 WEP 키의 사용만 지원합니다.
- 설정 중 지원이 필요하여 Brother 고객 서비스에 문의하려면 SSID(네트워크 이름) 및 네트워크 키(암호)를 준비하십시오. 당사는 이 정보를 찾는 데 도움을 줄 수 없습니다.
- 이 정보(SSID 및 네트워크 키)를 모르면 무선 설정을 계속할 수 없습니다.

### 이 정보는 어떻게 찾을 수 있습니까?

- a. 무선 액세스 포인트/라우터와 함께 제공된 설명서를 확인하십시오.
- b. 초기 SSID는 제조업체의 이름 또는 모델 이름일 수 있습니다.
- c. 보안 정보를 모를 경우 라우터 제조업체, 시스템 관리자 또는 인터넷 공급자에게 문의하십시오.

2.  [설정] > [모든 설정] > [네트워크] > [WLAN(Wi-Fi)] > [Wi-Fi 네트워크 찾기]를 누릅니다.

3. [네트워크 인터페이스를 무선으로 전환?]가 나타나면 [예]를 누릅니다.

무선 설정 마법사가 시작됩니다. 취소하려면 [아니오]를 누릅니다.

4. 네트워크가 검색되고 사용 가능한 SSID 목록이 표시됩니다.

SSID 목록이 표시되면 위로 또는 아래로 스크롤하거나 ▲ 또는 ▼를 눌러 연결하려는 SSID를 표시한 다음 SSID를 누릅니다.

5. [OK]을 누릅니다.


6. 다음 중 하나를 수행합니다.

- 네트워크 키가 필요한 인증 및 암호화 모드를 사용하는 경우 1단계에서 적어둔 네트워크 키를 입력합니다.  
모든 문자를 입력한 경우 [OK]을 누릅니다.
- 인증 방법이 개방형 시스템이고 암호화 모드가 없음일 경우 다음 단계로 이동합니다.



---

7. 제품이 선택한 무선 장치에 대한 연결을 시도합니다.

무선 장치가 성공적으로 연결되면 제품의 LCD에 [연결됨]가 표시됩니다. [OK]를 누른 다음 를 누릅니다.

무선 네트워크 설정을 완료했습니다. 제품 작동에 필요한 드라이버 또는 응용 프로그램을 설치하려면 [support.brother.com/downloads](http://support.brother.com/downloads)에서 구입하신 모델의 **다운로드** 페이지로 이동합니다.

### 관련 정보

- 무선 네트워크 사용

#### 관련 내용:

- 제품에서 텍스트를 입력하는 방법
  - 무선 LAN 보고서 오류 코드
-

## WPS(Wi-Fi Protected Setup™)의 원푸시 방법을 사용하여 제품의 무선 네트워크 구성

무선 액세스 포인트/라우터가 WPS(PBC: 푸시 버튼 구성)을 지원하는 경우 제품의 제어판에서 WPS를 사용하여 무선 네트워크 설정을 구성할 수 있습니다.

>> DCP-L3520CDW

>> DCP-L3560CDW/MFC-L3720CDW/MFC-L3755CDW/MFC-L3760CDW/MFC-L3780CDW/  
MFC-L8340CDW/MFC-L8390CDW


### DCP-L3520CDW


1. **Menu (메뉴)**을 누릅니다.
2. ▲ 또는 ▼를 눌러 [네트워크] 옵션을 선택한 다음 **OK**를 누릅니다.
3. ▲ 또는 ▼를 눌러 [WLAN (Wi-Fi)] 옵션을 선택한 다음 **OK**를 누릅니다.
4. ▲ 또는 ▼를 눌러 [WPS/누름 버튼] 옵션을 선택한 다음 **OK**를 누릅니다.
5. [WLAN 활성화?]이 나타나면 **On**을 선택합니다.  
무선 설정 마법사가 시작됩니다.
6. LCD에 [라우터 키 누름]이 표시되면 무선 액세스 포인트/라우터에서 WPS 버튼을 누릅니다. 그런 다음 제품의 LCD 지침을 따릅니다. 제품이 무선 액세스 포인트/라우터를 자동으로 감지하고 무선 네트워크에 연결을 시도합니다.

무선 장치가 성공적으로 연결되면 제품의 LCD에 [연결됨]가 표시됩니다.

무선 네트워크 설정을 완료했습니다. 제품 사용에 필요한 드라이버 및 소프트웨어를 설치하려면 [support.brother.com/downloads](http://support.brother.com/downloads)에서 구입하신 모델의 **다운로드** 페이지로 이동합니다.

### DCP-L3560CDW/MFC-L3720CDW/MFC-L3755CDW/MFC-L3760CDW/ MFC-L3780CDW/MFC-L8340CDW/MFC-L8390CDW

1.  [설정] > [모든 설정] > [네트워크] > [WLAN (Wi-Fi)] > [WPS/누름 버튼]를 누릅니다.
2. [네트워크 인터페이스를 무선으로 전환?]가 나타나면 [예]를 누릅니다.  
무선 설정 마법사가 시작됩니다. 취소하려면 [아니요]를 누릅니다.
3. 터치스크린에 [무선 액세스 지점/라우터에서 WPS를 시작하고 [OK]를 누릅니다.]이 표시되면 무선 액세스 포인트/라우터에서 WPS 버튼을 누릅니다. 그런 다음 제품에서 [OK]를 누릅니다. 제품이 무선 액세스 포인트/라우터를 자동으로 감지하고 무선 네트워크에 연결을 시도합니다.

무선 장치가 성공적으로 연결되면 제품의 LCD에 [연결됨]가 표시됩니다. [OK]를 누른 다음 를 누릅니다.

무선 네트워크 설정을 완료했습니다. 제품 사용에 필요한 드라이버 및 소프트웨어를 설치하려면 [support.brother.com/downloads](http://support.brother.com/downloads)에서 구입하신 모델의 **다운로드** 페이지로 이동합니다.

### 관련 정보

- 무선 네트워크 사용

관련 내용:

- 무선 LAN 보고서 오류 코드

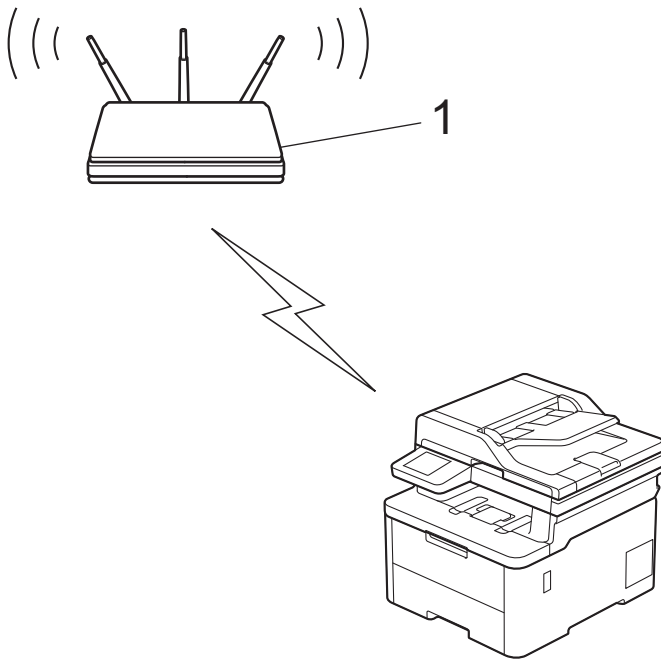
## WPS(Wi-Fi Protected Setup™)의 PIN 방법을 사용하여 제품의 무선 네트워크 구성

사용 중인 무선 LAN 액세스 포인트/라우터가 WPS를 지원하는 경우 PIN(개인 식별 번호) 방식을 사용하여 무선 네트워크 설정을 구성할 수 있습니다.

PIN 방법은 Wi-Fi Alliance®에서 개발한 연결 방법 중 하나입니다. 등록자(구입하신 제품)가 만든 PIN을 등록자(무선 LAN을 관리하는 장치)에 제출하여 무선 네트워크 및 보안 설정을 지정할 수 있습니다. WPS 모드에 액세스하는 방법에 대한 자세한 내용은 해당 무선 액세스 포인트/라우터와 함께 제공된 지침을 참조하십시오.

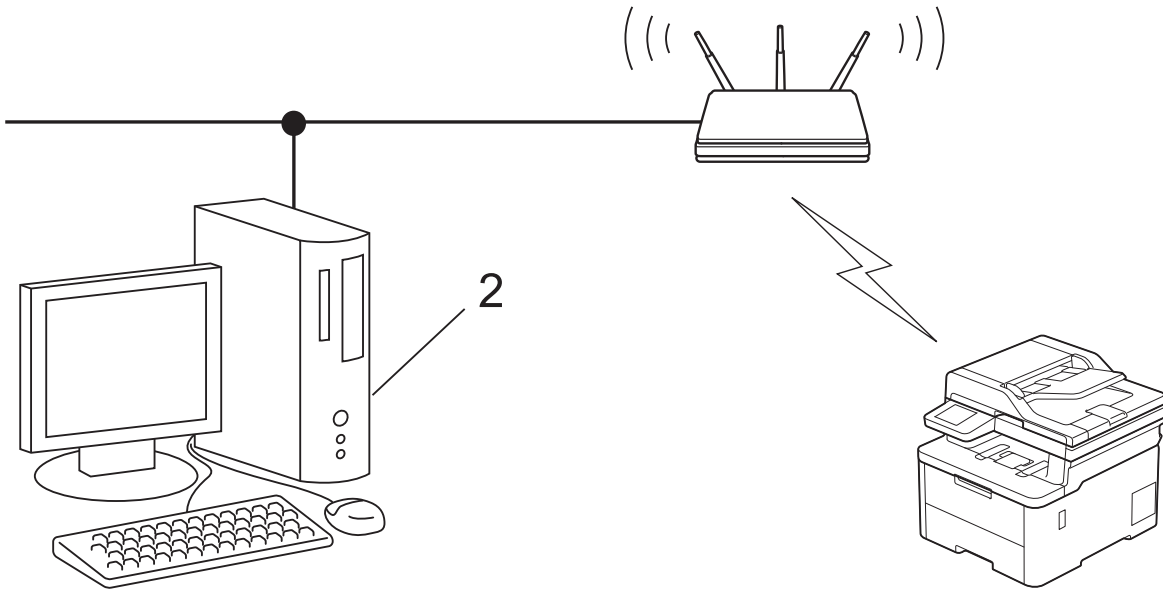
### 유형 A

무선 LAN 액세스 포인트/라우터(1)가 등록자로도 사용될 때의 연결입니다.



### 유형 B

컴퓨터 등의 다른 장치(2)가 등록자로 사용될 때의 연결입니다.



>> DCP-L3520CDW

>> DCP-L3560CDW/MFC-L3720CDW/MFC-L3755CDW/MFC-L3760CDW/MFC-L3780CDW/  
MFC-L8340CDW/MFC-L8390CDW



## DCP-L3520CDW

1. **Menu (메뉴)**을 누릅니다.
2. ▲ 또는 ▼를 눌러 [네트워크] 옵션을 선택한 다음 **OK**를 누릅니다.
3. ▲ 또는 ▼를 눌러 [WLAN(Wi-Fi)] 옵션을 선택한 다음 **OK**를 누릅니다.
4. ▲ 또는 ▼를 눌러 [WPS/PIN 코드] 옵션을 선택한 다음 **OK**를 누릅니다.
5. [WLAN 활성화?]이 나타나면 **On**을 선택합니다.  
무선 설정 마법사가 시작됩니다.
6. LCD에 8자리 PIN이 표시되고 제품이 무선 LAN 액세스 포인트/라우터를 검색하기 시작합니다.
7. 네트워크에 연결된 컴퓨터를 사용하여 브라우저의 주소 표시줄에 등록자로 사용 중인 장치의 IP 주소를 입력합니다(예: http://192.168.1.2).
8. WPS 설정 페이지로 이동하여 PIN을 입력한 다음 화면 지침을 따릅니다.



- 등록자는 일반적으로 무선 LAN 액세스 포인트/라우터입니다.
- 설정 페이지는 WLAN 액세스 포인트/라우터의 브랜드에 따라 다를 수 있습니다. 자세한 내용은 무선 LAN 액세스 포인트/라우터와 함께 제공된 지침을 참조하십시오.

**Windows 10 또는 Windows 11 컴퓨터를 등록자로 사용 중인 경우 다음 단계를 완료하십시오.**

9. 다음 중 하나를 수행합니다.
  - Windows 11
    -  > 모든 앱 > Windows Tools > 제어판을 클릭합니다. 그룹에서 장치 추가를 클릭합니다. 하드웨어 및 소리
  - Windows 10
    -  > Windows 시스템 > 제어판을 클릭합니다. 그룹에서 장치 추가를 클릭합니다. 하드웨어 및 소리



- Windows 10 또는 Windows 11 컴퓨터를 등록자로 사용하려면 먼저 네트워크에 등록해야 합니다. 자세한 내용은 무선 LAN 액세스 포인트/라우터와 함께 제공된 지침을 참조하십시오.
- Windows 10 또는 Windows 11을 레지스트라로 사용하는 경우 무선 구성 후 화면 지침에 따라 프린터 드라이버를 설치할 수 있습니다. 제품 사용에 필요한 드라이버 및 소프트웨어를 설치하려면 [support.brother.com/downloads](http://support.brother.com/downloads)에서 구입하신 모델의 **다운로드** 페이지로 이동합니다.

10. 구입하신 제품을 선택하고 **다음**을 클릭합니다.


11. 제품의 LCD에 표시된 PIN을 입력하고 **다음**을 클릭합니다.

12. **닫기**를 클릭합니다.

무선 장치가 성공적으로 연결되면 제품의 LCD에 [연결됨]가 표시됩니다.

무선 네트워크 설정을 완료했습니다. 제품 사용에 필요한 드라이버 및 소프트웨어를 설치하려면 [support.brother.com/downloads](http://support.brother.com/downloads)에서 구입하신 모델의 **다운로드** 페이지로 이동합니다.

## DCP-L3560CDW/MFC-L3720CDW/MFC-L3755CDW/MFC-L3760CDW/ MFC-L3780CDW/MFC-L8340CDW/MFC-L8390CDW

1.  [설정] > [모든 설정] > [네트워크] > [WLAN(Wi-Fi)] > [WPS/PIN 코드]를 누릅니다.
2. [네트워크 인터페이스를 무선으로 전환?]가 나타나면 [예]를 누릅니다.  
무선 설정 마법사가 시작됩니다. 취소하려면 [아니오]를 누릅니다.
3. LCD에 8자리 PIN이 표시되고 제품이 무선 LAN 액세스 포인트/라우터를 검색하기 시작합니다.
4. 네트워크에 연결된 컴퓨터를 사용하여 브라우저의 주소 표시줄에 등록자로 사용 중인 장치의 IP 주소를 입력합니다(예: http://192.168.1.2).
5. WPS 설정 페이지로 이동하여 PIN을 입력한 다음 화면 지침을 따릅니다.



- 등록자는 일반적으로 무선 LAN 액세스 포인트/라우터입니다.
- 설정 페이지는 WLAN 액세스 포인트/라우터의 브랜드에 따라 다를 수 있습니다. 자세한 내용은 무선 LAN 액세스 포인트/라우터와 함께 제공된 지침을 참조하십시오.

Windows 10 또는 Windows 11 컴퓨터를 등록자로 사용 중인 경우 다음 단계를 완료하십시오.

6. 다음 중 하나를 수행합니다.

- Windows 11



> 모든 앱 > Windows Tools > 제어판을 클릭합니다. 그룹에서 **장치 추가**를 클릭합니다. **하드웨어 및 소리**

- Windows 10



> Windows 시스템 > 제어판을 클릭합니다. 그룹에서 **장치 추가**를 클릭합니다. **하드웨어 및 소리**




- Windows 10 또는 Windows 11 컴퓨터를 등록자로 사용하려면 먼저 네트워크에 등록해야 합니다. 자세한 내용은 무선 LAN 액세스 포인트/라우터와 함께 제공된 지침을 참조하십시오.
- Windows 10 또는 Windows 11을 레지스트라로 사용하는 경우 무선 구성 후 화면 지침에 따라 프린터 드라이버를 설치할 수 있습니다. 제품 사용에 필요한 드라이버 및 소프트웨어를 설치하려면 [support.brother.com/downloads](http://support.brother.com/downloads)에서 구입하신 모델의 **다운로드** 페이지로 이동합니다.

7. 구입하신 제품을 선택하고 **다음**을 클릭합니다.

8. 제품의 LCD에 표시된 PIN을 입력하고 **다음**을 클릭합니다.

9. **닫기**를 클릭합니다.

무선 장치가 성공적으로 연결되면 제품의 LCD에 [연결됨]가 표시됩니다. [OK]를 누른 다음 를 누릅니다.

무선 네트워크 설정을 완료했습니다. 제품 작동에 필요한 드라이버 또는 응용 프로그램을 설치하려면 [support.brother.com/downloads](http://support.brother.com/downloads)에서 구입하신 모델의 **다운로드** 페이지로 이동합니다.



## 관련 정보

- 무선 네트워크 사용

### 관련 내용:

- 무선 LAN 보고서 오류 코드

## SSID가 동보 전송이 아닐 때 무선 네트워크용으로 제품 구성

>> DCP-L3520CDW  
 >> DCP-L3560CDW/MFC-L3720CDW/MFC-L3755CDW/MFC-L3760CDW/MFC-L3780CDW/  
 MFC-L8340CDW/MFC-L8390CDW

### DCP-L3520CDW

구입하신 제품을 구성하기 전에 무선 네트워크 설정을 기록해 두는 것이 좋습니다. 이 정보는 구성을 계속하기 전에 필요합니다.

1. 현재 무선 네트워크 설정을 확인하고 기록해두십시오.

네트워크 이름(SSID)		
Authentication Method (인증 방법)	암호화 모드	네트워크 키
오픈 시스템	없음	-
	WEP	
공유 키	WEP	
WPA/WPA2-PSK	AES	
	TKIP	
WPA3-SAE	AES	

예:

네트워크 이름(SSID)		
HELLO		
Authentication Method (인증 방법)	암호화 모드	네트워크 키
WPA2-PSK	AES	12345678



라우터가 WEP 암호화를 사용하는 경우 첫 번째 WEP 키로 사용된 키를 입력하십시오. 구입하신 Brother 제품은 첫 번째 WEP키의 사용만 지원합니다.

2. **Menu (메뉴)**를 누릅니다.
3. ▲ 또는 ▼를 눌러 [네트워크] 옵션을 선택한 다음 **OK**를 누릅니다.
4. ▲ 또는 ▼를 눌러 [WLAN (Wi-Fi)] 옵션을 선택한 다음 **OK**를 누릅니다.
5. ▲ 또는 ▼를 눌러 [네트워크 찾기] 옵션을 선택한 다음 **OK**를 누릅니다.
6. [WLAN 활성화?]이 나타나면 On을 선택합니다.  
무선 설정 마법사가 시작됩니다.
7. 네트워크가 제품에서 검색되고 사용 가능한 SSID 목록이 표시됩니다. ▲ 또는 ▼를 눌러 [<새 SSID>] 옵션을 선택한 다음 **OK**를 누릅니다.
8. SSID 이름을 입력한 다음 **OK**를 누릅니다.
9. ▲ 또는 ▼를 눌러 원하는 인증 방법을 선택하고 **OK**를 누릅니다.
10. 다음 중 하나를 수행합니다.
  - 옵션을 선택한 경우 ▲ 또는 ▼를 눌러 암호화 유형([없음] 또는 [WEP])을 선택하고 **OK**를 누릅니다. [시스템 열기]  
암호화 유형으로 [WEP] 옵션을 선택한 경우 WEP 키를 입력하고 **OK**를 누릅니다.
  - [공유 키] 옵션을 선택한 경우 WEP 키를 입력하고 **OK**를 누릅니다.

- 옵션을 선택한 경우 ▲ 또는 ▼를 눌러 암호화 유형([TKIP+AES] 또는 [AES])을 선택하고 OK를 누릅니다. [WPA-Personal]  
WPA™ 키를 입력한 다음 OK를 누릅니다.
- [WPA3-SAE] 옵션을 선택한 경우 암호화 유형 [AES]를 선택한 다음 OK를 누릅니다.  
WPA™ 키를 입력한 다음 OK를 누릅니다.



구입하신 Brother 제품은 첫 번째 WEP키의 사용만 지원합니다.

11. 설정을 적용하려면 [예]를 선택합니다. 취소하려면 [아니요]를 선택합니다.
12. 제품이 선택한 무선 장치에 대한 연결을 시도합니다.

무선 장치가 성공적으로 연결되면 제품의 LCD에 [연결됨]가 표시됩니다.

무선 네트워크 설정을 완료했습니다. 제품 사용에 필요한 드라이버 및 소프트웨어를 설치하려면 [support.brother.com/downloads](http://support.brother.com/downloads)에서 구입하신 모델의 **다운로드** 페이지로 이동합니다.

## DCP-L3560CDW/MFC-L3720CDW/MFC-L3755CDW/MFC-L3760CDW/ MFC-L3780CDW/MFC-L8340CDW/MFC-L8390CDW

구입하신 제품을 구성하기 전에 무선 네트워크 설정을 기록해 두는 것이 좋습니다. 이 정보는 구성을 계속하기 전에 필요합니다.

1. 현재 무선 네트워크 설정을 확인하고 기록해두십시오.

네트워크 이름(SSID)		
Authentication Method (인증 방법)	암호화 모드	네트워크 키
오픈 시스템	없음	-
	WEP	
공유 키	WEP	
WPA/WPA2-PSK	AES	
	TKIP	
WPA3-SAE	AES	

예:

네트워크 이름(SSID)		
HELLO		
Authentication Method (인증 방법)	암호화 모드	네트워크 키
WPA2-PSK	AES	12345678



라우터가 WEP 암호화를 사용하는 경우 첫 번째 WEP 키로 사용된 키를 입력하십시오. 구입하신 Brother 제품은 첫 번째 WEP키의 사용만 지원합니다.

2. [설정] > [모든 설정] > [네트워크] > [WLAN(Wi-Fi)] > [Wi-Fi 네트워크 찾기]를 누릅니다.
3. [네트워크 인터페이스를 무선으로 전환?]가 나타나면 [예]를 누릅니다.  
무선 설정 마법사가 시작됩니다. 취소하려면 [아니요]를 누릅니다.
4. 네트워크가 제품에서 검색되고 사용 가능한 SSID 목록이 표시됩니다. 위 또는 아래로 스크롤하거나 ▲ 또는 ▼를 눌러 [<새 SSID>]를 표시합니다. [<새 SSID>]를 누른 다음 [OK]를 누릅니다.
5. SSID 이름을 입력한 다음 [OK]를 누릅니다.
6. 인증 방법을 선택합니다.




7. 다음 중 하나를 수행합니다.

- [시스템 열기] 옵션을 선택한 경우 암호화 유형 [없음] 또는 [WEP]를 선택합니다. 암호화 유형으로 [WEP] 옵션을 선택한 경우 WEP 키를 입력하고 [OK]를 누릅니다.
- [공유 키] 옵션을 선택한 경우 WEP 키를 입력하고 [OK]를 누릅니다.
- [WPA/WPA2-PSK/WPA3-SAE] 옵션을 선택한 경우 암호화 유형 [TKIP+AES] 또는 [AES]를 선택합니다. WPA™ 키를 입력한 다음 [OK]를 누릅니다.
- [WPA3-SAE] 옵션을 선택한 경우 암호화 유형 [AES]를 누릅니다. WPA™ 키를 입력한 다음 [OK]를 누릅니다.



구입하신 Brother 제품은 첫 번째 WEP키의 사용만 지원합니다.

8. 제품이 선택한 무선 장치에 대한 연결을 시도합니다.

무선 장치가 성공적으로 연결되면 제품의 LCD에 [연결됨]가 표시됩니다. [OK]를 누른 다음 를 누릅니다.

무선 네트워크 설정을 완료했습니다. 제품 작동에 필요한 드라이버 또는 응용 프로그램을 설치하려면 [support.brother.com/downloads](http://support.brother.com/downloads)에서 구입하신 모델의 **다운로드** 페이지로 이동합니다.



### 관련 정보

- 무선 네트워크 사용

#### 관련 내용:

- 무선 네트워크 설정 구성을 완료할 수 없습니다.
- 제품에서 텍스트를 입력하는 방법
- 무선 LAN 보고서 오류 코드

## 엔터프라이즈 무선 네트워크용 제품 구성

>> DCP-L3520CDW

>> DCP-L3560CDW/MFC-L3720CDW/MFC-L3755CDW/MFC-L3760CDW/MFC-L3780CDW/  
MFC-L8340CDW/MFC-L8390CDW

### DCP-L3520CDW

구입하신 제품을 구성하기 전에 무선 네트워크 설정을 기록해 두는 것이 좋습니다. 이 정보는 구성을 계속하기 전에 필요합니다.

1. 현재 무선 네트워크 설정을 확인하여 기록합니다.

네트워크 이름(SSID)			
Authentication Method (인증 방법)	암호화 모드	사용자 ID	암호
EAP-FAST/NONE	AES		
	TKIP		
EAP-FAST/MS-CHAPv2	AES		
	TKIP		
EAP-FAST/GTC	AES		
	TKIP		
PEAP/MS-CHAPv2	AES		
	TKIP		
PEAP/GTC	AES		
	TKIP		
EAP-TTLS/CHAP	AES		
	TKIP		
EAP-TTLS/MS-CHAP	AES		
	TKIP		
EAP-TTLS/MS-CHAPv2	AES		
	TKIP		
EAP-TTLS/PAP	AES		
	TKIP		
EAP-TLS	AES		-
	TKIP		-

예:

네트워크 이름(SSID)			
HELLO			
Authentication Method (인증 방법)	암호화 모드	사용자 ID	암호
EAP-FAST/MS-CHAPv2	AES	Brother	12345678



- EAP-TLS 인증을 사용하여 제품을 구성하는 경우 구성을 시작하기 전에 CA에서 발행한 클라이언트 인증서를 설치해야 합니다. 클라이언트 인증서에 대해서는 네트워크 관리자에게 문의하십시오. 인증서를 두 개 이상 설치한 경우에는 사용할 인증서 이름을 기록해 두는 것이 좋습니다.
- 서버 인증서의 일반 이름을 사용하여 구입하신 제품을 확인하는 경우 구성을 시작하기 전에 일반 이름을 기록해 두는 것이 좋습니다. 서버 인증서의 일반 이름에 대해서는 네트워크 관리자에게 문의하십시오.

2. **Menu (메뉴)**을 누릅니다.

3. ▲ 또는 ▼을 눌러 다음을 선택합니다.

- [네트워크]을 선택합니다. **OK**을 누릅니다.
- [WLAN (Wi-Fi)]을 선택합니다. **OK**을 누릅니다.
- [네트워크 찾기]을 선택합니다. **OK**을 누릅니다.

4. [WLAN 활성화?]이 나타나면 On을 선택합니다.

무선 설정 마법사가 시작됩니다.

5. 네트워크가 제품에서 검색되고 사용 가능한 SSID 목록이 표시됩니다. ▲ 또는 ▼를 눌러 [<새 SSID>] 옵션을 선택한 다음 **OK**를 누릅니다.

6. SSID 이름을 입력한 다음 **OK**를 누릅니다.

7. ▲ 또는 ▼를 눌러 원하는 인증 방법을 선택하고 **OK**를 누릅니다.

8. 다음 중 하나를 수행합니다.

- , [PEAP] 또는 [EAP-TTLS] 옵션을 선택한 경우 ▲ 또는 ▼를 눌러 내부 인증 방법 [NONE], [CHAP], [MS-CHAP], [MS-CHAPv2], [GTC] 또는 [PAP]를 선택한 다음 **OK**를 누릅니다. [EAP-FAST]



인증 방법에 따라 내부 인증 방법 선택이 달라집니다.

▲ 또는 ▼를 눌러 암호화 유형([TKIP+AES] 또는 [AES])을 선택하고 **OK**를 누릅니다.

▲ 또는 ▼를 눌러 확인 방법 [검증 없음], [CA] 또는 [CA+서버 ID]를 선택한 다음 **OK**를 누릅니다.

- [CA+서버 ID] 옵션을 선택한 경우 서버 ID, 사용자 ID 및 암호(필요한 경우)를 입력한 다음 각 옵션에 대해 **OK**를 누릅니다.
- 다른 항목을 선택한 경우 사용자 ID 및 암호(필요한 경우)를 입력한 다음 각 옵션에 대해 **OK**를 누릅니다.



CA 인증서를 제품으로 가져오지 않은 경우 [검증 없음] 메시지가 표시됩니다.

- 옵션을 선택한 경우 ▲ 또는 ▼를 눌러 암호화 유형([TKIP+AES] 또는 [AES])을 선택하고 **OK**를 누릅니다. [EAP-TLS]

사용 가능한 클라이언트 인증서가 제품에 표시되면 원하는 인증서를 선택합니다.

▲ 또는 ▼를 눌러 확인 방법 [검증 없음], [CA] 또는 [CA+서버 ID]를 선택한 다음 **OK**를 누릅니다.

- [CA+서버 ID] 옵션을 선택한 경우 서버 ID와 사용자 ID를 입력한 다음 각 옵션에 대해 **OK**를 누릅니다.
- 다른 항목을 선택한 경우 사용자 ID를 입력한 다음 **OK**를 누릅니다.

9. 설정을 적용하려면 [예]를 선택합니다. 취소하려면 [아니요]를 선택합니다.

10. 제품이 선택한 무선 장치에 대한 연결을 시도합니다.

무선 장치가 성공적으로 연결되면 제품의 LCD에 [연결됨]가 표시됩니다.

무선 네트워크 설정을 완료했습니다. 제품 작동에 필요한 드라이버 또는 응용 프로그램을 설치하려면 [support.brother.com/downloads](http://support.brother.com/downloads)에서 구입하신 모델의 **다운로드** 페이지로 이동합니다.

DCP-L3560CDW/MFC-L3720CDW/MFC-L3755CDW/MFC-L3760CDW/  
MFC-L3780CDW/MFC-L8340CDW/MFC-L8390CDW

구입하신 제품을 구성하기 전에 무선 네트워크 설정을 기록해 두는 것이 좋습니다. 이 정보는 구성을 계속하기 전에 필요합니다.

1. 현재 무선 네트워크 설정을 확인하여 기록합니다.


네트워크 이름(SSID)			
Authentication Method (인증 방법)	암호화 모드	사용자 ID	암호
EAP-FAST/NONE	AES		
	TKIP		
EAP-FAST/MS-CHAPv2	AES		
	TKIP		
EAP-FAST/GTC	AES		
	TKIP		
PEAP/MS-CHAPv2	AES		
	TKIP		
PEAP/GTC	AES		
	TKIP		
EAP-TTLS/CHAP	AES		
	TKIP		
EAP-TTLS/MS-CHAP	AES		
	TKIP		
EAP-TTLS/MS-CHAPv2	AES		
	TKIP		
EAP-TTLS/PAP	AES		
	TKIP		
EAP-TLS	AES		-
	TKIP		-

예:

네트워크 이름(SSID)			
HELLO			
Authentication Method (인증 방법)	암호화 모드	사용자 ID	암호
EAP-FAST/MS-CHAPv2	AES	Brother	12345678



- EAP-TLS 인증을 사용하여 제품을 구성하는 경우 구성을 시작하기 전에 CA에서 발행한 클라이언트 인증서를 설치해야 합니다. 클라이언트 인증서에 대해서는 네트워크 관리자에게 문의하십시오. 인증서를 두 개 이상 설치한 경우에는 사용할 인증서 이름을 기록해 두는 것이 좋습니다.
- 서버 인증서의 일반 이름을 사용하여 구입하신 제품을 확인하는 경우 구성을 시작하기 전에 일반 이름을 기록해 두는 것이 좋습니다. 서버 인증서의 일반 이름에 대해서는 네트워크 관리자에게 문의하십시오.

2.  [설정] > [모든 설정] > [네트워크] > [WLAN(Wi-Fi)] > [Wi-Fi 네트워크 찾기]를 누릅니다.
3. [네트워크 인터페이스를 무선으로 전환?]가 나타나면 [예]를 누릅니다.  
무선 설정 마법사가 시작됩니다. 취소하려면 [아니오]를 누릅니다.
4. 네트워크가 제품에서 검색되고 사용 가능한 SSID 목록이 표시됩니다. 위 또는 아래로 스크롤하거나 ▲ 또는 ▼을 눌러 [새 SSID]를 표시합니다. [새 SSID]를 누른 다음 [OK]를 누릅니다.

5. SSID 이름을 입력한 다음 [OK]를 누릅니다.

6. 인증 방법을 선택합니다.

7. 다음 중 하나를 수행합니다.

- [EAP-FAST], [PEAP] 또는 [EAP-TTLS] 옵션을 선택한 경우 또는 을 눌러 내부 인증 방법 [없음], [CHAP], [MS-CHAP], [MS-CHAPv2], [GTC] 또는 [PAP]를 선택합니다.



인증 방법에 따라 내부 인증 방법 선택이 다를 수 있습니다.

암호화 유형 [TKIP+AES] 또는 [AES]를 선택합니다.

확인 방법 [검증 없음], [CA] 또는 [CA + 서버 ID]를 선택합니다.

- [CA + 서버 ID] 옵션을 선택한 경우 서버 ID, 사용자 ID 및 암호(필요한 경우)를 입력한 다음 각 옵션에 대해 [OK]를 누릅니다.
- 다른 항목을 선택한 경우 사용자 ID 및 암호(필요한 경우)를 입력한 다음 각 옵션에 대해 [OK]를 누릅니다.



CA 인증서를 제품으로 가져오지 않은 경우 [검증 없음]이 표시됩니다.


- [EAP-TLS] 옵션을 선택한 경우 암호화 유형 [TKIP+AES] 또는 [AES]를 선택합니다.

제품에 사용 가능한 클라이언트 인증서 목록이 표시되고 나면 인증서를 선택합니다.

확인 방법 [검증 없음], [CA] 또는 [CA + 서버 ID]를 선택합니다.

- [CA + 서버 ID] 옵션을 선택한 경우 서버 ID와 사용자 ID를 입력한 다음 각 옵션에 대해 [OK]를 누릅니다.
- 다른 항목을 선택한 경우 사용자 ID를 입력한 다음 [OK]를 누릅니다.

8. 제품이 선택한 무선 장치에 대한 연결을 시도합니다.

무선 장치가 성공적으로 연결되면 제품의 LCD에 [연결됨]가 표시됩니다. [OK]를 누른 다음 를 누릅니다.

무선 네트워크 설정을 완료했습니다. 제품 작동에 필요한 드라이버 또는 응용 프로그램을 설치하려면 [support.brother.com/downloads](http://support.brother.com/downloads)에서 구입하신 모델의 **다운로드** 페이지로 이동합니다.



## 관련 정보

- [무선 네트워크 사용](#)

### 관련 내용:

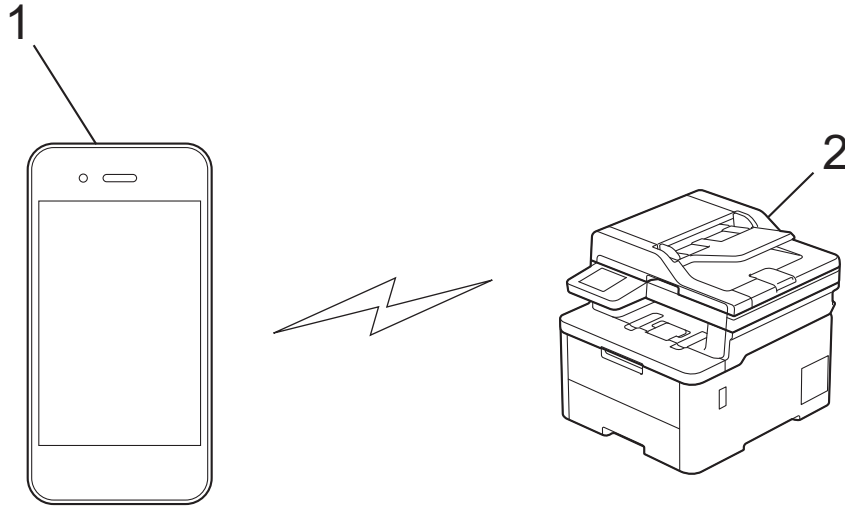
- [무선 LAN 보고서 오류 코드](#)

## Wi-Fi Direct<sup>®</sup> 사용

- [Wi-Fi Direct 개요](#)
- [수동으로 Wi-Fi Direct 네트워크 구성](#)
- [푸시 버튼 방법을 사용하여 Wi-Fi Direct 네트워크 구성](#)

## Wi-Fi Direct 개요

Wi-Fi Direct는 Wi-Fi Alliance®에서 개발된 무선 구성 방법 중 하나입니다. 이를 통해 무선 라우터/액세스 포인트를 사용하지 않고 제품에 모바일 장치를 안전하게 연결할 수 있습니다.



1. 모바일 장치
2. 제품



- 유선 또는 무선 네트워크 연결과 동시에 Wi-Fi Direct를 사용할 수 있습니다.
- Wi-Fi Direct 지원 장치는 그룹 소유자가 될 수 있습니다. Wi-Fi Direct 네트워크 구성 시 그룹 소유자는 액세스 포인트 역할을 합니다.

### ✓ 관련 정보

- [Wi-Fi Direct® 사용](#)

#### 관련 내용:

- [수동으로 Wi-Fi Direct 네트워크 구성](#)
- [푸시 버튼 방법을 사용하여 Wi-Fi Direct 네트워크 구성](#)

## 수동으로 Wi-Fi Direct 네트워크 구성

>> DCP-L3520CDW

>> DCP-L3560CDW/MFC-L3720CDW/MFC-L3755CDW/MFC-L3760CDW/MFC-L3780CDW/  
MFC-L8340CDW/MFC-L8390CDW

### DCP-L3520CDW

모바일 장치가 Wi-Fi Direct 또는 WPS를 지원하지 않는 경우 Wi-Fi Direct 네트워크를 수동으로 구성해야 합니다.



제품이 모바일 장치로부터 Wi-Fi Direct 요청을 수신하면 LCD에 [연결?] 메시지가 나타납니다. 연결하려면 확인을 선택합니다.


1. **Menu (메뉴)**를 누릅니다.
2. ▲ 또는 ▼를 눌러 [네트워크] 옵션을 선택한 다음 **OK**를 누릅니다.
3. ▲ 또는 ▼를 눌러 [Wi-Fi Direct] 옵션을 선택한 다음 **OK**를 누릅니다.
4. ▲ 또는 ▼를 눌러 [수동] 옵션을 선택한 다음 **OK**를 누릅니다.
5. [Wi-Fi Direct 켜?]이 나타나면 **On**을 선택합니다.
6. 제품에 SSID 이름과 암호가 표시됩니다. 모바일 장치의 무선 네트워크 설정 화면으로 이동하여 SSID 이름을 선택하고 암호를 입력합니다.
7. 모바일 장치가 성공적으로 연결되면 제품의 LCD에 [연결됨]가 표시됩니다. Wi-Fi Direct 네트워크 설정을 완료했습니다.

### DCP-L3560CDW/MFC-L3720CDW/MFC-L3755CDW/MFC-L3760CDW/ MFC-L3780CDW/MFC-L8340CDW/MFC-L8390CDW

제품의 제어판에서 Wi-Fi Direct 설정을 구성합니다.



제품이 모바일 장치로부터 Wi-Fi Direct 요청을 수신하면 LCD에 [Wi-Fi Direct 연결 요청이 수신되었습니다. 연결하려면 [OK]를 누르십시오.] 메시지가 나타납니다. [OK]를 눌러 연결합니다.

1.  [설정] > [모든 설정] > [네트워크] > [Wi-Fi Direct] > [수동]를 누릅니다.
2. 제품에 SSID(네트워크 이름) 및 암호(네트워크 키)가 표시됩니다. 모바일 장치의 무선 네트워크 설정 화면으로 이동하여 SSID를 선택하고 암호를 입력합니다.
3. 모바일 장치가 성공적으로 연결되면 제품의 LCD에 [연결됨]가 표시됩니다.

### ✓ 관련 정보

- [Wi-Fi Direct® 사용](#)

#### 관련 내용:

- [Wi-Fi Direct 개요](#)
- [푸시 버튼 방법을 사용하여 Wi-Fi Direct 네트워크 구성](#)



## 푸시 버튼 방법을 사용하여 Wi-Fi Direct 네트워크 구성

>> DCP-L3520CDW

>> DCP-L3560CDW/MFC-L3720CDW/MFC-L3755CDW/MFC-L3760CDW/MFC-L3780CDW/  
MFC-L8340CDW/MFC-L8390CDW

### DCP-L3520CDW


모바일 장치에서 Wi-Fi Direct를 지원하는 경우 다음 단계에 따라 Wi-Fi Direct 네트워크를 구성합니다.

1. **Menu (메뉴)**를 누릅니다.
2. ▲ 또는 ▼를 눌러 [네트워크] 옵션을 선택한 다음 **OK**를 누릅니다.
3. ▲ 또는 ▼를 눌러 [Wi-Fi Direct] 옵션을 선택한 다음 **OK**를 누릅니다.
4. ▲ 또는 ▼를 눌러 [누름 버튼] 옵션을 선택한 다음 **OK**를 누릅니다.
5. [Wi-Fi Direct 켜?]이 나타나면 On을 선택합니다.
6. 제품의 LCD에 [다른 장치에서 wi-Fi Direct를 활성화한 다음 'OK'를 누르십시오.]가 나타나면 모바일 장치에서 Wi-Fi Direct를 활성화합니다(자세한 내용은 모바일 장치의 사용자 가이드 참조). 제품에서 **OK**를 누릅니다.  
Wi-Fi Direct 설정이 시작됩니다.
7. 다음 중 하나를 수행합니다.
  - 모바일 장치에 Wi-Fi Direct가 활성화 된 제품 목록이 표시되면 Brother 제품을 선택합니다.
  - Brother 제품에 Wi-Fi Direct가 활성화 된 모바일 장치 목록이 표시되면 모바일 장치를 선택합니다. ▲ 또는 ▼를 눌러 연결할 모바일 장치를 선택하고 **OK**를 누릅니다. 사용 가능한 장치를 다시 검색하려면 [다시 스캔]을 선택한 다음 **OK**를 누릅니다.
8. 모바일 장치가 성공적으로 연결되면 제품의 LCD에 [연결됨]가 표시됩니다. Wi-Fi Direct 네트워크 설정을 완료했습니다.

### DCP-L3560CDW/MFC-L3720CDW/MFC-L3755CDW/MFC-L3760CDW/ MFC-L3780CDW/MFC-L8340CDW/MFC-L8390CDW




제품이 모바일 장치로부터 Wi-Fi Direct 요청을 수신하면 LCD에 [Wi-Fi Direct 연결 요청이 수신되었습니다. 연결하려면 [OK]를 누르십시오.] 메시지가 나타납니다. [OK]을 눌러 연결합니다.

1. 제품의 LCD에서  [설정] > [모든 설정] > [네트워크] > [Wi-Fi Direct] > [누름 버튼]을 누릅니다.



모바일 장치가 Wi-Fi Direct를 지원하지 않는 경우 다음을 수행합니다.

- a.  [설정] > [모든 설정] > [네트워크] > [Wi-Fi Direct] > [그룹 소유자]를 누른 다음 [설정]을 누릅니다.
  - b. 위로 또는 아래로 스크롤하거나 ▲ 또는 ▼를 눌러 [누름 버튼]을 선택합니다.
2. [다른 장치에서 wi-Fi Direct를 활성화한 다음 [OK]를 누르십시오.] 메시지가 나타나면 모바일 장치의 Wi-Fi Direct 기능을 켭니다(자세한 내용은 모바일 장치의 사용자 설명서 참조). 제품에서 [OK]를 누릅니다.
  3. 다음 중 하나를 수행합니다.
    - 모바일 장치에 Wi-Fi Direct가 활성화 된 제품 목록이 표시되면 Brother 제품을 선택합니다.
    - Brother 제품에 Wi-Fi Direct가 활성화 된 모바일 장치 목록이 표시되면 모바일 장치를 선택합니다. 사용 가능한 장치를 다시 검색하려면 [다시 스캔]을 누릅니다.
  4. 모바일 장치가 성공적으로 연결되면 제품의 LCD에 [연결됨]가 표시됩니다.



## 관련 정보

- Wi-Fi Direct® 사용

### 관련 내용:

- Wi-Fi Direct 개요
- 수동으로 Wi-Fi Direct 네트워크 구성

## 무선 LAN 실행/해제



>> DCP-L3520CDW

>> DCP-L3560CDW/MFC-L3720CDW/MFC-L3755CDW/MFC-L3760CDW/MFC-L3780CDW/  
MFC-L8340CDW/MFC-L8390CDW

### DCP-L3520CDW

1. Menu (메뉴)을 누릅니다.
2. ▲ 또는 ▼를 눌러 [네트워크] 옵션을 선택한 다음 OK를 누릅니다.
3. ▲ 또는 ▼를 눌러 [WLAN (Wi-Fi)] 옵션을 선택한 다음 OK를 누릅니다.
4. ▲ 또는 ▼를 눌러 [WLAN 활성화] 옵션을 선택한 다음 OK를 누릅니다.
5. 다음 중 하나를 수행합니다.
  - Wi-Fi를 실행하려면 [설정]을 선택합니다.
  - Wi-Fi를 해제하려면 [끄기]을 선택합니다.
6. OK를 누릅니다.

### DCP-L3560CDW/MFC-L3720CDW/MFC-L3755CDW/MFC-L3760CDW/ MFC-L3780CDW/MFC-L8340CDW/MFC-L8390CDW

1.  [설정] > [모든 설정] > [네트워크] > [WLAN (Wi-Fi)]을 누릅니다.
2. 위아래로 스크롤하거나 ▲ 또는 ▼를 눌러 [WLAN 활성화] 옵션을 선택합니다. [WLAN 활성화]을 누릅니다.
3. 다음 중 하나를 수행합니다.
  - Wi-Fi를 실행하려면 [설정]을 선택합니다.
  - Wi-Fi를 해제하려면 [끄기]을 선택합니다.
4. 를 누릅니다.

### ✓ 관련 정보

- [무선 네트워크 설정](#)

## WLAN 보고서 인쇄

WLAN 보고서에는 구입하신 제품의 무선 상태가 표시됩니다. 무선 연결이 실패하면 인쇄된 보고서에서 오류 코드를 확인하십시오.



>> DCP-L3520CDW

>> DCP-L3560CDW/MFC-L3720CDW/MFC-L3755CDW/MFC-L3760CDW/MFC-L3780CDW/  
MFC-L8340CDW/MFC-L8390CDW

### DCP-L3520CDW

1. **Menu (메뉴)**를 누릅니다.
2. ▲ 또는 ▼를 눌러 [보고서 인쇄] 옵션을 표시한 다음 **OK**를 누릅니다.
3. ▲ 또는 ▼를 눌러 [WLAN 보고서] 옵션을 선택한 다음 **OK**를 누릅니다.
4. **Mono Start (흑백 시작)** 또는 **Colour Start (컬러 시작)**를 누릅니다.  
제품에서 WLAN 보고서를 인쇄합니다.

### DCP-L3560CDW/MFC-L3720CDW/MFC-L3755CDW/MFC-L3760CDW/ MFC-L3780CDW/MFC-L8340CDW/MFC-L8390CDW

1.  [설정] > [모든 설정] > [보고서 인쇄] > [WLAN 보고서]를 누릅니다.
2. [예]를 누릅니다.  
제품에서 WLAN 보고서를 인쇄합니다.
3. 를 누릅니다.

WLAN 보고서가 인쇄되지 않으면 제품에 오류가 있는지 확인하십시오. 보이는 오류가 없으면 1분 정도 기다렸다가 보고서를 다시 인쇄해 보십시오.

### ✓ 관련 정보

- 무선 네트워크 설정
  - 무선 LAN 보고서 오류 코드

#### 관련 내용:

- 내 제품에서 네트워크를 통해 인쇄하거나 스캔하거나 PC-FAX 수신 기능을 사용할 수 없습니다.
- 내 네트워크 장치가 올바르게 작동하고 있는지 확인하고 싶습니다.

## 무선 LAN 보고서 오류 코드

무선 LAN 보고서에 연결이 실패했다는 메시지가 표시되면 인쇄된 보고서에서 오류 코드를 확인하고 다음 테이블의 해당 지침을 참조하십시오.

오류 코드	문제 및 권장 해결 방법
TS-01	<p>WLAN(Wi-Fi)이 실행되지 않습니다.</p> <p>다음 사항을 확인하고 무선 연결을 다시 설정해 보십시오.</p> <ul style="list-style-type: none"> <li>• 제품에서 WLAN 설정을 실행합니다.</li> <li>• 네트워크 케이블이 제품에 연결되어 있는 경우 연결 해제합니다.</li> </ul>
TS-02	<p>무선 라우터/액세스 포인트를 감지할 수 없습니다.</p> <p>다음 사항을 확인하고 무선 연결을 다시 설정해 보십시오.</p> <ul style="list-style-type: none"> <li>• 무선 라우터/액세스 포인트가 켜져 있는지 확인합니다.</li> <li>• 무선 설정을 구성할 때는 제품을 무선 라우터/액세스 포인트에 더 가까이 임시로 두십시오.</li> <li>• 무선 라우터/액세스 포인트가 MAC 주소 필터링을 사용하는 경우 제품의 MAC 주소가 필터에서 허용되는지 확인합니다. 네트워크 구성 보고서를 인쇄하여 MAC 주소를 확인할 수 있습니다.</li> <li>• 네트워크 이름(SSID) 및 보안 정보(인증 방법/암호화 모드)를 직접 입력한 경우 정보가 잘못되었을 수 있습니다. 네트워크 이름 및 보안 정보를 다시 확인하고 올바른 정보를 다시 입력합니다.</li> <li>• 무선 라우터/액세스 포인트를 다시 시작합니다. 네트워크 이름(SSID) 및 보안 정보를 찾을 수 없는 경우 무선 라우터/액세스 포인트와 함께 제공된 설명서를 참조하거나 라우터 제조업체, 시스템 관리자 또는 인터넷 서비스 공급자에게 문의하십시오.</li> </ul>
TS-03	<p>입력한 무선 엔터프라이즈 네트워크 및 보안 설정이 올바르지 않을 수 있습니다.</p> <p>다음 사항을 확인하고 무선 연결을 다시 설정해 보십시오.</p> <p>다음 정보를 확인하십시오.</p> <ul style="list-style-type: none"> <li>- 제품을 구성하기 위해 선택한 네트워크 이름(SSID).</li> <li>- 제품을 구성하기 위해 선택한 보안 정보(예: 인증 방법, 암호화 모드 또는 사용자 ID).</li> </ul> <p>네트워크 이름(SSID) 및 보안 정보를 여전히 찾을 수 없는 경우 무선 라우터/액세스 포인트와 함께 제공된 설명서를 참조하거나 라우터 제조업체, 시스템 관리자 또는 인터넷 서비스 공급자에게 문의하십시오.</p>
TS-04	<p>제품이 선택한 무선 라우터/액세스 포인트에서 사용하는 인증 및 암호화 모드를 지원하지 않습니다.</p> <p>인프라 모드의 경우(가장 일반적)</p> <p>무선 라우터/액세스 포인트의 인증 및 암호화 모드를 변경하십시오. 제품이 지원하는 인증 및 암호화 모드는 다음과 같습니다.</p> <ul style="list-style-type: none"> <li>• WPA-개인: TKIP / AES</li> <li>• WPA2-개인: TKIP / AES</li> <li>• WPA3-개인: AES</li> <li>• 개방형: WEP / NONE(암호화 없음)</li> <li>• 공유 키: WEP</li> </ul> <p>문제가 해결되지 않은 경우 입력한 네트워크 이름(SSID) 또는 보안 설정이 잘못되었을 수 있습니다. 네트워크에 대한 모든 무선 네트워크 설정이 올바른지 확인하십시오.</p>

오류 코드	문제 및 권장 해결 방법
TS-05	<p>네트워크 이름(SSID) 및 네트워크 키(암호)가 정확하지 않습니다.</p> <p>다음 사항을 확인하고 무선 연결을 다시 설정해 보십시오.</p> <ul style="list-style-type: none"> <li>• 네트워크 이름(SSID)과 네트워크 키(암호)를 확인하십시오.</li> <li>• 네트워크 키에 대문자와 소문자가 포함되어 있는 경우 올바르게 입력해야 합니다.</li> <li>• 네트워크 이름(SSID) 및 보안 정보를 찾을 수 없는 경우 무선 라우터/액세스 포인트와 함께 제공된 설명서를 참조하거나 라우터 제조업체, 시스템 관리자 또는 인터넷 서비스 공급자에게 문의하십시오.</li> <li>• 무선 라우터/액세스 포인트가 여러 WEP 키와 함께 WEP 암호화를 사용하는 경우 첫 번째 WEP 키만 적어놓고 사용하십시오.</li> </ul>
TS-06	<p>무선 보안 정보(인증 방법/암호화 모드/네트워크 키(암호))가 잘못되었습니다.</p> <p>다음 사항을 확인하고 무선 연결을 다시 설정해 보십시오.</p> <ul style="list-style-type: none"> <li>• 네트워크 키를 확인하십시오. 네트워크 키에 대문자와 소문자가 포함되어 있는 경우 올바르게 입력해야 합니다.</li> <li>• 입력한 인증 방법과 무선 라우터/액세스 포인트에서 지원하는 인증 방법 또는 암호화 모드가 동일한지 확인하십시오.</li> <li>• 네트워크 키, 인증 방법 및 암호화 모드를 확인한 경우 무선 라우터/액세스 포인트 및 제품을 다시 시작합니다.</li> <li>• 무선 라우터/액세스 포인트의 은폐 모드가 켜져 있는 경우 무선 네트워크에 연결하려면 해제해야 할 수 있습니다.</li> </ul> <p>네트워크 이름(SSID) 및 보안 정보를 찾을 수 없는 경우 무선 라우터/액세스 포인트와 함께 제공된 설명서를 참조하거나 라우터 제조업체, 시스템 관리자 또는 인터넷 서비스 공급자에게 문의하십시오.</p>
TS-07	<p>제품이 WPS(Wi-Fi Protected Setup)가 실행된 무선 라우터/액세스 포인트를 감지할 수 없습니다.</p> <p>다음 사항을 확인하고 다시 시도해 보십시오.</p> <ul style="list-style-type: none"> <li>• 무선 라우터/액세스 포인트가 WPS를 지원하는지 확인하려면 라우터/액세스 포인트에 표시된 WPS 기호를 찾으십시오. 자세한 내용은 무선 라우터/액세스 포인트와 함께 제공된 설명서를 참조하십시오.</li> <li>• WPS를 사용하여 무선 연결을 설정하려면 제품 및 무선 라우터/액세스 포인트 둘 다 구성해야 합니다. 자세한 내용은 사용자 설명서를 참조하십시오.</li> <li>• WPS를 사용하여 무선 라우터/액세스 포인트를 설정하는 방법을 모르는 경우 무선 라우터/액세스 포인트와 함께 제공된 설명서를 참조하거나 라우터 제조업체, 시스템 관리자 또는 인터넷 서비스 공급자에게 문의하십시오.</li> </ul>
TS-08	<p>WPS가 실행된 무선 라우터 또는 액세스 포인트가 둘 이상 감지되었습니다.</p> <p>다음 사항을 확인하고 다시 시도해 보십시오.</p> <ul style="list-style-type: none"> <li>• 범위 내의 무선 라우터/액세스 포인트 하나만 WPS가 실행되었는지 확인한 다음 다시 연결해 보십시오.</li> <li>• 다른 액세스 포인트/라우터의 간섭을 피하기 위해 몇 분 후에 다시 연결해 보십시오.</li> </ul>



WLAN 액세스 포인트/라우터의 무선 보안 정보(SSID/인증 방법/암호화 모드/네트워크 키)를 확인하는 방법:

1. 기본 보안 설정이 WLAN 액세스 포인트/라우터에 부착된 라벨에 제공될 수 있습니다. 또는 WLAN 액세스 포인트/라우터의 제조업체 이름 또는 모델 번호를 기본 보안 설정으로 사용할 수도 있습니다.
2. 사용 중인 WLAN 액세스 포인트/라우터와 함께 제공된 설명서에서 보안 설정을 찾는 방법을 참조하십시오.
  - WLAN 액세스 포인트/라우터가 SSID를 동보 전송하지 않도록 설정된 경우 SSID가 자동으로 감지되지 않습니다. SSID 이름을 수동으로 입력해야 합니다.
  - 네트워크 키는 암호, 보안 키 또는 암호화 키로 설명할 수도 있습니다.

WLAN 액세스 포인트/라우터의 SSID 및 보안 설정을 모르거나, 구성을 변경하는 방법을 모르는 경우 WLAN 액세스 포인트/라우터와 함께 제공된 문서를 참조하고 액세스 포인트/라우터의 제조사 쪽으로 문의하거나 인터넷 공급자 또는 네트워크 관리자에게 문의하십시오.



## 관련 정보

- WLAN 보고서 인쇄

### 관련 내용:

- 내 제품에서 네트워크를 통해 인쇄하거나 스캔하거나 PC-FAX 수신 기능을 사용할 수 없습니다.
- 내 네트워크 장치가 올바르게 작동하고 있는지 확인하고 싶습니다.
- WPS(Wi-Fi Protected Setup™)의 원푸시 방법을 사용하여 제품의 무선 네트워크 구성
- WPS(Wi-Fi Protected Setup™)의 PIN 방법을 사용하여 제품의 무선 네트워크 구성
- 제품의 제어판 설정 마법사를 사용하여 제품의 무선 네트워크 구성
- SSID가 동보 전송이 아닐 때 무선 네트워크용으로 제품 구성
- 엔터프라이즈 무선 네트워크용 제품 구성

## 네트워크 기능

- 제어판을 사용하여 웹 기반 관리 실행/해제
- 웹 기반 관리를 사용하여 프록시 서버 설정 구성
- 네트워크 구성 보고서 인쇄
- 웹 기반 관리를 사용하여 PC-FAX 수신 구성
- 인터넷을 사용하여 팩스 송수신(I-Fax)
- 서버로 팩스 전송 기능 사용
- LDAP 검색 구성 및 수행
- 웹 기반 관리를 사용하여 시간을 SNTP 서버와 동기화
- 수신 팩스를 네트워크 대상에 전달
- 기가비트 이더넷(유선 네트워크만 해당)
- 네트워크 설정을 출고시 초기 설정으로 재설정



## 제어판을 사용하여 웹 기반 관리 실행/해제

>> DCP-L3520CDW

>> DCP-L3560CDW/MFC-L3720CDW/MFC-L3755CDW/MFC-L3760CDW/MFC-L3780CDW/  
MFC-L8340CDW/MFC-L8390CDW


### DCP-L3520CDW

1. Menu (메뉴)을 누릅니다.
2. ▲ 또는 ▼를 눌러 [네트워크] 옵션을 선택한 다음 OK를 누릅니다.
3. ▲ 또는 ▼를 눌러 [웹 기반 관리] 옵션을 선택한 다음 OK를 누릅니다.
4. ▲ 또는 ▼를 눌러 원하는 옵션을 선택한 다음, OK를 누릅니다.



이 기능을 실행하면 웹 기반 관리를 사용하도록 연결 방법을 지정해야 합니다.

### DCP-L3560CDW/MFC-L3720CDW/MFC-L3755CDW/MFC-L3760CDW/ MFC-L3780CDW/MFC-L8340CDW/MFC-L8390CDW

1.  [설정] > [모든 설정] > [네트워크] > [웹 기반 관리]를 누릅니다.
2. 원하는 옵션을 선택하려면 누릅니다.



이 기능을 실행하면 웹 기반 관리를 사용하도록 연결 방법을 지정해야 합니다.

### ✓ 관련 정보

- 네트워크 기능

관련 내용:

- 이메일 첨부 파일 인쇄

## 웹 기반 관리를 사용하여 프록시 서버 설정 구성

네트워크에서 프록시 서버를 사용하는 경우 웹 기반 관리를 사용하여 다음 프록시 서버 정보를 구성해야 합니다.

- 프록시 서버 주소
- 포트 번호
- User Name (사용자 이름)
- 암호



- 다음 웹 브라우저의 최신 버전을 사용하는 것이 좋습니다.
  - Windows의 경우 Microsoft Edge, Firefox, Google Chrome™
  - Mac의 경우 Safari, Firefox, Google Chrome™
  - Android™의 경우 Google Chrome™
  - iOS의 경우 Safari, Google Chrome™
- 사용하는 브라우저와 관계없이 JavaScript와 쿠키가 항상 실행되는지 확인하십시오.

1. 웹 브라우저를 시작합니다.
2. 브라우저의 주소 표시줄에 “https://machine’s IP address”(여기서 “machine’s IP address”는 제품의 IP 주소)를 입력합니다.

예:

https://192.168.1.2

3. 필요한 경우 **Login (로그인)** 필드에 암호를 입력한 다음 **Login (로그인)**을 클릭합니다.



본 제품의 설정을 관리하는 데 필요한 기본 암호는 제품 뒷면에 있으며 “PwD”로 표시되어 있습니다.

4. 탐색 메뉴로 이동한 다음 **Network (네트워크) > Network (네트워크) > Protocol (프로토콜)**을 클릭합니다.



탐색 메뉴가 화면 왼쪽에 표시되지 않는 경우 ☰에서 시작합니다.

5. **Proxy (프록시)** 확인란을 선택했는지 확인한 다음 **Submit (전송)**을 클릭합니다.
6. **Proxy (프록시)** 필드에서 **Advanced Settings (고급 설정)**을 클릭합니다.
7. 프록시 서버 정보를 입력합니다.
8. **Submit (전송)**을 클릭합니다.



### 관련 정보

- [네트워크 기능](#)

#### 관련 내용:

- [제품의 제어판을 사용하여 프록시 서버 설정 구성](#)
- [웹 기반 관리 액세스](#)

## 네트워크 구성 보고서 인쇄

네트워크 구성 보고서에는 네트워크 인쇄 서버 설정을 포함한 네트워크 구성이 나열됩니다.



- 네트워크 구성 보고서에 노드 이름이 나타납니다. 기본 노드 이름은 유선 네트워크의 경우 "BRN123456abcdef" 또는 무선 네트워크의 경우 "BRW123456abcdef"입니다(여기서 "123456abcdef"는 제품의 MAC 주소/이더넷 주소입니다).
- 네트워크 구성 보고서에 표시된 IP 주소가 0.0.0.0인 경우 1분 정도 기다렸다가 다시 인쇄해 보십시오.
- 보고서에서 구입하신 제품의 설정(IP 주소, 서브넷 마스크, 노드 이름, MAC 주소 등)을 찾을 수 있습니다. 예를 들면 다음과 같습니다.
  - IP 주소: 192.168.0.5
  - 서브넷 마스크: 255.255.255.0
  - 노드 이름: BRN000ca0000499
  - MAC 주소: 00-0c-a0-00-04-99



>> [DCP-L3520CDW](#)

>> [DCP-L3560CDW/MFC-L3720CDW/MFC-L3755CDW/MFC-L3760CDW/MFC-L3780CDW/MFC-L8340CDW/MFC-L8390CDW](#)

### DCP-L3520CDW

1. **Menu (메뉴)**를 누릅니다.
2. ▲ 또는 ▼를 눌러 [보고서 인쇄] 옵션을 표시한 다음 **OK**를 누릅니다.
3. ▲ 또는 ▼를 눌러 [네트워크 구성] 옵션을 선택한 다음 **OK**를 누릅니다.
4. **Mono Start (흑백 시작)** 또는 **Colour Start (컬러 시작)**를 누릅니다.

### DCP-L3560CDW/MFC-L3720CDW/MFC-L3755CDW/MFC-L3760CDW/MFC-L3780CDW/MFC-L8340CDW/MFC-L8390CDW

1.  [설정] > [모든 설정] > [보고서 인쇄] > [네트워크 구성]를 누릅니다.
2. [예]를 누릅니다.
3. 를 누릅니다.

### ✓ 관련 정보

- [네트워크 기능](#)

#### 관련 내용:

- 제품의 네트워크 설정 확인
- 네트워크 연결 복구 도구 사용(Windows)
- 내 네트워크 장치가 올바르게 작동하고 있는지 확인하고 싶습니다.
- 웹 기반 관리 액세스
- 오류 메시지
- 제품의 네트워크에 문제가 있을 경우
- 웹 기반 관리를 사용한 기가비트 이더넷 설정 구성

## 웹 기반 관리를 사용하여 PC-FAX 수신 구성

관련 모델: MFC-L3720CDW/MFC-L3755CDW/MFC-L3760CDW/MFC-L3780CDW/MFC-L8340CDW/MFC-L8390CDW

웹 기반 관리를 사용하여 웹 브라우저에서 PC-FAX 수신을 구성합니다.

1. 웹 브라우저를 시작합니다.
2. 브라우저의 주소 표시줄에 “https://machine’s IP address”(여기서 “machine’s IP address”는 제품의 IP 주소)를 입력합니다.

예:

https://192.168.1.2

3. 필요한 경우 **Login (로그인)** 필드에 암호를 입력한 다음 **Login (로그인)**을 클릭합니다.



본 제품의 설정을 관리하는 데 필요한 기본 암호는 제품 뒷면에 있으며 “PwD”로 표시되어 있습니다.

4. 탐색 메뉴로 이동한 다음 **Network (네트워크)** > **Network (네트워크)** > **Protocol (프로토콜)**을 클릭합니다.



탐색 메뉴가 화면 왼쪽에 표시되지 않는 경우 ≡에서 시작합니다.

5. **PC Fax Receive (PC 팩스 수신)** 확인란을 선택한 다음 **Submit (전송)**을 클릭합니다.
6. 구입하신 Brother 제품을 다시 시작하여 구성을 활성화합니다.



### 관련 정보

- [네트워크 기능](#)

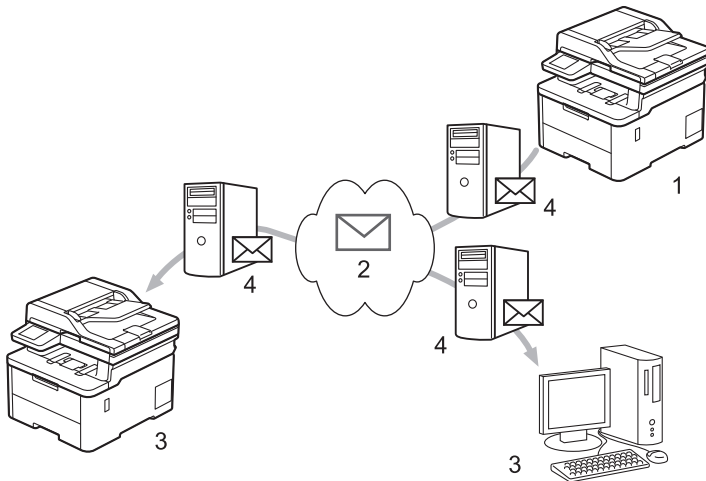
관련 내용:

- [웹 기반 관리 액세스](#)

## 인터넷을 사용하여 팩스 송수신(I-Fax)

관련 모델: MFC-L3720CDW/MFC-L3755CDW/MFC-L3760CDW/MFC-L3780CDW/MFC-L8340CDW/MFC-L8390CDW

인터넷 팩스(I-Fax)를 사용하면 인터넷을 사용하여 팩스 문서를 송수신할 수 있습니다. 문서는 이메일 메시지에 첨부된 TIFF-F 파일로 전송됩니다. 컴퓨터에 TIFF-F 파일을 만들고 볼 수 있는 응용 프로그램이 있으면 문서를 송수신할 수 있습니다. 모든 TIFF-F 뷰어 응용 프로그램을 사용할 수 있습니다. 제품을 통해 전송된 문서는 TIFF-F 형식으로 자동 변환됩니다. 사용 중인 컴퓨터와 구입하신 제품 간에 메시지를 송수신하려면 해당 컴퓨터의 이메일 응용 프로그램이 MIME(Multipurpose Internet Mail Extensions)를 지원해야 합니다.



1. 발신자
2. 인터넷
3. 수신자
4. 이메일 서버



I-Fax는 Letter 또는 A4 형식의 흑백 문서 송수신만 지원합니다.



### 관련 정보

- 네트워크 기능
  - 인터넷 팩스(I-Fax)에 대한 중요 정보
  - 이메일 또는 인터넷 팩스(I-Fax)에 맞게 Brother 제품 구성
  - 인터넷 팩스(I-Fax) 송신
  - 서버 수동 폴링
  - I-Fax 옵션

### 관련 내용:

- 수신된 이메일 및 팩스 메시지 전달

## 인터넷 팩스(I-Fax)에 대한 중요 정보

관련 모델: MFC-L3720CDW/MFC-L3755CDW/MFC-L3760CDW/MFC-L3780CDW/MFC-L8340CDW/MFC-L8390CDW

LAN의 I-Fax 통신은 이메일을 사용하는 통신과 매우 유사하지만 표준 전화선을 사용하는 팩스 통신과는 다릅니다. I-Fax 사용에 대한 다음 정보를 반드시 읽어보십시오.

- 수신자 위치, LAN 구조, 회로(예: 인터넷) 접속량 등의 요인으로 인해 시스템에서 오류 메일을 전송하는 데 평소보다 더 오래 걸릴 수 있습니다.
- 기밀 문서를 송신하는 경우 인터넷의 낮은 보안 레벨로 인해 인터넷 대신 표준 전화 회선을 사용하는 것이 좋습니다.
- 수신자의 메일 시스템이 MIME와 호환되지 않는 경우 I-Fax를 사용하여 문서를 전송할 수 없습니다. 가능한 경우 이를 미리 확인합니다. 일부 서버는 오류 응답을 보내지 않습니다.
- 문서가 너무 커서 I-Fax를 통해 전송할 수 없는 경우 수신자에게 도달하지 못할 수 있습니다.
- 수신된 인터넷 메일의 텍스트 글꼴이나 크기를 변경할 수 없습니다.

### ✓ 관련 정보

- [인터넷을 사용하여 팩스 송수신\(I-Fax\)](#)

## 이메일 또는 인터넷 팩스(I-Fax)에 맞게 Brother 제품 구성

관련 모델: MFC-L3720CDW/MFC-L3755CDW/MFC-L3760CDW/MFC-L3780CDW/MFC-L8340CDW/  
MFC-L8390CDW

I-Fax를 사용하기 전에 네트워크 및 메일 서버와 통신하도록 Brother 제품을 구성합니다. 제품의 제어판 또는 웹 기반 관리를 사용하여 이러한 항목을 구성할 수 있습니다. 다음 항목이 제품에 구성되어 있는지 확인합니다.

- IP 주소(구입하신 제품을 네트워크 상에서 사용하고 있는 경우 제품의 IP 주소가 올바르게 구성된 것입니다.)
- 이메일 주소
- SMTP, POP3, IMAP4 서버 주소/포트/인증 방법/암호화 모드/서버 인증서 확인
- 사서함 이름 및 암호

해당 항목이 하나라도 확실하지 않으면 시스템 관리자에게 문의하십시오.

### ✓ 관련 정보

- 인터넷을 사용하여 팩스 송수신(I-Fax)
  - 이메일 또는 인터넷 팩스(I-Fax)에 대한 초기 설정
  - 수신된 I-Fax가 컴퓨터에 나타나는 방법

#### 관련 내용:

- I-Fax 옵션

## 이메일 또는 인터넷 팩스(I-Fax)에 대한 초기 설정

관련 모델: MFC-L3720CDW/MFC-L3755CDW/MFC-L3760CDW/MFC-L3780CDW/MFC-L8340CDW/MFC-L8390CDW

I-Fax를 송신하기 전에 제어판 또는 웹 기반 관리를 사용하여 다음 옵션 항목을 구성합니다.

- E-mail Subject (전자 메일 제목)
- E-mail Message (전자 메일 메시지)
- Size Limit (크기 제한)
- Request Delivery Notification (Send) (수신 알림 요청(전송 시))

### E-mail Send

#### E-mail Subject

Internet Fax Job

#### E-mail Message

이미지 데이터가 첨부되었습니다.

#### Size Limit

- Off  
 On

#### Maximum Size

1 MB

#### Request Delivery Notification (Send)

- Off  
 On

[POP3/IMAP4/SMTP Client>>](#)

Cancel

Submit

해당 항목이 하나라도 확실하지 않으면 시스템 관리자에게 문의하십시오.

### ✓ 관련 정보

- 이메일 또는 인터넷 팩스(I-Fax)에 맞게 Brother 제품 구성
  - Brother 제품이 인터넷 팩스(I-Fax)를 수신하는 방법



---

**관련 내용:**

- 수신된 이메일 및 팩스 메시지 전달
-

## Brother 제품이 인터넷 팩스(I-Fax)를 수신하는 방법

관련 모델: MFC-L3720CDW/MFC-L3755CDW/MFC-L3760CDW/MFC-L3780CDW/MFC-L8340CDW/MFC-L8390CDW

Brother 제품이 수신 I-Fax를 수신하면 I-Fax가 자동으로 인쇄됩니다. I-Fax를 수신하려면 제어판 또는 웹 기반 관리를 사용하여 다음 옵션 항목을 구성하는 것이 좋습니다.

- Auto Polling (자동 폴링)
- Polling Frequency (폴링 빈도)
- Print Mail Header (메일 헤더 인쇄)
- Delete/Read Receive Error Mail (수신 오류 메일 삭제/읽기)
- Send Delivery Notification (Receive) (수신 알림 전송(수신 시))

### E-mail Receive

#### Auto Polling

- Off  
 On

#### Polling Frequency

10 Mins ▼

#### Print Mail Header

None ▼

#### Delete/Read Receive Error Mail

- Off  
 On

#### Send Delivery Notification (Receive)

Off ▼

[POP3/IMAP4/SMTP Client>>](#)

Cancel

Submit

다음 두 가지 방법으로 이메일 메시지를 수신할 수 있습니다.

- 정기적으로 POP3/IMAP4 수신

- POP3/IMAP4 수신, 수동으로 시작

POP3/IMAP4 수신을 사용할 경우 제품이 이메일 서버를 폴링하여 데이터를 수신합니다. 설정된 간격(예: 10분 간격으로 이메일 서버를 폴링하도록 제품을 구성할 수 있음)으로 폴링(순차)이 발생할 수도 있고 서버를 수동으로 폴링할 수도 있습니다.



- 구입하신 제품이 이메일 데이터 수신을 시작하면 LCD에 [수신 중]이 표시됩니다. 이메일이 자동으로 인쇄됩니다.
- 구입하신 제품이 데이터를 수신할 때 용지가 부족하면 수신된 데이터가 제품의 메모리에 보관됩니다. 이 데이터는 용지함에 용지를 다시 넣은 후 자동으로 인쇄됩니다.
- 제품의 임시 팩스 백업 기능을 설정한 경우 수신된 데이터는 일정 기간 동안 저장됩니다.
- 수신된 메일이 일반 텍스트 형식이 아니거나 첨부된 파일이 TIFF-F 형식이 아닌 경우 "**첨부 파일 형식이 지원되지 않습니다.**" 오류 메시지가 인쇄됩니다.
- 수신된 메일이 너무 큰 경우 "**전자 메일 파일이 너무 큽니다.**" 오류 메시지가 인쇄됩니다.
- **Delete/Read Receive Error Mail (수신 오류 메일 삭제/읽기)**이 **On (설정)**(기본값)이면 오류 메일이 이메일 서버에서 자동으로 삭제됩니다.



### 관련 정보

- [이메일 또는 인터넷 팩스\(I-Fax\)에 대한 초기 설정](#)

#### 관련 내용:

- [수신된 I-Fax가 컴퓨터에 나타나는 방법](#)
- [수신된 이메일 및 팩스 메시지 전달](#)

## 수신된 I-Fax가 컴퓨터에 나타나는 방법

관련 모델: MFC-L3720CDW/MFC-L3755CDW/MFC-L3760CDW/MFC-L3780CDW/MFC-L8340CDW/  
MFC-L8390CDW

컴퓨터가 I-Fax 문서를 수신하면 해당 문서는 제목 필드에서 이메일 서버가 I-Fax를 수신했음을 알려주는 이메일 메시지에 첨부됩니다. Brother 제품이 이메일 서버를 폴링할 때까지 기다리거나 이메일 서버를 수동으로 폴링하여 수신 데이터를 수신할 수 있습니다.

### ✓ 관련 정보

- [이메일 또는 인터넷 팩스\(I-Fax\)에 맞게 Brother 제품 구성](#)

#### 관련 내용:

- [Brother 제품이 인터넷 팩스\(I-Fax\)를 수신하는 방법](#)



## 인터넷 팩스(I-Fax) 송신



관련 모델: MFC-L3720CDW/MFC-L3755CDW/MFC-L3760CDW/MFC-L3780CDW/MFC-L8340CDW/MFC-L8390CDW

I-Fax 송신은 일반 팩스 송신과 유사합니다. 수신자의 정보는 이메일 주소록에 저장되고 I-Fax로 보낼 문서는 구입하신 Brother 제품으로 로드됩니다.



- 문서를 전송할 컴퓨터에서 Windows Server 2012/2012 R2/2016/2019/2022, Windows 10 또는 Windows 11을 실행하지 않는 경우 해당 컴퓨터 소유자에게 TIFF 파일을 볼 수 있는 소프트웨어를 설치하도록 요청하십시오.
- 여러 페이지를 전송하려면 ADF를 사용합니다.

- 문서를 로드합니다.
- 다음 중 하나를 수행합니다.
  - 팩스 미리보기 옵션이 [해제]로 설정된 경우 [팩스]를 누릅니다.
  - 팩스 미리보기 옵션이 [설정]으로 설정된 경우 [팩스]를 누르고 [팩스전송 중]를 누릅니다.
- 팩스 송신 설정을 변경하려면  [옵션]을 누릅니다.
- 위아래로 스크롤하거나 ▲ 또는 ▼를 눌러 팩스 설정을 스크롤합니다. 원하는 설정이 표시되면 해당 설정을 누르고 기본 설정을 선택합니다. 설정 변경이 완료되면 [OK]를 누릅니다. ([OK] 버튼이 표시되는 경우.)
- 다음 중 하나를 수행합니다.
  - 을 누르고 터치스크린을 사용하여 이메일 주소를 입력한 다음 [OK]를 누릅니다.
  - [주소록]을 누르고 수신자의 이메일 주소를 선택한 다음 [적용]을 누릅니다.
- [팩스 시작]을 누릅니다.


제품이 스캔을 시작합니다. 문서가 스캔된 후 SMTP 서버를 통해 수신자에게 전송됩니다. 스캔하는 동안 를 눌러 송신 작업을 취소할 수 있습니다.
- 를 누릅니다.

### 관련 정보

- [인터넷을 사용하여 팩스 송수신\(I-Fax\)](#)

## 서버 수동 폴링

관련 모델: MFC-L3720CDW/MFC-L3755CDW/MFC-L3760CDW/MFC-L3780CDW/MFC-L8340CDW/  
MFC-L8390CDW

1.  [설정] > [모든 설정] > [네트워크] > [전자 메일/IFAX] > [수동 수신]을 누릅니다.



제품의 홈 화면에 [모든 설정] 메뉴가 표시되는 경우, [설정] 메뉴를 건너뛰십시오.

2. [예]를 눌러 확인합니다.
3. LCD에 [수신 중]이 표시되고 데이터가 이메일 서버에서 인쇄됩니다.



### 관련 정보

- 인터넷을 사용하여 팩스 송수신(I-Fax)

## I-Fax 옵션

관련 모델: MFC-L3720CDW/MFC-L3755CDW/MFC-L3760CDW/MFC-L3780CDW/MFC-L8340CDW/  
MFC-L8390CDW


- 수신된 이메일 및 팩스 메시지 전달
- 동보 전송 릴레이
- 인터넷 팩스(I-Fax) 확인 메일
- 이메일 또는 인터넷 팩스(I-Fax)에 맞게 Brother 제품 구성

## 수신된 이메일 및 팩스 메시지 전달

관련 모델: MFC-L3720CDW/MFC-L3755CDW/MFC-L3760CDW/MFC-L3780CDW/MFC-L8340CDW/MFC-L8390CDW

Brother의 I-Fax 기능을 사용하여 이메일이나 표준 팩스 메시지를 다른 컴퓨터, 팩스 기기 또는 다른 I-Fax 제품으로 전달합니다. 제품의 제어판을 사용하여 전달 기능을 실행합니다.

제품의 제어판을 사용하여 이메일 전달을 실행하려면:

1.  [설정] > [모든 설정] > [팩스] > [수신 설정] > [메모리 수신] > [팩스 전달]을 누릅니다.



제품의 홈 화면에 [모든 설정] 메뉴가 표시되는 경우, [설정] 메뉴를 건너뛰십시오.


2. 다음 중 하나를 수행합니다.

- [수동]을 누르고 LCD를 사용하여 수신자의 팩스 번호(최대 20자) 또는 이메일 주소를 입력합니다. [OK]을 누릅니다.
- [주소록]을 누릅니다.  
위로 또는 아래로 스크롤하거나 ▲ 또는 ▼를 눌러 팩스를 포워딩할 팩스 번호를 찾을 때까지 스크롤합니다.  
원하는 팩스 번호 또는 이메일 주소를 누릅니다.

3. 이메일 주소를 선택한 경우 원하는 파일 유형을 선택합니다.



제품에서 [백업 인쇄: 설정]을 눌러 수신한 팩스를 인쇄하면 복사본을 갖게 됩니다.

4. 를 누릅니다.

### ✓ 관련 정보

- I-Fax 옵션

#### 관련 내용:

- 인터넷을 사용하여 팩스 송수신(I-Fax)
- 이메일 또는 인터넷 팩스(I-Fax)에 대한 초기 설정
- Brother 제품이 인터넷 팩스(I-Fax)를 수신하는 방법



## 동보 전송 릴레이

관련 모델: MFC-L3720CDW/MFC-L3755CDW/MFC-L3760CDW/MFC-L3780CDW/MFC-L8340CDW/MFC-L8390CDW

동보 전송 릴레이는 구입하신 Brother 제품이 인터넷을 통해 메시지를 수신한 다음 기존 전화 회선을 사용하여 다른 팩스 기기로 릴레이할 때 발생합니다. 장거리에 걸쳐 또는 해외로 문서를 팩스로 송신해야 하는 경우 동보 전송 릴레이 기능을 사용하여 통신 요금을 절약할 수 있습니다.



1. 인터넷
2. 전화 회선
3. 이메일 서버

Brother 제품의 제어판 또는 웹 기반 관리를 사용하여 다음 항목을 구성합니다.

- **Relay Broadcast Function (동보 전송 릴레이 기능)**

Relay Broadcast Function (동보 전송 릴레이 기능)를 On (설정)으로 설정합니다.

- **Relay Domain (릴레이 도메인)**

문서를 기존 팩스 기기로 동보 전송할 제품에서 구입하신 제품의 도메인 이름을 구성합니다. 제품을 중계 동보 전송 장치로 사용하려면 제품에서 신뢰할 수 있는 도메인 이름("@" 기호 뒤의 이름 부분)을 지정해야 합니다. 신뢰할 수 있는 도메인의 모든 사용자가 동보 전송 릴레이를 송신할 수 있게 되므로 신뢰할 수 있는 도메인을 선택할 때 주의해야 합니다. 최대 10개의 도메인 이름을 등록할 수 있습니다.

- **Relay Broadcast Report (동보 전송 릴레이 보고서)**

제품이 동보 전송 릴레이를 완료한 후 보고서를 인쇄할지 여부를 지정합니다.

## Relay Function

### Relay Broadcast Function

- Off  
 On

### Relay Domain

### Relay Broadcast Report

- Off  
 On

Cancel

Submit

## ✓ 관련 정보

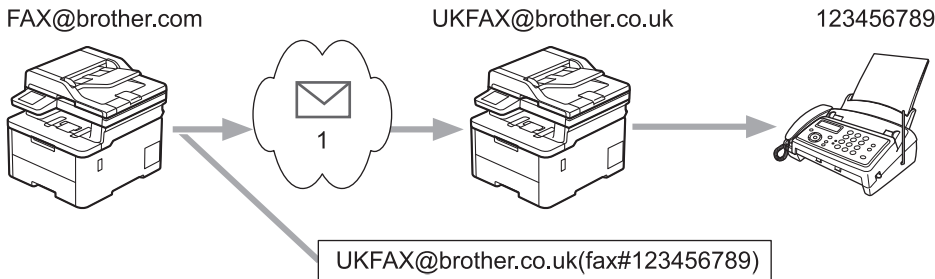
- I-Fax 옵션
  - Brother 제품에서 동보 전송 릴레이
  - 사용 중인 컴퓨터에서 동보 전송 릴레이

## Brother 제품에서 동보 전송 릴레이

관련 모델: MFC-L3720CDW/MFC-L3755CDW/MFC-L3760CDW/MFC-L3780CDW/MFC-L8340CDW/MFC-L8390CDW

동보 전송 릴레이 기능을 사용하여 제품에서 기존 팩스 기기로 이메일을 보냅니다.

웹 기반 관리에서 POP3/IMAP4/SMTP Client (POP3/IMAP4/SMTP 클라이언트) 및 SMTP Server (SMTP 서버) 확인란이 선택되어 있는지 확인합니다. POP3/IMAP4/SMTP Client (POP3/IMAP4/SMTP 클라이언트) 및 SMTP Server (SMTP 서버) 확인란을 선택하지 않은 경우 POP3/IMAP4/SMTP Client (POP3/IMAP4/SMTP 클라이언트) 및 SMTP Server (SMTP 서버) 확인란을 선택합니다. Submit (전송)을 클릭한 다음 제품을 다시 시작합니다.




### 1. 인터넷

이 예에서 제품의 이메일 주소는 FAX@brother.com이며 이메일 주소 UKFAX@brother.co.uk를 사용하여 제품에서 영국의 표준 팩스 기기로 문서를 보내고 기존 전화선을 사용하여 제품에서 문서를 보내려고 합니다.

1. 문서를 로드합니다.

2. 다음 중 하나를 수행합니다.

- 팩스 미리보기 옵션이 [해제]로 설정된 경우 [팩스]를 누릅니다.
- 팩스 미리보기 옵션이 [설정]으로 설정된 경우 [팩스]를 누르고 [팩스전송 중]를 누릅니다.


3.  [옵션]을 누릅니다.

4. 위아래로 스크롤하거나 ▲ 또는 ▼를 눌러 [브로드캐스팅] 옵션을 표시합니다.

5. [브로드캐스팅]을 누릅니다.

6. [번호 추가]을 누릅니다.

7. 다음과 같은 방식으로 동보 전송에 이메일 주소를 추가할 수 있습니다.

- [번호 추가],  을 차례로 누르고 이메일 주소를 입력한 다음 [OK]을 누릅니다.
- [주소록에서 추가]를 누릅니다. 동보 전송에 추가할 이메일 주소의 확인란을 선택합니다. 원하는 이메일 주소를 모두 선택한 후 [OK]를 누릅니다.
- [주소록에서 검색]를 누릅니다. 이름이나 이름의 첫 글자를 입력하고 [OK]를 누릅니다. 검색 결과가 표시됩니다. 이름을 누르고 동보 전송에 추가할 이메일 주소를 누릅니다.

다음은 이메일 주소 및 전화 번호 입력 방법의 예입니다.

---

UKFAX@brother.co.uk(fax#123456789)

전자 메일 주소

팩스 전화 번호

"fax#"라는 단어를 전화 번호와 함께 괄호 안에 넣어야 합니다.

팩스 번호를 모두 입력한 후 [OK]를 누릅니다.

8. [팩스 시작]을 누릅니다.

### ✓ 관련 정보

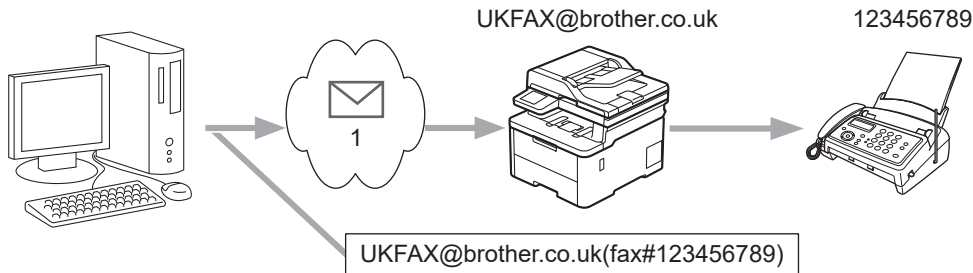
- 동보 전송 릴레이

## 사용 중인 컴퓨터에서 동보 전송 릴레이

관련 모델: MFC-L3720CDW/MFC-L3755CDW/MFC-L3760CDW/MFC-L3780CDW/MFC-L8340CDW/MFC-L8390CDW

동보 전송 릴레이 기능을 사용하여 컴퓨터에서 기존 팩스 기기로 이메일을 보냅니다.

- 일부 이메일 응용 프로그램은 여러 팩스 번호로 이메일을 송신하는 작업을 지원하지 않습니다. 사용 중인 이메일 응용 프로그램이 여러 팩스 번호를 지원할 수 없는 경우 한 번에 하나의 팩스기로만 릴레이할 수 있습니다.



### 1. 인터넷

- 웹 기반 관리에서 POP3/IMAP4/SMTP Client (POP3/IMAP4/SMTP 클라이언트) 및 SMTP Server (SMTP 서버) 확인란이 선택되어 있는지 확인합니다. POP3/IMAP4/SMTP Client (POP3/IMAP4/SMTP 클라이언트) 및 SMTP Server (SMTP 서버) 확인란을 선택하지 않은 경우 POP3/IMAP4/SMTP Client (POP3/IMAP4/SMTP 클라이언트) 및 SMTP Server (SMTP 서버) 확인란을 선택합니다. Submit (전송)을 클릭한 다음 제품을 다시 시작합니다.

이메일을 기존 팩스 기기로 송신하는 경우 팩스 기기의 팩스 번호 입력 방법은 사용 중인 메일 응용 프로그램에 따라 달라집니다.

- 사용 중인 이메일 응용 프로그램에서 새 이메일 메시지를 만들고 "받는 사람" 상자에 릴레이 제품의 이메일 주소와 첫 번째 팩스 기기의 팩스 번호를 입력합니다.

다음은 이메일 주소 및 팩스 번호 입력 방법의 예입니다.

UKFAX@brother.co.uk(fax#123456789)

전자 메일 주소                      팩스 전화 번호

"fax#"라는 단어를 전화 번호와 함께 괄호 안에 넣어야 합니다.



Microsoft Outlook의 경우 다음과 같이 주소록에 주소 정보를 입력해야 합니다.

이름: fax#123456789

이메일 주소: UKFAX@brother.co.uk

- "받는 사람" 상자에 릴레이 제품의 이메일 주소와 두 번째 팩스 기기의 팩스 번호를 입력합니다.
- 이메일을 송신합니다.



## 관련 정보

- 동보 전송 릴레이

## 인터넷 팩스(I-Fax) 확인 메일

관련 모델: MFC-L3720CDW/MFC-L3755CDW/MFC-L3760CDW/MFC-L3780CDW/MFC-L8340CDW/  
MFC-L8390CDW

- 송신 확인 메일을 사용하면 I-Fax나 이메일이 수신 및 처리된 수신 기지국에 알림을 요청할 수 있습니다.
- 수신 확인 메일을 사용하면 I-Fax나 이메일을 성공적으로 수신 및 처리한 후 기본 보고서를 송신 기지국에 다시 전송할 수 있습니다.


이 기능을 사용하려면 제품의 제어판 메뉴에서 [메일 수신 설정] 및 [메일 전송 설정] 옵션의 [알림] 옵션을 설정합니다.


### 관련 정보

- I-Fax 옵션
  - TX 확인 메일에 대해 발신 알림 실행
  - TX 확인 메일에 대해 수신 알림 실행
  - I-Fax 오류 메일


## TX 확인 메일에 대해 발신 알림 실행

관련 모델: MFC-L3720CDW/MFC-L3755CDW/MFC-L3760CDW/MFC-L3780CDW/MFC-L8340CDW/MFC-L8390CDW

1.  [설정] > [모든 설정] > [네트워크] > [전자 메일/IFAX] > [메일 전송 설정] > [알림]을 누릅니다.

 제품의 홈 화면에 [모든 설정] 메뉴가 표시되는 경우, [설정] 메뉴를 건너뛰십시오.

2. [설정] 또는 [끄기]을 선택하여 발신 알림 기능을 실행 또는 해제합니다.  
발신 알림이 켜져 있으면 팩스에 메시지 전달 정보가 포함된 명명된 MDN(Message Disposition Notification)이라는 필드가 추가됩니다. 기본적으로 송신 알림은 Off로 설정됩니다.

 팩스 수신자의 제품이 MDN 필드를 지원해야 알림 보고서를 보낼 수 있습니다.

3. 를 누릅니다.


### 관련 정보

- 인터넷 팩스(I-Fax) 확인 메일



## TX 확인 메일에 대해 수신 알림 실행

관련 모델: MFC-L3720CDW/MFC-L3755CDW/MFC-L3760CDW/MFC-L3780CDW/MFC-L8340CDW/MFC-L8390CDW

1.  [설정] > [모든 설정] > [네트워크] > [전자 메일/IFAX] > [메일 수신 설정] > [알림]을 누릅니다.




제품의 홈 화면에 [모든 설정] 메뉴가 표시되는 경우, [설정] 메뉴를 건너뛰십시오.

2. 다음 세 가지 설정 중에 하나를 누릅니다.

옵션	설명
수신 알림 [설정]	수신 알림이 [설정]으로 설정된 경우 메시지 수신 및 처리 성공을 나타내는 템플릿이 발신자에게 다시 송신됩니다. 이러한 템플릿은 발신자가 요청한 작업에 따라 다릅니다. 예: [SUCCESS: Received From <Mail Address>]
수신 알림 [MDN]	수신 알림이 [MDN]으로 설정된 경우 원래의 스테이션이 [MDN] (Message Disposition Notification) 필드에 요청 확인을 송신하면 수신 및 처리 성공을 나타내는 보고서가 발신자에게 다시 송신됩니다.
수신 알림 [끄기]	수신 알림이 [끄기]로 설정된 경우 모든 형태의 수신 알림이 사용하지 않도록 설정되고 요청과 관계없이 어떠한 메시지도 발신자에게 다시 송신되지 않습니다.



- 전송 확인 메일을 송신하려면 발신자가 다음 설정을 구성해야 합니다.
  - [알림]([메일 전송 설정] 안의)을 [설정]로 전환합니다.
  - [헤더]([메일 수신 설정] 안의)을 [모두] 또는 [제목+발신+수신]로 전환합니다.
- 전송 확인 메일을 수신하려면 수신자가 다음 설정을 구성해야 합니다.
  - [알림]([메일 수신 설정] 안의)을 [설정]로 전환합니다.

3. 를 누릅니다.



### 관련 정보

- 인터넷 팩스(I-Fax) 확인 메일

## I-Fax 오류 메일

관련 모델: MFC-L3720CDW/MFC-L3755CDW/MFC-L3760CDW/MFC-L3780CDW/MFC-L8340CDW/  
MFC-L8390CDW

I-Fax 송신 중 배달 오류가 발생하면 메일 서버에서 Brother 제품으로 오류 메시지가 송신되고 오류 메시지가 인쇄됩니다.

I-Fax 수신 중에 오류가 발생하면 오류 메시지(예: "The message being sent to the machine was not in a TIFF format.(제품으로 송신 중인 메시지가 TIFF 형식이 아닙니다.)")가 인쇄됩니다.

오류 메일을 수신하여 제품에서 인쇄하려면 [메일 수신 설정]에서 [헤더] 옵션을 [모두] 또는 [제목+발신+수신]로 전환합니다.



### 관련 정보

- 인터넷 팩스(I-Fax) 확인 메일

## 서버로 팩스 전송 기능 사용

관련 모델: MFC-L3720CDW/MFC-L3755CDW/MFC-L3760CDW/MFC-L3780CDW/MFC-L8340CDW/  
MFC-L8390CDW

서버로 팩스 전송 기능을 사용하면 제품이 문서를 스캔하여 네트워크를 통해 별도의 팩스 서버로 전송할 수 있습니다. 이 문서는 표준 전화선을 통해 서버에서 대상 팩스 번호까지 팩스 데이터로 전송됩니다. 서버로 팩스 전송 기능이 On으로 설정된 경우 제품의 모든 자동 팩스 송신은 팩스 송신을 위한 팩스 서버로 전송됩니다.

서버로 전송 기능이 On으로 설정된 경우 수동 팩스 기능을 사용하여 제품에서 직접 팩스를 전송할 수 있습니다.

### ✓ 관련 정보


- 네트워크 기능
  - 팩스 서버로 팩스를 보내기 전에
  - 서버로 팩스 전송 실행
  - 서버로 팩스 전송 작동



## 서버로 팩스 전송 실행


관련 모델: MFC-L3720CDW/MFC-L3755CDW/MFC-L3760CDW/MFC-L3780CDW/MFC-L8340CDW/  
MFC-L8390CDW

팩스 서버의 접두어/접미어 주소를 Brother 제품에 저장합니다.

1.  [설정] > [모든 설정] > [네트워크] > [서버로 팩스]를 누릅니다.



제품의 홈 화면에 [모든 설정] 메뉴가 표시되는 경우, [설정] 메뉴를 건너뛰십시오.

2. [서버로 팩스]을 누릅니다.
3. [켜기]을 누릅니다.
4. [접두 번호]을 누릅니다.
5. 터치스크린을 사용하여 접두어를 입력한 다음 [OK]을 누릅니다.
6. [접미 번호]을 누릅니다.
7. 터치스크린을 사용하여 접미어를 입력한 다음 [OK]을 누릅니다.
8. 를 누릅니다.



### 관련 정보

- 서버로 팩스 전송 기능 사용

## 서버로 팩스 전송 작동

관련 모델: MFC-L3720CDW/MFC-L3755CDW/MFC-L3760CDW/MFC-L3780CDW/MFC-L8340CDW/  
MFC-L8390CDW

1. 문서를 ADF에 넣거나 스캐너 유리 위에 놓습니다.
2. 다음 중 하나를 수행합니다.
  - 팩스 미리보기 옵션이 [해제]로 설정된 경우 [팩스]를 누릅니다.
  - 팩스 미리보기 옵션이 [설정]으로 설정된 경우 [팩스]를 누르고 [팩스전송 중]를 누릅니다.
3. 팩스 번호를 입력합니다.
4. [팩스 시작]을 누릅니다.

제품은 TCP/IP 네트워크를 통해 팩스 서버로 메시지를 송신합니다.

### ✓ 관련 정보

- 서버로 팩스 전송 기능 사용

## LDAP 검색 구성 및 수행

관련 모델: MFC-L3720CDW/MFC-L3755CDW/MFC-L3760CDW/MFC-L3780CDW/MFC-L8340CDW/  
MFC-L8390CDW

LDAP 기능을 사용하면 서버의 팩스 번호 및 이메일 주소 같은 정보를 검색할 수 있습니다. 팩스, I-Fax 또는 이메일 서버로 스캔 등의 기능을 사용하는 경우 LDAP 검색을 통해 팩스 번호나 이메일 주소를 찾을 수 있습니다.



- LDAP 기능은 중국어 간체, 중국어 번체 또는 한국어를 지원하지 않습니다.
- LDAP 기능은 LDAPv3을 지원합니다.

### ✓ 관련 정보

- [네트워크 기능](#)
  - [웹 기반 관리를 사용하여 LDAP 구성 변경](#)
  - [제품의 제어판을 사용하여 LDAP 검색 수행](#)

## 웹 기반 관리를 사용하여 LDAP 구성 변경

관련 모델: MFC-L3720CDW/MFC-L3755CDW/MFC-L3760CDW/MFC-L3780CDW/MFC-L8340CDW/MFC-L8390CDW

웹 기반 관리를 사용하여 웹 브라우저에서 LDAP 설정을 구성합니다.

1. 웹 브라우저를 시작합니다.
2. 브라우저의 주소 표시줄에 “https://machine’s IP address”(여기서 “machine’s IP address”는 제품의 IP 주소)를 입력합니다.

예:

https://192.168.1.2

3. 필요한 경우 **Login (로그인)** 필드에 암호를 입력한 다음 **Login (로그인)**을 클릭합니다.



본 제품의 설정을 관리하는 데 필요한 기본 암호는 제품 뒷면에 있으며 “Pw”로 표시되어 있습니다.

4. 탐색 메뉴로 이동한 다음 **Network (네트워크)** > **Network (네트워크)** > **Protocol (프로토콜)**을 클릭합니다.



탐색 메뉴가 화면 왼쪽에 표시되지 않는 경우 ≡에서 시작합니다.

5. LDAP 확인란을 선택한 다음 **Submit (전송)**을 클릭합니다.
6. 구입하신 Brother 제품을 다시 시작하여 구성을 활성화합니다.
7. 컴퓨터의 웹 기반 관리에서 탐색 메뉴로 이동한 다음 **Address Book (주소록)** > **LDAP**을 클릭합니다.

- LDAP Search (LDAP 검색)
- LDAP Server Address (LDAP 서버 주소)
- SSL/TLS
- Port (포트)(기본 포트 번호는 389입니다.)
- Authentication (인증)
- Username (사용자 이름)  
사용된 인증 방법에 따라 이 선택 항목을 사용할 수 있습니다.
- Password (비밀번호)  
사용된 인증 방법에 따라 이 선택 항목을 사용할 수 있습니다.



- LDAP 서버가 Kerberos 인증을 지원하는 경우 인증 설정으로 Kerberos를 선택하는 것이 좋습니다. 이 렇게 하면 LDAP 서버와 구매하신 제품 사이의 인증이 강해집니다.
- SNTP 프로토콜(네트워크 시간 서버)을 구성하거나 제어판에서 Kerberos 인증에 대한 날짜, 시간 및 시간대를 정확히 설정해야 합니다.

- Kerberos Server Address (Kerberos 서버 주소)  
사용된 인증 방법에 따라 이 선택 항목을 사용할 수 있습니다.
  - Search Root (검색 루트)
  - Timeout for LDAP (LDAP 제한 시간)
  - Attribute of Name (Search Key) (이름 특성 (검색 키))
  - Attribute of E-mail (전자 메일 특성)
  - Attribute of Fax Number (팩스 번호 특성)
8. 완료되면 **Submit (전송)**을 클릭합니다. **Status (상태)** 필드에 OK가 표시되어 있는지 확인하십시오.



### 관련 정보

- LDAP 검색 구성 및 수행



---

#### 관련 내용:

- 웹 기반 관리 액세스
  - 웹 기반 관리를 사용하여 시간을 SNTP 서버와 동기화
-

## 제품의 제어판을 사용하여 LDAP 검색 수행


관련 모델: MFC-L3720CDW/MFC-L3755CDW/MFC-L3760CDW/MFC-L3780CDW/MFC-L8340CDW/MFC-L8390CDW


LDAP 설정을 구성한 경우 LDAP 검색 기능을 통해 사용할 팩스 번호 또는 이메일 주소를 찾을 수 있습니다.

- 팩스 전송(DCP 모델의 경우 제공되지 않음)
- 인터넷 팩스(I-Fax)(DCP 모델의 경우 제공되지 않음)
- 이메일 서버로 스캔



- LDAP 기능은 LDAPv3을 지원합니다.
- 네트워크 관리자에 의해 설정된 보안 정책에 따라 LDAP 서버에 연결하려면 Kerberos 인증 또는 단순 인증 사용이 필요할 수 있습니다.
- SNTP 프로토콜(네트워크 시간 서버)을 구성하거나 제어판에서 Kerberos 인증에 대한 날짜, 시간 및 시간대를 정확히 설정해야 합니다.

1. 검색하려면  을 누릅니다.
2. LCD를 사용하여 검색할 초기 문자를 입력합니다.
3. [OK] 을 누릅니다.

LCD에 LDAP 검색 결과가 표시됩니다. 팩스 번호(로컬) 또는 이메일(로컬) 주소록 검색 결과 앞에는  아이콘이 나타납니다.

서버나 로컬 주소록에 일치하는 항목이 없으면 LCD에 [결과를 찾을 수 없습니다.]가 약 60초 동안 표시됩니다.

4. 위아래로 이동하거나 ▲ 또는 ▼를 눌러 원하는 이름을 표시합니다.
5. 이름을 누릅니다.  
이름을 자세히 보려면 [자세히]를 누릅니다.
6. 결과에 두 개 이상의 팩스 번호나 이메일 주소가 포함되어 있으면 제품에 하나만 선택하라는 메시지가 표시됩니다. [적용]를 누릅니다. 다음 중 하나를 수행합니다.
  - 팩스나 I-Fax를 송신 중인 경우 [팩스 시작]를 누릅니다.
  - 이메일 서버로 스캔 중인 경우 문서를 공급하고 [다음]를 누른 다음 [시작]을 누릅니다.



### 관련 정보

- LDAP 검색 구성 및 수행

#### 관련 내용:

- 웹 기반 관리를 사용하여 시간을 SNTP 서버와 동기화

## 웹 기반 관리를 사용하여 시간을 SNTP 서버와 동기화

SNTP(Simple Network Time Protocol)는 SNTP 시간 서버와 인증을 위해 제품에서 사용한 시간을 동기화하는데 사용됩니다. (제품의 LCD에 표시되는 시간이 아닙니다.) 제품의 시간을 SNTP 시간 서버에서 제공되는 UTC(협정 세계시)와 자동으로 또는 수동으로 동기화할 수 있습니다.

- 웹 기반 관리를 사용하여 날짜 및 시간 구성
- 웹 기반 관리를 사용하여 SNTP 프로토콜 구성
- 웹 기반 관리를 사용하여 LDAP 구성 변경
- 제품의 제어판을 사용하여 LDAP 검색 수행

## 웹 기반 관리를 사용하여 날짜 및 시간 구성

제품에서 사용되는 시간을 SNTP 시간 서버와 동기화하도록 날짜 및 시간을 구성합니다.

일부 국가에서는 이 기능을 사용할 수 없습니다.

1. 웹 브라우저를 시작합니다.
2. 브라우저의 주소 표시줄에 “https://machine’s IP address”(여기서 “machine’s IP address”는 제품의 IP 주소)를 입력합니다.

예:

https://192.168.1.2

3. 필요한 경우 **Login (로그인)** 필드에 암호를 입력한 다음 **Login (로그인)**을 클릭합니다.



본 제품의 설정을 관리하는 데 필요한 기본 암호는 제품 뒷면에 있으며 “PwD”로 표시되어 있습니다.

4. 탐색 메뉴로 이동한 다음 **Administrator (관리자) > Date&Time (날짜/시간)**을 클릭합니다.



탐색 메뉴가 화면 왼쪽에 표시되지 않는 경우 ≡에서 시작합니다.

5. **Time Zone (시간대)** 설정을 확인합니다.



**Time Zone (시간대)** 드롭다운 목록에서 사용자의 위치와 UTC 사이의 시차를 선택합니다. 예를 들어, 미국 및 캐나다 동부 표준시의 시간대는 UTC-05:00입니다.

6. **Synchronize with SNTP server (SNTP 서버와 동기화)** 체크 박스를 선택합니다.

7. **Submit (전송)**을 클릭합니다.



날짜 및 시간을 수동으로 구성할 수도 있습니다.



### 관련 정보

- 웹 기반 관리를 사용하여 시간을 SNTP 서버와 동기화

관련 내용:

- 웹 기반 관리 액세스

## 웹 기반 관리를 사용하여 SNTP 프로토콜 구성

SNTP 시간 서버가 보관한 시간과 제품이 인증에 사용하는 시간을 동기화하도록 SNTP 프로토콜을 구성합니다.

1. 웹 브라우저를 시작합니다.
2. 브라우저의 주소 표시줄에 “https://machine’s IP address”(여기서 “machine’s IP address”는 제품의 IP 주소)를 입력합니다.

예:

https://192.168.1.2

3. 필요한 경우 **Login (로그인)** 필드에 암호를 입력한 다음 **Login (로그인)**을 클릭합니다.



본 제품의 설정을 관리하는 데 필요한 기본 암호는 제품 뒷면에 있으며 “PwD”로 표시되어 있습니다.

4. 탐색 메뉴로 이동한 다음 **Network (네트워크) > Network (네트워크) > Protocol (프로토콜)**을 클릭합니다.



탐색 메뉴가 화면 왼쪽에 표시되지 않는 경우 ≡에서 시작합니다.

5. **SNTP** 체크 박스를 선택하여 설정을 활성화합니다.
6. **Submit (전송)**을 클릭합니다.
7. 구입하신 Brother 제품을 다시 시작하여 구성을 활성화합니다.
8. SNTP 확인란 옆의 **Advanced Settings (고급 설정)**를 클릭합니다.
9. 설정을 구성합니다.

옵션	설명
<b>Status (상태)</b>	SNTP 프로토콜이 실행 또는 해제되었는지 표시합니다.
<b>Synchronization Status (동기화 상태)</b>	최신 동기화 상태를 확인합니다.
<b>SNTP Server Method (SNTP 서버 방법)</b>	<b>AUTO (자동)</b> 또는 <b>STATIC (고정)</b> 을 선택합니다. <ul style="list-style-type: none"> <li>• <b>AUTO (자동)</b> 네트워크에 DHCP 서버가 있으면 SNTP 서버가 해당 서버에서 주소를 자동으로 획득합니다.</li> <li>• <b>STATIC (고정)</b> 사용하려는 주소를 입력합니다.</li> </ul>
<b>Primary SNTP Server Address (기본 SNTP 서버 주소)</b> <b>Secondary SNTP Server Address (보조 SNTP 서버 주소)</b>	서버 주소를 입력합니다(최대 64자). 보조 SNTP 서버의 주소는 기본 SNTP 서버의 주소를 백업하는 용도로 사용됩니다. 기본 서버를 사용할 수 없으면 제품이 보조 SNTP 서버에 연결합니다.
<b>Primary SNTP Server Port (기본 SNTP 서버 포트)</b> <b>Secondary SNTP Server Port (보조 SNTP 서버 포트)</b>	포트 번호(1~65535)를 입력합니다. 보조 SNTP 서버 포트는 기본 SNTP 서버 포트를 백업하는 용도로 사용됩니다. 기본 포트를 사용할 수 없으면 제품이 보조 SNTP 포트에 연결합니다.
<b>Synchronization Interval (동기화 간격)</b>	서버 동기화 시도 간격을 시간 단위로 입력합니다(1~168시간).

10. **Submit (전송)**을 클릭합니다.



### 관련 정보

- 웹 기반 관리를 사용하여 시간을 SNTP 서버와 동기화

관련 내용:

- 웹 기반 관리 액세스

## 수신 팩스를 네트워크 대상에 전달

관련 모델: MFC-L3720CDW/MFC-L3755CDW/MFC-L3760CDW/MFC-L3780CDW/MFC-L8340CDW/MFC-L8390CDW

수신 팩스를 FTP, SFTP, CIFS 또는 SharePoint 서버의 폴더로 직접 전달하도록 프로파일을 설정합니다.

- 다음 웹 브라우저의 최신 버전을 사용하는 것이 좋습니다.
  - Windows의 경우 Microsoft Edge, Firefox, Google Chrome™
  - Mac의 경우 Safari, Firefox, Google Chrome™
  - Android™의 경우 Google Chrome™
  - iOS의 경우 Safari, Google Chrome™
- 사용하는 브라우저와 관계없이 JavaScript와 쿠키가 항상 실행되는지 확인하십시오.

1. 웹 브라우저를 시작합니다.
2. 브라우저의 주소 표시줄에 “https://machine’s IP address”(여기서 “machine’s IP address”는 제품의 IP 주소)를 입력합니다.

예:

https://192.168.1.2

3. 필요한 경우 **Login (로그인)** 필드에 암호를 입력한 다음 **Login (로그인)**을 클릭합니다.



본 제품의 설정을 관리하는 데 필요한 기본 암호는 제품 뒷면에 있으며 “PwD”로 표시되어 있습니다.

4. 탐색 메뉴로 이동한 다음 **Administrator (관리자) > Network Profile (네트워크 프로필)**을 클릭합니다.



왼쪽 탐색 표시줄이 보이지 않는 경우 ≡에서 탐색을 시작합니다.

5. 프로파일 번호 옆의 프로토콜 옵션을 클릭합니다.
6. FTP, SFTP, Network (네트워크), 또는 SharePoint 옵션을 선택한 다음 **Submit (전송)**을 클릭합니다.
7. 다음 표 중 하나를 사용하여 서버의 프로파일을 설정합니다.



?, /, W, “, :, <, >, | 또는 \* 문자를 사용하면 전송 오류가 발생할 수 있습니다.

### FTP

옵션	설명
Profile Name (프로필 이름)	이 서버 프로파일의 이름을 입력합니다(최대 15자의 영숫자). 제품은 이 이름을 LCD에 표시합니다.
Host Address (호스트 주소)	호스트 주소(예: ftp.example.com)(최대 64자) 또는 IP 주소(예: 192.23.56.189)를 입력합니다.
Port Number (포트 번호)	FTP 서버에 액세스하는 데 사용하는 Port Number (포트 번호) 설정을 변경합니다. 기본 설정은 포트 21입니다. 대부분의 경우는 이 설정을 변경할 필요가 없습니다.
Username (사용자 이름)	FTP 서버에 대한 데이터 쓰기 권한이 있는 사용자의 사용자 이름(최대 32자)을 입력합니다.
Password (비밀번호)	Username (사용자 이름) 필드에 입력한 사용자 이름과 연관된 암호(최대 32자)를 입력합니다. Retype password (비밀번호 재입력) 필드에 암호를 다시 입력합니다.
SSL/TLS	SSL/TLS 통신을 사용하여 수신 팩스를 안전하게 전달하도록 SSL/TLS 옵션을 설정합니다. 필요한 경우 CA Certificate (CA 인증서) 설정을 변경합니다.

옵션	설명
Store Directory (저장 디렉터리)	수신 팩스를 전달할 FTP 서버의 폴더 경로(최대 255자)를 입력합니다. 경로 시작에 슬래시 기호를 입력하지 마십시오(올바른 예: brother/abc).
Passive Mode (수동 모드)	FTP 서버 및 네트워크 방화벽 구성에 따라 <b>Passive Mode (수동 모드)</b> 옵션을 Off 또는 On으로 설정합니다. 기본 설정은 On입니다. 대부분의 경우는 이 설정을 변경할 필요가 없습니다.

## SFTP

옵션	설명
Profile Name (프로필 이름)	이 서버 프로파일의 이름을 입력합니다(최대 15자의 영숫자). 제품은 이 이름을 LCD에 표시합니다.
Host Address (호스트 주소)	호스트 주소(예: ftp.example.com)(최대 64자) 또는 IP 주소(예: 192.23.56.189)를 입력합니다.
Username (사용자 이름)	SFTP 서버에 대한 데이터 쓰기 권한이 있는 사용자의 사용자 이름(최대 32자)을 입력합니다.
Auth. Method (인증 방법)	<b>Password (비밀번호)</b> 또는 <b>Public Key (공개 키)</b> 를 선택합니다.
Password (비밀번호)	<b>Auth. Method (인증 방법)</b> 옵션에 대해 <b>Password (비밀번호)</b> 를 선택한 경우 <b>Username (사용자 이름)</b> 필드에 입력한 사용자 이름과 관련된 암호(최대 32자)를 입력합니다. <b>Retype password (비밀번호 재입력)</b> 필드에 암호를 다시 입력합니다.
Client Key Pair (클라이언트 키 쌍)	<b>Auth. Method (인증 방법)</b> 옵션에 대해 <b>Public Key (공개 키)</b> 를 선택한 경우 인증 유형을 선택합니다.
Server Public Key (서버 공개 키)	인증 유형을 선택합니다.
Store Directory (저장 디렉터리)	수신 팩스를 전달할 SFTP 서버의 폴더 경로(최대 255자)를 입력합니다. 경로 시작에 슬래시 기호를 입력하지 마십시오(올바른 예: brother/abc).
Port Number (포트 번호)	SFTP 서버에 액세스하는 데 사용하는 <b>Port Number (포트 번호)</b> 설정을 변경합니다. 기본 설정은 포트 22입니다. 대부분의 경우는 이 설정을 변경할 필요가 없습니다.

## Network (네트워크)

옵션	설명
Profile Name (프로필 이름)	이 서버 프로파일의 이름을 입력합니다(최대 15자의 영숫자). 제품은 이 이름을 LCD에 표시합니다.
Network Folder Path (네트워크 폴더 경로)	수신 팩스를 전달할 CIFS 서버의 폴더 경로를 입력합니다.
Auth. Method (인증 방법)	인증 방법을 설정하려면 <b>Auto (자동)</b> , <b>Kerberos</b> 또는 <b>NTLMv2</b> 를 선택합니다.
Username (사용자 이름)	<b>Network Folder Path (네트워크 폴더 경로)</b> 필드에 지정된 폴더에 대한 데이터 쓰기 권한이 있는 사용자 이름(최대 96자)을 입력합니다. 사용자 이름이 도메인의 일부인 경우, 다음 형식 중 하나로 사용자 이름을 입력하십시오. <b>user@domain (사용자@도메인)</b> <b>domain\user (도메인\사용자)</b>
Password (비밀번호)	<b>Username (사용자 이름)</b> 필드에 입력한 사용자 이름과 연관된 암호(최대 32자)를 입력합니다. <b>Retype password (비밀번호 재입력)</b> 필드에 암호를 다시 입력합니다.
Kerberos Server Address (Kerberos 서버 주소)	<b>Auth. Method (인증 방법)</b> 옵션을 <b>Kerberos</b> 로 선택할 경우 Kerberos 서버 주소(예: kerberos.example.com, 최대 64자)를 입력해야 합니다.



SNTP(네트워크 시간 서버)를 구성하거나 제어판에서 날짜, 시간 및 시간대를 정확히 설정해야 합니다. 시간은 Kerberos 서버와 CIFS 서버에서 사용되는 시간과 일치해야 합니다.

## SharePoint

옵션	설명
Profile Name (프로필 이름)	이 서버 프로파일의 이름을 입력합니다(최대 15자의 영숫자). 제품은 이 이름을 LCD에 표시합니다.
SharePoint Site Address (SharePoint 사이트 주소)	브라우저의 주소 표시줄에 표시된 전체 대상 주소(예: http://SharePointSiteAddress/Shared%20Documents/Forms/AllItems.aspx) 또는 IP 주소(예: http://192.168.0.1/Shared%20Documents/Forms/AllItems.aspx)를 복사해서 붙여 넣습니다.
SSL/TLS	SharePoint Site Address (SharePoint 사이트 주소) 필드의 주소가 "https://"로 시작하는 경우, Verify Server Certificate (서버 인증서 확인) 확인란을 선택하여 서버 인증서를 확인할 수 있습니다.
Auth. Method (인증 방법)	인증 방법을 설정하려면 Auto (자동), NTLMv2, Kerberos 또는 Basic (기본)을 선택합니다. Auto (자동)을 선택하면 인증 방법이 자동으로 감지됩니다.
Username (사용자 이름)	SharePoint Site Address (SharePoint 사이트 주소) 필드에 지정된 폴더에 대한 데이터 쓰기 권한이 있는 사용자의 사용자 이름(최대 96자)을 입력합니다. 사용자 이름이 도메인의 일부인 경우 다음 스타일 중 하나로 사용자 이름을 입력합니다. <ul style="list-style-type: none"> <li>• user@domain (사용자@도메인)</li> <li>• domainWuser (도메인W사용자)</li> </ul>
Password (비밀번호)	Username (사용자 이름) 필드에 입력한 사용자 이름과 연관된 암호(최대 32자)를 입력합니다. Retype password (비밀번호 재입력) 필드에 암호를 다시 입력합니다.
Kerberos Server Address (Kerberos 서버 주소)	Auth. Method (인증 방법) 옵션을 Kerberos로 선택할 경우 Kerberos 서버 주소(예: kerberos.example.com, 최대 64자)를 입력해야 합니다.

- Submit (전송)을 클릭합니다.
- 팩스 전달 기능을 설정하려면 탐색 메뉴로 이동한 다음 Fax (팩스) > Remote Fax Options (원격 팩스 옵션)을 클릭합니다.
- Fwd/Store/Cloud/Network (전달/저장/클라우드/네트워크) 드롭다운 목록에서 Forward to Network (네트워크로 전달)를 선택합니다.
- 사용하려는 파일 유형을 선택합니다.
- 수신 팩스의 백업 사본을 인쇄하려면 Backup print (백업 인쇄)에 On (설정)을 선택합니다.
- Network Profile (네트워크 프로필) 드롭다운 목록에서 사용할 프로파일을 선택합니다.
- 필요한 경우 Remote Access Code (원격 액세스 코드) 필드에 3자리 원격 액세스 코드를 입력합니다.



- 원격 액세스 코드에는 숫자 0~9, \* 또는 #을 사용할 수 있습니다.
- 원격 액세스 코드는 팩스 기능의 원격 코드와 달라야 합니다.

- Submit (전송)을 클릭합니다.



### 관련 정보

- 네트워크 기능



## 기가비트 이더넷(유선 네트워크만 해당)

관련 모델: DCP-L3560CDW/MFC-L3755CDW/MFC-L3760CDW/MFC-L3780CDW/MFC-L8390CDW

본 제품은 1000BASE-T 기가비트 이더넷을 지원합니다. 1000BASE-T 기가비트 이더넷 네트워크에 연결하려면 제품의 제어판이나 웹 기반 관리(웹 브라우저)에서 이더넷 링크 모드를 자동으로 설정해야 합니다.



카테고리 5e(이상) 네트워크 케이블을 사용합니다. 제품은 지원되는 최고 네트워크 속도를 자동으로 협상할 수 있습니다. 예를 들어 1000BASE-T 네트워크 속도를 실현하려면 네트워크 스위치 및 케이블을 포함하여 모든 연결 인프라도 1000BASE-T 속도를 지원해야 합니다. 그렇지 않으면 제품은 10BASE-T 또는 100BASE-TX에서 통신합니다.





### 관련 정보

- [네트워크 기능](#)
  - [웹 기반 관리를 사용한 기가비트 이더넷 설정 구성](#)

## 웹 기반 관리를 사용한 기가비트 이더넷 설정 구성

관련 모델: DCP-L3560CDW/MFC-L3755CDW/MFC-L3760CDW/MFC-L3780CDW/MFC-L8390CDW

1. 웹 브라우저를 시작합니다.
2. 브라우저의 주소 표시줄에 “https://machine’s IP address”(여기서 “machine’s IP address”는 제품의 IP 주소)를 입력합니다.  
예:  
https://192.168.1.2
3. 필요한 경우 **Login (로그인)** 필드에 암호를 입력한 다음 **Login (로그인)**을 클릭합니다.  
 본 제품의 설정을 관리하는 데 필요한 기본 암호는 제품 뒷면에 있으며 “Pw”로 표시되어 있습니다.
4. 탐색 메뉴로 이동한 다음 **Network (네트워크)** > **Wired (유선)** > **Ethernet (이더넷)**을 클릭합니다.  
 탐색 메뉴가 화면 왼쪽에 표시되지 않는 경우 ≡에서 시작합니다.
5. **Ethernet Mode (이더넷 모드)** 드롭다운 목록에서 **Auto (자동)**를 선택합니다.
6. **Submit (전송)**을 클릭합니다.
7. 설정을 활성화하려면 **Yes (예)**를 클릭하여 제품을 다시 시작합니다.

네트워크 구성 보고서를 인쇄하여 설정을 확인할 수 있습니다.

### ✓ 관련 정보

- 기가비트 이더넷(유선 네트워크만 해당)

#### 관련 내용:

- 웹 기반 관리 액세스
- 네트워크 구성 보고서 인쇄

## 네트워크 설정을 출고시 초기 설정으로 재설정

구입하신 제품의 제어판을 사용하여 제품의 네트워크 설정을 출하 시 기본 설정으로 재설정할 수 있습니다. 그러면 암호, IP 주소 등의 모든 정보가 재설정됩니다.



- 이 기능은 모든 네트워크 설정을 출고 시 초기 설정으로 복원합니다.
- 웹 기반 관리를 사용하여 인쇄 서버를 출하 시 초기 설정으로 재설정할 수도 있습니다.


>> DCP-L3520CDW

>> DCP-L3560CDW/MFC-L3720CDW/MFC-L3755CDW/MFC-L3760CDW/MFC-L3780CDW/  
MFC-L8340CDW/MFC-L8390CDW

### DCP-L3520CDW

1. Menu (메뉴)을 누릅니다.
2. ▲ 또는 ▼를 눌러 [네트워크] 옵션을 표시한 다음 OK를 누릅니다.
3. ▲ 또는 ▼를 눌러 [네트워크초기화] 옵션을 표시한 다음 OK를 누릅니다.
4. 제품의 지침을 따라 네트워크 설정을 재설정합니다.  
제품이 다시 시작됩니다.

### DCP-L3560CDW/MFC-L3720CDW/MFC-L3755CDW/MFC-L3760CDW/ MFC-L3780CDW/MFC-L8340CDW/MFC-L8390CDW

1.  [설정] > [모든 설정] > [네트워크] > [네트워크초기화]를 누릅니다.
2. [재설정하면 기기가 재부팅됩니다. 확인하려면 [OK]을 2초 동안 누르십시오.]가 나타납니다. [OK]를 2초 동안 눌러 확인합니다.  
제품이 다시 시작됩니다.



### 관련 정보

- 네트워크 기능

관련 내용:

- 제품 재설정

## 보안

- 네트워크 보안 기능을 사용하기 전에
- 장치 보안을 위한 인증서 구성
- SSL/TLS 사용
- SNMPv3 사용
- IPsec 사용
- 유선 또는 무선 네트워크에 IEEE 802.1x 인증 사용
- Active Directory 인증 사용
- LDAP 인증 사용
- Secure Function Lock 3.0 사용
- 안전하게 이메일 송/수신
- 네트워크에 인쇄 로그 저장
- 제어판에서 제품 설정 잠금
- 글로벌 네트워크 감지 기능 사용

## 네트워크 보안 기능을 사용하기 전에

구입하신 제품에서는 오늘날 사용할 수 있는 최신 네트워크 보안 및 암호화 프로토콜 중 일부를 사용합니다. 이러한 네트워크 기능을 전체 네트워크 보안 계획에 통합하면 데이터를 보호하고 제품에 대한 무단 액세스를 방지할 수 있습니다.



Telnet, FTP 서버 및 TFTP 프로토콜을 해제하는 것이 좋습니다. 이러한 프로토콜을 사용하여 제품에 액세스하는 것은 안전하지 않습니다.



### 관련 정보

- [보안](#)
  - [불필요한 프로토콜 해제](#)

## 불필요한 프로토콜 해제

1. 웹 브라우저를 시작합니다.
2. 브라우저의 주소 표시줄에 “https://machine’s IP address”(여기서 “machine’s IP address”는 제품의 IP 주소)를 입력합니다.  
예:  
https://192.168.1.2
3. 필요한 경우 **Login (로그인)** 필드에 암호를 입력한 다음 **Login (로그인)**을 클릭합니다.



본 제품의 설정을 관리하는 데 필요한 기본 암호는 제품 뒷면에 있으며 “Pw”로 표시되어 있습니다.

4. 탐색 메뉴로 이동한 다음 **Network (네트워크) > Network (네트워크) > Protocol (프로토콜)**을 클릭합니다.



탐색 메뉴가 화면 왼쪽에 표시되지 않는 경우 ≡에서 시작합니다.

5. 불필요한 프로토콜 확인란을 선택 취소하여 해제합니다.
6. **Submit (전송)**을 클릭합니다.
7. 구입하신 Brother 제품을 다시 시작하여 구성을 활성화합니다.



### 관련 정보

- [네트워크 보안 기능을 사용하기 전에](#)

#### 관련 내용:

- [웹 기반 관리 액세스](#)

## 장치 보안을 위한 인증서 구성

SSL/TLS를 사용하여 네트워크 제품을 안전하게 관리하도록 인증서를 구성해야 합니다. 웹 기반 관리를 사용하여 인증서를 구성해야 합니다.

- 지원되는 보안 인증서 기능
- 인증서 생성 및 설치 방법
- 자체 서명된 인증서 생성
- CA(인증 기관)에서 CSR(인증서 서명 요청) 생성 및 인증서 설치
- 인증서와 개인 키 가져오기 및 내보내기
- CA 인증서를 가져오고 내보내기
- 여러 인증서 관리

## 지원되는 보안 인증서 기능

구입하신 제품은 여러 보안 인증서의 사용을 지원하므로 관리, 인증 및 제품과의 통신을 안전하게 수행할 수 있습니다. 다음 보안 인증서 기능은 제품과 함께 사용할 수 있습니다.

- SSL/TLS 통신
- SMTP/POP3/IMAP4용 SSL 통신(특정 모델에만 사용 가능)
- IEEE 802.1x 인증
- IPsec

구입하신 제품은 다음을 지원합니다.

- 사전 설치된 인증서

제품에는 사전 설치된 자체 서명된 인증서가 있습니다. 이 인증서를 사용하면 다른 인증서를 생성하거나 설치하지 않고 SSL/TLS 통신을 사용할 수 있습니다.



사전 설치된 자체 서명 인증서는 특정 레벨까지 통신을 보호합니다. 보안 강화를 위해 신뢰할 수 있는 조직에서 발급된 인증서를 사용하는 것이 좋습니다.

- 자체 서명 인증서

이 인쇄 서버는 자체 인증서를 발급합니다. 이 인증서를 사용하면 CA의 다른 인증서를 생성하거나 설치하지 않고도 SSL/TLS 통신을 쉽게 사용할 수 있습니다.

- CA(인증 기관) 인증서

CA의 인증서를 설치하는 두 가지 방법이 있습니다. 이미 CA의 인증서가 있거나 신뢰할 수 있는 외부 CA에서 인증서를 사용하려는 경우:

- 인쇄 서버에서 CSR(인증서 서명 요청)을 사용하는 경우:
- 인증서와 개인 키를 가져오는 경우

- CA(인증 기관) 인증서

CA를 식별하고 개인 키를 소유하는 CA 인증서를 사용하려면 네트워크의 보안 기능을 구성하기 전에 CA에서 CA 인증서를 가져와야 합니다.



SSL/TLS 통신을 사용하려면 먼저 시스템 관리자에게 연락하는 것이 좋습니다.

- 인쇄 서버를 출고 시 기본 설정으로 되돌리면 설치된 인증서와 개인 키가 삭제됩니다. 인쇄 서버를 재설정 후 동일한 인증서와 개인 키를 유지하려면 인증서와 개인 키를 내보내고 인쇄 서버를 재설정 한 다음 인증서와 개인 키를 다시 설치하십시오.



### 관련 정보

- 장치 보안을 위한 인증서 구성



## 인증서 생성 및 설치 방법

보안 인증서를 선택하는 경우 자체 서명된 인증서를 사용하거나 인증 기관(CA)의 인증서를 사용하는 2가지 방법이 있습니다.

### 옵션 1

#### 자체 서명된 인증서

1. 웹 기반 관리를 사용하여 자체 서명된 인증서를 생성합니다.
2. 자체 서명된 인증서를 컴퓨터에 설치합니다.

### 옵션 2

#### CA의 인증서

1. 웹 기반 관리를 사용하여 CSR(Certificate Signing Request)을 생성합니다.
2. 웹 기반 관리를 사용하여 CA에서 발급된 인증서를 Brother 제품에 설치합니다.
3. 인증서를 컴퓨터에 설치합니다.

### ✓ 관련 정보

- 장치 보안을 위한 인증서 구성

## 자체 서명된 인증서 생성

1. 웹 브라우저를 시작합니다.
2. 브라우저의 주소 표시줄에 “https://machine’s IP address”(여기서 “machine’s IP address”는 제품의 IP 주소)를 입력합니다.

예:

https://192.168.1.2



- DNS (Domain Name System) 를 사용하거나 NetBIOS 이름을 실행한 경우 IP 주소 대신 “SharedPrinter” 같은 다른 이름을 입력할 수 있습니다.

예: https://SharedPrinter

- NetBIOS 이름을 실행한 경우 노드 이름을 사용할 수도 있습니다.

예: https://brn123456abcdef

- NetBIOS 이름은 네트워크 구성 보고서에서 확인할 수 있습니다.

3. 필요한 경우 **Login (로그인)** 필드에 암호를 입력한 다음 **Login (로그인)**을 클릭합니다.



본 제품의 설정을 관리하는 데 필요한 기본 암호는 제품 뒷면에 있으며 “Pwd”로 표시되어 있습니다.

4. 탐색 메뉴로 이동한 다음 **Network (네트워크)** > **Security (보안)** > **Certificate (인증서)**을 클릭합니다.



탐색 메뉴가 화면 왼쪽에 표시되지 않는 경우 ☰에서 시작합니다.

5. **Create Self-Signed Certificate (자체 서명 인증서 생성)**을 클릭합니다.
6. **Common Name (일반 이름)** 및 **Valid Date (유효 기한)**를 입력합니다.
  - **Common Name (일반 이름)** 길이는 64바이트보다 짧아야 합니다. SSL/TLS 통신을 통해 본 제품에 액세스할 때 사용할 IP 주소, 노드 이름 또는 도메인 이름과 같은 식별자를 입력합니다. 노드 이름은 기본적으로 표시됩니다.
  - IPPS 또는 HTTPS 프로토콜을 사용하는 경우 자체 서명된 인증서에 사용했던 **Common Name (일반 이름)**과 다른 이름을 URL에 입력하면 경고가 나타납니다.
7. **Public Key Algorithm (공개 키 알고리즘)** 드롭다운 목록에서 설정을 선택합니다. 기본 설정은 **RSA(2048bit) (RSA(2048비트))**입니다.
8. **Digest Algorithm (다이제스트 알고리즘)** 드롭다운 목록에서 설정을 선택합니다. 기본 설정은 **SHA256**입니다.
9. **Submit (전송)**을 클릭합니다.



### 관련 정보

- [장치 보안을 위한 인증서 구성](#)

관련 내용:

- [웹 기반 관리 액세스](#)

## CA(인증 기관)에서 CSR(인증서 서명 요청) 생성 및 인증서 설치

신뢰할 수 있는 외부 CA(인증 기관)가 발급한 인증서가 이미 있는 경우에는 인증서와 비밀 키를 제품에 저장하고 가져오기 및 내보내기를 통해 관리할 수 있습니다. 신뢰할 수 있는 외부 CA가 발급한 인증서가 없는 경우에는 CSR(Signing Request)을 생성하고, 인증의 위해 CA를 전송하고, 반환된 인증서를 제품에 설치하십시오.

- CSR(Certificate Signing Request) 생성
- 제품에 인증서 설치

## CSR(Certificate Signing Request) 생성

CSR(Certificate Signing Request)는 인증서 내에 포함된 인증 정보를 검증하기 위해 인증 기관(CA)으로 보내는 요청입니다.

CSR을 생성하기 전에 CA에서 발급한 루트 인증서를 컴퓨터에 설치하는 것이 좋습니다.

1. 웹 브라우저를 시작합니다.
2. 브라우저의 주소 표시줄에 “https://machine’s IP address”(여기서 “machine’s IP address”는 제품의 IP 주소)를 입력합니다.

예:

https://192.168.1.2



- DNS (Domain Name System) 를 사용하거나 NetBIOS 이름을 실행한 경우 IP 주소 대신 “SharedPrinter” 같은 다른 이름을 입력할 수 있습니다.

예: https://SharedPrinter

- NetBIOS 이름을 실행한 경우 노드 이름을 사용할 수도 있습니다.

예: https://brn123456abcdef

- NetBIOS 이름은 네트워크 구성 보고서에서 확인할 수 있습니다.

3. 필요한 경우 **Login (로그인)** 필드에 암호를 입력한 다음 **Login (로그인)**을 클릭합니다.



본 제품의 설정을 관리하는 데 필요한 기본 암호는 제품 뒷면에 있으며 “Pwd”로 표시되어 있습니다.

4. 탐색 메뉴로 이동한 다음 **Network (네트워크) > Security (보안) > Certificate (인증서)**을 클릭합니다.



탐색 메뉴가 화면 왼쪽에 표시되지 않는 경우 ☰에서 시작합니다.

5. **Create CSR (CSR 생성)**을 클릭합니다.
6. **Common Name (일반 이름)**을 입력하고(필수) **Organization (조직)**에 대한 다른 정보를 추가합니다(옵션).



- CA가 신분을 확인하고 외부에 입증하려면 근무하는 회사에 대한 자세한 정보가 필요합니다.
- **Common Name (일반 이름)** 길이는 64바이트보다 짧아야 합니다. SSL/TLS 통신을 통해 본 제품에 액세스할 때 사용할 IP 주소, 노드 이름 또는 도메인 이름과 같은 식별자를 입력합니다. 노드 이름은 기본적으로 표시됩니다. **Common Name (일반 이름)**은 필수입니다.
- 인증에 사용한 일반 이름과 다른 이름을 URL에 입력하면 경고가 나타납니다.
- **Organization (조직), Organization Unit (조직 구성 단위), City/Locality (구/군/시) 및 State/Province (시/도)**의 길이는 64바이트보다 짧아야 합니다.
- **Country/Region (국가/지역)**은 두 글자 ISO 3166 국가 코드여야 합니다.
- X.509v3 인증서 확장을 구성하는 경우 **Configure extended partition (확장 파티션 구성)** 확인란을 선택한 다음 **Auto (Register IPv4) (자동(IPv4 등록))** 또는 **Manual (수동)**을 선택합니다.

7. **Public Key Algorithm (공개 키 알고리즘)** 드롭다운 목록에서 설정을 선택합니다. 기본 설정은 **RSA(2048bit) (RSA(2048비트))**입니다.
8. **Digest Algorithm (다이제스트 알고리즘)** 드롭다운 목록에서 설정을 선택합니다. 기본 설정은 **SHA256**입니다.
9. **Submit (전송)**을 클릭합니다.

CSR이 화면에 나타납니다. CSR을 파일로 저장하고, 인증 기관에서 제공한 온라인 CSR 형식으로 복사 및 붙여넣기합니다.

10. **저장**을 클릭합니다.



- CSR을 CA로 전송하는 방법은 CA 정책을 따르십시오.
- Windows Server 2012/2012 R2/2016/2019/2022의 엔터프라이즈 루트 CA를 사용하는 경우, 클라이언트 인증서를 안전하게 생성하려면 인증서 템플릿에 웹 서버를 사용하는 것이 좋습니다. EAP-TLS 인증을 사용하는 IEEE 802.1x 환경에서 클라이언트 인증서를 생성하는 경우 인증서 템플릿에 사용자를 사용하는 것이 좋습니다.



#### 관련 정보

- CA(인증 기관)에서 CSR(인증서 서명 요청) 생성 및 인증서 설치

#### 관련 내용:

- 웹 기반 관리 액세스

## 제품에 인증서 설치

CA(인증 기관)의 인증서를 수신한 경우 아래 단계에 따라 인쇄 서버에 설치합니다.

제품의 CSR(인증서 서명 요청)과 함께 발급된 인증서만 제품에 설치할 수 있습니다. 또 다른 CSR을 생성하려면 CSR을 새로 생성하기 전에 인증서가 설치되어 있는지 확인하십시오. 제품에 인증서를 설치한 후에만 또 다른 CSR을 생성합니다. 그렇지 않으면 새 CSR을 설치하기 전에 생성된 CSR이 무효화됩니다.

1. 웹 브라우저를 시작합니다.
2. 브라우저의 주소 표시줄에 “https://machine’s IP address”(여기서 “machine’s IP address”는 제품의 IP 주소)를 입력합니다.

예:

https://192.168.1.2



- DNS (Domain Name System) 를 사용하거나 NetBIOS 이름을 실행한 경우 IP 주소 대신 “SharedPrinter” 같은 다른 이름을 입력할 수 있습니다.

예: https://SharedPrinter

- NetBIOS 이름을 실행한 경우 노드 이름을 사용할 수도 있습니다.

예: https://brn123456abcdef

- NetBIOS 이름은 네트워크 구성 보고서에서 확인할 수 있습니다.

3. 필요한 경우 **Login (로그인)** 필드에 암호를 입력한 다음 **Login (로그인)**을 클릭합니다.



본 제품의 설정을 관리하는 데 필요한 기본 암호는 제품 뒷면에 있으며 “Pw”로 표시되어 있습니다.

4. 탐색 메뉴로 이동한 다음 **Network (네트워크)** > **Security (보안)** > **Certificate (인증서)**을 클릭합니다.



탐색 메뉴가 화면 왼쪽에 표시되지 않는 경우 ≡에서 시작합니다.

5. **Install Certificate (인증서 설치)**을 클릭합니다.
6. CA에서 발생한 인증서가 포함된 파일을 탐색하고 **Submit (전송)**를 클릭합니다.  
인증서가 생성되고 제품 메모리에 성공적으로 저장되었습니다.

SSL/TLS 통신을 사용하려면 CA의 루트 인증서를 컴퓨터에 설치해야 합니다. 네트워크 관리자에게 문의하십시오.



### 관련 정보

- CA(인증 기관)에서 CSR(인증서 서명 요청) 생성 및 인증서 설치

관련 내용:

- 웹 기반 관리 액세스

## 인증서와 개인 키 가져오기 및 내보내기

인증서와 개인 키를 제품에 저장하고 가져오거나 내보내기를 통해 관리합니다.

- [인증서 및 개인 키 가져오기](#)
- [인증서 및 개인 키 내보내기](#)

## 인증서 및 개인 키 가져오기

1. 웹 브라우저를 시작합니다.
2. 브라우저의 주소 표시줄에 “https://machine’s IP address”(여기서 “machine’s IP address”는 제품의 IP 주소)를 입력합니다.

예:

https://192.168.1.2



- DNS (Domain Name System) 를 사용하거나 NetBIOS 이름을 실행한 경우 IP 주소 대신 “SharedPrinter” 같은 다른 이름을 입력할 수 있습니다.

예: https://SharedPrinter

- NetBIOS 이름을 실행한 경우 노드 이름을 사용할 수도 있습니다.

예: https://brn123456abcdef

- NetBIOS 이름은 네트워크 구성 보고서에서 확인할 수 있습니다.

3. 필요한 경우 **Login (로그인)** 필드에 암호를 입력한 다음 **Login (로그인)**을 클릭합니다.



본 제품의 설정을 관리하는 데 필요한 기본 암호는 제품 뒷면에 있으며 “Pwd”로 표시되어 있습니다.

4. 탐색 메뉴로 이동한 다음 **Network (네트워크)** > **Security (보안)** > **Certificate (인증서)**을 클릭합니다.



탐색 메뉴가 화면 왼쪽에 표시되지 않는 경우 ≡에서 시작합니다.

5. **Import Certificate and Private Key (인증서 및 개인 키 가져오기)**을 클릭합니다.
6. 가져올 파일을 탐색합니다.
7. 파일이 암호화된 경우 암호를 입력한 다음, **Submit (전송)**을 클릭합니다.

인증서 및 개인 키를 제품으로 가져옵니다.



### 관련 정보

- [인증서와 개인 키 가져오기 및 내보내기](#)

#### 관련 내용:

- [웹 기반 관리 액세스](#)



## 인증서 및 개인 키 내보내기

1. 웹 브라우저를 시작합니다.
2. 브라우저의 주소 표시줄에 “https://machine’s IP address”(여기서 “machine’s IP address”는 제품의 IP 주소)를 입력합니다.

예:

https://192.168.1.2



- DNS (Domain Name System) 를 사용하거나 NetBIOS 이름을 실행한 경우 IP 주소 대신 “SharedPrinter” 같은 다른 이름을 입력할 수 있습니다.

예: https://SharedPrinter

- NetBIOS 이름을 실행한 경우 노드 이름을 사용할 수도 있습니다.

예: https://brn123456abcdef

- NetBIOS 이름은 네트워크 구성 보고서에서 확인할 수 있습니다.

3. 필요한 경우 **Login (로그인)** 필드에 암호를 입력한 다음 **Login (로그인)**을 클릭합니다.



본 제품의 설정을 관리하는 데 필요한 기본 암호는 제품 뒷면에 있으며 “Pwd”로 표시되어 있습니다.

4. 탐색 메뉴로 이동한 다음 **Network (네트워크)** > **Security (보안)** > **Certificate (인증서)**을 클릭합니다.



탐색 메뉴가 화면 왼쪽에 표시되지 않는 경우 ≡에서 시작합니다.

5. **Certificate List (인증서 목록)**로 표시된 **Export (내보내기)**를 클릭합니다.
6. 파일을 암호화하려면 암호를 입력합니다.  
암호를 비워 두면 출력이 암호화되지 않습니다.
7. 확인을 위해 암호를 다시 입력한 다음, **Submit (전송)**을 클릭합니다.
8. **저장**을 클릭합니다.

인증서 및 개인 키를 제품으로 내보냅니다.

컴퓨터에 인증서를 가져올 수도 있습니다.



### 관련 정보

- 인증서와 개인 키 가져오기 및 내보내기

관련 내용:

- 웹 기반 관리 액세스

## CA 인증서를 가져오고 내보내기

CA 인증서를 Brother 제품에서 가져오고 내보내며 저장할 수 있습니다.

- [CA 인증서 가져오기](#)
- [CA 인증서 내보내기](#)

## CA 인증서 가져오기

1. 웹 브라우저를 시작합니다.
2. 브라우저의 주소 표시줄에 “https://machine’s IP address”(여기서 “machine’s IP address”는 제품의 IP 주소)를 입력합니다.

예:

https://192.168.1.2



- DNS (Domain Name System) 를 사용하거나 NetBIOS 이름을 실행한 경우 IP 주소 대신 “SharedPrinter” 같은 다른 이름을 입력할 수 있습니다.

예: https://SharedPrinter

- NetBIOS 이름을 실행한 경우 노드 이름을 사용할 수도 있습니다.

예: https://brn123456abcdef

- NetBIOS 이름은 네트워크 구성 보고서에서 확인할 수 있습니다.

3. 필요한 경우 **Login (로그인)** 필드에 암호를 입력한 다음 **Login (로그인)**을 클릭합니다.



본 제품의 설정을 관리하는 데 필요한 기본 암호는 제품 뒷면에 있으며 “Pwd”로 표시되어 있습니다.

4. 탐색 메뉴로 이동한 다음 **Network (네트워크)** > **Security (보안)** > **CA Certificate (CA 인증서)**을 클릭합니다.



탐색 메뉴가 화면 왼쪽에 표시되지 않는 경우 ≡에서 시작합니다.

5. **Import CA Certificate (CA 인증서 가져오기)**을 클릭합니다.
6. 가져올 파일을 탐색합니다.
7. **Submit (전송)**을 클릭합니다.



### 관련 정보

- [CA 인증서를 가져오고 내보내기](#)

관련 내용:

- [웹 기반 관리 액세스](#)

## CA 인증서 내보내기

1. 웹 브라우저를 시작합니다.
2. 브라우저의 주소 표시줄에 “https://machine’s IP address”(여기서 “machine’s IP address”는 제품의 IP 주소)를 입력합니다.

예:

https://192.168.1.2



- DNS (Domain Name System) 를 사용하거나 NetBIOS 이름을 실행한 경우 IP 주소 대신 “SharedPrinter” 같은 다른 이름을 입력할 수 있습니다.

예: https://SharedPrinter

- NetBIOS 이름을 실행한 경우 노드 이름을 사용할 수도 있습니다.

예: https://brn123456abcdef

- NetBIOS 이름은 네트워크 구성 보고서에서 확인할 수 있습니다.

3. 필요한 경우 **Login (로그인)** 필드에 암호를 입력한 다음 **Login (로그인)**을 클릭합니다.



본 제품의 설정을 관리하는 데 필요한 기본 암호는 제품 뒷면에 있으며 “PwD”로 표시되어 있습니다.

4. 탐색 메뉴로 이동한 다음 **Network (네트워크)** > **Security (보안)** > **CA Certificate (CA 인증서)**을 클릭합니다.



탐색 메뉴가 화면 왼쪽에 표시되지 않는 경우 ≡에서 시작합니다.

5. 내보낼 인증서를 선택하고 **Export (내보내기)**를 클릭합니다.
6. **Submit (전송)**을 클릭합니다.



### 관련 정보

- [CA 인증서를 가져오고 내보내기](#)

관련 내용:

- [웹 기반 관리 액세스](#)

## 여러 인증서 관리

여러 인증서 기능을 사용하면 웹 기반 관리를 통해 구입하신 제품에 설치된 인증서를 각각 관리할 수 있습니다. 웹 기반 관리에서 **Certificate (인증서)** 또는 **CA Certificate (CA 인증서)** 화면으로 이동하여 인증서 내용을 확인하거나 인증서를 삭제하거나 내보낼 수 있습니다.

	Brother 제품에 저장되는 최대 인증서 수
자체 서명 인증서 또는 CA 인증서	6
CA Certificate (CA 인증서)	9

허용된 개수보다 적은 인증서를 저장하여 인증서가 만료될 경우에 대비한 예약 공간을 확보하는 것이 좋습니다. 인증서가 만료되면 새 인증서를 따로 남겨둔 예약 공간으로 가져온 다음 만료된 인증서를 삭제하십시오. 그러면 구성 오류가 방지됩니다.



- HTTPS/IPPS, IEEE 802.1x 또는 Signed PDF를 사용하는 경우에는 사용 중인 인증서를 선택해야 합니다.
- SMTP/POP3/IMAP4 통신용 SSL을 사용하는 경우(특정 모델의 경우에만 사용 가능) 인증서를 선택할 필요 없습니다. 필요한 인증서가 자동으로 선택됩니다.



### 관련 정보

- 장치 보안을 위한 인증서 구성

## SSL/TLS 사용

- SSL/TLS 소개
- SSL/TLS를 사용하여 네트워크 제품을 안전하게 관리
- SSL/TLS를 사용하여 문서를 안전하게 인쇄
- 안전하게 이메일 송/수신

## SSL/TLS 소개

SSL(Secure Socket Layer) 또는 TLS(Transport Layer Security)는 로컬 또는 광역 네트워크(LAN 또는 WAN)를 통해 송신되는 데이터를 효과적으로 보호하는 방법입니다. 인쇄 작업 등 네트워크를 통해 송신되는 데이터를 암호화하는 방식으로 작동하므로 누군가 데이터를 캡처하려고 해도 해당 데이터를 읽을 수 없습니다.

SSL/TLS는 유선 네트워크와 무선 네트워크 모두에서 구성할 수 있으며 WPA 키, 방화벽 등의 다른 보안 형태와 함께 사용할 수 있습니다.

### ✓ 관련 정보

- [SSL/TLS 사용](#)
  - [SSL/TLS의 간략한 역사](#)
  - [SSL/TLS 사용 시 이점](#)

## SSL/TLS의 간략한 역사

SSL/TLS는 원래 웹 트래픽 정보, 특히 웹 브라우저와 서버 사이에서 전송된 데이터의 보안을 위해 만들어졌습니다. SSL은 현재 Telnet, 프린터 및 FTP 소프트웨어와 같은 추가 응용 프로그램과 함께 사용되어 온라인 보안을 위한 범용 솔루션이 되었습니다. 본래의 설계 의도에 따라 오늘날에도 여전히 많은 온라인 소매업체와 은행에서 신용카드 번호, 고객 기록 등과 같은 민감한 데이터를 보호하기 위해 이용되고 있습니다.

SSL/TLS는 매우 높은 수준의 암호화를 사용하며 전 세계 은행에서 신뢰받고 있습니다.

### ✓ 관련 정보

- [SSL/TLS 소개](#)



## SSL/TLS 사용 시 이점

SSL/TLS 사용 시 주요 이점은 권한이 없는 사용자가 제품에 전송된 데이터를 읽지 못하도록 IP 네트워크를 통한 보안 인쇄를 보장한다는 점입니다. SSL의 가장 중요한 이점은 기밀 데이터를 안전하게 인쇄하는 데 사용할 수 있다는 것입니다. 예를 들어, 대기업의 인사과에서 정기적으로 급여 명세서를 인쇄하는 경우가 있습니다. 암호화되지 않은 상태로 이러한 급여 명세서에 포함된 데이터는 다른 네트워크 사용자가 쉽게 읽을 수 있습니다. 그러나 SSL/TLS를 사용할 경우 데이터를 캡처하려고 시도하면 코드 페이지가 표시되고 실제 급여 명세서는 볼 수 없습니다.

### ✓ 관련 정보

- [SSL/TLS 소개](#)

## SSL/TLS를 사용하여 네트워크 제품을 안전하게 관리

- SSL/TLS 및 사용 가능한 프로토콜에 대한 인증서 구성
- SSL/TLS를 사용하여 웹 기반 관리 액세스
- 관리자로 Windows 사용자용 자체 서명된 인증서 설치
- 장치 보안을 위한 인증서 구성

## SSL/TLS 및 사용 가능한 프로토콜에 대한 인증서 구성

SSL/TLS 통신을 사용하기 전에 웹 기반 관리를 사용하여 제품에서 인증서를 구성합니다.

1. 웹 브라우저를 시작합니다.
2. 브라우저의 주소 표시줄에 “https://machine’s IP address”(여기서 “machine’s IP address”는 제품의 IP 주소)를 입력합니다.

예:

https://192.168.1.2



- DNS (Domain Name System) 를 사용하거나 NetBIOS 이름을 실행한 경우 IP 주소 대신 “SharedPrinter” 같은 다른 이름을 입력할 수 있습니다.

예: https://SharedPrinter

- NetBIOS 이름을 실행한 경우 노드 이름을 사용할 수도 있습니다.

예: https://brn123456abcdef

- NetBIOS 이름은 네트워크 구성 보고서에서 확인할 수 있습니다.

3. 필요한 경우 **Login (로그인)** 필드에 암호를 입력한 다음 **Login (로그인)**을 클릭합니다.



본 제품의 설정을 관리하는 데 필요한 기본 암호는 제품 뒷면에 있으며 “Pwd”로 표시되어 있습니다.

4. 탐색 메뉴로 이동한 다음 **Network (네트워크)** > **Network (네트워크)** > **Protocol (프로토콜)**을 클릭합니다.



탐색 메뉴가 화면 왼쪽에 표시되지 않는 경우 ≡에서 시작합니다.

5. **HTTP Server Settings (HTTP 서버 설정)**을 클릭합니다.
6. **Select the Certificate (인증서 선택)** 드롭다운 목록에서 구성하려는 인증서를 선택합니다.
7. **Submit (전송)**을 클릭합니다.
8. **Yes (예)**를 클릭하여 인쇄 서버를 다시 시작합니다.



### 관련 정보

- [SSL/TLS를 사용하여 네트워크 제품을 안전하게 관리](#)

관련 내용:

- [웹 기반 관리 액세스](#)

## SSL/TLS를 사용하여 웹 기반 관리 액세스

네트워크 제품을 안전하게 관리하려면 HTTPS 프로토콜과 함께 웹 기반 관리를 사용합니다.



- HTTPS 프로토콜을 사용하려면 제품에서 HTTPS를 실행해야 합니다. HTTPS 프로토콜은 기본값으로 활성화됩니다.
- 웹 기반 관리를 사용하여 HTTPS 프로토콜 설정을 변경할 수 있습니다.

1. 웹 브라우저를 시작합니다.
2. 브라우저의 주소 표시줄에 "https://Common Name"을 입력합니다(여기서 "Common Name"은 인증서에 할당된 공통 이름이고, IP 주소, 노드 이름 또는 도메인 이름일 수 있습니다).
3. 필요한 경우 **Login (로그인)** 필드에 암호를 입력한 다음 **Login (로그인)**을 클릭합니다.



본 제품의 설정을 관리하는 데 필요한 기본 암호는 제품 뒷면에 있으며 "Pwd"로 표시되어 있습니다.

4. 이제 HTTPS를 사용하여 제품에 액세스할 수 있습니다.



### 관련 정보

- [SSL/TLS를 사용하여 네트워크 제품을 안전하게 관리](#)

#### 관련 내용:

- [웹 기반 관리 액세스](#)

## 관리자로 Windows 사용자용 자체 서명된 인증서 설치

- 다음 단계는 Microsoft Edge에 적용됩니다. 다른 웹 브라우저를 사용하는 경우 인증서 설치 방법을 보려면 웹 브라우저의 설명서 또는 온라인 도움말을 참조하십시오.
- 웹 기반 관리를 사용하여 자체 서명된 인증서를 생성했는지 확인하십시오.

1. **Microsoft Edge** 아이콘을 마우스 오른쪽 버튼으로 클릭한 다음 **관리자 권한으로 실행**을 클릭합니다. **사용자 계정 컨트롤** 화면이 표시되면 **예**를 클릭합니다.
2. 브라우저의 주소 표시줄에 “https://machine’s IP address”(여기서 “machine’s IP address”는 제품의 IP 주소)를 입력합니다.

예:

https://192.168.1.2



- DNS (Domain Name System) 를 사용하거나 NetBIOS 이름을 실행한 경우 IP 주소 대신 “SharedPrinter” 같은 다른 이름을 입력할 수 있습니다.

예: https://SharedPrinter

- NetBIOS 이름을 실행한 경우 노드 이름을 사용할 수도 있습니다.  
예: https://brn123456abcdef
- NetBIOS 이름은 네트워크 구성 보고서에서 확인할 수 있습니다.

3. 비공개 연결이 아닌 경우 **고급** 버튼을 클릭한 다음 웹 페이지를 계속 진행합니다.
4. 필요한 경우 **Login (로그인)** 필드에 암호를 입력한 다음 **Login (로그인)**을 클릭합니다.



본 제품의 설정을 관리하는 데 필요한 기본 암호는 제품 뒷면에 있으며 “Pwd”로 표시되어 있습니다.

5. 탐색 메뉴로 이동한 다음 **Network (네트워크) > Security (보안) > Certificate (인증서)**을 클릭합니다.



탐색 메뉴가 화면 왼쪽에 표시되지 않는 경우 ≡에서 시작합니다.

6. **Export (내보내기)**을 클릭합니다.
7. 출력 파일을 암호화하려면 **Enter password (비밀번호 입력)** 필드에 암호를 입력합니다. **Enter password (비밀번호 입력)** 필드가 비어 있으면, 출력 파일이 암호화되지 않습니다.
8. **Retype password (비밀번호 재입력)** 필드에 암호를 입력한 다음 **Submit (전송)**을 클릭합니다.
9. 다운로드한 파일을 클릭하여 엽니다.
10. **인증서 가져오기 마법사**가 나타나면 **다음**을 클릭합니다.
11. **다음**을 클릭합니다.
12. 필요한 경우 암호를 입력하고 **다음**을 클릭합니다.
13. 모든 인증서를 다음 저장소에 저장을 선택한 다음 **찾아보기...**를 클릭합니다.
14. 신뢰할 수 있는 루트 인증 기관을 선택한 다음 **확인**을 클릭합니다.
15. **다음**을 클릭합니다.
16. **마침**을 클릭합니다.
17. 지문(엄지 손가락 지문)이 맞을 경우 **예**를 클릭합니다.
18. **확인**을 클릭합니다.



### 관련 정보

- [SSL/TLS를 사용하여 네트워크 제품을 안전하게 관리](#)

## SSL/TLS를 사용하여 문서를 안전하게 인쇄

- IPPS를 사용하여 문서 인쇄
- SSL/TLS 및 사용 가능한 프로토콜에 대한 인증서 구성
- 장치 보안을 위한 인증서 구성

## IPPS를 사용하여 문서 인쇄

IPP 프로토콜을 사용하여 문서를 안전하게 인쇄하기 위해 IPPS 프로토콜을 사용할 수 있습니다.

1. 웹 브라우저를 시작합니다.
2. 브라우저의 주소 표시줄에 “https://machine’s IP address”(여기서 “machine’s IP address”는 제품의 IP 주소)를 입력합니다.

예:

https://192.168.1.2



- DNS (Domain Name System) 를 사용하거나 NetBIOS 이름을 실행한 경우 IP 주소 대신 “SharedPrinter” 같은 다른 이름을 입력할 수 있습니다.

예: https://SharedPrinter

- NetBIOS 이름을 실행한 경우 노드 이름을 사용할 수도 있습니다.  
예: https://brn123456abcdef
- NetBIOS 이름은 네트워크 구성 보고서에서 확인할 수 있습니다.

3. 필요한 경우 **Login (로그인)** 필드에 암호를 입력한 다음 **Login (로그인)**을 클릭합니다.



본 제품의 설정을 관리하는 데 필요한 기본 암호는 제품 뒷면에 있으며 “Pwd”로 표시되어 있습니다.

4. 탐색 메뉴로 이동한 다음 **Network (네트워크)** > **Network (네트워크)** > **Protocol (프로토콜)**을 클릭합니다.



탐색 메뉴가 화면 왼쪽에 표시되지 않는 경우 ≡에서 시작합니다.

5. IPP 확인란이 선택되었는지 확인합니다.



IPP 확인란이 선택되지 않은 경우 IPP 확인란을 선택한 다음, **Submit (전송)**를 클릭합니다.

제품을 다시 시작하여 구성을 활성화합니다.

제품이 다시 시작되면 제품의 웹 페이지로 돌아가서 암호를 입력하고 탐색 메뉴로 이동한 다음 **Network (네트워크)** > **Network (네트워크)** > **Protocol (프로토콜)**을 클릭합니다.

6. **HTTP Server Settings (HTTP 서버 설정)**을 클릭합니다.
7. IPP 영역에서 **HTTPS** 확인란을 선택한 다음 **Submit (전송)**을 클릭합니다.
8. 제품을 다시 시작하여 구성을 활성화합니다.

IPPS를 사용하여 통신하면 인쇄 서버에 대한 무단 액세스를 막을 수 없습니다.



### 관련 정보

- [SSL/TLS를 사용하여 문서를 안전하게 인쇄](#)

#### 관련 내용:

- [웹 기반 관리 액세스](#)

## SNMPv3 사용


- SNMPv3를 사용하여 네트워크 제품을 안전하게 관리




## SNMPv3를 사용하여 네트워크 제품을 안전하게 관리

SNMPv3(Simple Network Management Protocol version 3)는 네트워크 장치를 안전하게 관리하기 위한 사용자 인증 및 데이터 암호화를 제공합니다.



1. 웹 브라우저를 시작합니다.
2. 브라우저의 주소 표시줄에 "https://Common Name"을 입력합니다(여기서 "Common Name"은 인증서에 할당된 공통 이름이고, IP 주소, 노드 이름 또는 도메인 이름일 수 있습니다).
3. 필요한 경우 **Login (로그인)** 필드에 암호를 입력한 다음 **Login (로그인)**을 클릭합니다.

 본 제품의 설정을 관리하는 데 필요한 기본 암호는 제품 뒷면에 있으며 "Pwd"로 표시되어 있습니다.


4. 탐색 메뉴로 이동한 다음 **Network (네트워크) > Network (네트워크) > Protocol (프로토콜)**을 클릭합니다.

 탐색 메뉴가 화면 왼쪽에 표시되지 않는 경우 ☰에서 시작합니다.

5. SNMP 설정이 실행되고 있는지 확인한 다음, **Advanced Settings (고급 설정)**을 클릭합니다.
6. SNMP 설정을 구성합니다.

옵션	설명
SNMP v1/v2c read-write access (SNMP v1/v2c 읽기/쓰기 액세스)	인쇄 서버는 SNMP 프로토콜의 버전 1과 버전 2c를 사용합니다. 이 모드에서는 제품의 모든 응용 프로그램을 사용할 수 있습니다. 그러나 이 모드는 사용자를 인증하지 않고 데이터가 암호화되지 않기 때문에 안전하지 않습니다.
SNMPv3 read-write access and v1/v2c read-only access (SNMPv3 읽기/쓰기 액세스 및 v1/v2c 읽기 전용 액세스)	인쇄 서버는 SNMP 프로토콜 버전 3의 읽기-쓰기 액세스 권한 및 버전 1과 버전 2c의 읽기 전용 액세스 권한을 사용합니다.  <b>SNMPv3 read-write access and v1/v2c read-only access (SNMPv3 읽기/쓰기 액세스 및 v1/v2c 읽기 전용 액세스)</b> 모드를 사용하는 경우 인쇄 서버에 액세스하는 제품의 일부 응용 프로그램이 버전 1 및 버전 2c의 읽기 전용 액세스를 인증하기 때문에 올바르게 작동하지 않습니다. 모든 응용 프로그램을 사용하려면 <b>SNMP v1/v2c read-write access (SNMP v1/v2c 읽기/쓰기 액세스)</b> 모드를 사용하는 것이 좋습니다.
SNMPv3 read-write access (SNMPv3 읽기/쓰기 액세스)	인쇄 서버는 SNMP 프로토콜의 버전 3을 사용합니다. 인쇄 서버를 안전하게 관리하려면 이 모드를 사용하십시오.  <b>SNMPv3 read-write access (SNMPv3 읽기/쓰기 액세스)</b> 모드를 사용하는 경우 다음 사항을 주의하십시오. BRAdmin Professional을 제외한 SNMPv1/v2c를 사용하는 모든 응용 프로그램은 제한됩니다. SNMPv1/v2c 응용 프로그램의 사용을 허용하려면 <b>SNMPv3 read-write access and v1/v2c read-only access (SNMPv3 읽기/쓰기 액세스 및 v1/v2c 읽기 전용 액세스)</b> 또는 <b>SNMP v1/v2c read-write access (SNMP v1/v2c 읽기/쓰기 액세스)</b> 모드를 사용합니다.

7. **Submit (전송)**을 클릭합니다.

 제품에 프로토콜 설정 옵션이 표시되면 원하는 옵션을 선택합니다.

8. 제품을 다시 시작하여 구성을 활성화합니다.

### 관련 정보

- SNMPv3 사용

---

**관련 내용:**

- 웹 기반 관리 액세스
-

## IPsec 사용

- IPsec 소개
- 웹 기반 관리를 사용하여 IPsec 구성
- 웹 기반 관리를 사용하여 IPsec 주소 템플릿 구성
- 웹 기반 관리를 사용하여 IPsec 템플릿 구성

## IPsec 소개

IPsec(인터넷 프로토콜 보안)은 옵션인 인터넷 프로토콜 기능을 사용하여 데이터 조작을 방지하고 IP 패킷으로 전송되는 데이터의 기밀성을 보장하는 보안 프로토콜입니다. IPsec은 컴퓨터에서 프린터로 전송되는 인쇄 데이터 등 네트워크를 통해 전송되는 데이터를 암호화합니다. 네트워크 계층에서 데이터가 암호화되기 때문에 더 높은 수준의 프로토콜을 사용하는 응용 프로그램이 사용자 모르게 IPsec을 사용합니다.

IPsec은 다음 기능을 지원합니다.

- IPsec 전송

IPsec 설정 조건에 따라 네트워크에 연결된 컴퓨터는 IPsec을 사용하여 지정된 장치에서 데이터를 주고받습니다. 장치에서 IPsec을 사용하여 통신을 시작하면 먼저 IKE(인터넷 키 교환)를 사용하여 키를 교환한 다음 키를 사용하여 암호화된 데이터를 전송합니다.

또한 IPsec에는 전송 모드와 터널 모드, 두 가지 작동 모드가 있습니다. 전송 모드는 주로 장치 간의 통신에 사용되며 터널 모드는 VPN(Virtual Private Network)과 같은 환경에서 사용됩니다.



IPsec 전송의 경우 다음 조건이 필요합니다.

- IPsec을 사용하여 통신할 수 있는 컴퓨터가 네트워크에 연결되어 있습니다.
- 구입하신 제품은 IPsec 통신에 대해 구성되어 있습니다.
- 구입하신 제품에 연결된 컴퓨터는 IPsec 연결에 대해 구성되어 있습니다.

- IPsec 설정

IPsec을 사용한 연결에 필요한 설정입니다. 이러한 설정은 웹 기반 관리를 사용하여 구성할 수 있습니다.



IPsec 설정을 구성하려면 네트워크에 연결된 컴퓨터의 브라우저를 사용해야 합니다.



### 관련 정보

- [IPsec 사용](#)

## 웹 기반 관리를 사용하여 IPsec 구성

IPsec 연결 조건은 **Address (주소)** 및 **IPsec**이라는 2개의 **Template (템플릿)** 유형으로 구성됩니다. 연결 조건은 최대 10개까지 구성할 수 있습니다.

1. 웹 브라우저를 시작합니다.
2. 브라우저의 주소 표시줄에 “https://machine’s IP address”(여기서 “machine’s IP address”는 제품의 IP 주소)를 입력합니다.

예:

https://192.168.1.2

3. 필요한 경우 **Login (로그인)** 필드에 암호를 입력한 다음 **Login (로그인)**을 클릭합니다.



본 제품의 설정을 관리하는 데 필요한 기본 암호는 제품 뒷면에 있으며 “PwD”로 표시되어 있습니다.

4. 탐색 메뉴로 이동한 다음 **Network (네트워크)** > **Security (보안)** > **IPsec**을 클릭합니다.



탐색 메뉴가 화면 왼쪽에 표시되지 않는 경우 ≡에서 시작합니다.

5. 설정을 구성합니다.

옵션	설명
Status (상태)	IPsec을 실행하거나 해제합니다.
Negotiation Mode (협상 모드)	IKE Phase 1에 대해 <b>Negotiation Mode (협상 모드)</b> 를 선택합니다. IKE는 IPsec을 사용하여 암호화된 통신을 수행하기 위해 암호화 키를 교환하는 데 사용되는 프로토콜입니다. <b>Main (기본)</b> 모드의 경우 처리 속도는 느리지만 보안 수준은 높습니다. <b>Aggressive (적극적)</b> 모드의 경우 처리 속도는 <b>Main (기본)</b> 모드보다 빠르지만 보안 수준이 낮습니다.
All Non-IPsec Traffic (모든 비 IPsec 트래픽)	IPsec이 아닌 패킷에 대해 취할 동작을 선택합니다. 웹 서비스를 사용하는 경우 <b>All Non-IPsec Traffic (모든 비 IPsec 트래픽)</b> 에 대해 <b>Allow (허용)</b> 을 선택해야 합니다. <b>Drop (삭제)</b> 을 선택하면 웹 서비스를 사용할 수 없습니다.
Broadcast/Multicast Bypass (브로드캐스트/멀티캐스트 바이패스)	<b>Enabled (활성화)</b> 또는 <b>Disabled (비활성화)</b> 을 선택합니다.
Protocol Bypass (프로토콜 바이패스)	원하는 옵션의 확인란을 선택합니다.
Rules (규칙)	<b>Enabled (활성화)</b> 확인란을 선택하여 템플릿을 활성화합니다. 확인란을 여러 개 선택할 경우 선택한 확인란의 설정이 충돌하면 번호가 낮은 확인란이 우선합니다. 해당 드롭다운 목록을 클릭하여 IPsec 연결 조건에 사용되는 <b>Address Template (주소 템플릿)</b> 을 선택합니다. <b>Address Template (주소 템플릿)</b> 을 추가하려면 <b>Add Template (템플릿 추가)</b> 을 클릭합니다. 해당 드롭다운 목록을 클릭하여 IPsec 연결 조건에 사용되는 <b>IPsec Template (IPsec 템플릿)</b> 을 선택합니다. <b>IPsec Template (IPsec 템플릿)</b> 을 추가하려면 <b>Add Template (템플릿 추가)</b> 을 클릭합니다.

6. **Submit (전송)**을 클릭합니다.

새 설정을 활성화하기 위해 제품을 다시 시작해야 하는 경우 다시 시작할지 묻는 확인 화면이 나타납니다.

**Rules (규칙)** 표에서 실행한 템플릿에 빈 항목이 있으면 오류 메시지가 나타납니다. 선택 사항을 확인하고 다시 **Submit (전송)**을 클릭합니다.



### 관련 정보

- IPsec 사용

---

**관련 내용:**

- 장치 보안을 위한 인증서 구성
  - 웹 기반 관리 액세스
-

## 웹 기반 관리를 사용하여 IPsec 주소 템플릿 구성

1. 웹 브라우저를 시작합니다.
2. 브라우저의 주소 표시줄에 “https://machine’s IP address”(여기서 “machine’s IP address”는 제품의 IP 주소)를 입력합니다.  
예:  
https://192.168.1.2
3. 필요한 경우 **Login (로그인)** 필드에 암호를 입력한 다음 **Login (로그인)**을 클릭합니다.



본 제품의 설정을 관리하는 데 필요한 기본 암호는 제품 뒷면에 있으며 “PwD”로 표시되어 있습니다.

4. 탐색 메뉴로 이동한 다음 **Network (네트워크) > Security (보안) > IPsec Address Template (IPsec 주소 템플릿)**을 클릭합니다.



탐색 메뉴가 화면 왼쪽에 표시되지 않는 경우 ☰에서 시작합니다.

5. **Delete (삭제)** 버튼을 클릭하여 **Address Template (주소 템플릿)**을 삭제합니다. **Address Template (주소 템플릿)**을 사용 중인 경우 삭제할 수 없습니다.
6. 만들려는 **Address Template (주소 템플릿)**을 클릭합니다. **IPsec Address Template (IPsec 주소 템플릿)**이 나타납니다.
7. 설정을 구성합니다.

옵션	설명
Template Name (템플릿 이름)	템플릿의 이름을 입력합니다 (최대 16자).
Local IP Address (로컬 IP 주소)	<ul style="list-style-type: none"> <li>• <b>IP Address (IP 주소)</b> IP 주소를 지정합니다. 드롭다운 목록에서 <b>ALL IPv4 Address (모든 IPv4 주소)</b>, <b>ALL IPv6 Address (모든 IPv6 주소)</b>, <b>ALL Link Local IPv6 (모든 링크 로컬 IPv6)</b> 또는 <b>Custom (사용자 지정)</b>을 선택합니다. 드롭다운 목록에서 <b>Custom (사용자 지정)</b>을 선택한 경우 텍스트 상자에 IP 주소(IPv4 또는 IPv6)를 입력합니다.</li> <li>• <b>IP Address Range (IP 주소 범위)</b> 텍스트 상자에 IP 주소 범위의 시작하는 IP 주소와 끝나는 IP 주소를 입력합니다. 시작하는 IP 주소와 끝나는 IP 주소가 IPv4 또는 IPv6에 표준화되지 않거나 끝나는 IP 주소가 시작하는 주소보다 작을 경우 오류가 발생합니다.</li> <li>• <b>IP Address / Prefix (IP 주소/접두어)</b> CIDR 표기법을 사용하여 IP 주소를 지정합니다. 예: 192.168.1.1/24 접두어가 192.168.1.1의 24비트 서브넷 마스크(255.255.255.0) 형식으로 지정되어 있으므로 주소 192.168.1.###는 유효합니다.</li> </ul>
Remote IP Address (원격 IP 주소)	<ul style="list-style-type: none"> <li>• <b>Any (모두)</b> <b>Any (모두)</b>를 선택하면 모든 IP 주소가 활성화됩니다.</li> <li>• <b>IP Address (IP 주소)</b> 텍스트 상자에 지정한 IP 주소(IPv4 또는 IPv6)를 입력합니다.</li> <li>• <b>IP Address Range (IP 주소 범위)</b> IP 주소 범위의 첫 번째와 마지막 IP 주소를 입력합니다. 첫 번째와 마지막 IP 주소가 IPv4 또는 IPv6에 표준화되지 않거나 마지막 IP 주소가 첫 번째 주소보다 작을 경우 오류가 발생합니다.</li> <li>• <b>IP Address / Prefix (IP 주소/접두어)</b> CIDR 표기법을 사용하여 IP 주소를 지정합니다. 예: 192.168.1.1/24</li> </ul>

옵션	설명
	접두어가 192.168.1.1의 24비트 서브넷 마스크(255.255.255.0) 형식으로 지정되어 있으므로 주소 192.168.1.###는 유효합니다.

8. **Submit (전송)**을 클릭합니다.



현재 사용 중인 템플릿의 설정을 변경하려면 제품을 다시 시작하여 구성을 활성화합니다.



### 관련 정보

- [IPsec 사용](#)

#### 관련 내용:

- [웹 기반 관리 액세스](#)



## 웹 기반 관리를 사용하여 IPsec 템플릿 구성

1. 웹 브라우저를 시작합니다.
2. 브라우저의 주소 표시줄에 “https://machine’s IP address”(여기서 “machine’s IP address”는 제품의 IP 주소)를 입력합니다.  
예:  
https://192.168.1.2
3. 필요한 경우 **Login (로그인)** 필드에 암호를 입력한 다음 **Login (로그인)**을 클릭합니다.



본 제품의 설정을 관리하는 데 필요한 기본 암호는 제품 뒷면에 있으며 “Pw”로 표시되어 있습니다.

4. 탐색 메뉴로 이동한 다음 **Network (네트워크)** > **Security (보안)** > **IPsec Template (IPsec 템플릿)**을 클릭합니다.



탐색 메뉴가 화면 왼쪽에 표시되지 않는 경우 ☰에서 시작합니다.

5. **Delete (삭제)** 버튼을 클릭하여 **IPsec Template (IPsec 템플릿)**을 삭제합니다. **IPsec Template (IPsec 템플릿)**을 사용 중인 경우 삭제할 수 없습니다.
6. 만들려는 **IPsec Template (IPsec 템플릿)**을 클릭합니다. **IPsec Template (IPsec 템플릿)** 화면이 나타납니다. 구성 필드는 선택한 **Use Prefixed Template (접두어 템플릿 사용)** 및 **Internet Key Exchange (IKE) (IKE(Internet Key Exchange))** 설정에 따라 다릅니다.
7. **Template Name (템플릿 이름)** 필드에 템플릿의 이름을 입력합니다(최대 16자).
8. **Use Prefixed Template (접두어 템플릿 사용)** 드롭다운 목록에서 **Custom (사용자 지정)**를 선택한 경우 **Internet Key Exchange (IKE) (IKE(Internet Key Exchange))** 옵션을 선택한 다음, 필요한 경우 설정을 변경합니다.
9. **Submit (전송)**을 클릭합니다.




### 관련 정보



- [IPsec 사용](#)
  - [IPsec 템플릿의 IKEv1 설정](#)
  - [IPsec 템플릿의 IKEv2 설정](#)
  - [IPsec 템플릿의 수동 설정](#)


#### 관련 내용:

- [웹 기반 관리 액세스](#)

## IPsec 템플릿의 IKEv1 설정


옵션	설명
Template Name (템플릿 이름)	템플릿의 이름을 입력합니다 (최대 16자).
Use Prefixed Template (접두어 템플릿 사용)	Custom (사용자 지정), IKEv1 High Security (IKEv1 높은 수준 보안) 또는 IKEv1 Medium Security (IKEv1 중간 수준 보안)를 선택합니다. 설정 항목은 선택한 템플릿에 따라 다릅니다.
Internet Key Exchange (IKE) (IKE(Internet Key Exchange))	<p>IKE는 IPsec을 사용하여 암호화된 통신을 수행하기 위해 암호화 키를 교환하는 데 사용되는 통신 프로토콜입니다. 해당 시간 동안에만 암호화된 통신을 수행하기 위해 IPsec에 필요한 암호화 알고리즘이 결정되고 암호화 키가 공유됩니다. IKE의 경우 Diffie-Hellman 키 교환 방법을 사용하여 암호화 키를 교환하고 IKE로 제한된 암호화 통신이 수행됩니다.</p> <p>Use Prefixed Template (접두어 템플릿 사용)에서 Custom (사용자 지정)을 선택한 경우 IKEv1을 선택합니다.</p>
Authentication Type (인증 유형)	<ul style="list-style-type: none"> <li>• <b>Diffie-Hellman Group (Diffie-Hellman 그룹)</b> 이 키 교환 방법은 보호되지 않은 네트워크에서 비밀 키를 안전하게 교환할 수 있도록 합니다. Diffie-Hellman 키 교환 방법은 비밀 키가 아니라 DLP(Discrete Logarithm Problem)를 사용하며, 임의의 숫자를 사용하여 생성된 공개 정보와 비밀 키를 주고받습니다. Group1 (그룹1), Group2 (그룹2), Group5 (그룹5) 또는 Group14 (그룹14)를 선택합니다.</li> <li>• <b>Encryption (암호화)</b> DES, 3DES, AES-CBC 128 또는 AES-CBC 256를 선택합니다.</li> <li>• <b>Hash (해시)</b> MD5, SHA1, SHA256, SHA384 또는 SHA512를 선택합니다.</li> <li>• <b>SA Lifetime (SA 수명)</b> IKE SA 수명을 지정합니다. 시간(초)과 킬로바이트(KB) 수를 입력합니다.</li> </ul>
Encapsulating Security (보안 캡슐화)	<ul style="list-style-type: none"> <li>• <b>Protocol (프로토콜)</b> ESP, AH 또는 AH+ESP를 선택합니다.</li> </ul> <hr/> <p> - ESP는 IPsec을 사용하여 암호화된 통신을 수행하는 프로토콜입니다. ESP는 페이로드(통신되는 내용)를 암호화하고 추가 정보를 추가합니다. IP 패킷은 헤더 및 헤더 다음의 암호화된 페이로드로 구성됩니다. 암호화된 데이터와 함께 IP 패킷은 암호화 모드 및 암호화 키와 관련된 정보, 인증 데이터 등도 포함합니다.</p> <p>- AH는 발신자를 인증하고 데이터 조작을 금지하는 IPsec 프로토콜의 일부입니다(데이터의 무결성 보장). IP 패킷에서 데이터는 헤더 바로 뒤에 삽입됩니다. 또한 패킷에는 발신자의 위조 및 데이터 조작을 방지하기 위해 통신 내용에서 방정식을 사용하여 계산되는 해시 값, 비밀 키 등이 포함됩니다. ESP와 달리 통신 내용이 암호화되지 않고 일반 텍스트로 데이터를 주고받습니다.</p> <hr/> <ul style="list-style-type: none"> <li>• <b>Encryption (암호화) (AH 옵션에 사용할 수 없음.)</b> DES, 3DES, AES-CBC 128 또는 AES-CBC 256를 선택합니다.</li> <li>• <b>Hash (해시)</b> None (안 함), MD5, SHA1, SHA256, SHA384 또는 SHA512를 선택합니다. Protocol (프로토콜)에 대해 ESP를 선택한 경우에만 None (안 함)을 선택할 수 있습니다.</li> <li>• <b>SA Lifetime (SA 수명)</b> IKE SA 수명을 지정합니다.</li> </ul>




옵션	설명
	<p>시간(초)과 킬로바이트(KB) 수를 입력합니다.</p> <ul style="list-style-type: none"> <li>• <b>Encapsulation Mode (캡슐화 모드)</b> Transport (전송) 또는 Tunnel (터널)를 선택합니다.</li> <li>• <b>Remote Router IP-Address (원격 라우터 IP 주소)</b> 원격 라우터의 IP 주소(IPv4 또는 IPv6)를 입력합니다. Tunnel (터널) 모드가 선택된 경우에만 이 정보를 입력합니다.</li> </ul> <hr/> <p> SA(Security Association)는 통신이 시작되기 전에 보안 통신 채널을 설정하기 위해 암호화 모드 및 암호화 키 등의 정보를 교환하고 공유하는 IPsec 또는 IPv6를 사용하는 암호화된 통신 방법입니다. SA는 설정된 가상 암호화 통신 채널을 가리킬 수도 있습니다. IPsec에 사용되는 SA는 암호화 모드를 설정하며 키를 교환하고 IKE (인터넷 키 교환) 표준 절차에 따라 상호 인증을 실행합니다. 또한 SA는 주기적으로 업데이트됩니다.</p>
Perfect Forward Secrecy (PFS) (PFS(Perfect Forward Secrecy))	PFS는 메시지를 암호화하는 데 사용된 이전 키에서 키를 파생하지 않습니다. 또한, 메시지 암호화에 사용된 키를 부모 키에서 가져왔을 경우 그 부모 키를 사용하여 다른 키를 가져오지 않습니다. 따라서 키가 손상되더라도 해당 키를 사용하여 암호화된 메시지로만 손상이 제한됩니다. Enabled (활성화) 또는 Disabled (비활성화)를 선택합니다.
Authentication Method (인증 방법)	인증 방법을 선택합니다. Pre-Shared Key (사전 공유 키) 또는 Certificates (인증서)를 선택합니다.
Pre-Shared Key (사전 공유 키)	<p>통신을 암호화하면 다른 채널을 사용하기 전에 암호화 키가 교환되고 공유됩니다.</p> <p>Authentication Method (인증 방법)으로 Pre-Shared Key (사전 공유 키)를 선택한 경우 Pre-Shared Key (사전 공유 키)를 입력합니다(최대 32자).</p> <ul style="list-style-type: none"> <li>• <b>Local/ID Type/ID (로컬/ID 유형/ID)</b> 발신자의 ID 유형을 선택하고 ID를 입력합니다. 유형으로 IPv4 Address (IPv4 주소), IPv6 Address (IPv6 주소), FQDN, E-mail Address (전자 메일 주소) 또는 Certificate (인증서)를 선택합니다. Certificate (인증서)를 선택한 경우 ID 필드에 인증서의 일반 이름을 입력합니다.</li> <li>• <b>Remote/ID Type/ID (원격/ID 유형/ID)</b> 수신자의 ID 유형을 선택한 다음 ID를 입력합니다. 유형으로 IPv4 Address (IPv4 주소), IPv6 Address (IPv6 주소), FQDN, E-mail Address (전자 메일 주소) 또는 Certificate (인증서)를 선택합니다. Certificate (인증서)를 선택한 경우 ID 필드에 인증서의 일반 이름을 입력합니다.</li> </ul>
Certificate (인증서)	<p>Authentication Method (인증 방법)에 Certificates (인증서)를 선택한 경우 인증서를 선택합니다.</p> <hr/> <p> 웹 기반 관리의 보안 구성 화면에서 Certificate (인증서) 페이지를 사용하여 만든 인증서만 선택할 수 있습니다.</p>

 **관련 정보**

- 웹 기반 관리를 사용하여 IPsec 템플릿 구성

## IPsec 템플릿의 IKEv2 설정

옵션	설명
Template Name (템플릿 이름)	템플릿의 이름을 입력합니다 (최대 16자).
Use Prefixed Template (접두어 템플릿 사용)	Custom (사용자 지정), IKEv2 High Security (IKEv2 높은 수준 보안) 또는 IKEv2 Medium Security (IKEv2 중간 수준 보안)를 선택합니다. 설정 항목은 선택한 템플릿에 따라 다릅니다.
Internet Key Exchange (IKE) (IKE(Internet Key Exchange))	IKE는 IPsec을 사용하여 암호화된 통신을 수행하기 위해 암호화 키를 교환하는 데 사용되는 통신 프로토콜입니다. 해당 시간 동안에만 암호화된 통신을 수행하기 위해 IPsec에 필요한 암호화 알고리즘이 결정되고 암호화 키가 공유됩니다. IKE의 경우 Diffie-Hellman 키 교환 방법을 사용하여 암호화 키를 교환하고 IKE로 제한된 암호화 통신이 수행됩니다. Use Prefixed Template (접두어 템플릿 사용)에서 Custom (사용자 지정)을 선택한 경우 IKEv2를 선택합니다.
Authentication Type (인증 유형)	<ul style="list-style-type: none"> <li>• Diffie-Hellman Group (Diffie-Hellman 그룹) 이 키 교환 방법은 보호되지 않은 네트워크에서 비밀 키를 안전하게 교환할 수 있도록 합니다. Diffie-Hellman 키 교환 방법은 비밀 키가 아니라 DLP(Discrete Logarithm Problem)를 사용하며, 임의의 숫자를 사용하여 생성된 공개 정보와 비밀 키를 주고받습니다. Group1 (그룹1), Group2 (그룹2), Group5 (그룹5) 또는 Group14 (그룹14)를 선택합니다.</li> <li>• Encryption (암호화) DES, 3DES, AES-CBC 128 또는 AES-CBC 256를 선택합니다.</li> <li>• Hash (해시) MD5, SHA1, SHA256, SHA384 또는 SHA512를 선택합니다.</li> <li>• SA Lifetime (SA 수명) IKE SA 수명을 지정합니다. 시간(초)과 킬로바이트(KB) 수를 입력합니다.</li> </ul>
Encapsulating Security (보안 캡슐화)	<ul style="list-style-type: none"> <li>• Protocol (프로토콜) ESP를 선택합니다.</li> </ul> <hr/> <p> ESP는 IPsec을 사용하여 암호화된 통신을 수행하는 프로토콜입니다. ESP는 페이로드(통신되는 내용)를 암호화하고 추가 정보를 추가합니다. IP 패킷은 헤더 및 헤더 다음의 암호화된 페이로드로 구성됩니다. 암호화된 데이터와 함께 IP 패킷은 암호화 모드 및 암호화 키와 관련된 정보, 인증 데이터 등도 포함합니다.</p> <hr/> <ul style="list-style-type: none"> <li>• Encryption (암호화) DES, 3DES, AES-CBC 128 또는 AES-CBC 256를 선택합니다.</li> <li>• Hash (해시) MD5, SHA1, SHA256, SHA384 또는 SHA512를 선택합니다.</li> <li>• SA Lifetime (SA 수명) IKE SA 수명을 지정합니다. 시간(초)과 킬로바이트(KB) 수를 입력합니다.</li> <li>• Encapsulation Mode (캡슐화 모드) Transport (전송) 또는 Tunnel (터널)를 선택합니다.</li> <li>• Remote Router IP-Address (원격 라우터 IP 주소) 원격 라우터의 IP 주소(IPv4 또는 IPv6)를 입력합니다. Tunnel (터널) 모드가 선택된 경우에만 이 정보를 입력합니다.</li> </ul>



옵션	설명
	 <p>SA(Security Association)는 통신이 시작되기 전에 보안 통신 채널을 설정하기 위해 암호화 모드 및 암호화 키 등의 정보를 교환하고 공유하는 IPsec 또는 IPv6를 사용하는 암호화된 통신 방법입니다. SA는 설정된 가상 암호화 통신 채널을 가리킬 수도 있습니다. IPsec에 사용되는 SA는 암호화 모드를 설정하며 키를 교환하고 IKE (인터넷 키 교환) 표준 절차에 따라 상호 인증을 실행합니다. 또한 SA는 주기적으로 업데이트됩니다.</p>
Perfect Forward Secrecy (PFS) (PFS(Perfect Forward Secrecy))	<p>PFS는 메시지를 암호화하는 데 사용된 이전 키에서 키를 파생하지 않습니다. 또한, 메시지 암호화에 사용된 키를 부모 키에서 가져왔을 경우 그 부모 키를 사용하여 다른 키를 가져오지 않습니다. 따라서 키가 손상되더라도 해당 키를 사용하여 암호화된 메시지만 손상이 제한됩니다.</p> <p><b>Enabled (활성화)</b> 또는 <b>Disabled (비활성화)</b>를 선택합니다.</p>
Authentication Method (인증 방법)	<p>인증 방법을 선택합니다. <b>Pre-Shared Key (사전 공유 키)</b>, <b>Certificates (인증서)</b>, <b>EAP - MD5</b> 또는 <b>EAP - MS-CHAPv2</b>를 선택합니다.</p>  <p>EAP는 PPP 확장자인 인증 프로토콜입니다. IEEE 802.1x인 EAP를 사용하면 각 세션 동안 사용자 인증에 다른 키가 사용됩니다.</p> <p>다음 설정은 <b>Authentication Method (인증 방법)</b>에서 <b>EAP - MD5</b> 또는 <b>EAP - MS-CHAPv2</b>가 선택된 경우에만 필요합니다.</p> <ul style="list-style-type: none"> <li>• <b>Mode (모드)</b>  <b>Server-Mode (서버 모드)</b> 또는 <b>Client-Mode (클라이언트 모드)</b>을 선택합니다.</li> <li>• <b>Certificate (인증서)</b>  인증서를 선택합니다.</li> <li>• <b>User Name (사용자 이름)</b>  사용자 이름을 입력합니다 (최대 32자).</li> <li>• <b>Password (비밀번호)</b>  암호를 입력합니다(최대 32자). 확인 암호는 두 번 입력해야 합니다.</li> </ul>
Pre-Shared Key (사전 공유 키)	<p>통신을 암호화하면 다른 채널을 사용하기 전에 암호화 키가 교환되고 공유됩니다.</p> <p><b>Authentication Method (인증 방법)</b>으로 <b>Pre-Shared Key (사전 공유 키)</b>를 선택한 경우 <b>Pre-Shared Key (사전 공유 키)</b>를 입력합니다(최대 32자).</p> <ul style="list-style-type: none"> <li>• <b>Local/ID Type/ID (로컬/ID 유형/ID)</b>  발신자의 ID 유형을 선택하고 ID를 입력합니다.  유형으로 <b>IPv4 Address (IPv4 주소)</b>, <b>IPv6 Address (IPv6 주소)</b>, <b>FQDN, E-mail Address (전자 메일 주소)</b> 또는 <b>Certificate (인증서)</b>를 선택합니다.  <b>Certificate (인증서)</b>를 선택한 경우 ID 필드에 인증서의 일반 이름을 입력합니다.</li> <li>• <b>Remote/ID Type/ID (원격/ID 유형/ID)</b>  수신자의 ID 유형을 선택한 다음 ID를 입력합니다.  유형으로 <b>IPv4 Address (IPv4 주소)</b>, <b>IPv6 Address (IPv6 주소)</b>, <b>FQDN, E-mail Address (전자 메일 주소)</b> 또는 <b>Certificate (인증서)</b>를 선택합니다.  <b>Certificate (인증서)</b>를 선택한 경우 ID 필드에 인증서의 일반 이름을 입력합니다.</li> </ul>
Certificate (인증서)	<p><b>Authentication Method (인증 방법)</b>에 <b>Certificates (인증서)</b>를 선택한 경우 인증서를 선택합니다.</p>  <p>웹 기반 관리의 보안 구성 화면에서 <b>Certificate (인증서)</b> 페이지를 사용하여 만든 인증서만 선택할 수 있습니다.</p>





## 관련 정보

- 웹 기반 관리를 사용하여 IPsec 템플릿 구성

## IPsec 템플릿의 수동 설정

옵션	설명
Template Name (템플릿 이름)	템플릿의 이름을 입력합니다 (최대 16자).
Use Prefixed Template (접두어 템플릿 사용)	Custom (사용자 지정)를 선택합니다.
Internet Key Exchange (IKE) (IKE(Internet Key Exchange))	<p>IKE는 IPsec을 사용하여 암호화된 통신을 수행하기 위해 암호화 키를 교환하는 데 사용되는 통신 프로토콜입니다. 해당 시간 동안에만 암호화된 통신을 수행하기 위해 IPsec에 필요한 암호화 알고리즘이 결정되고 암호화 키가 공유됩니다. IKE의 경우 Diffie-Hellman 키 교환 방법을 사용하여 암호화 키를 교환하고 IKE로 제한된 암호화 통신이 수행됩니다.</p> <p>Manual (수동)를 선택합니다.</p>
Authentication Key (ESP, AH) (인증 키 (ESP, AH))	<p>In/Out 값을 입력합니다.</p> <p>이 설정은 Encapsulating Security (보안 캡슐화) 섹션에서 Use Prefixed Template (접두어 템플릿 사용)에 Custom (사용자 지정)이 선택되고, Internet Key Exchange (IKE) (IKE(Internet Key Exchange))에 Manual (수동)이 선택되고, Hash (해시)에 None (안 함) 이외의 설정이 선택된 경우에 필요합니다.</p> <p> 설정할 수 있는 문자 수는 Encapsulating Security (보안 캡슐화) 섹션에서 Hash (해시)에 선택한 설정에 따라 다릅니다.</p> <p>지정한 인증 키의 길이가 선택한 해시 알고리즘과 다를 경우 오류가 발생합니다.</p> <ul style="list-style-type: none"> <li>• MD5: 128비트(16바이트)</li> <li>• SHA1: 160비트(20바이트)</li> <li>• SHA256: 256비트(32바이트)</li> <li>• SHA384: 384비트(48바이트)</li> <li>• SHA512: 512비트(64바이트)</li> </ul> <p>키를 ASCII 코드로 지정하는 경우 문자를 따옴표 (")로 묶으십시오.</p>
Code key (ESP) (코드 키(ESP))	<p>In/Out 값을 입력합니다.</p> <p>이러한 설정은 Encapsulating Security (보안 캡슐화)에서 Use Prefixed Template (접두어 템플릿 사용)에 대해 Custom (사용자 지정)이 선택되고 Internet Key Exchange (IKE) (IKE(Internet Key Exchange))에 대해 Manual (수동)이 선택되며 Protocol (프로토콜)에 대해 ESP가 선택된 경우에 필요합니다.</p> <p> 설정할 수 있는 문자 수는 Encapsulating Security (보안 캡슐화) 섹션에서 Encryption (암호화)에 선택한 설정에 따라 다릅니다.</p> <p>지정한 코드 키의 길이가 선택한 암호화 알고리즘과 다를 경우 오류가 발생합니다.</p> <ul style="list-style-type: none"> <li>• DES: 64비트(8바이트)</li> <li>• 3DES: 192비트(24바이트)</li> <li>• AES-CBC 128: 128비트(16바이트)</li> <li>• AES-CBC 256: 256비트(32바이트)</li> </ul> <p>키를 ASCII 코드로 지정하는 경우 문자를 따옴표 (")로 묶으십시오.</p>
SPI	이 매개변수는 보안 정보를 식별하는 데 사용됩니다. 일반적으로 호스트에는 몇 가지 유형의 IPsec 통신을 위한 여러 SA(보안 연결)가 있습니다. 따라서 IPsec 패킷을 수신할 때 해당하는 SA를 식별해야 합니다.

옵션	설명
	<p>SA를 식별하는 SPI 매개변수는 AH (인증 헤더) 및 ESP (Encapsulating Security Payload, 보안 페이로드 캡슐화) 헤더에 포함되어 있습니다.</p> <p>이 설정은 <b>Use Prefixed Template (접두어 템플릿 사용)</b>에 Custom (사용자 지정)이 선택되고 <b>Internet Key Exchange (IKE) (IKE(Internet Key Exchange))</b>에 Manual (수동)이 선택된 경우에 필요합니다.</p> <p>In/Out 값을 입력합니다. (3-10자)</p>
Encapsulating Security (보안 캡슐화)	<ul style="list-style-type: none"> <li>• <b>Protocol (프로토콜)</b> ESP 또는 AH를 선택합니다.</li> </ul> <hr/> <ul style="list-style-type: none"> <li>- ESP는 IPsec을 사용하여 암호화된 통신을 수행하는 프로토콜입니다. ESP는 페이로드(통신되는 내용)를 암호화하고 추가 정보를 추가합니다. IP 패킷은 헤더 및 헤더 다음의 암호화된 페이로드로 구성됩니다. 암호화된 데이터와 함께 IP 패킷은 암호화 모드 및 암호화 키와 관련된 정보, 인증 데이터 등도 포함합니다.</li> <li>- AH는 발신자를 인증하고 데이터 조작을 금지하는 IPsec 프로토콜의 일부입니다(데이터의 무결성 보장). IP 패킷에서 데이터는 헤더 바로 뒤에 삽입됩니다. 또한 패킷에는 발신자의 위조 및 데이터 조작을 방지하기 위해 통신 내용에서 방정식을 사용하여 계산되는 해시 값, 비밀 키 등이 포함됩니다. ESP와 달리 통신 내용이 암호화되지 않고 일반 텍스트로 데이터를 주고받습니다.</li> </ul> <hr/> <ul style="list-style-type: none"> <li>• <b>Encryption (암호화) (AH 옵션에 사용할 수 없음.)</b> DES, 3DES, AES-CBC 128 또는 AES-CBC 256를 선택합니다.</li> <li>• <b>Hash (해시)</b> None (안 함), MD5, SHA1, SHA256, SHA384 또는 SHA512를 선택합니다. Protocol (프로토콜)에 대해 ESP를 선택한 경우에만 None (안 함)을 선택할 수 있습니다.</li> <li>• <b>SA Lifetime (SA 수명)</b> IKE SA 수명을 지정합니다. 시간(초)과 킬로바이트(KB) 수를 입력합니다.</li> <li>• <b>Encapsulation Mode (캡슐화 모드)</b> Transport (전송) 또는 Tunnel (터널)를 선택합니다.</li> <li>• <b>Remote Router IP-Address (원격 라우터 IP 주소)</b> 원격 라우터의 IP 주소(IPv4 또는 IPv6)를 입력합니다. Tunnel (터널) 모드가 선택된 경우에만 이 정보를 입력합니다.</li> </ul> <hr/> <p> SA(Security Association)는 통신이 시작되기 전에 보안 통신 채널을 설정하기 위해 암호화 모드 및 암호화 키 등의 정보를 교환하고 공유하는 IPsec 또는 IPv6를 사용하는 암호화된 통신 방법입니다. SA는 설정된 가상 암호화 통신 채널을 가리킬 수도 있습니다. IPsec에 사용되는 SA는 암호화 모드를 설정하며 키를 교환하고 IKE (인터넷 키 교환) 표준 절차에 따라 상호 인증을 실행합니다. 또한 SA는 주기적으로 업데이트됩니다.</p>

 **관련 정보**

- 웹 기반 관리를 사용하여 IPsec 템플릿 구성



## 유선 또는 무선 네트워크에 IEEE 802.1x 인증 사용

- IEEE 802.1x 인증이란?
- 웹 기반 관리(웹 브라우저)를 사용하여 유선 또는 무선 네트워크용 IEEE 802.1x 인증 구성
- IEEE 802.1x 인증 방법

## IEEE 802.1x 인증이란?


IEEE 802.1x는 인증되지 않은 네트워크 장치로부터의 액세스를 제한하는 IEEE 표준입니다. Brother 제품은 액세스 포인트나 허브를 통해 RADIUS 서버(인증 서버)에 인증 요청을 전송합니다. RADIUS 서버를 통해 요청이 확인되면 제품이 네트워크에 액세스할 수 있습니다.

### ✓ 관련 정보

- 유선 또는 무선 네트워크에 IEEE 802.1x 인증 사용

## 웹 기반 관리(웹 브라우저)를 사용하여 유선 또는 무선 네트워크용 IEEE 802.1x 인증 구성


- EAP-TLS 인증을 사용하여 제품을 구성하는 경우 구성을 시작하기 전에 CA에서 발행한 클라이언트 인증서를 설치해야 합니다. 클라이언트 인증서에 대해서는 네트워크 관리자에게 문의하십시오. 인증서를 두 개 이상 설치한 경우에는 사용할 인증서 이름을 기록해 두는 것이 좋습니다.
- 서버 인증서를 확인하기 전에 서버 인증서에 서명한 CA에서 발급된 CA 인증서를 가져와야 합니다. 네트워크 관리자 또는 ISP(인터넷 서비스 공급자)에게 문의하여 CA 인증서 가져오기가 필요한지 확인하십시오.

 제어판에서 무선 설정 마법사를 사용하여 IEEE 802.1x 인증을 구성할 수도 있습니다(무선 네트워크).

1. 웹 브라우저를 시작합니다.
2. 브라우저의 주소 표시줄에 “https://machine’s IP address”(여기서 “machine’s IP address”는 제품의 IP 주소)를 입력합니다.

예:

https://192.168.1.2

 DNS (Domain Name System) 를 사용하거나 NetBIOS 이름을 실행한 경우 IP 주소 대신 “SharedPrinter” 같은 다른 이름을 입력할 수 있습니다.


예: https://SharedPrinter

- NetBIOS 이름을 실행한 경우 노드 이름을 사용할 수도 있습니다.


예: https://brn123456abcdef

- NetBIOS 이름은 네트워크 구성 보고서에서 확인할 수 있습니다.

3. 필요한 경우 **Login (로그인)** 필드에 암호를 입력한 다음 **Login (로그인)**을 클릭합니다.


 본 제품의 설정을 관리하는 데 필요한 기본 암호는 제품 뒷면에 있으며 “Pwd”로 표시되어 있습니다.

4. 탐색 메뉴로 이동한 다음 **Network (네트워크)**을 클릭합니다.

 탐색 메뉴가 화면 왼쪽에 표시되지 않는 경우 ☰에서 시작합니다.

5. 다음 중 하나를 수행합니다.
  - 유선 네트워크의 경우  
**Wired (유선) > Wired 802.1x Authentication (유선 802.1x 인증)**를 클릭합니다.
  - 무선 네트워크의 경우  
**Wireless (무선) > Wireless (Enterprise) (무선(기업))**를 클릭합니다.

6. IEEE 802.1x 인증 설정을 구성합니다.

 유선 네트워크에 IEEE 802.1x 인증을 실행하려면 **Wired 802.1x Authentication (유선 802.1x 인증)** 페이지의 **Wired 802.1x status (유선 802.1x 상태)**에서 **Enabled (활성화)**를 선택합니다.

- EAP-TLS 인증을 사용하는 경우 **Client Certificate (클라이언트 인증서)** 드롭다운 목록에서 확인을 위해 설치된 클라이언트 인증서(인증서 이름으로 표시)를 선택해야 합니다.
- EAP-FAST, PEAP, EAP-TTLS 또는 EAP-TLS 인증을 선택한 경우 **Server Certificate Verification (서버 인증서 확인)** 드롭다운 목록에서 확인 방법을 선택할 수 있습니다. 서버 인증서를 서명한 CA에서 발행하고 미리 제품으로 가져온 CA 인증서를 사용하여 서버 인증서를 검증합니다.

**Server Certificate Verification (서버 인증서 확인)** 드롭다운 목록에서 다음과 같은 확인 방법 중 하나를 선택합니다.

옵션	설명
No Verification (확인 안 함)	서버 인증서를 항상 신뢰할 수 있습니다. 확인을 수행하지 않습니다.
CA Cert. (CA 인증서)	서버 인증서를 서명한 CA에서 발행한 CA 인증서를 사용하여 서버 인증서의 CA 신뢰도를 확인하는 확인 방법입니다.
CA Cert. + ServerID (CA 인증서 + 서버 ID)	공통 이름을 확인하는 확인 방법 <sup>1</sup> 값을 확인하는 검증 방법.

7. 구성을 마쳤으면 **Submit (전송)**를 클릭합니다.

유선 네트워크의 경우: 구성된 다음 제품을 IEEE 802.1x 지원 네트워크에 연결합니다. 몇 분 후에 네트워크 구성 보고서를 인쇄하여 <Wired IEEE 802.1x> 상태를 확인합니다.

옵션	설명
Success	유선 IEEE 802.1x 기능이 설정되고 성공적으로 인증되었습니다.
Failed	유선 IEEE 802.1x 기능은 설정되었지만 인증은 실패했습니다.
Off	유선 IEEE 802.1x 기능을 사용할 수 없습니다.

## ✓ 관련 정보

- [유선 또는 무선 네트워크에 IEEE 802.1x 인증 사용](#)

### 관련 내용:

- [장치 보안을 위한 인증서 구성](#)
- [웹 기반 관리 액세스](#)

<sup>1</sup> 공통 이름 확인은 서버 인증서의 공통 이름을 **Server ID (서버 ID)**에 대해 구성된 문자열과 비교합니다. 이 방법을 사용하기 전에 서버 인증서의 공통 이름에 대해 시스템 관리자에게 문의한 다음 **Server ID (서버 ID)**를 구성합니다.

## IEEE 802.1x 인증 방법

### EAP-FAST

EAP-FAST(Extensible Authentication Protocol-Flexible Authentication via Secured Tunneling)는 Cisco Systems, Inc.에서 개발되었으며, 인증에 사용자 ID와 암호를 사용하고 대칭 키 알고리즘을 사용하여 터널링된 인증 프로세스를 구성합니다.

Brother 제품이 지원하는 내부 인증 방법은 다음과 같습니다.

- EAP-FAST/NONE
- EAP-FAST/MS-CHAPv2
- EAP-FAST/GTC

### EAP-MD5 (유선 네트워크)

EAP-MD5(Extensible Authentication Protocol-Message Digest Algorithm 5)는 시도-응답 인증에 사용자 ID 및 암호를 사용합니다.

### PEAP

PEAP(Protected Extensible Authentication Protocol)는 Cisco Systems, Inc., Microsoft Corporation 및 RSA Security에서 개발한 EAP 방식 버전입니다. PEAP는 사용자 ID 및 암호를 전송하기 위해 클라이언트와 인증 서버 간에 암호화된 SSL(Secure Sockets Layer)/TLS(Transport Layer Security) 터널을 생성합니다. PEAP는 서버와 클라이언트 사이의 상호 인증을 제공합니다.

Brother 제품이 지원하는 내부 인증은 다음과 같습니다.

- PEAP/MS-CHAPv2
- PEAP/GTC

### EAP-TTLS

EAP-TTLS(Extensible Authentication Protocol-Tunneled Transport Layer Security)는 Funk Software 및 Certicom에서 개발되었습니다. EAP-TTLS는 사용자 ID 및 암호를 전송하기 위해 클라이언트와 인증 서버 간에 PEAP와 유사한 암호화된 SSL 터널을 생성합니다. EAP-TTLS는 서버와 클라이언트 간의 상호 인증을 제공합니다.

Brother 제품이 지원하는 내부 인증은 다음과 같습니다.

- EAP-TTLS/CHAP
- EAP-TTLS/MS-CHAP
- EAP-TTLS/MS-CHAPv2
- EAP-TTLS/PAP

### EAP-TLS

EAP-TLS(Extensible Authentication Protocol-Transport Layer Security)는 클라이언트와 인증 서버에서 디지털 인증서 인증이 필요합니다.

### ✓ 관련 정보

- 유선 또는 무선 네트워크에 IEEE 802.1x 인증 사용

## Active Directory 인증 사용

관련 모델: DCP-L3560CDW/MFC-L3720CDW/MFC-L3755CDW/MFC-L3760CDW/MFC-L3780CDW/  
MFC-L8340CDW/MFC-L8390CDW

- [Active Directory 인증 소개](#)
- [웹 기반 관리를 사용하여 Active Directory 인증 구성](#)
- [제품의 제어판에서 로그인하여 제품 설정 변경\(Active Directory 인증\)](#)

## Active Directory 인증 소개

관련 모델: DCP-L3560CDW/MFC-L3720CDW/MFC-L3755CDW/MFC-L3760CDW/MFC-L3780CDW/MFC-L8340CDW/MFC-L8390CDW

Active Directory 인증은 제품의 사용을 제한합니다. Active Directory 인증이 활성화된 경우 제품의 제어판이 잠깁니다. 사용자 ID 및 암호를 입력하기 전까지 제품의 설정을 변경할 수 없습니다.

Active Directory 인증은 다음 기능을 제공합니다.

- 수신한 팩스 데이터 저장
- 수신한 팩스 데이터 저장(MFC 모델의 경우)
- (MFC-L3720CDW/MFC-L3755CDW/MFC-L3760CDW/MFC-L3780CDW/MFC-L8340CDW/MFC-L8390CDW) 스캔한 데이터를 이메일 서버로 전송할 경우 사용자 ID를 기준으로 Active Directory 서버에서 이메일 주소를 획득합니다.

이 기능을 사용하려면 **Get Mail Address (메일 주소 가져오기)** 설정에 대한 **On (설정)** 옵션과 **LDAP + kerberos** 또는 **LDAP + NTLMv2** 인증 방법을 선택합니다. 스캔한 데이터를 제품이 이메일 서버로 전송하는 경우 전송자로 이메일 주소가 설정되거나, 스캔한 데이터를 이메일 주소로 전송하려는 경우 수신자로 이메일 주소가 설정됩니다.

Active Directory 인증이 활성화된 경우 제품이 수신하는 모든 팩스 데이터를 저장합니다. 로그인하면 제품이 저장된 팩스 데이터를 인쇄합니다. (MFC 모델의 경우)

웹 기반 관리를 사용하여 Active Directory 인증 설정을 변경할 수 있습니다.

### ✓ 관련 정보

- [Active Directory 인증 사용](#)

## 웹 기반 관리를 사용하여 Active Directory 인증 구성

관련 모델: DCP-L3560CDW/MFC-L3720CDW/MFC-L3755CDW/MFC-L3760CDW/MFC-L3780CDW/MFC-L8340CDW/MFC-L8390CDW

Active Directory 인증은 Kerberos 인증 및 NTLMv2 인증을 지원합니다. 인증용 SNTP 프로토콜(네트워크 시간 서버) 및 DNS 서버를 구성해야 합니다.

1. 웹 브라우저를 시작합니다.
2. 브라우저의 주소 표시줄에 “https://machine’s IP address”(여기서 “machine’s IP address”는 제품의 IP 주소)를 입력합니다.  
예:  
https://192.168.1.2
3. 필요한 경우 **Login (로그인)** 필드에 암호를 입력한 다음 **Login (로그인)**을 클릭합니다.



본 제품의 설정을 관리하는 데 필요한 기본 암호는 제품 뒷면에 있으며 “Pw”로 표시되어 있습니다.

4. 탐색 메뉴로 이동한 다음 **Administrator (관리자) > User Restriction Function (사용자 제한 기능) 또는 Restriction Management (제한 관리)**을 클릭합니다.



탐색 메뉴가 화면 왼쪽에 표시되지 않는 경우 ≡에서 시작합니다.

5. **Active Directory Authentication (Active Directory 인증)**을 선택합니다.
6. **Submit (전송)**을 클릭합니다.
7. **Active Directory Authentication (Active Directory 인증)**을 클릭합니다.
8. 다음 설정을 구성합니다.

옵션	설명
<b>Storage Fax RX Data (저장 후 데이터를 팩스로 전송)</b> (MFC-L3720CDW/ MFC-L3755CDW/ MFC-L3760CDW/ MFC-L3780CDW/ MFC-L8340CDW/ MFC-L8390CDW)	수신하는 팩스 데이터를 저장하려면 이 옵션을 사용합니다. 제품에 로그인한 후에 수신하는 모든 팩스 데이터를 인쇄할 수 있습니다.
<b>Remember User ID (사용자 ID 기억)</b>	사용자 ID를 저장하려면 이 옵션을 선택합니다.
<b>Active Directory Server Address (Active Directory 서버 주소)</b>	Active Directory 서버의 IP 주소 또는 서버 이름(예: ad.example.com)을 입력합니다.
<b>Active Directory Domain Name (Active Directory 도메인 이름)</b>	Active Directory 도메인 이름을 입력합니다.
<b>Protocol &amp; Authentication Method (프로토콜 및 인증 방법)</b>	프로토콜 및 인증 방법을 선택합니다.
<b>SSL/TLS</b>	SSL/TLS 옵션을 선택합니다.
<b>LDAP Server Port (LDAP 서버 포트)</b>	포트 번호를 입력하여 LDAP을 통해 Active Directory 서버를 연결합니다(LDAP + kerberos 또는 LDAP + NTLMv2 인증 방법에서만 사용 가능).



옵션	설명
LDAP Search Root (LDAP 검색 루트)	LDAP 검색 루트를 입력합니다(LDAP + kerberos 또는 LDAP + NTLMv2 인증 방법에서만 사용 가능).
Get Mail Address (메일 주소 가져오기) (MFC-L3720CDW/ MFC-L3755CDW/ MFC-L3760CDW/ MFC-L3780CDW/ MFC-L8340CDW/ MFC-L8390CDW)	로그인된 사용자의 이메일 주소를 Active Directory 서버에서 획득하려면 이 옵션을 선택합니다. (LDAP + kerberos 또는 LDAP + NTLMv2 인증 방법에서만 사용 가능)
Get User's Home Directory (사용자 홈 디렉터리 가져오기)	네트워크로 스캔 대상으로 홈 디렉토리를 획득하려면 이 옵션을 선택합니다. (LDAP + kerberos 또는 LDAP + NTLMv2 인증 방법에서만 사용 가능)

9. Submit (전송)을 클릭합니다.



### 관련 정보

- [Active Directory 인증 사용](#)

#### 관련 내용:

- [웹 기반 관리 액세스](#)

## 제품의 제어판에서 로그인하여 제품 설정 변경(Active Directory 인증)

관련 모델: DCP-L3560CDW/MFC-L3720CDW/MFC-L3755CDW/MFC-L3760CDW/MFC-L3780CDW/MFC-L8340CDW/MFC-L8390CDW

Active Directory 인증이 실행된 경우 제품의 제어판에서 사용자 ID 및 암호를 입력하기 전까지 제품의 제어판이 잠깁니다.

1. 제품의 제어판에서 사용자 ID를 입력합니다.
2. [OK]을 누릅니다.
3. 암호를 입력합니다.
4. [OK]을 누릅니다.
5. [OK]를 다시 누릅니다.
6. 인증에 성공하면 제품의 제어판이 잠금 해제되고 LCD에 홈 화면이 표시됩니다.

### ✓ 관련 정보

- [Active Directory 인증 사용](#)

## LDAP 인증 사용

관련 모델: DCP-L3560CDW/MFC-L3720CDW/MFC-L3755CDW/MFC-L3760CDW/MFC-L3780CDW/  
MFC-L8340CDW/MFC-L8390CDW

- LDAP 인증 소개
- 웹 기반 관리를 사용하여 LDAP 인증 구성
- 제품의 제어판에서 로그인하여 제품 설정 변경(LDAP 인증)

## LDAP 인증 소개

**관련 모델:** DCP-L3560CDW/MFC-L3720CDW/MFC-L3755CDW/MFC-L3760CDW/MFC-L3780CDW/MFC-L8340CDW/MFC-L8390CDW

LDAP 인증은 제품의 사용을 제한합니다. LDAP 인증이 실행된 경우 제품의 제어판이 잠깁니다. 사용자 ID 및 암호를 입력하기 전까지 제품의 설정을 변경할 수 없습니다.

LDAP 인증은 다음과 같은 기능을 제공합니다.

- 수신한 팩스 데이터 저장
- 수신한 팩스 데이터 저장(MFC 모델의 경우)
- (MFC-L3720CDW/MFC-L3755CDW/MFC-L3760CDW/MFC-L3780CDW/MFC-L8340CDW/MFC-L8390CDW) 스캔한 데이터를 이메일 서버로 전송하는 경우 사용자 ID를 기준으로 LDAP 서버의 이메일 주소를 획득합니다.

이 기능을 사용하려면 **Get Mail Address (메일 주소 가져오기)** 설정에 대해 **On (설정)** 옵션을 선택합니다. 스캔한 데이터를 제품이 이메일 서버로 전송하는 경우 전송자로 이메일 주소가 설정되거나, 스캔한 데이터를 이메일 주소로 전송하려는 경우 수신자로 이메일 주소가 설정됩니다.

LDAP 인증이 활성화된 경우 제품이 수신하는 모든 팩스 데이터를 저장합니다. 로그인하면 제품이 저장된 팩스 데이터를 인쇄합니다. (MFC 모델의 경우)

웹 기반 관리를 사용하여 LDAP 인증 설정을 변경할 수 있습니다.

### ✓ 관련 정보

- [LDAP 인증 사용](#)

## 웹 기반 관리를 사용하여 LDAP 인증 구성

관련 모델: DCP-L3560CDW/MFC-L3720CDW/MFC-L3755CDW/MFC-L3760CDW/MFC-L3780CDW/MFC-L8340CDW/MFC-L8390CDW

1. 웹 브라우저를 시작합니다.
2. 브라우저의 주소 표시줄에 “https://machine’s IP address”(여기서 “machine’s IP address”는 제품의 IP 주소)를 입력합니다.  
예:  
https://192.168.1.2
3. 필요한 경우 **Login (로그인)** 필드에 암호를 입력한 다음 **Login (로그인)**을 클릭합니다.



본 제품의 설정을 관리하는 데 필요한 기본 암호는 제품 뒷면에 있으며 “Pw”로 표시되어 있습니다.

4. 탐색 메뉴로 이동한 다음 **Administrator (관리자) > User Restriction Function (사용자 제한 기능)** 또는 **Restriction Management (제한 관리)**을 클릭합니다.



탐색 메뉴가 화면 왼쪽에 표시되지 않는 경우 ≡에서 시작합니다.

5. **LDAP Authentication (LDAP 인증)**을 선택합니다.
6. **Submit (전송)**을 클릭합니다.
7. **LDAP Authentication (LDAP 인증)** 메뉴를 클릭합니다.
8. 다음 설정을 구성합니다.

옵션	설명
<b>Storage Fax RX Data (저장 후 데이터를 팩스로 전송)</b> (MFC-L3720CDW/MFC-L3755CDW/MFC-L3760CDW/MFC-L3780CDW/MFC-L8340CDW/MFC-L8390CDW)	수신하는 팩스 데이터를 저장하려면 이 옵션을 사용합니다. 제품에 로그인한 후에 수신하는 모든 팩스 데이터를 인쇄할 수 있습니다.
<b>Remember User ID (사용자 ID 기억)</b>	사용자 ID를 저장하려면 이 옵션을 선택합니다.
<b>LDAP Server Address (LDAP 서버 주소)</b>	IP 주소 또는 LDAP 서버의 서버 이름(예: ldap.example.com)을 입력합니다.
<b>SSL/TLS</b>	SSL/TLS를 통해 LDAP를 사용하려면 <b>SSL/TLS</b> 옵션을 선택합니다.
<b>LDAP Server Port (LDAP 서버 포트)</b>	LDAP 서버 포트 번호를 입력합니다.
<b>LDAP Search Root (LDAP 검색 루트)</b>	LDAP 검색 루트 디렉토리를 입력합니다.
<b>Attribute of Name (Search Key) (이름 특성 (검색 키))</b>	검색 키로 사용하려는 속성을 입력합니다.
<b>Get Mail Address (메일 주소 가져오기)</b> (MFC-L3720CDW/MFC-L3755CDW/MFC-L3760CDW/MFC-L3780CDW/MFC-L8340CDW/MFC-L8390CDW)	로그인된 사용자의 이메일 주소를 LDAP 서버에서 획득하려면 이 옵션을 선택합니다.
<b>Get User's Home Directory (사용자 홈 디렉터리 가져오기)</b>	네트워크로 스캔 대상으로 홈 디렉토리를 획득하려면 이 옵션을 선택합니다.

9. **Submit (전송)**을 클릭합니다.



## 관련 정보

- LDAP 인증 사용

### 관련 내용:

- 웹 기반 관리 액세스

## 제품의 제어판에서 로그인하여 제품 설정 변경(LDAP 인증)

관련 모델: DCP-L3560CDW/MFC-L3720CDW/MFC-L3755CDW/MFC-L3760CDW/MFC-L3780CDW/MFC-L8340CDW/MFC-L8390CDW

LDAP 인증이 실행된 경우 제품의 제어판에서 사용자 ID 및 암호를 입력하기 전까지 제품의 제어판이 잠깁니다.

1. 제품의 제어판에서 사용자 ID 및 암호를 입력합니다.
2. [OK]을 누릅니다.
3. 암호를 입력합니다.
4. [OK]을 누릅니다.
5. [OK]를 다시 누릅니다.
6. 인증에 성공하면 제품의 제어판이 잠금 해제되고 LCD에 홈 화면이 표시됩니다.

### ✓ 관련 정보

- [LDAP 인증 사용](#)

## Secure Function Lock 3.0 사용

Secure Function Lock 3.0은 제품에서 사용할 수 있는 기능을 제한하여 보안을 강화합니다.

- [Secure Function Lock 3.0을 사용하기 전에](#)
- [웹 기반 관리를 사용하여 Secure Function Lock 3.0 구성](#)
- [Secure Function Lock 3.0을 사용하여 스캔](#)
- [Secure Function Lock 3.0의 일반 사용자 모드 구성](#)
- [추가 Secure Function Lock 3.0 기능](#)
- [제품의 제어판을 사용하여 새 ID 카드 등록](#)



## Secure Function Lock 3.0을 사용하기 전에

Secure Function Lock을 사용하여 암호를 구성하고 특정 사용자 페이지 한도를 설정하고 여기에 나열된 기능 중 일부 또는 모두에 대한 액세스 권한을 부여할 수 있습니다.

웹 기반 관리를 사용하여 다음과 같은 Secure Function Lock 3.0 설정을 구성하고 변경할 수 있습니다.

- **Print (인쇄)**

인쇄에는 AirPrint, Brother iPrint&Scan 및 Brother Mobile Connect를 통해 전송된 인쇄 작업이 포함되어 있습니다.

사용자 로그인 이름을 미리 등록하면 사용자가 인쇄 기능을 사용할 때 암호를 입력할 필요가 없습니다.

- **Colour Print (컬러 인쇄)**

- **Copy (복사)**

- **Scan (스캔)**

스캔에는 Brother iPrint&Scan 및 Brother Mobile Connect를 통해 전송된 스캔 작업이 포함되어 있습니다.

- **Send (전송)(지원되는 모델만 해당)**

- **Receive (수신)(지원되는 모델만 해당)**

- **USB 다이렉트 인쇄(지원되는 모델만 해당)**

- **USB로 스캔(지원되는 모델만 해당)**

- **Web Connect (웹 연결)(지원되는 모델만 해당)**

- **Apps (앱)(지원되는 모델만 해당)**

- **Page Limits (\*) (페이지 제한(\*))**


- **Page Counters (페이지 카운터)**

- **Card ID (NFC ID) (카드ID(NFC ID))(지원되는 모델만 해당)**

사용자의 카드 ID를 미리 등록하는 경우 등록된 사용자는 등록된 카드를 제품의 NFC 기호에 터치하여 제품을 작동시킬 수 있습니다.



터치스크린 LCD 모델:

Secure Function Lock이 실행되면 제품은 일반 사용자 모드로 자동 전환되고 제품의 일부 기능은 인증된 사용자로만 제한됩니다. 제한된 제품 기능에 액세스하려면  을 누르고 사용자 이름을 선택한 다음 암호를 입력합니다.



### 관련 정보

- [Secure Function Lock 3.0 사용](#)

## 웹 기반 관리를 사용하여 Secure Function Lock 3.0 구성

1. 웹 브라우저를 시작합니다.
2. 브라우저의 주소 표시줄에 “https://machine’s IP address”(여기서 “machine’s IP address”는 제품의 IP 주소)를 입력합니다.  
예:  
https://192.168.1.2
3. 필요한 경우 **Login (로그인)** 필드에 암호를 입력한 다음 **Login (로그인)**을 클릭합니다.



본 제품의 설정을 관리하는 데 필요한 기본 암호는 제품 뒷면에 있으며 “PwD”로 표시되어 있습니다.

4. 탐색 메뉴로 이동한 다음 **Administrator (관리자)** > **User Restriction Function (사용자 제한 기능)** 또는 **Restriction Management (제한 관리)**을 클릭합니다.



탐색 메뉴가 화면 왼쪽에 표시되지 않는 경우 ≡에서 시작합니다.

5. **Secure Function Lock**을 선택합니다.
6. **Submit (전송)**을 클릭합니다.
7. **Restricted Functions (제한 기능)** 메뉴를 클릭합니다.
8. **User List / Restricted Functions (사용자 목록/제한 기능)** 필드에 그룹 이름이나 사용자 이름을 입력합니다.
9. **Print (인쇄)** 및 기타 열에서 나열된 기능을 허용하려면 확인란을 선택하고 제한하려면 확인란의 선택을 취소합니다.
10. 최대 페이지 수를 구성하려면 **Page Limits (페이지 제한)** 열에서 **On (설정)** 확인란을 선택한 다음 **Max. Pages (최대 페이지 수)** 필드에 최대 수를 입력합니다.
11. **Submit (전송)**을 클릭합니다.
12. **User List (사용자 목록)** 메뉴를 클릭합니다.
13. **User List (사용자 목록)** 필드에 사용자 이름을 입력합니다.
14. **Password (비밀번호)** 필드에 암호를 입력합니다.



설정할 수 있는 문자 수는 모델에 따라 다릅니다.

15. (MFC-L3720CDW/MFC-L3755CDW/MFC-L3760CDW/MFC-L3780CDW/MFC-L8340CDW/MFC-L8390CDW) **E-mail Address (전자 메일 주소)** 필드에 사용자의 이메일 주소를 입력합니다.
16. 사용자의 카드 ID를 등록하려면 **Card ID (NFC ID) (카드ID(NFC ID))** 필드 (특정 모델의 경우에만 사용 가능)에 카드 번호를 입력합니다.
17. 각 사용자에 대해 드롭다운 목록에서 **User List / Restricted Functions (사용자 목록/제한 기능)**을 선택합니다.
18. **Submit (전송)**을 클릭합니다.



**Secure Function Lock** 메뉴에서 사용자 목록 잠금 설정을 변경할 수도 있습니다.



### 관련 정보

- [Secure Function Lock 3.0 사용](#)

관련 내용:

- [웹 기반 관리 액세스](#)

## Secure Function Lock 3.0을 사용하여 스캔

### 스캔 제한 설정(관리자의 경우)

Secure Function Lock 3.0을 통해 관리자는 스캔할 수 있는 사용자를 제한할 수 있습니다. 공용 사용자 설정에 대해 스캔 기능이 해제된 경우 **Scan (스캔)** 확인란이 선택된 사용자만 스캔할 수 있습니다.

### 스캔 기능 사용(제한된 사용자의 경우)

- 제품의 제어판을 사용하여 스캔하려면:  
제한된 사용자는 제품의 제어판에 암호를 입력해야 스캔 모드에 액세스할 수 있습니다.
- 컴퓨터에서 스캔하려면:  
제한된 사용자는 컴퓨터에서 스캔하기 전에 제품의 제어판에 암호를 입력해야 합니다. 제품의 제어판에 암호를 입력하지 않으면 사용자의 컴퓨터에 오류 메시지가 나타납니다.



### 관련 정보

- [Secure Function Lock 3.0 사용](#)

## Secure Function Lock 3.0의 일반 사용자 모드 구성

Secure Function Lock 화면을 사용하여 일반 사용자에게 제공되는 기능을 제한하는 일반 사용자 모드를 설정합니다. 공용 사용자는 암호를 입력하지 않고도 일반 사용자 모드 설정을 통해 제공되는 기능에 액세스할 수 있습니다.



일반 사용자 모드에는 Brother iPrint&Scan 및 Brother Mobile Connect를 통해 전송된 인쇄 작업이 포함되어 있습니다.

1. 웹 브라우저를 시작합니다.
2. 브라우저의 주소 표시줄에 “https://machine’s IP address”(여기서 “machine’s IP address”는 제품의 IP 주소)를 입력합니다.

예:

https://192.168.1.2

3. 필요한 경우 **Login (로그인)** 필드에 암호를 입력한 다음 **Login (로그인)**을 클릭합니다.



본 제품의 설정을 관리하는 데 필요한 기본 암호는 제품 뒷면에 있으며 “PwD”로 표시되어 있습니다.

4. 탐색 메뉴로 이동한 다음 **Administrator (관리자)** > **User Restriction Function (사용자 제한 기능)** 또는 **Restriction Management (제한 관리)**을 클릭합니다.



탐색 메뉴가 화면 왼쪽에 표시되지 않는 경우 ≡에서 시작합니다.

5. **Secure Function Lock**을 선택합니다.
6. **Submit (전송)**을 클릭합니다.
7. **Restricted Functions (제한 기능)** 메뉴를 클릭합니다.
8. **Public Mode (공용 모드)** 행에서 나열된 기능을 허용하려면 확인란을 선택하고 제한하려면 확인란의 선택을 취소합니다.
9. **Submit (전송)**을 클릭합니다.



### 관련 정보

- [Secure Function Lock 3.0 사용](#)

관련 내용:

- [웹 기반 관리 액세스](#)

## 추가 Secure Function Lock 3.0 기능

Secure Function Lock 화면에서 다음 기능을 구성합니다.

### All Counter Reset (모든 카운터 초기화)

열에서 All Counter Reset (모든 카운터 초기화)을 클릭하여 페이지 카운터를 재설정합니다. Page Counters (페이지 카운터)

### Export to CSV file (CSV 파일로 내보내기)

Export to CSV file (CSV 파일로 내보내기)을 클릭하여 User List / Restricted Functions (사용자 목록/제한 기능) 정보를 포함한 현재 및 마지막 페이지 카운터를 CSV 파일로 내보냅니다.

### Card ID (NFC ID) (카드ID(NFC ID))(지원되는 모델만 해당)

User List (사용자 목록) 메뉴를 클릭한 다음 Card ID (NFC ID) (카드ID(NFC ID)) 필드에 사용자의 카드 ID를 입력합니다. 인증을 위해 IC 카드를 사용할 수 있습니다.

### Last Counter Record (마지막 카운터 기록)

카운터가 재설정된 후 페이지 수를 제품에 저장하려면 Last Counter Record (마지막 카운터 기록)를 클릭합니다.

## ✓ 관련 정보

- [Secure Function Lock 3.0 사용](#)

## 제품의 제어판을 사용하여 새 ID 카드 등록

관련 모델: MFC-L3780CDW/MFC-L8390CDW

1. 등록된 집적 회로 카드(IC 카드)를 사용하여 제품에 있는 NFC(Near-Field Communication) 기호를 터치합니다.
2. 제품에서 사용자 ID를 터치합니다.
3. [카드 등록]을 누릅니다.
4. 새 IC 카드를 NFC 로고에 터치합니다.  
새 IC 카드의 번호가 제품에 등록되어 있습니다.
5. [OK]을 누릅니다.

### ✓ 관련 정보

- [Secure Function Lock 3.0 사용](#)

## 안전하게 이메일 송/수신

- 웹 기반 관리를 사용하여 이메일 송/수신 구성
- 사용자 인증을 통해 이메일 송신
- SSL/TLS를 사용하여 안전하게 이메일 송/수신

## 웹 기반 관리를 사용하여 이메일 송/수신 구성

웹 기반 관리를 사용하여 사용자 인증으로 보안 이메일 송신을 구성하거나 SSL/TLS를 사용하여 이메일 송수신을 구성하는 것이 좋습니다.

1. 웹 브라우저를 시작합니다.
2. 브라우저의 주소 표시줄에 “https://machine’s IP address”(여기서 “machine’s IP address”는 제품의 IP 주소)를 입력합니다.

예:

https://192.168.1.2

3. 필요한 경우 **Login (로그인)** 필드에 암호를 입력한 다음 **Login (로그인)**을 클릭합니다.



본 제품의 설정을 관리하는 데 필요한 기본 암호는 제품 뒷면에 있으며 “Pw”로 표시되어 있습니다.

4. 탐색 메뉴로 이동한 다음 **Network (네트워크)** > **Network (네트워크)** > **Protocol (프로토콜)**을 클릭합니다.



탐색 메뉴가 화면 왼쪽에 표시되지 않는 경우 ☰에서 시작합니다.

5. 필드에서 **Advanced Settings (고급 설정)**을 클릭하고 **POP3/IMAP4/SMTP Client (POP3/IMAP4/SMTP 클라이언트)**의 상태가 **Enabled (활성화)**인지 확인합니다. **POP3/IMAP4/SMTP Client (POP3/IMAP4/SMTP 클라이언트)**
6. **POP3/IMAP4/SMTP Client (POP3/IMAP4/SMTP 클라이언트)** 설정을 구성합니다.
  - 구성 후 테스트 이메일을 송신하여 이메일 설정이 올바른지 확인할 수 있습니다.
  - POP3/IMAP4/SMTP 서버 설정을 모를 경우 네트워크 관리자나 ISP(인터넷 서비스 공급자)에게 문의하십시오.
7. 완료되면 **Submit (전송)**을 클릭합니다.  
**Test Send/Receive E-mail Configuration (전자 메일 전송/수신 구성 테스트)** 대화 상자가 나타납니다.
8. 대화 상자의 안내에 따라 현재 설정을 테스트합니다.



### 관련 정보

- [안전하게 이메일 송/수신](#)

관련 내용:

- [웹 기반 관리 액세스](#)



## 사용자 인증을 통해 이메일 송신

구입하신 제품은 사용자 인증이 필요한 이메일 서버를 통해 이메일을 송신하는 SMTP-AUTH 방법을 지원합니다. 이 방법은 권한 없는 사용자가 이메일 서버에 액세스하지 못하게 합니다.

이메일 알림, 이메일 보고서 및 I-Fax에 대해 SMTP-AUTH 방법을 사용할 수 있습니다. (MFC 모델의 경우)



웹 기반 관리를 사용하여 SMTP 인증을 구성하는 것이 좋습니다.

### 이메일 서버 설정

이메일 서버에서 사용된 방법과 일치하도록 구입하신 제품의 SMTP 인증 방법을 구성해야 합니다. 이메일 서버 설정에 대한 자세한 내용은 네트워크 관리자나 ISP(인터넷 서비스 공급자)에게 문의하십시오.



SMTP 서버 인증을 실행하려면 웹 기반 관리 POP3/IMAP4/SMTP Client (POP3/IMAP4/SMTP 클라이언트) 화면의 **Server Authentication Method (서버 인증 방법)**에서 **SMTP-AUTH (SMTP 인증)**를 선택해야 합니다.



### 관련 정보

- [안전하게 이메일 송/수신](#)

## SSL/TLS를 사용하여 안전하게 이메일 송/수신

구입하신 제품은 SSL/TLS 통신 방법을 지원합니다. SSL/TLS 통신을 사용하는 이메일 서버를 사용하려면 다음 설정을 구성해야 합니다.



웹 기반 관리를 사용하여 SSL/TLS를 구성하는 것이 좋습니다.

### 서버 인증서 확인

SSL/TLS에서 SSL 또는 TLS를 선택하는 경우 **Verify Server Certificate (서버 인증서 확인)** 확인란이 자동으로 선택됩니다.



- 서버 인증서를 확인하기 전에 서버 인증서에 서명한 CA에서 발급된 CA 인증서를 가져와야 합니다. 네트워크 관리자 또는 ISP(인터넷 서비스 공급자)에게 문의하여 CA 인증서 가져오기가 필요한지 확인하십시오.
- 서버 인증서를 확인할 필요가 없으면 **Verify Server Certificate (서버 인증서 확인)** 확인란의 선택을 취소하십시오.

### 포트 번호

SSL 또는 TLS를 선택하면 **Port (포트)** 값이 프로토콜과 일치하도록 변경됩니다. 포트 번호를 수동으로 변경하려면 **SSL/TLS** 설정을 선택한 후 포트 번호를 입력하십시오.

이메일 서버에서 사용된 방법과 일치하도록 구입하신 제품의 통신 방법을 구성해야 합니다. 이메일 서버 설정에 대한 자세한 내용은 네트워크 관리자나 ISP에게 문의하십시오.

대부분의 경우 안전하게 웹메일 서비스를 하려면 다음과 같은 설정이 필요합니다.

SMTP	Port (포트)	587
	Server Authentication Method (서버 인증 방법)	SMTP-AUTH (SMTP 인증)
	SSL/TLS	TLS
POP3	Port (포트)	995
	SSL/TLS	SSL
IMAP4	Port (포트)	993
	SSL/TLS	SSL



### 관련 정보

- [안전하게 이메일 송/수신](#)

#### 관련 내용:

- [장치 보안을 위한 인증서 구성](#)

## 네트워크에 인쇄 로그 저장

- 네트워크에 인쇄 로그 저장 개요
- 웹 기반 관리를 사용하여 네트워크 설정에 인쇄 로그 저장 구성
- 네트워크에 인쇄 로그 저장의 오류 감지 설정 사용
- Secure Function Lock 3.0으로 네트워크에 인쇄 로그 저장 사용

## 네트워크에 인쇄 로그 저장 개요

네트워크에 인쇄 로그 저장 기능을 사용하면 CIFS(일반 인터넷 파일 시스템) 프로토콜을 사용하여 제품의 인쇄 로그 파일을 네트워크 서버에 저장할 수 있습니다. 모든 인쇄 작업에 대한 ID, 인쇄 작업 유형, 작업 이름, 사용자 이름, 날짜, 시간, 인쇄된 페이지 수를 기록할 수 있습니다. CIFS는 TCP/IP에서 실행되는 프로토콜로 네트워크 상의 컴퓨터가 인트라넷 또는 인터넷을 통해 파일을 공유할 수 있도록 합니다.

다음과 같은 인쇄 기능이 인쇄 로그에 기록됩니다.

- 컴퓨터의 인쇄 작업
- USB 다이렉트 인쇄(지원되는 모델만 해당)
- 복사
- 수신된 팩스(지원되는 모델만 해당)
- Web Connect Print(지원되는 모델에만 해당)



- 네트워크에 인쇄 로그 저장 기능은 Kerberos 인증 및 NTLMv2 인증을 지원합니다. SNTP 프로토콜(네트워크 시간 서버)을 구성하거나 제어판에서 인증에 대한 날짜, 시간 및 시간대를 정확히 설정해야 합니다.
- 파일을 서버에 저장할 때 파일 유형을 TXT 또는 CSV로 설정할 수 있습니다.




### 관련 정보


- [네트워크에 인쇄 로그 저장](#)

## 웹 기반 관리를 사용하여 네트워크 설정에 인쇄 로그 저장 구성



1. 웹 브라우저를 시작합니다.
2. 브라우저의 주소 표시줄에 “https://machine’s IP address”(여기서 “machine’s IP address”는 제품의 IP 주소)를 입력합니다.  
예:  
https://192.168.1.2
3. 필요한 경우 **Login (로그인)** 필드에 암호를 입력한 다음 **Login (로그인)**을 클릭합니다.

 본 제품의 설정을 관리하는 데 필요한 기본 암호는 제품 뒷면에 있으며 “Pw”로 표시되어 있습니다.

4. 탐색 메뉴로 이동한 다음 **Administrator (관리자) > Store Print Log to Network (네트워크에 인쇄 로그 저장)**을 클릭합니다.

 탐색 메뉴가 화면 왼쪽에 표시되지 않는 경우 ≡에서 시작합니다.

5. **Print Log (인쇄 로그)** 필드에서 **On (설정)**을 클릭합니다.
6. 다음 설정을 구성합니다.

옵션	설명
<b>Network Folder Path (네트워크 폴더 경로)</b>	CIFS 서버에서 인쇄 로그를 저장할 대상 폴더를 입력합니다(예: WComputerNameWSharedFolder).
<b>File Name (파일 이름)</b>	인쇄 로그에 사용하려는 파일 이름을 입력합니다(최대 32자).
<b>File Type (파일 유형)</b>	인쇄 로그 파일 유형에 대해 <b>TXT</b> 또는 <b>CSV</b> 옵션을 선택합니다.
<b>Time Source for Log (로그 기준 시간)</b>	인쇄 로그에 대한 시간 소스를 선택합니다.
<b>Auth. Method (인증 방법)</b>	<p>CIFS 서버에 액세스하는 데 필요한 인증 방법, 즉 <b>Auto (자동)</b>, <b>Kerberos</b> 또는 <b>NTLMv2</b>를 선택합니다. Kerberos는 단일 로그인을 사용하여 장치 또는 개인이 네트워크 서버에 자신의 ID를 안전하게 입증할 수 있도록 하는 인증 프로토콜입니다. NTLMv2는 Windows에서 서버에 로그인하는 데 사용되는 인증 방법입니다.</p> <ul style="list-style-type: none"> <li>• <b>Auto (자동):</b> Auto (자동)를 선택하는 경우, NTLMv2가 인증 방법에 사용됩니다.</li> <li>• <b>Kerberos:</b> Kerberos 인증만 사용하려면 <b>Kerberos</b> 옵션을 선택합니다.</li> <li>• <b>NTLMv2:</b> NTLMv2 인증만 사용하려면 <b>NTLMv2</b> 옵션을 선택합니다.</li> </ul> <p> <ul style="list-style-type: none"> <li>• <b>Kerberos</b> 및 <b>NTLMv2</b> 인증의 경우 <b>Date&amp;Time (날짜/시간)</b> 설정 또는 <b>SNTP 프로토콜(네트워크 시간 서버)</b> 및 <b>DNS 서버</b>도 구성해야 합니다.</li> <li>• 제품의 제어판에서 [날짜 및 시간] 설정을 구성할 수도 있습니다.</li> </ul> </p>
<b>Username (사용자 이름)</b>	<p>인증용 사용자 이름을 입력합니다(최대 96자).</p> <p> 사용자 이름이 도메인의 일부인 경우 user@domain 또는 domain Wuser 스타일 중 하나로 사용자 이름을 입력합니다.</p>
<b>Password (비밀번호)</b>	인증용 암호를 입력합니다(최대 32자).

옵션	설명
Kerberos Server Address (Kerberos 서버 주소)(필요한 경우)	KDC(Key Distribution Center) 호스트 주소(예: kerberos.example.com, 최대 64자) 또는 IP 주소(예: 192.168.56.189)를 입력합니다.
Error Detection Setting (오류 감지 설정)	네트워크 오류로 인해 인쇄 로그를 서버에 저장할 수 없는 경우에 취할 조치를 선택합니다.

7. Connection Status (연결 상태) 필드에서 마지막 로그 상태를 확인할 수 있습니다.



제품의 LCD에서 오류 상태를 확인할 수도 있습니다.

8. Submit (전송)를 클릭하여 Test Print Log to Network (네트워크에 인쇄 로그 저장 테스트) 페이지를 표시합니다.

설정을 테스트하려면 Yes (예)를 클릭해도 다음 단계로 이동합니다.

테스트를 생략하려면 No (아니요)를 클릭합니다. 설정이 자동으로 전송됩니다.

9. 제품이 설정을 테스트합니다.

10. 설정이 승인되면 화면에 Test OK (테스트 성공)가 나타납니다.

Test Error (테스트 오류)가 나타나면 모든 설정을 확인한 다음 Submit (전송)를 클릭하여 테스트 페이지를 다시 표시합니다.



## 관련 정보

- [네트워크에 인쇄 로그 저장](#)

관련 내용:

- [웹 기반 관리 액세스](#)

## 네트워크에 인쇄 로그 저장의 오류 감지 설정 사용

오류 감지 설정을 사용하여 네트워크 오류로 인해 인쇄 로그를 서버에 저장할 수 없는 경우 취할 조치를 결정합니다.

1. 웹 브라우저를 시작합니다.
2. 브라우저의 주소 표시줄에 "https://machine's IP address"(여기서 "machine's IP address"는 제품의 IP 주소)를 입력합니다.

예:

https://192.168.1.2

3. 필요한 경우 **Login (로그인)** 필드에 암호를 입력한 다음 **Login (로그인)**을 클릭합니다.




본 제품의 설정을 관리하는 데 필요한 기본 암호는 제품 뒷면에 있으며 "Pwd"로 표시되어 있습니다.

4. 탐색 메뉴로 이동한 다음 **Administrator (관리자) > Store Print Log to Network (네트워크에 인쇄 로그 저장)**을 클릭합니다.



탐색 메뉴가 화면 왼쪽에 표시되지 않는 경우 ≡에서 시작합니다.

5. **Error Detection Setting (오류 감지 설정)** 섹션에서 **Cancel Print (인쇄 취소)** 또는 **Ignore Log & Print (로그 무시 및 인쇄)** 옵션을 선택합니다.

옵션	설명
<b>Cancel Print (인쇄 취소)</b>	<p><b>Cancel Print (인쇄 취소)</b> 옵션을 선택하면 인쇄 로그를 서버에 저장할 수 없는 경우 인쇄 작업이 취소됩니다.</p> <p> <b>Cancel Print (인쇄 취소)</b> 옵션을 선택한 경우에도 수신된 팩스는 인쇄됩니다. (MFC 모델의 경우)</p>
<b>Ignore Log &amp; Print (로그 무시 및 인쇄)</b>	<p><b>Ignore Log &amp; Print (로그 무시 및 인쇄)</b> 옵션을 선택하면 인쇄 로그를 서버에 저장할 수 없는 경우에도 설명서가 인쇄됩니다.</p> <p>인쇄 로그 저장 기능이 복구되면 인쇄 로그는 다음과 같이 기록됩니다.</p> <pre> Id,Type,Job Name,User Name,Date,Time,Print Pages,Color Pages 1,Print(USB),"test(PDF).pdf","User",11/11/2020,19:53:14,4,0 2,Print(Network),"test(PDF).pdf","User",11/11/2020,19:54:38,4,0 3,Print(Network),"test(PDF).pdf","User",11/11/2020,20:18:57,?,? — a 4,Print(Network),"test(PDF).pdf","User",11/11/2020,20:19:40,1,0 5,&lt;ERROR&gt;?,?,?,?,? — b 6,Print(Network),"test(PDF).pdf","User",11/11/2020,20:21:04,1,0                     </pre> <p>a. 인쇄 종료 시 로그를 저장할 수 없으면 인쇄된 페이지 수가 기록되지 않습니다.</p> <p>b. 인쇄 시작 및 종료 시 인쇄 로그를 저장할 수 없으면 작업의 인쇄 로그가 기록되지 않습니다. 기능이 복구되면 오류가 로그에 반영됩니다.</p>

6. **Submit (전송)**를 클릭하여 **Test Print Log to Network (네트워크에 인쇄 로그 저장 테스트)** 페이지를 표시합니다.

설정을 테스트하려면 **Yes (예)**를 클릭해도 다음 단계로 이동합니다.

테스트를 생략하려면 **No (아니요)**를 클릭합니다. 설정이 자동으로 전송됩니다.

7. 제품이 설정을 테스트합니다.
8. 설정이 승인되면 화면에 **Test OK (테스트 성공)**가 나타납니다.

**Test Error (테스트 오류)**가 나타나면 모든 설정을 확인한 다음 **Submit (전송)**를 클릭하여 테스트 페이지를 다시 표시합니다.



## 관련 정보

- 네트워크에 인쇄 로그 저장

### 관련 내용:

- 웹 기반 관리 액세스



## Secure Function Lock 3.0으로 네트워크에 인쇄 로그 저장 사용

Secure Function Lock 3.0이 활성화되면 복사, FAX RX(MFC 모델의 경우), Web Connect 인쇄 및 USB 다이렉트 인쇄(사용 가능한 경우)에 등록된 사용자 이름이 네트워크에 인쇄 로그 저장 보고서에 기록됩니다. Active Directory 인증이 실행된 경우 사용자 이름이 네트워크에 인쇄 로그 저장 보고서에 기록됩니다.

```
Id, Type, Job Name, User Name, Date, Time, Print Pages, Color Pages
1, Copy, -, -, 04/04/20xx, 09:05:12, 3, 3
2, Fax, -, -, 04/04/20xx, 09:45:30, 5, 0
3, Copy, -, "BOB", 04/04/20xx, 10:20:30, 4, 0
4, Fax, -, "BOB", 04/04/20xx, 10:35:12, 3, 0
5, USB Direct, -, "JOHN", 04/04/20xx, 11:15:43, 6, 6
```

### ✓ 관련 정보

- 네트워크에 인쇄 로그 저장

## 제어판에서 제품 설정 잠금

제품의 설정 잠금을 켜기 전에 비밀번호를 적어 두십시오. 암호를 잊은 경우 관리자 또는 Brother 고객 서비스에 연락하여 제품에 저장된 모든 암호를 재설정해야 합니다.

- [설정 잠금 개요](#)

## 설정 잠금 개요

설정 잠금을 사용하여 제품 설정에 대한 무단 액세스를 차단합니다

설정 잠금이 On으로 설정된 경우 암호를 입력하지 않으면 제품 설정에 액세스할 수 없습니다.

- [설정 잠금 암호 설정](#)
- [설정 잠금 암호 변경](#)
- [설정 잠금 On](#)

## 설정 잠금 암호 설정



>> DCP-L3520CDW

>> DCP-L3560CDW/MFC-L3720CDW/MFC-L3755CDW/MFC-L3760CDW/MFC-L3780CDW/  
MFC-L8340CDW/MFC-L8390CDW

### DCP-L3520CDW

1. Menu (메뉴)을 누릅니다.
2. ▲ 또는 ▼를 눌러 [일반 설정] 옵션을 표시한 다음 OK를 누릅니다.
3. ▲ 또는 ▼를 눌러 [설정 잠금] 옵션을 표시한 다음 OK를 누릅니다.
4. 암호에 4자리 숫자를 입력합니다.  
각 자릿수를 입력하려면 ▲ 또는 ▼를 눌러 숫자를 선택한 다음 OK를 누릅니다.
5. OK를 누릅니다.
6. LCD에 [확인:]가 표시되면 암호를 다시 입력합니다.
7. OK를 누릅니다.
8. Stop/Exit (중지/나가기)을 누릅니다.

### DCP-L3560CDW/MFC-L3720CDW/MFC-L3755CDW/MFC-L3760CDW/ MFC-L3780CDW/MFC-L8340CDW/MFC-L8390CDW

1.  [설정] > [모든 설정] > [일반 설정] > [설정 잠금]를 누릅니다.
2. 암호에 4자리 숫자를 입력합니다.
3. [OK]을 누릅니다.
4. LCD에 [확인:]가 표시되면 암호를 다시 입력합니다.
5. [OK]을 누릅니다.
6. 를 누릅니다.

### 관련 정보

- [설정 잠금 개요](#)

## 설정 잠금 암호 변경



>> DCP-L3520CDW

>> DCP-L3560CDW/MFC-L3720CDW/MFC-L3755CDW/MFC-L3760CDW/MFC-L3780CDW/  
MFC-L8340CDW/MFC-L8390CDW

### DCP-L3520CDW

1. Menu (메뉴)을 누릅니다.
2. ▲ 또는 ▼를 눌러 [일반 설정] 옵션을 표시한 다음 OK를 누릅니다.
3. ▲ 또는 ▼를 눌러 [설정 잠금] 옵션을 표시한 다음 OK를 누릅니다.
4. ▲ 또는 ▼를 눌러 [비밀번호 설정] 옵션을 선택한 다음 OK를 누릅니다.
5. 현재 4자리 암호를 입력합니다.
6. OK를 누릅니다.
7. 새 4자리 암호를 입력합니다.
8. OK를 누릅니다.
9. LCD에 [확인:]가 표시되면 암호를 다시 입력합니다.
10. OK를 누릅니다.
11. Stop/Exit (중지/나가기)을 누릅니다.

### DCP-L3560CDW/MFC-L3720CDW/MFC-L3755CDW/MFC-L3760CDW/ MFC-L3780CDW/MFC-L8340CDW/MFC-L8390CDW

1.  [설정] > [모든 설정] > [일반 설정] > [설정 잠금] > [비밀번호 설정]를 누릅니다.
2. 현재 4자리 암호를 입력합니다.
3. [OK]을 누릅니다.
4. 새 4자리 암호를 입력합니다.
5. [OK]을 누릅니다.
6. LCD에 [확인:]가 표시되면 암호를 다시 입력합니다.
7. [OK]을 누릅니다.
8. 를 누릅니다.

### ✓ 관련 정보

- 설정 잠금 개요

## 설정 잠금 On


>> DCP-L3520CDW

>> DCP-L3560CDW/MFC-L3720CDW/MFC-L3755CDW/MFC-L3760CDW/MFC-L3780CDW/  
MFC-L8340CDW/MFC-L8390CDW


### DCP-L3520CDW

1. Menu (메뉴)을 누릅니다.
2. ▲ 또는 ▼를 눌러 [일반 설정] 옵션을 표시한 다음 OK를 누릅니다.
3. ▲ 또는 ▼를 눌러 [설정 잠금] 옵션을 표시한 다음 OK를 누릅니다.
4. LCD에 [설정]이 표시되면 OK를 누릅니다.
5. 현재 4자리 암호를 입력합니다.
6. OK를 누릅니다.

### DCP-L3560CDW/MFC-L3720CDW/MFC-L3755CDW/MFC-L3760CDW/ MFC-L3780CDW/MFC-L8340CDW/MFC-L8390CDW

1.  [설정] > [모든 설정] > [일반 설정] > [설정 잠금] > [잠금 해제 ⇒ 설정]를 누릅니다.
2. 현재 4자리 암호를 입력합니다.
3. [OK]을 누릅니다.



설정 잠금을 해제하려면 LCD에서 를 누르고 현재 4자리 암호를 입력한 다음 [OK]를 누릅니다.

### ✓ 관련 정보

- 설정 잠금 개요

## 글로벌 네트워크 감지 기능 사용

개인 네트워크에서 제품을 사용하는 경우 글로벌 네트워크 감지 기능을 사용하여 글로벌 네트워크의 예기치 않은 공격으로 인한 위험을 방지합니다.

- 글로벌 IP 주소 감지 실행
- 글로벌 네트워크에서 통신 차단

## 글로벌 IP 주소 감지 실행

이 기능을 사용하여 제품의 IP 주소를 확인합니다. 제품이 글로벌 IP 주소에 할당되면 제품에 경고가 표시됩니다.



>> DCP-L3520CDW

>> DCP-L3560CDW/MFC-L3720CDW/MFC-L3755CDW/MFC-L3760CDW/MFC-L3780CDW/  
MFC-L8340CDW/MFC-L8390CDW

### DCP-L3520CDW

1. **Menu (메뉴)**를 누릅니다.
2. ▲ 또는 ▼를 눌러 [네트워크] 옵션을 선택한 다음 **OK**를 누릅니다.
3. ▲ 또는 ▼를 눌러 [글로벌 감지] 옵션을 선택한 다음 **OK**를 누릅니다.
4. ▲ 또는 ▼를 눌러 [감지 허용] 옵션을 선택한 다음 **OK**를 누릅니다.
5. ▲ 또는 ▼를 눌러 [설정]를 선택한 다음 **OK**를 누릅니다.

### DCP-L3560CDW/MFC-L3720CDW/MFC-L3755CDW/MFC-L3760CDW/ MFC-L3780CDW/MFC-L8340CDW/MFC-L8390CDW

1.  [설정] > [모든 설정] > [네트워크] > [글로벌 감지] > [감지 허용] > [설정]를 누릅니다.
2.  를 누릅니다.

### ✓ 관련 정보

- [글로벌 네트워크 감지 기능 사용](#)



## 글로벌 네트워크에서 통신 차단



이 기능을 실행하면 글로벌 IP 주소를 가진 장치에서 수신하는 작업이 제한됩니다.



>> DCP-L3520CDW

>> DCP-L3560CDW/MFC-L3720CDW/MFC-L3755CDW/MFC-L3760CDW/MFC-L3780CDW/  
MFC-L8340CDW/MFC-L8390CDW

### DCP-L3520CDW

1. **Menu (메뉴)**을 누릅니다.
2. ▲ 또는 ▼를 눌러 [네트워크] 옵션을 선택한 다음 **OK**를 누릅니다.
3. ▲ 또는 ▼를 눌러 [글로벌 감지] 옵션을 선택한 다음 **OK**를 누릅니다.
4. ▲ 또는 ▼를 눌러 [액세스 거부] 옵션을 선택한 다음 **OK**를 누릅니다.
5. ▲ 또는 ▼를 눌러 [설정]를 선택한 다음 **OK**를 누릅니다.

### DCP-L3560CDW/MFC-L3720CDW/MFC-L3755CDW/MFC-L3760CDW/ MFC-L3780CDW/MFC-L8340CDW/MFC-L8390CDW

1.  [설정] > [모든 설정] > [네트워크] > [글로벌 감지] > [액세스 거부] > [설정]를 누릅니다.
2.  를 누릅니다.

### ✓ 관련 정보

- 글로벌 네트워크 감지 기능 사용

## 모바일/웹 연결

- Brother Web Connect
- AirPrint
- Mopria™ Print Service 및 Mopria™ Scan
- Brother Mobile Connect
- 외부 IC 카드 리더 등록

## Brother Web Connect

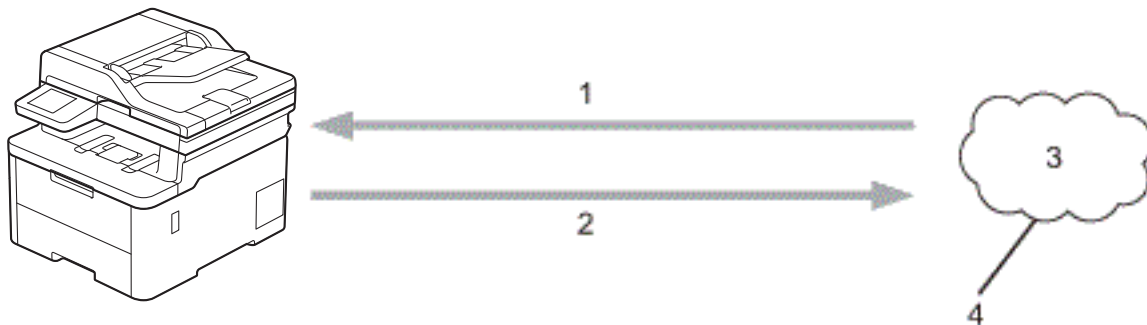
관련 모델: DCP-L3560CDW/MFC-L3720CDW/MFC-L3755CDW/MFC-L3760CDW/MFC-L3780CDW/  
MFC-L8340CDW/MFC-L8390CDW

- [Brother Web Connect 개요](#)
- [Brother Web Connect와 함께 사용되는 온라인 서비스](#)
- [Brother Web Connect 설정](#)
- [Brother Web Connect를 사용하여 스캔 및 업로드](#)
- [Brother Web Connect를 사용하여 문서 다운로드 및 인쇄](#)
- [클라우드나 이메일로 팩스 전달](#)

## Brother Web Connect 개요

관련 모델: DCP-L3560CDW/MFC-L3720CDW/MFC-L3755CDW/MFC-L3760CDW/MFC-L3780CDW/MFC-L8340CDW/MFC-L8390CDW

특정 웹사이트는 사용자가 웹사이트에서 이미지 및 파일을 업로드 및 볼 수 있는 서비스를 제공합니다. Brother 제품은 이미지를 스캔하여 이러한 서비스로 업로드하고 또한 이미 이러한 서비스에 업로드된 이미지를 다운로드 및 인쇄할 수 있습니다.



1. 인쇄
2. 스캔
3. 사진, 이미지, 문서 및 기타 파일
4. 웹 서비스

Brother Web Connect를 사용하려면 구입하신 Brother 제품이 유선 또는 무선 연결을 통해 인터넷에 액세스할 수 있는 네트워크에 연결되어 있어야 합니다.

프록시 서버를 사용하는 네트워크 환경의 경우, 제품도 프록시 서버를 사용하도록 구성해야 합니다. 네트워크 구성에 대해 잘 모르면 네트워크 관리자와 상의하십시오.



프록시 서버는 인터넷과 인터넷에 직접 연결되지 않은 컴퓨터 간의 중간 매개체 역할을 하는 컴퓨터입니다.

### ✓ 관련 정보



- [Brother Web Connect](#)
  - [제품의 제어판을 사용하여 프록시 서버 설정 구성](#)

## 제품의 제어판을 사용하여 프록시 서버 설정 구성

관련 모델: DCP-L3560CDW/MFC-L3720CDW/MFC-L3755CDW/MFC-L3760CDW/MFC-L3780CDW/MFC-L8340CDW/MFC-L8390CDW

네트워크에서 프록시 서버를 사용하는 경우 제품에서 다음 프록시 서버 버정보를 구성해야 합니다.

- 프록시 서버 주소
- 포트 번호
- User Name (사용자 이름)
- 암호

1.  [설정] > [모든 설정] > [네트워크] > [웹 연결 설정] > [프록시 설정] > [프록시 연결] > [설정]을 누릅니다.
2. 설정할 옵션을 누르고 프록시 서버 정보를 입력합니다.
3. [OK]을 누릅니다.
4. 을 누릅니다.

### 관련 정보

- [Brother Web Connect 개요](#)

#### 관련 내용:

- [웹 기반 관리를 사용하여 프록시 서버 설정 구성](#)

## Brother Web Connect와 함께 사용되는 온라인 서비스

관련 모델: DCP-L3560CDW/MFC-L3720CDW/MFC-L3755CDW/MFC-L3760CDW/MFC-L3780CDW/MFC-L8340CDW/MFC-L8390CDW

Brother Web Connect를 사용하여 Brother 제품에서 액세스 가능한 서비스는 다음과 같습니다.

Brother Web Connect를 사용하려면 사용할 온라인 서비스에 계정이 있어야 합니다. 아직 계정이 없으면 컴퓨터를 사용하여 해당 서비스의 웹 사이트에 액세스하고 계정을 만드십시오.

이미 계정이 있으면 추가 계정을 만들지 않아도 됩니다.

### Google Drive™

온라인 문서 저장, 편집, 공유 및 파일 동기화 서비스입니다.

URL: [drive.google.com](http://drive.google.com)

### Evernote®

온라인 파일 저장 및 관리 서비스입니다.

URL: [www.evernote.com](http://www.evernote.com)

### Dropbox

온라인 파일 저장, 공유 및 동기화 서비스입니다.

URL: [www.dropbox.com](http://www.dropbox.com)

### OneDrive

온라인 파일 저장, 공유 및 관리 서비스입니다.

URL: [onedrive.live.com](http://onedrive.live.com)

### Box

온라인 문서 편집 및 공유 서비스입니다.

URL: [www.box.com](http://www.box.com)

### OneNote

온라인 문서 편집 및 공유 서비스입니다.

URL: [www.onenote.com](http://www.onenote.com)

### SharePoint Online

온라인 콘텐츠 저장, 공유 및 관리 서비스입니다.

이러한 서비스에 대한 자세한 내용은 해당 서비스 웹 사이트를 참조하십시오.

다음은 각 Brother Web Connect 기능을 사용할 수 있는 파일 유형을 설명하는 표입니다.

액세스 가능한 서비스	Google Drive™ Evernote® Dropbox OneDrive Box OneNote SharePoint Online
이미지 다운로드 및 인쇄 <sup>1</sup>	JPEG PDF DOCX XLSX PPTX

액세스 가능한 서비스	Google Drive™ Evernote® Dropbox OneDrive Box OneNote SharePoint Online
스캔 이미지 업로드	JPEG PDF <sup>2</sup> DOCX XLSX PPTX TIFF XPS
온라인 서비스로 팩스 전달 (특정 모델의 경우에만 사용 가능)	JPEG PDF TIFF

1 DOC/XLS/PPT 형식은 이미지 다운로드 및 인쇄에도 사용할 수 있습니다.

2 스캔 이미지를 업로드하는 경우 PDF에는 검색 가능한 PDF, 서명된 PDF, 보안 PDF, PDF/ 및 고압축 PDF가 포함됩니다.



(홍콩, 대만 및 한국의 경우)

Brother Web Connect에서는 영어로 작성된 파일 이름만 지원합니다. 현지 언어로 이름이 지정된 파일은 다운로드되지 않습니다.



## 관련 정보

- [Brother Web Connect](#)

## Brother Web Connect 설정

관련 모델: DCP-L3560CDW/MFC-L3720CDW/MFC-L3755CDW/MFC-L3760CDW/MFC-L3780CDW/  
MFC-L8340CDW/MFC-L8390CDW

- [Brother Web Connect 설정 개요](#)
- [Brother Web Connect를 사용하기 전에 각 온라인 서비스에서 계정 생성](#)
- [Brother Web Connect 액세스 권한 신청](#)
- [Brother Web Connect용으로 Brother 제품에 계정 등록](#)



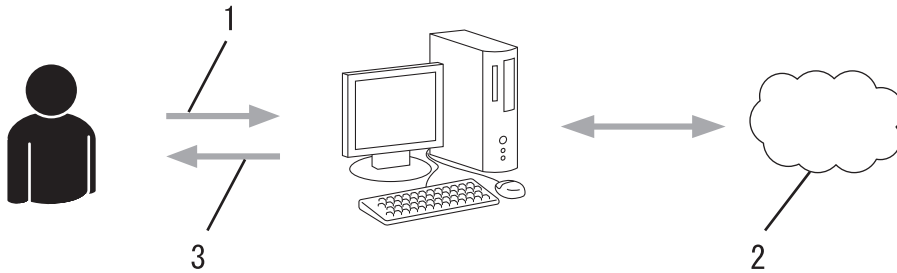
## Brother Web Connect 설정 개요

관련 모델: DCP-L3560CDW/MFC-L3720CDW/MFC-L3755CDW/MFC-L3760CDW/MFC-L3780CDW/MFC-L8340CDW/MFC-L8390CDW

다음 절차를 사용하여 Brother Web Connect 설정을 구성합니다.

### 단계 1: 사용할 서비스에서 계정을 만듭니다.

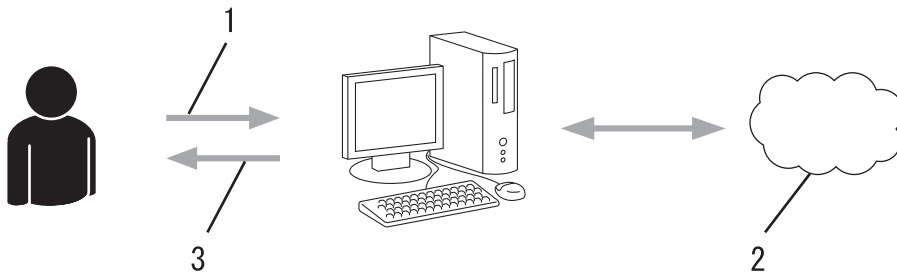
컴퓨터를 사용하여 서비스의 웹 사이트에 액세스하고 계정을 만듭니다. (계정이 이미 있으면 추가 계정을 만들 필요가 없습니다.)



1. 사용자 등록
2. 웹 서비스
3. 계정 획득

### 2단계: Brother Web Connect 액세스 권한을 신청합니다.

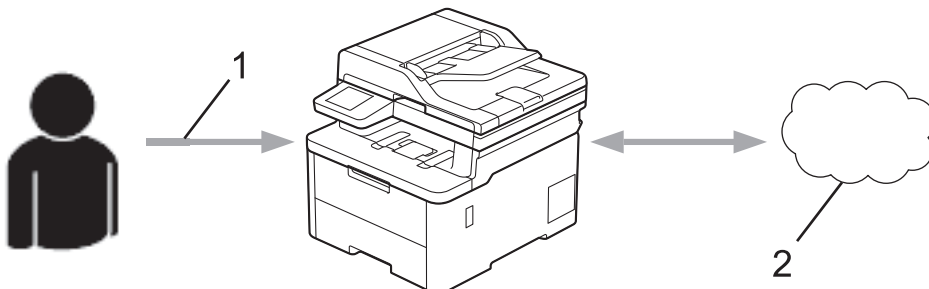
컴퓨터를 사용하여 Brother Web Connect 액세스를 시작하고 임시 ID를 가져옵니다.



1. 계정 정보 입력
2. Brother Web Connect 응용 프로그램 페이지
3. 임시 ID 획득

### 단계 3: 사용할 서비스에 액세스할 수 있도록 제품에 계정 정보를 등록합니다.


임시 ID를 입력하여 제품에서 서비스를 실행합니다. 제품에 표시할 원하는 계정 이름을 지정한 다음, 사용하려는 경우 PIN을 입력합니다.



1. 임시 ID 입력
2. 웹 서비스

---

이제 Brother 제품에서 서비스를 사용할 수 있습니다.

 **관련 정보**

- [Brother Web Connect 설정](#)
-

## Brother Web Connect를 사용하기 전에 각 온라인 서비스에서 계정 생성

관련 모델: DCP-L3560CDW/MFC-L3720CDW/MFC-L3755CDW/MFC-L3760CDW/MFC-L3780CDW/  
MFC-L8340CDW/MFC-L8390CDW

Brother Web Connect를 사용하여 온라인 서비스에 액세스하려면 해당 온라인 서비스 계정이 있어야 합니다. 아직 계정이 없으면 컴퓨터를 사용하여 해당 서비스의 웹 사이트에 액세스하고 계정을 만듭니다. 계정을 만든 후에는 Brother Web Connect 기능을 사용하기 전에 컴퓨터를 사용하여 계정으로 로그인하여 한 번 사용합니다. 그러지 않으면 Brother Web Connect를 사용하여 서비스에 액세스하지 못할 수 있습니다.

이미 계정이 있으면 추가 계정을 만들지 않아도 됩니다.

사용할 온라인 서비스에서 계정을 생성한 경우 Brother Web Connect 액세스 권한을 신청합니다.



### 관련 정보



- [Brother Web Connect 설정](#)

## Brother Web Connect 액세스 권한 신청

관련 모델: DCP-L3560CDW/MFC-L3720CDW/MFC-L3755CDW/MFC-L3760CDW/MFC-L3780CDW/MFC-L8340CDW/MFC-L8390CDW


Brother Web Connect를 사용하여 온라인 서비스에 액세스하려면 먼저 Brother 소프트웨어가 설치된 컴퓨터를 사용하여 Brother Web Connect 액세스를 신청해야 합니다.

1. Brother Web Connect 응용 프로그램 웹 사이트에 액세스합니다.

옵션	설명
Windows	 (Brother Utilities)을 시작한 다음 드롭다운 목록을 클릭하여 구입하신 모델 이름을 선택합니다(아직 선택하지 않은 경우). 왼쪽 탐색 표시줄에서 <b>세부 작업</b> 을 클릭한 다음 <b>Brother Web Connect</b> 을 클릭합니다.  또한 웹 사이트에 직접 액세스할 수도 있습니다. 웹 브라우저의 주소 표시줄에 <a href="http://bwc.brother.com">bwc.brother.com</a> 을 입력합니다.
Mac	웹 브라우저의 주소 표시줄에 <a href="http://bwc.brother.com">bwc.brother.com</a> 을 입력합니다.

Brother Web Connect 페이지가 실행됩니다.

2. 사용하려는 서비스를 선택합니다.
3. 화면 지침에 따라 액세스 권한을 신청합니다.

 SharePoint Online을 사용하는 경우 화면 지침에 따라 문서 라이브러리를 등록하십시오.

완료되면 임시 ID가 나타납니다.

**Get connected with Brother Web Connect**

**Finished the registration.**

Please enter the following temporary ID on the LCD screen of your machine.

**Temporary ID (11 digits)**

XXXXXXXXXXXX

NOTE : The temporary ID will expire in 24 hours.

4. 제품에 계정을 등록할 때 사용할 수 있도록 임시 ID를 적습니다. 임시 ID는 24시간 동안 유효합니다.
5. 웹 브라우저를 닫습니다.

이제 Brother Web Connect 액세스 ID가 있으므로 제품에 이 ID를 등록하고 나서 해당 제품을 사용하여 사용할 웹 서비스에 액세스합니다.



## 관련 정보

- Brother Web Connect 설정

### 관련 내용:

- Brother Web Connect용으로 Brother 제품에 계정 등록

## Brother Web Connect용으로 Brother 제품에 계정 등록

관련 모델: DCP-L3560CDW/MFC-L3720CDW/MFC-L3755CDW/MFC-L3760CDW/MFC-L3780CDW/MFC-L8340CDW/MFC-L8390CDW

Brother Web Connect를 사용하여 원하는 서비스에 액세스할 수 있도록 Brother Web Connect 계정 정보를 입력하고 제품을 구성해야 합니다.

- 제품에 계정을 등록하려면 Brother Web Connect 액세스를 신청해야 합니다.
- 계정을 등록하기 전에 올바른 날짜 및 시간이 제품에 설정되어 있는지 확인합니다.

1. 스크롤하여 [웹] 옵션을 표시합니다.
2. [웹]을 누릅니다.




- 인터넷 연결에 관한 정보가 제품의 LCD에 나타나면 그 정보를 읽고 나서 [OK]를 누릅니다. 이 정보를 다시 표시하려는 경우 [예]를 누릅니다.
- 가끔 Brother Web Connect의 기능에 대한 업데이트 또는 알림 내용이 LCD에 나타나기도 합니다. 이 정보를 읽고 나서 [OK]를 누릅니다.

3. 라이선스 계약과 관련된 정보가 나타나면 버튼을 선택한 다음 화면 지침을 따릅니다.
4. 등록할 서비스를 선택합니다.
5. 서비스 이름을 누릅니다.
6. Brother Web Connect에 관한 정보가 나타나면 [OK]을 누릅니다.
7. [Register/Delete (등록/삭제)]을 누릅니다.
8. [Register Account (계정 등록)]을 누릅니다.  
Brother Web Connect 액세스를 신청했을 때 수신된 임시 ID를 입력하라는 메시지가 제품에 표시됩니다.
9. [OK]을 누릅니다.
10. LCD를 통해 ID를 입력합니다.
11. [OK]을 누릅니다.



입력한 정보가 액세스 신청 시 수신된 임시 ID와 일치하지 않거나 임시 ID가 만료된 경우 LCD에 오류 메시지가 나타납니다. 임시 ID를 올바르게 입력하거나 액세스를 다시 신청하여 새 임시 ID를 수신합니다.

LCD에 표시할 계정 이름을 입력하라는 메시지가 표시됩니다.

12. [OK]을 누릅니다.
13. LCD를 통해 이름을 입력합니다.
14. [OK]을 누릅니다.
15. 다음 중 하나를 수행합니다.
  - 계정에 대한 PIN을 설정하려면 [예]를 누릅니다. (PIN을 사용하면 권한 없는 사용자가 계정에 액세스하지 못하게 합니다.) 4자리 번호를 입력한 다음 [OK]를 누릅니다.
  - PIN을 설정하지 않으려면 [아니요]를 누릅니다.
16. 입력한 계정 정보가 나타나면 올바른지 확인합니다.
17. [예]를 눌러 입력한 정보를 등록합니다.
18. [OK]을 누릅니다.
19. 을 누릅니다.

등록이 완료되었으며, 제품은 이제 서비스에 액세스할 수 있습니다.



## 관련 정보

- [Brother Web Connect 설정](#)

### 관련 내용:

- [제품에서 텍스트를 입력하는 방법](#)
- [Brother Web Connect 액세스 권한 신청](#)

## Brother Web Connect를 사용하여 스캔 및 업로드

관련 모델: DCP-L3560CDW/MFC-L3720CDW/MFC-L3755CDW/MFC-L3760CDW/MFC-L3780CDW/MFC-L8340CDW/MFC-L8390CDW

컴퓨터를 사용하여 스캔한 사진과 문서를 웹 페이지에 직접 업로드하십시오.

업로드된 문서는 **From\_BrotherDevice** 앨범에 저장됩니다.

업로드할 수 있는 크기 또는 문서 수 같은 제한에 관한 정보는 해당 서비스의 웹 사이트를 참조하십시오.

활성화된 Secure Function Lock 기능(특정 모델에만 제공) 때문에 제한된 웹 연결 사용자인 경우 스캔한 데이터를 업로드할 수 없습니다.

1. 문서를 로드합니다.
2. 스크롤하여 [웹] 옵션을 표시합니다.
3. [웹]을 누릅니다.



- 또한 [스캔] > [웹으로]을 누를 수 있습니다.
- 인터넷 연결에 관한 정보가 제품의 LCD에 나타나면 그 정보를 읽고 나서 [OK]를 누릅니다. 이 정보를 다시 표시하려는 경우 [예]를 누릅니다.
- 가끔 Brother Web Connect의 기능에 대한 업데이트 또는 알림 내용이 LCD에 나타나기도 합니다. 이 정보를 읽고 나서 [OK]를 누릅니다.

4. 업로드할 계정을 호스팅하는 서비스를 선택합니다.
5. 계정 이름을 선택합니다.
6. 화면 지침에 따라 이 작업을 완료합니다.



### 관련 정보

- [Brother Web Connect](#)



## Brother Web Connect를 사용하여 문서 다운로드 및 인쇄

관련 모델: DCP-L3560CDW/MFC-L3720CDW/MFC-L3755CDW/MFC-L3760CDW/MFC-L3780CDW/MFC-L8340CDW/MFC-L8390CDW

계정에 업로드된 문서를 제품으로 직접 다운로드하여 인쇄할 수 있습니다. 다른 사용자가 공유를 위해 자신의 계정으로 업로드한 문서를 제품으로 다운로드하여 인쇄할 수도 있습니다. 단, 사용자에게 이러한 문서에 대한 보기 권한이 있는 경우에 한합니다.

활성화된 Secure Function Lock 기능(특정 모델에만 제공) 때문에 제한된 Brother Web Connect 사용자인 경우 데이터를 다운로드할 수 없습니다.

또한 Secure Function Lock Page Limit 기능은 Brother Web Connect를 사용하여 전송된 인쇄 작업에 적용됩니다.



홍콩, 대만 및 한국의 경우:

Brother Web Connect에서는 영어로 작성된 파일 이름만 지원합니다. 현지 언어로 이름이 지정된 파일은 다운로드되지 않습니다.



### 관련 정보

- [Brother Web Connect](#)
  - [웹 서비스를 사용하여 다운로드 및 인쇄](#)

## 웹 서비스를 사용하여 다운로드 및 인쇄

관련 모델: DCP-L3560CDW/MFC-L3720CDW/MFC-L3755CDW/MFC-L3760CDW/MFC-L3780CDW/MFC-L8340CDW/MFC-L8390CDW

1. 스크롤하여 [웹] 옵션을 표시합니다.
2. [웹]을 누릅니다.



- 인터넷 연결에 관한 정보가 제품의 LCD에 나타나면 그 정보를 읽고 나서 [OK]를 누릅니다. 이 정보를 다시 표시하려는 경우 [예]를 누릅니다.
- 가끔 Brother Web Connect의 기능에 대한 업데이트 또는 알림 내용이 LCD에 나타나기도 합니다. 이 정보를 읽고 나서 [OK]를 누릅니다.

3. 다운로드 및 인쇄하려는 문서를 호스팅하는 서비스를 선택합니다.
4. PIN 입력 화면이 나타나면 네 자리 PIN을 입력하고 [OK]를 누릅니다.



서비스에 따라 목록에서 계정 이름의 선택이 필요할 수 있습니다.

5. [Download: Print (다운로드: 인쇄)]을 누릅니다.
6. 원하는 앨범을 선택합니다. 일부 서비스에서는 문서를 앨범에 저장할 필요가 없습니다. 앨범에 저장되지 않은 문서의 경우 [See Unsorted Files (정렬되지 않은 파일 참조)]를 선택하여 문서를 선택합니다.



앨범은 이미지 모음입니다. 실제 조건은 사용하는 서비스에 따라 다를 수 있습니다. Evernote®를 사용하는 경우 노트북을 선택하고 메모를 선택해야 합니다.

7. 인쇄하려는 문서의 축소판 그림을 선택합니다. LCD에서 문서를 확인한 다음 [OK]를 누릅니다. 인쇄할 추가 문서를 선택합니다(최대 10개 문서 선택 가능).
8. 완료되면 [OK]를 누릅니다.
9. 화면 지침에 따라 이 작업을 완료합니다.



### 관련 정보

- Brother Web Connect를 사용하여 문서 다운로드 및 인쇄

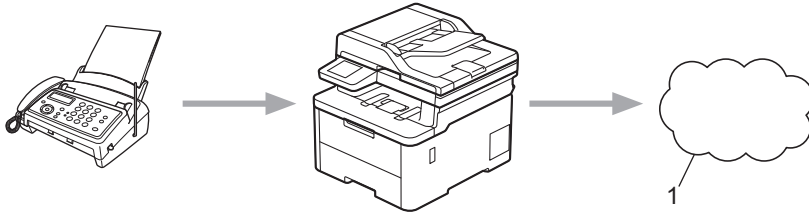
#### 관련 내용:

- 제품에서 텍스트를 입력하는 방법

## 클라우드나 이메일로 팩스 전달

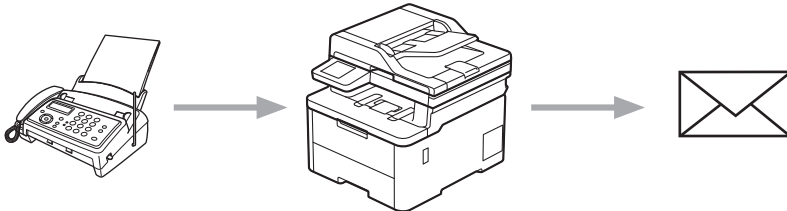
관련 모델: MFC-L3720CDW/MFC-L3755CDW/MFC-L3760CDW/MFC-L3780CDW/MFC-L8340CDW/MFC-L8390CDW

- 클라우드로 팩스 전달 기능을 사용하면 사용 가능한 온라인 서비스를 사용하여 수신 팩스를 계정으로 자동 전달할 수 있습니다.



### 1. 웹 서비스

- 이메일로 팩스 전달 기능을 사용하면 수신 팩스를 이메일 첨부 파일로서 받은 편지함으로 자동 전달할 수 있습니다.



## ✓ 관련 정보

- Brother Web Connect
  - 팩스 전달 기능을 사용하여 클라우드 또는 이메일로 팩스 전달
  - 팩스 전달 기능을 사용하여 이메일 또는 클라우드 위치로 팩스 전달 중지

## 팩스 전달 기능을 사용하여 클라우드 또는 이메일로 팩스 전달

관련 모델: MFC-L3720CDW/MFC-L3755CDW/MFC-L3760CDW/MFC-L3780CDW/MFC-L8340CDW/MFC-L8390CDW

수신되는 팩스를 온라인 서비스 또는 받은 편지함에 이메일 첨부 파일로 자동 전달하려면 팩스 전달 기능을 켭니다.

- 활성화된 Secure Function Lock 기능(특정 모델에만 제공) 때문에 제한된 앱 또는 팩스 수신 사용자인 경우 수신 팩스를 업로드할 수 없습니다.
- 이 기능은 흑백 팩스에서만 사용할 수 있습니다.
- 클라우드로 팩스 전달 기능을 켜면 다음 옵션을 사용할 수 없습니다.
  - [팩스 전달]
  - [팩스 저장]
  - [PC 팩스 수신]
  - [네트워크로 전달]

1. 스크롤하여 [앱] 옵션을 표시합니다.
2. [앱]을 누릅니다.



- 인터넷 연결에 관한 정보가 제품의 LCD에 나타나면 그 정보를 읽고 나서 [OK]를 누릅니다. 이 정보를 다시 표시하려는 경우 [예]를 누릅니다.
- 가끔 Brother Web Connect의 기능에 대한 업데이트 또는 알림 내용이 LCD에 나타나기도 합니다. 이 정보를 읽고 나서 [OK]를 누릅니다.

3. [FaxForward to Cloud/E-mail (클라우드/이메일로 팩스 전달)]을 선택합니다.



[FaxForward to Cloud/E-mail (클라우드/이메일로 팩스 전달)]에 관한 정보가 나타나면 읽고 나서 [OK]를 누릅니다.

4. [On]을 누릅니다.
5. [Forward to Cloud (클라우드로 전달)] 또는 [Forward to E-mail (이메일로 전달)]을 누릅니다.
  - [Forward to Cloud (클라우드로 전달)]를 선택한 경우 팩스를 수신할 온라인 서비스를 선택한 다음 계정 이름을 지정합니다.
  - [Forward to E-mail (이메일로 전달)]을 선택한 경우 팩스를 이메일 첨부 파일로 수신할 이메일 주소를 선택합니다.
6. 화면 지침에 따라 이 작업을 완료합니다.



### 관련 정보

- 클라우드나 이메일로 팩스 전달

## 팩스 전달 기능을 사용하여 이메일 또는 클라우드 위치로 팩스 전달 중지

관련 모델: MFC-L3720CDW/MFC-L3755CDW/MFC-L3760CDW/MFC-L3780CDW/MFC-L8340CDW/MFC-L8390CDW

수신 팩스가 온라인 서비스 또는 받은 편지함에 이메일 첨부 파일로 자동 전달되는 것을 방지하려면 팩스 전달 기능을 끕니다.

수신된 팩스가 여전히 제품의 메모리에 있는 경우 팩스 전달 기능을 끌 수 없습니다.

1. 스크롤하여 [오프] 옵션을 표시합니다.
2. [오프]를 누릅니다.



- 인터넷 연결에 관한 정보가 제품의 LCD에 나타나면 그 정보를 읽고 나서 [OK]를 누릅니다. 이 정보를 다시 표시하려는 경우 [예]를 누릅니다.
- 가끔 Brother Web Connect의 기능에 대한 업데이트 또는 알림 내용이 LCD에 나타나기도 합니다. 이 정보를 읽고 나서 [OK]를 누릅니다.

3. [FaxForward to Cloud/E-mail (클라우드/이메일로 팩스 전달)]을 선택합니다.



[FaxForward to Cloud/E-mail (클라우드/이메일로 팩스 전달)]에 관한 정보가 나타나면 읽고 나서 [OK]를 누릅니다.

4. [Off]를 누릅니다.
5. [OK]를 누릅니다.



### 관련 정보

- 클라우드나 이메일로 팩스 전달

## AirPrint

- [AirPrint 개요](#)
- [AirPrint\(macOS\)를 사용하기 전에](#)
- [AirPrint를 사용하여 인쇄](#)
- [AirPrint\(macOS\)를 사용하여 스캔](#)
- [AirPrint를 사용하여 팩스 송신\(macOS\)](#)

## AirPrint 개요

AirPrint는 드라이버를 설치할 필요가 없이 iPad, iPhone, iPod touch 및 Mac 컴퓨터에서 사진, 이메일, 웹 페이지 및 문서를 무선으로 인쇄할 수 있도록 해주는 Apple 운영 체제용 인쇄 솔루션입니다.

(MFC-L3720CDW/MFC-L3755CDW/MFC-L3760CDW/  
MFC-L3780CDW/MFC-L8340CDW/MFC-L8390CDW)

또한 AirPrint를 사용하면 인쇄할 필요 없이 Mac 컴퓨터에서 팩스를 직접 보내고 문서를 Mac 컴퓨터로 스캔할 수 있습니다.

(DCP-L3520CDW/DCP-L3560CDW)

AirPrint를 사용하면 문서를 Mac 컴퓨터로 스캔할 수도 있습니다.

자세한 내용은 Apple 웹사이트를 참조하십시오.

Works with Apple 배지의 사용은 액세서리가 배지에 명시된 기술을 활용하여 작동하도록 특별히 개발되었고 Apple 성능 표준을 충족한다는 인증을 개발자로부터 받았음을 의미합니다.



### ✓ 관련 정보

- [AirPrint](#)

#### 관련 내용:

- [AirPrint 문제](#)

## AirPrint(macOS)를 사용하기 전에

macOS를 사용하여 인쇄하기 전에 구입하신 제품을 Mac 컴퓨터의 프린터 목록에 추가하십시오.

1. Apple 메뉴에서 **시스템 환경설정**을 선택합니다.
2. **프린터 및 스캐너**을 클릭합니다.
3. 왼쪽 프린터 창 아래의 + 아이콘을 클릭합니다.  
**프린터 추가** 화면이 나타납니다.
4. 다음 중 하나를 수행합니다.
  - macOS v12  
구입하신 제품을 선택하고 **사용** 팝업 메뉴에서 구입하신 모델의 이름을 선택합니다.
  - macOS v11  
구입하신 제품을 선택하고 **사용** 팝업 메뉴에서 **AirPrint**를 선택합니다.
5. **추가**를 클릭합니다.

### ✓ 관련 정보

- [AirPrint](#)





## AirPrint를 사용하여 인쇄

- iPad, iPhone 또는 iPod touch에서 인쇄
- AirPrint(macOS)를 사용하여 인쇄

## iPad, iPhone 또는 iPod touch에서 인쇄

인쇄 절차는 응용 프로그램별로 다를 수 있습니다. 아래 예에서는 Safari를 사용합니다.

1. 제품이 켜져 있는지 확인하십시오.
2. 용지함에 용지를 넣고 제품의 용지함 설정을 변경합니다.
3. Safari를 사용하여 인쇄할 페이지를 엽니다.
4.  또는 를 누릅니다.
5. **인쇄**를 누릅니다.
6. 제품이 선택되어 있는지 확인합니다.
7. 다른 제품이 선택되어 있거나 선택된 제품이 없는 경우 **프린터**를 누르십시오.  
사용 가능한 제품 목록이 나타납니다.
8. 목록에서 구입하신 제품의 이름을 누릅니다.
9. 인쇄할 페이지 수, 양면 인쇄(제품에서 지원하는 경우) 등의 원하는 옵션을 선택합니다.
10. **인쇄**를 누릅니다.

### 관련 정보

- [AirPrint를 사용하여 인쇄](#)

## AirPrint(macOS)를 사용하여 인쇄

인쇄 절차는 응용 프로그램별로 다를 수 있습니다. 아래 예에서는 Safari를 사용합니다. 인쇄하기 전에 제품이 Mac 컴퓨터의 프린터 목록에 있는지 확인하십시오.

1. 제품이 켜져 있는지 확인하십시오.
2. 용지함에 용지를 넣고 제품의 용지함 설정을 변경합니다.
3. Mac 컴퓨터에서 Safari를 사용하여 인쇄할 페이지를 엽니다.
4. **파일** 메뉴를 클릭한 다음 **프린트** 를 선택합니다.
5. 제품이 선택되어 있는지 확인합니다. 다른 제품이 선택되어 있거나 선택된 제품이 없는 경우 **프린터** 팝업 메뉴를 클릭하고 제품을 선택합니다.
6. 인쇄 매수, 양면 인쇄(구입하신 제품에서 지원하는 경우) 등의 원하는 옵션을 선택합니다.
7. **프린트**을 클릭합니다.

### ✓ 관련 정보

- [AirPrint를 사용하여 인쇄](#)

#### 관련 내용:

- [AirPrint\(macOS\)를 사용하기 전에](#)

## AirPrint(macOS)를 사용하여 스캔

스캔하기 전에 구입하신 제품이 Mac 컴퓨터의 스캐너 목록에 있는지 확인하십시오.

1. 문서를 로드합니다.
2. Apple 메뉴에서 시스템 **환경설정**을 선택합니다.
3. **프린터 및 스캐너**을 클릭합니다.
4. 스캐너 목록에서 제품을 선택합니다.
5. **스캔** 탭을 클릭한 다음 **스캐너 열기...** 버튼을 클릭합니다.  
스캐너 화면이 나타납니다.
6. 문서를 ADF에 넣을 경우 **도큐먼트 공급기 사용** 확인란을 선택한 다음 스캔 크기 설정 팝업 메뉴에서 문서 크기를 선택합니다.
7. 대상 설정 팝업 메뉴에서 대상 폴더 또는 대상 응용 프로그램을 선택합니다.
8. 필요할 경우 **세부사항 보기**를 클릭하여 스캐닝 설정을 변경합니다.  
스캐너 유리에서 스캔할 때 마우스 포인터를 원하는 스캔 위치로 끌어와서 이미지를 수동으로 잘라낼 수 있습니다.
9. **스캔**을 클릭합니다.

### ✓ 관련 정보

- [AirPrint](#)

#### 관련 내용:

- [AirPrint\(macOS\)를 사용하기 전에](#)

## AirPrint를 사용하여 팩스 송신(macOS)

관련 모델: MFC-L3720CDW/MFC-L3755CDW/MFC-L3760CDW/MFC-L3780CDW/MFC-L8340CDW/  
MFC-L8390CDW

구입하신 제품이 Mac 컴퓨터의 프린터 목록에 있는지 확인하십시오. 아래 예에서는 Apple TextEdit를 사용합니다.



AirPrint는 흑백 팩스 문서만 지원합니다.

1. 제품이 켜져 있는지 확인하십시오.
2. Mac 컴퓨터에서 팩스로 전송할 파일을 엽니다.
3. **파일** 메뉴를 클릭한 다음 **프린트** 를 선택합니다.
4. **프린터** 팝업 메뉴를 클릭한 다음 이름에 **Fax**가 있는 모델을 선택합니다.
5. 팩스 수신자 정보를 입력합니다.
6. **팩스**을 클릭합니다.



### 관련 정보

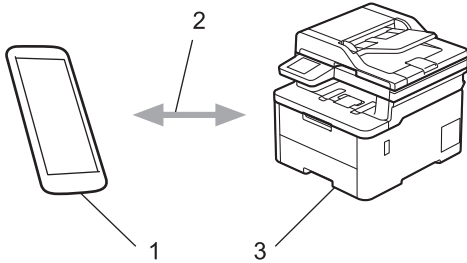
- [AirPrint](#)

#### 관련 내용:

- [AirPrint\(macOS\)를 사용하기 전에](#)

## Mopria™ Print Service 및 Mopria™ Scan

Mopria™ Print Service와 Mopria™ Scan은 각각 Mopria Alliance™에서 개발된 Android™ 모바일 장치의 인쇄 기능과 스캔 기능입니다. 이 서비스를 사용하면 제품과 동일한 네트워크에 연결하여 추가 설정 없이 인쇄 및 스캔할 수 있습니다.



1. Android™ 모바일 장치
2. Wi-Fi® 연결
3. 제품

Google Play™에서 Mopria™ Print Service 또는 Mopria™ Scan을 다운로드하고 Android™ 장치에 설치해야 합니다. 이러한 Mopria™ 기능을 사용하기 전에 모바일 장치에서 실행해야 합니다.



### 관련 정보

- [모바일/웹 연결](#)

## Brother Mobile Connect

Brother Mobile Connect를 사용하여 모바일 장치에서 인쇄 및 스캔합니다.

- Android™ 장치의 경우:  
Brother Mobile Connect를 사용하면 Android™ 장치에서 직접 Brother 제품의 기능을 사용할 수 있습니다.  
Google Play™에서 Brother Mobile Connect를 다운로드하고 설치합니다.
- iPhone, iPad 및 iPod touch를 포함하는 모든 iOS 또는 iPadOS 지원 장치의 경우:  
Brother Mobile Connect를 사용하면 iOS 또는 iPadOS 장치에서 직접 Brother 제품의 기능을 사용할 수 있습니다.  
App Store에서 Brother Mobile Connect를 다운로드하고 설치합니다.

### ✓ 관련 정보

- [모바일/웹 연결](#)

#### 관련 내용:

- [Brother iPrint&Scan](#)
- [Brother iPrint&Scan 액세스\(Windows/Mac\)](#)

## 외부 IC 카드 리더 등록

관련 모델: MFC-L3760CDW/MFC-L3780CDW/MFC-L8340CDW/MFC-L8390CDW

외부 IC 카드 리더를 연결하면 웹 기반 관리를 사용하여 카드 리더를 등록합니다. 본 제품은 HID 클래스 드라이버 지원 외부 IC 카드 리더를 지원합니다.

1. 웹 브라우저를 시작합니다.
2. 브라우저의 주소 표시줄에 “https://machine’s IP address”(여기서 “machine’s IP address”는 제품의 IP 주소)를 입력합니다.

예:

https://192.168.1.2

3. 필요한 경우 **Login (로그인)** 필드에 암호를 입력한 다음 **Login (로그인)**을 클릭합니다.



본 제품의 설정을 관리하는 데 필요한 기본 암호는 제품 뒷면에 있으며 “Pw”로 표시되어 있습니다.

4. 탐색 메뉴로 이동한 다음 **Administrator (관리자)** > **External Card Reader (외부 카드 판독기)**을 클릭합니다.



왼쪽 탐색 표시줄이 보이지 않는 경우 ≡에서 탐색을 시작합니다.

5. 필요한 정보를 입력합니다.
6. **Submit (전송)**을 클릭합니다.
7. 구입하신 Brother 제품을 다시 시작하여 구성을 활성화합니다.



### 관련 정보

- [모바일/웹 연결](#)

관련 내용:

- [웹 기반 관리 액세스](#)



## Brother iPrint&Scan

- [Brother iPrint&Scan 액세스\(Windows/Mac\)](#)
- [Brother iPrint&Scan을 사용하여 스캔\(Windows/Mac\)](#)

## Brother iPrint&Scan 액세스(Windows/Mac)

Windows 및 Mac용 Brother iPrint&Scan을 사용하여 컴퓨터에서 인쇄 및 스캔합니다.

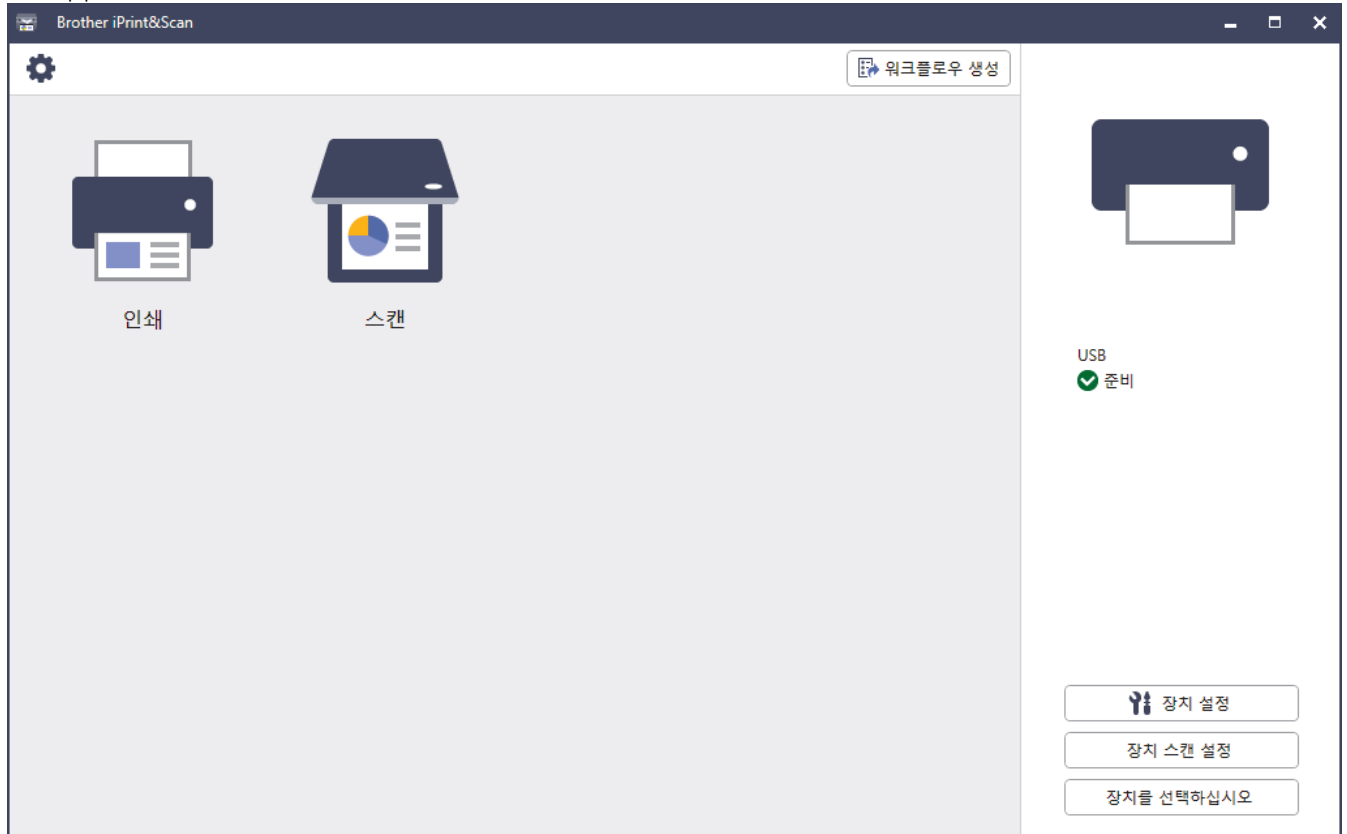
다음 화면은 Windows용 Brother iPrint&Scan의 예를 보여줍니다. 실제 화면은 응용 프로그램의 버전에 따라 다를 수 있습니다.

- Windows의 경우

[support.brother.com/downloads](http://support.brother.com/downloads)에서 구입하신 모델의 **다운로드** 페이지로 이동하여 최신 응용 프로그램을 다운로드합니다.

- Mac의 경우

App Store에서 Brother iPrint&Scan을 다운로드하여 설치합니다.



메시지가 표시되면 제품 사용에 필요한 드라이버 및 소프트웨어를 설치합니다. 구입하신 모델의 **다운로드** 페이지([support.brother.com/downloads](http://support.brother.com/downloads))에서 설치 프로그램을 다운로드합니다.

### ✓ 관련 정보

- [Brother iPrint&Scan](#)

관련 내용:

- [Brother Mobile Connect](#)
- [Brother iPrint&Scan을 사용하여 스캔\(Windows/Mac\)](#)

## 문제 해결

제품을 사용할 때 발생할 수 있는 일반적인 문제를 해결하려면 이 섹션을 사용합니다. 대부분의 문제를 직접 해결할 수 있습니다.

### 중요

기술 도움이 필요하면 Brother 고객센터 서비스나 각 지역 Brother 대리점에 문의해야 합니다.



추가 지원이 필요한 경우 [support.brother.com](http://support.brother.com)을 방문하십시오.

가장 먼저 다음 사항 확인:

- 제품의 전원 코드가 올바르게 연결되어 있고 제품의 전원 스위치가 켜져 있습니다. >> [빠른 설정 가이드](#)
- 모든 보호재가 제거되었습니다. >> [빠른 설정 가이드](#)
- 용지가 용지함에 올바르게 적재되었습니다.
- 인터페이스 케이블이 제품 및 컴퓨터에 단단히 연결되어 있고, 제품 및 컴퓨터 모두에 무선 연결이 설정되어 있습니다.
- 오류 및 유지 관리 메시지

점검으로 문제를 해결하지 못한 경우 문제를 식별한 다음 >> [관련 정보](#)



### 관련 정보

- 오류 및 유지보수 메시지
- Brother Web Connect 기능 사용 시 오류 메시지
- 문서 걸림
- 용지 걸림
- 인쇄 문제
- 인쇄 품질 개선
- 전화 및 팩스 문제
- 네트워크 문제
- AirPrint 문제
- 기타 문제
- 제품 정보 확인
- 제품 재설정

## 오류 및 유지보수 메시지

정교한 사무실 제품을 사용하는 경우 오류가 발생해서 부속품을 교체해야 할 수 있습니다. 그런 경우 본 제품에서 오류가 식별되거나 일반 유지보수를 요구할 수 있으며, 적절한 메시지가 표시됩니다. 아래 표에 가장 일반적인 오류와 유지 관리 메시지가 나와 있습니다.

**해결** 컬럼의 지침을 따라 오류를 해결하고 메시지를 제거합니다.

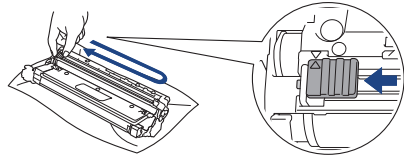
사용자가 직접 대부분의 오류를 해결하고 정기 유지보수를 수행할 수 있습니다. 자세한 팁이 필요한 경우 [support.brother.com/faqs](http://support.brother.com/faqs)을 방문하십시오.


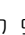
>> DCP-L3520CDW

>> DCP-L3560CDW/MFC-L3720CDW/MFC-L3755CDW/MFC-L3760CDW/MFC-L3780CDW/  
MFC-L8340CDW/MFC-L8390CDW

### DCP-L3520CDW

오류 메시지	원인	조치
[T1 용지 없음]	제품에 용지가 부족하거나 용지를 용지함에 제대로 적재하지 않았습니다.	<ul style="list-style-type: none"> <li>용지함에 용지를 다시 채웁니다. 용지 조정대가 올바른 크기로 설정되어 있는지 확인합니다.</li> <li>용지가 용지함에 들어 있는 경우 꺼낸 다음 적재합니다. 용지 조정대가 올바른 크기로 설정되어 있는지 확인합니다.</li> <li>용지함에 과다하게 채우지 마십시오.</li> </ul>
[감지가 안됩니다.]	제품에서 토너 카트리지를 감지할 수 없습니다.	LCD에 표시된 컬러의 토너 카트리지와 드럼 유니트 어셈블리를 분리하십시오. 토너 카트리지를 꺼낸 다음, 다시 드럼 유니트에 장착하십시오. 토너 카트리지와 드럼 유니트 어셈블리를 제품에 설치하십시오. >> <b>관련 정보: 토너 카트리지 교체</b>
[내부 용지걸림]	제품 내부에 용지가 걸렸습니다.	상단 커버를 열고 토너 카트리지 및 드럼 유니트 어셈블리를 꺼낸 다음 걸린 용지를 천천히 제거하십시오. 토너 카트리지 및 드럼 유니트 어셈블리를 제품에 다시 설치하십시오. 상단 커버를 닫습니다.
[냉각 중]	제품 내부 온도가 너무 높습니다. 제품이 현재 인쇄 작업을 일시 중지하고 냉각 모드로 진입합니다.	제품의 냉각이 끝날 때까지 기다리십시오. 제품의 모든 통풍구에 장애물이 없어야 합니다. 제품이 냉각되면 제품이 인쇄를 다시 시작합니다.
[덮개 열림]	상단 커버가 제대로 닫히지 않았습니다.	제품의 상단 커버를 열었다가 꼭 닫으십시오.
	퓨저 커버가 제대로 닫히지 않았습니다.	제품의 뒷면 커버 아래에 있는 퓨저 커버를 닫으십시오.
[드럼 교체]	드럼 유니트를 교체할 시기입니다.	LCD에 표시된 컬러의 드럼 유니트를 교체하십시오.
	드럼 유니트를 새 것으로 교체한 후에도 이 메시지가 표시될 경우 드럼 유니트 카운터가 재설정되지 않은 것입니다.	드럼 유니트 카운터를 재설정하십시오. >> <b>관련 정보: 드럼 유니트 교체</b>
[드럼 수명 끝나감]	드럼 유니트의 수명이 거의 다 되었습니다.	[드럼 교체] 메시지가 표시되기 전에 새 드럼 유니트를 주문하십시오.

오류 메시지	원인	조치
[드럼 없음]	드럼 유닛이 올바르게 설치되지 않았습니다.	LCD에 표시된 컬러의 토너 카트리지와 드럼 유닛 어셈블리를 다시 설치하십시오.
[드럼 중지]	드럼 유닛을 교체할 시기입니다.	드럼 유닛을 교체하십시오. ▶▶ 관련 정보: <a href="#">드럼 유닛 교체</a>
[드럼!]	드럼 유닛의 코로나 와이어를 청소해야 합니다.	드럼 유닛에서 코로나 와이어를 청소하십시오.  ▶▶ 관련 정보: <a href="#">코로나 와이어 청소</a> 문제가 지속되면 드럼 유닛을 새로 교체하십시오.
[등록]	등록에 실패했습니다.	<ul style="list-style-type: none"> <li>● 버튼을 누르고 있으면 제품이 꺼집니다. 몇 초간 기다린 후 다시 켜십시오. LCD를 사용하여 색 등록을 다시 수행하십시오.</li> <li>새 벨트 유닛을 설치하십시오.</li> <li>문제가 지속되면 Brother 고객센터 또는 지역 Brother 대리점에 문의하십시오.</li> </ul>
[메모리 부족]	제품의 메모리가 꽉 찼습니다.	<p><b>복사 작업을 진행 중인 경우 다음 중 하나를 수행합니다.</b></p> <ul style="list-style-type: none"> <li><b>Mono Start (흑백 시작)</b> 또는 <b>Colour Start (컬러 시작)</b>를 눌러 스캔한 페이지를 복사합니다.</li> <li><b>Stop/Exit (중지/나가기)</b>를 누르고 진행 중인 다른 작업이 끝날 때까지 기다린 다음 다시 시도하십시오.</li> </ul> <p><b>스캔 작업을 진행 중인 경우 다음 중 하나를 수행합니다.</b></p> <ul style="list-style-type: none"> <li>문서를 여러 개로 분할합니다.</li> <li>해상도를 줄입니다.</li> <li>파일 크기를 줄입니다.</li> <li>고압축 PDF 파일 유형을 선택합니다.</li> </ul> <p>인쇄 작업이 진행 중인 경우 <b>Stop/Exit (중지/나가기)</b>를 누른 다음 인쇄 해상도를 줄입니다.</p>
[벨트 교체]	벨트 유닛을 교체할 시기입니다.	벨트 유닛을 새로 교체하십시오. ▶▶ 관련 정보: <a href="#">벨트 유닛 교체</a>
[벨트 수명 끝나감]	벨트 유닛의 수명이 거의 다 되었습니다.	LCD에 [벨트 교체]가 표시되기 전에 벨트 유닛을 새로 주문하십시오.
[벨트 없음]	벨트 유닛이 설치되지 않았거나 올바르게 설치되지 않았습니다.	벨트 유닛을 다시 설치하십시오.
[보정]	보정이 실패했습니다.	<ul style="list-style-type: none"> <li>● 버튼을 누르고 있으면 제품이 꺼집니다. 몇 초간 기다린 후 다시 켜십시오. LCD를 사용하여 컬러 보정을 다시 수행하십시오.</li> </ul>

오류 메시지	원인	조치
		<ul style="list-style-type: none"> <li>• 새 벨트 유니트를 설치하십시오.</li> <li>• 문제가 지속되면 Brother 고객센터 또는 지역 Brother 대리점에 문의하십시오.</li> </ul>
[수동 급지]	수동 급지 슬롯에 용지가 없는데 프린터 드라이버의 용지 공급 장치로 수동이 선택되었습니다.	수동 급지 슬롯에 용지를 넣으십시오.
[수동 급지함 걸림]	제품의 수동 급지 슬롯에 용지가 걸렸습니다.	수동 급지 슬롯 내부나 주변에서 걸린 용지를 천천히 제거합니다. 용지를 수동 급지 슬롯에 다시 넣은 다음 <b>Mono Start (흑백 시작)</b> 또는 <b>Colour Start (컬러 시작)</b> 를 누릅니다.
[스캔 불가] ##	제품에 기계적인 문제가 있습니다.	<ul style="list-style-type: none"> <li>•  을 길게 눌러 제품을 껐다가 다시 켜십시오.</li> <li>• 문제가 지속되면 Brother 고객센터 또는 지역 Brother 대리점에 문의하십시오.</li> </ul>
[액세스 거부]	사용하려는 기능이 Secure Function Lock 3.0에 의해 제한을 받고 있습니다.	관리자에게 문의하거나 Secure Function Lock 설정을 확인하시기 바랍니다.
[양면 비활성화됨]	제품의 뒷면 커버가 제대로 닫히지 않았습니다.	달함 위치에서 딸깍하고 고정될 때까지 제품의 뒷면 커버를 닫으십시오.
	양면 용지함이 완전히 장착되지 않았습니다.	양면 용지함을 제품에 단단히 장착하십시오.
[양면 용지 걸림]	양면 용지함 또는 뒷면 커버 내부에 용지가 걸렸습니다.	양면 용지함을 완전히 꺼낸 다음 뒷면 커버를 열고 걸린 용지를 모두 제거하십시오.
[용지 불일치]	프린터 드라이버에 지정된 용지 유형이 제품 메뉴에 지정된 용지 유형과 다릅니다.	용지함에 올바른 용지 유형을 적재한 다음, 제품의 용지 유형 설정에서 올바른 용지 유형을 선택합니다.
[용지함 1 걸림]	표시된 용지함에 용지가 걸렸습니다.	용지함을 당겨서 완전히 꺼내고 걸린 용지를 모두 천천히 제거하십시오. 제품에 용지함을 다시 확실하게 넣습니다.
[용지함 1 없음]	용지함이 설치되지 않았거나 올바르게 설치되지 않았습니다.	LCD에 표시된 용지함을 다시 설치합니다.
[응축]	실내 온도가 변하면 기계 내부에 응축이 형성되었을 수 있습니다.	제품을 권 상태로 둡니다. 상단 커버가 열린 상태에서 30분 동안 기다리십시오. 그런 다음 제품을 끄고 커버를 닫으십시오. 제품을 다시 켜십시오.
[인쇄 불가] ##	제품에 기계적인 문제가 있습니다.	<ul style="list-style-type: none"> <li>•  을 길게 눌러 제품을 끄고 몇 초간 기다린 후 다시 켜십시오.</li> <li>• 문제가 지속되면 Brother 고객센터 또는 지역 Brother 대리점에 문의하십시오.</li> </ul>
[인쇄 용량 초과]	제품의 메모리가 꽉 찼습니다.	<b>Stop/Exit (중지/나가기)</b> 를 누르고 이전에 저장된 보안 인쇄 데이터를 삭제하십시오.
[자가 진단]	퓨저 유니트가 올바르게 작동하지 않습니다.	 을 길게 눌러 제품을 끄고 몇 초간 기다린 후 다시 켜십시오. 전원을 켜고 제품을 공전 상태로 15분 동안 그대로 두십시오.
	퓨저 유니트가 너무 뜨겁습니다.	

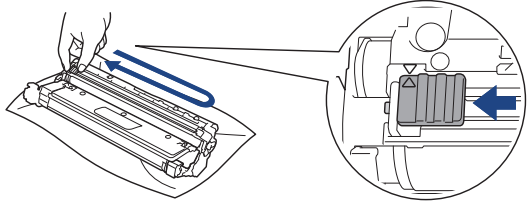



오류 메시지	원인	조치
[카트리지 오류]	토너 카트리지가 올바르게 설치되지 않았습니다.	LCD에 표시된 컬러의 토너 카트리지 및 드럼 유니트 어셈블리를 분리하십시오. 토너 카트리지를 꺼낸 다음, 다시 드럼 유니트에 장착하십시오. 토너 카트리지 및 드럼 유니트 어셈블리를 제품에 설치하십시오. 문제가 지속되면 Brother 고객 서비스 또는 지역 Brother 대리점에 문의하십시오.
[크기 불일치]	용지함의 용지 크기가 올바르지 않습니다.	용지함에 올바른 크기의 용지를 넣고 용지함에 맞게 용지 크기를 설정하십시오.
[크기 오류]	지정된 용지함에서 프린터 드라이버에 정의된 용지 크기를 지원하지 않습니다.	지정된 용지함에서 지원되는 용지 크기를 선택하십시오.
[크기 오류 DX]	제품의 용지 크기 설정에 지정된 용지 크기는 자동 양면 인쇄에 사용할 수 없습니다. 용지함의 용지 크기가 올바르지 않아서 자동 양면 인쇄에 사용할 수 없습니다.	<b>Stop/Exit (중지/나가기)</b> 를 누릅니다 (필요한 경우). 용지함에 올바른 크기의 용지를 넣고 해당 용지 크기에 맞게 용지함을 설정하십시오. 양면 인쇄에서 지원되는 용지 크기를 선택하십시오. 자동 양면 인쇄에 사용할 수 있는 용지 크기는 A4입니다.
[토너 교체]	토너 카트리지의 수명이 다 되었습니다. 모든 인쇄 작업이 중단됩니다.	LCD에 표시된 컬러의 토너 카트리지를 교체하십시오. <b>▶▶ 관련 정보: 토너 카트리지 교체</b>
[토너 부족]	LCD에 이 메시지가 표시되면 인쇄를 계속할 수 있습니다. 토너 카트리지의 수명이 거의 다 되었습니다.	LCD에 [토너 교체]가 표시되기 전에 토너 카트리지를 새로 주문하십시오.
[토너 없음]	토너 카트리지가 설치되지 않았거나 제대로 설치되지 않았습니다.	토너 카트리지 및 드럼 유니트 어셈블리를 분리하십시오. 드럼 유니트에서 토너 카트리지를 분리하고, 드럼 유니트에 토너 카트리지를 다시 설치하십시오. 토너 카트리지 및 드럼 유니트 어셈블리를 제품에 다시 설치하십시오. 문제가 지속되면 토너 카트리지를 교체하십시오.
[토너 오류]	하나 이상의 토너 카트리지가 설치되지 않았거나 올바르게 설치되지 않았습니다.	드럼 유니트를 꺼내십시오. 토너 카트리지를 모두 꺼낸 다음 다시 드럼 유니트에 넣으십시오.
[페토너 박스 교체]	페토너 통을 교체할 시기입니다.	페토너 통을 새로 교체하십시오. <b>▶▶ 관련 정보: 페토너 통 교체</b>
[페토너 없음]	페토너 통이 설치되지 않았거나 제대로 설치되지 않았습니다.	페토너 통을 다시 설치하십시오.
[페토너함 곧 끝남]	페토너 통이 거의 꽉 찼습니다.	LCD에 [페토너 박스 교체]가 표시되기 전에 페토너 통을 새로 주문하십시오.
[한도 초과됨]	Secure Function Lock 3.0에서 설정한 인쇄 제한에 도달했습니다.	관리자에게 문의하거나 Secure Function Lock 설정을 확인하시기 바랍니다.
[후면 용지함 걸림]	제품 뒷면에 용지가 걸렸습니다.	퓨저 커버를 열고 걸린 용지를 천천히 제거합니다. 퓨저 커버를 닫습니다. 오류 메시지가 지속되면 <b>Mono Start</b>



오류 메시지	원인	조치
		(흑백 시작) 또는 Colour Start (컬러 시작)를 누르십시오.

DCP-L3560CDW/MFC-L3720CDW/MFC-L3755CDW/MFC-L3760CDW/  
MFC-L3780CDW/MFC-L8340CDW/MFC-L8390CDW

오류 메시지	원인	조치
[1번 용지함 용지 없음] [2번 용지함 용지 없음]	표시된 용지함에서 제품이 용지를 급지하는 데 실패했습니다.	다음 중 하나를 수행합니다. <ul style="list-style-type: none"> <li>LCD에 표시된 용지함에 용지를 다시 채웁니다. 용지 조정대가 올바른 크기로 설정되어 있는지 확인합니다.</li> <li>용지가 용지함에 들어 있는 경우 꺼낸 다음 적재합니다. 용지 조정대가 올바른 크기로 설정되어 있는지 확인합니다.</li> <li>용지함에 과다하게 채우지 마십시오.</li> </ul>
[MP 용지함에 용지 없음]	다용도 용지함에 용지가 부족하거나 용지를 다용도 용지함에 제대로 적재하지 않았습니다.	다음 중 하나를 수행합니다. <ul style="list-style-type: none"> <li>다용도 용지함에 용지를 다시 채웁니다. 용지 조정대가 올바른 크기로 설정되어 있는지 확인합니다.</li> <li>용지가 다용도 용지함에 있으면 제거한 후 다시 적재합니다. 용지 조정대가 올바른 크기로 설정되어 있는지 확인합니다.</li> </ul>
[MP용지함걸림]	다용도 용지함에 용지가 걸렸습니다.	다용도 용지함 내부나 주변에서 걸린 용지를 천천히 제거합니다. 용지를 다시 넣고 [재시도]를 누릅니다.
[감지가 안됩니다.]	제품에서 토너 카트리지를 감지할 수 없습니다.	LCD에 표시된 컬러의 토너 카트리지 및 드럼 유닛 어셈블리를 분리하십시오. 토너 카트리지를 꺼낸 다음, 다시 드럼 유닛에 장착하십시오. 토너 카트리지 및 드럼 유닛 어셈블리를 제품에 설치하십시오. <b>▶▶ 관련 정보: 토너 카트리지 교체</b>
[내부 용지 걸림]	제품 내부에 용지가 걸렸습니다.	상단 커버를 열고 토너 카트리지 및 드럼 유닛 어셈블리를 꺼낸 다음 걸린 용지를 천천히 제거하십시오. 토너 카트리지 및 드럼 유닛 어셈블리를 제품에 다시 설치하십시오. 상단 커버를 닫습니다.
[냉각 중]	제품 내부 온도가 너무 높습니다. 제품이 현재 인쇄 작업을 일시 중지하고 냉각 모드로 진입합니다.	제품의 냉각이 끝날 때까지 기다리십시오. 제품의 모든 통풍구에 장애물이 없어야 합니다. 제품이 냉각되면 제품이 인쇄를 다시 시작합니다.
[덮개 열림]	상단 커버가 제대로 닫히지 않았습니다. 퓨저 커버가 제대로 닫히지 않았습니다.	제품의 상단 커버를 열었다가 꼭 닫으십시오. 제품의 뒷면 커버 아래에 있는 퓨저 커버를 닫으십시오.
[덮개 열림.]	ADF 커버가 제대로 닫히지 않았습니다.	ADF 커버를 닫습니다.
[드럼 없음]	드럼 유닛이 올바르게 설치되지 않았습니다.	토너 카트리지 및 드럼 유닛 어셈블리를 다시 설치하십시오. <b>▶▶ 관련 정보: 드럼 유닛 교체</b>
[드럼 중지]	드럼 유닛을 교체할 시기입니다.	드럼 유닛을 교체하십시오. <b>▶▶ 관련 정보: 드럼 유닛 교체</b>



오류 메시지	원인	조치
[드럼!]	드럼 유니트의 코로나 와이어를 청소해야 합니다.	<p>드럼 유니트에서 코로나 와이어를 청소하십시오.</p>  <p>▶▶ 관련 정보: 코로나 와이어 청소</p> <p>문제가 지속되면 드럼 유니트를 새로 교체하십시오.</p>
[등록]	등록에 실패했습니다.	<ul style="list-style-type: none"> <li>● (Power) 버튼을 누르고 있으면 제품이 꺼집니다. 몇 초간 기다린 후 다시 켜십시오. LCD를 사용하여 컬러 보정을 다시 수행하십시오.</li> <li>새 벨트 유니트를 설치하십시오.</li> <li>문제가 지속되면 Brother 고객센터 또는 지역 Brother 대리점에 문의하십시오.</li> </ul>
[메모리 부족]	제품의 메모리가 꽉 찼습니다.	<p><b>팩스 전송 또는 복사 작업을 진행 중인 경우 다음 중 하나를 수행합니다.</b></p> <ul style="list-style-type: none"> <li>[지금 전송]을 눌러 지금까지 스캔된 페이지를 전송합니다.</li> <li>[부분 인쇄]를 눌러 지금까지 스캔된 페이지를 복사합니다.</li> <li>[끝내기] 또는 를 누르고 진행 중인 다른 작업이 끝날 때까지 기다린 다음 다시 시도하십시오.</li> </ul> <p><b>스캔 작업을 진행 중인 경우 다음 중 하나를 수행합니다.</b></p> <ul style="list-style-type: none"> <li>문서를 여러 개로 분할합니다.</li> <li>해상도를 줄입니다.</li> <li>파일 크기를 줄입니다.</li> <li>고압축 PDF 파일 유형을 선택합니다.</li> <li>메모리에서 팩스를 지웁니다.</li> </ul> <p>인쇄 작업이 진행 중인 경우 를 누르고 인쇄 해상도를 줄입니다.</p>
[문서 걸림]	문서가 올바르게 삽입 또는 공급되지 않았거나 ADF에서 스캔한 문서가 너무 길다.	<p>ADF 유니트에서 걸린 용지를 제거하십시오. ADF 유니트 용지 경로에서 종이 조각이나 이물질을 제거하십시오.</p> <p>를 누릅니다.</p>
[벨트 없음]	벨트 유니트가 설치되지 않았거나 올바르게 설치되지 않았습니다.	벨트 유니트를 다시 설치하십시오.
[보정]	보정이 실패했습니다.	<ul style="list-style-type: none"> <li>● (Power) 버튼을 누르고 있으면 제품이 꺼집니다. 몇 초간 기다린 후 다시 켜십시오. LCD를 사용하여 컬러 보정을 다시 수행하십시오.</li> <li>새 벨트 유니트를 설치하십시오.</li> <li>문제가 지속되면 Brother 고객센터 또는 지역 Brother 대리점에 문의하십시오.</li> </ul>

오류 메시지	원인	조치
[분리됨]	다른 사용자 또는 다른 사용자의 팩스 기기가 호출을 중지했습니다.	다시 보내거나 받아 보십시오. 반복적으로 호출이 중지되고 VoIP(Voice over IP) 시스템을 사용하는 경우 호환성을 기본(VoIP용)으로 변경해보십시오.
[사용할 수 없는 장치]	지원되지 않는 USB 장치가 USB 호스트 커넥터에 연결되었습니다.	USB 호스트 커넥터에서 장치의 플러그를 빼십시오.
[사용할 수 없는 장치] [장치를 제거하고전원을 껐다가 다시켜세요.]	결함이 있는 USB 장치 또는 소비 전력이 높은 USB 장치가 USB 다이렉트 인터페이스에 연결되어 있습니다.	<ul style="list-style-type: none"> <li>USB 다이렉트 인터페이스에서 장치를 분리하십시오.</li> <li>을 길게 눌러 제품을 껐다가 다시 켜십시오.</li> </ul>
[소모품] [드럼 교체]	드럼 유닛을 교체할 시기입니다.	LCD에 표시된 컬러의 드럼 유닛을 교체하십시오.
	드럼 유닛을 새 것으로 교체한 후에도 이 메시지가 표시될 경우 드럼 유닛 카운터가 재설정되지 않은 것입니다.	드럼 유닛 카운터를 재설정하십시오. ▶▶ <i>관련 정보: 드럼 유닛 교체</i>
[소모품] [드럼 수명 끝나감]	드럼 유닛의 수명이 거의 다되었습니다.	LCD에 [드럼 교체]이 표시되기 전에 드럼 유닛을 새로 주문하십시오.
[소모품] [벨트 교체]	벨트 유닛을 교체할 시기입니다.	벨트 유닛을 새로 교체하십시오. ▶▶ <i>관련 정보: 벨트 유닛 교체</i>
[소모품] [벨트 수명 끝나감]	벨트 유닛의 수명이 거의 다되었습니다.	LCD에 [벨트 교체]가 표시되기 전에 벨트 유닛을 새로 주문하십시오.
[소모품] [토너 부족] X (X는 거의 수명이 다 된 토너 카트리지가 또는 드럼 유닛 컬러를 나타냅니다. BK=검은색, C=청색, M=적색, Y=노란색.)	LCD에 이 메시지가 표시되면 인쇄를 계속할 수 있습니다. 토너 카트리지의 수명이 거의 다되었습니다.	LCD에 [토너 교체]가 표시되기 전에 토너 카트리지를 새로 주문하십시오.
[소모품] [페토너함 수명 끝나감]	페토너 통이 거의 꽉 찼습니다.	LCD에 [페토너 박스 교체]가 표시되기 전에 페토너 통을 새로 주문하십시오.
[수동 금지]	수동 금지 슬롯에 용지가 없는데 프린터 드라이버의 용지 공급 장치로 <b>수동</b> 이 선택되었습니다.	수동 금지 슬롯에 용지를 넣으십시오.
[수동 금지함 걸림]	제품의 수동 금지 슬롯에 용지가 걸렸습니다.	수동 금지 슬롯 내부나 주변에서 걸린 용지를 천천히 제거합니다. 용지를 수동 금지 슬롯에 다시 넣은 다음 [재시도]를 누릅니다.
[스캔 불가]	양면 스캔하기에 문서가 너무 깁니다.	 를 누릅니다. 양면 스캐닝의 경우 A4 용지 크기를 사용하십시오. 다른 용지의 경우 다음 크기 이내여야 합니다: 길이: 147.3에서 355.6 mm 너비: 105mm ~ 215.9mm
[스캔 불가] ##	제품에 기계적인 문제가 있습니다.	<ul style="list-style-type: none"> <li>을 길게 눌러 제품을 껐다가 다시 켜십시오.</li> <li>문제가 지속되면 Brother 고객센터 또는 지역 Brother 대리점에 문의하십시오.</li> </ul>
[액세스 거부]	사용하려는 기능이 Secure Function Lock 3.0에 의해 제한을 받고 있습니다.	관리자에게 문의하거나 Secure Function Lock 설정을 확인하시기 바랍니다.

오류 메시지	원인	조치
[양면 사용 안 함]	제품의 뒷면 커버가 제대로 닫히지 않았습니다.	닫힘 위치에서 딸각하고 고정될 때까지 제품의 뒷면 커버를 닫으십시오.
	양면 용지함이 완전히 장착되지 않았습니다.	양면 용지함을 제품에 단단히 장착하십시오.
[양면 용지 걸림]	양면 용지함 또는 뒷면 커버 내부에 용지가 걸렸습니다.	양면 용지함을 완전히 꺼낸 다음 뒷면 커버를 열고 걸린 용지를 모두 제거하십시오.
[양면 크기 오류]	제품의 용지 크기 설정에 지정된 용지 크기는 자동 양면 인쇄에 사용할 수 없습니다.	 를 누릅니다(필요한 경우). 용지함에 올바른 크기의 용지를 넣고 해당 용지 크기에 맞게 용지함을 설정하십시오.
	용지함의 용지 크기가 올바르지 않아서 자동 양면 인쇄에 사용할 수 없습니다.	양면 인쇄에서 지원되는 용지 크기를 선택하십시오. 자동 양면 인쇄에 사용할 수 있는 용지 크기는 A4입니다.
[용지 없음]	제품에 용지가 부족하거나 용지를 용지함에 제대로 적재하지 않았습니다.	<ul style="list-style-type: none"> <li>• 용지함에 용지를 다시 채웁니다. 용지 조정대가 올바른 크기로 설정되어 있는지 확인합니다.</li> <li>• 용지가 용지함에 들어 있는 경우 꺼낸 다음 적재합니다. 용지 조정대가 올바른 크기로 설정되어 있는지 확인합니다.</li> <li>• 용지함에 과다하게 채우지 마십시오.</li> </ul>
[용지 유형 불일치]	프린터 드라이버에 지정된 용지 유형이 제품 메뉴에 지정된 용지 유형과 다릅니다.	LCD에 표시된 용지함에 올바른 용지 유형을 적재한 다음, 제품의 용지 유형 설정에서 올바른 용지 유형을 선택합니다.
[용지함 1 걸림] [용지함 2 걸림]	표시된 용지함에 용지가 걸렸습니다.	LCD의 애니메이션에 표시된 대로 용지함을 당겨 꺼내고 걸린 용지를 모두 천천히 제거합니다.
[용지함 1 없음] [용지함 2 없음]	용지함이 설치되지 않았거나 올바르게 설치되지 않았습니다.	LCD에 표시된 용지함을 다시 설치합니다.
[용지함 초과]	설치된 옵션 용지함 수가 최대 수를 초과했습니다.	옵션 용지함의 수를 줄이십시오.
[응축]	실내 온도가 변하면 기계 내부에 응축이 형성되었을 수 있습니다.	제품을 켜 상태로 둡니다. 상단 커버가 열린 상태에서 30분 동안 기다리십시오. 그런 다음 제품을 끄고 커버를 닫으십시오. 제품을 다시 켜십시오.
[인쇄 데이터 가득 참]	제품의 메모리가 꽉 찼습니다.	 을 누르고 이전에 저장된 보안 인쇄 데이터를 삭제하십시오.
[인쇄 불가] ##	제품에 기계적인 문제가 있습니다.	<ul style="list-style-type: none"> <li>• 을 길게 눌러 제품을 끄고 몇 초간 기다린 후 다시 켜십시오.</li> <li>• 문제가 지속되면 Brother 고객 서비스 또는 지역 Brother 대리점에 문의하십시오.</li> </ul>
[자체 진단]	퓨저 유니트의 온도가 지정된 시간 내에 지정된 온도까지 올라가지 않습니다.	 을 길게 눌러 제품을 끄고 몇 초간 기다린 후 다시 켜십시오. 전원을 켜고 제품을 공전 상태로 15분 동안 그대로 두십시오.
	퓨저 유니트가 너무 뜨겁습니다.	
[잘못된 용지 크기 MP] [잘못된 용지 크기 T1] [잘못된 용지 크기 T2]	복사 중 지정된 용지함에서 용지가 떨어졌고 제품이 동일한 크기의 용지를 다음 순위의 용지함에서 공급할 수 없었습니다.	용지함에 용지를 다시 채우십시오.
[저장 장치 꽉 참]	제품의 메모리에 인쇄 데이터를 안전하게 저장할 수 있는 공간이 부족합니다.	 을 누르고 이전에 저장된 보안 인쇄 데이터를 삭제하십시오.

오류 메시지	원인	조치
[카트리지 오류]	토너 카트리지가 올바르게 설치되지 않았습니다.	LCD에 표시된 컬러의 토너 카트리지 및 드럼 유닛 어셈블리를 분리하십시오. 토너 카트리지를 꺼낸 다음, 다시 드럼 유닛에 장착하십시오. 토너 카트리지 및 드럼 유닛 어셈블리를 제품에 다시 설치하십시오. 문제가 지속되면 Brother 고객센터 또는 지역 Brother 대리점에 문의하십시오.
[크기 불일치]	용지함의 용지 크기가 올바르지 않습니다.	용지함에 올바른 크기의 용지를 넣고 용지함에 맞게 용지 크기를 설정하십시오.
[크기 오류]	지정된 용지함에서 프린터 드라이버에 정의된 용지 크기를 지원하지 않습니다.	지정된 용지함에서 지원되는 용지 크기를 선택하십시오.
[터치스크린 초기화 실패]	전원 켜 초기화가 완료되기 전에 터치스크린을 눌렀습니다.	터치스크린 위에 무엇인가 닿아 있는 것은 아닌지 확인하십시오.
	터치스크린 하단부와 프레임 사이에 부스러기가 끼어 있을 수 있습니다.	터치스크린 하단부와 프레임 사이에 뽀뽀한 종이를 넣고 앞으로 움직여 부스러기를 꺼내십시오.
[토너 교체]	토너 카트리지의 수명이 다 되었습니다. 모든 인쇄 작업이 중단됩니다. 메모리를 사용할 수 있으면 팩스가 메모리에 저장됩니다.	LCD에 표시된 컬러의 토너 카트리지를 교체하십시오. ▶▶ 관련 정보: 토너 카트리지 교체
[토너 없음]	토너 카트리지가 설치되지 않았거나 제대로 설치되지 않았습니다.	토너 카트리지 및 드럼 유닛 어셈블리를 분리하십시오. 드럼 유닛에서 토너 카트리지를 분리하고, 드럼 유닛에 토너 카트리지를 다시 설치하십시오. 토너 카트리지 및 드럼 유닛 어셈블리를 제품에 다시 설치하십시오. 문제가 지속되면 토너 카트리지를 교체하십시오.
[토너 오류]	하나 이상의 토너 카트리지가 설치되지 않았거나 올바르게 설치되지 않았습니다.	드럼 유닛을 꺼내십시오. 토너 카트리지를 모두 꺼낸 다음 다시 드럼 유닛에 넣으십시오.
[통신 오류]	전화선 품질이 좋지 않아서 통신 오류가 발생했습니다.	팩스를 다시 보내거나 다른 전화선에 연결하십시오. 문제가 계속될 경우 전화 회사에 전화선 점검을 요청하십시오.
[팩스 메모리 부족]	제품의 팩스 메모리가 꽉 찼습니다.	팩스 미리보기 기능을 사용 중인 경우 수신된 팩스 데이터 중 불필요한 데이터를 삭제하십시오. 메모리 수신 기능을 사용 중이고 팩스 미리보기는 사용하지 않는 경우 수신된 팩스 데이터를 인쇄하십시오. ▶▶ 관련 정보: 제품의 메모리에 저장된 팩스 인쇄
[페토너 박스 교체]	페토너 통을 교체할 시기입니다.	페토너 통을 새로 교체하십시오. ▶▶ 관련 정보: 페토너 통 교체
[페토너 없음]	페토너 통이 설치되지 않았거나 제대로 설치되지 않았습니다.	페토너 통을 다시 설치하십시오.
[한도 초과됨]	Secure Function Lock 3.0에서 설정한 인쇄 제한에 도달했습니다.	관리자에게 문의하거나 Secure Function Lock 설정을 확인하시기 바랍니다.
[허브 지원 없음]	USB 허브 장치가 USB 호스트 커넥터에 연결되어 있습니다.	USB 호스트 커넥터에서 USB 허브 장치를 분리합니다.
[후면 용지함 걸림]	제품 뒷면에 용지가 걸렸습니다.	퓨저 커버를 열고 걸린 용지를 천천히 제거합니다. 퓨저 커버를 닫습니다. 오류 메시지가 지속되면 [재시도]를 누르십시오.



## 관련 정보

- 문제 해결
  - 인쇄 또는 스캔할 수 없음 - 팩스 전송

### 관련 내용:

- 용지함을 사용하여 용지 적재 및 인쇄
- 다용도 용지함을 사용한 적재 및 인쇄
- 비품 교체
- 토너 카트리지 교체
- 드럼 유닛 교체
- 벨트 유닛 교체
- 페토너 통 교체
- 코로나 와이어 청소
- 제품의 메모리에 저장된 팩스 인쇄

## 인쇄 또는 스캔할 수 없음 - 팩스 전송

관련 모델: MFC-L3720CDW/MFC-L3755CDW/MFC-L3760CDW/MFC-L3780CDW/MFC-L8340CDW/  
MFC-L8390CDW

LCD에 다음이 표시되는 경우:

- [인쇄 불가] ##
- [스캔 불가] ##

팩스를 다른 팩스 기기 또는 컴퓨터로 전송할 것을 권장합니다.

또한 전송해야 하는 팩스가 있는지 확인하기 위해 팩스 저널 리포트를 전송할 수도 있습니다.



팩스를 전송한 후 LCD에 오류 메시지가 표시될 경우 몇 분 동안 Brother 제품의 전원을 분리한 다음 다시 연결합니다.





### 관련 정보

- 오류 및 유지보수 메시지
  - 다른 팩스 기기로 팩스 전송
  - 컴퓨터로 팩스 전송
  - 다른 팩스 기기로 팩스 저널 리포트 전송

## 다른 팩스 기기로 팩스 전송

관련 모델: MFC-L3720CDW/MFC-L3755CDW/MFC-L3760CDW/MFC-L3780CDW/MFC-L8340CDW/MFC-L8390CDW

다른 팩스 기기로 팩스를 전송하기 전에 기지국 ID를 설정해야 합니다.

-  [설정] > [모든 설정] > [서비스] > [데이터 전송] > [팩스 전송]를 누릅니다.
- 다음 중 하나를 수행합니다.
  - LCD에 [데이터 없음]이 표시되면 제품의 메모리에 남아 있는 팩스가 없는 것입니다. [닫기]를 누릅니다. 을 누릅니다.
  - 팩스가 전달될 대상 팩스 번호를 입력합니다.
- [팩스 시작]을 누릅니다.

### 관련 정보



- [인쇄 또는 스캔할 수 없음 - 팩스 전송](#)

관련 내용:

- [기지국 ID 설정](#)

## 컴퓨터로 팩스 전송

관련 모델: MFC-L3720CDW/MFC-L3755CDW/MFC-L3760CDW/MFC-L3780CDW/MFC-L8340CDW/MFC-L8390CDW

1. PC에 소프트웨어와 드라이버를 설치했는지 확인하십시오.
2.  (Brother Utilities)를 시작하고 드롭다운 목록을 클릭한 다음 구입하신 모델 이름을 아직 선택하지 않았으면 선택합니다. 왼쪽 탐색 표시줄에서 **PC-FAX**을 클릭한 다음 **수신**을 클릭합니다.  
**PC-FAX Receive (PC-FAX 받기)** 창이 나타납니다.
3. 제품에 [PC 팩스 수신]를 설정했는지 확인합니다.  
PC-FAX Receive가 설정된 경우 팩스가 제품의 메모리에 있으면 LCD에 [PC에 팩스 전송?] 메시지가 표시됩니다.
4. 다음 중 하나를 수행합니다.
  - 모든 팩스를 컴퓨터로 전송하려면 [예]를 누릅니다.
  - 종료하고 팩스를 메모리에 남겨 두려면 [아니요]를 누릅니다.
5. 를 누릅니다.

### 관련 정보

- [인쇄 또는 스캔할 수 없음 - 팩스 전송](#)

#### 관련 내용:


- 컴퓨터에서 Brother PC-FAX 수신 실행(Windows)
- PC-FAX 수신 기능을 사용하여 수신한 팩스를 컴퓨터로 전송(Windows만 해당)



## 다른 팩스 기기로 팩스 저널 리포트 전송

관련 모델: MFC-L3720CDW/MFC-L3755CDW/MFC-L3760CDW/MFC-L3780CDW/MFC-L8340CDW/MFC-L8390CDW

팩스 저널 리포트를 다른 팩스 기기로 전송하기 전에 기지국 ID를 설정해야 합니다.

1.  [설정] > [모든 설정] > [서비스] > [데이터 전송] > [보고서 전송]를 누릅니다.
2. 팩스 저널 리포트가 전달될 대상 팩스 번호를 입력합니다.
3. [팩스 시작]을 누릅니다.

### 관련 정보

- [인쇄 또는 스캔할 수 없음 - 팩스 전송](#)

#### 관련 내용:

- [기지국 ID 설정](#)

## Brother Web Connect 기능 사용 시 오류 메시지

관련 모델: DCP-L3560CDW/MFC-L3720CDW/MFC-L3755CDW/MFC-L3760CDW/MFC-L3780CDW/MFC-L8340CDW/MFC-L8390CDW

오류가 발생하면 제품에 오류 메시지가 표시됩니다. 다음 표는 가장 일반적인 오류 메시지를 보여줍니다. 대부분의 오류는 사용자가 직접 해결할 수 있습니다. 이 표를 읽은 후에도 여전히 도움이 필요한 경우 [support.brother.com/faqs](http://support.brother.com/faqs)에서 최신 문제 해결을 참조하십시오.

### 연결 오류

오류 메시지	원인	조치
[연결 오류 02] [네트워크 연결에 실패했습니다. 네트워크 연결이 올바른지 확인하십시오.]	제품이 네트워크에 연결되지 않았습니다.	<ul style="list-style-type: none"> <li>• 제품에 적합한 IP 주소가 할당되었는지 확인합니다.</li> <li>• 액세스 포인트/라우터가 활성화되었고 인터넷 연결이 설정되었는지 확인합니다.</li> <li>• 무선 라우터/액세스 포인트가 켜져 있는지 확인합니다.</li> <li>• 제품을 켜는 즉시 [웹] 버튼을 누른 경우 네트워크가 아직 연결되지 않았을 수 있습니다. 잠시 기다렸다가 다시 시도하십시오.</li> </ul>
[연결 오류 03] [서버 연결 실패. 네트워크 설정을 확인하세요.]	<ul style="list-style-type: none"> <li>• 네트워크나 서버 설정이 올바르지 않습니다.</li> <li>• 네트워크나 서버에 문제가 있습니다.</li> </ul>	<ul style="list-style-type: none"> <li>• 네트워크 설정이 올바른지 확인하거나, 잠시 기다렸다가 나중에 다시 시도하십시오.</li> <li>• 제품을 켜는 즉시 [웹] 버튼을 누른 경우 네트워크가 아직 연결되지 않았을 수 있습니다. 잠시 기다렸다가 다시 시도하십시오.</li> </ul> <p>▶▶ 관련 정보: 웹 기반 관리를 사용하여 날짜 및 시간 구성</p>
[연결 오류 07] [서버 연결 실패. 잘못된 날짜 및 시간.]	날짜와 시간 설정이 올바르지 않습니다.	날짜와 시간을 올바르게 설정하십시오. 제품의 전원 코드가 연결되지 않은 경우 날짜와 시간 설정이 출하 시 기본 설정으로 초기화되었을 수 있습니다.

### 인증 오류

오류 메시지	원인	조치
[Authentication Error 01 (인증 오류 01)] [Incorrect PIN code. Enter PIN correctly. (올바르지 않은 PIN 코드입니다. PIN을 올바르게 입력합니다.)]	계정에 액세스하기 위해 입력한 PIN이 잘못되었습니다. PIN은 제품에 계정을 등록할 때 입력한 4자리 숫자입니다.	올바른 PIN을 입력하십시오.
[Authentication Error 02 (인증 오류 02)] [Incorrect or expired ID, or this temporary ID is already used. Enter correctly or reissue temporary ID. Temporary ID is valid for 24 hours after it is issued. (올바르지 않거나 만료된 ID이거나	<p>입력된 임시 ID가 올바르지 않습니다.</p> <p>입력된 임시 ID가 만료되었습니다. 임시 ID는 24시간 동안 유효합니다.</p>	<p>올바른 임시 ID를 입력하십시오.</p> <p>Brother Web Connect 액세스 권한을 다시 신청하여 새 임시 ID를 받은 다음 새 ID를 사용하여 제품에 계정을 등록하십시오.</p>

오류 메시지	원인	조치
이 임시 ID는 이미 사용 중입니다. 올바르게 입력하거나 임시 ID를 재발급합니다. 임시 ID는 발급 후 24시간 동안 유효합니다.)]		
[Authentication Error 03 (인증 오류 03)] [Display name has already been registered. Enter another display name. (표시 이름이 이미 등록되었습니다. 다른 표시 이름을 입력합니다.)]	이미 다른 서비스 사용자가 등록한 이름을 표시 이름으로 입력했습니다.	다른 표시 이름을 입력하십시오.

## 서버 오류

오류 메시지	원인	조치
[Server Error 01 (서버 오류 01)] [Authentication failed. Do the following: 1. Go to http://bwc.brother.com to get a new temporary ID. 2. Press OK and enter your new temporary ID in the next screen. (인증에 실패했습니다. 다음을 수행합니다. 1. http://bwc.brother.com으로 이동하여 새 임시 ID를 얻습니다. 2. 확인을 누르고 다음 화면에서 새 임시 ID를 입력합니다.)]	제품의 인증 정보(서비스에 액세스해야 함)가 만료되었거나 유효하지 않습니다.	Brother Web Connect 액세스 권한을 다시 신청하여 새 임시 ID를 받은 다음 새 ID를 사용하여 제품에 계정을 등록하십시오.
[Server Error 03 (서버 오류 03)] [Failed to upload. Unsupported file or corrupt data. Confirm data of file. (업로드에 실패했습니다. 지원되지 않는 파일 또는 손상된 데이터입니다. 파일의 데이터를 확인하십시오.)]	업로드하려는 파일에 다음 중 한 가지 문제가 발생했을 수 있습니다. <ul style="list-style-type: none"> <li>• 파일이 픽셀 수, 파일 크기 등에 대한 서비스 한도를 초과합니다.</li> <li>• 파일 유형이 지원되지 않습니다.</li> <li>• 파일이 손상되었습니다.</li> </ul>	<ul style="list-style-type: none"> <li>• 서비스 크기 또는 형식 제한을 확인하십시오.</li> <li>• 파일을 다른 유형으로 저장하십시오.</li> <li>• 가능한 경우 손상되지 않은 새 버전의 파일을 사용합니다.</li> </ul>
[Server Error 13 (서버 오류 13)] [Service temporarily unavailable. Try again later. (서비스를 일시적으로 사용할 수 없습니다. 나중에 다시 시도하십시오.)]	현재 서비스에 문제가 있어 사용할 수 없습니다.	잠시 기다렸다가 다시 시도하십시오. 메시지가 다시 표시되면 컴퓨터에서 서비스에 액세스하여 서비스 가능 여부를 확인하십시오.



### 관련 정보

- 문제 해결

#### 관련 내용:

- 웹 기반 관리를 사용하여 날짜 및 시간 구성

## 문서 걸림

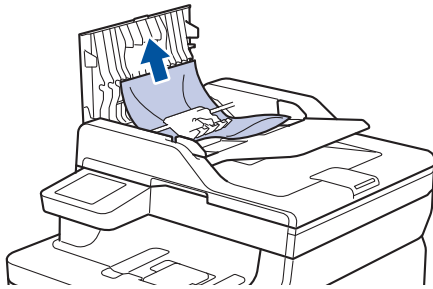
관련 모델: DCP-L3560CDW/MFC-L3720CDW/MFC-L3755CDW/MFC-L3760CDW/MFC-L3780CDW/  
MFC-L8340CDW/MFC-L8390CDW


- 문서가 ADF 유닛 상단에 걸린 경우
- 문서가 문서 커버 아래 걸린 경우
- ADF에 걸린 작은 종이 조각 제거

## 문서가 ADF 유니트 상단에 걸린 경우

관련 모델: DCP-L3560CDW/MFC-L3720CDW/MFC-L3755CDW/MFC-L3760CDW/MFC-L3780CDW/  
MFC-L8340CDW/MFC-L8390CDW

1. ADF에서 걸리지 않은 용지를 모두 꺼냅니다.
2. ADF 커버를 엽니다.
3. 걸린 문서를 왼쪽으로 당겨서 꺼냅니다. 문서가 말리거나 찢어진 경우 향후 걸림을 방지하기 위해 부스러기 또는 조각을 제거해야 합니다.



4. ADF 커버를 닫습니다.
5.  을 누릅니다.

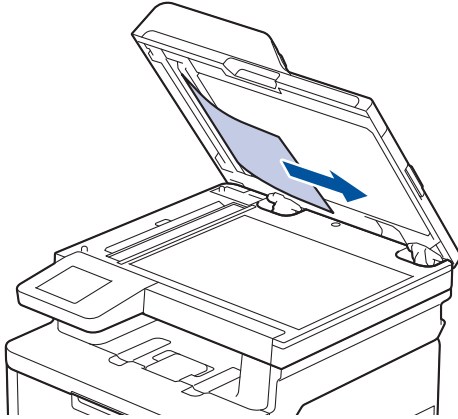
### 관련 정보


- 문서 걸림

## 문서가 문서 커버 아래 걸린 경우

관련 모델: DCP-L3560CDW/MFC-L3720CDW/MFC-L3755CDW/MFC-L3760CDW/MFC-L3780CDW/MFC-L8340CDW/MFC-L8390CDW

1. ADF에서 걸리지 않은 용지를 모두 꺼냅니다.
2. 문서 커버를 들어올립니다.
3. 걸린 문서를 오른쪽으로 당겨서 꺼냅니다. 문서가 말리거나 찢어진 경우 향후 걸림을 방지하기 위해 부스러기 또는 조각을 제거해야 합니다.



4. 문서 커버를 닫습니다.
5.  을 누릅니다.

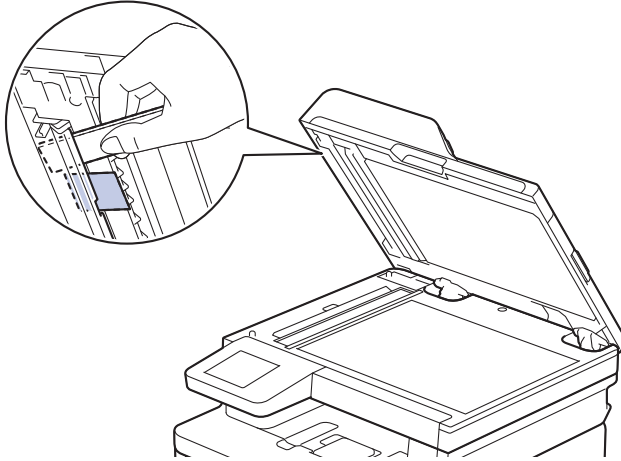
### ✓ 관련 정보

- 문서 걸림

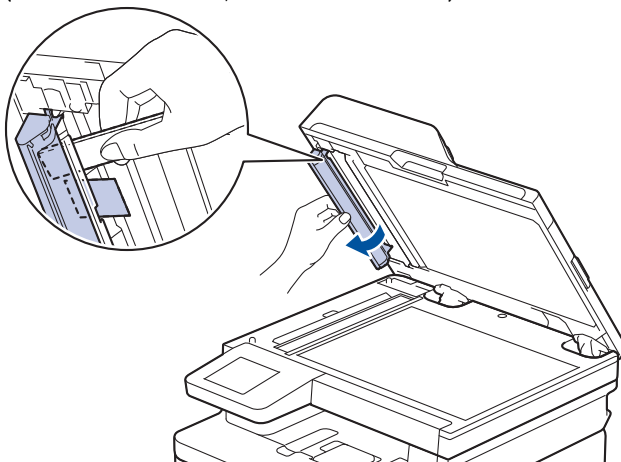
## ADF에 걸린 작은 종이 조각 제거


관련 모델: DCP-L3560CDW/MFC-L3720CDW/MFC-L3755CDW/MFC-L3760CDW/MFC-L3780CDW/MFC-L8340CDW/MFC-L8390CDW

1. 문서 커버를 들어올립니다.
2. ADF에 카드스톡과 같이 뺏뺏한 용지를 넣어 작은 종이 조각을 밀어냅니다.  
(DCP-L3560CDW/MFC-L3720CDW/MFC-L3755CDW/MFC-L3760CDW/MFC-L8340CDW)



(MFC-L3780CDW/MFC-L8390CDW)



3. 문서 커버를 닫습니다.
4.  을 누릅니다.

### ✓ 관련 정보

- 문서 걸림

## 용지 걸림

새 용지를 추가할 때 항상 용지함에서 잔여 용지를 제거하고 용지 스택을 추스려서 똑바로 펴니다. 이는 용지 걸림을 방지하는 데 도움이 됩니다.

- 용지 걸림 제거
- 다용도 용지함에 용지 걸림
- 수동 급지 슬롯에 용지 걸림
- 용지함에 용지 걸림
- 출력 용지함에 용지 걸림
- 제품 뒤쪽에 용지 걸림
- 제품 내부에 용지 걸림
- 양면 용지함에 용지 걸림



## 용지 걸림 제거

자주 용지가 걸리거나 용지 여러 장이 동시에 급지되면 다음을 수행합니다.

- 용지 픽업 롤러와 용지함의 분리기 패드를 청소합니다.  
▶▶ *관련 정보: 용지 픽업 롤러 청소*
- 용지함에 용지를 올바르게 급지합니다.  
▶▶ *관련 정보: 용지 적재*
- 제품에서 올바른 용지 크기와 용지 유형을 설정합니다.  
▶▶ *관련 정보: 용지 설정*
- 컴퓨터에서 올바른 용지 크기와 용지 유형을 설정합니다.  
▶▶ *관련 정보: 문서 인쇄(Windows)*  
▶▶ *관련 정보: AirPrint를 사용하여 인쇄*
- 권장 용지를 사용합니다.  
▶▶ *관련 정보: 특수 용지 사용*

### ✓ 관련 정보

- [용지 걸림](#)

#### 관련 내용:

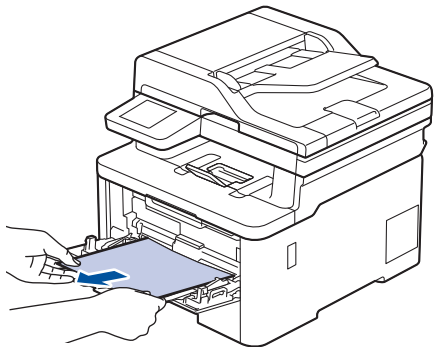
- [용지 픽업 롤러 청소](#)
- [용지 적재](#)
- [용지 설정](#)
- [문서 인쇄\(Windows\)](#)
- [AirPrint를 사용하여 인쇄](#)
- [특수 용지 사용](#)

## 다용도 용지함에 용지 걸림

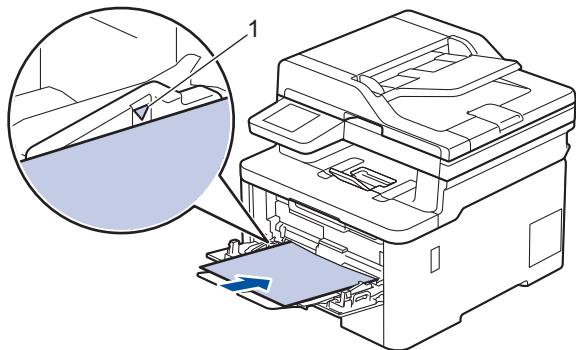
관련 모델: MFC-L3780CDW/MFC-L8340CDW/MFC-L8390CDW

제품의 제어판이나 Status Monitor에 제품의 다용도 용지함에 용지가 걸린 것으로 표시되면 다음 단계를 따릅니다:

1. 다용도 용지함에서 용지를 꺼냅니다.
2. 다용도 용지함 내부나 주변에서 걸린 용지를 모두 제거합니다.



3. 용지 스택을 훑은 다음, 다용도 용지함에 다시 적재합니다.
4. 다용도 용지함에 용지를 다시 급지하고 용지가 용지함 양쪽의 최대 용지 높이 조정대(1) 아래에 있는지 확인하십시오.



5. 제품의 LCD에 있는 지침을 따르십시오.

### ✓ 관련 정보

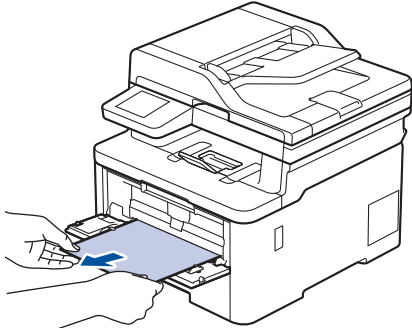
- 용지 걸림

## 수동 급지 슬롯에 용지 걸림

관련 모델: DCP-L3520CDW/DCP-L3560CDW/MFC-L3720CDW/MFC-L3755CDW/MFC-L3760CDW

제품의 제어판이나 Status Monitor에 제품의 수동 급지 슬롯에 용지가 걸린 것으로 표시되면 다음 단계를 따릅니다:

1. 수동 급지 슬롯 내부 또는 주위에 걸린 용지를 모두 천천히 제거합니다.



2. 용지를 수동 급지 슬롯에 다시 넣습니다.
3. 다음 중 하나를 수행합니다.
  - DCP-L3520CDW  
**Mono Start (흑백 시작)** 또는 **Colour Start (컬러 시작)**를 눌러 인쇄를 다시 시작합니다.
  - DCP-L3560CDW/MFC-L3720CDW/MFC-L3755CDW/MFC-L3760CDW  
[재시도]를 눌러 인쇄를 다시 시작합니다.

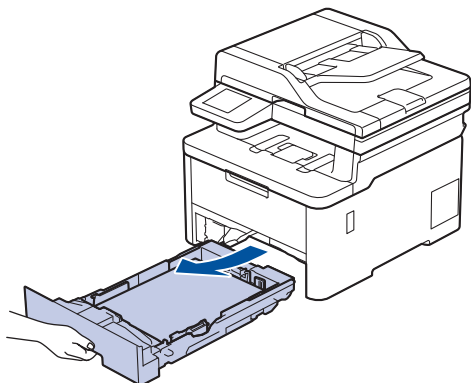
### ✓ 관련 정보

- [용지 걸림](#)

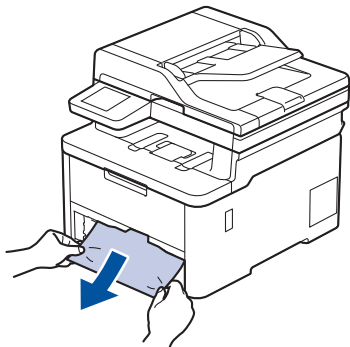
## 용지함에 용지 걸림

제품의 제어판이나 Status Monitor에 용지함에 용지가 걸린 것으로 표시되면 다음 단계를 따릅니다:

1. 용지함을 제품에서 완전히 빼냅니다.

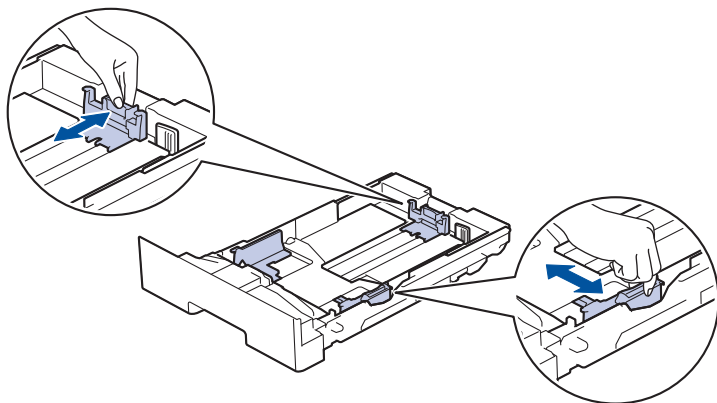


2. 걸린 용지를 천천히 꺼냅니다.

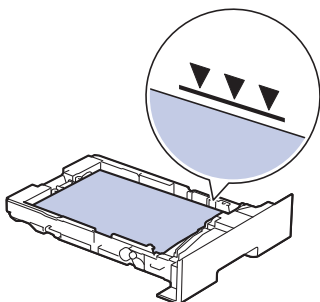


양손으로 걸린 용지를 아래 방향으로 잡아당기면 더욱 쉽게 용지를 제거할 수 있습니다.

3. 용지가 더 이상 걸리지 않도록 용지를 추스린 다음 용지 크기에 맞게 용지 조정대를 맞춥니다. 용지함에 용지를 적재합니다.




4. 용지가 최대 용지 표시 아래에 있는지 확인합니다(▼▼▼).



---

5. 제품에 용지함을 다시 확실하게 넣습니다.

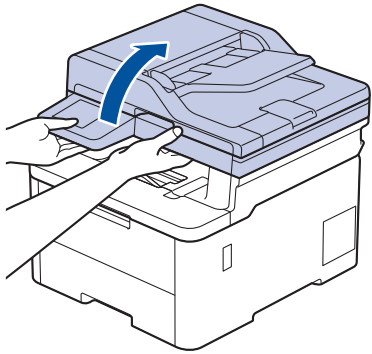
 관련 정보

- 용지 걸림
-

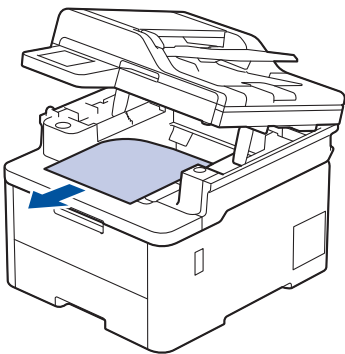
## 출력 용지함에 용지 걸림

출력 용지함에 용지가 걸린 경우 다음 단계를 따릅니다:

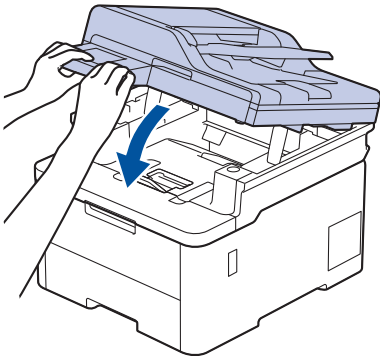
1. 양손을 사용하여 스캐너를 엽니다.



2. 용지를 제거합니다.



3. 양손으로 스캐너를 아래로 밀어 닫습니다.



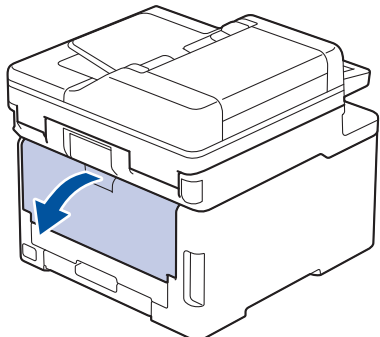
### ✓ 관련 정보

- 용지 걸림

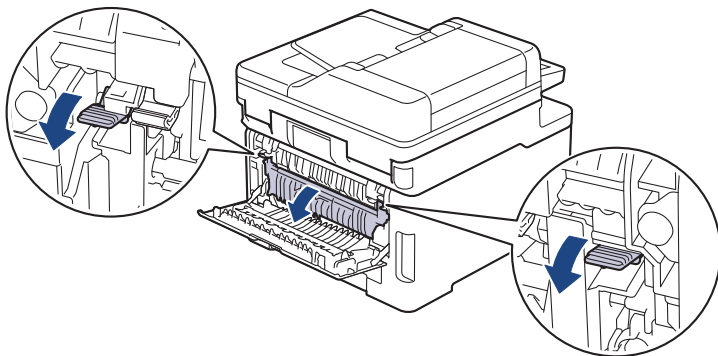
## 제품 뒤쪽에 용지 걸림

제품의 제어판이나 Status Monitor에 제품 뒷면에 용지 걸림(Jam Rear)이 표시되면 다음을 수행합니다.

1. 내부 팬이 돌아가서 제품 내부의 뜨거운 부품이 식을 때까지 10분 정도 제품을 켜 상태로 두십시오.
2. 후면 커버를 엽니다.



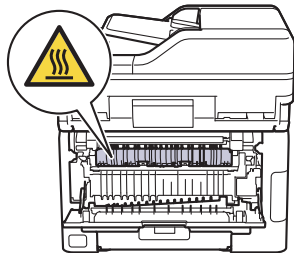
3. 왼쪽과 오른쪽에 있는 녹색 탭을 앞으로 당겨 퓨저 커버를 아래로 내립니다.



### ⚠ 경고

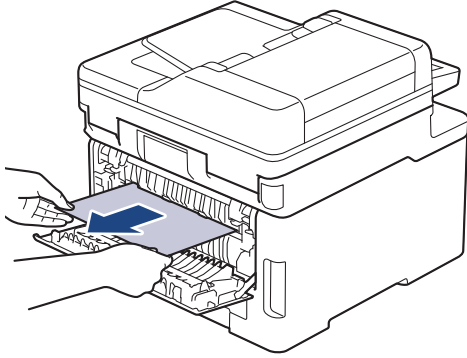
HOT SURFACE

제품의 내부 부품은 매우 뜨겁습니다. 부품을 만지기 전에 식을 때까지 기다리십시오.

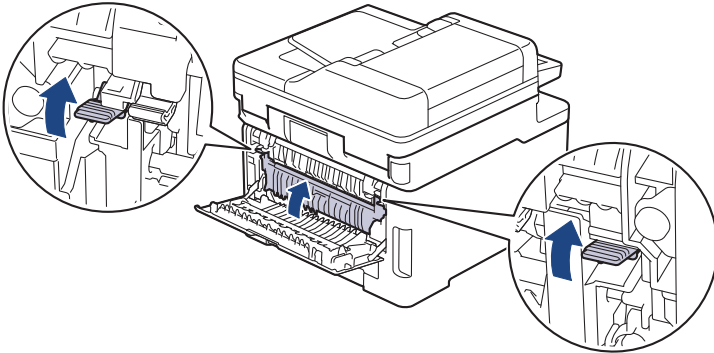


후면 커버 안쪽의 회색 봉투 레버가 봉투 위치로 당겨진 경우 녹색 탭을 아래로 당기기 전에 이 레버를 원래 위치로 들어 올립니다.

4. 양손을 사용하여 걸린 용지를 퓨저 유니트에서 가만히 당깁니다.



5. 퓨저 커버를 닫습니다.



봉투용지에 인쇄할 경우 인쇄하기 전에 회색 봉투용지 레버를 봉투용지 위치로 다시 당깁니다.

6. 후면 커버를 닫힌 위치에서 고정될 때까지 닫습니다.

### ✓ 관련 정보

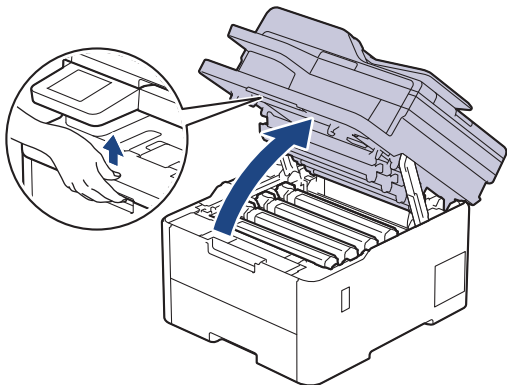
- 용지 걸림



## 제품 내부에 용지 걸림

제품의 제어판이나 Status Monitor에 제품 내부에 용지가 걸린 것으로 표시되면 다음 단계를 따릅니다:

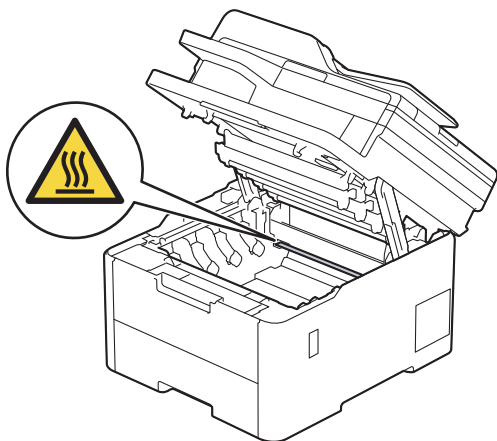
1. 내부 팬이 돌아가서 제품 내부의 뜨거운 부품이 식을 때까지 10분 정도 제품을 켜 상태로 두십시오.
2. 상단 커버를 열린 위치에서 고정될 때까지 엽니다.



### ⚠ 경고

HOT SURFACE

제품의 내부 부품은 매우 뜨겁습니다. 부품을 만지기 전에 식을 때까지 기다리십시오.



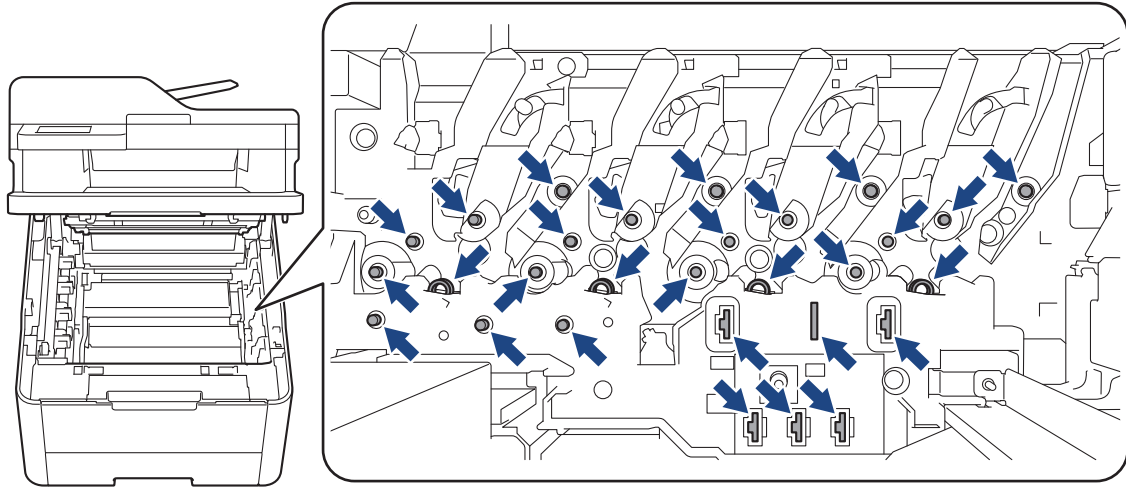
3. 토너 카트리지 및 드럼 유닛 어셈블리를 모두 빼냅니다.

### ⚠ 주의

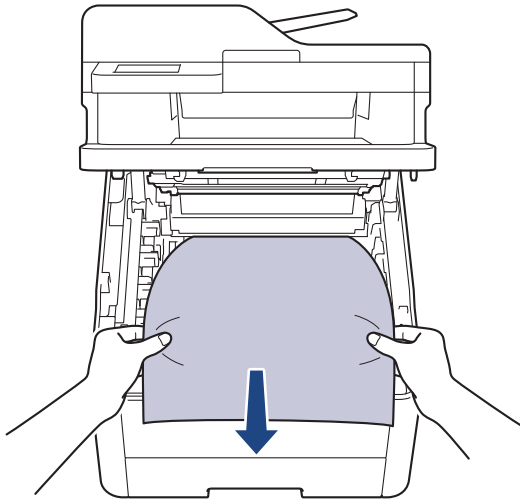
실수로 토너를 흘리거나 흩어지게 한 경우 토너 카트리지 및 드럼 유닛 어셈블리 밑에 1회용 종이를 깔고 깨끗하고 편평한 표면에 놓는 것이 좋습니다.

### 중요

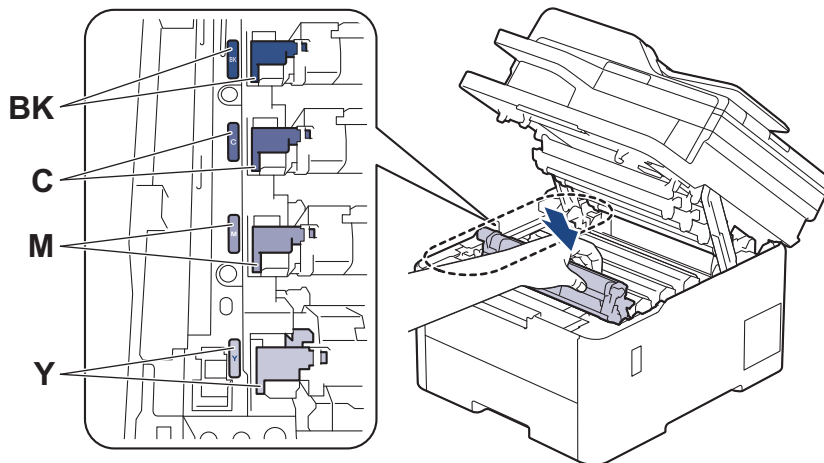
정전기에 의한 제품 손상을 방지하기 위해 그림에 표시된 전극봉을 만지지 마십시오.



4. 걸린 용지를 천천히 제거합니다.



5. 각각의 토너 카트리지 및 드럼 유니트 어셈블리를 제품에 다시 삽입하십시오. 4개의 모든 토너 카트리지 및 드럼 유니트 어셈블리에 대해 토너 카트리지 색상이 제품의 색상 라벨과 동일한지 확인하십시오.



6. 제품의 상단 커버를 닫습니다.

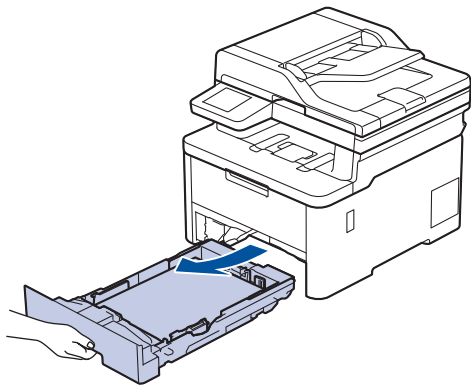
✓ 관련 정보

- 용지 걸림

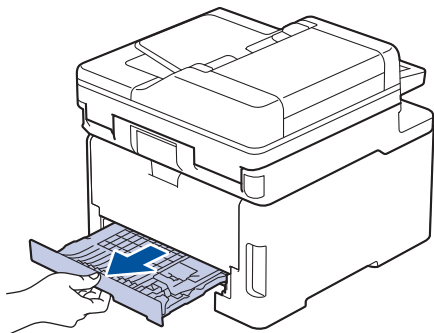
## 양면 용지함에 용지 걸림

제품의 제어판이나 Status Monitor에 양면 용지함에 용지가 걸린 것으로 나타나면 다음을 수행합니다.

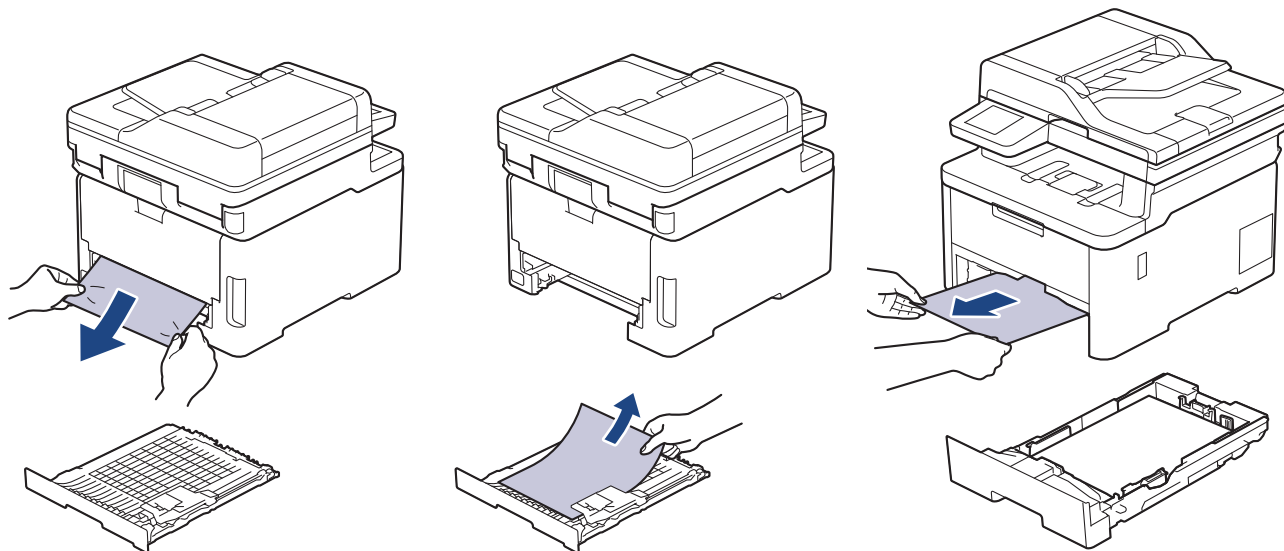
1. 내부 팬이 돌아가서 제품 내부의 뜨거운 부품이 식을 때까지 10분 정도 제품을 켜 상태로 두십시오.
2. 용지함을 제품에서 완전히 빼냅니다.



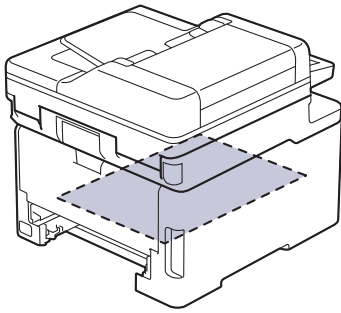
3. 제품 뒷면에서 양면 용지함을 제품 끝까지 잡아당깁니다.



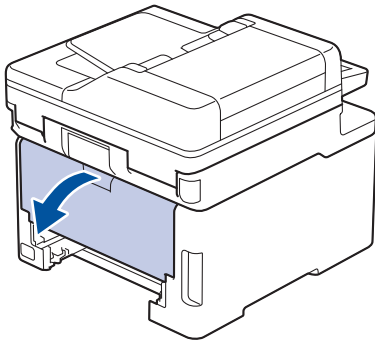
4. 제품 또는 양면 용지함에서 걸린 용지를 빼냅니다.



5. 정전기로 인해 제품 아래 걸렸을 수도 있는 용지를 제거합니다.



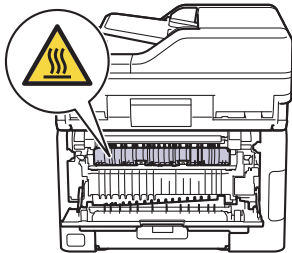
6. 용지가 양면 용지함 내부에 걸리지 않은 경우 뒷면 커버를 여십시오.



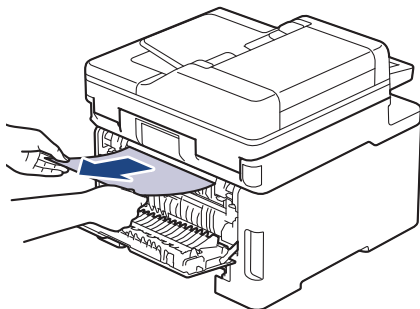
## ⚠ 경고

HOT SURFACE

제품의 내부 부품은 매우 뜨겁습니다. 부품을 만지기 전에 식을 때까지 기다리십시오.



7. 양손을 사용하여 걸린 용지를 제품 후면에서 부드럽게 당깁니다.



8. 후면 커버를 닫힌 위치에서 고정될 때까지 닫습니다.

9. 양면 용지함을 제품 후면에 단단히 다시 장착합니다.

10. 용지함을 제품 앞면에 단단히 다시 장착합니다.

## ✓ 관련 정보

- 용지 걸림

## 인쇄 문제

이 표의 정보를 읽은 후에도 여전히 도움이 필요한 경우 [support.brother.com/faqs](http://support.brother.com/faqs)에서 최신 문제 해결을 참조하십시오.

문제	제안
인쇄물이 나오지 않습니다.	<p>제품이 전원 Off 모드가 아닌지 확인하십시오.</p> <p>제품이 전원 Off 모드이면  을 누른 다음 인쇄 데이터를 재전송하십시오.</p> <p>올바른 프린터 드라이버가 설치되고 선택되었는지 확인하십시오.</p> <p>Status Monitor 또는 제품의 제어판에 오류가 표시되는지 확인합니다.</p> <p>제품이 온라인 상태인지 확인하십시오.</p> <ul style="list-style-type: none"> <li>Windows 11                     <ul style="list-style-type: none"> <li> &gt; 모든 앱 &gt; Windows Tools &gt; 제어판을 클릭합니다. 하드웨어 및 소리 그룹에서 장치 및 프린터 보기를 클릭합니다. 구입하신 모델의 아이콘을 마우스 오른쪽 버튼으로 클릭하고 인쇄 작업 목록 보기를 클릭합니다. 프린터 드라이버 옵션이 나타나면 프린터 드라이버를 선택합니다. 메뉴 모음에서 프린터를 클릭하고 오프라인으로 프린터 사용이 선택되지 않았는지 확인합니다.</li> </ul> </li> <li>Windows 10, Windows Server 2016, Windows Server 2019 및 Windows Server 2022                     <ul style="list-style-type: none"> <li> &gt; Windows 시스템 &gt; 제어판을 클릭합니다. 하드웨어 및 소리 (하드웨어) 그룹에서 장치 및 프린터 보기를 클릭합니다. 구입하신 모델의 이름을 마우스 오른쪽 버튼으로 클릭합니다. 인쇄 작업 목록 보기를 클릭합니다. 프린터 드라이버 옵션이 나타나면 프린터 드라이버를 선택합니다. 메뉴 모음에서 프린터를 클릭하고 오프라인으로 프린터 사용이 선택되지 않았는지 확인합니다.</li> </ul> </li> <li>Windows Server 2012 R2                     <ul style="list-style-type: none"> <li>시작 화면에서 제어판을 클릭합니다. 하드웨어 그룹에서 장치 및 프린터 보기를 클릭합니다. 구입하신 모델의 이름을 마우스 오른쪽 버튼으로 클릭합니다. 장치 및 프린터 보기를 클릭합니다. 프린터 드라이버 옵션이 나타나면 프린터 드라이버를 선택합니다. 메뉴 모음에서 프린터를 클릭하고 오프라인으로 프린터 사용이 선택되지 않았는지 확인합니다.</li> </ul> </li> <li>(Windows Server 2012)                     <ul style="list-style-type: none"> <li>마우스를 바탕 화면 오른쪽 하단 모서리로 이동합니다. 메뉴 모음이 나타나면 설정 &gt; 제어판을 클릭합니다. 하드웨어 그룹에서 장치 및 프린터 보기를 클릭합니다. 구입하신 모델의 이름을 마우스 오른쪽 버튼으로 클릭합니다. 인쇄 작업 목록 보기를 클릭합니다. 프린터 드라이버 옵션이 나타나면 프린터 드라이버를 선택합니다. 메뉴 모음에서 프린터를 클릭하고 오프라인으로 프린터 사용이 선택되지 않았는지 확인합니다.</li> </ul> </li> </ul>
제품에서 인쇄되지 않거나 인쇄가 중지됩니다.	<p>인쇄 작업을 취소하고 제품의 메모리에서 지우십시오. 출력물이 불완전할 수 있습니다. 인쇄 데이터를 다시 송신합니다.</p> <p>➤➤ <a href="#">관련 정보:인쇄 작업 취소</a></p>

문제	제안
문서가 화면에 표시될 때는 머리글 또는 꼬리글이 표시되지만 인쇄 시에는 표시되지 않습니다.	페이지의 맨 위쪽과 아래쪽에 인쇄 불가능 영역이 있습니다. 문서에서 위쪽 및 아래쪽 여백을 조절합니다.
제품이 갑자기 인쇄되거나 이상한 데이터가 인쇄됩니다.	인쇄 작업을 취소하고 제품의 메모리에서 지우십시오. 출력물이 불완전할 수 있습니다. 인쇄 데이터를 다시 송신합니다. ▶▶ <b>관련 정보: 인쇄 작업 취소</b> 응용 프로그램의 설정이 본 제품에서 작동하도록 설정되어 있는지 확인하십시오. Brother 프린터 드라이버가 응용 프로그램의 인쇄 창에서 선택되었는지 확인합니다.
제품이 처음 몇 페이지는 올바르게 인쇄하지만 그 다음 일부 페이지에서 텍스트가 누락됩니다.	응용 프로그램의 설정이 본 제품에서 작동하도록 설정되어 있는지 확인하십시오. 제품이 컴퓨터에서 보낸 모든 데이터를 수신하지 않습니다. 인터페이스 케이블을 제대로 연결했는지 확인하십시오.
프린터 드라이버 설정이 양면이고 제품이 자동 양면 인쇄를 지원하지만 제품이 용지 양면에 인쇄하지 않습니다.	프린터 드라이버에서 용지 크기 설정을 확인하십시오. A4 용지를 선택해야 합니다. 지원되는 용지 중량은 60 ~ 105g/m <sup>2</sup> 입니다.
인쇄 속도가 너무 느립니다.	프린터 드라이버에서 해상도를 줄입니다. 조용한 모드를 실행한 경우 프린터 드라이버나 제품 메뉴에서 해제하십시오. 계속 인쇄할 경우 인쇄 속도가 자동으로 저하되어 제품 내부의 온도를 낮출 수 있습니다.
제품에 용지가 급지되지 않습니다.	용지함에 용지가 있으면 바르게 놓였는지 확인하십시오. 용지가 말렸으면 똑바로 펴십시오. 용지를 꺼내고, 용지 스택을 뒤집은 다음 용지함에 다시 넣으면 도움이 될 수도 있습니다. 용지 스택을 추스르고 용지함에 다시 배치합니다. 용지함에서 일정량의 용지를 빼고 다시 시도하십시오. (다용도 용지함이 있는 모델의 경우) 프린터 드라이버에서 <b>용지공급</b> 에 <b>MP트레이</b> 가 선택되지 않았는지 확인하십시오. (수동 공급 슬롯이 있는 모델의 경우) 프린터 드라이버에서 <b>용지공급</b> 에 <b>수동</b> 이 선택되지 않았는지 확인하십시오. 용지 픽업 롤러를 청소하십시오.
제품에서 다용도 용지함에 용지가 급지되지 않습니다. (다용도 용지함이 있는 모델의 경우)	용지를 추스린 다음 다용도 용지함에 다시 넣습니다. 프린터 드라이버에서 <b>용지공급</b> 로 <b>MP트레이</b> 가 선택되었는지 확인하십시오.
수동 공급 슬롯에서 용지가 제품에 급지되지 않습니다. (수동 공급 슬롯이 있는 모델의 경우)	양손을 사용하여 용지 상단이 용지 공급 롤러에 물릴 때까지 한 장의 용지를 수동 급지 슬롯에 확실하게 밀어 넣습니다. 제품이 용지를 물고 더 안쪽으로 끌어당길 때까지 용지를 롤러 쪽으로 계속 밀습니다. 수동 공급 슬롯에 한 장의 용지만 넣으십시오. 프린터 드라이버에서 <b>용지공급</b> 로 <b>수동</b> 이 선택되었는지 확인하십시오.
제품에 봉투용지가 급지되지 않습니다.	(수동 공급 슬롯이 있는 모델의 경우) 수동 공급 슬롯에 한 번에 하나씩 봉투용지를 넣습니다. 사용하는 봉투 크기를 인쇄하도록 응용 프로그램을 설정해야 합니다. 이것은 일반적으로 응용 프로그램의 페이지 설정 또는 문서 설정 메뉴에서 수행되는 작업입니다. (다용도 용지함이 있는 모델의 경우) 다용도 용지함에 봉투용지를 급지합니다. 사용하는 봉투 크기를 인쇄하도록 응용 프로그램을 설정해야 합니다. 이것은 일반적으로 응

문제	제안
	용 프로그램의 페이지 설정 또는 문서 설정 메뉴에서 수행되는 작업입니다.
인쇄 위치가 미리 인쇄된 객체와 일치하지 않습니다.	인쇄 위치 설정을 사용하여 용지함마다 인쇄 위치를 조정하십시오.

## ✓ 관련 정보

- 문제 해결

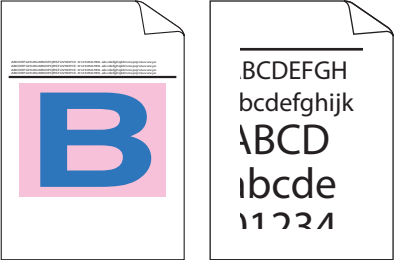


### 관련 내용:

- 컴퓨터에서 제품의 상태 모니터링(Windows)
- 용지함을 사용하여 용지 적재 및 인쇄
- 용지 픽업 롤러 청소
- 다용도 용지함을 사용한 적재 및 인쇄
- 인쇄 작업 취소

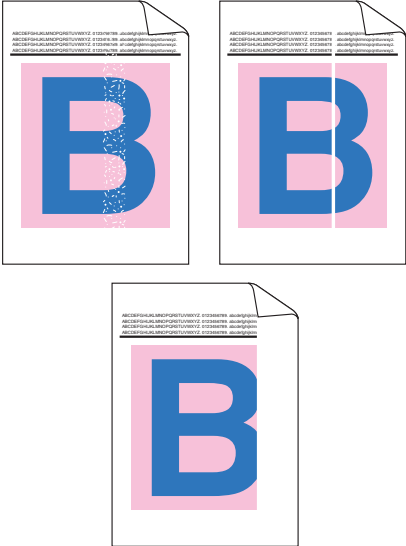
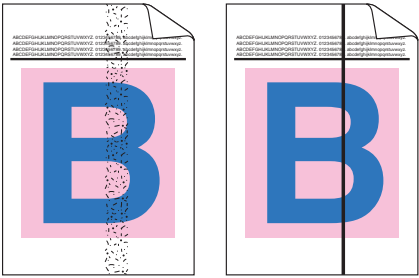
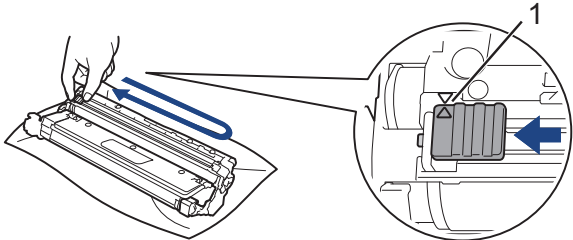
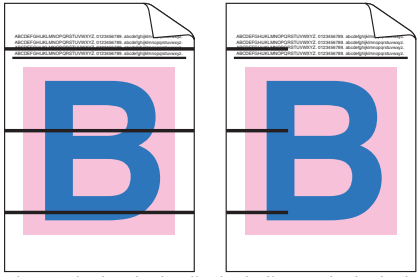

## 인쇄 품질 개선

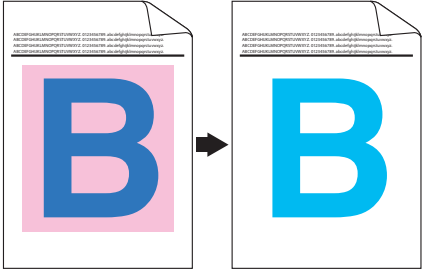
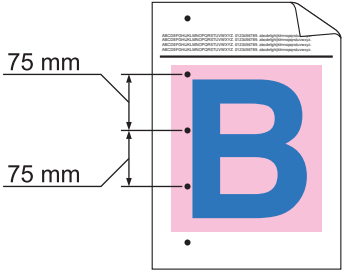
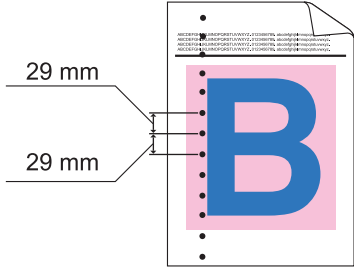
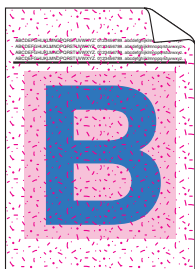
인쇄 품질에 문제가 있으면 먼저 테스트 페이지를 인쇄하십시오. 출력물이 양호하게 보이면 제품 문제가 아닐 수 있습니다. 인터페이스 케이블 연결을 확인하거나 다른 문서를 인쇄해 봅니다. 제품에서 인쇄된 출력물이나 테스트 페이지의 품질에 문제가 있으면 테이블에서 인쇄 품질 저하의 예를 확인하고 권장 사항을 따르십시오.

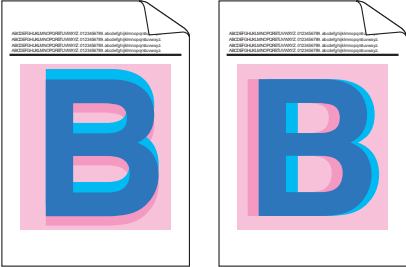
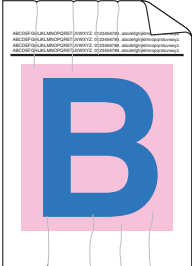
1. 최상의 인쇄 품질을 얻기 위해서는 권장 인쇄 용지를 사용하는 것이 좋습니다. 사양과 일치하는 용지를 사용 중인지 확인하십시오.
2. 토너 카트리지와 드럼 유닛 어셈블리가 바르게 설치되어 있는지 확인합니다.

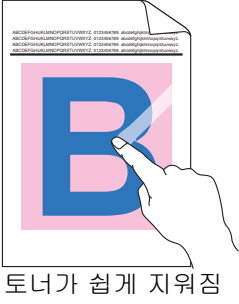
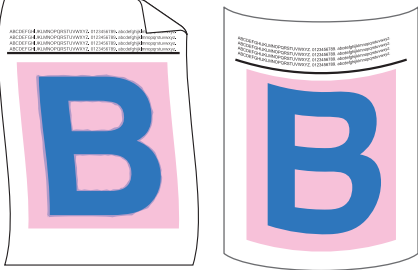

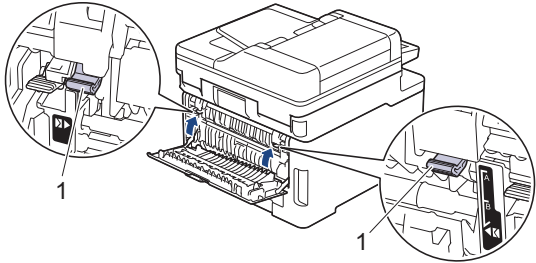
잘못된 인쇄 품질 예	권장 사항
 <p>인쇄된 페이지가 압축되거나, 가로 줄무늬가 나타나거나 위, 아래, 왼쪽 및 오른쪽 여백에서 문자가 잘림</p>	<p>문서의 응용 프로그램에서 인쇄 여백을 조정하고 다시 인쇄합니다.</p>
 <p>원본 문서의 컬러 문자와 가는 문자가 복사본에서 연하거나 흐림</p>	<ul style="list-style-type: none"> <li>• 복사 품질 설정에서 [텍스트] 또는 [수신]을 선택합니다.</li> <li>• 복사 농도 및 명암을 조정하십시오.</li> </ul>
 <p>전체 페이지에서 색이 연하거나 선명하지 않음</p>	<ul style="list-style-type: none"> <li>• 제품의 LCD를 사용하여 보정을 수행하십시오. &gt;&gt;&gt; <a href="#">관련 정보: 컬러 인쇄 수정</a></li> <li>• 복사 중인 경우 복사 농도 및 명암을 조정하십시오.</li> <li>• LCD 또는 프린터 드라이버에서 토너 절약 모드가 꺼져 있는지 확인합니다. &gt;&gt;&gt; <a href="#">관련 정보: 토너 소모 줄이기</a></li> <li>• 프린터 드라이버의 용지 종류 설정이 현재 사용 중인 용지 유형과 일치하는지 확인합니다.</li> <li>• 4개의 토너 카트리지를 모두 살살 흔듭니다.</li> <li>• 부드럽고 마른 보풀이 없는 천으로 LED 헤드 4개의 창을 닦으십시오. &gt;&gt;&gt; <a href="#">관련 정보: LED 헤드 청소</a></li> </ul>



잘못된 인쇄 품질 예	권장 사항
 <p>세로 희색 줄무늬 또는 띠가 페이지에 표시됩니다.</p>	<ul style="list-style-type: none"> <li>부드럽고 마른 보풀이 없는 천으로 LED 헤드 4개의 창을 닦으십시오.</li> <li>보풀이 없는 부드러운 마른 천으로 스캐너 유리 면을 닦으십시오.</li> <li>제품 내부 또는 토너 카트리지와 드럼 유니트 어셈블리 주변에 찢어진 용지 조각, 붙이는 메모지 또는 먼지 같은 이물질이 없는지 확인합니다.</li> </ul>
 <p>세로 색 줄무늬 또는 띠가 페이지에 표시됩니다.</p>	<ul style="list-style-type: none"> <li>보풀이 없는 부드러운 마른 천으로 스캐너 유리 면을 닦으십시오.</li> <li>녹색 탭을 밀어 드럼 유니트 안의 코로나 와이어 4개(컬러마다 하나씩)를 모두 청소합니다. 코로나 와이어의 녹색 탭이 원래 위치(1)에 있는지 확인합니다.</li> </ul>  <ul style="list-style-type: none"> <li>줄무늬 또는 띠의 컬러와 일치하는 토너 카트리지를 교체합니다. 토너 카트리지의 컬러를 식별하려면 <a href="http://support.brother.com/faqs">support.brother.com/faqs</a>에 방문하여 구입하신 모델의 <b>FAQ 및 문제 해결</b> 페이지를 확인하십시오. ▶▶ <b>관련 정보: 토너 카트리지 교체</b></li> <li>새 드럼 유니트를 설치하십시오. ▶▶ <b>관련 정보: 드럼 유니트 교체</b></li> </ul>
 <p>가로 컬러 선이 페이지에 표시됩니다.</p>	<ul style="list-style-type: none"> <li>문제를 일으킨 색을 식별하고 선의 색과 일치하는 토너 카트리지를 교체합니다. 토너 카트리지의 컬러를 식별하려면 <a href="http://support.brother.com/faqs">support.brother.com/faqs</a>에 방문하여 <b>FAQ 및 문제 해결</b> 페이지를 확인하십시오. ▶▶ <b>관련 정보: 토너 카트리지 교체</b></li> <li>새 드럼 유니트를 설치하십시오. ▶▶ <b>관련 정보: 드럼 유니트 교체</b></li> </ul>
	<ul style="list-style-type: none"> <li>프린터 드라이버의 용지 종류 설정이 현재 사용 중인 용지 유형과 일치하는지 확인합니다.</li> <li>제품의 환경을 확인합니다. 고온다습한 환경에서 이러한 인쇄 품질 문제가 발생할 수 있습니다.</li> <li>일부 페이지를 인쇄한 후에도 문제가 해결되지 않으면 라벨 용지의 접착제와 같은 이물질이 드럼 표면에 달라 붙어 있을 수 있습니다. 드럼 유니트를 청소합니다. ▶▶ <b>관련 정보: 드럼 유니트 청소</b></li> </ul>

잘못된 인쇄 품질 예	권장 사항
<p>흰색 점</p>	<ul style="list-style-type: none"> <li>• 새 드럼 유닛을 설치하십시오.            &gt;&gt; <a href="#">관련 정보: 드럼 유닛 교체</a></li> </ul>
 <p>빈 페이지 또는 일부 누락된 색</p>	<ul style="list-style-type: none"> <li>• 문제를 일으킨 색을 식별하고 새 토너 카트리지를 설치합니다.            토너 카트리지의 컬러를 식별하려면 <a href="http://support.brother.com/faqs">support.brother.com/faqs</a>에 방문하여 <b>FAQ 및 문제 해결</b> 페이지를 확인하십시오.            &gt;&gt; <a href="#">관련 정보: 토너 카트리지 교체</a></li> <li>• 새 드럼 유닛을 설치하십시오.            &gt;&gt; <a href="#">관련 정보: 드럼 유닛 교체</a></li> </ul>
 <p>색 점 - 75mm 간격</p>	<ul style="list-style-type: none"> <li>• 일부 페이지를 인쇄한 후에도 문제가 해결되지 않으면 라벨 용지의 접착제와 같은 이물질이 드럼 표면에 달라 붙어 있을 수 있습니다. 드럼 유닛을 청소합니다.            &gt;&gt; <a href="#">관련 정보: 드럼 유닛 청소</a></li> <li>• 새 드럼 유닛을 설치하십시오.            &gt;&gt; <a href="#">관련 정보: 드럼 유닛 교체</a></li> </ul>
 <p>색 점 - 29 mm 간격</p>	<p>문제를 일으킨 색을 식별하고 새 토너 카트리지를 설치합니다.</p> <p>토너 카트리지의 컬러를 식별하려면 <a href="http://support.brother.com/faqs">support.brother.com/faqs</a>에 방문하여 <b>FAQ 및 문제 해결</b> 페이지를 확인하십시오.            &gt;&gt; <a href="#">관련 정보: 토너 카트리지 교체</a></p>
 <p>토너 흩어짐 또는 토너 얼룩</p>	<ul style="list-style-type: none"> <li>• 제품의 환경을 확인합니다. 고온다습한 환경에서 이러한 인쇄 품질 문제가 발생할 수 있습니다.</li> <li>• 문제를 일으킨 색을 식별하고 새 토너 카트리지를 넣습니다.            토너 카트리지의 컬러를 식별하려면 <a href="http://support.brother.com/faqs">support.brother.com/faqs</a>에 방문하여 <b>FAQ 및 문제 해결</b> 페이지를 확인하십시오.            &gt;&gt; <a href="#">관련 정보: 토너 카트리지 교체</a></li> <li>• 새 드럼 유닛을 설치하십시오.            &gt;&gt; <a href="#">관련 정보: 드럼 유닛 교체</a></li> </ul>
<p>출력물의 색이 예상과 다름</p>	<ul style="list-style-type: none"> <li>• 색 농도를 개선하려면 LCD를 사용하여 색 보정을 수행합니다.</li> <li>• 더 선명한 가장자리를 위해 색의 인쇄 위치를 조정하려면 LCD를 사용하여 색 등록을 수행하십시오.</li> <li>• 복사 중인 경우 복사 농도 및 명암을 조정하십시오.</li> <li>• LCD 또는 프린터 드라이버에서 토너 절약 모드가 꺼져 있는지 확인합니다.</li> <li>• 검정색 부분의 인쇄 품질이 예상과 다를 경우 프린터 드라이버의 <b>검정색 인쇄 강화</b> 확인란을 선택합니다.</li> <li>• 프린터 드라이버의 <b>회색톤 개선</b> 확인란을 지웁니다.</li> <li>• 문제를 일으킨 색을 식별하고 새 토너 카트리지를 넣습니다.            토너 카트리지의 컬러를 식별하려면 <a href="http://support.brother.com/faqs">support.brother.com/faqs</a>에 방문하여 <b>FAQ 및 문제 해결</b> 페이지를 확인하십시오.</li> </ul>

잘못된 인쇄 품질 예	권장 사항
	<ul style="list-style-type: none"> <li>▶▶ 관련 정보: 토너 카트리지 교체</li> <li>• 새 드럼 유닛을 설치하십시오.</li> <li>▶▶ 관련 정보: 드럼 유닛 교체</li> </ul>
<div style="text-align: center;">  <p>컬러 오프셋</p> </div>	<ul style="list-style-type: none"> <li>• 제품이 딱딱하고 평평한 바닥에 놓였는지 확인합니다.</li> <li>• LCD를 사용하여 색 보정을 수행합니다.</li> <li>• 새 드럼 유닛을 설치하십시오.</li> <li>▶▶ 관련 정보: 드럼 유닛 교체</li> <li>• 새 벨트 유닛을 설치하십시오.</li> <li>▶▶ 관련 정보: 벨트 유닛 교체</li> </ul>
<div style="text-align: center;">  <p>페이지의 색 농도가 고르지 않음</p> </div>	<ul style="list-style-type: none"> <li>• LCD를 사용하여 색 보정을 수행합니다.</li> <li>• 복사 중인 경우 복사 농도 및 명암을 조정하십시오.</li> <li>• 프린터 드라이버의 <b>회색톤 개선</b> 확인란을 지웁니다.</li> <li>• 문제를 일으킨 색을 식별하고 새 토너 카트리지를 넣습니다.</li> </ul> <p>토너 카트리지의 컬러를 식별하려면 <a href="http://support.brother.com/faqs">support.brother.com/faqs</a>에 방문하여 <b>FAQ 및 문제 해결</b> 페이지를 확인하십시오.</p> <ul style="list-style-type: none"> <li>▶▶ 관련 정보: 토너 카트리지 교체</li> <li>• 새 드럼 유닛을 설치하십시오.</li> <li>▶▶ 관련 정보: 드럼 유닛 교체</li> </ul>
<div style="text-align: center;">  <p>이미지에서 가는 선 누락</p> </div>	<ul style="list-style-type: none"> <li>• LCD 또는 프린터 드라이버에서 토너 절약 모드가 꺼져 있는지 확인합니다.</li> <li>• 인쇄 해상도를 변경합니다.</li> <li>• Windows 프린터 드라이버를 사용하는 경우 기본 탭의 인쇄 설정에서 <b>기본</b> 탭의 인쇄 설정에서 <b>향상된 패턴 인쇄</b>를 선택합니다.</li> </ul>
<div style="text-align: center;">  <p>구겨진 인쇄물</p> </div>	<ul style="list-style-type: none"> <li>• 용지 유형 및 품질을 확인하십시오.</li> <li>• 후면 커버가 올바르게 닫혔는지 확인합니다.</li> <li>• 후면 커버 안에 있는 2개의 회색 레버가 위로 향해 있는지 확인합니다.</li> <li>• 프린터 드라이버의 용지 종류 설정이 현재 사용 중인 용지 유형과 일치하는지 확인합니다.</li> </ul>
<div style="text-align: center;">  <p>고스트 이미지</p> </div>	<ul style="list-style-type: none"> <li>• 제품의 환경을 확인합니다. 저온저습한 환경에서 이러한 인쇄 품질 문제가 발생할 수 있습니다.</li> <li>• 프린터 드라이버의 용지 종류 설정이 현재 사용 중인 용지 유형과 일치하는지 확인합니다.</li> <li>• 후면 커버 안에 있는 2개의 회색 레버가 위로 향해 있는지 확인합니다.</li> <li>• 새 드럼 유닛을 설치하십시오.</li> <li>▶▶ 관련 정보: 드럼 유닛 교체</li> </ul>

잘못된 인쇄 품질 예	권장 사항
 <p>토너가 쉽게 지워짐</p>	<ul style="list-style-type: none"> <li>• 후면 커버 안에 있는 2개의 회색 레버가 위로 향해 있는지 확인합니다.</li> <li>• 프린터 드라이버의 용지 종류 설정이 현재 사용 중인 용지 유형과 일치하는지 확인합니다.</li> <li>• 프린터 드라이버에서 <b>토너 정착 향상</b> 모드를 선택합니다.</li> </ul> <p>이 항목을 선택해도 충분한 개선이 이뤄지지 않을 경우 <b>용지타입</b>에서 프린터 드라이버 설정을 두꺼운 설정으로 변경합니다. 봉투를 인쇄하는 경우 용지 유형 설정에서 <b>두꺼운 봉투</b>를 선택합니다.</p>
 <p>말리거나 구겨진 이미지</p>	<ul style="list-style-type: none"> <li>• 프린터 드라이버에서 <b>용지 말림 감소</b> 모드를 선택합니다.</li> </ul> <p>문제가 해결되지 않으면 용지 유형 설정에서 <b>일반 용지</b>를 선택합니다.</p> <ul style="list-style-type: none"> <li>• 봉투를 인쇄하는 경우 프린터 드라이버의 용지 유형 설정에서 <b>얇은 봉투</b>를 선택합니다.</li> <li>• 제품을 자주 사용하지 않는 경우 용지함에 용지를 너무 오래 두었을 수 있습니다. 용지함에서 용지 스택을 뒤집습니다. 또한 용지 스택을 훑어서 느슨하게 만들고 용지함에 용지를 180°돌려서 넣습니다.</li> <li>• 고온다습한 환경에 노출되지 않는 장소에 용지를 보관합니다.</li> <li>• 후면 커버(페이스업 배지용지함)를 열고 인쇄된 용지가 페이스업 배지용지함으로 배출되도록 합니다.</li> </ul>
 <p>봉투 구김</p>	<ul style="list-style-type: none"> <li>• 봉투를 인쇄할 때 후면 커버 안의 봉투 레버가 봉투 위치로 내려져 있는지 확인합니다.</li> </ul> <div data-bbox="858 1115 1473 1167" style="background-color: #e6f2ff; padding: 5px;"> <h3>참고</h3> </div> <p>인쇄를 마쳤으면 후면 커버를 열고 2개의 회색 레버를 멈출 때까지 위로 들어올려서 원래 위치(1)로 다시 설정합니다.</p>  <ul style="list-style-type: none"> <li>• (다용도 용지함이 있는 모델의 경우) 봉투 위치에 봉투 레버가 있는 상태에서 주름이 발생하면 후면 커버를 연 상태에서 인쇄하고 다용도 용지함에서 봉투를 한번에 하나씩 급지하십시오</li> </ul>

## ✓ 관련 정보

- 문제 해결

### 관련 내용:

- 컬러 인쇄 수정
- 드럼 유니트 청소
- 토너 소모 줄이기
- 토너 카트리지 교체
- 드럼 유니트 교체

- 
- 벨트 유닛 교체
  - 스캐너 청소
  - LED 헤드 청소
  - 테스트 인쇄
-

## 전화 및 팩스 문제

관련 모델: MFC-L3720CDW/MFC-L3755CDW/MFC-L3760CDW/MFC-L3780CDW/MFC-L8340CDW/MFC-L8390CDW

### 전화선 또는 연결

문제	제안
전화 걸기가 작동하지 않습니다. (다이얼 톤이 들리지 않음)	모든 회선 코드 연결을 점검합니다. 전화선 코드가 전화 콘센트와 제품 내부의 LINE 콘센트에 꽂혀 있는지 확인합니다. 팩스 모드에서 흑 버튼을 눌러 제품에서 다이얼 톤이 들리는지 확인합니다. DSL 또는 VoIP 서비스에 가입한 경우 서비스 공급자에게 연결 방법을 문의하십시오.
	(일부 국가에서만 사용 가능.) 톤/펄스 설정을 변경합니다.
	Hook 버튼을 누르고 번호를 입력하여 수동으로 팩스를 보냅니다. 팩스 수신음이 들릴 때까지 기다린 다음 시작 버튼을 누릅니다.
	다이얼 톤이 들리지 않을 경우 작동되는 다른 전화 및 전화선 코드를 콘센트에 연결합니다. 외선 전화의 송수화기를 들고 다이얼 톤을 듣습니다. 여전히 다이얼 톤이 들리지 않을 경우 전화국에 회선 및/또는 콘센트 점검을 요청하십시오.
전화가 와도 제품이 응답하지 않습니다.	설정에서 제품이 올바른 수신 모드인지 확인합니다. 다이얼 톤을 확인합니다. 가능한 경우 본 제품으로 전화를 걸어 제품이 응답하는지 들어 봅니다. 여전히 응답이 없으면 전화선 코드가 전화기 콘센트와 제품의 LINE 콘센트에 꽂혀 있는지 확인하십시오. 팩스 모드에서 흑 버튼을 눌러 제품에서 다이얼 톤이 들리는지 확인합니다. 본 제품에 전화를 걸었을 때 벨소리가 들리지 않으면 전화국에 회선 점검을 요청하십시오.

### 수신 전화 처리

문제	제안
팩스 전화를 제품으로 송신합니다.	내선 또는 외선 전화로 응답한 경우 원격 활성화 코드(출고시 초기 설정: *51)를 누릅니다. 외선 전화로 응답한 경우 시작 버튼을 눌러 팩스를 수신합니다. 제품이 응답하면 끊으십시오.
단일 회선에서 기능을 사용자 지정합니다.	단일 회선에 통화 중 대기, 음성 메일, 자동 응답기, 알람 시스템 또는 제품의 단일 전화선에 다른 사용자 지정 기능이 있을 경우 팩스 송신 또는 수신 문제가 발생할 수 있습니다. <b>예:</b> 통화 중 대기 또는 일부 다른 사용자 지정 서비스에 가입한 경우 제품이 팩스를 송신 또는 수신하는 도중 서비스 신호가 회선을 통해 들어오면 신호가 일시적으로 팩스를 간섭하거나 중단시킬 수 있습니다. Brother의 ECM(오류 정정 모드) 기능은 이런 문제를 해결하는 데 도움이 됩니다. 이 상태는 전화 시스템 산업과 관련되어 있으며, 사용자 지정 기능과 공유하는 단일 회선에서 정보를 주고 받는 모든 장치에서 일반적으로 발생합니다. 사업상 사소한 간섭이라도 일어나서는 안 되는 경우 사용자 지정 기능이 없는 별도의 전화선을 사용하는 것이 좋습니다.

### 팩스 수신

문제	제안
팩스를 수신할 수 없습니다.	모든 회선 코드 연결을 점검합니다. 전화선 코드가 전화 콘센트와 제품 내부의 LINE 콘센트에 꽂혀 있는지 확인합니다. DSL 또는 VoIP 서비스에 가입한 경우 서비스 공급자에게 연결 방법을 문의하십시오. VoIP 시스템을 사용하는 경우 VoIP 설정을 <i>Basic(VoIP용)</i> 으로 변경하십시오. 이렇게 하면 모뎀 속도가 느려지고 Error Correction Mode(ECM)가 Off로 설정됩니다. 팩스 모드에서 흑 버튼을 눌러 제품에서 다이얼 톤이 들리는지 확인합니다. 정적 또는 팩스 회선 간섭음이 들리면 현지 전화 공급자에게 문의하십시오.


문제	제안
팩스를 수신할 수 없습니다.	<p>제품이 올바른 수신 모드인지 확인하십시오. 이는 Brother 제품과 동일한 회선 상에 있는 외부 장치 및 전화 가입자 서비스에 따라 결정됩니다.</p> <ul style="list-style-type: none"> <li>• 전용 팩스 회선을 사용하고 Brother 제품이 모든 수신 팩스에 자동으로 응답하도록 하려면 팩스 전용 모드를 선택해야 합니다.</li> <li>• Brother 제품이 외부 자동 응답기와 회선을 공유하는 경우 외부 TAD(자동 응답기) 모드를 선택해야 합니다. 외부 TAD(자동 응답기) 모드에서 Brother 제품은 수신 팩스를 자동으로 수신하고 음성 호출자는 자동 응답기에 메시지를 남길 수 있습니다.</li> <li>• Brother 제품이 다른 전화기와 회선을 공유하는 경우 모든 수신 팩스에 자동으로 응답하도록 하려면 팩스/전화 모드를 선택해야 합니다. 팩스/전화 모드에서 Brother 제품은 팩스를 자동으로 수신하고 가음/이중 벨울림 소리로 사용자에게 음성 전화에 응답하도록 알려줍니다.</li> <li>• Brother 제품이 수신 팩스에 자동으로 응답하지 않도록 하려면 수동 모드를 선택해야 합니다. 수동 모드에서 사용자는 모든 수신 전화에 응답하고 제품이 팩스를 수신하도록 활성화해야 합니다.</li> </ul>
	<p>Brother 제품이 응답하기 전에 근처의 다른 장치 또는 서비스가 먼저 전화에 응답할 수도 있습니다. 이를 테스트하려면 벨울림 지연 설정을 낮추십시오.</p> <ul style="list-style-type: none"> <li>• 수신 모드가 팩스 전용 또는 팩스/전화로 설정된 경우 벨울림 지연을 최소값("0" 제외)으로 줄입니다.</li> <li>• 수신 모드가 외부 TAD(자동 응답기)로 설정된 경우 자동 응답기에 프로그래밍된 벨울림 횟수를 2로 줄이십시오.</li> <li>• 수신 모드가 수동으로 설정된 경우 벨울림 지연 설정을 조정하지 마십시오.</li> </ul>
	<p>다른 사람에게 테스트 팩스를 보내도록 요청하십시오.</p> <ul style="list-style-type: none"> <li>• 테스트 팩스를 성공적으로 수신하면 제품이 제대로 작동하는 것입니다. 벨울림 지연 또는 자동 응답기 설정을 반드시 원래 설정으로 재설정해야 합니다. 벨울림 지연을 재설정된 다음 수신 문제가 다시 발생하는 경우는 제품이 응답하기도 전에 사람이거나, 장치 또는 가입자 서비스가 먼저 팩스 전화에 응답하는 경우입니다.</li> <li>• 팩스를 수신할 수 없는 경우 다른 장치 또는 가입자 서비스가 팩스 수신을 간섭하거나 팩스 회선에 문제가 있을 수 있습니다.</li> </ul>
	<p>Brother 제품과 동일한 회선에서 자동 응답기(외부 TAD(자동 응답기) 모드)를 사용하는 경우 자동 응답기가 올바르게 설정되어 있는지 확인하십시오.</p> <ol style="list-style-type: none"> <li>1. 1-2회 울리기 전에 응답하도록 응답기를 설정합니다.</li> <li>2. 자동 응답기에 송신 메시지를 녹음합니다. <ul style="list-style-type: none"> <li>• 송신 메시지 시작 후 5초 동안은 아무 소리도 녹음하지 않습니다.</li> <li>• 말하는 내용을 20초로 제한합니다.</li> <li>• 사람들이 수동으로 팩스를 송신할 수 있도록 송신 메시지를 원격 활성화 코드로 끝맺습니다. 예: "신호음이 울린 후에 메시지를 남기거나 *51을 누르고 팩스 송신을 시작하십시오."</li> </ul> </li> <li>3. 자동 응답기가 전화에 응답하도록 설정합니다.</li> <li>4. Brother 제품의 수신 모드를 외부 TAD(자동 응답기)로 설정합니다.</li> </ol>
	<p>Brother 제품의 팩스 감지 기능이 켜져 있는지 확인하십시오. 팩스 감지는 사용자가 외선 또는 내선 전화에서 전화를 받더라도 팩스를 수신할 수 있는 기능입니다.</p>
	<p>전화선에서 발생할 수 있는 간섭으로 인해 송신 오류가 자주 발생하는 경우 또는 VoIP 시스템을 사용 중인 경우 호환성 설정을 기본(VoIP용)으로 변경합니다.</p>
	<p>관리자에게 문의하여 Secure Function Lock 설정을 확인하십시오.</p>
	<p>관리자에게 문의하여 Secure Function Lock 설정을 확인하십시오.</p>

### 팩스 송신

문제	제안
팩스를 송신할 수 없습니다.	<p>모든 회선 코드 연결을 점검합니다. 전화선 코드가 전화 콘센트와 제품 내부의 LINE 콘센트에 꽂혀 있는지 확인합니다. 팩스 모드에서 흑 버튼을 눌러 제품에서 다이얼 톤이 들리는지 확인합니다. DSL 또는 VoIP 서비스에 가입한 경우 서비스 공급자에게 연결 방법을 문의하십시오.</p>
	<p>팩스를 눌렀는지, 제품이 팩스 모드인지 확인하십시오.</p>
	<p>송신 확인 리포트를 인쇄하고 오류를 점검하십시오.</p>
	<p>관리자에게 문의하여 Secure Function Lock 설정을 확인하십시오.</p>
	<p>상대방에게 수신 제품에 용지가 들어 있는지 확인을 요청하십시오.</p>

문제	제안
송신된 팩스의 품질이 좋지 않습니다.	해상도를 Fine 또는 S.Fine으로 변경해 봅니다. 복사를 해서 제품의 스캐너 작동을 확인합니다. 복사 품질이 좋지 않을 경우 스캐너를 청소하십시오.
송신 확인 리포트에 RESULT:ERROR가 표시됩니다.	회선에 일시적인 잡음이나 정전기가 있습니다. 팩스를 다시 보내 보십시오. PC-FAX 메시지를 송신하는 경우 송신 확인 리포트에 RESULT:ERROR가 표시되면 제품의 메모리가 부족할 수 있습니다. 추가 메모리를 확보하려면 팩스 저장을 해제하거나 메모리에서 팩스 메시지를 인쇄하거나 지연 팩스를 취소합니다. 문제가 계속되면 전화 회사에 연락하여 전화선을 점검하도록 요청합니다.  전화선에서 발생할 수 있는 간섭으로 인해 송신 오류가 자주 발생하는 경우 또는 VoIP 시스템을 사용 중인 경우 호환성 설정을 기본(VoIP용)으로 변경합니다.
송신된 팩스가 백지 상태입니다.	문서를 올바르게 넣었는지 확인하십시오. ADF를 사용하는 경우 문서가 위를 향하도록 넣어야 합니다. 스캐너 유리를 사용하는 경우 문서가 아래를 향하도록 넣어야 합니다.
팩스 송신 시 검은색 세로줄이 나타납니다.	송신하는 팩스에 검은색 세로줄이 나타날 경우 일반적으로 유리 면에 먼지 또는 수정액이 묻어있기 때문입니다. 유리 면을 청소하십시오.

### 수신한 팩스 인쇄

문제	제안
<ul style="list-style-type: none"> <li>진한 농도로 인쇄됨</li> <li>가로 줄무늬</li> <li>맨 위쪽과 아래쪽 문장 잘림</li> <li>선 누락</li> </ul> 	일반적으로 이 문제는 전화 연결 상태가 나빠서 발생합니다. 테스트 복사해 보십시오. 복사물이 양호해 보이면 전화선의 잡음이나 간섭으로 연결 상태가 좋지 않을 수 있습니다. 상대방에게 팩스를 다시 보내라고 요청하십시오.
수신 시 검은색 세로 줄	인쇄 시 코로나 와이어가 더러울 수 있습니다. 드럼 유니트에서 코로나 와이어를 청소하십시오.  발신자의 스캐너가 더러울 수 있습니다. 발신 제품에 문제가 있는지 알아보기 위해 발신자에게 복사해 보라고 하십시오. 다른 팩스 기기에서 수신해 보십시오.
수신 팩스의 페이지가 나뉘거나 공백 페이지가 수신됩니다.	좌우 여백이 잘리거나 단면 페이지가 두 페이지에 인쇄됩니다. 수신 팩스가 나뉘어 두 페이지에 인쇄되거나 빈 페이지가 추가로 수신된 경우 사용하는 용지에 대해 용지 크기 설정이 올바르게 맞지 않을 수 있습니다.  자동 축소를 설정합니다.

### ✓ 관련 정보



- 문제 해결
  - 다이얼 톤 감지 설정
  - 간섭 및 VoIP 시스템에 대한 전화선 호환성 설정



## 다이얼 톤 감지 설정

관련 모델: MFC-L3720CDW/MFC-L3755CDW/MFC-L3760CDW/MFC-L3780CDW/MFC-L8340CDW/  
MFC-L8390CDW

발신음을 [감지]로 설정하면 발신음 감지 일시 중지가 단축됩니다.

1.  [설정] > [모든 설정] > [초기 설정] > [발신음]을 누릅니다.
2. [감지] 또는 [감지 없음]을 누릅니다.
3. 를 누릅니다.

### 관련 정보

- [전화 및 팩스 문제](#)



## 간섭 및 VoIP 시스템에 대한 전화선 호환성 설정

관련 모델: MFC-L3720CDW/MFC-L3755CDW/MFC-L3760CDW/MFC-L3780CDW/MFC-L8340CDW/MFC-L8390CDW

전화선의 간섭으로 인해 발생하는 팩스 송수신 문제는 모뎀 속도를 낮춰 팩스 전송 오류를 최소화하면 해결될 수도 있습니다. VoIP(Voice over IP) 서비스를 사용하는 경우 호환성을 Basic으로 변경할 것을 권장합니다(VoIP의 경우).



- VoIP는 기존의 전화선이 아닌 인터넷 연결을 사용하는 전화 시스템입니다.
- 전화 공급자가 인터넷 및 케이블 서비스와 함께 VoIP를 번들로 묶어 제공하기도 합니다.
- VoIP 회선 사용은 권장하지 않습니다. 일반적인 VoIP 제한 사항으로 인해 팩스 기기의 일부 기능이 올바르게 작동하지 않을 수 있습니다.

1.  [설정] > [모든 설정] > [초기 설정] > [호환성]를 누릅니다.
2. 원하는 옵션을 누릅니다.
  - [높음]를 선택하면 모뎀 속도가 33600 bps로 설정됩니다.
  - [표준]를 선택하면 모뎀 속도가 14400 bps로 설정됩니다.
  - [기본 (VoIP 경우)]을 선택하면 모뎀 속도가 9600 bps로 줄고 ECM(오류 정정 모드)가 해제됩니다. 간섭이 전화선에서 되풀이되는 문제가 아니면 필요할 때만 이 옵션을 사용하는 편이 나올 수 있습니다.
3. 를 누릅니다.



### 관련 정보

- 전화 및 팩스 문제

## 네트워크 문제

- 오류 메시지
- 네트워크 연결 복구 도구 사용(Windows)
- 제품의 네트워크 설정 확인
- 제품의 네트워크에 문제가 있을 경우

## 오류 메시지

다음 표는 가장 일반적인 오류 메시지를 보여줍니다.

>> DCP-L3520CDW

>> DCP-L3560CDW/MFC-L3720CDW/MFC-L3755CDW/MFC-L3760CDW/MFC-L3780CDW/  
MFC-L8340CDW/MFC-L8390CDW

### DCP-L3520CDW

오류 메시지	원인	조치
[연결할 수 없음] [연결된 장치의 최대 수 제한에 도달했습니다.]	Brother 제품이 그룹 소유자인 경우 최대 모바일 장치 수가 이미 Wi-Fi Direct 네트워크에 연결되어 있습니다.	Brother 제품과 다른 모바일 장치 간의 현재 연결이 종료된 후 Wi-Fi Direct 설정을 다시 구성하십시오. 네트워크 구성 보고서를 인쇄하여 연결 상태를 확인할 수 있습니다.
[인증 오류. 관리자에게 문의하세요.]	네트워크에 인쇄 로그 저장 기능에 대한 인증 설정이 올바르지 않습니다.	<ul style="list-style-type: none"> <li>• <b>Authentication Setting (인증 설정)</b>에서 <b>Username (사용자 이름)</b> 및 <b>Password (비밀번호)</b>가 올바른지 확인하십시오. 사용자 이름이 도메인의 일부인 경우, user@domain 또는 domainWuser 형식으로 사용자 이름을 입력하십시오.</li> <li>• 로그 파일 서버의 시간이 SNTP 서버의 시간 또는 <b>Date&amp;Time (날짜/시간)</b> 설정과 일치하는지 확인하십시오.</li> <li>• SNTP 시간 서버 설정 시간이 Kerberos 또는 NTLMv2에서 인증에 사용되는 시간과 일치하도록 올바르게 구성되었는지 확인하십시오. SNTP 서버가 없을 경우, 서버가 인증을 제공하는 데 사용되는 시간과 제품의 시간이 일치하도록 <b>Date&amp;Time (날짜/시간)</b> 및 <b>Time Zone (시간대)</b> 설정이 웹 기반 관리 또는 제어판을 사용하여 올바르게 설정되어 있는지 확인하십시오.</li> </ul>
[연결 오류]	다른 장치가 Wi-Fi Direct 네트워크에 동시에 연결을 시도 중입니다.	Wi-Fi Direct 네트워크에 연결을 시도 중인 다른 장치가 없는지 확인한 후 Wi-Fi Direct 설정을 다시 구성하십시오.
[연결 실패]	Brother 제품과 모바일 장치는 Wi-Fi Direct 네트워크 구성 중에 통신할 수 없습니다.	<ul style="list-style-type: none"> <li>• 모바일 장치를 Brother 제품 가까이로 이동하십시오.</li> <li>• Brother 제품과 모바일 장치를 장애물이 없는 곳으로 이동하십시오.</li> <li>• WPS의 PIN 방법을 사용하는 경우 올바른 PIN을 입력했는지 확인하십시오.</li> </ul>
[파일 액세스 오류. 관리자에게 문의하세요.]	Brother 제품이 네트워크에 인쇄 로그 저장 기능의 대상 폴더에 액세스할 수 없습니다.	<ul style="list-style-type: none"> <li>• 대상 폴더 이름이 정확한지 확인하십시오.</li> <li>• 대상 폴더가 쓰기 가능한지 확인하십시오.</li> <li>• 인쇄 로그 파일이 잠겨 있지 않은지 확인하십시오. 그렇다면 네트워크 관리자에게 문의하십시오.</li> </ul>
[로그 액세스 오류]	웹 기반 관리에서 <b>Store Print Log to Network (네트워크에 인쇄 로그 저장)</b> 기능의 <b>Error Detection Setting (오류 감지 설정)</b> 섹션에서 <b>Cancel Print (인쇄 취소)</b> 옵션을 선택했습니다.	LCD에 이 메시지가 사라질 때까지 60초 정도 기다리십시오.
[장치 없음]	Wi-Fi Direct 네트워크를 구성할 경우 Brother 제품이 모바일 장치를 찾을 수 없습니다.	<ul style="list-style-type: none"> <li>• 제품과 모바일 장치가 Wi-Fi Direct 모드에 있는지 확인하십시오.</li> <li>• 모바일 장치를 Brother 제품 가까이로 이동하십시오.</li> <li>• Brother 제품과 모바일 장치를 장애물이 없는 곳으로 이동하십시오.</li> <li>• Wi-Fi Direct 네트워크를 수동으로 구성하는 경우 올바른 암호를 입력했는지 확인하십시오.</li> </ul>

오류 메시지	원인	조치
		<ul style="list-style-type: none"> <li>모바일 장치에 IP 주소를 얻기 위한 구성 페이지가 있는 경우 모바일 장치의 IP 주소가 DHCP를 통해 구성되었는지 확인하십시오.</li> </ul>
[서버 시간 초과. 관리자에게 문의하세요.]	Brother 제품을 네트워크에 인쇄 로그 저장 기능의 서버에 연결할 수 없습니다.	<ul style="list-style-type: none"> <li>서버 주소가 올바른지 확인하십시오.</li> <li>서버가 네트워크에 연결되어 있는지 확인하십시오.</li> <li>제품이 네트워크에 연결되어 있는지 확인하십시오.</li> </ul>
[날짜&시간이 잘못됨. 관리자에게 문의하세요.]	Brother 제품이 SNTP 시간 서버에서 시간을 가져오지 않거나 제품의 날짜 및 시간을 구성하지 않았습니다.	<ul style="list-style-type: none"> <li>웹 기반 관리에서 SNTP 시간 서버에 대한 액세스 설정이 올바르게 구성되어 있는지 확인하십시오.</li> <li>웹 기반 관리에서 제품의 <b>Date&amp;Time (날짜/시간)</b> 설정이 정확한지 확인하십시오.</li> </ul>

DCP-L3560CDW/MFC-L3720CDW/MFC-L3755CDW/MFC-L3760CDW/  
MFC-L3780CDW/MFC-L8340CDW/MFC-L8390CDW

오류 메시지	원인	조치
[Wi-Fi Direct에 장치를 더 이상 연결할 수 없습니다.]	Brother 제품이 그룹 소유자인 경우 최대 모바일 장치 수가 이미 Wi-Fi Direct 네트워크에 연결되어 있습니다.	Brother 제품과 다른 모바일 장치 간의 현재 연결이 종료된 후 Wi-Fi Direct 설정을 다시 구성하십시오. 네트워크 구성 보고서를 인쇄하여 연결 상태를 확인할 수 있습니다.
[인증 오류. 관리자에게 문의하세요.]	네트워크에 인쇄 로그 저장 기능에 대한 인증 설정이 올바르지 않습니다.	<ul style="list-style-type: none"> <li><b>Authentication Setting (인증 설정)</b>에서 <b>Username (사용자 이름)</b> 및 <b>Password (비밀번호)</b>가 올바른지 확인하십시오. 사용자 이름이 도메인의 일부인 경우, user@domain 또는 domain Wuser 형식으로 사용자 이름을 입력하십시오.</li> <li>로그 파일 서버의 시간이 SNTP 서버의 시간 또는 <b>Date&amp;Time (날짜/시간)</b> 설정과 일치하는지 확인하십시오.</li> <li>SNTP 시간 서버 설정 시간이 Kerberos 또는 NTLMv2에서 인증에 사용되는 시간과 일치하도록 올바르게 구성되었는지 확인하십시오. SNTP 서버가 없을 경우, 서버가 인증을 제공하는 데 사용되는 시간과 제품의 시간이 일치하도록 <b>Date&amp;Time (날짜/시간)</b> 및 <b>Time Zone (시간대)</b> 설정이 웹 기반 관리 또는 제어판을 사용하여 올바르게 설정되어 있는지 확인하십시오.</li> </ul>
[사용자 ID와 비밀번호를 확인하세요]	Kerberos 인증 오류입니다.	Kerberos 서버의 올바른 사용자 이름과 암호를 입력했는지 확인하십시오. Kerberos 서버 설정에 대한 자세한 내용은 네트워크 관리자에게 문의하십시오.
	Brother 제품의 날짜, 시간 및 시간대 설정이 올바르지 않습니다.	제품의 날짜, 시간 및 시간대 설정을 확인하십시오.
	DNS 서버 구성이 올바르지 않습니다.	DNS 서버 설정에 대한 정보는 네트워크 관리자에게 문의하십시오.
	Brother 제품을 Kerberos 서버에 연결할 수 없습니다.	Kerberos 서버 설정에 대한 내용은 네트워크 관리자에게 문의하십시오.
[연결 오류]	다른 장치가 Wi-Fi Direct 네트워크에 동시에 연결을 시도 중입니다.	Wi-Fi Direct 네트워크에 연결을 시도 중인 다른 장치가 없는지 확인한 후 Wi-Fi Direct 설정을 다시 구성하십시오.
[연결 실패]	Brother 제품과 모바일 장치는 Wi-Fi Direct 네트워크 구성 중에 통신할 수 없습니다.	<ul style="list-style-type: none"> <li>모바일 장치를 Brother 제품 가까이로 이동하십시오.</li> <li>Brother 제품과 모바일 장치를 장애물이 없는 곳으로 이동하십시오.</li> <li>WPS의 PIN 방법을 사용하는 경우 올바른 PIN을 입력했는지 확인하십시오.</li> </ul>
[파일 액세스 오류. 관리자에게 문의하세요.]	Brother 제품이 네트워크에 인쇄 로그 저장 기능의 대상 폴더에 액세스할 수 없습니다.	<ul style="list-style-type: none"> <li>대상 폴더 이름이 정확한지 확인하십시오.</li> <li>대상 폴더가 쓰기 가능한지 확인하십시오.</li> <li>인쇄 로그 파일이 잠겨 있지 않은지 확인하십시오. 그렇다면 네트워크 관리자에게 문의하십시오.</li> </ul>

오류 메시지	원인	조치
[로그 액세스 오류]	웹 기반 관리에서 <b>Store Print Log to Network (네트워크에 인쇄 로그 저장) 기능의 Error Detection Setting (오류 감지 설정)</b> 섹션에서 <b>Cancel Print (인쇄 취소)</b> 옵션을 선택했습니다.	LCD에 이 메시지가 사라질 때까지 60초 정도 기다리십시오.
[장치 없음]	Wi-Fi Direct 네트워크를 구성할 경우 Brother 제품이 모바일 장치를 찾을 수 없습니다.	<ul style="list-style-type: none"> <li>• 제품과 모바일 장치가 Wi-Fi Direct 모드에 있는지 확인하십시오.</li> <li>• 모바일 장치를 Brother 제품 가까이로 이동하십시오.</li> <li>• Brother 제품과 모바일 장치를 장애물이 없는 곳으로 이동하십시오.</li> <li>• Wi-Fi Direct 네트워크를 수동으로 구성하는 경우 올바른 암호를 입력했는지 확인하십시오.</li> <li>• 모바일 장치에 IP 주소를 얻기 위한 구성 페이지가 있는 경우 모바일 장치의 IP 주소가 DHCP를 통해 구성되었는지 확인하십시오.</li> </ul>
[서버 시간 초과. 관리자에게 문의하세요.]	Brother 제품을 네트워크에 인쇄 로그 저장 기능의 서버에 연결할 수 없습니다.	<ul style="list-style-type: none"> <li>• 서버 주소가 올바른지 확인하십시오.</li> <li>• 서버가 네트워크에 연결되어 있는지 확인하십시오.</li> <li>• 제품이 네트워크에 연결되어 있는지 확인하십시오.</li> </ul>
[서버 시간 초과]	Brother 제품이 LDAP 서버에 연결할 수 없습니다.	<ul style="list-style-type: none"> <li>• 서버 주소가 올바른지 확인하십시오.</li> <li>• 서버가 네트워크에 연결되어 있는지 확인하십시오.</li> <li>• 제품이 네트워크에 연결되어 있는지 확인하십시오.</li> </ul>
	Brother 제품이 Active Directory 서버에 연결할 수 없습니다.	<ul style="list-style-type: none"> <li>• 서버 주소가 올바른지 확인하십시오.</li> <li>• 서버가 네트워크에 연결되어 있는지 확인하십시오.</li> <li>• 제품이 네트워크에 연결되어 있는지 확인하십시오.</li> </ul>
[날짜&시간이 잘못됨. 관리자에게 문의하세요.]	Brother 제품이 SNTP 시간 서버에서 시간을 가져오지 않거나 제품의 날짜 및 시간을 구성하지 않았습니다.	<ul style="list-style-type: none"> <li>• 웹 기반 관리에서 SNTP 시간 서버에 대한 액세스 설정이 올바르게 구성되어 있는지 확인하십시오.</li> <li>• 웹 기반 관리에서 제품의 <b>Date&amp;Time (날짜/시간)</b> 설정이 정확한지 확인하십시오.</li> </ul>
[내부 오류]	Brother 제품의 LDAP 프로토콜이 해제되었습니다.	인증 방법을 확인한 다음 웹 기반 관리에서 필수 프로토콜 설정을 실행하십시오.
	Brother 제품의 CIFS 프로토콜이 해제되었습니다.	


## ✓ 관련 정보

- [네트워크 문제](#)

## 네트워크 연결 복구 도구 사용(Windows)

네트워크 연결 복구 도구를 사용하여 Brother 제품의 네트워크 설정을 수정하십시오. 올바른 IP 주소 및 서브넷 마스크가 할당됩니다.

제품이 켜져 있는지, 컴퓨터와 동일한 네트워크에 연결되어 있는지 확인하십시오.

1.  (Brother Utilities)을 시작한 다음 드롭다운 목록을 클릭하여 구입하신 모델 이름을 선택합니다(아직 선택하지 않은 경우).
2. 왼쪽 탐색 표시줄에서 도구를 클릭한 다음 **네트워크 연결 복구 도구**를 클릭합니다.
3. 화면 지침을 따릅니다.
4. 네트워크 구성 보고서 또는 프린터 설정 페이지를 인쇄하여 진단을 점검합니다.



Status Monitor에서 **연결 복구 도구 사용** 옵션을 선택하면 네트워크 연결 복구 도구가 자동으로 시작됩니다. Status Monitor 화면을 마우스 오른쪽 버튼으로 클릭한 다음 **기타 설정 > 연결 복구 도구 사용**을 클릭합니다. 네트워크 관리자가 IP 주소를 고정으로 설정한 경우에는 IP 주소가 자동으로 변경되므로 이 확인란을 선택하지 않는 것이 좋습니다.

네트워크 연결 복구 툴을 사용한 후에도 여전히 올바른 IP 주소와 서브넷 마스크가 할당되지 않으면 네트워크 관리자에게 문의하십시오.



### 관련 정보

- [네트워크 문제](#)

#### 관련 내용:

- [네트워크 구성 보고서 인쇄](#)
- 내 제품에서 네트워크를 통해 인쇄하거나 스캔하거나 PC-FAX 수신 기능을 사용할 수 없습니다.
- 내 네트워크 장치가 올바르게 작동하고 있는지 확인하고 싶습니다.

## 제품의 네트워크 설정 확인

- 네트워크 구성 보고서 인쇄
- 제품의 네트워크에 문제가 있을 경우



## 제품의 네트워크에 문제가 있을 경우

제품의 네트워크 환경에 문제가 있을 경우 다음 항목을 확인하십시오. 대부분의 문제를 직접 해결할 수 있습니다.

추가 지원이 필요한 경우 [support.brother.com/faqs](http://support.brother.com/faqs)을 방문하십시오.

- 무선 네트워크 설정 구성을 완료할 수 없습니다.
- 내 제품에서 네트워크를 통해 인쇄하거나 스캔하거나 PC-FAX 수신 기능을 사용할 수 없습니다.
- 내 네트워크 장치가 올바르게 작동하고 있는지 확인하고 싶습니다.

## 무선 네트워크 설정 구성을 완료할 수 없습니다.

무선 라우터를 껐다가 다시 켜십시오. 그런 다음 무선 설정을 다시 구성해 보십시오. 문제를 해결할 수 없는 경우 아래 지침을 따르십시오.

WLAN 보고서를 사용하여 문제를 조사합니다.

원인	조치	인터페이스
보안 설정(SSID/네트워크 키)이 올바르지 않습니다.	<p><b>무선 설치 도우미</b>를 사용하여 보안 설정을 확인합니다(Windows). 자세한 내용을 보거나 유틸리티를 다운로드하려면 <a href="http://support.brother.com/downloads">support.brother.com/downloads</a>에서 구입하신 모델의 <b>다운로드</b> 페이지로 이동합니다.</p> <p>보안 설정을 선택하고 올바른 설정을 사용하는지 확인하십시오.</p> <ul style="list-style-type: none"> <li>- 무선 LAN 액세스 포인트/라우터에 부착된 설명서에서 보안 설정을 찾는 방법을 참조하십시오.</li> <li>- 무선 LAN 액세스 포인트/라우터의 제조업체 이름 또는 모델 번호를 기본 보안 설정으로 사용할 수도 있습니다.</li> <li>- 액세스 포인트/라우터 제조업체, 인터넷 공급자 또는 네트워크 관리자에게 문의하십시오.</li> </ul>	무선
Brother 제품의 MAC 주소가 허용되지 않습니다.	Brother 제품의 MAC 주소가 필터에서 허용되는지 확인합니다. 구입한 Brother 제품의 제어판에서 MAC 주소를 찾을 수 있습니다.	무선
무선 LAN 액세스 포인트/라우터가 은폐 모드입니다 (SSID를 동보 전송하지 않음).	<ul style="list-style-type: none"> <li>• 올바른 SSID 또는 네트워크 키를 수동으로 입력합니다.</li> <li>• 무선 LAN 액세스 포인트/라우터와 함께 제공되는 지침에서 SSID 또는 네트워크 키를 확인하고 무선 네트워크 설정을 다시 구성합니다.</li> </ul>	무선
제품에서 5GHz Wi-Fi 네트워크에 연결을 시도합니다. 무선 LAN 액세스 포인트/라우터에 설정된 현재 채널은 지원되지 않습니다. (국가에서는 5GHz Wi-Fi만 지원함)	<p>무선 LAN 액세스 포인트/라우터의 채널을 제품에서 지원하는 채널로 변경합니다.</p> <ol style="list-style-type: none"> <li>1. 제품에서 지원하는 채널을 확인합니다. 자세한 내용을 보려면 <a href="http://support.brother.com/g/d/a5m6/">support.brother.com/g/d/a5m6/</a>로 이동하여 구입하신 모델을 선택한 다음 <b>다운로드</b>를 클릭합니다.</li> <li>2. 무선 LAN 액세스 포인트/라우터의 채널 설정을 확인합니다. 제품에서 지원하는 채널 중 하나로 설정되었는지 그리고 "자동"으로 설정되지 않았는지 확인합니다. 채널 설정 변경에 대한 자세한 내용은 무선 LAN 액세스 포인트/라우터와 함께 제공된 지침을 참조하십시오.</li> <li>3. 제품을 Wi-Fi 네트워크에 다시 연결합니다.</li> </ol>	무선
보안 설정 (SSID/암호) 이 올바르지 않습니다.	SSID 및 암호를 확인하십시오. 네트워크를 수동으로 구성할 경우 SSID 및 암호는 Brother 제품에 표시됩니다. 모바일 장치에서 수동 구성을 지원하는 경우 SSID 및 암호는 모바일 장치 화면에 표시됩니다.	Wi-Fi Direct
Android™ 4.0을 사용하고 있습니다.	모바일 장치 연결이 끊긴 경우(Wi-Fi Direct를 사용한지 약 6분 후) WPS를 사용하는 원 푸시 구성을 시도하고(권장) Brother 제품을 그룹 소유자로 설정합니다.	Wi-Fi Direct
Brother 제품이 모바일 장치와 멀리 떨어져 있습니다.	Wi-Fi Direct 네트워크 설정을 구성한 경우 Brother 제품을 모바일 장치에서 1 m 이내로 이동합니다.	Wi-Fi Direct
제품과 모바일 장치 사이에 몇 가지 장애물(예: 벽이나 가구) 이 있습니다.	Brother 제품을 장애물이 없는 곳으로 이동합니다.	Wi-Fi Direct
Brother 제품이나 모바일 장치 근처에 무선 컴퓨터, Bluetooth® 지원 장치, 전자 레인지 또는 디지털 무선 전화기가 있습니다.	다른 장치를 Brother 제품이나 모바일 장치에서 멀리 이동합니다.	Wi-Fi Direct
위 항목을 모두 확인하고 시도했지만 Brother 제품에서	<ul style="list-style-type: none"> <li>• Brother 제품 전원을 껐다가 다시 켜십시오. 그런 다음 Wi-Fi Direct 설정을 다시 구성해 보십시오.</li> </ul>	Wi-Fi Direct

원인	조치	인터페이스
Wi-Fi Direct 구성을 여전히 완료할 수 없습니다.	<ul style="list-style-type: none"> <li>Brother 제품을 클라이언트로 사용하는 경우 현재 Wi-Fi Direct 네트워크에 허용된 장치 수를 확인한 후 장치 몇 개가 연결되어 있는지 확인합니다.</li> </ul>	

### Windows의 경우

무선 연결이 중단되고 위의 모든 사항을 확인 및 시도한 경우 네트워크 연결 수리 툴을 사용할 것을 권장합니다.

### ✓ 관련 정보



- 제품의 네트워크에 문제가 있을 경우

#### 관련 내용:

- SSID가 동보 전송이 아닐 때 무선 네트워크용으로 제품 구성
- Wi-Fi Direct® 사용

## 내 제품에서 네트워크를 통해 인쇄하거나 스캔하거나 PC-FAX 수신 기능을 사용할 수 없습니다.

원인	조치	인터페이스
사용 중인 보안 소프트웨어가 구입하신 제품의 네트워크 액세스를 차단합니다. (네트워크 스캔 기능이 작동하지 않습니다.)	<ul style="list-style-type: none"> <li>Windows                             <ul style="list-style-type: none"> <li>네트워크 스캔을 허용하도록 타사 보안/방화벽 소프트웨어를 구성합니다. 네트워크 스캔용 포트 54925를 추가하려면 다음 정보를 입력합니다.                                     <ul style="list-style-type: none"> <li><b>이름:</b> 설명을 입력합니다(예: Brother NetScan).</li> <li><b>포트 번호:</b> 54925를 입력합니다.</li> <li><b>프로토콜:</b> UDP가 선택된 상태.</li> </ul> </li> <li>타사 보안/방화벽 소프트웨어와 함께 제공된 지침 설명서를 참조하거나 소프트웨어 제조업체에 문의하십시오.</li> </ul> </li> <li>Mac                             <ul style="list-style-type: none"> <li>(Brother iPrint&amp;Scan)                                     <ul style="list-style-type: none"> <li>Finder 메뉴 표시줄에서 <b>이동 &gt; 응용 프로그램</b>을 클릭하고 Brother iPrint&amp;Scan 아이콘을 두 번 클릭합니다. Brother iPrint&amp;Scan 창이 나타납니다. <b>장치를 선택하십시오</b> 버튼을 클릭한 후 화면 지침에 따라 네트워크 장치를 다시 선택합니다.</li> </ul> </li> </ul> </li> </ul>	유선/무선
사용 중인 보안 소프트웨어가 구입하신 제품의 네트워크 액세스를 차단합니다. (네트워크 PC-FAX 수신 기능이 작동하지 않습니다.) (Windows)	<p>PC-FAX 수신을 허용하도록 타사 보안/방화벽 소프트웨어를 구성합니다. 네트워크 PC-Fax 수신용 포트 54926을 추가하려면 다음 정보를 입력합니다.</p> <ul style="list-style-type: none"> <li><b>이름:</b> 설명을 입력합니다(예: Brother PC-FAX Rx).</li> <li><b>포트 번호:</b> 54926을 입력합니다.</li> <li><b>프로토콜:</b> UDP가 선택된 상태.</li> </ul> <p>타사 보안/방화벽 소프트웨어와 함께 제공된 지침 설명서를 참조하거나 소프트웨어 제조업체에 문의하십시오.</p>	유선/무선
사용 중인 보안 소프트웨어가 구입하신 제품의 네트워크 액세스를 차단합니다.	<p>성공적으로 설치한 후에도 일부 보안 소프트웨어에서는 보안 경고 대화 상자를 표시하지 않고 액세스를 차단할 수 있습니다.</p> <p>액세스를 허용하려면 보안 소프트웨어 지침을 참조하거나 소프트웨어 제조업체에 문의하십시오.</p>	유선/무선
구입한 Brother 제품에 사용 가능한 IP 주소가 할당되지 않습니다.	<ul style="list-style-type: none"> <li>IP 주소 및 서브넷 마스크를 확인합니다. 컴퓨터 및 Brother 제품의 IP 주소와 서브넷 마스크가 모두 올바른지와 동일한 네트워크에 있는지 확인합니다. IP 주소와 서브넷 마스크를 확인하는 방법에 대한 자세한 내용은 네트워크 관리자에게 문의하십시오.</li> <li>Windows                             <ul style="list-style-type: none"> <li>네트워크 연결 복구 툴을 사용하여 IP 주소와 서브넷 마스크를 확인하십시오.</li> </ul> </li> </ul>	유선/무선
실패한 인쇄 작업이 컴퓨터의 인쇄 대기열에 아직 남아 있습니다.	<ul style="list-style-type: none"> <li>실패한 인쇄 작업이 컴퓨터의 인쇄 대기열에 아직 남아 있을 경우 삭제하십시오.</li> <li>그렇지 않으면 다음 폴더에서 프린터 아이콘을 두 번 클릭하고 모든 문서를 취소하십시오.                             <ul style="list-style-type: none"> <li>Windows 11</li> </ul> </li> </ul>	유선/무선

원인	조치	인터페이스
	<p> &gt; 모든 앱 &gt; Windows Tools &gt; 제어판을 클릭합니다. 그룹에서 장치 및 프린터 보기를 클릭합니다. <b>하드웨어 및 소리</b></p> <ul style="list-style-type: none"> <li>- Windows 10, Windows Server 2016, Windows Server 2019 및 Windows Server 2022</li> </ul> <p> &gt; Windows 시스템 &gt; 제어판을 클릭합니다. <b>하드웨어 및 소리 (하드웨어)</b> 그룹에서 장치 및 프린터 보기를 클릭합니다.</p> <ul style="list-style-type: none"> <li>- Windows Server 2012 R2</li> </ul> <p>시작 화면에서 제어판을 클릭합니다. 그룹에서 장치 및 프린터 보기를 클릭합니다. <b>하드웨어</b></p> <ul style="list-style-type: none"> <li>- (Windows Server 2012)</li> </ul> <p>마우스를 바탕 화면 오른쪽 하단 모서리로 이동합니다. 메뉴 모음이 나타나면 <b>설정 &gt; 제어판</b>을 클릭합니다. 그룹에서 <b>장치 및 프린터 보기 &gt; 프린터</b>를 클릭합니다. <b>하드웨어</b></p> <ul style="list-style-type: none"> <li>- Mac</li> </ul> <p><b>시스템 환경설정 &gt; 프린터 및 스캐너</b>를 클릭합니다.</p>	
구입한 제품이 무선 네트워크에 연결되어 있지 않습니다.	<p>WLAN 보고서를 인쇄하고 인쇄된 보고서에서 오류 코드를 확인하십시오.</p> <p>▶▶ <i>관련 정보: WLAN 보고서 인쇄</i></p>	무선

위 항목을 모두 확인하고 시도했지만 문제가 해결되지 않으면 드라이버(Windows)와 소프트웨어를 제거하고 최신 버전으로 다시 설치합니다.

### ✓ 관련 정보

- 제품의 네트워크에 문제가 있을 경우

#### 관련 내용:

- WLAN 보고서 인쇄
- 무선 LAN 보고서 오류 코드
- 네트워크 연결 복구 도구 사용(Windows)
- 내 네트워크 장치가 올바르게 작동하고 있는지 확인하고 싶습니다.

## 내 네트워크 장치가 올바르게 작동하고 있는지 확인하고 싶습니다.

확인	조치	인터페이스
구입한 Brother 제품, 액세스 포인트/라우터 또는 네트워크 허브가 켜져 있는지 확인합니다.	<p><b>다음 항목을 확인하십시오.</b></p> <ul style="list-style-type: none"> <li>전원 코드가 올바르게 연결되어 있고 Brother 제품 전원이 켜져 있습니다.</li> <li>액세스 포인트/라우터 또는 허브가 켜져 있고 해당 링크 LED가 깜박입니다.</li> <li>제품 보호용 포장재를 제품에서 모두 제거했습니다.</li> <li>토너 카트리지와 드럼 유닛 어셈블리가 올바르게 설치되어 있습니다.</li> <li>제품의 커버가 완전히 닫혔습니다.</li> <li>용지가 용지함에 올바르게 적재되었습니다.</li> <li>(유선 네트워크의 경우) 네트워크 케이블이 Brother 제품과 라우터 또는 허브에 확실하게 연결되어 있습니다.</li> </ul>	유선/무선
네트워크 구성 보고서 또는 프린터 설정 페이지에서 <b>Link Status</b> 를 확인하십시오.	네트워크 구성 보고서를 인쇄하고 <b>Ethernet Link Status</b> 또는 <b>Wireless Link Status</b> 가 <b>Link OK</b> 인지 확인하십시오.	유선/무선
컴퓨터에서 Brother 제품을 "핑(ping)"할 수 있는지 확인합니다.	<p>Windows 명령 프롬프트나 Mac Terminal 응용 프로그램에서 IP 주소나 노드 이름을 사용하여 컴퓨터에서 Brother 제품을 ping(ping)합니다.</p> <p>ping [&lt;ipaddress&gt;] 또는 [&lt;nodename&gt;]</p> <ul style="list-style-type: none"> <li>성공: 구입한 Brother 제품이 올바르게 작동하고 있으며 컴퓨터와 동일한 네트워크에 연결되어 있습니다.</li> <li>실패: 구입한 Brother 제품이 컴퓨터와 동일한 네트워크에 연결되어 있지 않습니다.</li> </ul> <p>Windows: 관리자에게 IP 주소 및 서브넷 마스크에 대해 문의한 다음 네트워크 연결 복구 도구를 사용합니다.</p> <p>Mac: IP 주소와 서브넷 마스크가 올바르게 설정되어 있는지 확인하십시오.</p>	유선/무선
구입한 Brother 제품이 무선 네트워크에 연결되어 있는지 확인합니다.	<p>WLAN 보고서를 인쇄하고 인쇄된 보고서에서 오류 코드를 확인하십시오.</p> <p>▶▶ <i>관련 정보: WLAN 보고서 인쇄</i></p>	무선

위 항목을 모두 확인하고 시도했지만 문제가 해결되지 않으면 무선 액세스 포인트/라우터와 함께 제공된 지침을 참조하여 SSID(네트워크 이름) 및 네트워크 키(암호) 정보를 찾아 올바르게 설정합니다.

### ✓ 관련 정보

- [제품의 네트워크에 문제가 있을 경우](#)

#### 관련 내용:

- [네트워크 구성 보고서 인쇄](#)
- [WLAN 보고서 인쇄](#)
- [무선 LAN 보고서 오류 코드](#)
- [네트워크 연결 복구 도구 사용\(Windows\)](#)
- [내 제품에서 네트워크를 통해 인쇄하거나 스캔하거나 PC-FAX 수신 기능을 사용할 수 없습니다.](#)

## AirPrint 문제

문제	제안
프린터 목록에 내 제품이 표시되지 않습니다.	제품이 켜져 있는지 확인하십시오.
	해당 제품과 모바일 장치 또는 Mac이 동일한 네트워크에 연결되었는지 확인하십시오.
	모바일 장치를 무선 액세스 포인트/라우터나 구입하신 제품 가까이로 이동합니다.
인쇄할 수 없습니다.	제품이 켜져 있는지 확인하십시오.
	해당 제품과 모바일 장치 또는 Mac이 동일한 네트워크에 연결되었는지 확인하십시오.
iOS 장치에서 여러 페이지로 된 문서를 인쇄하려고 하면 첫 페이지만 인쇄됩니다.	최신 버전의 OS를 실행 중인지 확인합니다.





### ✓ 관련 정보

- [문제 해결](#)

#### 관련 내용:

- [AirPrint 개요](#)

## 기타 문제

문제	제안
제품이 켜지지 않습니다.	<p>전원 연결 상태가 올바르지 않아(낙뢰 또는 전류 급증) 제품의 내부 안전 메커니즘이 실행되었을 수 있습니다. 전원 코드를 뽑니다. 10분 동안 기다린 후 전원 코드를 꽂고  을 눌러 제품을 켜십시오.</p> <p>문제는 해결되지 않았는데 전원 차단기를 사용 중인 경우 문제가 되지 않도록 분리하십시오. 작동되는 다른 전기 콘센트에 제품의 전원 코드를 직접 꽂습니다. 그래도 전원이 켜지지 않으면 다른 전원 케이블을 사용해 보십시오.</p>
제품이 BR-Script3 프린터 드라이버를 통해 이진이 포함된 EPS 데이터를 인쇄할 수 없습니다.	<p><b>(Windows)</b> EPS 데이터를 인쇄하려면 다음을 수행합니다.</p> <p>1. Windows 11:  &gt; 모든 앱 &gt; Windows Tools &gt; 제어판을 클릭합니다. 그룹에서 장치 및 프린터 보기를 클릭합니다. <b>하드웨어 및 소리</b></p> <p>Windows 10, Windows Server 2016, Windows Server 2019 및 Windows Server 2022의 경우:  &gt; Windows 시스템 &gt; 제어판을 클릭합니다. 그룹에서 장치 및 프린터 보기를 클릭합니다. <b>하드웨어 및 소리 (하드웨어)</b></p> <p>Windows Server 2012의 경우: 마우스를 바탕 화면 오른쪽 하단 모서리로 이동합니다. 메뉴 모음이 나타나면 <b>설정 &gt; 제어판</b>을 클릭합니다. 그룹에서 <b>장치 및 프린터 보기</b>를 클릭합니다. <b>하드웨어</b></p> <p>Windows Server 2012 R2: <b>시작</b> 화면에서 <b>제어판</b>을 클릭합니다. 그룹에서 <b>장치 및 프린터 보기</b>를 클릭합니다. <b>하드웨어</b></p> <p>2. 이름에 <b>BR-Script3</b>가 있는 모델 아이콘을 마우스 오른쪽 버튼으로 클릭하고 <b>프린터 속성</b>을 선택합니다.</p> <hr/> <p> 이름에 <b>BR-Script3</b>가 있는 모델이 나타나지 않으면 구입하신 모델의 아이콘을 마우스 오른쪽 버튼으로 클릭하여 <b>프린터 속성</b>을 선택한 다음 이름에 <b>BR-Script3</b>가 있는 모델을 선택합니다.</p> <hr/> <p>3. <b>장치 설정</b> 탭의 <b>출력 프로토콜</b>에서 TBCP(Tagged Binary Communication Protocol)를 선택합니다.</p>
Brother 소프트웨어를 설치할 수 없습니다.	<p><b>(Windows)</b> 설치하는 동안 컴퓨터 화면에 보안 소프트웨어 경고가 나타나면 보안 소프트웨어 설정을 변경하여 Brother 제품 설치 프로그램이나 다른 프로그램의 실행을 허용합니다.</p> <p><b>(Mac)</b> 스파이웨어 방지 또는 백신 보안 소프트웨어의 방화벽 기능을 사용하고 있으면 해당 기능을 일시적으로 해제한 다음 Brother 소프트웨어를 설치합니다.</p>

### 복사 문제

문제	제안
복사할 수 없습니다.	복사를 눌렀는지, 제품이 복사 모드인지 확인하십시오.



문제	제안
	관리자에게 문의하여 Secure Function Lock 설정을 확인하십시오.
복사본에 검은색 세로줄이 나타납니다.	복사본의 검은색 세로선은 일반적으로 유리 면의 먼지 또는 수정액으로 인해 발생하거나, 코로나 와이어가 더러워졌습니다. 유리 면, 스캐너 유리, 그리고 그 위에 있는 흰색 막대 및 흰색 플라스틱을 청소하십시오.
백지로 복사됩니다.	문서를 올바르게 넣었는지 확인하십시오.

## 스캐닝 문제

문제	제안
스캔 시작 시 TWAIN 또는 WIA 오류가 나타납니다. (Windows)	스캔 응용 프로그램에서 Brother TWAIN 또는 WIA 드라이버가 기본 소스로 선택되어 있는지 확인하십시오. 예를 들어 Nuance™ PaperPort™ 14SE에서 <b>바탕화면 &gt; 스캔 설정 &gt; 선택</b> 을 클릭하여 Brother TWAIN/WIA 드라이버를 선택합니다.
OCR이 작동하지 않습니다.	스캔 해상도를 높여 보십시오.
스캔할 수 없습니다.	관리자에게 문의하여 Secure Function Lock 설정을 확인하십시오.

## 소프트웨어 문제

문제	제안
소프트웨어를 설치할 수 없거나 인쇄할 수 없습니다.	(Windows) 프로그램을 다시 설치합니다. 이 프로그램은 소프트웨어를 복구하고 다시 설치합니다.



### 관련 정보

- 문제 해결

## 제품 정보 확인

이러한 지침에 따라 제품의 일련 번호 및 펌웨어 버전을 확인합니다.

>> DCP-L3520CDW

>> DCP-L3560CDW/MFC-L3720CDW/MFC-L3755CDW/MFC-L3760CDW/MFC-L3780CDW/  
MFC-L8340CDW/MFC-L8390CDW


### DCP-L3520CDW

1. Menu (메뉴)을 누릅니다.
2. ▲ 또는 ▼를 눌러 [기기 정보] 옵션을 표시한 다음 OK를 누릅니다.
3. ▲ 또는 ▼를 눌러 다음 옵션 중 하나를 선택합니다.


옵션	설명
[일련 번호]	제품의 일련 번호를 검사합니다.
[펌웨어 버전]	제품의 펌웨어 버전을 검사합니다.
[페이지 카운터]	제품이 인쇄한 전체 페이지 수를 확인합니다.
[부품 수명]	사용 가능한 남은 부품 수명을 확인합니다.

4. OK를 누릅니다.
5. Stop/Exit (중지/나가기)을 누릅니다.

### DCP-L3560CDW/MFC-L3720CDW/MFC-L3755CDW/MFC-L3760CDW/ MFC-L3780CDW/MFC-L8340CDW/MFC-L8390CDW

1.  [설정] > [모든 설정] > [기기 정보]를 누릅니다.
2. 다음 옵션 중 하나를 누릅니다.

옵션	설명
[일련 번호]	제품의 일련 번호를 검사합니다.
[펌웨어 버전]	제품의 펌웨어 버전을 검사합니다.
[펌웨어 업데이트]	제품을 최신 펌웨어로 업데이트합니다.
[펌웨어 자동 확인]	메인 홈 화면에서 펌웨어 정보를 확인합니다.
[페이지 카운터]	제품이 인쇄한 전체 페이지 수를 확인합니다.
[부품 수명]	사용 가능한 남은 부품 수명을 확인합니다.

3. 를 누릅니다.

### ✓ 관련 정보

- 문제 해결

## 제품 재설정

>> DCP-L3520CDW

>> DCP-L3560CDW/MFC-L3720CDW/MFC-L3755CDW/MFC-L3760CDW/MFC-L3780CDW/  
MFC-L8340CDW/MFC-L8390CDW

### DCP-L3520CDW

1. Menu (메뉴)을 누릅니다.
2. ▲ 또는 ▼를 눌러 [초기 설정] 옵션을 표시한 다음 OK를 누릅니다.
3. ▲ 또는 ▼를 눌러 [초기화] 옵션을 표시한 다음 OK를 누릅니다.
4. ▲ 또는 ▼를 눌러 수행하려는 재설정 유형을 선택한 다음 OK를 누릅니다.



세분화된 재설정 기능은 일부 모델에서 사용할 수 없습니다.

5. 표의 옵션을 눌러 제품을 재설정하거나 프로세스를 종료합니다.

옵션	설명
▲	제품을 재설정합니다.
▼	제품이 종료되고 재설정 메뉴가 취소됩니다.

LCD에 [재부팅?]가 표시됩니다.


6. 테이블의 옵션을 눌러 제품을 재부팅하거나 프로세스를 종료합니다.

옵션	설명
▲	제품을 재부팅합니다. 제품이 재설정을 시작합니다.
▼	제품이 재부팅하지 않고 종료됩니다.



재부팅하지 않고 종료하면 제품이 재설정되지 않고 설정이 변경되지 않은 상태로 유지됩니다.

### DCP-L3560CDW/MFC-L3720CDW/MFC-L3755CDW/MFC-L3760CDW/ MFC-L3780CDW/MFC-L8340CDW/MFC-L8390CDW


1.  [설정] > [모든 설정] > [초기 설정] > [초기화]를 누릅니다.
2. 사용하려는 재설정 기능을 누릅니다.



- 네트워크 설정, 보안 설정 및 주소록 데이터는 [기기 재설정]에 의해 재설정되지 않습니다.
- 제품을 폐기하거나 처분할 경우에는 [설정 초기화]를 수행하여 제품 내 개인 데이터를 삭제할 것을 권장합니다.

3. [재설정하면 기기가 재부팅됩니다. 확인하려면 [OK]을 2초 동안 누르십시오.]가 나타납니다. [OK]를 2초 동안 눌러 확인합니다.



 [설정] > [모든 설정] > [네트워크] > [네트워크초기화].

제품이 다시 시작됩니다.

### ✓ 관련 정보

- 문제 해결

- 
- 재설정 기능 개요

**관련 내용:**

- 네트워크 설정을 출고시 초기 설정으로 재설정
-

## 재설정 기능 개요

다음 재설정 기능을 사용할 수 있습니다.



네트워크 설정 재설정 기능, 모든 설정 재설정 기능 또는 공장 출고값으로 초기화 기능을 선택하기 전에 인터넷 케이블을 분리하십시오.

>> [DCP-L3520CDW](#)

>> [DCP-L3560CDW/MFC-L3720CDW/MFC-L3755CDW/MFC-L3760CDW/MFC-L3780CDW/MFC-L8340CDW/MFC-L8390CDW](#)

### DCP-L3520CDW



세분화된 재설정 기능은 일부 모델에서 사용할 수 없습니다.

#### 1. 제품 재설정

이 기능은 다음과 같은 설정을 재설정합니다.

- 메모리에 프로그래밍된 팩스 작업(MFC 모델의 경우)  
(지연된 팩스, 배치 TX)
- 표지 메시지(MFC 모델의 경우)
- 원격 팩스 옵션(MFC 모델의 경우)  
(원격 액세스 코드, 팩스 저장, 팩스 발송, PC-FAX 송신 및 PC-FAX 수신(Windows만 해당))
- 설정 잠금(MFC 모델의 경우)
- 언어 설정

#### 2. 네트워크 설정 재설정(네트워크 모델의 경우)

인쇄 서버를 암호 및 IP 주소 정보 같은 출고시 기본 설정으로 재설정할 수 있습니다(암호 및 IP 주소 정보 포함).

#### 3. 주소록 및 팩스 설정 재설정(MFC 모델의 경우)

이 기능은 다음과 같은 설정을 재설정합니다.

- 주소록  
(원터치/단축 다이얼/설정 그룹)
- 메모리에 프로그래밍된 팩스 작업
- 기지국 ID  
(이름 및 번호)
- 표지 메시지
- 원격 팩스 옵션  
(원격 액세스 코드, 팩스 저장, 팩스 발송 및 PC-FAX 수신(Windows만 해당))
- 리포트  
(송신 확인 리포트/전화 인덱스 목록/팩스 저널)
- 설정 잠금 암호

#### 4. 모든 설정 재설정

모든 제품의 설정을 출고시 초기 설정으로 재설정할 수 있습니다.

모든 설정 재설정은 공장 출고값으로 초기화보다 시간이 적게 걸립니다.

#### 5. 공장 출고값으로 초기화

설정 재설정 기능을 사용하여 제품의 모든 설정을 출고시 기본 설정으로 재설정하십시오.

공장 출고값으로 초기화는 모든 설정 재설정보다 시간이 오래 걸립니다.

제품을 폐기할 때 이 작업을 수행하는 것이 좋습니다.

1. 제품 재설정

날짜 및 시간, 벨소리 지연 등의 변경한 모든 제품 설정을 재설정할 수 있습니다.

주소록, 팩스 보고서 및 통화 이력이 유지됩니다. (팩시밀리 기능이 있는 모델의 경우)

2. 네트워크 설정 재설정(네트워크 모델의 경우)

인쇄 서버를 암호 및 IP 주소 정보 같은 출고시 기본 설정으로 재설정할 수 있습니다(암호 및 IP 주소 정보 포함).

3. 주소록 및 팩스 설정 재설정

이 기능은 다음과 같은 설정을 재설정합니다.



주소록 및 설정 잠금 암호를 제외한 다음 설정은 팩스 기능이 있는 모델에 적용됩니다.

- 주소록  
(주소 및 그룹)
- 메모리에 프로그래밍된 팩스 작업  
(지연된 팩스)
- 기지국 ID  
(이름 및 번호)
- 표지 메시지
- 팩스 수신 설정  
(원격 액세스 코드, 팩스 저장, 팩스 발송 및 PC-FAX 수신(Windows만 해당))
- 리포트  
(송신 확인 리포트/전화 인덱스 목록/팩스 저널)
- 설정 잠금 암호

4. 모든 설정 재설정

모든 제품의 설정을 출고시 초기 설정으로 재설정합니다.


모든 설정 재설정은 공장 출고값으로 초기화보다 시간이 적게 걸립니다.

5. 공장 출고값으로 초기화

설정 재설정 기능을 사용하여 제품의 모든 설정을 출고 시 기본 설정으로 재설정하십시오.

공장 출고값으로 초기화는 모든 설정 재설정보다 시간이 오래 걸립니다.

제품을 폐기할 때 이 작업을 수행하는 것이 좋습니다.

 **관련 정보**

- 제품 재설정

## 일반 유지보수

- 비품 교체
- 제품 청소
- 컬러 인쇄 수정
- 남은 부품 수명 확인
- 제품 포장 및 배송
- 정기 유지보수 부품 교체

## 비품 교체

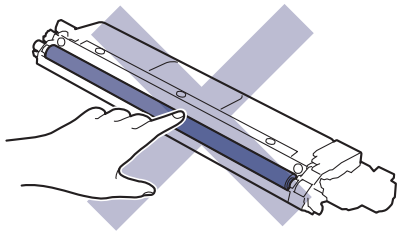
제품에 비품 수명이 다 된 것으로 표시되면 비품을 교체해야 합니다.

토너 카트리지 및 드럼 유닛은 두 개의 독립된 부품입니다. 두 가지가 어셈블리로 설치되어 있는지 확인하십시오. 비품의 제품 코드는 국가에 따라 다를 수 있습니다.

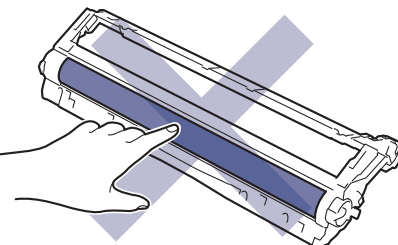
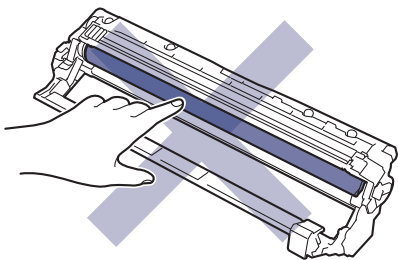
### 중요

인쇄 품질에 문제가 없게 하려면 그림에 회색으로 표시된 부분은 만지지 마십시오.

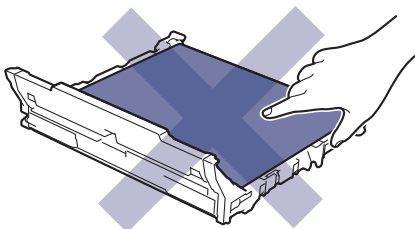
#### 토너 카트리지



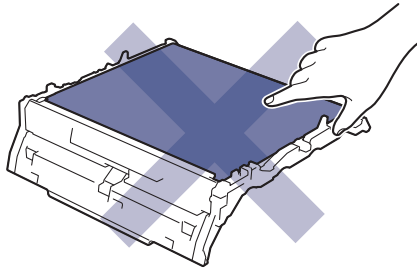
#### 드럼 유닛



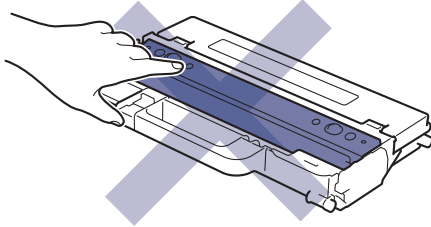
#### 벨트 유닛







폐토너 통



## 참고

- 토너 카트리지를 구매 여부는 국가별로 다릅니다. 자세한 내용은 다음 웹사이트를 참조하거나 각 지역 Brother 사무실에 문의하십시오.  
[www.brother.com/original](http://www.brother.com/original)
- 토너 가루가 카트리지 밖으로 흘러나오지 않도록 사용한 비품을 봉지에 담아서 단단히 밀봉하십시오.
- 다 쓴 소모품은 지역 규정에 따라 생활 쓰레기와 분리하여 폐기하십시오. 궁금한 점은 지역 환경위생과에 문의하십시오. 내부 재료가 흘러나오지 않도록 소모품을 단단히 밀봉하십시오.
- 실수로 인해 내용물이 흘러나오거나 떨어지지 않도록 종이 등으로 새 비품과 사용한 비품을 모두 포장하는 것이 좋습니다.
- 권장 인쇄 용지 규격에 맞지 않는 용지를 사용하면 비품과 제품 부품의 수명이 단축될 수 있습니다.
- 각 토너 카트리지의 예상 수명은 ISO/IEC 19798을 근거로 합니다. 교체 주기는 인쇄 분량, 사용된 용지의 비율 및 종류, 제품 On/Off에 따라 다를 수 있습니다.
- 토너 카트리를 제외한 비품 교체 주기는 인쇄 분량, 사용된 용지의 비율 및 종류, 제품 On/Off에 따라 다를 수 있습니다.
- 토너 카트리를 조심해서 다루십시오. 토너가 손이나 옷에 묻으면 찬물로 즉시 닦아내십시오.

## ✓ 관련 정보

- 일반 유지보수
  - 토너 카트리지 교체
  - 드럼 유니트 교체
  - 벨트 유니트 교체
  - 폐토너 통 교체

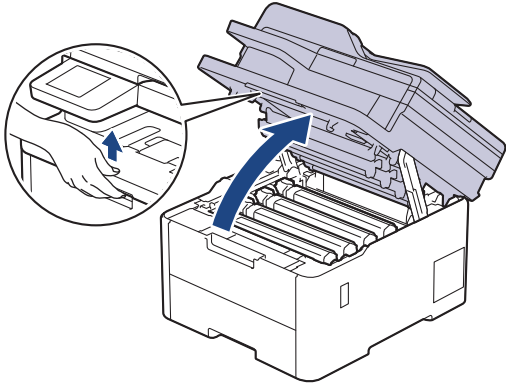
### 관련 내용:

- 오류 및 유지보수 메시지

## 토너 카트리지 교체

교체 절차를 시작하기 전에 >> [관련 정보: 비품 교체](#)

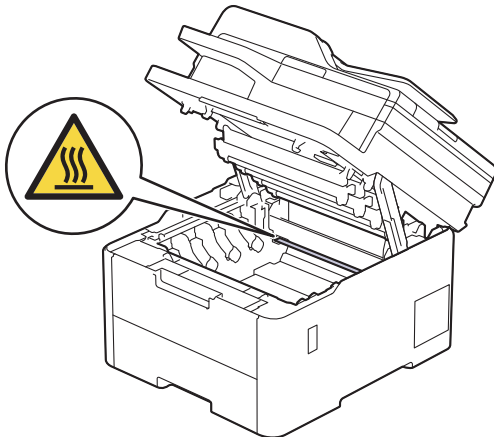
1. 제품이 켜져 있는지 확인하십시오.
2. 상단 커버를 열린 위치에서 고정될 때까지 엽니다.



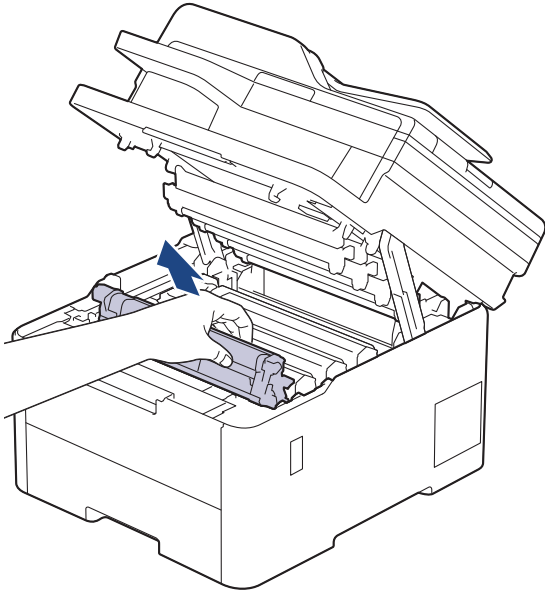
### ⚠ 경고

HOT SURFACE

제품의 내부 부품은 매우 뜨겁습니다. 부품을 만지기 전에 식을 때까지 기다리십시오.



3. LCD에 표시된 컬러의 토너 카트리지 및 드럼 유니트 어셈블리를 제거하십시오.

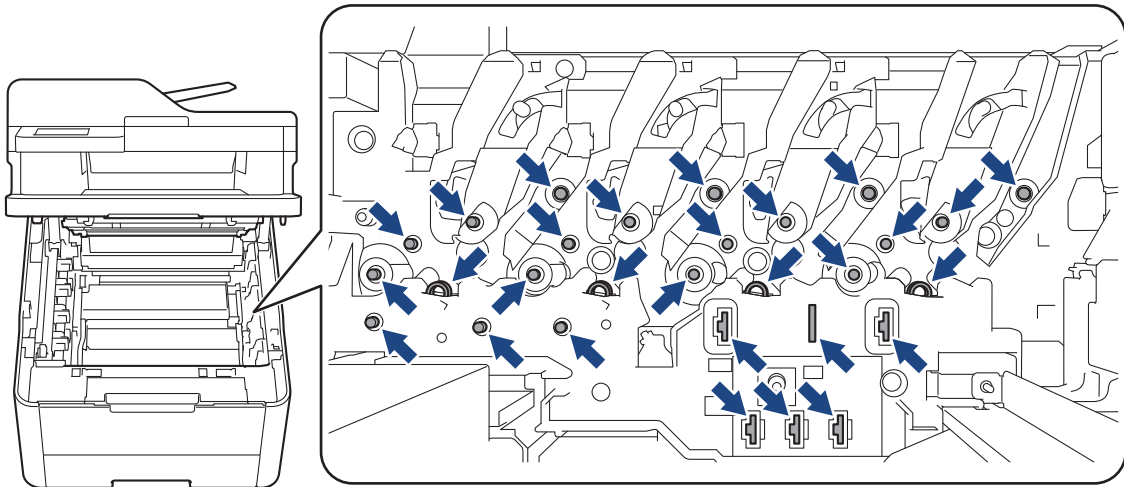


### ⚠ 주의

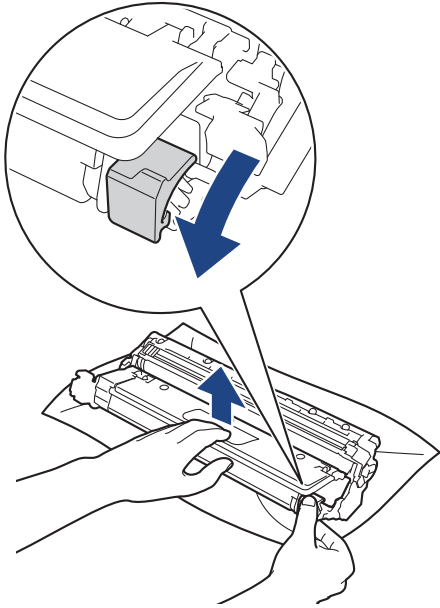
실수로 토너를 흘리거나 흩어지게 한 경우 토너 카트리지 및 드럼 유니트 어셈블리 밑에 1회용 종이를 깔고 깨끗하고 편평한 표면에 놓는 것이 좋습니다.

### 중요

정전기에 의한 제품 손상을 방지하기 위해 그림에 표시된 전극봉을 만지지 마십시오.

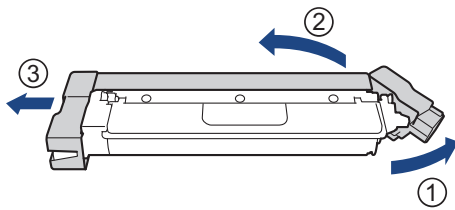


4. 녹색 잠금 레버를 누르고 드럼 유니트에서 토너 카트리지를 꺼냅니다.



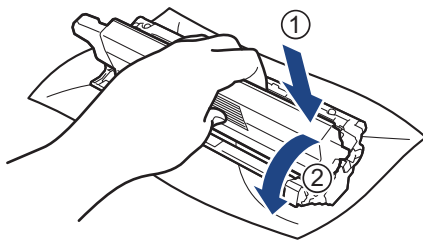
5. 새 토너 카트리지의 포장을 풉니다.

6. 보호 자재를 제거합니다.



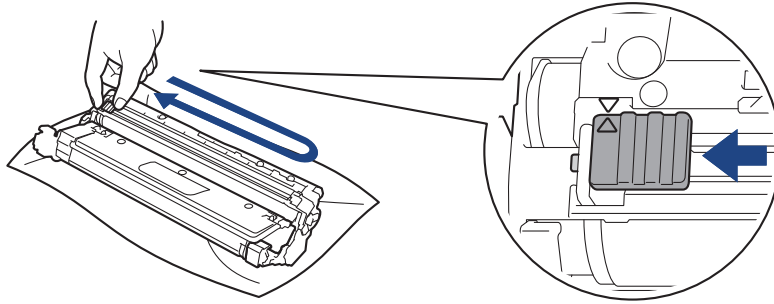
토너 카트리지의 모양은 해당 국가 및 지역에 따라 다릅니다.

7. 딸깍 소리가 나면서 제자리에 고정될 때까지 새 토너 카트리지를 드럼 유니트에 단단히 삽입합니다.



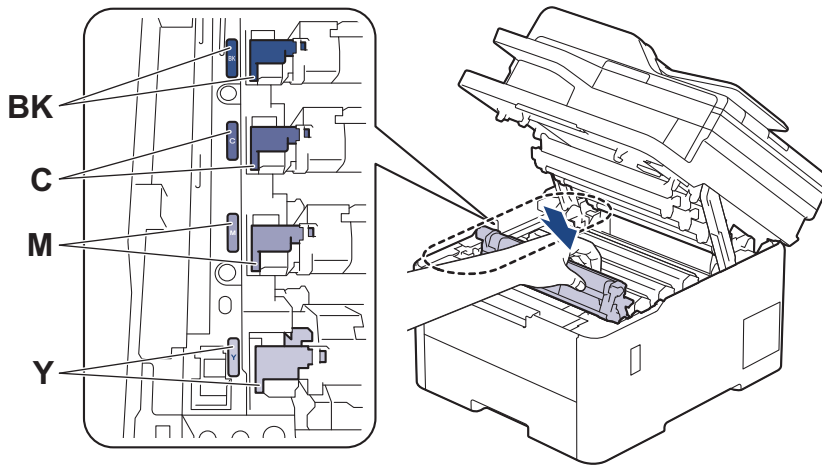
토너 카트리지가 장착되었는지 확인하십시오. 그렇지 않으면 드럼 유니트에서 분리될 수 있습니다.

8. 녹색 탭을 왼쪽에서 오른쪽으로, 오른쪽에서 왼쪽으로 부드럽게 몇 번 밀어서 드럼 유니트 내부의 코로나 와이어를 청소하십시오.



녹색 탭이 홈 위치(▲)로 돌아갔는지 확인하십시오. 탭의 화살표가 드럼 유니트의 화살표와 정렬되어야 합니다. 그렇지 않은 경우 인쇄된 페이지에 세로 줄무늬가 있을 수 있습니다.

9. 토너 카트리지 및 드럼 유니트 어셈블리를 제품에 밀어 넣습니다. 토너 카트리지 색상이 제품의 색상 라벨과 동일한지 확인하십시오.



10. 제품의 상단 커버를 닫습니다.



- 토너 카트리지를 교체한 후에 제품의 디스플레이가 대기 모드로 돌아갈 때까지 제품을 끄거나 상단 커버를 열지 마십시오.
- Brother 제품과 함께 제공되는 토너 카트리지는 인박스 토너 카트리지입니다.
- 토너 부족 경고가 표시되면 새 토너 카트리지를 사용할 수 있도록 준비하는 것이 좋습니다.
- 새 토너 카트리지를 설치할 준비가 될 때까지 포장을 풀지 마십시오.
- 토너 카트리지를 포장을 풀고 오랫동안 방치하면 토너 수명이 단축됩니다.
- 안정적인 인쇄 품질과 성능을 보장하려면 정품 Brother 공급품을 사용하는 것이 좋습니다. 모든 비정품 공급품이 품질 문제를 일으키는 것은 아니지만 일부 비정품 공급품이 인쇄 품질에 부정적인 영향을 미치거나 제품 오작동을 유발할 수 있습니다. Brother는 제품이 보증 대상에 포함되더라도 비정품 공급품으로 인해 손상이 발생했다는 사실이 입증되면 제품 수리 비용을 청구할 수 있습니다.

## ✓ 관련 정보

- [비품 교체](#)

### 관련 내용:

- [오류 및 유지보수 메시지](#)
- [인쇄 품질 개선](#)

## 드럼 유니트 교체

교체 절차를 시작하기 전에 >> [관련 정보: 비품 교체](#)

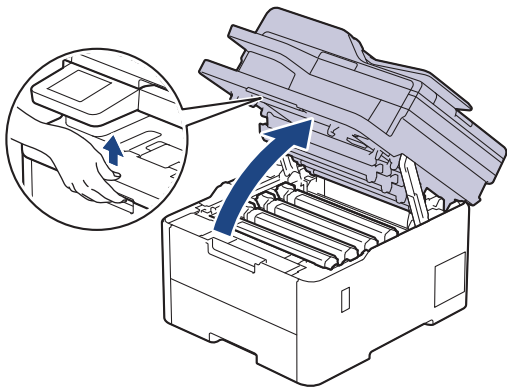
>> [드럼 유니트 교체](#)

>> [드럼 카운터 재설정 \(DCP-L3520CDW\)](#)

>> [드럼 카운터 재설정 \(DCP-L3560CDW/MFC-L3720CDW/MFC-L3755CDW/MFC-L3760CDW/MFC-L3780CDW/MFC-L8340CDW/MFC-L8390CDW\)](#)

### 드럼 유니트 교체

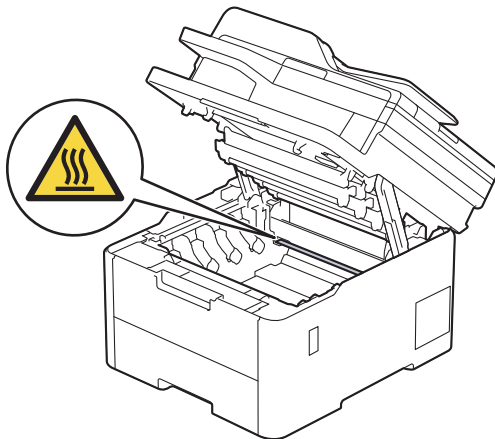
1. 제품이 켜져 있는지 확인하십시오.
2. 상단 커버를 열린 위치에서 고정될 때까지 엽니다.



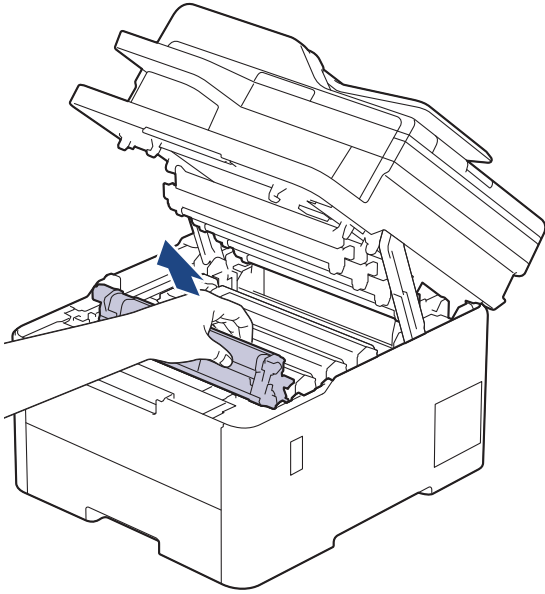
### ⚠ 경고

HOT SURFACE

제품의 내부 부품은 매우 뜨겁습니다. 부품을 만지기 전에 식을 때까지 기다리십시오.



3. LCD에 표시된 컬러의 토너 카트리지 및 드럼 유니트 어셈블리를 제거하십시오.

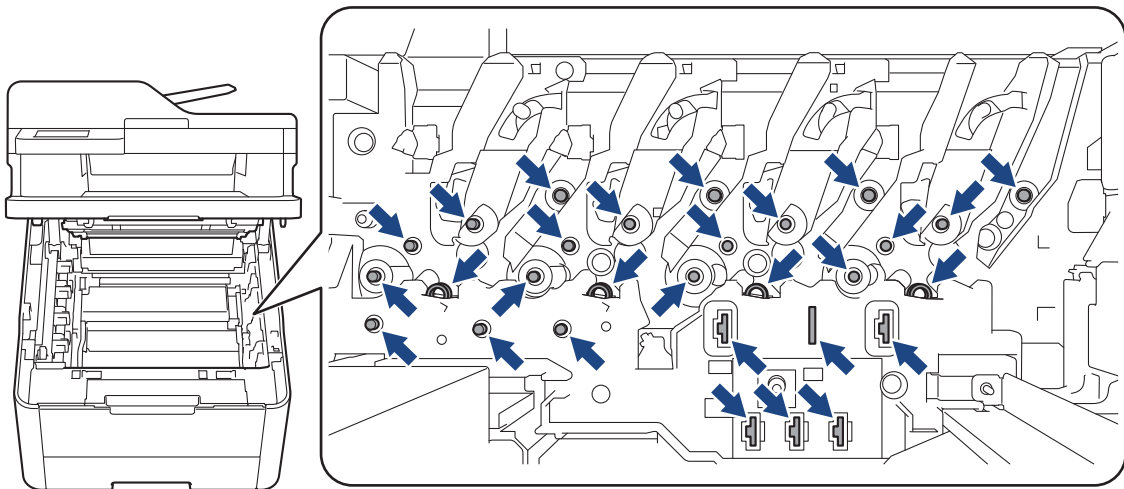


### ⚠ 주의

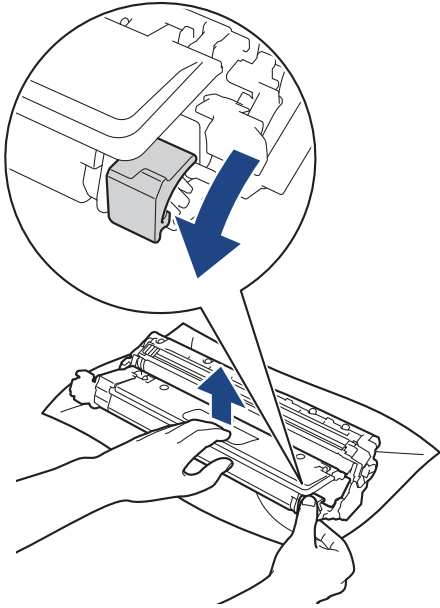
실수로 토너를 흘리거나 흩어지게 한 경우 토너 카트리지 및 드럼 유니트 어셈블리 밑에 1회용 종이를 깔고 깨끗하고 편평한 표면에 놓는 것이 좋습니다.

### 중요

정전기에 의한 제품 손상을 방지하기 위해 그림에 표시된 전극봉을 만지지 마십시오.

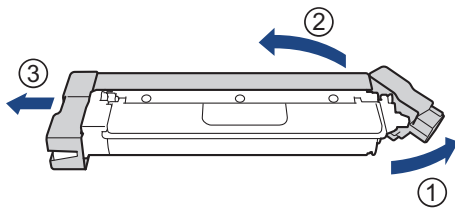


4. 녹색 잠금 레버를 누르고 드럼 유니트에서 토너 카트리지를 꺼냅니다.

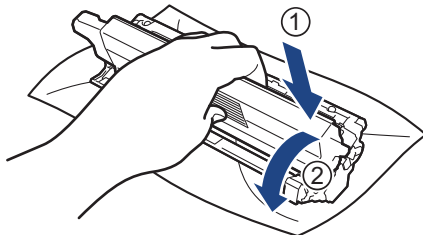


5. 새 드럼 유니트의 포장을 뜯습니다.

6. 보호 커버를 제거합니다.

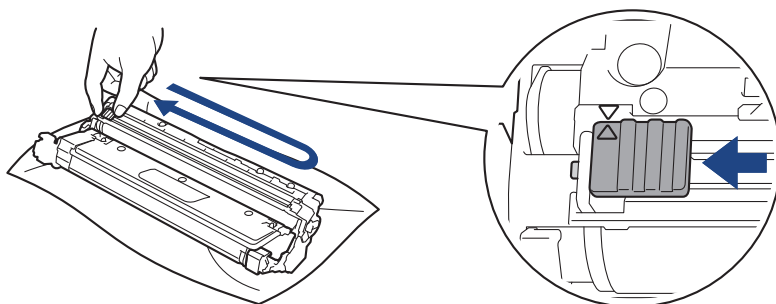


7. 딸깍 소리가 나면서 제자리에 고정될 때까지 토너 카트리지를 새 드럼 유니트에 단단히 다시 삽입합니다.



토너 카트리지가 장착되었는지 확인하십시오. 그렇지 않으면 드럼 유니트에서 분리될 수 있습니다.

8. 녹색 탭을 왼쪽에서 오른쪽으로, 오른쪽에서 왼쪽으로 부드럽게 몇 번 밀어서 드럼 유니트 내부의 코로나 와이어를 청소하십시오.

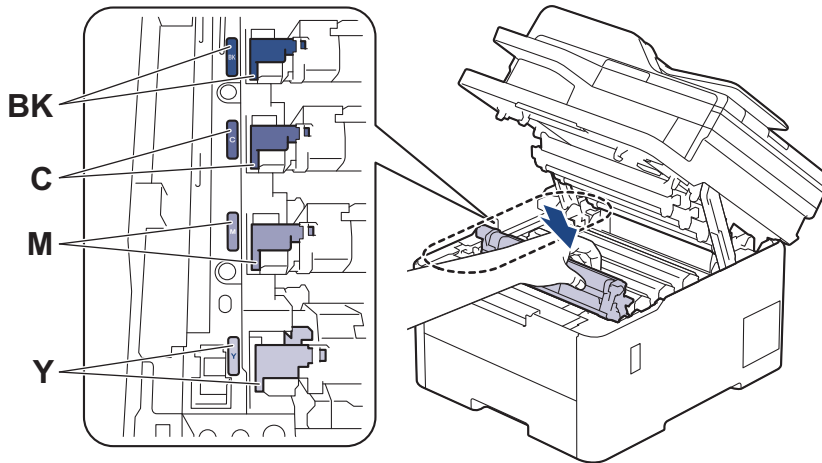






녹색 탭이 홈 위치(▲)로 돌아갔는지 확인하십시오. 탭의 화살표가 드럼 유니트의 화살표와 정렬되어야 합니다. 그렇지 않은 경우 인쇄된 페이지에 세로 줄무늬가 있을 수 있습니다.

9. 토너 카트리지 및 드럼 유니트 어셈블리를 제품에 밀어 넣습니다. 토너 카트리지 색상이 제품의 색상 라벨과 동일한지 확인하십시오.



10. 제품의 상단 커버를 닫습니다.
11. 다음 섹션에 따라 드럼 카운터를 재설정합니다.

## 참고

- 드럼의 사용 및 회전, 용지와와의 마찰, 용지 경로에 묻은 토너 및 기타 물질로 인해 드럼이 마모되거나 균열이 발생합니다. 드럼이 정격 페이지 배출량에 해당하는 출고 시 설정된 회전 제한에 도달하면 제품의 LCD에 드럼을 교체하라는 메시지가 나타납니다. 제품이 계속 작동하더라도 최적의 인쇄 품질을 제공하지 않을 수 있습니다.
- 포장을 푼 드럼 유니트가 직사광선 또는 장기간 인공 조명에 노출될 경우 유니트가 손상될 수 있습니다.
- 실제 드럼 수명을 결정하는 데에는 온도, 습도, 용지 종류, 사용된 토너 종류 등 다양한 요소가 있습니다. 이상적인 조건에서 평균 드럼 수명은 작업당 1페이지(A4/Letter 크기 단면 페이지)를 기준으로 약 20,000페이지입니다. 페이지 수는 용지 유형 및 용지 크기를 비롯한(이것으로 제한되지는 않음) 여러 가지 요인에 의한 영향을 받을 수 있습니다.  
실제 드럼 수명을 결정짓는 여러 가지 요소들을 모두 제어할 수는 없으므로 드럼으로 인쇄할 수 있는 최소 페이지 수를 보장할 수는 없습니다.
- 본 제품은 환기가 잘 되는 깨끗하고 먼지가 없는 환경에서만 사용해야 합니다.
- 안정적인 인쇄 품질과 성능을 보장하려면 정품 Brother 공급품을 사용하는 것이 좋습니다. 모든 비정품 공급품이 품질 문제를 일으키는 것은 아니지만 일부 비정품 공급품이 인쇄 품질에 부정적인 영향을 미치거나 제품 오작동을 유발할 수 있습니다. Brother는 제품이 보증 대상에 포함되더라도 비정품 공급품으로 인해 손상이 발생했다는 사실이 입증되면 제품 수리 비용을 청구할 수 있습니다.

## 중요


- 인쇄 품질 문제 또는 제품 손상을 방지하기 위해 드럼 유니트를 교체하지 않는 한 드럼 카운터를 재설정하지 마십시오.
- 드럼 유니트를 교체하지 않고 드럼 카운터를 재설정하는 경우 제품이 남은 드럼 수명을 제대로 계산할 수 없습니다.

## 드럼 카운터 재설정 (DCP-L3520CDW)

1. 제품이 켜져 있는지 확인하십시오.
2. 제품의 커버가 닫혔는지 확인합니다.
3. ▲를 누른 상태로 OK를 길게 누릅니다.
4. OK을 눌러 [드럼]를 선택합니다.

- ▲ 또는 ▼를 눌러 방금 교체한 드럼 유니트의 토너 색상을 표시한 다음 OK를 누릅니다.
- ▲를 눌러 드럼 카운터를 재설정합니다.

### 드럼 카운터 재설정 (DCP-L3560CDW/MFC-L3720CDW/MFC-L3755CDW/ MFC-L3760CDW/MFC-L3780CDW/MFC-L8340CDW/MFC-L8390CDW)

- 제품이 켜져 있는지 확인하십시오.
- 를 5초 정도 누르십시오.
- [드럼]을 누릅니다.
- 방금 교체한 드럼 유니트의 토너 색상을 선택합니다.
- [예]을 누릅니다.

#### 관련 정보

- 비품 교체

#### 관련 내용:

- 오류 및 유지보수 메시지
- 인쇄 품질 개선

## 벨트 유니트 교체

교체 절차를 시작하기 전에 >> [관련 정보: 비품 교체](#)

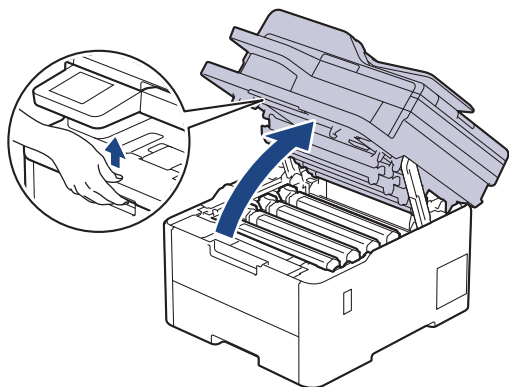
>> [벨트 유니트 교체](#)

>> [벨트 유니트 카운터 재설정 \(DCP-L3520CDW\)](#)

>> [벨트 유니트 카운터 재설정 \(DCP-L3560CDW/MFC-L3720CDW/MFC-L3755CDW/MFC-L3760CDW/MFC-L3780CDW/MFC-L8340CDW/MFC-L8390CDW\)](#)

### 벨트 유니트 교체

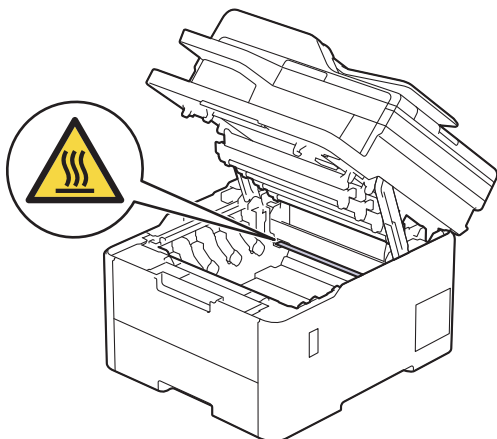
1. 제품이 켜져 있는지 확인하십시오.
2. 상단 커버를 열린 위치에서 고정될 때까지 엽니다.



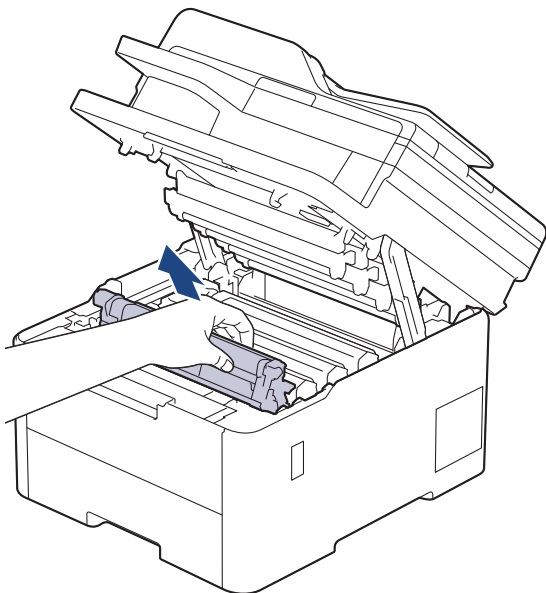
### ⚠ 경고

HOT SURFACE

제품의 내부 부품은 매우 뜨겁습니다. 부품을 만지기 전에 식을 때까지 기다리십시오.



3. 토너 카트리지 및 드럼 유니트 어셈블리를 모두 빼냅니다.

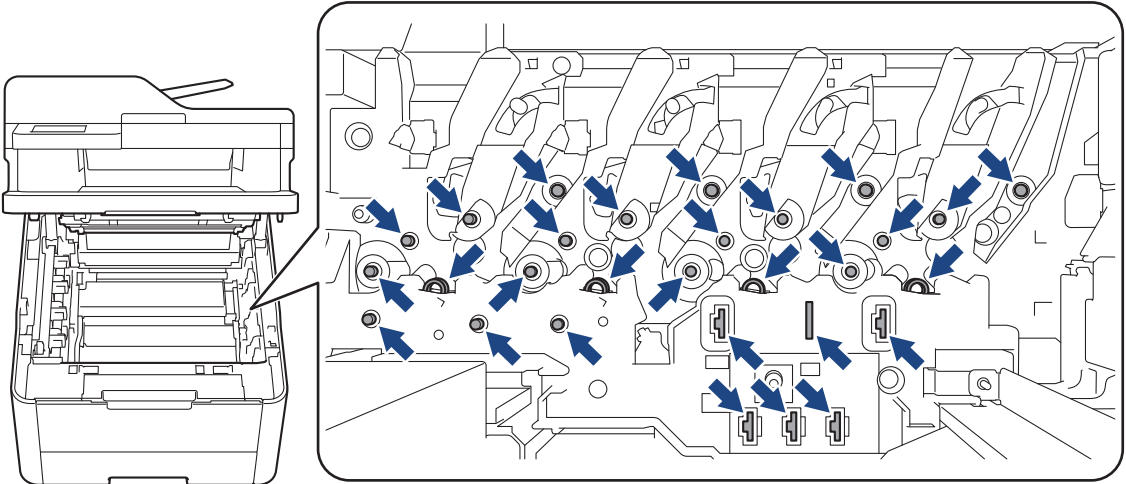


**⚠ 주의**

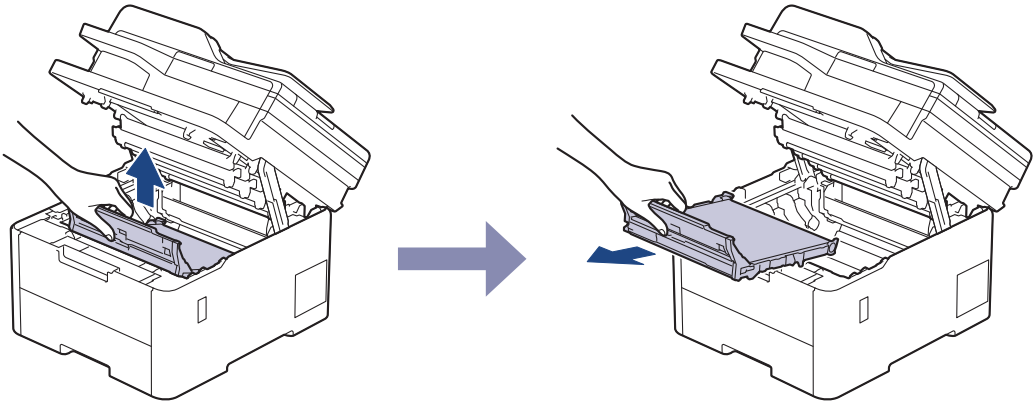
실수로 토너를 흘리거나 흩어지게 한 경우 토너 카트리지 및 드럼 유니트 어셈블리 밑에 1회용 종이를 깔고 깨끗하고 편평한 표면에 놓는 것이 좋습니다.

**중요**

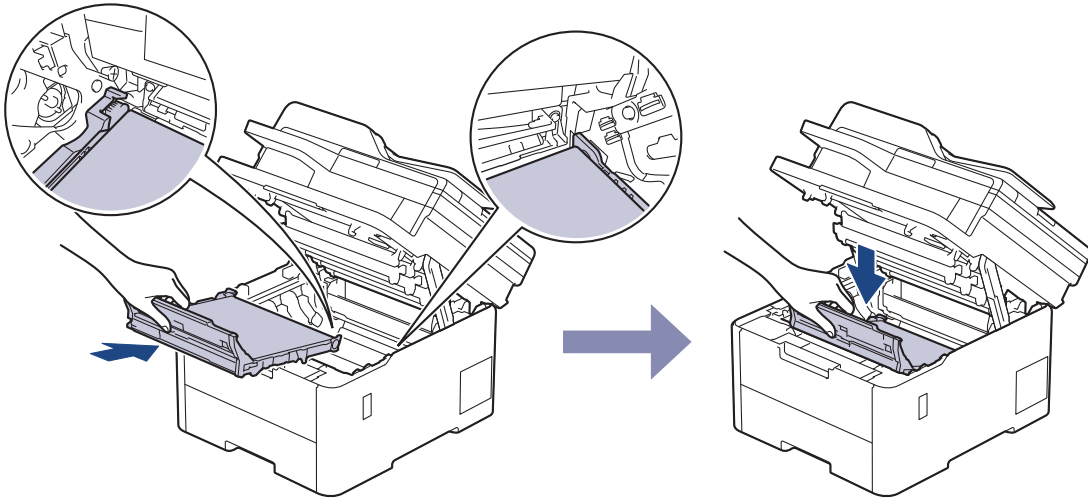
정전기에 의한 제품 손상을 방지하기 위해 그림에 표시된 전극봉을 만지지 마십시오.



4. 벨트 유니트의 녹색 손잡이를 잡고 벨트 유니트를 들어 올린 다음 제품을 만지지 않은 상태로 잡아 당깁니다.

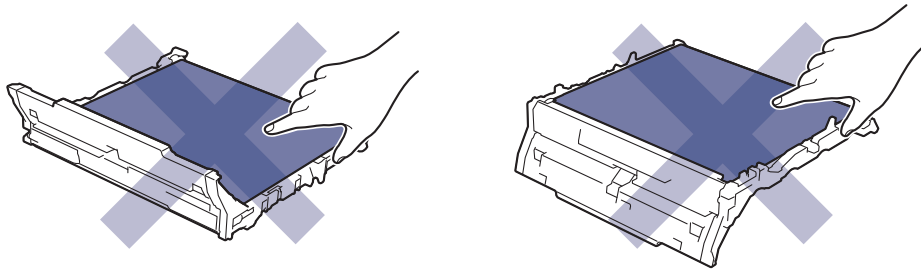


5. 새 벨트 유니트 포장을 제거하고 제품에 삽입합니다.

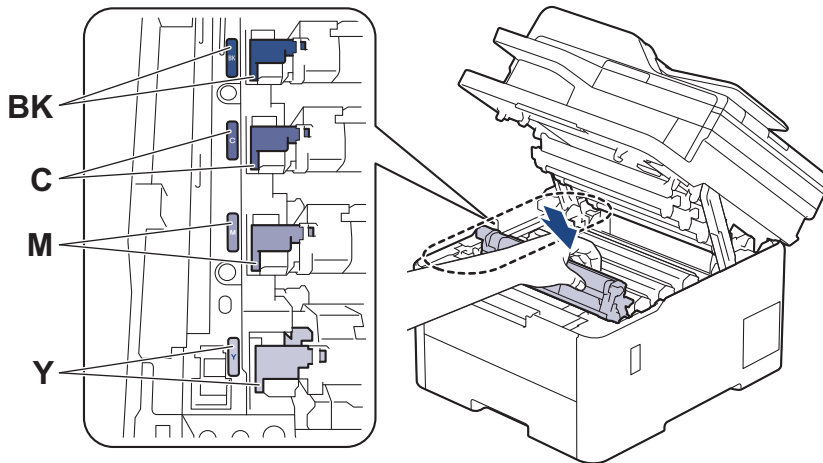


## 참고

인쇄 품질에 문제가 없게 하려면 그림에 회색으로 표시된 부분은 만지지 마십시오.



6. 각각의 토너 카트리지 및 드럼 유니트 어셈블리를 제품에 다시 삽입하십시오. 4개의 모든 토너 카트리지 및 드럼 유니트 어셈블리에 대해 토너 카트리지 색상이 제품의 색상 라벨과 동일한지 확인하십시오.



7. 제품의 상단 커버를 닫습니다.

8. 다음 섹션에 따라 벨트 유니트 카운터를 재설정합니다.

## 중요


인쇄 품질 문제 또는 제품 손상을 방지하기 위해 벨트 유니트를 교체하지 않는 한 벨트 유니트 카운터를 재설정하지 마십시오.

## 벨트 유니트 카운터 재설정 (DCP-L3520CDW)

1. 제품이 켜져 있는지 확인하십시오.

2. 제품의 커버가 닫혔는지 확인합니다.
3. ▲를 누른 상태로 OK를 길게 누릅니다.
4. ▲ 또는 ▼를 눌러 [벨트] 옵션을 표시한 다음 OK를 누릅니다.
5. ▲를 눌러 벨트 카운터를 재설정합니다.

### 벨트 유닛 카운터 재설정 (DCP-L3560CDW/MFC-L3720CDW/MFC-L3755CDW/ MFC-L3760CDW/MFC-L3780CDW/MFC-L8340CDW/MFC-L8390CDW)

1. 제품이 켜져 있는지 확인하십시오.
2. 를 5초 정도 누르십시오.
3. [벨트]을 누릅니다.
4. [예]을 누릅니다.

### ✓ 관련 정보

- [비품 교체](#)

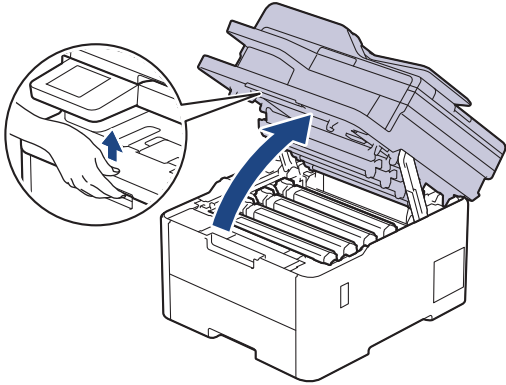
#### 관련 내용:

- [오류 및 유지보수 메시지](#)
- [인쇄 품질 개선](#)

## 페토너 통 교체

교체 절차를 시작하기 전에 >> [관련 정보: 비품 교체](#)

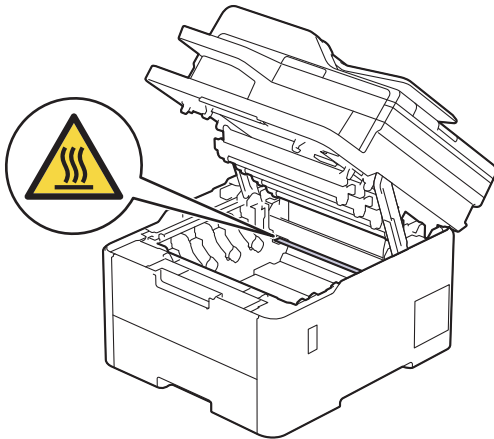
1. 제품이 켜져 있는지 확인하십시오.
2. 상단 커버를 열린 위치에서 고정될 때까지 엽니다.



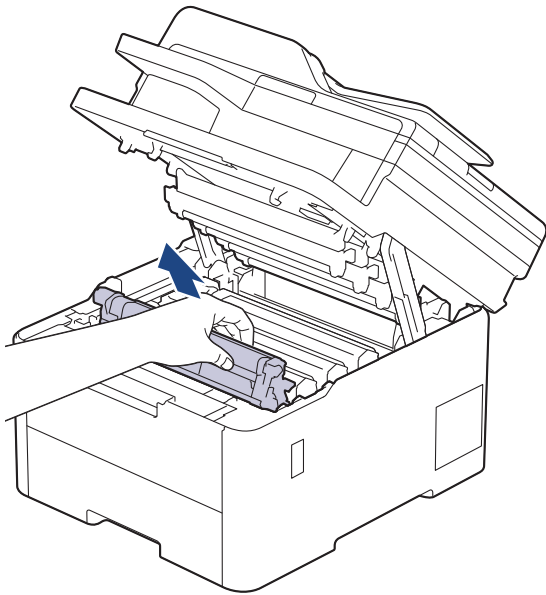
### ⚠ 경고

HOT SURFACE

제품의 내부 부품은 매우 뜨겁습니다. 부품을 만지기 전에 식을 때까지 기다리십시오.



3. 토너 카트리지와 및 드럼 유니트 어셈블리를 모두 빼냅니다.

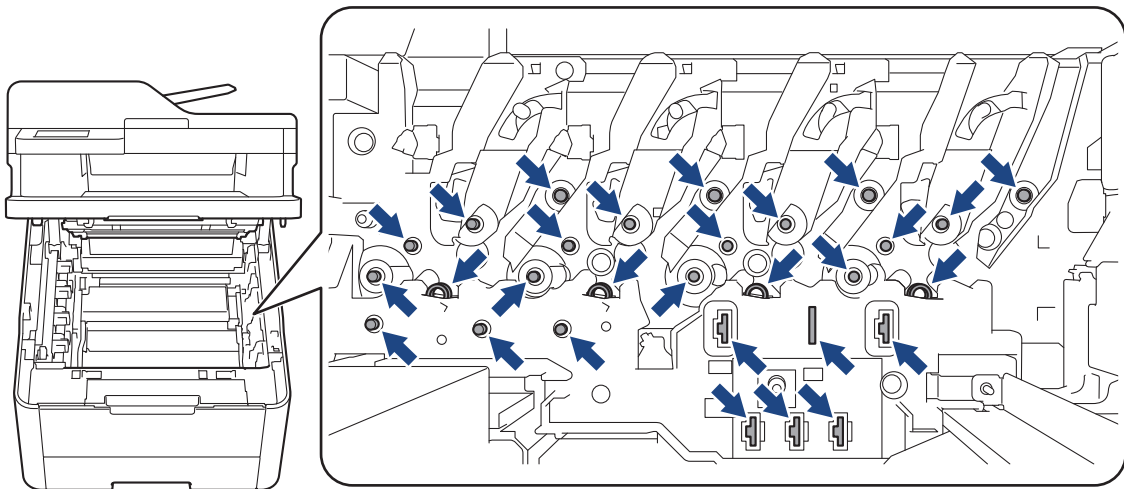


### ⚠ 주의

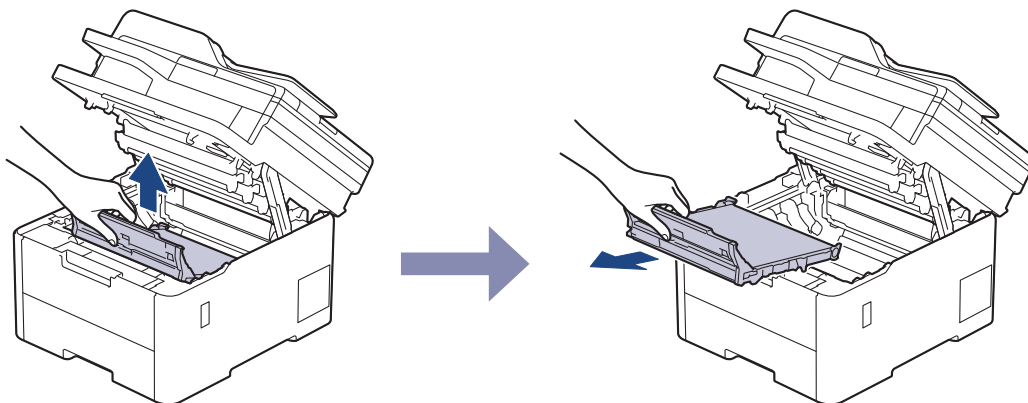
실수로 토너를 흘리거나 흩어지게 한 경우 토너 카트리지와 및 드럼 유니트 어셈블리 밑에 1회용 종이를 깔고 깨끗하고 편평한 표면에 놓는 것이 좋습니다.

### 중요

정전기에 의한 제품 손상을 방지하기 위해 그림에 표시된 전극봉을 만지지 마십시오.



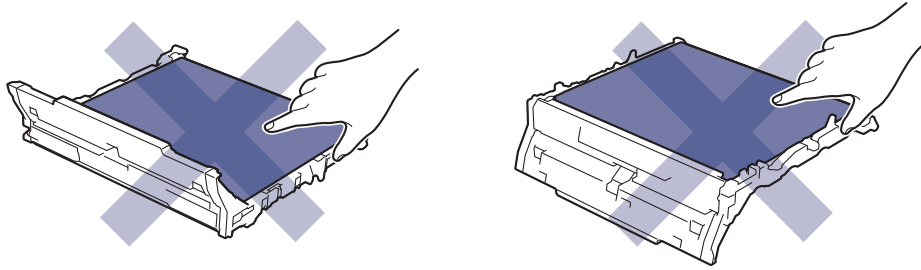
4. 벨트 유니트의 녹색 손잡이를 잡고 벨트 유니트를 들어 올린 다음 제품을 만지지 않은 상태로 잡아 당깁니다.



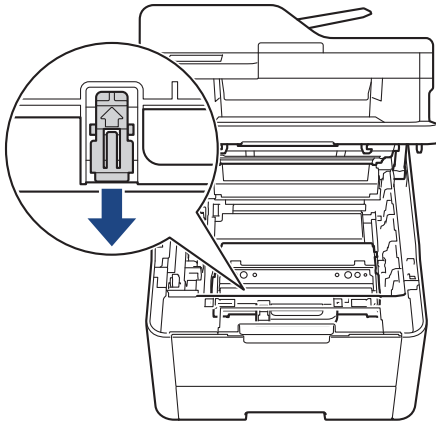


## 참고

인쇄 품질에 문제가 없게 하려면 그림에 회색으로 표시된 부분은 만지지 마십시오.

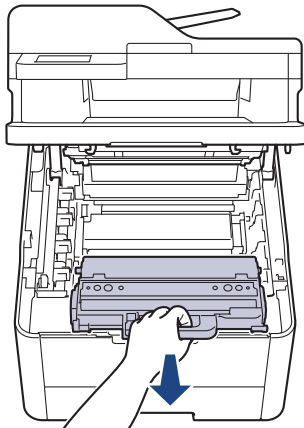


5. 주황색 포장재를 제거하여 폐기합니다.



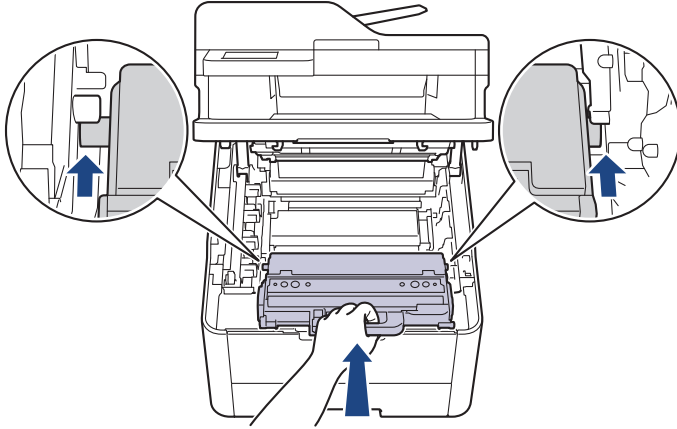
이 단계는 폐토너 통을 처음 교체할 때만 필요하며 폐토너 통 교체시 필요하지 않습니다. 주황색 포장 조각은 공장 출하시 제품을 보호하기 위해 설치됩니다.

6. 폐토너 통의 녹색 손잡이를 잡고 폐토너 통을 제품에서 꺼내십시오.



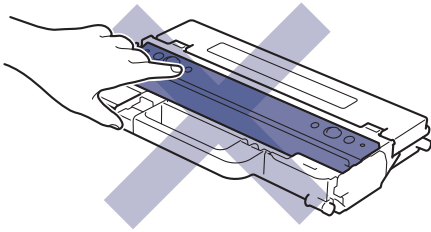
폐토너 통을 재사용하지 마십시오.

7. 새 페토너 통의 포장을 풀고 새 페토너 통을 제품에 설치하십시오. 페토너 통이 평평하고 단단히 고정되었는지 확인하십시오.

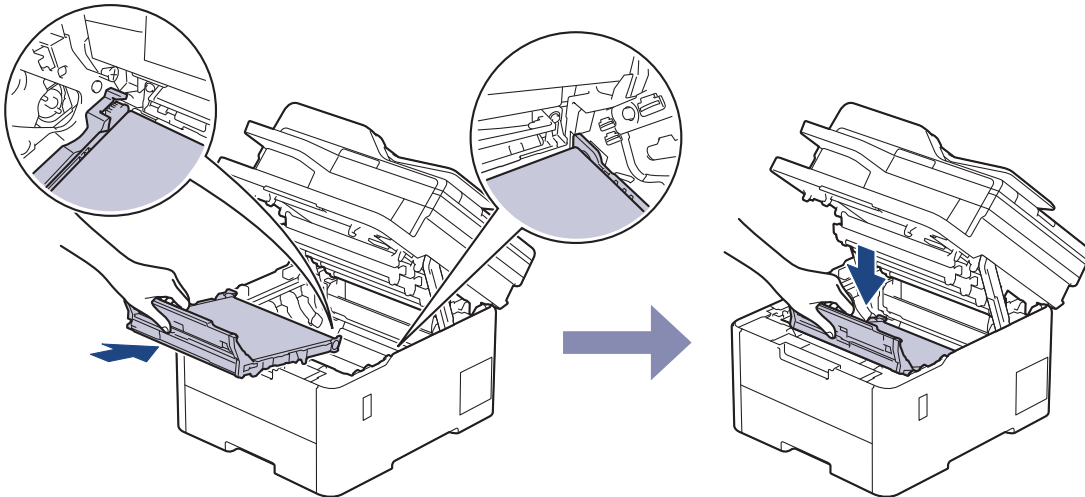


## 참고

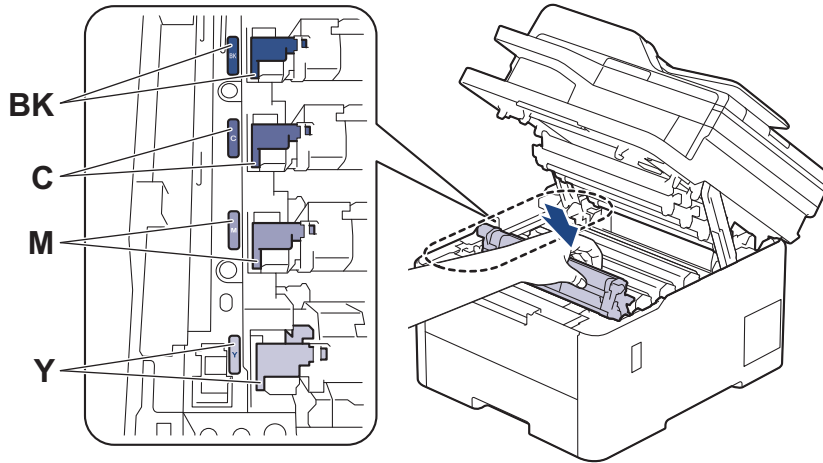
인쇄 품질에 문제가 없게 하려면 그림에 회색으로 표시된 부분은 만지지 마십시오.



8. 벨트 유닛을 제품 안으로 끼워 넣으십시오.



9. 각각의 토너 카트리지 및 드럼 유니트 어셈블리를 제품에 다시 삽입하십시오. 4개의 모든 토너 카트리지 및 드럼 유니트 어셈블리에 대해 토너 카트리지 색상이 제품의 색상 라벨과 동일한지 확인하십시오.



10. 제품의 상단 커버를 닫습니다.

### ✓ 관련 정보

- [비품 교체](#)

#### 관련 내용:

- [오류 및 유지보수 메시지](#)

## 제품 청소

제품 외부 및 내부를 보풀이 없는 마른 천으로 정기적으로 청소하십시오.

토너 카트리지 또는 드럼 유닛을 교체할 경우 제품 내부를 청소하십시오. 인쇄된 페이지에 토너 얼룩이 있는 경우 보풀이 없는 마른 천으로 제품 내부를 청소하십시오.

### ⚠ 경고

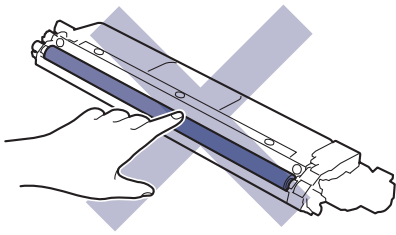
제품 내부 및 외부를 청소할 때 가연성 물질, 스프레이 또는 알코올이나 암모니아가 함유된 유기 용제/액체를 사용하지 마십시오. 화재가 발생할 수 있습니다. 그 대신 보풀이 없는 마른 헝겂만 사용하십시오.



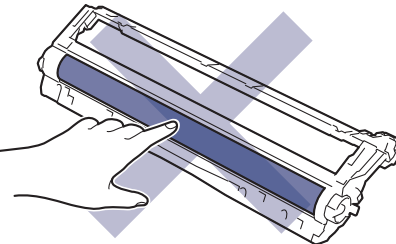
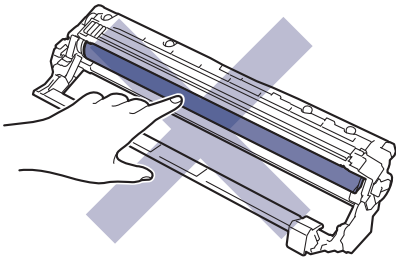
### 중요

- 이소프로필 알코올을 사용하여 제어판의 먼지를 제거하지 마십시오. 제어판에 금이 갈 수 있습니다.
- 인쇄 품질에 문제가 없게 하려면 그림에 회색으로 표시된 부분은 만지지 마십시오.

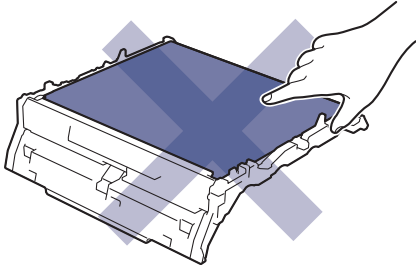
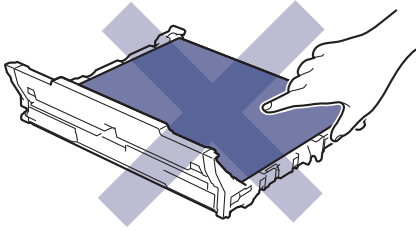
토너 카트리지



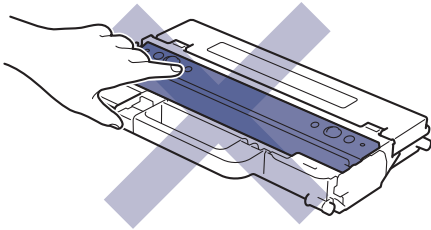
드럼 유닛



## 벨트 유니트



## 페토너 통




페토너 통을 뒤집지 마십시오. 그러면 토너가 흘러나올 수 있습니다.

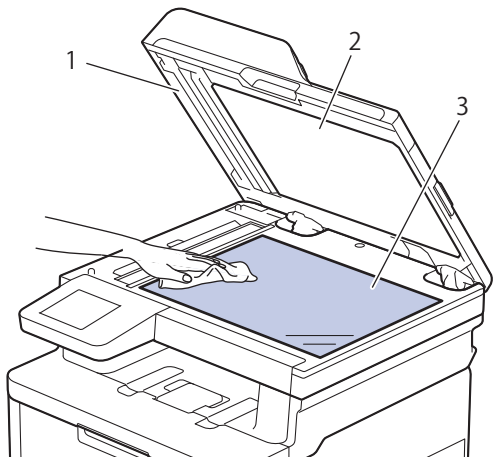
### ✓ 관련 정보

- 일반 유지보수
  - 스캐너 청소
  - LED 헤드 청소
  - 터치스크린 LCD 청소
  - 코로나 와이어 청소
  - 드럼 유니트 청소
  - 용지 픽업 롤러 청소

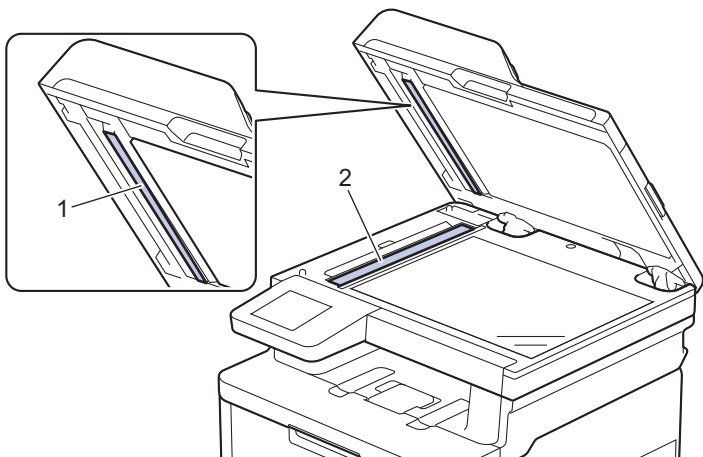
## 스캐너 청소

청소 절차를 시작하기 전에 >> [관련 정보: 제품 청소](#)

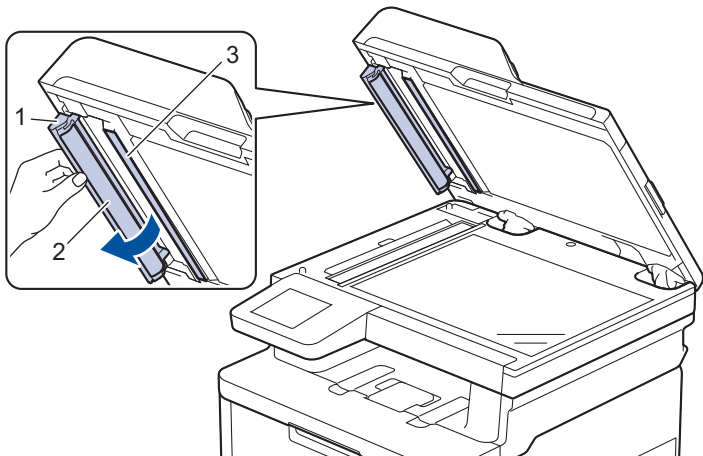
1.  을 길게 눌러 제품을 끕니다.
2. 문서 커버 (1)를 들어올립니다. 흰색 플라스틱 표면(2)과 아래에 있는 스캐너 유리(3)를 보풀이 없는 부드러운 천에 물을 적셔서 닦습니다.




3. ADF 유닛에서 흰색 막대(1)와 아래에 있는 스캐너 유리 끈(2)을 보풀이 없는 부드러운 천에 물을 적셔서 닦습니다.



4. 스캐너 유리 커버(1)를 열고, 다른 흰색 바(2) 및 스캐너 유리 스트립(3)(지원되는 모델만 해당)을 청소합니다.



5. 문서 커버를 닫습니다.
6.  을 눌러 제품을 켵니다.



## 관련 정보

- 제품 청소


### 관련 내용:

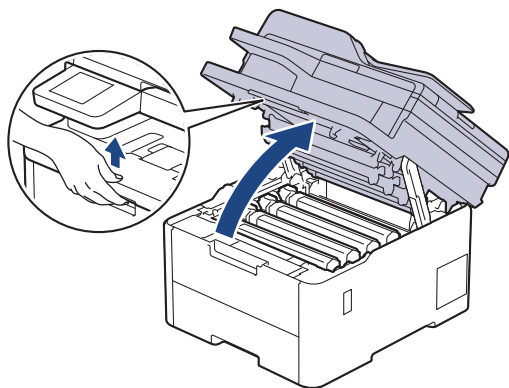
- 인쇄 품질 개선

## LED 헤드 청소

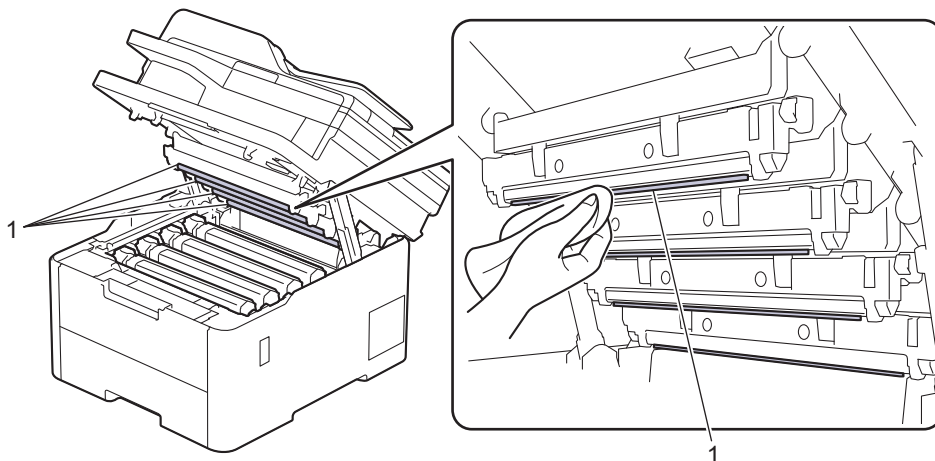
청소 절차를 시작하기 전에 >> [관련 정보: 제품 청소](#)


밝은 또는 흐린 색상, 페이지에 세로로 표시되는 희색 줄무늬 또는 띠와 같은 인쇄 품질에 문제가 있는 경우 다음과 같이 LED 헤드를 청소합니다.

1.  을 길게 눌러 제품을 끕니다.
2. 상단 커버를 열린 위치에서 고정될 때까지 엽니다.



3. 부드럽고 마른 보풀이 없는 천으로 각각의 LED 헤드 창(1)을 닦으십시오. 손가락으로 창을 만지지 마십시오.



4. 제품의 상단 커버를 닫습니다.
5.  을 눌러 제품을 켭니다.

### ✓ 관련 정보

- [제품 청소](#)




## 터치스크린 LCD 청소

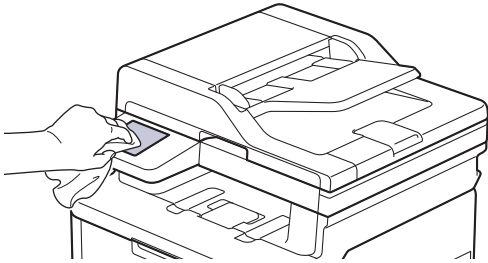
관련 모델: DCP-L3560CDW/MFC-L3720CDW/MFC-L3755CDW/MFC-L3760CDW/MFC-L3780CDW/  
MFC-L8340CDW/MFC-L8390CDW


청소 절차를 시작하기 전에 >> [관련 정보: 제품 청소](#)

### 중요

액체 유형의 세제(에탄올 포함)를 사용하지 마십시오.

1.  을 길게 눌러 제품을 끕니다.
2. 부드럽고 보풀이 없는 마른 천으로 터치스크린을 청소합니다.



3.  을 눌러 제품을 켵니다.

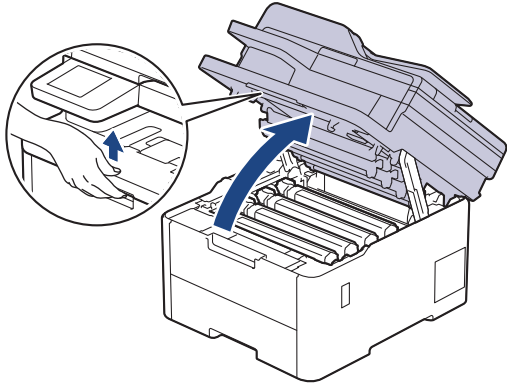
### ✓ 관련 정보

- [제품 청소](#)

## 코로나 와이어 청소

청소 절차를 시작하기 전에 >> [관련 정보: 제품 청소](#)

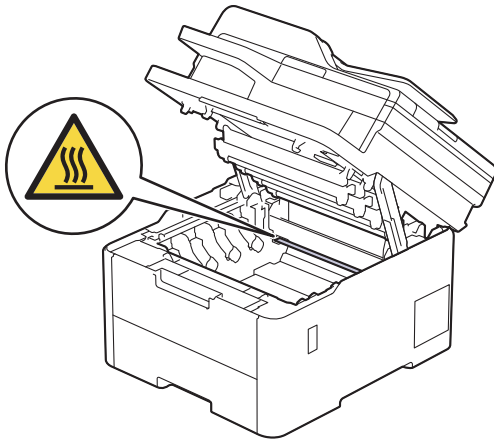
1. 상단 커버를 열린 위치에서 고정될 때까지 엽니다.



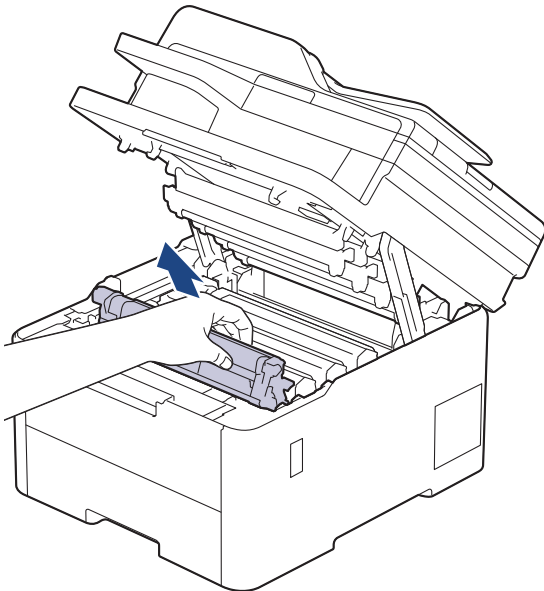
### ⚠ 경고

HOT SURFACE

제품의 내부 부품은 매우 뜨겁습니다. 부품을 만지기 전에 식을 때까지 기다리십시오.



2. 토너 카트리지 및 드럼 유니트 어셈블리를 분리하십시오.

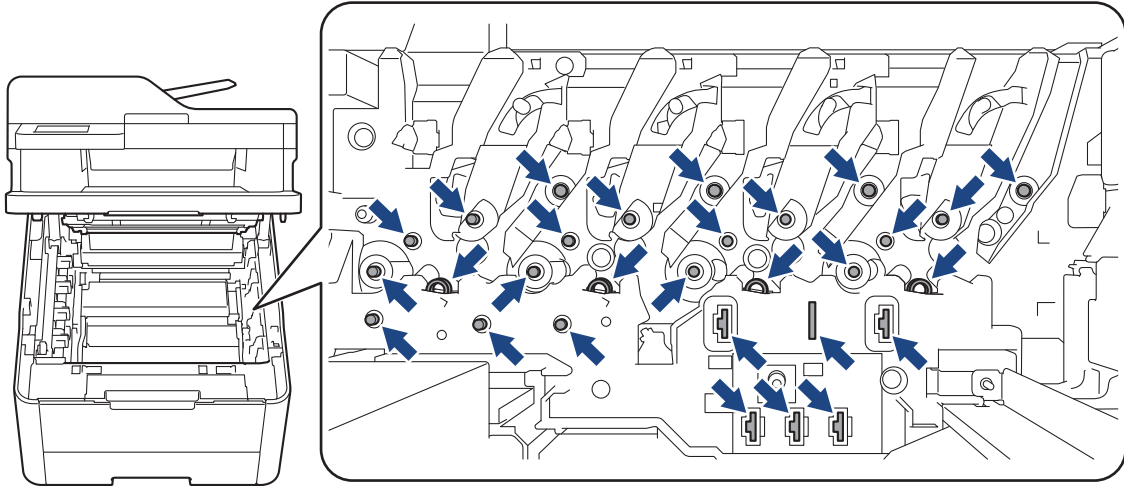


## ⚠ 주의

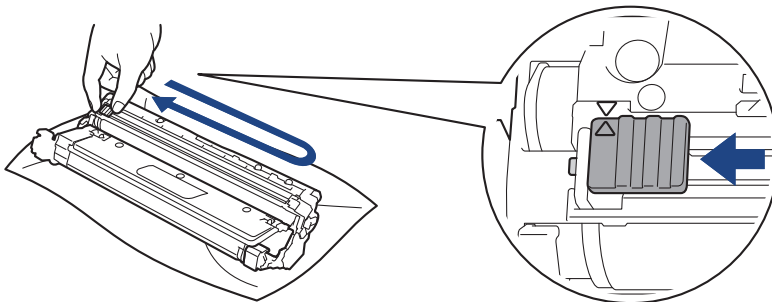
실수로 토너를 흘리거나 흩어지게 한 경우 토너 카트리지 및 드럼 유니트 어셈블리 밑에 1회용 종이를 깔고 깨끗하고 편평한 표면에 놓는 것이 좋습니다.

## 중요

정전기에 의한 제품 손상을 방지하기 위해 그림에 표시된 전극봉을 만지지 마십시오.

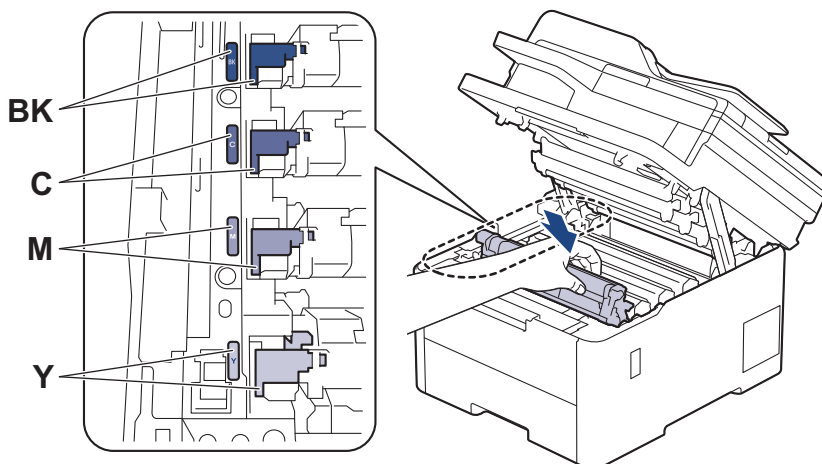


3. 녹색 탭을 왼쪽에서 오른쪽으로, 오른쪽에서 왼쪽으로 부드럽게 몇 번 밀어서 드럼 유니트 내부의 코로나 와이어를 청소하십시오.



녹색 탭이 홈 위치(▲)로 돌아갔는지 확인하십시오. 탭의 화살표가 드럼 유니트의 화살표와 정렬되어야 합니다. 그렇지 않은 경우 인쇄된 페이지에 세로 줄무늬가 있을 수 있습니다.

4. 토너 카트리지 및 드럼 유니트 어셈블리를 제품에 밀어 넣습니다. 토너 카트리지 색상이 제품의 색상 라벨과 동일인지 확인하십시오.



---

5. 제품의 상단 커버를 달습니다.

✓ 관련 정보

- 제품 청소

관련 내용:

- 오류 및 유지보수 메시지
-

## 드럼 유니트 청소

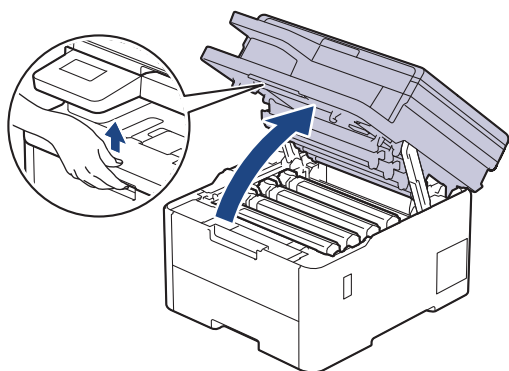
- 출력물에 검은색 또는 흰색 점이나 기타 반복적인 표식이 75mm 간격으로 찍혀 있으면 라벨 용지의 접촉제와 같은 이물질이 드럼 표면에 묻어 있는 것일 수 있습니다.
- 청소 절차를 시작하기 전에 >> [관련 정보: 제품 청소](#)

>> [DCP-L3520CDW](#)

>> [DCP-L3560CDW/MFC-L3720CDW/MFC-L3755CDW/MFC-L3760CDW/MFC-L3780CDW/MFC-L8340CDW/MFC-L8390CDW](#)

### DCP-L3520CDW

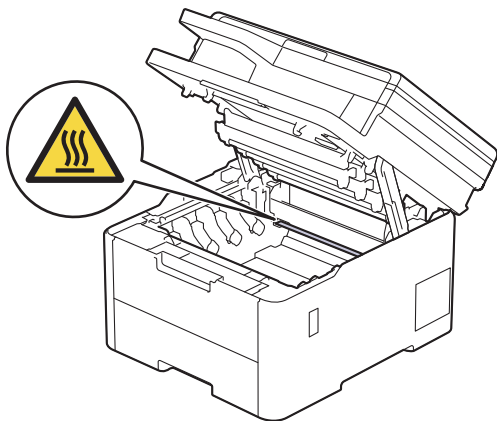
- 제품이 대기 모드인지 확인하십시오.
- Menu (메뉴)**를 누릅니다.
- ▲ 또는 ▼을 눌러 다음을 선택합니다.
  - [보고서 인쇄]를 선택합니다. **OK**를 누릅니다.
  - [드럼 도트 인쇄]를 선택합니다. **OK**를 누릅니다.  
제품에서 드럼 도트 확인 용지가 인쇄됩니다.
- ⏻을 길게 눌러 제품을 끕니다.
- 상단 커버를 열린 위치에서 고정될 때까지 엽니다.



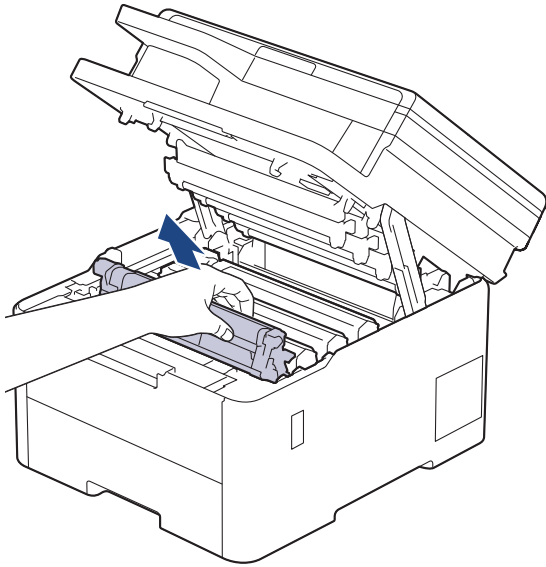
### ⚠ 경고

HOT SURFACE

제품의 내부 부품은 매우 뜨겁습니다. 부품을 만지기 전에 식을 때까지 기다리십시오.



6. 드럼 도트 체크 시트에 인쇄된 도트 컬러는 청소해야 하는 드럼의 컬러입니다. 문제가 되는 컬러와 일치하는 토너 카트리지 및 드럼 유니트 어셈블리를 제거하십시오.

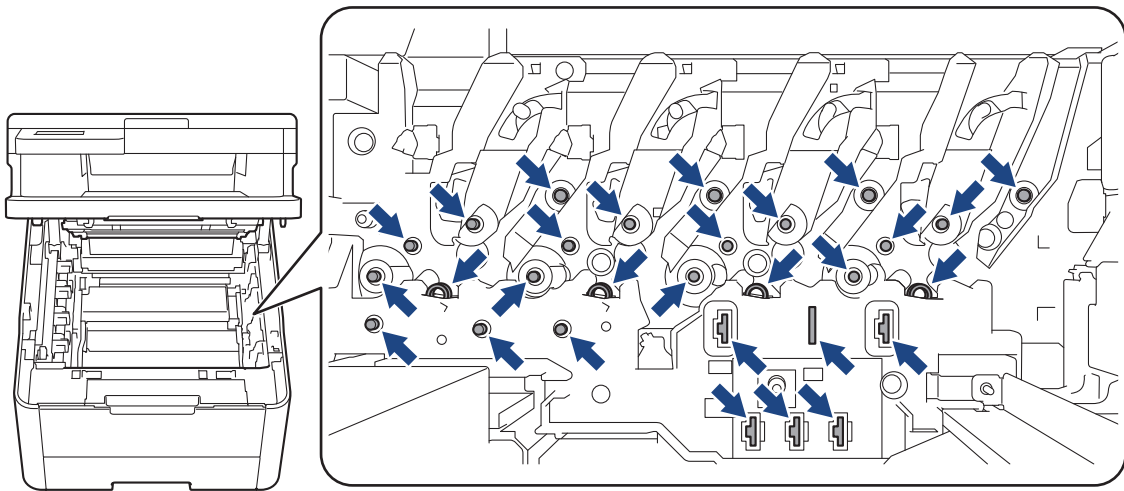


### ⚠ 주의

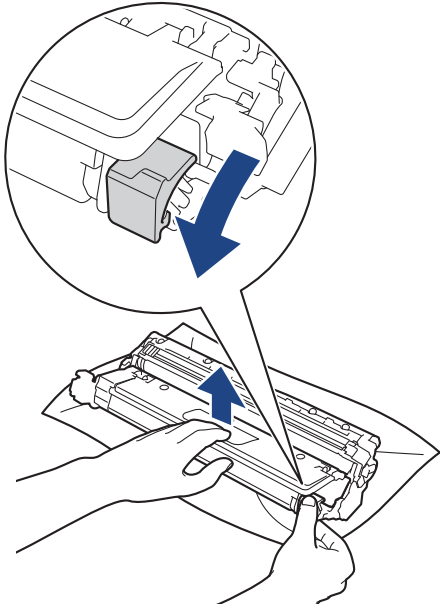
실수로 토너를 흘리거나 흩어지게 한 경우 토너 카트리지 및 드럼 유니트 어셈블리 밑에 1회용 종이를 깔고 깨끗하고 편평한 표면에 놓는 것이 좋습니다.


### 중요

정전기에 의한 제품 손상을 방지하기 위해 그림에 표시된 전극봉을 만지지 마십시오.

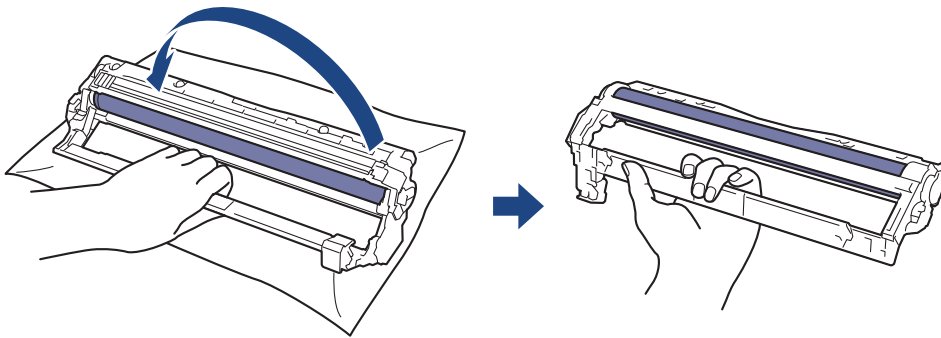


7. 녹색 잠금 레버를 누르고 드럼 유니트에서 토너 카트리지를 꺼냅니다.

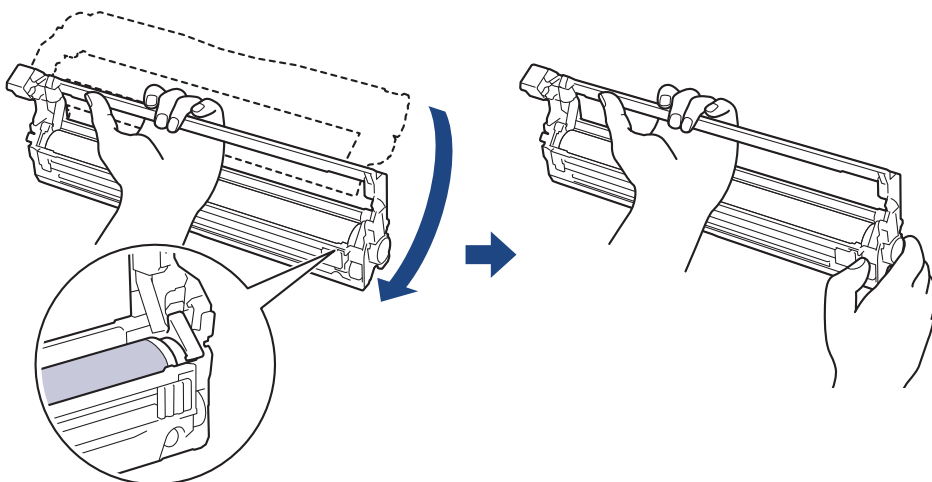



 인쇄 품질 문제를 피하려면 드럼 유니트 기어를 제외한 드럼 유니트 표면을 만지지 마십시오.

8. 그림에 표시된 것처럼 드럼 유니트 프레임을 손잡이로 들어 올리고 시계 반대 방향으로 돌립니다.

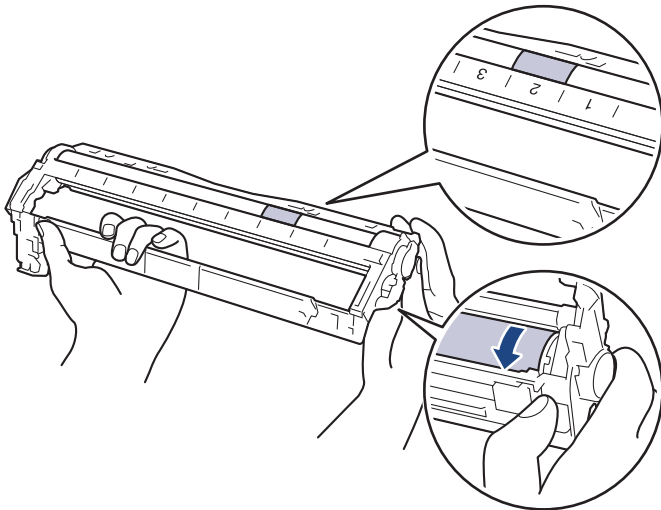


9. 프레임이 앞으로 내려오도록 잡은 손을 놓은 다음 오른손으로 드럼 유니트 기어를 프레임 오른쪽 내부에 위치 시킵니다.

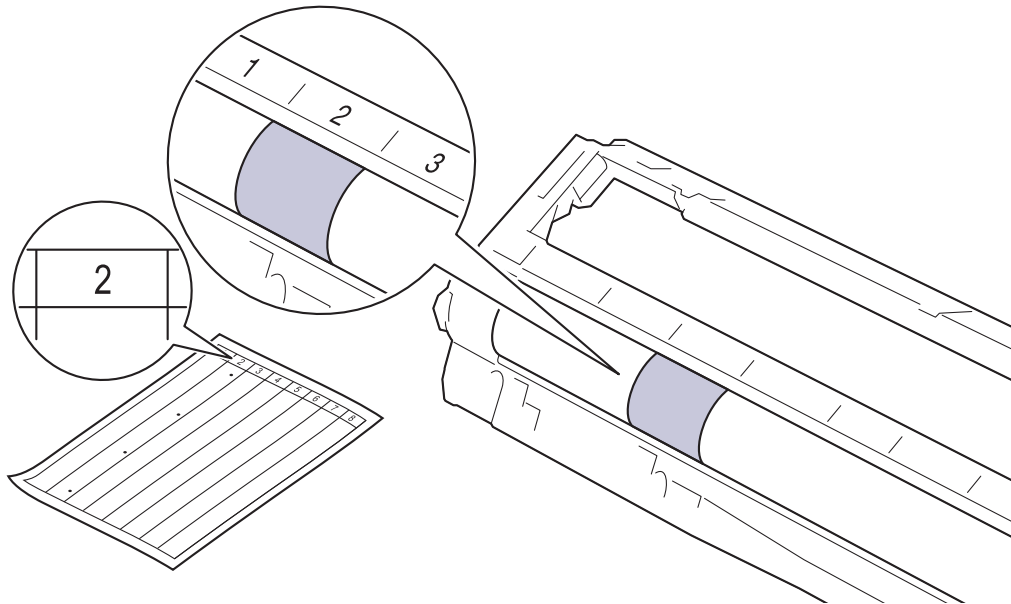


 인쇄 품질 문제를 피하려면 드럼 유니트 기어를 제외한 드럼 유니트 표면을 만지지 마십시오.

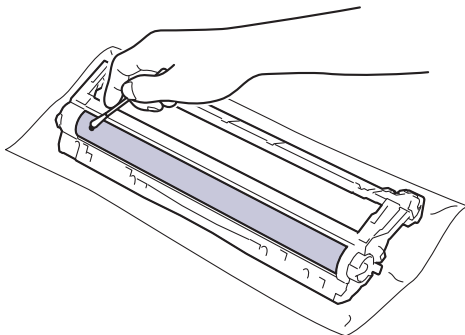
10. 그림에 표시된 것처럼 왼손을 위로 기울여 숫자가 표시된 격자가 보이도록 프레임을 들어 올립니다. 드럼 표면의 표시 또는 부스러기를 보면서 오른손으로 드럼을 돌립니다.



드럼 롤러 옆의 컬럼 숫자를 사용하여 마크를 찾습니다. 예를 들면, 드럼 도트 체크 시트에서 컬럼 2의 도트는 드럼 부위 "2"에 마크가 있다는 의미입니다.



11. 표면의 표시가 없어질 때까지 마른 면봉으로 드럼 표면을 살살 닦습니다.

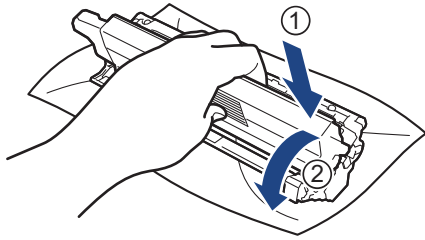



## 참고

뾰족한 물체 또는 액체로 감광성 드럼 표면을 닦지 마십시오.

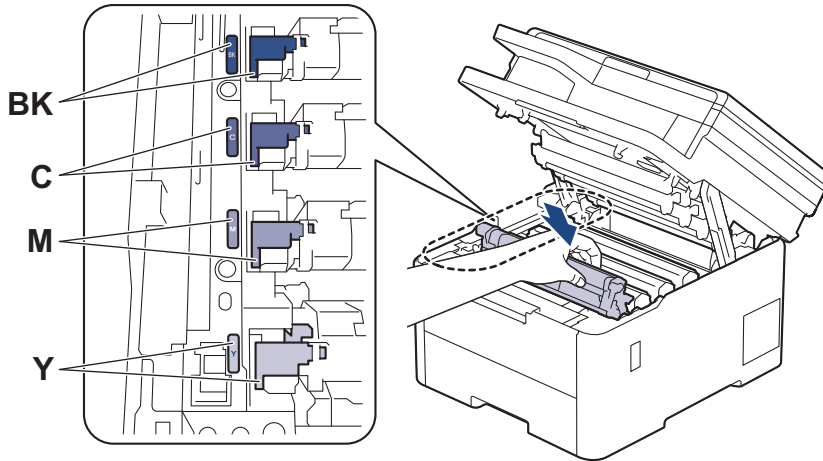


12. 딸깍 소리가 나면서 제자리에 고정될 때까지 토너 카트리지를 드럼 유니트에 단단히 다시 끼웁니다.




 토너 카트리지가 장착되었는지 확인하십시오. 그렇지 않으면 드럼 유니트에서 분리될 수 있습니다.

13. 토너 카트리지가 및 드럼 유니트 어셈블리를 제품에 밀어 넣습니다. 토너 카트리지가 색상이 제품의 색상 라벨과 동일한지 확인하십시오.




14. 제품의 상단 커버를 닫습니다.

15.  을 눌러 제품을 켭니다.


**DCP-L3560CDW/MFC-L3720CDW/MFC-L3755CDW/MFC-L3760CDW/  
MFC-L3780CDW/MFC-L8340CDW/MFC-L8390CDW**

1. 제품이 대기 모드인지 확인하십시오.

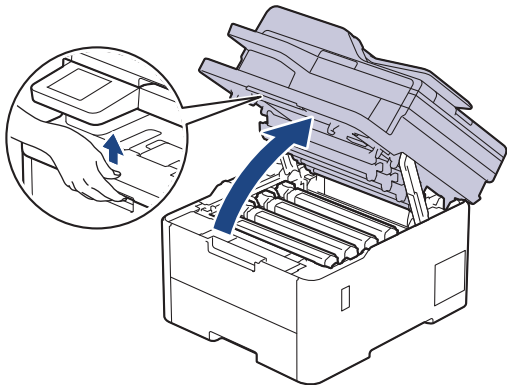
2.  [설정] > [모든 설정] > [보고서 인쇄] > [드럼 도트 인쇄] 를 누릅니다.

3. [예] 를 누릅니다.

제품에서 드럼 도트 확인 용지가 인쇄됩니다.

4.  을 길게 눌러 제품을 끕니다.

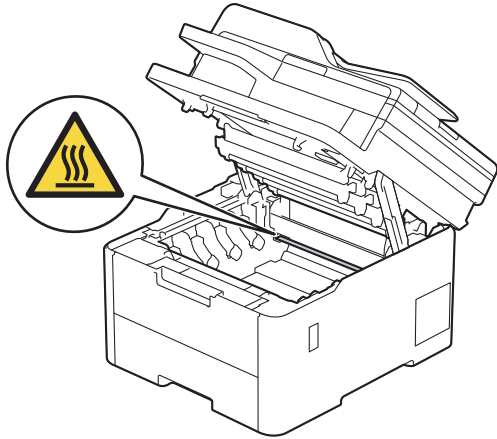
5. 상단 커버를 열린 위치에서 고정될 때까지 엽니다.



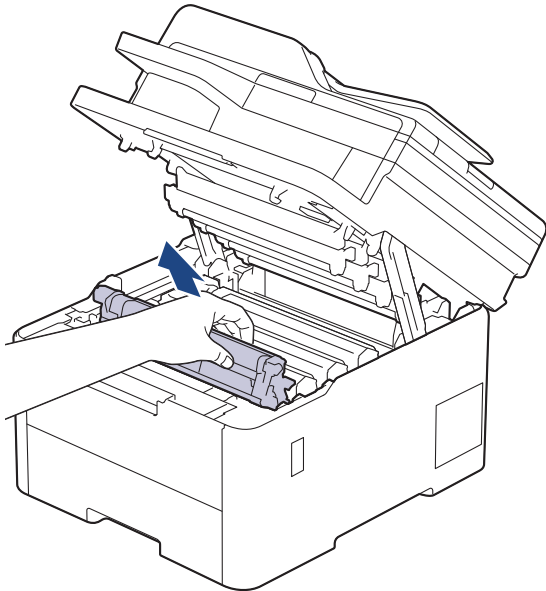
## ⚠ 경고

HOT SURFACE

제품의 내부 부품은 매우 뜨겁습니다. 부품을 만지기 전에 식을 때까지 기다리십시오.



6. 드럼 도트 체크 시트에 인쇄된 도트 컬러는 청소해야 하는 드럼의 컬러입니다. 문제가 되는 컬러와 일치하는 토너 카트리지 및 드럼 유니트 어셈블리를 제거하십시오.

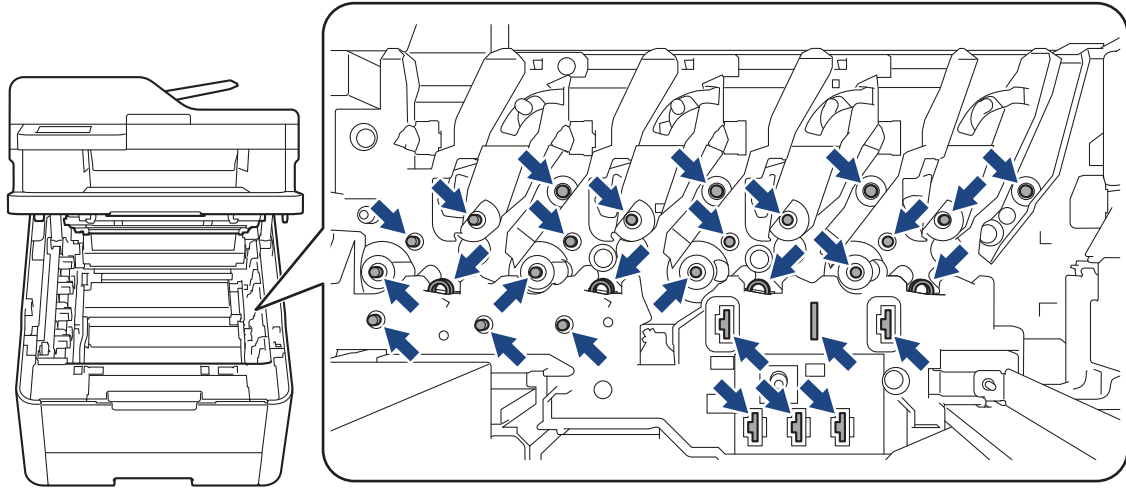


## ⚠ 주의

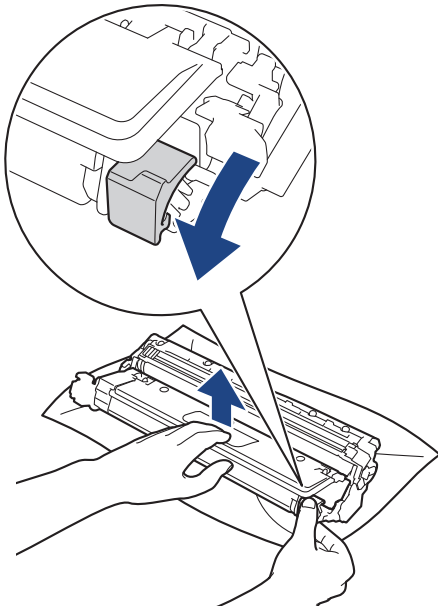
실수로 토너를 흘리거나 흩어지게 한 경우 토너 카트리지 및 드럼 유니트 어셈블리 밑에 1회용 종이를 깔고 깨끗하고 편평한 표면에 놓는 것이 좋습니다.


## 중요

정전기에 의한 제품 손상을 방지하기 위해 그림에 표시된 전극봉을 만지지 마십시오.

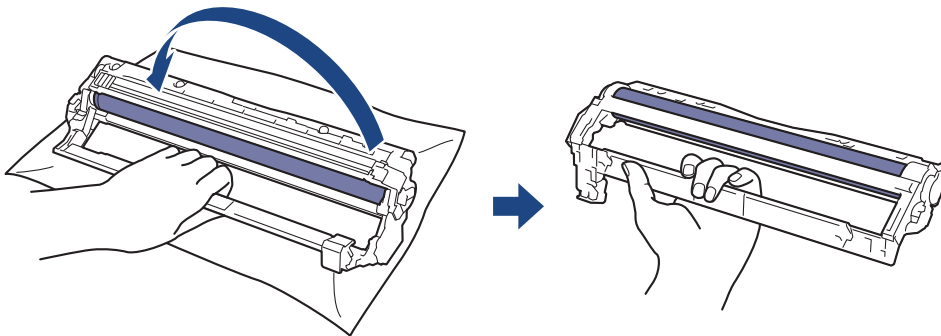


7. 녹색 잠금 레버를 누르고 드럼 유니트에서 토너 카트리지를 꺼냅니다.

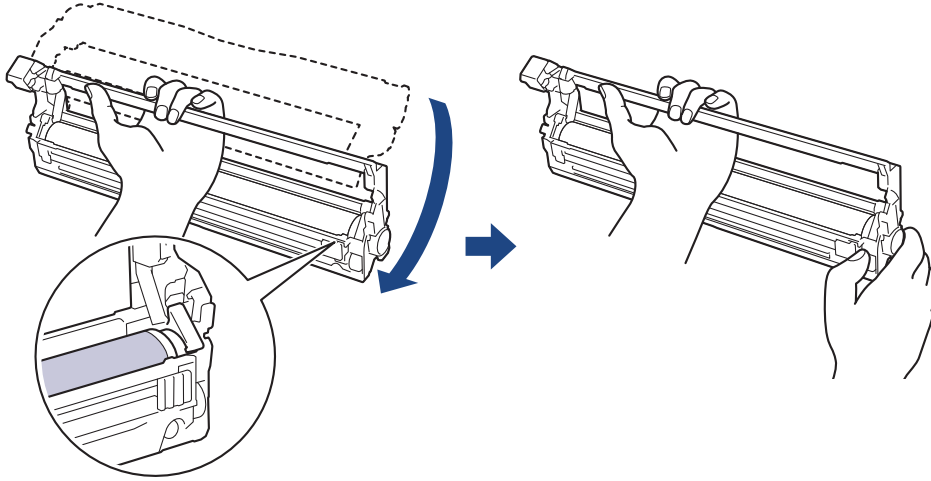


 인쇄 품질 문제를 피하려면 드럼 유니트 기어를 제외한 드럼 유니트 표면을 만지지 마십시오.

8. 그림에 표시된 것처럼 드럼 유니트 프레임을 손잡이로 들어 올리고 시계 반대 방향으로 돌립니다.

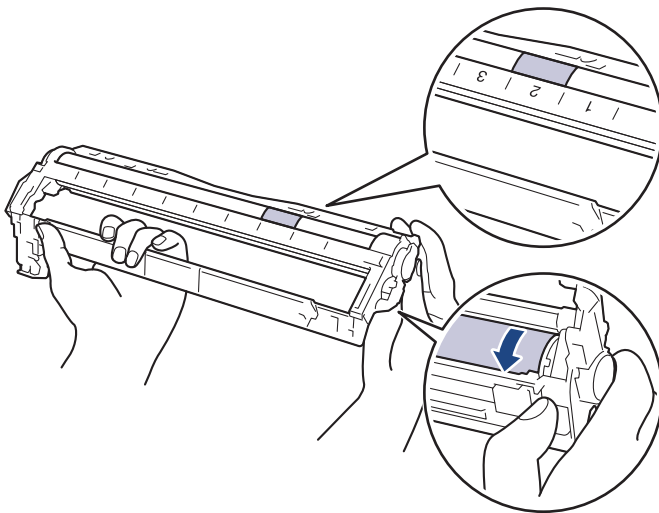


9. 프레임이 앞으로 내려오도록 잡은 손을 놓은 다음 오른손으로 드럼 유닛 기어를 프레임 오른쪽 내부에 위치 시킵니다.



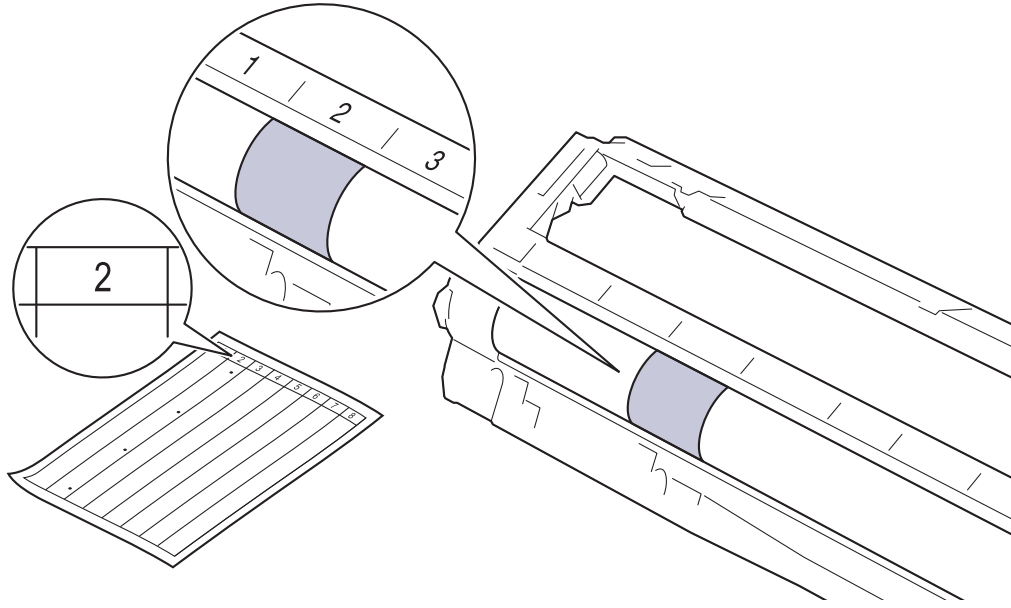
인쇄 품질 문제를 피하려면 드럼 유닛 기어를 제외한 드럼 유닛 표면을 만지지 마십시오.

10. 그림에 표시된 것처럼 왼손을 위로 기울여 숫자가 표시된 격자가 보이도록 프레임을 들어 올립니다. 드럼 표면의 표시 또는 부스러기를 보면서 오른손으로 드럼을 돌립니다.

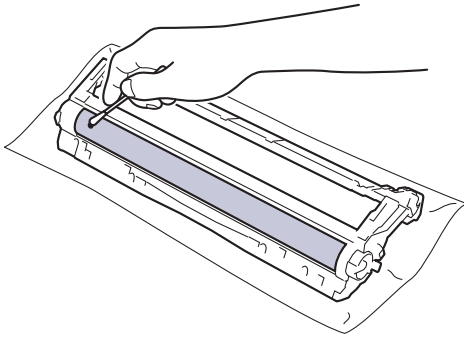




드럼 롤러 옆의 컬럼 숫자를 사용하여 마크를 찾습니다. 예를 들면, 드럼 도트 체크 시트에서 컬럼 2의 도트는 드럼 부위 "2"에 마크가 있다는 의미입니다.



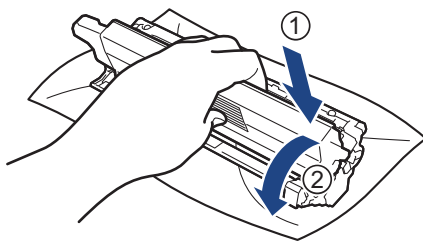
11. 표면의 표시가 없어질 때까지 마른 면봉으로 드럼 표면을 살살 닦습니다.



## 참고

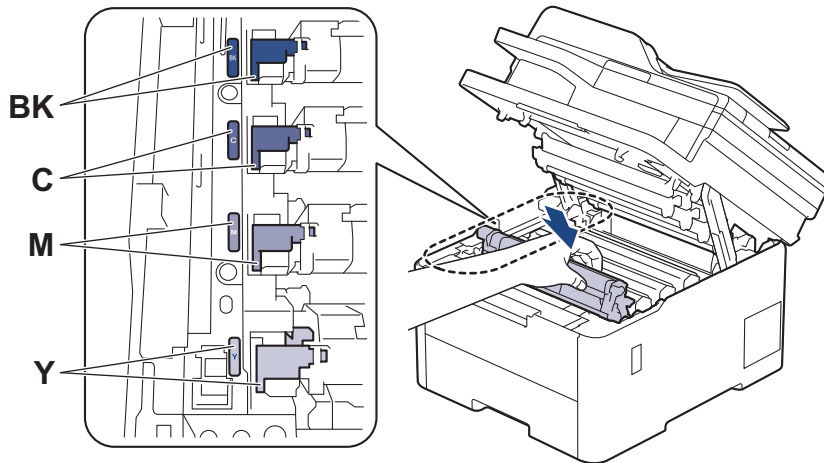
뾰족한 물체 또는 액체로 감광성 드럼 표면을 닦지 마십시오.

12. 딸깍 소리가 나면서 제자리에 고정될 때까지 토너 카트리지를 드럼 유니트에 단단히 다시 끼웁니다.




토너 카트리지가 장착되었는지 확인하십시오. 그렇지 않으면 드럼 유니트에서 분리될 수 있습니다.

13. 토너 카트리지 및 드럼 유니트 어셈블리를 제품에 밀어 넣습니다. 토너 카트리지 색상이 제품의 색상 라벨과 동일한지 확인하십시오.



14. 제품의 상단 커버를 닫습니다.

15.  을 눌러 제품을 켭니다.

### 관련 정보

- [제품 청소](#)

#### 관련 내용:


- [인쇄 품질 개선](#)

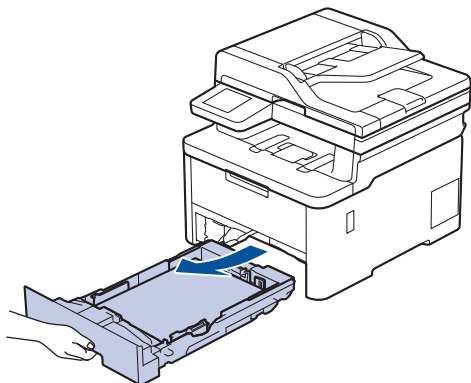
## 용지 픽업 롤러 청소

용지 픽업 롤러를 정기적으로 청소하면 급지가 올바르게 되어 용지 걸림이 예방됩니다.

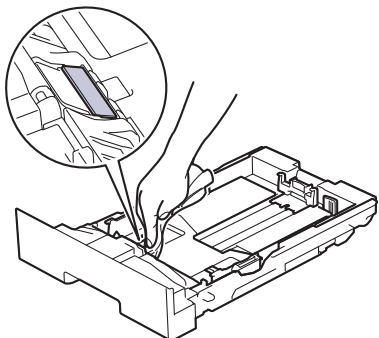
청소 절차를 시작하기 전에 ▶▶ [관련 정보: 제품 청소](#)

용지 공급에 문제가 있을 경우 다음과 같이 픽업 롤러를 청소하십시오.

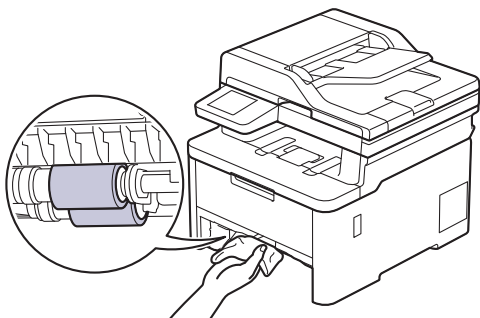
1.  을 길게 눌러 제품을 끕니다.
2. 용지함을 제품에서 완전히 빼냅니다.




3. 용지함에 용지가 적재되거나 내부에 이물질이 달라붙어 있으면 제거하십시오.
4. 미온수에 적신 보풀이 없는 천을 꼭 짰 다음 용지함의 분리기 패드를 닦아서 먼지를 제거하십시오.



5. 제품 내부의 두 개의 픽업 롤러를 닦아 먼지를 제거합니다.



6. 용지를 다시 넣고 용지함을 제품에 단단히 다시 장착합니다.
7.  을 눌러 제품을 켭니다.

### ✓ 관련 정보

- [제품 청소](#)

---

관련 내용:

- 인쇄 문제
-



## 컬러 인쇄 수정

컬러 인쇄 품질이 나쁘면 각 컬러의 출력 농도를 보정한 후 컬러 정렬을 수행합니다.

>> DCP-L3520CDW

>> DCP-L3560CDW/MFC-L3720CDW/MFC-L3755CDW/MFC-L3760CDW/MFC-L3780CDW/  
MFC-L8340CDW/MFC-L8390CDW

### DCP-L3520CDW

1. Menu (메뉴)를 누릅니다.
2. ▲ 또는 ▼를 눌러 [프린터] 옵션을 선택한 다음 OK를 누릅니다.
3. ▲ 또는 ▼를 눌러 [ClrCorrection] 옵션을 선택한 다음 OK를 누릅니다.
4. ▲ 또는 ▼를 눌러 [보정] 옵션을 선택한 다음 OK를 누릅니다.
5. ▲을 눌러 [예]를 선택합니다.




컬러 보정이 자동으로 시작되고 몇 분 정도 걸립니다.

6. Stop/Exit (중지/나가기)을 누릅니다.

### DCP-L3560CDW/MFC-L3720CDW/MFC-L3755CDW/MFC-L3760CDW/ MFC-L3780CDW/MFC-L8340CDW/MFC-L8390CDW



각 컬러 출력 농도 보정과 컬러 정렬을 순서대로 수행하려면 자동 수정 기능을 On으로 설정합니다.

1.  [설정] > [모든 설정] > [프린터] > [색 보정] > [보정 시작]를 누릅니다.




제품의 홈 화면에 [모든 설정] 메뉴가 표시되는 경우, [설정] 메뉴를 건너뛰십시오.

2. [예]를 누릅니다.



컬러 보정이 자동으로 시작되고 몇 분 정도 걸립니다.

3. 를 누릅니다.

### ✓ 관련 정보

- 일반 유지보수
  - 자동 수정 기능 설정
  - 제품의 컬러 수정 설정 재설정

#### 관련 내용:

- 인쇄 품질 개선

## 자동 수정 기능 설정

제품에서 컬러를 보정한 후 컬러 정렬을 자동으로 수행하려면 자동 수정 기능을 켭니다.


>> DCP-L3520CDW

>> DCP-L3560CDW/MFC-L3720CDW/MFC-L3755CDW/MFC-L3760CDW/MFC-L3780CDW/  
MFC-L8340CDW/MFC-L8390CDW

### DCP-L3520CDW

1. Menu (메뉴)를 누릅니다.
2. ▲ 또는 ▼를 눌러 [프린터] 옵션을 선택한 다음 OK를 누릅니다.
3. ▲ 또는 ▼를 눌러 [ClrCorrection] 옵션을 선택한 다음 OK를 누릅니다.
4. ▲ 또는 ▼를 눌러 [자동 보정] 옵션을 선택한 다음 OK를 누릅니다.
5. ▲를 눌러 [설정] 옵션을 표시한 다음 OK를 누릅니다.
6. Stop/Exit (중지/나가기)을 누릅니다.

### DCP-L3560CDW/MFC-L3720CDW/MFC-L3755CDW/MFC-L3760CDW/ MFC-L3780CDW/MFC-L8340CDW/MFC-L8390CDW

1.  [설정] > [모든 설정] > [프린터] > [색 보정] > [자동 수정] > [설정]를 누릅니다.



제품의 홈 화면에 [모든 설정] 메뉴가 표시되는 경우, [설정] 메뉴를 건너뛰십시오.

2. 를 누릅니다.

### ✓ 관련 정보

- 컬러 인쇄 수정

## 제품의 컬러 수정 설정 재설정

출력 컬러가 화면에 표시된 컬러와 다르면 제품의 컬러 보정 설정을 재설정해 보십시오.


>> DCP-L3520CDW

>> DCP-L3560CDW/MFC-L3720CDW/MFC-L3755CDW/MFC-L3760CDW/MFC-L3780CDW/  
MFC-L8340CDW/MFC-L8390CDW

### DCP-L3520CDW


1. Menu (메뉴)를 누릅니다.
2. ▲ 또는 ▼를 눌러 [프린터] 옵션을 선택한 다음 OK를 누릅니다.
3. ▲ 또는 ▼를 눌러 [ClrCorrection] 옵션을 선택한 다음 OK를 누릅니다.
4. ▲ 또는 ▼를 눌러 [초기화] 옵션을 선택한 다음 OK를 누릅니다.
5. ▲을 눌러 [초기화]를 선택합니다.
6. Stop/Exit (중지/나가기)을 누릅니다.

### DCP-L3560CDW/MFC-L3720CDW/MFC-L3755CDW/MFC-L3760CDW/ MFC-L3780CDW/MFC-L8340CDW/MFC-L8390CDW

1.  [설정] > [모든 설정] > [프린터] > [색 보정] > [초기화]를 누릅니다.



제품의 홈 화면에 [모든 설정] 메뉴가 표시되는 경우, [설정] 메뉴를 건너뛰십시오.

2. [예]를 누릅니다.
3. 를 누릅니다.

### ✓ 관련 정보

- 컬러 인쇄 수정

## 남은 부품 수명 확인



>> DCP-L3520CDW

>> DCP-L3560CDW/MFC-L3720CDW/MFC-L3755CDW/MFC-L3760CDW/MFC-L3780CDW/  
MFC-L8340CDW/MFC-L8390CDW


### DCP-L3520CDW

1. Menu (메뉴)을 누릅니다.
2. ▲ 또는 ▼을 눌러 다음을 선택합니다.
  - a. [기기 정보]을 선택합니다. OK을 누릅니다.
  - b. [부품 수명]을 선택합니다. OK을 누릅니다.
3. ▲ 또는 ▼를 눌러 확인할 제품 부품을 선택한 다음 OK를 누릅니다.  
남은 부품 수명이 LCD에 대략적으로 표시됩니다.
4. Stop/Exit (중지/나가기)을 누릅니다.

### DCP-L3560CDW/MFC-L3720CDW/MFC-L3755CDW/MFC-L3760CDW/ MFC-L3780CDW/MFC-L8340CDW/MFC-L8390CDW

1.  [설정] > [모든 설정] > [기기 정보] > [부품 수명]을 누릅니다.
2. 점검하려는 제품 부위를 누릅니다.  
남은 부품 수명이 LCD에 대략적으로 표시됩니다.
3. 를 누릅니다.



대략적인 토너 카트리지의 남은 수명을 표시하려면 LCD에서 을 누릅니다.

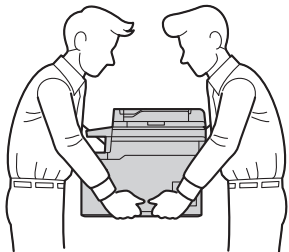
### ✓ 관련 정보

- 일반 유지보수

## 제품 포장 및 배송

### ⚠ 경고

- 부상을 당하지 않으려면 두 명 이상이 제품의 앞쪽과 뒤쪽에서 제품을 잡고 들어야 합니다.

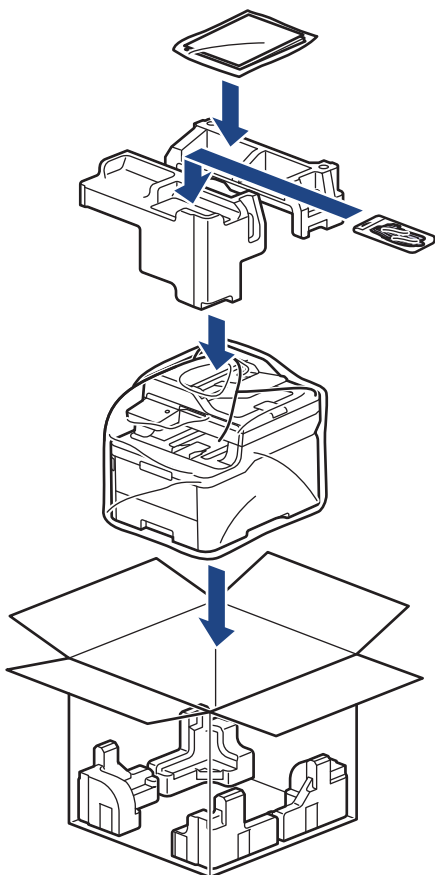


- 제품에 옵션 용지함 설치된 경우 제품을 옮기기 전에 옵션 용지함을 제거하십시오. 옵션 용지함을 제거하지 않고 제품을 옮기면 다치거나 제품이 손상될 수 있습니다.
- 원래 포장재를 그대로 사용하여 옵션 용지함을 원래 포장재에 따로 포장하십시오.

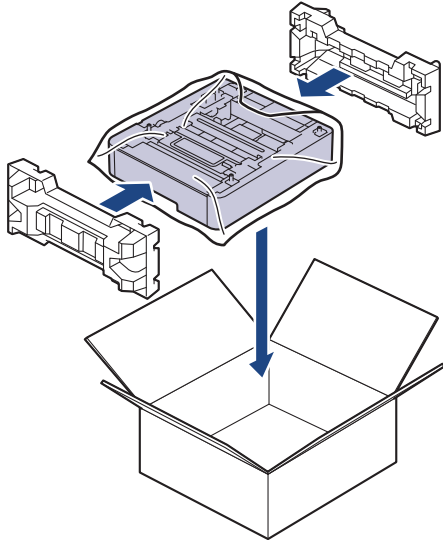


- 제품을 운반해야 할 경우 운반 도중 제품이 손상되지 않도록 원래의 제품 상자에 조심스럽게 다시 포장하십시오. 캐리어와 함께 제품에 대해 적절한 보험에 가입해야 합니다.
- 상자에 포함된 구성품은 국가에 따라 다를 수 있습니다.


- ⏻ 을 길게 눌러 제품을 끕니다. 열이 식도록 제품을 10분 이상 꺼 둡니다.
- 모든 케이블을 분리한 다음 전기 콘센트에서 전원 코드를 뽑습니다.
- 제품을 원래 들어있던 백에 넣습니다.
- 그림과 같이 원래의 포장재를 사용하여 제품, 인쇄물 및 AC 전원 코드(적용 가능한 경우)를 원래 카톤에 포장합니다. (원래 포장재는 국가에 따라 다를 수 있습니다.)



- 
5. 포장 상자를 닫고 테이프로 봉합니다.
  6. 하단 용지함이 있는 경우 표시된 대로 재포장하십시오.



---

 **관련 정보**

- 일반 유지보수

## 정기 유지보수 부품 교체

인쇄 품질 유지를 위해 다음과 같은 부품은 정기적으로 교체하십시오. 아래 나열된 부품은 퓨저 유니트의 경우 작업당 2페이지 기준 약 50,000페이지<sup>1</sup> 및 작업당 5페이지 기준 약 100,000<sup>1 2</sup> 페이지, PF 키트 MP의 경우 약 50,000페이지<sup>1 3</sup>를 인쇄한 후 교체해야 합니다.

다음과 같은 메시지가 LCD에 표시되면 Brother 고객 서비스 또는 각 지역 Brother 대리점에 문의하십시오.

LCD 메시지	설명
[유지 관리] [정착기 교체] <sup>4</sup>	퓨저 유니트를 교체하십시오.
[유지 관리] [PF 키트 MP 교체] <sup>3 4 5</sup>	다용도 용지함의 용지 공급 키트를 교체하십시오.

### ✓ 관련 정보

- 일반 유지보수

1 Letter 또는 A4 크기 단면 페이지

2 MFC-L3780CDW/MFC-L8340CDW/MFC-L8390CDW

3 MFC-L3780CDW/MFC-L8340CDW/MFC-L8390CDW

4 교체 빈도는 인쇄된 페이지의 복잡성, 범위 비율 및 사용된 용지 유형에 따라 다릅니다.

5 키트에는 롤러 홀더 어셈블리, 분리 패드 및 다용도 용지함의 분리 패드 스프링이 포함되어 있습니다.

## 제품 설정

설정 및 기능을 사용자 지정하여 제품을 보다 효율적인 작업 도구로 만듭니다.

- [제어판에서 제품 설정 변경](#)
- [웹 기반 관리를 사용하여 제품 설정 변경](#)



## 제어판에서 제품 설정 변경

- 정전 시(메모리 저장 장치)
- 일반 설정
- 자주 사용하는 설정을 바로 가기로 저장
- 인쇄 리포트
- 설정 및 기능 표

## 정전 시(메모리 저장 장치)

메뉴 설정은 영구 저장되며 정전 시 손실되지 않습니다.임시 설정(예: 대비, 해외 모드)은 손실됩니다.

본 제품은 정전 시 약 55시간 동안 날짜 및 시간 설정과 프로그래밍된 팩스 타이머 작업(예: 지연된 팩스)을 유지합니다. 제품의 메모리에 있는 기타 팩스 작업은 손실되지 않습니다.



### 관련 정보

- 제어판에서 제품 설정 변경

## 일반 설정

- 제품의 볼륨을 조정합니다.
- 일광 절약 시간에 맞게 자동 변경
- 절전 모드 카운트다운 설정
- 최대 절전 모드에 대하여
- 자동 전원 Off 모드 설정
- 날짜 및 시간 설정
- 시간대 설정
- LCD 백라이트 밝기 조정
- LCD 백라이트 On 유지 시간 변경
- 기지국 ID 설정
- 톤 또는 펄스 설정 전화 걸기 모드
- 토너 소모 줄이기
- 모든 팩스 번호에 다이얼 접두 번호 추가
- 틀린 번호로 전화 걸기 방지(전화 걸기 제한)
- 인쇄 소음 감소
- LCD에서 언어 변경

## 제품의 볼륨을 조정합니다.




>> DCP-L3520CDW

>> DCP-L3560CDW/MFC-L3720CDW/MFC-L3755CDW/MFC-L3760CDW/MFC-L3780CDW/  
MFC-L8340CDW/MFC-L8390CDW

### DCP-L3520CDW

1. Menu (메뉴)을 누릅니다.
2. ▲ 또는 ▼을 눌러 다음을 선택합니다.
  - a. [일반 설정]을 선택합니다. OK을 누릅니다.
  - b. [신호음]을 선택합니다. OK을 누릅니다.
3. ▲ 또는 ▼를 눌러 [높음], [중간], [낮음] 또는 [끄기] 옵션을 표시한 다음 OK를 누릅니다.

### DCP-L3560CDW/MFC-L3720CDW/MFC-L3755CDW/MFC-L3760CDW/ MFC-L3780CDW/MFC-L8340CDW/MFC-L8390CDW

1. 다음 중 하나를 수행합니다.
  - MFC 모델의 경우:  
 [설정] > [모든 설정] > [일반 설정] > [볼륨]를 누릅니다.
  - DCP 모델의 경우:  
 [설정] > [모든 설정] > [일반 설정] > [볼륨] > [신호음]을 누릅니다.
2. 다음 옵션 중 하나를 누릅니다(MFC 모델).  
(사용 가능한 옵션은 제품에 따라 달라집니다.)
  - [벨소리]  
벨소리 볼륨을 조정합니다.
  - [신호음]  
버튼을 누른 경우, 실수를 한 경우 또는 팩스를 송수신한 경우 비프음 볼륨을 조절합니다.
  - [스피커]  
스피커 볼륨을 조정합니다.
3. [끄기], [낮음], [중간] 또는 [높음] 옵션을 선택한 다음 원하는 옵션을 누릅니다.
4. 를 누릅니다.

### 관련 정보

- [일반 설정](#)

## 일광 절약 시간에 맞게 자동 변경

제품을 프로그래밍하여 일광 절약 시간으로 자동 변경할 수 있습니다.

봄에는 한 시간 빨리, 가을에는 한 시간 늦게 자동 재설정됩니다. 날짜 및 시간 설정에서 정확한 날짜와 시간이 설정되어 있는지 확인하십시오.

이 기능은 일부 국가에서만 사용할 수 있습니다.



>> DCP-L3520CDW

>> DCP-L3560CDW/MFC-L3720CDW/MFC-L3755CDW/MFC-L3760CDW/MFC-L3780CDW/  
MFC-L8340CDW/MFC-L8390CDW

### DCP-L3520CDW

1. **Menu (메뉴)**를 누릅니다.
2. ▲ 또는 ▼을 눌러 다음을 선택합니다.
  - a. [초기 설정]을 선택합니다. **OK**을 누릅니다.
  - b. [날짜및시간]을 선택합니다. **OK**을 누릅니다.
  - c. [자동 일광]을 선택합니다. **OK**을 누릅니다.
3. ▲ 또는 ▼를 눌러 [설정] 또는 [끄기] 옵션을 표시한 다음 **OK**를 누릅니다.
4. **Stop/Exit (중지/나가기)**를 누릅니다.

### DCP-L3560CDW/MFC-L3720CDW/MFC-L3755CDW/MFC-L3760CDW/ MFC-L3780CDW/MFC-L8340CDW/MFC-L8390CDW

1.  [설정] > [모든 설정] > [초기 설정] > [날짜 및 시간] > [자동 일광]를 누릅니다.
2. [켜기] 또는 [끄기]을 누릅니다.
3. 를 누릅니다.

### ✓ 관련 정보

- 일반 설정

## 절전 모드 카운트다운 설정

절전 모드 설정을 통해 전력 소모를 줄일 수 있습니다. 제품이 절전 모드일 때는 제품의 전원이 꺼진 것처럼 작동됩니다. 제품이 인쇄 작업이나 팩스를 수신하면 절전 모드에서 해제되고 인쇄가 시작됩니다. 다음 지침에 따라 제품이 절전 모드로 진입하기 전의 시간 지연(카운트다운)을 설정하십시오.

- 제품이 절전 모드로 진입하는 시간을 선택할 수 있습니다.
- 제품이 인쇄 작업 수신 등의 작업을 수행하면 타이머가 재시작됩니다.



>> [DCP-L3520CDW](#)

>> [DCP-L3560CDW/MFC-L3720CDW/MFC-L3755CDW/MFC-L3760CDW/MFC-L3780CDW/MFC-L8340CDW/MFC-L8390CDW](#)

### DCP-L3520CDW

1. **Menu (메뉴)**를 누릅니다.
2. ▲ 또는 ▼를 눌러 [일반 설정] 옵션을 표시한 다음 **OK**를 누릅니다.
3. ▲ 또는 ▼를 눌러 [환경보호] 옵션을 표시한 다음 **OK**를 누릅니다.
4. ▲ 또는 ▼를 눌러 [절전 시간] 옵션을 표시한 다음 **OK**를 누릅니다.
5. 제품이 절전 모드로 진입하기 전의 경과 시간을 입력한 다음(최대 50분) **OK**를 누릅니다.
6. **Stop/Exit (중지/나가기)**를 누릅니다.

### DCP-L3560CDW/MFC-L3720CDW/MFC-L3755CDW/MFC-L3760CDW/MFC-L3780CDW/MFC-L8340CDW/MFC-L8390CDW

1.  [설정] > [모든 설정] > [일반 설정] > [환경보호] > [절전 시간]를 누릅니다.
2. 제품이 절전 모드로 진입하기 전의 경과 시간을 입력한 다음(최대 50분) [OK]를 누릅니다.
3. 를 누릅니다.

### ✓ 관련 정보

- [일반 설정](#)



## 최대 절전 모드에 대하여

제품이 절전 모드로 전환되고 특정 시간 동안 작업을 수신하지 않으면 자동으로 최대 절전 모드로 전환됩니다. 시간은 특정 모델 및 설정을 기준으로 합니다.

최대 절전 모드에서는 절전 모드보다 더 적은 전원을 사용합니다.



환경을 고려하므로 최대 절전 모드 설정을 해제할 수 없습니다.

적용 가능한 모델	최대 절전 모드에서 제품의 제어판	제품이 절전 모드에서 해제되는 조건
DCP-L3520CDW	LCD에 [최대 절전]가 표시됩니다.	<ul style="list-style-type: none"> <li>제품으로 작업이 수신됩니다.</li> <li>누군가가 제어판에서 버튼 하나를 눌렀습니다.</li> </ul>
DCP-L3560CDW/ MFC-L3720CDW/ MFC-L3755CDW/ MFC-L3760CDW/ MFC-L3780CDW/ MFC-L8340CDW/ MFC-L8390CDW	LCD 백라이트가 꺼지고 전원 LED가 밝아졌다가 흐려집니다.	<ul style="list-style-type: none"> <li>제품으로 작업이 수신됩니다.</li> <li>누군가 ,  또는 터치스크린 LCD를 누릅니다.</li> </ul>



### 관련 정보

- 일반 설정

## 자동 전원 Off 모드 설정

제품이 특정 시간 동안 최대 절전 모드 상태이면 해당 모델과 설정에 따라 제품이 자동으로 전원 Off 모드로 진입합니다. 제품이 네트워크나 전화선에 연결되어 있거나 메모리(특정 모델의 경우에만 사용 가능)에 보안 인쇄 데이터가 있으면 전원 Off 모드로 전환되지 않습니다.

인쇄를 시작하려면 제어판에서  을 누른 다음 인쇄 작업을 전송합니다.



>> DCP-L3520CDW

>> DCP-L3560CDW/MFC-L3720CDW/MFC-L3755CDW/MFC-L3760CDW/MFC-L3780CDW/  
MFC-L8340CDW/MFC-L8390CDW

### DCP-L3520CDW

1. Menu (메뉴)을 누릅니다.
2. ▲ 또는 ▼를 눌러 [일반 설정] 옵션을 표시한 다음 OK를 누릅니다.
3. ▲ 또는 ▼를 눌러 [환경보호] 옵션을 표시한 다음 OK를 누릅니다.
4. ▲ 또는 ▼를 눌러 [자동 전원 끄기] 옵션을 표시한 다음 OK를 누릅니다.
5. ▲ 또는 ▼를 눌러 [8시간], [4시간], [2시간], [1시간] 또는 [끄기] 옵션을 표시한 다음 OK를 누릅니다.
6. Stop/Exit (중지/나가기)을 누릅니다.

### DCP-L3560CDW/MFC-L3720CDW/MFC-L3755CDW/MFC-L3760CDW/ MFC-L3780CDW/MFC-L8340CDW/MFC-L8390CDW

1.  [설정] > [모든 설정] > [일반 설정] > [환경보호] > [자동 전원 끄기]를 누릅니다.
2. [끄기], [1시간], [2시간], [4시간] 또는 원하는 [8시간] 옵션을 누릅니다.
3.  를 누릅니다.

### ✓ 관련 정보

- 일반 설정



## 날짜 및 시간 설정



>> DCP-L3520CDW

>> DCP-L3560CDW/MFC-L3720CDW/MFC-L3755CDW/MFC-L3760CDW/MFC-L3780CDW/  
MFC-L8340CDW/MFC-L8390CDW

### DCP-L3520CDW

1. Menu (메뉴)을 누릅니다.
2. ▲ 또는 ▼을 눌러 다음을 선택합니다.
  - a. [초기 설정]을 선택합니다. OK을 누릅니다.
  - b. [날짜및시간]을 선택합니다. OK을 누릅니다.
  - c. [날짜및시간]을 선택합니다. OK을 누릅니다.
3. ▲ 또는 ▼를 눌러 연도의 마지막 두 자리를 설정합니다. OK를 누릅니다. 월 및 일 설정에 대해 이 단계를 반복합니다.
4. ▲ 또는 ▼를 눌러 [12시간제 시계] 또는 [24시간제 시계] 옵션을 표시한 다음 OK를 누릅니다.
5. 다음 중 하나를 수행합니다.
  - [12시간제 시계]를 [날짜및시간] 설정의 형식으로 선택한 경우 ▲ 또는 ▼를 눌러 시간을 설정합니다. OK를 누릅니다. 분 설정에 대해 이 단계를 반복합니다.  
▲ 또는 ▼를 눌러 [AM] 또는 [PM] 옵션을 표시한 다음 OK를 누릅니다.
  - [24시간제 시계]를 [날짜및시간] 설정의 형식으로 선택한 경우 ▲ 또는 ▼를 눌러 시간을 설정합니다. OK를 누릅니다. 분 설정에 대해 이 단계를 반복합니다.  
(예를 들어 오후 7:45의 경우 19:45를 입력합니다.)
6. Stop/Exit (중지/나가기)을 누릅니다.

### DCP-L3560CDW/MFC-L3720CDW/MFC-L3755CDW/MFC-L3760CDW/ MFC-L3780CDW/MFC-L8340CDW/MFC-L8390CDW

1.  [설정] > [모든 설정] > [초기 설정] > [날짜 및 시간] > [날짜]를 누릅니다.
2. LCD를 사용하여 연도 끝 두 자리 숫자를 입력한 다음 [OK]를 누릅니다.
3. LCD를 사용하여 월을 나타내는 두 자리 숫자를 입력한 다음 [OK]를 누릅니다.
4. LCD를 사용하여 날짜를 나타내는 두 자리 숫자를 입력한 다음 [OK]를 누릅니다.
5. [시간]을 누릅니다.
6. LCD를 사용하여 시간(24시간 형식)을 입력한 다음 [OK]를 누릅니다.  
(예를 들어 오후 7:45의 경우 19:45를 입력합니다.)
7. 를 누릅니다.

### ✓ 관련 정보

- 일반 설정

## 시간대 설정

제품에서 해당 위치의 시간대를 설정합니다.



>> DCP-L3520CDW

>> DCP-L3560CDW/MFC-L3720CDW/MFC-L3755CDW/MFC-L3760CDW/MFC-L3780CDW/  
MFC-L8340CDW/MFC-L8390CDW

### DCP-L3520CDW

1. **Menu (메뉴)**을 누릅니다.
2. ▲ 또는 ▼을 눌러 다음을 선택합니다.
  - a. [초기 설정]을 선택합니다. **OK**을 누릅니다.
  - b. [날짜 및 시간]을 선택합니다. **OK**을 누릅니다.
  - c. [시간대]을 선택합니다. **OK**을 누릅니다.
3. ▲ 또는 ▼를 눌러 시간대를 선택합니다. **OK**을 누릅니다.
4. **Stop/Exit (중지/나가기)**을 누릅니다.

### DCP-L3560CDW/MFC-L3720CDW/MFC-L3755CDW/MFC-L3760CDW/ MFC-L3780CDW/MFC-L8340CDW/MFC-L8390CDW

1.  [설정] > [모든 설정] > [초기 설정] > [날짜 및 시간] > [시간대]를 누릅니다.
2. 시간대를 입력합니다.
3. [OK]을 누릅니다.
4. 를 누릅니다.



### ✓ 관련 정보

- 일반 설정

## LCD 백라이트 밝기 조정

관련 모델: DCP-L3560CDW/MFC-L3720CDW/MFC-L3755CDW/MFC-L3760CDW/MFC-L3780CDW/MFC-L8340CDW/MFC-L8390CDW

LCD 화면이 보기 불편한 경우 밝기 설정을 변경해 보십시오.

1.  [설정] > [모든 설정] > [일반 설정] > [LCD 설정] > [조명]을 누릅니다.
2. , [중간] 또는 [진하게] 옵션을 누릅니다. [밝게]
3. 를 누릅니다.



### 관련 정보

- [일반 설정](#)

## LCD 백라이트 On 유지 시간 변경

관련 모델: DCP-L3560CDW/MFC-L3720CDW/MFC-L3755CDW/MFC-L3760CDW/MFC-L3780CDW/MFC-L8340CDW/MFC-L8390CDW

LCD 백라이트 On 유지 시간 변경

1.  [설정] > [모든 설정] > [일반 설정] > [LCD 설정] > [조명타이머]를 누릅니다.
2. 원하는 옵션을 누릅니다.
  - [10초]
  - [20초]
  - [30초]
3.  를 누릅니다.


### 관련 정보

- [일반 설정](#)



## 기지국 ID 설정


관련 모델: MFC-L3720CDW/MFC-L3755CDW/MFC-L3760CDW/MFC-L3780CDW/MFC-L8340CDW/MFC-L8390CDW

전송하는 각 팩스의 상단에 기지국 ID 및 팩스의 날짜와 시간을 인쇄하도록 제품을 설정합니다.

1.  [설정] > [모든 설정] > [초기 설정] > [스테이션 ID] > [팩스]를 누릅니다.
2. LCD를 사용하여 팩스 번호(최대 20자리)를 입력한 다음 [OK]를 누릅니다.
3. [전화]을 누릅니다.
4. LCD를 사용하여 전화 번호(최대 20자리)를 입력한 다음 [OK]를 누릅니다.
5. [이름]을 누릅니다.
6. LCD를 사용하여 이름(최대 20자)을 입력한 다음 [OK]를 누릅니다.



- 문자, 숫자 및 특수 문자 간에 전환하려면  을 누르십시오. (사용 가능한 문자는 국가에 따라 다를 수 있습니다.)
- 문자를 잘못 입력한 경우 ◀ 또는 ▶를 눌러 커서를 해당 위치로 이동하고  를 누릅니다. 정확한 문자를 누릅니다.
- 공백을 넣으려면 [공백] 또는 ▶을 누릅니다.
- 추가 상세정보 >> [관련 정보](#)

7.  을 누릅니다.

### 관련 정보

- [일반 설정](#)

#### 관련 내용:



- [제품에서 텍스트를 입력하는 방법](#)

## 톤 또는 펄스 설정 전화 걸기 모드

관련 모델: MFC-L3720CDW/MFC-L3755CDW/MFC-L3760CDW/MFC-L3780CDW/MFC-L8340CDW/  
MFC-L8390CDW

본 제품은 톤 전화 걸기 서비스로 설정되어 있습니다. 펄스 전화 걸기(회전식) 서비스를 사용하는 경우 전화 걸기 모드를 변경해야 합니다.

일부 국가에서는 이 기능을 사용할 수 없습니다.

1.  [설정] > [모든 설정] > [초기 설정] > [톤/펄스]를 누릅니다.
2. [톤] 또는 [펄스]를 누릅니다.
3.  를 누릅니다.

### ✓ 관련 정보

- 일반 설정

## 토너 소모 줄이기

토너 절약 기능을 사용하면 토너 소비가 줄어듭니다. 토너 절약이 On으로 설정되면 문서가 연하게 인쇄됩니다.

사진 또는 회색조 이미지를 인쇄할 때는 토너 절약 기능을 사용하지 않는 것이 좋습니다.



>> [DCP-L3520CDW](#)

>> [DCP-L3560CDW/MFC-L3720CDW/MFC-L3755CDW/MFC-L3760CDW/MFC-L3780CDW/MFC-L8340CDW/MFC-L8390CDW](#)

### DCP-L3520CDW

1. Menu (메뉴)를 누릅니다.
2. ▲ 또는 ▼를 눌러 [일반 설정] 옵션을 표시한 다음 OK를 누릅니다.
3. ▲ 또는 ▼를 눌러 [환경보호] 옵션을 표시한 다음 OK를 누릅니다.
4. ▲ 또는 ▼를 눌러 [토너 절약] 옵션을 표시한 다음 OK를 누릅니다.
5. ▲ 또는 ▼를 눌러 [설정] 또는 [끄기] 옵션을 표시한 다음 OK를 누릅니다.
6. Stop/Exit (중지/나가기)를 누릅니다.

### DCP-L3560CDW/MFC-L3720CDW/MFC-L3755CDW/MFC-L3760CDW/MFC-L3780CDW/MFC-L8340CDW/MFC-L8390CDW

1.  [설정] > [모든 설정] > [일반 설정] > [환경보호] > [토너 절약]를 누릅니다.
2. 또는 [설정]를 누릅니다. [끄기]
3. 를 누릅니다.

### ✓ 관련 정보

- [일반 설정](#)

관련 내용:

- [인쇄 품질 개선](#)


## 모든 팩스 번호에 다이얼 접두 번호 추가


관련 모델: MFC-L3720CDW/MFC-L3755CDW/MFC-L3760CDW/MFC-L3780CDW/MFC-L8340CDW/MFC-L8390CDW

다이얼 접두 번호 설정은 팩스 번호를 모두 누르기 전에 사전 정의된 번호를 자동으로 누릅니다. 예를 들어, 전화기에서 외부로 전화할 때 9를 눌러야 할 경우 이 설정을 사용하면 팩스를 송신할 때마다 9가 자동으로 눌러집니다.




- 0에서 9까지의 숫자와 # 및 \* 기호를 사용합니다. (다른 번호나 기호와 함께 !를 사용할 수 없습니다.)
- 전화기에서 Time Break Recall(hookflash)이 필요한 경우 LCD에서 !를 누릅니다.


1.  [설정] > [모든 설정] > [초기 설정] > [국번]을 누릅니다.
2. [켜기] 또는 [끄기]을 누릅니다.

옵션	설명
[켜기]	접두 번호 설정을 활성화하려면 [켜기]을 선택합니다. [켜기]을 선택했다면 다음 단계로 이동하여 접두어 번호를 설정합니다.
[끄기]	접두 번호 설정을 비활성화하려면 [끄기]를 선택합니다. [끄기]을 선택했다면  을 눌러 종료합니다.

3. [국번]을 누릅니다.
4. LCD를 사용하여 접두 번호(최대 5자리)를 입력한 다음 [OK]를 누릅니다.



접두어 번호를 변경하려면 ◀ 또는 ▶을 눌러 커서를 삭제할 자리 아래에 위치시키고 을 누릅니다. 그런 다음 정확한 숫자를 누릅니다.  
접두 번호가 정확할 때까지 반복한 다음 [OK]를 누릅니다.

5. 를 누릅니다.

### 관련 정보


- 일반 설정



## 틀린 번호로 전화 걸기 방지(전화 걸기 제한)

관련 모델: MFC-L3720CDW/MFC-L3755CDW/MFC-L3760CDW/MFC-L3780CDW/MFC-L8340CDW/MFC-L8390CDW

이 기능은 사용자가 실수로 잘못된 번호로 팩스를 보내거나 전화를 걸지 않도록 방지합니다. 다이얼 패드, 주소록, 단축키 및 LDAP 검색을 사용하는 경우 전화 걸기를 제한하도록 제품을 설정할 수 있습니다.

-  [설정] > [모든 설정] > [팩스] > [전화 걸기 제한]을 누릅니다.
- 다음 옵션 중 하나를 누릅니다.
  - [다이얼 패드]
  - [주소록]




전화를 걸 때 주소록 번호를 결합하는 경우 주소는 다이얼 패드 입력으로 인식됩니다.

- [바로 가기]
  - [LDAP 서버]
- 다음 옵션 중 하나를 누릅니다.

옵션	설명
[# 두 번 입력]	제품이 번호를 다시 입력하라는 메시지를 표시하고 사용자가 동일한 번호를 올바르게 다시 입력하면 제품이 전화 걸기를 시작합니다. 다시 입력할 때 틀린 번호를 입력하면 LCD에 오류 메시지가 표시됩니다.
[켜기]	제품이 해당 전화 걸기 방법에 대해 모든 팩스 송신 및 발신 전화를 제한합니다.
[끄기]	제품이 전화 걸기 방법을 제한하지 않습니다.



- 번호를 입력하기 전에 외선 전화를 사용하거나 [후크]을 누르면 [# 두 번 입력] 설정이 작동하지 않습니다. 번호를 다시 입력하라는 메시지가 표시되지 않습니다.
- 또는 [# 두 번 입력]를 선택한 경우 브로드캐스트 기능을 사용할 수 없습니다. [켜기]

- 를 누릅니다.



### 관련 정보

- 일반 설정

## 인쇄 소음 감소

정숙 모드 설정으로 인쇄 소음을 줄일 수 있습니다. 정숙 모드를 켜면 인쇄 속도가 느려집니다. 출고시 초기 설정은 Off입니다.



>> DCP-L3520CDW

>> DCP-L3560CDW/MFC-L3720CDW/MFC-L3755CDW/MFC-L3760CDW/MFC-L3780CDW/  
MFC-L8340CDW/MFC-L8390CDW

### DCP-L3520CDW

1. Menu (메뉴)을 누릅니다.
2. ▲ 또는 ▼를 눌러 [일반 설정] 옵션을 표시한 다음 OK를 누릅니다.
3. ▲ 또는 ▼를 눌러 [환경보호] 옵션을 표시한 다음 OK를 누릅니다.
4. ▲ 또는 ▼를 눌러 [저소음 모드] 옵션을 표시한 다음 OK를 누릅니다.
5. ▲ 또는 ▼를 눌러 [설정] 또는 [끄기] 옵션을 표시한 다음 OK를 누릅니다.
6. Stop/Exit (중지/나가기)을 누릅니다.

### DCP-L3560CDW/MFC-L3720CDW/MFC-L3755CDW/MFC-L3760CDW/ MFC-L3780CDW/MFC-L8340CDW/MFC-L8390CDW

1.  [설정] > [모든 설정] > [일반 설정] > [환경보호] > [저소음 모드]를 누릅니다.
2. 또는 [설정]를 누릅니다. [끄기]
3. 를 누릅니다.

### ✓ 관련 정보

- 일반 설정

## LCD에서 언어 변경

필요에 따라 LCD 언어를 변경합니다.

일부 국가에서는 이 기능을 사용할 수 없습니다.



>> DCP-L3520CDW

>> DCP-L3560CDW/MFC-L3720CDW/MFC-L3755CDW/MFC-L3760CDW/MFC-L3780CDW/  
MFC-L8340CDW/MFC-L8390CDW

### DCP-L3520CDW

1. Menu (메뉴)을 누릅니다.
2. ▲ 또는 ▼를 눌러 [초기 설정] 옵션을 표시한 다음 OK를 누릅니다.
3. ▲ 또는 ▼를 눌러 [사용 언어] 옵션을 표시한 다음 OK를 누릅니다.
4. ▲ 또는 ▼를 눌러 언어를 표시한 다음, OK를 누릅니다.
5. Stop/Exit (중지/나가기)을 누릅니다.

### DCP-L3560CDW/MFC-L3720CDW/MFC-L3755CDW/MFC-L3760CDW/ MFC-L3780CDW/MFC-L8340CDW/MFC-L8390CDW

1.  [설정] > [모든 설정] > [초기 설정] > [사용 언어]를 누릅니다.
2. 언어를 누릅니다.
3.  를 누릅니다.

### ✓ 관련 정보

- 일반 설정

## 자주 사용하는 설정을 바로 가기로 저장

관련 모델: DCP-L3560CDW/MFC-L3720CDW/MFC-L3755CDW/MFC-L3760CDW/MFC-L3780CDW/  
MFC-L8340CDW/MFC-L8390CDW

- 바로 가기 추가
- 바로 가기 변경 또는 삭제
- ID 카드에 바로 가기 지정

## 바로 가기 추가


관련 모델: DCP-L3560CDW/MFC-L3720CDW/MFC-L3755CDW/MFC-L3760CDW/MFC-L3780CDW/MFC-L8340CDW/MFC-L8390CDW

바로 가기로 저장함으로써 가장 많이 사용되는 팩스, 복사, 스캔, 웹 연결 및 앱 설정을 추가할 수 있습니다. 바로 가기를 나중에 눌러 수동으로 재입력하는 대신 이 설정을 적용할 수 있습니다.



모델에 따라 일부 바로 가기 메뉴를 사용할 수 없습니다.

이 지침은 복사 바로 가기를 추가하는 방법을 설명합니다. 팩스, 스캔, 웹 연결 또는 앱 바로 가기를 추가하는 단계는 매우 비슷합니다.

1. **+** [바로 가기]을 누릅니다. (**+** [바로 가기]이 표시되는 경우)
2. 탭을 누릅니다.
3. **+** 을 눌러 새 바로 가기를 추가합니다.
4. [복사]을 누릅니다.
5. 원하는 복사 사전 설정을 누릅니다.
6.  [옵션]을 누릅니다.
7. 위로 또는 아래로 스크롤하거나 ▲ 또는 ▼을 눌러 사용 가능한 설정을 표시한 다음 변경할 설정을 누릅니다.
8. 위로 또는 아래로 스크롤하거나 ▲ 또는 ▼을 눌러 설정에 사용 가능한 옵션을 누른 다음 원하는 옵션을 누릅니다.  
모든 설정을 선택할 때까지 그리고 원하는 옵션을 선택할 때까지 이 2 단계를 반복합니다.
9. 설정 변경이 완료되면 [OK]를 누릅니다. ([OK] 버튼이 표시되는 경우.)
10. [OK]을 누릅니다.
11. 표시된 선택한 설정 목록을 읽고 확인한 다음 [OK]를 누릅니다.
12. LCD를 사용하여 바로 가기의 이름을 입력한 다음 [OK]를 누릅니다.



### 관련 정보

- 자주 사용하는 설정을 바로 가기로 저장

## 바로 가기 변경 또는 삭제

관련 모델: DCP-L3560CDW/MFC-L3720CDW/MFC-L3755CDW/MFC-L3760CDW/MFC-L3780CDW/MFC-L8340CDW/MFC-L8390CDW




웹 연결 바로 가기 또는 앱 바로 가기를 변경할 수 없습니다. 변경해야 하는 경우 삭제한 다음 새 바로 가기를 추가합니다.

1. **+** [바로 가기]을 누릅니다. (**+** [바로 가기]이 표시되는 경우)
2. 탭을 눌러 변경할 바로 가기를 표시합니다.
3. 변경할 바로 가기를 누릅니다.  
선택한 바로 가기의 설정이 표시됩니다.



바로 가기를 삭제하거나 이름을 편집하려면 옵션이 나타날 때까지 바로 가기를 길게 누른 다음, 화면 메뉴를 따릅니다.

4.  [옵션]을 누릅니다.
5. 필요한 경우 바로 가기의 설정을 변경합니다.
6. [OK]을 누릅니다(필요한 경우).
7. 완료되면 [바로가기로저장]을 누릅니다.
8. 표시된 선택한 설정 목록을 읽고 확인한 다음 [OK]를 누릅니다.
9. 다음 중 하나를 수행합니다.
  - 바로 가기를 덮어쓰려면 [예]를 누릅니다.
  - 바로 가기를 덮어쓰지 않으려면 [아니요]를 누르고 새 바로 가기 이름을 입력합니다.

**+** 을 눌러 새 바로 가기를 추가합니다.

LCD를 사용하여 새 이름을 입력한 다음 [OK]를 누릅니다.



이름을 편집하려면  을 누른 채로 현재 이름을 삭제합니다.

### 관련 정보

- 자주 사용하는 설정을 바로 가기로 저장

## ID 카드에 바로 가기 지정

관련 모델: MFC-L3780CDW/MFC-L8390CDW

1개의 제품 바로 가기를 ID 카드에 지정할 수 있습니다. ID 카드를 제품의 NFC 로고에 터치하면 개인 바로 가기가 자동으로 터치스크린 위에 나타납니다.



- 서로 다른 바로 가기에 동일한 ID 카드를 사용할 수 없습니다.
- 다른 바로 가기에 ID 카드를 사용하려면 새 바로 가기로 등록합니다.

1. 홈 화면이 나타나는 경우 **+** [바로 가기]를 누릅니다.
2. IC 카드에 지정하려는 바로 가기가 있는 탭을 누릅니다.
3. 옵션이 나타날 때까지 바로 가기를 누르고 있습니다.
4. ▲ 또는 ▼를 눌러 [카드/NFC 등록] 옵션을 표시한 다음 누릅니다.
5. IC 카드를 NFC 로고에 터치합니다.
6. [등록]을 누릅니다.  
바로 가기가 ID 카드에 지정됩니다.



### 관련 정보

- 자주 사용하는 설정을 바로 가기로 저장

## 인쇄 리포트

- 리포트
- 리포트 인쇄



## 리포트

다음과 같은 리포트를 사용할 수 있습니다.

### 송신 (팩시밀리 기능이 있는 모델의 경우)

송신 리포트는 마지막 송신에 대한 송신 확인 리포트를 인쇄합니다.

### 주소록 (팩시밀리 기능이 있는 모델의 경우)

주소록 리포트는 주소록 메모리에 저장된 이름 및 번호 목록을 인쇄합니다.

### 팩스 저널 (팩시밀리 기능이 있는 모델의 경우)

팩스 저널은 마지막 200개 수신 및 송신 팩스에 대한 정보 목록을 인쇄합니다. (TX는 송신을 의미, RX는 수신을 의미)

### 사용자 설정

사용자 설정 리포트는 현재 설정 목록을 인쇄합니다.

### 프린터 설정

프린터 설정 리포트는 현재 프린터 설정 목록을 인쇄합니다.

### 네트워크 구성 (네트워크 기능이 있는 모델)

네트워크 구성 보고서는 현재 네트워크 설정 목록을 인쇄합니다.

### 파일 목록 인쇄

파일 목록 인쇄는 제품에 저장된 글꼴 목록 및 인쇄 매크로/스트림 설정을 인쇄합니다.

### 드럼 도트 인쇄

드럼 도트 인쇄는 드럼 유닛 청소 시기를 알려주는 드럼 도트 용지를 인쇄합니다.

### WLAN 리포트(무선 네트워크 기능이 있는 모델)

WLAN 리포트는 무선 LAN 연결 진단 결과를 인쇄합니다.



## 관련 정보

- [인쇄 리포트](#)

## 리포트 인쇄



>> DCP-L3520CDW

>> DCP-L3560CDW/MFC-L3720CDW/MFC-L3755CDW/MFC-L3760CDW/MFC-L3780CDW/  
MFC-L8340CDW/MFC-L8390CDW

### DCP-L3520CDW

1. Menu (메뉴)을 누릅니다.
2. ▲ 또는 ▼를 눌러 [보고서 인쇄] 옵션을 표시한 다음 OK를 누릅니다.
3. ▲ 또는 ▼를 눌러 인쇄하려는 리포트를 표시한 다음 OK를 누릅니다.
4. Mono Start (흑백 시작) 또는 Colour Start (컬러 시작)를 누릅니다.
5. Stop/Exit (중지/나가기)을 누릅니다.

### DCP-L3560CDW/MFC-L3720CDW/MFC-L3755CDW/MFC-L3760CDW/ MFC-L3780CDW/MFC-L8340CDW/MFC-L8390CDW

1.  [설정] > [모든 설정] > [보고서 인쇄]를 누릅니다.
2. 위로 또는 아래로 스크롤하거나 ▲ 또는 ▼를 눌러 인쇄할 리포트를 표시한 다음 누릅니다.
3. 다음 중 하나를 수행합니다.
  - [xMIT 확인]을 선택한 경우 다음 중 하나를 수행합니다.
    - 송신 확인 리포트를 보려면 [LCD에서 보기]를 누릅니다.
    - 송신 확인 리포트를 인쇄하려면 [보고서 인쇄]를 누릅니다.
  - 다른 리포트를 선택한 경우 다음 단계로 이동합니다.
4. [예]을 누릅니다.
5. 를 누릅니다.

### ✓ 관련 정보

- 인쇄 리포트

## 설정 및 기능 표

설정 테이블은 제품의 프로그램에 나오는 메뉴 선택 및 옵션을 이해하는 데 도움이 됩니다.

- 설정 테이블 (DCP-L3520CDW)
- 설정 테이블 (MFC-L3720CDW/MFC-L3755CDW/MFC-L3760CDW/MFC-L3780CDW/MFC-L8340CDW/MFC-L8390CDW)
- 설정 테이블 (DCP-L3560CDW)
- 기능 표 (MFC-L3720CDW/MFC-L3755CDW/MFC-L3760CDW/MFC-L3780CDW/MFC-L8340CDW/MFC-L8390CDW)
- 기능 표 (DCP-L3560CDW)

## 설정 테이블 (DCP-L3520CDW)

관련 모델: DCP-L3520CDW

- >> [일반 설정]
- >> [복사]
- >> [프린터]
- >> [네트워크]
- >> [보고서 인쇄]
- >> [기기 정보]
- >> [보안 인쇄]
- >> [초기 설정]

### [일반 설정]

레벨 3	레벨 4	레벨 5	설명	
[용지함 설정]	[용지 종류]	-	용지함의 용지 종류를 설정합니다.	
	[용지 크기]	-	용지함의 용지 크기를 설정합니다.	
	[인쇄 위치]	[x 오 프셋]	-	인쇄 시작 위치(페이지의 왼쪽 위 모서리 기준)를 가로로 -500(왼쪽)에서 +500(오른쪽) 도트로 300dpi씩 이동합니다.
		[y 오 프셋]	-	인쇄 시작 위치(페이지의 왼쪽 위 모서리 기준)를 세로로 -500(위쪽)에서 +500(아래쪽) 도트로 300dpi씩 이동합니다.
	[용지 확인]	-	제품에서 용지함을 꺼낼 때 용지 유형과 용지 크기를 확인해야 한다는 메시지를 표시할지 여부를 선택합니다.	
[신호음]	-	-	비퍼 볼륨을 조정합니다.	
[알림]	[빈 페이지 건너뛰기]	-	스캔이 완료된 후 건너뛴 페이지 수를 표시합니다.	
[환경보호]	[에코 모드]	-	다음 제품 설정을 동시에 켭니다. <ul style="list-style-type: none"> <li>• [양면 인쇄:긴쪽]<sup>1</sup> (특정 모델의 경우에만 사용 가능)</li> <li>• [절전 시간:0분]</li> <li>• [저소음 모드]:[설정]<sup>1</sup></li> <li>• [토너 절약]:[설정]<sup>1</sup></li> </ul>	
	[토너 절약]	-	토너 카트리지의 페이지 수명을 높입니다.	
	[절전 시간]	-	제품이 절전 모드로 전환되기 전의 시간(분)을 설정합니다.	
	[저소음 모드]	-	인쇄 소음을 줄입니다.	
	[자동 전원 끄기]	-	전원 끄기 모드로 이동하기 전에 절전 모드에 있는 시간을 설정합니다.	
[LCD 명암]	-	-	LCD 명암을 조정합니다.	
[설정 잠금]	-	-	권한 없는 사용자가 제품 설정을 변경하지 못하도록 제한합니다.	
[저장 장치 삭제]	[매크로 ID]	-	등록된 매크로 데이터를 삭제합니다.	
	[스트림 ID]	-	등록된 스트림 데이터를 삭제합니다.	
	[글꼴 ID]	-	등록된 글꼴 데이터를 삭제합니다.	
	[모두 삭제]	-	제품의 매크로/스트림 및 글꼴 데이터를 출하 시 초기 설정으로 복원합니다.	

<sup>1</sup> 웹 기반 관리에서 다른 특정 제품 설정을 변경한 후에만 이 설정을 변경할 수 있습니다.

## [복사]

레벨 3	레벨 4	설명
[농도]	-	농도를 조정합니다.
[품질]	-	문서 유형에 맞는 복사 해상도를 선택합니다.
[명암]	-	복사에 대한 명암을 조정합니다.
[색 조정]	[빨강]	빨간색을 조정합니다.
	[녹색]	녹색을 조정합니다.
	[파랑]	파란색을 조정합니다.
[ID 복사]	[농도]	농도를 조정합니다.
	[품질]	문서 유형에 맞는 복사 해상도를 선택합니다.
	[명암]	복사에 대한 명암을 조정합니다.
	[2in1/1in1]	2 in 1 ID 복사를 수행합니다.

## [프린터]

레벨 3	레벨 4	레벨 5	설명
[에뮬레이션]	-	-	프린터 에뮬레이션 모드를 설정합니다.
[품질]	-	-	인쇄 품질을 선택합니다.
[인쇄 옵션]	[글꼴 목록]	[HP LaserJet]	제품의 내부 폰트 목록을 인쇄합니다.
		[BR-Script 3]	
	[시형 인쇄]	-	테스트 페이지를 인쇄합니다.
[양면]	[양면 인쇄]	-	양면 인쇄를 끄거나 켜고 긴 쪽 또는 짧은 쪽 방향을 선택합니다.
	[단일 이미지]	-	마지막 페이지가 단면 이미지인 인쇄 작업의 경우 인쇄 시간을 단축하기 위해 [단면 금지] 옵션을 선택합니다. 양식지를 사용하는 경우 [양면 피드] 옵션을 선택해야 합니다. 양식지에서 [단면 금지]를 선택하는 경우 마지막 페이지가 뒷면에 인쇄됩니다.
[자동 계속]	-	-	제품이 용지 크기 오류 또는 용지 유형 오류를 지우고 다른 용지함의 용지를 사용하도록 하려면 이 설정을 선택합니다.
[출력 색상]	-	-	출력 색을 설정합니다.
[용지 종류]	-	-	용지 유형을 설정합니다.
[용지 크기]	-	-	용지 크기를 설정합니다.
[매수]	-	-	인쇄되는 페이지 수를 설정합니다.
[방향]	-	-	세로 또는 가로 방향으로 인쇄할 용지를 설정합니다.
[가장자리 강조]	-	-	텍스트를 더 선명하게 표시합니다.
[인쇄위치]	[x 오프셋]	-	인쇄 시작 위치(페이지의 왼쪽 위 모서리 기준)를 가로로 -500(왼쪽)에서 +500(오른쪽) 도트로 300dpi씩 이동합니다.
	[y 오프셋]	-	인쇄 시작 위치(페이지의 왼쪽 위 모서리 기준)를 세로로 -500(위쪽)에서 +500(아래쪽) 도트로 300dpi씩 이동합니다.
[자동 FF]	-	-	제품이 남은 데이터를 자동으로 인쇄할 수 있도록 합니다.
[HP LaserJet]	[글꼴 번호]	-	글꼴 번호를 설정합니다.
	[글꼴 피치]	-	글꼴 피치를 설정합니다. (특정 글꼴에서만 사용 가능합니다.)

레벨 3	레벨 4	레벨 5	설명	
[HP LaserJet]	[글꼴 포인 트]	-	글꼴 크기를 설정합니다. (특정 글꼴에서만 사용 가능합니다.)	
	[기호 세트]	-	기호 또는 문자 집합을 선택합니다.	
	[표 인쇄]	-	코드 테이블을 인쇄합니다.	
	[자동 LF]	-	ON: CR -> CR+LF, OFF: CR -> CR	
	[자동 CR]	-	ON: LF -> LF+CR, FF -> FF+CR 또는 VT -> VT+CR OFF: LF -> LF, FF -> FF 또는 VT -> VT	
	[자동 래핑]	-	캐리지 위치가 오른쪽 여백에 도달하면 라인 피드 및 캐리지 리턴을 사용할지 여부를 선택합니다.	
	[자동 건너뛰 기]	-	캐리지 위치가 아래쪽 여백에 도달하면 라인 피드 및 캐리지 리턴을 사용할지 여부를 선택합니다.	
	[왼쪽 여백]	-	칼럼 0에서 70 칼럼까지 1 cpi로 왼쪽 여백을 설정합니다.	
	[오른쪽 여 백]	-	칼럼 10에서 80 칼럼까지 1 cpi로 오른쪽 여백을 설정합니다.	
	[상단 여백]	-	용지의 위쪽 가장자리에서 일정 거리를 둘 위쪽 여백을 설정합니다.	
	[하단 여백]	-	용지의 아래쪽 가장자리에서 일정 거리를 둘 아래쪽 여백을 설정합니다.	
	[라인]	-	각 페이지의 줄 수를 설정합니다.	
	[용지함 명 령]	-	HP 드라이버를 사용하는 경우 용지함 불일치가 나타나면 이 설정을 선택합니다.	
[BR-Script 3]	[인쇄 오류]	-	오류가 발생할 때 제품에서 오류 정보를 인쇄할지 여부를 선택합니다.	
	[CAPT]	-	Brother 이외의 PS 드라이버를 사용하여 만든 PS 파일을 인쇄할 때 인쇄 품질이 최적화될 수 있도록 CAPT(Colour Advanced Printing Technology)를 사용합니다. 색과 사진이 더 선명하고 정확하게 표시됩니다. 인쇄 속도는 더 느려집니다.	
[PDF]	[여러 페이지]	-	여러 용지를 인쇄할 때 페이지 레이아웃을 설정합니다.	
	[PDF 인쇄 옵션]	-	텍스트와 함께 PDF 파일의 설명(마크업)이나 스탬프를 인쇄하려면 PDF 인쇄 설정을 설정합니다.	
	[페이지에 맞 춤]	-	제품에서 PDF 파일의 페이지 크기를 선택한 용지 크기에 맞게 확대하거나 다시 조정할지 여부를 선택합니다.	
[ClrCorrection]	[보정]	-	색 보정을 시작하여 색을 확인 및 수정합니다.	
	[초기화]	-	보정 매개 변수를 기본 설정으로 재설정합니다.	
	[자동 보정]	-	제품이 색 보정 및 등록을 자동으로 수행하도록 설정합니다.	
	[컬러 설정]	[설정 모드]	-	제품 또는 프린터 드라이버의 컬러 인쇄 설정을 적용할지 선택합니다.
		[컬러 모드]	-	컬러 모드를 선택합니다.
		[회색 향상]	-	음영 영역의 이미지 품질을 개선하려면 켜거나 끕니다.
		[검정 강화]	-	검은색 그래픽이 제대로 인쇄되지 않을 경우 켜거나 끕니다.
		[밝기]	-	밝기를 조정합니다.
		[명암]	-	명암을 조정합니다.
		[빨강]	-	빨간색을 조정합니다.
		[녹색]	-	녹색을 조정합니다.
[파랑]		-	파란색을 조정합니다.	

레벨 3	레벨 4	레벨 5	설명
[프린터 초기화]	-	-	제품 설정을 출하 시 초기 설정으로 복원합니다.

## [네트워크]

레벨 3	레벨 4	레벨 5	레벨 6	설명		
[WLAN (Wi-Fi)]	[네트워크 찾기]	-	-	설정 마법사를 사용하여 무선 네트워크 설정을 구성합니다.		
	[TCP/IP]	[Boot 방법]	-	-	사용자의 요구에 가장 잘 맞는 부트 방법을 선택합니다.	
		[IP 주소]	-	-	IP 주소를 입력합니다.	
		[서브넷 마스크]	-	-	서브넷 마스크를 입력합니다.	
		[게이트웨이]	-	-	게이트웨이 주소를 입력합니다.	
		[노드 이름]	-	-	노드 이름을 입력합니다. (최대 32자)	
		[WINS 구성]	-	-	WINS 구성 모드를 선택합니다.	
		[WINS 서버]	[기본]	-	-	기본 WINS 서버의 IP 주소를 지정합니다.
			[보조]	-	-	보조 WINS 서버의 IP 주소를 지정합니다.
		[DNS 서버]	[기본]	-	-	기본 DNS 서버의 IP 주소를 지정합니다.
			[보조]	-	-	보조 DNS 서버의 IP 주소를 지정합니다.
	[APIPA]	-	-	링크 로컬 주소 범위에서 자동으로 IP 주소를 할당하도록 제품을 설정합니다.		
	[IPv6]	-	-	IPv6 프로토콜을 켜거나 끕니다.		
	[WPS/누름 버튼]	-	-	하나의 버튼을 누르는 방법을 사용하여 무선 네트워크 설정을 구성합니다.		
	[WPS/PIN 코드]	-	-	PIN과 함께 WPS를 사용하여 무선 네트워크 설정을 구성합니다.		
	[WLAN 상태]	[상태]	-	-	현재 무선 네트워크 상태를 확인합니다.	
		[신호]	-	-	현재 무선 네트워크 신호 세기를 확인합니다.	
		[채널]	-	-	현재 무선 네트워크 채널을 확인합니다.	
		[속도]	-	-	현재 무선 네트워크 속도를 확인합니다.	
		[SSID]	-	-	현재 SSID를 확인합니다.	
[통신 모드]	-	-	현재 통신 모드를 확인합니다.			
[MAC 주소]	-	-	제품의 MAC 주소를 확인합니다.			
[WLAN 활성화]	-	-	WLAN을 수동으로 켜거나 끕니다.			
[Wi-Fi Direct]	[수동]	-	-	Wi-Fi Direct 네트워크 설정을 수동으로 구성합니다.		
	[그룹 소유자]	-	-	제품을 그룹 소유자로 설정합니다.		
	[누름 버튼]	-	-	하나의 버튼을 누르는 방법을 사용하여 Wi-Fi Direct 네트워크 설정을 구성합니다.		
	[PIN 코드]	-	-	PIN 코드와 함께 WPS를 사용하여 Wi-Fi Direct 네트워크 설정을 구성합니다.		

레벨 3	레벨 4	레벨 5	레벨 6	설명
[Wi-Fi Direct]	[장치 정보.]	[장치 이름]	-	제품의 장치 이름을 확인합니다.
		[SSID]	-	그룹 소유자의 SSID를 확인합니다. 제품이 연결되지 않은 경우 LCD에 연결되지 않음이 표시됩니다.
		[IP 주소]	-	제품의 현재 IP 주소를 확인합니다.
	[상태 정보]	[상태]	-	현재 Wi-Fi Direct 네트워크 상태를 확인합니다.
		[신호]	-	현재 Wi-Fi Direct 네트워크 신호 강도를 확인합니다. 제품이 그룹 소유자로 작동하는 경우 LCD가 항상 강한 신호를 나타냅니다.
		[채널]	-	현재 Wi-Fi Direct 네트워크 채널을 확인합니다.
		[속도]	-	현재 Wi-Fi Direct 네트워크 속도를 확인합니다.
[I/F 사용]	-	-	Wi-Fi Direct 연결을 On 또는 Off로 설정합니다.	
[웹 기반 관리]	-	-	-	웹 기반 관리를 실행하거나 해제합니다. 이 기능을 실행하면 웹 기반 관리를 사용하도록 연결 방법을 지정해야 합니다.
[IPsec]	-	-	-	IPsec는 인증 및 암호화 서비스를 제공하는 IP 프로토콜의 선택적 보안 기능입니다. 이 설정을 변경하기 전에 네트워크 관리자에게 문의하는 것이 좋습니다.
[글로벌 감지]	[감지 허용]	-	-	사용자가 의도치 않게 글로벌 네트워크에 연결하는 경우 이를 감지하여 사용자에게 알리는 기능인 글로벌 감지를 실행하거나 해제합니다.
	[액세스 거부]	-	-	글로벌 네트워크에 대한 연결을 해제합니다.
[네트워크초기화]	-	-	-	모든 네트워크 설정을 출고시 초기 설정으로 복원합니다.

## [보고서 인쇄]

레벨 3	설명
[사용자 설정]	사용자 설정 목록을 인쇄합니다.
[인쇄 설정]	프린터 설정 목록을 인쇄합니다.
[네트워크 구성]	네트워크 설정 목록을 인쇄합니다.
[파일 목록 인쇄]	제품의 메모리에 저장된 데이터 목록을 인쇄합니다.
[드럼 도트 인쇄]	드럼 도트 정경 시트를 인쇄합니다.
[WLAN 보고서]	무선 LAN 연결 결과를 인쇄합니다.

## [기기 정보]

레벨 3	레벨 4	설명
[일련 번호]	-	제품 일련 번호를 표시합니다.
[펌웨어 버전]	[Main 버전]	제품의 펌웨어 버전을 검사합니다.
	[Sub3 버전]	
	[보안 버전]	
[페이지 카운터]	[합계]	제품이 수명 기간 동안 인쇄한 전체 페이지 수를 확인합니다.
	[복사]	
	[인쇄]	



레벨 3	레벨 4	설명
[페이지 카운터]	[기타]	제품이 수명 기간 동안 인쇄한 전체 페이지 수를 확인합니다.
[부품 수명]	[토너]	각 색의 대략적인 남은 토너 수명을 표시합니다.
	[드럼]	각 드럼 유닛의 남은 수명을 표시합니다.
	[벨트]	벨트 유닛의 남은 수명을 표시합니다.
	[퓨저]	퓨저 유닛의 남은 수명을 표시합니다.

## [보안 인쇄]

레벨 2	설명
[보안 인쇄]	4자리 암호를 입력하면 제품의 메모리에 저장된 데이터를 인쇄할 수 있습니다. 제품에 보안 인쇄 데이터가 있는 경우에만 활성화됩니다.

## [초기 설정]

레벨 3	레벨 4	설명
[날짜및시간]	[날짜및시간]	날짜 및 시간 설정 메뉴에 액세스합니다.
	[자동 일광] (특정 국가에서만 사용 가능)	일광 절약 시간에 맞게 자동 변경되도록 제품을 설정합니다.
	[시간대]	시간대를 설정합니다.
[초기화]	[기기 재설정]	변경한 모든 제품 설정을 복구합니다.
	[네트워크초기화]	모든 네트워크 설정을 출고시 초기 설정으로 복원합니다.
	[모든 설정]	제품의 모든 설정을 출고시 설정으로 다시 재설정합니다.
	[설정 초기화]	제품의 모든 설정을 출하 시 기본 설정으로 복원합니다. 제품 폐기 시 이 작업을 수행합니다.
[사용 언어] (특정 모델의 경우에만 사용 가능)	-	LCD 언어를 변경합니다.

## ✓ 관련 정보

- 설정 및 기능 표

## 설정 테이블 (MFC-L3720CDW/MFC-L3755CDW/MFC-L3760CDW/MFC-L3780CDW/MFC-L8340CDW/MFC-L8390CDW)

관련 모델: MFC-L3720CDW/MFC-L3755CDW/MFC-L3760CDW/MFC-L3780CDW/MFC-L8340CDW/MFC-L8390CDW

- >> [설정]
- >> [일반 설정]
- >> [바로가기 설정]
- >> [팩스]
- >> [프린터]
- >> [네트워크]
- >> [보고서 인쇄]
- >> [기기 정보]
- >> [초기 설정]

### [설정]



### [설정]

레벨 1	레벨 2	레벨 3	설명
([날짜 및 시간])	-	-	날짜 및 시간 설정 메뉴에 액세스합니다.
[토너]	[토너 수명]	-	각 색의 대략적인 남은 토너 수명을 표시합니다.
	[시험 인쇄]	-	테스트 페이지를 인쇄합니다.
	[컬러 수정]	[보정 시작]	색 보정을 시작하여 색을 확인 및 수정합니다.
		[초기 화]	보정 매개 변수를 기본 설정으로 재설정합니다.
	[토너 카트리지가 확인]	[검정] [빨강] [녹청] [노랑]	예를 들어 토너 카트리지가 정품인 경우 LCD에서 설치된 토너 카트리지가 정보를 확인합니다.
[네트워크]	[유선 LAN] (MFC-L3755CDW/ MFC-L3760CDW/ MFC-L3780CDW/ MFC-L8390CDW)	-	유선 LAN 설정 메뉴에 액세스합니다.
	[WLAN (Wi-Fi)]	-	WLAN 설정 메뉴에 액세스합니다.
[용지함설정]	-	-	용지함 설정 메뉴에 액세스합니다.
[팩스 미리보기]	-	-	수신된 팩스를 LCD에서 보기
[에코 모드]	-	-	다음 제품 설정을 동시에 켭니다. <ul style="list-style-type: none"> <li>• [양면 인쇄]: [긴쪽] <sup>1</sup></li> <li>• [절전 시간]: [0] [분]</li> <li>• [조명타이머]: [10] [초]</li> <li>• [저소음 모드]: [설정] <sup>1</sup></li> <li>• [토너 절약]: [설정] <sup>1</sup></li> </ul>

레벨 1	레벨 2	레벨 3	설명
[모든 설정]	-	-	세부 설정을 구성합니다.

1 웹 기반 관리에서 다른 특정 제품 설정을 변경한 후에만 이 설정을 변경할 수 있습니다.

## [일반 설정]

### [모든 설정] > [일반 설정]

레벨 3	레벨 4	레벨 5	레벨 6	설명	
[용지함 설정]	[용지 종류]	[MP 용지함] (MFC-L3780CDW/ MFC-L8340CDW/ MFC-L8390CDW)	-	다용도 용지함에 있는 용지와 일치하는 용지 종류를 선택합니다.	
		[용지함 1]	-	표준 용지함에 있는 용지와 일치하는 용지 종류를 선택합니다.	
		[용지함 2] <sup>1</sup> (MFC-L3780CDW/ MFC-L8390CDW)	-	옵션 용지함(용지함 2)에 있는 용지와 일치하는 용지 종류를 선택합니다.	
	[용지 크기]	[MP 용지함] (MFC-L3780CDW/ MFC-L8340CDW/ MFC-L8390CDW)	-	다용도 용지함에 넣은 용지 크기를 선택합니다.	
		[용지함 1]	-	표준 용지함에 넣은 용지 크기를 선택합니다.	
		[용지함 2] <sup>1</sup> (MFC-L3780CDW/ MFC-L8390CDW)	-	옵션 용지함(용지함 2)에 넣은 용지 크기를 선택합니다.	
	[용지함 용도: 복사] (MFC-L3780CDW/ MFC-L8340CDW/ MFC-L8390CDW)	-	-	복사에 사용할 용지함을 선택합니다.	
	[용지함 용도: 팩스] (MFC-L3780CDW/ MFC-L8340CDW/ MFC-L8390CDW)	-	-	팩스 인쇄에 사용할 용지함을 선택합니다.	
	[용지함 용도: 인쇄] (MFC-L3780CDW/ MFC-L8340CDW/ MFC-L8390CDW)	-	-	인쇄에 사용할 용지함을 선택합니다.	
	[인쇄 위치]	[MP 용지함] (MFC-L3780CDW/ MFC-L8340CDW/ MFC-L8390CDW)	[X 오프셋]		300dpi로 인쇄 시 다용도 용지함에 적재한 용지의 인쇄 시작 위치(일반적으로 페이지의 왼쪽 위 모서리 기준)를 가로로 -500(왼쪽)에서 +500(오른쪽) 도트로 조정합니다.
			[Y 오프셋]		300dpi로 인쇄 시 다용도 용지함에 적재한 용지의 인쇄 시작 위치(일반적으로 페이지의 왼쪽 위 모서리 기준)를 세로로 -500(위쪽)에서 +500(아래쪽) 도트로 조정합니다.
		[용지함 1]	[X 오프셋]		300dpi로 인쇄 시 표준 용지함에 적재한 용지의 인쇄 시작 위치(일반적으로 페이지의 왼쪽 위 모서리 기준)를 가로로 -500(왼쪽)에서 +500(오른쪽) 도트로 조정합니다.
[Y 오프셋]				300dpi로 인쇄 시 표준 용지함에 적재한 용지의 인쇄 시작 위치(일반적으로 페이지의 왼쪽 위 모서리 기준)를 세로로 -500(위쪽)에서 +500(아래쪽) 도트로 조정합니다.	

레벨 3	레벨 4	레벨 5	레벨 6	설명
[용지함 설정]	[인쇄 위치]	[2번 용지함] <sup>1</sup> (MFC-L3780CDW/ MFC-L8390CDW)	[X 오프셋]	300dpi로 인쇄 시 옵션 용지함(용지함 2)에 적재한 용지의 인쇄 시작 위치(일반적으로 페이지의 왼쪽 위 모서리 기준)를 가로로 -500(왼쪽)에서 +500(오른쪽) 도트로 조정합니다.
			[Y 오프셋]	300dpi로 인쇄 시 옵션 용지함(용지함 2)에 적재한 용지의 인쇄 시작 위치(일반적으로 페이지의 왼쪽 위 모서리 기준)를 세로로 -500(위쪽)에서 +500(아래쪽) 도트로 조정합니다.
	[용지함 건너뛰기] <sup>1</sup> (MFC-L3780CDW/ MFC-L8390CDW)	-	-	잘못된 크기의 용지가 적재된 경우 건너뛰려면 특정 용지함을 선택합니다.
	[분리 용지함] <sup>1</sup> (MFC-L3780CDW/ MFC-L8390CDW)	-	-	각각의 인쇄 작업 사이에 삽입되는 개별 용지로 사용되는 용지가 든 용지함을 선택합니다.
	[용지 확인]	-	-	용지 유형과 용지 크기를 확인해야 한다는 메시지를 표시할지 여부를 선택합니다.
[볼륨]	[벨소리]	-	-	벨소리 볼륨을 조정합니다.
	[신호음]	-	-	비퍼 볼륨을 조정합니다.
	[스피커]	-	-	스피커 볼륨을 조정합니다.
[LCD 설정]	[조명]	-	-	LCD 백라이트의 밝기를 조정합니다.
	[조명타이머]	-	-	메인 홈 화면 및 기타 기능으로 돌아간 후에 LCD 백라이트 점등 유지 시간을 설정합니다.
[화면 설정]	[홈 화면]	-	-	메인 홈 화면을 설정합니다.
	[화면 스캔]	-	-	기본 스캔 화면을 설정합니다.
	[정보 표시]	[IP 주소]	-	홈 화면에 제품의 IP 주소를 표시할지 여부를 선택합니다.
[알림 설정]	[스캔 결과 (빈 페이지 스킵)]	-	-	스캔이 완료된 후 스캔된 총 페이지 수 및 건너뛴 페이지 수를 표시합니다.
[환경보호]	[에코 모드]	-	-	다음 제품 설정을 동시에 켭니다. <ul style="list-style-type: none"> <li>[양면 인쇄]: [긴쪽]<sup>2</sup></li> <li>[절전 시간]: [0] [분]</li> <li>[조명타이머]: [10] [초]</li> <li>[저소음 모드]: [설정]<sup>2</sup></li> <li>[토너 절약]: [설정]<sup>2</sup></li> </ul>
	[토너 절약]	-	-	토너 카트리지의 페이지 수명을 높입니다.
	[절전 시간]	-	-	제품이 절전 모드로 들어가기 전까지 대기해야 하는 시간을 설정합니다.
	[저소음 모드]	-	-	인쇄 소음을 줄입니다.
	[자동 전원 끄기]	-	-	전원 끄기 모드로 이동하기 전에 절전 모드에 있는 시간을 설정합니다.
[설정 잠금]	-	-	-	권한 없는 사용자가 제품 설정을 변경하지 못하도록 제한합니다.
[저장 장치 삭제]	[매크로 ID]	-	-	등록된 매크로 데이터를 삭제합니다.
	[스트림 ID]	-	-	등록된 스트림 데이터를 삭제합니다.
	[글꼴 ID]	-	-	등록된 글꼴 데이터를 삭제합니다.
	[모두 삭제]	-	-	제품의 매크로/스트림 및 글꼴 데이터를 출하시 초기 설정으로 복원합니다.

- 1 옵션 용지함이 설치된 경우 사용 가능합니다.
- 2 웹 기반 관리에서 다른 특정 제품 설정을 변경한 후에만 이 설정을 변경할 수 있습니다.

## [바로가기 설정]

### [모든 설정] > [바로가기 설정]

레벨 3	레벨 4	설명
(바로 가기 선택)	[이름변경]	바로 가기 이름을 변경합니다.
	[편집]	바로 가기 설정을 변경합니다.
	[삭제]	바로 가기를 삭제합니다.
	[카드/NFC 등록] (MFC-L3760CDW/MFC-L3780CDW/MFC-L8340CDW/ MFC-L8390CDW)	ID 카드에 바로 가기를 지정합니다.
	[카드/NFC 삭제] (MFC-L3760CDW/MFC-L3780CDW/MFC-L8340CDW/ MFC-L8390CDW)	ID 카드에서 바로 가기를 제거합니다.

## [팩스]

### [모든 설정] > [팩스]

레벨 3	레벨 4	레벨 5	설명	
[수신 설정]	[벨소리 지연]	-	팩스 또는 팩스/전화 모드에서 제품이 응답하기 전에 울리는 벨소리 횟수를 설정합니다.	
	[수신 모드]	-	사용자의 요구에 가장 잘 맞는 수신 모드를 선택합니다.	
	[F/T 벨 시간]	-	팩스/전화 모드의 의사/이중 벨울림 시간 길이를 설정합니다.	
	[팩스 미리보기]	-	수신된 팩스를 LCD에서 보기	
	[팩스 감지]	-	호출에 응답할 때 팩스 톤이 들리면 팩스 메시지를 자동으로 수신합니다.	
	[원격 코드]	[원격 코드]	-	내선 또는 외선 전화에서 호출에 응답하고 코드를 사용하여 원격 코드를 켜거나 끌 수 있습니다. 코드를 사용자에 맞게 설정할 수 있습니다.
		[활성화 코드]	-	
		[비활성화 코드]	-	
	[자동 축소]	-	-	수신 팩스 크기를 감소합니다.
	[PC 팩스 수신]	[설정]	-	팩스를 컴퓨터로 송신하도록 제품을 설정합니다.
		[끄기]	-	백업 인쇄 안전 기능을 설정할 수 있습니다.
	[메모리 수신]	[끄기]	-	-
		[팩스 전달]	-	팩스 메시지를 발송하거나, 수신 팩스를 메모리에 저장합니다(팩스기에서 멀리 떨어져 있을 경우 팩스를 검색할 수 있도록).
		[팩스 저장]	-	팩스 전달 또는 팩스 저장을 선택하는 경우 백업 인쇄 안전 기능을 설정할 수 있습니다.
		[클라우드로 전달]	-	수신 팩스를 온라인 서비스에 전달합니다.
[네트워크로 전달]		-	수신 팩스를 네트워크 대상에 전달합니다.	

레벨 3	레벨 4	레벨 5	설명
[수신 설정]	[팩스 수신 스탬프]	-	수신 팩스 상단에 수신 시간 및 날짜를 인쇄합니다.
	[양면]	-	수신 팩스를 용지 양면에 인쇄합니다.
[전송 설정]	[일괄 전송]	-	동일한 하루 중 시간에 동일한 팩스 번호에 대해 지연된 팩스를 하나의 송신으로 결합합니다.
	[표지 메모]	-	송신 팩스에 인쇄할 1개 또는 2개의 사용자 지정 커버 페이지 메시지를 설정합니다.
	[자동 다시 걸기]	-	통화중이라서 팩스가 전송되지 않은 경우 5분 후에 마지막 팩스 번호로 재다이얼할 수 있도록 설정합니다.
	[대상]	-	팩스를 다이얼링하는 동안 LCD에 대상 정보를 표시하도록 제품을 설정합니다.
[보고서 설정]	[XMIT 보고서]	-	송신 확인 리포트에 대한 초기 설정을 선택합니다.
	[저널 기간]	[저널 기간]	팩스 저널의 자동 인쇄 간격을 설정합니다.
		[시간]	Off 및 매 50개 팩스마다 이외의 옵션을 선택한 경우 해당 옵션에 대한 시간을 설정할 수 있습니다.
		[일]	매 7일마다를 선택한 경우 요일을 설정할 수 있습니다.
[문서 인쇄]	-	-	제품의 메모리에 저장된 수신 팩스를 인쇄합니다.
[원격 액세스]	-	-	고유한 원격 검색 코드를 설정합니다.
[전화 걸기 제한]	[다이얼 패드]	-	다이얼 패드를 사용할 경우 전화 걸기를 제한합니다.
	[주소록]	-	주소록을 사용할 경우 전화 걸기를 제한합니다.
	[바로 가기]	-	바로 가기를 사용할 경우 전화 걸기를 제한합니다.
	[LDAP 서버]	-	LDAP 서버 번호의 전화 걸기를 제한합니다.
[대기중 작업]	-	-	제품의 메모리에 예약된 작업을 확인하고 선택한 작업을 취소합니다.

## [프린터]

### [모든 설정] > [프린터]

레벨 3	레벨 4	레벨 5	설명
[에뮬레이션]	-	-	에뮬레이션 모드를 선택합니다.
[품질]	-	-	인쇄 품질을 선택합니다.
[인쇄 옵션]	[글꼴 목록]	[HP LaserJet]	제품의 내부 폰트 목록을 인쇄합니다.
		[BR-Script 3]	
	[시험 인쇄]	-	테스트 페이지를 인쇄합니다.
[양면]	[양면 인쇄]	-	양면 인쇄를 활성화 또는 비활성화하고 긴 쪽 또는 짧은 쪽 방향을 선택합니다.
	[단일 이미지]	-	마지막 페이지가 단면 이미지인 인쇄 작업의 경우 인쇄 시간을 단축하기 위해 [단면 금지] 옵션을 선택합니다. 양식지를 사용하는 경우 [양면 피드] 옵션을 선택해야 합니다. 양식지에서 [단면 금지]를 선택하는 경우 마지막 페이지가 뒷면에 인쇄됩니다.
[자동으로 계속]	-	-	제품이 용지 크기 오류 또는 용지 유형 오류를 자동으로 지울지 선택하고, 다른 용지함의 용지를 사용합니다.

레벨 3	레벨 4	레벨 5	설명
[출력 색상]	-	-	출력 색을 설정합니다.
[용지 종류]	-	-	용지 유형을 설정합니다.
[용지 크기]	-	-	용지 크기를 설정합니다.
[매수]	-	-	인쇄되는 페이지 수를 설정합니다.
[방향]	-	-	세로 또는 가로 방향으로 인쇄할 용지를 설정합니다.
[가장자리 강조]	-	-	텍스트를 더 선명하게 표시합니다.
[인쇄 위치]	-	-	인쇄 위치 설정 메뉴에 액세스합니다.
[자동 FF]	-	-	제품이 남은 데이터를 자동으로 인쇄할 수 있도록 합니다.
[HP LaserJet]	[글꼴 번호]	[글꼴 번호]	글꼴 번호를 설정합니다. Brother 제품에 소프트 글꼴이 설치되면 이 메뉴가 표시됩니다.
		[소프트글꼴 번호]	소프트 글꼴 번호를 설정합니다. Brother 제품에 소프트 글꼴이 설치되면 이 메뉴가 표시됩니다.
	[글꼴 피치]	-	글꼴 피치를 설정합니다. (특정 글꼴에서만 사용 가능합니다.)
	[글꼴 포인트]	-	글꼴 크기를 설정합니다. (특정 글꼴에서만 사용 가능합니다.)
	[기호 세트]	-	기호 또는 문자 집합을 선택합니다.
	[표 인쇄]	-	코드 테이블을 인쇄합니다.
	[자동 LF]	-	ON: CR -> CR+LF, OFF: CR -> CR
	[자동 CR]	-	ON: LF -> LF+CR, FF -> FF+CR 또는 VT -> VT+CR OFF: LF -> LF, FF -> FF 또는 VT -> VT
	[자동 줄바꿈]	-	캐리지 위치가 오른쪽 여백에 도달하면 라인 피드 및 캐리지 리턴을 사용할지 여부를 선택합니다.
	[자동 건너뛰기]	-	캐리지 위치가 아래쪽 여백에 도달하면 라인 피드 및 캐리지 리턴을 사용할지 여부를 선택합니다.
	[왼쪽 여백]	-	칼럼 0에서 70 칼럼까지 1 cpi로 왼쪽 여백을 설정합니다.
	[오른쪽 여백]	-	칼럼 10에서 80 칼럼까지 1 cpi로 오른쪽 여백을 설정합니다.
	[상단 여백]	-	용지의 위쪽 가장자리에서 일정 거리를 둘 위쪽 여백을 설정합니다.
	[하단 여백]	-	용지의 아래쪽 가장자리에서 일정 거리를 둘 아래쪽 여백을 설정합니다.
	[라인]	-	각 페이지의 줄 수를 설정합니다.
	[용지함 명령]	-	HP 드라이버를 사용하는 경우 용지함 불일치가 나타나면 이 설정을 선택합니다.
[BR-Script 3]	[인쇄 오류]	-	오류가 발생할 때 제품에서 오류 정보를 인쇄할지 여부를 선택합니다.
	[CAPT]	-	Brother 이외의 PS 드라이버를 사용하여 만든 PS 파일을 인쇄할 때 인쇄 품질이 최적화될 수 있도록 CAPT(Colour Advanced Printing Technology)를 사용합니다. 색과 사진이 더 선명하고 정확하게 표시됩니다. 인쇄 속도는 더 느려집니다.
[PDF]	[여러 페이지]	-	여러 용지를 인쇄할 때 페이지 레이아웃을 설정합니다.

레벨 3	레벨 4	레벨 5	설명	
[PDF]	[PDF 인쇄 옵션]	-	텍스트와 함께 PDF 파일의 설명(마크업)이나 스탬프를 인쇄하려면 PDF 인쇄 설정을 설정합니다.	
	[PDF를 용지에 맞춤]	-	제품에서 PDF 파일의 페이지 크기를 선택한 용지 크기에 맞게 확대하거나 다시 조정할지 여부를 선택합니다.	
[카본 메뉴] (MFC-L3780CDW/ MFC-L8390CDW)	[카본 복사]	-	Carbon Copy 기능을 실행 또는 해제합니다.	
	[매수]	-	인쇄되는 페이지 수를 설정합니다.	
	[복사1 용지함]	-	Copy1에 사용하는 용지함을 선택합니다.	
	[복사1 스트림]	-	Copy1에 대한 스트림을 선택합니다.	
	[복사2 용지함] ... [복사8 용지함]	-	Copy2 ~ Copy8에 사용하는 용지함을 선택합니다.	
	[복사2 스트림] ... [복사8 스트림]	-	Copy2 ~ 8에 대한 스트림을 선택합니다.	
[색 보정]	[보정 시작]	-	컬러 보정을 수행하여 컬러를 확인 및 보정한 후 등록을 수행하여 각 컬러의 인쇄 위치를 정렬합니다.	
	[초기화]	-	보정 매개 변수를 기본 설정으로 재설정합니다.	
	[자동 수정]	-	제품이 색 보정 및 등록을 자동으로 수행하도록 설정합니다.	
	[컬러 설정]	[설정 모드]	-	제품 또는 프린터 드라이버의 컬러 인쇄 설정을 적용할지 선택합니다.
		[컬러 모드]	-	컬러 모드를 선택합니다.
		[회색 향상컬러]	-	음영 영역의 이미지 품질을 개선하려면 켜거나 끕니다.
		[검정 강화 인쇄]	-	검은색 그래픽이 제대로 인쇄되지 않을 경우 켜거나 끕니다.
		[밝기]	-	밝기를 조정합니다.
		[명암]	-	명암을 조정합니다.
		[빨강]	-	빨간색을 조정합니다.
	[녹색]	-	녹색을 조정합니다.	
[파랑]	-	파란색을 조정합니다.		
[프린터 초기화]	-	-	제품 설정을 출하 시 초기 설정으로 복원합니다.	

## [네트워크]

### [모든 설정] > [네트워크]

레벨 3	레벨 4	레벨 5	레벨 6	설명
[유선 LAN] (MFC-L3755CDW/ MFC-L3760CDW/ MFC-L3780CDW/ MFC-L8390CDW)	[TCP/IP]	[Boot 방법]	-	사용자의 요구에 가장 잘 맞는 부트 방법을 선택합니다.
		[IP 주소]	-	IP 주소를 입력합니다.
		[서브넷 마스크]	-	서브넷 마스크를 입력합니다.



레벨 3	레벨 4	레벨 5	레벨 6	설명
<b>[유선 LAN]</b> (MFC-L3755CDW/ MFC-L3760CDW/ MFC-L3780CDW/ MFC-L8390CDW)	<b>[TCP/IP]</b>	<b>[게이트웨이]</b>	-	게이트웨이 주소를 입력합니다.
		<b>[노드 이름]</b>	-	노드 이름을 입력합니다. (최대 32자)
		<b>[WINS 구성]</b>	-	WINS 구성 모드를 선택합니다.
		<b>[WINS 서버]</b>	<b>[기본]</b>	기본 WINS 서버의 IP 주소를 지정합니다.
			<b>[보조]</b>	보조 WINS 서버의 IP 주소를 지정합니다.
		<b>[DNS 서버]</b>	<b>[기본]</b>	기본 DNS 서버의 IP 주소를 지정합니다.
			<b>[보조]</b>	보조 DNS 서버의 IP 주소를 지정합니다.
	<b>[APIPA]</b>	-	링크 로컬 주소 범위에서 자동으로 IP 주소를 할당하도록 제품을 설정합니다.	
	<b>[IPv6]</b>	-	IPv6 프로토콜을 켜거나 끕니다.	
	<b>[이더넷]</b>	-	-	이더넷 링크 모드를 선택합니다.
	<b>[유선 상태]</b>	-	-	현재 유선 상태를 확인합니다.
	<b>[MAC 주소]</b>	-	-	제품의 MAC 주소를 확인합니다.
<b>[기본값으로 설정]</b>	-	-	유선 네트워크 설정을 출고시 초기 설정으로 복원합니다.	
<b>[유선 활성화]</b>	-	-	유선 LAN 인터페이스를 수동으로 켜거나 끕니다.	
<b>[WLAN (Wi-Fi)]</b>	<b>[Wi-Fi 네트워크 찾기]</b>	-	-	무선 네트워크 설정을 수동으로 구성합니다.
	<b>[TCP/IP]</b>	<b>[Boot 방법]</b>	-	사용자의 요구에 가장 잘 맞는 부트 방법을 선택합니다.
		<b>[IP 주소]</b>	-	IP 주소를 입력합니다.
		<b>[서브넷 마스크]</b>	-	서브넷 마스크를 입력합니다.
		<b>[게이트웨이]</b>	-	게이트웨이 주소를 입력합니다.
		<b>[노드 이름]</b>	-	노드 이름을 입력합니다. (최대 32자)
		<b>[WINS 구성]</b>	-	WINS 구성 모드를 선택합니다.
		<b>[WINS 서버]</b>	<b>[기본]</b>	기본 WINS 서버의 IP 주소를 지정합니다.
			<b>[보조]</b>	보조 WINS 서버의 IP 주소를 지정합니다.
		<b>[DNS 서버]</b>	<b>[기본]</b>	기본 DNS 서버의 IP 주소를 지정합니다.
			<b>[보조]</b>	보조 DNS 서버의 IP 주소를 지정합니다.
		<b>[APIPA]</b>	-	링크 로컬 주소 범위에서 자동으로 IP 주소를 할당하도록 제품을 설정합니다.

레벨 3	레벨 4	레벨 5	레벨 6	설명
[WLAN (Wi-Fi)]	[TCP/IP]	[IPv6]	-	IPv6 프로토콜을 켜거나 끕니다.
	[WPS/누름 버튼]	-	-	하나의 버튼을 누르는 방법을 사용하여 무선 네트워크 설정을 구성합니다.
	[WPS/PIN 코드]	-	-	PIN과 함께 WPS를 사용하여 무선 네트워크 설정을 구성합니다.
	[WLAN 상태]	[상태]	-	현재 무선 네트워크 상태를 확인합니다.
		[신호]	-	현재 무선 네트워크 신호 세기를 확인합니다.
		[SSID]	-	현재 SSID를 확인합니다.
		[통신 모드]	-	현재 통신 모드를 확인합니다.
	[MAC 주소]	-	-	제품의 MAC 주소를 확인합니다.
[기본값으로 설정] (MFC-L3755CDW/ MFC-L3760CDW/ MFC-L3780CDW/ MFC-L8390CDW)	-	-	무선 네트워크 설정을 출고시 초기 설정으로 복원합니다.	
[WLAN 활성화]	-	-	무선 인터페이스를 On 또는 Off로 전환합니다.	
[Wi-Fi Direct]	[수동]	-	-	Wi-Fi Direct 네트워크 설정을 수동으로 구성합니다.
	[그룹 소유자]	-	-	제품을 그룹 소유자로 설정합니다.
	[누름 버튼]	-	-	하나의 버튼을 누르는 방법을 사용하여 Wi-Fi Direct 네트워크 설정을 구성합니다.
	[PIN 코드]	-	-	PIN 코드와 함께 WPS를 사용하여 Wi-Fi Direct 네트워크 설정을 구성합니다.
	[장치 정보]	[장치 이름]	-	제품의 장치 이름을 확인합니다.
		[SSID]	-	그룹 소유자의 SSID를 확인합니다. 제품이 연결되지 않은 경우 LCD에 연결되지 않음이 표시됩니다.
		[IP 주소]	-	제품의 현재 IP 주소를 확인합니다.
	[상태 정보]	[상태]	-	현재 Wi-Fi Direct 네트워크 상태를 확인합니다.
		[신호]	-	현재 Wi-Fi Direct 네트워크 신호 강도를 확인합니다. 제품이 그룹 소유자로 작동하는 경우 LCD가 항상 강한 신호를 나타냅니다.
	[I/F 사용]	-	-	Wi-Fi Direct 연결을 On 또는 Off로 설정합니다.
[NFC] (MFC-L3780CDW/ MFC-L8390CDW)	-	-	-	NFC 기능을 켜거나 끕니다.
[전자 메일/IFAX]	[메일 주소]	-	-	이메일 주소를 입력합니다.
	[서버 설정]	[SMTP]	[서버]	SMTP 서버 이름 및 주소를 입력합니다.

레벨 3	레벨 4	레벨 5	레벨 6	설명
[전자 메일/IFAX]	[서버 설정]	[SMTP]	[포트]	SMTP 포트 번호를 입력합니다.
			[SMTP 인증]	이메일 알림에 대한 보안 방법을 선택하십시오.
			[SSL/TLS]	보안 SSL/TLS 통신이 필요한 이메일 서버를 통해 이메일을 송/수신합니다.
			[인증서확인]	SMTP 서버 인증서를 자동으로 확인합니다.
		[POP3/IMAP4]	[프로토콜]	서버에서 이메일을 수신하기 위한 프로토콜을 선택합니다.
			[서버]	서버 이름 및 주소를 입력합니다.
			[포트]	포트 번호를 입력합니다.
			[사서함 이름]	메일 상자 이름을 입력합니다. (최대 255자)
			[사서함 비밀번호]	서버 로그인 암호를 입력합니다. (최대 128자)
			[폴더 선택]	IMAP4 프로토콜을 사용하여 메일 상자에서 지정된 폴더를 선택합니다.
			[SSL/TLS]	보안 SSL/TLS 통신이 필요한 이메일 서버를 통해 이메일을 송/수신합니다.
			[인증서확인]	SMTP 서버 인증서를 자동으로 확인합니다.
		[APOP]	APOP을 켜거나 끕니다.	
		[메일 수신 설정]	[자동 폴링]	[자동 폴링]
	[폴링 빈도]			서버에 새 메시지가 있는지 확인하는 간격을 설정합니다.
	[헤더]		-	인쇄할 이메일 헤더의 내용을 선택합니다.
	[오류 메일 삭제/읽기]		-	POP3 서버가 오류 메일을 자동으로 삭제합니다. 오류 메일을 읽은 후 IMAP4 서버가 오류 메일을 자동으로 삭제합니다.
	[알림]		-	알림 메시지를 수신합니다.
	[메일 전송 설정]		[발신자 제목]	-
		[크기 제한]	[크기 제한]	이메일 문서 크기를 제한합니다.
			[최대 크기 (MB)]	
		[알림]	-	알림 메시지를 송신합니다.
	[릴레이 설정]	[동보 전송]	-	문서를 다른 팩스 기기로 중계합니다.
		[릴레이 도메인]	[릴레이] [##]	도메인 이름을 등록합니다.
[릴레이 보고서]		-	동보 전송 릴레이 보고서를 인쇄합니다.	

레벨 3	레벨 4	레벨 5	레벨 6	설명
[전자 메일/IFAX]	[보고서 설정]	[전자 메일]	[XMIT 보고서]	송신 확인 리포트에 대한 초기 설정을 선택합니다.
		[IFAX]	[XMIT 보고서]	
	[수동 수신]	-	-	POP3 또는 IMAP4 서버에 새 메시지가 있는지 수동으로 확인합니다.
[웹 연결 설정]	[프록시 설정]	[프록시 연결]	-	웹 연결 설정을 변경합니다.
		[주소]	-	
		[포트]	-	
		[사용자 이름]	-	
	[비밀번호]	-	-	
[웹 기반 관리]	-	-	-	웹 기반 관리를 실행하거나 해제합니다. 이 기능을 실행하면 웹 기반 관리를 사용하도록 연결 방법을 지정해야 합니다.
[서버로 팩스]	[서버로 팩스]	-	-	네트워크 연결 유형을 선택합니다.
	[접두 번호]	-	-	
	[접미 번호]	-	-	
[IPsec]	-	-	-	IPsec는 인증 및 암호화 서비스를 제공하는 IP 프로토콜의 선택적 보안 기능입니다. 이 설정을 변경하기 전에 네트워크 관리자에게 문의하는 것이 좋습니다.
[글로벌 감지]	[감지 허용]	-	-	사용자가 의도치 않게 글로벌 네트워크에 연결하는 경우 이를 감지하여 사용자에게 알리는 기능인 글로벌 감지를 실행하거나 해제합니다.
	[액세스 거부]	-	-	글로벌 네트워크에 대한 연결을 해제합니다.
[네트워크초기화]	-	-	-	모든 네트워크 설정을 출고시 초기 설정으로 복원합니다.

## [보고서 인쇄]

[모든 설정] > [보고서 인쇄]

레벨 3	레벨 4	설명
[XMIT 확인]	[LCD에서 보기]	송신한 팩스에 대한 송신 시간 확인 보고서를 표시합니다.
	[보고서 인쇄]	마지막 송신에 대한 송신 확인 리포트를 인쇄합니다.
[주소록]	-	주소록 메모리에 저장된 이름 및 번호 목록을 인쇄합니다.
[팩스 저널]	-	마지막 200개 수신 및 송신 팩스에 대한 정보 목록을 인쇄합니다. (TX는 송신을, RX는 수신을 의미합니다.)
[사용자 설정]	-	사용자 설정 목록을 인쇄합니다.
[프린터 설정]	-	프린터 설정 목록을 인쇄합니다.
[네트워크 구성]	-	네트워크 설정 목록을 인쇄합니다.

레벨 3	레벨 4	설명
[파일 목록 인쇄]	-	제품의 메모리에 저장된 데이터 목록을 인쇄합니다.
[드럼 도트 인쇄]	-	드럼 도트 점검 시트를 인쇄합니다.
[WLAN 보고서]	-	무선 LAN 연결 결과를 인쇄합니다.
[호출자 ID 내역] (특정 국가에서만 사용 가능)	-	마지막 30개 수신 팩스 및 전화 통화에 대해 사용 가능한 발신자 ID 정보 목록을 인쇄합니다.

## [기기 정보]

[모든 설정] > [기기 정보]

레벨 3	레벨 4	레벨 5	설명
[일련 번호]	-	-	제품의 일련 번호를 검사합니다.
[펌웨어 버전]	[주 버전]	-	제품의 펌웨어 버전을 검사합니다.
	[보안 버전]	-	
[펌웨어 업데이트]	-	-	제품을 최신 펌웨어로 업데이트합니다.
[펌웨어 자동 확인]	-	-	메인 홈 화면에서 펌웨어 정보를 확인합니다.
[페이지 카운터]	[합계]	[컬러]	제품이 인쇄한 전체 페이지 수를 확인합니다.
		[흑백]	
	[팩스]	-	
	[복사]	[컬러]	
		[흑백]	
	[인쇄]	[컬러]	
[기타]	[흑백]		
[부품 수명] <sup>1</sup>	[드럼]	[검정 (BK)]	각 드럼 유니트의 남은 수명을 표시합니다.
		[녹청 (C)]	
		[자홍 (M)]	
		[노랑 (Y)]	
	[벨트]	-	벨트 유니트의 남은 수명을 표시합니다.
	[퓨저]	-	퓨저 유니트의 남은 수명을 표시합니다.
	[PF 키트 MP] (MFC-L3780CDW/ MFC-L8340CDW/ MFC-L8390CDW)	-	PF 키트 MP의 남은 수명을 표시합니다.

<sup>1</sup> 부품 수명은 대략적인 수치이며 사용 방식에 따라 다를 수 있습니다.

## [초기 설정]

[모든 설정] > [초기 설정]

레벨 3	레벨 4	설명
[날짜 및 시간]	[날짜]	화면과 송신 팩스 머리글에 날짜 및 시간을 추가합니다.
	[시간]	

레벨 3	레벨 4	설명
[날짜 및 시간]	[시계 종류]	시간 형식을 12시간제 또는 24시간제로 선택합니다.
	[자동 일광] (특정 국가에서만 사용 가능)	일광 절약 시간에 맞게 자동 변경되도록 제품을 설정합니다.
	[시간대]	시간대를 설정합니다.
[스테이션 ID]	[팩스]	팩스로 송신하는 페이지 각각에 나타날 이름 및 팩스 번호를 입력합니다.
	[전화]	
	[이름]	
[톤/펄스] (특정 국가에서만 사용 가능)	-	전화 걸기 모드를 선택합니다.
[발신음]	-	다이얼 톤 감지 일시 중지를 줄입니다.
[국번]	-	걸 때마다 팩스 번호 앞에 추가될 접두 번호를 설정합니다.
[호환성]	-	송신 문제의 균일화를 조정합니다. VoIP 서비스 공급업체가 다양한 표준을 사용하여 팩스 표준을 제공합니다. 정기적으로 팩스 송신 오류가 발생하는 경우 기본(VoIP)을 선택합니다.
[초기화]	[기기 재설정]	변경한 제품 설정을 복구합니다.
	[네트워크초기화]	모든 네트워크 설정을 출고시 초기 설정으로 복원합니다.
	[주소록 및 팩스]	모든 저장된 전화 번호 및 팩스 설정을 삭제합니다.
	[모든 설정]	모든 제품의 설정을 출고 시 초기 설정으로 복원하고 메모리의 개인 데이터를 삭제합니다. 제품에서 데이터를 볼 수 없습니다.
	[설정 초기화]	모든 제품의 설정을 출고 시 초기 설정으로 복원하고 제품 메모리의 개인 데이터를 삭제합니다. 제품의 모든 데이터를 삭제할 경우 이 메뉴 옵션을 사용하는 것이 좋습니다.
[사용 언어] (특정 국가에서만 사용 가능)	-	LCD 언어를 변경합니다.

## ✓ 관련 정보

- 설정 및 기능 표

## 설정 테이블 (DCP-L3560CDW)

관련 모델: DCP-L3560CDW

- >> [설정]
- >> [일반 설정]
- >> [바로가기 설정]
- >> [프린터]
- >> [네트워크]
- >> [보고서 인쇄]
- >> [기기 정보]
- >> [초기 설정]

### [설정]



### [설정]

레벨 1	레벨 2	레벨 3	설명
([날짜 및 시간])	-	-	날짜 및 시간 설정 메뉴에 액세스합니다.
[토너]	[토너 수명]	-	대략적으로 남은 토너 수명을 확인합니다.
	[시험 인쇄]	-	테스트 페이지를 인쇄합니다.
	[컬러 수정]	[컬러 수정]	색 보정을 시작하여 색을 확인 및 수정합니다.
		[초기화]	보정 매개 변수를 기본 설정으로 재설정합니다.
[토너 카트리지가 확인]	[검정] [빨강] [녹청] [노랑]	예를 들어 토너 카트리지가 정품인 경우 LCD에서 설치된 토너 카트리지가 정보를 확인합니다.	
[네트워크]	[유선 LAN]	-	유선 LAN 설정 메뉴에 액세스합니다.
	[WLAN (Wi-Fi)]	-	WLAN 설정 메뉴에 액세스합니다.
[용지함설정]	-	-	용지함 설정 메뉴에 액세스합니다.
[Wi-Fi Direct]	-	-	Wi-Fi 다이렉트 설정 메뉴에 액세스합니다.
[에코 모드]	-	-	다음 제품 설정을 동시에 켭니다. <ul style="list-style-type: none"> <li>• [양면 인쇄]: [긴쪽] (특정 모델의 경우에만 사용 가능)<sup>1</sup></li> <li>• [절전 시간]: [0] [분]</li> <li>• [조명타이머]: [10] [초]</li> <li>• [저소음 모드]: [설정]<sup>1</sup></li> <li>• [토너 절약]: [설정]<sup>1</sup></li> </ul>
[모든 설정]	-	-	세부 설정을 구성합니다.

<sup>1</sup> 웹 기반 관리에서 다른 특정 제품 설정을 변경한 후에만 이 설정을 변경할 수 있습니다.

## [일반 설정]

### [모든 설정] > [일반 설정]

레벨 3	레벨 4	레벨 5	설명
[용지함 설정]	[용지 종류]	-	표준 용지함에 있는 용지와 일치하는 용지 종류를 선택합니다.
	[용지 크기]	-	표준 용지함에 넣은 용지 크기를 선택합니다.
	[인쇄 위치]	[X 오프셋]	300dpi로 인쇄 시 다용도 용지함에 적재한 용지의 인쇄 시작 위치(일반적으로 페이지의 왼쪽 위 모서리 기준)를 가로로 -500(왼쪽)에서 +500(오른쪽) 도트로 조정합니다.
		[Y 오프셋]	300dpi로 인쇄 시 다용도 용지함에 적재한 용지의 인쇄 시작 위치(일반적으로 페이지의 왼쪽 위 모서리 기준)를 세로로 -500(위쪽)에서 +500(아래쪽) 도트로 조정합니다.
	[용지 확인]	-	제품에서 용지함을 꺼낼 때 용지 유형과 용지 크기를 확인해야 한다는 메시지를 표시할지 여부를 선택합니다.
[신호음]	-	-	비퍼 볼륨을 조정합니다.
[LCD 설정]	[조명]	-	LCD 백라이트의 밝기를 조정합니다.
	[조명타이머]	-	메인 홈 화면 및 기타 기능으로 돌아간 후에 LCD 백라이트 점등 유지 시간을 설정합니다.
[화면 설정]	[홈 화면]	-	메인 홈 화면을 설정합니다.
	[화면 스캔]	-	기본 스캔 화면을 설정합니다.
	[정보 표시]	[IP 주소]	홈 화면에 제품의 IP 주소를 표시할지 여부를 선택합니다.
[알림 설정]	[스캔 결과 (빈 페이지 스킵)]	-	스캔이 완료된 후 스캔된 총 페이지 수 및 건너뛴 페이지 수를 표시합니다.
[환경보호]	[에코 모드]	-	다음 제품 설정을 동시에 켭니다. <ul style="list-style-type: none"> <li>[양면 인쇄]: [긴쪽] (특정 모델의 경우에만 사용 가능)<sup>1</sup></li> <li>[절전 시간]: [0] [분]</li> <li>[조명타이머]: [10] [초]</li> <li>[저소음 모드]: [설정]<sup>1</sup></li> <li>[토너 절약]: [설정]<sup>1</sup></li> </ul>
	[토너 절약]	-	토너 카트리지의 페이지 수명을 높입니다.
	[절전 시간]	-	제품이 절전 모드로 들어가기 전까지 대기해야 하는 시간을 설정합니다.
	[저소음 모드]	-	인쇄 소음을 줄입니다.
	[자동 전원 끄기]	-	전원 끄기 모드로 이동하기 전에 절전 모드에 있는 시간을 설정합니다.
[설정 잠금]	-	-	권한 없는 사용자가 제품 설정을 변경하지 못하도록 제한합니다.
[저장 장치 삭제]	[매크로 ID]	-	등록된 매크로 데이터를 삭제합니다.
	[스트림 ID]	-	등록된 스트림 데이터를 삭제합니다.
	[글꼴 ID]	-	등록된 글꼴 데이터를 삭제합니다.
	[모두 삭제]	-	제품의 매크로/스트림 및 글꼴 데이터를 출하 시 초기 설정으로 복원합니다.

<sup>1</sup> 웹 기반 관리에서 다른 특정 제품 설정을 변경한 후에만 이 설정을 변경할 수 있습니다.



## [바로가기 설정]

### [모든 설정] > [바로가기 설정]

레벨 3	레벨 4	설명
(바로 가기 선택)	[이름변경]	바로 가기 이름을 변경합니다.
	[편집]	바로 가기 설정을 변경합니다.
	[삭제]	바로 가기를 삭제합니다.

## [프린터]

### [모든 설정] > [프린터]

레벨 3	레벨 4	레벨 5	설명
[에뮬레이션]	-	-	에뮬레이션 모드를 선택합니다.
[품질]	-	-	인쇄 품질을 선택합니다.
[인쇄 옵션]	[글꼴 목록]	[HP LaserJet]	제품의 내부 폰트 목록을 인쇄합니다.
		[BR-Script 3]	
	[시형 인쇄]	-	테스트 페이지를 인쇄합니다.
[양면]	[양면 인쇄]	-	양면 인쇄를 활성화 또는 비활성화하고 긴 쪽 또는 짧은 쪽 방향을 선택합니다.
	[단일 이미지]	-	마지막 페이지가 단면 이미지인 인쇄 작업의 경우 인쇄 시간을 단축하기 위해 [단면 금지] 옵션을 선택합니다. 양식지를 사용하는 경우 [양면 피드] 옵션을 선택해야 합니다. 양식지에서 [단면 금지]를 선택하는 경우 마지막 페이지가 뒷면에 인쇄됩니다.
[자동으로 계속]	-	-	제품이 용지 크기 오류 또는 용지 유형 오류를 자동으로 지울지 선택하고, 다른 용지함의 용지를 사용합니다.
[출력 색상]	-	-	출력 색을 설정합니다.
[용지 종류]	-	-	용지 유형을 설정합니다.
[용지 크기]	-	-	용지 크기를 설정합니다.
[매수]	-	-	인쇄되는 페이지 수를 설정합니다.
[방향]	-	-	세로 또는 가로 방향으로 인쇄할 용지를 설정합니다.
[가장자리 강조]	-	-	텍스트를 더 선명하게 표시합니다.
[인쇄 위치]	-	-	인쇄 위치 설정 메뉴에 액세스합니다.
[자동 FF]	-	-	제품이 남은 데이터를 자동으로 인쇄할 수 있도록 합니다.
[HP LaserJet]	[글꼴 번호]	[글꼴 번호]	글꼴 번호를 설정합니다. Brother 제품에 소프트 글꼴이 설치되면 이 메뉴가 표시됩니다.
		[소프트글꼴 번호]	소프트 글꼴 번호를 설정합니다. Brother 제품에 소프트 글꼴이 설치되면 이 메뉴가 표시됩니다.
	[글꼴 피치]	-	글꼴 피치를 설정합니다. (특정 글꼴에서만 사용 가능합니다.)
	[글꼴 포인트]	-	글꼴 크기를 설정합니다. (특정 글꼴에서만 사용 가능합니다.)
	[기호 세트]	-	기호 또는 문자 집합을 선택합니다.
	[표 인쇄]	-	코드 테이블을 인쇄합니다.
	[자동 LF]	-	ON: CR -> CR+LF, OFF: CR -> CR

레벨 3	레벨 4	레벨 5	설명	
[HP LaserJet]	[자동 CR]	-	ON: LF -> LF+CR, FF -> FF+CR 또는 VT -> VT+CR OFF: LF -> LF, FF -> FF 또는 VT -> VT	
	[자동 줄바꿈]	-	캐리지 위치가 오른쪽 여백에 도달하면 라인 피드 및 캐리지 리턴을 사용할지 여부를 선택합니다.	
	[자동 건너뛰기]	-	캐리지 위치가 아래쪽 여백에 도달하면 라인 피드 및 캐리지 리턴을 사용할지 여부를 선택합니다.	
	[왼쪽 여백]	-	칼럼 0에서 70 칼럼까지 1 cpi로 왼쪽 여백을 설정합니다.	
	[오른쪽 여백]	-	칼럼 10에서 80 칼럼까지 1 cpi로 오른쪽 여백을 설정합니다.	
	[상단 여백]	-	용지의 위쪽 가장자리에서 일정 거리를 둘 위쪽 여백을 설정합니다.	
	[하단 여백]	-	용지의 아래쪽 가장자리에서 일정 거리를 둘 아래쪽 여백을 설정합니다.	
	[라인]	-	각 페이지의 줄 수를 설정합니다.	
	[용지함 명령]	-	HP 드라이버를 사용하는 경우 용지함 불일치가 나타나면 이 설정을 선택합니다.	
[BR-Script 3]	[인쇄 오류]	-	오류가 발생할 때 제품에서 오류 정보를 인쇄할지 여부를 선택합니다.	
	[CAPT]	-	Brother 이외의 PS 드라이버를 사용하여 만든 PS 파일을 인쇄할 때 인쇄 품질이 최적화될 수 있도록 CAPT(Colour Advanced Printing Technology)를 사용합니다. 색과 사진이 더 선명하고 정확하게 표시됩니다. 인쇄 속도는 더 느려집니다.	
[PDF]	[여러 페이지]	-	여러 용지를 인쇄할 때 페이지 레이아웃을 설정합니다.	
	[PDF 인쇄 옵션]	-	텍스트와 함께 PDF 파일의 설명(마크업)이나 스탬프를 인쇄하려면 PDF 인쇄 설정을 설정합니다.	
	[PDF를 용지에 맞춤]	-	제품에서 PDF 파일의 페이지 크기를 선택한 용지 크기에 맞게 확대하거나 다시 조정할지 여부를 선택합니다.	
[색 보정]	[보정 시작]	-	컬러 보정을 수행하여 컬러를 확인 및 보정한 후 등록을 수행하여 각 컬러의 인쇄 위치를 정렬합니다.	
	[초기화]	-	보정 매개 변수를 기본 설정으로 재설정합니다.	
	[자동 수정]	-	제품이 색 보정 및 등록을 자동으로 수행하도록 설정합니다.	
	[컬러 설정]	[설정 모드]	-	제품 또는 프린터 드라이버의 컬러 인쇄 설정을 적용할지 선택합니다.
		[컬러 모드]	-	컬러 모드를 선택합니다.
		[회색 향상컬러]	-	음영 영역의 이미지 품질을 개선하려면 켜거나 끕니다.
		[검정 강화 인쇄]	-	검은색 그래픽이 제대로 인쇄되지 않을 경우 켜거나 끕니다.
		[밝기]	-	밝기를 조정합니다.
		[명암]	-	명암을 조정합니다.
		[빨강]	-	빨간색을 조정합니다.
[녹색]		-	녹색을 조정합니다.	
[파랑]	-	파란색을 조정합니다.		
[프린터 초기화]	-	-	제품 설정을 출하 시 초기 설정으로 복원합니다.	

## [네트워크]

### [모든 설정] > [네트워크]

레벨 3	레벨 4	레벨 5	레벨 6	설명	
[유선 LAN]	[TCP/IP]	[Boot 방법]	-	사용자의 요구에 가장 잘 맞는 부트 방법을 선택합니다.	
		[IP 주소]	-	IP 주소를 입력합니다.	
		[서브넷 마스크]	-	서브넷 마스크를 입력합니다.	
		[게이트웨이]	-	게이트웨이 주소를 입력합니다.	
		[노드 이름]	-	노드 이름을 입력합니다. (최대 32자)	
		[WINS 구성]	-	WINS 구성 모드를 선택합니다.	
		[WINS 서버]	[기본]	-	기본 WINS 서버의 IP 주소를 지정합니다.
			[보조]	-	보조 WINS 서버의 IP 주소를 지정합니다.
		[DNS 서버]	[기본]	-	기본 DNS 서버의 IP 주소를 지정합니다.
			[보조]	-	보조 DNS 서버의 IP 주소를 지정합니다.
	[APIPA]	-	-	링크 로컬 주소 범위에서 자동으로 IP 주소를 할당하도록 제품을 설정합니다.	
	[IPv6]	-	-	IPv6 프로토콜을 켜거나 끕니다.	
	[이더넷]	-	-	이더넷 링크 모드를 선택합니다.	
	[유선 상태]	-	-	현재 유선 상태를 확인합니다.	
	[MAC 주소]	-	-	제품의 MAC 주소를 확인합니다.	
[기본값으로 설정]	-	-	유선 네트워크 설정을 출고시 초기 설정으로 복원합니다.		
[유선 활성화]	-	-	유선 LAN 인터페이스를 수동으로 켜거나 끕니다.		
[WLAN (Wi-Fi)]	[Wi-Fi 네트워크 찾기]	-	-	무선 네트워크 설정을 수동으로 구성합니다.	
	[TCP/IP]	[Boot 방법]	-	사용자의 요구에 가장 잘 맞는 부트 방법을 선택합니다.	
		[IP 주소]	-	IP 주소를 입력합니다.	
		[서브넷 마스크]	-	서브넷 마스크를 입력합니다.	
		[게이트웨이]	-	게이트웨이 주소를 입력합니다.	
		[노드 이름]	-	노드 이름을 입력합니다. (최대 32자)	
		[WINS 구성]	-	WINS 구성 모드를 선택합니다.	
		[WINS 서버]	[기본]	-	기본 WINS 서버의 IP 주소를 지정합니다.
			[보조]	-	보조 WINS 서버의 IP 주소를 지정합니다.
	[DNS 서버]	[기본]	-	기본 DNS 서버의 IP 주소를 지정합니다.	

레벨 3	레벨 4	레벨 5	레벨 6	설명
[WLAN (Wi-Fi)]	[TCP/IP]	[DNS 서버]	[보조]	보조 DNS 서버의 IP 주소를 지정합니다.
		[APIPA]	-	링크 로컬 주소 범위에서 자동으로 IP 주소를 할당하도록 제품을 설정합니다.
		[IPv6]	-	IPv6 프로토콜을 켜거나 끕니다.
	[WPS/누름 버튼]	-	-	하나의 버튼을 누르는 방법을 사용하여 무선 네트워크 설정을 구성합니다.
	[WPS/PIN 코드]	-	-	PIN과 함께 WPS를 사용하여 무선 네트워크 설정을 구성합니다.
	[WLAN 상태]	[상태]	-	현재 무선 네트워크 상태를 확인합니다.
		[신호]	-	현재 무선 네트워크 신호 세기를 확인합니다.
		[SSID]	-	현재 SSID를 확인합니다.
		[통신 모드]	-	현재 통신 모드를 확인합니다.
	[MAC 주소]	-	-	제품의 MAC 주소를 확인합니다.
	[기본값으로 설정]	-	-	무선 네트워크 설정을 출고시 초기 설정으로 복원합니다.
	[WLAN 활성화]	-	-	무선 인터페이스를 On 또는 Off로 전환합니다.
	[Wi-Fi Direct]	[수동]	-	-
[그룹 소유자]		-	-	제품을 그룹 소유자로 설정합니다.
[누름 버튼]		-	-	하나의 버튼을 누르는 방법을 사용하여 Wi-Fi Direct 네트워크 설정을 구성합니다.
[PIN 코드]		-	-	PIN 코드와 함께 WPS를 사용하여 Wi-Fi Direct 네트워크 설정을 구성합니다.
[장치 정보]		[장치 이름]	-	제품의 장치 이름을 확인합니다.
		[SSID]	-	그룹 소유자의 SSID를 확인합니다. 제품이 연결되지 않은 경우 LCD에 연결되지 않음이 표시됩니다.
		[IP 주소]	-	제품의 현재 IP 주소를 확인합니다.
[상태 정보]		[상태]	-	현재 Wi-Fi Direct 네트워크 상태를 확인합니다.
		[신호]	-	현재 Wi-Fi Direct 네트워크 신호 강도를 확인합니다. 제품이 그룹 소유자로 작동하는 경우 LCD가 항상 강한 신호를 나타냅니다.
[I/F 사용]	-	-	Wi-Fi Direct 연결을 On 또는 Off로 설정합니다.	
[웹 연결 설정]	[프록시 설정]	[프록시 연결]	-	웹 연결 설정을 변경합니다.
		[주소]	-	
		[포트]	-	
		[사용자 이름]	-	
		[비밀번호]	-	
[웹 기반 관리]	-	-	-	웹 기반 관리를 실행하거나 해제합니다. 이 기능을 실행하면 웹 기반 관리를 사용하도록 연결 방법을 지정해야 합니다.

레벨 3	레벨 4	레벨 5	레벨 6	설명
[IPsec]	-	-	-	IPsec는 인증 및 암호화 서비스를 제공하는 IP 프로토콜의 선택적 보안 기능입니다. 이 설정을 변경하기 전에 네트워크 관리자에게 문의하는 것이 좋습니다.
[글로벌 감지]	[감지 허용]	-	-	사용자가 의도치 않게 글로벌 네트워크에 연결하는 경우 이를 감지하여 사용자에게 알리는 기능인 글로벌 감지를 실행하거나 해제합니다.
	[액세스 거부]	-	-	글로벌 네트워크에 대한 연결을 해제합니다.
[네트워크초기화]	-	-	-	모든 네트워크 설정을 출고시 초기 설정으로 복원합니다.

## [보고서 인쇄]

[모든 설정] > [보고서 인쇄]

레벨 3	레벨 4	설명
[사용자 설정]	-	사용자 설정 목록을 인쇄합니다.
[프린터 설정]	-	프린터 설정 목록을 인쇄합니다.
[네트워크 구성]	-	네트워크 설정 목록을 인쇄합니다.
[파일 목록 인쇄]	-	제품의 메모리에 저장된 데이터 목록을 인쇄합니다.
[드럼 도트 인쇄]	-	드럼 도트 점검 시트를 인쇄합니다.
[WLAN 보고서]	-	무선 LAN 연결 결과를 인쇄합니다.

## [기기 정보]

[모든 설정] > [기기 정보]

레벨 3	레벨 4	레벨 5	설명
[일련 번호]	-	-	제품의 일련 번호를 검사합니다.
[펌웨어 버전]	[주 버전]	-	제품의 펌웨어 버전을 검사합니다.
	[보안 버전]	-	
[펌웨어 업데이트]	-	-	제품을 최신 펌웨어로 업데이트합니다.
[펌웨어 자동 확인]	-	-	메인 홈 화면에서 펌웨어 정보를 확인합니다.
[페이지 카운터]	[합계]	[컬러]	제품이 인쇄한 전체 페이지 수를 확인합니다.
		[흑백]	
	[복사]	[컬러]	
		[흑백]	
	[인쇄]	[컬러]	
		[흑백]	
[기타]	[컬러]		
		[흑백]	
[부품 수명] <sup>1</sup>	[드럼]	[검정 (BK)]	각 드럼 유니트의 남은 수명을 표시합니다.
		[녹청 (C)]	
		[자홍 (M)]	
		[노랑 (Y)]	
	[벨트]	-	벨트 유니트의 남은 수명을 표시합니다.

레벨 3	레벨 4	레벨 5	설명
[부품 수명] <sup>1</sup>	[퓨저]	-	퓨저 유니트의 남은 수명을 표시합니다.

<sup>1</sup> 부품 수명은 대략적인 수치이며 사용 방식에 따라 다를 수 있습니다.

## [초기 설정]

### [모든 설정] > [초기 설정]

레벨 3	레벨 4	설명
[날짜 및 시간]	[날짜]	제품의 날짜 및 시간을 설정합니다.
	[시간]	
	[시계 종류]	시간 형식을 12시간제 또는 24시간제로 선택합니다.
	[자동 일광] (특정 국가에서만 사용 가능)	일광 절약 시간에 맞게 자동 변경되도록 제품을 설정합니다.
	[시간대]	시간대를 설정합니다.
[초기화]	[기기 재설정]	변경한 제품 설정을 복구합니다.
	[네트워크초기화]	모든 네트워크 설정을 출고 시 초기 설정으로 복원합니다.
	[모든 설정]	모든 제품의 설정을 출고 시 초기 설정으로 복원하고 메모리의 개인 데이터를 삭제합니다. 제품에서 데이터를 볼 수 없습니다.
	[설정 초기화]	모든 제품의 설정을 출고 시 초기 설정으로 복원하고 제품 메모리의 개인 데이터를 삭제합니다. 제품의 모든 데이터를 삭제할 경우 이 메뉴 옵션을 사용하는 것이 좋습니다.
[사용 언어] (특정 국가에서만 사용 가능)	-	LCD 언어를 변경합니다.

## ✓ 관련 정보

- 설정 및 기능 표


## 기능 표 (MFC-L3720CDW/MFC-L3755CDW/MFC-L3760CDW/MFC-L3780CDW/MFC-L8340CDW/MFC-L8390CDW)

관련 모델: MFC-L3720CDW/MFC-L3755CDW/MFC-L3760CDW/MFC-L3780CDW/MFC-L8340CDW/MFC-L8390CDW

- >> Wi-Fi 설정
- >> [토너]
- >> [팩스] (팩스 미리보기가 꺼진 경우)
- >> [팩스] (팩스 미리보기가 켜진 경우)
- >> [복사]
- >> [스캔]
- >> [바로 가기]
- >> [보안인쇄]
- >> [웹]
- >> [앱]
- >> [USB]
- >> [2 in 1 ID 복사]

### Wi-Fi 설정

#### (Wi-Fi 설정)

레벨 2	레벨 3	설명
 (Wi-Fi 설정)	[Wi-Fi 네트워크 찾기]	무선 네트워크 설정을 수동으로 구성합니다.
	[TCP/IP] <sup>1</sup>	TCP/IP 설정을 변경합니다.
	[WPS/누름 버튼]	하나의 버튼을 누르는 방법을 사용하여 무선 네트워크 설정을 구성합니다.
	[WPS/PIN 코드] <sup>1</sup>	PIN 코드가 있는 WPS를 사용하여 무선 네트워크 설정을 구성합니다.
	[WLAN 상태] <sup>1</sup>	무선 네트워크 연결 상태를 표시합니다.
	[MAC 주소] <sup>1</sup>	제품의 MAC 주소를 표시합니다.
	[기본값으로 설정] <sup>1</sup> (MFC-L3755CDW/ MFC-L3760CDW/ MFC-L3780CDW/ MFC-L8390CDW)	제품의 무선 네트워크 설정을 출하 시 초기 설정으로 복원합니다.
[WLAN 활성화] <sup>1</sup>	무선 인터페이스를 On 또는 Off로 전환합니다.	

<sup>1</sup> Wi-Fi® 연결을 구성한 후에 사용할 수 있습니다.

### [토너]



#### [토너]

레벨 2	레벨 3	설명
[토너 수명]	-	각 색의 대략적인 남은 토너 수명을 표시합니다.
[시험 인쇄]	-	테스트 페이지를 인쇄합니다.
[컬러 수정]	[보정 시작]	색 보정을 시작하여 색을 확인 및 수정합니다.


레벨 2	레벨 3	설명
[컬러 수정]	[초기화]	보정 매개 변수를 기본 설정으로 재설정합니다.
[토너 카트리지가 확인]	[검정] [빨강] [녹청] [노랑]	예를 들어 토너 카트리지가 정품인 경우 LCD에서 설치된 토너 카트리지가 정보를 확인합니다.

**[팩스](팩스 미리보기가 꺼진 경우)**

 **[팩스] (팩스 미리보기가 Off인 경우)**


레벨 3	레벨 4	레벨 5	레벨 6	설명
[후크]	-	-	-	팩스 기기가 응답하게 하려면 전화를 걸기 전에 이 메뉴를 누른 다음 팩스 시작을 누릅니다.
[주소록]	 ([검색:])	-	-	주소록 내에서 검색합니다.
	[편집]	[새 주소 추가]	[이름] [주소]	주소록 번호를 저장하고, 동보 전송을 위한 그룹 번호를 설정하고, 주소록 번호를 변경 및 삭제합니다.
		[그룹 설정]	[이름] [추가/삭제]	
		[변경]	(주소록 선택)	
		[삭제]	(주소록 선택)	
(주소록 선택)	[적용]	-	주소록을 사용하여 팩스 송신을 시작합니다.	
[통화 내역]	[재다이얼]	-	-	마지막으로 전화를 건 번호를 재다이얼합니다.
	[송신 호출]	(나가는 전화 선택)	[적용] [편집]	송신 호출 기록에서 번호를 선택하여 팩스를 송신하거나 주소록에 추가하거나 삭제합니다.
[팩스 시작]	-	-	-	팩스를 송신합니다.
 [옵션]	[팩스 해상도]	-	-	송신 팩스의 해상도를 설정합니다.
	[명암]	-	-	명암을 조정합니다.
	[양면 팩스] (MFC-L3780CDW/ MFC-L8390CDW)	-	-	양면 스캔 형식을 설정합니다.
	[유리 스캔 크기]	-	-	스캐너 유리의 스캔 영역을 문서 크기로 조정합니다.
	[브로드캐스팅]	[번호 추가]	[번호 추가]	같은 팩스 메시지를 둘 이상의 팩스 번호로 송신합니다.
			[주소록에서 추가] [주소록에서 검색]	
[미리보기]	-	-	-	팩스 메시지를 송신하기 전에 미리 봅니다.



레벨 3	레벨 4	레벨 5	레벨 6	설명
 [옵션]	[지연된 팩스]	[지연된 팩스]	-	지연 팩스가 송신될 하루 중 시간을 설정합니다.
		[시간 설정]	-	
	[실시간 전송]	-	-	메모리를 사용하지 않고 팩스를 송신합니다.
	[표지 설정]	[표지 설정]	-	사전 프로그래밍된 커버 페이지를 자동으로 전송하도록 제품을 설정합니다.
		[표지 메모]	-	
		[총 페이지 수]	-	
	[해외전송 모드]	-	-	국외 팩스 송신에 어려움이 있으면 On으로 설정합니다.
	[통화 내역]	-	-	송신 호출 기록에서 번호를 선택하여 팩스를 송신하거나 주소록에 추가하거나 삭제합니다.
	[주소록]	-	-	주소록에서 받는 사람의 주소를 선택합니다.
	[새 기본값 설정]	-	-	설정을 기본값으로 저장합니다.
[설정 초기화]	-	-	모든 설정을 출고시 초기 설정으로 복원합니다.	
[바로가기로 저장]	-	-	-	현재 설정을 바로 가기로 저장합니다.

### [팩스] (팩스 미리보기가 켜진 경우)

### [팩스] (팩스 미리보기가 On인 경우)

레벨 3	레벨 4	레벨 5	설명
[팩스전송 중]	[후크]	-	팩스 기기가 응답하게 하려면 전화를 걸기 전에 이 메뉴를 누른 다음 팩스 시작을 누릅니다.
	[주소록]	-	주소록에서 받는 사람의 주소를 선택합니다.
	[통화 내역]	-	송신 호출 기록에서 번호를 선택하여 팩스를 송신하거나 주소록에 추가하거나 삭제합니다.
	[팩스 시작]	-	팩스를 송신합니다.
	 [옵션]	-	설정을 선택합니다.
	[바로가기로 저장]	-	현재 설정을 바로 가기로 저장합니다.
[수신된 팩스]	[인쇄/삭제]	[모두 인쇄 (새 팩스)]	새로 수신된 팩스를 인쇄합니다.
		[모두 인쇄 (이전 팩스)]	이전에 수신된 팩스를 인쇄합니다.
		[모두 삭제 (새 팩스)]	새로 수신된 팩스를 삭제합니다.
		[모두 삭제 (이전 팩스)]	이전에 수신된 팩스를 삭제합니다.
[주소록]	-	-	주소록에서 받는 사람의 주소를 선택합니다.
[통화 내역]	-	-	송신 호출 기록에서 번호를 선택하여 팩스를 송신하거나 주소록에 추가하거나 삭제합니다.

## [복사]



### [복사]



레벨 3	레벨 4	레벨 5	설명	
[흑백 시작]	-	-	흑백 또는 회색조 복사본을 만듭니다.	
[컬러 시작]	-	-	컬러 사본을 만듭니다.	
[ID]	-	-	ID 카드를 복사합니다.	
[옵션]	[품질]	-	문서 종류에 대한 복사 해상도를 선택합니다.	
	[용지함 용도] (MFC-L3780CDW/ MFC-L8340CDW/ MFC-L8390CDW)	-	사용할 용지함을 선택합니다.	
	[확대/축소]	[100%]	-	
		[확대]		다음 복사의 확대율을 선택합니다.
		[축소]		다음 복사의 축소율을 선택합니다.
		[사용자 지정 (25-400%)]		확대율 또는 축소율을 입력합니다.
	[농도]	-	농도를 조정합니다.	
	[배경색 제거]	-	제거되는 배경색의 양을 변경합니다.	
	[양면 복사]	[레이아웃]		양면 복사를 끄거나 켜고 긴 쪽 방향 또는 짧은 쪽 방향을 선택합니다.
	[양면 복사 페이지 레이아웃]	-		양면 문서를 양면 N in 1 복사하는 경우 페이지 레이아웃 옵션을 선택합니다.
	[명암]	-		명암을 조정합니다.
	[스택/정렬]	-		여러 복사본을 쌓거나 정렬하려면 선택합니다.
	[2in1/1in1]	-		2 in 1(ID)을 선택하면 레이아웃 옵션을 선택할 수 있습니다.
	[페이지 레이아웃]	-		N in 1 사본을 만듭니다.
[자동 디스큐]	-		비딱한 문서를 자동으로 수정하도록 제품을 설정합니다.	
[색상 조정]		[빨강]	복사에 대한 색상을 조정합니다.	
		[녹색]		
		[파랑]		
[바로가기로 저장]	-	-	현재 설정을 바로 가기로 저장합니다.	







## [스캔]



### [스캔]

레벨 3	레벨 4	레벨 5	레벨 6	설명
[USB로] (MFC-L3760CDW/ MFC-L3780CDW/ MFC-L8340CDW/ MFC-L8390CDW)	[기타 스캔작업]	-	-	문서를 USB 플래시 드라이브에 스캔합니다.
	[옵션]	[양면 스캔] (MFC-L3780CDW/ MFC-L8390CDW)	-	

레벨 3	레벨 4	레벨 5	레벨 6	설명
[USB로] (MFC-L3760CDW/ MFC-L3780CDW/ MFC-L8340CDW/ MFC-L8390CDW)	 [옵션]	[색 설정]	-	문서를 USB 플래시 드라이브에 스캔합니다.
		[해상도]	-	
		[파일 형식]	-	
		[문서 크기]	-	
		[밝기]	-	
		[명암]	-	
		[파일 이름]	-	
		[파일 이름 스타일]	-	
		[파일 크기]	-	
		[자동 잘라내기]	-	
		[자동 디스큐]	-	
		[빈 페이지 스킵]	-	
		[빈 페이지 건너뛰기 감도]	-	
		[배경색 제거]	-	
		[여백 설정]	-	
		[문서 분리]	[문서 분리]	
			[매수]	
			[페이지 수]	
			[흑백 TIFF 압축]	
		[새 기본값 설정]		
	[설정 초기화]			
	[바로가기로 저장]	-		
	[시작]	-		
[내 이메일로]	-	-	-	흑백 또는 컬러 문서를 이메일 주소에 스캔합니다.
[내 폴더로]	-	-	-	로컬 네트워크나 인터넷을 통해 스캔 데이터를 CIFS 서버에 있는 폴더로 송신합니다.
[PC로]	[파일로]	[기타 스캔작업] (USB 또는 PC 선택)	-	문서를 스캔하고 컴퓨터의 폴더에 저장합니다.
			 [옵션]	
			[바로가기로 저장]	
			[시작]	
	[OCR로]	[기타 스캔작업]	-	스캔한 문서를 편집 가능한 텍스트 파일로 변환합니다.


레벨 3	레벨 4	레벨 5	레벨 6	설명	
[PC로]	[OCR로]	(USB 또는 PC 선택)	 [옵션]	스캔한 문서를 편집 가능한 텍스트 파일로 변환합니다.	
			[바로가기로 저장]		
			[시작]		
	[이미지로]	[기타 스캔작업] (USB 또는 PC 선택)	-	 [옵션]	사진 또는 그래픽을 그래픽 응용 프로그램에 스캔합니다.
			[바로가기로 저장]		
			[시작]		
	[전자 메일로]	[기타 스캔작업] (USB 또는 PC 선택)	-	 [옵션]	스캔한 문서를 이메일 첨부 파일로 전송합니다.
			[바로가기로 저장]		
			[시작]		
[이메일 서버로] (MFC-L3720CDW: 이메일 서버로 스캔이 다운로드된 후에 사용 가능)	[기타 스캔작업]	-	-	흑백 또는 컬러 문서를 원하는 이메일 주소에 스캔합니다.	
	[수동]	-	-		
	[주소록]	 ([검색:])	-		
		[편집] (주소록 선택)	-		
[FTP로] (MFC-L3720CDW/ MFC-L3755CDW/ MFC-L3760CDW)	(프로파일 이름 선택)	[기타 스캔작업]	-	FTP를 통해 스캔 데이터를 송신합니다.	
		 [옵션]	-		
		[바로가기로 저장]	-		
		[시작]	-		
[FTP/SFTP로] (MFC-L3780CDW/ MFC-L8340CDW/ MFC-L8390CDW)	[기타 스캔작업]	-	-	FTP/SFTP를 통해 스캔한 데이터를 송신합니다.	
		(프로파일 이름 선택)	 [옵션]		-
	[바로가기로 저장]	-			
	[시작]	-			

레벨 3	레벨 4	레벨 5	레벨 6	설명
[네트워크로]	[기타 스캔작업]	-	-	로컬 네트워크나 인터넷을 통해 스캔 데이터를 CIFS 서버로 송신합니다.
	(프로파일 이름 선택)	 [옵션]	-	
		[바로가기로저장]	-	
		[시작]	-	
[SharePoint로]	[기타 스캔작업]	-	-	스캔한 데이터를 SharePoint 서버를 통해 전송합니다.
	(프로파일 이름 선택)	 [옵션]	-	
		[바로가기로저장]	-	
		[시작]	-	
[웹으로]	-	-	-	인터넷 서비스로 스캔한 데이터를 업로드합니다.
[ws 스캔] (웹 서비스 스캐너를 설치하면 나타나고 컴퓨터의 네트워크 탐색기에 표시됩니다.)	[기타 스캔작업]	-	-	웹 서비스 프로토콜을 사용하여 데이터를 스캔합니다.
	[스캔]	-	-	
	[전자 메일 스캔]	-	-	
	[팩스 스캔]	-	-	
	[인쇄물 스캔]	-	-	

[바로 가기]

**+** [바로 가기]

레벨 1	레벨 2	레벨 3	설명	
<b>+</b> [바로가기 추가]	[복사]	-	원하는 설정을 선택합니다.	
	[팩스]	-	원하는 설정을 선택합니다.	
	[스캔]	[파일로]	[파일로]	흑백 또는 컬러 문서를 컴퓨터에 스캔합니다.
		[OCR로]	[OCR로]	스캔한 문서를 편집 가능한 텍스트 파일로 변환합니다.
		[이미지로]	[이미지로]	컬러 사진을 그래픽 응용 프로그램에 스캔합니다.
		[USB로]	[USB로]	문서를 USB 플래시 드라이브에 스캔합니다.
		[전자 메일로]	[전자 메일로]	흑백 또는 컬러 문서를 이메일 응용 프로그램에 스캔합니다.
		[이메일 서버로]	[이메일 서버로]	흑백 또는 컬러 문서를 원하는 이메일 주소에 스캔합니다.
		[네트워크로]	[네트워크로]	로컬 네트워크나 인터넷을 통해 스캔 데이터를 CIFS 서버로 송신합니다.
[FTP로]	[FTP로] (MFC-L3720CDW/ MFC-L3755CDW/ MFC-L3760CDW)	[FTP로]	FTP를 통해 스캔 데이터를 송신합니다.	

레벨 1	레벨 2	레벨 3	설명
+ [바로가기 추가]	[스캔]	[FTP/SFTP로] (MFC-L3780CDW/ MFC-L8340CDW/ MFC-L8390CDW)	FTP/SFTP를 통해 스캔한 데이터를 송신합니다.
		[SharePoint로]	스캔한 데이터를 SharePoint 서버를 통해 전송합니다.
	[웹]	-	Brother 제품을 인터넷 서비스에 연결합니다. 이 문서가 게시된 이후 공급자에 의해 웹 서비스의 추가 및 서비스 이름이 변경 되었을 수 있습니다.
	[앱]	-	Brother 제품을 Brother Apps 서비스에 연결합니다.
이 목록은 각 바로 가기 이름을 2초 동안 누르면 나타납니다.	[이름변경]	-	바로 가기 이름을 변경합니다.
	[편집]	-	바로 가기 설정을 변경합니다.
	[삭제]	-	바로 가기를 삭제합니다.
	[카드/NFC 등록] (MFC-L3760CDW/ MFC-L3780CDW/ MFC-L8340CDW/ MFC-L8390CDW)	-	ID 카드에 바로 가기를 지정합니다.
	[카드/NFC 삭제] (MFC-L3760CDW/ MFC-L3780CDW/ MFC-L8340CDW/ MFC-L8390CDW)	-	ID 카드에서 바로 가기를 제거합니다.
 [편집/삭제]	(바로가기 버튼을 선택합니다.)	[이름변경]	바로 가기 이름을 변경합니다.
		[편집]	바로 가기 설정을 변경합니다.
		[삭제]	바로 가기를 삭제합니다.
		[카드/NFC 등록] (MFC-L3760CDW/ MFC-L3780CDW/ MFC-L8340CDW/ MFC-L8390CDW)	ID 카드에 바로 가기를 지정합니다.
		[카드/NFC 삭제] (MFC-L3760CDW/ MFC-L3780CDW/ MFC-L8340CDW/ MFC-L8390CDW)	ID 카드에서 바로 가기를 제거합니다.

## [보안인쇄]

### [보안인쇄]

레벨 1	레벨 2	레벨 3	설명
[보안인쇄]	(사용자 선택)	(안전한 인쇄 작업 선택)	4자리 암호를 입력하면 제품의 메모리에 저장된 데이터를 인쇄할 수 있습니다. 제품에 보안 인쇄 데이터가 있는 경우에만 활성화됩니다.

## [웹]



### [웹]

레벨 1	설명
[웹]	Brother 제품을 인터넷 서비스에 연결합니다.

## [앱]



### [앱]

레벨 1	설명
[앱]	Brother 제품을 Brother Apps 서비스에 연결합니다.

## [USB]



### [USB] (MFC-L3760CDW/MFC-L3780CDW/MFC-L8340CDW/MFC-L8390CDW)

레벨 1	레벨 2	설명
[USB]	[USB로 스캔]	문서를 USB 플래시 드라이브에 스캔합니다.
	[직접 인쇄]	USB 플래시 드라이브로부터 데이터를 직접 인쇄합니다.

## [2 in 1ID 복사]



### [2 in 1ID 복사]

레벨 1	설명
[2 in 1ID 복사]	ID 카드 양면을 한 페이지에 복사



### 관련 정보

- 설정 및 기능 표


## 기능 표 (DCP-L3560CDW)

관련 모델: DCP-L3560CDW

- >> Wi-Fi 설정
- >> [토너]
- >> [복사]
- >> [스캔]
- >> [바로 가기]
- >> [보안인쇄]
- >> [웹]
- >> [앱]
- >> [2 in 1ID 복사]

### Wi-Fi 설정

#### (Wi-Fi 설정)

레벨 2	레벨 3	설명
 (Wi-Fi 설정)	[Wi-Fi 네트워크 찾기]	무선 네트워크 설정을 수동으로 구성합니다.
	[TCP/IP] <sup>1</sup>	TCP/IP 설정을 변경합니다.
	[WPS/누름 버튼]	하나의 버튼을 누르는 방법을 사용하여 무선 네트워크 설정을 구성합니다.
	[WPS/PIN 코드] <sup>1</sup>	PIN 코드가 있는 WPS를 사용하여 무선 네트워크 설정을 구성합니다.
	[WLAN 상태] <sup>1</sup>	무선 네트워크 연결 상태를 표시합니다.
	[MAC 주소] <sup>1</sup>	제품의 MAC 주소를 표시합니다.
	[기본값으로 설정] <sup>1</sup>	제품의 무선 네트워크 설정을 출하 시 초기 설정으로 복원합니다.
	[WLAN 활성화] <sup>1</sup>	무선 인터페이스를 On 또는 Off로 전환합니다.

<sup>1</sup> Wi-Fi® 연결을 구성한 후에 사용할 수 있습니다.

### [토너]

#### [토너]


레벨 2	레벨 3	설명
[토너 수명]	-	각 색의 대략적인 남은 토너 수명을 표시합니다.
[시험 인쇄]	-	테스트 페이지를 인쇄합니다.
[컬러 수정]	[보정 시작]	색 보정을 시작하여 색을 확인 및 수정합니다.
	[초기화]	보정 매개 변수를 기본 설정으로 재설정합니다.
[토너 카트리지 확인]	[검정] [빨강] [녹청] [노랑]	예를 들어 토너 카트리지 가 정품인 경우 LCD에서 설치된 토너 카트리지 정보를 확인합니다.



## [복사]




### [복사]






레벨 3	레벨 4	레벨 5	설명
[흑백 시작]	-	-	흑백 또는 회색조 복사본을 만듭니다.
[컬러 시작]	-	-	컬러 사본을 만듭니다.
[ID]	-	-	ID 카드를 복사합니다.
 [옵션]	[품질]	-	문서 종류에 대한 복사 해상도를 선택합니다.
	[확대/축소]	[100%]	-
		[확대]	다음 복사의 확대율을 선택합니다.
		[축소]	다음 복사의 축소율을 선택합니다.
		[사용자 지정 (25-400%) ]	확대율 또는 축소율을 입력합니다.
	[농도]	-	농도를 조정합니다.
	[배경색 제거]	-	제거되는 배경색의 양을 변경합니다.
	[양면 복사]	[레이아웃]	양면 복사를 끄거나 켜고 긴 쪽 방향 또는 짧은 쪽 방향을 선택합니다.
	[양면 복사 페이지 레이아웃]	-	양면 문서를 양면 N in 1 복사하는 경우 페이지 레이아웃 옵션을 선택합니다.
	[명암]	-	명암을 조정합니다.
	[스택/정렬]	-	여러 복사본을 쌓거나 정렬하려면 선택합니다.
	[2in1/1in1]	-	2 in 1(ID)을 선택하면 레이아웃 옵션을 선택할 수 있습니다.
	[페이지 레이아웃]	-	N in 1 사본을 만듭니다.
	[자동 디스큐]	-	비뚤한 문서를 자동으로 수정하도록 제품을 설정합니다.
[색상 조정]	[빨강]	복사에 대한 색상을 조정합니다.	
	[녹색]		
	[파랑]		
[바로가기로 저장]	-	-	현재 설정을 바로 가기로 저장합니다.

## [스캔]



### [스캔]


레벨 3	레벨 4	레벨 5	레벨 6	설명
[내 폴더로]	-	-	-	로컬 네트워크나 인터넷을 통해 스캔 데이터를 CIFS 서버에 있는 폴더로 송신합니다.
[PC로]	[파일로]	[기타 스캔 작업]	-	문서를 스캔하고 컴퓨터의 폴더에 저장합니다.
		(USB 또는 PC 선택)	 [옵션]	
			[바로가기로 저장]	
			[시작]	

레벨 3	레벨 4	레벨 5	레벨 6	설명	
[PC로]	[OCR로]	[기타 스캔 작업]	-	스캔한 문서를 편집 가능한 텍스트 파일로 변환합니다.	
		(USB 또는 PC 선택)	 [옵션]		
		[바로 가기로 저장]			
			[시작]		
	[이미지로]	[기타 스캔 작업]	-	사진 또는 그래픽을 그래픽 응용 프로그램에 스캔합니다.	
		(USB 또는 PC 선택)	 [옵션]		
		[바로 가기로 저장]			
			[시작]		
	[전자 메일 로]	[기타 스캔 작업]	-	스캔한 문서를 이메일 첨부 파일로 전송합니다.	
(USB 또는 PC 선택)		 [옵션]			
[바로 가기로 저장]					
		[시작]			
[FTP로]	[기타 스캔작 업]	-	-	FTP를 통해 스캔 데이터를 송신합니다.	
	(프로파일 이 름 선택)	 [옵션]	-		
	[바로가기 로저장]		-		
		[시작]			
[네트워크로]	[기타 스캔작 업]	-	-	로컬 네트워크나 인터넷을 통해 스캔 데이터를 CIFS 서버로 송신합니다.	
	(프로파일 이 름 선택)	 [옵션]	-		
	[바로가기 로저장]		-		
		[시작]			
[SharePoint로]	[기타 스캔작 업]	-	-	스캔한 데이터를 SharePoint 서버를 통해 전송합니다.	
	(프로파일 이 름 선택)	 [옵션]	-		
	[바로가기 로저장]		-		
		[시작]			
[웹으로]	-	-	-	인터넷 서비스로 스캔한 데이터를 업로드합니다.	
[ws 스캔] (웹 서비스 스캐너를 설치 하면 나타나고 컴퓨터의 네	[기타 스캔작 업]	-	-	웹 서비스 프로토콜을 사용하여 데이터를 스캔합니다.	
	[스캔]	-	-		

레벨 3	레벨 4	레벨 5	레벨 6	설명
트위크 탐색기에 표시됩니다.)	[전자 메일 스캔]	-	-	웹 서비스 프로토콜을 사용하여 데이터를 스캔합니다.
	[팩스 스캔]	-	-	
	[인쇄물 스캔]	-	-	

## [바로 가기]

### + [바로 가기]

레벨 1	레벨 2	레벨 3	설명
+ [바로가기 추가]	[복사]	-	원하는 설정을 선택합니다.
	[스캔]	[파일로]	흑백 또는 컬러 문서를 컴퓨터에 스캔합니다.
		[OCR로]	스캔한 문서를 편집 가능한 텍스트 파일로 변환합니다.
		[이미지로]	컬러 사진을 그래픽 응용 프로그램에 스캔합니다.
		[전자 메일로]	흑백 또는 컬러 문서를 이메일 응용 프로그램에 스캔합니다.
		[네트워크로]	로컬 네트워크나 인터넷을 통해 스캔 데이터를 CIFS 서버로 송신합니다.
		[FTP로]	FTP를 통해 스캔 데이터를 송신합니다.
		[SharePoint로]	스캔한 데이터를 SharePoint 서버를 통해 전송합니다.
[웹]	-	Brother 제품을 인터넷 서비스에 연결합니다. 이 문서가 게시된 이후 공급자에 의해 웹 서비스의 추가 및 서비스 이름이 변경 되었을 수 있습니다.	
[앱]	-	Brother 제품을 Brother Apps 서비스에 연결합니다.	
(이러한 설정은 각각의 바로 가기 이름을 2초 동안 누르면 사용할 수 있습니다.)	[이름변경]	-	바로 가기 이름을 변경합니다.
	[편집]	-	바로 가기 설정을 변경합니다.
	[삭제]	-	바로 가기를 삭제합니다.
 [편집/삭제]	(바로가기 버튼을 선택합니다.)	[이름변경]	바로 가기 이름을 변경합니다.
		[편집]	바로 가기 설정을 변경합니다.
		[삭제]	바로 가기를 삭제합니다.

## [보안인쇄]

### [보안인쇄]

레벨 1	레벨 2	레벨 3	설명
[보안인쇄]	(사용자 선택)	(안전한 인쇄 작업 선택)	4자리 암호를 입력하면 제품의 메모리에 저장된 데이터를 인쇄할 수 있습니다. 제품에 보안 인쇄 데이터가 있는 경우에만 활성화됩니다.

## [웹]



### [웹]

레벨 1	설명
[웹]	Brother 제품을 인터넷 서비스에 연결합니다.

## [앱]



### [앱]

레벨 1	설명
[앱]	Brother 제품을 Brother Apps 서비스에 연결합니다.

## [2 in 1ID 복사]



### [2 in 1ID 복사]

레벨 1	설명
[2 in 1ID 복사]	ID 카드 양면을 한 페이지에 복사



### 관련 정보

- 설정 및 기능 표

## 웹 기반 관리를 사용하여 제품 설정 변경

웹 기반 관리는 표준 웹 브라우저를 사용하여 HTTP(Hyper Text Transfer Protocol) 또는 HTTPS(Hyper Text Transfer Protocol over Secure Socket Layer)를 통해 제품을 관리하는 유틸리티입니다.

- 웹 기반 관리란?
- 웹 기반 관리 액세스
- 웹 기반 관리에 대한 로그인 암호 설정 또는 변경
- 웹 기반 관리를 사용하여 제품의 주소록 설정

## 웹 기반 관리란?

웹 기반 관리는 표준 웹 브라우저를 사용하여 HTTP(Hyper Text Transfer Protocol) 또는 HTTPS(Hyper Text Transfer Protocol over Secure Socket Layer)를 통해 컴퓨터를 관리하는 유틸리티입니다.



- 다음 웹 브라우저의 최신 버전을 사용하는 것이 좋습니다.
  - Windows의 경우 Microsoft Edge, Firefox, Google Chrome™
  - Mac의 경우 Safari, Firefox, Google Chrome™
  - Android™의 경우 Google Chrome™
  - iOS의 경우 Safari, Google Chrome™
- 사용하는 브라우저와 관계없이 JavaScript와 쿠키가 항상 실행되는지 확인하십시오.
- 구입하신 제품의 전원이 켜져 있고 컴퓨터와 동일한 네트워크에 연결되어 있는지 확인하고, 네트워크에서 TCP/IP 프로토콜을 지원하는지 확인하십시오.

The screenshot shows the Brother web management interface. On the left is a dark blue sidebar with a 'Logout' button and a list of menu items: Home, Status (highlighted), Auto Refresh Interval, General, Address Book, Fax, Copy, Print, Scan, Administrator, Online Functions, and Network. The main content area is white and features the 'brother' logo in the top right. The 'Status' section includes: 'Device Status' with a green bar labeled '준비'; 'Automatic Refresh' with radio buttons for 'Off' (selected) and 'On'; 'Toner Level' with four vertical bars for BK, C, M, and Y; 'Web Language' with a dropdown menu set to 'Auto'; and 'Device Location' with fields for 'Contact' and 'Location'.

실제 화면은 위에 표시된 화면과 다를 수 있습니다.



## 관련 정보

- 웹 기반 관리를 사용하여 제품 설정 변경

## 웹 기반 관리 액세스

- 다음 웹 브라우저의 최신 버전을 사용하는 것이 좋습니다.
  - Windows의 경우 Microsoft Edge, Firefox, Google Chrome™
  - Mac의 경우 Safari, Firefox, Google Chrome™
  - Android™의 경우 Google Chrome™
  - iOS의 경우 Safari, Google Chrome™
- 사용하는 브라우저와 관계없이 JavaScript와 쿠키가 항상 실행되는지 확인하십시오.
- 웹 기반 관리를 사용하여 설정을 구성하는 경우 HTTPS 보안 프로토콜을 사용하는 것이 좋습니다.
- 웹 기반 관리 구성에 HTTPS를 사용하는 경우 브라우저의 경고 대화 상자가 표시됩니다. 경고 대화 상자 표시를 방지하기 위해 SSL/TLS 통신을 사용하기 위한 자체 서명 인증서를 설치할 수 있습니다. 자세한 내용은 >> [관련 정보](#)를 확인하십시오
- 본 제품의 설정을 관리하는 데 필요한 기본 암호는 제품 뒷면에 있으며 “PwD”로 표시되어 있습니다. 무단 액세스로부터 제품을 보호하기 위해 즉시 기본 암호를 변경하는 것이 좋습니다.

>> [웹 브라우저에서 웹 기반 관리에 액세스](#)

>> [Brother iPrint&Scan에서 웹 기반 관리에 액세스 \(Windows/Mac\)](#)

>> [Brother 유틸리티에서 웹 기반 관리에 액세스\(Windows\)](#)

### 웹 브라우저에서 웹 기반 관리에 액세스

1. 웹 브라우저를 시작합니다.
2. 브라우저의 주소 표시줄에 “https://machine’s IP address”(여기서 “machine’s IP address”는 제품의 IP 주소)를 입력합니다.

예:

https://192.168.1.2



- DNS (Domain Name System) 를 사용하거나 NetBIOS 이름을 실행한 경우 IP 주소 대신 “SharedPrinter” 같은 다른 이름을 입력할 수 있습니다.

예: https://SharedPrinter

- NetBIOS 이름을 실행한 경우 노드 이름을 사용할 수도 있습니다.


예: https://brn123456abcdef

- NetBIOS 이름은 네트워크 구성 보고서에서 확인할 수 있습니다.

3. 필요한 경우 **Login (로그인)** 필드에 암호를 입력한 다음 **Login (로그인)**을 클릭합니다.



본 제품의 설정을 관리하는 데 필요한 기본 암호는 제품 뒷면에 있으며 “PwD”로 표시되어 있습니다.

4. 화면 왼쪽에 탐색 메뉴를 고정하려면 ≡를 클릭한 다음 를 클릭합니다.

이제 제품 설정을 변경할 수 있습니다.

### Brother iPrint&Scan에서 웹 기반 관리에 액세스 (Windows/Mac)

1. Brother iPrint&Scan을 시작합니다.

- Windows




(Brother iPrint&Scan)를 시작합니다.

- Mac

Finder 메뉴 모음에서 이동 > 응용 프로그램을 클릭한 다음 iPrint&Scan 아이콘을 두 번 클릭합니다.


Brother iPrint&Scan 화면이 나타납니다.



2. Brother 제품을 선택하지 않은 경우 **장치를 선택하십시오** 버튼을 클릭한 다음 목록에서 모델 이름을 선택합니다. **확인**을 클릭합니다.
3.  (**장치 설정**)을 클릭합니다.
4. **모든 설정**을 클릭합니다.  
웹 기반 관리 페이지가 나타납니다.
5. 필요한 경우 **Login (로그인)** 필드에 암호를 입력한 다음 **Login (로그인)**을 클릭합니다.



본 제품의 설정을 관리하는 데 필요한 기본 암호는 제품 뒷면에 있으며 “Pw”로 표시되어 있습니다.


6. 화면 왼쪽에 탐색 메뉴를 고정하려면 ≡를 클릭한 다음 를 클릭합니다.

이제 제품 설정을 변경할 수 있습니다.




또한 모바일 장치용 Brother Mobile Connect에서 웹 기반 관리에 액세스할 수 있습니다.

## Brother 유틸리티에서 웹 기반 관리에 액세스(Windows)

1.  (**Brother Utilities**)을 시작한 다음 드롭다운 목록을 클릭하여 구입하신 모델 이름을 선택합니다(아직 선택하지 않은 경우).
2. 왼쪽 탐색 표시줄에서 **도구**를 클릭한 다음 **장치 설정**을 클릭합니다.  
웹 기반 관리 페이지가 나타납니다.
3. 필요한 경우 **Login (로그인)** 필드에 암호를 입력한 다음 **Login (로그인)**을 클릭합니다.



본 제품의 설정을 관리하는 데 필요한 기본 암호는 제품 뒷면에 있으며 “Pw”로 표시되어 있습니다.

4. 화면 왼쪽에 탐색 메뉴를 고정하려면 ≡를 클릭한 다음 를 클릭합니다.

이제 제품 설정을 변경할 수 있습니다.

프로토콜 설정을 변경하는 경우 **Submit (전송)**을 클릭하여 구성을 활성화한 후 제품을 다시 시작해야 합니다.  
설정을 구성한 후 **Logout (로그아웃)**을 클릭합니다.



### 관련 정보

- 웹 기반 관리를 사용하여 제품 설정 변경

#### 관련 내용:

- 네트워크 구성 보고서 인쇄
- 자체 서명된 인증서 생성
- 관리자로 Windows 사용자용 자체 서명된 인증서 설치
- SSL/TLS 사용

## 웹 기반 관리에 대한 로그인 암호 설정 또는 변경

본 제품의 설정을 관리하는 데 필요한 기본 암호는 제품 뒷면에 있으며 “PwD”로 표시되어 있습니다. 무단 액세스로부터 제품을 보호하기 위해 즉시 기본 암호를 변경하는 것이 좋습니다.

1. 웹 브라우저를 시작합니다.
2. 브라우저의 주소 표시줄에 “https://machine’s IP address”(여기서 “machine’s IP address”는 제품의 IP 주소)를 입력합니다.

예:

https://192.168.1.2



- DNS (Domain Name System) 를 사용하거나 NetBIOS 이름을 실행한 경우 IP 주소 대신 “SharedPrinter” 같은 다른 이름을 입력할 수 있습니다.

예: https://SharedPrinter

- NetBIOS 이름을 실행한 경우 노드 이름을 사용할 수도 있습니다.  
예: https://brn123456abcdef
- NetBIOS 이름은 네트워크 구성 보고서에서 확인할 수 있습니다.

3. 다음 중 하나를 수행합니다.
  - 이전에 암호를 설정한 경우 해당 암호를 입력한 다음 **Login (로그인)**을 클릭합니다.
  - 이전에 암호를 설정하지 않은 경우 기본 로그인 암호를 입력한 다음 **Login (로그인)**을 클릭합니다.
4. 왼쪽 탐색 표시줄에서 **Administrator (관리자) > Login Password (로그인 비밀번호)**를 클릭합니다.



- 본 제품의 설정을 관리하는 데 필요한 기본 암호는 제품 뒷면에 있으며 “PwD”로 표시되어 있습니다.
- 왼쪽 탐색 표시줄이 보이지 않는 경우 ☰에서 탐색을 시작합니다.

5. 암호를 변경하려면 **Enter Old Password (이전 암호 입력)** 필드에 현재 암호를 입력합니다.
6. 화면의 **Login Password (로그인 비밀번호)** 지침에 따라 **Enter New Password (새 비밀번호 입력)** 필드에 새 암호를 입력합니다.
7. **Confirm New Password (새 비밀번호 확인)** 필드에 새 암호를 다시 입력합니다.
8. **Submit (전송)**을 클릭합니다.



**Login Password (로그인 비밀번호)** 메뉴에서 잠금 설정을 변경할 수도 있습니다.



### 관련 정보

- 웹 기반 관리를 사용하여 제품 설정 변경

관련 내용:

- 웹 기반 관리 액세스

## 웹 기반 관리를 사용하여 제품의 주소록 설정

관련 모델: MFC-L3720CDW/MFC-L3755CDW/MFC-L3760CDW/MFC-L3780CDW/MFC-L8340CDW/MFC-L8390CDW

- 웹 기반 관리를 사용하여 설정을 구성하는 경우 HTTPS 보안 프로토콜을 사용하는 것이 좋습니다.
- 웹 기반 관리 구성에 HTTPS를 사용하는 경우 브라우저의 경고 대화 상자가 표시됩니다.

1. 웹 브라우저를 시작합니다.
2. 브라우저의 주소 표시줄에 “https://machine’s IP address”(여기서 “machine’s IP address”는 제품의 IP 주소)를 입력합니다.

예:

https://192.168.1.2



- DNS (Domain Name System) 를 사용하거나 NetBIOS 이름을 실행한 경우 IP 주소 대신 “SharedPrinter” 같은 다른 이름을 입력할 수 있습니다.

예: https://SharedPrinter

- NetBIOS 이름을 실행한 경우 노드 이름을 사용할 수도 있습니다.  
예: https://brn123456abcdef
- NetBIOS 이름은 네트워크 구성 보고서에서 확인할 수 있습니다.

3. 필요한 경우 **Login (로그인)** 필드에 암호를 입력한 다음 **Login (로그인)**을 클릭합니다.



본 제품의 설정을 관리하는 데 필요한 기본 암호는 제품 뒷면에 있으며 “Pw”로 표시되어 있습니다.

4. 탐색 메뉴로 이동한 다음 **Address Book (주소록)**을 클릭합니다.



탐색 메뉴가 화면 왼쪽에 표시되지 않는 경우 ≡에서 시작합니다.

5. 대상 주소 번호를 클릭한 다음 필요에 따라 주소록 정보를 추가하거나 업데이트합니다.
6. **Submit (전송)**을 클릭합니다.



### 관련 정보

- 웹 기반 관리를 사용하여 제품 설정 변경

## 부록

- 사양
- 비품
- 토너 카트리지 수명에 대한 중요 정보
- 부속품
- Brother 도움말 및 고객 지원

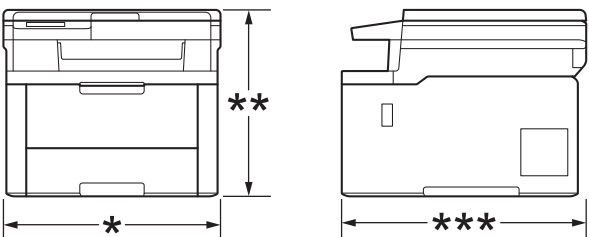
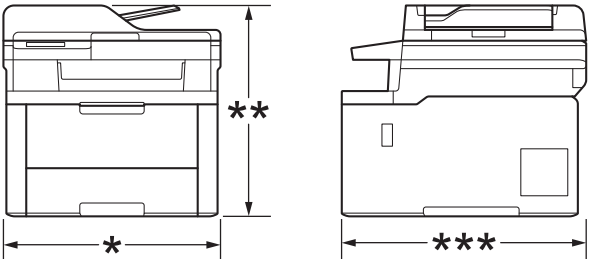
## 사양

- >> 일반 사양
- >> 문서 크기 사양
- >> 인쇄 용지 사양
- >> 팩스 사양
- >> 복사 사양
- >> 스캐너 사양
- >> 프린터 사양
- >> 인터페이스 사양
- >> 다이렉트 인쇄 기능 사양
- >> 지원되는 프로토콜 및 보안 기능
- >> 컴퓨터 요구 사항 사양

### 일반 사양

프린터 유형		LED
인쇄 방법		전자 사진 LED 프린터
메모리 용량	표준	512 MB
제품 디스플레이		<ul style="list-style-type: none"> <li>• DCP-L3520CDW 20자 x 2줄</li> <li>• DCP-L3560CDW/MFC-L3720CDW/MFC-L3755CDW/ MFC-L3760CDW/MFC-L3780CDW/MFC-L8340CDW/ MFC-L8390CDW</li> </ul> 3.5인치(87.6mm) TFT 컬러 터치스크린 LCD <sup>1</sup>
전원		220 V~240 V AC 50/60 Hz
소비 전력 (평균)	피크	<ul style="list-style-type: none"> <li>• DCP-L3520CDW 약 960W</li> <li>• DCP-L3560CDW 약 960W</li> <li>• MFC-L3720CDW 약 960W</li> <li>• MFC-L3755CDW/MFC-L3760CDW 약 960W</li> <li>• MFC-L3780CDW/MFC-L8340CDW/MFC-L8390CDW 약 960W</li> </ul>
	인쇄 <sup>2</sup>	<ul style="list-style-type: none"> <li>• DCP-L3520CDW 25°C에서 약 460W</li> <li>• DCP-L3560CDW 25°C에서 약 560W</li> <li>• MFC-L3720CDW 25°C에서 약 460W</li> <li>• MFC-L3755CDW/MFC-L3760CDW 25°C에서 약 560W</li> <li>• MFC-L8340CDW 25°C에서 약 620W</li> <li>• MFC-L3780CDW/MFC-L8390CDW 25°C에서 약 620W</li> </ul>
	인쇄 (저소음 모드) <sup>2</sup>	<ul style="list-style-type: none"> <li>• DCP-L3520CDW 25°C에서 약 310W</li> <li>• DCP-L3560CDW</li> </ul>

<b>소비 전력</b> (평균)		25°C에서 약 310W • MFC-L3720CDW 25°C에서 약 310W • MFC-L3755CDW/MFC-L3760CDW 25°C에서 약 310W • MFC-L3780CDW/MFC-L8340CDW/MFC-L8390CDW 25°C에서 약 310W
	<b>복사</b> <sup>2</sup>	• DCP-L3520CDW 25°C에서 약 460W • DCP-L3560CDW 25°C에서 약 560W • MFC-L3720CDW 25°C에서 약 460W • MFC-L3755CDW/MFC-L3760CDW 25°C에서 약 560W • MFC-L8340CDW 25°C에서 약 620W • MFC-L3780CDW/MFC-L8390CDW 25°C에서 약 620W
	<b>복사</b> (저소음 모드) <sup>2</sup>	• DCP-L3520CDW 25°C에서 약 310W • DCP-L3560CDW 25°C에서 약 310W • MFC-L3720CDW 25°C에서 약 310W • MFC-L3755CDW/MFC-L3760CDW 25°C에서 약 310W • MFC-L3780CDW/MFC-L8340CDW/MFC-L8390CDW 25°C에서 약 310W
	<b>대기</b> <sup>2</sup>	• DCP-L3520CDW 25°C에서 약 70W • DCP-L3560CDW 25°C에서 약 70W • MFC-L3720CDW 25°C에서 약 70W • MFC-L3755CDW/MFC-L3760CDW 25°C에서 약 70W • MFC-L3780CDW/MFC-L8340CDW/MFC-L8390CDW 25°C에서 약 70W
	<b>절전</b> <sup>2</sup>	• DCP-L3520CDW 약 10W • DCP-L3560CDW 약 10W • MFC-L3720CDW 약 10W • MFC-L3755CDW/MFC-L3760CDW 약 10W • MFC-L3780CDW/MFC-L8340CDW/MFC-L8390CDW 약 10W

<b>소비 전력</b> (평균)	<b>최대 절전<sup>2</sup></b>	<ul style="list-style-type: none"> <li>• DCP-L3520CDW 약 0.7W</li> <li>• DCP-L3560CDW 약 0.6W</li> <li>• MFC-L3720CDW 약 0.75W</li> <li>• MFC-L3755CDW/MFC-L3760CDW 약 0.6W</li> <li>• MFC-L8340CDW 약 0.75W</li> <li>• MFC-L3780CDW/MFC-L8390CDW 약 0.65W</li> </ul>
	<b>전원 Off<sup>3 4</sup></b>	<ul style="list-style-type: none"> <li>• DCP-L3520CDW 약 0.04W</li> <li>• DCP-L3560CDW 약 0.04W</li> <li>• MFC-L3720CDW 약 0.04W</li> <li>• MFC-L3755CDW/MFC-L3760CDW 약 0.04W</li> <li>• MFC-L3780CDW/MFC-L8340CDW/MFC-L8390CDW 약 0.04W</li> </ul>
<b>크기</b> (일반적인 개요 보기) (DCP-L3520CDW)		단위: mm <ul style="list-style-type: none"> <li>• DCP-L3520CDW * : 410 ** : 355 *** : 444</li> </ul>
(DCP-L3560CDW/MFC-L3720CDW/ MFC-L3755CDW/MFC-L3760CDW/ MFC-L3780CDW/MFC-L8340CDW/ MFC-L8390CDW)		<ul style="list-style-type: none"> <li>• DCP-L3560CDW/MFC-L3720CDW/MFC-L3755CDW/ MFC-L3760CDW * : 410 ** : 401 *** : 444</li> <li>• MFC-L3780CDW/MFC-L8340CDW/MFC-L8390CDW * : 410 ** : 401 *** : 462</li> </ul>
<b>중량(비품 포함)</b>	<ul style="list-style-type: none"> <li>• DCP-L3520CDW 18.5 kg</li> <li>• DCP-L3560CDW 20.2 kg</li> <li>• MFC-L3720CDW 20.5 kg</li> <li>• MFC-L3755CDW 20.0 kg</li> </ul>	

			<ul style="list-style-type: none"> <li>MFC-L3760CDW 20.2 kg</li> <li>MFC-L3780CDW 21.7 kg</li> <li>MFC-L8340CDW 21.6 kg</li> <li>MFC-L8390CDW 21.9 kg</li> </ul>
소음 레벨	음압	인쇄	<ul style="list-style-type: none"> <li>DCP-L3520CDW LpAm = 46 dB (A)</li> <li>DCP-L3560CDW LpAm = 47 dB (A)</li> <li>MFC-L3720CDW LpAm = 46 dB (A)</li> <li>MFC-L3755CDW/MFC-L3760CDW LpAm = 47 dB (A)</li> <li>MFC-L3780CDW/MFC-L8340CDW/MFC-L8390CDW LpAm = 48 dB (A)</li> </ul>
		인쇄 (저소음 모드)	LpAm = 43 dB (A)
		대기	기본값: 불가청음 <sup>5</sup>
	음향 파워	인쇄 <sup>6</sup>	<b>흑백</b> <ul style="list-style-type: none"> <li>DCP-L3520CDW LWAc = 6.21 B (A)</li> <li>DCP-L3560CDW LWAc = 6.41 B (A)</li> <li>MFC-L3720CDW LWAc = 6.21 B (A)</li> <li>MFC-L3755CDW/MFC-L3760CDW LWAc = 6.41 B (A)</li> <li>MFC-L3780CDW/MFC-L8340CDW/MFC-L8390CDW LWAc = 6.62 B (A)</li> </ul> <b>컬러</b> <ul style="list-style-type: none"> <li>DCP-L3520CDW LWAc = 6.10 B (A)</li> <li>DCP-L3560CDW LWAc = 6.51 B (A)</li> <li>MFC-L3720CDW LWAc = 6.10 B (A)</li> <li>MFC-L3755CDW/MFC-L3760CDW LWAc = 6.51 B (A)</li> <li>MFC-L3780CDW/MFC-L8340CDW/MFC-L8390CDW LWAc = 6.67 B (A)</li> </ul>
	인쇄 (저소음 모드)	<b>흑백</b> <ul style="list-style-type: none"> <li>DCP-L3520CDW LWAc = 5.81 B (A)</li> <li>DCP-L3560CDW LWAc = 5.79 B (A)</li> <li>MFC-L3720CDW</li> </ul>	



소음 레벨	음향 파워	인쇄 (저소음 모드)	LWAc = 5.81 B (A) • MFC-L3755CDW/MFC-L3760CDW/MFC-L3780CDW/ MFC-L8340CDW/MFC-L8390CDW LWAc = 5.79 B (A)
			<b>컬러</b> • DCP-L3520CDW LWAc = 5.89 B (A) • DCP-L3560CDW LWAc = 5.86 B (A) • MFC-L3720CDW LWAc = 5.89 B (A) • MFC-L3755CDW/MFC-L3760CDW/MFC-L3780CDW/ MFC-L8340CDW/MFC-L8390CDW LWAc = 5.86 B (A)
		대기	기본값: 불가청 <sup>7</sup>
온도	작동 시	10°C~32.5°C	
	보관	0°C ~ 40°C	
습도	작동 시	20%~80%(결로 현상 없음)	
	보관	35~85%(결로 현상 없음)	
자동 문서 공급장치(ADF) (DCP-L3560CDW/MFC-L3720CDW/ MFC-L3755CDW/MFC-L3760CDW/ MFC-L3780CDW/MFC-L8340CDW/ MFC-L8390CDW)			최대 50매 최상의 결과를 위한 권장 사항: • 온도: 20°C~30°C • 습도: 50%~70% • 용지: 80 g/m <sup>2</sup>

1 대각선 방향으로 측정.

2 제품이 ENERGY STAR Ver. 3.1 테스트 방법과 동일한 네트워크 연결을 사용하여 연결된 경우 측정.

3 IEC 62301 Edition 2.0에 따라 측정

4 소비 전력은 사용 환경이나 부품 마모에 따라 약간씩 다릅니다.

5 팬 모터가 작동 중인 경우: LpAm = 40dB(A)

6 ISO 7779에 설명된 방법에 따라 측정.

- 7 - DCP-L3520CDW  
팬 모터가 작동 중인 경우: LWAc = 4.41B(A)  
- DCP-L3560CDW  
팬 모터가 작동 중인 경우: LWAc = 3.16B(A)  
- MFC-L3720CDW  
팬 모터가 작동 중인 경우: LWAc = 4.41B(A)  
- MFC-L3755CDW/MFC-L3760CDW  
팬 모터가 작동 중인 경우: LWAc = 3.16B(A)  
- MFC-L3780CDW/MFC-L8340CDW/MFC-L8390CDW  
팬 모터가 작동 중인 경우: LWAc = 3.17B(A)

## 문서 크기 사양

문서 크기	ADF 폭 (DCP-L3560CDW/MFC-L3720CDW/MFC-L3755CDW/MFC-L3760CDW/ MFC-L3780CDW/MFC-L8340CDW/MFC-L8390CDW)	105~215.9 mm
	ADF 길이(DCP-L3560CDW/MFC-L3720CDW/MFC-L3755CDW/MFC-L3760CDW/ MFC-L3780CDW/MFC-L8340CDW/MFC-L8390CDW)	147.3~355.6 mm
	스캐너 유리 폭	최대 215.9 mm
	스캐너 유리 길이	최대 300 mm

## 인쇄 용지 사양

용지 입력	용지함	용지 유형	보통 용지, 얇은 용지, 두꺼운 용지, 재생용지
-------	-----	-------	----------------------------

용지 입력	(표준)	용지 크기	A4, Letter, B5(JIS), B5(ISO), A5, A5(긴 쪽), B6(JIS), A6, Executive, Legal, Folio, Mexico Legal, India Legal, 16K(195x270mm), A4 Short(270mm 용지)
		용지 무게	60 ~ 163g/m <sup>2</sup>
		최대 용지 용량	일반 용지(80 g/m <sup>2</sup> ) 최대 250매
	다용도 용지함(MP 용지함) (MFC-L3780CDW/MFC-L8340CDW/ MFC-L8390CDW)	용지 유형	보통 용지, 얇은 용지, 두꺼운 용지, 재생용지, 본드지, 라벨용지, 봉투용지, 얇은 봉투, 두꺼운 봉투, 광택지
		용지 크기	<ul style="list-style-type: none"> <li>너비: 76.2~216 mm</li> <li>길이: 116~355.6 mm</li> <li>봉투: COM-10, DL, C5, Monarch</li> </ul>
		용지 무게	60 - 163 g/m <sup>2</sup>
		최대 용지 용량	<ul style="list-style-type: none"> <li>일반 용지(80 g/m<sup>2</sup>) 최대 30매</li> <li>봉투용지: 최대 6mm 두께의 봉투용지 3개</li> </ul>
		용지 유형	보통 용지, 얇은 용지, 두꺼운 용지, 재생용지, 본드지, 라벨용지, 봉투용지, 얇은 봉투, 두꺼운 봉투, 광택지
	수동 급지 슬롯 (DCP-L3520CDW/ DCP-L3560CDW/MFC-L3720CDW/ MFC-L3755CDW/MFC-L3760CDW)	용지 크기	<ul style="list-style-type: none"> <li>너비: 76.2mm ~ 216mm</li> <li>길이: 116mm ~ 355.6mm</li> <li>봉투: COM-10, DL, C5, Monarch</li> </ul>
		용지 무게	60 - 163 g/m <sup>2</sup>
		최대 용지 용량	1매
		용지 유형	일반 용지, 얇은 용지 및 재생 용지
	용지함 2 (옵션) (MFC-L3780CDW/MFC-L8390CDW)	용지 크기	A4, Letter, B5(JIS), A5, Executive, Legal, Folio, Mexico Legal, India Legal, 16K(195x270mm), A4 Short(270mm 용지)
용지 무게		60에서 105 g/m <sup>2</sup>	
최대 용지 용량		일반 용지(80 g/m <sup>2</sup> ) 최대 250매	
용지 유형		일반 용지, 얇은 용지, 재생 용지	
용지 출력 <sup>1</sup>	페이스다운 배지용지함	일반 용지(80g/m <sup>2</sup> ) 최대 150매(아래를 향하면서 페이스다운 배지용지함으로 전달)	
	페이스업 배지용지함	1매(위를 향하면서 페이스업 배지용지함으로 전달)	
양면	자동 양면 인쇄	용지 유형	일반 용지, 얇은 용지, 재생 용지
		용지 크기	A4
		용지 무게	60 - 105 g/m <sup>2</sup>

<sup>1</sup> 라벨의 경우 얼룩이 지는 것을 방지하려면 인쇄된 페이지가 제품에서 배출된 즉시 배지용지함에서 꺼내는 것이 좋습니다.

## 팩스 사양

### 참고

이 기능은 MFC 모델에서 사용할 수 있습니다.

호환성	ITU-T 슈퍼 그룹 3	
코딩 체계	MH / MR / MMR / JBIG	
모뎀 속도	33,600 bps(자동 폴백)	
양면 인쇄 수신	예	
자동 양면 송신	MFC-L3780CDW/MFC-L8390CDW 가능 (ADF에서)	
스캔 너비	최대 208 mm	
인쇄 너비	최대 208 mm	
회색조	8비트/256레벨	
해상도	가로	203 dpi
	세로	표준: 98 dpi 정밀: 196 dpi 초정밀: 392 dpi 사진: 196 dpi
주소록	300 위치	
그룹	최대 20	
동보 전송	350 위치	
자동 재다이얼	5분 간격으로 3번	
메모리 전송	최대 500페이지 <sup>1</sup>	
용지 부족 수신	최대 500페이지 <sup>1</sup>	

<sup>1</sup> '페이지'는 'ITU-T 테스트 차트 문서 No.1'(일반적인 비즈니스 레터, 표준 해상도, JBIG 코드)을 말합니다.

## 복사 사양

복사 너비	최대 210 mm
자동 양면 복사	MFC-L3780CDW/MFC-L8390CDW 가능 (ADF에서)
복사본 정렬	예
복사본 스택	<ul style="list-style-type: none"><li>DCP-L3520CDW 최대 99페이지</li><li>DCP-L3560CDW/MFC-L3720CDW/MFC-L3755CDW/MFC-L3760CDW/ MFC-L3780CDW/MFC-L8340CDW/MFC-L8390CDW 최대 999페이지</li></ul>
확대/축소	25~400% (1% 단위)
해상도	최대 600 x 600 dpi
첫 복사본 출력 시간 <sup>1</sup>	<b>흑백</b> <ul style="list-style-type: none"><li>DCP-L3520CDW 23°C/230V에서 17초 미만</li><li>DCP-L3560CDW 23°C/230V에서 14.5초 미만</li></ul>

첫 복사본 출력 시간 <sup>1</sup>	<ul style="list-style-type: none"> <li>MFC-L3720CDW 23°C/230V에서 17초 미만</li> <li>MFC-L3755CDW/MFC-L3760CDW 23°C/230V에서 14.5초 미만</li> <li>MFC-L8340CDW/MFC-L8390CDW 23°C/230V에서 13.5초 미만</li> <li>MFC-L3780CDW 23°C/230V에서 13.5초 미만</li> </ul>
	<b>컬러</b> <ul style="list-style-type: none"> <li>DCP-L3520CDW 23°C/230V에서 17초 미만</li> <li>DCP-L3560CDW 23°C/230V에서 15.5초 미만</li> <li>MFC-L3720CDW 23°C/230V에서 17초 미만</li> <li>MFC-L3755CDW/MFC-L3760CDW 23°C/230V에서 15.5초 미만</li> <li>MFC-L8340CDW/MFC-L8390CDW 23°C/230V에서 14.5초 미만</li> <li>MFC-L3780CDW 23°C/230V에서 14.5초 미만</li> </ul>

<sup>1</sup> 대기 모드 및 표준 용지함에서.

## 스캐너 사양

컬러 / 블랙	예 / 예
TWAIN 호환	예 (Windows 10 / Windows 11)
WIA 호환	예 (Windows 10 / Windows 11)
색 심도	<ul style="list-style-type: none"> <li>48비트 컬러 처리(입력)</li> <li>24비트 컬러 처리(출력)</li> </ul>
그레이스케일	<ul style="list-style-type: none"> <li>16비트 컬러 처리(입력)</li> <li>8비트 컬러 처리(출력)</li> </ul>
Resolution(해상도) <sup>1</sup>	<ul style="list-style-type: none"> <li>최대 19200 x 19200 dpi (보간법)</li> <li>최대 1200 x 1200 dpi(스캐너 유리에서)</li> <li>(DCP-L3560CDW/MFC-L3720CDW/MFC-L3755CDW/MFC-L3760CDW/MFC-L3780CDW/MFC-L8340CDW/MFC-L8390CDW) 최대 600 x 600 dpi(ADF에서)</li> </ul>
스캔 너비	최대 210 mm
자동 양면 스캔	MFC-L3780CDW/MFC-L8390CDW 가능 (ADF에서)

<sup>1</sup> Windows 10, Windows 11에서 WIA 드라이버를 사용하여 최대 600 x 600 dpi 스캔(스캐너 유틸리티를 사용하여 19200 x 19200 dpi 이하의 해상도 선택 가능).

## 프린터 사양

자동 양면 인쇄	예
에뮬레이션	PCL5e, PCL5c, PCL6(PCL XL Class3.0), BR-Script3, PDF 버전 1.7, XPS 버전 1.0

Resolution(해상도)	600 x 600dpi, 2,400dpi class(600 x 2400) 품질	
인쇄 속도 <sup>1</sup>	단면 인쇄 <sup>2</sup>	<b>흑백</b> <ul style="list-style-type: none"> <li>• DCP-L3520CDW/MFC-L3720CDW 최대 19페이지/분(Letter 크기) 최대 18페이지/분(A4 크기)</li> <li>• DCP-L3560CDW/MFC-L3755CDW/MFC-L3760CDW 최대 27페이지/분(Letter 크기) 최대 26페이지/분(A4 크기)</li> <li>• MFC-L3780CDW/MFC-L8340CDW/MFC-L8390CDW 최대 31페이지/분(Letter 크기) 최대 30페이지/분(A4 크기)</li> </ul>
		<b>컬러</b> <ul style="list-style-type: none"> <li>• DCP-L3520CDW/MFC-L3720CDW 최대 19페이지/분(Letter 크기) 최대 18페이지/분(A4 크기)</li> <li>• DCP-L3560CDW/MFC-L3755CDW/MFC-L3760CDW 최대 27페이지/분(Letter 크기) 최대 26페이지/분(A4 크기)</li> <li>• MFC-L3780CDW/MFC-L8340CDW/MFC-L8390CDW 최대 31페이지/분(Letter 크기) 최대 30페이지/분(A4 크기)</li> </ul>
	양면 인쇄	<b>흑백</b> <ul style="list-style-type: none"> <li>• DCP-L3520CDW/MFC-L3720CDW 최대 7면/분(최대 3매/분) (Letter 또는 A4 크기)</li> <li>• DCP-L3560CDW/MFC-L3755CDW/MFC-L3760CDW 최대 10면/분(최대 5매/분) (Letter 또는 A4 크기)</li> <li>• MFC-L3780CDW/MFC-L8340CDW/MFC-L8390CDW 최대 12면/분(최대 6매/분) (Letter 또는 A4 크기)</li> </ul>
		<b>컬러</b> <ul style="list-style-type: none"> <li>• DCP-L3520CDW/MFC-L3720CDW 최대 7면/분(최대 3매/분) (Letter 또는 A4 크기)</li> <li>• DCP-L3560CDW/MFC-L3755CDW/MFC-L3760CDW 최대 10면/분(최대 5매/분) (Letter 또는 A4 크기)</li> <li>• MFC-L3780CDW/MFC-L8340CDW/MFC-L8390CDW 최대 12면/분(최대 6매/분) (Letter 또는 A4 크기)</li> </ul>
첫장 인쇄 시간 <sup>3</sup>	<b>흑백</b> <ul style="list-style-type: none"> <li>• DCP-L3520CDW 23°C/230V에서 15초 미만</li> <li>• DCP-L3560CDW 23°C/230V에서 13.5초 미만</li> <li>• MFC-L3720CDW 23°C/230V에서 15초 미만</li> <li>• MFC-L3755CDW/MFC-L3760CDW 23°C/230V에서 13.5초 미만</li> <li>• MFC-L8340CDW/MFC-L8390CDW 23°C/230V에서 12.5초 미만</li> <li>• MFC-L3780CDW 23°C/230V에서 12.5초 미만</li> </ul>	
	<b>컬러</b> <ul style="list-style-type: none"> <li>• DCP-L3520CDW</li> </ul>	

첫장 인쇄 시간 <sup>3</sup>	23°C/230V에서 15초 미만
	• DCP-L3560CDW
	23°C/230V에서 13.5초 미만
	• MFC-L3720CDW
	23°C/230V에서 15초 미만
	• MFC-L3755CDW/MFC-L3760CDW
23°C/230V에서 13.5초 미만	
• MFC-L8340CDW/MFC-L8390CDW	
23°C/230V에서 12.5초 미만	
• MFC-L3780CDW	
23°C/230V에서 12.5초 미만	

- 1 제품이 무선 LAN으로 연결되면 인쇄 속도가 느려질 수 있습니다.  
2 이러한 인쇄 속도는 단면 인쇄용이며 ISO/IEC 24734 표준에 따라 측정됩니다.  
3 대기 모드 및 표준 용지함에서 인쇄

## 인터페이스 사양

USB <sup>1 2</sup>	고속 USB 2.0 길이가 2m 이하의 USB 2.0 인터페이스 케이블을 사용하십시오.
LAN (DCP-L3560CDW/MFC-L3755CDW/ MFC-L3760CDW/MFC-L3780CDW/ MFC-L8390CDW)	10Base-T/100Base-TX/1000Base-T <sup>3</sup>
무선 LAN	<b>5GHz</b> IEEE 802.11a/n(인프라 모드) IEEE 802.11a/n(Wi-Fi Direct®) <b>2.4GHz</b> IEEE 802.11b/g/n(인프라 모드) IEEE 802.11g/n(Wi-Fi Direct®)
NFC <sup>4</sup> (MFC-L3780CDW/MFC-L8390CDW)	예

- 1 구입하신 제품에는 USB 2.0 Hi-Speed 인터페이스가 있습니다. 본 제품을 USB 1.1 인터페이스가 있는 컴퓨터에 연결할 수도 있습니다.  
2 타사 USB 허브 장치는 지원되지 않습니다.  
3 카테고리 5e(이상) 네트워크 케이블을 사용합니다.  
4 외부 IC 카드 리더를 연결할 때는 HID 클래스 드라이버 지원 장치를 사용하십시오.

## 다이렉트 인쇄 기능 사양

### 참고

이 기능은 MFC-L3760CDW/MFC-L3780CDW/MFC-L8340CDW/MFC-L8390CDW에 대해서 사용 가능합니다.

호환성	PDF 버전 1.7, JPEG, Exif+JPEG, PRN(제품의 자체 프린터 드라이버에서 생성됨), TIFF(Brother 모델로 스캔), XPS 버전 1.0
인터페이스	USB 다이렉트 인터페이스: 전면 x1

## 지원되는 프로토콜 및 보안 기능

### 이더넷 (DCP-L3560CDW/MFC-L3755CDW/MFC-L3760CDW/MFC-L3780CDW/MFC-L8390CDW)

10Base-T/100Base-TX/1000Base-T

#### 무선 LAN (5 GHz)

IEEE 802.11a/n(인프라 모드), IEEE 802.11a/n(Wi-Fi Direct)

#### 무선 LAN (2.4 GHz)

IEEE 802.11b/g/n(인프라 모드), IEEE 802.11g/n(Wi-Fi Direct)

#### 프로토콜(IPv4)

- DCP-L3520CDW

ARP, RARP, BOOTP, DHCP, APIPA(Auto IP), WINS/NetBIOS 이름 확인, DNS 확인자, mDNS, LLMNR responder, LPR/LPD, 사용자 지정 Raw 포트/Port9100, SMTP 클라이언트, IPP/IPPS, FTP 클라이언트 및 서버, CIFS 클라이언트, TELNET 서버, SNMPv1/v2c/v3, HTTP/HTTPS 서버, TFTP 클라이언트 및 서버, ICMP, 웹 서비스(인쇄/스캔), SNTP 클라이언트, Syslog

- DCP-L3560CDW/MFC-L3720CDW/MFC-L3755CDW/MFC-L3760CDW/MFC-L3780CDW/MFC-L8340CDW/MFC-L8390CDW

ARP, RARP, BOOTP, DHCP, APIPA (Auto IP), WINS/NetBIOS 이름 확인, DNS 확인자, mDNS, LLMNR responder, LPR/LPD, 사용자 지정 Raw 포트/Port9100, POP3, SMTP 클라이언트, IPP/IPPS, FTP 클라이언트 및 서버, CIFS 클라이언트, TELNET 서버, SNMPv1/v2c/v3, HTTP/HTTPS 서버, TFTP 클라이언트 및 서버, ICMP, 웹 서비스(인쇄/스캔), SNTP 클라이언트, LDAP, IMAP4, Syslog

#### 프로토콜(IPv6)

- DCP-L3520CDW

NDP, RA, DNS 확인자, mDNS, LLMNR responder, LPR/LPD, 사용자 지정 Raw 포트/Port9100, IPP/IPPS, SMTP 클라이언트, FTP 클라이언트 및 서버, CIFS 클라이언트, TELNET 서버, SNMPv1/v2c/v3, HTTP/HTTPS 서버, TFTP 클라이언트 및 서버, ICMPv6, SNTP 클라이언트, 웹 서비스(인쇄/스캔), Syslog

- DCP-L3560CDW/MFC-L3720CDW/MFC-L3755CDW/MFC-L3760CDW/MFC-L3780CDW/MFC-L8340CDW/MFC-L8390CDW

NDP, RA, DNS resolver, mDNS, LLMNR responder, LPR/LPD, 사용자 지정 Raw 포트/Port9100, IPP/IPPS, POP3, SMTP 클라이언트, FTP 클라이언트 및 서버, CIFS 클라이언트, TELNET 서버, SNMPv1/v2c/v3, HTTP/HTTPS 서버, TFTP 클라이언트 및 서버, ICMPv6, SNTP 클라이언트, LDAP, 웹 서비스(인쇄/스캔), IMAP4, Syslog

### 네트워크 보안(유선) (DCP-L3560CDW/MFC-L3755CDW/MFC-L3760CDW/MFC-L3780CDW/MFC-L8390CDW)

APOP, SMTP-AUTH, SSL/TLS(IPP, HTTP, SMTP, POP3, IMAP4, FTP), SNMP v3, 802.1x(EAP-MD5, EAP-FAST, PEAP, EAP-TLS, EAP-TTLS), Kerberos, IPsec

#### 네트워크 보안(무선)

APOP, SMTP-AUTH, SSL/TLS(IPP, HTTP, SMTP, POP3, IMAP4, FTP), SNMP v3, 802.1x(EAP-FAST, PEAP, EAP-TLS, EAP-TTLS), Kerberos, IPsec

#### 무선 네트워크 보안

WEP 64/128비트, WPA-PSK(TKIP/AES), WPA2-PSK(TKIP/AES), WPA3-SAE (AES) (Wi-Fi Direct는 WPA2-PSK (AES)만 지원)

#### 무선 인증

Wi-Fi 인증 마크 라이선스(WPA3™ - Enterprise, Personal), Wi-Fi Protected Setup™ (WPS) 식별자 마크 라이선스, Wi-Fi CERTIFIED™ Wi-Fi Direct

## 컴퓨터 요구 사항 사양

지원되는 운영 체제 및 소프트웨어 기능

컴퓨터 플랫폼 및 운영 체제 버전	컴퓨터 인터페이스	프로세서	설치할 하드 디스크 공간 <sup>1</sup>
--------------------	-----------	------	----------------------------

		USB <sup>2</sup>	유선 LAN <sup>3</sup>	무선 LAN		드라이버	응용 프로그램의 경우 (드라이버 포함)
Windows 운영 체제	Windows 10 Home / 10 Pro / 10 Education / 10 Enterprise <sup>4 5</sup>	인쇄 PC-FAX <sup>6</sup> 스캔			32비트 (x86) 또는 64비트 (x64) 프로세서	80 MB	1.8 GB
	Windows 11 Home / 11 Pro / 11 Education / 11 Enterprise <sup>4 5</sup>						
	Windows Server 2012	인쇄 스캔	인쇄		64비트 (x64) 프로세서	80 MB	80 MB
	Windows Server 2012 R2						
	Windows Server 2016						
	Windows Server 2019						
Windows Server 2022							
Mac 운영 체제 <sup>8</sup>	macOS v11	인쇄 PC FAX(송신) <sup>6 7</sup> 스캔			64비트 프로세서	해당 없음	500 MB
	macOS v12						
	macOS v13						
	Chrome OS	인쇄 스캔			해당 없음	해당 없음	해당 없음

1 설치 디스크가 제공되지 않은 경우 소프트웨어를 설치하려면 인터넷 연결이 필요합니다.

2 타사 USB 포트는 지원되지 않습니다.

3 DCP-L3560CDW/MFC-L3755CDW/MFC-L3760CDW/MFC-L3780CDW/MFC-L8390CDW

4 WIA의 경우, 1200x1200 해상도. Brother 스캐너 유틸리티를 사용하면 최대 19200 x 19200 dpi까지 해상도가 실행됩니다.

5 PaperPort™ 14SE는 Windows 10 및 Windows 11을 지원합니다.

6 PC FAX는 흑백만 지원합니다.

7 AirPrint만 해당됩니다.

8 macOS 고지 사항 AirPrint 가능: macOS를 통해 인쇄 또는 스캔하려면 AirPrint를 사용해야 합니다. 본 제품에서는 Mac 드라이버가 제공되지 않습니다.

최신 드라이버 업데이트를 보려면 [support.brother.com/downloads](http://support.brother.com/downloads)에서 사용하시는 모델의 **다운로드** 페이지로 이동하십시오.

지원되는 최신 OS를 보려면 [support.brother.com/os](http://support.brother.com/os)에서 구입하신 모델의 **지원되는 OS** 페이지로 이동하십시오.

모든 상표, 브랜드 및 제품 이름은 해당 회사의 재산입니다.

## ✓ 관련 정보

- 부록



## 비품

토너 카트리지가나 드럼 유닛 같은 비품을 교체할 시기가 되면 제품의 제어판이나 Status Monitor에 오류 메시지가 나타납니다. 본 제품의 비품에 대한 자세한 내용을 보려면 [www.brother.com/original](http://www.brother.com/original)을 방문하거나 가까운 Brother 대리점에 문의하십시오.



비품 제품 코드는 국가 및 지역에 따라 다릅니다.

비품 항목	비품 제품 코드	대략적인 수명 (페이지 출력량)	적용 가능한 모델
<b>토너 카트리지</b> 	표준 토너: TN269	<ul style="list-style-type: none"> <li>검은색: 약 1,500 페이지<sup>1 2</sup></li> <li>청색 / 적색 / 노란색: 약 1,200 페이지<sup>1 2</sup></li> </ul>	DCP-L3520CDW/ DCP-L3560CDW/ MFC-L3760CDW/ MFC-L3780CDW/ MFC-L8340CDW/ MFC-L8390CDW
	대용량 토너: TN269XL	<ul style="list-style-type: none"> <li>검은색: 약 3,000 페이지<sup>1 2</sup></li> <li>청색 / 적색 / 노란색: 약 2,300 페이지<sup>1 2</sup></li> </ul>	DCP-L3520CDW/ DCP-L3560CDW/ MFC-L3760CDW/ MFC-L3780CDW/ MFC-L8340CDW/ MFC-L8390CDW
	초대용량 토너: TN269XXL	<ul style="list-style-type: none"> <li>검은색: 약 4,500 페이지<sup>1 2</sup></li> <li>청색 / 적색 / 노란색: 약 4,000 페이지<sup>1 2</sup></li> </ul>	DCP-L3520CDW/ DCP-L3560CDW/ MFC-L3760CDW/ MFC-L3780CDW/ MFC-L8340CDW/ MFC-L8390CDW
	인박스 토너: (제품과 함께 제공됨)	<ul style="list-style-type: none"> <li>검은색: 약 1,000 페이지<sup>1 2</sup></li> <li>청색 / 적색 / 노란색: 약 1,000 페이지<sup>1 2</sup></li> </ul>	DCP-L3520CDW/ DCP-L3560CDW/ MFC-L3760CDW/ MFC-L3780CDW/ MFC-L8340CDW/ MFC-L8390CDW
<b>드럼 유닛</b> 	DR269CL <sup>3</sup>	약 20,000 페이지 <sup>4</sup>	DCP-L3520CDW/ DCP-L3560CDW/ MFC-L3760CDW/ MFC-L3780CDW/ MFC-L8340CDW/ MFC-L8390CDW
<b>벨트 유닛</b> 	BU229CL	약 50,000 페이지 <sup>5</sup>	DCP-L3520CDW/ DCP-L3560CDW/ MFC-L3760CDW/ MFC-L3780CDW/ MFC-L8340CDW/ MFC-L8390CDW
<b>폐토너 통</b> 	WT229CL	약 50,000 페이지 <sup>2</sup>	DCP-L3520CDW/ DCP-L3560CDW/ MFC-L3760CDW/ MFC-L3780CDW/ MFC-L8340CDW/ MFC-L8390CDW

1 대략적인 카트리지 용량은 ISO/IEC 19798에 따라 공언된 것입니다.

2 A4 또는 Letter 크기 단면 페이지

3 검정색 1개 및 3개 컬러를 포함하여 4개 드럼 유닛이 있습니다.

4 작업당 1페이지 기준 약 20,000페이지 및 작업당 3페이지 기준 약 30,000페이지(A4/Letter 단면 페이지). 페이지 수는 용지 유형 및 용지 크기를 비롯한(이것으로 제한되지는 않음) 여러 가지 요인에 의한 영향을 받을 수 있습니다.

---

5 작업당 2페이지 기준 약 50,000페이지 및 작업당 3페이지 기준 약 60,000페이지(A4/Letter 단면 페이지). 페이지 수는 용지 유형 및 용지 크기를 비롯한(이것으로 제한되지는 않음) 여러 가지 요인에 의한 영향을 받을 수 있습니다.



## 관련 정보

- 부록

## 토너 카트리지 수명에 대한 중요 정보

### 토너 카트리지 수명

이 제품은 다음 두 가지 방법을 사용하여 토너 카트리지의 수명을 감지합니다.

- 이미지를 생성하는 데 필요한 각 색상의 도트를 계수하여 탐지
- 현상 롤러의 회전 수를 계수하여 탐지

상한선에 도달하면 인쇄 작업이 중지됩니다. 카트리지의 광고의 페이지 출력량과 일치하게 수행하는 데 필요한 도트 또는 회전 수보다 상한값이 높게 설정됩니다. 이 기능은 인쇄 품질 저하 및 제품 손상 위험을 줄이기 위한 것입니다.

토너가 부족하거나 교체해야 하는 시기를 알려주는 두 가지 메시지가 있습니다. 바로 토너 부족 및 토너 교체입니다.

토너 부족은 현상 롤러의 회전 또는 도트 수가 최대 수에 가까워지면 LCD에 표시됩니다. 토너 교체는 현상 롤러의 회전 또는 도트 수가 최대 수에 도달하면 LCD에 표시됩니다.

### 색 수정

계수되는 현상 롤러 회전 수는 인쇄 및 복사와 같은 정상적인 작업뿐만 아니라 색상 보정 및 색상 등록과 같은 제품 조정에도 사용될 수 있습니다.

#### 색상 보정(색상 농도 조정)

안정된 인쇄 품질을 얻으려면 각 토너 카트리지의 농도를 고정된 값으로 유지해야 합니다. 색상 간의 농도 균형을 유지할 수 없으면 색조가 불안정해지고 정확한 색상 재현이 불가능해집니다. 토너 농도는 토너의 화학적 변화로 인해 전기 전하, 현상 유닛의 열화 및 제품의 온도 및 습도 수준에 영향을 주어 변할 수 있습니다. 보정하는 동안 농도 레벨 조정 테스트 패턴이 벨트 유닛에 인쇄됩니다.

보정은 주로 다음 시간에 수행됩니다.

- 색상 농도를 개선하기 위해 제어판 또는 프린터 드라이버에서 색상 보정을 시작한 경우.
- 사용한 토너 카트리지 또는 드럼 유닛을 새 것으로 교체한 경우.
- 제품이 주변 온도 및 습도가 변경된 것을 감지한 경우.
- 지정된 인쇄 매수에 도달한 경우.

#### 색상 등록(색상 위치의 수정)

이 제품에서 드럼 유닛과 현상 유닛은 각각 검정색(K), 노란색(Y), 적색(M) 및 청색(C) 용으로 준비됩니다. 4개의 색상 이미지가 하나의 이미지로 결합되므로 색상 등록 오류(예: 4개의 색상 이미지 정렬 방법)가 발생할 수 있습니다. 등록 오류가 발생하면 등록 수정 테스트 패턴이 벨트 유닛에 인쇄됩니다.

등록은 주로 다음 시간에 수행됩니다.

- 색상 등록 오류를 지우기 위해 색상 보정을 시작한 경우.
- 지정된 인쇄 매수에 도달한 경우.



### 관련 정보

- [부록](#)

## 부속품

부속품의 사용 가능 여부는 국가 또는 지역에 따라 다를 수 있습니다. 본 제품의 부속품에 대한 자세한 내용을 보려면 [www.brother.com/original](http://www.brother.com/original)을 방문하거나 가까운 Brother 대리점 또는 Brother 고객 서비스에 문의하십시오.

제품 코드	항목	적용 가능한 모델
LT-310CL	하단 용지함(250매)	MFC-L3780CDW/MFC-L8390CDW

### ✓ 관련 정보

- 부록

## Brother 도움말 및 고객 지원

Brother 제품 사용에 대한 도움이 필요하면 [support.brother.com](http://support.brother.com)를 방문하여 FAQ 및 문제 해결 요령을 참조하십시오. 또한 최신 소프트웨어, 드라이버 및 펌웨어를 다운로드하여 제품의 성능을 향상시키고 사용 설명서를 다운로드하여 Brother 제품을 최대한 활용하는 방법을 알아볼 수 있습니다.

추가 제품 및 지원 정보는 현지 Brother 사무소의 웹 사이트에서 확인할 수 있습니다. [www.brother.com](http://www.brother.com)를 방문하여 현지 Brother 사무소의 연락처 세부 정보를 알아보고 새 제품을 등록하십시오.



### 관련 정보

- [부록](#)

# brother

본 기계는 구매한 국가에서만 사용하도록 승인되었습니다. 현지 Brother 회사 또는 대리점은 해당 국가에서 구입한 기기만 지원할 수 있습니다.



KOR  
버전 0