



Online Használati Útmutató

DCP-L3515CDW

DCP-L3520CDW

DCP-L3520CDWE

DCP-L3527CDW

DCP-L3555CDW

DCP-L3560CDW

MFC-L3740CDW

MFC-L3740CDWE

MFC-L3760CDW

MFC-L8340CDW

MFC-L8390CDW

Tartalomjegyzék

A készülék használata előtt.....	1
A jelzések áttekintése	2
Védjegyek	3
Nyílt forráskódú licencek	4
Szerzői jog és licenc	5
Fontos megjegyzések	6
Az Ön készülékének bemutatása.....	7
A készülék használata előtt.....	8
A vezérlőpanel áttekintése	9
Navigálás az LCD érintőképernyőn.....	18
Szöveg bevitele a készüléken.....	19
Beállítja a fő kezdőképernyőt.....	21
Belépés a Brother Utilities funkcióba (Windows)	22
A szoftver és illesztőprogramok eltávolítása (Windows)	23
Bemeneti/kimeneti portok helyei a készüléken	24
Papírkezelés	25
Papír betöltése	26
Betöltés és nyomtatás a papírtálca használatával	27
Betöltés és nyomtatás a többcélú tálca (TC tálca) használatával	32
Papír betöltése és nyomtatása a kézi adagoló nyílásába	42
Papírbeállítások	49
A papírméret és papírtípus módosítása	50
Válassza ki a nyomtatáshoz a nyomtatási tálcát.....	51
A Papír ellenőrzése beállítás módosítása	52
Ajánlott nyomathordozó	53
Dokumentumok betöltése	54
Dokumentumok betöltése az automatikus dokumentumadagolóba (ADF)	55
Dokumentumok betöltése a szkennerrüvegre	57
Nem szkennelhető és nem nyomtatható területek.....	58
Speciális papírok használata	59
Nyomtatás.....	60
Nyomtatás a számítógépről (Windows)	61
Dokumentum nyomtatása (Windows)	62
Nyomtatási beállítások (Windows)	64
Biztonságos nyomtatás (Windows)	69
Nyomtató alapértelmezett beállításainak módosítása (Windows).....	71
Dokumentum nyomtatása a BR-Script3 nyomtató illesztőprogrammal (PostScript® 3™ nyelvi emuláció) (Windows).....	73
A készülék állapotának megfigyelése a számítógépről (Windows).....	74
Nyomtatás a számítógépről (Mac)	75
E-mail csatolmány nyomtatása	76
Adatok nyomtatása közvetlenül USB flash meghajtóról.....	78
Kompatibilis USB Flash meghajtók	79
Adatok nyomtatása közvetlenül USB flash meghajtóról vagy háttértárat támogató digitális fényképezőgépről	80

PRN fájl létrehozása közvetlen nyomtatáshoz (Windows)	82
Duplikált példányok nyomtatása	83
Nyomatási feladat megszakítása	84
Tesztoldal nyomtatása	85
Univerzális nyomtatás	86
Univerzális nyomtatás – Áttekintés	87
A készülék regisztrálása univerzális nyomtatáshoz a Web alapú kezelés segítségével	88
Az univerzális nyomtatás felhasználóinak hozzárendelése a Microsoft Azure portálon keresztül	89
Adjon hozzá olyan nyomtatót a számítógépéhez, amelynél engedélyezve van az univerzális nyomtatás	90
Nyomatás univerzális nyomtatással	91
Törölje a készüléke regisztrációját az univerzális nyomtatásról	92
Szkenelés	93
Szkenelés a készülék Scan (Szkenelés) gombjának használatával	94
Fényképek és grafikák szkenelése	95
Szkenelt adatok mentése mappába PDF-fájlként	98
Szkenelt adatok mentése USB flash meghajtóra	101
Több névjegy és fénykép szkenelése (Automatikus vágás)	103
Szkenelés szerkeszthető szövegfájlba (ORC)	105
A szkenelt adatok mentése e-mail csatolmányként	108
Szkenelt adatok küldése e-mail címzettnek	111
Szkenelés FTP-re	113
Szkenelés SSH-kiszolgálóra (SFTP-re)	118
Hálózatra szkenelés (Windows)	126
Szkenelés SharePoint-ra	133
A webszolgáltatások protokolljának használata hálózati szkeneléshez (Windows 10 és Windows 11)	138
A Szkenelés gomb beállításainak módosítása a Brother iPrint&Scan alkalmazásból	142
Tanúsítványok konfigurálása aláírt PDF-fájlokhoz	143
Számítógépről történő szkenelés letiltása	145
Szkenelés a számítógépről (Windows)	146
Szkenelés Using Brother iPrint&Scan (Windows/Mac) használatával	147
Szkenelés Nuance™ PaperPort™ 14SE vagy egyéb Windows alkalmazás segítségével	148
A Windows faxoló és képolvasó alkalmazással történő szkenelés	153
Szkenelés a számítógépről (Mac)	157
Szkenelési beállítások konfigurálása a Web alapú kezelővel	158
A szkenelési fájlnev beállítása a Webalapú kezelővel	159
Szkenelési feladat e-mail jelentésének beállítása a Web alapú kezelővel	160
Másolás	161
Másolás a papír egyik oldalára (1 oldalas másolás)	162
Másolás a papír mindkét oldalára (kétoldalas másolás)	165
Másvolt képek nagyítása vagy kicsinyítése	168
Az N-az-1-ben másolat készítése az Oldalelrendezés funkció segítségével	170
Másolatok szortírozása	172
Igazolvány másolása	173
Másolási opciók	175
Fax	178

Fax küldése	179
Fax küldése	180
2 oldalas fax küldése az ADF-ből	182
Kézi faxküldés	183
Faxküldés a beszélgetés végén	184
Ugyanannak a faxüzenetnek az elküldése egynél több címzettnek (üzenetszórás)	185
Fax küldése valós időben	188
Fax küldése egy megadott időpontban (késleltetett fax)	189
Fedőlap hozzáadása a faxhoz	190
Folyamatban levő faxolás törlése	192
Függőben lévő fax ellenőrzése és törlése	193
Fax opciók	194
Fax fogadása	195
Fogadási mód beállításai	196
Memóriába történő fogadás beállításai	206
Távoli fax lekérés	213
Hangműveletek és faxszámok	219
Hangműveletek	220
Faxszámok tárolása	222
Körfaxolás csoportok beállítása	226
Címjegyzékszámok kombinálása	230
Telefonos szolgáltatások és külső készülékek	231
Telefonvonal-típus kiválasztása	232
Külső TAD (Telefonos üzenetrögzítő készülék)	234
Külső és melléktelefonok	237
Többvonalas kapcsolatok (PBX)	243
Faxjelentések	244
Átvitel-igazolási jelentés nyomtatása	245
Faxnapló nyomtatása	246
PC-FAX	247
PC-FAX Windows rendszerhez	248
PC-FAX Mac rendszerhez	268
Hálózat	269
A támogatott alapvető hálózati funkciók	270
A hálózati beállítások konfigurálása	271
Hálózati beállítások konfigurálása a kezelőpanel használatával	272
Vezeték nélküli hálózati beállítások	273
Vezeték nélküli hálózat használata	274
A Wi-Fi Direct® használata	294
Vezeték nélküli helyi hálózat engedélyezése/tiltása	299
A WLAN-jelentés kinyomtatása	300
Hálózati funkciók	304
A Web alapú kezelés engedélyezése/letiltása a vezérlőpanel használatával	305
A proxykiszolgáló beállításainak konfigurálása web alapú kezelő használatával	306
A hálózati konfiguráció jelentés kinyomtatása	307
PC-FAX fogadásának konfigurálása Web alapú kezelés használatával	308
Faxolás az internet használatával (I-Fax)	309

A Fax küldése kiszolgálóra funkció használata	330
LDAP-keresési művelet konfigurálása és végrehajtása	334
Az idő szinkronizálása az SNMP-kiszolgálóval Webalapú felügyelet használatával	338
Bejövő faxok továbbítása egy hálózati célállomásra	342
Gigabit Ethernet (csak vezetékes hálózat)	346
A hálózati beállítások visszaállítása a gyári alapbeállításra	348
Biztonság	349
A Hálózatbiztonsági funkciók használata előtt	350
A szükségtelen protokollok letiltása	351
Tanúsítványok konfigurálása az eszközbiztonság számára	352
A támogatott biztonsági tanúsítványok funkciói	353
A tanúsítványok létrehozása és telepítése	354
Önaláírt tanúsítvány létrehozása	355
Tanúsítvány-aláírási kérés (CSR) létrehozása és hitelesítésszolgáltatótól (CA) származó tanúsítvány telepítése	356
A tanúsítvány és a saját kulcs importálása és exportálása	360
Egy CA tanúsítvány exportálása és importálása	363
Több tanúsítvány kezelése	366
Használjon SSL/TLS-t	367
Az SSL/TLS bemutatása	368
A hálózati készülék biztonságos felügyelete SSL/TLS használatával	371
Dokumentumok biztonságos nyomtatása SSL/TLS használatával	376
Használjon SNMPv3-at	378
Hálózati készülék biztonságos felügyelete SNMPv3 használatával	379
IPsec használata	381
Az IPsec bemutatása	382
Az IPsec konfigurálása a Web alapú kezelővel	383
IPsec címsablon konfigurálása a Web alapú kezelővel	385
IPsec sablon konfigurálása a Web alapú kezelővel	387
IEEE 802.1x hitelesítés használata vezetékes és vezeték nélküli hálózathoz	397
Mi az az IEEE 802.1x hitelesítés?	398
Az IEEE 802.1x hitelesítés beállítása vezetékes vagy vezeték nélküli Web alapú kezelés (böngésző) használatával	399
IEEE 802.1x hitelesítési módszerek	401
Az Active Directory-hitelesítés használata	402
Az Active Directory hitelesítés bemutatása	403
Az Active Directory hitelesítés konfigurálása a Web alapú kezelővel	404
Bejelentkezés készülék beállításainak a módosításához a készülék kezelőpanelén (Active Directory hitelesítés)	406
LDAP-hitelesítés használata	407
Bevezetés LDAP hitelesítéshez	408
Az LDAP hitelesítés konfigurálása a Web alapú kezelővel	409
A készülék beállításainak a készülék kezelőpanelén keresztül történő módosításához bejelentkezés szükséges (LDAP-hitelesítés)	411
A Secure Function Lock (Biztonságos funkciózár) 3.0 használata	412
A Secure Function Lock 3.0 használata előtt	413
A Secure Function Lock 3.0 konfigurálása a Web alapú kezelővel	414
Szkenelés a Secure Function Lock 3.0 használatával	415

Nyilvános mód konfigurálása a Secure Function Lock 3.0 szolgáltatáshoz	416
A Secure Function Lock 3.0 további funkciói	417
Új IC kártya regisztrálása a készülék vezérlőpaneljével	418
E-mail biztonságos küldése és fogadása	419
E-mail küldés vagy fogadás konfigurálása a Web alapú kezelő használatával	420
E-mail küldése felhasználói hitelesítéssel	421
E-mail biztonságos küldése vagy fogadása SSL/TLS használatával	422
Nyomatási napló tárolása a hálózaton	423
Nyomatási napló tárolása a hálózati áttekintéshez	424
A nyomtatási napló hálózati tárolása funkció beállításainak konfigurálása a Web alapú kezelő használatával	425
A nyomtatási napló tárolása a hálózaton funkció hibaészlelési beállításainak használata	427
A nyomtatási napló hálózati tárolása funkció használata a Secure Function Lock 3.0 szolgáltatással	429
A készülék beállításainak zárolása a kezelőpanelről	430
A beállítási zár áttekintése	431
Globális hálózatérzékelő funkciók használata	435
A globális IP-cím felismerésének engedélyezése	436
A globális hálózatról érkező kommunikáció blokkolása	437
Mobil/Webes csatlakozás	438
Brother Web Connect (Brother webes csatlakozás)	439
A Brother Web Connect áttekintése	440
A Brother Web Connect (Brother webes csatlakozás) lehetőséggel használható online szolgáltatások	442
A Brother Web Connect beállítása	444
Dokumentumok szkennelése és feltöltése a Brother Web Connect használatával	452
Dokumentumok letöltése és nyomtatása a Brother Web Connect segítségével	453
Fax továbbítása felhőbe vagy e-mail címre	455
AirPrint	458
AirPrint áttekintés	459
Az AirPrint (macOS) használata előtt	460
Nyomtatás az AirPrint használatával	461
Az AirPrint (macOS) használatával történő szkennelés	464
Az AirPrint (macOS) használatával történő faxküldés	465
Mopria™ nyomtatási szolgáltatás és Mopria™ szkennelés	466
Brother Mobile Connect	467
Regisztráljon egy külső IC kártyaolvasót	468
Brother iPrint&Scan	469
A Brother iPrint&Scan elérése (Windows/Mac)	470
Hibaelhárítás	471
Hiba és karbantartási üzenetek kijelzése	472
Nem lehet nyomtatni vagy szkennelni – Faxok átvitele	484
A Brother Web Connect funkció használatakor megjelenő hibaüzenetek	488
Dokumentum-elakadások	490
A dokumentum az ADF egység felső részén akadt el	491
A dokumentum a dokumentumfedél alatt akadt el	492
Az ADF-ben elakadt kis papírdarabok eltávolítása	493

Papírelakadások	494
Papírelakadás megszüntetése	495
Papírelakadás a TC tálcában	496
A papír a kézi adagoló nyílásban akadt el	497
A papír a papírtálcában akadt el	498
A papír a Papírkimeneti tálcában akadt el	500
A papír a készülék hátsó részében akadt el	501
A papír elakadt a készülék belsejében	503
A papír a 2 oldalas tálcában akadt el	505
Nyomtatási problémák	507
A nyomtatási minőség javítása	510
Telefon- és faxproblémák	516
Tárcsahangészlelés beállítása	520
A telefonvonal kompatibilitásának beállítása interferenciához és VoIP-rendszerek használatához	521
Hálózati problémák	522
Hibaüzenetek	523
A hálózati kapcsolatjavító eszköz használata (Windows)	527
Ellenőrizze a készülék hálózati beállításait	528
Ha problémát tapasztal a készülék hálózatával	529
AirPrint problémák	536
Egyéb problémák	537
A készülék állapotának ellenőrzése	539
A készülék alaphelyzetbe állítása	540
Funkciók alapállapotba történő visszaállításának áttekintése	542
Szokásos karbantartás	544
Tartozékok cseréje	545
A festékkazetta cseréje	547
A dobegység cseréje	551
Cserélje ki a szíjegységet	556
Cserélje ki a hulladékfesték-kazettát	560
Készülék tisztítása	565
A szkennertisztítás	567
A LED fejek tisztítása	569
Az LCD érintőképernyő tisztítása	570
A koronaszálak tisztítása	571
A dobegység tisztítása	574
Tisztítsa meg a papírfelszedő görgőket	584
Korrigálja a Színes nyomtatást	586
Automatikus korrekció funkció beállítása	587
A készülék színkorrekciós beállításainak alaphelyzetbe állítása	588
A készülék alkatrészei élettartamának ellenőrzése	589
Készülék becsomagolása és szállítása	590
Az időszakos karbantartás által érintett elemek cseréje	592
Készülék beállításai	593
A készülék beállításainak módosítása a kezelőpanelről	594
Áramkimaradás esetén (tárolás a memóriában)	595
Általános beállítások	596


Mentse el kedvenc beállításait parancsikon formájában	612
Jelentések nyomtatása	616
Beállítási és funkcióablakok	619
A készülék beállításainak módosítása a Web alapú kezeléssel	668
Mi a Web alapú kezelés?	669
A Web alapú kezelés elérése	671
A Web alapú kezelés bejelentkezési jelszavának beállítása vagy módosítása	674
Készülék címjegyzékének beállítása a Webalapú kezelő segítségével	675
Függelék	676
Műszaki adatok	677
Kellékanyagok	690
A festékkazetta élettartamára vonatkozó fontos információk	692
Környezetvédelmi és megfelelőségi információk	693
Információk az újrahasznosított papírról	694
Vegyianyagok (EU REACH)	695
Tartozékok	696
Brother Súlyos és ügyfélszolgálat	697

A készülék használata előtt

- [A jelzések áttekintése](#)
- [Védjegyek](#)
- [Nyílt forráskódú licencek](#)
- [Szerzői jog és licenc](#)
- [Fontos megjegyzések](#)

A jelzések áttekintése

Ez a használati útmutató a következő szimbólumokat és egyezményes jeleket használja:

 FIGYELEM	A FIGYELEM jelzés esetlegesen fellépő veszélyes helyzetre hívja fel a figyelmet, amelyet ha nem kerülnek el, akár halálhoz vagy súlyos sérüléshez is vezethet.
 VIGYÁZAT	A VIGYÁZAT veszélyes helyzetet jelez, amely bekövetkezte esetén kisebb sérülést okozhat.
FONTOS	A FONTOS veszélyes helyzetet jelez, amely bekövetkezte esetén a tulajdon megrongálásához vagy a termék alkalmasságának elvesztéséhez vezethet.
MEGJEGYZÉS	A MEGJEGYZÉS a működési környezetet, a telepítési feltételeket és a használat speciális feltételeit határozza meg.
	A tippikonok hasznos ötleteket és kiegészítő információkat kínálnak.
	Az Áramütés-veszély ikon áramütés lehetőségére figyelmeztet.
	A tűzveszély ikonja tűz lehetőségére figyelmeztet.
	A Forró felület ikonja arra figyelmeztet, hogy ne érintse meg a készülék forró részeit.
	A tiltó ikonok olyan műveleteket jeleznek, amelyeket tilos elvégezni.
Félkövér	Félkövér betűkkel a készülék kezelőpanelén található vagy a számítógép képernyőjén megjelenő gombokat jelöltük.
<i>Dőlt</i>	A dőlt betűstílus egy fontos pont kiemelésére szolgál, vagy kapcsolódó témákhoz irányít.
Courier New	Courier New betűtípusban jelennek meg a készülék LCD-kijelzőjén látható üzenetek.

Kapcsolódó tájékoztatás

- [A készülék használata előtt](#)

Védjegyek

Az Apple, App Store, AirPrint, Mac, macOS, iPadOS, iPad, iPhone, iPod touch és a Safari az Apple Inc. bejegyzett védjegye az Egyesült Államokban és más országokban.

A Nuance és a PaperPort a Nuance Communications Inc., illetve leányvállalatainak védjegye vagy bejegyzett védjegye az Amerikai Egyesült Államokban és/vagy más országokban.

Az Adobe®, a Reader®, a PostScript és a PostScript 3 az Adobe Systems Incorporated bejegyzett védjegye vagy védjegye az Egyesült Államokban és/vagy más országokban.

A Wi-Fi®, a Wi-Fi Alliance®, és a Wi-Fi Direct® a Wi-Fi Alliance® bejegyzett védjegye.

A WPA™, a WPA2™, a WPA3™, a Wi-Fi CERTIFIED és a Wi-Fi Protected Setup a Wi-Fi Alliance® védjegye.

Az Android, a Google Drive és a Google Play a Google LLC védjegyei. A védjegyek használatához a Google engedélyére van szükség.

A Mopria™ és a Mopria™ logó a Mopria Alliance, Inc. bejegyzett védjegye és/vagy védjegye, illetve szolgáltatásneve az Egyesült Államokban és más országokban. Engedély nélküli felhasználásuk szigorúan tilos.

Az EVERNOTE az Evernote Corporation védjegye, felhasználása licencmegállapodás alapján történt.

A Bluetooth® szóvédjegye a Bluetooth SIG Inc. bejegyzett védjegye, és az ilyen védjegyek használatára a Brother Industries, Ltd. licencszerződéssel rendelkezik. Az itt használt többi védjegy és terméknév a vonatkozó tulajdonosoké.

Mindazon cégek, amelyek szoftvereinek nevei szerepelnek a kézikönyvben, rendelkeznek a tulajdonukban levő programhoz tartozó Szoftverlicenc-szerződéssel.

Szoftvervédjegyek

FlashFX® a Datalight, Inc. bejegyzett védjegye.

FlashFX® Pro™ a Datalight, Inc. védjegye.

FlashFX® Tera™ a Datalight, Inc. védjegye.

Reliance™ a Datalight, Inc. védjegye.

Reliance Nitro™ a Datalight, Inc. védjegye.

Datalight® a Datalight, Inc. bejegyzett védjegye.

A Brother-termékeken, kapcsolódó dokumentumokon és egyéb anyagokon feltüntetett minden vállalati márkanév és terméknév a megfelelő vállalat védjegye vagy bejegyzett védjegye.



Kapcsolódó tájékoztatás

- [A készülék használata előtt](#)

Nyílt forráskódú licenck

A termék nyílt forráskódú szoftvert tartalmaz.

Az adott modellre vonatkozó nyílt forráskódú licenckkel kapcsolatos megjegyzések és a szerzői jogokra vonatkozó információk a modell **Kézikönyvek** oldalán, support.brother.com/manuals.



Kapcsolódó tájékoztatás

- [A készülék használata előtt](#)
-

Szerzői jog és licenc

©2023 Brother Industries, Ltd. Minden jog fenntartva.

Ez a termék a következő eladók által kifejlesztett szoftvereket tartalmazza:

Ez a termék a ZUKEN ELMIC, Inc. által kifejlesztett „KASAGO TCP/IP” szoftvert tartalmazza.

Copyright 1989-2020 Datalight, Inc. Minden jog fenntartva.

FlashFX® Copyright 1998-2020 Datalight, Inc.



Kapcsolódó tájékoztatás

- [A készülék használata előtt](#)
-

Fontos megjegyzések

- Brother meghajtó- és szoftverfrissítések keresése support.brother.com/downloads.
- A készülék teljesítményének naprakészen tartásához ellenőrizze az esetleges firmware-frissítéseket itt: support.brother.com/downloads. Ellenkező esetben előfordulhat, hogy a készülék néhány funkciója nem lesz elérhető.
- Ne használja a terméket a vásárlás országától eltérő országban, mert megsértheti az adott ország vezeték nélküli távközlési és rádiófrekvenciákra vonatkozó előírásait.
- Nem minden típus kapható az összes országban.
- Mielőtt a gépét másnak adná, kicserélné vagy megsemmisítené, erősen javasoljuk, hogy állítsa vissza a beállításokat gyári alap beállításra, hogy eltávolítson minden személyes adatot.
- A Windows 10 ebben a dokumentumban a Windows 10 Home, Windows 10 Pro, Windows 10 Education és a Windows 10 Enterprise verziókat jelenti.
- A Windows 11 ebben a dokumentumban a Windows 11 Home, Windows 11 Pro, Windows 11 Education és a Windows 11 Enterprise verziókat jelenti.
- A macOS v13 felhasználói számára:
Ez a készülék támogatja a macOS v13-at.
A készülék beállításának módját és a szoftvertelepítési útmutatót a dobozban található *Gyors telepítési útmutatóban* olvashatja el.
A macOS v11 és a macOS v12 összes funkciója elérhető a macOS v13 környezetében és hasonlóan működnek.
- Ebben a használati útmutatóban a(z) MFC-L8390CDW LCD üzenetei használatosak, ha másképp nincs megadva.
- Ebben a használati útmutatóban a(z) MFC-L8390CDW illusztrációi használatosak, ha másképp nincs megadva.
- A Használati útmutató képernyőképei és képei csak illusztrációk, és eltérhetnek az aktuális használat során tapasztalható valós képernyőképektől.
- Ha nincs erre vonatkozó külön jelzés, a jelen kézikönyvben szereplő képernyők a Windows 10 rendszerből származnak. A számítógépen megjelenő képernyők a használt operációs rendszertől függően ezektől eltérhetnek.
- Jelen dokumentum tartalma és a termékek specifikációi előzetes bejelentés nélkül is változhatnak.
- Nem minden funkció érhető el az exportkorlátozás alá eső országokban.



Kapcsolódó tájékoztatás

- [A készülék használata előtt](#)

Az Ön készülékének bemutatása

- A készülék használata előtt
- A vezérlőpanel áttekintése
- Navigálás az LCD érintőképernyőn
- Szöveg bevitele a készüléken
- Beállítja a fő kezdőképernyőt
- Belépés a Brother Utilities funkcióba (Windows)
- Bemeneti/kimeneti portok helyei a készüléken

A készülék használata előtt

Mielőtt bármilyen nyomtatási műveletet végrehajtana, ellenőrizze a következőket:

- Bizonyosodjon meg arról, hogy telepítette a készülékhez szükséges megfelelő szoftvert és illesztőprogramokat.
- USB- vagy hálózati kábel használata esetén: ellenőrizze, hogy az interfész kábel biztosan csatlakozik-e.

Tűzfal (Windows)

Ha a számítógépet tűzfal védi, és nem tud a hálózaton keresztül nyomtatni, beolvasni vagy PC-FAX faxolást végezni, előfordulhat, hogy konfigurálnia kell a tűzfal beállításait. Ha Windows tűzfalat használ, és a Brother szoftvert és az illesztőprogramot a CD-ről telepítette, akkor a szükséges tűzfalbeállítások már megtörténtek. Ha más személyes tűzfalprogramot használ, olvassa el annak Használati útmutatóját, vagy forduljon a szoftver gyártójához.



Kapcsolódó tájékoztatás

- [Az Ön készülékének bemutatása](#)

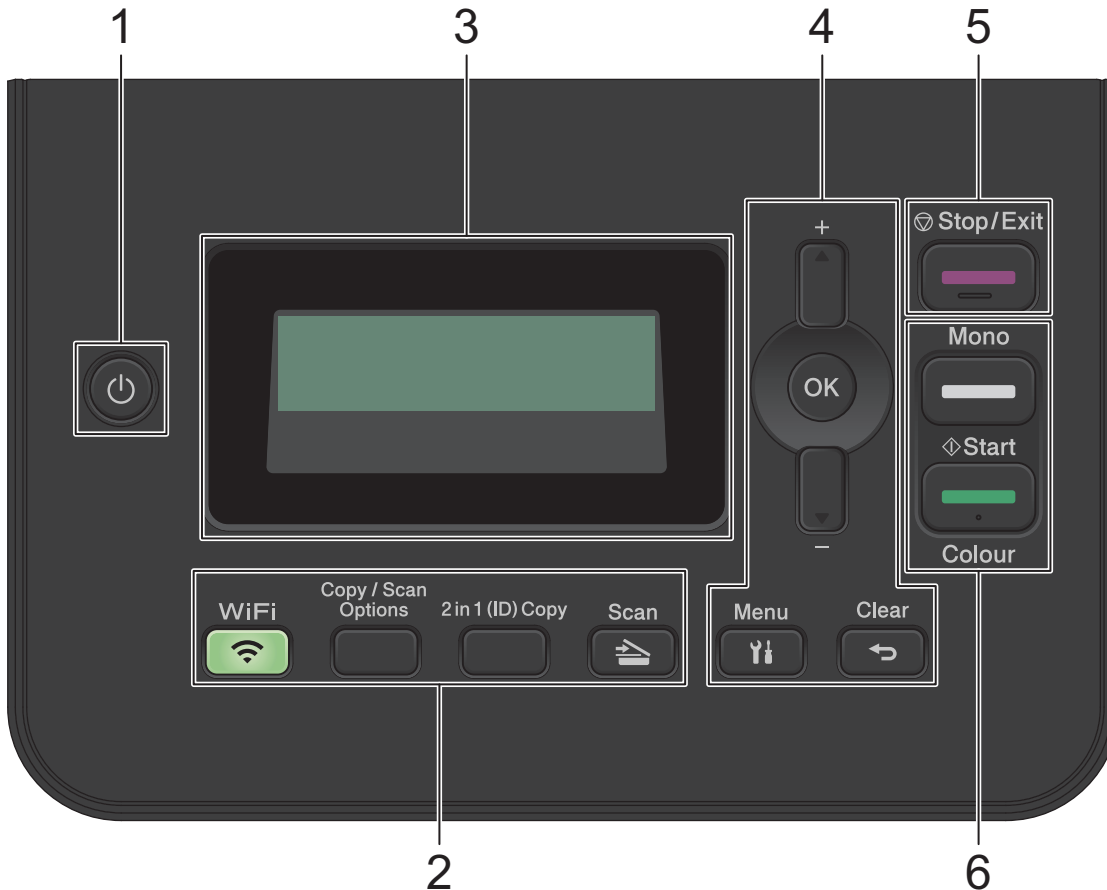
A vezérlőpanel áttekintése

A vezérlőpanel a modelltől függően eltérő lehet.



>> DCP-L3515CDW/DCP-L3520CDW/DCP-L3520CDWE/DCP-L3527CDW

>> DCP-L3555CDW/DCP-L3560CDW/MFC-L3740CDW/MFC-L3740CDWE/MFC-L3760CDW/MFC-L8340CDW/MFC-L8390CDW

DCP-L3515CDW/DCP-L3520CDW/DCP-L3520CDWE/DCP-L3527CDW



1. Be-/kikapcsoló

- Kapcsolja be a készüléket a  gombbal.
- Kapcsolja ki a készüléket a  gomb lenyomva tartásával. Az LCD-n a(z) [Leállítás] üzenet jelenik meg, és a kikapcsolás előtt még néhány másodpercig látható.

2. Funkciógombok

WiFi (vezeték nélküli modellek esetén)

Kattintson a **WiFi** gombra, és indítsa el a vezeték nélküli kapcsolat telepítését a számítógépen. A készülék és a hálózata közötti vezeték nélküli kapcsolat létrehozásához kövesse a képernyőn megjelenő utasításokat.

Amikor a **WiFi** jelzőfény világít, a készülék vezeték nélküli hozzáférési ponthoz csatlakozik. Amikor a **WiFi** jelzőfény villog, akkor nincs vezeték nélküli kapcsolat, vagy a készülék vezeték nélküli hozzáférési ponthoz próbál csatlakozni.

Copy/Scan Options (Másolás/Szkennelés opciók)

Nyomja meg a beolvasás vagy másolás ideiglenes beállításainak megnyitásához.

2 in 1 (ID) Copy (2 az 1-ben (ID) Másolás)

Nyomja meg egy igazolványkártya mindkét oldalának egyetlen oldalra történő másolásához.

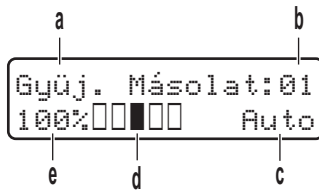
Scan (Szkennel)

A gomb megnyomásával Szkennelési módba állítja a készüléket.

3. Folyadékkristályos kijelző (LCD)

A készülék beállítását és használatát elősegítő üzeneteket jeleníti meg.

Ha a készülék Készenléti módban vagy Másolási módban van, az LCD az alábbiakat jeleníti meg:



- a. Másolat típusa
- b. Másolatok száma
- c. Minőség
- d. Kontraszt
- e. Nagyítás

4. Menügombok

Menu (Menü)

Nyomja meg a készülék „Beállítások” menüjének eléréséhez.

Clear (Törlés)

- Nyomja meg begépett adatok törléséhez.
- Nyomja meg a jelenlegi beállítások visszavonásához.

OK

A gombbal tárolhatja beállításait a készülékben.

▲ vagy ▼

A gomb megnyomásával le és fel lépkedhet a menükben és a beállításokban.

5. Stop/Exit (Stop/Kilépés)

- Nyomja meg egy művelet megszakításához.
- Nyomja meg egy menüből való kilépéshez.

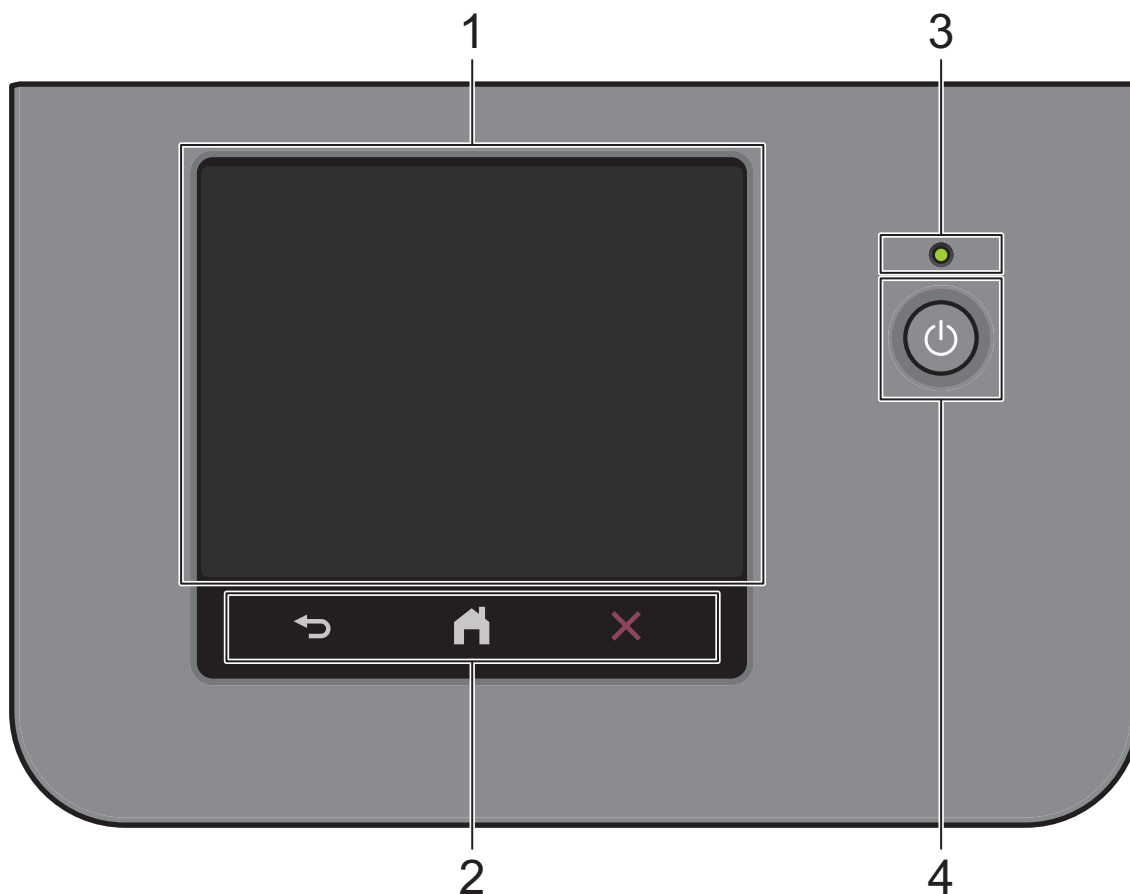
6. Start gombok

• Mono Start

- Nyomja meg, hogy elindítsa a másolatok készítését monokróm módban.
- Nyomja meg, hogy elindítsa a dokumentumok beolvasását (színes, szürke vagy monokróm módban, a szkennelési beállítástól függően).

• Colour Start (Színes Start)

- Nyomja meg, hogy elindítsa a másolatok készítését színes módban.
- Nyomja meg, hogy elindítsa a dokumentumok beolvasását (színes, szürke vagy monokróm módban, a szkennelési beállítástól függően).



1. Érintőképernyős folyadékkristályos kijelző (LCD)

A fő kezdőképernyőt kétféle képernyőre állíthatja be: a kezdőképernyőkre vagy a parancsikon-képernyőkre. Ha egy kezdőképernyő látható, pöccintsen balra vagy jobbra a képernyőn, vagy nyomja meg a ◀ vagy ▶ gombot a további kezdőképernyők megjelenítéséhez.

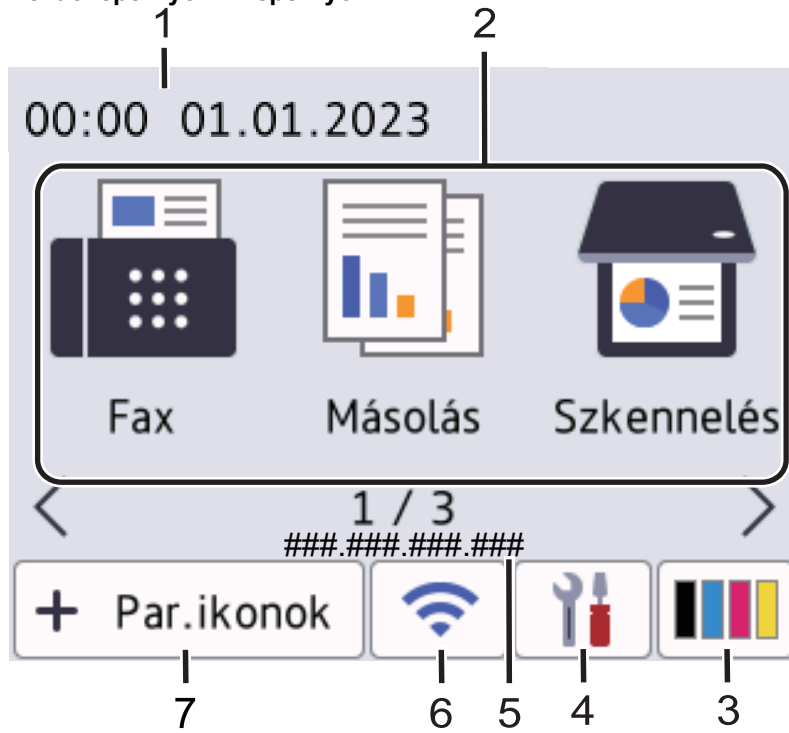
Amikor a készülék tétlen, a fő kezdőképernyő a készülék állapotát jeleníti meg. Amikor ez a képernyő látható, a készülék készen áll a következő parancsra.

Ha az Active Directory-hitelesítés vagy LDAP-hitelesítés engedélyezett, a készülék vezérlőpultja zárolt állapotban van.

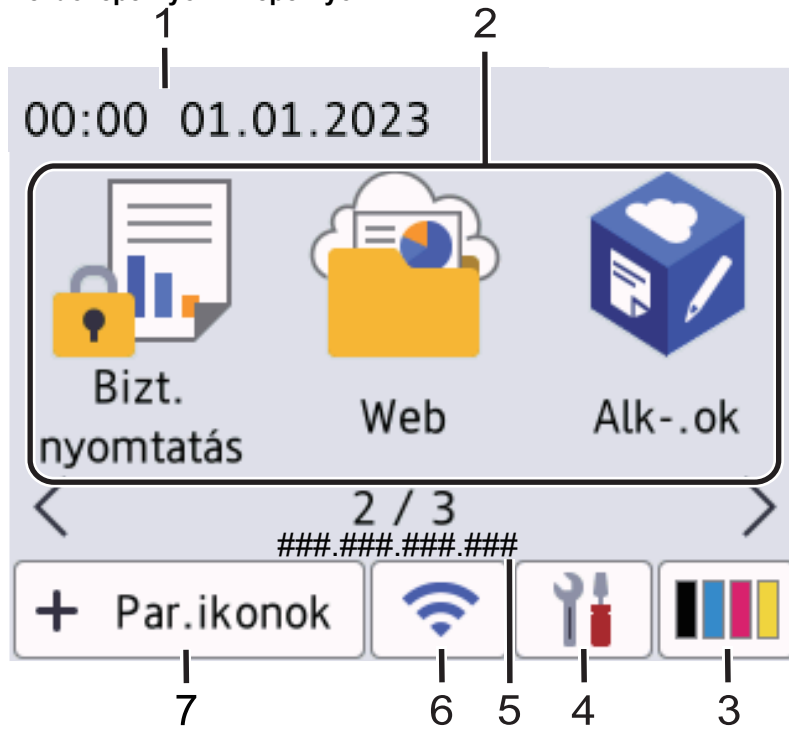
A rendelkezésre álló funkciók köre a modelltől függően változik.

A kezdőképernyők hozzáférést biztosítanak az olyan funkciókhoz, mint a Faxolás, Másolás és Beolvasás.

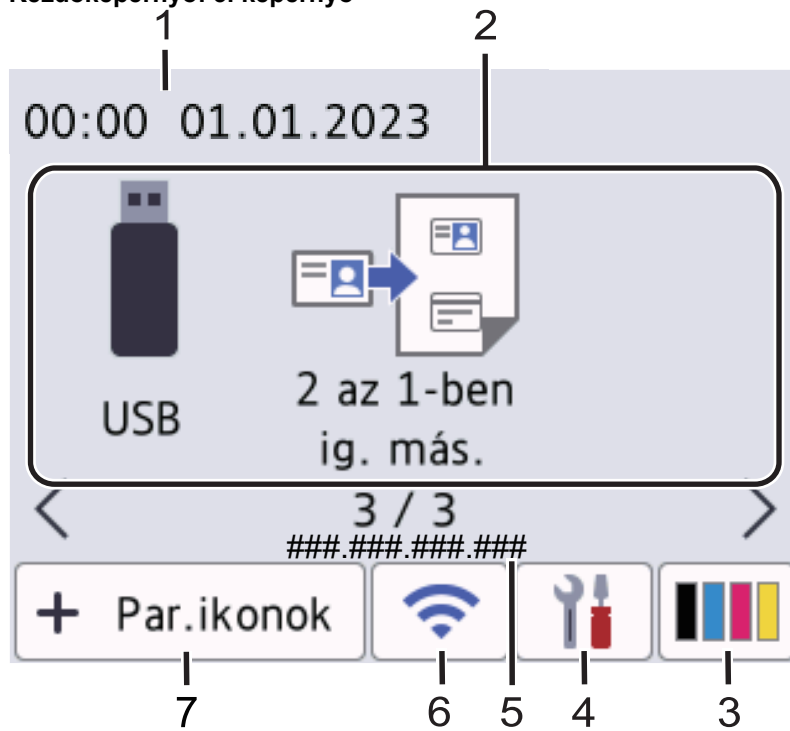
Kezdőképernyő: 1. képernyő



Kezdőképernyő: 2. képernyő



Kezdőképernyő: 3. képernyő



Parancsikon-képernyő

Hozzon létre parancsikonokat az olyan gyakran használt művelethez, mint a fax küldése, másolás, beolvasás és a Web Connect használata.



Nyolc parancsikonfűl áll rendelkezésre, melyek mindegyikén hat parancsikon lehet. Összesen 48 parancsikon áll rendelkezésre.




1. Dátum és idő

Megjeleníti a készüléken beállított időt és dátumot.


2. Funkcióikonok

- [Fax] (MFC modellek esetén)




Nyomja meg a Fax módba való belépéshez.

-  **[Másolás]**
Nyomja meg a Másolás módba való belépéshez.
 -  **[Szkennelés]**
Nyomja meg a Szkennelés módba való belépéshez.
 -  **[Bizt. nyomtatás]**
Nyomja meg a(z) [Bizt. nyomtatás] eléréséhez.
 -  **[Web]**
Nyomja meg a készülék internetes szolgáltatáshoz történő csatlakoztatásához.
 -  **[Alkalmaz.]**
Nyomja meg a készülék Brother Apps szolgáltatáshoz történő csatlakoztatásához.
 -  **[USB] (MFC-L3760CDW/MFC-L8340CDW/MFC-L8390CDW)**
Nyomja meg az USB menübe történő belépéshez, majd válassza ki a [Szkennelés USB-re] vagy [Közvetlen nyomtatás] lehetőséget.
 -  **[2 az 1-ben ig. más.]**
Nyomja meg a 2 az 1-ben igazolmánymásolás beállítás megnyitásához.
3.  **(Festék)**
Megjeleníti a festékkazetta maradék élettartamát. Nyomja meg a [Toner] menübe történő belépéshez.
4.  **(Beállítások)**
Nyomja meg a [Beállít.] menübe történő belépéshez.



Ha a Beállítási zár be van kapcsolva, akkor egy zár ikon  jelenik meg az LCD-n. A beállítások módosításához fel kell oldani a készülék zárolását.



-  **Festék**
 - Megjeleníti a festékkazetta hátralévő élettartamát.
 - Nyomja meg a [Toner] menübe történő belépéshez.
-  /  **Hálózat**
 - Nyomja meg hálózati kapcsolat beállításához.
 - Egy négyfokozatú szintjelző mutatja a képernyőn a vezeték nélküli jel aktuális erősségét, ha vezeték nélküli kapcsolatot használ.

-  **Fax előnézet (MFC modellek esetén)**
Nyomja meg a [Faxelőnézet] menübe történő belépéshez.
-  **Wi-Fi Direct (DCP modellek esetén)**
Nyomja meg a [Wi-Fi Direct] menübe történő belépéshez.
-  **Tálca beállítása**
Nyomja meg a [Adagoló beáll.] menübe történő belépéshez.
-  **Eco mód**
Nyomja meg a [Gazdaságos mód] menübe történő belépéshez.
-  **Összes beállítás**
Nyomja meg a készülék összes beállítását tartalmazó menü megnyitásához.
-  **Dátum és idő**
 - Megjeleníti a készüléken beállított időt és dátumot.
 - Nyomja meg a [Dátum/idő] menübe történő belépéshez.

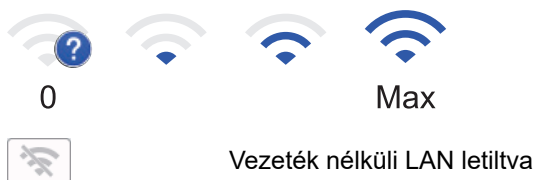
5. IP-cím

Ha a [Infó megjelenít.] menü IP-cím beállítása be van kapcsolva, a készülék [IP cím] információja megjelenik a kezdőképernyőkön.

6. vagy (Vezeték nélküli állapot)

Nyomja meg a vezeték nélküli beállítások konfigurálásához.

Ha vezeték nélkül kapcsolatot használ, akkor a képernyőn egy négyszintes jelző mutatja a vezeték nélküli jel pillanatnyi erősségét.



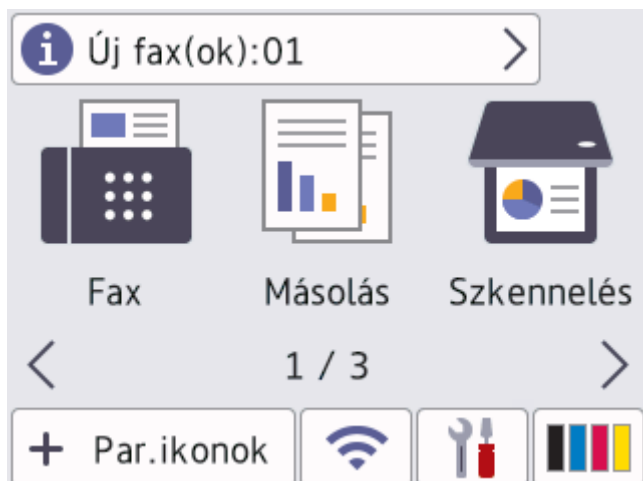
7. [Par. ikonok]

Nyomja meg a [Par. ikonok] képernyőre való belépéshez.

8. (Kezdőképernyő)

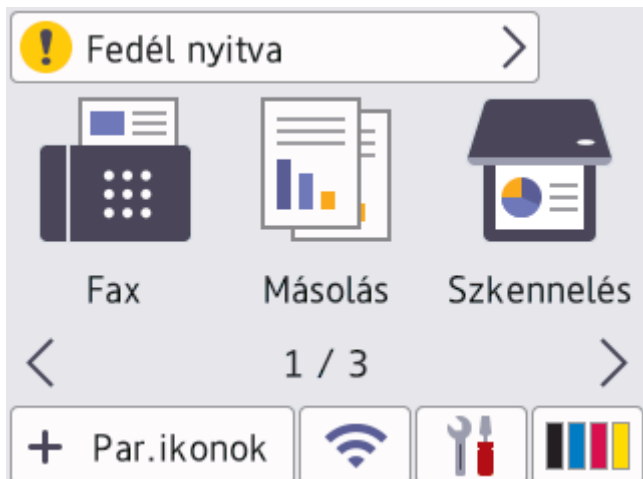
Nyomja meg a kezdőképernyők megnyitásához.



- **Új fax (MFC modellek esetén)**



Amikor a [Faxelőnézet] értéke [Be], a memóriába letöltött új faxok száma a képernyő tetején jelenik meg.

- **Figyelmeztető ikon**



A figyelmeztető ikon  akkor jelenik meg, ha a készülék hiba- vagy karbantartási üzenetet jelez. A megtekintéséhez nyomja meg az üzenet területet, majd a(z)  gomb megnyomásával térjen vissza a fő kezdőképernyőre.

2. Érintőpanel



(Vissza)

Nyomja meg az előző menüre való visszatéréshez.



(Kezdőképernyő)

Nyomja meg a fő kezdőképernyőre való visszatéréshez.





(Mégse)

Nyomja meg egy művelet megszakításához.

3. LED tápellátás visszajelző

A LED a készülék tápellátásának állapotától függően világít.

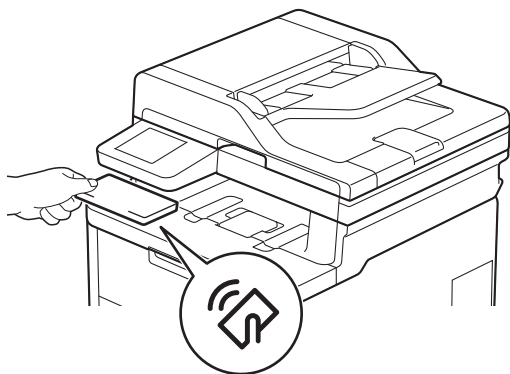
4. Be-/kikapcsoló

- Kapcsolja be a készüléket a  gombbal.
- Kapcsolja ki a készüléket a  gomb lenyomva tartásával. Az LCD néhány másodpercre megjeleníti a(z) [Leállítás] üzenetet, mielőtt a készülék kikapcsol. Ha külső telefont vagy telefonos üzenetrögzítő készüléket (TAD) csatlakoztatott a készülékhez, az mindig elérhető lesz.



Rövid hatótávú kommunikáció (NFC) (MFC-L8390CDW)

Adott esetben a kártyahitelesítést úgy használhatja, hogy hozzáérinti az integrált áramköri lapot tartalmazó kártyát (IC-kártya) a készülék NFC-szimbólumához.



Kapcsolódó tájékoztatás

- [Az Ön készülékének bemutatása](#)
-

Navigálás az LCD érintőképernyőn

Kapcsolódó modellek: DCP-L3555CDW/DCP-L3560CDW/MFC-L3740CDW/MFC-L3740CDWE/MFC-L3760CDW/MFC-L8340CDW/MFC-L8390CDW

A működtetéshez nyomja az ujját az LCD-kijelzőre. Az összes lehetőség megjelenítéséhez és eléréséhez pöccintsen balra, jobbra, fel, le, vagy nyomja meg a(z) ◀▶ vagy ▲▼ gombot az LCD-kijelzőn a végiggörgetésükhöz.

FONTOS

NE érjen az LCD-kijelzőhöz hegyes tárggyal, pl. tollal vagy tűvel. Ezek károsíthatják a készüléket.

MEGJEGYZÉS

NE érintse meg közvetlenül az LCD-t a tápkábel csatlakoztatása vagy a készülék bekapcsolása után. Ez hibát okozhat.



Ez a termék az ARPHIC TECHNOLOGY CO., LTD. tulajdonát képező betűtípusokat használja.



Kapcsolódó tájékoztatás

- [Az Ön készülékének bemutatása](#)

Szöveg bevitele a készüléken

>> DCP-L3515CDW/DCP-L3520CDW/DCP-L3520CDWE/DCP-L3527CDW

>> DCP-L3555CDW/DCP-L3560CDW/MFC-L3740CDW/MFC-L3740CDWE/MFC-L3760CDW/MFC-L8340CDW/MFC-L8390CDW

DCP-L3515CDW/DCP-L3520CDW/DCP-L3520CDWE/DCP-L3527CDW

Amikor szöveget kell beírni, gépeljen be karaktereket a készülékén. A billentyűzet kiosztása a végrehajtott funkciótól függően eltérhet.

- Tartsa lenyomva vagy nyomja meg többször a(z) ▲ vagy ▼ gombot egy karakter kijelöléséhez ebből a listából:
0123456789abcdefghijklmnopqrstuvwxyzABCDEFGHIJKLMNOPQRSTUVWXYZ(space)!"#\$%&'()*+,-./:;<=>?
@[!^_{}~
- Nyomja meg az **OK** gombot, amikor a kívánt karakter vagy szimbólum megjelent, majd adja meg a következő karaktert.
- Nyomja meg a(z) **Clear (Törlés)** gombot a helytelenül megadott karakterek törléséhez.

DCP-L3555CDW/DCP-L3560CDW/MFC-L3740CDW/MFC-L3740CDWE/ MFC-L3760CDW/MFC-L8340CDW/MFC-L8390CDW

- Amikor szöveget kell bevinnie a készüléken, egy billentyűzet jelenik meg az LCD-kijelzőn.
- Az elérhető karakterek az országtól függően változhatnak.
- A billentyűzet kiosztása a végrehajtott funkciótól függően eltérhet.
- A megjelenő billentyűzet az Ön modelljén eltérő lehet.





- A(z) **A 1 @** megnyomásával válthat a betűk, a számok és a speciális karakterek beviteli módjai között.
- A kis- és nagybetű között a **aA** gomb megnyomásával válthat.
- A kurzor balra vagy jobbra történő mozgatásához nyomja meg a ◀ vagy ▶ gombot.

Szóköz beillesztése

- Szóköz beviteléhez nyomja meg a [Szóköz] vagy ▶ gombot.

Javítás

- Ha egy téves karaktert gépelt be, és ki akarja javítani, nyomja meg a ◀ vagy ▶ gombot, és mozgassa a kurzort a téves karakter alá, majd nyomja meg a **X** gombot. Adja meg a megfelelő karaktert.
- Egy karakter beírásához nyomja meg a ◀ vagy ▶ gombot a kurzor megfelelő helyre való mozgatásához, majd írja be a karaktert.

-
- Nyomja meg a  gombot minden törölni kívánt karakterhez, vagy tartsa lenyomva a  gombot az összes karakter törléséhez.



Kapcsolódó tájékoztatás



- [Az Ön készülékének bemutatása](#)
-

Beállítja a fő kezdőképernyőt

Kapcsolódó modellek: DCP-L3555CDW/DCP-L3560CDW/MFC-L3740CDW/MFC-L3740CDWE/
MFC-L3760CDW/MFC-L8340CDW/MFC-L8390CDW

Módosíthatja az LCD kijelző beállítását úgy, hogy egy adott kezdőképernyőt vagy parancsikon képernyőt jelenítsen meg.

Amikor a készülék tétlen, vagy megnyomja a(z)  ikont, az érintőképernyő visszaáll a beállított képernyőre.

1. Nyomja meg a  [Beállít.] > [Össz. beáll.] > [Ált. beáll.] > [Képernyő-beál.] > [Kezdőképernyő] gombot.
2. Görgessen fel vagy le az érintőképernyőn, vagy nyomja meg a ▲ vagy ▼ gombot a képernyőbeállítások megjelenítéséhez, majd nyomja meg a kívánt beállítást.
3. Nyomja meg a  gombot.

Az LCD-n megjelenik a kiválasztott képernyő. Szükség szerint módosíthatja ezt a főképernyőt.



Kapcsolódó tájékoztatás

- [Az Ön készülékének bemutatása](#)

Belépés a Brother Utilities funkcióba (Windows)

Brother Utilities egy alkalmazásindító, amely kényelmes hozzáférést biztosít a számítógépre telepített összes Brother alkalmazáshoz.

1. Tegye az alábbiak valamelyikét:

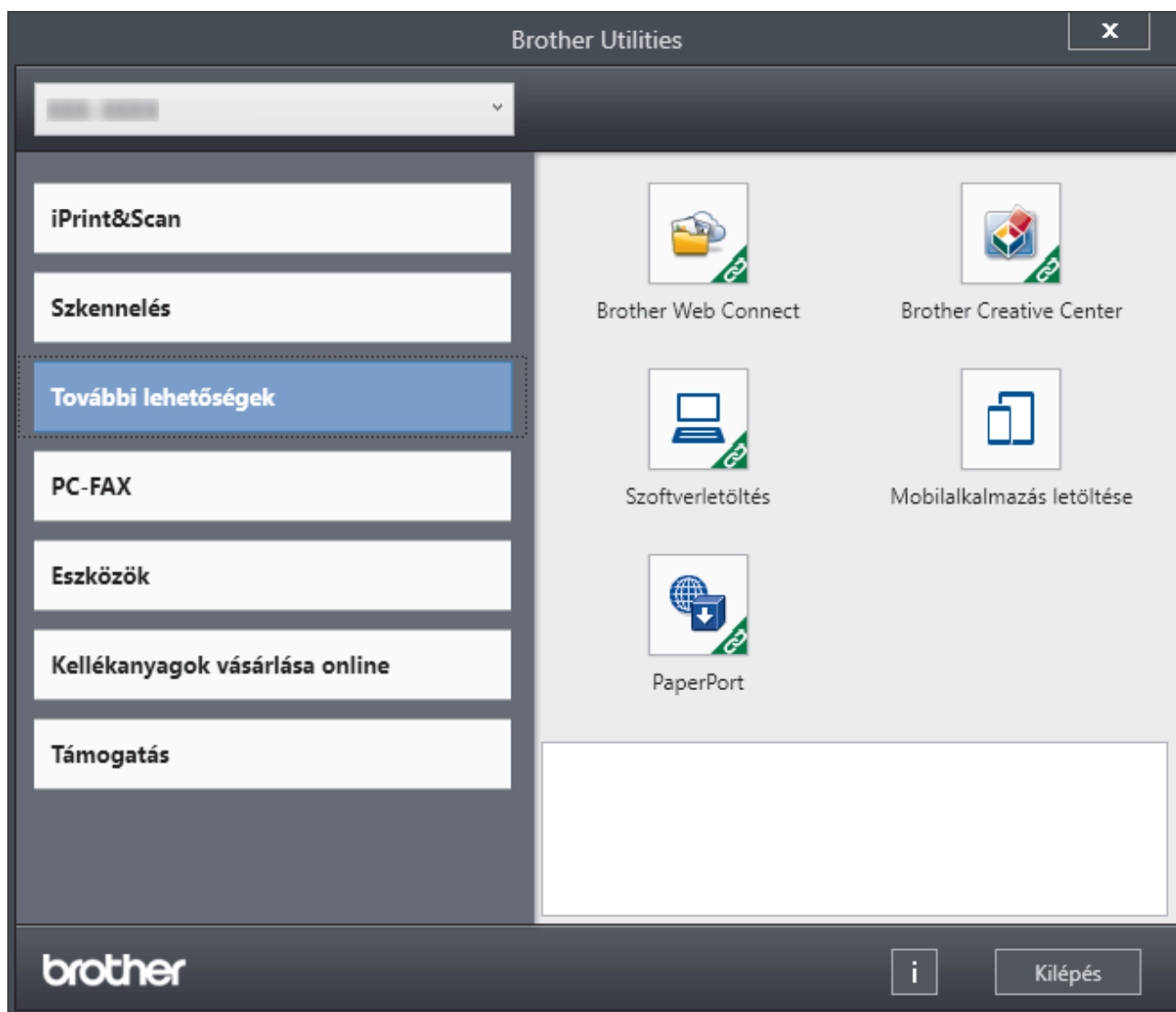
- (Windows 11)

Kattintson a  > **Minden alkalmazás** > **Brother** > **Brother Utilities** elemre.

- (Windows 10)

Kattintson a(z)  > **Brother** > **Brother Utilities** elemre.

2. Válassza ki a készüléket.



3. Válassza ki a kívánt opciót.

Kapcsolódó tájékoztatás

- [Az Ön készülékének bemutatása](#)
 - [A szoftver és illesztőprogramok eltávolítása \(Windows\)](#)

A szoftver és illesztőprogramok eltávolítása (Windows)

1. Tegye az alábbiak valamelyikét:

- Windows 11

Kattintson a  > **Minden alkalmazás** > **Brother** > **Brother Utilities** elemre.

- Windows 10

Kattintson a(z)  > **Brother** > **Brother Utilities** elemre.

2. Válassza ki a modellt a legördülő listából (ha még nincs kiválasztva).

3. Kattintson a bal oldali navigációs sáv **Eszközök** gombjára.

- Ha a **Szoftverfrissítési értesítés** ikon látható, válassza ki, majd kattintson a **Ellenőrzés most** > **Ellenőrizze a szoftver frissítéseit** > **Frissítés** lehetőségre. Kövesse a képernyőn megjelenő utasításokat.
- Ha a **Szoftverfrissítési értesítés** ikon nem látható, lépjen a következő lépésre.

4. Kattintson az **Eltávolítás** lehetőségre a **Eszközök Brother Utilities** szakaszában.

A szoftver és az illesztőprogramok eltávolításához kövesse a párbeszédpanelen megjelenő utasításokat.

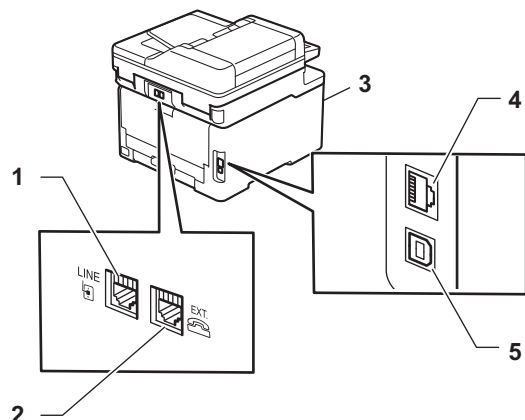


Kapcsolódó tájékoztatás

- [Belépés a Brother Utilities funkcióba \(Windows\)](#)

Bemeneti/kimeneti portok helyei a készüléken

A Bemeneti/Kimeneti portok a készülék elején és hátulján találhatóak.



1. LINE-aljzat(MFC-modellek esetén)
2. EXT-aljzat(MFC-modellek esetén)
3. Kiegészítő USB-port (elől) (MFC-L3760CDW/MFC-L8340CDW/MFC-L8390CDW)
4. 10BASE-T / 100BASE-TX / 1000BASE-T port (Vezetékes hálózati modellek esetén)
5. USB-csatlakozó

Az USB vagy hálózat kábel csatlakoztatása esetén kövesse a szoftver/meghajtó telepítőjének utasításait.

A készülék működtetéséhez szükséges illesztőprogram és szoftver telepítéséhez lépjen a modellje **Letöltések** oldalára a support.brother.com/downloads weboldalon.

✓ Kapcsolódó tájékoztatás

- [Az Ön készülékének bemutatása](#)

Papírkezelés

- [Papír betöltése](#)
- [Papírbeállítások](#)
- [Ajánlott nyomathordozó](#)
- [Dokumentumok betöltése](#)
- [Nem szkennelhető és nem nyomtatható területek](#)
- [Speciális papírok használata](#)

Papír betöltése

- [Betöltés és nyomtatás a papírtálca használatával](#)
- [Betöltés és nyomtatás a többcélú tálca \(TC tálca\) használatával](#)
- [Papír betöltése és nyomtatása a kézi adagoló nyílásába](#)

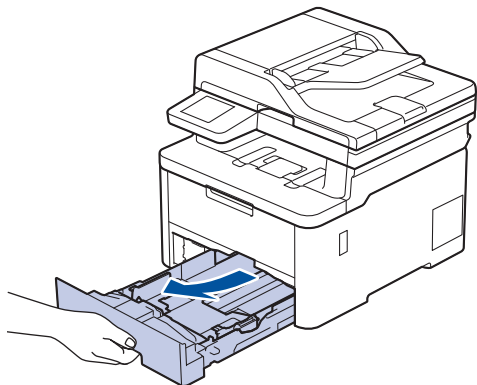
Betöltés és nyomtatás a papírtálca használatával

- [Tegyén papírt a papírtálcába](#)
- [Nyomtatási problémák](#)
- [Hiba és karbantartási üzenetek kijelzése](#)

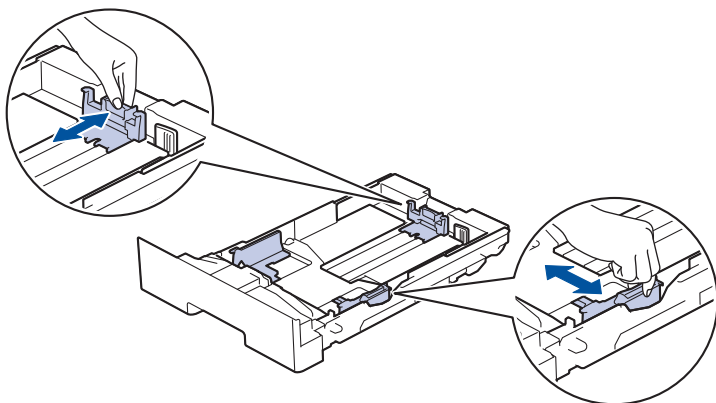
Tegyen papírt a papírtálcába


- Ha a Papír ellenőrzése beállítás be van kapcsolva, és a papírtálcát kihúzza a készülékből, az LCD-kijelzőn megjelenik egy üzenet, amely megkérdezi, hogy kívánja-e módosítani a papírtípust és a papírméretet.
- Amikor eltérő méretű és típusú papírt tölt a tálcába, akkor módosítania kell a Papírméret és Papírtípus beállítást is a készüléken vagy a számítógépen.

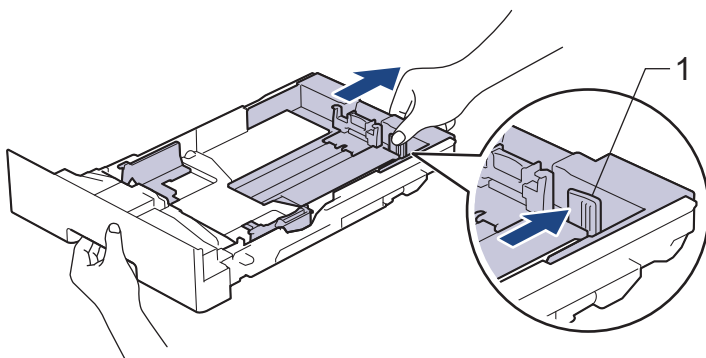
1. A papírtálcát húzza ki teljesen a készülékből.



2. Nyomja meg a zöld karokat, hogy a papírvezetőket a papírhoz igazítsa.




 Legal vagy Folio papír használata esetén nyomja meg a kioldó kart (1) a papírtálca végén, majd húzza ki a papírtálca végét. (Egyes régiókban nem kapható Legal és Folio méretű papír.)

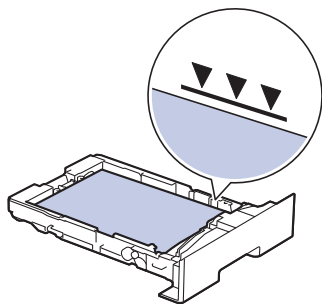


3. Legyezze át alaposan a papírköteget.

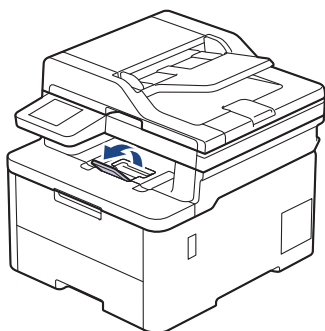
4. Töltsön papírt a papírtálcába, *nyomtatandó oldalukkal lefelé.*

 Amikor előnyomtatott papírt használ, akkor a megfelelő oldaltájolással töltsse be a papírt. >> *Kapcsolódó tájékoztatás: Készülékbeállítások módosítása, hogy a nyomtatás előre nyomtatott papírra történjen a papírtálcáról*

-
5. Ügyeljen rá, hogy a papír mennyisége a maximum jel alatt legyen (▼▼▼).
A papírtálca túltöltése papírelakadást okozhat.



6. Lassú mozdulattal tolja ütközésig a papírtálcát a készülékbe.
7. Emelje fel a papírtartó fülét, hogy a papír ne tudjon kicsúszni a kimeneti papírtálcából.



✓ Kapcsolódó tájékoztatás

- [Betöltés és nyomtatás a papírtálca használatával](#)
 - [Készülékbeállítások módosítása, hogy a nyomtatás előre nyomtatott papírra történjen a papírtálcáról](#)
-

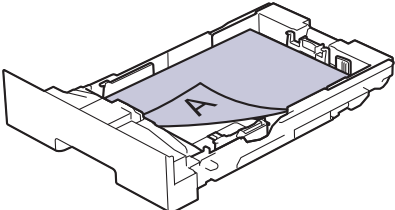
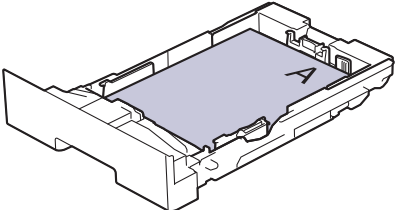
Készülékbeállítások módosítása, hogy a nyomtatás előre nyomtatott papírra történjen a papírtálcáról

Amikor előnyomtatott papírt használ a 2 oldalas nyomtatáshoz, akkor módosítsa a készülék beállításait.



- NE tegyen különböző típusú papírokat egyszerre a tálcába. A különböző típusú papírok papírelakadást vagy hibás adagolást okozhatnak.
- Ha a nyomtatási pozíció nem illeszkedik az előre nyomtatott elemekhez, a nyomtatási pozíció a papírtálca nyomtatási pozíciójának beállításával módosítható.
- Bizonyos előnyomtatott papírokon a nyomtatás módjától és a tintától függően foltnyomatok jelenhetnek meg.

Tájéltás

	1 oldalas nyomtatáshoz <ul style="list-style-type: none">• nyomtatandó oldal lefelé• felső él a papírtálca eleje felé
	Automatikus 2 oldalas nyomtatáshoz (kötés a hosszú élen) <ul style="list-style-type: none">• nyomtatandó oldal felfelé• alsó él a papírtálca eleje felé


>> DCP-L3515CDW/DCP-L3520CDW/DCP-L3520CDWE/DCP-L3527CDW

>> DCP-L3555CDW/DCP-L3560CDW/MFC-L3740CDW/MFC-L3740CDWE/MFC-L3760CDW/MFC-L8340CDW/MFC-L8390CDW

DCP-L3515CDW/DCP-L3520CDW/DCP-L3520CDWE/DCP-L3527CDW


1. Nyomja meg a **Menu (Menü)** gombot.
2. Nyomja meg a(z) ▲ vagy a(z) ▼ gombot a következők kiválasztásához:
 - a. Válassza ki a(z) [Nyomtató] lehetőséget. Nyomja meg az **OK** gombot.
 - b. Válassza ki a(z) [Kétoldalas] lehetőséget. Nyomja meg az **OK** gombot.
 - c. Válassza ki a(z) [Egy kép] lehetőséget. Nyomja meg az **OK** gombot.
 - d. Válassza ki a [2 old. adagolás] lehetőséget. Nyomja meg a(z) **OK** gombot.
3. Nyomja meg a **Stop/Exit (Stop/Kilépés)** gombot.

DCP-L3555CDW/DCP-L3560CDW/MFC-L3740CDW/MFC-L3740CDWE/ MFC-L3760CDW/MFC-L8340CDW/MFC-L8390CDW

1. Nyomja meg a  [Beállít.] > [Össz. beáll.] > [Nyomtató] > [Kétoldalas] > [Egy kép] > [2 old. adagolás] gombot.



Ha a készülék kezdőképernyőjén a(z) [Össz. beáll.] menü látható, hagyja ki a(z) [Beállít.] menüt.

2. Nyomja meg a  gombot.



Kapcsolódó tájékoztatás

- [Tegyén papírt a papírtálcába](#)
-

Betöltés és nyomtatás a többcélú tálca (TC tálca) használatával

Kapcsolódó modellek: MFC-L8340CDW/MFC-L8390CDW

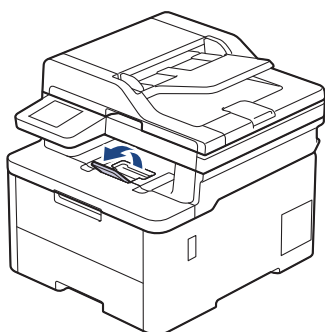
- [Papír betöltése a többcélú tálcába \(TC tálca\)](#)
- [Címkék adagolása és nyomtatása TC tálca segítségével](#)
- [Borítékok betöltése és nyomtatása a TC tálca használatával](#)
- [Nyomtatási problémák](#)
- [Hiba és karbantartási üzenetek kijelzése](#)

Papír betöltése a többcélú tálcába (TC tálca)

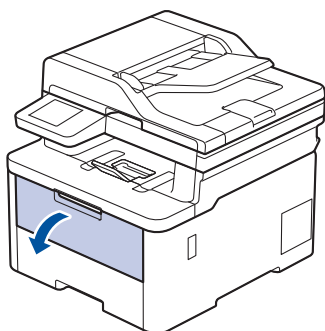
Kapcsolódó modellek: MFC-L8340CDW/MFC-L8390CDW

Amikor eltérő méretű és típusú papírt tölt a tálcába, akkor módosítania kell a Papírméret és Papírtípus beállítást is a készüléken vagy a számítógépen.

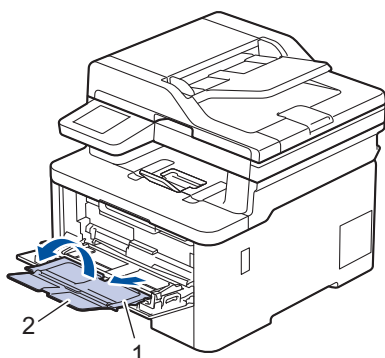
- Normál papír
 - Vékony papír
 - Vastag papír
 - Újrahasznosított papír
 - Finom írópapír
 - Fényes papír
1. Emelje fel a papírtartó fülét, hogy a papír ne tudjon kicsúszni a lefelé fordított kimeneti papírtálcából.



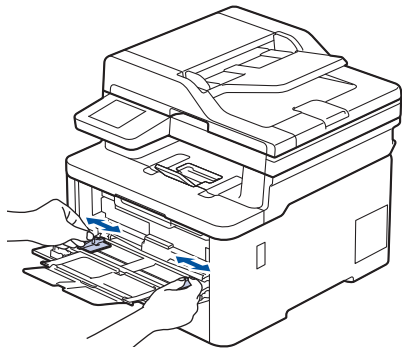
2. Nyissa ki a TC tálcat, és óvatosan engedje le.



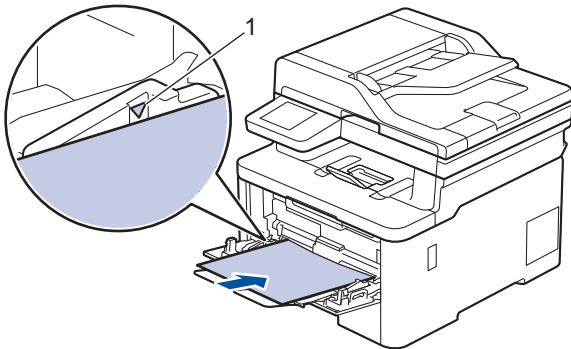
3. Húzza ki a TC tálca papírtartóját (1), majd hajtsa ki a fület (2).



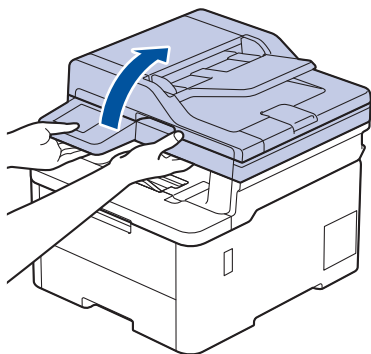
4. Csúsztassa a TC tálca papírvezetőit a használni kívánt papír szélességéhez igazítva.



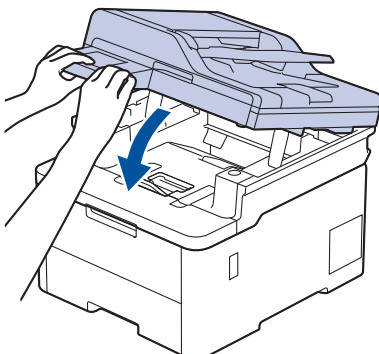
5. Töltse be a papírt a TC tálcába a nyomtatási felülettel *felfelé*.



- Figyeljen rá, hogy a papír mennyisége a maximum jelzés alatt legyen (1).
- Fényes papír használata esetén egyszerre csak egy lapot töltsön a TC tálcába, nehogy a papír elakadjon.
- Amikor előnyomtatott papírt használ, akkor a megfelelő oldaltájolással töltsse be a papírt. ►► *Kapcsolódó tájékoztatás: Készülékbeállítások módosítása, hogy a nyomtatás előre nyomtatott papírra történjen a TC tálcáról*
- Kis nyomtatvány eltávolításához mindkét kezével emelje fel a szkennert, ahogy az illusztráción is látható.



- Használhatja a készüléket akkor is, amikor a szkennert fel van emelve. A szkennert lecsukásához óvatosan nyomja le azt mindkét kezével.





Kapcsolódó tájékoztatás

- Betöltés és nyomtatás a többcélú tálca (TC tálca) használatával
- Készülékbeállítások módosítása, hogy a nyomtatás előre nyomtatott papírra történjen a TC tálcáról

■ Kezdőlap > Papírkezelés > Papír betöltése > Betöltés és nyomtatás a többcélú tálca (TC tálca) használatával > Papír betöltése a többcélú tálcába (TC tálca) > Készülékbeállítások módosítása, hogy a nyomtatás előre nyomtatott papírra történjen a TC tálcáról

Készülékbeállítások módosítása, hogy a nyomtatás előre nyomtatott papírra történjen a TC tálcáról

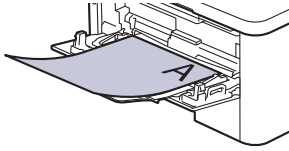
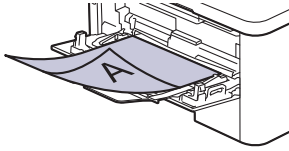
Kapcsolódó modellek: MFC-L8340CDW/MFC-L8390CDW


Amikor előnyomtatott papírt használ a 2 oldalas nyomtatáshoz, akkor módosítsa a készülék beállításait.



- NE tegyen különböző típusú papírokat egyszerre a tálcába. A különböző típusú papírok papírelakadást vagy hibás adagolást okozhatnak.
- Ha a nyomtatási pozíció nem illeszkedik az előre nyomtatott elemekhez, a nyomtatási pozíció a TC tálca nyomtatási pozíciójának beállításával módosítható.
- Bizonyos előnyomtatott papírokon a nyomtatás módjától és a tintától függően foltnyomatok jelenhetnek meg.


Tájéltás

	1 oldalas nyomtatáshoz <ul style="list-style-type: none">• nyomtatandó oldal felfelé• felső éllel előre
	Automatikus 2 oldalas nyomtatáshoz (kötés a hosszú élen) <ul style="list-style-type: none">• nyomtatandó oldal lefelé• alsó éllel előre

1. Nyomja meg a  [Beállít.] > [Össz. beáll.] > [Nyomtató] > [Kétoldalas] > [Egy kép] > [2 old. adagolás] gombot.



Ha a készülék kezdőképernyőjén a(z) [Össz. beáll.] menü látható, hagyja ki a(z) [Beállít.] menüt.

2. Nyomja meg a  gombot.



Kapcsolódó tájékoztatás

- [Papír betöltése a többcélú tálcába \(TC tálca\)](#)

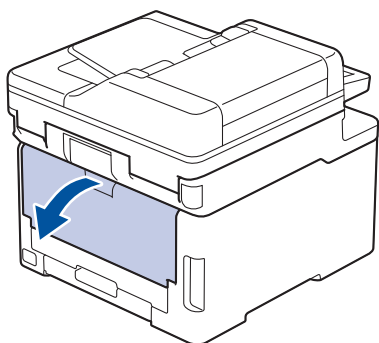
Címkék adagolása és nyomtatása TC tálca segítségével

Kapcsolódó modellek: MFC-L8340CDW/MFC-L8390CDW

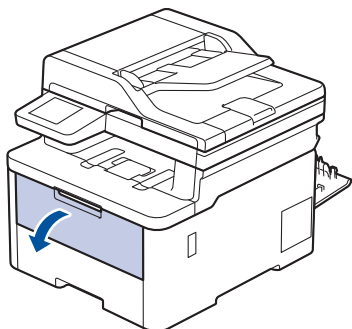
Amikor a hátsó fedél (a felfelé néző nyomatok kimeneti tálcája) le van húzva, akkor a készülék papírútja egyenes a TC tálcától a készülék hátsó részéig. Használja ezt a papíradagolót és kimeneti módszert, ha címkékre nyomtat.

Amikor eltérő méretű és típusú papírt tölt a tálcába, akkor módosítania kell a Papírméret és Papírtípus beállítást is a készüléken vagy a számítógépen.

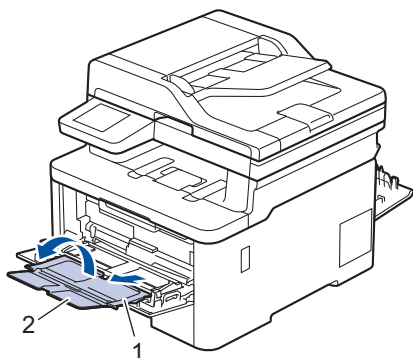
1. Nyissa fel a készülék hátsó fedelét (a felfelé néző nyomatok kimeneti tálcáját).



2. A készülék elején nyissa ki a TC tálcát, és óvatosan engedje le.

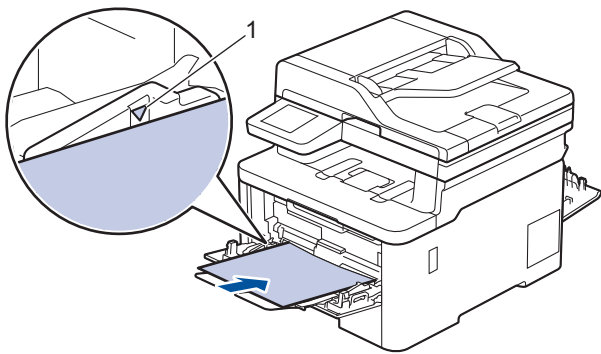


3. Húzza ki a TC tálca papírtartóját (1), majd hajtsa ki a fület (2).



4. Csúsztassa a TC tálca papírvezetőit a használni kívánt papír szélességéhez igazítva.

-
5. Töltse be a papírt a TC tálcába a nyomtatási felülettel *felfelé*.



Figyeljen rá, hogy a papír mennyisége a maximum jelzés alatt legyen (1).

6. Módosítsa a nyomtatási beállításokat a Nyomtatás képernyőn.
7. Küldje a nyomtatási feladatot a készülékre.
8. Ha végzett, csukja be a hátsó fedelet (felfelé néző kimeneti tálcát), amíg az a zárt helyzetben nem rögzül.



Kapcsolódó tájékoztatás

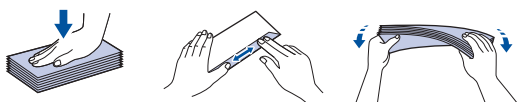
- [Betöltés és nyomtatás a többcélú tálca \(TC tálca\) használatával](#)
-

Borítékok betöltése és nyomtatása a TC tálca használatával

Kapcsolódó modellek: MFC-L8340CDW/MFC-L8390CDW

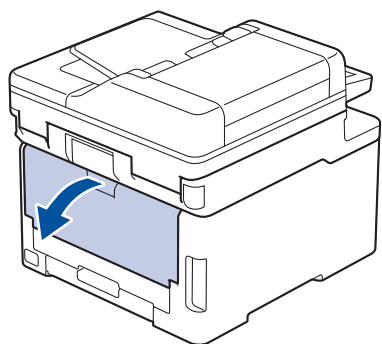
Legfeljebb három borítékot tölthet be a TC tálcába.

Adagolás előtt nyomja le a borítékok oldalát és sarkait, hogy azok a lehető legjobban kisimuljanak.

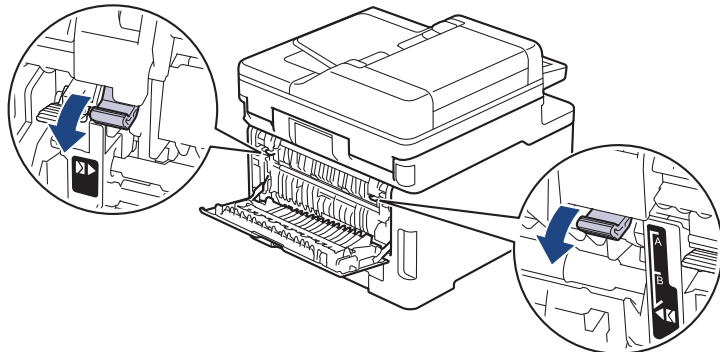


Amikor eltérő méretű és típusú papírt tölt a tálcába, akkor módosítania kell a Papírméret és Papírtípus beállítást is a készüléken vagy a számítógépen.

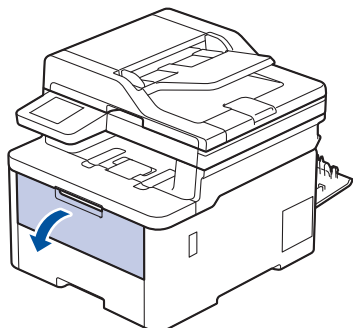
1. Nyissa fel a készülék hátsó fedelét (a felfelé néző nyomatok kimeneti tálcáját).



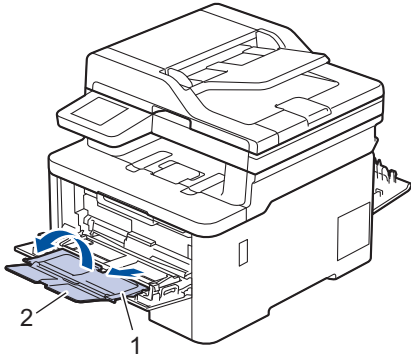
2. Az illusztráción bemutatottak szerint húzza le a két szürke kart, egyet-egyét a bal és a jobb oldalon.



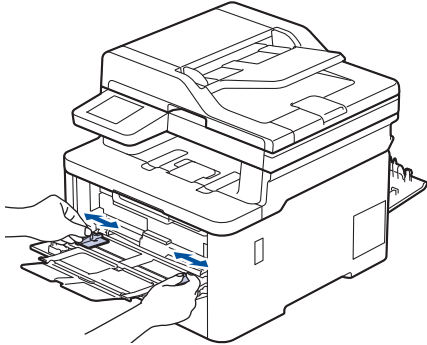
3. A készülék elején nyissa ki a TC tálcat, és óvatosan engedje le.



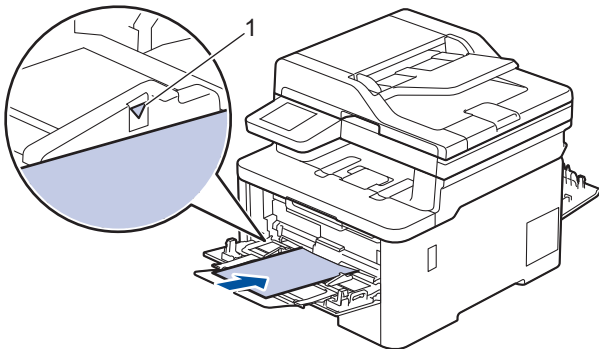
4. Húzza ki a TC tálca papírtartóját (1), majd hajtsa ki a fület (2).



5. Csúsztassa a TC tálca papírvezetőit a használni kívánt boríték szélességéhez.



6. Töltse be a papírt a TC tálcába a nyomtatási felülettel *felfelé*.



Maximum három borítékot töltsön be a TC tálcába, a nyomtatandó oldalukkal felfelé. Ügyeljen rá, hogy a boríték mennyisége a maximum jel alatt legyen (1). Háromnál több boríték betöltése papírelakadást okozhat.

7. Módosítsa a nyomtatási beállításokat a Nyomtatás párbeszédablakban.

Beállítások	Borítékok beállításai
Papírméret	Com-10 DL C5 Monarch
Médiatípus	Borítékok Vastag Borítékok Vékony Borítékok

8. Küldje a nyomtatási feladatot a készülékre.

9. Amikor befejezte a nyomtatást, állítsa vissza eredeti pozíciójába a korábbi lépésben beállított két szürke kart.

10. Zárja be a hátsó fedelet (felfelé néző kimeneti tálcat), amíg az a zárt helyzetben nem rögzül.



Kapcsolódó tájékoztatás

- Betöltés és nyomtatás a többcélú tálca (TC tálca) használatával

Papír betöltése és nyomtatása a kézi adagoló nyílásába

Kapcsolódó modellek: DCP-L3515CDW/DCP-L3520CDW/DCP-L3520CDWE/DCP-L3527CDW/
DCP-L3555CDW/DCP-L3560CDW/MFC-L3740CDW/MFC-L3740CDWE/MFC-L3760CDW

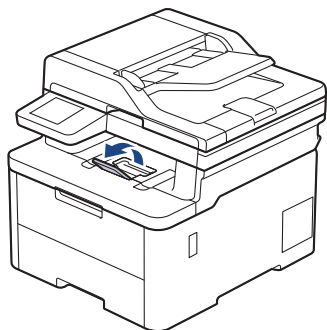
- [Papír betöltése és nyomtatása a kézi adagoló nyílásába](#)
- [Címkék betöltése a kézi adagoló nyílásába, és nyomtatás ezen papírokra](#)
- [Borítékok betöltése és nyomtatása a kézi adagoló nyílásából](#)

Papír betöltése és nyomtatása a kézi adagoló nyílásába

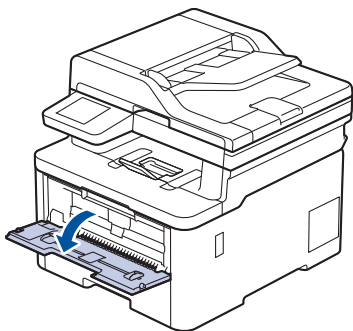
Kapcsolódó modellek: DCP-L3515CDW/DCP-L3520CDW/DCP-L3520CDWE/DCP-L3527CDW/
DCP-L3555CDW/DCP-L3560CDW/MFC-L3740CDW/MFC-L3740CDWE/MFC-L3760CDW

Amikor eltérő méretű papírt tölt a tálcába, ugyanakkor módosítania kell a papírméret beállítást a készüléken vagy a számítógépen is.

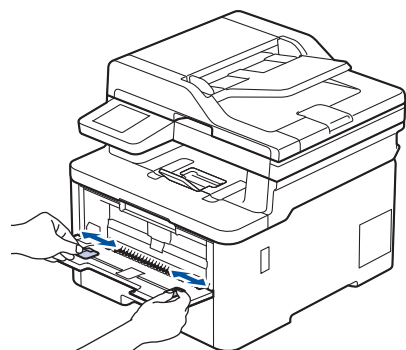
- Normál papír
 - Vékony papír
 - Újrahasznosított papír
 - Finom írópapír
 - Fényes papír
1. Emelje fel a papírtartó fülét, hogy a papír ne tudjon kicsúszni a lefelé fordított kimeneti papírtálcából.



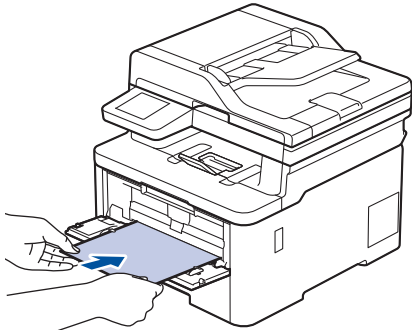
2. Nyissa ki a kézi adagoló fedőlapját.



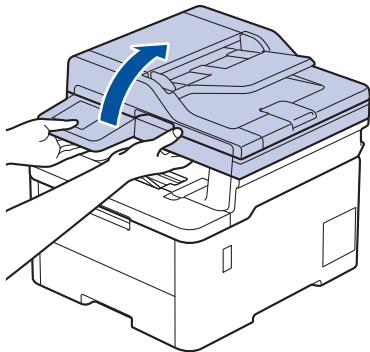
3. Mindkét kezét használva csúsztassa a kézi adagoló nyílás papírvezetőit a használni kívánt papír szélességéhez.



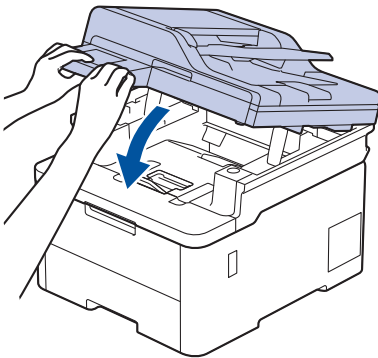
4. Mind a két kezét használva helyezzen egy papírlapot a kézi adagolónyílásba, amíg az elülső éle el nem éri a papíradagoló görgőt. Amikor érzi, hogy a készülék behúzza a lapot, engedje el.



- A kézi adagolónyílásba a nyomtatási oldallal *fel/felé* töltsse be a papírt.
- Győződjön meg arról, hogy a papír egyenes, és megfelelő pozícióban van a kézi adagoló nyíláson. Ha nincs, akkor lehetséges, hogy a papír adagolása nem lesz megfelelő, és a nyomtatás ferde lesz, vagy papírelakadást okoz.
- Kis nyomtatási kimeneti tálcából való eltávolításához mindkét kezével emelje fel a szkennert fedelét.



- Használhatja a készüléket akkor is, amikor a szkennert fedőlapja fel van emelve. A szkennert lecsukásához óvatosan nyomja le azt mindkét kezével.



5. Küldje a nyomtatási feladatot a készülékre.



Módosítsa a nyomtatási beállításokat a Nyomtatás képernyőn.

6. Miután a nyomtatott oldal kijön a készülékből, töltsse be a következő lapot a kézi adagolónyílásba. Ezt ismételje meg minden nyomtatandó oldal esetében.



Kapcsolódó tájékoztatás

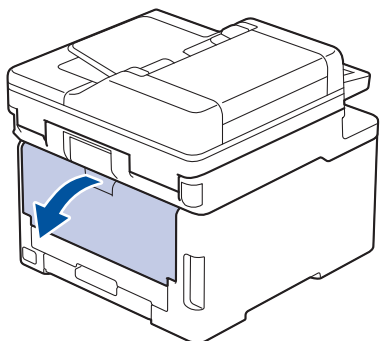
- [Papír betöltése és nyomtatása a kézi adagoló nyílásába](#)


Címkék betöltése a kézi adagoló nyílásába, és nyomtatás ezen papírokra

Kapcsolódó modellek: DCP-L3515CDW/DCP-L3520CDW/DCP-L3520CDWE/DCP-L3527CDW/DCP-L3555CDW/DCP-L3560CDW/MFC-L3740CDW/MFC-L3740CDWE/MFC-L3760CDW

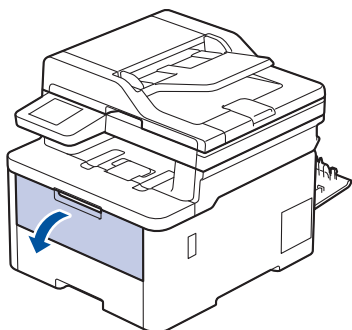
Amikor eltérő méretű papírt tölt a tálcába, ugyanakkor módosítania kell a papírméret beállítást a készüléken vagy a számítógépen is.

1. Nyissa fel a készülék hátsó fedelét (a felfelé néző nyomatok kimeneti tálcáját).

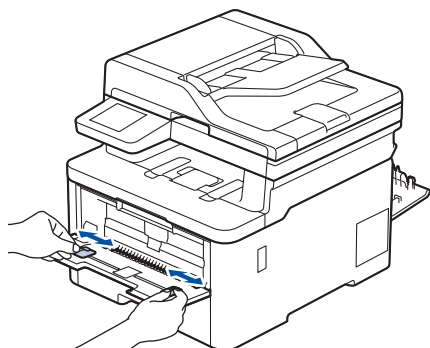


 A készülék automatikusan bekapcsolja a Kézi adagolás üzemmódot, ha papírt tölt a kézi adagoló nyílásba.

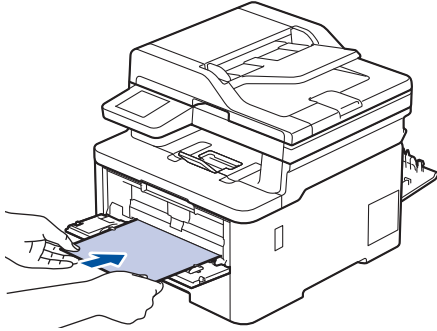
2. A készülék elején nyissa ki a kézi adagoló fedelét.



3. Mindkét kezét használva csúsztassa a kézi adagoló nyílás papírvezetőit a használni kívánt papír szélességéhez.



-
4. Mindkét kezét használva helyezzen egy lap címkepapírt a kézi adagolónyílásba, amíg az elülső éle el nem éri a papíradagoló görgőt. Amikor érzi, hogy a készülék behúzza a lapot, engedje el.



- A kézi adagolónyílásba a nyomtatási oldallal *felfelé* töltsse be a címkepapírt.
- Húzza ki teljesen a címkepapírt, ha a kézi adagolónyílásba újra be kívánja tölteni.
- Ne tegyen egyszerre egynél több címkepapírt a kézi lapadagoló nyílásba, mert ez papírelakadást okozhat.
- Győződjön meg arról, hogy a címkepapír egyenes, és megfelelő pozícióban van a kézi adagoló nyíláson. Ha nincs, akkor előfordulhat, hogy a címkepapír adagolása nem lesz megfelelő, és a nyomtatás ferde lesz, vagy papírelakadást okoz.

-
5. Küldje a nyomtatási feladatot a készülékre.



Módosítsa a nyomtatási beállításokat a Nyomtatás képernyőn.

6. Miután a nyomtatott oldal kijön a készülék hátuljából, töltsse be a következő lap címkepapírt a kézi adagolónyílásba. Ezt ismétlje meg minden nyomtatandó oldal esetében.
7. Ha végzett, csukja be a hátsó fedelet (felfelé néző kimeneti tálcát), amíg az a zárt helyzetben nem rögzül.



Kapcsolódó tájékoztatás

- [Papír betöltése és nyomtatása a kézi adagoló nyílásába](#)
-

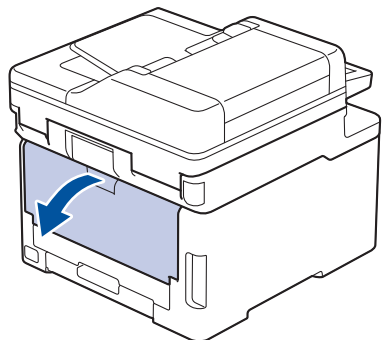
Borítékok betöltése és nyomtatása a kézi adagoló nyílásából

Kapcsolódó modellek: DCP-L3515CDW/DCP-L3520CDW/DCP-L3520CDWE/DCP-L3527CDW/DCP-L3555CDW/DCP-L3560CDW/MFC-L3740CDW/MFC-L3740CDWE/MFC-L3760CDW

Adagolás előtt nyomja le a borítékok éleit és sarkait, hogy azok a lehető legjobban kisimuljanak.

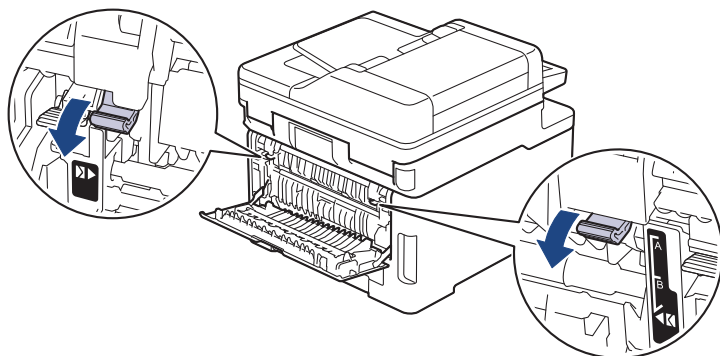
Amikor eltérő méretű papírt tölt a tálcába, ugyanakkor módosítania kell a papírméret beállítást a készüléken vagy a számítógépen is.

1. Nyissa fel a készülék hátsó fedelét (a felfelé néző nyomatok kimeneti tálcáját).

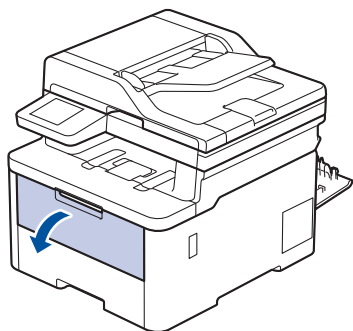


A készülék automatikusan bekapcsolja a Kézi adagolás üzemmódot, ha papírt tölt a kézi adagoló nyílásba.

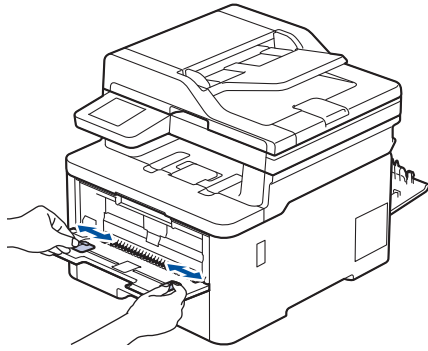
2. Az ábra szerint nyomja le a két szürke kart a bal és a jobb oldalon.



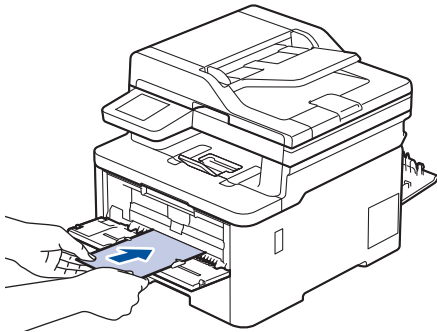
3. A készülék elején nyissa ki a kézi adagoló fedelét.



4. Mindkét kezét használva csúsztassa a kézi adagoló nyílás papírvezetőit a használni kívánt boríték szélességéhez.



5. Mindkét kezével toljon egy borítékot a kézi adagolónyílásába addig, amíg a felső szél a papíradagoló görgőhöz nem ér. Amikor érzi, hogy a készülék behúzza a lapot, engedje el.



- Töltse be a borítékot a nyomtatási oldallal *felé* a kézi adagolónyílásba.
- Húzza ki teljesen a borítékot, ha a kézi adagolónyílásba újra be kívánja tölteni.
- Ne tegyen egyszerre egynél több borítékot a kézi adagolónyílásba, mert ez papírelakadást okozhat.
- Győződjön meg arról, hogy a boríték egyenes, és megfelelő pozícióban van a kézi adagolónyíláson. Ha nincs, akkor lehetséges, hogy a boríték adagolása nem lesz megfelelő, és a nyomtatás ferde lesz, vagy papírelakadást okoz.

6. Küldje a nyomtatási feladatot a készülékre.



Módosítsa a nyomtatási beállításokat a Nyomtatás párbeszédablakban.

Beállítások	Borítékok beállításai
Papírméret	Com-10 DL C5 Monarch
Médiatípus	Borítékok Vastag Borítékok Vékony Borítékok

7. Miután a nyomtatott boríték kijön a készülékből, tölts be a következő borítékot. Ezt ismételje meg minden nyomtatni kívánt boríték esetén.
8. Amikor befejezte a nyomtatást, állítsa vissza eredeti pozíciójába a korábbi lépésben beállított két szürke kart.
9. Zárja be a hátsó fedelet (felfelé néző kimeneti tálcát), amíg az a zárt helyzetben nem rögzül.



Kapcsolódó tájékoztatás

- [Papír betöltése és nyomtatása a kézi adagoló nyílásába](#)

Papírbeállítások

- A papírméret és papírtípus módosítása
- Válassza ki a nyomtatáshoz a nyomtatási tálcát
- A Papír ellenőrzése beállítás módosítása

A papírméret és papírtípus módosítása

Amikor eltérő méretű papírt tölt a tálcába, akkor módosítani kell a papírméret- és papírtípus-beállításokat az LCD-n is.




>> DCP-L3515CDW/DCP-L3520CDW/DCP-L3520CDWE/DCP-L3527CDW

>> DCP-L3555CDW/DCP-L3560CDW/MFC-L3740CDW/MFC-L3740CDWE/MFC-L3760CDW/MFC-L8340CDW/MFC-L8390CDW

DCP-L3515CDW/DCP-L3520CDW/DCP-L3520CDWE/DCP-L3527CDW

1. Nyomja meg a **Menu (Menü)** gombot.
2. Nyomja meg a **▲** vagy **▼** gombot a [Ált. beáll.] lehetőség megjelenítéséhez, majd nyomja meg az **OK** gombot.
3. A **▲** vagy **▼** gombbal jelenítse meg a(z) [Tálcabeállítás] lehetőséget, majd nyomja meg az **OK** gombot.
4. Nyomja meg a **▲** vagy **▼** gombot a [Papír típus] lehetőség megjelenítéséhez, majd nyomja meg az **OK** gombot.
5. Nyomja meg a(z) **▲** vagy a(z) **▼** gombot a(z) [Vékony papír], a(z) [Sima Papír], a(z) [Vastag papír] vagy a(z) [Újrahaszn. papír] lehetőség megjelenítéséhez, majd nyomja meg az **OK** gombot.
6. Nyomja meg a **▲** vagy **▼** gombot a [Papírméret] lehetőség megjelenítéséhez, majd nyomja meg az **OK** gombot.
7. Nyomja meg a(z) **▲** vagy **▼** gombot a kívánt opció megjelenítéséhez, majd nyomja meg: **OK**.
8. Nyomja meg a **Stop/Exit (Stop/Kilépés)** gombot.

DCP-L3555CDW/DCP-L3560CDW/MFC-L3740CDW/MFC-L3740CDWE/ MFC-L3760CDW/MFC-L8340CDW/MFC-L8390CDW

1. Nyomja meg a  [Beállít.] > [Össz. beáll.] > [Ált. beáll.] > [Adagoló beáll.] > [Papír típus] gombot.
2. Nyomja meg a kívánt opciót.
3. Görgessen fel vagy le az érintőképernyőn, vagy nyomja meg a **▲** vagy **▼** gombot a papírtípus opciók megjelenítéséhez, majd nyomja meg a beállítani kívánt opciót.
4. Nyomja meg a  gombot.
5. Nyomja meg az [Papírméret] gombot.
6. Nyomja meg a kívánt opciót.
7. Görgessen fel vagy le az érintőképernyőn, vagy nyomja meg a **▲** vagy **▼** gombot a papírméret opciók megjelenítéséhez, majd nyomja meg a beállítani kívánt opciót.
8. Nyomja meg a  gombot.

Kapcsolódó tájékoztatás

- [Papírbeállítások](#)



Válassza ki a nyomtatáshoz a nyomtatási tálcát

Kapcsolódó modellek: MFC-L8340CDW/MFC-L8390CDW

A készülék alapértelmezett tálcájának a módosítása, amelyet a másolatok nyomtatásakor, a fogadott faxokhoz és a számítógépről küldött nyomtatási feladatokhoz használ.



A DCP modellek nem rendelkeznek faxfunkcióval.

1. Nyomja meg a  [Beállít.] > [Össz. beáll.] > [Ált. beáll.] > [Adagoló beáll.] gombot.
2. Görgessen fel vagy le az érintőképernyőn, vagy nyomja meg a ▲ vagy ▼ gombot a [Tálcahaszn.: Másolás], [Tálcahaszn.: Fax] vagy [Tálcahasználat: Nyomt.] opció megjelenítéséhez, majd nyomja meg a beállítani kívánt opciót.
3. Pöccintsen fel vagy le az érintőképernyőn, vagy nyomja meg a ▲ vagy ▼ gombot a kívánt opció megjelenítéséhez, majd nyomja meg a megjelenített elemet. Például, amikor kiválasztja a [TC>T1] opciót, a készülék mindaddig a TC tálcáról adagolja a papírt, míg az ki nem ürül, és ezt követően az 1. tálcát használja.
4. Nyomja meg a  gombot.



- Amikor ADF segítségével másolatot készít, és elsőbbséget biztosít több tálcá számára, a készülék megkeresi a legjobban megfelelő méretű papírt tartalmazó tálcát, és abból húzza be a papírt.
- Ha a szkennerveget használja másolatkészítéshez, a dokumentum a magasabb prioritású tálcából kerül másolásra, még akkor is, ha az alkalmasabb papír egy másik tálcában található.
- (Fax funkcióval rendelkező modellek esetén) Faxok nyomtatásához a következő papírméreteket használja: Letter, A4, Legal, Folio, mexikói Legal vagy indiai Legal. Amikor egyik tálcában sincs megfelelő papírméret, akkor a készülék tárolja a fogadott faxokat, és a(z) [Méret eltérés] üzenet jelenik meg az érintőképernyőn.
- (Fax funkcióval rendelkező modellek esetén) Ha a tálcából kifogyott a papír, és a fogadott faxok a készülék memóriájába kerülnek, a(z) [Nincs papír] üzenet jelenik meg az érintőképernyőn. Tegyen papírt az üres tálcába.



Kapcsolódó tájékoztatás

- [Papírbeállítások](#)

A Papír ellenőrzése beállítás módosítása

Amikor a Papír ellenőrzése beállítás be van kapcsolva, és a papírtálcát kihúzza a készülékből, vagy papírt helyez a papírtálcába, az LCD-kijelzőn megjelenik egy üzenet, amely megkérdezi, hogy kívánja-e módosítani a papírtípust és a papírméretet.

Az alapértelmezett beállítás a bekapcsolt állapot.



>> DCP-L3515CDW/DCP-L3520CDW/DCP-L3520CDWE/DCP-L3527CDW

>> DCP-L3555CDW/DCP-L3560CDW/MFC-L3740CDW/MFC-L3740CDWE/MFC-L3760CDW/MFC-L8340CDW/MFC-L8390CDW

DCP-L3515CDW/DCP-L3520CDW/DCP-L3520CDWE/DCP-L3527CDW

1. Nyomja meg a **Menu (Menü)** gombot.
2. Nyomja meg a ▲ vagy ▼ gombot a [Ált. beáll.] lehetőség megjelenítéséhez, majd nyomja meg az **OK** gombot.
3. A ▲ vagy ▼ gombbal jelenítse meg a(z) [Tálcabeállítás] lehetőséget, majd nyomja meg az **OK** gombot.
4. A ▲ vagy ▼ gombbal jelenítse meg a(z) [Ell. a papírt] lehetőséget, majd nyomja meg az **OK** gombot.
5. Nyomja meg a(z) ▲ vagy ▼ gombot a(z) [Be] vagy a(z) [Ki] lehetőség kiválasztásához, majd nyomja meg az **OK** gombot.
6. Nyomja meg a **Stop/Exit (Stop/Kilépés)** gombot.

DCP-L3555CDW/DCP-L3560CDW/MFC-L3740CDW/MFC-L3740CDWE/MFC-L3760CDW/MFC-L8340CDW/MFC-L8390CDW

1. Nyomja meg a  [Beállít.] > [Össz. beáll.] > [Ált. beáll.] > [Adagoló beáll.] > [Ell. a papírt] gombot.
2. Nyomja meg a [Be] vagy a [Ki] gombot.
3. Nyomja meg a  gombot.

✓ Kapcsolódó tájékoztatás

- [Papírbeállítások](#)

Ajánlott nyomathordozó

A legjobb minőség érdekében a táblázatban meghatározott papír használatát javasoljuk.

Papírtípus	Márka
Normál papír	Xerox Premier TCF 80 g/m ²
	Xerox Business 80 g/m ²
Újrahasznosított papír	Steinbeis Evolution White 80 g/m ²
Címkék	Avery L7163 címke lézernyomtatóhoz
Borítékok	Antalis River sorozat (DL)
Fényes papír	Mondi Színes nyomtatás Bevont Fényes 135 g/m ²



Kapcsolódó tájékoztatás

- [Papírkezelés](#)

Dokumentumok betöltése

- [Dokumentumok betöltése az automatikus dokumentumadagolóba \(ADF\)](#)
- [Dokumentumok betöltése a szkennervegre](#)

Dokumentumok betöltése az automatikus dokumentumadagolóba (ADF)

Kapcsolódó modellek: DCP-L3555CDW/DCP-L3560CDW/MFC-L3740CDW/MFC-L3740CDWE/MFC-L3760CDW/MFC-L8340CDW/MFC-L8390CDW

A többoldalas, normál méretű dokumentumok másolásához vagy szkenneléséhez használja az ADF-et.

- Az ADF a következő lapokat tudja tárolni, amelyeket egyesével adagol:
Legfeljebb 50 lap
- Használjon normál, 80 g/m² papírt.
- Győződjön meg arról, hogy a folyékony hibajavítóval javított vagy tintával írt dokumentumok teljesen megszáradtak-e.

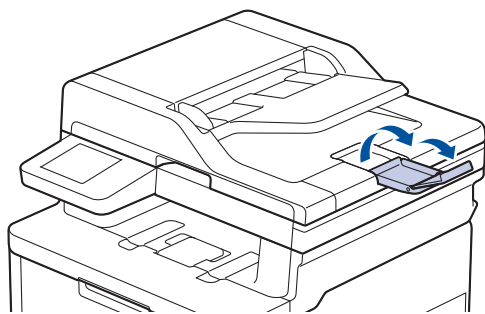
FONTOS

- NE hagyjon vastag dokumentumokat a szkennerrúvegen. Ellenkező esetben az ADF-ben papírbegyűrődés történhet.
- NE használjon hullámos, felpödördött, gyűrött, hajtogatott, tépett, kapcsos, papírcapcsos vagy összeragasztott vagy ragasztószalaggal ellátott papírt.
- NE használjon kartonpapírt, újságot vagy szövetet.
- A készülék károsodásának elkerülésére az ADF használata közben NE húzza a papírt adagolás közben.

Támogatott dokumentumméreték

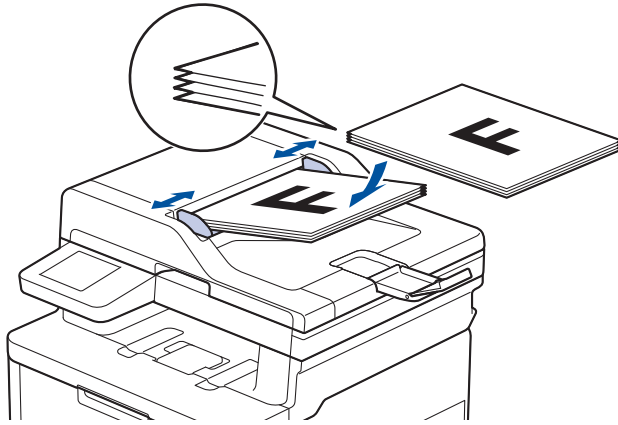
Hosszúság:	147,3 mm – 355,6 mm
Szélesség:	105 mm – 215,9 mm
Súly:	60 – 105 g/m ²

1. Hajtsa ki az ADF dokumentumkiadó papírtartó fülét.



2. Alaposan pörgesse át a lapokat.

-
3. Az illusztráción bemutatott módod rendezze el lépcsőzetesen a dokumentumokat, és helyezze bele őket az ADF-be a *beolvasandó oldalukkal felfelé* és a *felső élükkel előre*.



4. Igazítsa a papírvetetőket úgy, hogy a dokumentum szélességéhez illeszkedjenek.



Kapcsolódó tájékoztatás

- [Dokumentumok betöltése](#)
-

Dokumentumok betöltése a szkennerrüvegre

A szkennerrüveget különálló lapok faxolására, másolására vagy szkennelésére használhatja.

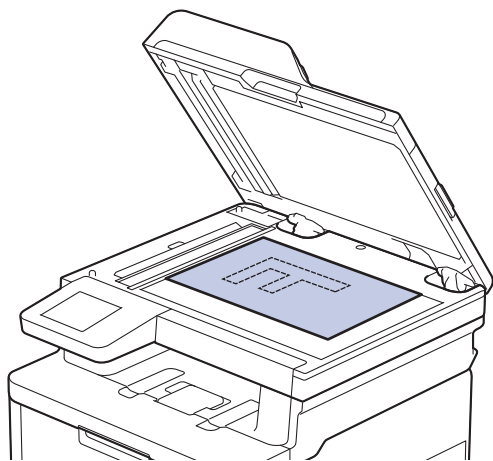
Támogatott dokumentumméretek

Hosszúság:	Legfeljebb 300 mm
Szélesség:	Max. 215,9 mm
Súly:	2 kg

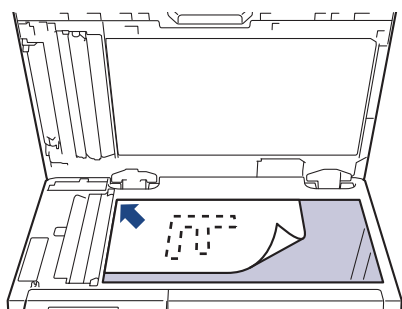
MEGJEGYZÉS

(ADF modellek esetén) A szkennerrüveg használatához az ADF-nek üresnek kell lennie.

1. Emelje fel a dokumentumfedelelet.
2. Helyezze a dokumentumot a *beolvasandó felével lefelé* a szkennerrüveglapjára.



3. Helyezze a lapot a bal felső sarokba a szkennerrüvegen.



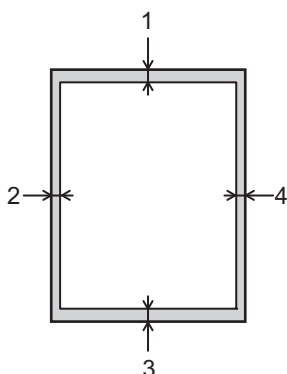
4. Zárja vissza a dokumentumfedelelet.
Ha a dokumentum egy könyv vagy vastag, óvatosan nyomja le a dokumentum borítóját.

✓ Kapcsolódó tájékoztatás

- [Dokumentumok betöltése](#)

Nem szkennelhető és nem nyomtatható területek

Az alábbi táblázat ábrái a leggyakoribb papírméretek szélektől számított maximális nem olvasható be és nem nyomtatható területeit mutatják be. Ezek a méretek a papírmérettől és a használt alkalmazás beállításaitól függően változnak.



Ezekon a területeken ne kíséreljen meg szkennelni, másolni vagy nyomtatni. Ezekről a területekről semmilyen tartalom nem jelenik meg a kimenetben.

Használat	Dokumentumméret	Fent (1) Lent (3)	Bal (2) Jobb (4)
Fax (küldés)	Letter, Legal	3 mm	4 mm
	A4	3 mm	(ADF) 1 mm (Szkennerveg) 3 mm
Másolás ²	Letter, Legal	4 mm	4 mm
	A4	4 mm	3 mm
Scan (Beolvasás)	Letter	3 mm ¹	3 mm ¹
	A4	3 mm ¹	3 mm ¹
	Legal	3 mm ¹	3 mm ¹
Nyomtatás	Letter, Legal	4,2 mm	4,2 mm
	A4	4,2 mm	4,2 mm

¹ A feltüntetett szám az alapértelmezett érték. Ez a szám 0 mm-re állítható. Ha a szám 0 mm

² Egy egypéldányos és 100%-os dokumentumméretű másolat



Kapcsolódó tájékoztatás

- Papírkezelés

Speciális papírok használata

Vásárlás előtt mindig tesztelje a papírmintákat, hogy megbizonyosodjon a megfelelő teljesítményről.

- NE használjon tintasugaras papírt, mert papírelakadást okozhat, vagy károsíthatja a készüléket.
- Ha bankpostapapírt, durva felületű papírt vagy gyűrődött vagy ráncos papírt használ, a papír leromlott teljesítményt mutathat.

A papírt tárolja eredeti csomagolásában, lezárt állapotban. A papírt tartsa sík felületen, valamint nedvességtől, közvetlen napsütéstől és hőforrástól távol.

FONTOS

Bizonyos papírtípusok nem teljesítenek elég jól, vagy akár a készülék károsodását is okozhatják.

NE használjon olyan papírt:

- amely erősen mintázott
- amely nagyon sima vagy fényes
- amely hullámos vagy felgyűrődött
- amely bevonatos vagy vegyileg felületkezelt
- amely sérült, gyűrött vagy behajtott
- amely túllépi az ebben az útmutatóban ajánlott súlyspecifikációt
- amelyen hajtókák, és kapsok vannak
- amely többrétegű vagy indigó nélküli (szénmentes) többmásolatos papír
- amely tintasugaras nyomtatáshoz készült

Ha a fenti listában felsorolt papírokat használja, károsodhat a készüléke. Az ilyen károsodást semmilyen Brother-jótállás vagy szervizszerződés nem fedezi.



Kapcsolódó tájékoztatás

- [Papírkezelés](#)

Nyomtatás

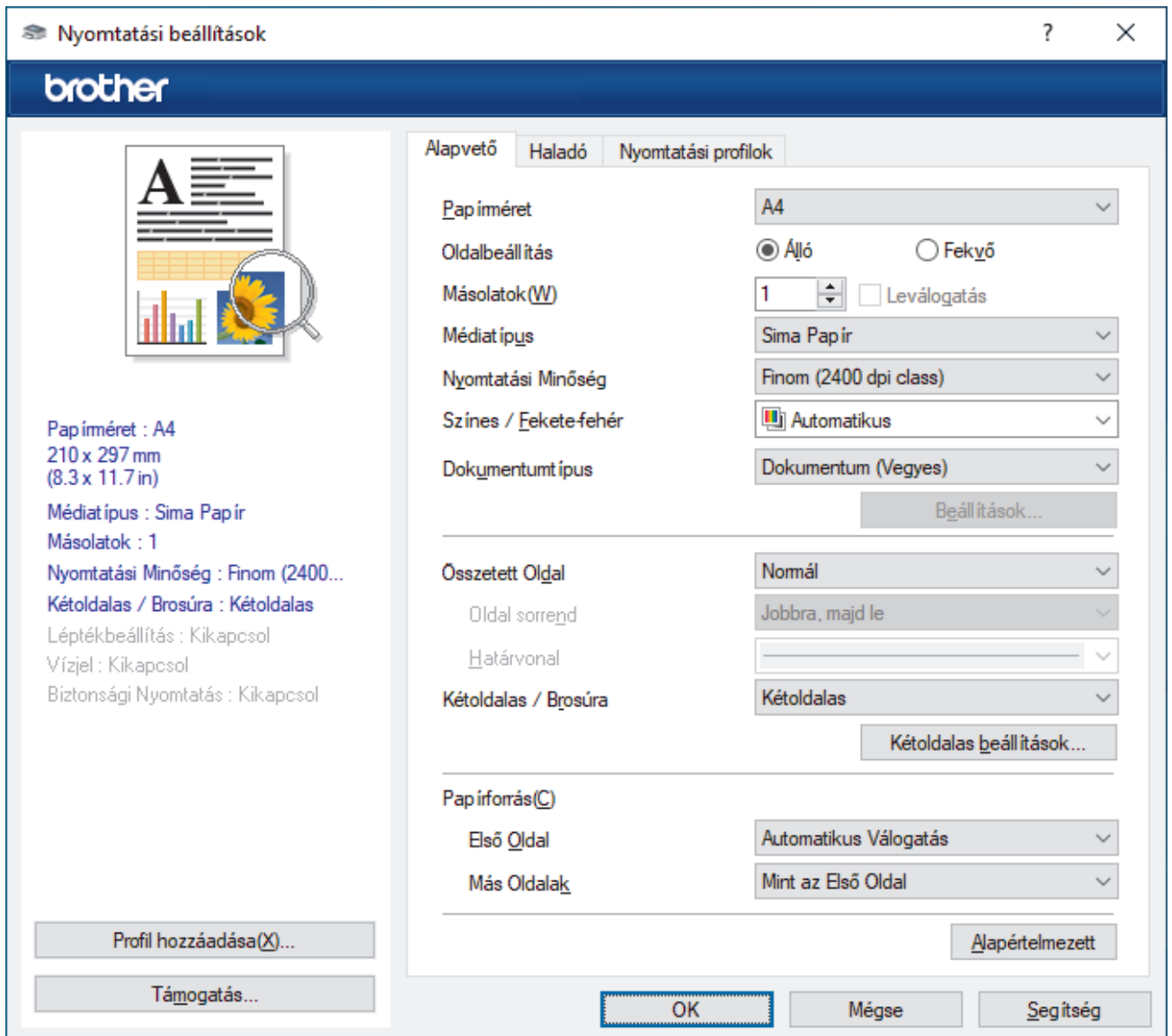
- [Nyomtatás a számítógépről \(Windows\)](#)
- [Nyomtatás a számítógépről \(Mac\)](#)
- [E-mail csatolmány nyomtatása](#)
- [Adatok nyomtatása közvetlenül USB flash meghajtóról](#)
- [Duplikált példányok nyomtatása](#)
- [Nyomtatási feladat megszakítása](#)
- [Tesztoldal nyomtatása](#)
- [Univerzális nyomtatás](#)

Nyomtatás a számítógépről (Windows)

- [Dokumentum nyomtatása \(Windows\)](#)
- [Nyomtatási beállítások \(Windows\)](#)
- [Biztonságos nyomtatás \(Windows\)](#)
- [Nyomtató alapértelmezett beállításainak módosítása \(Windows\)](#)
- [Dokumentum nyomtatása a BR-Script3 nyomtató illesztőprogrammal \(PostScript® 3™ nyelvi emuláció\) \(Windows\)](#)
- [A készülék állapotának megfigyelése a számítógépről \(Windows\)](#)

Dokumentum nyomtatása (Windows)

1. Kattintson a Nyomtatás parancsra az alkalmazásban.
2. Válassza ki a modell nevét, majd kattintson a nyomtató tulajdonságaira vagy beállításaira.
Megjelenik a nyomtató-illesztőprogram ablaka.



3. Ellenőrizze, hogy a megfelelő méretű papírt helyezte-e a papírtálcába.
4. Kattintson a **Papírméret** legördülő listára, és válassza ki a papírméretet.
5. A(z) **Oldalbeállítás** mezőben válassza ki a(z) **Álló** vagy **Fekvő** lehetőséget a nyomatok tájolásának megadásához.



Ha az alkalmazás tartalmaz hasonló beállítást, akkor azt javasoljuk, hogy állítsa be a tájolást az alkalmazással.

6. Adja meg a **Másolatok** mezőben, hogy hány másolatot kíván készíteni (1-999).
7. Kattintson a **Médiatípus** legördülő listára, és válassza ki a használt papírtípust.
8. Ha több oldalt szeretne nyomtatni egyetlen papírlapra vagy a dokumentum egy oldalát szeretné több papírlapra nyomtatni, kattintson a **Összetett Oldal** legördülő listára, és adja meg a lehetőségeket.
9. Szükség esetén módosítsa az egyéb nyomtatóbeállításokat is.
10. Kattintson az **OK** gombra.
11. Fejezze be a nyomtatást.



Kapcsolódó tájékoztatás

- [Nyomtatás a számítógépről \(Windows\)](#)

Kapcsolódó témák:

- [Nyomtatási beállítások \(Windows\)](#)

Nyomtatási beállítások (Windows)

>> Alapvető fül

>> Haladó fül

Alapvető fül

1. Papírméret

Válassza ki a használni kívánt papír méretét. Szabványos méretek közül választhat, de egyedi méretet is létrehozhat.

2. Oldalbeállítás

Válassza ki a nyomtatás tájolását (álló vagy fekvő).

Ha az alkalmazás tartalmaz hasonló beállítást, akkor azt javasoljuk, hogy állítsa be a tájolást az alkalmazással.

3. Másolatok

A mezőbe írja be a kinyomtatni kívánt példányszámot (1-999).

Leválogatás

Ezt a lehetőséget akkor válassza, ha több oldalas dokumentumcsomagokat az eredeti dokumentum oldalainak sorrendjében kíván kinyomtatni. Ha ez a lehetőség van kiválasztva, a dokumentum egy teljes

példányát nyomtatja ki, majd a kiválasztott példányszámtól függően újranyomtatja. Ha ez a lehetőség nincs kiválasztva, a dokumentumot oldalanként csoportosítva nyomtatja ki a megadott példányszámban.

4. Médiatípus

Válassza ki a használni kívánt média típusát. A legjobb nyomtatási eredmények érdekében a készülék automatikusan, a kijelölt nyomathordozó típusának megfelelően módosítja a nyomtatási beállításait.

5. Nyomtatási Minőség

Válassza ki a kívánt nyomtatási minőséget. Mivel a nyomtatási minőség és sebesség összefügg egymással, ezért minél jobb a minőség, annál hosszabb ideig tart a dokumentum kinyomtatása.

6. Színes / Fekete-fehér

Válassza ki a használni kívánt Színes/Fekete-fehér beállításokat.

MEGJEGYZÉS

- A készülék színérzékelője nagyon érzékeny, ezért a megfakult fekete szöveget vagy a fehértől eltérő hátteret színesnek érzékelheti. Ha tudja, hogy a dokumentum fekete-fehér, és szeretne takarékoskodni a színes festékekkel, válassza a(z) **Fekete-fehér** üzemmódot.
- Ha a cián, magenta vagy sárga festék kifogy egy színes dokumentum nyomtatása során, a nyomtatási feladat nem fejezhető be. Törölje a nyomtatási feladatot, majd indítsa el újra **Fekete-fehér** üzemmódban, feltéve hogy a fekete festék még nem fogyott ki.

7. Dokumentumtípus

Válassza ki a kinyomtatni kívánt dokumentum típusát.

Beállítások gomb

Adja meg a speciális beállításokat, például a színmódot.

Szín Változat

Válassza ki a beállításainak megfelelő szín módot.

Import

Egy adott kép nyomtatási konfigurációjának módosításához kattintson a **Beállítások** lehetőségre. Amikor befejezte a kép paramétereinek, például a fényerőnek és a kontrasztnak a beállítását, nyomtatási konfigurációs fájlként importálhatja ezeket a beállításokat. Az **Export** funkció segítségével létrehozhat egy konfigurációs fájlt az aktuális beállításokból.

Export

Egy adott kép nyomtatási konfigurációjának módosításához kattintson a **Beállítások** lehetőségre. Amikor befejezte a kép paramétereinek, például a fényerőnek és a kontrasztnak a beállítását, nyomtatási konfigurációs fájlként exportálhatja ezeket a beállításokat. Az **Import** funkció segítségével korábban exportált konfigurációs fájlokat tölthet be.

Tökéletes Szürke Szín

Ezt a lehetőséget kiválasztva javíthat az árnyékolt részek képminőségén.

Fekete nyomtatás erősítése

Akkor válassza ezt a beállítást, ha egy fekete-fehér kép nem nyomtatható ki megfelelően.

Javított mintanyomtatás

Ezt a lehetőséget kiválasztva hatékonyabbá teheti a minták nyomtatását, ha a kinyomtatott kitöltések és minták eltérnek attól, ami a számítógép képernyőjén megjelenik.

8. Összetett Oldal

Ezt a lehetőséget kiválasztva több oldalt nyomtathat ki egy papírlapra, illetve a dokumentum egy oldalát több papírlapra is kinyomtathatja.

Oldal sorrend

Ha több oldalt egyetlen papírlapra nyomtat, meg kell adnia az oldalak sorrendjét.

Határvonal

Ha több oldalt egyetlen papírlapra nyomtat, ki kell választania a használni kívánt szegély típusát.

9. Kétoldalas / Brosúra (bizonyos típusokhoz érhető el)

Ezt az opciót kiválasztva a papírlap mindkét oldalára nyomtathat, illetve füzet formátumban, 2 oldalas nyomtatással nyomtathat ki dokumentumokat.

Kétoldalas beállítások gomb

Erre a gombra kattintva választhatja ki a 2 oldalas fűzés típusát. Az egyes tájolásokhoz négyféle 2 oldalas fűzéstípus közül lehet választani.

10. Papírforrás

A nyomtatás feltételeinek vagy céljának megfelelő papírforrás-beállítást válasszon.

Első Oldal

Válassza ki az első oldal nyomtatásához használni kívánt papírforrást.

Más Oldalak

Válassza ki a második és a többi oldal nyomtatásához használni kívánt papírforrást.

Haladó fül

The screenshot shows the 'Nyomatási beállítások' (Print Settings) window for a Brother printer, specifically the 'Haladó' (Advanced) tab. The window title is 'Nyomatási beállítások' and it has standard window controls (minimize, maximize, close) and a help icon. The Brother logo is visible at the top left. The window is divided into several sections:

- Left Panel:** Contains a preview of a document with a magnifying glass over a sunflower image. Below the preview, the following settings are listed:
 - Papíriméret : A4 (210 x 297 mm (8.3 x 11.7 in))
 - Médiatípus : Sima Papír
 - Másolatok : 1
 - Nyomatási Minőség : Finom (2400...)
 - Kétoldalas / Brosúra : Kétoldalas
 - Léptékbeállítás : Kikapcsol
 - Vízjel : Kikapcsol
 - Biztonsági Nyomtatás : Kikapcsol
- Top Tabs:** 'Alapvető', 'Haladó', and 'Nyomatási profilok'. The 'Haladó' tab is selected.
- Main Content Area:**
 - Léptékbeállítás (Scaling):** Three radio buttons are present: 'Kikapcsol' (selected), 'Papírimérethez illesztés' (with a dropdown menu showing 'A4'), and 'Szabad [25 - 400 %]' (with a numeric input field set to '100').
 - Other Options:** A list of checkboxes with corresponding 'Beállítások...' (Settings...) buttons:
 - Fordított Nyomtatás
 - Vízjel Használata
 - Fejléc-lábléc nyomtatás
 - Tonerkimelő Mód
 - Biztonsági Nyomtatás
 - Felhasználó hitelesítése
 - Buttons:** 'Egyéb nyomtatási opciók...' (Other print options...), 'Alapértelmezett' (Default), 'Profil hozzáadása(X)...' (Add profile...), and 'Támogatás...' (Support...).
- Bottom Buttons:** 'OK', 'Mégse' (Cancel), and 'Segítség' (Help).

1. Léptékbeállítás

Ezeket a lehetőségeket kiválasztva csökkentheti vagy növelheti a dokumentum oldalainak méretét.

Papírmérethez Illesztés

Ezt a lehetőséget kiválasztva csökkentheti vagy növelheti a dokumentum oldalait, hogy ráférjenek egy adott papírméretre. Ha ezt a lehetőséget választja, ki kell választania a kívánt papírméretet a legördülő listából.

Szabad [25 - 400 %]

Ezt a lehetőséget kiválasztva kézzel csökkentheti vagy növelheti a dokumentum oldalait. Ha ezt a lehetőséget választja, be kell írnia egy értéket a mezőbe.

2. Fordított Nyomtatás

Ezt a lehetőséget kiválasztva a kinyomtatott kép 180 fokkal elforgatható.

3. Vízjel Használata

Ezt a lehetőséget kiválasztva a dokumentumon lévő logót vagy szöveget vízjelként nyomtathatja ki. Választhat az előre beállított vízjelek közül, hozzáadhat új vízjelet adhat hozzá, vagy saját készítésű képfájlt is használhat.

4. Fejléc-lábléc nyomtatás

Ezt a lehetőséget kiválasztva rányomtathatja a dátumot, az időt vagy a bejelentkezési felhasználónevet a dokumentumra.

5. Tonerkímélő Mód

A funkciót kiválasztva takarékoskodhat a festékkel, mivel kevesebb festéket használ a dokumentumok nyomtatásához. A kész nyomat világosabb, de jól olvasható lesz.

6. Biztonsági Nyomtatás

A funkció biztosítja, hogy a rendszer ne nyomtassa ki a bizalmas vagy kényes dokumentumokat, amíg be nem írja a jelszót a készülék kezelőpaneljén.

7. Adminisztrátor

A funkció használatával módosíthatja a rendszergazdai jelszót, és többféle nyomtatási feladatot is korlátozhat.

8. Felhasználó hitelesítése

A funkcióval felhasználónként hagyhatja jóvá a korlátozásokat.

9. Egyéb nyomtatóopciók gomb

Pihentető Idő

Akkor válassza ki ezt az opciót, ha szeretné beállítani, hogy a készülék a nyomtatás után azonnal alvó üzemmódba lépjen.

Makró/adatfolyam (bizonyos típusokhoz érhető el)

Ezt a funkciót kiválasztva kinyomtathatja a készülék memóriájában tárolt elektronikus űrlapot (makró/adatfolyamot) a nyomtatási feladat átfedéseként.

Javított nyomtatás

Ezt a lehetőséget kiválasztva csökkentheti a papírok hullámosodását, és javíthatja a festékkazetta beállítását.

Szélek kiemelése

Válassza ezt a lehetőséget a szöveg élesebb megjelenítéséhez.

Üres oldal átugrása

Ezt a lehetőséget kiválasztva engedélyezheti a nyomtató illesztőprogramja számára, hogy automatikusan észlelje az üres oldalakat, és kihagyja őket a nyomtatásból.

TrueType Változat

Változat

Válassza ki, hogyan legyenek feldolgozva a betűtípusok a nyomtatáshoz.

Nyomtató TrueType Betűi használata (bizonyos típusokhoz érhető el)

Válassza ki, hogy a beépített betűtípusokat akarja-e használni a betűtípus-feldolgozáshoz.

Eco beállítások

Ezt a lehetőséget kiválasztva csökkentheti a nyomtatás hangerejét.



Kapcsolódó tájékoztatás

- [Nyomtatás a számítógépről \(Windows\)](#)

Kapcsolódó témák:

- [Dokumentum nyomtatása \(Windows\)](#)
-

Biztonságos nyomtatás (Windows)

A Biztonságos nyomtatás használatával biztosíthatja, hogy a rendszer ne nyomtassa ki a bizalmas vagy kényes dokumentumokat, amíg be nem írja a jelszót a készülék kezelőpanelén.

Amikor kikapcsolja a készüléket, törli a titkosított adatokat a készülékről.

>> DCP-L3515CDW/DCP-L3520CDW/DCP-L3520CDWE/DCP-L3527CDW
>> DCP-L3555CDW/DCP-L3560CDW/MFC-L3740CDW/MFC-L3740CDWE/MFC-L3760CDW/MFC-L8340CDW/
MFC-L8390CDW

DCP-L3515CDW/DCP-L3520CDW/DCP-L3520CDWE/DCP-L3527CDW

1. Kattintson a Nyomtatás parancsra az alkalmazásban.
2. Válassza ki a modell nevét, majd kattintson a nyomtató tulajdonságaira vagy beállításaira. Megjelenik a nyomtató-illesztőprogram ablaka.
3. Kattintson a **Haladó** fülre.
4. Kattintson a **Beállítások** gombra a **Biztonsági Nyomtatás** mezőben.
5. Jelölje be a **Biztonsági Nyomtatás** jelölőnégyzetet.
6. Írja be négyjegyű jelszavát a **Jelszó** mezőbe.
7. Szükség esetén írja be a felhasználónevet és a munka nevét a **Felhasználó Név** és **Munka Név** mezőkbe.
8. Kattintson az **OK** gombra a **Biztonsági Nyomtatás beállítások** ablak bezárásához.
9. Kattintson az **OK** gombra.
10. Fejezze be a nyomtatást.
11. Nyomja meg a **Menu (Menü)** gombot a készülék kezelőpanelén.
12. A ▲ vagy ▼ gombbal jelenítse meg a(z) [Bizt. nyomt.] lehetőséget, majd nyomja meg az **OK** gombot.
13. Nyomja meg a ▲ vagy a ▼ gombot a felhasználónév megjelenítéséhez, majd nyomja meg az **OK** gombot.
14. Adja meg négy számjegyű jelszavát.
Az egyes számjegyek megadásához nyomja meg a(z) ▲ vagy ▼ gombot egy szám kiválasztására, majd nyomja meg az **OK** gombot.
15. A ▲ vagy ▼ gombbal jelenítse meg a nyomtatási feladatot, majd nyomja meg az **OK** gombot.
16. A ▲ vagy ▼ gombbal válassza ki a [Nyomtatás] opciót, majd nyomja meg az **OK** gombot.
17. A(z) ▲ vagy a(z) ▼ gomb megnyomásával választhatja ki a kívánt példányszámot.
18. Nyomja meg a **OK** gombot. A készülék kinyomtatja az adatokat.

Nyomtatás után a biztonságosan tárolt adatok törölve lesznek a készülék memóriájából.

DCP-L3555CDW/DCP-L3560CDW/MFC-L3740CDW/MFC-L3740CDWE/ MFC-L3760CDW/MFC-L8340CDW/MFC-L8390CDW

1. Kattintson a Nyomtatás parancsra az alkalmazásban.
2. Válassza ki a modell nevét, majd kattintson a nyomtató tulajdonságaira vagy beállításaira. Megjelenik a nyomtató-illesztőprogram ablaka.
3. Kattintson a **Haladó** fülre.
4. Kattintson a **Beállítások** gombra a **Biztonsági Nyomtatás** mezőben.
5. Jelölje be a **Biztonsági Nyomtatás** jelölőnégyzetet.
6. Írja be négyjegyű jelszavát a **Jelszó** mezőbe.
7. Szükség esetén írja be a felhasználónevet és a munka nevét a **Felhasználó Név** és **Munka Név** mezőkbe.
8. Kattintson az **OK** gombra a **Biztonsági Nyomtatás beállítások** ablak bezárásához.
9. Kattintson az **OK** gombra.

10. Fejezze be a nyomtatást.

11. A készülék kezelőpanelén lapozzon balra vagy jobbra, vagy nyomja meg a ◀ vagy ▶ gombot a [Bizt. nyomtatás] opció megjelenítéséhez, majd nyomja meg azt.

12. Lapozzon felfelé vagy lefelé, vagy nyomja meg a ▲ vagy ▼ gombot a felhasználónevek megjelenítéséhez, majd nyomja meg a felhasználónevet.

13. Adja meg négyjegyű jelszavát, majd nyomja meg az [OK] gombot.

14. Pöccintsen felfelé vagy lefelé, vagy nyomja meg a ▲ vagy ▼ gombot a nyomtatási feladat megjelenítéséhez, majd nyomja meg a feladatot.

15. Adja meg, hogy hány másolatot kíván készíteni, majd nyomja meg az [OK] gombot.

16. Nyomja meg a [Indítás] gombot.

Nyomtatás után a biztonságosan tárolt adatok törölve lesznek a készülék memóriájából.



Kapcsolódó tájékoztatás

- [Nyomtatás a számítógépről \(Windows\)](#)

Nyomtató alapértelmezett beállításainak módosítása (Windows)


Ha módosítja egy alkalmazás nyomtatási beállításait, akkor csak az adott alkalmazással nyomtatott dokumentumokra fog hatást gyakorolni. Ha minden Windows alkalmazásra végre kívánja hajtani a nyomtatási beállítások módosítását, akkor a nyomtató-illesztőprogramot kell konfigurálnia.

1. Tegye az alábbiak valamelyikét:

- Windows 11 esetén

Kattintson a  > **Minden alkalmazás > Windows-eszközök > Vezérlőpult** elemre. A **Hardver és hang** csoportban kattintson a **Eszközök és nyomtatók megtekintése** elemre.

- Windows 10, Windows Server 2016, Windows Server 2019 és Windows Server 2022 esetén

Kattintson a(z)  > **Windows Rendszer > Vezérlőpult** elemre. A **Hardver és hang (Hardver)** csoportban kattintson a **Eszközök és nyomtatók megtekintése** elemre.

- Windows Server 2012 R2 esetén

Kattintson a **Vezérlőpult** elemre a **Start** képernyőn. A **Hardver** csoportban kattintson a **Eszközök és nyomtatók megtekintése** elemre.

- Windows Server 2012 esetén

Vigye az egeret az asztal jobb alsó sarkába. Amikor megjelenik a menüsor, kattintson a **Beállítások** lehetőségre, majd kattintson a **Vezérlőpult** gombra. A **Hardver** csoportban kattintson a **Eszközök és nyomtatók megtekintése** elemre.

2. Kattintson jobb gombbal a modellje ikonjára, majd válassza ki a következőt: **Nyomtató tulajdonságai**. (Ha megjelennek a nyomtató-illesztőprogram lehetőségei, válassza ki a használt nyomtató-illesztőprogramot.)

Megjelenik a nyomtató tulajdonságainak párbeszédpanele.

3. Kattintson a **Általános** fülre, majd kattintson a **Nyomtatási beállítások...** vagy **Beállítások...** gombra.

Megjelenik a nyomtató illesztőprogramjának párbeszédpanele.



- A tálcabeállítások konfigurálásához kattintson a **Eszközbeállítások** fülre (csak bizonyos modellek esetén érhető el).
- A nyomtatóport módosításához kattintson a **Portok** fülre.

4. Válassza ki az összes Windows programhoz alapértelmezettként használni kívánt nyomtatási beállításokat.

5. Kattintson az **OK** gombra.

6. Zárja be a nyomtató tulajdonságai párbeszédpanelt.



Kapcsolódó tájékoztatás

- [Nyomtatás a számítógépről \(Windows\)](#)
 - [Az opcionális tálca beállításainak konfigurálása \(Windows\)](#)

Az opcionális tálcá beállításainak konfigurálása (Windows)

Kapcsolódó modellek: MFC-L8390CDW

Nyissa meg a készülék tulajdonságait a készülék opcionális tálcájának automatikus észleléséhez, és ellenőrizze a készülék sorozatszámát.


A nyomtató-illesztőprogram automatikusan észleli az opcionális tálcát az illesztőprogram telepítésekor. Ha az opcionális tálcát az illesztőprogram telepítése után adta hozzá, akkor kövesse az alábbi lépéseket:

1. Tegye az alábbiak valamelyikét:

- Windows 11 esetén

Kattintson a  > **Minden alkalmazás** > **Windows-eszközök** > **Vezérlőpult** elemre. A **Hardver és hang** csoportban kattintson a **Eszközök és nyomtatók megtekintése** elemre.

- Windows 10, Windows Server 2016, Windows Server 2019 és Windows Server 2022 esetén

Kattintson a(z)  > **Windows Rendszer** > **Vezérlőpult** elemre. A **Hardver és hang (Hardver)** csoportban kattintson a **Eszközök és nyomtatók megtekintése** elemre.

- Windows Server 2012 R2 esetén

Kattintson a **Vezérlőpult** elemre a **Start** képernyőn. A **Hardver** csoportban kattintson a **Eszközök és nyomtatók megtekintése** elemre.

- Windows Server 2012 esetén

Helyezze az egeret az asztal jobb alsó sarkába. Amikor megjelenik a menüsor, kattintson a **Beállítások** lehetőségre, majd kattintson a **Vezérlőpult** gombra. A **Hardver** csoportban kattintson az **Eszközök és nyomtatók megtekintése** elemre.

2. Kattintson jobb gombbal a modellje ikonjára, majd válassza ki a következőt: **Nyomtató tulajdonságai**. (Ha megjelennek a nyomtató-illesztőprogram lehetőségei, válassza ki a használt nyomtató-illesztőprogramot.) Megjelenik a nyomtató tulajdonságainak párbeszédpanele.

3. Kattintson a **Eszközbeállítások** fülre.

4. Kattintson az **Automatikus Felismerés** gombra.

Az illesztőprogram automatikusan észleli az opcionális tálcát és a készülék sorozatszámát.

5. Kattintson az **Alkalmaz** gombra.

6. Zárja be a nyomtató tulajdonságai párbeszédpanelt.

Az **Automatikus Felismerés** funkció nem érhető el a készülék következő eseteiben:

- A készülék ki van kapcsolva.
- A készülék a nyomtatókiszolgálón keresztül van megosztva
- Ha a készülék és a számítógépe nincs csatlakoztatva egymáshoz.



Kapcsolódó tájékoztatás

- [Nyomtató alapértelmezett beállításainak módosítása \(Windows\)](#)

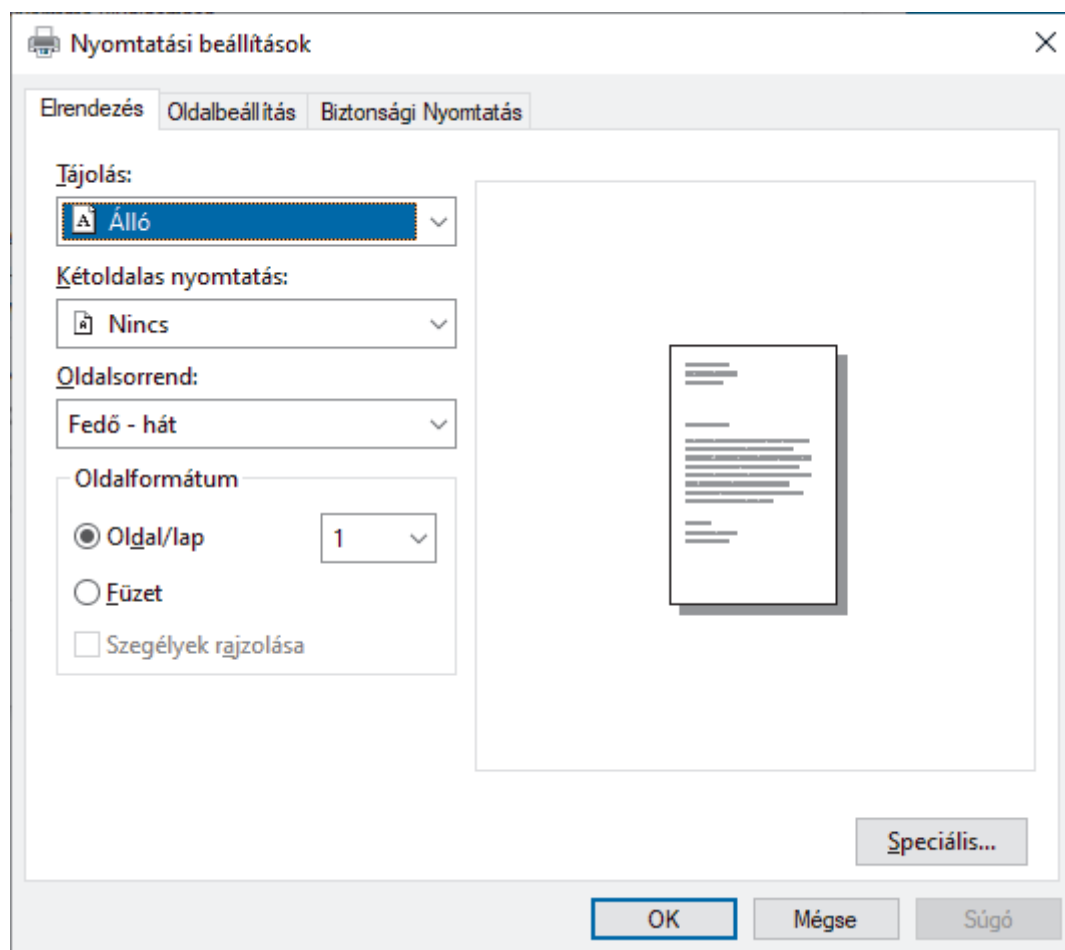
Dokumentum nyomtatása a BR-Script3 nyomtató illesztőprogrammal (PostScript® 3™ nyelvi emuláció) (Windows)

A BR-Script3 nyomtató-illesztőprogrammal tisztábban nyomtathat PostScript® adatokat.

Lépjön a modellje **Letöltések** oldalára a support.brother.com/downloads honlapon a PS-illesztőprogram (BR-Script3 nyomtató-illesztőprogram) telepítéséhez.

1. Kattintson a Nyomtatás parancsra az alkalmazásban.
2. Válassza ki a modell nevét a **BR-Script3** elemmel a nevében, majd kattintson a nyomtató tulajdonságaira vagy beállításaira.

Megjelenik a nyomtató-illesztőprogram ablaka.



3. Kattintson a(z) **Erendezés**, **Oldalbeállítás** vagy **Biztonsági Nyomtatás** fülre az alapvető nyomtatási beállítások módosításához. (bizonyos típusokhoz érhető el)
Kattintson a **Erendezés** vagy **Oldalbeállítás** fülre, majd kattintson a(z) **Speciális...** gombra a speciális nyomtatási beállítások módosításához. Kattintson a **OK** gombra.
4. Kattintson az **OK** gombra.
5. Fejezze be a nyomtatást.



✓ Kapcsolódó tájékoztatás

- [Nyomtatás a számítógépről \(Windows\)](#)

A készülék állapotának megfigyelése a számítógépről (Windows)

A Status Monitor egy konfigurálható szoftverfejlesztő-eszköz, amely egy vagy több készülék állapotát felügyeli, lehetővé téve a hibákról történő azonnali értesítést.

Tegye az alábbiak valamelyikét:

- Kattintson duplán a  ikonra a tálcán.
- Indítsa el a  (**Brother Utilities**) elemet, majd kattintson a legördülő listára, és válassza ki a modell nevét (ha még nincs kiválasztva). Kattintson a bal oldali navigációs sáv **Eszközök** gombjára, majd kattintson a **Status Monitor** gombra.

Hibaelhárítás

Kattintson a **Hibaelhárítás** gombra a hibaelhárítási webhely eléréséhez.

Kellékanyagot keres?

Kattintson a **Kellékanyagot keres?** gombra az eredeti Brother kellékanyagokkal kapcsolatos információk megtekintéséhez.



Kapcsolódó tájékoztatás

- [Nyomtatás a számítógépről \(Windows\)](#)

Kapcsolódó témák:

- [Nyomtatási problémák](#)

Nyomtatás a számítógépről (Mac)

- [Az AirPrint \(macOS\) használata előtt](#)
- [Nyomtatás az AirPrint használatával](#)

E-mail csatolmány nyomtatása

Kinyomtathat fájlokat úgy, hogy e-mail-ben elküldi a Brother készülékre.

- Bizonyosodjon meg arról, hogy a Web alapú kezelés be van kapcsolva. További információkért olvassa el a következőt: >> *Kapcsolódó tájékoztatás*
- E-mailenként maximum 10 dokumentumot csatolhat, összesen 20 MB méretben.
- Ez a funkció az alábbi formátumokat támogatja:
 - Dokumentum fájlok: PDF, TXT, és Microsoft Office fájlok
 - Kép fájlok: JPEG, BMP, GIF, PNG, és TIFF
- A készülék alapértelmezés szerint az e-mail tartalmát és a csatolmányokat is kinyomtatja. Ha csak a csatolmányokat szeretné kinyomtatni, akkor végezze el az ehhez szükséges beállításokat.

1. Indítsa el a webböngészőt.
2. Írja be a „https://készülék IP-címe” címet a böngésző címsorába (ahol a „készülék IP-címe” a készülékének az IP-címe).
Például:
https://192.168.1.2
3. Szükség esetén írja be a jelszót a **Login (Bejelentkezés)** mezőbe, majd kattintson a **Login (Bejelentkezés)** lehetőségre.



A készülék beállításainak elvégzéséhez szükséges alapértelmezett jelszó a készülék hátulján található a „PwD” kifejezés mellett.

4. Lépjen a navigációs menübe, majd kattintson az **Online Functions (Online funkciók) > Online Functions Settings (Online funkciók beállításai)** lehetőségre.



- Ha a bal oldali navigációs sáv nem látható, akkor a navigációt a ☰ lehetőségből kezdje.
- Ha ez a funkció le van zárva, akkor a hozzáféréshez vegye fel a kapcsolatot a hálózat rendszergazdájával.

5. Kattintson az **I accept the terms and conditions (Elfogadom a feltételeket)** gombra.
6. Lépjen a készülékére, majd kövesse a készülék utasításait a beállítások engedélyezéséhez.
7. A számítógépén kattintson a **Általános beállítások** gombra.
A **E-mailes nyomtatás: Általános beállítások** képernyő jelenik meg.
8. Kattintson a **Engedélyezés** gombra.
A készülék kinyomtatja a tájékoztató lapot.
9. Küldjön e-mail-t a lapon található e-mail címre. A készülék kinyomtatja az e-mail csatolmányait.



- A beállítások módosításához (beleértve az e-mail címet és a nyomtató beállításait) kattintson a **Online Functions Settings Page (Online funkciók beállításai oldal)** gombra.
- (DCP-L3555CDW/DCP-L3560CDW/MFC-L3740CDW/MFC-L3740CDWE/MFC-L3760CDW/MFC-L8340CDW/MFC-L8390CDW)

A készülékéről is konfigurálhatja a beállításokat. Nyomja meg a [Alk-.ok] > [Online funkciók] gombot, majd kövesse a képernyőn megjelenő utasításokat.



Kapcsolódó tájékoztatás

- [Nyomtatás](#)

Kapcsolódó témák:

- [A Web alapú kezelés engedélyezése/letiltása a vezérlőpanel használatával](#)

-
- A Web alapú kezelés elérése
-

Adatok nyomtatása közvetlenül USB flash meghajtóról

Fényképeket közvetlenül digitális fényképezőgépről vagy USB flash meghajtóról is kinyomtathat.

A támogatott fájltypusok a PDF, JPEG, TIFF, XPS, és PRN.

- [Kompatibilis USB Flash meghajtók](#)
- [Adatok nyomtatása közvetlenül USB flash meghajtóról vagy háttértárat támogató digitális fényképezőgépről](#)
- [PRN fájl létrehozása közvetlen nyomtatáshoz \(Windows\)](#)

Kompatibilis USB Flash meghajtók

Kapcsolódó modellek: MFC-L3760CDW/MFC-L8340CDW/MFC-L8390CDW

FONTOS

A közvetlen USB interfész csak USB flash memóriákat és olyan digitális fényképezőgépeket támogat, melyek a szabványos USB háttértárat használják. A többi USB-eszköz a nem támogatott kategóriába esik.

Kompatibilis USB Flash meghajtók	
USB-osztály	USB-háttértár osztály
USB-háttértár alosztály	SCSI vagy SFF-8070i
Átviteli protokoll	Csak tömeges átvitel
Format (Formátum) ¹	FAT12/FAT16/FAT32/exFAT
Szektorméret	Maximum 4096 bájt
Titkosítás	A titkosított eszközök nem támogatottak.

¹ Az NTFS formátum nem támogatott.



Kapcsolódó tájékoztatás

- [Adatok nyomtatása közvetlenül USB flash meghajtóról](#)

Adatok nyomtatása közvetlenül USB flash meghajtóról vagy háttértárat támogató digitális fényképezőgépről

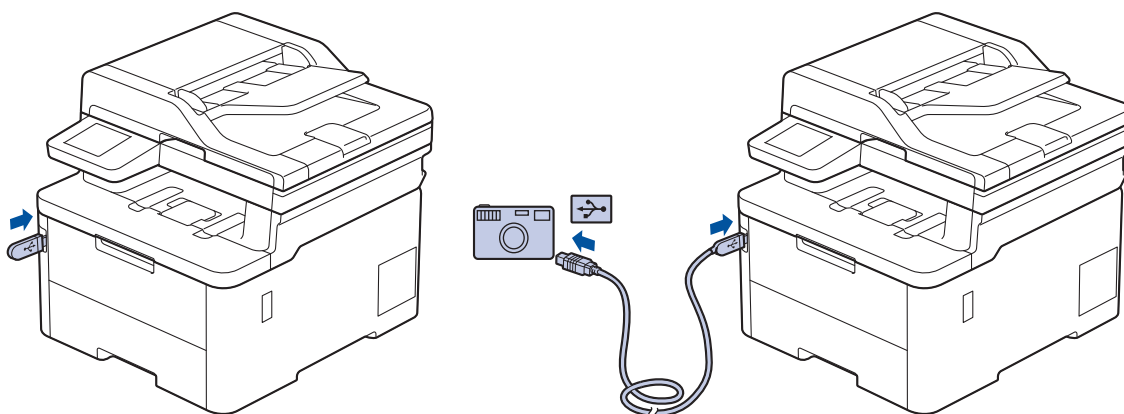
Kapcsolódó modellek: MFC-L3760CDW/MFC-L8340CDW/MFC-L8390CDW

- Ellenőrizze, hogy be van-e kapcsolva a digitális fényképezőgép.
- A digitális fényképezőgépet a PictBridge módról háttértár üzemmódra kell állítani.

FONTOS

A készülék károsodásának elkerülése érdekében NE csatlakoztasson digitális fényképezőgépen és USB flash meghajtón kívül más eszközt a közvetlen USB-interfészhez.

USB port helye (Előlnézet)



1. Csatlakoztassa USB flash meghajtóját vagy digitális fényképezőgépét a közvetlen USB-interfészhez. Az érintőképernyő automatikusan megjeleníti az USB menüt annak megerősítésére, hogy az USB flash meghajtó vagy a digitális kamera csatlakoztatása megfelelő.



- Ha hiba történik, az USB menü nem jelenik meg az érintőképernyőn.
- Amikor a készülék mély alvó üzemmódban van, az érintőképernyő nem jelenít meg információt akkor sem, ha csatlakoztatja az USB flash memóriameghajtót a közvetlen USB-interfészhez. Nyomja meg az érintőképernyőt a készülék felébresztéséhez.
- Ha a készüléken a Secure Function Lock be van kapcsolva, előfordulhat, hogy nem tud USB flash meghajtóról vagy digitális fényképezőgépről nyomtatni.

2. Nyomja meg az [Közvetlen nyomtatás] gombot.
3. Görgessen fel vagy le az érintőképernyőn, vagy nyomja meg a(z) ▲ vagy ▼ gombot a nyomtatni kívánt fájl megjelenítéséhez, majd válassza ki a fájlt.



Az USB flash meghajtón vagy digitális fényképezőgépen tárolt fájlok indexének kinyomtatásához nyomja meg a(z) [Indexnyomtatás] gombot az érintőképernyőn. Nyomja meg a [Mono indítás] vagy [Színes indítás] lehetőséget az adatok kinyomtatásához.


4. Tegye az alábbiak valamelyikét:
 - A beállítások módosításához nyomja meg a(z)  [Nyomt.beáll-ok] lehetőséget. Előre a következő lépésre.
 - Amennyiben az alapértelmezett beállításokat kívánja használni, adja meg a másolatok számát, majd nyomja meg a [Mono indítás] vagy [Színes indítás] lehetőséget.

5. Válassza ki a módosítani kívánt nyomtatási beállításokat:

- [Nyomt. minőség]
- [Tálcahaszn.]
- [Papír típus]
- [Papírméret]
- [Több oldal]
- [Elrendezés]
- [Kétoldalas]
- [Leválogatás]
- [PDF nyomtatási opciók]
- [PDF oldalhoz igazítása]



A fájl típusától függően előfordulhat, hogy a beállítások nem jelennek meg.

6. Nyomja meg a [OK] gombot.
7. Adja meg a másolatok számát.
8. Nyomja meg a [Mono indítás] vagy [Színes indítás] lehetőséget az adatok kinyomtatásához.
9. Nyomja meg az  gombot.

FONTOS

NE távolítsa el az USB flash meghajtót vagy a digitális fényképezőgépet a közvetlen USB-interfészből, amíg a készülék be nem fejezte a nyomtatást.



Kapcsolódó tájékoztatás

- Adatok nyomtatása közvetlenül USB flash meghajtóról
-

PRN fájl létrehozása közvetlen nyomtatáshoz (Windows)

Kapcsolódó modellek: MFC-L3760CDW/MFC-L8340CDW/MFC-L8390CDW

Ezek az utasítások különbözhetnek a nyomtatóalkalmazás és az operációs rendszer függvényében.

1. Kattintson a Nyomtatás parancsra az alkalmazásban.
2. Válassza ki a modellt, majd válassza ki a nyomtatás fájlba opciót.
3. Fejezze be a nyomtatást.
4. A fájl mentéséhez adja meg a szükséges információt.



Amennyiben a számítógép csak egy fájlnev megadására szólítja fel, akkor is megadhatja a mappát, ahova el kívánja menteni a fájlt a mappanév megadásával (például: C:\Temp\FájlNév.prn).

Ha a számítógéphez USB flash meghajtó van csatlakoztatva, közvetlenül arra is mentheti a fájlt.



Kapcsolódó tájékoztatás

- [Adatok nyomtatása közvetlenül USB flash meghajtóról](#)

Duplikált példányok nyomtatása

Kapcsolódó modellek: MFC-L8390CDW

Az Önmásoló funkcióval ugyanannak a nyomtatási adatnak több másolatát hozhatja létre, mint egy fénymásolóval. Küldje el az adatokat az eltérő típusú vagy színű papírokkal feltöltött tálcákba.

Például beállíthatja a készüléket, hogy a nyomtatási adatokat csak az 1. tálcába küldje el, amelybe Ön kék színű papírt töltött, majd ismét kinyomtathatja az adatokat egy másik helyen egy olyan oldalra a TC tálcában, amelybe sárga színű, már szöveget tartalmazó papírt töltött.


Ha kék papírt töltött az 1. tálcába és sárga papírt a TC tálcába, akkor a nyomtató automatikusan az 1. tálcából fogja adagolni az 1. lapot, a TC tálcából pedig a 2. lapot.

Ha engedélyezi az Önmásoló funkciót, akkor a készülék automatikusan másolatot fog készíteni.




Windows

Az önmásolási funkció lehetővé teszi, hogy minden oldalhoz más nyomtatási makrót/folyamatot válasszon.

1. Nyomja meg a  [Beállít.] > [Össz. beáll.] > [Nyomtató] > [Másodpéld. menü] > [Másodpéldány] > [Be] gombot.
2. Pöccintsen felfelé vagy lefelé, vagy nyomja meg a ▲ vagy ▼ gombot az [Példányszám] lehetőség megjelenítéséhez, majd nyomja meg az [Példányszám] gombot.
3. Adja meg, hogy hány másolatot kíván készíteni, majd nyomja meg az [OK] gombot.
4. Pöccintsen felfelé vagy lefelé, vagy nyomja meg a ▲ vagy ▼ gombot az [1.példány, tálca] lehetőség megjelenítéséhez, majd nyomja meg az [1.példány, tálca] gombot.
5. Lapozzon elfelé vagy lefelé, vagy nyomja meg a ▲ vagy ▼ gombot a [1 példány adatfolyam] lehetőségként konfigurálni kívánt papírtálca megjelenítéséhez, majd nyomja meg a papírtálca kiválasztásához.



Windows

- a. Pöccintsen felfelé vagy lefelé az érintőképernyőn, vagy nyomja meg a ▲ vagy ▼ gombot a(z) [1 példány adatfolyam] opció megjelenítéséhez, majd nyomja meg azt.
 - b. Pöccintsen fel vagy le az érintőképernyőn, vagy nyomja meg a ▲ vagy ▼ gombot a módosítani kívánt makró/adatfolyam azonosítószámának megjelenítéséhez, majd nyomja meg a megjelenített elemet.
6. Ismételje meg ezeket a lépéseket, amíg ki nem választotta a tálcabeállításokat a másolatokhoz.
 7. Nyomja meg a  gombot.
 8. Küldje a nyomtatási feladatot a készülékre.



Kapcsolódó tájékoztatás

- [Nyomtatás](#)

Nyomtatási feladat megszakítása

>> DCP-L3515CDW/DCP-L3520CDW/DCP-L3520CDWE/DCP-L3527CDW

>> DCP-L3555CDW/DCP-L3560CDW/MFC-L3740CDW/MFC-L3740CDWE/MFC-L3760CDW/MFC-L8340CDW/
MFC-L8390CDW

DCP-L3515CDW/DCP-L3520CDW/DCP-L3520CDWE/DCP-L3527CDW

Nyomja meg a **Stop/Exit (Stop/Kilépés)** gombot.




Több nyomtatási feladat törléséhez nyomja meg és négy másodpercig tartsa lenyomva a **Stop/Exit (Stop/Kilépés)** gombot.

DCP-L3555CDW/DCP-L3560CDW/MFC-L3740CDW/MFC-L3740CDWE/ MFC-L3760CDW/MFC-L8340CDW/MFC-L8390CDW

Nyomja meg a  gombot.



Több nyomtatási feladat törléséhez nyomja meg és körülbelül négy másodpercig tartsa lenyomva a  gombot.

✓ Kapcsolódó tájékoztatás

- [Nyomtatás](#)

Tesztoldal nyomtatása

Ha problémái vannak a nyomtatási minőséggel, kövesse az alábbi utasításokat próbanyomtatás végrehajtásához:



>> DCP-L3515CDW/DCP-L3520CDW/DCP-L3520CDWE/DCP-L3527CDW

>> DCP-L3555CDW/DCP-L3560CDW/MFC-L3740CDW/MFC-L3740CDWE/MFC-L3760CDW/MFC-L8340CDW/MFC-L8390CDW

DCP-L3515CDW/DCP-L3520CDW/DCP-L3520CDWE/DCP-L3527CDW

1. Nyomja meg a **Menu (Menü)** gombot.
2. Nyomja meg a(z) ▲ vagy ▼ gombot a [Nyomtató] opció megjelenítéséhez, majd nyomja meg az **OK** gombot.
3. (Nyomtató emulációs támogatású modellek esetén)
Nyomja meg a(z) ▲ vagy ▼ gombot a(z) [Nyomt. opciók] opció megjelenítéséhez, majd nyomja meg az **OK** gombot.
4. Nyomja meg a ▲ vagy ▼ gombot a [Tesztnyomtatás] opció megjelenítéséhez, majd nyomja meg az **OK** gombot.
5. Nyomja meg a **Mono Start** vagy a **Colour Start (Színes Start)** gombot.
A készülék kinyomtat egy tesztoldalt.
6. Nyomja meg a **Stop/Exit (Stop/Kilépés)** gombot.

DCP-L3555CDW/DCP-L3560CDW/MFC-L3740CDW/MFC-L3740CDWE/ MFC-L3760CDW/MFC-L8340CDW/MFC-L8390CDW

1. Nyomja meg a  [Beállít.] > [Össz. beáll.] > [Nyomtató] > [Nyomtatási opciók] > [Tesztoldal nyomtatása] gombot.
2. Nyomja meg a [Igen] gombot.
3. Nyomja meg a  gombot.

Kapcsolódó tájékoztatás

- [Nyomtatás](#)

Univerzális nyomtatás

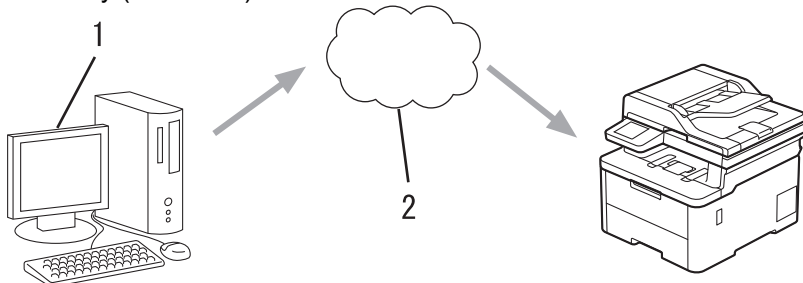
Kapcsolódó modellek: DCP-L3555CDW/DCP-L3560CDW/MFC-L3740CDW/MFC-L3740CDWE/
MFC-L3760CDW/MFC-L8340CDW/MFC-L8390CDW

- [Univerzális nyomtatás – Áttekintés](#)
- [A készülék regisztrálása univerzális nyomtatáshoz a Web alapú kezelés segítségével](#)
- [Az univerzális nyomtatás felhasználóinak hozzárendelése a Microsoft Azure portálon keresztül](#)
- [Adjon hozzá olyan nyomtatót a számítógépéhez, amelynél engedélyezve van az univerzális nyomtatás](#)
- [Nyomtatás univerzális nyomtatással](#)
- [Törölje a készüléke regisztrációját az univerzális nyomtatásról](#)

Univerzális nyomtatás – Áttekintés

Kapcsolódó modellek: DCP-L3555CDW/DCP-L3560CDW/MFC-L3740CDW/MFC-L3740CDWE/MFC-L3760CDW/MFC-L8340CDW/MFC-L8390CDW

Az univerzális nyomtatás a Microsoft felhőalapú szolgáltatása. Az internet bármely részéből nyomtathat dokumentumokat, nyomtató-illesztőprogram telepítése nélkül. Az univerzális nyomtatás elérhető az Azure Active Directory (Azure AD) felhasználói számára a Microsoft 365-előfizetéssel.



1. Windows 10 20H1-et vagy újabb verziót futtató számítógép
2. Felhőkiszolgáló



Kapcsolódó tájékoztatás

- [Univerzális nyomtatás](#)

A készülék regisztrálása univerzális nyomtatáshoz a Web alapú kezelés segítségével

Kapcsolódó modellek: DCP-L3555CDW/DCP-L3560CDW/MFC-L3740CDW/MFC-L3740CDWE/MFC-L3760CDW/MFC-L8340CDW/MFC-L8390CDW

- Bizonyosodjon meg arról, hogy a helyes dátumot és időt adja meg az időzónájához.
- Ha a hálózata proxykiszolgálót használ, konfigurálja a proxykiszolgáló beállításait.

1. Indítsa el a webböngészőt.
2. Írja be a „https://készülék IP-címe” címet a böngésző címsorába (ahol a „készülék IP-címe” a készülékének az IP-címe).
Például:
https://192.168.1.2
3. Szükség esetén írja be a jelszót a **Login (Bejelentkezés)** mezőbe, majd kattintson a **Login (Bejelentkezés)** lehetőségre.



A készülék beállításainak elvégzéséhez szükséges alapértelmezett jelszó a készülék hátulján található a „PwD” kifejezés mellett.

4. Lépjen a navigációs menübe, majd kattintson az **Network (Hálózat) > Network (Hálózat) > Protocol (Protokoll)** lehetőségre.



Kezdjen a ☰ lehetőséggel, ha a navigációs menü nem kerül megjelenítésre a képernyő bal oldalán.

5. Jelölje be az **Universal Print (Univerzális nyomtatás)** jelölőnégyzetet, majd kattintson a **Advanced Settings (Speciális beállítások)** elemre.
6. Szükség esetén a készüléke nevét a **Device Name (Eszköz neve)** mezőben módosíthatja.



A következő karakterek: ?, /, \, ", :, <, >, | vagy * használata küldési hibát okozhat.

7. Kattintson a **Register (Regisztráció)** gombra.



Ha hiba lép fel, kövesse a képernyőn megjelenő utasításokat.

8. Megjelenik egy, az univerzális nyomtatáshoz tartozó felhasználói kód. Kattintson az **Sign in (Bejelentkezés)** gombra, majd írja be a felhasználói kódot.
9. A regisztráció befejezéséhez kövesse a képernyőn megjelenő utasításokat.



Kapcsolódó tájékoztatás

- [Univerzális nyomtatás](#)

Kapcsolódó témák:

- [Dátum és idő konfigurálása Web alapú kezelés segítségével](#)
- [A proxykiszolgáló beállításainak konfigurálása web alapú kezelő használatával](#)
- [A Web alapú kezelés elérése](#)

Az univerzális nyomtatás felhasználóinak hozzárendelése a Microsoft Azure portálon keresztül

Kapcsolódó modellek: DCP-L3555CDW/DCP-L3560CDW/MFC-L3740CDW/MFC-L3740CDWE/MFC-L3760CDW/MFC-L8340CDW/MFC-L8390CDW

Csak akkor rendelhet hozzá felhasználókat az univerzális nyomtatási szolgáltatáshoz, ha a készüléke regisztrálva van a Microsoft Azure portálon.

1. Lépjen be a Microsoft Azure portálra.
URL-cím: portal.azure.com
2. Jelentkezzen be nyomtatási rendszergazdaként.
3. Jelölje ki a **Univerzális nyomtatás** szolgáltatást.
4. Jelölje ki a **Nyomtatók** lehetőséget, majd válassza ki a készülékét a listából.
5. Válassza az **Megosztás** lehetőséget.
6. Válassza ki azokat a felhasználókat, akiket hozzá szeretne rendelni az univerzális nyomtatási szolgáltatáshoz, majd kattintson erre: **Nyomtató megosztása**.





Kapcsolódó tájékoztatás

- [Univerzális nyomtatás](#)

▲ Kezdőlap > [Nyomtatás](#) > [Univerzális nyomtatás](#) > Adjon hozzá olyan nyomtatót a számítógépéhez, amelynél engedélyezve van az univerzális nyomtatás

Adjon hozzá olyan nyomtatót a számítógépéhez, amelynél engedélyezve van az univerzális nyomtatás

Kapcsolódó modellek: DCP-L3555CDW/DCP-L3560CDW/MFC-L3740CDW/MFC-L3740CDWE/MFC-L3760CDW/MFC-L8340CDW/MFC-L8390CDW

1. Kattintson a  >  > **Eszközök** > **Nyomtatók és szkennerek** > **Nyomtató vagy szkennер hozzáadása** elemre.
2. Válassza ki a listából azt a készüléket, amely regisztrálva van univerzális nyomtatáshoz, majd kattintson erre: **Eszköz hozzáadása**.



Kapcsolódó tájékoztatás

- [Univerzális nyomtatás](#)
-

Nyomtatás univerzális nyomtatással

Kapcsolódó modellek: DCP-L3555CDW/DCP-L3560CDW/MFC-L3740CDW/MFC-L3740CDWE/MFC-L3760CDW/MFC-L8340CDW/MFC-L8390CDW

1. Kattintson a Nyomtatás parancsra az alkalmazásban.
2. Válassza ki a listából azt a készüléket, amely regisztrálva van univerzális nyomtatáshoz, majd kattintson a nyomtató tulajdonságaira vagy beállításaira.
3. Szükség esetén módosítsa a nyomtatási beállításokat.
4. Fejezze be a nyomtatást.



Kapcsolódó tájékoztatás

- [Univerzális nyomtatás](#)

Törölje a készüléke regisztrációját az univerzális nyomtatásról

Kapcsolódó modellek: DCP-L3555CDW/DCP-L3560CDW/MFC-L3740CDW/MFC-L3740CDWE/MFC-L3760CDW/MFC-L8340CDW/MFC-L8390CDW

A készüléke regisztrációjának törléséhez törölnie kell a Web alapú kezelésből, majd a Microsoft Azure portálról.

1. Indítsa el a webböngészőt.
2. Írja be a „https://készülék IP-címe” címet a böngésző címsorába (ahol a „készülék IP-címe” a készülékének az IP-címe).
Például:
https://192.168.1.2
3. Szükség esetén írja be a jelszót a **Login (Bejelentkezés)** mezőbe, majd kattintson a **Login (Bejelentkezés)** lehetőségre.



A készülék beállításainak elvégzéséhez szükséges alapértelmezett jelszó a készülék hátulján található a „PwD” kifejezés mellett.

4. Lépjen a navigációs menübe, majd kattintson az **Network (Hálózat) > Network (Hálózat) > Protocol (Protokoll)** lehetőségre.



Kezdjen a ☰ lehetőséggel, ha a navigációs menü nem kerül megjelenítésre a képernyő bal oldalán.

5. Az **Universal Print (Univerzális nyomtatás)** jelölőnégyzet mellett kattintson a **Advanced Settings (Speciális beállítások)** lehetőségre.
6. Kattintson a **Delete Registration Data (Regisztrációs adatok törlése)** elemre, majd kövesse a képernyőn megjelenő utasításokat.
7. Lépjen be a Microsoft Azure portálra.
URL-cím: portal.azure.com
8. Jelentkezzen be nyomtatási rendszergazdaként.
9. Jelölje ki a **Univerzális nyomtatás** szolgáltatást.
10. Jelölje ki a **Nyomtatók** lehetőséget, majd válassza ki a készülékét a listából.
11. Kattintson a **Nyomtatómegosztás törlése** gombra.
12. Kattintson a **Regisztráció törlése** gombra.



Kapcsolódó tájékoztatás

- [Univerzális nyomtatás](#)

Kapcsolódó témák:

- [A Web alapú kezelés elérése](#)

Szkennelés

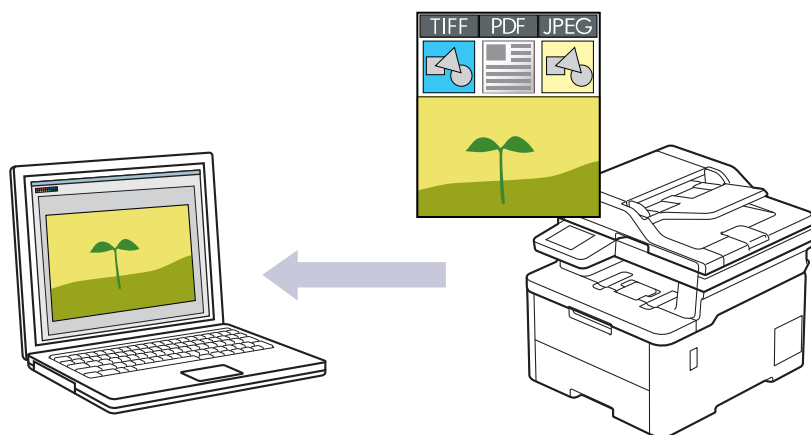
- Szkennelés a készülék Scan (Szkennelés) gombjának használatával
- Szkennelés a számítógépről (Windows)
- Szkennelés a számítógépről (Mac)
- Szkennelési beállítások konfigurálása a Web alapú kezelővel

Szkennelés a készülék Scan (Szkennelés) gombjának használatával

- Fényképek és grafikák szkennelése
- Szkennelt adatok mentése mappába PDF-fájlként
- Szkennelt adatok mentése USB flash meghajtóra
- Több névjegy és fénykép szkennelése (Automatikus vágás)
- Szkennelés szerkeszthető szövegfájlba (ORC)
- A szkennelt adatok mentése e-mail csatolmányként
- Szkennelt adatok küldése e-mail címzettnek
- Szkennelés FTP-re
- Szkennelés SSH-kiszolgálóra (SFTP-re)
- Hálózatra szkennelés (Windows)
- Szkennelés SharePoint-ra
- A webszolgáltatások protokolljának használata hálózati szkenneléshez (Windows 10 és Windows 11)
- A Szkennelés gomb beállításainak módosítása a Brother iPrint&Scan alkalmazásból
- Tanúsítványok konfigurálása aláírt PDF-fájlokhoz
- Számítógépről történő szkennelés letiltása

Fényképek és grafikák szkennelése


A szkennelt fényképeket vagy grafikákat közvetlenül a számítógépre küldheti.



A készülék Szkennelés gombjával ideiglenes módosításokat végezhet a szkennelés beállításában. A végleges módosításokhoz használja a Brother iPrint&Scan szoftvert.

>> [DCP-L3515CDW/DCP-L3520CDW/DCP-L3520CDWE/DCP-L3527CDW](#)
>> [DCP-L3555CDW/DCP-L3560CDW/MFC-L3740CDW/MFC-L3740CDWE/MFC-L3760CDW/MFC-L8340CDW/MFC-L8390CDW](#)

DCP-L3515CDW/DCP-L3520CDW/DCP-L3520CDWE/DCP-L3527CDW

1. Töltse be a dokumentumot.
2. Nyomja meg a  (**Scan (Szkennel)**) gombot.
3. A ▲ vagy ▼ gombbal válassza ki a [számítógépre] opciót, majd nyomja meg az **OK** gombot.
4. A ▲ vagy ▼ gombbal válassza ki a [Kép] opciót, majd nyomja meg az **OK** gombot.
5. Ha a készülék hálózaton keresztül csatlakozik, a(z) ▲ vagy ▼ gombbal válassza ki a célszámítógépet.
6. Nyomja meg a(z) **OK** gombot.



Ha az LCD-kijelző a PIN-kódot kéri, írja be a célszámítógép négyjegyű PIN-kódját az LCD-kijelzőn, majd nyomja meg a(z) **OK** gombot.

7. Tegye az alábbiak valamelyikét:
 - A dokumentum szkennelési beállításainak módosításához nyomja meg a(z) **Options (Opciók)** vagy **Copy/Scan Options (Másolás/Szkennelés opciók)** gombot, majd ugorjon a következő lépésre.
 - Az alapértelmezett szkennelési beállítások használatához nyomja meg a(z) **Mono Start** vagy **Colour Start (Színes Start)** gombot.

A készülék megkezdi a szkennelést. Ha a készülék szkennerrüvegét használja, kövesse az LCD-kijelzőn megjelenő utasításokat a szkennelési feladat elvégzéséhez.



A szkennelési beállítások módosításához a készülékhez egy olyan számítógépet kell csatlakoztatnia, amelyre telepítették a Brother iPrint&Scan szoftvert.

8. A készülék kérni fogja a következő szkennelési beállítások mindegyikének beállítását. Nyomja meg a(z) ▲ vagy ▼ gombot a kívánt opció kiválasztásához, majd nyomja meg a(z) **OK** gombot, ha a következő szkennelési beállítással kívánja folytatni.
 - [Színbeállítás]
 - [Felbontás]

- [Fájl Típus]
- [Dokumentumméret]
- [Auto. igazítás] (csak bizonyos típusokhoz érhető el)
- [Üres old. kihagy]
- [B érz.kihagyása.]
- [Háttérsz. elt.] (csak a [Színes] és [Szürke] opció esetén érhető el)
- [Margó beállításai]
- [B&W TIFF Comp]

9. Nyomja meg a **Mono Start** vagy a **Colour Start (Színes Start)** gombot.

A készülék megkezdi a szkennelést. Ha a készülék szkennervegét használja, az LCD kijelzőn megjelenő utasításokat követve végezheti el a szkennelési feladatot.

DCP-L3555CDW/DCP-L3560CDW/MFC-L3740CDW/MFC-L3740CDWE/ MFC-L3760CDW/MFC-L8340CDW/MFC-L8390CDW

1. Töltse be a dokumentumot.
2. Nyomja meg a(z) [Szkennelés] > [számítógépre] > [Képbe] gombot.
3. Ha a készülék hálózaton keresztül csatlakozik, válassza ki a számítógép nevét, ahová adatokat szeretne küldeni.



Ha az LCD a számítógép PIN-kódját kéri, írja be a négyjegyű PIN-kódot az LCD-n, majd nyomja meg a [OK] gombot.

4. A beállítások módosításához nyomja meg a(z)  [Opciók] gombot, majd válassza ki a szkennelési beállítást, amit módosítani szeretne. Ha az alapértelmezett beállításokat használja, ugorja át ezt a lépést.

- [Kétold. szken] (MFC-L8390CDW)
- [Szkennelési beállítások]
- [Színbeállítás]
- [Felbontás]
- [Fájl Típus]
- [Dok.méret]
- [Fényerő]
- [Kontraszt]
- (csak a [Színes] és [Szürke] opció esetén érhető el)
- [Auto. igazítás]
- [Üres old. kihagy.]
- [Üres lap kihagy. érzékenys.]
- [Háttérszín eltávolítása]
- (csak a [Színes] és [Szürke] opció esetén érhető el)
- [Margó beállításai]
- [Fekete-fehér TIFF tömörítés]



- A szkennelési beállítások módosításához a készülékhez egy olyan számítógépnek kell csatlakoznia, amelyre telepítették a Brother iPrint&Scan szoftvert.
- Ha a készüléken a(z) [OK] gomb látható, nyomja meg a(z) [OK] gombot.
- A beállítások parancsiként történő mentéséhez nyomja meg a [Mentés pik-ként] gombot.

5. Nyomja meg a [Indítás] gombot.

A készülék megkezdte a szkennelést. Ha a készülék szkennerrüvegét használja, az érintőképernyőn megjelenő utasításokat követve végezheti el a szkennelési feladatot.



Kapcsolódó tájékoztatás

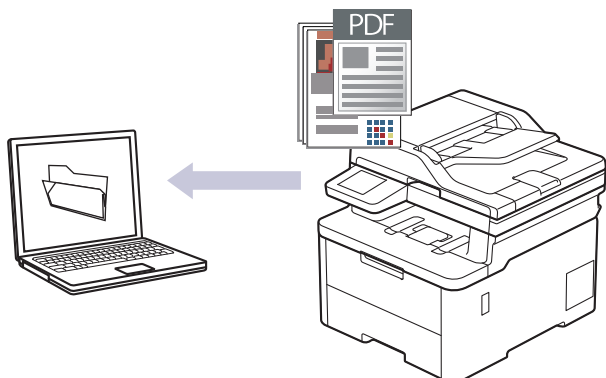
- Szkennelés a készülék **Scan (Szkennelés)** gombjának használatával

Kapcsolódó témák:

- [A Szkennelés gomb beállításainak módosítása a Brother iPrint&Scan alkalmazásból](#)
-

Szkennelt adatok mentése mappába PDF-fájlként

Dokumentumokat szkennelhet, és a számítógép mappáiba mentheti azokat PDF-fájlként.




A készülék Szkennelés gombjával ideiglenes módosításokat végezhet a szkennelés beállításában. A végleges módosításokhoz használja a Brother iPrint&Scan szoftvert.

>> [DCP-L3515CDW/DCP-L3520CDW/DCP-L3520CDWE/DCP-L3527CDW](#)

>> [DCP-L3555CDW/DCP-L3560CDW/MFC-L3740CDW/MFC-L3740CDWE/MFC-L3760CDW/MFC-L8340CDW/MFC-L8390CDW](#)

DCP-L3515CDW/DCP-L3520CDW/DCP-L3520CDWE/DCP-L3527CDW

1. Töltse be a dokumentumot.
2. Nyomja meg a  (**Scan (Szkennel)**) gombot.
3. A ▲ vagy ▼ gombbal válassza ki a [számítógépre] opciót, majd nyomja meg az **OK** gombot.
4. A ▲ vagy ▼ gombbal válassza ki a [Fájl] opciót, majd nyomja meg az **OK** gombot.
5. Ha a készülék hálózaton keresztül csatlakozik, a(z) ▲ vagy ▼ gombbal válassza ki a célszámítógépet.
6. Nyomja meg a(z) **OK** gombot.



Ha az LCD-kijelző a PIN-kódot kéri, írja be a célszámítógép négyjegyű PIN-kódját az LCD-kijelzőn, majd nyomja meg a(z) **OK** gombot.

7. Tegye az alábbiak valamelyikét:
 - A dokumentum szkennelési beállításainak módosításához nyomja meg a(z) **Options (Opciók)** vagy **Copy/Scan Options (Másolás/Szkennelés opciók)** gombot, majd ugorjon a következő lépésre.
 - Az alapértelmezett szkennelési beállítások használatához nyomja meg a(z) **Mono Start** vagy **Colour Start (Színes Start)** gombot.

A készülék megkezdi a szkennelést. Ha a készülék szkennerrüvegét használja, kövesse az LCD-kijelzőn megjelenő utasításokat a szkennelési feladat elvégzéséhez.



A szkennelési beállítások módosításához a készülékhez egy olyan számítógépet kell csatlakoztatnia, amelyre telepítették a Brother iPrint&Scan szoftvert.

8. A készülék kérni fogja a következő szkennelési beállítások mindegyikének beállítását. Nyomja meg a(z) ▲ vagy ▼ gombot a kívánt opció kiválasztásához, majd nyomja meg a(z) **OK** gombot, ha a következő szkennelési beállítással kívánja folytatni.
 - [Színbeállítás]
 - [Felbontás]
 - [Fájl Típus]
 - [Dokumentumméret]

- [Auto. igazítás] (csak bizonyos típusokhoz érhető el)
- [Üres old. kihagy]
- [B érz.kihagyása.]
- [Háttérsz. elt.] (csak a [Színes] és [Szürke] opció esetén érhető el)
- [Margó beállításai]
- [B&W TIFF Comp]

9. Nyomja meg a **Mono Start** vagy a **Colour Start (Színes Start)** gombot.

A készülék megkezdte a szkennelést. Ha a készülék szkennervegét használja, az LCD kijelzőn megjelenő utasításokat követve végezheti el a szkennelési feladatot.

DCP-L3555CDW/DCP-L3560CDW/MFC-L3740CDW/MFC-L3740CDWE/ MFC-L3760CDW/MFC-L8340CDW/MFC-L8390CDW

1. Töltse be a dokumentumot.
2. Nyomja meg a(z) [Szkennelés] > [számítógépre] > [Fájlba] gombot.
3. Ha a készülék hálózaton keresztül csatlakozik, válassza ki a számítógép nevét, ahová adatokat szeretne küldeni.



Ha az LCD a számítógép PIN-kódját kéri, írja be a négyjegyű PIN-kódot az LCD-n, majd nyomja meg a [OK] gombot.

4. A beállítások módosításához nyomja meg a(z)  [Opciók] gombot, majd válassza ki a szkennelési beállítást, amit módosítani szeretne. Ha az alapértelmezett beállításokat használja, ugorja át ezt a lépést.
 - [Kétold. szken] (MFC-L8390CDW)
 - [Szkennelési beállítások]
 - [Színbeállítás]
 - [Felbontás]
 - [Fájl Típus]
 - [Dok.méret]
 - [Fényerő]
 - [Kontraszt]

(csak a [Színes] és [Szürke] opció esetén érhető el)

 - [Auto. igazítás]
 - [Üres old. kihagy.]
 - [Üres lap kihagy. érzékenys.]
 - [Háttérszín eltávolítása]

(csak a [Színes] és [Szürke] opció esetén érhető el)

 - [Margó beállításai]
 - [Fekete-fehér TIFF tömörítés]



- A szkennelési beállítások módosításához a készülékhez egy olyan számítógépnek kell csatlakoznia, amelyre telepítették a Brother iPrint&Scan szoftvert.
- Ha a készüléken a(z) [OK] gomb látható, nyomja meg a(z) [OK] gombot.
- A beállítások parancsiként történő mentéséhez nyomja meg a [Mentés pik-ként] gombot.

5. Nyomja meg a [Indítás] gombot.

A készülék megkezdte a szkennelést. Ha a készülék szkennervegét használja, az érintőképernyőn megjelenő utasításokat követve végezheti el a szkennelési feladatot.



Kapcsolódó tájékoztatás

- Szkennelés a készülék Scan (Szkennelés) gombjának használatával


Kapcsolódó témák:

- A Szkennelés gomb beállításainak módosítása a Brother iPrint&Scan alkalmazásból

Szkennelt adatok mentése USB flash meghajtóra

Kapcsolódó modellek: MFC-L3760CDW/MFC-L8340CDW/MFC-L8390CDW

Dokumentumokat közvetlenül USB flash meghajtóra is szkennelhet.

1. Töltse be a dokumentumot.
2. Helyezzen be egy USB flash meghajtót a készülékbe.
3. Nyomja meg a [Szkennelés USB-re] gombot.
4. A beállítások módosításához nyomja meg a(z)  [Opciók] gombot, majd válassza ki a szkennelési beállítást, amit módosítani szeretne. Ha az alapértelmezett beállításokat használja, ugorja át ezt a lépést.
 - [Kétold. szken] (MFC-L8390CDW)
 - [Színbeállítás]
 - [Felbontás]
 - [Fájl Típus]
 - [Dok.méret]
 - [Fényerő]
 - [Kontraszt]
 - (csak a [Színes] és [Szürke] opció esetén érhető el)
 - [Fájl név]
 - [Fájlnév stílusa]
 - [Fájlméret]
 - (csak a [Színes] és [Szürke] opció esetén érhető el)
 - [Auto méretezés]
 - [Auto. igazítás]
 - [Üres old. kihagy.]
 - [Üres lap kihagy. érzékenys.]
 - [Háttérszín eltávolítása]
 - (csak a [Színes] és [Szürke] opció esetén érhető el)
 - [Margó beállításai]
 - [Dokumentum elválasztása]
 - [Fekete-fehér TIFF tömörítés]



- Ha a készüléken a(z) [OK] gomb látható, nyomja meg a(z) [OK] gombot.
- Ha saját alapbeállításokat szeretne megadni: a beállítások módosítása után nyomja meg a [Új alapért.beáll] opciót, majd nyomja meg a [Igen] elemet.
- A gyári alapbeállítások visszaállítása: nyomja meg a [Gyári visszaáll.], majd nyomja meg a [Igen] elemet.
- A beállítások parancsiként történő mentéséhez nyomja meg a [Mentés pik-ként] gombot.

5. Nyomja meg a [Indítás] gombot.

A készülék megkezdi a szkennelést. Ha a készülék szkennervegét használja, az érintőképernyőn megjelenő utasításokat követve végezheti el a szkennelési feladatot.

FONTOS

Az adatok beolvasása közben az LCD kijelzőn egy üzenet jelenik meg. Az adatok olvasása közben NE húzza ki a hálózati tápkábelt, és NE távolítsa el az USB flash meghajtót a készülékből. Az adatok elveszhetnek, vagy károsodhat az USB flash meghajtó.



Kapcsolódó tájékoztatás

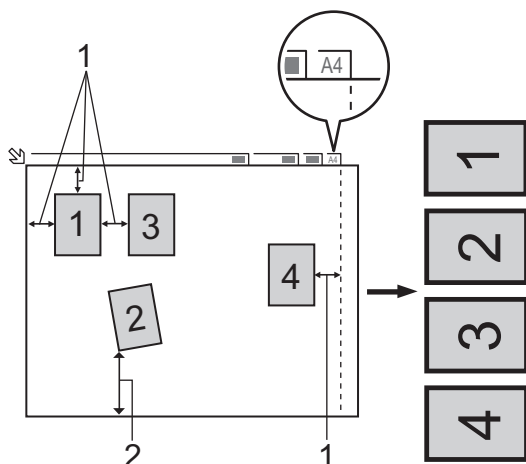
- Szkenelés a készülék Scan (Szkenelés) gombjának használatával
-

Több névjegy és fénykép szkennelése (Automatikus vágás)

Kapcsolódó modellek: MFC-L3760CDW/MFC-L8340CDW/MFC-L8390CDW

Lehetőség van a szkennerrüvegre helyezett több dokumentum szkennelésére. A készülék szkenneli az egyes dokumentumokat, és az automatikus vágás funkció segítségével külön fájlokat vagy egy többoldalas fájlt hoz létre.


Útmutató az automatikus vágáshoz



1. 10 mm vagy nagyobb
 2. 20 mm vagy nagyobb (alsó)
- Ez a beállítás csak téglalap vagy négyzet alakú dokumentumok esetében használható.
 - Ha a dokumentum túl hosszú vagy túl széles, akkor ez a funkció nem fog az itt leírtak szerint működni.
 - A dokumentumokat a szkennerrüveg széleitől távol kell elhelyezni az ábrán látható módon.
 - A dokumentumokat legalább 10 mm távolságra kell egymástól elhelyezni.
 - Az Automatikus vágás kiigazítja a szkennerrüvegen lévő dokumentum ferdeségét, de ha ez a ferdeség meghaladja a 45 fokot 300 x 300 dpi-nél kisebb felbontásnál, vagy a 10 fokot 600 x 600 dpi felbontásnál, akkor ez a funkció nem fog működni.
 - Az Automatikus vágás használatakor az ADF-nek üresnek kell lennie.
 - Az Automatikus vágás funkció legfeljebb 16 dokumentum esetében használható azok méretétől függően.



Ha az Automatikus kivágás funkcióval szeretné szkennelni a dokumentumokat, a szkennerrüvegre kell helyeznie a dokumentumokat.

1. Helyezze a dokumentumokat a szkennerrüvegre.
2. Helyezzen be egy USB flash meghajtót a készülékbe.
Az LCD kijelző automatikusan megváltozik.
3. Nyomja meg a(z) [Szkennelés USB-re] >  [Opciók] > [Auto méretezés] gombot.
4. Nyomja meg a [Be] gombot.
5. Nyomja meg a [OK] gombot.
6. Nyomja meg a [Indítás] gombot.

A készülék megkezdte a szkennelést. Kövesse az LCD képernyőn megjelenő utasításokat a szkennelés befejezéséhez.

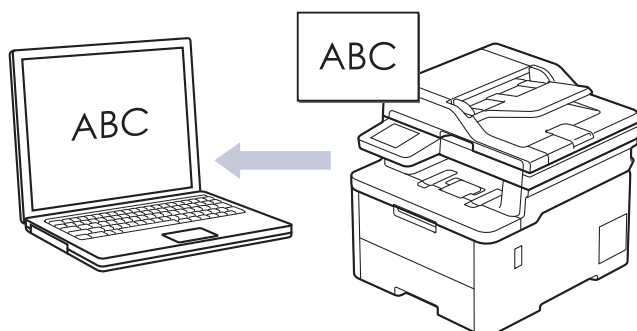


Kapcsolódó tájékoztatás

- Szkennelés a készülék Scan (Szkennelés) gombjának használatával

Szkennelés szerkeszthető szövegfájlba (ORC)

A készülék optikai karakterfelismeréses (OCR) technológiával a szkennelt dokumentumokban lévő karaktereket szöveggé tudja konvertálni. Ezt a szöveget megszokott szövegszerkesztő alkalmazásával szerkesztheti.




- A Szkennelés OCR-hez funkció csak adott nyelvekhez érhető el.
- A készülék Szkennelés gombjával ideiglenes módosításokat végezhet a szkennelés beállításában. A végleges módosításokhoz használja a Brother iPrint&Scan szoftvert.

>> DCP-L3515CDW/DCP-L3520CDW/DCP-L3520CDWE/DCP-L3527CDW

>> DCP-L3555CDW/DCP-L3560CDW/MFC-L3740CDW/MFC-L3740CDWE/MFC-L3760CDW/MFC-L8340CDW/MFC-L8390CDW

DCP-L3515CDW/DCP-L3520CDW/DCP-L3520CDWE/DCP-L3527CDW

1. Töltse be a dokumentumot.
2. Nyomja meg a  (**Scan (Szkennel)**) gombot.
3. A ▲ vagy ▼ gombbal válassza ki a [számítógépre] opciót, majd nyomja meg az **OK** gombot.
4. A ▲ vagy ▼ gombbal válassza ki a [OCR] opciót, majd nyomja meg az **OK** gombot.
5. Ha a készülék hálózaton keresztül csatlakozik, a(z) ▲ vagy ▼ gombbal válassza ki a célszámítógépet.
6. Nyomja meg a(z) **OK** gombot.



Ha az LCD-kijelző a PIN-kódot kéri, írja be a célszámítógép négyjegyű PIN-kódját az LCD-kijelzőn, majd nyomja meg a(z) **OK** gombot.

7. Tegye az alábbiak valamelyikét:

- A dokumentum szkennelési beállításainak módosításához nyomja meg a(z) **Options (Opciók)** vagy **Copy/Scan Options (Másolás/Szkennelés opciók)** gombot, majd ugorjon a következő lépésre.
- Az alapértelmezett szkennelési beállítások használatához nyomja meg a(z) **Mono Start** vagy **Colour Start (Színes Start)** gombot.

A készülék megkezdi a szkennelést. Ha a készülék szkennerrüvegét használja, kövesse az LCD-kijelzőn megjelenő utasításokat a szkennelési feladat elvégzéséhez.



A szkennelési beállítások módosításához a készülékhez egy olyan számítógépet kell csatlakoztatnia, amelyre telepítették a Brother iPrint&Scan szoftvert.

8. A készülék kérni fogja a következő szkennelési beállítások mindegyikének beállítását. Nyomja meg a(z) ▲ vagy ▼ gombot a kívánt opció kiválasztásához, majd nyomja meg a(z) **OK** gombot, ha a következő szkennelési beállítással kívánja folytatni.
 - [Színbeállítás]
 - [Felbontás]
 - [Fájl Típus]

- [Dokumentumméret]
- [Auto. igazítás] (csak bizonyos típusokhoz érhető el)
- [Üres old. kihagy]
- [B érz.kihagyása.]
- [Háttérsz. elt.] (csak a [Színes] és [Szürke] opció esetén érhető el.)
- [Margó beállításai]

9. Nyomja meg a(z) **Mono Start** vagy **Colour Start (Színes Start)** gombot.

A készülék megkezdja a szkennelést. Ha a készülék szkennervegét használja, kövesse az LCD kijelzőn megjelenő utasításokat a szkennelési feladat elvégzéséhez.

DCP-L3555CDW/DCP-L3560CDW/MFC-L3740CDW/MFC-L3740CDWE/ MFC-L3760CDW/MFC-L8340CDW/MFC-L8390CDW

1. Töltse be a dokumentumot.
2. Nyomja meg a(z) [Szkennelés] > [számítógépre] > [OCR-be] gombot.
3. Ha a készülék hálózaton keresztül csatlakozik, válassza ki a számítógép nevét, ahová adatokat szeretne küldeni.



Ha az LCD a számítógép PIN-kódját kéri, írja be a négyjegyű PIN-kódot az LCD-n, majd nyomja meg a [OK] gombot.

4. A beállítások módosításához nyomja meg a(z)  [Opciók] gombot, majd válassza ki a szkennelési beállítást, amit módosítani szeretne. Ha az alapértelmezett beállításokat használja, ugorja át ezt a lépést.

- [Kétold. szken] (MFC-L8390CDW)
- [Szkennelési beállítások]
- [Színbeállítás]
- [Felbontás]
- [Fájl Típus]
- [Dok.méret]
- [Fényerő]
- [Kontraszt]
- (csak a [Színes] és [Szürke] opció esetén érhető el)
- [Auto. igazítás]
- [Üres old. kihagy.]
- [Üres lap kihagy. érzékenys.]
- [Háttérszín eltávolítása]
- (csak a [Színes] és [Szürke] opció esetén érhető el)
- [Margó beállításai]



- A szkennelési beállítások módosításához a készülékhez egy olyan számítógépnek kell csatlakoznia, amelyre telepítették a Brother iPrint&Scan szoftvert.
- Ha a készüléken a(z) [OK] gomb látható, nyomja meg a(z) [OK] gombot.
- A beállítások parancsiként történő mentéséhez nyomja meg a [Mentés pik-ként] gombot.

5. Nyomja meg a [Indítás] gombot.

A készülék megkezdja a szkennelést. Ha a készülék szkennervegét használja, az érintőképernyőn megjelenő utasításokat követve végezheti el a szkennelési feladatot.



Kapcsolódó tájékoztatás

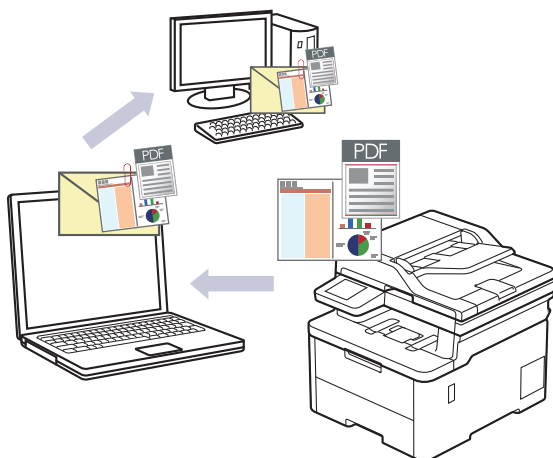
- Szkennelés a készülék Scan (Szkennelés) gombjának használatával

Kapcsolódó témák:

- A Szkennelés gomb beállításainak módosítása a Brother iPrint&Scan alkalmazásból

A szkennelt adatok mentése e-mail csatolmányként

Szkennelt dokumentum küldése a készülékről e-mail alkalmazásba, csatolmányként.




- A készülék Szkenelés gombjával ideiglenes módosításokat végezhet a szkennelés beállításában. A végleges módosításokhoz használja a Brother iPrint&Scan szoftvert.
- Ha a készülék Szkenelés gombjával használná ezt a funkciót, akkor válassza ki az alábbi alkalmazások egyikét a Brother iPrint&Scan lehetőségben:
 - Windows: Microsoft Outlook
 - Mac: Apple MailEgyéb alkalmazások és Webmail szolgáltatások esetén használja a Szkenelés képbe vagy a Szkenelés fájlba funkciót a dokumentumok szkenneléséhez, majd csatolja a szkennelt fájlt e-mail üzenethez.

>> [DCP-L3515CDW/DCP-L3520CDW/DCP-L3520CDWE/DCP-L3527CDW](#)

>> [DCP-L3555CDW/DCP-L3560CDW/MFC-L3740CDW/MFC-L3740CDWE/MFC-L3760CDW/MFC-L8340CDW/MFC-L8390CDW](#)

DCP-L3515CDW/DCP-L3520CDW/DCP-L3520CDWE/DCP-L3527CDW

1. Töltse be a dokumentumot.
2. Nyomja meg a  (**Scan (Szkenel)**) gombot.
3. A ▲ vagy ▼ gombbal válassza ki a [számítógépre] opciót, majd nyomja meg az **OK** gombot.
4. A ▲ vagy ▼ gombbal válassza ki a [E-mail] opciót, majd nyomja meg az **OK** gombot.
5. Ha a készülék hálózaton keresztül csatlakozik, a(z) ▲ vagy ▼ gombbal válassza ki a célszámítógépet.
6. Nyomja meg a(z) **OK** gombot.



Ha az LCD-kijelző a PIN-kódot kéri, írja be a célszámítógép négyjegyű PIN-kódját az LCD-kijelzőn, majd nyomja meg a(z) **OK** gombot.

7. Tegye az alábbiak valamelyikét:
 - A dokumentum szkennelési beállításainak módosításához nyomja meg a(z) **Options (Opciók)** vagy **Copy/Scan Options (Másolás/Szkenelés opciók)** gombot, majd ugorjon a következő lépésre.
 - Az alapértelmezett szkennelési beállítások használatához nyomja meg a(z) **Mono Start** vagy **Colour Start (Színes Start)** gombot.

A készülék megkezdi a szkennelést. Ha a készülék szkennerrüvegét használja, kövesse az LCD-kijelzőn megjelenő utasításokat a szkennelési feladat elvégzéséhez.



A szkennelési beállítások módosításához a készülékhez egy olyan számítógépet kell csatlakoztatnia, amelyre telepítették a Brother iPrint&Scan szoftvert.

8. A készülék kérni fogja a következő szkennelési beállítások mindegyikének beállítását. Nyomja meg a(z) ▲ vagy ▼ gombot a kívánt opció kiválasztásához, majd nyomja meg a(z) **OK** gombot, ha a következő szkennelési beállítással kívánja folytatni.

- [Színbeállítás]
- [Felbontás]
- [Fájl Típus]
- [Dokumentumméret]
- [Auto. igazítás] (csak bizonyos típusokhoz érhető el)
- [Üres old. kihagy]
- [B érz.kihagyása.]
- [Háttérsz. elt.] (csak a [Színes] és [Szürke] opció esetén érhető el)
- [Margó beállításai]
- [B&W TIFF Comp]

9. Nyomja meg a **Mono Start** vagy a **Colour Start (Színes Start)** gombot.

A készülék szkenneli a dokumentumot, és fájl mellékletként menti azt. Ezután elindítja az e-mail alkalmazást, és új, üres e-mail üzenetet nyit, mellékelve a szkennelt fájlt.

DCP-L3555CDW/DCP-L3560CDW/MFC-L3740CDW/MFC-L3740CDWE/ MFC-L3760CDW/MFC-L8340CDW/MFC-L8390CDW

1. Töltse be a dokumentumot.
2. Nyomja meg a(z) [Szkennelés] > [számítógépre] > [E-mailbe] gombot.
3. Ha a készülék hálózaton keresztül csatlakozik, válassza ki a számítógép nevét, ahová adatokat szeretne küldeni.



Ha az LCD a számítógép PIN-kódját kéri, írja be a négyjegyű PIN-kódot az LCD-n, majd nyomja meg a [OK] gombot.

4. A beállítások módosításához nyomja meg a(z)  [Opciók] gombot, majd válassza ki a szkennelési beállítást, amit módosítani szeretne. Ha az alapértelmezett beállításokat használja, ugorja át ezt a lépést.
 - [Kétold. szken] (MFC-L8390CDW)
 - [Szkennelési beállítások]
 - [Színbeállítás]
 - [Felbontás]
 - [Fájl Típus]
 - [Dok.méret]
 - [Fényerő]
 - [Kontraszt]
 - (csak a [Színes] és [Szürke] opció esetén érhető el)
 - [Auto. igazítás]
 - [Üres old. kihagy.]
 - [Üres lap kihagy. érzékenys.]
 - [Háttérszín eltávolítása]
 - (csak a [Színes] és [Szürke] opció esetén érhető el)
 - [Margó beállításai]
 - [Fekete-fehér TIFF tömörítés]



- A szkennelési beállítások módosításához a készülékhez egy olyan számítógépnek kell csatlakoznia, amelyre telepítették a Brother iPrint&Scan szoftvert.
- Ha a készüléken a(z) [OK] gomb látható, nyomja meg a(z) [OK] gombot.
- A beállítások parancsiként történő mentéséhez nyomja meg a [Mentés pik-ként] gombot.

5. Nyomja meg a [Indítás] gombot.

A készülék megkezdte a szkennelést. Ha a készülék szkennerrüvegét használja, az érintőképernyőn megjelenő utasításokat követve végezheti el a szkennelési feladatot.



Kapcsolódó tájékoztatás

- [Szkennelés a készülék Scan \(Szkennelés\) gombjának használatával](#)

Kapcsolódó témák:

- [A Szkennelés gomb beállításainak módosítása a Brother iPrint&Scan alkalmazásból](#)

Szkennelt adatok küldése e-mail címzettnek

Kapcsolódó modellek: MFC-L3740CDW/MFC-L3740CDWE/MFC-L3760CDW/MFC-L8340CDW/MFC-L8390CDW

Küldje a szkennelt adatokat számítógép használata nélkül, közvetlenül a készülékéről egy e-mail címzettnek. Ez a funkció lehetővé teszi, hogy a készülék a beszkennelt dokumentumokat egy e-mail-címre továbbítsa anélkül, hogy a készülék számítógéphez csatlakozna. Ha a beszkennelt adatokat csatolt fájlként közvetlenül egy alapértelmezett e-mail-alkalmazással küldené el a számítógép iPrint&Scan szoftverével vagy a készülék Szkennelés gombjával, akkor használja inkább a „Szkennelés e-mail-mellékletbe” funkciót.


- A szkennelt adatok e-mail címzetthez történő küldéséhez be kell állítania a készülékét, hogy kommunikálni tudjon az e-mailek küldéséhez és fogadásához használt hálózati és e-mail kiszolgálóval.
- Ezeket az elemeket konfigurálhatja a készülék kezelőpaneléről vagy a Webalapú kezelő használatával.
- A szkennelés e-mail-kiszolgálóra funkció használatához csatlakoztassa a készüléket a hálózathoz, és lépjen be egy SMTP-kiszolgálóra. Állítsa be a következő SMTP-email-beállításokat:
 - Kiszolgáló címe
 - Port száma
 - Felhasználónév
 - Titkosítás típusa (SSL vagy TLS)
 - E-mail kiszolgáló tanúsítvány (ha használatban van)

Ha nem ismeri ezeket a beállításokat, akkor lépjen kapcsolatba az e-mail szolgáltatójával vagy a hálózati rendszergazdjával.

1. Töltse be a dokumentumot.
2. Nyomja meg a(z) [Szkennelés] > [e-mail- kiszolgálóra] gombot.



- Amennyiben az e-mail-címét hozzárendelte a felhasználói azonosítójához, megjelenik a(z) [Saját e-mailre] opció, amikor bejelentkezik a készülékbe a Biztonságos funkciózárolás, az Active Directory hitelesítés vagy az LDAP hitelesítés segítségével.
- A szkennelt adatok e-mail-címére való elküldéséhez nyomja meg a(z) [Saját e-mailre] gombot. Amikor az e-mail-címe megjelenik az LCD-n, nyomja meg a(z) [Tovább] gombot.
- Ha engedélyezni szeretné ezt a funkciót a Web alapú kezelésben, akkor lépjen a navigációs menübe, majd kattintson a **Scan (Beolvasás) > Scan to E-mail Server (Szkennelés e-mail kiszolgálóra)** lehetőségre. A(z) **Send to My E-mail (Küldés a saját e-mail címre)** mezőben válassza a(z) **On (Bekapcsolva)** lehetőséget. Kattintson a **Submit (Küldés)** gombra.

3. A cél e-mail-cím megadásához tegye az alábbiak valamelyikét:
 - Az e-mail-cím kézi megadásához nyomja meg a [Kézi] gombot, majd gépelje be az e-mail-címet az LCD billentyűzetét használva. Ha befejezte, nyomja meg az [OK] gombot.
 - Ha az e-mail-cím szerepel a készülék címjegyzékében, nyomja meg az [Címjegyzék] lehetőséget, majd válassza ki az e-mail-címet.
Nyomja meg a [OK] gombot.
4. Erősítse meg az e-mail-címet, majd nyomja meg az [Tovább] gombot.
5. A beállítások módosításához nyomja meg a(z)  [Opciók] gombot, majd válassza ki a szkennelési beállítást, amit módosítani szeretne.
 - [Kétold. szken] (MFC-L8390CDW)
 - [Színbeállítás]
 - [Felbontás]

-
- [Fájl Típus]
 - [Dok.méret]
 - [Fényerő]
 - [Kontraszt]
(csak a [Színes] és [Szürke] opció esetén érhető el)
 - [Fájl név]
 - [Fájlnév stílusa]
 - [Fájlméret]
(csak a [Színes] és [Szürke] opció esetén érhető el)
 - [Auto. igazítás]
 - [Üres old. kihagy.]
 - [Üres lap kihagy. érzékenys.]
 - [Háttérszín eltávolítása]
(csak a [Színes] és [Szürke] opció esetén érhető el)
 - [Margó beállításai]
 - [Dokumentum elválasztása]
 - [Fekete-fehér TIFF tömörítés]



-
- Ha a készüléken a(z) [OK] gomb látható, nyomja meg a(z) [OK] gombot.
 - Ha saját alapbeállításokat szeretne megadni: a beállítások módosítása után nyomja meg a [Új alapért.beáll] opciót, majd nyomja meg a [Igen] elemet.
 - A gyári alapbeállítások visszaállítása: nyomja meg a [Gyári visszaáll.], majd nyomja meg a [Igen] elemet.
 - A beállítások parancsikonként történő mentéséhez nyomja meg a [Mentés pik-ként] gombot.
(A készülék jellemzőinek a függvényében előfordulhat, hogy ez a funkció nem érhető el.)

6. Nyomja meg a [Indítás] gombot.

A készülék megkezdí a szkennelést. Ha a készülék szkennerrüvegét használja, az érintőképernyőn megjelenő utasításokat követve végezheti el a szkennelési feladatot.

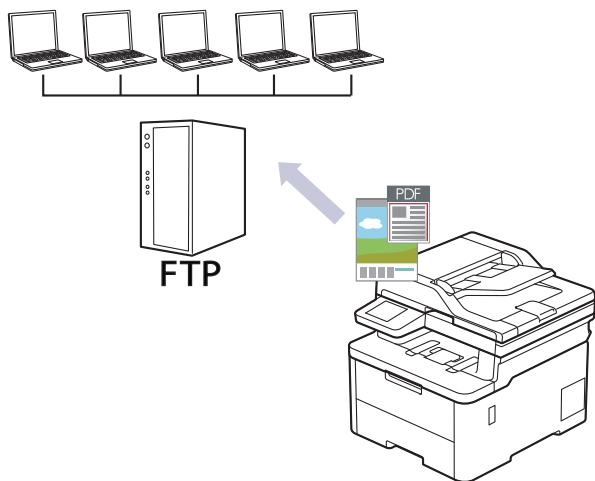


Kapcsolódó tájékoztatás

- [Szkennelés a készülék Scan \(Szkennelés\) gombjának használatával](#)
-

Szkenelés FTP-re

Dokumentumokat közvetlenül FTP-kiszolgálóra is szkenelhet, ha meg szeretné másokkal osztani a szkennelt adatokat. Az egyszerűség kedvéért akár különböző profilokat is konfigurálhat a kedvenc Szkenelés FTP-re céljai mentéséhez.



- Beolvasás FTP-re profil beállítása
- Beolvasott adatok feltöltése FTP-kiszolgálóra

Beolvasás FTP-re profil beállítása

Ha Szkenelés FTP-re profilt állít be, közvetlenül egy FTP-helyre szkenelheti és töltheti fel a szkenelt adatokat.

- Javasoljuk, hogy az alábbi böngészők valamelyikének legutóbbi verzióját használja:
 - Microsoft Edge, Firefox és Google Chrome™ Windows esetén
 - Safari, Firefox és Google Chrome™ Mac esetén
 - Google Chrome™ Android™ esetén
 - Safari és Google Chrome™ iOS esetén
- Bármelyik böngészőt is használja, gondoskodjon róla, hogy a JavaScript és a sütik mindig engedélyezve legyenek.

1. Indítsa el a webböngészőt.
2. Írja be a „https://készülék IP-címe” címet a böngésző címsorába (ahol a „készülék IP-címe” a készülékének az IP-címe).
Például:
https://192.168.1.2
3. Szükség esetén írja be a jelszót a **Login (Bejelentkezés)** mezőbe, majd kattintson a **Login (Bejelentkezés)** lehetőségre.



A készülék beállításainak elvégzéséhez szükséges alapértelmezett jelszó a készülék hátulján található a „PwD” kifejezés mellett.

4. Lépjen a navigációs menübe, majd kattintson az **Scan (Beolvasás) > Scan to FTP/SFTP/Network/SharePoint (Szkenelés FTP-re/SFTP-re/Hálózatra/SharePoint rendszerbe)** lehetőségre.



Kezdjen a ☰ lehetőséggel, ha a navigációs menü nem kerül megjelenítésre a képernyő bal oldalán.

5. Válassza ki a **FTP** opciót, majd kattintson a **Submit (Küldés)** gombra.
6. Kattintson a **Scan to FTP/SFTP/Network/SharePoint Profile (Szkenelés FTP-re/SFTP-re/Hálózatra/SharePoint profilba)** menüre.
7. Válassza ki a beállítani vagy módosítani kívánt profilt.



A következő karakterek: ?, /, \, ", :, <, >, | vagy * használata küldési hibát okozhat.

Opció	Leírás
Profile Name (Profil neve)	Írja be a kiszolgálóprofil nevét (legfeljebb 15 alfanumerikus karakter). A készülék megjeleníti ezt a nevet az LCD-kijelzőn.
Host Address (Állomás címe)	Írja be a gazdagép címét (pl. ftp.example.com; legfeljebb 64 karakter), vagy az IP-címet (pl. 192.23.56.189).
Port Number (Port száma)	Módosítsa az FTP-kiszolgálóhoz való hozzáférésre használt Port Number (Port száma) beállítását. Az alapértelmezett beállítás a 21-es port. A legtöbb esetben ezt a beállítást nem kell módosítani.
Username (Felhasználónév)	Írja be egy felhasználó nevét (legfeljebb 32 karakter), aki engedéllyel rendelkezik az adatok FTP-kiszolgálóra írásához.
Password (Jelszó)	Írja be a(z) Username (Felhasználónév) mezőben megadott felhasználónévhez társított jelszót (legfeljebb 32 karakter). Írja be újra a jelszót a(z) Retype password (Jelszó újbóli megadása) mezőbe.

Opció	Leírás
SSL/TLS	Állítsa be a(z) SSL/TLS lehetőséget, ha az SSL/TLS kommunikáció segítségével biztonságosan szeretne szkennelni. Szükség esetén változtassa meg a CA Certificate (CA tanúsítvány) beállítását.
Store Directory (Tárolómappa)	Írja be annak a FTP-kiszolgáló mappájának az elérési útját (legfeljebb 60 karakter), ahová küldeni akarja a szkennelt adatokat. Ne írjon perjelet az útvonal elejére (helyes példa: brother/abc).
File Name (Fájlnév)	Válasszon egy fájlnév előtagot az előre megadott nevek, vagy a felhasználó által definiált nevek közül. A szkennelt dokumentumhoz használt fájlnév az Ön által kiválasztott fájlnév előtag, a síkgyas/ADF-szkenner számlálójának 6 számjegye, valamint a fájlkiterjesztés (például „Estimate_098765.pdf”).
Quality (Minőség)	Válasszon ki egy minőségi beállítást. Ha a(z) User Select (Felhasználó kiválasztása) opciót választja, a készülék a szkennelési profil minden használatakor megkéri a felhasználót, hogy válasszon egy beállítást.
File Type (Fájltípus)	Válassza ki a szkennelt dokumentum kívánt fájltypusát. Ha a(z) User Select (Felhasználó kiválasztása) opciót választja, a készülék a szkennelési profil minden használatakor megkéri a felhasználót, hogy válasszon egy beállítást.
Document Size (Dokumentumméret)	Válassza ki a dokumentum méretét a listából. Meg kell győződnie arról, hogy a szkennelt fájl a megfelelő méretű. Ha a(z) User Select (Felhasználó kiválasztása) opciót választja, a készülék a szkennelési profil minden használatakor megkéri a felhasználót, hogy válasszon egy beállítást.
File Size (Fájl méret)	Válassza ki a fájl méretét a listából. Ha a(z) User Select (Felhasználó kiválasztása) opciót választja, a készülék a szkennelési profil minden használatakor megkéri a felhasználót, hogy válasszon egy beállítást.
Auto Deskew (Automatikus visszaforgatás)	Válassza a Auto (Automatikus) lehetőséget, ha szeretné beállítani, hogy a készüléket automatikusan javítsa a ferde dokumentumok az oldalak szkennelésekor.
Skip Blank Page (Üres oldalak kihagyása)	Válassza a(z) On (Bekapcsolva) opciót, ha el kívánja távolítani a dokumentum üres oldalait a szkennelési eredményekből.
Skip Blank Page Sensitivity (Üres oldal kihagyása érzékenység)	Állítsa be az üres oldal kihagyása érzékenységet a szkennelt adatokhoz. Minél nagyobb az érzékenység, annál könnyebben érzékeli a készülék az üres oldalakat.
2-sided Scan (2-oldalas szkennelés) (MFC-L8390CDW)	Válassza a(z) Long Edge (Hosszú oldal) vagy Short Edge (Rövid oldal) lehetőséget a dokumentum mindkét oldalának szkenneléséhez, az eredeti dokumentum tájolásától függően.
Remove Background Color (Háttérszín eltávolítása)	Az eltávolított háttérszín mennyiségének módosítása.
Margin Settings (Margóbeállítások)	Állítsa be a dokumentum margóit.
Document Separation (Dokumentumelválasztás) (MFC-L3760CDW/MFC-L8340CDW/MFC-L8390CDW)	A beszkennelt kép felosztása. Ha több dokumentumot szkennelt be, akkor ezzel a funkcióval feloszthatja és külön-külön elmentheti a dokumentumokat.
B&W TIFF Compress (B&W TIFF tömörítés)	Fekete-fehér dokumentum esetén válassza a TIFF tömörítési lehetőséget.
Brightness (Fényerő)	Válassza ki a fényerősség szintjét.
Contrast (Kontraszt)	Adja meg a kontraszt értékét.
Passive Mode (Passzív mód)	Az FTP-kiszolgáló és a hálózati tűzfal konfigurációjától függően engedélyezze vagy tiltsa le a Passive Mode (Passzív mód) lehetőséget. Az alapértelmezett beállítás a bekapcsolt állapot. A legtöbb esetben ezt a beállítást nem kell módosítani.

8. Kattintson a **Submit (Küldés)** gombra.



Kapcsolódó tájékoztatás

- Szkenelés FTP-re

Kapcsolódó témák:

- A Web alapú kezelés elérése


Beolvasott adatok feltöltése FTP-kiszolgálóra

A szkennelt adatokat megoszthatja másokkal, ha FTP-kiszolgálóra menti azokat.

>> DCP-L3515CDW/DCP-L3520CDW/DCP-L3520CDWE/DCP-L3527CDW

>> DCP-L3555CDW/DCP-L3560CDW/MFC-L3740CDW/MFC-L3740CDWE/MFC-L3760CDW/MFC-L8340CDW/MFC-L8390CDW

DCP-L3515CDW/DCP-L3520CDW/DCP-L3520CDWE/DCP-L3527CDW

1. Töltse be a dokumentumot.
2. Nyomja meg a  (Scan (Szkennelés)) gombot.
3. A ▲ vagy ▼ gombbal válassza ki a [az FTP-hez] opciót, majd nyomja meg az **OK** gombot.
4. Nyomja meg a ▲ vagy ▼ gombot az egyik profil kiválasztásához a listáról, majd nyomja meg az **OK** gombot.
Ha a profil hiányos (például hiányzik a bejelentkezési felhasználónév és jelszó, illetve nem választotta ki a minőséget vagy a fájltypust), akkor meg kell adnia a hiányzó információkat.
5. Nyomja meg a **Mono Start** vagy a **Colour Start (Színes Start)** gombot.
Az LCD-kijelző a(z) [Kapcsolódás] üzenetet jeleníti meg. Ha sikerült az FTP-kiszolgálóhoz kapcsolódnia, a készülék elkezd szkennelni. Ha a készülék szkennervegét használja, kövesse az LCD-kijelzőn megjelenő utasításokat a szkennelési feladat elvégzéséhez.

DCP-L3555CDW/DCP-L3560CDW/MFC-L3740CDW/MFC-L3740CDWE/MFC-L3760CDW/MFC-L8340CDW/MFC-L8390CDW

1. Töltse be a dokumentumot.
2. Tegye az alábbiak valamelyikét:
 - (DCP-L3555CDW/DCP-L3560CDW/MFC-L3740CDW/MFC-L3740CDWE/MFC-L3760CDW)
Nyomja meg a(z) [Szkennelés] > [az FTP-hez] gombot.
 - (MFC-L8340CDW/MFC-L8390CDW)
Nyomja meg a(z) [Szkennelés] > [FTP/SFTP-re] gombot.
3. Amikor megjelennek a webalapú kezeléssel létrehozott kiszolgálói profilok, válassza ki a kívánt profilt. Ha a profil hiányos (például hiányzik a bejelentkezési felhasználónév és jelszó, illetve nem választotta ki a minőséget vagy a fájltypust), akkor meg kell adnia a hiányzó információkat.
4. Nyomja meg a [Indítás] gombot.
A készülék megkezd a szkennelést. Ha a készülék szkennervegét használja, az érintőképernyőn megjelenő utasításokat követve végezheti el a szkennelési feladatot.

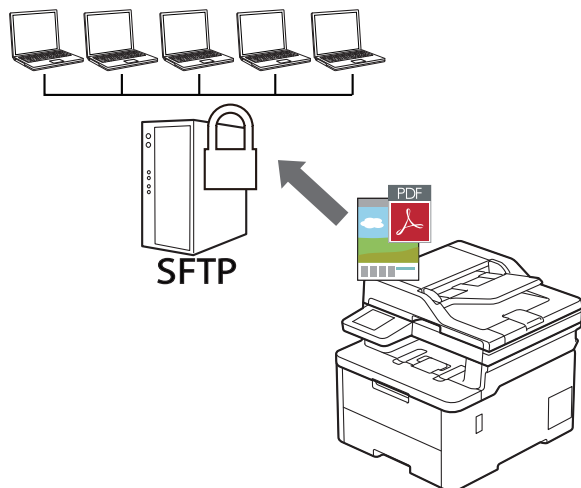
Kapcsolódó tájékoztatás

- [Szkennelés FTP-re](#)

Szkennelés SSH-kiszolgálóra (SFTP-re)

Kapcsolódó modellek: MFC-L8340CDW/MFC-L8390CDW

A Secure Shell protokollal létesít privát, biztonságos adatkapcsolatot a dokumentumok hálózatra történő szkennelése közben. Az egyszerűség kedvéért akár különböző profilokat is konfigurálhat a kedvenc Szkennelés SFTP-re céljai mentéséhez.



- [Szkennelés SFTP-re profil beállítása](#)
- [Ügyfélkulcspár létrehozása a Web alapú kezelővel](#)
- [Ügyfélkulcspár exportálása a Web alapú kezelővel](#)
- [Kiszolgálói nyilvános kulcs importálása a Web alapú kezelővel](#)
- [Szkennelt adatok feltöltése SFTP-kiszolgálóra](#)


Szkenelés SFTP-re profil beállítása

Kapcsolódó modellek: MFC-L8340CDW/MFC-L8390CDW


Ha Szkenelés SFTP-re profilt állít be, közvetlenül egy SFTP-helyre szkenelheti és töltheti fel a szkenelt adatokat.

- Javasoljuk, hogy az alábbi böngészők valamelyikének legutóbbi verzióját használja:
 - Microsoft Edge, Firefox és Google Chrome™ Windows esetén
 - Safari, Firefox és Google Chrome™ Mac esetén
 - Google Chrome™ Android™ esetén
 - Safari és Google Chrome™ iOS esetén
- Bármelyik böngészőt is használja, gondoskodjon róla, hogy a JavaScript és a sütik mindig engedélyezve legyenek.


1. Indítsa el a webböngészőt.
2. Írja be a „https://készülék IP-címe” címet a böngésző címsorába (ahol a „készülék IP-címe” a készülékének az IP-címe).
Például:
https://192.168.1.2
3. Szükség esetén írja be a jelszót a **Login (Bejelentkezés)** mezőbe, majd kattintson a **Login (Bejelentkezés)** lehetőségre.

 A készülék beállításainak elvégzéséhez szükséges alapértelmezett jelszó a készülék hátulján található a „Pwd” kifejezés mellett.

4. Lépjen a navigációs menübe, majd kattintson az **Scan (Beolvasás) > Scan to FTP/SFTP/Network/SharePoint (Szkenelés FTP-re/SFTP-re/Hálózatra/SharePoint rendszerbe)** lehetőségre.

 Kezdjen a ☰ lehetőséggel, ha a navigációs menü nem kerül megjelenítésre a képernyő bal oldalán.

5. Válassza az **SFTP** opciót, majd kattintson a **Submit (Küldés)** gombra.
6. Kattintson a **Scan to FTP/SFTP/Network/SharePoint Profile (Szkenelés FTP-re/SFTP-re/Hálózatra/SharePoint profilba)** menüre.
7. Válassza ki a beállítani vagy módosítani kívánt profilt.

 A következő karakterek: ?, /, \, ", :, <, >, | vagy * használata küldési hibát okozhat.

Opció	Leírás
Profile Name (Profil neve)	Írja be a kiszolgálóprofil nevét (legfeljebb 15 alfanumerikus karakter). A készülék megjeleníti ezt a nevet az LCD-kijelzőn.
Host Address (Állomás címe)	Írja be a gazdagép címét (pl. ftp.example.com; legfeljebb 64 karakter), vagy az IP-címet (pl. 192.23.56.189).
Username (Felhasználónév)	Írja be egy felhasználó nevét (legfeljebb 32 karakter), aki engedéllyel rendelkezik az adatok SFTP-kiszolgálóra írásához.
Auth. Method (Hitelesítési Módszer)	Válassza ki a Password (Jelszó) vagy a Public Key (Nyilvános kulcs) lehetőséget.
Password (Jelszó)	Ha a Password (Jelszó) lehetőséget választja a Auth. Method (Hitelesítési Módszer) opcióhoz, írja be azt a jelszót (legfeljebb 32 karakter), amely a Username (Felhasználónév) mezőben megadott

Opció	Leírás
	felhasználónévhez tartozik. Írja be újra a jelszót a(z) Retype password (Jelszó újbóli megadása) mezőbe.
Client Key Pair (Kliens kulcspár)	Ha a(z) Public Key (Nyilvános kulcs) lehetőséget választja a Auth. Method (Hitelesítési Módszer) opció számára, akkor válassza ki a hitelesítés típusát.
Server Public Key (Kiszolgáló nyilvános kulcs)	Válassza ki a hitelesítés típusát.
Store Directory (Tárolómappa)	Írja be annak az SFTP-kiszolgáló mappának az elérési útját (legfeljebb 60 karakter), ahová küldeni akarja a szkennelt adatokat. Ne írjon perjelet az útvonal elejére (helyes példa: brother/abc).
File Name (Fájlnév)	Válasszon egy fájlnév előtagot az előre megadott nevek, vagy a felhasználó által definiált nevek közül. A szkennelt dokumentumhoz használt fájlnév az Ön által kiválasztott fájlnév előtag, a síkágyas/ADF-szkennelők számlálójának 6 számjegye, valamint a fájlkiterjesztés (például „Estimate_098765.pdf”).
Quality (Minőség)	Válasszon ki egy minőségi beállítást. Ha a(z) User Select (Felhasználó kiválasztása) opciót választja, a készülék a szkennelési profil minden használatkor megkéri a felhasználót, hogy válasszon egy beállítást.
File Type (Fájltípus)	Válassza ki a szkennelt dokumentum kívánt fájl típusát. Ha a(z) User Select (Felhasználó kiválasztása) opciót választja, a készülék a szkennelési profil minden használatkor megkéri a felhasználót, hogy válasszon egy beállítást.
Document Size (Dokumentumméret)	Válassza ki a dokumentum méretét a listából. Meg kell győződnie arról, hogy a szkennelt fájl a megfelelő méretű. Ha a(z) User Select (Felhasználó kiválasztása) opciót választja, a készülék a szkennelési profil minden használatkor megkéri a felhasználót, hogy válasszon egy beállítást.
File Size (Fájl méret)	Válassza ki a fájl méretét a listából. Ha a(z) User Select (Felhasználó kiválasztása) opciót választja, a készülék a szkennelési profil minden használatkor megkéri a felhasználót, hogy válasszon egy beállítást.
Auto Deskew (Automatikus visszaforgatás)	Válassza a Auto (Automatikus) lehetőséget, ha szeretné beállítani, hogy a készüléket automatikusan javítsa a ferde dokumentumokat az oldalak szkennelésékor.
Skip Blank Page (Üres oldalak kihagyása)	Válassza a(z) On (Bekapcsolva) opciót, ha el kívánja távolítani a dokumentum üres oldalait a szkennelési eredményekből.
Skip Blank Page Sensitivity (Üres oldal kihagyása érzékenysége)	Állítsa be az üres oldal kihagyása érzékenységet a szkennelt adatokhoz. Minél nagyobb az érzékenység, annál könnyebben érzékeli a készülék az üres oldalakat.
2-sided Scan (2-oldalas szkennelés) (MFC-L8390CDW)	Válassza a(z) Long Edge (Hosszú oldal) vagy Short Edge (Rövid oldal) lehetőséget a dokumentum mindkét oldalának szkenneléséhez, az eredeti dokumentum tájolásától függően.
Remove Background Color (Háttérszín eltávolítása)	Az eltávolított háttérszín mennyiségének módosítása.
Margin Settings (Margóbeállítások)	Állítsa be a dokumentum margóit.
Document Separation (Dokumentumelválasztás)	A beszkennt kép felosztása. Ha több dokumentumot szkennelt be, akkor ezzel a funkcióval feloszthatja és külön-külön elmentheti a dokumentumokat.
B&W TIFF Compress (B&W TIFF tömörítés)	Fekete-fehér dokumentum esetén válassza a TIFF tömörítési lehetőséget.
Brightness (Fényerő)	Válassza ki a fényerősség szintjét.
Contrast (Kontraszt)	Adja meg a kontraszt értékét.

Opció	Leírás
Port Number (Port száma)	Módosítsa az SFTP-kiszolgálóhoz való hozzáférésre használt Port Number (Port száma) beállítását. Az alapértelmezett beállítás a 22-es port. A legtöbb esetben ezt a beállítást nem kell módosítani.

8. Kattintson a **Submit (Küldés)** gombra.

Kapcsolódó tájékoztatás

- [Szkenelés SSH-kiszolgálóra \(SFTP-re\)](#)

Kapcsolódó témák:

- [A Web alapú kezelés elérése](#)
-

Ügyfélkulcspár létrehozása a Web alapú kezelővel

Kapcsolódó modellek: MFC-L8340CDW/MFC-L8390CDW

1. Indítsa el a webböngészőt.
2. Írja be a „https://készülék IP-címe” címet a böngésző címsorába (ahol a „készülék IP-címe” a készülékének az IP-címe).

Például:

https://192.168.1.2



- Ha tartománynévrendszert használ, vagy NetBIOS nevet engedélyez, az IP-cím helyett más nevet, pl. a „Megosztott_nyomtato” elnevezést is beírhat.

Például: https://Megosztott_nyomtato

- Ha engedélyezi a NetBIOS-név használatát, akkor a csomópontnevet is használhatja.

Például: https://brn123456abcdef

- A NetBIOS név a Hálózati konfigurációs jelentésben található meg.

3. Szükség esetén írja be a jelszót a **Login (Bejelentkezés)** mezőbe, majd kattintson a **Login (Bejelentkezés)** lehetőségre.



A készülék beállításainak elvégzéséhez szükséges alapértelmezett jelszó a készülék hátulján található a „Pwd” kifejezés mellett.

4. Lépjen a navigációs menübe, majd kattintson az **Network (Hálózat) > Security (Biztonság) > Client Key Pair (Kliens kulcspár)** lehetőségre.



Kezdjen a ☰ lehetőséggel, ha a navigációs menü nem kerül megjelenítésre a képernyő bal oldalán.

5. Kattintson a **Create New Client Key Pair (Új kliens kulcspár létrehozása)** gombra.
6. A **Client Key Pair Name (Kliens kulcspár név)** mezőbe írja be a kívánt nevet (legfeljebb 20 karakter).
7. Kattintson a **Public Key Algorithm (Nyilvános kulcsú titkosítási algoritmus)** legördülő listára, és válassza ki a kívánt algoritmust.
8. Kattintson a **Submit (Küldés)** gombra.

Létrejön az ügyfélkulcspár, és a rendszer elmenti a készülék memóriájába. Az ügyfélkulcspár neve és nyilvánoskulcs-algoritmusa megjelenik a **Client Key Pair List (Kliens kulcspár lista)** listában.



Kapcsolódó tájékoztatás

- [Szkenelés SSH-kiszolgálóra \(SFTP-re\)](#)

Kapcsolódó témák:

- [A Web alapú kezelés elérése](#)

Ügyfélkulcspár exportálása a Web alapú kezelővel

Kapcsolódó modellek: MFC-L8340CDW/MFC-L8390CDW

1. Indítsa el a webböngészőt.
2. Írja be a „https://készülék IP-címe” címet a böngésző címsorába (ahol a „készülék IP-címe” a készülékének az IP-címe).

Például:

https://192.168.1.2



- Ha tartománynévrendszert használ, vagy NetBIOS nevet engedélyez, az IP-cím helyett más nevet, pl. a „Megosztott_nyomtato” elnevezést is beírhat.

Például: https://Megosztott_nyomtato

- Ha engedélyezi a NetBIOS-név használatát, akkor a csomópontnevet is használhatja.

Például: https://brn123456abcdef

- A NetBIOS név a Hálózati konfigurációs jelentésben található meg.

3. Szükség esetén írja be a jelszót a **Login (Bejelentkezés)** mezőbe, majd kattintson a **Login (Bejelentkezés)** lehetőségre.



A készülék beállításainak elvégzéséhez szükséges alapértelmezett jelszó a készülék hátulján található a „Pwd” kifejezés mellett.

4. Lépjen a navigációs menübe, majd kattintson az **Network (Hálózat) > Security (Biztonság) > Client Key Pair (Kliens kulcspár)** lehetőségre.



Kezdjen a ☰ lehetőséggel, ha a navigációs menü nem kerül megjelenítésre a képernyő bal oldalán.

5. Kattintson a **Export Public Key (Nyilvános kulcs exportálása)** területén található **Client Key Pair List (Kliens kulcspár lista)** lehetőségre.
6. Kattintson a **Submit (Küldés)** gombra.

Az ügyfélkulcspár a számítógépre exportálása megtörténik.



Kapcsolódó tájékoztatás

- [Szkenelés SSH-kiszolgálóra \(SFTP-re\)](#)

Kapcsolódó témák:

- [A Web alapú kezelés elérése](#)

Kiszolgálói nyilvános kulcs importálása a Web alapú kezelővel

Kapcsolódó modellek: MFC-L8340CDW/MFC-L8390CDW

1. Indítsa el a webböngészőt.
2. Írja be a „https://készülék IP-címe” címet a böngésző címsorába (ahol a „készülék IP-címe” a készülékének az IP-címe).

Például:

https://192.168.1.2



- Ha tartománynévrendszert használ, vagy NetBIOS nevet engedélyez, az IP-cím helyett más nevet, pl. a „Megosztott_nyomtato” elnevezést is beírhat.

Például: https://Megosztott_nyomtato

- Ha engedélyezi a NetBIOS-név használatát, akkor a csomópontnevet is használhatja.

Például: https://brn123456abcdef

- A NetBIOS név a Hálózati konfigurációs jelentésben található meg.

3. Szükség esetén írja be a jelszót a **Login (Bejelentkezés)** mezőbe, majd kattintson a **Login (Bejelentkezés)** lehetőségre.



A készülék beállításainak elvégzéséhez szükséges alapértelmezett jelszó a készülék hátulján található a „Pwd” kifejezés mellett.

4. Lépjen a navigációs menübe, majd kattintson az **Network (Hálózat) > Security (Biztonság) > Server Public Key (Kiszolgáló nyilvános kulcs)** lehetőségre.



Kezdjen a ☰ lehetőséggel, ha a navigációs menü nem kerül megjelenítésre a képernyő bal oldalán.

5. Kattintson a(z) **Import Server Public Key (Nyilvános kulcs importálása)** elemre.
6. Adja meg az importálandó fájlt.
7. Kattintson a **Submit (Küldés)** gombra.

A kiszolgálói nyilvános kulcs a készülékre importálása megtörténik.



Kapcsolódó tájékoztatás

- [Szkenelés SSH-kiszolgálóra \(SFTP-re\)](#)

Kapcsolódó témák:

- [A Web alapú kezelés elérése](#)

Szkennelt adatok feltöltése SFTP-kiszolgálóra

Kapcsolódó modellek: MFC-L8340CDW/MFC-L8390CDW

1. Töltse be a dokumentumot.
2. Nyomja meg a(z) [Szkennelés] > [FTP/SFTP-re] gombot.
3. Amikor megjelennek a webalapú kezeléssel létrehozott kiszolgálói profilok, válassza ki a kívánt profilt. Ha a profil hiányos (például hiányzik a bejelentkezési felhasználónév és jelszó, illetve nem választotta ki a minőséget vagy a fájltypust), akkor meg kell adnia a hiányzó információkat.
4. Nyomja meg a [Indítás] gombot.

A készülék megkezdí a szkennelést. Ha a készülék szkennerrüvegét használja, az érintőképernyőn megjelenő utasításokat követve végezheti el a szkennelési feladatot.



Kapcsolódó tájékoztatás

- [Szkennelés SSH-kiszolgálóra \(SFTP-re\)](#)

Hálózatra szkennelés (Windows)

Dokumentumokat szkennelhet közvetlenül a helyi hálózaton található CIFS-kiszolgálóra. Az egyszerűség kedvéért különböző profilokat is konfigurálhat kedvenc Szkennelés hálózatra céljai mentéséhez.

- [Beolvasás hálózatra profil beállítása](#)
- [Szkennelt adatok feltöltése CIFS-kiszolgálóra](#)

Beolvasás hálózatra profil beállítása

Ha Szkenelés hálózatra profilt állít be, közvetlenül egy CIFS-kiszolgálón lévő mappába szkenelheti és töltheti fel a szkennelt adatokat.

- Javasoljuk, hogy az alábbi böngészők valamelyikének legutóbbi verzióját használja:
 - Microsoft Edge, Firefox és Google Chrome™ Windows esetén
 - Safari, Firefox és Google Chrome™ Mac esetén
 - Google Chrome™ Android™ esetén
 - Safari és Google Chrome™ iOS esetén
- Bármelyik böngészőt is használja, gondoskodjon róla, hogy a JavaScript és a sütik mindig engedélyezve legyenek.

1. Indítsa el a webböngészőt.
2. Írja be a „https://készülék IP-címe” címet a böngésző címsorába (ahol a „készülék IP-címe” a készülékének az IP-címe).
Például:
https://192.168.1.2
3. Szükség esetén írja be a jelszót a **Login (Bejelentkezés)** mezőbe, majd kattintson a **Login (Bejelentkezés)** lehetőségre.



A készülék beállításainak elvégzéséhez szükséges alapértelmezett jelszó a készülék hátulján található a „Pwd” kifejezés mellett.

4. Lépjen a navigációs menübe, majd kattintson az **Scan (Beolvasás) > Scan to FTP/SFTP/Network/SharePoint (Szkenelés FTP-re/SFTP-re/Hálózatra/SharePoint rendszerbe)** lehetőségre.



Kezdjen a ☰ lehetőséggel, ha a navigációs menü nem kerül megjelenítésre a képernyő bal oldalán.

5. Válassza az **Network (Hálózat)** opciót, majd kattintson a **Submit (Küldés)** gombra.



Ha az adatokat a CIFS-kiszolgáló egy meghatározott mappájába kívánja továbbítani, akkor válassza a(z) **On (Bekapcsolva)** értéket a(z) **Send to My Folder (Küldés a saját mappába)** opció számára.

6. Kattintson a **Scan to FTP/SFTP/Network/SharePoint Profile (Szkenelés FTP-re/SFTP-re/Hálózatra/SharePoint profilba)** menüre.
7. Válassza ki a beállítani vagy módosítani kívánt profilt.



A következő karakterek: ?, /, \, ", :, <, >, | vagy * használata küldési hibát okozhat.

Opció	Leírás
Profile Name (Profil neve)	Írja be a kiszolgálóprofil nevét (legfeljebb 15 alfanumerikus karakter). A készülék megjeleníti ezt a nevet az LCD-kijelzőn.
Network Folder Path (Hálózati mappa elérési út)	Írja be az útvonalat az CIFS-kiszolgáló azon mappájához, amelybe a szkennelt adatokat küldeni szeretné.
File Name (Fájlnév)	Válasszon egy fájlnév előtagot az előre megadott nevek, vagy a felhasználó által definiált nevek közül. A szkennelt dokumentumhoz használt fájlnév az Ön által kiválasztott fájlnév előtag, a síkágyas/ADF-szkenner számlálójának 6 számjegye, valamint a fájlkiterjesztés (például „Estimate_098765.pdf”).
Quality (Minőség)	Válasszon ki egy minőségi beállítást. Ha a(z) User Select (Felhasználó kiválasztása) opciót választja, a készülék a szkennelési profil minden használatakor megkéri a felhasználót, hogy válasszon egy beállítást.

Opció	Leírás
File Type (Fájltípus)	Válassza ki a szkennelt dokumentum kívánt fájltypusát. Ha a(z) User Select (Felhasználó kiválasztása) opciót választja, a készülék a szkennelési profil minden használatkor megkéri a felhasználót, hogy válasszon egy beállítást.
Document Size (Dokumentumméret)	Válassza ki a dokumentum méretét a listából. Meg kell győződnie arról, hogy a szkennelt fájl a megfelelő méretű. Ha a(z) User Select (Felhasználó kiválasztása) opciót választja, a készülék a szkennelési profil minden használatkor megkéri a felhasználót, hogy válasszon egy beállítást.
File Size (Fájl méret)	Válassza ki a fájl méretét a listából. Ha a(z) User Select (Felhasználó kiválasztása) opciót választja, a készülék a szkennelési profil minden használatkor megkéri a felhasználót, hogy válasszon egy beállítást.
Auto Deskew (Automatikus visszaforgatás)	Válassza a Auto (Automatikus) lehetőséget, ha szeretné beállítani, hogy a készüléket automatikusan javítsa a ferde dokumentumok az oldalak szkennelésekor.
Skip Blank Page (Üres oldalak kihagyása)	Válassza a(z) On (Bekapcsolva) opciót, ha el kívánja távolítani a dokumentum üres oldalait a szkennelési eredményekből.
Skip Blank Page Sensitivity (Üres oldal kihagyása érzékenysége)	Állítsa be az üres oldal kihagyása érzékenységet a szkennelt adatokhoz. Minél nagyobb az érzékenység, annál könnyebben érzékeli a készülék az üres oldalakat.
2-sided Scan (2-oldalas szkennelés) (MFC-L8390CDW)	Válassza a(z) Long Edge (Hosszú oldal) vagy Short Edge (Rövid oldal) lehetőséget a dokumentum mindkét oldalának szkenneléséhez, az eredeti dokumentum tájolásától függően.
Remove Background Color (Háttérszín eltávolítása)	Az eltávolított háttérszín mennyiségének módosítása.
Margin Settings (Margóbeállítások)	Állítsa be a dokumentum margóit.
Document Separation (Dokumentumelválasztás) (MFC-L3760CDW/MFC-L8340CDW/MFC-L8390CDW)	A beszkenelt kép felosztása. Ha több dokumentumot szkennelt be, akkor ezzel a funkcióval feloszthatja és külön-külön elmentheti a dokumentumokat.
B&W TIFF Compress (B&W TIFF tömörítés)	Fekete-fehér dokumentum esetén válassza a TIFF tömörítési lehetőséget.
Brightness (Fényerő)	Válassza ki a fényerősség szintjét.
Contrast (Kontraszt)	Adja meg a kontraszt értékét.
Use PIN for Authentication (PIN használata a hitelesítéshez)	Ha PIN-kóddal szeretné védeni a profilt, akkor válassza a(z) On (Bekapcsolva) lehetőséget, és írja be négy számjegyű PIN-kódját a PIN Code (PIN-kód) mezőbe.
Auth. Method (Hitelesítési Módszer)	A hitelesítési módszer megadásához válassza a Auto (Automatikus) , Kerberos , vagy NTLMv2 lehetőséget.
Username (Felhasználónév)	A mezőben adja meg a felhasználó nevét, (legfeljebb 96 karakter), aki engedéllyel rendelkezik az adatok Network Folder Path (Hálózati mappa elérési út) mezőben megadott mappába írásához. Ha a felhasználónév része egy tartománynak, akkor adja meg a felhasználónevet a következő formában: <ul style="list-style-type: none"> user@domain domain\user (domain\felhasználó)
Password (Jelszó)	Írja be a(z) Username (Felhasználónév) mezőben megadott felhasználónévhez társított jelszót (legfeljebb 32 karakter). Írja be újra a jelszót a(z) Retype password (Jelszó újbóli megadása) mezőbe.
Kerberos Server Address (Kerberos kiszolgáló címe)	Amikor a(z) Kerberos értéket választja a(z) Auth. Method (Hitelesítési Módszer) lehetőségnél, olyankor be kell írni a Kerberos kiszolgálócímet (például: kerberos.example.com; legfeljebb 64 karakter).

-
8. Kattintson a **Submit (Küldés)** gombra.
 9. Az összes hitelesítési módszerhez konfigurálnia kell az SNTP protokollt (hálózati időkiszolgáló), vagy megfelelően be kell állítania a dátumot, az időt és az időzónát a kezelőpanelen. A készüléken lévő időnek egyeznie kell a Kerberos-kiszolgáló és a CIFS kiszolgáló által használt idővel.



Kapcsolódó tájékoztatás

- [Hálózatra szkennelés \(Windows\)](#)
 - [A Dátum és Idő beállítása Web alapú kezelés használatával](#)

Kapcsolódó témák:

- [A Web alapú kezelés elérése](#)
-

A Dátum és Idő beállítása Web alapú kezelés használatával

Győződjön meg arról, hogy a dátum, az idő és az időzóna megfelelően be van állítva a webalapú kezelés vagy a vezérlőpult használatával. A készüléken lévő időnek egyeznie kell a hitelesítést biztosító kiszolgáló idejével.

- Javasoljuk, hogy az alábbi böngészők valamelyikének legutóbbi verzióját használja:
 - Microsoft Edge, Firefox és Google Chrome™ Windows esetén
 - Safari, Firefox és Google Chrome™ Mac esetén
 - Google Chrome™ Android™ esetén
 - Safari és Google Chrome™ iOS esetén
- Bármelyik böngészőt is használja, gondoskodjon róla, hogy a JavaScript és a sütik mindig engedélyezve legyenek.
- Ha már nyitva van a Web alapú kezelés ablaka, hagyja ki az 1. lépést.

1. Indítsa el a webböngészőt.
2. Írja be a „https://készülék IP-címe” címet a böngésző címsorába (ahol a „készülék IP-címe” a készülékének az IP-címe).
Például:
https://192.168.1.2
3. Szükség esetén írja be a jelszót a **Login (Bejelentkezés)** mezőbe, majd kattintson a **Login (Bejelentkezés)** lehetőségre.



A készülék beállításainak elvégzéséhez szükséges alapértelmezett jelszó a készülék hátulján található a „PwD” kifejezés mellett.

4. Lépjen a navigációs menübe, majd kattintson az **Administrator (Rendszergazda) > Date&Time (Dátum és idő)** lehetőségre.



Kezdjen a ☰ lehetőséggel, ha a navigációs menü nem kerül megjelenítésre a képernyő bal oldalán.

Date&Time

Date

 / /

Clock Type

- 12h Clock
 24h Clock

Time

 : (24 hr.)

Time Zone

 ▾

Auto Daylight

- Off
 On

Synchronize with SNTP server

To synchronize the "Date&Time" with your SNTP server, you must configure the SNTP server settings.

[SNTP>>](#)

Cancel

Submit

5. Törölje a jelet a(z) **Synchronize with SNTP server (Szinkronizálás az SNTP szerverrel)** jelölőnégyzetből.
6. A **Date (Dátum)** mezőkbe írja be a dátumot.
7. Válassza ki az óra típusát a(z) **Clock Type (Óra típusa)** mezőben.
8. A **Time (Idő)** mezőkbe írja be az időt.
9. Jelölje ki a saját helye és az UTC közötti időkülönbséget a(z) **Time Zone (Időzóna)** legördülő listából. Például az időzóna keleti parti idő esetén az Amerikai Egyesült államokban és Kanadában UTC-05:00.
10. A **Auto Daylight (Téli-nyári időszámítás)** mezőben kattintson a **On (Bekapcsolva)** elemre, hogy a készülék automatikusan váltson nyári időszámításra. Tavasszal egy órával előre állítja magát, ősszel pedig egy órával vissza (csak egyes országokban elérhető).
11. Kattintson a **Submit (Küldés)** gombra.

Kapcsolódó tájékoztatás

- [Beolvasás hálózatra profil beállítása](#)


Kapcsolódó témák:

- [A Web alapú kezelés elérése](#)

Szkennelt adatok feltöltése CIFS-kiszolgálóra

>> DCP-L3515CDW/DCP-L3520CDW/DCP-L3520CDWE/DCP-L3527CDW
>> DCP-L3555CDW/DCP-L3560CDW/MFC-L3740CDW/MFC-L3740CDWE/MFC-L3760CDW/MFC-L8340CDW/
MFC-L8390CDW

DCP-L3515CDW/DCP-L3520CDW/DCP-L3520CDWE/DCP-L3527CDW

1. Töltse be a dokumentumot.
2. Nyomja meg a  (Scan (Szkennel)) gombot.
3. A ▲ vagy ▼ gombbal válassza ki a [hálózatra] opciót, majd nyomja meg az **OK** gombot.
4. Nyomja meg a ▲ vagy ▼ gombot az egyik profil kiválasztásához a listáról, majd nyomja meg az **OK** gombot. Ha a profil hiányos (például hiányzik a bejelentkezési felhasználónév és jelszó, illetve nem választotta ki a minőséget vagy a fájltypust), akkor meg kell adnia a hiányzó információkat.



Ha az LCD-kijelző a PIN-kódot kéri, írja be a célszámítógép négyjegyű PIN-kódját az LCD-kijelzőn, majd nyomja meg az **OK** gombot.

5. Nyomja meg a **Mono Start** vagy a **Colour Start (Színes Start)** gombot.
A készülék megkezdzi a szkennelést. Ha a készülék szkennerrüvegét használja, az LCD kijelzőn megjelenő utasításokat követve végezheti el a szkennelési feladatot.

DCP-L3555CDW/DCP-L3560CDW/MFC-L3740CDW/MFC-L3740CDWE/ MFC-L3760CDW/MFC-L8340CDW/MFC-L8390CDW

1. Töltse be a dokumentumot.
2. Nyomja meg a(z) [Szkennelés] > [hálózatra] gombot.



- Amennyiben regisztrálta a felhasználói azonosítóját, megjelenik a(z) [a SajátMappába] opció, amikor bejelentkezik a készülékbe az Active Directory hitelesítés vagy az LDAP hitelesítés segítségével.
- Ha szeretné elküldeni a beolvasott adatokat a CIFS-kiszolgáló kijelölt mappájába, nyomja meg a(z) [a SajátMappába] lehetőséget.
- Ha engedélyezni szeretné ezt a funkciót a Web alapú kezelésben, akkor lépjen a navigációs menübe, majd kattintson a **Scan (Beolvasás) > Scan to FTP/SFTP/Network/SharePoint (Szkennelés FTP-re/SFTP-re/Hálózatra/SharePoint rendszerbe)** lehetőségre. A(z) **Send to My Folder (Küldés a saját mappába)** mezőben válassza a(z) **On (Bekapcsolva)** lehetőséget.

3. Amikor megjelennek a webalapú kezeléssel létrehozott kiszolgálói profilok, válassza ki a kívánt profilt. Ha a profil hiányos (például hiányzik a bejelentkezési felhasználónév és jelszó, illetve nem választotta ki a minőséget vagy a fájltypust), akkor meg kell adnia a hiányzó információkat.



Ha az LCD a számítógép PIN-kódját kéri, írja be a négyjegyű PIN-kódot az LCD-n, majd nyomja meg a [OK] gombot.

4. Nyomja meg a [Indítás] gombot.
A készülék megkezdzi a szkennelést. Ha a készülék szkennerrüvegét használja, az érintőképernyőn megjelenő utasításokat követve végezheti el a szkennelési feladatot.



Kapcsolódó tájékoztatás

- [Hálózatra szkennelés \(Windows\)](#)

Szkennelés SharePoint-ra

Dokumentumokat közvetlenül SharePoint-kiszolgálóra is szkennelhet, ha meg szeretné másokkal osztani a szkennelt adatokat. Az egyszerűség kedvéért akár különböző profilokat is konfigurálhat a kedvenc Szkennelés SharePoint-ra céljai mentéséhez.

- [Szkennelés SharePoint-ra profil beállítása](#)
- [Szkennelt adatok feltöltése SharePoint-kiszolgálóra](#)

Szkenelés SharePoint-ra profil beállítása

Ha Szkenelés SharePoint-ba profilt állít be, közvetlenül egy SharePoint-helyre szkenelheti és töltheti fel a szkenelt adatokat.

- Javasoljuk, hogy az alábbi böngészők valamelyikének legutóbbi verzióját használja:
 - Microsoft Edge, Firefox és Google Chrome™ Windows esetén
 - Safari, Firefox és Google Chrome™ Mac esetén
 - Google Chrome™ Android™ esetén
 - Safari és Google Chrome™ iOS esetén
- Bármelyik böngészőt is használja, gondoskodjon róla, hogy a JavaScript és a sütik mindig engedélyezve legyenek.

1. Indítsa el a webböngészőt.
2. Írja be a „https://készülék IP-címe” címet a böngésző címsorába (ahol a „készülék IP-címe” a készülékének az IP-címe).
Például:
https://192.168.1.2
3. Szükség esetén írja be a jelszót a **Login (Bejelentkezés)** mezőbe, majd kattintson a **Login (Bejelentkezés)** lehetőségre.



A készülék beállításainak elvégzéséhez szükséges alapértelmezett jelszó a készülék hátulján található a „Pwd” kifejezés mellett.

4. Lépjen a navigációs menübe, majd kattintson az **Scan (Beolvasás) > Scan to FTP/SFTP/Network/SharePoint (Szkenelés FTP-re/SFTP-re/Hálózatra/SharePoint rendszerbe)** lehetőségre.



Kezdjen a ☰ lehetőséggel, ha a navigációs menü nem kerül megjelenítésre a képernyő bal oldalán.

5. Válassza ki a **SharePoint** opciót, majd kattintson a **Submit (Küldés)** gombra.
6. Kattintson a **Scan to FTP/SFTP/Network/SharePoint Profile (Szkenelés FTP-re/SFTP-re/Hálózatra/SharePoint profilba)** menüre.
7. Válassza ki a beállítani vagy módosítani kívánt profilt.

MEGJEGYZÉS

A következő karakterek: ?, /, \, ", :, <, >, | vagy * használata küldési hibát okozhat.

Opció	Leírás
Profile Name (Profil neve)	Írja be a kiszolgálóprofil nevét (legfeljebb 15 alfanumerikus karakter). A készülék megjeleníti ezt a nevet az LCD-kijelzőn.
SharePoint Site Address (SharePoint oldal címe)	Másolja és illessze be a böngésző címsorában látható teljes címet (például: http://SharePointOldalCíme/Megosztott%20Dokumentumok/Úrlapok/AllItems.aspx) vagy az IP-címet (például: http://192.168.0.1/Megosztott%20Dokumentumok/Úrlapok/AllItems.aspx).
SSL/TLS	A(z) SharePoint Site Address (SharePoint oldal címe) mezőben lévő cím kezdete „https://”, a kiszolgáló tanúsítványát pedig a(z) Verify Server Certificate (Kiszolgálói tanúsítvány ellenőrzése) jelölőnégyzettel tudja hitelesíteni.
File Name (Fájlnév)	Válasszon egy fájlnév előtagot az előre megadott nevek, vagy a felhasználó által definiált nevek közül. A szkenelt dokumentumhoz

Opció	Leírás
	használt fájlnev az Ön által kiválasztott fájlnevelőtag, a síkágyas/ADF-szkenner számlálójának 6 számjegye, valamint a fájlkiterjesztés (például „Estimate_098765.pdf”).
Quality (Minőség)	Válasszon ki egy minőségi beállítást. Ha a(z) User Select (Felhasználó kiválasztása) opciót választja, a készülék a szkennelési profil minden használatakor megkéri a felhasználót, hogy válasszon egy beállítást.
File Type (Fájltípus)	Válassza ki a szkennelt dokumentum kívánt fájltypusát. Ha a(z) User Select (Felhasználó kiválasztása) opciót választja, a készülék a szkennelési profil minden használatakor megkéri a felhasználót, hogy válasszon egy beállítást.
Document Size (Dokumentumméret)	Válassza ki a dokumentum méretét a listából. Meg kell győződnie arról, hogy a szkennelt fájl a megfelelő méretű. Ha a(z) User Select (Felhasználó kiválasztása) opciót választja, a készülék a szkennelési profil minden használatakor megkéri a felhasználót, hogy válasszon egy beállítást.
File Size (Fájl méret)	Válassza ki a fájl méretét a listából. Ha a(z) User Select (Felhasználó kiválasztása) opciót választja, a készülék a szkennelési profil minden használatakor megkéri a felhasználót, hogy válasszon egy beállítást.
Auto Deskew (Automatikus visszaforgatás)	Válassza a Auto (Automatikus) lehetőséget, ha szeretné beállítani, hogy a készüléket automatikusan javítsa a ferde dokumentumok az oldalak szkennelésékor.
Skip Blank Page (Üres oldalak kihagyása)	Válassza a(z) On (Bekapcsolva) opciót, ha el kívánja távolítani a dokumentum üres oldalait a szkennelési eredményekből.
Skip Blank Page Sensitivity (Üres oldal kihagyása érzékenység)	Állítsa be az üres oldal kihagyása érzékenységet a szkennelt adatokhoz. Minél nagyobb az érzékenység, annál könnyebben érzékeli a készülék az üres oldalakat.
2-sided Scan (2-oldalas szkennelés) (MFC-L8390CDW)	Válassza a(z) Long Edge (Hosszú oldal) vagy Short Edge (Rövid oldal) lehetőséget a dokumentum mindkét oldalának szkenneléséhez, az eredeti dokumentum tájolásától függően.
Remove Background Color (Háttérszín eltávolítása)	Az eltávolított háttérszín mennyiségének módosítása.
Margin Settings (Margóbeállítások)	Állítsa be a dokumentum margóit.
Document Separation (Dokumentumelválasztás) (MFC-L3760CDW/MFC-L8340CDW/MFC-L8390CDW)	A beszkennt kép felosztása. Ha több dokumentumot szkennelt be, akkor ezzel a funkcióval feloszthatja és külön-külön elmentheti a dokumentumokat.
B&W TIFF Compress (B&W TIFF tömörítés)	Fekete-fehér dokumentum esetén válassza a TIFF tömörítési lehetőséget.
Brightness (Fényerő)	Válassza ki a fényerősség szintjét.
Contrast (Kontraszt)	Adja meg a kontraszt értékét.
Use PIN for Authentication (PIN használata a hitelesítéshez)	Ha PIN-kóddal szeretné védeni a profilt, akkor válassza a(z) On (Bekapcsolva) lehetőséget, és írja be négy számjegyű PIN-kódját a PIN Code (PIN-kód) mezőbe.
Auth. Method (Hitelesítési Módszer)	A hitelesítési módszer megadásához válassza a Auto (Automatikus) , NTLMv2 , Kerberos , vagy Basic (Alap) lehetőséget. Ha a(z) Auto (Automatikus) lehetőséget választja, akkor a hitelesítési módszer észlelése automatikusan történik.
Username (Felhasználónév)	A mezőben adja meg a felhasználó nevét (legfeljebb 96 karakter), aki engedéllyel rendelkezik az adatok SharePoint Site Address (SharePoint oldal címe) mezőben megadott mappába írásához. Ha a felhasználónév része egy tartománynak, akkor adja meg a felhasználónevet a következő formában: <ul style="list-style-type: none"> user@domain

Opció	Leírás
	<ul style="list-style-type: none"> domain\user (domain\felhasználó)
Password (Jelszó)	Írja be a(z) Username (Felhasználónév) mezőben megadott felhasználónévhez társított jelszót (legfeljebb 32 karakter). Írja be újra a jelszót a(z) Retype password (Jelszó újbóli megadása) mezőbe.
Kerberos Server Address (Kerberos kiszolgáló címe)	Amikor a(z) Kerberos értéket választja a(z) Auth. Method (Hitelesítési Módszer) lehetőségénél, olyankor be kell írni a Kerberos kiszolgálócímet (például: kerberos.example.com; legfeljebb 64 karakter).

8. Kattintson a **Submit (Küldés)** gombra.



Kapcsolódó tájékoztatás

- [Szkenelés SharePoint-ra](#)


Kapcsolódó témák:

- [A Web alapú kezelés elérése](#)

Szkennelt adatok feltöltése SharePoint-kiszolgálóra

>> DCP-L3515CDW/DCP-L3520CDW/DCP-L3520CDWE/DCP-L3527CDW
>> DCP-L3555CDW/DCP-L3560CDW/MFC-L3740CDW/MFC-L3740CDWE/MFC-L3760CDW/MFC-L8340CDW/
MFC-L8390CDW

DCP-L3515CDW/DCP-L3520CDW/DCP-L3520CDWE/DCP-L3527CDW

1. Töltse be a dokumentumot.
2. Nyomja meg a  (Scan (Szkennel)) gombot.
3. A ▲ vagy ▼ gombbal válassza ki a [SharePointba] opciót, majd nyomja meg az **OK** gombot.
4. Nyomja meg a ▲ vagy ▼ gombot az egyik profil kiválasztásához a listáról, majd nyomja meg az **OK** gombot. Ha a profil hiányos (például hiányzik a bejelentkezési felhasználónév és jelszó, illetve nem választotta ki a minőséget vagy a fájltypust), akkor meg kell adnia a hiányzó információkat.



Ha az LCD-kijelző a PIN-kódot kéri, írja be a célszámítógép négyjegyű PIN-kódját az LCD-kijelzőn, majd nyomja meg az **OK** gombot.

5. Nyomja meg a **Mono Start** vagy a **Colour Start (Színes Start)** gombot.
A készülék megkezdí a szkennelést. Ha a készülék szkennerrüvegét használja, az LCD kijelzőn megjelenő utasításokat követve végezheti el a szkennelési feladatot.

DCP-L3555CDW/DCP-L3560CDW/MFC-L3740CDW/MFC-L3740CDWE/ MFC-L3760CDW/MFC-L8340CDW/MFC-L8390CDW

1. Töltse be a dokumentumot.
2. Nyomja meg a(z) [Szkennelés] > [SharePointba] gombot.
3. Amikor megjelennek a webalapú kezeléssel létrehozott kiszolgálói profilok, válassza ki a kívánt profilt. Ha a profil hiányos (például hiányzik a bejelentkezési felhasználónév és jelszó, illetve nem választotta ki a minőséget vagy a fájltypust), akkor meg kell adnia a hiányzó információkat.



Ha az LCD a számítógép PIN-kódját kéri, írja be a négyjegyű PIN-kódot az LCD-n, majd nyomja meg a [OK] gombot.

4. Nyomja meg a [Indítás] gombot.
A készülék megkezdí a szkennelést. Ha a készülék szkennerrüvegét használja, az érintőképernyőn megjelenő utasításokat követve végezheti el a szkennelési feladatot.



Kapcsolódó tájékoztatás

- [Szkennelés SharePoint-ra](#)

A webszolgáltatások protokolljának használata hálózati szkenneléshez (Windows 10 és Windows 11)

A Webszolgáltatások protokoll lehetővé teszi a Windows 10 és Windows 11 felhasználói számára, hogy a hálózaton lévő Brother készülékkel szkenneljenek. Az illesztőprogramot a Webszolgáltatások segítségével kell telepítenie.

- [Webszolgáltatások protokolljának használata a szkennер illesztőprogramjának telepítéséhez \(Windows 10 és Windows 11\)](#)
- [Szkenelés a készülékről a webszolgáltatások protokolljának használatával \(Windows 10 és Windows 11\)](#)
- [Szkenelési beállítások konfigurálása webszolgáltatási protokollok számára](#)


■ Kezdőlap > Szkenelés > Szkenelés a készülék Scan (Szkenelés) gombjának használatával > A webszolgáltatások protokolljának használata hálózati szkeneléshez (Windows 10 és Windows 11) > Webszolgáltatások protokolljának használata a szkennelőprogramjának telepítéséhez (Windows 10 és Windows 11)

Webszolgáltatások protokolljának használata a szkennelőprogramjának telepítéséhez (Windows 10 és Windows 11)

- Bizonyosodjon meg arról, hogy telepítette a készülékhez szükséges megfelelő szoftvert és illesztőprogramokat.
- Ellenőrizze, hogy a gazdaszámítógép és a Brother készülék ugyanazon az alhálózaton van-e, vagy az útválasztó megfelelően van-e konfigurálva a két eszköz közötti adattovábbításhoz.
- A beállítás konfigurálása előtt konfigurálnia kell az IP-címet a Brother készüléken.

1. Tegye az alábbiak valamelyikét:

- Windows 11

Kattintson a  > **Minden alkalmazás** > **Windows-eszközök** > **Vezérlőpult** elemre. A **Hardver és hang** csoportban kattintson a **Eszköz hozzáadása** elemre.

- Windows 10

Kattintson a(z)  > **Windows Rendszer** > **Vezérlőpult** elemre. A **Hardver és hang** csoportban kattintson a **Eszköz hozzáadása** elemre.



- A Brother készülék Webszolgáltatások neve a modelljének nevéből és a MAC-címből áll össze.
- Vigye az egeret a készülék neve fölé, ha a készülék információit kívánja megjeleníteni.

2. Jelölje ki a telepíteni kívánt készüléket, majd kövesse a képernyőn megjelenő utasításokat.



Az illesztőprogramok eltávolításához kattintson a **Eltávolítás** vagy  (**Eszköz eltávolítása**) lehetőségre.



Kapcsolódó tájékoztatás

- [A webszolgáltatások protokolljának használata hálózati szkeneléshez \(Windows 10 és Windows 11\)](#)

■ Kezdőlap > Szkennelés > Szkennelés a készülék Scan (Szkennelés) gombjának használatával > A webszolgáltatások protokolljának használata hálózati szkenneléshez (Windows 10 és Windows 11) > Szkennelés a készülékről a webszolgáltatások protokolljának használatával (Windows 10 és Windows 11)

Szkennelés a készülékről a webszolgáltatások protokolljának használatával (Windows 10 és Windows 11)


Ha a szkennер illesztőprogramját a webszolgáltatások használatával telepítette, elérheti a készülék LCD-kijelzőjén a szkennelés webszolgáltatással menüt.

Az LCD kijelzőn megjelenő üzenetekben bizonyos karakterek helyett szóközők láthatók, amikor az operációs rendszer és a készülék nyelvi beállításai eltérnek.

>> DCP-L3515CDW/DCP-L3520CDW/DCP-L3520CDWE/DCP-L3527CDW

>> DCP-L3555CDW/DCP-L3560CDW/MFC-L3740CDW/MFC-L3740CDWE/MFC-L3760CDW/MFC-L8340CDW/MFC-L8390CDW

DCP-L3515CDW/DCP-L3520CDW/DCP-L3520CDWE/DCP-L3527CDW

1. Töltse be a dokumentumot.
2. Nyomja meg a  (Scan (Szkennelés)) gombot.
3. A ▲ vagy ▼ gombbal válassza ki a [Webszolg.] opciót, majd nyomja meg az **OK** gombot.
4. Nyomja meg a ▲ vagy ▼ gombot a kívánt szkennelési típus kiválasztásához, majd nyomja meg az **OK** gombot.
5. Válassza ki a célszámítógépet, amelyre továbbítani szeretné a szkennelést, majd nyomja meg az **OK** gombot.
6. Nyomja meg a **Mono Start** vagy a **Colour Start (Színes Start)** gombot.
A készülék megkezdte a szkennelést.

DCP-L3555CDW/DCP-L3560CDW/MFC-L3740CDW/MFC-L3740CDWE/ MFC-L3760CDW/MFC-L8340CDW/MFC-L8390CDW

1. Töltse be a dokumentumot.
2. Nyomja meg a(z) [Szkennelés] > [WS szkennelés] gombot.
3. Válassza ki a Beolvasás típusát.
4. Válassza ki a számítógép nevét, ahová a szkennelt adatokat küldeni szeretné.
5. Nyomja meg a [Indítás] gombot.
A készülék megkezdte a szkennelést.

Ha a rendszer felszólítja, hogy válasszon alkalmazást a szkenneléshez, válassza a Windows faxoló és képolvasó lehetőséget a listából.

Kapcsolódó tájékoztatás

- [A webszolgáltatások protokolljának használata hálózati szkenneléshez \(Windows 10 és Windows 11\)](#)


Szkenelési beállítások konfigurálása webszolgáltatási protokollok számára

1. Tegye az alábbiak egyikét:

- Windows 11

Kattintson a  > **Minden alkalmazás** > **Windows-eszközök** > **Vezérlőpult** elemre. A **Hardver és hang** csoportban kattintson a **Eszközök és nyomtatók megtekintése** elemre.

- Windows 10

Kattintson a(z)  > **Windows Rendszer** > **Vezérlőpult** elemre. A **Hardver és hang** csoportban kattintson a **Eszközök és nyomtatók megtekintése** elemre.

2. A jobb gombbal kattintson a készülék ikonjára, és válassza a **Beolvasási profilok...** lehetőséget. Megjelenik a(z) **Beolvasási profilok** párbeszédablak.

3. Válassza ki a használni kívánt szkennelési profilt.

4. Győződjön meg róla, hogy a **Képolvasó** listából kiválasztott szkennelő egy olyan készülék, amely támogatja a webszolgáltatásokon keresztüli beolvasást, majd kattintson a **Beállítás alapértelmezettként** gombra.

5. Kattintson a **Szerkesztés...** gombra.

Megjelenik az **Alapértelmezett profil szerkesztése** párbeszédpanel.

6. Válassza ki a **Forrás, Papírméret, Színformátum, Fájltypus, Felbontás (DPI), Fényerő** és **Kontraszt** beállításokat.

7. Kattintson a **Profil mentése** gombra.

Ezeket a beállításokat akkor alkalmazza a rendszer, amikor a szkenneléshez a webszolgáltatások protokollt használja.

Ha a készülék felszólítja, hogy válasszon alkalmazást a szkenneléshez, válassza a Windows fax és szkennelő lehetőséget a listából.

✓ Kapcsolódó tájékoztatás

- [A webszolgáltatások protokolljának használata hálózati szkenneléshez \(Windows 10 és Windows 11\)](#)

A Szkennelés gomb beállításainak módosítása a Brother iPrint&Scan alkalmazásból

A Brother iPrint&Scan lehetővé teszi a készülék Szkennelés gomb beállításainak módosítását.

1. Indítsa el a Brother iPrint&Scan alkalmazást.

- Windows

Indítsa el az  (Brother iPrint&Scan) lehetőséget.

- Mac

A **Finder (Kereső)** menüsorban kattintson a **Go (Mehet) > Applications (Programok)** lehetőségre, majd kattintson duplán az iPrint&Scan ikonra.

Megjelenik a Brother iPrint&Scan képernyője.

2. Ha a Brother készülék nincs kijelölve, kattintson a **Válassza ki a készüléket** gombra, majd kövesse a képernyőn megjelenő utasításokat a Brother készülékének kijelöléséhez.

3. Kattintson a **Készülék szkennelési beállításai** gombra, majd kövesse a képernyőn megjelenő utasításokat a szkennelési beállítások, így például a dokumentumméret, a szín, és a felbontás módosításához.



Kapcsolódó tájékoztatás

- [Szkennelés a készülék Scan \(Szkennelés\) gombjának használatával](#)

Tanúsítványok konfigurálása aláírt PDF-fájlokhoz

Ha az Aláírt PDF lehetőséget választja a szkenneléshez, akkor a Webalapú kezelővel be kell állítania egy tanúsítványt a készüléken.

Az Aláírt PDF használatához telepítenie kell egy tanúsítványt a készülékén és a számítógépén.

1. Indítsa el a webböngészőt.
2. Írja be a „https://készülék IP-címe” címet a böngésző címsorába (ahol a „készülék IP-címe” a készülékének az IP-címe).
Például:
https://192.168.1.2
3. Szükség esetén írja be a jelszót a **Login (Bejelentkezés)** mezőbe, majd kattintson a **Login (Bejelentkezés)** lehetőségre.



A készülék beállításainak elvégzéséhez szükséges alapértelmezett jelszó a készülék hátulján található a „Pwd” kifejezés mellett.

4. Lépjen a navigációs menübe, majd kattintson az **Administrator (Rendszergazda) > Signed PDF (Aláírt PDF)** lehetőségre.



Kezdjen a ☰ lehetőséggel, ha a navigációs menü nem kerül megjelenítésre a képernyő bal oldalán.

Signed PDF

Select the Certificate

None ▾

(To use the Signed PDF, you need to configure the certificate.
You can configure the certificate by clicking the link below.)

[Certificate>>](#)

Cancel

Submit

-
5. Kattintson a **Select the Certificate (Válassza ki a tanúsítványt)** legördülő listára, és válassza ki a tanúsítványt.
 6. Kattintson a **Submit (Küldés)** gombra.



Kapcsolódó tájékoztatás

- [Szkenelés a készülék Scan \(Szkenelés\) gombjának használatával](#)

Kapcsolódó témák:

- [A Web alapú kezelés elérése](#)
-

Számítógépről történő szkenelés letiltása

A szkenelési funkció kikapcsolásához a számítógépen kapcsolja ki a Pull Scan (Beolvasás letöltése) opciót a Webalapú felügyeleten belül.

1. Indítsa el a webböngészőt.
2. Írja be a „https://készülék IP-címe” címet a böngésző címsorába (ahol a „készülék IP-címe” a készülékének az IP-címe).
Például:
https://192.168.1.2
3. Szükség esetén írja be a jelszót a **Login (Bejelentkezés)** mezőbe, majd kattintson a **Login (Bejelentkezés)** lehetőségre.



A készülék beállításainak elvégzéséhez szükséges alapértelmezett jelszó a készülék hátulján található a „Pwd” kifejezés mellett.

4. Lépjen a navigációs menübe, majd kattintson az **Scan (Beolvasás) > Scan from PC (Szkenelés PC-ről)** lehetőségre.



Kezdjen a ☰ lehetőséggel, ha a navigációs menü nem kerül megjelenítésre a képernyő bal oldalán.

5. A **Pull Scan (Pull Scan üzemmódú szkenelés)** mezőben kattintson a(z) **Disabled (Letiltva)** lehetőségre.
6. Kattintson a(z) **Submit (Küldés)** gombra.



Kapcsolódó tájékoztatás

- [Szkenelés a készülék Scan \(Szkenelés\) gombjának használatával](#)

Kapcsolódó témák:

- [A Web alapú kezelés elérése](#)

Szkenelés a számítógépről (Windows)

A számítógéppel több módon szkenelhet fényképeket és dokumentumokat a készüléken. A készülékhez biztosított szoftver alkalmazásokat vagy a kedvenc szkenelő alkalmazását is használhatja.

- [Szkenelés Using Brother iPrint&Scan \(Windows/Mac\) használatával](#)
- [Szkenelés Nuance™ PaperPort™ 14SE vagy egyéb Windows alkalmazás segítségével](#)
- [A Windows faxoló és képolvasó alkalmazással történő szkenelés](#)

Szkenelés Using Brother iPrint&Scan (Windows/Mac) használatával

1. Indítsa el a Brother iPrint&Scan alkalmazást.

- Windows

Indítsa el az  (Brother iPrint&Scan) lehetőséget.

- Mac

A **Finder (Kereső)** menüsorban kattintson a **Go (Mehet) > Applications (Programok)** lehetőségre, majd kattintson duplán az iPrint&Scan ikonra.

Megjelenik a Brother iPrint&Scan képernyője.

2. Ha az Ön Brother készüléke nincs kiválasztva, akkor kattintson a **Válassza ki a készüléket** gombra, majd válassza ki a modell készüléknevét a listából. Kattintson a **OK** gombra.

3. Kattintson újra ide: **OK**.

4. Kattintson a **Szkenelés** ikonra, majd kövesse a képernyőn megjelenő utasításokat a dokumentumok beolvasásához.



Kapcsolódó tájékoztatás


- [Szkenelés a számítógépről \(Windows\)](#)

Kapcsolódó témák:

- [Brother iPrint&Scan](#)



Szkenelés Nuance™ PaperPort™ 14SE vagy egyéb Windows alkalmazás segítségével

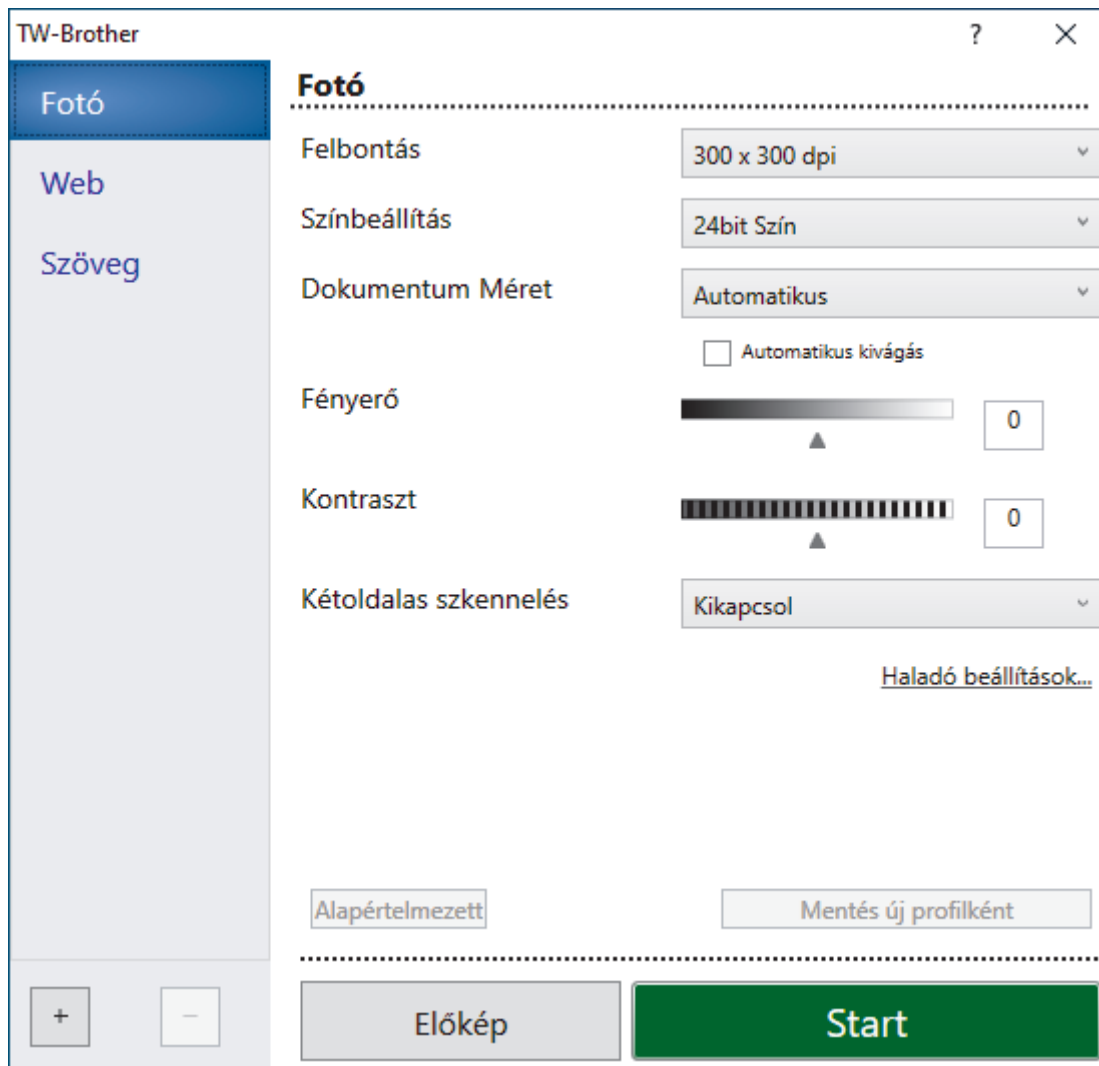
Szkeneléshez használhatja a Nuance™ PaperPort™ 14SE alkalmazást.

- A Nuance™ PaperPort™ 14SE alkalmazás letöltéséhez kattintson a  **(Brother Utilities)** lehetőségre, válassza ki a **További lehetőségek** opciót a bal navigációs sávban, majd kattintson a **PaperPort** elemre.
- A Nuance™ PaperPort™ 14SE a következő operációs rendszereket támogatja: Windows 10 és Windows 11.
- Az egyes alkalmazások részletes használati utasításai tekintetében kattintson az alkalmazás **Súgó** menüjére, majd kattintson a **Az első lépéseket ismertető útmutató** elemre a **Súgó** szalagon.



Ezen lépésekben a szkenneléssel kapcsolatos utasítások a PaperPort™ 14SE alkalmazásra vonatkoznak. Ezek a lépések a többi Windows alkalmazás esetében is hasonlóak. A PaperPort™ 14SE támogatja a TWAIN és WIA illesztőprogramokat is; ezekben lépésekben a TWAIN illesztőprogram (ajánlott) szerepel.

1. Töltse be a dokumentumot.
2. Indítsa el a PaperPort™ 14SE programot.
Tegye az alábbiak valamelyikét:
 - Windows 11
Kattintson a  > **Minden alkalmazás** > **Nuance PaperPort 14** > **PaperPort** elemre.
 - Windows 10
Kattintson a(z)  > **Nuance PaperPort 14** > **PaperPort** gombokra.
3. Kattintson a **Asztal** menüre, majd kattintson a **Szkenelési beállítások** lehetőségre a **Asztal** szalagon.
A képernyő bal oldalán megjelenik a **Szkenelés vagy fénykép beolvasása** panel.
4. Kattintson a **Kijelölés** lehetőségre.
5. Az elérhető szkennerek listájából válassza ki a(z) **TWAIN: TW** nevű modellt.
6. Kattintson a **OK** gombra.
7. Jelölje be a **Szkenner párbeszédpaneljének megjelenítése** jelölőnégyzetet a **Szkenelés vagy fénykép beolvasása** panelen.
8. Kattintson a **Szkenelés** lehetőségre.
Megjelenik a szkennerbeállítási párbeszédablak.



9. Szükség szerint módosítsa a szkennerbeállítási párbeszédablakban található értékeket.
10. Kattintson a(z) **Dokumentum Méret** legördülő listára, majd válassza ki a dokumentum méretét.



A dokumentum mindkét oldalának szkennelése (MFC-L8390CDW):
 Az automatikus kétoldalas szkennelés csak az ADF-fel használható.
 Az PreScan nem használható a szkennelt képek előnézetének megtekintéséhez.

11. Kattintson a(z) **Előkép** lehetőségre a kép előnézetéhez és a nem kívánt területek beolvasás előtti levágásához.
12. Kattintson a **Start** lehetőségre.
 A készülék megkezdi a beolvasást.



Kapcsolódó tájékoztatás

- Szkennelés a számítógépről (Windows)
 - TWAIN illesztőprogram beállítások (Windows)

TWAIN illesztőprogram beállítások (Windows)



- Vegye figyelembe, hogy az elemek neve és a hozzájuk rendelhető értékek készüléktől függően változhatnak.
- A **Kontraszt** opció csak akkor érhető el, ha a **Szürke(Hibás Szétosztás)**, **Valódi Szürke** vagy **24bit Szín** opciót választja a **Színbeállítás** beállításoknál.

1. Szkennelés

Válassza a **Fotó**, **Web** vagy **Szöveg** lehetőséget a beolvasni kívánt dokumentum típusától függően.

Szkennelés (Képtípus)		Felbontás	Színbeállítás
Fotó	Fényképek beszkenneléséhez használható.	300 x 300 dpi	24bit Szín
Web	Akkor válassza, ha a szkennelt képeket weboldalakhoz kívánja használni.	100 x 100 dpi	24bit Szín
Szöveg	Szöveges dokumentumok szkenneléséhez használható.	200 x 200 dpi	Fekete-Fehér

2. Felbontás

Válasszon ki egy beolvasási felbontást a **Felbontás** legördülő listából. A nagyobb felbontás több memóriát és átviteli időt igényel, de jobb minőségű képet ad.

3. Színbeállítás

Kiválaszthatja a szkennelési színmélységet.

- **Fekete-Fehér**

Szöveghez vagy vonalas grafikákhoz használható.

- **Szürke(Hibás Szétosztás)**

Fényképekhez vagy grafikához használható. (A hibadiffúzió egy olyan eljárás, melynek során szimulált szürkeárnyalatú képek keletkeznek, úgy, hogy közben nem kerülnek felhasználásra valódi szürkeárnyalatú pontok. A fekete pontok speciális mintázatban vannak elhelyezve, szürke szín hatását keltve ezzel.)

- **Valódi Szürke**

Fényképekhez vagy grafikához használható. Ez a mód pontosabb, mivel 256 szürke árnyalatot használ.

- **24bit Szín**

A színek legpontosabb reprodukciójával hozhat létre így képeket. Ez a mód akár 16,8 millió színt is használhat a kép szkenneléséhez, de több memóriát és a leghosszabb átviteli időt igényli.

4. Dokumentum Méret

Az előre beállított szkennelési méretek közül válassza ki a dokumentum pontos méretét.

Ha az **Egyéni** beállítást választja, megjelenik az **Egyéni Dokumentum Méret** párbeszédpanel, ahol megadhatja a dokumentum méretét.

5. Automatikus kivágás (MFC-L3760CDW/MFC-L8340CDW/MFC-L8390CDW)

A szkennelőre helyezett több dokumentum szkennelése. A készülék beszkennele mindegyik dokumentumot, és különálló fájlokat vagy egy többoldalas fájlt hoz létre.

6. Fényerő

A fényerő beállításához, vagyis a kép világosításához vagy sötétítéséhez húzza a csúszkát jobbra vagy balra. Ha a szkennelt kép túl világos, állítsa lejjebb a fényerősséget, és szkennelje be ismét a dokumentumot. Ha a szkennelt kép túl sötét, állítsa feljebb a fényerősséget, és szkennelje be ismét a dokumentumot. A fényerő szintjének meghatározásához a mezőben is megadhat egy értéket.

7. Kontraszt

A kontraszt növeléséhez vagy csökkentéséhez húzza a csúszkát jobbra vagy balra. A növelés kiemeli a kép sötét és világos területeit, míg a csökkentés több részletet jelenít meg a szürke területeken. A kontraszt szintjének meghatározásához a mezőben is megadhat egy értéket.

8. Kétoldalas szkennelés (MFC-L8390CDW)

Szkennelje a dokumentum mindkét oldalát. Az Automatikus 2 oldalas szkennelés funkció használatakor ki kell választania a **Hosszú-élű kötés** vagy **Rövid-élű kötés** opciót a **Kétoldalas szkennelés** legördülő listából, hogy az oldalak forgatásakor ezek a kívánt irányba nézzenek.

9. Haladó beállítások

Adjon meg speciális beállításokat: kattintson a **Haladó beállítások** gombra a Szkennelési beállítások párbeszédpanelen.

- **Dokumentum javítása**

- **Automatikus visszaforgatás**

Állítsa be a készüléket a ferde dokumentumok automatikus javítására az oldalak szkennelésekor.

- **Oldal végének érzékelése (ADF)**

Észleli a lap végét, és automatikusan beállítja az oldal lapméretét, amikor az ADF-ben beolvasott dokumentum hossza rövidebb, mint a kijelölt dokumentumméret.

- **Margók beállításai**

Állítsa be a dokumentum margóit.

- **Kép elforgatása**

Elforgatja a szkennelt képet.

- **Kitöltés színnel**

Kitölti a szkennelt kép négy oldalának széleit a kiválasztott színt és tartományt használva.

- **Üres oldalak kihagyása**

Távolítsa el a dokumentum üres oldalait a szkennelés eredményeiből.

- **Minőségjavítás**

- **Háttérfeldolgozás**

- **Átszivárgás / minta eltávolítása**

Festék-átszivárgás megelőzése.

- **Háttérszín eltávolítása**

A szkennelt adatok jobb olvashatóságának érdekében távolítsa el a dokumentumok alap színét.

- **Szín eltávolítása**

Válasszon egy színt, amit el kíván távolítani a szkennelt képből.

- **Szélek megerősítése**

Élesebbé teszi az eredeti dokumentum betűit.

- **Zajcsökkentés**

Ezzel az opcióval javíthat a szkennelt képek minőségén. A **Zajcsökkentés** opció csak akkor érhető el, ha kiválasztja a **24bit Szín** opciót és a **300 x 300 dpi**, **400 x 400 dpi** vagy **600 x 600 dpi** szkennelési felbontást.

- **B&W Minőségjavítás**

- **Karakterek javítása**

- **Elmosódott karakterek javítása**

Az eredeti dokumentum hibás vagy sérült karaktereit javítja, és könnyebben olvashatóvá teszi.

- **Félkövér formátum**

Hangsúlyozza az eredeti karaktereket úgy, hogy félkövérre teszi azokat.

- **Fekete-fehér inverzió**

Cserélje fel a fekete és fehér színeket egy monokróm képen.

- **Adagolás szabályozása**

- **Elrendezés** (DCP-L3555CDW/DCP-L3560CDW/MFC-L3740CDW/MFC-L3740CDWE/MFC-L3760CDW/MFC-L8340CDW/MFC-L8390CDW)

Válassza ki a nyomtatási elrendezést.

- **Folyamatos szkennelés**

Akkor válassza ezt az opciót, ha több oldalt kíván szkennelni. Egy lap szkennelése után választhat a szkennelés befejezése és folytatása közül.



Kapcsolódó tájékoztatás

- [Szkennelés Nuance™ PaperPort™ 14SE vagy egyéb Windows alkalmazás segítségével](#)

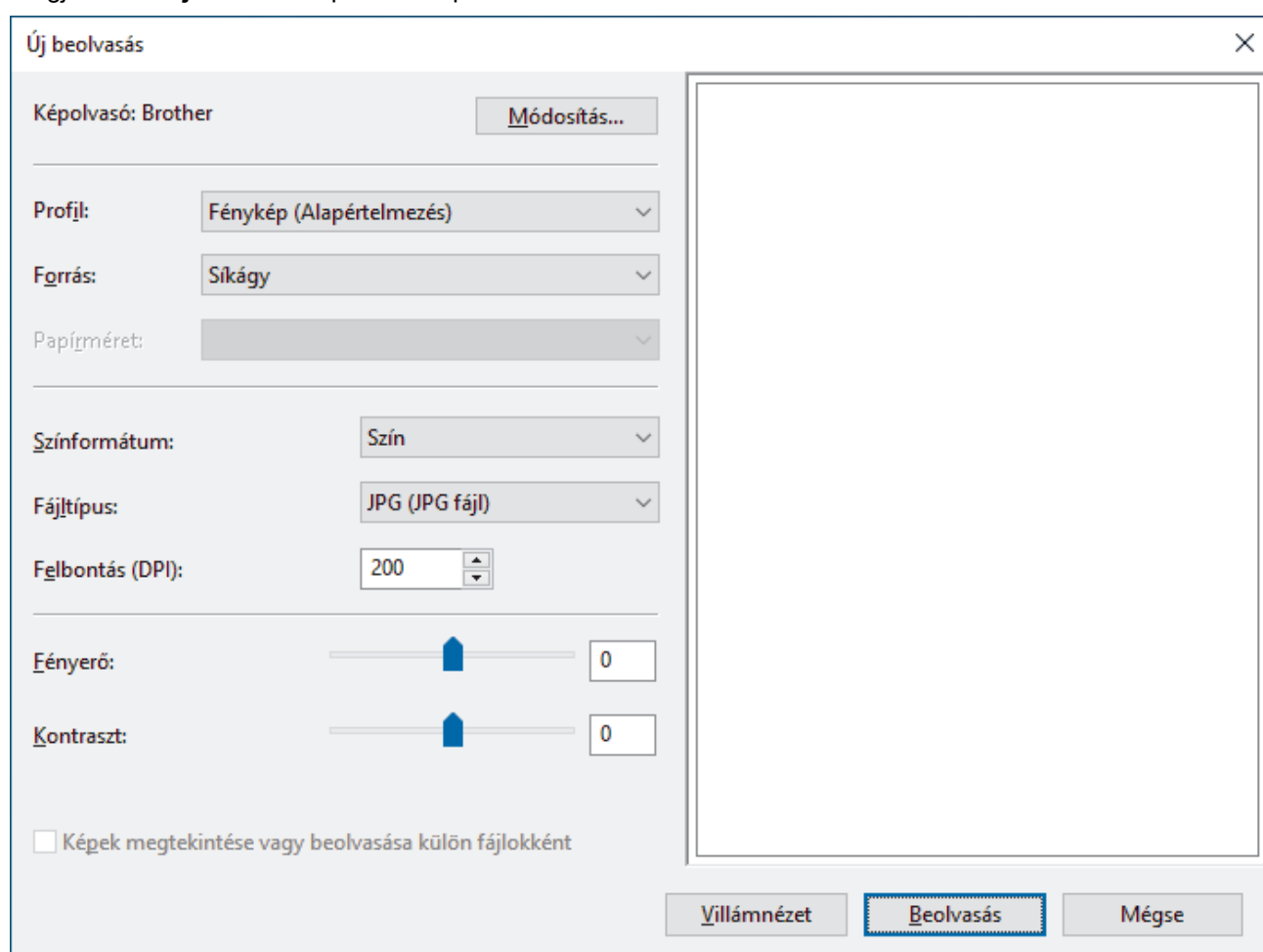
A Windows faxoló és képolvasó alkalmazással történő szkenelés

A Windows faxoló és képolvasó alkalmazás is egy lehetőség, melynek segítségével szkenelhet.

- A Windows faxoló és képolvasó alkalmazáshoz a WIA szkennert illesztőprogram szükséges.
- Ha egy dokumentum előszkenelése után egy oldal egy részét ki szeretné vágni, akkor a szkennert üvegét használva (síkágyas szkennert) kell szkenelnie.

1. Töltse be a dokumentumot.
2. Indítsa el a Windows faxoló és képolvasó alkalmazást.
3. Kattintson a(z) **Fájl > Új > Beolvasás** elemre.
4. Válassza ki a használni kívánt szkennert.
5. Kattintson a **OK** gombra.

Megjelenik a **Új beolvasás** párbeszédpanel.



6. Végezze el a párbeszédablak beállításait, ha szükséges.

A szkennert maximális beállítható felbontása 1200 dpi. Ha nagyobb felbontáson szeretne szkenelni, használja a **Brother Utilities** által biztosított **Szkennert Segédprogram** szoftvert.

Ha készüléke támogatja a kétoldalas szkenelést, és a dokumentum mindkét oldalát be szeretné szkenelni, válassza a **Adagoló (mindkét oldal beolvasása)** lehetőséget a forrás legördülő listájából

7. Kattintson a **Beolvasás** gombra.

A készülék megkezdte a dokumentumszkenelését.



Kapcsolódó tájékoztatás

- Szkennelés a számítógépről (Windows)
- WIA illesztőprogram beállítások (Windows)

WIA illesztőprogram beállítások (Windows)

Új beolvasás

Képolvasó: Brother Módosítás...

Profil: Fénykép (Alapértelmezés) ▾

Forrás: Síkágý ▾

Papírméret: ▾

Színformátum: Szín ▾

Fájltípus: JPG (JPG fájl) ▾

Felbontás (DPI): 200 ▾ ▾

Ényerő: 0

Kontraszt: 0

Képek megtekintése vagy beolvasása külön fájlakként

Villámnézet Beolvasás Mégse

Profil

Válassza ki a használni kívánt szkennelési profilt a **Profil** legördülő listából.

Forrás

Válassza ki a **Síkágý**, **Adagoló (egy oldal beolvasása)**, vagy **Adagoló (mindkét oldal beolvasása)** opciót a legördülő listából.

Papírméret

A **Papírméret** opció akkor érhető el, ha a **Adagoló (egy oldal beolvasása)** vagy **Adagoló (mindkét oldal beolvasása)** lehetőséget választja a **Forrás** legördülő listából.

Színformátum

Válassza ki a színes szkennelés formátumot a **Színformátum** legördülő listából.

Fájltípus

Válasszon ki egy fájlformátumot a **Fájltípus** legördülő listából.

Felbontás (DPI)

Állítson be egy szkennelési felbontást a **Felbontás (DPI)** mezőben. A nagyobb felbontás több memóriát és átviteli időt igényel, de jobb minőségű képet ad.

Fényesség

A fényerő beállításához, vagyis a kép világosításához vagy sötétítéséhez húzza a csúszkát jobbra vagy balra. Ha a szkennelt kép túl világos, állítsa lejjebb a fényerősséget, és szkennelje be ismét a dokumentumot. Ha a

szkennelt kép túl sötét, állítsa feljebb a fényerősséget, és szkennelje be ismét a dokumentumot. A fényerő szintjének meghatározásához a mezőben is megadhat egy értéket.

Kontraszt

A kontraszt növeléséhez vagy csökkentéséhez húzza a csúszkát jobbra vagy balra. A növelés kiemeli a kép sötét és világos területeit, míg a csökkentés több részletet jelenít meg a szürke területeken. A kontraszt szintjének meghatározásához a mezőben is megadhat egy értéket.



Kapcsolódó tájékoztatás

- [A Windows faxoló és képolvasó alkalmazással történő szkennelés](#)
-

Szkenelés a számítógépről (Mac)

- [Szkenelés Using Brother iPrint&Scan \(Windows/Mac\) használatával](#)
- [Az AirPrint \(macOS\) használatával történő szkenelés](#)

Szkenelési beállítások konfigurálása a Web alapú kezelővel

- [A szkenelési fájlnev beállítása a Webalapú kezelővel](#)
- [Szkenelési feladat e-mail jelentésének beállítása a Web alapú kezelővel](#)

A szkennelési fájlnev beállítása a Webalapú kezelővel

Állítson be fájlnevet a szkennelt adatokhoz a Webalapú kezelővel.

1. Indítsa el a webböngészőt.
2. Írja be a „https://készülék IP-címe” címet a böngésző címsorába (ahol a „készülék IP-címe” a készülékének az IP-címe).
Például:
https://192.168.1.2
3. Szükség esetén írja be a jelszót a **Login (Bejelentkezés)** mezőbe, majd kattintson a **Login (Bejelentkezés)** lehetőségre.



A készülék beállításainak elvégzéséhez szükséges alapértelmezett jelszó a készülék hátulján található a „Pwd” kifejezés mellett.

4. Lépjen a navigációs menübe, majd kattintson a **Scan (Beolvasás) > Scan File Name (Fájlnev szkennelése)** lehetőségre.



Ha a bal oldali navigációs sáv nem látható, akkor a navigációt a ☰ lehetőségből kezdje.

5. Válassza ki a(z) **File Name Style (Fájlnev stílus)** opciót a legördülő listából.
6. Ha azt a lehetőséget választotta, hogy a dátum szerepeljen a(z) **File Name Style (Fájlnev stílus)** mezőben, akkor válassza ki a dátum formátumát a legördülő listából.
7. A(z) **Time (Idő)** mezőben válassza ki a(z) **On (Bekapcsolva)** beállítást, ha szeretné, hogy az időadatok szerepeljenek a fájlnevben.
8. A **Counter (Számláló)** mezőben válassza az **Continuous (Folyamatos)** vagy a **Reset after each job (Alaphelyzetbe állítás minden feladat után)** lehetőséget.



Ha a(z) **Reset after each job (Alaphelyzetbe állítás minden feladat után)** lehetőséget választja, egyes fájlnevek duplán fordulhatnak elő.

9. Ha szeretne felhasználói fájlnevhez tartozó előtagot létrehozni, adjon meg egy fájlnevet az egyes szkennelési funkciók felhasználói mezőiben.



Ne használja a következő karaktereket: ? / \ *

10. Kattintson a(z) **Submit (Küldés)** gombra.



Kapcsolódó tájékoztatás

- [Szkennelési beállítások konfigurálása a Web alapú kezelővel](#)

Kapcsolódó témák:

- [A Web alapú kezelés elérése](#)

Szkenelési feladat e-mail jelentésének beállítása a Web alapú kezelővel

Egy dokumentum szkenelésékor a készülék szkenelési feladat e-mail jelentést küld automatikusan a regisztrált e-mail-címre.

1. Indítsa el a webböngészőt.
2. Írja be a „https://készülék IP-címe” címet a böngésző címsorába (ahol a „készülék IP-címe” a készülékének az IP-címe).
Például:
https://192.168.1.2
3. Szükség esetén írja be a jelszót a **Login (Bejelentkezés)** mezőbe, majd kattintson a **Login (Bejelentkezés)** lehetőségre.



A készülék beállításainak elvégzéséhez szükséges alapértelmezett jelszó a készülék hátulján található a „PwD” kifejezés mellett.

4. Lépjen a navigációs menübe, majd kattintson az **Scan (Beolvasás) > Scan Job e-mail report (Szkenelési feladat e-mail jelentés)** lehetőségre.



Kezdjen a ☰ lehetőséggel, ha a navigációs menü nem kerül megjelenítésre a képernyő bal oldalán.

5. A **Administrator Address (Adminisztrátor cím)** mezőben írja be az e-mail-címét.
6. A kívánt szkenelési funkciókhoz válassza ki a **On (Bekapcsolva)** lehetőséget a szkenelési feladat e-mail jelentés küldéséhez.
7. Kattintson a(z) **Submit (Küldés)** gombra.



Kapcsolódó tájékoztatás

- [Szkenelési beállítások konfigurálása a Web alapú kezelővel](#)

Kapcsolódó témák:

- [A Web alapú kezelés elérése](#)

Másolás

- Másolás a papír egyik oldalára (1 oldalas másolás)
- Másolás a papír mindkét oldalára (kétoldalas másolás)
- Másolt képek nagyítása vagy kicsinyítése
- Az N-az-1-ben másolat készítése az Oldalelrendezés funkció segítségével
- Másolatok szortírozása
- Igazolvány másolása
- Másolási opciók

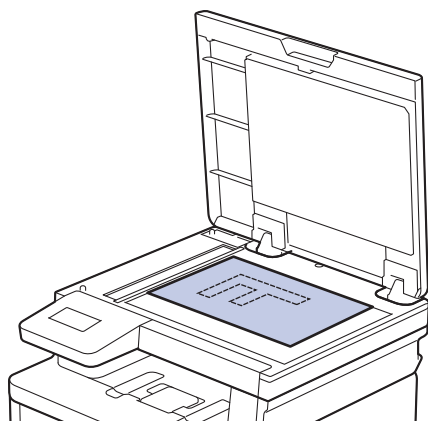
Másolás a papír egyik oldalára (1 oldalas másolás)

>> DCP-L3515CDW/DCP-L3520CDW/DCP-L3520CDWE/DCP-L3527CDW

>> DCP-L3555CDW/DCP-L3560CDW/MFC-L3740CDW/MFC-L3740CDWE/MFC-L3760CDW/MFC-L8340CDW/MFC-L8390CDW

DCP-L3515CDW/DCP-L3520CDW/DCP-L3520CDWE/DCP-L3527CDW

1. Ellenőrizze, hogy a megfelelő méretű papírt helyezte-e a papírtálcába.
2. Helyezze a dokumentumot *lefelé fordítva* a szkennervegre.



3. Nyomja meg a(z) ▲ vagy ▼ gombokat a kívánt példányszám megadásához.

Az LCD a következőt jeleníti meg:

Gyűj.	Másolat:01
100% ■■■■	Auto

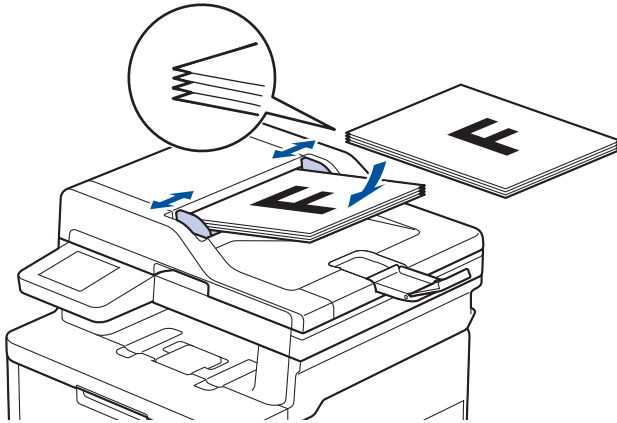
4. Nyomja meg a **Mono Start** vagy a **Colour Start (Színes Start)** gombot.

DCP-L3555CDW/DCP-L3560CDW/MFC-L3740CDW/MFC-L3740CDWE/ MFC-L3760CDW/MFC-L8340CDW/MFC-L8390CDW

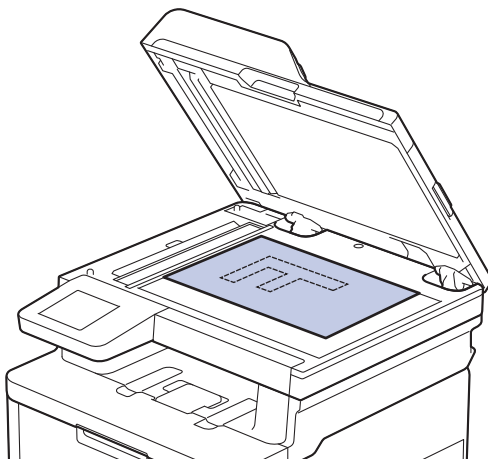
1. Ellenőrizze, hogy a megfelelő méretű papírt helyezte-e a papírtálcába.

2. Tegye a következők egyikét:

- Helyezze a dokumentumot *felfelé fordítva* az ADF-be.
(Ha több oldalt is másol, akkor az ADF használatát javasoljuk.)



- Helyezze a dokumentumot *lefelé fordítva* a szkennervegre.



MEGJEGYZÉS

Fontos vagy sérülékeny dokumentumok esetén a készülék szkennervegét használja.

3. Nyomja meg a  [Másolás] gombot.






Az LCD a következőt jeleníti meg:



4. Szükség esetén módosítsa a másolási beállításokat.

- **x001** (Másolatok száma)




Adja meg a másolatok számát a lenti módszerek egyikével:

-
- Nyomja meg az LCD-kijelzőn a  vagy  gombot.
 - Nyomja meg a  gombot a numerikus billentyűzet LCD-kijelzőn való megjelenítéséhez, majd adja meg a példányszámot. Nyomja meg a(z) [OK] gombot.
 -  [Opciók]
Nyomja meg a  gombot, ha csak a következő másolás beállításait kívánja módosítani.
 - Ha befejezte, nyomja meg a(z) [OK] gombot. (Ha a(z) [OK] gomb jelenik meg.)
 - Ha végzett a lehetőségek megadásával, akkor a(z) [Mentés pik-ként] gomb megnyomásával el is mentheti a beállításokat.




Jelenlegi beállítás

Nyomja meg a következő megjelenítési területet, ha ezeket a beállításokat csak a következő példánynál akarja módosítani. A megjelenített ikonok típusfüggők.

-  [Minőség]
-  [Tálcahaszn.]
-  [Nagyít/Kicsinyít]

5. Nyomja meg a(z) [Színes indítás] vagy a(z) [Mono indítás] gombot.



A másolás leállításához nyomja meg a  gombot.



Kapcsolódó tájékoztatás

- [Másolás](#)

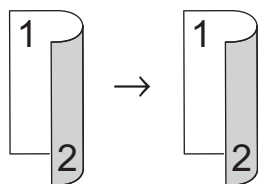
Másolás a papír mindkét oldalára (kétoldalas másolás)

Csökkentse a felhasznált papír mennyiségét azáltal, hogy a papír mindkét oldalát felhasználja a másoláshoz.

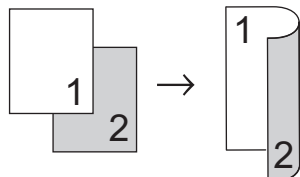
- A 2 oldalas másolás elkezdése előtt ki kell választani a 2 oldalas másolat elrendezését a következő opciók közül.
- Az eredeti dokumentum elrendezése határozza meg, hogy a 2 oldalas másolat melyik elrendezését kell választani.
- (ADF modellek esetén) Fontos vagy sérülékeny dokumentumok esetén a készülék szkennervegét használja.
- (ADF modellek esetén) Ha az automatikus kétoldalas másolás funkciót kívánja használni, helyezze a dokumentumot az ADF egységbe.
- Amikor manuálisan kétoldalas másolatokat készít kétoldalas dokumentumokról, használja a szkennerveget.
- (Azon modellek esetén, amelyek nem rendelkeznek karral a 2 oldalas tálcájukon) A4 méretű papírt válasszon a 2 oldalas másolás funkció használatakor.

Álló

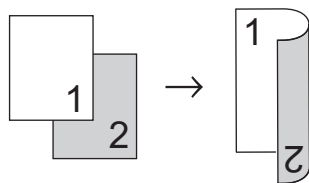
2 oldalas 2 oldalasra



1 oldalas 2 oldalasra (tükrözés a hosszú él mentén)

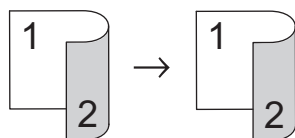


1 oldalas 2 oldalasra (tükrözés a rövid él mentén)

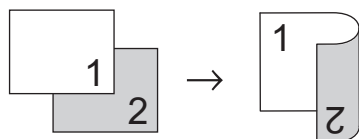


Fekvő

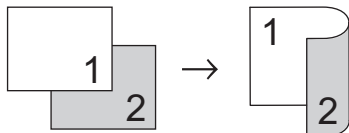
2 oldalas 2 oldalasra



1 oldalas 2 oldalasra (tükrözés a hosszú él mentén)



1 oldalas 2 oldalasra (tükrözés a rövid él mentén)



>> DCP-L3515CDW/DCP-L3520CDW/DCP-L3520CDWE/DCP-L3527CDW

>> DCP-L3555CDW/DCP-L3560CDW/MFC-L3740CDW/MFC-L3740CDWE/MFC-L3760CDW/MFC-L8340CDW/MFC-L8390CDW

DCP-L3515CDW/DCP-L3520CDW/DCP-L3520CDWE/DCP-L3527CDW



1. Töltse be a dokumentumot.
2. Nyomja meg a(z) ▲ vagy ▼ gombokat a kívánt példányszám megadásához.
3. Nyomja meg a **Copy/Scan Options (Másolás/Szkennelés opciók)** gombot.
4. Nyomja meg a(z) ▲ vagy ▼ gombot a [Kétoldalas] lehetőség kiválasztásához, majd nyomja meg az **OK** gombot.
5. Nyomja meg a(z) ▲ vagy ▼ gombot a(z) [Elren. Hossz] vagy [Elren. Rövid] lehetőség megjelenítéséhez, majd nyomja meg az **OK** gombot.
6. Válassza ki az átfordítás a hosszú oldal mentén vagy az átfordítás a rövid oldal mentén lehetőséget, majd nyomja meg a(z) **OK** gombot.
7. Nyomja meg a(z) ▲ vagy ▼ gombot a(z) [kéto ⇒ kéto] vagy [Egyo. ⇒ Kéto.] lehetőség megjelenítéséhez, majd nyomja meg az **OK** gombot.
8. Nyomja meg a(z) **Mono Start** vagy **Colour Start (Színes Start)** gombot.
Ha a szkennerveget használja, ugorjon a következő lépésre.
9. Miután a készülék beolvasta az oldalt, helyezze a következő oldalt a szkennervegre, majd nyomja meg a ▲ gombot a(z) [Igen] opció kiválasztásához.
10. Az összes oldal szkennelése után nyomja meg a(z) ▼ gombot a(z) [Nem] opció kiválasztásához.

DCP-L3555CDW/DCP-L3560CDW/MFC-L3740CDW/MFC-L3740CDWE/ MFC-L3760CDW/MFC-L8340CDW/MFC-L8390CDW

1. Töltse be a dokumentumot.

MEGJEGYZÉS

- (MFC-L8390CDW esetén) Helyezze be a 2 oldalas dokumentumot az ADF-be. Ha a szkennerveget használja a 2 oldalas dokumentumhoz, válassza ki a(z) [Egyold. ⇒Kétold.] opciót.
- (DCP-L3555CDW/DCP-L3560CDW/MFC-L3740CDW/MFC-L3740CDWE/MFC-L3760CDW/MFC-L8340CDW esetén) Helyezze rá a 2 oldalas dokumentumot a szkennervegére.

2. Nyomja meg a  [Másolás] gombot.
3. Adja meg a másolatok számát.
4. Nyomja meg a  [Opciók] > [Kétold. más.] gombot.
5. Tegye az alábbiak valamelyikét:
 - Kétoldalas dokumentumok 2 oldalas másolatainak készítéséhez nyomja meg a(z) [Kétold. ⇒Kétold.] gombot.
 - 2 oldalas másolatok készítéséhez egyoldalassá tegye a dokumentumot, kövesse az alábbi lépéseket:
 - a. Az elrendezési opciók módosításához nyomja meg az [Elrendezés], majd nyomja meg a [Hosszú oldali hajtás] vagy [Rövid oldali hajtás] elemet.
 - b. Nyomja meg a [Egyold. ⇒Kétold.] gombot.

MEGJEGYZÉS

(DCP-L3555CDW/DCP-L3560CDW/MFC-L3740CDW/MFC-L3740CDWE/MFC-L3760CDW/MFC-L8340CDW esetén) [Kétold. ⇒Kétold.] kijelölése esetén nem használhatja az ADF-et. Használja a szkennerrüveget.

6. Ha befejezte, nyomja meg a(z) [OK] gombot. (Ha a(z) [OK] gomb jelenik meg.)
7. Nyomja meg a(z) [Színes indítás] vagy a(z) [Mono indítás] gombot.
Ha az ADF-be helyezte a dokumentumot, a készülék szkenneli az oldalakat, és elkezdi a nyomtatást.
8. **Ha a szkennerrüveget használja, akkor ismételje meg a következő lépéseket a dokumentum egyes oldalainál:**



Kétoldalas dokumentumok esetén a másik oldal szkenneléséhez fordítsa meg a lapot a hosszú él mentén.

- Helyezze a következő oldalt a szkennerrüvegre, és nyomja meg az [Folytatás] gombot az oldal szkenneléséhez.
- Az összes oldal szkennelése után a befejezéshez nyomja meg a(z) [Befejezés] gombot.

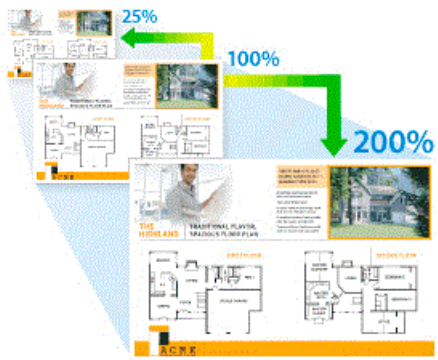


Kapcsolódó tájékoztatás

- [Másolás](#)

Másolt képek nagyítása vagy kicsinyítése

Válassza ki a nagyítás vagy a kicsinyítés arányát a másolt adatok átméretezéséhez.




>> DCP-L3515CDW/DCP-L3520CDW/DCP-L3520CDWE/DCP-L3527CDW

>> DCP-L3555CDW/DCP-L3560CDW/MFC-L3740CDW/MFC-L3740CDWE/MFC-L3760CDW/MFC-L8340CDW/
MFC-L8390CDW

DCP-L3515CDW/DCP-L3520CDW/DCP-L3520CDWE/DCP-L3527CDW

1. Töltse be a dokumentumot.
2. Nyomja meg a(z) ▲ vagy ▼ gombokat a kívánt példányszám megadásához.
3. Nyomja meg a **Copy/Scan Options (Másolás/Szkennelés opciók)** gombot.
4. Nyomja meg a(z) ▲ vagy ▼ gombot a(z) [Nagyít/Kics.] kiválasztásához, majd nyomja meg az **OK** gombot.
5. Nyomja meg a(z) ▲ vagy ▼ gombot a kívánt opció kiválasztásához. Nyomja meg a(z) **OK** gombot.
6. Tegye az alábbiak egyikét:
 - Ha a [Nagyítás] vagy [Kicsinyítés] lehetőséget választja, akkor nyomja meg a ▲ vagy ▼ gombot a használni kívánt nagyítási vagy kicsinyítési arány megadásához. Nyomja meg a(z) **OK** gombot.
 - Ha az [Egyéni (25-400%)] lehetőséget jelöli ki, nyomja meg a(z) ▲ vagy ▼ gombot egy [25%] és [400%] közötti nagyítási vagy kicsinyítési arány megadásához, majd nyomja meg a(z) **OK** gombot.
 - Ha a [100%] beállítást választja, menjen a következő lépésre.
7. Ha befejezte, nyomja meg a **Mono Start** vagy **Colour Start (Színes Start)** gombot.

DCP-L3555CDW/DCP-L3560CDW/MFC-L3740CDW/MFC-L3740CDWE/ MFC-L3760CDW/MFC-L8340CDW/MFC-L8390CDW

1. Töltse be a dokumentumot.
2. Nyomja meg a  [Másolás] gombot.
3. Adja meg a másolatok számát.
4. Nyomja meg a  [Opciók] > [Nagyít/Kicsinyít] gombot.
5. Görgessen fel vagy le az érintőképernyőn, vagy nyomja meg a ▲ vagy ▼ gombot az elérhető opciók megjelenítéséhez, majd nyomja meg a beállítani kívánt opciót.
6. Tegye az alábbiak valamelyikét:
 - Ha a(z) [Nagyítás] vagy [Kicsinyítés] lehetőséget jelöli ki, nyomja meg a használni kívánt nagyítási vagy kicsinyítési arányt.
 - Ha a(z) [Egyéni (25-400%)] lehetőséget jelöli ki, nyomja meg a(z)  (backspace) gombot a megjelenített százalék törléséhez, vagy nyomja meg a(z) ◀ gombot a kurzor mozgatásához, majd adjon meg egy [25] és [400] közötti nagyítási vagy kicsinyítési arányt.

Nyomja meg az [OK] gombot.

- Ha a(z) [100%] beállítást választotta, ugorjon a következő lépésre.

7. Ha befejezte, nyomja meg a(z) [OK] gombot. (Ha a(z) [OK] gomb jelenik meg.)

8. Nyomja meg a(z) [Színes indítás] vagy a(z) [Mono indítás] gombot.



Kapcsolódó tájékoztatás

- [Másolás](#)
-

Az N-az-1-ben másolat készítése az Oldalelrendezés funkció segítségével

Az N az 1-ben másolat papírt takarít meg, mivel a dokumentum két vagy négy oldalát egy oldalra másolja.





>> DCP-L3515CDW/DCP-L3520CDW/DCP-L3520CDWE/DCP-L3527CDW
>> DCP-L3555CDW/DCP-L3560CDW/MFC-L3740CDW/MFC-L3740CDWE/MFC-L3760CDW/MFC-L8340CDW/
MFC-L8390CDW




DCP-L3515CDW/DCP-L3520CDW/DCP-L3520CDWE/DCP-L3527CDW

1. Töltse be a dokumentumot.
2. Nyomja meg a(z) ▲ vagy ▼ gombokat a kívánt példányszám megadásához.
3. Nyomja meg a **Copy/Scan Options (Másolás/Szkennelés opciók)** gombot.
4. Nyomja meg a(z) ▲ vagy ▼ gombot a(z) [Oldalelrendezés] kiválasztásához, majd nyomja meg az **OK** gombot.
5. Nyomja meg a(z) ▲ vagy ▼ gombot a(z) [Ki (1 az 1-ben)], [2 az 1-ben (Á)], [2 az 1-ben (F)], [4 az 1-ben (Á)] vagy [4 az 1-ben (F)] kiválasztásához, majd nyomja meg az **OK** gombot.
6. Nyomja meg a(z) **Mono Start** vagy **Colour Start (Színes Start)** gombot.
7. Miután a készülék beolvasta az oldalt, helyezze a következő oldalt a szkennelőre, majd nyomja meg a ▲ gombot a(z) [Igen] opció kiválasztásához.
8. Az összes oldal szkennelése után nyomja meg a(z) ▼ gombot a(z) [Nem] opció kiválasztásához.

DCP-L3555CDW/DCP-L3560CDW/MFC-L3740CDW/MFC-L3740CDWE/ MFC-L3760CDW/MFC-L8340CDW/MFC-L8390CDW

1. Töltse be a dokumentumot.
2. Nyomja meg a  [Másolás] gombot.
3. Adja meg a másolatok számát.
4. Nyomja meg a  [Opciók] > [Oldalelrendezés] gombot.
5. Pöccintsen fel vagy le az érintőképernyőn, vagy nyomja meg a ▲ vagy ▼ gombot a az opciók megjelenítéséhez, majd nyomja meg a beállítani kívánt opciót.

Beállítás	Leírás
2az1-ben (álló)	

Beállítás	Leírás
2az1-ben (Fekvő)	
4az1-ben (Álló)	
4az1-ben (Fekvő)	

6. Ha befejezte, nyomja meg a(z) [OK] gombot. (Ha a(z) [OK] gomb jelenik meg.)
7. Nyomja meg a(z) [Színes indítás] vagy a(z) [Mono indítás] gombot.
Ha az ADF-be helyezte a dokumentumot, a készülék szkenneli az oldalakat, és elkezd a nyomtatást.
8. **Ha a szkennerrüveget használja, akkor ismételje meg a következő lépéseket a dokumentum egyes oldalainál:**
 - Helyezze a következő oldalt a szkennerrüvegre, és nyomja meg az [Folytatás] gombot az oldal szkenneléséhez.
 - Az összes oldal szkennelése után a befejezéshez nyomja meg a(z) [Befejezés] gombot.



Kapcsolódó tájékoztatás

- [Másolás](#)

Másolatok szortírozása

Több másolat rendezése. Az oldalak abban a sorrendben kerülnek gyűjtésre, ahogy adagolásra kerülnek, tehát: 1, 2, 3 és így tovább.



>> DCP-L3515CDW/DCP-L3520CDW/DCP-L3520CDWE/DCP-L3527CDW

>> DCP-L3555CDW/DCP-L3560CDW/MFC-L3740CDW/MFC-L3740CDWE/MFC-L3760CDW/MFC-L8340CDW/MFC-L8390CDW

DCP-L3515CDW/DCP-L3520CDW/DCP-L3520CDWE/DCP-L3527CDW

1. Töltse be a dokumentumot.
2. Nyomja meg a(z) ▲ vagy ▼ gombokat a kívánt példányszám megadásához.
3. Nyomja meg a **Copy/Scan Options (Másolás/Szkennelés opciók)** gombot.
4. Nyomja meg a(z) ▲ vagy ▼ gombot a(z) [Köteg/rendez] kiválasztásához, majd nyomja meg az **OK** gombot.
5. Nyomja meg a(z) ▲ vagy ▼ gombot a(z) [Rendezés] kiválasztásához, majd nyomja meg az **OK** gombot.
6. Nyomja meg a(z) **Mono Start** vagy **Colour Start (Színes Start)** gombot.
Ha a szkennerveget használja, ugorjon a következő lépésre.
7. Miután a készülék beolvasta az oldalt, helyezze a következő oldalt a szkennervegre, majd nyomja meg a ▲ gombot a(z) [Igen] opció kiválasztásához.
8. Az összes oldal szkennelése után nyomja meg a(z) ▼ gombot a(z) [Nem] opció kiválasztásához.

DCP-L3555CDW/DCP-L3560CDW/MFC-L3740CDW/MFC-L3740CDWE/MFC-L3760CDW/MFC-L8340CDW/MFC-L8390CDW

1. Töltse be a dokumentumot.
2. Nyomja meg a  [Másolás] gombot.
3. Adja meg a másolatok számát.
4. Nyomja meg a  [Opciók] > [Köteg/rendez] > [Rendezés] gombot.
5. Ha befejezte, nyomja meg a(z) [OK] gombot. (Ha a(z) [OK] gomb jelenik meg.)
6. Nyomja meg a(z) [Színes indítás] vagy a(z) [Mono indítás] gombot.
Ha az ADF-be helyezte a dokumentumot, a készülék szkenneli az oldalakat, és elkezd a nyomtatást.
7. **Ha a szkennerveget használja, akkor ismétlje meg a következő lépéseket a dokumentum egyes oldalainál:**
 - Helyezze a következő oldalt a szkennervegre, és nyomja meg az [Folytatás] gombot az oldal szkenneléséhez.
 - Az összes oldal szkennelése után a befejezéshez nyomja meg a(z) [Befejezés] gombot.

Kapcsolódó tájékoztatás

- [Másolás](#)

Igazolvány másolása



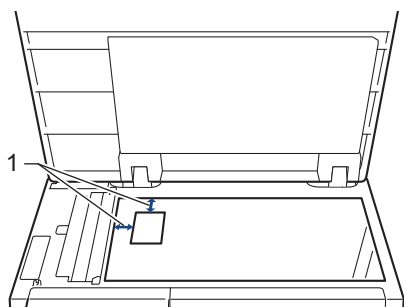
Az igazolványok másolása kizárólag a vonatkozó törvények által engedélyezett módon és mértékben végezhető. További részletes információ a ►► *Termékbiztonsági útmutató*

>> DCP-L3515CDW/DCP-L3520CDW/DCP-L3520CDWE/DCP-L3527CDW

>> DCP-L3555CDW/DCP-L3560CDW/MFC-L3740CDW/MFC-L3740CDWE/MFC-L3760CDW/MFC-L8340CDW/MFC-L8390CDW

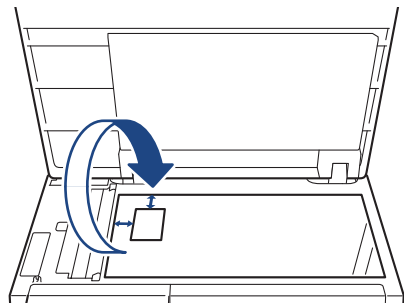
DCP-L3515CDW/DCP-L3520CDW/DCP-L3520CDWE/DCP-L3527CDW

1. Az azonosítókártyát helyezze a beolvasni kívánt oldalával *lefelé* a szkennerrüveg bal sarkának közelébe.



1: Távolság 4,0 mm vagy annál nagyobb (fent, balra)

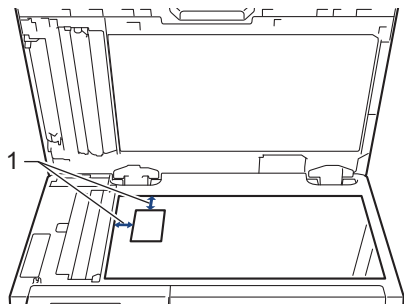
2. Nyomja meg a(z) **2 in 1 (ID) Copy (2 az 1-ben (ID) Másolás)** gombot.
3. Nyomja meg a(z) ▲ vagy ▼ gombokat a kívánt példányszám megadásához.
4. Nyomja meg a(z) **Mono Start** vagy **Colour Start (Színes Start)** gombot.
A készülék beolvassa az azonosítókártya egyik oldalát.
5. Miután a készülék beolvasta az első oldalt, fordítsa meg az azonosítókártyát.




6. Nyomja meg a(z) **Mono Start** vagy **Colour Start (Színes Start)** gombot a másik oldal beolvasásához.

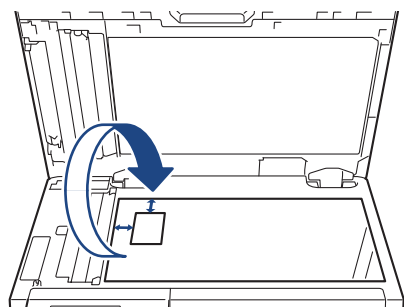
DCP-L3555CDW/DCP-L3560CDW/MFC-L3740CDW/MFC-L3740CDWE/ MFC-L3760CDW/MFC-L8340CDW/MFC-L8390CDW

1. Az azonosítókártyát helyezze a szkennelni kívánt oldalával *lefelé* a szkennerrüveg bal felső sarkának közelébe.



1: Távolság 4,0 mm vagy annál nagyobb (fent, balra)

2. Nyomja meg a  [Másolás] gombot.
3. Nyomja meg a(z) [ID] gombot.
4. Adja meg a másolatok számát.
5. Nyomja meg a(z) [Színes indítás] vagy a(z) [Mono indítás] gombot.
A készülék szkenneli az azonosítókártya egyik oldalát.
6. Miután a készülék beolvasta az első oldalt, fordítsa meg az azonosítókártyát.



7. Nyomja meg a(z) [Folytatás] gombot a másik oldal beolvasásához.



Kapcsolódó tájékoztatás

- [Másolás](#)

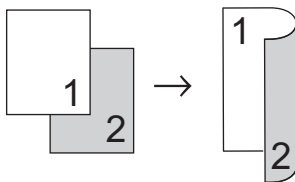
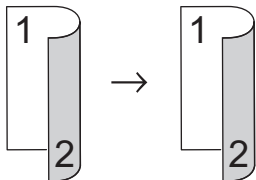
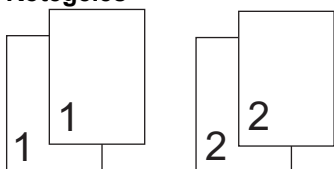
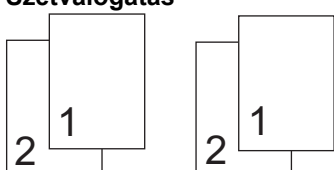
Másolási opciók

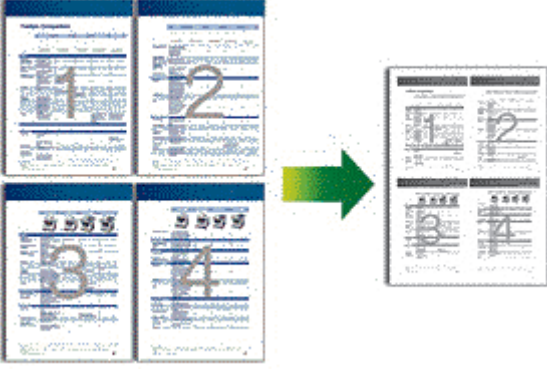
>> DCP-L3515CDW/DCP-L3520CDW/DCP-L3520CDWE/DCP-L3527CDW

>> DCP-L3555CDW/DCP-L3560CDW/MFC-L3740CDW/MFC-L3740CDWE/MFC-L3760CDW/MFC-L8340CDW/MFC-L8390CDW


DCP-L3515CDW/DCP-L3520CDW/DCP-L3520CDWE/DCP-L3527CDW

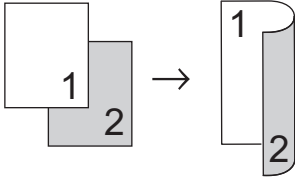
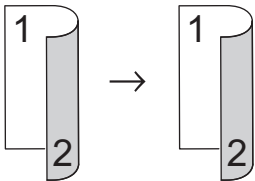
A másolási beállítások módosításához nyomja meg a(z) **Options (Opciók)** vagy **Copy/Scan Options (Másolás/Szkennelés opciók)** gombot.

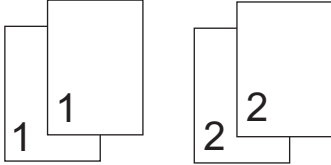
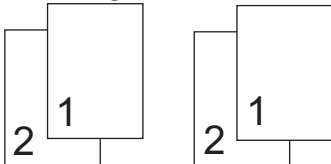
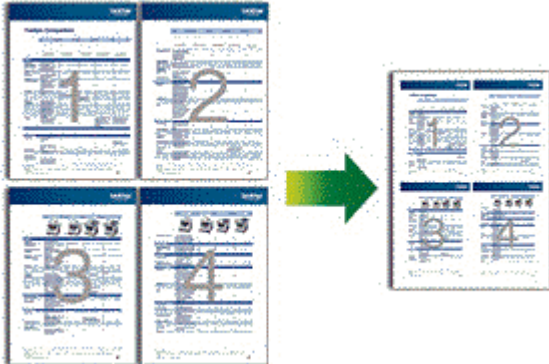
Menü elemei	Opciók	
Minőség	Válassza dokumentumtípusnak megfelelő másolási minőséget.	
Nagyít/Kics.	100%	-
	Nagyítás	A következő másolat nagyítási arányának kiválasztása.
	Kicsinyítés	A következő másolat kicsinyítési arányának kiválasztása.
	Egyéni (25-400%)	Adja meg a nagyítás vagy kicsinyítés arányát.
Színmélység	Csökkentse sűrűséget a szöveg sötétebbé tételéhez. Csökkentse a sűrűséget a szöveg világosabbá tételéhez.	
Háttér törl.	Válassza ki a dokumentumok háttéréhez tartozó szín másolásakor történő eltávolításához.	
Kétoldalas (csak bizonyos modellekhez érhető el)	Ezt akkor jelölje be, ha a lap mindkét oldalára kíván másolni. 1 oldalas → 2 oldalas  2 oldalas → 2 oldalas 	
Kontraszt	Növelje a kontrasztot a kép élesebbé tételéhez. Csökkentse a kontrasztot a kép tompábbá tételéhez.	
Köteg/rendez	Adja meg a másolatok kötegeléséhez vagy szétválogatásához. Kötegelés  Szétválogatás 	

Menü elemei	Opciók
Oldalelrendezés	N-az-1-ben másolatok készítése. 4 az 1-ben 
Auto. igazítás	Beállítja a készüléket a ferde másolatok automatikus korrekciójára.
Színbeállítás	Végezze el a szín telítettség beállítás módosítását.

DCP-L3555CDW/DCP-L3560CDW/MFC-L3740CDW/MFC-L3740CDWE/ MFC-L3760CDW/MFC-L8340CDW/MFC-L8390CDW

A másolás beállításainak módosításához nyomja meg az  [Opciók] gombot.

Menü elemei	Opciók	
Minőség	Válassza dokumentumtípusnak megfelelő másolási minőséget.	
Tálcahaszn. (MFC-L8340CDW/MFC-L8390CDW)	Válasszon egy papírtálcát a következő másolathoz.	
Nagyít/Kicsinyít	100%	-
	Nagyítás	A következő másolat nagyítási arányának kiválasztása.
	Kicsinyítés	A következő másolat kicsinyítési arányának kiválasztása.
	Egyéni (25-400%)	Adja meg a nagyítás vagy kicsinyítés arányát.
Színmélység	Csökkentse sűrűséget a szöveg sötétebbé tételéhez. Csökkentse a sűrűséget a szöveg világosabbá tételéhez.	
Háttérszín eltávolítása	Válassza ki a dokumentumok háttéréhez tartozó szín másoláskor történő eltávolításához.	
Kétold. más.	Ezt akkor jelölje be, ha a lap mindkét oldalára kíván másolni. 1 oldalas → 2 oldalas  2 oldalas → 2 oldalas  Az elérhető lehetőséget az adott modelltől függnek.	

Menü elemei	Opciók
2-oldalas másolási tájolás (bizonyos beállításokhoz érhető el)	Válassza a hosszú él vagy a rövid él kötést.
Kontraszt	Növelje a kontrasztot a kép élesebbé tételéhez. Csökkentse a kontrasztot a kép tompábbá tételéhez.
Köteg/rendez	Adja meg a másolatok kötegeléséhez vagy szétválogatásához. Kötegelés  Szétválogatás 
Oldalelrendezés	N-az-1-ben másolatok készítése. 4 az 1-ben 
Auto. igazítás	Beállítja a készüléket a ferde másolatok automatikus korrekciójára.
Színbeállítás	Végezze el a szín telítettség beállítás módosítását.

✓ Kapcsolódó tájékoztatás

- [Másolás](#)

Fax

Kapcsolódó modellek: MFC-L3740CDW/MFC-L3740CDWE/MFC-L3760CDW/MFC-L8340CDW/
MFC-L8390CDW

- [Fax küldése](#)
- [Fax fogadása](#)
- [Hangműveletek és faxszámok](#)
- [Telefonos szolgáltatások és külső készülékek](#)
- [Faxjelentések](#)
- [PC-FAX](#)

Fax küldése

Kapcsolódó modellek: MFC-L3740CDW/MFC-L3740CDWE/MFC-L3760CDW/MFC-L8340CDW/
MFC-L8390CDW

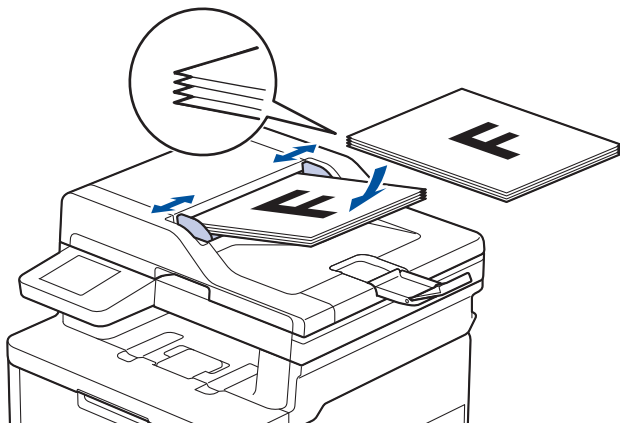
- Fax küldése
- 2 oldalas fax küldése az ADF-ből
- Kézi faxküldés
- Faxküldés a beszélgetés végén
- Ugyanannak a faxüzenetnek az elküldése egynél több címzettnek (üzenetszórás)
- Fax küldése valós időben
- Fax küldése egy megadott időpontban (késleltetett fax)
- Fedőlap hozzáadása a faxhoz
- Folyamatban levő faxolás törlése
- Függőben lévő fax ellenőrzése és törlése
- Fax opciók

Fax küldése

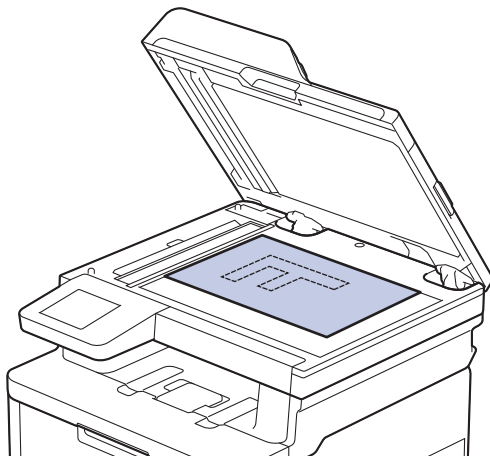
Kapcsolódó modellek: MFC-L3740CDW/MFC-L3740CDWE/MFC-L3760CDW/MFC-L8340CDW/
MFC-L8390CDW

1. Tegye a következők egyikét:

- Helyezze a dokumentumot *felfelé fordítva* az ADF-be.
(Ha több oldalt is faxol, akkor az ADF használatát javasoljuk.)




- Helyezze a dokumentumot *lefelé fordítva* a szkennerrüvegre.



2. Nyomja meg a  [Fax] gombot.



Ha a fax-előnézet [Be] értékre van állítva, nyomja meg a  [Fax] > [Faxok küldése] gombot.

3. Adja meg a faxszámot.

- **A tárcsázó billentyűk használatával**
Nyomja meg a faxszám számjegyeit.



- **A címjegyzék használatával**

Nyomja meg a [Címjegyzék] gombot, és tegye az alábbiak egyikét:

- Pöccintsen fel vagy le az érintőképernyőn, vagy nyomja meg a ▲ vagy ▼ gombot a kívánt szám megjelenítéséhez, majd nyomja meg a megjelenített elemet.
- Nyomja meg a [Keresés:] gombot, majd adja meg a nevet vagy a név első betűjét, és nyomja az [OK] gombot. Nyomja meg a tárcsázni kívánt nevet.

Ha befejezte, nyomja meg az [Alkalmaz] gombot.

- **A híváselőzmények használata**

Nyomja meg a(z) [Hívástört.] gombot, majd nyomja meg a(z) [Kimenő hívás] lehetőséget.

Pöccintsen fel vagy le az érintőképernyőn, vagy nyomja meg a ▲ vagy ▼ gombot a kívánt faxszám megjelenítéséhez, majd nyomja meg azt.

Fax küldéséhez nyomja meg az [Alkalmaz] gombot.

4. Nyomja meg a [Fax indítása] gombot.

A készülék beszkenneli, és elküldi a dokumentumot.

Ha a szkennerrüvegére helyezte a dokumentumot, kövesse a táblázat utasításait.

Opció	Leírás
Igen	A következő oldal szkenneléséhez nyomja meg a Igen lehetőséget, és helyezze a következő oldalt a szkennerrüvegre. Nyomja meg az OK gombot az oldal beszkenneléséhez.
Nem	Az utolsó oldal beszkennelése után nyomja meg a Nem gombot. A készülék elküldi a dokumentumot.

A faxolás leállításához nyomja meg a gombot, majd a gombot.

Amikor az LCD kijelzőn megjelenik az [Munka Leáll?] szöveg, nyomja meg az [Igen] gombot.


Kapcsolódó tájékoztatás

- [Fax küldése](#)


2 oldalas fax küldése az ADF-ből


Kapcsolódó modellek: MFC-L8390CDW

Ki kell választania a 2 oldalas szkennelési formátumot mielőtt 2 oldalas faxot küldene. Válassz a Hosszú él vagy Rövid él lehetőséget a dokumentum tájolásától függően.

1. Töltse be a dokumentumot.
2. Nyomja meg a  [Fax] gombot.



Ha a fax-előnézet [Be] értékre van állítva, nyomja meg a  [Fax] > [Faxok küldése] gombot.

3. Nyomja meg a  [Opciók] > [Kétoldalas fax] gombot.
4. Tegye a következők egyikét:
 - Ha a dokumentum a hosszú oldala mentén tükrözött, nyomja meg a [Kétold. szken: Hosszú él] lehetőséget.
 - Ha a dokumentum a rövid oldala mentén tükrözött, nyomja meg a [Kétold. szken: Rövid él] lehetőséget.
5. Nyomja meg a(z) [OK] gombot. (Ha a(z) [OK] gomb jelenik meg.)
6. Adja meg a faxszámot.
7. Nyomja meg a [Fax indítása] gombot.




Kapcsolódó tájékoztatás

- [Fax küldése](#)


Kézi faxküldés

Kapcsolódó modellek: MFC-L3740CDW/MFC-L3740CDWE/MFC-L3760CDW/MFC-L8340CDW/
MFC-L8390CDW

A Kézi átvitel lehetővé teszi a tárcsázási, csengetési és faxfogadási hangok meghallását egy fax küldése közben.

1. Töltse be a dokumentumot.
2. Nyomja meg a  [Fax] gombot.



Ha a fax-előnézet [Be] értékre van állítva, nyomja meg a  [Fax] > [Faxok küldése] gombot.

3. Emelje fel a külső telefon kagylóját.
4. Tárcsázza a kívánt faxszámot.
5. Amikor meghallja a faxhangot, nyomja meg a(z) [Fax indítása] gombot.
Ha a szkennerveget használja, nyomja meg a(z) [Küldés] gombot.
6. Tegye vissza a külső telefon kagylóját.



Kapcsolódó tájékoztatás

- [Fax küldése](#)

Faxküldés a beszélgetés végén

Kapcsolódó modellek: MFC-L3740CDW/MFC-L3740CDWE/MFC-L3760CDW/MFC-L8340CDW/
MFC-L8390CDW

A beszélgetés végén, mielőtt a hívást bármelyik fél megszakítaná, a másik félnek faxot küldhet.

1. Kérje meg a másik felet, hogy várja meg a faxhangot (sípólást), majd nyomja meg az Indítás gombot a hívás megszakítása előtt.
2. Töltse be a dokumentumot.
3. Nyomja meg a [Fax indítása] gombot.
Ha a szkennerveget használja, nyomja meg a(z) [Küldés] gombot.
4. Tegye vissza a kagylót.



Kapcsolódó tájékoztatás

- [Fax küldése](#)

Ugyanannak a faxüzenetnek az elküldése egynél több címzettnek (üzenetszórás)


Kapcsolódó modellek: MFC-L3740CDW/MFC-L3740CDWE/MFC-L3760CDW/MFC-L8340CDW/MFC-L8390CDW

Az Üzenetszórás szolgáltatással egyszerre elküldheti ugyanazt a faxot több faxeszámra.


- Egyazon körfaxolás során használhatók a csoportok, a Címjegyzékben tárolt számok, valamint akár 50 kézilég tárcsázott szám is.
- A Címjegyzék számai csak akkor használhatók körfaxoláshoz, ha már megtalálhatók a készülék memóriájában.
- A csoportszámok is csak akkor használhatók körfaxoláshoz, ha már tárolva lettek a készülék memóriájában. A csoportszámok az egyszerűbb tárcsázás érdekében több, a Címjegyzékben tárolt számot tartalmaznak.




Ha egyetlen címjegyzékbeli számot sem használt fel csoportokhoz, akkor a faxot a készülék által támogatott maximális számú helyre elküldheti. További információk a terjesztési helyekről: ►► [Kapcsolódó tájékoztatás: Műszaki adatok](#)

1. Töltse be a dokumentumot.
2. Nyomja meg a  [Fax] gombot.




Ha a fax-előnézet [Be] értékre van állítva, nyomja meg a  [Fax] > [Faxok küldése] gombot.

3. Nyomja meg a  [Opciók] > [Körfaxolás] gombot.
4. Nyomja meg a [Szám hozzáad.] gombot.

A következő módokon adhat hozzá számokat az üzenetszóráshoz:

- Nyomja meg a(z) [Szám hozzáad.] gombot, majd adjon meg egy számot az LCD-n.
Nyomja meg az [OK] gombot.




Ha e-mail-címet kíván felvenni a csoportos küldésbe, nyomja meg a(z)  gombot, adja meg az e-mail-címet, majd nyomja meg az [OK] gombot.

(Egyes modellek esetében az Internet Fax és a Szkennelés e-mail kiszolgálóra funkciókhoz le kell töltenie az Internet Fax alkalmazást.)

- Nyomja meg a [Hozzáadás a címjegyzékből] gombot. Pöccintsen felfelé vagy lefelé, vagy nyomja meg a ▲ vagy ▼ gombot az üzenetszóráshoz hozzáadni kívánt szám megjelenítéséhez. Válassza ki az üzenetszórás jelölőnégyzeteit. Miután az összes kívánt számot bejelölte, nyomja meg az [OK] gombot.
 - Nyomja meg a [Keresés a címjegyzékben] gombot. Nyomja meg a nevet, majd nyomja meg az [OK] gombot. Nyomja meg a nevet vagy a név első betűjét, majd nyomja meg a hozzáadni kívánt számot.
5. Ha befejezte, nyomja meg az [OK] gombot.
 6. Nyomja meg a [Fax indítása] gombot.



- A készülék elérhető memóriája a memóriában lévő feladatok típusának és a körfaxoláshoz használt számoknak a függvényében változik. Ha a maximális elérhető számra szór üzenetet, akkor nem lesz képes a kettős hozzáférés és a késleltetett fax használatára.
- Ha megjelenik a(z) [Memória megtelt] üzenet, akkor nyomja meg a  vagy [Kilépés] gombot a feladat leállításához. Ha egynél több oldal lett beszkenelve, nyomja meg az [Küldés most] gombot, így a készülék elküldi azt a részt, ami a készülék memóriájában található.



Kapcsolódó tájékoztatás

- [Fax küldése](#)
 - [Folyamatban levő üzenetszórás törlése](#)

Kapcsolódó témák:

- [Műszaki adatok](#)

Folyamatban levő üzenetszórás törlése

Kapcsolódó modellek: MFC-L3740CDW/MFC-L3740CDWE/MFC-L3760CDW/MFC-L8340CDW/MFC-L8390CDW

Több fax üzenetszórása közben törölheti az aktuálisan küldött faxot vagy akár az egész üzenetszórási feladatot is.

1. Nyomja meg a  gombot.
2. Nyomja meg a  gombot.
3. Tegye a következők egyikét:
 - A teljes üzenetszórás törléséhez nyomja meg a(z) [Teljes körfax] lehetőséget. Amikor az LCD kijelzőn megjelenik az [Munka Leáll?] szöveg, nyomja meg az [Igen] gombot.
 - Az aktuális feladat törléséhez nyomja meg a tárcsázott nevet vagy számot az LCD-kijelzőn. Amikor az LCD kijelzőn megjelenik az [Munka Leáll?] szöveg, nyomja meg az [Igen] gombot.
 - A törlés nélküli kilépéshez nyomja meg a(z)  gombot.



Kapcsolódó tájékoztatás


- [Ugyanannak a faxüzenetnek az elküldése egynél több címzettnek \(üzenetszórás\)](#)

Fax küldése valós időben


Kapcsolódó modellek: MFC-L3740CDW/MFC-L3740CDWE/MFC-L3760CDW/MFC-L8340CDW/
MFC-L8390CDW


Amikor faxot küld, a készülék először beolvassa a dokumentumot a memóriába, mielőtt azt elküldi. Amint a telefonvonal szabad, a készülék elkezd a tárcsázást és a küldést. Ha egy fontos dokumentumot azonnal el akar küldeni anélkül, hogy megvárná, amíg a készülék beolvassa a szkennelt dokumentumot a memóriájából, kapcsolja be a(z) [Valós idejű átvitel] opciót.

- Ha a memória megtelt, és elküld egy faxot az ADF-ről, akkor a készülék valós időben küldi majd a dokumentumot (még akkor is, ha a [Valós idejű átvitel] beállítása [Ki]). Ha a memória megtelt, akkor a szkennerveg nem használható faxok küldésére, amíg fel nem szabadítja a memória egy részét.
- Valós idejű átvitelnél az automatikus újratárcsázási funkció nem működik a szkennerveg használatakor.
- [Valós idejű átvitel] engedélyezése esetén nem érhető el a kétoldalas dokumentumok szkennelése opció.

1. Töltse be a dokumentumot.
2. Nyomja meg a  [Fax] gombot.



Ha a fax-előnézet [Be] értékre van állítva, nyomja meg a  [Fax] > [Faxok küldése] gombot.

3. Nyomja meg a  [Opciók] > [Valós idejű átvitel] gombot.
4. Nyomja meg a [Be] vagy a [Ki] gombot.
5. Nyomja meg a(z) [OK] gombot. (Ha a(z) [OK] gomb jelenik meg.)
6. Adja meg a faxszámot.
7. Nyomja meg a [Fax indítása] gombot.



Kapcsolódó tájékoztatás

- [Fax küldése](#)


Fax küldése egy megadott időpontban (késleltetett fax)



Kapcsolódó modellek: MFC-L3740CDW/MFC-L3740CDWE/MFC-L3760CDW/MFC-L8340CDW/
MFC-L8390CDW

Legfeljebb 50 olyan faxot tárolhat a készülék memóriájában, amelyet a következő huszonnégy órás időszakon belül késleltetve küldhet el.

1. Töltse be a dokumentumot.
2. Nyomja meg a  [Fax] gombot.



Ha a fax-előnézet [Be] értékre van állítva, nyomja meg a  [Fax] > [Faxok küldése] gombot.

3. Nyomja meg a  [Opciók] > [Késleltetett fax] > [Késleltetett fax] gombot.
4. Nyomja meg a [Be] gombot.
5. Nyomja meg az [Idő] gombot.
6. Adja meg a fax küldési időpontját (24 órás formátumban), majd nyomja meg az [OK] gombot.
(Például adjon meg 19:45-öt délután 7:45 esetében.)
7. Nyomja meg a(z) [OK] gombot.
8. Adja meg a faxeszámot.
9. Nyomja meg a [Fax indítása] gombot.
10. Nyomja meg a  gombot.



Kapcsolódó tájékoztatás


- [Fax küldése](#)

Fedőlap hozzáadása a faxhoz


Kapcsolódó modellek: MFC-L3740CDW/MFC-L3740CDWE/MFC-L3760CDW/MFC-L8340CDW/MFC-L8390CDW



Hozzáadhat egy fedőlapot a következő vagy az összes kimenő faxhoz.

- Ez a funkció csak akkor működik, ha beállította az állomásazonosítót.
- A fedőlap tartalmazza az állomásazonosítót, egy megjegyzést, és a címjegyzékben tárolt nevet.

1. Töltse be a dokumentumot.
2. Nyomja meg a  [Fax] gombot.



Ha a fax-előnézet [Be] értékre van állítva, nyomja meg a  [Fax] > [Faxok küldése] gombot.

3. Nyomja meg a  [Opciók] > [Fedlap Beállítás] > [Fedlap Beállítás] gombot.
4. Nyomja meg a [Be] gombot.
5. Nyomja meg az [Fedőlapüzenet] gombot.
6. Lapozzon felfelé vagy lefelé, vagy nyomja meg a ▲ vagy ▼ gombot a használni kívánt megjegyzés kiválasztásához, majd nyomja meg a megjegyzést.
Nyomja meg a  gombot.
7. Nyomja meg a(z) [OK] gombot. (Ha a(z) [OK] gomb jelenik meg.)
8. Adja meg a faxeszámot.
9. Nyomja meg a [Fax indítása] gombot.

A készülék hozzáadja a fedőlapot a következő faxhoz. Ha minden kimenő faxhoz szeretne hozzáadni egy fedőlapot, állítsa be a beállítást új alapértelmezésként.






Kapcsolódó tájékoztatás

- [Fax küldése](#)
 - [Fedőlap üzenet létrehozása](#)

Fedőlap üzenet létrehozása

Kapcsolódó modellek: MFC-L3740CDW/MFC-L3740CDWE/MFC-L3760CDW/MFC-L8340CDW/
MFC-L8390CDW

Legfeljebb két személyre szabott fedőlap üzenetet készíthet a kimenő faxok számára.



1. Nyomja meg a  [Beállít.] > [Össz. beáll.] > [Fax] > [Küldés beállítása] > [Fedőlapüzenet] gombot.
2. Nyomja meg az [5.] vagy a(z) [6.] gombot a személyre szabott üzenet tárolásához.
3. Az LCD-t használva adja meg a fedőlapon megjelenítendő üzenetet. Nyomja meg a(z) [OK] gombot.
Nyomja meg a(z)  gombot a számok, betűk vagy speciális karakterek kiválasztásához.
4. Nyomja meg a  gombot.

Kapcsolódó tájékoztatás

- [Fedőlap hozzáadása a faxhoz](#)

Folyamatban levő faxolás törlése

Kapcsolódó modellek: MFC-L3740CDW/MFC-L3740CDWE/MFC-L3760CDW/MFC-L8340CDW/
MFC-L8390CDW

1. Nyomja meg a  gombot.
2. Nyomja meg a(z)  gombot, miközben a készülék tárcsáz, vagy faxot küld.
Az LCD a(z) [Munka Leáll?] üzenetet jeleníti meg.
3. Nyomja meg a táblázatban található valamely lehetőséget a folyamatban lévő faxfeladat törléséhez vagy folytatásához.

Opció	Leírás
Igen	A készülék megszakítja a faxfeladat küldését.
Nem	A készülék nem szakítja meg a faxfeladatot.



Kapcsolódó tájékoztatás

- [Fax küldése](#)

Függőben lévő fax ellenőrzése és törlése

Kapcsolódó modellek: MFC-L3740CDW/MFC-L3740CDWE/MFC-L3760CDW/MFC-L8340CDW/
MFC-L8390CDW

Elküldése előtt törölhet egy faxfeladatot, amíg az a memóriában várakozik.

1. Nyomja meg a  [Beállít.] > [Össz. beáll.] > [Fax] > [Feladattörlés] gombot.
2. Görgessen fel vagy le az érintőképernyőn, vagy nyomja meg a ▲ vagy ▼ gombot a várakozó feladatok áttekintéséhez, majd nyomja meg a törölni kívánt feladatot.
3. Nyomja meg az [OK] gombot.
4. Nyomja meg a(z) [Igen] gombot a faxolási feladat megszakításához, vagy nyomja meg a(z) [Nem] gombot a megszakítás nélküli kilépéshez.
5. Ha befejezte, nyomja meg az  gombot.




Kapcsolódó tájékoztatás

- [Fax küldése](#)

Fax opciók

Kapcsolódó modellek: MFC-L3740CDW/MFC-L3740CDWE/MFC-L3760CDW/MFC-L8340CDW/
MFC-L8390CDW

A faxküldési beállítások módosításához nyomja meg a(z)  [Opciók] gombot.

Opció	Leírás
Fax felbontása	A kimenő faxok felbontásának beállítása. A fax minősége gyakran javítható a fax felbontásának módosításával.
Kontraszt	Beállítja a kontrasztot. Ha a dokumentum nagyon világos vagy nagyon sötét, a kontraszt módosítása javíthat a fax minőségén.
Kétoldalas fax (Automatikus 2 oldalas szkennelés funkcióval rendelkező modellek esetén)	A 2 oldalas szkennelési formátum beállítása.
Szkennerüveg mérete	A szkennerüveg szkennelési területének beállítása a dokumentum méretéhez.
Körfaxolás	Ugyanazon faxüzenet elküldése egyszerre egynél több faxszámra.
Előnézet	Küldés előtt megtekintheti a faxot.
Késleltetett fax	Azon időpont beállítása, amikor a készülék elküldi a késleltetett faxokat.
Valós idejű átvitel	Küldjön el faxot azonnal anélkül, hogy a készülékre várjon, míg a készülék előhívja a beszkennelet dokumentumot a memóriából.
Fedlap Beállítás	Állítsa be a készüléket, hogy automatikusan elküldje az előre beállított fedőlapot.
Tengerentúli üzemmód	Kapcsolja be, ha nem tud faxot küldeni tengeren túlra.
Hívástört.	Válasszon ki egy számot a Híváselőzményekből.
Címjegyzék	Válasszon egy számot a címjegyzékből.
Új alapért.beáll	A beállítások mentése alapértelmezett beállításokként.
Gyári visszaáll.	Az összes beállítás visszaállítása a gyári beállításokra.



Az aktuális beállításokat elmentheti a [Mentés pik-ként] megnyomásával.



Kapcsolódó tájékoztatás

- [Fax küldése](#)

Fax fogadása

Kapcsolódó modellek: MFC-L3740CDW/MFC-L3740CDWE/MFC-L3760CDW/MFC-L8340CDW/
MFC-L8390CDW

- [Fogadási mód beállításai](#)
- [Memóriába történő fogadás beállításai](#)
- [Távoli fax lekérés](#)

Fogadási mód beállításai

Kapcsolódó modellek: MFC-L3740CDW/MFC-L3740CDWE/MFC-L3760CDW/MFC-L8340CDW/
MFC-L8390CDW

- [Fogadási módok áttekintése](#)
- [A megfelelő Vételi mód kiválasztása](#)
- [Azon csengetések számának beállítása, amely után a készülék válaszol \(Csengetési késleltetés\)](#)
- [Az F/T csengetés \(gyors kettős csengetés\) idejének beállítása](#)
- [A Fax észlelésének beállítása](#)
- [Túl nagy méretű fax oldalméretének lecsökkentése](#)
- [Kétoldalas nyomtatás beállítása fogadott faxok esetén](#)
- [A faxfogadási bélyegző beállítása](#)
- [Fax fogadása a telefonbeszélgetés végén](#)

Fogadási módok áttekintése

Kapcsolódó modellek: MFC-L3740CDW/MFC-L3740CDWE/MFC-L3760CDW/MFC-L8340CDW/
MFC-L8390CDW

Egyes fogadási módokban a készülék automatikusan válaszol (Csak fax és Fax/Tel). Előfordulhat, hogy meg kívánja változtatni a csengetési késleltetést ezen üzemmódok használata előtt.

Csak fax mód

([Csak fax] a készülék menüjében)

Csak fax módban a készülék minden hívást automatikusan faxhívásként fogad.

Fax/Tel mód

([Fax/Tel] a készülék menüjében)

A Fax/Tel mód segít kezelni a beérkező hívásokat, mivel felismeri, hogy fax- vagy telefonhívásról van-e szó, és az alábbi módokon kezeli őket:

- Automatikusan fogadja a faxokat.
- A hanghívásokat az F/T csengés jelzi, ami figyelmeztet a hívás fogadására. Az F/T-csengés egy gyors, pszeudo/kettős csengetés, amelyet a készülék ad ki.

Kézi mód

([Kézi] a készülék menüjében)

Ha faxot szeretne fogadni Kézi módban, emelje fel a készülékhez csatlakoztatott külső telefon kagylóját.

Ha faxhangokat hall (rövid, ismétlődő hangjelzések), a fax fogadásához nyomja meg a táblázatban látható gombokat. A Fax észlelése funkcióval is fogadhatja a faxokat, ha felvette a készülékkel azonos vonalon lévő telefon kagylóját.

Vonatkozó modellek	Fax fogadása
MFC-L3740CDW/MFC-L3740CDWE/MFC-L3760CDW/MFC-L8340CDW/ MFC-L8390CDW	Fax indítása > Fogadás

Külső TAD mód

([Külső Tel/Ü.R.] a készülék menüjében)

A Külső üzenetrögzítő módban egy külső üzenetrögzítő készülék kezeli a bejövő hívásokat.

A bejövő hívások kezelésére a következő módokon van lehetőség:

- Automatikusan fogadja a faxokat.
- Hívó személyek a külső üzenetrögzítőn üzenetet hagyhatnak.



Kapcsolódó tájékoztatás

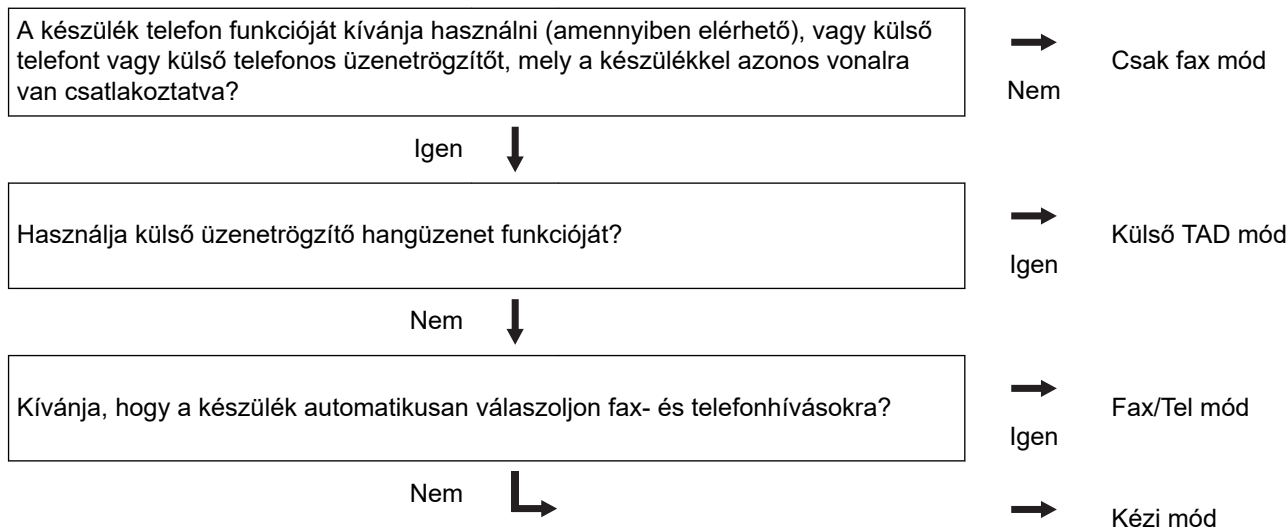
- [Fogadási mód beállításai](#)



A megfelelő Vételi mód kiválasztása

Kapcsolódó modellek: MFC-L3740CDW/MFC-L3740CDWE/MFC-L3760CDW/MFC-L8340CDW/
MFC-L8390CDW

Válasszon fogadási módot attól függően, hogy milyen külső készülék csatlakozik a berendezéshez, és milyen szolgáltatások érhetőek el a hálózaton.

Alapértelmezés szerint a készülék automatikusan fogad minden kapott faxot. Az alábbi ábra segít a megfelelő üzemmód kiválasztásában.



1. Nyomja meg a  [Beállít.] > [Össz. beáll.] > [Fax] > [Fogadás beáll.] > [Fogadás Mód] gombot.
2. Nyomja meg a(z) [Csak fax], [Fax/Tel], [Külső Tel/Ü.R.] vagy [Kézi] gombot.
3. Nyomja meg a  gombot.

Kapcsolódó tájékoztatás

- [Fogadási mód beállításai](#)

Kapcsolódó témák:

- [Telefon- és faxproblémák](#)


■ Kezdőlap > Fax > Fax fogadása > Fogadási mód beállításai > Azon csengetések számának beállítása, amely után a készülék válaszol (Csengetési késleltetés)

Azon csengetések számának beállítása, amely után a készülék válaszol (Csengetési késleltetés)

Kapcsolódó modellek: MFC-L3740CDW/MFC-L3740CDWE/MFC-L3760CDW/MFC-L8340CDW/MFC-L8390CDW


Ha valaki hívja a készüléket, Ön normális telefoncsengést hall majd. A csengetések száma a csengetési késleltetés beállításban határozható meg.

- A csengetés késleltetése beállítja, hogy hányszor csöngjön ki a készülék, mielőtt Csak fax vagy Fax/Tel módokban válaszolna.
- Ha a készülékkel egy vonalon külső vagy melléktelefonjai vannak, válassza a maximális csengésszámot.

1. Nyomja meg a  [Beállít.] > [Össz. beáll.] > [Fax] > [Fogadás beáll.] > [Késleltetés] gombot.
2. Nyomja meg a kívánt csengetésszámot.



Ha a [0] lehetőséget választja, akkor a készülék azonnal fogadja a hívást, és a vonal nem fog csengeni (csak egyes országokban érhető el).

3. Nyomja meg a  gombot.



Kapcsolódó tájékoztatás

- [Fogadási mód beállításai](#)

Kapcsolódó témák:

- [Telefon- és faxproblémák](#)



Az F/T csengetés (gyors kettős csengetés) idejének beállítása

Kapcsolódó modellek: MFC-L3740CDW/MFC-L3740CDWE/MFC-L3760CDW/MFC-L8340CDW/MFC-L8390CDW

Ha a fogadási módot a Fax/Tel módra állítja, akkor ha a hívás faxként érkezik, a készülék automatikusan fogadja azt. Ha azonban a hívás hanghívás, a készülék az F/T csengéssel (gyors kettős csengetés) jelez, olyan hosszan, ahogyan az F/T csengetési időt beállításában megadta. Ha az F/T csengetést hallja, azt jelenti, a másik oldalon egy hívó személy várja, hogy kapcsolódjon a hívásba.

Az F/T csengetési idő akkor működik, ha a Fax/Tel módot állítja be Fogadási módként.

Mivel az F/T csengetést a készülék adja ki, mellék- és külső telefonok nem fognak csengeni; de a hívást bármelyik telefonról fogadhatja.

1. Nyomja meg a  [Beállít.] > [Össz. beáll.] > [Fax] > [Fogadás beáll.] > [F/T cseng. idő] gombot.
2. Válassza ki, hogy a készülék milyen hosszan jelezze Önnek a beérkező hanghívást.
3. Nyomja meg a  gombot.



Még ha a hívó fél az ál-/dupla csengetés során le is teszi a kagylót, a készülék akkor is a beállított ideig cseng ki.



Kapcsolódó tájékoztatás


- [Fogadási mód beállításai](#)

A Fax észlelésének beállítása

Kapcsolódó modellek: MFC-L3740CDW/MFC-L3740CDWE/MFC-L3760CDW/MFC-L8340CDW/
MFC-L8390CDW



Ha a Fax észlelése be van kapcsolva: A készülék a faxhívást automatikusan fogadja akkor is, ha Ön fogadja a hívást. Ha a(z) [Fogadás] feliratot látja az LCD-n vagy „csiripelést” hall a kagylóban, csak tegye le a kagylót. A további feladatokat a készülék ellátja.

Ha a fax észlelése funkció ki van kapcsolva: Ha a készülék közelében van, és a faxhívást a telefonkagyló felvételével fogadja, akkor nyomja meg a következő táblázatban látható gombokat a fax fogadásához. Amennyiben egy mellékelefonnál fogadta a hívást vagy egy külső telefontól, adja meg a *51 kódot.

Vonatkozó modellek	Fax fogadása
MFC-L3740CDW/MFC-L3740CDWE/MFC-L3760CDW/ MFC-L8340CDW/MFC-L8390CDW	 Fax > Fax indítása > Fogadás



- Ha ez a funkció [Be] van kapcsolva, de a készülék nem kapcsolódik a faxhíváshoz, ha Ön felveszi egy mellék- vagy külső telefon kagylóját, nyomja meg a távoli aktiválási kódot: *51.
- Ha számítógépről faxol ugyanazon a telefonvonalon, és a készülék elfogja őket, a faxészlelést [Ki] értékre állítja.

1. Nyomja meg a  [Beállít.] > [Össz. beáll.] > [Fax] > [Fogadás beáll.] > [Fax észlelés] gombot.
2. Nyomja meg a [Be] vagy a [Ki] gombot.
3. Nyomja meg a  gombot.





Kapcsolódó tájékoztatás

- [Fogadási mód beállításai](#)

Túl nagy méretű fax oldalméretének lecsökkentése

Kapcsolódó modellek: MFC-L3740CDW/MFC-L3740CDWE/MFC-L3760CDW/MFC-L8340CDW/MFC-L8390CDW

Ha bekapcsolja az automatikus kicsinyítési funkciót, a készülék a bejövő fax minden egyes oldalát lekicsinyíti, hogy ráférjen a papírra. A készülék kiszámolja a kicsinyítés arányát a faxpapír méretének és az Ön által megadott papírméret-beállításnak az alapján.

1. Nyomja meg a  [Beállít.] > [Össz. beáll.] > [Fax] > [Fogadás beáll.] > [Aut.kicsinyít.] gombot.
2. Nyomja meg a [Be] vagy a [Ki] gombot.
3. Nyomja meg a  gombot.

Kapcsolódó tájékoztatás



- [Fogadási mód beállításai](#)

Kétoldalas nyomtatás beállítása fogadott faxok esetén

Kapcsolódó modellek: MFC-L3740CDW/MFC-L3740CDWE/MFC-L3760CDW/MFC-L8340CDW/
MFC-L8390CDW

A készülék a fogadott faxokat a papír mindkét oldalára nyomtatja ki, ha a [Kétoldalas] beállítás értéke [Be].

- Használjon A4 méretű papírt (60-105 g/m²) ehhez a funkcióhoz.
- Amikor a kétoldalas nyomtatás engedélyezett, a bejövő faxok automatikusan kicsinyítésre kerülnek, hogy illeszkedjenek a papírtálcában levő papírhoz.

1. Nyomja meg a  [Beállít.] > [Össz. beáll.] > [Fax] > [Fogadás beáll.] > [Kétoldalas] gombot.
2. Nyomja meg a [Be] vagy a [Ki] gombot.
3. Nyomja meg a  gombot.

Kapcsolódó tájékoztatás



- [Fogadási mód beállításai](#)

A faxfogadási bélyegző beállítása

Kapcsolódó modellek: MFC-L3740CDW/MFC-L3740CDWE/MFC-L3760CDW/MFC-L8340CDW/
MFC-L8390CDW

Beállíthatja a készüléket úgy, hogy kinyomtassa a fogadás napját és idejét minden egyes fogadott faxoldal felső részének közepén.

- Győződjön meg arról, hogy a készüléken beállította a dátumot és a pontos időt.
- Internetes fax használata esetén a fogadás időpontja és dátuma nem jelenik meg.

1. Nyomja meg a  [Beállít.] > [Össz. beáll.] > [Fax] > [Fogadás beáll.] > [Faxfogadási bélyeg] gombot.
2. Nyomja meg a [Be] vagy a [Ki] gombot.
3. Nyomja meg a  gombot.

Kapcsolódó tájékoztatás

- [Fogadási mód beállításai](#)

Fax fogadása a telefonbeszélgetés végén

Kapcsolódó modellek: MFC-L3740CDW/MFC-L3740CDWE/MFC-L3760CDW/MFC-L8340CDW/
MFC-L8390CDW

Ha a készülékhez csatlakoztatott telefonon beszél, és a másik fél is a faxkészülékéhez csatlakoztatott telefonon beszél, a beszélgetés végén, a vonal bontása előtt a másik fél faxot küldhet Önnek.

A készülék ADF-jének üresnek kell lennie.

1. Kérje meg a másik felet, hogy helyezze a dokumentumot a készülékébe, majd nyomja meg az Indítás vagy Küldés gombot.
2. Amikor a CNG hangokat (lassan ismétlődő sípoló hang) hallja, nyomja meg a(z) [Fax indítása] gombot.
3. Nyomja meg a(z) [Fogadás] gombot a fax fogadásához.
4. Tegye vissza a külső telefon kagylóját.

✓ Kapcsolódó tájékoztatás

- [Fogadási mód beállításai](#)

Memóriába történő fogadás beállításai

Kapcsolódó modellek: MFC-L3740CDW/MFC-L3740CDWE/MFC-L3760CDW/MFC-L8340CDW/
MFC-L8390CDW

A Memóriába történő fogadás beállításával irányíthatja azokat a bejövő faxokat, melyek akkor érkeznek, amikor ön nincs a készülék közelében. Egyszerre csak egy memóriába történő fogadási beállítást használhat.

A memóriába történő fogadásnál a következő beállításokat lehet megadni:

- PC-Fax fogadása
 - Faxtovábbítás
 - Faxtárolás
 - Továbbítás a felhőbe (A készülék online szolgáltatásokhoz továbbítja a fogadott faxokat.)
 - Továbbítás hálózatra (A készülék egy hálózati helyre továbbítja a fogadott faxokat.)
 - Ki
-
- [A fogadott faxokat a PC-Fax fogadás használatával továbbítsa számítógépére \(Csak Windows esetében\)](#)
 - [Beérkezett faxok továbbítása egy másik készülékre](#)
 - [Fogadott faxok tárolása a készülék memóriájában](#)
 - [Fogadási memória beállításainak módosítása](#)
 - [A memóriabiztonság kikapcsolása](#)
 - [A készülék memóriájában tárolt faxok nyomtatása](#)
 - [Bejövő faxok továbbítása egy hálózati célállomásra](#)

A fogadott faxokat a PC-Fax fogadás használatával továbbítsa számítógépére (Csak Windows esetében)

Kapcsolódó modellek: MFC-L3740CDW/MFC-L3740CDWE/MFC-L3760CDW/MFC-L8340CDW/MFC-L8390CDW


Ha bekapcsolja a PC-Fax fogadás funkciót, akkor a készülék automatikusan tárolja a bejövő faxokat a memóriában, és elküldi azokat a számítógépére. A számítógépén megnézheti és tárolhatja ezeket a faxokat.

Ahhoz, hogy a fogadott faxokat át lehessen küldeni a számítógépére, azon futnia kell a PC-FAX fogadására szolgáló szoftvernek.

A készülék akkor is fogadja és tárolja a memóriában a faxokat, ha a számítógép ki van kapcsolva (pl. éjszaka vagy hétvégén).


Ha elindítja a számítógépet, és fut a PC-FAX fogadására szolgáló szoftver, akkor a készülék automatikusan továbbítja a faxokat a számítógépére.

Ha a(z) [Biztons. nyomt.: Be] lehetőséget választja, a készülék ki is nyomtatja a faxot.

1. Nyomja meg a  [Beállít.] > [Össz. beáll.] > [Fax] > [Fogadás beáll.] > [PC fax fogadás] gombot.
2. Nyomja meg a(z) [Be] gombot.
3. Nyomja meg a(z) [OK] gombot, és kövesse az LCD képernyőn megjelenő utasításokat.



- A PC-FAX fogadása macOS operációs rendszer alatt nem érhető el.
- Ha hibaüzenetet kap, és a készülék nem tudja kinyomtatni a memóriában tárolt faxokat, ezzel a beállítással átküldheti azokat a számítógépére.

4. Nyomja meg az [<USB>] gombot, vagy annak a számítógépnek a nevét, amelyiken a faxokat fogadni szeretné, ha hálózatban van, majd nyomja meg az [OK] gombot.
5. Nyomja meg a [Biztons. nyomt.: Be] vagy a [Biztons. nyomt.: Ki] gombot.
6. Nyomja meg a  gombot.




Kapcsolódó tájékoztatás

- [Memóriába történő fogadás beállításai](#)


Beérkezett faxok továbbítása egy másik készülékre

Kapcsolódó modellek: MFC-L3740CDW/MFC-L3740CDWE/MFC-L3760CDW/MFC-L8340CDW/MFC-L8390CDW

A Fax továbbítása funkcióval a készülék a beérkezett faxokat automatikusan továbbítja egy másik készülékre.

1. Nyomja meg a  [Beállít.] > [Össz. beáll.] > [Fax] > [Fogadás beáll.] > [Memóriavétel] gombot.
2. Nyomja meg a(z) [Fax továbbítása] gombot.
3. Tegye a következők egyikét:
 - Nyomja meg a(z) [Kézi] gombot a fogadó fél faxszámnak (legfeljebb 20 számjegy) vagy e-mail-címének az LCD használatával történő megadásához.
Nyomja meg a [OK] gombot.



Egy fax e-mail cím használatával történő továbbításához nyomja meg a(z)  gombot, adja meg az e-mail címet, és nyomja meg az [OK] gombot.


Válassza ki a kívánt fájl típust.

(Egyes modellek esetében az Internet Fax és a Szkennelés e-mail kiszolgálóra funkciókhoz le kell töltenie az Internet Fax alkalmazást.)

- Nyomja meg a(z) [Címjegyzék] gombot.
Pöccintsen felfelé vagy lefelé, vagy nyomja meg a(z) ▲ vagy a(z) ▼ gombot a görgetési lista megjelenítéséhez, amíg meg nem találja a faxszámot vagy e-mail-címet, amelyre továbbítani kívánja a faxokat.
Nyomja meg a kívánt faxszámot vagy e-mail-címet.



Nyomja meg a [Biztons. nyomt.: Be] vagy a [Biztons. nyomt.: Ki] gombot. Ha a(z) [Biztons. nyomt.: Be] lehetőséget jelöli ki, a készülék a készüléken fogadott faxok egy másolatát is kinyomtatja.

4. Nyomja meg a  gombot.




Kapcsolódó tájékoztatás

- [Memóriába történő fogadás beállításai](#)

Fogadott faxok tárolása a készülék memóriájában


Kapcsolódó modellek: MFC-L3740CDW/MFC-L3740CDWE/MFC-L3760CDW/MFC-L8340CDW/MFC-L8390CDW

A fax tárolása funkcióval a bejövő faxok a készülék memóriájában tárolhatók. A távoli hozzáférés parancsokkal lehívhatja a faxkészüléke memóriájában tárolt faxokat, amikor Ön a készüléktől távol található. A készülék automatikusan kinyomtatja az összes tárolt fax egy biztonsági másolatát.

1. Nyomja meg a  [Beállít.] > [Össz. beáll.] > [Fax] > [Fogadás beáll.] > [Memóriavétel] gombot.
2. Nyomja meg a(z) [Fax tárolása] gombot.



Nyomja meg a [Biztons. nyomt.: Be] vagy a [Biztons. nyomt.: Ki] gombot. Ha a(z) [Biztons. nyomt.: Be] lehetőséget jelöli ki, a készülék a készüléken fogadott faxok egy másolatát is kinyomtatja.

3. Nyomja meg a  gombot.



Kapcsolódó tájékoztatás

- [Memóriába történő fogadás beállításai](#)

Fogadási memória beállításainak módosítása

Kapcsolódó modellek: MFC-L3740CDW/MFC-L3740CDWE/MFC-L3760CDW/MFC-L8340CDW/
MFC-L8390CDW

Ha beérkezett faxok maradtak a készülék memóriájában, amikor módosítja a Távoli fax műveleteit, a készülék LCD kijelzője felteszi a következő kérdések egyikét:

Ha a fogadott faxok automatikusan ki lettek nyomtatva, az LCD a következő üzenetet jeleníti meg:
[Összes dokumentum törlése?]

- Tegye az alábbiak valamelyikét:
 - Ha a(z) [Igen] gombot nyomja meg, a memóriában található faxok törlődnek, mielőtt a beállítás módosul.
 - Ha a [Nem] gombot nyomja meg, a memóriában található faxok nem törlődnek, és a beállítás változatlan marad.

Ha a készülék memóriájában ki nem nyomtatott faxok vannak, az LCD a következő üzenetet jeleníti meg:
[Minden fax nyomtatása?]

- Tegye az alábbiak valamelyikét:
 - Ha a(z) [Igen] gombot nyomja meg, a memóriában található faxokat a rendszer kinyomtatja, mielőtt a beállítás módosul.
 - Ha a [Nem] gombot nyomja meg, a memóriában található faxokat a rendszer nem nyomtatja ki, és a beállítás változatlan marad.

Ha fogadott faxok maradtak a készülék memóriájában, amikor [PC fax fogadás] beállításra vált egy másik opcióról ([Fax továbbítása], [Fax tárolása], [Továbbítás felhőbe], vagy [Továbbítás a Hálózatra]).

- Nyomja meg a(z) [<USB>] lehetőséget vagy a számítógép nevét, ha hálózaton van, majd nyomja meg az [OK] gombot. A készülék megkérdezi, hogy be akarja-e kapcsolni a Biztonsági másolat nyomtatása funkciót.

Az LCD a következőt jeleníti meg:

[Faxküldés PC-nek]

- Ha az [Igen] gombot nyomja meg, a memóriában található faxokat a készülék a számítógépre küldi, mielőtt a beállítás módosul.
- Ha a [Nem] gombot nyomja meg, a memóriában található faxok nem törlődnek, és a beállítás változatlan marad.




Kapcsolódó tájékoztatás

- [Memóriába történő fogadás beállításai](#)

A memóriabiztonság kikapcsolása


Kapcsolódó modellek: MFC-L3740CDW/MFC-L3740CDWE/MFC-L3760CDW/MFC-L8340CDW/MFC-L8390CDW

Kapcsolja ki a Fogadás memóriába funkciót, ha nem akarja, hogy a készülék mentse vagy továbbítsa a bejövő faxokat.

1. Nyomja meg a  [Beállít.] > [Össz. beáll.] > [Fax] > [Fogadás beáll.] > [Memóriavétel] gombot.
2. Nyomja meg a(z) [Ki] gombot.



Az LCD megjeleníti a lehetőségeket, ha még vannak beérkezett faxok a memóriában.

3. Nyomja meg a  gombot.




Kapcsolódó tájékoztatás

- [Memóriába történő fogadás beállításai](#)

A készülék memóriájában tárolt faxok nyomtatása

Kapcsolódó modellek: MFC-L3740CDW/MFC-L3740CDWE/MFC-L3760CDW/MFC-L8340CDW/MFC-L8390CDW

Ha a(z) [Fax tárolása] lehetőséget választja, akkor is kinyomtathatja a faxot a készülék memóriájából.

1. Nyomja meg a  [Beállít.] > [Össz. beáll.] > [Fax] > [Doku nyomtatás] gombot.
2. Nyomja meg az [Igen] gombot.

Kapcsolódó tájékoztatás

- [Memóriába történő fogadás beállításai](#)

Kapcsolódó témák:

- [Hiba és karbantartási üzenetek kijelzése](#)

Távoli fax lekérés

Kapcsolódó modellek: MFC-L3740CDW/MFC-L3740CDWE/MFC-L3760CDW/MFC-L8340CDW/
MFC-L8390CDW

A távoli lekérés segítségével bármely nyomógombos telefonról vagy faxkészülekről felhívhatja készülékét, és a távoli hozzáférési kóddal és távoli parancsokkal lekérheti faxüzeneteit.


- [Távoli hozzáférési kód beállítása](#)
- [A távoli hozzáférési kód használata](#)
- [Távoli lehívási parancsok](#)
- [Faxok továbbítása távolról](#)
- [A fax továbbítási szám módosítása](#)

Távoli hozzáférési kód beállítása


Kapcsolódó modellek: MFC-L3740CDW/MFC-L3740CDWE/MFC-L3760CDW/MFC-L8340CDW/
MFC-L8390CDW


Állítson be egy távoli hozzáférési kódot, és akkor is vezérelheti a készülékét, amikor távol van tőle.

Mielőtt használhatná a távoli hozzáférés és visszakeresési funkciókat, be kell állítania a saját kódját. A gyárilag beállított kód az inaktív kód (---*).

1. Nyomja meg a  [Beállít.] > [Össz. beáll.] > [Fax] > [Táv.hozzáfér.] gombot.
2. Írjon be egy háromjegyű kódot a [0] – [9], [*] vagy [#] gombok segítségével az LCD-n (az előre beállított „*” nem módosítható), majd nyomja meg az [OK] gombot.



- NE használja ugyanazt az értéket a Távoli aktiválási kód (*51) és a Távoli kikapcsolási kód (#51).
- Ha szeretné deaktiválni a kódot, tartsa lenyomva a(z)  gombot az inaktív beállítás (---*) visszaállításához, majd nyomja meg az [OK] gombot.

3. Nyomja meg a  gombot.



Kapcsolódó tájékoztatás

- [Távoli fax lekérés](#)

A távoli hozzáférési kód használata

Kapcsolódó modellek: MFC-L3740CDW/MFC-L3740CDWE/MFC-L3760CDW/MFC-L8340CDW/
MFC-L8390CDW

1. Tárcsázza faxszámát egy nyomógombos telefonról vagy másik faxkészülékről a nyomógombokat használva.
2. Amikor a készülék válaszol, azonnal adja meg a távoli hozzáférési kódját (3 számjegy, majd *).
3. A készülék jelez, ha új üzeneteket fogadott:
 - Egy hosszú sípolás - új faxok
 - Nincs sípolás - nincs új fax
4. Ha a készülék két rövidet sípol, adjon meg egy parancsot.
 - A készülék megszakítja a kapcsolatot, ha 30 másodpercnél hosszabb ideig vár egy utasítás megadásával.
 - Érvénytelen utasítás megadása esetén a készülék háromszor sípol.
5. Nyomja meg a 9 0 gombokat a készülék visszaállításához, miután végzett.
6. Szakítsa meg a hívást.

Lehet, hogy ez a funkció egyes országokban nem érhető el, vagy a helyi telefonos szolgáltató nem támogatja.



Kapcsolódó tájékoztatás

- [Távoli fax lekérés](#)

Távoli lehívási parancsok

Kapcsolódó modellek: MFC-L3740CDW/MFC-L3740CDWE/MFC-L3760CDW/MFC-L8340CDW/MFC-L8390CDW

A táblázatban látható távoli parancsok segítségével érheti el a fax parancsait és beállításait, amikor távol van a készülékétől. Amikor felhívja a készüléket, és megadja a távoli hozzáférési kódot (három számjegyet, majd utána a *-ot), a rendszer két rövid hangjelzést ad, és önnek meg kell adnia egy távoli parancsot (1. oszlop), majd egy beállítást (2. oszlop) a parancshoz.

Távoli utasítások	Beállítás	Leírás
95	Faxtovábbítási vagy faxtárolási beállítások módosítása	
	1 Ki	Kiválaszthatja a <i>Ki</i> lehetőséget, miután lekérte vagy törölte az összes üzenetét.
	2 Faxtovábbítás	Egy hosszú sípszó azt jelenti, hogy a módosítás sikerült. Ha három rövid sípszót hall, a módosítás nem hajtható végre, mert a beállítások valamelyike nem megfelelően van beállítva (például nem regisztrált faxtovábbítási számot). A faxtovábbítási számát a 4-es szám beütésével regisztrálhatja. Miután regisztrálta a számot, a továbbítás működni fog.
	4 Faxtovábbítási szám	
6 Faxtárolás		
96	Fax lekérése	
	2 Minden fax lekérése	Írja be a távoli faxkészülék számát, ahol fogadja a tárolt faxüzeneteket.
	3 Faxok törlése a memóriából	Ha egy hosszú sípolást hall, a faxüzenetek töröltek a memóriából.
97	Fogadási állapot ellenőrzése	
	1 Fax	Ellenőrizheti, hogy a készüléke fogadott-e bármilyen faxot. Ha igen, egy hosszú sípolást fog hallani. Ha nem, három rövid sípszót fog hallani.
98	Fogadási mód módosítása	
	1 Külső üzenetreggítő	Egy hosszú sípszó jelentése: a módosítás elfogadva.
	2 Fax/Tel	
3 Csak fax		
90	Kilépés	Nyomja meg a 9 0 gombokat a távoli lekérés leállításához. Várjon a hosszú sípolásra, majd tegye le a kagylót.



Kapcsolódó tájékoztatás

- [Távoli fax lekérés](#)

Faxok továbbítása távolról

Kapcsolódó modellek: MFC-L3740CDW/MFC-L3740CDWE/MFC-L3760CDW/MFC-L8340CDW/
MFC-L8390CDW

Bármely nyomógombos telefonról vagy faxkészülékről hívhatja a készülékét, és bejövő faxüzeneteit elküldheti egy másik készülékre.

A funkció használatához be kell kapcsolni a Fax tárolását.

1. Tárcsázza saját faxszámát.
2. Amikor a készülék válaszol, adja meg a távoli hozzáférési kódját (3 számjegy, majd *). Ha egy hosszú sípolást hall, üzenetei érkeztek.
3. Ha két rövid sípolást hall, nyomja meg a 9 6 2 gombokat.
4. Várja meg a hosszú sípoló hangjelzést, és ezután a tárcsázó felületen írja be annak a távoli faxkészüléknek a számát, amelyre a faxokat küldeni szeretné, majd nyomja meg a # # gombokat (legfeljebb 20 számjegy).



A * és # karaktereket nem használhatja tárcsázási számként. Csak akkor nyomja meg a # gombot, ha szünetet akar tartani.

5. Tegye le a kagylót, miután meghallotta a készülék sípolását. A készülék felhívja a másik faxkészüléket, amely azután kinyomtatja a faxüzeneteket.



Kapcsolódó tájékoztatás

- [Távoli fax lekérés](#)

A fax továbbítási szám módosítása

Kapcsolódó modellek: MFC-L3740CDW/MFC-L3740CDWE/MFC-L3760CDW/MFC-L8340CDW/
MFC-L8390CDW

Egy másik nyomógombos telefonról vagy faxkészülekről módosíthatja a fax továbbítási számot.

1. Tárcsázza saját faxszámát.
2. Amikor a készülék válaszol, adja meg a távoli hozzáférési kódját (3 számjegy, majd *). Ha egy hosszú sípolást hall, üzenetei érkeztek.
3. Ha két rövid sípolást hall, nyomja meg a 9 5 4 gombokat.
4. Várja meg a hosszú sípoló hangjelzést, a számgombok segítségével írja be annak a távoli faxkészüléknek az új számát (legfeljebb 20 számjegy), amelyre a faxüzeneteket továbbítani szeretné, majd nyomja meg a # # gombokat.

Egy hosszú sípszó hallható.



A * és # karaktereket nem használhatja tárcsázási számként. Csak akkor nyomja meg a # gombot, ha szünetet akar tartani.

5. Amikor két rövid sípszót hall, nyomja meg a 9 0 gombokat a Távoli hozzáférés leállításához, amikor végzett.
6. Tegye le a kagylót, miután meghallotta a készülék sípolását.



Kapcsolódó tájékoztatás

- [Távoli fax lekérés](#)

Hangműveletek és faxszámok

Kapcsolódó modellek: MFC-L3740CDW/MFC-L3740CDWE/MFC-L3760CDW/MFC-L8340CDW/
MFC-L8390CDW

- [Hangműveletek](#)
- [Faxszámok tárolása](#)
- [Körfaxolás csoportok beállítása](#)
- [Címjegyzékszámok kombinálása](#)

Hangműveletek

Kapcsolódó modellek: MFC-L3740CDW/MFC-L3740CDWE/MFC-L3760CDW/MFC-L8340CDW/
MFC-L8390CDW

- [Hanghívás fogadása Fax/Tel fogadási módban](#)

Hanghívás fogadása Fax/Tel fogadási módban

Kapcsolódó modellek: MFC-L3740CDW/MFC-L3740CDWE/MFC-L3760CDW/MFC-L8340CDW/MFC-L8390CDW

Ha a készülék Fax/Telefon módban van, az F/T csengetési időt (gyors/dupla csengés) használja arra, hogy figyelmeztesse: válaszolja meg a hívást.

Ha a készüléknél tartózkodik, emelje fel a külső telefon kagylóját, majd nyomja meg a következő táblázatban látható gombot a hívás fogadásához:

Vonatkozó modellek	Hanghívás megválaszolása
MFC-L3740CDW/MFC-L3740CDWE/MFC-L3760CDW/MFC-L8340CDW/MFC-L8390CDW	Felvesz

Amennyiben egy mellékelefonnál tartózkodik, emelje fel a kagylót az F/T csengés alatt, majd adja meg a #51 kódot a gyors kettős csengetések között. Ha senki nincs a vonalban, vagy ha valaki faxolni akar Önnek, a hívást küldje vissza készülékhez a *51 gombok megnyomásával.



Kapcsolódó tájékoztatás

- [Hangműveletek](#)


Faxeszámok tárolása

Kapcsolódó modellek: MFC-L3740CDW/MFC-L3740CDWE/MFC-L3760CDW/MFC-L8340CDW/
MFC-L8390CDW


- Számok rögzítése a Címjegyzékben
- Címjegyzék neveinek vagy számainak módosítása vagy törlése

Számok rögzítése a Címjegyzékben

Kapcsolódó modellek: MFC-L3740CDW/MFC-L3740CDWE/MFC-L3760CDW/MFC-L8340CDW/MFC-L8390CDW

1. Nyomja meg a  [Fax] > [Címjegyzék] gombot.
2. Végezze el az alábbi lépéseket:
 - a. Nyomja meg a [Szerk.] gombot.
 - b. Nyomja meg a [Új cím hozzáadása] gombot.
 - c. Nyomja meg a [Név] gombot.
 - d. Írja be a nevet az LCD-n (legfeljebb 16 karakterrel), majd nyomja meg az [OK] gombot.
 - e. Nyomja meg a(z) [Cím] gombot.
 - f. Írja be a fax- vagy telefonszámot az LCD-n (legfeljebb 20 számjeggyel), majd nyomja meg az [OK] gombot.




Ha tárolni szeretne egy e-mail-címet az Internet Fax vagy a Szkennelés e-mail kiszolgálóra funkcióval való használatra, nyomja meg a  ikont, és adja meg az e-mail-címet, majd nyomja meg a [OK] gombot.

(Egyes modellek esetében az Internet Fax és a Szkennelés e-mail kiszolgálóra funkciókhoz le kell töltenie az Internet Fax alkalmazást.)

- g. Nyomja meg a [OK] gombot.

Ha újabb számot szeretne menteni a címjegyzékbe, ismételje meg ezeket a lépéseket.

3. Nyomja meg a  gombot.




Kapcsolódó tájékoztatás

- [Faxeszámok tárolása](#)
 - [Kimenő hívások listában lévő számok mentése a Címjegyzékbe](#)

Kimenő hívások listában lévő számok mentése a Címjegyzékbe


Kapcsolódó modellek: MFC-L3740CDW/MFC-L3740CDWE/MFC-L3760CDW/MFC-L8340CDW/MFC-L8390CDW

Kimásolhatja a Kimenő hívások listában lévő számokat, és elmentheti azokat a Címjegyzékbe.

1. Nyomja meg a  [Fax] > [Hívástört.] > [Kimenő hívás] gombot.
2. Pöccintsen fel vagy le az érintőképernyőn, vagy nyomja meg a ▲ vagy ▼ gombot a kívánt szám megjelenítéséhez, majd nyomja meg a megjelenített elemet.
3. Nyomja meg a [Szerk.] > [Hozzáadás a címjegyzékhez] > [Név] gombot.



A szám törléséhez válassza a(z) [Szerk.] > [Törlés] lehetőséget. Nyomja meg a(z) [Igen] gombot a megerősítéshez.

4. Írja be a nevet az LCD-n (legfeljebb 16 karakterrel).
5. Nyomja meg a(z) [OK] gombot.
6. Nyomja meg az [OK] gombot a tárolni kívánt fax- vagy telefonszám megerősítéséhez.
7. Nyomja meg a  gombot.




Kapcsolódó tájékoztatás

- Számok rögzítése a Címjegyzékben

Címjegyzék neveinek vagy számainak módosítása vagy törlése

Kapcsolódó modellek: MFC-L3740CDW/MFC-L3740CDWE/MFC-L3760CDW/MFC-L8340CDW/MFC-L8390CDW

1. Nyomja meg a  [Fax] > [Címjegyzék] > [Szerk.] gombot.

2. Tegye a következők egyikét:

A nevek vagy fax- vagy telefonszámok szerkesztéséhez nyomja meg a(z) [Változtatás] gombot.


Görögessen fel vagy le az érintőképernyőn, vagy nyomja meg a ▲ vagy ▼ gombot a módosítani kívánt szám megjelenítéséhez, majd nyomja meg a megjelenített elemet.

- A név módosításához nyomja meg a(z) [Név] gombot. Adja meg az új nevet (legfeljebb 16 karakter) az LCD használatával, majd nyomja meg az [OK] gombot.
- A fax- vagy telefonszám módosításához nyomja meg a(z) [Cím] gombot. Adja meg az új fax- vagy telefonszámot (legfeljebb 20 számjegy) az LCD használatával, majd nyomja meg az [OK] gombot.

A befejezéshez nyomja meg az [OK] gombot.




A szöveg bevitelének módja:

Egy karakter módosításához a ◀ vagy ▶ gombok megnyomásával mozgassa a kurzort a helytelen karakter kiemeléséhez, majd nyomja meg az  gombot.

Adja meg az új karaktert.

Számok törléséhez nyomja meg a [Törlés] gombot.

Jelölje ki a törölni kívánt fax- vagy telefonszámokat a megnyomásukkal, hogy megjelenjen egy pipa, majd nyomja meg az [OK] gombot.

3. Nyomja meg a  gombot.



Kapcsolódó tájékoztatás

- [Faxeszámok tárolása](#)



Körfaxolás csoportok beállítása

Kapcsolódó modellek: MFC-L3740CDW/MFC-L3740CDWE/MFC-L3760CDW/MFC-L8340CDW/
MFC-L8390CDW

A terjesztési csoportot a Címjegyzékben lehet tárolni. Ez lehetővé teszi, hogy ugyanazt a faxot egyszerre több faxszámra is elküldje.

Tárolja el a faxszámokat a Címjegyzékben, aztán szükség szerint adja hozzá őket a terjesztési csoporthoz.

Vonatkozó modellek	Csoportok maximális száma	Résztevők maximális száma egy csoportban
MFC-L3740CDW/MFC-L3740CDWE/ MFC-L3760CDW/MFC-L8340CDW/ MFC-L8390CDW	20	299



1. Nyomja meg a  [Fax] > [Címjegyzék] gombot.
2. Végezze el az alábbi lépéseket:
 - a. Nyomja meg a(z) [Szerk.] > [Csoportok beáll.] > [Név] gombot.
 - b. Adja meg a csoport nevét az LCD-n (legfeljebb 16 karakterrel), majd nyomja meg az [OK] gombot.
 - c. Nyomja meg az [Hozzáad/Töröl] gombot.
 - d. Megnyomásukkal adja hozzá a címjegyzékszámokat a csoporthoz, hogy megjelenjen egy pipa, majd nyomja meg az [OK] gombot.
 - e. Olvassa át és erősítse meg a kiválasztott nevek és számok megjelenített listáját, majd nyomja meg az [OK] gombot a csoport mentéséhez.Egy másik üzenetszórási csoport tárolásához ismételje meg ezeket a lépéseket.
3. Nyomja meg a  gombot.

Kapcsolódó tájékoztatás

- [Hangműveletek és faxszámok](#)
 - [Üzenetszórás csoportnév módosítása](#)
 - [Üzenetszórás csoport törlése](#)
 - [Üzenetszórás csoporttag hozzáadása vagy törlése](#)


Üzenetszórás csoportnév módosítása

Kapcsolódó modellek: MFC-L3740CDW/MFC-L3740CDWE/MFC-L3760CDW/MFC-L8340CDW/MFC-L8390CDW


1. Nyomja meg a  [Fax] >  [Címjegyzék] > [Szerk.] > [Változtatás] gombot.
2. Görgessen fel vagy le az érintőképernyőn, vagy nyomja meg a ▲ vagy ▼ gombot a kívánt csoport megjelenítéséhez, majd nyomja meg a csoport nevét.
3. Nyomja meg a [Név] gombot.
4. Adja meg az új csoportnevet (legfeljebb 16 karakter) az LCD használatával, majd nyomja meg az [OK] gombot.



A tárolt név módosítása:

Egy karakter módosításához a ◀ vagy ▶ gombok megnyomásával mozgassa a kurzort a helytelen karakter kiemeléséhez, majd nyomja meg az  gombot.

Adja meg az új karaktert.

5. Nyomja meg a [OK] gombot.
6. Nyomja meg a  gombot.





Kapcsolódó tájékoztatás

- [Körfaxolás csoportok beállítása](#)

Üzenetszórás csoport törlése

Kapcsolódó modellek: MFC-L3740CDW/MFC-L3740CDWE/MFC-L3760CDW/MFC-L8340CDW/MFC-L8390CDW



1. Nyomja meg a  [Fax] > [Címjegyzék] > [Szerk.] > [Törlés] gombot.
2. Görgessen fel vagy le az érintőképernyőn, vagy nyomja meg a ▲ vagy ▼ gombot a kívánt csoport megjelenítéséhez, majd nyomja meg a csoport nevét.
3. Nyomja meg a [OK] gombot.
4. Nyomja meg a  gombot.

Kapcsolódó tájékoztatás

- [Körfaxolás csoportok beállítása](#)

Üzenetszórás csoporttag hozzáadása vagy törlése

Kapcsolódó modellek: MFC-L3740CDW/MFC-L3740CDWE/MFC-L3760CDW/MFC-L8340CDW/MFC-L8390CDW

1. Nyomja meg a  [Fax] > [Címjegyzék] > [Szerk.] > [Változtatás] gombot.
2. Görgessen fel vagy le az érintőképernyőn, vagy nyomja meg a ▲ vagy ▼ gombot a kívánt csoport megjelenítéséhez, majd nyomja meg a csoport nevét.
3. Pöccintsen felfelé vagy lefelé, vagy nyomja meg a ▲ vagy ▼ gombot az [Hozzáad/Töröl] lehetőség megjelenítéséhez, majd nyomja meg az [Hozzáad/Töröl] gombot.
4. Görgessen fel vagy le az érintőképernyőn, vagy nyomja meg a ▲ vagy ▼ gombot a hozzáadni vagy törölni kívánt szám megjelenítéséhez.
5. Tegye a következőket minden egyes módosítani kívánt szám esetén:
 - Egy szám csoporthoz való hozzáadásához jelölje be a hozzáadni kívánt számhoz tartozó jelölőnégyzetet.
 - Egy szám csoportból való törléséhez nyomja meg a szám jelölőnégyzetét, hogy megszüntesse annak kijelölését.
6. Nyomja meg a [OK] gombot.
7. Nyomja meg a [OK] gombot.
8. Nyomja meg a  gombot.



Kapcsolódó tájékoztatás

- [Körfaxolás csoportok beállítása](#)

Címjegyzékszámok kombinálása

Kapcsolódó modellek: MFC-L3740CDW/MFC-L3740CDWE/MFC-L3760CDW/MFC-L8340CDW/
MFC-L8390CDW



Időnként célszerű lehet több távolsági szolgáltató közül választani egy fax küldésekor. A tarifák változhatnak az időponttól és a célállomástól függően. Az alacsony tarifák kihasználása érdekében címjegyzékszámként tárolhatja a távolsági szolgáltatók hozzáférési kódját és a hitelkártyaszámokat.

Ezeket a hosszú tárcsázási sorozatokat úgy is tárolhatja, hogy felosztja őket, és külön címjegyzékszámokként állítja be azokat bármilyen kombinációban. Akár még kézi tárcsázást is belefoglalhat a tárcsázó használatával.

Például: Lehet, hogy tárolta a „01632” és a „960555” számokat a készüléken a következő táblázatban bemutatottak szerint.

Érintett modellek	„01632” a következőben tárolva:	„960555” a következőben tárolva:
MFC-L3740CDW/MFC-L3740CDWE/ MFC-L3760CDW/MFC-L8340CDW/ MFC-L8390CDW	Címjegyzék: Brother 1	Címjegyzék: Brother 2

Mindkettőt használhatja a „01632-960555” tárcsázására a következő eljárást követve.

1. Nyomja meg a  [Fax] > [Címjegyzék] gombot.
2. Lapozzon fel vagy le az érintőképernyőn, vagy nyomja meg a ▲ vagy ▼ gombot a Brother 1 bejegyzéshez tartozó szám megjelenítéséhez.
3. Nyomja meg a számot.
4. Nyomja meg a [Alkalmaz] gombot.
5. Nyomja meg a(z)  [Opciók] gombot.
6. Pöccintsen felfelé vagy lefelé az érintőképernyőn, vagy nyomja meg a ▲ vagy ▼ gombot a(z) [Címjegyzék] opció megjelenítéséhez, majd nyomja meg azt.
7. Nyomja meg a [OK] gombot.
8. Lapozzon fel vagy le az érintőképernyőn, vagy nyomja meg a ▲ vagy ▼ gombot a Brother 2 bejegyzéshez tartozó szám megjelenítéséhez.
9. Nyomja meg a számot.
10. Nyomja meg a [Alkalmaz] gombot.
11. Nyomja meg a [Fax indítása] gombot.

A készülék a „01632-960555” számot tárcsázza.

Egy szám ideiglenes módosításához behelyettesítheti a szám egy részét, ha megnyomja azt az LCD-kijelzőn. Például, ha a tárcsázandó szám értékét „01632-960556”-ra kívánja módosítani, akkor adja meg a szám első részét (Brother 1: 01632) a Címjegyzék segítségével, nyomja meg az [Alkalmaz] gombot, majd írja be a 960556 számot az LCD-n.



Ha várnia kell egy másik tárcsahangra vagy jelzésre a tárcsázási szekvencia bármely pontján, akkor hozzon létre szünetet a számban a(z) [Szünet] gomb megnyomásával.



Kapcsolódó tájékoztatás

- [Hangműveletek és faxeszámok](#)

Telefonos szolgáltatások és külső készülékek


Kapcsolódó modellek: MFC-L3740CDW/MFC-L3740CDWE/MFC-L3760CDW/MFC-L8340CDW/
MFC-L8390CDW

- [Telefonvonal-típus kiválasztása](#)
- [Külső TAD \(Telefonos üzenetrögzítő készülék\)](#)
- [Külső és melléktelefonok](#)
- [Többvonalas kapcsolatok \(PBX\)](#)

Telefonvonal-típus kiválasztása

Kapcsolódó modellek: MFC-L3740CDW/MFC-L3740CDWE/MFC-L3760CDW/MFC-L8340CDW/
MFC-L8390CDW

Ha a készüléket PBX vagy ISDN vonalhoz csatlakoztatja a faxok küldéséhez és fogadásához, akkor ki kell választani a vonalnak megfelelő telefonvonal-típust.

1. Nyomja meg a  [Beállít.] > [Össz. beáll.] > [Alapbeáll.] > [Tel.von.beáll] gombot.
2. Nyomja meg a [Normál], [PBX] vagy [ISDN] gombot.
3. Ha a [PBX] lehetőséget választotta, tegye az alábbiakat:
 - a. Nyomja meg a(z) [Be] vagy [Mindig] gombot.




- Ha a(z) [Be] lehetőséget választja, akkor a készülék csak abban az esetben tárcsázza az előhívó számot a faxszám előtt, ha megnyomja a [R] gombot.
- Ha a(z) [Mindig] lehetőséget választja, akkor a készülék minden esetben tárcsázza az előhívó számot a faxszám előtt.

- b. Nyomja meg a(z) [Előhívószám] gombot.
- c. Adja meg az előhívó számot az LCD-n, majd nyomja meg az [OK] gombot.



A 0-9, #, * és ! karaktereket használhatja. Nem használhatja a ! jelet bármilyen más számmal vagy karakterrel együtt.

4. Nyomja meg a  gombot.



Kapcsolódó tájékoztatás

- [Telefonos szolgáltatások és külső készülékek](#)
 - [PBX és ÁTVITEL](#)

PBX és ÁTVITEL

Kapcsolódó modellek: MFC-L3740CDW/MFC-L3740CDWE/MFC-L3760CDW/MFC-L8340CDW/MFC-L8390CDW

A készülék [Tel.von.beáll] alapbeállítása [Normál] módra van állítva, ami lehetővé teszi, hogy a szabványos PSTN (Nyilvános kapcsolt telefonhálózat) vonalhoz csatlakozzon. Mindemellett, számos irodában használatos egy központi telefonrendszer vagy házi alközpont (PBX). A készülék a legtöbb alközpont típushoz csatlakoztatható. A készülék újratárcsázási funkciója csak időzített szüneteltetésű újrahívást (TBR) támogat. A TBR a legtöbb alközponti rendszerrel működik, és lehetővé teszi, hogy hozzáférjen külső vonalhoz, vagy átirányítsa a hívásokat egy másik mellékre. A funkció használatához nyomja meg a táblázatban látható gombot.

Érintett modellek	A készülék újrahívó funkciójának használatához
MFC-L3740CDW/MFC-L3740CDWE/MFC-L3760CDW/MFC-L8340CDW/MFC-L8390CDW	R



Társítson egy telefonszámot a címjegyzékben tárolt billentyűgombhoz (Egygombos tárcsázás vagy Gyorshívás bizonyos modelleken). A címjegyzék számának (egyes modelleken az egygombos tárcsázás és a gyorshívó) programozásakor nyomja meg először a gombot (az LCD-kijelzőn „!” jelenik meg), majd adja meg a telefonszámot. Így nem kell mindig megnyomnia a gombot, amikor a címjegyzékből tárcsáz (egygombos tárcsázással vagy gyorshívással). A telefonvonal típusát PBX-re kell állítani a készüléken, ha szeretné használni ezt a funkciót.



Kapcsolódó tájékoztatás

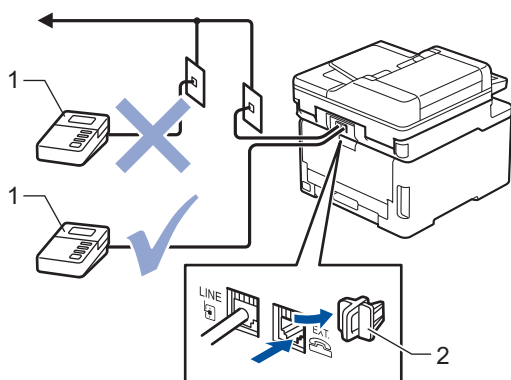
- [Telefonvonal-típus kiválasztása](#)

Külső TAD (Telefonos üzenetrögzítő készülék)

Kapcsolódó modellek: MFC-L3740CDW/MFC-L3740CDWE/MFC-L3760CDW/MFC-L8340CDW/MFC-L8390CDW

Külső telefonos üzenetrögzítő készülék (TAD) csatlakoztatása ugyanarra a vonalra, mint a készülék. Amikor a TAD válaszol egy hívásra, a készüléke „figyel” a küldő faxkészülék által küldött CNG (faxhívási) hangokra. Ha meghallja azokat, átveszi a hívást és fogadja a faxot. Ha nem hallja azokat, hagyja, hogy a TAD rögzítse a hangüzenetet, és az LCD kijelzőn a(z) [Telefon] üzenet jelenik meg.

A külső TAD-nak négy csengetésen belül kell válaszolnia (mi két csengetés beállítását javasoljuk). Ez azért van, mert készüléke nem képes a CNG hangokat addig meghallani, amíg a külső TAD nem fogadja a hívást. A küldő készülék ezt követően már csak kb. 8-10 másodpercig küld CNG hangokat. Nem javasoljuk a távolsági beszélgetési díj-csökkentő funkció használatát a külső TAD egységen, ha annak aktiválása több mint 4 csengetést igényel.



- 1 TAD
2 Védőkupak

FONTOS

NE csatlakoztasson másutt TAD készüléket ugyanarra a telefonvonalra.



Ha problémája adódik a faxok fogadásakor, csökkentse a csengetési késleltetés beállítást a külső TAD egységen.



Kapcsolódó tájékoztatás

- Telefonos szolgáltatások és külső készülékek
 - Külső TAD (telefonos üzenetrögzítő) készülék csatlakoztatása
 - Kimenő üzenet (OGM) felvétele a külső TAD (telefonos üzenetrögzítő) készüléken

Külső TAD (telefonos üzenetrögzítő) készülék csatlakoztatása

Kapcsolódó modellek: MFC-L3740CDW/MFC-L3740CDWE/MFC-L3760CDW/MFC-L8340CDW/MFC-L8390CDW

1. Állítsa a külső TAD-ot a csengetési számok minimális értékére. További információért hívja a telefonszolgáltatóját. (A készülék Csengetési késleltetés beállítása erre nem vonatkozik.)
2. Rögzítse kimenő üzenetét a külső TAD-on (telefonos üzenetrögzítőn).
3. Állítsa be a TAD-ot hívások fogadására.
4. A készülék Fogadási üzemmódjánál állítsa be a(z) [Külső Tel/Ü.R.] opciót.



Kapcsolódó tájékoztatás

- [Külső TAD \(Telefonos üzenetrögzítő készülék\)](#)

Kimenő üzenet (OGM) felvétele a külső TAD (telefonos üzenetrögzítő) készüléken

Kapcsolódó modellek: MFC-L3740CDW/MFC-L3740CDWE/MFC-L3760CDW/MFC-L8340CDW/
MFC-L8390CDW

1. Rögzítsen öt másodperc csendet az üzenet elején. Ez időt hagyja a készüléknek, hogy faxhangokat figyeljen.
2. Az üzenet ne legyen 20 másodpercnél hosszabb.
3. A 20 másodperces üzenetét a távoli aktiválási kóddal zárja azok számára, akik manuálisan szeretnének faxot küldeni. Például: „A sípszó után hagyjon üzenetet, vagy küldje el a faxot a *51 gombok megnyomásával.”

MEGJEGYZÉS

Javasoljuk, hogy a kimenő üzenetet öt másodperc szünettel indítsa, mert a készülék nem képes faxhangokat hangos beszéden keresztül meghallani. Megpróbálhatja ezt a szünetet kihagyni, de ha faxfogadási gondjai adódnak, vegye fel újra az üzenetét, és tegye bele a szünetet.



Kapcsolódó tájékoztatás

- [Külső TAD \(Telefonos üzenetrögzítő készülék\)](#)

Külső és mellékelefonok

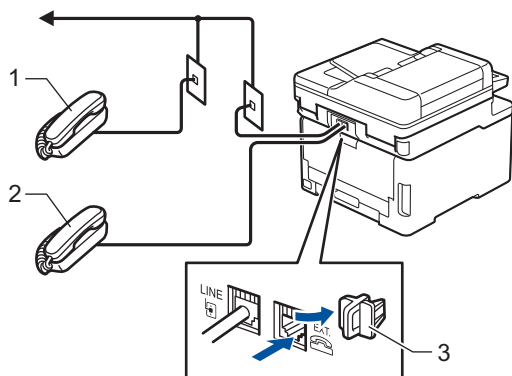
Kapcsolódó modellek: MFC-L3740CDW/MFC-L3740CDWE/MFC-L3760CDW/MFC-L8340CDW/
MFC-L8390CDW

- [Külső vagy Mellékelefon csatlakoztatása](#)
- [Műveletek külső- és mellékelefonról](#)
- [Nem Brother gyártmányú vezeték nélküli külső telefon használata esetén](#)
- [Távoli kódok használata](#)

Külső vagy Melléktelefon csatlakoztatása

Kapcsolódó modellek: MFC-L3740CDW/MFC-L3740CDWE/MFC-L3760CDW/MFC-L8340CDW/
MFC-L8390CDW

Közvetlenül csatlakoztathat egy különálló telefonkészüléket készülékéhez, ahogy az alábbi ábra mutatja.



- 1 Mellékállomás
- 2 Külső telefon
- 3 Védőkupak



Ügyeljen rá, hogy három méternél hosszabb kábelt ne használjon a külső telefonhoz.



Kapcsolódó tájékoztatás

- [Külső és melléktelefonok](#)

Műveletek külső- és mellékelefonról

Kapcsolódó modellek: MFC-L3740CDW/MFC-L3740CDWE/MFC-L3760CDW/MFC-L8340CDW/MFC-L8390CDW

Ha mellék- vagy külső telefonon fogad faxot, a készülék a távoli aktiválási kód segítségével is fogadhatja a hívást. Ha megnyomja a távoli aktiválási kódot, ***51**, a készülék elindítja a fax fogadását.

Ha a készülék hanghívást fogad, és ál-/dupla csengetéssel csörög, hogy ön vegye át, akkor a Távoli kikapcsolási kódja **#51**.

Ha Ön válaszol a hívásra, és senki nincs a vonalban:

Kézileg küldött fax fogadása történik.

Nyomja meg a ***51** kódot, és várja meg a csiripelő hangot, vagy amíg az LCD-kijelzőn megjelenik a(z) [Fogadás] üzenet, majd tegye le a kagylót.



A Fax észlelése funkció segítségével is elérheti, hogy a készülék automatikusan fogadja a hívást.



Kapcsolódó tájékoztatás

- [Külső és mellékelefonok](#)

Nem Brother gyártmányú vezeték nélküli külső telefon használata esetén

Kapcsolódó modellek: MFC-L3740CDW/MFC-L3740CDWE/MFC-L3760CDW/MFC-L8340CDW/MFC-L8390CDW

Ha nem Brother gyártmányú vezeték nélküli kézibeszélő van a telefonvezetékre csatlakoztatva, és Ön jellemzően magánál tartja annak mobil egységét, akkor a legegyszerűbb a hívásokat a csengetés késleltetés alatt megválaszolni.

Ha először a készüléket hagyja válaszolni, akkor oda kell mennie a készülékhez, hogy megnyomhassa a(z) [Felvesz] vagy **Tel/R** gombot a hívás továbbításához a vezeték nélküli kézibeszélőre.



Kapcsolódó tájékoztatás

- [Külső és mellékelefonok](#)

Távoli kódok használata

Kapcsolódó modellek: MFC-L3740CDW/MFC-L3740CDWE/MFC-L3760CDW/MFC-L8340CDW/MFC-L8390CDW

Távoli aktiválás kódja

Ha faxhívásra külső vagy mellékelefonról válaszol, utasíthatja a készüléket a fax fogadására, ha megnyomja a ***51**. Várjon a ciripelő hangra, majd helyezze vissza a kagylót.

Ha külső telefontól fogad faxhívást, nyomja meg az alábbi táblázatban látható gombokat, hogy a készülék fogadja a faxot:

Vonatkozó modellek	Fax fogadása a készülékkel
MFC-L3740CDW/MFC-L3740CDWE/MFC-L3760CDW/MFC-L8340CDW/MFC-L8390CDW	Fax indítása majd Fogadás

Távoli kikapcsolási kód

Ha hanghívást kap és a készülék F/T üzemmódban van, F/T csengetéssel (gyors dupla csengetés) jelez a kezdeti csengetési késleltetés után. Ha egy mellékelefonon fogadja a hívást, kikapcsolhatja az F/T-csengetést a **#51** megnyomásával (ügyeljen rá, hogy a csengetések között nyomja meg a kódot).

Ha a készülék hanghívást fogad, és gyors dupla csengetéssel csörög, hogy Ön vegye át, a következő táblázatban látható gomb megnyomásával a külső telefontól fogadhatja a hívást:

Vonatkozó modellek	Hanghívás megválaszolása
MFC-L3740CDW/MFC-L3740CDWE/MFC-L3760CDW/MFC-L8340CDW/MFC-L8390CDW	Felvesz





Kapcsolódó tájékoztatás

- [Külső és mellékelefonok](#)
 - [Távoli kódok módosítása](#)

Távoli kódok módosítása

Kapcsolódó modellek: MFC-L3740CDW/MFC-L3740CDWE/MFC-L3760CDW/MFC-L8340CDW/MFC-L8390CDW

Az előre beállított Távoli aktiválási kód ***51**. Az előre beállított Távoli kikapcsolási kód **#51**. Ha mindig megszakad a kapcsolat, amikor a külső TAD-ra kapcsolódik távolról, akkor próbálja megváltoztatni a háromjegyű távoli kódokat a 0-9, * vagy # karakterek használatával.

1. Nyomja meg a  [Beállít.] > [Össz. beáll.] > [Fax] > [Fogadás beáll.] > [Távkódok] gombot.
2. Tegye az alábbiak valamelyikét:
 - A Távoli aktiválási kód módosításához nyomja meg a(z) [Akt. kód] gombot. Írja be az új kódot, majd nyomja meg az [OK] gombot.
 - A Távoli kikapcsolási kód módosításához nyomja meg a(z) [Inakt. kód] gombot. Írja be az új kódot, majd nyomja meg az [OK] gombot.
 - Ha nem szeretné megváltoztatni a kódokat, ugorjon a következő lépésre.
 - A távoli kódok ki-, illetve bekapcsolásához nyomja meg a(z) [Távkódok] gombot, majd a(z) [Ki] (vagy a(z) [Be]) gombot.
3. Nyomja meg a  gombot.



Kapcsolódó tájékoztatás

- [Távoli kódok használata](#)

Többvonalas kapcsolatok (PBX)

Kapcsolódó modellek: MFC-L3740CDW/MFC-L3740CDWE/MFC-L3760CDW/MFC-L8340CDW/
MFC-L8390CDW

Javasoljuk, hogy a PBX-et telepítő szolgáltatót kérje fel a készülék csatlakoztatására is. Ha többvonalas rendszert használ, javasoljuk, hogy kérje meg a telepítőt, hogy az egységet a rendszer utolsó vonalához csatlakoztassa. Ez megelőzi, hogy a készülék minden egyes, a rendszerre érkező telefonhíváskor bekapcsoljon. Ha minden bejövő hívást telefonközpontos vesz fel, javasoljuk, hogy a Fogadási módot [Kézi] üzemmódra állítsa.

Nem garantálható, hogy készüléke PBX-re kapcsolva minden körülmények között megfelelően fog működni. A faxok küldésével vagy fogadásával kapcsolatos összes problémát először a PBX-et kezelő cégnek jelentsen.



Kapcsolódó tájékoztatás

- [Telefonos szolgáltatások és külső készülékek](#)

Faxjelentések

Kapcsolódó modellek: MFC-L3740CDW/MFC-L3740CDWE/MFC-L3760CDW/MFC-L8340CDW/
MFC-L8390CDW

- [Átvitel-igazolási jelentés nyomtatása](#)
- [Faxnapló nyomtatása](#)



Átvitel-igazolási jelentés nyomtatása

Kapcsolódó modellek: MFC-L3740CDW/MFC-L3740CDWE/MFC-L3760CDW/MFC-L8340CDW/
MFC-L8390CDW

Az Átvitel-igazolási jelentést annak bizonyítékeként használhatja, hogy elküldte a faxot. Ez a jelentés tartalmazza a fogadó nevét vagy faxszámát, az átvitel idejét és dátumát, az átvitel hosszát, az elküldött oldalak számát, és azt, hogy az átvitel sikeres volt-e.

Különböző beállítások állnak rendelkezésre az Átviteli igazoláshoz:

Be	A jelentést a készülék minden elküldött fax esetén kinyomtatja.
Be (+Kép)	A jelentést a készülék minden elküldött fax esetén kinyomtatja. A jelentésen megjelenik a fax első oldalának egy részlete.
Csak hiba	Akkor nyomtat jelentést, ha a fax küldése átviteli hiba miatt hiúsult meg.
Csak hiba (+Kép)	Akkor nyomtat jelentést, ha a fax küldése átviteli hiba miatt hiúsult meg. A jelentésen megjelenik a fax első oldalának egy részlete.
Ki	A készülék nem nyomtat semmilyen jelentés a faxok elküldése után.

1. Nyomja meg a  [Beállít.] > [Össz. beáll.] > [Fax] > [Jelentés beá.] > [Adásigazolás] gombot.
2. Nyomja meg a kívánt opciót.
Ha a(z) [Be (+Kép)] vagy [Csak hiba (+Kép)] lehetőséget választotta, a kép nem jelenik meg az Átviteli igazoláson, ha a valós idejű átvitelnél a(z) [Be] beállítás van érvényben.
3. Nyomja meg a  gombot.
Ha az átvitel sikeres, akkor az OK felirat jelenik meg a RESULT mellett az Átviteli igazoláson. Ha az átvitel sikertelen, akkor az NG felirat jelenik meg a RESULT mellett.





Kapcsolódó tájékoztatás

- [Faxjelentések](#)

Faxnapló nyomtatása

Kapcsolódó modellek: MFC-L3740CDW/MFC-L3740CDWE/MFC-L3760CDW/MFC-L8340CDW/
MFC-L8390CDW

Beállíthatja a készülékét, hogy az milyen időszakonként nyomtasson faxnaplót (minden 50. fax után, 6, 12, vagy 24 óránként, 2 vagy 7 naponta).

1. Nyomja meg a  [Beállít.] > [Össz. beáll.] > [Fax] > [Jelentés beá.] > [Napló időköz] > [Napló időköz] gombot.
2. Lapozzon fel vagy le az érintőképernyőn, vagy nyomja meg a ▲ vagy ▼ lehetőséget a kívánt intervallum kiválasztásához, majd nyomja meg a megjelenített elemet.
 - Minden 6, 12, 24 óra, 2 vagy 7 nap után
A készülék a kiválasztott időpontban kinyomtatja a jelentést, majd töröl minden fogadási és küldési naplót a memóriából. Ha a készülék memóriája megtelik a maximális 200 naplótal, mielőtt az Ön által kiválasztott idő elérkezne, a készülék korábbi naplót nyomtat ki, majd töröl minden feladatot a memóriából. Ha extra jelentést szeretne, mielőtt esedékessé válik a nyomtatás, kinyomtathatja azt anélkül, hogy törölné a naplót a memóriából.
 - Minden 50. fax
A készülék kinyomtatja a naplót, amikor már eltárolt 50 fogadási és küldési naplót.
3. Ha a minden 6, 12, 24 óra, 2 vagy 7 nap után opciót választotta, nyomja meg a [Idő] gombot, és adja meg az időt a nyomtatás megkezdéséig (24 órás formátumban) az LCD segítségével, majd nyomja meg a [OK] lehetőséget. (Például: adjon meg 19:45 értéket délután 7:45 esetében.)
4. Ha a(z) [7naponta] lehetőséget választotta, nyomja meg a [Nap] lehetőséget.
5. Görgessen fel vagy le az érintőképernyőn, vagy nyomja meg a ▲ vagy ▼ gombot a [Hétfőnként], [Keddenként], [Szerdánként], [Csütörtökönként], [Péntekenként], [Szombatonként] vagy [Vasárnaponként] opció megjelenítéséhez, majd nyomja meg a 7 napos visszszámítás első napját.
6. Nyomja meg a  gombot.



Kapcsolódó tájékoztatás

- [Faxjelentések](#)

PC-FAX

Kapcsolódó modellek: MFC-L3740CDW/MFC-L3740CDWE/MFC-L3760CDW/MFC-L8340CDW/
MFC-L8390CDW

- [PC-FAX Windows rendszerhez](#)
- [PC-FAX Mac rendszerhez](#)

PC-FAX Windows rendszerhez

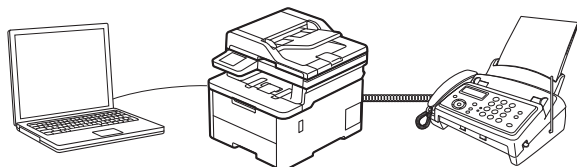
Kapcsolódó modellek: MFC-L3740CDW/MFC-L3740CDWE/MFC-L3760CDW/MFC-L8340CDW/
MFC-L8390CDW

- [A PC-FAX áttekintése \(Windows\)](#)
- [Fax küldése PC-FAX használatával \(Windows\)](#)
- [Faxok fogadása a számítógépen \(Windows\)](#)

A PC-FAX áttekintése (Windows)

Kapcsolódó modellek: MFC-L3740CDW/MFC-L3740CDWE/MFC-L3760CDW/MFC-L8340CDW/
MFC-L8390CDW

A Brother PC-FAX szoftverével közvetlenül a számítógépről küldhet faxokat, így csökkentheti a papírfogyasztást, és időt takaríthat meg.




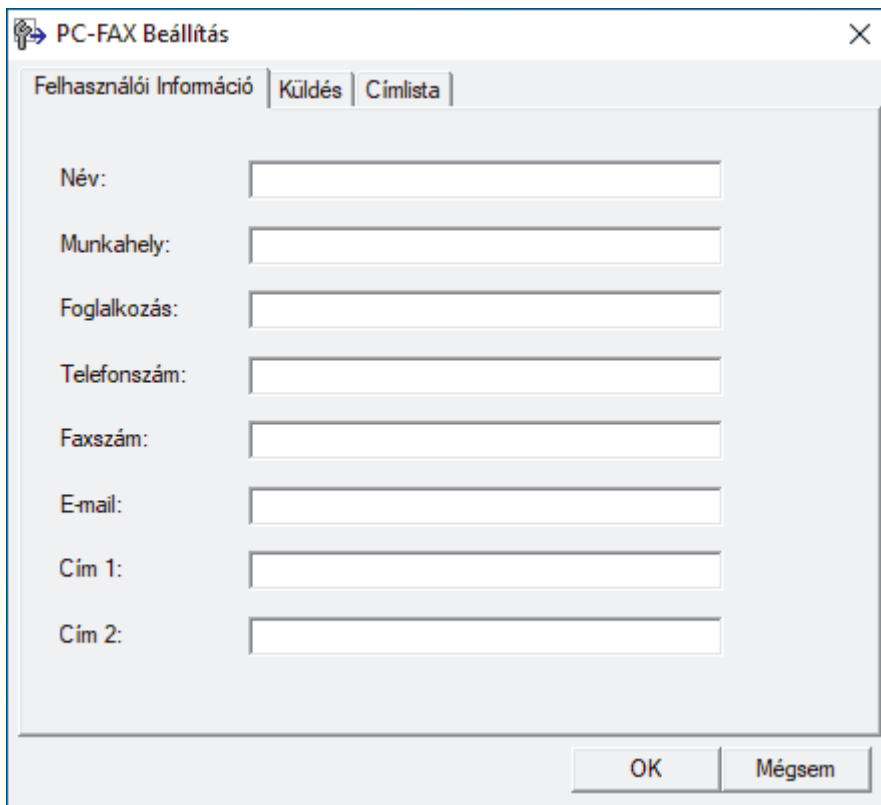
- [A PC-FAX konfigurálása \(Windows\)](#)
- [A PC-Fax címjegyzék konfigurálása \(Windows\)](#)

A PC-FAX konfigurálása (Windows)

Kapcsolódó modellek: MFC-L3740CDW/MFC-L3740CDWE/MFC-L3760CDW/MFC-L8340CDW/MFC-L8390CDW

Mielőtt elkezdi faxok küldésére használni a PC-FAX programot, a **PC-FAX Beállítás** párbeszédpanel mindegyik lapján személyre kell szabnia a küldési opciókat.

1. Indítsa el a  (**Brother Utilities**) elemet, majd kattintson a legördülő listára, és válassza ki a modell nevét (ha még nincs kiválasztva).
2. Kattintson a bal oldali navigációs sáv **PC-FAX** gombjára, majd kattintson a **Küldés beállítása** gombra. Megjelenik a(z) **PC-FAX Beállítás** párbeszédablak.



3. Tegye az alábbiak valamelyikét:
 - Kattintson a(z) **Felhasználói Információ** fülre, majd írja be a mezőkbe saját felhasználói adatait.



Mindegyik Microsoft-fiók rendelkezhet saját testre szabott **Felhasználói Információ** képernyővel az egyéni faxfejlécekhez és fedőlapokhoz.

- Kattintson a **Küldés** fülre, majd adja meg a külső vonal eléréséhez szükséges számot az **Külső vonal kilépés** mezőben (ha szükség van rá). Jelölje be az **Fejléc tartalma** jelölőnégyzetet a fejléc-információk hozzáadásához.
 - Kattintson az **Címlista** fülre, és válassza ki a PC-FAX programhoz használni kívánt címjegyzéket a **Válasszon címjegyzéket** legördülő listából.
4. Kattintson a **OK** gombra.



Kapcsolódó tájékoztatás

- [A PC-FAX áttekintése \(Windows\)](#)

A PC-Fax címjegyzék konfigurálása (Windows)

Kapcsolódó modellek: MFC-L3740CDW/MFC-L3740CDWE/MFC-L3760CDW/MFC-L8340CDW/MFC-L8390CDW


Tagok és csoportok hozzáadásával, szerkesztésével, vagy törlésével személyre szabhatja a **Címjegyzék** lehetőséget.

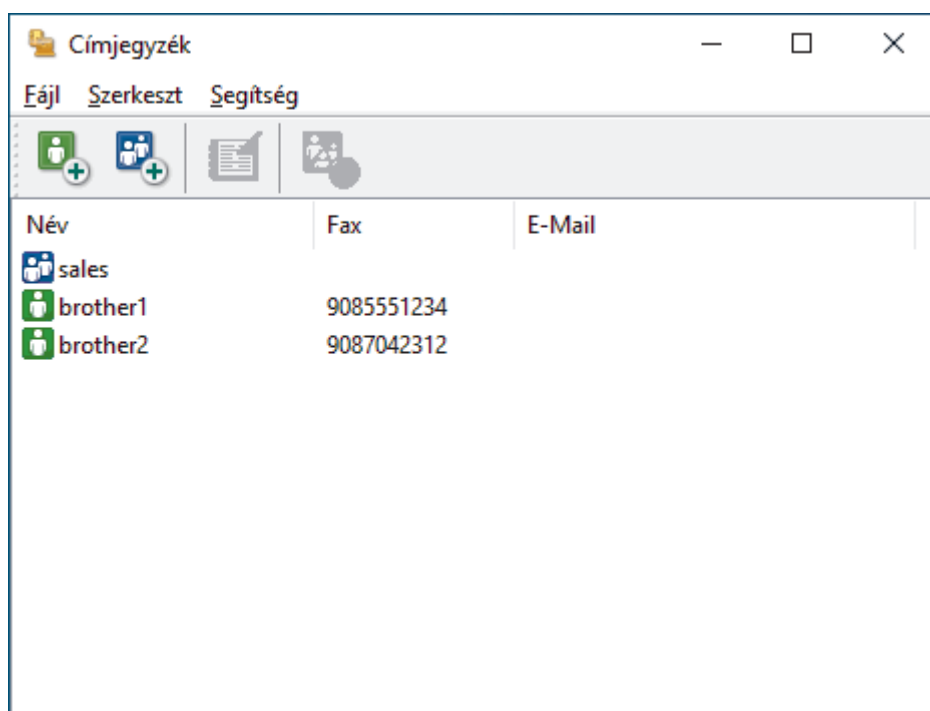
- [Címzett hozzáadása a PC-FAX címjegyzékhez \(Windows\)](#)
- [Csoport létrehozása a PC-FAX címjegyzékben \(Windows\)](#)
- [Csoporttag vagy csoport információinak szerkesztése a PC-FAX címjegyzékben \(Windows\)](#)
- [Csoporttag vagy csoport törlése a PC-FAX címjegyzékből \(Windows\)](#)
- [A PC-FAX címjegyzék exportálása \(Windows\)](#)
- [Az információk importálása a PC-FAX címjegyzékbe \(Windows\)](#)


Címzett hozzáadása a PC-FAX címjegyzékhez (Windows)

Kapcsolódó modellek: MFC-L3740CDW/MFC-L3740CDWE/MFC-L3760CDW/MFC-L8340CDW/MFC-L8390CDW

Ha faxot szeretne küldeni a Brother PC-Fax szoftverrel, adjon hozzá új személyeket faxinformációikkal együtt a PC-Fax címjegyzékéhez.

1. Indítsa el a  (**Brother Utilities**) elemet, majd kattintson a legördülő listára, és válassza ki a modell nevét (ha még nincs kiválasztva).
2. Kattintson a bal oldali navigációs sáv **PC-FAX** gombjára, majd kattintson a **Címlista (Küldés)** gombra. Megjelenik a(z) **Címjegyzék** párbeszédablak.



3. Új tagok hozzáadásához kattintson a(z)  lehetőségre.
Megjelenik a(z) **Címjegyzék Címzett Beállítás** párbeszédablak.
4. Írja be a címzett adatait a megfelelő mezőkbe. A(z) **Név** mező kitöltése kötelező.
5. Kattintson a **OK** gombra.


Kapcsolódó tájékoztatás

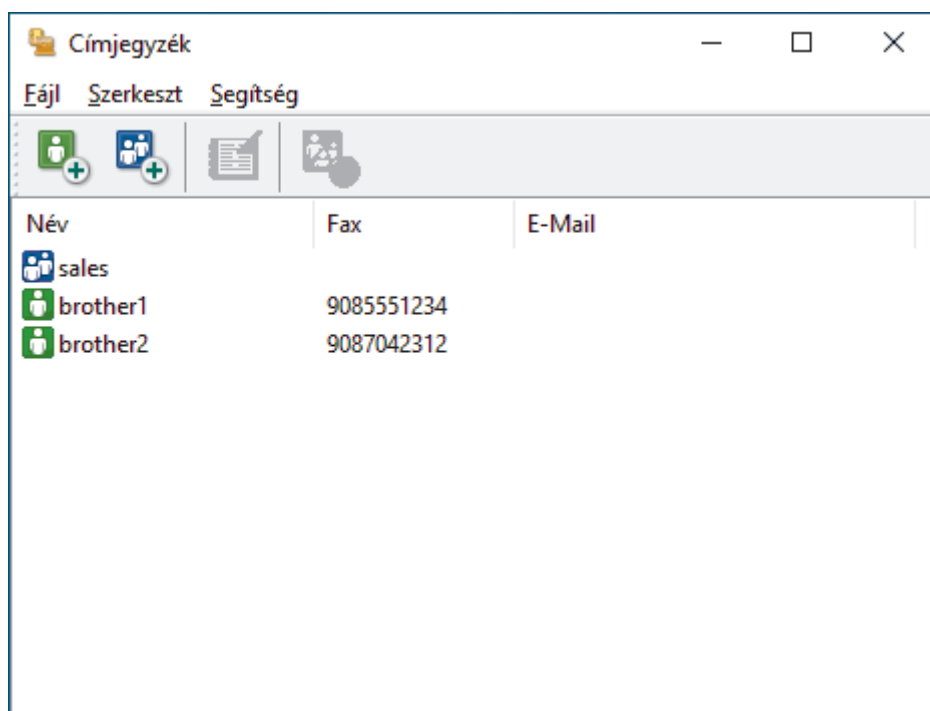
- [A PC-Fax címjegyzék konfigurálása \(Windows\)](#)


Csoport létrehozása a PC-FAX címjegyzékben (Windows)


Kapcsolódó modellek: MFC-L3740CDW/MFC-L3740CDWE/MFC-L3760CDW/MFC-L8340CDW/MFC-L8390CDW

Létrehozhat csoportot, hogy egyszerre több címzettnek is elküldhesse körfaxban ugyanazt a PC-FAX-ot.

1. Indítsa el a  (**Brother Utilities**) elemet, majd kattintson a legördülő listára, és válassza ki a modell nevét (ha még nincs kiválasztva).
2. Kattintson a bal oldali navigációs sáv **PC-FAX** gombjára, majd kattintson a **Címlista (Küldés)** gombra. Megjelenik a(z) **Címjegyzék** párbeszédablak.



3. Új Csoport hozzáadásához kattintson a(z)  lehetőségre. Megjelenik a(z) **Címjegyzék Csoport Beállítás** párbeszédablak.
4. Írja be az új csoport nevét a **Csoport neve** mezőbe.
5. Az **Elérhető nevek** mezőben jelölje ki a csoporthoz hozzáadni kívánt személyek nevét, majd kattintson az **Hozzáad** elemre. A csoporthoz hozzáadott tagok megjelennek a **Csoport tagjai** mezőben.
6. Ha befejezte, nyomja meg a **OK** gombot.


 Legfeljebb 50 tag lehet egy csoportban.

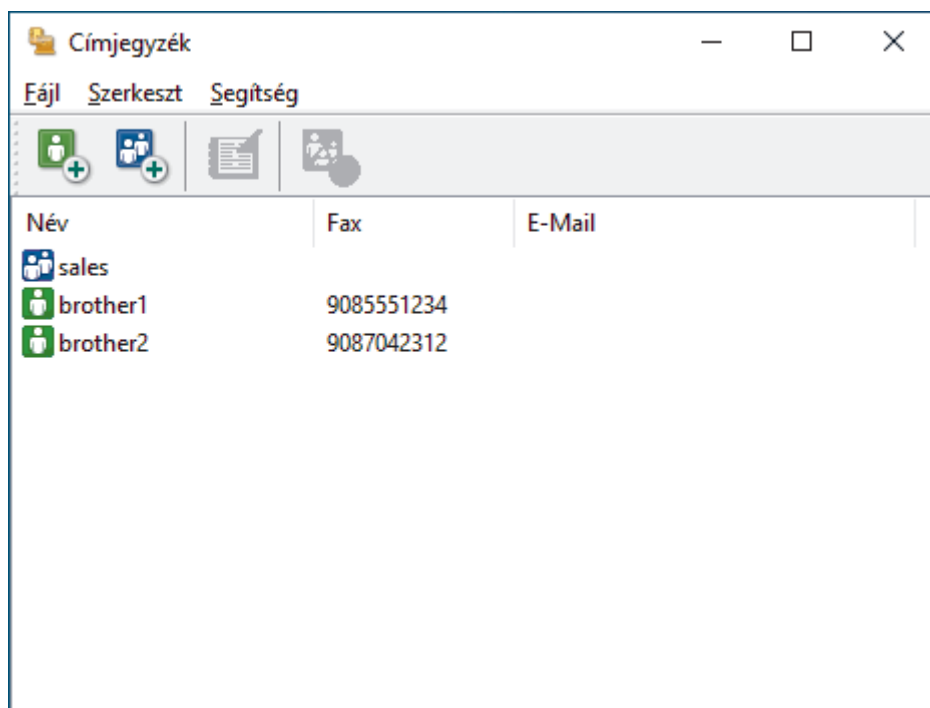
Kapcsolódó tájékoztatás


- [A PC-Fax címjegyzék konfigurálása \(Windows\)](#)

Csoporttag vagy csoport információinak szerkesztése a PC-FAX címjegyzékben (Windows)

Kapcsolódó modellek: MFC-L3740CDW/MFC-L3740CDWE/MFC-L3760CDW/MFC-L8340CDW/MFC-L8390CDW

1. Indítsa el a  (**Brother Utilities**) elemet, majd kattintson a legördülő listára, és válassza ki a modell nevét (ha még nincs kiválasztva).
2. Kattintson a bal oldali navigációs sáv **PC-FAX** gombjára, majd kattintson a **Címlista (Küldés)** gombra. Megjelenik a(z) **Címjegyzék** párbeszédablak.




3. Válassza ki a módosítani kívánt tagot vagy csoportot.
4. Kattintson a  (**Tulajdonságok**) elemre.
5. Módosítsa a tag vagy a csoport adatait.
6. Kattintson a **OK** gombra.

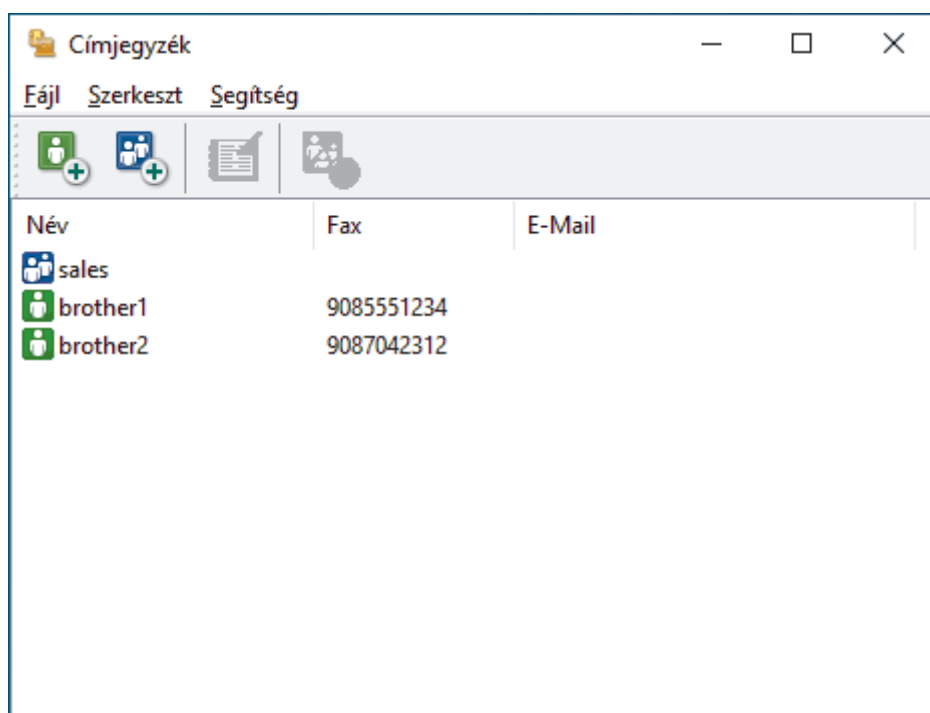
✓ Kapcsolódó tájékoztatás


- [A PC-Fax címjegyzék konfigurálása \(Windows\)](#)

Csoporttag vagy csoport törlése a PC-FAX címjegyzékből (Windows)

Kapcsolódó modellek: MFC-L3740CDW/MFC-L3740CDWE/MFC-L3760CDW/MFC-L8340CDW/MFC-L8390CDW

1. Indítsa el a  (**Brother Utilities**) elemet, majd kattintson a legördülő listára, és válassza ki a modell nevét (ha még nincs kiválasztva).
2. Kattintson a bal oldali navigációs sáv **PC-FAX** gombjára, majd kattintson a **Címlista (Küldés)** gombra. Megjelenik a(z) **Címjegyzék** párbeszédablak.



3. Válassza ki a törölni kívánt tagot vagy csoportot.
4. Kattintson a  (**Törlés**) elemre.
5. Amikor megjelenik a megerősítést kérő párbeszédpanel, kattintson az **OK** gombra.

Kapcsolódó tájékoztatás


- [A PC-Fax címjegyzék konfigurálása \(Windows\)](#)

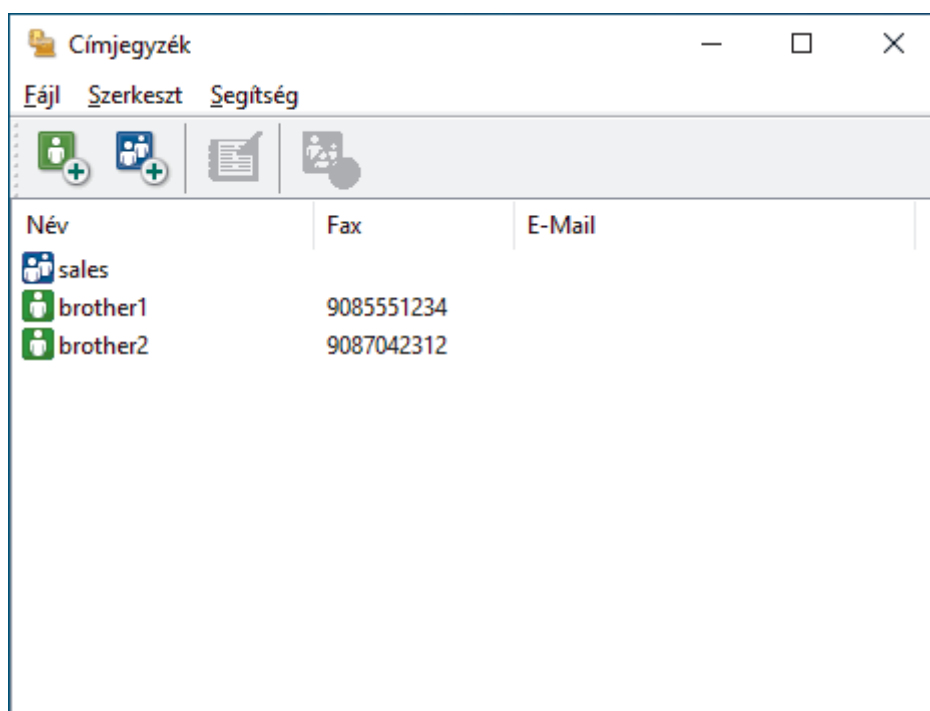
A PC-FAX címjegyzék exportálása (Windows)

Kapcsolódó modellek: MFC-L3740CDW/MFC-L3740CDWE/MFC-L3760CDW/MFC-L8340CDW/MFC-L8390CDW

Exportálhatja a címjegyzéket ASCII szöveges fájlba (*.csv) vagy vCard névkártyába (elektronikus névjegybe), és elmentheti azt a számítógépre.

Nem exportálhatja a csoportbeállításokat a **Címjegyzék** adatainak exportálásakor.

1. Indítsa el a  (**Brother Utilities**) elemet, majd kattintson a legördülő listára, és válassza ki a modell nevét (ha még nincs kiválasztva).
2. Kattintson a bal oldali navigációs sáv **PC-FAX** gombjára, majd kattintson a **Címlista (Küldés)** gombra. Megjelenik a(z) **Címjegyzék** párbeszédablak.



3. Kattintson a(z) **Fájl > Export** gombra.
4. Válassza a következők egyikét:
 - **Szöveg**
Megjelenik a(z) **Tételeket kiválaszt** párbeszédablak. Előre a következő lépésre.
 - **vCard**
Mielőtt kiválasztaná ezt a opciót, ki kell jelölnie azt a tagot, akit exportálni szeretne a címjegyzékből. Keresse meg a mappát, ahová a vCard kártyát menteni szeretné, írja be a vCard kártya nevét a **Fájlnev** mezőbe, majd kattintson a **Mentés** gombra.
5. Az **Elérhető tételek** mezőben válassza ki az exportálni kívánt adatokat, majd kattintson az **Hozzáad** gombra.



Olyan sorrendben válassza ki és adja hozzá az elemeket, ahogy azokat meg kívánja jeleníteni.

6. Ha ASCII-fájlba exportál, a **Karaktert elválaszt** szakaszban válassza a **Tabulátor** vagy a **Vessző** opciót az adatmezők elkülönítéséhez.
7. Kattintson a **OK** gombra.
8. Keresse meg azt a mappát a számítógépen, ahová az adatokat menteni szeretné, írja be a fájlnevet, majd kattintson a **Mentés** gombra.




Kapcsolódó tájékoztatás

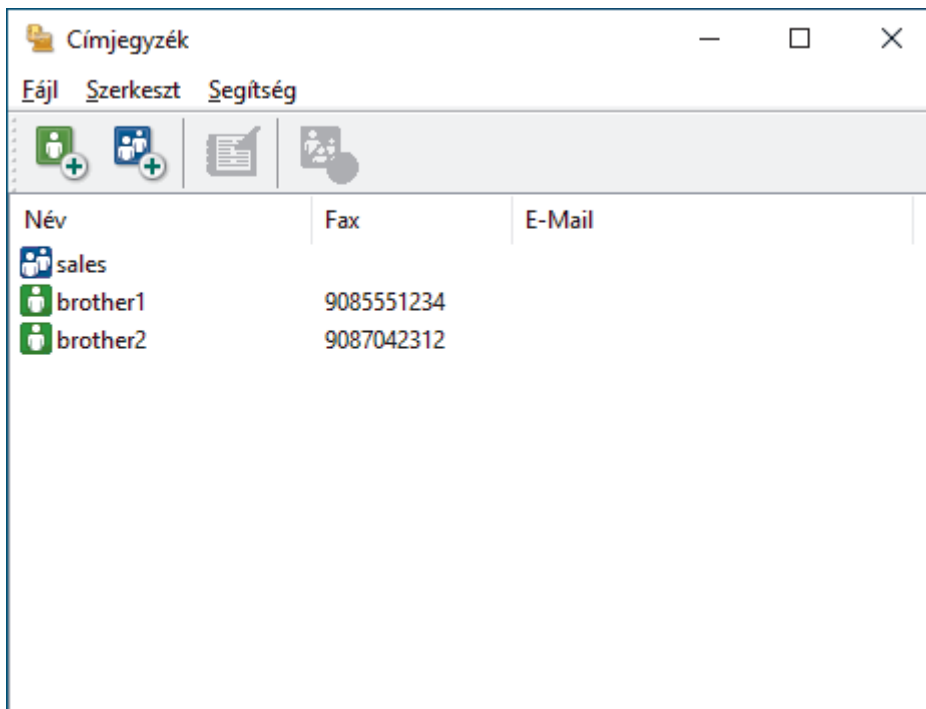
- A PC-Fax címjegyzék konfigurálása (Windows)
-

Az információk importálása a PC-FAX címjegyzékbe (Windows)

Kapcsolódó modellek: MFC-L3740CDW/MFC-L3740CDWE/MFC-L3760CDW/MFC-L8340CDW/MFC-L8390CDW

A címjegyzékbe ASCII-szövegfájlokat (*.csv) vagy vCard elektronikus névjegyeket importálhat.

1. Indítsa el a  (**Brother Utilities**) elemet, majd kattintson a legördülő listára, és válassza ki a modell nevét (ha még nincs kiválasztva).
2. Kattintson a bal oldali navigációs sáv **PC-FAX** gombjára, majd kattintson a **Címlista (Küldés)** gombra. Megjelenik a(z) **Címjegyzék** párbeszédablak.



3. Kattintson a(z) **Fájl > Import** gombra.
4. Válassza a következők egyikét:
 - **Szöveg**
Megjelenik a(z) **Tételeket kiválaszt** párbeszédablak. Folytassa a 5. lépéssel.
 - **vCard**
Folytassa a 8. lépéssel.
5. Az **Elérhető tételek** mezőben jelölje ki az importálni kívánt adatokat, majd kattintson a(z) **Hozzáad** gombra.



Az **Elérhető tételek** listából abban a sorrendben válassza ki és adja hozzá a mezőket, ahogyan azok az importált szöveges fájlban fel vannak sorolva.

6. Ha ASCII-fájlt importál, a(z) **Karaktert elválaszt** szakasz alatt jelölje ki a(z) **Tabulátor** vagy a(z) **Vessző** opciót az adatmezők elkülönítéséhez.
7. Kattintson a **OK** gombra.
8. Keresse meg a mappát, ahová az adatokat importálni szeretné, írja be a fájlnevet, majd kattintson az **Megnyitás** gombra.



Kapcsolódó tájékoztatás

- [A PC-Fax címjegyzék konfigurálása \(Windows\)](#)

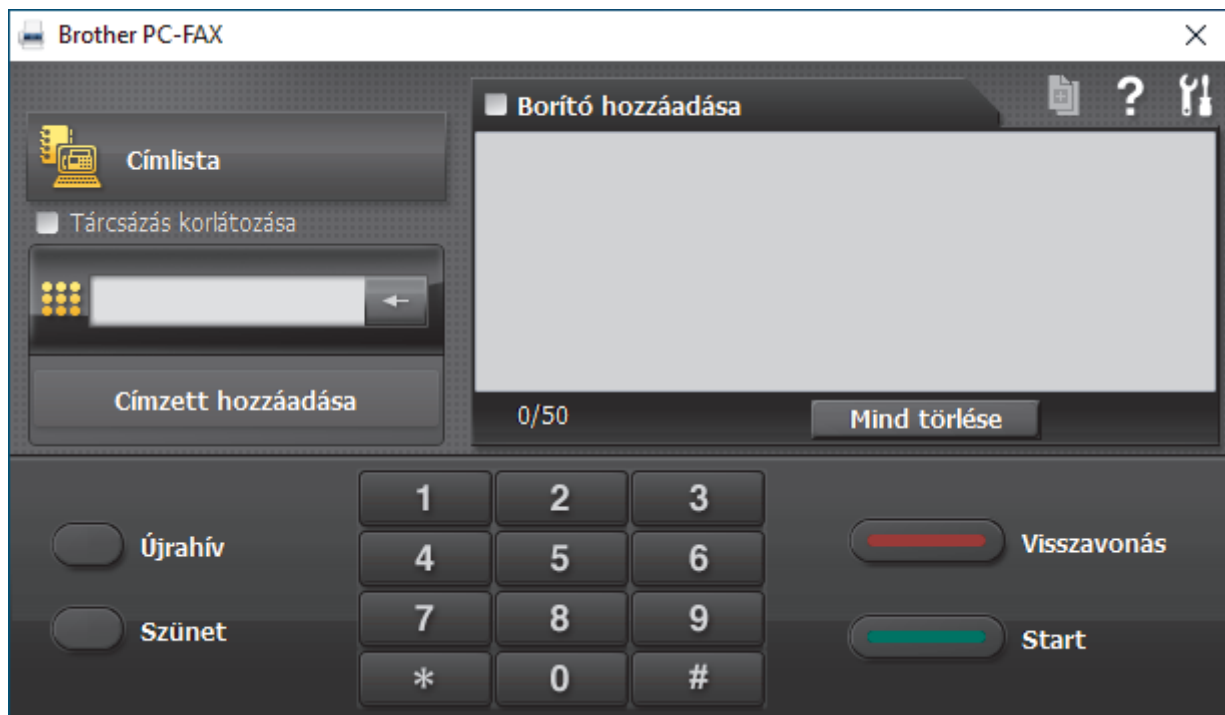
Fax küldése PC-FAX használatával (Windows)

Kapcsolódó modellek: MFC-L3740CDW/MFC-L3740CDWE/MFC-L3760CDW/MFC-L8340CDW/MFC-L8390CDW


A PC-FAX csak a monokróm faxokat támogatja. A készülék monokróm faxot fog küldeni akkor is, ha az eredeti adatok színesek, és a fogadó faxkészülék támogatja a színes faxokat.

1. Egy tetszőleges programmal hozzon létre egy fájlt a számítógépén.
2. Kattintson a Nyomtatás parancsra az alkalmazásban.
3. Válassza ki a **Brother PC-FAX** nyomtatót, majd fejezze be a nyomtatási műveletet.


Megjelenik a **Brother PC-FAX** párbeszédpanel.





4. Írjon be egy faxszámot a következő módszerek egyikének használatával:
 - A szám beírásához kattintson a tárcsázó számaira, majd kattintson a(z) **Címzett hozzáadása** lehetőségre.

 Ha bejelöli a(z) **Tárcsázás korlátozása** jelölőnégyzetet, akkor megjelenik egy megerősítést kérő párbeszédablak, ahol ismét meg kell adnia a faxszámot a billentyűzettel. Ez a funkció segít megakadályozni a nem megfelelő célnak küldött faxokat.

- Kattintson a **Címlista** gombra, és válasszon ki egy csoportot vagy egy tagot a címjegyzékből.

 Ha hibázik, az összes bevitt adat törléséhez kattintson a(z) **Mind törlése** gombra.

5. Fedőlap csatolásához jelölje be a(z) **Borító hozzáadása** jelölőnégyzetet. Egy fedőlap létrehozásához vagy szerkesztéséhez kattinthat a(z)  gombra is.
6. Kattintson a **Start** elemre a fax elküldéséhez.

 • A faxátvitel megszakításához kattintson a **Visszavonás** gombra.

• Egy szám újrahívásához kattintson a(z) **Újrahív** lehetőségre az utolsó öt faxszám megjelenítéséhez, jelöljön ki egy számot, majd kattintson a(z) **Start** lehetőségre.



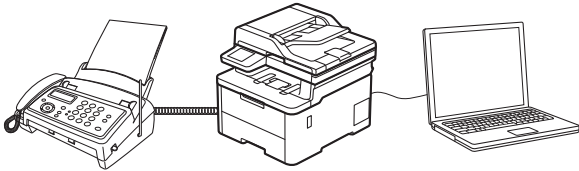
Kapcsolódó tájékoztatás

- [PC-FAX Windows rendszerhez](#)
-

Faxok fogadása a számítógépen (Windows)

Kapcsolódó modellek: MFC-L3740CDW/MFC-L3740CDWE/MFC-L3760CDW/MFC-L8340CDW/
MFC-L8390CDW

A Brother PC-FAX szoftverrel fogadhat faxokat a számítógépen, megtekintheti azokat, és kinyomtathatja a kívánt faxokat.



- [Faxok fogadása a PC-FAX fogadással \(Windows\)](#)

Faxok fogadása a PC-FAX fogadással (Windows)

Kapcsolódó modellek: MFC-L3740CDW/MFC-L3740CDWE/MFC-L3760CDW/MFC-L8340CDW/MFC-L8390CDW

A Brother PC-FAX fogadószoftver lehetővé teszi a faxok megtekintését és tárolását számítógépen. A szoftvert a készülék szoftverének és illesztőprogramjainak telepítésekor a telepítő automatikusan telepíti, amely a helyi vagy hálózati csatlakoztatott eszközökkel is működik.

A PC-FAX fogadás csak a monokróm faxokat támogatja.

Ha kikapcsolja a számítógépet, a készülék tovább fogadja és tárolja a faxokat a készülék memóriájában. A készülék LCD-jén megjelenik a tárolt fogadott faxok száma. Az alkalmazás indításakor a szoftver áttölti az összes fogadott faxot azonnal a számítógépre. Engedélyezheti a Biztonsági másolat nyomtatása opciót, ha szeretné, hogy a készülék kinyomtassa a fax másolatát, mielőtt azt a számítógépre küldené, vagy mielőtt a számítógépet kikapcsolná. A Biztonsági másolat nyomtatása beállításokat a készülékről konfigurálhatja.



Kapcsolódó tájékoztatás

- [Faxok fogadása a számítógépen \(Windows\)](#)
 - [A Brother PC-FAX fogadás futtatása a számítógépen \(Windows\)](#)
 - [Beérkezett PC-FAX üzenetek megtekintése \(Windows\)](#)

■ Kezdőlap > Fax > PC-FAX > PC-FAX Windows rendszerhez > Faxok fogadása a számítógépen (Windows) > Faxok fogadása a PC-FAX fogadással (Windows) > A Brother PC-FAX fogadás futtatása a számítógépen (Windows)

A Brother PC-FAX fogadás futtatása a számítógépen (Windows)


Kapcsolódó modellek: MFC-L3740CDW/MFC-L3740CDWE/MFC-L3760CDW/MFC-L8340CDW/MFC-L8390CDW


Ha a PC-FAX fogadása ki van kapcsolva a készüléken, előbb engedélyezze azt, mielőtt futtatja a PC-FAX fogadását.

A funkció engedélyezésének információi: ►► *Kapcsolódó tájékoztatás: PC-FAX fogadásának konfigurálása Web alapú kezelés használatával*



Javasoljuk, hogy jelölje be a(z) **PC-FAX Receive program indítása a számítógép indításakor** négyzetet, hogy a szoftver automatikusan fusson, és továbbítson minden faxot, amikor bekapcsolja a számítógépét.

1. Indítsa el a  (**Brother Utilities**) elemet, majd kattintson a legördülő listára, és válassza ki a modell nevét (ha még nincs kiválasztva).
2. Kattintson a bal oldali navigációs sáv **PC-FAX** gombjára, majd kattintson a **Fogadás** gombra.
3. Erősítse meg az üzenetet, és kattintson az **Igen** gombra.

Megjelenik a(z) **PC-FAX Receive (PC-FAX vétel)** ablak. A  (**PC-FAX vétel**) ikon ugyancsak megjelenik a számítógép tálcáján.



Kapcsolódó tájékoztatás


- Faxok fogadása a PC-FAX fogadással (Windows)
 - A PC-FAX-fogadás beállítása a számítógépen (Windows)

Kapcsolódó témák:

- PC-FAX fogadásának konfigurálása Web alapú kezelés használatával

A PC-FAX-fogadás beállítása a számítógépen (Windows)

Kapcsolódó modellek: MFC-L3740CDW/MFC-L3740CDWE/MFC-L3760CDW/MFC-L8340CDW/
MFC-L8390CDW

1. Kattintson duplán a  (PC-FAX vétel) ikonra a számítógép tálcaján.
Megjelenik a(z) **PC-FAX Receive (PC-FAX vétel)** ablak.
2. Kattintson a(z) **Beállítások** gombra.
3. Igény szerint konfigurálja az alábbi opciókat:

Beállítások

Konfigurálja a beállításokat, hogy a PC-FAX fogadás automatikusan elinduljon Windows indításakor.

Mentés

Konfigurálja a PC-FAX fájlok mentésének az útvonalát, majd válassza ki a fogadott dokumentumformátumot.

Feltöltés a

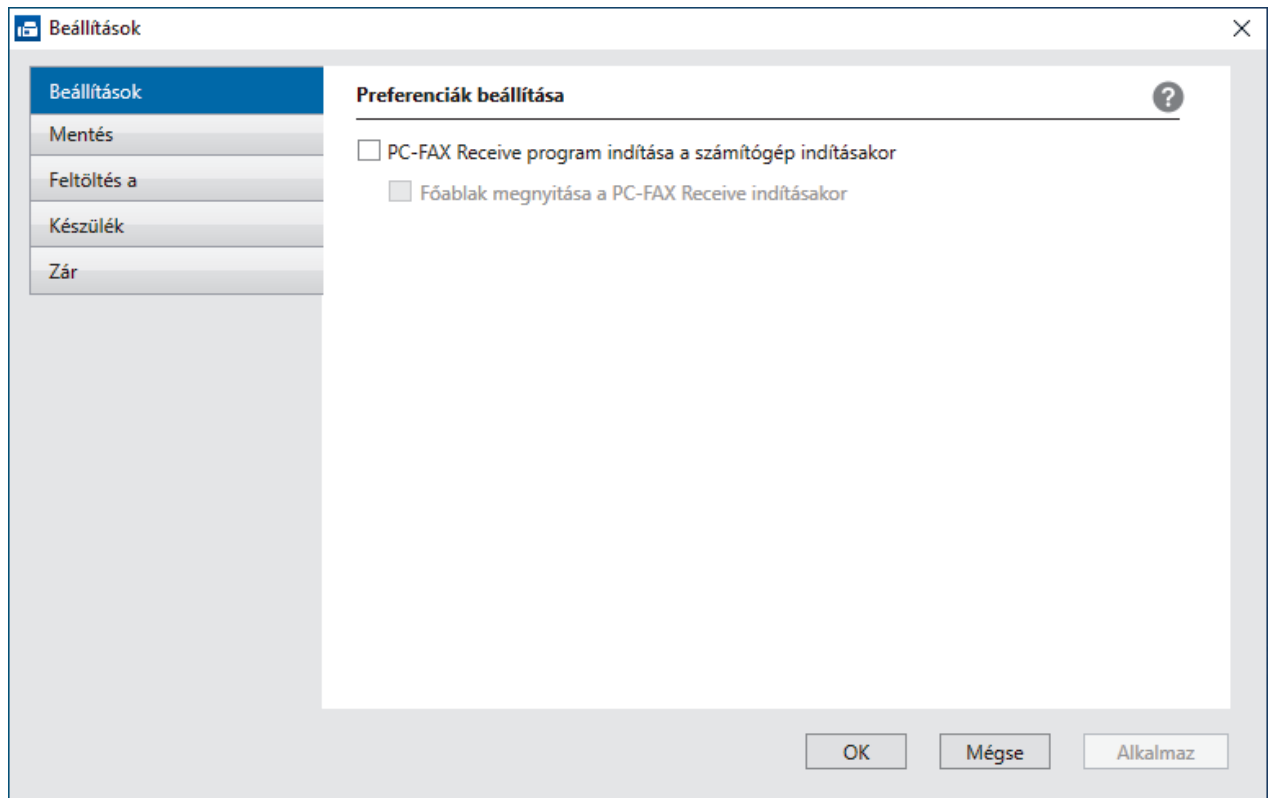
Konfigurálja a kiszolgálóra mutató útvonalat, és válassza ki az opciót az automatikus vagy manuális feltöltéshez (kizárólag csak rendszergazdák számára elérhető).

Készülék

Válassza ki azt a készüléket, amelyen a PC-FAX fájlokat fogadni kívánja.

Zár (kizárólag csak rendszergazdák számára elérhető)

Korlátozza, hogy a rendszergazdai előjogokkal nem rendelkező felhasználók konfigurálhassák a fent leírt beállítási opciókat.



4. Kattintson a(z) **OK** gombra.






Kapcsolódó tájékoztatás

- A Brother PC-FAX fogadás futtatása a számítógépen (Windows)

Beérkezett PC-FAX üzenetek megtekintése (Windows)

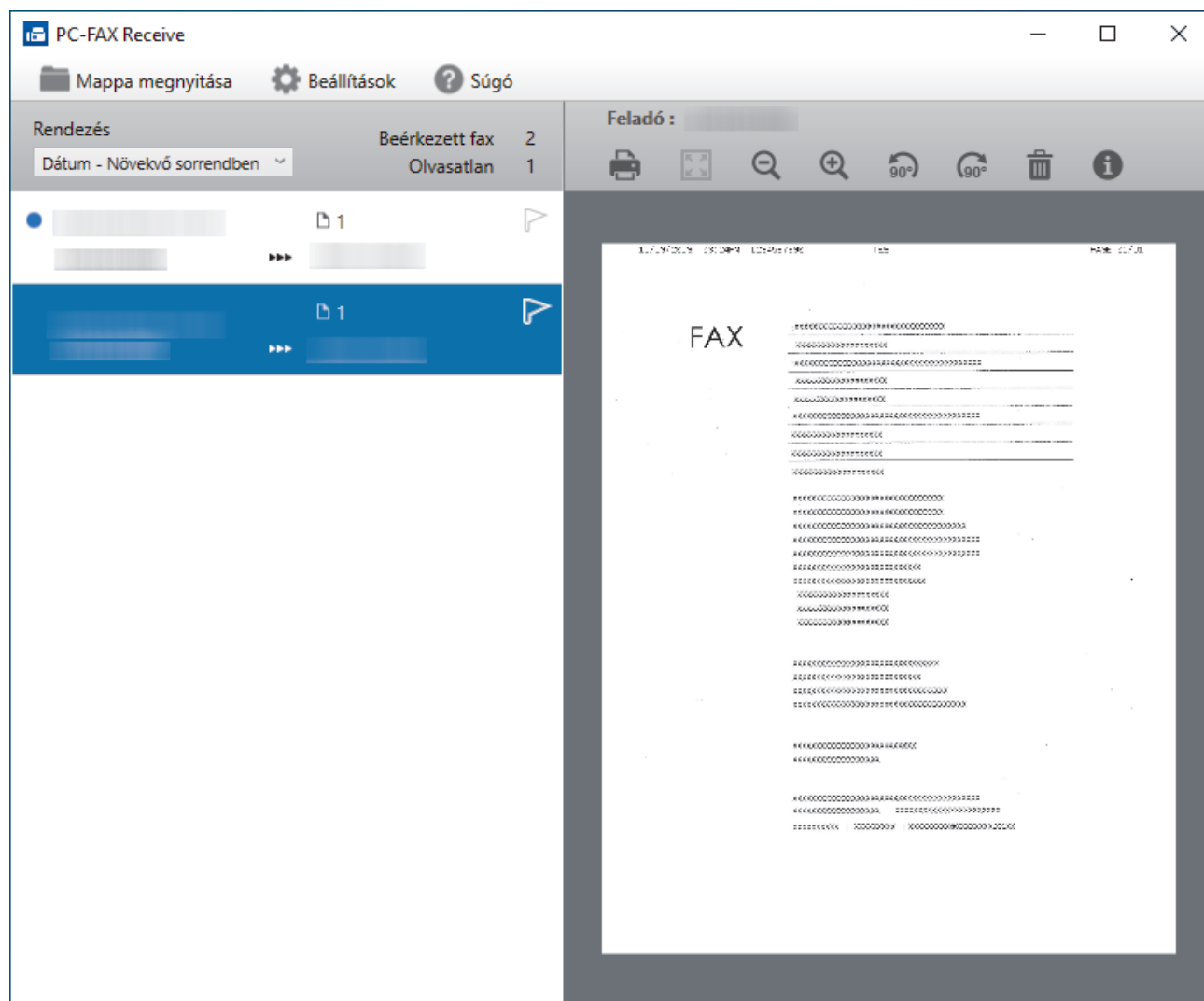
Kapcsolódó modellek: MFC-L3740CDW/MFC-L3740CDWE/MFC-L3760CDW/MFC-L8340CDW/MFC-L8390CDW

Fogadási állapot

Ikon	Állapot
	Készenléti üzemmód Nincsenek olvasatlan üzenetek
	Üzenetek fogadása
	Beérkezett üzenetek Olvasatlan üzenetek


1. Kattintson duplán a  (PC-FAX vétel) ikonra a számítógép tálcaján.

Megjelenik a(z) **PC-FAX Receive (PC-FAX vétel)** ablak.



2. Kattintson a listában bármely faxra a megtekintéshez.
3. Ha végzett, zárja be az ablakot.



Az ablak bezárását követően is aktív a PC-FAX fogadás, és a  (PC-FAX vétel) ikon megmarad a számítógép eszköztálcájában. A PC-FAX fogadása bezárásához kattintson a számítógép eszköztálcájában található ikonra és a **Bezárás** parancsra.



Kapcsolódó tájékoztatás

- [Faxok fogadása a PC-FAX fogadással \(Windows\)](#)
-

PC-FAX Mac rendszerhez

Kapcsolódó modellek: MFC-L3740CDW/MFC-L3740CDWE/MFC-L3760CDW/MFC-L8340CDW/
MFC-L8390CDW

- [Az AirPrint \(macOS\) használatával történő faxküldés](#)

Hálózat

- A támogatott alapvető hálózati funkciók
- A hálózati beállítások konfigurálása
- Vezeték nélküli hálózati beállítások
- Hálózati funkciók

A támogatott alapvető hálózati funkciók

A készülék az operációs rendszertől függően számos funkciót támogat. A következő táblázat az egyes operációs rendszerek által támogatott hálózati funkciókat és csatlakozási lehetőségeket mutatja be.

Operációs rendszerek	Windows	Windows Server	macOS
Nyomtatás	Igen	Igen	Igen
Beolvasás	Igen		Igen
PC Fax küldése (bizonyos típusokhoz érhető el)	Igen		Igen
PC Fax fogadása (bizonyos típusokhoz érhető el)	Igen		
Web alapú kezelés ¹	Igen	Igen	Igen
Status Monitor	Igen		
Illesztőprogram-telepítési varázsló	Igen	Igen	

¹ A készülék beállításainak elvégzéséhez szükséges alapértelmezett jelszó a készülék hátulján található a „PwD” kifejezés mellett. Javasoljuk, hogy azonnal módosítsa az alapértelmezett jelszót, hogy megakadályozza a készülékhez történő illetéktelen hozzáférést.



- Ha a készüléket külső hálózathoz, például az Internethez csatlakoztatja, akkor ügyeljen arra, hogy a hálózati környezet tűzfalal vagy egyéb megoldással védve legyen annak érdekében, hogy megelőzhesse a helytelen konfiguráció okozta információszivárgást és az engedély nélküli hozzáférést.
- Ha a készüléke csatlakozik a globális hálózathoz, figyelmeztetés jelenik meg. Ha látja ezt a figyelmeztetést, erősen javasoljuk, hogy erősítse meg a hálózati beállításait, majd csatlakozzon újra egy biztonságos hálózathoz.
- A készülékének a globális hálózati kommunikációt szűrő funkciójának engedélyezése blokkolja a globális hálózatról való hozzáférést. A globális hálózati kommunikációt szűrő funkció megakadályozhatja, hogy a készülék bizonyos nyomtatási vagy szkennelési feladatokat fogadjon egy olyan számítógépről vagy mobileszközről, amely globális IP-címet használ.



Kapcsolódó tájékoztatás

- [Hálózat](#)

Kapcsolódó témák:

- [A Web alapú kezelés bejelentkezési jelszavának beállítása vagy módosítása](#)

A hálózati beállítások konfigurálása

- [Hálózati beállítások konfigurálása a kezelőpanel használatával](#)
- [A készülék beállításainak módosítása a Web alapú kezeléssel](#)

Hálózati beállítások konfigurálása a kezelőpanel használatával

A készülék hálózati beállításaihoz használja a kezelőpanel [Hálózat] menüpontjait.



- A kezelőpanel használatával elvégezhető hálózati beállításokkal kapcsolatos további információkért >> *Kapcsolódó tájékoztatás: Beállítások táblázata*
- A készülék hálózati beállításainak megadásához és módosításához a Web alapú kezelést is használhatja.


>> DCP-L3515CDW/DCP-L3520CDW/DCP-L3520CDWE/DCP-L3527CDW

>> DCP-L3555CDW/DCP-L3560CDW/MFC-L3740CDW/MFC-L3740CDWE/MFC-L3760CDW/MFC-L8340CDW/MFC-L8390CDW

DCP-L3515CDW/DCP-L3520CDW/DCP-L3520CDWE/DCP-L3527CDW

1. Nyomja meg a **Menu (Menü)** gombot.
2. A ▲ vagy ▼ gombbal válassza ki a [Hálózat] opciót, majd nyomja meg az **OK** gombot.
3. Nyomja meg a ▲ vagy ▼ gombot a kívánt hálózati opció kiválasztásához, majd nyomja meg az **OK** gombot. Ismétlje meg ezt a lépést addig, amíg el nem éri a beállítani kívánt menüt, majd kövesse az LCD képernyőn megjelenő utasításokat.

DCP-L3555CDW/DCP-L3560CDW/MFC-L3740CDW/MFC-L3740CDWE/MFC-L3760CDW/MFC-L8340CDW/MFC-L8390CDW

1. Nyomja meg az  [Beállít.] > [Össz. beáll.] > [Hálózat] gombot.



Ha a készülék kezdőképernyőjén a(z) [Össz. beáll.] menü látható, hagyja ki a(z) [Beállít.] menüt.

2. Pöccintsen fel vagy le az érintőképernyőn, vagy nyomja meg a ▲ vagy ▼ gombot a kívánt hálózati opció megjelenítéséhez, majd nyomja meg a megjelenített elemet. Ismétlje meg ezt a lépést addig, amíg el nem éri a beállítani kívánt menüt, majd kövesse az LCD képernyőn megjelenő utasításokat.



Kapcsolódó tájékoztatás

- A hálózati beállítások konfigurálása

Kapcsolódó témák:

- Beállítás-táblázatok (DCP-L3515CDW/DCP-L3520CDW/DCP-L3520CDWE/DCP-L3527CDW)
- Beállítás-táblázatok (MFC-L3740CDW/MFC-L3740CDWE/MFC-L3760CDW/MFC-L8340CDW/MFC-L8390CDW)
- Beállítás-táblázatok (DCP-L3555CDW/DCP-L3560CDW)
- A támogatott alapvető hálózati funkciók

Vezeték nélküli hálózati beállítások

- [Vezeték nélküli hálózat használata](#)
- [A Wi-Fi Direct® használata](#)
- [Vezeték nélküli helyi hálózat engedélyezése/tiltása](#)
- [A WLAN-jelentés kinyomtatása](#)

Vezeték nélküli hálózat használata

- A készülék vezeték nélküli hálózathoz való konfigurálása előtt
- A készülék beállítása számítógépről a vezeték nélküli hálózaton történő használatához a Beállítás varázsló segítségével
- A készülék konfigurálása vezeték nélküli hálózathoz a készülék vezérlőpanelnek beállítási varázslója használatával
- A készülék konfigurálása vezeték nélküli hálózathoz a Wi-Fi Protected Setup™ (WPS) egyetlen gombnyomásos módszerének használatával
- A készülék konfigurálása vezeték nélküli hálózathoz a Wi-Fi Protected Setup™ (WPS) PIN-módszerének használatával
- A készülék konfigurálása vezeték nélküli hálózathoz, ha az SSID azonosító szórása le van tiltva
- A készülék konfigurálása vállalati vezeték nélküli hálózathoz

A készülék vezeték nélküli hálózathoz való konfigurálása előtt

Mielőtt megkísérelné vezeték nélküli hálózat konfigurálását, ellenőrizze a következőket:

- Ha vállalati vezeték nélküli hálózatot használ, akkor ismernie kell a felhasználói azonosítót és a jelszót.
- Az optimális napi használat érdekében a készüléket a lehető legközelebb helyezze a vezeték nélküli LAN hozzáférési ponthoz / routerhez, a lehető legkevesebb akadállyal a két eszköz között. Ha a két készülék között nagy méretű tárgyak vagy falak vannak, vagy más elektronikus készülékek által generált interferencia, az befolyásolhatja a dokumentumok adatátviteli sebességét.

Ezek okok miatt a vezeték nélküli kapcsolat nem minden dokumentumtípus és alkalmazás esetében optimális. Ha nagy fájlokat nyomtat, például többoldalas dokumentumokat szöveggel és ábrákkal vegyesen, megfontolandó a vezetékes Ethernet kapcsolat használata a gyorsabb adatátvitel érdekében (csak a támogatott modellek esetében) vagy az USB használata a leggyorsabb átviteli sebességhez.

- Annak ellenére, hogy az Ön készüléke a vezetékes és a vezeték nélküli hálózatokat is támogatja (csak bizonyos modellek esetében), egyszerre csak egy csatlakozási mód használható. Vezeték nélküli hálózati kapcsolat és Wi-Fi Direct-kapcsolat, illetve vezetékes hálózati kapcsolat (csak a támogatott modellek esetében) és Wi-Fi Direct-kapcsolat azonban használható egy időben.
- Ha van elérhető hálózat a közelben, akkor a vezeték nélküli LAN lehetővé teszi az egyszerű és gyors LAN csatlakozást. Azonban, ha a biztonsági beállítások nincsenek megfelelően elvégezve, akkor a rádiós jeleket ártó szándékú harmadik fél is foghatja, és az alábbi súlyos problémákat okozhatja:
 - Személyes vagy bizalmas adatok eltulajdonítása
 - Adatok engedély nélküli továbbítása bizonyos egyéneket megszemélyesítő felek számára
 - Lehallgatott kommunikáció tartalmának engedély nélküli megosztása



Ellenőrizze, hogy ismert-e Ön számára a vezeték nélküli router / hozzáférési pont hálózati neve (SSID) és hálózati kulcsa (jelszó). Ha nem találja ezeket az adatokat, akkor konzultáljon a vezeték nélküli router / hozzáférési pont gyártójával, a rendszergazdával vagy internetszolgáltatójával. A Brother nem tud segíteni ezzel kapcsolatban.



Kapcsolódó tájékoztatás

- [Vezeték nélküli hálózat használata](#)

▲ Kezdőlap > Hálózat > Vezeték nélküli hálózati beállítások > Vezeték nélküli hálózat használata > A készülék beállítása számítógépről a vezeték nélküli hálózaton történő használatához a Beállítás varázsló segítségével

A készülék beállítása számítógépről a vezeték nélküli hálózaton történő használatához a Beállítás varázsló segítségével

1. Töltse le a telepítőt a modell **Letöltések** oldaláról: support.brother.com/downloads.
2. Indítsa el a telepítőt, majd kövesse a képernyőn megjelenő utasításokat.
3. Válassza a **Vezeték nélküli hálózati kapcsolat (Wi-Fi)** lehetőséget, majd kattintson a **Tovább** gombra.
4. Kövesse a képernyőn megjelenő utasításokat.

Befejezte a vezeték nélküli hálózat beállítását.



Kapcsolódó tájékoztatás

- [Vezeték nélküli hálózat használata](#)
-

A készülék konfigurálása vezeték nélküli hálózathoz a készülék vezérlőpanelnek beállítási varázslója használatával

>> DCP-L3515CDW/DCP-L3520CDW/DCP-L3520CDWE/DCP-L3527CDW

>> DCP-L3555CDW/DCP-L3560CDW/MFC-L3740CDW/MFC-L3740CDWE/MFC-L3760CDW/MFC-L8340CDW/MFC-L8390CDW

DCP-L3515CDW/DCP-L3520CDW/DCP-L3520CDWE/DCP-L3527CDW

A készülék beállítása előtt ajánlatos feljegyezni a vezeték nélküli hálózat beállításait. A beállítás folytatása előtt szüksége lesz erre az információra.

1. Ellenőrizze és jegyezze fel azon számítógép vezeték nélküli hálózati beállításait, amelyhez csatlakozik.

Hálózat neve (SSID)

Hálózati kulcs

Például:

Hálózat neve (SSID)
HELLO

Hálózati kulcs
12345



- Lehetséges, hogy a hozzáférési pont/útválasztó több WEP-kulcs használatát is támogatja, a Brother készülék azonban csak az első WEP-kulcs használatát támogatja.
- Ha segítségre van szüksége a beállításhoz, és kapcsolatba akar lépni a Brother ügyfélszolgálatával, akkor győződjön meg róla, hogy kéznél van az SSID (hálózatnév) és a hálózati kulcs (jelszó). Ezen adatok megkeresésében nem tudunk segíteni.
- Ha nem tudja ezeket az adatokat (SSID azonosító és hálózati kulcs), akkor a vezeték nélküli beállítás nem folytatható.

Hogyan találhatom meg ezt az információt?

- Tekintse meg a vezeték nélküli hozzáférési ponthoz/útválasztóhoz mellékelt dokumentációt.
- A kezdeti SSID a gyártó neve vagy a modell neve is lehet.
- Ha nem ismeri a biztonsági információkat, forduljon a router gyártójához, rendszergazdjához vagy internetszolgáltatójához.

2. Nyomja meg a **Menu (Menü)** gombot.
3. A ▲ vagy ▼ gombbal válassza ki a [Hálózat] opciót, majd nyomja meg az **OK** gombot.
4. A ▲ vagy ▼ gombbal válassza ki a [WLAN (Wi-Fi)] opciót, majd nyomja meg az **OK** gombot.
5. A ▲ vagy ▼ gombbal válassza ki a [Hálózat ker.] opciót, majd nyomja meg az **OK** gombot.
6. Ha a [WLAN eng. ?] megjelenik, válassza a **Be** lehetőséget.
Ekkor elindul a vezeték nélküli beállítás varázslója.
7. A készülék keresést kezdeményez a hálózaton, és megjeleníti az elérhető SSID azonosítók listáját. Amikor megjelenik az SSID azonosítók listája, nyomja meg a(z) ▲ vagy a(z) ▼ gombot a kívánt SSID azonosító kijelöléséhez.

8. Nyomja meg az **OK** gombot.
9. Tegye az alábbiak valamelyikét:
 - Ha olyan azonosítási módot és titkosítási módszert használ, amely hálózati kulcsot igényel, akkor adja meg az első lépésben leírt hálózati kulcsot.
Az összes karakter megadását követően nyomja meg a **OK** lehetőséget.
A beállítások alkalmazásához válassza a(z) [Igen] lehetőséget.
 - Ha a nyitott rendszer hitelesítési módszert használja, és nem használ titkosítási módszert, folytassa a következő lépéssel.
10. A készülék megkísérli a csatlakozást a kiválasztott vezeték nélküli készülékhez.

Ha a vezeték nélküli eszközt sikeresen csatlakoztatta, a készülék LCD-kijelzője a(z) [Kapcsolódott] állapotot mutatja.

Befejezte a vezeték nélküli hálózat beállítását. A készülék használatához szükséges illesztőprogramok és szoftver telepítéséhez lépjen a **Letöltések** oldalra az alábbi honlapon: support.brother.com/downloads.

DCP-L3555CDW/DCP-L3560CDW/MFC-L3740CDW/MFC-L3740CDWE/ MFC-L3760CDW/MFC-L8340CDW/MFC-L8390CDW

A készülék beállítása előtt ajánlatos feljegyezni a vezeték nélküli hálózat beállításait. A beállítás folytatása előtt szüksége lesz erre az információra.

1. Ellenőrizze és jegyezze fel azon számítógép vezeték nélküli hálózati beállításait, amelyhez csatlakozik.

Hálózat neve (SSID)

Hálózati kulcs (jelszó)

Például:

Hálózat neve (SSID)
HELLO


Hálózati kulcs (jelszó)
12345




- Lehetséges, hogy a hozzáférési pont/útválasztó több WEP-kulcs használatát is támogatja, a Brother készülék azonban csak az első WEP-kulcs használatát támogatja.
- Ha segítségre van szüksége a beállításhoz, és kapcsolatba akar lépni a Brother ügyfélszolgálatával, akkor győződjön meg róla, hogy kéznél van az SSID (hálózatnév) és a hálózati kulcs (jelszó). Ezen adatok megkeresésében nem tudunk segíteni.
- Ha nem tudja ezeket az adatokat (SSID azonosító és hálózati kulcs), akkor a vezeték nélküli beállítás nem folytatható.

Hogyan találhatom meg ezt az információt?

- a. Tekintse meg a vezeték nélküli hozzáférési ponthoz/útválasztóhoz mellékelt dokumentációt.
- b. A kezdeti SSID a gyártó neve vagy a modell neve is lehet.
- c. Ha nem ismeri a biztonsági információkat, forduljon a router gyártójához, rendszergazdjához vagy internetszolgáltatójához.

2. Nyomja meg a  [Beállít.] > [Össz. beáll.] > [Hálózat] > [WLAN (Wi-Fi)] > [Wi-Fi hálózat keresése] gombot.

3. Amikor a [Váltja a hálózati interfészt vez. nélkülire?] üzenet megjelenik, nyomja meg a [Igen] gombot.
Ez elindítja a vezeték nélküli beállítás varázslót. A visszavonáshoz nyomja meg a [Nem] gombot.
4. A készülék keresést kezdeményez a hálózaton, majd megjeleníti az elérhető SSID-k listáját.
Ha megjelenik az SSID-azonosítók listája, pöccintsen fel vagy le az érintőképernyőn vagy nyomja meg a(z) ▲ vagy ▼ gombot a csatlakozáshoz használni kívánt SSID-azonosító megjelenítéséhez, majd nyomja meg az SSID-azonosítót.
5. Nyomja meg a(z) [OK] gombot.
6. Tegye az alábbiak valamelyikét:
 - Ha olyan hitelesítési vagy titkosítási módot használ, amelyhez hálózati kulcs szükséges, adja meg az első lépésnél felírt hálózati kulcsot.
Az összes karakter megadását követően nyomja meg a [OK] lehetőséget.
 - Ha a nyitott rendszer hitelesítési módszert használja, és nem használ titkosítási módszert, folytassa a következő lépéssel.
7. A készülék megkísérli a csatlakozást a kiválasztott vezeték nélküli készülékhez.

Ha a vezeték nélküli eszközt sikeresen csatlakoztatta, a készülék LCD-kijelzője a(z) [Kapcsolódott] állapotot mutatja. Nyomja meg a [OK], majd az  gombot.

Befejezte a vezeték nélküli hálózat beállítását. Az eszköz működtetéséhez szükséges illesztőprogramok és alkalmazások telepítéséhez lépjen az Ön által használt készülék **Letöltések** oldalára: support.brother.com/downloads.



Kapcsolódó tájékoztatás

- [Vezeték nélküli hálózat használata](#)

Kapcsolódó témák:

- [Szöveg bevitele a készüléken](#)
- [Vezeték nélküli LAN jelentés hibakódjai](#)

A készülék konfigurálása vezeték nélküli hálózathoz a Wi-Fi Protected Setup™ (WPS) egyetlen gombnyomásos módszerének használatával

Ha a vezeték nélküli hozzáférési pont vagy router támogatja a WPS (PBC: nyomógombos konfigurálás) módot, akkor a készüléke vezérlőpult menüjéből elérhető WPS funkció segítségével beállíthatja a vezeték nélküli hálózatot.

>> DCP-L3515CDW/DCP-L3520CDW/DCP-L3520CDWE/DCP-L3527CDW

>> DCP-L3555CDW/DCP-L3560CDW/MFC-L3740CDW/MFC-L3740CDWE/MFC-L3760CDW/MFC-L8340CDW/MFC-L8390CDW


DCP-L3515CDW/DCP-L3520CDW/DCP-L3520CDWE/DCP-L3527CDW


1. Nyomja meg a **Menu (Menü)** gombot.
2. A ▲ vagy ▼ gombbal válassza ki a [Hálózat] opciót, majd nyomja meg az **OK** gombot.
3. A ▲ vagy ▼ gombbal válassza ki a [WLAN (Wi-Fi)] opciót, majd nyomja meg az **OK** gombot.
4. A ▲ vagy ▼ gombbal válassza ki a [WPS/nyomógomb] opciót, majd nyomja meg az **OK** gombot.
5. Ha a [WLAN eng. ?] megjelenik, válassza a **Be** lehetőséget.
Ekkor elindul a vezeték nélküli beállítás varázslója.
6. Amikor megjelenik a [Ny.: gomb rtr-n] üzenet az LCD-kijelzőn, nyomja meg a WPS gombot a vezeték nélküli hozzáférési ponton/routeren. Ezután kövesse a készülék LCD képernyőjén megjelenő utasításokat. A készülék automatikusan érzékeli a vezeték nélküli hozzáférési pontot vagy routert, és megpróbál csatlakozni a vezeték nélküli hálózathoz.

Ha a vezeték nélküli eszközt sikeresen csatlakoztatta, a készülék LCD-kijelzője a(z) [Kapcsolódott] állapotot mutatja.

Befejezte a vezeték nélküli hálózat beállítását. A készülék használatához szükséges illesztőprogramok és szoftver telepítéséhez lépjen a **Letöltések** oldalra az alábbi honlapon: support.brother.com/downloads.

DCP-L3555CDW/DCP-L3560CDW/MFC-L3740CDW/MFC-L3740CDWE/ MFC-L3760CDW/MFC-L8340CDW/MFC-L8390CDW

1. Nyomja meg a  [Beállít.] > [Össz. beáll.] > [Hálózat] > [WLAN (Wi-Fi)] > [WPS/nyomógomb] gombot.
2. Amikor a [Váltja a hálózati interfészt vez. nélkülire?] üzenet megjelenik, nyomja meg a [Igen] gombot.
Ez elindítja a vezeték nélküli beállítás varázslót. A visszavonáshoz nyomja meg a [Nem] gombot.
3. Amikor megjelenik a [A vezeték nélküli hozzáférési ponton/útválasztón indítsa el a WPS-t, majd nyomja meg az [OK] gombot.] üzenet az érintőképernyőn, nyomja meg a WPS gombot a vezeték nélküli hozzáférési ponton vagy routereken. Ezt követően a készüléken nyomja meg az [OK] gombot. A készülék automatikusan érzékeli a vezeték nélküli hozzáférési pontot vagy routert, és megpróbál csatlakozni a vezeték nélküli hálózathoz.

Ha a vezeték nélküli eszközt sikeresen csatlakoztatta, a készülék LCD-kijelzője a(z) [Kapcsolódott] állapotot mutatja. Nyomja meg a [OK], majd az  gombot.

Befejezte a vezeték nélküli hálózat beállítását. A készülék használatához szükséges illesztőprogramok és szoftver telepítéséhez lépjen a **Letöltések** oldalra az alábbi honlapon: support.brother.com/downloads.



Kapcsolódó tájékoztatás

- Vezeték nélküli hálózat használata

Kapcsolódó témák:

- Vezeték nélküli LAN jelentés hibakódjai

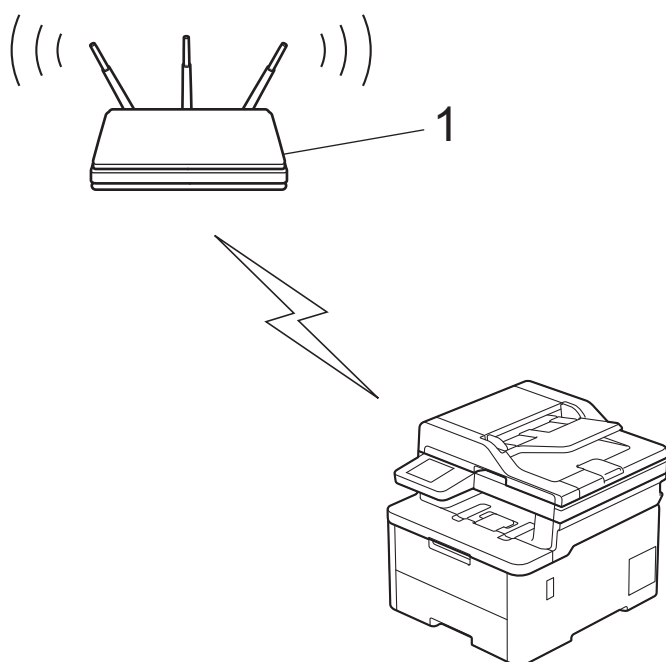
A készülék konfigurálása vezeték nélküli hálózathoz a Wi-Fi Protected Setup™ (WPS) PIN-módszerének használatával

Ha a vezeték nélküli LAN hozzáférési pontja vagy routere támogatja a WPS módot, a Personal Identification Number (PIN) módszer használatával konfigurálhatja a vezeték nélküli hálózat beállításokat.

A PIN-módszer a Wi-Fi Alliance® által kifejlesztett egyik kapcsolódási mód. Egy PIN elküldésével, amelyet egy Jelentkező (az Ön készüléke) hozott létre a Registrar (a vezeték nélküli LAN-t irányító eszköz) számára, beállíthatja a vezeték nélküli hálózatot és a biztonsági beállításokat. A WPS-mód elérésével kapcsolatos további információkért lásd a vezeték nélküli hozzáférési ponthoz/routerhez kapott útmutatót.

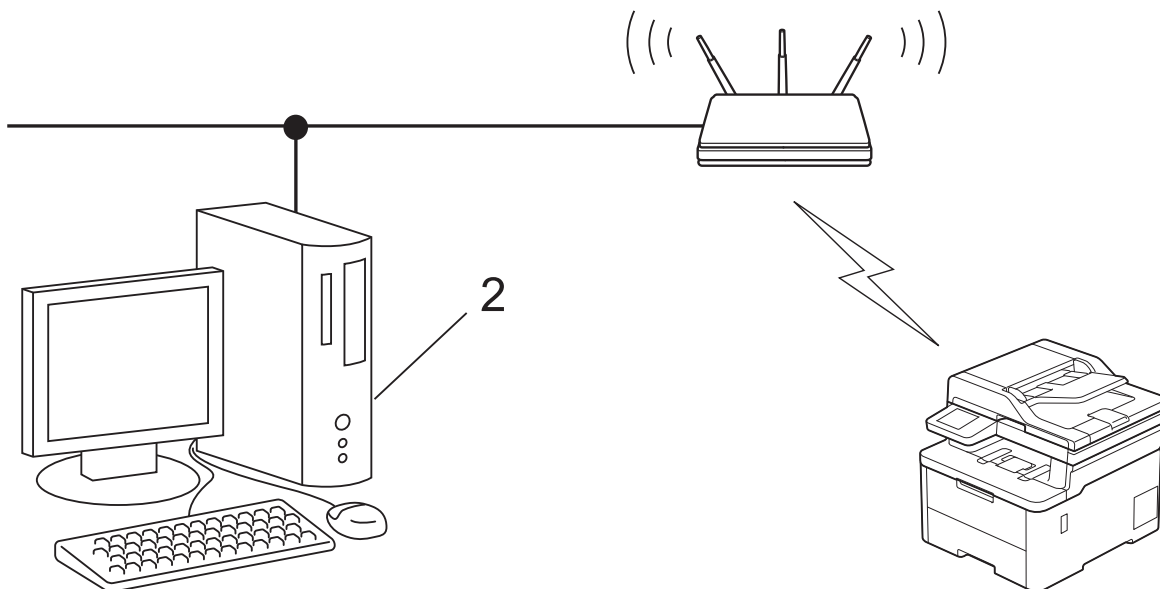
A - típus

Kapcsolódás, ha a vezeték nélküli LAN hozzáférési pont/router (1) regisztrátorként is működik:



B - típus

Kapcsolódás, ha egy másik (2) eszköz, például egy számítógép működik regisztrátorként:



>> DCP-L3515CDW/DCP-L3520CDW/DCP-L3520CDWE/DCP-L3527CDW

>> DCP-L3555CDW/DCP-L3560CDW/MFC-L3740CDW/MFC-L3740CDWE/MFC-L3760CDW/MFC-L8340CDW/MFC-L8390CDW



DCP-L3515CDW/DCP-L3520CDW/DCP-L3520CDWE/DCP-L3527CDW

1. Nyomja meg a **Menu (Menü)** gombot.
2. A ▲ vagy ▼ gombbal válassza ki a [Hálózat] opciót, majd nyomja meg az **OK** gombot.
3. A ▲ vagy ▼ gombbal válassza ki a [WLAN (Wi-Fi)] opciót, majd nyomja meg az **OK** gombot.
4. A ▲ vagy ▼ gombbal válassza ki a [WPS/PIN-kód] opciót, majd nyomja meg az **OK** gombot.
5. Ha a [WLAN eng. ?] megjelenik, válassza a **Be** lehetőséget.
Ekkor elindul a vezeték nélküli beállítás varázslója.
6. Az LCD megjeleníti a nyolc számjegyből álló PIN-kódot és a készülék elkezd a vezeték nélküli LAN hozzáférési pont/router keresését.
7. Egy hálózaton lévő számítógépről írja be a regisztrációra használt eszköz IP-címét a (például: http://192.168.1.2) böngésző címezőjébe.
8. Lépjen a WPS beállítási oldalra és adja meg a PIN-kódot, majd kövesse a képernyőn megjelenő utasításokat.



- A Registrar általában a vezeték nélküli LAN hozzáférési pont/router.
- A beállítási oldal a vezeték nélküli LAN hozzáférési pont/router márkájától függően eltérő lehet. További információkért lásd a vezeték nélküli LAN hozzáférési ponthoz/routerhez kapott útmutatót.

Ha Windows 10 vagy Windows 11 operációs rendszert használó számítógépet használ regisztrált eszközként, akkor a következő lépéseket tegye meg:

9. Tegye az alábbiak valamelyikét:
 - Windows 11
Kattintson a  > **Minden alkalmazás** > **Windows-eszközök** > **Vezérlőpult** elemre. A **Hardver és hang** csoportban kattintson a **Eszköz hozzáadása** elemre.
 - Windows 10
Kattintson a(z)  > **Windows Rendszer** > **Vezérlőpult** elemre. A **Hardver és hang** csoportban kattintson a **Eszköz hozzáadása** elemre.



- Ha Windows 10 vagy Windows 11 operációs rendszert használó számítógépet szeretne használni regisztrált eszközként, akkor előbb regisztrálnia kell azt a hálózaton. További információkért lásd a vezeték nélküli LAN hozzáférési ponthoz/routerhez kapott útmutatót.
- Ha Windows 10 vagy Windows 11 számítógépet használ Registrarként, akkor a képernyőn megjelenő utasításokat követve telepítheti a nyomtató-illesztőprogramot a vezeték nélkül konfiguráció befejeztével. A készülék használatához szükséges illesztőprogramok és szoftverek telepítéséhez lépjen a **Letöltések** oldalra az alábbi honlapon: support.brother.com/downloads.

10. Válassza ki a készülékét és kattintson a **Tovább** gombra.


11. Írja be a készülék LCD kijelzőjén megjelenő PIN-kódot, majd kattintson a **Tovább** gombra.

12. Kattintson a **Bezárás** gombra.

Ha a vezeték nélküli eszközt sikeresen csatlakoztatta, a készülék LCD-kijelzője a(z) [Kapcsolódott] állapotot mutatja.

Befejezte a vezeték nélküli hálózat beállítását. A készülék használatához szükséges illesztőprogramok és szoftver telepítéséhez lépjen a **Letöltések** oldalra az alábbi honlapon: support.brother.com/downloads.

DCP-L3555CDW/DCP-L3560CDW/MFC-L3740CDW/MFC-L3740CDWE/ MFC-L3760CDW/MFC-L8340CDW/MFC-L8390CDW

1. Nyomja meg a  [Beállít.] > [Össz. beáll.] > [Hálózat] > [WLAN (Wi-Fi)] > [WPS/PIN-kód] gombot.
2. Amikor a [Váltja a hálózati interfészt vez. nélküli?] üzenet megjelenik, nyomja meg a [Igen] gombot.
Ez elindítja a vezeték nélküli beállítás varázslót. A visszavonáshoz nyomja meg a [Nem] gombot.
3. Az LCD megjeleníti a nyolc számjegyből álló PIN-kódot és a készülék elkezd a vezeték nélküli LAN hozzáférési pont/router keresését.
4. Egy hálózaton lévő számítógépről írja be a regisztrációra használt eszköz IP-címét a (például: http://192.168.1.2) böngésző címezőjébe.
5. Lépjen a WPS beállítási oldalra és adja meg a PIN-kódot, majd kövesse a képernyőn megjelenő utasításokat.




- A Registrar általában a vezeték nélküli LAN hozzáférési pont/router.
- A beállítási oldal a vezeték nélküli LAN hozzáférési pont/router márkájától függően eltérő lehet. További információkért lásd a vezeték nélküli LAN hozzáférési ponthoz/routerhez kapott útmutatót.


Ha Windows 10 vagy Windows 11 operációs rendszert használó számítógépet használ regisztrált eszközként, akkor a következő lépéseket tegye meg:

6. Tegye az alábbiak valamelyikét:

- Windows 11

Kattintson a  > **Minden alkalmazás** > **Windows-eszközök** > **Vezérlőpult** elemre. A **Hardver és hang** csoportban kattintson a **Eszköz hozzáadása** elemre.


- Windows 10

Kattintson a(z)  > **Windows Rendszer** > **Vezérlőpult** elemre. A **Hardver és hang** csoportban kattintson a **Eszköz hozzáadása** elemre.



- Ha Windows 10 vagy Windows 11 operációs rendszert használó számítógépet szeretne használni regisztrált eszközként, akkor előbb regisztrálnia kell azt a hálózaton. További információkért lásd a vezeték nélküli LAN hozzáférési ponthoz/routerhez kapott útmutatót.
- Ha Windows 10 vagy Windows 11 számítógépet használ Registrarként, akkor a képernyőn megjelenő utasításokat követve telepítheti a nyomtató-illesztőprogramot a vezeték nélkül konfiguráció befejeztével. A készülék használatához szükséges illesztőprogramok és szoftverek telepítéséhez lépjen a **Letöltések** oldalra az alábbi honlapon: support.brother.com/downloads.

-
7. Válassza ki a készülékét és kattintson a **Tovább** gombra.
 8. Írja be a készülék LCD kijelzőjén megjelenő PIN-kódot, majd kattintson a **Tovább** gombra.
 9. Kattintson a **Bezárás** gombra.

Ha a vezeték nélküli eszközt sikeresen csatlakoztatta, a készülék LCD-kijelzője a(z) [Kapcsolódott] állapotot mutatja. Nyomja meg a [OK], majd az  gombot.

Befejezte a vezeték nélküli hálózat beállítását. Az eszköz működtetéséhez szükséges illesztőprogramok és alkalmazások telepítéséhez lépjen az Ön által használt készülék **Letöltések** oldalára: support.brother.com/downloads.



Kapcsolódó tájékoztatás

- [Vezeték nélküli hálózat használata](#)

Kapcsolódó témák:

- [Vezeték nélküli LAN jelentés hibakódjai](#)
-

A készülék konfigurálása vezeték nélküli hálózathoz, ha az SSID azonosító szórása le van tiltva

>> DCP-L3515CDW/DCP-L3520CDW/DCP-L3520CDWE/DCP-L3527CDW

>> DCP-L3555CDW/DCP-L3560CDW/MFC-L3740CDW/MFC-L3740CDWE/MFC-L3760CDW/MFC-L8340CDW/MFC-L8390CDW

DCP-L3515CDW/DCP-L3520CDW/DCP-L3520CDWE/DCP-L3527CDW

A készülék beállítása előtt ajánlatos feljegyezni a vezeték nélküli hálózat beállításait. A beállítás folytatása előtt szüksége lesz erre az információra.

1. Ellenőrizze és jegyezze fel a vezeték nélküli hálózat aktuális beállításait.

Hálózat neve (SSID)

Hitelesítési módszer	Titkosítási mód	Hálózati kulcs
Nyílt rendszer	NINCS	-
	WEP	
Osztott kulcs	WEP	
WPA/WPA2-PSK	AES	
	TKIP	
WPA3-SAE	AES	

Például:

Hálózat neve (SSID)
HELLO

Hitelesítési módszer	Titkosítási mód	Hálózati kulcs
WPA2-PSK	AES	12345678



Ha a router WEP titkosítást használ, első WEP-kulcsként írja be a használt kulcsot. A Brother készülék csak az első WEP-kulcs használatát támogatja.

2. Nyomja meg a **Menu (Menü)** gombot.
3. A ▲ vagy ▼ gombbal válassza ki a [Hálózat] opciót, majd nyomja meg az **OK** gombot.
4. A ▲ vagy ▼ gombbal válassza ki a [WLAN (Wi-Fi)] opciót, majd nyomja meg az **OK** gombot.
5. A ▲ vagy ▼ gombbal válassza ki a [Hálózat ker.] opciót, majd nyomja meg az **OK** gombot.
6. Ha a [WLAN eng.?] megjelenik, válassza a Be lehetőséget.
Ekkor elindul a vezeték nélküli beállítás varázslója.
7. A készülék keresést kezdeményez a hálózaton, majd megjeleníti az elérhető SSID-k listáját. A ▲ vagy ▼ gombbal válassza ki a [<Új SSID>] opciót, majd nyomja meg az **OK** gombot.
8. Írja be az SSID nevét, majd nyomja meg az **OK** gombot.
9. Nyomja meg a ▲ vagy a ▼ gombot a kívánt hitelesítési módszer kiválasztásához, majd nyomja meg az **OK** gombot.
10. Tegye az alábbiak valamelyikét:
 - Ha a [Nyílt rendszer] opciót választotta, nyomja meg a ▲ vagy a ▼ gombot a [Nincs] vagy az [WEP] titkosítási típus kiválasztásához, majd nyomja meg az **OK** gombot.

Ha Titkosítási típusként a [WEP] opciót választotta ki, adja meg a WEP kulcsot, majd nyomja meg az **OK** gombot.

- Ha a [Megoszt Key] lehetőséget választotta, adja meg a WEP-kulcsot, majd nyomja meg az **OK** gombot.
- Ha a [WPA-Personal] opciót választotta, nyomja meg a(z) ▲ vagy a(z) ▼ gombot a [TKIP+AES] vagy az [AES] titkosítási típus kiválasztásához, majd nyomja meg az **OK** gombot.

Adja meg a WPA™-kulcsot, majd nyomja meg az **OK** gombot.

- Ha a [WPA3-SAE] opciót választotta, akkor válassza ki a titkosítási típust [AES], majd nyomja meg az **OK** gombot.

Adja meg a WPA™-kulcsot, majd nyomja meg az **OK** gombot.



A Brother készülék csak az első WEP-kulcs használatát támogatja.

11. A beállítások alkalmazásához jelölje ki a(z) [Igen] gombot. A megszakításhoz jelölje ki a [Nem] gombot.

12. A készülék megkísérli a csatlakozást a kiválasztott vezeték nélküli készülékhez.

Ha a vezeték nélküli eszközt sikeresen csatlakoztatta, a készülék LCD-kijelzője a(z) [Kapcsolódott] állapotot mutatja.

Befejezte a vezeték nélküli hálózat beállítását. A készülék használatához szükséges illesztőprogramok és szoftver telepítéséhez lépjen a **Letöltések** oldalra az alábbi honlapon: support.brother.com/downloads.

DCP-L3555CDW/DCP-L3560CDW/MFC-L3740CDW/MFC-L3740CDWE/ MFC-L3760CDW/MFC-L8340CDW/MFC-L8390CDW

A készülék beállítása előtt ajánlatos feljegyezni a vezeték nélküli hálózat beállításait. A beállítás folytatása előtt szüksége lesz erre az információra.

1. Ellenőrizze és jegyezze fel a vezeték nélküli hálózat aktuális beállításait.


Hálózat neve (SSID)		
Hitelesítési módszer	Titkosítási mód	Hálózati kulcs
Nyílt rendszer	NINCS	-
	WEP	
Osztott kulcs	WEP	
WPA/WPA2-PSK	AES	
	TKIP	
WPA3-SAE	AES	

Például:

Hálózat neve (SSID)		
HELLO		
Hitelesítési módszer	Titkosítási mód	Hálózati kulcs
WPA2-PSK	AES	12345678



Ha a router WEP titkosítást használ, első WEP-kulcsként írja be a használt kulcsot. A Brother készülék csak az első WEP-kulcs használatát támogatja.


2. Nyomja meg a  [Beállít.] > [Össz. beáll.] > [Hálózat] > [WLAN (Wi-Fi)] > [Wi-Fi hálózat keresése] gombot.

3. Amikor a [Váltja a hálózati interfészt vez. nélkülire?] üzenet megjelenik, nyomja meg a [Igen] gombot.
Ez elindítja a vezeték nélküli beállítás varázslót. A visszavonáshoz nyomja meg a [Nem] gombot.
4. A készülék keresést kezdeményez a hálózaton, majd megjeleníti az elérhető SSID-k listáját. Görgessen fel vagy le az érintőképernyőn, vagy nyomja meg a ▲ vagy ▼ gombot a [<Új SSID>] megjelenítéséhez. Nyomja meg a [<Új SSID>], majd az [OK] gombot.
5. Írja be az SSID nevét, majd nyomja meg az [OK] gombot.
6. Válassza ki a hitelesítési módot.
7. Tegye az alábbiak valamelyikét:
 - Ha a(z) [Nyitott rendsz.] opciót választotta, nyomja meg a [Nincs] vagy [WEP] titkosítási típust.
Ha a [WEP] lehetőséget választotta a titkosítási típusok közül, válassza és adja meg a WEP-kulcsot, majd nyomja meg az [OK] gombot.
 - Ha a [Megoszt Key] lehetőséget választotta, válassza és adja meg a WEP-kulcsot, majd nyomja meg az [OK] gombot.
 - Ha a [WPA/WPA2-PSK/WPA3-SAE] opciót választotta, nyomja meg a [TKIP+AES] vagy [AES] titkosítási típust.
Adja meg a WPA™-kulcsot, majd nyomja meg az [OK] gombot.
 - Ha a [WPA3-SAE] opciót választotta, nyomja meg a [AES] titkosítási típust.
Adja meg a WPA™-kulcsot, majd nyomja meg az [OK] gombot.



A Brother készülék csak az első WEP-kulcs használatát támogatja.

8. A készülék megkísérli a csatlakozást a kiválasztott vezeték nélküli készülékhez.

Ha a vezeték nélküli eszközt sikeresen csatlakoztatta, a készülék LCD-kijelzője a(z) [Kapcsolódott] állapotot mutatja. Nyomja meg a [OK], majd az  gombot.

Befejezte a vezeték nélküli hálózat beállítását. Az eszköz működtetéséhez szükséges illesztőprogramok és alkalmazások telepítéséhez lépjen az Ön által használt készülék **Letöltések** oldalára: support.brother.com/downloads.



Kapcsolódó tájékoztatás

- [Vezeték nélküli hálózat használata](#)

Kapcsolódó témák:

- [Nem tudom befejezni a vezeték nélküli hálózat beállítását](#)
- [Szöveg bevitele a készüléken](#)
- [Vezeték nélküli LAN jelentés hibakódjai](#)

A készülék konfigurálása vállalati vezeték nélküli hálózathoz

>> DCP-L3515CDW/DCP-L3520CDW/DCP-L3520CDWE/DCP-L3527CDW

>> DCP-L3555CDW/DCP-L3560CDW/MFC-L3740CDW/MFC-L3740CDWE/MFC-L3760CDW/MFC-L8340CDW/MFC-L8390CDW

DCP-L3515CDW/DCP-L3520CDW/DCP-L3520CDWE/DCP-L3527CDW

A készülék beállítása előtt ajánlatos feljegyezni a vezeték nélküli hálózat beállításait. A beállítás folytatása előtt szüksége lesz erre az információra.

1. Ellenőrizze és jegyezze fel a vezeték nélküli hálózat aktuális beállításait.

Hálózat neve (SSID)			
Hitelesítési módszer	Titkosítási mód	Felhasználói azonosító	Jelszó
EAP-FAST/NONE	AES		
	TKIP		
EAP-FAST/MS-CHAPv2	AES		
	TKIP		
EAP-FAST/GTC	AES		
	TKIP		
PEAP/MS-CHAPv2	AES		
	TKIP		
PEAP/GTC	AES		
	TKIP		
EAP-TTLS/CHAP	AES		
	TKIP		
EAP-TTLS/MS-CHAP	AES		
	TKIP		
EAP-TTLS/MS-CHAPv2	AES		
	TKIP		
EAP-TTLS/PAP	AES		
	TKIP		
EAP-TLS	AES		-
	TKIP		-

Például:

Hálózat neve (SSID)			
HELLO			
Hitelesítési módszer	Titkosítási mód	Felhasználói azonosító	Jelszó
EAP-FAST/MS-CHAPv2	AES	Brother	12345678



- Ha készülékét EAP-TLS hitelesítés használatára állítja be, akkor a konfiguráció megkezdése előtt előbb a CA által kiadott kliens tanúsítványt kell telepítenie. A klienstanúsítvánnyal kapcsolatban keresse a hálózati rendszergazdát. Ha egynél több tanúsítványt telepített, azt ajánljuk, hogy írja fel a használni kívánt tanúsítvány nevét.
- Ha a készülékét a kiszolgálói tanúsítvány köznapi nevét használva hitelesíti, azt ajánljuk, hogy írja fel a köznapi nevet a konfiguráció megkezdése előtt. A kiszolgálói tanúsítvány köznapi nevével kapcsolatban keresse a hálózati rendszergazdát.

2. Nyomja meg a **Menu (Menü)** gombot.
3. Nyomja meg a(z) ▲ vagy a(z) ▼ gombot a következők kiválasztásához:
 - a. Válassza ki a(z) [Hálózat] lehetőséget. Nyomja meg az **OK** gombot.
 - b. Válassza ki a(z) [WLAN (Wi-Fi)] lehetőséget. Nyomja meg az **OK** gombot.
 - c. Válassza ki a(z) [Hálózat ker.] lehetőséget. Nyomja meg az **OK** gombot.
4. Ha a [WLAN eng. ?] megjelenik, válassza a **Be** lehetőséget.
Ekkor elindul a vezeték nélküli beállítás varázslója.
5. A készülék keresést kezdeményez a hálózaton, majd megjeleníti az elérhető SSID-k listáját. A ▲ vagy ▼ gombbal válassza ki a [Új SSID] opciót, majd nyomja meg az **OK** gombot.
6. Írja be az SSID nevét, majd nyomja meg az **OK** gombot.
7. Nyomja meg a ▲ vagy a ▼ gombot a kívánt hitelesítési módszer kiválasztásához, majd nyomja meg az **OK** gombot.
8. Tegye az alábbiak valamelyikét:
 - Ha az [EAP-FAST], [PEAP] vagy [EAP-TTLS] opciót választotta, nyomja meg a ▲ vagy ▼ gombot a [NONE], [CHAP], [MS-CHAP], [MS-CHAPv2], [GTC] vagy [PAP] belső hitelesítési módszer kiválasztásához, majd nyomja meg az **OK** gombot.



A belső hitelesítési módszerek opciói a hitelesítési módszertől függően változnak.

Nyomja meg a ▲ vagy a ▼ gombot a [TKIP+AES] vagy a [AES] titkosítási típus kiválasztásához, majd nyomja meg az **OK** gombot.

Nyomja meg a ▲ vagy a ▼ gombot a [Nincs ellenőrz.] , [CA] vagy [CA+kiszolg.az.] ellenőrzési módszer kiválasztásához, majd nyomja meg az **OK** gombot.

- Ha a [CA+kiszolg.az.] opciót választotta, írja be a kiszolgálóazonosítót, a felhasználói azonosítót és jelszót (ha szükséges), majd nyomja meg az **OK** gombot az egyes opciókhoz.
- Egyéb opció esetén írja be a felhasználói azonosítót és a jelszót (ha szükséges), majd nyomja meg az **OK** gombot az egyes opciókhoz.



Ha nem importált CA tanúsítványt a készülékére, akkor a következő üzenet jelenik meg: [Nincs ellenőrz.] .

- Ha a [EAP-TLS] lehetőséget választotta, nyomja meg a(z) ▲ vagy a(z) ▼ gombot a [TKIP+AES] vagy az [AES] titkosítási típus kiválasztásához, majd nyomja meg az **OK** gombot.

Amikor a készülék megjeleníti a rendelkezésre álló ügyféltanúsítványok listáját, válassza ki a kívánt tanúsítványt.

Nyomja meg a ▲ vagy a ▼ gombot a [Nincs ellenőrz.] , [CA] vagy [CA+kiszolg.az.] ellenőrzési módszer kiválasztásához, majd nyomja meg az **OK** gombot.

- Ha a [CA+kiszolg.az.] opciót választotta, írja be a kiszolgálóazonosítót és a felhasználói azonosítót, majd nyomja meg az **OK** gombot az egyes opciókhoz.
- Egyéb opció esetén írja be a felhasználói azonosítót, majd nyomja meg az **OK** gombot.

9. A beállítások alkalmazásához jelölje ki a(z) [Igen] gombot. A megszakításhoz jelölje ki a [Nem] gombot.
10. A készülék megkísérli a kapcsolat létrehozását a kiválasztott vezeték nélküli eszközzel.

Ha a vezeték nélküli eszközt sikeresen csatlakoztatta, a készülék LCD-kijelzője a(z) [Kapcsolódott] állapotot mutatja.

Befejezte a vezeték nélküli hálózat beállítását. Az eszköz működtetéséhez szükséges illesztőprogramok és alkalmazások telepítéséhez lépjen az Ön által használt készülék **Letöltések** oldalára: support.brother.com/downloads.

DCP-L3555CDW/DCP-L3560CDW/MFC-L3740CDW/MFC-L3740CDWE/ MFC-L3760CDW/MFC-L8340CDW/MFC-L8390CDW

A készülék beállítása előtt ajánlatos feljegyezni a vezeték nélküli hálózat beállításait. A beállítás folytatása előtt szüksége lesz erre az információra.

1. Ellenőrizze és jegyezze fel a vezeték nélküli hálózat aktuális beállításait.

Hálózat neve (SSID)

Hitelesítési módszer	Titkosítási mód	Felhasználói azonosító	Jelszó
EAP-FAST/NONE	AES		
	TKIP		
EAP-FAST/MS-CHAPv2	AES		
	TKIP		
EAP-FAST/GTC	AES		
	TKIP		
PEAP/MS-CHAPv2	AES		
	TKIP		
PEAP/GTC	AES		
	TKIP		
EAP-TTLS/CHAP	AES		
	TKIP		
EAP-TTLS/MS-CHAP	AES		
	TKIP		
EAP-TTLS/MS-CHAPv2	AES		
	TKIP		
EAP-TTLS/PAP	AES		
	TKIP		
EAP-TLS	AES		-
	TKIP		-


Például:

Hálózat neve (SSID)
HELLO

Hitelesítési módszer	Titkosítási mód	Felhasználói azonosító	Jelszó
EAP-FAST/MS-CHAPv2	AES	Brother	12345678



- Ha készülékét EAP-TLS hitelesítés használatára állítja be, akkor a konfiguráció megkezdése előtt előbb a CA által kiadott kliens tanúsítványt kell telepítenie. A klienstanúsítvánnyal kapcsolatban keresse a hálózati rendszergazdát. Ha egynél több tanúsítványt telepített, azt ajánljuk, hogy írja fel a használni kívánt tanúsítvány nevét.
- Ha a készülékét a kiszolgálói tanúsítvány köznapi nevét használva hitelesíti, azt ajánljuk, hogy írja fel a köznapi nevet a konfiguráció megkezdése előtt. A kiszolgálói tanúsítvány köznapi nevével kapcsolatban keresse a hálózati rendszergazdát.

2. Nyomja meg a  [Beállít.] > [Össz. beáll.] > [Hálózat] > [WLAN (Wi-Fi)] > [Wi-Fi hálózat keresése] gombot.
3. Amikor a [Váltja a hálózati interfészt vez. nélkülire?] üzenet megjelenik, nyomja meg a [Igen] gombot.
Ez elindítja a vezeték nélküli beállítás varázslót. A visszavonáshoz nyomja meg a [Nem] gombot.
4. A készülék keresést kezdeményez a hálózaton, majd megjeleníti az elérhető SSID-k listáját. Görgessen fel vagy le az érintőképernyőn, vagy nyomja meg a ▲ vagy ▼ gombot a [<Új SSID>] megjelenítéséhez. Nyomja meg a [<Új SSID>], majd az [OK] gombot.
5. Írja be az SSID nevét, majd nyomja meg az [OK] gombot.
6. Válassza ki a hitelesítési módot.
7. Tegye az alábbiak valamelyikét:
 - Ha az [EAP-FAST], [PEAP] vagy [EAP-TTLS] opciót választotta, válassza a [NINCS], [CHAP], [MS-CHAP], [MS-CHAPv2], [GTC] vagy [PAP] belső hitelesítési módszert.



A belső hitelesítési módszerek opciói a hitelesítési módszertől függően változhatnak.

Válassza ki a [TKIP+AES] vagy az [AES] titkosítási típust.


Válassza ki a [Nincs ellenőrzés], [CA] vagy [CA + kiszolgálóazonosító] ellenőrzési módszert.

- Ha a [CA + kiszolgálóazonosító] opciót választotta, írja be a kiszolgálóazonosítót, a felhasználói azonosítót és jelszót (ha szükséges), majd nyomja meg az [OK] gombot.
- Egyéb opció esetén írja be a felhasználói azonosítót és a jelszót (ha szükséges), majd nyomja meg az [OK] gombot az egyes opciókhoz.



Ha nem importált CA tanúsítványt a készülékre, akkor a készülék a(z) [Nincs ellenőrzés] üzenetet jeleníti meg.

- Ha az [EAP-TLS] opciót választotta, válassza ki a [TKIP+AES] vagy az [AES] titkosítási típust.
A készülék megjeleníti a rendelkezésre álló ügyféltanúsítványok listáját, majd válassza ki a tanúsítványt.
Válassza ki a [Nincs ellenőrzés], [CA] vagy [CA + kiszolgálóazonosító] ellenőrzési módszert.
 - Ha a [CA + kiszolgálóazonosító] opciót választotta, írja be a kiszolgálóazonosítót és a felhasználói azonosítót, majd nyomja meg az [OK] gombot az egyes opciókhoz.
 - Egyéb opció esetén írja be a felhasználói azonosítót, majd nyomja meg az [OK] gombot.
8. A készülék megkísérli a csatlakozást a kiválasztott vezeték nélküli készülékhez.

Ha a vezeték nélküli eszközt sikeresen csatlakoztatta, a készülék LCD-kijelzője a(z) [Kapcsolódott] állapotot mutatja. Nyomja meg a [OK], majd az  gombot.

Befejezte a vezeték nélküli hálózat beállítását. Az eszköz működtetéséhez szükséges illesztőprogramok és alkalmazások telepítéséhez lépjen az Ön által használt készülék **Letöltések** oldalára: support.brother.com/downloads.



Kapcsolódó tájékoztatás

- [Vezeték nélküli hálózat használata](#)

Kapcsolódó témák:

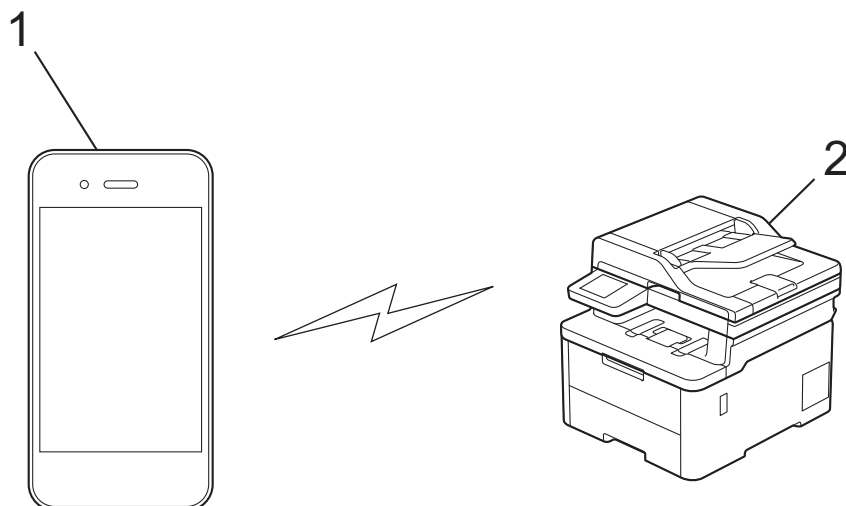
- [Vezeték nélküli LAN jelentés hibakódjai](#)
-

A Wi-Fi Direct® használata

- [A Wi-Fi Direct funkció áttekintése](#)
- [A Wi-Fi Direct hálózat kézi konfigurálása](#)
- [A Wi-Fi Direct hálózatának beállítása nyomógombos módszerrel](#)

A Wi-Fi Direct funkció áttekintése

A Wi-Fi Direct a Wi-Fi Alliance® által fejlesztett egyik Vezeték nélküli konfigurációs módszer. Lehetővé teszi, hogy mobileszközét biztonságosan, vezeték nélküli router/hozzáférési pont nélkül csatlakoztathassa készülékéhez.



1. Mobileszköz
2. Az Ön készüléke



- A Wi-Fi Direct funkciót egyszerre használhatja a vezetékes és a vezeték nélküli hálózati csatlakozással.
- A Wi-Fi Direct protokollt támogató eszköz Csoport tulajdonos tulajdonságúvá válhat. A Wi-Fi Direct hálózat beállításakor a Csoport tulajdonos tulajdonságú eszköz lesz a hozzáférési pont.



Kapcsolódó tájékoztatás

- [A Wi-Fi Direct® használata](#)

Kapcsolódó témák:

- [A Wi-Fi Direct hálózat kézi konfigurálása](#)
- [A Wi-Fi Direct hálózatának beállítása nyomógombos módszerrel](#)

A Wi-Fi Direct hálózat kézi konfigurálása

>> DCP-L3515CDW/DCP-L3520CDW/DCP-L3520CDWE/DCP-L3527CDW

>> DCP-L3555CDW/DCP-L3560CDW/MFC-L3740CDW/MFC-L3740CDWE/MFC-L3760CDW/MFC-L8340CDW/MFC-L8390CDW

DCP-L3515CDW/DCP-L3520CDW/DCP-L3520CDWE/DCP-L3527CDW

Ha a mobilkészíték nem támogatja a Wi-Fi Direct vagy a WPS funkciót, akkor manuálisan kell konfigurálnia egy Wi-Fi Direct hálózatot.



Amikor a készülék Wi-Fi Direct-kérelmet fogad a mobilkészítékétől, a [Kapcsolódás?] üzenet jelenik meg az LCD képernyőn. A csatlakozáshoz válassza az OK lehetőséget.


1. Nyomja meg a **Menu (Menü)** gombot.
2. A ▲ vagy ▼ gombbal válassza ki a [Hálózat] opciót, majd nyomja meg az **OK** gombot.
3. A ▲ vagy ▼ gombbal válassza ki a [Wi-Fi Direct] opciót, majd nyomja meg az **OK** gombot.
4. A ▲ vagy ▼ gombbal válassza ki a [Kézi] opciót, majd nyomja meg az **OK** gombot.
5. Ha a [Wi-Fi Direct be?] megjelenik, válassza a **Be** lehetőséget.
6. A készülék megjeleníti az SSID-nevet és a jelszót. Ugorjon a mobilkészíték vezeték nélküli hálózati beállításainak képernyőjére, válassza ki az SSID-nevet, és adja meg a jelszót.
7. Ha a mobilkészíték sikeresen csatlakozik, akkor a készülék LCD-kijelzőjén a(z) [Kapcsolódott] üzenet jelenik meg. Befejezte a Wi-Fi Direct hálózat beállítását.

DCP-L3555CDW/DCP-L3560CDW/MFC-L3740CDW/MFC-L3740CDWE/ MFC-L3760CDW/MFC-L8340CDW/MFC-L8390CDW

A Wi-Fi Direct hálózatot a készülék kezelőpaneljének segítségével manuálisan:



Amikor a készülék Wi-Fi Direct-kérelmet fogad a mobilkészítékétől, a [Wi-Fi Direct kapcsolódási kérés érkezett. A csatlakozáshoz nyomja meg az [OK] gombot.] üzenet jelenik meg az LCD képernyőn. Nyomja meg az [OK] gombot a csatlakozáshoz.

1. Nyomja meg a  [Beállít.] > [Össz. beáll.] > [Hálózat] > [Wi-Fi Direct] > [Kézi] gombot.
2. A készülék megjeleníti az SSID (hálózati név) és jelszó (hálózati kulcs) értékeit. Ugorjon a mobilkészíték vezeték nélküli hálózati beállításainak képernyőjére, válassza ki az SSID-t, és adja meg a jelszót.
3. Ha a mobilkészíték sikeresen csatlakozik, akkor a készülék LCD-kijelzőjén a(z) [Kapcsolódott] üzenet jelenik meg.

✓ Kapcsolódó tájékoztatás

- [A Wi-Fi Direct® használata](#)

Kapcsolódó témák:

- [A Wi-Fi Direct funkció áttekintése](#)
- [A Wi-Fi Direct hálózatának beállítása nyomógombos módszerrel](#)

A Wi-Fi Direct hálózatának beállítása nyomógombos módszerrel

>> DCP-L3515CDW/DCP-L3520CDW/DCP-L3520CDWE/DCP-L3527CDW

>> DCP-L3555CDW/DCP-L3560CDW/MFC-L3740CDW/MFC-L3740CDWE/MFC-L3760CDW/MFC-L8340CDW/MFC-L8390CDW

DCP-L3515CDW/DCP-L3520CDW/DCP-L3520CDWE/DCP-L3527CDW

Ha a mobilkészíték támogatja a Wi-Fi Direct funkciót, kövesse az alábbi lépéseket a Wi-Fi Direct hálózat konfigurálásához:

1. Nyomja meg a **Menu (Menü)** gombot.
2. A ▲ vagy ▼ gombbal válassza ki a [Hálózat] opciót, majd nyomja meg az **OK** gombot.
3. A ▲ vagy ▼ gombbal válassza ki a [Wi-Fi Direct] opciót, majd nyomja meg az **OK** gombot.
4. A ▲ vagy ▼ gombbal válassza ki a [Nyomógomb] opciót, majd nyomja meg az **OK** gombot.
5. Ha a [Wi-Fi Direct be?] megjelenik, válassza a **Be** lehetőséget.
6. Aktiválja a Wi-Fi Direct funkciót a mobilkészítéken (erről a mobilkészíték használati útmutatójában talál útmutatást), amikor megjelenik az [Aktiválja a Wi-Fi Directet egy másik eszközön és, nyomja meg az OK gombot.] üzenet a készülék LCD kijelzőjén. A készüléken nyomja meg az **OK** gombot.


Ez elindítja a Wi-Fi Direct beállítást.

7. Tegye az alábbiak valamelyikét:
 - Ha mobilkészítékén megjelenik azon gépek listája, amelyekben engedélyezve van a Wi-Fi Direct, válassza ki a Brother készülékét.
 - Ha Brother készüléke megjeleníti azon mobilkészítékek listáját, amelyekben engedélyezve van a Wi-Fi Direct, válassza ki a mobilkészítékét. Nyomja meg a ▲ vagy a ▼ gombot a mobilkészíték kijelöléséhez, amelyhez csatlakozni kíván, majd nyomja meg az **OK** gombot. Ha újból elérhető eszközöket szeretne keresni, válassza a [Újra beolvas] gombot, majd nyomja meg az **OK** gombot.
8. Ha a mobilkészíték sikeresen csatlakozik, akkor a készülék LCD-kijelzőjén a(z) [Kapcsolódott] üzenet jelenik meg. Befejezte a Wi-Fi Direct hálózat beállítását.

DCP-L3555CDW/DCP-L3560CDW/MFC-L3740CDW/MFC-L3740CDWE/ MFC-L3760CDW/MFC-L8340CDW/MFC-L8390CDW




Amikor a készülék Wi-Fi Direct-kérelmet fogad a mobilkészítékétől, a [Wi-Fi Direct kapcsolódási kérés érkezett. A csatlakozáshoz nyomja meg az [OK] gombot.] üzenet jelenik meg az LCD képernyőn. Nyomja meg az [OK] gombot a csatlakozáshoz.

1. Nyomja meg a  [Beállít.] > [Össz. beáll.] > [Hálózat] > [Wi-Fi Direct] > [Nyomógomb] lehetőséget a készülék LCD-képernyőjén.



Ha a mobilkészítéke nem támogatja a Wi-Fi Direct funkciót, tegye a következőt:

- a. Nyomja meg a  [Beállít.] > [Össz. beáll.] > [Hálózat] > [Wi-Fi Direct] > [Csoporttulajdonos], majd a [Be] gombot.
 - b. Pöccintsen felfelé vagy lefelé, vagy nyomja meg a ▲ vagy ▼ gombot a [Nyomógomb] lehetőség kiválasztásához.
2. Ha megjelenik a [Az eszközön aktiválja a Wi-Fi Direct alkalmazást. Ezután nyomja meg az [OK] gombot.] üzenet, aktiválja a Wi-Fi Direct lehetőséget a mobilkészítékön (a részleteket lásd a mobilkészíték használati útmutatójában). A készüléken nyomja meg az [OK] gombot.
 3. Tegye az alábbiak valamelyikét:

-
- Ha mobileszközén megjelenik azon gépek listája, amelyekben engedélyezve van a Wi-Fi Direct, válassza ki a Brother készülékét.
 - Ha Brother készüléke megjeleníti azon mobileszközök listáját, amelyekben engedélyezve van a Wi-Fi Direct, válassza ki a mobileszközét. Az elérhető eszközök ismételt kereséséhez válassza a(z) [Újra beolvas] lehetőséget.
4. Ha a mobileszköz sikeresen csatlakozik, akkor a készülék LCD-kijelzőjén a(z) [Kapcsolódott] üzenet jelenik meg.



Kapcsolódó tájékoztatás

- [A Wi-Fi Direct® használata](#)

Kapcsolódó témák:

- [A Wi-Fi Direct funkció áttekintése](#)
 - [A Wi-Fi Direct hálózat kézi konfigurálása](#)
-

Vezeték nélküli helyi hálózat engedélyezése/tiltása



>> DCP-L3515CDW/DCP-L3520CDW/DCP-L3520CDWE/DCP-L3527CDW

>> DCP-L3555CDW/DCP-L3560CDW/MFC-L3740CDW/MFC-L3740CDWE/MFC-L3760CDW/MFC-L8340CDW/MFC-L8390CDW

DCP-L3515CDW/DCP-L3520CDW/DCP-L3520CDWE/DCP-L3527CDW

1. Nyomja meg a **Menu (Menü)** gombot.
2. A ▲ vagy ▼ gombbal válassza ki a [Hálózat] opciót, majd nyomja meg az **OK** gombot.
3. A ▲ vagy ▼ gombbal válassza ki a [WLAN (Wi-Fi)] opciót, majd nyomja meg az **OK** gombot.
4. A ▲ vagy ▼ gombbal válassza ki a [WLAN eng.] opciót, majd nyomja meg az **OK** gombot.
5. Tegye az alábbiak valamelyikét:
 - A Wi-Fi engedélyezéséhez válassza a [Be] lehetőséget.
 - A Wi-Fi letiltásához válassza a [Ki] lehetőséget.
6. Nyomja meg az **OK** gombot.

DCP-L3555CDW/DCP-L3560CDW/MFC-L3740CDW/MFC-L3740CDWE/MFC-L3760CDW/MFC-L8340CDW/MFC-L8390CDW

1. Nyomja meg az  [Beállít.] > [Össz. beáll.] > [Hálózat] > [WLAN (Wi-Fi)] gombot.
2. Pöccintsen felfelé vagy lefelé, vagy nyomja meg a ▲ vagy ▼ gombot a [WLAN eng.] lehetőség kiválasztásához. Nyomja meg a(z) [WLAN eng.] gombot.
3. Tegye az alábbiak valamelyikét:
 - A Wi-Fi engedélyezéséhez válassza a [Be] lehetőséget.
 - A Wi-Fi letiltásához válassza a [Ki] lehetőséget.
4. Nyomja meg a  gombot.

Kapcsolódó tájékoztatás

- [Vezeték nélküli hálózati beállítások](#)

A WLAN-jelentés kinyomtatása

A WLAN jelentés a készülék vezeték nélküli állapotát mutatja. Ha a vezeték nélküli csatlakozás sikertelen, ellenőrizze a hibakódot a nyomtatott jelentésen.



>> DCP-L3515CDW/DCP-L3520CDW/DCP-L3520CDWE/DCP-L3527CDW

>> DCP-L3555CDW/DCP-L3560CDW/MFC-L3740CDW/MFC-L3740CDWE/MFC-L3760CDW/MFC-L8340CDW/MFC-L8390CDW

DCP-L3515CDW/DCP-L3520CDW/DCP-L3520CDWE/DCP-L3527CDW

1. Nyomja meg a **Menu (Menü)** gombot.
2. Nyomja meg a(z) **▲** vagy **▼** gombot a [Jelent.nyomt.] opció megjelenítéséhez, majd nyomja meg az **OK** gombot.
3. A **▲** vagy **▼** gombbal válassza ki a [WLAN jelentés] opciót, majd nyomja meg az **OK** gombot.
4. Nyomja meg a **Mono Start** vagy a **Colour Start (Színes Start)** gombot.
A készülék kinyomtatja a WLAN-jelentést.

DCP-L3555CDW/DCP-L3560CDW/MFC-L3740CDW/MFC-L3740CDWE/ MFC-L3760CDW/MFC-L8340CDW/MFC-L8390CDW

1. Nyomja meg a  [Beállít.] > [Össz. beáll.] > [Jelent.nyomt.] > [WLAN jelentés] gombot.
2. Nyomja meg az [Igen] gombot.
A készülék kinyomtatja a WLAN-jelentést.
3. Nyomja meg a  gombot.

Ha a WLAN jelentés nem nyomtatódik ki, ellenőrizze a készülék hibáit. Ha nincs látható hiba, várjon egy percig, majd próbálja meg újból kinyomtatni a jelentést.

Kapcsolódó tájékoztatás

- [Vezeték nélküli hálózati beállítások](#)
 - [Vezeték nélküli LAN jelentés hibakódjai](#)

Kapcsolódó témák:

- [A készülékem nem tud a hálózaton keresztül nyomtatni, szkennelni vagy PC-FAX-üzenetfogadási funkciót használni](#)
- [Szeretném ellenőrizni, hogy a hálózati eszközeim megfelelően működnek-e](#)

Vezeték nélküli LAN jelentés hibakódjai

Ha a Vezeték nélküli LAN jelentés sikertelen csatlakozást jelez, ellenőrizze a hibakódot a nyomtatott jelentésen, és tekintse meg a táblázat megfelelő utasításait:

Hibakód	A probléma és a javasolt megoldás
TS-01	<p>A WLAN (Wi-Fi) nincs engedélyezve.</p> <p>Ellenőrizze az alábbi pontokat, és állítsa be újra a vezeték nélküli kapcsolatot:</p> <ul style="list-style-type: none">• Engedélyezze a WLAN-beállítást a készüléken.• Ha hálózati kábel csatlakozik a készülékre, csatlakoztassa le.
TS-02	<p>A vezeték nélküli router/hozzáférési pont nem érzékelhető.</p> <p>Ellenőrizze az alábbi pontokat, és állítsa be újra a vezeték nélküli kapcsolatot:</p> <ul style="list-style-type: none">• Gondoskodjon arról, hogy a vezeték nélküli router/hozzáférési pont be legyen kapcsolva.• A vezeték nélküli beállítások idejére ideiglenesen helyezze a készüléket a vezeték nélküli hozzáférési pont / router közelébe.• Ha a vezeték nélküli router/hozzáférési pont MAC-címszűrést használ, ellenőrizze, hogy a készülék MAC-címe engedélyezve van-e a szűrőben. A MAC-címet a Hálózatkonfigurációs jelentés kinyomtatásával találhatja meg.• Ha a hálózati nevet (SSID) és a biztonsági információkat (hitelesítési módszer/titkosítási módszer) kézzel adta meg, az információk helytelenek lehetnek. Ellenőrizze újra a hálózati nevet és a biztonsági információkat, és adja meg újra a helyes információkat.• Indítsa újra a vezeték nélküli routert/hozzáférési pontot. Ha nem találja a hálózati nevet (SSID) és a biztonsági információkat, olvassa el a vezeték nélküli router/hozzáférési pont dokumentációját, vagy forduljon a router gyártójához, a rendszergazdához vagy az internet-szolgáltatóhoz.
TS-03	<p>A megadott vezeték nélküli vállalati hálózati és biztonsági beállítások helytelenek lehetnek.</p> <p>Ellenőrizze az alábbi pontokat, és állítsa be újra a vezeték nélküli kapcsolatot:</p> <p>Ellenőrizze az alábbi információkat:</p> <ul style="list-style-type: none">- A készülék konfigurálásához választott hálózati név (SSID).- A készülék konfigurálásához választott biztonsági információk (azaz a hitelesítés módja, a titkosítás módja vagy a felhasználói azonosító). <p>Ha továbbra sem találja a hálózati nevet (SSID) és a biztonsági információkat, olvassa el a vezeték nélküli router/hozzáférési pont dokumentációját, vagy forduljon a router gyártójához, a rendszergazdához vagy az internet-szolgáltatóhoz.</p>
TS-04	<p>A készülék nem támogatja a kiválasztott vezeték nélküli router/hozzáférési pont hitelesítési és titkosítási módját.</p> <p>Infrastruktúra módhoz (leggyakoribb)</p> <p>Módosítsa a vezeték nélküli router / hozzáférési pont által használt hitelesítési és titkosítási módszereket. A készülék az alábbi hitelesítési és titkosítási módokat támogatja:</p> <ul style="list-style-type: none">• WPA-Personal: TKIP / AES• WPA2-Personal: TKIP / AES• WPA3-Personal: AES• OPEN: WEP / NONE (titkosítás nélkül)• Megosztott kulcs: WEP <p>Ha nem oldódott meg a probléma, akkor elképzelhető, hogy a hálózat nevét (SSID) vagy a biztonsági beállítás adatait nem helyesen írta be. Ellenőrizze, hogy a hálózat minden vezeték nélküli hálózati beállítása helyes-e.</p>

Hibakód	A probléma és a javasolt megoldás
TS-05	<p>A hálózati név (SSID) és a hálózati kulcs (jelszó) helytelen.</p> <p>Ellenőrizze az alábbi pontokat, és állítsa be újra a vezeték nélküli kapcsolatot:</p> <ul style="list-style-type: none"> • Ellenőrizze, hogy a hálózati név (SSID) és a hálózati kulcs (jelszó) helyes-e. • Ha a hálózati kulcs nagy- és kisbetűket tartalmaz, ellenőrizze, hogy helyesen adta-e meg. • Ha nem találja a hálózati név (SSID) és a biztonsági információk részleteit, akkor forduljon a vezeték nélküli router / hozzáférési pont dokumentációihoz, vagy vegye fel a kapcsolatot a router gyártójával, a rendszergazdával vagy internetszolgáltatójával. • Ha a vezeték nélküli router / hozzáférési pont több WEP kulccsal bíró WEP titkosítást használ, akkor írja le ezeket és csak az első WEP kulcsot használja.
TS-06	<p>A vezeték nélküli biztonsági információk (hitelesítési mód/titkosítási mód/hálózati kulcs (jelszó)) helytelenek.</p> <p>Ellenőrizze az alábbi pontokat, és állítsa be újra a vezeték nélküli kapcsolatot:</p> <ul style="list-style-type: none"> • Ellenőrizze a hálózati kulcsot. Ha a hálózati kulcs nagy- és kisbetűket tartalmaz, ellenőrizze, hogy helyesen adta-e meg. • Ellenőrizze, hogy a megadott hitelesítési módszer és a vezeték nélküli router / hozzáférési pont által támogatott hitelesítési vagy titkosítási módszer megegyezik-e. • Miután ellenőrizte a hálózati kulcsot, hitelesítési módot és titkosítási módot, indítsa újra a vezeték nélküli routert/hozzáférési pontot és a készüléket. • Ha a vezeték nélküli routeren/hozzáférési ponton be van kapcsolva a Lopakodó mód, előfordulhat, hogy le kell tiltani a vezeték nélküli hálózat csatlakoztatásához. <p>Ha nem találja a hálózati nevet (SSID) és a biztonsági információkat, olvassa el a vezeték nélküli router/hozzáférési pont dokumentációját, vagy forduljon a router gyártójához, a rendszergazdához vagy az internet-szolgáltatóhoz.</p>
TS-07	<p>A készülék nem képes olyan vezeték nélküli routert/hozzáférési pontot érzékelni, amelyen engedélyezve van a WPS (Wi-Fi Protected Setup).</p> <p>Ellenőrizze az alábbi pontokat, és próbálkozzon újra:</p> <ul style="list-style-type: none"> • Ha le szeretné ellenőrizni, hogy a vezeték nélküli router / hozzáférési pont támogatja-e a WPS szabványt, akkor keresse a WPS szimbólumot a router / hozzáférési pont külsején. További információkért lásd a vezeték nélküli routerhez / hozzáférési ponthoz kapott dokumentációt. • A WPS-funkciót használó vezeték nélküli kapcsolat beállításához konfigurálni kell a készüléket és a vezeték nélküli routert/hozzáférési pontot is. Bővebb információért lásd a felhasználói útmutatót. • Ha nem tudja, hogyan kell a WPS használatával beállítani a vezeték nélküli hozzáférési pontot / routert, akkor forduljon a vezeték nélküli router / hozzáférési pont dokumentációjához, vagy kérjen segítséget a router gyártójától, a rendszergazdától vagy az internetszolgáltatótól.
TS-08	<p>Két vagy több olyan vezeték nélküli router vagy hozzáférési pont érzékelhető, amelyen engedélyezve van a WPS-funkció.</p> <p>Ellenőrizze az alábbi pontokat, és próbálkozzon újra:</p> <ul style="list-style-type: none"> • Ellenőrizze, hogy a hatótávon belül csak egyetlen olyan vezeték nélküli router / hozzáférési pont legyen, melyen a WPS be van kapcsolva, majd próbáljon ismét csatlakozni. • Pár perc várakozás után próbáljon ismét csatlakozni, hogy elkerülje az interferenciát más hozzáférési pontokkal / routerekkel.



A vezeték nélküli biztonsági információk (SSID/hitelesítési módszer/titkosítási módszer/hálózati kulcs) WLAN hozzáférési pont/router segítségével történő ellenőrzéséhez:

1. Előfordulhat, hogy a WLAN hozzáférési pont/router címkéjén meg vannak adva az alapértelmezett biztonsági beállítások, Előfordulhat, hogy a WLAN hozzáférési pont/router gyártójának neve vagy típusa van használatban a biztonsági beállítások alapértelmezett értékeként.
 2. Azzal kapcsolatban, hogy hogyan lehet megtalálni a biztonsági beállításokat, lásd a vezeték nélküli LAN hozzáférési ponthoz/routerhez mellékelt utasításokat.
- Ha a WLAN hozzáférési pont/router nem teszi közzé az SSID-jét, akkor az SSID nem észlelhető automatikusan. Kézzel kell megadnia az SSID-nevet.
 - A hálózati kulcs jelszóként, biztonsági kulcsként vagy titkosítási kulcsként is ismert.

Ha nem tudja a WLAN hozzáférési pont/router SSID-jét és vezeték nélküli biztonsági beállításait, vagy hogy hogyan módosíthatja a konfigurációt, akkor tekintse meg a WLAN hozzáférési pont/router dokumentációját, kérjen segítséget a hozzáférési pont/router gyártójától, az internetszolgáltatótól vagy a hálózati rendszergazdától.



Kapcsolódó tájékoztatás

- [A WLAN-jelentés kinyomtatása](#)

Kapcsolódó témák:

- [A készülékem nem tud a hálózaton keresztül nyomtatni, szkennelni vagy PC-FAX-üzenetfogadási funkciót használni](#)
- [Szeretném ellenőrizni, hogy a hálózati eszközeim megfelelően működnek-e](#)
- [A készülék konfigurálása vezeték nélküli hálózathoz a Wi-Fi Protected Setup™ \(WPS\) egyetlen gombnyomásos módszerének használatával](#)
- [A készülék konfigurálása vezeték nélküli hálózathoz a Wi-Fi Protected Setup™ \(WPS\) PIN-módszerének használatával](#)
- [A készülék konfigurálása vezeték nélküli hálózathoz a készülék vezérlőpanelnek beállítási varázslója használatával](#)
- [A készülék konfigurálása vezeték nélküli hálózathoz, ha az SSID azonosító szórása le van tiltva](#)
- [A készülék konfigurálása vállalati vezeték nélküli hálózathoz](#)

Hálózati funkciók

- A Web alapú kezelés engedélyezése/letiltása a vezérlőpanel használatával
- A proxykiszolgáló beállításainak konfigurálása web alapú kezelő használatával
- A hálózati konfiguráció jelentés kinyomtatása
- PC-FAX fogadásának konfigurálása Web alapú kezelés használatával
- Faxolás az internet használatával (I-Fax)
- A Fax küldése kiszolgálóra funkció használata
- LDAP-keresési művelet konfigurálása és végrehajtása
- Az idő szinkronizálása az SNTP-kiszolgálóval Webalapú felügyelet használatával
- Bejövő faxok továbbítása egy hálózati célállomásra
- Gigabit Ethernet (csak vezetékes hálózat)
- A hálózati beállítások visszaállítása a gyári alapbeállításra

A Web alapú kezelés engedélyezése/letiltása a vezérlőpanel használatával

>> DCP-L3515CDW/DCP-L3520CDW/DCP-L3520CDWE/DCP-L3527CDW

>> DCP-L3555CDW/DCP-L3560CDW/MFC-L3740CDW/MFC-L3740CDWE/MFC-L3760CDW/MFC-L8340CDW/MFC-L8390CDW


DCP-L3515CDW/DCP-L3520CDW/DCP-L3520CDWE/DCP-L3527CDW

1. Nyomja meg a **Menu (Menü)** gombot.
2. A ▲ vagy ▼ gombbal válassza ki a [Hálózat] opciót, majd nyomja meg az **OK** gombot.
3. A ▲ vagy ▼ gombbal válassza ki a [Webalapú Mgmt] opciót, majd nyomja meg az **OK** gombot.
4. Nyomja meg a ▲ vagy ▼ gombot a kívánt opció kiválasztásához, majd nyomja meg a **OK** gombot.



Ha engedélyezi ezt a funkciót, győződjön meg arról, hogy megadja a Webalapú kezeléshez való csatlakozás módját.

DCP-L3555CDW/DCP-L3560CDW/MFC-L3740CDW/MFC-L3740CDWE/ MFC-L3760CDW/MFC-L8340CDW/MFC-L8390CDW

1. Nyomja meg a  [Beállít.] > [Össz. beáll.] > [Hálózat] > [Webalapú Mgmt] gombot.
2. Nyomja meg a kívánt opció kiválasztásához.



Ha engedélyezi ezt a funkciót, győződjön meg arról, hogy megadja a Webalapú kezeléshez való csatlakozás módját.

Kapcsolódó tájékoztatás

- [Hálózati funkciók](#)

Kapcsolódó témák:

- [E-mail csatolmány nyomtatása](#)

A proxykiszolgáló beállításainak konfigurálása web alapú kezelő használatával

Ha a hálózat proxykiszolgálót használ, a készüléken a következő proxykiszolgáló-adatokat kell konfigurálni web alapú kezelés használatával:

- Proxykiszolgáló címe
- Port száma
- Felhasználónév
- Jelszó



- Javasoljuk, hogy az alábbi böngészők valamelyikének legutóbbi verzióját használja:
 - Microsoft Edge, Firefox és Google Chrome™ Windows esetén
 - Safari, Firefox és Google Chrome™ Mac esetén
 - Google Chrome™ Android™ esetén
 - Safari és Google Chrome™ iOS esetén
- Bármelyik böngészőt is használja, gondoskodjon róla, hogy a JavaScript és a sütik mindig engedélyezve legyenek.

1. Indítsa el a webböngészőt.
2. Írja be a „https://készülék IP-címe” címet a böngésző címsorába (ahol a „készülék IP-címe” a készülékének az IP-címe).
Például:
https://192.168.1.2
3. Szükség esetén írja be a jelszót a **Login (Bejelentkezés)** mezőbe, majd kattintson a **Login (Bejelentkezés)** lehetőségre.



A készülék beállításainak elvégzéséhez szükséges alapértelmezett jelszó a készülék hátulján található a „Pwd” kifejezés mellett.

4. Lépjen a navigációs menübe, majd kattintson az **Network (Hálózat) > Network (Hálózat) > Protocol (Protokoll)** lehetőségre.



Kezdjen a ☰ lehetőséggel, ha a navigációs menü nem kerül megjelenítésre a képernyő bal oldalán.

5. Győződjön meg róla, hogy a **Proxy** jelölőnégyzet be van jelölve, majd kattintson a következőre: **Submit (Küldés)**.
6. A **Proxy** mezőben kattintson a(z) **Advanced Settings (Speciális beállítások)** lehetőségre.
7. Adja meg a proxykiszolgáló adatait.
8. Kattintson a **Submit (Küldés)** gombra.



Kapcsolódó tájékoztatás

- [Hálózati funkciók](#)

Kapcsolódó témák:

- [A proxykiszolgáló beállításainak konfigurálása a készülék kezelőpanelén](#)
- [A Web alapú kezelés elérése](#)

A hálózati konfiguráció jelentés kinyomtatása

A Hálózati konfiguráció jelentése megjelenti a hálózati beállításokat, beleértve a hálózati nyomtatókiszolgáló beállításait.



- A csomópontnév megjelenik a hálózati konfigurációs jelentésén. Az alapértelmezett csomópontnév a „BRN123456abcdef” vezetékes hálózatokhoz vagy „BRW123456abcdef” vezeték nélküli hálózatokhoz (ahol az „123456abcdef” a készülék MAC-címe/Ethernet-címe).
- Ha az IP-cím a hálózati konfigurációs jelentésben 0.0.0.0, várjon egy percet és próbálja újra.
- A jelentésben megtalálja a készülék beállításait, így az IP-címet, az alhálózati maszkot, a csomópont nevét és a MAC-címet, tehát például:
 - IP-cím: 192.168.0.5
 - Alhálózati maszk: 255.255.255.0
 - Csomópontnév: BRN000ca0000499
 - MAC-cím: 00-0c-a0-00-04-99



>> [DCP-L3515CDW/DCP-L3520CDW/DCP-L3520CDWE/DCP-L3527CDW](#)

>> [DCP-L3555CDW/DCP-L3560CDW/MFC-L3740CDW/MFC-L3740CDWE/MFC-L3760CDW/MFC-L8340CDW/MFC-L8390CDW](#)

DCP-L3515CDW/DCP-L3520CDW/DCP-L3520CDWE/DCP-L3527CDW

1. Nyomja meg a **Menu (Menü)** gombot.
2. Nyomja meg a(z) **▲** vagy **▼** gombot a [Jelent.nyomt.] opció megjelenítéséhez, majd nyomja meg az **OK** gombot.
3. A **▲** vagy **▼** gombbal válassza ki a [Hálózat Beáll.] opciót, majd nyomja meg az **OK** gombot.
4. Nyomja meg a **Mono Start** vagy a **Colour Start (Színes Start)** gombot.

DCP-L3555CDW/DCP-L3560CDW/MFC-L3740CDW/MFC-L3740CDWE/ MFC-L3760CDW/MFC-L8340CDW/MFC-L8390CDW

1. Nyomja meg a  [Beállít.] > [Össz. beáll.] > [Jelent.nyomt.] > [Hálózati konfiguráció] gombot.
2. Nyomja meg a [Igen] gombot.
3. Nyomja meg a  gombot.

Kapcsolódó tájékoztatás

- [Hálózati funkciók](#)

Kapcsolódó témák:

- [Ellenőrizze a készülék hálózati beállításait](#)
- [A hálózati kapcsolatjavító eszköz használata \(Windows\)](#)
- [Szeretném ellenőrizni, hogy a hálózati eszközeim megfelelően működnek-e](#)
- [A Web alapú kezelés elérése](#)
- [Hibaüzenetek](#)
- [Ha problémát tapasztal a készülék hálózatával](#)
- [A Gigabit Ethernet beállításainak konfigurálása a Web alapú kezelővel](#)

PC-FAX fogadásának konfigurálása Web alapú kezelés használatával

Kapcsolódó modellek: MFC-L3740CDW/MFC-L3740CDWE/MFC-L3760CDW/MFC-L8340CDW/MFC-L8390CDW

A Web alapú kezelés használatával konfigurálja a PC-n keresztüli faxfogadást egy webböngészőben.

1. Indítsa el a webböngészőt.
2. Írja be a „https://készülék IP-címe” címet a böngésző címsorába (ahol a „készülék IP-címe” a készülékének az IP-címe).
Például:
https://192.168.1.2
3. Szükség esetén írja be a jelszót a **Login (Bejelentkezés)** mezőbe, majd kattintson a **Login (Bejelentkezés)** lehetőségre.



A készülék beállításainak elvégzéséhez szükséges alapértelmezett jelszó a készülék hátulján található a „PwD” kifejezés mellett.

4. Lépjen a navigációs menübe, majd kattintson az **Network (Hálózat) > Network (Hálózat) > Protocol (Protokoll)** lehetőségre.



Kezdjen a ≡ lehetőséggel, ha a navigációs menü nem kerül megjelenítésre a képernyő bal oldalán.

5. Jelölje be az **PC Fax Receive (PC-Fax fogadás)** jelölőnégyzetet, majd kattintson a **Submit (Küldés)** elemre.
6. Indítsa újra Brother készülékét a konfiguráció aktiválásához.



Kapcsolódó tájékoztatás

- [Hálózati funkciók](#)

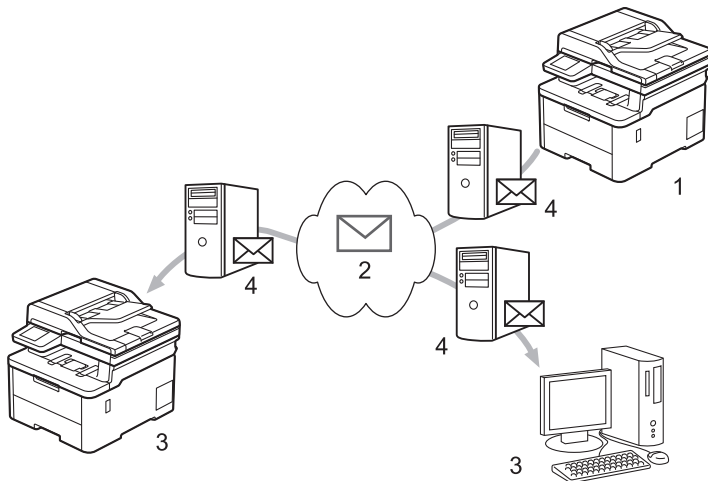
Kapcsolódó témák:

- [A Web alapú kezelés elérése](#)

Faxolás az internet használatával (I-Fax)

Kapcsolódó modellek: MFC-L3740CDW/MFC-L3740CDWE/MFC-L3760CDW/MFC-L8340CDW/
MFC-L8390CDW

Az Internet Fax (I-Fax) alkalmazással faxdokumentumokat küldhet és fogadhat az internetet használva. A dokumentumok átvitele e-mail üzenethez csatolt TIFF-F fájlok formájában történik. Számítógépe akkor küldhet és fogadhat dokumentumokat, ha rendelkezik olyan alkalmazással, amely alkalmas a TIFF-F fájlok létrehozására és megtekintésére. Erre a célra bármely TIFF-F megtekintő program megfelel. A készülékkel küldött dokumentumok TIFF-F formátumra történő átalakítása automatikusan megtörténik. Készülékével akkor tud üzeneteket küldeni és fogadni, ha számítógépének levelezőprogramja támogatja a MIME (Multipurpose Internet Mail Extensions) protokollt.



1. Feladó
2. Internet
3. Címzett
4. E-mail kiszolgáló



Az I-Fax a dokumentumok küldését és fogadását kizárólag Letter vagy A4 formátumban és monokróm színben támogatja.



Kapcsolódó tájékoztatás

- [Hálózati funkciók](#)
 - [Internet Fax \(I-Fax\) funkcióra vonatkozó fontos tájékoztatás](#)
 - [A Brother készülék konfigurálása e-mailhez vagy Internet Fax \(I-Fax\) funkcióhoz](#)
 - [Internet Fax \(I-Fax\) küldése](#)
 - [A kiszolgáló kézi lekérdezése](#)
 - [I-Fax opciók](#)

Kapcsolódó témák:

- [Beérkezett e-mail és faxüzenetek továbbítása](#)

Internet Fax (I-Fax) funkcióra vonatkozó fontos tájékoztatás

Kapcsolódó modellek: MFC-L3740CDW/MFC-L3740CDWE/MFC-L3760CDW/MFC-L8340CDW/MFC-L8390CDW

A LAN-on történő I-Fax kommunikáció nagyban hasonlít az e-mailen keresztüli kommunikációhoz; azonban a szokványos telefonvonalat használó faxkommunikációtól eltér. Bizonyosodjon meg arról, hogy elolvasta a következő információkat az I-Fax használatáról:

- Az olyan tényezők, mint a címzett helye, a helyi LAN-hálózat struktúrája és a hálózat (például az internet) terheltsége azt okozhatja, hogy a rendszernek a szokásosnál hosszabb vehet igénybe a hibaüzenet küldése.
- Bizalmas dokumentumok küldése esetén a hagyományos telefonvonal használatát ajánljuk az internettel szemben (a biztonsági szint miatt).
- Ha a fogadó levelezőrendszere nem MIME-kompatibilis, nem használhatja az I-Fax szolgáltatást dokumentumok küldésére. Ha lehetséges, erről tájékozódjon előre és arra is számítson, hogy egyes kiszolgálók nem fognak hibaüzenetet visszaküldeni.
- Ha egy dokumentum túl nagy ahhoz, hogy az I-Fax szolgáltatással küldje el, lehet, hogy nem fog eljutni a címzetthez.
- A beérkezett internetes levelek esetében nem módosíthatja a szöveg betűtípusát vagy méretét.



Kapcsolódó tájékoztatás

- [Faxolás az internet használatával \(I-Fax\)](#)

A Brother készülék konfigurálása e-mailhez vagy Internet Fax (I-Fax) funkcióhoz

Kapcsolódó modellek: MFC-L3740CDW/MFC-L3740CDWE/MFC-L3760CDW/MFC-L8340CDW/
MFC-L8390CDW

Az I-Fax használata előtt konfigurálja be Brother készülékét, hogy az kommunikálni tudjon a hálózati és a levélszolgáltatóval. Ezeket az elemeket konfigurálhatja a készülék kezelőpaneléről vagy a Webalapú kezelő használatával. Ügyeljen arra, hogy a következők be legyenek állítva a készülékén:

- IP-cím (Ha már a hálózaton használja a készüléket, a készülék IP-címének megfelelő konfigurálása már megtörtént.)
- E-mail cím
- SMTP-, POP3-, IMAP4-kiszolgálócím/port/Hitelesítési módszer/Titkosítási módszer/Kiszolgáló tanúsítványának ellenőrzésén
- Postafiók neve és jelszó

Ha ezen elemek egyikében is bizonytalan, vegye fel a kapcsolatot a rendszergazdával.



Kapcsolódó tájékoztatás

- [Faxolás az internet használatával \(I-Fax\)](#)
 - [Kezdeti e-mail vagy Internet Fax \(I-Fax\) beállítások](#)
 - [Így jelennek meg a beérkezett I-Faxok a számítógépén](#)

Kapcsolódó témák:

- [I-Fax opciók](#)

Kezdeti e-mail vagy Internet Fax (I-Fax) beállítások

Kapcsolódó modellek: MFC-L3740CDW/MFC-L3740CDWE/MFC-L3760CDW/MFC-L8340CDW/MFC-L8390CDW

Az I-Fax küldése előtt a kezelőpanel vagy a Web alapú kezelés használatával végezze el a következő opcionális elemek konfigurálását:

- **E-mail Subject (E-mail tárgy)**
- **E-mail Message (E-mail üzenet)**
- **Size Limit (Mérethatár)**
- **Request Delivery Notification (Send) (Kézbesítési értesítés kérése (Küldés))**

E-mail Send

E-mail Subject

Internet Fax Job

E-mail Message

A kép adatok csatolva lettek.

Size Limit

- Off
 On

Maximum Size

1 MB

Request Delivery Notification (Send)

- Off
 On

[POP3/IMAP4/SMTP Client>>](#)

Cancel

Submit

Ha ezen elemek egyikében is bizonytalan, vegye fel a kapcsolatot a rendszergazdával.



Kapcsolódó tájékoztatás

- A Brother készülék konfigurálása e-mailhez vagy Internet Fax (I-Fax) funkcióhoz
 - Internet Fax (I-Fax) fogadásának módja Brother készüléken:

Kapcsolódó témák:

- Beérkezett e-mail és faxüzenetek továbbítása

■ Kezdőlap > Hálózat > Hálózati funkciók > Faxolás az internet használatával (I-Fax) > A Brother készülék konfigurálása e-mailhez vagy Internet Fax (I-Fax) funkcióhoz > Kezdeti e-mail vagy Internet Fax (I-Fax) beállítások > Internet Fax (I-Fax) fogadásának módja Brother készülékén:

Internet Fax (I-Fax) fogadásának módja Brother készülékén:

Kapcsolódó modellek: MFC-L3740CDW/MFC-L3740CDWE/MFC-L3760CDW/MFC-L8340CDW/MFC-L8390CDW

Amikor Brother készülékére I-Fax érkezik, az azonnal automatikusan kinyomtatja azt. I-Fax fogadása előtt a kezelőpanel vagy a Web alapú kezelés használatával ajánlott elvégezni a következő opcionális elemek konfigurálását:

- **Auto Polling (Automatikus lekérés)**
- **Polling Frequency (Lekérési gyakoriság)**
- **Print Mail Header (E-mail fejlécének nyomtatása)**
- **Delete/Read Receive Error Mail (Fogadási hibaüzenetek törlése/olvasása)**
- **Send Delivery Notification(Receive) (Kézbesítési értesítés küldése (Fogadás))**

E-mail Receive

Auto Polling

- Off
 On

Polling Frequency

10 Mins ▼

Print Mail Header

None ▼

Delete/Read Receive Error Mail

- Off
 On

Send Delivery Notification (Receive)

Off ▼

[POP3/IMAP4/SMTP Client>>](#)

Cancel

Submit

E-mail üzeneteket két módon fogadhat:

- Fogadás POP3/IMAP4-kiszolgálón keresztül rendszeres időközönként

-
- Fogadás POP3/IMAP4-kiszolgálón keresztül, manuális kezdeményezéssel

Ha POP3/IMAP4-kiszolgáló használatával fogad e-mail üzeneteket, a készülék az adatok fogadásához lekérdezi az e-mail kiszolgálót. A lehívás megadott időközönként történhet (például beállíthatja készülékét úgy, hogy az e-mailkiszolgálóról tíz percenként kérdezze le az adatokat), vagy kézzel is kezdeményezheti a kiszolgáló lekérdezését.



- Ha a készülék elkezd az e-mail adatok fogadását, az LCD kijelzőn a(z) [Fogadás] üzenet jelenik meg. A készülék automatikusan kinyomtatja az e-mailt.
 - Ha a készülékből az adatok fogadása közben kifogy a papír, a beérkezett adatok a készülék memóriájában kerülnek tárolásra. Ezt az adatot a készülék automatikusan kinyomtatja, amikor feltölti papírral a papírtálcát.
 - Ha a készülék Faxok ideiglenes biztonsági mentése funkciója be van kapcsolva, a fogadott adatok egy bizonyos ideig tárolódnak.
 - Ha a fogadott üzenet nem egyszerű szöveg formátumú, vagy a csatolt fájl nem TIFF-F formátumú, a következő hibaüzenet kerül nyomtatásra: **„CSATOLT FÁJL NEM TÁMOGATOTT.”**.
 - Ha a fogadott üzenet túl nagy, a következő hibaüzenet kerül nyomtatásra: **„TÚL NAGY E-MAIL ADAT.”**.
 - Ha a **Delete/Read Receive Error Mail (Fogadási hibaüzenetek törlése/olvasása)** beállítása **On (Be)** (alapértelmezett), akkor a hibaüzenet automatikusan törlődik az e-mail kiszolgálóról.
-



Kapcsolódó tájékoztatás

- [Kezdeti e-mail vagy Internet Fax \(I-Fax\) beállítások](#)

Kapcsolódó témák:

- [Így jelennek meg a beérkezett I-Faxok a számítógépen](#)
 - [Beérkezett e-mail és faxüzenetek továbbítása](#)
-

■ [Kezdőlap](#) > [Hálózat](#) > [Hálózati funkciók](#) > [Faxolás az internet használatával \(I-Fax\)](#) > [A Brother készülék konfigurálása e-mailhez vagy Internet Fax \(I-Fax\) funkcióhoz](#) > Így jelennek meg a beérkezett I-Faxok a számítógépén

Így jelennek meg a beérkezett I-Faxok a számítógépén

Kapcsolódó modellek: MFC-L3740CDW/MFC-L3740CDWE/MFC-L3760CDW/MFC-L8340CDW/MFC-L8390CDW

Amikor a számítógépre beérkezik egy I-Fax dokumentum, a dokumentum egy e-mail üzenethez kerül csatolásra, melynek Tárgy mezőjében olvashatja az értesítést, hogy egy I-Fax érkezett az e-mail kiszolgálóra. Megvárhatja, amíg Brother készüléke lekérdezi az e-mail kiszolgálót, vagy manuálisan is lekérdezheti a beérkező adatokat.

Kapcsolódó tájékoztatás

- [A Brother készülék konfigurálása e-mailhez vagy Internet Fax \(I-Fax\) funkcióhoz](#)

Kapcsolódó témák:

- [Internet Fax \(I-Fax\) fogadásának módja Brother készülékén:](#)
-



Internet Fax (I-Fax) küldése



Kapcsolódó modellek: MFC-L3740CDW/MFC-L3740CDWE/MFC-L3760CDW/MFC-L8340CDW/MFC-L8390CDW

Az I-Fax küldése olyan, mint egy normál fax küldése. Ellenőrizze, hogy a címzett adatai el vannak-e mentve levelezési rendszerének címjegyzékében, és töltsse be az I-Faxolni kívánt dokumentumot a Brother készülékbe.



- Ha a számítógépen, ahová küldeni kívánja a dokumentumot, nem Windows Server 2012/2012 R2/2016/2019/2022, Windows 10 vagy Windows 11 fut, akkor kérje meg a számítógép tulajdonosát, hogy telepítsen a készülékére TIFF-fájlok megjelenítésére alkalmas szoftvert.
- Több oldal küldése esetén használja az ADF-et.

1. Töltsse be a dokumentumot.
2. Tegye az alábbiak valamelyikét:
 - Ha a fax-előnézet [Ki] értékre van állítva, nyomja meg a [Fax] gombot.
 - Ha a fax-előnézet [Be] értékre van állítva, nyomja meg a [Fax] majd a [Faxok küldése] gombot.
3. A faxküldési beállítások módosításához nyomja meg a(z)  [Opciók] gombot.
4. Pöccintsen felfelé vagy lefelé, vagy nyomja meg a ▲ vagy ▼ gombot a faxolási beállítások áttekintéséhez. Amikor a kívánt beállítás megjelenik, nyomja meg, és válassza ki a lehetőséget. Amikor befejezte a beállítások módosítását, nyomja meg a(z) [OK] gombot. (Ha a(z) [OK] gomb jelenik meg.)
5. Tegye az alábbiak valamelyikét:
 - Nyomja meg a  gombot, adja meg az e-mail címet az érintőképernyő segítségével, majd tartsa nyomva: [OK].
 - Nyomja meg az [Címjegyzék] gombot, válassza ki a címzett e-mail címét, majd nyomja meg az [Alkalmaz] gombot.
6. Nyomja meg az [Fax indítása] gombot.

A készülék megkezdi a szkennelést. A dokumentum a beolvasás után az SMTP-kiszolgálón keresztül lesz elküldve a címzettnek. Szkennelés közben a  gomb megnyomásával visszavonhatja a küldési műveletet.
7. Nyomja meg a  gombot.




Kapcsolódó tájékoztatás

- [Faxolás az internet használatával \(I-Fax\)](#)

A kiszolgáló kézi lekérdezése

Kapcsolódó modellek: MFC-L3740CDW/MFC-L3740CDWE/MFC-L3760CDW/MFC-L8340CDW/
MFC-L8390CDW

1. Nyomja meg a  [Beállít.] > [Össz. beáll.] > [Hálózat] > [E-mail/IFAX] > [Kézi fogadás] gombot.



Ha a készülék kezdőképernyőjén a(z) [Össz. beáll.] menü látható, hagyja ki a(z) [Beállít.] menüt.

2. Nyomja meg a [Igen] gombot a jóváhagyáshoz.
3. Az LCD kijelző a(z) [Fogadás] üzenetet jeleníti meg, és a készülék kinyomtatja az adatokat az e-mail kiszolgálóról.



Kapcsolódó tájékoztatás

- [Faxolás az internet használatával \(I-Fax\)](#)

I-Fax opciók

Kapcsolódó modellek: MFC-L3740CDW/MFC-L3740CDWE/MFC-L3760CDW/MFC-L8340CDW/
MFC-L8390CDW


- [Beérkezett e-mail és faxüzenetek továbbítása](#)
- [Szórással történő közvetítés](#)
- [Internet Fax \(I-Fax\) visszaigazoló e-mail](#)
- [A Brother készülék konfigurálása e-mailhez vagy Internet Fax \(I-Fax\) funkcióhoz](#)

Beérkezett e-mail és faxüzenetek továbbítása

Kapcsolódó modellek: MFC-L3740CDW/MFC-L3740CDWE/MFC-L3760CDW/MFC-L8340CDW/MFC-L8390CDW

A Brother I-Fax funkció segítségével továbbíthat e-mail vagy szabványos faxüzeneteket egy másik számítógépre, faxkészülékre vagy egy másik I-Fax készülékre. Engedélyezze a Továbbítás funkciót a készüléke vezérlőpultján.

Az e-mail-továbbítási funkció – a készülék kezelőpanelének használatával történő – engedélyezéséhez:

1. Nyomja meg a  [Beállít.] > [Össz. beáll.] > [Fax] > [Fogadás beáll.] > [Memóriavétel] > [Fax továbbítása] gombot.



Ha a készülék kezdőképernyőjén a(z) [Össz. beáll.] menü látható, hagyja ki a(z) [Beállít.] menüt.

2. Tegye a következők egyikét:

- Nyomja meg a(z) [Kézi] gombot a fogadó fél faxszámok (legfeljebb 20 számjegy) vagy e-mail-címének az LCD használatával történő megadásához.

Nyomja meg a [OK] gombot.

- Nyomja meg a [Címjegyzék] gombot.


Pöccintsen felfelé vagy lefelé, vagy nyomja meg a(z) ▲ vagy a(z) ▼ gombot a görgetési lista megjelenítéséhez, amíg meg nem találja a faxszámot vagy e-mail-címet, amelyre továbbítani kívánja a faxokat.

Nyomja meg a kívánt faxszámot vagy e-mail-címet.

3. Ha kijelölte az e-mail-címet, válassza ki a kívánt fájltypust.



Nyomja meg a [Biztons. nyomt.: Be] gombot a készüléken fogadott faxok nyomtatásához, hogy másolata is legyen róluk.

4. Nyomja meg a  gombot.



Kapcsolódó tájékoztatás

- I-Fax opciók

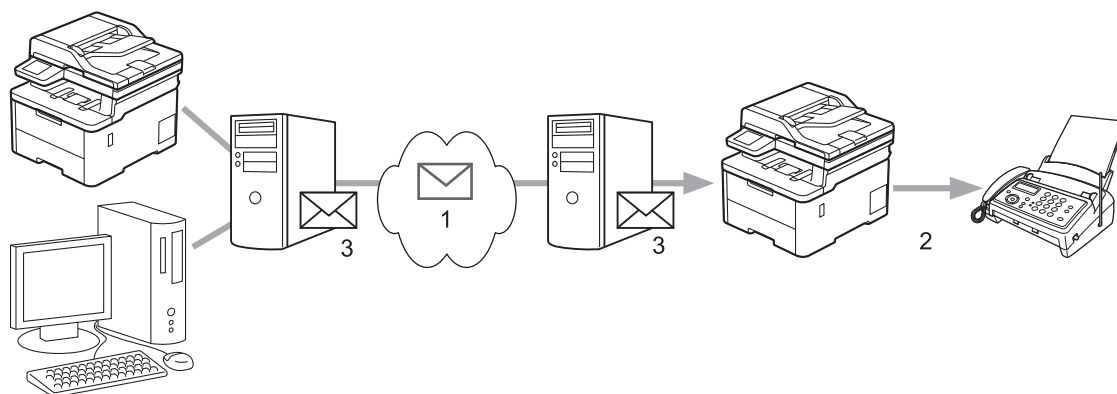
Kapcsolódó témák:

- Faxolás az internet használatával (I-Fax)
- Kezdeti e-mail vagy Internet Fax (I-Fax) beállítások
- Internet Fax (I-Fax) fogadásának módja Brother készülékén:

Szórással történő közvetítés

Kapcsolódó modellek: MFC-L3740CDW/MFC-L3740CDWE/MFC-L3760CDW/MFC-L8340CDW/MFC-L8390CDW

A Szórással történő közvetítés az, amikor a Brother készülékre beérkezik egy üzenet az internetről, amit az egy másik faxkészülékre továbbít a hagyományos telefonvonalon. Ha egy dokumentumot messzire vagy külföldre kell faxolnia, használja a Szórással történő közvetítés funkciót, hogy csökkentse a kommunikációs költségeket.



1. Az Internet
2. Telefonvonal
3. E-mail kiszolgáló

A Brother készülék vezérlőpultjával vagy a Web alapú kezeléssel ajánlott elvégezni a következő opcionális elemek konfigurálását:

- **Relay Broadcast Function (Szórással történő közvetítés funkció)**

Állítsa a **Relay Broadcast Function (Szórással történő közvetítés funkció)** opciót **On (Be)** állásba.

- **Relay Domain (Szórás végző domain)**

Végezze el készüléke domain nevének konfigurálását azon a készüléken, amelyik a dokumentumot fogja küldeni a hagyományos faxkészülékre. Ha készülékét Szórással történő közvetítésre is használni kívánja, akkor meg kell adnia a megbízható domain nevet (a név "@" jel utáni része) a készüléken. Gondosan válassza ki a megbízható domaint: a megbízható domainon belül bármelyik felhasználó használhatja majd a Szórással történő közvetítést. Legfeljebb tíz domainnevet regisztrálhat.

- **Relay Broadcast Report (Szórással történő közvetítési jelentés)**

Adja meg, hogy kér-e nyomtatott jelentést, miután a készülék befejezte a Szórással történő közvetítést.

Relay Function

Relay Broadcast Function

Off

On

Relay Domain

Relay Broadcast Report

Off

On

Cancel

Submit



Kapcsolódó tájékoztatás

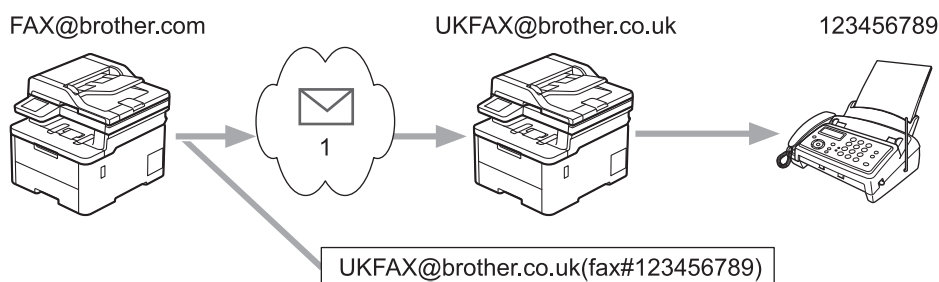
- I-Fax opciók
 - Szórással történő közvetítés a Brother készülékről
 - Szórással történő közvetítés a számítógépről

Szórással történő közvetítés a Brother készülékről

Kapcsolódó modellek: MFC-L3740CDW/MFC-L3740CDWE/MFC-L3760CDW/MFC-L8340CDW/MFC-L8390CDW

A Körfax továbbítása funkcióval továbbíthat e-mailt a számítógépről egy hagyományos faxkészülékre.

Ellenőrizze, hogy a **POP3/IMAP4/SMTP Client (POP3/IMAP4/SMTP kliens)** és **SMTP Server (SMTP kiszolgáló)** jelölőnégyzetek be vannak-e jelölve a Web alapú kezelésben. Ha a **POP3/IMAP4/SMTP Client (POP3/IMAP4/SMTP kliens)** és **SMTP Server (SMTP kiszolgáló)** jelölőnégyzetek nincsenek bejelölve, jelölje be a **POP3/IMAP4/SMTP Client (POP3/IMAP4/SMTP kliens)** és a **SMTP Server (SMTP kiszolgáló)** jelölőnégyzetet. Kattintson ide: **Submit (Küldés)**, majd indítsa újra a készüléket.



1. Az Internet

Ebben a példában készülékének e-mail címe FAX@brother.com, és Ön egy dokumentumot kíván küldeni a készülékéről egy hagyományos angolai faxkészülékre, amelynek e-mail címe UKFAX@brother.co.uk, és azt szeretné, hogy a készülék a dokumentumot hagyományos telefonvonalat használva küldje el.

1. Töltse be a dokumentumot.

2. Tegye az alábbiak valamelyikét:

- Ha a fax-előnézet [Ki] értékre van állítva, nyomja meg a [Fax] gombot.
- Ha a fax-előnézet [Be] értékre van állítva, nyomja meg a [Fax] majd a [Faxok küldése] gombot.


3. Nyomja meg a(z)  [Opciók] gombot.

4. Húzza az ujját felfelé vagy lefelé, vagy nyomja meg a ▲ vagy ▼ gombot a [Körfaxolás] opció megjelenítéséhez.

5. Nyomja meg az [Körfaxolás] gombot.

6. Nyomja meg az [Szám hozzáad.] gombot.

7. Az alábbi módokon adhat hozzá e-mail címeket a szóráshoz:

- Nyomja meg az [Szám hozzáad.] és a  gombot, írja be az e-mail címet, és nyomja meg az [OK] gombot.
- Nyomja meg a(z) [Hozzáadás a címjegyzékből] gombot. Nyomja meg annak az e-mail címnek a jelölőnégyzetét, amelyet hozzá kíván adni az üzenetszóráshoz. Miután kijelölte az összes kívánt e-mail címet, nyomja meg az [OK] gombot.
- Nyomja meg a [Keresés a címjegyzékben] gombot. Nyomja meg a nevet be a név első betűjét, és nyomja meg az [OK] gombot. Megjelennek a keresés eredményei. Nyomja meg a nevet, majd azt az e-mail címet, amelyet hozzá szeretne adni a szóráshoz.

A következő példa bemutatja az e-mail cím és a telefonszám megadásának módját:

UKFAX@brother.co.uk(fax#123456789)

E-mail cím Fax Telefonszám

A "fax#" szónak tartalmaznia kell a telefonszámot a zárójelen belül.

Miután megadta az összes faxszámot, nyomja meg az [OK] gombot.

8. Nyomja meg az [Fax indítása] gombot.

✓ Kapcsolódó tájékoztatás

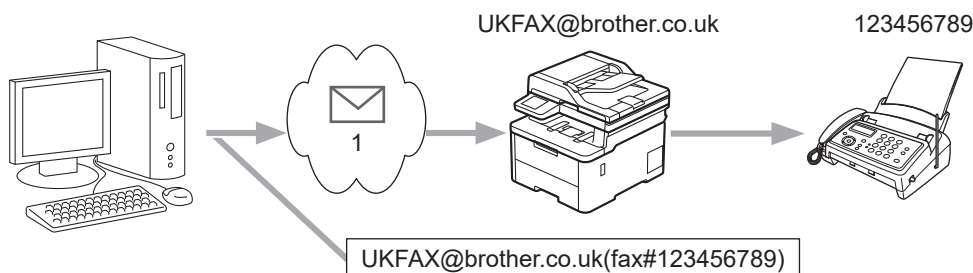
- Szórással történő közvetítés

Szórással történő közvetítés a számítógépről

Kapcsolódó modellek: MFC-L3740CDW/MFC-L3740CDWE/MFC-L3760CDW/MFC-L8340CDW/MFC-L8390CDW

A körfaxtovábbítás funkcióval e-mailt küldhet számítógépről egy hagyományos faxkészülékre.

- Egyes e-mail alkalmazások nem támogatják a több faxszámra történő e-mail küldést. Ha az Ön e-mail alkalmazása nem támogatja több faxszám megadását, akkor egyszerre csak egy faxkészülék felé mehet az adás.



1. Az Internet

- Ellenőrizze, hogy a **POP3/IMAP4/SMTP Client (POP3/IMAP4/SMTP kliens)** és **SMTP Server (SMTP kiszolgáló)** jelölőnégyzetek be vannak-e jelölve a Web alapú kezelésben. Ha a **POP3/IMAP4/SMTP Client (POP3/IMAP4/SMTP kliens)** és **SMTP Server (SMTP kiszolgáló)** jelölőnégyzetek nincsenek bejelölve, jelölje be a **POP3/IMAP4/SMTP Client (POP3/IMAP4/SMTP kliens)** és a **SMTP Server (SMTP kiszolgáló)** jelölőnégyzetet. Kattintson ide: **Submit (Küldés)**, majd indítsa újra a készüléket.

Amennyiben hagyományos faxkészülékre küld e-mailt, a faxkészülék faxszámának megadási módja a használt levelezőprogramtól függően változik.

- E-mail alkalmazásában hozzon létre egy új e-mail-üzenetet, és gépelje be a szórást végző készülék e-mail-címét és az első faxkészülék faxszámát a „Címzett” mezőbe.

A következő példa bemutatja az e-mail cím és a faxszám megadásának módját:

UKFAX@brother.co.uk(fax#123456789)

E-mail cím Fax Telefonszám

A "fax#" szónak tartalmaznia kell a telefonszámot a zárójelen belül.



Microsoft Outlook esetében a címadatokat az alábbi módon kell beírni a címjegyzékbe:

Név: fax#123456789

E-mail cím: UKFAX@brother.co.uk

- Gépelje be a szórást végző készülék e-mail címét és a második faxkészülék faxszámát a "Címzett" mezőbe.
- Küldje el az e-mailt.



Kapcsolódó tájékoztatás

- Szórással történő közvetítés

Internet Fax (I-Fax) visszaigazoló e-mail

Kapcsolódó modellek: MFC-L3740CDW/MFC-L3740CDWE/MFC-L3760CDW/MFC-L8340CDW/MFC-L8390CDW

- A küldést megerősíti üzenet lehetővé teszi, hogy Ön értesítést kérjen az I-Fax vagy e-mail üzenetét fogadó és feldolgozó fogadó állomástól.
- A fogadást megerősítő e-mail lehetővé teszi, hogy egy szabványüzenetet küldjön vissza a küldő állomásnak, ha az I-Fax vagy az e-mail megérkezett és feldolgozásra került.

A funkció használatához adja meg a [Értesítés] beállításait a készülék vezérlőpanel menüjének [Levél fogadás] és [Levél küldés] lehetőségénél.




Kapcsolódó tájékoztatás

- I-Fax opciók
 - [Az átvitelt megerősítő e-mail küldési értesítőjének engedélyezése](#)
 - [Az átvitelt megerősítő e-mail fogadási értesítőjének engedélyezése](#)
 - [I-FAX hiba levél](#)

Az átvitelt megerősítő e-mail küldési értesítőjének engedélyezése

Kapcsolódó modellek: MFC-L3740CDW/MFC-L3740CDWE/MFC-L3760CDW/MFC-L8340CDW/MFC-L8390CDW

1. Nyomja meg a  [Beállít.] > [Össz. beáll.] > [Hálózat] > [E-mail/IFAX] > [Levél küldés] > [Értesítés] gombot.




Ha a készülék kezdőképernyőjén a(z) [Össz. beáll.] menü látható, hagyja ki a(z) [Beállít.] menüt.

2. Válassza az [Be] vagy [Ki] lehetőséget az Értesítés küldése funkció engedélyezéséhez vagy letiltásához.
Ha az Értesítés küldése beállítása Be, a fax egy további, Message Disposition Notification (MDN) nevű mezővel is rendelkezik, amely az üzenet kézbesítéséről tartalmaz információkat. Alapértelmezésben az Értesítés küldése beállítás értéke Ki.



A címzett készülékének támogatnia kell az MDN mezőt ahhoz, hogy értesítést tudjon küldeni.

3. Nyomja meg a  gombot.




Kapcsolódó tájékoztatás

- [Internet Fax \(I-Fax\) visszaigazolós e-mail](#)

Az átvitelt megerősítő e-mail fogadási értesítőjének engedélyezése

Kapcsolódó modellek: MFC-L3740CDW/MFC-L3740CDWE/MFC-L3760CDW/MFC-L8340CDW/MFC-L8390CDW

1. Nyomja meg a  [Beállít.] > [Össz. beáll.] > [Hálózat] > [E-mail/IFAX] > [Levél fogadás] > [Értesítés] gombot.




Ha a készülék kezdőképernyőjén a(z) [Össz. beáll.] menü látható, hagyja ki a(z) [Beállít.] menüt.

2. Nyomja meg a három lehetséges beállítás egyikét:

Beállítás	Leírás
Fogadási értesítés Be	Ha a Számlák értesítés Be értékre van állítva, egy sablon lesz visszaküldve a küldőhöz az üzenet sikeres fogadásának és feldolgozásának jelzéseként. A sablon a küldő által kért művelettől függ. Példa: SIKERES: Fogadás <Email cím>
Fogadási értesítés MDN	Ha a Fogadási értesítés MDN értékre van állítva, akkor egy jelentés kerül elküldésre a feladónak, amely jelzi a sikeres fogadást és feldolgozást, ha a küldő állomás az MDN (Üzenetkézbesítési értesítés) mezővel visszaigazolást kért.
Fogadási értesítés Ki	Ha a Fogadási értesítés Ki értékre van állítva, a fogadási értesítések minden formája le van tiltva beállításának, és a küldő állomás kérelmeitől függetlenül semmilyen üzenet nem kerül visszaküldésre.



- Az átvitelt megerősítő e-mail küldéséhez a Feladónak be kell állítani az alábbiakat:
 - Állítsa a [Értesítés] beállítást a [Levél küldés] alatt [Be] értékre.
 - Állítsa a [Fejléc] beállítást a [Levél fogadás] alatt [Összes] vagy [Tárgy+honon+hova] értékre.
- Az átvitelt megerősítő e-mail küldéséhez a Címzettnek be kell állítani az alábbiakat:
Állítsa a [Értesítés] beállítást a [Levél fogadás] alatt [Be] értékre.

3. Nyomja meg a  gombot.



Kapcsolódó tájékoztatás

- [Internet Fax \(I-Fax\) visszaigazoló e-mail](#)

I-FAX hiba levél

Kapcsolódó modellek: MFC-L3740CDW/MFC-L3740CDWE/MFC-L3760CDW/MFC-L8340CDW/MFC-L8390CDW

Ha I-Fax küldése közben kézbesítési hiba lép fel, a levelezőkiszolgáló visszaküldi a hibaüzenetet a Brother készüléknek, amely kinyomtatja a hibaüzenetet.

Ha I-FAX fogadása közben hiba lép fel, a készülék kinyomtat egy hibaüzenetet, például „A készüléknek küldött üzenet nem TIFF formátumú”.

A hibaüzenet fogadásához és készüléken történő kinyomtatásához a [Levél fogadás] beállításában állítsa a [Fejléc] lehetőséget [Összes] vagy [Tárgy+honon+hova] értékre.



Kapcsolódó tájékoztatás

- [Internet Fax \(I-Fax\) visszaigazoló e-mail](#)

A Fax küldése kiszolgálóra funkció használata

Kapcsolódó modellek: MFC-L3740CDW/MFC-L3740CDWE/MFC-L3760CDW/MFC-L8340CDW/
MFC-L8390CDW

A Faxolás a kiszolgálónak tulajdonság lehetővé teszi, hogy a készülék beolvasson egy dokumentumot, majd a hálózaton keresztül elküldje azt különböző faxkiszolgálóknak. A dokumentumot azután a kiszolgáló faxadatként küldi tovább a célállomásként megjelölt faxeszámra szabványos telefonvonalon keresztül. Ha a Faxolás kiszolgálóra funkció beállítása Be értékű, a készülékről induló automatikus faxküldéseket a faxkiszolgálóra küldi el a rendszer faxküldés céljából.

Közvetlenül a készülékről küldhet faxot a kézi faxküldés funkció segítségével, amikor a Küldés a kiszolgálóra funkció be van kapcsolva.


Kapcsolódó tájékoztatás

- [Hálózati funkciók](#)
 - [Fax faxkiszolgálóra való küldése előtt](#)
 - [Fax küldése kiszolgálóra engedélyezése](#)
 - [A Faxolás a kiszolgálónak funkció használata](#)

Fax küldése kiszolgálóra engedélyezése


Kapcsolódó modellek: MFC-L3740CDW/MFC-L3740CDWE/MFC-L3760CDW/MFC-L8340CDW/MFC-L8390CDW

A faxkiszolgáló előtaggal/utótaggal ellátott címét mentheti a Brother készüléken.

1. Nyomja meg a  [Beállít.] > [Össz. beáll.] > [Hálózat] > [Fax szerverre] gombot.



Ha a készülék kezdőképernyőjén a(z) [Össz. beáll.] menü látható, hagyja ki a(z) [Beállít.] menüt.

2. Nyomja meg az [Fax szerverre] gombot.
3. Nyomja meg a(z) [Be] gombot.
4. Nyomja meg az [Előhívószám] gombot.
5. Adja meg az előtagot az érintőképernyő segítségével, majd nyomja meg a [OK] gombot.
6. Nyomja meg az [Mellék] gombot.
7. Adja meg az utótagot az érintőképernyő segítségével, majd nyomja meg a [OK] gombot.
8. Nyomja meg a  gombot.



Kapcsolódó tájékoztatás

- [A Fax küldése kiszolgálóra funkció használata](#)

A Faxolás a kiszolgálónak funkció használata

Kapcsolódó modellek: MFC-L3740CDW/MFC-L3740CDWE/MFC-L3760CDW/MFC-L8340CDW/MFC-L8390CDW

1. Helyezze a dokumentumot az ADF egységbe vagy a beolvasó üvegére.
2. Tegye az alábbiak valamelyikét:
 - Ha a fax-előnézet [Ki] értékre van állítva, nyomja meg a [Fax] gombot.
 - Ha a fax-előnézet [Be] értékre van állítva, nyomja meg a [Fax] majd a [Faxok küldése] gombot.
3. Adja meg a faxszámot.
4. Nyomja meg az [Fax indítása] gombot.

A készülék elküldi az üzenetet a TCP/IP hálózaton keresztül a faxkiszolgálónak.



Kapcsolódó tájékoztatás

- [A Fax küldése kiszolgálóra funkció használata](#)

LDAP-keresési művelet konfigurálása és végrehajtása

Kapcsolódó modellek: MFC-L3740CDW/MFC-L3740CDWE/MFC-L3760CDW/MFC-L8340CDW/
MFC-L8390CDW

Az LDAP funkció lehetővé teszi információk, mint például faxszámok és e-mail címek keresését a kiszolgálón. Ha a Fax, I-Fax, vagy a Beolvasás e-mail kiszolgálóra funkciót használja, akkor az LDAP-kereséssel megtalálhat faxszámokat vagy e-mail címeket.



- Az LDAP funkció nem támogatja az egyszerűsített kínai, a hagyományos kínai és a koreai nyelvet.
- Az LDAP funkció az LDAPv3 protokollt támogatja.



Kapcsolódó tájékoztatás

- [Hálózati funkciók](#)
 - [Az LDAP konfiguráció módosítása Web alapú kezelés használatával](#)
 - [LDAP keresés végrehajtása a készülék kezelőpaneljének a használatával](#)

Az LDAP konfiguráció módosítása Web alapú kezelés használatával

Kapcsolódó modellek: MFC-L3740CDW/MFC-L3740CDWE/MFC-L3760CDW/MFC-L8340CDW/MFC-L8390CDW

A Web alapú kezelő használatával konfigurálja az LDAP beállításokat egy webböngészőben.

1. Indítsa el a webböngészőt.
2. Írja be a „https://készülék IP-címe” címet a böngésző címsorába (ahol a „készülék IP-címe” a készülékének az IP-címe).
Például:
https://192.168.1.2
3. Szükség esetén írja be a jelszót a **Login (Bejelentkezés)** mezőbe, majd kattintson a **Login (Bejelentkezés)** lehetőségre.



A készülék beállításainak elvégzéséhez szükséges alapértelmezett jelszó a készülék hátulján található a „PwD” kifejezés mellett.

4. Lépjen a navigációs menübe, majd kattintson az **Network (Hálózat) > Network (Hálózat) > Protocol (Protokoll)** lehetőségre.



Kezdjen a ≡ lehetőséggel, ha a navigációs menü nem kerül megjelenítésre a képernyő bal oldalán.

5. Jelölje be az **LDAP** jelölőnégyzetet, majd kattintson a **Submit (Küldés)** elemre.
6. Indítsa újra Brother készülékét a konfiguráció aktiválásához.
7. A számítógépen futó Web alapú kezelés programban lépjen a navigációs menübe, majd kattintson a **Address Book (Címjegyzék) > LDAP** lehetőségre.

- **LDAP Search (LDAP keresés)**
- **LDAP Server Address (LDAP szerver címe)**
- **SSL/TLS**
- **Port** (Az alapértelmezett portszám a 389.)
- **Authentication (Hitelesítés)**
- **Username (Felhasználónév)**

Ezen lehetőség elérhetősége a használt hitelesítési módszertől függ.

- **Password (Jelszó)**

Ezen lehetőség elérhetősége a használt hitelesítési módszertől függ.



- Ha az LDAP-kiszolgáló támogatja a Kerberos-hitelesítést, akkor azt javasoljuk, hogy a Kerberos-t válassza a hitelesítési beállítások közül. Magas szintű hitelesítést biztosít az LDAP kiszolgáló és az Ön készüléke között.

- Konfigurálnia kell az SNTP protokollt (hálózati időkiszolgáló), vagy pontosan be kell állítania a dátumot, időt és időzónát a kezelőpanelen a Kerberos hitelesítéshez.

- **Kerberos Server Address (Kerberos kiszolgáló címe)**
Ezen lehetőség elérhetősége a használt hitelesítési módszertől függ.
- **Search Root (Gyökér keresése)**
- **Timeout for LDAP (Időtúllépés az LDAP-nál)**
- **Attribute of Name (Search Key) (Név kiterjedése (Keresési kulcs))**
- **Attribute of E-mail (E-mail attribútum)**
- **Attribute of Fax Number (Faxszám kiterjedése)**

-
8. Ha befejezte, nyomja meg a **Submit (Küldés)** gombot. Győződjön meg róla, hogy a **Status (Állapot)** mezőben az **OK** felirat látható.



Kapcsolódó tájékoztatás

- LDAP-keresési művelet konfigurálása és végrehajtása

Kapcsolódó témák:

- [A Web alapú kezelés elérése](#)
 - [Az idő szinkronizálása az SNTP-kiszolgálóval Webalapú felügyelet használatával](#)
-

LDAP keresés végrehajtása a készülék kezelőpaneljének a használatával


Kapcsolódó modellek: MFC-L3740CDW/MFC-L3740CDWE/MFC-L3760CDW/MFC-L8340CDW/MFC-L8390CDW


Ha konfigurálta az LDAP-beállításokat, használhatja az LDAP-keresési funkciót faxszámok vagy e-mail-címek kereséséhez a következőkkel való használathoz:

- Fax küldése (a DCP modellek esetében nem elérhető)
- Internet Fax (I-Fax) küldése (a DCP modellek esetében nem elérhető)
- Beolvasás e-mail kiszolgálóra



- Az LDAP funkció az LDAPv3 protokollt támogatja.
- Az LDAP kiszolgálóhoz való csatlakozáshoz szüksége lehet a Kerberos hitelesítésre vagy az egyszerű hitelesítésre, ez a hálózati rendszergazda által beállított biztonsági követelmények függvénye.
- Konfigurálnia kell az SNTP protokollt (hálózati időkiszolgáló), vagy pontosan be kell állítania a dátumot, időt és időzónát a kezelőpanelen a Kerberos hitelesítéshez.

1. Nyomja meg a  gombot a kereséshez.
2. Adja meg a keresési kifejezés első néhány karakterét az LCD használatával.
3. Nyomja meg a(z) [OK] gombot.

Az LCD-kijelzőn az LDAP-keresés eredménye a faxszám (helyi) vagy az e-mail-címjegyzék (helyi) keresésének találatai előtt  ikonnal jelenik meg.

Ha a kiszolgálón vagy a helyi címjegyzékben nincs találat, az LCD kijelző körülbelül 60 másodpercig a(z) [Nincs találat.] üzenetet jeleníti meg.

4. Húzza az ujját felfelé vagy lefelé, vagy nyomja meg a ▲ vagy ▼ gombot a kívánt név megjelenítéséhez.
5. Nyomja meg a nevet.

A név részleteinek megtekintéséhez nyomja meg a [Részlet] gombot.

6. Ha a találatok között egynél több faxszám vagy e-mail cím szerepel, a készülék arra kéri majd, hogy válasszon ki egyet. Nyomja meg a [Alkalmaz] gombot. Tegye az alábbiak valamelyikét:

- Ha faxot vagy I-Faxot küld, nyomja meg a [Fax indítása] gombot.
- Ha e-mail kiszolgálóra olvas be, tölts be a dokumentumot, nyomja meg az [Tovább] gombot, majd nyomja meg a [Indítás] gombot.



Kapcsolódó tájékoztatás

- [LDAP-keresési művelet konfigurálása és végrehajtása](#)

Kapcsolódó témák:

- [Az idő szinkronizálása az SNTP-kiszolgálóval Webalapú felügyelet használatával](#)

Az idő szinkronizálása az SNTP-kiszolgálóval Webalapú felügyelet használatával

A hálózatiidőkiszolgáló-protokollal (SNTP) szinkronizálni lehet a készülék által a hitelesítéshez használt időbeállítást és az SNTP-időkiszolgálót. (Ez nem a készüléke LCD-kijelzőjén látható idő.) A készülék idejét automatikusan és manuálisan is szinkronizálhatja az SNTP-időkiszolgáló által biztosított UTC- (Coordinated Universal Time) idővel.

- [Dátum és idő konfigurálása Web alapú kezelés segítségével](#)
- [Az SNTP protokoll konfigurálása a Web alapú kezelő használatával](#)
- [Az LDAP konfiguráció módosítása Web alapú kezelés használatával](#)
- [LDAP keresés végrehajtása a készülék kezelőpaneljének a használatával](#)

Dátum és idő konfigurálása Web alapú kezelés segítségével

Konfigurálja a dátum- és az időbeállítást az SNTP-időkiszolgáló által használt idő készülékkel való szinkronizálásához.

Ez a funkció egyes országokban nem érhető el.

1. Indítsa el a webböngészőt.
2. Írja be a „https://készülék IP-címe” címet a böngésző címsorába (ahol a „készülék IP-címe” a készülékének az IP-címe).
Például:
https://192.168.1.2
3. Szükség esetén írja be a jelszót a **Login (Bejelentkezés)** mezőbe, majd kattintson a **Login (Bejelentkezés)** lehetőségre.



A készülék beállításainak elvégzéséhez szükséges alapértelmezett jelszó a készülék hátulján található a „Pwd” kifejezés mellett.

4. Lépjen a navigációs menübe, majd kattintson az **Administrator (Rendszergazda) > Date&Time (Dátum és idő)** lehetőségre.



Kezdjen a ☰ lehetőséggel, ha a navigációs menü nem kerül megjelenítésre a képernyő bal oldalán.

5. Ellenőrizze az **Time Zone (Időzóna)** beállításokat.



Jelölje ki a saját helye és az UTC közötti időkülönbséget a(z) **Time Zone (Időzóna)** legördülő listából. Például az időzóna Keleti idő esetén az Amerikai Egyesült államokban és Kanadában UTC-05:00.

6. Jelölje be a **Synchronize with SNTP server (Szinkronizálás az SNTP szerverrel)** jelölőnégyzetet.
7. Kattintson a **Submit (Küldés)** gombra.



A dátum és idő konfigurálását kézzel is elvégezheti.



Kapcsolódó tájékoztatás

- [Az idő szinkronizálása az SNTP-kiszolgálóval Webalapú felügyelet használatával](#)

Kapcsolódó témák:

- [A Web alapú kezelés elérése](#)

Az SNTP protokoll konfigurálása a Web alapú kezelő használatával

Konfigurálja az SNTP-protokollt, ha a készülék által a hitelesítéshez használt időt az SNTP-időkiszolgáló által tárolt idővel akarja szinkronizálni.

1. Indítsa el a webböngészőt.
2. Írja be a „https://készülék IP-címe” címet a böngésző címsorába (ahol a „készülék IP-címe” a készülékének az IP-címe).
Például:
https://192.168.1.2
3. Szükség esetén írja be a jelszót a **Login (Bejelentkezés)** mezőbe, majd kattintson a **Login (Bejelentkezés)** lehetőségre.



A készülék beállításainak elvégzéséhez szükséges alapértelmezett jelszó a készülék hátulján található a „Pwd” kifejezés mellett.

4. Lépjen a navigációs menübe, majd kattintson az **Network (Hálózat) > Network (Hálózat) > Protocol (Protokoll)** lehetőségre.



Kezdjen a ☰ lehetőséggel, ha a navigációs menü nem kerül megjelenítésre a képernyő bal oldalán.

5. A beállítások aktiválásához jelölje be az **SNTP** jelölőnégyzetet.
6. Kattintson a **Submit (Küldés)** gombra.
7. Indítsa újra Brother készülékét a konfiguráció aktiválásához.
8. Az SNTP jelölőnégyzet mellett kattintson a **Advanced Settings (Speciális beállítások)** lehetőségre.
9. Konfigurálja be a beállításait.

Beállítás	Leírás
Status (Állapot)	Azt jeleníti meg, hogy az SNTP engedélyezve vagy tiltva van-e.
Synchronization Status (Szinkronizációs állapot)	Erősítse meg a legfrissebb szinkronizációs állapotot.
SNTP Server Method (SNTP-kiszolgáló módja)	Jelölje ki az AUTO (AUTOMATIKUS) vagy a STATIC (STATIKUS) lehetőséget. <ul style="list-style-type: none">• AUTO (AUTOMATIKUS) Ha a hálózatban van DHCP-kiszolgáló, az SNTP kiszolgáló automatikusan megkapja a címet az adott kiszolgálótól.• STATIC (STATIKUS) Írja be a használni kívánt címet.
Primary SNTP Server Address (Elsődleges SNTP szerver címe) Secondary SNTP Server Address (Másodlagos SNTP szerver címe)	Írja be a kiszolgáló címét (max. 64 karakter). A másodlagos SNTP kiszolgáló címe az elsődleges SNTP kiszolgáló címének biztonsági tartaléka. Ha az elsődleges kiszolgáló nem érhető el, akkor a készülék a másodlagos SNTP kiszolgálóhoz fordul.
Primary SNTP Server Port (Elsődleges SNTP szerver port) Secondary SNTP Server Port (Másodlagos SNTP szerver port)	Írja be a port számát (1-65535). A másodlagos SNTP kiszolgáló portja az elsődleges SNTP kiszolgáló portjának biztonsági tartaléka. Ha az elsődleges port nem érhető el, akkor a készülék a másodlagos SNTP porthoz fordul.
Synchronization Interval (Szinkronizációs időköz)	Adja meg, hogy hány óra teljen el a kiszolgáló szinkronizációs kísérletei között (1-168 óra).

10. Kattintson a **Submit (Küldés)** gombra.



Kapcsolódó tájékoztatás

- [Az idő szinkronizálása az SNTP-kiszolgálóval Webalapú felügyelet használatával](#)

Kapcsolódó témák:

- [A Web alapú kezelés elérése](#)
-

Bejövő faxok továbbítása egy hálózati célállomásra

Kapcsolódó modellek: MFC-L3740CDW/MFC-L3740CDWE/MFC-L3760CDW/MFC-L8340CDW/MFC-L8390CDW

A bejövő faxok közvetlen továbbításához egy FTP-, SFTP-, CIFS- vagy SharePoint-kiszolgálóra, állítson be egy profilt.

- Javasoljuk, hogy az alábbi böngészők valamelyikének legutóbbi verzióját használja:
 - Microsoft Edge, Firefox és Google Chrome™ Windows esetén
 - Safari, Firefox és Google Chrome™ Mac esetén
 - Google Chrome™ Android™ esetén
 - Safari és Google Chrome™ iOS esetén
- Bármelyik böngészőt is használja, gondoskodjon róla, hogy a JavaScript és a sütik mindig engedélyezve legyenek.

1. Indítsa el a webböngészőt.
2. Írja be a „https://készülék IP-címe” címet a böngésző címsorába (ahol a „készülék IP-címe” a készülékének az IP-címe).
Például:
https://192.168.1.2
3. Szükség esetén írja be a jelszót a **Login (Bejelentkezés)** mezőbe, majd kattintson a **Login (Bejelentkezés)** lehetőségre.



A készülék beállításainak elvégzéséhez szükséges alapértelmezett jelszó a készülék hátulján található a „Pwd” kifejezés mellett.

4. Lépjen a navigációs menübe, majd kattintson az **Administrator (Rendszergazda) > Network Profile (Hálózati profil)** lehetőségre.



Ha a bal oldali navigációs sáv nem látható, akkor a navigációt a ☰ lehetőségből kezdje.

5. Kattintson a protokoll opcióra a Profilszám mellett.
6. Válassza a(z) **FTP, SFTP, Network (Hálózat)** vagy **SharePoint** opciót, majd kattintson a **Submit (Küldés)** gombra.
7. Állítson be egy kiszolgálói profilt a következő táblázatok egyike alapján:



A következő karakterek: ?, /, \, ", :, <, >, | vagy * használata küldési hibát okozhat.

FTP

Opció	Leírás
Profile Name (Profil neve)	Írja be a kiszolgálóprofil nevét (legfeljebb 15 alfanumerikus karakter). A készülék megjeleníti ezt a nevet az LCD-kijelzőn.
Host Address (Állomás címe)	Írja be a gazdagép címét (pl. ftp.example.com; legfeljebb 64 karakter), vagy az IP-címet (pl. 192.23.56.189).
Port Number (Port száma)	Módosítsa az FTP-kiszolgálóhoz való hozzáférésre használt Port Number (Port száma) beállítását. Az alapértelmezett beállítás a 21-es port. A legtöbb esetben ezt a beállítást nem kell módosítani.
Username (Felhasználónév)	Írja be egy felhasználó nevét (legfeljebb 32 karakter), aki engedéllyel rendelkezik az adatok FTP-kiszolgálóra írásához.

Opció	Leírás
Password (Jelszó)	Írja be a(z) Username (Felhasználónév) mezőben megadott felhasználónévhez társított jelszót (legfeljebb 32 karakter). Írja be újra a jelszót a(z) Retype password (Jelszó újbóli megadása) mezőbe.
SSL/TLS	Állítsa be a(z) SSL/TLS opciót a bejövő faxok SSL/TLS-kommunikáció segítségével történő biztonságos továbbításához. Szükség esetén változtassa meg a CA Certificate (CA tanúsítvány) beállítását.
Store Directory (Tárolómappa)	Írja be annak a FTP-kiszolgáló mappájának az elérési útját (legfeljebb 255 karakter), ahová küldeni akarja a bejövő faxokat. Ne írjon perjelet az útvonal elejére (helyes példa: brother/abc).
Passive Mode (Passzív mód)	Az FTP-kiszolgáló és a hálózati tűzfal konfigurációjától függően engedélyezze vagy tiltsa le a Passive Mode (Passzív mód) lehetőséget. Az alapértelmezett beállítás a bekapcsolt állapot. A legtöbb esetben ezt a beállítást nem kell módosítani.

SFTP

Opció	Leírás
Profile Name (Profil neve)	Írja be a kiszolgálóprofil nevét (legfeljebb 15 alfanumerikus karakter). A készülék megjeleníti ezt a nevet az LCD-kijelzőn.
Host Address (Állomás címe)	Írja be a gazdagép címét (pl. ftp.example.com; legfeljebb 64 karakter), vagy az IP-címet (pl. 192.23.56.189).
Username (Felhasználónév)	Írja be egy felhasználó nevét (legfeljebb 32 karakter), aki engedéllyel rendelkezik az adatok SFTP-kiszolgálóra írásához.
Auth. Method (Hitelesítési Módszer)	Válassza ki a Password (Jelszó) vagy a Public Key (Nyilvános kulcs) lehetőséget.
Password (Jelszó)	Ha a Password (Jelszó) lehetőséget választja a Auth. Method (Hitelesítési Módszer) opcióhoz, írja be azt a jelszót (legfeljebb 32 karakter), amely a Username (Felhasználónév) mezőben megadott felhasználónévhez tartozik. Írja be újra a jelszót a(z) Retype password (Jelszó újbóli megadása) mezőbe.
Client Key Pair (Kliens kulcspár)	Ha a(z) Public Key (Nyilvános kulcs) lehetőséget választja a Auth. Method (Hitelesítési Módszer) opció számára, akkor válassza ki a hitelesítés típusát.
Server Public Key (Kiszolgáló nyilvános kulcs)	Válassza ki a hitelesítés típusát.
Store Directory (Tárolómappa)	Írja be annak a SFTP-kiszolgáló mappájának az elérési útját (legfeljebb 255 karakter), ahová küldeni akarja a bejövő faxokat. Ne írjon perjelet az útvonal elejére (helyes példa: brother/abc).
Port Number (Port száma)	Módosítsa az SFTP-kiszolgálóhoz való hozzáférésre használt Port Number (Port száma) beállítását. Az alapértelmezett beállítás a 22-es port. A legtöbb esetben ezt a beállítást nem kell módosítani.

Network (Hálózat)

Beállítás	Leírás
Profile Name (Profil neve)	Írja be a kiszolgálóprofil nevét (legfeljebb 15 alfanumerikus karakter). A készülék megjeleníti ezt a nevet az LCD-kijelzőn.
Network Folder Path (Hálózati mappa elérési út)	Írja be annak a CIFS-kiszolgáló mappájának az elérési útját, ahová küldeni akarja a bejövő faxokat.
Auth. Method (Hitelesítés Módszer)	A hitelesítési módszer megadásához válassza a Auto (Automatikus) , Kerberos , vagy NTLMv2 lehetőséget.
Username (Felhasználónév)	A mezőben adja meg a felhasználónevet (legfeljebb 96 karakter), amely engedéllyel rendelkezik az adatok Network Folder Path (Hálózati mappa elérési út) mezőben megadott mappába írásához.

Beállítás	Leírás
	Ha a felhasználónév egy domain része, akkor a következő módok egyike szerint írja be a felhasználónevet: user@domain domain\user (domain\felhasználó)
Password (Jelszó)	Írja be a(z) Username (Felhasználónév) mezőben megadott felhasználónévhez társított jelszót (legfeljebb 32 karakter). Írja be újra a jelszót a(z) Retype password (Jelszó újbóli megadása) mezőbe.
Kerberos Server Address (Kerberos kiszolgáló címe)	Amikor a(z) Kerberos értéket választja a(z) Auth. Method (Hitelesítési Módszer) lehetőségénél, olyankor be kell írni a Kerberos kiszolgálócímet (például: kerberos.example.com; legfeljebb 64 karakter).



Konfigurálnia kell az SNTP protokollt (hálózati időkiszolgáló), vagy pontosan be kell állítania a dátumot, időt és időzónát a kezelőpanelen. Az időnek egyeznie kell a Kerberos-kiszolgáló és a CIFS kiszolgáló által használt idővel.

SharePoint

Opció	Leírás
Profile Name (Profil neve)	Írja be a kiszolgálóprofil nevét (legfeljebb 15 alfanumerikus karakter). A készülék megjeleníti ezt a nevet az LCD-kijelzőn.
SharePoint Site Address (SharePoint oldal címe)	Másolja és illessze be a böngésző címsorában látható teljes címet (például: http://SharePointOldalCíme/Megosztott%20Dokumentumok/Úrlapok/AllItems.aspx) vagy az IP-címet (például: http://192.168.0.1/Megosztott%20Dokumentumok/Úrlapok/AllItems.aspx).
SSL/TLS	A(z) SharePoint Site Address (SharePoint oldal címe) mezőben lévő cím kezdete „https://”, a kiszolgáló tanúsítványát pedig a(z) Verify Server Certificate (Kiszolgálói tanúsítvány ellenőrzése) jelölőnégyzettel tudja hitelesíteni.
Auth. Method (Hitelesítési Módszer)	A hitelesítési módszer megadásához válassza a Auto (Automatikus) , NTLMv2 , Kerberos , vagy Basic (Alap) lehetőséget. Ha a(z) Auto (Automatikus) lehetőséget választja, akkor a hitelesítési módszer észlelése automatikusan történik.
Username (Felhasználónév)	A mezőben adja meg a felhasználó nevét (legfeljebb 96 karakter), aki engedéllyel rendelkezik az adatok SharePoint Site Address (SharePoint oldal címe) mezőben megadott mappába írásához. Ha a felhasználónév része egy tartománynak, akkor adja meg a felhasználónevet a következő formában: <ul style="list-style-type: none"> user@domain domain\user (domain\felhasználó)
Password (Jelszó)	Írja be a(z) Username (Felhasználónév) mezőben megadott felhasználónévhez társított jelszót (legfeljebb 32 karakter). Írja be újra a jelszót a(z) Retype password (Jelszó újbóli megadása) mezőbe.
Kerberos Server Address (Kerberos kiszolgáló címe)	Amikor a(z) Kerberos értéket választja a(z) Auth. Method (Hitelesítési Módszer) lehetőségénél, olyankor be kell írni a Kerberos kiszolgálócímet (például: kerberos.example.com; legfeljebb 64 karakter).

- Kattintson a **Submit (Küldés)** gombra.
- A faxtovábbítás beállításához lépjen a navigációs menübe, majd kattintson a következő lehetőségre: **Fax > Remote Fax Options (Távoli fax opciók)**.
- Válassza az **Forward to Network (Továbbítás hálózatra)** lehetőséget az **Fwd/Store/Cloud/Network (Továbbítás/Tárolás/Felhő/Hálózat)** legördülő listából.
- Válassza ki a használni kívánt fájl típusát.

-
12. Ha szeretne biztonsági példányt nyomtatni a bejövő faxokról, válassza a(z) **On (Bekapcsolva)** értéket itt: **Backup print (Biztonsági másolati nyomtatás)**.
13. Válassza ki a használni kívánt profilt a **Network Profile (Hálózati profil)** legördülő listából.
14. A(z) **Remote Access Code (Távoli hozzáférési kód)** mezőben adja meg a három számjegyből álló távoli hozzáférési kódot, ha szükség van rá.



- A 0-9 közötti számokat, * és # karaktert használhat a távoli hozzáférési kódhoz.
- A távoli hozzáférési kódnek különböznie kell a faxfunkciók távoli kódjaitól.

15. Kattintson a **Submit (Küldés)** gombra.



Kapcsolódó tájékoztatás

- [Hálózati funkciók](#)

Gigabit Ethernet (csak vezetékes hálózat)

Kapcsolódó modellek: DCP-L3555CDW/DCP-L3560CDW/MFC-L3740CDW/MFC-L3740CDWE/
MFC-L3760CDW/MFC-L8390CDW

A készülék támogatja a 1000BASE-T Gigabit Ethernet hálózatot. A 1000BASE-T Gigabit Ethernet hálózathoz való csatlakozáshoz készüléke Ethernet csatlakozási módját Automatikus módba kell állítania a készülék kezelőpanelén vagy a Web alapú kezelőben (böngésző).



5e kategóriájú (vagy nagyobb átviteli sebességű) hálózati kábelt használjon. A készülék automatikusan képes a legmagasabb támogatott hálózati sebességet egyeztetni, például: az 1000BASE-T hálózati sebesség eléréséhez az összes csatlakozó infrastruktúrának, beleértve a hálózati kapcsolókat és kábeleket, szintén támogatnia kell az 1000BASE-T sebességet. Ellenkező esetben a készülék 10BASE-T vagy 100BASE-TX sebességen fog kommunikálni.



Kapcsolódó tájékoztatás

- [Hálózati funkciók](#)
 - [A Gigabit Ethernet beállításainak konfigurálása a Web alapú kezelővel](#)

A Gigabit Ethernet beállításainak konfigurálása a Web alapú kezelővel

Kapcsolódó modellek: DCP-L3555CDW/DCP-L3560CDW/MFC-L3740CDW/MFC-L3740CDWE/MFC-L3760CDW/MFC-L8390CDW

1. Indítsa el a webböngészőt.
2. Írja be a „https://készülék IP-címe” címet a böngésző címsorába (ahol a „készülék IP-címe” a készülékének az IP-címe).
Például:
https://192.168.1.2
3. Szükség esetén írja be a jelszót a **Login (Bejelentkezés)** mezőbe, majd kattintson a **Login (Bejelentkezés)** lehetőségre.



A készülék beállításainak elvégzéséhez szükséges alapértelmezett jelszó a készülék hátulján található a „PwD” kifejezés mellett.

4. Lépjen a navigációs menübe, majd kattintson a(z) **Network (Hálózat) > Wired (Vezetékes) > Ethernet** lehetőségre.



Kezdjen a ☰ lehetőséggel, ha a navigációs menü nem kerül megjelenítésre a képernyő bal oldalán.

5. Válassza az **Auto (Automatikus)** lehetőséget az **Ethernet Mode (Ethernet mód)** legördülő listából.
6. Kattintson a **Submit (Küldés)** gombra.
7. A beállítások aktiválásához kattintson a(z) **Yes (Igen)** lehetőségre a készülék újraindításához.

A beállításokat a Hálózati konfiguráció jelentés kinyomtatásával is ellenőrizheti.



Kapcsolódó tájékoztatás

- [Gigabit Ethernet \(csak vezetékes hálózat\)](#)

Kapcsolódó témák:

- [A Web alapú kezelés elérése](#)
- [A hálózati konfiguráció jelentés kinyomtatása](#)

A hálózati beállítások visszaállítása a gyári alapbeállításra

Használhatja a készülék kezelőpaneljét a készülék hálózati beállításainak gyári alapértékekre történő visszaállításához. Ez a művelet minden információt, például a jelszót és az IP-címet is visszaállítja a gyári értékeire.



- Ez a funkció visszaállít minden hálózati beállítást a gyári alapbeállításokra.
- A Web alapú kezelés segítségével is visszaállíthatja a nyomtatókiszolgáló beállításait gyári alapértelmezett értékeikre.


>> DCP-L3515CDW/DCP-L3520CDW/DCP-L3520CDWE/DCP-L3527CDW

>> DCP-L3555CDW/DCP-L3560CDW/MFC-L3740CDW/MFC-L3740CDWE/MFC-L3760CDW/MFC-L8340CDW/MFC-L8390CDW

DCP-L3515CDW/DCP-L3520CDW/DCP-L3520CDWE/DCP-L3527CDW

1. Nyomja meg a **Menu (Menü)** gombot.
2. Nyomja meg a **▲** vagy **▼** gombot a [Hálózat] lehetőség megjelenítéséhez, majd nyomja meg az **OK** gombot.
3. Nyomja meg a **▲** vagy **▼** gombot a [Hálózat törlés] lehetőség megjelenítéséhez, majd nyomja meg az **OK** gombot.
4. A hálózati beállítások visszaállításához kövesse a készülék utasításait.
A készülék újraindul.

DCP-L3555CDW/DCP-L3560CDW/MFC-L3740CDW/MFC-L3740CDWE/ MFC-L3760CDW/MFC-L8340CDW/MFC-L8390CDW

1. Nyomja meg a  [Beállít.] > [Össz. beáll.] > [Hálózat] > [Hálózat törlés] gombot.
2. Megjelenik a(z) [Az eszköz az alaphelyzetbe állítás után újraindul. Tartsa lenyomva az [OK] gombot 2 másodpercig a megerősítéshez.] üzenet. Nyomja meg az [OK] gombot, és tartsa lenyomva két másodpercig a megerősítéshez.
A készülék újraindul.



Kapcsolódó tájékoztatás

- [Hálózati funkciók](#)

Kapcsolódó témák:

- [A készülék alaphelyzetbe állítása](#)

Biztonság

- A Hálózatbiztonsági funkciók használata előtt
- Tanúsítványok konfigurálása az eszközbiztonság számára
- Használjon SSL/TLS-t
- Használjon SNMPv3-at
- IPsec használata
- IEEE 802.1x hitelesítés használata vezetékes és vezeték nélküli hálózathoz
- Az Active Directory-hitelesítés használata
- LDAP-hitelesítés használata
- A Secure Function Lock (Biztonságos funkciózár) 3.0 használata
- E-mail biztonságos küldése és fogadása
- Nyomtatási napló tárolása a hálózaton
- A készülék beállításainak zárolása a kezelőpanelről
- Globális hálózatérzékelő funkciók használata

A Hálózatbiztonsági funkciók használata előtt

Az Ön készüléke a ma elérhető legújabb hálózati biztonsági és titkosítási protokollokat használja. Ezek a hálózati funkciók integrálhatók az Ön általános hálózati biztonsági tervébe, ami így segíti adatainak védelmét és megakadályozza a készülékhez való jogosulatlan hozzáférést.



Javasoljuk a Telnet, FTP-kiszolgáló és TFTP protokollok letiltását. A készülék elérése ezeken a protokollokon keresztül nem biztonságos.



Kapcsolódó tájékoztatás

- [Biztonság](#)
 - [A szükségtelen protokollok letiltása](#)

A szükségtelen protokollok letiltása

1. Indítsa el a webböngészőt.
2. Írja be a „https://készülék IP-címe” címet a böngésző címsorába (ahol a „készülék IP-címe” a készülékének az IP-címe).
Például:
https://192.168.1.2
3. Szükség esetén írja be a jelszót a **Login (Bejelentkezés)** mezőbe, majd kattintson a **Login (Bejelentkezés)** lehetőségre.



A készülék beállításainak elvégzéséhez szükséges alapértelmezett jelszó a készülék hátulján található a „Pw” kifejezés mellett.

4. Lépjen a navigációs menübe, majd kattintson az **Network (Hálózat) > Network (Hálózat) > Protocol (Protokoll)** lehetőségre.



Kezdjen a ☰ lehetőséggel, ha a navigációs menü nem kerül megjelenítésre a képernyő bal oldalán.

5. A szükségtelen protokollok letiltásához szüntesse meg a hozzájuk tartozó jelölőnégyzetek kijelölését.
6. Kattintson a **Submit (Küldés)** gombra.
7. Indítsa újra Brother készülékét a konfiguráció aktiválásához.



Kapcsolódó tájékoztatás

- [A Hálózatbiztonsági funkciók használata előtt](#)

Kapcsolódó témák:

- [A Web alapú kezelés elérése](#)

Tanúsítványok konfigurálása az eszközbiztonság számára

A hálózati készülék SSL/TLS használatával történő biztonságos felügyeletéhez konfigurálnia kell egy tanúsítványt. A tanúsítványt Web alapú kezelés használatával kell konfigurálnia.

- [A támogatott biztonsági tanúsítványok funkciói](#)
- [A tanúsítványok létrehozása és telepítése](#)
- [Önaláírt tanúsítvány létrehozása](#)
- [Tanúsítvány-aláírási kérés \(CSR\) létrehozása és hitelesítésszolgáltatótól \(CA\) származó tanúsítvány telepítése](#)
- [A tanúsítvány és a saját kulcs importálása és exportálása](#)
- [Egy CA tanúsítvány exportálása és importálása](#)
- [Több tanúsítvány kezelése](#)

A támogatott biztonsági tanúsítványok funkciói

Az Ön készüléke támogatja számos biztonsági tanúsítvány használatát, melyek lehetővé teszik a készülék biztonságos kezelését, azonosítását és a biztonságos kommunikációt. A készüléken a következő biztonsági tanúsítvány funkciók használhatók:

- SSL/TLS kommunikáció
- SSL-kommunikáció SMTP/POP3/IMAP4 protokollokhoz (csak bizonyos modellek esetén érhető el)
- IEEE 802.1x hitelesítés
- IPsec

Az Ön készüléke a következőket támogatja:

- Előre telepített tanúsítvány

Készüléke egy előre telepített, önálírt tanúsítvánnyal rendelkezik. Ez a tanúsítvány lehetővé teszi az SSL/TLS kommunikáció használatát anélkül, hogy egy másik tanúsítványt kellene létrehoznia vagy telepítenie.



Az előre telepített, önálírt tanúsítvány a kommunikáció védelmét egy adott szintig képes biztosítani. Azt javasoljuk, hogy egy olyan tanúsítványt használjon, amit egy megbízható szervezet adott ki.

- Önálírt tanúsítvány

Ez a nyomtatószerver ki tud adni egy saját tanúsítványt. Ezzel a tanúsítvánnyal könnyedén használni tudja az SSL/TLS kommunikációt anélkül, hogy egy másik CA által kiadott tanúsítványt kellene létrehoznia vagy telepítenie.

- Egy Tanúsítványszolgáltató (CA) által kiadott tanúsítvány

Kétféle módon telepíthet egy CA által kiadott tanúsítványt. Ha már rendelkezik egy CA által kiadott tanúsítvánnyal, vagy ha egy külső, megbízható CA tanúsítványát kívánja használni:

- Ha ettől a nyomtató-kiszolgálótól származó Hitelesítési kérelmet (CSR) használ.
- Ha importálja a tanúsítványt és a privát kulcsot.

- Tanúsítványszolgáltató (CA) tanúsítványa

Olyan CA-tanúsítvány használatához, amely azonosítja magát a CA (hitelesítésszolgáltató) szervezetet, és tartalmazza annak saját kulcsát, importálnia kell az adott CA-tanúsítványt a hitelesítésszolgáltatóról, mielőtt beállítaná a hálózat biztonsági funkcióit.



- Ha SSL/TLS kommunikációt fog használni, akkor azt javasoljuk, hogy először vegye fel a kapcsolatot a rendszergazdával.
- Amikor visszaállítja a nyomtatószerveret gyári alapbeállításaira, a telepített tanúsítvány és privát kulcs törlésre kerül. Ha meg kívánja tartani ugyanazt a tanúsítványt és privát kulcsot a nyomtatószerver visszaállítása után is, akkor a visszaállítás előtt exportálja őket, majd telepítse fel újra.



Kapcsolódó tájékoztatás

- [Tanúsítványok konfigurálása az eszközbiztonság számára](#)

A tanúsítványok létrehozása és telepítése

A biztonsági tanúsítvány kiválasztásakor kétféle lehetősége van: használhat önaláírt tanúsítvány vagy egy CA által kiadott tanúsítvány.

1. opció

Önaláírt tanúsítvány

1. Hozzon létre önaláírt tanúsítványt a Web alapú kezelővel.
2. Az önaláírt tanúsítvány telepítése a számítógépre.

2. opció

Hitelesítésszolgáltatótól származó tanúsítvány

1. Hozzon létre egy tanúsítvány-aláírási kérelmet (CSR) a Web alapú kezelés használatával.
2. Telepítse a Web alapú kezelővel a Brother készülékhez a CA által kibocsátott tanúsítványt.
3. Telepítse a számítógépre a tanúsítványt.



Kapcsolódó tájékoztatás

- [Tanúsítványok konfigurálása az eszközbiztonság számára](#)

Önálírt tanúsítvány létrehozása

1. Indítsa el a webböngészőt.
2. Írja be a „https://készülék IP-címe” címet a böngésző címsorába (ahol a „készülék IP-címe” a készülékének az IP-címe).

Például:

https://192.168.1.2



- Ha tartománynévrendszert használ, vagy NetBIOS nevet engedélyez, az IP-cím helyett más nevet, pl. a „Megosztott nyomtató” elnevezést is beírhat.

Például: https://Megosztott_nyomtato

- Ha engedélyezi a NetBIOS-név használatát, akkor a csomópontnevet is használhatja.

Például: https://brn123456abcdef

- A NetBIOS név a Hálózati konfigurációs jelentésben található meg.

3. Szükség esetén írja be a jelszót a **Login (Bejelentkezés)** mezőbe, majd kattintson a **Login (Bejelentkezés)** lehetőségre.



A készülék beállításainak elvégzéséhez szükséges alapértelmezett jelszó a készülék hátulján található a „Pwd” kifejezés mellett.

4. Lépjen a navigációs menübe, majd kattintson az **Network (Hálózat) > Security (Biztonság) > Certificate (Tanúsítvány)** lehetőségre.



Kezdjen a ☰ lehetőséggel, ha a navigációs menü nem kerül megjelenítésre a képernyő bal oldalán.

5. Kattintson a **Create Self-Signed Certificate (Önálírt tanúsítvány létrehozása)** gombra.
6. Adjon meg egy **Common Name (Közös név)** és egy **Valid Date (Érvényes dátum)** értéket.
 - A **Common Name (Közös név)** hossza kisebb mint 64 bájtt. Adjon meg egy azonosítót, amelyet az SSL/TLS kommunikáció során használni kíván a készülék elérésére. Ez lehet egy IP-cím, csomópontnév vagy tartománynév. Alapértelmezés szerint a csomópont neve jelenik meg.
 - Egy figyelmeztetés jelenik meg, ha IPPS vagy HTTPS protokollt használ, és az URL-címként beírt név nem ugyanaz, mint az önálírt tanúsítványhoz megadott **Common Name (Közös név)**.
7. Válassza ki a beállítást a **Public Key Algorithm (Nyilvános kulcsú titkosítási algoritmus)** legördülő listából. Az alapértelmezett beállítás a(z) **RSA(2048bit) (RSA (2048 bit))**.
8. Válassza ki a beállítást a **Digest Algorithm (Digest algoritmus)** legördülő listából. Az alapértelmezett beállítás a(z) **SHA256**.
9. Kattintson a **Submit (Küldés)** gombra.



Kapcsolódó tájékoztatás

- [Tanúsítványok konfigurálása az eszközbiztonság számára](#)

Kapcsolódó témák:

- [A Web alapú kezelés elérése](#)

Tanúsítvány-aláírási kérés (CSR) létrehozása és hitelesítésszolgáltatótól (CA) származó tanúsítvány telepítése

Ha már rendelkezik külső, megbízható hitelesítésszolgáltatótól (CA) származó tanúsítvánnyal, a tanúsítványt és a saját kulcsot a készüléken tárolhatja, illetve importálással és exportálással kezelheti őket. Ha nem rendelkezik tanúsítvánnyal külső megbízható CA-tól, akkor hozzon létre egy tanúsítvány-aláírási kérelmet (CSR), küldje el egy CA-nak a hitelesítéshez, majd telepítse a visszakapott tanúsítványt a készüléken.

- [Tanúsítvány-aláírási kérelem \(CSR\) létrehozása](#)
- [Tanúsítvány telepítése az Ön készülékén](#)

Tanúsítvány-aláírási kérelem (CSR) létrehozása

A tanúsítvány-aláírási kérelem (CSR) egy hitelesítésszolgáltató (CA) számára küldött, a tanúsítványban található hitelesítő adatok megerősítésére irányuló kérés.

Javasoljuk, hogy tanúsítvány-aláírási kérelem létrehozása előtt telepítse számítógépére a hitelesítésszolgáltató legfelső szintű tanúsítványát.

1. Indítsa el a webböngészőt.
2. Írja be a „https://készülék IP-címe” címet a böngésző címsorába (ahol a „készülék IP-címe” a készülékének az IP-címe).

Például:

https://192.168.1.2



- Ha tartománynévrendszert használ, vagy NetBIOS nevet engedélyez, az IP-cím helyett más nevet, pl. a „Megosztott_nyomtato” elnevezést is beírhat.

Például: https://Megosztott_nyomtato

- Ha engedélyezi a NetBIOS-név használatát, akkor a csomópontnevet is használhatja.

Például: https://brn123456abcdef

- A NetBIOS név a Hálózati konfigurációs jelentésben található meg.

3. Szükség esetén írja be a jelszót a **Login (Bejelentkezés)** mezőbe, majd kattintson a **Login (Bejelentkezés)** lehetőségre.



A készülék beállításainak elvégzéséhez szükséges alapértelmezett jelszó a készülék hátulján található a „Pwd” kifejezés mellett.

4. Lépjen a navigációs menübe, majd kattintson az **Network (Hálózat) > Security (Biztonság) > Certificate (Tanúsítvány)** lehetőségre.



Kezdjen a ☰ lehetőséggel, ha a navigációs menü nem kerül megjelenítésre a képernyő bal oldalán.

5. Kattintson a **Create CSR (CSR létrehozása)** gombra.
6. Adjon meg egy **Common Name (Közös név)** (kötelező) elemet, majd adjon meg további **Organization (Szervezet)** adatokat (opcionális).



- A vállalati adatokra azért van szükség, hogy a hitelesítésszolgáltató megerősíthesse azonosságát, és igazolhassa azt a külvilág számára.
- A **Common Name (Közös név)** hossza kisebb mint 64 bájttal. Adjon meg egy azonosítót, amelyet az SSL/TLS kommunikáció során használni kíván a készülék elérésére. Ez lehet egy IP-cím, csomópontnév vagy tartománynév. Alapértelmezés szerint a csomópont neve jelenik meg. A **Common Name (Közös név)** megadása kötelező.
- Egy figyelmeztetés jelenik meg, ha olyan nevet ír be az URL-címként, amely különbözik attól a köznapi névtől, amelyet a tanúsítványnál megadott.
- Az **Organization (Szervezet)**, **Organization Unit (Szervezeti egység)**, **City/Locality (Város/település)** és **State/Province (Állam/tartomány)** hossza nem haladhatja meg a 64 bájttal.
- A(z) **Country/Region (Ország/régió)** értékének egy kétkarakteres ISO 3166 országcódnak kell lennie.
- Ha az X.509v3 tanúsítvány bővítését állítja be, jelölje be a **Configure extended partition (Kiterjesztett partíció konfigurálása)** jelölőnégyzetet, majd válassza az **Auto (Register IPv4) (Automatikus (IPv4 címet regisztrál))** vagy **Manual (Manuális)** lehetőséget.

7. Válassza ki a beállítást a **Public Key Algorithm (Nyilvános kulcsú titkosítási algoritmus)** legördülő listából. Az alapértelmezett beállítás a(z) **RSA(2048bit) (RSA (2048 bit))**.

-
8. Válassza ki a beállítást a **Digest Algorithm (Digest algoritmus)** legördülő listából. Az alapértelmezett beállítás a(z) **SHA256**.
 9. Kattintson a **Submit (Küldés)** gombra.
A képernyőn megjelenik a tanúsítvány-aláírási kérelem. Mentse el a tanúsítvány-aláírási kérelmet fájlként, vagy másolja és illessz be egy online tanúsítvány-aláírási kérelem űrlapba, amelyet egy hitelesítésszolgáltató biztosít.
 10. Kattintson a(z) **Mentés** gombra.



-
- Kövesse a hitelesítésszolgáltató irányelveit a tanúsítvány-aláírási kérelem elküldésekor a hitelesítésszolgáltatónak.
 - Ha a Windows Server 2012/2012 R2/2016/2019/2022 vállalati legfelső szintű hitelesítésszolgáltató szolgáltatását használja, javasoljuk a webkiszolgáló használatát a tanúsítványsablonokhoz az ügyféltanúsítvány biztonságos létrehozása érdekében. Ha egy IEEE 802.1x környezetben hoz létre ügyféltanúsítványt EAP-TLS hitelesítéssel, akkor javasoljuk a Felhasználói tanúsítványsablon használatát.
-



Kapcsolódó tájékoztatás

- [Tanúsítvány-aláírási kérés \(CSR\) létrehozása és hitelesítésszolgáltatótól \(CA\) származó tanúsítvány telepítése](#)

Kapcsolódó témák:

- [A Web alapú kezelés elérése](#)
-

Tanúsítvány telepítése az Ön készülékén

Ha megkapja a tanúsítványt a hitelesítésszolgáltatótól (CA), akkor a nyomtatókiszolgálóra történő telepítéskor kövesse az alábbi lépéseket:

Csak olyan tanúsítvány telepíthető erre a készülékre, amelyet e készülék tanúsítvány-aláírási kérelmével (CSR) bocsátottak ki. Ha újabb tanúsítvány-aláírási kérelmet (CSR) szeretne létrehozni, előtte győződjön meg arról, hogy telepítve van a tanúsítvány. Csak a tanúsítvány készülékre való telepítését követően hozzon létre új tanúsítvány-aláírási kérelmet (CSR), különben a telepítés előtt készített tanúsítvány-aláírási kérelem érvénytelen lesz.

1. Indítsa el a webböngészőt.
2. Írja be a „https://készülék IP-címe” címet a böngésző címsorába (ahol a „készülék IP-címe” a készülékének az IP-címe).

Például:

https://192.168.1.2



- Ha tartománynévrendszert használ, vagy NetBIOS nevet engedélyez, az IP-cím helyett más nevet, pl. a „Megosztott_nyomtato” elnevezést is beírhat.

Például: https://Megosztott_nyomtato

- Ha engedélyezi a NetBIOS-név használatát, akkor a csomópontnevet is használhatja.

Például: https://brn123456abcdef

- A NetBIOS név a Hálózati konfigurációs jelentésben található meg.

3. Szükség esetén írja be a jelszót a **Login (Bejelentkezés)** mezőbe, majd kattintson a **Login (Bejelentkezés)** lehetőségre.



A készülék beállításainak elvégzéséhez szükséges alapértelmezett jelszó a készülék hátulján található a „PwD” kifejezés mellett.

4. Lépjen a navigációs menübe, majd kattintson az **Network (Hálózat) > Security (Biztonság) > Certificate (Tanúsítvány)** lehetőségre.



Kezdjen a ☰ lehetőséggel, ha a navigációs menü nem kerül megjelenítésre a képernyő bal oldalán.

5. Kattintson a **Install Certificate (Bizonyítvány telepítése)** gombra.
6. Keresse meg a CA által kiadott tanúsítványt tartalmazó fájlt, majd kattintson a **Submit (Küldés)** gombra.
A tanúsítvány létrejött, és a készülék sikeresen mentette azt a memóriába.

Az SSL/TLS kommunikáció használatához a hitelesítésszolgáltató legfelső szintű tanúsítványát a számítógépre kell telepíteni. Vegye fel a kapcsolatot a hálózati rendszergazdával.



Kapcsolódó tájékoztatás

- [Tanúsítvány-aláírási kérés \(CSR\) létrehozása és hitelesítésszolgáltatótól \(CA\) származó tanúsítvány telepítése](#)

Kapcsolódó témák:

- [A Web alapú kezelés elérése](#)

A tanúsítvány és a saját kulcs importálása és exportálása

A tanúsítványt és a saját kulcsot a készüléken tárolhatja, illetve importálással és exportálással kezelheti őket.

- [A tanúsítvány és a saját kulcs importálása](#)
- [A tanúsítvány és a saját kulcs exportálása](#)

A tanúsítvány és a saját kulcs importálása

1. Indítsa el a webböngészőt.
2. Írja be a „https://készülék IP-címe” címet a böngésző címsorába (ahol a „készülék IP-címe” a készülékének az IP-címe).

Például:

https://192.168.1.2



- Ha tartománynévrendszert használ, vagy NetBIOS nevet engedélyez, az IP-cím helyett más nevet, pl. a „Megosztott_nyomtato” elnevezést is beírhat.

Például: https://Megosztott_nyomtato

- Ha engedélyezi a NetBIOS-név használatát, akkor a csomópontnevet is használhatja.

Például: https://brn123456abcdef

- A NetBIOS név a Hálózati konfigurációs jelentésben található meg.

3. Szükség esetén írja be a jelszót a **Login (Bejelentkezés)** mezőbe, majd kattintson a **Login (Bejelentkezés)** lehetőségre.



A készülék beállításainak elvégzéséhez szükséges alapértelmezett jelszó a készülék hátulján található a „PwD” kifejezés mellett.

4. Lépjen a navigációs menübe, majd kattintson az **Network (Hálózat) > Security (Biztonság) > Certificate (Tanúsítvány)** lehetőségre.



Kezdjen a ☰ lehetőséggel, ha a navigációs menü nem kerül megjelenítésre a képernyő bal oldalán.

5. Kattintson a **Import Certificate and Private Key (Tanúsítvány és privát kulcs importálása)** gombra.
6. Keresse meg az importálni kívánt fájlt.
7. Ha a fájl titkosított, adja meg a jelszót, majd kattintson a **Submit (Küldés)** gombra.

Sikeresen importálta a készülékre a tanúsítványt és a saját kulcsot.



Kapcsolódó tájékoztatás

- [A tanúsítvány és a saját kulcs importálása és exportálása](#)

Kapcsolódó témák:

- [A Web alapú kezelés elérése](#)

A tanúsítvány és a saját kulcs exportálása

1. Indítsa el a webböngészőt.
2. Írja be a „https://készülék IP-címe” címet a böngésző címsorába (ahol a „készülék IP-címe” a készülékének az IP-címe).

Például:

https://192.168.1.2



- Ha tartománynévrendszert használ, vagy NetBIOS nevet engedélyez, az IP-cím helyett más nevet, pl. a „Megosztott_nyomtato” elnevezést is beírhat.

Például: https://Megosztott_nyomtato

- Ha engedélyezi a NetBIOS-név használatát, akkor a csomópontnevet is használhatja.

Például: https://brn123456abcdef

- A NetBIOS név a Hálózati konfigurációs jelentésben található meg.

3. Szükség esetén írja be a jelszót a **Login (Bejelentkezés)** mezőbe, majd kattintson a **Login (Bejelentkezés)** lehetőségre.



A készülék beállításainak elvégzéséhez szükséges alapértelmezett jelszó a készülék hátulján található a „PwD” kifejezés mellett.

4. Lépjen a navigációs menübe, majd kattintson az **Network (Hálózat) > Security (Biztonság) > Certificate (Tanúsítvány)** lehetőségre.



Kezdjen a ☰ lehetőséggel, ha a navigációs menü nem kerül megjelenítésre a képernyő bal oldalán.

5. Kattintson a **Export (Exportálás)** területén található **Certificate List (Tanúsítvány lista)** lehetőségre.
6. Ha a fájlt titkosítani kívánja, írjon be egy jelszót.
Ha üres jelszót használ, a kimenet nem lesz titkosítva.
7. A megerősítéshez adja meg újra a jelszót, majd kattintson a **Submit (Küldés)** gombra.
8. Kattintson a(z) **Mentés** gombra.

A tanúsítványt és a saját kulcsot sikeresen exportálta a számítógépre.

A tanúsítványt is importálhatja a számítógépén.



Kapcsolódó tájékoztatás

- [A tanúsítvány és a saját kulcs importálása és exportálása](#)

Kapcsolódó témák:

- [A Web alapú kezelés elérése](#)

Egy CA tanúsítvány exportálása és importálása

Brother készülékén importálhatja, exportálhatja és tárolhatja a CA tanúsítványokat.

- [CA tanúsítvány importálása](#)
- [CA tanúsítvány exportálása](#)

CA tanúsítvány importálása

1. Indítsa el a webböngészőt.
2. Írja be a „https://készülék IP-címe” címet a böngésző címsorába (ahol a „készülék IP-címe” a készülékének az IP-címe).

Például:

https://192.168.1.2



- Ha tartománynévrendszert használ, vagy NetBIOS nevet engedélyez, az IP-cím helyett más nevet, pl. a „Megosztott_nyomtato” elnevezést is beírhat.

Például: https://Megosztott_nyomtato

- Ha engedélyezi a NetBIOS-név használatát, akkor a csomópontnevet is használhatja.

Például: https://brn123456abcdef

- A NetBIOS név a Hálózati konfigurációs jelentésben található meg.

3. Szükség esetén írja be a jelszót a **Login (Bejelentkezés)** mezőbe, majd kattintson a **Login (Bejelentkezés)** lehetőségre.



A készülék beállításainak elvégzéséhez szükséges alapértelmezett jelszó a készülék hátulján található a „Pwd” kifejezés mellett.

4. Lépjen a navigációs menübe, majd kattintson az **Network (Hálózat) > Security (Biztonság) > CA Certificate (CA tanúsítvány)** lehetőségre.



Kezdjen a ☰ lehetőséggel, ha a navigációs menü nem kerül megjelenítésre a képernyő bal oldalán.

5. Kattintson a(z) **Import CA Certificate (CA tanúsítvány importálása)** gombra.
6. Böngésszen az importálni kívánt fájlhoz.
7. Kattintson a **Submit (Küldés)** gombra.



Kapcsolódó tájékoztatás

- [Egy CA tanúsítvány exportálása és importálása](#)

Kapcsolódó témák:

- [A Web alapú kezelés elérése](#)

CA tanúsítvány exportálása

1. Indítsa el a webböngészőt.
2. Írja be a „https://készülék IP-címe” címet a böngésző címsorába (ahol a „készülék IP-címe” a készülékének az IP-címe).

Például:

https://192.168.1.2



- Ha tartománynévrendszert használ, vagy NetBIOS nevet engedélyez, az IP-cím helyett más nevet, pl. a „Megosztott_nyomtato” elnevezést is beírhat.

Például: https://Megosztott_nyomtato

- Ha engedélyezi a NetBIOS-név használatát, akkor a csomópontnevet is használhatja.

Például: https://brn123456abcdef

- A NetBIOS név a Hálózati konfigurációs jelentésben található meg.

3. Szükség esetén írja be a jelszót a **Login (Bejelentkezés)** mezőbe, majd kattintson a **Login (Bejelentkezés)** lehetőségre.



A készülék beállításainak elvégzéséhez szükséges alapértelmezett jelszó a készülék hátulján található a „Pwd” kifejezés mellett.

4. Lépjen a navigációs menübe, majd kattintson az **Network (Hálózat) > Security (Biztonság) > CA Certificate (CA tanúsítvány)** lehetőségre.



Kezdjen a ☰ lehetőséggel, ha a navigációs menü nem kerül megjelenítésre a képernyő bal oldalán.

5. Válassza ki az exportálni kívánt tanúsítványt, és kattintson az **Export (Exportálás)** lehetőségre.
6. Kattintson a **Submit (Küldés)** gombra.



Kapcsolódó tájékoztatás

- [Egy CA tanúsítvány exportálása és importálása](#)

Kapcsolódó témák:

- [A Web alapú kezelés elérése](#)

Több tanúsítvány kezelése

A több tanúsítvány kezelése funkció lehetővé teszi, hogy Web alapú kezeléssel kezelhessen minden egyes készülékére feltelepített tanúsítványt. A Web alapú kezelésben navigáljon a **Certificate (Tanúsítvány)** vagy **CA Certificate (CA tanúsítvány)** képernyőre, ha megtekinteni, törölni vagy exportálni kívánja tanúsítványait.

	A Brother készüléken tárolt tanúsítványok maximális száma
Önaláírt tanúsítvány vagy egy CA által kiadott tanúsítvány	6
CA tanúsítvány	9

Azt javasoljuk, hogy a lehetségesnél kevesebb tanúsítványt tároljon, hogy legyen egy üres helye, ha lejár egy tanúsítvány. Ha lejár egy tanúsítvány, importáljon egy új tanúsítványt az üres helyre, majd törölje a lejárt tanúsítványt. Így el tudja kerülni a konfigurációs hibákat.



- HTTPS/IPPS, IEEE 802.1x, vagy Aláírt PDF használata esetén meg kell adnia, hogy melyik tanúsítványt használja.
- Ha SSL-protokollt használ az SMTP/POP3/IMAP4-kommunikációkhoz (csak bizonyos modellek esetén érhető el), nem kell kiválasztania a tanúsítványt. A szükséges tanúsítvány automatikusan kiválasztásra kerül.



Kapcsolódó tájékoztatás

- [Tanúsítványok konfigurálása az eszközbiztonság számára](#)

Használjon SSL/TLS-t

- [Az SSL/TLS bemutatása](#)
- [A hálózati készülék biztonságos felügyelete SSL/TLS használatával](#)
- [Dokumentumok biztonságos nyomtatása SSL/TLS használatával](#)
- [E-mail biztonságos küldése és fogadása](#)

Az SSL/TLS bemutatása

Az SSL (Biztonságos adatcsomagolási réteg) vagy a TLS (Átviteli réteg biztonsága) hatékony módja a helyi vagy nagytávolságú hálózatokon (LAN vagy WAN) keresztül küldött adatok védelmének. Titkosítja a hálózaton keresztül küldött adatokat, például a nyomtatási feladatokat, így az illetéktelen személyek nem olvashatják el azokat.

Az SSL/TLS-t be lehet konfigurálni vezetékes és vezeték nélküli hálózati használatra is, valamint használható olyan egyéb biztonsági rendszerekkel, mint a WPA kulcsok és a tűzfalak.



Kapcsolódó tájékoztatás

- [Használjon SSL/TLS-t](#)
 - [Az SSL/TLS rövid története](#)
 - [Az SSL/TLS használatának előnyei](#)

Az SSL/TLS rövid története

Az SSL/TLS titkosítást eredetileg az internetes forgalmi adatok, különösen a böngészők és a kiszolgálók közötti adatforgalom védelmére fejlesztették ki. Az SSL protokollt már további alkalmazások, például a Telnet, nyomtatók és az FTP-szoftverek is alkalmazzák annak érdekében, hogy egy univerzális online biztonsági megoldás jöhessen létre. A mai napig számos online áruház és bank használja ezt a protokollt eredeti rendeltetésének megfelelően a bizalmas adatok, például a hitelkártyaszámok, ügyfélrekordok stb. védelmére.

Az SSL/TLS rendkívül magas szintű titkosítást alkalmaz, és a bankok világszerte bizalommal alkalmazzák.

Kapcsolódó tájékoztatás

- [Az SSL/TLS bemutatása](#)

Az SSL/TLS használatának előnyei

Az SSL/TLS használatának elsődleges előnye, hogy biztonságos nyomtatást biztosít IP-hálózaton keresztül azáltal, hogy korlátozza a készülékre küldött adatok jogosulatlan felhasználók általi olvasását. Az SSL legfontosabb előnye, hogy használatával biztonságosan nyomtathatók a bizalmas természetű adatok. Például egy nagy cég HR-részlege rendszeres gyakorisággal nyomtathat bérelszámolási dokumentumokat. Az ilyen dokumentumban foglalt adatokhoz titkosítás nélkül hozzáférhetnek más hálózati felhasználók is. Az SSL/TLS használatával azonban az illetéktelen személyek csak egy karakterhalmazt látnak, nem a tényleges bérelszámolási dokumentumot.



Kapcsolódó tájékoztatás

- [Az SSL/TLS bemutatása](#)
-

A hálózati készülék biztonságos felügyelete SSL/TLS használatával

- Tanúsítvány konfigurálása az SSL/TLS és az elérhető protokollok számára
- SSL/TLS használatával történő hozzáférés a Web alapú kezeléshez
- Önálírt tanúsítvány telepítése rendszergazdai jogokkal rendelkező Windows-felhasználók számára
- Tanúsítványok konfigurálása az eszközbiztonság számára

Tanúsítvány konfigurálása az SSL/TLS és az elérhető protokollok számára

Az SSL/TLS kommunikáció használata előtt konfiguráljon egy tanúsítványt a készüléken a Web alapú kezelés segítségével.

1. Indítsa el a webböngészőt.
2. Írja be a „https://készülék IP-címe” címet a böngésző címsorába (ahol a „készülék IP-címe” a készülékének az IP-címe).

Például:

https://192.168.1.2



- Ha tartománynévrendszert használ, vagy NetBIOS nevet engedélyez, az IP-cím helyett más nevet, pl. a „Megosztott_nyomtato” elnevezést is beírhat.
Például: https://Megosztott_nyomtato
- Ha engedélyezi a NetBIOS-név használatát, akkor a csomópontnevet is használhatja.
Például: https://brn123456abcdef
- A NetBIOS név a Hálózati konfigurációs jelentésben található meg.

3. Szükség esetén írja be a jelszót a **Login (Bejelentkezés)** mezőbe, majd kattintson a **Login (Bejelentkezés)** lehetőségre.



A készülék beállításainak elvégzéséhez szükséges alapértelmezett jelszó a készülék hátulján található a „PwD” kifejezés mellett.

4. Lépjen a navigációs menübe, majd kattintson az **Network (Hálózat) > Network (Hálózat) > Protocol (Protokoll)** lehetőségre.



Kezdjen a ☰ lehetőséggel, ha a navigációs menü nem kerül megjelenítésre a képernyő bal oldalán.

5. Kattintson a **HTTP Server Settings (HTTP kiszolgáló beállításai)** gombra.
6. Válassza ki a konfigurálni kívánt tanúsítványt a **Select the Certificate (Válassza ki a tanúsítványt)** legördülő listából.
7. Kattintson a **Submit (Küldés)** gombra.
8. Kattintson a **Yes (Igen)** gombra a nyomtatókiszolgáló újraindításához.



Kapcsolódó tájékoztatás

- [A hálózati készülék biztonságos felügyelete SSL/TLS használatával](#)

Kapcsolódó témák:

- [A Web alapú kezelés elérése](#)

SSL/TLS használatával történő hozzáférés a Web alapú kezeléshez

A hálózati készüléke biztonságos kezeléséhez használja a Web alapú kezelést a HTTPS-protokollal.



- A HTTPS protokoll a használatához a HTTPS-t engedélyezni kell a készülékén. A HTTPS protokoll alapértelmezés szerint engedélyezett.
- A HTTPS-protokoll beállításait a Web alapú kezelés segítségével módosíthatja.

1. Indítsa el a webböngészőt.
2. Írja be a „https://tanúsítványnév” szöveget a böngésző címsávjába (ahol a „tanúsítványnév” a tanúsítványhoz rendelt név; ez lehet az Ön IP-címe, a csomópont neve vagy a domain neve).
3. Szükség esetén írja be a jelszót a **Login (Bejelentkezés)** mezőbe, majd kattintson a **Login (Bejelentkezés)** lehetőségre.



A készülék beállításainak elvégzéséhez szükséges alapértelmezett jelszó a készülék hátulján található a „PwD” kifejezés mellett.

4. Most már hozzáférhet a készülékhez a HTTPS használatával.



Kapcsolódó tájékoztatás

- [A hálózati készülék biztonságos felügyelete SSL/TLS használatával](#)

Kapcsolódó témák:

- [A Web alapú kezelés elérése](#)

Önálírt tanúsítvány telepítése rendszergazdai jogokkal rendelkező Windows-felhasználók számára

- A következő lépések a Microsoft Edge használata esetén érvényesek. Ha másik webböngészőt használ, olvassa el a böngészője dokumentációját, vagy az online útmutatót a tanúsítványok telepítésére vonatkozóan.
- Bizonyosodjon meg arról, hogy az önálírt tanúsítványát a Web alapú kezelés használatával hozta létre.

1. A jobb gombbal kattintson a **Microsoft Edge** ikonra, és válassza a **Futtatás rendszergazdaként** lehetőséget.

Ha megjelenik a(z) **Felhasználói fiókok felügyelete** képernyő, kattintson a(z) **Igen** elemre.

2. Írja be a „https://készülék IP-címe” címet a böngésző címsorába (ahol a „készülék IP-címe” a készülékének az IP-címe).

Például:

https://192.168.1.2



- Ha tartománynévrendszert használ, vagy NetBIOS nevet engedélyez, az IP-cím helyett más nevet, pl. a „Megosztott_nyomtato” elnevezést is beírhat.

Például: https://Megosztott_nyomtato

- Ha engedélyezi a NetBIOS-név használatát, akkor a csomópontnevet is használhatja.

Például: https://brn123456abcdef

- A NetBIOS név a Hálózati konfigurációs jelentésben található meg.

3. Ha a kapcsolata nem privát, kattintson a **Speciális** gombra, majd lépjen a weboldalra.

4. Szükség esetén írja be a jelszót a **Login (Bejelentkezés)** mezőbe, majd kattintson a **Login (Bejelentkezés)** lehetőségre.



A készülék beállításainak elvégzéséhez szükséges alapértelmezett jelszó a készülék hátulján található a „PwD” kifejezés mellett.

5. Lépjen a navigációs menübe, majd kattintson az **Network (Hálózat) > Security (Biztonság) > Certificate (Tanúsítvány)** lehetőségre.



Kezdjen a ☰ lehetőséggel, ha a navigációs menü nem kerül megjelenítésre a képernyő bal oldalán.

6. Kattintson a **Export (Exportálás)** gombra.

7. A kimeneti fájl titkosításához adjon meg egy jelszót a **Enter password (Adja meg a jelszót)** mezőben. Amennyiben a **Enter password (Adja meg a jelszót)** mező üres, a kimeneti fájl titkosítására nem kerül sor.

8. Írja be a jelszót ismét a **Retype password (Jelszó újbóli megadása)** mezőbe, majd kattintson a **Submit (Küldés)** gombra.

9. Kattintással nyissa meg a letöltött fájlt.

10. Amikor megjelenik a **Tanúsítványimportáló varázsló**, kattintson a **Tovább** gombra.

11. Kattintson a **Tovább** gombra.

12. Szükség esetén adja meg a jelszót, majd kattintson a **Tovább** gombra.

13. Jelölje be a **Minden tanúsítvány tárolása ebben a tárolóban** jelölőnégyzetet, majd kattintson a **Tallózás...** gombra.

14. Válassza az **Megbízható gyökérhitelesítő hatóságok** opciót, majd kattintson az **OK** gombra.

15. Kattintson a **Tovább** gombra.

16. Kattintson a **Befejezés** gombra.

17. Ha az ujlenyomat megfelelő, kattintson az **Igen** gombra.

18. Kattintson a **OK** gombra.



Kapcsolódó tájékoztatás

- A hálózati készülék biztonságos felügyelete SSL/TLS használatával
-

Dokumentumok biztonságos nyomtatása SSL/TLS használatával

- [Dokumentum nyomtatása IPPS használatával](#)
- [Tanúsítvány konfigurálása az SSL/TLS és az elérhető protokollok számára](#)
- [Tanúsítványok konfigurálása az eszközbiztonság számára](#)

Dokumentum nyomtatása IPPS használatával

A dokumentumok IPP protokollal történő biztonságos nyomtatásához használja az IPPS protokollt.

1. Indítsa el a webböngészőt.
2. Írja be a „https://készülék IP-címe” címet a böngésző címsorába (ahol a „készülék IP-címe” a készülékének az IP-címe).

Például:

https://192.168.1.2



- Ha tartománynévrendszert használ, vagy NetBIOS nevet engedélyez, az IP-cím helyett más nevet, pl. a „Megosztott_nyomtato” elnevezést is beírhat.

Például: https://Megosztott_nyomtato

- Ha engedélyezi a NetBIOS-név használatát, akkor a csomópontnevet is használhatja.

Például: https://brn123456abcdef

- A NetBIOS név a Hálózati konfigurációs jelentésben található meg.

3. Szükség esetén írja be a jelszót a **Login (Bejelentkezés)** mezőbe, majd kattintson a **Login (Bejelentkezés)** lehetőségre.



A készülék beállításainak elvégzéséhez szükséges alapértelmezett jelszó a készülék hátulján található a „PwD” kifejezés mellett.

4. Lépjen a navigációs menübe, majd kattintson az **Network (Hálózat) > Network (Hálózat) > Protocol (Protokoll)** lehetőségre.



Kezdjen a ☰ lehetőséggel, ha a navigációs menü nem kerül megjelenítésre a képernyő bal oldalán.

5. Ellenőrizze, hogy be van-e jelölve a **IPP** jelölőnégyzet.



Amennyiben a **IPP** jelölőnégyzet nincs kiválasztva, jelölje be a **IPP** négyzetet, majd kattintson a **Submit (Küldés)** lehetőségre.

A konfiguráció aktiválásához indítsa újra a készüléket.

Miután a készülék újraindul, térjen vissza a készülék weboldalára, írja be a jelszót, lépjen a navigáció menübe, majd kattintson a **Network (Hálózat) > Network (Hálózat) > Protocol (Protokoll)** lehetőségekre.

6. Kattintson a **HTTP Server Settings (HTTP szerver beállításai)** gombra.
7. Jelölje be a **HTTPS** jelölőnégyzetet a **IPP** területen, majd kattintson a **Submit (Küldés)** elemre.
8. A konfiguráció aktiválásához indítsa újra a készüléket.

Az IPPS használatával végzett kommunikáció nem képes a nyomtatókiszolgálóhoz való jogosulatlan hozzáférés megakadályozására.



Kapcsolódó tájékoztatás

- [Dokumentumok biztonságos nyomtatása SSL/TLS használatával](#)

Kapcsolódó témák:

- [A Web alapú kezelés elérése](#)

Használjon SNMPv3-at

- [Hálózati készülék biztonságos felügyelete SNMPv3 használatával](#)

Hálózati készülék biztonságos felügyelete SNMPv3 használatával

Az SNMPv3 (Simple Network Management Protocol version 3) biztosítja a felhasználók hitelesítését és az adatok titkosítását annak érdekében, hogy a hálózati eszközöket biztonságosan lehessen felügyelni.

1. Indítsa el a webböngészőt.
2. Írja be a „https://tanúsítványnév” szöveget a böngésző címsávjába (ahol a „tanúsítványnév” a tanúsítványhoz rendelt név; ez lehet az Ön IP-címe, a csomópont neve vagy a domain neve).
3. Szükség esetén írja be a jelszót a **Login (Bejelentkezés)** mezőbe, majd kattintson a **Login (Bejelentkezés)** lehetőségre.




A készülék beállításainak elvégzéséhez szükséges alapértelmezett jelszó a készülék hátulján található a „Pwd” kifejezés mellett.

4. Lépjen a navigációs menübe, majd kattintson az **Network (Hálózat) > Network (Hálózat) > Protocol (Protokoll)** lehetőségre.



Kezdjen a ≡ lehetőséggel, ha a navigációs menü nem kerül megjelenítésre a képernyő bal oldalán.

5. Győződjön meg arról, hogy a **SNMP** beállítás engedélyezve van, majd kattintson a **Advanced Settings (Speciális beállítások)** lehetőségre.
6. Konfigurálja az SNMP beállításokat.

Beállítás	Leírás
SNMP v1/v2c read-write access (SNMP v1/v2c olvasási és írási hozzáféréssel)	A nyomtatókiszolgáló az SNMP protokoll 1-es és 2c verzióját használja. Ebben a módban az összes készülékének alkalmazása használható. Ez a mód azonban nem biztonságos, mert nem hitelesíti a felhasználót és nem titkosítja az adatokat.
SNMPv3 read-write access and v1/v2c read-only access (SNMPv3 olvasási és írási hozzáféréssel, és v1/v2c csak olvasási hozzáféréssel)	A nyomtatókiszolgáló az SNMP protokoll 3-as verziója esetén olvasási és írási hozzáférést, az 1-es és a 2c verziókhoz pedig csak olvasási hozzáférést biztosít.  Ha a SNMPv3 read-write access and v1/v2c read-only access (SNMPv3 olvasási és írási hozzáféréssel, és v1/v2c csak olvasási hozzáféréssel) módot használja, a nyomtatókiszolgálóhoz hozzáférő néhány készülékének alkalmazása nem fog megfelelően működni, mert azok az 1-es és a 2c verzió használatával csak olvasási hozzáférésre jogosultak. Ha az összes alkalmazást használni kívánja, akkor javasolt az SNMP v1/v2c read-write access (SNMP v1/v2c olvasási és írási hozzáféréssel) mód használata.
SNMPv3 read-write access (SNMPv3 olvasási és írási hozzáféréssel)	A nyomtatókiszolgáló az SNMP protokoll 3-as verzióját használja. Használja ezt a módot, ha a nyomtatókiszolgálót biztonságosan kívánja kezelni.

Beállítás

Leírás



Amennyiben az **SNMPv3 read-write access (SNMPv3 olvasási és írási hozzáféréssel)** módot használja, vegye figyelembe az alábbiakat:

A BRAdmin Professional kivételével az összes SNMPv1/v2c protokollt használó alkalmazás használata korlátozva lesz. Az SNMPv1/v2c alkalmazások engedélyezéséhez használja az **SNMPv3 read-write access and v1/v2c read-only access (SNMPv3 olvasási és írási hozzáféréssel, és v1/v2c csak olvasási hozzáféréssel)** vagy az **SNMP v1/v2c read-write access (SNMP v1/v2c olvasási és írási hozzáféréssel)** módot.

7. Kattintson a **Submit (Küldés)** gombra.



Ha a készülék megjeleníti a protokoll-beállítási opciókat, válassza ki a kívánt beállításokat.

8. A konfiguráció aktiválásához indítsa újra a készüléket.



Kapcsolódó tájékoztatás

- [Használjon SNMPv3-at](#)

Kapcsolódó témák:

- [A Web alapú kezelés elérése](#)

IPsec használata

- [Az IPsec bemutatása](#)
- [Az IPsec konfigurálása a Web alapú kezelővel](#)
- [IPsec címsablon konfigurálása a Web alapú kezelővel](#)
- [IPsec sablon konfigurálása a Web alapú kezelővel](#)

Az IPsec bemutatása

Az IPsec (Internet Protocol Security – Internetbiztonsági protokoll) egy olyan biztonsági protokoll, amely egy kiegészítő internetprotokoll-funkciót használ az adatmanipuláció megelőzéséhez és az IP-csomagokként átvitt adatok védelmének biztosításához. Az IPsec titkosítja a hálózaton keresztül továbbított adatokat, így például a számítógépekről egy nyomtatóra küldött adatokat. Mivel az adatok titkosítása a hálózati rétegben történik, a magasabb szintű protokollt használó alkalmazások IPsec funkciót használnak még akkor is, ha erről a felhasználó nem tud.

Az IPsec a következő funkciókat támogatja

- IPsec-átvitel

Az IPsec beállításoknak megfelelően a hálózatra csatlakoztatott számítógép adatokat küld és adatokat fogad a megadott eszközzel IPsec segítségével felépített kapcsolaton keresztül. Amikor az eszközök IPsec használatával kommunikálni kezdenek, a kulcsok először az internetes kulcscsere (IKE) használatával vannak kicserélve, majd a titkosított adatok a kulcsok használatával vannak elküldve.

Ezenfelül az IPsec két működési móddal rendelkezik: az Átvitel móddal és a Csatorna móddal. Az Átviteli mód többnyire az eszközök közötti kommunikáció, a Bújtatás mód pedig például a virtuális magánhálózat (VPN) és a hasonló környezetek esetén használatos.



Az IPsec-átvitelnél a következő feltételek szükségesek:

- IPsec-alapú kommunikációra alkalmas számítógép csatlakozik a hálózathoz.
- Készülékét IPsec-kommunikációhoz kell konfigurálni.
- A készülékéhez csatlakozó számítógép IPsec-kapcsolatokhoz van konfigurálva.

- IPsec-beállítások

Az IPsec protokollt használó kapcsolatok esetében szükséges beállítások. Ezen beállítások a Web alapú kezelő használatával konfigurálhatók.



Az IPsec-beállítások konfigurálásához egy, a hálózathoz csatlakoztatott számítógép böngészőjét kell használnia.



Kapcsolódó tájékoztatás

- [IPsec használata](#)

Az IPsec konfigurálása a Web alapú kezelővel

Az IPsec csatlakozás feltételei két **Template (Sablon)** típusra oszthatók: **Address (Cím)** és **IPsec**. Legfeljebb 10 kapcsolatfeltételt konfigurálhat.

1. Indítsa el a webböngészőt.
2. Írja be a „https://készülék IP-címe” címet a böngésző címsorába (ahol a „készülék IP-címe” a készülékének az IP-címe).
Például:
https://192.168.1.2
3. Szükség esetén írja be a jelszót a **Login (Bejelentkezés)** mezőbe, majd kattintson a **Login (Bejelentkezés)** lehetőségre.



A készülék beállításainak elvégzéséhez szükséges alapértelmezett jelszó a készülék hátulján található a „Pwd” kifejezés mellett.

4. Lépjen a navigációs menübe, majd kattintson az **Network (Hálózat) > Security (Biztonság) > IPsec** lehetőségre.



Kezdjen a ☰ lehetőséggel, ha a navigációs menü nem kerül megjelenítésre a képernyő bal oldalán.

5. Konfigurálja be a beállításait.

Beállítás	Leírás
Status (Állapot)	Engedélyezze vagy tiltsa le az IPsec opciót.
Negotiation Mode (Tárgyalási mód)	Válassza ki az IKE 1. fázisának Negotiation Mode (Tárgyalási mód) beállítását. Az IKE egy protokoll, amely titkosítási kulcsok cseréjére szolgál az IPsec-alapú titkosított kommunikáció kivitelezése érdekében. A Main (Fő) módban a feldolgozási sebesség alacsony, a biztonsági szint azonban magas. Aggressive (Agresszív) módban a feldolgozási sebesség gyorsabb, mint Main (Fő) módban, de a biztonság alacsonyabb.
All Non-IPsec Traffic (Minden nem IPsec forgalom)	Adja meg a nem IPsec csomagok esetén érvényes akciót. A Webszolgáltatások használatakor az Allow (Engedélyezés) lehetőséget kell kiválasztania az All Non-IPsec Traffic (Minden nem IPsec forgalom) beállításhoz. Ha kiválasztja a Drop (Ejtés) lehetőséget, a webszolgáltatások nem használhatók.
Broadcast/Multicast Bypass (Broadcast/Multicast átjárás)	Jelölje ki az Enabled (Engedélyezve) vagy a Disabled (Letiltva) lehetőséget.
Protocol Bypass (Átjárási protokoll)	Jelölje be a kívánt opciók jelölőnégyzetét.
Rules (Szabályok)	Jelölje be az Enabled (Engedélyezve) jelölőnégyzetet a sablon aktiválásához. Ha több jelölőnégyzet is bejelöl, akkor az alacsonyabb számmal jelölt jelölőnégyzetek kapnak prioritást abban az esetben, ha a jelölőnégyzetek használatával megadott beállítások ütköznek egymással. A kapcsolódó legördülő listára kattintva válassza ki az IPsec kapcsolati feltételekhez használt Address Template (Címsablon) opciót. Address Template (Címsablon) hozzáadásához kattintson az Add Template (Sablon hozzáadása) lehetőségre. A kapcsolódó legördülő listára kattintva válassza ki az IPsec kapcsolati feltételekhez használt IPsec Template (IPsec sablon) opciót. IPsec Template (IPsec sablon) hozzáadásához kattintson az Add Template (Sablon hozzáadása) lehetőségre.

6. Kattintson a **Submit (Küldés)** gombra.

Ha a készüléket újra kell indítani az új beállítások aktiválásához, megjelenik az újraindítást megerősítő képernyő.

Ha üres elem található az engedélyezett sablonon a **Rules (Szabályok)** táblázatban, megjelenik egy hibaüzenet. Hagyja jóvá a választásokat, és kattintson ismét a **Submit (Küldés)** lehetőségre.



Kapcsolódó tájékoztatás

- [IPsec használata](#)

Kapcsolódó témák:

- [Tanúsítványok konfigurálása az eszközbiztonság számára](#)
 - [A Web alapú kezelés elérése](#)
-

IPsec címsablon konfigurálása a Web alapú kezelővel

1. Indítsa el a webböngészőt.
2. Írja be a „https://készülék IP-címe” címet a böngésző címsorába (ahol a „készülék IP-címe” a készülékének az IP-címe).
Például:
https://192.168.1.2
3. Szükség esetén írja be a jelszót a **Login (Bejelentkezés)** mezőbe, majd kattintson a **Login (Bejelentkezés)** lehetőségre.



A készülék beállításainak elvégzéséhez szükséges alapértelmezett jelszó a készülék hátulján található a „Pwd” kifejezés mellett.

4. Lépjen a navigációs menübe, majd kattintson az **Network (Hálózat) > Security (Biztonság) > IPsec Address Template (IPsec címsablon)** lehetőségre.



Kezdjen a ☰ lehetőséggel, ha a navigációs menü nem kerül megjelenítésre a képernyő bal oldalán.

5. Kattintson a **Delete (Törlés)** gombra, ha törölni szeretne egy **Address Template (Címsablon)**-t. Ha egy **Address Template (Címsablon)** használatban van, nem lehet törölni.
6. Kattintson a létrehozni kívánt **Address Template (Címsablon)** elemre. Megjelenik az **IPsec Address Template (IPsec címsablon)**.
7. Konfigurálja be a beállításait.

Beállítás	Leírás
Template Name (Sablon neve)	Írja be a sablon nevét (legfeljebb 16 karakter).
Local IP Address (Helyi IP-cím)	<ul style="list-style-type: none"> • IP Address (IP-cím) Adja meg az IP-címet. Válassza ki az ALL IPv4 Address (MINDEN IPv4 cím), ALL IPv6 Address (MINDEN IPv6 cím), ALL Link Local IPv6 (MINDEN link local IPv6 cím) vagy Custom (Egyéni) elemet a legördülő listából. Ha a Custom (Egyéni) lehetőséget választotta ki a legördülő listából, írja be a meghatározott IP-címet (IPv4 vagy IPv6) a szövegmezőbe. • IP Address Range (IP-cím tartomány) A szövegmezőkben adja meg az IP-címtartomány kezdő és befejező IP-címét. Ha a kezdő és záró IP-cím nem szabványos IPv4 vagy IPv6 IP-cím, vagy a záró IP-cím kisebb, mint a kezdő cím, akkor hibaüzenet jelenik meg. • IP Address / Prefix (IP-cím / prefix) Adja meg az IP-címet CIDR formátumban. Például: 192.168.1.1/24 Mivel a 192.168.1.1 cím előtagja 24 bites alhálózati maszk (255.255.255.0) formájában van megadva, a 192.168.1.### címek érvényesek.
Remote IP Address (Távoli IP-cím)	<ul style="list-style-type: none"> • Any (Bármely) Ha az Any (Bármely) beállítást választja, minden IP-cím engedélyezve van. • IP Address (IP-cím) Írja be a meghatározott IP-címet (IPv4 vagy IPv6) a szövegmezőbe. • IP Address Range (IP-cím tartomány) Írja be a kezdő és a záró IP-címet az IP-címtartomány számára. Ha az első és az utolsó IP-cím nem szabványos IPv4 vagy IPv6

Beállítás	Leírás
	<p>IP-cím, vagy az utolsó IP-cím kisebb, mint az első cím, akkor hibaüzenet jelenik meg.</p> <ul style="list-style-type: none">• IP Address / Prefix (IP-cím / prefix) Adja meg az IP-címet CIDR formátumban. Például: 192.168.1.1/24 <p>Mivel a 192.168.1.1 cím előtagja 24 bites alhálózati maszk (255.255.255.0) formájában van megadva, a 192.168.1.### címek érvényesek.</p>

8. Kattintson a **Submit (Küldés)** gombra.



Az aktuálisan használt sablon beállításainak a módosításakor indítsa újra a készüléket a konfiguráció alkalmazásához.



Kapcsolódó tájékoztatás

- [IPsec használata](#)

Kapcsolódó témák:

- [A Web alapú kezelés elérése](#)

IPsec sablon konfigurálása a Web alapú kezelővel

1. Indítsa el a webböngészőt.
2. Írja be a „https://készülék IP-címe” címet a böngésző címsorába (ahol a „készülék IP-címe” a készülékének az IP-címe).
Például:
https://192.168.1.2
3. Szükség esetén írja be a jelszót a **Login (Bejelentkezés)** mezőbe, majd kattintson a **Login (Bejelentkezés)** lehetőségre.



A készülék beállításainak elvégzéséhez szükséges alapértelmezett jelszó a készülék hátulján található a „Pwd” kifejezés mellett.

4. Lépjen a navigációs menübe, majd kattintson az **Network (Hálózat) > Security (Biztonság) > IPsec Template (IPsec sablon)** lehetőségre.



Kezdjen a ☰ lehetőséggel, ha a navigációs menü nem kerül megjelenítésre a képernyő bal oldalán.

5. Kattintson a **Delete (Törlés)** gombra, ha törölni szeretne egy **IPsec Template (IPsec sablon)**-t. Ha egy **IPsec Template (IPsec sablon)** használatban van, nem lehet törölni.
6. Kattintson a létrehozni kívánt **IPsec Template (IPsec sablon)** elemre. Megjelenik a **IPsec Template (IPsec sablon)** képernyő. A konfigurációs mezők különböznek a kiválasztott **Use Prefixed Template (Előre megadott sablon használata)** és **Internet Key Exchange (IKE)** beállítások alapján.
7. A **Template Name (Sablon neve)** mezőbe írja be a sablon nevét (legfeljebb 16 karakter).
8. Amennyiben a **Custom (Egyéni)** opciót választotta ki a **Use Prefixed Template (Előre megadott sablon használata)** legördülő listából, válassza ki a **Internet Key Exchange (IKE)** opciókat, majd szükség szerint módosítsa a beállításokat.
9. Kattintson a **Submit (Küldés)** gombra.



Kapcsolódó tájékoztatás



- [IPsec használata](#)
 - [IPsec sablonok IKEv1-beállításai](#)
 - [IPsec sablonok IKEv2-beállításai](#)
 - [IPsec sablonok kézi beállításai](#)


Kapcsolódó témák:

- [A Web alapú kezelés elérése](#)

IPsec sablonok IKEv1-beállításai

Beállítás	Leírás
Template Name (Sablon neve)	Írja be a sablon nevét (legfeljebb 16 karakter).
Use Prefixed Template (Előre megadott sablon használata)	Válassza a Custom (Egyéni) , IKEv1 High Security (IKEv1 magas biztonság) vagy IKEv1 Medium Security (IKEv1 közepes biztonság) lehetőséget. A beállítási elemek a kiválasztott sablontól függően eltérnek.
Internet Key Exchange (IKE)	<p>Az IKE egy kommunikációs protokoll, amely titkosítási kulcsok cseréjére szolgál az IPsec-alapú titkosított kommunikáció kivitelezése érdekében. A titkosított kommunikáció kizárólag az adott alkalomkor való kivitelezése érdekében a rendszer meghatározza az IPsec használatához szükséges titkosítási algoritmust, majd megosztja a titkosítási kulcsokat. Az IKE esetében a titkosítási kulcsok cseréje a Diffie-Hellman kulcscserélési módszer használatával történik, és az internetes kulcscserére korlátozott titkosított kommunikáció valósul meg.</p> <p>Amennyiben a Custom (Egyéni) opciót választotta ki a Use Prefixed Template (Előre megadott sablon használata) területen, válassza a IKEv1 lehetőséget.</p>
Authentication Type (Hitelesítés típusa)	<ul style="list-style-type: none"> • Diffie-Hellman Group (Diffie-Hellman csoport) Ez a kulcscserélési módszer lehetővé teszi a titkos kulcsok nem védett hálózaton keresztül történő biztonságos cseréjét. A Diffie-Hellman kulcscserélési módszer a titkos kulcs helyett egy diszkrét logaritmus problémát használ a nyílt információ küldésére és fogadására, amely egy véletlenszerű szám és a titkos kulcs használatával jött létre. Válassza a(z) Group1 (1. csoport), Group2 (2. csoport), Group5 (5. csoport), vagy Group14 (14. csoport) lehetőséget. • Encryption (Titkosítás) Válassza a(z) DES, 3DES, AES-CBC 128, vagy AES-CBC 256 lehetőséget. • Hash Válassz a(z) MD5, SHA1, SHA256, SHA384 vagy SHA512 lehetőséget. • SA Lifetime (SA élettartam) Adja meg az IKE SA-élettartamot. Írja be az időt (másodpercben) és a kilobájtok (Kbájt) számát.
Encapsulating Security (Beágyazási biztonság)	<ul style="list-style-type: none"> • Protocol (Protokoll) Válassza a(z) ESP, AH, vagy AH+ESP lehetőséget.

Beállítás	Leírás
	<p> - Az ESP egy, az IPsec használatával kivitelezett titkosított kommunikációhoz kifejlesztett protokoll. Az ESP titkosítja az adatokat (küldött tartalmat), és további információkat ad hozzá. Az IP-csomagok a fejlécből és a titkosított adatokból állnak, amelyeket a fejléc követ. A titkosított adatok mellett az IP-csomag információkat tartalmaz a titkosítási módszerrel, a titkosítási kulccsal, a hitelesítési adatokkal stb. kapcsolatban is.</p> <p>- Az AH az IPsec protokoll része, amely hitelesíti a feladót, és megakadályozza az adatok manipulálását (biztosítja az adatok teljességét). Az IP-csomagban az adatok közvetlenül a fejléc után állnak. A csomagok továbbá kivonatértékeket is tartalmaznak, amelyek kiszámítása az adatküldő hamisításának, valamint az adatok manipulálásának megakadályozása érdekében a kommunikált tartalmakból, titkos kulcsból stb. származó egyenlet használatával történik. Az ESP protokollal ellentétben a kommunikált tartalmak nincsenek titkosítva, és az adatok fogadása és küldése egyszerű szöveg formátumban történik.</p> <hr/> <ul style="list-style-type: none"> • Encryption (Titkosítás) (Nem elérhető a AH opció esetén.) Válassza a(z) DES, 3DES, AES-CBC 128, vagy AES-CBC 256 lehetőséget. • Hash Válassza ki a None (Nincs), MD5, SHA1, SHA256, SHA384 vagy SHA512 lehetőséget. A None (Nincs) csak akkor választható, ha az ESP lehetőség van kiválasztva a Protocol (Protokoll) beállításához. • SA Lifetime (SA élettartam) Adja meg az IKE SA élettartamát. Adja meg az időtartamot (másodperc) és a kilobájtok számát (Kbájt). • Encapsulation Mode (Beágyazási mód) Válassza az Transport (Átvitel) vagy a Tunnel (Alagút) lehetőséget. • Remote Router IP-Address (Távoli router IP-cím) Írja be a távoli router IP-címét (IPv4 vagy IPv6). Csak akkor adja meg ezt az információt, ha a Tunnel (Alagút) mód van kiválasztva. <hr/> <p> Az SA (Biztonsági társítás) egy IPsec vagy IPv6 szabványt használó titkosított kommunikációs módszer, amely információt (például a titkosítási módszert és a titkosítási kulcsot) cserél és oszt meg, és ezáltal biztonságos kommunikációs csatornát hoz létre a kommunikáció megkezdése előtt. Az SA egy létrejött virtuális titkosított kommunikációs csatornára is utalhat. Az IPsec-kommunikációhoz használt SA megállapítja a titkosítási módszert, kicseréli a kulcsokat, valamint kölcsönös hitelesítést végez az IKE (internetes kulcscsere) szabványos eljárásnak megfelelően. Az SA továbbá rendszeresen frissül.</p>
Perfect Forward Secrecy (PFS)	<p>A PFS nem származtat kulcsokat a korábbi, üzenetek titkosítására használt kulcsokból. Ezenfelül, ha egy üzenet titkosításához használt kulcs egy szülőkulcsból származik, az a szülőkulcs többé nem lesz más kulcsok származtatásához használva. Így egy kulcs feltörésekor a sérülés kizárólag azokra az üzenetekre korlátozódik, amelyek titkosítása az adott kulcs használatával történt.</p> <p>Válassza ki a Enabled (Engedélyezve) vagy a Disabled (Letiltva) lehetőséget.</p>


Beállítás	Leírás
Authentication Method (Hitelesítési módszer)	Válassza ki a hitelesítési módszert. Válassza ki a Pre-Shared Key (Előre megosztott kulcs) vagy a Certificates (Tanúsítványok) lehetőséget.
Pre-Shared Key (Előre megosztott kulcs)	<p>A kommunikáció titkosításakor a titkosítókulcsot előre ki kell cserélni és meg kell osztani egy másik csatorna használatával.</p> <p>Ha az Authentication Method (Hitelesítési módszer) beállításaként a Pre-Shared Key (Előre megosztott kulcs) lehetőséget választotta, adja meg a Pre-Shared Key (Előre megosztott kulcs) értékét (legfeljebb 32 karakter).</p> <ul style="list-style-type: none"> • Local/ID Type/ID (Helyi/Azonosító Típus/Azonosító) Válassza ki a feladó azonosítójának típusát, majd adja meg az azonosítót. Válassza ki az IPv4 Address (IPv4 cím), IPv6 Address (IPv6 cím), FQDN, E-mail Address (E-mail cím) vagy Certificate (Tanúsítvány) lehetőséget a típushoz. Ha a Certificate (Tanúsítvány) lehetőséget választja, írja be a tanúsítvány közös nevét az ID (Azonosító) mezőbe. • Remote/ID Type/ID (Távoli/Azonosító Típus/Azonosító) Válassza ki a fogadó azonosítójának típusát, majd adja meg az azonosítót. Válassza ki az IPv4 Address (IPv4 cím), IPv6 Address (IPv6 cím), FQDN, E-mail Address (E-mail cím) vagy Certificate (Tanúsítvány) lehetőséget a típushoz. Ha a Certificate (Tanúsítvány) lehetőséget választja, írja be a tanúsítvány közös nevét az ID (Azonosító) mezőbe.
Certificate (Tanúsítvány)	<p>Ha az Authentication Method (Hitelesítési módszer) beállításaként a Certificates (Tanúsítványok) lehetőséget választotta, válassza ki a tanúsítványt.</p> <p> Csak azokat a tanúsítványokat választhatja ki, amelyeket a Web alapú kezelő Biztonsági konfiguráció képernyőjének Certificate (Tanúsítvány) lapján hoztak létre.</p>






Kapcsolódó tájékoztatás

- IPsec sablon konfigurálása a Web alapú kezelővel

IPsec sablonok IKEv2-beállításai

Beállítás	Leírás
Template Name (Sablon neve)	Írja be a sablon nevét (legfeljebb 16 karakter).
Use Prefixed Template (Előre megadott sablon használata)	Válassza a Custom (Egyéni) , a IKEv2 High Security (IKEv2 magas biztonság) vagy a IKEv2 Medium Security (IKEv2 közepes biztonság) lehetőséget. A beállítási elemek a kiválasztott sablontól függően eltérnek.
Internet Key Exchange (IKE)	<p>Az IKE egy kommunikációs protokoll, amely titkosítási kulcsok cseréjére szolgál az IPsec-alapú titkosított kommunikáció kivitelezése érdekében. A titkosított kommunikáció kizárólag az adott alkalomkor való kivitelezése érdekében a rendszer meghatározza az IPsec használatához szükséges titkosítási algoritmust, majd megosztja a titkosítási kulcsokat. Az IKE esetében a titkosítási kulcsok cseréje a Diffie-Hellman kulcscserélési módszer használatával történik, és az internetes kulcscserére korlátozott titkosított kommunikáció valósul meg.</p> <p>Amennyiben a Custom (Egyéni) opciót választotta ki a Use Prefixed Template (Előre megadott sablon használata) területen, válassza a IKEv2 lehetőséget.</p>
Authentication Type (Hitelesítés típusa)	<ul style="list-style-type: none"> • Diffie-Hellman Group (Diffie-Hellman csoport) Ez a kulcscserélési módszer lehetővé teszi a titkos kulcsok nem védett hálózaton keresztül történő biztonságos cseréjét. A Diffie-Hellman kulcscserélési módszer a titkos kulcs helyett egy diszkrét logaritmus problémát használ a nyílt információ küldésére és fogadására, amely egy véletlenszerű szám és a titkos kulcs használatával jött létre. Válassza a(z) Group1 (1. csoport), Group2 (2. csoport), Group5 (5. csoport), vagy Group14 (14. csoport) lehetőséget. • Encryption (Titkosítás) Válassza a(z) DES, 3DES, AES-CBC 128, vagy AES-CBC 256 lehetőséget. • Hash Válassz a(z) MD5, SHA1, SHA256, SHA384 vagy SHA512 lehetőséget. • SA Lifetime (SA élettartam) Adja meg az IKE SA-élettartamot. Írja be az időt (másodpercben) és a kilobájtok (Kbájt) számát.
Encapsulating Security (Beágyazási biztonság)	<ul style="list-style-type: none"> • Protocol (Protokoll) Válassza ki a ESP elemet. <hr/> <p> Az ESP egy, az IPsec használatával kivitelezett titkosított kommunikációhoz kifejlesztett protokoll. Az ESP titkosítja az adatokat (küldött tartalmat), és további információkat ad hozzá. Az IP-csomagok a fejlécből és a titkosított adatokból állnak, amelyeket a fejléc követ. A titkosított adatok mellett az IP-csomag információkat tartalmaz a titkosítási módszerrel, a titkosítási kulccsal, a hitelesítési adatokkal stb. kapcsolatban is.</p> <ul style="list-style-type: none"> • Encryption (Titkosítás) Válassza a DES, a 3DES, az AES-CBC 128 vagy az AES-CBC 256 lehetőséget. • Hash Válassza a(z) MD5, SHA1, SHA256, SHA384 vagy SHA512 lehetőséget.

Beállítás	Leírás
	<ul style="list-style-type: none"> • SA Lifetime (SA élettartam) Adja meg az IKE SA élettartamát. Adja meg az időtartamot (másodperc) és a kilobájtok számát (Kbájt). • Encapsulation Mode (Beágyazási mód) Válassza az Transport (Átvitel) vagy a Tunnel (Alagút) lehetőséget. • Remote Router IP-Address (Távoli router IP-cím) Írja be a távoli router IP-címét (IPv4 vagy IPv6). Csak akkor adja meg ezt az információt, ha a Tunnel (Alagút) mód van kiválasztva. <hr/> <p> Az SA (Biztonsági társítás) egy IPsec vagy IPv6 szabványt használó titkosított kommunikációs módszer, amely információt (például a titkosítási módszert és a titkosítási kulcsot) cserél és oszt meg, és ezáltal biztonságos kommunikációs csatornát hoz létre a kommunikáció megkezdése előtt. Az SA egy létrejött virtuális titkosított kommunikációs csatornára is utalhat. Az IPsec-kommunikációhoz használt SA megállapítja a titkosítási módszert, kicseréli a kulcsokat, valamint kölcsönös hitelesítést végez az IKE (internetes kulcscsere) szabványos eljárásnak megfelelően. Az SA továbbá rendszeresen frissül.</p>
Perfect Forward Secrecy (PFS)	<p>A PFS nem származtat kulcsokat a korábbi, üzenetek titkosítására használt kulcsokból. Ezenfelül, ha egy üzenet titkosításához használt kulcs egy szülőkulcsból származik, az a szülőkulcs többé nem lesz más kulcsok származtatásához használva. Így egy kulcs feltörésekor a sérülés kizárólag azokra az üzenetekre korlátozódik, amelyek titkosítása az adott kulcs használatával történt.</p> <p>Válassza ki a Enabled (Engedélyezve) vagy a Disabled (Letiltva) lehetőséget.</p>
Authentication Method (Hitelesítési módszer)	<p>Válassza ki a hitelesítési módszert. Válassza a Pre-Shared Key (Előre megosztott kulcs), Certificates (Tanúsítványok), EAP - MD5 vagy a EAP - MS-CHAPv2 lehetőséget.</p> <hr/> <p> Az EAP egy olyan hitelesítési protokoll, amely a PPP kiterjesztése. Az EAP és az IEEE802.1x együttes használatával a rendszer különböző kulcsot használ a felhasználók hitelesítésére az egyes munkamenetek során.</p> <p>A következő beállítások csak akkor szükségesek, ha az EAP - MD5 vagy EAP - MS-CHAPv2 lehetőség van kiválasztva a Authentication Method (Hitelesítési módszer) beállításában:</p> <ul style="list-style-type: none"> • Mode (Üzem mód) Jelölje ki az Server-Mode (Kiszolgáló-mód) vagy a Client-Mode (Kliens-mód) lehetőséget. • Certificate (Tanúsítvány) Válassza ki a tanúsítványt. • User Name (Felhasználói név) Írja be a felhasználónevet (legfeljebb 32 karakter). • Password (Jelszó) Írja be a jelszót (legfeljebb 32 karakter). A jelszót kétszer kell megadni a megerősítéshez.
Pre-Shared Key (Előre megosztott kulcs)	<p>A kommunikáció titkosításakor a titkosítókulcsot előre ki kell cserélni és meg kell osztani egy másik csatorna használatával.</p> <p>Ha az Authentication Method (Hitelesítési módszer) beállításaként a Pre-Shared Key (Előre megosztott kulcs) lehetőséget választotta,</p>


Beállítás	Leírás
	<p>adja meg a Pre-Shared Key (Előre megosztott kulcs) értékét (legfeljebb 32 karakter).</p> <ul style="list-style-type: none"> Local/ID Type/ID (Helyi/Azonosító Típus/Azonosító) Válassza ki a feladó azonosítójának típusát, majd adja meg az azonosítót. Válassza ki az IPv4 Address (IPv4 cím), IPv6 Address (IPv6 cím), FQDN, E-mail Address (E-mail cím) vagy Certificate (Tanúsítvány) lehetőséget a típushoz. Ha a Certificate (Tanúsítvány) lehetőséget választja, írja be a tanúsítvány közös nevét az ID (Azonosító) mezőbe. Remote/ID Type/ID (Távoli/Azonosító Típus/Azonosító) Válassza ki a fogadó azonosítójának típusát, majd adja meg az azonosítót. Válassza ki az IPv4 Address (IPv4 cím), IPv6 Address (IPv6 cím), FQDN, E-mail Address (E-mail cím) vagy Certificate (Tanúsítvány) lehetőséget a típushoz. Ha a Certificate (Tanúsítvány) lehetőséget választja, írja be a tanúsítvány közös nevét az ID (Azonosító) mezőbe.
Certificate (Tanúsítvány)	<p>Ha az Authentication Method (Hitelesítési módszer) beállításaként a Certificates (Tanúsítványok) lehetőséget választotta, válassza ki a tanúsítványt.</p> <p> Csak azokat a tanúsítványokat választhatja ki, amelyeket a Web alapú kezelő Biztonsági konfiguráció képernyőjének Certificate (Tanúsítvány) lapján hoztak létre.</p>






Kapcsolódó tájékoztatás

- [IPsec sablon konfigurálása a Web alapú kezelővel](#)

IPsec sablonok kézi beállításai

Beállítás	Leírás
Template Name (Sablon neve)	Írja be a sablon nevét (legfeljebb 16 karakter).
Use Prefixed Template (Előre megadott sablon használata)	Jelölje ki a(z) Custom (Egyéni) elemet.
Internet Key Exchange (IKE)	<p>Az IKE egy kommunikációs protokoll, amely titkosítási kulcsok cseréjére szolgál az IPsec-alapú titkosított kommunikáció kivitelezése érdekében. A titkosított kommunikáció kizárólag az adott alkalomkor való kivitelezése érdekében a rendszer meghatározza az IPsec használatához szükséges titkosítási algoritmust, majd megosztja a titkosítási kulcsokat. Az IKE esetében a titkosítási kulcsok cseréje a Diffie-Hellman kulcscserélési módszer használatával történik, és az internetes kulcscserére korlátozott titkosított kommunikáció valósul meg.</p> <p>Jelölje ki a(z) Manual (Manuális) elemet.</p>
Authentication Key (ESP, AH) (Hitelesítési kulcs (ESP, AH))	<p>Adja meg az In/Out (Be/ki) értékeket.</p> <p>Ezek a beállítások akkor szükségesek, ha a Custom (Egyéni) lehetőség van kiválasztva a Use Prefixed Template (Előre megadott sablon használata) beállításhoz, a Manual (Manuális) lehetőség van kiválasztva az Internet Key Exchange (IKE) beállításhoz, valamint nem a None (Nincs) lehetőség van kiválasztva a Hash beállításhoz az Encapsulating Security (Beágyazási biztonság) szakaszban.</p> <p> A beállítható karakterek száma attól függően változik, hogy milyen beállításokat adott meg az Hash lehetőséghez az Encapsulating Security (Beágyazási biztonság) szakaszban.</p> <p>Ha a megadott hitelesítési kulcs hossza eltér a kiválasztott hash-algoritmustól, akkor hiba történik.</p> <ul style="list-style-type: none"> • MD5: 128 bit (16 bájtt) • SHA1: 160 bit (20 bájtt) • SHA256: 256 bit (32 bájtt) • SHA384: 384 bit (48 bájtt) • SHA512: 512 bit (64 bájtt) <p>Ha ASCII-kódokkal adja meg a kulcsot, akkor zárja a karaktereket idézőjelek (") közé.</p>
Code key (ESP) (Kódkulcs (ESP))	<p>Adja meg az In/Out (Be/ki) értékeket.</p> <p>Ezek a beállítások akkor szükségesek, ha Custom (Egyéni) van kiválasztva Use Prefixed Template (Előre megadott sablon használata) beállításhoz, Manual (Manuális) van kiválasztva Internet Key Exchange (IKE) beállításhoz, és ESP beállítás van megadva Protocol (Protokoll) beállításhoz a Encapsulating Security (Beágyazási biztonság) lehetőségben.</p>

Beállítás	Leírás
	<p> A beállítható karakterek száma attól függően változik, hogy milyen beállításokat adott meg az Encryption (Titkosítás) lehetőséghez az Encapsulating Security (Beágyazási biztonság) szakaszban.</p> <p>Ha a megadott kulcs hossza eltér a kiválasztott titkosítási algoritmustól, akkor hiba történik.</p> <ul style="list-style-type: none"> • DES: 64 bit (8 bájt) • 3DES: 192 bit (24 bájt) • AES-CBC 128: 128 bit (16 bájt) • AES-CBC 256: 256 bit (32 bájt) <p>Ha ASCII-kódokkal adja meg a kulcsot, akkor zárja a karaktereket idézőjelek (") közé.</p>
SPI	<p>Ezek a paraméterek a biztonsági adatok azonosítására szolgálnak. Egy gazdagép általában több biztonsági társítással (SA) rendelkezik az IPsec-kommunikáció különböző típusai számára. Ezért az IPsec-csomagok fogadásakor meg kell határozni az alkalmazandó biztonsági társítást. Az SPI paraméter, amely meghatározza a biztonsági társítást, a hitelesítési fejlécben (AH) és az ESP (Encapsulating Security Payload) fejlécben található.</p> <p>Ezek a beállítások akkor szükségesek, amikor a Custom (Egyéni) lehetőség van megadva a Use Prefixed Template (Előre megadott sablon használata) beállításhoz, illetve a Manual (Manuális) lehetőség van megadva az Internet Key Exchange (IKE) beállításhoz. Írja be az In/Out (Be/ki) értékeket. (3-10 karakter)</p>
Encapsulating Security (Beágyazási biztonság)	<ul style="list-style-type: none"> • Protocol (Protokoll) Válassza ki a ESP vagy a AH lehetőséget. <hr/> <p></p> <ul style="list-style-type: none"> - Az ESP egy, az IPsec használatával kivitelezett titkosított kommunikációhoz kifejlesztett protokoll. Az ESP titkosítja az adatokat (küldött tartalmat), és további információkat ad hozzá. Az IP-csomagok a fejlécből és a titkosított adatokból állnak, amelyeket a fejléc követ. A titkosított adatok mellett az IP-csomag információkat tartalmaz a titkosítási módszerrel, a titkosítási kulccsal, a hitelesítési adatokkal stb. kapcsolatban is. - Az AH az IPsec protokoll része, amely hitelesíti a feladót, és megakadályozza az adatok manipulálását (biztosítja az adatok teljességét). Az IP-csomagban az adatok közvetlenül a fejléc után állnak. A csomagok továbbá kivonatértékeket is tartalmaznak, amelyek kiszámítása az adatküldő hamisításának, valamint az adatok manipulálásának megakadályozása érdekében a kommunikált tartalmakból, titkos kulcsból stb. származó egyenlet használatával történik. Az ESP protokollal ellentétben a kommunikált tartalmak nincsenek titkosítva, és az adatok fogadása és küldése egyszerű szöveg formátumban történik. <hr/> <ul style="list-style-type: none"> • Encryption (Titkosítás) (Nem elérhető a AH opció esetén.) Válassza a(z) DES, 3DES, AES-CBC 128, vagy AES-CBC 256 lehetőséget. • Hash Válassza ki a None (Nincs), MD5, SHA1, SHA256, SHA384 vagy SHA512 lehetőséget. A None (Nincs) csak akkor választható, ha az ESP lehetőség van kiválasztva a Protocol (Protokoll) beállításhoz. • SA Lifetime (SA élettartam) Adja meg az IKE SA élettartamát.

Beállítás	Leírás
	<p>Adja meg az időtartamot (másodperc) és a kilobájtok számát (Kbájt).</p> <ul style="list-style-type: none"> • Encapsulation Mode (Beágyazási mód) Válassza az Transport (Átvitel) vagy a Tunnel (Alagút) lehetőséget. • Remote Router IP-Address (Távoli router IP-cím) Írja be a távoli router IP-címét (IPv4 vagy IPv6). Csak akkor adja meg ezt az információt, ha a Tunnel (Alagút) mód van kiválasztva. <hr/> <p> Az SA (Biztonsági társítás) egy IPsec vagy IPv6 szabványt használó titkosított kommunikációs módszer, amely információt (például a titkosítási módszert és a titkosítási kulcsot) cserél és oszt meg, és ezáltal biztonságos kommunikációs csatornát hoz létre a kommunikáció megkezdése előtt. Az SA egy létrejött virtuális titkosított kommunikációs csatornára is utalhat. Az IPsec-kommunikációhoz használt SA megállapítja a titkosítási módszert, kicseréli a kulcsokat, valamint kölcsönös hitelesítést végez az IKE (internetes kulcscsere) szabványos eljárásnak megfelelően. Az SA továbbá rendszeresen frissül.</p>



Kapcsolódó tájékoztatás

- [IPsec sablon konfigurálása a Web alapú kezelővel](#)

IEEE 802.1x hitelesítés használata vezetékes és vezeték nélküli hálózathoz

- [Mi az az IEEE 802.1x hitelesítés?](#)
- [Az IEEE 802.1x hitelesítés beállítása vezetékes vagy vezeték nélküli Web alapú kezelés \(böngésző\) használatával](#)
- [IEEE 802.1x hitelesítési módszerek](#)

Mi az az IEEE 802.1x hitelesítés?

Az IEEE 802.1x az IEEE egyik szabványa, amely korlátozza a jogosulatlan hálózati eszközökről történő hozzáférést. Brother készüléke hitelesítési kérést küld egy RADIUS kiszolgálónak (hitelesítési kiszolgálónak) a hozzáférési ponton vagy HUB-on keresztül. Miután a RADIUS kiszolgáló ellenőrizte a kérést, az adott készülék hozzáférhet a hálózathoz.



Kapcsolódó tájékoztatás

- [IEEE 802.1x hitelesítés használata vezetékes és vezeték nélküli hálózathoz](#)

Az IEEE 802.1x hitelesítés beállítása vezetékes vagy vezeték nélküli Web alapú kezelés (böngésző) használatával

- Ha készülékét EAP-TLS hitelesítés használatára állítja be, akkor a konfiguráció megkezdése előtt előbb a CA által kiadott kliens tanúsítványt kell telepítenie. A klienstanúsítvánnyal kapcsolatban keresse a hálózati rendszergazdát. Ha egynél több tanúsítványt telepített, azt ajánljuk, hogy írja fel a használni kívánt tanúsítvány nevét.
- A kiszolgáló tanúsítványának ellenőrzése előtt először importálnia kell a CA tanúsítványt attól a CA-tól, amelyik aláírta a kiszolgáló tanúsítványát. Vegye fel a kapcsolatot a hálózat rendszergazdjával vagy az internetszolgáltatóval, hogy biztos lehessen abban, hogy a CA tanúsítvány importálása valóban szükséges.



Az IEEE 802.1x hitelesítést a vezeték nélküli beállítási varázslót használva, a kezelőpanelen keresztül (Vezeték nélküli hálózat) is konfigurálhatja.

1. Indítsa el a webböngészőt.
2. Írja be a „https://készülék IP-címe” címet a böngésző címsorába (ahol a „készülék IP-címe” a készülékének az IP-címe).

Például:

https://192.168.1.2



- Ha tartománynévrendszert használ, vagy NetBIOS nevet engedélyez, az IP-cím helyett más nevet, pl. a „Megosztott_nyomtato” elnevezést is beírhat.

Például: https://Megosztott_nyomtato

- Ha engedélyezi a NetBIOS-név használatát, akkor a csomópontnevet is használhatja.

Például: https://brn123456abcdef

- A NetBIOS név a Hálózati konfigurációs jelentésben található meg.

3. Szükség esetén írja be a jelszót a **Login (Bejelentkezés)** mezőbe, majd kattintson a **Login (Bejelentkezés)** lehetőségre.



A készülék beállításainak elvégzéséhez szükséges alapértelmezett jelszó a készülék hátulján található a „PwD” kifejezés mellett.

4. Lépjen a navigációs menübe, majd kattintson a **Network (Hálózat)** lehetőségre.



Kezdjen a ☰ lehetőséggel, ha a navigációs menü nem kerül megjelenítésre a képernyő bal oldalán.

5. Tegye az alábbiak valamelyikét:
 - Vezetékes hálózat esetében
Kattintson a(z) **Wired (Vezetékes)** > **Wired 802.1x Authentication (Vezetékes IEEE 802.1x hitelesítés)** gombra.
 - Vezeték nélküli hálózat esetében
Kattintson a(z) **Wireless (Vezeték nélküli)** > **Wireless (Enterprise) (Vezeték nélküli (vállalati))** gombra.
6. Konfigurálja az IEEE 802.1x hitelesítési beállításokat.



- Az IEEE 802.1x hitelesítés engedélyezéséhez a vezetékes hálózaton, válassza ki a **Enabled (Engedélyezve)** opciót a **Wired 802.1x status (Vezetékes IEEE 802.1x állapot)** elemhez a **Wired 802.1x Authentication (Vezetékes IEEE 802.1x hitelesítés)** oldalon.
- Ha **EAP-TLS** hitelesítést használ, az ellenőrzésre a telepített ügyféltanúsítványt kell kiválasztania (a tanúsítvány neve szerint megjelenítve) a **Client Certificate (Kliens tanúsítvány)** legördülő listából.
- Ha az **EAP-FAST**, **PEAP**, **EAP-TTLS** vagy **EAP-TLS** hitelesítést választja, az ellenőrzési módszert a **Server Certificate Verification (Kiszolgáló tanúsítvány)** legördülő listából választhatja ki. A kiszolgálói tanúsítványt a tanúsítványt aláíró hitelesítésszolgáltató által kiadott CA-tanúsítvány használatával ellenőrizheti, amelyet előzőleg importálni kell a készüléken.

A **Server Certificate Verification (Kiszolgáló tanúsítvány)** legördülő listából a következő ellenőrzési módszerek egyikét válassza ki:

Beállítás	Leírás
No Verification (Nincs megerősítés)	A kiszolgálói tanúsítvány mindig megbízható. A készülék nem hajtja végre az ellenőrzést.
CA Cert. (CA tanúsítvány)	A kiszolgálói tanúsítvány CA megbízhatóságának ellenőrzésére használt módszer, a kiszolgálói tanúsítványt aláíró hitelesítésszolgáltató által kiadott CA-tanúsítvány felhasználásával.
CA Cert. + ServerID (CA tanúsítvány + Kiszolgáló azonosító)	A kiszolgálói tanúsítvány közös nevének ellenőrzésére használt módszer ¹ , a kiszolgálói tanúsítvány CA megbízhatósága mellett.

7. A konfiguráció befejezését követően kattintson a **Submit (Küldés)** lehetőségre.

Vezetékes hálózatok esetén: A beállítás után csatlakoztassa a készülékét az IEEE 802.1x hitelesítést támogató hálózatra. Néhány perc múlva nyomtassa ki a Hálózati konfiguráció jelentést, és ellenőrizze a **<Wired IEEE 802.1x>** állapotát.

Beállítás	Leírás
Success	A vezetékes IEEE 802.1x funkció engedélyezve van, és a hitelesítés sikeres volt.
Failed	A vezetékes IEEE 802.1x funkció engedélyezve van, azonban a hitelesítés sikertelen volt.
Off	A vezetékes IEEE 802.1x funkció nem áll rendelkezésre.



Kapcsolódó tájékoztatás

- [IEEE 802.1x hitelesítés használata vezetékes és vezeték nélküli hálózathoz](#)

Kapcsolódó témák:

- [Tanúsítványok konfigurálása az eszközbiztonság számára](#)
- [A Web alapú kezelés elérése](#)

¹ A közös név ellenőrzése a kiszolgálói tanúsítvány közös nevét veti össze a **Server ID (Kiszolgáló azonosító)** elemhez beállított karakterláncsal. Mielőtt ezt a módszert használná, kérdezze meg a rendszeradminisztrátort a kiszolgálói tanúsítvány közös nevééről, majd konfigurálja a kiszolgálói tanúsítvány **Server ID (Kiszolgáló azonosító)**.

IEEE 802.1x hitelesítési módszerek

EAP-FAST

Az Extensible Authentication Protocol-Flexible Authentication via Secured Tunneling (EAP-FAST) protokollt a Cisco Systems, Inc. fejlesztette ki, amely egy felhasználói azonosítót és egy jelszót használ a hitelesítésre, valamint szimmetrikus kulcsalgoritmusok segítségével hozza létre a bújtatott hitelesítési folyamatot.

A Brother készüléke a következő belső hitelesítési módszereket támogatja:

- EAP-FAST/NONE
- EAP-FAST/MS-CHAPv2
- EAP-FAST/GTC

EAP-MD5 (vezetékes hálózat)

Az Extensible Authentication Protocol-Message Digest Algorithm 5 (EAP-MD5) módszer egy felhasználói azonosítót és jelszót használ a kihívás és válaszvárás alapú hitelesítéshez.

PEAP

A Protected Extensible Authentication Protocol (PEAP) az EAP-módszer egyik, a Cisco Systems, Inc., a Microsoft Corporation és RSA Security által fejlesztett változata. A PEAP titkosított SSL (Secure Sockets Layer, Biztonságos adatcsomagolási réteg)/TLS (Átviteli réteg biztonsága) alagutat hoz létre az ügyfél és a hitelesítő kiszolgáló között a felhasználói azonosító és a jelszó elküldéséhez. A PEAP kölcsönös hitelesítést tesz lehetővé a kiszolgáló és az ügyfél között.

A Brother készüléke a következő belső hitelesítési módszereket támogatja:

- PEAP/MS-CHAPv2
- PEAP/GTC

EAP-TTLS

Az EAP-TTLS (Extensible Authentication Protocol-Tunneled Transport Layer Security) protokollt a Funk Software és a Certicom fejlesztette ki. Az EAP-TTLS a PEAP módszerhez hasonló titkosított SSL alagutat hoz létre egy ügyfél és egy hitelesítési kiszolgáló között a felhasználói azonosító és jelszó átküldésére. Az EAP-TTLS kölcsönös hitelesítést tesz lehetővé a kiszolgáló és az ügyfél között.

A Brother készüléke a következő belső hitelesítési módszereket támogatja:

- EAP-TTLS/CHAP
- EAP-TTLS/MS-CHAP
- EAP-TTLS/MS-CHAPv2
- EAP-TTLS/PAP

EAP-TLS

Az EAP-TLS (Extensible Authentication Protocol Transport Layer Security) protokoll digitális tanúsítványon alapuló hitelesítést igényel mind az ügyfél-, mind a hitelesítő kiszolgáló oldalán.



Kapcsolódó tájékoztatás

- [IEEE 802.1x hitelesítés használata vezeték és vezeték nélküli hálózathoz](#)

Az Active Directory-hitelesítés használata

Kapcsolódó modellek: DCP-L3555CDW/DCP-L3560CDW/MFC-L3740CDW/MFC-L3740CDWE/
MFC-L3760CDW/MFC-L8340CDW/MFC-L8390CDW

- [Az Active Directory hitelesítés bemutatása](#)
- [Az Active Directory hitelesítés konfigurálása a Web alapú kezelővel](#)
- [Bejelentkezés készülék beállításainak a módosításához a készülék kezelőpanelén \(Active Directory hitelesítés\)](#)

Az Active Directory hitelesítés bemutatása

Kapcsolódó modellek: DCP-L3555CDW/DCP-L3560CDW/MFC-L3740CDW/MFC-L3740CDWE/MFC-L3760CDW/MFC-L8340CDW/MFC-L8390CDW

Az Active Directory hitelesítés korlátozza a készülék használatát. Ha az Active Directory hitelesítés engedélyezett, a készülék vezérlőpultja zárolt állapotra vált. A készülék beállításait csak akkor módosíthatja, ha megadott egy felhasználói azonosítót és jelszót.

Az Active Directory hitelesítés a következő funkciókat kínálja:

- Bejövő nyomtatási adatok tárolása
- Bejövő faxadatok tárolása (MFC modellek esetén)
- (MFC-L3740CDW/MFC-L3740CDWE/MFC-L3760CDW/MFC-L8340CDW/MFC-L8390CDW) A felhasználói azonosítója alapján szerzi be az e-mail címet az Active Directory kiszolgálóról, amikor a beolvasott adatokat egy e-mail kiszolgálónak küldi el.

A funkció használatához válassza ki a **On (Bekapcsolva)** opciót a **Get Mail Address (E-mail cím megszerzése)** beállításához és a **LDAP + kerberos** vagy **LDAP + NTLMv2** hitelesítési módszert. Az e-mail-címe feladóként jelenik meg, amikor a készülék szkennelt adatokat küld egy e-mail kiszolgáló felé, vagy címzettként, amennyiben a szkennelt adatokat saját e-mail-címére kívánja küldeni.

Ha az Active Directory hitelesítés engedélyezve van, készüléke minden bejövő faxadatot tárol. A bejelentkezést követően a készülék kinyomtatja a tárolt faxadatokot. (MFC modellek esetén)

Az Active Directory hitelesítés beállításait a Web alapú kezelés segítségével módosíthatja.



Kapcsolódó tájékoztatás

- [Az Active Directory-hitelesítés használata](#)

Az Active Directory hitelesítés konfigurálása a Web alapú kezelővel

Kapcsolódó modellek: DCP-L3555CDW/DCP-L3560CDW/MFC-L3740CDW/MFC-L3740CDWE/MFC-L3760CDW/MFC-L8340CDW/MFC-L8390CDW

Az Active Directory hitelesítés támogatja a Kerberos-hitelesítést és az NTLMv2-hitelesítést. A hitelesítéshez konfigurálnia kell az SNTP protokollt (hálózati időkiszolgáló) és a DNS kiszolgáló konfigurációt.

1. Indítsa el a webböngészőt.
2. Írja be a „https://készülék IP-címe” címet a böngésző címsorába (ahol a „készülék IP-címe” a készülékének az IP-címe).
Például:
https://192.168.1.2
3. Szükség esetén írja be a jelszót a **Login (Bejelentkezés)** mezőbe, majd kattintson a **Login (Bejelentkezés)** lehetőségre.



A készülék beállításainak elvégzéséhez szükséges alapértelmezett jelszó a készülék hátulján található a „PwD” kifejezés mellett.

4. Lépjen a navigációs menübe, majd kattintson a(z) **Administrator (Rendszergazda) > User Restriction Function (Felhasználói hitelesítés funkció)** vagy **Restriction Management (Korlátozás-kezelés)** lehetőségre.



Kezdjen a ≡ lehetőséggel, ha a navigációs menü nem kerül megjelenítésre a képernyő bal oldalán.

5. Válassza a **Active Directory Authentication (Active Directory hitelesítés)** lehetőséget.
6. Kattintson a **Submit (Küldés)** gombra.
7. Kattintson a **Active Directory Authentication (Active Directory hitelesítés)** gombra.
8. Konfigurálja a következő beállításokat:

Beállítás	Leírás
Storage Fax RX Data (Fogadott faxadatok tárolása) (MFC-L3740CDW/MFC-L3740CDWE/ MFC-L3760CDW/MFC-L8340CDW/ MFC-L8390CDW)	A lehetőség kiválasztásával tárolhatja a bejövő faxadatokat. A készülékre való bejelentkezést követően az összes bejövő faxadatot kinyomtathatja.
Remember User ID (Felhasználói azonosító megjegyzése)	Az opció kiválasztása esetén elmentheti a felhasználóazonosítót.
Active Directory Server Address (Active Directory kiszolgáló cím)	Írja be az Active Directory-kiszolgáló IP-címét vagy kiszolgálónevét (például: ad.example.com).
Active Directory Domain Name (Active Directory tartomány név)	Írja be az Active Directory tartománynevét.
Protocol & Authentication Method (Protokoll és hitelesítési módszer)	elölje ki a protokollt és a azonosítási módot.
SSL/TLS	Válassza az SSL/TLS lehetőséget.
LDAP Server Port (LDAP-kiszolgáló port)	Írja be az Active Directory kiszolgálóhoz LDAP-n keresztül történő csatlakozáshoz használandó portszámot (csak a(z) LDAP +

Beállítás	Leírás
	kerberos vagy LDAP + NTLMv2 vagy hitelesítési módszer esetén).
LDAP Search Root (LDAP keresés kezdete)	Írja be az LDAP-keresés gyökerét (csak az LDAP + kerberos vagy LDAP + NTLMv2 vagy hitelesítési módszer esetén érhető el).
Get Mail Address (E-mail cím megszerzése) (MFC-L3740CDW/MFC-L3740CDWE/MFC-L3760CDW/MFC-L8340CDW/MFC-L8390CDW)	Az opció kiválasztása esetén a készülék lekéri a bejelentkezett felhasználó e-mail-címét az Active Directory kiszolgálótól. (kizárólag a(z) LDAP + kerberos vagy LDAP + NTLMv2 hitelesítési módszer esetén támogatott)
Get User's Home Directory (Felhasználó kezdőkönyvtár megszerzése)	Az opció kiválasztása esetén az Ön kezdőkönyvtárát állítja be a készülék célként hálózatra történő szkenneléshez. (kizárólag a(z) LDAP + kerberos vagy LDAP + NTLMv2 hitelesítési módszer esetén támogatott)

9. Kattintson a **Submit (Küldés)** gombra.

✓ Kapcsolódó tájékoztatás

- [Az Active Directory-hitelesítés használata](#)

Kapcsolódó témák:

- [A Web alapú kezelés elérése](#)

Bejelentkezés készülék beállításainak a módosításához a készülék kezelőpanelén (Active Directory hitelesítés)

Kapcsolódó modellek: DCP-L3555CDW/DCP-L3560CDW/MFC-L3740CDW/MFC-L3740CDWE/MFC-L3760CDW/MFC-L8340CDW/MFC-L8390CDW

Ha az Active Directory hitelesítés engedélyezve van, a készülék kezelőpanele zárolt állapotban marad, amíg meg nem adja felhasználói azonosítóját és jelszavát a kezelőpanelen.

1. A készülék kezelőpanelén adja meg a felhasználóazonosítót.
2. Nyomja meg az [OK] gombot.
3. Adja meg jelszavát.
4. Nyomja meg az [OK] gombot.
5. Nyomja meg újra a [OK] gombot.
6. Ha sikeres a hitelesítés, akkor feloldódik a készülék vezérlőpanelje, és az LCD-n megjelenik a Kezdőképernyő.



Kapcsolódó tájékoztatás

- [Az Active Directory-hitelesítés használata](#)

LDAP-hitelesítés használata

Kapcsolódó modellek: DCP-L3555CDW/DCP-L3560CDW/MFC-L3740CDW/MFC-L3740CDWE/
MFC-L3760CDW/MFC-L8340CDW/MFC-L8390CDW

- [Bevezetés LDAP hitelesítéshez](#)
- [Az LDAP hitelesítés konfigurálása a Web alapú kezelővel](#)
- [A készülék beállításainak a készülék kezelőpanelén keresztül történő módosításához bejelentkezés szükséges \(LDAP-hitelesítés\)](#)

Bevezetés LDAP hitelesítéshez

Kapcsolódó modellek: DCP-L3555CDW/DCP-L3560CDW/MFC-L3740CDW/MFC-L3740CDWE/MFC-L3760CDW/MFC-L8340CDW/MFC-L8390CDW

Az LDAP-hitelesítés korlátozza a készülék használatát. Ha az LDAP hitelesítés engedélyezett, a készülék vezérlőpultja zárolt állapotra vált. A készülék beállításait csak akkor módosíthatja, ha megadott egy felhasználói azonosítót és jelszót.

Az LDAP hitelesítés a következő funkciókat kínálja:

- Bejövő nyomtatási adatok tárolása
- Bejövő faxadatok tárolása (MFC modellek esetén)
- (MFC-L3740CDW/MFC-L3740CDWE/MFC-L3760CDW/MFC-L8340CDW/MFC-L8390CDW) Lekéri az e-mail-címet az LDAP-kiszolgálótól a felhasználóazonosító alapján, amikor szkennelt adatokat továbbít egy e-mail kiszolgáló felé.

Ennek a funkciónak a használatához válassza ki a(z) **On (Bekapcsolva)** opciót a **Get Mail Address (E-mail cím megszerzése)** beállításhoz. Az e-mail-címe feladóként jelenik meg, amikor a készülék szkennelt adatokat küld egy e-mail kiszolgáló felé, vagy címzettként, amennyiben a szkennelt adatokat saját e-mail-címére kívánja küldeni.

Ha az LDAP-hitelesítés engedélyezve van, készüléke minden bejövő faxadatot tárol. A bejelentkezést követően a készülék kinyomtatja a tárolt faxadatokot. (MFC modellek esetén)

Az LDAP hitelesítés beállításait a Web alapú kezelés segítségével módosíthatja.



Kapcsolódó tájékoztatás

- [LDAP-hitelesítés használata](#)

Az LDAP hitelesítés konfigurálása a Web alapú kezelővel

Kapcsolódó modellek: DCP-L3555CDW/DCP-L3560CDW/MFC-L3740CDW/MFC-L3740CDWE/MFC-L3760CDW/MFC-L8340CDW/MFC-L8390CDW

1. Indítsa el a webböngészőt.
2. Írja be a „https://készülék IP-címe” címet a böngésző címsorába (ahol a „készülék IP-címe” a készülékének az IP-címe).
Például:
https://192.168.1.2
3. Szükség esetén írja be a jelszót a **Login (Bejelentkezés)** mezőbe, majd kattintson a **Login (Bejelentkezés)** lehetőségre.



A készülék beállításainak elvégzéséhez szükséges alapértelmezett jelszó a készülék hátulján található a „Pwd” kifejezés mellett.

4. Lépjen a navigációs menübe, majd kattintson a(z) **Administrator (Rendszergazda) > User Restriction Function (Felhasználói hitelesítés funkció)** vagy **Restriction Management (Korlátozás-kezelés)** lehetőségre.



Kezden a ☰ lehetőséggel, ha a navigációs menü nem kerül megjelenítésre a képernyő bal oldalán.

5. Jelölje ki a(z) **LDAP Authentication (LDAP hitelesítés)** elemet.
6. Kattintson a **Submit (Küldés)** gombra.
7. Kattintson a **LDAP Authentication (LDAP hitelesítés)** menüre.
8. Konfigurálja a következő beállításokat:

Beállítás	Leírás
Storage Fax RX Data (Fogadott faxadatok tárolása) (MFC-L3740CDW/MFC-L3740CDWE/ MFC-L3760CDW/MFC-L8340CDW/ MFC-L8390CDW)	A lehetőség kiválasztásával tárolhatja a bejövő faxadatokat. A készülékre való bejelentkezést követően az összes bejövő faxadatot kinyomtathatja.
Remember User ID (Felhasználói azonosító megjegyzése)	Az opció kiválasztása esetén elmentheti a felhasználóazonosítót.
LDAP Server Address (LDAP-kiszolgáló cím)	Írja be az LDAP-kiszolgáló IP-címét vagy a kiszolgáló nevét (például: ldap.example.com).
SSL/TLS	Válassza az SSL/TLS lehetőséget az LDAP SSL/TLS-en keresztüli használatát.
LDAP Server Port (LDAP-kiszolgáló port)	Írja be az LDAP-kiszolgáló portszámát.
LDAP Search Root (LDAP keresés kezdete)	Írja be az LDAP-keresés gyökérkönyvtárát.
Attribute of Name (Search Key) (Névattribútum (keresési kulcs))	Írja be a keresési kulcsként használni kívánt attribútumot.
Get Mail Address (E-mail cím megszerzése) (MFC-L3740CDW/ MFC-L3740CDWE/MFC-L3760CDW/ MFC-L8340CDW/MFC-L8390CDW)	Az opció kiválasztása esetén a készülék lekéri a bejelentkezett felhasználó e-mail-címét az LDAP-kiszolgálótól.

Beállítás**Get User's Home Directory (Felhasználó kezdőkönyvtár megszerzése)****Leírás**

Az opció kiválasztása esetén az Ön kezdőkönyvtárát állítja be a készülék célként hálózatra történő szkenneléshez.

9. Kattintson a **Submit (Küldés)** gombra.

**Kapcsolódó tájékoztatás**

- [LDAP-hitelesítés használata](#)

Kapcsolódó témák:

- [A Web alapú kezelés elérése](#)
-

A készülék beállításainak a készülék kezelőpanelén keresztül történő módosításához bejelentkezés szükséges (LDAP-hitelesítés)

Kapcsolódó modellek: DCP-L3555CDW/DCP-L3560CDW/MFC-L3740CDW/MFC-L3740CDWE/MFC-L3760CDW/MFC-L8340CDW/MFC-L8390CDW

Ha az Active Directory engedélyezve van, a készülék kezelőpanelje zárolt állapotban marad, amíg meg nem adja felhasználói azonosítóját, tartománynevét és jelszavát a kezelőpanelen.

1. A készülék kezelőpanelén adja meg a felhasználói azonosítót és a jelszót.
2. Nyomja meg az [OK] gombot.
3. Adja meg jelszavát.
4. Nyomja meg az [OK] gombot.
5. Nyomja meg újra a [OK] gombot.
6. Ha sikeres a hitelesítés, akkor feloldódik a készülék vezérlőpanelje, és az LCD-n megjelenik a Kezdőképernyő.



Kapcsolódó tájékoztatás

- [LDAP-hitelesítés használata](#)

A Secure Function Lock (Biztonságos funkciózár) 3.0 használata

A Secure Function Lock (Biztonságos funkciózár) 3.0 szolgáltatás növeli a biztonságot a készüléken elérhető funkciók korlátozásával.

- [A Secure Function Lock 3.0 használata előtt](#)
- [A Secure Function Lock 3.0 konfigurálása a Web alapú kezelővel](#)
- [Szkenelés a Secure Function Lock 3.0 használatával](#)
- [Nyilvános mód konfigurálása a Secure Function Lock 3.0 szolgáltatáshoz](#)
- [A Secure Function Lock 3.0 további funkciói](#)
- [Új IC kártya regisztrálása a készülék vezérlőpaneljével](#)

A Secure Function Lock 3.0 használata előtt

A Secure Function Lock használatával jelszavakat állíthat be, felhasználói oldalakat korlátozhat és az itt felsorolt funkciók egy részéhez vagy az összeshez is engedélyezheti a hozzáférést.

A Secure Function Lock 3.0 (Biztonságos funkciózár) következő beállításait konfigurálhatja és módosíthatja a Web alapú kezelés segítségével:

- **Print (Nyomtatás)**

A nyomtatás az AirPrint, a Brother iPrint&Scan és a Brother Mobile Connect szolgáltatásokon keresztül küldött nyomtatási feladatokat foglalja magában.

Ha a felhasználók bejelentkezési nevét előre regisztrálja, akkor a felhasználóknak nem kell megadniuk a jelszavukat a nyomtatás funkció használatakor.

- **Color Print (Színes nyomtatás)**

- **Copy (Másolás)**

- **Scan (Szkennelés)**

A szkennelés a Brother iPrint&Scan-en és a Brother Mobile Connect szolgáltatásokon keresztüli szkennelési feladatokat jelenti.

- **Send (Küldés)** (csak a támogatott modellek esetében)

- **Receive (Fogadás)** (csak a támogatott modellek esetében)

- USB közvetlen nyomtatás (csak támogatott modellek esetén)

- Szkennelés USB-re (csak a támogatott modellek esetében)

- **Web Connect (Webes csatlakozás)** (csak a támogatott modellek esetében)

- **Apps (Alkalmazások)** (csak a támogatott modellek esetében)

- **Page Limits (*) (Oldalkorlátok (*))**

- **Page Counters (Oldalszámlálók)**


- **Card ID (NFC ID) (Kártyaazonosító (NFC azonosító))** (csak a támogatott modellek esetében)

Ha előzetesen regisztrálja a felhasználók kártyaazonosítóit, a regisztrált felhasználók aktiválhatják a készüléket azzal, hogy a regisztrált kártyát a készülék NFC szimbólumához érintik.



Érintőképernyős LCD-kijelzővel rendelkező modellek:

Ha a Secure Function Lock (Biztonságos funkciózár) be van kapcsolva, a készülék automatikusan belép a nyilvános módba, és a készülék néhány funkciója korlátozódik csak a jogosult felhasználók számára.

Ahhoz, hogy hozzáférhessen a korlátozott készülékfunkciókhoz, nyomja meg a  gombot, válassza ki a felhasználónevét, majd adja meg a jelszavát.



Kapcsolódó tájékoztatás

- [A Secure Function Lock \(Biztonságos funkciózár\) 3.0 használata](#)

A Secure Function Lock 3.0 konfigurálása a Web alapú kezelővel

1. Indítsa el a webböngészőt.
2. Írja be a „https://készülék IP-címe” címet a böngésző címsorába (ahol a „készülék IP-címe” a készülékének az IP-címe).
Például:
https://192.168.1.2
3. Szükség esetén írja be a jelszót a **Login (Bejelentkezés)** mezőbe, majd kattintson a **Login (Bejelentkezés)** lehetőségre.



A készülék beállításainak elvégzéséhez szükséges alapértelmezett jelszó a készülék hátulján található a „Pwd” kifejezés mellett.

4. Lépjen a navigációs menübe, majd kattintson a(z) **Administrator (Rendszergazda) > User Restriction Function (Felhasználói hitelesítés funkció)** vagy **Restriction Management (Korlátozás-kezelés)** lehetőségre.



Kezdjen a ☰ lehetőséggel, ha a navigációs menü nem kerül megjelenítésre a képernyő bal oldalán.

5. Jelölje ki a(z) **Secure Function Lock (Biztonságos funkciózár)** elemet.
6. Kattintson a **Submit (Küldés)** gombra.
7. Kattintson a **Restricted Functions (Korlátozott funkciók)** menüre.
8. A **User List / Restricted Functions (Felhasználói lista / Korlátozott funkciók)** mezőbe írja be a csoport vagy felhasználó nevét.
9. A **Print (Nyomtasd)** és a többi oszlopban jelölje be a jelölőnégyzetet, ha engedélyez egy funkciót, és szüntesse meg a bejelölést, ha korlátozni akarja a funkciót.
10. A maximális oldalszám konfigurálásához jelölje be az **On (Bekapcsolva)** jelölőnégyzetet a **Page Limits (Oldalkorlátok)** oszlopban, és adja meg a maximális oldalszámot a **Max. Pages (Oldalak max. száma)** mezőben.
11. Kattintson a **Submit (Küldés)** gombra.
12. Kattintson a **User List (Felhasználói lista)** menüre.
13. A **User List (Felhasználói lista)** mezőben adja meg a felhasználónevet.
14. A **PIN Number (PIN kód)** mezőben adjon meg egy jelszót.



A megadható karakterek száma a modelljétől függően eltérő lehet.

15. (MFC-L3740CDW/MFC-L3740CDWE/MFC-L3760CDW/MFC-L8340CDW/MFC-L8390CDW) Az **E-mail Address (E-mail cím)** mezőbe írja be a felhasználó e-mail-címét.
16. A felhasználó kártyaazonosítójának a regisztrálásához írja be a kártyaszámot a **Card ID (NFC ID) (Kártyaazonosító (NFC azonosító))** mezőbe (bizonyos típusokhoz érhető el).
17. Válassza ki a **User List / Restricted Functions (Felhasználói lista / Korlátozott funkciók)** beállításokat az egyes felhasználók számára a legördülő listából.
18. Kattintson a **Submit (Küldés)** gombra.



A **Secure Function Lock (Biztonságos funkciózár)** menüben is módosíthatók a felhasználói lista alapú funkciózár beállításai.



Kapcsolódó tájékoztatás

- [A Secure Function Lock \(Biztonságos funkciózár\) 3.0 használata](#)

Kapcsolódó témák:

- [A Web alapú kezelés elérése](#)

Szkenelés a Secure Function Lock 3.0 használatával

Szkenelési korlátozások beállítása (rendszergazdák esetében)

A Secure Function Lock (Biztonságos funkciózár) 3.0 lehetővé teszi a rendszergazdák számára, hogy egyes felhasználók szkeneléshez való hozzáférését korlátozzák. Ha a Szkenelés funkció a nyilvános felhasználók számára Ki van kapcsolva, akkor csak azok a felhasználók tudnak szkenelni, akiknél a **Scan (Beolvasás)** jelölőnégyzet be van jelölve.

A Szkenelés funkció használata (korlátozott felhasználók esetében)

- Szkenelés a készülék kezelőpanelének használatával:
A korlátozott felhasználóknak meg kell adniuk a jelszavukat a készülék kezelőpaneljén, hogy beléphessenek a Szkenelés üzemmódba.
- Szkenelés számítógépről:
A korlátozott felhasználóknak meg kell adniuk a jelszavukat a készülék kezelőpaneljén, hogy szkenelni tudjanak a számítógépükről. Ha nem adják meg a jelszót a készülék kezelőpaneljén, egy hibaüzenet jelenik meg a felhasználó számítógépén.



Kapcsolódó tájékoztatás

- [A Secure Function Lock \(Biztonságos funkciózár\) 3.0 használata](#)

Nyilvános mód konfigurálása a Secure Function Lock 3.0 szolgáltatáshoz

Használja a Secure Function Lock (Biztonságos funkciózár) képernyőt a Nyilvános mód beállításához, amely korlátozza a nyilvános felhasználók számára elérhető funkciókat. A nyilvános felhasználóknak nem kell majd jelszót beírniuk ahhoz, hogy a Nyilvános módnál beállított funkciókat elérjék.



A Nyilvános mód a Brother iPrint&Scan és a Brother Mobile Connect szolgáltatásokon keresztül küldött nyomtatási feladatokat foglalja magában.

1. Indítsa el a webböngészőt.
2. Írja be a „https://készülék IP-címe” címet a böngésző címsorába (ahol a „készülék IP-címe” a készülékének az IP-címe).
Például:
https://192.168.1.2
3. Szükség esetén írja be a jelszót a **Login (Bejelentkezés)** mezőbe, majd kattintson a **Login (Bejelentkezés)** lehetőségre.



A készülék beállításainak elvégzéséhez szükséges alapértelmezett jelszó a készülék hátulján található a „PwD” kifejezés mellett.

4. Lépjen a navigációs menübe, majd kattintson a(z) **Administrator (Rendszergazda) > User Restriction Function (Felhasználói hitelesítés funkció)** vagy **Restriction Management (Korlátozás-kezelés)** lehetőségre.



Kezdjen a ☰ lehetőséggel, ha a navigációs menü nem kerül megjelenítésre a képernyő bal oldalán.

5. Válassza a **Secure Function Lock (Biztonságos funkciózár)** lehetőséget.
6. Kattintson a **Submit (Küldés)** gombra.
7. Kattintson a **Restricted Functions (Korlátozott funkciók)** menüre.
8. A **Public Mode (Nyilvános mód)** sorban jelölje be a jelölőnégyzetet, ha engedélyez egy funkciót, és szüntesse meg a bejelölést, ha korlátozni akarja a funkciót.
9. Kattintson a **Submit (Küldés)** gombra.



Kapcsolódó tájékoztatás

- [A Secure Function Lock \(Biztonságos funkciózár\) 3.0 használata](#)

Kapcsolódó témák:

- [A Web alapú kezelés elérése](#)

A Secure Function Lock 3.0 további funkciói

Konfigurálja a következő tulajdonságokat a Secure Function Lock képernyőn:

All Counter Reset (Minden számláló nullázása)

Kattintson az **All Counter Reset (Minden számláló nullázása)** lehetőségre a **Page Counters (Oldalszámlálók)** oszlopban az oldalszámláló alaphelyzetbe állításához.

Export to CSV file (Exportálás CSV fájlba)

Kattintson a(z) **Export to CSV file (Exportálás CSV fájlba)** lehetőségre a jelenlegi és az utolsó oldalszámláló, valamint a(z) **User List / Restricted Functions (Felhasználói lista / Korlátozott funkciók)** információk CSV-fájlként történő exportálásához.

Card ID (NFC ID) (Kártyaazonosító (NFC azonosító)) (csak a támogatott modellek esetében)

Kattintson a **User List (Felhasználói lista)** menüre, majd írjon be egy felhasználói kártyaazonosítót a **Card ID (NFC ID) (Kártyaazonosító (NFC azonosító))** mezőbe. IC kártyáját használhatja hitelesítésre.

Last Counter Record (Utolsó számlálóérték)

Kattintson a **Last Counter Record (Utolsó számlálóérték)** lehetőségre, ha azt szeretné, hogy a készülék megtartsa az oldalszámot a számláló nullázása után.



Kapcsolódó tájékoztatás

- [A Secure Function Lock \(Biztonságos funkciózár\) 3.0 használata](#)

Új IC kártya regisztrálása a készülék vezérlőpaneljével

Kapcsolódó modellek: MFC-L8390CDW

1. Érintse meg a készüléken lévő Near-Field Communication (NFC) szimbólumot egy regisztrált integrált áramköri lapot tartalmazó kártyával (IC-kártya).
2. Érintse meg a felhasználói azonosítóját a készüléken.
3. Nyomja meg az [Regisztrálja a kártyát] gombot.
4. Érintse az NFC szimbólumhoz az új IC kártyát.
Az új IC kártya száma regisztrálva van a készülékben.
5. Nyomja meg az [OK] gombot.



Kapcsolódó tájékoztatás

- [A Secure Function Lock \(Biztonságos funkciózár\) 3.0 használata](#)

E-mail biztonságos küldése és fogadása

- E-mail küldés vagy fogadás konfigurálása a Web alapú kezelő használatával
- E-mail küldése felhasználói hitelesítéssel
- E-mail biztonságos küldése vagy fogadása SSL/TLS használatával

E-mail küldés vagy fogadás konfigurálása a Web alapú kezelő használatával

A Webalapú kezelő használatát javasoljuk az e-mail üzenetek felhasználói hitelesítéssel való biztonságos küldésének vagy az e-mail üzenetek SSL/TLS alapú küldésének és fogadásának konfigurálásához.

1. Indítsa el a webböngészőt.
2. Írja be a „https://készülék IP-címe” címet a böngésző címsorába (ahol a „készülék IP-címe” a készülékének az IP-címe).
Például:
https://192.168.1.2
3. Szükség esetén írja be a jelszót a **Login (Bejelentkezés)** mezőbe, majd kattintson a **Login (Bejelentkezés)** lehetőségre.



A készülék beállításainak elvégzéséhez szükséges alapértelmezett jelszó a készülék hátulján található a „PwD” kifejezés mellett.

4. Lépjen a navigációs menübe, majd kattintson az **Network (Hálózat) > Network (Hálózat) > Protocol (Protokoll)** lehetőségre.



Kezdjen a ☰ lehetőséggel, ha a navigációs menü nem kerül megjelenítésre a képernyő bal oldalán.

5. A **POP3/IMAP4/SMTP Client (POP3/IMAP4/SMTP kliens)** mezőben kattintson a(z) **Advanced Settings (Speciális beállítások)** gombra, és győződjön meg arról, hogy a **POP3/IMAP4/SMTP Client (POP3/IMAP4/SMTP kliens)** állapota **Enabled (Engedélyezve)**.
6. Konfigurálja a **POP3/IMAP4/SMTP Client (POP3/IMAP4/SMTP kliens)** beállításokat.
 - A konfigurálás után egy tesztlevél elküldésével ellenőrizze, hogy az e-mail beállítások helyesek-e.
 - Ha nem ismeri a POP3/IMAP4/SMTP-kiszolgáló beállításait, forduljon a hálózati rendszergazdához vagy az internetszolgáltatóhoz (ISP).
7. Ha befejezte, kattintson a(z) **Submit (Küldés)** gombra.
Megjelenik a(z) **Test Send/Receive E-mail Configuration (E-mail konfiguráció küldésének/fogadásának tesztelése)** párbeszédpanel.
8. A jelenlegi beállítások ellenőrzéséhez kövesse a párbeszédpanel utasításait.



Kapcsolódó tájékoztatás

- [E-mail biztonságos küldése és fogadása](#)

Kapcsolódó témák:

- [A Web alapú kezelés elérése](#)

E-mail küldése felhasználói hitelesítéssel

Készüléke az SMTP-AUTH módszert támogatja e-mailek küldéséhez felhasználói hitelesítést igénylő e-mail kiszolgálókon. Ez a módszer meggátolja a jogosulatlan felhasználók hozzáférését az e-mail szerverhez.

Az SMTP-AUTH módszert használhatja e-mail értesítés, e-mail jelentések és I-Fax küldése céljából is. (MFC modellek esetén)



Az SMTP hitelesítés beállításához ajánlott a Webalapú felügyelet használata.

E-mail szerver beállításai

A készülék SMTP-hitelesítési módszerét úgy kell beállítani, hogy egyezzen az e-mail kiszolgálója által használt módszerrel. Az e-mail kiszolgáló beállítására vonatkozó részletekért vegye fel a kapcsolatot a hálózati rendszergazdával vagy az internetszolgáltatóval.



Az SMTP-kiszolgálói hitelesítés engedélyezése: a Webalapú kezelő **POP3/IMAP4/SMTP Client (POP3/IMAP4/SMTP kliens)** képernyőjén, a(z) **Server Authentication Method (Kiszolgáló hitelesítési módszere)** alatt ki kell jelölnie az **SMTP-AUTH** lehetőséget.



Kapcsolódó tájékoztatás

- E-mail biztonságos küldése és fogadása

E-mail biztonságos küldése vagy fogadása SSL/TLS használatával

Készüléke támogatja az SSL/TLS kommunikációs módszerek használatát. SSL/TLS kommunikációt használó e-mail kiszolgáló alkalmazásához el kell végeznie az alábbi beállításokat.



Az SSL/TLS konfigurálásához a Web alapú kezelést ajánljuk.

Szervertanúsítvány ellenőrzése

Ha az **SSL/TLS** területen az **SSL** vagy a **TLS** lehetőséget választja, a készülék automatikusan bejelöli a **Verify Server Certificate (Kiszolgálói tanúsítvány ellenőrzése)** jelölőnégyzetet.



- A szerver tanúsítványának ellenőrzése előtt először importálnia kell a CA tanúsítványt attól a CA-tól, amelyik aláírta a szerver tanúsítványát. Érdeklődjön a hálózati rendszergazdánál vagy az internetszolgáltatójánál (ISP) arról, hogy a CA tanúsítvány importálása szükséges-e.
- Ha nem kell ellenőriznie a szerver tanúsítványát, vegye ki a bejelölést a **Verify Server Certificate (Kiszolgálói tanúsítvány ellenőrzése)** jelölőnégyzetből.

Port száma

Ha a(z) **SSL** vagy **TLS** lehetőséget választja, a **Port** érték megváltozik, hogy egyezzen a protokollal. A portszám kézi módosításához adja meg a portszámot az **SSL/TLS** beállítások kiválasztása után.

A készülék kommunikációs módszerét úgy kell beállítani, hogy egyezzen az e-mail kiszolgálója által használt módszerrel. Az e-mail szerver beállítására vonatkozó részletekért vegye fel a kapcsolatot a hálózati rendszergazdával vagy az internetszolgáltatóval.

A legtöbb esetben a biztonságos webmail szolgáltatások a következő beállításokat igénylik:

SMTP	Port	587
	Server Authentication Method (Kiszolgáló hitelesítési módszere)	SMTP-AUTH
	SSL/TLS	TLS
POP3	Port	995
	SSL/TLS	SSL
IMAP4	Port	993
	SSL/TLS	SSL



Kapcsolódó tájékoztatás

- [E-mail biztonságos küldése és fogadása](#)

Kapcsolódó témák:

- [Tanúsítványok konfigurálása az eszközbiztonság számára](#)

Nyomtatási napló tárolása a hálózaton

- [Nyomtatási napló tárolása a hálózati áttekintéshez](#)
- [A nyomtatási napló hálózati tárolása funkció beállításainak konfigurálása a Web alapú kezelő használatával](#)
- [A nyomtatási napló tárolása a hálózaton funkció hibaészlelési beállításainak használata](#)
- [A nyomtatási napló hálózati tárolása funkció használata a Secure Function Lock 3.0 szolgáltatással](#)

Nyomtatási napló tárolása a hálózati áttekintéshez

A nyomtatási napló hálózati tárolása funkció esetén a Common Internet File System (CIFS) protokoll használatával egy hálózati kiszolgálóra mentheti készüléke nyomtatási naplóját. Rögzítheti az egyes nyomtatási feladatok azonosítóját, típusát, nevét, felhasználónevét, dátumát, idejét és a nyomtatott oldalak számát. A CIFS egy protokoll, amely TCP/IP-n keresztül teszi lehetővé a hálózatban levő számítógépeken a fájlok megosztását az intraneten vagy interneten keresztül.

A nyomtatási napló a következő nyomtatási funkciókat rögzíti:

- Nyomtatási feladatok a számítógépről
- USB közvetlen nyomtatás (csak támogatott modellek esetén)
- Másolás
- Fogadott fax (csak támogatott modellek esetén)
- Web Connect nyomtatás (csak a támogatott típusok esetén)



- A nyomtatási napló hálózati tárolása funkció támogatja a Kerberos és az NTLMv2 hitelesítést. A hitelesítéshez konfigurálnia kell az SNTP protokollt (hálózati időkiszolgáló), vagy megfelelően be kell állítania a dátumot, az időt és az időzónát a kezelőpanelen.
- A fájlok kiszolgálón való tárolásakor a fájltypust TXT vagy CSV értékre kell beállítani.



Kapcsolódó tájékoztatás

- [Nyomtatási napló tárolása a hálózaton](#)

A nyomatatási napló hálózati tárolása funkció beállításainak konfigurálása a Web alapú kezelő használatával

1. Indítsa el a webböngészőt.
2. Írja be a „https://készülék IP-címe” címet a böngésző címsorába (ahol a „készülék IP-címe” a készülékének az IP-címe).
Például:
https://192.168.1.2
3. Szükség esetén írja be a jelszót a **Login (Bejelentkezés)** mezőbe, majd kattintson a **Login (Bejelentkezés)** lehetőségre.



A készülék beállításainak elvégzéséhez szükséges alapértelmezett jelszó a készülék hátulján található a „Pwd” kifejezés mellett.

4. Lépjen a navigációs menübe, majd kattintson a(z) **Administrator (Rendszergazda) > Store Print Log to Network (Nyomatatási napló tárolása a hálózaton)** lehetőségre.




Kezdjen a ☰ lehetőséggel, ha a navigációs menü nem kerül megjelenítésre a képernyő bal oldalán.

5. A **Print Log (Nyomatatási napló)** mezőben kattintson az **On (Bekapcsolva)** lehetőségre.
6. Konfigurálja a következő beállításokat:

Beállítás	Leírás
Network Folder Path (Hálózati mappa elérési út)	Írja be annak a mappának a nevét Például: amelyben a CIFS-kiszolgáló tárolni fogja a nyomatatási naplót (például: \\ComputerName\SharedFolder).
File Name (Fájlnév)	Írja be a nyomatatási naplóhoz használni kívánt fájlnevet (legfeljebb 32 karakter).
File Type (Fájltípus)	Válassza ki a TXT vagy a CSV opciót a nyomatatási napló fájl típusához.
Time Source for Log (Naplózás időforrása)	Válassza ki az időforrást a nyomatatási naplóhoz.
Auth. Method (Hitelesítés Módszer)	Válassza ki a CIFS-kiszolgáló eléréséhez szükséges hitelesítési módszert az Auto (Automatikus) , Kerberos vagy NTLMv2 módszerek közül. A Kerberos egy olyan hitelesítési protokoll, amely egyszeri bejelentkezéssel teszi lehetővé az eszközök vagy személyek számára a személyazonosságuk biztonságos igazolását a hálózati kiszolgálóknak. A Windows az NTLMv2 hitelesítési módszert használja a kiszolgálókra való bejelentkezéshez. <ul style="list-style-type: none">• Auto (Automatikus): Ha az Auto (Automatikus) lehetőséget választja, az NTLMv2 lesz hitelesítési módszerként használva.• Kerberos: Válassza a Kerberos opciót, ha csak Kerberos-hitelesítést kíván használni.• NTLMv2: Válassza az NTLMv2 opciót, ha csak NTLMv2-hitelesítést kíván használni.



- A **Kerberos** és **NTLMv2** hitelesítéshez konfigurálnia kell a **Date&Time (Dátum és idő)** beállításokat vagy az SNTP protokollt (hálózati időkiszolgálót) és a DNS kiszolgálót.
- A **Dátum/idő** beállításokat a készülék kezelőpanelén is megadhatja.

Beállítás	Leírás
Username (Felhasználónév)	Írja be a hitelesítéshez használni kívánt felhasználónevet (legfeljebb 96 karakter).  Ha a felhasználónév egy tartomány része, a következő stílusok valamelyike szerint adja meg a felhasználónevet: felhasználó@tartomány vagy tartomány\felhasználó.
Password (Jelszó)	Írja be a hitelesítéshez használni kívánt jelszót (legfeljebb 32 karakter).
Kerberos Server Address (Kerberos kiszolgáló címe) (ha szükséges)	Írja be a kulcsszolgáltató (KDC) állomáscímét (például: kerberos.példa.hu; legfeljebb 64 karakter) vagy az IP-címet (például: 192.168.56.189).
Error Detection Setting (Hibaészlelési beállítás)	Válassza ki, hogy mit tegyen a készülék, ha hálózati hiba miatt megghiúsul a nyomtatási napló kiszolgálón való tárolása.

7. A **Connection Status (Kapcsolat állapota)** mezőben ellenőrizze az utolsó napló állapotát.



A készülék LCD-kijelzőjén a hibaállapotot is ellenőrizheti.

8. A **Submit (Küldés)** oldal megjelenítéséhez kattintson a **Test Print Log to Network (Nyomtatási napló hálózati mentésének tesztelése)** gombra.

A beállítások teszteléséhez kattintson a **Yes (Igen)** gombra, majd folytassa a következő lépéssel.

A teszt kihagyásához kattintson a **No (Nem)** gombra. A beállításokat a rendszer automatikusan elküldi.

9. A készülék teszteli a beállításokat.

10. Ha a beállításokat a rendszer elfogadja, a képernyőn a **Test OK (Teszt OK)** üzenet jelenik meg.

Ha a **Test Error (Teszt hiba)** üzenet jelenik meg, ellenőrizze a beállításokat, majd kattintson a **Submit (Küldés)** gombra a tesztoldal újbóli megjelenítéséhez.



Kapcsolódó tájékoztatás

- [Nyomtatási napló tárolása a hálózaton](#)

Kapcsolódó témák:

- [A Web alapú kezelés elérése](#)

A nyomatási napló tárolása a hálózaton funkció hibaélezlelési beállításainak használata

A hibaélezlelési beállítások használatával határozza meg, mit tegyen a készülék, ha hálózati hiba miatt meghiúsul a nyomatási napló tárolása a kiszolgálón.

1. Indítsa el a webböngészőt.
2. Írja be a „https://készülék IP-címe” címet a böngésző címsorába (ahol a „készülék IP-címe” a készülékének az IP-címe).
Például:
https://192.168.1.2
3. Szükség esetén írja be a jelszót a **Login (Bejelentkezés)** mezőbe, majd kattintson a **Login (Bejelentkezés)** lehetőségre.




A készülék beállításainak elvégzéséhez szükséges alapértelmezett jelszó a készülék hátulján található a „Pwd” kifejezés mellett.

4. Lépjen a navigációs menübe, majd kattintson a **Administrator (Rendszergazda) > Store Print Log to Network (Nyomatási napló tárolása a hálózaton)** lehetőségre.



Kezdjen a ☰ lehetőséggel, ha a navigációs menü nem kerül megjelenítésre a képernyő bal oldalán.

5. Az **Error Detection Setting (Hibaélezlelési beállítás)** szakaszban válassza a **Cancel Print (Nyomatás megszakítása)** vagy az **Ignore Log & Print (Napló kihagyása és nyomatás)** opciót.

Beállítás	Leírás
Cancel Print (Nyomatás megszakítása)	<p>Ha a Cancel Print (Nyomatás megszakítása) lehetőséget választja, akkor a készülék törli a nyomatási feladatokat, ha a nyomatási napló nem tárolható a kiszolgálón.</p> <p> A faxokat még akkor is kinyomtatja a készülék, ha a Cancel Print (Nyomatás megszakítása) opciót választja. (MFC modellek esetén)</p>
Ignore Log & Print (Napló kihagyása és nyomatás)	<p>Ha az Ignore Log & Print (Napló kihagyása és nyomatás) opciót választja, akkor a készülék akkor is nyomatja a dokumentumot, ha a nyomatási napló nem tárolható a kiszolgálón.</p> <p>Amikor a nyomatási napló újra tárolható a kiszolgálón, a nyomatási napló rögzítése a következő módon történik:</p> <pre>Id,Type,Job Name,User Name,Date,Time,Print Pages,Color Pages 1,Print(USB),"test(PDF).pdf","User",11/11/2020,19:53:14,4,0 2,Print(Network),"test(PDF).pdf","User",11/11/2020,19:54:38,4,0 3,Print(Network),"test(PDF).pdf","User",11/11/2020,20:18:57,?,? — a 4,Print(Network),"test(PDF).pdf","User",11/11/2020,20:19:40,1,0 5,<ERROR>?,?,?,?,? — b 6,Print(Network),"test(PDF).pdf","User",11/11/2020,20:21:04,1,0</pre> <p>a. Ha a nyomatás végén nem tárolható a napló, akkor a nyomatott oldalak számát nem rögzíti a rendszer.</p> <p>b. Ha a nyomatás elején és végén sem tárolható a napló, akkor a készülék nem rögzíti a naplót. A funkció helyreállása után a hiba szerepel a naplóban.</p>

6. A **Submit (Küldés)** oldal megjelenítéséhez kattintson a **Test Print Log to Network (Nyomatási napló hálózati mentésének tesztelése)** gombra.

A beállítások teszteléséhez kattintson a **Yes (Igen)** gombra, majd folytassa a következő lépéssel.

-
- A teszt kihagyásához kattintson a **No (Nem)** gombra. A beállításokat a rendszer automatikusan elküldi.
7. A készülék teszteli a beállításokat.
 8. Ha a beállításokat a rendszer elfogadja, a képernyőn a **Test OK (Teszt OK)** üzenet jelenik meg.
Ha a **Test Error (Teszt hiba)** üzenet jelenik meg, ellenőrizze a beállításokat, majd kattintson a **Submit (Küldés)** gombra a tesztoldal újbóli megjelenítéséhez.

Kapcsolódó tájékoztatás

- [Nyomtatási napló tárolása a hálózaton](#)

Kapcsolódó témák:

- [A Web alapú kezelés elérése](#)
-

A nyomtatási napló hálózati tárolása funkció használata a Secure Function Lock 3.0 szolgáltatással

Ha a Secure Function Lock 3.0 szolgáltatás aktív, akkor a nyomtatási napló hálózati tárolásának jelentése rögzíti a másolás, faxfogadás (MFC-modellek esetén), Web Connect nyomtatás és USB közvetlen nyomtatás (ha elérhető) funkciók regisztrált felhasználóit. Ha az Active Directory hitelesítés engedélyezve van, a nyomtatási napló tárolása a hálózaton jelentés rögzíti a felhasználónevet:

```
Id, Type, Job Name, User Name, Date, Time, Print Pages, Color Pages
1, Copy, -, -, 04/04/20xx, 09:05:12, 3, 3
2, Fax, -, -, 04/04/20xx, 09:45:30, 5, 0
3, Copy, -, "BOB", 04/04/20xx, 10:20:30, 4, 0
4, Fax, -, "BOB", 04/04/20xx, 10:35:12, 3, 0
5, USB Direct, -, "JOHN", 04/04/20xx, 11:15:43, 6, 6
```



Kapcsolódó tájékoztatás

- [Nyomtatási napló tárolása a hálózaton](#)

A készülék beállításainak zárolása a kezelőpanelről

Mielőtt bekapcsolja a készülék Beállítás zárát, jegyezze fel és mentse el a jelszavát. Ha elfelejti a jelszót, akkor a készüléken tárolt minden jelszót alaphelyzetbe kell állítania a rendszergazda vagy a Brother ügyfélszolgálat segítségével.

- [A beállítási zár áttekintése](#)

A beállítási zár áttekintése

A beállítási zárral megakadályozhatja a készülék beállításaihoz való jogosulatlan hozzáférést.

Ha a Beállítási zár Be értékre van állítva, a készülék beállításaihoz csak a jelszó megadása után fog hozzáférni.

- [A Beállítási zár jelszavának beállítása](#)
- [A beállítási zár jelszavának módosítása](#)
- [A beállítási zár bekapcsolása](#)

A Beállítási zár jelszavának beállítása



>> DCP-L3515CDW/DCP-L3520CDW/DCP-L3520CDWE/DCP-L3527CDW

>> DCP-L3555CDW/DCP-L3560CDW/MFC-L3740CDW/MFC-L3740CDWE/MFC-L3760CDW/MFC-L8340CDW/MFC-L8390CDW

DCP-L3515CDW/DCP-L3520CDW/DCP-L3520CDWE/DCP-L3527CDW

1. Nyomja meg a **Menu (Menü)** gombot.
2. Nyomja meg a ▲ vagy ▼ gombot a [Ált. beáll.] lehetőség megjelenítéséhez, majd nyomja meg az **OK** gombot.
3. Nyomja meg a ▲ vagy ▼ gombot a [Zár beállítása] lehetőség megjelenítéséhez, majd nyomja meg az **OK** gombot.
4. Adjon meg egy négy számjegyből álló jelszót.
Az egyes számjegyek megadásához nyomja meg a(z) ▲ vagy ▼ gombot egy szám kiválasztására, majd nyomja meg az **OK** gombot.
5. Nyomja meg a(z) **OK** gombot.
6. Amikor az LCD kijelzőn a(z) [E11. :] üzenet jelenik meg, adja meg újra a jelszót.
7. Nyomja meg az **OK** gombot.
8. Nyomja meg a **Stop/Exit (Stop/Kilépés)** gombot.

DCP-L3555CDW/DCP-L3560CDW/MFC-L3740CDW/MFC-L3740CDWE/ MFC-L3760CDW/MFC-L8340CDW/MFC-L8390CDW

1. Nyomja meg a  [Beállít.] > [Össz. beáll.] > [Ált. beáll.] > [Zár beállítása] gombot.
2. Adjon meg egy négyjegyű számot jelszónak.
3. Nyomja meg az [OK] gombot.
4. Amikor az LCD a(z) [E11. :] üzenet jelenik meg, adja meg újra a jelszót.
5. Nyomja meg az [OK] gombot.
6. Nyomja meg a  gombot.

Kapcsolódó tájékoztatás

- [A beállítási zár áttekintése](#)

A beállítási zár jelszavának módosítása



>> DCP-L3515CDW/DCP-L3520CDW/DCP-L3520CDWE/DCP-L3527CDW

>> DCP-L3555CDW/DCP-L3560CDW/MFC-L3740CDW/MFC-L3740CDWE/MFC-L3760CDW/MFC-L8340CDW/MFC-L8390CDW

DCP-L3515CDW/DCP-L3520CDW/DCP-L3520CDWE/DCP-L3527CDW

1. Nyomja meg a **Menu (Menü)** gombot.
2. Nyomja meg a ▲ vagy ▼ gombot a [Ált. beáll.] lehetőség megjelenítéséhez, majd nyomja meg az **OK** gombot.
3. Nyomja meg a ▲ vagy ▼ gombot a [Zár beállítása] lehetőség megjelenítéséhez, majd nyomja meg az **OK** gombot.
4. Nyomja meg a(z) ▲ vagy ▼ gombot a(z) [Jelszó megadás] opció kijelöléséhez, majd nyomja meg az **OK** gombot.
5. Adja meg az aktuális négyjegyű jelszót.
6. Nyomja meg a(z) **OK** gombot.
7. Adjon meg egy új négy számjegyű jelszót.
8. Nyomja meg a(z) **OK** gombot.
9. Amikor az LCD kijelzőn a(z) [E11. :] üzenet jelenik meg, adja meg újra a jelszót.
10. Nyomja meg az **OK** gombot.
11. Nyomja meg a **Stop/Exit (Stop/Kilépés)** gombot.

DCP-L3555CDW/DCP-L3560CDW/MFC-L3740CDW/MFC-L3740CDWE/ MFC-L3760CDW/MFC-L8340CDW/MFC-L8390CDW

1. Nyomja meg a  [Beállít.] > [Össz. beáll.] > [Ált. beáll.] > [Zár beállítása] > [Jelszó megadás] gombot.
2. Adja meg az aktuális négyjegyű jelszót.
3. Nyomja meg az [OK] gombot.
4. Adjon meg egy új négy számjegyű jelszót.
5. Nyomja meg az [OK] gombot.
6. Amikor az LCD a(z) [E11. :] üzenet jelenik meg, adja meg újra a jelszót.
7. Nyomja meg az [OK] gombot.
8. Nyomja meg a  gombot.



Kapcsolódó tájékoztatás

- [A beállítási zár áttekintése](#)

A beállítási zár bekapcsolása


>> DCP-L3515CDW/DCP-L3520CDW/DCP-L3520CDWE/DCP-L3527CDW

>> DCP-L3555CDW/DCP-L3560CDW/MFC-L3740CDW/MFC-L3740CDWE/MFC-L3760CDW/MFC-L8340CDW/MFC-L8390CDW

DCP-L3515CDW/DCP-L3520CDW/DCP-L3520CDWE/DCP-L3527CDW

1. Nyomja meg a **Menu (Menü)** gombot.
2. Nyomja meg a ▲ vagy ▼ gombot a [Ált. beáll.] lehetőség megjelenítéséhez, majd nyomja meg az **OK** gombot.
3. Nyomja meg a ▲ vagy ▼ gombot a [Zár beállítása] lehetőség megjelenítéséhez, majd nyomja meg az **OK** gombot.
4. Nyomja meg az **OK** gombot, amikor az LCD-kijelző a(z) [Be] üzenetet jeleníti meg.
5. Adja meg az aktuális négyjegyű jelszót.
6. Nyomja meg az **OK** gombot.

DCP-L3555CDW/DCP-L3560CDW/MFC-L3740CDW/MFC-L3740CDWE/ MFC-L3760CDW/MFC-L8340CDW/MFC-L8390CDW

1. Nyomja meg a  [Beállít.] > [Össz. beáll.] > [Ált. beáll.] > [Zár beállítása] > [Zár Ki⇒Be] gombot.
2. Adja meg az aktuális négyjegyű jelszót.
3. Nyomja meg az [OK] gombot.



A Beállítási zár kikapcsolásához nyomja meg a  gombot az LCD-n, adja meg az aktuális négy számjegyű jelszót, majd nyomja meg az [OK] gombot.

✓ Kapcsolódó tájékoztatás

- [A beállítási zár áttekintése](#)

Globális hálózatterzékelő funkciók használata

Ha a készüléket privát hálózatban használja, használja a Globális hálózatterzékelő funkciót, hogy elkerülje a globális hálózatról érkező váratlan támadások kockázatát.

- [A globális IP-cím felismerésének engedélyezése](#)
- [A globális hálózatról érkező kommunikáció blokkolása](#)

A globális IP-cím felismerésének engedélyezése

Ezzel a funkcióval megtekintheti a készüléke IP-címét. Ha a készüléke hozzá van rendelve egy globális IP-címhez, figyelmeztetés jelenik meg a készüléken.



>> DCP-L3515CDW/DCP-L3520CDW/DCP-L3520CDWE/DCP-L3527CDW

>> DCP-L3555CDW/DCP-L3560CDW/MFC-L3740CDW/MFC-L3740CDWE/MFC-L3760CDW/MFC-L8340CDW/MFC-L8390CDW

DCP-L3515CDW/DCP-L3520CDW/DCP-L3520CDWE/DCP-L3527CDW

1. Nyomja meg a **Menu (Menü)** gombot.
2. A ▲ vagy ▼ gombbal válassza ki a [Hálózat] opciót, majd nyomja meg az **OK** gombot.
3. A ▲ vagy ▼ gombbal válassza ki a [GlobalNW dtct.] opciót, majd nyomja meg az **OK** gombot.
4. A ▲ vagy ▼ gombbal válassza ki a [Érzékelés eng.] opciót, majd nyomja meg az **OK** gombot.
5. Nyomja meg a(z) ▲ vagy ▼ gombot a(z) [Be] kiválasztásához, majd nyomja meg az **OK** gombot.

DCP-L3555CDW/DCP-L3560CDW/MFC-L3740CDW/MFC-L3740CDWE/ MFC-L3760CDW/MFC-L8340CDW/MFC-L8390CDW

1. Nyomja meg a  [Beállít.] > [Össz. beáll.] > [Hálózat] > [GlobalNW dtct.] > [Érzékelés engedélyezése] > [Be] gombot.
2. Nyomja meg a  gombot.

Kapcsolódó tájékoztatás

- [Globális hálózatérzékelő funkciók használata](#)

A globális hálózatról érkező kommunikáció blokkolása



Ha engedélyezi ezt a funkciót, akkor a globális IP-címekkel rendelkező eszközökről érkező feladatok korlátozás alá esnek



>> [DCP-L3515CDW/DCP-L3520CDW/DCP-L3520CDWE/DCP-L3527CDW](#)

>> [DCP-L3555CDW/DCP-L3560CDW/MFC-L3740CDW/MFC-L3740CDWE/MFC-L3760CDW/MFC-L8340CDW/MFC-L8390CDW](#)

DCP-L3515CDW/DCP-L3520CDW/DCP-L3520CDWE/DCP-L3527CDW

1. Nyomja meg a **Menu (Menü)** gombot.
2. A ▲ vagy ▼ gombbal válassza ki a [Hálózat] opciót, majd nyomja meg az **OK** gombot.
3. A ▲ vagy ▼ gombbal válassza ki a [GlobalNW dtct.] opciót, majd nyomja meg az **OK** gombot.
4. A ▲ vagy ▼ gombbal válassza ki a [Hozzáfé. Elut.] opciót, majd nyomja meg az **OK** gombot.
5. Nyomja meg a(z) ▲ vagy ▼ gombot a(z) [Be] kiválasztásához, majd nyomja meg az **OK** gombot.

DCP-L3555CDW/DCP-L3560CDW/MFC-L3740CDW/MFC-L3740CDWE/ MFC-L3760CDW/MFC-L8340CDW/MFC-L8390CDW

1. Nyomja meg a  [Beállít.] > [Össz. beáll.] > [Hálózat] > [GlobalNW dtct.] > [Hozzáférés elutasítása] > [Be] gombot.
2. Nyomja meg a  gombot.

Kapcsolódó tájékoztatás

- [Globális hálózatérzékelő funkciók használata](#)

Mobil/Webes csatlakozás

- [Brother Web Connect \(Brother webes csatlakozás\)](#)
- [AirPrint](#)
- [Mopria™ nyomtatási szolgáltatás és Mopria™ szkennelés](#)
- [Brother Mobile Connect](#)
- [Regisztráljon egy külső IC kártyaolvasót](#)

Brother Web Connect (Brother webes csatlakozás)

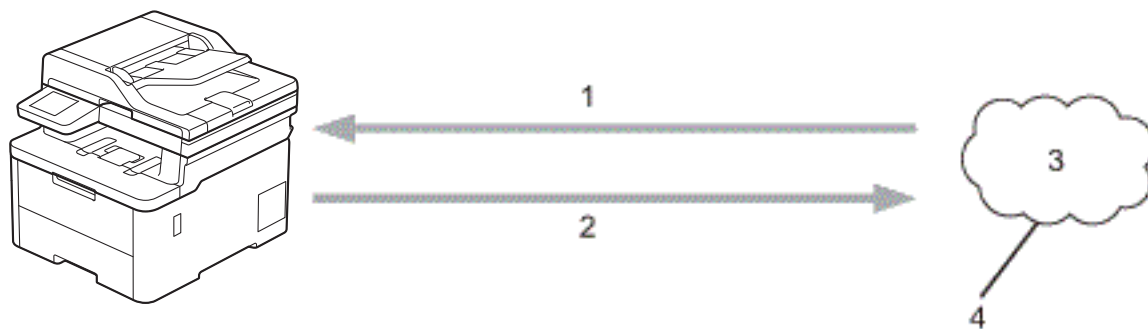
Kapcsolódó modellek: DCP-L3555CDW/DCP-L3560CDW/MFC-L3740CDW/MFC-L3740CDWE/
MFC-L3760CDW/MFC-L8340CDW/MFC-L8390CDW

- [A Brother Web Connect áttekintése](#)
- [A Brother Web Connect \(Brother webes csatlakozás\) lehetőséggel használható online szolgáltatások](#)
- [A Brother Web Connect beállítása](#)
- [Dokumentumok szkennelése és feltöltése a Brother Web Connect használatával](#)
- [Dokumentumok letöltése és nyomtatása a Brother Web Connect segítségével](#)
- [Fax továbbítása felhőbe vagy e-mail címre](#)

A Brother Web Connect áttekintése

Kapcsolódó modellek: DCP-L3555CDW/DCP-L3560CDW/MFC-L3740CDW/MFC-L3740CDWE/MFC-L3760CDW/MFC-L8340CDW/MFC-L8390CDW

Egyes weboldalak olyan szolgáltatásokat nyújtanak, amelyekkel a felhasználók képeket és fájlokat tölthetnek fel és nézhetnek meg a webhelyeken. Az Ön Brother készüléke a képek szkennelésére és azoknak az alábbi szolgáltatásokba történő feltöltésére, valamint az ezen szolgáltatásokba már feltöltött képek letöltésére és nyomtatására is képes.



1. Nyomtatás
2. Szkennelés
3. Fényképek, képek, dokumentumok és egyéb fájlok
4. Webszolgáltatás

A Brother Web Connect használatához Brother készülékének csatlakoznia kell egy olyan hálózathoz, amely internet-hozzáféréssel rendelkezik, ami lehet vezetékes vagy vezeték nélküli kapcsolat is.

A proxykiszolgálót használó hálózati beállításoknál a készüléket is konfigurálni kell a proxykiszolgáló használatára. Ha nem biztos benne, milyen hálózati konfigurációt használ, kérdezze meg a hálózati rendszergazdától.



A proxykiszolgáló egy olyan számítógép, amely közvetlen internetkapcsolat nélküli számítógépek és az internet között lát el összekötő szerepet.



Kapcsolódó tájékoztatás



- [Brother Web Connect \(Brother webes csatlakozás\)](#)
 - [A proxykiszolgáló beállításainak konfigurálása a készülék kezelőpanelén](#)

A proxykiszolgáló beállításainak konfigurálása a készülék kezelőpanelén

Kapcsolódó modellek: DCP-L3555CDW/DCP-L3560CDW/MFC-L3740CDW/MFC-L3740CDWE/MFC-L3760CDW/MFC-L8340CDW/MFC-L8390CDW

Ha a hálózat proxykiszolgálót használ, a készüléken a következő proxykiszolgáló-adatokat kell konfigurálni:

- Proxykiszolgáló címe
- Port száma
- Felhasználónév
- Jelszó

1. Nyomja meg a  [Beállít.] > [Össz. beáll.] > [Hálózat] > [Web Connect beállítások] > [Proxybeállítások] > [Proxy kapcsolat] > [Be] lehetőséget.
2. Nyomja meg a beállítani kívánt opciót, majd adja meg a proxykiszolgáló adatait.
3. Nyomja meg az [OK] gombot.
4. Nyomja meg a(z)  gombot.



Kapcsolódó tájékoztatás

- [A Brother Web Connect áttekintése](#)

Kapcsolódó témák:

- [A proxykiszolgáló beállításainak konfigurálása web alapú kezelő használatával](#)

A Brother Web Connect (Brother webes csatlakozás) lehetőséggel használható online szolgáltatások

Kapcsolódó modellek: DCP-L3555CDW/DCP-L3560CDW/MFC-L3740CDW/MFC-L3740CDWE/
MFC-L3760CDW/MFC-L8340CDW/MFC-L8390CDW

A Brother Web Connect segítségével férhet hozzá a különböző szolgáltatásokhoz a Brother készülékről:

A Brother Web Connect használatához rendelkeznie kell egy fiókkal használni kívánt online szolgáltatásban. Ha még nem rendelkezik fiókkal, akkor látogassa meg egy számítógépről a szolgáltató weboldalát, és hozzon létre egy fiókot.

Ha már van egy fiókja, akkor nem kell egy másik fiókot létrehoznia.

Google Drive™

Online dokumentumkezelő, -szerkesztő, -megosztó és fájlzinkronizáló szolgáltatás.

URL-cím: drive.google.com

Evernote®

Egy online fájl tároló és fájlkezelő szolgáltatás.

URL-cím: www.evernote.com

Dropbox

Egy online fájlkezelő, fájl megosztó és -szinkronizáló szolgáltatás.

URL-cím: www.dropbox.com

OneDrive

Online fájlkezelő, fájl megosztó és -tároló szolgáltatás.

URL-cím: onedrive.live.com

Box

Egy online dokumentumszerkesztő és -megosztó szolgáltatás.

URL-cím: www.box.com

OneNote

Egy online dokumentumszerkesztő és -megosztó szolgáltatás.

URL-cím: www.onenote.com

SharePoint Online

Egy online tartalomtároló, -megosztó és -kezelő szolgáltatás.

A szolgáltatásokra vonatkozó további részletekért lásd az adott szolgáltatás webhelyét.

A következő táblázat azt tartalmazza, hogy milyen fájl típusokat lehet az egyes Brother Web Connect szolgáltatásokban használni:

Elérhető szolgáltatások	Google Drive™ Evernote® Dropbox OneDrive Box OneNote SharePoint Online
Képek letöltése és nyomtatása ¹	JPEG PDF

Elérhető szolgáltatások	Google Drive™ Evernote® Dropbox OneDrive Box OneNote SharePoint Online
	DOCX XLSX PPTX
Beolvasott képek feltöltése	JPEG PDF ² DOCX XLSX PPTX TIFF XPS
Fax továbbítása az online szolgáltatásokhoz (csak bizonyos modellekhez érhető el)	JPEG PDF TIFF

¹ A DOC/XLS/PPT formátumok szintén elérhetők képek letöltése és nyomtatása esetén.

² A beolvasott képek feltöltéséhez a PDF magában foglalja a Kereshető PDF-et, az Aláírt PDF-et, a Biztonságos PDF-et, a PDF / A-t és a Magas tömörítésű PDF-et.



(Hongkong, Tajvan és Korea)

A Brother Web Connect csak angol nyelven írt fájlneveket támogat. A helyi nyelven elnevezett fájlok nem töltődnek le.



Kapcsolódó tájékoztatás

- [Brother Web Connect \(Brother webes csatlakozás\)](#)

A Brother Web Connect beállítása

Kapcsolódó modellek: DCP-L3555CDW/DCP-L3560CDW/MFC-L3740CDW/MFC-L3740CDWE/MFC-L3760CDW/MFC-L8340CDW/MFC-L8390CDW

- [A Brother Web Connect telepítésének áttekintése](#)
- [Hozzon létre egy felhasználói fiókot minden online szolgáltatás számára mielőtt a Brother Web Connect \(Brother webes csatlakozás\) lehetőséget használná](#)
- [Brother Web Connect hozzáférés igénylése](#)
- [Regisztráljon egy felhasználói fiókot a Brother készülékén a Brother Web Connect számára](#)

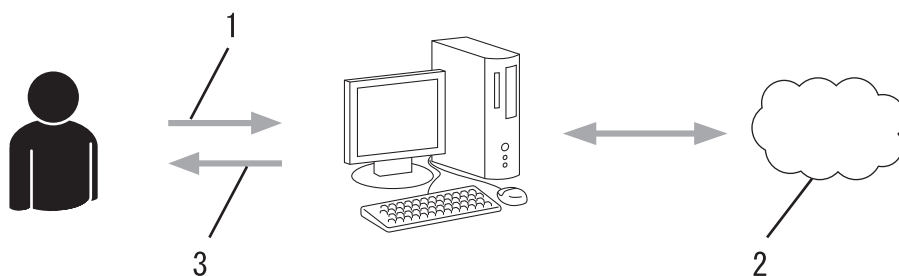
A Brother Web Connect telepítésének áttekintése

Kapcsolódó modellek: DCP-L3555CDW/DCP-L3560CDW/MFC-L3740CDW/MFC-L3740CDWE/MFC-L3760CDW/MFC-L8340CDW/MFC-L8390CDW

Adja meg a Brother Web Connect beállításait a következő lépések végrehajtásával:

1. lépés: Hozzon létre fiókot a használni kívánt szolgáltatáshoz.

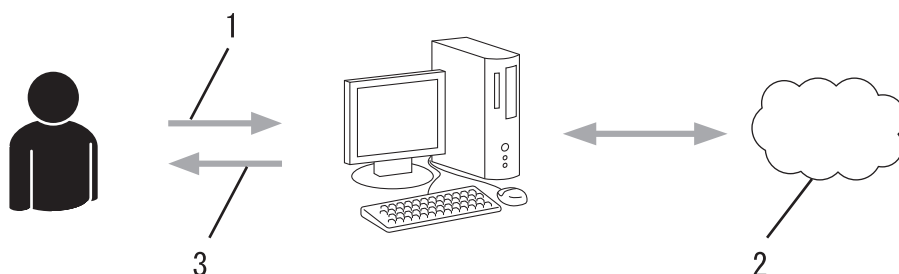
Egy számítógépről érje el a szolgáltatás weboldalát, és hozzon létre egy fiókot. (Ha már van egy fiókja, akkor nem kell egy másik fiókot létrehoznia.)



1. Felhasználói regisztráció
2. Webszolgáltatás
3. Fiók beszerzése

2. lépés: Igényeljen hozzáférést a Brother Web Connect alkalmazáshoz.

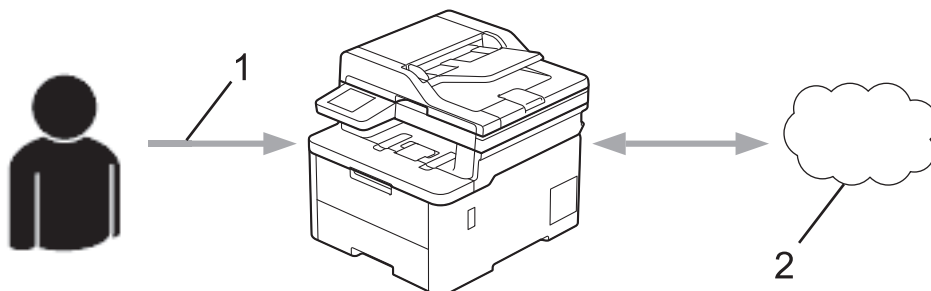
Indítsa el a Brother Web Connect alkalmazást egy számítógépről, és szerezzen egy ideiglenes azonosítót.



1. A fiókadatok megadása
2. A Brother Web Connect alkalmazás oldala
3. Ideiglenes azonosító beszerzése


3. lépés: Regisztrálja a fiókadatokat a készülékén, hogy elérhesse a használni kívánt szolgáltatást.

Adja meg az ideiglenes azonosítót a szolgáltatás engedélyezéséhez a készüléken. Adja meg a fiók nevét, ahogy azt a készüléken is szeretné kijelezve látni, és adjon meg egy PIN-kódot is, ha ilyet szeretne használni.



1. Ideiglenes azonosító megadása
2. Webszolgáltatás

A Brother készülék most már használhatja a szolgáltatást.

 **Kapcsolódó tájékoztatás**

- [A Brother Web Connect beállítása](#)
-

► Kezdőlap > Mobil/Webes csatlakozás > Brother Web Connect (Brother webes csatlakozás) > A Brother Web Connect beállítása > Hozzon létre egy felhasználói fiókot minden online szolgáltatás számára mielőtt a Brother Web Connect (Brother webes csatlakozás) lehetőséget használná

Hozzon létre egy felhasználói fiókot minden online szolgáltatás számára mielőtt a Brother Web Connect (Brother webes csatlakozás) lehetőséget használná

Kapcsolódó modellek: DCP-L3555CDW/DCP-L3560CDW/MFC-L3740CDW/MFC-L3740CDWE/MFC-L3760CDW/MFC-L8340CDW/MFC-L8390CDW

Ha a Brother Web Connect használatával szeretne elérni egy online szolgáltatást, az adott szolgáltatásnál fiókkal kell rendelkeznie. Ha még nem rendelkezik fiókkal, akkor látogassa meg egy számítógépről a szolgáltató weboldalát, és hozzon létre egy fiókot. Miután létrehozta a fiókot, jelentkezzen be és használja egyszer a fiókot egy számítógépről, mielőtt a Brother Web Connect szolgáltatást használná. Ha nem így tesz, nem biztos, hogy el fogja majd tudni érni a szolgáltatást a Brother Web Connect használatával.

Ha már van egy fiókja, akkor nem kell egy másik fiókot létrehoznia.

Miután létrehozott egy fiókot a használni kívánt online szolgáltatáshoz, akkor igényeljen Brother Web Connect-hozzáférést.



Kapcsolódó tájékoztatás



- [A Brother Web Connect beállítása](#)

Brother Web Connect hozzáférés igénylése

Kapcsolódó modellek: DCP-L3555CDW/DCP-L3560CDW/MFC-L3740CDW/MFC-L3740CDWE/MFC-L3760CDW/MFC-L8340CDW/MFC-L8390CDW


Ha a Brother Web Connect használatával szeretné elérni az online szolgáltatásokat, akkor először igényelnie kell egy Brother Web Connect hozzáférést egy olyan számítógépről, amelyiken telepítve van a Brother szoftver.

1. A Brother Web Connect alkalmazás webhelyének megnyitása:

Beállítás	Leírás
Windows	Indítsa el a  (Brother Utilities) elemet, majd kattintson a legördülő listára, és válassza ki a modell nevét (ha még nincs kiválasztva). Kattintson a bal oldali navigációs sáv További lehetőségek gombjára, majd kattintson a Brother Web Connect gombra.
	 A webhelyet közvetlenül is elérheti: Típus bwc.brother.com elérési útvonalat a böngésző címsorába.
Mac	Típus bwc.brother.com elérési útvonalat a böngésző címsorába.

Megnyílik a Brother Web Connect oldala.

2. Válassza ki a használni kívánt szolgáltatást.
3. Kövesse a képernyőn megjelenő utasításokat, és igényelje a hozzáférést.

 SharePoint Online használata esetén kövesse a képernyőn megjelenő utasításokat a dokumentumkönyvtár regisztrálásához.

Ennek végeztével megjelenik az ideiglenes azonosítója.

Kapcsolódjon a Brother Web Connect-hez

A regisztráció befejeződött.

Kérjük, írja be a következő ideiglenes azonosítót készüléke LCD kijelzőjén.

Ideiglenes azonosító (11 számjegy)

XXXXXXXXXXXX

MEGJEGYZÉS : Az ideiglenes azonosító 24 órán belül lejár.

4. Jegyezze meg az ideiglenes azonosítót, mert szüksége lesz rá, amikor regisztrálja a fiókokat a készülékén. Az ideiglenes azonosító 24 óráig érvényes.
5. Zárja be a böngészőt.

Most, hogy rendelkezik Brother Web Connect hozzáférési azonosítóval, regisztrálnia kell az azonosítót a készülékén. Ezután hozzá tud majd férni a készülékről a kívánt webes szolgáltatásokhoz.



Kapcsolódó tájékoztatás

- [A Brother Web Connect beállítása](#)

Kapcsolódó témák:

- [Regisztráljon egy felhasználói fiókot a Brother készülékén a Brother Web Connect számára](#)
-

Regisztráljon egy felhasználói fiókot a Brother készülékén a Brother Web Connect számára

Kapcsolódó modellek: DCP-L3555CDW/DCP-L3560CDW/MFC-L3740CDW/MFC-L3740CDWE/MFC-L3760CDW/MFC-L8340CDW/MFC-L8390CDW

Meg kell adnia a Brother Web Connect fiók adatait, és konfigurálnia kell a készüléket, hogy az képes legyen a Brother Web Connect használatával elérni a kívánt szolgáltatást.

- Ha fiókot szeretne regisztrálni a készülékén, Brother Web Connect hozzáférést kell igényelnie.
- Fiók regisztrálása előtt ellenőrizze, hogy helyes dátum és idő van-e beállítva a készüléken.

1. Pöccintsen a(z) [Web] opció megjelenítéséhez.
2. Nyomja meg a [Web] gombot.



- Ha megjelenik az internetes kapcsolatra vonatkozó információ a készülék LCD-kijelzőjén, olvassa el az információt, és nyomja meg az [OK] gombot. Ha újra szeretné megjeleníteni ezt az információt, nyomja meg az [Igen] gombot.
- Alkalmanként frissítések vagy a Brother Web Connect funkcióival kapcsolatos bejelentések jelenhetnek meg az LCD-kijelzőn. Olvassa el az információt, majd nyomja meg a [OK] gombot.


3. Ha megjelenik a licencszerződéssel kapcsolatos információ, akkor válassza ki a kívánt elemet, és kövesse a képernyőn megjelenő utasításokat.
4. Válassza ki azt a szolgáltatást, amelyhez regisztrálni kíván.
5. Nyomja meg a szolgáltatás nevét.
6. Ha a Brother Web Connect-re vonatkozó információ megjelenik, nyomja meg az [OK] gombot.
7. Nyomja meg a(z) [Regisztrálás/Törlés] gombot.
8. Nyomja meg a(z) [Fiók regisztrálása] gombot.
Egy üzenet jelenik meg, arra kérve Önt, hogy adja meg a Brother Web Connect hozzáférés igénylésekor kapott ideiglenes azonosítóját.
9. Nyomja meg az [OK] gombot.
10. Írja be az ideiglenes azonosítót az LCD kijelzőn.
11. Nyomja meg az [OK] gombot.



Hibaüzenet fog megjelenni az LCD kijelzőn, ha a megadott információ nem egyezik a hozzáférés igénylésekor kapott ideiglenes azonosítóval, vagy ha az ideiglenes azonosító lejárt. Írja be a helyes ideiglenes azonosítót, vagy igényeljen új hozzáférést, amelyhez új ideiglenes azonosító is jár.

Egy üzenet jelenik meg, arra kérve Önt, hogy adjon meg egy nevet a fiókhhoz, amit majd az LCD kijelzőn is látni fog.

12. Nyomja meg az [OK] gombot.
13. Írja be a nevet az LCD kijelzőn.
14. Nyomja meg az [OK] gombot.
15. Tegye az alábbiak valamelyikét:
 - Ha meg akar adni egy PIN-kódot a fiókhhoz, nyomja meg a(z) [Igen] gombot. (A PIN-kód megakadályozza a jogosulatlan hozzáférést a fiókhhoz.) Írjon be egy négyjegyű számot, majd nyomja meg az [OK] gombot.
 - Ha nem akar PIN-kódot beállítani, nyomja meg a [Nem] gombot.

-
16. Amikor megjelenik a megadott fiókinformáció, igazolja vissza, hogy az helyes.
 17. Nyomja meg a(z) [Igen] gombot, ha a megadott információkat kívánja regisztrálni.
 18. Nyomja meg az [OK] gombot.
 19. Nyomja meg a(z)  gombot.

A regisztráció befejeződött, és a készülék hozzáfér a szolgáltatáshoz.



Kapcsolódó tájékoztatás

- [A Brother Web Connect beállítása](#)

Kapcsolódó témák:

- [Szöveg bevitele a készüléken](#)
 - [Brother Web Connect hozzáférés igénylése](#)
-

Dokumentumok szkennelése és feltöltése a Brother Web Connect használatával

Kapcsolódó modellek: DCP-L3555CDW/DCP-L3560CDW/MFC-L3740CDW/MFC-L3740CDWE/MFC-L3760CDW/MFC-L8340CDW/MFC-L8390CDW

A beolvasott fényképeket és dokumentumokat számítógép használata nélkül, közvetlenül is feltöltheti egy webszolgáltatásra.

A feltöltött képek egy **From_BrotherDevice** nevű albumba kerülnek.

A korlátozásokra vonatkozó információkért, mint pl. a feltölthető dokumentumok mérete vagy száma, lásd az adott szolgáltatás weboldalát.

Ha a (csak egyes modelleken elérhető) Secure Function Lock (Biztonságos funkciózár) funkció engedélyezésével korlátozták az Ön számára a Web Connect használatát, akkor nem tudja feltölteni a beolvasott adatokat.

1. Töltse be a dokumentumot.
2. Pöccintsen a(z) [Web] opció megjelenítéséhez.
3. Nyomja meg a [Web] gombot.



- A [Szkennelés] > [webre] lehetőséget is megnyomhatja.
- Ha megjelenik az internetes kapcsolatra vonatkozó információ a készülék LCD-kijelzőjén, olvassa el az információt, és nyomja meg az [OK] gombot. Ha újra szeretné megjeleníteni ezt az információt, nyomja meg az [Igen] gombot.
- Alkalmanként frissítések vagy a Brother Web Connect funkcióival kapcsolatos bejelentések jelenhetnek meg az LCD-kijelzőn. Olvassa el az információt, majd nyomja meg a [OK] gombot.

4. Válassza ki azt a szolgáltatást és felhasználói fiókot, ahová fel kíván tölteni.
5. Adja meg a felhasználói fiók nevét.
6. A műveletet a képernyőn megjelenő utasításokat követve végezheti el.



Kapcsolódó tájékoztatás

- [Brother Web Connect \(Brother webes csatlakozás\)](#)

Dokumentumok letöltése és nyomtatása a Brother Web Connect segítségével

Kapcsolódó modellek: DCP-L3555CDW/DCP-L3560CDW/MFC-L3740CDW/MFC-L3740CDWE/MFC-L3760CDW/MFC-L8340CDW/MFC-L8390CDW

A fiókjába feltöltött dokumentumokat közvetlenül letöltheti és kinyomtathatja a készüléken. Más felhasználók saját fiókjukba feltöltött nyilvános dokumentumait a készülékre letöltheti és kinyomtathatja, amennyiben rendelkezik megtekintési jogosultsággal az adott dokumentumokhoz.

Ha a (csak bizonyos modelleken elérhető) Secure Function Lock (Biztonságos funkciózár) funkció engedélyezésével korlátozták a hozzáférést a Brother Web Connecthez, akkor nem tud adatokat letölteni.

A Secure Function Lock (Biztonságos funkciózár) lapfelhasználási korlátozás funkció a Brother Web Connect használatával küldött nyomtatási feladatokra is vonatkozik.



Hong Kong, Tajvan és Korea esetében:

A Brother Web Connect csak angol nyelven írt fájlneveket támogat. A helyi nyelven elnevezett fájlok nem töltődnek le.



Kapcsolódó tájékoztatás

- [Brother Web Connect \(Brother webes csatlakozás\)](#)
 - [Letöltés és nyomtatás a webszolgáltatások használatával](#)

Letöltés és nyomtatás a webszolgáltatások használatával

Kapcsolódó modellek: DCP-L3555CDW/DCP-L3560CDW/MFC-L3740CDW/MFC-L3740CDWE/MFC-L3760CDW/MFC-L8340CDW/MFC-L8390CDW

1. Pöccintsen a(z) [Web] opció megjelenítéséhez.
2. Nyomja meg a [Web] gombot.



- Ha megjelenik az internetes kapcsolatra vonatkozó információ a készülék LCD-kijelzőjén, olvassa el az információt, és nyomja meg az [OK] gombot. Ha újra szeretné megjeleníteni ezt az információt, nyomja meg az [Igen] gombot.
- Alkalmanként frissítések vagy a Brother Web Connect funkcióival kapcsolatos bejelentések jelenhetnek meg az LCD-kijelzőn. Olvassa el az információt, majd nyomja meg a [OK] gombot.

3. Válassza ki azt a szolgáltatást, amelyben a letölteni és kinyomtatni kívánt dokumentum található.
4. Ha megjelenik a PIN-kód beviteli képernyője, írja be a négy számjegyű PIN-kódot, és nyomja meg az [OK] gombot.



A szolgáltatástól függően lehet, hogy a fióknevet egy listából kell kiválasztania.

5. Nyomja meg a(z) [Letölt: Nyomtatás] gombot.
6. Válassza ki a kívánt albumot. Nem minden szolgáltatásnál kell a dokumentumokat albumokba menteni. Az albumokba nem mentett dokumentumok esetében válassza a(z) [Szort.-lan fájlok] lehetőséget a dokumentumok kiválasztásához.



Az album a képek gyűjteménye. A ténylegesen használt kifejezés szolgáltatóként változhat. Evernote® használata esetén először ki kell választania a jegyzetfüzetet, majd a jegyzetet.

7. Válassza ki a kinyomtatni kívánt dokumentum miniatűrjét. Erősítse meg a dokumentumot az LCD-kijelzőn, majd nyomja meg az [OK] gombot. Válassza ki a többi nyomtatandó dokumentumot (legfeljebb 10 dokumentumot választhat).
8. Ha befejezte, nyomja meg az [OK] gombot.
9. A műveletet a képernyőn megjelenő utasításokat követve végezheti el.



Kapcsolódó tájékoztatás

- [Dokumentumok letöltése és nyomtatása a Brother Web Connect segítségével](#)

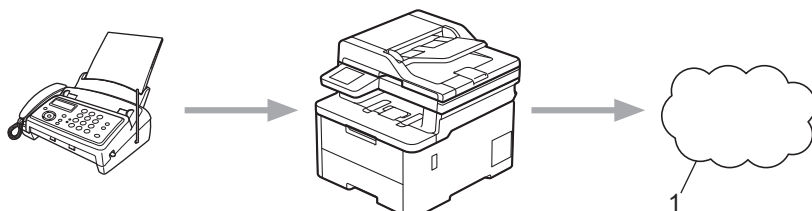
Kapcsolódó témák:

- [Szöveg bevitele a készüléken](#)

Fax továbbítása felhőbe vagy e-mail címre

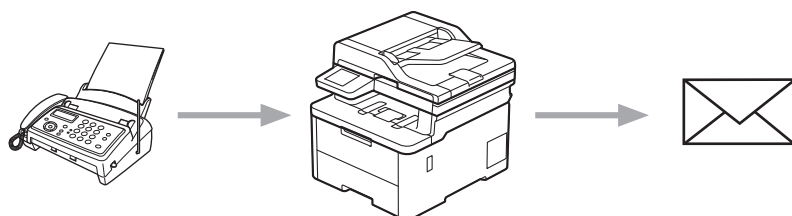
Kapcsolódó modellek: MFC-L3740CDW/MFC-L3740CDWE/MFC-L3760CDW/MFC-L8340CDW/MFC-L8390CDW

- A Fax továbbítása felhőbe funkció használatával automatikusan továbbíthatja bejövő faxait fiókjaiba az elérhető online szolgáltatásokon keresztül.



1. Webes szolgáltatások

- A Fax továbbítása e-mailbe funkció segítségével automatikusan, levélcsatolmányként továbbíthatja bejövő faxait.



Kapcsolódó tájékoztatás

- Brother Web Connect (Brother webes csatlakozás)
 - Fax továbbítása a FaxForward funkcióval a felhőbe vagy e-mail-címre
 - Annak megszakítása, hogy a FaxForward funkcióval faxot továbbítson e-mail-címre vagy felhőtárhelyre

Fax továbbítása a FaxForward funkcióval a felhőbe vagy e-mail-címre

Kapcsolódó modellek: MFC-L3740CDW/MFC-L3740CDWE/MFC-L3760CDW/MFC-L8340CDW/MFC-L8390CDW

Kapcsolja be a FaxForward funkciót, ha azt akarja, hogy a bejövő faxok automatikusan egy online szolgáltatásba vagy egy e-mail postafiókba érkezzenek.

- Ha a (csak egyes modelleken elérhető) Biztonságos funkciózár funkció engedélyezésével korlátozták az Ön számára az alkalmazások és a faxfogadás használatát, akkor nem tudja feltölteni a beérkező faxokat.
- Ez a funkció csak monokróm faxok esetében érhető el.
- Ha bekapcsolja a FaxForward funkciót a felhőtárhely irányába, akkor a következő funkciók nem használhatók:
 - [Fax továbbítása]
 - [Fax tárolása]
 - [PC fax fogadás]
 - [Továbbítás a Hálózatra]

1. Pöccintsen a(z) [Alk-.ok] opció megjelenítéséhez.
2. Nyomja meg a [Alk-.ok] gombot.



- Ha megjelenik az internetes kapcsolatra vonatkozó információ a készülék LCD-kijelzőjén, olvassa el az információt, és nyomja meg az [OK] gombot. Ha újra szeretné megjeleníteni ezt az információt, nyomja meg az [Igen] gombot.
- Alkalmanként frissítések vagy a Brother Web Connect funkcióival kapcsolatos bejelentések jelenhetnek meg az LCD-kijelzőn. Olvassa el az információt, majd nyomja meg a [OK] gombot.

3. Jelölje ki a(z) [Fax a Felhőbe] elemet.



Ha megjelenik a [Fax a Felhőbe] funkcióra vonatkozó információ, olvassa el azt, majd nyomja meg az [OK] gombot.

4. Nyomja meg az [Be] gombot.
5. Nyomja meg a(z) [Továbbítás felhőbe] vagy [Továbbítás e-mailbe] gombot.
 - Ha a [Továbbítás felhőbe] lehetőséget választotta, akkor adja meg azt az online szolgáltatást, amelybe továbbítani kívánja a bejövő faxokat, majd adja meg a fiók nevét.
 - Ha a(z) [Továbbítás e-mailbe] lehetőséget választotta, akkor adja meg azt az e-mail címet, amelyre csatolmányként továbbítani kívánja a bejövő faxokat.
6. A műveletet a képernyőn megjelenő utasításokat követve végezheti el.



Kapcsolódó tájékoztatás

- [Fax továbbítása felhőbe vagy e-mail címre](#)

Annak megszakítása, hogy a FaxForward funkcióval faxot továbbítson e-mail-címre vagy felhőtárhelyre

Kapcsolódó modellek: MFC-L3740CDW/MFC-L3740CDWE/MFC-L3760CDW/MFC-L8340CDW/MFC-L8390CDW

Kapcsolja ki a FaxForward funkciót, ha nem akarja, hogy a bejövő faxok automatikusan egy online szolgáltatásba vagy egy e-mail postafiókba érkezzenek.

Ha még vannak fogadott faxok a készülék memóriájában, a FaxForward funkciót nem tudja kikapcsolni.

1. Pöccintsen a(z) [Alk-.ok] opció megjelenítéséhez.
2. Nyomja meg a [Alk-.ok] gombot.



- Ha megjelenik az internetes kapcsolatra vonatkozó információ a készülék LCD-kijelzőjén, olvassa el az információt, és nyomja meg az [OK] gombot. Ha újra szeretné megjeleníteni ezt az információt, nyomja meg az [Igen] gombot.
- Alkalmanként frissítések vagy a Brother Web Connect funkcióival kapcsolatos bejelentések jelenhetnek meg az LCD-kijelzőn. Olvassa el az információt, majd nyomja meg a [OK] gombot.

3. Jelölje ki a(z) [Fax a Felhőbe] elemet.



Ha megjelenik a [Fax a Felhőbe] funkcióra vonatkozó információ, olvassa el azt, majd nyomja meg az [OK] gombot.

4. Nyomja meg az [Ki] gombot.
5. Nyomja meg az [OK] gombot.



Kapcsolódó tájékoztatás

- [Fax továbbítása felhőbe vagy e-mail címre](#)

AirPrint

- [AirPrint áttekintés](#)
- [Az AirPrint \(macOS\) használata előtt](#)
- [Nyomtatás az AirPrint használatával](#)
- [Az AirPrint \(macOS\) használatával történő szkennelés](#)
- [Az AirPrint \(macOS\) használatával történő faxküldés](#)

AirPrint áttekintés

Az AirPrint egy Apple operációs rendszerekhez tervezett nyomtatási megoldás, melynek segítségével illesztőprogram telepítése és vezeték használata nélkül nyomtathat fényképeket, e-maileket, weboldalakat és dokumentumokat iPad, iPhone vagy iPod touch készülékről és Mac számítógépéről.

(MFC-L3740CDW/MFC-L3740CDWE/MFC-L3760CDW/
MFC-L8340CDW/MFC-L8390CDW)

Az AirPrint segítségével Mac számítógépéről nyomtatás nélkül, közvetlenül küldhet faxot, és dokumentumokat szkennelhet be Mac számítógépére.

(DCP-L3515CDW/DCP-L3520CDW/DCP-L3520CDWE/
DCP-L3527CDW/DCP-L3555CDW/DCP-L3560CDW)

Az AirPrint lehetővé teszi azt is, hogy dokumentumokat szkenneljen Mac számítógépére .

További információkért lásd az Apple weboldalát.

Az Apple logóval ellátott termékek használata azt jelenti, hogy az adott kiegészítő kifejezetten a logó által azonosított technológiával való együttműködésre lett tervezve, a fejlesztő pedig tanúsítja, hogy termék megfelel az Apple teljesítményelvárásainak.



✓ Kapcsolódó tájékoztatás

- [AirPrint](#)

Kapcsolódó témák:

- [AirPrint problémák](#)

Az AirPrint (macOS) használata előtt

Mielőtt macOS rendszer használatával nyomtatna, adja hozzá a készülékét a nyomtatók listájához a Mac számítógépen.

1. Válassza az Apple menü **System Preferences (Rendszerbeállítások)** pontját.
2. Kattintson a(z) **Printers & Scanners (Nyomtatók és szkennerek)** gombra.
3. Kattintson a + ikonra a Nyomtatók panel alatt, a bal oldalon.
Megjelenik a **Nyomtató hozzáadása** képernyő.
4. Tegye az alábbiak valamelyikét:
 - macOS v12
Válassza ki a készülékét, majd a modellje nevét a **Use (Használat)** helyi menüből.
 - macOS v11
Válassza ki a készüléket, és válassza a **Use (Használat)** helyi menü **AirPrint** pontját.
5. Kattintson az **Add (Hozzáadás)** gombra.



Kapcsolódó tájékoztatás



- [AirPrint](#)

Nyomtatás az AirPrint használatával

- Nyomtatás iPadről, iPhone-ról és iPod touchról
- Az AirPrint (macOS) használatával történő nyomtatás

Nyomtatás iPadről, iPhone-ról és iPod touchról

A nyomtatás folyamata alkalmazásonként eltérő lehet. Az alábbi példában Safarit használunk.

1. Ellenőrizze, hogy a készülék be van-e kapcsolva.
2. Helyezzen papírt a papírtálcába, és módosítsa a papírtálca beállításait a készüléken.
3. Safari használatával nyissa meg a nyomtatni kívánt oldalt.
4. Koppintson a  vagy  elemre.
5. Érintse meg a **Print (Nyomtasd)** elemet.
6. Győződjön meg arról, hogy az Ön készüléke van-e kiválasztva.
7. Ha egy másik készülék van kiválasztva (vagy egyáltalán nincs kiválasztva készülék), akkor koppintson a **Printer (Nyomtató)** elemre.
Megjelenik az elérhető készülékek listája.
8. Érintse meg készüléke nevét a listában.
9. Adja meg a kívánt beállításokat, például a nyomtatni kívánt oldalak számát vagy a 2 oldalas nyomtatást (ha a készülék támogatja).
10. Érintse meg a **Print (Nyomtasd)** elemet.



Kapcsolódó tájékoztatás

- [Nyomtatás az AirPrint használatával](#)

Az AirPrint (macOS) használatával történő nyomtatás

A nyomtatás folyamata alkalmazásonként eltérő lehet. Az alábbi példában Safarit használunk. Nyomtatás előtt győződjön meg róla, hogy a készülék látható a Mac számítógépének nyomtatólistájában.

1. Ellenőrizze, hogy a készülék be van-e kapcsolva.
2. Helyezzen papírt a papírtálcába, és módosítsa a papírtálca beállításait a készüléken.
3. A Mac számítógépen Safari használatával nyissa meg a nyomtatni kívánt oldalt.
4. Kattintson a **File (Fájl)** menüre, és válassza az **Print (Nyomtasd)** lehetőséget.
5. Győződjön meg arról, hogy az Ön készüléke van-e kiválasztva. Ha egy másik készülék van kiválasztva (vagy egyáltalán nincs kiválasztva készülék), kattintson a **Printer (Nyomtató)** helyi menüre, és válassza ki a készülékét.
6. Adja meg a kívánt beállításokat, például a nyomtatni kívánt oldalak számát vagy a 2 oldalas nyomtatást (ha a készülék támogatja).
7. Kattintson a **Print (Nyomtasd)** gombra.



Kapcsolódó tájékoztatás

- [Nyomtatás az AirPrint használatával](#)

Kapcsolódó témák:

- [Az AirPrint \(macOS\) használata előtt](#)

Az AirPrint (macOS) használatával történő szkennelés

Szkennelés előtt győződjön meg arról, hogy a készülék látható a Mac számítógépének szkennelőlistájában.

1. Helyezze be a dokumentumot.
2. Válassza az Apple menü **System Preferences (Rendszerbeállítások)** pontját.
3. Kattintson a **Printers & Scanners (Nyomtatók és szkennerek)** gombra.
4. Válassza ki a készüléket a szkennelőlistából.
5. Kattintson a **Scan (Szkennelés)** fülre, majd kattintson az **Open Scanner... (Nyissa ki a szkennert...)** gombra.
Megjelenik a Szkenner képernyő.
6. Ha az ADF-be helyezte a dokumentumot, jelölje be a **Use Document Feeder (Használja az automatikus dokumentumadagolót)** jelölőnégyzetet, majd válassza ki a dokumentum méretét a beolvasási méret beállítása helyi menüből.
7. Válassza ki a célmappát vagy -alkalmazást a célbeállítási helyi menüből.
8. Szükség esetén kattintson a **Show Details (Részletek megjelenítése)** elemre a beolvasási beállítások módosításához.
Kézzel is kivághatja a képet, ha az egérmutatót a beolvasni kívánt részt fölé húzza, amikor a szkennelőlétről szkennel.
9. Kattintson a **Scan (Szkennelés)** gombra.



Kapcsolódó tájékoztatás

- [AirPrint](#)

Kapcsolódó témák:

- [Az AirPrint \(macOS\) használata előtt](#)

Az AirPrint (macOS) használatával történő faxküldés

Kapcsolódó modellek: MFC-L3740CDW/MFC-L3740CDWE/MFC-L3760CDW/MFC-L8340CDW/
MFC-L8390CDW

Győződjön meg róla, hogy az Ön készüléke látható a Mac számítógépének nyomtatólistájában. Az alábbi példában az Apple Szövegszerkesztőt használjuk.



Az AirPrint csak monokróm faxdokumentumokat támogat.

1. Ellenőrizze, hogy a készülék be van-e kapcsolva.
2. A Mac számítógépen nyissa meg a faxban elküldeni kívánt fájlt.
3. Kattintson a **File (Fájl)** menüre, és válassza az **Print (Nyomtasd)** lehetőséget.
4. Kattintson a **Printer (Nyomtató)** helyi menüre, majd válassza ki a modelljét a **Fax** elemmel a nevében.
5. Írja be a fax címzettjének információit.
6. Kattintson a(z) **Fax** gombra.



Kapcsolódó tájékoztatás

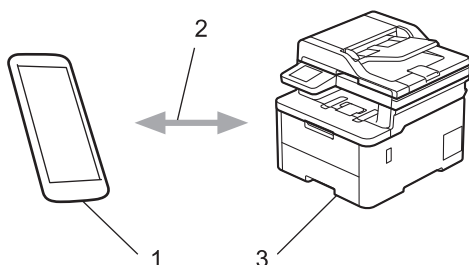
- [AirPrint](#)

Kapcsolódó témák:

- [Az AirPrint \(macOS\) használata előtt](#)

Mopria™ nyomtatási szolgáltatás és Mopria™ szkennelés

A Mopria™ nyomtatási szolgáltatás és a Mopria™ szkennelés egy Android™ mobilkészüléken használható nyomtatási és szkennelési funkció, melyet a Mopria Alliance™ fejlesztett. Ezzel a szolgáltatással csatlakozhat a készülék által használt hálózathoz, majd további telepítés nélkül nyomtathat és szkennelhet.



1. Android™ mobilkészülék
2. Wi-Fi® kapcsolat
3. Az Ön készüléke

Le kell töltenie a Mopria™ Print Service vagy a Mopria™ Scan alkalmazást a Google Play™ áruházból, és telepítenie kell Android™ eszközére. A Mopria™ funkciók használata előtt bizonyosodjon meg arról, hogy engedélyezte őket a mobilkészülékén.

✓ Kapcsolódó tájékoztatás

- [Mobil/Webes csatlakozás](#)

Brother Mobile Connect

A Brother Mobile Connect segítségével mobileszközökről nyomtathat és szkennelhet.

- Android™ eszközök esetén:

A Brother Mobile Connect segítségével közvetlenül az Android™ eszközéről használhatja a Brother készülék funkcióit.

Töltse le a Brother Mobile Connect alkalmazást a Google Play™ webhelyről, és telepítse azt.

- Az összes iOS vagy iPadOS támogatású eszköz, többek között iPhone, iPad és iPod touch:

A Brother Mobile Connect segítségével közvetlenül az iOS vagy iPadOS eszközéről használhatja a Brother készülék funkcióit.

Töltse le és telepítse a Brother Mobile Connect alkalmazást az App Store boltból.



Kapcsolódó tájékoztatás

- [Mobil/Webes csatlakozás](#)

Kapcsolódó témák:

- [Brother iPrint&Scan](#)
- [A Brother iPrint&Scan elérése \(Windows/Mac\)](#)

Regisztráljon egy külső IC kártyaolvasót

Kapcsolódó modellek: MFC-L3760CDW/MFC-L8340CDW/MFC-L8390CDW

Egy külső IC kártyaolvasó csatlakoztatásához használja a Web alapú kezelést a kártyaolvasó regisztrálásához. A készülék HIT osztályú illesztőprogram segítségével támogatja a külső IC kártyaolvasókat.

1. Indítsa el a webböngészőt.
2. Írja be a „https://készülék IP-címe” címet a böngésző címsorába (ahol a „készülék IP-címe” a készülékének az IP-címe).
Például:
https://192.168.1.2
3. Szükség esetén írja be a jelszót a **Login (Bejelentkezés)** mezőbe, majd kattintson a **Login (Bejelentkezés)** lehetőségre.



A készülék beállításainak elvégzéséhez szükséges alapértelmezett jelszó a készülék hátulján található a „PwD” kifejezés mellett.

4. Lépjen a navigációs menübe, majd kattintson a(z) **Administrator (Rendszergazda) > External Card Reader (Külső kártya-olvasó)** lehetőségre.



Ha a bal oldali navigációs sáv nem látható, akkor a navigációt a ≡ lehetőségből kezdje.

5. Adja meg a szükséges adatokat.
6. Kattintson a **Submit (Küldés)** gombra.
7. Indítsa újra Brother készülékét a konfiguráció aktiválásához.



Kapcsolódó tájékoztatás

- [Mobil/Webes csatlakozás](#)

Kapcsolódó témák:

- [A Web alapú kezelés elérése](#)

Brother iPrint&Scan

- [A Brother iPrint&Scan elérése \(Windows/Mac\)](#)
- [Szkennelés Using Brother iPrint&Scan \(Windows/Mac\) használatával](#)

A Brother iPrint&Scan elérése (Windows/Mac)

Ha szeretne a számítógépéről nyomtatni és beolvasni, használja a Windows és Mac operációs rendszerekhez optimalizált Brother iPrint&Scan alkalmazást.

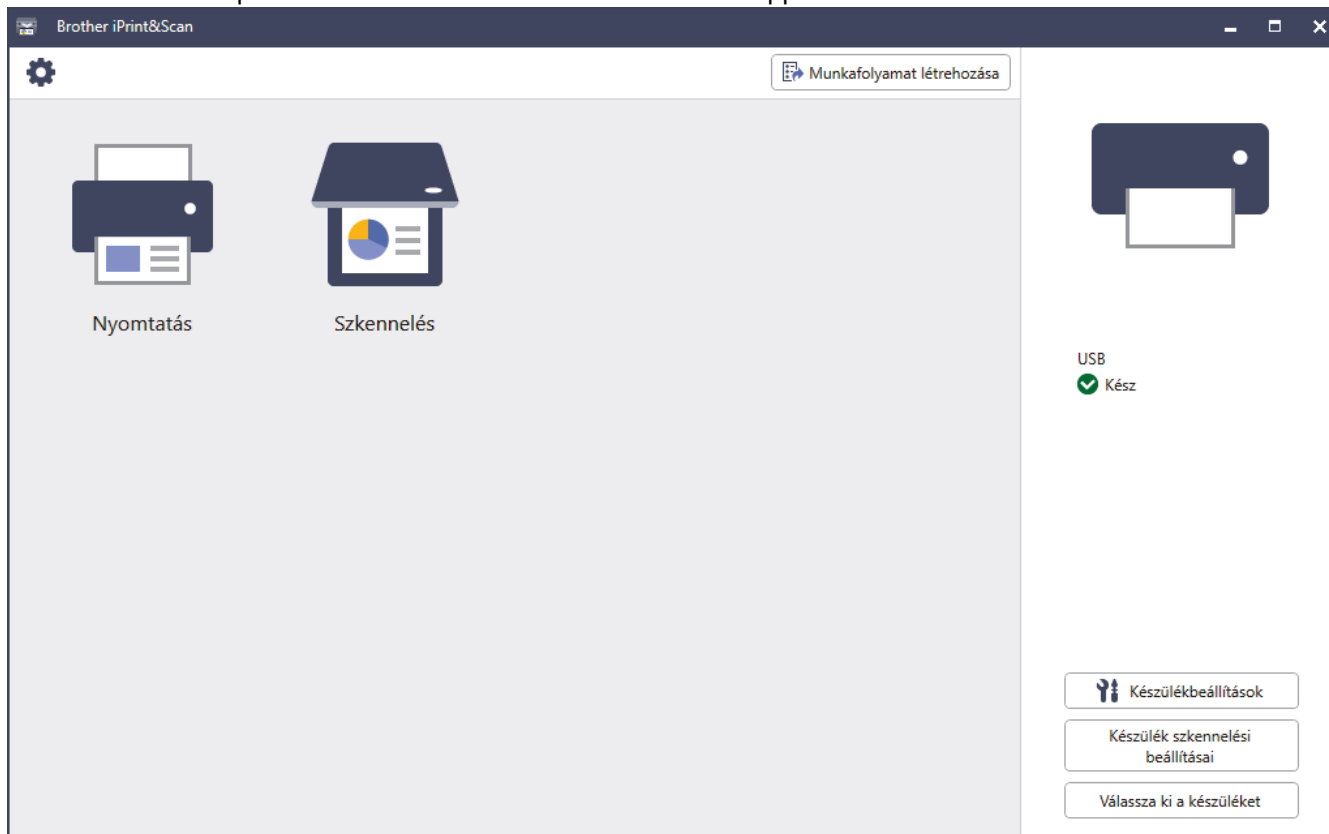
Az alábbi képernyőn a Windows rendszerhez optimalizált Brother iPrint&Scan példáját láthatja. A tényleges képernyő az alkalmazás verziójától függően eltérő lehet.

- Windows esetén

Látogasson el a modellje **Letöltések** oldalára a support.brother.com/downloads weboldalon a legújabb alkalmazás letöltéséhez.

- Mac esetén

Töltse le és telepítse a Brother iPrint&Scan alkalmazást az App Store boltból.



Ha megjelenítésre kerül, akkor telepítse a készülék használatához szükséges illesztőprogramot és szoftvert. Töltse le a telepítőt a modell **Letöltések** oldaláról a support.brother.com/downloads honlapon.



Kapcsolódó tájékoztatás

- [Brother iPrint&Scan](#)

Kapcsolódó témák:

- [Brother Mobile Connect](#)
- [Szkenelés Using Brother iPrint&Scan \(Windows/Mac\) használatával](#)

Hibaelhárítás

Ez a fejezet mutatja be a készülék használata során előforduló tipikus problémák megoldását. A legtöbb problémát önállóan is meg tudja oldani.

FONTOS

Műszaki segítségért hívja a Brother ügyfélszolgálatát vagy a helyi Brother kereskedőt.



Ha további segítségre van szüksége, akkor látogassa meg az alábbi honlapot: support.brother.com.

Először ellenőrizze az alábbiakat:

- A készülék hálózati tápkábele megfelelően van csatlakoztatva, és a készülék be van kapcsolva. >> *Gyors telepítési útmutató*
- Valamennyi védőanyag el van távolítva. >> *Gyors telepítési útmutató*
- A papír a megfelelő papírtálcába van töltve.
- Az interfészkábelek megfelelően vannak csatlakoztatva a készülékhez és a számítógéphez, vagy a vezeték nélküli kapcsolat a készüléken és a számítógépen egyaránt üzemel.
- Hiba- és karbantartási üzenetek

Ha a fenti ellenőrzésekkel nem küszöbölhető ki a hiba, azonosítsa a problémát, majd >> *Kapcsolódó tájékoztatás*



Kapcsolódó tájékoztatás

- Hiba és karbantartási üzenetek kijelzése
- A Brother Web Connect funkció használatakor megjelenő hibaüzenetek
- Dokumentum-elakadások
- Papírelakadások
- Nyomtatási problémák
- A nyomtatási minőség javítása
- Telefon- és faxproblémák
- Hálózati problémák
- AirPrint problémák
- Egyéb problémák
- A készülék állapotának ellenőrzése
- A készülék alaphelyzetbe állítása

Hiba és karbantartási üzenetek kijelzése

Mint minden összetett irodai termék esetében, hibák léphetnek fel, és a kellékeket pótolni kell. Ha ez történik, a készülék azonosítja a hibát vagy a szükséges rendszeres karbantartást, és megjeleníti a megfelelő üzenetet. A leggyakrabban előforduló hiba- és karbantartási üzeneteket az alábbi táblázat foglalja össze.

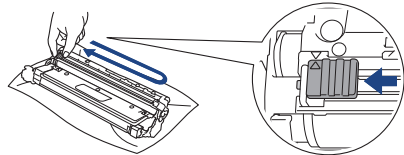
A hiba elhárításához és az üzenet eltüntetéséhez kövesse a **Művelet** oszlopban található utasításokat.

A legtöbb hibát és a rendszeres karbantartást maga a felhasználó is javíthatja, illetve elvégezheti. Ha további tippekre van szüksége, keresse fel az alábbi forrásokat: support.brother.com/faqs.

>> [DCP-L3515CDW/DCP-L3520CDW/DCP-L3520CDWE/DCP-L3527CDW](#)

>> [DCP-L3555CDW/DCP-L3560CDW/MFC-L3740CDW/MFC-L3740CDWE/MFC-L3760CDW/MFC-L8340CDW/MFC-L8390CDW](#)


DCP-L3515CDW/DCP-L3520CDW/DCP-L3520CDWE/DCP-L3527CDW

Hibaüzenet	Ok	Intézkedés
l.t.lapelak.	Papírelakadás a jelzett papírtálcában.	Húzza ki teljesen a papírtálcát, és óvatosan távolítsa el az összes elakadt papírt. Határozott mozdulattal tolja vissza a papírtálcát a készülékbe.
Belépés tiltva	A használni kívánt funkciót a Secure Function Lock 3.0 letiltotta.	Lépjen kapcsolatba a rendszergazdával a Secure Function Lock (Biztonságos funkciózár) beállításainak ellenőrzéséhez.
Csere: elh. ton.	Ideje lecserélni a hulladékfesték-kazettát.	Cserélje ki a hulladékfesték-kazettát egy újra. ►► <i>Kapcsolódó tájékoztatás: Cserélje ki a hulladékfesték-kazettát</i>
Csere: papírtov.	Ideje kicserélni a szíjegységet.	Cserélje ki a szíjegységet egy újra. ►► <i>Kapcsolódó tájékoztatás: Cserélje ki a szíjegységet</i>
Csere: toner	A festékkazetta élettartama a végéhez közeledik. A készülék minden nyomtatási műveletet abbahagy.	Cserélje ki az LCD kijelzőn jelzett színhez tartozó festékkazettát. ►► <i>Kapcsolódó tájékoztatás: A festékkazetta cseréje</i>
Cserélje a dobot	Időszerű a dobegység cseréje.	Cserélje ki az LCD kijelzőn jelzett színhez tartozó dobegységet.
	Ha ez az üzenet akkor is megjelenik, amikor már kicserélte a dobegységet, akkor a dobegység számlálója nem lett alaphelyzetbe állítva.	Nullázza a dobegység számlálóját. ►► <i>Kapcsolódó tájékoztatás: A dobegység cseréje</i>
Dob !	Meg kell tisztítani a dobegység koronaszálát.	Tisztítsa meg a dobegység koronaszálát.  ►► <i>Kapcsolódó tájékoztatás: A koronaszálak tisztítása</i> Ha a probléma továbbra is fennáll, cserélje egy újra a dobegységet.
Dob leállítása	Időszerű a dobegység cseréje.	Cserélje ki a dobegységet.

Hibaüzenet	Ok	Intézkedés
		➤➤ <i>Kapcsolódó tájékoztatás: A dobegység cseréje</i>
Dob röv. Lejár	A dobegység élettartama hamarosan lejár.	Rendeljen új dobegységet, mielőtt a(z) Cserélje a dobot üzenet megjelenik.
Elakadás a kézi adagolóban	Papírelakadás történt a készülék kézi adagoló nyílásában.	Óvatosan távolítsa el minden beszorult papírt a kézi adagolónyílásból és a környékéről. Töltse vissza a papírt a kézi adagolónyílásba, majd nyomja meg a Mono Start vagy Colour Start (Színes Start) gombot.
Elakadás belül	A papír elakadt a készülék belsejében.	Nyissa fel az felső fedelet, távolítsa el az összeállított festékkazettát és a dobegységet, majd óvatosan húzza ki az elakadt papírt. Helyezze vissza az összeállított festékkazettát és dobegységet a készülékbe. Csupkja le a felső fedelet.
Elakadás hátul	A papír elakadt a készülék hátsó részében.	Nyissa ki a beégető fedőlapját és óvatosan távolítsa el az elakadt papírt. Zárja vissza a beégető fedelét. Ha a hiba nem szűnik meg, nyomja meg a Mono Start vagy Colour Start (Színes Start) gombot.
Elakadt kétold.	Papírelakadás a 2 oldalas tálcában vagy a hátlapban.	Távolítsa el a 2 oldalas tálcát, és nyissa ki a hátlapot az elakadt papírok kihúzásához.
Fedél nyitva	A felső fedél nincs teljesen bezárva.	Nyissa ki, majd határozott mozdulattal zárja le a készülék felső fedelét.
	Nincs teljesen lezárva a beégető fedőlapja.	Zárja le a beégető fedelét, amely a készülék hátuljában található.
H.fest.-t. vége	A hulladékfesték-kazetta hamarosan megtelik.	Rendeljen új hulladékfesték-kazettát, még mielőtt az LCD megjelenítené a(z) Csere: elh. ton. üzenetet.
Hűtés	A készülék belső hőmérséklete túl magas. A készülék szünetelteti az aktuális nyomtatási feladatot, és átkapcsol hűtési üzemmódba.	Várja meg, amíg a készülék teljesen lehűl. Bizonyosodjon meg arról, hogy a készülék egyetlen szellőzőnyílása sincs eltömődve. Miután a készülék lehűlt, folytatja a nyomtatást.
Kalibrálás	A kalibráció nem sikerült.	<ul style="list-style-type: none"> Nyomja meg és tartsa lenyomva a(z)  gombot a készülék kikapcsolásához. Várjon néhány másodpercet, majd kapcsolja be újra a nyomtatót. Ismétlje meg a színkalibrálást az LCD-kijelző segítségével. Helyezzen be egy új szíjegyiséget. Ha a probléma továbbra is fennáll, kérjen segítséget a(z) Brother ügyfélszolgálatától vagy a helyi Brother kereskedőtől.
Kazetta hiba	A festékkazetta rosszul lett behelyezve.	Távolítsa el az LCD-n jelzett színhez tartozó összeállított festékkazettát és dobegységet. Vegye ki a


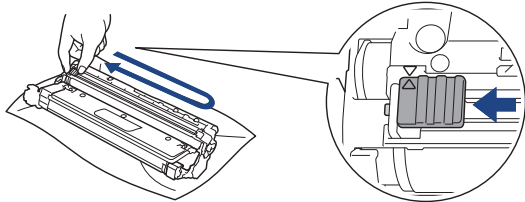
Hibaüzenet	Ok	Intézkedés
		festékkazettát, majd helyezze azt vissza a dobegységbe. Helyezze vissza a festékkazetta és a dobegység szerelvényét a készülékbe. Ha a probléma továbbra is fennáll, kérjen segítséget a(z) Brother ügyfélszolgálatától vagy a helyi Brother kereskedőtől.
Kétold. letiltva	A készülék hátlapja nincs teljesen bezárva.	Zárja be a készülék hátsó fedelét, amíg az a zárt helyzetben nem rögzül.
	A 2 oldalas tálca nincs teljesen behelyezve.	Határozott mozdulattal helyezze be a 2 oldalas tálcat a készülékbe.
Kevés festék	Ha az LCD megjeleníti az üzenetet, még egy ideig nyomtathat. A festékkazetta élettartama a végéhez közeledik.	Rendeljen új festékkazettát, még mielőtt az LCD megjelenítené a(z) Csere: toner üzenetet.
Kézi adagolás.	A(z) Kézi volt kiválasztva papírforrásként a nyomtató-illesztőprogramban, de nincs papír a kézi adagolónyílásban.	Helyezzen papírt a kézi adagolónyílásba.
Korlát túllépve	Elérte a Secure Function Lock 3.0 szolgáltatásban megadott nyomtatási korlátot.	Lépjen kapcsolatba a rendszergazdával a Secure Function Lock (Biztonságos funkciózár) beállításainak ellenőrzéséhez.
Médiaeltérés	A nyomtató-illesztőprogramban megadott nyomathordozó-típus eltér a készülék menüjében megadott papírtípustól.	Töltse a megfelelő típusú papírt a tálcába, majd válassza ki a készülék Papírtípus beállításában a megfelelő nyomathordozó-típust.
Memória megtelt	A készülék memóriája megtelt.	Ha egy másolási művelet van folyamatban, tegye az alábbiak egyikét: <ul style="list-style-type: none"> Nyomja meg a(z) Mono Start vagy Colour Start (Színes Start) gombot a szkennelt oldalak másolásához. Nyomja meg a Stop/Exit (Stop/Kilépés) gombot, és várja meg, amíg a folyamatban lévő műveletek befejeződnek, majd próbálkozzon újra. Ha egy szkennelési művelet van folyamatban, tegye az alábbiak egyikét: <ul style="list-style-type: none"> Ossza fel a dokumentumot több részre. Csökkentse a felbontást. Csökkentse a fájlméretet. Válassza fájltypusként a nagy tömörítésű PDF-et. Ha egy nyomtatási művelet van folyamatban, akkor nyomja meg a(z) Stop/Exit (Stop/Kilépés) , gombot, majd csökkentse a nyomtatási felbontást.

Hibaüzenet	Ok	Intézkedés
Méret eltérés	A tálcában található papír nem a megfelelő méretű.	Helyezzen a tálcába megfelelő méretű papírt, és állítsa be a papírméretet a tálca számára.
Méret hiba	A nyomtató-illesztőprogramban megadott papírméretet a megadott tálca nem támogatja.	Válasszon olyan papírméretet, amelyet a megadott tálca támogat.
Mérethiba DX	A készülék papírméret-beállításában megadott papírméret nem érhető el az automatikus 2 oldalas nyomtatáshoz.	Nyomja meg a Stop/Exit (Stop/Kilépés) gombot (ha szükséges). Helyezzen a tálcába megfelelő méretű papírt, és állítsa be a tálcat a papírméret számára.
	A tálcában található papír nem megfelelő méretű, és nem alkalmas az automatikus 2 oldalas nyomtatáshoz.	Válasszon olyan papírméretet, amelyet a 2 oldalas nyomtatás támogat. Az automatikus 2 oldalas nyomtatáshoz használható papírméret az A4.
Nem detektálható	A készülék nem érzékeli a festékkazettát.	Távolítsa el az LCD-n jelzett színhez tartozó összeállított festékkazettát és dobegységet. Vegye ki a festékkazettát, majd helyezze azt vissza a dobegységbe. Helyezze vissza a festékkazetta és a dobegység szerelvényét a készülékbe. ➤➤ Kapcsolódó tájékoztatás: A festékkazetta cseréje
Nem lehet nyomtatni ###	Mechanikai probléma.	<ul style="list-style-type: none"> Tartsa lenyomva a  gombot a készülék kikapcsolásához, várjon pár percet, majd kapcsolja be újra. Ha a probléma továbbra is fennáll, kérjen segítséget a(z) Brother ügyfélszolgálatától vagy a helyi Brother kereskedőtől.
Nem olvas be ###	Mechanikai probléma.	<ul style="list-style-type: none"> Tartsa lenyomva a  gombot a készülék kikapcsolásához, majd kapcsolja be újra. Ha a probléma továbbra is fennáll, kérjen segítséget a(z) Brother ügyfélszolgálatától vagy a helyi Brother kereskedőtől.
Nincs dobegység	A dobegység helytelenül van behelyezve.	Tegye vissza az LCD-n jelzett színhez tartozó összeállított festékkazettát és dobegységet.
Nincs elh. toner	A hulladékfesték-kazetta nincs vagy nincs megfelelően behelyezve.	Helyezze be újra a hulladékfesték-kazettát.
Nincs festék	A festékkazetta nem, vagy helytelenül lett a készülékbe helyezve.	Távolítsa el a festékkazetta és dobegység szerelvényét. Vegye ki a festékkazettát a dobegységből, majd helyezze vissza a festékkazettát a dobegységbe. Helyezze vissza a festékkazetta és a dobegység szerelvényét a készülékbe. Ha a probléma továbbra is fennáll, cserélje ki a festékkazettát.


Hibaüzenet	Ok	Intézkedés
Nincs papírtov.	A szíjegység nincs vagy nincs megfelelően behelyezve.	Helyezze be újra a szíjegységet.
Nincs T1 papír	Kifogyott a készülékből a papír, vagy a papír nem megfelelően lett a papírtálcába töltve.	<ul style="list-style-type: none"> Helyezzen ismét papírt a papírtálcába. Ellenőrizze, hogy a papírvezetők a megfelelő mérethez vannak-e beállítva. Ha papír van a papírtálcában, távolítsa el, majd töltsse be ismét. Ellenőrizze, hogy a papírvezetők a megfelelő mérethez vannak-e beállítva. Ne töltsse túl a papírtálcát.
Nincs T1 tálca	A papírtálca nem vagy helytelenül lett a készülékbe helyezve.	Helyezze vissza az LCD-n jelzett papírtálcát.
Nyomt. ad. tele	A készülék memóriája megtelt.	Nyomja meg a Stop/Exit (Stop/Kilépés) gombot, és törölje a titkosított nyomtatás korábban eltárolt adatait.
Öndiagnosztika	<p>A beégetőmű nem működik megfelelően.</p> <p>A beégetőmű túlhevült.</p>	Tartsa lenyomva a  gombot a készülék kikapcsolásához, várjon pár másodpercet, majd kapcsolja be újra. Hagyja a készüléket tétlen állapotban bekapcsolva 15 percig.
Páralecsapódás	A szobahőmérséklet megváltozása után pára csapódott le a készülék belsejében.	Hagyja bekapcsolva a készüléket. Nyissa ki felső fedelelet, és várjon 30 percet. Majd kapcsolja ki a készüléket, és zárja be az előlapot. Kapcsolja be újra a készüléket.
Regisztráció	A regisztráció meghiúsult.	<ul style="list-style-type: none"> Nyomja meg és tartsa lenyomva a(z)  gombot a készülék kikapcsolásához. Várjon néhány másodpercet, majd kapcsolja be újra a nyomtatót. Ismételje meg a színregisztrálást az LCD-kijelző segítségével. Helyezzen be egy új szíjegységet. Ha a probléma továbbra is fennáll, kérjen segítséget a(z) Brother ügyfélszolgálatától vagy a helyi Brother kereskedőtől.
Szíj röv.elhasz.	A szíjegység élettartama hamarosan lejár.	Rendeljen új szíjegységet, még mielőtt az LCD megjelenítené a(z) Csere: papírtov. üzenetet.
Tonerhiba	Egy vagy több festékkazetta nincs vagy nincs megfelelően behelyezve.	Húzza ki a dobegységeket. Vegye ki az összes festékkazettát, majd helyezze vissza azokat a dobegységekbe.






**DCP-L3555CDW/DCP-L3560CDW/MFC-L3740CDW/MFC-L3740CDWE/
MFC-L3760CDW/MFC-L8340CDW/MFC-L8390CDW**

Hibaüzenet	Ok	Intézkedés
1.t.lapelak. Elakadás 2. tálca	Papírelakadás a jelzett papírtálcában.	Húzza ki a papírtálcát, és óvatosan távolítsa el az összes elakadt papírt az LCD-n látható animációnak megfelelően.




Hibaüzenet	Ok	Intézkedés
2-oldalas mérethiba	<p>A készülék papírméret-beállításában megadott papírméret nem érhető el az automatikus 2 oldalas nyomtatáshoz.</p> <p>A tálcában található papír nem megfelelő méretű, és nem alkalmas az automatikus 2 oldalas nyomtatáshoz.</p>	<p>Nyomja meg a  gombot (ha szükséges).</p> <p>Helyezzen a tálcába megfelelő méretű papírt, és állítsa be a tálcát a papírméret számára.</p> <p>Válasszon olyan papírméretet, amelyet a 2 oldalas nyomtatás támogat.</p> <p>Az automatikus 2 oldalas nyomtatáshoz használható papírméret az A4.</p>
Az MP tálcában nincs papír	Kifogyott a TC tálcából a papír, vagy a papír nem megfelelően lett a TC tálcába töltve.	<p>Tegye az alábbiak egyikét:</p> <ul style="list-style-type: none"> Helyezzen ismét papírt a TC tálcába. Ellenőrizze, hogy a papírvezetők a megfelelő mérethez vannak-e beállítva. Ha papír van a TC tálcában, távolítsa el, majd töltsse be ismét. Ellenőrizze, hogy a papírvezetők a megfelelő mérethez vannak-e beállítva.
Belépés tiltva	A használni kívánt funkciót a Secure Function Lock 3.0 letiltotta.	Lépjen kapcsolatba a rendszergazdával a Secure Function Lock (Biztonságos funkciózár) beállításainak ellenőrzéséhez.
Csere: toner	<p>A festékkazetta élettartama a végéhez közeledik. A készülék minden nyomtatási műveletet abbahagy.</p> <p>Amíg rendelkezésre áll memória, a faxok a memóriában tárolódnak.</p>	<p>Cserélje ki az LCD kijelzőn jelzett színhez tartozó festékkazettát.</p> <p>➤➤ <i>Kapcsolódó tájékoztatás: A festékkazetta cseréje</i></p>
Cserélje a WT tart.	Ideje lecserélni a hulladékfesték-kazettát.	<p>Cserélje ki a hulladékfesték-kazettát egy újra.</p> <p>➤➤ <i>Kapcsolódó tájékoztatás: Cserélje ki a hulladékfesték-kazettát</i></p>
Dob leállítása	Időszerű a dobegység cseréje.	<p>Cserélje ki a dobegységet.</p> <p>➤➤ <i>Kapcsolódó tájékoztatás: A dobegység cseréje</i></p>
Dobegység !	Meg kell tisztítani a dobegység koronaszálait.	<p>Tisztítsa meg a dobegység koronavezetéseit.</p>  <p>➤➤ <i>Kapcsolódó tájékoztatás: A koronaszálak tisztítása</i></p> <p>Ha a probléma továbbra is fennáll, cserélje egy újra a dobegységet.</p>
Elakadás a kézi adagolóban	Papírelakadás történt a készülék kézi adagoló nyílásában.	Óvatosan távolítsa el minden beszorult papírt a kézi adagolónyílásból és a környékéről. Töltse vissza a papírt a kézi adagolónyílásba, majd nyomja meg a Újra gombot.
Elakadás belül	A papír elakadt a készülék belsejében.	Nyissa fel az felső fedelet, távolítsa el az összeállított festékkazettát és a dobegységet, majd óvatosan húzza ki az elakadt papírt. Helyezze vissza az összeállított festékkazettát és dobegységet a készülékbe. Csukja le a felső fedelet.

Hibaüzenet	Ok	Intézkedés
Elakadás hátul	A papír elakadt a készülék hátsó részében.	Nyissa ki a beégető fedőlapját és óvatosan távolítsa el az elakadt papírt. Zárja vissza a beégető fedelét. Ha a hiba nem szűnik meg, nyomja meg a Újra gombot.
Elakadt kétold.	Papírelakadás a 2 oldalas tálcában vagy a hátlapban.	Távolítsa el a 2 oldalas tálcát, és nyissa ki a hátlapot az elakadt papírok kihúzásához.
Elfogyott a faxmemória	A készülék faxmemóriája megtelt.	Ha a Faxelőnézet funkciót használja, törölje a nem kívánt fogadott faxokat. Ha a Fogadás memóriába funkciót használja, és nem használja a Faxelőnézet funkciót, akkor nyomtassa ki a fogadott faxadatokat. ➤➤ <i>Kapcsolódó tájékoztatás: A készülék memóriájában tárolt faxok nyomtatása</i>
Érintőképernyő inic. sikertelen	Az inicializálás befejezése előtt megnyomta az érintőképernyőt.	Győződjön meg arról, hogy semmi nem ér az érintőképernyőhöz.
	Előfordulhat, hogy szennyeződés található az érintőképernyő alsó része és a keret között.	Helyezzen egy kemény papírlapot az érintőképernyő alsó része és annak kerete közé, majd csúsztassa azt előre és hátra a szennyeződés kitolásához.
Fedél nyitva	A felső fedél nincs teljesen bezárva.	Nyissa ki, majd határozott mozdulattal zárja le a készülék felső fedelét.
	Nincs teljesen lezárva a beégető fedőlapja.	Zárja le a beégető fedelét, amely a készülék hátuljában található.
Fedél nyitva.	Az ADF fedél nincs teljesen lezárva.	Zárja be az ADF fedelét.
Festékkazetta hiba	Egy vagy több festékkazetta nincs vagy nincs megfelelően behelyezve.	Húzza ki a dobegységeket. Vegye ki az összes festékkazettát, majd helyezze vissza azokat a dobegységekbe.
Fogyóeszközök Cserélje a dobegységet	Időszerű a dobegység cseréje.	Cserélje ki az LCD kijelzőn jelzett színhez tartozó dobegységet.
	Ha ez az üzenet akkor is megjelenik, amikor már kicserélte a dobegységet, akkor a dobegység számlálója nem lett alaphelyzetbe állítva.	Nullázza a dobegység számlálóját. ➤➤ <i>Kapcsolódó tájékoztatás: A dobegység cseréje</i>
Fogyóeszközök Cserélje ki a papírtovábbító egységet	Ideje kicserélni a szíjegységet.	Cserélje ki a szíjegységet egy újra. ➤➤ <i>Kapcsolódó tájékoztatás: Cserélje ki a szíjegységet</i>
Fogyóeszközök Dob hamarosan elhasználódik	A dobegység élettartama hamarosan lejár.	Rendeljen új dobegységet, még mielőtt az LCD megjelenítené a(z) Cserélje a dobegységet üzenetet.
Fogyóeszközök H.fest.-t. vége	A hulladékfesték-kazetta hamarosan megtelik.	Rendeljen új hulladékfesték-kazettát, még mielőtt az LCD megjelenítené a(z) Cserélje a WT tart. üzenetet.
Fogyóeszközök Kevés festék X (Az X annak a festékkazettának vagy dobegységnek a színét jelzi, amelyik az élettartama a végéhez közelít. BK = Fekete, C = Cián, M = Magenta, Y = Sárga.)	Ha az LCD megjeleníti az üzenetet, még egy ideig nyomtathat. A festékkazetta élettartama a végéhez közeledik.	Rendeljen új festékkazettát, még mielőtt az LCD megjelenítené a(z) Csere: toner üzenetet.

Hibaüzenet	Ok	Intézkedés
Fogyóeszközök Papírtovábbító hamarosan elhasználódik	A szíjegység élettartama hamarosan lejár.	Rendeljen új szíjegységet, még mielőtt az LCD megjelenítené a(z) Cserélje ki a papírtovábbító egységet üzenetet.
Hűtés	A készülék belső hőmérséklete túl magas. A készülék szünetelteti az aktuális nyomtatási feladatot, és átkapcsol hűtési üzemmódba.	Várja meg, amíg a készülék teljesen lehűl. Bizonyosodjon meg arról, hogy a készülék egyetlen szellőzőnyílása sincs eltömődve. Miután a készülék lehűlt, folytatja a nyomtatást.
Kalibrálás	A kalibráció nem sikerült.	<ul style="list-style-type: none"> Tartsa lenyomva a(z)  gombot a készülék kikapcsolásához. Várjon néhány másodpercet, majd kapcsolja be újra. Ismétlje meg a szín korrekcióját az LCD segítségével. Helyezzen be egy új szíjegységet. Ha a probléma továbbra is fennáll, kérjen segítséget a(z) Brother ügyfélszolgálatától vagy a helyi Brother kereskedőtől.
Kazetta hiba	A festékkazetta rosszul lett behelyezve.	Távolítsa el az LCD-n jelzett színhez tartozó összeállított festékkazettát és dobegységet. Vegye ki a festékkazettát, majd helyezze azt vissza a dobegységbe. Helyezze be az összeállított festékkazettát és a dobegységet a készülékbe. Ha a probléma továbbra is fennáll, kérjen segítséget a(z) Brother ügyfélszolgálatától vagy a helyi Brother kereskedőtől.
Kétoldalas letiltva	A készülék hátlapja nincs teljesen bezárva.	Zárja be a készülék hátsó fedelét, amíg az a zárt helyzetben nem rögzül.
	A 2 oldalas tálcá nincs teljesen behelyezve.	Határozott mozdulattal helyezze be a 2 oldalas tálcát a készülékbe.
Kézi adagolás.	A(z) Kézi volt kiválasztva papírforrásként a nyomtató-illesztőprogramban, de nincs papír a kézi adagolónyílásban.	Helyezzen papírt a kézi adagolónyílásba.
Komm. hiba	A rossz minőségű telefonvonal kommunikációs hibát okozott.	Küldje el újra a faxüzenetet, vagy csatlakoztassa a készüléket egy másik telefonvonalhoz. Ha a probléma továbbra is fennáll, lépjen kapcsolatba a teleföntársasággal, és kérje a vonal ellenőrzését.
Korlát túllépve	Elérte a Secure Function Lock 3.0 szolgáltatásban megadott nyomtatási korlátot.	Lépjen kapcsolatba a rendszergazdával a Secure Function Lock (Biztonságos funkciózár) beállításainak ellenőrzéséhez.
Médiatípus-eltérés	A nyomtató-illesztőprogramban megadott nyomathordozó-típus eltér a készülék menüjében megadott papírtípustól.	Töltse a megfelelő típusú papírt az LCD-n jelzett tálcába, majd válassza ki a készülék Papírtípus beállításában a megfelelő nyomathordozó-típust.

Hibaüzenet	Ok	Intézkedés
Memória megtelt	A készülék memóriája megtelt.	<p>Ha faxküldési vagy másolási művelet van folyamatban, tegye az alábbiak egyikét:</p> <ul style="list-style-type: none"> Nyomja meg a(z) Küldés most gombot az eddig beszkenelt oldalak elküldéséhez. Nyomja meg a(z) Részleges nyomtatás gombot az eddig másolt oldalak másolásához. Nyomja meg a(z) Kilépés vagy  gombot, és várja meg, amíg a folyamatban lévő műveletek befejeződnek, majd próbálkozzon újra. <p>Ha egy szkennelési művelet van folyamatban, tegye az alábbiak egyikét:</p> <ul style="list-style-type: none"> Ossza fel a dokumentumot több részre. Csökkentse a felbontást. Csökkentse a fájlméretet. Válassza fájltypusként a nagy tömörítésű PDF-et. Törölje a memóriából a faxokat. <p>Ha egy nyomtatási művelet van folyamatban, akkor nyomja meg a(z) , gombot, majd csökkentse a nyomtatási felbontást.</p>
Méret eltérés	A tálcában található papír nem a megfelelő méretű.	Helyezzen a tálcába megfelelő méretű papírt, és állítsa be a papírméretet a tálca számára.
Méret hiba	A nyomtató-illesztőprogramban megadott papírméretet a megadott tálca nem támogatja.	Válasszon olyan papírméretet, amelyet a megadott tálca támogat.
Nem detektálható	A készülék nem érzékeli a festékkazettát.	Távolítsa el az LCD-n jelzett színhez tartozó összeállított festékkazettát és dobegységet. Vegye ki a festékkazettát, majd helyezze azt vissza a dobegységbe. Helyezze vissza a festékkazetta és a dobegység szerelvényét a készülékbe. <p>➤➤ <i>Kapcsolódó tájékoztatás: A festékkazetta cseréje</i></p>
Nem használh. eszk.	Egy nem támogatott USB-eszköz van csatlakoztatva az USB-hosztcsatlakozóhoz.	Húzza ki az eszközt a közvetlen USB-hosztcsatlakozóból.
Nem használh. eszk. Távolítsa el az eszközt. Kapcsolja ki , majd be a készüléket.	Hibás USB eszköz vagy egy nagy energiafogyasztású USB eszköz van csatlakoztatva a közvetlen USB interfészhez.	<ul style="list-style-type: none"> Húzza ki az eszközt a közvetlen USB interfészből. Tartsa lenyomva a  gombot a készülék kikapcsolásához, majd kapcsolja be újra.
Nem lehet beolvasni	A dokumentum túl hosszú a 2 oldalas szkenneléshez.	Nyomja meg a  gombot. 2 oldalas szkenneléshez használjon A4-es méretű papírt. Ha más típusú papírt használ, annak a következő mérethátáron belül kell lennie: Hosszúság: 147,3-355,6 mm Szélesség: 105 mm – 215,9 mm
Nem lehet beolvasni ##	Mechanikai probléma.	<ul style="list-style-type: none"> Tartsa lenyomva a  gombot a készülék kikapcsolásához, majd kapcsolja be újra. Ha a probléma továbbra is fennáll, kérjen segítséget a(z) Brother ügyfélszolgálatától vagy a helyi Brother kereskedőtől.

Hibaüzenet	Ok	Intézkedés
Nem lehet nyomtatni ##	Mechanikai probléma.	<ul style="list-style-type: none"> Tartsa lenyomva a  gombot a készülék kikapcsolásához, várjon pár percet, majd kapcsolja be újra. Ha a probléma továbbra is fennáll, kérjen segítséget a(z) Brother ügyfélszolgálatától vagy a helyi Brother kereskedőtől.
Nincs dobegység	A dobegység helytelenül van behelyezve.	Helyezze be újra az összeállított festékkazettát és a dobegységet. ➤➤ Kapcsolódó tájékoztatás: A dobegység cseréje
Nincs festék	A festékkazetta nem, vagy helytelenül lett a készülékbe helyezve.	Távolítsa el a festékkazetta és dobegység szerelvényét. Vegye ki a festékkazettát a dobegységből, majd helyezze vissza a festékkazettát a dobegységbe. Helyezze vissza a festékkazetta és a dobegység szerelvényét a készülékbe. Ha a probléma továbbra is fennáll, cserélje ki a festékkazettát.
Nincs haszn. toner	A hulladékfesték-kazetta nincs vagy nincs megfelelően behelyezve.	Helyezze be újra a hulladékfesték-kazettát.
Nincs HUB támogatás	Egy USB-hubeszköz van csatlakoztatva az USB-hosztcsatlakozóhoz.	Távolítsa az USB-hubeszközt a közvetlen USB-hosztcsatlakozóról.
Nincs papír	Kifogyott a készülékből a papír, vagy a papír nem megfelelően lett a papírtálcába töltve.	<ul style="list-style-type: none"> Helyezzen ismét papírt a papírtálcába. Ellenőrizze, hogy a papírvezetők a megfelelő mérethez vannak-e beállítva. Ha papír van a papírtálcában, távolítsa el, majd töltsse be ismét. Ellenőrizze, hogy a papírvezetők a megfelelő mérethez vannak-e beállítva. Ne töltsse túl a papírtálcát.
Nincs papír, 1. tálca Nincs papír, 2. tálca	A készülék nem tud papírt betölteni a megjelölt papírtálcából.	Tegye az alábbiak egyikét: <ul style="list-style-type: none"> Helyezzen ismét papírt az LCD-n megjelölt papírtálcába. Ellenőrizze, hogy a papírvezetők a megfelelő mérethez vannak-e beállítva. Ha papír van a papírtálcában, távolítsa el, majd töltsse be ismét. Ellenőrizze, hogy a papírvezetők a megfelelő mérethez vannak-e beállítva. Ne töltsse túl a papírtálcát.
Nincs papírtovábbító egység	A szíjegység nincs vagy nincs megfelelően behelyezve.	Helyezze be újra a szíjegységet.
Nincs T1 tálca Nincs T2 tálca	A papírtálca nem vagy helytelenül lett a készülékbe helyezve.	Helyezze vissza az LCD-n jelzett papírtálcát.
Nyomtatási adatok megtelt	A készülék memóriája megtelt.	Nyomja meg a  gombot, és törölje a titkosított nyomtatás korábban eltárolt adatait.
Öndiagnosztika	<p>A beégetőmű hőmérséklete nem emelkedik a megfelelő értékre a megadott időn belül.</p> <p>A beégetőmű túlhevült.</p>	Tartsa lenyomva a  gombot a készülék kikapcsolásához, várjon pár másodpercet, majd kapcsolja be újra. Hagyja a készüléket tétlen állapotban bekapcsolva 15 percig.

Hibaüzenet	Ok	Intézkedés
Papírelakadás	A dokumentumot nem megfelelően helyezték vagy adagolták be, vagy az ADF-en keresztül beolvasott dokumentum túl hosszú volt.	Távolítsa el az elakadt papírt az ADF-egységből. Tisztítsa meg a papír ADF-egységen belüli útját a szennyeződésektől és papírdaraboktól. Nyomja meg a(z)  gombot.
Páralecsapódás	A szobahőmérséklet megváltozása után pára csapódott le a készülék belsejében.	Hagyja bekapcsolva a készüléket. Nyissa ki felső fedelet, és várjon 30 percet. Majd kapcsolja ki a készüléket, és zárja be az előlapot. Kapcsolja be újra a készüléket.
Regisztráció	A regisztráció meghiúsult.	<ul style="list-style-type: none"> Tartsa lenyomva a(z)  gombot a készülék kikapcsolásához. Várjon néhány másodpercet, majd kapcsolja be újra. Ismétlje meg a szín korrekcióját az LCD segítségével. Helyezzen be egy új szíjegységet. Ha a probléma továbbra is fennáll, kérjen segítséget a(z) Brother ügyfélszolgálatától vagy a helyi Brother kereskedőtől.
Rossz papírméret: TC Rossz papírméret: T1 Rossz papírméret: T2	A megadott tálcában elfogyott a papír másolás közben, és a készülék nem tudta betölteni ugyanazt a méretű papírt a következő prioritású tálcából.	Helyezzen ismét papírt a papírtálcába.
Tároló Tele	A készülék nem rendelkezik elég szabad tárhellyel a biztonságos nyomtatás adatainak tárolásához.	Nyomja meg a  gombot, és törölje a titkosított nyomtatás korábban eltárolt adatait.
TC tálca elakadás	Papírelakadás a TC tálcában.	Óvatosan távolítson el minden beszorult papírt a TC tálcából és a környékéről. Helyezze be újra a papírt, majd nyomja meg: Újra.
Túl sok tálca	A felszerelt opcionális tálcák száma túllépi a maximális számot.	Csökkentse az opcionális tálcák számát.
Vonalhiba	A másik személy vagy annak a faxkészüléke leállította a hívást.	Próbáljon meg újra küldeni vagy fogadni. Ha a hívás többször megszakad, és VoIP (internetes hanghívás) rendszert használ, próbálja Egyszerű beállításra módosítani a kompatibilitást a VoIP esetében.



Kapcsolódó tájékoztatás

- Hibaelhárítás
 - Nem lehet nyomtatni vagy szkennelni – Faxok átvitele

Kapcsolódó témák:

- Betöltés és nyomtatás a papírtálca használatával
- Betöltés és nyomtatás a többcélú tálca (TC tálca) használatával
- Tartozékok cseréje
- A festékkazetta cseréje
- A dobegység cseréje
- Cserélje ki a szíjegységet
- Cserélje ki a hulladékfesték-kazettát
- A koronaszálak tisztítása

-
- A készülék memóriájában tárolt faxok nyomtatása
-

Nem lehet nyomtatni vagy szkennelni – Faxok átvitele

Kapcsolódó modellek: MFC-L3740CDW/MFC-L3740CDWE/MFC-L3760CDW/MFC-L8340CDW/MFC-L8390CDW

Ha az LCD a következőt jeleníti meg:

- [Nem lehet nyomtatni] ##
- [Nem lehet beolvasni] ##

Javasoljuk, hogy továbbítsa a faxokat egy másik faxkészülékre vagy a számítógépre.

Átmásolhatja a Faxnaplót is, hogy lássa, van-e áthelyezendő fax.



Ha a faxok áthelyezése után hibaüzenet olvasható az LCD-n, akkor válassza le a Brother készüléket az áramforrásról néhány percre, majd csatlakoztassa újra.





Kapcsolódó tájékoztatás

- [Hiba és karbantartási üzenetek kijelzése](#)
 - [Faxok továbbítása egy másik faxkészülékre](#)
 - [Faxok átküldése a számítógépre](#)
 - [Faxnaplójelentés továbbítása másik faxkészülékre](#)

Faxok továbbítása egy másik faxkészülékre

Kapcsolódó modellek: MFC-L3740CDW/MFC-L3740CDWE/MFC-L3760CDW/MFC-L8340CDW/MFC-L8390CDW

Be kell állítania az állomásazonosítót a faxok másik faxkészülékre történő továbbítása előtt.

1. Nyomja meg a  [Beállít.] > [Össz. beáll.] > [Műsz. segély] > [Adatátvitel] > [Fax átvitel] gombot.
2. Tegye az alábbiak valamelyikét:
 - Ha az LCD-n [Nincs adat] üzenet látható, a készülék memóriájában nem maradt fax. Nyomja meg a [Bezárás] gombot. Nyomja meg: .
 - Adja meg azt a faxszámot, ahová a faxokat szeretné továbbítani.
3. Nyomja meg a [Fax indítása] gombot.



Kapcsolódó tájékoztatás



- [Nem lehet nyomtatni vagy szkennelni – Faxok átvitele](#)

Kapcsolódó témák:

- [Az állomásazonosító beállítása](#)

Faxok átküldése a számítógépre

Kapcsolódó modellek: MFC-L3740CDW/MFC-L3740CDWE/MFC-L3760CDW/MFC-L8340CDW/MFC-L8390CDW

1. Gondoskodjon arról, hogy a számítógépre telepítve legyen a szoftver és az illesztőprogramok.
2. Indítsa el a  (**Brother Utilities**) elemet, majd kattintson a legördülő listára, és válassza ki a modell nevét (ha még nincs kiválasztva). Kattintson a bal oldali navigációs sáv **PC-FAX** gombjára, majd kattintson a **Fogadás** gombra.
Megjelenik a(z) **PC-FAX Receive (PC-FAX vétel)** ablak.
3. Győződjön meg arról, hogy beállította-e a(z) [PC fax fogadás] lehetőséget a készüléken.
Ha a készülék memóriájában faxok vannak, amikor beállítja a PC-Fax fogadását, az LCD-n megjelenik a(z) [Faxküldés PC-nek] üzenet.
4. Tegye az alábbiak valamelyikét:
 - Az összes fax áthelyezéséhez a számítógépére nyomja meg a(z) [Igen] gombot.
 - Ha ki szeretne lépni, és a faxokat a memóriában kívánja hagyni, akkor nyomja meg a [Nem] gombot.
5. Nyomja meg a  gombot.

Kapcsolódó tájékoztatás

- [Nem lehet nyomtatni vagy szkennelni – Faxok átvitele](#)


Kapcsolódó témák:

- [A Brother PC-FAX fogadás futtatása a számítógépen \(Windows\)](#)
- [A fogadott faxokat a PC-Fax fogadás használatával továbbítsa számítógépére \(Csak Windows esetében\)](#)

Faxnaplójelentés továbbítása másik faxkészülékre

Kapcsolódó modellek: MFC-L3740CDW/MFC-L3740CDWE/MFC-L3760CDW/MFC-L8340CDW/MFC-L8390CDW

Be kell állítania az állomásazonosítót faxnapló-jelentések másik faxkészülékre történő továbbítása előtt.

1. Nyomja meg a  [Beállít.] > [Össz. beáll.] > [Műsz. segély] > [Adatátvitel] > [Jelentésátvitel] gombot.
2. Írja be azt a faxszámot, ahova a faxnapló-jelentést továbbítani akarja.
3. Nyomja meg a [Fax indítása] gombot.

Kapcsolódó tájékoztatás

- [Nem lehet nyomtatni vagy szkennelni – Faxok átvitele](#)

Kapcsolódó témák:

- [Az állomásazonosító beállítása](#)

A Brother Web Connect funkció használatakor megjelenő hibaüzenetek

Kapcsolódó modellek: DCP-L3555CDW/DCP-L3560CDW/MFC-L3740CDW/MFC-L3740CDWE/MFC-L3760CDW/MFC-L8340CDW/MFC-L8390CDW

Hiba esetén a készülék hibaüzenetet jelenít meg. A leggyakrabban előforduló hibaüzeneteket az alábbi táblázatban olvashatja.

A legtöbb problémát saját maga is elháríthatja. Ha a táblázat átnézése után további segítségre van szüksége, tekintse meg a hibaelhárítási tanácsokat: support.brother.com/faqs.

Csatlakozási hiba

Hibaüzenetek	Ok	Intézkedés
Csatlak. hiba 02 Kapcsolódás a hálózathoz sikertelen. Ellenőrizze a hálózati kapcsolatot.	A készülék nem csatlakozik a hálózathoz.	<ul style="list-style-type: none"> Győződjön meg róla, hogy a megfelelő IP-cím van hozzárendelve a készülékéhez. Győződjön meg róla, hogy a hozzáférési pont/router aktív, és az internetkapcsolat létrejött. Gondoskodjon arról, hogy a vezeték nélküli router/hozzáférési pont be legyen kapcsolva. Ha a Web gombot közvetlenül a készülék bekapcsolása után nyomták meg, akkor lehet, hogy a hálózati kapcsolat még nem jött létre. Várjon, és próbálja meg újra.
Csatlak. hiba 03 Kapcsolódás a kiszolgálóhoz sikertelen. Ellenőrizze a hálózati beállításokat.	<ul style="list-style-type: none"> A hálózat vagy a kiszolgáló beállításai nem megfelelőek. Probléma van a hálózattal vagy a kiszolgálóval. 	<ul style="list-style-type: none"> Ellenőrizze, hogy megfelelőek-e a hálózati beállítások, vagy várjon, és próbálja meg újra. Ha a Web gombot közvetlenül a készülék bekapcsolása után nyomták meg, akkor lehet, hogy a hálózati kapcsolat még nem jött létre. Várjon, és próbálja meg újra. <p>►► <i>Kapcsolódó tájékoztatás: Dátum és idő konfigurálása Web alapú kezelés segítségével</i></p>
Csatlak. hiba 07 Kapcsolódás a kiszolgálóhoz sikertelen. Hibás dátum/idő.	A dátum és az idő beállítása nem helyes.	Állítsa be a helyes dátumot és időt. Vegye figyelembe, hogy ha a készülék hálózati tápkábele nincs csatlakoztatva, a dátum- és időbeállítás visszaállhat a gyári alapbeállításra.

Hitelesítési hiba.

Hibaüzenetek	Ok	Intézkedés
Hitelesítési hiba 01 Nem megfelelő PIN kód. Megfelelően gépelje be a PIN kódot.	A fiók eléréséhez megadott PIN-kód helytelen. A PIN-kód az a négyjegyű szám, amelyet a készüléken adott meg, amikor a fiókot regisztrálta rajta.	Írja be a helyes PIN-kódot.
Hitelesítési hiba 02 Hibás vagy lejárt azonosító. Vagy ez az ideiglenes azonosító már használatban	A megadott ideiglenes azonosító nem megfelelő.	Írja be a helyes ideiglenes azonosítót.

Hibaüzenetek	Ok	Intézkedés
van. Írja be helyesen vagy kérjen újra ideiglenes azonosítót. Az ideiglenes azonosító a kibocsátást követően 24 óráig érvényes.	A megadott ideiglenes azonosító lejárt. Egy ideiglenes azonosító 24 óráig érvényes.	Igényeljen újra Brother Web Connect (webes csatlakozás) hozzáférést és szerezzen egy ideiglenes azonosítót, majd az új ideiglenes azonosítóval regisztrálja a fiókot a készüléken.
Hitelesítési hiba 03 A megjelenítendő név már regisztrálva van. Adjon meg egy másik megjelenítendő nevet.	A kijelzőhöz megadott név már regisztrálva van a szolgáltatás egy másik felhasználójához.	Adjon meg egy másik nevet.

Kiszolgáló hiba

Hibaüzenetek	Ok	Intézkedés
Szerver hiba 01 Hitelesítés sikertelen. Tegye az alábbiakat: 1. Az új ideiglenes azonosítóért látogasson el ide: http://bwc.brother.com . 2. Nyomja meg az OK gombot, és a következő képernyőn adja meg az új ideiglenes azonosítóját.	A készüléknek a szolgáltatás eléréséhez szükséges hitelesítési információja lejárt vagy érvénytelen.	Igényeljen újra Brother Web Connect (webes csatlakozás) hozzáférést egy ideiglenes azonosító szerzéséhez, majd az új ideiglenes azonosítóval regisztrálja a fiókot a készüléken.
Szerver hiba 03 Feltöltés sikertelen. Nem támogatott fájl vagy hibás adat. Ellenőrizze a fájlt.	Probléma léphetett fel annál a fájlnál, amit most próbál feltölteni, úgymint: <ul style="list-style-type: none"> A fájl képpontszáma, mérete stb. meghaladja a szolgáltatás ezekre megszabott határértékeit. A fájl típus nem támogatott. A fájl hibás. 	<ul style="list-style-type: none"> Nézze meg a szolgáltatás méretre és formátumra vonatkozó korlátozásait. Mentse el a fájlt egy másik formátumban. Ha lehetséges, szerezze be a fájl egy új, hibamentes verzióját.
Szerver hiba 13 A szolgáltatás ideiglenesen nem érhető el. Próbálja meg később.	Probléma lépett fel a szolgáltatással és jelenleg nem lehet használni.	Várjon, és próbálja meg újra. Ha újra ezt az üzenetet kapja, próbálja meg elérni a szolgáltatást egy számítógépről, hogy ellenőrizze annak elérhetőségét.



Kapcsolódó tájékoztatás

- [Hibaelhárítás](#)

Kapcsolódó témák:

- [Dátum és idő konfigurálása Web alapú kezelés segítségével](#)

Dokumentum-elakadások

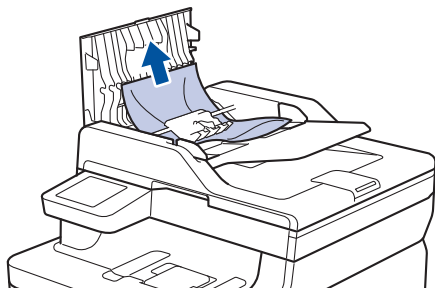
Kapcsolódó modellek: DCP-L3555CDW/DCP-L3560CDW/MFC-L3740CDW/MFC-L3740CDWE/
MFC-L3760CDW/MFC-L8340CDW/MFC-L8390CDW


- A dokumentum az ADF egység felső részén akadt el
- A dokumentum a dokumentumfedél alatt akadt el
- Az ADF-ben elakadt kis papírdarabok eltávolítása

A dokumentum az ADF egység felső részén akadt el

Kapcsolódó modellek: DCP-L3555CDW/DCP-L3560CDW/MFC-L3740CDW/MFC-L3740CDWE/MFC-L3760CDW/MFC-L8340CDW/MFC-L8390CDW

1. Vegye ki az ADF-ből az összes nem elakadt papírt.
2. Nyissa fel az ADF fedelét.
3. Balra húzza ki az elakadt dokumentumot. Ha a dokumentum elszakad, a jövőbeni elakadások megelőzése érdekében győződjön meg arról, hogy minden szennyeződést és papírdarabot eltávolított.



4. Zárja be az ADF fedelét.
5. Nyomja meg a  gombot.



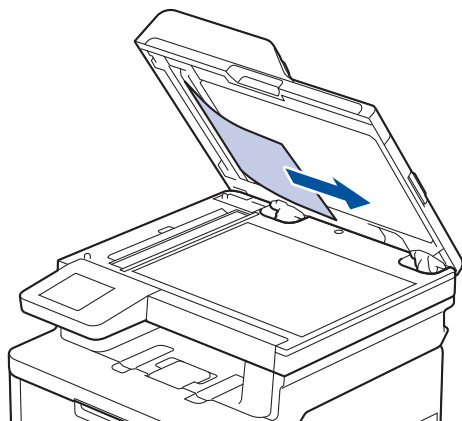
Kapcsolódó tájékoztatás


- [Dokumentum-elakadások](#)

A dokumentum a dokumentumfedél alatt akadt el

Kapcsolódó modellek: DCP-L3555CDW/DCP-L3560CDW/MFC-L3740CDW/MFC-L3740CDWE/MFC-L3760CDW/MFC-L8340CDW/MFC-L8390CDW

1. Vegye ki az ADF-ből az összes nem elakadt papírt.
2. Emelje fel a dokumentumfedelelet.
3. Jobbra húzza ki az elakadt dokumentumot. Ha a dokumentum elszakad, a jövőbeni elakadások megelőzése érdekében győződjön meg arról, hogy minden szennyeződést és papírdarabot eltávolított.



4. Zárja vissza a dokumentumfedelelet.
5. Nyomja meg a  gombot.

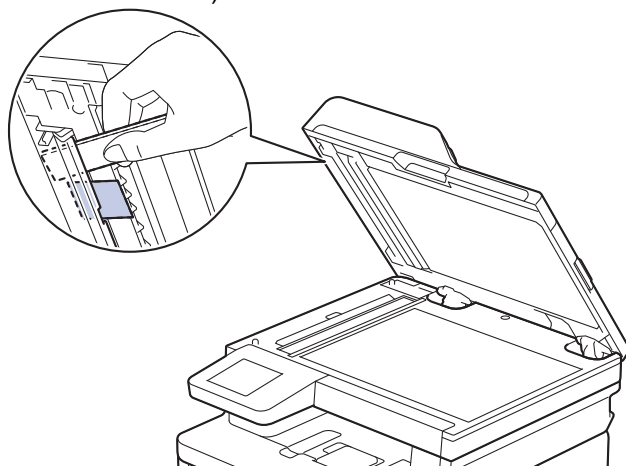
Kapcsolódó tájékoztatás

- [Dokumentum-elakadások](#)

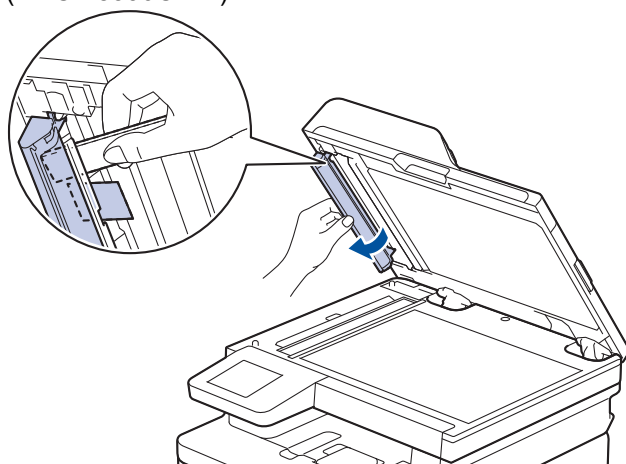
Az ADF-ben elakadt kis papírdarabok eltávolítása


Kapcsolódó modellek: DCP-L3555CDW/DCP-L3560CDW/MFC-L3740CDW/MFC-L3740CDWE/MFC-L3760CDW/MFC-L8340CDW/MFC-L8390CDW

1. Emelje fel a dokumentumfedelelet.
2. Helyezzen egy kis darab merev papírt, például kartonpapírt az ADF-be, hogy kitolja a kis papírdarabokat.
(DCP-L3555CDW/DCP-L3560CDW/MFC-L3740CDW/MFC-L3740CDWE/MFC-L3760CDW/MFC-L8340CDW)



(MFC-L8390CDW)



3. Zárja vissza a dokumentumfedelelet.
4. Nyomja meg a  gombot.

✓ Kapcsolódó tájékoztatás

- [Dokumentum-elakadások](#)

Papírelakadások

Új papír hozzáadásakor mindig vegye ki az összes maradék lapot a papírtálcából, megfelelően pörgesse át és igazítsa meg a köteget. Ez segít a papírelakadás megakadályozásában.

- [Papírelakadás megszüntetése](#)
- [Papírelakadás a TC tálcában.](#)
- [A papír a kézi adagoló nyílásban akadt el](#)
- [A papír a papírtálcában akadt el](#)
- [A papír a Papírkimeneti tálcában akadt el](#)
- [A papír a készülék hátsó részében akadt el](#)
- [A papír elakadt a készülék belsejében.](#)
- [A papír a 2 oldalas tálcában akadt el](#)

Papírelakadás megszüntetése

Ha a papír elakad, vagy a nyomtató gyakran több papírlapot ad ki egyszerre, tegye a következőket:

- Tisztítsa meg a papírfelszedő görgőket és a papírtálcák szétválasztó párnáját.
 - *Kapcsolódó tájékoztatás: Tisztítsa meg a papírfelszedő görgőket*
- Helyezze a papírt megfelelően a tálcába.
 - *Kapcsolódó tájékoztatás: Papír betöltése*
- Állítsa be a megfelelő papírméretet és -típust a készüléken.
 - *Kapcsolódó tájékoztatás: Papírbeállítások*
- Állítsa be a megfelelő papírméretet és -típust a számítógépen.
 - *Kapcsolódó tájékoztatás: Dokumentum nyomtatása (Windows)*
 - *Kapcsolódó tájékoztatás: Nyomtatás az AirPrint használatával*
- Az ajánlott papírtípust használja.
 - *Kapcsolódó tájékoztatás: Speciális papírok használata*
 - *Kapcsolódó tájékoztatás: Ajánlott nyomathordozó*



Kapcsolódó tájékoztatás

- [Papírelakadások](#)

Kapcsolódó témák:

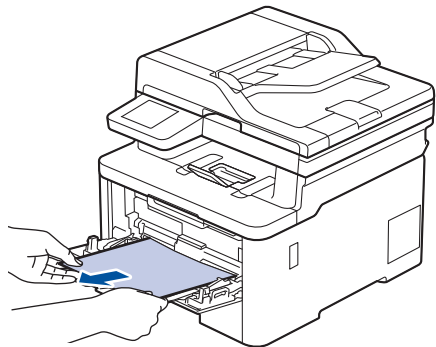
- [Tisztítsa meg a papírfelszedő görgőket](#)
- [Papír betöltése](#)
- [Papírbeállítások](#)
- [Dokumentum nyomtatása \(Windows\)](#)
- [Nyomtatás az AirPrint használatával](#)
- [Speciális papírok használata](#)
- [Ajánlott nyomathordozó](#)

Papírelakadás a TC tálcában.

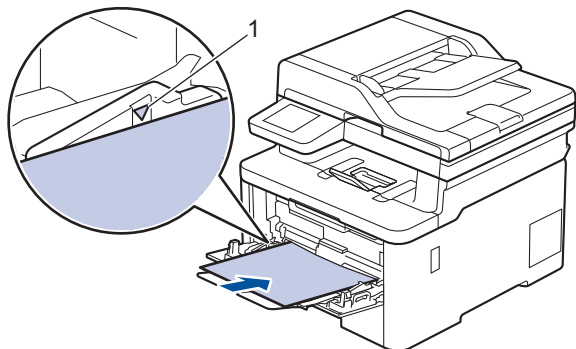
Kapcsolódó modellek: MFC-L8340CDW/MFC-L8390CDW

Ha a készülék vezérlőpanelje vagy a Status Monitor szerint elakadás történik a készülék TC tálcájával, tegye az alábbiakat:

1. Vegye ki a papírt a TC tálcából.
2. Távolítsa el minden beszorult papírt a TC tálcából és a környékéről.



3. Pörgesse át a papírköteget, majd tegye vissza a TC tálcába.
4. Töltsön ismét papírt a TC tálcába, győződjön meg arról, hogy a papír mindig a tálca két oldalán található maximális papírmagasság vezetőik 1 alatt marad-e.



5. Kövesse a készülék LCD-kijelzőjén látható utasításokat.

✓ Kapcsolódó tájékoztatás

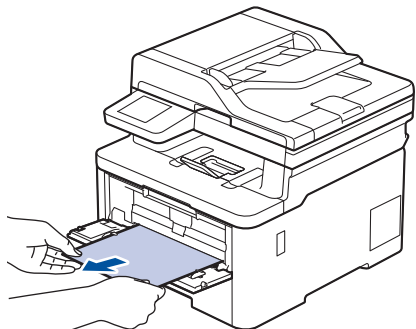
- [Papírelakadások](#)

A papír a kézi adagoló nyílásban akadt el

Kapcsolódó modellek: DCP-L3515CDW/DCP-L3520CDW/DCP-L3520CDWE/DCP-L3527CDW/
DCP-L3555CDW/DCP-L3560CDW/MFC-L3740CDW/MFC-L3740CDWE/MFC-L3760CDW

Ha a készülék vezérlőpanelje vagy a Status Monitor szerint elakadás történik a készülék kézi adagoló nyílásában, tegye az alábbiakat:

1. Óvatosan távolítsa el a kézi adagoló nyílásban vagy annak környékén elakadt papírt.



2. Töltse ismét be a papírt a kézi adagolónyílásba.
3. Tegye az alábbiak valamelyikét:
 - DCP-L3515CDW/DCP-L3520CDW/DCP-L3520CDWE/DCP-L3527CDW
Nyomja meg a(z) **Mono Start** vagy **Colour Start (Színes Start)** gombot a nyomtatás folytatásához.
 - DCP-L3555CDW/DCP-L3560CDW/MFC-L3740CDW/MFC-L3740CDWE/MFC-L3760CDW
A nyomtatás folytatásához nyomja meg a(z) [Újra] gombot.



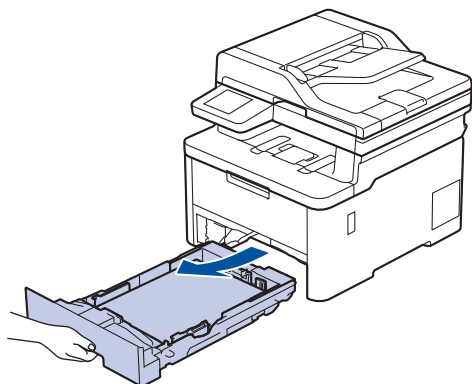
Kapcsolódó tájékoztatás

- [Papírelakadások](#)

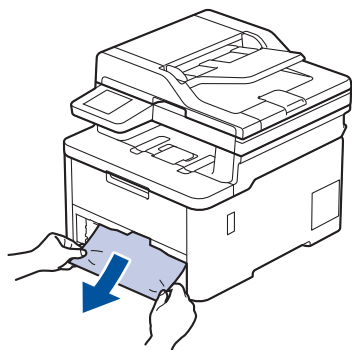
A papír a papírtálcában akadt el

Ha a készülék vezérlőpanelje vagy a Status Monitor szerint elakadás történik a papírtálcában, tegye az alábbiakat:

1. A papírtálcát húzza ki teljesen a készülékből.

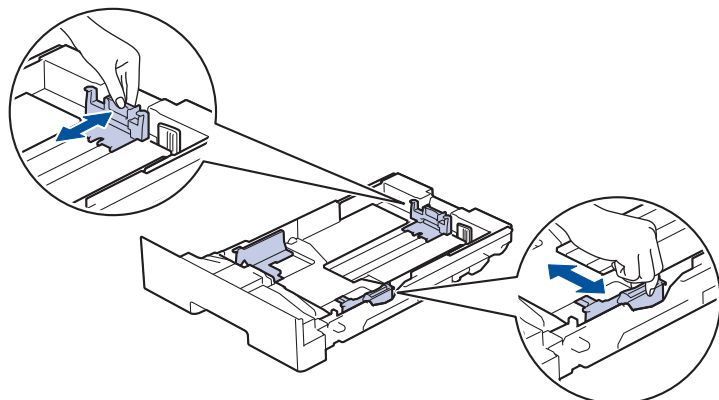


2. Húzza ki lassan az elakadt papírt.

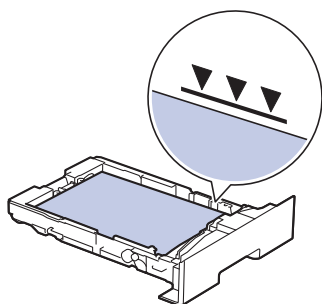


Ha két kézzel lefelé húzza, könnyebben eltávolíthatja az elakadt papírt.

3. A további papírelakadás elkerülése érdekében pörgesse át a papírköteget, és igazítsa a papírvezetőket a papír méretéhez. Tegyen papírt a papírtálcába.



4. Ügyeljen rá, hogy a papír mennyisége a maximum jel alatt legyen (▼▼▼).



5. Határozott mozdulattal nyomja vissza a papírtálcát a készülékbe.



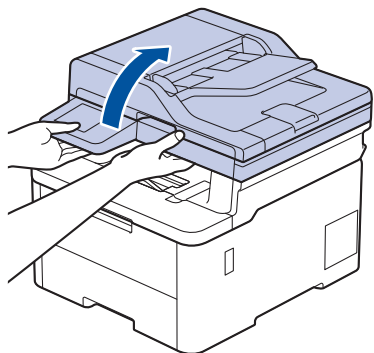
Kapcsolódó tájékoztatás

- [Papírelakadások](#)
-

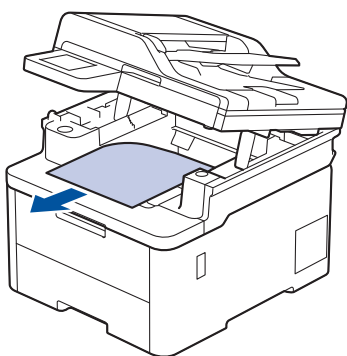
A papír a Papírkimeneti tálcában akadt el

Ha papírelakadás történik a kimeneti papírtálcában, akkor kövesse az alábbi lépéseket:

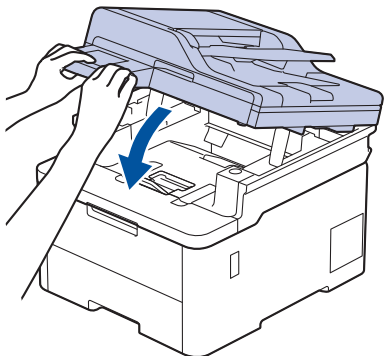
1. Mindkét kézzel nyissa ki a szkenneregységet.



2. Vegye ki a papírt.



3. Zárja be a szkennert úgy, hogy lefelé nyomja azt mindkét kezével.



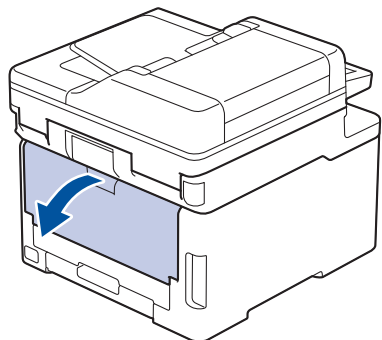
✓ Kapcsolódó tájékoztatás

- [Papírelakadások](#)

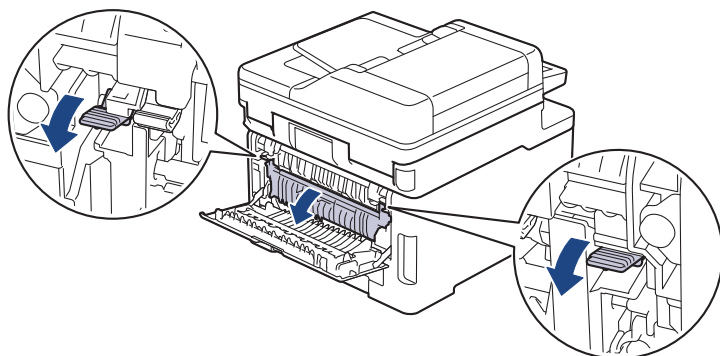
A papír a készülék hátsó részében akadt el

Amikor a készülék vezérlőpanelje vagy a Status Monitor azt jelzi, hogy elakadás történt a készülék hátuljában, végezze el a következő lépéseket:

1. Hagyja bekapcsolva a készüléket 10 percig, hogy a belső ventilátor lehűtse a készülék nagyon forró alkatrészeit.
2. Nyissa ki a hátlapot.



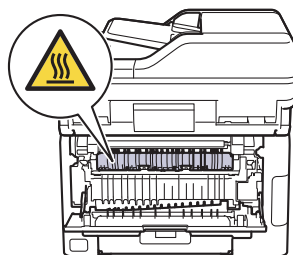
3. A bal és jobb oldalon lévő zöld füleket maga felé húzva oldja ki a beégető fedelét.



FIGYELEM

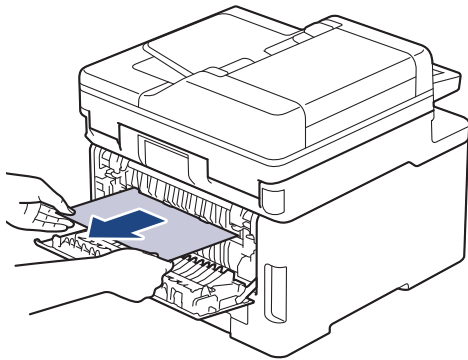
FORRÓ FELÜLET

A készülék belső alkatrészei nagyon forrók. Várja meg, amíg a készülék lehül, mielőtt megérintené ezeket.

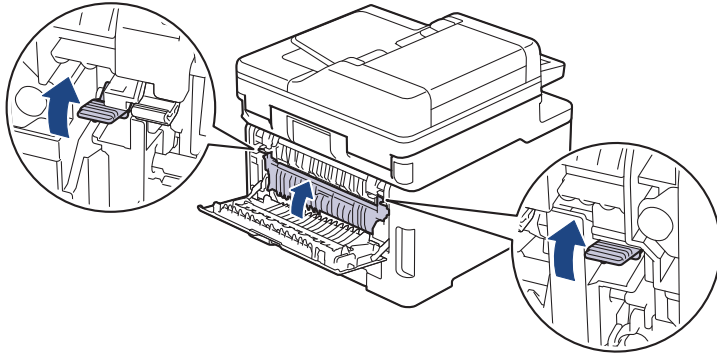


Ha a hátlapon belüli szürke borítékkarok le vannak húzva a borítékpozícióba, húzza fel azokat az eredeti pozícióba, mielőtt lefelé húzná a zöld füleket.

4. Mindkét kézzel óvatosan húzza ki az elakadt papírt a beégetőből.



5. Zárja vissza a beégető fedelét.



Ha borítékokra nyomtat, a szürke borítékkarokat húzza le újra a borítékpozícióba a nyomtatás előtt.

6. Zárja be a hátlapot, hogy az a zárt helyzetben rögzüljön.



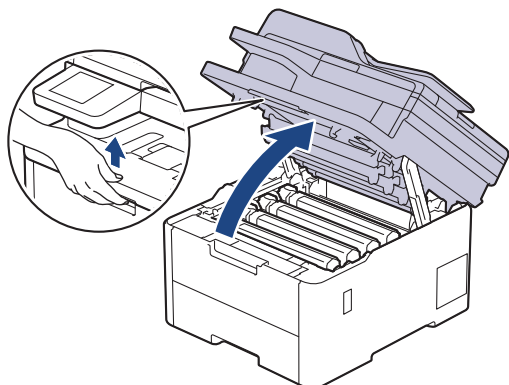
Kapcsolódó tájékoztatás

- [Papírelakadások](#)
-

A papír elakadt a készülék belsejében.

Ha a készülék vezérlőpanelje vagy a Status Monitor szerint elakadás történik a készülékben, tegye az alábbiakat:

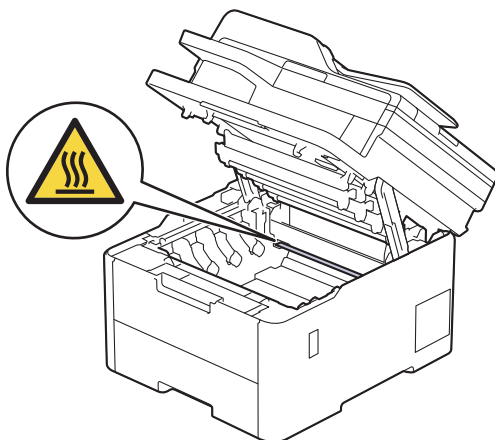
1. Hagyja bekapcsolva a készüléket 10 percig, hogy a belső ventilátor lehűtse a készülék nagyon forró alkatrészeit.
2. Nyissa fel a felső fedelet, amíg az a nyitott helyzetben nem rögzül.



FIGYELEM

FORRÓ FELÜLET

A készülék belső alkatrészei nagyon forrók. Várja meg, amíg a készülék lehül, mielőtt megérintené ezeket.



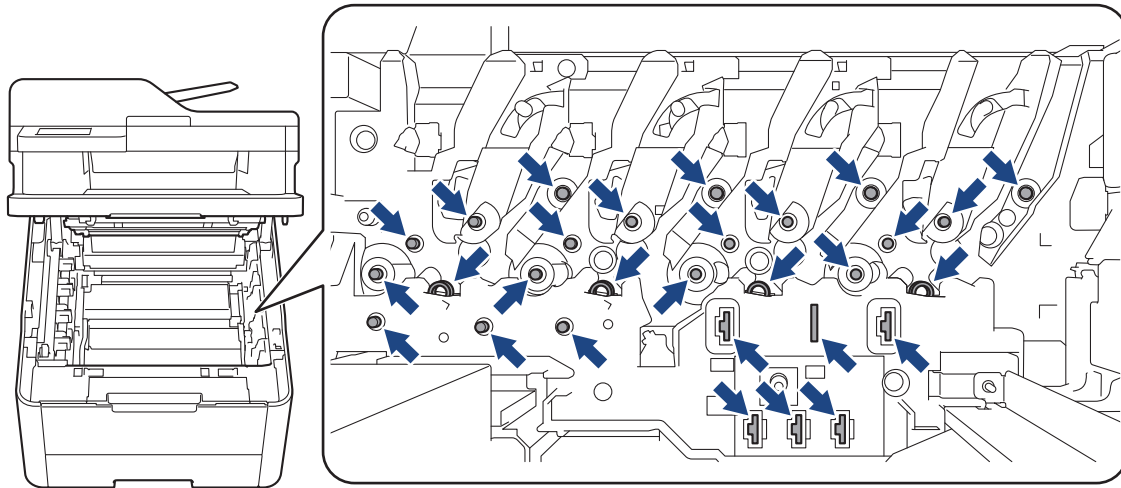
3. Emelje ki a festékkazetták és dobegységek szerelvényeit.

VIGYÁZAT

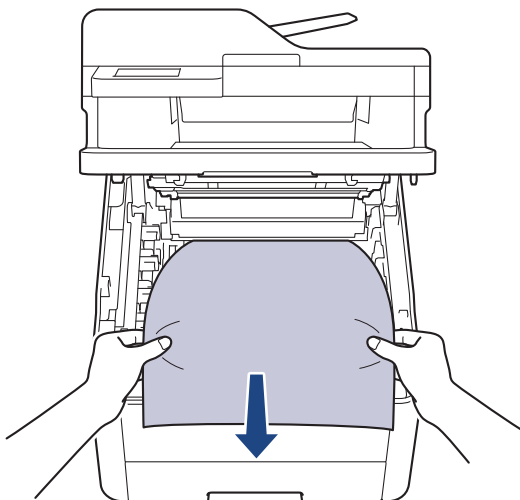
Javasoljuk, hogy a festékkazetták és a dobegység szerelvényét tiszta, sima felületre tegye, és eldobható papírt helyezzen alájuk arra az esetre, ha a festék véletlenül kiborulna vagy kiszóródna.

FONTOS

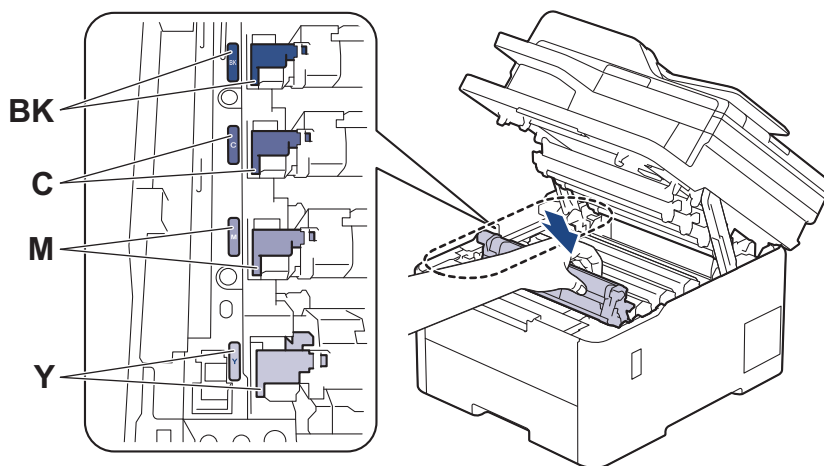
A statikus elektromosság okozta károk elkerülése érdekében NE érjen az alábbi illusztráción látható elektródákhoz.



4. Óvatosan és lassan távolítsa el az elakadt papírt.



5. Helyezze vissza a festékkazetták és dobegységek szerelvényeit a készülékbe. A festékkazetták és dobegységek mind a négy szerelvénye esetében győződjön meg arról, hogy a festékkazetta színe megegyezik a készüléken lévő címke colour.



6. Cszukja le a készülék felső fedelét.

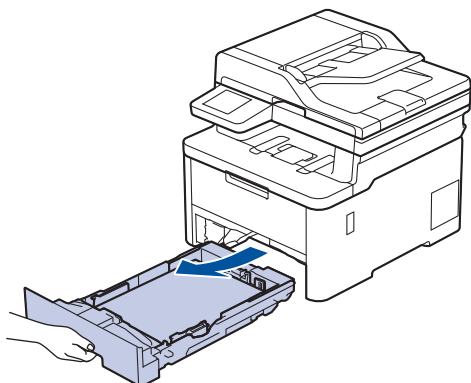
✓ Kapcsolódó tájékoztatás

- Papírelakadások

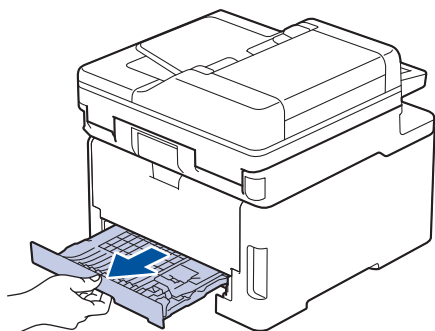
A papír a 2 oldalas tálcában akadt el

Ha a készülék vezérlőpanelje vagy a Status Monitor szerint elakadás történik a 2 oldalas papírtálcában, tegye az alábbiakat:

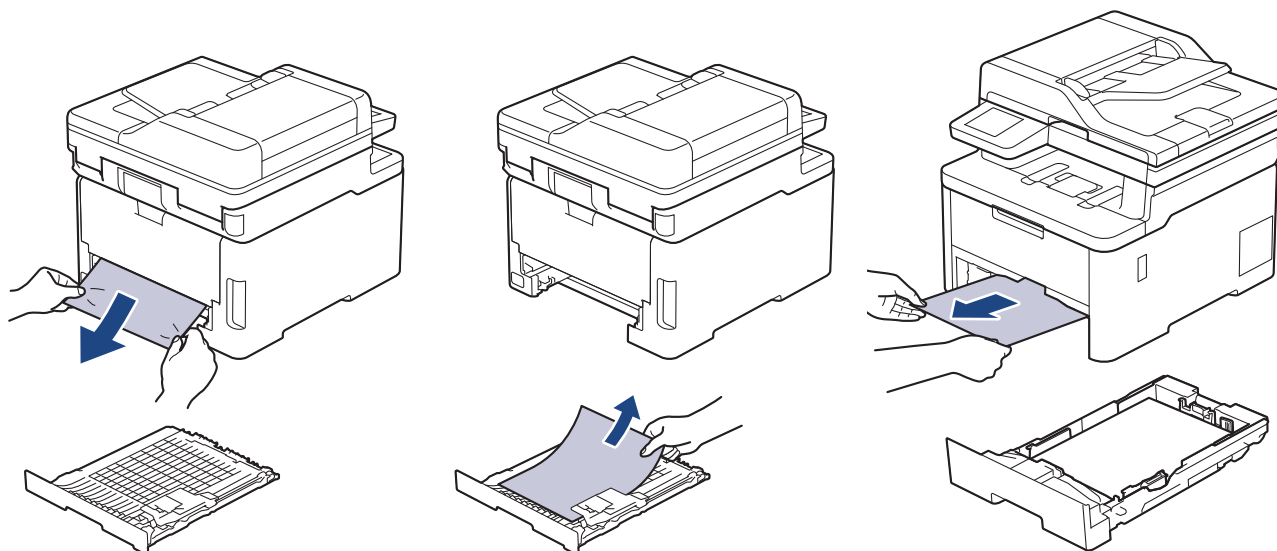
1. Hagyja bekapcsolva a készüléket 10 percig, hogy a belső ventilátor lehűtse a készülék nagyon forró alkatrészeit.
2. A papírtálcát húzza ki teljesen a készülékből.



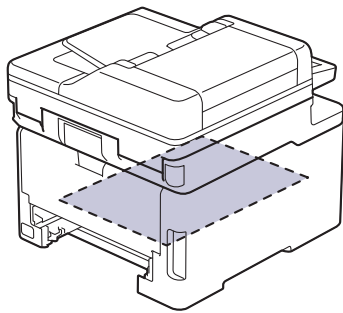
3. A készülék hátulján húzza ki teljesen a 2-oldalú papírtálcát a készülékből.



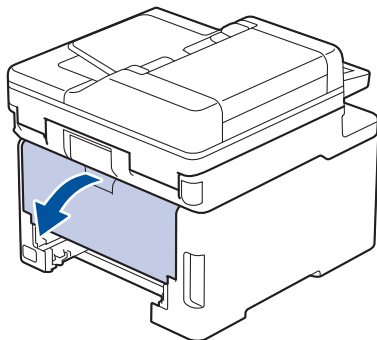
4. Húzza ki az elakadt papírt a készülékből vagy a 2 oldalas tálcából.



5. Távolítsa el a statikus elektromosság miatt esetlegesen a készülék alá ragadt papírt.



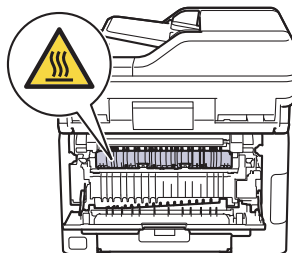
6. Ha nem a 2 oldalas tálcában akadt el a papír, nyissa ki a hátlapot.



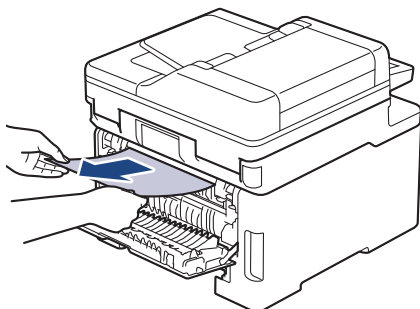
FIGYELEM

FORRÓ FELÜLET

A készülék belső alkatrészei nagyon forrók. Várja meg, amíg a készülék lehűl, mielőtt megérintené ezeket.



7. Mindkét kézzel óvatosan húzza ki az elakadt papírt a készülék hátuljából.






8. Zárja be a hátlapot, hogy az a zárt helyzetben rögzüljön.
9. Helyezze vissza stabilan a kétoldalas papírtálcát a készülék hátuljába.
10. Helyezze vissza stabilan a papírtálcát a készülék elejébe.

Kapcsolódó tájékoztatás

- [Papírelakadások](#)

Nyomtatási problémák

Ha a táblázat adatainak átnézése után további segítségre van szüksége, olvassa át a hibaelhárítási tanácsokat itt: support.brother.com/faqs.

Problémák	Javaslatok
A készülék nem nyomtat.	<p>Ellenőrizze, hogy a készülék nincs-e Kikapcsolás üzemmódban.</p> <p>Ha a készülék ki van kapcsolva, nyomja meg a  gombot, majd küldje el újra a nyomtatási feladatot.</p> <p>Ellenőrizze, hogy a megfelelő nyomtató-illesztőprogram van-e telepítve és kiválasztva.</p> <p>Nézze meg, hogy a Status Monitor vagy készülék vezérlőpanelje nem jelez-e hibát.</p> <p>Ellenőrizze, hogy a készülék online állapotban van-e:</p> <ul style="list-style-type: none"> Windows 11 <p>Kattintson a  > Minden alkalmazás > Windows-eszközök > Vezérlőpult elemre. A Hardver és hang csoportban kattintson a(z) Eszközök és nyomtatók megtekintése elemre. Kattintson jobb gombbal a modellje ikonjára, majd kattintson erre: Aktuális nyomtatási feladatok megtekintése. Ha megjelennek a nyomtató-illesztőprogram lehetőségei, válassza ki a használt nyomtató-illesztőprogramot. Kattintson a(z) Nyomtató ikonra a menüsoron, és győződjön meg arról, hogy a(z) Kapcsolat nélküli használat jelölőnégyzet nincs bejelölve.</p> Windows 10, Windows Server 2016, Windows Server 2019 és Windows Server 2022 <p>Kattintson a(z)  > Windows Rendszer > Vezérlőpult elemre. A Hardver és hang (Hardver) csoportban kattintson a(z) Eszközök és nyomtatók megtekintése elemre. Kattintson jobb gombbal a modellje nevére. Kattintson a(z) Aktuális nyomtatási feladatok megtekintése gombra. Ha megjelennek a nyomtató-illesztőprogram lehetőségei, válassza ki a használt nyomtató-illesztőprogramot. Kattintson a(z) Nyomtató ikonra a menüsoron, és győződjön meg arról, hogy a(z) Kapcsolat nélküli használat jelölőnégyzet nincs bejelölve.</p> Windows Server 2012 R2 <p>Kattintson a Vezérlőpult elemre a Start képernyőn. A Hardver csoportban kattintson a(z) Eszközök és nyomtatók megtekintése elemre. Kattintson jobb gombbal a modellje nevére. Kattintson a(z) Aktuális nyomtatási feladatok megtekintése gombra. Ha megjelennek a nyomtató-illesztőprogram lehetőségei, válassza ki a használt nyomtató-illesztőprogramot. Kattintson a(z) Nyomtató ikonra a menüsoron, és győződjön meg arról, hogy a(z) Kapcsolat nélküli használat jelölőnégyzet nincs bejelölve.</p> Windows Server 2012 <p>Vigye az egeret az asztal jobb alsó sarkába. Amikor megjelenik a menüsor, kattintson a Beállítások > Vezérlőpult lehetőségre. A Hardver csoportban kattintson a(z) Eszközök és nyomtatók megtekintése elemre. Kattintson jobb gombbal a</p>

Problémák	Javaslatok
	modellje nevére. Kattintson a(z) Aktuális nyomtatási feladatok megtekintése gombra. Ha megjelennek a nyomtató-illesztőprogram lehetőségei, válassza ki a használt nyomtató-illesztőprogramot. Kattintson a(z) Nyomtató ikonra a menüsoron, és győződjön meg arról, hogy a(z) Kapcsolat nélküli használat jelölőnégyzet nincs bejelölve.
A készülék nem nyomtat, vagy abbahagyta a nyomtatást.	Szakítsa meg a nyomtatási feladatot, majd törölje azt a készülék memóriájából. A nyomtatás hiányos. Küldje újra a nyomtatási adatokat. ►► Kapcsolódó tájékoztatás: Nyomtatási feladat megszakítása
A fejlécek vagy láblécek látszanak ha a dokumentumot a képernyőn jeleníti meg, de nem látszanak a kinyomtatott oldalon.	Az oldal felső vagy alsó részén nem nyomtatható terület van. Állítsa be a felső és az alsó margót a dokumentumában úgy, hogy lehetővé tegye a felső és alsó terület nyomtatását is.
A készülék váratlanul nyomtatni kezd, vagy összefüggéstelen karakterhalmazt nyomtat.	Szakítsa meg a nyomtatási feladatot, majd törölje azt a készülék memóriájából. A nyomtatás hiányos. Küldje újra a nyomtatási adatokat. ►► Kapcsolódó tájékoztatás: Nyomtatási feladat megszakítása
	Ellenőrizze a szoftveralkalmazás beállításait, hogy azok a készülékhez megfelelően vannak-e beállítva.
	Ellenőrizze, hogy a Brother nyomtató-illesztőprogram van kiválasztva az alkalmazás Nyomtatás ablakában.
A készülék az első néhány oldalt helyesen nyomtatja, majd néhány oldalról hiányoznak szövegrészek.	Ellenőrizze a szoftveralkalmazás beállításait, hogy azok a készülékhez megfelelően vannak-e beállítva.
	Készülékéhez nem jut el minden adat, melyet számítógépe továbbít. Győződjön meg róla, hogy helyesen csatlakoztatta az interfészkábel.
A készülék nem nyomtat a papír mindkét oldalára még akkor sem, ha a nyomtató-illesztőprogram beállítása 2 oldalas, és a készülék támogatja a 2 oldalas nyomtatást.	Ellenőrizze a papírméret beállítását a nyomtató-illesztőprogramban. A4 méretű papírt kell kiválasztania. Támogatott papírsúly: 60–105 g/m ² .
A nyomtatás túl lassú.	Csökkentse a felbontást a nyomtató-illesztőprogramban.
	Ha engedélyezte a Csendes üzemmódot, tiltsa azt le a nyomtató-illesztőprogramban vagy a készülék menüjében.
	Folyamatos nyomtatás esetén a nyomtatási sebesség automatikusan csökkenthető, a készüléken belüli hőmérséklet mérséklése érdekében.
A készülék nem adagol papírt.	Ha van papír a papírtálcában, akkor ellenőrizze, hogy a lapok egyenesen állnak-e. Ha a papír meggyűrődött, simítsa ki. Sokszor hasznos lehet, ha kiveszi a papírt, megfordítja a köteget, és úgy teszi vissza a papírtálcába.
	Pörgesse át alaposan a papírköteget, és helyezze vissza a papírtálcába.
	Tegyen kevesebb lapot a papírtálcára, majd próbálja meg újra a műveletet.
	(TC tálcával rendelkező modelleknél) Ellenőrizze, hogy a(z) MP Tálca ne legyen kiválasztva a nyomtató-illesztőprogram Papírforrás területén.
	(Kézi adagolónyílással rendelkező modelleknél) Ellenőrizze, hogy a(z) Kézi ne legyen kiválasztva a nyomtató-illesztőprogram Papírforrás területén.
	Tisztítsa meg a papírfelszedő görgőket.

Problémák	Javaslatok
A készülék a TC tálcából nem adagolja a lapokat. (TC tálcával rendelkező modelleknél)	Pörgesse át a lapokat, majd határozott mozdulattal helyezze vissza azokat a TC tálcába. Győződjön meg arról, hogy a Papírforrás értéke MP Tálca a nyomtató-illesztőprogramban.
A készülék a kézi adagoló nyíláson keresztül nem adagolja a lapokat. (Kézi adagolónyílással rendelkező modelleknél)	Mindkét kezével toljon egy papírlapot határozottan a kézi lapadagoló nyílásba addig, amíg a papír felső széle a papíradagoló hengerekhez nem ér. Tartsa a papírt a görgőkhöz nyomva, amíg a készülék fel nem veszi, és be nem húzza azt. Helyezzen egy papírlapot a kézi adagolónyílásba. Győződjön meg arról, hogy a Papírforrás értéke Kézi a nyomtató-illesztőprogramban.
A készülék nem adagol borítékokat.	(Kézi adagolónyílással rendelkező modelleknél)Egyszerre csak egy borítékot töltsön be a kézi adagolónyílásba. Az alkalmazást a használt borítékméretre kell beállítani. Ezt általában az alkalmazás Oldalbeállítás vagy Dokumentum beállításai menüjében teheti meg. (TC tálcával rendelkező modelleknél)Helyezzen borítékokat a TC tálcába. Az alkalmazást a használt borítékméretre kell beállítani. Ezt általában az alkalmazás Oldalbeállítás vagy Dokumentum beállításai menüjében teheti meg.
A nyomtatási pozíció nincs összhangban az előre nyomtatott elemekkel.	Állítsa be a nyomtatási pozíciót az egyes papírtálcák nyomtatási pozíciójának beállításával.



Kapcsolódó tájékoztatás

- [Hibaelhárítás](#)

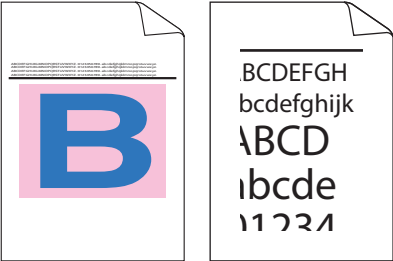
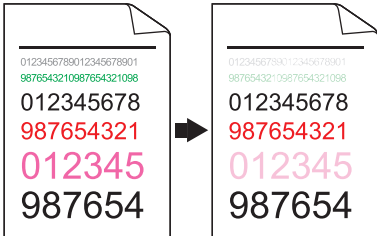

Kapcsolódó témák:

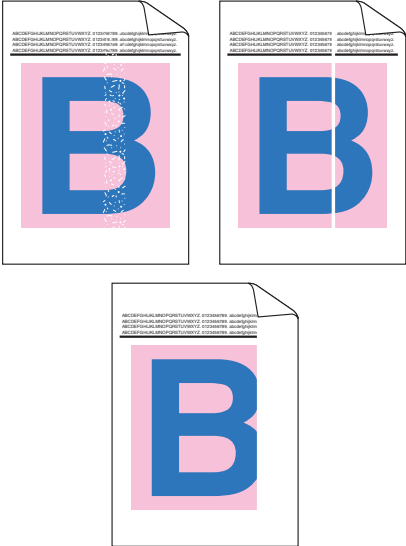
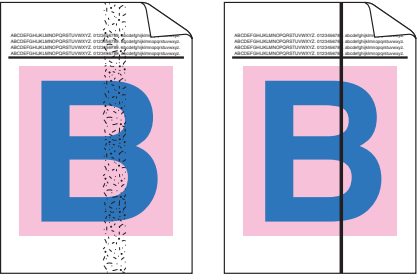
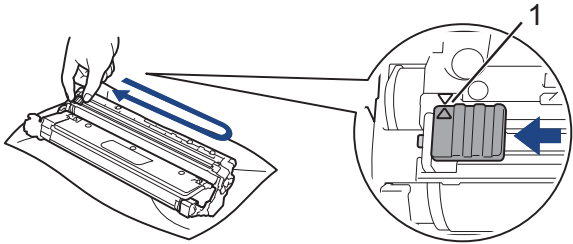
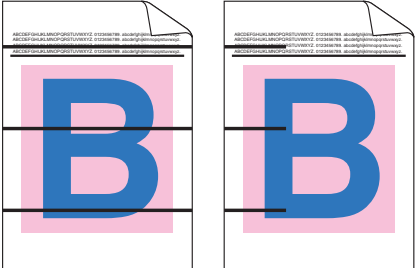
- [A készülék állapotának megfigyelése a számítógépről \(Windows\)](#)
- [Betöltés és nyomtatás a papírtálca használatával](#)
- [Tisztítsa meg a papírfelszedő görgőket](#)
- [Betöltés és nyomtatás a többcélú tálca \(TC tálca\) használatával](#)
- [Nyomtatási feladat megszakítása](#)


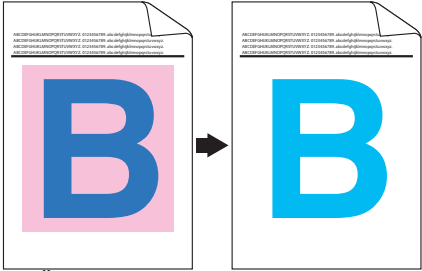
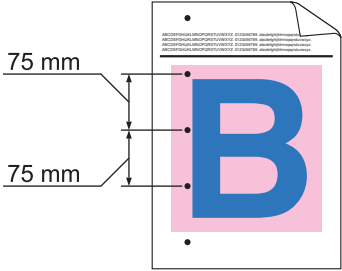
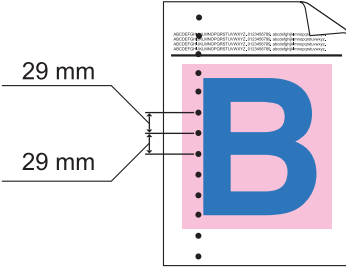

A nyomtatási minőség javítása

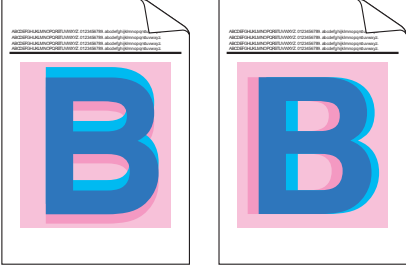

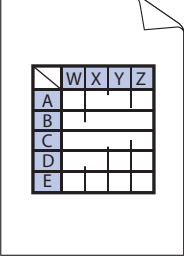
A nyomtatási minőséggel kapcsolatos problémák esetén először nyomtasson tesztoldalt. Ha a kinyomtatott tesztoldal rendben van, akkor a hiba valószínűleg nem a készülékben van. Ellenőrizze az interfészkábel csatlakozásait, és nyomtasson ki egy eltérő dokumentumot. Ha a készülékkel nyomtatott nyomat vagy tesztoldal minőségi problémákat mutat, ellenőrizze a gyenge nyomtatási minőség példáit, majd kövesse a javaslatokat a táblázatban.


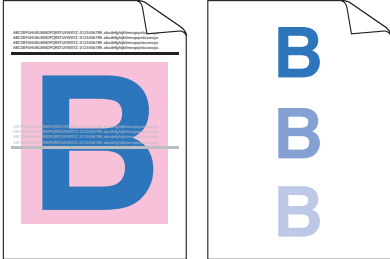
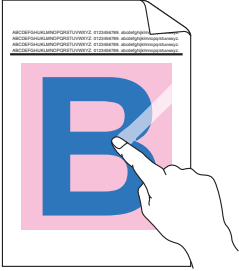
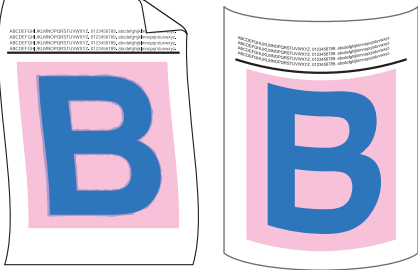
1. Hogy a legjobb minőségű nyomtatást érje el, a javasolt nyomathordozók használatát ajánljuk. Ellenőrizze, hogy a használt papír megfelel-e előírásainknak.
2. Győződjön meg arról, hogy az összeállított dobegység és a festékkazetta megfelelően van-e beszerelve.


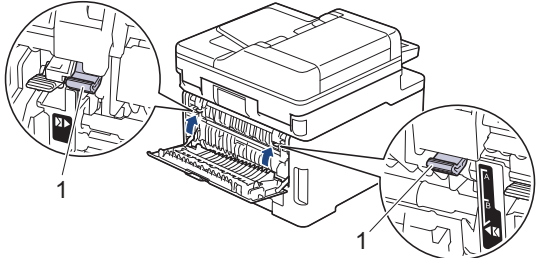
Példák gyenge nyomtatási minőségre	Javaslat
 <p>A nyomtatott sorok egymásba érnek, vízszintes vonalak jelennek meg, vagy a felső, alsó, jobb vagy bal oldali lapszélhez közeli karakterek nem kerülnek kinyomtatásra</p>	<p>Módosítsa a nyomtatási lapszéleket a dokumentum alkalmazásában, és nyomtassa ki újra a dokumentumot.</p>
 <p>színes betűi és vékony betűi halványak vagy világosak a másolaton</p>	<ul style="list-style-type: none"> • Válassza a Szöveg vagy a Fogadás lehetőséget a másolási minőség beállításában. • Állítsa be a másolat telítettségét és kontrasztját.
 <p>színek az egész oldalon halványak vagy világosak</p>	<ul style="list-style-type: none"> • A kalibrálás végrehajtásához használja a készülék LCD-kijelzőjét. >> <i>Kapcsolódó tájékoztatás: Korrigálja a Színes nyomtatást</i> • Ha másol, állítsa be a másolat denzitását és kontrasztját. • Győződjön meg róla, hogy a Toner Save (festéktakarékos) mód ki van kapcsolva az LCD kijelzőn vagy a nyomtató-illesztőprogramban. >> <i>Kapcsolódó tájékoztatás: Festékfogyasztás csökkentése</i> • Ellenőrizze, hogy a nyomtató-illesztőprogramban beállított médiatípus megfelel-e a használt papírtípusnak. • Óvatosan rázza meg mind a négy festékkazettákat. • A négy LED fej ablakait egy száraz, puha, szálmentes kendővel törölje át. >> <i>Kapcsolódó tájékoztatás: A LED fejek tisztítása</i>

Példák gyenge nyomtatási minőségre	Javaslat
 <p>Függőleges fehér csíkok vagy sávok jelennek meg az oldalon</p>	<ul style="list-style-type: none"> • A négy LED fej ablakait egy száraz, puha, szálmentes kendővel törölje át. • A szkennerveget törölje meg puha, száraz, szálmentes kendővel. • Ellenőrizze, hogy nem került-e idegen anyag (például papírfoszlány, öntapadós jegyzet vagy piszok) a készülékbe, illetve a festékkazetta és a dobegység szerelvényeinek környékére.
 <p>Színes függőleges csíkok vagy sávok jelennek meg az oldalon</p>	<ul style="list-style-type: none"> • A szkennerveget törölje meg puha, száraz, szálmentes kendővel. • Tisztítsa meg mind a négy koronaszálat (minden színhez egy tartozik) a dobegységben a zöld fül balra-jobbra húzogatásával. Győződjön meg róla, hogy a koronaszál zöld füle alaphelyzetben van (1).  <ul style="list-style-type: none"> • Cserélje ki azt a festékkazettát, amelyik a csík színével azonos. A festékkazetta színének azonosítása érdekében lépjen a support.brother.com/faqs lehetőségre és nézze meg az Ön modelljéhez tartozó GYIK és hibaelhárítás oldalt. ➤➤ <i>Kapcsolódó tájékoztatás: A festékkazetta cseréje</i> • Tegyen be egy új dobegységet. ➤➤ <i>Kapcsolódó tájékoztatás: A dobegység cseréje</i>
 <p>Színes vízszintes vonalak jelennek meg az oldalon</p>	<ul style="list-style-type: none"> • Azonosítsa a problémát okozó színt, majd cserélje ki a vonallal megegyező színű festékkazettát. A festékkazetta színének azonosítása érdekében lépjen a support.brother.com/faqs lehetőségre a GYIK és hibaelhárítás oldal megjelenítéséhez. ➤➤ <i>Kapcsolódó tájékoztatás: A festékkazetta cseréje</i> • Tegyen be egy új dobegységet. ➤➤ <i>Kapcsolódó tájékoztatás: A dobegység cseréje</i>

Példák gyenge nyomtatási minőségre	Javaslat
 <p>Fehér foltok</p>	<ul style="list-style-type: none"> Ellenőrizze, hogy a nyomtató-illesztőprogramban beállított médiatípus megfelel-e a használt papírtípusnak. Ellenőrizze a készülék környezeti körülményeit. A magas páratartalom vagy hőmérséklet például ilyen jellegű nyomtatási hibát okozhat. Ha a probléma nem szűnik meg néhány oldal nyomtatása után, idegen anyag (például ragasztóanyag egy címkéről) kerülhetett a dob felületére. Tisztítsa meg a dobegységet. <ul style="list-style-type: none"> ➤➤ <i>Kapcsolódó tájékoztatás: A dobegység tisztítása</i> Tegyen be egy új dobegységet. <ul style="list-style-type: none"> ➤➤ <i>Kapcsolódó tájékoztatás: A dobegység cseréje</i>
 <p>Üres oldal vagy hiányzó színek</p>	<ul style="list-style-type: none"> Azonosítsa a problémát okozó színt, és helyezzen be egy új festékkazettát. A festékkazetta színének azonosítása érdekében lépjen a support.brother.com/faqs lehetőségre a GYIK és hibaelhárítás oldal megjelenítéséhez. <ul style="list-style-type: none"> ➤➤ <i>Kapcsolódó tájékoztatás: A festékkazetta cseréje</i> Tegyen be egy új dobegységet. <ul style="list-style-type: none"> ➤➤ <i>Kapcsolódó tájékoztatás: A dobegység cseréje</i>
 <p>Színes foltok 75 mm távolságra egymástól</p>	<ul style="list-style-type: none"> Ha a probléma nem szűnik meg néhány oldal nyomtatása után, idegen anyag (például ragasztóanyag egy címkéről) kerülhetett a dob felületére. Tisztítsa meg a dobegységet. <ul style="list-style-type: none"> ➤➤ <i>Kapcsolódó tájékoztatás: A dobegység tisztítása</i> Tegyen be egy új dobegységet. <ul style="list-style-type: none"> ➤➤ <i>Kapcsolódó tájékoztatás: A dobegység cseréje</i>
 <p>Színes foltok 29 mm távolságra egymástól</p>	<p>Azonosítsa a problémát okozó színt, és helyezzen be egy új festékkazettát.</p> <p>A festékkazetta színének azonosítása érdekében lépjen a support.brother.com/faqs lehetőségre a GYIK és hibaelhárítás oldal megjelenítéséhez.</p> <ul style="list-style-type: none"> ➤➤ <i>Kapcsolódó tájékoztatás: A festékkazetta cseréje</i>
 <p>Festékszórás vagy festékfolt</p>	<ul style="list-style-type: none"> Ellenőrizze a készülék környezeti körülményeit. A magas páratartalom vagy hőmérséklet például ilyen jellegű nyomtatási hibát okozhat. Azonosítsa a problémát okozó színt, és cserélje ki a festékkazettát. A festékkazetta színének azonosítása érdekében lépjen a support.brother.com/faqs lehetőségre a GYIK és hibaelhárítás oldal megjelenítéséhez. <ul style="list-style-type: none"> ➤➤ <i>Kapcsolódó tájékoztatás: A festékkazetta cseréje</i> Tegyen be egy új dobegységet. <ul style="list-style-type: none"> ➤➤ <i>Kapcsolódó tájékoztatás: A dobegység cseréje</i>
<p>A nyomtatott oldalak színe nem olyan, mint amelyet várt</p>	<ul style="list-style-type: none"> A színek denzitásának javítása érdekében korigálja a színeket az LCD-kijelző segítségével.

Példák gyenge nyomtatási minőségre	Javaslat
	<ul style="list-style-type: none"> A színek nyomtatási pozíciója módosítható az élesebb kép érdekében. Ehhez hajtson végre színregisztrációt az LCD-kijelző segítségével. Ha másol, állítsa be a másolat denzitását és kontrasztját. Győződjön meg róla, hogy a Toner Save (festéktakarékos) mód ki van kapcsolva az LCD kijelzőn vagy a nyomtató-illesztőprogramban. Ha a fekete részek nyomtatási minősége nem olyan, mint amelyet várt, jelölje be a(z) Fekete nyomtatás erősítése jelölőnégyzetet a nyomtató-illesztőprogramban. Törölje a(z) Tökéletes Szürke Szín jelölőnégyzet jelölését a nyomtató-illesztőprogramban. Azonosítsa a problémát okozó színt, és cserélje ki a festékkazettát. <p>A festékkazetta színének azonosítása érdekében lépjen a support.brother.com/faqs lehetőségre a GYIK és hibaelhárítás oldal megjelenítéséhez.</p> <p>➤➤ <i>Kapcsolódó tájékoztatás: A festékkazetta cseréje</i></p> <ul style="list-style-type: none"> Tegyen be egy új dobegységet. ➤➤ <i>Kapcsolódó tájékoztatás: A dobegység cseréje</i>
 <p data-bbox="395 1200 555 1227">Színes ofszet</p>	<ul style="list-style-type: none"> Helyezze a készüléket stabil, vízszintes felületre. Végezze el a színkorrekciót az LCD-kijelző segítségével. Tegyen be egy új dobegységet. ➤➤ <i>Kapcsolódó tájékoztatás: A dobegység cseréje</i> Helyezzen be egy új szíjegyiséget. ➤➤ <i>Kapcsolódó tájékoztatás: Cserélje ki a szíjegyiséget</i>
 <p data-bbox="220 1514 730 1541">Egyenetlen eloszlású színdenitás az oldalon</p>	<ul style="list-style-type: none"> Végezze el a színkorrekciót az LCD-kijelző segítségével. Ha másol, állítsa be a másolat denzitását és kontrasztját. Törölje a(z) Tökéletes Szürke Szín jelölőnégyzet jelölését a nyomtató-illesztőprogramban. Azonosítsa a problémát okozó színt, és cserélje ki a festékkazettát. <p>A festékkazetta színének azonosítása érdekében lépjen a support.brother.com/faqs lehetőségre a GYIK és hibaelhárítás oldal megjelenítéséhez.</p> <p>➤➤ <i>Kapcsolódó tájékoztatás: A festékkazetta cseréje</i></p> <ul style="list-style-type: none"> Tegyen be egy új dobegységet. ➤➤ <i>Kapcsolódó tájékoztatás: A dobegység cseréje</i>
 <p data-bbox="268 2011 687 2038">Hiányzó vékony vonalak a képekben</p>	<ul style="list-style-type: none"> Győződjön meg róla, hogy a Toner Save (festéktakarékos) mód ki van kapcsolva az LCD kijelzőn vagy a nyomtató-illesztőprogramban. Módosítsa a nyomtatási felbontást. Ha Windows nyomtató-illesztőprogramot használ, válassza a(z) Javított mintanyomtatás lehetőséget a(z) Alapvető Alapvető fül Nyomtatási beállítás területén.

Példák gyenge nyomtatási minőségre	Javaslat
 <p data-bbox="387 439 563 465">Gyűrött nyomat</p>	<ul style="list-style-type: none"> • Ellenőrizze a papír típusát és minőségét. • Győződjön meg arról, hogy a hátsó fedél megfelelően zárva van. • Ellenőrizze, hogy a hátsó fedél mögött lévő két szürke kar felfelé fordított pozícióban van-e. • Ellenőrizze, hogy a nyomtató-illesztőprogramban beállított médiatípus megfelel-e a használt papírtípusnak.
 <p data-bbox="395 754 560 781">Szellemképek</p>	<ul style="list-style-type: none"> • Ellenőrizze a környezeti körülményeket. Az alacsony páratartalom, alacsony hőmérséklet és hasonló környezeti feltételek ilyen nyomtatási hibát okozhatnak. • Ellenőrizze, hogy a nyomtató-illesztőprogramban beállított médiatípus megfelel-e a használt papírtípusnak. • Ellenőrizze, hogy a hátsó fedél mögött lévő két szürke kar felfelé fordított pozícióban van-e. • Tegyen be egy új dobegységet. <p data-bbox="858 819 1433 846">➤➤ <i>Kapcsolódó tájékoztatás: A dobegység cseréje</i></p>
 <p data-bbox="331 1153 624 1180">Enyhén elkenődött festék</p>	<ul style="list-style-type: none"> • Ellenőrizze, hogy a hátsó fedél mögött lévő két szürke kar felfelé fordított pozícióban van-e. • Ellenőrizze, hogy a nyomtató-illesztőprogramban beállított médiatípus megfelel-e a használt papírtípusnak. • Válassza a(z) Javított festék rögzítés módot a nyomtató-illesztőprogramban. Ha ez a beállítás nem javítja kellően a nyomtatás minőségét, állítsa át a nyomtató-illesztőprogram Médiatípus beállítását egy vastag beállításra. Boríték nyomtatásakor a médiatípus beállításánál válassza a(z) Vastag Borítékok lehetőséget.
 <p data-bbox="292 1550 663 1576">Meggyűrődött vagy hullámos lap</p>	<ul style="list-style-type: none"> • Válassza a(z) Csökkentett papírgyűrődés módot a nyomtató-illesztőprogramban. Ha nem oldódik meg a probléma, a médiatípus beállításánál válassza a(z) Sima papír lehetőséget. • Boríték nyomtatásakor a médiatípus beállításánál válassza a nyomtató-illesztőprogram Vékony Borítékok lehetőséget. • Ha ritkán használja a készüléket, akkor előfordulhat, hogy a papír túl hosszú ideje van a papírtálcában. Fordítsa meg a papírköteget a papírtálcában. Próbálja meg átpörgetni, majd 180°-al elfordítva visszahelyezni a papírtálcában lévő papírköteget. • A papírt olyan helyen tárolja, ahol nincs kitéve magas hőmérsékletnek vagy erős páratartalomnak. • Nyissa ki a hátlapot (a lapokat nyomtatott oldalukkal felfelé tároló kimeneti tálcát), hogy a nyomtatott papír a nyomtatott oldallal felfelé fordított nyomatok kimeneti tálcájára juthasson.

Példák gyenge nyomtatási minőségre	Javaslat
 <p data-bbox="347 510 603 537">A boríték meggyűrődik</p>	<ul style="list-style-type: none"> Borítékok nyomtatásakor ellenőrizze, hogy a borítékkarok a hátlap mögött le vannak-e húzva a borítékpozícióba. <p data-bbox="863 315 1145 353">MEGJEGYZÉS</p> <p data-bbox="884 378 1406 472">Amikor befejezte a nyomtatást, nyissa fel a hátsó fedelet, és húzza fel a két szürke kart eredeti pozícióba (1) ütközésig.</p>  <ul style="list-style-type: none"> (TC tálcával rendelkező modelleknél) Ha gyűrődések történnek, amikor a borítékkarok a borítékpozícióban vannak, nyitott hátsó fedéllel nyomtasson, és egyszerre csak egy borítékot adagoljon a TC tálcáról.



Kapcsolódó tájékoztatás

- Hibaelhárítás

Kapcsolódó témák:

- Korrigálja a Színes nyomtatást
- A dobegység tisztítása
- Festékfogyasztás csökkentése
- A festékkazetta cseréje
- A dobegység cseréje
- Cserélje ki a szíjegységet
- A szkener tisztítása
- A LED fejek tisztítása
- Tesztoldal nyomtatása

Telefon- és faxproblémák

Kapcsolódó modellek: MFC-L3740CDW/MFC-L3740CDWE/MFC-L3760CDW/MFC-L8340CDW/MFC-L8390CDW

Telefonvonal vagy összeköttetés

Problémák	Javaslatok
A hívás nem működik. (nincs tárcsahang).	<p>Ellenőrizze az összes vezeték csatlakozását. Ellenőrizze, hogy a telefonkábel egyik vége a készülék LINE felirattal jelölt aljzatához, míg a másik vége a fali telefonaljzathoz legyen csatlakoztatva. Ha DSL, illetve VoIP szolgáltatásokra fizet elő, akkor a csatlakozással kapcsolatos bővebb információért vegye fel a kapcsolatot szolgáltatójával.</p> <p>(Csak egyes országokban érhető el.) A Hang/Impulzus beállítás módosítása.</p> <p>Ha külső telefonkészülék csatlakozik a készülékhez, küldjön manuálisan egy faxot a külső telefon telefonkagylójának felemelésével és a szám tárcsázásával a külső telefonkészüléket használva. Mielőtt elküldene egy faxot, várjon a fax fogadását jelző hangjelzésekre.</p> <p>Ha nincs tárcsahang, akkor csatlakoztasson egy biztosan működő telefont és telefonkábel az aljzathoz. Ezután emelje fel a külső telefon kagylóját, és figyeljen a tárcsahangra. Ha továbbra sincs tárcsahang, kérje meg a telefonos szolgáltatót, hogy ellenőrizze a vonalat és/vagy a fali aljzatot.</p>
A készülék nem fogadja a hívásokat.	<p>Győződjön meg arról, hogy készüléke az Ön beállításának megfelelő fogadási üzemmódban van-e.</p> <p>Ellenőrizze a tárcsahangot. Ha lehet, hívja fel a készüléket, hogy hallja, fogadja-e a hívást. Ha továbbra sincs válasz, ellenőrizze, hogy a telefonkábel egyik vége a készülék LINE felirattal jelölt aljzatához, míg a másik vége a fali telefonaljzathoz van-e csatlakoztatva. Ha a készülék híváskor nem csöng ki, forduljon telefonszolgáltatójához, hogy ellenőrizzék a vonalat.</p>

Bejövő hívások kezelése

Problémák	Javaslatok
Faxhívás küldése a készülékre.	<p>Ha egy külső vagy melléktelefonról válaszolt, nyomja meg a Távoli aktiválási kód gombot (*51). Ha külső telefonról válaszolt, nyomja meg a Start gombot a fax fogadásához.</p> <p>Ha a készüléke válaszol, tegye le a kagylót.</p>
Egyéni funkciók egyetlen vonalon.	<p>Ha ugyanazon a vonalon hívásvárakoztatást, hangüzenetet, üzenetrögzítőt, riasztórendszert vagy egyéb egyéni szolgáltatást is igénybe vesz, probléma léphet fel a faxok küldésekor vagy fogadásakor.</p> <p>Például: Ha hívásvárakoztatásra vagy egyéb egyéni szolgáltatásra fizet elő, és annak jele fax küldésekor vagy fogadásakor átmegy a vonalon, az átmenetileg megzavarhatja, vagy megghiúsíthatja a műveletet. A Brother ECM (Hibajavítási mód) funkciójának segítségével ez a probléma kiküszöbölhető. Ez az állapot a telefonrendszerrel kapcsolatos, és általános azoknál a készülékeknél, amelyek információkat küldenek és fogadnak a testreszabott szolgáltatásokkal azonos vonalon. Ha a legkisebb megszakítás sem engedhető meg cége számára, akkor azt javasoljuk, hogy egy külön telefonvonalat tartson fenn erre a célra.</p>


Faxok fogadása

Problémák	Javaslatok
Nem lehet faxot fogadni.	<p>Ellenőrizze az összes vezeték csatlakozását. Ellenőrizze, hogy a telefonkábel egyik vége a készülék LINE felirattal jelölt aljzatához, míg a másik vége a fali telefonaljzathoz legyen csatlakoztatva. Ha DSL, illetve VoIP szolgáltatásokra fizet elő, akkor a csatlakozással kapcsolatos bővebb információért vegye fel a kapcsolatot szolgáltatójával. Ha VoIP rendszert használ, próbálja meg módosítani a VoIP beállítását <i>Egyszerű beállításra (a VoIP esetében)</i>. Ezzel csökkenteni tudja a modem sebességét és kikapcsolja a Hibajavító módot (ECM-et).</p>

Problémák	Javaslatok
Nem lehet faxot fogadni.	<p>Ellenőrizze, hogy a készülék a megfelelő Vételi módban legyen. Ez azoktól a külső eszközöktől és telefonos előfizetési szolgáltatásoktól függ, amelyek ugyanazt a vonalat használják, mint a Brother készülék.</p> <ul style="list-style-type: none"> Ha közvetlen faxvonala van, és Brother készülékét úgy kívánja beállítani, hogy az a bejövő faxokat automatikusan fogadja, akkor a Csak Fax módot kell választania. Ha Brother készüléke egy külső üzenetrögzítővel megegyező vonalra van kötve, akkor a külső TAD (telefonos üzenetrögzítő) módot kell választania. Külső TAD (telefonos üzenetrögzítő) módban Brother készüléke automatikusan fogadja a bejövő faxokat, a hanghívások kezdeményezői számára pedig lehetőséget nyújt az üzenetrögzítő használatára. Ha Brother készüléke egyéb telefonokkal osztozik egyetlen telefonvonalon, és a készüléket úgy kívánja beállítani, hogy az automatikusan fogadja a bejövő faxokat, akkor a Fax/Tel. üzemmódot kell használnia. Fax/Tel. üzemmódban a Brother készülék automatikusan fogadja a faxokat, és ál/kettős csengetéssel jelzi a megválaszolandó hanghívásokat. Ha nem szeretné, hogy Brother készüléke automatikusan fogadja a bejövő faxokat, akkor a Kézi módot kell választania. Kézi módban minden bejövő hívást fogadnia kell, és aktiválnia kell a készüléket a faxok fogadásához.
	<p>Előfordulhat, hogy egy másik eszköz vagy helyi szolgáltatás a Brother készülék előtt fogadja a hívást. Ezt úgy tudja letesztelni, hogy csökkenti a Csengetési késleltetés beállítás nagyságát:</p> <ul style="list-style-type: none"> Ha a fogadási üzemmód Csak Fax vagy Fax/Tel. lehetőségre van állítva, akkor csökkentse a csengetés késleltetését a („0”-tól eltérő) legkisebb értékre. ➤ Kapcsolódó tájékoztatás: Azon csengetések számának beállítása, amely után a készülék válaszol (Csengetési késleltetés) Ha a fogadási üzemmód külső TAD (telefonos üzenetrögzítő) lehetőségre van állítva, akkor csökkentse kettőre az üzenetrögzítő készülékben beállított csengetések számát. Ha a fogadási üzemmód Kézi lehetőségre van állítva, akkor NE módosítsa a csengetési késleltetés beállításait.
	<p>Kérjen meg valakit, hogy próbaként küldjön egy faxot:</p> <ul style="list-style-type: none"> Ha sikerül a próbafax fogadása, akkor készüléke megfelelően működik. Ne felejtse el a csengetés késleltetését vagy az üzenetrögzítő beállítását az eredeti értékekre állítani. Ha az átviteli problémák jelentkeznek a csengetési késleltetés alapértelmezett értékre történő állítása után, akkor a személy/eszköz/előfizetői szolgáltatás az előtt fogja fogadni a faxhívást, hogy a készülék beindítaná az automatikus fogadást. Ha nem tudta fogadni a faxot, akkor egy másik eszköz vagy előfizetői szolgáltatás zavarhatja a fax vételét, vagy probléma lépett fel a faxvonalon.
	<p>Ha üzenetrögzítő készüléket használ (külső TAD (telefonos üzenetrögzítő) mód) a Brother készülékkel megegyező telefonvonalon, akkor ellenőrizze, hogy az üzenetrögzítő megfelelően van-e beállítva.</p> <ol style="list-style-type: none"> Állítsa be úgy az üzenetrögzítő készüléket, hogy a hívásokat egy vagy két csengetés után fogadja. Rögzítse kimenő üzenetét az üzenetrögzítő készüléken. <ul style="list-style-type: none"> Rögzítsen öt másodpercnyi szünetet a kimenő üzenet megkezdése előtt. Az üzenet ne legyen 20 másodpercnél hosszabb. A kimenő üzenetet a Távoli aktiválási kóddal fejezze be a kézi faxküldés támogatásához. Példa: „A sípszó után hagyjon üzenetet, vagy nyomja meg a *51 gombokat, és Start gomb megnyomásával küldje el a faxot.” Állítsa be az üzenetrögzítő készüléket a hívások fogadására. Állítsa a Brother készülék fogadási üzemmódját Külső TAD (telefonos üzenetrögzítő) üzemmódra ➤ Kapcsolódó tájékoztatás: A megfelelő Vételi mód kiválasztása
	<p>Ellenőrizze, hogy a Brother készülék Fax észlelése funkciója be van-e kapcsolva. Az Fax észlelése funkció lehetővé teszi a fax vételét akkor is, ha a hívást egy külső- vagy melléktelefonon fogadta.</p>
	<p>Ha gyakran fordulnak elő átviteli hibák a telefonvonal esetleges zavara vagy VoIP rendszer használata miatt, módosítsa a kompatibilitási beállításokat <i>Egyszerű beállításra (a VoIP esetében)</i>.</p>
	<p>Forduljon a rendszergazdához a Secure Function Lock beállításainak ellenőrzéséhez.</p>

Problémák	Javaslatok
Nem tud faxot küldeni.	<p>Ellenőrizze az összes vezeték csatlakozását. Ellenőrizze, hogy a telefonkábel egyik vége a készülék LINE felirattal jelölt aljzatához, míg a másik vége a fali telefonaljzathoz legyen csatlakoztatva. Ha DSL, illetve VoIP szolgáltatásokra fizet elő, akkor a csatlakozással kapcsolatos bővebb információért vegye fel a kapcsolatot szolgáltatójával.</p> <p>Ellenőrizze, hogy a Fax gombot nyomta-e meg, valamint, hogy a készülék Fax üzemmódban van-e.</p> <p>Nyomtassa ki a küldésigazolási jelentést, és nézze meg, nincs-e benne hibaüzenet.</p> <p>Forduljon a rendszergazdához a Secure Function Lock beállításainak ellenőrzéséhez.</p> <p>Kérje meg a másik felet, hogy ellenőrizze, van-e papír a fogadó készülékben.</p>
Az elküldött faxok minősége gyenge.	Próbálja meg módosítani a felbontást Finom vagy Szuperfinom értékre. Készítsen egy másolatot, így ellenőrizve, hogy megfelelően működik-e a készülék szkennert funkciója. Ha nem megfelelő a másolat minősége, tisztítsa meg a szkennert.
Az Átvitelt megerősítő jelentésben RESULT:ERROR' (Eredmény:HIBA) megjegyzést lát.	<p>Valószínűleg átmeneti zaj vagy statikus zavar van a vonalban. Próbálja meg újra elküldeni a faxot. Ha PC-Fax üzenet küldésekor a RESULT:ERROR jelenik meg az Átviteli igazolásban, valószínűleg megtelt a készülék memóriája. Többletmemória felszabadítására kikapcsolhatja a Fax tárolása funkciót, kinyomtathatja a memóriában levő faxüzeneteket, vagy törölheti a késleltetett faxot. Ha a probléma továbbra is fennáll, hívja fel a telefontársaságot, és kérje meg őket, hogy vizsgálják meg a vonalat.</p> <p>Ha gyakran fordulnak elő átviteli hibák a telefonvonal esetleges zavara vagy VoIP rendszer használata miatt, módosítsa a kompatibilitási beállításokat Egyszerű beállításra (a VoIP esetében).</p>
Az elküldött faxok üresek.	Ellenőrizze, hogy a dokumentumot megfelelően töltötte-e be. ADF használata esetén a dokumentum nyomtatandó oldalának felfelé kell néznie. Szkennerveg használata esetén a dokumentum nyomtatandó oldalának lefelé kell néznie.
Függőleges fekete vonalak fax küldésekor.	A küldött faxok esetében megjelenő függőleges fekete vonalakat tipikusan az üvegfelületre kenődött hibajavító folyadék vagy piszok okozza. Tisztítsa meg az üvegsávot.

Beérkező faxok nyomtatása

Problémák	Javaslatok
<ul style="list-style-type: none"> • Összesűrűsödött nyomtatás • Vízszintes csíkok • Hiányzik az alsó és felső mondatok egy része • Hiányzó sorok 	<p>Ennek oka általában a rossz telefonkapcsolat. Készítsen egy tesztmásolatot; ha a másolatot rendben találja, akkor a hiba valószínűleg a kapcsolatban volt, a telefonvonal statikus- vagy interferenziazavara miatt. Kérje meg a másik felet, hogy küldje el újra a faxot.</p>
Függőleges fekete vonalak fogadáskor	<p>A nyomtatási koronaszálak elszennyeződhetnek. Tisztítsa meg a dobegység koronaszálait.</p> <p>Lehet, hogy a küldő szkennere elszennyeződött. Kérje meg a küldő felet, hogy készítsen egy másolatot annak eldöntésére, hogy a probléma a küldő készüléken van-e. Próbálja meg a fogadást másik faxkészületről.</p>

Problémák	Javaslatok
A fogadott faxok megosztott vagy üres lapokként jelennek meg.	A jobb és bal oldali margó hiányzik, vagy a készülék egy oldalt két oldalra nyomtatott. Ha a fogadott faxot a készülék két lapra osztva nyomtatja, vagy ha egy üres oldalt is kiad, akkor valószínű, hogy a papírméret beállítása nem felel meg a használt papírnak.
	Kapcsolja be az Automatikus kicsinyítést.



Kapcsolódó tájékoztatás

- [Hibaelhárítás](#)
 - [Tárcsahangészlelés beállítása](#)
 - [A telefonvonal kompatibilitásának beállítása interferenciához és VoIP-rendszerek használatához](#)



Kapcsolódó témák:

- [Azon csengetések számának beállítása, amely után a készülék válaszol \(Csengetési késleltetés\)](#)
- [A megfelelő Vételi mód kiválasztása](#)

Tárcsahangészlelés beállítása

Kapcsolódó modellek: MFC-L3740CDW/MFC-L3740CDWE/MFC-L3760CDW/MFC-L8340CDW/
MFC-L8390CDW

Ha átállítja a Tárcsahangot az [Érzékelés] értékre, akkor rövidebb lesz a Tárcsahangészlelési szünet.

1. Nyomja meg a  [Beállít.] > [Össz. beáll.] > [Alapbeáll.] > [Tárcsahang] gombot.
2. Nyomja meg a(z) [Érzékelés] vagy [Nincs érzékelés] gombot.
3. Nyomja meg a  gombot.

Kapcsolódó tájékoztatás

- [Telefon- és faxproblémák](#)



A telefonvonal kompatibilitásának beállítása interferenciához és VoIP-rendszerek használatához

Kapcsolódó modellek: MFC-L3740CDW/MFC-L3740CDWE/MFC-L3760CDW/MFC-L8340CDW/MFC-L8390CDW

A faxok küldésével és fogadásával a telefonvonal esetleges interferenciájának következtében fellépő problémák a modem sebességének csökkentésével oldhatók meg a faxátvitel hibáinak minimalizálására. Ha Voice over IP (VoIP) (internetes hanghívás) szolgáltatást használ, javasoljuk a kompatibilitás módosítását Alap beállításra (VoIP-hoz).



- A VoIP olyan telefonrendszer-típus, amely internetkapcsolatot használ a hagyományos telefonvonal helyett.
- A telefonos szolgáltatók gyakran együtt kínálják a VoIP szolgáltatást az Internettel és kábeltévével.

1. Nyomja meg a  [Beállít.] > [Össz. beáll.] > [Alapbeáll.] > [Kompatibilitás] gombot.
2. Nyomja meg a kívánt lehetőséget.
 - Válassza a [Gyors] lehetőséget a modemsebesség 33 600 bps értékre történő beállításához.
 - Válassza a [Normál] lehetőséget a modemsebesség 14 400 bps értékre történő beállításához.
 - Válassza az [Alap (VoIP-hoz)] lehetőséget a modemsebesség 9600 bps értékre történő csökkentéséhez és a Hibajavítási mód (ECM) kikapcsolásához. Ha az interferencia nem visszatérő probléma a telefonvonalon, akkor ezt a módszert érdemes csak szükség szerint alkalmazni.
3. Nyomja meg a  gombot.



Kapcsolódó tájékoztatás

- [Telefon- és faxproblémák](#)

Hálózati problémák

- [Hibaüzenetek](#)
- [A hálózati kapcsolatjavító eszköz használata \(Windows\)](#)
- [Ellenőrizze a készülék hálózati beállításait](#)
- [Ha problémát tapasztal a készülék hálózatával](#)

Hibaüzenetek

A leggyakrabban előforduló hibaüzeneteket az alábbi táblázatban olvashatja.

>> [DCP-L3515CDW/DCP-L3520CDW/DCP-L3520CDWE/DCP-L3527CDW](#)

>> [DCP-L3555CDW/DCP-L3560CDW/MFC-L3740CDW/MFC-L3740CDWE/MFC-L3760CDW/MFC-L8340CDW/MFC-L8390CDW](#)

DCP-L3515CDW/DCP-L3520CDW/DCP-L3520CDWE/DCP-L3527CDW

Hibaüzenetek	Ok	Intézkedés
Nem csatlakozt. Elérte a csatlakoztatott eszközök maximális számát.	A maximális számú mobilkészítők már csatlakozott a Wi-Fi Direct hálózathoz, miközben a Brother készülék a Csoport tulajdonos.	Miután megszűnik a meglévő kapcsolat a Brother készülék és a másik mobilkészítő között, próbálja meg újrakonfigurálni a Wi-Fi Direct beállításait. A kapcsolódási állapotot a Hálózati konfiguráció jelentés kinyomtatásával is ellenőrizheti.
Hitelesítési hiba, lépjen kapcsolatba a rendszergazdával.	A Nyomatási napló tárolása a hálózaton funkció hitelesítési beállításai helytelenek.	<ul style="list-style-type: none"> Győződjön meg arról, hogy az Username (Felhasználónév) számára megadott Password (Jelszó) és Authentication Setting (Hitelesítési beállítás) helyes. Ha a felhasználónév egy tartomány része, a következő stílusok valamelyike szerint adja meg a felhasználónevet: felhasználónév@tartomány vagy tartomány/felhasználónév. Győződjön meg arról, hogy a naplófájl kiszolgálójának ideje egyezik az SNTP-kiszolgáló idejével vagy a Date&Time (Dátum és idő) beállításokkal. Győződjön meg arról, hogy az SNTP időkiszolgáló beállításai helyesek, és az idő egyezik a Kerberos vagy az NTLMv2 által hitelesítésre használt idővel. Ha nincs SNTP-kiszolgáló, a Web alapú kezelő vagy a kezelőpanel használatával ellenőrizze, hogy a Date&Time (Dátum és idő) és Time Zone (Időzóna) beállítások helyesek, hogy a készülék ideje megegyezzen a hitelesítést biztosító kiszolgálóéval.
Csatlak. hiba	Más eszközök is csatlakozni próbálnak egyidejűleg a Wi-Fi Direct hálózathoz.	Győződjön meg arról, hogy nincsenek más, a Wi-Fi Direct hálózathoz csatlakozni próbáló eszközök, majd próbálja meg újrakonfigurálni a Wi-Fi Direct beállításokat.
Kapcs.sikertelen	A Brother készülék és a mobilkészítő nem képes kommunikálni a Wi-Fi Direct hálózat konfigurációja során.	<ul style="list-style-type: none"> Vigye közelebb a mobilkészítőt a Brother készülékhez. Vigye a Brother készüléket és a mobilkészítőt egy akadálymentes helyre. Ha a WPS PIN-módszerét használja, győződjön meg róla, hogy a helyes PIN-kódot írta be.
Fájlhozzáférési hiba, lépjen kapcsolatba a rendszergazdával.	A Brother készülék nem fér hozzá a Nyomatási napló tárolása a hálózaton funkció célmappájához.	<ul style="list-style-type: none"> Győződjön meg arról, hogy a célmappa neve helyes. Győződjön meg arról, hogy a célmappa írható. Győződjön meg arról, hogy a nyomatási napló nincs zárva. Ha zárva van, forduljon a hálózati rendszergazdájához.
Hozz. hiba napl.	A Web alapú kezelésben a(z) Cancel Print (Nyomatás megszakítása) opciót választotta a(z) Error Detection Setting (Hibaészlelési beállítás) területen a(z) Store Print Log to Network	Várjon körülbelül 60 másodpercig, amíg az üzenet eltűnik az LCD kijelzőről.

Hibaüzenetek	Ok	Intézkedés
	(Nyomtatási napló tárolása a hálózaton) funkcióban.	
Nincs eszköz	A Wi-Fi Direct hálózat konfigurálásakor a Brother készülék nem találja a mobil eszközt.	<ul style="list-style-type: none"> Ellenőrizze, hogy a készülék és a mobil eszköz is Wi-Fi Direct üzemmódban van-e. Vigye közelebb a mobil eszközt a Brother készülékhez. Vigye a Brother készüléket és a mobil eszközt egy akadálymentes helyre. Ha kézzel konfigurálja a Wi-Fi Direct hálózatot, győződjön meg róla, hogy a helyes jelszót írta be. Ha a mobil eszköz rendelkezik az IP-cím beszerzésének módját konfiguráló oldallal, ellenőrizze, hogy a mobil eszköze IP-címe DHCP-protokollon keresztül lett-e konfigurálva.
Kiszolgáló időtúllépése, lépjen kapcsolatba a rendszergazdával.	A Brother készülék nem tud csatlakozni a Nyomtatási napló tárolása a hálózaton funkcióhoz beállított kiszolgálóhoz.	<ul style="list-style-type: none"> Győződjön meg arról, hogy helyesen adta meg a kiszolgáló címét. Győződjön meg arról, hogy kiszolgálója csatlakozik a hálózathoz. Győződjön meg arról, hogy készüléke csatlakozik a hálózathoz.
Hibás dátum/idő, forduljon a rendszergazdához.	A Brother készülék nem kapja meg az időt az SNTP-időkiszolgálótól, vagy nem konfigurálta a készülék dátum- és időbeállításait.	<ul style="list-style-type: none"> Győződjön meg arról, hogy az SNTP-időkiszolgáló elérésére szolgáló beállítások helyesek a webalapú felügyeletben. A Web alapú kezelőben ellenőrizze, hogy a készülék Date&Time (Dátum és idő) beállításai megfelelőek-e.

**DCP-L3555CDW/DCP-L3560CDW/MFC-L3740CDW/MFC-L3740CDWE/
MFC-L3760CDW/MFC-L8340CDW/MFC-L8390CDW**

Hibaüzenetek	Ok	Intézkedés
A Wi-Fi Direct segítségével csatlakoztatható eszközök száma elérte a maximumot.	A maximális számú mobil eszköz már csatlakozott a Wi-Fi Direct hálózathoz, miközben a Brother készülék a Csoport tulajdonos.	Miután megszűnik a meglévő kapcsolat a Brother készülék és a másik mobil eszköz között, próbálja meg újrakonfigurálni a Wi-Fi Direct beállításait. A kapcsolódási állapotot a Hálózati konfiguráció jelentés kinyomtatásával is ellenőrizheti.
Hitelesítési hiba, lépjen kapcsolatba a rendszergazdával.	A Nyomtatási napló tárolása a hálózaton funkció hitelesítési beállításai helytelenek.	<ul style="list-style-type: none"> Győződjön meg arról, hogy az Username (Felhasználónév) számára megadott Password (Jelszó) és Authentication Setting (Hitelesítési beállítás) helyes. Ha a felhasználónév egy tartomány része, a következő stílusok valamelyike szerint adja meg a felhasználónevet: felhasználónév@tartomány vagy tartomány/felhasználónév. Győződjön meg arról, hogy a naplófájl kiszolgálójának ideje egyezik az SNTP-kiszolgáló idejével vagy a Date&Time (Dátum és idő) beállításokkal. Győződjön meg arról, hogy az SNTP időkiszolgáló beállításai helyesek, és az idő egyezik a Kerberos vagy az NTLMv2 által hitelesítésre használt idővel. Ha nincs SNTP-kiszolgáló, a Web alapú kezelő vagy a kezelőpanel használatával ellenőrizze, hogy a Date&Time (Dátum és idő) és Time Zone (Időzóna) beállítások helyesek, hogy a készülék ideje megegyezzen a hitelesítést biztosító kiszolgálóval.

Hibaüzenetek	Ok	Intézkedés
Ellenőrizze a felhasználói azonosítót és jelszót.	A Kerberos-hitelesítés hibát észlelt.	Győződjön meg arról, hogy helyes felhasználónevet és jelszót adott meg a Kerberos-kiszolgálóhoz. A Kerberos-kiszolgáló beállításával kapcsolatos további információkért lépjen kapcsolatba a hálózati rendszergazdával.
	A Brother készülék dátum-, idő- és időzóna-beállításai helytelenek.	Ellenőrizze a készülék dátum idő és időzóna beállításait.
	A DNS-kiszolgáló konfigurációja helytelen.	Lépjen kapcsolatba a hálózati rendszergazdával a DNS-kiszolgáló beállításával kapcsolatos információkért.
	A Brother készülék nem tud csatlakozni a Kerberos-kiszolgálóhoz.	Lépjen kapcsolatba a hálózati rendszergazdával a Kerberos-kiszolgáló beállításával kapcsolatos információkért.
Csatlak. hiba	Más eszközök is csatlakozni próbálnak egyidejűleg a Wi-Fi Direct hálózathoz.	Győződjön meg arról, hogy nincsenek más, a Wi-Fi Direct hálózathoz csatlakozni próbáló eszközök, majd próbálja meg újrakonfigurálni a Wi-Fi Direct beállításokat.
Csatlakozási hiba	A Brother készülék és a mobilkészíték nem képes kommunikálni a Wi-Fi Direct hálózat konfigurációja során.	<ul style="list-style-type: none"> Vigye közelebb a mobilkészíték a Brother készülékhez. Vigye a Brother készüléket és a mobilkészíték egy akadálymentes helyre. Ha a WPS PIN-módszerét használja, győződjön meg róla, hogy a helyes PIN-kódot írta be.
Fájlhozzáférési hiba, lépjen kapcsolatba a rendszergazdával.	A Brother készülék nem fér hozzá a Nyomatási napló tárolása a hálózaton funkció célmappájához.	<ul style="list-style-type: none"> Győződjön meg arról, hogy a célmappa neve helyes. Győződjön meg arról, hogy a célmappa írható. Győződjön meg arról, hogy a nyomatási napló nincs zárolva. Ha zárolva van, forduljon a hálózati rendszergazdájához.
Hozzáférési hiba naplózása	A Web alapú kezelésben a(z) Cancel Print (Nyomatás megszakítása) opciót választotta a(z) Error Detection Setting (Hibaészlelési beállítás) területen a(z) Store Print Log to Network (Nyomatási napló tárolása a hálózaton) funkcióban.	Várjon körülbelül 60 másodpercig, amíg az üzenet eltűnik az LCD kijelzőről.
Nincs eszköz	A Wi-Fi Direct hálózat konfigurálásakor a Brother készülék nem találja a mobilkészíték.	<ul style="list-style-type: none"> Ellenőrizze, hogy a készülék és a mobilkészíték is Wi-Fi Direct üzemmódban van-e. Vigye közelebb a mobilkészíték a Brother készülékhez. Vigye a Brother készüléket és a mobilkészíték egy akadálymentes helyre. Ha kézzel konfigurálja a Wi-Fi Direct hálózatot, győződjön meg róla, hogy a helyes jelszót írta be. Ha a mobilkészíték rendelkezik az IP-cím beszerzésének módját konfiguráló oldallal, ellenőrizze, hogy a mobilkészíték IP-címe DHCP-protokollon keresztül lett-e konfigurálva.
Kiszolgáló időtúllépése, lépjen kapcsolatba a rendszergazdával.	A Brother készülék nem tud csatlakozni a Nyomatási napló tárolása a hálózaton funkcióhoz beállított kiszolgálóhoz.	<ul style="list-style-type: none"> Győződjön meg arról, hogy helyesen adta meg a kiszolgáló címét. Győződjön meg arról, hogy kiszolgálója csatlakozik a hálózathoz. Győződjön meg arról, hogy készüléke csatlakozik a hálózathoz.

Hibaüzenetek	Ok	Intézkedés
Kiszolgáló időtúllépése	A Brother készülék nem tud csatlakozni az LDAP-kiszolgálóhoz.	<ul style="list-style-type: none"> Győződjön meg arról, hogy helyesen adta meg a kiszolgáló címét. Győződjön meg arról, hogy kiszolgálója csatlakozik a hálózathoz. Győződjön meg arról, hogy készüléke csatlakozik a hálózathoz.
	A Brother készülék nem tud csatlakozni az Active Directory-kiszolgálóhoz.	<ul style="list-style-type: none"> Győződjön meg arról, hogy helyesen adta meg a kiszolgáló címét. Győződjön meg arról, hogy kiszolgálója csatlakozik a hálózathoz. Győződjön meg arról, hogy készüléke csatlakozik a hálózathoz.
Hibás dátum/idő, forduljon a rendszergazdához.	A Brother készülék nem kapja meg az időt az SNTP-időkiszolgálótól, vagy nem konfigurálta a készülék dátum- és időbeállításait.	<ul style="list-style-type: none"> Győződjön meg arról, hogy az SNTP-időkiszolgáló elérésére szolgáló beállítások helyesek a webalapú felügyeletben. A Web alapú kezelőben ellenőrizze, hogy a készülék Date&Time (Dátum és idő) beállításai megfelelőek-e.
Belső hiba	A Brother készülék LDAP-protokollja le van tiltva.	Ellenőrizze a hitelesítési módszert, majd engedélyezze a szükséges protokollbeállításokat a Web alapú kezelésben.
	A Brother készülék CIFS protokollja le van tiltva.	




Kapcsolódó tájékoztatás

- Hálózati problémák

A hálózati kapcsolatjavító eszköz használata (Windows)

Használja a hálózati csatlakozás javítása eszközt a Brother készülék hálózati beállításainak javításához. A megfelelő IP-címet és Alhálózati maszkot fogja kiosztani.

Ellenőrizze, hogy a készülék be van-e kapcsolva, és hogy ugyanazon hálózathoz van-e csatlakoztatva, mint a számítógép.

1. Indítsa el a  (**Brother Utilities**) elemet, majd kattintson a legördülő listára, és válassza ki a modell nevét (ha még nincs kiválasztva).
2. Kattintson a bal oldali navigációs sáv **Eszközök** gombjára, majd kattintson a **Hálózati kapcsolat javító eszköz** gombra.
3. Kövesse a képernyőn megjelenő utasításokat.
4. Ellenőrizze a diagnózist a hálózati beállítások jelentésének vagy a nyomtatóbeállítási oldal kinyomtatásával.



Ha a Status Monitor **A Hálózati kapcsolat javító eszköz engedélyezése** opcióját bejelöli, akkor automatikusan elindul a hálózati csatlakozás javítása eszköz. Kattintson a jobb gombbal a Status Monitor képernyőjén, majd kattintson az **Egyéb beállítások > A Hálózati kapcsolat javító eszköz engedélyezése** lehetőségre. Ez nem ajánlott, ha a hálózati rendszergazda statikus IP-címet állított be, mivel automatikusan módosítja az IP-címet.

Ha a készülék a hálózati csatlakozás javítása eszköz futtatása után sem kap megfelelő IP-címet és alhálózati maszkot, akkor kérjen információt a hálózati rendszergazdától.



Kapcsolódó tájékoztatás

- [Hálózati problémák](#)

Kapcsolódó témák:

- [A hálózati konfiguráció jelentés kinyomtatása](#)
- [A készülékem nem tud a hálózaton keresztül nyomtatni, szkennelni vagy PC-FAX-üzenetfogadási funkciót használni](#)
- [Szeretném ellenőrizni, hogy a hálózati eszközeim megfelelően működnek-e](#)

Ellenőrizze a készülék hálózati beállításait

- [A hálózati konfiguráció jelentés kinyomtatása](#)
- [Ha problémát tapasztal a készülék hálózatával](#)

Ha problémát tapasztal a készülék hálózatával

Ha az a benyomása, hogy probléma van a készülék hálózati környezetével, akkor nézze át a következő pontokat. A legtöbb problémát önállóan is meg tudja oldani.

Ha további segítségre van szüksége, látogasson el az alábbi weboldalra: support.brother.com/faqs.

- Nem tudom befejezni a vezeték nélküli hálózat beállítását
- A készülékem nem tud a hálózaton keresztül nyomtatni, szkennelni vagy PC-FAX-üzenetfogadási funkciót használni
- Szeretném ellenőrizni, hogy a hálózati eszközeim megfelelően működnek-e

Nem tudom befejezni a vezeték nélküli hálózat beállítását

Kapcsolja ki, majd ismét be a vezeték nélküli routert. Ezután próbálja újra a vezeték nélküli beállítások konfigurálását. Ha nem tudja megoldani a problémát, kövesse a lenti utasításokat:

A WLAN-jelentés segítségével vizsgálja meg a problémát.

Ok	Művelet	Interfész
A biztonsági beállítások (SSID/Hálózati kulcs) nem megfelelőek.	<p>A Vezeték nélküli beállítás Súgó (Windows) segítségével erősítse meg a biztonsági beállításokat. További információkért és a segédprogram letöltéséhez keresse fel az Ön modelljéhez tartozó Letöltések oldalt a support.brother.com/downloads.</p> <p>Válassza ki és erősítse meg, hogy a megfelelő biztonsági beállításokat használja.</p> <ul style="list-style-type: none"> - Azzal kapcsolatban, hogy hogyan lehet megtalálni a biztonsági beállításokat, lásd a vezeték nélküli LAN hozzáférési ponthoz/ routerhez mellékelt utasításokat. - Előfordulhat, hogy a vezeték nélküli LAN hozzáférési pont/router gyártójának neve vagy a modellszám van használatban a biztonsági beállítások alapértelmezett értékeként. - Forduljon internetszolgáltatójához, hálózati rendszergazdájához, vagy a hozzáférési pont/router gyártójához. 	Vezeték nélküli
A Brother készülék MAC-címe nem engedélyezett.	<p>Ellenőrizze, hogy a szűrő engedélyezi a Brother készülék MAC-címét.</p> <p>A készülék MAC-címe a Brother készülék vezérlőpaneljén tekinthető meg.</p>	Vezeték nélküli
A vezeték nélküli LAN hozzáférési pont/router lopakodó módban működik (nem sugározza az SSID értékét).	<ul style="list-style-type: none"> • Írja be manuálisan a megfelelő SSID-t vagy hálózati kulcsot. • Ellenőrizze az SSID-t vagy hálózati kulcsot a vezeték nélküli LAN hozzáférési ponthoz/routerhez mellékelt használati utasításban, és konfigurálja újra a vezeték nélküli hálózat beállítását. 	Vezeték nélküli
A készüléke megpróbál csatlakozni egy 5 GHz-es Wi-Fi-hálózathoz. A vezeték nélküli LAN hozzáférési pont/router jelenleg beállított csatornája nincs támogatva.	<p>Módosítsa a vezeték nélküli LAN hozzáférési pont/router csatornáját a készülék által támogatott csatornák egyikére.</p> <ol style="list-style-type: none"> 1. Győződjön meg arról, hogy a csatornákat támogatja a készüléke. Lépjen a support.brother.com/g/d/a5m6/ lehetőségre, válassza ki a modelljét, majd kattintson a Letöltés elemre a további információkért. 2. Ellenőrizze a vezeték nélküli LAN hozzáférési pont/router csatornabeállításait. Ellenőrizze, hogy a beállított csatorna a készülék által támogatott csatornák egyike legyen, és ne az „Auto” vagy „Automatikus” lehetőség. A csatornabeállítás módosításával kapcsolatos további információkért lásd a vezeték nélküli LAN hozzáférési ponthoz/routerhez kapott útmutatót. 3. Próbálja meg készülékét ismét csatlakoztatni a Wi-Fi hálózathoz. 	Vezeték nélküli
A biztonsági beállítások (SSID/jelszó) nem megfelelők.	<p>Erősítse meg az SSID-t és a jelszót.</p> <p>A hálózat kézi konfigurálásakor az SSID és a jelszó megjelenik a Brother készüléken. Ha a mobil eszköze támogatja a kézi konfigurálást, az SSID és a jelszó megjelenik a mobil eszköze kijelzőjén.</p>	Wi-Fi Direct
Android™ 4.0 szoftvert használ.	<p>Amikor mobil eszköze (a Wi-Fi Direct használata után körülbelül hat perccel) lekapcsolódik, próbálkozzon a WPS egy gombos konfiguráció használatával (javasolt), és állítsa be a Brother készüléket csoport tulajdonosként.</p>	Wi-Fi Direct
A Brother készülék túl messze van a mobil eszköztől.	<p>A Wi-Fi Direct hálózat beállítása alkalmával vigye a Brother készüléket a mobil eszköztől körülbelül 1 méteren belülre.</p>	Wi-Fi Direct

Ok	Művelet	Interfész
Akadály (például fal vagy bútor) van a készülék és a mobil eszköz között.	Helyezze a Brother készüléket akadálymentes helyre.	Wi-Fi Direct
Vezeték nélküli számítógép, Bluetooth®-eszköz, mikrohullámú sütő vagy digitális vezeték nélküli telefon található a Brother készülék vagy a mobil eszköze közelében.	Távolítsa el az egyéb eszközöket a Brother készülék vagy a mobil eszköze közeléből.	Wi-Fi Direct
Ha a fenti műveleteket mind ellenőrizte és kipróbálta, de a Brother készüléke még mindig nem tudja befejezni a Wi-Fi Direct konfigurációját.	<ul style="list-style-type: none"> Kapcsolja ki, majd be a Brother készülékét. Ezután próbálkozzon a Wi-Fi Direct-beállítások újbóli konfigurálásával. Ha a Brother készüléket ügyfélként használja, ellenőrizze, hány eszköz engedélyezett a jelenlegi Wi-Fi Direct hálózatban, majd ellenőrizze, hány eszköz van csatlakoztatva. 	Wi-Fi Direct

Windows esetén

Ha vezeték nélküli kapcsolata megszakadt és az összes fenti lehetőséget ellenőrizte, akkor a Hálózati kapcsolatjavító eszköz használatát javasoljuk.



Kapcsolódó tájékoztatás



- [Ha problémát tapasztal a készülék hálózatával](#)

Kapcsolódó témák:

- [A készülék konfigurálása vezeték nélküli hálózathoz, ha az SSID azonosító szórása le van tiltva](#)
- [A Wi-Fi Direct® használata](#)

A készülékem nem tud a hálózaton keresztül nyomtatni, szkennelni vagy PC-FAX-üzenetfogadási funkciót használni

Ok	Művelet	Interfész
A biztonsági szoftvere nem engedi a készüléknek a csatlakozást a hálózathoz. (A hálózati szkennelés funkció nem működik.)	<ul style="list-style-type: none"> Windows <p>A hálózati szkennelés engedélyezéséhez konfigurálja a harmadik féltől származó biztonsági/tűzfalszoftvert. Adja hozzá az 54925-ös portot a hálózati szkenneléshez az alábbi információk megadásával:</p> <ul style="list-style-type: none"> A Név mezőben: Írja be a kívánt leírást, például: Brother NetScan. A Port száma mezőben: Írja be ezt: 54925. A Protokoll területen: Jelölje be az UDP elemet. <p>Tekintse meg a harmadik féltől származó biztonsági/tűzfalszoftverhez kapott kézikönyvet, vagy lépjen kapcsolatba a szoftvergyártóval.</p> Mac (Brother iPrint&Scan) <p>A(z) Finder (Kereső) menüsorban kattintson a(z) Go (Mehet) > Applications (Programok) lehetőségre, majd kattintson duplán a Brother iPrint&Scan ikonra. Megjelenik a Brother iPrint&Scan ablak. Kattintson a(z) Válassza ki a készüléket gombra, majd kövesse a képernyőn megjelenő utasításokat a hálózati készülék újbóli kiválasztásához.</p> 	Vezetékes/ Vezeték nélküli
A biztonsági szoftvere nem engedi a készüléknek a csatlakozást a hálózathoz. (A hálózati PC-fax fogadás funkció nem működik.) (Windows)	<p>A PC-FAX fogadás engedélyezéséhez konfigurálja a harmadik féltől származó biztonsági/tűzfalszoftvert. Hálózati PC-Faxfogadáshoz adja meg az 54926 portszámot az alábbi adatok begépelésével:</p> <ul style="list-style-type: none"> A Név mezőben: Írja be a kívánt leírást, például: Brother PC-FAX Rx. A Port száma mezőben: Írja be ezt: 54926. A Protokoll területen: Jelölje be az UDP elemet. <p>Tekintse meg a harmadik féltől származó biztonsági/tűzfalszoftverhez kapott kézikönyvet, vagy lépjen kapcsolatba a szoftvergyártóval.</p>	Vezetékes/ Vezeték nélküli
A biztonsági szoftvere nem engedi a készüléknek a csatlakozást a hálózathoz.	<p>Egyes biztonsági szoftverek biztonsági riasztási párbeszédablak megjelenítése nélkül blokkolják a hozzáférést, még sikeres telepítés után is.</p> <p>A hozzáférés engedélyezéséhez tekintse meg a biztonsági szoftver használati utasításait, vagy kérdezze meg a szoftver gyártóját.</p>	Vezetékes/ Vezeték nélküli
Brother készüléke nem kapott elérhető IP-címet.	<ul style="list-style-type: none"> Ellenőrizze az IP-cím és az alhálózati maszk helyességét. Ellenőrizze, hogy számítógépe és a Brother készülék IP-címe és alhálózati maszkja helyesen van beállítva, és ugyanazon a hálózaton található. Az IP-cím és az alhálózati maszk ellenőrzésével kapcsolatos további információkért forduljon a hálózati rendszergazdához. Windows Az IP-cím és az alhálózati maszk megerősítése a Hálózati kapcsolatjavító eszköz segítségével. 	Vezetékes/ Vezeték nélküli

Ok	Művelet	Interfész
Egy sikertelen nyomtatási feladat még mindig a számítógép nyomtatási sorában van.	<ul style="list-style-type: none"> Ha egy sikertelen nyomtatási feladat még mindig a számítógép nyomtatási sorában van, törölje. Ha nem, akkor kattintson duplán a következő mappában lévő nyomtatóikonra, majd törölje az összes dokumentumot: <ul style="list-style-type: none"> Windows 11 Kattintson a  > Minden alkalmazás > Windows-eszközök > Vezérlőpult elemre. A Hardver és hang csoportban kattintson a Eszközök és nyomtatók megtekintése elemre. Windows 10, Windows Server 2016, Windows Server 2019 és Windows Server 2022 Kattintson a(z)  > Windows Rendszer > Vezérlőpult elemre. A Hardver és hang (Hardver) csoportban kattintson a(z) Eszközök és nyomtatók megtekintése elemre. Windows Server 2012 R2 Kattintson a Vezérlőpult lehetőségre a Start képernyőn. A Hardver csoportban kattintson az Eszközök és nyomtatók megtekintése elemre. Windows Server 2012 Vigye az egeret az asztal jobb alsó sarkába. Amikor megjelenik a menüsor, kattintson a Beállítások > Vezérlőpult lehetőségre. A Hardver csoportban kattintson a(z) Eszközök és nyomtatók megtekintése > Nyomtató elemre. Mac Kattintson a(z) System Preferences (Rendszerbeállítások) > Printers & Scanners (Nyomtatók és szkennerek) gombra. 	Vezetékes/ Vezeték nélküli
A készüléke nem csatlakozik vezeték nélküli hálózathoz.	<p>Nyomtassa ki a WLAN jelentést, és ellenőrizze a hibakódot a nyomtatott jelentésen.</p> <p>➤➤ <i>Kapcsolódó tájékoztatás: A WLAN-jelentés kinyomtatása</i></p>	Vezeték nélküli

Ha az összes fenti lépést ellenőrizte és kipróbálta, de továbbra is problémái vannak, akkor távolítsa el az illesztőprogramokat (Windows) és a szoftvert, majd telepítse újra őket.

Kapcsolódó tájékoztatás

- [Ha problémát tapasztal a készülék hálózatával](#)

Kapcsolódó témák:

- [A WLAN-jelentés kinyomtatása](#)
- [Vezeték nélküli LAN jelentés hibakódjai](#)
- [A hálózati kapcsolatjavító eszköz használata \(Windows\)](#)
- [Szeretném ellenőrizni, hogy a hálózati eszközeim megfelelően működnek-e](#)

Szeretném ellenőrizni, hogy a hálózati eszközeim megfelelően működnek-e

Ellenőrzés	Művelet	Interfész
Ellenőrizze, hogy be van-e kapcsolva a Brother készülék, a hozzáférési pont/router vagy a hálózati hub.	<p>Ellenőrizze a következőket:</p> <ul style="list-style-type: none"> A hálózati tápkábel megfelelően csatlakoztatva van, és a Brother készülék be van kapcsolva. A hozzáférési pont, router vagy hub be van kapcsolva, és a csatlakozás (link) LED jelzőfénye villog. Az összes védőcsomagolás el van távolítva a készülékről. A festékkazetta és a dobegység megfelelően van behelyezve. A készülék fedele teljesen be van zárva. A papírtálcába megfelelően van betöltve a papír. (Vezetékes hálózat esetében) A hálózati kábel megfelelően csatlakoztatva van a Brother készülékhez és a routerhez vagy hubhoz. 	Vezetékes/ Vezeték nélküli
Ellenőrizze a Link Status lehetőséget a Hálózati konfiguráció jelentésében vagy a Nyomtatóbeállításokat oldalon.	Nyomtassa ki a Hálózati konfiguráció jelentést, és ellenőrizze, hogy az Ethernet Link Status vagy Wireless Link Status elem Link OK értékű-e.	Vezetékes/ Vezeték nélküli
Ellenőrizze, hogy tudja-e „pingelni” a Brother készüléket a számítógépről.	<p>Pingelje meg a Brother készüléket a számítógépről az IP-címet vagy a csomópontnevet használva a Windows parancssorból vagy a Mac Terminal alkalmazásból:</p> <p>ping <ipaddress> vagy <nodename>.</p> <ul style="list-style-type: none"> Sikeres: Az Ön Brother készüléke megfelelően működik és a számítógéppel megegyező hálózaton van. Sikertelen: Az Ön Brother készüléke nem a számítógéppel megegyező hálózaton van. <p>Windows: Kérdezze meg rendszergazdájától az IP-cím és az alhálózati maszk értékét, majd használja a Hálózati csatlakozás helyreállító segédprogramot.</p> <p>Mac: Ellenőrizze, hogy az IP-cím és az alhálózati maszk a megfelelő értékre vannak-e beállítva.</p>	Vezetékes/ Vezeték nélküli
Ellenőrizze, hogy a Brother készülék csatlakoztatva van-e a vezeték nélküli hálózathoz.	<p>Nyomtassa ki a WLAN jelentést, és ellenőrizze a hibakódot a nyomtatott jelentésen.</p> <p>➤➤ <i>Kapcsolódó tájékoztatás: A WLAN-jelentés kinyomtatása</i></p>	Vezeték nélküli

Ha az összes fenti lehetőséget ellenőrizte és kipróbálta, de a probléma továbbra is fennáll, akkor ellenőrizze az SSID nevet (hálózat neve) és a hálózati kulcsot (jelszó) a vezeték nélküli hozzáférési ponthoz/routerhez mellékelt használati utasításban, és végezze el megfelelő beállításukat.



Kapcsolódó tájékoztatás

- [Ha problémát tapasztal a készülék hálózatával](#)

Kapcsolódó témák:

- [A hálózati konfiguráció jelentés kinyomtatása](#)
- [A WLAN-jelentés kinyomtatása](#)

-
- Vezeték nélküli LAN jelentés hibakódjai
 - A hálózati kapcsolatjavító eszköz használata (Windows)
 - A készülékem nem tud a hálózaton keresztül nyomtatni, szkennelni vagy PC-FAX-üzenetfogadási funkciót használni
-

AirPrint problémák

Problémák	Javaslatok
A készülékem nem jelenik meg a nyomtatók listájában.	Ellenőrizze, hogy a készülék be van-e kapcsolva.
	Győződjön meg róla, hogy a készülék és mobil eszköze vagy Mac számítógépe ugyanahhoz a hálózathoz csatlakozik.
	Helyezze a mobil eszközét közelebb a vezeték nélküli hozzáférési ponthoz/routerhez vagy a készülékéhez.
Nem tudok nyomtatni.	Ellenőrizze, hogy a készülék be van-e kapcsolva.
	Győződjön meg róla, hogy a készülék és mobil eszköze vagy Mac számítógépe ugyanahhoz a hálózathoz csatlakozik.
Többoldalas dokumentumot próbálok nyomtatni egy iOS eszközről, de CSAK az első oldal kerül kinyomtatásra.	Ellenőrizze, hogy az operációs rendszer legújabb verzióját használja-e.







Kapcsolódó tájékoztatás

- [Hibaelhárítás](#)

Kapcsolódó témák:

- [AirPrint áttekintés](#)

Egyéb problémák

Problémák	Javaslatok
A készülék nem kapcsol be.	<p>Az áramellátásban bekövetkező nem kívánatos események (pl. villámzás vagy áramingadozás) beindíthatják a készülék belső védelmi mechanizmusait. Húzza ki a tápkábelt. Várjon tíz percre, majd csatlakoztassa a tápvezetéket, és nyomja meg a  gombot a készülék bekapcsolásához.</p> <p>Ha a probléma továbbra is fennáll, és árammegszakítót használ, válassza le azt, ellenőrizve ezzel, hogy nem az okozza-e a problémát. Dugja be a készülék hálózati tápkábelét közvetlenül egy másik, tudottan működő elektromos csatlakozóaljzatba. Ha a készülék még mindig nem kap tápellátást, próbáljon ki egy másik tápkábelt.</p>
A készülék nem tudja kinyomtatni a bináris kódot tartalmazó EPS-adatokat a BR-Script3 nyomtató-illesztőprogrammal.	<p>(Windows)</p> <p>Az EPS-adatok nyomtatásához tegye a következőt:</p> <p>1. Windows 11:</p> <p>Kattintson a  > Minden alkalmazás > Windows-eszközök > Vezérlőpult elemre. A Hardver és hang csoportban kattintson a Eszközök és nyomtatók megtekintése elemre.</p> <p>Windows 10, Windows Server 2016, Windows Server 2019 és Windows Server 2022 esetén:</p> <p>Kattintson a(z)  > Windows Rendszer > Vezérlőpult elemre. A Hardver és hang (Hardver) csoportban kattintson a Eszközök és nyomtatók megtekintése elemre.</p> <p>Windows Server 2012 esetén:</p> <p>Vigye az egeret az asztal jobb alsó sarkába. Amikor megjelenik a menüsor, kattintson a Beállítások > Vezérlőpult lehetőségre. A Hardver csoportban kattintson a Eszközök és nyomtatók megtekintése elemre.</p> <p>Windows Server 2012 R2 esetén:</p> <p>Kattintson a Vezérlőpult elemre a Start képernyőn. A Hardver csoportban kattintson a Eszközök és nyomtatók megtekintése elemre.</p> <p>2. Válassza ki a modellje azon ikonját, aminek a nevében szerepel a BR-Script3, majd válassza ki a következőt: Nyomtató tulajdonságai.</p> <hr/> <p> Ha a modellje a BR-Script3 elemmel a nevében nem jelenik meg, kattintson jobb gombbal a modellje ikonjára, válassza ki a Nyomtató tulajdonságai lehetőséget, majd jelölje ki a modelljét a BR-Script3 elemmel a nevében.</p> <hr/> <p>3. A Eszközbeállítások fülön válassza a TBCP (Tagged Binary Communication Protocol – Címkezett bináris kommunikációs protokoll) lehetőséget a Kimeneti protokoll területen.</p>
A Brother szoftvert nem lehet telepíteni.	<p>(Windows)</p> <p>Ha a biztonsági szoftver figyelmeztetése jelenik meg a számítógép képernyőjén a telepítés közben, módosítja a</p>

Problémák	Javaslatok
	<p>biztonsági szoftver beállításait úgy, hogy az engedélyezze a Brother telepítő és más programok futtatását.</p> <p>(Mac)</p> <p>Amennyiben kémprogramelhárító vagy vírusirtó biztonsági szoftver tűzfal funkcióját használja, azt ideiglenesen kapcsolja ki, majd telepítse a Brother szoftvert.</p>

Másolási problémák

Problémák	Javaslatok
Nem lehet másolni.	<p>Ellenőrizze, hogy a Másolás gombot nyomta-e meg, valamint, hogy készülék Másolás üzemmódban van-e.</p> <p>Forduljon a rendszergazdához a Secure Function Lock beállításainak ellenőrzéséhez.</p>
Függőleges fekete vonal jelenik meg a másolatokon.	A másolatokon megjelenő fekete függőleges vonalakat általában a szkennervegre kenődött hibajavító folyadék vagy szennyeződés okozza, vagy a koronaszál elszennyeződtek. Tisztítsa meg az üvegcsíkot, a szkennerveget, a fehér rudat és a felette található fehér műanyagot.
A másolatok üresek.	Ellenőrizze, hogy a dokumentumot megfelelően töltötte-e be.

Szkennelési problémák

Problémák	Javaslatok
TWAIN vagy WIA hibaüzenet jelenik meg a szkennelés megkezdésekor. (Windows)	Ellenőrizze, hogy elsődleges forrásként a Brother TWAIN vagy WIA illesztőprogram van-e kiválasztva a szkennelési alkalmazásban. Például a Nuance™ PaperPort™ 14SE esetében kattintson az Asztal > Szkennelési beállítások > Kijelölés elemre a Brother TWAIN/WIA illesztőprogram kiválasztásához.
Az OCR (optikai karakterfelismerés) funkció nem működik.	Próbálja meg növelni a lapolvasás felbontását.
Nem lehet szkennelni.	Forduljon a rendszergazdához a Secure Function Lock beállításainak ellenőrzéséhez.

Szoftverproblémák

Problémák	Javaslatok
Nem lehet telepíteni a szoftvert vagy nem lehet nyomtatni.	<p>(Windows)</p> <p>Futtassa ismét a telepítőprogramot. Ez a program helyreállítja és újratelepíti a szoftvert.</p>



Kapcsolódó tájékoztatás

- [Hibaelhárítás](#)

A készülék állapotának ellenőrzése

Kövesse ezeket az utasításokat a készülék sorozatszámának és firmware-verziójának megtekintéséhez.

>> DCP-L3515CDW/DCP-L3520CDW/DCP-L3520CDWE/DCP-L3527CDW

>> DCP-L3555CDW/DCP-L3560CDW/MFC-L3740CDW/MFC-L3740CDWE/MFC-L3760CDW/MFC-L8340CDW/MFC-L8390CDW


DCP-L3515CDW/DCP-L3520CDW/DCP-L3520CDWE/DCP-L3527CDW

1. Nyomja meg a **Menu (Menü)** gombot.
2. Nyomja meg a(z) ▲ vagy ▼ gombot a(z) [Gép információ] opció megjelenítéséhez, majd nyomja meg az **OK** gombot.
3. Nyomja meg a ▲ vagy ▼ gombot a következő lehetőségek egyikének kiválasztásához:


Opció	Leírás
Gyári szám	Ellenőrizze a készülék sorozatszámát.
Firmware verzió	Ellenőrizze a készülék firmware-verzióját.
Lapszám	Ellenőrizze a készülék által kinyomtatott oldalak teljes számát.
Alkatr.élet.	Ellenőrzi a kellékanyagok fennmaradó élettartamát.

4. Nyomja meg az **OK** gombot.
5. Nyomja meg a **Stop/Exit (Stop/Kilépés)** gombot.

DCP-L3555CDW/DCP-L3560CDW/MFC-L3740CDW/MFC-L3740CDWE/ MFC-L3760CDW/MFC-L8340CDW/MFC-L8390CDW

1. Nyomja meg a  [Beállít.] > [Össz. beáll.] > [Gép információ] gombot.
2. Nyomja meg a következő lehetőségek egyikét:

Beállítás	Leírás
Gyári szám	Ellenőrizze a készülék sorozatszámát.
Firmware verzió	Ellenőrizze a készülék firmware-verzióját.
Firmware frissítése	Frissítse a készüléket a legújabb firmware-re.
Firmware auto. ellen.	Firmware-információt tekinthet meg a fő kezdőképernyőn.
Lapszám	Ellenőrizze a készülék által kinyomtatott oldalak teljes számát.
Alkatrészek élettartama	Ellenőrizheti a kellékanyagok fennmaradó élettartamát, százalékban kifejezve.

3. Nyomja meg a  gombot.

Kapcsolódó tájékoztatás

- [Hibaelhárítás](#)

A készülék alaphelyzetbe állítása

>> DCP-L3515CDW/DCP-L3520CDW/DCP-L3520CDWE/DCP-L3527CDW

>> DCP-L3555CDW/DCP-L3560CDW/MFC-L3740CDW/MFC-L3740CDWE/MFC-L3760CDW/MFC-L8340CDW/MFC-L8390CDW

DCP-L3515CDW/DCP-L3520CDW/DCP-L3520CDWE/DCP-L3527CDW

1. Nyomja meg a **Menu (Menü)** gombot.
2. Nyomja meg a(z) ▲ vagy a(z) ▼ gombot a(z) [Alapbeáll.] lehetőség megjelenítéséhez, majd nyomja meg az **OK** gombot.
3. Nyomja meg a(z) ▲ vagy a(z) ▼ gombot a(z) [Újraindít] lehetőség megjelenítéséhez, majd nyomja meg az **OK** gombot.
4. Nyomja meg a(z) ▲ vagy ▼ gombot a végrehajtani kívánt alaphelyzetbe állítás típusának kiválasztásához, majd nyomja meg az **OK** gombot.



A többféle típusú alaphelyzetbe állítási funkció egyes modellek esetében nem áll rendelkezésre.

5. Nyomja meg a táblázatban található lehetőséget a visszaállításhoz vagy a folyamatból való kilépéshez.

Beállítás	Leírás
▲	A készülék alaphelyzetbe állítása.
▼	A készülék kilép, és megszakítja az alaphelyzeti menüt.

Az LCD a(z) [Újraindítás OK?] üzenetet jeleníti meg.


6. Nyomja meg a táblázatban található opciót a készülék újraindításához vagy a folyamatból való kilépéshez.

Opció	Leírás
▲	Indítsa újra a készüléket. A készülék elkezd az újraindítást.
▼	A készülék újraindítás nélkül kilép.



Ha újraindítás nélkül lép ki, a készülék nem áll vissza, és a beállítások változatlanok maradnak.

DCP-L3555CDW/DCP-L3560CDW/MFC-L3740CDW/MFC-L3740CDWE/ MFC-L3760CDW/MFC-L8340CDW/MFC-L8390CDW


1. Nyomja meg a  [Beállít.] > [Össz. beáll.] > [Alapbeáll.] > [Újraindít] gombot.
2. Nyomja meg a használni kívánt alaphelyzetbe állítási funkciót.



- A hálózati beállításokat, a biztonsági beállításokat és a címjegyzék-adatokat nem állítja alaphelyzetbe a(z) [Készülék visszaállítása] lehetőség.
- Ha készülékét leselejtezi vagy kidobja, javasoljuk, hogy végrehajtsa a(z) [Gyári beállítások visszaáll.] műveletet személyes adatainak a készülékről történő eltávolítása céljából.

3. Megjelenik a(z) [Az eszköz az alaphelyzetbe állítás után újraindul. Tartsa lenyomva az [OK] gombot 2 másodpercig a megerősítéshez.] üzenet. Nyomja meg az [OK] gombot, és tartsa lenyomva két másodpercig a megerősítéshez.



A hálózati beállításokat is alaphelyzetbe állíthatja (z)  [Beállít.] > [Össz. beáll.] > [Hálózat] > [Hálózat törlés] megnyomásával.

A készülék újraindul.



Kapcsolódó tájékoztatás

- Hibaelhárítás
 - Funkciók alapállapotba történő visszaállításának áttekintése

Kapcsolódó témák:

- A hálózati beállítások visszaállítása a gyári alapbeállításra
-

Funkciók alapállapotba történő visszaállításának áttekintése

A következő alaphelyzetre visszaállító funkciók állnak rendelkezésre:



Húzza ki a csatlakozókábelt a Hálózati beállítások visszaállítása, Az összes beállítás visszaállítása, illetve a Gyári alaphelyzet parancsok kiadása előtt.

>> [DCP-L3515CDW/DCP-L3520CDW/DCP-L3520CDWE/DCP-L3527CDW](#)

>> [DCP-L3555CDW/DCP-L3560CDW/MFC-L3740CDW/MFC-L3740CDWE/MFC-L3760CDW/MFC-L8340CDW/MFC-L8390CDW](#)

DCP-L3515CDW/DCP-L3520CDW/DCP-L3520CDWE/DCP-L3527CDW



A többféle típusú alaphelyzetbe állítási funkció egyes modellek esetében nem áll rendelkezésre.

1. Készülék alaphelyzetbe állítása

Ez a funkció a következő beállításokat állítja alaphelyzetbe:

- Beprogramozott faxfeladatok a memóriában (csak MFC modellek esetén)
(Késleltetett fax, körfax)
- Fedőlapi üzenet (csak MFC modellek esetén)
- A távoli fax lehetőségei (csak MFC modellek esetén)
(Távoli hozzáférési kód, Fax tárolása, Fax továbbítása, PC-Fax küldése és PC-Fax fogadása (csak Windows esetén))
- Beállítási zár (MFC modellek esetén)
- Nyelv beállítása

2. Hálózati beállítások alaphelyzetbe állítása (hálózati modellek esetén)

Visszaállítja a nyomtatókiszolgáló beállításait az alapértelmezett gyári értékekre (beleértve a jelszót és az IP-címet is).

3. Címjegyzék és Faxbeállítások alaphelyzetbe állítása (csak MFC modellek esetén)

Ez a funkció a következő beállításokat állítja alaphelyzetbe:

- Címjegyzék
(Egygombos tárcsázás / Gyorshívás / Beállítási csoportok)
- Beprogramozott faxfeladatok a memóriában
- Állomásazonosító
(név és szám)
- Fedőlapi üzenet
- Távoli fax opciók
(Távoli hozzáférési kód, Fax tárolása, Fax továbbítása és PC-Fax fogadása (csak Windows esetén))
- Jelentés
(Átviteli igazolás/Tel. index lista/Faxnapló)
- Beállítási zár jelszó

4. Összes beállítás visszaállítása

A készülék valamennyi beállítását visszaállíthatja a gyári értékre.

Az összes beállítás visszaállítása kevesebb időt igényel, mint a Gyári alaphelyzet funkció használata.

5. Gyári alaphelyzet

A Beállítások alaphelyzetbe állítása funkcióval a készülék valamennyi beállítását visszaállítja a gyári értékre.

A Gyári alaphelyzet funkció használata több időt igényel, mint az összes beállítás visszaállítása.

A készülék selejtezésekor nyomatékosan javasoljuk a művelet elvégzését.

1. Készülék alaphelyzetbe állítása

Alaphelyzetbe állítja az összes módosított készülékbeállítást, így például a dátumot, a pontos időt és a csengetési késleltetést.

A címjegyzék, a faxjelentések és a hívási előzmények megmaradnak. (Fax funkcióval rendelkező modellek esetén)

2. Hálózati beállítások visszaállítása (hálózati modellek esetén)

Visszaállítja a nyomtatókiszolgáló beállításait az alapértelmezett gyári értékekre (beleértve a jelszót és az IP-címet is).

3. Címjegyzék és faxbeállítások visszaállítása alaphelyzetbe

Ez a funkció a következő beállításokat állítja alaphelyzetbe:



A következő beállítások a címjegyzék és a beállítási zár jelszavának kivételével minden modellre vonatkoznak, amely faxolni képes.

- Címjegyzék
(Címek és csoportok)
- Beprogramozott faxfeladatok a memóriában
(Késleltetett fax)
- Állomásazonosító
(név és szám)
- Fedőlapi üzenet
- Faxfogadási beállítások
(Távoli hozzáférési kód, Fax tárolása, Fax továbbítása és PC-Fax fogadása (csak Windows esetén))
- Jelentés
(Átviteligazolási jelentés / Tel. index lista / Faxnapló)
- Beállítási zár jelszó

4. Összes beállítás alaphelyzetbe állítása

A készülék valamennyi beállítását alaphelyzetbe állítja gyári értékre.

Az összes beállítás visszaállítása kevesebb időt igényel, mint a Gyári alaphelyzet funkció használata.

5. Gyári alaphelyzet

A Beállítások alaphelyzetbe állítása funkcióval a készülék valamennyi beállítását visszaállítja a gyári értékre.

A Gyári alaphelyzet funkció használata több időt igényel, mint az összes beállítás visszaállítása.

A készülék selejtezésekor nyomatékosan javasoljuk a művelet elvégzését.



Kapcsolódó tájékoztatás

- [A készülék alaphelyzetbe állítása](#)

Szokásos karbantartás

- Tartozékok cseréje
- Készülék tisztítása
- Korrigálja a Színes nyomtatást
- A készülék alkatrészei élettartamának ellenőrzése
- Készülék becsomagolása és szállítása
- Az időszakos karbantartás által érintett elemek cseréje

Tartozékok cseréje

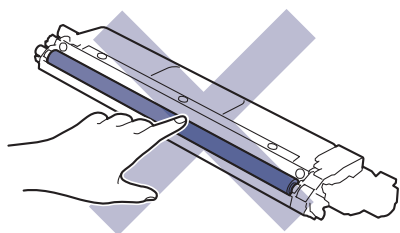
Ha a készülék azt jelzi, hogy valamelyik kellékanyag életideje lejárt, azt ki kell cserélnie.

festékkazetta és a dobegység két különálló kellékanyag. Ellenőrizze, hogy összeállítva vannak-e telepítve. A kellékanyagok termékkódja az adott országtól függően eltérő lehet.

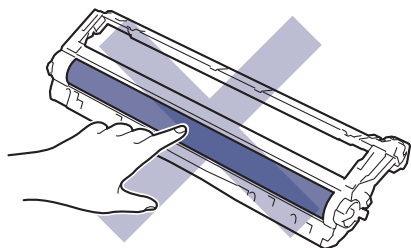
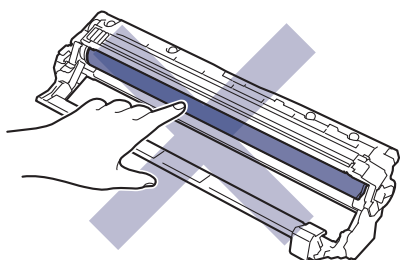
FONTOS

A nyomtatási problémák elkerülése érdekében NE érintse meg az alábbi illusztrációkon sötéttel ábrázolt részeket.

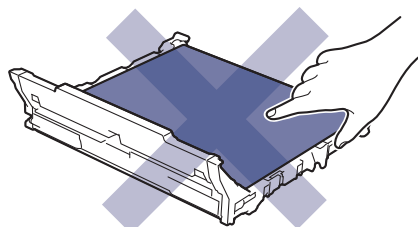
Festékkazetta

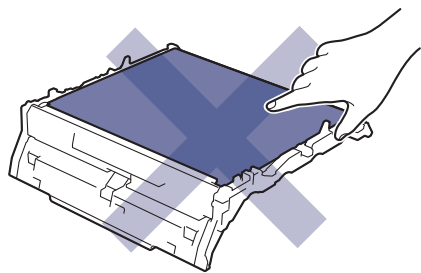


Dobegység

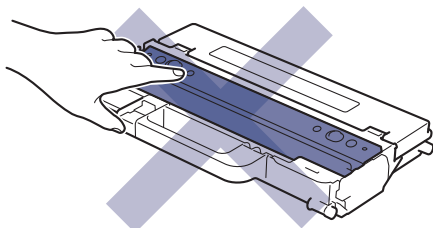


Szijekység





Hulladékfesték-kazetta



MEGJEGYZÉS

- Gondosan zárja el a használt kellékanyagokat egy zacskóban, hogy a kazettából ne szóródjon ki a festékpórr.
- A www.brother.com/original weboldalon találhat tájékoztatást arról, hogyan küldheti vissza elhasznált kellékeit a Brother begyűjtési és újrahasznosítási program keretében. Ha a helyi Brother iroda nem indított még begyűjtési programot, vagy Ön úgy dönt, hogy nem viszi vissza a használt fogyóeszközöket, akkor kérjük, hogy a helyi előírásoknak megfelelően, a háztartási hulladéktól elkülönítve kezelje azokat. Ha bármilyen kérdése van, lépjen kapcsolatba a helyi hulladékkezeléssel foglalkozó hivatallal.
- Javasoljuk, hogy a használt és új kellékanyagokat egyaránt helyezze papírra arra az esetre, ha a bennük levő anyag véletlenül kifolyna vagy kiszóródna.
- Ha nem az ajánlottal azonos a készülék és a kellékanyagok élettartama csökkenhet.
- A festékkazetták jelzett élettartama az ISO/IEC 19798 szabványon alapul. A csere gyakorisága a nyomtatási mennyiségtől, a fedési százaléktól, a használt nyomathordozó típusától és a készülék be- és kikapcsolásaitól függ.
- A festékkazetták kivételével a kellékanyagok cseréjének gyakorisága változik a nyomtatási mennyiségtől, a használt média típusaitól és a készülék ki- és bekapcsolásától függően.
- Óvatosan bánjon a festékkazettával. Ha a keze vagy a ruhája festékpórral szennyeződik, azonnal törölje le vagy mossa le hideg vízzel.



Kapcsolódó tájékoztatás

- Szokásos karbantartás
 - A festékkazetta cseréje
 - A dobegység cseréje
 - Cserélje ki a szíjegyiséget
 - Cserélje ki a hulladékfesték-kazettát

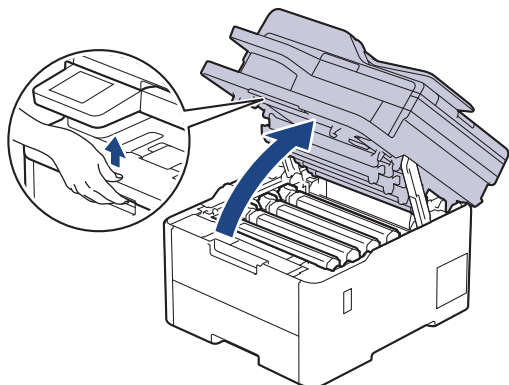
Kapcsolódó témák:

- Hiba és karbantartási üzenetek kijelzése

A festékkazetta cseréje

A helyettesítési eljárás megkezdése előtt ►► *Kapcsolódó tájékoztatás: Tartozékok cseréje*

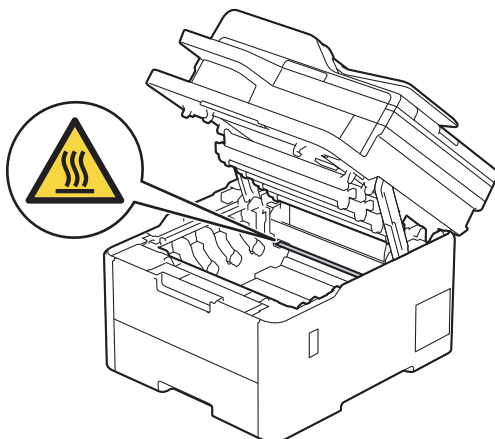
1. Győződjön meg arról, hogy a készülék be van kapcsolva.
2. Nyissa fel a felső fedelet, amíg az a nyitott helyzetben nem rögzül.



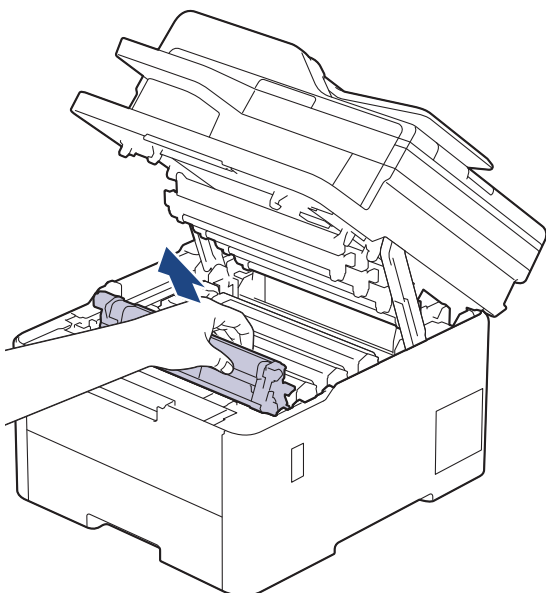
FIGYELEM

FORRÓ FELÜLET

A készülék belső alkatrészei nagyon forrók. Várja meg, amíg a készülék lehül, mielőtt megérintené ezeket.



3. Távolítsa el az LCD-n mutatott színhez tartozó összeállított festékkazettát és dobegységet.

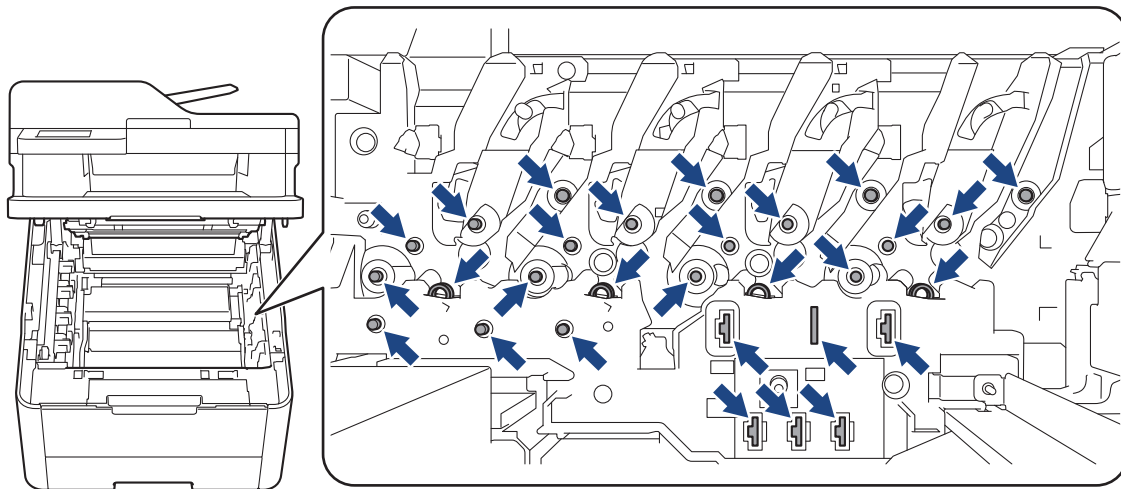


⚠ VIGYÁZAT

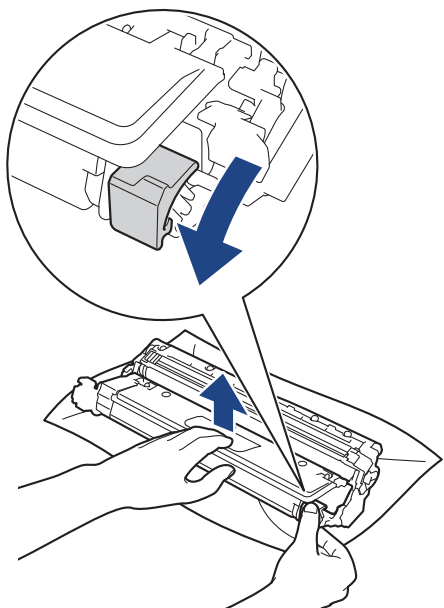
Javasoljuk, hogy a festékkazetták és a dobegység szerelvényét tiszta, sima felületre tegye, és eldobható papírt helyezzen alájuk arra az esetre, ha a festék véletlenül kiborulna vagy kiszóródna.

FONTOS

A statikus elektromosság okozta károk elkerülése érdekében NE érjen az alábbi illusztráción látható elektródákhoz.

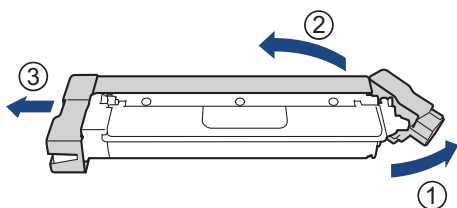


4. Nyomja le a zöld zárókart, és vegye ki a festékkazettát a dobegységből.



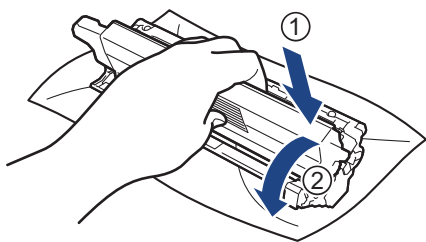
5. Csomagolja ki az új festékkazettát.

6. Távolítsa el a védőanyagokat.



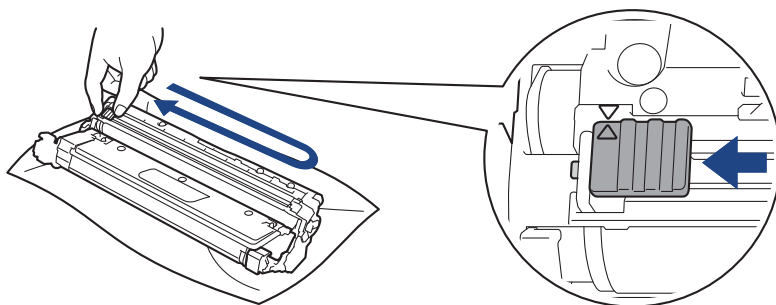
A festékkazetta alakja az országtól vagy régiótól függően eltérő lehet.

7. Helyezze az új festékkazettát a dobegységbe úgy, hogy a helyére kattanjon.



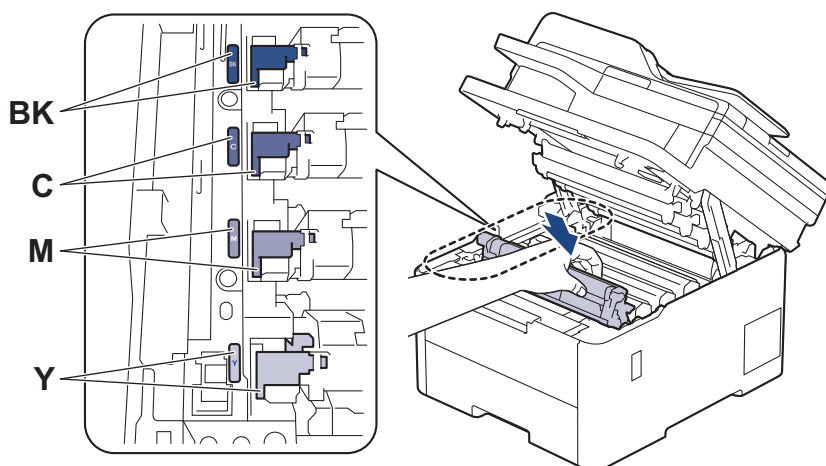
Ellenőrizze, hogy megfelelően helyezte-e be a festékkazettát, mert ha hibásan végzi a műveletet, akkor a kazetta elválhat a dobegységtől.

8. Tisztítsa meg a koronaszálát a dobegységben úgy, hogy a zöld fület néhányszor finoman balról jobbra, majd jobbról balra csúsztatja.



A zöld fület helyezze vissza kiindulási helyzetbe (▲). A fülön és a dobegységen található nyilaknak egymásra kell mutatniuk. Ha nem egymásra mutatnak, a nyomtatott oldalakon függőleges csíkok jelenhetnek meg.

9. Helyezze be az összeállított festékkazettát és dobegységet a készülékbe. Győződjön meg arról, hogy a festékkazetta színe megegyezik a készüléken lévő címke színével.



10. Csukja le a készülék felső fedelét.



- A festékkazetta cseréje után NE kapcsolja ki a készüléket, és NE nyissa ki a felső fedelét, amíg a készülék kijelzője vissza nem áll Üzemkész módba.
- A Brother készülékhez mellélt festékkazetta tartozék festékkazetta.
- A „Kevés festék” figyelmeztető üzenete kiírásakor javasolt, hogy egy új festékkazetta legyen használatra készen.
- NE csomagolja ki az új festékkazettát, amíg nem áll készen a készülékbe való behelyezésére.
- Ha sokáig hagyja kibontva a festékkazettát, akkor csökken a festék élettartama.
- Eredeti Brother kellékanyagok használatát javasoljuk, melyekkel biztosítható az állandó nyomtatási minőség és teljesítmény. Bár nem minden nem eredeti kellékanyag okoz minőségproblémákat, előfordulhat, hogy egyes típusok negatívan befolyásolják a nyomtatási minőséget, vagy esetleg a készülék meghibásodását eredményezhetik. A Brother még élő jótállás esetén is díjat számíthat fel a készülék javításáért, ha a készülékben bizonyíthatóan nem eredeti kellékanyagot használtak.



Kapcsolódó tájékoztatás

- [Tartozékok cseréje](#)

Kapcsolódó témák:

- [Hiba és karbantartási üzenetek kijelzése](#)
- [A nyomtatási minőség javítása](#)

A dobegység cseréje

A helyettesítési eljárás megkezdése előtt ►► *Kapcsolódó tájékoztatás: Tartozékok cseréje*

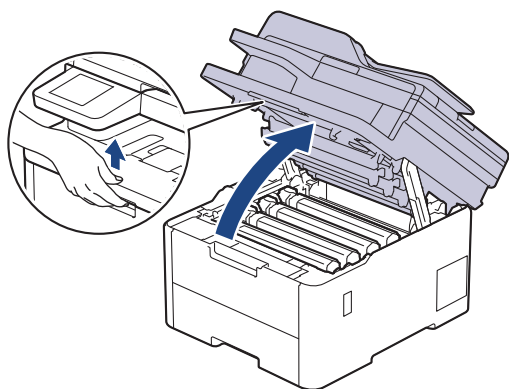
>> A dobegység cseréje

>> A dobszámláló alaphelyzetbe állítása (DCP-L3515CDW/DCP-L3520CDW/DCP-L3520CDWE/DCP-L3527CDW)

>> A dobszámláló alaphelyzetbe állítása (DCP-L3555CDW/DCP-L3560CDW/MFC-L3740CDW/MFC-L3740CDWE/MFC-L3760CDW/MFC-L8340CDW/MFC-L8390CDW)

A dobegység cseréje

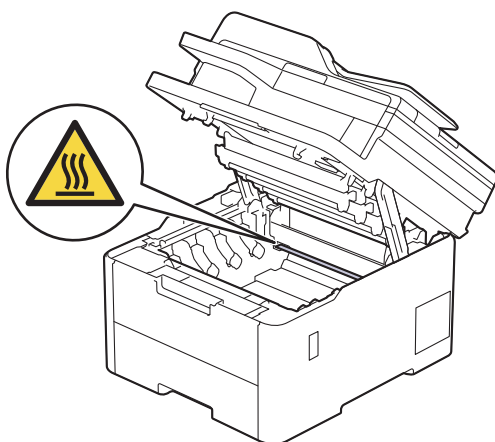
1. Győződjön meg arról, hogy a készülék be van kapcsolva.
2. Nyissa fel a felső fedelet, amíg az a nyitott helyzetben nem rögzül.



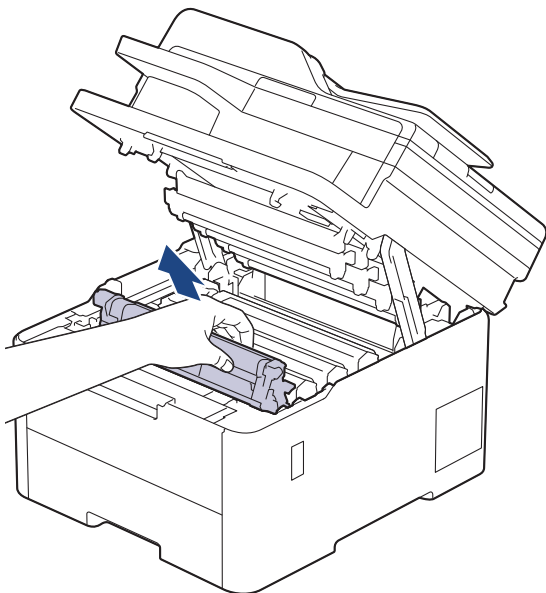
FIGYELEM

FORRÓ FELÜLET

A készülék belső alkatrészei nagyon forrók. Várja meg, amíg a készülék lehül, mielőtt megérintené ezeket.



3. Távolítsa el az LCD-n mutatott színhez tartozó összeállított festékkazettát és dobegységet.

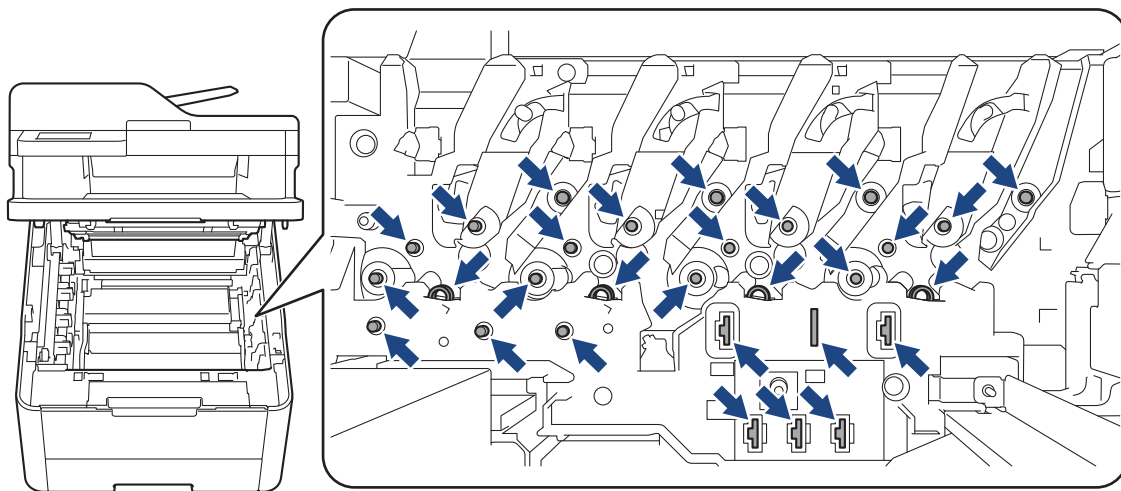


⚠ VIGYÁZAT

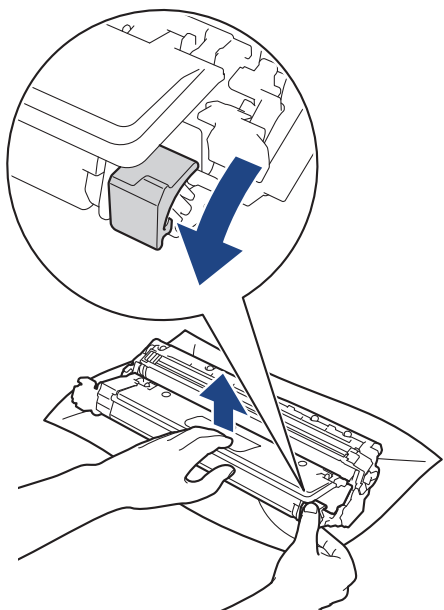
Javasoljuk, hogy a festékkazetták és a dobegység szerelvényét tiszta, sima felületre tegye, és eldobható papírt helyezzen alájuk arra az esetre, ha a festék véletlenül kiborulna vagy kiszóródna.

FONTOS

A statikus elektromosság okozta károk elkerülése érdekében NE érjen az alábbi illusztráción látható elektródákhoz.

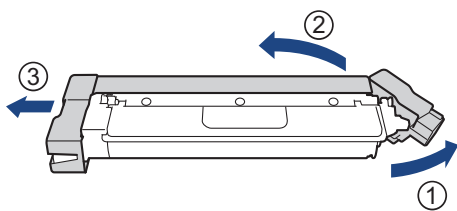


4. Nyomja le a zöld zárókart, és vegye ki a festékkazettát a dobegységből.

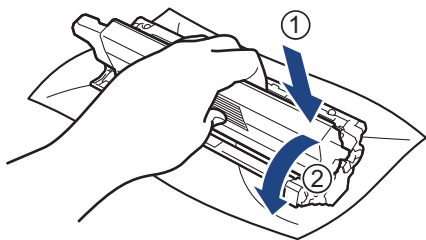


5. Csomagolja ki az új dobegységet.

6. Távolítsa el a védőfedelelet.

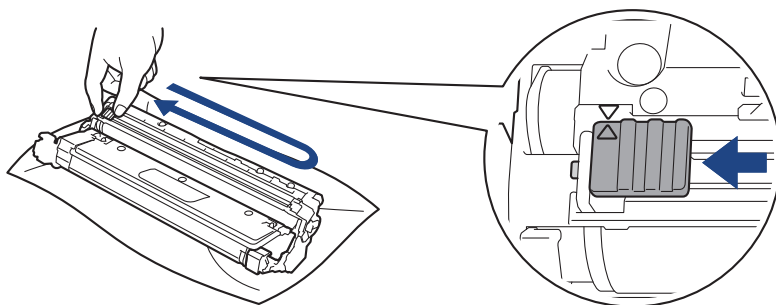


7. Tolja vissza határozottan a festékkazettát az új dobegységbe úgy, hogy a helyére kattanjon.



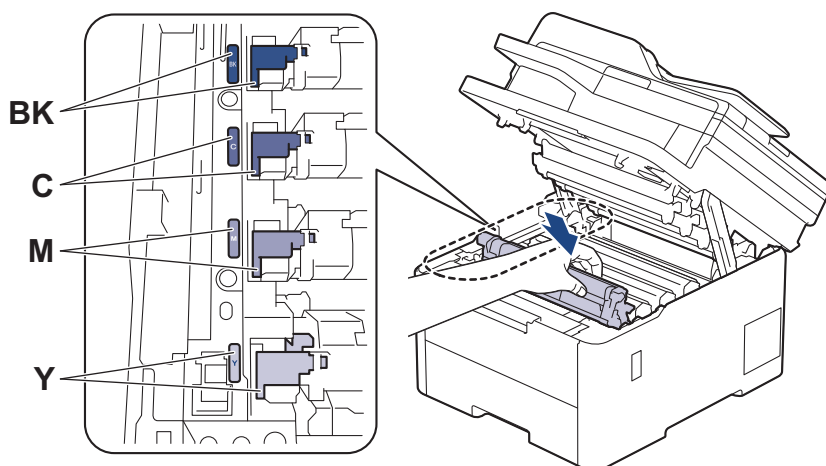
Ellenőrizze, hogy megfelelően helyezte-e be a festékkazettát, mert ha hibásan végzi a műveletet, akkor a kazetta elválhat a dobegységtől.

8. Tisztítsa meg a koronaszálat a dobegységben úgy, hogy a zöld fület néhányszor finoman balról jobbra, majd jobbról balra csúsztatja.



A zöld fület helyezze vissza kiindulási helyzetbe (▲). A fülön és a dobegységen található nyilaknak egymásra kell mutatniuk. Ha nem egymásra mutatnak, a nyomtatott oldalakon függőleges csíkok jelenhetnek meg.

9. Helyezze be az összeállított festékkazettát és dobegységet a készülékbe. Győződjön meg arról, hogy a festékkazetta színe megegyezik a készüléken lévő címke színével.



10. Csukja le a készülék felső fedelét.

11. A dob számlálójának alaphelyzetbe állítása az alábbiak alapján.

MEGJEGYZÉS

- A dob elhasználódása az általános használat, a dob forgása és a dob papírral, festékkel és a papírútba kerülő egyéb anyagokkal történő kölcsönhatása miatt következik be. Amikor egy dobegység eléri a nyomtatható oldalak számának megfelelő, a gyárban meghatározott forgásszám-maximumot, akkor a termék LCD-kijelzőjén a dob cseréjére figyelmeztető üzenet jelenik meg. A termék ezek után még továbbra is működőképes, de a nyomtatási minőséggel kapcsolatban már problémák merülhetnek fel.

- Ha a kicsomagolt dobegység közvetlen napfénynek (vagy hosszabb ideig mesterséges fénynek) van kitéve, az egység károsodhat.

- Számos tényező befolyásolja a dob tényleges élettartamát, például a hőmérséklet, a páratartalom, a papír típusa, a festék típusa stb. Ideális körülmények között a dob átlagos várható élettartama hozzávetőleg 20 000 oldal, feladatonként egy oldallal számolva (A4/Letter méretű egyoldalas nyomatok esetében). Az oldalak számára több tényező is hatással lehet, beleértve, de nem korlátozva a nyomathordozó típusára és méretére.

Mivel nem áll módunkban ellenőrizni a dob tényleges élettartamát befolyásoló tényezőket, ezért nem tudjuk garantálni azt a minimális oldalszámot, amely a dobbal nyomtatható.

- A készüléket tiszta, pormentes, megfelelően szellőző környezetben használja.
- Eredeti Brother kellékanyagok használatát javasoljuk, melyekkel biztosítható az állandó nyomtatási minőség és teljesítmény. Bár nem minden nem eredeti kellékanyag okoz minőségproblémákat, előfordulhat, hogy egyes típusok negatívan befolyásolják a nyomtatási minőséget, vagy esetleg a

készülék meghibásodását eredményezhetik. A Brother még élő jótállás esetén is díjat számíthat fel a készülék javításáért, ha a készülékben bizonyíthatóan nem eredeti kellékanyagot használtak.


FONTOS

- Az esetleges minőségi problémák vagy a készülék károsodásának elkerülése érdekében NE állítsa alaphelyzetbe a dob számlálóját, csak ha kicseréli a dobegységet.
- Ha alaphelyzetbe állítja a dob számlálóját a dobegység cseréje nélkül, akkor a készülék nem lesz képes helyesen kiszámolni a dob hátralévő élettartamát.

A dobszámláló alaphelyzetbe állítása (DCP-L3515CDW/DCP-L3520CDW/DCP-L3520CDWE/DCP-L3527CDW)

1. Győződjön meg arról, hogy a készülék be van kapcsolva.
2. Győződjön meg arról, hogy a készülék fedele zárva van.
3. Tartsa lenyomva a(z) **OK** gombot, miközben megnyomja a(z) **▲** gombot.
4. Nyomja meg a(z) **OK** gombot a(z) [Dob] kiválasztásához.
5. Nyomja meg a(z) **▲** vagy **▼** gombot az éppen kicserélt dobegységhez tartozó festék színének megjelenítéséhez, majd nyomja meg az **OK** gombot.
6. Nyomja meg a(z) **▲** gombot a dob számlálójának lenullázásához.

A dobszámláló alaphelyzetbe állítása (DCP-L3555CDW/DCP-L3560CDW/MFC-L3740CDW/MFC-L3740CDWE/MFC-L3760CDW/MFC-L8340CDW/MFC-L8390CDW)

1. Győződjön meg arról, hogy a készülék be van kapcsolva.
2. Nyomja meg és tartsa lenyomva a(z)  gombot körülbelül öt másodpercig.
3. Nyomja meg a [Dob] gombot.
4. Válassza ki az éppen kicserélt dobegységhez tartozó festék színét.
5. Nyomja meg a [Igen] gombot.

Kapcsolódó tájékoztatás

- [Tartozékok cseréje](#)

Kapcsolódó témák:

- [Hiba és karbantartási üzenetek kijelzése](#)
- [A nyomtatási minőség javítása](#)

Cserélje ki a szíjegységet

A helyettesítési eljárás megkezdése előtt ►► *Kapcsolódó tájékoztatás: Tartozékok cseréje*

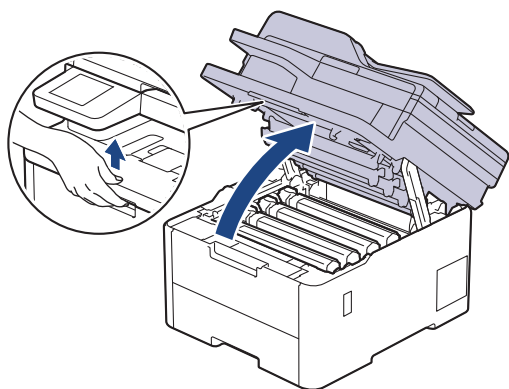
>> Cserélje ki a szíjegységet

>> A szíjegység számlálójának alaphelyzetbe állítása (DCP-L3515CDW/DCP-L3520CDW/DCP-L3520CDWE/DCP-L3527CDW)

>> A szíjegység számlálójának alaphelyzetbe állítása (DCP-L3555CDW/DCP-L3560CDW/MFC-L3740CDW/MFC-L3740CDWE/MFC-L3760CDW/MFC-L8340CDW/MFC-L8390CDW)

Cserélje ki a szíjegységet

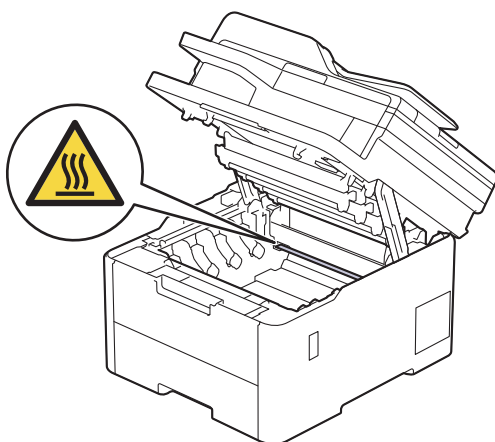
1. Győződjön meg arról, hogy a készülék be van kapcsolva.
2. Nyissa fel a felső fedelet, amíg az a nyitott helyzetben nem rögzül.



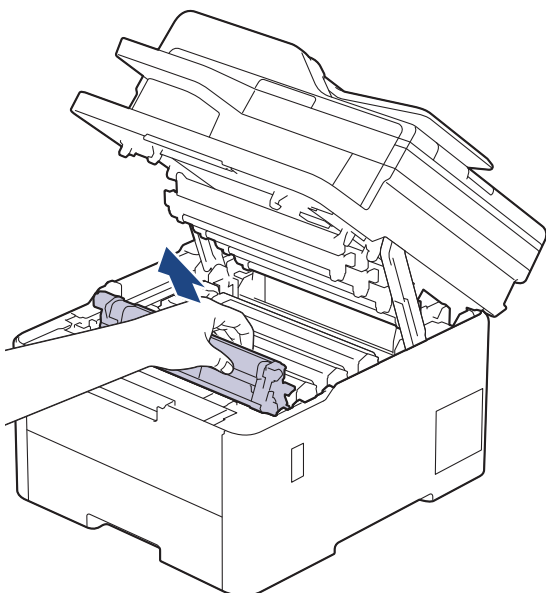
⚠ FIGYELEM

FORRÓ FELÜLET

A készülék belső alkatrészei nagyon forrók. Várja meg, amíg a készülék lehül, mielőtt megérintené ezeket.



3. Emelje ki a festékkazetták és dobegységek szerelvényeit.

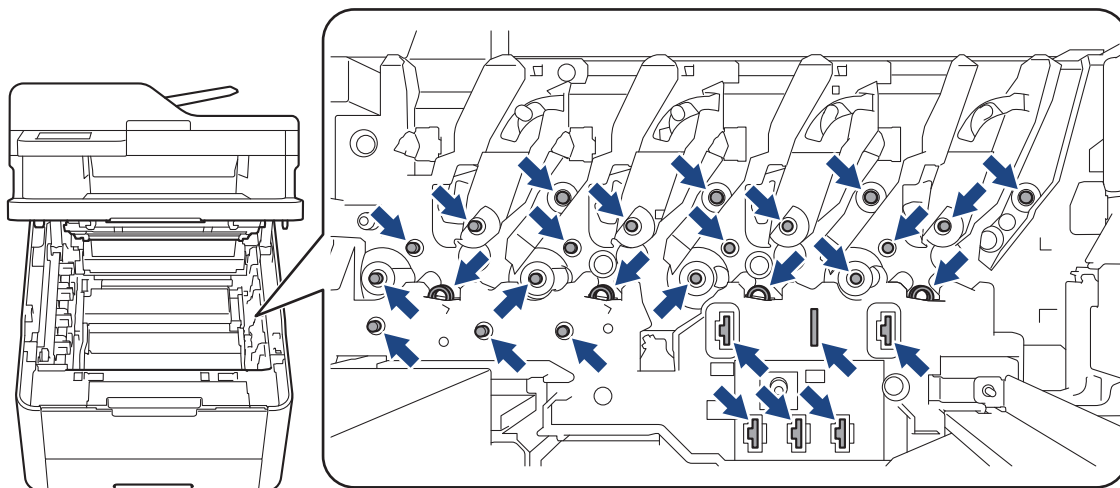


⚠ VIGYÁZAT

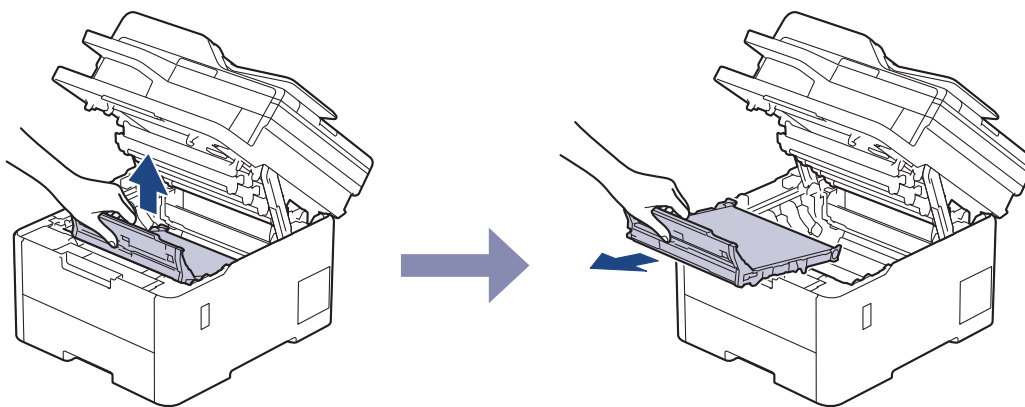
Javasoljuk, hogy a festékkazetták és a dobegység szerelvényét tiszta, sima felületre tegye, és eldobható papírt helyezzen alájuk arra az esetre, ha a festék véletlenül kiborulna vagy kiszóródna.

FONTOS

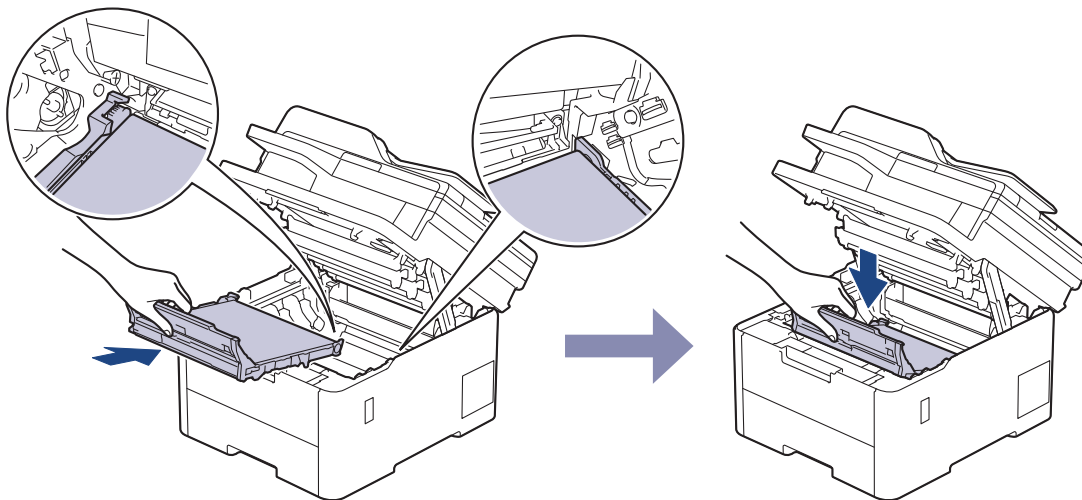
A statikus elektromosság okozta károk elkerülése érdekében NE érjen az alábbi illusztráción látható elektródákhoz.



4. Fogja meg a papírtovábbító szíjgység zöld fogantyúját, emelje meg a papírtovábbító szíjgységet, majd húzza ki azt anélkül, hogy hozzáérintené a készülékhez.

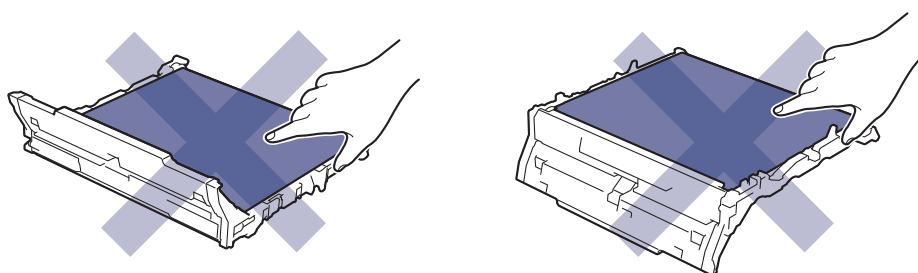


5. Csomagolja ki az új szíjgységet, és helyezze be a készülékbe.

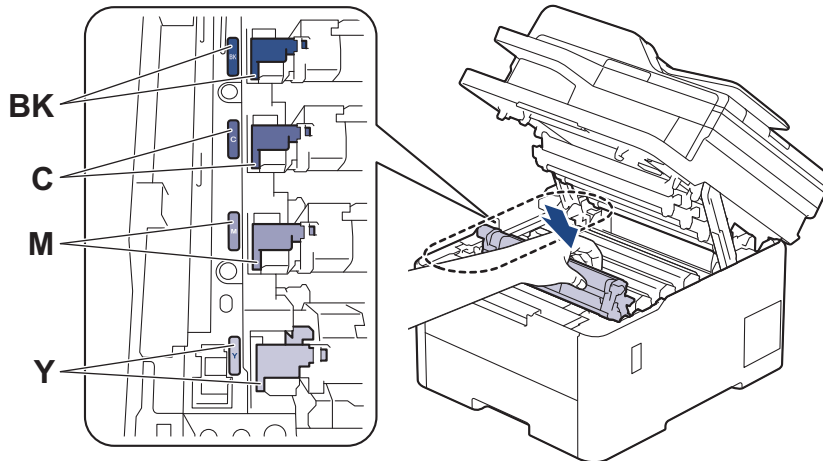


MEGJEGYZÉS

A nyomtatási problémák elkerülése érdekében NE érintse meg az alábbi illusztrációkon sötéttel ábrázolt részeket.



- Helyezze vissza a festékkazetták és dobegységek szerelvényeit a készülékbe. A festékkazetták és dobegységek mind a négy szerelvénye esetében győződjön meg arról, hogy a festékkazetta színe megegyezik a készüléken lévő címke colour.



- Csukja le a készülék felső fedelét.
- A szíjegység számlálójának alaphelyzetbe állítása az alábbiak alapján.


FONTOS

Az esetleges minőségi problémák vagy a készülék károsodásának elkerülése érdekében NE állítsa alaphelyzetbe a szíjegység számlálóját, csak ha kicseréli a szíjegységet.

A szíjegység számlálójának alaphelyzetbe állítása (DCP-L3515CDW/ DCP-L3520CDW/DCP-L3520CDWE/DCP-L3527CDW)

- Győződjön meg arról, hogy a készülék be van kapcsolva.
- Győződjön meg arról, hogy a készülék fedele zárva van.
- Tartsa lenyomva a(z) **OK** gombot, miközben megnyomja a(z) **▲** gombot.
- A **▲** vagy **▼** gombbal jelenítse meg a(z) [Papírtovábbító] lehetőséget, majd nyomja meg az **OK** gombot.
- Nyomja meg a(z) **▲** gombot a szíjegység számlálójának alaphelyzetbe állításához.

A szíjegység számlálójának alaphelyzetbe állítása (DCP-L3555CDW/ DCP-L3560CDW/MFC-L3740CDW/MFC-L3740CDWE/MFC-L3760CDW/ MFC-L8340CDW/MFC-L8390CDW)

- Győződjön meg arról, hogy a készülék be van kapcsolva.
- Nyomja meg és tartsa lenyomva a(z)  gombot körülbelül öt másodpercig.
- Nyomja meg a [Papírtovábbító] gombot.
- Nyomja meg a [Igen] gombot.

✓ Kapcsolódó tájékoztatás

- Tartozékok cseréje

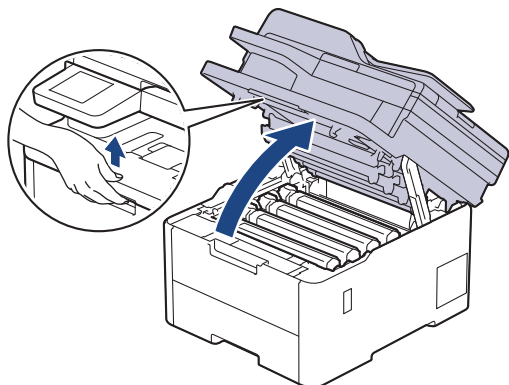
Kapcsolódó témák:

- Hiba és karbantartási üzenetek kijelzése
- A nyomtatási minőség javítása

Cserélje ki a hulladékfesték-kazettát

A helyettesítési eljárás megkezdése előtt ►► *Kapcsolódó tájékoztatás: Tartozékok cseréje*

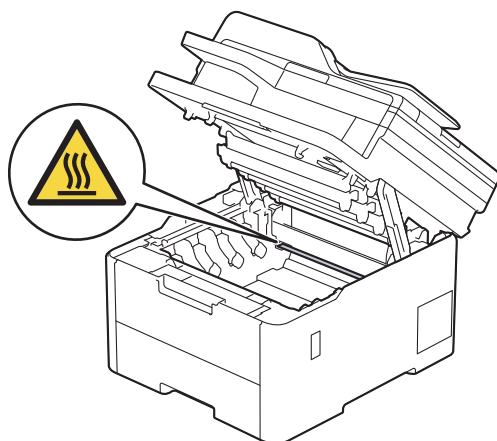
1. Győződjön meg arról, hogy a készülék be van kapcsolva.
2. Nyissa fel a felső fedelet, amíg az a nyitott helyzetben nem rögzül.



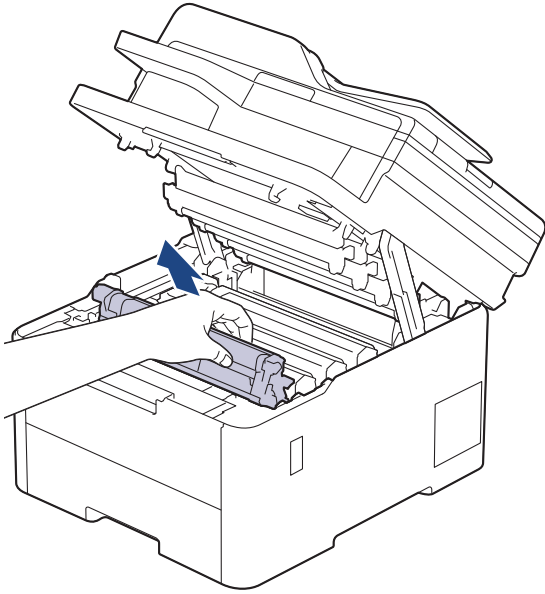
FIGYELEM

FORRÓ FELÜLET

A készülék belső alkatrészei nagyon forrók. Várja meg, amíg a készülék lehül, mielőtt megérintené ezeket.



3. Emelje ki a festékkazetták és dobegységek szerelvényeit.

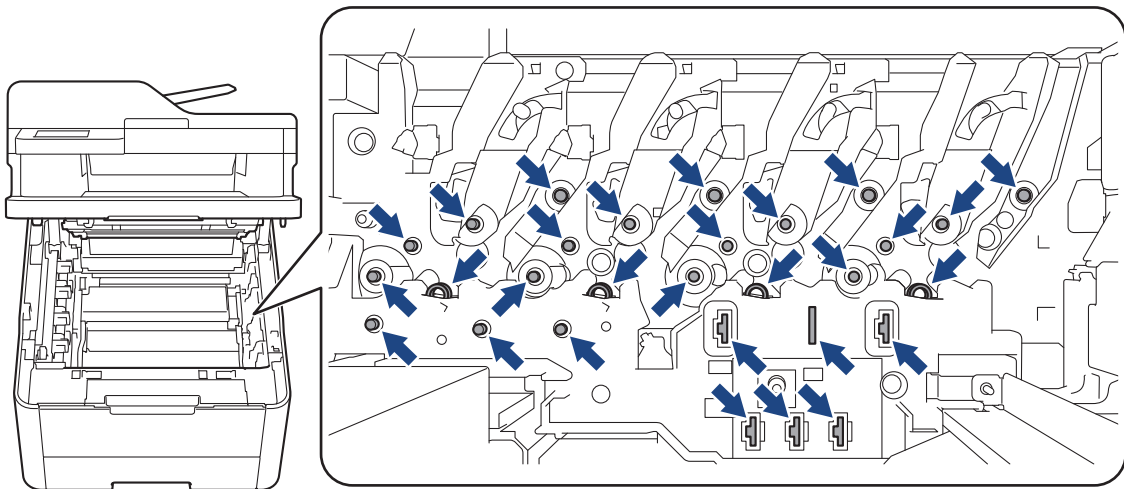


⚠ VIGYÁZAT

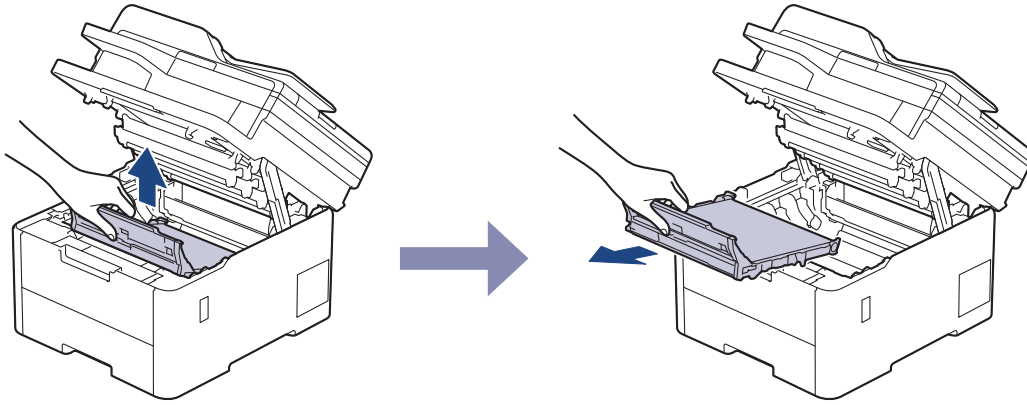
Javasoljuk, hogy a festékkazetták és a dobegység szerelvényét tiszta, sima felületre tegye, és eldobható papírt helyezzen alájuk arra az esetre, ha a festék véletlenül kiborulna vagy kiszóródna.

FONTOS

A statikus elektromosság okozta károk elkerülése érdekében NE érjen az alábbi illusztráción látható elektródákhoz.

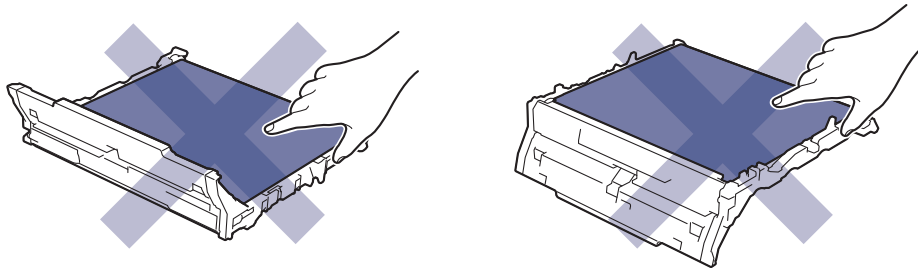


4. Fogja meg a papírtovábbító szíjgység zöld fogantyúját, emelje meg a papírtovábbító szíjgységet, majd húzza ki azt anélkül, hogy hozzáérintené a készülékhez.

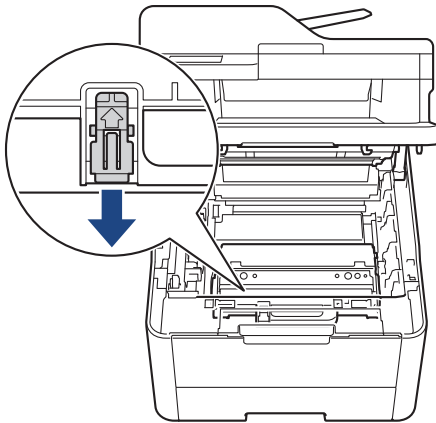


MEGJEGYZÉS

A nyomtatási problémák elkerülése érdekében NE érintse meg az alábbi illusztrációkon sötéttel ábrázolt részeket.

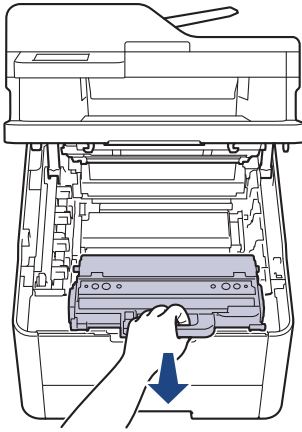


5. Távolítsa el a narancssárga csomagolóanyagot.



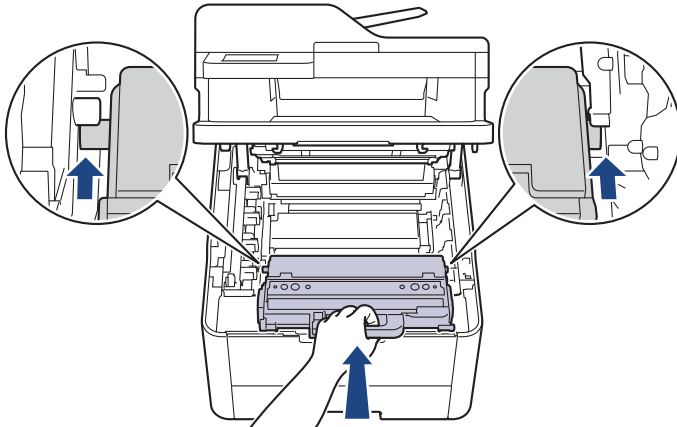
Ez a lépés csak akkor szükséges, amikor először cseréli a hulladékfesték-kazettát, de nem szükséges a csere hulladékfesték-kazetta kicserélése esetében. A narancssárga csomagolóanyag a gyárban kerül a csomagba, hogy védje a készüléket a szállítás alatt.

6. Fogja meg a hulladékfesték-kazetta zöld fogantyúját, és távolítsa el a kazettát a készülékből.



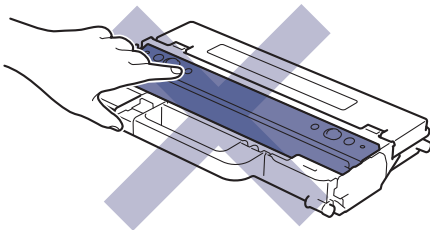
NE használja többször a hulladékfesték-kazettát.

7. Csomagolja ki az új hulladékfesték-kazettát, és helyezze be a készülékbe. Ügyeljen rá, hogy a hulladékfesték-kazetta vízszintes legyen, és stabilan illeszkedjen a helyére.

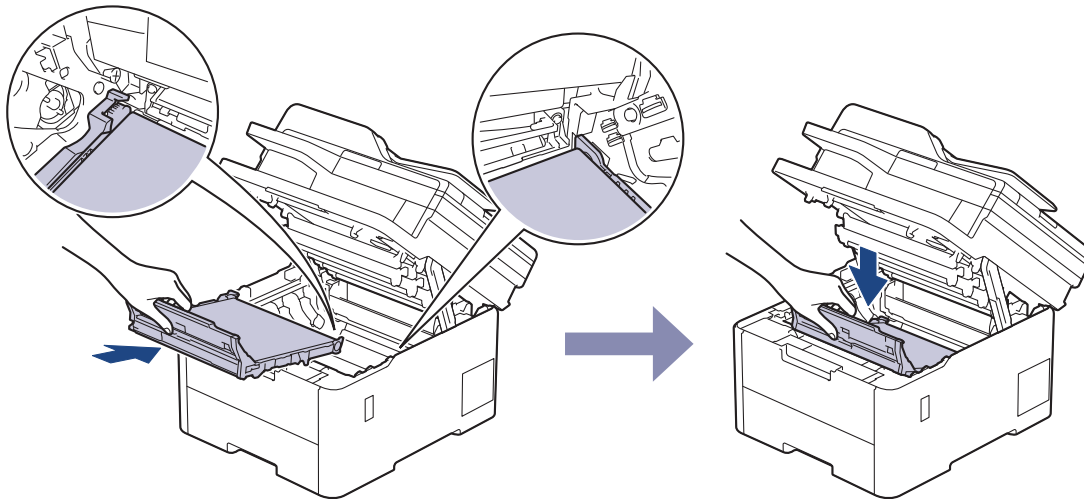


MEGJEGYZÉS

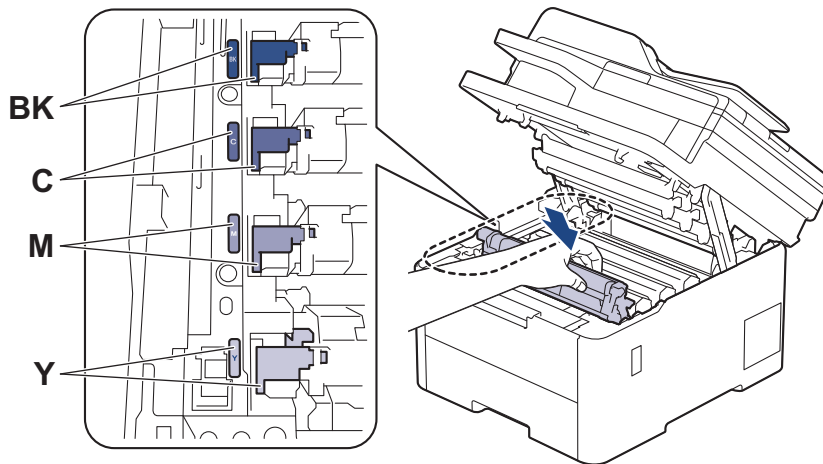
A nyomtatási problémák elkerülése érdekében NE érintse meg az alábbi illusztrációkon sötéttel ábrázolt részeket.



8. Helyezze vissza a szíjgységet a készülékbe.



9. Helyezze vissza a festékkazetták és dobegységek szerelvényeit a készülékbe. A festékkazetták és dobegységek mind a négy szerelvénye esetében győződjön meg arról, hogy a festékkazetta színe megegyezik a készüléken lévő címke colour.



10. Csukja le a készülék felső fedelét.

✓ Kapcsolódó tájékoztatás

- [Tartozékok cseréje](#)

Kapcsolódó témák:

- [Hiba és karbantartási üzenetek kijelzése](#)

Készülék tisztítása

A készülék külső és belső felületeit rendszeresen tisztítsa meg száraz, nem bolyhosodó ruhával.

Ha kicseréli a festékkazettát vagy a dobegységet, mindig tisztítsa meg a készülék belsejét. Ha a nyomtatott oldalakat a festék összekoszolja, tisztítsa meg a készülék belsejét egy száraz, szálmentes kendővel.

⚠ FIGYELEM

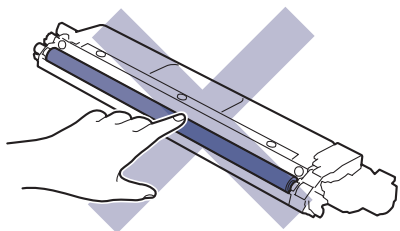
NE használjon semmilyen gyúlékony anyagot, aeroszolt, illetve alkoholt vagy ammóniát tartalmazó szerves oldószert/folyadékot a termék belsejének vagy külső részének tisztításához. Ha így tesz, az tüzet okozhat. Helyette kizárólag száraz, szálmentes kendőt használjon.



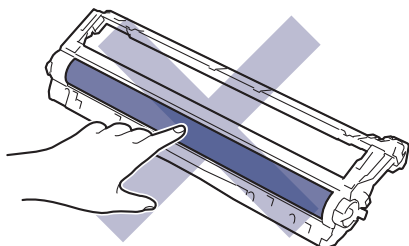
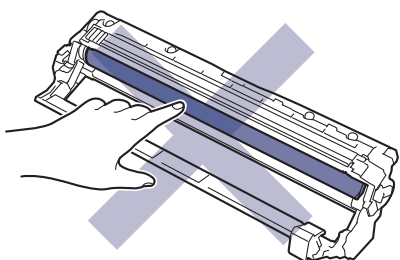
FONTOS

- A vezérlőpanel tisztításához NE használjon izopropil-alkoholt. Megrepsztheti a panelt.
- A nyomtatási problémák elkerülése érdekében NE érintse meg az alábbi illusztrációkon sötéttel ábrázolt részeket.

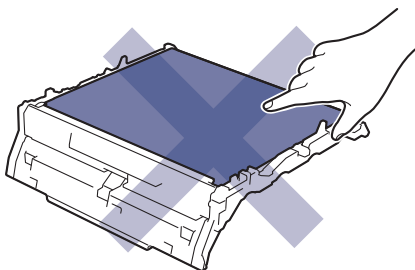
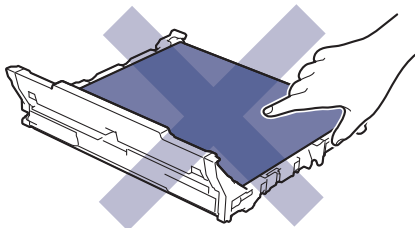
Festékkazetta



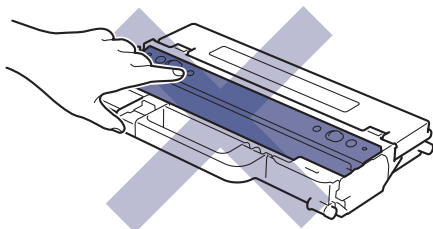
Dobegység



Szíjegység



Hulladékfesték-kazetta



NE fordítsa fejjel lefelé a hulladékfesték-kazettát, különben a festék kifolyhat.




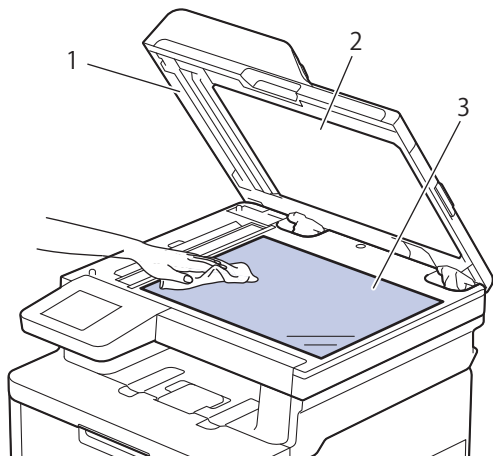
Kapcsolódó tájékoztatás

- Szokásos karbantartás
 - A szkener tisztítása
 - A LED fejek tisztítása
 - Az LCD érintőképernyő tisztítása
 - A koronaszálak tisztítása
 - A dobegység tisztítása
 - Tisztítsa meg a papírfelszedő görgőket

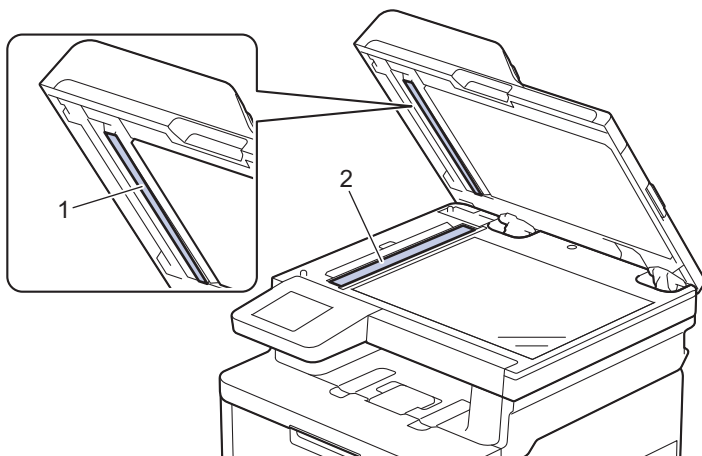
A szkennertisztítása

A tisztítási eljárás megkezdése előtt ►► *Kapcsolódó tájékoztatás: Készülék tisztítása*

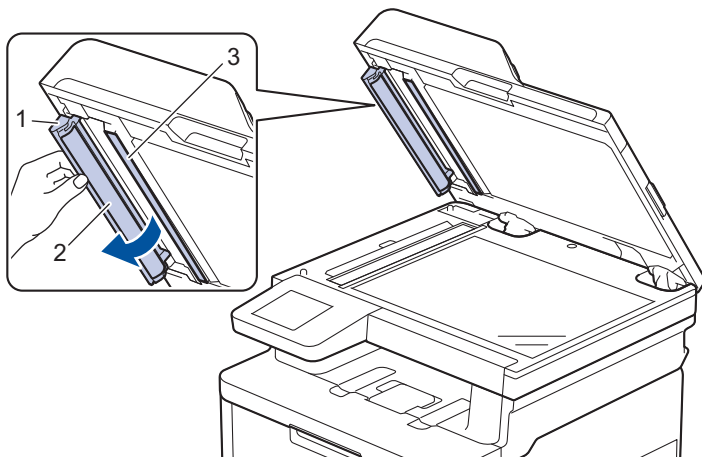
1. Nyomja le és tartsa lenyomva a  gombot a készülék kikapcsolásához.
2. Emelje fel a dokumentumfedelelet (1). A fehér műanyag felületet (2) és az alatta található szkennerrüveget (3) puha, vízzel enyhén megnedvesített szálmentes kendővel tisztítsa meg.




3. Az ADF-ben lévő fehér rudat (1) és az alatta található szkennerrüveg-sávot (2) puha, vízzel enyhén megnedvesített szálmentes kendővel tisztítsa meg.



4. Nyissa ki a szkennerrüveg borítót (1), majd tisztítsa meg a másik fehér sávot (2) és a szkennerrüvegcsíkot (3) (csak a támogatott modellek esetében).



5. Zárja vissza a dokumentumfedelelet.
6. Nyomja meg a  gombot a készülék bekapcsolásához.



Kapcsolódó tájékoztatás

- Készülék tisztítása


Kapcsolódó témák:

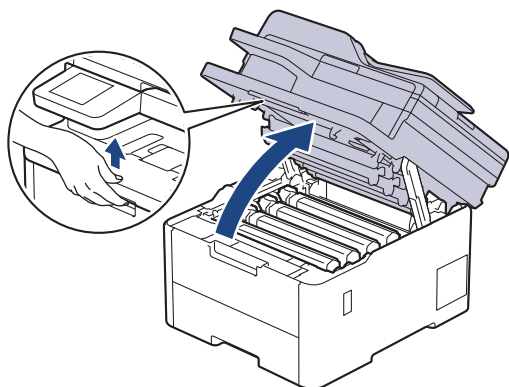
- A nyomtatási minőség javítása

A LED fejek tisztítása

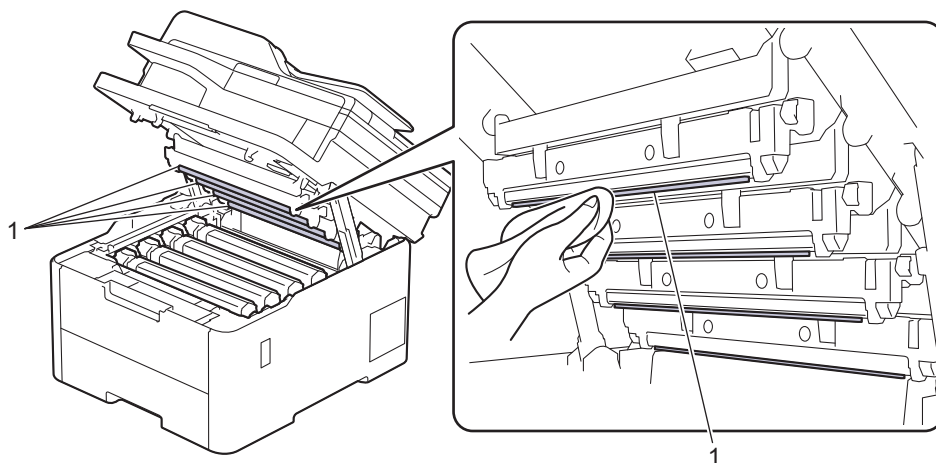
A tisztítási eljárás megkezdése előtt ►► *Kapcsolódó tájékoztatás: Készülék tisztítása*


Ha probléma adódik a nyomtatási minőséggel, például a színek halványak vagy nem kivehetőek, illetve lefelé futó fehér csíkok vagy sávok jelennek meg a kinyomtatott lapon, a következő módon tisztítsa meg a LED fejeket:

1. Nyomja le és tartsa lenyomva a(z)  gombot a készülék kikapcsolásához.
2. Nyissa fel a felső fedelet, amíg az a nyitott helyzetben nem rögzül.



3. Mindegyik LED fejablakot (1) egy száraz, puha, szálmentes kendővel törölje meg. Ne érintse meg kézzel az ablakokat.



4. Csukja le a készülék felső fedelét.
5. Nyomja meg a  gombot a készülék bekapcsolásához.

Kapcsolódó tájékoztatás

- [Készülék tisztítása](#)


Az LCD érintőképernyő tisztítása

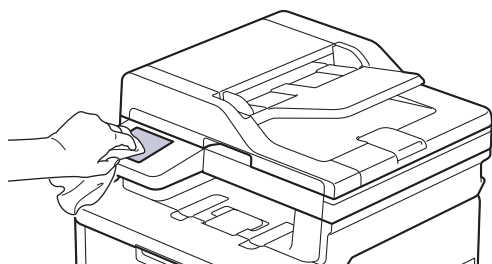
Kapcsolódó modellek: DCP-L3555CDW/DCP-L3560CDW/MFC-L3740CDW/MFC-L3740CDWE/MFC-L3760CDW/MFC-L8340CDW/MFC-L8390CDW


A tisztítási eljárás megkezdése előtt ►► *Kapcsolódó tájékoztatás: Készülék tisztítása*

FONTOS

NE használjon folyadék állagú tisztítót (ideértve az etanolt is).

1. Nyomja le és tartsa lenyomva a  gombot a készülék kikapcsolásához.
2. Tisztítsa meg az érintőképernyőt egy száraz, szálmentes törlőronggyal.



3. Nyomja meg a  gombot a készülék bekapcsolásához.

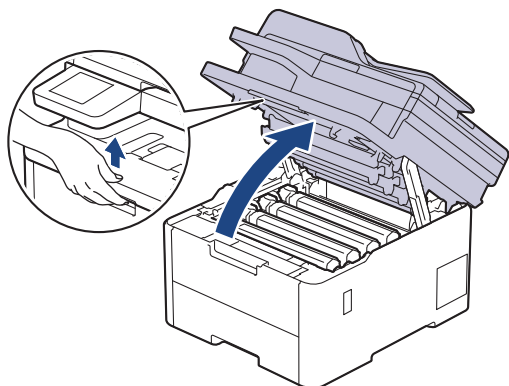
✓ Kapcsolódó tájékoztatás

- [Készülék tisztítása](#)

A koronaszálak tisztítása

A tisztítási eljárás megkezdése előtt ►► *Kapcsolódó tájékoztatás: Készülék tisztítása*

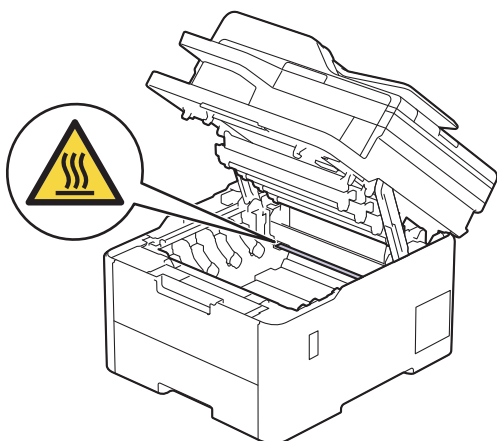
1. Nyissa fel a felső fedelet, amíg az a nyitott helyzetben nem rögzül.



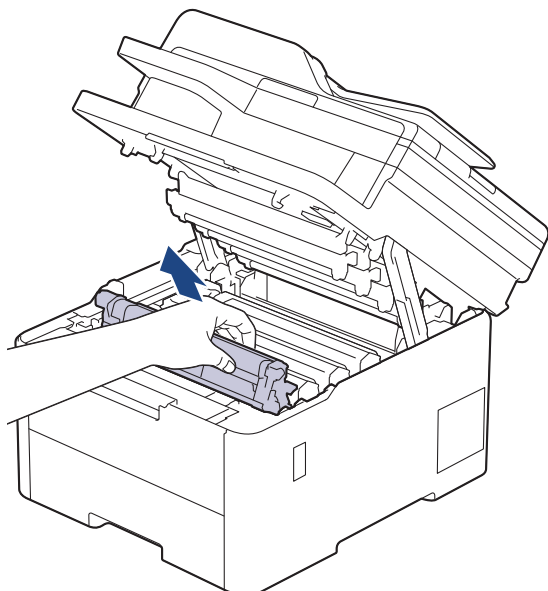
FIGYELEM

FORRÓ FELÜLET

A készülék belső alkatrészei nagyon forrók. Várja meg, amíg a készülék lehül, mielőtt megérintené ezeket.



2. Távolítsa el a festékkazetta és dobegység szerelvényét.

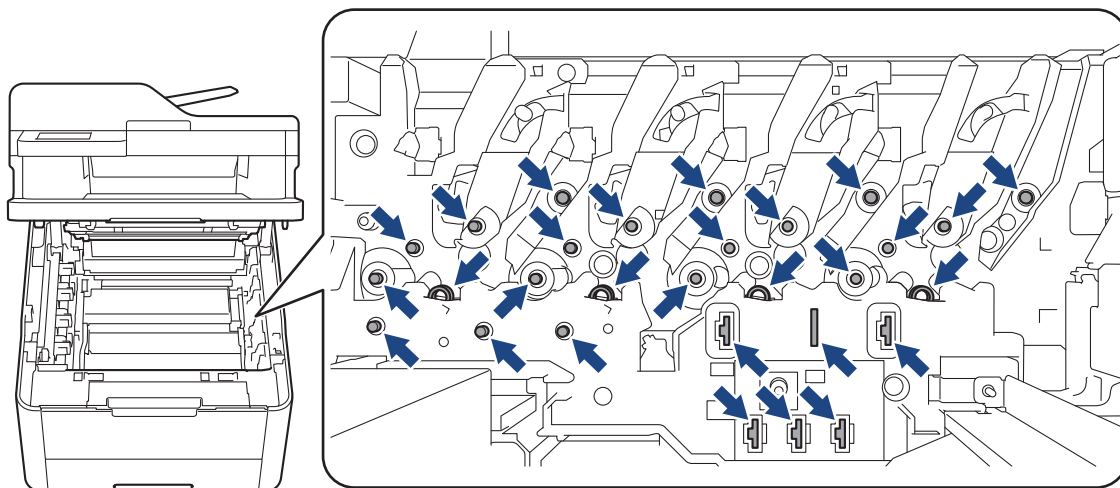


⚠ VIGYÁZAT

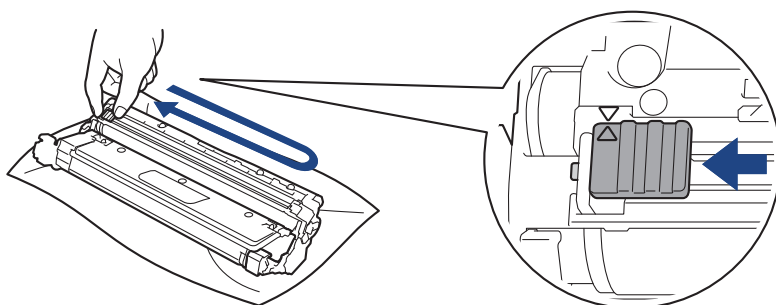
Javasoljuk, hogy a festékkazetták és a dobegység szerelvényét tiszta, sima felületre tegye, és eldobható papírt helyezzen alájuk arra az esetre, ha a festék véletlenül kiborulna vagy kiszóródna.

FONTOS

A statikus elektromosság okozta károk elkerülése érdekében NE érjen az alábbi illusztráción látható elektródákhoz.

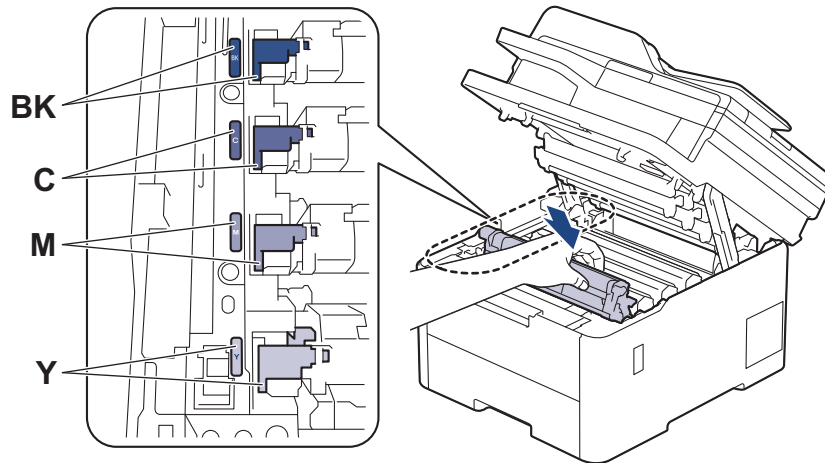


3. Tisztítsa meg a koronaszálát a dobegységben úgy, hogy a zöld fület néhányszor finoman balról jobbra, majd jobbról balra csúsztatja.



A zöld fület helyezze vissza kiindulási helyzetbe (▲). A fülön és a dobegységen található nyilaknak egymásra kell mutatniuk. Ha nem egymásra mutatnak, a nyomtatott oldalakon függőleges csíkok jelenhetnek meg.

-
4. Helyezze be az összeállított festékkazettát és dobegységet a készülékbe. Győződjön meg arról, hogy a festékkazetta színe megegyezik a készüléken lévő címke színével.



5. Csukja le a készülék felső fedelét.

✓ Kapcsolódó tájékoztatás

- [Készülék tisztítása](#)

Kapcsolódó témák:

- [Hiba és karbantartási üzenetek kijelzése](#)
-


A dobegység tisztítása

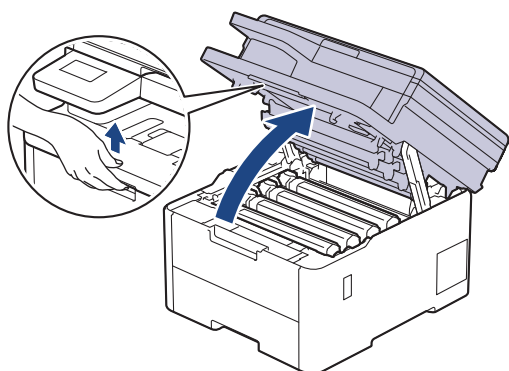
- Ha a nyomaton fekete vagy fehér pontok vagy más ismétlődő jelek vannak egymástól 75 mm távolságra, akkor idegen anyag (például ragasztóanyag egy címkéről) kerülhetett a dob felszínére.
- A tisztítási eljárás megkezdése előtt ►► *Kapcsolódó tájékoztatás: Készülék tisztítása*

>> [DCP-L3515CDW/DCP-L3520CDW/DCP-L3520CDWE/DCP-L3527CDW](#)

>> [DCP-L3555CDW/DCP-L3560CDW/MFC-L3740CDW/MFC-L3740CDWE/MFC-L3760CDW/MFC-L8340CDW/MFC-L8390CDW](#)

DCP-L3515CDW/DCP-L3520CDW/DCP-L3520CDWE/DCP-L3527CDW

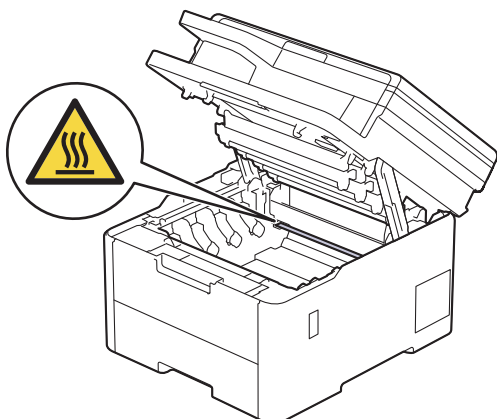
1. Győződjön meg róla, hogy készüléke Üzemkész módban van.
2. Nyomja meg a **Menu (Menü)** gombot.
3. Nyomja meg a(z) ▲ vagy a(z) ▼ gombot a következők kiválasztásához:
 - a. Válassza ki a(z) [Jelent.nyomt.] lehetőséget. Nyomja meg az **OK** gombot.
 - b. Válassza ki a(z) [Dobpontnyomt.] lehetőséget. Nyomja meg az **OK** gombot.A készülék kinyomtatja a Dobpont ellenőrző lapot.
4. Nyomja le és tartsa lenyomva a  gombot a készülék kikapcsolásához.
5. Nyissa fel a felső fedelet, amíg az a nyitott helyzetben nem rögzül.



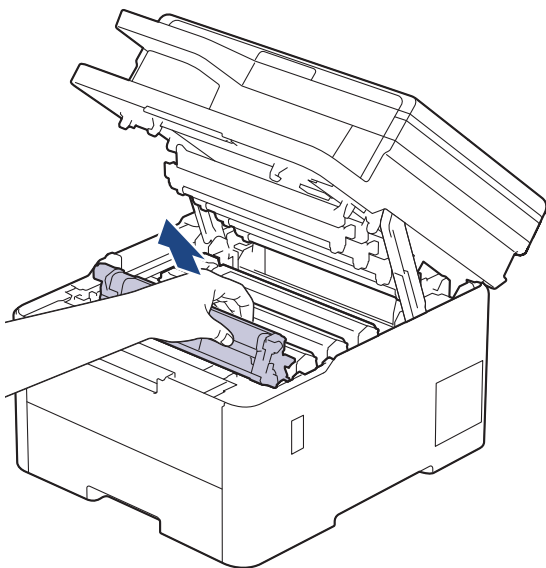
FIGYELEM

FORRÓ FELÜLET

A készülék belső alkatrészei nagyon forrók. Várja meg, amíg a készülék lehűl, mielőtt megérintené ezeket.



6. A Dobpont ellenőrző lap színes pontjai a tisztítandó dobegység színét jelölik. Emelje ki a problémát okozó szín festékkazettájának és dobegységének szerelvényét.

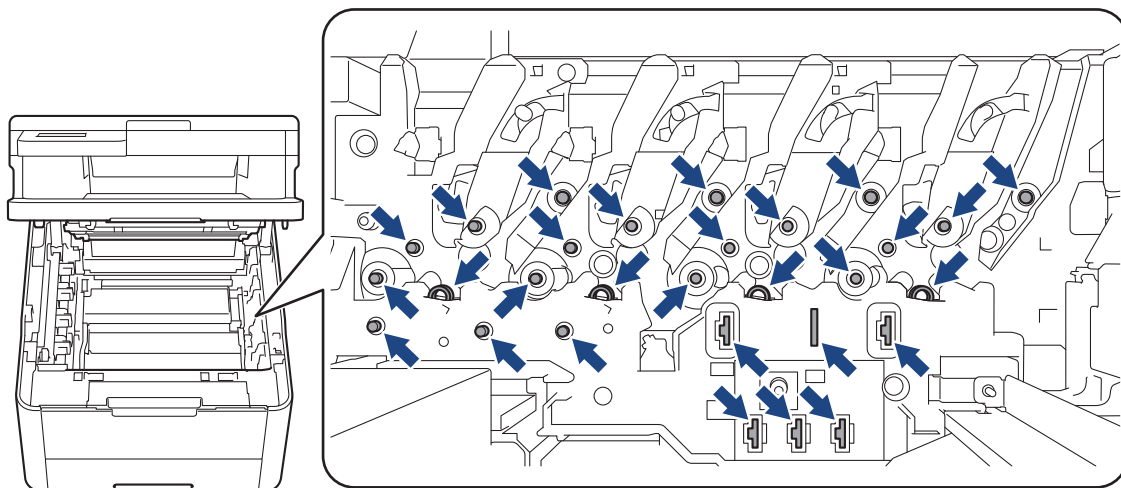


⚠ VIGYÁZAT

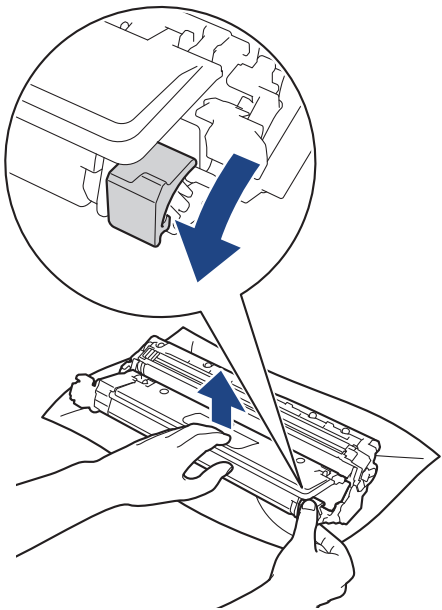
Javasljuk, hogy a festékkazetták és a dobegység szerelvényét tiszta, sima felületre tegye, és eldobható papírt helyezzen alájuk arra az esetre, ha a festék véletlenül kiborulna vagy kiszóródna.


FONTOS

A statikus elektromosság okozta károk elkerülése érdekében NE érjen az alábbi illusztráción látható elektródákhoz.

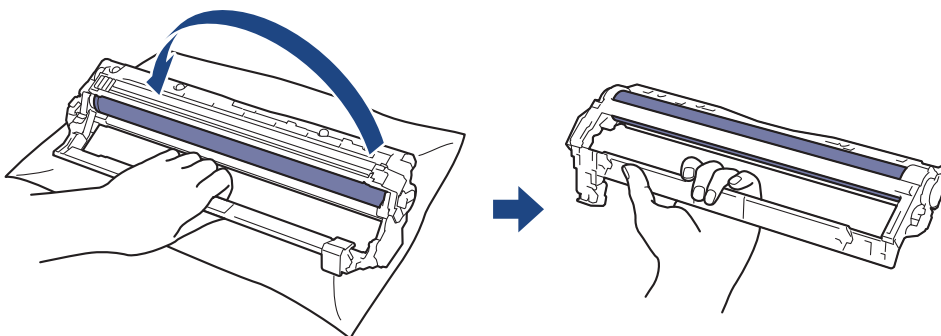


7. Nyomja le a zöld zárókart, és vegye ki a festékkazettát a dobegységből.

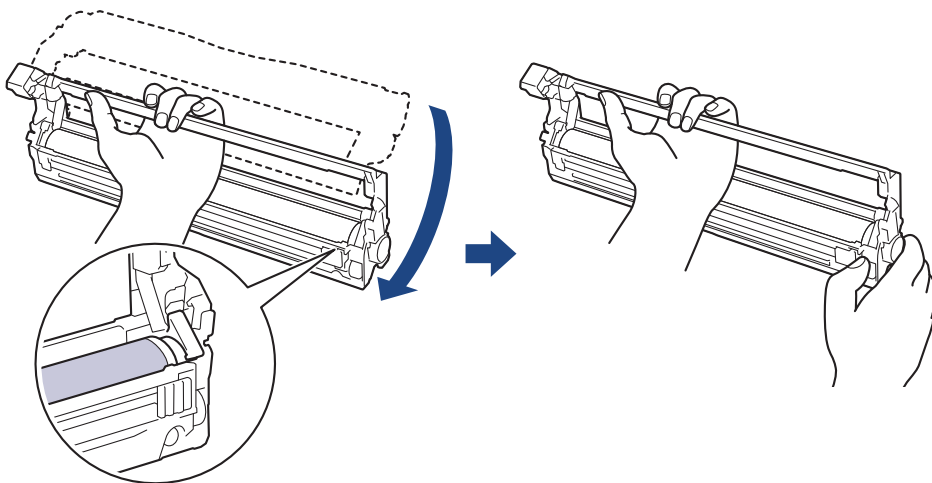



 A nyomtatásminőségi problémák elkerülése érdekében NE érintse meg a dobegység felületét, mindig csak a dobegység szerelvényét fogja meg.

8. Emelje meg a dobegység keretét a fogantyúnál fogva, és fordítsa el az óramutató járásával ellentétes irányban, ahogy az ábra mutatja.

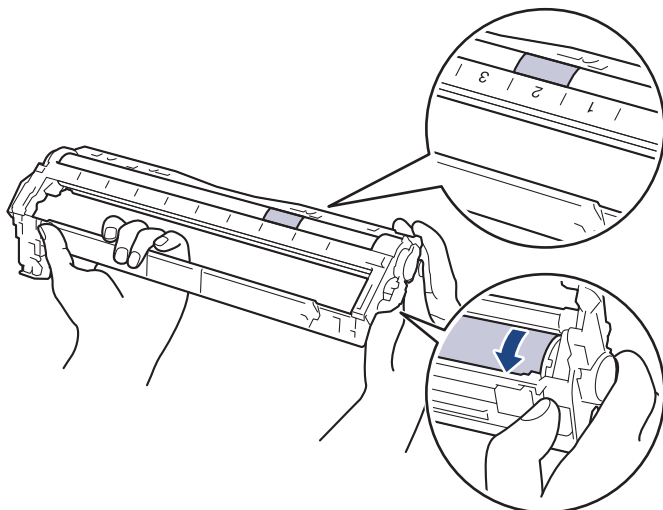


9. Lazítson a fogáson, hogy a keret előre mozduljon, majd használja a jobb kezét, hogy megtalálja a dobegység szerelvényét a keret jobb oldalának belsejében.

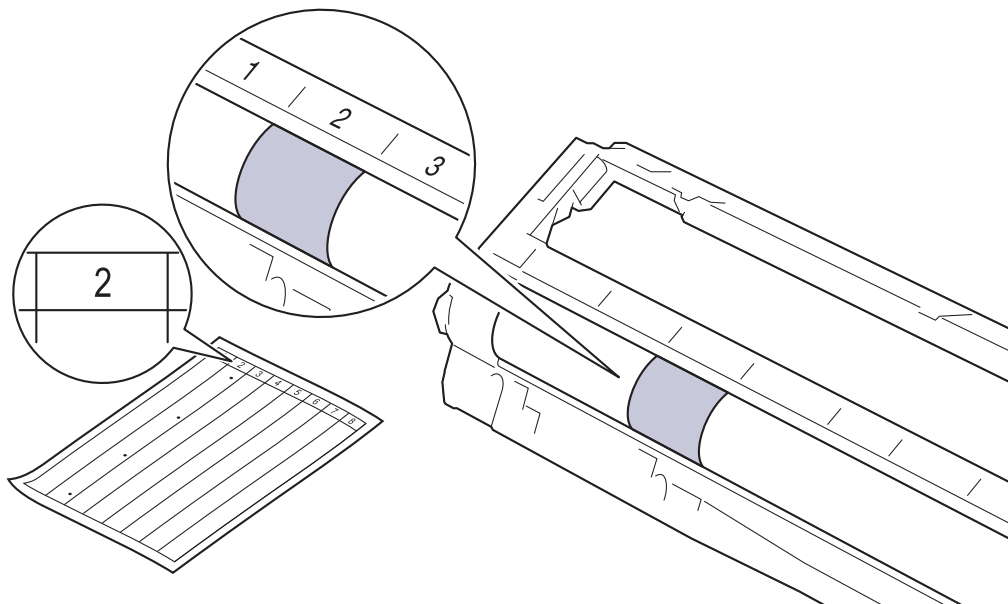


 A nyomtatásminőségi problémák elkerülése érdekében NE érintse meg a dobegység felületét, mindig csak a dobegység szerelvényét fogja meg.

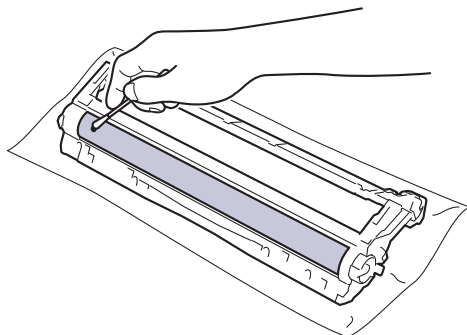
10. Döntse bal kezét felfelé a keret felemeléséhez úgy, hogy a számozott rácsvonalak láthatóak legyenek az ábrán látható módon. Használja a jobb kezét a dob forgatásához, miközben jeleket vagy szennyeződést keres a dob felületén.



A jelölő megkereséséhez használja a dobgyörgő melletti oszlopszámokat. A Dobpont ellenőrző lap 2. oszlopában lévő pont például azt jelenti, hogy folt van a dob „2” jelölésű területén.



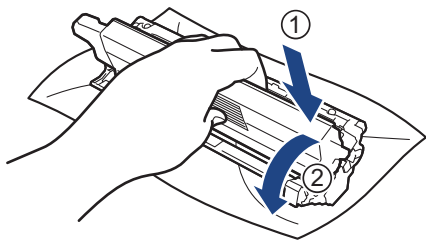
11. Óvatosan törölje le a dob felületét egy száraz vattapamaccsal, amíg a szennyeződés le nem jön.



MEGJEGYZÉS

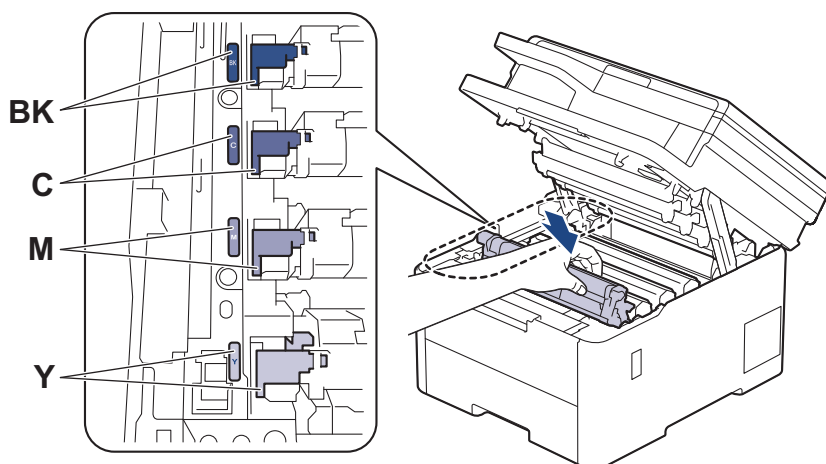
NE használjon éles tárgyat vagy folyadékot a fényérzékeny dob felszínének tisztítására.

12. Tolja vissza határozottan a festékkazettát a dobegységbe úgy, hogy a helyére kattanjon.




Ellenőrizze, hogy megfelelően helyezte-e be a festékkazettát, mert ha hibásan végzi a műveletet, akkor a kazetta elválhat a dobegységtől.



13. Helyezze be az összeállított festékkazettát és dobegységet a készülékbe. Győződjön meg arról, hogy a festékkazetta színe megegyezik a készüléken lévő címke színével.

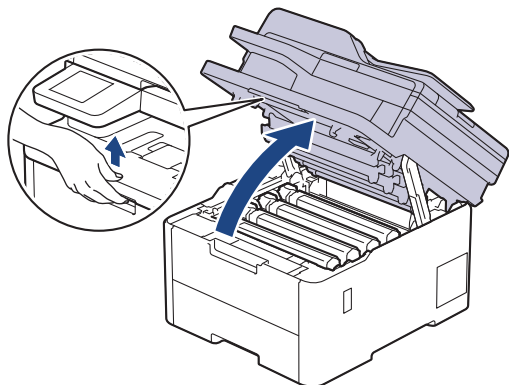


14. Csukja le a készülék felső fedelét.

15. Nyomja meg a  gombot a készülék bekapcsolásához.

DCP-L3555CDW/DCP-L3560CDW/MFC-L3740CDW/MFC-L3740CDWE/ MFC-L3760CDW/MFC-L8340CDW/MFC-L8390CDW

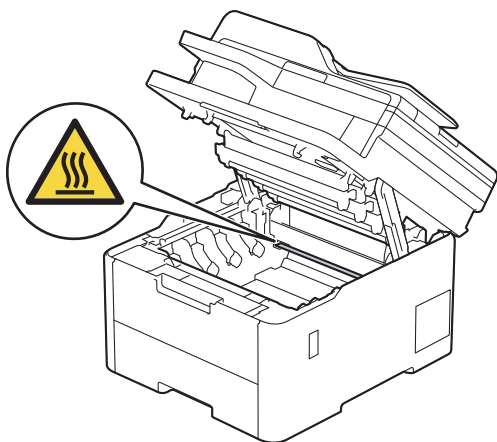
1. Győződjön meg róla, hogy készüléke Üzemkész módban van.
2. Nyomja meg a  [Beállít.] > [Össz. beáll.] > [Jelent.nyomt.] > [Dob pontnyomtatás] gombot.
3. Nyomja meg a [Igen] gombot.
A készülék kinyomtatja a Dobpont ellenőrző lapot.
4. Nyomja le és tartsa lenyomva a  gombot a készülék kikapcsolásához.
5. Nyissa fel a felső fedelet, amíg az a nyitott helyzetben nem rögzül.



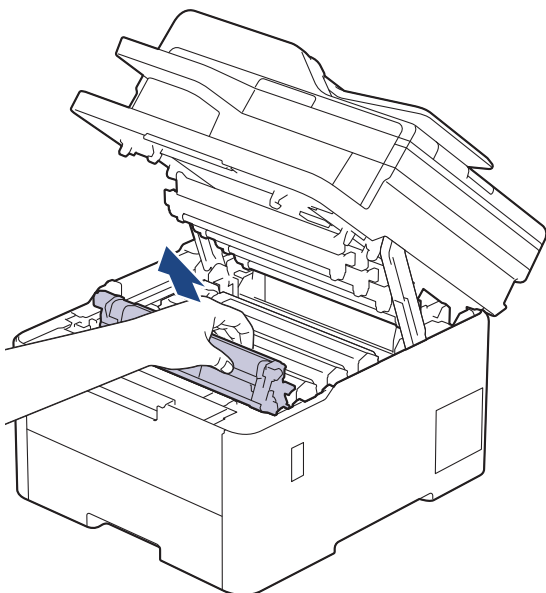
⚠ FIGYELEM

FORRÓ FELÜLET

A készülék belső alkatrészei nagyon forrók. Várja meg, amíg a készülék lehűl, mielőtt megérintené ezeket.



6. A Dobpont ellenőrző lap színes pontjai a tisztítandó dobegység színét jelölik. Emelje ki a problémát okozó szín festékkazettájának és dobegységének szerelvényét.

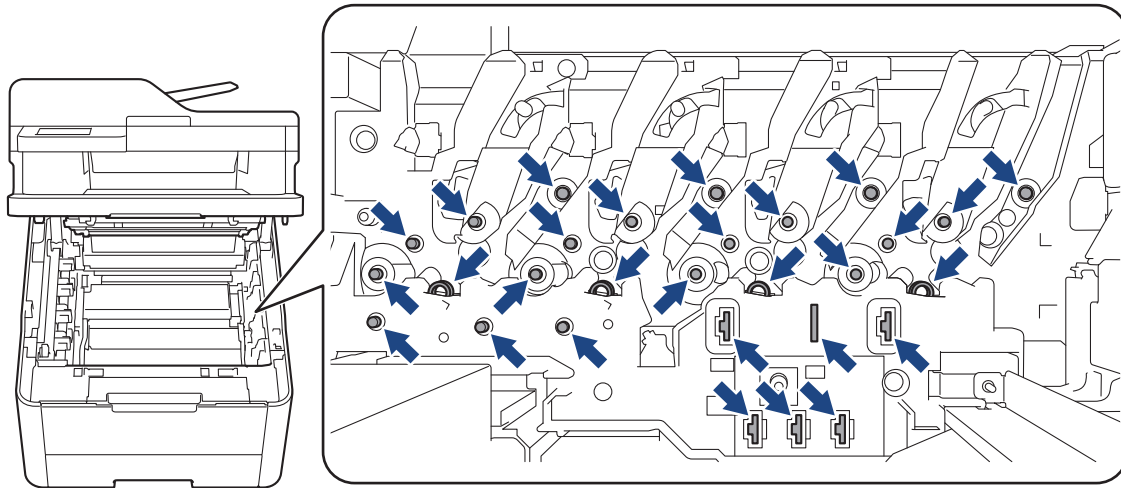


⚠ VIGYÁZAT

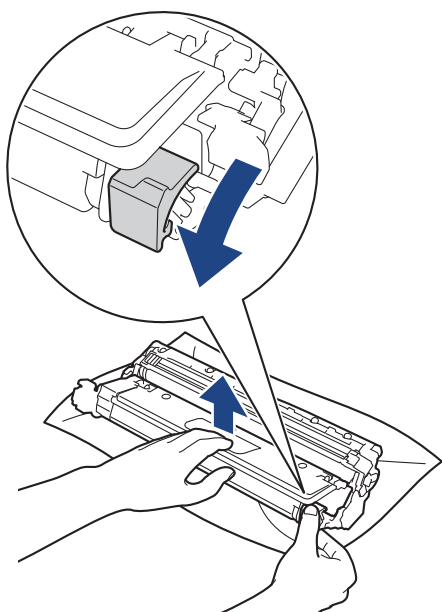
Javasoljuk, hogy a festékkazetták és a dobegység szerelvényét tiszta, sima felületre tegye, és eldobható papírt helyezzen alájuk arra az esetre, ha a festék véletlenül kiborulna vagy kiszóródna.

FONTOS

A statikus elektromosság okozta károk elkerülése érdekében NE érjen az alábbi illusztráción látható elektródákhoz.

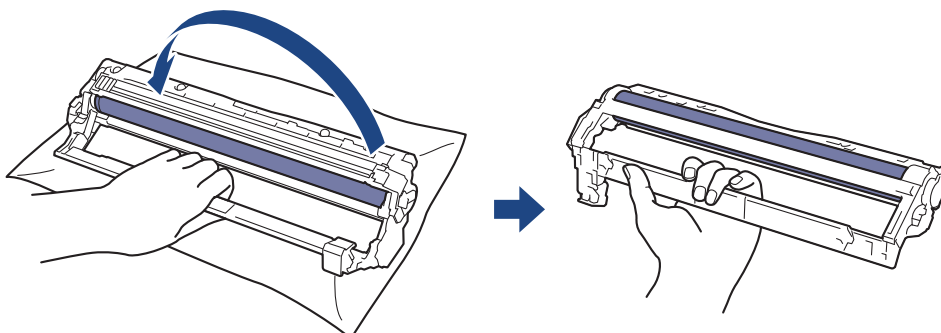


7. Nyomja le a zöld zárókart, és vegye ki a festékkazettát a dobegységből.

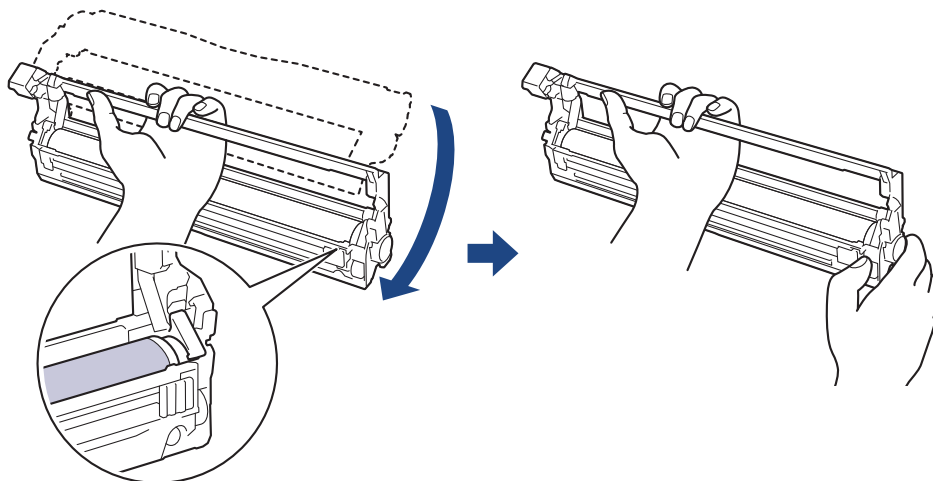


A nyomtatásminőségi problémák elkerülése érdekében NE érintse meg a dobegység felületét, mindig csak a dobegység szerelvényét fogja meg.

8. Emelje meg a dobegység keretét a fogantyújánál fogva, és fordítsa el az óramutató járásával ellentétes irányban, ahogy az ábra mutatja.

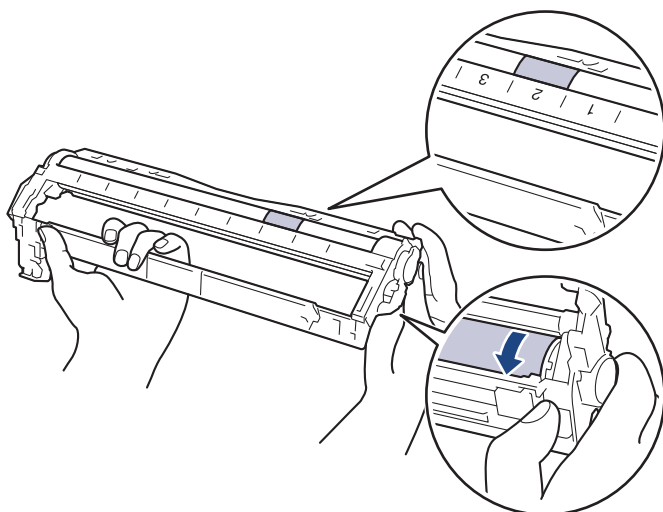


9. Lazítson a fogáson, hogy a keret előre mozduljon, majd használja a jobb kezét, hogy megtalálja a dobegység szerelvényét a keret jobb oldalának belsejében.



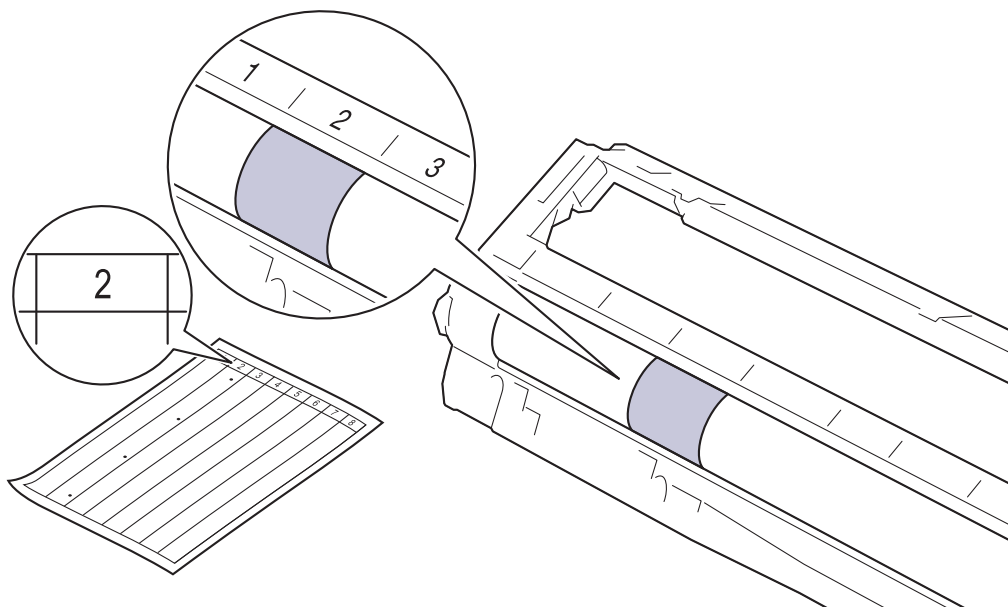
A nyomtatásminőségi problémák elkerülése érdekében **NE** érintse meg a dobegység felületét, mindig csak a dobegység szerelvényét fogja meg.

10. Döntse bal kezét felfelé a keret felemeléséhez úgy, hogy a számozott rácsvonalak láthatóak legyenek az ábrán látható módon. Használja a jobb kezét a dob forgatásához, miközben jeleket vagy szennyeződést keres a dob felületén.

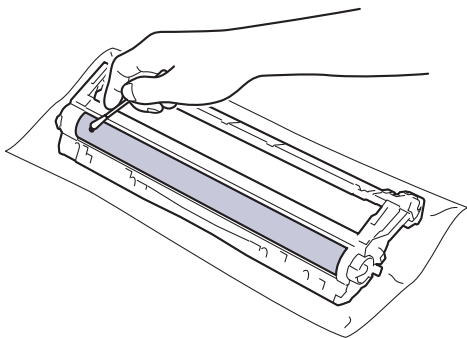




A jelölő megkereséséhez használja a dobgyörgő melletti oszlopszámokat. A Dobpont ellenőrző lap 2. oszlopában lévő pont például azt jelenti, hogy folt van a dob „2” jelölésű területén.



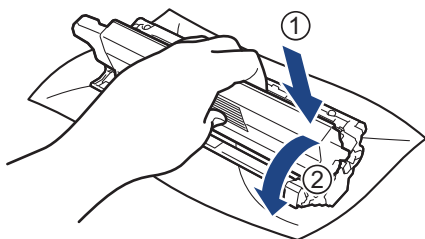
11. Óvatosan törölje le a dob felületét egy száraz vattapamaccsal, amíg a szennyeződés le nem jön.



MEGJEGYZÉS

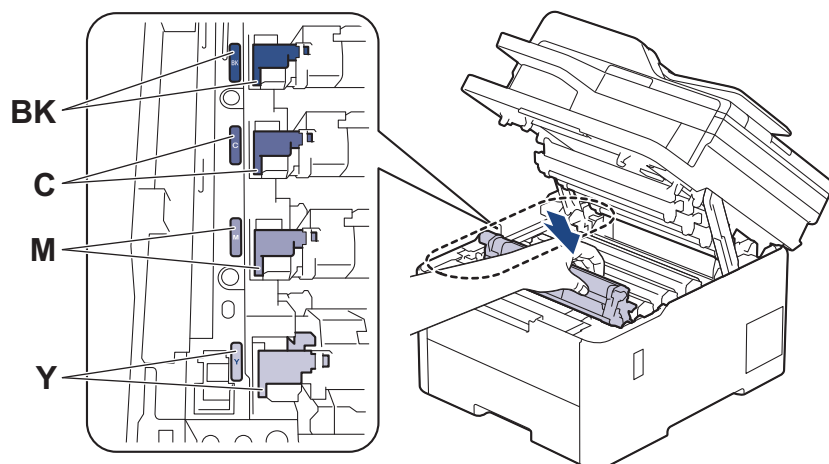
NE használjon éles tárgyat vagy folyadékot a fényérzékeny dob felszínének tisztítására.

12. Tolja vissza határozottan a festékkazettát a dobegységbe úgy, hogy a helyére kattanjon.




Ellenőrizze, hogy megfelelően helyezte-e be a festékkazettát, mert ha hibásan végzi a műveletet, akkor a kazetta elválhat a dobegységtől.

13. Helyezze be az összeállított festékkazettát és dobegységet a készülékbe. Győződjön meg arról, hogy a festékkazetta színe megegyezik a készüléken lévő címke színével.



14. Csukja le a készülék felső fedelét.

15. Nyomja meg a  gombot a készülék bekapcsolásához.

Kapcsolódó tájékoztatás

- [Készülék tisztítása](#)

Kapcsolódó témák:

- [A nyomtatási minőség javítása](#)

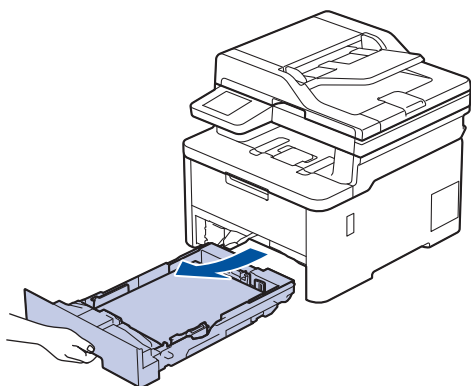
Tisztítsa meg a papírfelszedő görgőket

A papírfelszedő görgők rendszeres tisztításával megelőzheti a papírelakadásokat a papír helyes adagolásának biztosításával.

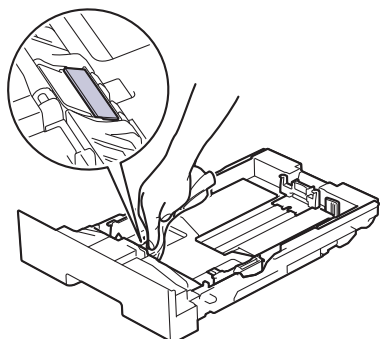
A tisztítási eljárás megkezdése előtt ►► *Kapcsolódó tájékoztatás: Készülék tisztítása*

Ha probléma lép fel a papírtovábbítással kapcsolatban, akkor tisztítsa meg a behúzó görgőket az alábbiak szerint:

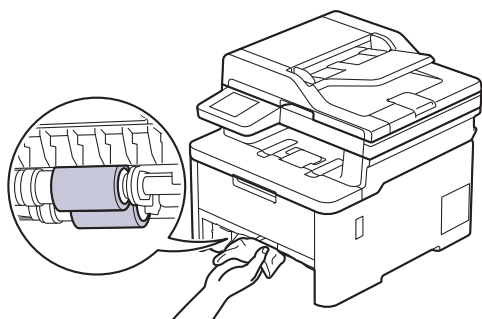
1. Nyomja le és tartsa lenyomva a  gombot a készülék kikapcsolásához.
2. A papírtálcát húzza ki teljesen a készülékből.




3. Ha papír vagy valami elakadt a papírtálcában, vegye ki.
4. Egy jól kicsavart, langyos vízzel nedvesített, szálmentes kendővel törölje le a papírtálcában lévő szétválasztó párnát a por eltávolítása érdekében.



5. Törölje le a két papírfelszedő hengert a készülékben a por eltávolítása érdekében.



6. Töltse fel papírral, helyezze vissza, és határozottan tegye vissza a papírtálcát készülékbe.
7. Nyomja meg a  gombot a készülék bekapcsolásához.

✓ **Kapcsolódó tájékoztatás**

- [Készülék tisztítása](#)

Kapcsolódó témák:

- [Nyomtatási problémák](#)
-

Korrigálja a Színes nyomtatást

Ha a színes nyomtatás minősége gyenge, kalibrálja az egyes színek kimeneti sűrűségét, majd végezze el a színigazítást.

>> DCP-L3515CDW/DCP-L3520CDW/DCP-L3520CDWE/DCP-L3527CDW

>> DCP-L3555CDW/DCP-L3560CDW/MFC-L3740CDW/MFC-L3740CDWE/MFC-L3760CDW/MFC-L8340CDW/MFC-L8390CDW

DCP-L3515CDW/DCP-L3520CDW/DCP-L3520CDWE/DCP-L3527CDW

1. Nyomja meg a **Menu (Menü)** gombot.
2. A ▲ vagy ▼ gombbal válassza ki a [Nyomtató] opciót, majd nyomja meg az **OK** gombot.
3. A ▲ vagy ▼ gombbal válassza ki a [ClrCorrection] opciót, majd nyomja meg az **OK** gombot.
4. A ▲ vagy ▼ gombbal válassza ki a [Javítás] opciót, majd nyomja meg az **OK** gombot.
5. Nyomja meg a(z) ▲ gombot a(z) [Igen] kiválasztásához.




A szín korrekciója automatikusan elindul, és a folyamat néhány percet vesz igénybe.

6. Nyomja meg a **Stop/Exit (Stop/Kilépés)** gombot.

DCP-L3555CDW/DCP-L3560CDW/MFC-L3740CDW/MFC-L3740CDWE/ MFC-L3760CDW/MFC-L8340CDW/MFC-L8390CDW



Ha az egyes színek kimeneti sűrűségének és színigazításának kalibrációját egymás után szeretné elvégezni, állítsa az Automatikus korrekció funkciót bekapcsolt állapotba.

1. Nyomja meg a  [Beállít.] > [Össz. beáll.] > [Nyomtató] > [Színkorrekció] > [Hibajavítás indítása] gombot.




Ha a készülék kezdőképernyőjén a(z) [Össz. beáll.] menü látható, hagyja ki a(z) [Beállít.] menüt.

2. Nyomja meg a [Igen] gombot.



A színkorrekció automatikusan elindul, és néhány perc alatt végbemegy.

3. Nyomja meg a  gombot.

✓ Kapcsolódó tájékoztatás

- Szokásos karbantartás
 - Automatikus korrekció funkció beállítása
 - A készülék színkorrekciós beállításainak alaphelyzetbe állítása

Kapcsolódó témák:

- A nyomtatási minőség javítása

Automatikus korrekció funkció beállítása

Ha azt szeretné, hogy a készülék a színek kalibrációja után mindig automatikusan elvégezze a színigazítást, kapcsolja be az Automatikus korrekció funkciót.


>> DCP-L3515CDW/DCP-L3520CDW/DCP-L3520CDWE/DCP-L3527CDW

>> DCP-L3555CDW/DCP-L3560CDW/MFC-L3740CDW/MFC-L3740CDWE/MFC-L3760CDW/MFC-L8340CDW/MFC-L8390CDW

DCP-L3515CDW/DCP-L3520CDW/DCP-L3520CDWE/DCP-L3527CDW


1. Nyomja meg a **Menu (Menü)** gombot.
2. A ▲ vagy ▼ gombbal válassza ki a [Nyomtató] opciót, majd nyomja meg az **OK** gombot.
3. A ▲ vagy ▼ gombbal válassza ki a [ClrCorrection] opciót, majd nyomja meg az **OK** gombot.
4. A ▲ vagy ▼ gombbal válassza ki a [Auto. javítás] opciót, majd nyomja meg az **OK** gombot.
5. A ▲ gombbal jelenítse meg a [Be] lehetőséget, majd nyomja meg az **OK** gombot.
6. Nyomja meg a **Stop/Exit (Stop/Kilépés)** gombot.

DCP-L3555CDW/DCP-L3560CDW/MFC-L3740CDW/MFC-L3740CDWE/MFC-L3760CDW/MFC-L8340CDW/MFC-L8390CDW

1. Nyomja meg a  [Beállít.] > [Össz. beáll.] > [Nyomtató] > [Színkorrekció] > [Auto. javítás] > [Be] gombot.



Ha a készülék kezdőképernyőjén a(z) [Össz. beáll.] menü látható, hagyja ki a(z) [Beállít.] menüt.

2. Nyomja meg a  gombot.

✓ Kapcsolódó tájékoztatás

- [Korrigálja a Színes nyomtatást](#)

A készülék színekorrekciós beállításainak alaphelyzetbe állítása

Ha a kimeneti szín eltér attól, amit a képernyőn lát, próbálja alaphelyzetbe állítani készüléke színekorrekciós paramétereit.


>> DCP-L3515CDW/DCP-L3520CDW/DCP-L3520CDWE/DCP-L3527CDW

>> DCP-L3555CDW/DCP-L3560CDW/MFC-L3740CDW/MFC-L3740CDWE/MFC-L3760CDW/MFC-L8340CDW/MFC-L8390CDW

DCP-L3515CDW/DCP-L3520CDW/DCP-L3520CDWE/DCP-L3527CDW


1. Nyomja meg a **Menu (Menü)** gombot.
2. A ▲ vagy ▼ gombbal válassza ki a [Nyomtató] opciót, majd nyomja meg az **OK** gombot.
3. A ▲ vagy ▼ gombbal válassza ki a [ClrCorrection] opciót, majd nyomja meg az **OK** gombot.
4. A ▲ vagy ▼ gombbal válassza ki a [Újraindít] opciót, majd nyomja meg az **OK** gombot.
5. Nyomja meg a(z) ▲ gombot a(z) [Újraindít] kiválasztásához.
6. Nyomja meg a **Stop/Exit (Stop/Kilépés)** gombot.

DCP-L3555CDW/DCP-L3560CDW/MFC-L3740CDW/MFC-L3740CDWE/MFC-L3760CDW/MFC-L8340CDW/MFC-L8390CDW

1. Nyomja meg a  [Beállít.] > [Össz. beáll.] > [Nyomtató] > [Színekorrekció] > [Újraindít] gombot.



Ha a készülék kezdőképernyőjén a(z) [Össz. beáll.] menü látható, hagyja ki a(z) [Beállít.] menüt.

2. Nyomja meg a [Igen] gombot.
3. Nyomja meg a  gombot.

Kapcsolódó tájékoztatás

- [Korrigálja a Színes nyomtatást](#)

A készülék alkatrészei élettartamának ellenőrzése



>> DCP-L3515CDW/DCP-L3520CDW/DCP-L3520CDWE/DCP-L3527CDW

>> DCP-L3555CDW/DCP-L3560CDW/MFC-L3740CDW/MFC-L3740CDWE/MFC-L3760CDW/MFC-L8340CDW/MFC-L8390CDW

DCP-L3515CDW/DCP-L3520CDW/DCP-L3520CDWE/DCP-L3527CDW

1. Nyomja meg a **Menu (Menü)** gombot.
2. Nyomja meg a ▲ vagy ▼ gombot a következők kiválasztásához:
 - a. Válassza ki a [Gép információ] lehetőséget. Nyomja meg a **OK** gombot.
 - b. Válassza ki a [Alkatr.élet.] lehetőséget. Nyomja meg a **OK** gombot.
3. Nyomja meg a ▲ vagy ▼ gombot az ellenőrizni kívánt készülék kiválasztásához, majd nyomja meg az **OK** gombot.
Az LCD-kijelzőn megjelenik az alkatrész hozzávetőleges hátralévő élettartama.
4. Nyomja meg a **Stop/Exit (Stop/Kilépés)** gombot.

DCP-L3555CDW/DCP-L3560CDW/MFC-L3740CDW/MFC-L3740CDWE/MFC-L3760CDW/MFC-L8340CDW/MFC-L8390CDW

1. Nyomja meg a  [Beállít.] > [Össz. beáll.] > [Gép információ] > [Alkatrészek élettartama] gombot.
2. Nyomja meg az ellenőrizni kívánt készülékrészt.
Az LCD-kijelzőn megjelenik az alkatrész hozzávetőleges hátralévő élettartama.
3. Nyomja meg a  gombot.



A festékkazetta hátralévő élettartamának megjelenítéséhez nyomja meg a  gombot az LCD-kijelzőn.

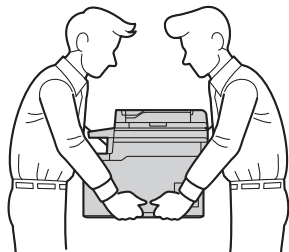
Kapcsolódó tájékoztatás

- Szokásos karbantartás

Készülék becsomagolása és szállítása

FIGYELEM


- Az esetleges sérülések elkerülése érdekében legalább két embernek kell megemelnie a készüléket az elejénél és a hátuljánál fogva.

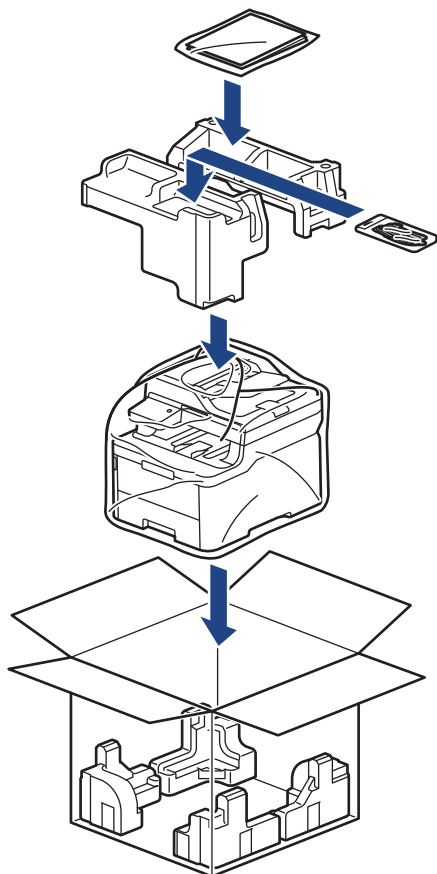


- Ha a készülék opcionális tálcával/tálcákkal rendelkezik, akkor a készülék szállítása ELŐTT távolítsa el azokat. Amennyiben az egy vagy több opcionális tálca eltávolítása nélkül kíséri meg a készülék mozgását, ezzel személyi sérülést vagy készülékkárosodást okozhat.
- Az opcionális tálca(ka)t az eredeti csomagolóanyagukba csomagolva az eredeti dobozukba csomagolja el.

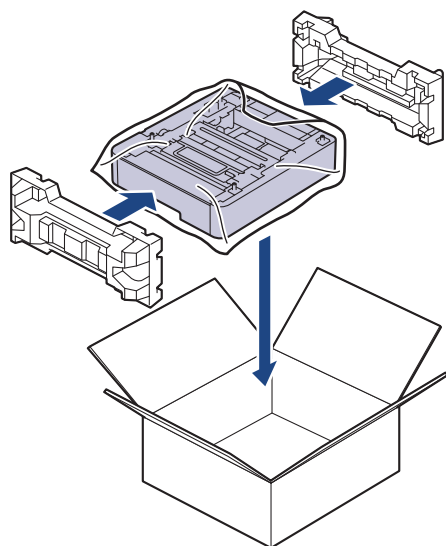


- Ha valamilyen okból szállítani kell a készüléket, a szállítás során előforduló károsodások megelőzésére gondosan csomagolja be az eredeti csomagolásba. A készüléket a szállítócégnél megfelelően biztosítani kell.
- A csomagolásban található alkatrészek az egyes országokban eltérőek lehetnek.

1. Nyomja le és tartsa lenyomva a  gombot a készülék kikapcsolásához. Hagyja a készüléket legalább 10 percig kikapcsolva, hogy lehűljön.
2. Húzza ki az összes kábelt, majd húzza ki a hálózati kábelt a(z) elektromos csatlakozójából.
3. Tegye be a készüléket a dobozba, amelyben eredetileg vásárolta.
4. Csomagolja be a készüléket, a nyomtatási anyagokat és a hálózati kábelt (ha van ilyen) az eredeti dobozba az eredeti csomagolóanyagok használatával az illusztrációnak megfelelően. (Az eredeti csomagolóanyag országonként eltérő lehet.)



5. Zárja le a dobozt, és ragasztószalaggal ragassza le.
6. Amennyiben alsó tálcával rendelkezik, csomagolja ezt be az illusztrációnak megfelelően.



✓ Kapcsolódó tájékoztatás

- Szokásos karbantartás

Az időszakos karbantartás által érintett elemek cseréje

A nyomtatási minőség szinten tartása érdekében rendszeresen cserélje le az alábbi elemeket. Az alább felsorolt alkatrészek hozzávetőleg 50 000 oldal nyomtatása után cserére szorulnak ¹ nyomtatási feladatonként két oldal és 100 000 oldal nyomtatása alapján ^{1 2} oldal a beégetőmű nyomtatási feladatonkénti öt oldala és körülbelül 50 000 oldal alapján ^{1 3} papíradagoló szett TC számára.

Forduljon a Brother ügyfélszolgálatához vagy helyi Brother kereskedőjéhez, ha az alábbi üzenetek jelennek meg az LCD-kijelzőn:

LCD üzenet	Leírás
Karbantartás Cseréljen beégetőt ⁴	Cserélje ki a beégetőművet.
Karbantartás Cserélje ki a PF készlet TC-t ^{3 4 5}	Cserélje ki a többcélú tálcához tartozó papíradagoló készletet.



Kapcsolódó tájékoztatás

- Szokásos karbantartás

¹ Letter vagy A4 méretű egyoldalú lapok

² MFC-L8340CDW/MFC-L8390CDW

³ MFC-L8340CDW/MFC-L8390CDW

⁴ A csere gyakorisága a nyomtatott oldalak bonyolultságától, a mintalefedettség százalékos arányától és a használt média típusától függ.

⁵ A készlet tartalmazza a TC tálcához tartozó görgőtartó egységet, szétválasztó párnát és a szétválasztó párna rugóját.

Készülék beállításai

Beállítások és funkciók Testreszabása a készülék hatékonyabb munkaeszközzé tétele érdekében.

- [A készülék beállításainak módosítása a kezelőpanelről](#)
- [A készülék beállításainak módosítása a Web alapú kezeléssel](#)

A készülék beállításainak módosítása a kezelőpanelről

- [Áramkimaradás esetén \(tárolás a memóriában\)](#)
- [Általános beállítások](#)
- [Mentse el kedvenc beállításait parancsikon formájában](#)
- [Jelentések nyomtatása](#)
- [Beállítási és funkció táblázatok](#)

Áramkimaradás esetén (tárolás a memóriában)

A menübeállítások nem törlődő módon tárolódnak el, ezért áramszünet esetén sem fognak elveszni. Az ideiglenes beállítások (például a kontraszt és a tengerentúli üzemmód) elvesznek.

Áramkimaradás során a készülék megőrzi a dátumot és az időt, és a programozott faxidőzítő feladatokat (például a késleltetett faxot) is akár megközelítőleg 55 órán keresztül. A készülék memóriájában lévő egyéb faxfeladatok nem vesznek el.



Kapcsolódó tájékoztatás

- [A készülék beállításainak módosítása a kezelőpanelről](#)

Általános beállítások

- A készülék hangerejének beállítása
- A nyári időszámítás elejének és végének módosítása
- Alvó üzemmód visszaszámlálásának beállítása
- További információk Mély alvó üzemmódról
- Az Automatikus kikapcsolás üzemmód beállítása
- Dátum és idő beállítása
- Időzóna beállítása
- Az LCD-háttérvilágítás fényerejének beállítása
- Az LCD-háttérvilágítás időtartamának módosítása
- Az állomásazonosító beállítása
- A hang vagy impulzus tárcsázási mód beállítása
- Festékfogyasztás csökkentése
- Helytelen szám tárcsázásának megakadályozása (Híváskorlátozás)
- Nyomtatási zaj csökkentése
- Az LCD nyelvének módosítása

A készülék hangerejének beállítása




>> DCP-L3515CDW/DCP-L3520CDW/DCP-L3520CDWE/DCP-L3527CDW

>> DCP-L3555CDW/DCP-L3560CDW/MFC-L3740CDW/MFC-L3740CDWE/MFC-L3760CDW/MFC-L8340CDW/MFC-L8390CDW

DCP-L3515CDW/DCP-L3520CDW/DCP-L3520CDWE/DCP-L3527CDW

1. Nyomja meg a **Menu (Menü)** gombot.
2. Nyomja meg a ▲ vagy ▼ gombot a következők kiválasztásához:
 - a. Válassza ki a(z) [Ált. beáll.] lehetőséget. Nyomja meg az **OK** gombot.
 - b. Válassza ki a [Sípolás] lehetőséget. Nyomja meg a(z) **OK** gombot.
3. Nyomja meg a(z) ▲ vagy a(z) ▼ gombot a(z) [Hangos], a(z) [Közép], a(z) [Alacsony] vagy a(z) [Ki] lehetőség megjelenítéséhez, majd nyomja meg az **OK** gombot.

DCP-L3555CDW/DCP-L3560CDW/MFC-L3740CDW/MFC-L3740CDWE/MFC-L3760CDW/MFC-L8340CDW/MFC-L8390CDW

1. Tegye az alábbiak valamelyikét:
 - MFC-modellek esetén:
Nyomja meg a  [Beállít.] > [Össz. beáll.] > [Ált. beáll.] > [Hangerősség] gombot.
 - DCP-modellek esetén:
Nyomja meg a  [Beállít.] > [Össz. beáll.] > [Ált. beáll.] > [Hangerősség] > [Sípolás] gombot.
2. Nyomja meg a következő lehetőségek egyikét (MFC modellek):
(Az opciók az adott készüléktől függenek.)
 - [Csengő]
A csengetés hangerejének beállítása.
 - [Sípolás]
Állítsa be a sípolás hangerejét, amelyet hall, amikor megnyom egy gombot, ha hibát követett el, vagy fax küldése vagy fogadása után.
 - [Hangszóró]
A hangszóró hangerejének beállítása.
3. Válassza ki a [Ki], [Alacsony], [Közép] vagy [Hangos] opciót, majd nyomja meg a kívánt opciót.
4. Nyomja meg a  gombot.

✓ Kapcsolódó tájékoztatás

- Általános beállítások

A nyári időszámítás elejének és végének módosítása

Beprogramozhatja a készüléket, hogy automatikusan váltson nyári időszámításra.

Egy órával előre állítja magát tavasszal, és egy órával vissza ősszel. Ellenőrizze, hogy a Dátum és idő beállításban a pontos dátum és idő van-e megadva.

Ez a funkció kizárólag egyes országokban érhető el.



>> DCP-L3515CDW/DCP-L3520CDW/DCP-L3520CDWE/DCP-L3527CDW

>> DCP-L3555CDW/DCP-L3560CDW/MFC-L3740CDW/MFC-L3740CDWE/MFC-L3760CDW/MFC-L8340CDW/MFC-L8390CDW

DCP-L3515CDW/DCP-L3520CDW/DCP-L3520CDWE/DCP-L3527CDW

1. Nyomja meg a **Menu (Menü)** gombot.
2. Nyomja meg a ▲ vagy ▼ gombot a következők kiválasztásához:
 - a. Válassza ki a [Alapbeáll.] lehetőséget. Nyomja meg a **OK** gombot.
 - b. Válassza ki a [Dátum/idő] lehetőséget. Nyomja meg a **OK** gombot.
 - c. Válassza ki a [Aut nyá. időszak] lehetőséget. Nyomja meg a **OK** gombot.
3. Nyomja meg a(z) ▲ vagy ▼ gombot a(z) [Be] vagy a(z) [Ki] opció megjelenítéséhez, majd nyomja meg az **OK** gombot.
4. Nyomja meg a **Stop/Exit (Stop/Kilépés)** gombot.

DCP-L3555CDW/DCP-L3560CDW/MFC-L3740CDW/MFC-L3740CDWE/ MFC-L3760CDW/MFC-L8340CDW/MFC-L8390CDW

1. Nyomja meg a  [Beállít.] > [Össz. beáll.] > [Alapbeáll.] > [Dátum/idő] > [Aut nyá. időszak] gombot.
2. Nyomja meg a [Be] vagy a [Ki] gombot.
3. Nyomja meg a  gombot.

Kapcsolódó tájékoztatás

- [Általános beállítások](#)

Alvó üzemmód visszaszámlálásának beállítása

Az Alvó üzemmód (vagy Energiatakarékos mód) beállítással csökkenthető az energiafogyasztás. Amikor a készülék Alvó üzemmódban van, akkor úgy működik, mintha ki lenne kapcsolva. Ha a készülék nyomtatási feladatot kap, felébred, és megkezdí a nyomtatást vagy a faxolást. Ennek az útmutatásnak az alapján állíthatja be a késleltetést (visszaszámlálást), amely nyomán a készülék Alvó üzemmódba vált.

- Megválaszthatja, hogy a készülék mennyi ideig tartó tétlenség után lépjen alvó üzemmódba.
- Az időzítő újraindul, ha a készüléken bármilyen műveletet végrehajtanak, például nyomtatási feladatot végeznek.



>> [DCP-L3515CDW/DCP-L3520CDW/DCP-L3520CDWE/DCP-L3527CDW](#)

>> [DCP-L3555CDW/DCP-L3560CDW/MFC-L3740CDW/MFC-L3740CDWE/MFC-L3760CDW/MFC-L8340CDW/MFC-L8390CDW](#)

DCP-L3515CDW/DCP-L3520CDW/DCP-L3520CDWE/DCP-L3527CDW

1. Nyomja meg a **Menu (Menü)** gombot.
2. Nyomja meg a ▲ vagy ▼ gombot a [Ált. beáll.] lehetőség megjelenítéséhez, majd nyomja meg az **OK** gombot.
3. Nyomja meg a ▲ vagy ▼ gombot a [Ökológia] lehetőség megjelenítéséhez, majd nyomja meg az **OK** gombot.
4. Nyomja meg a ▲ vagy ▼ gombot a [Készenléti idő] lehetőség megjelenítéséhez, majd nyomja meg az **OK** gombot.
5. Adja meg, hogy a készülék milyen hosszú tétlenség után lépjen alvó üzemmódba (legfeljebb 50 perc), majd nyomja meg az **OK** gombot.
6. Nyomja meg a **Stop/Exit (Stop/Kilépés)** gombot.

DCP-L3555CDW/DCP-L3560CDW/MFC-L3740CDW/MFC-L3740CDWE/ MFC-L3760CDW/MFC-L8340CDW/MFC-L8390CDW

1. Nyomja meg a  [Beállít.] > [Össz. beáll.] > [Ált. beáll.] > [Ökológia] > [Készenléti idő] gombot.
2. Adja meg, hogy a készülék mennyi tétlenségi idő elteltével lépjen alvó üzemmódba (legfeljebb 50 perc), majd nyomja meg az [OK] gombot.
3. Nyomja meg a  gombot.

✓ Kapcsolódó tájékoztatás

- [Általános beállítások](#)



További információk Mély alvó üzemmódról

Amikor a készülék Alvó üzemmódban van, és bizonyos ideig nem fogad feladatot, a készülék automatikusan Mély alvás üzemmódba lép. Az idő mértéke az adott modelltől és beállítástól függően változik.

A Mély alvás üzemmód kevesebb energiát fogyaszt, mint az Alvó üzemmód.



A Mély alvó üzemmód beállítása környezeti megfontolások miatt nem kapcsolható ki.

Érintett modellek	A készülék vezérlőpultja Mély alvás üzemmódban	Körülmények, amelyek felébresztik a készüléket
DCP-L3515CDW/ DCP-L3520CDW/ DCP-L3520CDWE/ DCP-L3527CDW	Az LCD a(z) Mély alvás üzenetet jeleníti meg.	<ul style="list-style-type: none">A készülék feladatot kap.Valaki megnyom egy gombot a vezérlőpulton.
DCP-L3555CDW/ DCP-L3560CDW/ MFC-L3740CDW/ MFC-L3740CDWE/ MFC-L3760CDW/ MFC-L8340CDW/ MFC-L8390CDW	A LCD-háttérvilágítás kikapcsol, és az Áram LED kivilágosodik és elhalványul.	<ul style="list-style-type: none">A készülék feladatot kap.Valaki megnyomja a ,  gombot vagy az LCD-érintőképernyőt.



Kapcsolódó tájékoztatás

- [Általános beállítások](#)

Az Automatikus kikapcsolás üzemmód beállítása

Ha a készülék egy adott ideig mély alvási módban van, akkor a modelltől és a beállításoktól függően a készülék automatikusan kikapcsol. A készülék nem kapcsol ki, ha hálózathoz vagy telefonvonalhoz csatlakozik, vagy ha biztonsági nyomtatási adatok vannak a memóriában (bizonyos típusokhoz érhető el).

A nyomtatás megkezdéséhez nyomja meg a  gombot a vezérlőpanelen, majd küldje el a nyomtatási feladatot.



>> DCP-L3515CDW/DCP-L3520CDW/DCP-L3520CDWE/DCP-L3527CDW

>> DCP-L3555CDW/DCP-L3560CDW/MFC-L3740CDW/MFC-L3740CDWE/MFC-L3760CDW/MFC-L8340CDW/MFC-L8390CDW

DCP-L3515CDW/DCP-L3520CDW/DCP-L3520CDWE/DCP-L3527CDW

1. Nyomja meg a **Menu (Menü)** gombot.
2. Nyomja meg a **▲** vagy **▼** gombot a [Ált. beáll.] lehetőség megjelenítéséhez, majd nyomja meg az **OK** gombot.
3. Nyomja meg a **▲** vagy **▼** gombot a [Ökológia] lehetőség megjelenítéséhez, majd nyomja meg az **OK** gombot.
4. Nyomja meg a(z) **▲** vagy **▼** gombot a(z) [Auto. kikapcs.] opció megjelenítéséhez, majd nyomja meg az **OK** gombot.
5. Nyomja meg a(z) **▲** vagy **▼** gombot a(z) [8óra], [4óra], [2óra], [1óra] vagy [Ki] lehetőség megjelenítéséhez, majd nyomja meg az **OK** gombot.
6. Nyomja meg a **Stop/Exit (Stop/Kilépés)** gombot.

DCP-L3555CDW/DCP-L3560CDW/MFC-L3740CDW/MFC-L3740CDWE/ MFC-L3760CDW/MFC-L8340CDW/MFC-L8390CDW

1. Nyomja meg a  [Beállít.] > [Össz. beáll.] > [Ált. beáll.] > [Ökológia] > [Auto. kikapcs.] gombot.
2. Nyomja meg a(z) [Ki], [1óra], [2óra], [4óra] vagy a(z) [8óra] kívánt opciót.
3. Nyomja meg a  gombot.

Kapcsolódó tájékoztatás

- [Általános beállítások](#)

Dátum és idő beállítása



>> DCP-L3515CDW/DCP-L3520CDW/DCP-L3520CDWE/DCP-L3527CDW

>> DCP-L3555CDW/DCP-L3560CDW/MFC-L3740CDW/MFC-L3740CDWE/MFC-L3760CDW/MFC-L8340CDW/MFC-L8390CDW

DCP-L3515CDW/DCP-L3520CDW/DCP-L3520CDWE/DCP-L3527CDW

1. Nyomja meg a **Menu (Menü)** gombot.
2. Nyomja meg a ▲ vagy ▼ gombot a következők kiválasztásához:
 - a. Válassza ki a [Alapbeáll.] lehetőséget. Nyomja meg a **OK** gombot.
 - b. Válassza ki a [Dátum/idő] lehetőséget. Nyomja meg a **OK** gombot.
 - c. Válassza ki a [Dátum/idő] lehetőséget. Nyomja meg a **OK** gombot.
3. Nyomja meg a(z) ▲ vagy ▼ gombot az év utolsó két számjegyének megadásához. Nyomja meg a **OK** gombot. Ismétlje meg ezeket a lépéseket a hónap és a nap beállítására is.
4. Nyomja meg a(z) ▲ vagy a(z) ▼ gombot a(z) [12 óra] vagy a(z) [24 óra] opció megjelenítéséhez, majd nyomja meg az **OK** gombot.
5. Tegye a következők egyikét:
 - Ha a formátum számára a [12 óra] került kiválasztásra a [Dátum/idő] beállításban, akkor nyomja meg a(z) ▲ vagy ▼ gombot az óra megadásához. Nyomja meg a **OK** gombot. Ismétlje meg ezeket a lépéseket a perc beállítására is.
Nyomja meg a(z) ▲ vagy a(z) ▼ gombot a(z) [AM] vagy a(z) [PM] opció megjelenítéséhez, majd nyomja meg az **OK** gombot.
 - Ha a formátum számára a [24 óra] került kiválasztásra a [Dátum/idő] beállításban, akkor nyomja meg a(z) ▲ vagy ▼ gombot az óra megadásához. Nyomja meg a **OK** gombot. Ismétlje meg ezeket a lépéseket a perc beállítására is.
(Például: adjon meg 19:45 értéket este 7:45 esetén.)
6. Nyomja meg a **Stop/Exit (Stop/Kilépés)** gombot.

DCP-L3555CDW/DCP-L3560CDW/MFC-L3740CDW/MFC-L3740CDWE/ MFC-L3760CDW/MFC-L8340CDW/MFC-L8390CDW

1. Nyomja meg a  [Beállít.] > [Össz. beáll.] > [Alapbeáll.] > [Dátum/idő] > [Dátum] gombot.
2. Adja meg az LCD-n az év utolsó két számjegyét, majd nyomja meg az [OK] gombot.
3. Adja meg az LCD-n a hónap két számjegyét, majd nyomja meg az [OK] gombot.
4. Adja meg az LCD-n a nap két számjegyét, majd nyomja meg az [OK] gombot.
5. Nyomja meg a(z) [Idő] gombot.
6. Adja meg az LCD-n az időt 24 órás formátumban, majd nyomja meg az [OK] gombot.
(Például: adjon meg 19:45 értéket este 7:45 esetén.)
7. Nyomja meg a  gombot.

✓ Kapcsolódó tájékoztatás

- [Általános beállítások](#)

Időzóna beállítása

Az aktuális helyhez tartozó időzóna beállítása a készüléken.



>> DCP-L3515CDW/DCP-L3520CDW/DCP-L3520CDWE/DCP-L3527CDW

>> DCP-L3555CDW/DCP-L3560CDW/MFC-L3740CDW/MFC-L3740CDWE/MFC-L3760CDW/MFC-L8340CDW/MFC-L8390CDW

DCP-L3515CDW/DCP-L3520CDW/DCP-L3520CDWE/DCP-L3527CDW

1. Nyomja meg a **Menu (Menü)** gombot.
2. Nyomja meg a ▲ vagy ▼ gombot a következők kiválasztásához:
 - a. Válassza ki a [Alapbeáll.] lehetőséget. Nyomja meg a **OK** gombot.
 - b. Válassza ki a [Dátum/idő] lehetőséget. Nyomja meg a **OK** gombot.
 - c. Válassza ki a [Időzóna] lehetőséget. Nyomja meg a **OK** gombot.
3. Nyomja meg a(z) ▲ vagy ▼ gombot az időzóna kiválasztásához. Nyomja meg a **OK** gombot.
4. Nyomja meg a **Stop/Exit (Stop/Kilépés)** gombot.

DCP-L3555CDW/DCP-L3560CDW/MFC-L3740CDW/MFC-L3740CDWE/MFC-L3760CDW/MFC-L8340CDW/MFC-L8390CDW

1. Nyomja meg a  [Beállít.] > [Össz. beáll.] > [Alapbeáll.] > [Dátum/idő] > [Időzóna] gombot.
2. Adja meg az időzónát.
3. Nyomja meg az [OK] gombot.
4. Nyomja meg a  gombot.



Kapcsolódó tájékoztatás

- [Általános beállítások](#)

Az LCD-háttérvilágítás fényerejének beállítása

Kapcsolódó modellek: DCP-L3555CDW/DCP-L3560CDW/MFC-L3740CDW/MFC-L3740CDWE/
MFC-L3760CDW/MFC-L8340CDW/MFC-L8390CDW

Ha az LCD nehezen olvasható, a fényerőbeállítás módosítása segíthet.

1. Nyomja meg a  [Beállít.] > [Össz. beáll.] > [Ált. beáll.] > [LCD beállítások] > [Hátsóvilágítás] gombot.
2. Nyomja meg a(z) [Világos], [Közép] vagy [Sötét] lehetőséget.
3. Nyomja meg a  gombot.



Kapcsolódó tájékoztatás

- [Általános beállítások](#)

Az LCD-háttérvilágítás időtartamának módosítása

Kapcsolódó modellek: DCP-L3555CDW/DCP-L3560CDW/MFC-L3740CDW/MFC-L3740CDWE/MFC-L3760CDW/MFC-L8340CDW/MFC-L8390CDW

Állítsa be az LCD háttérvilágítás működésének az idejét.

1. Nyomja meg a  [Beállít.] > [Össz. beáll.] > [Ált. beáll.] > [LCD beállítások] > [Dim Időzítő] gombot.
2. Nyomja meg a kívánt lehetőséget:
 - [10 mp]
 - [20 mp]
 - [30 mp]
3. Nyomja meg a  gombot.


Kapcsolódó tájékoztatás

- [Általános beállítások](#)



Az állomásazonosító beállítása


Kapcsolódó modellek: MFC-L3740CDW/MFC-L3740CDWE/MFC-L3760CDW/MFC-L8340CDW/MFC-L8390CDW

Állítsa be a készüléket, hogy az elküldött fax tetejére rányomtassa az állomásazonosítót, valamint a dátumot és az időpontot.

1. Nyomja meg a  [Beállít.] > [Össz. beáll.] > [Alapbeáll.] > [Áll.azonosító.] > [Fax] gombot.
2. Adja meg a faxeszámot (legfeljebb 20 számjeggyel) az LCD-n, majd nyomja meg az [OK] gombot.
3. Nyomja meg a(z) [Tel] gombot.
4. Adja meg a telefonszámot (legfeljebb 20 számjeggyel) az LCD-n, majd nyomja meg az [OK] gombot.
5. Nyomja meg a(z) [Név] gombot.
6. Adja meg a nevét (legfeljebb 20 karakter) az LCD-n, majd nyomja meg a(z) [OK] gombot.



- A(z)  megnyomásával válthat a betűk, a számok és a speciális karakterek beviteli módjai között. (A rendelkezésre álló karakterek országtól függően eltérhetnek.)
- Ha helytelen karaktert ad meg, nyomja meg a(z) ◀ vagy ▶ gombot, hogy ráállítsa a kurzort, majd nyomja meg a(z)  gombot. Nyomja meg a megfelelő karaktert.
- Szóköz beviteléhez nyomja meg a [Szóköz] vagy ▶ gombot.
- További részletes információ a >> *Kapcsolódó tájékoztatás*

7. Nyomja meg a(z)  gombot.



Kapcsolódó tájékoztatás

- [Általános beállítások](#)

Kapcsolódó témák:



- [Szöveg bevitele a készüléken](#)

A hang vagy impulzus tárcsázási mód beállítása

Kapcsolódó modellek: MFC-L3740CDW/MFC-L3740CDWE/MFC-L3760CDW/MFC-L8340CDW/MFC-L8390CDW

A készülék gyári beállítása a hangtárcsázási szolgáltatás. Amennyiben telefonszolgáltatója csak impulzusalapú (kör-) tárcsázást biztosít, át kell állítania a készülék tárcsázási módját.

Egyes országokban ez a funkció nem elérhető.

1. Nyomja meg a  [Beállít.] > [Össz. beáll.] > [Alapbeáll.] > [Hang/Impulzus] gombot.
2. Nyomja meg a [Hang] vagy a [Impulzus] gombot.
3. Nyomja meg a  gombot.

Kapcsolódó tájékoztatás

- [Általános beállítások](#)

Festékfogyasztás csökkentése

A festéktakarékos funkció használata csökkentheti a festékfelhasználást. Amikor a festéktakarékos funkció be van kapcsolva, a nyomtatás világosabban jelenik meg.

Fotók vagy szürkeárnyaltos képek nyomtatásához NEM javasoljuk a festéktakarékos funkció használatát.



>> DCP-L3515CDW/DCP-L3520CDW/DCP-L3520CDWE/DCP-L3527CDW

>> DCP-L3555CDW/DCP-L3560CDW/MFC-L3740CDW/MFC-L3740CDWE/MFC-L3760CDW/MFC-L8340CDW/MFC-L8390CDW

DCP-L3515CDW/DCP-L3520CDW/DCP-L3520CDWE/DCP-L3527CDW

1. Nyomja meg a **Menu (Menü)** gombot.
2. Nyomja meg a ▲ vagy ▼ gombot a [Ált. beáll.] lehetőség megjelenítéséhez, majd nyomja meg az **OK** gombot.
3. Nyomja meg a ▲ vagy ▼ gombot a [Ökológia] lehetőség megjelenítéséhez, majd nyomja meg az **OK** gombot.
4. Nyomja meg a ▲ vagy ▼ gombot a [Tonertakarékos] lehetőség megjelenítéséhez, majd nyomja meg az **OK** gombot.
5. Nyomja meg a(z) ▲ vagy ▼ gombot a(z) [Be] vagy [Ki] opció megjelenítéséhez, majd nyomja meg az **OK** gombot.
6. Nyomja meg a **Stop/Exit (Stop/Kilépés)** gombot.

DCP-L3555CDW/DCP-L3560CDW/MFC-L3740CDW/MFC-L3740CDWE/ MFC-L3760CDW/MFC-L8340CDW/MFC-L8390CDW

1. Nyomja meg a  [Beállít.] > [Össz. beáll.] > [Ált. beáll.] > [Ökológia] > [Tonertakarékos] gombot.
2. Nyomja meg a(z) [Be] vagy a(z) [Ki] gombot.
3. Nyomja meg a  gombot.

✓ Kapcsolódó tájékoztatás

- [Általános beállítások](#)


Kapcsolódó témák:


- [A nyomtatási minőség javítása](#)

Helytelen szám tárcsázásának megakadályozása (Híváskorlátozás)

Kapcsolódó modellek: MFC-L3740CDW/MFC-L3740CDWE/MFC-L3760CDW/MFC-L8340CDW/
MFC-L8390CDW


Ez a funkció megakadályozza a felhasználót abban, hogy véletlenül faxot küldjön vagy hívást indítson egy rossz számra. Beállíthatja a készüléket úgy, hogy korlátozza a tárcsázást a tárcsázó, a címjegyzék, a parancsikon és az LDAP-keresés használatakor.


1. Nyomja meg a  [Beállít.] > [Össz. beáll.] > [Fax] > [Híváskorlátozás] gombot.
2. Nyomja meg a következő lehetőségek egyikét:
 - [Tárcs. gombok]
 - [Címjegyzék]

 Amennyiben a tárcsázás során kombinálja a Címjegyzék számait, a számot számgombokkal megadott adatként értelmezi a készülék és a szám nem kerül korlátozásra.

- [Par. ikonok]
 - [LDAP kiszolgáló]
3. Nyomja meg a következő lehetőségek egyikét:

Opció	Leírás
Írja be kétszer:#	A készülék felszólít a szám ismételt megadására, és csak akkor kezdi meg a tárcsázást, ha helyesen adja meg ugyanazt a számot. Ha újra rossz számot ad meg, akkor az LCD-kijelzőn hibaüzenet jelenik meg.
Be	A készülék minden faxküldést és kimenő hívást korlátozni fog az adott tárcsázási módszer esetén.
Ki	A készülék nem korlátozza a tárcsázási módszert.

-  A [Írja be kétszer:#] beállítás nem fog működni, ha külső telefont használ a szám megadása előtt. Nem kap felkérést a szám újbóli megadására.
- Ha a(z) [Be] vagy a(z) [Írja be kétszer:#] lehetőséget választja, nem használhatja az Üzenetszórás szolgáltatást.

4. Nyomja meg a  gombot.

✓ Kapcsolódó tájékoztatás

- [Általános beállítások](#)

Nyomatási zaj csökkentése

A csendes mód beállítással csökkenthető a nyomtatási zaj. Ha bekapcsolja a Csendes módot, a nyomtatás lassabbá válik. A gyári alapbeállítás a kikapcsolt állapot.



>> DCP-L3515CDW/DCP-L3520CDW/DCP-L3520CDWE/DCP-L3527CDW

>> DCP-L3555CDW/DCP-L3560CDW/MFC-L3740CDW/MFC-L3740CDWE/MFC-L3760CDW/MFC-L8340CDW/MFC-L8390CDW

DCP-L3515CDW/DCP-L3520CDW/DCP-L3520CDWE/DCP-L3527CDW

1. Nyomja meg a **Menu (Menü)** gombot.
2. Nyomja meg a ▲ vagy ▼ gombot a [Ált. beáll.] lehetőség megjelenítéséhez, majd nyomja meg az **OK** gombot.
3. Nyomja meg a ▲ vagy ▼ gombot a [Ökológia] lehetőség megjelenítéséhez, majd nyomja meg az **OK** gombot.
4. Nyomja meg a ▲ vagy ▼ gombot a [Csendes mód] lehetőség megjelenítéséhez, majd nyomja meg az **OK** gombot.
5. Nyomja meg a(z) ▲ vagy ▼ gombot a(z) [Be] vagy [Ki] opció megjelenítéséhez, majd nyomja meg az **OK** gombot.
6. Nyomja meg a **Stop/Exit (Stop/Kilépés)** gombot.

DCP-L3555CDW/DCP-L3560CDW/MFC-L3740CDW/MFC-L3740CDWE/MFC-L3760CDW/MFC-L8340CDW/MFC-L8390CDW

1. Nyomja meg a  [Beállít.] > [Össz. beáll.] > [Ált. beáll.] > [Ökológia] > [Csendes mód] gombot.
2. Nyomja meg a(z) [Be] vagy a(z) [Ki] gombot.
3. Nyomja meg a  gombot.

Kapcsolódó tájékoztatás

- [Általános beállítások](#)

Az LCD nyelvének módosítása

Szükség esetén módosítsa az LCD nyelvét.

Egyes országokban ez a funkció nem elérhető.



>> DCP-L3515CDW/DCP-L3520CDW/DCP-L3520CDWE/DCP-L3527CDW

>> DCP-L3555CDW/DCP-L3560CDW/MFC-L3740CDW/MFC-L3740CDWE/MFC-L3760CDW/MFC-L8340CDW/MFC-L8390CDW

DCP-L3515CDW/DCP-L3520CDW/DCP-L3520CDWE/DCP-L3527CDW

1. Nyomja meg a **Menu (Menü)** gombot.
2. Nyomja meg a(z) ▲ vagy a(z) ▼ gombot a(z) [Alapbeáll.] lehetőség megjelenítéséhez, majd nyomja meg az **OK** gombot.
3. Nyomja meg a(z) ▲ vagy a(z) ▼ gombot a(z) [Helyi nyelv] lehetőség megjelenítéséhez, majd nyomja meg az **OK** gombot.
4. Nyomja meg a(z) ▲ vagy a(z) ▼ gombot a nyelv megjelenítéséhez, majd nyomja meg az **OK** gombot.
5. Nyomja meg a **Stop/Exit (Stop/Kilépés)** gombot.

DCP-L3555CDW/DCP-L3560CDW/MFC-L3740CDW/MFC-L3740CDWE/MFC-L3760CDW/MFC-L8340CDW/MFC-L8390CDW

1. Nyomja meg a  [Beállít.] > [Össz. beáll.] > [Alapbeáll.] > [Helyi nyelv] gombot.
2. Nyomja meg a használni kívánt nyelvet.
3. Nyomja meg a  gombot.

✓ Kapcsolódó tájékoztatás

- [Általános beállítások](#)

Mentse el kedvenc beállításait parancsikon formájában

Kapcsolódó modellek: DCP-L3555CDW/DCP-L3560CDW/MFC-L3740CDW/MFC-L3740CDWE/MFC-L3760CDW/MFC-L8340CDW/MFC-L8390CDW

- [Parancsikonok hozzáadása](#)
- [Parancsikonok módosítása vagy törlése](#)
- [Parancsikon hozzárendelése azonosító kártyához](#)

Parancsikonok hozzáadása


Kapcsolódó modellek: DCP-L3555CDW/DCP-L3560CDW/MFC-L3740CDW/MFC-L3740CDWE/MFC-L3760CDW/MFC-L8340CDW/MFC-L8390CDW

Parancsikonokként beállítva hozzáadhatja a leggyakrabban használt faxolás, másolás, szkennelés, Web Connect és Apps beállításokat. Később a parancsikon megnyomásával alkalmazhatja ezeket a beállításokat, így nem kell ismét megadnia ezeket.



Néhány parancsikonmenü a modelltől függően nem érhető el.

Ezek az utasítások a másolás parancsikon hozzáadásában nyújtanak útmutatást. A faxolás, szkennelés, Web Connect vagy Apps parancsikonok hozzáadása rendkívül hasonló.

1. Nyomja meg a(z) **+** [Par.ikonok] gombot. (Ha a(z) **+** [Par.ikonok] ikon látható.)
2. Nyomja meg az egyik fület.
3. Nyomja meg bármelyik **+** gombot új parancsikon hozzáadásához.
4. Nyomja meg a [Másolás] gombot.
5. Nyomja meg a kívánt előre beállított másolási opciót.
6. Nyomja meg a(z)  [Opciók] gombot.
7. Görgessen fel vagy le az érintőképernyőn, vagy nyomja meg a **▲** vagy **▼** gombot az elérhető beállítások megjelenítéséhez, majd nyomja meg a módosítani kívánt beállítást.
8. Görgessen fel vagy le az érintőképernyőn, vagy nyomja meg a **▲** vagy **▼** gombot a beállításhoz elérhető opciók megjelenítéséhez, majd nyomja meg a kívánt opciót.
Ismételje meg ezt a két lépést, amíg ki nem választotta az összes kívánt beállítást és opciót.
9. Amikor befejezte a beállítások módosítását, nyomja meg a(z) [OK] gombot. (Ha a(z) [OK] gomb jelenik meg.)
10. Nyomja meg a(z) [OK] gombot.
11. Olvassa át és erősítse meg a kiválasztott beállítások megjelenített listáját, majd nyomja meg az [OK] gombot.
12. Adjon egy nevet a parancsikonnak az LCD-kijelzőn, majd nyomja meg az [OK] gombot.



Kapcsolódó tájékoztatás



- [Mentse el kedvenc beállításait parancsikon formájában](#)

Parancsikonok módosítása vagy törlése

Kapcsolódó modellek: DCP-L3555CDW/DCP-L3560CDW/MFC-L3740CDW/MFC-L3740CDWE/MFC-L3760CDW/MFC-L8340CDW/MFC-L8390CDW




A Web Connect parancsikonok és az Alkalmazás parancsikonok nem módosíthatók. Amennyiben módosítania kívánja ezeket, törölje a parancsikonokat, és adjon hozzá új parancsikonokat.

1. Nyomja meg a(z)  [Par.ikonok] gombot. (Ha a(z)  [Par.ikonok] ikon látható.)
2. Nyomjon meg egy fület a módosítani kívánt parancsikon megjelenítéséhez.
3. Válassza ki azt a Parancsikon, amelyiket módosítani szeretné.
Megjelennek a kiválasztott Parancsikon beállításai.




A Parancsikon törléséhez vagy átnevezéséhez nyomja meg és tartsa lenyomva a Parancsikon az opciók megjelenéséig, majd kövesse a képernyőn megjelenő menüket.

4. Nyomja meg a(z)  [Opciók] gombot.
5. Szükség esetén módosítsa a Parancsikon beállításait.
6. Nyomja meg a [OK] gombot (szükség esetén).
7. Ha befejezte, nyomja meg a(z) [Mentés pik-ként] gombot.
8. Olvassa át és erősítse meg a kiválasztott beállítások megjelenített listáját, majd nyomja meg az [OK] gombot.
9. Tegye az alábbiak egyikét:
 - A Parancsikon felülírásához nyomja meg a(z) [Igen] gombot.
 - Ha nem akarja felülírni a Parancsikon, nyomja meg a(z) [Nem] gombot egy új Parancsikon név megadásához.

Nyomja meg bármelyik  gombot új parancsikon hozzáadásához.

Adjon meg egy új nevet az LCD használatával, majd nyomja meg az [OK] gombot.



A név szerkesztéséhez tartsa lenyomva a(z)  gombot az aktuális név törléséhez.



Kapcsolódó tájékoztatás

- [Mentse el kedvenc beállításait parancsikon formájában](#)

Parancsikon hozzárendelése azonosító kártyához

Kapcsolódó modellek: MFC-L8390CDW

A készülék egy parancsikonját hozzárendelheti azonosító kártyájához. Ha azonosító kártyájával megérinti a készülék NFC ikonját, az Ön személyes parancsikonja automatikusan megjelenik az érintőképernyőn.



- Ugyanazt az azonosító kártyát nem használhatja különböző parancsikonokhoz.
- Ha egy másik parancsikonnal szeretné párosítani azonosító kártyáját, előbb törölje a kártya regisztrációját, majd rendelje hozzá egy újabb parancsikonhoz.

1. Ha megjelenik a kezdőképernyő, nyomja meg a **+** [Par.ikonok] gombot.
2. Nyomja meg azt a parancsikont tartalmazó fület, amelyet hozzá szeretne rendelni az IC kártyájához.
3. Nyomja meg és tartsa nyomva a parancsikont, amíg az opciók meg nem jelennek.
4. Nyomja meg a(z) **▲** vagy **▼** gombot a(z) [Regisztrálja a kártyát/NFC-t] lehetőség megjelenítéséhez, majd nyomja meg.
5. Az IC kártyáját érintse az NFC szimbólumhoz.
6. Nyomja meg a [Regisztrál] gombot.

A parancsikon hozzá lett rendelve az azonosító kártyához.



Kapcsolódó tájékoztatás

- [Mentse el kedvenc beállításait parancsikon formájában](#)

Jelentések nyomtatása

- [Jelentések](#)
- [Jelentés nyomtatása](#)

Jelentések

A következő jelentések állnak rendelkezésre:

ÁTV. ellenőrzés (Fax funkcióval rendelkező modellek esetén)

Az Átvitel ellenőrzése jelentés kinyomtatja a legutolsó átvitel Átviteli igazolását.

Címjegyzék (Fax funkcióval rendelkező modellek esetén)

A Címjegyzék jelentés kinyomtatja a címjegyzék-memóriában tárolt nevek és számok listáját.

Faxnapló (Fax funkcióval rendelkező modellek esetén)

A Faxnaplók kinyomtatja az utolsó 200 bejövő és kimenő fax adatainak listáját. (A TX jelentése: küldés, az RX jelentése: fogadás)

Felhasználói beállítások

A Felhasználói beállítások jelentés kinyomtatja az aktuális beállítások listáját.

Nyomtatási beállítások

A Nyomtatási beállítások jelentés kinyomtatja az aktuális nyomtatóbeállításokat.

Hálózati konfiguráció (Csak hálózati funkcionalitással rendelkező modellek esetén)

A Hálózati konfiguráció jelentés kinyomtatja az aktuális hálózati beállítások listáját.

Nyomtatási fájllista

A Nyomtatási fájllista révén kinyomtathatja a készülék által tárolt betűtípusok és makrók/adatfolyamok beállításait.

Dob pontnyomtatás

A Dobpont nyomtatása funkció dobpont ívet nyomtat ki, amely segítségével meghatározható, mikor válik szükségessé a dobegység tisztítása.

WLAN jelentés (Csak vezeték nélküli hálózati funkcionalitással rendelkező modellek esetén)

A WLAN jelentés a vezeték nélküli LAN-kapcsolat diagnosztikai eredményeit nyomtatja ki.



Kapcsolódó tájékoztatás

- [Jelentések nyomtatása](#)

Jelentés nyomtatása



>> DCP-L3515CDW/DCP-L3520CDW/DCP-L3520CDWE/DCP-L3527CDW

>> DCP-L3555CDW/DCP-L3560CDW/MFC-L3740CDW/MFC-L3740CDWE/MFC-L3760CDW/MFC-L8340CDW/MFC-L8390CDW

DCP-L3515CDW/DCP-L3520CDW/DCP-L3520CDWE/DCP-L3527CDW

1. Nyomja meg a **Menu (Menü)** gombot.
2. Nyomja meg a(z) ▲ vagy ▼ gombot a [Jelent.nyomt.] opció megjelenítéséhez, majd nyomja meg az **OK** gombot.
3. Nyomja meg a(z) ▲ vagy ▼ gombot a nyomtatni kívánt jelentés megjelenítéséhez, majd nyomja meg az **OK** gombot.
4. Nyomja meg a(z) **Mono Start** vagy **Colour Start (Színes Start)** gombot.
5. Nyomja meg a **Stop/Exit (Stop/Kilépés)** gombot.

DCP-L3555CDW/DCP-L3560CDW/MFC-L3740CDW/MFC-L3740CDWE/ MFC-L3760CDW/MFC-L8340CDW/MFC-L8390CDW

1. Nyomja meg a  [Beállít.] > [Össz. beáll.] > [Jelent.nyomt.] gombot.
2. Görgessen fel vagy le az érintőképernyőn, vagy nyomja meg a ▲ vagy ▼ gombot a nyomtatni kívánt jelentés megjelenítéséhez, majd nyomja meg a megjelenített elemet.
3. Tegye az alábbiak valamelyikét:
 - Ha a [Adásigaz. Ell.] lehetőséget választotta, tegye az alábbiak egyikét:
 - Az Átviteli igazolás megtekintéséhez nyomja meg a(z) [Megtek. LCD-n] lehetőséget.
 - Az Átviteli igazolás nyomtatásához nyomja meg a(z) [Jelentés nyomtatása] lehetőséget.
 - Ha más jelentéseket választott, ugorjon a következő lépésre.
4. Nyomja meg az [Igen] gombot.
5. Nyomja meg a  gombot.

Kapcsolódó tájékoztatás

- [Jelentések nyomtatása](#)

Beállítási és funkció táblázatok

A beállítási táblák segítenek megérteni a készülék programjaiban található menüválasztásokat és opciókat.

- Beállítás-táblázatok (DCP-L3515CDW/DCP-L3520CDW/DCP-L3520CDWE/DCP-L3527CDW)
- Beállítás-táblázatok (MFC-L3740CDW/MFC-L3740CDWE/MFC-L3760CDW/MFC-L8340CDW/MFC-L8390CDW)
- Beállítás-táblázatok (DCP-L3555CDW/DCP-L3560CDW)
- Funkció táblázatok (MFC-L3740CDW/MFC-L3740CDWE/MFC-L3760CDW/MFC-L8340CDW/MFC-L8390CDW)
- Funkció táblázatok (DCP-L3555CDW/DCP-L3560CDW)

Beállítás-táblázatok (DCP-L3515CDW/DCP-L3520CDW/DCP-L3520CDWE/DCP-L3527CDW)

Kapcsolódó modellek: DCP-L3515CDW/DCP-L3520CDW/DCP-L3520CDWE/DCP-L3527CDW

>> [Ált. beáll.]
 >> [Másol]
 >> [Nyomtató]
 >> [Hálózat]
 >> [Jelent.nyomt.]
 >> [Gép információ]
 >> [Bizt. nyomt.]
 >> [Alapbeáll.]

[Ált. beáll.]

3. szint	4. szint	5. szint	Leírások
Tálcabeállítás	Papír típus	-	A papírtálcán lévő papír típusát állíthatja be.
	Papírméret	-	Állítsa be a papírméretet a papírtálcában.
	Nyomt. pozíció	X eltolás	Tolja el a nyomtatási kezdőpozíciót (az oldal bal felső sarkában) vízszintesen -500 (balra) és +500 (jobbra) értékek között 300 dpi felbontásnál.
		Y eltolás	Tolja el a nyomtatási kezdőpozíciót (az oldal bal felső sarkában) függőlegesen -500 (fel) és +500 (le) értékek között 300 dpi felbontásnál.
	Ell. a papírt	-	Válassza ki, hogy megjelenjen-e vagy sem a papír típusának és méretének ellenőrzésére figyelmeztető üzenet, amikor kihúzza a tálcát a készülékből.
Sípolás	-	-	Hangjelzés hangerejének beállítása.
Értesítések	Üresek kihagy.	-	A szkennelés befejezése után megjeleníti a kihagyott oldalakat.
Ökológia	Gazdaságos mód	-	A következő készülékbeállításokat kapcsolja be egy időben: <ul style="list-style-type: none"> • 2 old. nyomtatás: Hosszú él¹ (bizonyos típusokhoz érhető el) • Készenléti idő: 0Min • Csendes mód:Be¹ • Tonertakarékos:Be¹
	Tonertakarékos	-	Az adott festékkazettával kinyomtatható oldalak számának növelése.
	Készenléti idő	-	Beállítja, hogy hány perc múlva lép a készülék Alvó üzemmódba.
	Csendes mód	-	Csökkenti a nyomtatás zaját.
	Auto. kikapcs.	-	Beállítja, hogy a készülék hány órát töltsön Mély alvó üzemmódban, mielőtt kikapcsolna.
LCD Kontraszt	-	-	Beállítja az LCD kontrasztját.

¹ A beállítás módosítása csak a készülék bizonyos beállításainak web alapú kezeléssel történő módosítása után lehetséges.

3. szint	4. szint	5. szint	Leírások
Zár beállítása	-	-	Megakadályozza, hogy illetéktelen felhasználók módosíthassák a készülék beállításait.
TÁROLÓ TÖRLÉS	Makró ID=	-	Regisztrált makróadatok törlése.
	Adatfoly.azon.	-	Törölje a regisztrált adatfolyam-adatokat.
	Font ID=	-	Törölje a regisztrált betűtípusadatokat.
	Összes törlése	-	Állítsa alaphelyzetbe a készüléke makró-/adatfolyam- és betűtípusadatait a gyári alapbeállításokra.

[Másol]

3. szint	4. szint	Leírások
Színmélység	-	A mélység beállítása.
Minőség	-	A dokumentumtípus másolási felbontásának kiválasztása.
Kontraszt	-	Másolatok kontrasztjának beállítása.
Színbeállítás	Vörös	Beállítja a piros színt.
	Zöld	Beállítja a zöld színt.
	Kék	Beállítja a kék színt.
Azon. másolat	Színmélység	A mélység beállítása.
	Minőség	A dokumentumtípus másolási felbontásának kiválasztása.
	Kontraszt	Másolatok kontrasztjának beállítása.
	2 az 1/1 az 1	2 az 1-ben igazolmánymásolatot készít.

[Nyomtató]

3. szint	4. szint	5. szint	Leírások
Emuláció	-	-	A nyomtató emulációs üzemmódjának beállítása.
Minőség	-	-	Kiválasztja a nyomtatási minőséget.
Nyomt. opciók	Betűtípuslista	HP LaserJet	A készülék belső betűtípuslistájának nyomtatása.
		BR-Script 3	
	Tesztnyomtatás	-	Tesztoldal nyomtatása.
Kétoldalas	2 old. nyomt.	-	Ki- vagy bekapcsolhatja a 2 oldalas nyomtatást, és kiválaszthatja a hosszú vagy rövid él mentén történő lapozást.
	Egy kép	-	Olyan nyomtatási feladathoz, amelynek az utolsó oldala 1 oldalas kép, válassza ki a 1 old. adagolás opciót a nyomtatási idő csökkentéséhez. Előnyomtatott papír esetén válassza ki a 2 old. adagolás opciót. Amennyiben az 1 old. adagolás opciót választja ki előnyomtatott papírhoz, az utolsó oldal nyomtatása a hátoldalra kerül.
Auto. folytat.	-	-	Ennek a beállításnak a kiválasztása esetén a készülék törli a papírméret és médiatípus hibákat, és egyéb tálcákról adagolja a papírt.
Kimeneti szín	-	-	Beállítja a kimenet színét.
Papír típus	-	-	Állítsa be a papírtípust.
Papírméret	-	-	Állítsa be a papírméretet.
Péld.sz	-	-	A nyomtatási példányszám beállítása.

3. szint	4. szint	5. szint	Leírások
Tájolás	-	-	Az oldalak álló vagy fekvő tájolásban történő nyomtatásának beállítása.
Él hangsúlyo.	-	-	Élesebbé teheti a szöveget.
PrintPosition	X eltolás	-	Tolja el a nyomtatási kezdőpozíciót (az oldal bal felső sarkában) vízszintesen -500 (balra) és +500 (jobbra) értékek között 300 dpi felbontásnál.
	Y eltolás	-	Tolja el a nyomtatási kezdőpozíciót (az oldal bal felső sarkában) függőlegesen -500 (fel) és +500 (le) értékek között 300 dpi felbontásnál.
Auto. FF	-	-	Annak engedélyezése, hogy a készülék automatikusan kinyomtassa a fennmaradó adatokat.
HP LaserJet	Betut. szám	-	Állítsa be a betűkészlet számát.
	Betut. térköz	-	Állítsa be a betűmagasságot. (Csak bizonyos betűtípusoknál érhető el.)
	Betut. pont	-	Állítsa be a betűméretet. (Csak bizonyos betűtípusoknál érhető el.)
	Szimbólumké.	-	Válassza ki a szimbólum- vagy karakterkészletet.
	Tábl. nyomt.	-	Nyomtassa ki a kódtáblázatot.
	Auto. LF	-	ON: CR -> CR+LF, OFF: CR -> CR
	Auto. CR	-	ON: LF -> LF+CR, FF -> FF+CR, vagy VT -> VT+CR OFF: LF -> LF, FF -> FF, vagy VT -> VT
	Auto. WRAP	-	Válassza ki, hogy ha a nyomtatási pozíció eléri a jobb margót, történjen-e soremelés és visszatérés a sor elejére.
	Auto. SKIP	-	Válassza ki, hogy ha a nyomtatási pozíció eléri az alsó margót, történjen-e soremelés és visszatérés a sor elejére.
	Bal margó	-	A bal margó szélességét 0 és 70 oszlop között állítsa be 1 cpi mellett.
	Jobb margó	-	A jobb margót 10 és 80 oszlop között állítsa be 1 cpi mellett.
	Felső margó	-	Állítsa be az oldal felső szélétől mért felső margót.
	Alsó margó	-	Állítsa be az alsó margót az oldal alsó szélétől mérve.
	Sorok	-	Állítsa be a sorok számát az egyes oldalakon.
Tálcaparancs	-	Válassza ezt a beállítást, ha a HP-illesztőprogramok használatakor tálcaprobléma jelenik meg.	
BR-Script 3	Nyomtat. hiba	-	Megadja, hogy a készülék kinyomtassa-e a hibainformációkat, amikor hiba merül fel.
	CAPT	-	Használja a CAPT (Colour Advanced Printing Technology) technológiát nem Brother PS-illesztőprogrammal létrehozott PS-fájlok nyomtatásakor a legjobb nyomtatási minőség érdekében. A színek és a fényképek tisztábban, pontosabban jelennek meg. A nyomtatás sebessége csökken.
PDF	Több oldal	-	Állítsa be az oldal elrendezését, ha több oldalt nyomtat.
	PDF-nyom.beál.	-	Beállíthatja a PDF-nyomtatás funkciót úgy, hogy a PDF-fájlból szereplő megjegyzéseket (jelöléseket) vagy bélyegzőket is kinyomtassa a szöveggel együtt.
	Oldalhoz igaz.	-	Válassza ki, hogy a készülék a PDF-fájl oldalait a kiválasztott papírmérethez méretezze vagy átméretezze.

3. szint	4. szint	5. szint	Leírások	
ClrCorrection	Javítás	-	Színkalibrálást indít a színek ellenőrzéséhez és korrigálásához.	
	Újraindít	-	A kalibrálási paramétereket visszaállítja az alapértelmezett beállításokra.	
	Auto. javítás	-	Úgy állítja be a készüléket, hogy az automatikusan végezzen színkalibrálást és regisztrálást.	
	Színbeáll.ok	Beállítás mód		Meghatározza, hogy a készülék vagy a nyomtató-illesztőprogram színes nyomtatási beállításait alkalmazza-e.
		Színes mód		Beállítja a színes üzemmódot.
		Szürke jav.		Be- vagy kikapcsol, hogy javítsa a sötét területek képminőségét.
		Fekete jav.		Be- vagy kikapcsol, ha egy fekete ábra nyomtatása nem megfelelő.
		Fényerő		Beállítja a világosságot.
		Kontraszt		Beállítja a kontrasztot.
		Vörös		Beállítja a piros színt.
Zöld			Beállítja a zöld színt.	
Kék		Beállítja a kék színt.		
Nyomtató v.álll.	-	-	Állítsa vissza a készülék beállításait a gyári alapbeállításokra.	

[Hálózat]

3. szint	4. szint	5. szint	6. szint	Leírások		
WLAN (Wi-Fi)	Hálózat ker.	-	-	A vezeték nélküli hálózat beállításainak konfigurálása a beállításvarázslóval.		
	TCP/IP	Bootolás módja	-	-	Kiválaszthatja a legmegfelelőbb bootolási módot.	
		IP cím	-	-	Adja meg az IP-címet.	
		Alhálóz.maszk	-	-	Megadhatja az alhálózati maszkot.	
		Átjáró	-	-	Adja meg az átjáró címét.	
		Csomópont név	-	-	Adja meg a csomópont nevét. (legfeljebb 32 karakter)	
		Wins beállít	-	-	A WINS konfigurációs mód kiválasztása.	
		WINS szerver	Elsődleges	-	-	Az elsődleges WINS-kiszolgáló IP-címének megadása.
			Másodlagos	-	-	A másodlagos WINS-kiszolgáló IP-címének megadása.
		DNS-kiszolgáló	Elsődleges	-	-	Az elsődleges DNS-kiszolgáló IP-címének megadása.
			Másodlagos	-	-	A másodlagos DNS-kiszolgáló IP-címének megadása.
		APIPA	-	-	-	Beállítja a készüléket, hogy automatikusan ossza ki az IP-címet a helyi címtartományból.
		IPv6	-	-	-	Be- vagy kikapcsolja az IPv6 protokollt.

3. szint	4. szint	5. szint	6. szint	Leírások	
WLAN (Wi-Fi)	WPS/nyomógomb	-	-	A vezeték nélküli hálózat beállításainak megadása az egyetlen gombnyomásos módszerrel.	
	WPS/PIN-kód	-	-	Megadja a vezeték nélküli hálózat beállításait a WPS és egy PIN-kód használatával.	
	WLAN állapot	Állapot	-	-	Megtekintheti a vezeték nélküli hálózat aktuális állapotát.
		Jelzés	-	-	Megtekintheti a vezeték nélküli hálózat aktuális jelerősségét.
		Csatorna	-	-	Megmutatja az aktuális vezeték nélküli hálózati csatornát.
		Sebesség	-	-	Megmutatja a vezeték nélküli hálózat aktuális sebességét.
		SSID	-	-	Az aktuális SSID azonosító megtekintése.
	Párbeszéd Mód	-	-	Megmutatja az aktuális Kommunikációs módot.	
MAC cím	-	-	Tekintse meg a készülék MAC-címét.		
WLAN eng.	-	-	Kézi vezérléssel be- vagy kikapcsolja a WLAN-t.		
Wi-Fi Direct	Kézi	-	-	Konfigurálja manuálisan a Wi-Fi Direct hálózat beállításait.	
	Csoporttulajd.	-	-	Beállíthatja készülékét Csoporttulajdonosként.	
	Nyomógomb	-	-	Az egygombos módszerrel megadhatja a Wi-Fi Direct hálózat beállításait.	
	PIN kód	-	-	A WPS és egy PIN-kód segítségével megadhatja a Wi-Fi Direct hálózat beállításait.	
	Eszközinfó.	Eszköznév	-	-	Tekintse meg a készülék eszköznevét.
		SSID	-	-	Tekintse meg a Csoport tulajdonos SSID azonosítóját. Amikor a készülék nincs csatlakoztatva, az LCD-kijelzőn a Nincs csatlakoztatva felirat jelenik meg.
		IP cím	-	-	Tekintse meg a készülék aktuális IP-címét.
	Állapotinfó.	Állapot	-	-	Tekintse meg az aktuális Wi-Fi Direct hálózat állapotát.
		Jelzés	-	-	Tekintse meg a jelenlegi Wi-Fi Direct hálózat jelerősségét. Amikor a készüléke tölti be a Csoport tulajdonos szerepét, az LCD-kijelzőn mindig erős jel látható.
		Csatorna	-	-	Megmutatja az aktuális Wi-Fi Direct hálózati csatornát.
		Sebesség	-	-	Megmutatja a Wi-Fi Direct hálózat aktuális sebességét.
	I/F engedélyezése	-	-	Kapcsolja be vagy ki a Wi-Fi Direct kapcsolatot.	

3. szint	4. szint	5. szint	6. szint	Leírások
Webalapú Mgmt	-	-	-	Engedélyezze vagy tiltsa le a Webalapú kezelés funkciót. Ha engedélyezi ezt a funkciót, győződjön meg arról, hogy megadja a Webalapú kezeléshez való csatlakozás módját.
IPsec	-	-	-	IPsec az IP protokoll egy opcionális biztonsági funkciója, amely hitelesítési és titkosítási szolgáltatásokat biztosít. Javasoljuk, hogy a beállítás módosítása előtt beszéljen a hálózati rendszergazdával.
GlobalNW dtct.	Érzékelés eng.	-	-	Engedélyezze vagy tiltsa le a Global Detect funkciót, amely észleli és értesíti a felhasználót, ha a felhasználó véletlenül csatlakozik érzékelése egy globális hálózathoz.
	Hozzáfé. Elut.	-	-	Bontsa a globális hálózat kapcsolatait.
Hálózat törlés	-	-	-	Az összes hálózati beállítás visszaállítása a gyári beállításokra.

[Jelent.nyomt.]

3. szint	Leírások
Felhasz.Beáll.	Kinyomtatja a Felhasználó beállításainak listáját.
Nyomt.beáll-ok	Kinyomtatja a Nyomtató beállításainak listáját.
Hálózat Beáll.	Kinyomtatja a hálózati beállítások listáját.
ListaNyomtat	A készülék memóriájában tárolt adatok listájának nyomtatása.
Dobpontnyomt.	A dobpont ellenőrző listájának kinyomtatása.
WLAN jelentés	Nyomtassa ki a vezeték nélküli LAN csatlakozási eredményeket.

[Gép információ]

3. szint	4. szint	Leírások
Gyári szám	-	Megjeleníti a készülék sorozatszámát.
Firmware verzió	Fő verzió	Ellenőrizze a készülék firmware-verzióját.
	Sub3 verzió	
	Biztonsági ve.	
Lapszám	Összes	Ellenőrizze a készülék által az élettartama során kinyomtatott oldalak teljes számát.
	Másolás	
	Nyomtatás	
	Egyéb	
Alkatr.élet.	Toner	Az egyes színek körülbelüli maradék festékélettartamának megtekintése.
	Dob	Minden dobegység hátralévő élettartamának megjelenítése.
	Papírtovábbító	A szíjegység hátralévő élettartamának megjelenítése.
	Beégetőegység	A beégetőmű hátralévő élettartamának megjelenítése.

[Bizt. nyomt.]

2. szint	Leírások
Bizt. nyomt.	Ha beírja négy számjegyből álló jelszavát, kinyomtathatja a készülék memóriájába mentett adatokat. Csak abban az esetben aktív, amikor a készülék biztonságos nyomtatási adatokkal rendelkezik.

[Alapbeáll.]

3. szint	4. szint	Leírások
Dátum/idő	Dátum/idő	Nyissa meg a Dátum és idő beállítási menüket.
	Aut nyá. idősz (Csak egyes országokban érhető el)	Beállítja a készüléket, hogy automatikusan váltson téli/nyári időszámításra.
	Időzóna	Az időzóna beállítása.
Újraindít	Visszaállítás	Visszaállítja az összes módosított készülékbeállítást.
	Hálózat törlés	Az összes hálózati beállítás visszaállítása a gyári beállításokra.
	Minden beáll.	A készülék összes beállításának visszaállítása a gyári alapbeállításokra.
	Gyári visszaáll.	Állítsa vissza a készülék összes beállítását a gyári alapértelmezett értékekre. Végezze el ezt a műveletet, amikor kiselejtezi a készüléket.
Helyi nyelv (bizonyos típusokhoz érhető el)	-	Módosítja az LCD nyelvét.



Kapcsolódó tájékoztatás

- [Beállítási és funkciótablázatok](#)

Beállítás-táblázatok (MFC-L3740CDW/MFC-L3740CDWE/MFC-L3760CDW/MFC-L8340CDW/MFC-L8390CDW)

Kapcsolódó modellek: MFC-L3740CDW/MFC-L3740CDWE/MFC-L3760CDW/MFC-L8340CDW/MFC-L8390CDW

>> [Beállít.]
 >> [Ált. beáll.]
 >> [Parancsikon beáll.]
 >> [Fax]
 >> [Nyomtató]
 >> [Hálózat]
 >> [Jelent.nyomt.]
 >> [Gép információ]
 >> [Alapbeáll.]

[Beállít.]



[Beállít.]

1. szint	2. szint	3. szint	Leírások	
(Dátum/idő)	-	-	Nyissa meg a Dátum és idő beállítási menüket.	
Toner	Toner élettartama	-	Az egyes színek körülbelüli maradék festékélettartamának megtekintése.	
	Tesztnyomtatás	-	Tesztoldal nyomtatása.	
	Színkorrekció	Hibajavítás indítása	-	Színkalibrálást indít a színek ellenőrzéséhez és korrigálásához.
		Újraindít	-	A kalibrálási paramétereket visszaállítja az alapértelmezett beállításokra.
	Festékkazetta-ellenőrzés	Fekete Bíbor Cián Sárga	Megtekintheti a behelyezett festékkazetta információit az LCN-n, például ellenőrizheti, hogy eredeti festékkazettáról van-e szó.	
Hálózat	Vezetékes LAN (MFC-L3740CDW/ MFC-L3740CDWE/ MFC-L3760CDW/ MFC-L8390CDW)	-	Megnyitja a Vezetékes LAN beállítások menüket.	
	WLAN (Wi-Fi)	-	Megnyitja a WLAN beállítására szolgáló menüket.	
Adagoló beáll.	-	-	Hozzáférhet a tálcabeállítási menükhöz.	
Faxelőnézet	-	-	Tekintse meg a fogadott faxokat az LCD-n.	
Gazdaságos mód	-	-	A következő készülékbeállításokat kapcsolja be egy időben: <ul style="list-style-type: none"> • 2 old. nyomtatás: Hosszú él ¹ • Készenléti idő: 0Min • Dim Időzítő: 10Mp. • Csendes mód: Be ¹ 	

1. szint	2. szint	3. szint	Leírások
			• Tonertakarékos:Be ¹
Össz. beáll.	-	-	Adja meg a részletes beállításokat.

¹ A beállítás módosítása csak a készülék bizonyos beállításainak web alapú kezeléssel történő módosítása után lehetséges.

[Ált. beáll.]

[Össz. beáll.] > [Ált. beáll.]

3. szint	4. szint	5. szint	6. szint	Leírások	
Adagoló beáll.	Papír típus	TC tálca (MFC-L8340CDW/ MFC-L8390CDW)	-	Kiválaszthatja a TC tálcában lévő papírhoz leginkább megfelelő papírtípust.	
		1. tálca	-	A normál tálcában lévő papírhoz leginkább megfelelő papírtípust kiválasztása.	
		2. tálca ¹ (MFC-L8390CDW)	-	Az opcionális tálcában (2. tálca) lévő papírhoz leginkább megfelelő papírtípust kiválasztása.	
	Papírméret	TC tálca (MFC-L8340CDW/ MFC-L8390CDW)	-	-	Válassza ki a TC tálcába töltött papír méretét.
		1. tálca	-	-	Válassza ki a normál papírtálcába töltött papír méretét.
		2. tálca ¹ (MFC-L8390CDW)	-	-	Az opcionális tálcába (2. tálca) töltött papír méretének kiválasztása.
	Tálcahaszn.: Másolás (MFC-L8340CDW/ MFC-L8390CDW)	-	-	-	Válassza ki a használni kívánt tálcat a másolat elkészítéséhez.
	Tálcahaszn.: Fax (MFC-L8340CDW/ MFC-L8390CDW)	-	-	-	Válassza ki a használni kívánt tálcat a faxoláshoz.
	Tálcahasználat: Nyomt. (MFC-L8340CDW/ MFC-L8390CDW)	-	-	-	Válassza ki a használni kívánt tálcat a nyomtatáshoz.
	Nyomt. pozíció	TC tálca (MFC-L8340CDW/ MFC-L8390CDW)	X eltolás		Igazítsa a TC tálcába betöltött papír nyomtatási kezdőpozícióját (általában az oldal bal felső sarkában) vízszintesen -500 (balra) és +500 (jobbra) értékek között 300 dpi felbontásnál való nyomtatás esetén.
			Y eltolás		Igazítsa a TC tálcába betöltött papír nyomtatási kezdőpozícióját (általában az oldal bal felső sarkában) függőlegesen -500 (felfelé) és +500 (lefelé) értékek között 300 dpi felbontásnál való nyomtatás esetén.
		1. tálca	X eltolás		Igazítsa a normál tálcába betöltött papír nyomtatási kezdőpozícióját (általában az oldal bal felső sarkában) vízszintesen -500 (balra) és +500 (jobbra) értékek között 300 dpi felbontásnál való nyomtatás esetén.

3. szint	4. szint	5. szint	6. szint	Leírások
Adagoló beáll.	Nyomt. pozíció	1. tálca	Y eltolás	Igazítsa a normál tálcába betöltött papír nyomtatási kezdőpozícióját (általában az oldal bal felső sarkában) függőlegesen -500 (felfelé) és +500 (lefelé) értékek között 300 dpi felbontásnál való nyomtatás esetén.
		2. tálca ¹ (MFC-L8390CDW)	X eltolás	Igazítsa az opcionális tálcába (2. tálca) betöltött papír nyomtatási kezdőpozícióját (általában az oldal bal felső sarkában) vízszintesen -500 (balra) és +500 (jobbra) értékek között 300 dpi felbontásnál való nyomtatás esetén.
			Y eltolás	Igazítsa az opcionális tálcába (2. tálca) betöltött papír nyomtatási kezdőpozícióját (általában az oldal bal felső sarkában) függőlegesen -500 (felfelé) és +500 (lefelé) értékek között 300 dpi felbontásnál való nyomtatás esetén.
	Tálca kihagyása ¹ (MFC-L8390CDW)	-	-	Válassza ki az adott papírtálcát, ha tudja, hogy rossz méretű papírral van megtöltve.
	Elválasztó tálca ¹ (MFC-L8390CDW)	-	-	Az egyes nyomtatási feladatok közé beszúrt elválasztópapírt tartalmazó tálca kiválasztása.
	Ell. a papírt	-	-	Válassza ki, hogy megjelenjen-e vagy sem a papír típusának és méretének ellenőrzésére figyelmeztető üzenet.
Hangerősség	Csengő	-	-	A csengetés hangerejének beállítása.
	Sípolás	-	-	Hangjelzés hangerejének beállítása.
	Hangszóró	-	-	A hangszóró hangerejének beállítása.
LCD beállítások	Hátsóvilágítás	-	-	Az LCD kijelző háttérvilágításának fényerejét állítja.
	Dim Időzítő	-	-	Beállítja, hogy mennyi ideig világítson az LCD háttérvilágítása, miután visszatér a fő kezdőképernyőre, illetve egyéb funkciókat.
Képernyő-beáll.	Kezdőképernyő	-	-	Beállítja a fő kezdőképernyőt.
	Szkennelési képernyő	-	-	Beállítja az alapértelmezett Beolvasás képernyőt.
	Infó megjelenít.	IP cím	-	Adja meg, hogy megjelenjen-e a készülék IP-címe a kezdőképernyőn.
Értesítési beállítások	Szken. eredm. (Üres kihagy.)	-	-	Megjeleníti a beolvasott oldalak és a kihagyott oldalak teljes számát a beolvasás befejezése után.
Ökológia	Gazdaságos mód	-	-	A következő készülékbeállításokat kapcsolja be egy időben: <ul style="list-style-type: none"> • 2 old. nyomtatás: Hosszú él 2 • Készenléti idő: 0Min • Dim Időzítő: 10Mp. • Csendes mód: Be²

3. szint	4. szint	5. szint	6. szint	Leírások
Ökológia				• Tonertakarékos:Be ²
	Tonertakarékos	-	-	Az adott festékkazettával kinyomtatható oldalak számának növelése.
	Készenléti idő	-	-	Adja meg, mennyi idő teljen el, mielőtt a készülék Energiatakarékos módba lép.
	Csendes mód	-	-	Csökkenti a nyomtatás zaját.
	Auto. kikapcs.	-	-	Beállítja, hogy a készülék hány órát töltsön Mély alvó üzemmódban, mielőtt kikapcsolna.
Zár beállítása	-	-	-	Akadályozza meg, hogy illetéktelen felhasználók módosíthassák a készülék beállításait.
TÁroló Törlés	Makró ID=	-	-	Regisztrált makróadatok törlése.
	Adatfolyam azonosítója	-	-	Törölje a regisztrált adatfolyam- adatokat.
	Font ID=	-	-	Törölje a regisztrált betűtípusadatokat.
	Összes törlése	-	-	Állítsa alaphelyzetbe a készüléke makró-/adatfolyam- és betűtípusadatait a gyári alapbeállításokra.

1 Csak az opcionális tálca telepítése után érhető el.

2 A beállítás módosítása csak a készülék bizonyos beállításainak web alapú kezeléssel történő módosítása után lehetséges.

[Parancsikon beáll.]

[Össz. beáll.] > [Parancsikon beáll.]

3. szint	4. szint	Leírások
(Válasszon egy parancsikont)	Átnevezés	A parancsikon nevének módosítása.
	Szerk.	Módosítsa a parancsikon beállításokat.
	Törlés	A parancsikon törlése.
	Regisztrálja a kártyát/NFC-t (MFC-L3760CDW/MFC-L8340CDW/ MFC-L8390CDW)	Rendeljen hozzá egy parancsikont egy azonosítókártyához.
	Kártya/NFC törlése (MFC-L3760CDW/MFC-L8340CDW/ MFC-L8390CDW)	Töröljön egy parancsikont egy azonosítókártyáról.

[Fax]

[Össz. beáll.] > [Fax]

3. szint	4. szint	5. szint	Leírások
Fogadás beáll.	Késleltetés	-	Állítsa be a Fax vagy Fax/Tel üzemmódban azon csengetések számát, amely után a készülék válaszol.
	Fogadás Mód	-	Kiválaszthatja az igényeinek legmegfelelőbb Fogadási üzemmódot.
	F/T csengetési idő	-	Beállítja a pseudo/kettős csengetés hosszát Fax/Tel üzemmódban.

3. szint	4. szint	5. szint	Leírások
Fogadás beáll.	Faxelőnézet	-	Tekintse meg a fogadott faxokat az LCD-n.
	Fax észlelés	-	Faxüzenetek automatikus fogadása, amikor hívásra válaszol vagy faxhangokat hall.
	Távkódok	Távkódok	A hívást egy mellékállomással vagy külső telefontal fogadhatja, és kódokat használhat a Távoli hozzáférési kódok be- és kikapcsolásához. Személyre szabottan állíthatja be ezeket a kódokat.
		Akt.kód	
		Inakt.kód	
	Aut.kicsinyít.	-	Csökkenti a beérkező faxok méretét.
	PC fax fogadás	Be	A készülék olyan beállítása, hogy faxokat küldjön a számítógépre. Bekapcsolhatja a Biztonsági nyomtatás nevű biztonsági funkciót.
		Ki	
	Memóriavétel	Ki	-
		Fax továbbítása	A készülék beállítása, hogy továbbítsa a faxüzeneteket vagy eltárolja a beérkező faxokat a memóriában (így akkor is le tudja kérni azokat, ha nincs a készülék közelében). Ha a Fax továbbítása vagy a Fax tárolása lehetőséget választotta, akkor bekapcsolhatja a Biztonsági másolat nyomtatása nevű biztonsági funkciót.
Fax tárolása			
Továbbítás felhőbe		Továbbítsa a bejövő faxokat az online szolgáltatáshoz.	
Továbbítás a Hálózatra	Továbbítsa a bejövő faxokat egy hálózati célállomásra.		
Faxfogadási bélyeg	-	A fogadási nap és idő nyomtatása a bejövő faxok felső részére.	
Kétoldalas	-	A fogadott faxok kinyomtatása a papír mindkét oldalára.	
Küldés beállítása	Körfax	-	Ugyanarra a faxeszámra küldendő késleltetett faxüzenetek egyszerre történő elküldése.
	Fedőlapüzenet	-	Állítson be egy vagy két személyre szabott fedőlap üzenetet a kimenő faxok számára.
	Auto. újrAhívás	-	Beállítja, hogy a készülék öt perc múlva újratárcsázza az utolsó faxeszámot, ha a fax a foglalt vonal miatt nem ment át.
	Célállomás	-	Állítsa be a készüléket, hogy megjelenítse a célállomás adatait az LCD-n fax tárcsázás során.
Jelentés beállítása	Adásigazolás	-	Kiválaszthatja a Küldés-igazolási jelentés kezdeti beállítását.
	Napló időköz	Napló időköz	Állítsa be a faxnapló automatikus nyomtatási időközét.
		Idő	Ha nem a Kikapcsolva vagy Minden 50 faxnál beállítást választja, megadhatja az opcióra vonatkozó időt is.
		Nap	Ha a 7 naponta lehetőséget választja, beállíthatja a hét napját is.
Doku nyomtatás	-	-	A készülék memóriájában tárolt bejövő faxok nyomtatása.

3. szint	4. szint	5. szint	Leírások
Táv.hozzáfér.	-	-	A távoli visszakereséshez beállíthatja saját kódját.
Híváskorlátozás	Tárcs. gombok	-	Korlátozza a tárcsázás funkciót a tárcsázó billentyűzet használatakor.
	Címjegyzék	-	Korlátozza a tárcsázás funkciót a Címjegyzék használatakor.
	Par. ikonok	-	Korlátozza a tárcsázás funkciót a parancsikon használatakor.
	LDAP kiszolgáló	-	Korlátozza a tárcsázás funkciót az LDAP kiszolgáló számok használata esetén.
Feladattörlés	-	-	Annak ellenőrzése, hogy melyik ütemezett feladatok vannak a készülék memóriában, és a kiválasztott feladatok törlése.

[Nyomtató]

[Össz. beáll.] > [Nyomtató]

3. szint	4. szint	5. szint	Leírások
Emuláció	-	-	Az emuláció módjának kiválasztása.
Minőség	-	-	Kiválasztja a nyomtatási minőséget.
Nyomtatási opciók	Betűtípus lista	HP LaserJet BR-Script 3	A készülék belső betűtípuslistájának nyomtatása.
	Tesztnyomtatás	-	Tesztoldal nyomtatása.
Kétoldalas	2 old. nyomtatás	-	2 oldalas nyomtatás engedélyezése vagy letiltása és a hosszú oldal vagy a rövid oldal kiválasztása.
	Egy kép	-	Olyan nyomtatási feladathoz, amelynek az utolsó oldala 1 oldalas kép, válassza ki a 1 old. adagolás opciót a nyomtatási idő csökkentéséhez. Előnyomtatott papír esetén válassza ki a 2 old. adagolás opciót. Amennyiben az 1 old. adagolás opciót választja ki előnyomtatott papírhoz, az utolsó oldal nyomtatása a hátoldalra kerül.
Auto. folytatás	-	-	Ennek a beállításnak a kiválasztása esetén a készülék automatikusan törli a papírméret és médiatípus hibákat, és egyéb tálcákról adagolja a papírt.
Kimeneti szín	-	-	Beállítja a kimenet színét.
Papír típus	-	-	Állítsa be a papírtípust.
Papírméret	-	-	Állítsa be a papírméretet.
Példányszám	-	-	A nyomtatási példányszám beállítása.
Elrendezés	-	-	Az oldalak álló vagy fekvő tájolásban történő nyomtatásának beállítása.
Él hangsúlyozás	-	-	Élesebbé teheti a szöveget.
Nyomt. pozíció	-	-	Belépés a nyomtatási pozíciók beállítási menüjébe.

3. szint	4. szint	5. szint	Leírások
Auto. FF	-	-	Annak engedélyezése, hogy a készülék automatikusan kinyomtassa a fennmaradó adatokat.
HP LaserJet	Betut. szám	Betut. szám	Állítsa be a betűkészlet számát. Ez a menü jelenik meg, ha egy törölhető betűkészletet telepít Brother készülékére.
		Let.betút.száma	Beállítja a törölhető betűkészlet számát. Ez a menü jelenik meg, ha egy törölhető betűkészletet telepít Brother készülékére.
	Betút. térköz	-	Állítsa be a betűmagasságot. (Csak bizonyos betűtípusoknál érhető el.)
	Betút. pont	-	Állítsa be a betűméretet. (Csak bizonyos betűtípusoknál érhető el.)
	Szimbólumkészlet	-	Válassza ki a szimbólum- vagy karakterkészletet.
	Táblázat nyomt.	-	Nyomtassa ki a kódtáblázatot.
	Auto. LF	-	ON: CR -> CR+LF, OFF: CR -> CR
	Auto. CR	-	ON: LF -> LF+CR, FF -> FF+CR, vagy VT -> VT+CR OFF: LF -> LF, FF -> FF, vagy VT -> VT
	Auto. WRAP	-	Válassza ki, hogy ha a nyomtatási pozíció eléri a jobb margót, történjen-e soremelés és visszatérés a sor elejére.
	Auto. SKIP	-	Válassza ki, hogy ha a nyomtatási pozíció eléri az alsó margót, történjen-e soremelés és visszatérés a sor elejére.
	Bal margó	-	A bal margó szélességét 0 és 70 oszlop között állítsa be 1 cpi mellett.
	Jobb margó	-	A jobb margót 10 és 80 oszlop között állítsa be 1 cpi mellett.
	Felső margó	-	Állítsa be az oldal felső szélétől mért felső margót.
	Alsó margó	-	Állítsa be az alsó margót az oldal alsó szélétől mérve.
	Sorok	-	Állítsa be a sorok számát az egyes oldalakon.
	Tálcaparancs	-	Válassza ezt a beállítást, ha a HP-illesztőprogramok használatakor tálcaprobléma jelenik meg.
BR-Script 3	Nyomtatási hiba	-	Megadja, hogy a készülék kinyomtassa-e a hibainformációkat, amikor hiba merül fel.
	CAPT	-	Használja a CAPT (Colour Advanced Printing Technology) technológiát nem Brother PS-illesztőprogrammal létrehozott PS-fájlok nyomtatásakor a legjobb nyomtatási minőség érdekében. A színek és a fényképek tisztábban, pontosabban jelennek meg. A nyomtatás sebessége csökken.
PDF	Több oldal	-	Állítsa be az oldal elrendezését, ha több oldalt nyomtat.

3. szint	4. szint	5. szint	Leírások	
PDF	PDF nyomtatási opciók	-	Beállíthatja a PDF-nyomtatás funkciót úgy, hogy a PDF-fájlban szereplő megjegyzéseket (jelöléseket) vagy bélyegzőket is kinyomtassa a szöveggel együtt.	
	PDF oldalhoz igazítása	-	Válassza ki, hogy a készülék a PDF-fájl oldalait a kiválasztott papírmérethez méretezze vagy átméretezze.	
Másodpéld. menü (MFC-L8390CDW)	Másodpéldány	-	A Önmásolás engedélyezése vagy letiltása.	
	Példányszám	-	A nyomtatási példányszám beállítása.	
	1.példány, tálca	-	Válassza ki a használni kívánt tálcat az 1. másolathoz.	
	1 példány adatfolyam	-	Válassza ki az adatfolyamot az 1. másolathoz.	
	2.példány, tálca ... 8.példány, tálca	-	Válassza ki a használni kívánt tálcat a 2-8. másolathoz.	
	2 példány adatfolyam ... 8 példány adatfolyam	-	Válassza ki az adatfolyamot a 2-8. másolathoz.	
Színkorrekció	Hibajavítás indítása	-	Végezze el a szín kalibrációját a színekellenőrzéséhez és korrigálásához, majd végezze el a regisztrációt az egyes színek nyomtatási pozíciójának összehangolásához.	
	Újraindít	-	A kalibrálási paramétereket visszaállítja az alapértelmezett beállításokra.	
	Auto. javítás	-	Úgy állítja be a készüléket, hogy az automatikusan végezzen színkalibrálást és regisztrálást.	
	Színbeállítások	Beállítás mód		Meghatározza, hogy a készülék vagy a nyomtató-illesztőprogram színes nyomtatási beállításait alkalmazza-e.
		Színes mód		Beállítja a színes üzemmódot.
		A szürke szín javítása		Be- vagy kikapcsol, hogy javítsa a sötét területek képminőségét.
		Fekete nyomtatás javítása		Be- vagy kikapcsol, ha egy fekete ábra nyomtatása nem megfelelő.
		Fényerő		Beállítja a világosságot.
		Kontraszt		Beállítja a kontrasztot.
		Vörös		Beállítja a piros színt.
Zöld			Beállítja a zöld színt.	
Kék		Beállítja a kék színt.		
Nyomtató visszaállítása	-	-	Állítsa vissza a készülék beállításait a gyári alapbeállításokra.	

[Össz. beáll.] > [Hálózat]

3. szint	4. szint	5. szint	6. szint	Leírások
Vezetékes LAN (MFC-L3740CDW/ MFC-L3740CDWE/ MFC-L3760CDW/ MFC-L8390CDW)	TCP/IP	Bootolás módja	-	Kiválaszthatja a legmegfelelőbb bootolási módot.
		IP cím	-	Adja meg az IP-címet.
		Alhálózat.maszk	-	Megadhatja az alhálózati maszkot.
		Átjáró	-	Adja meg az átjáró címét.
		Csomópont név	-	Adja meg a csomópont nevét. (legfeljebb 32 karakter)
		WINS konfiguráció	-	A WINS konfigurációs mód kiválasztása.
		WINS szerver	Elsődleges	Az elsődleges WINS-kiszolgáló IP-címének megadása.
			Másodlagos	A másodlagos WINS-kiszolgáló IP-címének megadása.
		DNS-kiszolgáló	Elsődleges	Az elsődleges DNS-kiszolgáló IP-címének megadása.
			Másodlagos	A másodlagos DNS-kiszolgáló IP-címének megadása.
	APIPA	-	Beállítja a készüléket, hogy automatikusan ossza ki az IP-címet a helyi címtartományból.	
	IPv6	-	Be- vagy kikapcsolja az IPv6 protokollt.	
	Ethernet	-	-	Kiválasztja az Ethernet csatlakozási módot.
	Vezetékes állapot	-	-	Megjeleníti az aktuális vezetékes állapotot.
	MAC cím	-	-	Tekintse meg a készülék MAC-címét.
Alapértelmezettre állítás	-	-	Állítsa vissza a vezetékes hálózat beállításait a gyári alapbeállításokra.	
Vezetékes eng.	-	-	Kézi vezérléssel be- vagy kikapcsolja a vezetékes LAN interfészt.	
WLAN (Wi-Fi)	Wi-Fi hálózat keresése	-	-	A vezeték nélküli hálózat beállításainak kézi konfigurálása.
	TCP/IP	Bootolás módja	-	Kiválaszthatja a legmegfelelőbb bootolási módot.
		IP cím	-	Adja meg az IP-címet.

3. szint	4. szint	5. szint	6. szint	Leírások
WLAN (Wi-Fi)	TCP/IP	Alhálóz .maszk	-	Megadhatja az alhálózati maszkt.
		Átjáró	-	Adja meg az átjáró címét.
		Csomópont név	-	Adja meg a csomópont nevét. (legfeljebb 32 karakter)
		WINS konfiguráció	-	A WINS konfigurációs mód kiválasztása.
		WINS szerver	Elsődleges	Az elsődleges WINS-kiszolgáló IP-címének megadása.
			Másodlagos	A másodlagos WINS-kiszolgáló IP-címének megadása.
		DNS-kiszolgáló	Elsődleges	Az elsődleges DNS-kiszolgáló IP-címének megadása.
			Másodlagos	A másodlagos DNS-kiszolgáló IP-címének megadása.
	APIPA	-	Beállítja a készüléket, hogy automatikusan ossza ki az IP-címet a helyi címtartományból.	
	IPv6	-	Be- vagy kikapcsolja az IPv6 protokollt.	
	WPS/nyomógomb	-	-	A vezeték nélküli hálózat beállításainak megadása az egyetlen gombnyomós módszerrel.
	WPS/PIN-kód	-	-	Megadja a vezeték nélküli hálózat beállításait a WPS és egy PIN-kód használatával.
	WLAN állapot	Állapot	-	Megtekintheti a vezeték nélküli hálózat aktuális állapotát.
		Jelzés	-	Megtekintheti a vezeték nélküli hálózat aktuális jelerősségét.
		SSID	-	Az aktuális SSID azonosító megtekintése.
		Párbeszéd Mód	-	Megmutatja az aktuális Kommunikációs módot.
MAC cím	-	-	Tekintse meg a készülék MAC-címét.	
Alapértelmezettre állítás (MFC-L3740CDW/ MFC-L3740CDWE/ MFC-L3760CDW/ MFC-L8390CDW)	-	-	Állítsa vissza a vezeték nélküli hálózat beállításait a gyári alapbeállításokra.	

3. szint	4. szint	5. szint	6. szint	Leírások	
WLAN (Wi-Fi)	WLAN eng.	-	-	Be- vagy kikapcsolja a vezeték nélküli interfészt.	
Wi-Fi Direct	Kézi	-	-	Konfigurálja manuálisan a Wi-Fi Direct hálózat beállításait.	
	Csoporttulajdonos	-	-	Beállíthatja készülékét Csoporttulajdonosként.	
	Nyomógomb	-	-	Az egygombos módszerrel megadhatja a Wi-Fi Direct hálózat beállításait.	
	PIN kód	-	-	A WPS és egy PIN-kód segítségével megadhatja a Wi-Fi Direct hálózat beállításait.	
	Eszközinformációk	Eszköznév	-	-	Tekintse meg a készülék eszköznévét.
		SSID	-	-	Tekintse meg a Csoport tulajdonos SSID azonosítóját. Amikor a készülék nincs csatlakoztatva, az LCD-kijelzőn a Nincs csatlakoztatva felirat jelenik meg.
		IP cím	-	-	Tekintse meg a készülék aktuális IP-címét.
	Állapotinformációk	Állapot	-	-	Tekintse meg az aktuális Wi-Fi Direct hálózat állapotát.
		Jelzés	-	-	Tekintse meg a jelenlegi Wi-Fi Direct hálózat jelerősségét. Amikor a készüléke tölti be a Csoport tulajdonos szerepét, az LCD-kijelzőn mindig erős jel látható.
	I/F engedélyezése	-	-	Kapcsolja be vagy ki a Wi-Fi Direct kapcsolatot.	
NFC (MFC-L8390CDW)	-	-	-	Be vagy ki értékre állítja az NFC-funkciót.	
E-mail/IFAX	Email cím	-	-	Adja meg az e-mail-címet.	
	Szerver beáll.	SMTP	Szerver	Beírhatja az SMTP-szerver nevét és címét.	
			Port	Megadhatja az SMTP port számát.	
			SMTP engedély	Kiválasztja az e-mail értesítéshez használt biztonsági módszert.	
SSL/TLS			Küldjön vagy fogadjon e-mailt egy SSL/TLS-kommunikációt igénylő e-mail kiszolgálón keresztül.		

3. szint	4. szint	5. szint	6. szint	Leírások	
E-mail/IFAX	Szerver beáll.	SMTP	Tanúsítvány ellenőrzése	SMTP-kiszolgálói tanúsítvány automatikus megerősítése.	
		POP3/IMAP4	Protokoll	Kiválasztja az e-mailek kiszolgálóról történő fogadásához használt protokollt.	
			Szerver	Adja meg a kiszolgáló nevét és címét.	
			Port	Adja meg a portszámot.	
			Postafiók neve	Adja meg a postafiók nevét. (legfeljebb 255 karakter)	
			Postafiók jelszava	Adja meg a kiszolgálóra történő belépéshez szükséges jelszót. (legfeljebb 128 karakter)	
			Mappaválasztás	Válassza ki a meghatározott mappát a postafiókban IMAP4 protokoll használatával.	
			SSL/TLS	Küldjön vagy fogadjon e-mailt egy SSL/TLS-kommunikációt igénylő e-mail kiszolgálón keresztül.	
			Tanúsítvány ellenőrzése	SMTP-kiszolgálói tanúsítvány automatikus megerősítése.	
	APOP	Be- vagy kikapcsolja az APOP protokollt.			
	Levél fogadás	Auto lehívás	Auto lehívás	A kiszolgáló ellenőrzése új üzenetek szempontjából automatikusan.	
			Lehívási időköz	Új üzenetek ellenőrzési gyakoriságának beállítása a kiszolgálón.	
			Fejléc	-	Annak kiválasztása, hogy az e-mail fejlécének mely elemei nyomtatandók ki.
			Levél törlés/olvasás hiba	-	A POP3-kiszolgáló a hibás e-maileket automatikusan törli. Az IMAP4-kiszolgáló a hibás e-maileket elolvasás után automatikusan törli.
			Értesítés	-	Értesítési üzenetek fogadása.
	Levél küldés	Tárgy	-	Tekintse meg a tárgyat.	
		Max. Méret	Max. Méret	Korlátozhatja az e-mail dokumentumok méretét.	
			Max. méret (MB)		

3. szint	4. szint	5. szint	6. szint	Leírások
E-mail/IFAX	Levél küldés	Értesítés	-	Értesítési üzenetek küldése.
	Közvetít beáll	Relé sugárzás	-	A dokumentum továbbítása egy másik faxkészülékre.
		Relay domain	Továbbítás ##	A tartománynév regisztrálása.
		Relay jelentés	-	A továbbított üzenetszórési jelentés kinyomtatása.
	Jelentés beállítása	E-mail	Adásigazolás	Kiválaszthatja a Küldés-igazolási jelentés kezdeti beállítását.
		IFAX	Adásigazolás	
Kézi fogadás	-	-	Ellenőrizzze a POP3- vagy IMAP4-kiszolgálót új üzenetek szempontjából.	
Web Connect beállítások	Proxybeállítások	Proxy kapcsolat	-	Módosítja a webkapcsolat beállításait.
		Cím	-	
		Port	-	
		Felhasználónév	-	
		Jelszó	-	
Webalapú Mgmt	-	-	-	Engedélyezze vagy tiltsa le a Webalapú kezelés funkciót. Ha engedélyezi ezt a funkciót, győződjön meg arról, hogy megadja a Webalapú kezeléshez való csatlakozás módját.
Fax szerverre	Fax szerverre	-	-	Kiválasztja a hálózati kommunikáció típusát.
	Előhívószám	-	-	
	Mellék	-	-	
IPsec	-	-	-	IPsec az IP protokoll egy opcionális biztonsági funkciója, amely hitelesítési és titkosítási szolgáltatásokat biztosít. Javasoljuk, hogy a beállítás módosítása előtt beszéljen a hálózati rendszergazdával.
GlobalNW dtct.	Érzékelés engedélyezése	-	-	Engedélyezze vagy tiltsa le a Global Detect funkciót, amely észleli és értesíti a felhasználót, ha a felhasználó véletlenül csatlakozik érzékelése egy globális hálózathoz.
	Hozzáférés elutasítása	-	-	Bontsa a globális hálózat kapcsolatait.
Hálózat törlés	-	-	-	Az összes hálózati beállítás visszaállítása a gyári beállításokra.

[Jelent.nyomt.]

[Össz. beáll.] > [Jelent.nyomt.]

3. szint	4. szint	Leírások
Adásigaz. Ell.	Megtek. LCD-n	Átviteligazolási jelentések megjelenítése a kiment faxokról.
	Jelentés nyomtatása	Nyomtassa ki az utolsó átvitel küldés-igazolási jelentését.
Címjegyzék	-	A címjegyzékben tárolt nevek és számok listájának nyomtatása.
Fax Napló	-	Kinyomtatja az utolsó 200 bejövő és kimenő fax adatainak listáját. (TX jelentése: Küldés. RX jelentése: Fogadás.)
Felhasz.Beáll.	-	Kinyomtatja a Felhasználó beállításainak listáját.
Nyomtató beállítások	-	Kinyomtatja a Nyomtató beállításainak listáját.
Hálózati konfiguráció	-	Kinyomtatja a hálózati beállítások listáját.
Fájllista nyomtatása	-	A készülék memóriájában tárolt adatok listájának nyomtatása.
Dob pontnyomtatás	-	A dobpont ellenőrző listájának kinyomtatása.
WLAN jelentés	-	Nyomtassa ki a vezeték nélküli LAN csatlakozási eredményeket.

[Gép információ]

[Össz. beáll.] > [Gép információ]

3. szint	4. szint	5. szint	Leírások
Gyári szám	-	-	Ellenőrizze a készülék sorozatszámát.
Firmware verzió	Fő verzió	-	Ellenőrizze a készülék firmware-verzióját.
	Biztonságos verzió	-	
Firmware frissítése	-	-	Frissítse a készüléket a legújabb firmware-re.
Firmware auto. ellen.	-	-	Firmware-információt tekinthet meg a fő kezdőképernyőn.
Lapszám	Összes	Színes	Ellenőrizze a készülék által kinyomtatott oldalak teljes számát.
		Fekete-fehér	
	Fax	-	
	Másolás	Színes	
		Fekete-fehér	
	Nyomtatás	Színes	
Fekete-fehér			
Egyéb	Színes		
	Fekete-fehér		
Alkatrészek élettartama ¹	Dob	Fekete (BK)	Minden dobegység hátralévő élettartamának megjelenítése.
		Cián (C)	
		Bíbor (M)	
		Sárga (Y)	
Papírtovábbító	-	-	A szíjegység hátralévő élettartamának megjelenítése.

3. szint	4. szint	5. szint	Leírások
Alkatrészek élettartama ¹	Beégetőegység	-	A beégetőmű hátralévő élettartamának megjelenítése.
	PF készlet TC (MFC-L8340CDW/ MFC-L8390CDW)	-	Az MP PF kit hátralévő élettartamának megjelenítése.

¹ Az alkatrészek élettartama becsült érték, és a használat típusától függően változhat.

[Alapbeáll.]

[Össz. beáll.] > [Alapbeáll.]

3. szint	4. szint	Leírások
Dátum/idő	Dátum	A dátum és az idő hozzáadása a képernyőhöz és a küldött faxok fejlécéhez.
	Idő	
	Óra típusát	Válasszon időformátumot (12 órás és a 24 órás).
	Aut nyá. idősz (Csak egyes országokban érhető el)	Beállítja a készüléket, hogy automatikusan váltson téli/nyári időszámításra.
	Időzóna	Az időzóna beállítása.
Áll.azonosító.	Fax	Megadhatja, hogy a küldött fax minden oldalán milyen név és faxszám jelenjen meg.
	Tel	
	Név	
Hang/Impulzus (Csak egyes országokban érhető el)	-	A tárcsázási mód kiválasztása.
Tárcsahang	-	Lerövidíti a tárcsahang-érzékelési szünetet.
Tel.von.beáll	-	Beállítja a telefonvonal típusát.
Kompatibilitás	-	Átviteli problémák esetén állítsa be a kiegyenlítést. A VoIP szolgáltatók számos szabvány használatával biztosítanak faxtámogatást. Ha rendszeresen találkozik faxküldési problémákkal, próbálja ki az Alap (VoIP-hoz) beállítást.
Újraindít	Készülék visszaállítása	Visszaállítja a készülék módosított beállításait.
	Hálózat törlés	Az összes hálózati beállítás visszaállítása a gyári beállításokra.
	Címjegyzék és fax	Minden tárolt telefonszám és faxbeállítás törlése.
	Minden beállítás	A készülék összes beállítását állítsa vissza a gyári alapértelmezett beállításokra, és törölje a személyes adatokat a memóriából. Az adatok a készüléken nem láthatók.
	Gyári beállítások visszaáll.	A készülék összes beállítását állítsa vissza a gyári alapértelmezett beállításokra, és törölje a személyes adatokat a készülék memóriájából. Akkor javasoljuk ezt a menüopciót, ha az összes adatot törölni szeretné a készülékről.
Helyi nyelv (Csak egyes országokban érhető el)	-	Módosítja az LCD nyelvét.



Kapcsolódó tájékoztatás

- Beállítási és funkciótáblázatok

Beállítás-táblázat (DCP-L3555CDW/DCP-L3560CDW)

Kapcsolódó modellek: DCP-L3555CDW/DCP-L3560CDW

>> [Beállít.]
 >> [Ált. beáll.]
 >> [Parancsikon beáll.]
 >> [Nyomtató]
 >> [Hálózat]
 >> [Jelent.nyomt.]
 >> [Gép információ]
 >> [Alapbeáll.]

[Beállít.]



[Beállít.]

1. szint	2. szint	3. szint	Leírások	
(Dátum/ idő)	-	-	Nyissa meg a Dátum és idő beállítási menüket.	
Toner	Toner élettartama	-	Megtékintheti, hogy az adott festékkazetta élettartamából hozzávetőlegesen mennyi van még hátra.	
	Tesztnyomtatás	-	Tesztoldal nyomtatása.	
	Színkorrekció	Színkorrekció	Színkorrekció	Színkalibrálást indít a színek ellenőrzéséhez és korrigálásához.
		Újraindít	Újraindít	A kalibrálási paramétereket visszaállítja az alapértelmezett beállításokra.
Festékkazetta-ellenőrzés	Fekete Bíbor Cián Sárga		Megtékintheti a behelyezett festékkazetta információit az LCN-n, például ellenőrizheti, hogy eredeti festékkazettáról van-e szó.	
Hálózat	Vezetékes LAN	-	Megnyitja a Vezetékes LAN beállítások menüket.	
	WLAN (Wi-Fi)	-	Megnyitja a WLAN beállítására szolgáló menüket.	
Adagoló beáll.	-	-	Hozzáférhet a tálcabeállítási menükhöz.	
Wi-Fi Direct	-	-	Hozzáférés a Wi-Fi Direct beállítások menüihez.	
Gazdaságos mód	-	-	A következő készülékbeállításokat kapcsolja be egy időben: <ul style="list-style-type: none"> • 2 old. nyomtatás: Hosszú él (bizonyos típusokhoz érhető el) ¹ • Készenléti idő: 0Min • Dim Időzítő: 10Mp. • Csendes mód: Be ¹ • Tonertakarékos: Be ¹ 	
Össz. beáll.	-	-	Adja meg a részletes beállításokat.	

¹ A beállítás módosítása csak a készülék bizonyos beállításainak web alapú kezeléssel történő módosítása után lehetséges.

3. szint	4. szint	5. szint	Leírások
Adagoló beáll.	Papír típus	-	A normál tálcában lévő papírhoz leginkább megfelelő papírtípust kiválasztása.
	Papírméret	-	Válassza ki a normál papírtálcába töltött papír méretét.
	Nyomt. pozíció	X eltolás	Igazítsa a TC tálcába betöltött papír nyomtatási kezdőpozícióját (általában az oldal bal felső sarkában) vízszintesen -500 (balra) és +500 (jobbra) értékek között 300 dpi felbontásnál való nyomtatás esetén.
		Y eltolás	Igazítsa a TC tálcába betöltött papír nyomtatási kezdőpozícióját (általában az oldal bal felső sarkában) függőlegesen -500 (felfelé) és +500 (lefelé) értékek között 300 dpi felbontásnál való nyomtatás esetén.
Ell. a papírt	-	Válassza ki, hogy megjelenjen-e vagy sem a papír típusának és méretének ellenőrzésére figyelmeztető üzenet, amikor kihúzza a tálcát a készülékből.	
Sípolás	-	-	Hangjelzés hangerejének beállítása.
LCD beállítások	Hátsóvilágítás	-	Az LCD kijelző háttérvilágításának fényerejét állítja.
	Dim Időzítő	-	Beállítja, hogy mennyi ideig világítson az LCD háttérvilágítása, miután visszatér a fő kezdőképernyőre, illetve egyéb funkciókat.
Képernyő-beál.	Kezdőképernyő	-	Beállítja a fő kezdőképernyőt.
	Szkennelési képernyő	-	Beállítja az alapértelmezett Beolvasás képernyőt.
	Infó megjelenít.	IP cím	Adja meg, hogy megjelenjen-e a készülék IP-címe a kezdőképernyőn.
Értesítési beállítások	Szken. eredm. (Üres kihagy.)	-	Megjeleníti a beolvasott oldalak és a kihagyott oldalak teljes számát a beolvasás befejezése után.
Ökológia	Gazdaságos mód	-	A következő készülékbeállításokat kapcsolja be egy időben: <ul style="list-style-type: none"> • 2 old. nyomtatás: Hosszú él (bizonyos típusokhoz érhető el) ¹ • Készenléti idő: 0Min • Dim Időzítő: 10Mp. • Csendes mód: Be ¹ • Toner takarékos: Be ¹
	Toner takarékos	-	Az adott festékkazettával kinyomtatható oldalak számának növelése.
	Készenléti idő	-	Adja meg, mennyi idő teljen el, mielőtt a készülék Energiatakarékos módba lép.
	Csendes mód	-	Csökkenti a nyomtatás zaját.
	Auto. kikapcs.	-	Beállítja, hogy a készülék hány órát töltsön Mély alvó üzemmódban, mielőtt kikapcsolna.
Zár beállítása	-	-	Akadályozza meg, hogy illetéktelen felhasználók módosíthassák a készülék beállításait.
TÁROLÓ TÖRLÉS	Makró ID=	-	Regisztrált makróadatok törlése.
	Adatfolyam azonosítója	-	Törölje a regisztrált adatfolyam-adatokat.

3. szint	4. szint	5. szint	Leírások
TÁroló TÖrlés	Font ID=	-	Törölje a regisztrált betűtípusadatokat.
	Összes törlése	-	Állítsa alaphelyzetbe a készüléke makró-/adatfolyam- és betűtípusadatait a gyári alapbeállításokra.

¹ A beállítás módosítása csak a készülék bizonyos beállításainak web alapú kezeléssel történő módosítása után lehetséges.

[Parancsikon beáll.]

[Össz. beáll.] > [Parancsikon beáll.]

3. szint	4. szint	Leírások
(Válasszon egy parancsikont)	Átnevezés	A parancsikon nevének módosítása.
	Szerk.	Módosítsa a parancsikon beállításokat.
	Törlés	A parancsikon törlése.

[Nyomtató]

[Össz. beáll.] > [Nyomtató]

3. szint	4. szint	5. szint	Leírások
Emuláció	-	-	Az emuláció módjának kiválasztása.
Minőség	-	-	Kiválasztja a nyomtatási minőséget.
Nyomtatási opciók	Betűtípus lista	HP LaserJet BR-Script 3	A készülék belső betűtípuslistájának nyomtatása.
	Tesztnyomtatás	-	Tesztoldal nyomtatása.
Kétoldalas	2 old. nyomtatás	-	2 oldalas nyomtatás engedélyezése vagy letiltása és a hosszú oldal vagy a rövid oldal kiválasztása.
	Egy kép	-	Olyan nyomtatási feladathoz, amelynek az utolsó oldala 1 oldalas kép, válassza ki a 1 old. adagolás opciót a nyomtatási idő csökkentéséhez. Előnyomtatott papír esetén válassza ki a 2 old. adagolás opciót. Amennyiben az 1 old. adagolás opciót választja ki előnyomtatott papírhoz, az utolsó oldal nyomtatása a hátoldalra kerül.
Auto. folytatás	-	-	Ennek a beállításnak a kiválasztása esetén a készülék automatikusan törli a papírméret és médiatípus hibákat, és egyéb tálcákról adagolja a papírt.
Kimeneti szín	-	-	Beállítja a kimenet színét.
Papír típus	-	-	Állítsa be a papírtípust.
Papírméret	-	-	Állítsa be a papírméretet.
Példányszám	-	-	A nyomtatási példányszám beállítása.
Elrendezés	-	-	Az oldalak álló vagy fekvő tájolásban történő nyomtatásának beállítása.
Él hangsúlyozás	-	-	Élesebbé teheti a szöveget.
Nyomt. pozíció	-	-	Belépés a nyomtatási pozíciók beállítási menüjébe.

3. szint	4. szint	5. szint	Leírások
Auto. FF	-	-	Annak engedélyezése, hogy a készülék automatikusan kinyomtassa a fennmaradó adatokat.
HP LaserJet	Betut. szám	Betut. szám	Állítsa be a betűkészlet számát. Ez a menü jelenik meg, ha egy törölhető betűkészletet telepít Brother készülékére.
		Let.betűt.száma	Beállítja a törölhető betűkészlet számát. Ez a menü jelenik meg, ha egy törölhető betűkészletet telepít Brother készülékére.
	Betűt. térköz	-	Állítsa be a betűmagasságot. (Csak bizonyos betűtípusoknál érhető el.)
	Betűt. pont	-	Állítsa be a betűméretet. (Csak bizonyos betűtípusoknál érhető el.)
	Szimbólumkészlet	-	Válassza ki a szimbólum- vagy karakterkészletet.
	Táblázat nyomt.	-	Nyomtassa ki a kódtáblázatot.
	Auto. LF	-	ON: CR -> CR+LF, OFF: CR -> CR
	Auto. CR	-	ON: LF -> LF+CR, FF -> FF+CR, vagy VT -> VT+CR OFF: LF -> LF, FF -> FF, vagy VT -> VT
	Auto. WRAP	-	Válassza ki, hogy ha a nyomtatási pozíció eléri a jobb margót, történjen-e soremelés és visszatérés a sor elejére.
	Auto. SKIP	-	Válassza ki, hogy ha a nyomtatási pozíció eléri az alsó margót, történjen-e soremelés és visszatérés a sor elejére.
	Bal margó	-	A bal margó szélességét 0 és 70 oszlop között állítsa be 1 cpi mellett.
	Jobb margó	-	A jobb margót 10 és 80 oszlop között állítsa be 1 cpi mellett.
	Felső margó	-	Állítsa be az oldal felső szélétől mért felső margót.
	Alsó margó	-	Állítsa be az alsó margót az oldal alsó szélétől mérve.
	Sorok	-	Állítsa be a sorok számát az egyes oldalakon.
Tálcaparancs	-	Válassza ezt a beállítást, ha a HP-illesztőprogramok használatakor tálcaprobléma jelenik meg.	
BR-Script 3	Nyomtatási hiba	-	Megadja, hogy a készülék kinyomtassa-e a hibainformációkat, amikor hiba merül fel.
	CAPT	-	Használja a CAPT (Colour Advanced Printing Technology) technológiát nem Brother PS-illesztőprogrammal létrehozott PS-fájlok nyomtatásakor a legjobb nyomtatási minőség érdekében. A színek és a fényképek tisztábban, pontosabban jelennek meg. A nyomtatás sebessége csökken.
PDF	Több oldal	-	Állítsa be az oldal elrendezését, ha több oldalt nyomtat.

3. szint	4. szint	5. szint	Leírások	
PDF	PDF nyomtatási opciók	-	Beállíthatja a PDF-nyomtatás funkciót úgy, hogy a PDF-fájlban szereplő megjegyzéseket (jelöléseket) vagy bélyegzőket is kinyomtassa a szöveggel együtt.	
	PDF oldalhoz igazítása	-	Válassza ki, hogy a készülék a PDF-fájl oldalait a kiválasztott papírmérethez méretezze vagy átméretezze.	
Színkorrekció	Hibajavítás indítása	-	Végezze el a szín kalibrációját a színekellenőrzéséhez és korrigálásához, majd végezze el a regisztrációt az egyes színek nyomtatási pozíciójának összehangolásához.	
	Újraindít	-	A kalibrálási paramétereket visszaállítja az alapértelmezett beállításokra.	
	Auto. javítás	-	Úgy állítja be a készüléket, hogy az automatikusan végezzen színkalibrálást és regisztrálást.	
	Színbeállítások	Beállítás mód		Meghatározza, hogy a készülék vagy a nyomtató-illesztőprogram színes nyomtatási beállításait alkalmazza-e.
		Színes mód		Beállítja a színes üzemmódot.
		A szürke szín javítása		Be- vagy kikapcsol, hogy javítsa a sötét területek képminőségét.
		Fekete nyomtatás javítása		Be- vagy kikapcsol, ha egy fekete ábra nyomtatása nem megfelelő.
		Fényerő		Beállítja a világosságot.
		Kontraszt		Beállítja a kontrasztot.
Vörös			Beállítja a piros színt.	
Zöld			Beállítja a zöld színt.	
Kék		Beállítja a kék színt.		
Nyomtató visszaállítása	-	-	Állítsa vissza a készülék beállításait a gyári alapbeállításokra.	

[Hálózat]

[Össz. beáll.] > [Hálózat]

3. szint	4. szint	5. szint	6. szint	Leírások
Vezetékes LAN	TCP/IP	Bootolás módja	-	Kiválaszthatja a legmegfelelőbb bootolási módot.
		IP cím	-	Adja meg az IP-címet.
		Alhálózat .maszk	-	Megadhatja az alhálózati maszkot.
		Átjáró	-	Adja meg az átjáró címét.
		Csomópont név	-	Adja meg a csomópont nevét. (legfeljebb 32 karakter)
		WINS konfiguráció	-	A WINS konfigurációs mód kiválasztása.
		WINS szerver	Elsődleges	Az elsődleges WINS-kiszolgáló IP-címének megadása.

3. szint	4. szint	5. szint	6. szint	Leírások
Vezetékes LAN	TCP/IP	WINS szerver	Másodlagos	A másodlagos WINS-kiszolgáló IP-címének megadása.
		DNS-kiszolgáló	Elsődleges	Az elsődleges DNS-kiszolgáló IP-címének megadása.
			Másodlagos	A másodlagos DNS-kiszolgáló IP-címének megadása.
		APIPA	-	Beállítja a készüléket, hogy automatikusan ossza ki az IP-címet a helyi címtartományból.
	IPv6	-	Be- vagy kikapcsolja az IPv6 protokollt.	
	Ethernet	-	-	Kiválasztja az Ethernet csatlakozási módot.
	Vezetékes állapot	-	-	Megjeleníti az aktuális vezetékes állapotot.
	MAC cím	-	-	Tekintse meg a készülék MAC-címét.
	Alapértelmezettre állítás	-	-	Állítsa vissza a vezetékes hálózat beállításait a gyári alapbeállításokra.
	Vezetékes eng.	-	-	Kézi vezérléssel be- vagy kikapcsolja a vezetékes LAN interfészt.
WLAN (Wi-Fi)	Wi-Fi hálózat keresése	-	-	A vezeték nélküli hálózat beállításainak kézi konfigurálása.
	TCP/IP	Bootolás módja	-	Kiválaszthatja a legmegfelelőbb bootolási módot.
		IP cím	-	Adja meg az IP-címet.
		Alhálózat.maszk	-	Megadhatja az alhálózati maszkot.
		Átjáró	-	Adja meg az átjáró címét.
		Csomópont név	-	Adja meg a csomópont nevét. (legfeljebb 32 karakter)
		WINS konfiguráció	-	A WINS konfigurációs mód kiválasztása.
		WINS szerver	Elsődleges	Az elsődleges WINS-kiszolgáló IP-címének megadása.
			Másodlagos	A másodlagos WINS-kiszolgáló IP-címének megadása.
		DNS-kiszolgáló	Elsődleges	Az elsődleges DNS-kiszolgáló IP-címének megadása.
			Másodlagos	A másodlagos DNS-kiszolgáló IP-címének megadása.
	APIPA	-	Beállítja a készüléket, hogy automatikusan ossza ki az IP-címet a helyi címtartományból.	
	IPv6	-	Be- vagy kikapcsolja az IPv6 protokollt.	
	WPS/nyomógomb	-	-	A vezeték nélküli hálózat beállításainak megadása az

3. szint	4. szint	5. szint	6. szint	Leírások
WLAN (Wi-Fi)				egyetlen gombnyomásos módszerrel.
	WPS/PIN-kód	-	-	Megadja a vezeték nélküli hálózat beállításait a WPS és egy PIN-kód használatával.
	WLAN állapot	Állapot	-	Megtekintheti a vezeték nélküli hálózat aktuális állapotát.
		Jelzés	-	Megtekintheti a vezeték nélküli hálózat aktuális jelerősségét.
		SSID	-	Az aktuális SSID azonosító megtekintése.
		Párbeszéd Mód	-	Megmutatja az aktuális Kommunikációs módot.
	MAC cím	-	-	Tekintse meg a készülék MAC-címét.
	Alapértelmezettre állítás	-	-	Állítsa vissza a vezeték nélküli hálózat beállításait a gyári alapbeállításokra.
WLAN eng.	-	-	Be- vagy kikapcsolja a vezeték nélküli interfészt.	
Wi-Fi Direct	Kézi	-	-	Konfigurálja manuálisan a Wi-Fi Direct hálózat beállításait.
	Csoporttulajdonos	-	-	Beállíthatja készülékét Csoporttulajdonosként.
	Nyomógomb	-	-	Az egygombos módszerrel megadhatja a Wi-Fi Direct hálózat beállításait.
	PIN kód	-	-	A WPS és egy PIN-kód segítségével megadhatja a Wi-Fi Direct hálózat beállításait.
	Eszközinformációk	Eszköznév	-	Tekintse meg a készülék eszköznevét.
		SSID	-	Tekintse meg a Csoport tulajdonos SSID azonosítóját. Amikor a készülék nincs csatlakoztatva, az LCD-kijelzőn a Nincs csatlakoztatva felirat jelenik meg.
		IP cím	-	Tekintse meg a készülék aktuális IP-címét.
	Állapotinformációk	Állapot	-	Tekintse meg az aktuális Wi-Fi Direct hálózat állapotát.
		Jelzés	-	Tekintse meg a jelenlegi Wi-Fi Direct hálózat jelerősségét. Amikor a készüléke tölti be a Csoport tulajdonos szerepét, az LCD-kijelzőn mindig erős jel látható.
	I/F engedélyezése	-	-	Kapcsolja be vagy ki a Wi-Fi Direct kapcsolatot.
Web Connect beállítások	Proxybeállítások	Proxy kapcsolat	-	Módosítja a webkapcsolat beállításait.
		Cím	-	

3. szint	4. szint	5. szint	6. szint	Leírások
Web Connect beállítások	Proxybeállítások	Port	-	Módosítja a webkapcsolat beállításait.
		Felhasználónév	-	
		Jelszó	-	
Webalapú Mgmt	-	-	-	Engedélyezze vagy tiltsa le a Webalapú kezelés funkciót. Ha engedélyezi ezt a funkciót, győződjön meg arról, hogy megadja a Webalapú kezeléshez való csatlakozás módját.
IPsec	-	-	-	IPsec az IP protokoll egy opcionális biztonsági funkciója, amely hitelesítési és titkosítási szolgáltatásokat biztosít. Javasoljuk, hogy a beállítás módosítása előtt beszéljen a hálózati rendszergazdával.
GlobalNW dtct.	Érzékelés engedélyezése	-	-	Engedélyezze vagy tiltsa le a Global Detect funkciót, amely észleli és értesíti a felhasználót, ha a felhasználó véletlenül csatlakozik érzékelése egy globális hálózathoz.
	Hozzáférés elutasítása	-	-	Bontsa a globális hálózat kapcsolatait.
Hálózat törlés	-	-	-	Az összes hálózati beállítás visszaállítása a gyári beállításokra.

[Jelent.nyomt.]

[Össz. beáll.] > [Jelent.nyomt.]

3. szint	4. szint	Leírások
Felhasz.Beáll.	-	Kinyomtatja a Felhasználó beállításainak listáját.
Nyomtató beállítások	-	Kinyomtatja a Nyomtató beállításainak listáját.
Hálózati konfiguráció	-	Kinyomtatja a hálózati beállítások listáját.
Fájllista nyomtatása	-	A készülék memóriájában tárolt adatok listájának nyomtatása.
Dob pontnyomtatás	-	A dobpont ellenőrző listájának kinyomtatása.
WLAN jelentés	-	Nyomtassa ki a vezeték nélküli LAN csatlakozási eredményeket.

[Gép információ]

[Össz. beáll.] > [Gép információ]

3. szint	4. szint	5. szint	Leírások
Gyári szám	-	-	Ellenőrizze a készülék sorozatszámát.
Firmware verzió	Fő verzió	-	Ellenőrizze a készülék firmware-verzióját.
	Biztonságos verzió	-	
Firmware frissítése	-	-	Frissítse a készüléket a legújabb firmware-re.

3. szint	4. szint	5. szint	Leírások
Firmware auto. ellen.	-	-	Firmware-információt tekinthet meg a fő kezdőképernyőn.
Lapszám	Összes	Színes	Ellenőrizze a készülék által kinyomtatott oldalak teljes számát.
		Fekete-fehér	
	Másolás	Színes	
		Fekete-fehér	
	Nyomtatás	Színes	
		Fekete-fehér	
Egyéb	Színes		
	Fekete-fehér		
Alkatrészek élettartama ¹	Dob	Fekete (BK)	Minden dobegység hátralévő élettartamának megjelenítése.
		Cián (C)	
		Bíbor (M)	
		Sárga (Y)	
	Papírtovábbító	-	A szíjegység hátralévő élettartamának megjelenítése.
	Beégetőegység	-	A beégetőmű hátralévő élettartamának megjelenítése.

¹ Az alkatrészek élettartama becsült érték, és a használat típusától függően változhat.

[Alapbeáll.]

[Össz. beáll.] > [Alapbeáll.]

3. szint	4. szint	Leírások
Dátum/idő	Dátum	Állítsa be a dátumot és az időt a készüléken.
	Idő	
	Óra típusát	Válasszon időformátumot (12 órás és a 24 órás).
	Aut nyá. időszak (Csak egyes országokban érhető el)	Beállítja a készüléket, hogy automatikusan váltson téli/nyári időszámításra.
	Időzóna	Az időzóna beállítása.
Újraindít	Készülék visszaállítása	Visszaállítja a készülék módosított beállításait.
	Hálózat törlés	Az összes hálózati beállítás visszaállítása a gyári beállításokra.
	Minden beállítás	A készülék összes beállítását állítsa vissza a gyári alapértelmezett beállításokra, és törölje a személyes adatokat a memóriából. Az adatok a készüléken nem láthatók.
	Gyári beállítások visszaáll.	A készülék összes beállítását állítsa vissza a gyári alapértelmezett beállításokra, és törölje a személyes adatokat a készülék memóriájából. Akkor javasoljuk ezt a menüopciót, ha az összes adatot törölni szeretné a készülékről.
Helyi nyelv (Csak egyes országokban érhető el)	-	Módosítja az LCD nyelvét.



Kapcsolódó tájékoztatás

- Beállítási és funkciótáblázatok

Funkcióablakok (MFC-L3740CDW/MFC-L3740CDWE/MFC-L3760CDW/MFC-L8340CDW/MFC-L8390CDW)

Kapcsolódó modellek: MFC-L3740CDW/MFC-L3740CDWE/MFC-L3760CDW/MFC-L8340CDW/MFC-L8390CDW

- >> [Wi-Fi beállítás](#)
- >> [\[Toner\]](#)
- >> [\[Fax\] \(Ha a fax előnézete ki van kapcsolva\)](#)
- >> [\[Fax\] \(Ha a fax előnézete be van kapcsolva\)](#)
- >> [\[Másolás\]](#)
- >> [\[Szkennelés\]](#)
- >> [\[Par. ikonok\]](#)
- >> [\[Bizt. nyomtatás\]](#)
- >> [\[Web\]](#)
- >> [\[Alk-.ok\]](#)
- >> [\[USB\]](#)
- >> [\[2 az 1-ben ig. más.\]](#)

Wi-Fi beállítás



(Wi-Fi-beállítás)

2. szint	3. szint	Leírások
(Wi-Fi-beállítás)	Wi-Fi hálózat keresése	A vezeték nélküli hálózat beállításainak kézi konfigurálása.
	TCP/IP ¹	A TCP/IP beállítások módosítása.
	WPS/nyomógomb	A vezeték nélküli hálózat beállításainak megadása az egyetlen gombnyomásos módszerrel.
	WPS/PIN-kód ¹	A vezeték nélküli hálózat beállításainak konfigurálása WPS és egy PIN-kód használatával.
	WLAN állapot ¹	A vezeték nélküli hálózati kapcsolat állapotának megjelenítése.
	MAC cím ¹	A készülék MAC-címének megjelenítése.
	Alapértelmezettre állítás ¹ (MFC-L3740CDW/MFC-L3740CDWE/ MFC-L3760CDW/MFC-L8390CDW)	Állítsa vissza a készüléke vezeték nélküli hálózati beállításait a gyári alapbeállításokra.
	WLAN eng. ¹	A vezeték nélküli interfész be- vagy kikapcsolása.

¹ Wi-Fi® kapcsolat beállítása után érhető el.

[Toner]




[Toner]

2. szint	3. szint	Leírások
Toner élettartama	-	Az egyes színek körülbelüli maradék festékélettartamának megtekintése.
Tesztnyomtatás	-	Tesztoldal nyomtatása.
Színkorrekció	Hibajavítás indítása	Színkalibrálást indít a színek ellenőrzéséhez és korrigálásához.
	Újraindít	A kalibrálási paramétereket visszaállítja az alapértelmezett beállításokra.
Festékkazetta-ellenőrzés	Fekete Bíbor Cián Sárga	Megtekintheti a behelyezett festékkazetta információit az LCN-n, például ellenőrizheti, hogy eredeti festékkazettáról van-e szó.

[Fax] (Ha a fax előnézete ki van kapcsolva)



[Fax] (ha a fax előnézete ki van kapcsolva)

3. szint	4. szint	5. szint	6. szint	Leírások
Tel / R	-	-	-	A Tel beállítás R értékre változik, ha alközpont van kiválasztva a telefonvonal típusaként. Az R beállítást arra használhatja, hogy hozzáférjen a külső vonalhoz, vagy átkapcsolja a hívást egy másik mellékre, amikor alközponthoz csatlakozik.
Címjegyzék	 (Keresés:)	-	-	Keresés a címjegyzékben.
	Szerk.	Új cím hozzáadása	Név Cím	A címjegyzék számainak tárolása, csoportszámok megadása körfaxoláshoz, a címjegyzék számainak módosítása és törlése.
		Csoportok beáll.	Név Hozzáad/Töröl	
		Változtatás	(Címjegyzék kiválasztása)	
		Törlés	(Címjegyzék kiválasztása)	
(Címjegyzék kiválasztása)	Alkalmaz	-	Fax küldésének indítása a Címjegyzék használatával.	
Hívástört.	Ismét	-	-	Az utolsó hívott szám újratárcsázása.
	Kimenő hívás	(Kimenő hívás kiválasztása)	Alkalmaz Szerk.	Szám kiválasztása a kimenő hívások előzményeiből, majd fax küldése a számra, a szám hozzáadása a címjegyzékhez vagy annak törlése.
Fax indítása	-	-	-	Fax küldése.


3. szint	4. szint	5. szint	6. szint	Leírások
 Opciók	Fax felbontása	-	-	A kimenő faxok felbontásának beállítása.
	Kontraszt	-	-	Beállítja a kontrasztot.
	Kétoldalas fax (MFC-L8390CDW)	-	-	A 2 oldalas szkennelési formátum beállítása.
	Szkennerüveg mérete	-	-	A szkennelőüveg szkennelési területének beállítása a dokumentum méretéhez.
	Körfaxolás	Szám hozzáad.	Szám hozzáad.	Ugyanazon faxüzenet elküldése egynél több faxszámra.
			Hozzáadás a címjegyzékből	
			Keresés a címjegyzékben	
	Előnézet	-	-	Küldés előtt megtekintheti a faxot.
	Késleltetett fax	Késleltetett fax	-	Azon időpont beállítása, amikor a készülék elküldi a késleltetett faxokat.
		Idő	-	
	Valós idejű átvitel	-	-	Fax küldése a memória használata nélkül.
	Fedlap Beállítás	Fedlap Beállítás	-	Állítsa be a készüléket, hogy automatikusan elküldje az előre beállított fedőlapot.
		Fedőlapüzenet	-	
Összes oldal		-		
Tengerentúli üzemmód	-	-	Kapcsolja be, ha nem tud faxot küldeni tengeren túlra.	
Hívástört.	-	-	Szám kiválasztása a kimenő hívások előzményeiből, majd fax küldése a számra, a szám hozzáadása a címjegyzékhez vagy annak törlése.	
Címjegyzék	-	-	A címzett címének kiválasztása a címjegyzékből.	
Új alapért.beáll	-	-	A beállítások mentése alapértelmezett beállításokként.	
Gyári visszaáll.	-	-	Az összes beállítás visszaállítása a gyári beállításokra.	
Mentés pik-ként	-	-	Az aktuális beállítások mentése parancsiként.	

[Fax] (Ha a fax előnézete be van kapcsolva)



[Fax] (ha a fax előnézete be van kapcsolva)


3. szint	4. szint	5. szint	Leírások
Faxok küldése	Tel / R	-	A Tel beállítás R értékre változik, ha alközpont van kiválasztva a telefonvonal típusaként. Az R beállítást arra használhatja, hogy hozzáférjen a külső vonalhoz, vagy átkapcsolja a hívást egy


3. szint	4. szint	5. szint	Leírások
Faxok küldése			másik mellékre, amikor alközponthoz csatlakozik.
	Címjegyzék	-	A címzett címének kiválasztása a címjegyzékből.
	Hívástört.	-	Szám kiválasztása a kimenő hívások előzményeiből, majd fax küldése a számra, a szám hozzáadása a címjegyzékhez vagy annak törlése.
	Fax indítása	-	Fax küldése.
	 Opciók	-	Válassza ki az beállításokat.
Mentés pik-ként	-	Az aktuális beállítások mentése parancsiként.	
Fogadott faxok	Nyomt. / Törl.	Összes nyomtatása (Új faxok)	Az új fogadott faxok kinyomtatása.
		Összes nyomtatása (Régi faxok)	A régi fogadott faxok kinyomtatása.
		Összes törlése (Új faxok)	Az új fogadott faxok törlése.
		Összes törlése (Régi faxok)	A régi fogadott faxok törlése.
Címjegyzék	-	-	A címzett címének kiválasztása a címjegyzékből.
Hívástört.	-	-	Szám kiválasztása a kimenő hívások előzményeiből, majd fax küldése a számra, a szám hozzáadása a címjegyzékhez vagy annak törlése.

[Másolás]



[Másolás]


3. szint	4. szint	5. szint	Leírások	
Mono indítás	-	-	Fekete-fehér vagy szürkeárnyaltos másolatot készít.	
Színes indítás	-	-	Színes másolat készítése.	
ID	-	-	Készítsen másolatot igazolványkártyájáról.	
 Opciók	Minőség	-	Válassza ki a Másolási felbontást a dokumentumtípushoz.	
	Tálcahaszn. (MFC-L8340CDW/ MFC-L8390CDW)	-	Válassza ki a használni kívánt papírtálcát.	
	Nagyít/Kicsinyít	100%	-	
		Nagyítás	-	A következő másolat nagyítási arányának kiválasztása.
		Kicsinyítés	-	A következő másolat kicsinyítési arányának kiválasztása.
	Egyéni (25-400%)	-	Adja meg a nagyítás vagy kicsinyítés arányát.	
Színmélység	-	-	A mélység beállítása.	
Háttérszín eltávolítása	-	-	Az eltávolított háttérszín mennyiségének módosítása.	






3. szint	4. szint	5. szint	Leírások
 Opciók	Kétold. más.	Elrendezés	Ki- vagy bekapcsolhatja a 2 oldalas másolást, és kiválaszthatja a hosszú vagy rövid él mentén történő lapozást.
	2-oldalas másolási tájolás	-	Kiválasztja az oldal elrendezést amikor 2 oldalas N-az-1-ben másolatokat készít egy 2 oldalas dokumentumról.
	Kontraszt	-	Beállítja a kontrasztot.
	Köteg/rendez	-	Adja meg a másolatok kötegeléséhez vagy szétválogatásához.
	2 az 1/1 az 1	-	Ha a 2 az 1-ben (ID) lehetőséget választja, akkor megadhatja a tájolási opciókat.
	Oldalelrendezés	-	N-az-1-ben másolatok készítése.
	Auto. igazítás	-	Beállítja a készüléket a ferde dokumentum automatikus korrekciójára.
	Színbeállítás	Vörös Zöld Kék	Beállítja a szint másolatokhoz.
Mentés pik-ként	-	-	Az aktuális beállítások mentése parancsiként.






[Szkenelés]



[Szkenelés]

3. szint	4. szint	5. szint	6. szint	Leírások
USB-re (MFC-L3760CDW/ MFC-L8340CDW/ MFC-L8390CDW)	Egyéb szkenelés ide műveletek  Opciók	-	-	Dokumentumok szkenelése USB flash meghajtóra.
		Kétold. szken (MFC-L8390CDW)	-	
	Színbeállítás	-		
	Felbontás	-		
	Fájl Típus	-		
	Dok.méret	-		
	Fényerő	-		
	Kontraszt	-		
	Fájl név	-		
	Fájlnév stílusa	-		
	Fájlméret	-		
	Auto méretezés	-		
	Auto. igazítás	-		
	Üres old. kihagy.	-		
	Üres lap kihagy. érzékenys.	-		
Háttérszín eltávolítása	-			

3. szint	4. szint	5. szint	6. szint	Leírások	
USB-re (MFC-L3760CDW/ MFC-L8340CDW/ MFC-L8390CDW)	 Opciók	Margó beállításai	-	Dokumentumok szkennelése USB flash meghajtóra.	
		Dokumentum elválasztása	Dokumentum elválasztása		-
			Példányszám		
			Oldalak száma		
		Fekete-fehér TIFF tömörítés	-		
		Új alapért.beáll	-		
	Gyári beállítások visszaáll.	-			
Mentés pik- ként	-	-	-		
Indítás	-	-	-		
Saját e-mailre	-	-	-	Olvasson be egy monokróm vagy színes dokumentumot az e-mail-címére.	
a SajátMappába	-	-	-	Beolvasott adatok küldése a helyi hálózaton vagy az interneten található CIFS- kiszolgálóra.	
számítógépre	Fájlba	Egyéb szkennelés ide műveletek (USB vagy PC kiválasztása)	-	Dokumentumokat szkennelhet, és a számítógép mappába mentheti azokat.	
			 Opciók		
			Mentés pik- ként		
	Indítás	-			
	OCR-be	Egyéb szkennelés ide műveletek (USB vagy PC kiválasztása)	-	Alakítsa át szkennelt dokumentumait szerkeszthető szövegfájlá.	
			 Opciók		
			Mentés pik- ként		
	Indítás	-			
	Képbe	Egyéb szkennelés ide műveletek (USB vagy PC kiválasztása)	-	Fényképeket és grafikákat szkennelhet grafikai alkalmazásaiba.	
			 Opciók		
			Mentés pik- ként		
	Indítás	-			
E-mailbe	Egyéb szkennelés ide műveletek (USB vagy PC kiválasztása)	-	Elküldheti a beszkennt dokumentumot egy e- mailhez csatolva.		
		 Opciók			
		Mentés pik- ként			
Indítás	-				


3. szint	4. szint	5. szint	6. szint	Leírások	
e-mail-kiszolgálóra	Egyéb szkennelés ide műveletek	-	-	Olvasson be egy monokróm vagy színes dokumentumot a kívánt e-mail-címre.	
	Kézi	-	-		
	Címjegyzék	 (Keresés:)	-		-
		Szerk. (Címjegyzék kiválasztása)	-		-
az FTP-hez (MFC-L3740CDW/ MFC-L3740CDWE/ MFC-L3760CDW)	(Profilnév kiválasztása)	Egyéb szkennelés ide műveletek	-	Szkennelt adatok küldése FTP-n keresztül.	
		 Opciók	-		
		Mentés pik-ként	-		
		Indítás	-		
FTP/SFTP-re (MFC-L8340CDW/ MFC-L8390CDW)	Egyéb szkennelés ide műveletek	-	-	Küldjön szkennelt adatokat FTP/SFTP-n keresztül.	
		(Profilnév kiválasztása)	 Opciók		-
	Mentés pik-ként	-			
	Indítás	-			
hálózatba	Egyéb szkennelés ide műveletek	-	-	Szkennelt adatok küldése a helyi hálózaton vagy az interneten található CIFS-kiszolgálóra.	
		(Profilnév kiválasztása)	 Opciók		-
	Mentés pik-ként	-			
	Indítás	-			
SharePointba	Egyéb szkennelés ide műveletek	-	-	Küldjön szkennelt adatokat egy SharePoint-kiszolgálón keresztül.	
		(Profilnév kiválasztása)	 Opciók		-
	Mentés pik-ként	-			
	Indítás	-			
webre	-	-	-	Feltöltheti a szkennelt adatokat egy internetes szolgáltatóhoz.	
WS szkennelés (Akkor látható, amikor szkennert webszolgáltatást telepít, amely megjelenik a számítógépen, a Hálózattaloló alkalmazásban.)	Egyéb szkennelés ide műveletek	-	-	Adatok szkennelése a webszolgáltatás protokolljának segítségével.	
		Szkennelés	-		
		Szkennelés e-mailhez	-		

3. szint	4. szint	5. szint	6. szint	Leírások
WS szkennelés (Akkor látható, amikor szkener webszolgáltatást telepít, amely megjelenik a számítógépen, a Hálózattallózó alkalmazásban.)	Szkennelés fax.	-	-	Adatok szkennelése a webszolgáltatás protokolljának segítségével.
	Szkennelés nyomt.	-	-	

[Par. ikonok]

+ [Par. ikonok]

1. szint	2. szint	3. szint	Leírások	
+ Parancsikonn hozzáadása	Másolás	-	Válassza ki a kívánt beállításokat.	
	Fax	-	Válassza ki a kívánt beállításokat.	
	Szkennelés	Fájlba		Szkenneljen be egy monokróm vagy színes dokumentumot a számítógépére.
		OCR-be		Alakítsa át szkennelt dokumentumait szerkeszthető szövegfájlá.
		Képbe		Színes kép szkennelése grafikai alkalmazásba.
		USB-re		Dokumentumok szkennelése USB flash meghajtóra.
		E-mailbe		Beszkenel egy fekete-fehér vagy színes dokumentumot egy levelezőprogramba.
		e-mail-kiszolgálóra		Olvasson be egy monokróm vagy színes dokumentumot a kívánt e-mail-címre.
		hálózatba		Szkennelt adatok küldése a helyi hálózaton vagy az interneten található CIFS-kiszolgálóra.
		az FTP-hez (MFC-L3740CDW/ MFC-L3740CDWE/ MFC-L3760CDW)		Szkennelt adatok küldése FTP-n keresztül.
		FTP/SFTP-re (MFC-L8340CDW/ MFC-L8390CDW)		Küldjön szkennelt adatokat FTP/SFTP-n keresztül.
SharePointba		Küldjön szkennelt adatokat egy SharePoint-kiszolgálón keresztül.		
Web	-	A Brother készülék csatlakoztatása egy internetszolgáltatáshoz. Lehet, hogy a dokumentum kiadása óta a szolgáltató hozzáadott webszolgáltatásokat, vagy módosította a szolgáltatások neveit.		
Alk- .ok	-	Összekapcsolja a Brother készüléket a Brother Apps szolgáltatással.		
Ezek a listák akkor jelennek meg, ha az egyes	Átnevezés	-	A parancsikonn nevének módosítása.	

1. szint	2. szint	3. szint	Leírások
parancsikonok nevét két másodpercig nyomva tartja.	Szerk.	-	Módosítsa a parancsikon beállításokat.
	Törlés	-	A parancsikon törlése.
	Regisztrálja a kártyát/NFC-t (MFC-L3760CDW/ MFC-L8340CDW/ MFC-L8390CDW)	-	Rendeljen hozzá egy parancsikon egy azonosítókártyához.
	Kártya/NFC törlése (MFC-L3760CDW/ MFC-L8340CDW/ MFC-L8390CDW)	-	Töröljön egy parancsikon egy azonosítókártyáról.
 Szerk./ Törl.	(Válasszon parancsikon gombot.)	Átnevezés	A parancsikon nevének módosítása.
		Szerk.	Módosítsa a parancsikon beállításokat.
		Törlés	A parancsikon törlése.
		Regisztrálja a kártyát/NFC-t (MFC-L3760CDW/ MFC-L8340CDW/ MFC-L8390CDW)	Rendeljen hozzá egy parancsikon egy azonosítókártyához.
		Kártya/NFC törlése (MFC-L3760CDW/ MFC-L8340CDW/ MFC-L8390CDW)	Töröljön egy parancsikon egy azonosítókártyáról.

[Bizt. nyomtatás]



[Bizt. nyomtatás]

1. szint	2. szint	3. szint	Leírások
Bizt. nyomtatás	(Válassza a Felhasználó lehetőséget)	(Válassza a Biztonságos nyomtatási feladat lehetőséget)	Ha beírja négy számjegyből álló jelszavát, kinyomtathatja a készülék memóriájába mentett adatokat. Csak abban az esetben aktív, amikor a készülék biztonságos nyomtatási adatokkal rendelkezik.

[Web]



[Web]

1. szint	Leírások
Web	A Brother készülék csatlakoztatása egy internetszolgáltatáshoz.

[Alk- .ok]



[Alk- .ok]

1. szint	Leírások
Alk- .ok	Összekapcsolja a Brother készüléket a Brother Apps szolgáltatással.

[USB]



[USB] (MFC-L3760CDW/MFC-L8340CDW/MFC-L8390CDW)

1. szint	2. szint	Leírások
USB	Szkennelés USB-re	Dokumentumok szkennelése USB flash meghajtóra.
	Közvetlen nyomtatás	Adatok nyomtatása közvetlenül az USB Flash-meghajtóról.

[2 az 1-ben ig. más.]



[2 az 1-ben ig. más.]

1. szint	Leírások
2 az 1-ben ig. más.	Másolja igazolványkártya mindkét oldalát egyetlen oldalra.



Kapcsolódó tájékoztatás

- [Beállítási és funkciótablázatok](#)

Funkcióablakok (DCP-L3555CDW/DCP-L3560CDW)

Kapcsolódó modellek: DCP-L3555CDW/DCP-L3560CDW

- >> Wi-Fi beállítás
- >> [Toner]
- >> [Másolás]
- >> [Szkennelés]
- >> [Par. ikonok]
- >> [Bizt. nyomtatás]
- >> [Web]
- >> [Alk-.ok]
- >> [2 az 1-ben ig. más.]

Wi-Fi beállítás



(Wi-Fi-beállítás)

2. szint	3. szint	Leírások
(Wi-Fi-beállítás)	Wi-Fi hálózat keresése	A vezeték nélküli hálózat beállításainak kézi konfigurálása.
	TCP/IP ¹	A TCP/IP beállítások módosítása.
	WPS/nyomógomb	A vezeték nélküli hálózat beállításainak megadása az egyetlen gombnyomásos módszerrel.
	WPS/PIN-kód ¹	A vezeték nélküli hálózat beállításainak konfigurálása WPS és egy PIN-kód használatával.
	WLAN állapot ¹	A vezeték nélküli hálózati kapcsolat állapotának megjelenítése.
	MAC cím ¹	A készülék MAC-címének megjelenítése.
	Alapértelmezettre állítás ¹	Állítsa vissza a készüléke vezeték nélküli hálózati beállításait a gyári alapbeállításokra.
	WLAN eng. ¹	A vezeték nélküli interfész be- vagy kikapcsolása.

¹ Wi-Fi® kapcsolat beállítása után érhető el.

[Toner]



[Toner]

2. szint	3. szint	Leírások
Toner élettartama	-	Az egyes színek körülbelüli maradék festékélettartamának megtekintése.
Tesztnyomtatás	-	Tesztoldal nyomtatása.
Színkorrekció	Hibajavítás indítása	Színkalibrálást indít a színek ellenőrzéséhez és korrigálásához.
	Újraindít	A kalibrálási paramétereket visszaállítja az alapértelmezett beállításokra.

2. szint	3. szint	Leírások
Festékkazetta-ellenőrzés	Fekete Bíbor Cián Sárga	Megtekintheti a behelyezett festékkazetta információit az LCN-n, például ellenőrizheti, hogy eredeti festékkazettáról van-e szó.

[Másolás]



[Másolás]

3. szint	4. szint	5. szint	Leírások	
Mono indítás	-	-	Fekete-fehér vagy szürkeárnyalatos másolatot készít.	
Színes indítás	-	-	Színes másolat készítése.	
ID	-	-	Készítsen másolatot igazolványkártyájáról.	
 Opciók	Minőség	-	Válassza ki a Másolási felbontást a dokumentumtípushoz.	
	Nagyít/Kicsinyít	100%	-	
		Nagyítás	-	A következő másolat nagyítási arányának kiválasztása.
		Kicsinyítés	-	A következő másolat kicsinyítési arányának kiválasztása.
		Egyéni (25-400%)	-	Adja meg a nagyítás vagy kicsinyítés arányát.
	Színmélység	-	A mélység beállítása.	
	Háttérszín eltávolítása	-	Az eltávolított háttérszín mennyiségének módosítása.	
	Kétold. más.	Elrendezés	-	Ki- vagy bekapcsolhatja a 2 oldalas másolást, és kiválaszthatja a hosszú vagy rövid él mentén történő lapozást.
	2-oldalas másolási tájolás	-	-	Kiválasztja az oldal elrendezést amikor 2 oldalas N-az-1-ben másolatokat készít egy 2 oldalas dokumentumról.
	Kontraszt	-	-	Beállítja a kontrasztot.
	Köteg/rendez	-	-	Adja meg a másolatok kötegeléséhez vagy szétválogatásához.
	2 az 1/1 az 1	-	-	Ha a 2 az 1-ben (ID) lehetőséget választja, akkor megadhatja a tájolási opciókat.
	Oldalelrendezés	-	-	N-az-1-ben másolatok készítése.
	Auto. igazítás	-	-	Beállítja a készüléket a ferde dokumentum automatikus korrekciójára.
Színbeállítás	Vörös	-	Beállítja a színt másolatokhoz.	
	Zöld	-		
	Kék	-		
Mentés pik-ként	-	-	Az aktuális beállítások mentése parancsiként.	

[Szkennelés]



[Szkennelés]

3. szint	4. szint	5. szint	6. szint	Leírások
a SajátMappába	-	-	-	Beolvasott adatok küldése a helyi hálózaton vagy az interneten található CIFS-kiszolgálóra.
számítógépre	Fájlba	Egyéb szkennelés ide műveletek (USB vagy PC kiválasztása)	Opciók	Dokumentumokat szkennelhet, és a számítógép mappáiba mentheti azokat.
			Mentés pik-ként	
			Indítás	
	OCR-be	Egyéb szkennelés ide műveletek (USB vagy PC kiválasztása)	Opciók	Alakítsa át szkennelt dokumentumait szerkeszthető szövegfájlá.
			Mentés pik-ként	
			Indítás	
	Képbe	Egyéb szkennelés ide műveletek (USB vagy PC kiválasztása)	Opciók	Fényképeket és grafikákat szkennelhet grafikai alkalmazásaiba.
			Mentés pik-ként	
			Indítás	
	E-mailbe	Egyéb szkennelés ide műveletek (USB vagy PC kiválasztása)	Opciók	Elküldheti a beszkennelt dokumentumot egy e-mailhez csatolva.
			Mentés pik-ként	
			Indítás	
az FTP-hez	Egyéb szkennelés ide műveletek (Profilnév kiválasztása)	Opciók	Szkennelt adatok küldése FTP-n keresztül.	
		Mentés pik-ként		
		Indítás		
hálózatba	Egyéb szkennelés ide műveletek (Profilnév kiválasztása)	Opciók	Szkennelt adatok küldése a helyi hálózaton vagy az interneten található CIFS-kiszolgálóra.	
		-		

3. szint	4. szint	5. szint	6. szint	Leírások
hálózatba	(Profilnév kiválasztása)	Mentés pik-ként	-	Szkennelt adatok küldése a helyi hálózaton vagy az interneten található CIFS-kiszolgálóra.
		Indítás	-	
SharePointba	Egyéb szkennelés ide műveletek	-	-	Küldjön szkennelt adatokat egy SharePoint-kiszolgálón keresztül.
	(Profilnév kiválasztása)	 Opciók	-	
		Mentés pik-ként	-	
		Indítás	-	
webre	-	-	-	Feltöltheti a szkennelt adatokat egy internetes szolgáltatáshoz.
WS szkennelés (Akkor látható, amikor szkennel webszolgáltatást telepít, amely megjelenik a számítógépen, a Hálózattaloló alkalmazásban.)	Egyéb szkennelés ide műveletek	-	-	Adatok szkennelése a webszolgáltatás protokolljának segítségével.
	Szkennelés	-	-	
	Szkennelés e-mailhez	-	-	
	Szkennelés fax.	-	-	
	Szkennelés nyomt.	-	-	

[Par. ikonok]

+ [Par. ikonok]

1. szint	2. szint	3. szint	Leírások	
+ Parancsikonn hozzáadása	Másolás	-	Válassza ki a kívánt beállításokat.	
	Szkennelés	Fájlba		Szkenneljen be egy monokróm vagy színes dokumentumot a számítógépére.
		OCR-be		Alakítsa át szkennelt dokumentumait szerkeszthető szövegfájlá.
		Képbe		Színes kép szkennelése grafikai alkalmazásba.
		E-mailbe		Beszkenyel egy fekete-fehér vagy színes dokumentumot egy levelezőprogramba.
		hálózatba		Szkennelt adatok küldése a helyi hálózaton vagy az interneten található CIFS-kiszolgálóra.
		az FTP-hez		Szkennelt adatok küldése FTP-n keresztül.
		SharePointba		Küldjön szkennelt adatokat egy SharePoint-kiszolgálón keresztül.
	Web	-	A Brother készülék csatlakoztatása egy internetszolgáltatáshoz. Lehet, hogy a dokumentum kiadása óta a szolgáltató hozzáadott webszolgáltatásokat, vagy módosította a szolgáltatások neveit.	
	Alk- .ok	-	Összekapcsolja a Brother készüléket a Brother Apps szolgáltatással.	

1. szint	2. szint	3. szint	Leírások
(Ezek a beállítások akkor válnak elérhetővé, ha az egyes parancsikonok nevét két másodpercig nyomva tartja.)	Átnevezés	-	A parancsikon nevének módosítása.
	Szerk.	-	Módosítsa a parancsikon beállításokat.
	Törlés	-	A parancsikon törlése.
 Szerk./ Törl.	(Válasszon parancsikon gombot.)	Átnevezés	A parancsikon nevének módosítása.
		Szerk.	Módosítsa a parancsikon beállításokat.
		Törlés	A parancsikon törlése.

[Bizt. nyomtatás]



[Bizt. nyomtatás]

1. szint	2. szint	3. szint	Leírások
Bizt. nyomtatás	(Válassza a Felhasználó lehetőséget)	(Válassza a Biztonságos nyomtatási feladat lehetőséget)	Ha beírja négy számjegyből álló jelszavát, kinyomtathatja a készülék memóriájába mentett adatokat. Csak abban az esetben aktív, amikor a készülék biztonságos nyomtatási adatokkal rendelkezik.

[Web]



[Web]

1. szint	Leírások
Web	A Brother készülék csatlakoztatása egy internetszolgáltatáshoz.

[Alk-.ok]



[Alk-.ok]

1. szint	Leírások
Alk-.ok	Összekapcsolja a Brother készüléket a Brother Apps szolgáltatással.

[2 az 1-ben ig. más.]



[2 az 1-ben ig. más.]

1. szint	Leírások
2 az 1-ben ig. más.	Másolja igazolványkártya mindkét oldalát egyetlen oldalra.



Kapcsolódó tájékoztatás

- [Beállítási és funkciótáblázatok](#)

A készülék beállításainak módosítása a Web alapú kezeléssel

A Web alapú kezelés egy olyan segédprogram, amely egy szokványos webböngészőt használ a készülék HTTP és HTTPS protokollal történő kezeléséhez.

- [Mi a Web alapú kezelés?](#)
- [A Web alapú kezelés elérése](#)
- [A Web alapú kezelés bejelentkezési jelszavának beállítása vagy módosítása](#)
- [Készülék címjegyzékének beállítása a Webalapú kezelő segítségével](#)

Mi a Web alapú kezelés?

A Web alapú kezelés egy olyan segédprogram, amely egy szokványos webböngészőt használ a készülék HTTP és HTTPS protokollal történő kezeléséhez.



- Javasoljuk, hogy az alábbi böngészők valamelyikének legutóbbi verzióját használja:
 - Microsoft Edge, Firefox és Google Chrome™ Windows esetén
 - Safari, Firefox és Google Chrome™ Mac esetén
 - Google Chrome™ Android™ esetén
 - Safari és Google Chrome™ iOS esetén
- Bármelyik böngészőt is használja, gondoskodjon róla, hogy a JavaScript és a sütik mindig engedélyezve legyenek.
- Győződjön meg róla, hogy a készülék be van kapcsolva, és a számítógépével azonos, TCP/IP protokollt támogató hálózathoz csatlakozik.

The screenshot shows the Brother device web interface. The top right corner features the 'brother' logo. On the left is a dark blue sidebar with a back arrow at the top and a 'Logout' button. Below the sidebar, a message states: 'This machine's default password is on the back of the machine and marked "Pwd". We recommend changing it immediately.' The sidebar menu includes: Home, Status (highlighted), Auto Refresh Interval, General, Address Book, Fax, Copy, Print, Scan, Administrator, Online Functions, and Network. The main content area is titled 'Status' and contains several sections: 'Device Status' with a green bar labeled 'Kész'; 'Automatic Refresh' with radio buttons for 'Off' (selected) and 'On'; 'Toner Level' with four vertical bars for BK (black), C (cyan), M (magenta), and Y (yellow); 'Web Language' with a dropdown menu set to 'Auto'; and 'Device Location' with labels for 'Contact :' and 'Location :'. The bottom right corner of the page shows the number '669'.

A tényleges képernyő eltérhet a fenti ábrától.

Kapcsolódó tájékoztatás

- A készülék beállításainak módosítása a Web alapú kezeléssel
-

A Web alapú kezelés elérése

- Javasoljuk, hogy az alábbi böngészők valamelyikének legutóbbi verzióját használja:
 - Microsoft Edge, Firefox és Google Chrome™ Windows esetén
 - Safari, Firefox és Google Chrome™ Mac esetén
 - Google Chrome™ Android™ esetén
 - Safari és Google Chrome™ iOS esetén
- Bármelyik böngészőt is használja, gondoskodjon róla, hogy a JavaScript és a sütik mindig engedélyezve legyenek.
- A HTTPS biztonsági protokoll használata javasolt a beállítások webalapú felügyelettel történő konfigurálásához.
- Amikor HTTPS protokollt használ a Webalapú felügyelettel történő konfigurálásához, a böngészője egy figyelmeztetési párbeszédablakot jelenít meg. Ha el szeretné kerülni a figyelmeztető párbeszédablak megjelenítését, akkor telepíthet egy ön aláírt tanúsítványt az SSL/TLS kommunikáció használatához. További információkért olvassa el a következőt: ►► [Kapcsolódó tájékoztatás](#)
- készülék beállításainak elvégzéséhez szükséges jelszó a készülék hátulján található a „**Pwd**” kifejezés mellett. Javasoljuk, hogy azonnal módosítsa az alapértelmezett jelszót, hogy megakadályozza a készülékhez történő illetéktelen hozzáférést.

>> [Lépjen be a web alapú kezelés funkcióba a webböngészőjéből](#)

>> [Lépjen be a web alapú kezelés funkcióba a Brother iPrint&Scan alkalmazásból \(Windows/Mac\)](#)

>> [Lépjen be a web alapú kezelés funkcióba a Brother Utilities alkalmazásból \(Windows\)](#)

Lépjen be a web alapú kezelés funkcióba a webböngészőjéből

1. Indítsa el a webböngészőt.
2. Írja be a „https://készülék IP-címe” címet a böngésző címsorába (ahol a „készülék IP-címe” a készülékének az IP-címe).

Például:

https://192.168.1.2



- Ha tartománynévrendszert használ, vagy NetBIOS nevet engedélyez, az IP-cím helyett más nevet, pl. a „Megosztott_nyomtato” elnevezést is beírhat.

Például: https://Megosztott_nyomtato

- Ha engedélyezi a NetBIOS-név használatát, akkor a csomópontnevet is használhatja.


Például: https://brn123456abcdef

- A NetBIOS név a Hálózati konfigurációs jelentésben található meg.

3. Szükség esetén írja be a jelszót a **Login (Bejelentkezés)** mezőbe, majd kattintson a **Login (Bejelentkezés)** lehetőségre.



A készülék beállításainak elvégzéséhez szükséges alapértelmezett jelszó a készülék hátulján található a „**Pwd**” kifejezés mellett.

4. Ha rögzíteni szeretné a navigációs menüt a képernyő bal oldalán, akkor kattintson a ☰ opcióra, majd a  lehetőségre.

Most módosíthatja a készülék beállításait.

Lépjen be a web alapú kezelés funkcióba a Brother iPrint&Scan alkalmazásból (Windows/Mac)

1. Indítsa el a Brother iPrint&Scan alkalmazást.


- Windows

Indítsa el az  (Brother iPrint&Scan) lehetőséget.

- Mac



A **Finder (Kereső)** menüsorban kattintson a **Go (Mehet) > Applications (Programok)** lehetőségre, majd kattintson duplán az iPrint&Scan ikonra.

Megjelenik a Brother iPrint&Scan képernyője.

2. Ha az Ön Brother készüléke nincs kiválasztva, akkor kattintson a **Válassza ki a készüléket** gombra, majd válassza ki a modell nevét a listából. Kattintson a **OK** gombra.
3. Kattintson a(z)  (**Készülékbeállítások**) elemre.
4. Kattintson a **Összes beállítás** gombra.
A webalapú kezelés oldala betöltődik.
5. Szükség esetén írja be a jelszót a **Login (Bejelentkezés)** mezőbe, majd kattintson a **Login (Bejelentkezés)** lehetőségre.



A készülék beállításainak elvégzéséhez szükséges alapértelmezett jelszó a készülék hátulján található a „PwD” kifejezés mellett.


6. Ha rögzíteni szeretné a navigációs menüt a képernyő bal oldalán, akkor kattintson a  opcióra, majd a  lehetőségre.

Most módosíthatja a készülék beállításait.





A webalapú kezelés lehetőséget a mobil eszközökre telepíthető Brother Mobile Connect alkalmazásból is elérheti.

Lépjen be a web alapú kezelés funkcióba a Brother Utilities alkalmazásból (Windows)

1. Indítsa el a  (**Brother Utilities**) elemet, majd kattintson a legördülő listára, és válassza ki a modell nevét (ha még nincs kiválasztva).
2. Kattintson a bal oldali navigációs sáv **Eszközök** gombjára, majd kattintson a **Készülékbeállítások** gombra.
A webalapú kezelés oldala betöltődik.
3. Szükség esetén írja be a jelszót a **Login (Bejelentkezés)** mezőbe, majd kattintson a **Login (Bejelentkezés)** lehetőségre.



A készülék beállításainak elvégzéséhez szükséges alapértelmezett jelszó a készülék hátulján található a „PwD” kifejezés mellett.

4. Ha rögzíteni szeretné a navigációs menüt a képernyő bal oldalán, akkor kattintson a  opcióra, majd a  lehetőségre.

Most módosíthatja a készülék beállításait.

Ha módosítja a protokoll beállításait, újra kell indítania a készüléket a **Submit (Küldés)** gombra történő kattintás után, hogy aktiválja a konfigurációt.

A beállítások elvégzése után kattintson a **Logout (Kijelentkezés)** gombra.



Kapcsolódó tájékoztatás

- [A készülék beállításainak módosítása a Web alapú kezeléssel](#)

Kapcsolódó témák:

- [A hálózati konfiguráció jelentés kinyomtatása](#)
- [Önaláírt tanúsítvány létrehozása](#)

-
- Önálló tanúsítvány telepítése rendszergazdai jogokkal rendelkező Windows-felhasználók számára
 - Használjon SSL/TLS-t
-

A Web alapú kezelés bejelentkezési jelszavának beállítása vagy módosítása

készülék beállításainak elvégzéséhez szükséges jelszó a készülék hátulján található a „**Pwd**” kifejezés mellett. Javasoljuk, hogy azonnal módosítsa az alapértelmezett jelszót, hogy megakadályozza a készülékhez történő illetéktelen hozzáférést.

1. Indítsa el a webböngészőt.
2. Írja be a „https://készülék IP-címe” címet a böngésző címsorába (ahol a „készülék IP-címe” a készülékének az IP-címe).

Például:

https://192.168.1.2



- Ha tartománynévrendszert használ, vagy NetBIOS nevet engedélyez, az IP-cím helyett más nevet, pl. a „Megosztott_nyomtato” elnevezést is beírhat.

Például: https://Megosztott_nyomtato

- Ha engedélyezi a NetBIOS-név használatát, akkor a csomópontnevet is használhatja.

Például: https://brn123456abcdef

- A NetBIOS név a Hálózati konfigurációs jelentésben található meg.

3. Tegye az alábbiak valamelyikét:
 - Ha korábban már beállított jelszót, akkor írja be azt, majd kattintson a(z) **Login (Bejelentkezés)** lehetőségre.
 - Ha korábban még nem állított be jelszót, akkor írja be az alapértelmezett bejelentkezési jelszót, majd kattintson a **Login (Bejelentkezés)** lehetőségre.
4. Kattintson a bal oldali navigációs sáv **Administrator (Rendszergazda) > Login Password (Bejelentkezési jelszó)** gombjára.



- A készülék beállításainak elvégzéséhez szükséges alapértelmezett jelszó a készülék hátulján található a „**Pwd**” kifejezés mellett.

- Ha a bal oldali navigációs sáv nem látható, akkor a navigációt a ☰ lehetőségből kezdje.

5. A jelszó módosításához adja meg az aktuális jelszavát a **Enter Old Password (Adja meg a régi jelszót)** mezőben.
6. Kövesse a képernyőn megjelenő **Login Password (Bejelentkezési jelszó)** utasításokat, majd adja meg új jelszavát az **Enter New Password (Adja meg az új jelszót)** mezőben.
7. Írja be újra az új jelszót a **Confirm New Password (Új jelszó jóváhagyása)** mezőbe.
8. Kattintson a **Submit (Küldés)** gombra.



A **Login Password (Bejelentkezési jelszó)** menün keresztül is módosítható a funkciózár beállításai.



Kapcsolódó tájékoztatás

- [A készülék beállításainak módosítása a Web alapú kezeléssel](#)

Kapcsolódó témák:

- [A Web alapú kezelés elérése](#)

Készülék címjegyzékének beállítása a Webalapú kezelő segítségével

Kapcsolódó modellek: MFC-L3740CDW/MFC-L3740CDWE/MFC-L3760CDW/MFC-L8340CDW/MFC-L8390CDW

- A HTTPS biztonsági protokoll használata javasolt a beállítások Web alapú kezelővel történő konfigurálásához.
- Amikor HTTPS protokollt használ a Web alapú kezelővel történő konfigurálásához, a böngészője egy figyelmeztetési párbeszédpanelt jelenít meg.

1. Indítsa el a webböngészőt.
2. Írja be a „https://készülék IP-címe” címet a böngésző címsorába (ahol a „készülék IP-címe” a készülékének az IP-címe).

Például:

https://192.168.1.2



- Ha tartománynévrendszert használ, vagy NetBIOS nevet engedélyez, az IP-cím helyett más nevet, pl. a „Megosztott_nyomtato” elnevezést is beírhat.

Például: https://Megosztott_nyomtato

- Ha engedélyezi a NetBIOS-név használatát, akkor a csomópontnevet is használhatja.

Például: https://brn123456abcdef

- A NetBIOS név a Hálózati konfigurációs jelentésben található meg.

3. Szükség esetén írja be a jelszót a **Login (Bejelentkezés)** mezőbe, majd kattintson a **Login (Bejelentkezés)** lehetőségre.



A készülék beállításainak elvégzéséhez szükséges alapértelmezett jelszó a készülék hátulján található a „PwD” kifejezés mellett.

4. Lépjen a navigációs menübe, majd kattintson a(z) **Address Book (Címjegyzék)** lehetőségre.



Kezdjen a ☰ lehetőséggel, ha a navigációs menü nem kerül megjelenítésre a képernyő bal oldalán.

5. Kattintson a célcímek számaira, majd szükség esetén adja hozzá vagy frissítse a Címjegyzék adatait.
6. Kattintson a **Submit (Küldés)** gombra.



Kapcsolódó tájékoztatás

- [A készülék beállításainak módosítása a Web alapú kezeléssel](#)

Függelék

- Műszaki adatok
- Kellékanyagok
- A festékkazetta élettartamára vonatkozó fontos információk
- Környezetvédelmi és megfelelőségi információk
- Tartozékok
- Brother Súlyó és ügyfélszolgálat

Műszaki adatok

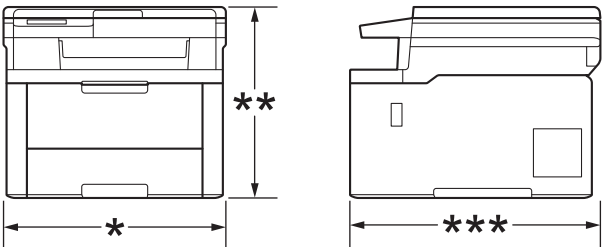
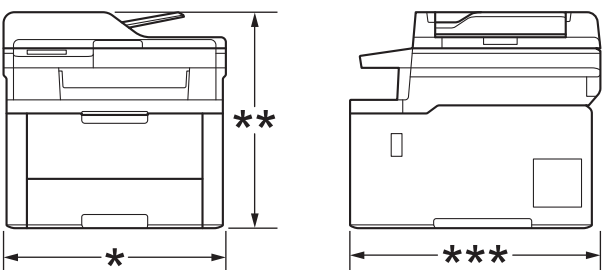
- >> Általános specifikáció
- >> Dokumentum méretség specifikáció
- >> Nyomathordozók adatai
- >> Faxjellemzők
- >> Másolási specifikáció
- >> A szkennelés műszaki adatai
- >> A nyomtató műszaki adatai
- >> Interfész műszaki adatai
- >> Közvetlen nyomtatás funkció specifikációk
- >> Támogatott protokollok és biztonsági funkciók
- >> Számítógépre vonatkozó követelmények

Általános specifikáció

Nyomtató típusa		LED
Nyomatási mód		Elektrofotografikus LED nyomtató
Memóriakapacitás	Normál	512 MB
A készülék kijelzője		<ul style="list-style-type: none"> • DCP-L3515CDW/DCP-L3520CDW/ DCP-L3520CDWE/DCP-L3527CDW 20 karakter x 2 sor • DCP-L3555CDW/DCP-L3560CDW/ MFC-L3740CDW/MFC-L3740CDWE/ MFC-L3760CDW/MFC-L8340CDW/ MFC-L8390CDW 3,5 hüvelyk (87,6 mm) színesTFT LCD érintőképernyő ¹
Áramforrás		220 V-240 V AC 50/60 Hz
Energiafelvétel (Átlagos)	Csúcs	<ul style="list-style-type: none"> • DCP-L3515CDW/DCP-L3520CDW/ DCP-L3520CDWE/DCP-L3527CDW Körülbelül 960 W • DCP-L3555CDW Körülbelül 960 W • DCP-L3560CDW Körülbelül 960 W • MFC-L3740CDW/MFC-L3740CDWE Körülbelül 960 W • MFC-L3760CDW Körülbelül 960 W • MFC-L8340CDW/MFC-L8390CDW Körülbelül 960 W
	Nyomtatás ²	<ul style="list-style-type: none"> • DCP-L3515CDW/DCP-L3520CDW/ DCP-L3520CDWE/DCP-L3527CDW Körülbelül 460 W 25°C-on • DCP-L3555CDW/DCP-L3560CDW Körülbelül 560 W 25°C-on • MFC-L3740CDW/MFC-L3740CDWE Körülbelül 460 W 25°C-on • MFC-L3760CDW Körülbelül 560 W 25°C-on • MFC-L8340CDW

Energiafelvétel (Átlagos)		Körülbelül 620 W 25°C-on • MFC-L8390CDW Körülbelül 620 W 25°C-on
	Nyomtatás (Csendes mód) ²	• DCP-L3515CDW/DCP-L3520CDW/ DCP-L3520CDWE/DCP-L3527CDW Körülbelül 310 W 25°C-on • DCP-L3555CDW Körülbelül 310 W 25°C-on • DCP-L3560CDW Körülbelül 310 W 25°C-on • MFC-L3740CDW/MFC-L3740CDWE Körülbelül 310 W 25°C-on • MFC-L3760CDW Körülbelül 310 W 25°C-on • MFC-L8340CDW/MFC-L8390CDW Körülbelül 310 W 25°C-on
	Másolás ²	• DCP-L3515CDW/DCP-L3520CDW/ DCP-L3520CDWE/DCP-L3527CDW Körülbelül 460 W 25°C-on • DCP-L3555CDW/DCP-L3560CDW Körülbelül 560 W 25°C-on • MFC-L3740CDW/MFC-L3740CDWE Körülbelül 460 W 25°C-on • MFC-L3760CDW Körülbelül 560 W 25°C-on • MFC-L8340CDW Körülbelül 620 W 25°C-on • MFC-L8390CDW Körülbelül 620 W 25°C-on
	Másolás (Csendes mód) ²	• DCP-L3515CDW/DCP-L3520CDW/ DCP-L3520CDWE/DCP-L3527CDW Körülbelül 310 W 25°C-on • DCP-L3555CDW Körülbelül 310 W 25°C-on • DCP-L3560CDW Körülbelül 310 W 25°C-on • MFC-L3740CDW/MFC-L3740CDWE Körülbelül 310 W 25°C-on • MFC-L3760CDW Körülbelül 310 W 25°C-on • MFC-L8340CDW/MFC-L8390CDW Körülbelül 310 W 25°C-on
	Kész ²	• DCP-L3515CDW/DCP-L3520CDW/ DCP-L3520CDWE/DCP-L3527CDW Körülbelül 70 W 25°C-on • DCP-L3555CDW Körülbelül 70 W 25°C-on • DCP-L3560CDW Körülbelül 70 W 25°C-on • MFC-L3740CDW/MFC-L3740CDWE Körülbelül 70 W 25°C-on

Energiafelvétel (Átlagos)		<ul style="list-style-type: none"> • MFC-L3760CDW Körülbelül 70 W 25°C-on • MFC-L8340CDW/MFC-L8390CDW Körülbelül 70 W 25°C-on
	Alvó ²	<ul style="list-style-type: none"> • DCP-L3515CDW/DCP-L3520CDW/ DCP-L3520CDWE/DCP-L3527CDW Körülbelül 10 W • DCP-L3555CDW Körülbelül 10 W • DCP-L3560CDW Körülbelül 10 W • MFC-L3740CDW/MFC-L3740CDWE Körülbelül 10 W • MFC-L3760CDW Körülbelül 10 W • MFC-L8340CDW/MFC-L8390CDW Körülbelül 10 W
	Mély alvás ²	<ul style="list-style-type: none"> • DCP-L3515CDW/DCP-L3520CDW/ DCP-L3520CDWE/DCP-L3527CDW Körülbelül 0,7 W • DCP-L3555CDW/DCP-L3560CDW Körülbelül 0,6 W • MFC-L3740CDW/MFC-L3740CDWE Körülbelül 0,5 W • MFC-L3760CDW Körülbelül 0,6 W • MFC-L8340CDW Körülbelül 0,75 W • MFC-L8390CDW Körülbelül 0,65 W
	Kikapcsolva ^{3 4}	<ul style="list-style-type: none"> • DCP-L3515CDW/DCP-L3520CDW/ DCP-L3520CDWE/DCP-L3527CDW Körülbelül 0,04 W • DCP-L3555CDW Körülbelül 0,04 W • DCP-L3560CDW Körülbelül 0,04 W • MFC-L3740CDW/MFC-L3740CDWE Körülbelül 0,04 W • MFC-L3760CDW Körülbelül 0,04 W • MFC-L8340CDW/MFC-L8390CDW Körülbelül 0,04 W
Méreték (Tipikus vázlatnézetben) (DCP-L3515CDW/DCP-L3520CDW/DCP-L3520CDWE/ DCP-L3527CDW)	Egység: mm <ul style="list-style-type: none"> • DCP-L3515CDW/DCP-L3520CDW/ DCP-L3520CDWE/DCP-L3527CDW * : 410 ** : 355 *** : 444 	

 <p>(DCP-L3555CDW/DCP-L3560CDW/MFC-L3740CDW/ MFC-L3740CDWE/MFC-L3760CDW/MFC-L8340CDW/ MFC-L8390CDW)</p> 		<ul style="list-style-type: none"> • DCP-L3555CDW/DCP-L3560CDW/ MFC-L3740CDW/MFC-L3740CDWE/ MFC-L3760CDW * : 410 ** : 401 *** : 444 • MFC-L8340CDW/MFC-L8390CDW * : 410 ** : 401 *** : 462 	
Súly (kellékanyagokkal)		<ul style="list-style-type: none"> • DCP-L3515CDW/DCP-L3520CDWE/ DCP-L3527CDW 18,5 kg • DCP-L3520CDW 18,6 kg • DCP-L3555CDW/DCP-L3560CDW/ MFC-L3740CDW 20,0 kg • MFC-L3740CDWE 19,9 kg • MFC-L3760CDW 20,2 kg • MFC-L8340CDW 21,6 kg • MFC-L8390CDW 21,9 kg 	
Zajszint	Hangnyomás	Nyomtatás	<ul style="list-style-type: none"> • DCP-L3515CDW/DCP-L3520CDW/ DCP-L3520CDWE/DCP-L3527CDW LpAm = 46 dB (A) • DCP-L3555CDW/DCP-L3560CDW LpAm = 47 dB (A) • MFC-L3740CDW/MFC-L3740CDWE LpAm = 46 dB (A) • MFC-L3760CDW LpAm = 47 dB (A) • MFC-L8340CDW/MFC-L8390CDW LpAm = 48 dB (A)
		Nyomtatás (Csendes mód)	LpAm = 43 dB (A)
		Kész	Alapértelmezés: Nem hallható ⁵
	Hangerő	Nyomtatás⁶	Monokróm <ul style="list-style-type: none"> • DCP-L3515CDW/DCP-L3520CDW/ DCP-L3520CDWE/DCP-L3527CDW

Zajsztint	Hangerő	Nyomtatás ⁶	<p>LWAc = 6,21 B (A)</p> <ul style="list-style-type: none"> • DCP-L3555CDW/DCP-L3560CDW LWAc = 6,41 B (A) • MFC-L3740CDW/MFC-L3740CDWE LWAc = 6,21 B (A) • MFC-L3760CDW LWAc = 6,41 B (A) • MFC-L8340CDW/MFC-L8390CDW LWAc = 6,62 B (A)
			<p>Színes</p> <ul style="list-style-type: none"> • DCP-L3515CDW/DCP-L3520CDW/ DCP-L3520CDWE/DCP-L3527CDW LWAc = 6,10 B (A) • DCP-L3555CDW/DCP-L3560CDW LWAc = 6,51 B (A) • MFC-L3740CDW/MFC-L3740CDWE LWAc = 6,10 B (A) • MFC-L3760CDW LWAc = 6,51 B (A) • MFC-L8340CDW/MFC-L8390CDW LWAc = 6,67 B (A)
		Nyomtatás (Csendes mód)	<p>Monokróm</p> <ul style="list-style-type: none"> • DCP-L3515CDW/DCP-L3520CDW/ DCP-L3520CDWE/DCP-L3527CDW LWAc = 5,81 B (A) • DCP-L3555CDW/DCP-L3560CDW LWAc = 5,79 B (A) • MFC-L3740CDW/MFC-L3740CDWE LWAc = 5,81 B (A) • MFC-L3760CDW/MFC-L8340CDW/ MFC-L8390CDW LWAc = 5,79 B (A) <p>Színes</p> <ul style="list-style-type: none"> • DCP-L3515CDW/DCP-L3520CDW/ DCP-L3520CDWE/DCP-L3527CDW LWAc = 5,89 B (A) • DCP-L3555CDW/DCP-L3560CDW LWAc = 5,86 B (A) • MFC-L3740CDW/MFC-L3740CDWE LWAc = 5,89 B (A) • MFC-L3760CDW/MFC-L8340CDW/ MFC-L8390CDW LWAc = 5,86 B (A)
		Kész	Alapértelmezés: Nem hallható ⁷
Hőmérséklet	Működés	10 °C és 32,5 °C között	
	Tárolás	0°C és 40°C között	
Páratartalom	Működés	20%-80% (páraecsapódás nélkül)	
	Tárolás	35 és 85% (kondenzáció nélkül)	
Automatikus dokumentumadagoló (ADF)			<p>Legfeljebb 50 lap</p> <p>A legjobb eredményért javasoljuk:</p>

(DCP-L3555CDW/DCP-L3560CDW/MFC-L3740CDW/ MFC-L3740CDWE/MFC-L3760CDW/MFC-L8340CDW/ MFC-L8390CDW)	<ul style="list-style-type: none"> • Hőmérséklet: 20 °C-30 °C • Páratartalom: 50%-70% • Papír: 80 g/m²
---	--

- 1 átlósan mérve.
- 2 Akkor lett mérve, amikor a készülék csatlakoztatva volt ugyanazon a hálózati kapcsolaton, mint az ENERGY STAR Ver. 3.1 teszt mód.
- 3 A mérés az IEC 62301 2.0 kiadású szabvány alapján történt.
- 4 A teljesítményfelvétel a használat módjától is függ.
- 5 Ha a ventilátor motor működik: LpAm = 40 dB (A)
- 6 A mérés a DE-UZ 219 szerinti módszereknek megfelelően történt.
- 7 - DCP-L3515CDW/DCP-L3520CDW/DCP-L3520CDWE/DCP-L3527CDW
Ha a ventilátor motor működik: LWAd = 4,41 B (A)
- DCP-L3555CDW/DCP-L3560CDW
Ha a ventilátor motor működik: LWAd = 3,16 B (A)
- MFC-L3740CDW/MFC-L3740CDWE
Ha a ventilátor motor működik: LWAd = 4,41 B (A)
- MFC-L3760CDW
Ha a ventilátor motor működik: LWAd = 3,16 B (A)
- MFC-L8340CDW/MFC-L8390CDW
Ha a ventilátor motor működik: LWAd = 3,17 B (A)

Dokumentum méretingspecifikáció

Dokumentumméret	ADF szélessége (DCP-L3555CDW/DCP-L3560CDW/MFC-L3740CDW/ MFC-L3740CDWE/MFC-L3760CDW/MFC-L8340CDW/ MFC-L8390CDW)	105 mm-215,9 mm
	ADF hosszúsága (DCP-L3555CDW/DCP-L3560CDW/MFC-L3740CDW/ MFC-L3740CDWE/MFC-L3760CDW/MFC-L8340CDW/ MFC-L8390CDW)	147,3 mm-355,6 mm
	Szkennerüveg szélessége	Maximum 215,9 mm
	Szkennerüveg hosszúsága	Max. 300 mm

Nyomathordozók adatai

Papírbemenet	Papírtálca (Normál)	Papírtípus	Normál papír, Vékony papír, Vastag papír, Újrahasznosított papír
		Papírméret	A4, Letter, B5 (JIS), B5 (ISO), A5, A5 (hosszú oldal), B6 (JIS), A6, Executive, Legal, Folio, Mexico Legal, India Legal, 16K (195x270mm), A4 rövid (270mm papír)
		Papírsúly	60–163 g/m ²
		Maximális papírkapacitás	Legfeljebb 250 lap 80 g/m ² tömegű normál papír
	Többcélú tálca (TC tálca) (MFC-L8340CDW/ MFC-L8390CDW)	Papírtípus	Normál papír, Vékony papír, Vastag papír, Újrahasznosított papír, Finom írópapír, Címke, Boríték, Vékony bor., Vastag bor., Fényes papír
		Papírméret	<ul style="list-style-type: none"> • Szélesség: 76,2 mm-216 mm • Hosszúság: 116 mm-355,6 mm • Boríték: COM-10, DL, C5, Monarch
		Papírsúly	60-163 g/m ²

Papírbemenet	Többcélú tálca (TC tálca) (MFC-L8340CDW/ MFC-L8390CDW)	Maximális papírkapacitás	<ul style="list-style-type: none"> Legfeljebb 30 lap 80 g/m² tömegű normál papír Boríték: három boríték, maximum 6 mm-es vastagságig 	
	Kézi adagolónyílás (DCP-L3515CDW/ DCP-L3520CDW/ DCP-L3520CDWE/ DCP-L3527CDW/ DCP-L3555CDW/ DCP-L3560CDW/ MFC-L3740CDW/ MFC-L3740CDWE/ MFC-L3760CDW)	Papírtípus	Normál papír, Vékony papír, Vastag papír, Újrahasznosított papír, Finom írópapír, Címke, Boríték, Vékony bor., Vastag bor., Fényes papír	
		Papírméret	<ul style="list-style-type: none"> Szélesség: 76,2 mm – 216 mm Hosszúság: 116 mm – 355,6 mm Boríték: COM-10, DL, C5, Monarch 	
		Papírsúly	60-163 g/m ²	
2. papírtálca Opcionális (MFC-L8390CDW)		Maximális papírkapacitás	Egy lap	
		Papírtípus	Normál papír, vékony papír, újrahasznosított papír	
		Papírméret	A4, Letter, B5 (JIS), A5, Executive, Legal, Folio, Mexico Legal, India Legal, 16K (195x270mm), A4 rövid (270mm papír)	
		Papírsúly	60-105 g/m ²	
Papírkimenet 1	Nyomatott oldallal lefelé fordított nyomatok kimeneti tálcája	Legfeljebb 150 darab 80 g/m ² súlyú normál papír (lefelé nézve érkeznek a lefelé néző nyomatok kimeneti papírtálcájára)		
	Nyomatott oldallal felfelé fordított nyomatok kimeneti gyűjtőtálcája	Egy lap (felfelé nézve érkezik a felfelé néző nyomatok kimeneti gyűjtőtálcájára)		
2 oldalas	Automatikus 2 oldalas nyomtatás	Papírtípus	Normál papír, Vékony papír, Újrahasznosított papír	
		Papírméret	A4	
		Papírsúly	60-105 g/m ²	

¹ A címkék esetén ajánlatos azonnal eltávolítani a kinyomatott lapokat a készülék elhagyását követően a kimeneti papírtálcáról az elkenődés elkerülése érdekében.

Faxjellemzők

MEGJEGYZÉS

Ez a funkció MFC modellek esetén érhető el.

Kompatibilitás	ITU-T Super Group 3
Kódolási rendszer	MH / MR / MMR / JBIG
Modem sebesség	33 600 bps (automatikus adatsebesség-csökkenéssel)
2 oldalas nyomat fogadás	Igen
Automatikus 2 oldalas küldés	MFC-L8390CDW Igen (az ADF-ről)

Szkennelési szélesség		Maximum 208 mm
Nyomatási szélesség		Maximum 208 mm
Szürkeárnyalatos		8 bit / 256 szint
Felbontás	Vízszintes	203 dpi
	Függőleges	Standard: 98 dpi Finom: 196 dpi Nagyon finom: 392 dpi Fénykép: 196 dpi
Címjegyzék		300 hely
Csoportok		Max. 20
Üzenetszórás		350 hely
Automatikus újratárcsázás		3-szor 5 perces időközönként
Küldés memóriából		Legfeljebb 500 oldal ¹
Papír nélküli fogadás		Legfeljebb 500 oldal ¹

¹ Az „Oldalak” az „ITU-T TestChart” 1. számú dokumentumára utal (ez egy tipikus üzleti levél, normál felbontás, JBIG kód).

Másolási specifikáció

Másolási szélesség	Maximum 210 mm
Automatikus 2 oldalas másolás	MFC-L8390CDW Igen (az ADF-ről)
Szortírozó másolatrendezés	Igen
Másolatok kötege rendezése	<ul style="list-style-type: none"> • DCP-L3515CDW/DCP-L3520CDW/DCP-L3520CDWE/DCP-L3527CDW Legfeljebb 99 oldal • DCP-L3555CDW/DCP-L3560CDW/MFC-L3740CDW/MFC-L3740CDWE/ MFC-L3760CDW/MFC-L8340CDW/MFC-L8390CDW Legfeljebb 999 oldal
Nagyítás/kicsinyítés	25-400% (1%-os lépésekben)
Felbontás	Maximum 600 x 600 dpi
Első másolat elkészítési ideje ¹	Monokróm <ul style="list-style-type: none"> • DCP-L3515CDW/DCP-L3520CDW/DCP-L3520CDWE/DCP-L3527CDW Kevesebb mint 17 másodperc 23°C / 230 V mellett • DCP-L3555CDW/DCP-L3560CDW Kevesebb mint 14,5 másodperc 23°C / 230 V mellett • MFC-L3740CDW/MFC-L3740CDWE Kevesebb mint 17 másodperc 23°C / 230 V mellett • MFC-L3760CDW Kevesebb mint 14,5 másodperc 23°C / 230 V mellett • MFC-L8340CDW/MFC-L8390CDW Kevesebb mint 13,5 másodperc 23°C / 230 V mellett
	Színes <ul style="list-style-type: none"> • DCP-L3515CDW/DCP-L3520CDW/DCP-L3520CDWE/DCP-L3527CDW Kevesebb mint 17 másodperc 23°C / 230 V mellett • DCP-L3555CDW/DCP-L3560CDW Kevesebb mint 15,5 másodperc 23°C / 230 V mellett • MFC-L3740CDW/MFC-L3740CDWE

Első másolat elkészítési ideje ¹	<p>Kevesebb mint 17 másodperc 23°C / 230 V mellett</p> <ul style="list-style-type: none"> MFC-L3760CDW <p>Kevesebb mint 15,5 másodperc 23°C / 230 V mellett</p> <ul style="list-style-type: none"> MFC-L8340CDW/MFC-L8390CDW <p>Kevesebb mint 14,5 másodperc 23°C / 230 V mellett</p>
--	---

¹ Készenléti módból és normál tálcából.

A szkennер műszaki adatai

Szín/Fekete	Igen / Igen
TWAIN kompatibilis	Igen (Windows 10 / Windows 11)
WIA kompatibilis	Igen (Windows 10 / Windows 11)
Szín mélység	<ul style="list-style-type: none"> 48 bites színes feldolgozás (bemenet) 24 bites színes feldolgozás (kimenet)
Szürke árnyaltos	<ul style="list-style-type: none"> 16 bites színes feldolgozás (bemenet) 8 bites színes feldolgozás (kimenet)
Felbontás ¹	<ul style="list-style-type: none"> Max. 19 200 × 19 200 dpi (interpolált) Max. 1200 x 1200 dpi (a szkennер üvegéről) (DCP-L3555CDW/DCP-L3560CDW/MFC-L3740CDW/MFC-L3740CDWE/MFC-L3760CDW/MFC-L8340CDW/MFC-L8390CDW) Max. 600 x 600 dpi (ADF-ről)
Szkennelési szélesség	Maximum 210 mm
Automatikus 2 oldalas szkennelés	MFC-L8390CDW Igen (az ADF-ről)

¹ Maximum 600 × 600 dpi felbontású beolvasás a WIA illesztőprogrammal a következő operációs rendszerekben: Windows 10 és Windows 11 (19 200 × 19 200 dpi a maximálisan választható felbontás a szkennер segédprogram használatával).

A nyomtató műszaki adatai

Automatikus 2 oldalas nyomtatás	Igen		
Emuláció	PCL5e, PCL5c, PCL6 (PCL XL Class3.0), BR-Script3, PDF 1.7 verzió, XPS 1.0 verzió		
Felbontás	600 x 600 dpi, 2400 dpi színvonalú (600 x 2400) minőség		
Nyomtatási sebesség ¹	<table border="1"> <tr> <td>1 oldalas nyomtatás²</td> <td> <p>Monokróm</p> <ul style="list-style-type: none"> DCP-L3515CDW/DCP-L3520CDW/DCP-L3520CDWE/DCP-L3527CDW/MFC-L3740CDW/MFC-L3740CDWE Legfeljebb 19 oldal/perc (Letter méret) Legfeljebb 18 oldal/perc (A4 méret) DCP-L3555CDW/DCP-L3560CDW/MFC-L3760CDW Legfeljebb 27 oldal/perc (Letter méret) Legfeljebb 26 oldal/perc (A4 méret) MFC-L8340CDW/MFC-L8390CDW Legfeljebb 31 oldal/perc (Letter méret) Legfeljebb 30 oldal/perc (A4 méret) <p>Színes</p> <ul style="list-style-type: none"> DCP-L3515CDW/DCP-L3520CDW/DCP-L3520CDWE/DCP-L3527CDW/MFC-L3740CDW/MFC-L3740CDWE </td> </tr> </table>	1 oldalas nyomtatás ²	<p>Monokróm</p> <ul style="list-style-type: none"> DCP-L3515CDW/DCP-L3520CDW/DCP-L3520CDWE/DCP-L3527CDW/MFC-L3740CDW/MFC-L3740CDWE Legfeljebb 19 oldal/perc (Letter méret) Legfeljebb 18 oldal/perc (A4 méret) DCP-L3555CDW/DCP-L3560CDW/MFC-L3760CDW Legfeljebb 27 oldal/perc (Letter méret) Legfeljebb 26 oldal/perc (A4 méret) MFC-L8340CDW/MFC-L8390CDW Legfeljebb 31 oldal/perc (Letter méret) Legfeljebb 30 oldal/perc (A4 méret) <p>Színes</p> <ul style="list-style-type: none"> DCP-L3515CDW/DCP-L3520CDW/DCP-L3520CDWE/DCP-L3527CDW/MFC-L3740CDW/MFC-L3740CDWE
1 oldalas nyomtatás ²	<p>Monokróm</p> <ul style="list-style-type: none"> DCP-L3515CDW/DCP-L3520CDW/DCP-L3520CDWE/DCP-L3527CDW/MFC-L3740CDW/MFC-L3740CDWE Legfeljebb 19 oldal/perc (Letter méret) Legfeljebb 18 oldal/perc (A4 méret) DCP-L3555CDW/DCP-L3560CDW/MFC-L3760CDW Legfeljebb 27 oldal/perc (Letter méret) Legfeljebb 26 oldal/perc (A4 méret) MFC-L8340CDW/MFC-L8390CDW Legfeljebb 31 oldal/perc (Letter méret) Legfeljebb 30 oldal/perc (A4 méret) <p>Színes</p> <ul style="list-style-type: none"> DCP-L3515CDW/DCP-L3520CDW/DCP-L3520CDWE/DCP-L3527CDW/MFC-L3740CDW/MFC-L3740CDWE 		

Nyomtatási sebesség ¹	1 oldalas nyomtatás ²	<p>Legfeljebb 19 oldal/perc (Letter méret)</p> <p>Legfeljebb 18 oldal/perc (A4 méret)</p> <ul style="list-style-type: none"> • DCP-L3555CDW/DCP-L3560CDW/MFC-L3760CDW <p>Legfeljebb 27 oldal/perc (Letter méret)</p> <p>Legfeljebb 26 oldal/perc (A4 méret)</p> <ul style="list-style-type: none"> • MFC-L8340CDW/MFC-L8390CDW <p>Legfeljebb 31 oldal/perc (Letter méret)</p> <p>Legfeljebb 30 oldal/perc (A4 méret)</p>
	2 oldalas nyomtatás	<p>Monokróm</p> <ul style="list-style-type: none"> • DCP-L3515CDW/DCP-L3520CDW/DCP-L3520CDWE/DCP-L3527CDW/MFC-L3740CDW/MFC-L3740CDWE <p>Legfeljebb 7 oldal/perc (max. 3 lap/perc) (Letter vagy A4-es méret)</p> <ul style="list-style-type: none"> • DCP-L3555CDW/DCP-L3560CDW/MFC-L3760CDW <p>Legfeljebb 10 oldal/perc (max. 5 lap/perc) (Letter vagy A4-es méret)</p> <ul style="list-style-type: none"> • MFC-L8340CDW/MFC-L8390CDW <p>Legfeljebb 12 oldal/perc (max. 6 lap/perc) (Letter vagy A4-es méret)</p> <p>Színes</p> <ul style="list-style-type: none"> • DCP-L3515CDW/DCP-L3520CDW/DCP-L3520CDWE/DCP-L3527CDW/MFC-L3740CDW/MFC-L3740CDWE <p>Legfeljebb 7 oldal/perc (max. 3 lap/perc) (Letter vagy A4-es méret)</p> <ul style="list-style-type: none"> • DCP-L3555CDW/DCP-L3560CDW/MFC-L3760CDW <p>Legfeljebb 10 oldal/perc (max. 5 lap/perc) (Letter vagy A4-es méret)</p> <ul style="list-style-type: none"> • MFC-L8340CDW/MFC-L8390CDW <p>Legfeljebb 12 oldal/perc (max. 6 lap/perc) (Letter vagy A4-es méret)</p>
Első oldal nyomtatási ideje ³		<p>Monokróm</p> <ul style="list-style-type: none"> • DCP-L3515CDW/DCP-L3520CDW/DCP-L3520CDWE/DCP-L3527CDW <p>Kevesebb mint 15 másodperc 23°C / 230 V mellett</p> <ul style="list-style-type: none"> • DCP-L3555CDW/DCP-L3560CDW <p>Kevesebb mint 13,5 másodperc 23°C / 230 V mellett</p> <ul style="list-style-type: none"> • MFC-L3740CDW/MFC-L3740CDWE <p>Kevesebb mint 15 másodperc 23°C / 230 V mellett</p> <ul style="list-style-type: none"> • MFC-L3760CDW <p>Kevesebb mint 13,5 másodperc 23°C / 230 V mellett</p> <ul style="list-style-type: none"> • MFC-L8340CDW/MFC-L8390CDW <p>Kevesebb mint 12,5 másodperc 23°C / 230 V mellett</p> <p>Színes</p> <ul style="list-style-type: none"> • DCP-L3515CDW/DCP-L3520CDW/DCP-L3520CDWE/DCP-L3527CDW <p>Kevesebb mint 15 másodperc 23°C / 230 V mellett</p> <ul style="list-style-type: none"> • DCP-L3555CDW/DCP-L3560CDW <p>Kevesebb mint 13,5 másodperc 23°C / 230 V mellett</p> <ul style="list-style-type: none"> • MFC-L3740CDW/MFC-L3740CDWE <p>Kevesebb mint 15 másodperc 23°C / 230 V mellett</p> <ul style="list-style-type: none"> • MFC-L3760CDW <p>Kevesebb mint 13,5 másodperc 23°C / 230 V mellett</p> <ul style="list-style-type: none"> • MFC-L8340CDW/MFC-L8390CDW <p>Kevesebb mint 12,5 másodperc 23°C / 230 V mellett</p>

¹ A nyomtatási sebesség lassabb lehet, ha a készülék vezeték nélküli LAN-kapcsolattal csatlakozik.

² Ezek a nyomtatási sebességek 1 oldalas nyomtatásra vonatkoznak, és az ISO/IEC 24734 szabvány szerint kerülnek mérésre.

³ Nyomtatás üzemenkénti módból és normál tálcával.

Interfész műszaki adatai

USB ^{1 2}	Nagy sebességű USB 2.0 Használjon 2 méternél nem hosszabb USB 2.0 interfészkábelt.
LAN (DCP-L3555CDW/DCP-L3560CDW/ MFC-L3740CDW/MFC-L3740CDWE/ MFC-L3760CDW/MFC-L8390CDW)	10Base-T/100Base-TX/1000Base-T ³
Vezeték nélküli LAN	5 GHz IEEE 802.11a/n (Infrastruktúra mód) IEEE 802.11a/n (Wi-Fi Direct®) 2,4 GHz IEEE 802.11b/g/n (Infrastruktúra mód) IEEE 802.11g/n (Wi-Fi Direct®)
NFC ⁴ (MFC-L8390CDW)	Igen

- 1 A készülék nagy sebességű USB 2.0 interfésszel van ellátva. A készülék csatlakoztatható olyan számítógéphez is, amely USB 1.1 interfésszel rendelkezik.
- 2 Más gyártók USB hub eszközeit a rendszer nem támogatja.
- 3 5e kategóriájú (vagy nagyobb átviteli sebességű) hálózati kábelt használjon.
- 4 Ha egy külső IC-kártyaolvasót csatlakoztat, használjon HID-osztályú illesztőprogramot támogató eszközt.

Közvetlen nyomtatás funkció specifikációk

MEGJEGYZÉS

Ez a funkció csak MFC-L3760CDW/MFC-L8340CDW/MFC-L8390CDW esetében áll rendelkezésre.

Kompatibilitás	PDF 1.7-es verzió, JPEG, Exif+JPEG, PRN (a gép saját nyomtató-illesztőprogramjával hozta létre), TIFF (Brother modellek által szkennelt fájl), XPS 1.0-s verzió
Interfész	Közvetlen USB-aljzat: Elöl 1x

Támogatott protokollok és biztonsági funkciók

Ethernet (DCP-L3555CDW/DCP-L3560CDW/MFC-L3740CDW/MFC-L3740CDWE/MFC-L3760CDW/MFC-L8390CDW)

10Base-T/100Base-TX/1000Base-T

Wireless LAN (5 GHz)

IEEE 802.11a/n (Infrastruktúra mód), IEEE 802.11a/n (Wi-Fi Direct)

Wireless LAN (2,4 GHz)

IEEE 802.11b/g/n (Infrastruktúra mód), IEEE 802.11g/n (Wi-Fi Direct)

Protokollok (IPv4)

- DCP-L3515CDW/DCP-L3520CDW/DCP-L3520CDWE/DCP-L3527CDW
ARP, RARP, BOOTP, DHCP, APIPA (Auto IP), WINS/NetBIOS névfeloldás, DNS feloldó, mDNS, LLNMR válaszadó, LPR/LPD, Egyéni Raw Port/Port9100, SMTP ügyfél, IPP/IPPS, FTP ügyfél és kiszolgáló, CIFS ügyfél, TELNET kiszolgáló, SNMPv1/v2c/v3, HTTP/HTTPS kiszolgáló, TFTP ügyfél és kiszolgáló, ICMP, Web Services (nyomtatás/szkennelés), SNMP ügyfél, Syslog
- DCP-L3555CDW/DCP-L3560CDW/MFC-L3740CDW/MFC-L3740CDWE/MFC-L3760CDW/MFC-L8340CDW/MFC-L8390CDW

ARP, RARP, BOOTP, DHCP, APIPA (Auto IP), WINS/NetBIOS névfeloldás, DNS feloldó, mDNS, LLMNR válaszadó, LPR/LPD, Egyéni Raw Port/Port9100, POP3, SMTP-ügyfél, IPP/IPPS, FTP-ügyfél és -kiszolgáló, CIFS-ügyfél, TELNET-kiszolgáló, SNMPv1/v2c/v3, HTTP/HTTPS-kiszolgáló, TFTP-ügyfél és -kiszolgáló, ICMP, Web Services (nyomatatás/szkennelés), SMTP-ügyfél, LDAP, IMAP4, Rendszernapló

Protokollok (IPv6)

- DCP-L3515CDW/DCP-L3520CDW/DCP-L3520CDWE/DCP-L3527CDW
NDP, RA, DNS feloldó, mDNS, LLMNR válaszadó, LPR/LPD, Egyéni Raw Port/Port9100, IPP/IPPS, SMTP-ügyfél, FTP-ügyfél és -kiszolgáló, CIFS-ügyfél, TELNET-kiszolgáló, SNMPv1/v2c/v3, HTTP/HTTPS-kiszolgáló, TFTP-ügyfél és -kiszolgáló, ICMPv6, SMTP-ügyfél, Webszolgáltatások (nyomatatás/szkennelés), Syslog
- DCP-L3555CDW/DCP-L3560CDW/MFC-L3740CDW/MFC-L3740CDWE/MFC-L3760CDW/MFC-L8340CDW/MFC-L8390CDW
NDP, RA, DNS feloldó, mDNS, LLMNR válaszadó, LPR/LPD, Egyéni Raw Port/Port9100, IPP/IPPS, POP3, SMTP-ügyfél, FTP-ügyfél és -kiszolgáló, CIFS-ügyfél, TELNET-kiszolgáló, SNMPv1/v2c/v3, HTTP/HTTPS-kiszolgáló, TFTP-ügyfél és -kiszolgáló, ICMPv6, SMTP-ügyfél, LDAP, Webszolgáltatások (nyomatatás/szkennelés), IMAP4, Rendszernapló

Hálózatbiztonság (vezetékes hálózat) (DCP-L3555CDW/DCP-L3560CDW/MFC-L3740CDW/MFC-L3740CDWE/MFC-L3760CDW/MFC-L8390CDW)

APOP, SMTP-AUTH, SSL/TLS (IPP, HTTP, SMTP, POP3, IMAP4, FTP), SNMP v3, 802.1x (EAP-MD5, EAP-FAST, PEAP, EAP-TLS, EAP-TTLS), Kerberos, IPsec

Hálózatbiztonság (vezeték nélküli hálózat)

APOP, SMTP-AUTH, SSL/TLS (IPP, HTTP, SMTP, POP3, IMAP4, FTP), SNMP v3, 802.1x (EAP-FAST, PEAP, EAP-TLS, EAP-TTLS), Kerberos, IPsec

Vezeték nélküli hálózati biztonság

WEP 64/128 bit, WPA-PSK (TKIP/AES), WPA2-PSK (TKIP/AES), WPA3-SAE (AES) (a Wi-Fi Direct csak a WPA2-PSK (AES) protokollt támogatja)

Vezeték nélküli hitelesítés

Wi-Fi Certification Mark License (WPA3™ – vállalati, személyes), Wi-Fi Protected Setup™ (WPS) Identifier Mark License, Wi-Fi CERTIFIED™ Wi-Fi Direct

Számítógépre vonatkozó követelmények

Támogatott operációs rendszerek és szoftverfunkciók

Számítógépesplatform- és operációsrendszer-verzió		A számítógép felhasználó felülete			Processzor	A telepítéshez szükséges lemezterület ¹	
		USB ²	Vezetékes LAN ³	Vezeték nélküli LAN		Az illesztőprogramokhoz	Az alkalmazások vonatkozásában (az illesztőprogramokkal együtt)
Windows operációs rendszer	Windows 10 Home / 10 Pro / 10 Education / 10 Enterprise ^{4 5}	Nyomatatás PC Fax ⁶ Szkennelés			32 bites (x86) vagy 64 bites (x64) processzor	80 MB	1,8 GB
	Windows 11 Home / 11 Pro / 11 Education / 11 Enterprise ^{4 5}				64 bites (x64) processzor		

	Windows Server 2012	Nyomtatás Szkennelés	Nyomtatás	64 bites (x64) processzor	80 MB	80 MB
	Windows Server 2012 R2					
	Windows Server 2016					
	Windows Server 2019					
	Windows Server 2022					
Mac operációs rendszer ⁸	macOS v11	Nyomtatás PC Fax (Küldés) ^{6 7} Szkennelés		64 bites processzor	N/A	500 MB
	macOS v12					
	macOS v13					
	Chrome OS	Nyomtatás Szkennelés		N/A	N/A	N/A

¹ Ha a telepítőlemez nem elérhető, akkor a szoftver telepítéséhez internetkapcsolatra van szükség.

² Harmadik fél által gyártott USB port nem támogatott.

³ DCP-L3555CDW/DCP-L3560CDW/MFC-L3740CDW/MFC-L3740CDWE/MFC-L3760CDW/MFC-L8390CDW

⁴ WIA, 1200x1200 felbontáshoz. A Brother szkennelő segédprogrammal a felbontás megnövelhető 19 200 x 19 200 dpi-re.

⁵ PaperPort™ 14SE támogatja a következő operációs rendszereket: Windows 10 Windows 11.

⁶ A PC Fax funkciót a rendszer csak fekete-fehérben támogatja.

⁷ Csak AirPrint.

⁸ macOS-nyilatkozat AirPrint-kompatibilis: A macOS-on keresztüli nyomtatáshoz AirPrint használata szükséges. A Mac illesztőprogramok nem tartozékaik a készüléknek.

A legújabb illesztőprogramokért látogassa meg modellje **Letöltések** oldalát a support.brother.com/downloads honlapon.

A támogatott operációs rendszerért látogassa meg modellje **Támogatott operációs rendszerek** oldalát a support.brother.com/os honlapon.

Az összes védjegy, márka és terméknév a megfelelő vállalatok tulajdona.



Kapcsolódó tájékoztatás

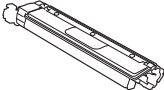
- [Függelék](#)

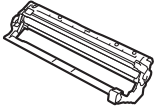
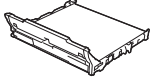
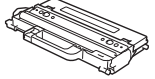
Kellékanyagok

Ha elérkezik a kellékanyagok, például a festékkazetta vagy a dobegység cseréjének ideje, hibaüzenet jelenik meg a készülék vezérlőpanelén vagy a Status Monitor paneljén. A készülékéhez kapcsolódó további eszközökért látogasson el ide: www.brother.com/original vagy lépjen kapcsolatba a helyi Brother kereskedőjével.



A kellékanyagok termékkódjai országonként és régióinként eltérőek.

Kellékanyagok	Kellékanyagok termékkódjai	Körülbelüli élettartam (Kapacitás)	Érintett modellek
Festékkazetta 	Normál festékkazetta: TN248	<ul style="list-style-type: none"> Fekete: Körülbelül 1000 oldal ^{1 2} Ciánkék/magenta/sárga: Körülbelül 1000 oldal ^{1 2} 	DCP-L3515CDW/ DCP-L3520CDW/ DCP-L3520CDWE/ DCP-L3527CDW/ DCP-L3555CDW/ DCP-L3560CDW/ MFC-L3740CDW/ MFC-L3740CDWE/ MFC-L3760CDW/ MFC-L8340CDW/ MFC-L8390CDW
	Nagy kapacitású festékkazetta: TN248XL	<ul style="list-style-type: none"> Fekete: Körülbelül 3000 oldal ^{1 2} Ciánkék/magenta/sárga: Körülbelül 2300 oldal ^{1 2} 	DCP-L3515CDW/ DCP-L3520CDW/ DCP-L3520CDWE/ DCP-L3527CDW/ DCP-L3555CDW/ DCP-L3560CDW/ MFC-L3740CDW/ MFC-L3740CDWE/ MFC-L3760CDW/ MFC-L8340CDW/ MFC-L8390CDW
	Szuper nagy kapacitású festékkazetta: TN249	<ul style="list-style-type: none"> Fekete: Körülbelül 4500 oldal ^{1 2} Ciánkék/magenta/sárga: Körülbelül 4000 oldal ^{1 2} 	MFC-L8340CDW/ MFC-L8390CDW
	Mellékelt festékkazetta: (a készülékhez mellékelve)	<ul style="list-style-type: none"> Fekete: Körülbelül 500 oldal ^{1 2} Cián / Magenta / Sárga: Körülbelül 500 oldal ^{1 2} 	DCP-L3520CDWE/ MFC-L3740CDWE
		<ul style="list-style-type: none"> Fekete: Körülbelül 1000 oldal ^{1 2} Ciánkék/magenta/sárga: Körülbelül 1000 oldal ^{1 2} 	DCP-L3515CDW/ DCP-L3520CDW/ DCP-L3527CDW/ DCP-L3555CDW/ DCP-L3560CDW/ MFC-L3740CDW/ MFC-L3760CDW/ MFC-L8340CDW
		<ul style="list-style-type: none"> Fekete: Körülbelül 2600 oldal ^{1 2} Ciánkék/magenta/sárga: Körülbelül 1400 oldal ^{1 2} 	MFC-L8390CDW

Kellékanyagok	Kellékanyagok termékkódjai	Körülbelüli élettartam (Kapacitás)	Érintett modellek
Dobegység 	DR248CL ³	Körülbelül 20 000 oldal ⁴	DCP-L3515CDW/ DCP-L3520CDW/ DCP-L3520CDWE/ DCP-L3527CDW/ DCP-L3555CDW/ DCP-L3560CDW/ MFC-L3740CDW/ MFC-L3740CDWE/ MFC-L3760CDW/ MFC-L8340CDW/ MFC-L8390CDW
Szíjegység 	BU229CL	Körülbelül 50 000 oldal ⁵	DCP-L3515CDW/ DCP-L3520CDW/ DCP-L3520CDWE/ DCP-L3527CDW/ DCP-L3555CDW/ DCP-L3560CDW/ MFC-L3740CDW/ MFC-L3740CDWE/ MFC-L3760CDW/ MFC-L8340CDW/ MFC-L8390CDW
Hulladékfesték-kazetta 	WT229CL	Körülbelül 50 000 oldal ²	DCP-L3515CDW/ DCP-L3520CDW/ DCP-L3520CDWE/ DCP-L3527CDW/ DCP-L3555CDW/ DCP-L3560CDW/ MFC-L3740CDW/ MFC-L3740CDWE/ MFC-L3760CDW/ MFC-L8340CDW/ MFC-L8390CDW

¹ A kazetták hozzávetőleges kapacitása az ISO/IEC 19798 szabvány alapján lett meghatározva.

² A4 vagy Letter méretű egyoldalas lapok

³ Négy dobegységet tartalmaz; egy feketét és három színeset.

⁴ Hozzávetőleg 20 000 oldal feladatonként 1, és hozzávetőleg 30 000 oldal feladatonként 3 oldallal számolva (A4/Letter méretű egyoldalas lapok). Az oldalak számára több tényező is hatással lehet, beleértve, de nem korlátozva a nyomathordozó típusára és méretére.

⁵ Hozzávetőleg 50 000 oldal feladatonként 2, és hozzávetőleg 60 000 oldal feladatonként 3 oldallal számolva (A4/Letter méretű egyoldalas lapok). Az oldalak számára több tényező is hatással lehet, beleértve, de nem korlátozva a nyomathordozó típusára és méretére.



Kapcsolódó tájékoztatás

- [Függelék](#)

A festékkazetta élettartamára vonatkozó fontos információk

A festékkazetta élettartama

Ez a termék a következő módszerekkel állapítja meg a festékkazetták élettartamát:

- A kép elkészítéséhez szükséges különböző színű pontok megszámlálásával
- Az előhívó görgő fordulatainak megszámlálásával

Ha bármelyik fenti érték eléri a felső határértéket, a nyomtatási művelet leáll. A felső korlát úgy van beállítva, hogy az meghaladja azoknak a pontoknak és fordulatoknak a számát, amelyek ahhoz szükségesek, hogy a kazetta egyenletesen teljesítse névleges oldalhozamát. Ennek a funkciónak a célja a gyenge nyomtatási minőség és a készülék károsodásának megelőzése.

Két üzenet jelzi, ha alacsony a festékszint vagy utántöltést igényel: Kevés a festék és Cserélje ki a festékkazettát.

A „festék kifogyóban” akkor jelenik meg az LCD-kijelzőn, ha az előhívó görgő képpontjainak vagy fordulatainak száma közelít a maximális értékhez. A „festék cseréje” akkor jelenik meg az LCD-kijelzőn, ha az előhívó görgő képpontjainak vagy fordulatainak száma eléri a maximális értéket.

Színkorrekció

Az előhívó görgő nem csak akkor forog, amikor normál művelet (például nyomtatás és másolás) történik, hanem akkor is, amikor a készülék beállításokat, például Színkalibrálást vagy Színregisztrációt végez.

Színkalibrálás (a szín denzitásának beállítása)

A stabil nyomtatási minőség eléréséhez szükséges, hogy az egyes festékkazetták denzitása állandó legyen. Ha a színek közti denzitásegyensúly nem lehetséges, az árnyalat instabillá válik, és nem lesz lehetőség a pontos színvisszaadásra. A festék denzitásának változását okozhatják kémiai változások, amelyek hatással vannak a festék elektromos töltésére, az előhívó egység kopása, valamint a készülékben belsejében lévő hőmérséklet és páratartalom szintje. Kalibrálás során a készülék a szíjegységre nyomtatja a denzitásszint-beállítási tesztmintákat.

Kalibráció főként a következő esetekben történik:

- Amikor megkezd a Színkorrekciót a vezérlőpultról vagy a nyomtató illesztőprogramjából a színsűrűség javítása érdekében.
- Amikor egy használt festékkazettát vagy dobegységet újra cserél.
- Ha a készülék azt érzékeli, hogy a környezeti hőmérséklet és páratartalom megváltozott.
- Ha a nyomtató kinyomtatott egy adott számú oldalt.

Színregisztráció (a színpozíció korrigálása)

Ebben a készülékben a dobegység és az előhívó egység a következő színekhez van előkészítve: fekete (K), sárga (Y), magenta (M) és cián (C). A négy színes kép egyetlen képpé áll össze, ezért színillesztési hibák történhetnek (vagyis előfordulhat, hogy a négy színes kép nem illeszkedik megfelelően). Illesztési hibák előfordulásakor a készülék a szíjegységre nyomtatja az illesztésjavító tesztmintákat.

Illesztés főként a következő esetekben történik:

- Amikor elindítja a Színkorrekciót a színregisztrációs hiba kiküszöbölése érdekében.
- Ha a nyomtató kinyomtatott egy adott számú oldalt.



Kapcsolódó tájékoztatás

- [Függelék](#)

Környezetvédelmi és megfelelőségi információk

- [Információk az újrahasznosított papírról](#)
- [Vegyianyagok \(EU REACH\)](#)

Információk az újrahasznosított papírról

- Az újrahasznosított papír ugyanolyan minőségű, mint az eredeti, erdei forrásból gyártott papír. A modern újrahasznosított papírok gyártását szabályzó előírások biztosítják, hogy megfeleljen a különböző nyomtatási eljárások legszigorúbb minőségi követelményeinek is. A Brother képekezelő eszközök képesek az EN 12281:2002 szabványnak megfelelő újrahasznosított papír kezelésére.
- Az újrahasznosított papír vásárlása védi a természeti erőforrásokat, és elősegíti a környezettudatos gazdaságot. A papír a cellulózrostjaiból készül. A papír begyűjtése és újrahasznosítása több életciklussal megnöveli a rostok élettartamát, így csökkentve az erőforrások felhasználását.
- Az újrahasznosított papír gyártása rövidebb. A rostok már fel vannak dolgozva, így kevesebb víz, vegyszer és energia szükséges.
- A papír újrahasznosításának megvan az az előnye, hogy a papír nem kerül az egyéb megsemmisítési helyekre, például szemétkukába és szemétkébe. A szemétkukában lévő hulladék metángázt termel, amely erős üvegházhatással rendelkezik.



Kapcsolódó tájékoztatás

- [Környezetvédelmi és megfelelőségi információk](#)

Vegyi anyagok (EU REACH)

A REACH rendeletben előírt, a termékekben használt vegyi anyagokra vonatkozó információk a <https://www.brother.eu/reach> oldalon található.



Kapcsolódó tájékoztatás

- Környezetvédelmi és megfelelőségi információk

Tartozékok

A tartozékok elérhetősége országoként vagy területenként változhat. A készülék tartozékairól további információt az alábbi weboldalon talál: www.brother.com/original vagy fel is hívhat egy helyi Brother kereskedőt vagy a Brother ügyfélszolgálatát.

Termékkódok	Tételek	Érintett modellek
LT-310CL	Alsó tálca (250 lap)	MFC-L8390CDW



Kapcsolódó tájékoztatás

- [Függelék](#)

Brother Súlyó és ügyfélszolgálat

Ha segítségre van szüksége a Brother terméke használatára vonatkozóan, látogassa meg a következőt: support.brother.com a gyakran ismételt kérdések (GYIK) és a hibaelhárítási tanácsok eléréséhez. A készüléke teljesítményének javítása érdekében letöltheti a legfrissebb szoftvereket, illesztőprogramokat és firmware-t, valamint a felhasználói dokumentációt is, hogy megismerje, miként hozhatja ki a legtöbbet a Brother termékéből.

További termék- és ügyfélszolgálati információk elérhetők a Brother helyi irodájának hivatalos weboldalán. Látogassa meg az alábbi honlapot: www.brother.com ahol megtalálja a helyi Brother iroda kapcsolatfelvételi részleteit, illetve regisztrálhatja az új termékét.



Kapcsolódó tájékoztatás

- [Függelék](#)

brother



HUN
0 verzió