



Guia On-line do Utilizador

DCP-L3515CDW

DCP-L3520CDW

DCP-L3520CDWE

DCP-L3527CDW

DCP-L3555CDW

DCP-L3560CDW

MFC-L3740CDW

MFC-L3740CDWE

MFC-L3760CDW

MFC-L8340CDW

MFC-L8390CDW

Índice

Antes de utilizar o equipamento	1
Definições das notas.....	2
Marcas comerciais.....	3
Licenças de fonte aberta.....	4
Direitos de autor e licença.....	5
Notas importantes.....	6
Apresentação do equipamento	7
Antes de utilizar o equipamento.....	8
Apresentação do painel de controlo.....	9
Como navegar no ecrã tátil LCD.....	18
Como introduzir texto no equipamento.....	19
Definir o ecrã inicial principal.....	21
Aceder aos utilitários Brother (Windows).....	22
Desinstalar o software e os controladores (Windows).....	23
Localizações das portas de entrada/saída no equipamento.....	24
Manuseamento do papel	25
Colocar papel.....	26
Colocar papel e imprimir utilizando a gaveta do papel.....	27
Colocar papel e imprimir utilizando a gaveta multifunções (gaveta MF).....	32
Colocar e imprimir papel na ranhura de alimentação manual.....	42
Definições do papel.....	50
Alterar o tamanho do papel e o tipo de papel.....	51
Selecionar a gaveta de papel para impressão.....	52
Alterar a definição de verificação do papel.....	53
Suportes de impressão recomendados.....	54
Colocar documentos.....	55
Colocar documentos no alimentador automático de documentos (ADF).....	56
Colocar documentos no vidro do digitalizador.....	58
Áreas não digitalizáveis e não imprimíveis.....	59
Utilizar papel especial.....	60
Imprimir	61
Imprimir a partir do computador (Windows).....	62
Imprimir um documento (Windows).....	63
Definições de impressão (Windows).....	64
Impressão Segura (Windows).....	68
Alterar as predefinições de impressão (Windows).....	70
Imprimir um documento com o controlador da impressora BR-Script3 (emulação de linguagem PostScript® 3™) (Windows).....	72
Monitorizar o estado do equipamento a partir do computador (Windows).....	73
Imprimir a partir do computador (Mac).....	74
Imprimir um anexo de correio eletrónico.....	75
Imprimir dados diretamente a partir de uma unidade flash USB.....	76
Unidades flash USB compatíveis.....	77
Imprimir dados diretamente a partir de uma unidade flash USB ou câmara digital que suporte armazenamento em massa.....	78

Criar um ficheiro PRN para impressão direta (Windows).....	80
Imprima cópias duplicadas.....	81
Cancelar um trabalho de impressão	82
Impressão de teste.....	83
Impressão Universal	84
Descrição geral da Impressão Universal.....	85
Registrar o equipamento na Impressão Universal utilizando a gestão baseada na Web	86
Atribuir utilizadores da Impressão Universal através do Portal do Microsoft Azure	87
Adicionar uma impressora compatível com a Impressão Universal ao seu computador.....	88
Imprimir utilizando a Impressão Universal	89
Anular o registo do seu equipamento na Impressão Universal.....	90
Digitalizar	91
Digitalizar utilizando o botão Digitalizar do equipamento.....	92
Digitalizar fotografias e gráficos	93
Guardar dados digitalizados numa pasta como um ficheiro PDF	96
Guardar os dados digitalizados numa unidade Flash USB.....	99
Digitalizar vários cartões de visita e fotografias (recorte automático).....	101
Digitalizar para um ficheiro de texto editável (OCR)	103
Guardar dados digitalizados como um anexo de e-mail	106
Enviar dados digitalizados para um destinatário de e-mail	109
Digitalizar para FTP.....	111
Digitalizar para servidor SSH (SFTP)	116
Digitalizar para Rede (Windows).....	124
Digitalizar para SharePoint.....	131
Utilizar o Protocolo de Serviços Web para digitalização em rede (Windows 10 e Windows 11).....	136
Alterar as definições do botão Digitalizar com o Brother iPrint&Scan	140
Configurar certificados para PDF assinado.....	141
Desativar a digitalização a partir do computador	143
Digitalizar a partir do computador (Windows)	144
Digitalizar utilizando o Brother iPrint&Scan (Windows/Mac)	145
Digitalizar utilizando o Nuance™ PaperPort™ 14SE ou outras aplicações do Windows.....	146
Digitalizar utilizando a aplicação Fax e Scan do Windows	151
Digitalizar a partir do computador (Mac).....	155
Configurar as definições de digitalização utilizando a Gestão Baseada na Web	156
Definir o nome do ficheiro de digitalização através da Gestão Baseada na Web.....	157
Configurar o relatório de trabalho de digitalização por e-mail utilizando a Gestão Baseada na Web	158
Cópia	159
Copiar num lado do papel (1 lado).....	160
Copiar nos dois lados do papel (2 lados).....	163
Ampliar ou reduzir imagens copiadas	166
Fazer cópias N em 1 com a função Disposição da Página.....	168
Ordenar cópias.....	170
Copiar um cartão de identificação.....	171
Opções de cópia	173
Fax	176
Enviar um fax	177

Enviar um fax	178
Enviar um fax de 2 lados a partir do ADF	180
Enviar um fax manualmente.....	181
Enviar um fax no final de uma conversaço.....	182
Enviar o mesmo fax para mais do que um destinatário (distribuiço).....	183
Enviar fax em tempo real	186
Enviar um fax a uma determinada hora (fax programado).....	187
Adicionar uma página de rosto ao fax	188
Cancelar um fax em curso	190
Verificar e cancelar um fax pendente	191
Opções de fax	192
Receber um fax.....	193
Definições do modo de receção.....	194
Opções de receção na memória	204
Recuperaço remota de faxes	211
Operações de voz e números de fax	217
Operações de voz	218
Guardar números de fax	220
Configurar grupos de distribuiço	224
Combinar números do Livro de Endereços.....	228
Serviços telefónicos e equipamentos externos.....	229
Definir o tipo de linha telefónica	230
TAD (dispositivo de atendimento telefónico) externo	232
Telefones externos e extensões telefónicas.....	235
Ligações multi-linhas (PBX)	241
Relatórios de fax	242
Imprimir um relatório de verificaço da transmissõ.....	243
Imprimir um diário de fax.....	244
PC-FAX	245
PC-FAX para Windows.....	246
PC-FAX para Mac	267
Rede	268
Funções básicas de rede suportadas	269
Configurar as definições de rede	270
Configurar detalhes da rede através do painel de controlo.....	271
Definições de rede sem fios.....	272
Utilizar a rede sem fios.....	273
Utilizar Wi-Fi Direct®.....	291
Ativar/desativar a LAN sem fios	296
Imprimir o relatório de WLAN	297
Funcionalidades de rede.....	301
Ativar/desativar a gestão baseada na Web utilizando o painel de controlo	302
Configurar as definições do servidor proxy utilizando a Gestão Baseada na Web.....	303
Imprimir o relatório de configuraço da rede.....	304
Configurar a receção de PC-FAX utilizando a gestão baseada na Web.....	305
Fax através da Internet (I-Fax).....	306
Utilizar a função “Enviar fax para servidor”	328

Configurar e utilizar a procura LDAP.....	332
Sincronizar a hora com o servidor SNTP utilizando a gestão baseada na Web.....	336
Reenviar os faxes recebidos para um destino da rede.....	340
Ethernet Gigabit (apenas rede com fios).....	344
Repor as predefinições de fábrica da rede.....	346
Segurança.....	347
Antes de utilizar as funções de segurança de rede.....	348
Desativar protocolos desnecessários.....	349
Configurar certificados para segurança do equipamento.....	350
Funções suportadas de certificados de segurança.....	351
Como criar e instalar um certificado.....	352
Criar um certificado auto-assinado.....	353
Criar um pedido de assinatura de certificado (CSR) e instalar um certificado de uma autoridade de certificação (CA).....	354
Importar e exportar o certificado e a chave privada.....	358
Importar e exportar um certificado da AC.....	361
Gerir vários certificados.....	364
Utilizar o SSL/TLS.....	365
Introdução ao SSL/TLS.....	366
Gerir o equipamento de rede em segurança utilizando SSL/TLS.....	369
Imprimir documentos com segurança utilizando SSL/TLS.....	373
Utilizar o SNMPv3.....	375
Gerir o equipamento de rede em segurança utilizando o SNMPv3.....	376
Utilizar o IPsec.....	378
Introdução ao IPsec.....	379
Configurar o IPsec utilizando a Gestão Baseada na Web.....	380
Configurar um Modelo de Endereço de IPsec utilizando a Gestão Baseada na Web.....	382
Configurar um Modelo de IPsec utilizando a Gestão Baseada na Web.....	384
Utilizar autenticação IEEE 802.1x para uma rede com fios ou sem fios.....	394
O que é a autenticação IEEE 802.1x?.....	395
Configurar a autenticação IEEE 802.1x para uma rede sem fios ou com fios utilizando a Gestão baseada na Web (browser da web).....	396
Métodos de Autenticação para IEEE 802.1x.....	398
Utilizar autenticação de Active Directory.....	399
Introdução à autenticação Active Directory.....	400
Configurar a autenticação Active Directory utilizando a Gestão Baseada na Web.....	401
Iniciar sessão para alterar as definições do equipamento através do painel de controlo do equipamento (autenticação Active Directory).....	403
Utilizar autenticação de LDAP.....	404
Introdução à autenticação LDAP.....	405
Configurar a autenticação LDAP utilizando a Gestão Baseada na Web.....	406
Iniciar sessão para alterar as definições do equipamento através do painel de controlo do equipamento (autenticação por LDAP).....	408
Utilizar o Secure Function Lock 3.0.....	409
Antes de utilizar o Secure Function Lock 3.0.....	410
Configurar o Secure Function Lock 3.0 utilizando a Gestão Baseada na Web.....	411
Digitalizar utilizando o Secure Function Lock 3.0.....	412
Configurar o Modo Público do Secure Function Lock 3.0.....	413

Funções adicionais do Secure Function Lock 3.0	414
Registar um novo cartão de identificação utilizando o painel de controlo do equipamento	415
Enviar ou receber um e-mail em segurança	416
Configurar o envio ou a receção de e-mail utilizando a Gestão Baseada na Web	417
Enviar um e-mail com autenticação do utilizador	418
Enviar ou receber um e-mail em segurança utilizando SSL/TLS	419
Guardar Registo de Impressão na Rede	420
Descrição geral do registo de impressão de loja para rede	421
Configurar as definições de Guardar Registo de Impressão na Rede utilizando a Gestão Baseada na Web	422
Utilizar a definição de deteção de erros da função Guardar Registo de Impressão na Rede	424
Utilizar a função Guardar Registo de Impressão na Rede com o Secure Function Lock 3.0	426
Bloquear as definições do equipamento a partir do painel de controlo	427
Descrição geral do Bloqueio de Definições	428
Utilizar as funcionalidades de deteção de rede global	432
Ativar deteção de endereço IP global	433
Bloquear comunicações da rede global	434
Mobile/Web Connect	435
Brother Web Connect	436
Descrição geral do Brother Web Connect	437
Serviços online utilizados com o Brother Web Connect	439
Configurar o Brother Web Connect	441
Digitalizar e carregar documentos através do Brother Web Connect	449
Descarregar e imprimir documentos utilizando o Brother Web Connect	450
Reenvio de fax para a nuvem ou para e-mail	452
AirPrint	455
Descrição geral do AirPrint	456
Antes de utilizar o AirPrint (macOS)	457
Imprimir utilizando o AirPrint	458
Digitalizar utilizando o AirPrint (macOS)	461
Enviar um fax utilizando o AirPrint (macOS)	462
Mopria™ Print Service e Mopria™ Scan	463
Brother Mobile Connect	464
Registar um leitor de cartões IC externo	465
Brother iPrint&Scan	466
Aceder ao Brother iPrint&Scan (Windows/Mac)	467
Solução de problemas	468
Mensagens de erro e manutenção	469
Não é possível imprimir ou digitalizar - transferir faxes	481
Mensagens de erro ao utilizar a função Brother Web Connect	485
Encravamentos de documentos	487
O documento está encravado na parte superior da unidade ADF	488
Documento encravado por baixo da tampa do scanner	489
Remover pedaços de papel pequenos encravados no ADF	490
Papel encravado	491
Resolver encravamentos de papel	492
Papel encravado na gaveta MF	493

O papel está encravado na ranhura de alimentação manual.....	494
Papel encravado na gaveta do papel.....	495
Papel encravado na gaveta de saída do papel.....	497
O papel está encravado na parte de trás do equipamento.....	498
Papel encravado no interior do equipamento.....	500
Papel encravado na gaveta de 2 lados.....	502
Problemas de impressão.....	504
Melhorar a qualidade de impressão.....	507
Problemas de telefone e fax.....	513
Configurar a deteção do sinal de marcação.....	517
Configurar a compatibilidade da linha telefónica para interferência e sistemas VoIP.....	518
Problemas de rede.....	519
Mensagens de erro.....	520
Utilizar a Ferramenta de Reparação da Ligação de Rede (Windows).....	524
Verificar as definições de rede do equipamento.....	525
Se ocorrerem problemas na rede do seu equipamento.....	526
Problemas com o AirPrint.....	533
Outros problemas.....	534
Verificar as informações do equipamento.....	536
Reiniciar o equipamento.....	537
Descrição geral as funções de reinicialização.....	539
Manutenção de rotina.....	541
Substituir consumíveis.....	542
Substituir o cartucho de toner.....	544
Substituir a unidade do tambor.....	549
Substituir a unidade da correia.....	554
Substituir o recipiente para toner residual.....	558
Limpar o equipamento.....	563
Limpar o digitalizador.....	565
Limpar as cabeças LED.....	567
Limpar o ecrã tátil LCD.....	568
Limpar os fios da coroa.....	569
Limpar a unidade do tambor.....	572
Limpar os rolos de recolha de papel.....	582
Corrigir a impressão de cor.....	584
Configurar a função de correção automática.....	585
Reinicializar as definições de correção das cores do equipamento.....	586
Verificar o tempo de vida restante de uma peça.....	587
Embarcar e enviar o equipamento.....	588
Substituir peças de manutenção periódica.....	590
Definições do equipamento.....	591
Alterar as definições do equipamento a partir do painel de controlo.....	592
Em caso de falha de energia (armazenamento na memória).....	593
Definições gerais.....	594
Guardar as definições favoritas como um atalho.....	610
Imprimir relatórios.....	614
Tabelas de definições e funções.....	617








Alterar as definições do equipamento utilizando a gestão baseada na Web.....	664
O que é a gestão baseada na Web?.....	665
Aceder à Gestão baseada na web	667
Definir ou alterar uma palavra-passe de início de sessão para a gestão baseada na web	669
Configurar o Livro de Endereços do equipamento utilizando a Gestão Baseada na Web	670
Anexo	671
Especificações	672
Consumíveis	685
Informação importante sobre a duração do cartucho de toner	687
Informações ambientais e de conformidade	688
Informações sobre papel reciclado	689
Disponibilidade de peças de substituição	690
Substâncias químicas (REACH, UE)	691
Acessórios.....	692
Ajuda e apoio ao cliente da Brother	693

Antes de utilizar o equipamento

- [Definições das notas](#)
- [Marcas comerciais](#)
- [Licenças de fonte aberta](#)
- [Direitos de autor e licença](#)
- [Notas importantes](#)

Definições das notas

Ao longo deste Manual do Utilizador, são utilizados os seguintes símbolos e convenções:

 ADVERTÊNCIA	ADVERTÊNCIA indica uma situação potencialmente perigosa que, se não for evitada, pode resultar em morte ou ferimentos graves.
 AVISO	AVISO indica uma situação potencialmente perigosa que, se não for evitada, pode resultar em ferimentos ligeiros ou moderados.
IMPORTANTE	IMPORTANTE indica uma situação potencialmente perigosa que, se não for evitada, pode resultar em danos materiais ou na perda da funcionalidade do produto.
NOTA	NOTA especifica o ambiente de funcionamento, condições de instalação ou condições especiais de utilização.
	Os ícones de sugestão indicam conselhos úteis e informação suplementar.
	Os ícones de Perigo Elétrico alertam-no para a possibilidade de ocorrer um choque elétrico.
	Os ícones de Perigo de Incêndio alertam-no para a possibilidade de ocorrer um incêndio.
	Os ícones de superfície quente desaconselham-no a tocar em peças do equipamento que estejam quentes.
	Os ícones de proibição indicam ações que não pode efetuar.
Negrito	O estilo negrito identifica botões do painel de controlo do equipamento ou do ecrã do computador.
<i>Itálico</i>	O estilo itálico chama a atenção para itens importantes ou remete para um tópico relacionado.
Courier New	O tipo de letra Courier New identifica mensagens apresentadas no LCD do equipamento.



Informações relacionadas

- [Antes de utilizar o equipamento](#)

Marcas comerciais

Apple, App Store, AirPrint, Mac, macOS, iPadOS, iPad, iPhone, iPod touch e Safari são marcas comerciais da Apple Inc., registadas nos Estados Unidos da América e noutros países.

Nuance e PaperPort são marcas comerciais ou marcas registadas da Nuance Communications, Inc. ou das suas filiais nos Estados Unidos e/ou noutros países.

Adobe®, Reader®, PostScript e PostScript 3 são marcas registadas ou marcas comerciais da Adobe Systems Incorporated nos Estados Unidos e/ou noutros países.

Wi-Fi®, Wi-Fi Alliance® e Wi-Fi Direct® são marcas comerciais registadas da Wi-Fi Alliance®.

WPA™, WPA2™, WPA3™, Wi-Fi CERTIFIED e Wi-Fi Protected Setup são marcas comerciais da Wi-Fi Alliance®.

Android, Google Drive e Google Play são marcas comerciais da Google LLC. A utilização destas marcas comerciais está sujeita às permissões da Google.

Mopria™ e o logótipo Mopria™ Logo são marcas comerciais registadas e/ou não registadas e marcas de serviços da Mopria Alliance, Inc. nos Estados Unidos da América e noutros países. É estritamente proibido utilizar sem autorização.

EVERNOTE é uma marca comercial da Evernote Corporation e é utilizada ao abrigo de uma licença.

A marca nominativa Bluetooth® é uma marca comercial registada propriedade da Bluetooth SIG, Inc. e qualquer utilização desta marca por parte da Brother Industries, Ltd. é efetuada sob licença. As outras marcas comerciais e designações comerciais pertencem aos respetivos proprietários.

Cada empresa cujo software é mencionado neste manual possui um Contrato de Licença de Software específico que abrange os seus programas.

Marcas comerciais de software

FlashFX® é uma marca registada da Datalight, Inc.

FlashFX® Pro™ é uma marca comercial da Datalight, Inc.

FlashFX® Tera™ é uma marca comercial da Datalight, Inc.

Reliance™ é uma marca comercial da Datalight, Inc.

Reliance Nitro™ é uma marca comercial da Datalight, Inc.

Datalight® é uma marca registada da Datalight, Inc.

Quaisquer denominações comerciais e nomes de produtos constantes em produtos da Brother, documentos afins e quaisquer outros materiais são marcas comerciais ou marcas comerciais registadas das respetivas empresas.



Informações relacionadas

- [Antes de utilizar o equipamento](#)

Licenças de fonte aberta

Este produto inclui software de fonte aberta.

Para ver as observações sobre licenças de fonte aberta e informações sobre direitos de autor, visite a página **Manuais** do seu modelo em support.brother.com/manuals.



Informações relacionadas

- [Antes de utilizar o equipamento](#)
-

Direitos de autor e licença

©2023 Brother Industries, Ltd. Todos os direitos reservados.

Este produto inclui software desenvolvido pelas seguintes entidades:

Este produto inclui o software “KASAGO TCP/IP” desenvolvido pela ZUKEN ELMIC, Inc.

Copyright 1989-2020 Datalight, Inc., Todos os direitos reservados.

FlashFX® Direitos de autor 1998-2020 Datalight, Inc.



Informações relacionadas

- [Antes de utilizar o equipamento](#)
-

Notas importantes

- Procure o controlador e atualizações do software Brother em support.brother.com/downloads.
- Para manter o desempenho do equipamento atualizado, procure em support.brother.com/downloads a atualização de firmware mais recente. Caso contrário, algumas das funções do equipamento poderão não estar disponíveis.
- Não utilize este produto fora do país onde o adquiriu, dado que fazê-lo pode constituir uma infração dos regulamentos de telecomunicações sem fios e de energia do país em questão.
- Estes modelos não estão disponíveis em todos os países.
- Antes de transferir o equipamento para outra pessoa, de o substituir ou de o eliminar, é recomendável repô-lo nas definições de fábrica para remover todas as informações pessoais.
- Neste documento, Windows 10 representa Windows 10 Home, Windows 10 Pro, Windows 10 Education e Windows 10 Enterprise.
- Neste documento, Windows 11 representa Windows 11 Home, Windows 11 Pro, Windows 11 Education e Windows 11 Enterprise.
- Para utilizadores do macOS v13:
Este equipamento suporta o macOS v13.
Para obter instruções de configuração do equipamento e instalação do software, consulte o *Guia de Instalação Rápida* incluído na embalagem.
Todas as funcionalidades do macOS v11 e macOS v12 estão disponíveis no ambiente macOS v13 e funcionam de forma semelhante.
- Neste manual do utilizador, são utilizadas as mensagens de LCD do modelo MFC-L8390CDW, salvo indicação em contrário.
- Neste manual do utilizador, são utilizadas as ilustrações do modelo MFC-L8390CDW, salvo indicação em contrário.
- Os ecrãs ou imagens deste Manual do Utilizador servem apenas para fins ilustrativos e podem ser diferentes dos verdadeiros produtos.
- Salvo indicação em contrário, os ecrãs deste manual são do Windows 10. Os ecrãs no seu computador podem variar em função do seu sistema operativo.
- O conteúdo deste documento e as especificações do produto estão sujeitos a alteração sem aviso prévio.
- Algumas funções não estão disponíveis em países que estejam sujeitos a restrições de exportação aplicáveis.



Informações relacionadas

- [Antes de utilizar o equipamento](#)

■ **Apresentação do equipamento**

- [Antes de utilizar o equipamento](#)
- [Apresentação do painel de controlo](#)
- [Como navegar no ecrã tátil LCD](#)
- [Como introduzir texto no equipamento](#)
- [Definir o ecrã inicial principal](#)
- [Aceder aos utilitários Brother \(Windows\)](#)
- [Localizações das portas de entrada/saída no equipamento](#)

Antes de utilizar o equipamento

Antes de tentar qualquer operação de impressão, confirme o seguinte:

- Certifique-se de que instalou o software e os controladores corretos para o seu equipamento.
- Para utilizadores de USB ou cabo de rede: Certifique-se de que o cabo de interface está bem ligado.

Firewall (Windows)

Se o seu computador estiver protegido por uma firewall e não conseguir imprimir em rede, digitalizar em rede ou utilizar o PC-FAX, poderá ter de configurar as definições da firewall. Se estiver a utilizar a firewall do Windows e tiver instalado os controladores utilizando os passos do programa de instalação, as definições de firewall necessárias já foram configuradas. Se estiver a utilizar outro software de firewall pessoal, consulte o Manual do Utilizador do seu software ou contacte o fabricante de software.



Informações relacionadas

- [Apresentação do equipamento](#)
-

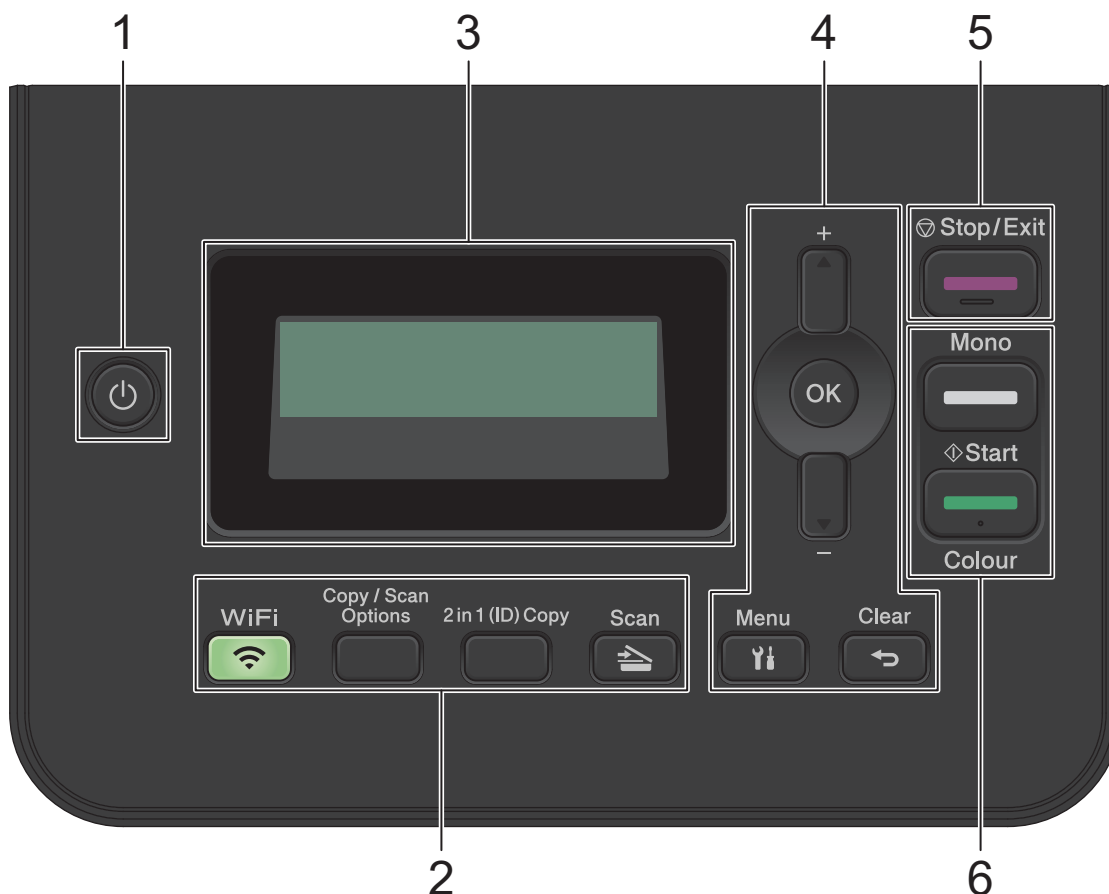
Apresentação do painel de controlo

O painel de controlo depende do modelo.

>> DCP-L3515CDW/DCP-L3520CDW/DCP-L3520CDWE/DCP-L3527CDW

>> DCP-L3555CDW/DCP-L3560CDW/MFC-L3740CDW/MFC-L3740CDWE/MFC-L3760CDW/MFC-L8340CDW/
MFC-L8390CDW

DCP-L3515CDW/DCP-L3520CDW/DCP-L3520CDWE/DCP-L3527CDW



1. Ligar/Desligar

- Ligue o equipamento premindo .
- Desligue o equipamento premindo e mantendo premido . O LCD apresenta [A desligar] e permanece ligado durante alguns segundos até se desligar.

2. Botões de função

WiFi (para modelos de rede sem fios)

Prima o botão **WiFi** e abra o instalador da ligação sem fios no seu computador. Siga as instruções no ecrã para configurar uma ligação sem fios entre o equipamento e a rede.

Quando a luz **WiFi** está acesa, o equipamento está ligado a um ponto de acesso sem fios. Quando a luz **WiFi** pisca, a ligação sem fios está desativada ou o equipamento está a estabelecer a ligação a um ponto de acesso sem fios.

Copy/Scan Options (Opc. Copiar/Digitalizar)

Prima para aceder às definições temporárias de digitalização ou cópia.

2 in 1 (ID) Copy (Copia 2 / 1 (ID))

Prima para copiar os dois lados de um cartão de identificação para uma só página.

Scan (Digitalizar)

Prima para mudar o equipamento para o modo Digitalização.

3. LCD (Ecrã de Cristais Líquidos)

Apresenta mensagens para ajudar a configurar e a utilizar o equipamento.

Se o equipamento estiver no modo Pronto ou no modo Cópia, o LCD apresenta:



- a. Tipo de cópia
- b. Número de cópias
- c. Qualidade
- d. Contraste
- e. Relação de cópia

4. Botões de menu

Menu

Prima para aceder ao menu de programação das definições do equipamento.

Clear (Eliminar)

- Prima para eliminar os dados introduzidos.
- Permite cancelar a definição atual.

OK

Prima para guardar as definições do equipamento.

▲ ou ▼

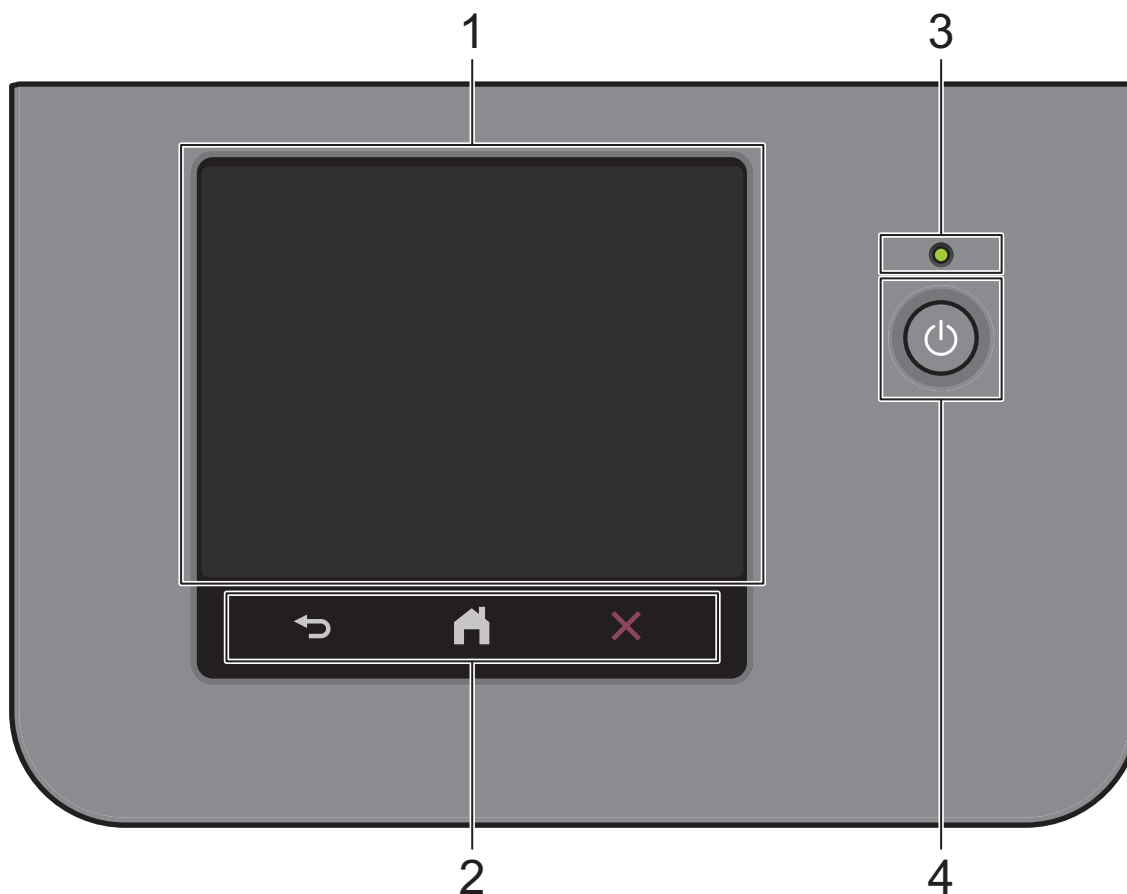
Prima para percorrer os menus e as opções para cima e para baixo.

5. Stop/Exit (Parar)

- Prima para parar uma operação.
- Prima para sair de um menu.

6. Botões Start (Iniciar)

- **Mono Start (Iniciar Mono)**
 - Prima para iniciar a realização de cópias em modo monocromático.
 - Prima para iniciar a digitalização de documentos (a cores, cinzento ou monocromática consoante a definição de digitalização).
- **Colour Start (Iniciar Cor)**
 - Prima para iniciar a realização de cópias no modo de cor plena.
 - Prima para iniciar a digitalização de documentos (a cores, cinzento ou monocromática consoante a definição de digitalização).



1. Ecrã tátil de cristais líquidos (LCD)

Pode seleccionar entre dois tipos de ecrã para definir como ecrã inicial principal: ecrãs iniciais e ecrã de atalhos. Quando for apresentado o ecrã inicial, deslize para a esquerda ou direita ou prima ◀ ou ▶ para ver os outros ecrãs iniciais.

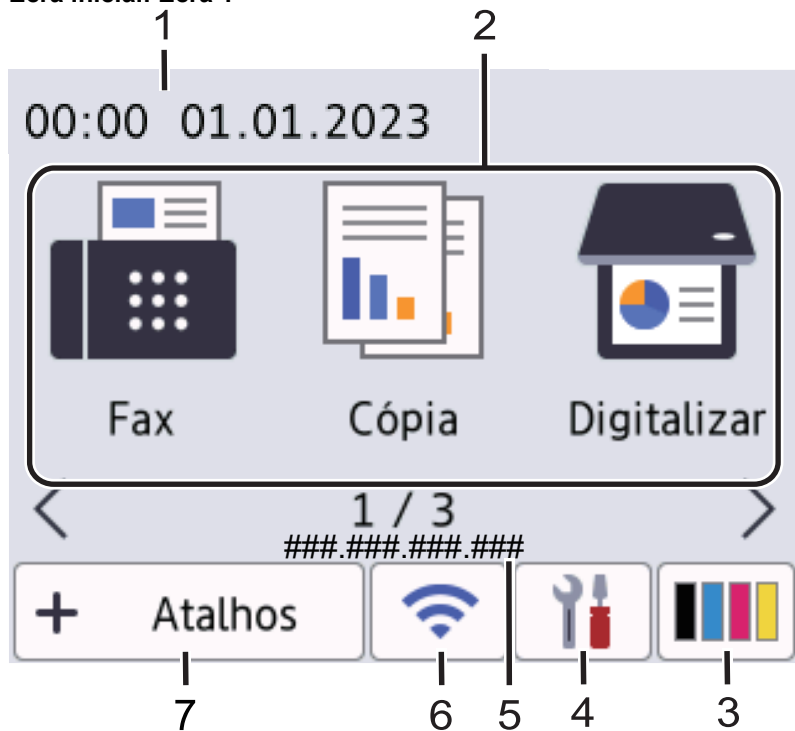
O ecrã inicial principal apresenta o estado do equipamento quando o equipamento está inativo. Quando aparece, indica que o equipamento está pronto para o comando seguinte.

Se a Autenticação Active Directory ou a Autenticação LDAP estiver ativada, o painel de controlo do equipamento fica bloqueado.

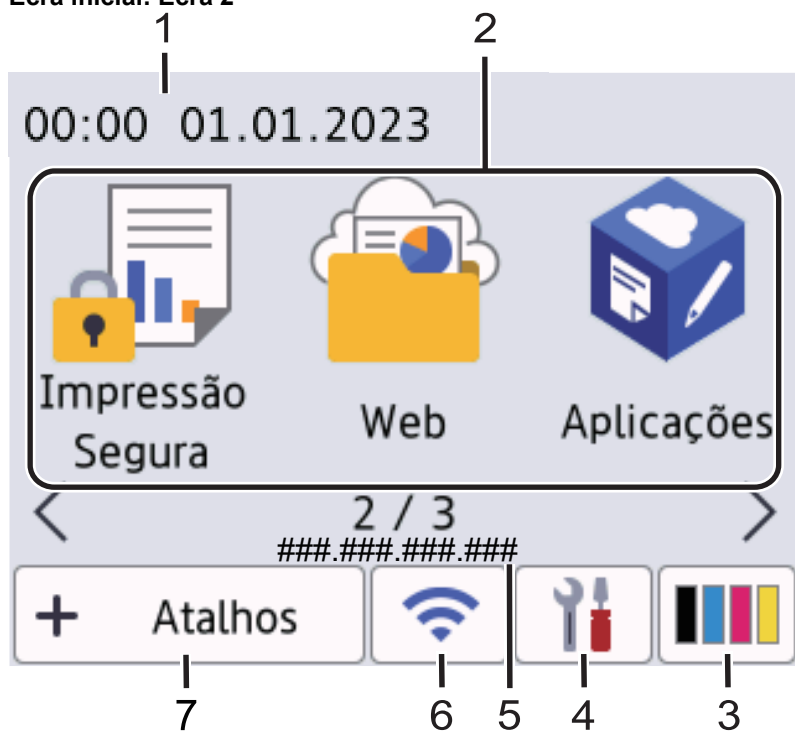
As funções disponíveis dependem do modelo.

Os ecrãs iniciais oferecem acesso a funções como Fax, Copiar e Digitalizar.

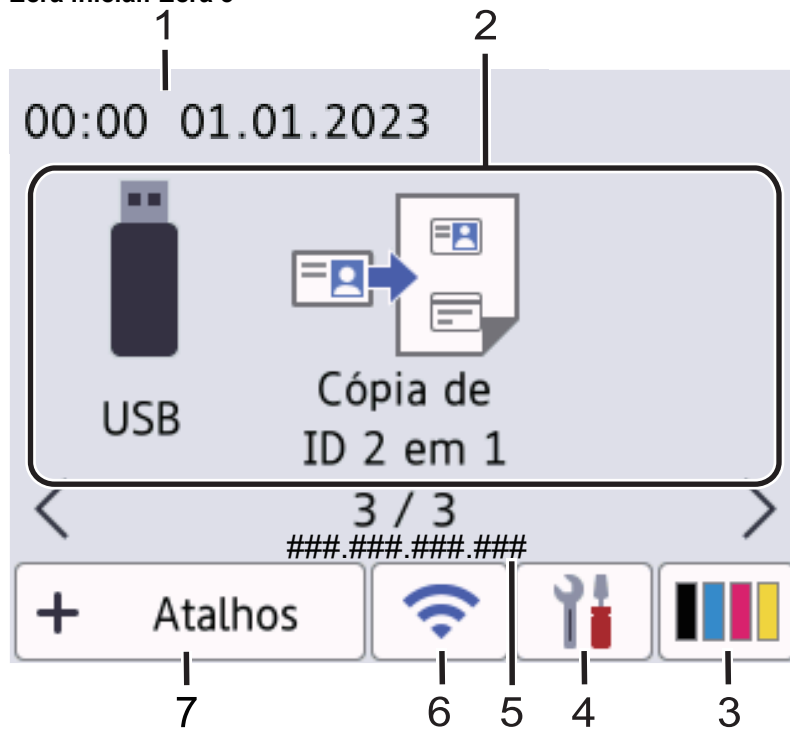
Ecrã inicial: Ecrã 1



Ecrã inicial: Ecrã 2



Ecrã inicial: Ecrã 3

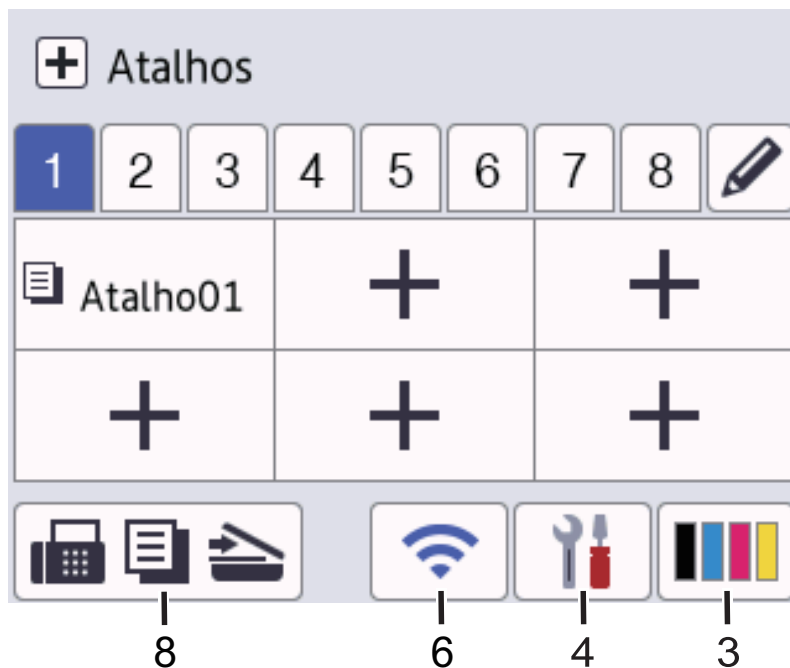


Ecrãs de Atalhos

Crie atalhos para funções que utilize frequentemente, como enviar um fax, copiar, digitalizar e utilizar o Web Connect.



Estão disponíveis oito separadores de atalhos e cada separador pode ter até seis atalhos. É possível ter um total de 48 atalhos disponíveis.










1. Data e hora

Apresenta a data e a hora definidas no equipamento.

2. Ícones de função

-  [Fax] (Para modelos MFC)

Prima para aceder ao modo Fax.

-  **[Copiar]**
Prima para aceder ao modo Cópia.
-  **[Digitalizar]**
Prima para aceder ao modo Digitalização.
-  **[Impressão Segura]**
Prima para aceder à opção [Impressão Segura].
-  **[Web]**
Prima para ligar o equipamento a um serviço de Internet.
-  **[Aplicações]**
Prima para ligar o equipamento ao serviço de aplicações da Brother.
-  **[USB] (MFC-L3760CDW/MFC-L8340CDW/MFC-L8390CDW)**
Prima para aceder ao menu USB e seleccione a opção [Digit. p/USB] ou [Impressão direta].
-  **[Cópia de ID 2 em 1]**
Prima para aceder à opção de cópia ID 2 em 1.


3. (Toner)







Apresenta o toner restante. Prima para aceder ao menu [Toner].




4. (Definições)







Prima para aceder ao menu [Definiç.].



Se a opção Bloqueio de Definições tiver sido ativada, aparece um ícone de bloqueio  no LCD. É necessário desbloquear o equipamento para poder alterar as definições.

Definiç.		Fax  01.01.2023 00:00	
 Toner	 Rede		
 Defin. gaveta	 Pré-vizual. Fax		
 Modo Eco	 Defin. todas		

-  **Toner**
 - Apresenta o toner restante.
 - Prima para aceder ao menu [Toner].
-  /  **Rede**
 - Prima para configurar uma ligação de rede.
 - Um indicador de quatro níveis no ecrã indica a potência atual do sinal sem fios existente, se estiver a utilizar uma ligação sem fios.

-  **Pré-visualização de fax (Para modelos MFC)**
Prima para aceder ao menu [Pré-vizual. Fax].
-  **Wi-Fi Direct (Para modelos DCP)**
Prima para aceder ao menu [Wi-Fi Direct].
-  **Definição da gaveta**
Prima para aceder ao menu [Defin. gaveta].
-  **Modo Eco**
Prima para aceder ao menu [Modo Eco].
-  **Todas as definições**
Prima para aceder ao menu de todas as definições do equipamento.
-  **Data e hora**
 - Apresenta a data e a hora definidas no equipamento.
 - Prima para aceder ao menu [Data e hora].

5. Endereço IP

Se a definição Endereço IP no menu [Mostrar inform.] estiver ativada, o [Endereço IP] do equipamento é apresentado nos ecrãs iniciais.

6. ou (Estado da ligação sem fios)

Prima para configurar as definições de rede sem fios.

Se estiver a utilizar uma ligação sem fios, aparece no ecrã um indicador de quatro níveis que mostra a intensidade atual do sinal sem fios.



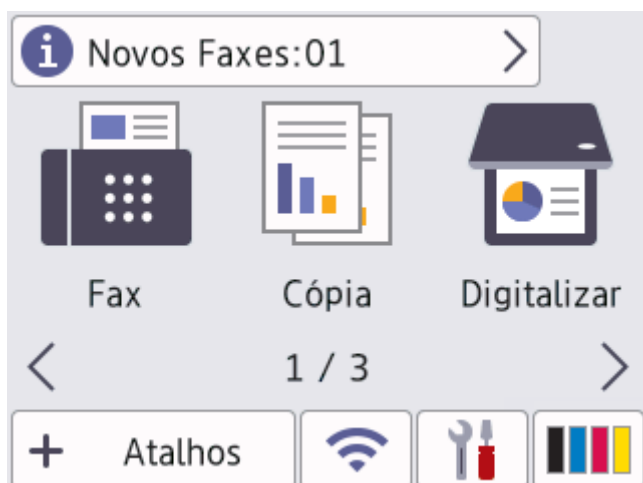
7. [Atalhos]

Prima para aceder ao ecrã [Atalhos].

8. (Ecrã inicial)

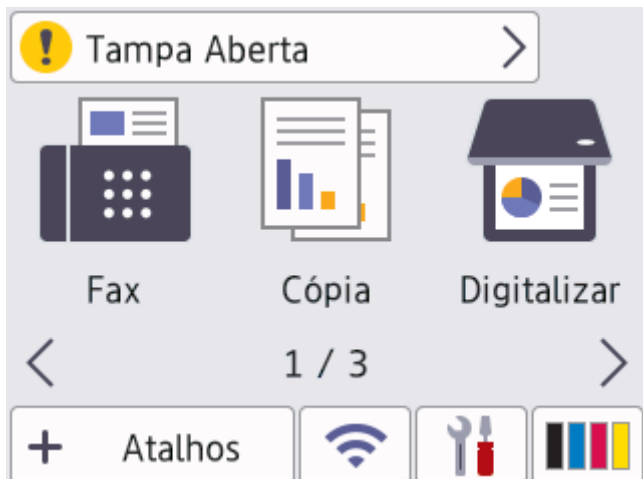
Prima para aceder aos ecrãs iniciais.



- **Novo fax (Para modelos MFC)**



Quando a [Pré-vizual. Fax] estiver [Ligar], o número de novos faxes recebidos na memória aparece na parte superior do ecrã.

- **Ícone de advertência**



O ícone de aviso  aparece quando existe uma mensagem de erro ou manutenção. Prima a área da mensagem para ver a mensagem e, em seguida, prima  para voltar ao ecrã inicial principal.

2. Painel tátil



Prima para voltar ao menu anterior.



Prima para voltar ao ecrã inicial principal.





Prima para cancelar uma operação.

3. Indicador LED de ligar/desligar

O LED acende consoante o estado do equipamento.

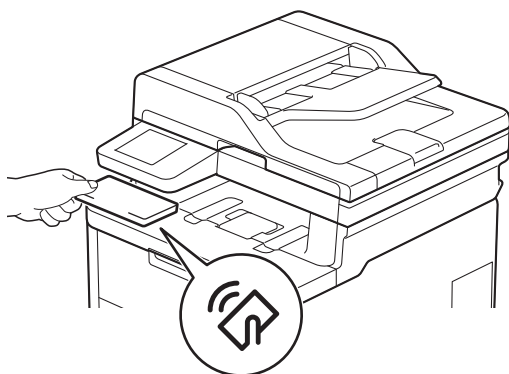
4. Ligar/Desligar

- Ligue o equipamento premindo .
- Desligue o equipamento premindo e mantendo premido . O LCD apresenta [A desligar] durante alguns segundos antes de se desligar o equipamento. Se tiver um TAD ou telefone externo ligado, ele estará sempre disponível.



NFC (Near Field Communication) (MFC-L8390CDW)

Utilize a autenticação por cartão, se aplicável, tocando com o seu cartão de circuito integrado (cartão IC) no símbolo NFC do equipamento.





Informações relacionadas

- Apresentação do equipamento

Como navegar no ecrã tátil LCD

Modelos Relacionados: DCP-L3555CDW/DCP-L3560CDW/MFC-L3740CDW/MFC-L3740CDWE/
MFC-L3760CDW/MFC-L8340CDW/MFC-L8390CDW

Prima o LCD com um dedo para o utilizar. Para ver e aceder a todas as opções, deslize para a esquerda, para a direita, para cima ou para baixo ou prima ◀▶ ou ▲▼ no LCD para percorrer as opções.

IMPORTANTE

NÃO prima o LCD com um objeto afiado, como uma caneta ou um estilete. Pode danificar o equipamento.

NOTA

NÃO toque no LCD imediatamente após ligar o cabo de alimentação à tomada ou ativar o equipamento. Pode causar um erro.



Este produto utiliza tipos de letra de propriedade da ARPHIC TECHNOLOGY CO., LTD.



Informações relacionadas

- [Apresentação do equipamento](#)

Como introduzir texto no equipamento

>> DCP-L3515CDW/DCP-L3520CDW/DCP-L3520CDWE/DCP-L3527CDW

>> DCP-L3555CDW/DCP-L3560CDW/MFC-L3740CDW/MFC-L3740CDWE/MFC-L3760CDW/MFC-L8340CDW/MFC-L8390CDW

DCP-L3515CDW/DCP-L3520CDW/DCP-L3520CDWE/DCP-L3527CDW



Quando for necessário introduzir texto, introduza os caracteres no equipamento. Os caracteres que estão disponíveis podem variar consoante a operação executada.

- Mantenha premido ou prima várias vezes ▲ ou ▼ para selecionar um carácter da lista seguinte:
0123456789abcdefghijklmnopqrstuvwxyzABCDEFGHIJKLMNOPQRSTUVWXYZ(space)!"#\$%&'()*+,-./:;<=>?
@[^_`{|}~
- Prima **OK** quando aparecer o carácter ou símbolo que pretender e depois introduza o carácter seguinte.
- Prima **Clear (Eliminar)** para eliminar os caracteres que não estiverem corretos.

DCP-L3555CDW/DCP-L3560CDW/MFC-L3740CDW/MFC-L3740CDWE/ MFC-L3760CDW/MFC-L8340CDW/MFC-L8390CDW

- Quando precisar de introduzir texto no equipamento, o LCD apresenta um teclado.
- Os caracteres que ficam disponíveis podem diferir de acordo com o país.
- A disposição do teclado depende da operação que for executada.
- O ecrã do teclado pode variar consoante o modelo.






- Prima  para percorrer letras, números e caracteres especiais.
- Prima  para alternar entre minúsculas e maiúsculas.
- Para mover o cursor para a esquerda ou direita, prima ◀ ou ▶.

Introduzir espaços

- Para introduzir um espaço, prima [Espaço] ou ▶.

Fazer correções

- Se introduzir um carácter errado e quiser alterá-lo, prima ◀ ou ▶ para mover o cursor para o carácter errado e depois prima . Introduza o carácter correto.
- Para introduzir um carácter, prima ◀ ou ▶ para mover o cursor para o local correto e, em seguida, introduza o carácter.

-
- Prima  para cada carácter que desejar apagar ou prima e mantenha premido  para apagar todos os caracteres.




Informações relacionadas



- [Apresentação do equipamento](#)
-

Definir o ecrã inicial principal

Modelos Relacionados: DCP-L3555CDW/DCP-L3560CDW/MFC-L3740CDW/MFC-L3740CDWE/MFC-L3760CDW/MFC-L8340CDW/MFC-L8390CDW

É possível alterar o LCD para visualizar um ecrã inicial ou ecrã de atalho específico.

Quando o equipamento estiver inativo ou premir , o ecrã tátil volta ao ecrã que definir.

1. Prima  [Definiç.] > [Defin. todas] > [Config. geral] > [Defis de Digit.] > [Ecrã de início].
2. Deslize um dedo para cima ou para baixo, ou prima ▲ ou ▼, para ver as definições de ecrã e prima a definição pretendida.
3. Prima .

O LCD apresenta o ecrã que selecionou. Pode alterar este ecrã principal conforme necessário.



Informações relacionadas

- [Apresentação do equipamento](#)

Aceder aos utilitários Brother (Windows)

Brother Utilities é um iniciador de aplicações que oferece acesso fácil a todas as aplicações da Brother instaladas no seu computador.

1. Execute uma das seguintes ações:

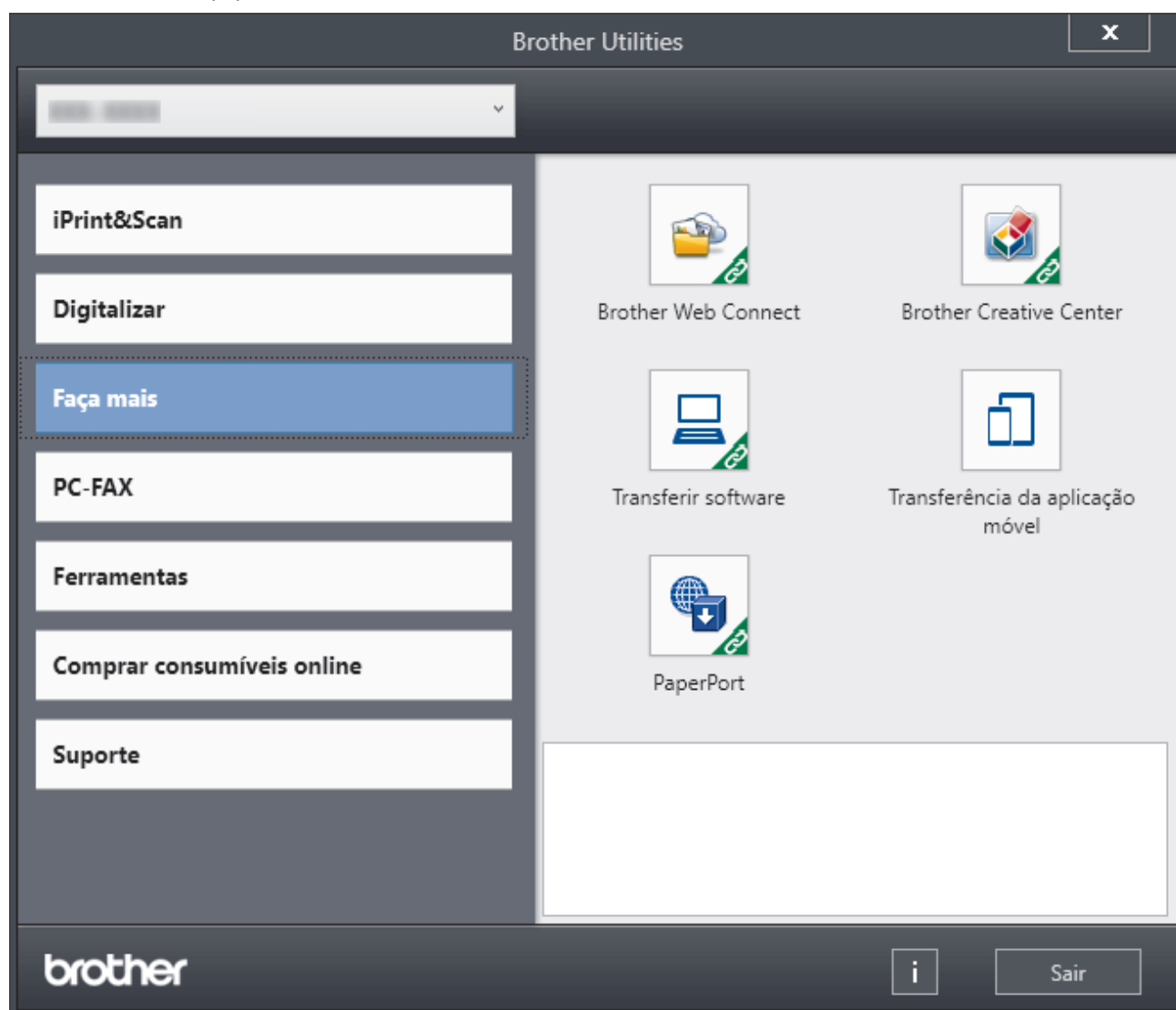
- (Windows 11)

Clique em  > **Todas as aplicações** > **Brother** > **Brother Utilities**.

- (Windows 10)

Clique em  > **Brother** > **Brother Utilities**.

2. Selecione o seu equipamento.





3. Escolha a opção que pretende.

✓ Informações relacionadas

- [Apresentação do equipamento](#)
- [Desinstalar o software e os controladores \(Windows\)](#)

Desinstalar o software e os controladores (Windows)

1. Execute uma das seguintes ações:
 - Windows 11
Clique em  > **Todas as aplicações** > **Brother** > **Brother Utilities**.
 - Windows 10
Clique em  > **Brother** > **Brother Utilities**.
2. Selecione o seu modelo na lista pendente (se ainda não estiver seleccionado).
3. Clique em **Ferramentas** na barra de navegação do lado esquerdo.
 - Se o ícone **Notificação de atualização do software** estiver visível, seleccione-o e clique em **Verificar agora** > **Procurar atualizações de software** > **Atualizar**. Siga as instruções no ecrã.
 - Se o ícone **Notificação de atualização do software** não estiver visível, avance para o passo seguinte.
4. Clique em **Desinstalar** na secção **Ferramentas** do **Brother Utilities**.
Siga as instruções da caixa de diálogo para desinstalar o software e os controladores.

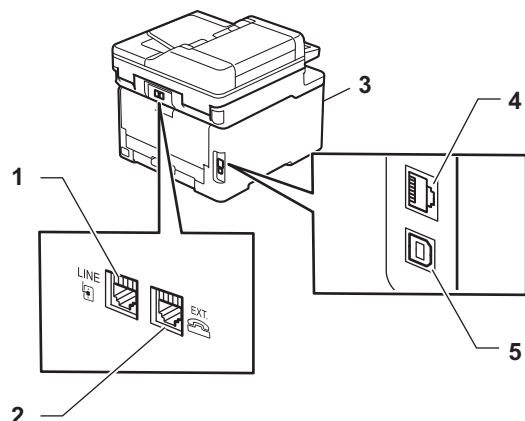


Informações relacionadas

- [Aceder aos utilitários Brother \(Windows\)](#)

Localizações das portas de entrada/saída no equipamento

As portas de entrada/saída estão localizadas na parte dianteira e na parte posterior do equipamento.



1. Tomada LINE (Para modelos MFC)
2. Tomada EXT. (Para modelos MFC)
3. Porta para acessórios USB (frente) (MFC-L3760CDW/MFC-L8340CDW/MFC-L8390CDW)
4. Porta 10BASE-T / 100BASE-TX / 1000BASE-T (Para modelos com rede com fios)
5. Porta USB

Quando ligar um cabo de rede ou USB, siga as instruções no instalador do software/controlador.

Para instalar o controlador e o software necessários para utilizar o equipamento, consulte a página **Transferências** do seu modelo em support.brother.com/downloads.

✓ Informações relacionadas

- [Apresentação do equipamento](#)

Manuseamento do papel

- Colocar papel
- Definições do papel
- Suportes de impressão recomendados
- Colocar documentos
- Áreas não digitalizáveis e não imprimíveis
- Utilizar papel especial

Colocar papel

- Colocar papel e imprimir utilizando a gaveta do papel
- Colocar papel e imprimir utilizando a gaveta multifunções (gaveta MF)
- Colocar e imprimir papel na ranhura de alimentação manual

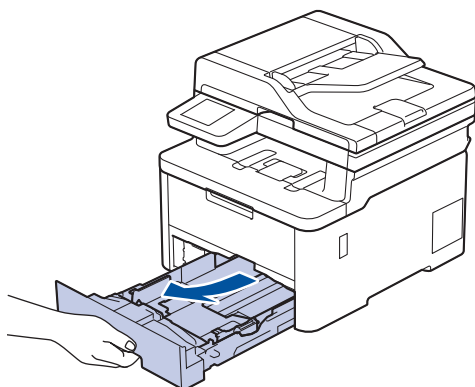
Colocar papel e imprimir utilizando a gaveta do papel

- [Colocar papel na gaveta do papel](#)
- [Problemas de impressão](#)
- [Mensagens de erro e manutenção](#)

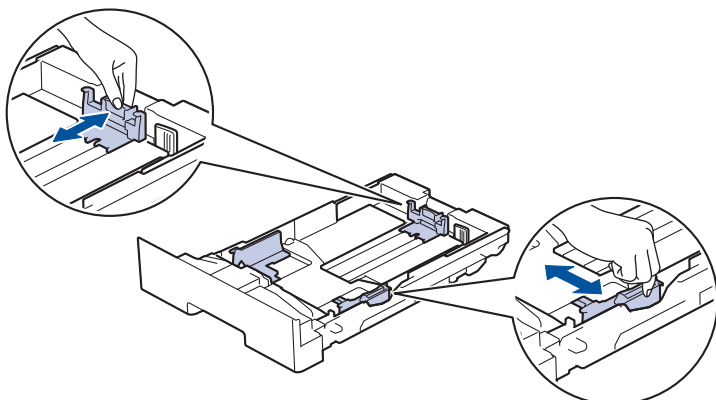
Colocar papel na gaveta do papel


- Se, quando a definição Verificar papel estiver ativada e a gaveta do papel for extraída do equipamento, o LCD apresentar uma mensagem a perguntar se pretende alterar o tipo e o tamanho do papel, altere estas definições, se necessário, seguindo as instruções do LCD.
- Quando colocar um papel de tamanho e tipo diferentes na gaveta, também terá de alterar a definição Formato do papel e Tipo de papel no equipamento ou no computador.

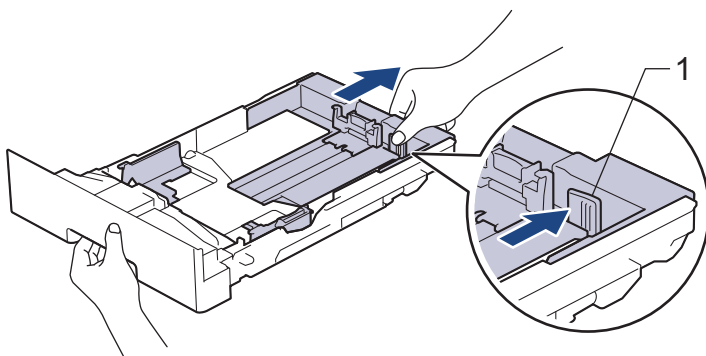
1. Retire a gaveta do papel totalmente para fora do equipamento.




2. Pressione os manípulos verdes para ajustar as guias de papel ao papel.



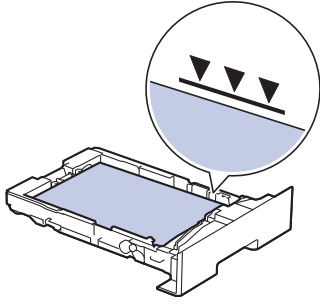
 No caso de papel de tamanho Legal ou Folio, prima a alavanca de desbloqueio (1) na parte posterior da gaveta e puxe para fora a parte de trás da gaveta do papel. (Os papéis de tamanho Legal e Folio não estão disponíveis em algumas regiões.)



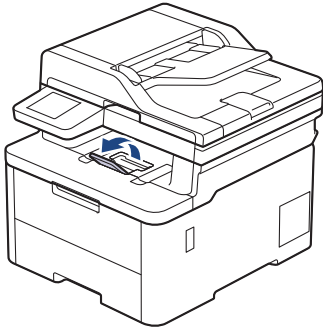
3. Folheie bem a pilha de papel.
4. Coloque papel na gaveta do papel com a superfície de impressão *voltada para baixo*.

 Quando utilizar papel pré-impresso, coloque o papel com a orientação correta.►► *Informações relacionadas: Alterar as definições do equipamento para imprimir em papel pré-impresso utilizando a gaveta do papel*

-
5. Certifique-se de que o papel está abaixo da marca do máximo (▼▼▼).
Colocar demasiado papel na gaveta do papel pode causar encravamentos.



6. Empurre a gaveta do papel toda para dentro do equipamento.
7. Levante a aba de suporte para evitar que o papel deslize para fora da gaveta de saída.



Informações relacionadas

- Colocar papel e imprimir utilizando a gaveta do papel
 - Alterar as definições do equipamento para imprimir em papel pré-impreso utilizando a gaveta do papel
-

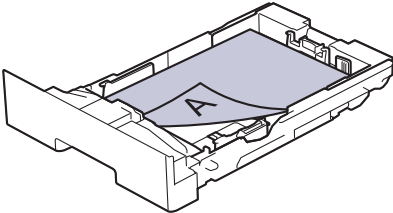
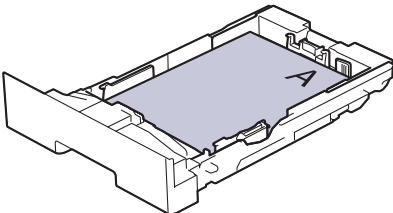
Alterar as definições do equipamento para imprimir em papel pré-impresso utilizando a gaveta do papel

Quando utilizar papel pré-impresso para impressão nos 2 lados, altere as definições do equipamento.



- NÃO coloque tamanhos e tipos de papel diferentes na gaveta do papel ao mesmo tempo. Se o fizer, pode provocar encravamentos ou problemas na alimentação do papel.
- Se a posição de impressão estiver desalinhada com os objetos pré-impressos, pode ajustar a posição de impressão utilizando a definição Posição de impressão da gaveta de papel.
- Alguns papéis pré-impressos podem causar manchas de impressão, dependendo do método de impressão e do tipo de tinta.

Orientação

	<p>Para impressão de 1 lado</p> <ul style="list-style-type: none">• face para baixo• margem superior em direção à parte da frente da gaveta do papel
	<p>Para impressão nos 2 lados automática (encadernação na margem mais comprida)</p> <ul style="list-style-type: none">• face para cima• margem inferior em direção à parte da frente da gaveta do papel


>> DCP-L3515CDW/DCP-L3520CDW/DCP-L3520CDWE/DCP-L3527CDW

>> DCP-L3555CDW/DCP-L3560CDW/MFC-L3740CDW/MFC-L3740CDWE/MFC-L3760CDW/MFC-L8340CDW/MFC-L8390CDW

DCP-L3515CDW/DCP-L3520CDW/DCP-L3520CDWE/DCP-L3527CDW


1. Prima **Menu**.
2. Prima ▲ ou ▼ para seleccionar o seguinte:
 - a. Selecione [Impressora]. Prima **OK**.
 - b. Selecione [2 lados]. Prima **OK**.
 - c. Selecione [Imagem única]. Prima **OK**.
 - d. Escolha [Alim. 2 lado]. Prima **OK**.
3. Prima **Stop/Exit (Parar)**.

DCP-L3555CDW/DCP-L3560CDW/MFC-L3740CDW/MFC-L3740CDWE/ MFC-L3760CDW/MFC-L8340CDW/MFC-L8390CDW

1. Prima  [Definiç.] > [Defin. todas] > [Impressora] > [2 lados] > [Imagem única] > [Alim. 2 lado].



Se o seu equipamento apresentar o menu [Defin. todas] no ecrã inicial, ignore o menu [Definiç.].

2. Prima .



Informações relacionadas

- Colocar papel na gaveta do papel
-

Colocar papel e imprimir utilizando a gaveta multifunções (gaveta MF)

Modelos Relacionados: MFC-L8340CDW/MFC-L8390CDW

- [Colocar papel na gaveta multifunções \(gaveta MF\)](#)
- [Colocar etiquetas na Gaveta MF e imprimir](#)
- [Colocar envelopes na Gaveta MF e imprimir](#)
- [Problemas de impressão](#)
- [Mensagens de erro e manutenção](#)

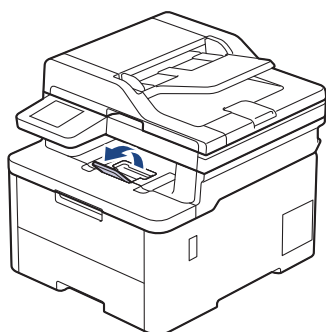
Colocar papel na gaveta multifunções (gaveta MF)

Modelos Relacionados: MFC-L8340CDW/MFC-L8390CDW

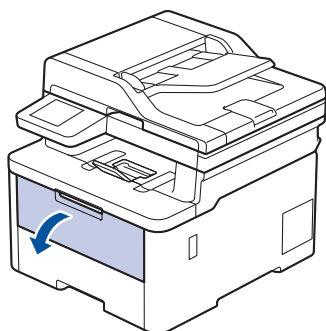
Quando colocar um papel de tamanho e tipo diferentes na gaveta, também terá de alterar a definição Formato do papel e Tipo de papel no equipamento ou no computador.

- Papel simples
- Papel fino
- Papel grosso
- Papel reciclado
- Papel Bond
- Papel plastificado

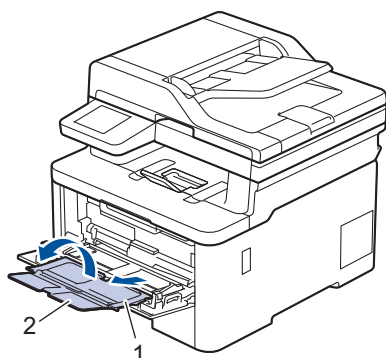
1. Levante a aba de suporte para evitar que o papel deslize para fora da gaveta de saída face para baixo.



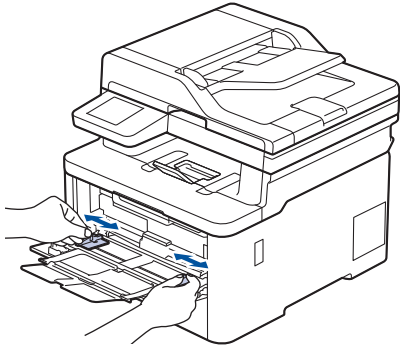
2. Abra a gaveta MF e baixe-a cuidadosamente.



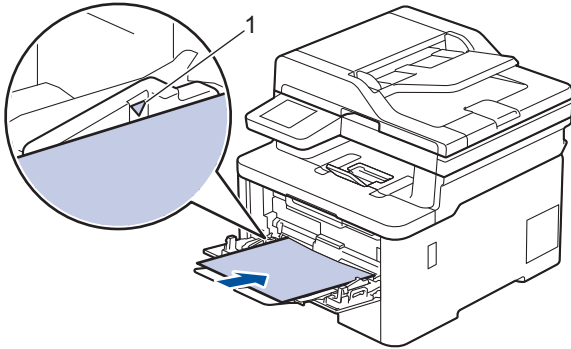
3. Puxe o suporte da gaveta MF (1) para fora e abra a aba (2).



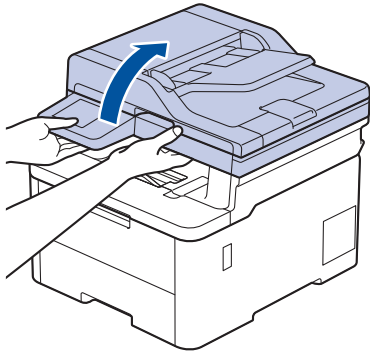
4. Desloque as guias do papel da gaveta MF para as ajustar à largura do papel que está a utilizar.



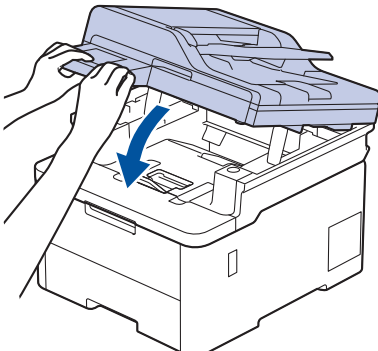
5. Coloque papel com a superfície destinada à impressão *virada para cima* na gaveta MF.



- Certifique-se de que o papel está abaixo da marca do máximo de papel (1).
- Quando utilizar papel plastificado, coloque apenas uma folha de cada vez na gaveta MF para evitar um encravamento de papel.
- Quando utilizar papel pré-impreso, coloque o papel com a orientação correta. >> *Informações relacionadas: Alterar as definições do equipamento para imprimir em papel pré-impreso utilizando a gaveta MF*
- Para retirar uma pequena impressão da gaveta de saída, levante a tampa do digitalizador com as duas mãos, como indica a ilustração.



- Continua a ser possível utilizar o equipamento enquanto a tampa do digitalizador está levantada. Para fechar a tampa do digitalizador, empurre-a cuidadosamente para baixo com as duas mãos.





Informações relacionadas

- Colocar papel e imprimir utilizando a gaveta multifunções (gaveta MF)
- Alterar as definições do equipamento para imprimir em papel pré-impresso utilizando a gaveta MF

► Página inicial > Manuseamento do papel > Colocar papel > Colocar papel e imprimir utilizando a gaveta multifunções (gaveta MF) > Colocar papel na gaveta multifunções (gaveta MF) > Alterar as definições do equipamento para imprimir em papel pré-impresso utilizando a gaveta MF

Alterar as definições do equipamento para imprimir em papel pré-impresso utilizando a gaveta MF

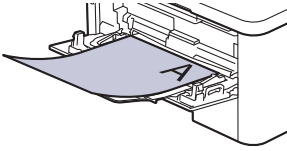
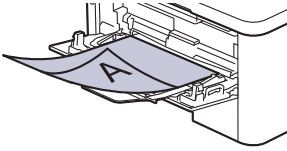
Modelos Relacionados: MFC-L8340CDW/MFC-L8390CDW


Quando utilizar papel pré-impresso para impressão nos 2 lados, altere as definições do equipamento.



- NÃO coloque diferentes tamanhos e tipos de papel na gaveta do papel ao mesmo tempo. Se o fizer, pode provocar encravamentos ou problemas na alimentação do papel.
- Se a posição de impressão estiver desalinhada com os objetos pré-impressos, pode ajustar a posição de impressão utilizando a definição Posição de impressão da gaveta MF.
- Alguns papéis pré-impressos podem causar manchas de impressão, dependendo do método de impressão e do tipo de tinta.


Orientação

	Para impressão de 1 lado <ul style="list-style-type: none">• face para cima• margem superior primeiro
	Para impressão nos 2 lados automática (encadernação na margem mais comprida) <ul style="list-style-type: none">• face para baixo• margem do fundo primeiro

1. Prima  [Definiç.] > [Defin. todas] > [Impressora] > [2 lados] > [Imagem única] > [Alim. 2 lado].



Se o seu equipamento apresentar o menu [Defin. todas] no ecrã inicial, ignore o menu [Definiç.].

2. Prima .



Informações relacionadas

- [Colocar papel na gaveta multifunções \(gaveta MF\)](#)

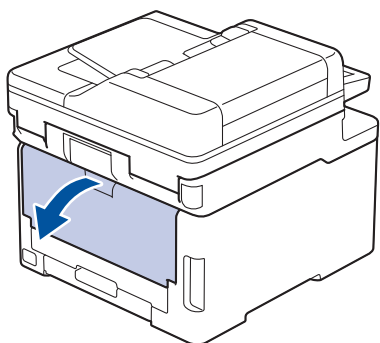
Colocar etiquetas na Gaveta MF e imprimir

Modelos Relacionados: MFC-L8340CDW/MFC-L8390CDW

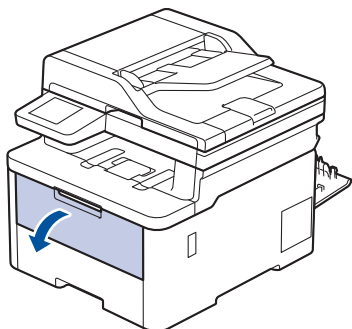
Quando a tampa traseira (gaveta de saída face para cima) estiver em baixo, o equipamento tem uma trajetória do papel em linha reta a partir da gaveta MF até à parte de trás do equipamento. Utilize este método de alimentação de papel e de saída quando imprimir em etiquetas.

Quando colocar um papel de tamanho e tipo diferentes na gaveta, também terá de alterar a definição Formato do papel e Tipo de papel no equipamento ou no computador.

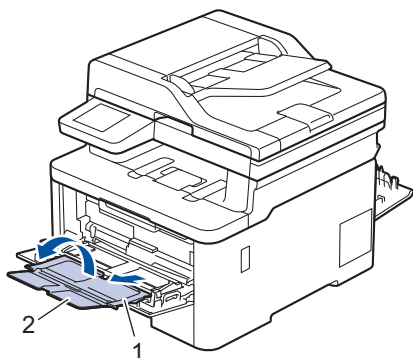
1. Abra a tampa posterior do equipamento (gaveta de saída face para cima).



2. Na parte da frente do equipamento, abra a gaveta MF e baixe-a com cuidado.

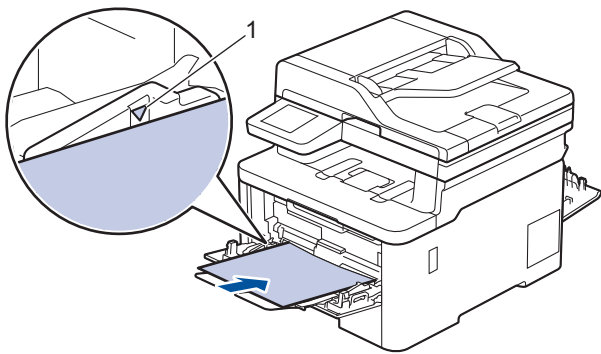


3. Puxe o suporte da gaveta MF (1) para fora e abra a aba (2).



4. Desloque as guias do papel da gaveta MF para as ajustar à largura do papel que está a utilizar.

5. Coloque papel com a superfície destinada à impressão *virada para cima* na gaveta MF.



Certifique-se de que o papel está abaixo da marca do máximo de papel (1).

6. Altere as suas preferências de impressão no ecrã Imprimir.
7. Envie o trabalho de impressão para o equipamento.
8. Depois de concluir, feche a tampa posterior (gaveta de saída face para cima) até bloquear na posição de fechada.



Informações relacionadas

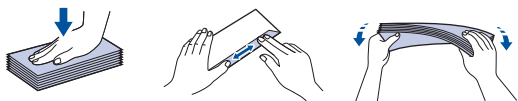
- Colocar papel e imprimir utilizando a gaveta multifunções (gaveta MF)
-

Colocar envelopes na Gaveta MF e imprimir

Modelos Relacionados: MFC-L8340CDW/MFC-L8390CDW

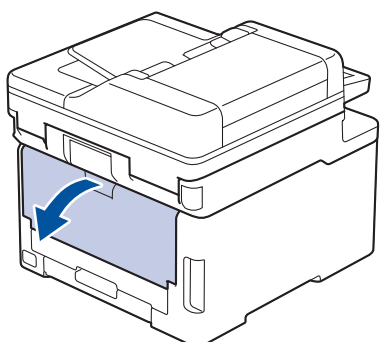
Pode colocar até três envelopes na gaveta MF.

Antes de colocar, pressione os cantos e os lados dos envelopes para se certificar de que estão o mais liso possível.

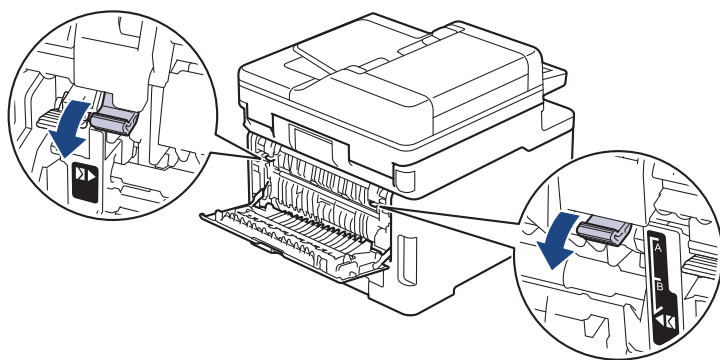


Quando colocar um papel de tamanho e tipo diferentes na gaveta, também terá de alterar a definição Formato do papel e Tipo de papel no equipamento ou no computador.

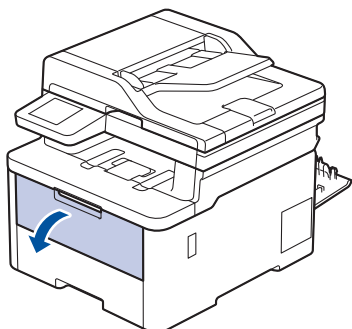
1. Abra a tampa posterior do equipamento (gaveta de saída face para cima).



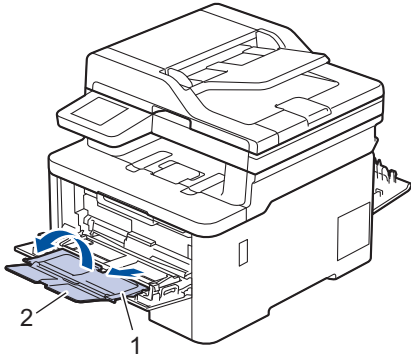
2. Puxe para baixo as duas alavancas cinzentas, uma do lado esquerdo e a outra do lado direito, conforme indicado na ilustração.



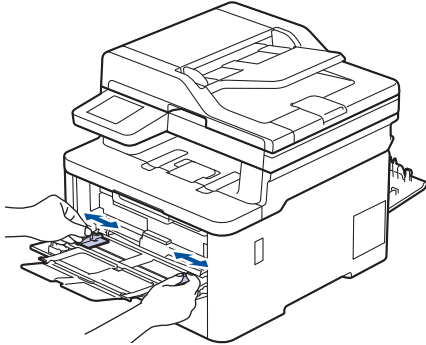
3. Na parte da frente do equipamento, abra a gaveta MF e baixe-a com cuidado.



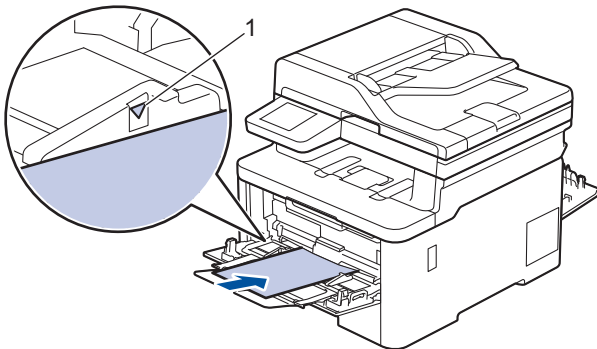
4. Puxe o suporte da gaveta MF (1) para fora e abra a aba (2).



5. Desloque as guias do papel da gaveta MF para as ajustar à largura dos envelopes que está a utilizar.



6. Coloque papel com a superfície destinada à impressão *virada para cima* na gaveta MF.



Coloque até três envelopes na gaveta MF com a superfície de impressão voltada para cima. Certifique-se de que os envelopes ficam abaixo da marca do máximo de papel (1). A colocação de mais de três envelopes pode provocar encravamentos de papel.

7. Altere as suas preferências de impressão na caixa de diálogo Imprimir.

Definições	Opção de envelopes
Formato do papel	Com-10 DL C5 Monarch
Tipo de suporte	Envelopes Env. grosso Env. fino

8. Envie o trabalho de impressão para o equipamento.

9. Quando tiver terminado de imprimir, volte a colocar os dois manípulos cinzentos, que ajustou no passo anterior, nas posições originais.

10. Fecha a tampa posterior (gaveta de saída face para cima) até que fique bloqueada na posição de fechada.



Informações relacionadas

- Colocar papel e imprimir utilizando a gaveta multifunções (gaveta MF)
-

Colocar e imprimir papel na ranhura de alimentação manual

Modelos Relacionados: DCP-L3515CDW/DCP-L3520CDW/DCP-L3520CDWE/DCP-L3527CDW/
DCP-L3555CDW/DCP-L3560CDW/MFC-L3740CDW/MFC-L3740CDWE/MFC-L3760CDW

- [Colocar e imprimir papel na ranhura de alimentação manual](#)
- [Colocar e imprimir em etiquetas a utilizando a ranhura de alimentação manual](#)
- [Colocar e imprimir envelopes na entrada de alimentação manual](#)

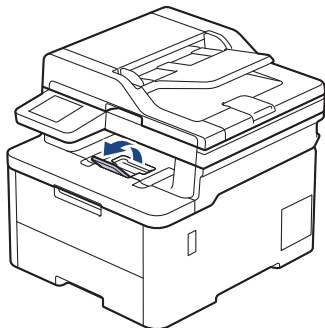
Colocar e imprimir papel na ranhura de alimentação manual

Modelos Relacionados: DCP-L3515CDW/DCP-L3520CDW/DCP-L3520CDWE/DCP-L3527CDW/
DCP-L3555CDW/DCP-L3560CDW/MFC-L3740CDW/MFC-L3740CDWE/MFC-L3760CDW

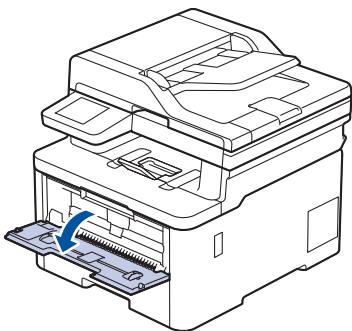
Quando colocar um papel de tamanho diferente na gaveta, terá de alterar a definição do Formato de papel no equipamento ou no computador.

- Papel simples
- Papel fino
- Papel reciclado
- Papel Bond
- Papel plastificado

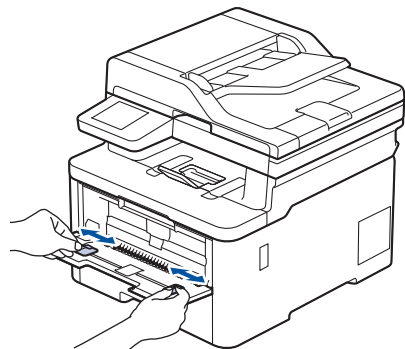
1. Levante a aba de suporte para evitar que o papel deslize para fora da gaveta de saída face para baixo.



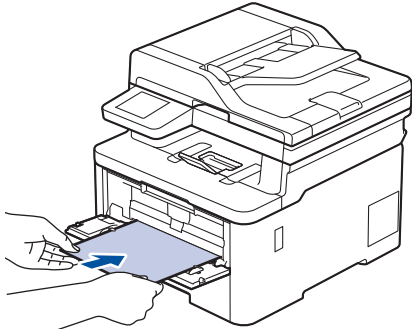
2. Abra a tampa da ranhura de alimentação manual.



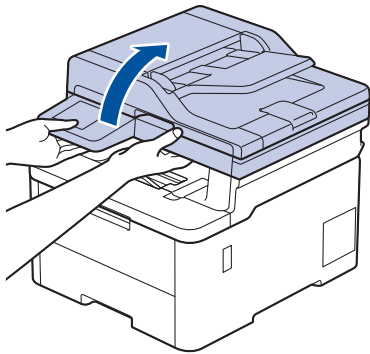
3. Utilize as duas mãos para deslizar as guias de papel da ranhura de alimentação manual até à largura do papel que vai utilizar.



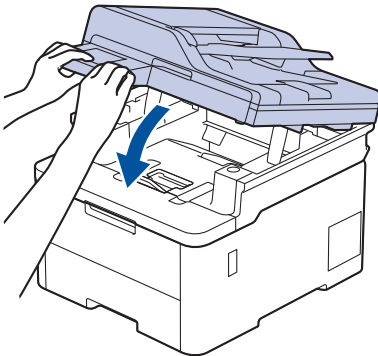
- Com ambas as mãos, coloque uma folha de papel na ranhura de alimentação manual até a parte da frente da folha tocar no rolo do alimentador de papel. Quando sentir que o equipamento está a puxar o papel, largue-o.



- Coloque o papel na ranhura de alimentação manual com a face a imprimir *voltada para cima*.
- Certifique-se de que o papel está direito e bem posicionado na ranhura de alimentação manual. Se não estiver, pode não ser puxado corretamente e provocar impressão de má qualidade ou encravamento de papel.
- Para retirar uma pequena impressão da gaveta de saída, levante a tampa do digitalizador com as duas mãos.



- Continua a ser possível utilizar o equipamento enquanto a tampa do digitalizador está levantada. Para fechar a tampa do digitalizador, empurre-a cuidadosamente para baixo com as duas mãos.



- Envie o trabalho de impressão para o equipamento.



Altere as suas preferências de impressão no ecrã Imprimir.

- Quando a página impressa sair do equipamento, coloque a folha de papel seguinte na ranhura de alimentação manual. Repita para cada página que pretender imprimir.



Informações relacionadas

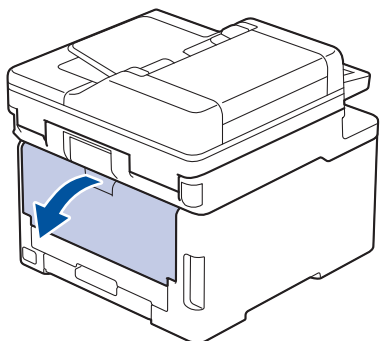
- Colocar e imprimir papel na ranhura de alimentação manual

Colocar e imprimir em etiquetas a utilizando a ranhura de alimentação manual

Modelos Relacionados: DCP-L3515CDW/DCP-L3520CDW/DCP-L3520CDWE/DCP-L3527CDW/DCP-L3555CDW/DCP-L3560CDW/MFC-L3740CDW/MFC-L3740CDWE/MFC-L3760CDW

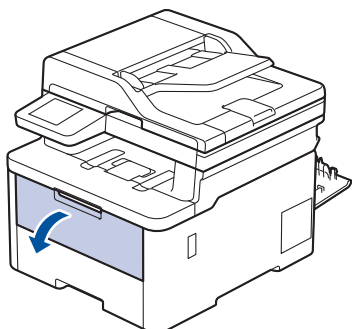
Quando colocar um papel de tamanho diferente na gaveta, terá de alterar a definição do Formato de papel no equipamento ou no computador.

1. Feche a tampa posterior do equipamento (gaveta de saída face para cima).

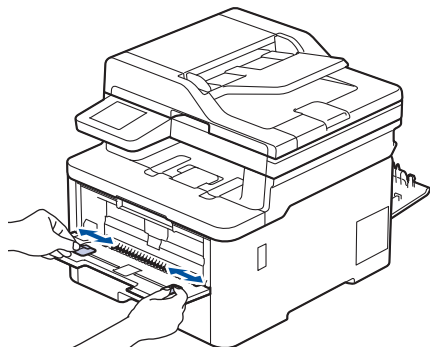


O equipamento ativa automaticamente o Modo de Alimentação Manual quando é colocado papel na ranhura de alimentação manual.

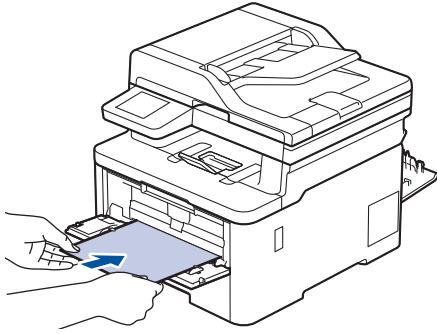
2. Abra a tampa da ranhura de alimentação manual na parte da frente do equipamento.





3. Utilize as duas mãos para mover as guias de papel da ranhura de alimentação manual até à largura do papel que vai utilizar.



-
4. Com ambas as mãos, coloque uma folha de etiqueta na ranhura de alimentação manual até a parte da frente da folha tocar no rolo do alimentador de papel. Quando sentir que o equipamento está a puxar o papel, largue-o.



-
-  • Coloque a etiqueta na ranhura de alimentação manual com a face a imprimir *voltada para cima*.
- Puxe a etiqueta completamente para fora se tiver de recarregar a etiqueta na ranhura de alimentação manual.
 - Não coloque mais do que uma folha de etiqueta na ranhura de alimentação manual de cada vez, porque isso pode provocar um encravamento.
 - Certifique-se de que a etiqueta está direita e bem posicionada na ranhura de alimentação manual. Se não estiver, pode não ser puxada corretamente e provocar impressão de má qualidade ou encravamento de papel.
-
5. Envie o trabalho de impressão para o equipamento.
-  Altere as suas preferências de impressão no ecrã Imprimir.
6. Quando a página impressa sair pela parte de trás do equipamento, coloque a folha de etiqueta seguinte na ranhura de alimentação manual. Repita para cada página que pretender imprimir.
7. Depois de concluir, feche a tampa posterior (gaveta de saída face para cima) até bloquear na posição de fechada.

Informações relacionadas

- [Colocar e imprimir papel na ranhura de alimentação manual](#)
-

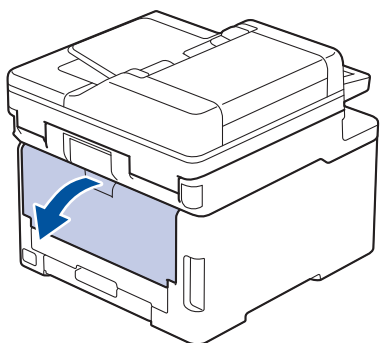
Colocar e imprimir envelopes na entrada de alimentação manual

Modelos Relacionados: DCP-L3515CDW/DCP-L3520CDW/DCP-L3520CDWE/DCP-L3527CDW/DCP-L3555CDW/DCP-L3560CDW/MFC-L3740CDW/MFC-L3740CDWE/MFC-L3760CDW

Antes de colocar, pressione os cantos e os lados dos envelopes para se certificar de que estão o mais liso possível.

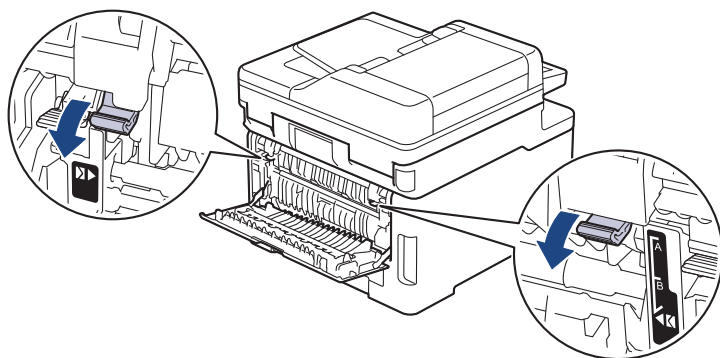
Quando colocar um papel de tamanho diferente na gaveta, terá de alterar a definição do Formato de papel no equipamento ou no computador.

1. Feche a tampa posterior do equipamento (gaveta de saída face para cima).

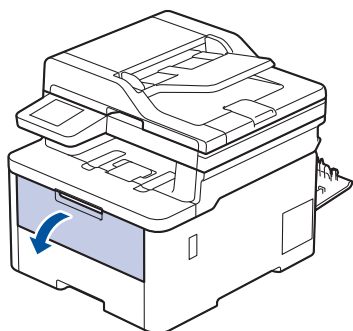


O equipamento ativa automaticamente o Modo de Alimentação Manual quando é colocado papel na ranhura de alimentação manual.

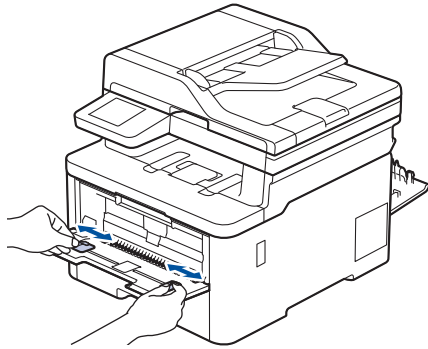
2. Puxe para baixo as duas alavancas cinzentas, uma do lado esquerdo e a outra do lado direito, conforme indica a ilustração.



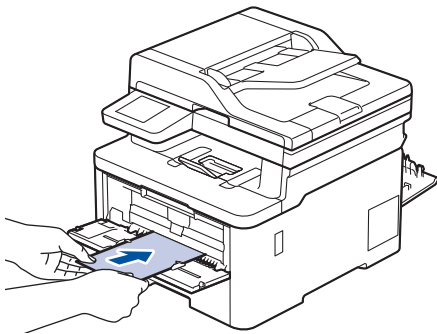
3. Abra a tampa da ranhura de alimentação manual na parte da frente do equipamento.



- Utilize as duas mãos para mover as guias de papel da ranhura de alimentação manual até à largura do envelope que vai utilizar.



- Com as duas mãos, coloque um envelope na ranhura de alimentação manual até que a margem dianteira toque no rolo de alimentação de papel. Quando sentir que o equipamento está a puxar o papel, largue-o.



- Coloque o envelope na ranhura de alimentação manual com a face a imprimir *voltada para cima*.
- Puxe o envelope completamente para fora antes de voltar a colocá-lo na ranhura de alimentação manual.
- Não coloque mais do que um envelope na ranhura de alimentação manual de cada vez, porque isso pode provocar um encravamento.
- Certifique-se de que o envelope está direito e bem posicionado na ranhura de alimentação manual. Se não estiver, o envelope pode não ser puxado corretamente, resultando em impressão de má qualidade ou encravamento de papel.

- Envie o trabalho de impressão para o equipamento.

Altere as suas preferências de impressão na caixa de diálogo Imprimir.

Definições	Opção de envelopes
Formato do papel	Com-10 DL C5 Monarch
Tipo de suporte	Envelopes Env. grosso Env. fino

- Coloque o envelope seguinte quando o envelope impresso sair do equipamento. Repita para cada envelope que pretender imprimir.
- Quando tiver terminado de imprimir, volte a colocar os dois manípulos cinzentos, que ajustou no passo anterior, nas posições originais.
- Fecha a tampa posterior (gaveta de saída face para cima) até que fique bloqueada na posição de fechada.



Informações relacionadas

- Colocar e imprimir papel na ranhura de alimentação manual

Definições do papel

- [Alterar o tamanho do papel e o tipo de papel](#)
- [Selecionar a gaveta de papel para impressão](#)
- [Alterar a definição de verificação do papel](#)

Alterar o tamanho do papel e o tipo de papel

Quando altera o tamanho e o tipo de papel que coloca na gaveta, tem de alterar também as definições de tamanho de papel e tipo de papel no LCD.




>> [DCP-L3515CDW/DCP-L3520CDW/DCP-L3520CDWE/DCP-L3527CDW](#)

>> [DCP-L3555CDW/DCP-L3560CDW/MFC-L3740CDW/MFC-L3740CDWE/MFC-L3760CDW/MFC-L8340CDW/MFC-L8390CDW](#)

DCP-L3515CDW/DCP-L3520CDW/DCP-L3520CDWE/DCP-L3527CDW

1. Prima **Menu**.
2. Prima ▲ ou ▼ para ver a opção [Config. geral] e prima **OK**.
3. Prima ▲ ou ▼ para ver a opção [Defin. gaveta] e, em seguida, prima **OK**.
4. Prima ▲ ou ▼ para ver a opção [Tipo de Papel] e prima **OK**.
5. Prima ▲ ou ▼ para ver a opção [Papel fino], [Papel Normal], [Papel grosso] ou [Papel reciclado] e prima **OK**.
6. Prima ▲ ou ▼ para ver a opção [Tamanho Papel] e prima **OK**.
7. Prima ▲ ou ▼ para ver a opção que pretende e prima **OK**.
8. Prima **Stop/Exit (Parar)**.

DCP-L3555CDW/DCP-L3560CDW/MFC-L3740CDW/MFC-L3740CDWE/ MFC-L3760CDW/MFC-L8340CDW/MFC-L8390CDW

1. Prima  [Definiç.] > [Defin. todas] > [Config. geral] > [Defin. gaveta] > [Tipo de Papel].
2. Prima a opção que pretender.
3. Deslize o dedo para cima ou para baixo ou prima ▲ ou ▼, para ver as opções de tipo de papel e prima a opção pretendida.
4. Prima .
5. Prima [Tamanho Papel].
6. Prima a opção que pretender.
7. Passe o dedo para cima ou para baixo, ou prima ▲ ou ▼, para visualizar as opções de tamanho do papel e prima a opção pretendida.
8. Prima .

Informações relacionadas

- [Definições do papel](#)



Selecionar a gaveta de papel para impressão

Modelos Relacionados: MFC-L8340CDW/MFC-L8390CDW

Altere a gaveta predefinida do equipamento para imprimir cópias, faxes recebidos e trabalhos de impressão provenientes do computador.



Os modelos DCP não suportam a função de fax.

1. Prima  [Definiç.] > [Defin. todas] > [Config. geral] > [Defin. gaveta].
2. Deslize um dedo para cima ou para baixo, ou prima ▲ ou ▼, para ver a opção [Usar Gaveta: Cópia], [Usar Gaveta: Fax] ou [Usar Gaveta: Impressão] e prima a opção que pretender.
3. Deslize um dedo para cima ou para baixo, ou prima ▲ ou ▼, para ver a opção pretendida e prima-a. Por exemplo, quando selecionar a opção [MF>G1], o equipamento puxa o papel da gaveta MF até que esta fique vazia e só depois da gaveta 1.
4. Prima .



- Quando fizer uma cópia com o ADF e estabelecer prioridades para várias gavetas, o equipamento procura a gaveta que tenha o papel mais adequado e puxa o papel dessa gaveta.
- Quando fizer uma cópia com o vidro do digitalizador, o seu documento é copiado para papel da gaveta de maior prioridade mesmo que exista papel mais adequado noutra gaveta.
- (Para modelos com função de fax) Utilize os seguintes tamanhos de papel para imprimir faxes: Letter, A4, Legal, Folio, Mexico Legal ou India Legal. Quando nenhuma gaveta tiver o tamanho de papel adequado, o equipamento guarda os faxes recebidos e apresenta [Erro Tamanho] no ecrã tátil.
- (Para modelos com função de fax) Se não existir papel na gaveta e existirem faxes recebidos na memória do equipamento, aparece [Sem papel] no ecrã tátil. Coloque papel na gaveta vazia.



Informações relacionadas

- [Definições do papel](#)

Alterar a definição de verificação do papel

Se a definição Verificar papel estiver ativada e a gaveta do papel for retirada do equipamento ou colocar papel na gaveta de papel, o LCD apresenta uma mensagem a perguntar se pretende alterar o tipo de papel e o tamanho do papel.

Por predefinição, esta função está ativada.



>> [DCP-L3515CDW/DCP-L3520CDW/DCP-L3520CDWE/DCP-L3527CDW](#)

>> [DCP-L3555CDW/DCP-L3560CDW/MFC-L3740CDW/MFC-L3740CDWE/MFC-L3760CDW/MFC-L8340CDW/MFC-L8390CDW](#)

DCP-L3515CDW/DCP-L3520CDW/DCP-L3520CDWE/DCP-L3527CDW

1. Prima **Menu**.
2. Prima ▲ ou ▼ para ver a opção [Config. geral] e prima **OK**.
3. Prima ▲ ou ▼ para ver a opção [Defin. gaveta] e, em seguida, prima **OK**.
4. Prima ▲ ou ▼ para ver a opção [Verif. papel] e, em seguida, prima **OK**.
5. Prima ▲ ou ▼ para escolher a opção [Ligar] ou [Desligar] e prima **OK**.
6. Prima **Stop/Exit (Parar)**.

DCP-L3555CDW/DCP-L3560CDW/MFC-L3740CDW/MFC-L3740CDWE/MFC-L3760CDW/MFC-L8340CDW/MFC-L8390CDW

1. Prima  [Definiç.] > [Defin. todas] > [Config. geral] > [Defin. gaveta] > [Verif. papel].
2. Prima [Ligar] ou [Desligar].
3. Prima .

✓ Informações relacionadas

- [Definições do papel](#)

Suportes de impressão recomendados

Para obter a melhor qualidade de impressão, recomendamos que utilize o papel indicado na tabela.

Tipo de papel	Item
Papel simples	Xerox Premier TCF 80 g/m ²
	Xerox Business 80 g/m ²
Papel reciclado	Steinbeis Evolution White 80 g/m ²
Etiquetas	Avery laser label L7163
Envelopes	Antalis River series (DL)
Papel plastificado	Mondi Color Copy Coated Glossy 135 g/m ²



Informações relacionadas

- [Manuseamento do papel](#)

Colocar documentos

- [Colocar documentos no alimentador automático de documentos \(ADF\)](#)
- [Colocar documentos no vidro do digitalizador](#)

Colocar documentos no alimentador automático de documentos (ADF)

Modelos Relacionados: DCP-L3555CDW/DCP-L3560CDW/MFC-L3740CDW/MFC-L3740CDWE/MFC-L3760CDW/MFC-L8340CDW/MFC-L8390CDW

Utilize o ADF quando pretender copiar ou digitalizar documentos com várias páginas de tamanho padrão.

- O ADF suporta as folhas seguintes e alimenta cada folha individualmente:
 - Máximo de 50 folhas
- Utilize papel normal de 80 g/m².
- Certifique-se de que o líquido corretor ou a tinta dos documentos estão completamente secos.

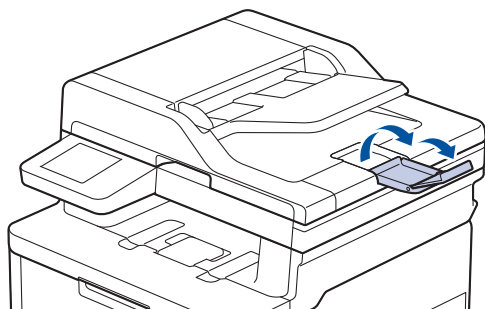
IMPORTANTE

- NÃO deixe documentos espessos no vidro do digitalizador. Isto pode provocar o encravamento do ADF.
- NÃO utilize papel enrolado, vincado, dobrado, rasgado, agrafado, preso com cliques, colado com cola ou com fita adesiva.
- NÃO utilize cartolinas, jornais ou tecidos.
- Para evitar danificar o equipamento quando utiliza o ADF, NÃO puxe o documento enquanto este está a ser alimentado.

Tamanhos de documentos suportados

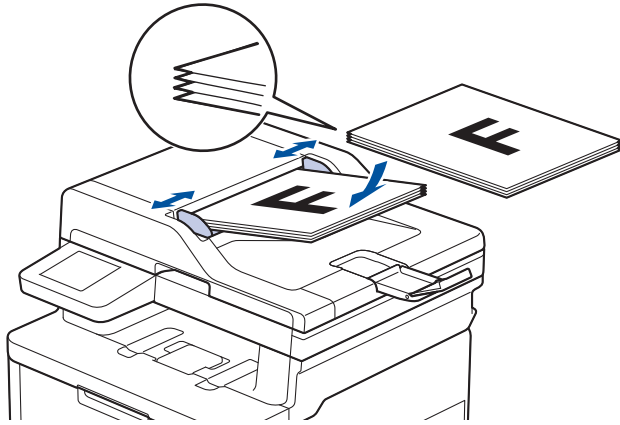
Comprimento:	147,3 mm a 355,6 mm
Largura:	105 mm a 215,9 mm
Gramagem:	60 a 105 g/m ²

1. Desdobre a aba do suporte de saída de documentos do ADF.



2. Folheie bem as páginas.

-
3. Empilhe as páginas do seu documento e coloque-o no ADF *voltado para cima* e com a *margem superior primeiro*, conforme ilustrado.



4. Ajuste as guias do papel à largura do documento.



Informações relacionadas

- [Colocar documentos](#)

Colocar documentos no vidro do digitalizador

Utilize o vidro do digitalizador para enviar faxes, copiar ou digitalizar uma página de cada vez.

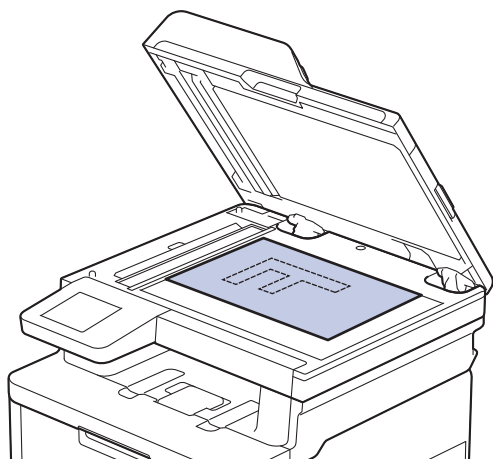
Tamanhos de documentos suportados

Comprimento:	Até 300 mm
Largura:	Até 215,9 mm
Gramagem:	2 kg

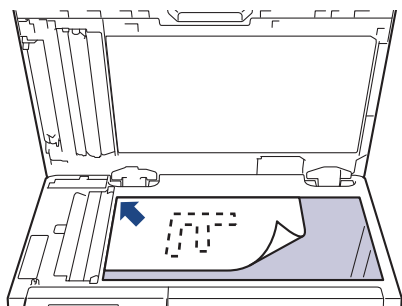
NOTA

(Para modelos ADF) Para utilizar o vidro do digitalizador, o ADF tem de estar vazio.

1. Levante a tampa do digitalizador.
2. Coloque o documento *virado para baixo* no vidro do digitalizador.



3. Coloque o canto da página no canto superior esquerdo do vidro do digitalizador.



4. Feche a tampa do scanner.
Se o documento for um livro ou se for espesso, pressione ligeiramente a tampa do scanner.

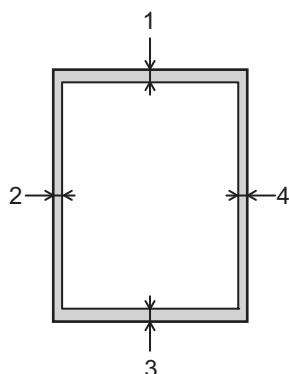


Informações relacionadas

- [Colocar documentos](#)

Áreas não digitalizáveis e não imprimíveis

As dimensões indicadas na tabela mostram as áreas máximas não digitalizáveis e não imprimíveis nas margens dos tamanhos de papel mais comuns. Estas medições dependem do tamanho do papel e das definições da aplicação que utilizar.



Não tente digitalizar, copiar nem imprimir nestas áreas. Qualquer conteúdo incluído nestas áreas não será refletido na saída.

Utilização	Formato do documento	Superior (1) Inferior (3)	Esquerda (2) Direita (4)
Fax (Envio)	Letter, Legal	3 mm	4 mm
	A4	3 mm	(ADF) 1 mm (Vidro do digitalizador) 3 mm
Copiar ²	Letter, Legal	4 mm	4 mm
	A4	4 mm	3 mm
Scan (Digitalizar)	Letter	3 mm ¹	3 mm ¹
	A4	3 mm ¹	3 mm ¹
	Legal	3 mm ¹	3 mm ¹
Imprimir	Letter, Legal	4,2 mm	4,2 mm
	A4	4,2 mm	4,2 mm

¹ O número indicado é o valor predefinido. Este número pode ser ajustado para 0 mm. Se o número for definido para 0 mm, pode aparecer uma sombra preta à volta das extremidades da imagem digitalizada.

² Uma cópia 1 em 1 e uma cópia com o tamanho do documento a 100%



Informações relacionadas

- [Manuseamento do papel](#)

Utilizar papel especial

Teste sempre amostras de papel antes da compra para assegurar o desempenho pretendido.

- NÃO utilize papel para jato de tinta porque poderá provocar um encravamento de papel ou danos no equipamento.
- Se utilizar papel bond, papel com uma superfície áspera ou papel enrugado ou dobrado, o papel poderá apresentar um desempenho insatisfatório.

Guarde o papel na embalagem original e mantenha-a fechada. Guarde o papel numa posição plana, em locais sem humidade e não expostos a luz solar direta ou a calor.

IMPORTANTE

Alguns tipos de papel podem não ter um desempenho ideal ou provocar danos no equipamento.

NÃO utilize papel:

- muito texturado
- extremamente liso ou brilhante
- ondulado ou enrolado
- revestido ou com acabamento químico
- danificado, vincado ou dobrado
- que ultrapasse a especificação de gramagem recomendada neste manual
- com etiquetas e agrafos
- contínuo ou autocopiante
- concebido para impressão a jato de tinta

Se utilizar qualquer um dos tipos de papel descritos acima, pode danificar o equipamento. Estes danos não estão incluídos em qualquer contrato de garantia ou de assistência da Brother.



Informações relacionadas

- [Manuseamento do papel](#)

Imprimir

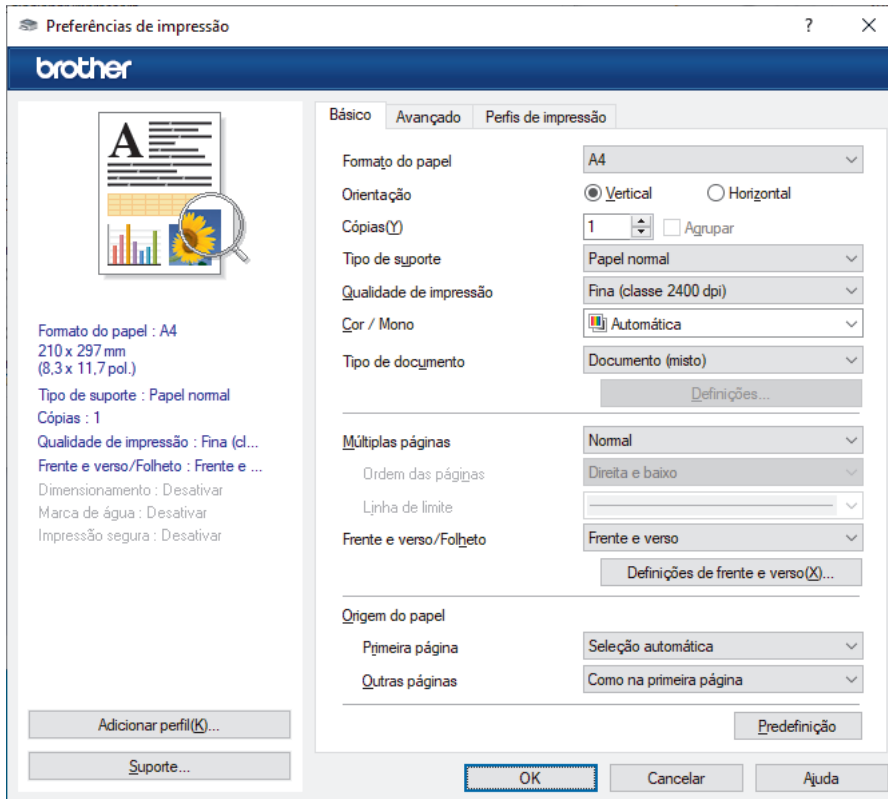
- [Imprimir a partir do computador \(Windows\)](#)
- [Imprimir a partir do computador \(Mac\)](#)
- [Imprimir um anexo de correio eletrónico](#)
- [Imprimir dados diretamente a partir de uma unidade flash USB](#)
- [Imprima cópias duplicadas](#)
- [Cancelar um trabalho de impressão](#)
- [Impressão de teste](#)
- [Impressão Universal](#)

Imprimir a partir do computador (Windows)

- [Imprimir um documento \(Windows\)](#)
- [Definições de impressão \(Windows\)](#)
- [Impressão Segura \(Windows\)](#)
- [Alterar as predefinições de impressão \(Windows\)](#)
- [Imprimir um documento com o controlador da impressora BR-Script3 \(emulação de linguagem PostScript® 3™\) \(Windows\)](#)
- [Monitorizar o estado do equipamento a partir do computador \(Windows\)](#)

Imprimir um documento (Windows)

1. Selecione o comando de imprimir na sua aplicação.
2. Selecione o nome do seu modelo e clique no botão de propriedades ou de preferências da impressora. Aparece a janela do controlador da impressora.



3. Certifique-se de que colocou papel do tamanho correto na gaveta do papel.
4. Clique na lista pendente **Formato do papel** e selecione o tamanho do papel.
5. No campo **Orientação**, selecione a opção **Vertical** ou **Horizontal** para definir a orientação da impressão.



Se a aplicação tiver uma definição semelhante, recomendamos que defina a orientação utilizando a aplicação.

6. Introduza o número de cópias (1 a -999) que deseja no campo **Cópias**.
7. Clique na lista pendente **Tipo de suporte** e selecione o tipo de papel que está a utilizar.
8. Para imprimir várias páginas numa única folha de papel, ou imprimir o seu documento em várias folhas, clique na lista pendente **Múltiplas páginas** e selecione as suas opções.
9. Altere outras definições da impressora, se necessário.
10. Clique em **OK**.
11. Conclua a sua operação de impressão.



Informações relacionadas

- [Imprimir a partir do computador \(Windows\)](#)

Tópicos relacionados:

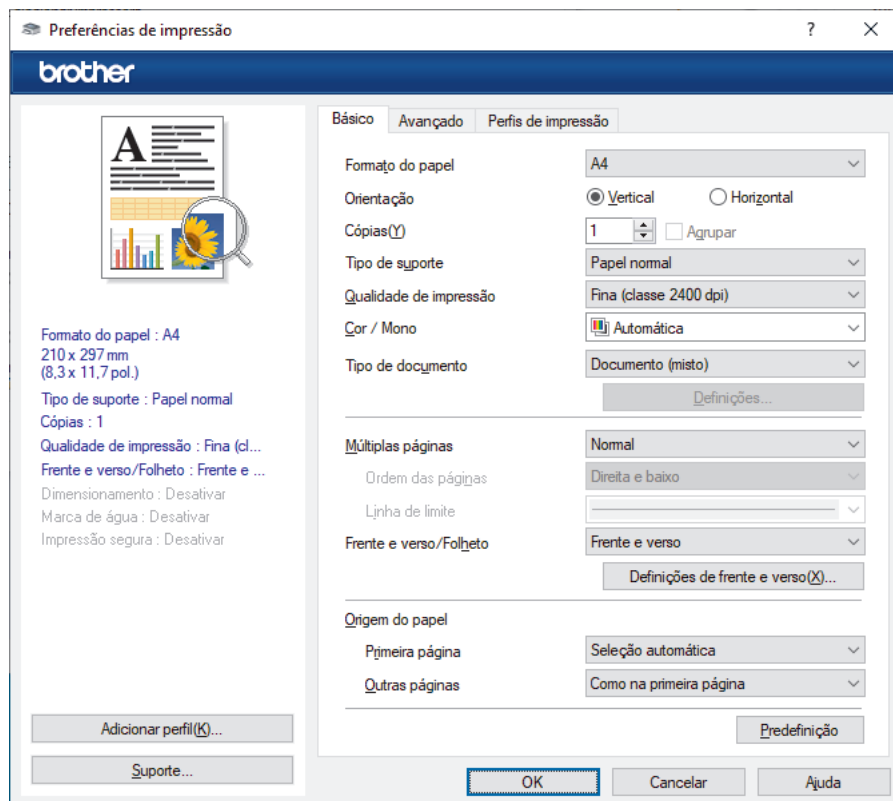
- [Definições de impressão \(Windows\)](#)

Definições de impressão (Windows)

>> **Básico** Separador

>> **Avançado** Separador

Básico Separador



1. Formato do papel

Selecione o tamanho do papel que pretende utilizar. Pode escolher entre tamanhos de papel padrão ou criar um tamanho de papel personalizado.

2. Orientação

Selecione a orientação (vertical ou horizontal) da impressão.

Se a aplicação tiver uma definição semelhante, recomendamos que defina a orientação utilizando a aplicação.

3. Cópias

Introduza o número de cópias (1-999) que pretende imprimir neste campo.

Agrupar

Selecione esta opção para imprimir conjuntos de documentos com várias páginas pela ordem das páginas original. Quando esta opção for selecionada, será impressa uma cópia completa do documento e, em seguida, novas cópias completas até ao número de cópias selecionado. Se esta opção não for selecionada, cada página será impressa de acordo com o número de cópias selecionado antes de ser impressa a página seguinte do documento.

4. Tipo de suporte

Selecione o tipo de suporte que pretende utilizar. Para obter os melhores resultados de impressão, o equipamento ajusta automaticamente as definições de impressão de acordo com o tipo de suporte selecionado.

5. Qualidade de impressão

Selecione a qualidade de impressão pretendida. Uma vez que a qualidade de impressão e a velocidade estão relacionadas, quanto maior for a qualidade, mais demorará a impressão do documento.

6. Cor / Mono

Selecione a definição Cor/Mono que pretende utilizar.

NOTA

- O sensor de cor do equipamento é muito sensível e poderá interpretar texto preto desvanecido ou um fundo branco acinzentado como cor. Se souber que o seu documento é preto e branco e pretender poupar o toner de cor, selecione o modo **Mono**.
- Se o toner de ciano, magenta ou amarelo acabar enquanto estiver a imprimir um documento com cor, não será possível concluir o trabalho de impressão. Cancele o trabalho de impressão e opte por reiniciar o trabalho de impressão no modo **Mono**, desde que exista toner preto.

7. Tipo de documento

Selecione o tipo de documento que pretende imprimir.

Definiçõesbotão

Especifique as definições avançadas, como o modo de cor.

Modo de cores

Selecione o modo de cor conforme a sua preferência.

Importar

Para ajustar a configuração de impressão de uma determinada imagem, clique em **Definições**. Quando tiver ajustado os parâmetros da imagem, como o brilho e o contraste, importe essas configurações na forma de ficheiro de configuração de impressão. Utilize a opção **Exportar** para criar um ficheiro de configuração de impressão a partir das definições atuais.

Exportar

Para ajustar a configuração de impressão de uma determinada imagem, clique em **Definições**. Quando tiver ajustado os parâmetros da imagem, como o brilho e o contraste, exporte essas configurações na forma de ficheiro de configuração de impressão. Utilize a opção **Importar** para carregar um ficheiro de configuração exportado anteriormente.

Melhorar cinzentos

Selecione esta opção para melhorar a qualidade de imagem das áreas sombreadas.

Melhorar a impressão a preto

Se um elemento gráfico escuro não for bem impresso, selecione esta definição.

Melhorar a impressão de padrões

Selecione esta opção para melhorar a impressão de padrões se os preenchimentos e os padrões impressos diferirem dos que vê no ecrã do computador.

8. Múltiplas páginas

Selecione esta opção para imprimir várias páginas numa única folha de papel, ou para imprimir uma página do documento em várias folhas.

Ordem das páginas

Selecione a ordem das páginas ao imprimir várias páginas numa única folha de papel.

Linha de limite

Selecione o tipo de margem a usar quando imprimir várias páginas numa única folha de papel.

9. Frente e verso/Folheto (disponível em alguns modelos)

Selecione esta opção para imprimir em ambos os lados do papel ou para imprimir um documento em formato de folheto com a impressão nos 2 lados.

Definições de frente e versobotão

Clique neste botão para selecionar o tipo de direção de encadernação com impressão nos 2 lados. Estão disponíveis quatro tipos de direção de encadernação com impressão nos 2 lados para cada orientação.

10. Origem do papel

Selecione uma definição de origem de papel de acordo com as condições de impressão ou a finalidade.

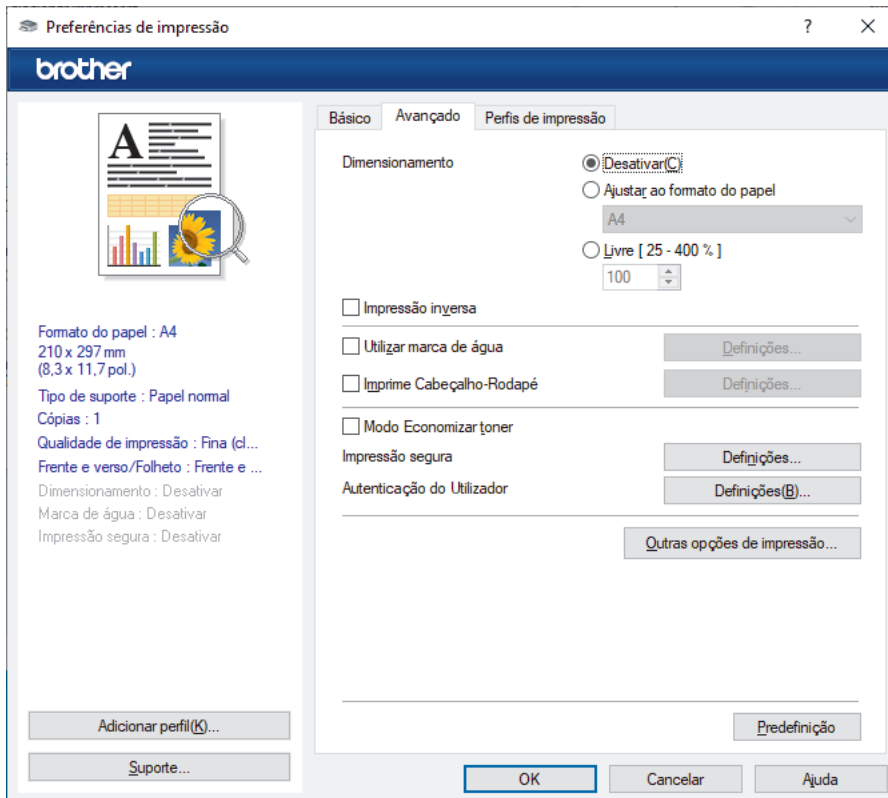
Primeira página

Selecione a origem de papel a utilizar para imprimir a primeira página.

Outras páginas

Selecione a origem de papel a utilizar para imprimir a segunda página e as seguintes.

Avançado Separador



1. Dimensionamento

Selecione estas opções para ampliar ou reduzir o tamanho das páginas no documento.

Ajustar ao formato do papel

Selecione esta opção para ampliar ou reduzir as páginas do documento para as ajustar a um tamanho de papel especificado. Se selecionar esta opção, selecione o tamanho do papel pretendido na lista pendente.

Livre [25 - 400 %]

Selecione esta opção para ampliar ou reduzir manualmente as páginas do documento. Se selecionar esta opção, introduza um valor no campo.

2. Impressão inversa

Selecione esta opção para rodar a imagem impressa 180 graus.

3. Utilizar marca de água

Selecione esta opção para imprimir um logótipo ou um texto no documento, como marca de água. Selecione uma das marcas de água predefinidas, adicione uma nova marca de água ou utilize um ficheiro de imagem que tenha criado.

4. Imprime Cabeçalho-Rodapé

Selecione esta opção para imprimir a data, a hora e o nome de utilizador, com sessão iniciada no computador, no documento.

5. Modo Economizar toner

Selecione esta funcionalidade para utilizar menos toner para imprimir documentos; as impressões ficam mais claras, mas ainda legíveis.

6. Impressão segura

Esta funcionalidade garante que os documentos confidenciais ou delicados não são impressos até que o utilizador introduza a palavra-passe no painel de controlo do equipamento.

7. Administrador

Esta função permite alterar a palavra-passe de administrador e restringir várias funções de impressão.

8. Autenticação do Utilizador

Esta função permite confirmar as restrições para cada utilizador.

9. Outras opções de impressãobotão

Tempo de inatividade

Selecione esta opção para que o equipamento entre no modo de espera imediatamente após a impressão.

Macro/stream

Selecione esta função para imprimir um formulário eletrónico (macro/fluxo) que guardou na memória do equipamento como sobreposição no trabalho de impressão.

Melhorar resultado da impressão

Selecione esta opção para reduzir o enrolamento do papel e melhorar a fixação do toner.

Realce de contornos

Selecione esta opção para tornar o texto mais nítido.

Saltar página em branco

Selecione esta opção para permitir que o controlador da impressora detete automaticamente as páginas em branco e as exclua da impressão.

Modo TrueType

Modo

Selecione a forma como as fontes são processadas para impressão.

Utilizar tipos de letra TrueType da impressora(disponível em alguns modelos)

Selecione se pretende utilizar as fontes integradas para o processamento da fonte.

Definições ecológicas

Selecione esta opção para reduzir o ruído da impressão.



Informações relacionadas

- [Imprimir a partir do computador \(Windows\)](#)

Tópicos relacionados:

- [Imprimir um documento \(Windows\)](#)
-

Impressão Segura (Windows)

Utilize a Impressão Segura para garantir que os documentos confidenciais ou delicados não são impressos até que introduza uma palavra-passe no painel de controlo do equipamento.

Os dados seguros são eliminados do equipamento quando o desliga.

>> DCP-L3515CDW/DCP-L3520CDW/DCP-L3520CDWE/DCP-L3527CDW
>> DCP-L3555CDW/DCP-L3560CDW/MFC-L3740CDW/MFC-L3740CDWE/MFC-L3760CDW/MFC-L8340CDW/
MFC-L8390CDW

DCP-L3515CDW/DCP-L3520CDW/DCP-L3520CDWE/DCP-L3527CDW

1. Selecione o comando de imprimir na sua aplicação.
2. Selecione o nome do seu modelo e clique no botão de propriedades ou de preferências da impressora. Aparece a janela do controlador da impressora.
3. Clique no separador **Avançado**.
4. Clique no botão **Definições** do campo **Impressão segura**.
5. Selecione a caixa de verificação **Impressão segura**.
6. Introduza a sua palavra-passe de quatro dígitos no campo **Palavra-passe**.
7. Introduza um nome de utilizador e nome do trabalho nos campos **Nome de utilizador** e **Nome Trab. Impress**, se necessário.
8. Clique em **OK** para fechar a janela **Definições de Impressão segura**.
9. Clique em **OK**.
10. Conclua a sua operação de impressão.
11. Prima **Menu** no painel de controlo do equipamento.
12. Prima ▲ ou ▼ para ver a opção [Impr. Segura] e, em seguida, prima **OK**.
13. Prima ▲ ou ▼ para ver o seu nome de utilizador e prima **OK**.
14. Introduza a sua palavra-passe de quatro dígitos.
Para introduzir cada dígito, prima ▲ ou ▼ para selecionar um número e, em seguida, prima **OK**.
15. Prima ▲ ou ▼ para ver o trabalho de impressão e, em seguida, prima **OK**.
16. Prima ▲ ou ▼ para escolher a opção [Imprimir] e, em seguida, prima **OK**.
17. Prima ▲ ou ▼ para introduzir o número de cópias que pretende.
18. Prima **OK**. O equipamento imprime os dados.

Os dados protegidos serão apagados da memória do equipamento após a impressão.

DCP-L3555CDW/DCP-L3560CDW/MFC-L3740CDW/MFC-L3740CDWE/ MFC-L3760CDW/MFC-L8340CDW/MFC-L8390CDW

1. Selecione o comando de imprimir na sua aplicação.
2. Selecione o nome do seu modelo e clique no botão de propriedades ou de preferências da impressora. Aparece a janela do controlador da impressora.
3. Clique no separador **Avançado**.
4. Clique no botão **Definições** do campo **Impressão segura**.
5. Selecione a caixa de verificação **Impressão segura**.
6. Introduza a sua palavra-passe de quatro dígitos no campo **Palavra-passe**.
7. Introduza um nome de utilizador e nome do trabalho nos campos **Nome de utilizador** e **Nome Trab. Impress**, se necessário.
8. Clique em **OK** para fechar a janela **Definições de Impressão segura**.

-
9. Clique em **OK**.
 10. Conclua a sua operação de impressão.
 11. No painel de controlo do equipamento, passe o dedo para a esquerda ou direita ou prima ◀ ou ▶ para visualizar a opção [Impressão Segura] e prima-a.
 12. Deslize um dedo para cima ou para baixo ou prima ▲ ou ▼ para visualizar os nomes de utilizador e, em seguida, prima o seu nome de utilizador.
 13. Introduza a palavra-passe de quatro dígitos e prima [OK].
 14. Deslize o dedo para cima ou para baixo ou prima ▲ ou ▼ para ver o trabalho de impressão e prima sobre esse trabalho.
 15. Introduza o número de cópias que desejar e, em seguida, prima [OK].
 16. Prima [Iniciar].

Os dados protegidos serão apagados da memória do equipamento após a impressão.



Informações relacionadas


- [Imprimir a partir do computador \(Windows\)](#)

Alterar as predefinições de impressão (Windows)

Quando altera as definições de impressão de uma aplicação, as alterações aplicam-se apenas aos documentos impressos com essa aplicação. Para alterar as definições de impressão para todas as aplicações do Windows, terá de configurar as propriedades do controlador da impressora.

1. Execute uma das seguintes ações:

- Para Windows 11

Clique em  > **Todas as aplicações** > **Ferramentas Windows** > **Painel de Controlo**. No grupo **Hardware e Som**, clique em **Ver dispositivos e impressoras**.

- Para Windows 10, Windows Server 2016, Windows Server 2019 e Windows Server 2022

Clique em  > **Sistema Windows** > **Painel de Controlo**. No grupo **Hardware e Som (Hardware)**, clique em **Ver dispositivos e impressoras**.

- Para Windows Server 2012 R2

Clique em **Painel de Controlo** no ecrã **Iniciar**. No grupo **Hardware**, clique em **Ver dispositivos e impressoras**.

- Para Windows Server 2012

Desloque o ponteiro do rato para o canto inferior direito do ambiente de trabalho. Quando aparecer a barra de menus, clique em **Definições** e depois em **Painel de Controlo**. No grupo **Hardware**, clique em **Ver dispositivos e impressoras**.

2. Clique com o botão direito do rato no ícone do modelo e selecione **Propriedades de impressora**. (Se aparecerem as opções de controlador da impressora, selecione o controlador da sua impressora.)

Aparece a caixa de diálogo de propriedades da impressora.

3. Clique no separador **Geral** e clique no botão **Preferências de impressão** ou **Preferências....**

Aparece a caixa de diálogo do controlador da impressora.



- Para configurar as definições da gaveta, clique no separador **Definições do dispositivo** (disponível em certos modelos).
- Para alterar a porta da impressora, clique no separador **Portas**.

4. Selecione as definições de impressão que pretende utilizar como predefinições para todos os seus programas do Windows.

5. Clique em **OK**.

6. Feche a caixa de diálogo das propriedades da impressora.



Informações relacionadas



- [Imprimir a partir do computador \(Windows\)](#)
 - [Configurar as definições da Gaveta Opcional \(Windows\)](#)

Configurar as definições da Gaveta Opcional (Windows)

Modelos Relacionados: MFC-L8390CDW

Aceda às propriedades do equipamento para ativar a deteção automática da Gaveta Opcional do equipamento e verificar o número de série do equipamento.

O controlador da impressora deteta automaticamente a Gaveta Opcional durante a instalação do controlador. Se tiver adicionado a Gaveta Opcional após a instalação do controlador, siga estes passos:

1. Execute uma das seguintes ações:
 - Para Windows 11
Clique em  > **Todas as aplicações** > **Ferramentas Windows** > **Painel de Controlo**. No grupo **Hardware e Som**, clique em **Ver dispositivos e impressoras**.
 - Para Windows 10, Windows Server 2016, Windows Server 2019 e Windows Server 2022
Clique em  > **Sistema Windows** > **Painel de Controlo**. No grupo **Hardware e Som (Hardware)**, clique em **Ver dispositivos e impressoras**.
 - Para Windows Server 2012 R2
Clique em **Painel de Controlo** no ecrã **Iniciar**. No grupo **Hardware**, clique em **Ver dispositivos e impressoras**.
 - Para Windows Server 2012
Desloque o ponteiro do rato para o canto inferior direito do seu ambiente de trabalho. Quando aparecer a barra de menus, clique em **Definições** e depois em **Painel de Controlo**. No grupo **Hardware**, clique em **Ver dispositivos e impressoras**.
2. Clique com o botão direito do rato no ícone do modelo e selecione **Propriedades de impressora**. (Se aparecerem as opções de controlador da impressora, selecione o controlador da sua impressora.)
Aparece a caixa de diálogo de propriedades da impressora.
3. Clique no separador **Definições do dispositivo**.
4. Clique no botão **Deteção automática**.
A Gaveta Opcional e o número de série do equipamento são detetados automaticamente.
5. Clique no botão **Aplicar**.
6. Feche a caixa de diálogo das propriedades da impressora.

A função **Deteção automática** não está disponível nas seguintes condições do equipamento:

- O equipamento está desligado.
- O equipamento é partilhado através do servidor de impressão
- O equipamento e o computador não estão ligados.



Informações relacionadas

- [Alterar as predefinições de impressão \(Windows\)](#)

▶ Página inicial > Imprimir > Imprimir a partir do computador (Windows) > Imprimir um documento com o controlador da impressora BR-Script3 (emulação de linguagem PostScript® 3™) (Windows)

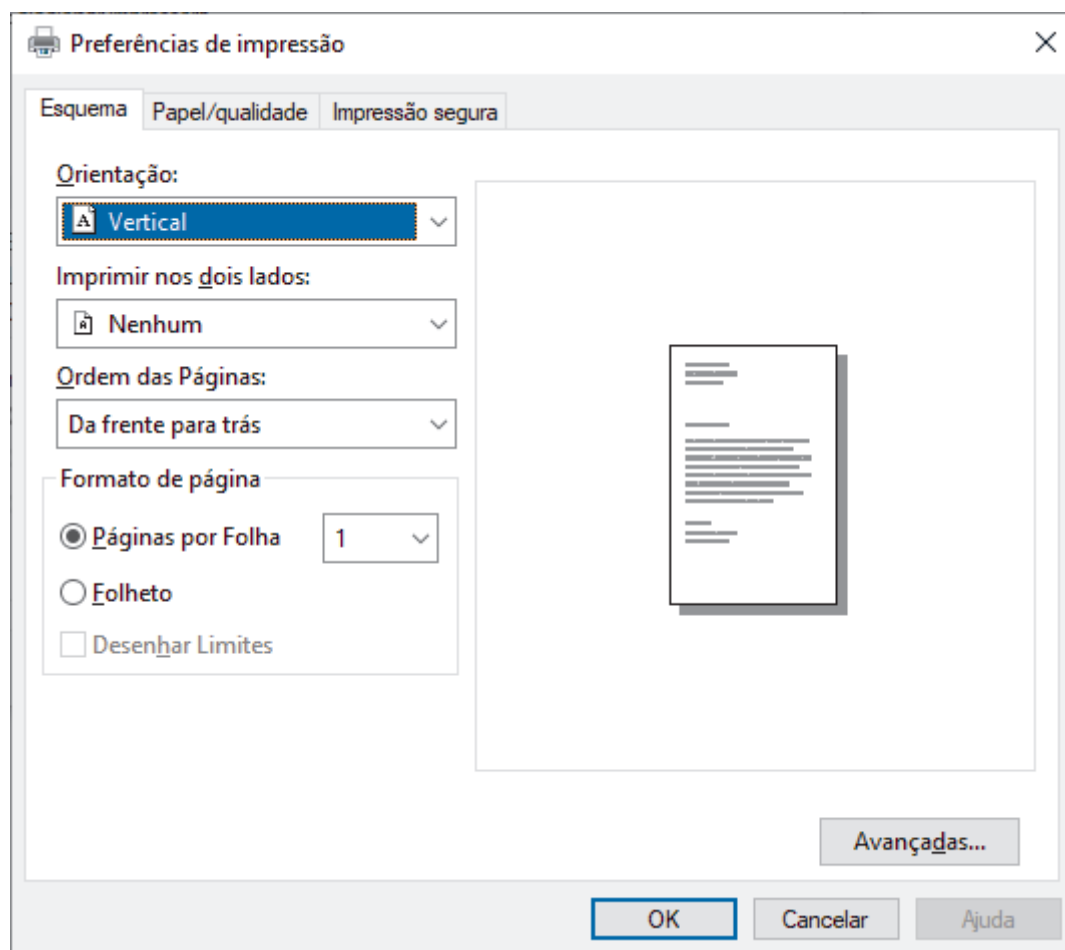
Imprimir um documento com o controlador da impressora BR-Script3 (emulação de linguagem PostScript® 3™) (Windows)

O controlador da impressora BR-Script3 permite-lhe imprimir dados PostScript® com mais clareza.

Visite a página **Transferências** do seu modelo em support.brother.com/downloads para instalar o controlador PS (controlador de impressora BR-Script3).

1. Selecione o comando de imprimir na sua aplicação.
2. Selecione o seu modelo com **BR-Script3** no nome e clique no botão de propriedades ou de preferências da impressora.

Aparece a janela do controlador da impressora.



3. Clique no separador **Esquema**, **Papel/qualidade** ou **Impressão segura** para alterar as definições de impressão básicas. (disponível em alguns modelos)

Clique no separador **Esquema** ou **Papel/qualidade** e, em seguida, clique no botão **Avançadas...** para alterar as definições de impressão avançadas. Clique em **OK**.

4. Clique em **OK**.
5. Conclua a sua operação de impressão.



✓ Informações relacionadas

- [Imprimir a partir do computador \(Windows\)](#)

Monitorizar o estado do equipamento a partir do computador (Windows)

O utilitário Status Monitor é uma ferramenta de software configurável para monitorizar o estado de um ou mais equipamentos, permitindo a notificação imediata de erros.

Execute uma das seguintes ações:

- Clique duas vezes no ícone  na barra de tarefas.
- Inicie  (**Brother Utilities**), clique na lista pendente e, em seguida, selecione o nome do seu modelo (se ainda não estiver selecionado). Clique em **Ferramentas** na barra de navegação do lado esquerdo e clique em **Status Monitor**.

Solução de problemas

Clique no botão **Solução de problemas** para aceder ao website de suporte.

Necessita consumíveis?

Clique no botão **Necessita consumíveis?** para obter mais informações sobre consumíveis genuínos da Brother.

Informações relacionadas

- [Imprimir a partir do computador \(Windows\)](#)

Tópicos relacionados:

- [Problemas de impressão](#)

Imprimir a partir do computador (Mac)

- [Antes de utilizar o AirPrint \(macOS\)](#)
- [Imprimir utilizando o AirPrint](#)

Imprimir um anexo de correio eletrónico

Pode imprimir ficheiros enviando-os por e-mail para o seu equipamento Brother.

- Certifique-se de que a gestão baseada na Web está ativada. Para obter mais informações, >> [Informações relacionadas](#)
- Pode anexar um máximo de 10 documentos, 20 MB no total, a um e-mail.
- Esta funcionalidade oferece suporte aos seguintes formatos:
 - Ficheiros de documentos: ficheiros PDF, TXT e Microsoft Office
 - Ficheiros de imagem: JPEG, BMP, GIF, PNG e TIFF
- Por predefinição, o equipamento imprime o conteúdo do e-mail e os anexos. Para imprimir apenas os anexos do e-mail, altere as definições em conformidade.

1. Inicie o seu browser.
2. Introduza "https://endereço IP do equipamento" na barra de endereço do seu browser (em que "endereço IP do equipamento" é o endereço IP do seu equipamento).

Por exemplo:

https://192.168.1.2

3. Se necessário, introduza a palavra-passe no campo **Iniciar sessão** e clique em **Iniciar sessão**.



A palavra-passe predefinida para gerir as definições deste equipamento encontra-se na parte posterior do mesmo, com a menção "Pwd".

4. Acesse ao menu de navegação e clique em **Funções Online > Definições de funções online**.



- Se a barra de navegação do lado esquerdo não estiver visível, inicie a navegação a partir de ☰.
- Se esta função estiver bloqueada, contacte o administrador da rede para obter acesso.

5. Clique no botão **Aceito os termos e condições**.
6. Acesse ao seu equipamento e siga as respetivas instruções para ativar as definições.
7. No computador, clique em **Definições gerais**.

Aparece o ecrã **Impressão de e-mail: Definições gerais**.

8. Clique no botão **Ativar**.
O equipamento imprime a folha de instruções.
9. Envie o seu e-mail para o endereço de correio eletrónico incluído na folha. O equipamento imprime os anexos do e-mail.



- Para alterar as definições, incluindo o endereço de correio eletrónico e as definições da impressora, clique no botão **Página de definições de funções online**.
- (DCP-L3555CDW/DCP-L3560CDW/MFC-L3740CDW/MFC-L3740CDWE/MFC-L3760CDW/MFC-L8340CDW/MFC-L8390CDW)

Também pode configurar as definições a partir do equipamento. Prima [Aplicações] > [Funções Online] e siga as instruções apresentadas no ecrã.



Informações relacionadas

- [Imprimir](#)

Tópicos relacionados:

- [Ativar/desativar a gestão baseada na Web utilizando o painel de controlo](#)
- [Aceder à Gestão baseada na web](#)

Imprimir dados diretamente a partir de uma unidade flash USB

Pode imprimir fotografias diretamente a partir de uma câmara digital ou unidade flash USB.

Os tipos de ficheiro suportados são os seguintes: PDF, JPEG, TIFF, XPS e PRN.

- [Unidades flash USB compatíveis](#)
- [Imprimir dados diretamente a partir de uma unidade flash USB ou câmara digital que suporte armazenamento em massa](#)
- [Criar um ficheiro PRN para impressão direta \(Windows\)](#)

Unidades flash USB compatíveis

Modelos Relacionados: MFC-L3760CDW/MFC-L8340CDW/MFC-L8390CDW

IMPORTANTE

A interface direta USB suporta apenas unidades flash USB e câmaras digitais que utilizam o padrão de armazenamento em massa USB. Não são suportados outros dispositivos USB.

Unidades flash USB compatíveis	
Classe USB	Classe Armazenamento em Massa USB
Subclasse Armazenamento em Massa USB	SCSI ou SFF-8070i
Protocolo de transferência	Apenas transferência em massa
Formato ¹	FAT12/FAT16/FAT32/exFAT
Tamanho do setor	Máx. 4096 bytes
Encriptação	Os dispositivos encriptados não são suportados.

¹ O formato NTFS não é suportado.



Informações relacionadas

- [Imprimir dados diretamente a partir de uma unidade flash USB](#)

Imprimir dados diretamente a partir de uma unidade flash USB ou câmara digital que suporte armazenamento em massa

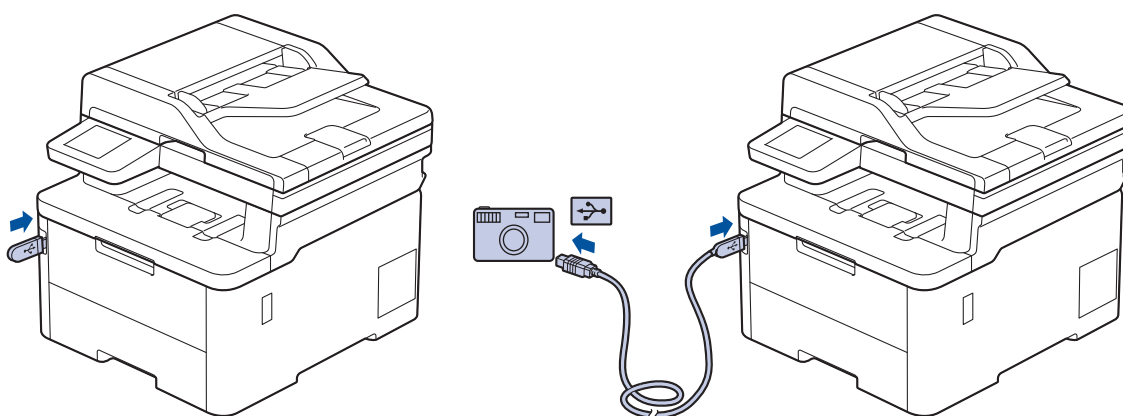
Modelos Relacionados: MFC-L3760CDW/MFC-L8340CDW/MFC-L8390CDW

- Certifique-se de que a câmara digital está ligada.
- A sua câmara digital deve ser mudada do modo PictBridge para o modo de armazenamento em massa.

IMPORTANTE

Para evitar danos no equipamento, NÃO ligue nenhum dispositivo além da câmara digital ou unidade de memória flash USB à interface direta USB.

Localização da porta USB (Vista de frente)



1. Ligue a sua unidade de memória flash USB ou câmara digital à interface direta USB. O ecrã tátil mostrará automaticamente o menu USB para confirmar que ligou corretamente a unidade flash USB ou a câmara digital.




- Se ocorrer um erro, o menu de memória USB não aparece no ecrã tátil.
- Quando o equipamento está no Modo de Espera Profunda, o ecrã tátil não apresenta qualquer informação, mesmo que ligue uma unidade de memória flash USB à interface direta USB. Pressione o ecrã tátil para despertar o equipamento.
- Se o equipamento tiver o Secure Function Lock definido como Ligado, poderá não ser possível imprimir a partir de uma unidade flash USB ou câmara digital.

2. Prima [Impressão direta].
3. Deslize um dedo para cima ou para baixo, ou prima ▲ ou ▼, para ver o ficheiro que pretende imprimir e seleccione o ficheiro.




Para imprimir um índice dos ficheiros armazenados na unidade flash USB ou na câmara digital, prima [Impressão Índice] no ecrã tátil. Prima [Iniciar mono] ou [Iniciar Cor] para imprimir os dados.

4. Execute uma das seguintes ações:
 - Para alterar as definições, prima  [Def. Impres.]. Avance para o passo seguinte.
 - Se pretender utilizar as predefinições, introduza o número de cópias e prima [Iniciar mono] ou [Iniciar Cor].
5. Seleccione as definições de impressão que pretende alterar:

-
- [Qual. impres.]
 - [Usar Gaveta]
 - [Tipo de Papel]
 - [Tamanho Papel]
 - [Múltiplas págs]
 - [Orientação]
 - [2 lados]
 - [Agrupar]
 - [Opções de Impressão PDF]
 - [Ajustar à Pág. PDF]



Dependendo do tipo de ficheiro, algumas destas definições poderão não aparecer.

6. Prima [OK].
7. Introduza o número de cópias que deseja.
8. Prima [Iniciar mono] ou [Iniciar Cor] para imprimir os dados.
9. Prima .

IMPORTANTE

NÃO retire a unidade de memória flash USB ou câmara digital da interface direta USB até o equipamento terminar a impressão.



Informações relacionadas

- [Imprimir dados diretamente a partir de uma unidade flash USB](#)
-

Criar um ficheiro PRN para impressão direta (Windows)

Modelos Relacionados: MFC-L3760CDW/MFC-L8340CDW/MFC-L8390CDW

As instruções dependem da sua aplicação de impressão e do sistema operativo.

1. Selecione o comando de imprimir na sua aplicação.
2. Selecione o seu modelo e selecione a opção de imprimir para ficheiro.
3. Conclua a sua operação de impressão.
4. Introduza a informação solicitada e guarde o ficheiro.



Se o computador pedir apenas um nome de ficheiro, também pode especificar a pasta onde pretende que o ficheiro seja guardado se introduzir o nome da pasta (por exemplo: C:\Temp\FileName.prn).

Se a unidade de memória flash USB estiver ligada ao seu computador pode guardar o ficheiro diretamente na unidade de memória flash USB.



Informações relacionadas

- [Imprimir dados diretamente a partir de uma unidade flash USB](#)

Imprima cópias duplicadas

Modelos Relacionados: MFC-L8390CDW

Utilize a função Cópia a Papel Químico para fazer várias cópias da mesma impressão como se fossem impressas em papel químico. Envie os dados para as várias gavetas de papel que tiver carregado com papel de tipos ou cores diferentes.

Por exemplo, pode configurar o equipamento para enviar os dados de impressão para a gaveta 1, onde colocou papel colorido azul, e reimprimir os dados numa determinada posição da página da gaveta MF, onde colocou papel colorido amarelo que já contém texto.


Se colocar papel azul na Gaveta 1 e papel amarelo na Gaveta MF, a impressora puxa automaticamente o papel para a Folha 1 a partir da Gaveta 1 e para a Folha 2 a partir da Gaveta MF.

Se ativar a função de Cópia a Papel Químico, o equipamento faz sempre cópias automaticamente.




Windows

A função de Cópia a Papel Químico também permite selecionar uma macro/stream de impressão diferente para cada página.

1. Prima  [Definiç.] > [Defin. todas] > [Impressora] > [Menu Carbon] > [Cópia Carbon] > [Ligar].
2. Deslize um dedo para cima ou para baixo, ou prima ▲ ou ▼, para ver a opção [Cópias] e prima a opção [Cópias].
3. Introduza o número de cópias que desejar e, em seguida, prima [OK].
4. Deslize um dedo para cima ou para baixo, ou prima ▲ ou ▼, para ver a opção [Gaveta cópia 1] e prima a opção [Gaveta cópia 1].
5. Deslize um dedo para cima ou para baixo ou prima ▲ ou ▼, para visualizar a gaveta de papel que pretende configurar com a opção [Fluxo Cópia1] e prima para selecionar a gaveta de papel.



Windows

- a. Deslize o dedo para cima ou para baixo ou prima ▲ ou ▼ para visualizar a opção [Fluxo Cópia1] e, em seguida, confirme-a.
 - b. Deslize um dedo para cima ou para baixo, ou prima ▲ ou ▼, para visualizar o número de identificação da macro/stream que pretende utilizar e prima-o.
6. Repita estes passos até ter selecionado todas as definições de gaveta para cada cópia.
 7. Prima .
 8. Envie o trabalho de impressão para o equipamento.



Informações relacionadas

- [Imprimir](#)

Cancelar um trabalho de impressão

>> [DCP-L3515CDW/DCP-L3520CDW/DCP-L3520CDWE/DCP-L3527CDW](#)

>> [DCP-L3555CDW/DCP-L3560CDW/MFC-L3740CDW/MFC-L3740CDWE/MFC-L3760CDW/MFC-L8340CDW/MFC-L8390CDW](#)

DCP-L3515CDW/DCP-L3520CDW/DCP-L3520CDWE/DCP-L3527CDW

Prima **Stop/Exit (Parar)**.




Para cancelar vários trabalhos de impressão, prima continuamente **Stop/Exit (Parar)** durante quatro segundos.

DCP-L3555CDW/DCP-L3560CDW/MFC-L3740CDW/MFC-L3740CDWE/ MFC-L3760CDW/MFC-L8340CDW/MFC-L8390CDW

Prima .



Para cancelar vários trabalhos de impressão, prima continuamente  durante cerca de quatro segundos.

Informações relacionadas

- [Imprimir](#)

Impressão de teste

Se tiver problemas de qualidade de impressão, siga estas instruções para fazer uma impressão de teste:



>> [DCP-L3515CDW/DCP-L3520CDW/DCP-L3520CDWE/DCP-L3527CDW](#)

>> [DCP-L3555CDW/DCP-L3560CDW/MFC-L3740CDW/MFC-L3740CDWE/MFC-L3760CDW/MFC-L8340CDW/MFC-L8390CDW](#)

DCP-L3515CDW/DCP-L3520CDW/DCP-L3520CDWE/DCP-L3527CDW

1. Prima **Menu**.
2. Prima **▲** ou **▼** para ver a opção [Impressora] e, em seguida, prima **OK**.
3. (Para modelos que suportam emulação de impressoras)
Prima **▲** ou **▼** para ver a opção [Opções impres.] e, em seguida, prima **OK**.
4. Prima **▲** ou **▼** para ver a opção [Imprimir Teste] e, em seguida, prima **OK**.
5. Prima **Mono Start (Iniciar Mono)** ou **Colour Start (Iniciar Cor)**.
O equipamento imprime uma página de teste de impressão.
6. Prima **Stop/Exit (Parar)**.

DCP-L3555CDW/DCP-L3560CDW/MFC-L3740CDW/MFC-L3740CDWE/ MFC-L3760CDW/MFC-L8340CDW/MFC-L8390CDW

1. Prima  [Definiç.] > [Defin. todas] > [Impressora] > [Opções impres.] > [Imprimir Teste].
2. Prima [Sim].
3. Prima .

Informações relacionadas

- [Imprimir](#)

Impressão Universal

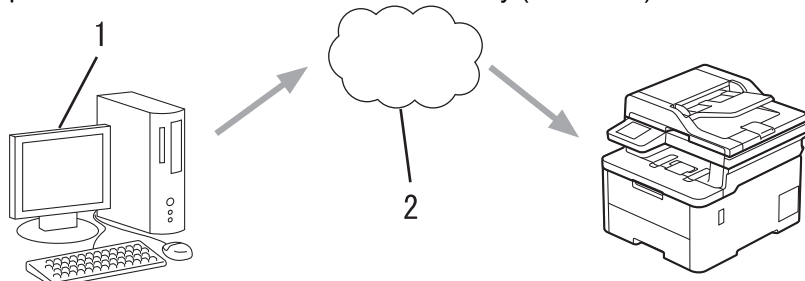
Modelos Relacionados: DCP-L3555CDW/DCP-L3560CDW/MFC-L3740CDW/MFC-L3740CDWE/
MFC-L3760CDW/MFC-L8340CDW/MFC-L8390CDW

- [Descrição geral da Impressão Universal](#)
- [Registrar o equipamento na Impressão Universal utilizando a gestão baseada na Web](#)
- [Atribuir utilizadores da Impressão Universal através do Portal do Microsoft Azure](#)
- [Adicionar uma impressora compatível com a Impressão Universal ao seu computador](#)
- [Imprimir utilizando a Impressão Universal](#)
- [Anular o registo do seu equipamento na Impressão Universal](#)

Descrição geral da Impressão Universal

Modelos Relacionados: DCP-L3555CDW/DCP-L3560CDW/MFC-L3740CDW/MFC-L3740CDWE/MFC-L3760CDW/MFC-L8340CDW/MFC-L8390CDW

A Impressão Universal é um serviço de impressão baseado na nuvem da Microsoft. Pode imprimir documentos de qualquer lugar na internet sem instalar um controlador de impressora. A Impressão Universal está disponível para utilizadores do Azure Active Directory (Azure AD) com a subscrição do Microsoft 365.



1. Computador com Windows 10 20H1 ou posterior
2. Servidor na nuvem



Informações relacionadas

- [Impressão Universal](#)

Registrar o equipamento na Impressão Universal utilizando a gestão baseada na Web

Modelos Relacionados: DCP-L3555CDW/DCP-L3560CDW/MFC-L3740CDW/MFC-L3740CDWE/MFC-L3760CDW/MFC-L8340CDW/MFC-L8390CDW

- Certifique-se de que definiu a data e a hora corretamente para o seu fuso horário.
- Se a sua rede utilizar um servidor proxy, configure as definições do servidor proxy.

1. Inicie o seu browser.
2. Introduza "https://endereço IP do equipamento" na barra de endereço do seu browser (em que "endereço IP do equipamento" é o endereço IP do seu equipamento).

Por exemplo:

https://192.168.1.2

3. Se necessário, introduza a palavra-passe no campo **Iniciar sessão** e clique em **Iniciar sessão**.



A palavra-passe predefinida para gerir as definições deste equipamento encontra-se na parte posterior do mesmo, com a menção "Pwd".

4. Aceda ao menu de navegação e clique em **Rede > Rede > Protocolo**.



Inicie a partir de ☰ se o menu de navegação não for apresentado do lado esquerdo do ecrã.

5. Marque a caixa de verificação **Impressão Universal** e clique em **Definições avançadas**.
6. Se necessário, altere o nome do seu equipamento no campo **Nome dispos..**



A utilização dos caracteres ?, /, \, ", :, <, >, | ou * pode causar um erro de envio.

7. Clique em **Registrar**.



Se ocorrer um erro, siga as instruções no ecrã.

8. É apresentado o código do utilizador da Impressão Universal. Clique no botão **Iniciar sessão** e introduza o código do utilizador.
9. Siga as instruções apresentadas no ecrã para concluir o registo.



Informações relacionadas

- [Impressão Universal](#)

Tópicos relacionados:

- [Configurar a data e a hora utilizando a gestão Baseada na Web](#)
- [Configurar as definições do servidor proxy utilizando a Gestão Baseada na Web](#)
- [Aceder à Gestão baseada na web](#)

Atribuir utilizadores da Impressão Universal através do Portal do Microsoft Azure

Modelos Relacionados: DCP-L3555CDW/DCP-L3560CDW/MFC-L3740CDW/MFC-L3740CDWE/MFC-L3760CDW/MFC-L8340CDW/MFC-L8390CDW

Pode atribuir utilizadores ao serviço de Impressão Universal apenas se o seu equipamento estiver registado no Portal do Microsoft Azure.

1. Aceda ao Portal do Microsoft Azure.
URL: portal.azure.com
2. Inicie sessão como administrador de impressoras.
3. Selecione o serviço **Impressão Universal**.
4. Selecione opção **Impressoras** e, em seguida, selecione o seu equipamento na lista.
5. Selecione a opção **Partilhar**.
6. Selecione os utilizadores que pretende atribuir ao serviço de Impressão Universal e clique em **Partilhar impressora**.





Informações relacionadas

- [Impressão Universal](#)

Adicionar uma impressora compatível com a Impressão Universal ao seu computador

Modelos Relacionados: DCP-L3555CDW/DCP-L3560CDW/MFC-L3740CDW/MFC-L3740CDWE/MFC-L3760CDW/MFC-L8340CDW/MFC-L8390CDW

1. Clique em  >  > **Dispositivos > Impressoras e scanners > Adicionar uma impressora ou um scanner.**
2. Selecione na lista o equipamento registado como impressora compatível com a Impressão Universal e clique em **Adicionar dispositivo.**



Informações relacionadas

- [Impressão Universal](#)

Imprimir utilizando a Impressão Universal

Modelos Relacionados: DCP-L3555CDW/DCP-L3560CDW/MFC-L3740CDW/MFC-L3740CDWE/
MFC-L3760CDW/MFC-L8340CDW/MFC-L8390CDW

1. Selecione o comando de impressão na sua aplicação.
2. Selecione o equipamento que registou como uma impressora compatível com a Universal e clique no botão de propriedades ou preferências da impressora.
3. Altere as definições da impressora conforme necessário.
4. Conclua a sua operação de impressão.



Informações relacionadas

- [Impressão Universal](#)

Anular o registo do seu equipamento na Impressão Universal

Modelos Relacionados: DCP-L3555CDW/DCP-L3560CDW/MFC-L3740CDW/MFC-L3740CDWE/MFC-L3760CDW/MFC-L8340CDW/MFC-L8390CDW

Para anular o registo do seu equipamento, deve eliminá-lo da gestão baseada na Web e do portal do Microsoft Azure.

1. Inicie o seu browser.
2. Introduza "https://endereço IP do equipamento" na barra de endereço do seu browser (em que "endereço IP do equipamento" é o endereço IP do seu equipamento).

Por exemplo:

https://192.168.1.2

3. Se necessário, introduza a palavra-passe no campo **Iniciar sessão** e clique em **Iniciar sessão**.



A palavra-passe predefinida para gerir as definições deste equipamento encontra-se na parte posterior do mesmo, com a menção "Pwd".

4. Aceda ao menu de navegação e clique em **Rede > Rede > Protocolo**.



Inicie a partir de ☰ se o menu de navegação não for apresentado do lado esquerdo do ecrã.

5. Ao lado da caixa de verificação **Impressão Universal**, clique em **Definições avançadas**.
6. Clique em **Apagar Dados de Registo** e siga as instruções apresentadas no ecrã.
7. Aceda ao Portal do Microsoft Azure.
URL: portal.azure.com
8. Inicie sessão como administrador de impressoras.
9. Selecione o serviço **Impressão Universal**.
10. Selecione opção **Impressoras** e, em seguida, selecione o seu equipamento na lista.
11. Clique em **Eliminar Partilha de Impressora**.
12. Clique em **Anular registo**.



Informações relacionadas

- [Impressão Universal](#)

Tópicos relacionados:

- [Aceder à Gestão baseada na web](#)

Digitalizar

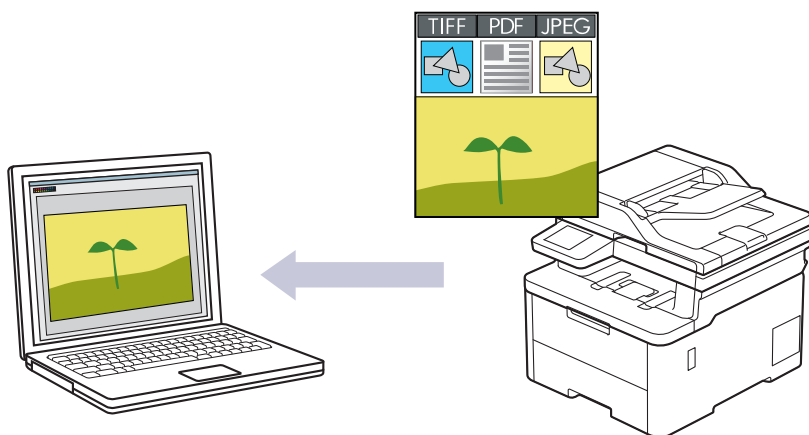
- Digitalizar utilizando o botão Digitalizar do equipamento
- Digitalizar a partir do computador (Windows)
- Digitalizar a partir do computador (Mac)
- Configurar as definições de digitalização utilizando a Gestão Baseada na Web

Digitalizar utilizando o botão Digitalizar do equipamento

- Digitalizar fotografias e gráficos
- Guardar dados digitalizados numa pasta como um ficheiro PDF
- Guardar os dados digitalizados numa unidade Flash USB
- Digitalizar vários cartões de visita e fotografias (recorte automático)
- Digitalizar para um ficheiro de texto editável (OCR)
- Guardar dados digitalizados como um anexo de e-mail
- Enviar dados digitalizados para um destinatário de e-mail
- Digitalizar para FTP
- Digitalizar para servidor SSH (SFTP)
- Digitalizar para Rede (Windows)
- Digitalizar para SharePoint
- Utilizar o Protocolo de Serviços Web para digitalização em rede (Windows 10 e Windows 11)
- Alterar as definições do botão Digitalizar com o Brother iPrint&Scan
- Configurar certificados para PDF assinado
- Desativar a digitalização a partir do computador

Digitalizar fotografias e gráficos


Envie fotografias ou gráficos digitalizados diretamente para o seu computador.




Utilize o botão Digitalizar do equipamento para alterar temporariamente as definições de digitalização. Para efetuar alterações permanentes, utilize o Brother iPrint&Scan.

>> [DCP-L3515CDW/DCP-L3520CDW/DCP-L3520CDWE/DCP-L3527CDW](#)
>> [DCP-L3555CDW/DCP-L3560CDW/MFC-L3740CDW/MFC-L3740CDWE/MFC-L3760CDW/MFC-L8340CDW/MFC-L8390CDW](#)


DCP-L3515CDW/DCP-L3520CDW/DCP-L3520CDWE/DCP-L3527CDW

1. Coloque o documento.
2. Prima  (**Scan (Digitalizar)**).
3. Prima ▲ ou ▼ para escolher a opção [para PC] e, em seguida, prima **OK**.
4. Prima ▲ ou ▼ para escolher a opção [Imagem] e, em seguida, prima **OK**.
5. Se o equipamento estiver ligado através da rede, prima ▲ ou ▼ para selecionar o computador destino.
6. Prima **OK**.

 Se o LCD solicitar a introdução de um PIN, introduza o PIN de quatro dígitos do computador de destino no LCD e, em seguida, prima **OK**.

7. Execute uma das seguintes ações:
 - Para alterar as definições de digitalização para este documento, prima **Options (Opc.)** ou **Copy/Scan Options (Opc. Copiar/Digitalizar)** e avance para o passo seguinte.
 - Para utilizar as definições de digitalização predefinidas, prima **Mono Start (Iniciar Mono)** ou **Colour Start (Iniciar Cor)**.

O equipamento inicia a digitalização. Se utilizar o vidro do digitalizador do equipamento, siga as instruções apresentadas no LCD para concluir o trabalho de digitalização.

 Para alterar as definições de digitalização, é necessário ter um computador com o software Brother iPrint&Scan instalado e ligado ao equipamento.

8. O equipamento pede-lhe que configure cada uma das definições de digitalização que se seguem. Prima ▲ ou ▼ para selecionar a opção pretendida e, em seguida, prima **OK** para avançar para a definição de digitalização seguinte.
 - [Definição cor]
 - [Resolução]

- [Tipo Ficheiro]
- [Tamanho doc]
- [Alinham. Auto] (disponível apenas em alguns modelos)
- [Ign. Pg. Branco]
- [Ignorar Sens. B.]
- [Remov cont bloq] (disponível apenas para as opções [Cor] e [Cinzento])
- [Defs. margem]
- [Comp TIFF P/B]

9. Prima **Mono Start (Iniciar Mono)** ou **Colour Start (Iniciar Cor)**.


O equipamento inicia a digitalização. Se utilizar o vidro do digitalizador do equipamento, siga as instruções apresentadas no LCD para concluir o trabalho de digitalização.

DCP-L3555CDW/DCP-L3560CDW/MFC-L3740CDW/MFC-L3740CDWE/ MFC-L3760CDW/MFC-L8340CDW/MFC-L8390CDW

1. Coloque o documento.
2. Prima [Digitalizar] > [para PC] > [para Imagem] .
3. Se o equipamento estiver ligado através da rede, selecione o nome do computador para o qual pretende enviar os dados.



Se o visor LCD solicitar a introdução de um PIN de acesso ao computador, introduza o PIN de quatro algarismos no visor LCD e, em seguida, prima [OK].

4. Para alterar as definições, prima  [Opções] e selecione as definições de digitalização que pretende alterar. Se pretender utilizar as predefinições, ignore este passo.
 - [Digit. 2 lados] (MFC-L8390CDW)
 - [Defs. Digitaliz.]
 - [Definição cor]
 - [Resolução]
 - [Tipo Ficheiro]
 - [Formato doc.]
 - [Brilho]
 - [Contraste]
 - (disponível apenas para as opções [Cor] e [Cinzento])
 - [Alinham. Auto]
 - [Ign. Pg. Branco]
 - [Sensib. ignorar pág. branco]
 - [Remover Cor de Fundo]
 - (disponível apenas para as opções [Cor] e [Cinzento])
 - [Defs. margem]
 - [Compressão TIFF P&B]



- Para alterar as definições de digitalização, é necessário ter um computador com o software Brother iPrint&Scan instalado e ligado ao equipamento.
- Se o seu equipamento apresentar o botão [OK], prima [OK].
- Para guardar as definições como um atalho, prima [Guardar como Atalho].

5. Prima [Iniciar].

O equipamento inicia a digitalização. Se utilizar o vidro do digitalizador do equipamento, siga as instruções apresentadas no ecrã tátil para concluir o trabalho de digitalização.



Informações relacionadas

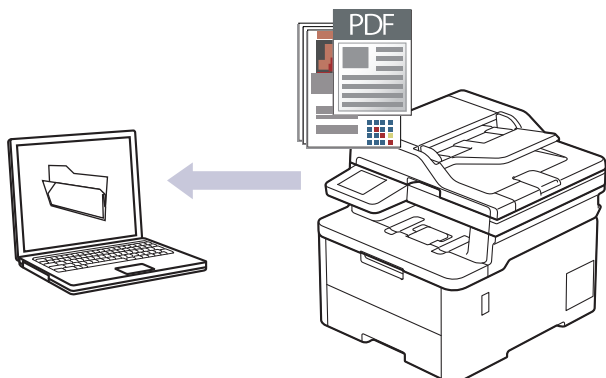
- [Digitalizar utilizando o botão Digitalizar do equipamento](#)

Tópicos relacionados:

- [Alterar as definições do botão Digitalizar com o Brother iPrint&Scan](#)
-

Guardar dados digitalizados numa pasta como um ficheiro PDF


Digitalize documentos e guarde-os numa pasta do seu computador em formato PDF.




Utilize o botão Digitalizar do equipamento para alterar temporariamente as definições de digitalização. Para efetuar alterações permanentes, utilize o Brother iPrint&Scan.

>> [DCP-L3515CDW/DCP-L3520CDW/DCP-L3520CDWE/DCP-L3527CDW](#)
>> [DCP-L3555CDW/DCP-L3560CDW/MFC-L3740CDW/MFC-L3740CDWE/MFC-L3760CDW/MFC-L8340CDW/MFC-L8390CDW](#)


DCP-L3515CDW/DCP-L3520CDW/DCP-L3520CDWE/DCP-L3527CDW

1. Coloque o documento.
2. Prima  (**Scan (Digitalizar)**).
3. Prima ▲ ou ▼ para escolher a opção [para PC] e, em seguida, prima **OK**.
4. Prima ▲ ou ▼ para escolher a opção [Ficheiro] e, em seguida, prima **OK**.
5. Se o equipamento estiver ligado através da rede, prima ▲ ou ▼ para seleccionar o computador destino.
6. Prima **OK**.

 Se o LCD solicitar a introdução de um PIN, introduza o PIN de quatro dígitos do computador de destino no LCD e, em seguida, prima **OK**.

7. Execute uma das seguintes ações:
 - Para alterar as definições de digitalização para este documento, prima **Options (Opc.)** ou **Copy/Scan Options (Opc. Copiar/Digitalizar)** e avance para o passo seguinte.
 - Para utilizar as definições de digitalização predefinidas, prima **Mono Start (Iniciar Mono)** ou **Colour Start (Iniciar Cor)**.

O equipamento inicia a digitalização. Se utilizar o vidro do digitalizador do equipamento, siga as instruções apresentadas no LCD para concluir o trabalho de digitalização.

 Para alterar as definições de digitalização, é necessário ter um computador com o software Brother iPrint&Scan instalado e ligado ao equipamento.

8. O equipamento pede-lhe que configure cada uma das definições de digitalização que se seguem. Prima ▲ ou ▼ para seleccionar a opção pretendida e, em seguida, prima **OK** para avançar para a definição de digitalização seguinte.
 - [Definição cor]
 - [Resolução]
 - [Tipo Ficheiro]
 - [Tamanho doc]

- [Alinham. Auto] (disponível apenas em alguns modelos)
- [Ign. Pg. Branco]
- [Ignorar Sens. B.]
- [Remov cont bloq] (disponível apenas para as opções [Cor] e [Cinzento])
- [Defs. margem]
- [Comp TIFF P/B]

9. Prima **Mono Start (Iniciar Mono)** ou **Colour Start (Iniciar Cor)**.


O equipamento inicia a digitalização. Se utilizar o vidro do digitalizador do equipamento, siga as instruções apresentadas no LCD para concluir o trabalho de digitalização.

DCP-L3555CDW/DCP-L3560CDW/MFC-L3740CDW/MFC-L3740CDWE/ MFC-L3760CDW/MFC-L8340CDW/MFC-L8390CDW

1. Coloque o documento.
2. Prima [Digitalizar] > [para PC] > [para Ficheiro] .
3. Se o equipamento estiver ligado através da rede, selecione o nome do computador para o qual pretende enviar os dados.



Se o visor LCD solicitar a introdução de um PIN de acesso ao computador, introduza o PIN de quatro algarismos no visor LCD e, em seguida, prima [OK].

4. Para alterar as definições, prima  [Opções] e selecione as definições de digitalização que pretende alterar. Se pretender utilizar as predefinições, ignore este passo.

- [Digit. 2 lados] (MFC-L8390CDW)
 - [Defs. Digitaliz.]
 - [Definição cor]
 - [Resolução]
 - [Tipo Ficheiro]
 - [Formato doc.]
 - [Brilho]
 - [Contraste]
- (disponível apenas para as opções [Cor] e [Cinzento])
- [Alinham. Auto]
 - [Ign. Pg. Branco]
 - [Sensib. ignorar pág. branco]
 - [Remover Cor de Fundo]
- (disponível apenas para as opções [Cor] e [Cinzento])
- [Defs. margem]
 - [Compressão TIFF P&B]



- Para alterar as definições de digitalização, é necessário ter um computador com o software Brother iPrint&Scan instalado e ligado ao equipamento.
- Se o seu equipamento apresentar o botão [OK], prima [OK].
- Para guardar as definições como um atalho, prima [Guardar como Atalho].

5. Prima [Iniciar].

O equipamento inicia a digitalização. Se utilizar o vidro do digitalizador do equipamento, siga as instruções apresentadas no ecrã tátil para concluir o trabalho de digitalização.



Informações relacionadas

- Digitalizar utilizando o botão Digitalizar do equipamento

Tópicos relacionados:

- Alterar as definições do botão Digitalizar com o Brother iPrint&Scan

Guardar os dados digitalizados numa unidade Flash USB

Modelos Relacionados: MFC-L3760CDW/MFC-L8340CDW/MFC-L8390CDW

Digitalize documentos diretamente para uma unidade Flash USB.

1. Coloque o documento.
2. Insira uma unidade de memória flash USB no equipamento.
3. Prima [Digit. p/USB].
4. Para alterar as definições, prima  [Opções] e selecione as definições de digitalização que pretende alterar. Se pretender utilizar as predefinições, ignore este passo.
 - [Digit. 2 lados] (MFC-L8390CDW)
 - [Definição cor]
 - [Resolução]
 - [Tipo Ficheiro]
 - [Formato doc.]
 - [Brilho]
 - [Contraste]
(disponível apenas para as opções [Cor] e [Cinzento])
 - [Nome Ficheiro]
 - [Est. nome fich.]
 - [Tamanho Fich]
(disponível apenas para as opções [Cor] e [Cinzento])
 - [Corte automat.]
 - [Alinham. Auto]
 - [Ign. Pg. Branco]
 - [Sensib. ignorar pág. branco]
 - [Remover Cor de Fundo]
(disponível apenas para as opções [Cor] e [Cinzento])
 - [Defs. margem]
 - [Separação de documentos]
 - [Compressão TIFF P&B]



- Se o seu equipamento apresentar o botão [OK], prima [OK].
- Para configurar as suas próprias predefinições: após alterar as definições, prima a opção [Nova Predefin.] e prima [Sim].
- Para repor as predefinições de fábrica: prima [Defin. Fábrica] e prima [Sim].
- Para guardar as definições como um atalho, prima [Guardar como Atalho].

5. Prima [Iniciar].

O equipamento inicia a digitalização. Se utilizar o vidro do digitalizador do equipamento, siga as instruções apresentadas no ecrã tátil para concluir o trabalho de digitalização.

IMPORTANTE

O LCD apresenta uma mensagem durante a leitura dos dados. NÃO desligue o cabo de alimentação nem retire a unidade de memória Flash USB do equipamento durante a leitura dos dados. Se o fizer, pode perder os dados ou danificar a unidade de memória Flash USB.



Informações relacionadas

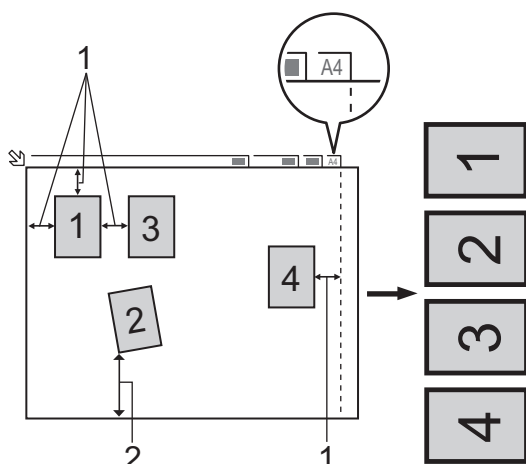
- [Digitalizar utilizando o botão Digitalizar do equipamento](#)
-

Digitalizar vários cartões de visita e fotografias (recorte automático)

Modelos Relacionados: MFC-L3760CDW/MFC-L8340CDW/MFC-L8390CDW

Pode digitalizar vários documentos colocados no vidro do digitalizador. O equipamento digitaliza cada documento e utiliza a função de recorte automático para criar ficheiros separados ou um ficheiro com várias páginas.


Orientações para o Recorte Automático



1. 10 mm ou superior
 2. 20 mm ou superior (fundo)
- Esta definição só está disponível para documentos que sejam retangulares ou quadrados.
 - Se o documento for demasiado comprido ou largo, esta definição não funciona da forma aqui descrita.
 - Deve colocar os documentos afastados das extremidades do vidro do digitalizador, conforme indicado na ilustração.
 - Tem de colocar os documentos afastados pelo menos 10 mm uns dos outros.
 - O recorte automático ajusta a inclinação do documento no vidro do digitalizador. No entanto, se o documento estiver inclinado mais de 45 graus com menos de 300 x 300 ppp, ou 10 graus com 600 x 600 ppp, esta função não será aplicada.
 - O ADF tem de estar vazio para utilizar a função de recorte automático.
 - A função de Recorte Automático está disponível para um máximo de 16 documentos, consoante o tamanho dos documentos.



Para digitalizar documentos com a função de recorte automático, tem de colocar os documentos no vidro do digitalizador.

1. Coloque documentos no vidro do digitalizador.
2. Insira uma unidade de memória flash USB no equipamento.
O visor LCD muda automaticamente.
3. Prima [Digit. p/USB] >  [Opções] > [Corte automat.].
4. Prima [Ligar].
5. Prima [OK].
6. Prima [Iniciar].

O equipamento inicia a digitalização. Siga as instruções do LCD para concluir o trabalho de digitalização.

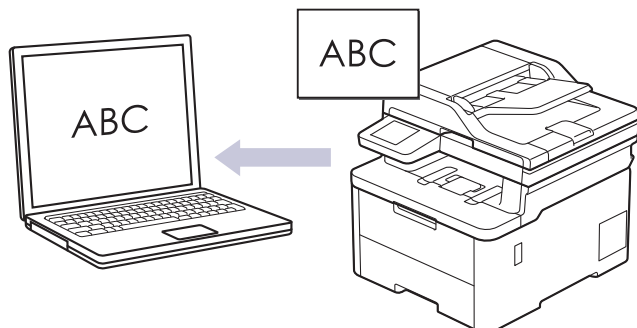


Informações relacionadas

- Digitalizar utilizando o botão Digitalizar do equipamento

Digitalizar para um ficheiro de texto editável (OCR)

O equipamento consegue converter os caracteres de um documento digitalizado em texto através da tecnologia de reconhecimento ótico de caracteres (OCR). Poderá editar o texto utilizando a sua aplicação de edição de texto preferida.




- A função Digitalização para OCR está disponível apenas para determinados idiomas.
- Utilize o botão Digitalizar do equipamento para alterar temporariamente as definições de digitalização. Para efetuar alterações permanentes, utilize o Brother iPrint&Scan.

>> [DCP-L3515CDW/DCP-L3520CDW/DCP-L3520CDWE/DCP-L3527CDW](#)

>> [DCP-L3555CDW/DCP-L3560CDW/MFC-L3740CDW/MFC-L3740CDWE/MFC-L3760CDW/MFC-L8340CDW/MFC-L8390CDW](#)

DCP-L3515CDW/DCP-L3520CDW/DCP-L3520CDWE/DCP-L3527CDW

1. Coloque o documento.
2. Prima  (**Scan (Digitalizar)**).
3. Prima ▲ ou ▼ para escolher a opção [para PC] e, em seguida, prima **OK**.
4. Prima ▲ ou ▼ para escolher a opção [OCR] e, em seguida, prima **OK**.
5. Se o equipamento estiver ligado através da rede, prima ▲ ou ▼ para seleccionar o computador destino.
6. Prima **OK**.



Se o LCD solicitar a introdução de um PIN, introduza o PIN de quatro dígitos do computador de destino no LCD e, em seguida, prima **OK**.

7. Execute uma das seguintes ações:
 - Para alterar as definições de digitalização para este documento, prima **Options (Opc.)** ou **Copy/Scan Options (Opc. Copiar/Digitalizar)** e avance para o passo seguinte.
 - Para utilizar as definições de digitalização predefinidas, prima **Mono Start (Iniciar Mono)** ou **Colour Start (Iniciar Cor)**.

O equipamento inicia a digitalização. Se utilizar o vidro do digitalizador do equipamento, siga as instruções apresentadas no LCD para concluir o trabalho de digitalização.



Para alterar as definições de digitalização, é necessário ter um computador com o software Brother iPrint&Scan instalado e ligado ao equipamento.

8. O equipamento pede-lhe que configure cada uma das definições de digitalização que se seguem. Prima ▲ ou ▼ para seleccionar a opção pretendida e, em seguida, prima **OK** para avançar para a definição de digitalização seguinte.
 - [Definição cor]
 - [Resolução]
 - [Tipo Ficheiro]

- [Tamanho doc]
- [Alinham. Auto] (disponível apenas em alguns modelos)
- [Ign. Pg. Branco]
- [Ignorar Sens. B.]
- [Remov cont bloq] (disponível apenas para as opções [Cor] e [Cinzento].)
- [Def. margem]

9. Prima **Mono Start (Iniciar Mono)** ou **Colour Start (Iniciar Cor)**.


O equipamento inicia a digitalização. Se utilizar o vidro do digitalizador do equipamento, siga as instruções apresentadas no LCD para concluir o trabalho de digitalização.

DCP-L3555CDW/DCP-L3560CDW/MFC-L3740CDW/MFC-L3740CDWE/ MFC-L3760CDW/MFC-L8340CDW/MFC-L8390CDW

1. Coloque o documento.
2. Prima [Digitalizar] > [para PC] > [para OCR] .
3. Se o equipamento estiver ligado através da rede, selecione o nome do computador para o qual pretende enviar os dados.



Se o visor LCD solicitar a introdução de um PIN de acesso ao computador, introduza o PIN de quatro algarismos no visor LCD e, em seguida, prima [OK].

4. Para alterar as definições, prima  [Opções] e selecione as definições de digitalização que pretende alterar. Se pretender utilizar as predefinições, ignore este passo.

- [Digit. 2 lados] (MFC-L8390CDW)
- [Def. Digitaliz.]
- [Definição cor]
- [Resolução]
- [Tipo Ficheiro]
- [Formato doc.]
- [Brilho]
- [Contraste]
- (disponível apenas para as opções [Cor] e [Cinzento])
- [Alinham. Auto]
- [Ign. Pg. Branco]
- [Sensib. ignorar pág. branco]
- [Remover Cor de Fundo]
- (disponível apenas para as opções [Cor] e [Cinzento])
- [Def. margem]



- Para alterar as definições de digitalização, é necessário ter um computador com o software Brother iPrint&Scan instalado e ligado ao equipamento.
- Se o seu equipamento apresentar o botão [OK], prima [OK].
- Para guardar as definições como um atalho, prima [Guardar como Atalho].

5. Prima [Iniciar].

O equipamento inicia a digitalização. Se utilizar o vidro do digitalizador do equipamento, siga as instruções apresentadas no ecrã tátil para concluir o trabalho de digitalização.



Informações relacionadas

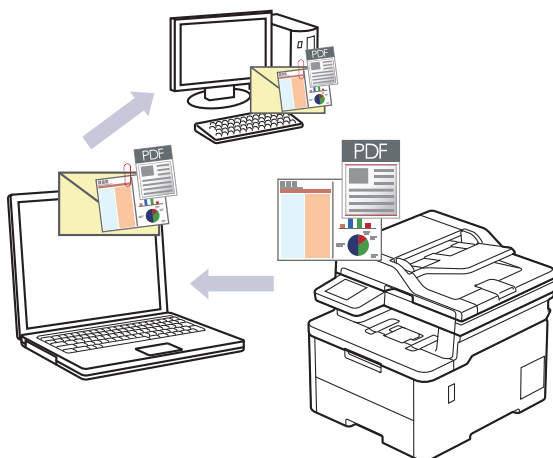
- Digitalizar utilizando o botão Digitalizar do equipamento

Tópicos relacionados:

- Alterar as definições do botão Digitalizar com o Brother iPrint&Scan

Guardar dados digitalizados como um anexo de e-mail

Envie os dados digitalizados do seu equipamento para a aplicação de correio eletrónico em forma de anexo.




- Utilize o botão Digitalizar do equipamento para alterar temporariamente as definições de digitalização. Para efetuar alterações permanentes, utilize o Brother iPrint&Scan.
- Para utilizar esta funcionalidade com o botão Digitalizar do equipamento, certifique-se de que seleciona uma destas aplicações no Brother iPrint&Scan:
 - Windows: Microsoft Outlook
 - Mac: Apple MailPara outras aplicações e serviços de webmail, utilize a função “Digitalizar para imagem” ou “Digitalizar para ficheiro” para digitalizar um documento e, em seguida, anexe o ficheiro digitalizado a uma mensagem de correio eletrónico.

>> [DCP-L3515CDW/DCP-L3520CDW/DCP-L3520CDWE/DCP-L3527CDW](#)

>> [DCP-L3555CDW/DCP-L3560CDW/MFC-L3740CDW/MFC-L3740CDWE/MFC-L3760CDW/MFC-L8340CDW/MFC-L8390CDW](#)

DCP-L3515CDW/DCP-L3520CDW/DCP-L3520CDWE/DCP-L3527CDW

1. Coloque o documento.
2. Prima  (**Scan (Digitalizar)**).
3. Prima ▲ ou ▼ para escolher a opção [para PC] e, em seguida, prima **OK**.
4. Prima ▲ ou ▼ para escolher a opção [E-mail] e, em seguida, prima **OK**.
5. Se o equipamento estiver ligado através da rede, prima ▲ ou ▼ para selecionar o computador destino.
6. Prima **OK**.



Se o LCD solicitar a introdução de um PIN, introduza o PIN de quatro dígitos do computador de destino no LCD e, em seguida, prima **OK**.

7. Execute uma das seguintes ações:
 - Para alterar as definições de digitalização para este documento, prima **Options (Opc.)** ou **Copy/Scan Options (Opc. Copiar/Digitalizar)** e avance para o passo seguinte.
 - Para utilizar as definições de digitalização predefinidas, prima **Mono Start (Iniciar Mono)** ou **Colour Start (Iniciar Cor)**.

O equipamento inicia a digitalização. Se utilizar o vidro do digitalizador do equipamento, siga as instruções apresentadas no LCD para concluir o trabalho de digitalização.



Para alterar as definições de digitalização, é necessário ter um computador com o software Brother iPrint&Scan instalado e ligado ao equipamento.

8. O equipamento pede-lhe que configure cada uma das definições de digitalização que se seguem. Prima ▲ ou ▼ para selecionar a opção pretendida e, em seguida, prima **OK** para avançar para a definição de digitalização seguinte.

- [Definição cor]
- [Resolução]
- [Tipo Ficheiro]
- [Tamanho doc]
- [Alinham. Auto] (disponível apenas em alguns modelos)
- [Ign. Pg. Branco]
- [Ignorar Sens. B.]
- [Remov cont bloq] (disponível apenas para as opções [Cor] e [Cinzento])
- [Defs. margem]
- [Comp TIFF P/B]

9. Prima **Mono Start (Iniciar Mono)** ou **Colour Start (Iniciar Cor)**.


O equipamento digitaliza o documento e guarda-o como ficheiro para anexar. De seguida, inicia a sua aplicação de e-mail e abre uma nova mensagem de e-mail em branco com o ficheiro da digitalização anexado.

DCP-L3555CDW/DCP-L3560CDW/MFC-L3740CDW/MFC-L3740CDWE/ MFC-L3760CDW/MFC-L8340CDW/MFC-L8390CDW

1. Coloque o documento.
2. Prima [Digitalizar] > [para PC] > [para E-mail] .
3. Se o equipamento estiver ligado através da rede, seleccione o nome do computador para o qual pretende enviar os dados.



Se o visor LCD solicitar a introdução de um PIN de acesso ao computador, introduza o PIN de quatro algarismos no visor LCD e, em seguida, prima [OK] .

4. Para alterar as definições, prima  [Opções] e seleccione as definições de digitalização que pretende alterar. Se pretender utilizar as predefinições, ignore este passo.

- [Digit. 2 lados] (MFC-L8390CDW)
- [Defs. Digitaliz.]
- [Definição cor]
- [Resolução]
- [Tipo Ficheiro]
- [Formato doc.]
- [Brilho]
- [Contraste]
(disponível apenas para as opções [Cor] e [Cinzento])
- [Alinham. Auto]
- [Ign. Pg. Branco]
- [Sensib. ignorar pág. branco]
- [Remover Cor de Fundo]
(disponível apenas para as opções [Cor] e [Cinzento])
- [Defs. margem]

-
- [Compressão TIFF P&B]



-
- Para alterar as definições de digitalização, é necessário ter um computador com o software Brother iPrint&Scan instalado e ligado ao equipamento.
 - Se o seu equipamento apresentar o botão [OK], prima [OK].
 - Para guardar as definições como um atalho, prima [Guardar como Atalho].
-

5. Prima [Iniciar].

O equipamento inicia a digitalização. Se utilizar o vidro do digitalizador do equipamento, siga as instruções apresentadas no ecrã tátil para concluir o trabalho de digitalização.



Informações relacionadas

- [Digitalizar utilizando o botão Digitalizar do equipamento](#)

Tópicos relacionados:

- [Alterar as definições do botão Digitalizar com o Brother iPrint&Scan](#)
-

Enviar dados digitalizados para um destinatário de e-mail

Modelos Relacionados: MFC-L3740CDW/MFC-L3740CDWE/MFC-L3760CDW/MFC-L8340CDW/MFC-L8390CDW

Envie os dados digitalizados diretamente do seu equipamento para um destinatário de correio eletrónico sem utilizar um computador. Esta função permite que o equipamento digitalize documentos e os envie para um endereço de correio eletrónico sem que esteja ligado a um computador. Para enviar os dados digitalizados como um anexo diretamente para a aplicação de e-mail predefinida utilizando o software iPrint&Scan no computador ou o botão Digitalizar no equipamento, utilize a função "Digitalizar para anexo de e-mail".


- Para enviar dados digitalizados para um destinatário de correio eletrónico, tem de configurar o equipamento para comunicar com a rede e o servidor de correio eletrónico, utilizado para enviar e receber mensagens.
- Configure estes itens através do painel de controlo do equipamento ou da gestão baseada na Web.
- Para utilizar a função Digitalizar para servidor de e-mail, ligue o equipamento à rede e aceda a um servidor SMTP. Configure as seguintes definições de e-mail SMTP:
 - Endereço do servidor
 - Número de porta
 - Nome de utilizador
 - Tipo de encriptação (SSL ou TLS)
 - Certificado do servidor de correio eletrónico (se utilizado)

Se não conhecer estas definições, contacte o seu fornecedor de serviços de correio eletrónico ou o administrador de rede.

1. Coloque o documento.
2. Prima [Digitalizar] > [p/ Serv E-mail].



- Se tiver registado o seu endereço de e-mail juntamente com a sua ID de utilizador, a opção [p/ Meu E-mail] aparece quando iniciar sessão no equipamento utilizando o Secure Function Lock, a autenticação Active Directory ou a autenticação LDAP.
- Para enviar os dados digitalizados para o seu endereço de e-mail, prima [p/ Meu E-mail]. Quando o seu endereço de e-mail aparecer no LCD, prima [Seg.].
- Para ativar esta função na gestão baseada na Web, aceda ao menu de navegação e clique em **Digitalizar > Digit. p/ Serv. E-mail**. No campo **Enviar p/ Meu e-mail**, seleccione **Lig.**. Clique em **Submeter**.

3. Execute uma das seguintes ações para introduzir o endereço de e-mail do destino:
 - Para introduzir manualmente o endereço de e-mail, prima [Manual] e introduza o endereço de e-mail no teclado do LCD. Quando terminar, prima [OK].
 - Se o endereço de e-mail estiver guardado no livro de endereços do equipamento, prima [Livro Ender.] e seleccione o endereço de e-mail.
Prima [OK].
4. Confirme o endereço de e-mail e prima [Seg.].
5. Para alterar as definições, prima  [Opções] e seleccione as definições de digitalização que pretende alterar.
 - [Digit. 2 lados] (MFC-L8390CDW)
 - [Definição cor]
 - [Resolução]

-
- [Tipo Ficheiro]
 - [Formato doc.]
 - [Brilho]
 - [Contraste]
(disponível apenas para as opções [Cor] e [Cinzento])
 - [Nome Ficheiro]
 - [Est. nome fich.]
 - [Tamanho Fich]
(disponível apenas para as opções [Cor] e [Cinzento])
 - [Alinham. Auto]
 - [Ign. Pg. Branco]
 - [Sensib. ignorar pág. branco]
 - [Remover Cor de Fundo]
(disponível apenas para as opções [Cor] e [Cinzento])
 - [Defs. margem]
 - [Separação de documentos]
 - [Compressão TIFF P&B]



-
- Se o seu equipamento apresentar o botão [OK], prima [OK].
 - Para configurar as suas próprias predefinições: após alterar as definições, prima a opção [Nova Predefin.] e prima [Sim].
 - Para repor as predefinições de fábrica: prima [Defin. Fábrica] e prima [Sim].
 - Para guardar as definições como um atalho, prima [Guardar como Atalho].
- (A disponibilidade desta função depende das condições do seu equipamento.)
-

6. Prima [Iniciar].

O equipamento inicia a digitalização. Se utilizar o vidro do digitalizador do equipamento, siga as instruções apresentadas no ecrã tátil para concluir o trabalho de digitalização.

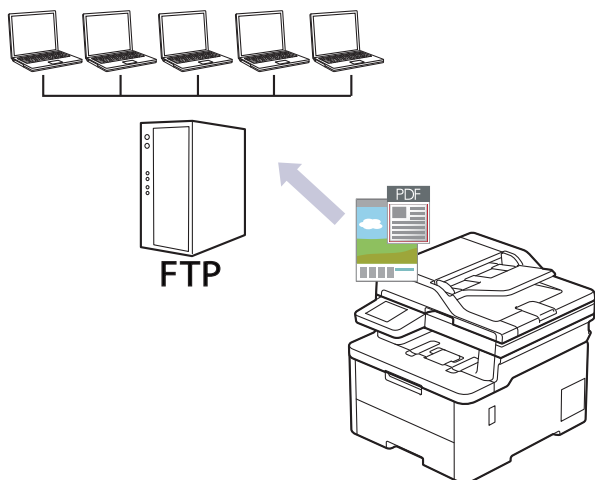


Informações relacionadas

- [Digitalizar utilizando o botão Digitalizar do equipamento](#)
-

Digitalizar para FTP

Digitalize documentos diretamente para um servidor FTP quando precisar de partilhar a informação digitalizada. Para mais facilidade, configure perfis diferentes para guardar os seus destinos de Digitalizar para FTP favoritos.



- Configurar um perfil de digitalização para FTP
- Carregar dados digitalizados para um servidor FTP

Configurar um perfil de digitalização para FTP

Configure um perfil de digitalização para FTP para digitalizar e carregar os dados digitalizados diretamente para um servidor FTP.

- É recomendável utilizar a versão mais recente dos seguintes browsers da Web:
 - Microsoft Edge, Firefox e Google Chrome™ para Windows
 - Safari, Firefox e Google Chrome™ para Mac
 - Google Chrome™ para Android™
 - Safari e Google Chrome™ para iOS
- Certifique-se de que o JavaScript e os "cookies" estão sempre ativados, independentemente do browser que utilizar.

1. Inicie o seu browser.
2. Introduza "https://endereço IP do equipamento" na barra de endereço do seu browser (em que "endereço IP do equipamento" é o endereço IP do seu equipamento).

Por exemplo:

https://192.168.1.2

3. Se necessário, introduza a palavra-passe no campo **Iniciar sessão** e clique em **Iniciar sessão**.



A palavra-passe predefinida para gerir as definições deste equipamento encontra-se na parte posterior do mesmo, com a menção "Pwd".

4. Aceda ao menu de navegação e clique em **Digitalizar > Digit. p/ FTP/SFTP/Rede/SharePoint**.



Inicie a partir de ☰ se o menu de navegação não for apresentado do lado esquerdo do ecrã.

5. Selecione a opção **FTP** e clique em **Submeter**.
6. Clique no menu **Digit. p/ FTP/SFTP/Rede/Perfil SharePoint**.
7. Selecione o perfil que pretende configurar ou alterar.



A utilização dos caracteres ?, /, \, ", :, <, >, | ou * pode causar um erro de envio.

Opção	Descrição
Nome do perfil	Introduza um nome para este perfil de servidor (máximo de 15 caracteres alfanuméricos). O equipamento apresentará este nome no visor LCD.
Endereço anfitrião.	Introduza o endereço do anfitrião (por exemplo, ftp.exemplo.com; até 64 caracteres) ou o endereço IP (por exemplo, 192.23.56.189).
Número porta	Altere a definição Número porta utilizada para aceder ao servidor FTP. A predefinição é a porta 21. Na maior parte dos casos, não é necessário alterar esta definição.
Nome do utiliz.	Introduza um nome de utilizador (até 32 caracteres) de um utilizador que tenha permissão para guardar dados no servidor FTP.
Palavra-passe	Introduza a palavra-passe (até 32 caracteres) associada ao nome de utilizador que introduziu no campo Nome do utiliz. Introduza novamente a palavra-passe no campo Voltar a escrever palavra-passe/senha .
SSL/TLS	Defina a opção SSL/TLS para digitalizar com segurança através da comunicação SSL/TLS. Altere, se necessário, a definição Certificado de AC .

Opção	Descrição
Diretório armaz.	Introduza o caminho (até 60 caracteres) para a pasta no servidor FTP para a qual pretende enviar os dados digitalizados. Não introduza uma barra invertida no início do caminho (exemplo correto: brother/abc).
Nome ficheiro	Selecione um prefixo para o nome de ficheiro de entre os nomes predefinidos fornecidos ou os nomes definidos pelo utilizador. O nome de ficheiro do documento digitalizado será composto pelo prefixo do nome de ficheiro que selecionou seguido dos últimos seis algarismos do contador do digitalizador plano/ADF e da extensão do ficheiro (por exemplo: "Estimate_098765.pdf").
Qualidade	Selecione uma definição de qualidade. Se selecionar a opção Seleção utiliz. , o equipamento solicitará aos utilizadores que selecionem uma definição sempre que utilizarem o perfil de digitalização.
Tipo de ficheiro	Selecione o tipo de ficheiro que pretende utilizar para o documento digitalizado. Se selecionar a opção Seleção utiliz. , o equipamento solicitará aos utilizadores que selecionem uma definição sempre que utilizarem o perfil de digitalização.
Tamanho do doc	Selecione o tamanho do documento na lista. Isto é necessário para garantir que o ficheiro digitalizado tem o tamanho correto. Se selecionar a opção Seleção utiliz. , o equipamento solicitará aos utilizadores que selecionem uma definição sempre que utilizarem o perfil de digitalização.
Tamanho fich.	Selecione o tamanho do ficheiro na lista. Se selecionar a opção Seleção utiliz. , o equipamento solicitará aos utilizadores que selecionem uma definição sempre que utilizarem o perfil de digitalização.
Alinham. auto	Selecione a opção Auto para configurar o equipamento para corrigir automaticamente a inclinação dos documentos à medida que as páginas forem digitalizadas.
Ign. pág. branco	Selecione a opção Lig. para remover as páginas em branco do documento dos resultados da digitalização.
Sensib. ignorar pág. branco	Selecione o grau de sensibilidade para a deteção de páginas em branco nos dados digitalizados. Quanto maior for a sensibilidade, mais fácil é a deteção de páginas em branco para o equipamento.
Digit. 2 lados (MFC-L8390CDW)	Selecione a opção Margem longa ou Margem curta para digitalizar ambos os lados do documento, consoante o esquema do original.
Remover cor fundo	Altere a quantidade de cor de fundo que é removida.
Def. margem	Ajuste as margens do documento.
Separação de documentos (MFC-L3760CDW/MFC-L8340CDW/MFC-L8390CDW)	Dividir uma imagem digitalizada. Quando tiver digitalizado vários documentos, pode dividir e guardar os documentos separadamente utilizando esta função.
B/P Compressão TIFF	Selecione a opção de compactação TIFF para obter um documento a preto e branco.
Brilho	Selecione o nível de brilho.
Contraste	Selecione o nível de contraste.
Modo passivo	Defina a opção Modo passivo para "Desligado" ou "Ligado" dependendo da configuração do servidor FTP e da firewall de rede. A configuração predefinida é "Ligado". Na maior parte dos casos, não é necessário alterar esta definição.

8. Clique em **Submeter**.



Informações relacionadas

- [Digitalizar para FTP](#)

Tópicos relacionados:

- [Aceder à Gestão baseada na web](#)
-


Carregar dados digitalizados para um servidor FTP

Partilhe informação digitalizada guardando-a no seu servidor FTP.

>> DCP-L3515CDW/DCP-L3520CDW/DCP-L3520CDWE/DCP-L3527CDW

>> DCP-L3555CDW/DCP-L3560CDW/MFC-L3740CDW/MFC-L3740CDWE/MFC-L3760CDW/MFC-L8340CDW/MFC-L8390CDW

DCP-L3515CDW/DCP-L3520CDW/DCP-L3520CDWE/DCP-L3527CDW

1. Coloque o documento.
2. Prima  (**Scan (Digitalizar)**).
3. Prima ▲ ou ▼ para escolher a opção [para FTP] e, em seguida, prima **OK**.
4. Prima ▲ ou ▼ para seleccionar um dos perfis listados e prima **OK**.

Se o perfil não estiver completo (por exemplo, se não tiver um nome de início de sessão ou uma palavra-passe, ou se a qualidade ou o tipo de ficheiro não tiverem sido especificados), ser-lhe-á solicitado que introduza as informações que faltam.

5. Prima **Mono Start (Iniciar Mono)** ou **Colour Start (Iniciar Cor)**.

O LCD apresenta a mensagem [A ligar]. Quando a ligação ao servidor FTP for devidamente estabelecida, o equipamento inicia a digitalização. Se utilizar o vidro do digitalizador do equipamento, siga as instruções apresentadas no LCD para concluir o trabalho de digitalização.

DCP-L3555CDW/DCP-L3560CDW/MFC-L3740CDW/MFC-L3740CDWE/MFC-L3760CDW/MFC-L8340CDW/MFC-L8390CDW

1. Coloque o documento.
2. Execute uma das seguintes ações:
 - (DCP-L3555CDW/DCP-L3560CDW/MFC-L3740CDW/MFC-L3740CDWE/MFC-L3760CDW)
Prima [Digitalizar] > [para FTP] .
 - (MFC-L8340CDW/MFC-L8390CDW)
Prima [Digitalizar] > [para FTP/SFTP] .
3. Quando os perfis de servidor configurados com a Gestão baseada na Web forem apresentados, seleccione o perfil pretendido. Se o perfil não estiver completo (por exemplo, se não tiver um nome de conta para início de sessão ou uma palavra-passe, ou se a qualidade ou o tipo de ficheiro não tiverem sido especificados), ser-lhe-á solicitado que introduza as informações que faltam.
4. Prima [Iniciar].

O equipamento inicia a digitalização. Se utilizar o vidro do digitalizador do equipamento, siga as instruções apresentadas no ecrã tátil para concluir o trabalho de digitalização.

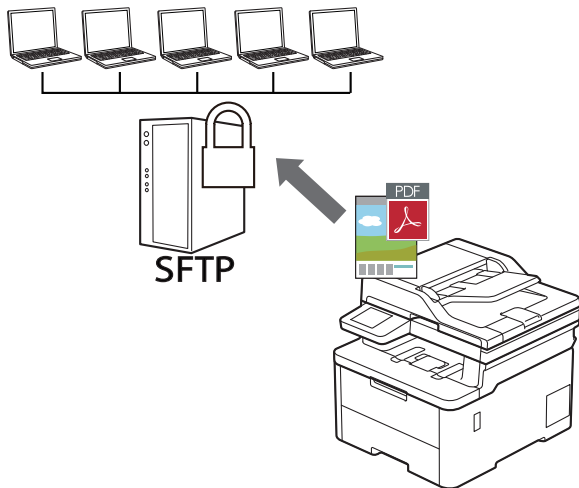
Informações relacionadas

- [Digitalizar para FTP](#)

Digitalizar para servidor SSH (SFTP)

Modelos Relacionados: MFC-L8340CDW/MFC-L8390CDW

Utiliza o protocolo Secure Shell para estabelecer um fluxo de dados privado e seguro ao digitalizar documentos para um destino de rede. Para mais facilidade, configure perfis diferentes para guardar os seus destinos de Digitalizar para SFTP favoritos.



- Configurar um perfil de “Digitalizar para SFTP”
- Criar um par de chaves de cliente utilizando a Gestão Baseada na Web
- Exportar um par de chaves de cliente utilizando a Gestão Baseada na Web
- Importar uma chave pública de servidor utilizando a Gestão Baseada na Web
- Carregar dados digitalizados para um servidor SFTP

Configurar um perfil de “Digitalizar para SFTP”

Modelos Relacionados: MFC-L8340CDW/MFC-L8390CDW

Configure um perfil de Digitalizar para SFTP para digitalizar e carregar os dados digitalizados diretamente para um servidor SFTP.

- É recomendável utilizar a versão mais recente dos seguintes browsers da Web:
 - Microsoft Edge, Firefox e Google Chrome™ para Windows
 - Safari, Firefox e Google Chrome™ para Mac
 - Google Chrome™ para Android™
 - Safari e Google Chrome™ para iOS
- Certifique-se de que o JavaScript e os “cookies” estão sempre ativados, independentemente do browser que utilizar.

1. Inicie o seu browser.
2. Introduza "https://endereço IP do equipamento" na barra de endereço do seu browser (em que "endereço IP do equipamento" é o endereço IP do seu equipamento).

Por exemplo:

https://192.168.1.2

3. Se necessário, introduza a palavra-passe no campo **Iniciar sessão** e clique em **Iniciar sessão**.



A palavra-passe predefinida para gerir as definições deste equipamento encontra-se na parte posterior do mesmo, com a menção "Pwd".

4. Aceda ao menu de navegação e clique em **Digitalizar > Digit. p/ FTP/SFTP/Rede/SharePoint**.



Inicie a partir de ☰ se o menu de navegação não for apresentado do lado esquerdo do ecrã.

5. Selecione a opção **SFTP** e clique em **Submeter**.
6. Clique no menu **Digit. p/ FTP/SFTP/Rede/Perfil SharePoint**.
7. Selecione o perfil que pretende configurar ou alterar.



A utilização dos caracteres ?, /, \, ", :, <, >, | ou * pode causar um erro de envio.

Opção	Descrição
Nome do perfil	Introduza um nome para este perfil de servidor (máximo de 15 caracteres alfanuméricos). O equipamento apresentará este nome no visor LCD.
Endereço anfitri.	Introduza o endereço do anfitrião (por exemplo, ftp.exemplo.com; até 64 caracteres) ou o endereço IP (por exemplo, 192.23.56.189).
Nome do utiliz.	Introduza um nome de utilizador (até 32 caracteres) de um utilizador que tenha permissão para guardar dados no servidor SFTP.
Autent. Método	Selecione Palavra-passe ou Chave pública .
Palavra-passe	Quando selecionar Palavra-passe para a opção Autent. Método , introduza a palavra-passe (até 32 caracteres) associada ao nome de utilizador que introduziu no campo Nome do utiliz. . Introduza novamente a palavra-passe no campo Voltar a escrever palavra-passe/senha .
Par de chaves de cliente	Quando selecionar Chave pública para a opção Autent. Método , selecione o tipo de autenticação.

Opção	Descrição
Chave pública de servidor	Selecione o tipo de autenticação.
Diretório armaz.	Introduza o caminho (até 60 caracteres) para a pasta no servidor SFTP para a qual pretende enviar os dados digitalizados. Não introduza uma barra invertida no início do caminho (exemplo correto: brother/abc).
Nome ficheiro	Selecione um prefixo para o nome de ficheiro de entre os nomes predefinidos fornecidos ou os nomes definidos pelo utilizador. O nome de ficheiro do documento digitalizado será composto pelo prefixo do nome de ficheiro que selecionou seguido dos últimos seis algarismos do contador do digitalizador plano/ADF e da extensão do ficheiro (por exemplo: "Estimate_098765.pdf").
Qualidade	Selecione uma definição de qualidade. Se selecionar a opção Seleção utiliz. , o equipamento solicitará aos utilizadores que selecionem uma definição sempre que utilizarem o perfil de digitalização.
Tipo de ficheiro	Selecione o tipo de ficheiro que pretende utilizar para o documento digitalizado. Se selecionar a opção Seleção utiliz. , o equipamento solicitará aos utilizadores que selecionem uma definição sempre que utilizarem o perfil de digitalização.
Tamanho do doc	Selecione o tamanho do documento na lista. Isto é necessário para garantir que o ficheiro digitalizado tem o tamanho correto. Se selecionar a opção Seleção utiliz. , o equipamento solicitará aos utilizadores que selecionem uma definição sempre que utilizarem o perfil de digitalização.
Tamanho fich.	Selecione o tamanho do ficheiro na lista. Se selecionar a opção Seleção utiliz. , o equipamento solicitará aos utilizadores que selecionem uma definição sempre que utilizarem o perfil de digitalização.
Alinham. auto	Selecione a opção Auto para configurar o equipamento para corrigir automaticamente a inclinação dos documentos à medida que as páginas forem digitalizadas.
Ign. pág. branco	Selecione a opção Lig. para remover as páginas em branco do documento dos resultados da digitalização.
Sensib. ignorar pág. branco	Selecione o grau de sensibilidade para a deteção de páginas em branco nos dados digitalizados. Quanto maior for a sensibilidade, mais fácil é a deteção de páginas em branco para o equipamento.
Digit. 2 lados (MFC-L8390CDW)	Selecione a opção Margem longa ou Margem curta para digitalizar ambos os lados do documento, consoante o esquema do original.
Remover cor fundo	Altere a quantidade de cor de fundo que é removida.
Def. margem	Ajuste as margens do documento.
Separação de documentos	Dividir uma imagem digitalizada. Quando tiver digitalizado vários documentos, pode dividir e guardar os documentos separadamente utilizando esta função.
B/P Compressão TIFF	Selecione a opção de compactação TIFF para obter um documento a preto e branco.
Brilho	Selecione o nível de brilho.
Contraste	Selecione o nível de contraste.
Número porta	Altere a definição Número porta utilizada para aceder ao servidor SFTP. A predefinição é a porta 22. Na maior parte dos casos, não é necessário alterar esta definição.

8. Clique em **Submeter**.



Informações relacionadas

- [Digitalizar para servidor SSH \(SFTP\)](#)

Tópicos relacionados:

- [Aceder à Gestão baseada na web](#)
-

Criar um par de chaves de cliente utilizando a Gestão Baseada na Web

Modelos Relacionados: MFC-L8340CDW/MFC-L8390CDW

1. Inicie o seu browser.
2. Introduza "https://endereço IP do equipamento" na barra de endereço do seu browser (em que "endereço IP do equipamento" é o endereço IP do seu equipamento).

Por exemplo:

https://192.168.1.2



- Se estiver a utilizar um sistema de nomes de domínio (DNS) ou ativar um nome NetBIOS, pode introduzir outro nome, como "ImpressoraPartilhada", em vez do endereço IP.

Por exemplo: https://ImpressoraPartilhada

- Se ativar um nome NetBIOS, pode também utilizar o nome do nó.

Por exemplo: https://brn123456abcdef

- Pode encontrar o nome NetBIOS no relatório de configuração da rede.

3. Se necessário, introduza a palavra-passe no campo **Iniciar sessão** e clique em **Iniciar sessão**.



A palavra-passe predefinida para gerir as definições deste equipamento encontra-se na parte posterior do mesmo, com a menção "Pwd".

4. Aceda ao menu de navegação e clique em **Rede > Segurança > Par de chaves de cliente**.



Inicie a partir de ☰ se o menu de navegação não for apresentado do lado esquerdo do ecrã.

5. Clique em **Criar novo par de chaves de cliente**.
6. No campo **Nome de par de chaves de cliente**, introduza o nome (até 20 caracteres) que pretender.
7. Clique na lista pendente **Algoritmo de chave pública** e selecione o algoritmo que pretender.
8. Clique em **Submeter**.

O par de chaves de cliente está criado e guardado na memória do equipamento. O nome do par de chaves de cliente e o algoritmo de chave pública são apresentados na **Lista de par de chaves de cliente**.



Informações relacionadas

- [Digitalizar para servidor SSH \(SFTP\)](#)

Tópicos relacionados:

- [Aceder à Gestão baseada na web](#)

Exportar um par de chaves de cliente utilizando a Gestão Baseada na Web

Modelos Relacionados: MFC-L8340CDW/MFC-L8390CDW

1. Inicie o seu browser.
2. Introduza "https://endereço IP do equipamento" na barra de endereço do seu browser (em que "endereço IP do equipamento" é o endereço IP do seu equipamento).

Por exemplo:

https://192.168.1.2



- Se estiver a utilizar um sistema de nomes de domínio (DNS) ou ativar um nome NetBIOS, pode introduzir outro nome, como "ImpressoraPartilhada", em vez do endereço IP.

Por exemplo: https://ImpressoraPartilhada

- Se ativar um nome NetBIOS, pode também utilizar o nome do nó.

Por exemplo: https://brn123456abcdef

- Pode encontrar o nome NetBIOS no relatório de configuração da rede.

3. Se necessário, introduza a palavra-passe no campo **Iniciar sessão** e clique em **Iniciar sessão**.



A palavra-passe predefinida para gerir as definições deste equipamento encontra-se na parte posterior do mesmo, com a menção "Pwd".

4. Acesse ao menu de navegação e clique em **Rede > Segurança > Par de chaves de cliente**.



Inicie a partir de ☰ se o menu de navegação não for apresentado do lado esquerdo do ecrã.

5. Clique em **Exportar chave pública** que aparece com **Lista de par de chaves de cliente**.
6. Clique em **Submeter**.

O par de chaves de cliente é exportado para o computador.



Informações relacionadas

- [Digitalizar para servidor SSH \(SFTP\)](#)

Tópicos relacionados:

- [Aceder à Gestão baseada na web](#)

Importar uma chave pública de servidor utilizando a Gestão Baseada na Web

Modelos Relacionados: MFC-L8340CDW/MFC-L8390CDW

1. Inicie o seu browser.
2. Introduza "https://endereço IP do equipamento" na barra de endereço do seu browser (em que "endereço IP do equipamento" é o endereço IP do seu equipamento).

Por exemplo:

https://192.168.1.2



- Se estiver a utilizar um sistema de nomes de domínio (DNS) ou ativar um nome NetBIOS, pode introduzir outro nome, como "ImpressoraPartilhada", em vez do endereço IP.

Por exemplo: https://ImpressoraPartilhada

- Se ativar um nome NetBIOS, pode também utilizar o nome do nó.

Por exemplo: https://brn123456abcdef

- Pode encontrar o nome NetBIOS no relatório de configuração da rede.

3. Se necessário, introduza a palavra-passe no campo **Iniciar sessão** e clique em **Iniciar sessão**.



A palavra-passe predefinida para gerir as definições deste equipamento encontra-se na parte posterior do mesmo, com a menção "Pwd".

4. Acesse ao menu de navegação e clique em **Rede > Segurança > Chave pública de servidor**.



Inicie a partir de ☰ se o menu de navegação não for apresentado do lado esquerdo do ecrã.

5. Clique em **Importar chave pública do servidor**.
6. Especifique o ficheiro que pretende importar.
7. Clique em **Submeter**.

A chave pública do servidor é importada para o seu equipamento.



Informações relacionadas

- [Digitalizar para servidor SSH \(SFTP\)](#)

Tópicos relacionados:

- [Aceder à Gestão baseada na web](#)

Carregar dados digitalizados para um servidor SFTP

Modelos Relacionados: MFC-L8340CDW/MFC-L8390CDW

1. Coloque o documento.
2. Prima [Digitalizar] > [para FTP/SFTP] .
3. Quando os perfis de servidor configurados com a Gestão baseada na Web forem apresentados, selecione o perfil pretendido. Se o perfil não estiver completo (por exemplo, se não tiver um nome de conta para início de sessão ou uma palavra-passe, ou se a qualidade ou o tipo de ficheiro não tiverem sido especificados), ser-lhe-á solicitado que introduza as informações que faltam.
4. Prima [Iniciar].

O equipamento inicia a digitalização. Se utilizar o vidro do digitalizador do equipamento, siga as instruções apresentadas no ecrã tátil para concluir o trabalho de digitalização.



Informações relacionadas

- [Digitalizar para servidor SSH \(SFTP\)](#)

Digitalizar para Rede (Windows)

Digitalize documentos diretamente para um servidor CIFS na sua rede local. Para mais facilidade, pode configurar perfis diferentes para guardar os seus destinos de Digitalizar para Rede favoritos.

- [Configurar um perfil de digitalização para rede](#)
- [Carregar dados digitalizados para um servidor CIFS](#)

Configurar um perfil de digitalização para rede

Configure um perfil de digitalização para a rede para digitalizar e carregar os dados digitalizados diretamente para uma pasta num servidor CIFS.

- É recomendável utilizar a versão mais recente dos seguintes browsers da Web:
 - Microsoft Edge, Firefox e Google Chrome™ para Windows
 - Safari, Firefox e Google Chrome™ para Mac
 - Google Chrome™ para Android™
 - Safari e Google Chrome™ para iOS
- Certifique-se de que o JavaScript e os “cookies” estão sempre ativados, independentemente do browser que utilizar.

1. Inicie o seu browser.
2. Introduza "https://endereço IP do equipamento" na barra de endereço do seu browser (em que "endereço IP do equipamento" é o endereço IP do seu equipamento).

Por exemplo:

https://192.168.1.2

3. Se necessário, introduza a palavra-passe no campo **Iniciar sessão** e clique em **Iniciar sessão**.



A palavra-passe predefinida para gerir as definições deste equipamento encontra-se na parte posterior do mesmo, com a menção "Pwd".

4. Acesse ao menu de navegação e clique em **Digitalizar > Digit. p/ FTP/SFTP/Rede/SharePoint**.



Inicie a partir de ☰ se o menu de navegação não for apresentado do lado esquerdo do ecrã.

5. Selecione a opção **Rede** e clique em **Submeter**.



Se pretender enviar os dados para a sua pasta designada no servidor CIFS, selecione **Lig.** para a opção **Enviar p/ Minha Pasta**.

6. Clique no menu **Digit. p/ FTP/SFTP/Rede/Perfil SharePoint**.

7. Selecione o perfil que pretende configurar ou alterar.



A utilização dos caracteres ?, /, \, ", :, <, >, | ou * pode causar um erro de envio.

Opção	Descrição
Nome do perfil	Introduza um nome para este perfil de servidor (máximo de 15 caracteres alfanuméricos). O equipamento apresentará este nome no visor LCD.
Caminho da pasta de rede	Introduza o caminho para a pasta no servidor CIFS para a qual pretende enviar os dados digitalizados.
Nome ficheiro	Selecione um prefixo para o nome de ficheiro de entre os nomes predefinidos fornecidos ou os nomes definidos pelo utilizador. O nome de ficheiro do documento digitalizado será composto pelo prefixo do nome de ficheiro que selecionou seguido dos últimos seis algarismos do contador do digitalizador plano/ADF e da extensão do ficheiro (por exemplo: "Estimate_098765.pdf").
Qualidade	Selecione uma definição de qualidade. Se seleccionar a opção Seleção utiliz. , o equipamento solicitará aos utilizadores que selecionem uma definição sempre que utilizarem o perfil de digitalização.

Opção	Descrição
Tipo de ficheiro	Selecione o tipo de ficheiro que pretende utilizar para o documento digitalizado. Se selecionar a opção Seleção utiliz. , o equipamento solicitará aos utilizadores que selecionem uma definição sempre que utilizarem o perfil de digitalização.
Tamanho do doc	Selecione o tamanho do documento na lista. Isto é necessário para garantir que o ficheiro digitalizado tem o tamanho correto. Se selecionar a opção Seleção utiliz. , o equipamento solicitará aos utilizadores que selecionem uma definição sempre que utilizarem o perfil de digitalização.
Tamanho fich.	Selecione o tamanho do ficheiro na lista. Se selecionar a opção Seleção utiliz. , o equipamento solicitará aos utilizadores que selecionem uma definição sempre que utilizarem o perfil de digitalização.
Alinham. auto	Selecione a opção Auto para configurar o equipamento para corrigir automaticamente a inclinação dos documentos à medida que as páginas forem digitalizadas.
Ign. pág. branco	Selecione a opção Lig. para remover as páginas em branco do documento dos resultados da digitalização.
Sensib. ignorar pág. branco	Selecione o grau de sensibilidade para a deteção de páginas em branco nos dados digitalizados. Quanto maior for a sensibilidade, mais fácil é a deteção de páginas em branco para o equipamento.
Digit. 2 lados (MFC-L8390CDW)	Selecione a opção Margem longa ou Margem curta para digitalizar ambos os lados do documento, consoante o esquema do original.
Remover cor fundo	Altere a quantidade de cor de fundo que é removida.
Def. margem	Ajuste as margens do documento.
Separação de documentos (MFC-L3760CDW/MFC-L8340CDW/MFC-L8390CDW)	Dividir uma imagem digitalizada. Quando tiver digitalizado vários documentos, pode dividir e guardar os documentos separadamente utilizando esta função.
B/P Compressão TIFF	Selecione a opção de compactação TIFF para obter um documento a preto e branco.
Brilho	Selecione o nível de brilho.
Contraste	Selecione o nível de contraste.
Utilizar PIN para autenticação	Para proteger este perfil com um PIN, selecione Lig. e introduza um PIN de quatro dígitos no campo Código PIN .
Autent. Método	Para definir o método de autenticação, selecione Auto , Kerberos ou NTLMv2 .
Nome do utiliz.	Introduza um nome de utilizador (até 96 caracteres) de um utilizador que tenha permissão para escrever dados na pasta especificada no campo Caminho da pasta de rede . Se o nome de utilizador pertencer a um domínio, introduza o nome de utilizador de acordo com um dos seguintes estilos: <ul style="list-style-type: none"> • utilizador@domínio • domínio/utilizador
Palavra-passe	Introduza a palavra-passe (até 32 caracteres) associada ao nome de utilizador que introduziu no campo Nome do utiliz. . Introduza novamente a palavra-passe no campo Voltar a escrever palavra-passe/senha .
Endereço do servidor Kerberos	Quando selecionar Kerberos para a opção Autent. Método , tem de introduzir o endereço do servidor Kerberos (por exemplo: kerberos.exemplo.com; até 64 caracteres).

8. Clique em **Submeter**.

-
9. É necessário configurar o protocolo SNTP (servidor de hora de rede) ou definir corretamente a data, a hora e o fuso horário no painel de controlo para todos os métodos de autenticação. A hora do equipamento tem ser idêntica à hora utilizada pelo servidor Kerberos e pelo servidor CIFS.



Informações relacionadas

- [Digitalizar para Rede \(Windows\)](#)
 - [Configurar a data e a hora utilizando a gestão baseada na Web](#)

Tópicos relacionados:

- [Aceder à Gestão baseada na web](#)
-

Configurar a data e a hora utilizando a gestão baseada na Web

Verifique se as definições de data, hora e fuso horário estão definidas corretamente utilizando a Gestão baseada na Web ou o painel de controlo. A hora do equipamento deve corresponder à hora utilizada pelo servidor que fornece a autenticação.

- É recomendável utilizar a versão mais recente dos seguintes browsers da Web:
 - Microsoft Edge, Firefox e Google Chrome™ para Windows
 - Safari, Firefox e Google Chrome™ para Mac
 - Google Chrome™ para Android™
 - Safari e Google Chrome™ para iOS
- Certifique-se de que o JavaScript e os “cookies” estão sempre ativados, independentemente do browser que utilizar.
- Ignore o passo 1 se já tiver a janela da Gestão Baseada na Web aberta.

1. Inicie o seu browser.
2. Introduza "https://endereço IP do equipamento" na barra de endereço do seu browser (em que "endereço IP do equipamento" é o endereço IP do seu equipamento).

Por exemplo:

https://192.168.1.2

3. Se necessário, introduza a palavra-passe no campo **Iniciar sessão** e clique em **Iniciar sessão**.



A palavra-passe predefinida para gerir as definições deste equipamento encontra-se na parte posterior do mesmo, com a menção "**Pwd**".

4. Aceda ao menu de navegação e clique em **Administrador > Data e hora**.



Inicie a partir de ☰ se o menu de navegação não for apresentado do lado esquerdo do ecrã.

Data e hora

Data

 / /

Tipo de relógio

- Relógio 12h
 Relógio 24h

Hora

 : (24 h)

Fuso horário

 ▼

Dia Auto

- Desl.
 Lig.

Sincronizar com o servidor SNTP

Para sincronizar a "Data e hora" com o seu servidor SNTP, deve configurar as definições do servidor SNTP.

[SNTP>>](#)

Cancelar

Submeter

- Desmarque a caixa de verificação **Sincronizar com o servidor SNTP**.
- Introduza a data no campo **Data**.
- Selecione o tipo de relógio no campo **Tipo de relógio**.
- Introduza a hora no campo **Hora**.
- Selecione a diferença horária entre a sua localização e o UTC na lista pendente **Fuso horário**. Por exemplo, o fuso horário para a hora do Leste nos EUA e Canadá é UTC-05:00.
- No campo **Dia Auto**, clique em **Lig.** para configurar o equipamento para mudar automaticamente para a hora de verão. Irá adiantar-se automaticamente uma hora na primavera e atrasar-se uma hora no outono (disponível apenas em alguns países).
- Clique em **Submeter**.



Informações relacionadas

- [Configurar um perfil de digitalização para rede](#)

Tópicos relacionados:


- [Aceder à Gestão baseada na web](#)

Carregar dados digitalizados para um servidor CIFS

>> DCP-L3515CDW/DCP-L3520CDW/DCP-L3520CDWE/DCP-L3527CDW

>> DCP-L3555CDW/DCP-L3560CDW/MFC-L3740CDW/MFC-L3740CDWE/MFC-L3760CDW/MFC-L8340CDW/MFC-L8390CDW

DCP-L3515CDW/DCP-L3520CDW/DCP-L3520CDWE/DCP-L3527CDW

1. Coloque o documento.
2. Prima  (**Scan (Digitalizar)**).
3. Prima ▲ ou ▼ para escolher a opção [para Rede] e, em seguida, prima **OK**.
4. Prima ▲ ou ▼ para selecionar um dos perfis listados e, em seguida, prima **OK**. Se o perfil não estiver completo (por exemplo, se faltar o nome e a palavra-passe da conta de início de sessão ou se a qualidade ou o tipo de ficheiro não tiverem sido especificados), ser-lhe-á solicitado que introduza as informações em falta.



Se o LCD solicitar a introdução de um PIN, introduza o PIN de quatro dígitos do computador de destino no LCD e, em seguida, prima **OK**.

5. Prima **Mono Start (Iniciar Mono)** ou **Colour Start (Iniciar Cor)**.
O equipamento inicia a digitalização. Se utilizar o vidro do digitalizador do equipamento, siga as instruções apresentadas no LCD para concluir o trabalho de digitalização.

DCP-L3555CDW/DCP-L3560CDW/MFC-L3740CDW/MFC-L3740CDWE/ MFC-L3760CDW/MFC-L8340CDW/MFC-L8390CDW

1. Coloque o documento.
2. Prima [Digitalizar] > [para Rede] .



- Se tiver registado a sua ID de utilizador, a opção [p/ Minha Pasta] aparece quando iniciar sessão no equipamento utilizando a autenticação Active Directory ou autenticação LDAP.
- Para enviar os dados para uma pasta designada no servidor de CIFS, prima [p/ Minha Pasta].
- Para ativar esta função na gestão baseada na Web, aceda ao menu de navegação e clique em **Digitalizar > Digit. p/ FTP/SFTP/Rede/SharePoint**. No campo **Enviar p/ Minha Pasta**, seleccione **Lig.**

3. Quando os perfis de servidor configurados com a Gestão baseada na Web forem apresentados, seleccione o perfil pretendido. Se o perfil não estiver completo (por exemplo, se não tiver um nome de conta para início de sessão ou uma palavra-passe, ou se a qualidade ou o tipo de ficheiro não tiverem sido especificados), ser-lhe-á solicitado que introduza as informações que faltam.



Se o visor LCD solicitar a introdução de um PIN de acesso ao computador, introduza o PIN de quatro algarismos no visor LCD e, em seguida, prima [OK] .

4. Prima [Iniciar].
O equipamento inicia a digitalização. Se utilizar o vidro do digitalizador do equipamento, siga as instruções apresentadas no ecrã tátil para concluir o trabalho de digitalização.



Informações relacionadas

- [Digitalizar para Rede \(Windows\)](#)

Digitalizar para SharePoint

Digitalize documentos diretamente para um servidor SharePoint quando precisar de partilhar a informação digitalizada. Para mais facilidade, configure perfis diferentes para guardar os seus destinos favoritos de Digitalizar para SharePoint.

- [Configurar um perfil de Digitalizar para SharePoint](#)
- [Carregar dados digitalizados para um servidor SharePoint](#)

Configurar um perfil de Digitalizar para SharePoint

Definir um perfil de digitalização para SharePoint para digitalizar e carregar os dados digitalizados diretamente para uma localização SharePoint.

- É recomendável utilizar a versão mais recente dos seguintes browsers da Web:
 - Microsoft Edge, Firefox e Google Chrome™ para Windows
 - Safari, Firefox e Google Chrome™ para Mac
 - Google Chrome™ para Android™
 - Safari e Google Chrome™ para iOS
- Certifique-se de que o JavaScript e os “cookies” estão sempre ativados, independentemente do browser que utilizar.

1. Inicie o seu browser.
2. Introduza "https://endereço IP do equipamento" na barra de endereço do seu browser (em que "endereço IP do equipamento" é o endereço IP do seu equipamento).

Por exemplo:

https://192.168.1.2

3. Se necessário, introduza a palavra-passe no campo **Iniciar sessão** e clique em **Iniciar sessão**.



A palavra-passe predefinida para gerir as definições deste equipamento encontra-se na parte posterior do mesmo, com a menção "Pwd".

4. Aceda ao menu de navegação e clique em **Digitalizar > Digit. p/ FTP/SFTP/Rede/SharePoint**.



Inicie a partir de ☰ se o menu de navegação não for apresentado do lado esquerdo do ecrã.

5. Selecione a opção **SharePoint** e clique em **Submeter**.
6. Clique no menu **Digit. p/ FTP/SFTP/Rede/Perfil SharePoint**.
7. Selecione o perfil que pretende configurar ou alterar.

NOTA

A utilização dos caracteres ?, /, \, ", :, <, >, | ou * pode causar um erro de envio.

Opção	Descrição
Nome do perfil	Introduza um nome para este perfil de servidor (máximo de 15 caracteres alfanuméricos). O equipamento apresentará este nome no visor LCD.
Endereço Site do SharePoint	Copie e cole o endereço de destino completo que aparece na barra de endereço do seu browser (por exemplo: http://SharePointSiteAddress/Shared%20Documents/Forms/AllItems.aspx) ou o endereço IP (por exemplo: http://192.168.0.1/Shared%20Documents/Forms/AllItems.aspx).
SSL/TLS	Se o endereço do campo Endereço Site do SharePoint começar por "https://", pode verificar o certificado do servidor selecionando a caixa de verificação Verif. Certif. do Servidor .
Nome ficheiro	Selecione um prefixo para o nome de ficheiro de entre os nomes predefinidos fornecidos ou os nomes definidos pelo utilizador. O nome de ficheiro do documento digitalizado será composto pelo prefixo do nome de ficheiro que selecionou seguido dos últimos seis algarismos do contador do digitalizador plano/ADF e da extensão do ficheiro (por exemplo: "Estimate_098765.pdf").

Opção	Descrição
Qualidade	Selecione uma definição de qualidade. Se selecionar a opção Seleção utiliz. , o equipamento solicitará aos utilizadores que selecionem uma definição sempre que utilizarem o perfil de digitalização.
Tipo de ficheiro	Selecione o tipo de ficheiro que pretende utilizar para o documento digitalizado. Se selecionar a opção Seleção utiliz. , o equipamento solicitará aos utilizadores que selecionem uma definição sempre que utilizarem o perfil de digitalização.
Tamanho do doc	Selecione o tamanho do documento na lista. Isto é necessário para garantir que o ficheiro digitalizado tem o tamanho correto. Se selecionar a opção Seleção utiliz. , o equipamento solicitará aos utilizadores que selecionem uma definição sempre que utilizarem o perfil de digitalização.
Tamanho fich.	Selecione o tamanho do ficheiro na lista. Se selecionar a opção Seleção utiliz. , o equipamento solicitará aos utilizadores que selecionem uma definição sempre que utilizarem o perfil de digitalização.
Alinham. auto	Selecione a opção Auto para configurar o equipamento para corrigir automaticamente a inclinação dos documentos à medida que as páginas forem digitalizadas.
Ign. pág. branco	Selecione a opção Lig. para remover as páginas em branco do documento dos resultados da digitalização.
Sensib. ignorar pág. branco	Selecione o grau de sensibilidade para a deteção de páginas em branco nos dados digitalizados. Quanto maior for a sensibilidade, mais fácil é a deteção de páginas em branco para o equipamento.
Digit. 2 lados (MFC-L8390CDW)	Selecione a opção Margem longa ou Margem curta para digitalizar ambos os lados do documento, consoante o esquema do original.
Remover cor fundo	Altere a quantidade de cor de fundo que é removida.
Def. margem	Ajuste as margens do documento.
Separação de documentos (MFC-L3760CDW/MFC-L8340CDW/MFC-L8390CDW)	Dividir uma imagem digitalizada. Quando tiver digitalizado vários documentos, pode dividir e guardar os documentos separadamente utilizando esta função.
B/P Compressão TIFF	Selecione a opção de compactação TIFF para obter um documento a preto e branco.
Brilho	Selecione o nível de brilho.
Contraste	Selecione o nível de contraste.
Utilizar PIN para autenticação	Para proteger este perfil com um PIN, selecione Lig. e introduza um PIN de quatro dígitos no campo Código PIN .
Autent. Método	Para definir o método de autenticação, selecione Auto , NLMv2 , Kerberos ou Básico . Se selecionar Auto , o método de autenticação será detetado automaticamente.
Nome do utiliz.	Introduza o nome de utilizador (até 96 caracteres) de um utilizador que tenha permissão para escrever dados na pasta especificada no campo Endereço Site do SharePoint . Se o nome de utilizador pertencer a um domínio, introduza o nome de utilizador de acordo com um dos seguintes estilos: <ul style="list-style-type: none"> • utilizador@domínio • domínio\utilizador
Palavra-passe	Introduza a palavra-passe (até 32 caracteres) associada ao nome de utilizador que introduziu no campo Nome do utiliz. . Introduza novamente a palavra-passe no campo Voltar a escrever palavra-passe/senha .

Opção	Descrição
Endereço do servidor Kerberos	Quando selecionar Kerberos para a opção Autent. Método , tem de introduzir o endereço do servidor Kerberos (por exemplo: kerberos.exemplo.com; até 64 caracteres).

8. Clique em **Submeter**.



Informações relacionadas

- [Digitalizar para SharePoint](#)

Tópicos relacionados:


- [Aceder à Gestão baseada na web](#)
-

Carregar dados digitalizados para um servidor SharePoint

>> DCP-L3515CDW/DCP-L3520CDW/DCP-L3520CDWE/DCP-L3527CDW

>> DCP-L3555CDW/DCP-L3560CDW/MFC-L3740CDW/MFC-L3740CDWE/MFC-L3760CDW/MFC-L8340CDW/MFC-L8390CDW

DCP-L3515CDW/DCP-L3520CDW/DCP-L3520CDWE/DCP-L3527CDW

1. Coloque o documento.
2. Prima  (**Scan (Digitalizar)**).
3. Prima ▲ ou ▼ para escolher a opção [para SharePoint] e, em seguida, prima **OK**.
4. Prima ▲ ou ▼ para selecionar um dos perfis listados e, em seguida, prima **OK**. Se o perfil não estiver completo (por exemplo, se faltar o nome e a palavra-passe da conta de início de sessão ou se a qualidade ou o tipo de ficheiro não tiverem sido especificados), ser-lhe-á solicitado que introduza as informações em falta.



Se o LCD solicitar a introdução de um PIN, introduza o PIN de quatro dígitos do computador de destino no LCD e, em seguida, prima **OK**.

5. Prima **Mono Start (Iniciar Mono)** ou **Colour Start (Iniciar Cor)**.
O equipamento inicia a digitalização. Se utilizar o vidro do digitalizador do equipamento, siga as instruções apresentadas no LCD para concluir o trabalho de digitalização.

DCP-L3555CDW/DCP-L3560CDW/MFC-L3740CDW/MFC-L3740CDWE/ MFC-L3760CDW/MFC-L8340CDW/MFC-L8390CDW

1. Coloque o documento.
2. Prima [Digitalizar] > [para SharePoint].
3. Quando os perfis de servidor configurados com a Gestão baseada na Web forem apresentados, selecione o perfil pretendido. Se o perfil não estiver completo (por exemplo, se não tiver um nome de conta para início de sessão ou uma palavra-passe, ou se a qualidade ou o tipo de ficheiro não tiverem sido especificados), ser-lhe-á solicitado que introduza as informações que faltam.



Se o visor LCD solicitar a introdução de um PIN de acesso ao computador, introduza o PIN de quatro algarismos no visor LCD e, em seguida, prima [OK].

4. Prima [Iniciar].
O equipamento inicia a digitalização. Se utilizar o vidro do digitalizador do equipamento, siga as instruções apresentadas no ecrã tátil para concluir o trabalho de digitalização.



Informações relacionadas

- [Digitalizar para SharePoint](#)

Utilizar o Protocolo de Serviços Web para digitalização em rede (Windows 10 e Windows 11)

O protocolo de Serviços Web permite que os utilizadores do Windows 10 e Windows 11 efetuem digitalizações através de um equipamento Brother na rede. É necessário instalar o controlador através dos serviços Web.

- [Utilizar o Protocolo de Serviços Web para instalar o controlador de digitalizador \(Windows 10 e Windows 11\)](#)
- [Digitalizar a partir do equipamento utilizando o Protocolo de Serviços Web \(Windows 10 e Windows 11\)](#)
- [Configurar as definições de digitalização para o Protocolo de Serviços Web](#)

▲ [Página inicial](#) > [Digitalizar](#) > [Digitalizar utilizando o botão Digitalizar do equipamento](#) > [Utilizar o Protocolo de Serviços Web para digitalização em rede \(Windows 10 e Windows 11\)](#) > Utilizar o Protocolo de Serviços Web para instalar o controlador de digitalizador (Windows 10 e Windows 11)

Utilizar o Protocolo de Serviços Web para instalar o controlador de digitalizador (Windows 10 e Windows 11)

- Certifique-se de que instalou o software e os controladores corretos para o seu equipamento.
- Verifique se o computador anfitrião e o equipamento Brother estão na mesma sub-rede ou se o router está corretamente configurado para transmitir dados entre os dois dispositivos.
- Antes de configurar esta definição, terá de configurar o endereço IP do equipamento Brother.

1. Execute uma das seguintes ações:

- Windows 11

Clique em  > **Todas as aplicações** > **Ferramentas Windows** > **Painel de Controlo**. No grupo **Hardware e Som**, clique em **Adicionar um dispositivo**.

- Windows 10

Clique em  > **Sistema Windows** > **Painel de Controlo**. No grupo **Hardware e Som**, clique em **Adicionar um dispositivo**.



- O nome dos serviços Web para o equipamento Brother é o nome do modelo e o endereço MAC.
- Desloque o ponteiro do rato sobre o nome do equipamento para visualizar as informações do equipamento.

2. Selecione o equipamento que pretende instalar e siga as instruções no ecrã.



Para desinstalar os controladores, clique em **Desinstalar** ou  (**Remover dispositivo**).



Informações relacionadas

- [Utilizar o Protocolo de Serviços Web para digitalização em rede \(Windows 10 e Windows 11\)](#)

▲ [Página inicial](#) > [Digitalizar](#) > [Digitalizar utilizando o botão Digitalizar do equipamento](#) > [Utilizar o Protocolo de Serviços Web para digitalização em rede \(Windows 10 e Windows 11\)](#) > Digitalizar a partir do equipamento utilizando o Protocolo de Serviços Web (Windows 10 e Windows 11)

Digitalizar a partir do equipamento utilizando o Protocolo de Serviços Web (Windows 10 e Windows 11)


Se tiver instalado o controlador de digitalizador através dos Serviços Web, pode aceder ao menu de digitalização dos Serviços Web no LCD do equipamento.

Determinados caracteres das mensagens apresentadas no LCD podem ser substituídos por espaços se as definições de idioma do sistema operativo forem diferentes das do equipamento.

>> [DCP-L3515CDW/DCP-L3520CDW/DCP-L3520CDWE/DCP-L3527CDW](#)

>> [DCP-L3555CDW/DCP-L3560CDW/MFC-L3740CDW/MFC-L3740CDWE/MFC-L3760CDW/MFC-L8340CDW/MFC-L8390CDW](#)

DCP-L3515CDW/DCP-L3520CDW/DCP-L3520CDWE/DCP-L3527CDW

1. Coloque o documento.
2. Prima  (**Scan (Digitalizar)**).
3. Prima ▲ ou ▼ para escolher a opção [Serviço Web] e, em seguida, prima **OK**.
4. Prima ▲ ou ▼ para escolher o tipo de digitalização que pretende efetuar e prima **OK**.
5. Selecione o computador de destino para o qual pretende enviar a digitalização e, em seguida, prima **OK**.
6. Prima **Mono Start (Iniciar Mono)** ou **Colour Start (Iniciar Cor)**.
O equipamento inicia a digitalização.

DCP-L3555CDW/DCP-L3560CDW/MFC-L3740CDW/MFC-L3740CDWE/ MFC-L3760CDW/MFC-L8340CDW/MFC-L8390CDW



1. Coloque o documento.
2. Prima [Digitalizar] > [Digitaliz. WS].
3. Selecione o tipo de digitalização.
4. Selecione o nome do computador para onde pretende enviar os dados digitalizados.
5. Prima [Iniciar].
O equipamento inicia a digitalização.

Se lhe for solicitado que selecione uma aplicação de digitalizar, selecione Fax e Scan do Windows na lista.

Informações relacionadas

- [Utilizar o Protocolo de Serviços Web para digitalização em rede \(Windows 10 e Windows 11\)](#)

Configurar as definições de digitalização para o Protocolo de Serviços Web

1. Efetue uma das seguintes ações:
 - Windows 11
Clique em  > **Todas as aplicações** > **Ferramentas Windows** > **Painel de Controlo**. No grupo **Hardware e Som**, clique em **Ver dispositivos e impressoras**.
 - Windows 10
Clique em  > **Sistema Windows** > **Painel de Controlo**. No grupo **Hardware e Som**, clique em **Ver dispositivos e impressoras**.
2. Clique com o botão direito do rato no ícone do equipamento e selecione **Perfis de digitalização....** Aparece a caixa de diálogo **Perfis de Digitalização**.
3. Selecione o perfil de digitalização que pretende utilizar.
4. Certifique-se de que o digitalizador selecionado na lista **Scanner** é um equipamento compatível com os serviços Web para digitalização e, em seguida, clique no botão **Predefinir**.
5. Clique em **Editar...**
Aparece a caixa de diálogo **Editar Perfil Predefinido**.
6. Selecione as definições **Ver código-fonte**, **Tamanho do papel**, **Formato de cor**, **Tipo de ficheiro**, **Resolução (PPP)**, **Luminosidade** e **Contraste**.
7. Clique no botão **Guardar Perfil**.
Estas definições serão aplicadas quando digitalizar através do protocolo Serviços Web.

Se o equipamento lhe pedir que selecione uma aplicação de digitalização, selecione Fax e Scan do Windows na lista.

Informações relacionadas

- [Utilizar o Protocolo de Serviços Web para digitalização em rede \(Windows 10 e Windows 11\)](#)

Alterar as definições do botão Digitalizar com o Brother iPrint&Scan

O Brother iPrint&Scan permite-lhe alterar as definições do botão de digitalização do equipamento.

1. Inicie o Brother iPrint&Scan.

- Windows

Inicie o  (**Brother iPrint&Scan**).

- Mac

Na barra de menus **Finder**, clique em **Ir > Aplicações** e, em seguida, clique duas vezes no ícone iPrint&Scan.

Aparece o ecrã Brother iPrint&Scan.

2. Se o equipamento Brother não estiver selecionado, clique no botão **Selecione o dispositivo** e siga as instruções no ecrã para selecionar o seu equipamento Brother.
3. Clique no botão **Definições de Digitalização do Dispositivo** e siga as instruções apresentadas no ecrã para alterar as definições de digitalização, como o tamanho do documento, a cor e a resolução.



Informações relacionadas

- [Digitalizar utilizando o botão Digitalizar do equipamento](#)

Configurar certificados para PDF assinado

Se selecionar PDF assinado para as funcionalidades de digitalização, tem de instalar um certificado para o equipamento utilizando a Gestão Baseada na Web.

Para utilizar PDF Assinado, tem de instalar um certificado no equipamento e no seu computador.

1. Inicie o seu browser.
2. Introduza "https://endereço IP do equipamento" na barra de endereço do seu browser (em que "endereço IP do equipamento" é o endereço IP do seu equipamento).

Por exemplo:

https://192.168.1.2

3. Se necessário, introduza a palavra-passe no campo **Iniciar sessão** e clique em **Iniciar sessão**.



A palavra-passe predefinida para gerir as definições deste equipamento encontra-se na parte posterior do mesmo, com a menção "Pwd".

4. Aceda ao menu de navegação e clique em **Administrador > PDF assinado**.



Inicie a partir de ☰ se o menu de navegação não for apresentado do lado esquerdo do ecrã.

PDF assinado

Selecionar o certificado

Nenhum ▾

(Para utilizar um PDF assinado, é necessário configurar o certificado.
Pode configurar o certificado clicando na ligação abaixo.)

[Certificado>>](#)

Cancelar

Submeter

5. Clique na lista pendente **Selecionar o certificado** e seleccione o certificado.

6. Clique em **Submeter**.



Informações relacionadas

- [Digitalizar utilizando o botão Digitalizar do equipamento](#)

Tópicos relacionados:

- [Aceder à Gestão baseada na web](#)
-

Desativar a digitalização a partir do computador

Para desativar a função de digitalização no seu computador, desative a definição Digit. do PC utilizando a Gestão baseada na Web.

1. Inicie o seu browser.
2. Introduza "https://endereço IP do equipamento" na barra de endereço do seu browser (em que "endereço IP do equipamento" é o endereço IP do seu equipamento).

Por exemplo:

https://192.168.1.2

3. Se necessário, introduza a palavra-passe no campo **Iniciar sessão** e clique em **Iniciar sessão**.



A palavra-passe predefinida para gerir as definições deste equipamento encontra-se na parte posterior do mesmo, com a menção "**Pwd**".

4. Aceda ao menu de navegação e clique em **Digitalizar > Digit. desde o PC**.



Inicie a partir de ☰ se o menu de navegação não for apresentado do lado esquerdo do ecrã.

5. No campo **Digit. do PC**, clique em **Desativado**.
6. Clique em **Submeter**.



Informações relacionadas

- [Digitalizar utilizando o botão Digitalizar do equipamento](#)

Tópicos relacionados:

- [Aceder à Gestão baseada na web](#)

Digitalizar a partir do computador (Windows)

Existem várias formas de utilizar o computador para digitalizar fotografias e documentos no seu equipamento. Utilize o software fornecido ou a sua aplicação de digitalização favorita.

- [Digitalizar utilizando o Brother iPrint&Scan \(Windows/Mac\)](#)
- [Digitalizar utilizando o Nuance™ PaperPort™ 14SE ou outras aplicações do Windows](#)
- [Digitalizar utilizando a aplicação Fax e Scan do Windows](#)

Digitalizar utilizando o Brother iPrint&Scan (Windows/Mac)

1. Inicie o Brother iPrint&Scan.

- Windows

Inicie o  (**Brother iPrint&Scan**).

- Mac

Na barra de menus **Finder**, clique em **Ir** > **Aplicações** e, em seguida, clique duas vezes no ícone iPrint&Scan.

Aparece o ecrã Brother iPrint&Scan.

2. Se o seu equipamento Brother não estiver seleccionado, clique no botão **Selecione o dispositivo** e selecione o nome do modelo na lista. Clique em **OK**.
3. Clique novamente em **OK**.
4. Clique no ícone **Digitalização** e siga as instruções apresentadas no ecrã para digitalizar os seus documentos.



Informações relacionadas


- [Digitalizar a partir do computador \(Windows\)](#)

Tópicos relacionados:

- [Brother iPrint&Scan](#)



Digitalizar utilizando o Nuance™ PaperPort™ 14SE ou outras aplicações do Windows

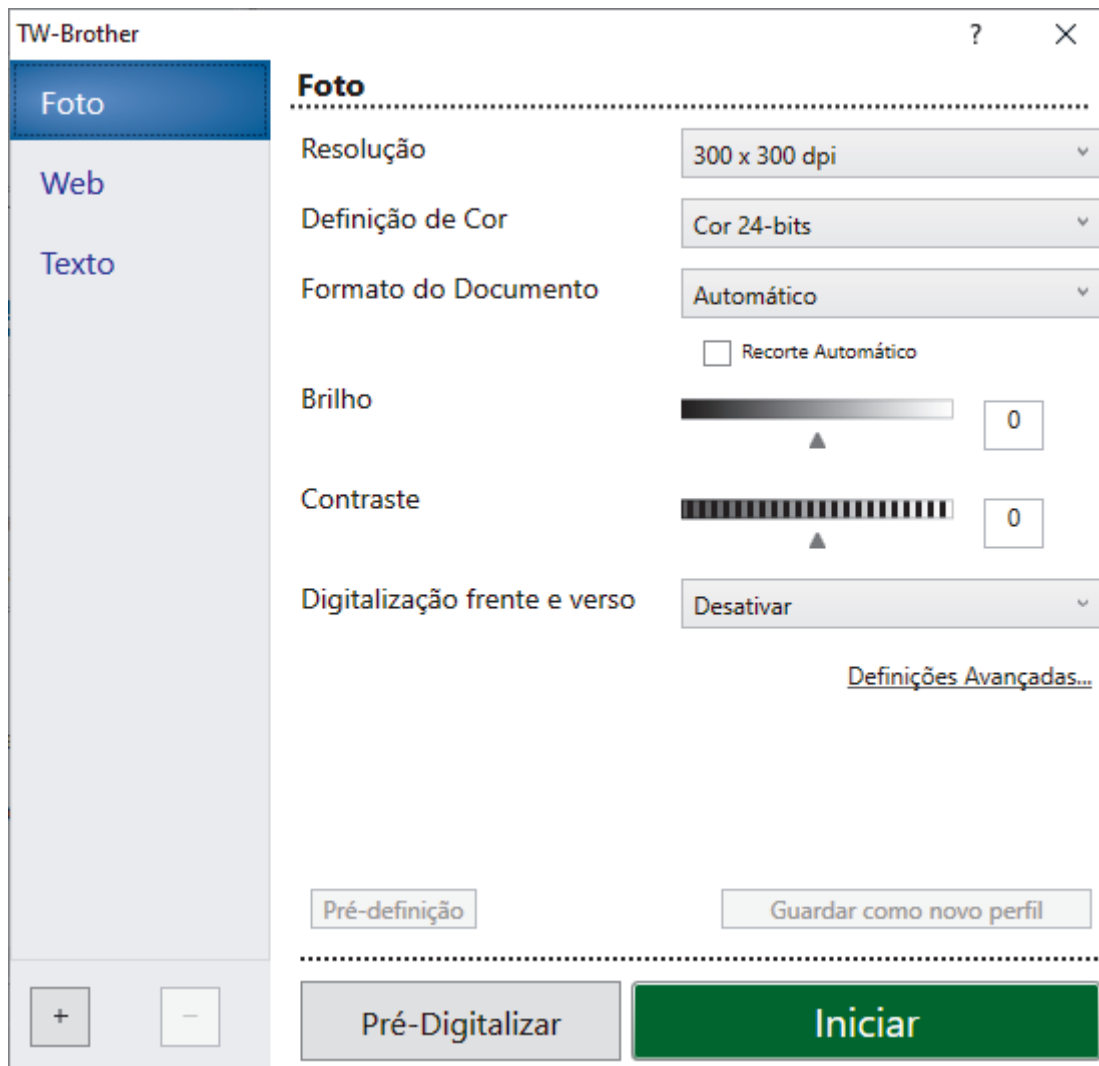
Pode utilizar a aplicação Nuance™ PaperPort™ 14SE para digitalizar.

- Para descarregar a aplicação Nuance™ PaperPort™ 14SE, clique em  (**Brother Utilities**), seleccione **Faça mais** na barra de navegação do lado esquerdo e clique em **PaperPort**.
- O Nuance™ PaperPort™ 14SE suporta Windows 10 e Windows 11.
- Para obter instruções mais detalhadas sobre a utilização de cada aplicação, clique no menu **Ajuda** da aplicação e clique em **Manual de introdução** no friso **Ajuda**.



As instruções para a digitalização nestes passos referem-se ao PaperPort™ 14SE. Estes passos são semelhantes para outras aplicações do Windows. O PaperPort™ 14SE suporta os controladores TWAIN e WIA. Estes passos utilizam o controlador TWAIN (recomendado).

1. Coloque o documento.
2. Inicie o PaperPort™ 14SE.
Execute uma das seguintes ações:
 - Windows 11
Clique em  > **Todas as aplicações** > **Nuance PaperPort 14** > **PaperPort**.
 - Windows 10
Clique em  > **Nuance PaperPort 14** > **PaperPort**.
3. Clique no menu **Área de trabalho** e clique em **Configurações de digitalização** no friso **Área de trabalho**.
O painel **Digitalizar ou obter foto** aparece do lado esquerdo do ecrã.
4. Clique em **Selecionar...**
5. Na lista de digitalizadores disponíveis, seleccione o seu modelo com **TWAIN: TW** no nome.
6. Clique em **OK**.
7. Seleccione a caixa de verificação **Exibir caixa de diálogo do scanner** no painel **Digitalizar ou obter foto**.
8. Clique em **Digitalizar**.
É apresentada a caixa de diálogo “Configuração do digitalizador”.



9. Ajuste as definições na caixa de diálogo “Configuração do digitalizador”, se necessário.
10. Clique na lista pendente **Formato do Documento** e selecione o tamanho do documento.



Para digitalizar ambos os lados do documento (MFC-L8390CDW):

A digitalização dos 2 lados automática está disponível apenas quando utiliza o ADF.

Não pode utilizar a pré-digitalização para pré-visualizar a imagem digitalizada.

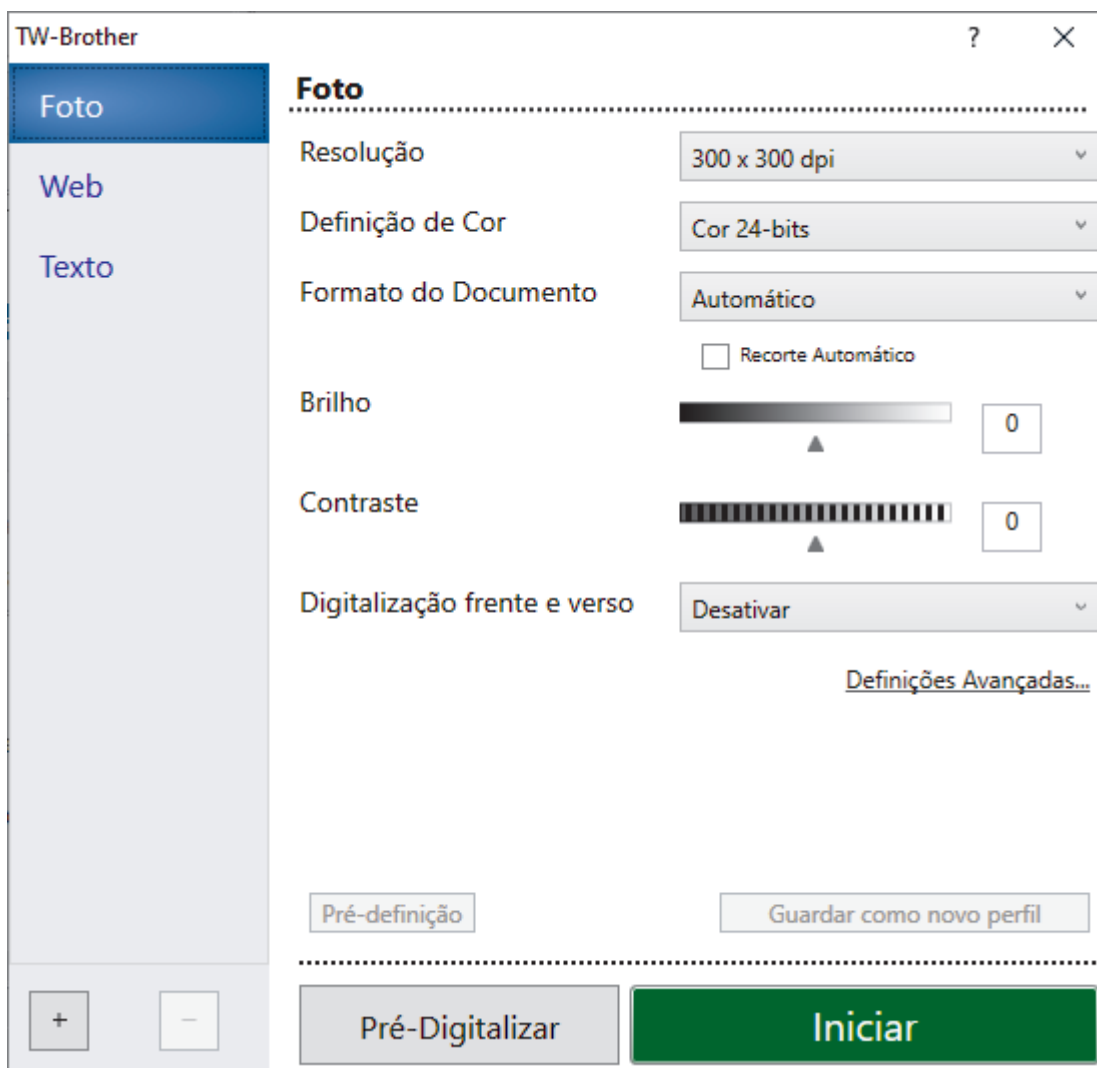
11. Clique em **Pré-Digitalizar** para pré-visualizar a imagem e recortar partes indesejadas antes da digitalização.
12. Clique em **Iniciar**.
O equipamento inicia a digitalização.



Informações relacionadas

- [Digitalizar a partir do computador \(Windows\)](#)
 - [Definições do controlador TWAIN \(Windows\)](#)

Definições do controlador TWAIN (Windows)



- Note que os nomes dos itens e os valores atribuíveis dependem do equipamento.
- A opção **Contraste** está disponível apenas quando selecionar a opção **Cinzeno (Difusão de Erro)**, **Cinzeno Verdadeiro** ou **Cor 24-bits** nas definições **Definição de Cor**.

1. Digitalizar

Selecione a opção **Foto**, **Web** ou **Texto** dependendo do tipo de documento que pretende digitalizar.

Digitalizar (Tipo de imagem)		Resolução	Configuração da cor
Foto	Utilize para digitalizar fotografias.	300 x 300 ppp	Cor 24-bits
Web	Utilize esta opção para anexar imagens digitalizadas a páginas Web.	100 x 100 dpi	Cor 24-bits
Texto	Utilize esta opção para digitalizar documentos de texto.	200 x 200 dpi	Preto e Branco

2. Resolução

Selecione uma resolução de digitalização na lista pendente **Resolução**. As resoluções mais elevadas requerem mais memória e tempo de transferência, mas produzem uma imagem digitalizada mais fina.

3. Definição de Cor

Selecione entre várias profundidades de cor para a digitalização.

- **Preto e Branco**

Utilize para texto ou imagens de desenho.

- **Cinzeno (Difusão de Erro)**

Utilize para imagens fotográficas ou gráficos. (A difusão de erro é um método utilizado para criar imagens simuladas em cinzeno, sem utilizar pontos cinzentos verdadeiros. Os pontos pretos são dispostos num determinado padrão para conferir um aspeto cinzeno.)

- **Cinzeno Verdadeiro**

Utilize para imagens fotográficas ou gráficos. Este modo é mais exato porque utiliza até 256 tons de cinzeno.

- **Cor 24-bits**

Utilize para criar uma imagem com a reprodução de cor mais precisa. Este modo utiliza até 16,8 milhões de cores para digitalizar a imagem, mas é o que requer mais memória e tem o maior tempo de transferência.

4. Formato do Documento

Selecione o tamanho exato do seu documento a partir de um conjunto de tamanhos de digitalização predefinidos.

Se seleccionar **Personalizado**, aparece a caixa de diálogo **Formato do Documento Personalizado**, onde pode especificar o tamanho do papel.

5. Recorte Automático (MFC-L3760CDW/MFC-L8340CDW/MFC-L8390CDW)

Digitalizar vários documentos colocados no vidro do digitalizador. O equipamento digitaliza cada documento e cria ficheiros separados ou apenas um ficheiro com várias páginas.

6. Brilho

Defina o nível de luminosidade deslocando o cursor para a direita ou esquerda para tornar a imagem mais clara ou mais escura. Se a imagem digitalizada estiver demasiado clara, defina um nível de luminosidade mais baixo e volte a digitalizar o documento. Se a imagem for demasiado escura, defina um nível de luminosidade mais alto e volte a digitalizar o documento. Também pode introduzir um valor no campo para definir o nível de contraste.

7. Contraste

Aumente ou diminua o nível de contraste ao deslocar o cursor para a direita ou esquerda. Um aumento dá mais ênfase às áreas escuras e às áreas claras da imagem, enquanto uma diminuição revela mais detalhes nas áreas a cinzeno. Também pode introduzir um valor no campo para definir o nível de contraste.

8. Digitalização frente e verso (MFC-L8390CDW)

Digitalize ambos os lados do documento. Quando utilizar a função Digitalização automática dos 2 lados, tem de seleccionar a opção **Encader marg + compr** ou **Encader marge + curta** da lista pendente **Digitalização frente e verso** para que quando virar as páginas estas fiquem como pretende.

9. Definições Avançadas

Configure as definições avançadas clicando no botão **Definições Avançadas** da caixa de diálogo de definições de digitalização.

- **Correção de documento**

- **Alinhamento automático**

Configure o equipamento para corrigir automaticamente a inclinação dos documentos à medida que as páginas forem digitalizadas.

- **Detetar fim da página (ADF)**

Deteta o fim da página e ajusta automaticamente o tamanho de uma página quando o comprimento do documento digitalizado pelo ADF for mais curto do que o formato do documento seleccionado.

- **Definições de margem**

Ajuste as margens do documento.

- **Rodar Imagem**

Rode a imagem digitalizada.

- **Cor de preenchimento**

Preencha as extremidades nos quatro lados da imagem digitalizada utilizando a cor e intervalo seleccionados.

-
- **Ignorar página em branco**
Remova as páginas do documento que estiverem em branco dos resultados da digitalização.
 - **Qualidade de imagem**
 - **Processamento da cor de fundo**
 - **Retirar trespasse / Padrão**
Evite manchas do outro lado do papel.
 - **Remover cor de fundo**
Remova a cor base dos documentos para tornar os dados digitalizados mais legíveis.
 - **Remover cor**
Selecione uma cor para remover da imagem digitalizada.
 - **Ênfase de margem**
Torne os caracteres do original mais nítidos.
 - **Reduzir ruído**
Melhore a qualidade das imagens digitalizadas com esta seleção. A opção **Reduzir ruído** apenas está disponível quando selecionar a opção **Cor 24-bits** e a resolução de digitalização **300 x 300 dpi**, **400 x 400 dpi** ou **600 x 600 dpi**.
 - **Qualidade de imagem a preto e branco**
 - **Correção de Caracteres**
 - **Correcção de carater pouco nítido**
Corrija os caracteres cortados ou incompletos do original para o tornar mais fácil de ler.
 - **Formato negrito**
Destaque os caracteres do original colocando-os a negrito.
 - **Inversão de P&B**
Inverta o preto e o branco na imagem monocromática.
 - **Controlo de alimentação**
 - **Esquema** (DCP-L3555CDW/DCP-L3560CDW/MFC-L3740CDW/MFC-L3740CDWE/MFC-L3760CDW/MFC-L8340CDW/MFC-L8390CDW)
Selecione o esquema.
 - **Digitalização contínua**
Selecione esta opção para digitalizar várias páginas. Após a digitalização de uma página, opte por continuar a digitalizar ou terminar.



Informações relacionadas

- [Digitalizar utilizando o Nuance™ PaperPort™ 14SE ou outras aplicações do Windows](#)

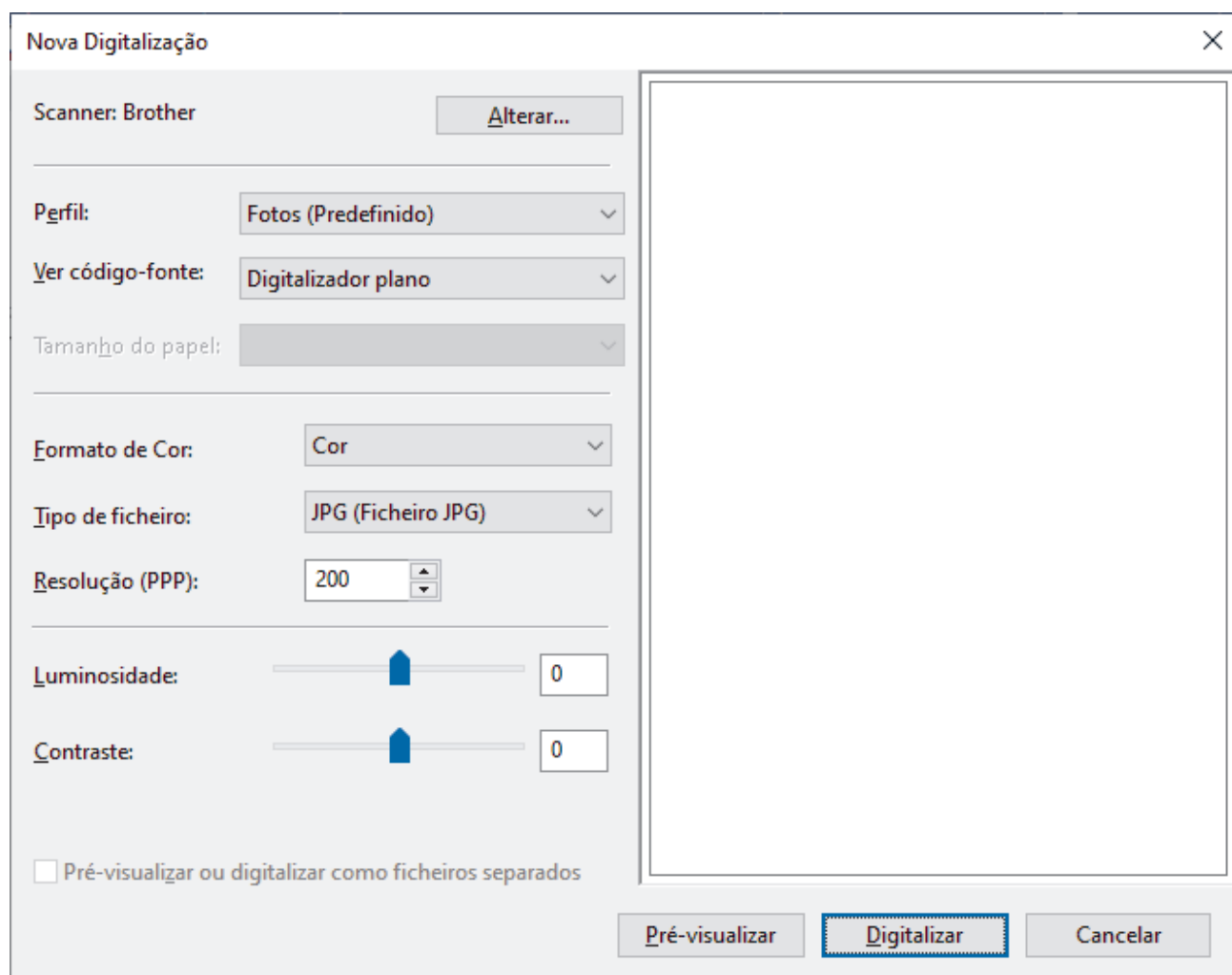
Digitalizar utilizando a aplicação Fax e Scan do Windows

A aplicação Fax e Scan do Windows é outra opção que pode utilizar para digitalizar.

- A aplicação Fax e Scan do Windows utiliza o controlador de digitalizador WIA.
- Se pretender recortar uma parte de uma página após a pré-digitalização de um documento, terá de fazer a digitalização no vidro do digitalizador.

1. Coloque o documento.
2. Inicie a aplicação Fax e Scan do Windows.
3. Clique em **Ficheiro > Novo > Digitalizar**.
4. Selecione o digitalizador que pretende utilizar.
5. Clique em **OK**.

Aparece a caixa de diálogo **Nova Digitalização**.



6. Ajuste as definições na caixa de diálogo, se necessário.

A resolução do digitalizador pode ser definida para um máximo de 1200 ppp. Se pretender digitalizar com resoluções mais elevadas, utilize o software **utilidades do digitalizador** dos **Brother Utilities**.

Se o equipamento suportar a digitalização nos 2 lados e pretender digitalizar ambos os lados do documento, selecione **Alimentador (Digitalizar ambos os lados)** na lista pendente "Origem"

7. Clique em **Digitalizar**.

O equipamento inicia a digitalização do documento.



Informações relacionadas

- [Digitalizar a partir do computador \(Windows\)](#)
- [Definições do controlador WIA \(Windows\)](#)

Definições do controlador WIA (Windows)

Nova Digitalização

Scanner: Brother Alterar...

Perfil: Fotos (Predefinido) ▾

Ver código-fonte: Digitalizador plano ▾

Tamanho do papel: ▾

Formato de Cor: Cor ▾

Tipo de ficheiro: JPG (Ficheiro JPG) ▾

Resolução (PPP): 200 ▾

Luminosidade: 0

Contraste: 0

Pré-visualizar ou digitalizar como ficheiros separados

Pré-visualizar Digitalizar Cancelar

Perfil

Selecione o perfil de digitalização que pretende utilizar na lista pendente **Perfil**.

Origem

Selecione a opção **Digitalizador plano, Alimentador (Digitalizar um lado)** ou **Alimentador (Digitalizar ambos os lados)** na lista pendente.

Tamanho do papel

A opção **Tamanho do papel** está disponível se seleccionar a opção **Alimentador (Digitalizar um lado)** ou **Alimentador (Digitalizar ambos os lados)** na lista pendente **Origem**.

Formato de Cor

Selecione um formato de cor da digitalização na lista pendente **Formato de Cor**.

Tipo de Ficheiros

Selecione um formato de ficheiro na lista pendente **Tipo de Ficheiros**.

Resolução (PPP)

Configure uma resolução de digitalização no campo **Resolução (PPP)**. As resoluções mais elevadas requerem mais memória e tempo de transferência, mas produzem uma imagem digitalizada mais fina.

Luminosidade

Defina o nível de luminosidade deslocando o cursor para a direita ou esquerda para tornar a imagem mais clara ou mais escura. Se a imagem digitalizada estiver demasiado clara, defina um nível de luminosidade mais baixo e volte a digitalizar o documento. Se a imagem for demasiado escura, defina um nível de luminosidade mais alto e volte a digitalizar o documento. Também pode introduzir um valor no campo para configurar o nível de contraste.

Contraste

Aumente ou diminua o nível de contraste deslocando o cursor para a direita ou esquerda. Um aumento dá mais ênfase às áreas escuras e às áreas claras da imagem, enquanto uma diminuição revela mais detalhes nas áreas a cinzento. Também pode introduzir um valor no campo para definir o nível de contraste.



Informações relacionadas

- [Digitalizar utilizando a aplicação Fax e Scan do Windows](#)
-

Digitalizar a partir do computador (Mac)

- [Digitalizar utilizando o Brother iPrint&Scan \(Windows/Mac\)](#)
- [Digitalizar utilizando o AirPrint \(macOS\)](#)

Configurar as definições de digitalização utilizando a Gestão Baseada na Web

- [Definir o nome do ficheiro de digitalização através da Gestão Baseada na Web](#)
- [Configurar o relatório de trabalho de digitalização por e-mail utilizando a Gestão Baseada na Web](#)

Definir o nome do ficheiro de digitalização através da Gestão Baseada na Web

Configure um nome de ficheiro para os dados digitalizados, utilizando a Gestão Baseada na Web.

1. Inicie o seu browser.
2. Introduza "https://endereço IP do equipamento" na barra de endereço do seu browser (em que "endereço IP do equipamento" é o endereço IP do seu equipamento).

Por exemplo:

https://192.168.1.2

3. Se necessário, introduza a palavra-passe no campo **Iniciar sessão** e clique em **Iniciar sessão**.



A palavra-passe predefinida para gerir as definições deste equipamento encontra-se na parte posterior do mesmo, com a menção "**Pwd**".

4. Aceda ao menu de navegação e clique em **Digitalizar** > **Nome fich. digit..**



Se a barra de navegação do lado esquerdo não estiver visível, inicie a navegação a partir de ☰.

5. Selecione o **Est. nome fich.** na lista pendente.
6. Se tiver selecionado a opção de inclusão da data no campo **Est. nome fich.**, selecione o formato da data na lista pendente.
7. No campo **Hora**, selecione **Lig.** para incluir a informação da hora no nome do ficheiro.
8. No campo **Contador**, selecione **Contínuo** ou **Reiniciar após cada trabalho**.



Se seleccionar **Reiniciar após cada trabalho**, pode ocorrer repetição de nomes de ficheiro.

9. Se pretender criar um prefixo de nome de ficheiro definido pelo utilizador, introduza um nome de ficheiro nos campos definidos pelo utilizador de cada função de digitalização.



Não utilize os seguintes caracteres: ? / \ *

10. Clique em **Submeter**.



Informações relacionadas

- [Configurar as definições de digitalização utilizando a Gestão Baseada na Web](#)

Tópicos relacionados:

- [Aceder à Gestão baseada na web](#)

Configurar o relatório de trabalho de digitalização por e-mail utilizando a Gestão Baseada na Web

Quando digitalizar um documento, o equipamento envia um relatório de trabalho de digitalização por e-mail automaticamente para o endereço de e-mail registado.

1. Inicie o seu browser.
2. Introduza "https://endereço IP do equipamento" na barra de endereço do seu browser (em que "endereço IP do equipamento" é o endereço IP do seu equipamento).

Por exemplo:

https://192.168.1.2

3. Se necessário, introduza a palavra-passe no campo **Iniciar sessão** e clique em **Iniciar sessão**.



A palavra-passe predefinida para gerir as definições deste equipamento encontra-se na parte posterior do mesmo, com a menção "Pwd".

4. Aceda ao menu de navegação e clique em **Digitalizar** > **Digit. relat. trab. email**.



Inicie a partir de ☰ se o menu de navegação não for apresentado do lado esquerdo do ecrã.

5. No campo **Endereço admin.**, introduza o endereço de e-mail.
6. Para as funções de digitalização que pretender, seleccione **Lig.** para enviar um relatório de trabalho de digitalização por e-mail.
7. Clique em **Submeter**.



Informações relacionadas

- [Configurar as definições de digitalização utilizando a Gestão Baseada na Web](#)

Tópicos relacionados:

- [Aceder à Gestão baseada na web](#)

Cópia

- Copiar num lado do papel (1 lado)
- Copiar nos dois lados do papel (2 lados)
- Ampliar ou reduzir imagens copiadas
- Fazer cópias N em 1 com a função Disposição da Página
- Ordenar cópias
- Copiar um cartão de identificação
- Opções de cópia

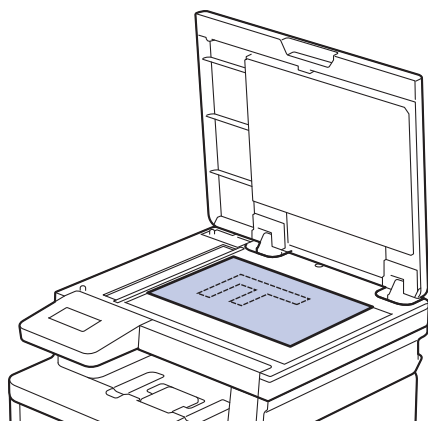
Copiar num lado do papel (1 lado)

>> DCP-L3515CDW/DCP-L3520CDW/DCP-L3520CDWE/DCP-L3527CDW

>> DCP-L3555CDW/DCP-L3560CDW/MFC-L3740CDW/MFC-L3740CDWE/MFC-L3760CDW/MFC-L8340CDW/
MFC-L8390CDW

DCP-L3515CDW/DCP-L3520CDW/DCP-L3520CDWE/DCP-L3527CDW

1. Certifique-se de que colocou papel do tamanho correto na gaveta do papel.
2. Coloque o documento *voltado para baixo* no vidro do digitalizador.



3. Prima ▲ ou ▼ para introduzir o número de cópias que pretender.

O LCD apresenta o seguinte:

```
Pilha Cópias:01  
100%■■■■ Auto
```

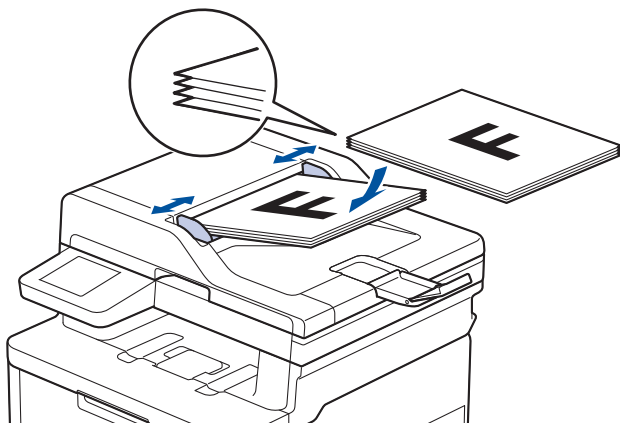
4. Prima **Mono Start (Iniciar Mono)** ou **Colour Start (Iniciar Cor)**.

DCP-L3555CDW/DCP-L3560CDW/MFC-L3740CDW/MFC-L3740CDWE/ MFC-L3760CDW/MFC-L8340CDW/MFC-L8390CDW

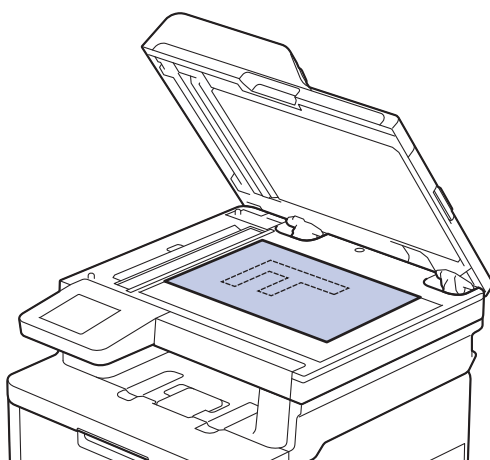
1. Certifique-se de que colocou papel do tamanho correto na gaveta do papel.

2. Efetue uma das seguintes ações:

- Coloque o documento *virado para cima* no ADF.
(Se estiver a copiar várias páginas, recomendamos a utilização do ADF.)



- Coloque o documento *voltado para baixo* no vidro do digitalizador.

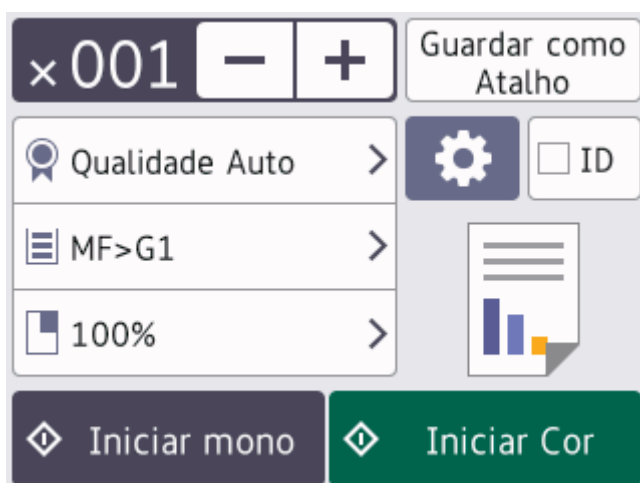


NOTA

Para documentos importantes ou frágeis, utilize o vidro do digitalizador do equipamento.

3. Prima  [Copiar].






O LCD apresenta o seguinte:



4. Altere as definições de cópia conforme necessário.

- **x001** (Número de cópias)




Introduza o número de cópias de uma das seguintes formas:

-
- Prima  ou  no LCD.
 - Prima  para ativar o teclado numérico no LCD e introduza o número de cópias. Prima [OK].
 -  [Opções]
Prima  para alterar as definições de cópia apenas para a cópia seguinte.
 - Quando terminar, prima [OK]. (Se o botão [OK] for apresentado.)
 - Quando terminar de escolher novas opções, pode guardá-las premindo o botão [Guardar como Atalho].



Definição atual

Prima a seguinte área do ecrã para alterar estas definições apenas para a cópia seguinte. O ícone apresentado varia consoante o modelo.

-  [Qualidade]
-  [Usar Gaveta]
-  [Ampliar/Reduzir]

5. Prima [Iniciar Cor] ou [Iniciar mono].



Para parar a cópia, prima .



Informações relacionadas

- [Cópia](#)
-

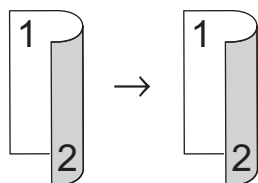
Copiar nos dois lados do papel (2 lados)

Reduza a quantidade de papel que utiliza, copiando para ambos os lados do papel.

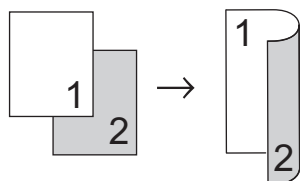
- Tem de seleccionar uma disposição de cópia de 2 lados entre as opções seguintes antes de iniciar a cópia dos 2 lados.
- O esquema do documento original determina o esquema de cópia de 2 lados que deve seleccionar.
- (Para modelos ADF) Para documentos importantes ou frágeis, utilize o vidro do digitalizador do equipamento.
- (Para modelos ADF) Para utilizar a função de cópia nos 2 lados automática, deve colocar o documento no ADF.
- Quando fizer cópias dos 2 lados manualmente a partir de um documento de 2 lados, utilize o vidro do digitalizador.
- (Para modelos sem o manípulo na gaveta de 2 lados) Selecione papel de tamanho A4 quando utilizar a opção de cópia dos 2 lados.

Vertical

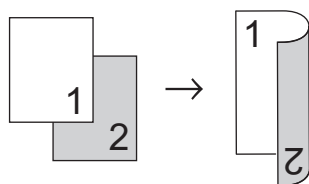
2 lados para 2 lados



1 lado para 2 lados (dobra no lado comprido)

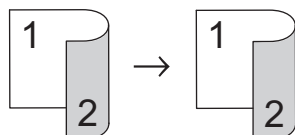


1 lado para 2 lados (dobra no lado curto)

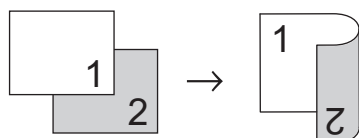


Horizontal

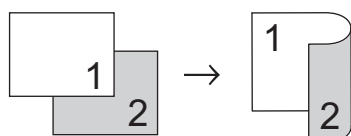
2 lados para 2 lados



1 lado para 2 lados (dobra no lado comprido)



1 lado para 2 lados (dobra no lado curto)



>> DCP-L3515CDW/DCP-L3520CDW/DCP-L3520CDWE/DCP-L3527CDW
>> DCP-L3555CDW/DCP-L3560CDW/MFC-L3740CDW/MFC-L3740CDWE/MFC-L3760CDW/MFC-L8340CDW/
MFC-L8390CDW

DCP-L3515CDW/DCP-L3520CDW/DCP-L3520CDWE/DCP-L3527CDW



1. Coloque o documento.
2. Prima ▲ ou ▼ para introduzir o número de cópias que pretender.
3. Prima **Copy/Scan Options (Opc. Copiar/Digitalizar)**.
4. Prima ▲ ou ▼ para selecionar [2 lados] e, em seguida, prima **OK**.
5. Prima ▲ ou ▼ para ver [ForPág.Longa] ou [FormPág.Curta] e prima **OK**.
6. Selecione a inversão na margem comprida ou a inversão na margem curta e, em seguida, prima **OK**.
7. Prima ▲ ou ▼ para ver [2lados⇒2lados] ou [1lado ⇒ 2lados] e prima **OK**.
8. Prima **Mono Start (Iniciar Mono)** ou **Colour Start (Iniciar Cor)**.
Se estiver a utilizar o vidro do digitalizador, avance para o passo seguinte.
9. Após o equipamento digitalizar a página, coloque a página seguinte no vidro do scanner e, em seguida, prima ▲ para selecionar a opção [Sim].
10. Após a digitalização de todas as páginas, prima ▼ para selecionar a opção [Não].

DCP-L3555CDW/DCP-L3560CDW/MFC-L3740CDW/MFC-L3740CDWE/ MFC-L3760CDW/MFC-L8340CDW/MFC-L8390CDW

1. Coloque o documento.

NOTA

- (Para MFC-L8390CDW) Coloque o documento de 2 lados no ADF. Se utilizar o vidro do digitalizador com o seu documento de 2 lados, selecione a opção [1 lado⇒2 lados].
- (Para DCP-L3555CDW/DCP-L3560CDW/MFC-L3740CDW/MFC-L3740CDWE/MFC-L3760CDW/
MFC-L8340CDW) Coloque o documento de 2 lados no vidro do digitalizador.

2. Prima  [Copiar].
3. Introduza o número de cópias.
4. Prima  [Opções] > [Cópia 2 lados].
5. Execute uma das seguintes ações:
 - Para fazer cópias de 2 lados de um documento de 2 lados, prima [2 lados⇒2 lados].
 - Para fazer cópias de 2 lados de um documento de 1 lado, siga estes passos:
 - a. Para alterar as opções de esquema, prima [Formato pág.] e prima [V. Marg. Longa] ou [V. Marg. Curta].
 - b. Prima [1 lado⇒2 lados].

NOTA

(ParaDCP-L3555CDW/DCP-L3560CDW/MFC-L3740CDW/MFC-L3740CDWE/MFC-L3760CDW/
MFC-L8340CDW) Se selecionar [2 lados⇒2 lados], não pode utilizar o ADF. Utilize o vidro do digitalizador.

6. Quando terminar, prima [OK]. (Se o botão [OK] for apresentado.)
7. Prima [Iniciar Cor] ou [Iniciar mono].

Se tiver colocado o documento no ADF, o equipamento digitaliza as páginas e começa a imprimir.

8. **Se estiver a utilizar o vidro do digitalizador, repita os passos seguintes para cada página do documento:**



Para um documento de 2 lados, rode a folha sobre a margem comprida para digitalizar o outro lado.

- Coloque a página seguinte no vidro do digitalizador e, em seguida, prima [Continuar] para digitalizar a página.
- Após a digitalização de todas as páginas, prima [Terminar].

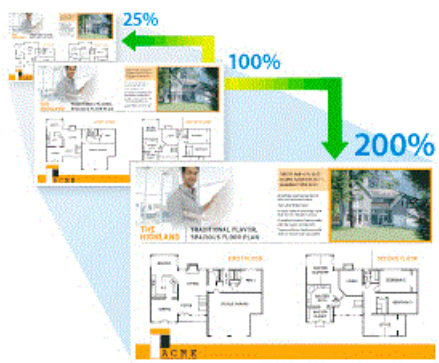


Informações relacionadas

- [Cópia](#)
-

Ampliar ou reduzir imagens copiadas

Selecione o nível de ampliação ou redução para redimensionar os dados copiados.






>> DCP-L3515CDW/DCP-L3520CDW/DCP-L3520CDWE/DCP-L3527CDW

>> DCP-L3555CDW/DCP-L3560CDW/MFC-L3740CDW/MFC-L3740CDWE/MFC-L3760CDW/MFC-L8340CDW/
MFC-L8390CDW

DCP-L3515CDW/DCP-L3520CDW/DCP-L3520CDWE/DCP-L3527CDW

1. Coloque o documento.
2. Prima ▲ ou ▼ para introduzir o número de cópias que pretender.
3. Prima **Copy/Scan Options (Opc. Copiar/Digitalizar)**.
4. Prima ▲ ou ▼ para selecionar [Ampliar/Reduzir] e, em seguida, prima **OK**.
5. Prima ▲ ou ▼ para selecionar a opção que pretender. Prima **OK**.
6. Efetue uma das seguintes ações:
 - Se selecionar [Ampliar] ou [Reduzir], prima ▲ ou ▼ para selecionar o rácio de ampliação ou redução que pretende utilizar. Prima **OK**.
 - Se selecionar [Persnl (25-400%)], prima ▲ ou ▼ para introduzir um rácio de ampliação ou redução de [25%] a [400%] e, em seguida, prima **OK**.
 - Se selecionar [100%], avance para o passo seguinte.
7. Quando terminar, prima **Mono Start (Iniciar Mono)** ou **Colour Start (Iniciar Cor)**.

DCP-L3555CDW/DCP-L3560CDW/MFC-L3740CDW/MFC-L3740CDWE/ MFC-L3760CDW/MFC-L8340CDW/MFC-L8390CDW

1. Coloque o documento.
2. Prima  [Cópia].
3. Introduza o número de cópias.
4. Prima  [Opções] > [Ampliar/Reduzir].
5. Deslize um dedo para cima ou para baixo, ou prima ▲ ou ▼, para ver as opções disponíveis e prima a opção que pretender.
6. Execute uma das seguintes ações:
 - Se selecionar [Ampliar] ou [Reduzir], prima o rácio de ampliação ou redução que pretende utilizar.
 - Se selecionar [Persnl (25-400%)], prima  (retrocesso) para apagar a percentagem indicada ou prima ◀ para mover o cursor e, de seguida, introduza um rácio de ampliação ou redução entre [25] e [400].
Prima [OK].
 - Se tiver selecionado [100%], avance para o passo seguinte.

7. Quando terminar, prima [OK]. (Se o botão [OK] for apresentado.)

8. Prima [Iniciar Cor] ou [Iniciar mono].



Informações relacionadas

- [Cópia](#)

Fazer cópias N em 1 com a função Disposição da Página

A função de cópia N em 1 poupa papel ao copiar duas ou quatro páginas de um documento para uma página da cópia.





>> DCP-L3515CDW/DCP-L3520CDW/DCP-L3520CDWE/DCP-L3527CDW



>> DCP-L3555CDW/DCP-L3560CDW/MFC-L3740CDW/MFC-L3740CDWE/MFC-L3760CDW/MFC-L8340CDW/MFC-L8390CDW



DCP-L3515CDW/DCP-L3520CDW/DCP-L3520CDWE/DCP-L3527CDW

1. Coloque o documento.
2. Prima ▲ ou ▼ para introduzir o número de cópias que pretender.
3. Prima **Copy/Scan Options (Opc. Copiar/Digitalizar)**.
4. Prima ▲ ou ▼ para seleccionar [Formato Pág.] e, em seguida, prima **OK**.
5. Prima ▲ ou ▼ para seleccionar [Desl. (1 em 1)], [2 em 1 (V)], [2 em 1 (H)], [4 em 1 (V)] ou [4 em 1 (H)] e prima **OK**.
6. Prima **Mono Start (Iniciar Mono)** ou **Colour Start (Iniciar Cor)**.
7. Após o equipamento digitalizar a página, coloque a página seguinte no vidro do scanner e, em seguida, prima ▲ para seleccionar a opção [Sim].
8. Após a digitalização de todas as páginas, prima ▼ para seleccionar a opção [Não].

DCP-L3555CDW/DCP-L3560CDW/MFC-L3740CDW/MFC-L3740CDWE/MFC-L3760CDW/MFC-L8340CDW/MFC-L8390CDW

1. Coloque o documento.
2. Prima  [Copiar].
3. Introduza o número de cópias.
4. Prima  [Opções] > [Formato Pág.].
5. Deslize o dedo para cima ou para baixo, ou prima ▲ ou ▼, para visualizar as opções e, em seguida, prima a opção pretendida.

Opção	Descrição
2em1 (Vertical)	
2em1 (Horizontal)	

Opção	Descrição
4em1 (Vertical)	
4em1 (Horizontal)	

6. Quando terminar, prima [OK]. (Se o botão [OK] for apresentado.)
7. Prima [Iniciar Cor] ou [Iniciar mono].
Se tiver colocado o documento no ADF, o equipamento digitaliza as páginas e começa a imprimir.
8. **Se estiver a utilizar o vidro do digitalizador, repita os passos seguintes para cada página do documento:**
 - Coloque a página seguinte no vidro do digitalizador e, em seguida, prima [Continuar] para digitalizar a página.
 - Após a digitalização de todas as páginas, prima [Terminar].



Informações relacionadas

- [Cópia](#)

Ordenar cópias

Ordenar várias cópias. As páginas são empilhadas pela ordem em que foram alimentadas: 1, 2, 3, etc.



>> [DCP-L3515CDW/DCP-L3520CDW/DCP-L3520CDWE/DCP-L3527CDW](#)

>> [DCP-L3555CDW/DCP-L3560CDW/MFC-L3740CDW/MFC-L3740CDWE/MFC-L3760CDW/MFC-L8340CDW/MFC-L8390CDW](#)

DCP-L3515CDW/DCP-L3520CDW/DCP-L3520CDWE/DCP-L3527CDW

1. Coloque o documento.
2. Prima ▲ ou ▼ para introduzir o número de cópias que pretender.
3. Prima **Copy/Scan Options (Opc. Copiar/Digitalizar)**.
4. Prima ▲ ou ▼ para selecionar [Empil/ord.] e, em seguida, prima **OK**.
5. Prima ▲ ou ▼ para selecionar [Ordenar] e, em seguida, prima **OK**.
6. Prima **Mono Start (Iniciar Mono)** ou **Colour Start (Iniciar Cor)**.
Se estiver a utilizar o vidro do digitalizador, avance para o passo seguinte.
7. Após o equipamento digitalizar a página, coloque a página seguinte no vidro do scanner e, em seguida, prima ▲ para selecionar a opção [Sim].
8. Após a digitalização de todas as páginas, prima ▼ para selecionar a opção [Não].

DCP-L3555CDW/DCP-L3560CDW/MFC-L3740CDW/MFC-L3740CDWE/MFC-L3760CDW/MFC-L8340CDW/MFC-L8390CDW

1. Coloque o documento.
2. Prima  [Copiar].
3. Introduza o número de cópias.
4. Prima  [Opções] > [Empil/ord.] > [Ordenar].
5. Quando terminar, prima [OK]. (Se o botão [OK] for apresentado.)
6. Prima [Iniciar Cor] ou [Iniciar mono].
Se tiver colocado o documento no ADF, o equipamento digitaliza as páginas e começa a imprimir.
7. **Se estiver a utilizar o vidro do digitalizador, repita os passos seguintes para cada página do documento:**
 - Coloque a página seguinte no vidro do digitalizador e, em seguida, prima [Continuar] para digitalizar a página.
 - Após a digitalização de todas as páginas, prima [Terminar].

Informações relacionadas

- [Cópia](#)

Copiar um cartão de identificação



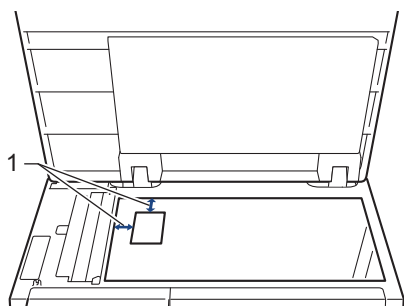
Pode copiar um cartão de identificação apenas dentro dos limites previstos pela legislação aplicável. Informações mais detalhadas >> [Guia de Segurança de Produto](#)

>> [DCP-L3515CDW/DCP-L3520CDW/DCP-L3520CDWE/DCP-L3527CDW](#)

>> [DCP-L3555CDW/DCP-L3560CDW/MFC-L3740CDW/MFC-L3740CDWE/MFC-L3760CDW/MFC-L8340CDW/MFC-L8390CDW](#)

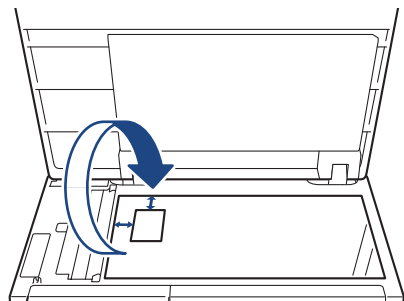
DCP-L3515CDW/DCP-L3520CDW/DCP-L3520CDWE/DCP-L3527CDW

1. Coloque um cartão de identificação com a *face para baixo* perto do canto superior esquerdo do vidro do digitalizador.



1: Distância 4,0 mm ou superior (topo, esquerda)

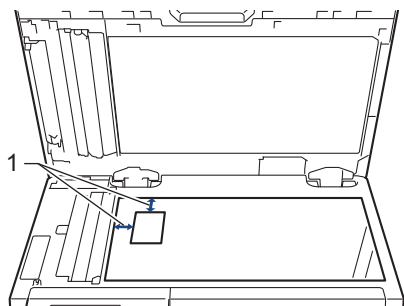
2. Prima **2 in 1 (ID) Copy (Cópia 2 / 1 (ID))**.
3. Prima **▲** ou **▼** para introduzir o número de cópias que pretender.
4. Prima **Mono Start (Iniciar Mono)** ou **Colour Start (Iniciar Cor)**.
O equipamento digitaliza um lado do cartão de identificação.
5. Após o equipamento ter digitalizado o primeiro lado, vire o cartão de identificação.




6. Prima **Mono Start (Iniciar Mono)** ou **Colour Start (Iniciar Cor)** para digitalizar o outro lado.

DCP-L3555CDW/DCP-L3560CDW/MFC-L3740CDW/MFC-L3740CDWE/ MFC-L3760CDW/MFC-L8340CDW/MFC-L8390CDW

1. Coloque o cartão de identificação com a *face para baixo* junto do canto superior esquerdo do vidro do digitalizador.

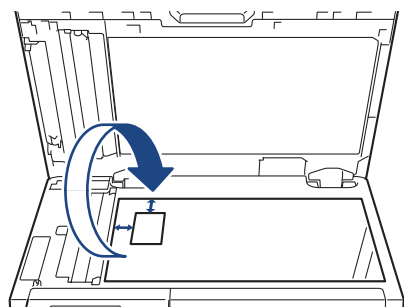


1: Distância 4,0 mm ou mais (topo, esquerda)

2. Prima  [Cópia].
3. Prima [ID].
4. Introduza o número de cópias.
5. Prima [Iniciar Cor] ou [Iniciar mono].

O equipamento digitaliza um lado do cartão de identificação.

6. Após o equipamento ter digitalizado o primeiro lado, vire o cartão de identificação.



7. Prima [Continuar] para digitalizar o outro lado.



Informações relacionadas

- [Cópia](#)

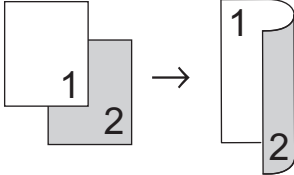
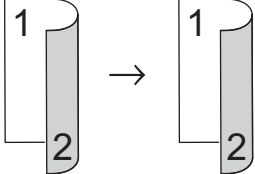
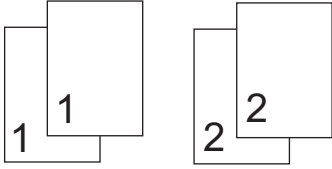
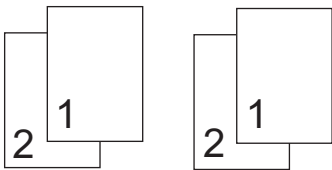
Opções de cópia

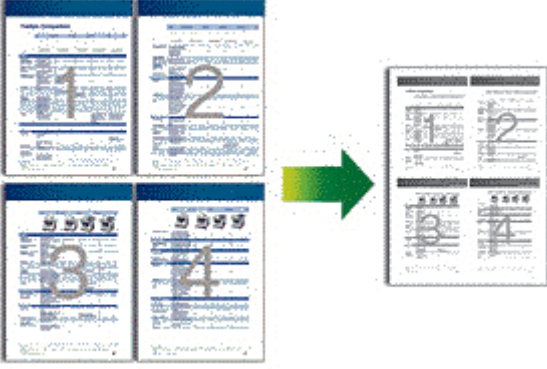
>> DCP-L3515CDW/DCP-L3520CDW/DCP-L3520CDWE/DCP-L3527CDW

>> DCP-L3555CDW/DCP-L3560CDW/MFC-L3740CDW/MFC-L3740CDWE/MFC-L3760CDW/MFC-L8340CDW/MFC-L8390CDW


DCP-L3515CDW/DCP-L3520CDW/DCP-L3520CDWE/DCP-L3527CDW

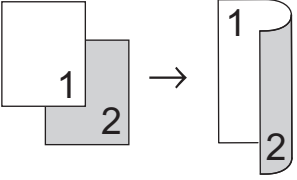
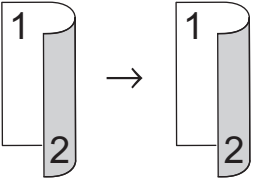
Para alterar as definições de cópia, prima o botão **Options (Opc.)** ou **Copy/Scan Options (Opc. Copiar/Digitalizar)**.

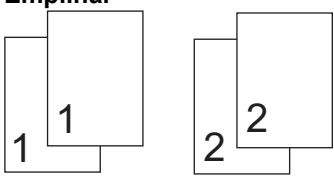
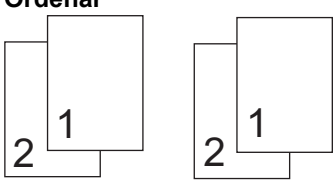
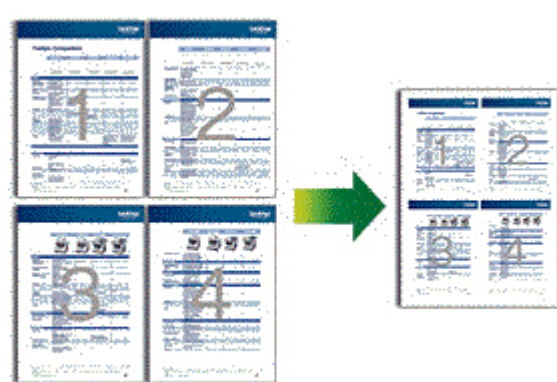
Seleções do menu	Opções	
Qualidade	Selecione a qualidade de cópia para o seu tipo de documento.	
Ampliar/Reduzir	100%	-
	Ampliar	Selecione um rácio de ampliação para a cópia seguinte.
	Reduzir	Selecione um rácio de redução para a cópia seguinte.
	Persnl (25-400%)	Introduza um rácio de ampliação ou redução.
Densidade	Aumente a densidade para tornar o texto mais escuro. Diminua a densidade para tornar o texto mais claro.	
Remov cont bloq	Selecione para remover a cor de fundo do documento nas cópias.	
2 lados (disponível apenas em alguns modelos)	Selecione esta opção para imprimir a cópia em ambos os lados do papel. 1 lado → 2 lados  2 lado → 2 lados 	
Contraste	Aumente o contraste para tornar uma imagem mais nítida. Diminua o contraste para tornar uma imagem mais desvanecida.	
Empil/ord.	Selecione as opções de empilhar ou ordenar cópias múltiplas. Empilhar  Ordenar 	

Seleções do menu	Opções
Formato Pág.	<p>Faça cópias N em 1. 4 em 1</p> 
Alinham. Auto	Configure o equipamento para corrigir automaticamente cópias inclinadas.
Ajuste de cor	Altere a predefinição da saturação da cor.

**DCP-L3555CDW/DCP-L3560CDW/MFC-L3740CDW/MFC-L3740CDWE/
MFC-L3760CDW/MFC-L8340CDW/MFC-L8390CDW**

Para alterar as definições de cópia, prima  [Opções].

Seleções do menu	Opções	
Qualidade	Selecione a qualidade de cópia para o seu tipo de documento.	
Usar Gaveta (MFC-L8340CDW/MFC-L8390CDW)	Selecione uma gaveta de papel para a cópia seguinte.	
Ampliar/Reduzir	100%	-
	Ampliar	Selecione um rácio de ampliação para a cópia seguinte.
	Reduzir	Selecione um rácio de redução para a cópia seguinte.
	Persnl (25-400%)	Introduza um rácio de ampliação ou redução.
Densidade	<p>Aumente a densidade para tornar o texto mais escuro. Diminua a densidade para tornar o texto mais claro.</p>	
Remover Cor de Fundo	Selecione para remover a cor de fundo do documento nas cópias.	
Cópia 2 lados	<p>Selecione esta opção para imprimir a cópia em ambos os lados do papel.</p> <p>1 lado → 2 lados</p>  <p>2 lado → 2 lados</p>  <p>As opções disponíveis dependem do modelo.</p>	

Seleções do menu	Opções
Formato pág. Cópia 2 lados (disponível para algumas definições)	Selecione encadernação no lado comprido ou encadernação no lado curto.
Contraste	Aumente o contraste para tornar uma imagem mais nítida. Diminua o contraste para tornar uma imagem mais desvanecida.
Empil/ord.	Selecione a opção de empilhar ou ordenar várias cópias. Empilhar  Ordenar 
Formato Pág.	Faça cópias N em 1. 4 em 1 
Alinham. Auto	Configure o equipamento para corrigir automaticamente cópias inclinadas.
Ajuste de Cor	Altere a predefinição da saturação da cor.



Informações relacionadas

- [Cópia](#)

Fax

Modelos Relacionados: MFC-L3740CDW/MFC-L3740CDWE/MFC-L3760CDW/MFC-L8340CDW/
MFC-L8390CDW

- [Enviar um fax](#)
- [Receber um fax](#)
- [Operações de voz e números de fax](#)
- [Serviços telefônicos e equipamentos externos](#)
- [Relatórios de fax](#)
- [PC-FAX](#)

Enviar um fax

Modelos Relacionados: MFC-L3740CDW/MFC-L3740CDWE/MFC-L3760CDW/MFC-L8340CDW/
MFC-L8390CDW

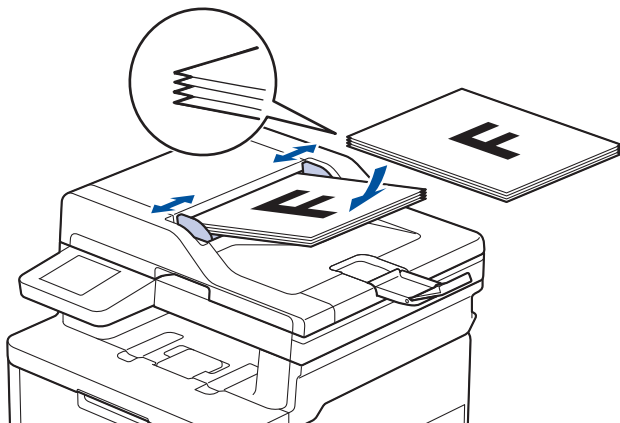
- [Enviar um fax](#)
- [Enviar um fax de 2 lados a partir do ADF](#)
- [Enviar um fax manualmente](#)
- [Enviar um fax no final de uma conversaçã](#)
- [Enviar o mesmo fax para mais do que um destinatário \(distribuição\)](#)
- [Enviar fax em tempo real](#)
- [Enviar um fax a uma determinada hora \(fax programado\)](#)
- [Adicionar uma página de rosto ao fax](#)
- [Cancelar um fax em curso](#)
- [Verificar e cancelar um fax pendente](#)
- [Opções de fax](#)

Enviar um fax

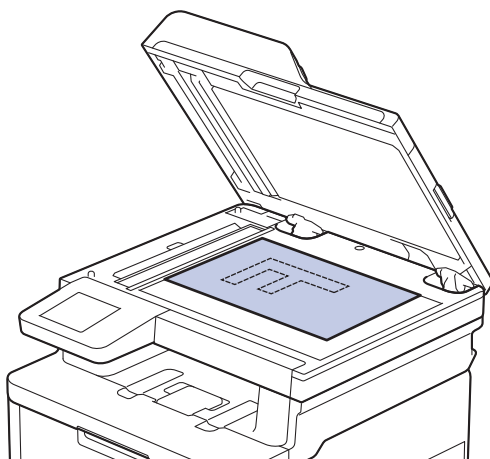
Modelos Relacionados: MFC-L3740CDW/MFC-L3740CDWE/MFC-L3760CDW/MFC-L8340CDW/
MFC-L8390CDW

1. Efetue uma das seguintes ações:

- Coloque o documento *voltado para cima* no ADF.
(Se estiver a enviar várias páginas por fax, recomendamos a utilização do ADF.)




- Coloque o documento *voltado para baixo* no vidro do digitalizador.



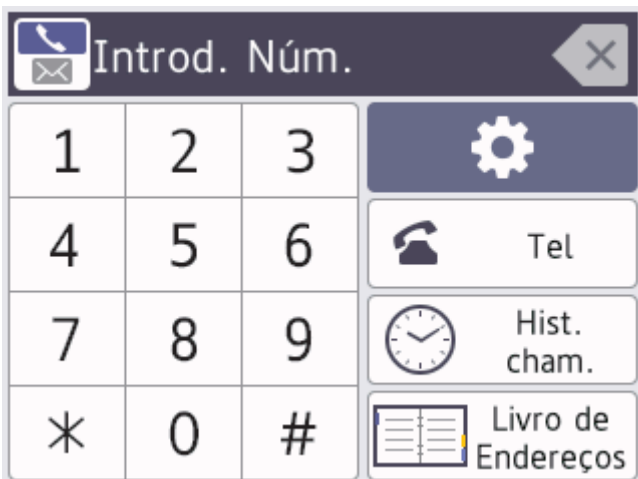
2. Prima  [Fax].




Se a opção de pré-visualização de fax estiver definida para [Ligar], prima  [Fax] > [A Enviar Faxes].


3. Introduza o número de fax.

- **Utilizar o teclado de marcação**
Prima os dígitos para introduzir o número de fax.




- **Utilizar o Livro de Endereços**

Prima  [Livro Ender.] e execute uma das seguintes ações:

- Deslize o dedo para cima ou para baixo ou prima ▲ ou ▼ para ver o número que pretender e prima-o.
- Prima  [Procurar:] e introduza o nome ou a primeira letra do nome e prima [OK]. Prima o nome que pretende marcar.

Quando terminar, prima [Aplicar].

- **Utilizar o histórico de chamadas**

Prima  [Hist. cham.] e depois prima a opção [Números marcados].

Deslize o dedo para cima ou para baixo ou prima ▲ ou ▼ para ver o número de fax que pretender e prima-o.



Para enviar um fax, prima [Aplicar].

4. Prima [Início Fax].

O equipamento digitaliza e envia o documento.

Se tiver colocado o documento no vidro do digitalizador, siga as instruções da tabela.

Opção	Descrição
Sim	Para digitalizar a página seguinte, prima a opção Sim e coloque a página seguinte no vidro do digitalizador. Prima OK para digitalizar a página.
Não	Após digitalizar a última página, prima a opção Não. O equipamento envia o documento.

Para parar o fax, prima  e prima .

Quando o visor LCD apresentar [Canc. tarefa?], prima [Sim].

Informações relacionadas

- [Enviar um fax](#)

Enviar um fax de 2 lados a partir do ADF


Modelos Relacionados: MFC-L8390CDW

Tem de selecionar o formato da digitalização de 2 lados antes de enviar um fax de 2 lados. Selecione a opção Margem comprida ou Margem curta, consoante o esquema do documento.

1. Coloque o documento.

2. Prima  [Fax].



Se a opção de pré-visualização de fax estiver definida para [Ligar], prima  [Fax] > [A Enviar Faxes].

3. Prima  [Opções] > [Fax 2 lados].

4. Efetue uma das seguintes ações:

- Se o documento estiver virado pela margem comprida, prima a opção [Digit. 2 lados: Margem Longa].
- Se o documento estiver virado pela margem curta, prima a opção [Digit. 2 lados: Margem Curta].

5. Prima [OK]. (Se o botão [OK] for apresentado.)

6. Introduza o número de fax.

7. Prima [Início Fax].




Informações relacionadas

- [Enviar um fax](#)


Enviar um fax manualmente

Modelos Relacionados: MFC-L3740CDW/MFC-L3740CDWE/MFC-L3760CDW/MFC-L8340CDW/
MFC-L8390CDW

A transmissão manual de fax permite ouvir o som de marcação, os toques e os tons de recepção de fax durante o envio do fax.

1. Coloque o documento.
2. Prima  [Fax].



Se a opção de pré-visualização de fax estiver definida para [Ligar], prima  [Fax] > [A Enviar Faxes].

3. Levante o auscultador do telefone externo.
4. Marque o número de fax para o qual deseja ligar.
5. Quando ouvir o tom do fax, prima [Início Fax].
Se pretender utilizar o vidro do digitalizador, prima [Enviar].
6. Coloque o auscultador do telefone externo no descanso.



Informações relacionadas

- [Enviar um fax](#)

Enviar um fax no final de uma conversaçã

Modelos Relacionados: MFC-L3740CDW/MFC-L3740CDWE/MFC-L3760CDW/MFC-L8340CDW/
MFC-L8390CDW

No fim de uma conversaçã, pode enviar um fax para a outra pessoa antes de ambos desligarem.

1. Peça à outra pessoa para aguardar pelos tons de fax (sinais sonoros) e premir o botão Iniciar antes de desligar.
2. Coloque o documento.
3. Prima [Início Fax].
Se pretender utilizar o vidro do digitalizador, prima [Enviar].
4. Pouse o auscultador.



Informações relacionadas

- [Enviar um fax](#)

Enviar o mesmo fax para mais do que um destinatário (distribuição)

Modelos Relacionados: MFC-L3740CDW/MFC-L3740CDWE/MFC-L3760CDW/MFC-L8340CDW/
MFC-L8390CDW

Utilize a funcionalidade de Distribuição para enviar o mesmo fax para vários números de fax em simultâneo.

- A mesma difusão pode incluir números de grupos, do livro de endereços e até 50 números marcados manualmente.
- Os números do livro de endereços têm de ser guardados na memória do equipamento antes de poderem ser utilizados numa distribuição.
- Os números de grupos também têm de ser guardados na memória do equipamento antes de poderem ser utilizados numa distribuição. Os números de um Grupo incluem muitos números gravados no Livro de Endereços para facilitar a marcação.




Se não tiver utilizado nenhum dos números do livro de endereços para grupos, pode distribuir faxes para o número máximo de localizações suportadas pelo equipamento. Para obter informações sobre as localizações de distribuição, >> *Informações relacionadas: Especificações*

1. Coloque o documento.

2. Prima  [Fax].



Se a opção de pré-visualização de fax estiver definida para [Ligar], prima  [Fax] > [A Enviar Faxes].

3. Prima  [Opções] > [Multidifusão].


4. Prima [Adicionar Núm.].

Pode adicionar números à distribuição das seguintes formas:

- Prima [Adicionar Núm.] e introduza um número no LCD.

Prima [OK].



Se pretender fazer a distribuição utilizando um endereço de e-mail, prima , introduza o endereço de e-mail e prima [OK].


(Em alguns modelos, é necessário descarregar o Internet Fax para utilizar a função Internet Fax e a função Digitalizar para servidor de e-mail.)

- Prima [Adic. do Livro de ender.]. Deslize o dedo para cima ou para baixo ou prima ▲ ou ▼ para ver o número que pretender adicionar à distribuição. Selecione as caixas de verificação da distribuição. Após selecionar todos os números que pretende, prima [OK].
- Prima [Pesq. no livro de endereços]. Prima o nome e prima [OK]. Prima o nome ou a primeira letra do nome e, em seguida, prima o número que pretende adicionar.

5. Quando terminar, prima [OK].

6. Prima [Início Fax].



- A memória disponível do equipamento depende dos tipos de tarefas em memória e dos números utilizados para distribuição. Se distribuir para a quantidade máxima de números disponíveis, não poderá utilizar o acesso duplo nem o fax programado.
- Se aparecer a mensagem [Memória Cheia], prima  ou [Sair] para parar o trabalho. Se tiver sido digitalizada mais do que uma página, prima [Enviar Agora] para enviar a parte que ficou na memória do equipamento.



Informações relacionadas

- [Enviar um fax](#)
 - [Cancelar uma distribuição em curso](#)




Tópicos relacionados:

- [Especificações](#)

Cancelar uma distribuição em curso

Modelos Relacionados: MFC-L3740CDW/MFC-L3740CDWE/MFC-L3760CDW/MFC-L8340CDW/MFC-L8390CDW

Durante a distribuição de vários faxes, pode cancelar apenas o fax que está a ser enviado ou cancelar a tarefa de distribuição na totalidade.

1. Prima .
2. Prima .
3. Efetue uma das seguintes ações:
 - Para cancelar toda a distribuição, prima [Multidifusão inteira]. Quando o visor LCD apresentar [Canc. tarefa?], prima [Sim].
 - Para cancelar o trabalho atual, prima o nome ou número que está a ser marcado no LCD. Quando o visor LCD apresentar [Canc. tarefa?], prima [Sim].
 - Para sair sem cancelar, prima .



Informações relacionadas

- [Enviar o mesmo fax para mais do que um destinatário \(distribuição\)](#)

Enviar fax em tempo real

Modelos Relacionados: MFC-L3740CDW/MFC-L3740CDWE/MFC-L3760CDW/MFC-L8340CDW/MFC-L8390CDW


Quando envia um fax, o equipamento digitaliza o documento para a memória antes de o enviar. Assim que a linha telefónica estiver desimpedida, o equipamento começará a efetuar a marcação e a enviar. Se pretender enviar imediatamente um documento importante sem esperar que o equipamento recupere a digitalização da memória, ative a opção [Transm. tempo real].


- Se a memória estiver cheia e pretender a enviar um fax a partir do ADF, o equipamento envia o documento em tempo real (mesmo se [Transm. tempo real] estiver [Desligar]). Se a memória estiver cheia, os faxes enviados a partir do vidro do digitalizador não podem ser enviados até que alguma memória seja libertada.
- Em Transmissão em Tempo Real, a função de remarcação automática não funciona quando estiver a usar o vidro do digitalizador.
- Se a opção [Transm. tempo real] estiver ativada, a opção de digitalizar documentos de 2 lados não está disponível.

1. Coloque o documento.

2. Prima  [Fax].



Se a opção de pré-visualização de fax estiver definida para [Ligar], prima  [Fax] > [A Enviar Faxes].

3. Prima  [Opções] > [Transm. tempo real].

4. Prima [Ligar] ou [Desligar].

5. Prima [OK]. (Se o botão [OK] for apresentado.)

6. Introduza o número de fax.

7. Prima [Início Fax].



Informações relacionadas

- [Enviar um fax](#)

Enviar um fax a uma determinada hora (fax programado)


Modelos Relacionados: MFC-L3740CDW/MFC-L3740CDWE/MFC-L3760CDW/MFC-L8340CDW/MFC-L8390CDW

Pode guardar até 50 faxes na memória do equipamento para enviar nas próximas 24 horas.

1. Coloque o documento.

2. Prima  [Fax].



Se a opção de pré-visualização de fax estiver definida para [Ligar], prima  [Fax] > [A Enviar Faxes].

3. Prima  [Opções] > [Fax Programado] > [Fax Programado].

4. Prima [Ligar].


5. Prima [Conf. hora].

6. Introduza a hora à qual deseja que o fax seja enviado (no formato de 24 horas) e prima [OK].
(Por exemplo, introduza 19:45 para as 7:45 da tarde.)

7. Prima [OK].

8. Introduza o número de fax.

9. Prima [Início Fax].

10. Prima .



Informações relacionadas

- [Enviar um fax](#)

Adicionar uma página de rosto ao fax

Modelos Relacionados: MFC-L3740CDW/MFC-L3740CDWE/MFC-L3760CDW/MFC-L8340CDW/MFC-L8390CDW


Pode adicionar uma página de rosto ao próximo fax ou a todos os faxes que enviar.


- Esta função só funciona se tiver configurado a ID da Estação.
- A página de rosto inclui a ID do aparelho, um comentário e o nome guardado no livro de endereços.

1. Coloque o documento.

2. Prima  [Fax].



Se a opção de pré-visualização de fax estiver definida para [Ligar], prima  [Fax] > [A Enviar Faxes].

3. Prima  [Opções] > [Config. pág rosto] > [Config pág rosto].

4. Prima [Ligar].

5. Prima [Nota Pag.rosto].

6. Deslize para cima ou para baixo ou prima ▲ ou ▼ para seleccionar o comentário que pretende utilizar e prima esse comentário.

Prima .

7. Prima [OK]. (Se o botão [OK] for apresentado.)

8. Introduza o número de fax.

9. Prima [Início Fax].

A página de rosto será adicionada ao próximo fax. Se desejar adicionar a página de rosto a todos os faxes que enviar, torne esta definição predefinida.






Informações relacionadas

- [Enviar um fax](#)
 - [Criar uma mensagem de página de rosto](#)

Criar uma mensagem de página de rosto

Modelos Relacionados: MFC-L3740CDW/MFC-L3740CDWE/MFC-L3760CDW/MFC-L8340CDW/MFC-L8390CDW

Pode criar até duas mensagens de página de rosto personalizadas para adicionar aos faxes enviados.



1. Prima  [Definiç.] > [Defin. todas] > [Fax] > [Conf.envio] > [Nota Pag.rosto].
2. Prima [5.] ou [6.] para guardar a mensagem personalizada.
3. Introduza a mensagem da página de rosto utilizando o visor LCD. Prima [OK].
Prima  para seleccionar números, letras e caracteres especiais.
4. Prima .

Informações relacionadas

- [Adicionar uma página de rosto ao fax](#)

Cancelar um fax em curso

Modelos Relacionados: MFC-L3740CDW/MFC-L3740CDWE/MFC-L3760CDW/MFC-L8340CDW/
MFC-L8390CDW

1. Prima .
2. Prima  enquanto o equipamento está a marcar ou a enviar o fax.
O LCD apresenta [Canc. tarefa?].
3. Prima uma opção indicada na tabela para cancelar ou prosseguir com o trabalho de fax em curso.

Opção	Descrição
Sim	O equipamento cancela o envio do trabalho de fax.
Não	O equipamento não cancela o trabalho de fax.



Informações relacionadas

- [Enviar um fax](#)

Verificar e cancelar um fax pendente

Modelos Relacionados: MFC-L3740CDW/MFC-L3740CDWE/MFC-L3760CDW/MFC-L8340CDW/
MFC-L8390CDW

Pode cancelar um trabalho de fax antes de ser enviado, enquanto está guardado na memória.

1. Prima  [Definiç.] > [Defin. todas] > [Fax] > [Trab. restantes].
2. Deslize o dedo para cima ou para baixo ou prima ▲ ou ▼ para percorrer os trabalhos em espera e prima o trabalho que pretender cancelar.
3. Prima [OK].
4. Prima [Sim] para cancelar o trabalho de fax ou prima [Não] para sair sem cancelar.
5. Quando terminar, prima .




Informações relacionadas

- [Enviar um fax](#)

Opções de fax

Modelos Relacionados: MFC-L3740CDW/MFC-L3740CDWE/MFC-L3760CDW/MFC-L8340CDW/MFC-L8390CDW

Para alterar as definições de envio de fax, prima  [Opções].

Opção	Descrição
Resol. de Fax	Configure a resolução dos faxes enviados. Frequentemente, a qualidade de um fax pode ser melhorada alterando a resolução do fax.
Contraste	Ajuste o contraste. Se o seu documento estiver muito claro ou muito escuro, a alteração do contraste poderá melhorar a qualidade do fax.
Fax 2 lados (Para modelos com digitalização nos 2 lados automática)	Configure o formato de digitalização de 2 lados.
Tam Área Digit	Ajuste a área de digitalização do vidro do digitalizador ao tamanho do documento.
Multidifusão	Envie a mesma mensagem de fax para mais do que um número de fax em simultâneo.
Pré-visualizar	Pré-visualize uma mensagem de fax antes de a enviar.
Fax Programado	Configure a hora do dia para enviar faxes programados.
Transm. tempo real	Envie um fax imediatamente, sem esperar que o equipamento obtenha a digitalização a partir da respetiva memória.
Config. pág rosto	Configure o equipamento para enviar automaticamente uma página de rosto pré-programada.
Modo internac	Ative esta função se tiver dificuldades no envio de faxes para o estrangeiro.
Hist. cham.	Selecione um número no histórico de chamadas.
Livro Ender.	Selecione um número do livro de endereços.
Nova Predefin.	Guarde as definições como configurações predefinidas.
Defin. Fábrica	Reponha todas as predefinições de fábrica.



Pode guardar as definições atuais premindo [Guardar como Atalho].



Informações relacionadas

- [Enviar um fax](#)

Receber um fax

Modelos Relacionados: MFC-L3740CDW/MFC-L3740CDWE/MFC-L3760CDW/MFC-L8340CDW/
MFC-L8390CDW

- [Definições do modo de recepção](#)
- [Opções de recepção na memória](#)
- [Recuperação remota de faxes](#)

Definições do modo de recepção

Modelos Relacionados: MFC-L3740CDW/MFC-L3740CDWE/MFC-L3760CDW/MFC-L8340CDW/
MFC-L8390CDW

- [Descrição geral dos modos de recepção](#)
- [Selecionar o modo de recepção correto](#)
- [Definir o número de toques até o equipamento atender \(atraso de toque\)](#)
- [Configurar o tempo de toque F/T \(toque duplo rápido\)](#)
- [Definir a Detecção de Fax](#)
- [Reduzir o tamanho de página de um fax recebido demasiado grande](#)
- [Selecionar a impressão nos 2 lados para faxes recebidos](#)
- [Definir um carimbo de recepção de fax](#)
- [Receber um fax no final de uma conversa telefónica](#)

Descrição geral dos modos de recepção

Modelos Relacionados: MFC-L3740CDW/MFC-L3740CDWE/MFC-L3760CDW/MFC-L8340CDW/
MFC-L8390CDW

Alguns modos de recepção atendem automaticamente (Modo Somente Fax e Modo Fax/Tel). Pode querer alterar o atraso do toque antes de utilizar estes modos.

Modo Somente Fax

([Somente fax] no menu do equipamento)

O Modo Somente Fax atende automaticamente todas as chamadas como fax.

Modo Fax/Tel

([Fax/Tel] no menu do equipamento)

O Modo Fax/Tel ajuda a gerir as chamadas recebidas porque identifica as chamadas de fax e de voz e trata-as de uma das seguintes formas:

- Os faxes são recebidos automaticamente.
- As chamadas de voz são iniciadas pelo toque F/T para informar o utilizador de que deve atender a chamada. O toque F/T é um toque pseudo/duplo rápido emitido pelo equipamento.

Modo Manual

([Manual] no menu do equipamento)

Para receber um fax em Modo Manual, levante o auscultador do telefone externo que está ligado ao equipamento.

Quando ouvir tons de fax (sinais curtos repetidos), prima os botões indicados na tabela para receber um fax. Utilize a função Detecção de Fax para receber faxes quando tiver levantado um auscultador na mesma linha do equipamento.

Modelos aplicáveis	Para receber um fax
MFC-L3740CDW/MFC-L3740CDWE/MFC-L3760CDW/MFC-L8340CDW/ MFC-L8390CDW	Início Fax > Receber

Modo TAD externo

([TAD externo] no menu do equipamento)

O Modo TAD Externo permite que um dispositivo de atendimento automático faça a gestão das chamadas recebidas.

As chamadas recebidas são processadas das seguintes formas:

- Os faxes são recebidos automaticamente.
- As pessoas que efetuam chamadas de voz poderão deixar uma mensagem no TAD.



Informações relacionadas

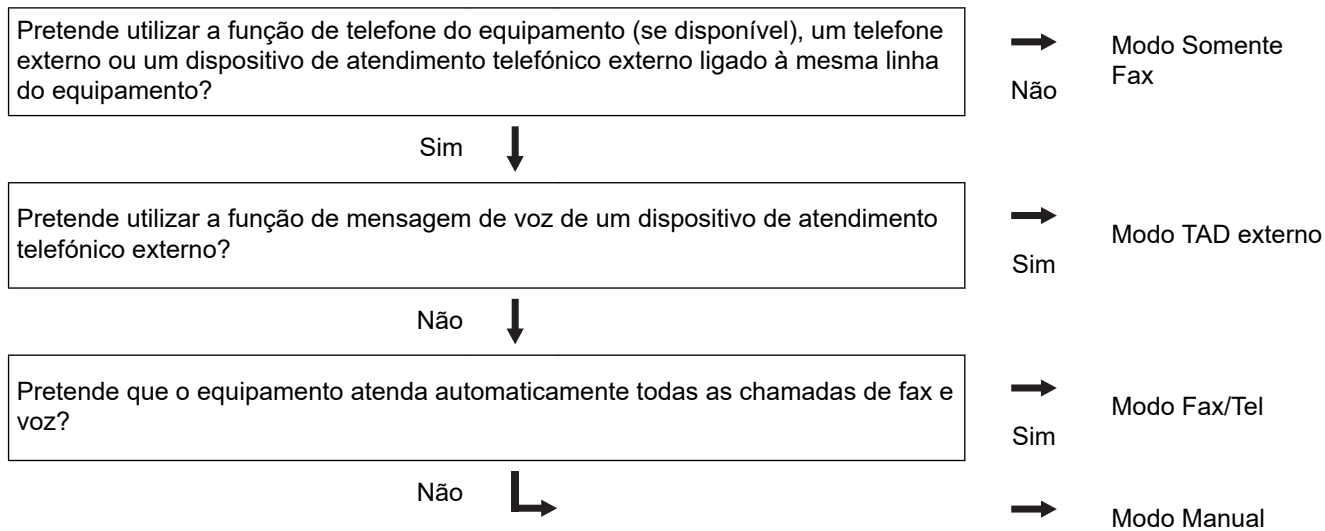
- [Definições do modo de recepção](#)



Selecionar o modo de recepção correto

Modelos Relacionados: MFC-L3740CDW/MFC-L3740CDWE/MFC-L3760CDW/MFC-L8340CDW/MFC-L8390CDW

Tem de selecionar o modo de recepção consoante os dispositivos externos e serviços telefónicos que tiver na sua linha.

Por predefinição, o equipamento recebe automaticamente todos os faxes que lhe são enviados. O diagrama que se segue ajuda a selecionar o modo correto.



1. Prima  [Definiç.] > [Defin. todas] > [Fax] > [Conf. recepção] > [Modo Recepção].
2. Prima [Somente fax], [Fax/Tel], [TAD externo] ou [Manual].
3. Prima .

Informações relacionadas

- [Definições do modo de recepção](#)

Tópicos relacionados:


- [Problemas de telefone e fax](#)

Definir o número de toques até o equipamento atender (atraso de toque)

Modelos Relacionados: MFC-L3740CDW/MFC-L3740CDWE/MFC-L3760CDW/MFC-L8340CDW/MFC-L8390CDW

Quando alguém liga para o seu equipamento, ouvirá o toque normal de telefone. O número de toques é definido na opção “Atraso de toque”.

- A definição Número de Toques define o número de vezes que o equipamento toca antes de atender em Modo Somente Fax e em Modo Fax/Tel.
- Se tiver telefones externos ou extensões telefônicas na mesma linha do equipamento, selecione o número máximo de toques.

1. Prima  [Definiç.] > [Defin. todas] > [Fax] > [Conf.recepção] > [Retard. Camp.].
2. Prima o número de toques que pretende.



Se selecionar [0], o equipamento atende de imediato e não ouvirá qualquer toque (disponível apenas em alguns países).

3. Prima .



Informações relacionadas

- [Definições do modo de recepção](#)

Tópicos relacionados:

- [Problemas de telefone e fax](#)



Configurar o tempo de toque F/T (toque duplo rápido)

Modelos Relacionados: MFC-L3740CDW/MFC-L3740CDWE/MFC-L3760CDW/MFC-L8340CDW/MFC-L8390CDW

Quando define o modo de recepção para "Fax/Tel.", se uma chamada for um fax, o equipamento recebe-o automaticamente. Contudo, se for uma chamada de voz, o equipamento emite o toque F/T (toque duplo rápido) durante o tempo configurado na opção "Tempo de toque F/T". Se ouvir o toque F/T, isso significa que tem uma chamada de voz na linha.

A função Tempo de Toque F/T funciona quando definir o Modo Fax/Tel como Modo de Recepção.

Como o toque F/T é emitido pelo equipamento, os telefones de extensão e externos não tocam; contudo, poderá mesmo assim atender a chamada em qualquer telefone.

1. Prima  [Definiç.] > [Defin. todas] > [Fax] > [Conf. recepção] > [Dur. Toque F/T].
2. Prima para definir o tempo que o equipamento toca para alertar que tem uma chamada de voz.
3. Prima .



Mesmo que o remetente desligue durante o toque pseudo/duplo, o equipamento continua a tocar durante o tempo definido.



Informações relacionadas


- [Definições do modo de recepção](#)

Definir a Deteção de Fax

Modelos Relacionados: MFC-L3740CDW/MFC-L3740CDWE/MFC-L3760CDW/MFC-L8340CDW/
MFC-L8390CDW



Se a função Deteção de Fax estiver Ligada: O equipamento pode receber uma chamada de fax automaticamente, mesmo se o utilizador atender a chamada. Quando vir [A receber] no LCD ou ouvir “sinais” através do auscultador que estiver a utilizar, basta voltar a colocar o auscultador no lugar. O equipamento trata do resto.

Se a função Deteção de Fax estiver desligada: Se estiver junto ao equipamento e atender a chamada de fax levantando o auscultador, prima os botões indicados na tabela seguinte para receber o fax. Se atender numa extensão ¹ ou num telefone externo, prima *51.

Modelos aplicáveis	Para receber um fax
MFC-L3740CDW/MFC-L3740CDWE/MFC-L3760CDW/ MFC-L8340CDW/MFC-L8390CDW	 Fax > Início Fax > Receber



- Se esta função estiver definida como [Ligar], mas o equipamento não ligar uma chamada de fax quando o utilizador levantar o auscultador numa extensão ou num telefone externo, prima o código de receção de fax *51.
- Se enviar faxes a partir de um computador na mesma linha telefónica e o equipamento o interceptar, defina a Deteção de Fax como [Desligar].

1. Prima  [Definiç.] > [Defin. todas] > [Fax] > [Conf.recepção] > [Deteção de fax].
2. Prima [Ligar] ou [Desligar].
3. Prima .



Informações relacionadas



- [Definições do modo de receção](#)

¹ (Não disponível na Alemanha)

Reduzir o tamanho de página de um fax recebido demasiado grande

Modelos Relacionados: MFC-L3740CDW/MFC-L3740CDWE/MFC-L3760CDW/MFC-L8340CDW/
MFC-L8390CDW

Se ativar a função de redução automática, o equipamento reduz cada página de fax recebida para se adaptar ao seu papel. O equipamento calcula o rácio de redução utilizando o tamanho de página do fax e a sua definição de tamanho do papel.

1. Prima  [Definiç.] > [Defin. todas] > [Fax] > [Conf.recepção] > [Redução auto].
2. Prima [Ligar] ou [Desligar].
3. Prima .

Informações relacionadas



- [Definições do modo de recepção](#)

Selecionar a impressão nos 2 lados para faxes recebidos

Modelos Relacionados: MFC-L3740CDW/MFC-L3740CDWE/MFC-L3760CDW/MFC-L8340CDW/MFC-L8390CDW

O equipamento imprime os faxes recebidos nos dois lados do papel quando a opção [2 lados] estiver definida para [Ligar].

- Utilize papel do tamanho A4 (60 a 105 g/m²) para esta função.
- Quando a impressão nos 2 lados está ativada, os faxes recebidos são automaticamente reduzidos para o tamanho do papel que existe na gaveta do papel.

1. Prima  [Definiç.] > [Defin. todas] > [Fax] > [Conf.recepção] > [2 lados].
2. Prima [Ligar] ou [Desligar].
3. Prima .



Informações relacionadas



- [Definições do modo de recepção](#)

Definir um carimbo de recepção de fax

Modelos Relacionados: MFC-L3740CDW/MFC-L3740CDWE/MFC-L3760CDW/MFC-L8340CDW/MFC-L8390CDW

Pode definir o equipamento para imprimir a data e hora de recepção no topo ao centro de cada página de fax recebida.

- Certifique-se de que define a data e hora reais no equipamento.
- A data e hora da recepção não são apresentadas em faxes recebidos via Internet.

1. Prima  [Definiç.] > [Defin. todas] > [Fax] > [Conf.recepção] > [Selo Recp.Fax].
2. Prima [Ligar] ou [Desligar].
3. Prima .



Informações relacionadas

- [Definições do modo de recepção](#)

Receber um fax no final de uma conversa telefónica

Modelos Relacionados: MFC-L3740CDW/MFC-L3740CDWE/MFC-L3760CDW/MFC-L8340CDW/
MFC-L8390CDW

Se estiver a falar através do telefone que está ligado ao equipamento e a outra pessoa também estiver a falar através de um telefone que esteja ligado ao respetivo equipamento de fax, essa pessoa pode enviar-lhe um fax no final da conversa antes de desligar a chamada.

É necessário que o ADF do equipamento esteja vazio.

1. Peça à outra pessoa que coloque o documento no respetivo equipamento e que prima Iniciar ou Enviar.
2. Quando ouvir os tons CNG (sinais sonoros em repetição lenta), prima [Início Fax].
3. Prima [Receber] para receber um fax.
4. Substitua o auscultador externo.

Informações relacionadas

- [Definições do modo de recepção](#)

Opções de recepção na memória

Modelos Relacionados: MFC-L3740CDW/MFC-L3740CDWE/MFC-L3760CDW/MFC-L8340CDW/
MFC-L8390CDW

Utilize as opções de Recepção na Memória para direcionar os faxes recebidos quando estiver longe do equipamento. Só pode utilizar uma opção de recepção na memória de cada vez.

A recepção na memória pode ser configurada para:

- Recepção de PC-Fax
 - Reenvio de faxes
 - Memorização de faxes
 - Reenviar para a nuvem (O equipamento reenvia os faxes recebidos para os serviços online.)
 - Reenviar para a rede (O equipamento reenvia os faxes recebidos para um destino da rede.)
 - Desligado
-
- [Utilizar a recepção de PC-Fax para transferir faxes recebidos para o computador \(apenas Windows\)](#)
 - [Reenviar os faxes recebidos para outro equipamento](#)
 - [Guardar faxes recebidos na memória do equipamento](#)
 - [Alterar as opções de recepção em memória](#)
 - [Desativar a recepção em memória](#)
 - [Imprimir um fax guardado na memória do equipamento](#)
 - [Reenviar os faxes recebidos para um destino da rede](#)

▶ Página inicial > Fax > Receber um fax > Opções de recepção na memória > Utilizar a recepção de PC-Fax para transferir faxes recebidos para o computador (apenas Windows)

Utilizar a recepção de PC-Fax para transferir faxes recebidos para o computador (apenas Windows)

Modelos Relacionados: MFC-L3740CDW/MFC-L3740CDWE/MFC-L3760CDW/MFC-L8340CDW/MFC-L8390CDW


Ative a função de recepção de PC-Fax para guardar automaticamente os faxes recebidos na memória do equipamento e enviá-los para o computador. Utilize o computador para ver e guardar esses faxes.

Para transferir os faxes recebidos para o computador, tem de ter o software de Recepção PC-FAX em execução no computador.

Mesmo que tenha desligado o computador (durante a noite ou o fim de semana, por exemplo), o equipamento recebe e guarda os faxes na respetiva memória.


Quando iniciar o computador e executar o software de Recepção PC-FAX, o equipamento transfere automaticamente os faxes para o computador.

Se tiver selecionado [Impr. Seg.: Lig], o equipamento também imprime o fax.

1. Prima  [Definiç.] > [Defin. todas] > [Fax] > [Conf.recepção] > [Receb. PC Fax].
2. Prima [Ligar].
3. Prima [OK] e siga as instruções apresentadas no LCD.



- A Recepção PC-Fax não está disponível para macOS.
- Se receber uma mensagem de erro e o equipamento não puder imprimir os faxes que estão na memória, pode utilizar esta definição para transferir os faxes para o computador.

4. Prima [<USB>] ou o nome do computador que pretende que receba os faxes se estiver numa rede e prima [OK].
5. Prima [Impr. Seg.: Lig] ou [Impr. Seg.: Desl.].
6. Prima .




Informações relacionadas

- [Opções de recepção na memória](#)


Reenviar os faxes recebidos para outro equipamento

Modelos Relacionados: MFC-L3740CDW/MFC-L3740CDWE/MFC-L3760CDW/MFC-L8340CDW/MFC-L8390CDW

Utilize a função de reenvio de faxes para reenviar automaticamente os faxes recebidos para outro equipamento.

1. Prima  [Definiç.] > [Defin. todas] > [Fax] > [Conf.recepção] > [Receber memór.].
2. Prima [Transfere fax].
3. Efetue uma das seguintes ações:
 - Prima [Manual] para introduzir o número de fax (até 20 dígitos) ou o endereço de e-mail do destinatário no LCD.
Prima [OK].



Para reenviar um fax utilizando um endereço de e-mail, prima , introduza o endereço de e-mail e prima [OK].


Selecione o tipo de ficheiro pretendido.

(Em alguns modelos, é necessário descarregar o Internet Fax para utilizar a função Internet Fax e a função Digitalizar para servidor de e-mail.)

- Prima [Livro Ender.].
Deslize um dedo para cima ou para baixo, ou prima ▲ ou ▼, para percorrer até encontrar o número de fax ou endereço de e-mail para o qual pretende que os faxes sejam reenviados.
Prima o número de fax ou o endereço de e-mail que pretende.



Prima [Impr. Seg.: Lig] ou [Impr. Seg.: Desl.]. **Se selecionar [Impr. Seg.: Lig], o equipamento também imprime uma cópia dos faxes recebidos no equipamento.**

4. Prima .




Informações relacionadas

- [Opções de recepção na memória](#)

Guardar faxes recebidos na memória do equipamento


Modelos Relacionados: MFC-L3740CDW/MFC-L3740CDWE/MFC-L3760CDW/MFC-L8340CDW/MFC-L8390CDW

Utilize a função de memorização de faxes para guardar faxes recebidos na memória do equipamento. Obtenha as mensagens de fax guardadas no seu equipamento de fax a partir de outro local utilizando os comandos de recuperação remota. O equipamento imprime uma cópia de segurança de cada fax gravado.

1. Prima  [Definiç.] > [Defin. todas] > [Fax] > [Conf.recepção] > [Receber memór.].
2. Prima [Memoriza faxes].



Prima [Impr. Seg.: Lig] ou [Impr. Seg.: Desl.]. Se selecionar [Impr. Seg.: Lig], o equipamento também imprime uma cópia dos faxes recebidos no equipamento.

3. Prima .



Informações relacionadas

- [Opções de recepção na memória](#)

Alterar as opções de recepção em memória

Modelos Relacionados: MFC-L3740CDW/MFC-L3740CDWE/MFC-L3760CDW/MFC-L8340CDW/MFC-L8390CDW

Se houver faxes recebidos na memória do equipamento quando alterar as operações de fax remoto, o visor LCD apresenta uma das seguintes perguntas:

Se os faxes recebidos tiverem sido impressos automaticamente, o LCD apresenta [Apagar todos os documentos?]

- Execute uma das seguintes ações:
 - Se premir [Sim], os faxes existentes na memória serão apagados antes da alteração da definição.
 - Se premir [Não], os faxes existentes na memória não são apagados e a definição não é alterada.

Se restarem faxes por imprimir na memória do equipamento, o LCD apresenta [Impri. Todos Fax?]

- Execute uma das seguintes ações:
 - Se premir [Sim], os faxes existentes na memória serão impressos antes das alterações à configuração.
 - Se premir [Não], os faxes existentes na memória não são impressos e a definição não é alterada.

Se os faxes recebidos ainda estiverem na memória do equipamento quando selecionar [Receb. PC Fax] em detrimento de outra opção ([Transfere fax], [Memoriza faxes], [Reencam. p/ nuvem] ou [Reencaminhar para rede]).

- Prima [<USB>] ou o nome do computador se estiver numa rede e, em seguida, prima [OK]. Ser-lhe-á perguntado se pretende ativar a impressão de cópia de segurança.

O LCD apresenta o seguinte:

[Enviar fax p/PC?]

- Se premir [Sim], os faxes que estiverem na memória são enviados para o computador antes da alteração da definição.
- Se premir [Não], os faxes existentes na memória não são apagados e a definição não é alterada.




Informações relacionadas

- [Opções de recepção na memória](#)

Desativar a recepção em memória


Modelos Relacionados: MFC-L3740CDW/MFC-L3740CDWE/MFC-L3760CDW/MFC-L8340CDW/MFC-L8390CDW

Desative a recepção em memória se não pretender que o equipamento guarde ou transfira os faxes recebidos.

1. Prima  [Definiç.] > [Defin. todas] > [Fax] > [Conf.recepção] > [Receber memór.].
2. Prima [Desligar].



O LCD indica opções se ainda existirem faxes recebidos na memória do equipamento.

3. Prima .




Informações relacionadas

- [Opções de recepção na memória](#)

Imprimir um fax guardado na memória do equipamento

Modelos Relacionados: MFC-L3740CDW/MFC-L3740CDWE/MFC-L3760CDW/MFC-L8340CDW/MFC-L8390CDW

Se seleccionar [Memoriza faxes], ainda pode imprimir um fax a partir da memória do equipamento.

1. Prima  [Definiç.] > [Defin. todas] > [Fax] > [Imprimir Doc.].
2. Prima [Sim].

Informações relacionadas

- [Opções de recepção na memória](#)

Tópicos relacionados:

- [Mensagens de erro e manutenção](#)

Recuperação remota de faxes

Modelos Relacionados: MFC-L3740CDW/MFC-L3740CDWE/MFC-L3760CDW/MFC-L8340CDW/
MFC-L8390CDW

Utilize a recuperação remota para ligar para o equipamento a partir de qualquer equipamento de fax ou telefone com marcação multifrequência e utilize um código de acesso remoto e comandos remotos para recuperar as mensagens de fax.


- [Configurar um código de acesso remoto](#)
- [Utilizar o código de acesso remoto](#)
- [Comandos de recolha remota](#)
- [Reenviar faxes remotamente](#)
- [Alterar o número de reenvio de fax](#)

Configurar um código de acesso remoto


Modelos Relacionados: MFC-L3740CDW/MFC-L3740CDWE/MFC-L3760CDW/MFC-L8340CDW/MFC-L8390CDW


Configure um código de acesso remoto para aceder ao seu equipamento e controlá-lo quando está longe do mesmo.

Antes de poder utilizar as funções de acesso remoto e recolha, deve configurar o seu próprio código. O código predefinido de fábrica é o código inativo (---*).

1. Prima  [Definiç.] > [Defin. todas] > [Fax] > [Acesso remoto].
2. Introduza um código de três dígitos utilizando os números [0] a [9], [*] ou [#] no LCD (o * predefinido não pode ser alterado) e prima [OK].



- NÃO utilize o mesmo código que utilizou para o código de ativação remota (*51) ou o código de desativação remota ¹ (#51).
- Para tornar o código inativo, prima e mantenha premido  para restaurar a definição inativa (---*) e, em seguida, prima [OK].

3. Prima .



Informações relacionadas

- [Recuperação remota de faxes](#)

¹ (Não disponível na Alemanha)

Utilizar o código de acesso remoto

Modelos Relacionados: MFC-L3740CDW/MFC-L3740CDWE/MFC-L3760CDW/MFC-L8340CDW/MFC-L8390CDW

1. Marque o seu número de fax a partir de um telefone ou outro equipamento de fax utilizando a marcação multifrequência.
2. Quando o seu equipamento atender, introduza imediatamente o código de acesso remoto (três dígitos seguidos de *).
3. O equipamento indica se recebeu mensagens:
 - Um sinal longo - Mensagens de fax
 - Nenhum sinal - Sem mensagens
4. Quando o equipamento emitir dois sinais sonoros curtos, introduza um comando.
 - O equipamento desliga-se se aguardar mais do que 30 segundos para introduzir um comando.
 - O equipamento emite três sinais sonoros se introduzir um comando inválido.
5. Prima 9 0 para reiniciar o equipamento quando terminar.
6. Desligue o telefone.

Esta função poderá não estar disponível em alguns países ou não ser suportada pela sua companhia de telefones.



Informações relacionadas

- [Recuperação remota de faxes](#)

Comandos de recolha remota

Modelos Relacionados: MFC-L3740CDW/MFC-L3740CDWE/MFC-L3760CDW/MFC-L8340CDW/MFC-L8390CDW

Utilize os comandos remotos desta tabela para aceder a comandos de fax e a opções quando estiver afastado do equipamento. Quando telefona para o equipamento e introduz o código de acesso remoto (três dígitos seguidos de *), o sistema emite dois sinais sonoros curtos e tem de introduzir um comando remoto (coluna 1), seguido de uma das opções para esse comando (coluna 2).

Comando remoto	Opção	Descrição
95	Altere as definições de Reenvio de Fax ou Memorização de Faxes	
	1 OFF	Pode seleccionar <i>Desligado</i> depois de recuperar ou apagar todas as mensagens.
	2 Reenvio de faxes	Um sinal sonoro longo significa que a alteração foi aceite. Se ouvir três sinais sonoros curtos, não poderá fazer uma alteração porque uma das definições pode não ter sido configurada corretamente (por exemplo, não foi registado nenhum número de reenvio de fax). Pode registar o número de reenvio de fax introduzindo 4. Depois de registar o número, o reenvio de faxes passará a funcionar.
	4 Número para Reenvio de Fax	
	6 Memorização de Faxes	
96	Recuperar um fax	
	2 Recuperar todos os faxes	Introduza o número de fax de um equipamento de fax remoto para receber mensagens de fax gravadas.
	3 Apagar faxes da memória	Se ouvir um sinal longo, as mensagens de fax foram apagadas da memória.
97	Verificar o estado de receção	
	1 Fax	Verifique se o equipamento recebeu algum fax. Se sim, vai ouvir um sinal longo. Se não, vai ouvir três sinais curtos.
98	Alterar o modo de receção	
	1 TAD Externo	Um sinal longo significa que a alteração foi aceite.
	2 Fax/Tel	
	3 Somente Fax	
90	Sair	Prima 9 0 para parar a recolha remota. Aguarde pelo sinal longo e depois desligue.



Informações relacionadas

- [Recuperação remota de faxes](#)

Reenviar faxes remotamente

Modelos Relacionados: MFC-L3740CDW/MFC-L3740CDWE/MFC-L3760CDW/MFC-L8340CDW/
MFC-L8390CDW

Contacte o seu equipamento a partir de qualquer equipamento de fax ou telefone com marcação multifrequência para reenviar os faxes que recebeu para outro equipamento.

É necessário ativar a Memorização de Faxes para utilizar esta função.

1. Marque o seu número de fax.
2. Quando o seu equipamento atender, introduza o código de acesso remoto (três dígitos seguidos de *). Se ouvir um sinal sonoro longo, significa que tem mensagens.
3. Quando ouvir dois sinais sonoros curtos, prima 9 6 2.
4. Aguarde o sinal sonoro longo e, em seguida, utilize o teclado de marcação para introduzir o número do equipamento de fax remoto para onde pretende enviar as mensagens de fax, seguido de # # (até 20 dígitos).



Não pode utilizar * e # como números a marcar. No entanto, prima # se pretender criar uma pausa.

5. Desligue depois de ouvir o equipamento emitir um sinal sonoro. O equipamento liga para o outro equipamento de fax, que imprimirá as suas mensagens de fax.



Informações relacionadas

- [Recuperação remota de faxes](#)

Alterar o número de reenvio de fax

Modelos Relacionados: MFC-L3740CDW/MFC-L3740CDWE/MFC-L3760CDW/MFC-L8340CDW/MFC-L8390CDW

Pode alterar o número de reenvio de fax a partir de outro equipamento de fax ou telefone com marcação multifrequência.

1. Marque o seu número de fax.
2. Quando o seu equipamento atender, introduza o código de acesso remoto (três dígitos seguidos de *). Se ouvir um sinal sonoro longo, significa que tem mensagens.
3. Quando ouvir dois sinais sonoros curtos, prima 9 5 4.
4. Aguarde o sinal sonoro longo, introduza o novo número (até 20 dígitos) do equipamento de fax remoto para onde pretende reenviar as mensagens de fax utilizando o teclado de marcação e, em seguida, introduza # #. Ouvirá um som longo.



Não pode utilizar * e # como números a marcar. No entanto, prima # se pretender criar uma pausa.

5. Quando ouvir dois sons curtos, prima 9 0 para parar o Acesso Remoto quando terminar.
6. Desligue depois de ouvir o equipamento emitir um sinal sonoro.



Informações relacionadas

- [Recuperação remota de faxes](#)

Operações de voz e números de fax

Modelos Relacionados: MFC-L3740CDW/MFC-L3740CDWE/MFC-L3760CDW/MFC-L8340CDW/
MFC-L8390CDW

- [Operações de voz](#)
- [Guardar números de fax](#)
- [Configurar grupos de distribuição](#)
- [Combinar números do Livro de Endereços](#)

Operações de voz

Modelos Relacionados: MFC-L3740CDW/MFC-L3740CDWE/MFC-L3760CDW/MFC-L8340CDW/
MFC-L8390CDW

- [Atender uma chamada de voz no modo de Recepção de Fax/Tel](#)

Atender uma chamada de voz no modo de Recepção de Fax/Tel

Modelos Relacionados: MFC-L3740CDW/MFC-L3740CDWE/MFC-L3760CDW/MFC-L8340CDW/MFC-L8390CDW

Quando o equipamento está no modo Fax/Tel, utiliza o Toque F/T (toque duplo rápido) para alertar o utilizador para atender uma chamada de voz.

Se estiver junto do equipamento, levante o auscultador do telefone externo e prima o botão indicado na tabela seguinte para atender:

Modelos aplicáveis	Para atender uma chamada de voz
MFC-L3740CDW/MFC-L3740CDWE/MFC-L3760CDW/MFC-L8340CDW/MFC-L8390CDW	Atender

Se estiver junto a uma extensão telefónica ¹, levante o auscultador durante o toque F/T e prima #51 entre os toques pseudo/duplos. Se não estiver ninguém em linha, ou se alguém pretender enviar-lhe um fax, envie a chamada de novo para o equipamento premindo *51.



Informações relacionadas

- [Operações de voz](#)

¹ (Não disponível na Alemanha)


Guardar números de fax

Modelos Relacionados: MFC-L3740CDW/MFC-L3740CDWE/MFC-L3760CDW/MFC-L8340CDW/
MFC-L8390CDW


- [Guardar números no livro de endereços](#)
- [Alterar ou eliminar nomes ou números do Livro de Endereços](#)

Guardar números no livro de endereços

Modelos Relacionados: MFC-L3740CDW/MFC-L3740CDWE/MFC-L3760CDW/MFC-L8340CDW/MFC-L8390CDW

1. Prima  [Fax] > [Livro Ender.].
2. Siga estes passos:
 - a. Prima [Editar].
 - b. Prima [Adi. Ender. novo].
 - c. Prima [Nome].
 - d. Introduza o nome (até 16 caracteres) no LCD e prima [OK].
 - e. Prima [Endereço].
 - f. Introduza o número de fax ou telefone (até 20 dígitos) no LCD e prima [OK].



Para guardar um endereço de e-mail para utilizar com a função Fax via Internet ou Digitalizar para servidor de e-mail, prima , introduza o endereço de e-mail e prima [OK].

(Em alguns modelos, é necessário descarregar o Internet Fax para utilizar a função Internet Fax e a função Digitalizar para servidor de e-mail.)

- g. Prima [OK].

Para guardar outro número no livro de endereços, repita estes passos.

3. Prima .




Informações relacionadas

- [Guardar números de fax](#)
- [Guardar números de chamadas efetuadas no livro de endereços](#)

Guardar números de chamadas efetuadas no livro de endereços


Modelos Relacionados: MFC-L3740CDW/MFC-L3740CDWE/MFC-L3760CDW/MFC-L8340CDW/MFC-L8390CDW

Pode copiar números do histórico de chamadas efetuadas e guardá-los no livro de endereços.

1. Prima  [Fax] > [Hist. cham.] > [Números marcados].
2. Deslize o dedo para cima ou para baixo ou prima ▲ ou ▼ para ver o número que pretender e prima-o.
3. Prima [Editar] > [Adic. ao Livro de Endereços] > [Nome].



Para eliminar o número, prima [Editar] > [Apagar]. Prima [Sim] para confirmar.

4. Introduza o nome no LCD (até 16 caracteres).
5. Prima [OK].
6. Prima [OK] para confirmar o número de fax ou telefone que pretende guardar.
7. Prima .




Informações relacionadas

- [Guardar números no livro de endereços](#)

Alterar ou eliminar nomes ou números do Livro de Endereços

Modelos Relacionados: MFC-L3740CDW/MFC-L3740CDWE/MFC-L3760CDW/MFC-L8340CDW/MFC-L8390CDW

1. Prima  [Fax] > [Livro Ender.] > [Editar].

2. Efetue uma das seguintes ações:

Prima [Alterar] para editar os nomes ou os números de fax ou telefone.


Deslize o dedo para cima ou para baixo ou prima ▲ ou ▼, para ver o número que pretende alterar e, em seguida, prima-o.

- Para alterar o nome, prima [Nome]. Introduza o novo nome (até 16 caracteres) no LCD e prima [OK].
- Para alterar o número de fax ou telefone, prima [Endereço]. Introduza o novo número de fax ou telefone (até 20 dígitos) no LCD e prima [OK].

Prima [OK] para terminar.




Como introduzir texto:

Se quiser alterar um carácter, prima ◀ ou ▶ para posicionar o cursor sob o carácter incorreto e prima .

Introduza o novo carácter.

Para eliminar números, prima [Apagar].

Selecione os números de fax ou telefone que pretende eliminar premindo-os de modo a aparecer um visto vermelho e prima [OK].

3. Prima .



Informações relacionadas

- [Guardar números de fax](#)



Configurar grupos de distribuição

Modelos Relacionados: MFC-L3740CDW/MFC-L3740CDWE/MFC-L3760CDW/MFC-L8340CDW/
MFC-L8390CDW

É possível guardar um grupo de distribuição no livro de endereços. Permite-lhe enviar a mesma mensagem de fax a vários números de fax.

Guarde os números de fax no livro de endereços e adicione-os a um grupo de distribuição, conforme necessário.

Modelos aplicáveis	Número máximo de grupos	Máximo de números num grupo
MFC-L3740CDW/MFC-L3740CDWE/ MFC-L3760CDW/MFC-L8340CDW/ MFC-L8390CDW	20	299


1. Prima  [Fax] > [Livro Ender.].
2. Siga estes passos:
 - a. Prima [Editar] > [Config. grupos] > [Nome].
 - b. Introduza o nome do grupo (até 16 caracteres) no LCD e prima [OK].
 - c. Prima [Adic./Eliminar].
 - d. Adicione números do livro de endereços ao grupo premindo-os para ficarem com um visto e prima [OK].
 - e. Leia e confirme a lista dos nomes e números que selecionou e prima [OK] para guardar o seu grupo. Para guardar outro grupo para distribuição, repita estes passos.
3. Prima .

Informações relacionadas

- [Operações de voz e números de fax](#)
 - [Alterar o nome de um grupo de distribuição](#)
 - [Eliminar um grupo de distribuição](#)
 - [Adicionar ou eliminar um membro do grupo de distribuição](#)

Alterar o nome de um grupo de distribuição

Modelos Relacionados: MFC-L3740CDW/MFC-L3740CDWE/MFC-L3760CDW/MFC-L8340CDW/MFC-L8390CDW


1. Prima  [Fax] > [Livro Ender.] > [Editar] > [Alterar].
2. Deslize o dedo para cima ou para baixo ou prima ▲ ou ▼ para ver o grupo e prima o nome do grupo.
3. Prima [Nome].
4. Introduza o novo nome do grupo (até 16 caracteres) no LCD e prima [OK].



Como alterar o nome memorizado:

Se quiser alterar um carácter, prima ◀ ou ▶ para posicionar o cursor sob o carácter incorreto e prima .

Introduza o novo carácter.

5. Prima [OK].
6. Prima .





Informações relacionadas

- [Configurar grupos de distribuição](#)

Eliminar um grupo de distribuição

Modelos Relacionados: MFC-L3740CDW/MFC-L3740CDWE/MFC-L3760CDW/MFC-L8340CDW/MFC-L8390CDW



1. Prima  [Fax] > [Livro Ender.] > [Editar] > [Apagar].
2. Deslize o dedo para cima ou para baixo ou prima ▲ ou ▼ para ver o grupo e prima o nome do grupo.
3. Prima [OK].
4. Prima .

Informações relacionadas

- [Configurar grupos de distribuição](#)

Adicionar ou eliminar um membro do grupo de distribuição

Modelos Relacionados: MFC-L3740CDW/MFC-L3740CDWE/MFC-L3760CDW/MFC-L8340CDW/
MFC-L8390CDW

1. Prima  [Fax] > [Livro Ender.] > [Editar] > [Alterar].
2. Deslize o dedo para cima ou para baixo ou prima ▲ ou ▼ para ver o grupo e prima o nome do grupo.
3. Deslize o dedo para cima ou para baixo ou prima ▲ ou ▼ para ver a opção [Adic./Eliminar] e, em seguida, prima [Adic./Eliminar].
4. Deslize para cima ou para baixo ou prima ▲ ou ▼ para ver o número que pretende adicionar ou eliminar.
5. Faça o seguinte para cada número que pretende alterar:
 - Para adicionar um número ao grupo, prima a caixa de verificação do número para adicionar um visto.
 - Para apagar um número do grupo, prima a caixa de verificação do número para retirar o visto.
6. Prima [OK].
7. Prima [OK].
8. Prima .



Informações relacionadas

- [Configurar grupos de distribuição](#)

Combinar números do Livro de Endereços

Modelos Relacionados: MFC-L3740CDW/MFC-L3740CDWE/MFC-L3760CDW/MFC-L8340CDW/
MFC-L8390CDW



Por vezes, poderá querer escolher entre diversos operadores de longa distância quando enviar um fax. As taxas podem variar consoante a hora e o destino. Para tirar partido de taxas mais baixas, pode memorizar os códigos de acesso dos operadores de longa distância e os números de cartões de crédito como números do Livro de Endereços.

Pode memorizar estas sequências de marcação longas dividindo-as e configurando-as como números individuais do Livro de Endereços em qualquer combinação. Pode até incluir a marcação manual utilizando o teclado de marcação.

Por exemplo: pode ter guardado “01632” e “960555” no equipamento conforme indicado na tabela seguinte.

Modelos aplicáveis	“01632” guardado em	“960555” guardado em
MFC-L3740CDW/MFC-L3740CDWE/ MFC-L3760CDW/MFC-L8340CDW/ MFC-L8390CDW	Livro de Endereços: Brother 1	Livro de Endereços: Brother 2

Pode utilizar ambos para marcar “01632-960555” utilizando o seguinte procedimento.

1. Prima  [Fax] > [Livro Ender.].
2. Deslize um dedo para cima ou para baixo, ou prima ▲ ou ▼, para ver o número de Brother 1.
3. Prima o número.
4. Prima [Aplicar].
5. Prima  [Opções].
6. Deslize o dedo para cima ou para baixo ou prima ▲ ou ▼ para visualizar a opção [Livro Ender.] e, em seguida, confirme-a.
7. Prima [OK].
8. Deslize um dedo para cima ou para baixo, ou prima ▲ ou ▼, para ver o número de Brother 2.
9. Prima o número.
10. Prima [Aplicar].
11. Prima [Início Fax].

O equipamento marca “01632-960555”.

Para alterar temporariamente um número, pode substituir parte do número premindo-o no LCD. Por exemplo, para alterar o número para “01632-960556”, pode introduzir o número (Brother 1: 01632) utilizando o livro de endereços, premir [Aplicar] e, em seguida, premir 960556 utilizando o LCD.



Se tiver de aguardar por outro tom ou sinal de marcação em qualquer ponto da sequência de marcação, crie uma pausa no número premindo [Pausa].



Informações relacionadas

- [Operações de voz e números de fax](#)

Serviços telefônicos e equipamentos externos


Modelos Relacionados: MFC-L3740CDW/MFC-L3740CDWE/MFC-L3760CDW/MFC-L8340CDW/
MFC-L8390CDW

- [Definir o tipo de linha telefônica](#)
- [TAD \(dispositivo de atendimento telefônico\) externo](#)
- [Telefones externos e extensões telefônicas](#)
- [Ligações multi-linhas \(PBX\)](#)

Definir o tipo de linha telefónica

Modelos Relacionados: MFC-L3740CDW/MFC-L3740CDWE/MFC-L3760CDW/MFC-L8340CDW/
MFC-L8390CDW

Se estiver a ligar o equipamento a uma linha que funcione com PBX ou RDIS para enviar e receber faxes, é necessário selecionar o Tipo de Linha Telefónica em conformidade com as características da linha.

1. Prima  [Definiç.] > [Defin. todas] > [Conf.inicial] > [Conf.Linha Tel].
2. Prima [Normal], [PBX] ou [RDIS].
3. Se tiver selecionado [PBX], efetue o seguinte:
 - a. Prima [Ligar] ou [Sempre].




- Se selecionar [Ligar], o equipamento marca um número de prefixo antes do número de fax apenas quando [R] for premido.
- Se selecionar [Sempre], o equipamento marca sempre um número de prefixo antes do número de fax.

- b. Prima [Pref. marcação].
- c. Introduza o número de prefixo no LCD e prima [OK].



Utilize os números de 0 a 9, #, * e !. Não pode utilizar ! com quaisquer outros números ou caracteres.

4. Prima .



Informações relacionadas

- [Serviços telefónicos e equipamentos externos](#)
 - [PBX e TRANSFERIR](#)

PBX e TRANSFERIR

Modelos Relacionados: MFC-L3740CDW/MFC-L3740CDWE/MFC-L3760CDW/MFC-L8340CDW/MFC-L8390CDW

A predefinição para a [Conf.Linha Tel] do equipamento é [Normal], o que permite ligar o equipamento a uma linha PSTN (Rede Telefónica Pública Comutada). No entanto, muitos escritórios utilizam um sistema telefónico central ou PBX (posto privado de comutação). O equipamento pode ser ligado à maioria dos PBX. A função de remarcação do equipamento suporta apenas a remarcação temporizada (TBR). A TBR funciona com a maioria dos sistemas PBX, permitindo-lhe aceder a uma linha exterior ou transferir chamadas para outra extensão.¹ Para utilizar esta função, prima o botão indicado na tabela.

Modelos aplicáveis	Para utilizar a função de remarcação do equipamento
MFC-L3740CDW/MFC-L3740CDWE/MFC-L3760CDW/MFC-L8340CDW/MFC-L8390CDW	R



Atribua um número de telefone ao botão guardado no livro de endereços (Marcação de um toque e Marcação rápida em alguns modelos). Quando programar o número no Livro de Endereços (Marcação de Um Toque e Marcação Rápida em alguns modelos), prima o botão primeiro (o LCD apresenta "!") e só depois o número de telefone. Isto evitar que tenha de premir o botão sempre que marcar a partir do Livro de Endereços (Marcação de Um Toque ou Marcação Rápida). É necessário que o Tipo de linha telefónica esteja definido como PBX no equipamento para utilizar esta funcionalidade.



Informações relacionadas

- [Definir o tipo de linha telefónica](#)

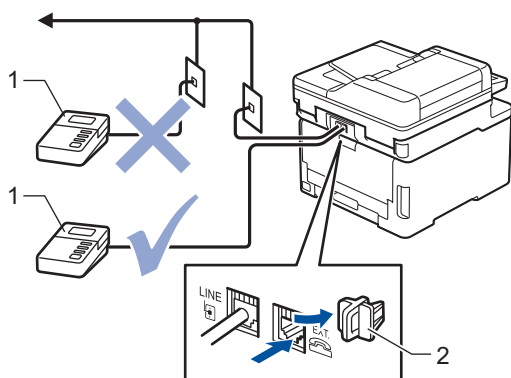
¹ (Não disponível na Alemanha)

TAD (dispositivo de atendimento telefónico) externo

Modelos Relacionados: MFC-L3740CDW/MFC-L3740CDWE/MFC-L3760CDW/MFC-L8340CDW/MFC-L8390CDW

Ligue um Dispositivo de Atendimento Telefónico (TAD) externo à mesma linha que o equipamento. Quando o TAD atende uma chamada, o equipamento “escuta” os tons CNG (chamada de fax) enviados pelo equipamento de fax do remetente. Se os ouvir, o equipamento assume a chamada e recebe o fax. Se não os ouvir, permite que o TAD receba uma mensagem de voz, passando o LCD a apresentar [Telefone].

O TAD externo tem de atender ao fim de quatro toques (recomendamos a definição de dois toques). Isto é necessário porque o equipamento só ouve os tons CNG após o TAD externo atender a chamada. O equipamento do remetente enviará tons CNG apenas durante mais oito a dez segundos. Não recomendamos a utilização da função de poupança do TAD externo se forem necessários mais do que quatro toques para o ativar.



- 1 TAD
2 Tampa de protecção

IMPORTANTE

NÃO ligue um TAD a mais nenhum ponto da mesma linha telefónica.



Se encontrar problemas na receção de faxes, reduza a definição do atraso do toque no TAD externo.



Informações relacionadas

- [Serviços telefónicos e equipamentos externos](#)
 - [Ligar um TAD externo](#)
 - [Gravar uma mensagem de atendimento no TAD externo](#)

Ligar um TAD externo

Modelos Relacionados: MFC-L3740CDW/MFC-L3740CDWE/MFC-L3760CDW/MFC-L8340CDW/
MFC-L8390CDW

1. Configure o TAD externo para o número mínimo de toques permitido. Para obter mais informações, contacte o seu fornecedor de serviço telefónico. (A configuração Número de Toques do equipamento não se aplica.)
2. Grave uma mensagem de atendimento no seu TAD externo.
3. Configure o TAD para atender chamadas.
4. Selecione o Modo de Receção [TAD externo] no equipamento.



Informações relacionadas

- [TAD \(dispositivo de atendimento telefónico\) externo](#)

Gravar uma mensagem de atendimento no TAD externo

Modelos Relacionados: MFC-L3740CDW/MFC-L3740CDWE/MFC-L3760CDW/MFC-L8340CDW/MFC-L8390CDW

1. Grave cinco segundos de silêncio no início da mensagem. Este período de tempo permite que o equipamento escute tons de fax.
2. Limite a duração da mensagem a 20 segundos.
3. Termine a sua mensagem de 20 segundos fornecendo o seu Código de ativação remota para aqueles que possam necessitar de enviar faxes manualmente. Por exemplo: “Após o sinal sonoro, deixe uma mensagem ou prima *51 e comece a enviar um fax.”

NOTA

Recomendamos que inicie a OGM com um período de silêncio de cinco segundos porque o equipamento não distingue os tons de fax de uma voz alta. Poderá tentar ignorar esta pausa, mas se o equipamento encontrar problemas na recepção de faxes, deverá regravar a OGM para a incluir.



Informações relacionadas

- [TAD \(dispositivo de atendimento telefônico\) externo](#)

Telefones externos e extensões telefônicas

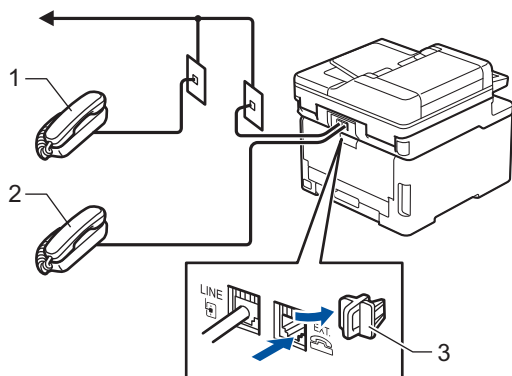
Modelos Relacionados: MFC-L3740CDW/MFC-L3740CDWE/MFC-L3760CDW/MFC-L8340CDW/
MFC-L8390CDW

- [Ligar um telefone externo ou uma extensão telefônica](#)
- [Funcionamento a partir de telefones externos e extensões](#)
- [Se utilizar um telefone externo sem fios não fabricado pela Brother](#)
- [Utilizar códigos remotos](#)

Ligar um telefone externo ou uma extensão telefónica

Modelos Relacionados: MFC-L3740CDW/MFC-L3740CDWE/MFC-L3760CDW/MFC-L8340CDW/
MFC-L8390CDW

Pode ligar um telefone separado ao equipamento, como indicado no diagrama abaixo.



- 1 Extensão telefónica
- 2 Telefone externo
- 3 Tampa de protecção



Certifique-se de que utiliza um telefone externo com um cabo que não exceda três metros de comprimento.



Informações relacionadas

- [Telefones externos e extensões telefónicas](#)

Funcionamento a partir de telefones externos e extensões

Modelos Relacionados: MFC-L3740CDW/MFC-L3740CDWE/MFC-L3760CDW/MFC-L8340CDW/
MFC-L8390CDW

Se atender uma chamada de fax numa extensão ou num telefone externo, poderá fazer com que o equipamento atenda a chamada utilizando o código de ativação remota. Quando prime o código de ativação remota *51, o equipamento começa a receber o fax.

Se o equipamento atender uma chamada de voz e emitir toques pseudo/duplos para que o utilizador assuma o controlo, poderá atender a chamada numa extensão telefónica premindo o código de desativação remota ¹ #51.

Se atender uma chamada e não estiver ninguém na linha:

Está a receber um fax manual.

Prima *51 e aguarde pelo sinal ou até que o LCD apresente [A receber] e desligue.



Pode também utilizar a função Deteção de Fax para que o equipamento atenda automaticamente a chamada.



Informações relacionadas

- [Telefones externos e extensões telefónicas](#)

¹ (Não disponível na Alemanha)

Se utilizar um telefone externo sem fios não fabricado pela Brother

Modelos Relacionados: MFC-L3740CDW/MFC-L3740CDWE/MFC-L3760CDW/MFC-L8340CDW/
MFC-L8390CDW

Se tiver um telefone sem fios que não seja da Brother ligado ao cabo da linha telefónica e se habitualmente leva consigo o auscultador sem fios para outro local, é mais fácil atender chamadas durante o atraso do toque.

Se deixar o equipamento atender primeiro, terá de ir até ao equipamento para poder premir [Atender] ou **Tel/R** para transferir a chamada para o auscultador sem fios.



Informações relacionadas

- [Telefones externos e extensões telefônicas](#)

Utilizar códigos remotos

Modelos Relacionados: MFC-L3740CDW/MFC-L3740CDWE/MFC-L3760CDW/MFC-L8340CDW/MFC-L8390CDW

Código de Ativação Remota

Se atender uma chamada de fax numa extensão ou num telefone externo, pode pedir ao equipamento que a receba premindo o Código de Ativação Remota ***51**. Aguarde pelos apitos e, em seguida, pouse o auscultador.

Se atender uma chamada de fax num telefone externo, pode fazer com que o equipamento receba o fax premindo os botões indicados na tabela seguinte:

Modelos aplicáveis	Para fazer com que o equipamento receba um fax
MFC-L3740CDW/MFC-L3740CDWE/MFC-L3760CDW/MFC-L8340CDW/MFC-L8390CDW	Início Fax e, em seguida, Receber

Código de desativação remota (Não disponível na Alemanha)

Se receber uma chamada de voz e o equipamento estiver no modo F/T, começa a soar o toque F/T (toque duplo rápido) após o atraso do toque inicial. Se atender a chamada numa extensão telefónica, pode desligar o toque F/T premindo **#51** (certifique-se de que prime este código entre toques).

Se o equipamento receber uma chamada de voz e emitir toques duplos rápidos para que o utilizador atenda, pode atender a chamada no telefone externo premindo o botão indicado na tabela seguinte:

Modelos aplicáveis	Para atender uma chamada de voz
MFC-L3740CDW/MFC-L3740CDWE/MFC-L3760CDW/MFC-L8340CDW/MFC-L8390CDW	Atender





Informações relacionadas

- [Telefones externos e extensões telefónicas](#)
 - [Alterar os códigos remotos](#)

Alterar os códigos remotos

Modelos Relacionados: MFC-L3740CDW/MFC-L3740CDWE/MFC-L3760CDW/MFC-L8340CDW/
MFC-L8390CDW

O código de ativação remota predefinido é *51. O código de desativação remota predefinido ¹ é #51. Se a chamada cair sempre que aceder ao TAD Externo remotamente, experimente alterar os códigos remotos de três dígitos utilizando os números 0-9, * ou #.

1. Prima  [Definiç.] > [Defin. todas] > [Fax] > [Conf.recepção] > [Cód remoto].
2. Execute uma das seguintes ações:
 - Para alterar o código de ativação remota, prima [Recep. Fax]. Introduza o novo código e prima [OK].
 - Para alterar o código de desativação remota ¹, prima [Desativ. Cód.]. Introduza o novo código e prima [OK].
 - Se não pretender alterar os códigos, avance para o passo seguinte.
 - Para desativar (ou ativar) os Códigos Remotos, prima [Cód remoto] e [Desligar] (ou [Ligar]).
3. Prima .



Informações relacionadas

- [Utilizar códigos remotos](#)

¹ (Não disponível na Alemanha)

Ligações multi-linhas (PBX)

Modelos Relacionados: MFC-L3740CDW/MFC-L3740CDWE/MFC-L3760CDW/MFC-L8340CDW/
MFC-L8390CDW

Sugerimos que peça à empresa que instalou o PBX para ligar o equipamento. Se possuir um sistema multilinhas, sugerimos que peça ao instalador para ligar a unidade à última linha do sistema. Desta forma, impede que o equipamento seja ativado sempre que o sistema recebe chamadas telefônicas. Se todas as chamadas recebidas forem atendidas por um operador de central telefônica, recomendamos a definição da opção Modo de Receção como [Manual].

Não garantimos que o equipamento funcione corretamente em todas as circunstâncias quando ligado a um PBX. Quaisquer dificuldades em enviar ou receber faxes devem ser comunicadas primeiro à empresa que presta assistência ao PBX.



Informações relacionadas

- [Serviços telefônicos e equipamentos externos](#)

Relatórios de fax

Modelos Relacionados: MFC-L3740CDW/MFC-L3740CDWE/MFC-L3760CDW/MFC-L8340CDW/
MFC-L8390CDW

- [Imprimir um relatório de verificação da transmissão](#)
- [Imprimir um diário de fax](#)



Imprimir um relatório de verificação da transmissão

Modelos Relacionados: MFC-L3740CDW/MFC-L3740CDWE/MFC-L3760CDW/MFC-L8340CDW/MFC-L8390CDW

Pode utilizar o Relatório de Verificação da Transmissão como comprovativo do envio de um fax. O relatório indica o nome ou número de fax do destinatário, a hora e a data de transmissão, a duração da transmissão, o número de páginas enviadas e se a transmissão foi ou não bem-sucedida.

Existem várias configurações disponíveis para o relatório de verificação da transmissão:

Ligar	Imprime um relatório após cada fax enviado.
Lig (+Imagem)	Imprime um relatório depois de cada fax enviado. Uma parte da primeira página do fax aparece no relatório.
Apenas erro	Imprime um relatório se a transmissão do fax não for bem-sucedida devido a erro.
Apenas erro (+Imagem)	Imprime um relatório se a transmissão do fax não for bem-sucedida devido a erro. Uma parte da primeira página do fax aparece no relatório.
Desligar	O equipamento não imprime qualquer relatório após enviar faxes.

1. Prima  [Definiç.] > [Defin. todas] > [Fax] > [Defin. Relat.] > [Relatório XMIT].
2. Prima a opção que pretender.
Se seleccionar [Lig (+Imagem)] ou [Apenas erro (+Imagem)], a imagem não aparece no Relatório de Verificação da Transmissão, se a opção Transmissão em Tempo Real estiver definida como [Ligar].
3. Prima .
Se a transmissão for bem-sucedida, aparece OK ao lado de RESULT no Relatório de Verificação da Transmissão. Se a transmissão não for bem-sucedida, aparece NG ao lado de RESULT.





Informações relacionadas

- [Relatórios de fax](#)

Imprimir um diário de fax

Modelos Relacionados: MFC-L3740CDW/MFC-L3740CDWE/MFC-L3760CDW/MFC-L8340CDW/MFC-L8390CDW

Pode configurar o equipamento para imprimir um histórico de fax a intervalos específicos (a cada 50 faxes, 6, 12 ou 24 horas, 2 ou 7 dias).

1. Prima  [Definiç.] > [Defin. todas] > [Fax] > [Defin. Relat.] > [Rel. Periodico] > [Rel. Periodico].
2. Deslize um dedo para cima ou para baixo, ou prima ▲ ou ▼, para selecionar o intervalo que pretender e prima-o.
 - A cada 6, 12, 24 horas, 2 ou 7 dias
O equipamento imprime o relatório na hora selecionada e apaga todos os dados de registo de transmissão e receção da memória. Se a memória do equipamento ficar cheia com 200 dados de registo antes de se atingir a hora selecionada, o equipamento imprimirá o relatório mais cedo e, em seguida, apagará todos os trabalhos da memória. Se pretender um relatório adicional antes da altura devida para a impressão, pode imprimi-lo sem eliminar as tarefas da memória.
 - A cada 50 faxes
O equipamento imprime o relatório quando tiver guardado 50 dados de registo de transmissão e receção.
3. Se tiver selecionado 6, 12 ou 24 horas ou 2 ou 7 dias, prima [Hora] e introduza a hora para o início da impressão (no formato de 24 horas) utilizando o LCD e prima [OK]. (Por exemplo, introduza 19:45 para 7:45 da tarde.)
4. Se selecionou [A cada 7 dias], prima [Dia].
5. Deslize para cima ou para baixo ou prima ▲ ou ▼ para ver a opção [Cada Segunda], [Cada Terça], [Cada Quarta], [Cada Quinta], [Cada Sexta], [Cada Sábado] ou [Cada Domingo] e prima o primeiro dia da contagem decrescente de 7 dias.
6. Prima .



Informações relacionadas

- [Relatórios de fax](#)

PC-FAX

Modelos Relacionados: MFC-L3740CDW/MFC-L3740CDWE/MFC-L3760CDW/MFC-L8340CDW/
MFC-L8390CDW

- [PC-FAX para Windows](#)
- [PC-FAX para Mac](#)

PC-FAX para Windows

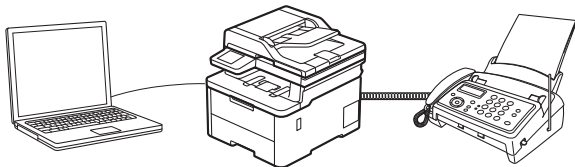
Modelos Relacionados: MFC-L3740CDW/MFC-L3740CDWE/MFC-L3760CDW/MFC-L8340CDW/
MFC-L8390CDW

- [Descrição geral do PC-FAX \(Windows\)](#)
- [Enviar um fax com o PC-FAX \(Windows\)](#)
- [Receber faxes no seu computador \(Windows\)](#)

Descrição geral do PC-FAX (Windows)

Modelos Relacionados: MFC-L3740CDW/MFC-L3740CDWE/MFC-L3760CDW/MFC-L8340CDW/
MFC-L8390CDW

Reduza o consumo de papel e poupe tempo utilizando o software PC-FAX da Brother para enviar faxes diretamente do seu computador.




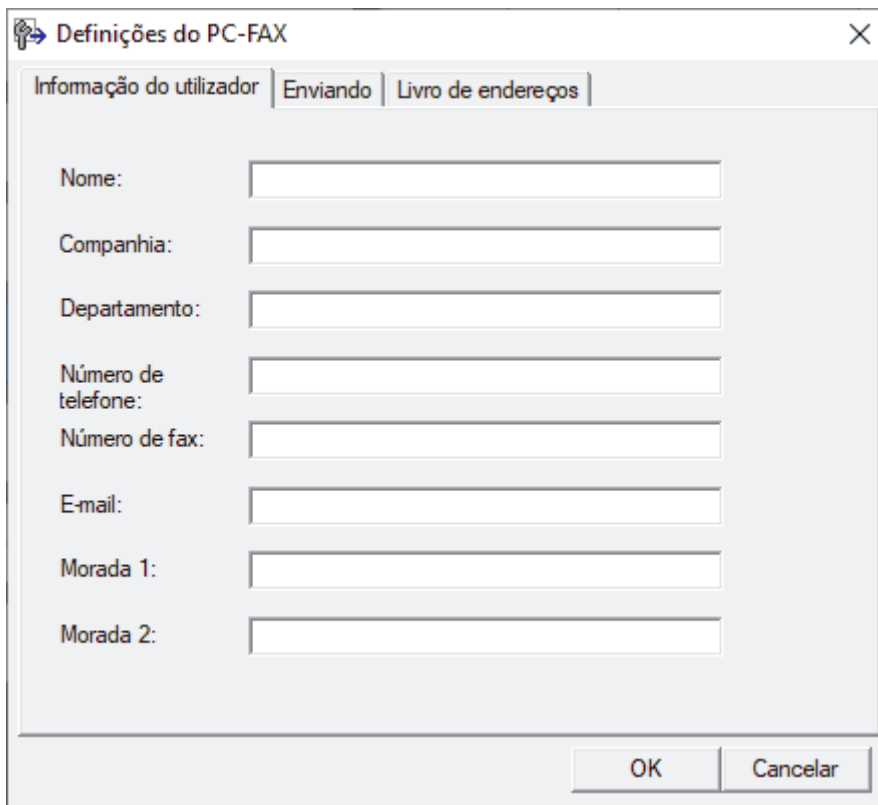
- [Configurar o PC-FAX \(Windows\)](#)
- [Configurar o Livro de Endereços do PC-Fax \(Windows\)](#)

Configurar o PC-FAX (Windows)

Modelos Relacionados: MFC-L3740CDW/MFC-L3740CDWE/MFC-L3760CDW/MFC-L8340CDW/MFC-L8390CDW

Antes de enviar faxes com PC-FAX, personalize as opções de envio em cada separador da caixa de diálogo **Definições do PC-FAX**.

1. Execute  (**Brother Utilities**); em seguida, clique na lista pendente e selecione o nome do seu modelo (se ainda não estiver selecionado).
2. Clique em **PC-FAX** na barra de navegação do lado esquerdo e clique em **Configurar envio**. Aparece a caixa de diálogo **Definições do PC-FAX**.



3. Execute uma das seguintes ações:
 - Clique no separador **Informação do utilizador** e introduza os dados de computador nos campos.



Cada conta Microsoft pode ter o seu próprio ecrã personalizado **Informação do utilizador** para dispor de cabeçalhos e páginas de rosto de fax personalizados.

- Clique no separador **Enviando** e introduza o número de acesso à linha externa (se necessário) no campo **Acesso linha exterior**. Selecione a caixa de verificação **Inclui cabeçalho** para incluir a informação de cabeçalho.
 - Clique no separador **Livro de endereços** e selecione o livro de endereços que pretende utilizar com o PC-FAX na lista pendente **Seleção do Livro de Endereços**.
4. Clique em **OK**.



Informações relacionadas

- [Descrição geral do PC-FAX \(Windows\)](#)

Configurar o Livro de Endereços do PC-Fax (Windows)

Modelos Relacionados: MFC-L3740CDW/MFC-L3740CDWE/MFC-L3760CDW/MFC-L8340CDW/MFC-L8390CDW


Adicione, edite e elimine membros e grupos para personalizar o **Livro endereços**.

- [Adicionar um membro ao Livro de Endereços do PC-FAX \(Windows\)](#)
- [Criar um grupo no Livro de Endereços do PC-FAX \(Windows\)](#)
- [Editar informações de um membro ou grupo no Livro de Endereços do PC-FAX \(Windows\)](#)
- [Eliminar um membro ou grupo do Livro de Endereços do PC-FAX \(Windows\)](#)
- [Exportar o Livro de Endereços do PC-FAX \(Windows\)](#)
- [Importar informação para o Livro de Endereços do PC-FAX \(Windows\)](#)

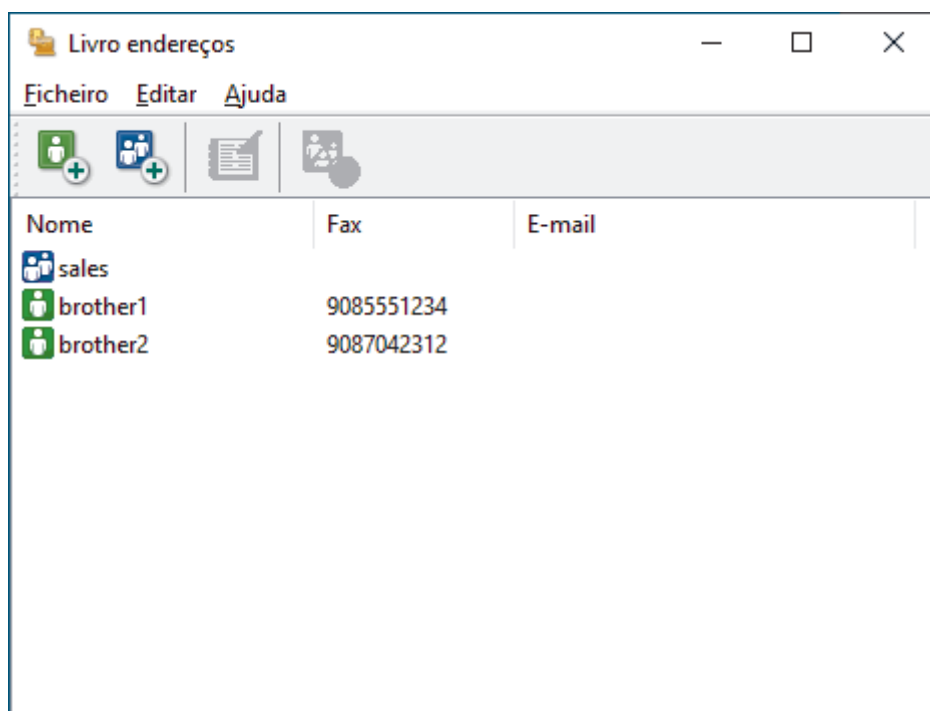
Adicionar um membro ao Livro de Endereços do PC-FAX (Windows)


Modelos Relacionados: MFC-L3740CDW/MFC-L3740CDWE/MFC-L3760CDW/MFC-L8340CDW/MFC-L8390CDW

Adicione pessoas e os respetivos números de fax ao livro de endereços do PC-Fax se pretender enviar faxes com o software Brother PC-Fax.

1. Execute  (**Brother Utilities**); em seguida, clique na lista pendente e selecione o nome do seu modelo (se ainda não estiver selecionado).
2. Clique em **PC-FAX** na barra de navegação do lado esquerdo e clique em **Livro de endereços (Enviar)**.

Aparece a caixa de diálogo **Livro endereços**.



3. Clique em  para adicionar outras pessoas.
Aparece a caixa de diálogo **Criação lista de distribuição**.
4. Introduza os dados da pessoa nos campos correspondentes. Apenas o campo **Nome** é obrigatório.
5. Clique em **OK**.


Informações relacionadas

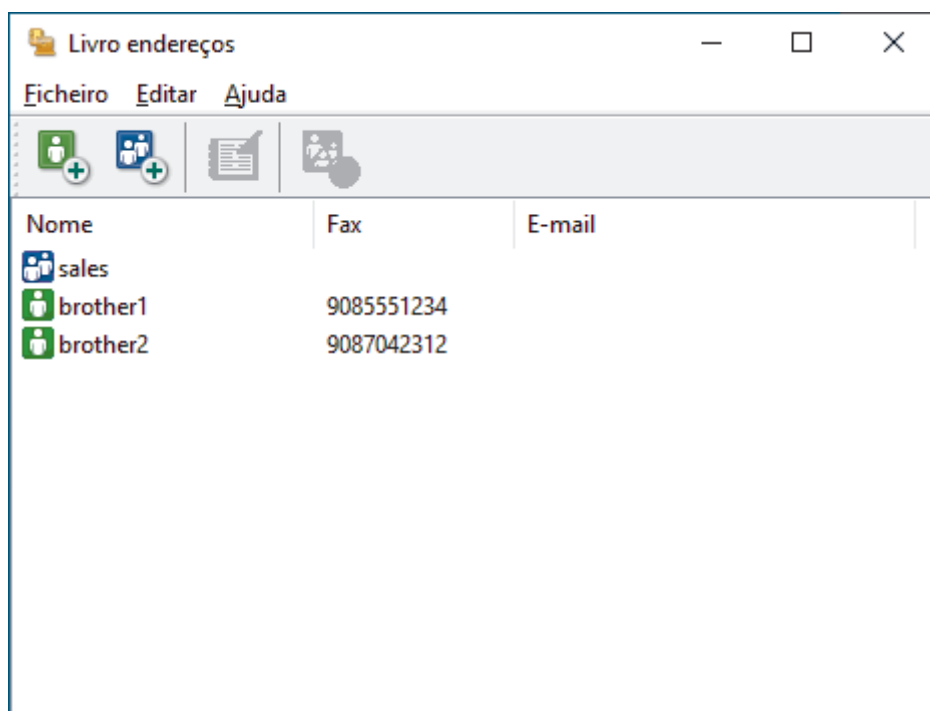
- [Configurar o Livro de Endereços do PC-Fax \(Windows\)](#)


Criar um grupo no Livro de Endereços do PC-FAX (Windows)


Modelos Relacionados: MFC-L3740CDW/MFC-L3740CDWE/MFC-L3760CDW/MFC-L8340CDW/MFC-L8390CDW

Crie um grupo para distribuição do mesmo PC-FAX para vários destinatários de uma vez.

1. Execute  (**Brother Utilities**); em seguida, clique na lista pendente e selecione o nome do seu modelo (se ainda não estiver selecionado).
2. Clique em **PC-FAX** na barra de navegação do lado esquerdo e clique em **Livro de endereços (Enviar)**. Aparece a caixa de diálogo **Livro endereços**.



3. Clique em  para adicionar um novo grupo. Aparece a caixa de diálogo **Criação lista de distribuição**.
4. Introduza o nome do novo grupo no campo **Nome do grupo**.
5. No campo **Nomes disponíveis**, selecione todos os nomes que pretender incluir no grupo e clique em **Adicionar>>**. Os membros adicionados ao grupo aparecem na caixa **Membros do grupo**.
6. Quando terminar, clique em **OK**.

 Cada grupo pode conter até 50 membros.


✓ Informações relacionadas

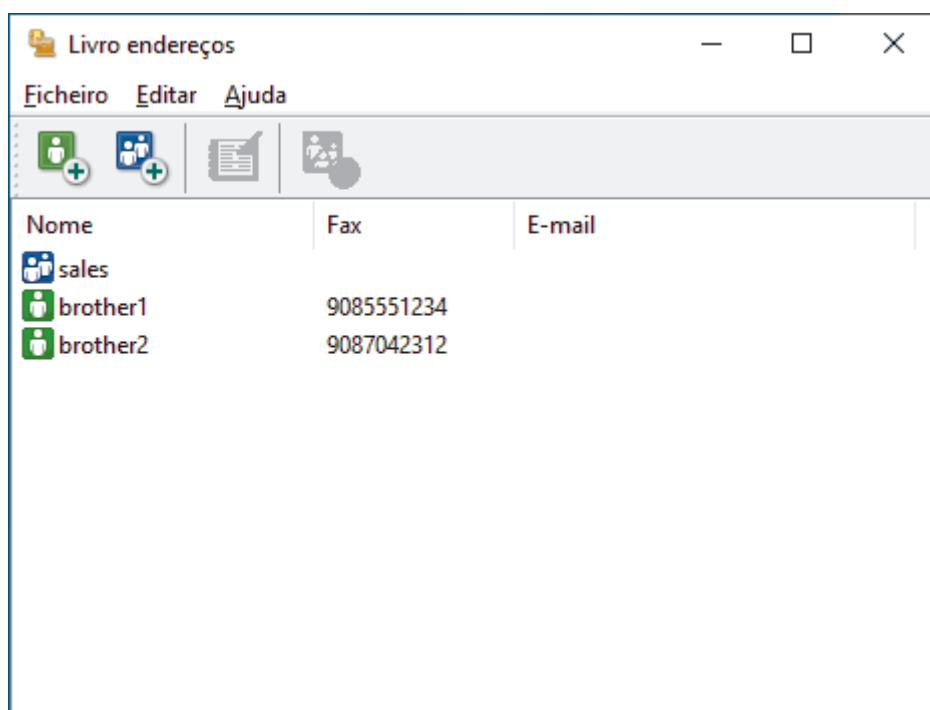
- [Configurar o Livro de Endereços do PC-Fax \(Windows\)](#)


▲ [Página inicial](#) > [Fax](#) > [PC-FAX](#) > [PC-FAX para Windows](#) > [Descrição geral do PC-FAX \(Windows\)](#) > [Configurar o Livro de Endereços do PC-Fax \(Windows\)](#) > [Editar informações de um membro ou grupo no Livro de Endereços do PC-FAX \(Windows\)](#)

Editar informações de um membro ou grupo no Livro de Endereços do PC-FAX (Windows)

Modelos Relacionados: MFC-L3740CDW/MFC-L3740CDWE/MFC-L3760CDW/MFC-L8340CDW/MFC-L8390CDW

1. Execute  (**Brother Utilities**); em seguida, clique na lista pendente e selecione o nome do seu modelo (se ainda não estiver selecionado).
2. Clique em **PC-FAX** na barra de navegação do lado esquerdo e clique em **Livro de endereços (Enviar)**. Aparece a caixa de diálogo **Livro endereços**.




3. Selecione o membro ou grupo que pretende editar.
4. Clique em  (**Propriedades**).
5. Altere a informação do membro ou grupo.
6. Clique em **OK**.

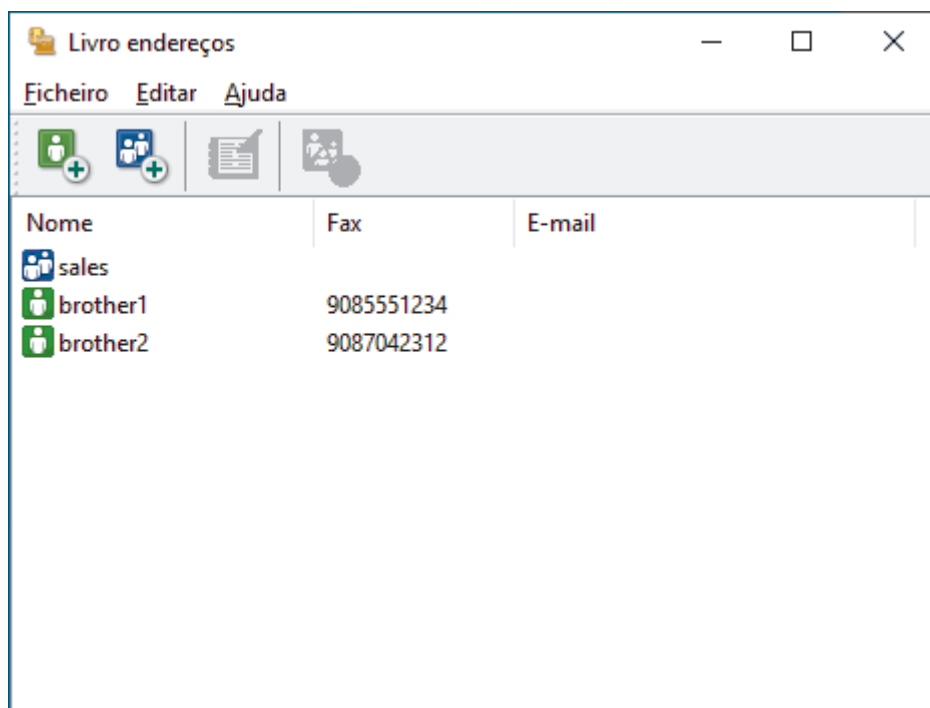
Informações relacionadas


- [Configurar o Livro de Endereços do PC-Fax \(Windows\)](#)

Eliminar um membro ou grupo do Livro de Endereços do PC-FAX (Windows)

Modelos Relacionados: MFC-L3740CDW/MFC-L3740CDWE/MFC-L3760CDW/MFC-L8340CDW/MFC-L8390CDW

1. Execute  (**Brother Utilities**); em seguida, clique na lista pendente e selecione o nome do seu modelo (se ainda não estiver selecionado).
2. Clique em **PC-FAX** na barra de navegação do lado esquerdo e clique em **Livro de endereços (Enviar)**. Aparece a caixa de diálogo **Livro endereços**.



3. Selecione o membro ou grupo que pretende eliminar.
4. Clique em  (**Eliminar**).
5. Quando aparecer a caixa de diálogo de confirmação, clique em **OK**.

✓ Informações relacionadas


- [Configurar o Livro de Endereços do PC-Fax \(Windows\)](#)

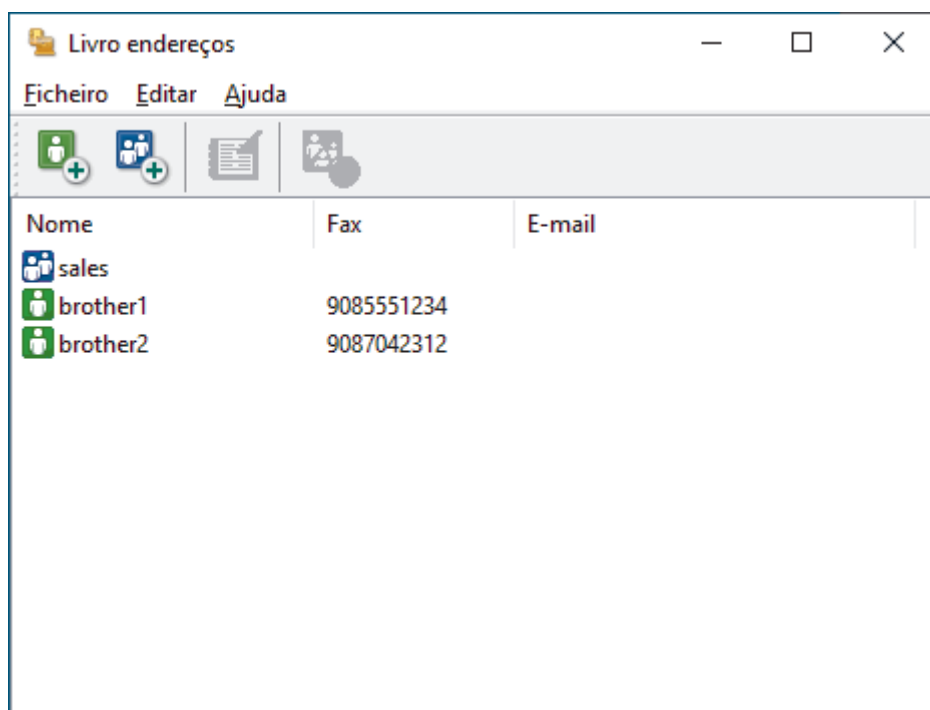
Exportar o Livro de Endereços do PC-FAX (Windows)

Modelos Relacionados: MFC-L3740CDW/MFC-L3740CDWE/MFC-L3760CDW/MFC-L8340CDW/MFC-L8390CDW

Pode exportar o Livro de Endereços para um ficheiro de texto ASCII (*.csv) ou para um vCard (cartão de negócios eletrónico) e guardá-lo no seu computador.

Não pode exportar as definições de grupo quando exporta os dados do **Livro endereços**.

1. Execute  (**Brother Utilities**); em seguida, clique na lista pendente e selecione o nome do seu modelo (se ainda não estiver selecionado).
2. Clique em **PC-FAX** na barra de navegação do lado esquerdo e clique em **Livro de endereços (Enviar)**. Aparece a caixa de diálogo **Livro endereços**.



3. Clique em **Ficheiro > Exportar**.
4. Selecione uma das seguintes opções:
 - **Texto**
Aparece a caixa de diálogo **Selecione itens**. Avance para o passo seguinte.
 - **vCard**
Tem de selecionar num membro do seu livro de endereços para exportar antes de selecionar esta opção.
Procure a pasta onde pretende guardar o vCard, introduza o nome do vCard no campo **Nome do ficheiro** e clique em **Guardar**.
5. No campo **Itens disponíveis**, selecione os dados que pretende exportar e clique em **Adicionar>>**.



Selecione e adicione os itens pela ordem em que os quer listados.

6. Se estiver a exportar para um ficheiro ASCII, na secção **Caracteres divididos**, selecione a opção **Tabulação** ou **Virgula** para separar os campos de dados.
7. Clique em **OK**.

-
8. Procure a pasta do computador onde pretende guardar os dados, introduza o nome do ficheiro e clique em **Guardar**.




Informações relacionadas

- [Configurar o Livro de Endereços do PC-Fax \(Windows\)](#)
-

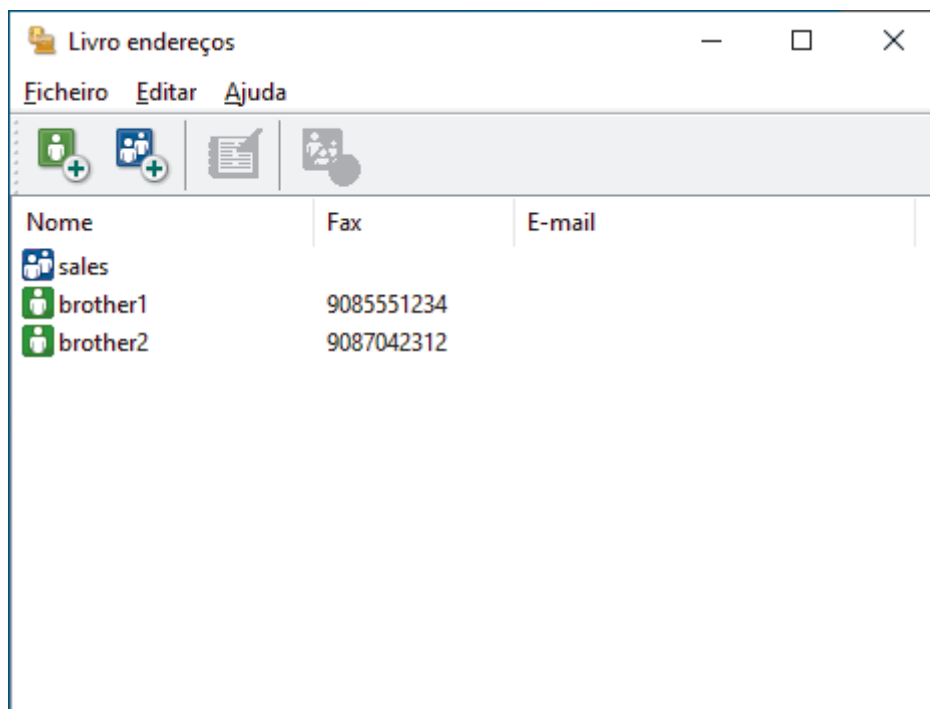
Importar informação para o Livro de Endereços do PC-FAX (Windows)

Modelos Relacionados: MFC-L3740CDW/MFC-L3740CDWE/MFC-L3760CDW/MFC-L8340CDW/MFC-L8390CDW

Pode importar ficheiros de texto ASCII (*.csv) ou vCards (cartões de negócios eletrónicos) para o seu Livro de Endereços.

1. Execute  (**Brother Utilities**); em seguida, clique na lista pendente e selecione o nome do seu modelo (se ainda não estiver selecionado).
2. Clique em **PC-FAX** na barra de navegação do lado esquerdo e clique em **Livro de endereços (Enviar)**.

Aparece a caixa de diálogo **Livro endereços**.



3. Clique em **Ficheiro > Importar**.
4. Selecione uma das seguintes opções:
 - **Texto**
Aparece a caixa de diálogo **Selecione itens**. Avance para o passo 5.
 - **vCard**
Avance para o passo 8.
5. No campo **Itens disponíveis**, selecione os dados que pretende importar e clique em **Adicionar>>**.



Tem de selecionar e adicionar os campos da lista **Itens disponíveis** pela mesma ordem em que estão listados no ficheiro de texto a importar.

6. Se estiver a importar um ficheiro ASCII, abaixo da secção **Caracteres divididos**, selecione a opção **Tabulação** ou **Vírgula** para separar os campos de dados.
7. Clique em **OK**.
8. Procure a pasta de onde pretende importar os dados, introduza o nome do ficheiro e clique em **Abrir**.



Informações relacionadas

- [Configurar o Livro de Endereços do PC-Fax \(Windows\)](#)

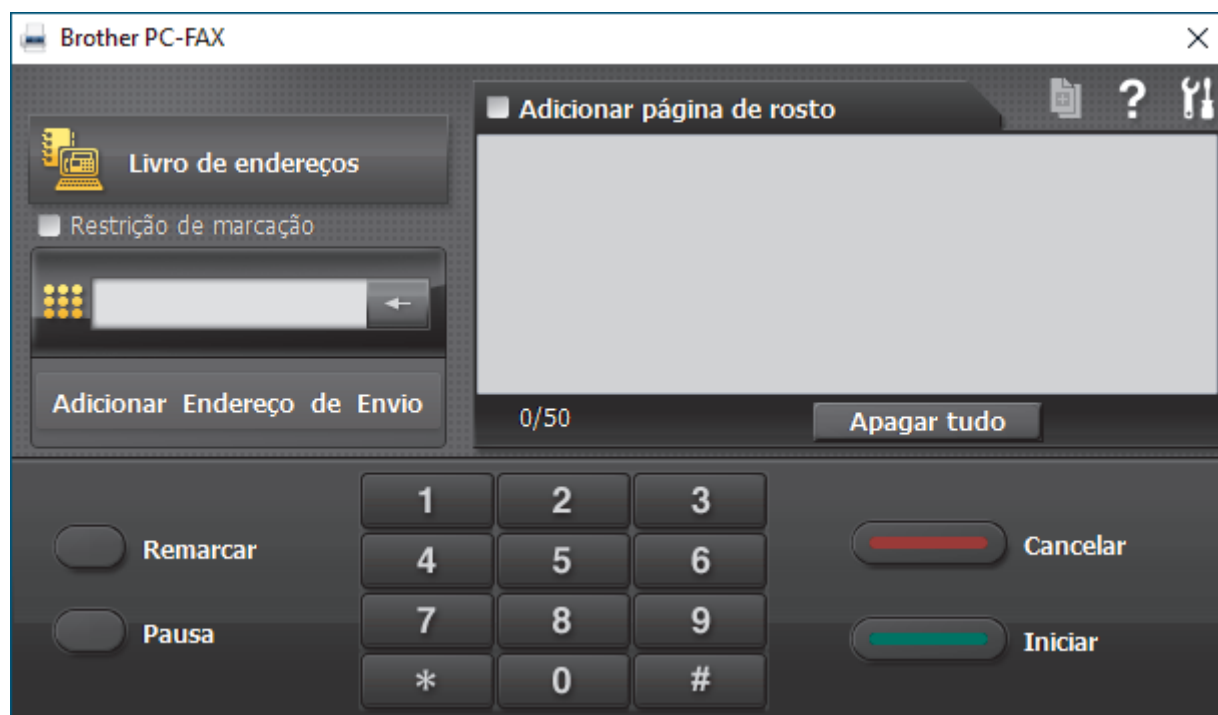
Enviar um fax com o PC-FAX (Windows)

Modelos Relacionados: MFC-L3740CDW/MFC-L3740CDWE/MFC-L3760CDW/MFC-L8340CDW/MFC-L8390CDW


O PC-FAX suporta apenas faxes monocromáticos. Será enviado um fax monocromático mesmo que os dados originais sejam a cores e mesmo que o equipamento de fax recetor suporte faxes a cores.

1. Crie um ficheiro em qualquer aplicação do seu computador.
2. Seleccione o comando de imprimir na sua aplicação.
3. Seleccione **Brother PC-FAX** como impressora e execute a operação de impressão.


Aparece a caixa de diálogo **Brother PC-FAX**.





4. Introduza um número de fax utilizando um dos seguintes métodos:
 - Clique nos números do teclado de marcação para introduzir o número e, em seguida, clique em **Adicionar Endereço de Envio**.

 Se seleccionar a caixa de verificação **Restrição de marcação**, aparece uma caixa de diálogo de confirmação para reintroduzir o número de fax através do teclado. Esta função ajuda a evitar transmissões para destinatários incorretos.

- Clique no botão **Livro de endereços** e seleccione um membro ou grupo do Livro de Endereços.

 Se cometer um erro, clique em **Apagar tudo** para eliminar todas as entradas.

5. Para incluir uma página de rosto, seleccione a caixa de verificação **Adicionar página de rosto**. Também pode clicar em  para criar ou editar uma página de rosto.
6. Clique em **Iniciar** para enviar o fax.

 Para cancelar o fax, clique em **Cancelar**.

- Para voltar a marcar um número, clique em **Remarcar** para ver os últimos cinco números de fax, seleccione um número e clique em **Iniciar**.



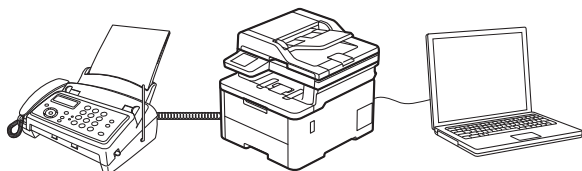
Informações relacionadas

- [PC-FAX para Windows](#)

Receber faxes no seu computador (Windows)

Modelos Relacionados: MFC-L3740CDW/MFC-L3740CDWE/MFC-L3760CDW/MFC-L8340CDW/
MFC-L8390CDW

Utilize o software PC-FAX da Brother para receber faxes no seu computador, visualizá-los e imprimir apenas os faxes que pretender.



- [Receber faxes com o software de recepção PC-FAX \(Windows\)](#)

Receber faxes com o software de recepção PC-FAX (Windows)

Modelos Relacionados: MFC-L3740CDW/MFC-L3740CDWE/MFC-L3760CDW/MFC-L8340CDW/MFC-L8390CDW

O software de Recepção de PC-FAX da Brother permite-lhe ver e armazenar faxes no computador. É instalado automaticamente quando instala o software e os controladores do seu equipamento e funciona em equipamentos ligados em rede ou localmente.

O PC-FAX Receive suporta apenas faxes monocromáticos.

Quando desliga o computador, o equipamento continua a receber e a guardar faxes na memória do próprio. O LCD do equipamento apresenta o número de faxes recebidos e guardados. Quando inicia esta aplicação, o software transfere todos os faxes recebidos para o computador ao mesmo tempo. Pode ativar a opção Impressão de cópia de segurança se pretender que o equipamento imprima uma cópia do fax antes de o enviar para o computador, ou antes de o computador ser desligado. Pode configurar as definições da Impressão de cópia de segurança a partir do equipamento.



Informações relacionadas

- [Receber faxes no seu computador \(Windows\)](#)
 - [Executar a Recepção de PC-FAX da Brother no seu computador \(Windows\)](#)
 - [Ver mensagens recebidas de PC-FAX \(Windows\)](#)

▲ [Página inicial](#) > [Fax](#) > [PC-FAX](#) > [PC-FAX para Windows](#) > [Receber faxes no seu computador \(Windows\)](#) > [Receber faxes com o software de recepção PC-FAX \(Windows\)](#) > [Executar a Recepção de PC-FAX da Brother no seu computador \(Windows\)](#)

Executar a Recepção de PC-FAX da Brother no seu computador (Windows)


Modelos Relacionados: MFC-L3740CDW/MFC-L3740CDWE/MFC-L3760CDW/MFC-L8340CDW/MFC-L8390CDW


Se a recepção de PC-FAX estiver desativada no equipamento, ative a definição antes de tentar executar a recepção de PC-FAX.

Para obter informações sobre como ativar esta função, >> *Informações relacionadas: Configurar a recepção de PC-FAX utilizando a gestão baseada na Web*



Recomendamos que selecione a caixa de verificação **Iniciar o PC-FAX Receive no arranque do computador** para que o software seja executado automaticamente e transfira quaisquer faxes quando ligar o computador.

1. Execute  (**Brother Utilities**); em seguida, clique na lista pendente e selecione o nome do seu modelo (se ainda não estiver selecionado).
2. Clique em **PC-FAX** na barra de navegação do lado esquerdo e clique em **Receber**.
3. Confirme a mensagem e clique em **Sim**.

Aparece a janela **PC-FAX Receive (Recepção PC-FAX)**. O ícone  (**Recepção PC-FAX**) também aparece na área de tarefas do computador.



Informações relacionadas

- [Receber faxes com o software de recepção PC-FAX \(Windows\)](#)
 - [Configurar a recepção de PC-FAX no seu computador \(Windows\)](#)


Tópicos relacionados:

- [Configurar a recepção de PC-FAX utilizando a gestão baseada na Web](#)

▲ [Página inicial](#) > [Fax](#) > [PC-FAX](#) > [PC-FAX para Windows](#) > [Receber faxes no seu computador \(Windows\)](#) > [Receber faxes com o software de receção PC-FAX \(Windows\)](#) > [Executar a Receção de PC-FAX da Brother no seu computador \(Windows\)](#) > [Configurar a receção de PC-FAX no seu computador \(Windows\)](#)

Configurar a receção de PC-FAX no seu computador (Windows)

Modelos Relacionados: MFC-L3740CDW/MFC-L3740CDWE/MFC-L3760CDW/MFC-L8340CDW/MFC-L8390CDW

1. Clique duas vezes no ícone  (**Receção PC-FAX**) na área de tarefas do computador.
Aparece a janela **PC-FAX Receive (Receção PC-FAX)**.
2. Clique em **Definições**.
3. Configure estas opções conforme necessário:

Preferências

Configure para iniciar automaticamente a receção de PC-FAX ao iniciar o Windows.

Guardar

Configure o caminho para guardar os ficheiros de PC-FAX e selecione o formato do documento recebido.

Carregar para o

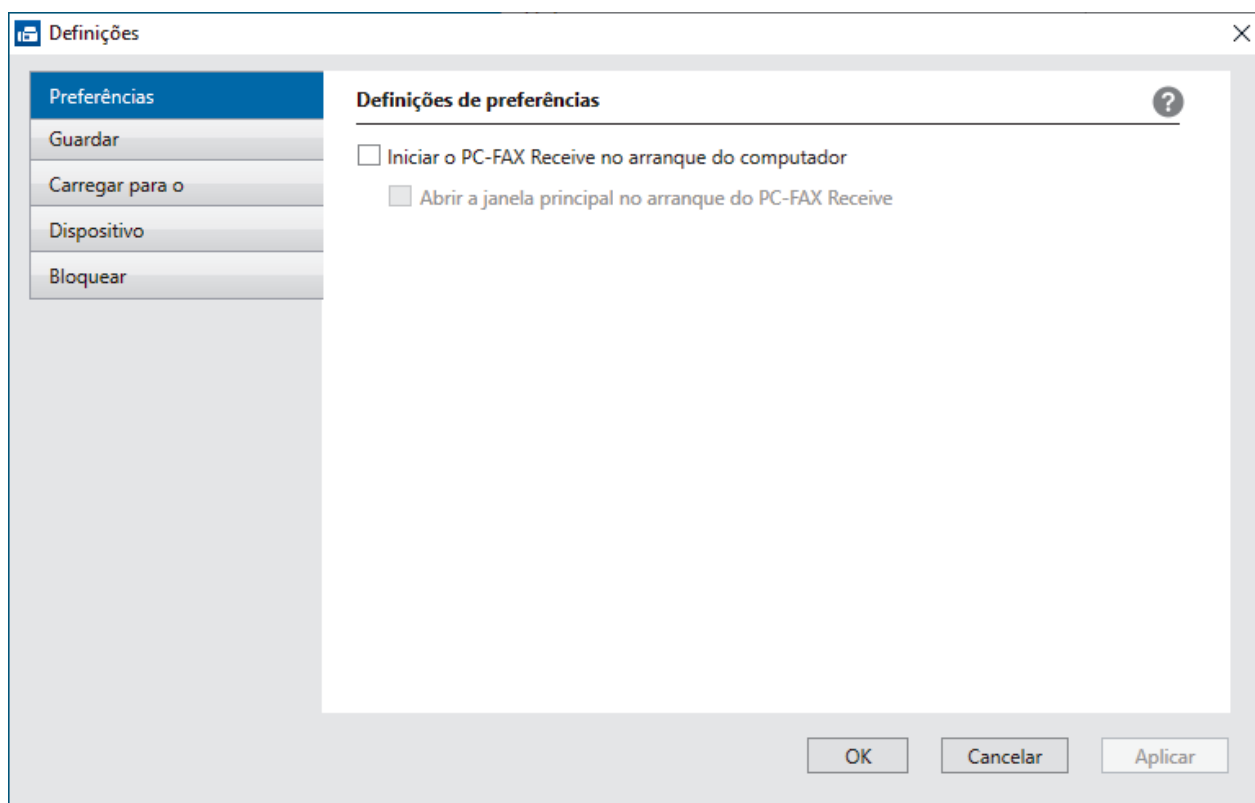
Configure o caminho para o servidor e selecione a opção de carregamento automático ou manual (disponível apenas para administradores).

Dispositivo

Selecione o equipamento no qual pretende receber ficheiros PC-FAX.

Bloquear (disponível apenas para administradores)

Restrinja os utilizadores que não têm privilégios de administrador de configurar as opções de definições apresentadas anteriormente.



4. Clique em **OK**.






Informações relacionadas

- Executar a Recepção de PC-FAX da Brother no seu computador (Windows)

Ver mensagens recebidas de PC-FAX (Windows)

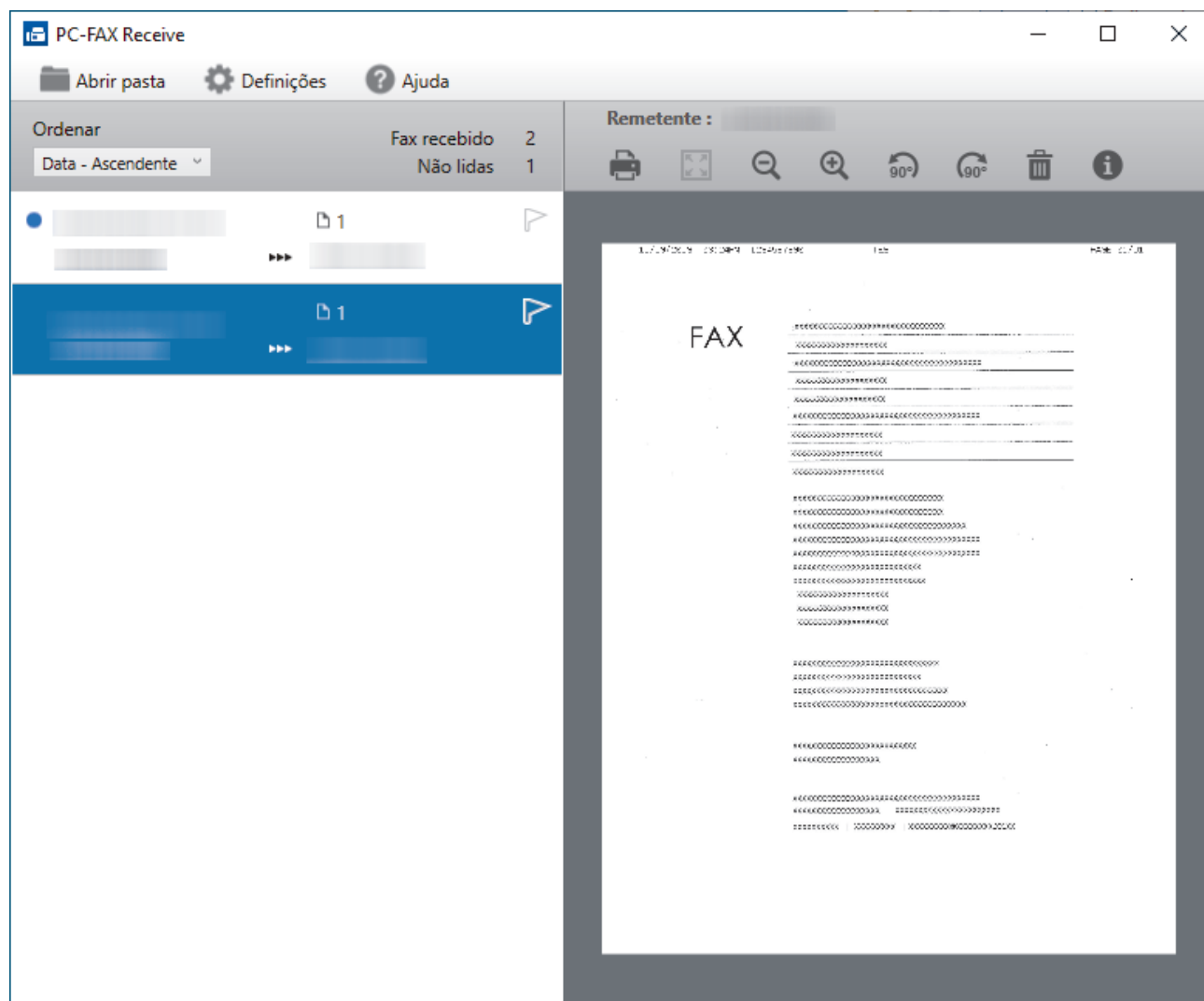
Modelos Relacionados: MFC-L3740CDW/MFC-L3740CDWE/MFC-L3760CDW/MFC-L8340CDW/MFC-L8390CDW

Estado de recepção

Ícone	Estado
	Modo de espera Sem mensagens não lidas
	A receber mensagens
	Mensagens recebidas Mensagens não lidas


1. Clique duas vezes no ícone  (Recepção PC-FAX) na área de tarefas do computador.

Aparece a janela **PC-FAX Receive (Recepção PC-FAX)**.



2. Clique em quaisquer faxes da lista para os visualizar.
3. Depois de concluir, feche a janela.



Mesmo depois de fechar a janela, a Recepção de PC-FAX fica ativa e o ícone  (**Recepção PC-FAX**) mantém-se no tabuleiro de tarefas do computador. Para fechar a Recepção de PC-FAX, clique no ícone do tabuleiro de tarefas do computador e, em seguida, clique em **Fechar**.



Informações relacionadas

- [Receber faxes com o software de recepção PC-FAX \(Windows\)](#)
-

PC-FAX para Mac

Modelos Relacionados: MFC-L3740CDW/MFC-L3740CDWE/MFC-L3760CDW/MFC-L8340CDW/
MFC-L8390CDW

- [Enviar um fax utilizando o AirPrint \(macOS\)](#)

Rede

- [Funções básicas de rede suportadas](#)
- [Configurar as definições de rede](#)
- [Definições de rede sem fios](#)
- [Funcionalidades de rede](#)

Funções básicas de rede suportadas

O equipamento suporta várias funções, consoante o sistema operativo. Utilize esta tabela para ver quais são as funções e as ligações de rede que são suportadas por cada sistema operativo.

Sistemas operativos	Windows	Windows Server	macOS
Impressão	Sim	Sim	Sim
A digitalizar	Sim		Sim
Envio de PC Fax (disponível em alguns modelos)	Sim		Sim
Receção de PC-Fax (disponível em alguns modelos)	Sim		
Gestão baseada na Web ¹	Sim	Sim	Sim
Status Monitor	Sim		
Assistente de instalação do controlador	Sim	Sim	

¹ É possível encontrar a palavra-passe predefinida para gerir as definições do seu equipamento na parte posterior do equipamento, com a menção "Pwd". Recomendamos que altere imediatamente a palavra-passe predefinida para proteger o equipamento de acessos não autorizados.



- Quando ligar o seu equipamento a uma rede externa, como a Internet, certifique-se de que o seu ambiente de rede está protegido por uma firewall separada ou outro meio para evitar fugas de informações devido a definições inadequadas ou a um acesso não autorizado por terceiros mal-intencionados.
- Quando o seu equipamento estiver ligado à rede global, é apresentado um aviso. Quando vir esse aviso, é altamente recomendável confirmar as suas definições de rede e, em seguida, voltar a ligar-se a uma rede segura.
- A ativação da funcionalidade de filtragem de comunicação com a rede global do seu equipamento bloqueia o acesso da rede global. A funcionalidade de filtragem de comunicação com a rede global pode impedir que o equipamento receba determinados trabalhos de impressão ou digitalização de um computador ou dispositivo móvel que utiliza um endereço IP global.



Informações relacionadas

- [Rede](#)

Tópicos relacionados:

- [Definir ou alterar uma palavra-passe de início de sessão para a gestão baseada na web](#)

Configurar as definições de rede

- [Configurar detalhes da rede através do painel de controlo](#)
- [Alterar as definições do equipamento utilizando a gestão baseada na Web](#)

Configurar detalhes da rede através do painel de controlo

Para configurar o equipamento para a sua rede, utilize as opções do menu [Rede] do painel de controlo.



- Para obter informações sobre as definições de rede que pode configurar através do painel de controlo
➤ *Informações relacionadas: Tabelas de definições*
- Pode também utilizar a gestão baseada na Web para configurar e alterar as definições de rede do equipamento.


>> [DCP-L3515CDW/DCP-L3520CDW/DCP-L3520CDWE/DCP-L3527CDW](#)

>> [DCP-L3555CDW/DCP-L3560CDW/MFC-L3740CDW/MFC-L3740CDWE/MFC-L3760CDW/MFC-L8340CDW/MFC-L8390CDW](#)

DCP-L3515CDW/DCP-L3520CDW/DCP-L3520CDWE/DCP-L3527CDW

1. Prima **Menu**.
2. Prima ▲ ou ▼ para escolher a opção [Rede] e, em seguida, prima **OK**.
3. Prima ▲ ou ▼ para seleccionar a opção de rede pretendida e, em seguida, prima **OK**. Repita este passo até aceder ao menu que pretende configurar e siga as instruções do LCD.

DCP-L3555CDW/DCP-L3560CDW/MFC-L3740CDW/MFC-L3740CDWE/MFC-L3760CDW/MFC-L8340CDW/MFC-L8390CDW

1. Prima  [Definiç.] > [Defin. todas] > [Rede].



Se o seu equipamento apresentar o menu [Defin. todas] no ecrã inicial, ignore o menu [Definiç.].

2. Deslize um dedo para cima ou para baixo, ou prima ▲ ou ▼, para ver a opção de rede pretendida e prima-a. Repita este passo até aceder ao menu que pretende configurar e siga as instruções do LCD.

✓ Informações relacionadas

- [Configurar as definições de rede](#)

Tópicos relacionados:

- [Tabelas de definições \(DCP-L3515CDW/DCP-L3520CDW/DCP-L3520CDWE/DCP-L3527CDW\)](#)
- [Tabelas de definições \(MFC-L3740CDW/MFC-L3740CDWE/MFC-L3760CDW/MFC-L8340CDW/MFC-L8390CDW\)](#)
- [Tabelas de definições \(DCP-L3555CDW/DCP-L3560CDW\)](#)
- [Funções básicas de rede suportadas](#)

Definições de rede sem fios

- [Utilizar a rede sem fios](#)
- [Utilizar Wi-Fi Direct®](#)
- [Ativar/desativar a LAN sem fios](#)
- [Imprimir o relatório de WLAN](#)

Utilizar a rede sem fios

- [Antes de configurar o seu equipamento para uma rede sem fios](#)
- [Configurar o equipamento para uma rede sem fios utilizando o assistente de configuração do computador](#)
- [Configurar o equipamento para uma rede sem fios utilizando o assistente de instalação do painel de controlo do equipamento](#)
- [Configurar o equipamento para uma rede sem fios utilizando o método Premir um Botão do Wi-Fi Protected Setup™ \(WPS\)](#)
- [Configurar o equipamento para uma rede sem fios utilizando o método de PIN do Wi-Fi Protected Setup™ \(WPS\)](#)
- [Configurar o equipamento para uma rede sem fios quando o SSID não é difundido](#)
- [Configurar o equipamento para uma rede sem fios de uma empresa](#)

Antes de configurar o seu equipamento para uma rede sem fios

Antes de tentar configurar uma rede sem fios, confirme o seguinte:

- Se estiver a utilizar uma rede sem fios empresarial, tem de conhecer a ID de utilizador e a palavra-passe.
- Para obter os melhores resultados em impressões normais do dia a dia, coloque o equipamento o mais perto possível do ponto de acesso/router LAN sem fios com o mínimo de obstáculos entre eles. Se existirem objetos grandes ou paredes entre os dois equipamentos e interferências de outros equipamentos eletrónicos, a velocidade de transferência dos dados dos seus documentos pode ser afetada.

Devido a estes fatores, a ligação sem fios pode não ser o melhor método de ligação para todos os tipos de documentos e aplicações. Se pretender imprimir ficheiros grandes, como documentos com várias páginas de texto e gráficos grandes, talvez seja preferível selecionar uma ligação Ethernet com fios para uma transferência de dados mais rápida (apenas modelos compatíveis), ou uma ligação USB para atingir a maior velocidade de comunicação.

- Embora o seu equipamento possa ser utilizado numa rede com fios e numa rede sem fios (apenas modelos compatíveis), só pode utilizar um método de ligação de cada vez. Contudo, é possível utilizar em simultâneo uma ligação de rede sem fios e Wi-Fi Direct ou uma ligação de rede com fios (apenas os modelos compatíveis) e Wi-Fi Direct.
- Se existir um sinal nas proximidades, a LAN sem fios permite-lhe efetuar uma ligação LAN livremente. No entanto, se as definições de segurança não estiverem configuradas corretamente, o sinal pode ser interceptado por terceiros mal-intencionados, o que pode resultar em:
 - Furto de informações pessoais ou confidenciais
 - Transmissão inadequada de informações a terceiros que se façam passar por indivíduos específicos
 - Difusão de conteúdos de comunicação transcritos que foram interceptados



Certifique-se de sabe o nome da rede (SSID) e a chave de rede (palavra-passe) do seu router/ponto de acesso sem fios. Se não conseguir encontrar estas informações, consulte o fabricante do router/ponto de acesso sem fios, o administrador do sistema ou a operadora da Internet. A Brother não pode fornecer estas informações.



Informações relacionadas

- [Utilizar a rede sem fios](#)

Configurar o equipamento para uma rede sem fios utilizando o assistente de configuração do computador

1. Descarregue o programa de instalação a partir da página **Transferências** do seu modelo em support.brother.com/downloads.
2. Inicie o programa de instalação e siga as instruções no ecrã.
3. Selecione **Ligação à Rede Sem fios (Wi-Fi)** e clique em **Seguinte**.
4. Siga as instruções no ecrã.

Concluiu a configuração da rede sem fios.



Informações relacionadas

- [Utilizar a rede sem fios](#)

Configurar o equipamento para uma rede sem fios utilizando o assistente de instalação do painel de controlo do equipamento

>> DCP-L3515CDW/DCP-L3520CDW/DCP-L3520CDWE/DCP-L3527CDW

>> DCP-L3555CDW/DCP-L3560CDW/MFC-L3740CDW/MFC-L3740CDWE/MFC-L3760CDW/MFC-L8340CDW/MFC-L8390CDW

DCP-L3515CDW/DCP-L3520CDW/DCP-L3520CDWE/DCP-L3527CDW

Antes de configurar o equipamento, recomendamos que tome nota das definições da sua rede sem fios. Necessita destas informações para continuar com a configuração.

1. Verifique e registe as definições de rede sem fios atuais do computador ao qual se está a ligar.

Nome da rede (SSID)

Chave de rede

Por exemplo:

Nome da rede (SSID)

HELLO

Chave de rede

12345



- O seu ponto de acesso/router sem fios pode suportar a utilização de várias chaves WEP, mas o equipamento Brother suporta apenas a utilização da primeira chave WEP.
- Se precisar de assistência durante a instalação e quiser contactar o Serviço de Apoio ao Cliente da Brother, certifique-se de que tem o SSID (nome da rede) e a chave de rede (palavra-passe) à mão. Não poderemos ajudá-lo na obtenção destas informações.
- Se não souber estas informações (SSID e chave de rede), não pode continuar com a configuração sem fios.

Como posso encontrar estas informações?

- Consulte a documentação fornecida com o seu ponto de acesso/router sem fios.
- O SSID inicial pode ser o nome do fabricante ou o nome do modelo.
- Se não souber as informações de segurança, contacte o fabricante do router, o administrador do sistema ou o fornecedor do acesso à Internet.

2. Prima **Menu**.
3. Prima **▲** ou **▼** para escolher a opção [Rede] e, em seguida, prima **OK**.
4. Prima **▲** ou **▼** para escolher a opção [WLAN (Wi-Fi)] e, em seguida, prima **OK**.
5. Prima **▲** ou **▼** para escolher a opção [Localizar rede] e, em seguida, prima **OK**.
6. Quando aparecer [WLAN Ligada?], opte pela ativação.
Esta ação iniciará o assistente de configuração sem fios.
7. O equipamento procura a rede e apresenta uma lista de SSIDs disponíveis. Quando aparecer uma lista de SSIDs, prima **▲** ou **▼** para selecionar o SSID que pretender.
8. Prima **OK**.
9. Execute uma das seguintes ações:

- Se estiver a utilizar um método de autenticação e encriptação que exija uma chave de rede, introduza a chave de rede que anotou no primeiro passo.

Quando tiver introduzido todos os caracteres, prima **OK**.

Para aplicar as definições, selecione [Sim].

- Se o método de autenticação for Sistema aberto e o modo de encriptação for Nenhum, vá para o passo seguinte.

10. O equipamento tenta estabelecer ligação com o dispositivo sem fios selecionado.

Se o dispositivo sem fios for ligado com sucesso, o LCD do equipamento apresenta [Ligada].

Concluiu a configuração da rede sem fios. Para instalar os controladores e o software necessários para utilizar o equipamento, consulte a página **Transferências** do seu modelo em support.brother.com/downloads.

DCP-L3555CDW/DCP-L3560CDW/MFC-L3740CDW/MFC-L3740CDWE/ MFC-L3760CDW/MFC-L8340CDW/MFC-L8390CDW

Antes de configurar o equipamento, recomendamos que tome nota das definições da sua rede sem fios. Necessita destas informações para continuar com a configuração.

1. Verifique e registe as definições de rede sem fios atuais do computador ao qual se está a ligar.

Nome da rede (SSID)

Chave de rede (palavra-passe)

Por exemplo:

Nome da rede (SSID)
HELLO


Chave de rede (palavra-passe)
12345



- O seu ponto de acesso/router sem fios pode suportar a utilização de várias chaves WEP, mas o equipamento Brother suporta apenas a utilização da primeira chave WEP.
- Se precisar de assistência durante a instalação e quiser contactar o Serviço de Apoio ao Cliente da Brother, certifique-se de que tem o SSID (nome da rede) e a chave de rede (palavra-passe) à mão. Não poderemos ajudá-lo na obtenção destas informações.
- Se não souber estas informações (SSID e chave de rede), não pode continuar com a configuração sem fios.


Como posso encontrar estas informações?

- a. Consulte a documentação fornecida com o seu ponto de acesso/router sem fios.
- b. O SSID inicial pode ser o nome do fabricante ou o nome do modelo.
- c. Se não souber as informações de segurança, contacte o fabricante do router, o administrador do sistema ou o fornecedor do acesso à Internet.

2. Prima  [Definiç.] > [Defin. todas] > [Rede] > [WLAN (Wi-Fi)] > [Localizar rede Wi-Fi].
3. Quando aparecer [Comutar interface de rede para sem fios?], prima [Sim].
Esta ação iniciará o assistente de configuração sem fios. Para cancelar, prima [Não].
4. O equipamento procura a rede e apresenta uma lista de SSID disponíveis.

Se aparecer uma lista de SSIDs, deslize um dedo para cima ou para baixo, ou prima ▲ ou ▼, para ver o SSID ao qual se pretende ligar e prima esse SSID.

5. Prima [OK].
6. Execute uma das seguintes ações:
 - Se estiver a utilizar um método de autenticação e encriptação que necessite de uma Chave de rede, introduza a Chave de rede que anotou no primeiro passo.
Quando tiver introduzido todos os caracteres, prima [OK].
 - Se o método de autenticação for Sistema aberto e o modo de encriptação for Nenhum, vá para o passo seguinte.
7. O equipamento tenta estabelecer ligação com o dispositivo sem fios selecionado.

Se o dispositivo sem fios for ligado com sucesso, o LCD do equipamento apresenta [Ligada]. Prima [OK] e, em seguida, prima .

Concluiu a configuração da rede sem fios. Para instalar os controladores ou a aplicação necessários para utilizar o equipamento, consulte a página **Transferências** do seu modelo em support.brother.com/downloads.



Informações relacionadas

- [Utilizar a rede sem fios](#)

Tópicos relacionados:

- [Como introduzir texto no equipamento](#)
 - [Códigos de erro do relatório da LAN sem fios](#)
-

Configurar o equipamento para uma rede sem fios utilizando o método Premir um Botão do Wi-Fi Protected Setup™ (WPS)

Se o seu ponto de acesso/router sem fios suportar WPS (PBC: configuração por botão), pode utilizar o WPS com o menu do painel de controlo do seu equipamento para configurar as suas definições de rede sem fios.

>> DCP-L3515CDW/DCP-L3520CDW/DCP-L3520CDWE/DCP-L3527CDW

>> DCP-L3555CDW/DCP-L3560CDW/MFC-L3740CDW/MFC-L3740CDWE/MFC-L3760CDW/MFC-L8340CDW/MFC-L8390CDW


DCP-L3515CDW/DCP-L3520CDW/DCP-L3520CDWE/DCP-L3527CDW


1. Prima **Menu**.
2. Prima ▲ ou ▼ para escolher a opção [Rede] e, em seguida, prima **OK**.
3. Prima ▲ ou ▼ para escolher a opção [WLAN (Wi-Fi)] e, em seguida, prima **OK**.
4. Prima ▲ ou ▼ para escolher a opção [WPS/Bot pres.] e, em seguida, prima **OK**.
5. Quando aparecer [WLAN Ligada?], opte pela ativação.
Esta ação iniciará o assistente de configuração sem fios.
6. Quando o LCD indicar [Prima tecla rtr], prima o botão do WPS no ponto de acesso/router sem fios. Depois siga as instruções do LCD do equipamento. O equipamento deteta automaticamente o ponto de acesso/router sem fios e tenta estabelecer ligação à rede sem fios.

Se o dispositivo sem fios for ligado com sucesso, o LCD do equipamento apresenta [Ligada].

Concluiu a configuração da rede sem fios. Para instalar os controladores e o software necessários para utilizar o equipamento, consulte a página **Transferências** do seu modelo em support.brother.com/downloads.

DCP-L3555CDW/DCP-L3560CDW/MFC-L3740CDW/MFC-L3740CDWE/ MFC-L3760CDW/MFC-L8340CDW/MFC-L8390CDW

1. Prima  [Definiç.] > [Defin. todas] > [Rede] > [WLAN (Wi-Fi)] > [WPS/Botão de pres.].
2. Quando aparecer [Comutar interface de rede para sem fios?], prima [Sim].
Esta ação iniciará o assistente de configuração sem fios. Para cancelar, prima [Não].
3. Quando o ecrã tátil indicar [Inicie o WPS no ponto de acesso sem fios/router, depois prima [OK].], prima o botão do WPS no ponto de acesso/router sem fios. Em seguida, prima [OK] no seu equipamento. O equipamento deteta automaticamente o ponto de acesso/router sem fios e tenta estabelecer ligação à rede sem fios.

Se o dispositivo sem fios for ligado com sucesso, o LCD do equipamento apresenta [Ligada]. Prima [OK] e, em seguida, prima .

Concluiu a configuração da rede sem fios. Para instalar os controladores e o software necessários para utilizar o equipamento, consulte a página **Transferências** do seu modelo em support.brother.com/downloads.

Informações relacionadas

- [Utilizar a rede sem fios](#)

Tópicos relacionados:

- [Códigos de erro do relatório da LAN sem fios](#)

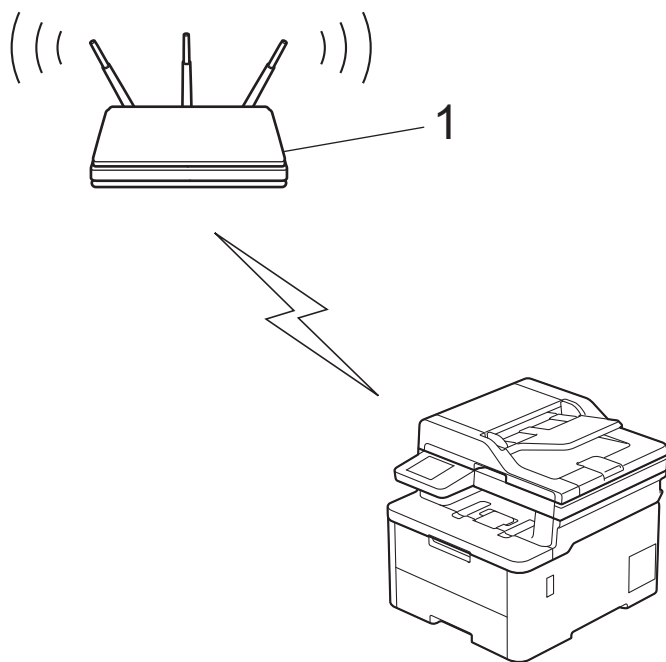
Configurar o equipamento para uma rede sem fios utilizando o método de PIN do Wi-Fi Protected Setup™ (WPS)

Se o router/ponto de acesso de rede local sem fios suportar WPS, pode utilizar o método PIN (Personal Identification Number, número de identificação pessoal) para configurar as definições de rede sem fios.

O Método de PIN é um dos métodos de ligação desenvolvidos pela Wi-Fi Alliance®. Ao introduzir um PIN criado por um inscrito (o seu equipamento) no agente de registo (um equipamento que gere a rede local sem fios), pode configurar a rede sem fios e as definições de segurança. Para mais informações sobre como aceder ao modo WPS, consulte as instruções fornecidas com o router/ponto de acesso sem fios.

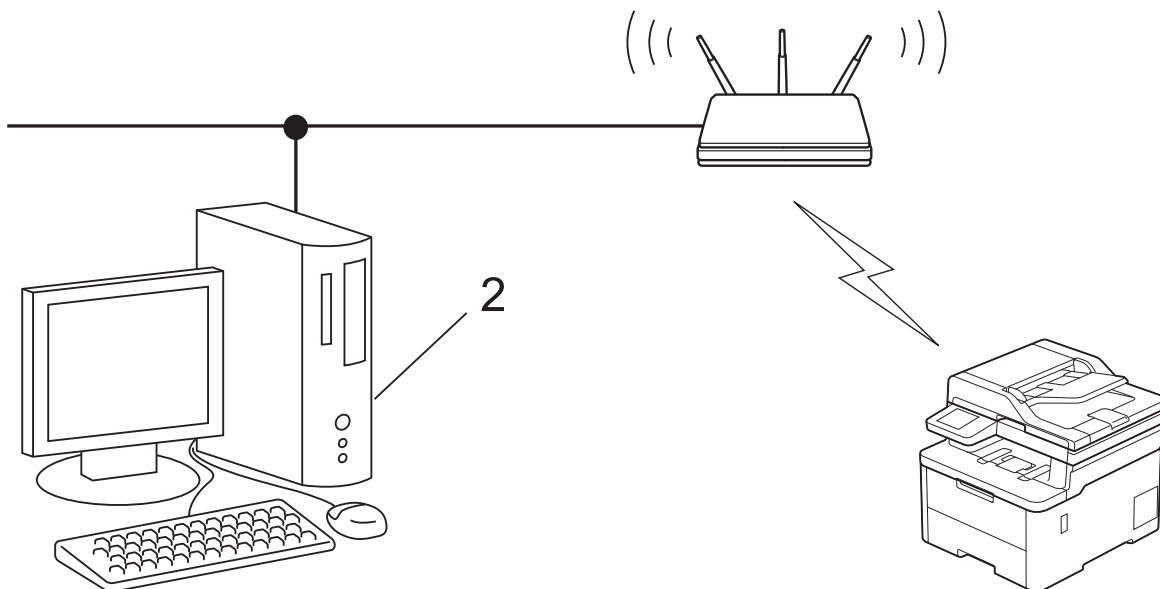
Tipo A

Ligação quando o ponto de acesso/router de LAN sem fios (1) atua também como o agente de registo:



Tipo B

Ligação quando outro dispositivo (2), como um computador, é utilizado como o agente de registo:



>> DCP-L3515CDW/DCP-L3520CDW/DCP-L3520CDWE/DCP-L3527CDW

>> DCP-L3555CDW/DCP-L3560CDW/MFC-L3740CDW/MFC-L3740CDWE/MFC-L3760CDW/MFC-L8340CDW/MFC-L8390CDW



DCP-L3515CDW/DCP-L3520CDW/DCP-L3520CDWE/DCP-L3527CDW

1. Prima **Menu**.
2. Prima **▲** ou **▼** para escolher a opção [Rede] e, em seguida, prima **OK**.
3. Prima **▲** ou **▼** para escolher a opção [WLAN (Wi-Fi)] e, em seguida, prima **OK**.
4. Prima **▲** ou **▼** para escolher a opção [WPS/Código PIN] e, em seguida, prima **OK**.
5. Quando aparecer [WLAN Ligada?], opte pela ativação.
Esta ação iniciará o assistente de configuração sem fios.
6. O LCD apresenta um PIN de oito dígitos e o equipamento começa a procurar um router/ponto de acesso de rede local sem fios.
7. Utilizando um computador ligado à rede, introduza o endereço IP do equipamento que está a utilizar como agente de registo na barra de endereços do browser (por exemplo: http://192.168.1.2).
8. Avance para a página de definições WPS, introduza o PIN e siga as instruções que aparecem no ecrã.



- Normalmente, o Registrar é o router/ponto de acesso de rede local sem fios.
- A página de definições pode variar consoante a marca do ponto de acesso/router LAN sem fios. Para mais informações, consulte as instruções fornecidas com o seu router/ponto de acesso de rede local sem fios

Se estiver a utilizar um computador com Windows 10 ou Windows 11 como Agente de Registo, execute os passos seguintes:

9. Execute uma das seguintes ações:
 - Windows 11
Clique em  > **Todas as aplicações > Ferramentas Windows > Painel de Controlo**. No grupo **Hardware e Som**, clique em **Adicionar um dispositivo**.
 - Windows 10
Clique em  > **Sistema Windows > Painel de Controlo**. No grupo **Hardware e Som**, clique em **Adicionar um dispositivo**.



- Para utilizar um computador com Windows 10 ou Windows 11 como Agente de Registo, tem de registá-lo antecipadamente na rede. Para mais informações, consulte as instruções fornecidas com o seu router/ponto de acesso de rede local sem fios
- Se utilizar o Windows 10 ou Windows 11 como agente de registo, pode instalar o controlador da impressora após a configuração sem fios seguindo as instruções apresentadas no ecrã. Para instalar o controlador e o software necessários para utilizar o equipamento, consulte a página **Transferências** do seu modelo em support.brother.com/downloads.

10. Selecione o seu equipamento e clique em **Seguinte**.


11. Introduza o PIN apresentado no LCD do equipamento e clique em **Seguinte**.

12. Clique em **Fechar**.

Se o dispositivo sem fios for ligado com sucesso, o LCD do equipamento apresenta [Ligada].

Concluiu a configuração da rede sem fios. Para instalar os controladores e o software necessários para utilizar o equipamento, consulte a página **Transferências** do seu modelo em support.brother.com/downloads.

DCP-L3555CDW/DCP-L3560CDW/MFC-L3740CDW/MFC-L3740CDWE/ MFC-L3760CDW/MFC-L8340CDW/MFC-L8390CDW

1. Prima  [Definiç.] > [Defin. todas] > [Rede] > [WLAN (Wi-Fi)] > [WPS/Código PIN].
2. Quando aparecer [Comutar interface de rede para sem fios?], prima [Sim].
Esta ação iniciará o assistente de configuração sem fios. Para cancelar, prima [Não].
3. O LCD apresenta um PIN de oito dígitos e o equipamento começa a procurar um router/ponto de acesso de rede local sem fios.
4. Utilizando um computador ligado à rede, introduza o endereço IP do equipamento que está a utilizar como agente de registo na barra de endereços do browser (por exemplo: http://192.168.1.2).
5. Avance para a página de definições WPS, introduza o PIN e siga as instruções que aparecem no ecrã.



- Normalmente, o Registrar é o router/ponto de acesso de rede local sem fios.
- A página de definições pode variar consoante a marca do ponto de acesso/router LAN sem fios. Para mais informações, consulte as instruções fornecidas com o seu router/ponto de acesso de rede local sem fios

Se estiver a utilizar um computador com Windows 10 ou Windows 11 como Agente de Registo, execute os passos seguintes:

6. Execute uma das seguintes ações:

- Windows 11

Clique em  > **Todas as aplicações** > **Ferramentas Windows** > **Painel de Controlo**. No grupo **Hardware e Som**, clique em **Adicionar um dispositivo**.

- Windows 10

Clique em  > **Sistema Windows** > **Painel de Controlo**. No grupo **Hardware e Som**, clique em **Adicionar um dispositivo**.




- Para utilizar um computador com Windows 10 ou Windows 11 como Agente de Registo, tem de registá-lo antecipadamente na rede. Para mais informações, consulte as instruções fornecidas com o seu router/ponto de acesso de rede local sem fios
- Se utilizar o Windows 10 ou Windows 11 como agente de registo, pode instalar o controlador da impressora após a configuração sem fios seguindo as instruções apresentadas no ecrã. Para instalar o controlador e o software necessários para utilizar o equipamento, consulte a página **Transferências** do seu modelo em support.brother.com/downloads.

7. Selecione o seu equipamento e clique em **Seguinte**.

8. Introduza o PIN apresentado no LCD do equipamento e clique em **Seguinte**.

9. Clique em **Fechar**.

Se o dispositivo sem fios for ligado com sucesso, o LCD do equipamento apresenta [Ligada]. Prima [OK] e, em seguida, prima .

Concluiu a configuração da rede sem fios. Para instalar os controladores ou a aplicação necessários para utilizar o equipamento, consulte a página **Transferências** do seu modelo em support.brother.com/downloads.



Informações relacionadas

- [Utilizar a rede sem fios](#)

Tópicos relacionados:

- [Códigos de erro do relatório da LAN sem fios](#)
-

Configurar o equipamento para uma rede sem fios quando o SSID não é difundido

>> DCP-L3515CDW/DCP-L3520CDW/DCP-L3520CDWE/DCP-L3527CDW

>> DCP-L3555CDW/DCP-L3560CDW/MFC-L3740CDW/MFC-L3740CDWE/MFC-L3760CDW/MFC-L8340CDW/MFC-L8390CDW

DCP-L3515CDW/DCP-L3520CDW/DCP-L3520CDWE/DCP-L3527CDW

Antes de configurar o equipamento, recomendamos que tome nota das definições da sua rede sem fios. Necessita destas informações para continuar com a configuração.

1. Verifique e anote as definições atuais de rede sem fios.

Nome da Rede (SSID)

Método de autenticação	Modo de encriptação	Chave de rede
Sistema aberto	NENHUM	-
	WEP	
Chave Partilhada	WEP	
WPA/WPA2-PSK	AES	
	TKIP	
WPA3-SAE	AES	

Por exemplo:

Nome da Rede (SSID)
HELLO

Método de autenticação	Modo de encriptação	Chave de rede
WPA2-PSK	AES	12345678



Se o router utilizar a encriptação WEP, introduza a chave utilizada como a primeira chave WEP. O equipamento Brother suporta apenas a utilização da primeira chave WEP.

2. Prima **Menu**.
3. Prima ▲ ou ▼ para escolher a opção [Rede] e, em seguida, prima **OK**.
4. Prima ▲ ou ▼ para escolher a opção [WLAN (Wi-Fi)] e, em seguida, prima **OK**.
5. Prima ▲ ou ▼ para escolher a opção [Localizar rede] e, em seguida, prima **OK**.
6. Quando aparecer [WLAN Ligada?], opte pela ativação.
Esta ação iniciará o assistente de configuração sem fios.
7. O equipamento procura a rede e apresenta uma lista de SSID disponíveis. Prima ▲ ou ▼ para escolher a opção [<Novo SSID>] e, em seguida, prima **OK**.
8. Introduza o nome SSID e, em seguida, prima **OK**.
9. Prima ▲ ou ▼ para seleccionar o Método de Autenticação que pretende e prima **OK**.
10. Execute uma das seguintes ações:
 - Se seleccionou a opção [Sistema aberto], prima ▲ ou ▼ para seleccionar o Tipo de Encriptação [Nenhuma] ou [WEP] e prima **OK**.

Se selecionou a opção [WEP] para o Tipo de Encriptação, introduza a chave WEP e prima **OK**.

- Se tiver selecionado a opção [Chave Partilh.], introduza a chave WEP e, em seguida, prima **OK**.
- Se selecionou a opção [WPA-Personal], prima **▲** ou **▼** para selecionar o Tipo de Encriptação [TKIP +AES] ou [AES] e prima **OK**.

Introduza a chave WPA™ e, em seguida, prima **OK**.

- Se tiver selecionado a opção [WPA3-SAE] seleccione o tipo de encriptação [AES] e, em seguida, prima **OK**.

Introduza a chave WPA™ e, em seguida, prima **OK**.



O equipamento Brother suporta apenas a utilização da primeira chave WEP.

11. Para aplicar as definições, seleccione [Sim]. Para cancelar, seleccione [Não].
12. O equipamento tenta estabelecer ligação com o dispositivo sem fios selecionado.

Se o dispositivo sem fios for ligado com sucesso, o LCD do equipamento apresenta [Ligada].

Concluiu a configuração da rede sem fios. Para instalar os controladores e o software necessários para utilizar o equipamento, consulte a página **Transferências** do seu modelo em support.brother.com/downloads.

DCP-L3555CDW/DCP-L3560CDW/MFC-L3740CDW/MFC-L3740CDWE/ MFC-L3760CDW/MFC-L8340CDW/MFC-L8390CDW

Antes de configurar o equipamento, recomendamos que tome nota das definições da sua rede sem fios. Necessita destas informações para continuar com a configuração.

1. Verifique e anote as definições atuais de rede sem fios.

Nome da Rede (SSID)

Método de autenticação	Modo de encriptação	Chave de rede
Sistema aberto	NENHUM	-
	WEP	
Chave Partilhada	WEP	
WPA/WPA2-PSK	AES	
	TKIP	
WPA3-SAE	AES	


Por exemplo:

Nome da Rede (SSID)
HELLO

Método de autenticação	Modo de encriptação	Chave de rede
WPA2-PSK	AES	12345678



Se o router utilizar a encriptação WEP, introduza a chave utilizada como a primeira chave WEP. O equipamento Brother suporta apenas a utilização da primeira chave WEP.


2. Prima  [Definiç.] > [Defin. todas] > [Rede] > [WLAN (Wi-Fi)] > [Localizar rede Wi-Fi].
3. Quando aparecer [Comutar interface de rede para sem fios?], prima [Sim].
Esta ação iniciará o assistente de configuração sem fios. Para cancelar, prima [Não].

4. O equipamento procura a rede e apresenta uma lista de SSID disponíveis. Passe o dedo para cima ou para baixo ou prima ▲ ou ▼ para visualizar [<Novo SSID>]. Prima [<Novo SSID>] e, em seguida, prima [OK].
5. Introduza o nome SSID e, em seguida, prima [OK].
6. Selecione o método de autenticação.
7. Execute uma das seguintes ações:
 - Se tiver selecionado a opção [Sistema aberto], prima o tipo de encriptação [Nenhuma] ou [WEP]. Se tiver selecionado a opção [WEP] para o tipo de encriptação, introduza a chave WEP e, em seguida, prima [OK].
 - Se tiver selecionado a opção [Chave Partilhada], selecione e introduza a chave WEP e, em seguida, prima [OK].
 - Se tiver selecionado a opção [WPA/WPA2-PSK/WPA3-SAE], prima o tipo de encriptação [TKIP+AES] ou [AES].
Introduza a chave WPA™ e, em seguida, prima [OK].
 - Se tiver selecionado a opção [WPA3-SAE], prima o tipo de encriptação [AES].
Introduza a chave WPA™ e, em seguida, prima [OK].



O equipamento Brother suporta apenas a utilização da primeira chave WEP.

8. O equipamento tenta estabelecer ligação com o dispositivo sem fios selecionado.

Se o dispositivo sem fios for ligado com sucesso, o LCD do equipamento apresenta [Ligada]. Prima [OK] e, em seguida, prima .

Concluiu a configuração da rede sem fios. Para instalar os controladores ou a aplicação necessários para utilizar o equipamento, consulte a página **Transferências** do seu modelo em support.brother.com/downloads.



Informações relacionadas

- [Utilizar a rede sem fios](#)

Tópicos relacionados:

- [Não consigo concluir a configuração da rede sem fios](#)
- [Como introduzir texto no equipamento](#)
- [Códigos de erro do relatório da LAN sem fios](#)

Configurar o equipamento para uma rede sem fios de uma empresa

>> DCP-L3515CDW/DCP-L3520CDW/DCP-L3520CDWE/DCP-L3527CDW

>> DCP-L3555CDW/DCP-L3560CDW/MFC-L3740CDW/MFC-L3740CDWE/MFC-L3760CDW/MFC-L8340CDW/MFC-L8390CDW

DCP-L3515CDW/DCP-L3520CDW/DCP-L3520CDWE/DCP-L3527CDW

Antes de configurar o equipamento, recomendamos que tome nota das definições da sua rede sem fios. Necessita destas informações para continuar com a configuração.

1. Verifique e registe as definições atuais de rede sem fios.

Nome da rede (SSID)			
Authentication Method (Método de autenticação)	Modo de encriptação	ID utilizador	Palavra-passe
EAP-FAST/NONE	AES		
	TKIP		
EAP-FAST/MS-CHAPv2	AES		
	TKIP		
EAP-FAST/GTC	AES		
	TKIP		
PEAP/MS-CHAPv2	AES		
	TKIP		
PEAP/GTC	AES		
	TKIP		
EAP-TTLS/CHAP	AES		
	TKIP		
EAP-TTLS/MS-CHAP	AES		
	TKIP		
EAP-TTLS/MS-CHAPv2	AES		
	TKIP		
EAP-TTLS/PAP	AES		
	TKIP		
EAP-TLS	AES		-
	TKIP		-

Por exemplo:

Nome da rede (SSID)			
HELLO			
Authentication Method (Método de autenticação)	Modo de encriptação	ID utilizador	Palavra-passe
EAP-FAST/MS-CHAPv2	AES	Brother	12345678



- Se configurar o equipamento utilizando a autenticação EAP-TLS, tem de instalar o certificado de cliente emitido por uma autoridade de certificados (CA) antes de iniciar a configuração. Contacte o administrador de rede para obter informações sobre o certificado de cliente. Se tiver instalado mais de um certificado, recomendamos que tome nota do nome do certificado que pretende utilizar.
- Se verificar que o equipamento está a utilizar o nome comum do certificado de servidor, recomendamos que tome nota do nome comum antes de iniciar a configuração. Contacte o administrador de rede para obter informações sobre o nome comum do certificado de servidor.

2. Prima **Menu**.

3. Prima **▲** ou **▼** para seleccionar o seguinte:

- a. Selecione [Rede]. Prima **OK**.
- b. Selecione [WLAN (Wi-Fi)]. Prima **OK**.
- c. Selecione [Localizar rede]. Prima **OK**.

4. Quando aparecer [WLAN Ligada?], opte pela ativação.

Esta ação iniciará o assistente de configuração sem fios.

5. O equipamento procura a rede e apresenta uma lista de SSID disponíveis. Prima **▲** ou **▼** para escolher a opção [<Novo SSID>] e, em seguida, prima **OK**.

6. Introduza o nome SSID e, em seguida, prima **OK**.

7. Prima **▲** ou **▼** para seleccionar o Método de Autenticação que pretende e prima **OK**.

8. Execute uma das seguintes ações:

- Se tiver seleccionado a opção [EAP-FAST], [PEAP] ou [EAP-TTLS], prima **▲** ou **▼** para seleccionar o Método de Autenticação Interna [NONE], [CHAP], [MS-CHAP], [MS-CHAPv2], [GTC] ou [PAP] e prima **OK**.



As opções disponíveis para o Método de Autenticação Interna dependem do método de autenticação.

Prima **▲** ou **▼** para seleccionar o Tipo de Encriptação [TKIP+AES] ou [AES] e prima **OK**.

Prima **▲** ou **▼** para seleccionar o Método de Verificação [Nn Verificação], [CA] ou [CA+ID servidor] e prima **OK**.

- Se tiver seleccionado a opção [CA+ID servidor], introduza a identificação do servidor, a identificação do utilizador e a palavra-passe (se necessária) e prima **OK** para cada opção.
- Nas outras seleções, introduza a identificação do utilizador e a palavra-passe (se necessário) e prima **OK** para cada opção.



Se não importou um certificado CA para o seu equipamento, o equipamento irá apresentar a mensagem [Nn Verificação].

- Se seleccionou a opção [EAP-TLS], prima **▲** ou **▼** para seleccionar o Tipo de Encriptação [TKIP+AES] ou [AES] e prima **OK**.

Quando o equipamento apresentar uma lista de Certificados de Cliente disponíveis, selecione o certificado que pretender.

Prima **▲** ou **▼** para seleccionar o Método de Verificação [Nn Verificação], [CA] ou [CA+ID servidor] e prima **OK**.

- Se tiver seleccionado a opção [CA+ID servidor], introduza a identificação do servidor e a identificação do utilizador e prima **OK** para cada opção.
- Nas outras seleções, introduza a ID de utilizador e prima **OK**.

9. Para aplicar as definições, selecione [Sim]. Para cancelar, selecione [Não].

10. O equipamento tentará estabelecer ligação com o equipamento sem fios seleccionado.

Se o dispositivo sem fios for ligado com sucesso, o LCD do equipamento apresenta [Ligada].

Concluiu a configuração da rede sem fios. Para instalar os controladores ou a aplicação necessários para utilizar o equipamento, consulte a página **Transferências** do seu modelo em support.brother.com/downloads.

**DCP-L3555CDW/DCP-L3560CDW/MFC-L3740CDW/MFC-L3740CDWE/
MFC-L3760CDW/MFC-L8340CDW/MFC-L8390CDW**

Antes de configurar o equipamento, recomendamos que tome nota das definições da sua rede sem fios. Necessita destas informações para continuar com a configuração.

1. Verifique e registe as definições atuais de rede sem fios.

Nome da rede (SSID)

Authentication Method (Método de autenticação)	Modo de encriptação	ID utilizador	Palavra-passe
EAP-FAST/NONE	AES		
	TKIP		
EAP-FAST/MS-CHAPv2	AES		
	TKIP		
EAP-FAST/GTC	AES		
	TKIP		
PEAP/MS-CHAPv2	AES		
	TKIP		
PEAP/GTC	AES		
	TKIP		
EAP-TTLS/CHAP	AES		
	TKIP		
EAP-TTLS/MS-CHAP	AES		
	TKIP		
EAP-TTLS/MS-CHAPv2	AES		
	TKIP		
EAP-TTLS/PAP	AES		
	TKIP		
EAP-TLS	AES		-
	TKIP		-


Por exemplo:

Nome da rede (SSID)
HELLO

Authentication Method (Método de autenticação)	Modo de encriptação	ID utilizador	Palavra-passe
EAP-FAST/MS-CHAPv2	AES	Brother	12345678



- Se configurar o equipamento utilizando a autenticação EAP-TLS, tem de instalar o certificado de cliente emitido por uma autoridade de certificados (CA) antes de iniciar a configuração. Contacte o administrador de rede para obter informações sobre o certificado de cliente. Se tiver instalado mais de um certificado, recomendamos que tome nota do nome do certificado que pretende utilizar.
- Se verificar que o equipamento está a utilizar o nome comum do certificado de servidor, recomendamos que tome nota do nome comum antes de iniciar a configuração. Contacte o administrador de rede para obter informações sobre o nome comum do certificado de servidor.

2. Prima  [Definiç.] > [Defin. todas] > [Rede] > [WLAN (Wi-Fi)] > [Localizar rede Wi-Fi].
3. Quando aparecer [Comutar interface de rede para sem fios?], prima [Sim].
Esta ação iniciará o assistente de configuração sem fios. Para cancelar, prima [Não].
4. O equipamento procura a rede e apresenta uma lista de SSID disponíveis. Passe o dedo para cima ou para baixo ou prima ▲ ou ▼ para visualizar [<Novo SSID>]. Prima [<Novo SSID>] e, em seguida, prima [OK].
5. Introduza o nome SSID e, em seguida, prima [OK].
6. Selecione o método de autenticação.
7. Execute uma das seguintes ações:
 - Se tiver selecionado a opção [EAP-FAST], [PEAP] ou [EAP-TTLS], selecione o método de autenticação interna [NENHUM], [CHAP], [MS-CHAP], [MS-CHAPv2], [GTC] ou [PAP].



As opções disponíveis para o Método de Autenticação Interna dependem do Método de Autenticação.

Selecione o tipo de encriptação [TKIP+AES] ou [AES].

Selecione o Método de Verificação [Nn Verificação], [CA] ou [AC+ID Servidor].

- Se tiver selecionado a opção [AC+ID Servidor], introduza a identificação do servidor, a identificação do utilizador e a palavra-passe (se necessária) e prima [OK] para cada opção.
- Nas outras seleções, introduza a identificação do utilizador e a palavra-passe (se necessário) e prima [OK] para cada opção.



Se não importou um certificado CA para o seu equipamento, o equipamento apresenta [Nn Verificação].


- Se tiver selecionado a opção [EAP-TLS], selecione o tipo de encriptação [TKIP+AES] ou [AES].

Quando o equipamento apresentar uma lista de Certificados de Cliente disponíveis, selecione o certificado que pretender.

Selecione o Método de Verificação [Nn Verificação], [CA] ou [AC+ID Servidor].

- Se tiver selecionado a opção [AC+ID Servidor], introduza a identificação do servidor e a identificação do utilizador e prima [OK] para cada opção.
- Nas outras seleções, introduza a ID de utilizador e prima [OK].

8. O equipamento tenta estabelecer ligação com o dispositivo sem fios selecionado.

Se o dispositivo sem fios for ligado com sucesso, o LCD do equipamento apresenta [Ligada]. Prima [OK] e, em seguida, prima .

Concluiu a configuração da rede sem fios. Para instalar os controladores ou a aplicação necessários para utilizar o equipamento, consulte a página **Transferências** do seu modelo em support.brother.com/downloads.



Informações relacionadas

- [Utilizar a rede sem fios](#)

Tópicos relacionados:

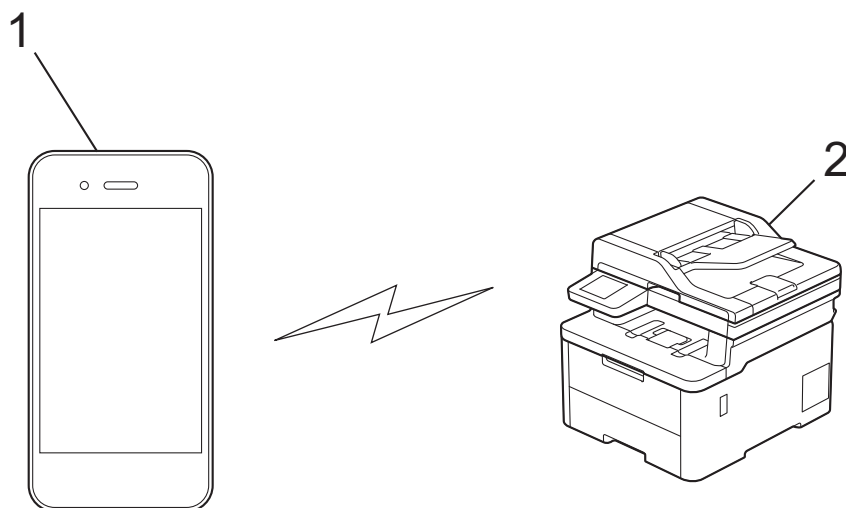
- [Códigos de erro do relatório da LAN sem fios](#)
-

Utilizar Wi-Fi Direct®

- [Descrição geral do Wi-Fi Direct](#)
- [Configurar manualmente a rede Wi-Fi Direct](#)
- [Configurar a rede Wi-Fi Direct utilizando o método do botão de pressão](#)

Descrição geral do Wi-Fi Direct

Wi-Fi Direct é um dos métodos para configurar a rede sem fios desenvolvidos pela Wi-Fi Alliance®. Permite-lhe ligar com segurança o seu dispositivo móvel ao equipamento sem um router/ponto de acesso sem fios.



1. Dispositivo móvel
2. O seu equipamento



- Pode utilizar o Wi-Fi Direct com a ligação de rede com ou sem fios ao mesmo tempo.
- O dispositivo com Wi-Fi Direct pode tornar-se Proprietário do Grupo. Quando configurar a rede Wi-Fi Direct, o Proprietário do Grupo funciona como um ponto de acesso.



Informações relacionadas

- [Utilizar Wi-Fi Direct®](#)

Tópicos relacionados:

- [Configurar manualmente a rede Wi-Fi Direct](#)
- [Configurar a rede Wi-Fi Direct utilizando o método do botão de pressão](#)

Configurar manualmente a rede Wi-Fi Direct

>> [DCP-L3515CDW/DCP-L3520CDW/DCP-L3520CDWE/DCP-L3527CDW](#)

>> [DCP-L3555CDW/DCP-L3560CDW/MFC-L3740CDW/MFC-L3740CDWE/MFC-L3760CDW/MFC-L8340CDW/MFC-L8390CDW](#)

DCP-L3515CDW/DCP-L3520CDW/DCP-L3520CDWE/DCP-L3527CDW

Se o dispositivo móvel não suportar Wi-Fi Direct ou WPS, terá de configurar uma rede Wi-Fi Direct manualmente.



Quando o equipamento recebe um pedido Wi-Fi Direct do seu dispositivo móvel, a mensagem [Ligar?] é apresentada no LCD. Selecione OK para ligar.


1. Prima **Menu**.
2. Prima ▲ ou ▼ para escolher a opção [Rede] e, em seguida, prima **OK**.
3. Prima ▲ ou ▼ para escolher a opção [Wi-Fi Direct] e, em seguida, prima **OK**.
4. Prima ▲ ou ▼ para escolher a opção [Manual] e, em seguida, prima **OK**.
5. Quando aparecer [Wi-FiDirectlig.?], opte pela ativação.
6. O equipamento apresenta o nome SSID e a palavra-passe. Acesse ao ecrã de definições de rede sem fios do dispositivo móvel, selecione o nome SSID e introduza a palavra-passe.
7. Se o seu dispositivo móvel conseguir a ligação, o LCD do equipamento apresenta [Ligada]. Estará, assim, concluída a configuração da rede Wi-Fi Direct.

DCP-L3555CDW/DCP-L3560CDW/MFC-L3740CDW/MFC-L3740CDWE/ MFC-L3760CDW/MFC-L8340CDW/MFC-L8390CDW

Configure as definições da rede Wi-Fi Direct no painel de controlo do equipamento:



Quando o equipamento recebe um pedido Wi-Fi Direct do seu dispositivo móvel, a mensagem [Pedido de ligação Wi-Fi Direct recebido. Prima [OK] para ligar.] é apresentada no LCD. Prima [OK] para ligar.

1. Prima  [Definiç.] > [Defin. todas] > [Rede] > [Wi-Fi Direct] > [Manual].
2. O equipamento apresentará o SSID (nome da rede) e a palavra-passe (chave da rede). Acesse ao ecrã de definições de rede sem fios do dispositivo móvel, selecione o SSID e introduza a palavra-passe.
3. Quando o seu dispositivo móvel conseguir a ligação, o LCD do equipamento apresenta [Ligada].

✓ Informações relacionadas

- [Utilizar Wi-Fi Direct®](#)

Tópicos relacionados:

- [Descrição geral do Wi-Fi Direct](#)
- [Configurar a rede Wi-Fi Direct utilizando o método do botão de pressão](#)

Configurar a rede Wi-Fi Direct utilizando o método do botão de pressão

>> DCP-L3515CDW/DCP-L3520CDW/DCP-L3520CDWE/DCP-L3527CDW

>> DCP-L3555CDW/DCP-L3560CDW/MFC-L3740CDW/MFC-L3740CDWE/MFC-L3760CDW/MFC-L8340CDW/MFC-L8390CDW

DCP-L3515CDW/DCP-L3520CDW/DCP-L3520CDWE/DCP-L3527CDW

Se o seu dispositivo móvel suportar Wi-Fi Direct, siga estes passos para configurar uma rede Wi-Fi Direct:

1. Prima **Menu**.
2. Prima ▲ ou ▼ para escolher a opção [Rede] e, em seguida, prima **OK**.
3. Prima ▲ ou ▼ para escolher a opção [Wi-Fi Direct] e, em seguida, prima **OK**.
4. Prima ▲ ou ▼ para escolher a opção [Botão de pressão] e, em seguida, prima **OK**.
5. Quando aparecer [Wi-FiDirectlig.?], opte pela ativação.
6. Ative o Wi-Fi Direct no seu dispositivo móvel (consulte as instruções no manual do utilizador do seu dispositivo móvel) quando aparecer [Active o Wi-Fi Direct noutro dispositivo e prima OK.] no LCD do equipamento. Prima **OK** no seu equipamento.


Esta ação iniciará a configuração de Wi-Fi Direct.

7. Execute uma das seguintes ações:
 - Se o seu dispositivo móvel exibir uma lista de equipamentos com Wi-Fi Direct habilitado, selecione o seu equipamento Brother.
 - Se o seu equipamento Brother exibir uma lista de dispositivos móveis com Wi-Fi Direct habilitado, selecione o seu dispositivo móvel. Prima ▲ ou ▼ para selecionar o dispositivo móvel ao qual pretende ligar e prima **OK**. Para voltar a procurar dispositivos disponíveis, selecione [<Redigitalizar>] e, em seguida, prima **OK**.
8. Se o seu dispositivo móvel conseguir a ligação, o LCD do equipamento apresenta [Ligada]. Estará, assim, concluída a configuração da rede Wi-Fi Direct.

DCP-L3555CDW/DCP-L3560CDW/MFC-L3740CDW/MFC-L3740CDWE/ MFC-L3760CDW/MFC-L8340CDW/MFC-L8390CDW




Quando o equipamento recebe um pedido Wi-Fi Direct do seu dispositivo móvel, a mensagem [Pedido de ligação Wi-Fi Direct recebido. Prima [OK] para ligar.] é apresentada no LCD. Prima [OK] para ligar.

1. Prima  [Definiç.] > [Defin. todas] > [Rede] > [Wi-Fi Direct] > [Botão de pressão] no LCD do equipamento.



Se o seu dispositivo móvel não for compatível com a rede Wi-Fi Direct, efetue o seguinte:

- a. Prima  [Definiç.] > [Defin. todas] > [Rede] > [Wi-Fi Direct] > [Dono do grupo] e, em seguida, prima [Ligar].
 - b. Deslize para cima ou para baixo ou prima ▲ ou ▼ para selecionar [Botão de pressão].
2. Quando for apresentada a mensagem [Ative o Wi-Fi Direct noutro dispositivo. Depois prima [OK].], ligue a função Wi-Fi Direct do seu dispositivo móvel (para obter mais informações, consulte o manual do utilizador do seu dispositivo móvel). Prima [OK] no seu equipamento.
 3. Execute uma das seguintes ações:
 - Se o seu dispositivo móvel exibir uma lista de equipamentos com Wi-Fi Direct habilitado, selecione o seu equipamento Brother.

-
- Se o seu equipamento Brother exibir uma lista de dispositivos móveis com Wi-Fi Direct habilitado, selecione o seu dispositivo móvel. Para procurar dispositivos disponíveis novamente, prima [Redigitalizar].
4. Quando o seu dispositivo móvel conseguir a ligação, o LCD do equipamento apresenta [Ligada].



Informações relacionadas

- [Utilizar Wi-Fi Direct®](#)

Tópicos relacionados:

- [Descrição geral do Wi-Fi Direct](#)
 - [Configurar manualmente a rede Wi-Fi Direct](#)
-

Ativar/desativar a LAN sem fios



>> DCP-L3515CDW/DCP-L3520CDW/DCP-L3520CDWE/DCP-L3527CDW

>> DCP-L3555CDW/DCP-L3560CDW/MFC-L3740CDW/MFC-L3740CDWE/MFC-L3760CDW/MFC-L8340CDW/MFC-L8390CDW

DCP-L3515CDW/DCP-L3520CDW/DCP-L3520CDWE/DCP-L3527CDW

1. Prima **Menu**.
2. Prima ▲ ou ▼ para escolher a opção [Rede] e, em seguida, prima **OK**.
3. Prima ▲ ou ▼ para escolher a opção [WLAN (Wi-Fi)] e, em seguida, prima **OK**.
4. Prima ▲ ou ▼ para escolher a opção [WLAN Ligada] e, em seguida, prima **OK**.
5. Execute uma das seguintes ações:
 - Para ativar o Wi-Fi, selecione [Ligar].
 - Para desativar o Wi-Fi, selecione [Desligar].
6. Prima **OK**.

DCP-L3555CDW/DCP-L3560CDW/MFC-L3740CDW/MFC-L3740CDWE/MFC-L3760CDW/MFC-L8340CDW/MFC-L8390CDW

1. Prima  [Definiç.] > [Defin. todas] > [Rede] > [WLAN (Wi-Fi)].
2. Deslize para cima ou para baixo ou prima ▲ ou ▼ para selecionar a opção [WLAN Ligada]. Prima [WLAN Ligada].
3. Execute uma das seguintes ações:
 - Para ativar o Wi-Fi, selecione [Ligar].
 - Para desativar o Wi-Fi, selecione [Desligar].
4. Prima .

✓ Informações relacionadas

- [Definições de rede sem fios](#)

Imprimir o relatório de WLAN

O relatório de WLAN mostra o estado da ligação sem fios do equipamento. Se a ligação sem fios falhar, verifique o código de erro no relatório impresso.



>> [DCP-L3515CDW/DCP-L3520CDW/DCP-L3520CDWE/DCP-L3527CDW](#)

>> [DCP-L3555CDW/DCP-L3560CDW/MFC-L3740CDW/MFC-L3740CDWE/MFC-L3760CDW/MFC-L8340CDW/MFC-L8390CDW](#)

DCP-L3515CDW/DCP-L3520CDW/DCP-L3520CDWE/DCP-L3527CDW

1. Prima **Menu**.
2. Prima **▲** ou **▼** para ver a opção [Impr. relat] e prima **OK**.
3. Prima **▲** ou **▼** para escolher a opção [Relatório WLAN] e, em seguida, prima **OK**.
4. Prima **Mono Start (Iniciar Mono)** ou **Colour Start (Iniciar Cor)**.
O equipamento imprimirá o relatório de WLAN.

DCP-L3555CDW/DCP-L3560CDW/MFC-L3740CDW/MFC-L3740CDWE/ MFC-L3760CDW/MFC-L8340CDW/MFC-L8390CDW

1. Prima  [Definiç.] > [Defin. todas] > [Impr. relat] > [Relatório WLAN].
2. Prima [Sim].
O equipamento imprimirá o relatório de WLAN.
3. Prima .

Se o relatório de WLAN não for impresso, verifique se o equipamento tem erros. Se não existirem erros visíveis, aguarde um minuto e volte a tentar imprimir o relatório.

Informações relacionadas

- [Definições de rede sem fios](#)
 - [Códigos de erro do relatório da LAN sem fios](#)

Tópicos relacionados:

- [O meu equipamento não consegue imprimir, digitalizar ou utilizar a funcionalidade de receção PC-FAX através da rede](#)
- [Quero verificar se os meus dispositivos de rede estão a funcionar corretamente](#)

Códigos de erro do relatório da LAN sem fios

Se o relatório da rede local sem fios indicar que a ligação falhou, verifique o código de erro no relatório impresso e consulte as instruções correspondentes na tabela:

Código de erro	Problema e soluções recomendadas
TS-01	<p>A WLAN (Wi-Fi) não está ativada.</p> <p>Verifique os seguintes pontos e tente configurar novamente a sua ligação sem fios:</p> <ul style="list-style-type: none">• Ative a configuração da WLAN no seu equipamento.• Se um cabo de rede estiver ligado ao seu equipamento, desligue-o.
TS-02	<p>Não é possível detetar o router sem fios/ponto de acesso.</p> <p>Verifique os seguintes pontos e tente configurar novamente a sua ligação sem fios:</p> <ul style="list-style-type: none">• Certifique-se de que o router sem fios/ponto de acesso está ativo.• Aproxime momentaneamente o seu equipamento do router sem fios/ponto de acesso quando estiver a configurar as definições da rede sem fios.• Se o seu router/ponto de acesso sem fios estiver a utilizar a filtragem do endereço MAC, confirme se o endereço MAC do equipamento possui permissão no filtro. Poderá obter o endereço MAC imprimindo o Relatório da Configuração de Rede.• Se tiver introduzido manualmente o nome da rede (SSID) e as informações de segurança (método de autenticação/método de encriptação), as informações poderão estar incorretas. Verifique novamente o nome da rede e as informações de segurança e volte a introduzir as informações corretas.• Reinicie o seu router/ponto de acesso sem fios. Se não conseguir localizar o nome da rede (SSID) e as informações de segurança, consulte a documentação fornecida juntamente com o seu router sem fios/ponto de acesso ou contacte o fabricante do router, o administrador do sistema ou o fornecedor de serviços Internet.
TS-03	<p>As definições da rede sem fios e de segurança da empresa que introduziu podem estar incorretas.</p> <p>Verifique os seguintes pontos e tente configurar novamente a sua ligação sem fios:</p> <p>Verifique as seguintes informações:</p> <ul style="list-style-type: none">- Nome da rede (SSID) que selecionou para configurar o seu equipamento.- Informações de segurança que selecionou para configurar o seu equipamento (com o método de autenticação, o método de encriptação ou o ID de utilizador). <p>Se ainda assim não conseguir localizar o nome da rede (SSID) e as informações de segurança, consulte a documentação fornecida juntamente com o seu router sem fios/ponto de acesso ou contacte o fabricante do router, o administrador do sistema ou o fornecedor de serviços Internet.</p>

Código de erro	Problema e soluções recomendadas
TS-04	<p>O seu equipamento não suporta os métodos de autenticação e encriptação utilizados pelo router sem fios/ponto de acesso selecionado.</p> <p>Para o modo de infraestrutura (mais comum)</p> <p>Altere os métodos de autenticação e encriptação do router/ponto de acesso sem fios. O seu equipamento suporta os seguintes métodos de autenticação e encriptação:</p> <ul style="list-style-type: none"> • WPA-Pessoal: TKIP/AES • WPA2-Pessoal: TKIP/AES • WPA3-Pessoal: AES • ABERTO: WEP/NENHUM (sem encriptação) • Chave partilhada: WEP <p>Se não conseguir resolver o problema, o nome da rede (SSID) ou as definições de segurança introduzidas poderão estar incorretas. Verifique se todas as definições da rede sem fios estão corretas para a sua rede.</p>
TS-05	<p>O nome da rede (SSID) e a chave de rede (Palavra-passe) estão incorretos.</p> <p>Verifique os seguintes pontos e tente configurar novamente a sua ligação sem fios:</p> <ul style="list-style-type: none"> • Confirme o nome da rede (SSID) e a chave de rede (Palavra-passe). • Se a sua chave de rede contiver letras maiúsculas e minúsculas, certifique-se de que as introduz corretamente. • Se não conseguir localizar o nome da rede (SSID) e as informações de segurança, consulte a documentação fornecida juntamente com o seu router sem fios/ponto de acesso ou contacte o fabricante do router, o administrador do sistema ou o fornecedor de serviços Internet. • Se o seu router sem fios/ponto de acesso utilizar a encriptação WEP com várias chaves WEP, anote-as e utilize apenas a primeira chave WEP.
TS-06	<p>As informações de segurança da rede sem fios (método de autenticação/método de encriptação/Chave de rede (Palavra-passe)) estão incorretas.</p> <p>Verifique os seguintes pontos e tente configurar novamente a sua ligação sem fios:</p> <ul style="list-style-type: none"> • Confirme a chave de rede. Se a sua chave de rede contiver letras maiúsculas e minúsculas, certifique-se de que as introduz corretamente. • Confirme se o método de autenticação introduzido e o método de autenticação ou o método de encriptação suportado pelo router sem fios/ponto de acesso são iguais. • Após ter confirmado a chave de rede, o método de autenticação e o método de encriptação, reinicie o seu router sem fios/ponto de acesso e o equipamento. • Se o seu router sem fios/Modo furtivo do ponto de acesso estiver ativado, poderá ter de desativá-lo para estabelecer ligação à rede sem fios. <p>Se não conseguir localizar o nome da rede (SSID) e as informações de segurança, consulte a documentação fornecida juntamente com o seu router sem fios/ponto de acesso ou contacte o fabricante do router, o administrador do sistema ou o fornecedor de serviços Internet.</p>

Código de erro	Problema e soluções recomendadas
TS-07	<p>O equipamento não consegue detetar um router sem fios/ponto de acesso que tenha o protocolo WPS (Wi-Fi Protected Setup) ativado.</p> <p>Verifique os seguintes pontos e tente novamente:</p> <ul style="list-style-type: none"> • Para verificar se o seu router/ponto de acesso sem fios suporta WPS, procure o símbolo WPS no router/ponto de acesso. Para obter mais informações, consulte a documentação fornecida juntamente com o seu router sem fios/ponto de acesso. • Para configurar a sua ligação sem fios utilizando o protocolo WPS, terá de configurar o seu equipamento e o router/ponto de acesso sem fios. Para obter mais informações, consulte o manual do utilizador. • Se não souber como configurar o seu router sem fios/ponto de acesso utilizando o protocolo WPS, consulte a documentação fornecida juntamente com o seu router sem fios/ponto de acesso ou contacte o fabricante do router, o administrador do sistema ou o fornecedor de serviços Internet.
TS-08	<p>Dois ou mais routers sem fios ou pontos de acesso com WPS ativado são detetados.</p> <p>Verifique os seguintes pontos e tente novamente:</p> <ul style="list-style-type: none"> • Certifique-se de que apenas um router sem fios/ponto de acesso dentro da cobertura possui o WPS ativado e, em seguida, tente efetuar novamente a ligação. • Tente efetuar novamente a ligação após alguns minutos para evitar interferências de outros routers/pontos de acesso.



Como confirmar as informações de segurança sem fios (SSID/método de autenticação/método de encriptação/chave de rede) do seu router/ponto de acesso WLAN:

1. As definições de segurança predefinidas podem ser fornecidas numa etiqueta colada ao ponto de acesso/router WLAN. Também é possível que o nome do fabricante ou o número do modelo do ponto de acesso/router WLAN seja utilizado como predefinição de segurança.
2. Consulte a documentação fornecida com o seu ponto de acesso/router WLAN para saber como encontrar as definições de segurança.
 - Se o ponto de acesso/router WLAN estiver configurado para não difundir o SSID, o SSID não é detetado automaticamente. Terá de introduzir o nome SSID manualmente.
 - A chave de rede pode também ser descrita como palavra-passe, chave de segurança ou chave de encriptação.

Se não conhecer o SSID e as definições de segurança sem fios do seu ponto de acesso/router WLAN ou se não souber como alterar a configuração, consulte a documentação fornecida com o ponto de acesso/router WLAN ou contacte o fabricante do ponto de acesso/router, o fornecedor de Internet ou o administrador da rede.



Informações relacionadas

- [Imprimir o relatório de WLAN](#)

Tópicos relacionados:

- [O meu equipamento não consegue imprimir, digitalizar ou utilizar a funcionalidade de receção PC-FAX através da rede](#)
- [Quero verificar se os meus dispositivos de rede estão a funcionar corretamente](#)
- [Configurar o equipamento para uma rede sem fios utilizando o método Premir um Botão do Wi-Fi Protected Setup™ \(WPS\)](#)
- [Configurar o equipamento para uma rede sem fios utilizando o método de PIN do Wi-Fi Protected Setup™ \(WPS\)](#)
- [Configurar o equipamento para uma rede sem fios utilizando o assistente de instalação do painel de controlo do equipamento](#)
- [Configurar o equipamento para uma rede sem fios quando o SSID não é difundido](#)
- [Configurar o equipamento para uma rede sem fios de uma empresa](#)

Funcionalidades de rede

- Ativar/desativar a gestão baseada na Web utilizando o painel de controlo
- Configurar as definições do servidor proxy utilizando a Gestão Baseada na Web
- Imprimir o relatório de configuração da rede
- Configurar a receção de PC-FAX utilizando a gestão baseada na Web
- Fax através da Internet (I-Fax)
- Utilizar a função “Enviar fax para servidor”
- Configurar e utilizar a procura LDAP
- Sincronizar a hora com o servidor SNTP utilizando a gestão baseada na Web
- Reenviar os faxes recebidos para um destino da rede
- Ethernet Gigabit (apenas rede com fios)
- Repor as predefinições de fábrica da rede

Ativar/desativar a gestão baseada na Web utilizando o painel de controlo

>> [DCP-L3515CDW/DCP-L3520CDW/DCP-L3520CDWE/DCP-L3527CDW](#)

>> [DCP-L3555CDW/DCP-L3560CDW/MFC-L3740CDW/MFC-L3740CDWE/MFC-L3760CDW/MFC-L8340CDW/MFC-L8390CDW](#)


DCP-L3515CDW/DCP-L3520CDW/DCP-L3520CDWE/DCP-L3527CDW

1. Prima **Menu**.
2. Prima ▲ ou ▼ para escolher a opção [Rede] e, em seguida, prima **OK**.
3. Prima ▲ ou ▼ para escolher a opção [Gestão na Web] e, em seguida, prima **OK**.
4. Prima ▲ ou ▼ para selecionar a opção pretendida e prima **OK**.



Se ativar esta função, certifique-se de que especifica o método de ligação para utilizar a gestão baseada na Web.

DCP-L3555CDW/DCP-L3560CDW/MFC-L3740CDW/MFC-L3740CDWE/ MFC-L3760CDW/MFC-L8340CDW/MFC-L8390CDW

1. Prima  [Definiç.] > [Defin. todas] > [Rede] > [Gestão baseada na Web].
2. Prima para selecionar a opção pretendida.



Se ativar esta função, certifique-se de que especifica o método de ligação para utilizar a gestão baseada na Web.



Informações relacionadas

- [Funcionalidades de rede](#)

Tópicos relacionados:

- [Imprimir um anexo de correio eletrónico](#)

Configurar as definições do servidor proxy utilizando a Gestão Baseada na Web

Se a sua rede utilizar um servidor proxy, é necessário configurar as seguintes informações do servidor proxy utilizando a Gestão Baseada na Web:

- Endereço do servidor proxy
- Número de porta
- Nome de utilizador
- Palavra-passe



- É recomendável utilizar a versão mais recente dos seguintes browsers da Web:
 - Microsoft Edge, Firefox e Google Chrome™ para Windows
 - Safari, Firefox e Google Chrome™ para Mac
 - Google Chrome™ para Android™
 - Safari e Google Chrome™ para iOS
- Certifique-se de que o JavaScript e os “cookies” estão sempre ativados, independentemente do browser que utilizar.

1. Inicie o seu browser.
2. Introduza "https://endereço IP do equipamento" na barra de endereço do seu browser (em que "endereço IP do equipamento" é o endereço IP do seu equipamento).

Por exemplo:

https://192.168.1.2

3. Se necessário, introduza a palavra-passe no campo **Iniciar sessão** e clique em **Iniciar sessão**.



A palavra-passe predefinida para gerir as definições deste equipamento encontra-se na parte posterior do mesmo, com a menção "**Pwd**".

4. Aceda ao menu de navegação e clique em **Rede > Rede > Protocolo**.



Inicie a partir de ☰ se o menu de navegação não for apresentado do lado esquerdo do ecrã.

5. Certifique-se de que a caixa de verificação **Proxy** está selecionada e clique em **Submeter**.
6. No campo **Proxy**, clique em **Definições avançadas**.
7. Introduza a informação do servidor proxy.
8. Clique em **Submeter**.



Informações relacionadas

- [Funcionalidades de rede](#)

Tópicos relacionados:

- [Configurar as definições do servidor proxy utilizando o painel de controlo do equipamento](#)
- [Aceder à Gestão baseada na web](#)

Imprimir o relatório de configuração da rede

O relatório de configuração da rede indica a configuração da rede, incluindo as definições do servidor de impressão de rede.



- O nome do nó aparece no Relatório de Configuração de Rede. O nome do nó predefinido é “BRN123456abcdef” para uma rede com fios ou “BRW123456abcdef” para uma rede sem fios (em que “123456abcdef” corresponde ao endereço MAC/endereço Ethernet do seu equipamento).
- Se o endereço IP do relatório de configuração da rede mostrar 0.0.0.0, aguarde um minuto e tente imprimir novamente.
- Pode encontrar as definições do equipamento, como o endereço IP, a máscara de sub-rede, o nome do nó e o endereço MAC no relatório, como por exemplo:
 - Endereço IP: 192.168.0.5
 - Máscara de sub-rede: 255.255.255.0
 - Nome do nó: BRN000ca0000499
 - Endereço MAC: 00-0c-a0-00-04-99



>> [DCP-L3515CDW/DCP-L3520CDW/DCP-L3520CDWE/DCP-L3527CDW](#)

>> [DCP-L3555CDW/DCP-L3560CDW/MFC-L3740CDW/MFC-L3740CDWE/MFC-L3760CDW/MFC-L8340CDW/MFC-L8390CDW](#)

DCP-L3515CDW/DCP-L3520CDW/DCP-L3520CDWE/DCP-L3527CDW

1. Prima **Menu**.
2. Prima **▲** ou **▼** para ver a opção [Impr.relat] e prima **OK**.
3. Prima **▲** ou **▼** para escolher a opção [Config de Rede] e, em seguida, prima **OK**.
4. Prima **Mono Start (Iniciar Mono)** ou **Colour Start (Iniciar Cor)**.

DCP-L3555CDW/DCP-L3560CDW/MFC-L3740CDW/MFC-L3740CDWE/ MFC-L3760CDW/MFC-L8340CDW/MFC-L8390CDW

1. Prima  [Definiç.] > [Defin. todas] > [Impr.relat] > [Configuração da rede].
2. Prima [Sim].
3. Prima .

✓ Informações relacionadas

- [Funcionalidades de rede](#)

Tópicos relacionados:

- [Verificar as definições de rede do equipamento](#)
- [Utilizar a Ferramenta de Reparação da Ligação de Rede \(Windows\)](#)
- [Quero verificar se os meus dispositivos de rede estão a funcionar corretamente](#)
- [Aceder à Gestão baseada na web](#)
- [Mensagens de erro](#)
- [Se ocorrerem problemas na rede do seu equipamento](#)
- [Configurar as definições de Ethernet Gigabit utilizando a Gestão Baseada na Web](#)

Configurar a receção de PC-FAX utilizando a gestão baseada na Web

Modelos Relacionados: MFC-L3740CDW/MFC-L3740CDWE/MFC-L3760CDW/MFC-L8340CDW/MFC-L8390CDW

Utilizar a gestão baseada na Web para configurar a receção PC-FAX num browser.

1. Inicie o seu browser.
2. Introduza "https://endereço IP do equipamento" na barra de endereço do seu browser (em que "endereço IP do equipamento" é o endereço IP do seu equipamento).

Por exemplo:

https://192.168.1.2

3. Se necessário, introduza a palavra-passe no campo **Iniciar sessão** e clique em **Iniciar sessão**.



A palavra-passe predefinida para gerir as definições deste equipamento encontra-se na parte posterior do mesmo, com a menção "**Pwd**".

4. Aceda ao menu de navegação e clique em **Rede > Rede > Protocolo**.



Inicie a partir de ☰ se o menu de navegação não for apresentado do lado esquerdo do ecrã.

5. Marque a caixa de verificação **Rec. PC fax** e clique em **Submeter**.
6. Reinicie o equipamento Brother para ativar a configuração.



Informações relacionadas

- [Funcionalidades de rede](#)

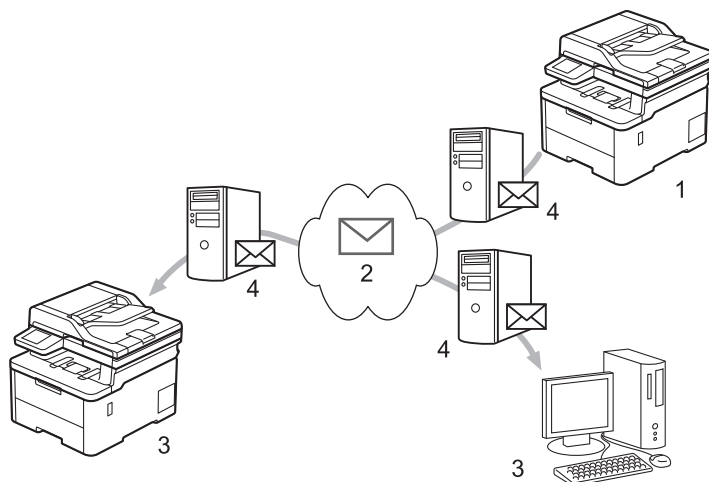
Tópicos relacionados:

- [Aceder à Gestão baseada na web](#)

Fax através da Internet (I-Fax)

Modelos Relacionados: MFC-L3740CDW/MFC-L3740CDWE/MFC-L3760CDW/MFC-L8340CDW/MFC-L8390CDW

Com o Internet Fax (I-Fax), pode enviar e receber documentos de fax utilizando a Internet. Os documentos são transmitidos em mensagens de e-mail como ficheiros TIFF-F anexados. O computador pode enviar e receber documentos, desde que tenha uma aplicação que consiga criar e apresentar ficheiros TIFF-F. Pode utilizar qualquer aplicação de visualização de TIFF-F. Os documentos enviados através do equipamento são convertidos automaticamente para formato TIFF-F. Para enviar e receber mensagens de e-mail para o seu equipamento, a aplicação de e-mail do computador tem de suportar o formato MIME (Multipurpose Internet Mail Extensions, extensões multiusos de correio da Internet).



1. Remetente
2. Internet
3. Destinatário
4. Servidor de e-mail



O I-Fax suporta o envio e a receção de documentos no formato Letter ou A4 e apenas em modo monocromático.



Informações relacionadas

- [Funcionalidades de rede](#)
 - [Informação importante sobre o Internet Fax \(I-Fax\)](#)
 - [Configurar o equipamento Brother para e-mail ou Internet Fax \(I-Fax\)](#)
 - [Enviar um Internet Fax \(I-Fax\)](#)
 - [Consultar o servidor manualmente](#)
 - [Opções de I-Fax](#)

Tópicos relacionados:

- [Reenviar mensagens recebidas de fax e e-mail](#)

Informação importante sobre o Internet Fax (I-Fax)

Modelos Relacionados: MFC-L3740CDW/MFC-L3740CDWE/MFC-L3760CDW/MFC-L8340CDW/MFC-L8390CDW

A comunicação de I-Fax numa rede local é muito idêntica à comunicação por correio eletrónico; é, contudo, diferente da comunicação de fax que utiliza linhas telefónicas padrão. Não se esqueça de ler as seguintes informações sobre como utilizar o I-Fax:

- Fatores como a localização do destinatário, a estrutura da LAN e o tráfego do circuito (como a Internet) podem fazer com que o sistema demore mais do que o normal para enviar um e-mail de erro.
- Quando enviar documentos confidenciais, recomenda-se a utilização de linhas telefónicas padrão em vez da Internet (devido ao seu reduzido nível de segurança).
- Se o sistema de correio do destinatário não for compatível com MIME, não pode utilizar o I-Fax para enviar documentos. Se possível, verifique isto previamente e tenha em conta que alguns servidores não enviam uma resposta de erro.
- Se um documento for demasiado grande para enviar via I-Fax, poderá não chegar ao destinatário.
- Não é possível alterar o tipo de letra nem o tamanho do texto do correio da Internet que recebe.



Informações relacionadas

- [Fax através da Internet \(I-Fax\)](#)

Configurar o equipamento Brother para e-mail ou Internet Fax (I-Fax)

Modelos Relacionados: MFC-L3740CDW/MFC-L3740CDWE/MFC-L3760CDW/MFC-L8340CDW/MFC-L8390CDW

Antes de utilizar o I-Fax, configure o equipamento Brother de modo a poder comunicar com a rede e o servidor de correio. Pode configurar estes itens utilizando o painel de controlo do equipamento ou a gestão baseada na Web. Certifique-se de que os itens seguintes estão configurados no equipamento:

- Endereço IP (Se já estiver a utilizar o equipamento na rede, o endereço IP do equipamento foi configurado corretamente.)
- Endereço de e-mail
- Endereço/porta/método de autenticação/método de encriptação/verificação do certificado do servidor SMTP, POP3, IMAP4
- Nome da caixa de correio e palavra-passe

Se tiver dúvidas em relação a algum destes itens, contacte o administrador do sistema.



Informações relacionadas

- [Fax através da Internet \(I-Fax\)](#)
 - [Configuração inicial para e-mail ou Internet Fax \(I-Fax\)](#)
 - [Como os I-Faxes recebidos aparecem num computador](#)

Tópicos relacionados:

- [Opções de I-Fax](#)

Configuração inicial para e-mail ou Internet Fax (I-Fax)

Modelos Relacionados: MFC-L3740CDW/MFC-L3740CDWE/MFC-L3760CDW/MFC-L8340CDW/MFC-L8390CDW

Antes de enviar o I-Fax, utilize o painel de controlo ou a gestão baseada na Web para configurar os seguintes itens opcionais:

- **Assunto do e-mail**
- **Mensagem de e-mail**
- **Limite tamanho**
- **Pedir notificação de envio (envio)**

Enviar e-mail

Assunto do e-mail

Internet Fax Job

Mensagem de e-mail

Dados de imagem anexados.

Limite tamanho

- Desl.
 Lig.

Tamanho máximo

1 MB

Pedir notificação de envio (envio)

- Desl.
 Lig.

[POP3/IMAP4/Cliente SMTP>>](#)

Cancelar

Submeter

Se tiver dúvidas em relação a algum destes itens, contacte o administrador do sistema.



Informações relacionadas

- Configurar o equipamento Brother para e-mail ou Internet Fax (I-Fax)
 - Como o equipamento Brother recebe um Internet Fax (I-Fax)

Tópicos relacionados:

- Reenviar mensagens recebidas de fax e e-mail
-

Como o equipamento Brother recebe um Internet Fax (I-Fax)

Modelos Relacionados: MFC-L3740CDW/MFC-L3740CDWE/MFC-L3760CDW/MFC-L8340CDW/MFC-L8390CDW

Quando o seu equipamento Brother receber um I-Fax, imprime-o automaticamente. Para receber um I-Fax, recomendamos a utilização do painel de controlo ou da gestão baseada na Web para configurar os seguintes itens opcionais:

- **Polling Auto**
- **Frequência polling**
- **Imprimir cabeçalho correio**
- **Eliminar/Ler mensagem de erro de receção**
- **Enviar notificação de entrega (receção)**

Receber e-mail

Polling Auto

- Desl.
 Lig.

Frequência polling

10 min ▼

Imprimir cabeçalho correio

Nenhum ▼

Eliminar/Ler mensagem de erro de receção

- Desl.
 Lig.

Enviar notificação de entrega (receção)

Desl. ▼

[POP3/IMAP4/Ciente SMTP>>](#)

Cancelar

Submeter

Pode receber mensagens de e-mail de duas formas:

- Receção POP3/IMAP4 a intervalos regulares

-
- Receção POP3/IMAP4 iniciada manualmente

Quando utiliza a receção POP3/IMAP4, o equipamento consulta o servidor de e-mail para receber os dados. A consulta pode ocorrer a intervalos definidos (por exemplo, pode configurar o equipamento para consultar o servidor de e-mail a cada dez minutos) ou pode consultar manualmente o servidor.



- Se o equipamento começar a receber dados de e-mail, o visor LCD apresenta [A receber]. A mensagem de e-mail é impressa automaticamente.
 - Se o equipamento ficar sem papel ao receber dados, estes ficam retidos na memória do equipamento. Estes dados são impressos automaticamente após colocar papel na gaveta do papel.
 - Quando a função Cópia de Segurança de Fax Temporária do equipamento estiver ativada, os dados recebidos são guardados durante um período de tempo.
 - Se o correio recebido não estiver num formato de texto simples, ou se um ficheiro anexado não estiver no formato TIFF-F, será impressa a mensagem de erro “**O FORMATO DO FICHEIRO EM ANEXO NÃO É SUPORTADO.**”.
 - Se a mensagem recebida de correio for demasiado grande, será impressa a mensagem de erro “**FICHEIRO DE E-MAIL DEMASIADO GRANDE.**”.
 - Se **Eliminar/Ler mensagem de erro de receção** estiver **Lig.** (predefinição), a mensagem de correio indicativa de erro é apagada automaticamente do servidor de correio eletrónico.
-



Informações relacionadas

- [Configuração inicial para e-mail ou Internet Fax \(I-Fax\)](#)

Tópicos relacionados:

- [Como os I-Faxes recebidos aparecem num computador](#)
 - [Reenviar mensagens recebidas de fax e e-mail](#)
-

[Página inicial](#) > [Rede](#) > [Funcionalidades de rede](#) > [Fax através da Internet \(I-Fax\)](#) > [Configurar o equipamento Brother para e-mail ou Internet Fax \(I-Fax\)](#) > Como os I-Faxes recebidos aparecem num computador

Como os I-Faxes recebidos aparecem num computador

Modelos Relacionados: MFC-L3740CDW/MFC-L3740CDWE/MFC-L3760CDW/MFC-L8340CDW/MFC-L8390CDW

Quando um computador recebe um documento de I-Fax, o documento é anexado a uma mensagem de correio eletrónico, que o avisa no campo referente ao assunto que o servidor de correio eletrónico recebeu um I-Fax. Pode aguardar que o equipamento Brother consulte o servidor de correio eletrónico ou fazer a consulta manualmente para receber os dados que chegaram.



Informações relacionadas

- [Configurar o equipamento Brother para e-mail ou Internet Fax \(I-Fax\)](#)

Tópicos relacionados:

- [Como o equipamento Brother recebe um Internet Fax \(I-Fax\)](#)
-



Enviar um Internet Fax (I-Fax)



Modelos Relacionados: MFC-L3740CDW/MFC-L3740CDWE/MFC-L3760CDW/MFC-L8340CDW/MFC-L8390CDW

Enviar um I-Fax é como enviar um fax normal. Certifique-se de que os dados do destinatário estão guardados no livro de endereços de correio eletrónico e coloque o documento que pretende enviar por I-Fax no seu equipamento Brother.



- Se o computador para o qual pretende enviar um documento não tiver o Windows Server 2012/2012 R2/2016/2019/2022, Windows 10 ou Windows 11, peça ao proprietário do computador para instalar software que permita ver ficheiros TIFF.
- Para enviar várias páginas, utilize o ADF.

1. Coloque o documento.
2. Execute uma das seguintes ações:
 - Se a opção de pré-visualização de fax estiver definida para [Desligar], prima [Fax].
 - Se a opção de pré-visualização de fax estiver definida para [Ligar], prima [Fax] e, em seguida, prima [A Enviar Faxes].
3. Para alterar as definições de envio de fax, prima  [Opções].
4. Passe o dedo para cima ou para baixo, ou prima ▲ ou ▼, para percorrer as configurações de fax. Quando aparecer a definição pretendida, prima-a e selecione a sua preferência. Quando terminar de alterar definições, prima [OK]. (Se o botão [OK] for apresentado.)
5. Execute uma das seguintes ações:
 - Prima  introduza o endereço de e-mail utilizando o ecrã tátil e prima [OK].
 - Prima [Livro Ender.], selecione o endereço de e-mail do destinatário e prima [Aplicar].
6. Prima [Início Fax].

O equipamento inicia a digitalização. Depois de digitalizado, o documento é transmitido para o destinatário através do seu servidor SMTP. Pode cancelar a operação de envio ao premir  durante a digitalização.
7. Prima .




Informações relacionadas

- [Fax através da Internet \(I-Fax\)](#)

Consultar o servidor manualmente

Modelos Relacionados: MFC-L3740CDW/MFC-L3740CDWE/MFC-L3760CDW/MFC-L8340CDW/MFC-L8390CDW

1. Prima  [Definiç.] > [Defin. todas] > [Rede] > [E-mail/IFAX] > [Recepção Manual].



Se o seu equipamento apresentar o menu [Defin. todas] no ecrã inicial, ignore o menu [Definiç.].

2. Prima [Sim] para confirmar.
3. O LCD apresenta [A receber] e o equipamento imprime os dados a partir do servidor de e-mail.



Informações relacionadas

- [Fax através da Internet \(I-Fax\)](#)

Opções de I-Fax

Modelos Relacionados: MFC-L3740CDW/MFC-L3740CDWE/MFC-L3760CDW/MFC-L8340CDW/
MFC-L8390CDW


- [Reenviar mensagens recebidas de fax e e-mail](#)
- [Difusão por retransmissão](#)
- [Correio de verificação de Internet Fax \(I-Fax\)](#)
- [Configurar o equipamento Brother para e-mail ou Internet Fax \(I-Fax\)](#)

Reenviar mensagens recebidas de fax e e-mail

Modelos Relacionados: MFC-L3740CDW/MFC-L3740CDWE/MFC-L3760CDW/MFC-L8340CDW/MFC-L8390CDW

Utilize a função I-Fax da Brother para encaminhar mensagens de correio eletrónico ou de fax normal para outro computador, para um equipamento de fax ou para outro equipamento de I-Fax. Ative a função Reencaminhamento utilizando o painel de controlo do equipamento.

Para ativar o reenvio de e-mail utilizando o painel de controlo do equipamento:

1. Prima  [Definiç.] > [Defin. todas] > [Fax] > [Conf.recepção] > [Receber memór.] > [Transfere fax].



Se o seu equipamento apresentar o menu [Defin. todas] no ecrã inicial, ignore o menu [Definiç.].

2. Efetue uma das seguintes ações:
 - Prima [Manual] para introduzir o número de fax (até 20 dígitos) ou o endereço de e-mail do destinatário no LCD.
Prima [OK].
 - Prima [Livro Ender.].
Deslize um dedo para cima ou para baixo, ou prima ▲ ou ▼, para percorrer até encontrar o número de fax ou endereço de e-mail para o qual pretende que os faxes sejam reenviados.
Prima o número de fax ou o endereço de e-mail que pretender.
3. Se seleccionar o endereço de e-mail, seleccione o tipo de ficheiro pretendido.



Prima [Impr. Seg.: Lig] para imprimir os faxes recebidos no equipamento e ficar com cópias.

4. Prima .



Informações relacionadas

- [Opções de I-Fax](#)

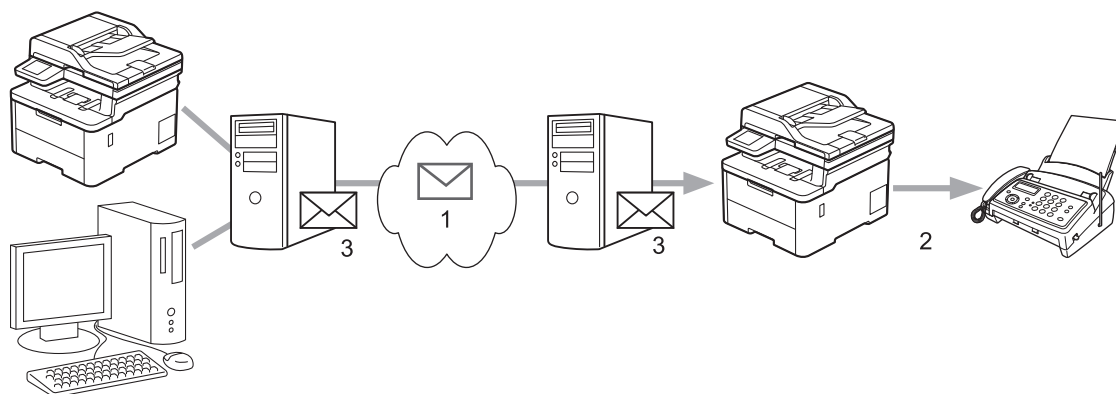
Tópicos relacionados:

- [Fax através da Internet \(I-Fax\)](#)
- [Configuração inicial para e-mail ou Internet Fax \(I-Fax\)](#)
- [Como o equipamento Brother recebe um Internet Fax \(I-Fax\)](#)

Difusão por retransmissão

Modelos Relacionados: MFC-L3740CDW/MFC-L3740CDWE/MFC-L3760CDW/MFC-L8340CDW/MFC-L8390CDW

A difusão por retransmissão ocorre quando o equipamento Brother recebe uma mensagem pela Internet e, em seguida, a retransmite para outro equipamento de fax através de linhas telefônicas convencionais. Se tiver de enviar um documento por fax para uma longa distância ou para o estrangeiro, utilize a função de Difusão por Retransmissão para poupar nos custos de comunicação.



1. Internet
2. Linha telefónica
3. Servidor de e-mail

Utilize o painel de controlo do equipamento Brother ou a gestão baseada na Web para configurar os seguintes itens:

- **Função R. multidifusão**

Defina a **Função R. multidifusão** para **Lig.**

- **Domínio de multidifusão**

Configure o nome de domínio do equipamento no equipamento que irá difundir o documento para o equipamento de fax convencional. Se quiser utilizar o seu equipamento como um equipamento de difusão por retransmissão, tem de especificar o nome de domínio de confiança (a parte do nome a seguir ao símbolo "@") no equipamento. Tenha cuidado ao seleccionar um domínio de confiança: qualquer utilizador de um domínio de confiança poderá enviar uma difusão por retransmissão. Pode registar até dez nomes de domínio.

- **Relatório R. multidifusão**

Especifique se pretende ou não que seja impresso um relatório depois de o equipamento terminar a difusão por retransmissão.

Função de multidifusão

Função R. multidifusão

Desl.

Lig.

Domínio de multidifusão

Relatório R. multidifusão

Desl.

Lig.

Cancelar

Submeter



Informações relacionadas

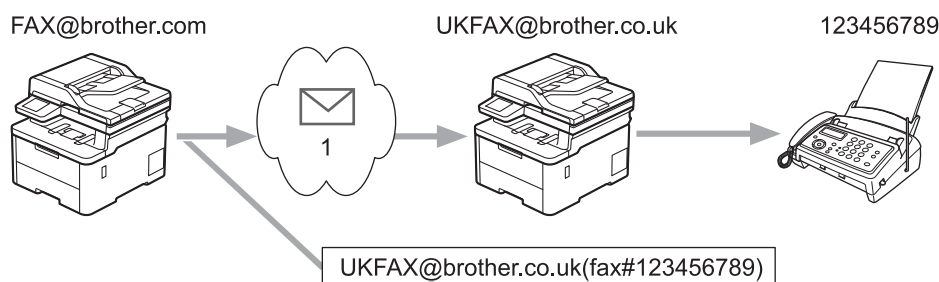
- Opções de I-Fax
 - Difusão por retransmissão através do equipamento Brother
 - Difusão por retransmissão através do computador

Difusão por retransmissão através do equipamento Brother

Modelos Relacionados: MFC-L3740CDW/MFC-L3740CDWE/MFC-L3760CDW/MFC-L8340CDW/MFC-L8390CDW

Utilize a função Difusão por retransmissão para enviar um e-mail do seu equipamento para um equipamento de fax convencional.

Certifique-se de que as caixas de verificação **POP3/IMAP4/Ciente SMTP** e **Servidor SMTP** estão selecionadas na gestão baseada na Web. Se as caixas de verificação **POP3/IMAP4/Ciente SMTP** e **Servidor SMTP** não estiverem selecionadas, selecione as caixas de verificação **POP3/IMAP4/Ciente SMTP** e **Servidor SMTP**. Clique em **Submeter** e reinicie o equipamento.



1. Internet

Neste exemplo, o endereço de correio eletrónico do seu equipamento é FAX@brother.com e pretende enviar um documento a partir do seu equipamento para um equipamento de fax convencional em Inglaterra com o endereço de correio eletrónico UKFAX@brother.co.uk; além disso, pretende que o seu equipamento envie o documento utilizando uma linha telefónica convencional.

1. Coloque o documento.

2. Execute uma das seguintes ações:

- Se a opção de pré-visualização de fax estiver definida para [Desligar], prima [Fax].
- Se a opção de pré-visualização de fax estiver definida para [Ligar], prima [Fax] e, em seguida, prima [A Enviar Faxes].


3. Prima [Opções].

4. Passe o dedo para cima ou para baixo ou prima ▲ ou ▼ para visualizar a opção [Multidifusão].

5. Prima [Multidifusão].

6. Prima [Adicionar Núm.].

7. Pode adicionar endereços de correio eletrónico à distribuição das seguintes formas:

- Prima [Adicionar Núm.], prima , introduza o endereço de correio eletrónico e, em seguida, prima [OK].
- Prima [Adic. do Livro de ender.]. Prima a caixa de verificação do endereço de correio eletrónico que pretende adicionar à difusão. Depois de selecionar todos os endereços de e-mail pretendidos, prima [OK].
- Prima [Pesq. no livro de endereços]. Introduza o nome ou a primeira letra do nome e prima [OK]. Os resultados da procura são apresentados. Prima o nome e, em seguida, prima o endereço de correio eletrónico que pretende adicionar à difusão.

Em seguida, é apresentado um exemplo de como introduzir o endereço de correio eletrónico e o número de telefone:

UKFAX@brother.co.uk(fax#123456789)

Endereço de correio electrónico

Número de fax

A expressão "fax#" tem de ser incluída no número de telefone, dentro dos parêntesis.

Depois de introduzir todos os números de fax, prima [OK].

8. Prima [Início Fax].



Informações relacionadas

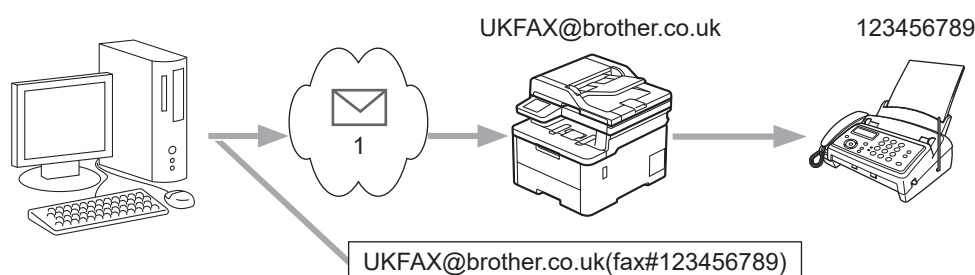
- [Difusão por retransmissão](#)
-

Difusão por retransmissão através do computador

Modelos Relacionados: MFC-L3740CDW/MFC-L3740CDWE/MFC-L3760CDW/MFC-L8340CDW/MFC-L8390CDW

Utilize a função Difusão por Retransmissão para enviar um e-mail do seu computador para um equipamento de fax convencional.

- Algumas aplicações de correio eletrónico não suportam o envio de uma mensagem de correio eletrónico para vários números de fax. Se a sua aplicação de correio eletrónico não suportar vários números de fax, pode apenas retransmitir para um equipamento de fax de cada vez.



1. Internet

- Certifique-se de que as caixas de verificação **POP3/IMAP4/Ciente SMTP** e **Servidor SMTP** estão selecionadas na gestão baseada na Web. Se as caixas de verificação **POP3/IMAP4/Ciente SMTP** e **Servidor SMTP** não estiverem selecionadas, selecione as caixas de verificação **POP3/IMAP4/Ciente SMTP** e **Servidor SMTP**. Clique em **Submeter** e reinicie o equipamento.

Se pretender enviar um e-mail para um equipamento de fax convencional, o método de introdução do número de fax do equipamento de fax depende da aplicação de e-mail que utilizar.

1. Na sua aplicação de e-mail, crie uma nova mensagem de e-mail e introduza o endereço de e-mail do equipamento de retransmissão e o número de fax do primeiro equipamento de fax na caixa "PARA".

Em seguida, é apresentado um exemplo de como introduzir o endereço de correio eletrónico e o número de fax:

UKFAX@brother.co.uk(fax#123456789)

Endereço de correio eletrónico

Número de fax

A expressão "fax#" tem de ser incluída no número de telefone, dentro dos parêntesis.



No caso do Microsoft Outlook, tem de introduzir as informações do endereço no livro de endereços da seguinte forma:

Nome: fax#123456789

Endereço de correio eletrónico: UKFAX@brother.co.uk

2. Introduza o endereço de e-mail do aparelho de retransmissão e o número de fax do segundo equipamento de fax na caixa "PARA".
3. Envie o e-mail.



Informações relacionadas

- Difusão por retransmissão

Correio de verificação de Internet Fax (I-Fax)

Modelos Relacionados: MFC-L3740CDW/MFC-L3740CDWE/MFC-L3760CDW/MFC-L8340CDW/MFC-L8390CDW

- O correio de verificação do envio permite-lhe pedir uma notificação da estação recetora indicando onde o I-Fax ou o e-mail foi recebido e processado.
- O correio de verificação da receção permite-lhe transmitir um relatório predefinido para a estação emissora depois de receber e processar com êxito um I-Fax ou e-mail.

Para utilizar esta função, configure as opções de [Notificação] nas opções [Instl Cor. RX] e [Instl Cor. TX] do menu do painel de controlo do equipamento.




Informações relacionadas

- [Opções de I-Fax](#)
 - [Ativar o envio de notificações para correio de verificação TX](#)
 - [Ativar a receção de notificações para correio de verificação TX](#)
 - [Mensagem indicativa de erro I-Fax](#)

Ativar o envio de notificações para correio de verificação TX

Modelos Relacionados: MFC-L3740CDW/MFC-L3740CDWE/MFC-L3760CDW/MFC-L8340CDW/MFC-L8390CDW

1. Prima  [Definiç.] > [Defin. todas] > [Rede] > [E-mail/IFAX] > [Instl Cor. TX] > [Notificação].




Se o seu equipamento apresentar o menu [Defin. todas] no ecrã inicial, ignore o menu [Definiç.].

2. Selecione [Ligar] ou [Desligar] para ativar ou desativar a função Enviar Notificação.
Quando a função Enviar Notificação está ativa, o fax inclui um campo adicional denominado Notificação de Disposição de Mensagem (MDN) que consiste na informação de entrega da mensagem. Por predefinição, a opção Enviar Notificação está Desligada.



É necessário que o equipamento destinatário do fax suporte o campo MDN para que a notificação seja enviada.

3. Prima .




Informações relacionadas

- [Correio de verificação de Internet Fax \(I-Fax\)](#)

Ativar a receção de notificações para correio de verificação TX

Modelos Relacionados: MFC-L3740CDW/MFC-L3740CDWE/MFC-L3760CDW/MFC-L8340CDW/MFC-L8390CDW

1. Prima  [Definiç.] > [Defin. todas] > [Rede] > [E-mail/IFAX] > [Instl Cor. RX] > [Notificação].




Se o seu equipamento apresentar o menu [Defin. todas] no ecrã inicial, ignore o menu [Definiç.].

2. Prima uma das três definições possíveis:

Opção	Descrição
Receber notificação Ligar	Quando a função Receber notificação estiver definida como Ligar , é enviado um modelo de mensagem para o remetente a indicar a receção e o processamento da mensagem com êxito. Estes modelos dependem da operação solicitada pelo remetente. Exemplo: SUCESSO: Recebido de <Mail Address>
Receber notificação MDN	Quando a opção Receber notificação estiver definida como MDN , é enviado um relatório para o remetente a indicar a receção e o processamento com êxito se a estação de origem tiver enviado um pedido de confirmação no campo MDN (Message Disposition Notification - notificação de disposição de mensagem).
Receber notificação Desligar	Quando a opção Receber notificação estiver definida como Desligar , todas as formas de notificação de receção estão desativadas e não é enviada nenhuma mensagem para o remetente, independentemente do pedido.



- Para enviar correio de verificação TX, o remetente tem de configurar estas definições:
 - Altere [Notificação] em [Instl Cor. TX] para [Ligar].
 - Altere [Cabeçalho] em [Instl Cor. RX] para [Tudo] ou [Assunto+De+Para].
- Para receber correio de verificação TX, o destinatário tem de configurar estas definições:
Altere [Notificação] em [Instl Cor. RX] para [Ligar].

3. Prima .



Informações relacionadas

- [Correio de verificação de Internet Fax \(I-Fax\)](#)

Mensagem indicativa de erro I-Fax

Modelos Relacionados: MFC-L3740CDW/MFC-L3740CDWE/MFC-L3760CDW/MFC-L8340CDW/MFC-L8390CDW

Se ocorrer um erro de entrega durante o envio de um I-Fax, o servidor de correio envia uma mensagem de erro para o equipamento Brother e a mensagem de erro é impressa.

Se ocorrer um erro durante a recepção de um I-Fax, é impressa uma mensagem de erro, por exemplo, "A mensagem enviada para o equipamento não estava no formato TIFF".

Para receber a mensagem de correio indicativa de erro e imprimi-la no seu equipamento, em [Instl Cor. RX], mude a opção [Cabeçalho] para [Tudo] ou para [Assunto+De+Para].



Informações relacionadas

- [Correio de verificação de Internet Fax \(I-Fax\)](#)

Utilizar a função “Enviar fax para servidor”

Modelos Relacionados: MFC-L3740CDW/MFC-L3740CDWE/MFC-L3760CDW/MFC-L8340CDW/
MFC-L8390CDW

A função Fax para servidor permite que o equipamento digitalize um documento e o envie através da rede para um servidor de fax separado. O documento será depois enviado a partir do servidor como dados de fax para o número de fax de destino através de linhas telefônicas padrão. Quando a função Fax para Servidor está ativada, todas as transmissões automáticas de fax do equipamento são enviadas para o servidor de fax, para subsequente transmissão de faxes.

Pode enviar um fax diretamente do equipamento através da função de fax manual quando a função Enviar para Servidor estiver ativa.




Informações relacionadas

- [Funcionalidades de rede](#)
 - [Antes de enviar um fax para um servidor de fax](#)
 - [Ativar fax para servidor](#)
 - [Utilizar o envio de fax para servidor](#)

Ativar fax para servidor


Modelos Relacionados: MFC-L3740CDW/MFC-L3740CDWE/MFC-L3760CDW/MFC-L8340CDW/MFC-L8390CDW

Guarde o endereço com o prefixo/sufixo do servidor de fax no equipamento Brother.

1. Prima  [Definiç.] > [Defin. todas] > [Rede] > [Fax para Servidor].



Se o seu equipamento apresentar o menu [Defin. todas] no ecrã inicial, ignore o menu [Definiç.].

2. Prima [Fax para Servidor].
3. Prima [Ligar].
4. Prima [Prefixo].
5. Introduza o prefixo no ecrã tátil e prima [OK].
6. Prima [Sufixo].
7. Introduza o sufixo no ecrã tátil e prima [OK].
8. Prima .



Informações relacionadas

- Utilizar a função “Enviar fax para servidor”

Utilizar o envio de fax para servidor

Modelos Relacionados: MFC-L3740CDW/MFC-L3740CDWE/MFC-L3760CDW/MFC-L8340CDW/MFC-L8390CDW

1. Coloque o documento no ADF ou no vidro do digitalizador.
2. Execute uma das seguintes ações:
 - Se a opção de pré-visualização de fax estiver definida para [Desligar], prima [Fax].
 - Se a opção de pré-visualização de fax estiver definida para [Ligar], prima [Fax] e, em seguida, prima [A Enviar Faxes].
3. Introduza o número de fax.
4. Prima [Início Fax].

O equipamento envia a mensagem através de uma rede TCP/IP para o servidor de fax.



Informações relacionadas

- [Utilizar a função “Enviar fax para servidor”](#)

Configurar e utilizar a procura LDAP

Modelos Relacionados: MFC-L3740CDW/MFC-L3740CDWE/MFC-L3760CDW/MFC-L8340CDW/
MFC-L8390CDW

A função LDAP permite procurar informações, como números de fax e endereços de e-mail, no seu servidor. Quando utilizar as funções de Fax, I-Fax ou Digitalizar para Servidor de E-mail, pode utilizar a pesquisa LDAP para encontrar números de fax ou endereços de e-mail.



- A função LDAP não suporta chinês simplificado, chinês tradicional e coreano.
- A função LDAP suporta LDAPv3.



Informações relacionadas

- [Funcionalidades de rede](#)
 - [Alterar a configuração LDAP utilizando a Gestão baseada na web](#)
 - [Efetuar uma pesquisa LDAP utilizando o painel de controlo do equipamento](#)

Alterar a configuração LDAP utilizando a Gestão baseada na web

Modelos Relacionados: MFC-L3740CDW/MFC-L3740CDWE/MFC-L3760CDW/MFC-L8340CDW/MFC-L8390CDW

Utilize a Gestão Baseada na Web para configurar as suas definições de LDAP num browser da web.

1. Inicie o seu browser.
2. Introduza "https://endereço IP do equipamento" na barra de endereço do seu browser (em que "endereço IP do equipamento" é o endereço IP do seu equipamento).

Por exemplo:

https://192.168.1.2

3. Se necessário, introduza a palavra-passe no campo **Iniciar sessão** e clique em **Iniciar sessão**.



A palavra-passe predefinida para gerir as definições deste equipamento encontra-se na parte posterior do mesmo, com a menção "Pwd".

4. Acesse ao menu de navegação e clique em **Rede > Rede > Protocolo**.



Inicie a partir de ☰ se o menu de navegação não for apresentado do lado esquerdo do ecrã.

5. Selecione a caixa de verificação **LDAP** e clique em **Submeter**.
6. Reinicie o equipamento Brother para ativar a configuração.
7. No computador, na gestão baseada na Web, acesse ao menu de navegação e clique em **Livro de endereços > LDAP**.

- **Pesquisa do LDAP**
- **Endereço do servidor LDAP**
- **SSL/TLS**
- **Porta** (O número da porta predefinido é 389.)
- **Autenticação**
- **Nome do utiliz.**

Esta seleção está disponível consoante o método de autenticação utilizado.

- **Palavra-passe**

Esta seleção está disponível consoante o método de autenticação utilizado.



- Se o servidor LDAP suportar a autenticação Kerberos, recomendamos que selecione Kerberos para as definições de autenticação. Proporciona uma autenticação forte entre o servidor LDAP e o seu equipamento.
- Tem de configurar o protocolo SNTP (servidor de hora da rede) ou definir corretamente a data, a hora e o fuso horário no painel de controlo para a autenticação Kerberos.

- **Endereço do servidor Kerberos**

Esta seleção está disponível consoante o método de autenticação utilizado.

- **Raiz de pesquisa**
- **Tempo limite p/ LDAP**
- **Nome do atributo (Chave de pesquisa)**
- **Atributo de e-mail**
- **Atributo do n.º de fax**

8. Quando terminar, clique em **Submeter**. Certifique-se de que o campo **Estado** apresenta **OK**.



Informações relacionadas

- [Configurar e utilizar a procura LDAP](#)

Tópicos relacionados:

- [Aceder à Gestão baseada na web](#)
- [Sincronizar a hora com o servidor SNTP utilizando a gestão baseada na Web](#)

Efetuar uma pesquisa LDAP utilizando o painel de controlo do equipamento


Modelos Relacionados: MFC-L3740CDW/MFC-L3740CDWE/MFC-L3760CDW/MFC-L8340CDW/MFC-L8390CDW


Depois de ter configurado as definições LDAP, pode utilizar a funcionalidade de procura LDAP para encontrar números de fax ou endereços de correio eletrónico a utilizar para:

- Enviar um fax (não disponível nos modelos DCP)
- Enviar um fax via Internet (I-Fax) (não disponível nos modelos DCP)
- Digitalizar para servidor de e-mail



- A função LDAP suporta LDAPv3.
- Poderá ser necessário utilizar a autenticação Kerberos ou a autenticação simples para estabelecer ligação com o servidor LDAP, em função da política de segurança definida pelo administrador de rede.
- Tem de configurar o protocolo SNTP (servidor de hora da rede) ou definir corretamente a data, a hora e o fuso horário no painel de controlo para a autenticação Kerberos.

1. Prima  para procurar.
2. Introduza os caracteres iniciais da pesquisa utilizando o LCD.
3. Prima [OK].

O resultado da procura LDAP é apresentado no LCD; o ícone  aparece antes dos resultados da procura no livro de endereços de números de fax (local) ou e-mail (local).

Se não houver correspondência no servidor ou no livro de endereços de local, o LCD apresenta [Não é possível mostrar resultados.] durante cerca de 60 segundos.

4. Deslize o dedo para cima ou para baixo, ou prima ▲ ou ▼, para visualizar o nome que pretende.
5. Prima o nome.
Para visualizar os detalhes do nome, prima [Detalhe].
6. Se o resultado incluir mais do que um número de fax ou endereço de correio eletrónico, o equipamento pede-lhe que selecione apenas um deles. Prima [Aplicar]. Execute uma das seguintes ações:
 - Se pretender enviar um fax e um I-Fax, prima [Início Fax].
 - Se pretender digitalizar para o servidor de e-mail, coloque o documento, prima [Seg.] e, em seguida, prima [Iniciar].



Informações relacionadas

- [Configurar e utilizar a procura LDAP](#)

Tópicos relacionados:

- [Sincronizar a hora com o servidor SNTP utilizando a gestão baseada na Web](#)

Sincronizar a hora com o servidor SNTP utilizando a gestão baseada na Web

O protocolo SNTP (Simple Network Time Protocol, protocolo simples de hora da rede) é utilizado para sincronizar a hora utilizada pelo equipamento para autenticação com o servidor de hora SNTP. (Esta não é a hora apresentada no visor LCD do equipamento.) Pode sincronizar manual ou automaticamente a hora do equipamento com o Tempo Universal Coordenado (UTC) fornecido pelo servidor de hora SNTP.

- [Configurar a data e a hora utilizando a gestão Baseada na Web](#)
- [Configurar o protocolo SNTP utilizando a Gestão Baseada na Web](#)
- [Alterar a configuração LDAP utilizando a Gestão baseada na web](#)
- [Efetuar uma pesquisa LDAP utilizando o painel de controlo do equipamento](#)

Configurar a data e a hora utilizando a gestão Baseada na Web

Configure a data e a hora para sincronizar a hora utilizada pelo equipamento com o servidor de hora SNTP.

Esta função não está disponível em alguns países.

1. Inicie o seu browser.
2. Introduza "https://endereço IP do equipamento" na barra de endereço do seu browser (em que "endereço IP do equipamento" é o endereço IP do seu equipamento).

Por exemplo:

https://192.168.1.2

3. Se necessário, introduza a palavra-passe no campo **Iniciar sessão** e clique em **Iniciar sessão**.



A palavra-passe predefinida para gerir as definições deste equipamento encontra-se na parte posterior do mesmo, com a menção "Pwd".

4. Aceda ao menu de navegação e clique em **Administrador** > **Data e hora**.



Inicie a partir de ☰ se o menu de navegação não for apresentado do lado esquerdo do ecrã.

5. Verifique as definições de **Fuso horário**.



Selecione a diferença horária entre a sua localização e o UTC na lista pendente **Fuso horário**. Por exemplo, o fuso horário para a Hora do Leste nos EUA e Canadá é UTC-05:00.

6. Marque a caixa de verificação **Sincronizar com o servidor SNTP**.
7. Clique em **Submeter**.



Também pode configurar manualmente a data e a hora.



Informações relacionadas

- [Sincronizar a hora com o servidor SNTP utilizando a gestão baseada na Web](#)

Tópicos relacionados:

- [Aceder à Gestão baseada na web](#)

Configurar o protocolo SNTP utilizando a Gestão Baseada na Web

Configure o protocolo SNTP para sincronizar a hora utilizada pelo equipamento para autenticação com a hora do servidor de hora SNTP.

1. Inicie o seu browser.
2. Introduza "https://endereço IP do equipamento" na barra de endereço do seu browser (em que "endereço IP do equipamento" é o endereço IP do seu equipamento).

Por exemplo:

https://192.168.1.2

3. Se necessário, introduza a palavra-passe no campo **Iniciar sessão** e clique em **Iniciar sessão**.



A palavra-passe predefinida para gerir as definições deste equipamento encontra-se na parte posterior do mesmo, com a menção "Pwd".

4. Aceda ao menu de navegação e clique em **Rede > Rede > Protocolo**.



Inicie a partir de ☰ se o menu de navegação não for apresentado do lado esquerdo do ecrã.

5. Marque a caixa de verificação **SNTP** para ativar as definições.
6. Clique em **Submeter**.
7. Reinicie o equipamento Brother para ativar a configuração.
8. Ao lado da caixa de verificação do protocolo SNTP, clique em **Definições avançadas**.
9. Configure as definições.

Opção	Descrição
Estado	Indica se o protocolo SNTP está ativado ou desativado.
Estado de sincronização	Confirme o estado da última sincronização.
Método do servidor SNTP	Selecione AUTO ou ESTÁTICO . <ul style="list-style-type: none">• AUTO Se tiver um servidor DHCP na rede, o servidor SNTP obtém automaticamente o endereço a partir desse servidor.• ESTÁTICO Digite o endereço que pretende utilizar.
Endereço do servidor SNTP principal Endereço do servidor SNTP secundário	Introduza o endereço do servidor (até 64 caracteres). O endereço do servidor SNTP secundário é utilizado como recurso ao endereço do servidor SNTP primário. Se o servidor primário não estiver disponível, o equipamento irá contactar o servidor SNTP secundário.
Porta do servidor SNTP principal Porta do servidor SNTP secundário	Digite o número da porta (1 a 65535). A porta do servidor SNTP secundário é utilizada como recurso à porta do servidor SNTP primário. Se a porta do servidor primário não estiver disponível, o equipamento irá contactar a porta do servidor SNTP secundário.
Interv. de sincronização	Digite o número de horas decorridas entre as tentativas de sincronização do servidor (1 a 168 horas).

10. Clique em **Submeter**.



Informações relacionadas

- [Sincronizar a hora com o servidor SNTP utilizando a gestão baseada na Web](#)

Tópicos relacionados:

- [Aceder à Gestão baseada na web](#)
-

Reenviar os faxes recebidos para um destino da rede

Modelos Relacionados: MFC-L3740CDW/MFC-L3740CDWE/MFC-L3760CDW/MFC-L8340CDW/MFC-L8390CDW

Configure um perfil para reenviar os faxes recebidos diretamente para uma pasta num servidor FTP, SFTP, CIFS ou SharePoint.

- É recomendável utilizar a versão mais recente dos seguintes browsers da Web:
 - Microsoft Edge, Firefox e Google Chrome™ para Windows
 - Safari, Firefox e Google Chrome™ para Mac
 - Google Chrome™ para Android™
 - Safari e Google Chrome™ para iOS
- Certifique-se de que o JavaScript e os "cookies" estão sempre ativados, independentemente do browser que utilizar.

1. Inicie o seu browser.
2. Introduza "https://endereço IP do equipamento" na barra de endereço do seu browser (em que "endereço IP do equipamento" é o endereço IP do seu equipamento).

Por exemplo:

https://192.168.1.2

3. Se necessário, introduza a palavra-passe no campo **Iniciar sessão** e clique em **Iniciar sessão**.



A palavra-passe predefinida para gerir as definições deste equipamento encontra-se na parte posterior do mesmo, com a menção "Pwd".

4. Aceda ao menu de navegação e clique em **Administrador > Network Profile**.



Se a barra de navegação do lado esquerdo não estiver visível, inicie a navegação a partir de ☰.

5. Clique na opção de protocolo junto ao número do perfil.
6. Selecione a opção **FTP**, **SFTP**, **Rede** ou **SharePoint** e, em seguida, clique em **Submeter**.
7. Configure o perfil para o seu servidor utilizando uma das seguintes tabelas:



A utilização dos caracteres ?, /, \, ", :, <, >, | ou * pode causar um erro de envio.

FTP

Opção	Descrição
Nome do perfil	Introduza um nome para este perfil de servidor (máximo de 15 caracteres alfanuméricos). O equipamento apresentará este nome no visor LCD.
Endereço anfitri.	Introduza o endereço do anfitrião (por exemplo, ftp.exemplo.com; até 64 caracteres) ou o endereço IP (por exemplo, 192.23.56.189).
Número porta	Altere a definição Número porta utilizada para aceder ao servidor FTP. A predefinição é a porta 21. Na maior parte dos casos, não é necessário alterar esta definição.
Nome do utiliz.	Introduza um nome de utilizador (até 32 caracteres) de um utilizador que tenha permissão para guardar dados no servidor FTP.
Palavra-passe	Introduza a palavra-passe (até 32 caracteres) associada ao nome de utilizador que introduziu no campo Nome do utiliz. Introduza novamente a palavra-passe no campo Voltar a escrever palavra-passe/senha .

Opção	Descrição
SSL/TLS	Defina a opção SSL/TLS para reenviar os faxes recebidos com segurança através da comunicação SSL/TLS. Altere, se necessário, a definição Certificado de AC .
Diretório armaz.	Introduza o caminho (até 255 caracteres) para a pasta no servidor FTP para a qual pretende reenviar os faxes recebidos. Não introduza uma barra invertida no início do caminho (exemplo correto: brother/abc).
Modo passivo	Defina a opção Modo passivo para “Desligado” ou “Ligado” dependendo da configuração do servidor FTP e da firewall de rede. A configuração predefinida é “Ligado”. Na maior parte dos casos, não é necessário alterar esta definição.

SFTP

Opção	Descrição
Nome do perfil	Introduza um nome para este perfil de servidor (máximo de 15 caracteres alfanuméricos). O equipamento apresentará este nome no visor LCD.
Endereço anfitri.	Introduza o endereço do anfitrião (por exemplo, ftp.exemplo.com; até 64 caracteres) ou o endereço IP (por exemplo, 192.23.56.189).
Nome do utiliz.	Introduza um nome de utilizador (até 32 caracteres) de um utilizador que tenha permissão para guardar dados no servidor SFTP.
Autent. Método	Selecione Palavra-passe ou Chave pública .
Palavra-passe	Quando selecionar Palavra-passe para a opção Autent. Método , introduza a palavra-passe (até 32 caracteres) associada ao nome de utilizador que introduziu no campo Nome do utiliz. . Introduza novamente a palavra-passe no campo Voltar a escrever palavra-passe/senha .
Par de chaves de cliente	Quando selecionar Chave pública para a opção Autent. Método , selecione o tipo de autenticação.
Chave pública de servidor	Selecione o tipo de autenticação.
Diretório armaz.	Introduza o caminho (até 255 caracteres) para a pasta no servidor SFTP para a qual pretende reenviar os faxes recebidos. Não introduza uma barra invertida no início do caminho (exemplo correto: brother/abc).
Número porta	Altere a definição Número porta utilizada para aceder ao servidor SFTP. A predefinição é a porta 22. Na maior parte dos casos, não é necessário alterar esta definição.

Rede

Opção	Descrição
Nome do perfil	Introduza um nome para este perfil de servidor (máximo de 15 caracteres alfanuméricos). O equipamento apresentará este nome no visor LCD.
Caminho da pasta de rede	Introduza o caminho para a pasta no servidor CIFS para a qual pretende reenviar os faxes recebidos.
Autent. Método	Para definir o método de autenticação, selecione Auto , Kerberos ou NLMv2 .
Nome do utiliz.	Introduza um nome de utilizador (até 96 caracteres) que tenha permissão para escrever dados na pasta especificada no campo Caminho da pasta de rede . Se o nome de utilizador pertencer a um domínio, introduza o nome de utilizador de acordo com um dos seguintes estilos: utilizador@domínio domínio\utilizador
Palavra-passe	Introduza a palavra-passe (até 32 caracteres) associada ao nome de utilizador que introduziu no campo Nome do utiliz. . Introduza

Opção	Descrição
	novamente a palavra-passe no campo Voltar a escrever palavra-passe/senha .
Endereço do servidor Kerberos	Quando selecionar Kerberos para a opção Autent. Método , tem de introduzir o endereço do servidor Kerberos (por exemplo: kerberos.exemplo.com; até 64 caracteres).



Tem de configurar o SNTP (servidor de hora da rede) ou definir corretamente a data, a hora e o fuso horário no painel de controlo. A hora tem de ser idêntica à hora utilizada pelo servidor Kerberos e pelo servidor CIFS.

SharePoint

Opção	Descrição
Nome do perfil	Introduza um nome para este perfil de servidor (máximo de 15 caracteres alfanuméricos). O equipamento apresentará este nome no visor LCD.
Endereço Site do SharePoint	Copie e cole o endereço de destino completo que aparece na barra de endereço do seu browser (por exemplo: http://SharePointSiteAddress/Shared%20Documents/Forms/AllItems.aspx) ou o endereço IP (por exemplo: http://192.168.0.1/Shared%20Documents/Forms/AllItems.aspx).
SSL/TLS	Se o endereço do campo Endereço Site do SharePoint começar por "https://", pode verificar o certificado do servidor selecionando a caixa de verificação Verif. Certif. do Servidor .
Autent. Método	Para definir o método de autenticação, selecione Auto , NTLMv2 , Kerberos ou Básico . Se selecionar Auto , o método de autenticação será detetado automaticamente.
Nome do utiliz.	Introduza o nome de utilizador (até 96 caracteres) de um utilizador que tenha permissão para escrever dados na pasta especificada no campo Endereço Site do SharePoint . Se o nome de utilizador pertencer a um domínio, introduza o nome de utilizador de acordo com um dos seguintes estilos: <ul style="list-style-type: none"> • utilizador@domínio • domínio\utilizador
Palavra-passe	Introduza a palavra-passe (até 32 caracteres) associada ao nome de utilizador que introduziu no campo Nome do utiliz. . Introduza novamente a palavra-passe no campo Voltar a escrever palavra-passe/senha .
Endereço do servidor Kerberos	Quando selecionar Kerberos para a opção Autent. Método , tem de introduzir o endereço do servidor Kerberos (por exemplo: kerberos.exemplo.com; até 64 caracteres).

- Clique em **Submeter**.
- Para configurar a função Reenviar faxes, aceda ao menu de navegação e clique em **Fax > Opções fax remoto**.
- Selecione **Forward to Network** na lista pendente **Fwd/Store/Cloud/Network**.
- Selecione o tipo de ficheiro que pretende utilizar.
- Para imprimir uma cópia de segurança dos faxes recebidos, selecione **Lig.** para **Impr. cóp. segur.**
- Selecione o perfil que pretende utilizar na lista pendente **Network Profile**.
- Introduza um código de acesso remoto de três dígitos no campo **Código acesso remoto**, se necessário.



- Pode usar números de 0 a 9, * ou # para o código de acesso remoto.
- O código de acesso remoto tem de ser diferente dos códigos remotos para as funções de fax.

- Clique em **Submeter**.



Informações relacionadas

- [Funcionalidades de rede](#)

Ethernet Gigabit (apenas rede com fios)

Modelos Relacionados: DCP-L3555CDW/DCP-L3560CDW/MFC-L3740CDW/MFC-L3740CDWE/
MFC-L3760CDW/MFC-L8390CDW

O equipamento suporta Ethernet Gigabit 1000BASE-T. Para efetuar ligação a uma rede Ethernet Gigabit 1000BASE-T, tem de configurar o modo de ligação Ethernet do equipamento para Auto através do painel de controlo do equipamento ou através da Gestão Baseada na Web (browser da web).



Utilize um cabo de rede de categoria 5e (ou superior). O equipamento pode negociar automaticamente a velocidade de rede mais alta que for suportada, por exemplo: para obter velocidades de rede 1000BASE-T, é necessário que toda a infraestrutura de ligação, incluindo os switches e os cabos de rede, suportem velocidades 1000BASE-T. Caso contrário, o equipamento comunicará em 10BASE-T ou 100BASE-TX.



Informações relacionadas

- [Funcionalidades de rede](#)
 - [Configurar as definições de Ethernet Gigabit utilizando a Gestão Baseada na Web](#)

Configurar as definições de Ethernet Gigabit utilizando a Gestão Baseada na Web

Modelos Relacionados: DCP-L3555CDW/DCP-L3560CDW/MFC-L3740CDW/MFC-L3740CDWE/MFC-L3760CDW/MFC-L8390CDW

1. Inicie o seu browser.
2. Introduza "https://endereço IP do equipamento" na barra de endereço do seu browser (em que "endereço IP do equipamento" é o endereço IP do seu equipamento).

Por exemplo:

https://192.168.1.2

3. Se necessário, introduza a palavra-passe no campo **Iniciar sessão** e clique em **Iniciar sessão**.



A palavra-passe predefinida para gerir as definições deste equipamento encontra-se na parte posterior do mesmo, com a menção "Pwd".

4. Aceda ao menu de navegação e clique em **Rede** > **Com fios** > **Ethernet**.



Inicie a partir de ☰ se o menu de navegação não for apresentado do lado esquerdo do ecrã.

5. Selecione **Auto** na lista pendente **Modo Ethernet**.
6. Clique em **Submeter**.
7. Para ativar as definições, clique em **Sim** para reiniciar o equipamento.

Pode confirmar as definições imprimindo o Relatório de Configuração da Rede.



Informações relacionadas

- [Ethernet Gigabit \(apenas rede com fios\)](#)

Tópicos relacionados:

- [Aceder à Gestão baseada na web](#)
- [Imprimir o relatório de configuração da rede](#)

Repor as predefinições de fábrica da rede

Pode utilizar o painel de controlo do equipamento e repor as predefinições de fábrica para as definições de rede do equipamento. Esta operação repõe todas as informações, como a palavra-passe e o endereço IP.



- Esta função repõe todas as definições de fábrica nas definições de rede.
- Pode também repor as predefinições de fábrica do servidor de impressão com a gestão baseada na Web.


>> [DCP-L3515CDW/DCP-L3520CDW/DCP-L3520CDWE/DCP-L3527CDW](#)

>> [DCP-L3555CDW/DCP-L3560CDW/MFC-L3740CDW/MFC-L3740CDWE/MFC-L3760CDW/MFC-L8340CDW/MFC-L8390CDW](#)

DCP-L3515CDW/DCP-L3520CDW/DCP-L3520CDWE/DCP-L3527CDW

1. Prima **Menu**.
2. Prima **▲** ou **▼** para ver a opção [Rede] e, em seguida, prima **OK**.
3. Prima **▲** ou **▼** para ver a opção [Reiniciar rede] e, em seguida, prima **OK**.
4. Siga as instruções do equipamento para repor as definições de rede.
O equipamento irá reiniciar.

DCP-L3555CDW/DCP-L3560CDW/MFC-L3740CDW/MFC-L3740CDWE/ MFC-L3760CDW/MFC-L8340CDW/MFC-L8390CDW

1. Prima  [Definiç.] > [Defin. todas] > [Rede] > [Reiniciar rede].
2. Aparece [O equipamento será reiniciado após reposição. Prima [OK] durante 2 segundos para confirmar.]. Prima [OK] durante dois segundos para confirmar.
O equipamento irá reiniciar.

✓ Informações relacionadas

- [Funcionalidades de rede](#)

Tópicos relacionados:

- [Reiniciar o equipamento](#)

Segurança

- Antes de utilizar as funções de segurança de rede
- Configurar certificados para segurança do equipamento
- Utilizar o SSL/TLS
- Utilizar o SNMPv3
- Utilizar o IPsec
- Utilizar autenticação IEEE 802.1x para uma rede com fios ou sem fios
- Utilizar autenticação de Active Directory
- Utilizar autenticação de LDAP
- Utilizar o Secure Function Lock 3.0
- Enviar ou receber um e-mail em segurança
- Guardar Registo de Impressão na Rede
- Bloquear as definições do equipamento a partir do painel de controlo
- Utilizar as funcionalidades de deteção de rede global

Antes de utilizar as funções de segurança de rede

O equipamento utiliza alguns dos mais recentes protocolos de segurança de rede e de encriptação atualmente disponíveis. Estas funções de rede podem ser integradas no plano geral de segurança da rede para o ajudar a proteger os dados e impedir o acesso não autorizado ao equipamento.



Recomendamos que desative os protocolos Telnet, servidor FTP e TFTP. Não é seguro aceder ao equipamento utilizando estes protocolos.



Informações relacionadas

- [Segurança](#)
 - [Desativar protocolos desnecessários](#)
-

Desativar protocolos desnecessários

1. Inicie o seu browser.
2. Introduza "https://endereço IP do equipamento" na barra de endereço do seu browser (em que "endereço IP do equipamento" é o endereço IP do seu equipamento).

Por exemplo:

https://192.168.1.2

3. Se necessário, introduza a palavra-passe no campo **Iniciar sessão** e clique em **Iniciar sessão**.



A palavra-passe predefinida para gerir as definições deste equipamento encontra-se na parte posterior do mesmo, com a menção "**Pwd**".

4. Aceda ao menu de navegação e clique em **Rede > Rede > Protocolo**.



Inicie a partir de ☰ se o menu de navegação não for apresentado do lado esquerdo do ecrã.

5. Retire o sinal das caixas de verificação de protocolos desnecessários para os desativar.
6. Clique em **Submeter**.
7. Reinicie o equipamento Brother para ativar a configuração.



Informações relacionadas

- [Antes de utilizar as funções de segurança de rede](#)

Tópicos relacionados:

- [Aceder à Gestão baseada na web](#)

Configurar certificados para segurança do equipamento

É necessário configurar um certificado para gerir o seu equipamento de rede em segurança utilizando SSL/TLS. Tem de utilizar a gestão baseada na Web para configurar um certificado.

- [Funções suportadas de certificados de segurança](#)
- [Como criar e instalar um certificado](#)
- [Criar um certificado auto-assinado](#)
- [Criar um pedido de assinatura de certificado \(CSR\) e instalar um certificado de uma autoridade de certificação \(CA\)](#)
- [Importar e exportar o certificado e a chave privada](#)
- [Importar e exportar um certificado da AC](#)
- [Gerir vários certificados](#)

Funções suportadas de certificados de segurança

O equipamento suporta a utilização de vários certificados de segurança, o que permite uma gestão, autenticação e comunicação seguras com o equipamento. É possível utilizar com o equipamento as seguintes funções de certificados de segurança:

- Comunicação SSL/TLS
- Comunicação SSL para SMTP/POP3/IMAP4 (disponível apenas em certos modelos)
- Autenticação IEEE 802.1x
- IPsec

O seu equipamento suporta o seguinte:

- Certificado pré-instalado

O equipamento tem um certificado autoassinado pré-instalado. Este certificado permite-lhe utilizar a comunicação SSL/TLS sem criar ou instalar um certificado diferente.



O certificado autoassinado pré-instalado protege a comunicação até um certo nível. Recomendamos que utilize um certificado que seja emitido por uma organização de confiança para obter mais segurança.

- Certificado auto-assinado

Este servidor de impressão emite o seu próprio certificado. Se utilizar este certificado, pode utilizar facilmente a comunicação SSL/TLS sem criar ou instalar um certificado diferente de uma AC.

- Certificado de uma autoridade de certificação (AC)

Existem dois métodos de instalação de um certificado de uma AC. Se já tem um certificado de uma AC ou se pretender utilizar um certificado de uma AC externa de confiança:

- Quando utilizar uma CSR (solicitação de assinatura de certificado) a partir deste servidor de impressão.
- Quando importar um certificado e uma chave privada.

- Certificado da autoridade de certificação (AC)

Para utilizar um certificado da AC, que identifica a AC e possui uma chave privada própria, tem de importar esse certificado da AC a partir da mesma antes de configurar as funções de segurança da rede.



- Se pretender utilizar a comunicação SSL/TLS, recomendamos que contacte primeiro o administrador do sistema.
- Quando repõe as predefinições de fábrica do servidor de impressão, o certificado e a chave privada que estão instalados são apagados. Se pretender manter o mesmo certificado e a chave privada depois de repor o servidor de impressão, exporte-os antes da reposição e reinstale-os.



Informações relacionadas

- [Configurar certificados para segurança do equipamento](#)

Como criar e instalar um certificado

Existem duas opções para o certificado de segurança: utilizar um certificado auto-assinado ou utilizar um certificado de uma Autoridade de Certificados (CA).

Opção 1

Certificado auto-assinado

1. Crie um certificado auto-assinado utilizando a Gestão Baseada na Web.
2. Instale o certificado auto-assinado no computador.

Opção 2

Certificado de uma CA

1. Crie um Pedido de Assinatura de Certificado (CSR) utilizando a Gestão Baseada na Web.
2. Instale o certificado emitido pela CA no equipamento Brother utilizando a gestão baseada na Web.
3. Instale o certificado no computador.



Informações relacionadas

- [Configurar certificados para segurança do equipamento](#)

Criar um certificado auto-assinado

1. Inicie o seu browser.
2. Introduza "https://endereço IP do equipamento" na barra de endereço do seu browser (em que "endereço IP do equipamento" é o endereço IP do seu equipamento).

Por exemplo:

https://192.168.1.2



- Se estiver a utilizar um sistema de nomes de domínio (DNS) ou ativar um nome NetBIOS, pode introduzir outro nome, como "ImpressoraPartilhada", em vez do endereço IP.

Por exemplo: https://ImpressoraPartilhada

- Se ativar um nome NetBIOS, pode também utilizar o nome do nó.

Por exemplo: https://brn123456abcdef

- Pode encontrar o nome NetBIOS no relatório de configuração da rede.

3. Se necessário, introduza a palavra-passe no campo **Iniciar sessão** e clique em **Iniciar sessão**.



A palavra-passe predefinida para gerir as definições deste equipamento encontra-se na parte posterior do mesmo, com a menção "Pwd".

4. Aceda ao menu de navegação e clique em **Rede > Segurança > Certificado**.



Inicie a partir de ☰ se o menu de navegação não for apresentado do lado esquerdo do ecrã.

5. Clique em **Criar certificado autoassinado**.
6. Introduza um **Nome comum** e uma **Data válida**.
 - O tamanho do **Nome comum** é inferior a 64 bytes. Introduza um identificador, como um endereço IP, nome do nó ou nome do domínio, para utilizar quando aceder a este equipamento através da comunicação SSL/TLS. Por predefinição, é apresentado o nome do nó.
 - Aparecerá uma advertência se utilizar o protocolo IPPS ou HTTPS se introduzir no URL um nome diferente do **Nome comum** que foi utilizado para o certificado auto-assinado.
7. Selecione a sua definição na **Algoritmo de chave pública** lista pendente. A predefinição é **RSA(2048 bits)**.
8. Selecione a sua definição na **Algoritmo resumido** lista pendente. A predefinição é **SHA256**.
9. Clique em **Submeter**.



Informações relacionadas

- [Configurar certificados para segurança do equipamento](#)

Tópicos relacionados:

- [Aceder à Gestão baseada na web](#)

Criar um pedido de assinatura de certificado (CSR) e instalar um certificado de uma autoridade de certificação (CA)

Se já tem um certificado de uma autoridade de certificação (CA) externa de confiança, pode guardar o certificado e a chave privada no equipamento e geri-los através de importação e exportação. Se não tiver um certificado de uma CA externa de confiança, crie um pedido de assinatura de certificado (CSR), envie-o para uma CA para autenticação e instale o certificado que receber de volta no equipamento.

- [Criar um CSR \(Certificate Signing Request\)](#)
- [Instalar um certificado no equipamento](#)

Criar um CSR (Certificate Signing Request)

Um Pedido de Assinatura de Certificado (CSR) é um pedido que é enviado a uma Autoridade de Certificados (CA) para autenticação das credenciais contidas no certificado.

Recomendamos a instalação de um Certificado Raiz da CA no seu computador antes da criação do CSR.

1. Inicie o seu browser.
2. Introduza "https://endereço IP do equipamento" na barra de endereço do seu browser (em que "endereço IP do equipamento" é o endereço IP do seu equipamento).

Por exemplo:

https://192.168.1.2



- Se estiver a utilizar um sistema de nomes de domínio (DNS) ou ativar um nome NetBIOS, pode introduzir outro nome, como "ImpressoraPartilhada", em vez do endereço IP.

Por exemplo: https://ImpressoraPartilhada

- Se ativar um nome NetBIOS, pode também utilizar o nome do nó.

Por exemplo: https://brn123456abcdef

- Pode encontrar o nome NetBIOS no relatório de configuração da rede.

3. Se necessário, introduza a palavra-passe no campo **Iniciar sessão** e clique em **Iniciar sessão**.



A palavra-passe predefinida para gerir as definições deste equipamento encontra-se na parte posterior do mesmo, com a menção "Pwd".

4. Aceda ao menu de navegação e clique em **Rede > Segurança > Certificado**.



Inicie a partir de ☰ se o menu de navegação não for apresentado do lado esquerdo do ecrã.

5. Clique em **Criar CSR**.
6. Introduza um **Nome comum** (obrigatório) e adicione mais informações acerca da sua **Organização** (opcional).



- Terá de indicar os dados da sua empresa para que a CA possa confirmar a sua identidade e atestá-la perante o mundo.
- O tamanho do **Nome comum** tem de ser inferior a 64 bytes. Introduza um identificador, como um endereço IP, nome do nó ou nome do domínio, para utilizar quando aceder a este equipamento através da comunicação SSL/TLS. Por predefinição, é apresentado o nome do nó. O **Nome comum** é necessário.
- Aparecerá uma advertência se introduzir no URL um nome diferente do nome comum que foi utilizado para o certificado.
- O tamanho de **Organização**, de **Unidade organizacional**, de **Cidade/Localidade** e de **Distrito** tem de ser inferior a 64 bytes.
- O **País/Região** deve ser um código de país ISO 3166 com dois caracteres.
- Se estiver a configurar uma extensão de certificado X.509v3, seleccione a caixa de verificação **Configurar partição expandida** e seleccione **Auto (Registar IPv4)** ou **Manual**.

7. Seleccione a sua definição na **Algoritmo de chave pública** lista pendente. A predefinição é **RSA(2048 bits)**.
8. Seleccione a sua definição na **Algoritmo resumido** lista pendente. A predefinição é **SHA256**.
9. Clique em **Submeter**.

O CSR aparece no seu ecrã. Guarde o CSR num ficheiro ou copie-o e cole-o no formulário de CSR online disponibilizado pela Autoridade de Certificados.

10. Clique em **Guardar**.



- Siga a política da sua CA em relação ao método de envio de um CSR para a CA.
- Se estiver a utilizar a opção Enterprise root CA do Windows Server 2012/2012 R2/2016/2019/2022, recomendamos que utilize o Servidor Web para o modelo de certificado para criar o Certificado de Cliente de forma segura. Se estiver a criar um Certificado de Cliente para um ambiente IEEE 802.1x com autenticação EAP-TLS, recomendamos que utilize Utilizador para o modelo do certificado.



Informações relacionadas

- [Criar um pedido de assinatura de certificado \(CSR\) e instalar um certificado de uma autoridade de certificação \(CA\)](#)

Tópicos relacionados:

- [Aceder à Gestão baseada na web](#)
-

Instalar um certificado no equipamento

Quando receber um certificado de uma Autoridade de Certificação (CA), siga estes passos para o instalar no servidor de impressão:

Só é possível instalar neste equipamento um certificado emitido com o pedido de assinatura de certificado (CSR) deste equipamento. Quando pretender criar outro CSR, verifique se o certificado está instalado antes de criar o novo CSR. Crie outro CSR apenas depois de instalar o certificado no equipamento, caso contrário, o CSR criado antes da instalação do novo CSR será inválido.

1. Inicie o seu browser.
2. Introduza "https://endereço IP do equipamento" na barra de endereço do seu browser (em que "endereço IP do equipamento" é o endereço IP do seu equipamento).

Por exemplo:

https://192.168.1.2



- Se estiver a utilizar um sistema de nomes de domínio (DNS) ou ativar um nome NetBIOS, pode introduzir outro nome, como "ImpressoraPartilhada", em vez do endereço IP.

Por exemplo: https://ImpressoraPartilhada

- Se ativar um nome NetBIOS, pode também utilizar o nome do nó.

Por exemplo: https://brn123456abcdef

- Pode encontrar o nome NetBIOS no relatório de configuração da rede.

3. Se necessário, introduza a palavra-passe no campo **Iniciar sessão** e clique em **Iniciar sessão**.



A palavra-passe predefinida para gerir as definições deste equipamento encontra-se na parte posterior do mesmo, com a menção "Pwd".

4. Aceda ao menu de navegação e clique em **Rede > Segurança > Certificado**.



Inicie a partir de ☰ se o menu de navegação não for apresentado do lado esquerdo do ecrã.

5. Clique em **Instalar certificado**.
6. Procure o ficheiro que contém o certificado emitido pela CA e clique em **Submeter**.
O certificado foi criado e guardado na memória do equipamento com sucesso.

Para utilizar a comunicação SSL/TLS, é necessário instalar o certificado raiz da CA no computador. Contacte o administrador da sua rede.



Informações relacionadas

- [Criar um pedido de assinatura de certificado \(CSR\) e instalar um certificado de uma autoridade de certificação \(CA\)](#)

Tópicos relacionados:

- [Aceder à Gestão baseada na web](#)

Importar e exportar o certificado e a chave privada

Guarde o certificado e a chave privada no equipamento e gira-os através de importação e exportação.

- [Importar um certificado e uma chave privada](#)
- [Exportar o certificado e a chave privada](#)

Importar um certificado e uma chave privada

1. Inicie o seu browser.
2. Introduza "https://endereço IP do equipamento" na barra de endereço do seu browser (em que "endereço IP do equipamento" é o endereço IP do seu equipamento).

Por exemplo:

https://192.168.1.2



- Se estiver a utilizar um sistema de nomes de domínio (DNS) ou ativar um nome NetBIOS, pode introduzir outro nome, como "ImpressoraPartilhada", em vez do endereço IP.

Por exemplo: https://ImpressoraPartilhada

- Se ativar um nome NetBIOS, pode também utilizar o nome do nó.

Por exemplo: https://brn123456abcdef

- Pode encontrar o nome NetBIOS no relatório de configuração da rede.

3. Se necessário, introduza a palavra-passe no campo **Iniciar sessão** e clique em **Iniciar sessão**.



A palavra-passe predefinida para gerir as definições deste equipamento encontra-se na parte posterior do mesmo, com a menção "Pwd".

4. Aceda ao menu de navegação e clique em **Rede > Segurança > Certificado**.



Inicie a partir de ☰ se o menu de navegação não for apresentado do lado esquerdo do ecrã.

5. Clique em **Importar certificado e chave privada**.
6. Procure o ficheiro que pretende importar.
7. Introduza a palavra-passe se o ficheiro estiver encriptado e clique em **Submeter**.

O certificado e a chave privada são importados para o equipamento.



Informações relacionadas

- [Importar e exportar o certificado e a chave privada](#)

Tópicos relacionados:

- [Aceder à Gestão baseada na web](#)

Exportar o certificado e a chave privada

1. Inicie o seu browser.
2. Introduza "https://endereço IP do equipamento" na barra de endereço do seu browser (em que "endereço IP do equipamento" é o endereço IP do seu equipamento).

Por exemplo:

https://192.168.1.2



- Se estiver a utilizar um sistema de nomes de domínio (DNS) ou ativar um nome NetBIOS, pode introduzir outro nome, como "ImpressoraPartilhada", em vez do endereço IP.

Por exemplo: https://ImpressoraPartilhada

- Se ativar um nome NetBIOS, pode também utilizar o nome do nó.

Por exemplo: https://brn123456abcdef

- Pode encontrar o nome NetBIOS no relatório de configuração da rede.

3. Se necessário, introduza a palavra-passe no campo **Iniciar sessão** e clique em **Iniciar sessão**.



A palavra-passe predefinida para gerir as definições deste equipamento encontra-se na parte posterior do mesmo, com a menção "Pwd".

4. Aceda ao menu de navegação e clique em **Rede > Segurança > Certificado**.



Inicie a partir de ☰ se o menu de navegação não for apresentado do lado esquerdo do ecrã.

5. Clique em **Exportar** que aparece com **Lista de certificados**.
6. Introduza a palavra-passe se quiser encriptar o ficheiro.
Se utilizar uma palavra-passe em branco, a saída não é encriptada.
7. Volte a introduzir a palavra-passe para confirmar e clique em **Submeter**.
8. Clique em **Guardar**.

O certificado e a chave privada são exportados para o seu computador.

Também pode importar o certificado para o computador.



Informações relacionadas

- [Importar e exportar o certificado e a chave privada](#)

Tópicos relacionados:

- [Aceder à Gestão baseada na web](#)

Importar e exportar um certificado da AC

Pode importar, exportar e armazenar certificados CA no equipamento Brother.

- [Importar um certificado da AC](#)
- [Exportar um certificado da AC](#)

Importar um certificado da AC

1. Inicie o seu browser.
2. Introduza "https://endereço IP do equipamento" na barra de endereço do seu browser (em que "endereço IP do equipamento" é o endereço IP do seu equipamento).

Por exemplo:

https://192.168.1.2



- Se estiver a utilizar um sistema de nomes de domínio (DNS) ou ativar um nome NetBIOS, pode introduzir outro nome, como "ImpressoraPartilhada", em vez do endereço IP.

Por exemplo: https://ImpressoraPartilhada

- Se ativar um nome NetBIOS, pode também utilizar o nome do nó.

Por exemplo: https://brn123456abcdef

- Pode encontrar o nome NetBIOS no relatório de configuração da rede.

3. Se necessário, introduza a palavra-passe no campo **Iniciar sessão** e clique em **Iniciar sessão**.



A palavra-passe predefinida para gerir as definições deste equipamento encontra-se na parte posterior do mesmo, com a menção "Pwd".

4. Aceda ao menu de navegação e clique em **Rede > Segurança > Certificado de AC**.



Inicie a partir de ☰ se o menu de navegação não for apresentado do lado esquerdo do ecrã.

5. Clique em **Importar certificado de AC**.
6. Procure o ficheiro que pretende importar.
7. Clique em **Submeter**.



Informações relacionadas

- [Importar e exportar um certificado da AC](#)

Tópicos relacionados:

- [Aceder à Gestão baseada na web](#)

Exportar um certificado da AC

1. Inicie o seu browser.
2. Introduza "https://endereço IP do equipamento" na barra de endereço do seu browser (em que "endereço IP do equipamento" é o endereço IP do seu equipamento).

Por exemplo:

https://192.168.1.2



- Se estiver a utilizar um sistema de nomes de domínio (DNS) ou ativar um nome NetBIOS, pode introduzir outro nome, como "ImpressoraPartilhada", em vez do endereço IP.

Por exemplo: https://ImpressoraPartilhada

- Se ativar um nome NetBIOS, pode também utilizar o nome do nó.

Por exemplo: https://brn123456abcdef

- Pode encontrar o nome NetBIOS no relatório de configuração da rede.

3. Se necessário, introduza a palavra-passe no campo **Iniciar sessão** e clique em **Iniciar sessão**.



A palavra-passe predefinida para gerir as definições deste equipamento encontra-se na parte posterior do mesmo, com a menção "Pwd".

4. Aceda ao menu de navegação e clique em **Rede > Segurança > Certificado de AC**.



Inicie a partir de ☰ se o menu de navegação não for apresentado do lado esquerdo do ecrã.

5. Selecione o certificado que pretende exportar e clique em **Exportar**.
6. Clique em **Submeter**.



Informações relacionadas

- [Importar e exportar um certificado da AC](#)

Tópicos relacionados:

- [Aceder à Gestão baseada na web](#)

Gerir vários certificados

A função de gestão de vários certificados permite utilizar a gestão baseada na Web para gerir cada certificado que está instalado no equipamento. Na gestão baseada na Web, navegue até ao ecrã **Certificado** ou **Certificado de AC** para ver o conteúdo dos certificados e eliminar ou exportar certificados.

	Número máximo de certificados guardados no equipamento Brother
Certificado auto-assinado ou Certificado emitido por uma CA	6
Certificado da AC	9

Recomendamos que guarde menos certificados do que o permitido e que deixe um espaço livre para a eventualidade de um certificado expirar. Quando um certificado expirar, importe um novo certificado para o espaço reservado e, em seguida, apague o certificado que caducou. Desta forma, evita uma falha de configuração.



- Quando utiliza HTTPS/IPPS, IEEE 802.1x ou PDF Assinado, tem de seleccionar o certificado que pretende utilizar.
- Quando utilizar comunicações SSL para SMTP/POP3/IMAP4 (apenas disponíveis em alguns modelos), não é preciso seleccionar o certificado. O certificado necessário é seleccionado automaticamente.



Informações relacionadas

- [Configurar certificados para segurança do equipamento](#)

Utilizar o SSL/TLS

- [Introdução ao SSL/TLS](#)
- [Gerir o equipamento de rede em segurança utilizando SSL/TLS](#)
- [Imprimir documentos com segurança utilizando SSL/TLS](#)
- [Enviar ou receber um e-mail em segurança](#)

Introdução ao SSL/TLS

O SSL (Secure Socket Layer) e o TLS (Transport Layer Security) são métodos eficazes para proteger dados que são enviados através de uma rede local ou de área alargada (LAN ou WAN). A proteção é conseguida com encriptação dos dados, por exemplo um trabalho de impressão enviado através de uma rede, para que alguém que tente capturá-lo não consiga lê-lo.

O SSL/TLS pode ser configurado em redes com e sem fios, funcionando com outras formas de segurança, como chaves WPA e firewalls.



Informações relacionadas

- [Utilizar o SSL/TLS](#)
 - [Breve história do SSL/TLS](#)
 - [Benefícios da utilização de SSL/TLS](#)
-

Breve história do SSL/TLS

O SSL/TLS foi criado inicialmente com o objetivo de proteger informação em trânsito na web, especialmente os dados transmitidos entre browsers e servidores da web. O SSL é agora utilizado com mais aplicações, como Telnet, impressoras e software de FTP, tendo-se tornado uma solução universal para segurança online. As intenções da conceção original ainda são utilizadas por muitos retalhistas e bancos online para proteger dados delicados, como números de cartão de crédito, registos de clientes, etc.

O SSL/TLS utiliza níveis extremamente elevados de encriptação e merece a confiança de bancos de todo o mundo.



Informações relacionadas

- [Introdução ao SSL/TLS](#)
-

Benefícios da utilização de SSL/TLS

O principal benefício de utilizar o SSL/TLS é garantir a segurança da impressão numa rede IP, impedindo que utilizadores não autorizados possam ler os dados que são enviados para o equipamento. O benefício mais importante do SSL é o facto de poder ser utilizado para imprimir dados confidenciais com segurança. Por exemplo, um departamento de recursos humanos (RH) de uma grande empresa pode imprimir recibos de vencimento com frequência. Sem a encriptação, os dados desses recibos de vencimento poderiam ser lidos por outros utilizadores da rede. Mas com o SSL/TLS, qualquer pessoa que tente capturar os dados verá uma página de código e não o recibo de vencimento real.



Informações relacionadas

- [Introdução ao SSL/TLS](#)
-

Gerir o equipamento de rede em segurança utilizando SSL/TLS

- [Configurar um certificado para o SSL/TLS e protocolos disponíveis](#)
- [Aceder à Gestão baseada na Web utilizando o SSL/TLS](#)
- [Instalar o certificado autoassinado para utilizadores do Windows na qualidade de administradores](#)
- [Configurar certificados para segurança do equipamento](#)

Configurar um certificado para o SSL/TLS e protocolos disponíveis

Configure um certificado no seu equipamento utilizando a gestão baseada na Web antes de utilizar a comunicação SSL/TLS.

1. Inicie o seu browser.
2. Introduza "https://endereço IP do equipamento" na barra de endereço do seu browser (em que "endereço IP do equipamento" é o endereço IP do seu equipamento).

Por exemplo:

https://192.168.1.2



- Se estiver a utilizar um sistema de nomes de domínio (DNS) ou ativar um nome NetBIOS, pode introduzir outro nome, como "ImpressoraPartilhada", em vez do endereço IP.

Por exemplo: https://ImpressoraPartilhada

- Se ativar um nome NetBIOS, pode também utilizar o nome do nó.

Por exemplo: https://brn123456abcdef

- Pode encontrar o nome NetBIOS no relatório de configuração da rede.

3. Se necessário, introduza a palavra-passe no campo **Iniciar sessão** e clique em **Iniciar sessão**.



A palavra-passe predefinida para gerir as definições deste equipamento encontra-se na parte posterior do mesmo, com a menção "Pwd".

4. Aceda ao menu de navegação e clique em **Rede > Rede > Protocolo**.



Inicie a partir de ☰ se o menu de navegação não for apresentado do lado esquerdo do ecrã.

5. Clique em **Definições do Servidor HTTP**.
6. Selecione o certificado que pretende configurar na lista pendente **Selecionar o certificado**.
7. Clique em **Submeter**.
8. Clique em **Sim** para reiniciar o seu servidor de impressão.



Informações relacionadas

- [Gerir o equipamento de rede em segurança utilizando SSL/TLS](#)

Tópicos relacionados:

- [Aceder à Gestão baseada na web](#)

Aceder à Gestão baseada na Web utilizando o SSL/TLS

Para gerir o equipamento de rede de forma segura, utilize a Gestão baseada na Web com o protocolo HTTPS.



- Para utilizar o protocolo HTTPS, é necessário ativar o HTTPS no equipamento. Por predefinição, o protocolo HTTPS está ativado.
- Pode alterar as definições de protocolo HTTPS utilizando a Gestão baseada na Web.

1. Inicie o seu browser.
2. Digite "https://Nome Comum" na barra de endereço do seu browser (em que "Nome Comum" é o nome comum que atribuiu ao certificado; pode ser o seu endereço IP, nome de nó ou nome de domínio).
3. Se necessário, introduza a palavra-passe no campo **Iniciar sessão** e clique em **Iniciar sessão**.



A palavra-passe predefinida para gerir as definições deste equipamento encontra-se na parte posterior do mesmo, com a menção "Pwd".

4. Já pode aceder ao equipamento utilizando HTTPS.



Informações relacionadas

- [Gerir o equipamento de rede em segurança utilizando SSL/TLS](#)

Tópicos relacionados:

- [Aceder à Gestão baseada na web](#)

Instalar o certificado autoassinado para utilizadores do Windows na qualidade de administradores

- Os passos seguintes destinam-se ao Microsoft Edge. Se utilizar outro browser da Web, consulte a documentação do seu browser ou a ajuda online para obter instruções sobre como instalar certificados.
- Certifique-se que criou o seu certificado autoassinado utilizando a gestão baseada na Web.

1. Clique com o botão direito do rato no ícone **Microsoft Edge** e clique em **Executar como administrador**. Se aparecer o ecrã **Controlo de Conta de Utilizador**, clique em **Sim**.
2. Introduza “https://endereço IP do equipamento” na barra de endereço do seu browser (em que “endereço IP do equipamento” é o endereço IP do seu equipamento).

Por exemplo:

https://192.168.1.2



- Se estiver a utilizar um sistema de nomes de domínio (DNS) ou ativar um nome NetBIOS, pode introduzir outro nome, como “ImpressoraPartilhada”, em vez do endereço IP.

Por exemplo: https://ImpressoraPartilhada

- Se ativar um nome NetBIOS, pode também utilizar o nome do nó.

Por exemplo: https://brn123456abcdef

- Pode encontrar o nome NetBIOS no relatório de configuração da rede.

3. Se a sua ligação não for privada, clique no botão **Avançadas** e continue para a página da Web.
4. Se necessário, introduza a palavra-passe no campo **Iniciar sessão** e clique em **Iniciar sessão**.



A palavra-passe predefinida para gerir as definições deste equipamento encontra-se na parte posterior do mesmo, com a menção “Pwd”.

5. Aceda ao menu de navegação e clique em **Rede > Segurança > Certificado**.



Inicie a partir de ☰ se o menu de navegação não for apresentado do lado esquerdo do ecrã.

6. Clique em **Exportar**.
7. Para encriptar o ficheiro de saída, introduza uma palavra-passe no campo **Introduzir palavra-passe/senha**. Se o campo **Introduzir palavra-passe/senha** ficar em branco, o ficheiro produzido não será encriptado.
8. Introduza a palavra-passe novamente no campo **Voltar a escrever palavra-passe/senha** e clique em **Submeter**.
9. Clique no ficheiro descarregado para o abrir.
10. Quando aparecer **Assistente para importar certificados**, clique em **Seguinte**.
11. Clique em **Seguinte**.
12. Se necessário, introduza uma palavra-passe e clique em **Seguinte**.
13. Selecione **Colocar todos os certificados no seguinte arquivo** e clique em **Procurar...**
14. Selecione **Autoridades de certificação de raiz fidedignas** e clique em **OK**.
15. Clique em **Seguinte**.
16. Clique em **Concluir**.
17. Clique em **Sim** se a impressão digital (dedo polegar) estiver correta.
18. Clique em **OK**.



Informações relacionadas

- [Gerir o equipamento de rede em segurança utilizando SSL/TLS](#)

Imprimir documentos com segurança utilizando SSL/TLS

- [Imprimir documentos com IPPS](#)
- [Configurar um certificado para o SSL/TLS e protocolos disponíveis](#)
- [Configurar certificados para segurança do equipamento](#)

Imprimir documentos com IPPS

Para imprimir documentos de forma segura com o protocolo IPP, utilize o protocolo IPPS.

1. Inicie o seu browser.
2. Introduza “https://endereço IP do equipamento” na barra de endereço do seu browser (em que “endereço IP do equipamento” é o endereço IP do seu equipamento).

Por exemplo:

https://192.168.1.2



- Se estiver a utilizar um sistema de nomes de domínio (DNS) ou ativar um nome NetBIOS, pode introduzir outro nome, como “ImpressoraPartilhada”, em vez do endereço IP.

Por exemplo: https://ImpressoraPartilhada

- Se ativar um nome NetBIOS, pode também utilizar o nome do nó.

Por exemplo: https://brn123456abcdef

- Pode encontrar o nome NetBIOS no relatório de configuração da rede.

3. Se necessário, introduza a palavra-passe no campo **Iniciar sessão** e clique em **Iniciar sessão**.



A palavra-passe predefinida para gerir as definições deste equipamento encontra-se na parte posterior do mesmo, com a menção “Pwd”.

4. Acesse ao menu de navegação e clique em **Rede > Rede > Protocolo**.



Inicie a partir de ☰ se o menu de navegação não for apresentado do lado esquerdo do ecrã.

5. Certifique-se de que a caixa de verificação **IPP** está selecionada.



Se a caixa de verificação **IPP** não estiver selecionada, selecione a caixa de verificação **IPP** e clique em **Submeter**.

Reinicie o equipamento para ativar a configuração.

Após o equipamento ter sido reiniciado, volte para a página da Web do equipamento, digite a palavra-passe, acesse ao menu de navegação e clique em **Rede > Rede > Protocolo**.

6. Clique em **Definições do Servidor HTTP**.
7. Selecione a caixa de verificação **HTTPS** na área **IPP** e clique em **Submeter**.
8. Reinicie o equipamento para ativar a configuração.

A comunicação através de IPPS não consegue impedir o acesso não autorizado ao servidor de impressão.



Informações relacionadas

- [Imprimir documentos com segurança utilizando SSL/TLS](#)

Tópicos relacionados:

- [Aceder à Gestão baseada na web](#)

Utilizar o SNMPv3

- [Gerir o equipamento de rede em segurança utilizando o SNMPv3](#)

Gerir o equipamento de rede em segurança utilizando o SNMPv3

O SNMPv3 (Simple Network Management Protocol version 3, protocolo simples de gestão de rede versão 3) fornece autenticação do utilizador e encriptação de dados para gerir equipamentos de rede em segurança.

1. Inicie o seu browser.
2. Digite "https://Nome Comum" na barra de endereço do seu browser (em que "Nome Comum" é o nome comum que atribuiu ao certificado; pode ser o seu endereço IP, nome de nó ou nome de domínio).
3. Se necessário, introduza a palavra-passe no campo **Iniciar sessão** e clique em **Iniciar sessão**.





A palavra-passe predefinida para gerir as definições deste equipamento encontra-se na parte posterior do mesmo, com a menção "Pwd".

4. Aceda ao menu de navegação e clique em **Rede > Rede > Protocolo**.



Inicie a partir de ☰ se o menu de navegação não for apresentado do lado esquerdo do ecrã.

5. Certifique-se de que a definição **SNMP** está ativada e clique em **Definições avançadas**.
6. Configure as definições de SNMP.

Opção	Descrição
Acesso de leit./ escr. SNMP v1/v2c	O servidor de impressão utiliza a versão 1 e a versão 2c do protocolo SNMP. Pode utilizar todas as aplicações do equipamento neste modo. Contudo, isso não é seguro porque não autentica o utilizador e os dados não serão encriptados.
Acesso de leit./ escr. SNMPv3 e acesso só de leit. v1/v2c	<p>O servidor de impressão utiliza o acesso leitura-escrita da versão 3 e o acesso só-leitura da versão 1 e da versão 2c do protocolo SNMP.</p> <p> Quando utilizar o modo Acesso de leit./escr. SNMPv3 e acesso só de leit. v1/v2c, algumas aplicações do equipamento que acedem ao servidor de impressão não funcionam corretamente porque autorizam o acesso só-leitura da versão 1 e da versão 2c. Se pretender utilizar todas as aplicações, recomendamos que utilize o modo Acesso de leit./escr. SNMP v1/v2c.</p>
Acesso de leit./ escr. SNMPv3	<p>O servidor de impressão utiliza a versão 3 do protocolo SNMP. Se quiser gerir o servidor de impressão de forma segura, utilize este modo.</p> <p> Quando utilizar o modo Acesso de leit./escr. SNMPv3, tenha em atenção o seguinte:</p> <p>Exceto no caso do BRAdmin Professional, todas as aplicações que utilizam SNMPv1/v2c serão restringidas. Para permitir a utilização de aplicações SNMPv1/v2c, utilize o modo Acesso de leit./escr. SNMPv3 e acesso só de leit. v1/v2c ou Acesso de leit./escr. SNMP v1/v2c.</p>

7. Clique em **Submeter**.



Se o equipamento apresentar as opções de definição de protocolo, selecione as opções pretendidas.

8. Reinicie o equipamento para ativar a configuração.



Informações relacionadas

- [Utilizar o SNMPv3](#)

Tópicos relacionados:

- [Aceder à Gestão baseada na web](#)
-

Utilizar o IPsec

- [Introdução ao IPsec](#)
- [Configurar o IPsec utilizando a Gestão Baseada na Web](#)
- [Configurar um Modelo de Endereço de IPsec utilizando a Gestão Baseada na Web](#)
- [Configurar um Modelo de IPsec utilizando a Gestão Baseada na Web](#)

Introdução ao IPsec

O IPsec (Internet Protocol Security, segurança do protocolo de Internet) é um protocolo de segurança que utiliza uma função opcional de protocolo de Internet para evitar a manipulação de dados e garantir a confidencialidade dos dados transmitidos como pacotes IP. O IPsec encripta os dados transportados pela rede, como dados de impressão enviados de computadores para uma impressora. Como os dados estão encriptados ao nível da camada da rede, as aplicações que utilizam um protocolo de nível superior utilizam IPsec, mesmo se o utilizador não estiver consciente da sua utilização.

O IPsec suporta as seguintes funções:

- Transmissões IPsec

De acordo com as condições de definição de IPsec, um computador ligado à rede envia dados para o dispositivo especificado e recebe dados do mesmo utilizando IPsec. Quando os dispositivos começam a comunicar utilizando IPsec, são primeiro trocadas chaves utilizando IKE (Internet Key Exchange, troca de chaves da Internet) e depois os dados encriptados são transmitidos utilizando as chaves.

Além disso, o IPsec possui dois modos de funcionamento: o modo de transporte e o modo de túnel. O modo de Transporte é utilizado principalmente para comunicações entre dispositivos, enquanto o modo Túnel é utilizado em ambientes do tipo VPN (Virtual Private Network).



Para transmissões IPsec, são necessárias as seguintes condições:

- Um computador ligado à rede e que consiga comunicar utilizando IPsec.
- O equipamento está configurado para comunicação IPsec.
- O computador ligado ao equipamento está configurado para ligações IPsec.

- Definições de IPsec

Definições que são necessárias para as ligações com IPsec. Estas definições podem ser configuradas através da Gestão Baseada na Web.



Para configurar as definições de IPsec, é necessário utilizar um browser num computador que esteja ligado à rede.



Informações relacionadas

- [Utilizar o IPsec](#)

Configurar o IPsec utilizando a Gestão Baseada na Web

As condições de ligação IPsec incluem dois tipos de **Modelo: Endereço e IPsec**. Pode configurar até 10 condições de ligação.

1. Inicie o seu browser.
2. Introduza "https://endereço IP do equipamento" na barra de endereço do seu browser (em que "endereço IP do equipamento" é o endereço IP do seu equipamento).

Por exemplo:

https://192.168.1.2

3. Se necessário, introduza a palavra-passe no campo **Iniciar sessão** e clique em **Iniciar sessão**.



A palavra-passe predefinida para gerir as definições deste equipamento encontra-se na parte posterior do mesmo, com a menção "Pwd".

4. Aceda ao menu de navegação e clique em **Rede > Segurança > IPsec**.



Inicie a partir de ☰ se o menu de navegação não for apresentado do lado esquerdo do ecrã.

5. Configure as definições.

Opção	Descrição
Estado	Ativar ou desativar o IPsec.
Modo de negociação	Selecione Modo de negociação para IKE Phase 1. IKE é um protocolo utilizado para troca de chaves de encriptação, que possibilitam a comunicação encriptada utilizando IPsec. No modo Principal , a velocidade de processamento é baixa, mas a segurança é elevada. No modo Agressivo , a velocidade de processamento é mais rápida do que no modo Principal , mas a segurança é mais fraca.
Todo o tráfego não IPsec	Selecione a ação a tomar para os pacotes não IPsec. Quando utilizar os Serviços Web, tem de seleccionar Permitir para Todo o tráfego não IPsec . Se seleccionar Remover , não pode utilizar os Serviços Web.
Ignorar difusão/multicast	Selecione Ativado ou Desativado .
Ignorar protocolo	Selecione as caixas de verificação da opção ou das opções que pretender.
Regras	Selecione a caixa de verificação Ativado para ativar o modelo. Se seleccionar várias caixas de verificação, as que tiverem números menores têm prioridade se ocorrer algum conflito entre as definições das caixas de verificação seleccionadas. Clique na lista pendente correspondente para seleccionar o Modelo de endereço que será utilizado para as condições de ligação IPsec. Para adicionar um Modelo de endereço , clique em Adicionar modelo . Clique na lista pendente correspondente para seleccionar o Modelo IPsec que será utilizado para as condições de ligação IPsec. Para adicionar um Modelo IPsec , clique em Adicionar modelo .

6. Clique em **Submeter**.

Se for necessário reiniciar o equipamento para ativar as novas definições, aparece um ecrã de confirmação de reinício.

Se existir um item em branco no modelo que tiver ativado na tabela **Regras**, aparece uma mensagem de erro. Confirme as suas escolhas e clique novamente em **Submeter**.



Informações relacionadas

- Utilizar o IPsec

Tópicos relacionados:

- Configurar certificados para segurança do equipamento
- Aceder à Gestão baseada na web

Configurar um Modelo de Endereço de IPsec utilizando a Gestão Baseada na Web

1. Inicie o seu browser.
2. Introduza "https://endereço IP do equipamento" na barra de endereço do seu browser (em que "endereço IP do equipamento" é o endereço IP do seu equipamento).

Por exemplo:

https://192.168.1.2

3. Se necessário, introduza a palavra-passe no campo **Iniciar sessão** e clique em **Iniciar sessão**.



A palavra-passe predefinida para gerir as definições deste equipamento encontra-se na parte posterior do mesmo, com a menção "Pwd".

4. Aceda ao menu de navegação e clique em **Rede > Segurança > Modelo de endereço IPsec**.



Inicie a partir de ☰ se o menu de navegação não for apresentado do lado esquerdo do ecrã.

5. Clique no botão **Apagar** para eliminar um **Modelo de endereço**. Não é possível eliminar um **Modelo de endereço** que esteja a ser utilizado.
6. Clique no **Modelo de endereço** que pretende criar. Aparece o **Modelo de endereço IPsec**.
7. Configure as definições.

Opção	Descrição
Nome do modelo	Digite um nome para o modelo (até 16 caracteres).
Endereço local de IP	<ul style="list-style-type: none">• Endereço IP Especifique o endereço IP. Selecione TODOS os endereços IPv4, TODOS os endereços IPv6, TODAS as ligações locais IPv6 ou Persnl na lista pendente. Se seleccionar Persnl na lista pendente, introduza o endereço IP (IPv4 ou IPv6) na caixa de texto.• Intervalo de endereço IP Introduza os endereços IP inicial e final do intervalo de endereços IP nas caixas de texto. Se os endereços IP inicial e final não forem normalizados para IPv4 ou IPv6, ou se o endereço IP final for inferior ao endereço inicial, ocorrerá um erro.• Endereço IP/Prefixo Especifique o endereço IP utilizando a notação CIDR. Por exemplo: 192.168.1.1/24 Uma vez que o prefixo está especificado na forma de máscara de sub-rede de 24 bits (255.255.255.0) para 192.168.1.1, os endereços válidos são todos os 192.168.1.###.
Endereço IP remoto	<ul style="list-style-type: none">• Qualquer Se seleccionar Qualquer, todos os endereços IP são possíveis.• Endereço IP Introduza o endereço IP especificado (IPv4 ou IPv6) na caixa de texto.• Intervalo de endereço IP Introduza os endereços IP inicial e final do intervalo de endereços IP. Se os endereços IP inicial e final não forem normalizados para IPv4 ou IPv6, ou se o endereço IP final for inferior ao endereço inicial, ocorre um erro.• Endereço IP/Prefixo Especifique o endereço IP utilizando a notação CIDR.

Opção	Descrição
	Por exemplo: 192.168.1.1/24 Uma vez que o prefixo está especificado na forma de máscara de sub-rede de 24 bits (255.255.255.0) para 192.168.1.1, os endereços válidos são todos os 192.168.1.###.

8. Clique em **Submeter**.



Quando alterar as definições do modelo que está a ser utilizado, reinicie o equipamento para ativar a configuração.



Informações relacionadas

- [Utilizar o IPsec](#)

Tópicos relacionados:

- [Aceder à Gestão baseada na web](#)
-

Configurar um Modelo de IPsec utilizando a Gestão Baseada na Web

1. Inicie o seu browser.
2. Introduza "https://endereço IP do equipamento" na barra de endereço do seu browser (em que "endereço IP do equipamento" é o endereço IP do seu equipamento).

Por exemplo:

https://192.168.1.2

3. Se necessário, introduza a palavra-passe no campo **Iniciar sessão** e clique em **Iniciar sessão**.



A palavra-passe predefinida para gerir as definições deste equipamento encontra-se na parte posterior do mesmo, com a menção "**Pwd**".

4. Aceda ao menu de navegação e clique em **Rede > Segurança > Modelo IPsec**.



Inicie a partir de ☰ se o menu de navegação não for apresentado do lado esquerdo do ecrã.

5. Clique no botão **Apagar** para eliminar um **Modelo IPsec**. Não é possível eliminar um **Modelo IPsec** que esteja a ser utilizado.
6. Clique no **Modelo IPsec** que pretende criar. Aparece o ecrã **Modelo IPsec**. Os campos de configuração dependem das definições de **Utilizar modelo com prefixo** e **Internet Key Exchange (IKE)** que seleccionar.
7. No campo **Nome do modelo**, introduza um nome para este modelo (até 16 caracteres).
8. Se seleccionou **Persnl** na lista pendente **Utilizar modelo com prefixo**, selecione as opções do **Internet Key Exchange (IKE)** e altere as definições se necessário.
9. Clique em **Submeter**.




Informações relacionadas


- [Utilizar o IPsec](#)
 - [Definições de IKEv1 para um Modelo de IPsec](#)
 - [Definições de IKEv2 para um Modelo de IPsec](#)
 - [Definições manuais para um Modelo de IPsec](#)


Tópicos relacionados:

- [Aceder à Gestão baseada na web](#)

Definições de IKEv1 para um Modelo de IPsec

Opção	Descrição
Nome do modelo	Introduza um nome para o modelo (até 16 caracteres).
Utilizar modelo com prefixo	Selecione Persnl , Alta segurança de IKEv1 ou Segurança média de IKEv1 . Os itens de definição dependem do modelo selecionado.
Internet Key Exchange (IKE)	<p>IKE é um protocolo de comunicação utilizado para troca de chaves de encriptação, que possibilitam a comunicação encriptada utilizando IPsec. Para efetuar a comunicação encriptada apenas nessa vez, é determinado o algoritmo de encriptação necessário para o IPsec e as chaves de encriptação são partilhadas. No caso do IKE, a troca das chaves de encriptação é efetuada com o método de troca de chaves Diffie-Hellman e segue-se a comunicação encriptada que diz respeito exclusivamente ao IKE.</p> <p>Se tiver selecionado Persnl em Utilizar modelo com prefixo, selecione IKEv1.</p>
Tipo de autenticação	<ul style="list-style-type: none"> • Diffie-Hellman Group Este método de troca de chaves permite a troca segura de chaves secretas numa rede não protegida. O método de troca de chaves Diffie-Hellman utiliza um problema logarítmico discreto, e não a chave secreta, para enviar e receber a informação aberta que foi gerada utilizando um número aleatório e a chave secreta. Selecione Grupo1, Grupo2, Grupo5 ou Grupo14. • Encriptação Selecione DES, 3DES, AES-CBC 128 ou AES-CBC 256. • Hash Selecione MD5, SHA1, SHA256, SHA384 ou SHA512. • Duração de SA Especifique a validade da associação de segurança IKE. Introduza o tempo (segundos) e a quantidade de quilobytes (KByte).
Segurança encapsulada	<ul style="list-style-type: none"> • Protocolo Selecione ESP, AH ou AH+ESP. <hr/> <p> - ESP é um protocolo de comunicação encriptada por IPsec. O ESP encripta a carga útil (conteúdo comunicado) e acrescenta informações adicionais. O pacote IP é composto pelo cabeçalho e pela carga útil encriptada que sucede ao cabeçalho. Além da carga útil encriptada, o pacote IP também inclui informação relativa ao método de encriptação e à chave de encriptação, os dados de autenticação, etc.</p> <p>- O AH é a parte do protocolo IPsec que autentica o remetente e impede a manipulação (garante que os dados estão completos) dos dados. No pacote IP, os dados são colocados imediatamente após o cabeçalho. Além disso, os pacotes incluem valores de hash, que são calculados com uma equação a partir dos conteúdos comunicados, da chave secreta e de outros itens, com o objetivo de impedir a falsificação do remetente e a manipulação dos dados. Ao contrário do ESP, os conteúdos comunicados não são encriptados e os dados são enviados e recebidos na forma de texto simples.</p> <hr/> <ul style="list-style-type: none"> • Encriptação (Não disponível para a opção AH.) Selecione DES, 3DES, AES-CBC 128 ou AES-CBC 256.

Opção	Descrição
	<ul style="list-style-type: none"> • Hash Selecione Nenhum, MD5, SHA1, SHA256, SHA384 ou SHA512. Nenhum pode ser selecionado apenas quando ESP estiver selecionado em Protocolo. • Duração de SA Especificar o tempo de vida da SA do IKE. Introduza o tempo (segundos) e o número de kilobytes (KByte). • Modo de encapsulamento Selecione Transporte ou Túnel. • Endereço IP do router remoto Introduza o endereço IP (IPv4 ou IPv6) do router remoto. Introduza esta informação apenas quando o modo Túnel estiver selecionado. <hr/> <p> SA (Security Association) é um método de comunicação encriptada por IPsec ou IPv6, que troca e partilha informação, como o método de encriptação e a chave de encriptação, para estabelecer um canal de comunicação segura antes do início da comunicação. O SA também pode aplicar-se a um canal virtual de comunicação encriptada que tenha sido estabelecido. O SA utilizado com o IPsec estabelece o método de encriptação, troca as chaves e efetua a autenticação mútua de acordo com o procedimento standard do IKE (Internet Key Exchange). Além disso, o SA é atualizado periodicamente.</p>
Perfect Forward Secrecy (PFS)	<p>O PFS não deriva chaves a partir de chaves anteriores que tenham sido utilizadas para encriptar mensagens. Além disso, se uma chave que é utilizada para encriptar uma mensagem tiver sido derivada de uma chave ascendente, essa chave ascendente não é utilizada para derivar outras chaves. Assim, mesmo que uma chave seja comprometida, os danos serão limitados às mensagens que tenham sido encriptadas com essa chave.</p> <p>Selecione Ativado ou Desativado.</p>
Método de autenticação	<p>Selecione o método de autenticação. Selecione Chave pré-partilhada ou Certificados.</p>
Chave pré-partilhada	<p>Quando encriptar a comunicação, a chave de encriptação é trocada e partilhada previamente utilizando outro canal.</p> <p>Se tiver selecionado Chave pré-partilhada como Método de autenticação, introduza a Chave pré-partilhada (até 32 caracteres).</p> <ul style="list-style-type: none"> • Local/Tipo de ID/ID Selecione o tipo de ID do remetente e introduza a ID. Selecione Endereço IPv4, Endereço IPv6, FQDN, Endereço de e-mail ou Certificado para o tipo. Se tiver selecionado Certificado, introduza o nome comum do certificado no campo ID. • Remoto/Tipo de ID/ID Selecione o tipo de ID do destinatário e introduza a ID. Selecione Endereço IPv4, Endereço IPv6, FQDN, Endereço de e-mail ou Certificado para o tipo. Se tiver selecionado Certificado, introduza o nome comum do certificado no campo ID.
Certificado	<p>Se tiver selecionado Certificados para Método de autenticação, selecione o certificado.</p>


Opção	Descrição
	 Pode seleccionar apenas os certificados que tenham sido criados através da página Certificado do ecrã de configuração de segurança da Gestão baseada na Web.






Informações relacionadas

- [Configurar um Modelo de IPsec utilizando a Gestão Baseada na Web](#)
-

Definições de IKEv2 para um Modelo de IPsec

Opção	Descrição
Nome do modelo	Introduza um nome para o modelo (até 16 caracteres).
Utilizar modelo com prefixo	Selecione Persnl , Alta segurança de IKEv2 ou Segurança média de IKEv2 . Os itens de definição dependem do modelo selecionado.
Internet Key Exchange (IKE)	<p>IKE é um protocolo de comunicação utilizado para troca de chaves de encriptação, que possibilitam a comunicação encriptada utilizando IPsec. Para efetuar a comunicação encriptada apenas nessa vez, é determinado o algoritmo de encriptação necessário para o IPsec e as chaves de encriptação são partilhadas. No caso do IKE, a troca das chaves de encriptação é efetuada com o método de troca de chaves Diffie-Hellman e segue-se a comunicação encriptada que diz respeito exclusivamente ao IKE.</p> <p>Se tiver selecionado Persnl em Utilizar modelo com prefixo, selecione IKEv2.</p>
Tipo de autenticação	<ul style="list-style-type: none"> • Diffie-Hellman Group Este método de troca de chaves permite a troca segura de chaves secretas numa rede não protegida. O método de troca de chaves Diffie-Hellman utiliza um problema logarítmico discreto, e não a chave secreta, para enviar e receber a informação aberta que foi gerada utilizando um número aleatório e a chave secreta. Selecione Grupo1, Grupo2, Grupo5 ou Grupo14. • Encriptação Selecione DES, 3DES, AES-CBC 128 ou AES-CBC 256. • Hash Selecione MD5, SHA1, SHA256, SHA384 ou SHA512. • Duração de SA Especifique a validade da associação de segurança IKE. Introduza o tempo (segundos) e a quantidade de quilobytes (KByte).
Segurança encapsulada	<ul style="list-style-type: none"> • Protocolo Selecione ESP. <hr/> <p> ESP é um protocolo de comunicação encriptada por IPsec. O ESP encripta a carga útil (conteúdo comunicado) e acrescenta informações adicionais. O pacote IP é composto pelo cabeçalho e pela carga útil encriptada que sucede ao cabeçalho. Além da carga útil encriptada, o pacote IP também inclui informação relativa ao método de encriptação e à chave de encriptação, os dados de autenticação, etc.</p> <hr/> <ul style="list-style-type: none"> • Encriptação Selecione DES, 3DES, AES-CBC 128 ou AES-CBC 256. • Hash Selecione MD5, SHA1, SHA256, SHA384 ou SHA512. • Duração de SA Especificar o tempo de vida da SA do IKE. Introduza o tempo (segundos) e o número de kilobytes (KByte). • Modo de encapsulamento Selecione Transporte ou Túnel.

Opção	Descrição
	<ul style="list-style-type: none"> • Endereço IP do router remoto Introduza o endereço IP (IPv4 ou IPv6) do router remoto. Introduza esta informação apenas quando o modo Túnel estiver selecionado. <hr/> <p> SA (Security Association) é um método de comunicação encriptada por IPsec ou IPv6, que troca e partilha informação, como o método de encriptação e a chave de encriptação, para estabelecer um canal de comunicação segura antes do início da comunicação. O SA também pode aplicar-se a um canal virtual de comunicação encriptada que tenha sido estabelecido. O SA utilizado com o IPsec estabelece o método de encriptação, troca as chaves e efetua a autenticação mútua de acordo com o procedimento standard do IKE (Internet Key Exchange). Além disso, o SA é atualizado periodicamente.</p>
Perfect Forward Secrecy (PFS)	<p>O PFS não deriva chaves a partir de chaves anteriores que tenham sido utilizadas para encriptar mensagens. Além disso, se uma chave que é utilizada para encriptar uma mensagem tiver sido derivada de uma chave ascendente, essa chave ascendente não é utilizada para derivar outras chaves. Assim, mesmo que uma chave seja comprometida, os danos serão limitados às mensagens que tenham sido encriptadas com essa chave.</p> <p>Selecione Ativado ou Desativado.</p>
Método de autenticação	<p>Selecione o método de autenticação. Selecione Chave pré-partilhada, Certificados, EAP - MD5 ou EAP - MS-CHAPv2.</p> <hr/> <p> O EAP é um protocolo de autenticação que constitui uma extensão do PPP. Quando se utiliza EAP com IEEE802.1x, é utilizada uma chave diferente em cada sessão para a autenticação de utilizadores.</p> <p>As seguintes definições são necessárias apenas quando estiver selecionado EAP - MD5 ou EAP - MS-CHAPv2 em Método de autenticação:</p> <ul style="list-style-type: none"> • Modo Selecione Modo servidor ou Modo cliente. • Certificado Selecione o certificado. • Nome do utiliz. Digite o nome de utilizador (até 32 caracteres). • Palavra-passe Digite a palavra-passe (até 32 caracteres). A palavra-passe tem de ser introduzida duas vezes para confirmação.
Chave pré-partilhada	<p>Quando encriptar a comunicação, a chave de encriptação é trocada e partilhada previamente utilizando outro canal.</p> <p>Se tiver selecionado Chave pré-partilhada como Método de autenticação, introduza a Chave pré-partilhada (até 32 caracteres).</p> <ul style="list-style-type: none"> • Local/Tipo de ID/ID Selecione o tipo de ID do remetente e introduza a ID. Selecione Endereço IPv4, Endereço IPv6, FQDN, Endereço de e-mail ou Certificado para o tipo. Se tiver selecionado Certificado, introduza o nome comum do certificado no campo ID. • Remoto/Tipo de ID/ID Selecione o tipo de ID do destinatário e introduza a ID.



Opção	Descrição
	<p>Selecione Endereço IPv4, Endereço IPv6, FQDN, Endereço de e-mail ou Certificado para o tipo.</p> <p>Se tiver selecionado Certificado, introduza o nome comum do certificado no campo ID.</p>
Certificado	<p>Se tiver selecionado Certificados para Método de autenticação, selecione o certificado.</p> <p> Pode selecionar apenas os certificados que tenham sido criados através da página Certificado do ecrã de configuração de segurança da Gestão baseada na Web.</p>





Informações relacionadas

- [Configurar um Modelo de IPsec utilizando a Gestão Baseada na Web](#)

Definições manuais para um Modelo de IPsec

Opção	Descrição
Nome do modelo	Introduza um nome para o modelo (até 16 caracteres).
Utilizar modelo com prefixo	Selecione Persnl .
Internet Key Exchange (IKE)	<p>IKE é um protocolo de comunicação utilizado para troca de chaves de encriptação, que possibilitam a comunicação encriptada utilizando IPsec. Para efetuar a comunicação encriptada apenas nessa vez, é determinado o algoritmo de encriptação necessário para o IPsec e as chaves de encriptação são partilhadas. No caso do IKE, a troca das chaves de encriptação é efetuada com o método de troca de chaves Diffie-Hellman e segue-se a comunicação encriptada que diz respeito exclusivamente ao IKE.</p> <p>Selecione Manual.</p>
Chave de autenticação (ESP, AH)	<p>Introduza os valores Entrada/Saída.</p> <p>Estas definições são necessárias quando estiver selecionado Persnl para Utilizar modelo com prefixo, quando estiver selecionado Manual para Internet Key Exchange (IKE) e quando estiver selecionado algo diferente de Nenhum para Hash na secção Segurança encapsulada.</p> <hr/> <p> O número de caracteres que é possível definir depende da definição selecionada para Hash na secção Segurança encapsulada.</p> <p>Se o comprimento da chave de autenticação especificada for diferente do algoritmo de chave do documento selecionado, irá ocorrer um erro.</p> <ul style="list-style-type: none">• MD5: 128 bits (16 bytes)• SHA1: 160 bits (20 bytes)• SHA256: 256 bits (32 bytes)• SHA384: 384 bits (48 bytes)• SHA512: 512 bits (64 bytes) <p>Quando especificar a chave em "ASCII Code" (Código ASCII), inclua os caracteres em aspas duplas (").</p> <hr/>
Chave de código (ESP)	<p>Introduza os valores Entrada/Saída.</p> <p>Estas definições são necessárias quando a opção Persnl está selecionada para Utilizar modelo com prefixo, Manual está selecionada para Internet Key Exchange (IKE) e ESP está selecionada para Protocolo em Segurança encapsulada.</p> <hr/> <p> O número de caracteres que é possível definir depende da definição selecionada para Encriptação na secção Segurança encapsulada.</p> <p>Se o comprimento da chave de código especificada for diferente do algoritmo de encriptação selecionado, irá ocorrer um erro.</p> <ul style="list-style-type: none">• DES: 64 bits (8 bytes)• 3DES: 192 bits (24 bytes)• AES-CBC 128: 128 bits (16 bytes)• AES-CBC 256: 256 bits (32 bytes) <p>Quando especificar a chave em "ASCII Code" (Código ASCII), inclua os caracteres em aspas duplas (").</p> <hr/>

Opção	Descrição
SPI	<p>Estes parâmetros servem para identificar a informação de segurança. Normalmente, um host tem múltiplas SAs (associações de segurança) para diversos tipos de comunicação IPsec. Assim, é necessário identificar a SA aplicável quando é recebido um pacote IPsec. O parâmetro SPI, que identifica a SA, é incluído no cabeçalho AH (cabeçalho de autenticação) e no cabeçalho ESP (dados de segurança encapsuladores).</p> <p>Estas definições são necessárias quando estiver selecionado Persnl para Utilizar modelo com prefixo e quando estiver selecionado Manual para Internet Key Exchange (IKE).</p> <p>Introduza os valores Entrada/Saída. (3-10 caracteres)</p>
Segurança encapsulada	<ul style="list-style-type: none"> • Protocolo Selecione ESP ou AH. <hr/> <p> - ESP é um protocolo de comunicação encriptada por IPsec. O ESP encripta a carga útil (conteúdo comunicado) e acrescenta informações adicionais. O pacote IP é composto pelo cabeçalho e pela carga útil encriptada que sucede ao cabeçalho. Além da carga útil encriptada, o pacote IP também inclui informação relativa ao método de encriptação e à chave de encriptação, os dados de autenticação, etc.</p> <p>- O AH é a parte do protocolo IPsec que autentica o remetente e impede a manipulação dos dados (garante que os dados estão completos). No pacote IP, os dados são colocados imediatamente após o cabeçalho. Além disso, os pacotes incluem valores de hash, que são calculados com uma equação a partir dos conteúdos comunicados, da chave secreta e de outros itens, com o objetivo de impedir a falsificação do remetente e a manipulação dos dados. Ao contrário do ESP, os conteúdos comunicados não são encriptados e os dados são enviados e recebidos na forma de texto simples.</p> <hr/> <ul style="list-style-type: none"> • Encriptação (Não disponível para a opção AH.) Selecione DES, 3DES, AES-CBC 128 ou AES-CBC 256. • Hash Selecione Nenhum, MD5, SHA1, SHA256, SHA384 ou SHA512. Nenhum pode ser selecionado apenas quando ESP estiver selecionado em Protocolo. • Duração de SA Especificar o tempo de vida da SA do IKE. Introduza o tempo (segundos) e o número de kilobytes (KByte). • Modo de encapsulamento Selecione Transporte ou Túnel. • Endereço IP do router remoto Introduza o endereço IP (IPv4 ou IPv6) do router remoto. Introduza esta informação apenas quando o modo Túnel estiver selecionado.

Opção	Descrição
	 SA (Security Association) é um método de comunicação encriptada por IPsec ou IPv6, que troca e partilha informação, como o método de encriptação e a chave de encriptação, para estabelecer um canal de comunicação segura antes do início da comunicação. O SA também pode aplicar-se a um canal virtual de comunicação encriptada que tenha sido estabelecido. O SA utilizado com o IPsec estabelece o método de encriptação, troca as chaves e efetua a autenticação mútua de acordo com o procedimento standard do IKE (Internet Key Exchange). Além disso, o SA é atualizado periodicamente.



Informações relacionadas

- [Configurar um Modelo de IPsec utilizando a Gestão Baseada na Web](#)

Utilizar autenticação IEEE 802.1x para uma rede com fios ou sem fios

- [O que é a autenticação IEEE 802.1x?](#)
- [Configurar a autenticação IEEE 802.1x para uma rede sem fios ou com fios utilizando a Gestão baseada na Web \(browser da web\)](#)
- [Métodos de Autenticação para IEEE 802.1x](#)

▲ [Página inicial](#) > [Segurança](#) > [Utilizar autenticação IEEE 802.1x para uma rede com fios ou sem fios](#) > O que é a autenticação IEEE 802.1x?

O que é a autenticação IEEE 802.1x?

IEEE 802.1x é um padrão IEEE que limita o acesso a partir de dispositivos de rede não autorizados. O equipamento Brother envia um pedido de autenticação para um servidor RADIUS (servidor de autenticação) através do ponto de acesso ou hub. Após o pedido ter sido verificado pelo servidor RADIUS, o equipamento consegue ter acesso à rede.



Informações relacionadas

- [Utilizar autenticação IEEE 802.1x para uma rede com fios ou sem fios](#)
-

Configurar a autenticação IEEE 802.1x para uma rede sem fios ou com fios utilizando a Gestão baseada na Web (browser da web)

- Se configurar o equipamento utilizando a autenticação EAP-TLS, tem de instalar o certificado do cliente emitido por uma AC antes de iniciar a configuração. Contacte o administrador de rede para obter informações sobre o certificado do cliente. Se tiver instalado mais de um certificado, é recomendável tomar nota do nome do certificado que pretende utilizar.
- Antes de verificar o certificado do servidor, tem de importar o certificado da AC emitido pela AC que assinou o certificado do servidor. Contacte o administrador de rede ou o ISP (Internet Service Provider, fornecedor de serviços de Internet) para confirmar se é necessário importar um certificado da AC.



Também pode configurar a autenticação IEEE 802.1x utilizando o Assistente de Instalação Sem Fios a partir do painel de controlo (Rede sem fios).

1. Inicie o seu browser.
2. Introduza "https://endereço IP do equipamento" na barra de endereço do seu browser (em que "endereço IP do equipamento" é o endereço IP do seu equipamento).

Por exemplo:

https://192.168.1.2



- Se estiver a utilizar um sistema de nomes de domínio (DNS) ou ativar um nome NetBIOS, pode introduzir outro nome, como "ImpressoraPartilhada", em vez do endereço IP.

Por exemplo: https://ImpressoraPartilhada

- Se ativar um nome NetBIOS, pode também utilizar o nome do nó.

Por exemplo: https://brn123456abcdef

- Pode encontrar o nome NetBIOS no relatório de configuração da rede.

3. Se necessário, introduza a palavra-passe no campo **Iniciar sessão** e clique em **Iniciar sessão**.



A palavra-passe predefinida para gerir as definições deste equipamento encontra-se na parte posterior do mesmo, com a menção "Pwd".

4. Aceda ao menu de navegação e clique em **Rede**.



Inicie a partir de ☰ se o menu de navegação não for apresentado do lado esquerdo do ecrã.

5. Execute uma das seguintes ações:
 - Para a rede com fios
Clique em **Com fios > Autenticação 802.1x com fios**.
 - Para a rede sem fios
Clique em **Sem fios > Sem fios (empresa)**.
6. Configure as definições de autenticação de IEEE 802.1x.



- Se pretender ativar a autenticação IEEE 802.1x para redes com fios, selecione **Ativado** para **Estado 802.1x com fios** na página **Autenticação 802.1x com fios**.
- Se estiver a utilizar a autenticação **EAP-TLS**, tem de seleccionar o certificado do cliente instalado (apresentado com o nome do certificado) para a verificação a partir da lista pendente **Certificado de cliente**.
- Se seleccionar a autenticação **EAP-FAST**, **PEAP**, **EAP-TTLS** ou **EAP-TLS**, selecione o método de verificação na lista pendente **Verificação do certificado do servidor**. Verifique o certificado do servidor utilizando o certificado CA, importado previamente para o equipamento, que foi emitido pela autoridade de certificados (CA) que assinou o certificado do servidor.

Selecione um dos seguintes métodos de verificação na lista pendente **Verificação do certificado do servidor**:

Opção	Descrição
Sem verificação	O certificado do servidor é sempre de confiança. A verificação não é efetuada.
Cert. AC	Método de verificação para atestar a fiabilidade da CA do certificado do servidor, utilizando o certificado CA emitido pela CA que assinou o certificado do servidor.
Cert. AC + ID do servidor	Método de verificação para verificar o nome comum ¹ do certificado do servidor, além da fiabilidade da autoridade de certificados (CA) do certificado do servidor.

7. Quando terminar a configuração, clique em **Submeter**.

Para redes com fios: Após a configuração, ligue o equipamento à rede com suporte de IEEE 802.1x. Após alguns minutos, imprima o relatório da configuração de rede para verificar o estado de **<Wired IEEE 802.1x>**.

Opção	Descrição
Success	A função de IEEE 802.1x com fios está ativada e a autenticação foi bem sucedida.
Failed	A função de IEEE 802.1x com fios está ativada, mas a autenticação falhou.
Off	A função de IEEE 802.1x com fios não está disponível.



Informações relacionadas

- [Utilizar autenticação IEEE 802.1x para uma rede com fios ou sem fios](#)

Tópicos relacionados:

- [Configurar certificados para segurança do equipamento](#)
- [Aceder à Gestão baseada na web](#)

¹ A verificação do nome comum compara o nome comum do certificado do servidor com os caracteres da **ID do servidor**. Antes de utilizar este método, contacte o administrador de sistema para saber qual é o nome comum do certificado do servidor e, em seguida, configure a **ID do servidor**.

Métodos de Autenticação para IEEE 802.1x

EAP-FAST

O protocolo EAP-FAST (Extensible Authentication Protocol - Flexible Authentication via Secured Tunnel) foi desenvolvido pela Cisco Systems, Inc. e utiliza uma ID de utilizador e palavra-passe para fazer a autenticação e algoritmos de chave simétrica para obter um processo de autenticação em túnel.

O seu equipamento Brother é compatível com os seguintes métodos de autenticação interna:

- EAP-FAST/NONE
- EAP-FAST/MS-CHAPv2
- EAP-FAST/GTC

EAP-MD5 (Rede com fios)

O EAP-MD5 (Extensible Authentication Protocol-Message Digest Algorithm 5) utiliza uma ID de utilizador e uma palavra-passe para fazer uma autenticação do tipo desafio-resposta.

PEAP

O PEAP (Protected Extensible Authentication Protocol) é uma versão do método EAP desenvolvida pela Cisco Systems, Inc. em colaboração com a Microsoft Corporation e a RSA Security. O PEAP cria um túnel encriptado SSL (Secure Sockets Layer)/TLS (Transport Layer Security) entre um cliente e um servidor de autenticação, para enviar uma ID de utilizador e uma palavra-passe. O PEAP proporciona uma autenticação mútua entre o servidor e o cliente.

O seu equipamento Brother é compatível com as seguintes autenticações internas:

- PEAP/MS-CHAPv2
- PEAP/GTC

EAP-TTLS

O EAP-TTLS (Extensible Authentication Protocol Tunneled Transport Layer Security) foi desenvolvido pela Funk Software e pela Certicom. O EAP-TTLS cria um túnel SSL encriptado idêntico ao do PEAP, entre um cliente e um servidor de autenticação, para enviar uma ID de utilizador e uma palavra-passe. O EAP-TTLS proporciona uma autenticação mútua entre o servidor e o cliente.

O seu equipamento Brother é compatível com as seguintes autenticações internas:

- EAP-TTLS/CHAP
- EAP-TTLS/MS-CHAP
- EAP-TTLS/MS-CHAPv2
- EAP-TTLS/PAP

EAP-TLS

O EAP-TLS (Extensible Authentication Protocol Transport Layer Security) necessita de uma autenticação certificada digital no cliente e no servidor de autenticação.



Informações relacionadas

- [Utilizar autenticação IEEE 802.1x para uma rede com fios ou sem fios](#)

Utilizar autenticação de Active Directory

Modelos Relacionados: DCP-L3555CDW/DCP-L3560CDW/MFC-L3740CDW/MFC-L3740CDWE/
MFC-L3760CDW/MFC-L8340CDW/MFC-L8390CDW

- [Introdução à autenticação Active Directory](#)
- [Configurar a autenticação Active Directory utilizando a Gestão Baseada na Web](#)
- [Iniciar sessão para alterar as definições do equipamento através do painel de controlo do equipamento \(autenticação Active Directory\)](#)

Introdução à autenticação Active Directory

Modelos Relacionados: DCP-L3555CDW/DCP-L3560CDW/MFC-L3740CDW/MFC-L3740CDWE/MFC-L3760CDW/MFC-L8340CDW/MFC-L8390CDW

A autenticação Active Directory restringe a utilização do seu equipamento. Se a autenticação Active Directory estiver ativada, o painel de controlo do equipamento está bloqueado. Não é possível alterar as definições do equipamento enquanto não for introduzida uma identificação de utilizador e uma palavra-passe.

A autenticação Active Directory oferece as seguintes funcionalidades:

- Guarda os dados de impressão recebidos
- Guarda os dados de fax recebidos (Para modelos MFC)
- (MFC-L3740CDW/MFC-L3740CDWE/MFC-L3760CDW/MFC-L8340CDW/MFC-L8390CDW) Obtém o endereço de e-mail a partir do servidor Active Directory com base na sua ID de utilizador quando os dados digitalizados são enviados para um servidor de e-mail.

Para utilizar esta funcionalidade, selecione a opção **Lig.** para a definição **Obter endereço de e-mail** e o método de autenticação **LDAP + kerberos** ou **LDAP + NTLMv2**. O seu endereço de e-mail será o remetente quando o equipamento enviar dados digitalizados para um servidor de e-mail, ou será o destinatário se pretender enviar os dados digitalizados para o seu próprio endereço de e-mail.

Quando a autenticação Active Directory estiver ativada, o equipamento guarda todos os faxes recebidos. Após o utilizador iniciar sessão, o equipamento imprime todos os faxes recebidos. (Para modelos MFC)

Pode alterar as definições da autenticação Active Directory utilizando a gestão baseada na Web.



Informações relacionadas

- [Utilizar autenticação de Active Directory](#)

Configurar a autenticação Active Directory utilizando a Gestão Baseada na Web

Modelos Relacionados: DCP-L3555CDW/DCP-L3560CDW/MFC-L3740CDW/MFC-L3740CDWE/MFC-L3760CDW/MFC-L8340CDW/MFC-L8390CDW

A autenticação Active Directory suporta autenticação Kerberos e autenticação NTLMv2. É necessário configurar o protocolo SNTP (servidor de tempo da rede) e um servidor DNS para a autenticação.

1. Inicie o seu browser.
2. Introduza "https://endereço IP do equipamento" na barra de endereço do seu browser (em que "endereço IP do equipamento" é o endereço IP do seu equipamento).
Por exemplo:
https://192.168.1.2
3. Se necessário, introduza a palavra-passe no campo **Iniciar sessão** e clique em **Iniciar sessão**.



A palavra-passe predefinida para gerir as definições deste equipamento encontra-se na parte posterior do mesmo, com a menção "Pwd".

4. Aceda ao menu de navegação e clique em **Administrador > Função de restrição de utilizador** ou **Gestão de restrições**.



Inicie a partir de ☰ se o menu de navegação não for apresentado do lado esquerdo do ecrã.

5. Selecione **Autenticação Active Directory**.
6. Clique em **Submeter**.
7. Clique em **Autenticação Active Directory**.
8. Configure as definições que se seguem:

Opção	Descrição
Armazenar dados de receção de fax (MFC-L3740CDW/ MFC-L3740CDWE/ MFC-L3760CDW/ MFC-L8340CDW/ MFC-L8390CDW)	Selecione esta opção para guardar os dados de fax recebidos. Pode imprimir todos os dados de fax recebidos após iniciar sessão no equipamento.
Memorizar ID de utilizador	Selecione esta opção para guardar a sua identificação de utilizador.
Endereço do servidor do Active Directory	Introduza o endereço IP ou o nome do servidor (for example: ad.example.com) Active Directory.
Nome de domínio do Active Directory	Introduza o nome de domínio do Active Directory.
Protocolo e método de autenticação	Selecione o protocolo e o método de autenticação.
SSL/TLS	Selecione a opção SSL/TLS .
Porta do servidor LDAP	Introduza o número da porta para estabelecer a ligação ao servidor de Active Directory através de LDAP (disponível apenas para o método de autenticação LDAP + kerberos ou LDAP + NTLMv2).

Opção	Descrição
Raiz de pesquisa do LDAP	Introduza a raiz de procura do LDAP (disponível apenas para o método de autenticação LDAP + kerberos ou LDAP + NTLMv2).
Obter endereço de e-mail (MFC-L3740CDW/ MFC-L3740CDWE/ MFC-L3760CDW/ MFC-L8340CDW/ MFC-L8390CDW)	Selecione esta opção para obter o endereço de correio eletrónico do utilizador com sessão iniciada a partir do servidor Active Directory. (disponível apenas para o método de autenticação LDAP + kerberos ou LDAP + NTLMv2)
Obter diretório raiz do utilizador	Selecione esta opção para obter o seu diretório inicial e utilizá-lo como destino da função de digitalização para rede. (disponível apenas para o método de autenticação LDAP + kerberos ou LDAP + NTLMv2)

9. Clique em **Submeter**.



Informações relacionadas

- [Utilizar autenticação de Active Directory](#)

Tópicos relacionados:

- [Aceder à Gestão baseada na web](#)

Iniciar sessão para alterar as definições do equipamento através do painel de controlo do equipamento (autenticação Active Directory)

Modelos Relacionados: DCP-L3555CDW/DCP-L3560CDW/MFC-L3740CDW/MFC-L3740CDWE/MFC-L3760CDW/MFC-L8340CDW/MFC-L8390CDW

Quando a autenticação Active Directory está ativada, o painel de controlo do equipamento fica bloqueado até que introduza a sua identificação de utilizador e a sua palavra-passe no painel de controlo do equipamento.

1. Introduza a sua identificação de utilizador no painel de controlo do equipamento.
2. Prima [OK].
3. Introduza a sua palavra-passe.
4. Prima [OK].
5. Prima [OK] novamente.
6. Quando a autenticação for bem-sucedida, o painel de controlo do equipamento é desbloqueado e o LCD apresenta o ecrã inicial.



Informações relacionadas

- [Utilizar autenticação de Active Directory](#)

Utilizar autenticação de LDAP

Modelos Relacionados: DCP-L3555CDW/DCP-L3560CDW/MFC-L3740CDW/MFC-L3740CDWE/
MFC-L3760CDW/MFC-L8340CDW/MFC-L8390CDW

- [Introdução à autenticação LDAP](#)
- [Configurar a autenticação LDAP utilizando a Gestão Baseada na Web](#)
- [Iniciar sessão para alterar as definições do equipamento através do painel de controlo do equipamento \(autenticação por LDAP\)](#)

Introdução à autenticação LDAP

Modelos Relacionados: DCP-L3555CDW/DCP-L3560CDW/MFC-L3740CDW/MFC-L3740CDWE/MFC-L3760CDW/MFC-L8340CDW/MFC-L8390CDW

A autenticação de LDAP restringe a utilização do seu equipamento. Se a autenticação LDAP estiver ativada, o painel de controlo do equipamento é bloqueado. Não é possível alterar as definições do equipamento enquanto não for introduzida uma identificação de utilizador e uma palavra-passe.

A autenticação LDAP oferece as seguintes funcionalidades:

- Guarda os dados de impressão recebidos
- Guarda os dados de fax recebidos (Para modelos MFC)
- (MFC-L3740CDW/MFC-L3740CDWE/MFC-L3760CDW/MFC-L8340CDW/MFC-L8390CDW) Obtém o endereço de e-mail a partir do servidor LDAP com base no nome de utilizador quando os dados digitalizados são enviados para um servidor de e-mail.

Para utilizar esta funcionalidade, selecione a opção **Lig.** para a definição **Obter endereço de e-mail**. O seu endereço de e-mail será o remetente quando o equipamento enviar dados digitalizados para um servidor de e-mail, ou será o destinatário se pretender enviar os dados digitalizados para o seu próprio endereço de e-mail.

Quando a autenticação LDAP estiver ativada, o equipamento guarda todos os faxes recebidos. Após o utilizador iniciar sessão, o equipamento imprime todos os faxes recebidos. (Para modelos MFC)

Pode alterar as definições da autenticação LDAP utilizando a gestão baseada na Web.



Informações relacionadas

- [Utilizar autenticação de LDAP](#)

Configurar a autenticação LDAP utilizando a Gestão Baseada na Web

Modelos Relacionados: DCP-L3555CDW/DCP-L3560CDW/MFC-L3740CDW/MFC-L3740CDWE/
MFC-L3760CDW/MFC-L8340CDW/MFC-L8390CDW

1. Inicie o seu browser.
2. Introduza "https://endereço IP do equipamento" na barra de endereço do seu browser (em que "endereço IP do equipamento" é o endereço IP do seu equipamento).
Por exemplo:
https://192.168.1.2
3. Se necessário, introduza a palavra-passe no campo **Iniciar sessão** e clique em **Iniciar sessão**.



A palavra-passe predefinida para gerir as definições deste equipamento encontra-se na parte posterior do mesmo, com a menção "Pwd".

4. Aceda ao menu de navegação e clique em **Administrador** > **Função de restrição de utilizador** ou **Gestão de restrições**.



Inicie a partir de ☰ se o menu de navegação não for apresentado do lado esquerdo do ecrã.

5. Selecione **Autenticação LDAP**.
6. Clique em **Submeter**.
7. Clique no menu **Autenticação LDAP**.
8. Configure as definições que se seguem:

Opção	Descrição
Armazenar dados de receção de fax (MFC-L3740CDW/MFC-L3740CDWE/ MFC-L3760CDW/MFC-L8340CDW/ MFC-L8390CDW)	Selecione esta opção para guardar os dados de fax recebidos. Pode imprimir todos os dados de fax recebidos após iniciar sessão no equipamento.
Memorizar ID de utilizador	Selecione esta opção para guardar a sua identificação de utilizador.
Endereço do servidor LDAP	Introduza o endereço IP ou o nome de servidor do servidor LDAP (por exemplo: ldap.exemplo.com).
SSL/TLS	Selecione a opção SSL/TLS para utilizar LDAP com SSL/TLS.
Porta do servidor LDAP	Introduza o número da porta do servidor LDAP.
Raiz de pesquisa do LDAP	Introduza o diretório raiz da pesquisa LDAP.
Nome do atributo (Chave de pesquisa)	Introduza o atributo que pretende utilizar como chave de procura.
Obter endereço de e-mail (MFC-L3740CDW/MFC-L3740CDWE/ MFC-L3760CDW/MFC-L8340CDW/ MFC-L8390CDW)	Selecione esta opção para obter o endereço de correio eletrónico do utilizador com sessão iniciada a partir do servidor LDAP.
Obter diretório raiz do utilizador	Selecione esta opção para obter o seu diretório inicial e utilizá-lo como destino da função de digitalização para rede.

9. Clique em **Submeter**.



Informações relacionadas

- [Utilizar autenticação de LDAP](#)

Tópicos relacionados:

- [Aceder à Gestão baseada na web](#)

Iniciar sessão para alterar as definições do equipamento através do painel de controlo do equipamento (autenticação por LDAP)

Modelos Relacionados: DCP-L3555CDW/DCP-L3560CDW/MFC-L3740CDW/MFC-L3740CDWE/MFC-L3760CDW/MFC-L8340CDW/MFC-L8390CDW

Quando a Autenticação por LDAP está ativada, o painel de controlo do equipamento fica bloqueado até que seja introduzida uma identificação de utilizador e uma palavra-passe no painel de controlo do equipamento.

1. Introduza a identificação de utilizador e a palavra-passe no painel de controlo do equipamento.
2. Prima [OK].
3. Introduza a sua palavra-passe.
4. Prima [OK].
5. Prima [OK] novamente.
6. Quando a autenticação for bem-sucedida, o painel de controlo do equipamento é desbloqueado e o LCD apresenta o ecrã inicial.



Informações relacionadas

- [Utilizar autenticação de LDAP](#)

Utilizar o Secure Function Lock 3.0

O Secure Function Lock 3.0 (Bloqueio de funções de segurança) aumenta a segurança ao restringir as funções disponíveis no equipamento.

- [Antes de utilizar o Secure Function Lock 3.0](#)
- [Configurar o Secure Function Lock 3.0 utilizando a Gestão Baseada na Web](#)
- [Digitalizar utilizando o Secure Function Lock 3.0](#)
- [Configurar o Modo Público do Secure Function Lock 3.0](#)
- [Funções adicionais do Secure Function Lock 3.0](#)
- [Registar um novo cartão de identificação utilizando o painel de controlo do equipamento](#)

Antes de utilizar o Secure Function Lock 3.0

Utilize o Secure Function Lock (Bloqueio de funções de segurança) para configurar palavras-passe, definir limites de página do utilizador específicos e conceder acesso a algumas ou a todas as funções aqui indicadas.

Pode configurar e alterar as definições seguintes do Secure Function Lock 3.0 (Bloqueio de funções de segurança) utilizando a gestão baseada na Web:

- **Imprimir**

A impressão inclui trabalhos de impressão enviados via AirPrint, Brother iPrint&Scan e Brother Mobile Connect.

Se registar previamente os nomes de início de sessão dos utilizadores, estes não precisam de introduzir a palavra-passe quando utilizarem a função de impressão.

- **Impres. a cores**

- **Copiar**

- **Digitalizar**

A digitalização inclui trabalhos de digitalização enviados via Brother iPrint&Scan e Brother Mobile Connect.

- **Enviar** (apenas modelos suportados)

- **Receber** (apenas modelos suportados)

- Impressão direta USB (apenas modelos suportados)

- Digitalizar para USB (apenas modelos suportados)

- **Web Connect** (apenas modelos suportados)

- **Aplicações** (apenas modelos suportados)

- **Limites de página (*)**


- **Contadores de pág.**

- **ID do cartão (ID NFC)** (apenas modelos suportados)

Se registar previamente as identificações dos cartões do utilizador, os utilizadores registados podem ativar o equipamento tocando com os cartões registados no símbolo NFC do equipamento.



Modelos de LCD com ecrã tátil:

Quando o Secure Function Lock (Bloqueio de funções de segurança) está ativado, o equipamento entra automaticamente no Modo Público e algumas das suas funções ficam restritas apenas a utilizadores autorizados. Para aceder às funções restritas do equipamento, prima , selecione o seu nome de utilizador e introduza a palavra-passe.



Informações relacionadas

- [Utilizar o Secure Function Lock 3.0](#)

Configurar o Secure Function Lock 3.0 utilizando a Gestão Baseada na Web

1. Inicie o seu browser.
2. Introduza "https://endereço IP do equipamento" na barra de endereço do seu browser (em que "endereço IP do equipamento" é o endereço IP do seu equipamento).

Por exemplo:

https://192.168.1.2

3. Se necessário, introduza a palavra-passe no campo **Iniciar sessão** e clique em **Iniciar sessão**.



A palavra-passe predefinida para gerir as definições deste equipamento encontra-se na parte posterior do mesmo, com a menção "Pwd".

4. Aceda ao menu de navegação e clique em **Administrador** > **Função de restrição de utilizador** ou **Gestão de restrições**.



Inicie a partir de ☰ se o menu de navegação não for apresentado do lado esquerdo do ecrã.

5. Selecione **Proteger bloqueio de função**.
6. Clique em **Submeter**.
7. Clique no menu **Funções restritas**.
8. No campo **Lista de utilizadores/Funções restritas**, introduza um nome de grupo ou nome de utilizador.
9. Na coluna **Imprimir** e nas outras colunas, selecione uma caixa de verificação para permitir ou desmarque uma caixa de verificação para restringir a função indicada.
10. Para configurar a contagem máxima de páginas, marque a caixa de verificação **Lig.** na coluna **Limites de página** e introduza o número máximo no campo **Máx. de páginas**.
11. Clique em **Submeter**.
12. Clique no menu **Lista de utilizadores**.
13. Introduza o nome de utilizador no campo **Lista de utilizadores**.
14. No campo **Palavra-passe/Senha**, introduza uma palavra-passe.



O número de caracteres que pode configurar difere consoante o seu modelo.

15. (MFC-L3740CDW/MFC-L3740CDWE/MFC-L3760CDW/MFC-L8340CDW/MFC-L8390CDW) No campo **Endereço de E-mail**, introduza o endereço de e-mail do utilizador.
16. Para registar a identificação do cartão do utilizador, introduza o número do cartão no campo **ID do cartão (ID NFC)** (disponível em alguns modelos).
17. Selecione **Lista de utilizadores/Funções restritas** na lista pendente para cada utilizador.
18. Clique em **Submeter**.



Além disso, pode alterar as definições de bloqueio da lista de utilizadores no menu **Proteger bloqueio de função**.



Informações relacionadas

- [Utilizar o Secure Function Lock 3.0](#)

Tópicos relacionados:

- [Aceder à Gestão baseada na web](#)

Digitalizar utilizando o Secure Function Lock 3.0

Definir restrições à digitalização (para administradores)

O Secure Function Lock 3.0 (Bloqueio de funções de segurança) permite que o administrador restrinja os utilizadores que podem digitalizar. Quando a função de digitalização está desativada para a definição de utilizador público, apenas os utilizadores que têm a caixa de verificação **Digitalizar** marcada podem digitalizar.

Utilizar a função de digitalização (para utilizadores sob restrições)

- Para digitalizar utilizando o painel de controlo do equipamento:
Os utilizadores restritos têm de introduzir as respetivas palavras-passe no painel de controlo do equipamento para acederem ao modo de digitalização.
- Para digitalizar a partir de um computador:
Os utilizadores restritos têm de introduzir as respetivas palavras-passe no painel de controlo do equipamento antes de digitalizarem a partir dos seus computadores. Se a palavra-passe não for introduzida no painel de controlo do equipamento, aparece uma mensagem de erro no computador do utilizador.



Informações relacionadas

- [Utilizar o Secure Function Lock 3.0](#)

Configurar o Modo Público do Secure Function Lock 3.0

Utilize o ecrã do Secure Function Lock para configurar o Modo Público, que limita as funções disponíveis para os utilizadores públicos. Os utilizadores públicos não precisam de introduzir uma palavra-passe para aceder às funções que ficam disponíveis através das definições do Modo Público.



O Modo Público inclui trabalhos de impressão enviados através de Brother iPrint&Scan e Brother Mobile Connect.

1. Inicie o seu browser.
2. Introduza "https://endereço IP do equipamento" na barra de endereço do seu browser (em que "endereço IP do equipamento" é o endereço IP do seu equipamento).

Por exemplo:

https://192.168.1.2

3. Se necessário, introduza a palavra-passe no campo **Iniciar sessão** e clique em **Iniciar sessão**.



A palavra-passe predefinida para gerir as definições deste equipamento encontra-se na parte posterior do mesmo, com a menção "**Pwd**".

4. Aceda ao menu de navegação e clique em **Administrador** > **Função de restrição de utilizador** ou **Gestão de restrições**.



Inicie a partir de ☰ se o menu de navegação não for apresentado do lado esquerdo do ecrã.

5. Selecione **Proteger bloqueio de função**.
6. Clique em **Submeter**.
7. Clique no menu **Funções restritas**.
8. Na linha **Modo público**, selecione uma caixa de verificação para permitir ou desmarque uma caixa de verificação para restringir a função indicada.
9. Clique em **Submeter**.



Informações relacionadas

- [Utilizar o Secure Function Lock 3.0](#)

Tópicos relacionados:

- [Aceder à Gestão baseada na web](#)

Funções adicionais do Secure Function Lock 3.0

Configure as funções seguintes no ecrã do Secure Function Lock:

Repor todos os contadores

Clique em **Repor todos os contadores**, na coluna **Contadores de pág.**, para repor o contador de páginas.

Exportar para ficheiro CSV

Clique em **Exportar para ficheiro CSV** para exportar o atual e último contador de páginas, incluindo informações sobre o **Lista de utilizadores/Funções restritas** num ficheiro CSV.

ID do cartão (ID NFC) (apenas modelos suportados)

Clique no menu **Lista de utilizadores** e introduza a identificação de cartão de utilizador no campo **ID do cartão (ID NFC)**. Pode utilizar o seu cartão IC para efetuar a autenticação.

Último registo do contador

Clique em **Último registo do contador** se pretender que o equipamento retenha a contagem de páginas após a reposição do contador a zero.



Informações relacionadas

- [Utilizar o Secure Function Lock 3.0](#)

Registrar um novo cartão de identificação utilizando o painel de controlo do equipamento

Modelos Relacionados: MFC-L8390CDW

1. Toque no símbolo da comunicação de campo próximo (NFC) do equipamento com um cartão de circuito integrado registado (cartão IC).
2. Toque na sua identificação de utilizador no equipamento.
3. Prima [Registrar cartão].
4. Toque com um novo cartão IC no símbolo NFC.
O número do novo cartão IC é registado no equipamento.
5. Prima [OK].



Informações relacionadas

- [Utilizar o Secure Function Lock 3.0](#)

Enviar ou receber um e-mail em segurança

- [Configurar o envio ou a recepção de e-mail utilizando a Gestão Baseada na Web](#)
- [Enviar um e-mail com autenticação do utilizador](#)
- [Enviar ou receber um e-mail em segurança utilizando SSL/TLS](#)

Configurar o envio ou a receção de e-mail utilizando a Gestão Baseada na Web

Recomendamos a utilização da Gestão Baseada na Web para configurar o envio de e-mail seguro com autenticação do utilizador ou o envio e a receção de e-mail utilizando SSL/TLS.

1. Inicie o seu browser.
2. Introduza "https://endereço IP do equipamento" na barra de endereço do seu browser (em que "endereço IP do equipamento" é o endereço IP do seu equipamento).
Por exemplo:
https://192.168.1.2
3. Se necessário, introduza a palavra-passe no campo **Iniciar sessão** e clique em **Iniciar sessão**.



A palavra-passe predefinida para gerir as definições deste equipamento encontra-se na parte posterior do mesmo, com a menção "Pwd".

4. Aceda ao menu de navegação e clique em **Rede > Rede > Protocolo**.



Inicie a partir de ☰ se o menu de navegação não for apresentado do lado esquerdo do ecrã.

5. No campo **POP3/IMAP4/Ciente SMTP**, clique em **Definições avançadas** e certifique-se de que o estado de **POP3/IMAP4/Ciente SMTP** é **Ativado**.
6. Configure as definições de **POP3/IMAP4/Ciente SMTP**.
 - Verifique se as definições de e-mail estão corretas após a configuração através do envio de um e-mail de teste.
 - Se não conhecer as definições do servidor POP3/IMAP4/SMTP, contacte o administrador da rede ou o fornecedor de serviços de Internet.
7. Quando terminar, clique em **Submeter**.
Aparece a caixa de diálogo **Testar config. de envio/rec. e-mail**.
8. Siga as instruções da caixa de diálogo para testar as definições atuais.



Informações relacionadas

- [Enviar ou receber um e-mail em segurança](#)

Tópicos relacionados:

- [Aceder à Gestão baseada na web](#)

Enviar um e-mail com autenticação do utilizador

O equipamento suporta o método SMTP-AUTH para enviar e-mail através de um servidor de e-mail que exija autenticação do utilizador. Este método impede que utilizadores não autorizados tenham acesso ao servidor de e-mail.

Pode utilizar o método SMTP-AUTH para notificação por e-mail, relatórios por e-mail e I-Fax. (Para modelos MFC)



Recomendamos a utilização da Gestão Baseada na Web para configurar a autenticação SMTP.

Definições do servidor de correio eletrónico

Tem de configurar o método de autenticação SMTP do equipamento para que corresponda ao método utilizado pelo seu servidor de e-mail. Para obter mais informações sobre as definições do servidor de e-mail, contacte o administrador de rede ou o seu fornecedor de serviço de Internet.



Para ativar a autenticação do servidor SMTP: no ecrã da Gestão Baseada na Web **POP3/IMAP4/Ciente SMTP**, abaixo de **Método de autenticação do servidor**, deve seleccionar **SMTP-AUTH**.



Informações relacionadas

- [Enviar ou receber um e-mail em segurança](#)
-

Enviar ou receber um e-mail em segurança utilizando SSL/TLS

O equipamento suporta os métodos de comunicação SSL/TLS. Para utilizar o servidor de correio eletrónico que está a utilizar a comunicação SSL/TLS, terá de configurar as definições que se seguem.



Recomendamos a utilização da gestão baseada na Web para configurar SSL/TLS.

Verificar certificado do servidor

Em **SSL/TLS**, se seleccionar **SSL** ou **TLS**, a caixa de verificação **Verif. Certif. do Servidor** será seleccionada automaticamente.



- Antes de verificar o certificado do servidor, tem de importar o certificado da AC emitido pela AC que assinou o certificado do servidor. Contacte o administrador de rede ou o fornecedor de serviços de Internet para confirmar se é necessário importar um certificado da AC.
- Se não for necessário verificar o certificado do servidor, desmarque a caixa de verificação **Verif. Certif. do Servidor**.

Número da porta

Se seleccionar **SSL** ou **TLS**, o valor **Porta** será alterado para corresponder ao protocolo. Para alterar o número da porta manualmente, introduza o número da porta depois de seleccionar as definições de **SSL/TLS**.

É necessário configurar o método de comunicação do equipamento para que corresponda ao método utilizado pelo seu servidor de correio eletrónico. Para obter mais informações sobre as definições do servidor de correio eletrónico, contacte o administrador de rede ou o seu ISP.

Na maioria dos casos, os serviços de Webmail seguros exigem as seguintes definições:

SMTP	Porta	587
	Método de autenticação do servidor	SMTP-AUTH
	SSL/TLS	TLS
POP3	Porta	995
	SSL/TLS	SSL
IMAP4	Porta	993
	SSL/TLS	SSL



Informações relacionadas

- [Enviar ou receber um e-mail em segurança](#)

Tópicos relacionados:

- [Configurar certificados para segurança do equipamento](#)

Guardar Registo de Impressão na Rede

- Descrição geral do registo de impressão de loja para rede
- Configurar as definições de Guardar Registo de Impressão na Rede utilizando a Gestão Baseada na Web
- Utilizar a definição de deteção de erros da função Guardar Registo de Impressão na Rede
- Utilizar a função Guardar Registo de Impressão na Rede com o Secure Function Lock 3.0

Descrição geral do registo de impressão de loja para rede

A função Guardar Registo de Impressão na Rede permite guardar o ficheiro do registo de impressão do seu equipamento num servidor de rede, utilizando o protocolo CIFS (Common Internet File System). Pode registar a ID, o tipo de trabalho de impressão, o nome do trabalho, o nome de utilizador, a data, a hora e o número de páginas impressas por cada trabalho de impressão. CIFS é o protocolo Common Internet File System que é executado sobre TCP/IP e permite que os computadores de uma rede partilhem ficheiros através de uma intranet ou da Internet.

No registo de impressão, são gravadas as seguintes funções de impressão:

- Trabalhos de impressão do seu computador
- Impressão direta USB (apenas modelos suportados)
- Copiar
- Fax recebido (apenas modelos suportados)
- Impressão Web Connect (apenas modelos suportados)



- A função Guardar Registo de Impressão na Rede suporta a autenticação Kerberos e a autenticação NTLMv2. Tem de configurar o protocolo SNTP (servidor de tempo da rede) ou definir corretamente a data, a hora e o fuso horário no painel de controlo para a autenticação.
- Pode definir o tipo de ficheiro TXT ou CSV quando guardar um ficheiro no servidor.



Informações relacionadas

- [Guardar Registo de Impressão na Rede](#)

Configurar as definições de Guardar Registo de Impressão na Rede utilizando a Gestão Baseada na Web

1. Inicie o seu browser.
2. Introduza "https://endereço IP do equipamento" na barra de endereço do seu browser (em que "endereço IP do equipamento" é o endereço IP do seu equipamento).

Por exemplo:

https://192.168.1.2

3. Se necessário, introduza a palavra-passe no campo **Iniciar sessão** e clique em **Iniciar sessão**.




A palavra-passe predefinida para gerir as definições deste equipamento encontra-se na parte posterior do mesmo, com a menção "**Pwd**".


4. Aceda ao menu de navegação e clique em **Administrador** > **Armazenar registo de impressão na rede**.



Inicie a partir de ☰ se o menu de navegação não for apresentado do lado esquerdo do ecrã.

5. No campo **Registo de impressão**, clique em **Lig.**.
6. Configure as definições que se seguem:

Opção	Descrição
Caminho da pasta de rede	Introduza a pasta de destino onde o registo de impressão será guardado no servidor CIFS (por exemplo: \\NomeDoComputador\PastaPartilhada).
Nome ficheiro	Introduza o nome de ficheiro que pretende utilizar para o registo de impressão (até 32 caracteres).
Tipo de ficheiro	Selecione a opção TXT ou CSV para obter o tipo de ficheiro de registo de impressão.
Origem de hora para registo	Selecione a fonte da hora para o registo de impressão.
Autent. Método	<p>Selecione o método de autenticação necessário para aceder ao servidor CIFS: Auto, Kerberos ou NTLMv2. O Kerberos é um protocolo de autenticação que permite que dispositivos ou indivíduos provem com segurança a sua identidade junto dos servidores da rede utilizando um único início de sessão. NTLMv2 é o método de autenticação utilizado pelo Windows para iniciar sessão em servidores.</p> <ul style="list-style-type: none">• Auto: Se seleccionar Auto, será utilizado NTLMv2 no método de autenticação.• Kerberos: selecione a opção Kerberos para utilizar apenas a autenticação Kerberos.• NTLMv2: selecione a opção NTLMv2 para utilizar apenas a autenticação NTLMv2. <p> Para a autenticação Kerberos e NTLMv2, também é necessário configurar as definições de Data e hora ou o protocolo SNTP (servidor de tempo da rede) e um servidor DNS.</p> <ul style="list-style-type: none">• Pode também configurar as definições de Data e hora a partir do painel de controlo do equipamento.
Nome do utiliz.	Introduza o nome de utilizador para a autenticação (até 96 caracteres).

Opção	Descrição
	 <p>Se o nome de utilizador pertencer a um domínio, introduza o nome de utilizador de acordo com um dos seguintes estilos: user@domain ou domain\user.</p>
Palavra-passe	Introduza a palavra-passe para a autenticação (até 32 caracteres).
Endereço do servidor Kerberos (se necessário)	Introduza o endereço do anfitrião (por exemplo: kerberos.exemplo.com; até 64 caracteres) ou o endereço IP (por exemplo: 192.168.56.189) do Centro de Distribuição de Chaves (KDC).
Definição de deteção de erro	Selecione a ação a executar quando não for possível guardar o registo de impressão no servidor devido a um erro de rede.

7. No campo **Estado da ligação**, confirme o estado do último registo.



Também pode confirmar o estado de erro no LCD do equipamento.

8. Clique em **Submeter** para ver a página **Testar o registo de impressão na rede**.

Para testar as suas definições, clique em **Sim** e avance para o passo seguinte.

Para não fazer o teste, clique em **Não**. As suas definições serão submetidas automaticamente.

9. O equipamento testará as suas definições.

10. Se as suas definições forem aceites, aparece **Teste OK** no ecrã.

Se aparecer **Erro no teste**, verifique todas as definições e clique em **Submeter** para ver a página de teste novamente.



Informações relacionadas

- [Guardar Registo de Impressão na Rede](#)

Tópicos relacionados:

- [Aceder à Gestão baseada na web](#)

Utilizar a definição de deteção de erros da função Guardar Registo de Impressão na Rede

Utilize as definições de Deteção de Erros para determinar a ação a executar quando não for possível guardar o registo de impressão no servidor devido a um erro de rede.

1. Inicie o seu browser.
2. Introduza "https://endereço IP do equipamento" na barra de endereço do seu browser (em que "endereço IP do equipamento" é o endereço IP do seu equipamento).

Por exemplo:

https://192.168.1.2

3. Se necessário, introduza a palavra-passe no campo **Iniciar sessão** e clique em **Iniciar sessão**.




A palavra-passe predefinida para gerir as definições deste equipamento encontra-se na parte posterior do mesmo, com a menção "Pwd".

4. Aceda ao menu de navegação e clique em **Administrador** > **Armazenar registo de impressão na rede**.



Inicie a partir de ☰ se o menu de navegação não for apresentado do lado esquerdo do ecrã.

5. Na secção **Definição de deteção de erro**, selecione a opção **Cancelar impressão** ou **Ignorar registo e impressão**.

Opção	Descrição
Cancelar impressão	Se selecionar a opção Cancelar impressão , os trabalhos de impressão são cancelados quando não for possível guardar o registo de impressão no servidor.  Mesmo que selecione a opção Cancelar impressão , o equipamento imprime os faxes recebidos. (Para modelos MFC)

Ignorar registo e impressão

Se selecionar a opção **Ignorar registo e impressão**, o equipamento imprime o documento mesmo quando não for possível guardar o registo de impressão no servidor. Quando a função de gravação do registo de impressão já estiver disponível, o registo de impressão é gravado da seguinte forma:

```
[Id,Type,Job Name,User Name,Date,Time,Print Pages,Color Pages  
1,Print(USB),"test(PDF).pdf","User",11/11/2020,19:53:14,4,0  
2,Print(Network),"test(PDF).pdf","User",11/11/2020,19:54:38,4,0  
3,Print(Network),"test(PDF).pdf","User",11/11/2020,20:18:57,?,? — a  
4,Print(Network),"test(PDF).pdf","User",11/11/2020,20:19:40,1,0  
5,<ERROR>?,?,?,?,? — b  
6,Print(Network),"test(PDF).pdf","User",11/11/2020,20:21:04,1,0
```

- a. Se não for possível guardar o registo no final da impressão, o número de páginas impressas não será registado.
- b. Se não for possível guardar o registo no início nem no final da impressão, o registo de impressão do trabalho não será gravado. Quando a função voltar a estar disponível, o registo indicará a ocorrência do erro.

6. Clique em **Submeter** para ver a página **Testar o registo de impressão na rede**.

Para testar as suas definições, clique em **Sim** e avance para o passo seguinte.

Para não fazer o teste, clique em **Não**. As suas definições serão submetidas automaticamente.

7. O equipamento testará as suas definições.

8. Se as suas definições forem aceites, aparece **Teste OK** no ecrã.

Se aparecer **Erro no teste**, verifique todas as definições e clique em **Submeter** para ver a página de teste novamente.



Informações relacionadas

- [Guardar Registo de Impressão na Rede](#)

Tópicos relacionados:

- [Aceder à Gestão baseada na web](#)
-

Utilizar a função Guardar Registo de Impressão na Rede com o Secure Function Lock 3.0

Se o Secure Function Lock 3.0 estiver ativo, os nomes dos utilizadores registados para as funções de cópia, receção de fax (para modelos MFC), impressão Web Connect e impressão direta de USB (se disponível) são registados no relatório Guardar Registo de Impressão na Rede. Se a autenticação por Active Directory estiver ativada, o nome de utilizador será registado no relatório da função Guardar Registo de Impressão na Rede:

```
Id, Type, Job Name, User Name, Date, Time, Print Pages, Color Pages
1, Copy, -, -, 04/04/20xx, 09:05:12, 3, 3
2, Fax, -, -, 04/04/20xx, 09:45:30, 5, 0
3, Copy, -, "BOB", 04/04/20xx, 10:20:30, 4, 0
4, Fax, -, "BOB", 04/04/20xx, 10:35:12, 3, 0
5, USB Direct, -, "JOHN", 04/04/20xx, 11:15:43, 6, 6
```



Informações relacionadas

- [Guardar Registo de Impressão na Rede](#)

Bloquear as definições do equipamento a partir do painel de controlo

Antes de ativar o bloqueio de funções do equipamento, anote e guarde a sua palavra-passe. Se esquecer a palavra-passe, terá de repor todas as palavras-passe guardadas no equipamento, contactando o seu administrador de sistema ou o Serviço de Apoio ao Cliente da Brother.

- [Descrição geral do Bloqueio de Definições](#)

Descrição geral do Bloqueio de Definições

Utilize a função Bloqueio de Definições para impedir o acesso não autorizado às definições do equipamento. Quando o Bloqueio de Definições está Ligado, não é possível aceder às definições do equipamento sem introduzir a palavra-passe.

- [Definir a palavra-passe do Bloqueio de Definições](#)
- [Alterar a palavra-passe do bloqueio de definições](#)
- [Ativar o Bloqueio de Definições](#)

Definir a palavra-passe do Bloqueio de Definições



>> DCP-L3515CDW/DCP-L3520CDW/DCP-L3520CDWE/DCP-L3527CDW

>> DCP-L3555CDW/DCP-L3560CDW/MFC-L3740CDW/MFC-L3740CDWE/MFC-L3760CDW/MFC-L8340CDW/MFC-L8390CDW

DCP-L3515CDW/DCP-L3520CDW/DCP-L3520CDWE/DCP-L3527CDW

1. Prima **Menu**.
2. Prima ▲ ou ▼ para ver a opção [Config. geral] e prima **OK**.
3. Prima ▲ ou ▼ para ver a opção [Def. Bloq.] e prima **OK**.
4. Introduza uma palavra-passe com quatro algarismos.
Para introduzir cada dígito, prima ▲ ou ▼ para seleccionar um número e, em seguida, prima **OK**.
5. Prima **OK**.
6. Quando o LCD apresentar [Verif:], volte a introduzir a palavra-passe.
7. Prima **OK**.
8. Prima **Stop/Exit (Parar)**.

DCP-L3555CDW/DCP-L3560CDW/MFC-L3740CDW/MFC-L3740CDWE/ MFC-L3760CDW/MFC-L8340CDW/MFC-L8390CDW

1. Prima  [Definiç.] > [Defin. todas] > [Config. geral] > [Def. Bloq.].
2. Introduza um número de quatro dígitos para a palavra-passe.
3. Prima [OK].
4. Quando o LCD apresentar [Verif:], volte a introduzir a palavra-passe.
5. Prima [OK].
6. Prima .

✓ Informações relacionadas

- [Descrição geral do Bloqueio de Definições](#)

Alterar a palavra-passe do bloqueio de definições



>> DCP-L3515CDW/DCP-L3520CDW/DCP-L3520CDWE/DCP-L3527CDW

>> DCP-L3555CDW/DCP-L3560CDW/MFC-L3740CDW/MFC-L3740CDWE/MFC-L3760CDW/MFC-L8340CDW/MFC-L8390CDW

DCP-L3515CDW/DCP-L3520CDW/DCP-L3520CDWE/DCP-L3527CDW

1. Prima **Menu**.
2. Prima ▲ ou ▼ para ver a opção [Config. geral] e prima **OK**.
3. Prima ▲ ou ▼ para ver a opção [Def. Bloq.] e prima **OK**.
4. Prima ▲ ou ▼ para escolher a opção [Config. Password] e, em seguida, prima **OK**.
5. Introduza a palavra-passe de quatro dígitos atual.
6. Prima **OK**.
7. Introduza uma nova palavra-passe de quatro dígitos.
8. Prima **OK**.
9. Quando o LCD apresentar [Verif:], volte a introduzir a palavra-passe.
10. Prima **OK**.
11. Prima **Stop/Exit (Parar)**.

DCP-L3555CDW/DCP-L3560CDW/MFC-L3740CDW/MFC-L3740CDWE/ MFC-L3760CDW/MFC-L8340CDW/MFC-L8390CDW

1. Prima  [Definiç.] > [Defin. todas] > [Config. geral] > [Def. Bloq.] > [Config. Password].
2. Introduza a palavra-passe de quatro dígitos atual.
3. Prima [OK].
4. Introduza uma nova palavra-passe de quatro dígitos.
5. Prima [OK].
6. Quando o LCD apresentar [Verif:], volte a introduzir a palavra-passe.
7. Prima [OK].
8. Prima .

✓ Informações relacionadas

- [Descrição geral do Bloqueio de Definições](#)

Ativar o Bloqueio de Definições


>> [DCP-L3515CDW/DCP-L3520CDW/DCP-L3520CDWE/DCP-L3527CDW](#)

>> [DCP-L3555CDW/DCP-L3560CDW/MFC-L3740CDW/MFC-L3740CDWE/MFC-L3760CDW/MFC-L8340CDW/MFC-L8390CDW](#)

DCP-L3515CDW/DCP-L3520CDW/DCP-L3520CDWE/DCP-L3527CDW

1. Prima **Menu**.
2. Prima ▲ ou ▼ para ver a opção [Config. geral] e prima **OK**.
3. Prima ▲ ou ▼ para ver a opção [Def. Bloq.] e prima **OK**.
4. Prima **OK** quando o LCD apresentar [Ligar].
5. Introduza a palavra-passe de quatro dígitos atual.
6. Prima **OK**.

DCP-L3555CDW/DCP-L3560CDW/MFC-L3740CDW/MFC-L3740CDWE/ MFC-L3760CDW/MFC-L8340CDW/MFC-L8390CDW

1. Prima  [Definiç.] > [Defin. todas] > [Config. geral] > [Def. Bloq.] > [Bloq Desl⇒Lig].
2. Introduza a palavra-passe de quatro dígitos atual.
3. Prima [OK].



Para desativar o Bloqueio de Definições, prima  no LCD, introduza a palavra-passe de quatro dígitos atual e prima [OK].

Informações relacionadas

- [Descrição geral do Bloqueio de Definições](#)

Utilizar as funcionalidades de deteção de rede global

Quando utilizar o seu equipamento numa rede privada, utilize a funcionalidade de deteção de rede global para evitar o risco de ataques inesperados a partir da rede global.

- [Ativar deteção de endereço IP global](#)
- [Bloquear comunicações da rede global](#)

Ativar deteção de endereço IP global

Utilize esta funcionalidade para verificar o endereço IP do equipamento. Quando o equipamento for atribuído a um endereço IP global, é apresentado um alerta.



>> [DCP-L3515CDW/DCP-L3520CDW/DCP-L3520CDWE/DCP-L3527CDW](#)

>> [DCP-L3555CDW/DCP-L3560CDW/MFC-L3740CDW/MFC-L3740CDWE/MFC-L3760CDW/MFC-L8340CDW/MFC-L8390CDW](#)

DCP-L3515CDW/DCP-L3520CDW/DCP-L3520CDWE/DCP-L3527CDW

1. Prima **Menu**.
2. Prima ▲ ou ▼ para escolher a opção [Rede] e, em seguida, prima **OK**.
3. Prima ▲ ou ▼ para escolher a opção [Deteção global] e, em seguida, prima **OK**.
4. Prima ▲ ou ▼ para escolher a opção [Perm. deteção] e, em seguida, prima **OK**.
5. Prima ▲ ou ▼ para seleccionar [Ligar] e, em seguida, prima **OK**.

DCP-L3555CDW/DCP-L3560CDW/MFC-L3740CDW/MFC-L3740CDWE/MFC-L3760CDW/MFC-L8340CDW/MFC-L8390CDW

1. Prima  [Definiç.] > [Defin. todas] > [Rede] > [Deteção global] > [Permitir deteção] > [Ligar].
2. Prima .

✓ Informações relacionadas

- [Utilizar as funcionalidades de deteção de rede global](#)

Bloquear comunicações da rede global



Quando ativa esta funcionalidade, limita a receção de trabalhos de dispositivos com endereços IP globais



>> [DCP-L3515CDW/DCP-L3520CDW/DCP-L3520CDWE/DCP-L3527CDW](#)

>> [DCP-L3555CDW/DCP-L3560CDW/MFC-L3740CDW/MFC-L3740CDWE/MFC-L3760CDW/MFC-L8340CDW/MFC-L8390CDW](#)

DCP-L3515CDW/DCP-L3520CDW/DCP-L3520CDWE/DCP-L3527CDW

1. Prima **Menu**.
2. Prima ▲ ou ▼ para escolher a opção [Rede] e, em seguida, prima **OK**.
3. Prima ▲ ou ▼ para escolher a opção [Deteção global] e, em seguida, prima **OK**.
4. Prima ▲ ou ▼ para escolher a opção [Rejeit. acesso] e, em seguida, prima **OK**.
5. Prima ▲ ou ▼ para seleccionar [Ligar] e, em seguida, prima **OK**.

DCP-L3555CDW/DCP-L3560CDW/MFC-L3740CDW/MFC-L3740CDWE/MFC-L3760CDW/MFC-L8340CDW/MFC-L8390CDW

1. Prima  [Definiç.] > [Defin. todas] > [Rede] > [Deteção global] > [Rejeitar acesso] > [Ligar].
2. Prima .



Informações relacionadas

- [Utilizar as funcionalidades de deteção de rede global](#)

Mobile/Web Connect

- [Brother Web Connect](#)
- [AirPrint](#)
- [Mopria™ Print Service e Mopria™ Scan](#)
- [Brother Mobile Connect](#)
- [Registrar um leitor de cartões IC externo](#)

Brother Web Connect

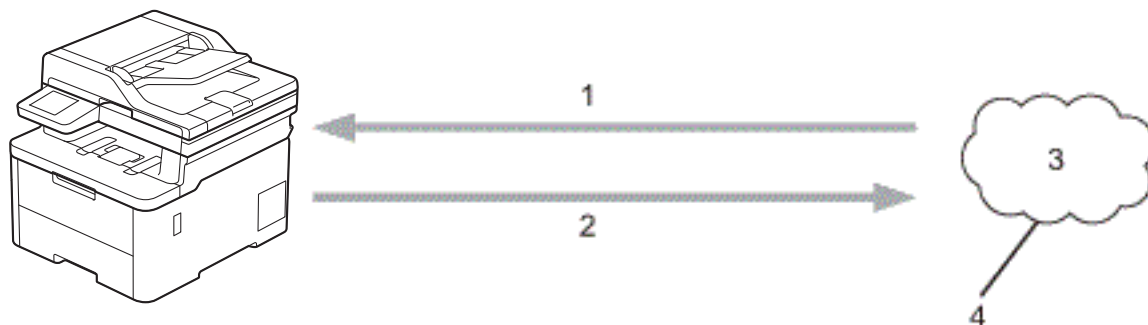
Modelos Relacionados: DCP-L3555CDW/DCP-L3560CDW/MFC-L3740CDW/MFC-L3740CDWE/
MFC-L3760CDW/MFC-L8340CDW/MFC-L8390CDW

- [Descrição geral do Brother Web Connect](#)
- [Serviços online utilizados com o Brother Web Connect](#)
- [Configurar o Brother Web Connect](#)
- [Digitalizar e carregar documentos através do Brother Web Connect](#)
- [Descarregar e imprimir documentos utilizando o Brother Web Connect](#)
- [Reenvio de fax para a nuvem ou para e-mail](#)

Descrição geral do Brother Web Connect

Modelos Relacionados: DCP-L3555CDW/DCP-L3560CDW/MFC-L3740CDW/MFC-L3740CDWE/
MFC-L3760CDW/MFC-L8340CDW/MFC-L8390CDW

Alguns websites disponibilizam serviços que permitem aos utilizadores carregar e ver imagens nesses websites. O equipamento Brother pode digitalizar imagens e carregá-las para esses serviços, bem como descarregar e imprimir imagens que já tenham sido carregadas para os mesmos.



1. Impressão
2. Digitalização
3. Fotografias, imagens, documentos e outros ficheiros
4. Serviço Web

Para utilizar o Brother Web Connect, o equipamento Brother tem de estar ligado a uma rede com acesso à Internet através de uma ligação sem fios ou com fios.

Para configurações de rede que utilizem um servidor proxy, o equipamento também tem de ser configurado para utilizar um servidor proxy. Se tiver dúvidas acerca da sua ligação de rede, consulte o seu administrador de rede.



Um servidor proxy é um computador que serve de intermediário entre computadores sem uma ligação direta à Internet e a própria Internet.



Informações relacionadas



- [Brother Web Connect](#)
 - [Configurar as definições do servidor proxy utilizando o painel de controlo do equipamento](#)

Configurar as definições do servidor proxy utilizando o painel de controlo do equipamento

Modelos Relacionados: DCP-L3555CDW/DCP-L3560CDW/MFC-L3740CDW/MFC-L3740CDWE/MFC-L3760CDW/MFC-L8340CDW/MFC-L8390CDW

Se a sua rede utilizar um servidor proxy, é necessário configurar as seguintes informações do servidor proxy no equipamento:

- Endereço do servidor proxy
- Número de porta
- Nome de utilizador
- Palavra-passe

1. Prima  [Definiç.] > [Defin. todas] > [Rede] > [Def.s Web Connect] > [Definições proxy] > [Ligação Proxy] > [Ligar].
2. Prima a opção que pretende definir e, em seguida, introduza as informações do servidor proxy.
3. Prima [OK].
4. Prima .

Informações relacionadas

- [Descrição geral do Brother Web Connect](#)

Tópicos relacionados:

- [Configurar as definições do servidor proxy utilizando a Gestão Baseada na Web](#)

Serviços online utilizados com o Brother Web Connect

Modelos Relacionados: DCP-L3555CDW/DCP-L3560CDW/MFC-L3740CDW/MFC-L3740CDWE/MFC-L3760CDW/MFC-L8340CDW/MFC-L8390CDW

Utilize o Brother Web Connect para aceder a serviços a partir do seu equipamento Brother:

Para utilizar o Brother Web Connect, é necessário ter uma conta do serviço online que pretende utilizar. Se ainda não possuir uma conta, utilize um computador para aceder ao site do serviço e criar uma conta.

Se já possuir uma conta, não há necessidade de criar uma conta adicional.

Google Drive™

É um serviço online de armazenamento, edição e partilha de documentos e sincronização de ficheiros.

URL: drive.google.com

Evernote®

É um serviço de armazenamento e gestão de ficheiros online.

URL: www.evernote.com

Dropbox

É um serviço de armazenamento, partilha e sincronização de ficheiros online.

URL: www.dropbox.com

OneDrive

É um serviço de armazenamento, partilha e gestão de ficheiros online.

URL: onedrive.live.com

Box

É um serviço de partilha e edição de documentos online.

URL: www.box.com

OneNote

É um serviço de partilha e edição de documentos online.

URL: www.onenote.com

SharePoint Online

É um serviço de armazenamento, partilha e gestão de conteúdos online.

Para obter mais informações sobre qualquer um destes serviços, consulte o website do respetivo serviço.

A tabela que se segue descreve os tipos de ficheiros que podem ser utilizados com cada função do Brother Web Connect:

Serviços acessíveis	Google Drive™ Evernote® Dropbox OneDrive Box OneNote SharePoint Online
Descarregar e imprimir imagens ¹	JPEG PDF DOCX XLSX

Serviços acessíveis	Google Drive™ Evernote® Dropbox OneDrive Box OneNote SharePoint Online
	PPTX
Carregar imagens digitalizadas	JPEG PDF ² DOCX XLSX PPTX TIFF XPS
Reenvio de Fax para serviços online (disponível apenas em alguns modelos)	JPEG PDF TIFF

¹ Os formatos DOC/XLS/PPT também podem ser utilizados para descarregar e imprimir imagens.

² Para carregar imagens digitalizadas, PDF inclui PDF Pesquisável, PDF Assinado, PDF Seguro, PDF/A e PDF de Alta Compressão.



(Para Hong Kong, Taiwan e Coreia)

O Brother Web Connect suporta apenas nomes de ficheiro escritos com o alfabeto inglês. Os ficheiros com nomes em idioma local não serão descarregados.



Informações relacionadas

- [Brother Web Connect](#)

Configurar o Brother Web Connect

Modelos Relacionados: DCP-L3555CDW/DCP-L3560CDW/MFC-L3740CDW/MFC-L3740CDWE/
MFC-L3760CDW/MFC-L8340CDW/MFC-L8390CDW

- [Descrição geral da instalação do Brother Web Connect](#)
- [Criar uma conta para cada serviço online antes de utilizar o Brother Web Connect](#)
- [Solicitar acesso ao Brother Web Connect](#)
- [Registrar uma conta no seu equipamento Brother para o Brother Web Connect](#)

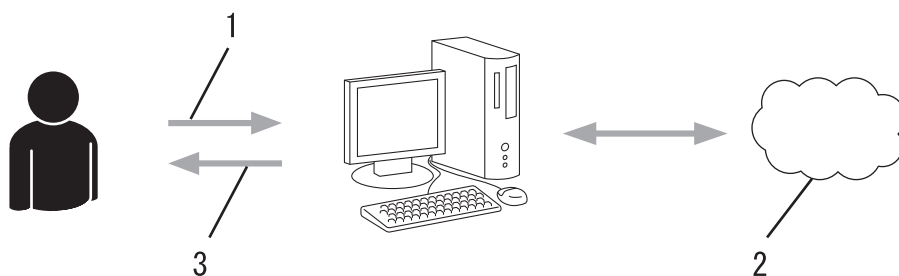
Descrição geral da instalação do Brother Web Connect

Modelos Relacionados: DCP-L3555CDW/DCP-L3560CDW/MFC-L3740CDW/MFC-L3740CDWE/MFC-L3760CDW/MFC-L8340CDW/MFC-L8390CDW

Configure as definições do Brother Web Connect utilizando o seguinte procedimento:

Passo 1: Criar uma conta no serviço que pretende utilizar.

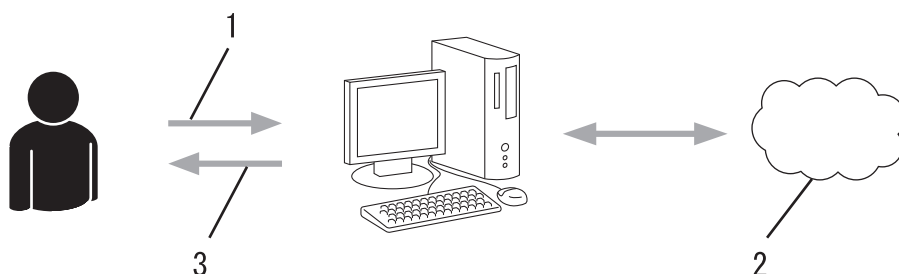
Aceda ao website do serviço utilizando um computador e crie uma conta. (Se já possuir uma conta, não há necessidade de criar uma conta adicional.)



1. Registo do utilizador
2. Serviço Web
3. Obter uma conta

Passo 2: Solicitar acesso ao Brother Web Connect.

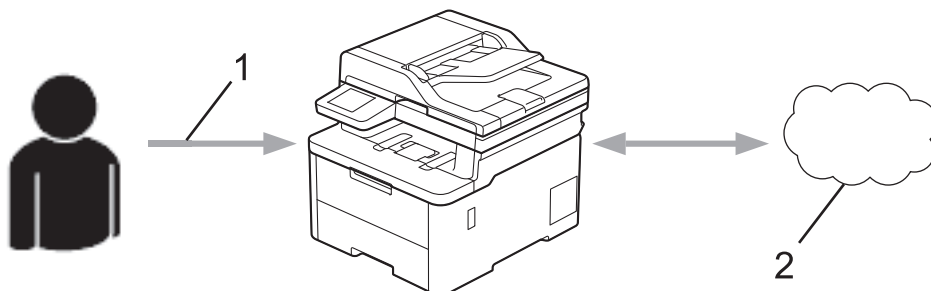
Inicie o acesso ao Brother Web Connect utilizando um computador e obtenha uma ID temporária.



1. Introduzir a informação da conta
2. Página de candidatura ao Brother Web Connect
3. Obter uma ID temporária

Passo 3: Registrar as informações da conta no equipamento para aceder ao serviço que pretende utilizar.

Introduza a ID temporária para ativar o serviço no seu equipamento. Especifique o nome de conta da forma que pretender que este seja apresentado no equipamento e introduza um PIN, caso pretenda utilizá-lo.



1. Introduza a ID temporária
2. Serviço Web

O equipamento Brother está pronto para utilizar o serviço.



Informações relacionadas

- [Configurar o Brother Web Connect](#)
-

▲ [Página inicial](#) > [Mobile/Web Connect](#) > [Brother Web Connect](#) > [Configurar o Brother Web Connect](#) > Criar uma conta para cada serviço online antes de utilizar o Brother Web Connect

Criar uma conta para cada serviço online antes de utilizar o Brother Web Connect

Modelos Relacionados: DCP-L3555CDW/DCP-L3560CDW/MFC-L3740CDW/MFC-L3740CDWE/MFC-L3760CDW/MFC-L8340CDW/MFC-L8390CDW

Para utilizar o Brother Web Connect para aceder a um serviço online, tem de possuir uma conta nesse serviço. Se ainda não possuir uma conta, utilize um computador para aceder ao site do serviço e criar uma conta. Depois de criar uma conta, inicie sessão e utilize uma vez a conta com um computador antes de utilizar a função Brother Web Connect. Se não o fizer, poderá não conseguir aceder ao serviço utilizando o Brother Web Connect.

Se já possuir uma conta, não é necessário criar uma conta adicional.

Após ter criado uma conta no serviço online que pretende utilizar, solicite o acesso Brother Web Connect.



Informações relacionadas



- [Configurar o Brother Web Connect](#)

Solicitar acesso ao Brother Web Connect

Modelos Relacionados: DCP-L3555CDW/DCP-L3560CDW/MFC-L3740CDW/MFC-L3740CDWE/MFC-L3760CDW/MFC-L8340CDW/MFC-L8390CDW


Para utilizar o Brother Web Connect para aceder a serviços online, primeiro tem de solicitar acesso ao Brother Web Connect utilizando um computador que tenha o software da Brother instalado.

1. Aceda ao website da aplicação Brother Web Connect:

Opção	Descrição
Windows	Execute  (Brother Utilities); em seguida, clique na lista pendente e selecione o nome do seu modelo (se ainda não estiver selecionado). Clique em Faça mais na barra de navegação do lado esquerdo e clique em Brother Web Connect .  Pode também aceder ao website diretamente: Tipo bwc.brother.com na barra de endereços do seu browser da web.
Mac	Tipo bwc.brother.com na barra de endereços do seu browser da web.

A página do Brother Web Connect abre.

2. Selecione o serviço que pretende utilizar.
3. Siga as instruções no ecrã e solicite acesso.

 Quando utilizar o SharePoint Online, siga as instruções apresentadas no ecrã para registar uma biblioteca de documentos.

Quando terminar, aparece a identificação temporária.

Ligue-se com o Brother Web Connect

Registo terminado.

Insira a ID temporária seguinte no visor LCD do equipamento.

ID temporária (11 caracteres)

XXXXXXXXXXXX

NOTA: A ID temporária expira dentro de 24 horas.

4. Tome nota da sua ID temporária, pois irá precisar dela para registar contas no equipamento. A ID temporária é válida durante 24 horas.
5. Feche o web browser.

Agora que já tem uma identificação de acesso ao Brother Web Connect, tem de registar esta identificação no seu equipamento para poder utilizá-lo para aceder ao serviço web que pretende utilizar.



Informações relacionadas

- [Configurar o Brother Web Connect](#)

Tópicos relacionados:

- [Registar uma conta no seu equipamento Brother para o Brother Web Connect](#)
-

Registar uma conta no seu equipamento Brother para o Brother Web Connect

Modelos Relacionados: DCP-L3555CDW/DCP-L3560CDW/MFC-L3740CDW/MFC-L3740CDWE/MFC-L3760CDW/MFC-L8340CDW/MFC-L8390CDW

Terá de introduzir as informações da sua conta Brother Web Connect e configurar o equipamento para que este possa utilizar o Brother Web Connect para aceder ao serviço pretendido.

- É necessário solicitar o acesso ao Brother Web Connect para registar uma conta no seu equipamento.
- Antes de registar uma conta, confirme se estão definidas a data e a hora corretas no equipamento.

1. Deslize um dedo para ver a opção [Web].
2. Prima [Web].



- Se forem apresentadas informações relativas à ligação à Internet no LCD do equipamento, leia-as e prima [OK]. Se pretender ver esta informação novamente, prima [Sim].
- Ocasionalmente, serão apresentadas atualizações ou notícias sobre funções do Brother Web Connect no LCD. Leia as informações e prima [OK].

3. Se forem apresentadas informações relativas ao acordo de licença, faça a sua seleção e siga as instruções no ecrã.
4. Selecione o serviço com o qual se pretende registar.
5. Prima o nome do serviço.
6. Se forem apresentadas informações relativas ao Brother Web Connect, prima [OK].
7. Prima [Registar/eliminar].
8. Prima [Registar conta].

O equipamento pedir-lhe-á que introduza a ID temporária que recebeu quando solicitou o acesso ao Brother Web Connect.


9. Prima [OK].
10. Introduza a ID temporária através do LCD.
11. Prima [OK].



Se as informações que introduziu não corresponderem à ID temporária que recebeu quando solicitou o acesso ou se a ID temporária tiver caducado, será apresentada uma mensagem de erro no LCD. Introduza a ID temporária corretamente ou solicite novamente o acesso para receber uma nova ID temporária.

O equipamento pedir-lhe-á que introduza o nome da conta que pretende que apareça no LCD.

12. Prima [OK].
13. Introduza o nome utilizando o LCD.
14. Prima [OK].
15. Execute uma das seguintes ações:
 - Para definir um PIN para a conta, prima [Sim]. (Um PIN evita qualquer acesso não autorizado à conta.) Introduza um número de quatro dígitos e prima [OK].
 - Se não pretender definir um PIN, prima [Não].
16. Quando as informações da conta que introduziu aparecerem, confirme se estão corretas.
17. Prima [Sim] para registar as informações conforme as introduziu.
18. Prima [OK].

19. Prima .

O registo está concluído e o seu equipamento já pode aceder ao serviço.



Informações relacionadas

- [Configurar o Brother Web Connect](#)

Tópicos relacionados:

- [Como introduzir texto no equipamento](#)
 - [Solicitar acesso ao Brother Web Connect](#)
-

Digitalizar e carregar documentos através do Brother Web Connect

Modelos Relacionados: DCP-L3555CDW/DCP-L3560CDW/MFC-L3740CDW/MFC-L3740CDWE/MFC-L3760CDW/MFC-L8340CDW/MFC-L8390CDW

É possível carregar as fotografias e os documentos digitalizados diretamente para um serviço web sem utilizar um computador.

Os documentos carregados são guardados num álbum com o nome **From_BrotherDevice**.

Para obter informações relativas a restrições, como o tamanho ou o número de documentos que podem ser carregados, consulte o website do respetivo serviço.

Se for um utilizador do Web Connect sujeito a restrições devido à funcionalidade Secure Function Lock (Bloqueio de funções de segurança) ativada (disponível em alguns modelos), não pode carregar os dados digitalizados.

1. Coloque o documento.
2. Deslize um dedo para ver a opção [Web].
3. Prima [Web].



- Também pode premir [Digitalizar] > [para Web].
- Se forem apresentadas informações relativas à ligação à Internet no LCD do equipamento, leia-as e prima [OK]. Se pretender ver esta informação novamente, prima [Sim].
- Ocasionalmente, serão apresentadas atualizações ou notícias sobre funções do Brother Web Connect no LCD. Leia as informações e prima [OK].

4. Selecione o serviço que aloja a conta para a qual pretende carregar.
5. Selecione o nome da sua conta.
6. Siga as instruções no ecrã para concluir esta operação.



Informações relacionadas

- [Brother Web Connect](#)

Descarregar e imprimir documentos utilizando o Brother Web Connect

Modelos Relacionados: DCP-L3555CDW/DCP-L3560CDW/MFC-L3740CDW/MFC-L3740CDWE/MFC-L3760CDW/MFC-L8340CDW/MFC-L8390CDW

Os documentos que foram carregados para a sua conta podem ser descarregados diretamente para o equipamento e impressos. Os documentos que outros utilizadores carregaram para as respetivas contas para os partilhar podem também ser descarregados para o equipamento e impressos, desde que possua privilégios de visualização desses documentos.

Se for um utilizador do Brother Web Connect sujeito a restrições devido à funcionalidade Secure Function Lock (Bloqueio de funções de segurança) ativada (disponível em alguns modelos), não pode descarregar os dados.

A funcionalidade Limite de Páginas do Secure Function Lock (Bloqueio de funções de segurança) também se aplica aos trabalhos impressos enviados utilizando o Brother Web Connect.



Para Hong Kong, Taiwan e Coreia:

O Brother Web Connect suporta apenas nomes de ficheiro escritos com o alfabeto inglês. Os ficheiros com nomes em idioma local não serão descarregados.



Informações relacionadas

- [Brother Web Connect](#)
 - [Descarregar e imprimir utilizando os Serviços Web](#)

Descarregar e imprimir utilizando os Serviços Web

Modelos Relacionados: DCP-L3555CDW/DCP-L3560CDW/MFC-L3740CDW/MFC-L3740CDWE/MFC-L3760CDW/MFC-L8340CDW/MFC-L8390CDW

1. Deslize um dedo para ver a opção [Web].
2. Prima [Web].



- Se forem apresentadas informações relativas à ligação à Internet no LCD do equipamento, leia-as e prima [OK]. Se pretender ver esta informação novamente, prima [Sim].
- Ocasionalmente, serão apresentadas atualizações ou notícias sobre funções do Brother Web Connect no LCD. Leia as informações e prima [OK].

3. Selecione o serviço onde se encontra alojado o documento que pretende descarregar e imprimir.
4. Se aparecer o ecrã de introdução do PIN, introduza o PIN de quatro dígitos e prima [OK].



Em função do serviço, poderá ter de seleccionar o nome da conta numa lista.

5. Prima [Descarregar: Impr.].
6. Selecione o álbum pretendido. Alguns serviços não exigem que os documentos sejam guardados em álbuns. Para documentos não guardados em álbuns, selecione [Ver Fich. n/ Ord.] para seleccionar documentos.



Um álbum é uma coleção de imagens. O termo utilizado para o designar pode variar consoante o serviço que utilizar. Se utilizar o Evernote®, tem de seleccionar o bloco de notas e, em seguida, seleccionar a nota.

7. Selecione a miniatura do documento que pretende imprimir. Confirme o documento no LCD e prima [OK]. Selecione documentos adicionais a imprimir (pode seleccionar até 10 documentos).
8. Quando terminar, prima [OK].
9. Siga as instruções no ecrã para concluir esta operação.



Informações relacionadas

- [Descarregar e imprimir documentos utilizando o Brother Web Connect](#)

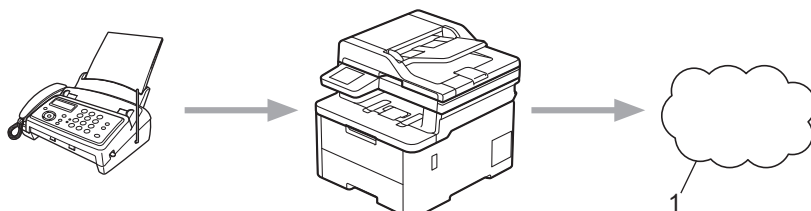
Tópicos relacionados:

- [Como introduzir texto no equipamento](#)

Reenvio de fax para a nuvem ou para e-mail

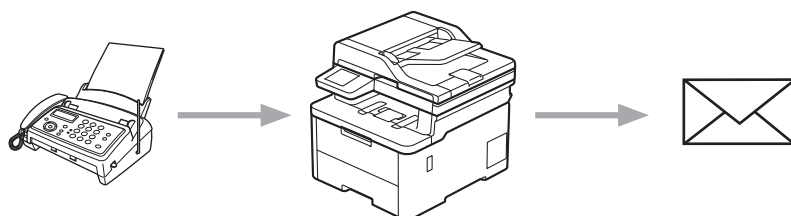
Modelos Relacionados: MFC-L3740CDW/MFC-L3740CDWE/MFC-L3760CDW/MFC-L8340CDW/MFC-L8390CDW

- Utilize a função Reenvio de Fax para a nuvem para reenviar automaticamente os faxes recebidos para as suas contas com os serviços online disponíveis.



1. Serviço Web

- Utilize a função Reenvio de Fax para e-mail para reenviar automaticamente os faxes recebidos para uma caixa de entrada como anexos de e-mail.



Informações relacionadas

- [Brother Web Connect](#)
 - [Utilizar o Reenvio de Fax para encaminhar um fax para a nuvem ou um e-mail](#)
 - [Parar de utilizar o Reenvio de Fax para encaminhar um fax para um e-mail ou um local na nuvem](#)

Utilizar o Reenvio de Fax para encaminhar um fax para a nuvem ou um e-mail

Modelos Relacionados: MFC-L3740CDW/MFC-L3740CDWE/MFC-L3760CDW/MFC-L8340CDW/MFC-L8390CDW

Ative a funcionalidade de reenvio de fax para que os faxes recebidos sigam automaticamente para um serviço online ou para uma caixa de entrada como anexos de e-mails.

- Se for um utilizador de aplicações ou de receção de fax sujeitas a restrições com a funcionalidade Secure Function Lock (Bloqueio de funções de segurança) ativada (disponível em certos modelos), não pode carregar os faxes recebidos.
- Esta função está disponível apenas para faxes monocromáticos.
- Se ativar a função Reenvio de Fax para a nuvem, não pode utilizar as seguintes opções:
 - [Transfere fax]
 - [Memoriza faxes]
 - [Receb. PC Fax]
 - [Reencaminhar para rede]

1. Deslize um dedo para ver a opção [Aplicações].
2. Prima [Aplicações].



- Se forem apresentadas informações relativas à ligação à Internet no LCD do equipamento, leia-as e prima [OK]. Se pretender ver esta informação novamente, prima [Sim].
- Ocasionalmente, serão apresentadas atualizações ou notícias sobre funções do Brother Web Connect no LCD. Leia as informações e prima [OK].

3. Selecione [Fax para nuvem].



Se forem apresentadas informações relativas a [Fax para nuvem], leia-as e prima [OK].

4. Prima [Ligado].
5. Prima [Reencaminhar para a nuvem] ou [Reencaminhar para e-mail].
 - Se tiver selecionado [Reencaminhar para a nuvem], escolha o serviço online em que pretende receber os faxes e, em seguida, especifique o nome da conta.
 - Se tiver selecionado [Reencaminhar para e-mail], introduza o endereço de e-mail em que pretende receber os faxes como anexos de e-mails.
6. Siga as instruções no ecrã para concluir esta operação.



Informações relacionadas

- [Reenvio de fax para a nuvem ou para e-mail](#)

Parar de utilizar o Reenvio de Fax para encaminhar um fax para um e-mail ou um local na nuvem

Modelos Relacionados: MFC-L3740CDW/MFC-L3740CDWE/MFC-L3760CDW/MFC-L8340CDW/MFC-L8390CDW

Desative a funcionalidade de reenvio de fax quando quiser impedir que os faxes recebidos sigam automaticamente para um serviço online ou para uma caixa de entrada como anexos de e-mails.

Se ainda estiverem faxes recebidos na memória do equipamento, não pode desativar a função de Reenvio de fax.

1. Deslize um dedo para ver a opção [Aplicações].
2. Prima [Aplicações].



- Se forem apresentadas informações relativas à ligação à Internet no LCD do equipamento, leia-as e prima [OK]. Se pretender ver esta informação novamente, prima [Sim].
- Ocasionalmente, serão apresentadas atualizações ou notícias sobre funções do Brother Web Connect no LCD. Leia as informações e prima [OK].

3. Selecione [Fax para nuvem].



Se forem apresentadas informações relativas a [Fax para nuvem], leia-as e prima [OK].

4. Prima [Desligado].
5. Prima [OK].



Informações relacionadas

- [Reenvio de fax para a nuvem ou para e-mail](#)

AirPrint

- [Descrição geral do AirPrint](#)
- [Antes de utilizar o AirPrint \(macOS\)](#)
- [Imprimir utilizando o AirPrint](#)
- [Digitalizar utilizando o AirPrint \(macOS\)](#)
- [Enviar um fax utilizando o AirPrint \(macOS\)](#)

Descrição geral do AirPrint

O AirPrint é uma solução de impressão para sistemas operativos Apple que permite imprimir por ligação sem fios fotografias, e-mails, páginas web e documentos a partir do seu iPad, iPhone, iPod touch e computador Mac sem ter de instalar um controlador.

(MFC-L3740CDW/MFC-L3740CDWE/MFC-L3760CDW/
MFC-L8340CDW/MFC-L8390CDW)

O AirPrint também permite enviar faxes diretamente do computador Mac sem ter de os imprimir e permite digitalizar documentos para o computador Mac.

(DCP-L3515CDW/DCP-L3520CDW/DCP-L3520CDWE/
DCP-L3527CDW/DCP-L3555CDW/DCP-L3560CDW)

O AirPrint permite igualmente digitalizar documentos para o computador Mac.

Para obter mais informações, visite o sítio web da Apple.

A utilização da etiqueta “Compatível com Apple” significa que um acessório foi especificamente desenvolvido para funcionar com a tecnologia identificada na etiqueta e está certificado pelo programador quanto ao cumprimento dos padrões de desempenho da Apple.



Informações relacionadas

- [AirPrint](#)

Tópicos relacionados:

- [Problemas com o AirPrint](#)

Antes de utilizar o AirPrint (macOS)

Antes de imprimir utilizando o macOS, adicione o equipamento à lista de impressoras no computador Mac.

1. Selecione **Preferências do Sistema** a partir do menu Apple.
2. Clique em **Impressão e Digitalização**.
3. Clique no ícone +, abaixo do painel Impressoras, no lado esquerdo.
Aparece o ecrã **Adicionar impressora**.
4. Execute uma das seguintes ações:
 - macOS v12
Selecione o seu equipamento e, em seguida, selecione o seu modelo a partir do menu instantâneo **Usar**.
 - macOS v11
Selecione o seu equipamento e selecione **AirPrint** no menu instantâneo **Usar**.
5. Clique em **Adicionar**.



Informações relacionadas



- [AirPrint](#)

Imprimir utilizando o AirPrint

- [Imprimir a partir de iPad, iPhone ou iPod touch](#)
- [Imprimir utilizando o AirPrint \(macOS\)](#)

Imprimir a partir de iPad, iPhone ou iPod touch

O procedimento usado para imprimir pode variar consoante a aplicação. No exemplo abaixo é utilizada a aplicação Safari.

1. Certifique-se de que o equipamento está ligado.
2. Coloque o papel na gaveta e altere as definições da gaveta do papel no equipamento.
3. Utilize o Safari para abrir a página que pretende imprimir.
4. Toque em  ou .
5. Toque em **Imprimir**.
6. Certifique-se de que o equipamento está selecionado.
7. Se estiver selecionado um equipamento diferente (ou nenhum equipamento), toque em **Impressora**. Aparece uma lista de equipamentos disponíveis.
8. Na lista, toque no nome do seu equipamento.
9. Selecione as opções que desejar, como o número de páginas a imprimir e impressão nos 2 lados (se suportada pelo seu equipamento).
10. Toque em **Imprimir**.



Informações relacionadas

- [Imprimir utilizando o AirPrint](#)

Imprimir utilizando o AirPrint (macOS)

O procedimento usado para imprimir pode variar consoante a aplicação. No exemplo abaixo é utilizada a aplicação Safari. Antes de imprimir, certifique-se de que o equipamento se encontra na lista de impressoras do computador Mac.

1. Certifique-se de que o equipamento está ligado.
2. Coloque o papel na gaveta e altere as definições da gaveta do papel no equipamento.
3. No seu computador Mac, utilize o Safari para abrir a página que pretende imprimir.
4. Clique no menu **Ficheiro** e selecione **Imprimir**.
5. Certifique-se de que o equipamento está selecionado. Se estiver selecionado um equipamento diferente (ou nenhum equipamento), clique no menu instantâneo **Impressora** e selecione o seu equipamento.
6. Selecione as opções que desejar, como o número de páginas a imprimir e impressão nos 2 lados (se suportada pelo seu equipamento).
7. Clique em **Imprimir**.



Informações relacionadas

- [Imprimir utilizando o AirPrint](#)

Tópicos relacionados:

- [Antes de utilizar o AirPrint \(macOS\)](#)

Digitalizar utilizando o AirPrint (macOS)

Antes de digitalizar, certifique-se de que o equipamento se encontra na lista de digitalizadores do computador Mac.

1. Coloque o documento.
2. Selecione **Preferências do Sistema** a partir do menu Apple.
3. Clique em **Impressão e Digitalização**.
4. Selecione o seu equipamento na lista de digitalizadores.
5. Clique no separador **Digitalização** e clique no botão **Abrir digitalizador...**
Aparece o ecrã Digitalizador.
6. Se colocar o documento no ADF, marque a caixa **Usar alimentador** e selecione o tamanho do documento no menu instantâneo de definição do tamanho da digitalização.
7. Selecione a pasta de destino ou a aplicação de destino no menu instantâneo de definição do destino.
8. Clique em **Mostrar detalhes** para alterar as definições de digitalização, se necessário.
Pode recortar a imagem manualmente arrastando o ponteiro do rato sobre a parte que pretende digitalizar quando digitalizar a partir do vidro do digitalizador.
9. Clique em **Digitalização**.



Informações relacionadas

- [AirPrint](#)

Tópicos relacionados:

- [Antes de utilizar o AirPrint \(macOS\)](#)

Enviar um fax utilizando o AirPrint (macOS)

Modelos Relacionados: MFC-L3740CDW/MFC-L3740CDWE/MFC-L3760CDW/MFC-L8340CDW/
MFC-L8390CDW

Certifique-se de que o equipamento se encontra na lista de impressoras do computador Mac. O exemplo em baixo foi produzido com o Apple TextEdit.



AirPrint suporta apenas documentos de fax monocromáticos.

1. Certifique-se de que o equipamento está ligado.
2. No seu computador Mac, abra o ficheiro que pretende enviar por fax.
3. Clique no menu **Ficheiro** e selecione **Imprimir**.
4. Clique no menu instantâneo **Impressora** e selecione o seu modelo com **Fax** no nome.
5. Introduza a informação do destinatário do fax.
6. Clique em **Fax**.



Informações relacionadas

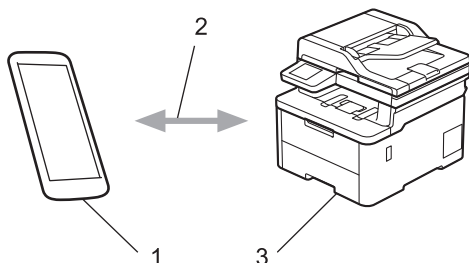
- [AirPrint](#)

Tópicos relacionados:

- [Antes de utilizar o AirPrint \(macOS\)](#)

Mopria™ Print Service e Mopria™ Scan

Mopria™ Print Service é uma funcionalidade de impressão e Mopria™ Scan é uma funcionalidade de digitalização para dispositivos móveis Android™ desenvolvidas pela Mopria Alliance™. Com este serviço, pode ligar-se à mesma rede do equipamento para imprimir e digitalizar sem configurações adicionais.



1. Para dispositivos móveis Android™
2. Ligação Wi-Fi®
3. O seu equipamento

É necessário descarregar o Mopria™ Print Service ou Mopria™ Scan da Google Play™ e instalá-lo no seu dispositivo Android™. Antes de utilizar estas funções Mopria™, certifique-se de que as ativa no seu dispositivo móvel.



Informações relacionadas

- [Mobile/Web Connect](#)

Brother Mobile Connect

Utilize a aplicação Brother Mobile Connect para imprimir e digitalizar a partir do seu dispositivo móvel.

- Para dispositivos Android™:

A Brother Mobile Connect permite-lhe utilizar funções do equipamento Brother diretamente a partir do seu dispositivo Android™.

Descarregue e instale a aplicação Brother Mobile Connect a partir da Google Play™.

- Para todos os dispositivos com iOS ou iPadOS compatíveis, incluindo iPhone, iPad e iPod touch:

A aplicação Brother Mobile Connect permite-lhe utilizar funções do equipamento Brother diretamente a partir do seu equipamento com iOS ou iPadOS.

Descarregue e instale a aplicação Brother Mobile Connect a partir da App Store.



Informações relacionadas

- [Mobile/Web Connect](#)

Tópicos relacionados:

- [Brother iPrint&Scan](#)
- [Aceder ao Brother iPrint&Scan \(Windows/Mac\)](#)

Registrar um leitor de cartões IC externo

Modelos Relacionados: MFC-L3760CDW/MFC-L8340CDW/MFC-L8390CDW

Quando ligar um leitor de cartões IC externo, utilize a Gestão Baseada na Web para registrar o leitor de cartões. O equipamento suporta leitores de cartões IC externos suportados pelo controlador de classe HID.

1. Inicie o seu browser.
2. Introduza "https://endereço IP do equipamento" na barra de endereço do seu browser (em que "endereço IP do equipamento" é o endereço IP do seu equipamento).

Por exemplo:

https://192.168.1.2

3. Se necessário, introduza a palavra-passe no campo **Iniciar sessão** e clique em **Iniciar sessão**.



A palavra-passe predefinida para gerir as definições deste equipamento encontra-se na parte posterior do mesmo, com a menção "Pwd".

4. Aceda ao menu de navegação e clique em **Administrador > Leitor de cartões externo**.



Se a barra de navegação do lado esquerdo não estiver visível, inicie a navegação a partir de ☰.

5. Introduza a informação necessária.
6. Clique em **Submeter**.
7. Reinicie o equipamento Brother para ativar a configuração.



Informações relacionadas

- [Mobile/Web Connect](#)

Tópicos relacionados:

- [Aceder à Gestão baseada na web](#)

Brother iPrint&Scan

- [Aceder ao Brother iPrint&Scan \(Windows/Mac\)](#)
- [Digitalizar utilizando o Brother iPrint&Scan \(Windows/Mac\)](#)

Aceder ao Brother iPrint&Scan (Windows/Mac)

Utilize o Brother iPrint&Scan para Windows e Mac para imprimir e digitalizar a partir do seu computador.

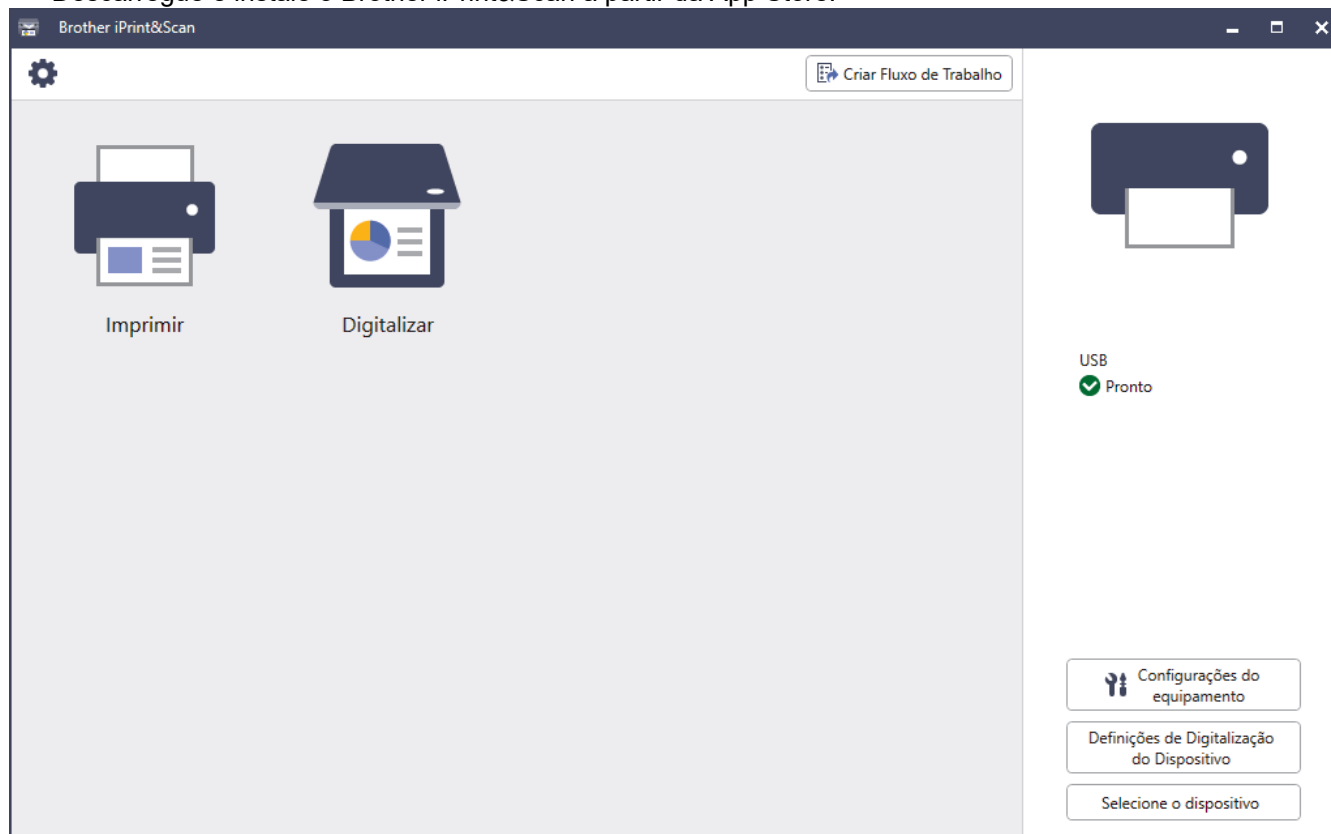
O ecrã seguinte mostra um exemplo do Brother iPrint&Scan para Windows. O ecrã real pode ser diferente consoante a versão da aplicação.

- No Windows

Visite a página de **Transferências** correspondente ao seu modelo em support.brother.com/downloads para descarregar a aplicação mais recente.

- No Mac

Descarregue e instale o Brother iPrint&Scan a partir da App Store.



Se solicitado, instale o controlador e o software necessários para utilizar o equipamento. Descarregue o programa de instalação a partir da página **Transferências** do seu modelo em support.brother.com/downloads.



Informações relacionadas

- [Brother iPrint&Scan](#)

Tópicos relacionados:

- [Brother Mobile Connect](#)
- [Digitalizar utilizando o Brother iPrint&Scan \(Windows/Mac\)](#)

Solução de problemas

Utilize esta secção para resolver problemas típicos que podem ocorrer quando utiliza o equipamento. A maioria dos problemas pode ser corrigida pelo utilizador.

IMPORTANTE

Se necessitar de assistência técnica, terá de contactar o Serviço de Apoio ao Cliente da Brother ou o Revendedor Brother da sua área.



Se necessitar de ajuda adicional, visite support.brother.com.

Comece por verificar o seguinte:

- O cabo de alimentação do equipamento está ligado corretamente e o equipamento está ativado. >> *Guia de Instalação Rápida*
- Todos os materiais de proteção foram removidos. >> *Guia de Instalação Rápida*
- O papel foi colocado corretamente na gaveta do papel.
- Os cabos de interface estão ligados com firmeza ao equipamento e ao computador, ou a ligação sem fios está configurada no equipamento e no computador.
- Mensagens de erro e de manutenção

Se não tiver conseguido resolver o problema com as verificações, identifique o problema e >> *Informações relacionadas*



Informações relacionadas

- Mensagens de erro e manutenção
- Mensagens de erro ao utilizar a função Brother Web Connect
- Encravamentos de documentos
- Papel encravado
- Problemas de impressão
- Melhorar a qualidade de impressão
- Problemas de telefone e fax
- Problemas de rede
- Problemas com o AirPrint
- Outros problemas
- Verificar as informações do equipamento
- Reiniciar o equipamento

Mensagens de erro e manutenção

Tal como com qualquer equipamento de escritório sofisticado, podem ocorrer erros e pode ser necessário substituir consumíveis. Se tal ocorrer, o equipamento identifica o erro ou o trabalho de manutenção necessário e apresenta a mensagem correspondente. As mensagens de erro e de manutenção mais comuns são apresentadas na tabela.



Siga as instruções da coluna **Ação** para resolver o erro e apagar a mensagem.

Pode corrigir a maioria dos erros e efetuar as operações de manutenção por si mesmo. Se necessitar de mais sugestões: visite support.brother.com/faqs.



>> [DCP-L3515CDW/DCP-L3520CDW/DCP-L3520CDWE/DCP-L3527CDW](#)


>> [DCP-L3555CDW/DCP-L3560CDW/MFC-L3740CDW/MFC-L3740CDWE/MFC-L3760CDW/MFC-L8340CDW/MFC-L8390CDW](#)

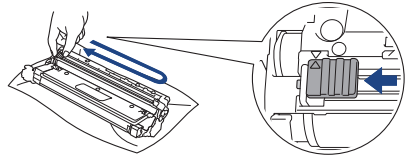
DCP-L3515CDW/DCP-L3520CDW/DCP-L3520CDWE/DCP-L3527CDW

Mensagem de erro	Causa	Ação
A Arrefecer	A temperatura no interior do equipamento é demasiado elevada. O equipamento interrompe o trabalho de impressão atual e entra em modo de arrefecimento.	Aguarde até o equipamento terminar o arrefecimento. Certifique-se de que todas as aberturas de ventilação do equipamento estão livres de obstruções. Quando arrefecer, o equipamento retoma a impressão.
Acesso negado	A função que pretende utilizar é limitada pelo Secure Function Lock 3.0.	Peça ao administrador para verificar as suas definições de Secure Function Lock (bloqueio de funções de segurança).
Alim. manual enchr.	O papel está encravado na ranhura de alimentação manual do equipamento.	Retire com cuidado o papel encravado do interior e à volta da ranhura de alimentação manual. Volte a colocar o papel na ranhura de alimentação manual e prima Mono Start (Iniciar Mono) ou Colour Start (Iniciar Cor) .
Aliment. Manual	Selecionou Manual como fonte de papel no controlador da impressora, mas não havia papel na ranhura de alimentação manual.	Coloque papel na ranhura de alimentação manual.
Autodiagnóstico	A unidade de fusão não funciona corretamente. A unidade do fusor está muito quente.	Mantenha  premido para desligar o equipamento, aguarde alguns segundos e volte a ligá-lo. Deixe o equipamento inativo mas ligado durante 15 minutos.
Calibrar	A calibração falhou.	<ul style="list-style-type: none"> Mantenha  premido para desligar o equipamento. Aguarde alguns segundos e volte a ligá-lo. Efetue a calibração da cor novamente utilizando o LCD. Instale uma nova unidade da correia. Se o problema persistir, contacte o Serviço de Apoio ao Cliente da Brother ou o seu Revendedor Brother local.




Mensagem de erro	Causa	Ação
Condensação	Pode ter-se formado condensação no interior do equipamento após uma alteração da temperatura ambiente.	Deixe o equipamento ligado. Aguarde 30 minutos com a tampa superior na posição aberta. Em seguida desligue o equipamento e feche a tampa. Ligue-o novamente.
Correia Quas Fim	A vida útil da unidade da correia aproxima-se do fim.	Encomende uma nova unidade da correia antes que o LCD apresente Substit. correia.
Cx TR a acabar	O recipiente para toner residual está quase cheio.	Encomende um novo recipiente para toner residual antes que o LCD apresente Substituir Cx RT.
Dados Imp.Cheios	A memória do equipamento está cheia.	Prima Stop/Exit (Parar) e elimine os dados de impressão segura guardados anteriormente.
Duplex desativ.	A tampa traseira do equipamento não está bem fechada.	Feche a tampa traseira do equipamento e pressione-a até que fique bloqueada e fechada.
	A gaveta de 2 lados não está totalmente instalada.	Instale a gaveta de 2 lados com firmeza no equipamento.
Encr. Gav1	O papel está encravado na gaveta do papel indicada.	Puxe a gaveta do papel totalmente para fora e retire com cuidado todo o papel encravado. Volte a colocar a gaveta do papel firmemente no equipamento.
Encr. Interno	O papel está encravado no interior do equipamento.	Abra a tampa superior, retire o conjunto de cartucho de toner e unidade do tambor e remova cuidadosamente o papel encravado. Reinstale os conjuntos de unidade do tambor e cartucho de toner no equipamento. Feche a tampa superior.
Encr. Post.	O papel está encravado na parte posterior do equipamento.	Abra a tampa do fusor e retire com cuidado o papel encravado. Feche a tampa do fusor. Se a mensagem de erro persistir, prima Mono Start (Iniciar Mono) ou Colour Start (Iniciar Cor) .
Encrav. 2 lados	O papel está encravado na gaveta de 2 lados ou dentro da tampa traseira.	Remova a gaveta de 2 lados e abra a tampa traseira para puxar o papel encravado para fora.
Erro de cartucho	O cartucho de toner não está corretamente instalado.	Retire o conjunto de cartucho de toner e unidade do tambor da cor indicada no LCD. Retire o cartucho de toner e volte a colocá-lo na unidade do tambor. Reinstale o conjunto de cartucho de toner e unidade do tambor no equipamento. Se o problema persistir, contacte o Serviço de Apoio ao Cliente da Brother ou o seu Revendedor Brother local.
Erro de Toner	Um ou mais cartuchos de toner não estão instalados corretamente ou não estão instalados.	Puxe as unidades de tambor para fora. Retire todos os cartuchos de toner e volte a instalá-los nas unidades de tambor.



Mensagem de erro	Causa	Ação
Erro formato DX	<p>O tamanho do papel especificado na definição de tamanho do papel do equipamento não está disponível para impressão nos 2 lados automática.</p> <p>O papel que está na gaveta não tem o tamanho correto e não é o que está disponível para impressão no 2 lados automática.</p>	<p>Prima Stop/Exit (Parar) (se necessário).</p> <p>Coloque papel do tamanho correto na gaveta e configure a gaveta com esse tamanho de papel.</p> <p>Selecione um tamanho de papel que seja suportado pela impressão nos 2 lados.</p> <p>O tamanho de papel disponível para impressão nos 2 lados automática é A4.</p>
Erro tamanho	O papel existente na gaveta não tem o tamanho correto.	Coloque papel do tamanho correto na gaveta e defina o tamanho do papel para a gaveta.
Erro Tamanho	O tamanho do papel definido no controlador da impressora não é suportado pela gaveta definida.	Escolha um tamanho do papel que seja compatível com a gaveta definida.
Fim tambor breve	A vida útil da unidade do tambor aproxima-se do fim.	Encomende uma nova unidade do tambor antes de aparecer a mensagem <code>Subst tambor</code> .
Imp. digitalizar ##	Ocorreu um problema mecânico no equipamento.	<ul style="list-style-type: none"> Mantenha  premido para desligar o equipamento e volte a ligá-lo. Se o problema persistir, contacte o Serviço de Apoio ao Cliente da Brother ou o seu Revendedor Brother local.
Impossível impr. ##	Ocorreu um problema mecânico no equipamento.	<ul style="list-style-type: none"> Mantenha  premido para desligar o equipamento, aguarde alguns minutos e volte a ligá-lo. Se o problema persistir, contacte o Serviço de Apoio ao Cliente da Brother ou o seu Revendedor Brother local.
Limite excedido	Foi atingido o limite de impressão configurado no Secure Function Lock 3.0.	Peça ao administrador para verificar as suas definições de Secure Function Lock (bloqueio de funções de segurança).
Memória Cheia	A memória do equipamento está cheia.	<p>Se estiver em curso uma operação de cópia, efetue um dos seguintes passos:</p> <ul style="list-style-type: none"> Prima Mono Start (Iniciar Mono) ou Colour Start (Iniciar Cor) para copiar as páginas digitalizadas. Prima Stop/Exit (Parar), aguarde até que as outras operações em curso terminem e, em seguida, tente de novo. <p>Se estiver em curso uma operação de digitalização, efetue um dos seguintes passos:</p> <ul style="list-style-type: none"> Divida o documento em várias partes. Reduza a resolução. Reduza o tamanho do ficheiro.





Mensagem de erro	Causa	Ação
		<ul style="list-style-type: none"> Selecione o PDF de alta compressão como tipo de ficheiro. <p>Se estiver em curso uma operação de impressão, prima Stop/Exit (Parar) e, em seguida, diminua a resolução de impressão.</p>
Não detetado	O equipamento não consegue detetar o cartucho de toner.	<p>Retire o conjunto de cartucho de toner e unidade do tambor da cor indicada no LCD. Retire o cartucho de toner e volte a colocá-lo na unidade do tambor. Reinstale o conjunto de cartucho de toner e unidade do tambor no equipamento.</p> <p>➤➤ <i>Informações relacionadas:</i> <i>Substituir o cartucho de toner</i></p>
Nn Gaveta G1	A gaveta do papel não está instalada ou está instalada incorretamente.	Reinstale a gaveta do papel indicada no LCD.
Paragem tambor	É chegada a altura de substituir a unidade do tambor.	<p>Substitua a unidade do tambor.</p> <p>➤➤ <i>Informações relacionadas:</i> <i>Substituir a unidade do tambor</i></p>
Registo	O registo falhou.	<ul style="list-style-type: none"> Mantenha  premido para desligar o equipamento. Aguarde alguns segundos e volte a ligá-lo. Efetue o registo da cor novamente utilizando o LCD. Instale uma nova unidade da correia. Se o problema persistir, contacte o Serviço de Apoio ao Cliente da Brother ou o seu Revendedor Brother local.
Sem papel G1	O equipamento não tem papel ou o papel não foi corretamente colocado na gaveta do papel.	<ul style="list-style-type: none"> Coloque papel na gaveta do papel. Certifique-se de que as guias de papel estão ajustadas para o tamanho correto. Se existir papel na gaveta, remova-o e volte a colocá-lo. Certifique-se de que as guias de papel estão ajustadas para o tamanho correto. Não encha demasiado a gaveta do papel.
Sem toner	O cartucho de toner não está instalado ou não está instalado corretamente.	<p>Retire o conjunto de cartucho de toner e unidade do tambor. Retire o cartucho de toner da unidade do tambor e reinstale o cartucho de toner na unidade do tambor. Reinstale o conjunto de cartucho de toner e unidade do tambor no equipamento. Se o problema persistir, substitua o cartucho de toner.</p>
Sem toner resid.	O recipiente para toner residual não está instalado corretamente ou não está instalado.	Reinstale o recipiente para toner residual.
Sem Unid Correia	A unidade da correia não está instalada corretamente ou não está instalada.	Reinstale a unidade da correia.




Mensagem de erro	Causa	Ação
Sem Unid.Tambor	A unidade do tambor não está instalada corretamente.	Reinstale o conjunto de cartucho de toner e unidade do tambor da cor indicada no LCD.
Subst tambor	É chegada a altura de substituir a unidade do tambor.	Substitua a unidade do tambor da cor indicada no LCD.
	Se esta mensagem for apresentada mesmo depois de substituir a unidade do tambor por uma nova, o contador da unidade do tambor não foi repostado.	Reponha o contador da unidade do tambor. »» Informações relacionadas: <i>Substituir a unidade do tambor</i>
Substit. correia	Está na altura de substituir a unidade da correia.	Substitua a unidade da correia por uma nova. »» Informações relacionadas: <i>Substituir a unidade da correia</i>
Substituir Cx RT	Está na altura de substituir o recipiente para toner residual.	Substitua o recipiente para toner residual por um novo. »» Informações relacionadas: <i>Substituir o recipiente para toner residual</i>
Substituir Toner	O cartucho de toner acabou. O equipamento vai parar todas as operações de impressão.	Substitua o cartucho de toner da cor indicada no LCD. »» Informações relacionadas: <i>Substituir o cartucho de toner</i>
Suporte errado	O tipo de papel especificado no controlador da impressora é diferente do tipo de papel especificado no menu do equipamento.	Coloque papel do tipo correto na gaveta e selecione o tipo de papel correto na definição do tipo de papel do equipamento.
Tambor!	É necessário limpar o fio da coroa da unidade do tambor.	Limpe o fio da coroa da unidade do tambor.  »» Informações relacionadas: <i>Limpar os fios da coroa</i> Se o problema persistir, substitua a unidade do tambor por uma nova.
Tampa Aberta	A tampa superior não está completamente fechada.	Abra e feche a tampa superior do equipamento com firmeza.
	A tampa do fusor não está completamente fechada.	Feche a tampa do fusor situada debaixo da tampa traseira do equipamento.
Toner baixo	Se o LCD apresentar esta mensagem, ainda pode imprimir. O cartucho de toner está perto do fim da vida útil.	Encomende um novo cartucho de toner antes que o LCD apresente <i>Substituir Toner</i> .

**DCP-L3555CDW/DCP-L3560CDW/MFC-L3740CDW/MFC-L3740CDWE/
MFC-L3760CDW/MFC-L8340CDW/MFC-L8390CDW**

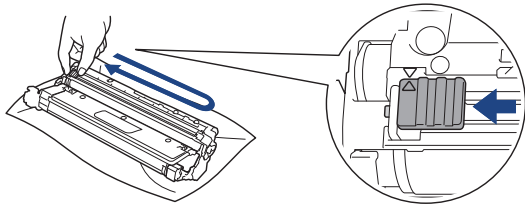

Mensagem de erro	Causa	Ação
2 lados desativado	A tampa traseira do equipamento não está bem fechada.	Feche a tampa traseira do equipamento e pressione-a até que fique bloqueada e fechada.
	A gaveta de 2 lados não está totalmente instalada.	Instale a gaveta de 2 lados com firmeza no equipamento.
A Arrefecer	A temperatura no interior do equipamento é demasiado elevada. O equipamento interrompe o trabalho de impressão atual e entra em modo de arrefecimento.	Aguarde até o equipamento terminar o arrefecimento. Certifique-se de que todas as aberturas de ventilação do equipamento estão livres de obstruções. Quando arrefecer, o equipamento retoma a impressão.
Acesso negado	A função que pretende utilizar é limitada pelo Secure Function Lock 3.0.	Peça ao administrador para verificar as suas definições de Secure Function Lock (bloqueio de funções de segurança).
Alim. manual encr.	O papel está encravado na ranhura de alimentação manual do equipamento.	Retire com cuidado o papel encravado do interior e à volta da ranhura de alimentação manual. Volte a colocar o papel na ranhura de alimentação manual e prima <i>Repetir</i> .
Aliment. Manual	Selecionou Manual como fonte de papel no controlador da impressora, mas não havia papel na ranhura de alimentação manual.	Coloque papel na ranhura de alimentação manual.
Armaz. cheio	A memória do equipamento não possui espaço livre suficiente para guardar os dados de impressão segura.	Prima  e elimine os dados de impressão segura guardados anteriormente.
Auto-diagnóstico	A temperatura da unidade do fusor não atinge uma temperatura especificada no espaço de tempo definido.	Mantenha  premido para desligar o equipamento, aguarde alguns segundos e volte a ligá-lo. Deixe o equipamento inativo mas ligado durante 15 minutos.
	A unidade do fusor está muito quente.	
Calibração	A calibração falhou.	<ul style="list-style-type: none"> Mantenha  premido para desligar o equipamento. Aguarde alguns segundos e volte a ligá-lo. Efetue a correção da cor novamente utilizando o LCD. Instale uma nova unidade da correia. Se o problema persistir, contacte o Serviço de Apoio ao Cliente da Brother ou o seu Revendedor Brother local.
Condensação	Pode ter-se formado condensação no interior do equipamento após uma alteração da temperatura ambiente.	Deixe o equipamento ligado. Aguarde 30 minutos com a tampa superior na posição aberta. Em seguida desligue o equipamento e feche a tampa. Ligue-o novamente.
Consumíveis Correia Quas Fim	A vida útil da unidade da correia aproxima-se do fim.	Encomende uma nova unidade da correia antes que o LCD apresente <i>Substituir Correia</i> .
Consumíveis Cx TR a acabar	O recipiente para toner residual está quase cheio.	Encomende um novo recipiente para toner residual antes que o LCD apresente <i>Substituir Cx RT</i> .

Mensagem de erro	Causa	Ação
Consumíveis Fim tambor breve	A vida útil da unidade do tambor aproxima-se do fim.	Encomende uma nova unidade do tambor antes que o LCD apresente <i>Substituir Tambor</i> .
Consumíveis Substituir Correia	Está na altura de substituir a unidade da correia.	Substitua a unidade da correia por uma nova. ➤➤ <i>Informações relacionadas: Substituir a unidade da correia</i>
Consumíveis Substituir Tambor	É chegada a altura de substituir a unidade do tambor.	Substitua a unidade do tambor da cor indicada no LCD.
	Se esta mensagem for apresentada mesmo depois de substituir a unidade do tambor por uma nova, o contador da unidade do tambor não foi repostado.	Reponha o contador da unidade do tambor. ➤➤ <i>Informações relacionadas: Substituir a unidade do tambor</i>
Consumíveis Toner baixo X (X indica a cor do cartucho de toner ou da unidade do tambor que está perto do fim. BK=Preto, C=Ciã, M=Magenta, Y=Amarelo.)	Se o LCD apresentar esta mensagem, ainda pode imprimir. O cartucho de toner está perto do fim da vida útil.	Encomende um novo cartucho de toner antes que o LCD apresente <i>Substituir Toner</i> .
Dados Impr. Cheios	A memória do equipamento está cheia.	Prima  e elimine os dados de impressão segura guardados anteriormente.
Demas. Gavetas	O número de gavetas opcionais instaladas excede o número máximo.	Reduza o número de gavetas opcionais.
Desligado	A outra pessoa ou o equipamento de fax da outra pessoa parou a chamada.	Tente enviar ou receber de novo. Se as chamadas forem interrompidas repetidamente e estiver a utilizar um sistema VoIP (Voz sobre IP), experimente mudar a Compatibilidade para Básica (para VoIP).
Dispos.Inutilizável	Foi ligado um dispositivo USB incompatível na ficha de anfitrião USB.	Desligue o dispositivo USB da ficha de anfitrião USB.
Dispos.Inutilizável Retire o Dispositivo. Desligue e volte a ligar.	Foi ligado um dispositivo USB avariado ou um dispositivo USB de elevado consumo de energia na interface USB direta.	<ul style="list-style-type: none"> Desligue o equipamento da interface direta USB. Mantenha  premido para desligar o equipamento e volte a ligá-lo.
Encr Gaveta MF	O papel está encravado na gaveta MF.	Retire com cuidado o papel encravado do interior da gaveta MF e à volta dela. Volte a colocar o papel e prima <i>Repetir</i> .
Encr. Gav1 Encr. Gav2	O papel está encravado na gaveta do papel indicada.	Puxe a gaveta do papel para fora e retire com cuidado todo o papel encravado conforme ilustra a animação no LCD.
Encr. Interno	O papel está encravado no interior do equipamento.	Abra a tampa superior, retire o conjunto de cartucho de toner e unidade do tambor e remova cuidadosamente o papel encravado. Reinstale os conjuntos de unidade do tambor e cartucho de toner no equipamento. Feche a tampa superior.
Encr. Post.	O papel está encravado na parte posterior do equipamento.	Abra a tampa do fusor e retire com cuidado o papel encravado. Feche a tampa do fusor. Se a mensagem de erro persistir, prima <i>Repetir</i> .

Mensagem de erro	Causa	Ação
Encrav. 2 lados	O papel está encravado na gaveta de 2 lados ou dentro da tampa traseira.	Remova a gaveta de 2 lados e abra a tampa traseira para puxar o papel encravado para fora.
Erro de cartucho	O cartucho de toner não está corretamente instalado.	Retire o conjunto de cartucho de toner e unidade do tambor da cor indicada no LCD. Retire o cartucho de toner e volte a colocá-lo na unidade do tambor. Instale o conjunto de cartucho de toner e unidade do tambor novamente no equipamento. Se o problema persistir, contacte o Serviço de Apoio ao Cliente da Brother ou o seu Revendedor Brother local.
Erro de Toner	Um ou mais cartuchos de toner não estão instalados corretamente ou não estão instalados.	Puxe as unidades de tambor para fora. Retire todos os cartuchos de toner e volte a colocá-los nas unidades de tambor.
Erro Tamanho	O tamanho do papel definido no controlador da impressora não é suportado pela gaveta definida.	Escolha um tamanho do papel que seja compatível com a gaveta definida.
Erro Tamanho	O papel existente na gaveta não tem o tamanho correto.	Coloque papel do tamanho correto na gaveta e defina o tamanho do papel para a gaveta.
Erro Tamanho 2 lados	O tamanho do papel especificado na definição de tamanho do papel do equipamento não está disponível para impressão nos 2 lados automática.	Prima  (se necessário). Coloque papel do tamanho correto na gaveta e configure a gaveta com esse tamanho de papel. Selecione um tamanho de papel que seja suportado pela impressão nos 2 lados.
	O papel que está na gaveta não tem o tamanho correto e não é o que está disponível para impressão no 2 lados automática.	O tamanho de papel disponível para impressão nos 2 lados automática é A4.
ErroComunic	A má qualidade da linha telefónica causou um erro de comunicação.	Volte a enviar o fax ou ligue o equipamento a outra linha telefónica. Se o problema persistir, contacte a companhia telefónica e solicite a verificação da linha telefónica.
Impossível digitalizar	O documento é demasiado comprido para a digitalização dos 2 lados.	Prima  . Para digitalização dos 2 lados, utilize papel do tamanho A4. Qualquer outro papel terá de ter tamanho inferior ao seguinte: Comprimento: 147,3 a 355,6 mm Largura: 105 mm a 215,9 mm
Impossível digitalizar ##	Ocorreu um problema mecânico no equipamento.	<ul style="list-style-type: none"> Mantenha  premido para desligar o equipamento e volte a ligá-lo. Se o problema persistir, contacte o Serviço de Apoio ao Cliente da Brother ou o seu Revendedor Brother local.
Impossível impr. ##	Ocorreu um problema mecânico no equipamento.	<ul style="list-style-type: none"> Mantenha  premido para desligar o equipamento, aguarde alguns minutos e volte a ligá-lo. Se o problema persistir, contacte o Serviço de Apoio ao Cliente da Brother ou o seu Revendedor Brother local.

Mensagem de erro	Causa	Ação
Inic Ecrã Tátil falhou	O ecrã tátil foi premido antes de a inicialização de arranque estar completa.	Certifique-se de que não há qualquer objeto a tocar no ecrã tátil.
	É possível que existam resíduos presos na parte inferior do ecrã tátil e na respetiva estrutura.	Insira um pedaço de papel rígido entre a parte inferior do ecrã tátil e a respetiva moldura; em seguida, deslize-o para a frente e para trás para forçar a saída dos resíduos.
Limite excedido	Foi atingido o limite de impressão configurado no Secure Function Lock 3.0.	Peça ao administrador para verificar as suas definições de Secure Function Lock (bloqueio de funções de segurança).
Memória Cheia	A memória do equipamento está cheia.	<p>Se estiver em curso uma operação de envio de fax ou de cópia, efetue um dos seguintes passos:</p> <ul style="list-style-type: none"> • Prima Enviar Agora para enviar as páginas digitalizadas até ao momento. • Prima Impressão Parcial para copiar as páginas digitalizadas até ao momento. • Prima Sair ou , aguarde até que as outras operações em curso terminem e, em seguida, tente de novo. <p>Se estiver em curso uma operação de digitalização, efetue um dos seguintes passos:</p> <ul style="list-style-type: none"> • Divida o documento em várias partes. • Reduza a resolução. • Reduza o tamanho do ficheiro. • Selecione o PDF de alta compressão como tipo de ficheiro. • Elimine os faxes da memória. <p>Se estiver em curso uma operação de impressão, prima  e diminua a resolução de impressão.</p>
Não detetado	O equipamento não consegue detetar o cartucho de toner.	<p>Retire o conjunto de cartucho de toner e unidade do tambor da cor indicada no LCD. Retire o cartucho de toner e volte a colocá-lo na unidade do tambor. Reinstale o conjunto de cartucho de toner e unidade do tambor no equipamento.</p> <p>➤➤ <i>Informações relacionadas: Substituir o cartucho de toner</i></p>
Nn Gaveta G1 Nn Gaveta G2	A gaveta do papel não está instalada ou está instalada incorretamente.	Reinstale a gaveta do papel indicada no LCD.
Paragem tambor	É chegada a altura de substituir a unidade do tambor.	<p>Substitua a unidade do tambor.</p> <p>➤➤ <i>Informações relacionadas: Substituir a unidade do tambor</i></p>
Registo	O registo falhou.	<ul style="list-style-type: none"> • Mantenha  premido para desligar o equipamento. Aguarde alguns segundos e volte a ligá-lo. Efetue a correção da cor novamente utilizando o LCD. • Instale uma nova unidade da correia. • Se o problema persistir, contacte o Serviço de Apoio ao Cliente da Brother ou o seu Revendedor Brother local.

Mensagem de erro	Causa	Ação
S/ gaveta papel 1 S/ gaveta papel 2	O equipamento não conseguiu puxar papel da gaveta do papel indicada.	Efetue uma das seguintes ações: <ul style="list-style-type: none"> Coloque papel na gaveta do papel indicada no LCD. Certifique-se de que as guias de papel estão ajustadas para o tamanho correto. Se existir papel na gaveta, remova-o e volte a colocá-lo. Certifique-se de que as guias de papel estão ajustadas para o tamanho correto. Não encha demasiado a gaveta do papel.
Sem memória de fax	A memória de fax do equipamento está cheia.	Se estiver a utilizar a função Pré-visualização de Fax, elimine os faxes recebidos que não pretenda manter. Se estiver a utilizar a função Recepção em Memória e não utilizar a função Pré-visualização de Fax, imprima os faxes recebidos. ➤➤ <i>Informações relacionadas: Imprimir um fax guardado na memória do equipamento</i>
Sem papel	O equipamento não tem papel ou o papel não foi corretamente colocado na gaveta do papel.	<ul style="list-style-type: none"> Coloque papel na gaveta do papel. Certifique-se de que as guias de papel estão ajustadas para o tamanho correto. Se existir papel na gaveta, remova-o e volte a colocá-lo. Certifique-se de que as guias de papel estão ajustadas para o tamanho correto. Não encha demasiado a gaveta do papel.
Sem papel na gaveta MF	A gaveta MF não tem papel ou o papel não foi corretamente colocado na gaveta MF.	Efetue uma das seguintes ações: <ul style="list-style-type: none"> Coloque papel na gaveta MF. Certifique-se de que as guias de papel estão ajustadas para o tamanho correto. Se existir papel na Gaveta MF, retire-o e volte a colocá-lo. Certifique-se de que as guias de papel estão ajustadas para o tamanho correto.
Sem suporte HUB	Existe um dispositivo hub USB ligado na ficha de anfitrião USB.	Desligue o dispositivo hub USB da ficha de anfitrião USB.
Sem toner	O cartucho de toner não está instalado ou não está instalado corretamente.	Retire o conjunto de cartucho de toner e unidade do tambor. Retire o cartucho de toner da unidade do tambor e reinstale o cartucho de toner na unidade do tambor. Reinstale o conjunto de cartucho de toner e unidade do tambor no equipamento. Se o problema persistir, substitua o cartucho de toner.
Sem Toner Residual	O recipiente para toner residual não está instalado corretamente ou não está instalado.	Reinstale o recipiente para toner residual.
Sem Unid Correia	A unidade da correia não está instalada corretamente ou não está instalada.	Reinstale a unidade da correia.
Sem Unid. do Tambor	A unidade do tambor não está instalada corretamente.	Reinstale o conjunto de cartucho de toner e unidade do tambor. ➤➤ <i>Informações relacionadas: Substituir a unidade do tambor</i>

Mensagem de erro	Causa	Ação
Substituir Cx RT	Está na altura de substituir o recipiente para toner residual.	Substitua o recipiente para toner residual por um novo. >> <i>Informações relacionadas: Substituir o recipiente para toner residual</i>
Substituir Toner	O cartucho de toner acabou. O equipamento vai parar todas as operações de impressão. Enquanto houver memória livre, os faxes são armazenados na memória.	Substitua o cartucho de toner da cor indicada no LCD. >> <i>Informações relacionadas: Substituir o cartucho de toner</i>
Tamanho de papel incorreto MF Tamanho de papel incorreto G1 Tamanho de papel incorreto G2	A gaveta especificada ficou sem papel durante a cópia e o equipamento não conseguiu puxar papel do tamanho correto da gaveta prioritária seguinte.	Coloque papel na gaveta do papel.
Tambor !	É necessário limpar os fios de coroa da unidade do tambor.	Limpe os fios da coroa da unidade do tambor.  >> <i>Informações relacionadas: Limpar os fios da coroa</i> Se o problema persistir, substitua a unidade do tambor por uma nova.
Tampa Aberta	A tampa superior não está completamente fechada.	Abra e feche a tampa superior do equipamento com firmeza.
	A tampa do fusor não está completamente fechada.	Feche a tampa do fusor situada debaixo da tampa traseira do equipamento.
Tampa Aberta.	A tampa ADF não está completamente fechada.	Feche a tampa do ADF.
Tipo suporte errado	O tipo de papel especificado no controlador da impressora é diferente do tipo de papel especificado no menu do equipamento.	Coloque papel do tipo correto na gaveta indicada no LCD e selecione o tipo de papel correto na definição Tipo de papel do equipamento.
Verifique Docum.	O documento não foi introduzido ou alimentado corretamente, ou o documento digitalizado pelo ADF era muito comprido.	Retire o papel encravado da unidade ADF. Retire os resíduos ou restos de papel do percurso de papel da unidade ADF. Prima  .



Informações relacionadas

- Solução de problemas
 - Não é possível imprimir ou digitalizar - transferir faxes

Tópicos relacionados:

- Colocar papel e imprimir utilizando a gaveta do papel
- Colocar papel e imprimir utilizando a gaveta multifunções (gaveta MF)
- Substituir consumíveis

-
- Substituir o cartucho de toner
 - Substituir a unidade do tambor
 - Substituir a unidade da correia
 - Substituir o recipiente para toner residual
 - Limpar os fios da coroa
 - Imprimir um fax guardado na memória do equipamento
-

Não é possível imprimir ou digitalizar - transferir faxes

Modelos Relacionados: MFC-L3740CDW/MFC-L3740CDWE/MFC-L3760CDW/MFC-L8340CDW/MFC-L8390CDW

Se o LCD apresentar:

- [Impossível impr.] ##
- [Impossível digitalizar] ##

É recomendável transferir os faxes para outro equipamento de fax ou para o computador.

Pode também transferir o relatório de Histórico de Fax para ver se há faxes que precise de transferir.



Se existir uma mensagem de erro no LCD após a transferência dos faxes, desligue o seu equipamento Brother da fonte de alimentação durante vários minutos e volte a ligá-lo.






Informações relacionadas

- [Mensagens de erro e manutenção](#)
 - [Transferir faxes para outro equipamento de fax](#)
 - [Transferir faxes para o computador](#)
 - [Transferir o relatório de histórico de fax para outro equipamento de fax](#)

Transferir faxes para outro equipamento de fax

Modelos Relacionados: MFC-L3740CDW/MFC-L3740CDWE/MFC-L3760CDW/MFC-L8340CDW/
MFC-L8390CDW

Tem de configurar a ID da estação antes de transferir faxes para outro equipamento de fax.

1. Prima  [Definiç.] > [Defin. todas] > [Serviço] > [Transf. Dados] > [Transfêr. Fax].
2. Execute uma das seguintes ações:
 - Se o LCD apresentar [Nenhum dado], já não há mais faxes na memória do equipamento. Prima  [Fechar]. Prima .
 - Introduza o número de fax para o qual os faxes serão encaminhados.
3. Prima [Início Fax].



Informações relacionadas



- [Não é possível imprimir ou digitalizar - transferir faxes](#)

Tópicos relacionados:

- [Definir a ID do aparelho](#)

Transferir faxes para o computador

Modelos Relacionados: MFC-L3740CDW/MFC-L3740CDWE/MFC-L3760CDW/MFC-L8340CDW/MFC-L8390CDW

1. Certifique-se de que instalou o software e os controladores no seu computador.
2. Execute  (**Brother Utilities**); em seguida, clique na lista pendente e selecione o nome do seu modelo (se ainda não estiver selecionado). Clique em **PC-FAX** na barra de navegação do lado esquerdo e clique em **Receber**.
Aparece a janela **PC-FAX Receive (Recepção PC-FAX)**.
3. Certifique-se de que definiu [Receb. PC Fax] na máquina.
Se existirem faxes na memória do equipamento quando configurar a Recepção PC-Fax, o LCD apresenta [Enviar fax p/PC?].
4. Execute uma das seguintes ações:
 - Para transferir todos os faxes para o computador, prima [Sim].
 - Para encerrar e deixar os faxes na memória, prima [Não].
5. Prima .



Informações relacionadas

- [Não é possível imprimir ou digitalizar - transferir faxes](#)


Tópicos relacionados:

- [Executar a Recepção de PC-FAX da Brother no seu computador \(Windows\)](#)
- [Utilizar a recepção de PC-Fax para transferir faxes recebidos para o computador \(apenas Windows\)](#)

Transferir o relatório de histórico de fax para outro equipamento de fax

Modelos Relacionados: MFC-L3740CDW/MFC-L3740CDWE/MFC-L3760CDW/MFC-L8340CDW/
MFC-L8390CDW

Tem de configurar a ID da estação antes de transferir relatório do histórico de faxes para outro equipamento de fax.

1. Prima  [Definiç.] > [Defin. todas] > [Serviço] > [Transf. Dados] > [Transferir relatório].
2. Introduza o número de fax para o qual o relatório de histórico de faxes deve ser reenviado.
3. Prima [Início Fax].

Informações relacionadas

- [Não é possível imprimir ou digitalizar - transferir faxes](#)

Tópicos relacionados:

- [Definir a ID do aparelho](#)

Mensagens de erro ao utilizar a função Brother Web Connect

Modelos Relacionados: DCP-L3555CDW/DCP-L3560CDW/MFC-L3740CDW/MFC-L3740CDWE/MFC-L3760CDW/MFC-L8340CDW/MFC-L8390CDW

Caso ocorra um erro, o equipamento apresenta uma mensagem de erro. As mensagens de erro mais comuns estão apresentadas na tabela.

O utilizador pode corrigir a maioria dos erros. Se ainda precisar de ajuda depois de ler esta tabela, consulte as sugestões mais recentes para solução de problemas em support.brother.com/faqs.

Erro de ligação

Mensagens de erro	Causa	Ação
<p>Erro de ligação 02</p> <p>A ligação de rede falhou. Verifique se a ligação de rede está operacional.</p>	<p>O equipamento não está ligado a nenhuma rede.</p>	<ul style="list-style-type: none"> • Certifique-se de que o equipamento tem um endereço IP elegível atribuído. • Verifique se o ponto de acesso/router está ativo e se a ligação à Internet está estabelecida. • Certifique-se de que o router sem fios/ponto de acesso está ativo. • Se o botão Web tiver sido premido pouco tempo depois de o equipamento ter sido ligado, é possível que a ligação de rede ainda não tenha sido estabelecida. Aguarde e tente novamente.
<p>Erro de ligação 03</p> <p>Falha na ligação ao servidor. Verifique as definições da rede.</p>	<ul style="list-style-type: none"> • As definições de rede ou do servidor estão incorretas. • Há um problema com a rede ou com o servidor. 	<ul style="list-style-type: none"> • Confirme se as definições de rede estão corretas ou aguarde e tente de novo mais tarde. • Se o botão Web tiver sido premido pouco tempo depois de o equipamento ter sido ligado, é possível que a ligação de rede ainda não tenha sido estabelecida. Aguarde e tente novamente. <p>➤➤ <i>Informações relacionadas:</i> Configurar a data e a hora utilizando a gestão Baseada na Web</p>
<p>Erro de ligação 07</p> <p>Falha na ligação ao servidor. Data e Hora erradas.</p>	<p>As definições de data e hora estão incorretas.</p>	<p>Configure corretamente a data e a hora. Tenha em atenção que se o cabo de alimentação do equipamento for desligado, é possível que as definições de data e hora voltem às definições de fábrica.</p>

Erro de autenticação

Mensagens de erro	Causa	Ação
<p>Erro de autenticação 01</p> <p>Código PIN incorrecto. Insira o PIN correctamente.</p>	<p>O PIN que introduziu para aceder à conta está incorreto. O PIN é o número de quatro dígitos que foi introduzido durante o registo da conta no equipamento.</p>	<p>Introduza o PIN correto.</p>

Mensagens de erro	Causa	Ação
Erro de autenticação 02 ID incorrecta ou expirada. Ou esta ID temporária já está a ser utilizada. Insira correctamente ou redefina a ID temporária. A ID temporária é válida dentro de 24 horas após redefinição.	A ID temporária que foi introduzida está incorreta.	Introduza a ID temporária correta.
	A ID temporária que foi introduzida caducou. Uma ID temporária é válida durante 24 horas.	Solicite novamente acesso ao Brother Web Connect e receba uma nova ID temporária; em seguida, utilize a nova ID para registar a conta no equipamento.
Erro de autenticação 03 Nome de apresentação já registado. Insira outro nome de apresentação.	O nome que introduziu como o nome a apresentar já foi registado por outro utilizador do serviço.	Introduza um nome de apresentação diferente.

Erro de servidor

Mensagens de erro	Causa	Ação
Erro de servidor 01 Autenticação falhou. Faça o seguinte: 1. Visite http://bwc.brother.com para obter uma nova ID temporária. 2. Prima em OK e escreva a sua nova ID temporária no próximo ecrã.	As informações de autenticação do equipamento (necessárias para aceder ao serviço) caducaram ou são inválidas.	Solicite novamente acesso ao Brother Web Connect para receber uma nova ID temporária; em seguida, utilize a nova ID para registar a conta no equipamento.
Erro de servidor 03 Carregamento falhou. Ficheiro não suportado ou dados danificados. Confirme os dados do ficheiro.	O ficheiro que está a tentar carregar pode ter um dos seguintes problemas: <ul style="list-style-type: none"> O ficheiro excede o limite do serviço quanto ao número de píxeis, tamanho de ficheiro, etc. O tipo de ficheiro não é suportado. O ficheiro está danificado. 	<ul style="list-style-type: none"> Verifique as restrições de tamanho ou formato do serviço. Guarde o ficheiro como sendo de um tipo diferente. Se possível, obtenha uma versão do ficheiro nova e não danificada.
Erro de servidor 13 Serviço indisponível temporariamente. Tente de novo mais tarde.	Existe um problema com o serviço e este não pode ser utilizado neste momento.	Aguarde e tente novamente. Se voltar a receber a mensagem, aceda ao serviço através de um computador para confirmar se está indisponível.



Informações relacionadas

- [Solução de problemas](#)

Tópicos relacionados:

- [Configurar a data e a hora utilizando a gestão Baseada na Web](#)

Encravamentos de documentos

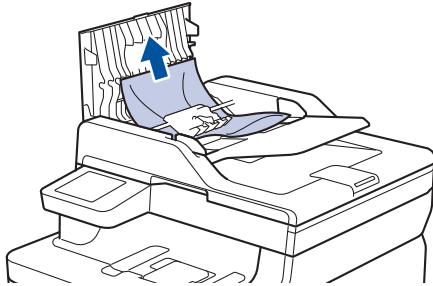
Modelos Relacionados: DCP-L3555CDW/DCP-L3560CDW/MFC-L3740CDW/MFC-L3740CDWE/
MFC-L3760CDW/MFC-L8340CDW/MFC-L8390CDW


- [O documento está encravado na parte superior da unidade ADF](#)
- [Documento encravado por baixo da tampa do scanner](#)
- [Remover pedaços de papel pequenos encravados no ADF](#)

O documento está encravado na parte superior da unidade ADF

Modelos Relacionados: DCP-L3555CDW/DCP-L3560CDW/MFC-L3740CDW/MFC-L3740CDWE/MFC-L3760CDW/MFC-L8340CDW/MFC-L8390CDW

1. Retire do ADF todo o papel que não esteja encravado.
2. Abra a tampa ADF.
3. Puxe o documento encravado para fora pelo lado esquerdo. Se o documento se rasgar ou romper, certifique-se de que remove todos os resíduos e pedaços para evitar futuros encravamentos.



4. Feche a tampa ADF.
5. Prima .



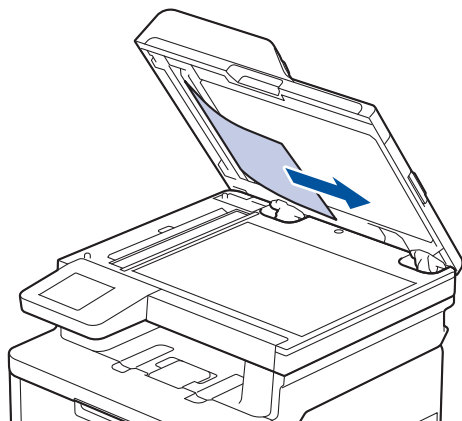
Informações relacionadas


- [Encravamentos de documentos](#)

Documento encravado por baixo da tampa do scanner

Modelos Relacionados: DCP-L3555CDW/DCP-L3560CDW/MFC-L3740CDW/MFC-L3740CDWE/MFC-L3760CDW/MFC-L8340CDW/MFC-L8390CDW

1. Retire do ADF todo o papel que não esteja encravado.
2. Levante a tampa do digitalizador.
3. Puxe o documento encravado para fora pelo lado direito. Se o documento se rasgar ou romper, certifique-se de que remove todos os resíduos e pedaços para evitar futuros encravamentos.



4. Feche a tampa do scanner.
5. Prima .



Informações relacionadas

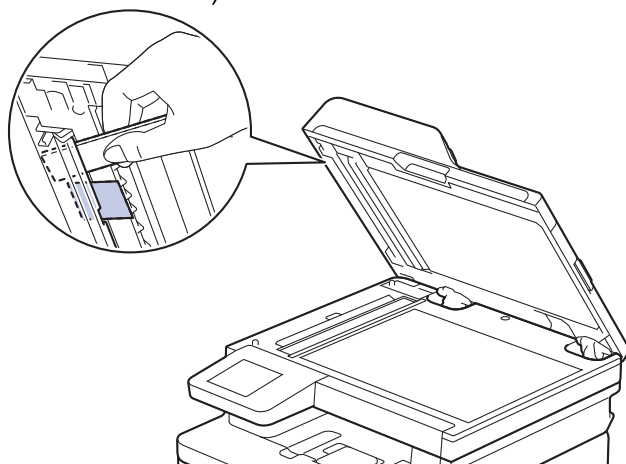
- [Encravamentos de documentos](#)

Remover pedaços de papel pequenos encravados no ADF

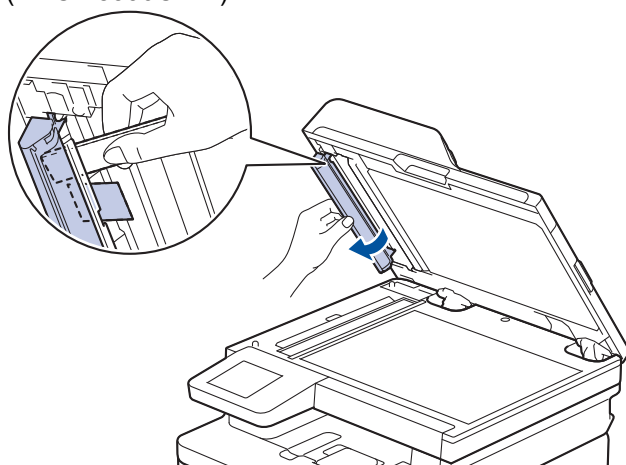
Modelos Relacionados: DCP-L3555CDW/DCP-L3560CDW/MFC-L3740CDW/MFC-L3740CDWE/MFC-L3760CDW/MFC-L8340CDW/MFC-L8390CDW


1. Levante a tampa do digitalizador.
2. Introduza um pedaço de papel rígido, como cartão, no ADF para forçar a saída de alguns pequenos pedaços de papel.

(DCP-L3555CDW/DCP-L3560CDW/MFC-L3740CDW/MFC-L3740CDWE/MFC-L3760CDW/MFC-L8340CDW)



(MFC-L8390CDW)



3. Feche a tampa do scanner.
4. Prima .



Informações relacionadas

- [Encravamentos de documentos](#)

Papel encravado

Remova sempre todo o papel restante na gaveta do papel, ventoinha e endireite a pilha quando colocar mais papel novo. Isto ajuda a evitar encravamentos de papel.

- [Resolver encravamentos de papel](#)
- [Papel encravado na gaveta MF](#)
- [O papel está encravado na ranhura de alimentação manual](#)
- [Papel encravado na gaveta do papel](#)
- [Papel encravado na gaveta de saída do papel](#)
- [O papel está encravado na parte de trás do equipamento](#)
- [Papel encravado no interior do equipamento](#)
- [Papel encravado na gaveta de 2 lados](#)

Resolver encravamentos de papel

Se o papel estiver encravado ou se forem puxadas várias folhas de papel em conjunto com frequência, proceda da seguinte forma:

- Limpe os rolos de recolha de papel e o separador das gavetas do papel.
 - ▶▶ *Informações relacionadas: Limpar os rolos de recolha de papel*
- Coloque o papel corretamente na gaveta.
 - ▶▶ *Informações relacionadas: Colocar papel*
- Selecione o tamanho de papel e o tipo de papel corretos no equipamento.
 - ▶▶ *Informações relacionadas: Definições do papel*
- Selecione o tamanho de papel e o tipo de papel corretos no computador.
 - ▶▶ *Informações relacionadas: Imprimir um documento (Windows)*
 - ▶▶ *Informações relacionadas: Imprimir utilizando o AirPrint*
- Utilize o papel recomendado.
 - ▶▶ *Informações relacionadas: Utilizar papel especial*
 - ▶▶ *Informações relacionadas: Suportes de impressão recomendados*



Informações relacionadas

- [Papel encravado](#)

Tópicos relacionados:

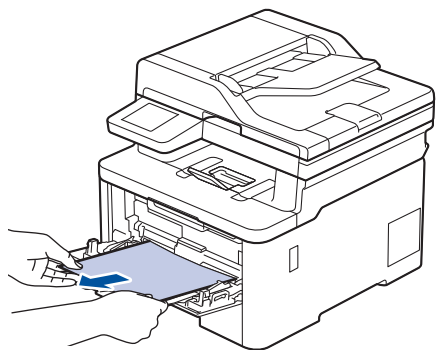
- [Limpar os rolos de recolha de papel](#)
- [Colocar papel](#)
- [Definições do papel](#)
- [Imprimir um documento \(Windows\)](#)
- [Imprimir utilizando o AirPrint](#)
- [Utilizar papel especial](#)
- [Suportes de impressão recomendados](#)

Papel encravado na gaveta MF

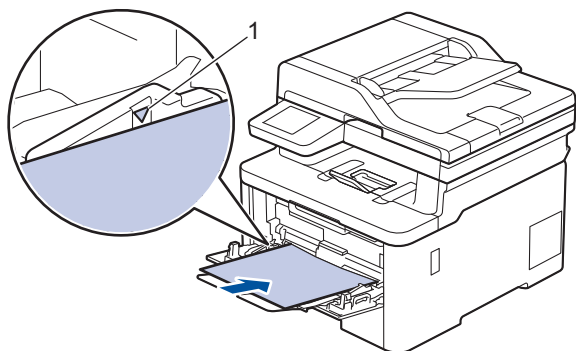
Modelos Relacionados: MFC-L8340CDW/MFC-L8390CDW

Se o painel de controlo do equipamento ou o Status Monitor indicar um encravamento na gaveta MF, execute os passos seguintes:

1. Retire o papel da gaveta MF.
2. Retire todo o papel encravado de e à volta da gaveta MF.



3. Folheie a pilha de papel e depois coloque-a novamente na gaveta MF.
4. Volte a colocar papel na gaveta MF e certifique-se de que o papel permanece debaixo das guias (1) de altura máxima do papel em ambos os lados da gaveta.



5. Siga as instruções no LCD do equipamento.

✓ Informações relacionadas

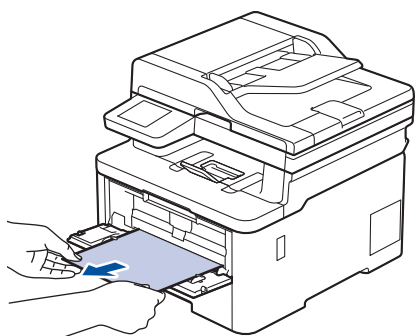
- [Papel encravado](#)

O papel está encravado na ranhura de alimentação manual

Modelos Relacionados: DCP-L3515CDW/DCP-L3520CDW/DCP-L3520CDWE/DCP-L3527CDW/
DCP-L3555CDW/DCP-L3560CDW/MFC-L3740CDW/MFC-L3740CDWE/MFC-L3760CDW

Se o painel de controlo do equipamento ou o Status Monitor indicar um encravamento na ranhura de alimentação manual, efetue os passos seguintes:

1. Retire com cuidado o papel que esteja encravado no interior ou à volta da ranhura de alimentação manual.



2. Volte a colocar o papel na ranhura de alimentação manual.
3. Execute uma das seguintes ações:
 - DCP-L3515CDW/DCP-L3520CDW/DCP-L3520CDWE/DCP-L3527CDW
Prima **Mono Start (Iniciar Mono)** ou **Colour Start (Iniciar Cor)** para retomar a impressão.
 - DCP-L3555CDW/DCP-L3560CDW/MFC-L3740CDW/MFC-L3740CDWE/MFC-L3760CDW
Prima [Repetir] para retomar a impressão.



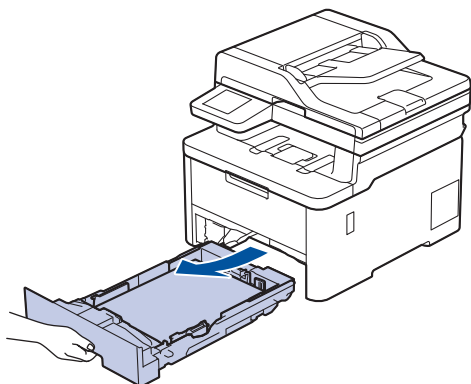
Informações relacionadas

- [Papel encravado](#)

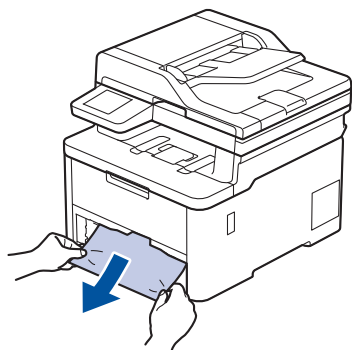
Papel encravado na gaveta do papel

Se o painel de controlo do equipamento ou o Status Monitor indicar um encravamento na gaveta do papel, execute os passos seguintes:

1. Retire a gaveta do papel totalmente para fora do equipamento.

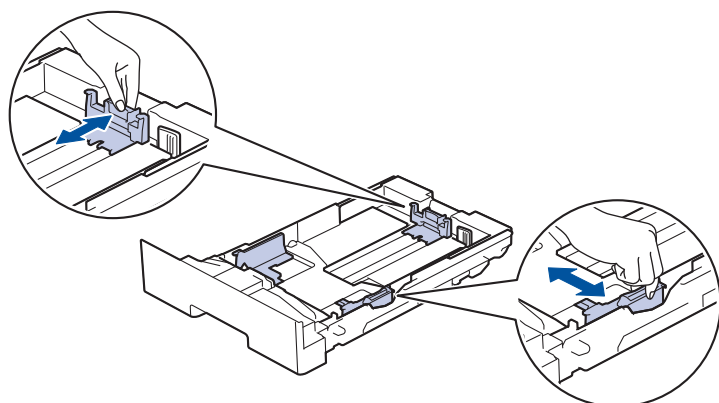


2. Puxe lentamente o papel encravado para fora.

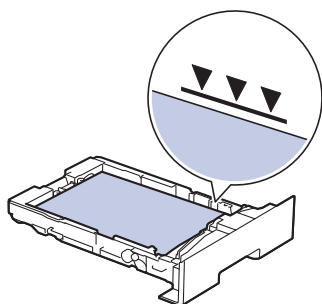


Se puxar o papel encravado para baixo com as duas mãos, é mais fácil removê-lo.

3. Folheie a resma de papel para evitar mais encravamentos e deslize as guias do papel até se ajustarem ao tamanho do papel. Coloque papel na gaveta do papel.



4. Certifique-se de que o papel está abaixo da marca do máximo (▼▼▼).



5. Volte a colocar a gaveta do papel firmemente no equipamento.



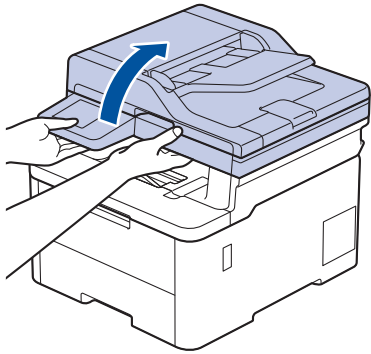
Informações relacionadas

- [Papel encravado](#)
-

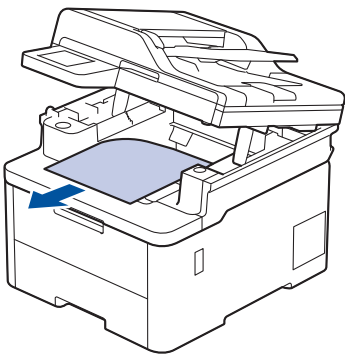
Papel encravado na gaveta de saída do papel

Quando existir papel encravado na gaveta de saída do papel, execute os passos seguintes:

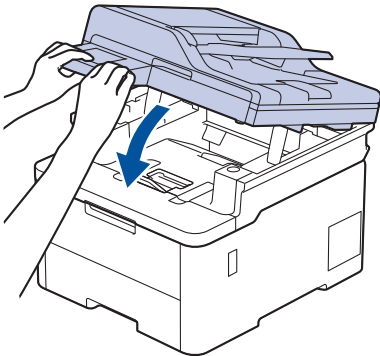
1. Utilize as duas mãos para abrir o digitalizador.



2. Remova o papel.



3. Empurre o digitalizador para baixo com as duas mãos para o fechar.



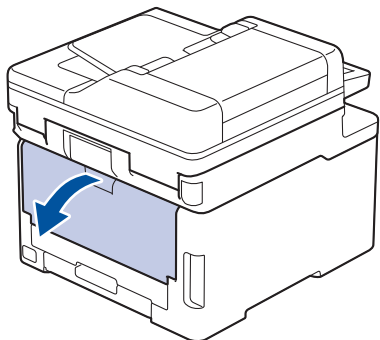
✓ Informações relacionadas

- [Papel encravado](#)

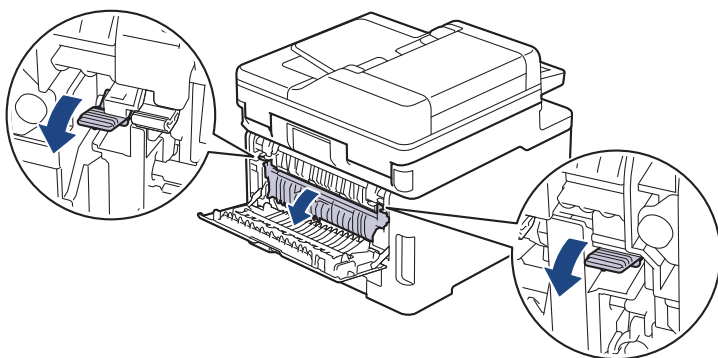
O papel está encravado na parte de trás do equipamento

Se o painel de controlo do equipamento ou o Status Monitor indicar um encravamento na parte de trás do equipamento (Encravamento atrás), efetue o seguinte:

1. Deixe o equipamento ligado durante 10 minutos para que a ventoinha interna arrefeça as peças que estão extremamente quentes no interior do equipamento.
2. Abra a tampa de trás.



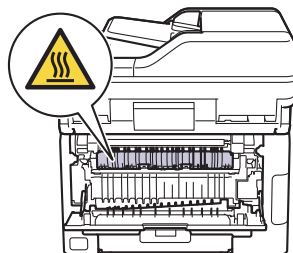
3. Puxe as patilhas verdes, localizadas do lado esquerdo e direito, na sua direção para libertar a tampa do fusor.



⚠ ADVERTÊNCIA

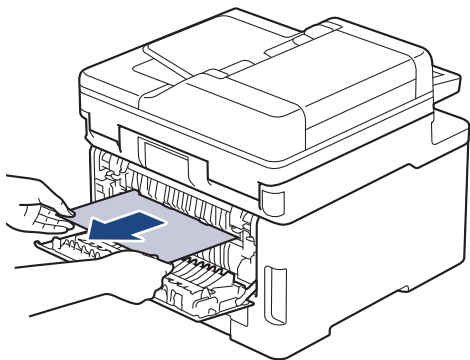
SUPERFÍCIE QUENTE

As peças internas do equipamento estarão extremamente quentes. Aguarde que o equipamento arrefeça antes de tocar nelas.

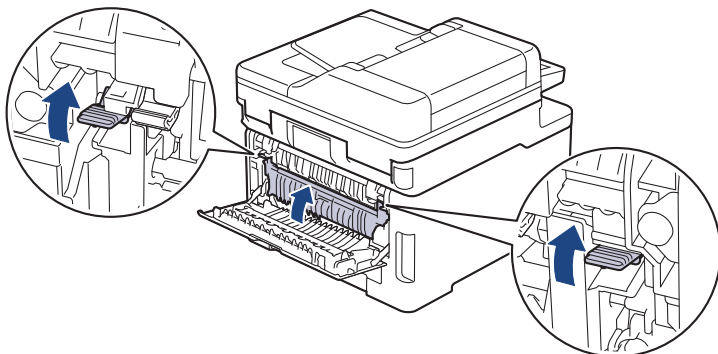


✎ Se os manípulos de envelope cinzentos no interior da tampa traseira estiverem puxados para baixo para a posição de envelope, levante estes manípulos para a posição original antes de puxar as patilhas verdes para baixo.

4. Utilize as duas mãos para retirar cuidadosamente o papel encravado da unidade de fusão.



5. Feche a tampa do fusor.



Se imprimir em envelopes, puxe os manípulos de envelope cinzentos novamente para baixo para a posição de envelope antes de imprimir.

6. Feche a tampa posterior até que fique bloqueada na posição de fechada.



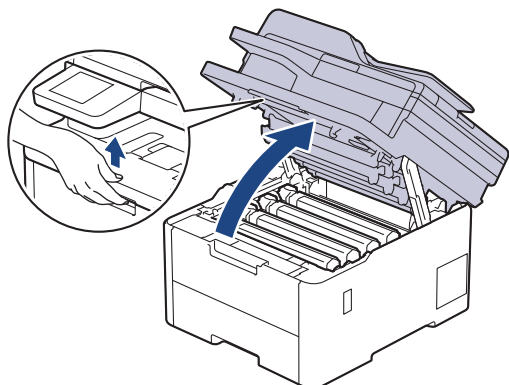
Informações relacionadas

- [Papel encravado](#)
-

Papel encravado no interior do equipamento

Se o painel de controlo do equipamento ou o Status Monitor indicar um encravamento no interior do equipamento, execute os seguintes passos:

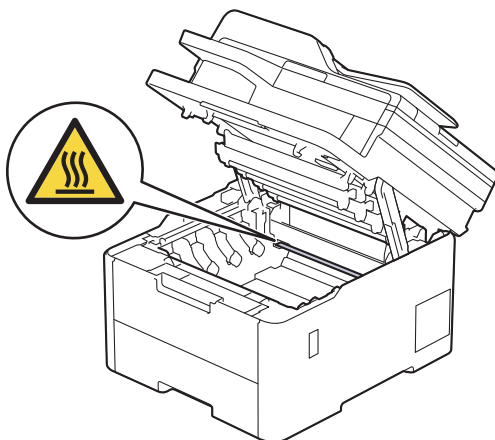
1. Deixe o equipamento ligado durante 10 minutos para que a ventoinha interna arrefeça as peças que estão extremamente quentes no interior do equipamento.
2. Abra a tampa superior até que fique bloqueada na posição aberta.



⚠ ADVERTÊNCIA

SUPERFÍCIE QUENTE

As peças internas do equipamento estarão extremamente quentes. Aguarde que o equipamento arrefeça antes de tocar nelas.



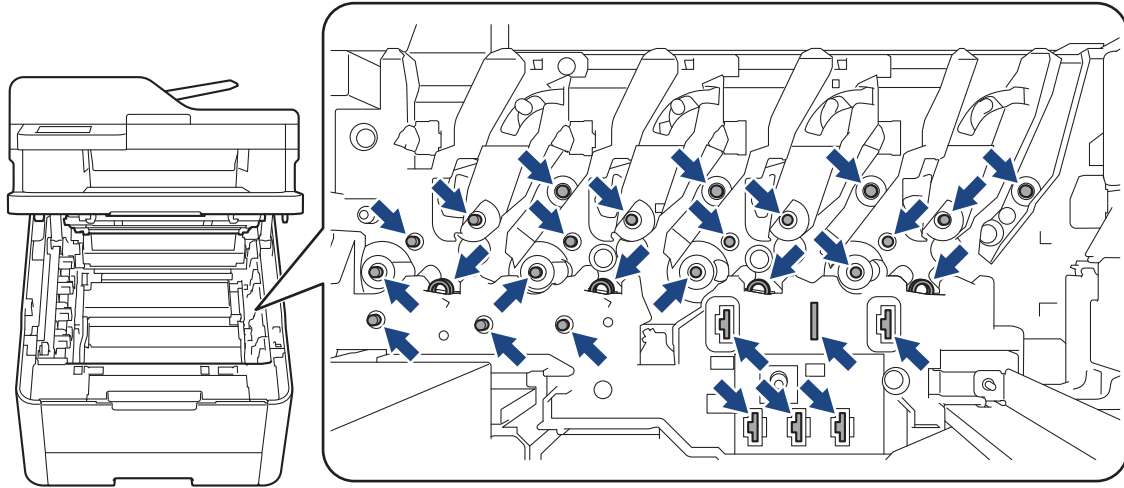
3. Retire todos os conjuntos de cartucho de toner e unidade do tambor.

⚠ AVISO

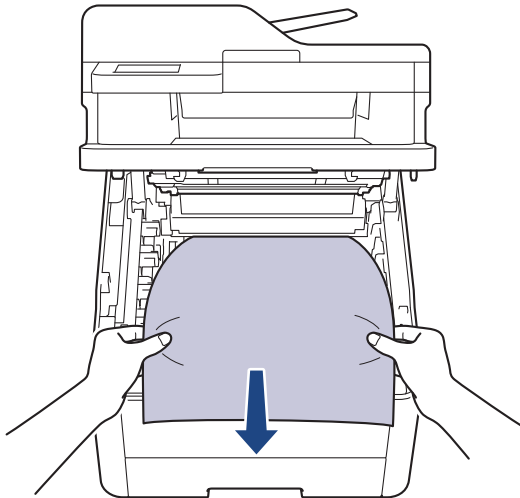
Recomendamos que coloque o conjunto de cartucho de toner e unidade do tambor sobre uma superfície plana e limpa, com um papel descartável por baixo, para a eventualidade de derramar ou espalhar toner acidentalmente.

IMPORTANTE

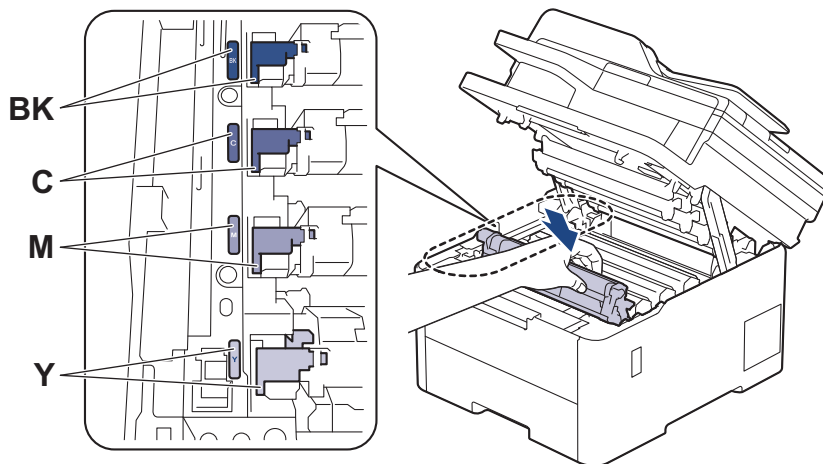
Para evitar uma descarga de eletricidade estática, NÃO toque nos elétrodos apresentados na ilustração.



4. Retire com cuidado e lentamente o papel encravado.



5. Volte a inserir cada conjunto de cartucho de toner e unidade do tambor no equipamento. Certifique-se de que a cor do cartucho de toner corresponde à etiqueta da mesma cor existente no equipamento para todos os quatro conjuntos de cartucho de toner e unidade do tambor.



6. Feche a tampa superior do equipamento.

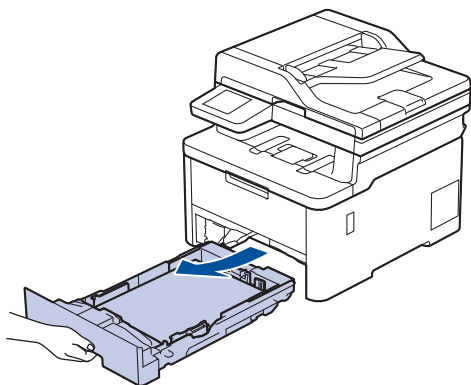
✓ Informações relacionadas

- [Papel encravado](#)

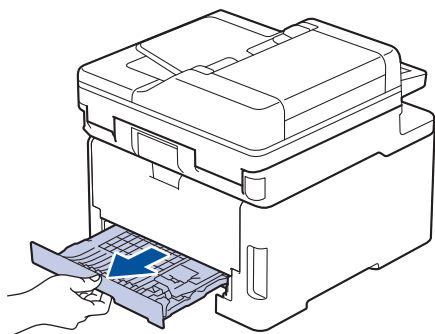
Papel encravado na gaveta de 2 lados

Se o painel de controlo do equipamento ou o Status Monitor indicar um encravamento na gaveta do papel de 2 lados, execute os passos seguintes:

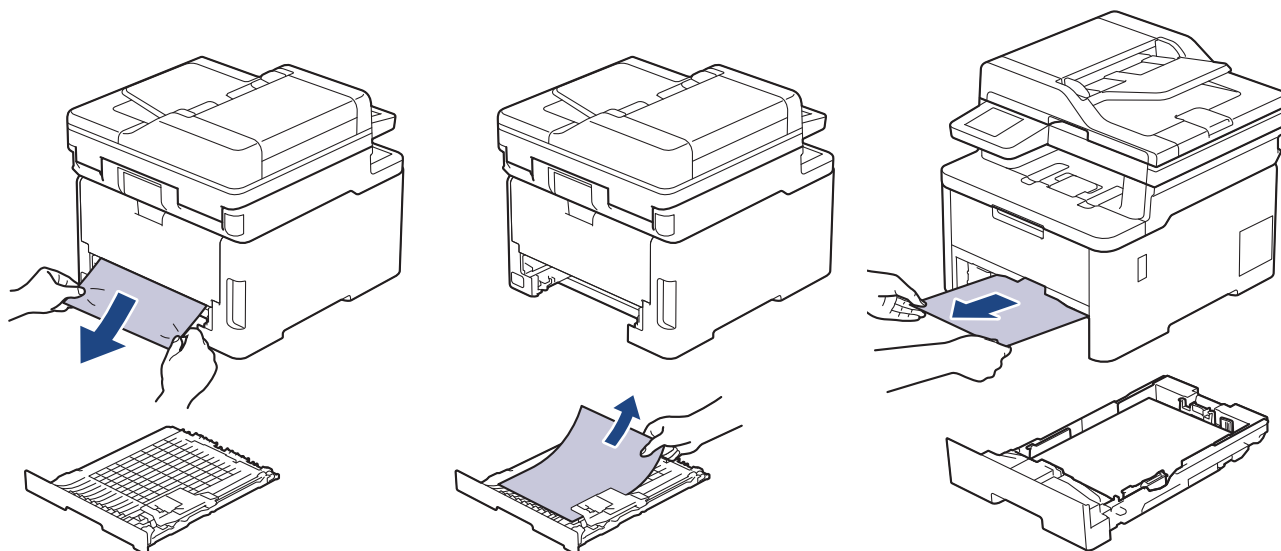
1. Deixe o equipamento ligado durante 10 minutos para que a ventoinha interna arrefeça as peças que estão extremamente quentes no interior do equipamento.
2. Puxe a gaveta do papel completamente para fora do equipamento.



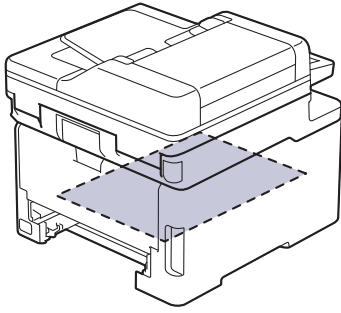
3. Na parte de trás do equipamento, puxe a gaveta de 2 lados totalmente para fora do equipamento.



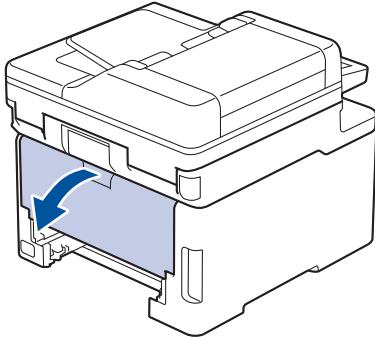
4. Puxe o papel encravado para fora do equipamento ou para fora da gaveta de 2 lados.



- Remove o papel que possa estar encravado por baixo do equipamento devido à eletricidade estática.



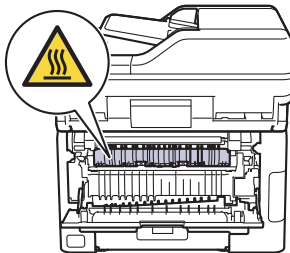
- Se não estiver nenhum papel encravado no interior da gaveta de 2 lados, abra a tampa traseira.



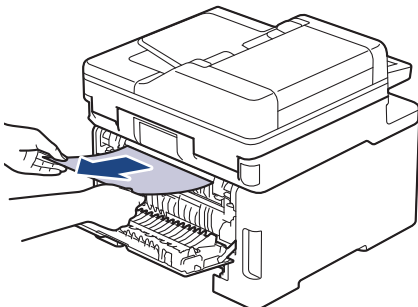
ADVERTÊNCIA

SUPERFÍCIE QUENTE

As peças internas do equipamento estarão extremamente quentes. Aguarde que o equipamento arrefeça antes de tocar nelas.



- Com as duas mãos, retire cuidadosamente o papel encravado pela parte de trás do equipamento.






- Fecha a tampa posterior até que fique bloqueada na posição de fechada.
- Volte a colocar a gaveta de 2 lados firmemente na parte de trás do equipamento.
- Coloque a gaveta do papel com firmeza na parte da frente do equipamento.

Informações relacionadas

- [Papel encravado](#)

Problemas de impressão

Se, depois de ler as informações desta tabela, ainda precisar de ajuda, consulte as sugestões mais recentes para a solução de problemas em support.brother.com/faqs.

Dificuldades	Sugestões
<p>Não imprime</p>	<p>Certifique-se de que o equipamento não está no modo Desligado.</p> <p>Se o equipamento estiver no Modo Desligado, prima  e reenvie os dados de impressão.</p> <p>Verifique se foi instalado e selecionado o controlador da impressora correto.</p> <p>Verifique se o Status Monitor e o painel de controlo do equipamento indica algum erro.</p> <p>Verifique se o equipamento está em linha:</p> <ul style="list-style-type: none"> Windows 11 <p>Clique em  > Todas as aplicações > Ferramentas Windows > Painel de Controlo. No grupo Hardware e Som, clique em Ver dispositivos e impressoras. Clique com o botão direito do rato no ícone do seu modelo e clique em Visualizar impressão. Se aparecerem as opções de controlador da impressora, selecione o seu controlador da impressora. Clique em Impressora na barra de menus e certifique-se de que Utilizar Impressora Offline não está selecionado.</p> Windows 10, Windows Server 2016, Windows Server 2019 e Windows Server 2022 <p>Clique em  > Sistema Windows > Painel de Controlo. No grupo Hardware e Som (Hardware), clique em Ver dispositivos e impressoras. Clique com o botão direito do rato no nome do seu modelo. Clique em Visualizar impressão. Se aparecerem as opções de controlador da impressora, selecione o seu controlador da impressora. Clique em Impressora na barra de menus e certifique-se de que Utilizar Impressora Offline não está selecionado.</p> Windows Server 2012 R2 <p>Clique em Painel de Controlo no ecrã Iniciar. No grupo Hardware, clique em Ver dispositivos e impressoras. Clique com o botão direito do rato no nome do seu modelo. Clique em Visualizar impressão. Se aparecerem as opções de controlador da impressora, selecione o seu controlador da impressora. Clique em Impressora na barra de menus e certifique-se de que Utilizar Impressora Offline não está selecionado.</p> Windows Server 2012 <p>Desloque o ponteiro do rato para o canto inferior direito do ambiente de trabalho. Quando aparecer a barra de menus, clique em Definições > Painel de Controlo. No grupo Hardware, clique em Ver dispositivos e impressoras. Clique com o botão direito do rato no nome do seu modelo. Clique em Visualizar impressão. Se aparecerem as opções de controlador da impressora, selecione o seu controlador da impressora. Clique em Impressora na</p>

Dificuldades	Sugestões
	barra de menus e certifique-se de que Utilizar Impressora Offline não está selecionado.
O equipamento não está a imprimir ou deixou de imprimir.	<p>Cancele o trabalho de impressão e elimine-o da memória do equipamento. A impressão pode ficar incompleta. Envie os dados de impressão novamente.</p> <p>➤➤ <i>Informações relacionadas:</i> <i>Cancelar um trabalho de impressão</i></p>
Os cabeçalhos ou rodapés são visualizados no ecrã, mas não aparecem quando o documento é impresso.	Existe uma área não imprimível na parte de cima e na parte de baixo da página. Ajuste as margens superior e inferior do documento para respeitar essa área.
O equipamento imprime inesperadamente ou imprime dados ilegíveis.	<p>Cancele o trabalho de impressão e elimine-o da memória do equipamento. A impressão pode ficar incompleta. Envie os dados de impressão novamente.</p> <p>➤➤ <i>Informações relacionadas:</i> <i>Cancelar um trabalho de impressão</i></p>
	Verifique as definições da aplicação para se certificar de que está configurada para funcionar com o equipamento.
	Confirme que o controlador da impressora Brother está selecionado na janela Imprimir da aplicação.
O equipamento imprime as primeiras páginas corretamente, mas depois falta texto em algumas páginas.	Verifique as definições da aplicação para se certificar de que está configurada para funcionar com o equipamento.
	O equipamento não está a receber todos os dados enviados do computador. Certifique-se de que o cabo de interface está bem ligado.
O equipamento não imprime nos dois lados do papel mesmo que o controlador da impressora esteja configurado para imprimir nos 2 lados e o equipamento suporte a impressão nos 2 lados automática.	Verifique a definição do tamanho do papel no controlador da impressora. É necessário selecionar o papel A4. A gramagem do papel suportada é de 60 a 105 g/m ² .
A velocidade de impressão é demasiado baixa.	Reduza a resolução no controlador da impressora.
	Se ativou o Modo silencioso, desative o Modo silencioso no controlador da impressora ou no menu do equipamento.
	Durante a impressão contínua, a velocidade de impressão pode reduzir automaticamente para diminuir a temperatura no interior do equipamento.
O equipamento não puxa o papel.	Se houver papel na gaveta de papel, certifique-se de que está direito. Se o papel estiver enrolado, endireite-o. Por vezes, é melhor retirar o papel, virar a resma ao contrário e voltar a colocá-la na gaveta de papel.
	Folheie bem a resma de papel e coloque-a novamente na gaveta de papel.
	Reduza a quantidade de papel na gaveta e tente novamente.
	(Para os modelos com Gaveta MF) Certifique-se de que a opção Bandeja MF não está selecionada em Origem do papel do controlador da impressora.
	(Para os modelos com ranhura de alimentação manual) Certifique-se de que a opção Manual não está selecionada em Origem do papel do controlador da impressora.
	Limpe os rolos de recolha de papel.
O equipamento não alimenta papel a partir da gaveta MF. (Para os modelos com Gaveta MF)	Folheie bem o papel e volte a colocá-lo na gaveta MF.

Dificuldades	Sugestões
	Certifique-se de que a opção Bandeja MF está selecionada como Origem do papel no controlador da impressora.
O equipamento não alimenta papel a partir da ranhura de alimentação manual. (Para os modelos com ranhura de alimentação manual)	Utilize as duas mãos para empurrar uma folha de papel com firmeza para dentro da ranhura de alimentação manual até que a extremidade da folha toque nos rolos do alimentador de papel. Continue a pressionar o papel contra os rolos até que o equipamento agarre e puxe o papel mais para dentro. Coloque apenas uma folha de papel na ranhura de alimentação manual. Certifique-se de que a opção Manual está selecionada como Origem do papel no controlador da impressora.
O equipamento não puxa envelopes.	(Para os modelos com ranhura de alimentação manual) Coloque um envelope de cada vez na ranhura de alimentação manual. A sua aplicação tem de estar configurada para imprimir no tamanho de envelope que está a utilizar. Normalmente, pode fazer isto no menu Configurar Página ou Configurar Documento da aplicação. (Para os modelos com Gaveta MF) Coloque os envelopes na gaveta MF. A sua aplicação tem de estar configurada para imprimir no tamanho de envelope que está a utilizar. Normalmente, pode fazer isto no menu Configurar Página ou Configurar Documento da aplicação.
A posição de impressão está desalinhada com os objetos pré-impressos.	Ajuste a posição de impressão utilizando a definição de Posição de impressão para cada gaveta de papel.



Informações relacionadas

- [Solução de problemas](#)

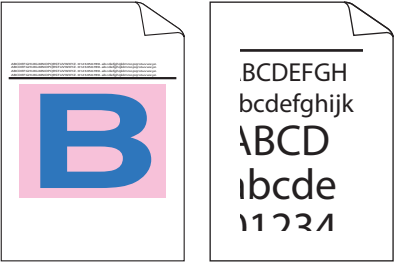
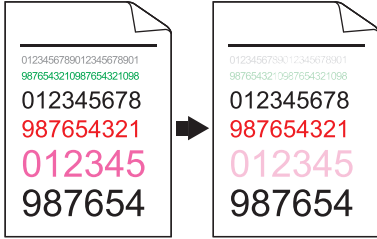

Tópicos relacionados:

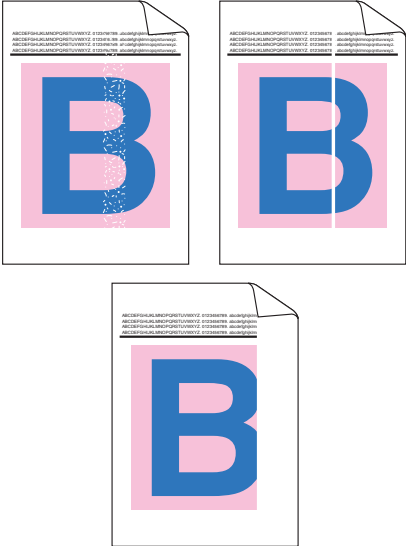
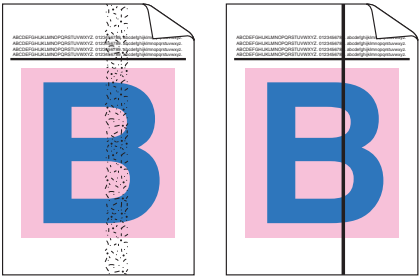
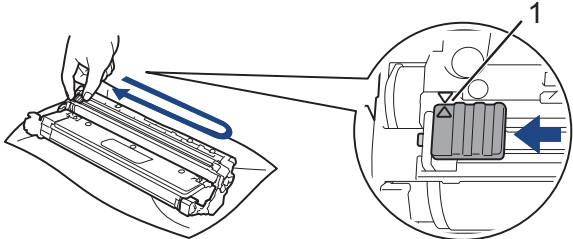
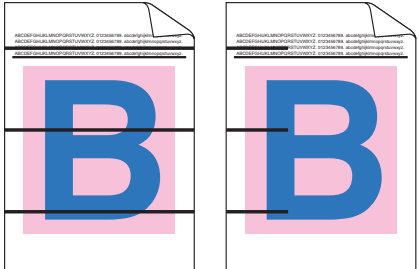
- [Monitorizar o estado do equipamento a partir do computador \(Windows\)](#)
- [Colocar papel e imprimir utilizando a gaveta do papel](#)
- [Limpar os rolos de recolha de papel](#)
- [Colocar papel e imprimir utilizando a gaveta multifunções \(gaveta MF\)](#)
- [Cancelar um trabalho de impressão](#)


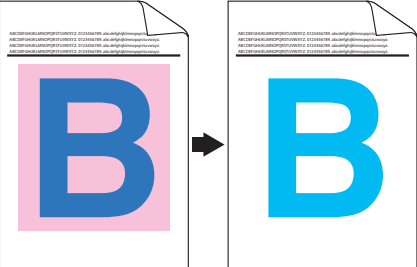
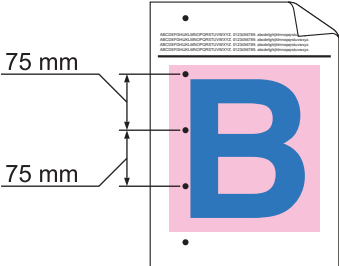
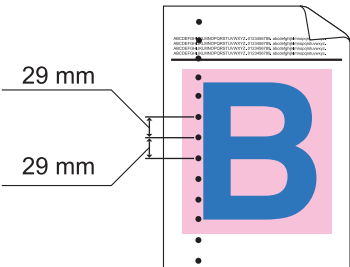
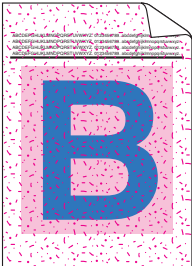
Melhorar a qualidade de impressão

Se tiver um problema de qualidade de impressão, comece por imprimir uma página de teste. Se a impressão ficar boa, o problema, provavelmente, não é do equipamento. Verifique as ligações do cabo de interface e experimente imprimir um documento diferente. Se a impressão ou a página de teste impressa no equipamento apresentar um problema de qualidade, verifique os exemplos de impressão de má qualidade e siga as recomendações indicadas na tabela.

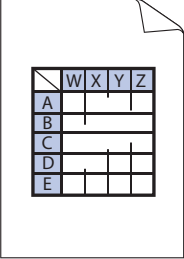
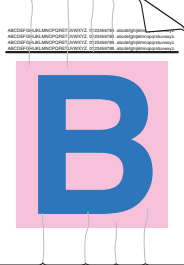
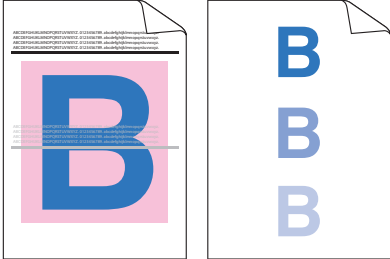
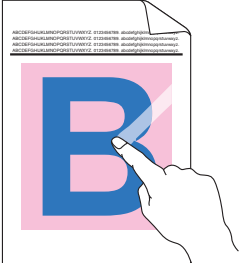
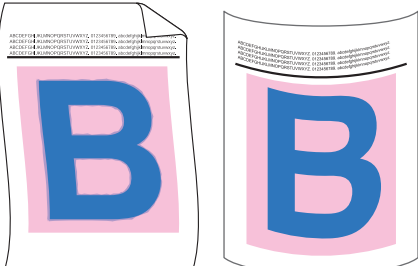
1. Para obter a melhor qualidade de impressão, sugerimos que utilize papel recomendado. Certifique-se de que utiliza papel que satisfaz as nossas especificações.
2. Verifique se os conjuntos de cartucho de toner e unidade do tambor estão instalados corretamente.


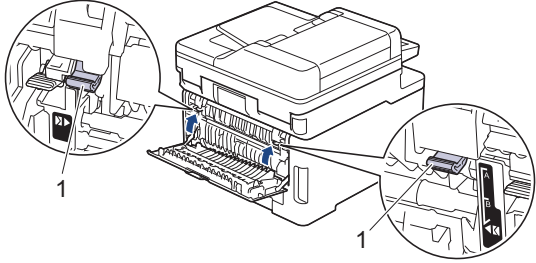
Exemplos de impressão de fraca qualidade	Recomendação
 <p>As páginas impressas estão comprimidas, com riscas horizontais ou há caracteres cortados nas margens superior, inferior, esquerda ou direita</p>	<p>Ajuste as margens de impressão na aplicação em que criou o documento e volte a imprimir o trabalho.</p>
 <p>As letras coloridas e as letras finas do documento original ficam desbotadas ou desvanecidas na cópia</p>	<ul style="list-style-type: none"> • Selecione Texto ou Receção na definição de qualidade de cópia. • Ajuste a densidade e o contraste da cópia.
 <p>Cores claras ou desvanecidas em toda a página</p>	<ul style="list-style-type: none"> • Utilize o LCD do equipamento para efetuar a calibração. >> <i>Informações relacionadas: Corrigir a impressão de cor</i> • Ajuste a densidade e o contraste da cópia se pretender fazer cópias. • Certifique-se de que o modo Poupança de toner está desativado no LCD ou no controlador da impressora. >> <i>Informações relacionadas: Reduzir o consumo do toner</i> • Certifique-se de que a definição de tipo de papel no controlador da impressora corresponde ao tipo de papel que está a utilizar. • Agite suavemente todos os quatro cartuchos de toner. • Limpe as janelas de todas as quatro cabeças LED com um pano seco, macio e que não largue pelos. >> <i>Informações relacionadas: Limpar as cabeças LED</i>

Exemplos de impressão de fraca qualidade	Recomendação
 <p data-bbox="156 712 794 745">Aparecem faixas ou bandas brancas verticais na página</p>	<ul data-bbox="818 168 1457 427" style="list-style-type: none"> • Limpe as janelas de todas as quatro cabeças LED com um pano seco, macio e que não largue pelos. • Limpe a faixa de vidro do digitalizador com um pano que não largue pelos, seco e macio. • Certifique-se de que não há materiais estranhos, como pedaços de papel rasgado, autocolantes ou poeiras, no interior do equipamento ou à volta dos conjuntos de cartucho de toner e unidade do tambor.
 <p data-bbox="156 1070 794 1104">Aparecem faixas ou bandas coloridas verticais na página</p>	<ul data-bbox="818 757 1457 949" style="list-style-type: none"> • Limpe a faixa de vidro do digitalizador com um pano que não largue pelos, seco e macio. • Limpe os quatro fios de coroa (um por cada cor) no interior da unidade do tambor, deslizando a lingueta verde. Certifique-se de que a lingueta verde do fio da coroa se encontra na posição inicial (1). <div data-bbox="874 974 1449 1211">  </div> <ul data-bbox="818 1265 1457 1323" style="list-style-type: none"> • Substitua o cartucho de toner que corresponde à cor da linha ou faixa. <p data-bbox="853 1335 1457 1451">Para identificar a cor do cartucho de toner, visite support.brother.com/faqs e veja a página Perguntas mais frequentes e Resolução de problemas do seu modelo.</p> <p data-bbox="853 1462 1457 1525">➤➤ <i>Informações relacionadas: Substituir o cartucho de toner</i></p> <ul data-bbox="818 1536 1457 1570" style="list-style-type: none"> • Instale uma nova unidade do tambor. <p data-bbox="853 1581 1457 1637">➤➤ <i>Informações relacionadas: Substituir a unidade do tambor</i></p>
 <p data-bbox="199 1921 751 1955">Aparecem linhas coloridas horizontais na página</p>	<ul data-bbox="818 1653 1457 1742" style="list-style-type: none"> • Identifique a cor que está a causar o problema e substitua o cartucho de toner correspondente à cor da linha. <p data-bbox="853 1753 1457 1870">Para identificar a cor do cartucho de toner, visite support.brother.com/faqs para ver a página Perguntas mais frequentes e Resolução de problemas.</p> <p data-bbox="853 1881 1457 1944">➤➤ <i>Informações relacionadas: Substituir o cartucho de toner</i></p> <ul data-bbox="818 1955 1457 1989" style="list-style-type: none"> • Instale uma nova unidade do tambor. <p data-bbox="853 2000 1457 2056">➤➤ <i>Informações relacionadas: Substituir a unidade do tambor</i></p>

Exemplos de impressão de fraca qualidade	Recomendação
 <p data-bbox="379 443 571 470">Manchas brancas</p>	<ul data-bbox="817 168 1474 696" style="list-style-type: none"> • Certifique-se de que a definição de tipo de papel no controlador da impressora corresponde ao tipo de papel que está a utilizar. • Verifique o ambiente em que se encontra a máquina. Condições como humidade e temperaturas elevadas podem originar este problema com a qualidade de impressão. • Se o problema não ficar resolvido após imprimir algumas páginas, a unidade do tambor pode ter um material estranho, como cola de uma etiqueta, colado na superfície do tambor. Limpe a unidade do tambor. <ul data-bbox="858 526 1442 584" style="list-style-type: none"> ➤➤ <i>Informações relacionadas:</i> <i>Limpar a unidade do tambor</i> • Instale uma nova unidade do tambor. <ul data-bbox="858 638 1474 696" style="list-style-type: none"> ➤➤ <i>Informações relacionadas:</i> <i>Substituir a unidade do tambor</i>
 <p data-bbox="268 981 686 1008">Página em branco ou algumas cores</p>	<ul data-bbox="817 716 1474 1084" style="list-style-type: none"> • Identifique a cor que está a causar o problema e instale um novo cartucho de toner. Para identificar a cor do cartucho de toner, visite support.brother.com/faqs para ver a página Perguntas mais frequentes e Resolução de problemas. <ul data-bbox="858 913 1442 972" style="list-style-type: none"> ➤➤ <i>Informações relacionadas:</i> <i>Substituir o cartucho de toner</i> • Instale uma nova unidade do tambor. <ul data-bbox="858 1025 1474 1084" style="list-style-type: none"> ➤➤ <i>Informações relacionadas:</i> <i>Substituir a unidade do tambor</i>
 <p data-bbox="306 1366 646 1393">Manchas coloridas a 75 mm</p>	<ul data-bbox="817 1102 1474 1397" style="list-style-type: none"> • Se o problema não ficar resolvido após imprimir algumas páginas, a unidade do tambor pode ter um material estranho, como cola de uma etiqueta, colado na superfície do tambor. Limpe a unidade do tambor. <ul data-bbox="858 1232 1442 1290" style="list-style-type: none"> ➤➤ <i>Informações relacionadas:</i> <i>Limpar a unidade do tambor</i> • Instale uma nova unidade do tambor. <ul data-bbox="858 1339 1474 1397" style="list-style-type: none"> ➤➤ <i>Informações relacionadas:</i> <i>Substituir a unidade do tambor</i>
 <p data-bbox="300 1680 651 1706">Manchas Coloridas a 29 mm</p>	<p data-bbox="817 1415 1474 1473">Identifique a cor que está a causar o problema e instale um novo cartucho de toner.</p> <p data-bbox="817 1482 1474 1576">Para identificar a cor do cartucho de toner, visite support.brother.com/faqs para ver a página Perguntas mais frequentes e Resolução de problemas.</p> <ul data-bbox="817 1585 1474 1644" style="list-style-type: none"> ➤➤ <i>Informações relacionadas:</i> <i>Substituir o cartucho de toner</i>
 <p data-bbox="268 2002 686 2029">Toner espalhado ou mancha de toner</p>	<ul data-bbox="817 1738 1474 2087" style="list-style-type: none"> • Verifique o ambiente em que se encontra a máquina. A humidade e as temperaturas elevadas podem provocar este tipo de defeitos na impressão. • Identifique a cor que está a causar o problema e instale um novo cartucho de toner. Para identificar a cor do cartucho de toner, visite support.brother.com/faqs para ver a página Perguntas mais frequentes e Resolução de problemas. <ul data-bbox="858 2033 1442 2092" style="list-style-type: none"> ➤➤ <i>Informações relacionadas:</i> <i>Substituir o cartucho de toner</i>

Exemplos de impressão de fraca qualidade	Recomendação
<p>A cor das impressões não corresponde ao que se esperava</p>	<ul style="list-style-type: none"> • Instale uma nova unidade do tambor. >> <i>Informações relacionadas: Substituir a unidade do tambor</i> • Para melhorar a densidade da cor, efetue a correção da cor utilizando o LCD. • Para ajustar a posição de impressão das cores para obter contornos mais nítidos, efetue o registo da cor utilizando o LCD. • Ajuste a densidade e o contraste da cópia se pretender fazer cópias. • Certifique-se de que o modo Poupança de toner está desativado no LCD ou no controlador da impressora. • Se a qualidade de impressão da parte preta não for a que esperava, selecione a caixa de verificação Melhorar a impressão a preto no controlador da impressora. • Retire a marca da caixa de verificação Melhorar cinzentos no controlador da impressora. • Identifique a cor que está a causar o problema e instale um novo cartucho de toner. Para identificar a cor do cartucho de toner, visite support.brother.com/faqs para ver a página Perguntas mais frequentes e Resolução de problemas. >> <i>Informações relacionadas: Substituir o cartucho de toner</i> • Instale uma nova unidade do tambor. >> <i>Informações relacionadas: Substituir a unidade do tambor</i>
<div data-bbox="268 1182 683 1451" data-label="Image"> </div> <p>Desvio de cor</p>	<ul style="list-style-type: none"> • Certifique-se de que o equipamento está sobre uma superfície nivelada e sólida. • Efetue a correção da cor utilizando o LCD. • Instale uma nova unidade do tambor. >> <i>Informações relacionadas: Substituir a unidade do tambor</i> • Instale uma nova unidade da correia. >> <i>Informações relacionadas: Substituir a unidade da correia</i>
<div data-bbox="379 1518 571 1787" data-label="Image"> </div> <p>Densidade de cor irregular ao longo da página</p>	<ul style="list-style-type: none"> • Efetue a correção da cor utilizando o LCD. • Ajuste a densidade e o contraste da cópia se pretender fazer cópias. • Retire a marca da caixa de verificação Melhorar cinzentos no controlador da impressora. • Identifique a cor que está a causar o problema e instale um novo cartucho de toner. Para identificar a cor do cartucho de toner, visite support.brother.com/faqs para ver a página Perguntas mais frequentes e Resolução de problemas. >> <i>Informações relacionadas: Substituir o cartucho de toner</i> • Instale uma nova unidade do tambor. >> <i>Informações relacionadas: Substituir a unidade do tambor</i>

Exemplos de impressão de fraca qualidade	Recomendação
 <p data-bbox="293 430 657 459">Faltam linhas finas nas imagens</p>	<ul data-bbox="820 170 1473 367" style="list-style-type: none"> • Certifique-se de que o modo Poupança de toner está desativado no LCD ou no controlador da impressora. • Altere a resolução de impressão. • Se utilizar um controlador da impressora de Windows, selecione Melhorar a impressão de padrões na definição de impressão do separador Básico.
 <p data-bbox="357 743 593 772">Impressão enrugada</p>	<ul data-bbox="820 477 1453 741" style="list-style-type: none"> • Verifique o tipo de papel e a qualidade do papel. • Certifique-se de que a tampa traseira está bem fechada. • Certifique-se de que os dois manípulos cinzentos no interior da tampa traseira estão na posição superior. • Certifique-se de que a definição de tipo de papel no controlador da impressora corresponde ao tipo de papel que está a utilizar.
 <p data-bbox="368 1061 580 1090">Imagens fantasma</p>	<ul data-bbox="820 790 1453 1122" style="list-style-type: none"> • Verifique o ambiente do equipamento. Condições como humidade reduzida e temperatura reduzida podem originar este problema com a qualidade de impressão. • Certifique-se de que a definição de tipo de papel no controlador da impressora corresponde ao tipo de papel que está a utilizar. • Certifique-se de que os dois manípulos cinzentos no interior da tampa traseira estão na posição superior. • Instale uma nova unidade do tambor. <p data-bbox="855 1128 1473 1182">➤ <i>Informações relacionadas: Substituir a unidade do tambor</i></p>
 <p data-bbox="320 1482 628 1512">O toner mancha facilmente</p>	<ul data-bbox="820 1207 1453 1435" style="list-style-type: none"> • Certifique-se de que os dois manípulos cinzentos no interior da tampa traseira estão na posição superior. • Certifique-se de que a definição de tipo de papel no controlador da impressora corresponde ao tipo de papel que está a utilizar. • Selecione o modo Melhorar fixação do toner no controlador da impressora. <p data-bbox="855 1442 1453 1621">Se esta seleção não permitir atingir uma melhoria suficiente, altere a definição no controlador da impressora em Tipo de suporte para uma definição espessa. Se está a imprimir um envelope, selecione Env. grosso na definição do tipo de suporte de impressão.</p>
 <p data-bbox="300 1908 655 1937">Imagem enrolada ou ondulada</p>	<ul data-bbox="820 1641 1453 2085" style="list-style-type: none"> • Selecione o modo Evitar enrolamento do papel no controlador da impressora. <p data-bbox="855 1711 1453 1771">Se o problema persistir, selecione Papel normal na definição de tipo de suporte de impressão.</p> <ul data-bbox="820 1778 1453 2085" style="list-style-type: none"> • Se está a imprimir num envelope, selecione Env. fino na definição de tipo de suporte de impressão do controlador da impressora. • Se não utiliza o equipamento com frequência, o papel pode estar na gaveta do papel há demasiado tempo. Vire a resma de papel ao contrário na gaveta do papel. Além disso, folheie a pilha de papel e rode o papel 180° na gaveta do papel. • Guarde o papel num local onde não fique exposto a temperaturas altas ou humidade elevada.

Exemplos de impressão de fraca qualidade	Recomendação
 <p data-bbox="359 616 592 645">Dobras de envelope</p>	<ul style="list-style-type: none"> Abra a tampa traseira (gaveta de saída face para cima) para deixar o papel impresso sair para a gaveta de saída face para cima. Certifique-se de que os manípulos de envelope situados no interior da tampa traseira estão na posição de envelope quando imprimir envelopes. <p>NOTA</p> <p>Quando terminar a impressão, abra a tampa traseira e reponha os dois manípulos cinzentos na posição original (1), levantando-os até pararem.</p>  <ul style="list-style-type: none"> (Para os modelos com Gaveta MF) Se ocorrerem vincos com os manípulos de envelope na posição de envelope, imprima com a tampa traseira aberta e introduza um envelope de cada vez pela gaveta MF.

✓ Informações relacionadas

- Solução de problemas

Tópicos relacionados:

- Corrigir a impressão de cor
- Limpar a unidade do tambor
- Reduzir o consumo do toner
- Substituir o cartucho de toner
- Substituir a unidade do tambor
- Substituir a unidade da correia
- Limpar o digitalizador
- Limpar as cabeças LED
- Impressão de teste

Problemas de telefone e fax

Modelos Relacionados: MFC-L3740CDW/MFC-L3740CDWE/MFC-L3760CDW/MFC-L8340CDW/MFC-L8390CDW

Linha telefónica ou ligações

Dificuldades	Sugestões
A marcação não funciona. (Não há tom de marcação)	Verifique as ligações de todos os cabos. Certifique-se de que o cabo da linha telefónica está ligado à tomada telefónica de parede e à tomada LINE do equipamento. Se for assinante de serviços DSL ou serviços VoIP, contacte o fornecedor de serviços para obter instruções de ligação.
	(Disponível apenas em alguns países.) Altere a configuração Tons/Impulsos.
	Se existir um telefone externo ligado ao equipamento, envie um fax manual levantando o auscultador do telefone externo e marcando o número utilizando o telefone externo. Aguarde até ouvir os tons de receção de fax antes de enviar um fax.
	Se não houver sinal de marcação, ligue um telefone que saiba estar a funcionar e um cabo de linha telefónica à tomada. Em seguida, levante o auscultador do telefone externo e aguarde um sinal de marcação. Se ainda não ouvir o sinal de marcação, peça à sua operadora de telefones para verificar a linha e/ou a tomada na parede.
O equipamento não atende quando recebe uma ligação.	Verifique se o equipamento está no modo de receção correto para esta configuração. Verifique se existe sinal de marcação. Se possível, telefone para o equipamento para o ouvir atender. Se, ainda assim, este não atender, verifique se o cabo da linha telefónica está ligado à tomada telefónica de parede e à tomada LINE do equipamento. Se não houver nenhum toque quando telefonar para o seu equipamento, peça à companhia de telefones que verifique a linha.

Processar as chamadas recebidas

Dificuldades	Sugestões
Enviar uma chamada de fax para o equipamento.	Se tiver atendido numa extensão ou num telefone externo, introduza o seu código de ativação remota [a predefinição de fábrica é *51]. Se tiver atendido no telefone externo, prima o botão Iniciar para receber o fax. Quando o equipamento atender, desligue.
Personalizar funções numa única linha.	Se tiver a função Chamada em Espera, Correio de Voz, um atendedor de chamadas, um sistema de alerta ou outra função personalizada numa única linha telefónica do equipamento, podem ocorrer problemas durante o envio ou a receção de faxes. Por exemplo: se assinar o serviço de Chamada em Espera ou qualquer outro serviço personalizado e receber o respetivo sinal na linha enquanto o equipamento estiver a enviar ou a receber um fax, o sinal pode afetar ou interromper temporariamente os faxes. A função ECM (Modo de Correção de Erros) da Brother deve ajudar a ultrapassar este problema. Esta situação está relacionada com o setor dos sistemas telefónicos e é comum a todos os dispositivos que enviam e recebem informações através de uma única linha partilhada com funções personalizadas. Se evitar uma ligeira interrupção é crucial para a sua empresa, recomendamos que utilize uma linha telefónica separada sem funções personalizadas.

Receber faxes


Dificuldades	Sugestões
Não consegue receber um fax.	Verifique as ligações de todos os cabos. Certifique-se de que o cabo da linha telefónica está ligado à tomada telefónica de parede e à tomada LINE do equipamento. Se for assinante de serviços DSL ou serviços VoIP, contacte o fornecedor de serviços para obter instruções de ligação. Se estiver a utilizar um sistema VoIP, tente alterar a definição VoIP para <i>Básico (para VoIP)</i> . Desta forma, reduz a velocidade do modem e desativa o ECM (modo de correção de erros).

Dificuldades	Sugestões
<p>Não consegue receber um fax.</p>	<p>Certifique-se de que o equipamento se encontra no modo de receção correto. Este modo é determinado pelos dispositivos externos e serviços de subscrição telefónica que tem na mesma linha do equipamento Brother.</p> <ul style="list-style-type: none"> • Se tiver uma linha de fax dedicada e pretender que o equipamento Brother atenda automaticamente todos os faxes recebidos, selecione o modo Apenas Fax. • Se o equipamento Brother partilhar uma linha com um atendedor de chamadas externo, selecione o modo TAD externo. No modo TAD externo, o equipamento Brother irá aceitar automaticamente os faxes recebidos, podendo os remetentes das chamadas de voz deixar uma mensagem no atendedor de chamadas. • Se o equipamento Brother partilhar uma linha com outros telefones e pretender que ele aceite automaticamente todos os faxes recebidos, selecione o modo Fax/Tel. No modo Fax/Tel, o equipamento Brother irá receber automaticamente os faxes e emitir um toque pseudo/duplo para lhe solicitar que atenda chamadas de voz. • Se não pretender que o equipamento Brother aceite automaticamente os faxes recebidos, selecione o modo Manual. No modo Manual, tem de atender todas as chamadas recebidas e ativar o equipamento para receber faxes.
	<p>Outro dispositivo ou serviço no local onde se encontra pode estar a atender a chamada antes do equipamento Brother. Para testar, reduza a definição de atraso do toque:</p> <ul style="list-style-type: none"> • Se o modo de receção estiver configurado para Somente Fax ou Fax/Tel, reduza o atraso do toque para o valor mínimo (exceto "0"). ➤➤ Informações relacionadas: <i>Definir o número de toques até o equipamento atender (atraso de toque)</i> • Se o modo de receção estiver configurado para TAD externo, reduza o número de toques programados no atendedor de chamadas para dois. • Se o Modo de Receção estiver configurado para Manual, NÃO ajuste a configuração do número de toques.
	<p>Peça a outra pessoa que lhe envie um fax de teste:</p> <ul style="list-style-type: none"> • Se conseguiu receber o fax de teste, o equipamento está a funcionar corretamente. Lembre-se de reconfigurar o número de toques ou o atendedor de chamadas novamente para as configurações originais. Caso se verifiquem problemas de recepção após a reconfiguração do Número de Toques, significa que alguma pessoa, algum dispositivo ou algum serviço de subscrição está a atender a chamada de fax antes de o equipamento conseguir atender. • Se não tiver conseguido receber o fax, significa que outro dispositivo ou serviço de subscrição pode estar a interferir com a recepção de faxes ou pode haver algum problema na linha de fax.
	<p>Se estiver a utilizar um equipamento atendedor de chamadas (modo TAD Externo) na mesma linha que o equipamento Brother, certifique-se de que o equipamento atendedor de chamadas está bem configurado.</p> <ol style="list-style-type: none"> 1. Configure o atendedor de chamadas para atender ao fim de um ou dois toques. 2. Grave a mensagem de atendimento no atendedor de chamadas. <ul style="list-style-type: none"> • Grave cinco segundos de silêncio no início da mensagem de atendimento. • Limite a duração da mensagem a 20 segundos. • Termine a mensagem de atendimento com o seu Código de Ativação Remota para as pessoas que enviam faxes manualmente. Por exemplo: "Depois do sinal, deixe uma mensagem ou prima *51 e Iniciar para enviar um fax." 3. Configure o atendedor de chamadas para atender chamadas. 4. Configure o modo de receção do equipamento Brother para TAD externo. ➤➤ Informações relacionadas: <i>Selecionar o modo de receção correto</i>
	<p>Certifique-se de que a função Detecção de Fax do equipamento Brother está ativada. A Detecção de Fax é uma função que lhe permite receber um fax mesmo que tenha atendido a chamada num telefone externo ou numa extensão telefónica.</p>
	<p>Se obtiver frequentemente erros de transmissão devido a possíveis interferências na linha telefónica ou se estiver a utilizar um sistema VoIP, tente alterar a definição de Compatibilidade para <i>Básica (para VoIP)</i>.</p>
<p>Contacte o seu administrador para verificar as configurações do Secure Function Lock.</p>	

Enviar faxes

Dificuldades	Sugestões
Não consegue enviar um fax.	Verifique as ligações de todos os cabos. Certifique-se de que o cabo da linha telefónica está ligado à tomada telefónica de parede e à tomada LINE do equipamento. Se for assinante de serviços DSL ou serviços VoIP, contacte o fornecedor de serviços para obter instruções de ligação.
	Certifique-se de que premiu Fax e que o equipamento está no modo Fax.
	Imprima o relatório de verificação da transmissão e procure erros.
	Contacte o seu administrador para verificar as configurações do Secure Function Lock.
	Peça à outra pessoa para verificar se o equipamento recetor tem papel.
Fraca qualidade dos faxes enviados.	Tente alterar a resolução para Fino ou S.Fino. Faça uma cópia para verificar o funcionamento do digitalizador do equipamento. Se a qualidade de cópia não for boa, limpe o digitalizador.
O relatório de verificação da transmissão indica RESULT:ERROR.	Provavelmente, há ruído temporário ou estática na linha. Tente enviar o fax novamente. Se estiver a enviar uma mensagem de PC-Fax e obtiver RESULT:ERROR no relatório de verificação da transmissão, o seu equipamento poderá estar sem memória. Para libertar memória, pode desativar o armazenamento de faxes, imprimir as mensagens de fax que estão na memória ou cancelar um fax programado. Se o problema persistir, contacte a companhia de telefones e solicite a verificação da linha telefónica.
	Se obtiver frequentemente erros de transmissão devido a possíveis interferências na linha telefónica ou se estiver a utilizar um sistema VoIP, tente alterar a definição de Compatibilidade para Básica (para VoIP).
Os faxes enviados saem em branco.	Certifique-se de que está a colocar o documento corretamente. Quando utilizar o ADF, o documento deve ficar virado para cima. Quando utilizar o vidro do digitalizador, o documento deve ficar virado para baixo.
Linhas pretas verticais durante o envio do fax.	As linhas verticais pretas nos faxes enviados são geralmente causadas por sujidade ou líquido corretor no vidro. Limpe o vidro.

Imprimir faxes recebidos

Dificuldades	Sugestões
<ul style="list-style-type: none"> Impressão condensada Faixas horizontais As frases da parte superior e inferior estão cortadas Faltam linhas 	Normalmente, estes problemas são provocados por uma má ligação telefónica. Efetue uma cópia de teste; se a cópia tiver boa qualidade, o problema está provavelmente associado a uma má ligação, com eletricidade estática ou interferência na linha telefónica. Peça ao seu interlocutor para enviar de novo o fax.
Linhas pretas verticais ao receber	Os fios da coroa para a impressão podem estar sujos. Limpe os fios da coroa da unidade do tambor.
	O digitalizador do remetente pode estar sujo. Peça ao remetente que faça uma cópia para confirmar se o problema é do seu equipamento. Tente receber de outro equipamento de fax.

Dificuldades	Sugestões
Os faxes recebidos aparecem divididos em páginas diferentes ou com páginas em branco.	As margens esquerda e direita estão cortadas ou uma só página é impressa em duas. Se os faxes recebidos estiverem divididos e impressos em duas páginas ou se receber uma página em branco adicional, a configuração do tamanho do papel pode não ser adequada ao papel que está a utilizar.
	Ligue a redução automática.



Informações relacionadas

- Solução de problemas
 - Configurar a detecção do sinal de marcação
 - Configurar a compatibilidade da linha telefónica para interferência e sistemas VoIP



Tópicos relacionados:

- Definir o número de toques até o equipamento atender (atraso de toque)
 - Selecionar o modo de receção correto
-

Configurar a deteção do sinal de marcação

Modelos Relacionados: MFC-L3740CDW/MFC-L3740CDWE/MFC-L3760CDW/MFC-L8340CDW/MFC-L8390CDW

Definir o Sinal de marcação como [Deteção] encurta a pausa de deteção do Sinal de marcação.

1. Prima  [Definiç.] > [Defin. todas] > [Conf.inicial] > [Sin. Marcação].
2. Prima [Deteção] ou [NãoDetectado].
3. Prima .

Informações relacionadas

- [Problemas de telefone e fax](#)



Configurar a compatibilidade da linha telefónica para interferência e sistemas VoIP

Modelos Relacionados: MFC-L3740CDW/MFC-L3740CDWE/MFC-L3760CDW/MFC-L8340CDW/MFC-L8390CDW

Os problemas ao enviar ou receber faxes devido a possíveis interferências na linha telefónica podem ser resolvidos com uma redução da velocidade do modem de forma a minimizar os erros na transmissão de fax. Se utiliza um serviço de Voz sobre IP (VoIP), recomendamos que mude a compatibilidade para Básica (para VoIP).



- VoIP (Voz sobre IP) é um tipo de sistema telefónico que utiliza uma ligação à Internet, em vez de uma linha telefónica tradicional.
- Os fornecedores de serviços telefónicos juntam frequentemente o VoIP a serviços de Internet e cabo.

1. Prima  [Definiç.] > [Defin. todas] > [Conf.inicial] > [Compatível].
2. Prima a opção que pretender.
 - Selecione [Alta] para definir a velocidade do modem para 33600 bps.
 - Selecione [Normal] para definir a velocidade do modem para 14400 bps.
 - Selecione [Básico (p/ VoIP)] para reduzir a velocidade do modem para 9600 bps e desligar o Modo de Correção de Erros (ECM). A menos que a interferência seja um problema recorrente na sua linha telefónica, será preferível utilizar esta opção apenas quando necessário.
3. Prima .



Informações relacionadas

- [Problemas de telefone e fax](#)

Problemas de rede

- [Mensagens de erro](#)
- [Utilizar a Ferramenta de Reparação da Ligação de Rede \(Windows\)](#)
- [Verificar as definições de rede do equipamento](#)
- [Se ocorrerem problemas na rede do seu equipamento](#)

Mensagens de erro

As mensagens de erro mais comuns estão apresentadas na tabela.

>> [DCP-L3515CDW/DCP-L3520CDW/DCP-L3520CDWE/DCP-L3527CDW](#)

>> [DCP-L3555CDW/DCP-L3560CDW/MFC-L3740CDW/MFC-L3740CDWE/MFC-L3760CDW/MFC-L8340CDW/MFC-L8390CDW](#)

DCP-L3515CDW/DCP-L3520CDW/DCP-L3520CDWE/DCP-L3527CDW

Mensagens de erro	Causa	Ação
Erro de ligação Atingiu o limite máximo de dispositivos ligados.	Já está ligada à rede Wi-Fi Direct a quantidade máxima de dispositivos móveis quando o equipamento Brother é o proprietário do grupo.	Quando a ligação atual entre o equipamento Brother e o outro dispositivo móvel for terminada, tente configurar as definições de Wi-Fi Direct novamente. Pode confirmar o estado da ligação se imprimir o relatório da configuração de rede.
Erro de Autenticação, contacte o seu administrador.	A definição de autenticação para a função Guardar Registo de Impressão na Rede não está correta.	<ul style="list-style-type: none"> • Certifique-se de que o Nome do utiliz. e a Palavra-passe em Definição de autenticação estão corretos. Se o nome de utilizador fizer parte de um domínio, introduza o nome de utilizador utilizando uma das seguintes formas: utilizador@domínio ou domínio\utilizador. • Certifique-se de que a hora do servidor de ficheiros de registo corresponde à hora do servidor SNTP ou das definições de Data e hora. • Certifique-se de que as definições do servidor de tempo SNTP estão corretas de modo a que a hora corresponda à hora da autenticação por Kerberos ou NTLMv2. Se não existir um servidor SNTP, certifique-se de que as definições de Data e hora e Fuso horário estão configuradas corretamente utilizando a Gestão Baseada na Web ou o painel de controlo para que a hora do equipamento corresponda à hora utilizada pelo servidor que efetua a autenticação.
Erro de ligação	Há outros dispositivos a tentar ligar à rede Wi-Fi Direct ao mesmo tempo.	Certifique-se de que não há outros dispositivos a tentar ligar à rede Wi-Fi Direct e, de seguida, tente configurar as definições Wi-Fi Direct novamente.
Falha de ligação	O equipamento Brother e o dispositivo móvel não conseguem comunicar durante a configuração da rede Wi-Fi Direct.	<ul style="list-style-type: none"> • Coloque o dispositivo móvel mais perto do equipamento Brother. • Coloque o equipamento Brother e o dispositivo móvel numa área livre de obstruções. • Se está a utilizar o Método de PIN do WPS, certifique-se de que introduziu o PIN correto.
Erro de Acesso ao Ficheiro, contacte o seu administrador.	O equipamento Brother não consegue aceder à pasta de destino da função Guardar Registo de Impressão na Rede.	<ul style="list-style-type: none"> • Certifique-se de que o nome da pasta de destino está correto. • Certifique-se de que a pasta de destino tem permissão para guardar. • Certifique-se de que o ficheiro de registo de impressão não está bloqueado. Se for o caso, contacte o administrador da rede.
Erro acesso reg.	Na gestão baseada na Web, selecionou a opção Cancelar impressão na secção Definição de deteção de erro da funcionalidade Armazenar registo de impressão na rede .	Aguarde cerca de 60 segundos até esta mensagem desaparecer do LCD.

Mensagens de erro	Causa	Ação
Nenhum disposit.	O equipamento Brother não conseguiu encontrar o dispositivo móvel durante a configuração da rede Wi-Fi Direct.	<ul style="list-style-type: none"> • Certifique-se de que o equipamento e o dispositivo móvel estão no modo Wi-Fi Direct. • Coloque o dispositivo móvel mais perto do equipamento Brother. • Coloque o equipamento Brother e o dispositivo móvel numa área livre de obstruções. • Se está a configurar a rede Wi-Fi Direct manualmente, certifique-se de que introduz a palavra-passe correta. • Se o seu dispositivo móvel tiver uma página de configuração para obter um endereço IP, certifique-se de que o endereço IP do seu dispositivo móvel foi configurado via DHCP.
Tempo limite do servidor excedido, contacte o administrador.	O equipamento Brother não consegue aceder ao servidor configurado na função Guardar Registo de Impressão na Rede.	<ul style="list-style-type: none"> • Certifique-se de que o endereço do servidor está correto. • Certifique-se de que o servidor está ligado à rede. • Certifique-se de que o equipamento está ligado à rede.
Data e hora incorretas, contacte o administrador.	O equipamento Brother não obtém a hora do servidor de tempo SNTP ou a data e a hora não estão configuradas no equipamento.	<ul style="list-style-type: none"> • Certifique-se de que as definições do acesso ao servidor de hora SNTP estão configuradas corretamente na Gestão Baseada na Web. • Confirme que as definições de Data e hora do equipamento estão corretas na Gestão Baseada na Web.

**DCP-L3555CDW/DCP-L3560CDW/MFC-L3740CDW/MFC-L3740CDWE/
MFC-L3760CDW/MFC-L8340CDW/MFC-L8390CDW**

Mensagens de erro	Causa	Ação
Número máximo de dispositivos com Wi-Fi Direct ligado.	Já está ligada à rede Wi-Fi Direct a quantidade máxima de dispositivos móveis quando o equipamento Brother é o proprietário do grupo.	Quando a ligação atual entre o equipamento Brother e o outro dispositivo móvel for terminada, tente configurar as definições de Wi-Fi Direct novamente. Pode confirmar o estado da ligação se imprimir o relatório da configuração de rede.
Erro de Autenticação, contacte o seu administrador.	A definição de autenticação para a função Guardar Registo de Impressão na Rede não está correta.	<ul style="list-style-type: none"> • Certifique-se de que o Nome do utiliz. e a Palavra-passe em Definição de autenticação estão corretos. Se o nome de utilizador fizer parte de um domínio, introduza o nome de utilizador utilizando uma das seguintes formas: utilizador@domínio ou domínio \utilizador. • Certifique-se de que a hora do servidor de ficheiros de registo corresponde à hora do servidor SNTP ou das definições de Data e hora. • Certifique-se de que as definições do servidor de tempo SNTP estão corretas de modo a que a hora corresponda à hora da autenticação por Kerberos ou NTLMv2. Se não existir um servidor SNTP, certifique-se de que as definições de Data e hora e Fuso horário estão configuradas corretamente utilizando a Gestão Baseada na Web ou o painel de controlo para que a hora do equipamento corresponda à hora utilizada pelo servidor que efetua a autenticação.
Verif. ID Utiliz. e Palavra-passe.	Erro de autenticação Kerberos.	Certifique-se de que introduziu corretamente o nome de utilizador e palavra-passe de acesso ao servidor Kerberos. Para obter mais informação sobre as definições de servidor Kerberos, contacte o seu administrador de rede.
	As definições de data, hora e fuso horário no	Confirme as definições de data, hora e fuso horário no seu equipamento.

Mensagens de erro	Causa	Ação
Verif. ID Utiliz. e Palavra-passe.	equipamento Brother não estão corretas.	
	A configuração de servidor DNS não está correta.	Contacte o seu administrador de rede para obter informações sobre as definições de servidor DNS.
	O equipamento Brother não consegue estabelecer ligação ao servidor Kerberos.	Contacte o seu administrador de rede para obter informações sobre as definições de servidor Kerberos.
Erro de ligação	Há outros dispositivos a tentar ligar à rede Wi-Fi Direct ao mesmo tempo.	Certifique-se de que não há outros dispositivos a tentar ligar à rede Wi-Fi Direct e, de seguida, tente configurar as definições Wi-Fi Direct novamente.
Falha na Ligação	O equipamento Brother e o dispositivo móvel não conseguem comunicar durante a configuração da rede Wi-Fi Direct.	<ul style="list-style-type: none"> • Coloque o dispositivo móvel mais perto do equipamento Brother. • Coloque o equipamento Brother e o dispositivo móvel numa área livre de obstruções. • Se está a utilizar o Método de PIN do WPS, certifique-se de que introduziu o PIN correto.
Erro de Acesso ao Ficheiro, contacte o seu administrador.	O equipamento Brother não consegue aceder à pasta de destino da função Guardar Registo de Impressão na Rede.	<ul style="list-style-type: none"> • Certifique-se de que o nome da pasta de destino está correto. • Certifique-se de que a pasta de destino tem permissão para guardar. • Certifique-se de que o ficheiro de registo de impressão não está bloqueado. Se for o caso, contacte o administrador da rede.
Erro acesso ao registo	Na gestão baseada na Web, selecionou a opção Cancelar impressão na secção Definição de deteção de erro da funcionalidade Armazenar registo de impressão na rede .	Aguarde cerca de 60 segundos até esta mensagem desaparecer do LCD.
Nenhum disposit.	O equipamento Brother não conseguiu encontrar o dispositivo móvel durante a configuração da rede Wi-Fi Direct.	<ul style="list-style-type: none"> • Certifique-se de que o equipamento e o dispositivo móvel estão no modo Wi-Fi Direct. • Coloque o dispositivo móvel mais perto do equipamento Brother. • Coloque o equipamento Brother e o dispositivo móvel numa área livre de obstruções. • Se está a configurar a rede Wi-Fi Direct manualmente, certifique-se de que introduz a palavra-passe correta. • Se o seu dispositivo móvel tiver uma página de configuração para obter um endereço IP, certifique-se de que o endereço IP do seu dispositivo móvel foi configurado via DHCP.
Tempo Limite do Servidor Excedido, contacte o administrador.	O equipamento Brother não consegue aceder ao servidor configurado na função Guardar Registo de Impressão na Rede.	<ul style="list-style-type: none"> • Certifique-se de que o endereço do servidor está correto. • Certifique-se de que o servidor está ligado à rede. • Certifique-se de que o equipamento está ligado à rede.
Tempo limite servidor excedido	O equipamento Brother não consegue estabelecer ligação ao servidor LDAP.	<ul style="list-style-type: none"> • Certifique-se de que o endereço do servidor está correto. • Certifique-se de que o servidor está ligado à rede. • Certifique-se de que o equipamento está ligado à rede.
	O equipamento Brother não consegue estabelecer	<ul style="list-style-type: none"> • Certifique-se de que o endereço do servidor está correto. • Certifique-se de que o servidor está ligado à rede. • Certifique-se de que o equipamento está ligado à rede.

Mensagens de erro	Causa	Ação
Tempo limite servidor excedido	ligação ao servidor Active Directory.	
Data e hora incorretas, contacte o administrador.	O equipamento Brother não obtém a hora do servidor de tempo SNTP ou a data e a hora não estão configuradas no equipamento.	<ul style="list-style-type: none"> • Certifique-se de que as definições do acesso ao servidor de hora SNTP estão configuradas corretamente na Gestão Baseada na Web. • Confirme que as definições de Data e hora do equipamento estão corretas na Gestão Baseada na Web.
Erro interno	O equipamento Brother tem o protocolo LDAP desativado.	Confirme o método de autenticação e ative a definição de protocolo necessária através da gestão baseada na Web.
	O equipamento Brother tem o protocolo CIFS desativado.	




Informações relacionadas

- [Problemas de rede](#)

Utilizar a Ferramenta de Reparação da Ligação de Rede (Windows)

Utilize a Ferramenta de reparação da ligação de rede para corrigir as definições de rede do equipamento Brother. A ferramenta atribui o endereço IP e a máscara de sub-rede corretos.

Certifique-se de que o equipamento está ativado e ligado à mesma rede que o computador.

1. Execute  (**Brother Utilities**); em seguida, clique na lista pendente e selecione o nome do seu modelo (se ainda não estiver selecionado).
2. Clique em **Ferramentas** na barra de navegação do lado esquerdo e clique em **Ferramenta de reparação da ligação à rede**.
3. Siga as instruções apresentadas no ecrã.
4. Verifique o diagnóstico imprimindo o Relatório de Configuração de Rede ou a Página de Definições da Impressora.



A ferramenta de reparação da ligação de rede é iniciada automaticamente se selecionar a opção **Ativar a ferramenta de reparação da ligação** no Status Monitor. Clique com o botão direito do rato no ecrã do Status Monitor e clique em **Outras definições > Ativar a ferramenta de reparação da ligação**. Esta operação não é aconselhável se o administrador de rede tiver definido o endereço IP como estático, visto que irá alterar automaticamente o endereço IP.

Se o endereço IP e a máscara de sub-rede corretos ainda não estiverem atribuídos, mesmo depois de utilizar a Ferramenta de reparação da ligação de rede, consulte o administrador de rede para obter esta informação.



Informações relacionadas

- [Problemas de rede](#)

Tópicos relacionados:

- [Imprimir o relatório de configuração da rede](#)
- [O meu equipamento não consegue imprimir, digitalizar ou utilizar a funcionalidade de receção PC-FAX através da rede](#)
- [Quero verificar se os meus dispositivos de rede estão a funcionar corretamente](#)

Verificar as definições de rede do equipamento

- [Imprimir o relatório de configuração da rede](#)
- [Se ocorrerem problemas na rede do seu equipamento](#)

Se ocorrerem problemas na rede do seu equipamento

Se achar que existe um problema com o ambiente de rede do equipamento, consulte os tópicos seguintes. A maioria dos problemas pode ser corrigida pelo utilizador.

Se necessitar de ajuda adicional, visite support.brother.com/faqs.

- [Não consigo concluir a configuração da rede sem fios](#)
- [O meu equipamento não consegue imprimir, digitalizar ou utilizar a funcionalidade de recepção PC-FAX através da rede](#)
- [Quero verificar se os meus dispositivos de rede estão a funcionar corretamente](#)

Não consigo concluir a configuração da rede sem fios

Desligue e volte a ligar o router sem fios. Em seguida, tente voltar a configurar as definições sem fios. Se não conseguir resolver o problema, siga as instruções abaixo:

Investigue o problema utilizando o Relatório WLAN.

Causa	Ação	Interface
As suas definições de segurança (SSID/chave de rede) não estão corretas.	Confirme as definições de segurança através do utilitário Ajuda para a configuração sem fios (Windows). Para obter mais informação e descarregar o utilitário, consulte a página Transferências do seu modelo em support.brother.com/downloads . Selecione e confirme se está a utilizar as definições de segurança corretas. <ul style="list-style-type: none">- Consulte as instruções fornecidas com o router/ponto de acesso de rede local sem fios para saber como encontrar as definições de segurança.- É possível que o nome do fabricante ou o número do modelo do router/ponto de acesso de rede local sem fios seja utilizado como predefinição de segurança.- Contacte o fabricante do ponto de acesso/router, o fornecedor da Internet ou o administrador de rede.	Sem fios
O endereço MAC do equipamento Brother não é permitido.	Confirme se o endereço MAC do equipamento Brother é permitido no filtro. Pode encontrar o endereço MAC no painel de controlo do equipamento Brother.	Sem fios
O router/ponto de acesso de rede local sem fios está no modo furtivo (não difundindo o SSID).	<ul style="list-style-type: none">• Introduza manualmente o SSID correto ou a Chave de rede correta.• Verifique o SSID ou a Chave de rede nas instruções fornecidas com o seu ponto de acesso/router de LAN sem fios e volte a configurar as definições da rede sem fios.	Sem fios
O equipamento está a tentar ligar-se a uma rede Wi-Fi de 5 GHz. O canal atualmente definido no ponto de acesso/router de LAN sem fios não é suportado.	Mude o canal do ponto de acesso/router de LAN sem fios para um canal que seja suportado pelo equipamento. <ol style="list-style-type: none">1. Confirme quais são os canais suportados pelo equipamento. Aceda a support.brother.com/g/d/a5m6/, selecione o seu modelo e clique em Transferir para obter mais informações.2. Verifique a configuração do canal do ponto de acesso/router de LAN sem fios. Certifique-se de que está configurado para um dos canais suportados pelo equipamento e de que não está configurado para "Auto" ou "Automático". Para obter mais informações sobre como alterar a configuração do canal, consulte as instruções fornecidas com o seu ponto de acesso/router de LAN sem fios.3. Tente ligar novamente o equipamento à rede Wi-Fi.	Sem fios
As suas definições de segurança (SSID/palavra-passe) não estão corretas.	Confirme o SSID e a palavra-passe. Quando estiver a configurar manualmente a rede, o SSID e a palavra-passe são apresentados no equipamento Brother. Se o seu dispositivo móvel suportar a configuração manual, o SSID e a palavra-passe serão apresentados no ecrã do dispositivo móvel.	Wi-Fi Direct
Está a utilizar Android™ 4.0.	Se o seu dispositivo móvel terminar a ligação (cerca de seis minutos após utilizar o Wi-Fi Direct), experimente a configuração através de botão com WPS (recomendada) e configure o equipamento Brother para ser o Proprietário do Grupo.	Wi-Fi Direct
O equipamento Brother está demasiado afastado do dispositivo móvel.	Coloque o dispositivo móvel a menos de 3,3 pés (1 metro) do equipamento Brother quando configurar as definições de rede Wi-Fi Direct.	Wi-Fi Direct

Causa	Ação	Interface
Existem alguns obstáculos (por exemplo, paredes ou mobiliário) entre o seu equipamento e o dispositivo móvel.	Desloque o equipamento Brother para uma área livre de obstáculos.	Wi-Fi Direct
Existe um computador sem fios, equipamento com suporte de Bluetooth®, um forno micro-ondas ou um telefone digital sem fios perto do seu equipamento Brother ou do dispositivo móvel.	Afaste os outros dispositivos do equipamento Brother ou do dispositivo móvel.	Wi-Fi Direct
Verificou e tentou todas as ações indicadas acima, mas o equipamento Brother continua a não conseguir concluir a configuração de Wi-Fi Direct.	<ul style="list-style-type: none"> Desligue o equipamento Brother e volte a ligá-lo. Em seguida, tente configurar as definições do Wi-Fi Direct novamente. Se está a utilizar o equipamento Brother como cliente de uma rede, confirme o número máximo de dispositivos que a rede Wi-Fi Direct atual permite e verifique quantos dispositivos já estão ligados. 	Wi-Fi Direct

No Windows

Se a ligação sem fios tiver sido interrompida depois de verificar e tentar todas as indicações anteriores, recomendamos a utilização da Ferramenta de reparação da ligação de rede.



Informações relacionadas



- [Se ocorrerem problemas na rede do seu equipamento](#)

Tópicos relacionados:

- [Configurar o equipamento para uma rede sem fios quando o SSID não é difundido](#)
- [Utilizar Wi-Fi Direct®](#)

O meu equipamento não consegue imprimir, digitalizar ou utilizar a funcionalidade de recepção PC-FAX através da rede

Causa	Ação	Interface
O software de segurança bloqueia o acesso do equipamento à rede. (A função de digitalização em rede não funciona.)	<ul style="list-style-type: none"> Windows <p>Configure o software de firewall/segurança de outro fornecedor de modo a permitir a digitalização através da rede. Para adicionar a porta 54925 para a digitalização em rede, digite as seguintes informações:</p> <ul style="list-style-type: none"> Em Nome: Introduza uma descrição, por exemplo, Brother NetScan. Em Número da porta: Introduza 54925. Em Protocolo: Selecione UDP. <p>Consulte o manual de instruções fornecido com o software de firewall/segurança de outro fornecedor ou contacte o fabricante do software.</p> Mac (Brother iPrint&Scan) <p>Na barra de menus Finder, clique em Ir > Aplicações e, em seguida, clique duas vezes no ícone Brother iPrint&Scan. Aparece a janela Brother iPrint&Scan. Clique no botão Selecione o dispositivo e siga as instruções no ecrã para seleccionar novamente o seu equipamento de rede.</p> 	Com fios/Sem fios
O software de segurança bloqueia o acesso do equipamento à rede. (A função Recepção PC-Fax em rede não funciona.) (Windows)	<p>Defina o software de firewall/segurança de outro fornecedor de modo a permitir a Recepção PC-FAX. Para adicionar a porta 54926 para a Recepção PC-FAX em rede, digite as seguintes informações:</p> <ul style="list-style-type: none"> Em Nome: Introduza uma descrição, por exemplo, Recepção PC-FAX Brother. Em Número da porta: Introduza 54926. Em Protocolo: Selecione UDP. <p>Consulte o manual de instruções fornecido com o software de firewall/segurança de outro fornecedor ou contacte o fabricante do software.</p>	Com fios/Sem fios
O software de segurança bloqueia o acesso do equipamento à rede.	<p>Determinado software de segurança pode bloquear o acesso sem mostrar uma caixa de diálogo de alerta de segurança, mesmo após a instalação com sucesso.</p> <p>Para permitir o acesso, consulte as instruções do software de segurança ou pergunte ao fabricante do software.</p>	Com fios/Sem fios
Não foi atribuído um endereço IP disponível ao equipamento Brother.	<ul style="list-style-type: none"> Confirme o endereço IP e a máscara de sub-rede. <p>Verifique que tanto os endereços IP como as máscaras de sub-rede do seu computador e do equipamento Brother estão corretos e situados na mesma rede.</p> <p>Para obter mais informações sobre como verificar o endereço IP e a máscara de sub-rede, pergunte ao administrador de rede.</p> Windows <p>Confirme o endereço IP e a máscara de sub-rede utilizando a Ferramenta de Reparação de Ligação de Rede.</p> 	Com fios/Sem fios

Causa	Ação	Interface
Um trabalho de impressão falhado está ainda na fila de impressão do computador.	<ul style="list-style-type: none"> • Se um trabalho de impressão falhado estiver ainda na fila de impressão do computador, elimine-o. • Caso contrário, clique duas vezes no ícone da impressora na pasta seguinte e cancele todos os documentos: <ul style="list-style-type: none"> - Windows 11 Clique em  > Todas as aplicações > Ferramentas Windows > Painel de Controlo. No grupo Hardware e Som, clique em Ver dispositivos e impressoras. - Windows 10, Windows Server 2016, Windows Server 2019 e Windows Server 2022 Clique em  > Sistema Windows > Painel de Controlo. No grupo Hardware e Som (Hardware), clique em Ver dispositivos e impressoras. - Windows Server 2012 R2 Clique em Painel de Controlo no ecrã Iniciar. No grupo Hardware, clique em Ver dispositivos e impressoras. - Windows Server 2012 Desloque o ponteiro do rato para o canto inferior direito do seu ambiente de trabalho. Quando aparecer a barra de menus, clique em Definições > Painel de Controlo. No grupo Hardware, clique em Ver dispositivos e impressoras > Impressoras. - Mac Clique em Preferências do Sistema > Impressão e Digitalização. 	Com fios/Sem fios
O equipamento não está ligado à rede sem fios.	<p>Imprima o relatório de WLAN para verificar o código de erro no relatório impresso.</p> <p>➤➤ <i>Informações relacionadas: Imprimir o relatório de WLAN</i></p>	Sem fios

Se tiver verificado e experimentado todas as soluções anteriores, mas continuar a ter problemas, desinstale os controladores (Windows) e o software e reinstale os mais recentes.



Informações relacionadas

- [Se ocorrerem problemas na rede do seu equipamento](#)

Tópicos relacionados:

- [Imprimir o relatório de WLAN](#)
- [Códigos de erro do relatório da LAN sem fios](#)
- [Utilizar a Ferramenta de Reparação da Ligação de Rede \(Windows\)](#)
- [Quero verificar se os meus dispositivos de rede estão a funcionar corretamente](#)

Quero verificar se os meus dispositivos de rede estão a funcionar corretamente

Verificação	Ação	Interface
Verifique se o equipamento Brother, o ponto de acesso/router ou o hub de rede estão ligados.	Verifique o seguinte: <ul style="list-style-type: none"> O cabo de alimentação está ligado corretamente e o equipamento Brother está ligado. O ponto de acesso/router ou o hub está ligado e o respetivo LED indicador de ligação está intermitente. Todo o material de proteção foi retirado do equipamento. O conjunto do cartucho de toner e da unidade do tambor está instalado corretamente. A tampa do equipamento está completamente fechada. O papel foi colocado corretamente na gaveta do papel. (Para redes com fios) Existe um cabo de rede bem ligado ao equipamento Brother e ao router ou hub. 	Com fios/Sem fios
Verifique o Link Status no Relatório de Configuração de Rede ou na página de Definições da Impressora.	Imprima o Relatório de Configuração da Rede e certifique-se de que Ethernet Link Status ou Wireless Link Status indica Link OK .	Com fios/Sem fios
Verifique se consegue fazer "ping" ao equipamento Brother a partir do computador.	Faça "ping" ao equipamento Brother a partir do computador utilizando o endereço IP ou o nome do nó na linha de comandos do Windows ou na aplicação Mac Terminal: ping <ipaddress> ou <nodename>. <ul style="list-style-type: none"> Com sucesso: o equipamento Brother está a funcionar corretamente e está ligado à mesma rede que o seu computador. Sem sucesso: o equipamento Brother não está ligado à mesma rede que o seu computador. Windows: Informe-se junto do administrador sobre o endereço IP e a máscara de sub-rede e utilize a ferramenta de reparação da ligação de rede. Mac: Confirme se o endereço IP e a máscara de sub-rede estão definidos corretamente.	Com fios/Sem fios
Verifique se o equipamento Brother está ligado à rede sem fios.	Imprima o relatório de WLAN para verificar o código de erro no relatório impresso. >> <i>Informações relacionadas: Imprimir o relatório de WLAN</i>	Sem fios

Se tiver verificado e experimentado todas as soluções anteriores mas continuar a ter problemas, consulte as instruções fornecidas com o ponto de acesso/router sem fios para obter informações sobre o SSID (nome da rede) e a Chave de rede (palavra-passe) e configure-os corretamente.



Informações relacionadas

- [Se ocorrerem problemas na rede do seu equipamento](#)

Tópicos relacionados:

- [Imprimir o relatório de configuração da rede](#)
- [Imprimir o relatório de WLAN](#)
- [Códigos de erro do relatório da LAN sem fios](#)
- [Utilizar a Ferramenta de Reparação da Ligação de Rede \(Windows\)](#)

-
- O meu equipamento não consegue imprimir, digitalizar ou utilizar a funcionalidade de receção PC-FAX através da rede
-

Problemas com o AirPrint

Dificuldades	Sugestões
O meu equipamento não aparece na lista de impressoras.	Certifique-se de que o equipamento está ligado.
	Certifique-se de que o equipamento e o seu dispositivo móvel ou Mac estão ligados à mesma rede.
	Coloque o seu dispositivo móvel mais perto do ponto de acesso/router sem fios ou do seu equipamento.
Não consigo imprimir.	Certifique-se de que o equipamento está ligado.
	Certifique-se de que o equipamento e o seu dispositivo móvel ou Mac estão ligados à mesma rede.
Ao tentar imprimir um documento de várias páginas a partir de um equipamento iOS, APENAS é impressa a primeira página.	Certifique-se de que está a utilizar a versão mais recente do OS.







Informações relacionadas

- [Solução de problemas](#)

Tópicos relacionados:

- [Descrição geral do AirPrint](#)

Outros problemas

Dificuldades	Sugestões
O equipamento não liga.	<p>Circunstâncias desfavoráveis a nível da ligação elétrica (como trovoadas ou um pico de tensão) podem ter acionado os mecanismos internos de segurança do equipamento. Desligue o cabo de alimentação. Aguarde dez minutos, ligue o cabo de alimentação e prima  para ligar o equipamento.</p> <p>Se o problema não ficar resolvido e tiver um sistema de corte de energia, retire-o do circuito para garantir que não é o problema. Ligue o cabo de alimentação do equipamento diretamente numa tomada elétrica diferente. Se continuar sem energia, experimente outro cabo de alimentação.</p>
O equipamento não imprime dados EPS que incluam dados binários com o controlador da impressora BR-Script3.	<p>(Windows)</p> <p>Para imprimir dados EPS, faça o seguinte:</p> <ol style="list-style-type: none"> Windows 11: <ul style="list-style-type: none"> Clique em  > Todas as aplicações > Ferramentas Windows > Painel de Controlo. No grupo Hardware e Som, clique em Ver dispositivos e impressoras. Para Windows 10, Windows Server 2016, Windows Server 2019 e Windows Server 2022: <ul style="list-style-type: none"> Clique em  > Sistema Windows > Painel de Controlo. No grupo Hardware e Som (Hardware), clique em Ver dispositivos e impressoras. Para Windows Server 2012: <ul style="list-style-type: none"> Desloque o ponteiro do rato para o canto inferior direito do ambiente de trabalho. Quando aparecer a barra de menus, clique em Definições > Painel de Controlo. No grupo Hardware, clique em Ver dispositivos e impressoras. Para Windows Server 2012 R2: <ul style="list-style-type: none"> Clique em Painel de Controlo no ecrã Iniciar. No grupo Hardware, clique em Ver dispositivos e impressoras. Clique com o botão direito do rato no ícone do seu modelo com BR-Script3 no nome e selecione Propriedades de impressora. <ul style="list-style-type: none">  Se o seu modelo com BR-Script3 no nome não aparecer, clique com o botão direito do rato no ícone, selecione Propriedades de impressora e, em seguida, selecione o seu modelo com BR-Script3 no nome.
Não se consegue instalar o software Brother.	<p>(Windows)</p> <p>Se aparecer uma advertência do software de segurança no ecrã do computador durante a instalação, altere as definições do software de segurança para permitir que o programa de instalação do produto Brother ou outro programa seja executado.</p>

Dificuldades	Sugestões
	<p>(Mac)</p> <p>Se estiver a utilizar uma função de firewall de um software de segurança antivírus ou anti-spyware, desative-a temporariamente e, em seguida, instale o software Brother.</p>

Dificuldades em copiar

Dificuldades	Sugestões
Não consegue tirar uma cópia.	<p>Certifique-se de que premiu Copiar e que o equipamento está no modo Cópia.</p> <p>Contacte o seu administrador para verificar as configurações do Secure Function Lock.</p>
Aparece uma linha preta vertical nas cópias.	As linhas pretas verticais em cópias são normalmente causadas por sujidade ou líquido corretor na faixa de vidro ou por sujidade nos fios da coroa. Limpe a faixa de vidro e o vidro do digitalizador, bem como a barra branca e o plástico branco que estão por cima dos vidros.
As cópias saem em branco.	Certifique-se de que está a colocar o documento corretamente.

Dificuldades de digitalização

Dificuldades	Sugestões
Ocorrem erros TWAIN ou WIA no início da digitalização. (Windows)	Certifique-se de que o controlador TWAIN ou WIA da Brother está selecionado como fonte principal na sua aplicação de digitalização. Por exemplo, no Nuance™ PaperPort™ 14SE, clique em Área de trabalho > Configurações de digitalização > Selecionar... para selecionar o controlador TWAIN/WIA da Brother.
O OCR não funciona.	Experimente aumentar a resolução de digitalização.
Não é possível digitalizar.	Contacte o seu administrador para verificar as configurações do Secure Function Lock.

Dificuldades com o software

Dificuldades	Sugestões
Não é possível instalar software ou imprimir.	<p>(Windows)</p> <p>Volte a executar o programa de instalação. Este programa repara e reinstala o software.</p>



Informações relacionadas

- [Solução de problemas](#)

Verificar as informações do equipamento

Siga estas instruções para verificar o número de série e a versão de firmware do seu equipamento.

>> DCP-L3515CDW/DCP-L3520CDW/DCP-L3520CDWE/DCP-L3527CDW

>> DCP-L3555CDW/DCP-L3560CDW/MFC-L3740CDW/MFC-L3740CDWE/MFC-L3760CDW/MFC-L8340CDW/MFC-L8390CDW


DCP-L3515CDW/DCP-L3520CDW/DCP-L3520CDWE/DCP-L3527CDW

1. Prima **Menu**.
2. Prima **▲** ou **▼** para ver a opção [Info. Equipam.] e, em seguida, prima **OK**.
3. Prima **▲** ou **▼** para selecionar uma das seguintes opções:


Opção	Descrição
N. Serie	Verifique o número de série do equipamento.
Versão firmware	Verifique a versão do firmware do equipamento.
Contador pág.	Verificar o número total de páginas que o equipamento imprimiu.
Vida útil peças	Verifique o tempo de vida restante dos consumíveis.

4. Prima **OK**.
5. Prima **Stop/Exit (Parar)**.

DCP-L3555CDW/DCP-L3560CDW/MFC-L3740CDW/MFC-L3740CDWE/MFC-L3760CDW/MFC-L8340CDW/MFC-L8390CDW

1. Prima  [Definiç.] > [Defin. todas] > [Info. Equipam.].
2. Prima uma das seguintes opções:

Opção	Descrição
N.º Série	Verifique o número de série do equipamento.
Versão firmware	Verifique a versão do firmware do equipamento.
Atual. Firmware	Atualize o equipamento para o firmware mais recente.
Ver. auto de firmware	Veja a informação do firmware no ecrã inicial principal.
Contador pág.	Verificar o número total de páginas que o equipamento imprimiu.
Vida Útil das Peças	Verifique a percentagem de tempo de vida restante dos consumíveis.

3. Prima .

Informações relacionadas

- [Solução de problemas](#)

Reiniciar o equipamento

>> DCP-L3515CDW/DCP-L3520CDW/DCP-L3520CDWE/DCP-L3527CDW

>> DCP-L3555CDW/DCP-L3560CDW/MFC-L3740CDW/MFC-L3740CDWE/MFC-L3760CDW/MFC-L8340CDW/MFC-L8390CDW

DCP-L3515CDW/DCP-L3520CDW/DCP-L3520CDWE/DCP-L3527CDW

1. Prima **Menu**.
2. Prima ▲ ou ▼ para ver a opção [Conf.inicial] e, em seguida, prima **OK**.
3. Prima ▲ ou ▼ para ver a opção [Repor] e, em seguida, prima **OK**.
4. Prima ▲ ou ▼ para escolher o tipo de reinicialização que pretende efetuar e prima **OK**.



Alguns modelos não possuem funções de reinicialização parcial.

5. Prima a opção indicada na tabela para reinicializar o equipamento ou sair do processo.

Opção	Descrição
▲	Reinicialize o equipamento.
▼	O equipamento sai e cancela o menu de reinicialização.

O LCD apresenta [Reiniciar OK?].


6. Prima a opção indicada na tabela para reiniciar o equipamento ou sair do processo.

Opção	Descrição
▲	Reinicie o equipamento. O equipamento começa a reinicialização.
▼	O equipamento sai sem reiniciar.



Se sair sem reiniciar, o equipamento não é redefinido e as suas definições permanecem inalteradas.

DCP-L3555CDW/DCP-L3560CDW/MFC-L3740CDW/MFC-L3740CDWE/ MFC-L3760CDW/MFC-L8340CDW/MFC-L8390CDW

1. Prima  [Definiç.] > [Defin. todas] > [Conf.inicial] > [Repor].
2. Prima a função de repor que pretende utilizar.



- As definições de rede, as definições de segurança e os dados do livro de endereços não serão repostos [Rein. equipamento].
- Se eliminar ou transferir o equipamento, recomendamos que efetue uma [Defin. Fábrica] para apagar os dados pessoais do equipamento.

3. [O equipamento será reiniciado após reposição. Prima [OK] durante 2 segundos para confirmar.]. Prima [OK] durante dois segundos para confirmar.



Pode também repor as definições de rede premindo  [Definiç.] > [Defin. todas] > [Rede] > [Reiniciar rede].

O equipamento irá reiniciar.



Informações relacionadas

- Solução de problemas
 - Descrição geral as funções de reinicialização

Tópicos relacionados:

- Repor as predefinições de fábrica da rede
-

Descrição geral as funções de reinicialização

Estão disponíveis as seguintes funções de reposição:



Desligue o cabo de interface antes de escolher a função de Reposição das definições de rede, a função de Reposição de todas as definições ou a função de Reposição das predefinições de fábrica.

>> [DCP-L3515CDW/DCP-L3520CDW/DCP-L3520CDWE/DCP-L3527CDW](#)

>> [DCP-L3555CDW/DCP-L3560CDW/MFC-L3740CDW/MFC-L3740CDWE/MFC-L3760CDW/MFC-L8340CDW/MFC-L8390CDW](#)

DCP-L3515CDW/DCP-L3520CDW/DCP-L3520CDWE/DCP-L3527CDW



Alguns modelos não possuem funções de reinicialização parcial.

1. Reposição do equipamento

Esta função repõe as seguintes definições:

- Trabalhos de fax programados na memória (Para modelos MFC)
(Fax programado, Transmissão em lote)
- Mensagem da página de rosto (Para modelos MFC)
- Opções de fax remoto (para os modelos MFC)
(Código de Acesso Remoto, Memorização de Faxes, Reenvio de Fax, Envio de PC-Fax e Receção de PC-Fax (Apenas Windows))
- Bloqueio de configurações (Para modelos MFC)
- Definição de idioma

2. Reposição das Definições de Rede (Para modelos de rede)

Reposição das definições de fábrica predefinidas do servidor de impressão (inclui as informações de endereço IP e palavra-passe).

3. Reposição de Livro de Endereços e Definições de Fax (Para modelos MFC)

Esta função repõe as seguintes definições:

- Livro de endereços
(Marcação com um toque / Marcação rápida / Configuração de grupos)
- Tarefas de fax programadas na memória
- ID do aparelho
(nome e número)
- Mensagem de página de rosto
- Opções de fax remoto
(Código de Acesso Remoto, Memorização de Faxes, Reenvio de Fax e Receção de PC-Fax (apenas Windows))
- Relatório
(Relatório de verificação da transmissão/Lista de Índice Tel/Histórico de Fax)
- Definição de palavra-passe de bloqueio

4. Reposição de todas as definições

Pode repor todas as definições do equipamento para as predefinições de fábrica.

A Reposição de Todas as Definições demora menos tempo do que a Reposição de Fábrica.

5. Reposição das predefinições de fábrica

Utilize a função de reposição das definições para repor todas as predefinições do equipamento configuradas originalmente na fábrica.

A Reposição de Fábrica demora mais tempo do que a Reposição de Todas as Definições.
Recomendamos vivamente que realize esta operação quando eliminar o equipamento.

DCP-L3555CDW/DCP-L3560CDW/MFC-L3740CDW/MFC-L3740CDWE/ MFC-L3760CDW/MFC-L8340CDW/MFC-L8390CDW

1. Reposição do equipamento

Reponha todas as definições do equipamento que alterou, como a data e a hora e número de toques.

O livro de endereços, os relatórios de fax e o histórico de chamadas manter-se-ão no equipamento. (Para modelos com função de fax)

2. Reposição de definições de rede (Para modelos de rede)

Reposição das definições de fábrica predefinidas do servidor de impressão (inclui as informações de endereço IP e palavra-passe).

3. Reposição das predefinições do livro de endereços e do fax

Esta função repõe as seguintes definições:



As seguintes definições, com exceção do Livro de endereços e da palavra-passe de Bloqueio de definições, aplicam-se aos modelos com função de fax.

- Livro de endereços
(Endereços e Grupos)
- Tarefas de fax programadas na memória
(Fax programado)
- ID do aparelho
(nome e número)
- Mensagem de página de rosto
- Definições de receção de fax
(Código de Acesso Remoto, Memorização de Faxes, Reenvio de Fax e Receção de PC-Fax (apenas Windows))
- Relatório
(Relatório de Verificação de Transmissão / Lista de índice de Telefone / Diário de Fax)
- Definição de palavra-passe de bloqueio

4. Reposição de todas as definições

Reponha todas as definições de fábrica no equipamento.

A Reposição de Todas as Definições demora menos tempo do que a Reposição de Fábrica.

5. Reposição das predefinições de fábrica

Utilize a função de reposição das definições para repor todas as predefinições do equipamento configuradas originalmente na fábrica.

A Reposição de Fábrica demora mais tempo do que a Reposição de Todas as Definições.

Recomendamos vivamente que realize esta operação quando eliminar o equipamento.



Informações relacionadas

- [Reiniciar o equipamento](#)

Manutenção de rotina

- Substituir consumíveis
- Limpar o equipamento
- Corrigir a impressão de cor
- Verificar o tempo de vida restante de uma peça
- Embalar e enviar o equipamento
- Substituir peças de manutenção periódica

Substituir consumíveis

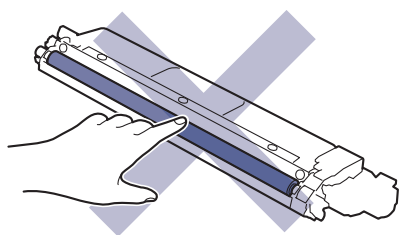
É necessário substituir os consumíveis quando o equipamento indicar que a vida útil do consumível chegou ao fim.

O cartucho de toner e a unidade do tambor são dois consumíveis separados. Certifique-se de que são instalados como um conjunto. O código do produto dos consumíveis pode variar consoante o país.

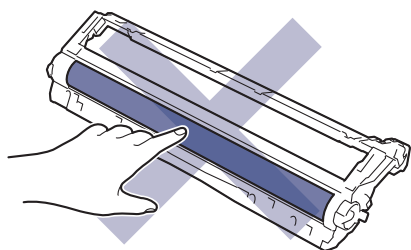
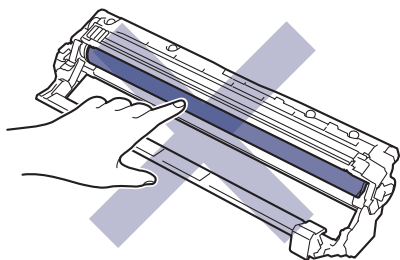
IMPORTANTE

Para evitar problemas de qualidade de impressão, NÃO toque nas peças assinaladas a sombreado nas ilustrações.

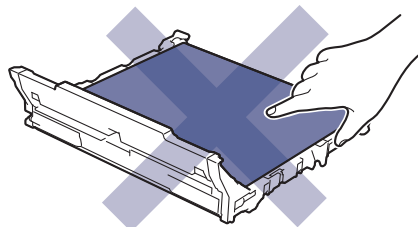
Cartucho de toner

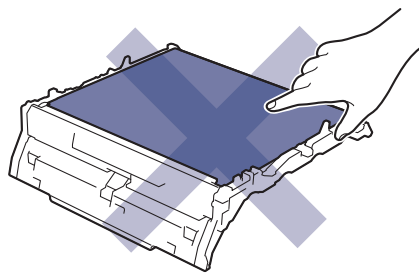


Unidade do tambor

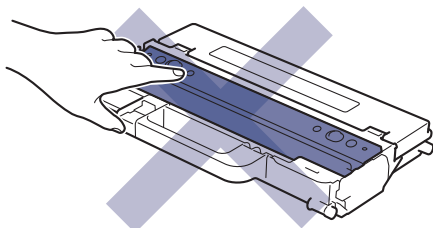


Unidade da correia





Recipiente para toner residual



NOTA

- Não se esqueça de selar bem todos os consumíveis num saco para evitar derrames de pó de toner do cartucho.
- Visite www.brother.com/original para obter instruções de devolução de consumíveis usados para o programa de recolha e reciclagem da Brother. Se o Revendedor Brother da sua área ainda não estiver a participar no programa de recolha ou se optar por não devolver o seu consumível usado, elimine-o de acordo com os regulamentos locais, mantendo-o separado dos resíduos domésticos. Se tiver dúvidas, contacte os serviços locais de tratamento de resíduos.
- Recomendamos que embrulhe os consumíveis usados e novos num papel para evitar que o material existente no interior se derrame ou espalhe acidentalmente.
- Utilizar papel que não seja um equivalente direto do papel de impressão recomendado pode reduzir o tempo de vida útil dos consumíveis e das peças do equipamento.
- A vida útil prevista de cada cartucho de toner baseia-se na norma ISO/IEC 19798. A frequência de substituição variará consoante o volume de impressão, a percentagem de cobertura, os tipos de papel utilizados e a frequência com que o equipamento é ligado/desligado.
- A frequência de substituição dos restantes consumíveis além dos cartuchos de toner variará consoante o volume de impressão, os tipos de papel utilizados e a frequência com que o equipamento é ligado/desligado.
- Manuseie o cartucho de toner com cuidado. Se o toner cair nas suas mãos ou na sua roupa, limpe-o imediatamente ou lave com água fria.



Informações relacionadas

- [Manutenção de rotina](#)
 - [Substituir o cartucho de toner](#)
 - [Substituir a unidade do tambor](#)
 - [Substituir a unidade da correia](#)
 - [Substituir o recipiente para toner residual](#)

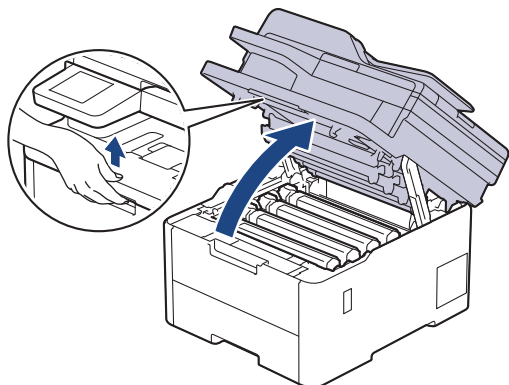
Tópicos relacionados:

- [Mensagens de erro e manutenção](#)

Substituir o cartucho de toner

Antes de iniciar o procedimento de substituição ►► *Informações relacionadas: Substituir consumíveis*

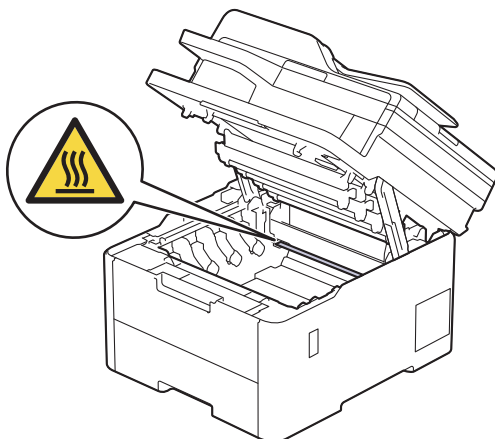
1. Certifique-se de que o equipamento está ligado.
2. Abra a tampa superior até que fique bloqueada na posição aberta.



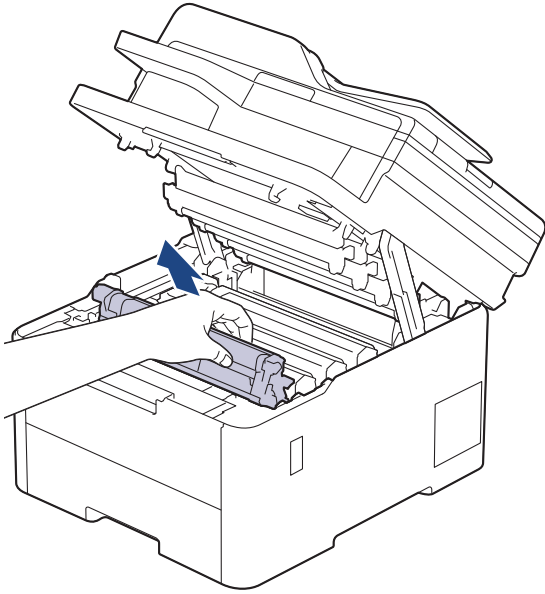
ADVERTÊNCIA

SUPERFÍCIE QUENTE

As peças internas do equipamento estarão extremamente quentes. Aguarde que o equipamento arrefeça antes de tocar nelas.



3. Retire o conjunto de cartucho de toner e unidade do tambor da cor indicada no LCD.

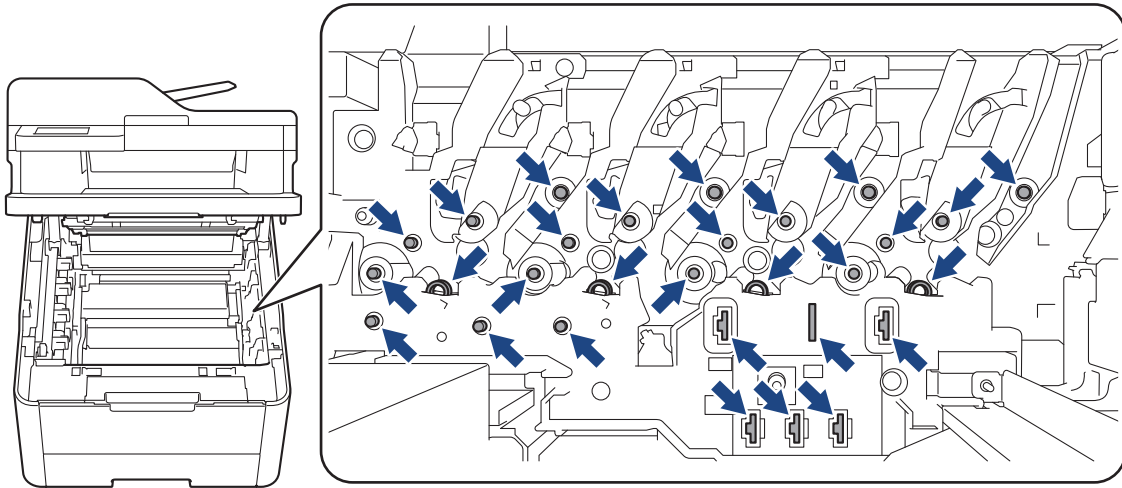


⚠ AVISO

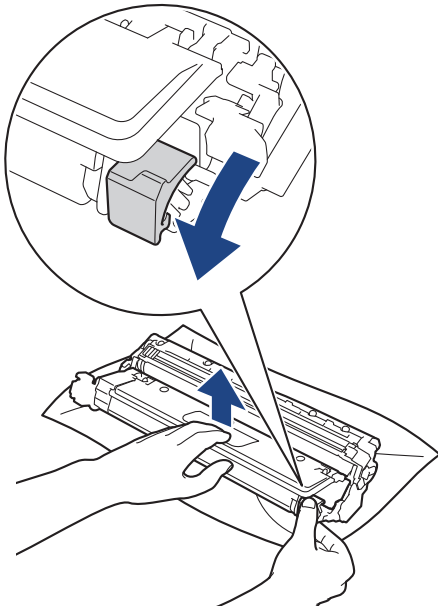
Recomendamos que coloque o conjunto de cartucho de toner e unidade do tambor sobre uma superfície plana e limpa, com um papel descartável por baixo, para a eventualidade de derramar ou espalhar toner acidentalmente.

IMPORTANTE

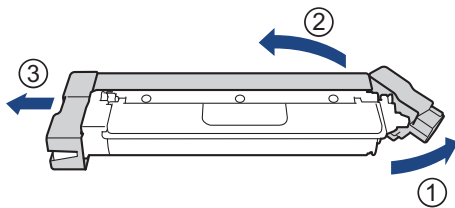
Para evitar uma descarga de eletricidade estática, **NÃO** toque nos elétrodos apresentados na ilustração.



-
4. Pressione a alavanca de bloqueio verde para baixo e retire o cartucho de toner da unidade do tambor.

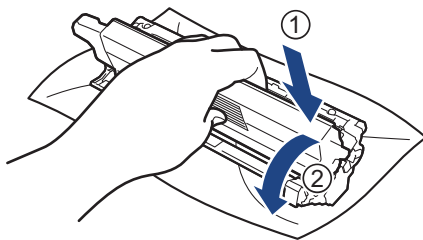


5. Desembale o novo cartucho de toner.
6. Retire os materiais de proteção.



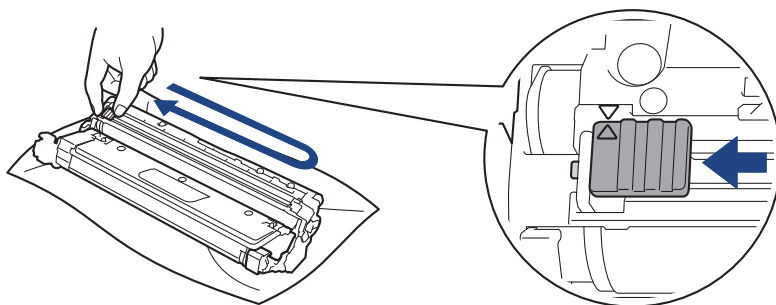
A forma do cartucho de toner varia consoante o país e a região.

7. Insira o novo cartucho de toner com firmeza na unidade do tambor até o ouvir encaixar.



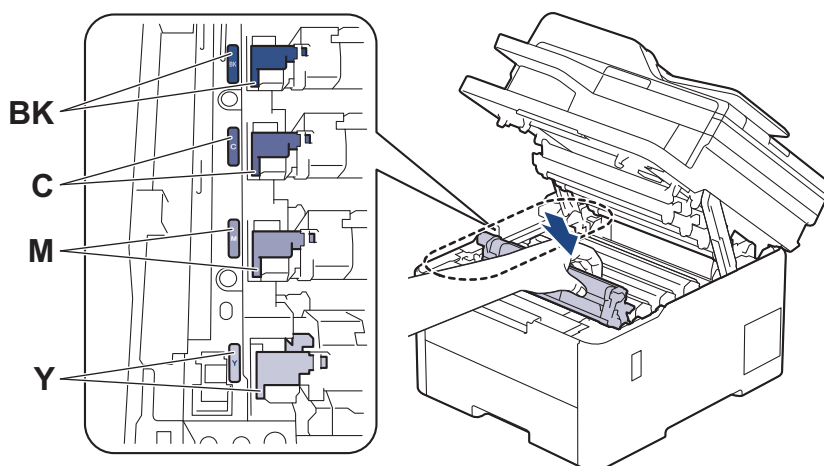
Certifique-se de que introduz corretamente o cartucho de toner ou ele poderá separar-se da unidade do tambor.

8. Limpe o fio da coroa no interior da unidade do tambor, deslizando suavemente a lingueta verde da esquerda para a direita e vice-versa, várias vezes.



Certifique-se de que coloca a lingueta verde novamente na posição original (▲). A seta da patilha tem de ficar alinhada com a seta da unidade do tambor. Se não ficar, as páginas impressas poderão apresentar uma risca vertical.

9. Deslize o conjunto de cartucho de toner e unidade do tambor para dentro do equipamento. Certifique-se de que a cor do cartucho de toner corresponde à etiqueta da mesma cor existente no equipamento.



10. Feche a tampa superior do equipamento.



- Após substituir um cartucho de toner, NÃO desligue o equipamento nem abra a tampa superior enquanto o visor do equipamento não voltar ao modo Pronto.
- O cartucho de toner que é fornecido com o equipamento Brother é um cartucho de toner inicial.
- Recomendamos que tenha um cartucho de toner novo pronto para utilizar quando surgir a advertência “Pouco toner”.
- NÃO retire o novo cartucho de toner da embalagem enquanto não estiver pronto para o instalar.
- Se deixar o cartucho de toner fora da embalagem por um longo período de tempo, a vida útil do toner será mais curta.
- Recomendamos a utilização de consumíveis genuínos da Brother para garantir uma qualidade e um desempenho de impressão estáveis. Embora nem todos os consumíveis que não são genuínos causem problemas de qualidade, é possível que alguns afetem negativamente a qualidade de impressão ou causem a avaria do equipamento. A Brother poderá cobrar pela reparação do seu equipamento se se provar que os consumíveis não genuínos originaram o dano, mesmo que o equipamento ainda esteja dentro da garantia.



Informações relacionadas

- [Substituir consumíveis](#)

Tópicos relacionados:

- [Mensagens de erro e manutenção](#)

-
- Melhorar a qualidade de impressão
-

Substituir a unidade do tambor

Antes de iniciar o procedimento de substituição ►► *Informações relacionadas: Substituir consumíveis*

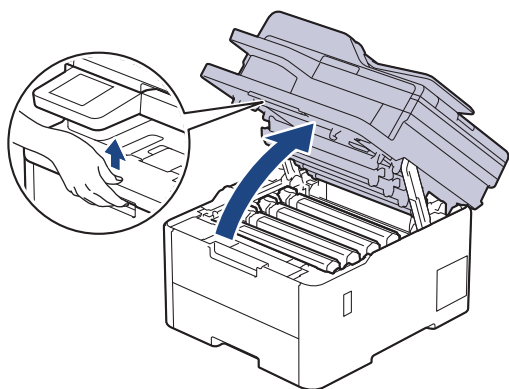
>> Substituir a unidade do tambor

>> Reinicialização do contador do tambor (DCP-L3515CDW/DCP-L3520CDW/DCP-L3520CDWE/DCP-L3527CDW)

>> Reinicialização do contador do tambor (DCP-L3555CDW/DCP-L3560CDW/MFC-L3740CDW/MFC-L3740CDWE/MFC-L3760CDW/MFC-L8340CDW/MFC-L8390CDW)

Substituir a unidade do tambor

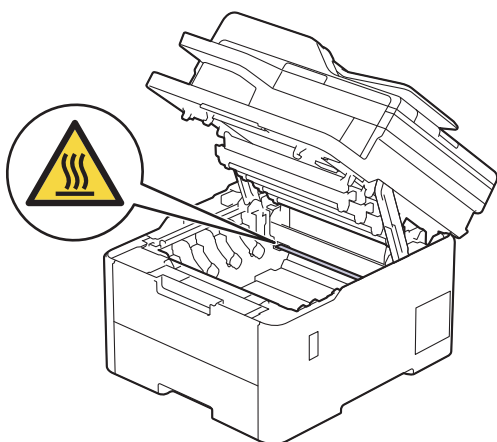
1. Certifique-se de que o equipamento está ligado.
2. Abra a tampa superior até que fique bloqueada na posição aberta.



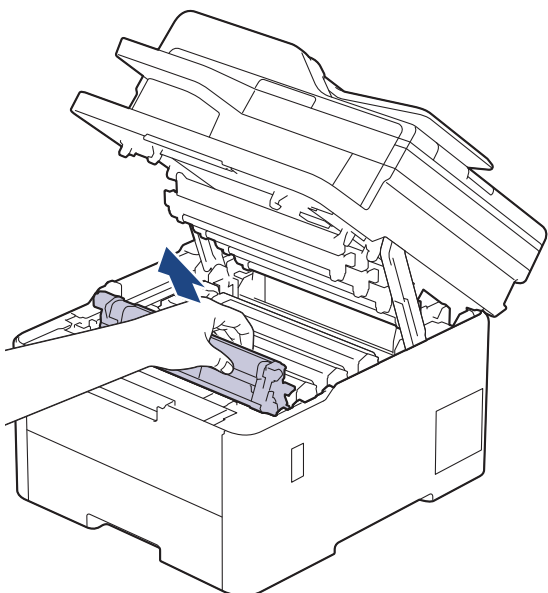
⚠ ADVERTÊNCIA

SUPERFÍCIE QUENTE

As peças internas do equipamento estarão extremamente quentes. Aguarde que o equipamento arrefeça antes de tocar nelas.



3. Retire o conjunto de cartucho de toner e unidade do tambor da cor indicada no LCD.

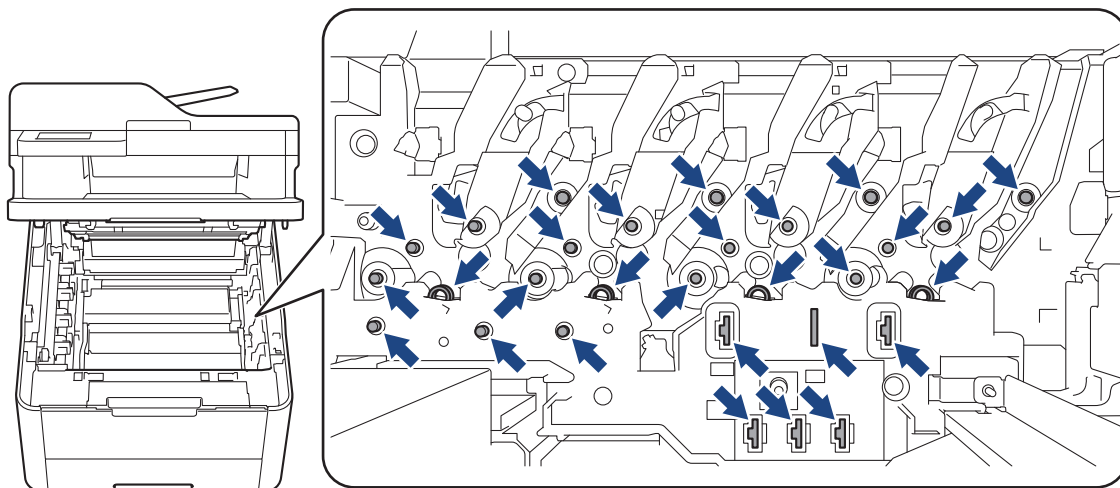


⚠ AVISO

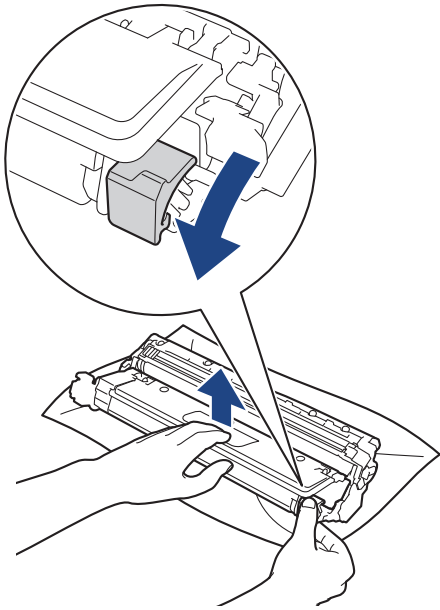
Recomendamos que coloque o conjunto de cartucho de toner e unidade do tambor sobre uma superfície plana e limpa, com um papel descartável por baixo, para a eventualidade de derramar ou espalhar toner acidentalmente.

IMPORTANTE

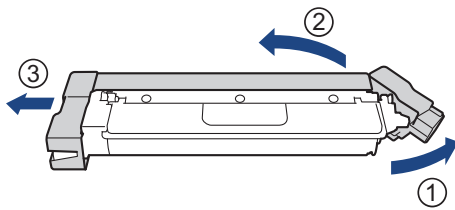
Para evitar uma descarga de eletricidade estática, **NÃO** toque nos elétrodos apresentados na ilustração.



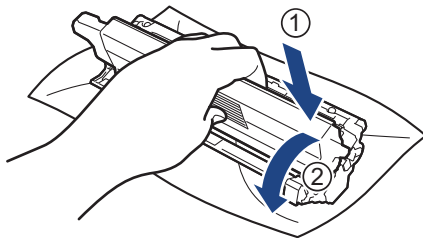
-
4. Pressione a alavanca de bloqueio verde para baixo e retire o cartucho de toner da unidade do tambor.



5. Desembale a nova unidade do tambor.
6. Retire a cobertura de proteção.

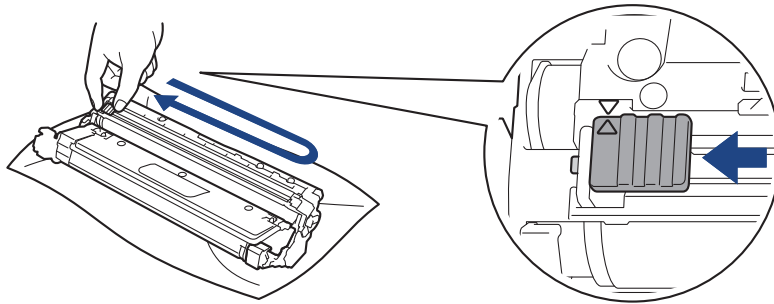


7. Volte a inserir o cartucho de toner com firmeza na nova unidade do tambor até o ouvir encaixar.



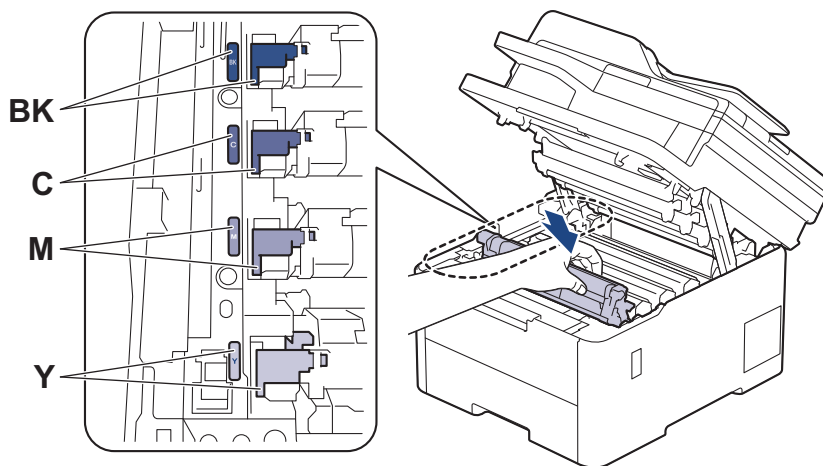
Certifique-se de que introduz corretamente o cartucho de toner ou ele poderá separar-se da unidade do tambor.

- Limpe o fio da coroa no interior da unidade do tambor, deslizando suavemente a lingueta verde da esquerda para a direita e vice-versa, várias vezes.



Certifique-se de que coloca a lingueta verde novamente na posição original (▲). A seta da patilha tem de ficar alinhada com a seta da unidade do tambor. Se não ficar, as páginas impressas poderão apresentar uma risca vertical.

- Deslize o conjunto de cartucho de toner e unidade do tambor para dentro do equipamento. Certifique-se de que a cor do cartucho de toner corresponde à etiqueta da mesma cor existente no equipamento.



- Feche a tampa superior do equipamento.
- Reponha o contador da unidade do tambor seguindo a próxima secção.

NOTA

- O desgaste do tambor é provocado pela utilização e pela rotação do tambor e pela interação com o papel, com o toner e com outros materiais existentes na trajetória do papel. Quando um tambor atinge o limite de rotação estabelecido pela fábrica, que corresponde ao rendimento declarado em termos de páginas, o LCD do produto indica a necessidade de substituição do tambor. O produto continuará a funcionar, mas a qualidade de impressão poderá não ser ótima.
- Se uma unidade do tambor desembalada estiver exposta a luz solar direta (ou a luz artificial durante bastante tempo), a unidade pode ficar danificada.
- A vida útil do tambor é determinada por vários fatores, como temperatura, humidade, tipo de papel, tipo de toner utilizado, etc. Em condições ideais, a duração média prevista do tambor é aproximadamente 20.000 páginas com base em uma página por trabalho (páginas A4/Letter de um lado). O número de páginas depende de vários fatores, como o tipo de papel e o tamanho do papel, entre outros.
Visto que não pode controlar os vários fatores que determinam a vida útil do tambor, não é possível garantir o número mínimo de páginas que podem ser imprimidas pelo mesmo.
- O equipamento deve ser utilizado apenas num ambiente limpo, sem pó e com ventilação adequada.
- Recomendamos a utilização de consumíveis genuínos da Brother para garantir uma qualidade e um desempenho de impressão estáveis. Embora nem todos os consumíveis que não são genuínos causem problemas de qualidade, é possível que alguns afetem negativamente a qualidade de impressão ou causem a avaria do equipamento. A Brother poderá cobrar pela reparação do seu equipamento se se

provar que os consumíveis não genuínos originaram o dano, mesmo que o equipamento ainda esteja dentro da garantia.


IMPORTANTE

- Para evitar problemas de qualidade de impressão ou danos no equipamento, NÃO reponha o contador da unidade do tambor, a não ser que precise de a substituir.
- Ao repor o contador da unidade do tambor sem a substituir, o equipamento não conseguirá calcular corretamente a vida útil restante da unidade do tambor.

Reinicialização do contador do tambor (DCP-L3515CDW/DCP-L3520CDW/DCP-L3520CDWE/DCP-L3527CDW)

1. Certifique-se de que o equipamento está ligado.
2. Certifique-se de que a tampa do equipamento está fechada.
3. Mantenha premido **OK** enquanto prime **▲**.
4. Prima **OK** para selecionar [Tambor].
5. Prima **▲** ou **▼** para ver a cor do toner para a unidade do tambor que acabou de substituir e prima **OK**.
6. Prima **▲** para repor o contador da unidade do tambor.

Reinicialização do contador do tambor (DCP-L3555CDW/DCP-L3560CDW/MFC-L3740CDW/MFC-L3740CDWE/MFC-L3760CDW/MFC-L8340CDW/MFC-L8390CDW)

1. Certifique-se de que o equipamento está ligado.
2. Prima continuamente  durante cerca de cinco segundos.
3. Prima [Tambor].
4. Selecione a cor do toner para a unidade do tambor que acabou de substituir.
5. Prima [Sim].

Informações relacionadas

- [Substituir consumíveis](#)

Tópicos relacionados:

- [Mensagens de erro e manutenção](#)
- [Melhorar a qualidade de impressão](#)

Substituir a unidade da correia

Antes de iniciar o procedimento de substituição ►► *Informações relacionadas: Substituir consumíveis*

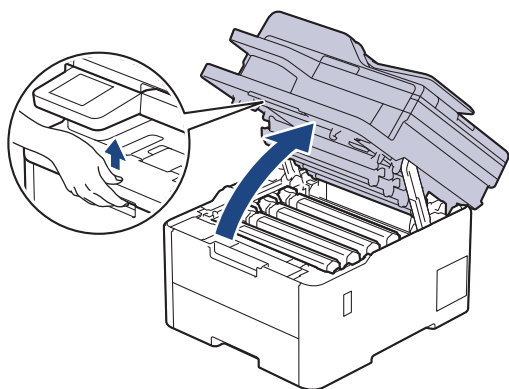
>> Substituir a unidade da correia

>> Repor o contador da unidade da correia (DCP-L3515CDW/DCP-L3520CDW/DCP-L3520CDWE/DCP-L3527CDW)

>> Repor o contador da unidade da correia (DCP-L3555CDW/DCP-L3560CDW/MFC-L3740CDW/MFC-L3740CDWE/MFC-L3760CDW/MFC-L8340CDW/MFC-L8390CDW)

Substituir a unidade da correia

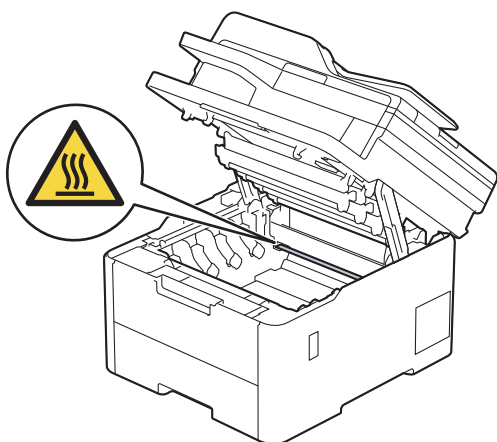
1. Certifique-se de que o equipamento está ligado.
2. Abra a tampa superior até que fique bloqueada na posição aberta.



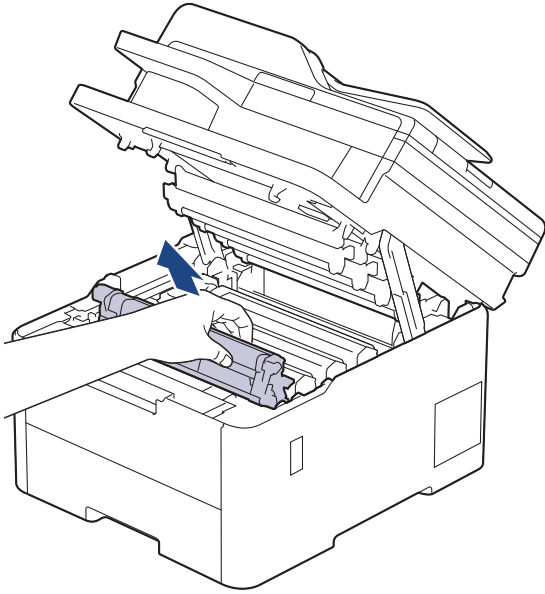
⚠ ADVERTÊNCIA

SUPERFÍCIE QUENTE

As peças internas do equipamento estarão extremamente quentes. Aguarde que o equipamento arrefeça antes de tocar nelas.



3. Retire todos os conjuntos de cartucho de toner e unidade do tambor.

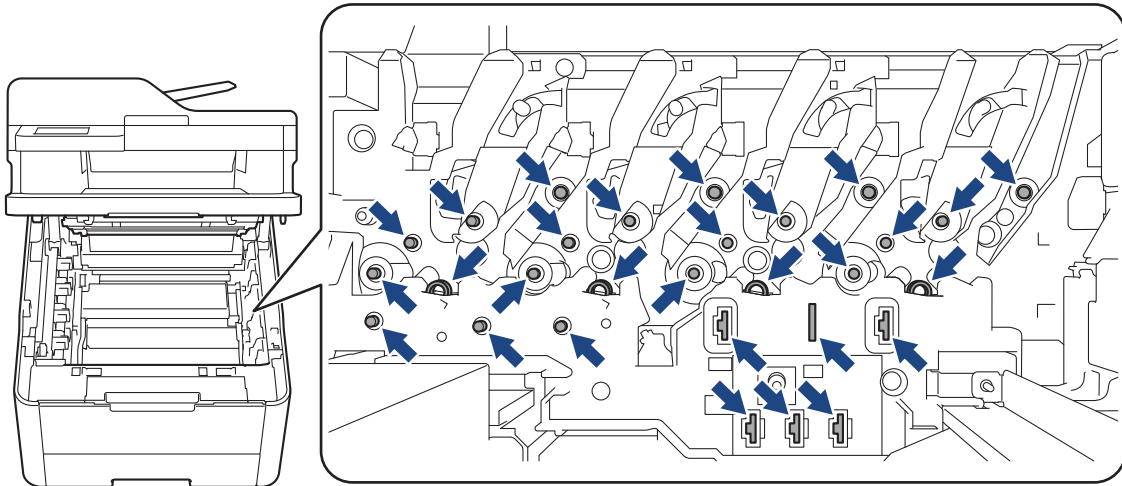


⚠ AVISO

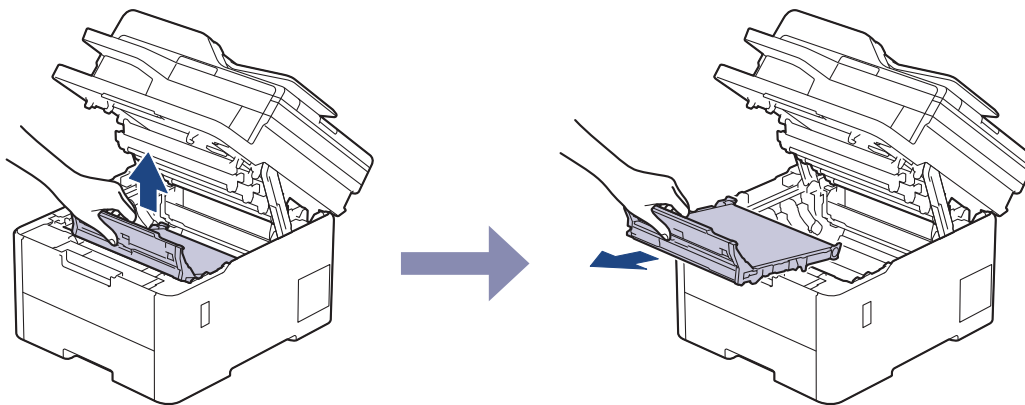
Recomendamos que coloque o conjunto de cartucho de toner e unidade do tambor sobre uma superfície plana e limpa, com um papel descartável por baixo, para a eventualidade de derramar ou espalhar toner acidentalmente.

IMPORTANTE

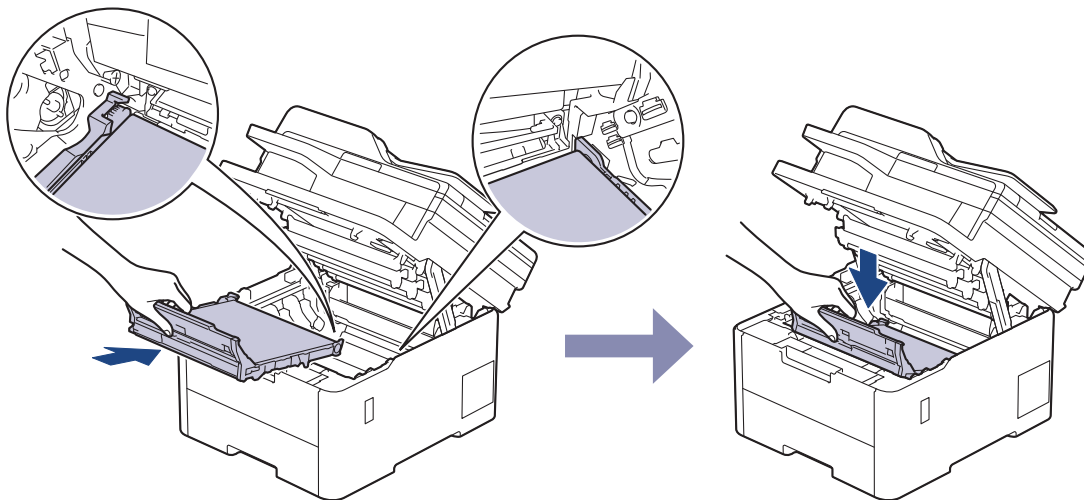
Para evitar uma descarga de eletricidade estática, NÃO toque nos elétrodos apresentados na ilustração.



-
4. Segure no manípulo verde da unidade da correia, levante a unidade da correia e puxe-a para fora, sem a deixar tocar no equipamento.

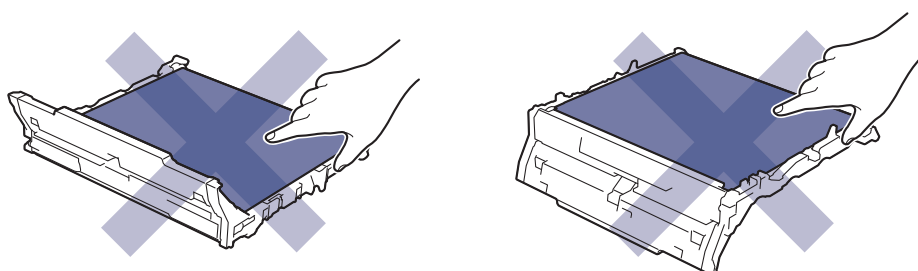


5. Retire a nova unidade da correia da embalagem e insira-a no equipamento.

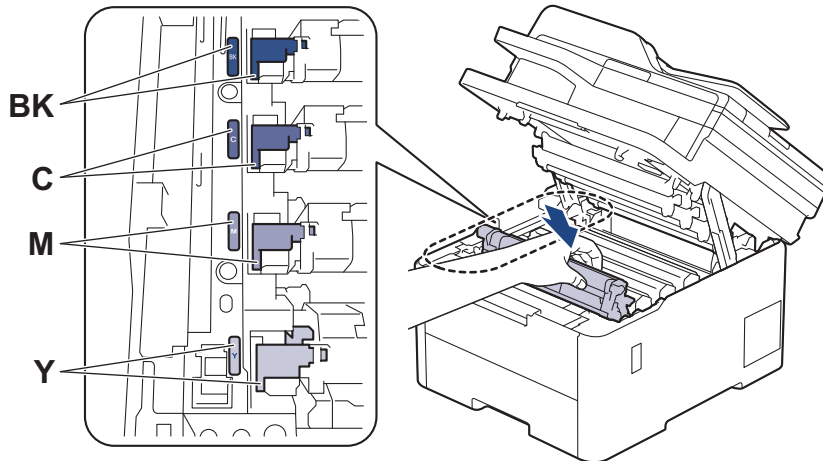


NOTA

Para evitar problemas de qualidade de impressão, NÃO toque nas peças assinaladas a sombreado nas ilustrações.



- Volte a inserir cada conjunto de cartucho de toner e unidade do tambor no equipamento. Certifique-se de que a cor do cartucho de toner corresponde à etiqueta da mesma cor existente no equipamento para todos os quatro conjuntos de cartucho de toner e unidade do tambor.



- Feche a tampa superior do equipamento.
- Reponha o contador da unidade da correia seguindo a próxima secção.


IMPORTANTE

Para evitar problemas de qualidade de impressão ou danos no equipamento, NÃO reponha o contador da unidade da correia, a não ser que precise de a substituir.

Repor o contador da unidade da correia (DCP-L3515CDW/DCP-L3520CDW/DCP-L3520CDWE/DCP-L3527CDW)

- Certifique-se de que o equipamento está ligado.
- Certifique-se de que a tampa do equipamento está fechada.
- Mantenha premido **OK** enquanto prime **▲**.
- Prima **▲** ou **▼** para ver a opção [Correia] e, em seguida, prima **OK**.
- Prima **▲** para repor o contador da unidade da correia.

Repor o contador da unidade da correia (DCP-L3555CDW/DCP-L3560CDW/MFC-L3740CDW/MFC-L3740CDWE/MFC-L3760CDW/MFC-L8340CDW/MFC-L8390CDW)

- Certifique-se de que o equipamento está ligado.
- Prima continuamente  durante cerca de cinco segundos.
- Prima [Correia].
- Prima [Sim].

✓ Informações relacionadas

- [Substituir consumíveis](#)

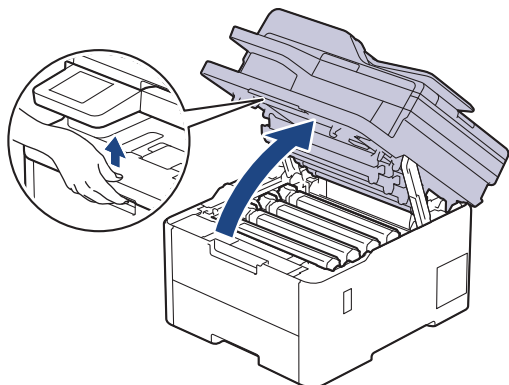
Tópicos relacionados:

- [Mensagens de erro e manutenção](#)
- [Melhorar a qualidade de impressão](#)

Substituir o recipiente para toner residual

Antes de iniciar o procedimento de substituição ►► *Informações relacionadas: Substituir consumíveis*

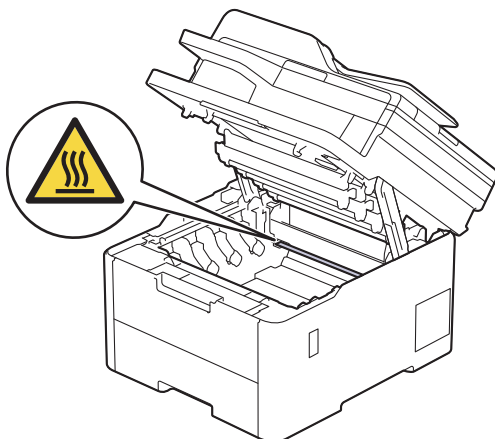
1. Certifique-se de que o equipamento está ligado.
2. Abra a tampa superior até que fique bloqueada na posição aberta.



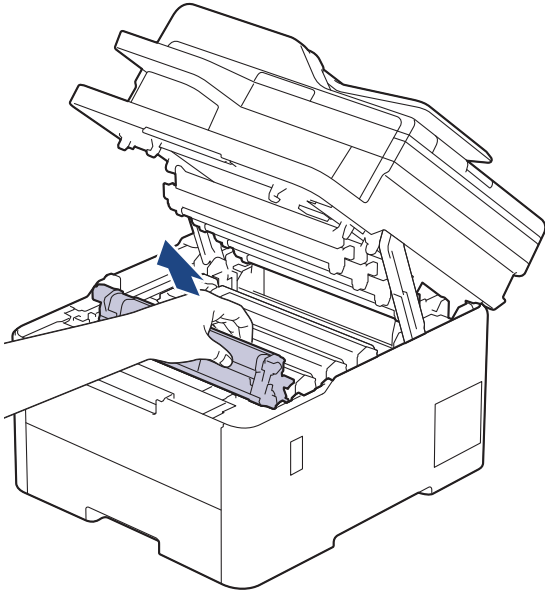
ADVERTÊNCIA

SUPERFÍCIE QUENTE

As peças internas do equipamento estarão extremamente quentes. Aguarde que o equipamento arrefeça antes de tocar nelas.



3. Retire todos os conjuntos de cartucho de toner e unidade do tambor.

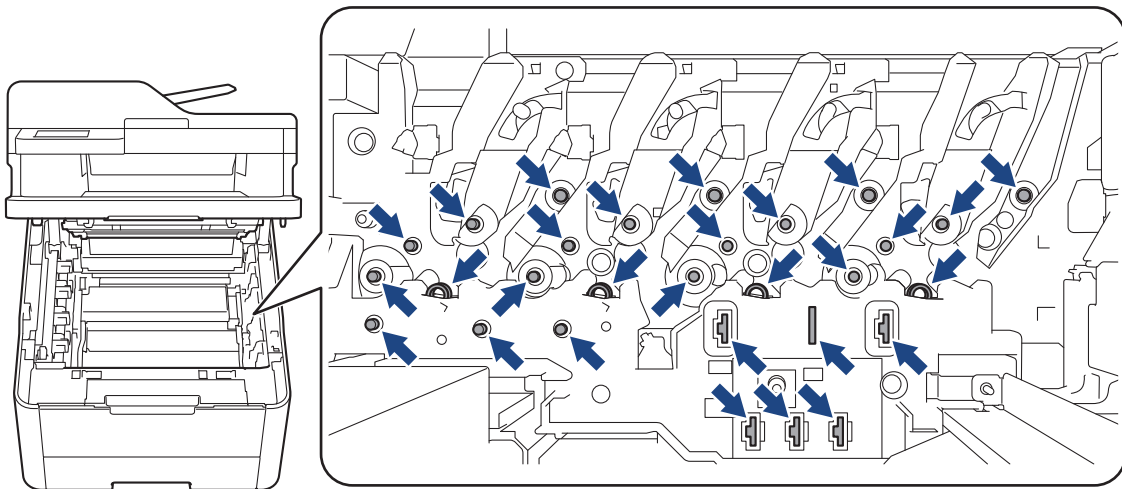


⚠ AVISO

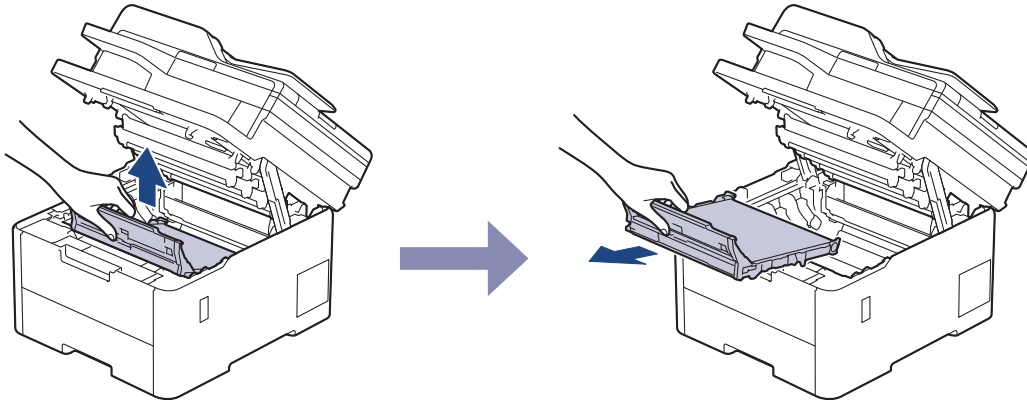
Recomendamos que coloque o conjunto de cartucho de toner e unidade do tambor sobre uma superfície plana e limpa, com um papel descartável por baixo, para a eventualidade de derramar ou espalhar toner acidentalmente.

IMPORTANTE

Para evitar uma descarga de eletricidade estática, **NÃO** toque nos elétrodos apresentados na ilustração.

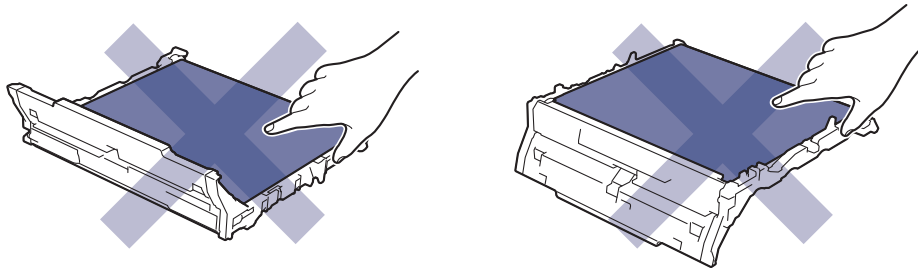


-
4. Segure no manípulo verde da unidade da correia, levante a unidade da correia e puxe-a para fora, sem a deixar tocar no equipamento.

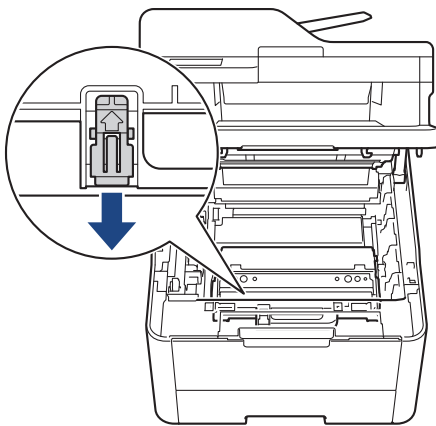


NOTA

Para evitar problemas de qualidade de impressão, NÃO toque nas peças assinaladas a sombreado nas ilustrações.

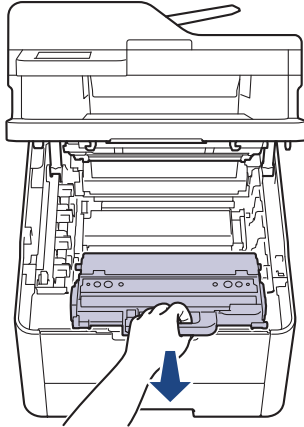


-
5. Retire o material de embalagem cor de laranja e elimine-o.



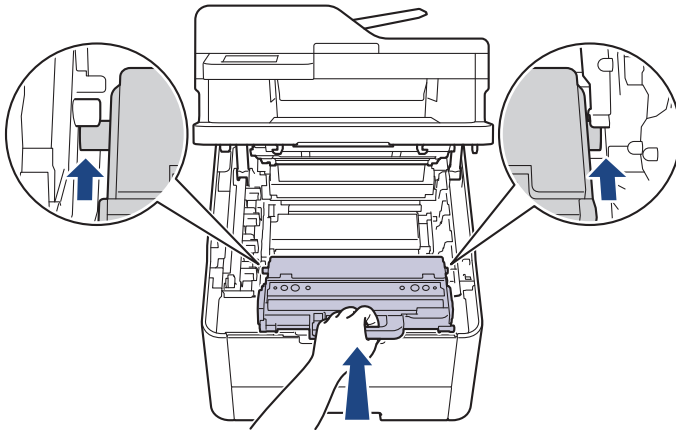
Este passo só é necessário quando substituir o recipiente para toner residual pela primeira vez e não é necessário para o recipiente para toner residual de substituição. As peças de embalagem laranja são instaladas na fábrica para proteger o equipamento durante o transporte.

6. Segure no manípulo verde do recipiente para toner residual e remova o recipiente para toner residual do equipamento.



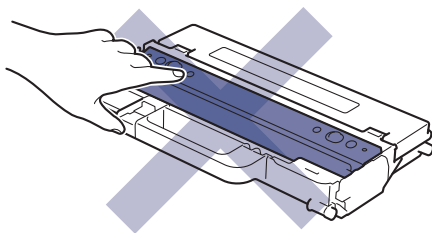
NÃO reutilize o recipiente para toner residual.

7. Retire o novo recipiente para toner residual da embalagem e instale-o no equipamento. Certifique-se de que o recipiente para toner residual está nivelado e firmemente instalado.

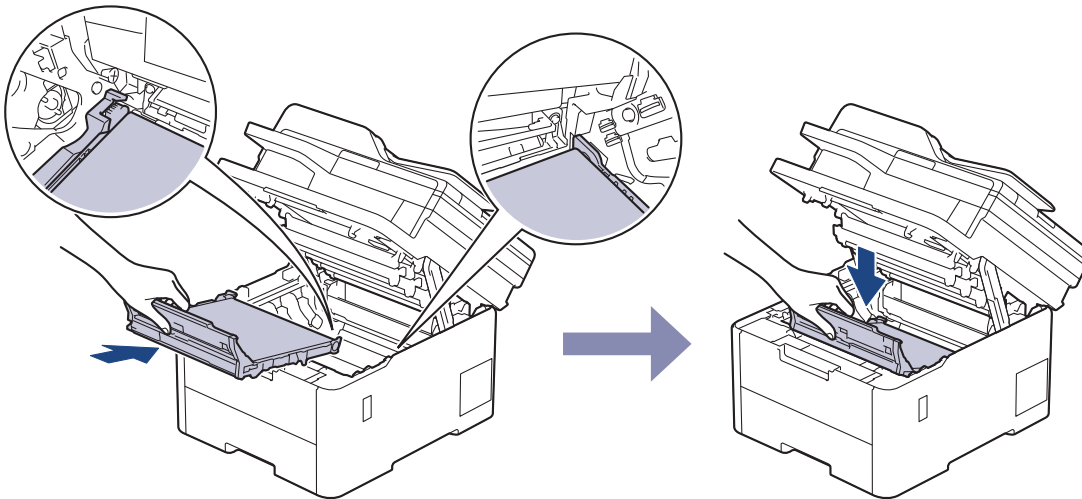


NOTA

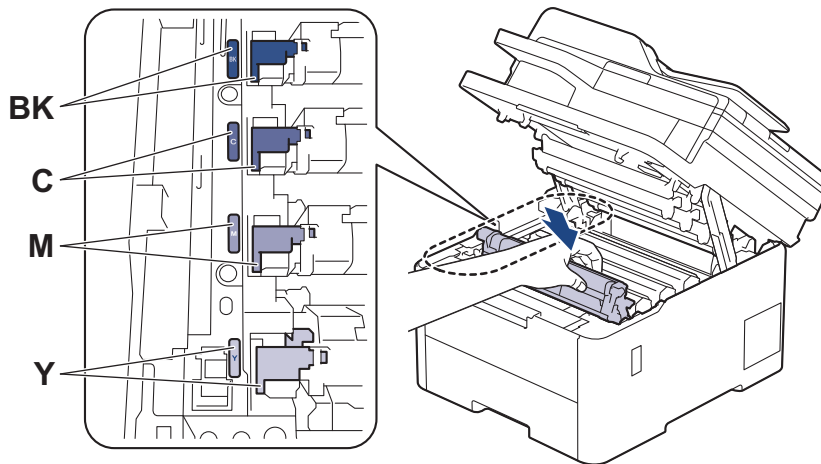
Para evitar problemas de qualidade de impressão, **NÃO** toque nas peças assinaladas a sombreado nas ilustrações.



8. Volte a inserir a unidade da correia no equipamento.



9. Volte a inserir cada conjunto de cartucho de toner e unidade do tambor no equipamento. Certifique-se de que a cor do cartucho de toner corresponde à etiqueta da mesma cor existente no equipamento para todos os quatro conjuntos de cartucho de toner e unidade do tambor.



10. Feche a tampa superior do equipamento.

✓ Informações relacionadas

- [Substituir consumíveis](#)

Tópicos relacionados:

- [Mensagens de erro e manutenção](#)

Limpar o equipamento

Limpe regularmente a parte exterior e interior do equipamento com um pano seco e que não largue pelos.

Quando substituir o cartucho de toner ou a unidade do tambor, certifique-se de que limpa o interior do equipamento. Se as páginas impressas estiverem manchadas com toner, limpe o interior do equipamento com um pano seco que não largue pelos.

⚠ ADVERTÊNCIA

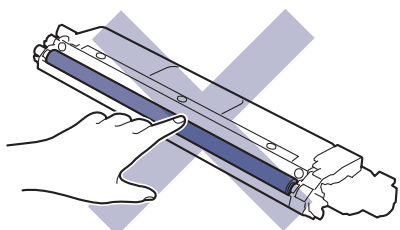
NÃO utilize quaisquer substâncias inflamáveis, nem qualquer tipo de spray ou líquido/solvente orgânico que contenha álcool ou amoníaco para limpar o interior ou o exterior do equipamento. Podem provocar um incêndio. Em vez disso, utilize apenas um pano seco que não largue pelos.



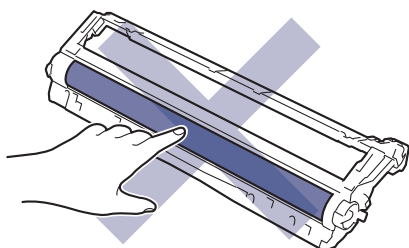
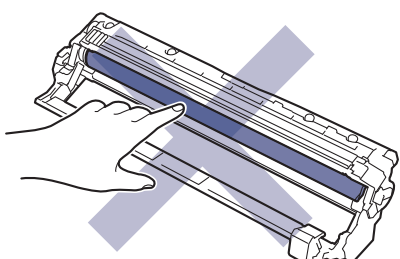
IMPORTANTE

- NÃO utilize álcool isopropílico para remover sujeira do painel de controlo. Pode rachar o painel.
- Para evitar problemas de impressão, NÃO toque nas partes sombreadas apresentadas nas ilustrações.

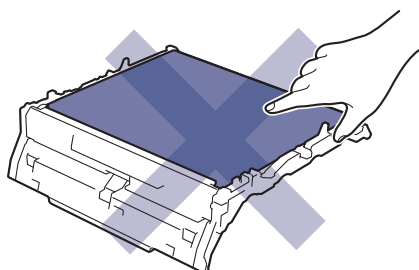
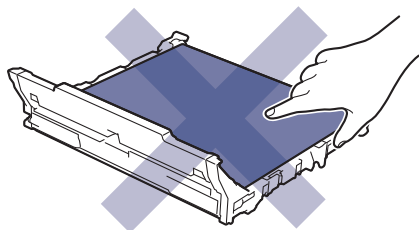
Cartucho de toner



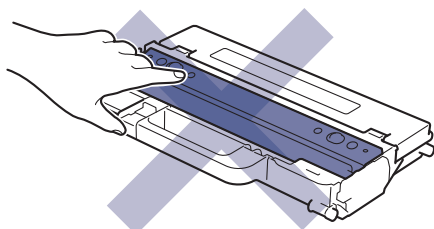
Unidade do tambor



Unidade da correia



Recipiente para toner residual



NÃO vire o recipiente para toner residual ao contrário porque poderá derramar toner.




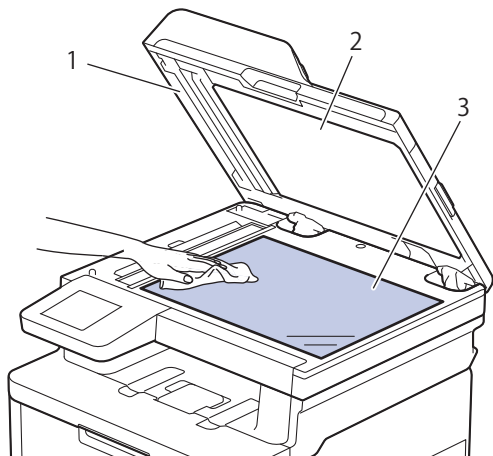
Informações relacionadas

- Manutenção de rotina
 - Limpar o digitalizador
 - Limpar as cabeças LED
 - Limpar o ecrã tátil LCD
 - Limpar os fios da coroa
 - Limpar a unidade do tambor
 - Limpar os rolos de recolha de papel
-

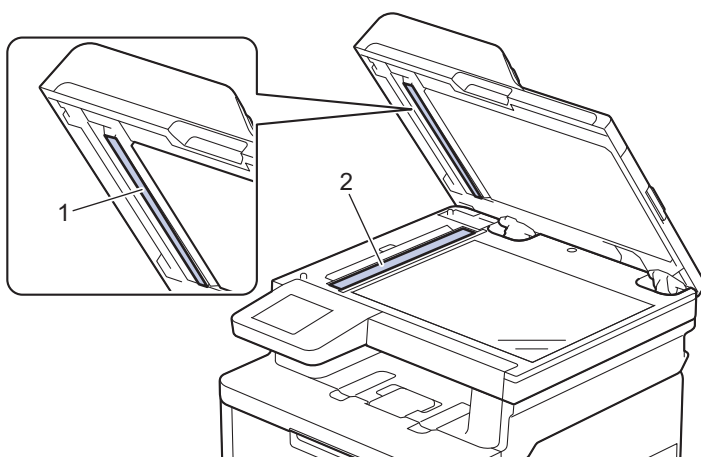
Limpar o digitalizador

Antes de iniciar o procedimento de limpeza ►► *Informações relacionadas: Limpar o equipamento*

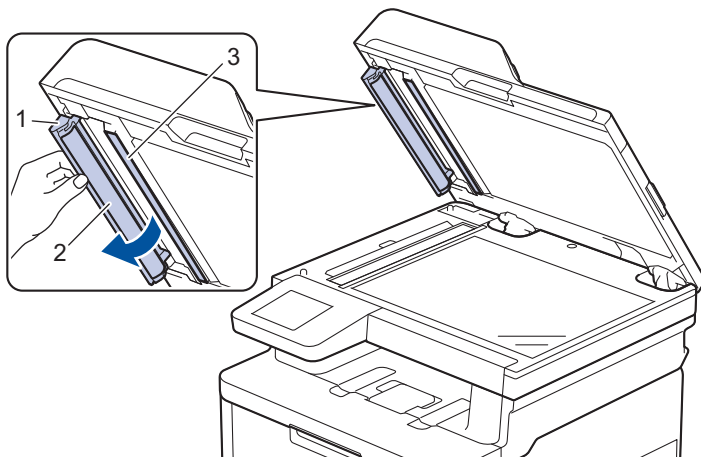
1. Mantenha  premido para desligar o equipamento.
2. Levante a tampa do digitalizador (1). Limpe a superfície de plástico branca (2) e o vidro do digitalizador (3) que está por baixo com um pano que não largue pelos, macio e humedecido com água.




3. Na unidade ADF, limpe a barra branca (1) e a tira de vidro do digitalizador (2) que está por baixo com um pano que não largue pelos, macio e humedecido com água.



4. Abra a tampa do vidro do digitalizador (1) e limpe a outra barra branca (2) e a faixa de vidro do digitalizador (3) (apenas nos modelos suportados).



5. Feche a tampa do scanner.
6. Prima  para ligar o equipamento.



Informações relacionadas

- Limpar o equipamento


Tópicos relacionados:

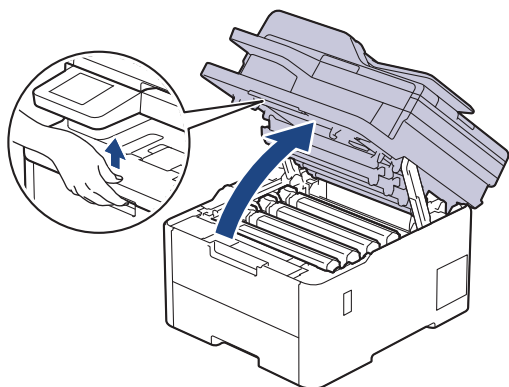
- Melhorar a qualidade de impressão

Limpar as cabeças LED

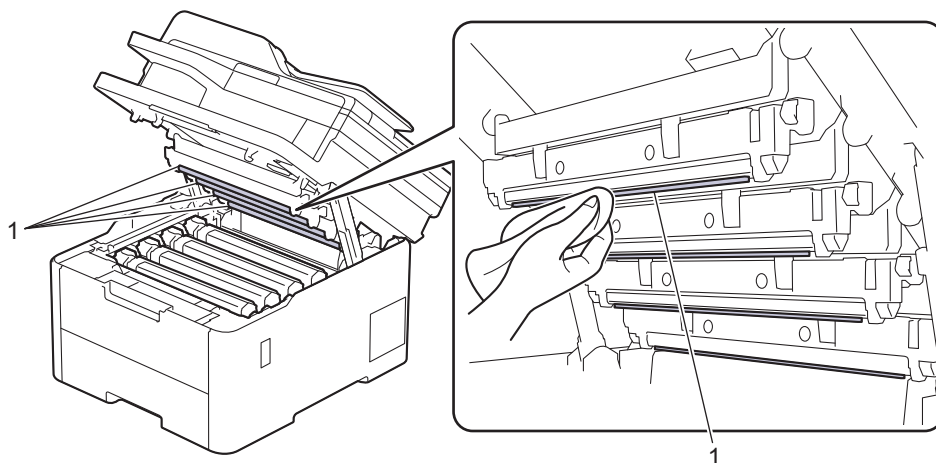
Antes de iniciar o procedimento de limpeza ►► *Informações relacionadas: Limpar o equipamento*


Se houver algum problema com a qualidade de impressão, como cores claras ou desbotadas, riscas brancas ou faixas pela página abaixo, limpe as cabeças LED da seguinte forma:

1. Mantenha  premido para desligar o equipamento.
2. Abra a tampa superior até que fique bloqueada na posição aberta.



3. Limpe a janela de cada uma das cabeças LED (1) com um pano seco, macio e que não largue pelos. Não toque com os dedos nas janelas.



4. Feche a tampa superior do equipamento.
5. Prima  para ligar o equipamento.



Informações relacionadas

- [Limpar o equipamento](#)


Limpar o ecrã tátil LCD

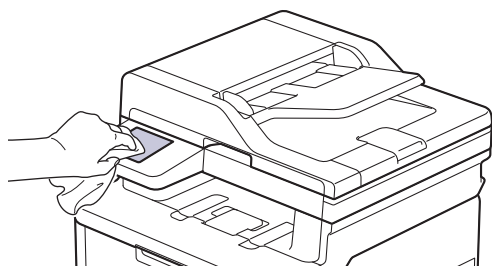
Modelos Relacionados: DCP-L3555CDW/DCP-L3560CDW/MFC-L3740CDW/MFC-L3740CDWE/
MFC-L3760CDW/MFC-L8340CDW/MFC-L8390CDW


Antes de iniciar o procedimento de limpeza >> *Informações relacionadas: Limpar o equipamento*

IMPORTANTE

NÃO utilize qualquer tipo de produto de limpeza líquido (incluindo etanol).

1. Mantenha  premido para desligar o equipamento.
2. Limpe o ecrã tátil com um pano que não largue pelos, seco.



3. Prima  para ligar o equipamento.

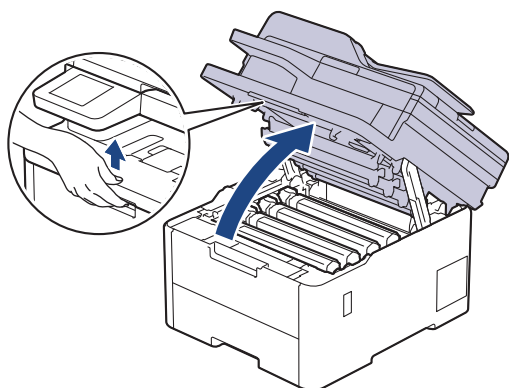
Informações relacionadas

- [Limpar o equipamento](#)

Limpar os fios da coroa

Antes de iniciar o procedimento de limpeza ►► *Informações relacionadas: Limpar o equipamento*

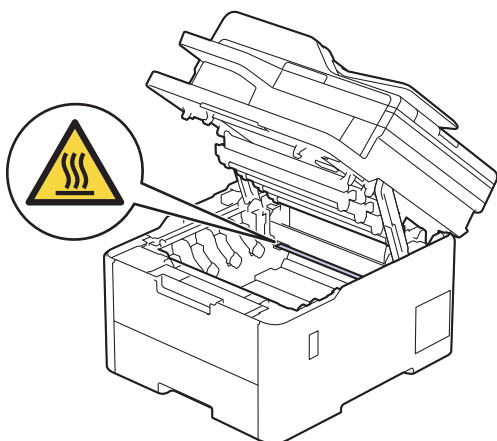
1. Abra a tampa superior até que fique bloqueada na posição aberta.



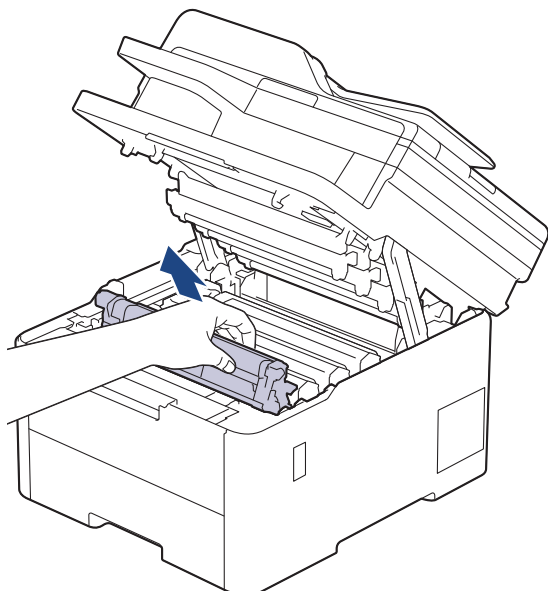
⚠ ADVERTÊNCIA

SUPERFÍCIE QUENTE

As peças internas do equipamento estarão extremamente quentes. Aguarde que o equipamento arrefeça antes de tocar nelas.



2. Retire o conjunto da unidade do tambor e cartucho de toner.

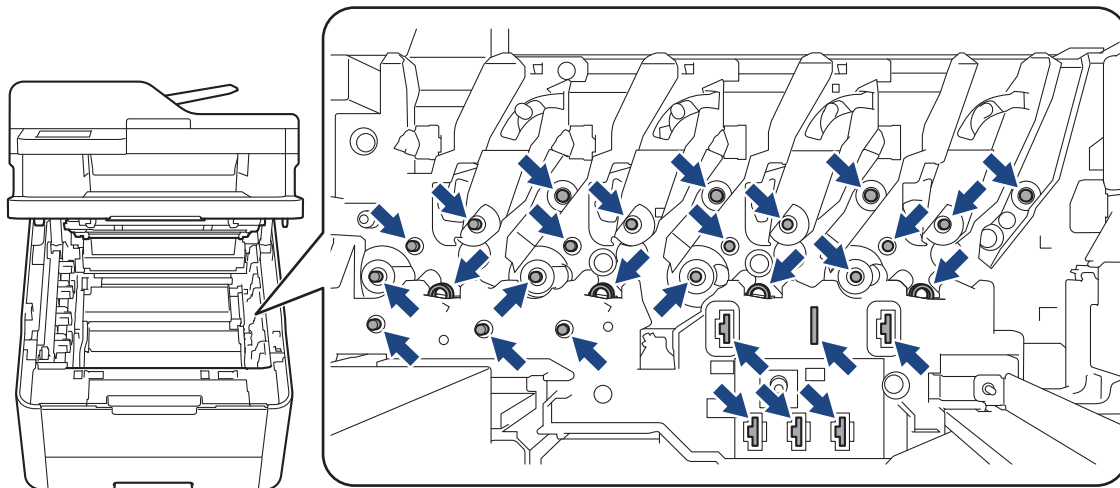


⚠ AVISO

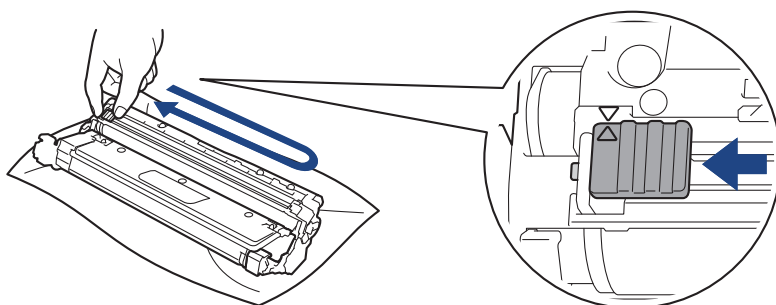
Recomendamos que coloque o conjunto de cartucho de toner e unidade do tambor sobre uma superfície plana e limpa, com um papel descartável por baixo, para a eventualidade de derramar ou espalhar toner acidentalmente.

IMPORTANTE

Para evitar uma descarga de eletricidade estática, **NÃO** toque nos elétrodos apresentados na ilustração.

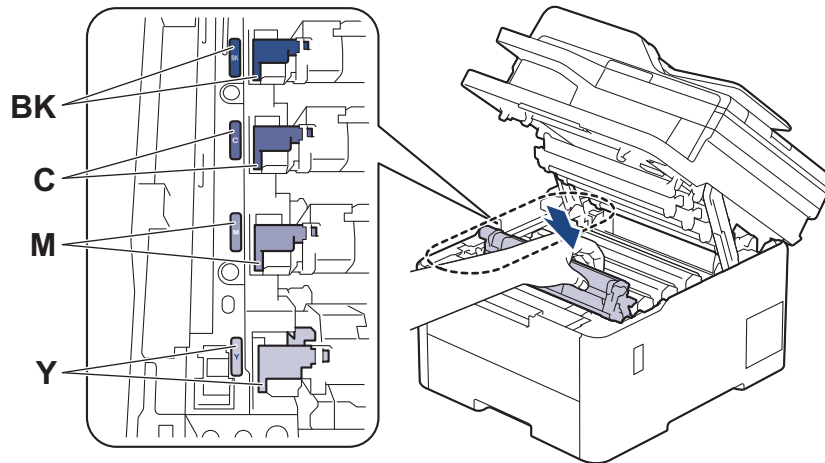


3. Limpe o fio da coroa no interior da unidade do tambor, deslizando suavemente a lingueta verde da esquerda para a direita e vice-versa, várias vezes.



Certifique-se de que coloca a lingueta verde novamente na posição original (▲). A seta da patilha tem de ficar alinhada com a seta da unidade do tambor. Se não ficar, as páginas impressas poderão apresentar uma risca vertical.

-
4. Deslize o conjunto de cartucho de toner e unidade do tambor para dentro do equipamento. Certifique-se de que a cor do cartucho de toner corresponde à etiqueta da mesma cor existente no equipamento.



5. Feche a tampa superior do equipamento.

Informações relacionadas

- [Limpar o equipamento](#)

Tópicos relacionados:

- [Mensagens de erro e manutenção](#)
-


Limpar a unidade do tambor

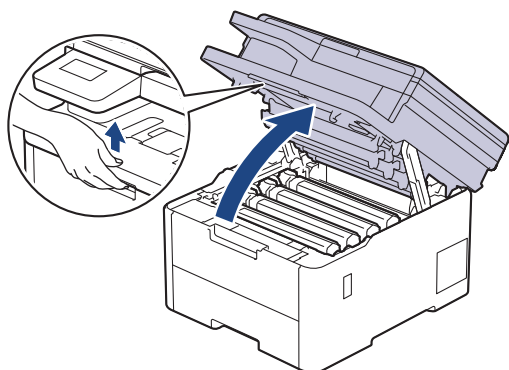
- Se a impressão apresentar pontos pretos ou brancos ou outras marcas repetidas com intervalos de 75 mm, é possível que o tambor tenha algum material estranho, como cola de uma etiqueta que tenha ficado presa na superfície do tambor.
- Antes de iniciar o procedimento de limpeza >> *Informações relacionadas: Limpar o equipamento*

>> [DCP-L3515CDW/DCP-L3520CDW/DCP-L3520CDWE/DCP-L3527CDW](#)

>> [DCP-L3555CDW/DCP-L3560CDW/MFC-L3740CDW/MFC-L3740CDWE/MFC-L3760CDW/MFC-L8340CDW/MFC-L8390CDW](#)

DCP-L3515CDW/DCP-L3520CDW/DCP-L3520CDWE/DCP-L3527CDW

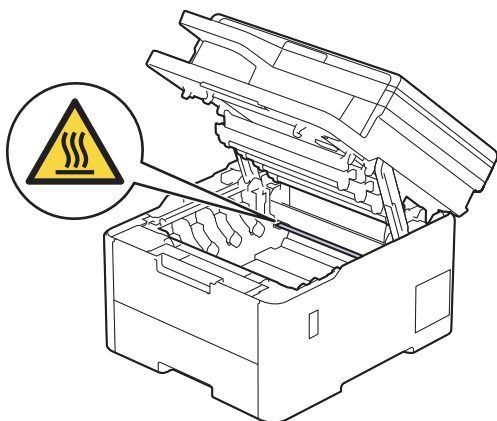
1. Certifique-se de que o equipamento está no Modo Pronto.
2. Prima **Menu**.
3. Prima ▲ ou ▼ para selecionar o seguinte:
 - a. Selecione [Impr.relat]. Prima **OK**.
 - b. Selecione [ImprPontosTamb]. Prima **OK**.O equipamento imprime a Folha de Verificação de Pontos do Tambor.
4. Mantenha  premido para desligar o equipamento.
5. Abra a tampa superior até que fique bloqueada na posição aberta.



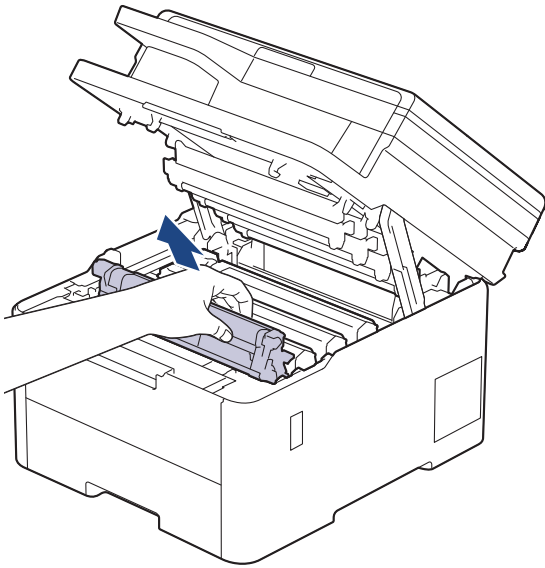
ADVERTÊNCIA

SUPERFÍCIE QUENTE

As peças internas do equipamento estarão extremamente quentes. Aguarde que o equipamento arrefeça antes de tocar nelas.



6. A cor dos pontos impressos na folha de verificação de pontos do tambor é a cor do tambor que deve limpar. Retire o conjunto de cartucho de toner e unidade do tambor que corresponde à cor que está a causar o problema.

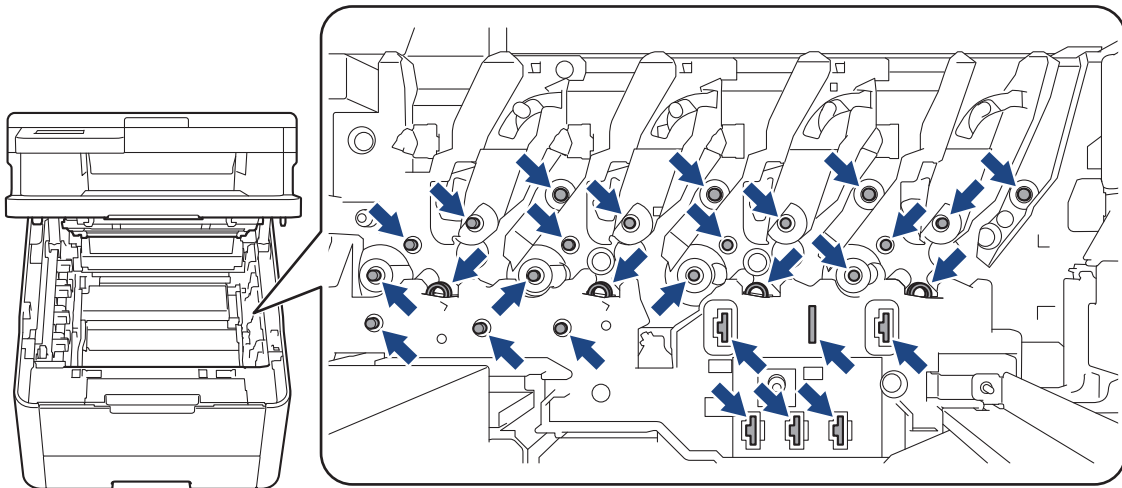


⚠ AVISO

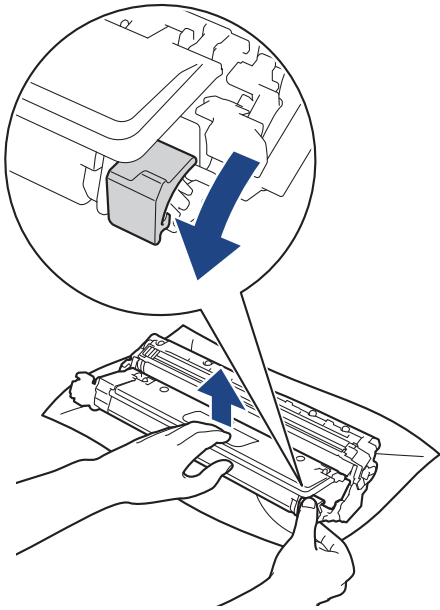
Recomendamos que coloque o conjunto de cartucho de toner e unidade do tambor sobre uma superfície plana e limpa, com um papel descartável por baixo, para a eventualidade de derramar ou espalhar toner acidentalmente.

IMPORTANTE

Para evitar uma descarga de eletricidade estática, NÃO toque nos elétrodos apresentados na ilustração.

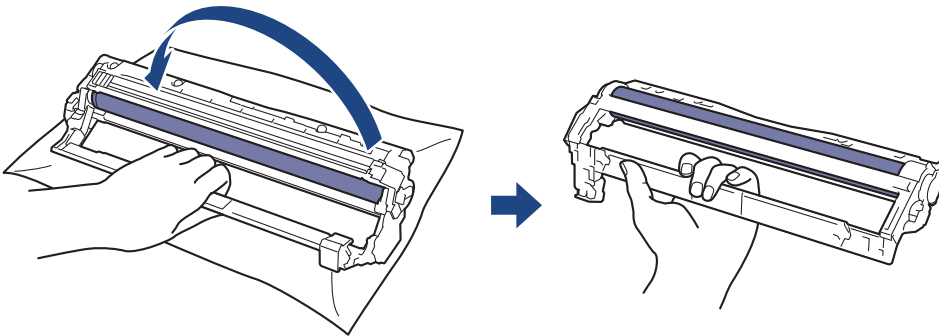


7. Pressione a alavanca de bloqueio verde para baixo e retire o cartucho de toner da unidade do tambor.

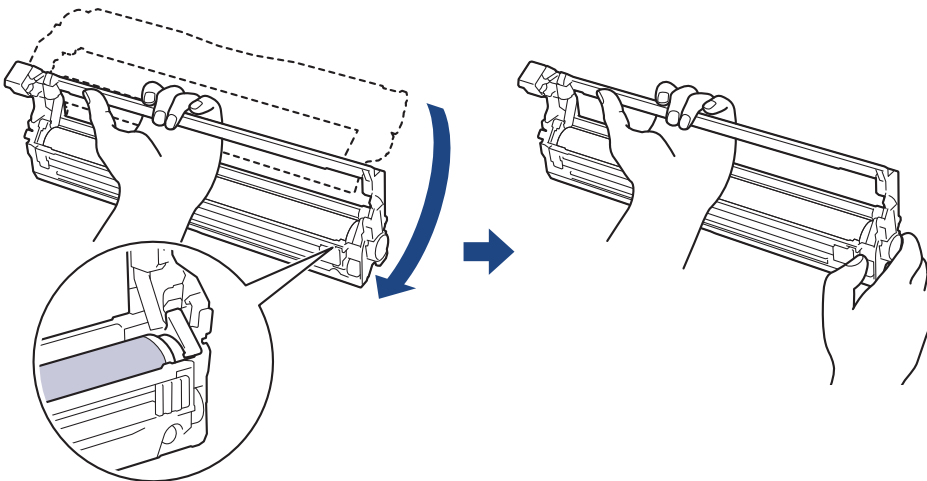


Para evitar problemas de qualidade de impressão, NÃO toque em nenhuma superfície da unidade do tambor, com exceção do mecanismo de engate da unidade do tambor.

8. Levante a estrutura da unidade do tambor pelo manípulo e rode-a no sentido contrário ao dos ponteiros do relógio, conforme indicado.

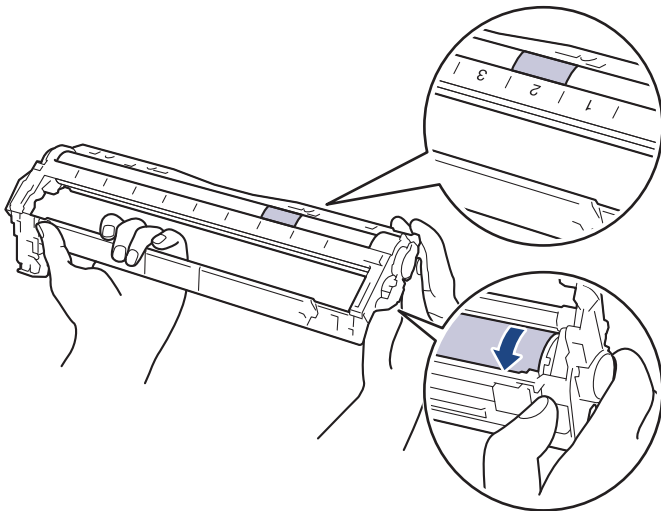


9. Exerça menos pressão para que a estrutura caia para a frente e, em seguida, utilize a mão direita para localizar o mecanismo de engate da unidade do tambor no interior do lado direito da estrutura.

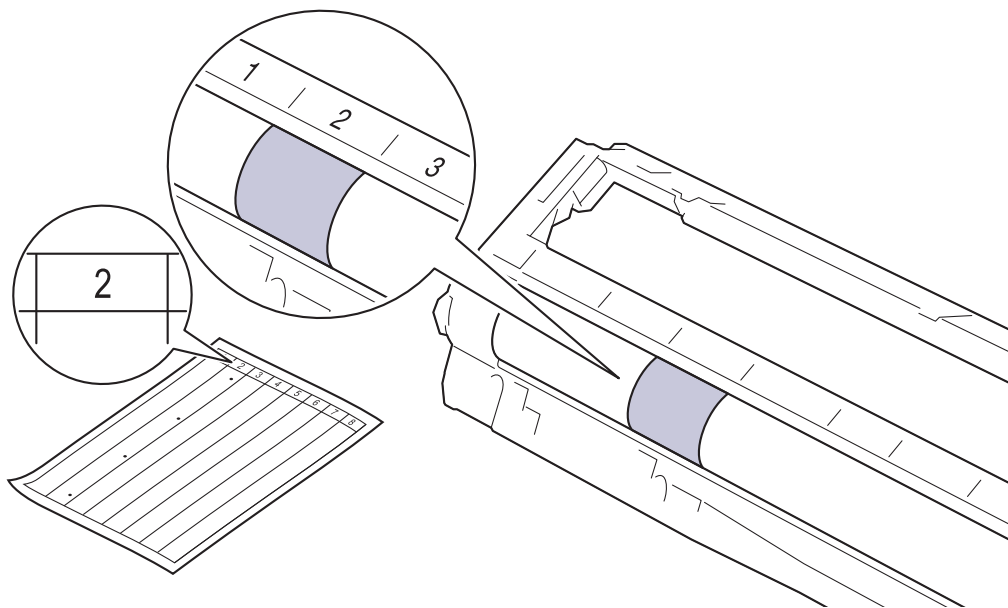


Para evitar problemas de qualidade de impressão, NÃO toque em nenhuma superfície da unidade do tambor, com exceção do mecanismo de engate da unidade do tambor.

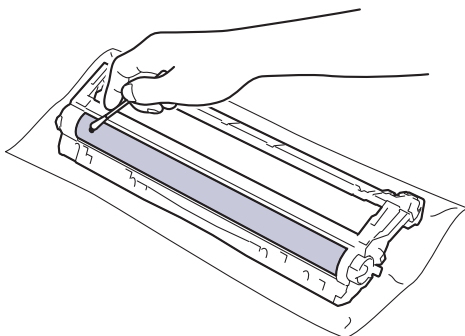
10. Incline a mão esquerda para cima, para levantar a estrutura de forma a que a grelha numerada fique visível, conforme indicado. Utilize a mão direita para rodar o tambor enquanto procura marcas ou resíduos na superfície do tambor.



Utilize os números das colunas junto ao rolo do tambor para encontrar a marca. Por exemplo, um ponto na coluna 2 da folha de verificação de pontos do tambor significa que existe uma marca na zona "2" do tambor.



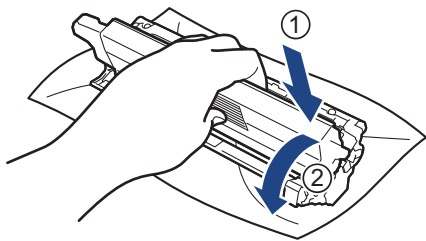
11. Limpe a superfície do tambor com cuidado, utilizando uma cotonete seca, até a marca desaparecer da superfície.



NOTA

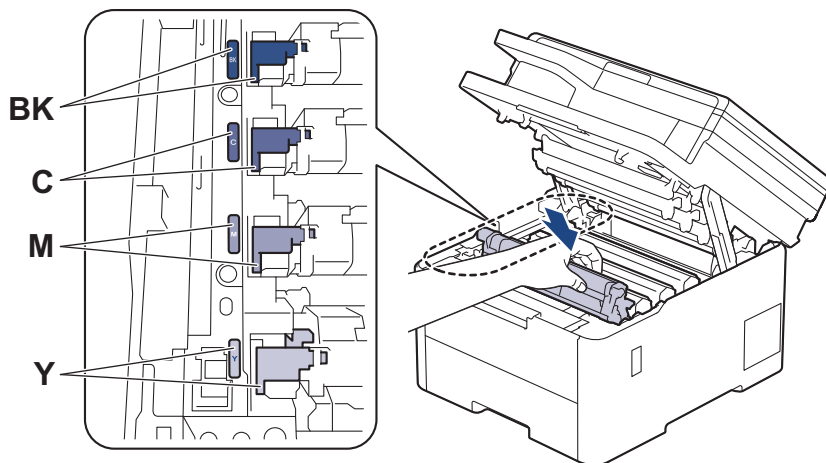
NÃO limpe a superfície do tambor fotossensível com um objeto pontiagudo ou com líquidos.

12. Volte a inserir o cartucho de toner com firmeza na unidade do tambor até o ouvir encaixar.




Certifique-se de que introduz corretamente o cartucho de toner ou ele poderá separar-se da unidade do tambor.

13. Deslize o conjunto de cartucho de toner e unidade do tambor para dentro do equipamento. Certifique-se de que a cor do cartucho de toner corresponde à etiqueta da mesma cor existente no equipamento.




14. Feche a tampa superior do equipamento.

15. Prima  para ligar o equipamento.


DCP-L3555CDW/DCP-L3560CDW/MFC-L3740CDW/MFC-L3740CDWE/ MFC-L3760CDW/MFC-L8340CDW/MFC-L8390CDW

1. Certifique-se de que o equipamento está no Modo Pronto.

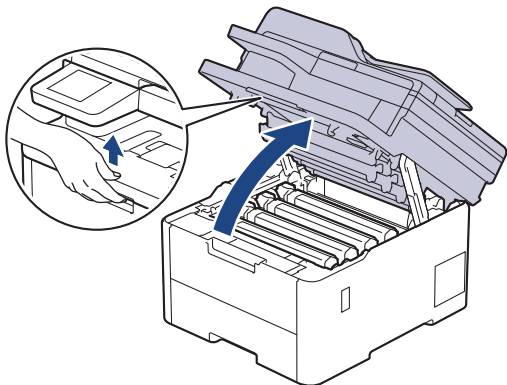
2. Prima  [Definiç.] > [Defin. todas] > [Impr.relat] > [ImprPontosTamb].

3. Prima [Sim].

O equipamento imprime a Folha de Verificação de Pontos do Tambor.

4. Mantenha  premido para desligar o equipamento.

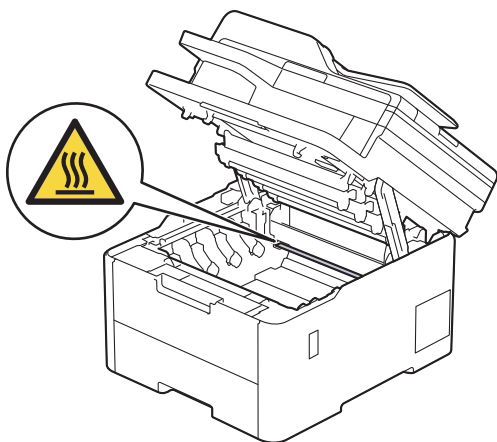
5. Abra a tampa superior até que fique bloqueada na posição aberta.



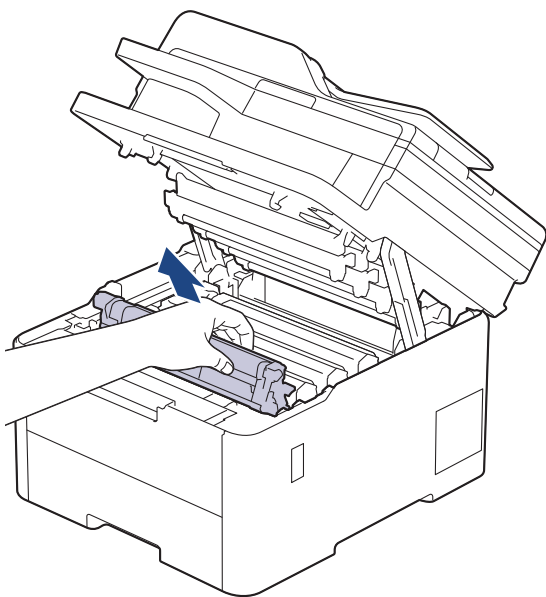
⚠️ ADVERTÊNCIA

SUPERFÍCIE QUENTE

As peças internas do equipamento estarão extremamente quentes. Aguarde que o equipamento arrefeça antes de tocar nelas.



6. A cor dos pontos impressos na folha de verificação de pontos do tambor é a cor do tambor que deve limpar. Retire o conjunto de cartucho de toner e unidade do tambor que corresponde à cor que está a causar o problema.

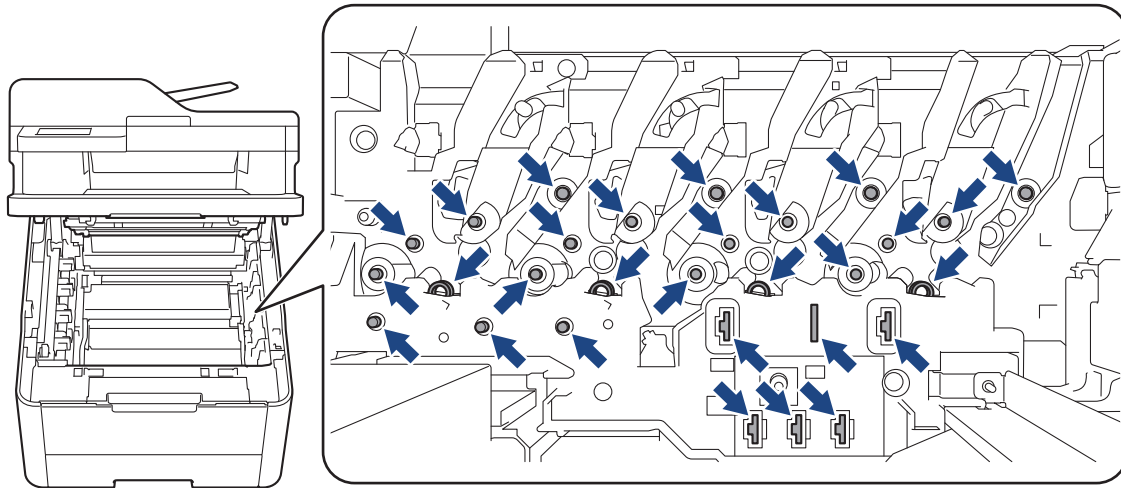


⚠️ AVISO

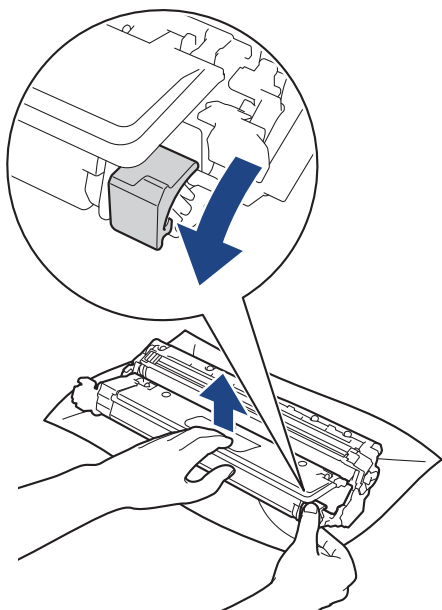
Recomendamos que coloque o conjunto de cartucho de toner e unidade do tambor sobre uma superfície plana e limpa, com um papel descartável por baixo, para a eventualidade de derramar ou espalhar toner acidentalmente.

IMPORTANTE

Para evitar uma descarga de eletricidade estática, **NÃO** toque nos elétrodos apresentados na ilustração.

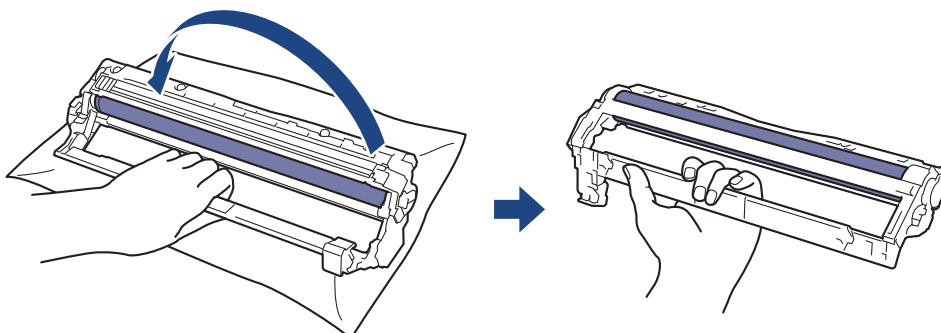


7. Pressione a alavanca de bloqueio verde para baixo e retire o cartucho de toner da unidade do tambor.

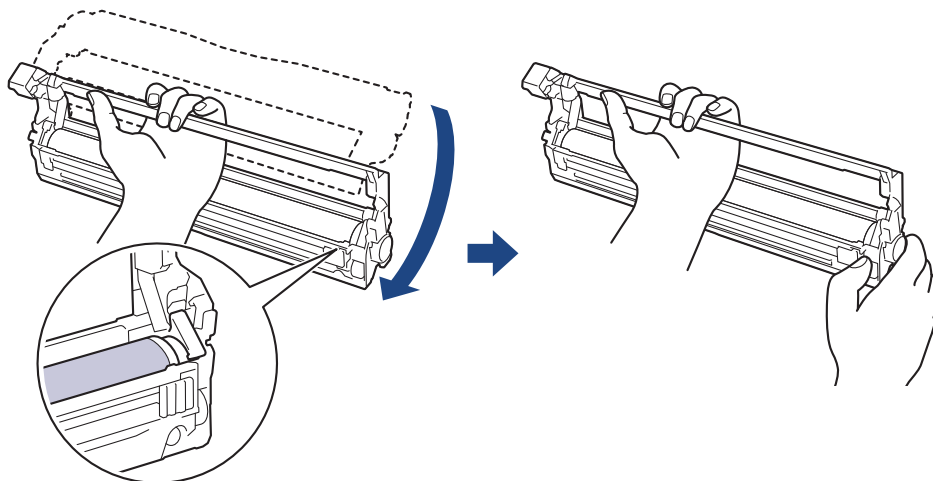


Para evitar problemas de qualidade de impressão, NÃO toque em nenhuma superfície da unidade do tambor, com exceção do mecanismo de engate da unidade do tambor.

8. Levante a estrutura da unidade do tambor pelo manípulo e rode-a no sentido contrário ao dos ponteiros do relógio, conforme indicado.

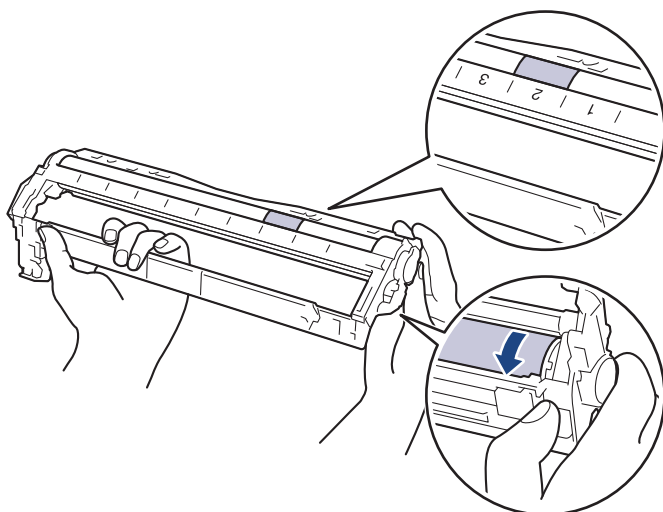


9. Exerça menos pressão para que a estrutura caia para a frente e, em seguida, utilize a mão direita para localizar o mecanismo de engate da unidade do tambor no interior do lado direito da estrutura.



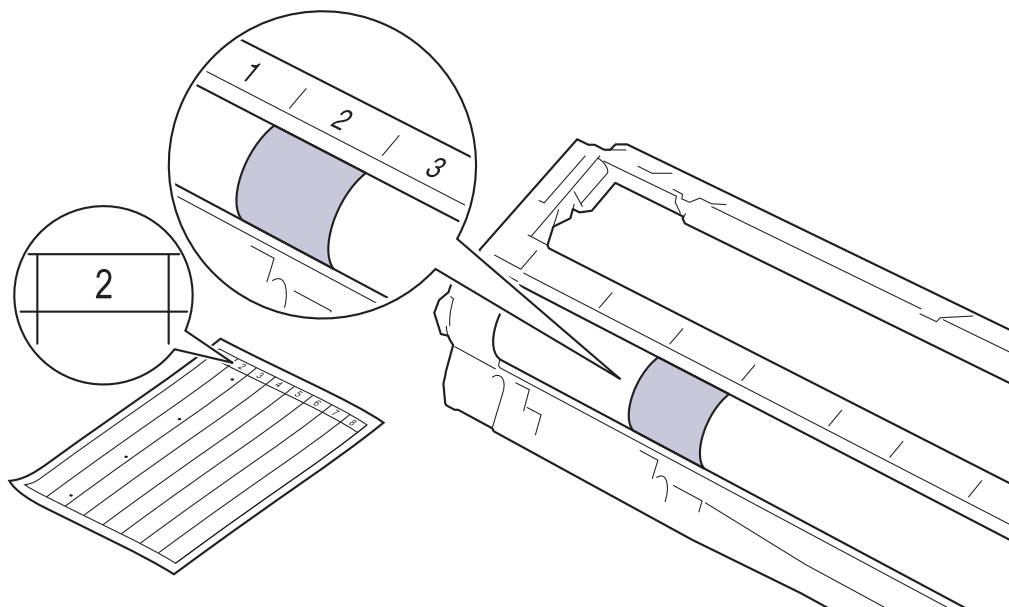
Para evitar problemas de qualidade de impressão, NÃO toque em nenhuma superfície da unidade do tambor, com exceção do mecanismo de engate da unidade do tambor.

10. Incline a mão esquerda para cima, para levantar a estrutura de forma a que a grelha numerada fique visível, conforme indicado. Utilize a mão direita para rodar o tambor enquanto procura marcas ou resíduos na superfície do tambor.

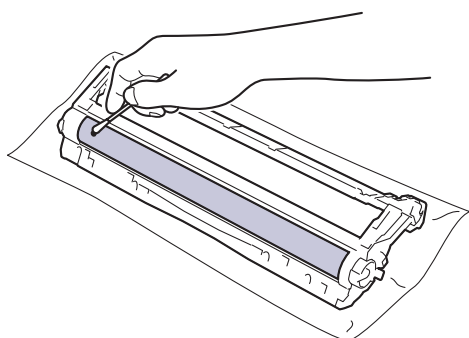




Utilize os números das colunas junto ao rolo do tambor para encontrar a marca. Por exemplo, um ponto na coluna 2 da folha de verificação de pontos do tambor significa que existe uma marca na zona "2" do tambor.



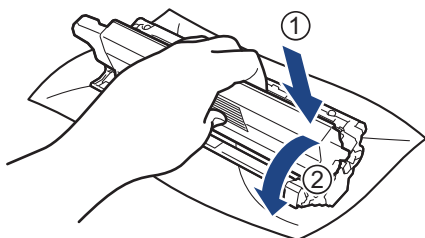
11. Limpe a superfície do tambor com cuidado, utilizando uma cotonete seca, até a marca desaparecer da superfície.



NOTA

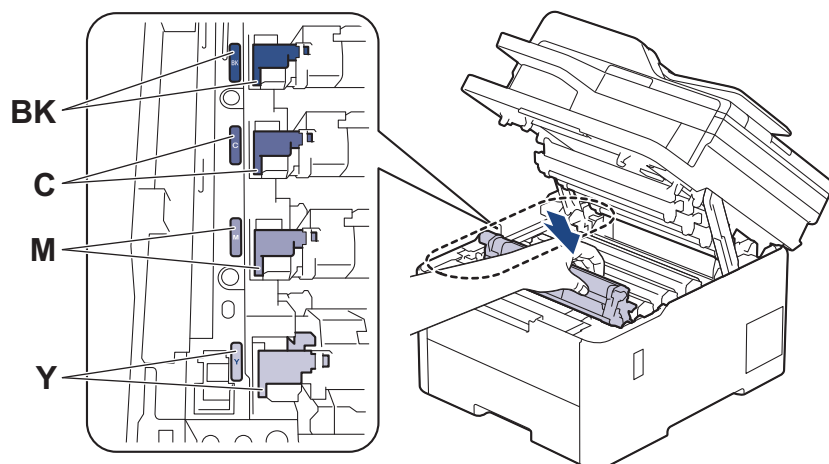
NÃO limpe a superfície do tambor fotossensível com um objeto pontiagudo ou com líquidos.

12. Volte a inserir o cartucho de toner com firmeza na unidade do tambor até o ouvir encaixar.




Certifique-se de que introduz corretamente o cartucho de toner ou ele poderá separar-se da unidade do tambor.

13. Deslize o conjunto de cartucho de toner e unidade do tambor para dentro do equipamento. Certifique-se de que a cor do cartucho de toner corresponde à etiqueta da mesma cor existente no equipamento.



14. Feche a tampa superior do equipamento.

15. Prima  para ligar o equipamento.



Informações relacionadas

- [Limpar o equipamento](#)

Tópicos relacionados:


- [Melhorar a qualidade de impressão](#)

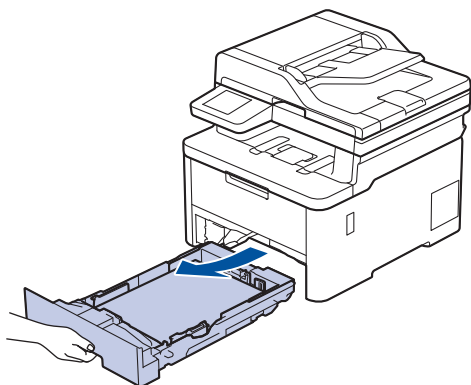
Limpar os rolos de recolha de papel

A limpeza periódica dos rolos de recolha de papel pode evitar encravamentos de papel ao assegurar a alimentação correta do mesmo.

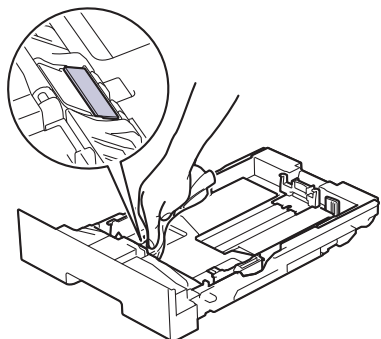
Antes de iniciar o procedimento de limpeza ►► *Informações relacionadas: Limpar o equipamento*

Se tiver problemas na alimentação do papel, limpe os rolos de recolha de papel assim:

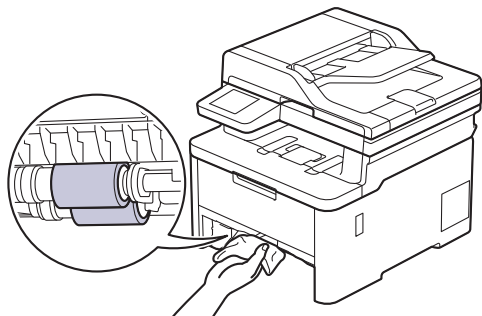
1. Mantenha  premido para desligar o equipamento.
2. Retire a gaveta do papel totalmente para fora do equipamento.




3. Se houver papel ou outro objeto encravado na gaveta do papel, retire-o.
4. Molhe um pano que não largue pelos com água morna, torça-o bem e limpe a almofada do separador da gaveta do papel para remover o pó.



5. Limpe os dois rolos de recolha no interior do equipamento para remover o pó.



6. Volte a colocar o papel e a gaveta do papel com firmeza no equipamento.
7. Prima  para ligar o equipamento.

✓ **Informações relacionadas**

- [Limpar o equipamento](#)

Tópicos relacionados:

- [Problemas de impressão](#)
-

Corrigir a impressão de cor

Se a qualidade de impressão a cores for fraca, calibre a densidade de saída de cada cor e depois efetue o alinhamento de cores.

>> [DCP-L3515CDW/DCP-L3520CDW/DCP-L3520CDWE/DCP-L3527CDW](#)

>> [DCP-L3555CDW/DCP-L3560CDW/MFC-L3740CDW/MFC-L3740CDWE/MFC-L3760CDW/MFC-L8340CDW/MFC-L8390CDW](#)

DCP-L3515CDW/DCP-L3520CDW/DCP-L3520CDWE/DCP-L3527CDW

1. Prima **Menu**.
2. Prima **▲** ou **▼** para escolher a opção [Impressora] e, em seguida, prima **OK**.
3. Prima **▲** ou **▼** para escolher a opção [LimpCorreção] e, em seguida, prima **OK**.
4. Prima **▲** ou **▼** para escolher a opção [Correção] e, em seguida, prima **OK**.
5. Prima **▲** para selecionar [Sim].




A correção das cores inicia automaticamente e demora alguns minutos.

6. Prima **Stop/Exit (Parar)**.

DCP-L3555CDW/DCP-L3560CDW/MFC-L3740CDW/MFC-L3740CDWE/ MFC-L3760CDW/MFC-L8340CDW/MFC-L8390CDW



Para efetuar as calibrações da densidade de saída de cada cor e o alinhamento das cores em sequência, ative a função Correção automática.

1. Prima  [Definiç.] > [Defin. todas] > [Impressora] > [Correção de cor] > [Iniciar correção].




Se o seu equipamento apresentar o menu [Defin. todas] no ecrã inicial, ignore o menu [Definiç.].

2. Prima [Sim].



A correção das cores inicia automaticamente e demora alguns minutos.

3. Prima .

Informações relacionadas

- [Manutenção de rotina](#)
 - [Configurar a função de correção automática](#)
 - [Reinicializar as definições de correção das cores do equipamento](#)

Tópicos relacionados:

- [Melhorar a qualidade de impressão](#)

Configurar a função de correção automática

Se pretender que o equipamento efetue automaticamente o alinhamento da cor após calibrar as cores, ative a função Correção Automática.


>> DCP-L3515CDW/DCP-L3520CDW/DCP-L3520CDWE/DCP-L3527CDW

>> DCP-L3555CDW/DCP-L3560CDW/MFC-L3740CDW/MFC-L3740CDWE/MFC-L3760CDW/MFC-L8340CDW/MFC-L8390CDW

DCP-L3515CDW/DCP-L3520CDW/DCP-L3520CDWE/DCP-L3527CDW


1. Prima **Menu**.
2. Prima ▲ ou ▼ para escolher a opção [Impressora] e, em seguida, prima **OK**.
3. Prima ▲ ou ▼ para escolher a opção [LimpCorreção] e, em seguida, prima **OK**.
4. Prima ▲ ou ▼ para escolher a opção [Correção Auto.] e, em seguida, prima **OK**.
5. Prima ▲ para ver a opção [Ligar] e prima **OK**.
6. Prima **Stop/Exit (Parar)**.

DCP-L3555CDW/DCP-L3560CDW/MFC-L3740CDW/MFC-L3740CDWE/MFC-L3760CDW/MFC-L8340CDW/MFC-L8390CDW

1. Prima  [Definiç.] > [Defin. todas] > [Impressora] > [Correção de cor] > [Correção automática] > [Ligar].



Se o seu equipamento apresentar o menu [Defin. todas] no ecrã inicial, ignore o menu [Definiç.].

2. Prima .

✓ Informações relacionadas

- [Corrigir a impressão de cor](#)

Reinicializar as definições de correção das cores do equipamento

Se a cor impressa for diferente da que vê no ecrã, experimente redefinir as definições de correção da cor do equipamento.


>> [DCP-L3515CDW/DCP-L3520CDW/DCP-L3520CDWE/DCP-L3527CDW](#)

>> [DCP-L3555CDW/DCP-L3560CDW/MFC-L3740CDW/MFC-L3740CDWE/MFC-L3760CDW/MFC-L8340CDW/MFC-L8390CDW](#)

DCP-L3515CDW/DCP-L3520CDW/DCP-L3520CDWE/DCP-L3527CDW

1. Prima **Menu**.
2. Prima ▲ ou ▼ para escolher a opção [Impressora] e, em seguida, prima **OK**.
3. Prima ▲ ou ▼ para escolher a opção [LimpCorreção] e, em seguida, prima **OK**.
4. Prima ▲ ou ▼ para escolher a opção [Repor] e, em seguida, prima **OK**.
5. Prima ▲ para selecionar [Repor].
6. Prima **Stop/Exit (Parar)**.

DCP-L3555CDW/DCP-L3560CDW/MFC-L3740CDW/MFC-L3740CDWE/ MFC-L3760CDW/MFC-L8340CDW/MFC-L8390CDW

1. Prima  [Definiç.] > [Defin. todas] > [Impressora] > [Correção de cor] > [Repor].



Se o seu equipamento apresentar o menu [Defin. todas] no ecrã inicial, ignore o menu [Definiç.].

2. Prima [Sim].
3. Prima .

Informações relacionadas

- [Corrigir a impressão de cor](#)

Verificar o tempo de vida restante de uma peça



>> [DCP-L3515CDW/DCP-L3520CDW/DCP-L3520CDWE/DCP-L3527CDW](#)

>> [DCP-L3555CDW/DCP-L3560CDW/MFC-L3740CDW/MFC-L3740CDWE/MFC-L3760CDW/MFC-L8340CDW/MFC-L8390CDW](#)


DCP-L3515CDW/DCP-L3520CDW/DCP-L3520CDWE/DCP-L3527CDW

1. Prima **Menu**.
2. Prima **▲** ou **▼** para selecionar o seguinte:
 - a. Escolha [Info. Equipam.]. Prima **OK**.
 - b. Escolha [Vida útil peças]. Prima **OK**.
3. Prima **▲** ou **▼** para selecionar a peça do equipamento que pretende verificar e, de seguida, prima **OK**.
O LCD apresenta o tempo de vida restante aproximado da peça.
4. Prima **Stop/Exit (Parar)**.

DCP-L3555CDW/DCP-L3560CDW/MFC-L3740CDW/MFC-L3740CDWE/ MFC-L3760CDW/MFC-L8340CDW/MFC-L8390CDW

1. Prima  [Definiç.] > [Defin. todas] > [Info. Equipam.] > [Vida Útil das Peças].
2. Prima a peça do equipamento que pretende verificar.
O LCD apresenta o tempo de vida restante aproximado da peça.
3. Prima .



Para ver a vida útil restante aproximada do cartucho de toner, prima  no LCD.

Informações relacionadas

- [Manutenção de rotina](#)

Embalar e enviar o equipamento

⚠ ADVERTÊNCIA


- Para evitar possíveis ferimentos, o produto deve ser levantado por duas ou mais pessoas, segurando-o pela frente e por trás.

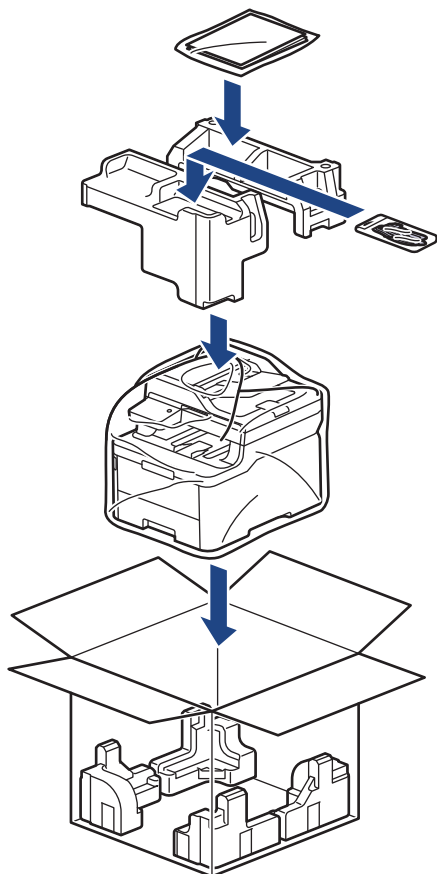


- Se o equipamento tiver uma ou mais Gavetas Opcionais instaladas, remova-a(s) ANTES de mover o equipamento. Tentar mover o equipamento sem remover as gavetas opcionais pode provocar ferimentos ou danificar o equipamento.
- Coloque a(s) Gaveta(s) Opcional(is) nas respectivas caixas originais com o material de embalagem original.

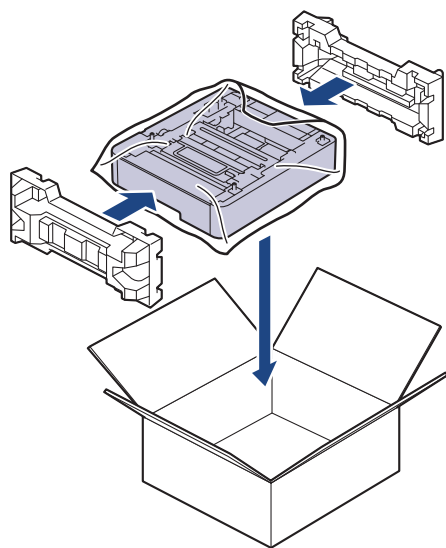


- Se, por qualquer motivo, precisar de expedir o equipamento, coloque cuidadosamente o equipamento dentro da embalagem original para evitar danos durante o transporte. O equipamento deve estar devidamente segurado junto da transportadora.
- Os componentes incluídos na caixa podem variar consoante o país.

1. Prima continuamente  para desligar o equipamento. Mantenha o equipamento desligado durante pelo menos 10 minutos para arrefecer.
2. Desligue todos os cabos e retire o cabo de alimentação da tomada elétrica.
3. Coloque o equipamento no saco em que veio originalmente.
4. Coloque o equipamento, os materiais impressos e o cabo de alimentação CA (se aplicável) na embalagem original com o material de embalagem original, conforme ilustrado. (O material de embalagem original pode variar consoante o país.)



5. Feche a caixa e cole-a com fita adesiva.
6. Se tiver uma gaveta inferior, embale-a conforme indicado.



✓ Informações relacionadas

- [Manutenção de rotina](#)

Substituir peças de manutenção periódica

Substitua as seguintes peças regularmente para manter a qualidade de impressão. As peças listadas abaixo devem ser substituídas após a impressão de aproximadamente 50.000 páginas ¹ com base em duas páginas por trabalho e 100.000 ^{1 2} páginas com base em cinco páginas por trabalho para a unidade de fusão e cerca de 50.000 páginas ^{1 3} para o kit AP MF.

Contacte o Serviço de Apoio ao Cliente da Brother ou o Revendedor Brother da sua área quando o LCD apresentar as seguintes mensagens:

Mensagem no LCD	Descrição
Manutenção Subst. Fusor ⁴	Substitua a unidade de fusão.
Manutenção Substituir Kit AP MF ^{3 4 5}	Substitua o kit de alimentação de papel da gaveta multifunções.



Informações relacionadas

- [Manutenção de rotina](#)

¹ Páginas de um só lado de tamanho Letter ou A4

² MFC-L8340CDW/MFC-L8390CDW

³ MFC-L8340CDW/MFC-L8390CDW

⁴ A frequência de substituição depende da complexidade das páginas impressas, da percentagem de cobertura e do tipo de papel utilizado.

⁵ O kit inclui o conjunto do suporte do rolo, o separador e a mola do separador para a gaveta MF.

Definições do equipamento

Personalize as definições e as funções para transformar o seu equipamento numa ferramenta de trabalho mais eficiente.

- [Alterar as definições do equipamento a partir do painel de controlo](#)
- [Alterar as definições do equipamento utilizando a gestão baseada na Web](#)

Alterar as definições do equipamento a partir do painel de controlo

- [Em caso de falha de energia \(armazenamento na memória\)](#)
- [Definições gerais](#)
- [Guardar as definições favoritas como um atalho](#)
- [Imprimir relatórios](#)
- [Tabelas de definições e funções](#)

Em caso de falha de energia (armazenamento na memória)

As definições que efetuar nos menus são armazenadas permanentemente – caso ocorra uma falha de energia, não se perdem. As definições temporárias (por exemplo: contraste e modo internacional) perdem-se.

Durante uma falha de energia, o equipamento preserva a data e a hora e os trabalhos com temporizador de fax programados (por exemplo, Fax Programado) durante cerca de 55 horas. Outros trabalhos de fax que estejam na memória do equipamento não se perdem.



Informações relacionadas

- [Alterar as definições do equipamento a partir do painel de controlo](#)
-

Definições gerais

- [Ajustar o volume do equipamento](#)
- [Mudar automaticamente para a hora de verão](#)
- [Configurar a contagem decrescente até ao modo de espera](#)
- [Acerca do modo de espera profunda](#)
- [Configurar o modo de desativação automática](#)
- [Definir a data e a hora](#)
- [Configurar o fuso horário](#)
- [Ajustar o brilho da luz de fundo do LCD](#)
- [Alterar a duração da luz de fundo do LCD](#)
- [Definir a ID do aparelho](#)
- [Selecione o Modo de Marcação por Tons ou por Impulsos](#)
- [Reduzir o consumo do toner](#)
- [Evite marcar um número errado \(Restrição de marcação\)](#)
- [Reduzir o ruído da impressão](#)
- [Alterar o idioma utilizado no LCD](#)

Ajustar o volume do equipamento




>> DCP-L3515CDW/DCP-L3520CDW/DCP-L3520CDWE/DCP-L3527CDW

>> DCP-L3555CDW/DCP-L3560CDW/MFC-L3740CDW/MFC-L3740CDWE/MFC-L3760CDW/MFC-L8340CDW/MFC-L8390CDW

DCP-L3515CDW/DCP-L3520CDW/DCP-L3520CDWE/DCP-L3527CDW

1. Prima **Menu**.
2. Prima ▲ ou ▼ para seleccionar o seguinte:
 - a. Selecione [Config.geral]. Prima **OK**.
 - b. Escolha [Bip]. Prima **OK**.
3. Prima ▲ ou ▼ para ver a opção [Alta], [Med], [Baixo] ou [Desligar] e prima **OK**.

DCP-L3555CDW/DCP-L3560CDW/MFC-L3740CDW/MFC-L3740CDWE/MFC-L3760CDW/MFC-L8340CDW/MFC-L8390CDW

1. Execute uma das seguintes ações:
 - Modelos MFC:
Prima  [Definiç.] > [Defin. todas] > [Config.geral] > [Volume].
 - Modelos DCP:
Prima  [Definiç.] > [Defin. todas] > [Config.geral] > [Volume] > [Bip].
2. Prima uma das seguintes opções (modelos MFC):
(As opções disponíveis dependem do equipamento.)
 - [Toque de camp.]
Ajuste o volume do toque.
 - [Bip]
Ajuste o volume do sinal sonoro que ouve quando prime um botão, comete um erro ou depois de enviar ou receber um fax.
 - [Altifalante]
Ajuste o volume do altifalante.
3. Selecione a opção [Desligar], [Baixo], [Med] ou [Alta] e prima a opção que pretender.
4. Prima .

Informações relacionadas

- [Definições gerais](#)

Mudar automaticamente para a hora de verão

Pode programar o equipamento para mudar automaticamente para a hora de verão.

O equipamento adianta automaticamente uma hora na primavera e atrasa uma hora no outono. Certifique-se de que definiu a data e a hora corretamente na definição Data e Hora.

Esta função apenas está disponível em alguns países.



>> DCP-L3515CDW/DCP-L3520CDW/DCP-L3520CDWE/DCP-L3527CDW

>> DCP-L3555CDW/DCP-L3560CDW/MFC-L3740CDW/MFC-L3740CDWE/MFC-L3760CDW/MFC-L8340CDW/MFC-L8390CDW

DCP-L3515CDW/DCP-L3520CDW/DCP-L3520CDWE/DCP-L3527CDW

1. Prima **Menu**.
2. Prima ▲ ou ▼ para selecionar o seguinte:
 - a. Escolha [Conf.inicial]. Prima **OK**.
 - b. Escolha [Data e Hora]. Prima **OK**.
 - c. Escolha [Dia Auto]. Prima **OK**.
3. Prima ▲ ou ▼ para ver a opção [Ligar] ou [Desligar] e, em seguida, prima **OK**.
4. Prima **Stop/Exit (Parar)**.

DCP-L3555CDW/DCP-L3560CDW/MFC-L3740CDW/MFC-L3740CDWE/ MFC-L3760CDW/MFC-L8340CDW/MFC-L8390CDW

1. Prima  [Definiç.] > [Defin. todas] > [Conf.inicial] > [Data e hora] > [Dia Auto].
2. Prima [Ligar] ou [Desligar].
3. Prima .

Informações relacionadas

- [Definições gerais](#)

Configurar a contagem decrescente até ao modo de espera

A seleção do Modo de Espera (ou Modo de Poupança de Energia) pode reduzir o consumo de energia. Quando o equipamento está no Modo de Espera, é como se estivesse desligado. O equipamento desperta e começa a imprimir quando recebe um trabalho de impressão ou um fax. Utilize estas instruções para definir o período de tempo (contagem decrescente) que o equipamento aguarda até entrar no Modo de Espera.

- Pode seleccionar o período de tempo de inatividade do equipamento até entrar no Modo de espera.
- O temporizador reinicia-se quando o equipamento executa uma operação, como receber um trabalho de impressão.



>> [DCP-L3515CDW/DCP-L3520CDW/DCP-L3520CDWE/DCP-L3527CDW](#)

>> [DCP-L3555CDW/DCP-L3560CDW/MFC-L3740CDW/MFC-L3740CDWE/MFC-L3760CDW/MFC-L8340CDW/MFC-L8390CDW](#)

DCP-L3515CDW/DCP-L3520CDW/DCP-L3520CDWE/DCP-L3527CDW

1. Prima **Menu**.
2. Prima ▲ ou ▼ para ver a opção [Config. geral] e prima **OK**.
3. Prima ▲ ou ▼ para ver a opção [Ecologia] e prima **OK**.
4. Prima ▲ ou ▼ para ver a opção [Tempo de Espera] e prima **OK**.
5. Introduza o período de tempo (máximo de 50 minutos) durante o qual o equipamento fica inativo antes de entrar no modo de espera e, em seguida, prima **OK**.
6. Prima **Stop/Exit (Parar)**.

DCP-L3555CDW/DCP-L3560CDW/MFC-L3740CDW/MFC-L3740CDWE/ MFC-L3760CDW/MFC-L8340CDW/MFC-L8390CDW

1. Prima  [Definiç.] > [Defin. todas] > [Config. geral] > [Ecologia] > [Tempo de Espera].
2. Introduza o tempo (máximo de 50 minutos) durante o qual o equipamento fica inativo antes de entrar no Modo de Espera e prima [OK].
3. Prima .

✓ Informações relacionadas

- [Definições gerais](#)



Acerca do modo de espera profunda

Se o equipamento estiver no Modo de Espera e não receber tarefas durante um determinado período de tempo, o equipamento entrará automaticamente no Modo de Espera Profunda. O período de tempo depende do modelo específico e das definições.

O Modo de espera profunda utiliza menos energia do que o Modo de espera.



A definição de Modo de espera profunda não pode ser desativada devido a considerações ambientais.

Modelos aplicáveis	Painel de controlo do equipamento em Modo de espera profunda	Condições que despertam o equipamento
DCP-L3515CDW/ DCP-L3520CDW/ DCP-L3520CDWE/ DCP-L3527CDW	O LCD apresenta <i>Espera Profunda</i> .	<ul style="list-style-type: none">O equipamento recebe um trabalho.Alguém prime um botão no painel de controlo.
DCP-L3555CDW/ DCP-L3560CDW/ MFC-L3740CDW/ MFC-L3740CDWE/ MFC-L3760CDW/ MFC-L8340CDW/ MFC-L8390CDW	A retroiluminação do LCD é desligada e o brilho do LED indicador de alimentação aumenta e diminui.	<ul style="list-style-type: none">O equipamento recebe um trabalho.Alguém pressiona ,  ou o ecrã tátil LCD.




Informações relacionadas

- [Definições gerais](#)

Configurar o modo de desativação automática

Dependendo do modelo e das definições, se o equipamento estiver em Modo de Espera Profunda durante um certo tempo, o equipamento entra automaticamente no Modo Desligado. O equipamento não entra no modo Desligado quando o equipamento está ligado a uma rede ou linha telefónica ou quando tem dados de impressão segura na memória(disponível em alguns modelos).

Para começar a imprimir, prima  no painel de controlo e envie os dados de impressão.



>> [DCP-L3515CDW/DCP-L3520CDW/DCP-L3520CDWE/DCP-L3527CDW](#)

>> [DCP-L3555CDW/DCP-L3560CDW/MFC-L3740CDW/MFC-L3740CDWE/MFC-L3760CDW/MFC-L8340CDW/MFC-L8390CDW](#)

DCP-L3515CDW/DCP-L3520CDW/DCP-L3520CDWE/DCP-L3527CDW

1. Prima **Menu**.
2. Prima ▲ ou ▼ para ver a opção [Config. geral] e prima **OK**.
3. Prima ▲ ou ▼ para ver a opção [Ecologia] e prima **OK**.
4. Prima ▲ ou ▼ para ver a opção [Desligar Auto] e, em seguida, prima **OK**.
5. Prima ▲ ou ▼ para ver a opção [8 horas], [4 horas], [2 horas], [1 hora] ou [Desligar] e prima **OK**.
6. Prima **Stop/Exit (Parar)**.

DCP-L3555CDW/DCP-L3560CDW/MFC-L3740CDW/MFC-L3740CDWE/ MFC-L3760CDW/MFC-L8340CDW/MFC-L8390CDW

1. Prima  [Definiç.] > [Defin. todas] > [Config. geral] > [Ecologia] > [Desligar Auto].
2. Prima a opção que pretende entre [Desligar], [1 hora], [2 horas], [4 horas] ou [8 horas].
3. Prima .

Informações relacionadas

- [Definições gerais](#)

Definir a data e a hora



>> DCP-L3515CDW/DCP-L3520CDW/DCP-L3520CDWE/DCP-L3527CDW

>> DCP-L3555CDW/DCP-L3560CDW/MFC-L3740CDW/MFC-L3740CDWE/MFC-L3760CDW/MFC-L8340CDW/MFC-L8390CDW

DCP-L3515CDW/DCP-L3520CDW/DCP-L3520CDWE/DCP-L3527CDW

1. Prima **Menu**.
2. Prima ▲ ou ▼ para seleccionar o seguinte:
 - a. Escolha [Conf.inicial]. Prima **OK**.
 - b. Escolha [Data e Hora]. Prima **OK**.
 - c. Escolha [Data e Hora]. Prima **OK**.
3. Prima ▲ ou ▼ para configurar os dois últimos dígitos do ano. Prima **OK**. Repita estes passos para configurar o mês e o dia.
4. Prima ▲ ou ▼ para ver a opção [12 horas] ou [24 horas] e, em seguida, prima **OK**.
5. Efetue uma das seguintes ações:
 - Se seleccionou [12 horas] para o formato na definição [Data e Hora], prima ▲ ou ▼ para configurar a hora. Prima **OK**. Repita estes passos para configurar os minutos.
Prima ▲ ou ▼ para ver a opção [AM] ou [PM] e, em seguida, prima **OK**.
 - Se seleccionou [24 horas] para o formato na definição [Data e Hora], prima ▲ ou ▼ para configurar a hora. Prima **OK**. Repita estes passos para configurar os minutos.
(Por exemplo, introduza 19:45 para 7:45 da tarde.)
6. Prima **Stop/Exit (Parar)**.

DCP-L3555CDW/DCP-L3560CDW/MFC-L3740CDW/MFC-L3740CDWE/ MFC-L3760CDW/MFC-L8340CDW/MFC-L8390CDW

1. Prima  [Definiç.] > [Defin. todas] > [Conf.inicial] > [Data e hora] > [Data].
2. Introduza os últimos dois dígitos do ano no LCD e prima [OK].
3. Introduza os dois dígitos do mês no LCD e prima [OK].
4. Introduza os dois dígitos do dia no LCD e prima [OK].
5. Prima [Hora].
6. Introduza a hora (em formato de 24 horas) no LCD e prima [OK].
(Por exemplo, introduza 19:45 para 7:45 da tarde.)
7. Prima .

✓ Informações relacionadas

- Definições gerais

Configurar o fuso horário

Configure o fuso horário da sua localização no equipamento.



>> DCP-L3515CDW/DCP-L3520CDW/DCP-L3520CDWE/DCP-L3527CDW

>> DCP-L3555CDW/DCP-L3560CDW/MFC-L3740CDW/MFC-L3740CDWE/MFC-L3760CDW/MFC-L8340CDW/MFC-L8390CDW

DCP-L3515CDW/DCP-L3520CDW/DCP-L3520CDWE/DCP-L3527CDW

1. Prima **Menu**.
2. Prima ▲ ou ▼ para seleccionar o seguinte:
 - a. Escolha [Conf.inicial]. Prima **OK**.
 - b. Escolha [Data e Hora]. Prima **OK**.
 - c. Escolha [Horário]. Prima **OK**.
3. Prima ▲ ou ▼ para seleccionar o fuso horário. Prima **OK**.
4. Prima **Stop/Exit (Parar)**.

DCP-L3555CDW/DCP-L3560CDW/MFC-L3740CDW/MFC-L3740CDWE/MFC-L3760CDW/MFC-L8340CDW/MFC-L8390CDW

1. Prima  [Definiç.] > [Defin. todas] > [Conf.inicial] > [Data e hora] > [Horário].
2. Introduza o fuso horário.
3. Prima [OK].
4. Prima .



Informações relacionadas

- [Definições gerais](#)

Ajustar o brilho da luz de fundo do LCD

Modelos Relacionados: DCP-L3555CDW/DCP-L3560CDW/MFC-L3740CDW/MFC-L3740CDWE/MFC-L3760CDW/MFC-L8340CDW/MFC-L8390CDW

Se tiver dificuldades em ler o LCD, alterar a definição de brilho pode ajudar.

1. Prima  [Definiç.] > [Defin. todas] > [Config.geral] > [Definições LCD] > [Retroiluminaç.].
2. Prima a opção [Claro], [Med] ou [Escuro].
3. Prima .



Informações relacionadas

- [Definições gerais](#)

Alterar a duração da luz de fundo do LCD

Modelos Relacionados: DCP-L3555CDW/DCP-L3560CDW/MFC-L3740CDW/MFC-L3740CDWE/MFC-L3760CDW/MFC-L8340CDW/MFC-L8390CDW

Defina o tempo que a luz de fundo do LCD permanece acesa.

1. Prima  [Definiç.] > [Defin. todas] > [Config.geral.] > [Definições LCD] > [Temporizad dim].
2. Prima a opção que pretender:
 - [10 s]
 - [20 s]
 - [30 s]
3. Prima .




Informações relacionadas

- [Definições gerais](#)



Definir a ID do aparelho


Modelos Relacionados: MFC-L3740CDW/MFC-L3740CDWE/MFC-L3760CDW/MFC-L8340CDW/MFC-L8390CDW

Configure o equipamento para imprimir a ID do aparelho e a data e a hora no topo de cada fax que enviar.

1. Prima  [Definiç.] > [Defin. todas] > [Conf.inicial] > [ID do aparelho] > [Fax].
2. Introduza o seu número de fax (até 20 dígitos) no LCD e prima [OK].
3. Prima [Tel].
4. Introduza o seu número de telefone (até 20 dígitos) no LCD e prima [OK].
5. Prima [Nome].
6. Introduza o seu nome (até 20 caracteres) utilizando o LCD e, em seguida, prima [OK].



- Prima  para percorrer letras, números e caracteres especiais. (Os caracteres disponíveis podem diferir em função do país.)
- Se introduzir um carácter incorreto, prima ◀ ou ▶ para deslocar o cursor para a posição dele e prima . Prima o carácter correto.
- Para introduzir um espaço, prima [Espaço] ou ▶.
- Informações mais detalhadas >> *Informações relacionadas*

7. Prima .



Informações relacionadas

- [Definições gerais](#)

Tópicos relacionados:



- [Como introduzir texto no equipamento](#)

Selecione o Modo de Marcação por Tons ou por Impulsos

Modelos Relacionados: MFC-L3740CDW/MFC-L3740CDWE/MFC-L3760CDW/MFC-L8340CDW/
MFC-L8390CDW

O equipamento está configurado para um serviço de marcação por tons. Se tiver um serviço de marcação por impulsos (rotativa), tem de alterar o modo de marcação.

Esta função não está disponível em alguns países.

1. Prima  [Definiç.] > [Defin. todas] > [Conf.inicial] > [Tom/pulso].
2. Prima [Tom] ou [Pulso].
3. Prima .

Informações relacionadas

- [Definições gerais](#)

Reduzir o consumo do toner

Utilizar a função Poupança de Toner pode reduzir o consumo de toner. Quando a Poupança de Toner está ativada, os documentos impressos ficam mais claros.

NÃO recomendamos a utilização da função Poupança de Toner para imprimir fotografias ou imagens em gradação de cinzentos.



>> [DCP-L3515CDW/DCP-L3520CDW/DCP-L3520CDWE/DCP-L3527CDW](#)

>> [DCP-L3555CDW/DCP-L3560CDW/MFC-L3740CDW/MFC-L3740CDWE/MFC-L3760CDW/MFC-L8340CDW/MFC-L8390CDW](#)

DCP-L3515CDW/DCP-L3520CDW/DCP-L3520CDWE/DCP-L3527CDW

1. Prima **Menu**.
2. Prima ▲ ou ▼ para ver a opção [Config. geral] e prima **OK**.
3. Prima ▲ ou ▼ para ver a opção [Ecologia] e prima **OK**.
4. Prima ▲ ou ▼ para ver a opção [Economizar toner] e prima **OK**.
5. Prima ▲ ou ▼ para ver a opção [Ligar] ou [Desligar] e, em seguida, prima **OK**.
6. Prima **Stop/Exit (Parar)**.

DCP-L3555CDW/DCP-L3560CDW/MFC-L3740CDW/MFC-L3740CDWE/ MFC-L3760CDW/MFC-L8340CDW/MFC-L8390CDW

1. Prima  [Definiç.] > [Defin. todas] > [Config. geral] > [Ecologia] > [Economizar toner].
2. Prima [Ligar] ou [Desligar].
3. Prima .

✓ Informações relacionadas

- [Definições gerais](#)


Tópicos relacionados:

- [Melhorar a qualidade de impressão](#)

Evite marcar um número errado (Restrição de marcação)

Modelos Relacionados: MFC-L3740CDW/MFC-L3740CDWE/MFC-L3760CDW/MFC-L8340CDW/MFC-L8390CDW

Esta função evita que utilizadores enviem faxes ou efetuem chamadas para um número errado acidentalmente. Pode configurar o equipamento para restringir a marcação quando for utilizado o teclado de marcação, o Livro de Endereços, os atalhos e a pesquisa LDAP.

1. Prima  [Definiç.] > [Defin. todas] > [Fax] > [Restr. marcação].

2. Prima uma das seguintes opções:

- [Tecl. marcação]
- [Livro Ender.]



Se combinar números do Livro de Endereços quando marcar, os números serão reconhecidos como sendo introduzidos pelo teclado de marcação e não estarão sujeitos a restrições.


- [Atalhos]
- [Servidor LDAP]

3. Prima uma das seguintes opções:

Opção	Descrição
Int # 2 vezes	O equipamento pede-lhe que volte a introduzir o número e, se o fizer corretamente, inicia a marcação. Se não reintroduzir o número correto, o LCD apresenta uma mensagem de erro.
Ligar	O equipamento restringe o envio de todos os faxes e chamadas para o exterior que sejam efetuados através desse método de marcação.
Desligar	O equipamento não restringe o método de marcação.



- A definição [Int # 2 vezes] não funciona se utilizar um telefone externo antes de introduzir o número. Não será solicitada a reintrodução do número.
- Se selecionar [Ligar] ou [Int # 2 vezes], não pode utilizar a funcionalidade de distribuição.

4. Prima .



Informações relacionadas

- [Definições gerais](#)

Reduzir o ruído da impressão

O modo silencioso pode reduzir o ruído da impressão. Quando o modo silencioso está ativado, a velocidade de impressão torna-se mais lenta. A definição de fábrica é desligado.



>> [DCP-L3515CDW/DCP-L3520CDW/DCP-L3520CDWE/DCP-L3527CDW](#)

>> [DCP-L3555CDW/DCP-L3560CDW/MFC-L3740CDW/MFC-L3740CDWE/MFC-L3760CDW/MFC-L8340CDW/MFC-L8390CDW](#)

DCP-L3515CDW/DCP-L3520CDW/DCP-L3520CDWE/DCP-L3527CDW

1. Prima **Menu**.
2. Prima ▲ ou ▼ para ver a opção [Config. geral] e prima **OK**.
3. Prima ▲ ou ▼ para ver a opção [Ecologia] e prima **OK**.
4. Prima ▲ ou ▼ para ver a opção [Modo Silêncio] e prima **OK**.
5. Prima ▲ ou ▼ para ver a opção [Ligar] ou [Desligar] e, em seguida, prima **OK**.
6. Prima **Stop/Exit (Parar)**.

DCP-L3555CDW/DCP-L3560CDW/MFC-L3740CDW/MFC-L3740CDWE/ MFC-L3760CDW/MFC-L8340CDW/MFC-L8390CDW

1. Prima  [Definiç.] > [Defin. todas] > [Config. geral] > [Ecologia] > [Modo Silêncio].
2. Prima [Ligar] ou [Desligar].
3. Prima .

✓ Informações relacionadas

- [Definições gerais](#)

Alterar o idioma utilizado no LCD

Se necessário, altere o idioma do LCD.

Esta função não está disponível em alguns países.



>> [DCP-L3515CDW/DCP-L3520CDW/DCP-L3520CDWE/DCP-L3527CDW](#)

>> [DCP-L3555CDW/DCP-L3560CDW/MFC-L3740CDW/MFC-L3740CDWE/MFC-L3760CDW/MFC-L8340CDW/MFC-L8390CDW](#)

DCP-L3515CDW/DCP-L3520CDW/DCP-L3520CDWE/DCP-L3527CDW

1. Prima **Menu**.
2. Prima ▲ ou ▼ para ver a opção [Conf.inicial] e, em seguida, prima **OK**.
3. Prima ▲ ou ▼ para ver a opção [Idioma local] e, em seguida, prima **OK**.
4. Prima ▲ ou ▼ para ver o seu idioma e prima **OK**.
5. Prima **Stop/Exit (Parar)**.

DCP-L3555CDW/DCP-L3560CDW/MFC-L3740CDW/MFC-L3740CDWE/MFC-L3760CDW/MFC-L8340CDW/MFC-L8390CDW

1. Prima  [Definiç.] > [Defin. todas] > [Conf.inicial] > [Idioma local].
2. Prima o idioma de preferência.
3. Prima .

✓ **Informações relacionadas**

- [Definições gerais](#)

▲ [Página inicial](#) > [Definições do equipamento](#) > [Alterar as definições do equipamento a partir do painel de controlo](#) > Guardar as definições favoritas como um atalho

Guardar as definições favoritas como um atalho

Modelos Relacionados: DCP-L3555CDW/DCP-L3560CDW/MFC-L3740CDW/MFC-L3740CDWE/
MFC-L3760CDW/MFC-L8340CDW/MFC-L8390CDW

- [Adicionar atalhos](#)
- [Alterar ou eliminar atalhos](#)
- [Atribuir um atalho a um cartão de ID](#)

Adicionar atalhos


Modelos Relacionados: DCP-L3555CDW/DCP-L3560CDW/MFC-L3740CDW/MFC-L3740CDWE/MFC-L3760CDW/MFC-L8340CDW/MFC-L8390CDW

Pode adicionar as definições de fax, cópia, digitalização, Web Connect e aplicações que utiliza mais frequentemente guardando-as como atalhos. Mais tarde, pode premir o atalho para aplicar essas definições em vez de ter de as reintroduzir manualmente.



Alguns menus de atalho não estão disponíveis em alguns modelos.

Estas instruções descrevem como adicionar um atalho de cópia. Os passos para adicionar um atalho de fax, digitalização, Web Connect ou aplicações são muito semelhantes.

1. Prima **+** [Atalhos]. (Se **+** [Atalhos] for apresentado.)
2. Prima um separador.
3. Prima **+** para adicionar um novo atalho.
4. Prima [Cópia].
5. Prima a predefinição de cópia que pretende.
6. Prima  [Opções].
7. Deslize um dedo para cima ou para baixo, ou prima **▲** ou **▼**, para ver as definições disponíveis e prima a definição que pretende alterar.
8. Deslize um dedo para cima ou para baixo, ou prima **▲** ou **▼**, para ver as opções disponíveis para a definição e prima a opção que pretender.
Repita estes dois passos até ter selecionado todas as definições e opções que pretender.
9. Quando terminar de alterar definições, prima [OK]. (Se o botão [OK] for apresentado.)
10. Prima [OK].
11. Leia e confirme a lista das definições que selecionou e prima [OK].
12. Introduza um nome para o atalho no LCD e prima [OK].



Informações relacionadas

- [Guardar as definições favoritas como um atalho](#)

Alterar ou eliminar atalhos

Modelos Relacionados: DCP-L3555CDW/DCP-L3560CDW/MFC-L3740CDW/MFC-L3740CDWE/MFC-L3760CDW/MFC-L8340CDW/MFC-L8390CDW



Não pode alterar um atalho de Web Connect ou de aplicação. Se precisar de alterar um atalho destes, elimine-o e adicione um novo atalho.

1. Prima [Atalhos]. (Se [Atalhos] for apresentado.)
2. Prima um separador para ver o atalho que pretende alterar.
3. Prima o atalho que pretende alterar.

São apresentadas as definições do atalho que selecionou.



Para eliminar o atalho ou editar o nome, mantenha premido o atalho até que as opções apareçam e, em seguida, siga os menus apresentados no ecrã.

4. Prima [Opções].
5. Altere as definições do atalho se necessário.
6. Prima [OK] (se necessário).
7. Quando terminar, prima [Guardar como Atalho].
8. Leia e confirme a lista das definições que selecionou e prima [OK].
9. Efetue uma das seguintes ações:
 - Para substituir o atalho, prima [Sim].
 - Se não quiser substituir o atalho, prima [Não] para introduzir um novo nome para o atalho.

Prima para adicionar um novo atalho.

Introduza um novo nome no LCD e prima [OK].



Para editar o nome, mantenha premido para eliminar o nome atual.



Informações relacionadas

- [Guardar as definições favoritas como um atalho](#)

Atribuir um atalho a um cartão de ID

Modelos Relacionados: MFC-L8390CDW

Pode atribuir um atalho no equipamento ao seu cartão de ID. Quando tocar com o seu cartão de ID no símbolo NFC do equipamento, o seu atalho pessoal aparecerá automaticamente no ecrã tátil.



- Não pode atribuir o mesmo cartão de ID a atalhos diferentes.
- Para utilizar o cartão de ID com outro atalho, deve anular primeiro o registo do cartão e só depois registá-lo no novo atalho.

1. Se o ecrã inicial aparecer, prima **+** [Atalhos].
2. Prima o separador que contém o atalho que pretende atribuir ao seu cartão IC.
3. Mantenha premido o atalho até aparecerem as opções.
4. Prima **▲** ou **▼** para ver a opção [Registar Cartão/NFC] e, em seguida, prima nela.
5. Toque com o cartão IC no símbolo NFC.
6. Prima [Registar].
O atalho fica atribuído ao cartão de ID.



Informações relacionadas

- [Guardar as definições favoritas como um atalho](#)

Imprimir relatórios

- [Relatórios](#)
- [Imprimir um relatório](#)

Relatórios

Os seguintes relatórios estão disponíveis:

Verificação de XMIT (Para modelos com função de fax)

O relatório de Verificação XMIT imprime um Relatório de Verificação da Transmissão relativo à sua última transmissão.

Livro de endereços (Para modelos com função de fax)

O relatório do livro de endereços imprime uma lista de nomes e números guardados na memória do livro de endereços.

Histórico de faxes (Para modelos com função de fax)

O Histórico de Faxes imprime uma lista de informações acerca dos últimos 200 faxes recebidos e enviados. (TX significa Transmitir, RX significa Receber.)

Definições do utilizador

O relatório de definições do utilizador imprime uma lista das definições atuais.

Definições da impressora

O relatório Definições da impressora é a lista das definições da impressora atuais.

Configuração da rede (Modelos com funcionalidade de rede)

O relatório de configuração da rede imprime uma lista das definições de rede atuais.

Imprimir lista de ficheiros

A função Imprimir lista de ficheiros imprime uma lista de tipos de letra e a definição de macro/stream que estão guardados no equipamento.

Imprimir pontos do tambor

A função Imprimir Pontos de Tambor imprime uma folha de pontos do tambor que ajuda quando chega o momento de limpar a unidade do tambor.

Relatório de WLAN (Modelos com funcionalidade de rede sem fios)

O relatório WLAN imprime o diagnóstico da ligação LAN sem fios.



Informações relacionadas

- [Imprimir relatórios](#)

Imprimir um relatório



>> [DCP-L3515CDW/DCP-L3520CDW/DCP-L3520CDWE/DCP-L3527CDW](#)

>> [DCP-L3555CDW/DCP-L3560CDW/MFC-L3740CDW/MFC-L3740CDWE/MFC-L3760CDW/MFC-L8340CDW/MFC-L8390CDW](#)

DCP-L3515CDW/DCP-L3520CDW/DCP-L3520CDWE/DCP-L3527CDW

1. Prima **Menu**.
2. Prima ▲ ou ▼ para ver a opção [Impr. relat] e prima **OK**.
3. Prima ▲ ou ▼ para ver o relatório que deseja imprimir e prima **OK**.
4. Prima **Mono Start (Iniciar Mono)** ou **Colour Start (Iniciar Cor)**.
5. Prima **Stop/Exit (Parar)**.

DCP-L3555CDW/DCP-L3560CDW/MFC-L3740CDW/MFC-L3740CDWE/MFC-L3760CDW/MFC-L8340CDW/MFC-L8390CDW

1. Prima  [Definiç.] > [Defin. todas] > [Impr. relat].
2. Deslize um dedo para cima ou para baixo, ou prima ▲ ou ▼, para ver o relatório que pretende imprimir e prima-o.
3. Execute uma das seguintes ações:
 - Se escolher [Verificar XMIT], execute uma das seguintes ações:
 - Para ver o Relatório de verificação da transmissão, prima [Ver em LCD].
 - Para imprimir o Relatório de verificação da transmissão, prima [Imp. Relatório].
 - Se seleccionar outros relatórios, avance para o passo seguinte.
4. Prima [Sim].
5. Prima .

Informações relacionadas

- [Imprimir relatórios](#)

Tabelas de definições e funções

As Tabelas de Definições ajudam a compreender as seleções e opções dos menus existentes nos programas do equipamento.

- [Tabelas de definições \(DCP-L3515CDW/DCP-L3520CDW/DCP-L3520CDWE/DCP-L3527CDW\)](#)
- [Tabelas de definições \(MFC-L3740CDW/MFC-L3740CDWE/MFC-L3760CDW/MFC-L8340CDW/MFC-L8390CDW\)](#)
- [Tabelas de definições \(DCP-L3555CDW/DCP-L3560CDW\)](#)
- [Tabelas de funções \(MFC-L3740CDW/MFC-L3740CDWE/MFC-L3760CDW/MFC-L8340CDW/MFC-L8390CDW\)](#)
- [Tabelas de funções \(DCP-L3555CDW/DCP-L3560CDW\)](#)

Tabelas de definições (DCP-L3515CDW/DCP-L3520CDW/DCP-L3520CDWE/DCP-L3527CDW)

Modelos Relacionados: DCP-L3515CDW/DCP-L3520CDW/DCP-L3520CDWE/DCP-L3527CDW

>> [Config. geral]
 >> [Cópia]
 >> [Impressora]
 >> [Rede]
 >> [Impr. relat]
 >> [Info. Equipam.]
 >> [Impr. Segura]
 >> [Conf. inicial]

[Config. geral]

Nível 3	Nível 4	Nível 5	Descrições
Defin. gaveta	Tipo de Papel	-	Configure o tipo de papel na gaveta do papel.
	Tamanho Papel	-	Configure o tamanho do papel na gaveta do papel.
	Posição impr.	X encader.	Desloque a posição de impressão inicial (no canto superior esquerdo das páginas) horizontalmente entre -500 (esquerda) e +500 (direita) pontos com a resolução de 300 ppp.
		Y encader.	Desloque a posição de impressão inicial (no canto superior esquerdo das páginas) verticalmente entre -500 (para cima) e +500 (para baixo) pontos com a resolução de 300 ppp.
Verif. papel	-	Selecione se pretende que seja apresentada uma mensagem a informar que deve verificar o tipo e o tamanho do papel quando puxar a gaveta de papel para fora do equipamento.	
Bip	-	-	Ajuste o volume do sinal sonoro.
Notificações	Ign. Pág. Branco	-	Apresenta as páginas ignoradas após a conclusão da digitalização.
Ecologia	Modo Eco	-	Ative as seguintes definições do equipamento ao mesmo tempo: <ul style="list-style-type: none"> Impr. 2 lados: Margem longa¹ (disponível em alguns modelos) Tempo de Espera: 0Min Modo Silêncio:Ligar¹ Economizar toner:Ligar¹
	Economizar toner	-	Aumente a capacidade, em termos de páginas, do cartucho de toner.
	Tempo de Espera	-	Configure o número de minutos a decorrer antes de o equipamento entrar no modo de espera.
	Modo Silêncio	-	Reduza o ruído da impressão.

¹ A possibilidade de alterar esta definição fica disponível apenas após alterar outras definições do equipamento na gestão baseada na Web.

Nível 3	Nível 4	Nível 5	Descrições
Ecologia	Desligar Auto	-	Defina as horas que o equipamento estará no Modo de espera profunda até entrar no modo Desligado.
Contraste LCD	-	-	Ajuste o contraste do LCD.
Def. Bloq.	-	-	Impedir utilizadores não autorizados de alterar as definições do equipamento.
Elimin. armaz.	ID Macro=	-	Elimine os dados de Macro registados.
	ID de Fluxo	-	Elimine os dados de Stream registados.
	ID Tp Letra=	-	Elimine os dados de tipo de letra registados.
	Eliminar tudo	-	Reponha as definições de fábrica nos dados de Macro/ Stream e Tipo de letra do equipamento.

[Cópia]

Nível 3	Nível 4	Descrições
Densidade	-	Ajuste a densidade.
Qualidade	-	Selecione a resolução de Cópia para o tipo de documento.
Contraste	-	Ajustar o contraste das cópias.
Ajuste de cor	Vermelho	Ajuste a cor vermelha.
	Verde	Ajuste a cor verde.
	Azul	Ajuste a cor azul.
Cópia do ID	Densidade	Ajuste a densidade.
	Qualidade	Selecione a resolução de Cópia para o tipo de documento.
	Contraste	Ajustar o contraste das cópias.
	2em1/1em1	Faça cópias 2 em 1 ID.

[Impressora]

Nível 3	Nível 4	Nível 5	Descrições
Emulação	-	-	Selecione o modo de emulação de impressora.
Qualidade	-	-	Selecione a qualidade da impressão.
Opções impres.	List Tip Letra	HP LaserJet BR-Script 3	Imprima uma lista das fontes internas do equipamento.
	Imprimir Teste	-	Imprima uma página de teste.
2 lados	Impr. 2 lados	-	Desative ou ative a impressão nos 2 lados e selecione virar pela margem comprida ou virar pela margem curta.
	Imagem única	-	Para um trabalho de impressão em que a última página seja uma página de 1 lado, selecione a opção Alim. 1 lado para reduzir o tempo de impressão. Quando utilizar papel pré-impresso, tem de seleccionar a opção Alim. 2 lado. Se seleccionar Alim. 1 lado para papel pré-impresso, a última página será impressa no verso da folha.
Continuar auto	-	-	Selecione esta definição se pretender que o equipamento elimine os erros de tamanho de papel e tipo de papel e utilize papel de outras gavetas.
Cor de saída	-	-	Define a cor de saída.
Tipo de Papel	-	-	Defina o tipo de papel.

Nível 3	Nível 4	Nível 5	Descrições
Tamanho Papel	-	-	Defina o tamanho do papel.
Cópias	-	-	Definir o número de páginas impressas.
Orientação	-	-	Selecionar a impressão da páginas na orientação vertical ou horizontal.
Realce margem	-	-	Torne o texto mais nítido.
Posição Impr.	X encader.	-	Desloque a posição de impressão inicial (no canto superior esquerdo das páginas) horizontalmente entre -500 (esquerda) e +500 (direita) pontos com a resolução de 300 ppp.
	Y encader.	-	Desloque a posição de impressão inicial (no canto superior esquerdo das páginas) verticalmente entre -500 (para cima) e +500 (para baixo) pontos com a resolução de 300 ppp.
Auto FF	-	-	Permitir que o equipamento imprima quaisquer dados restantes automaticamente.
HP LaserJet	N. letra	-	Defina o número do tipo de letra.
	Tam. letra	-	Defina a densidade do tipo de letra. (Disponível apenas com determinados tipos de letras.)
	Pontos letra	-	Defina o tamanho do tipo de letra. (Disponível apenas com determinados tipos de letras.)
	Conj. símbolos	-	Selecione o conjunto de símbolos ou caracteres.
	Impr. tabela	-	Imprima a tabela de códigos.
	LF auto	-	ON: CR -> CR+LF, OFF: CR -> CR
	CR auto	-	ON: LF -> LF+CR, FF -> FF+CR ou VT -> VT+CR OFF: LF -> LF, FF -> FF ou VT -> VT
	AJUSTE auto	-	Selecione se pretende uma alimentação em linha e retorno do carroto quando a posição do carroto atingir a margem direita.
	IGNORAR auto	-	Selecione se pretende uma alimentação em linha e retorno do carroto quando a posição do carroto atingir a margem inferior.
	Margem esq.	-	Defina a margem esquerda entre a coluna 0 e a coluna 70, a 1 cpp.
	Margem dir.	-	Defina a margem direita entre a coluna 10 e a coluna 80, a 1 cpp.
	Margem sup.	-	Defina a distância da margem superior em relação à extremidade superior do papel.
	Margem inf.	-	Defina a distância da margem inferior a partir da extremidade inferior do papel.
BR-Script 3	Linhas	-	Defina o número de linhas em cada página.
	Comand Gaveta	-	Selecione esta definição se ocorrer um erro de correspondência de gaveta quando utilizar controladores da HP.
BR-Script 3	Erro impressão	-	Seleciona se o equipamento imprime as informações de erro quando ocorrem erros.
	CAPT	-	Utilize a CAPT (Colour Advanced Printing Technology, tecnologia de impressão avançada a cores) para obter a qualidade de impressão ótima quando imprimir um ficheiro PS criado por um controlador PS que não seja da Brother.

Nível 3	Nível 4	Nível 5	Descrições	
BR-Script 3			As cores e as fotografias parecem mais nítidas e precisas. A velocidade de impressão será inferior.	
PDF	Múltiplas págs	-	Defina a disposição da página para quando imprimir várias páginas.	
	Impr PDF Opc	-	Defina se a definição Impressão de PDF imprime os comentários (Marcação) ou carimbos existentes no ficheiro PDF juntamente com o texto.	
	Ajustar à Pág.	-	Selecione se o equipamento dimensiona ou redimensiona as páginas de um ficheiro PDF para as ajustar ao tamanho do papel selecionado.	
LimpCorreção	Correção	-	Inicie a calibração da cor para verificar e corrigir as cores.	
	Repor	-	Reponha os parâmetros de calibração com as predefinições.	
	Correção Auto.	-	Configure o equipamento para executar automaticamente a calibração e o registo da cor.	
	Defns. cor	Modo definição		Selecione entre a aplicação das definições de impressão a cores do equipamento ou do controlador da impressora.
		Modo de cor		Selecione o modo de cor.
		Melhorar cinz.		Ative ou desative para melhorar a qualidade de imagem das áreas sombreadas.
		Melhorar preto		Ative ou desative se a impressão de um gráfico preto não sair correta.
		Brilho		Ajuste o brilho.
		Contraste		Ajuste o contraste.
		Vermelho		Ajuste a cor vermelha.
Verde			Ajuste a cor verde.	
Azul		Ajuste a cor azul.		
Reinic impr	-	-	Reponha todas as definições de fábrica do equipamento.	

[Rede]

Nível 3	Nível 4	Nível 5	Nível 6	Descrições	
WLAN (Wi-Fi)	Localizar rede	-	-	Configurar as definições de rede sem fios recorrendo ao assistente de configuração.	
	TCP/IP	Método BOOT	-	Selecione o Método BOOT mais adequado para as suas necessidades.	
		Endereço IP	-	Introduza o endereço IP.	
		Máscara Sub-rede	-	Introduza a máscara de sub-rede.	
		Gateway	-	Introduza o endereço Gateway.	
		Nome do nó	-	Introduza o nome do nó. (Até 32 caracteres)	
		Config WINS	-	Selecione o modo de configuração WINS.	
		Servidor WINS	Primário		Especifique o endereço IP do servidor WINS primário.
			Secundário		Especifique o endereço IP do servidor WINS secundário.
Servidor DNS	Primário		Especifique o endereço IP do servidor DNS primário.		

Nível 3	Nível 4	Nível 5	Nível 6	Descrições
WLAN (Wi-Fi)	TCP/IP	Servidor DNS	Secundário	Especifique o endereço IP do servidor DNS secundário.
		APIPA	-	Configure o equipamento para atribuir o endereço IP a partir do intervalo de endereços ligação-local automaticamente.
		IPv6	-	Ativar ou desativar o protocolo IPv6.
	WPS/Bot pres.	-	-	Configure a rede sem fios utilizando o método de premir um botão.
	WPS/Código PIN	-	-	Configure a rede sem fios utilizando WPS com um PIN.
	Estado da WLAN	Estado	-	Visualize o estado atual da rede sem fios.
		Sinal	-	Visualize a intensidade atual do sinal da rede sem fios.
		Canal	-	Veja o canal atual da rede sem fios.
		Velocidade	-	Veja a velocidade atual da rede sem fios.
		SSID	-	Visualize o SSID atual.
		Modo Comunic.	-	Visualize o modo de comunicação atual.
	Endereço MAC	-	-	Visualize o endereço MAC do equipamento.
	WLAN Ligada	-	-	Ative ou desative manualmente a WLAN.
Wi-Fi Direct	Manual	-	-	Configure manualmente as definições da rede Wi-Fi Direct.
	Dono do grupo	-	-	Configure o equipamento como proprietário do grupo.
	Botão de pressão	-	-	Configure as definições da rede Wi-Fi Direct utilizando o método de premir um botão.
	Código PIN	-	-	Configure as definições da rede Wi-Fi Direct utilizando WPS com um código PIN.
	Inf. disposit.	Nome disposit.	-	Visualize o nome de dispositivo do equipamento.
		SSID	-	Visualize o SSID do proprietário do grupo. Quando o equipamento não está ligado, o LCD apresenta Desligado.
		Endereço IP	-	Visualize o endereço IP atual do equipamento.
	Inf. estado.	Estado	-	Visualize o estado atual da rede Wi-Fi Direct.
		Sinal	-	Visualize a intensidade atual do sinal da rede Wi-Fi Direct. Quando o equipamento é o Proprietário do Grupo, o LCD indica sempre um sinal forte.
		Canal	-	Veja o canal atual da rede Wi-Fi Direct.
		Velocidade	-	Veja a velocidade atual da rede Wi-Fi Direct.
Ativar I/F	-	-	Ative ou desative a ligação Wi-Fi Direct.	
Gestão na Web	-	-	-	Ative ou desative a gestão baseada na Web.

Nível 3	Nível 4	Nível 5	Nível 6	Descrições
				Se ativar esta função, certifique-se de que especifica o método de ligação para utilizar a gestão baseada na Web.
IPsec	-	-	-	IPsec é uma função de segurança opcional do protocolo IP que proporciona serviços de autenticação e encriptação. Recomendamos que contacte o seu administrador de rede antes de alterar esta definição.
Deteção global	Perm. deteção	-	-	Ative ou desative a Deteção Global, uma função que deteta e notifica o utilizador quando se liga acidentalmente a uma rede global.
	Rejeit. acesso	-	-	Desative as ligações à rede global.
Reiniciar rede	-	-	-	Repõe todas as predefinições de fábrica relativas à rede.

[Impr. relat]

Nível 3	Descrições
Defin Utilizador	Imprima uma lista de definições do utilizador.
Defis. Impres.	Imprima uma lista das definições da impressora.
Config de Rede	Imprima uma lista das configurações de rede.
ImpListaFich	Imprimir uma lista de dados guardados na memória do equipamento.
ImprPontosTamb	Imprima a folha de verificação de pontos do tambor.
Relatório WLAN	Imprima os resultados da ligação LAN sem fios.

[Info. Equipam.]

Nível 3	Nível 4	Descrições
N. Serie	-	Apresentar o número de série do equipamento.
Versão firmware	Versão princ.	Verifique a versão do firmware do equipamento.
	Versão Sub3	
	Ver. segurança	
Contador pág.	Total	Verificar o número total de páginas que o equipamento imprimiu durante a sua vida útil.
	Cópia	
	Imprimir	
	Outro	
Vida útil peças	Toner	Veja o toner restante aproximado para cada cor.
	Tambor	Apresentar o tempo de vida restante de cada unidade do tambor.
	Correia	Veja o tempo de vida restante da unidade da correia.
	Fusor	Apresentar o tempo de vida restante da unidade de fusão.

[Impr. Segura]

Nível 2	Descrições
Impr. Segura	Podem imprimir dados que estejam guardados na memória do equipamento quando introduz a palavra-passe de quatro dígitos.

Nível 2	Descrições
	Ative apenas quando o equipamento tem dados de impressão segura.

[Conf.inicial]

Nível 3	Nível 4	Descrições
Data e Hora	Data e Hora	Aceda aos menus de definições da data e da hora.
	Dia Auto (Disponível apenas em alguns países)	Configure o equipamento para mudar automaticamente para a hora de verão.
	Horário	Configure o fuso horário.
Repor	ReinEquipament	Restaurar todas as definições do equipamento que tiver alterado.
	Reiniciar rede	Repõe todas as predefinições de fábrica relativas à rede.
	Defin. todas	Reponha todas as predefinições de fábrica do equipamento.
	Repo. Fábrica	Reponha todas as definições do equipamento para as definições de fábrica. Executar esta operação quando eliminar o seu equipamento.
Idioma local (disponível em alguns modelos)	-	Altere o idioma do LCD.



Informações relacionadas

- [Tabelas de definições e funções](#)

Tabelas de definições (MFC-L3740CDW/MFC-L3740CDWE/MFC-L3760CDW/MFC-L8340CDW/MFC-L8390CDW)


Modelos Relacionados: MFC-L3740CDW/MFC-L3740CDWE/MFC-L3760CDW/MFC-L8340CDW/MFC-L8390CDW

>> [Definiç.]
 >> [Config. geral]
 >> [Definições de atalhos]
 >> [Fax]
 >> [Impressora]
 >> [Rede]
 >> [Impr. relat]
 >> [Info. Equipam.]
 >> [Conf. inicial]

[Definiç.]



[Definiç.]

Nível 1	Nível 2	Nível 3	Descrições
 (Data e hora)	-	-	Aceda aos menus de definições da data e da hora.
Toner	Duração do toner	-	Veja o toner restante aproximado para cada cor.
	Imprimir Teste	-	Imprima uma página de teste.
	Correção de cor	Iniciar correção	Inicie a calibração da cor para verificar e corrigir as cores.
		Repor	Reponha os parâmetros de calibração com as predefinições.
	Verif. Cart. Toner	Preto Magenta Ciano Amarelo	Veja as informações do cartucho de toner instalado no LCD, por exemplo, se o cartucho de toner for original.
Rede	LAN com fios (MFC-L3740CDW/ MFC-L3740CDWE/ MFC-L3760CDW/ MFC-L8390CDW)	-	Aceda aos menus de definições da LAN com fios.
	WLAN (Wi-Fi)	-	Aceda aos menus de definições da WLAN.
Defin. gaveta	-	-	Aceda aos menus de definições da gaveta.
Pré-vizual. Fax	-	-	Ver os faxes recebidos no LCD.
Modo Eco	-	-	Ative as seguintes definições do equipamento ao mesmo tempo: <ul style="list-style-type: none"> • Impr. 2 lados: Margem longa ¹ • Tempo de Espera: 0Min • Temporizad dim: 10Segs

Nível 1	Nível 2	Nível 3	Descrições
			<ul style="list-style-type: none"> • Modo Silêncio:Ligar¹ • Economizar toner:Ligar¹
Defin. todas	-	-	Efetue as configurações detalhadas.

¹ A possibilidade de alterar esta definição fica disponível apenas após alterar outras definições do equipamento na gestão baseada na Web.

[Config. geral]

[Defin. todas] > [Config. geral]

Nível 3	Nível 4	Nível 5	Nível 6	Descrições
Defin. gaveta	Tipo de Papel	Gaveta MF (MFC-L8340CDW/ MFC-L8390CDW)	-	Selecione o tipo de papel correspondente ao papel existente na gaveta MF.
		Gaveta 1	-	Selecionar o tipo de papel correspondente ao papel existente na gaveta de papel padrão.
		Gaveta 2 ¹ (MFC-L8390CDW)	-	Selecionar o tipo de papel correspondente ao papel colocado na Gaveta Opcional (Gaveta 2).
	Tamanho Papel	Gaveta MF (MFC-L8340CDW/ MFC-L8390CDW)	-	Selecione o tamanho do papel que colocou na gaveta MF.
		Gaveta 1	-	Selecione o tamanho do papel que colocou na gaveta de papel padrão.
		Gaveta 2 ¹ (MFC-L8390CDW)	-	Selecione o tamanho do papel que colocou na gaveta opcional (gaveta 2).
	Usar Gaveta: Cópia (MFC-L8340CDW/ MFC-L8390CDW)	-	-	Selecione a gaveta que pretende utilizar para fazer uma cópia.
	Usar Gaveta: Fax (MFC-L8340CDW/ MFC-L8390CDW)	-	-	Selecione a gaveta que pretende utilizar para imprimir um fax.
	Usar Gaveta: Impressão (MFC-L8340CDW/ MFC-L8390CDW)	-	-	Selecione a gaveta que pretende utilizar para imprimir.
	Posição impr.	Gaveta MF (MFC-L8340CDW/ MFC-L8390CDW)	X encader.	Ajuste a posição de impressão inicial (geralmente no canto superior esquerdo de uma página) para o papel colocado na gaveta MF horizontalmente de -500 (esquerda) a +500 (direita) pontos quando imprime a 300 ppp.
			Y encader.	Ajuste a posição de impressão inicial (geralmente no canto superior esquerdo de uma página) para o papel colocado na gaveta MF verticalmente de -500 (para cima) a +500 (para baixo) pontos quando imprime a 300 ppp.
		Gaveta 1	X encader.	Ajuste a posição de impressão inicial (geralmente no canto superior

Nível 3	Nível 4	Nível 5	Nível 6	Descrições
Defin. gaveta	Posição impr.	Gaveta 1		esquerdo de uma página) para o papel colocado na gaveta de papel padrão horizontalmente de -500 (esquerda) a +500 (direita) pontos quando imprime a 300 ppp.
			Y encader.	Ajuste a posição de impressão inicial (geralmente no canto superior esquerdo de uma página) para o papel colocado na gaveta de papel padrão verticalmente de -500 (para cima) a +500 (para baixo) pontos quando imprime a 300 ppp.
		Gaveta 2 ¹ (MFC-L8390CDW)	X encader.	Ajuste a posição de impressão inicial (geralmente no canto superior esquerdo de uma página) para o papel colocado na gaveta opcional (gaveta 2) horizontalmente de -500 (esquerda) a +500 (direita) pontos quando imprime a 300 ppp.
			Y encader.	Ajuste a posição de impressão inicial (geralmente no canto superior esquerdo de uma página) para o papel colocado na gaveta opcional (gaveta 2) verticalmente de -500 (para cima) a +500 (para baixo) pontos quando imprime a 300 ppp.
	Ignorar gaveta ¹ (MFC-L8390CDW)	-	-	Selecione uma gaveta específica para ignorar se souber que está carregada com papel de tamanho errado.
	Separador Gav. ¹ (MFC-L8390CDW)	-	-	Selecionar a gaveta que contém o papel utilizado como separador, que é inserido entre os trabalhos de impressão.
Verif. papel	-	-	Selecione se pretende que seja apresentada uma mensagem a informar que deve verificar o tipo e o tamanho do papel.	
Volume	Toque de camp.	-	-	Ajuste o volume do toque.
	Bip	-	-	Ajuste o volume do sinal sonoro.
	Altifalante	-	-	Ajuste o volume do altifalante.
Definições LCD	Retroiluminaç.	-	-	Ajuste o brilho da luz de fundo do LCD.
	Temporizad dim	-	-	Defina o tempo durante o qual a luz de fundo do LCD fica acesa depois de regressar ao ecrã inicial principal e outras funções.
Defs de Digit.	Ecrã de início	-	-	Defina o ecrã inicial principal.
	Digitalizar ecrã	-	-	Defina o ecrã de digitalização predefinido.
	Mostrar inform.	Endereço IP	-	Selecione se pretende apresentar o endereço IP do equipamento nos ecrãs iniciais.
Definições de aviso	Result.digit. (Ign. Pg. Branco)	-	-	Apresenta o total de páginas digitalizadas e páginas ignoradas quando a digitalização termina.

Nível 3	Nível 4	Nível 5	Nível 6	Descrições
Ecologia	Modo Eco	-	-	Ative as seguintes definições do equipamento ao mesmo tempo: <ul style="list-style-type: none"> • Impr. 2 lados: Margem longa² • Tempo de Espera: 0Min • Temporizad dim: 10Segs • Modo Silêncio: Ligar² • Economizar toner: Ligar²
	Economizar toner	-	-	Aumente a capacidade, em termos de páginas, do cartucho de toner.
	Tempo de Espera	-	-	Defina o tempo que deve decorrer até que o equipamento entre no modo de poupança de energia.
	Modo Silêncio	-	-	Reduza o ruído da impressão.
	Desligar Auto	-	-	Defina as horas que o equipamento estará no Modo de espera profunda até entrar no modo Desligado.
Def. Bloq.	-	-	-	Impedir utilizadores não autorizados de alterar as definições do equipamento.
El. Dds. Armaz.	ID Macro=	-	-	Elimine os dados de Macro registados.
	ID de Fluxo	-	-	Elimine os dados de Stream registados.
	ID Tp Letra=	-	-	Elimine os dados de tipo de letra registados.
	Eliminar tudo	-	-	Reponha as definições de fábrica nos dados de Macro/Stream e Tipo de letra do equipamento.

¹ Disponível se a gaveta opcional estiver instalada.

² A possibilidade de alterar esta definição fica disponível apenas após alterar outras definições do equipamento na gestão baseada na Web.

[Definições de atalhos]

[Defin. todas] > [Definições de atalhos]

Nível 3	Nível 4	Descrições
(Selecione um atalho)	Renomear	Altere o nome do atalho.
	Editar	Alterar as definições de atalhos.
	Apagar	Elimine o atalho.
	Registar Cartão/NFC (MFC-L3760CDW/MFC-L8340CDW/ MFC-L8390CDW)	Atribua um atalho de um cartão de identificação.
	Eliminar Cartão/NFC (MFC-L3760CDW/MFC-L8340CDW/ MFC-L8390CDW)	Remova um atalho de um cartão de identificação.

[Defin. todas] > [Fax]

Nível 3	Nível 4	Nível 5	Descrições	
Conf.recepção	Retard. Camp.	-	Configurar o número de toques até o equipamento atender no modo Fax ou Fax/Tel.	
	Modo Recepção	-	Selecione o modo de recepção mais adaptado às suas necessidades.	
	Dur. Toque F/T	-	Configure a duração do toque pseudo/duplo no modo Fax/Tel.	
	Pré-vizual. Fax	-	Ver os faxes recebidos no LCD.	
	Deteção de fax	-	Receba mensagens de fax automaticamente quando atender uma chamada e ouvir tons de fax.	
	Cód remoto	Cód remoto	-	Atenda chamadas numa extensão ou num telefone externo e utilize códigos para ligar ou desligar os Códigos Remotos. Pode personalizar os códigos.
		Recep. Fax		
		Desativ. Cód. (Não disponível na Alemanha)		
	Redução auto	-	Reduza o tamanho dos faxes recebidos.	
	Receb. PC Fax	Ligar	-	Configure o equipamento para enviar faxes para o seu computador. Pode ativar a função de segurança Impressão de Segurança.
		Desligar		
	Receber memór.	Desligar	-	-
		Transfere fax	-	Configurar o equipamento para reenviar mensagens de fax ou guardar os faxes recebidos na memória (para que possa obtê-los quando estiver distante do equipamento). Se selecionar Reenvio de faxes ou Memorização de faxes, poderá ativar a função Impressão de cópia de segurança.
Memoriza faxes				
Reencam. p/ nuvem		-	Encaminhar os faxes recebidos para o serviço online.	
Reencaminhar para rede	-	Encaminhe os faxes recebidos para um destino da rede.		
Selo Recp.Fax	-	Imprima a hora e a data de recepção no topo dos faxes recebidos.		
2 lados	-	Imprima faxes recebidos em ambos os lados do papel.		
Conf.envio	Tx em lote	-	Combine faxes programados para o mesmo número de fax para envio à mesma hora do dia numa única transmissão.	
	Nota Pag.rosto	-	Configure uma ou duas mensagens de página de rosto personalizadas a imprimir nos faxes enviados.	
	Remarcação Automática	-	Configure o equipamento para remarcar o último número de fax após cinco minutos se o fax não tiver sido enviado devido à linha estar ocupada.	
	Destino	-	Configure o equipamento para apresentar as informações de destino no LCD durante a marcação para envio de faxes.	

Nível 3	Nível 4	Nível 5	Descrições
Defin. Relatório	Relatório XMIT	-	Selecione a configuração inicial para o relatório de verificação da transmissão.
	Rel. Periodico	Rel. Periodico	Configure o intervalo para impressão automática do histórico de fax.
		Hora	Se não desativar a opção nem selecionar A cada 50 faxes, pode definir o tempo para a opção.
		Dia	Se selecionar todos os 7 dias, pode configurar o dia da semana.
Imprimir Doc.	-	-	Imprima os faxes recebidos que estão guardados na memória do equipamento.
Acesso remoto	-	-	Configure o seu próprio código para Recolha Remota.
Restr. marcação	Tecl. marcação	-	Restrinja a marcação quando for utilizado o teclado de marcação.
	Livro Ender.	-	Restrinja a marcação quando utilizar o livro de endereços.
	Atalhos	-	Restrinja a marcação quando utilizar um atalho.
	Servidor LDAP	-	Restrinja a marcação dos números do servidor LDAP.
Trab. restantes	-	-	Verifique as tarefas agendadas que estão na memória do equipamento e cancele algumas tarefas.

[Impressora]

[Defin. todas] > [Impressora]

Nível 3	Nível 4	Nível 5	Descrições
Emulação	-	-	Selecione o modo de emulação.
Qualidade	-	-	Selecione a qualidade da impressão.
Opções impres.	Lista de tipos de letra	HP LaserJet	Imprima uma lista das fontes internas do equipamento.
		BR-Script 3	
	Imprimir Teste	-	Imprima uma página de teste.
2 lados	Impr. 2 lados	-	Ative ou desative a impressão nos 2 lados e selecione a margem comprida ou a margem curta.
	Imagem única	-	Para um trabalho de impressão em que a última página seja uma página de 1 lado, selecione a opção Alim. 1 lado para reduzir o tempo de impressão. Quando utilizar papel pré-impreso, tem de selecionar a opção Alim. 2 lado. Se selecionar Alim. 1 lado para papel pré-impreso, a última página será impressa no verso da folha.
Continuar auto	-	-	Selecione se pretende que o equipamento elimine os erros de tamanho de papel e tipo de papel automaticamente e utilize papel de outras gavetas.
Cor de saída	-	-	Define a cor de saída.
Tipo de Papel	-	-	Defina o tipo de papel.
Tamanho Papel	-	-	Defina o tamanho do papel.
Cópias	-	-	Definir o número de páginas impressas.

Nível 3	Nível 4	Nível 5	Descrições
Orientação	-	-	Selecionar a impressão da páginas na orientação vertical ou horizontal.
Realce da margem	-	-	Torne o texto mais nítido.
Posição impr.	-	-	Aceder aos menus de definição da Posição de impressão.
Auto FF	-	-	Permitir que o equipamento imprima quaisquer dados restantes automaticamente.
HP LaserJet	N. letra	N. letra	Defina o número do tipo de letra. Este menu aparece se existir algum tipo de letra de software instalado no seu equipamento Brother.
		N.º fonte Soft	Defina o número do tipo de letra de software. Este menu aparece se existir algum tipo de letra de software instalado no seu equipamento Brother.
	Tam. letra	-	Defina a densidade do tipo de letra. (Disponível apenas com determinados tipos de letras.)
	Pontos letra	-	Defina o tamanho do tipo de letra. (Disponível apenas com determinados tipos de letras.)
	Conj. símbolos	-	Selecione o conjunto de símbolos ou caracteres.
	Impr. tabela	-	Imprima a tabela de códigos.
	LF auto	-	ON: CR -> CR+LF, OFF: CR -> CR
	CR auto	-	ON: LF -> LF+CR, FF -> FF+CR ou VT -> VT+CR OFF: LF -> LF, FF -> FF ou VT -> VT
	Ajuste auto	-	Selecione se pretende uma alimentação em linha e retorno do carroto quando a posição do carroto atingir a margem direita.
	SALTO automático	-	Selecione se pretende uma alimentação em linha e retorno do carroto quando a posição do carroto atingir a margem inferior.
	Margem esq.	-	Defina a margem esquerda entre a coluna 0 e a coluna 70, a 1 cpp.
	Margem dir.	-	Defina a margem direita entre a coluna 10 e a coluna 80, a 1 cpp.
	Margem sup.	-	Defina a distância da margem superior em relação à extremidade superior do papel.
	Margem inf.	-	Defina a distância da margem inferior a partir da extremidade inferior do papel.
	Linhas	-	Defina o número de linhas em cada página.
	Comando gaveta	-	Selecione esta definição se ocorrer um erro de correspondência de gaveta quando utilizar controladores da HP.
BR-Script 3	Erro impressão	-	Seleciona se o equipamento imprime as informações de erro quando ocorrem erros.
	CAPT	-	Utilize a CAPT (Colour Advanced Printing Technology, tecnologia de impressão avançada a cores) para obter a qualidade de impressão ótima quando imprimir um ficheiro PS criado por um controlador PS que não seja da Brother. As cores e as fotografias parecem mais nítidas e precisas. A velocidade de impressão será inferior.

Nível 3	Nível 4	Nível 5	Descrições	
PDF	Múltiplas págs	-	Defina a disposição da página para quando imprimir várias páginas.	
	Opções de Impressão PDF	-	Defina se a definição Impressão de PDF imprime os comentários (Marcação) ou carimbos existentes no ficheiro PDF juntamente com o texto.	
	Ajustar à Pág. PDF	-	Selecione se o equipamento dimensiona ou redimensiona as páginas de um ficheiro PDF para as ajustar ao tamanho do papel selecionado.	
Menu Carbon (MFC-L8390CDW)	Cópia Carbon	-	Ativar ou desativar a função de Cópia a Papel Químico.	
	Cópias	-	Definir o número de páginas impressas.	
	Gaveta cópia 1	-	Selecione a gaveta a utilizar para Cópia1.	
	Fluxo Cópia1	-	Selecione uma stream para Cópia1.	
	Gaveta cópia 2 ... Gaveta cópia 8	-	Selecione a gaveta a utilizar para Cópia2 a Cópia8.	
	Fluxo Cópia2 ... Fluxo Cópia8	-	Selecione uma stream para Cópia2 a 8.	
Correção de cor	Iniciar correção	-	Efetue a calibração das cores para verificar e corrigir as cores e, em seguida, efetue o registo para alinhar a posição de impressão de cada cor.	
	Repor	-	Reponha os parâmetros de calibração com as predefinições.	
	Correção automática	-	Configure o equipamento para executar automaticamente a calibração e o registo da cor.	
	Definições de cor	Modo definição	-	Selecione entre a aplicação das definições de impressão a cores do equipamento ou do controlador da impressora.
		Modo de cor	-	Selecione o modo de cor.
		Melhorar cor cinzenta	-	Ative ou desative para melhorar a qualidade de imagem das áreas sombreadas.
		Melhorar impressão preto	-	Ative ou desative se a impressão de um gráfico preto não sair correta.
		Brilho	-	Ajuste o brilho.
		Contraste	-	Ajuste o contraste.
		Vermelho	-	Ajuste a cor vermelha.
Verde		-	Ajuste a cor verde.	
Azul	-	Ajuste a cor azul.		
Reiniciar impressora	-	-	Reponha todas as definições de fábrica do equipamento.	

[Rede]

[Defin. todas] > [Rede]

Nível 3	Nível 4	Nível 5	Nível 6	Descrições	
LAN com fios (MFC-L3740CDW/ MFC-L3740CDWE/ MFC-L3760CDW/ MFC-L8390CDW)	TCP/IP	Método BOOT	-	Selecione o Método BOOT mais adequado para as suas necessidades.	
		Endereço IP	-	Introduza o endereço IP.	
		Máscara Sub-rede	-	Introduza a máscara de sub-rede.	
		Gateway	-	Introduza o endereço Gateway.	
		Nome do nó	-	Introduza o nome do nó. (até 32 caracteres)	
		Config WINS	-	Selecione o modo de configuração WINS.	
		Servidor WINS	Primário	-	Especifique o endereço IP do servidor WINS primário.
			Secundário	-	Especifique o endereço IP do servidor WINS secundário.
		Servidor DNS	Primário	-	Especifique o endereço IP do servidor DNS primário.
			Secundário	-	Especifique o endereço IP do servidor DNS secundário.
	APIPA	-	Configure o equipamento para atribuir o endereço IP a partir do intervalo de endereços ligação-local automaticamente.		
	IPv6	-	Ativar ou desativar o protocolo IPv6.		
	Ethernet	-	-	Selecione o modo de ligação Ethernet.	
	Estado Com Fios	-	-	Visualize o estado atual da rede com fios.	
Endereço MAC	-	-	Visualize o endereço MAC do equipamento.		
Predefinir	-	-	Repor todas as definições de fábrica nas definições de rede com fios.		
Rede Ligada	-	-	Ative ou desative manualmente a interface LAN com fios.		
WLAN (Wi-Fi)	Localizar rede Wi-Fi	-	-	Configure as definições de rede sem fios manualmente.	
	TCP/IP	Método BOOT	-	Selecione o Método BOOT mais adequado para as suas necessidades.	
		Endereço IP	-	Introduza o endereço IP.	

Nível 3	Nível 4	Nível 5	Nível 6	Descrições
WLAN (Wi-Fi)	TCP/IP	Máscara Sub-rede	-	Introduza a máscara de sub-rede.
		Gateway	-	Introduza o endereço Gateway.
		Nome do nó	-	Introduza o nome do nó. (até 32 caracteres)
		Config WINS	-	Selecione o modo de configuração WINS.
		Servidor WINS	Primário	Especifique o endereço IP do servidor WINS primário.
			Secundário	Especifique o endereço IP do servidor WINS secundário.
		Servidor DNS	Primário	Especifique o endereço IP do servidor DNS primário.
			Secundário	Especifique o endereço IP do servidor DNS secundário.
		APIPA	-	Configure o equipamento para atribuir o endereço IP a partir do intervalo de endereços ligação-local automaticamente.
	IPv6	-	Ativar ou desativar o protocolo IPv6.	
	WPS/Botão de pres.	-	-	Configure a rede sem fios utilizando o método de premir um botão.
	WPS/Código PIN	-	-	Configure a rede sem fios utilizando WPS com um PIN.
	Estado da WLAN	Estado	-	Visualize o estado atual da rede sem fios.
		Sinal	-	Visualize a intensidade atual do sinal da rede sem fios.
		SSID	-	Visualize o SSID atual.
		Modo Comunic.	-	Visualize o modo de comunicação atual.
	Endereço MAC	-	-	Visualize o endereço MAC do equipamento.
	Predefinir (MFC-L3740CDW/ MFC-L3740CDWE/ MFC-L3760CDW/ MFC-L8390CDW)	-	-	Repór todas as definições de fábrica nas definições de rede sem fios.
	WLAN Ligada	-	-	Ativa ou desativa a interface sem fios.
Wi-Fi Direct	Manual	-	-	Configure manualmente as definições da rede Wi-Fi Direct.

Nível 3	Nível 4	Nível 5	Nível 6	Descrições	
Wi-Fi Direct	Dono do grupo	-	-	Configure o equipamento como proprietário do grupo.	
	Botão de pressão	-	-	Configure as definições da rede Wi-Fi Direct utilizando o método de premir um botão.	
	Código PIN	-	-	Configure as definições da rede Wi-Fi Direct utilizando WPS com um código PIN.	
	Inform. Dispositivo	Nome dispos.	-	-	Visualize o nome de dispositivo do equipamento.
		SSID	-	-	Visualize o SSID do proprietário do grupo. Quando o equipamento não está ligado, o LCD apresenta Desligado.
		Endereço IP	-	-	Visualize o endereço IP atual do equipamento.
	Informação de estado	Estado	-	-	Visualize o estado atual da rede Wi-Fi Direct.
		Sinal	-	-	Visualize a intensidade atual do sinal da rede Wi-Fi Direct. Quando o equipamento é o Proprietário do Grupo, o LCD indica sempre um sinal forte.
Ativar I/F	-	-	-	Ative ou desative a ligação Wi-Fi Direct.	
NFC (MFC-L8390CDW)	-	-	-	Ative ou desative a função NFC.	
E-mail/IFAX	Ender. correio	-	-	Introduza o endereço de e-mail.	
	Configr servidor	SMTP	Servidor	Introduza o nome e o endereço do servidor SMTP.	
			Porta	Introduza o número da porta SMTP.	
			Auten. paraSMTP	Selecione o método de segurança para a notificação por e-mail.	
			SSL/TLS	Enviar ou receber e-mails através de um servidor de e-mail que requer comunicação segura SSL/TLS.	
			Verificar Cert.	Verifica automaticamente o certificado do servidor SMTP.	
		POP3/IMAP4	Protocolo	Selecione o protocolo para receber e-mail do servidor.	
		Servidor	Introduza o nome e o endereço do servidor.		

Nível 3	Nível 4	Nível 5	Nível 6	Descrições
E-mail/IFAX	Configr servidor	POP3/IMAP4	Porta	Introduza o número da porta.
			Nome Mailbox	Introduza o nome da caixa de correio. (Até 255 caracteres)
			Pal.-pass Cx Correio	Introduza a palavra-passe para iniciar sessão no servidor. (Até 128 caracteres)
			Selecionar pasta	Selecione a pasta especificada na caixa de correio utilizando o protocolo IMAP4.
			SSL/TLS	Enviar ou receber e-mails através de um servidor de e-mail que requer comunicação segura SSL/TLS.
			Verificar Cert.	Verifica automaticamente o certificado do servidor SMTP.
			APOP	Ative ou desative o APOP.
	Instl Cor. RX	Polling Auto	Polling Auto	Verificar se há novas mensagens no servidor automaticamente.
			Frequênc Poll	Definir o intervalo para procurar novas mensagens no servidor.
		Cabeçalho	-	Selecione o conteúdo do cabeçalho de e-mail para ser impresso.
		Apg./leit. Erro corr.	-	O servidor POP3 apaga automaticamente os e-mails de erro. O servidor IMAP4 apaga automaticamente os e-mails de erro depois de o utilizador as ler.
		Notificação	-	Receba mensagens de notificação.
	Instl Cor. TX	Env.Assunto	-	Ver o assunto.
		Limite tamanho	Limite tamanho	Limite o tamanho dos documentos para e-mail.
			Tamanho Máx. (MB)	
	Notificação	-	Envie mensagens de notificação.	
	Instale Relay	R. multidifusão	-	Retransmita um documento para outro equipamento de fax.
		Domínio de Relé	Relé ##	Registe o nome do domínio.

Nível 3	Nível 4	Nível 5	Nível 6	Descrições
E-mail/IFAX	Instale Relay	Reporte Relay	-	Imprima o relatório de distribuição por retransmissão.
	Defin. Relatório	E-mail	Relatório XMIT	Selecione a configuração inicial para o relatório de verificação da transmissão.
		IFAX	Relatório XMIT	
Recepção Manual	-	-	Verificar manualmente se há novas mensagens no servidor POP3 ou IMAP4.	
Def.s Web Connect	Definições proxy	Ligação Proxy	-	Altere as configurações da ligação à Web.
		Endereço	-	
		Porta	-	
		Nome do utiliz.	-	
		Palavra-passe	-	
Gestão baseada na Web	-	-	-	Ative ou desative a gestão baseada na Web. Se ativar esta função, certifique-se de que especifica o método de ligação para utilizar a gestão baseada na Web.
Fax para Servidor	Fax para Servidor	-	-	Selecione o tipo de ligação de rede.
	Prefixo	-	-	
	Sufixo	-	-	
IPsec	-	-	-	IPsec é uma função de segurança opcional do protocolo IP que proporciona serviços de autenticação e encriptação. Recomendamos que contacte o seu administrador de rede antes de alterar esta definição.
Deteção global	Permitir deteção	-	-	Ative ou desative a Deteção Global, uma função que deteta e notifica o utilizador quando se liga acidentalmente a uma rede global.
	Rejeitar acesso	-	-	Desative as ligações à rede global.
Reiniciar rede	-	-	-	Repõe todas as predefinições de fábrica relativas à rede.

[Impr. relat]

[Defin. todas] > [Impr. relat]

Nível 3	Nível 4	Descrições
Verificar XMIT	Ver em LCD	Veja os Relatórios de Verificação de Transmissão relativos aos faxes enviados.
	Imp. Relatório	Imprimir um Relatório de Verificação de Transmissão relativo à sua última transmissão.
Livro Ender.	-	Imprima uma lista de nomes e números guardados no livro de endereços.
Fax Diário	-	Imprima uma lista de informações sobre os últimos 200 faxes recebidos e enviados. (TX significa Transmitir. RX significa Receber.)
Defin Utilizador	-	Imprima uma lista de definições do utilizador.
Definições da impr	-	Imprima uma lista das definições da impressora.
Configuração da rede	-	Imprima uma lista das configurações de rede.
Imp. Lista Fich.	-	Imprimir uma lista de dados guardados na memória do equipamento.
ImprPontosTamb	-	Imprima a folha de verificação de pontos do tambor.
Relatório WLAN	-	Imprima os resultados da ligação LAN sem fios.

[Info. Equipam.]

[Defin. todas] > [Info. Equipam.]

Nível 3	Nível 4	Nível 5	Descrições
N.º Série	-	-	Verifique o número de série do equipamento.
Versão firmware	Versão princ.	-	Verifique a versão do firmware do equipamento.
	Versão de segurança	-	
Atual. Firmware	-	-	Atualize o equipamento para o firmware mais recente.
Ver. auto de firmware	-	-	Veja a informação do firmware no ecrã inicial principal.
Contador pág.	Total	Cor	Verificar o número total de páginas que o equipamento imprimiu.
		Preto e branco	
	Fax	-	
	Cópia	Cor	
		Preto e branco	
	Imprimir	Cor	
		Preto e branco	
	Outro	Cor	
Preto e branco			
Vida Útil das Peças ¹	Tambor	Preto (BK)	Apresentar o tempo de vida restante de cada unidade do tambor.
		Ciã (C)	

Nível 3	Nível 4	Nível 5	Descrições
Vida Útil das Peças ¹	Tambor	Magenta (M)	Apresentar o tempo de vida restante de cada unidade do tambor.
		Amarelo (Y)	
	Correia	-	Veja o tempo de vida restante da unidade da correia.
	Fusor	-	Apresentar o tempo de vida restante da unidade de fusão.
	Kit AP MF (MFC-L8340CDW/ MFC-L8390CDW)	-	Apresentar a duração restante do kit AP MF.

¹ A vida útil das peças é aproximada e depende do tipo de utilização.

[Conf.inicial]

[Defin. todas] > [Conf.inicial]

Nível 3	Nível 4	Descrições
Data e hora	Data	Adicione a data e a hora no ecrã e nos cabeçalhos dos faxes que envia.
	Hora	
	Tipo de Relógio	Selecione o formato da hora (12 horas ou 24 horas).
	Dia Auto (Disponível apenas em alguns países)	Configure o equipamento para mudar automaticamente para a hora de verão.
	Horário	Configure o fuso horário.
ID do aparelho	Fax	Introduza o nome e o número de fax que deverão aparecer em todas as páginas que enviar por fax.
	Tel	
	Nome	
Tom/pulso (Disponível apenas em alguns países)	-	Selecione o modo de marcação.
Sin. Marcação	-	Abrevie a pausa de deteção do sinal de marcação.
Conf.Linha Tel	-	Selecione o tipo de linha telefónica.
Compatível	-	Ajuste a equalização para dificuldades de transmissão. Os prestadores de serviços VoIP disponibilizam suporte de fax utilizando vários padrões. Se ocorrerem regularmente erros na transmissão de faxes, selecione Básico (para VoIP).
Repor	Rein. equipamento	Restaure as definições do equipamento que tiver alterado.
	Reiniciar rede	Repõe todas as predefinições de fábrica relativas à rede.
	Livro de ender. e fax	Apague todos os números de telefone e definições de fax guardados.
	Defin. todas	Reponha todas as definições de fábrica nas definições do equipamento e elimine os dados pessoais da memória. Não será possível ver os dados do equipamento.
	Defin. Fábrica	Reponha todas as definições de fábrica nas definições do equipamento e elimine os dados pessoais da memória. Recomendamos a utilização desta opção de menu se pretender eliminar todos os dados do equipamento.
Idioma local	-	Altere o idioma do LCD.

Nível 3	Nível 4	Descrições
(Disponível apenas em alguns países)		



Informações relacionadas

- [Tabelas de definições e funções](#)
-

Tabelas de definições (DCP-L3555CDW/DCP-L3560CDW)


Modelos Relacionados: DCP-L3555CDW/DCP-L3560CDW

>> [Definiç.]
 >> [Config.geral]
 >> [Definições de atalhos]
 >> [Impressora]
 >> [Rede]
 >> [Impr.relat]
 >> [Info. Equipam.]
 >> [Conf.inicial]

[Definiç.]



[Definiç.]

Nível 1	Nível 2	Nível 3	Descrições
 (Data e hora)	-	-	Aceda aos menus de definições da data e da hora.
Toner	Duração do toner	-	Verifique quanto falta aproximadamente para acabar o toner.
	Imprimir Teste	-	Imprima uma página de teste.
	Correção de cor	Correção de cor	Inicie a calibração da cor para verificar e corrigir as cores.
		Repor	Reponha os parâmetros de calibração com as predefinições.
Verif. Cart. Toner	Preto Magenta Ciano Amarelo	Veja as informações do cartucho de toner instalado no LCD, por exemplo, se o cartucho de toner for original.	
Rede	LAN com fios	-	Aceda aos menus de definições da LAN com fios.
	WLAN (Wi-Fi)	-	Aceda aos menus de definições da WLAN.
Defin. gaveta	-	-	Aceda aos menus de definições da gaveta.
Wi-Fi Direct	-	-	Aceda aos menus de configuração de Wi-Fi Direct.
Modo Eco	-	-	Ative as seguintes definições do equipamento ao mesmo tempo: <ul style="list-style-type: none"> • Impr. 2 lados: Margem longa (disponível em alguns modelos) ¹ • Tempo de Espera: 0Min • Temporizad dim: 10Segs • Modo Silêncio: Ligar ¹ • Economizar toner: Ligar ¹
Defin. todas	-	-	Efetue as configurações detalhadas.

¹ A possibilidade de alterar esta definição fica disponível apenas após alterar outras definições do equipamento na gestão baseada na Web.

[Config. geral]

[Defin. todas] > [Config. geral]

Nível 3	Nível 4	Nível 5	Descrições
Defin. gaveta	Tipo de Papel	-	Selecionar o tipo de papel correspondente ao papel existente na gaveta de papel padrão.
	Tamanho Papel	-	Selecione o tamanho do papel que colocou na gaveta de papel padrão.
	Posição impr.	X encader.	Ajuste a posição de impressão inicial (geralmente no canto superior esquerdo de uma página) para o papel colocado na gaveta MF horizontalmente de -500 (esquerda) a +500 (direita) pontos quando imprime a 300 ppp.
		Y encader.	Ajuste a posição de impressão inicial (geralmente no canto superior esquerdo de uma página) para o papel colocado na gaveta MF verticalmente de -500 (para cima) a +500 (para baixo) pontos quando imprime a 300 ppp.
	Verif. papel	-	Selecione se pretende que seja apresentada uma mensagem a informar que deve verificar o tipo e o tamanho do papel quando puxar a gaveta de papel para fora do equipamento.
Bip	-	-	Ajuste o volume do sinal sonoro.
Definições LCD	Retroiluminaç.	-	Ajuste o brilho da luz de fundo do LCD.
	Temporizad dim	-	Defina o tempo durante o qual a luz de fundo do LCD fica acesa depois de regressar ao ecrã inicial principal e outras funções.
Defs de Digit.	Ecrã de início	-	Defina o ecrã inicial principal.
	Digitalizar ecrã	-	Defina o ecrã de digitalização predefinido.
	Mostrar inform.	Endereço IP	Selecione se pretende apresentar o endereço IP do equipamento nos ecrãs iniciais.
Definições de aviso	Result.digit. (Ign. Pg. Branco)	-	Apresenta o total de páginas digitalizadas e páginas ignoradas quando a digitalização termina.
Ecologia	Modo Eco	-	Ative as seguintes definições do equipamento ao mesmo tempo: <ul style="list-style-type: none"> Impr. 2 lados: Margem longa (disponível em alguns modelos) ¹ Tempo de Espera: 0Min Temporizad dim: 10Segs Modo Silêncio: Ligar ¹ Economizar toner: Ligar ¹
	Economizar toner	-	Aumente a capacidade, em termos de páginas, do cartucho de toner.
	Tempo de Espera	-	Defina o tempo que deve decorrer até que o equipamento entre no modo de poupança de energia.
	Modo Silêncio	-	Reduza o ruído da impressão.
	Desligar Auto	-	Defina as horas que o equipamento estará no Modo de espera profunda até entrar no modo Desligado.

Nível 3	Nível 4	Nível 5	Descrições
Def. Bloq.	-	-	Impedir utilizadores não autorizados de alterar as definições do equipamento.
El. Dds. Armaz.	ID Macro=	-	Elimine os dados de Macro registados.
	ID de Fluxo	-	Elimine os dados de Stream registados.
	ID Tp Letra=	-	Elimine os dados de tipo de letra registados.
	Eliminar tudo	-	Reponha as definições de fábrica nos dados de Macro/ Stream e Tipo de letra do equipamento.

¹ A possibilidade de alterar esta definição fica disponível apenas após alterar outras definições do equipamento na gestão baseada na Web.

[Definições de atalhos]

[Defin. todas] > [Definições de atalhos]

Nível 3	Nível 4	Descrições
(Selecione um atalho)	Renomear	Altere o nome do atalho.
	Editar	Alterar as definições de atalhos.
	Apagar	Elimine o atalho.

[Impressora]

[Defin. todas] > [Impressora]

Nível 3	Nível 4	Nível 5	Descrições
Emulação	-	-	Selecione o modo de emulação.
Qualidade	-	-	Selecione a qualidade da impressão.
Opções impres.	Lista de tipos de letra	HP LaserJet	Imprima uma lista das fontes internas do equipamento.
		BR-Script 3	
	Imprimir Teste	-	Imprima uma página de teste.
2 lados	Impr. 2 lados	-	Ative ou desative a impressão nos 2 lados e selecione a margem comprida ou a margem curta.
	Imagem única	-	Para um trabalho de impressão em que a última página seja uma página de 1 lado, selecione a opção Alim. 1 lado para reduzir o tempo de impressão. Quando utilizar papel pré-impresso, tem de seleccionar a opção Alim. 2 lado. Se seleccionar Alim. 1 lado para papel pré-impresso, a última página será impressa no verso da folha.
Continuar auto	-	-	Selecione se pretende que o equipamento elimine os erros de tamanho de papel e tipo de papel automaticamente e utilize papel de outras gavetas.
Cor de saída	-	-	Define a cor de saída.
Tipo de Papel	-	-	Defina o tipo de papel.
Tamanho Papel	-	-	Defina o tamanho do papel.
Cópias	-	-	Definir o número de páginas impressas.
Orientação	-	-	Selecione a impressão da páginas na orientação vertical ou horizontal.
Realce da margem	-	-	Torne o texto mais nítido.

Nível 3	Nível 4	Nível 5	Descrições
Posição impr.	-	-	Aceder aos menus de definição da Posição de impressão.
Auto FF	-	-	Permitir que o equipamento imprima quaisquer dados restantes automaticamente.
HP LaserJet	N. letra	N. letra	Defina o número do tipo de letra. Este menu aparece se existir algum tipo de letra de software instalado no seu equipamento Brother.
		N.º fonte Soft	Defina o número do tipo de letra de software. Este menu aparece se existir algum tipo de letra de software instalado no seu equipamento Brother.
	Tam. letra	-	Defina a densidade do tipo de letra. (Disponível apenas com determinados tipos de letras.)
	Pontos letra	-	Defina o tamanho do tipo de letra. (Disponível apenas com determinados tipos de letras.)
	Conj. símbolos	-	Selecione o conjunto de símbolos ou caracteres.
	Impr. tabela	-	Imprima a tabela de códigos.
	LF auto	-	ON: CR -> CR+LF, OFF: CR -> CR
	CR auto	-	ON: LF -> LF+CR, FF -> FF+CR ou VT -> VT+CR OFF: LF -> LF, FF -> FF ou VT -> VT
	Ajuste auto	-	Selecione se pretende uma alimentação em linha e retorno do carreto quando a posição do carreto atingir a margem direita.
	SALTO automático	-	Selecione se pretende uma alimentação em linha e retorno do carreto quando a posição do carreto atingir a margem inferior.
	Margem esq.	-	Defina a margem esquerda entre a coluna 0 e a coluna 70, a 1 cpp.
	Margem dir.	-	Defina a margem direita entre a coluna 10 e a coluna 80, a 1 cpp.
	Margem sup.	-	Defina a distância da margem superior em relação à extremidade superior do papel.
	Margem inf.	-	Defina a distância da margem inferior a partir da extremidade inferior do papel.
	Linhas	-	Defina o número de linhas em cada página.
Comando gaveta	-	Selecione esta definição se ocorrer um erro de correspondência de gaveta quando utilizar controladores da HP.	
BR-Script 3	Erro impressão	-	Seleciona se o equipamento imprime as informações de erro quando ocorrem erros.
	CAPT	-	Utilize a CAPT (Colour Advanced Printing Technology, tecnologia de impressão avançada a cores) para obter a qualidade de impressão ótima quando imprimir um ficheiro PS criado por um controlador PS que não seja da Brother. As cores e as fotografias parecem mais nítidas e precisas. A velocidade de impressão será inferior.
PDF	Múltiplas págs	-	Defina a disposição da página para quando imprimir várias páginas.
	Opções de Impressão PDF	-	Defina se a definição Impressão de PDF imprime os comentários (Marcação) ou carimbos existentes no ficheiro PDF juntamente com o texto.

Nível 3	Nível 4	Nível 5	Descrições	
PDF	Ajustar à Pág. PDF	-	Selecione se o equipamento dimensiona ou redimensiona as páginas de um ficheiro PDF para as ajustar ao tamanho do papel selecionado.	
Correção de cor	Iniciar correção	-	Efetue a calibração das cores para verificar e corrigir as cores e, em seguida, efetue o registo para alinhar a posição de impressão de cada cor.	
	Repor	-	Reponha os parâmetros de calibração com as predefinições.	
	Correção automática	-	Configure o equipamento para executar automaticamente a calibração e o registo da cor.	
	Definições de cor	Modo definição	-	Selecione entre a aplicação das definições de impressão a cores do equipamento ou do controlador da impressora.
		Modo de cor	-	Selecione o modo de cor.
		Melhorar cor cinzenta	-	Ative ou desative para melhorar a qualidade de imagem das áreas sombreadas.
		Melhorar impressão preto	-	Ative ou desative se a impressão de um gráfico preto não sair correta.
		Brilho	-	Ajuste o brilho.
		Contraste	-	Ajuste o contraste.
		Vermelho	-	Ajuste a cor vermelha.
Verde	-	Ajuste a cor verde.		
Azul	-	Ajuste a cor azul.		
Reiniciar impressora	-	-	Reponha todas as definições de fábrica do equipamento.	

[Rede]

[Defin. todas] > [Rede]

Nível 3	Nível 4	Nível 5	Nível 6	Descrições	
LAN com fios	TCP/IP	Método BOOT	-	Selecione o Método BOOT mais adequado para as suas necessidades.	
		Endereço IP	-	Introduza o endereço IP.	
		Máscara Sub-rede	-	Introduza a máscara de sub-rede.	
		Gateway	-	Introduza o endereço Gateway.	
		Nome do nó	-	Introduza o nome do nó. (até 32 caracteres)	
		Config WINS	-	Selecione o modo de configuração WINS.	
		Servidor WINS	Primário	-	Especifique o endereço IP do servidor WINS primário.
			Secundário	-	Especifique o endereço IP do servidor WINS secundário.
Servidor DNS	Primário	-	Especifique o endereço IP do servidor DNS primário.		

Nível 3	Nível 4	Nível 5	Nível 6	Descrições
LAN com fios	TCP/IP	Servidor DNS	Secundário	Especifique o endereço IP do servidor DNS secundário.
		APIPA	-	Configure o equipamento para atribuir o endereço IP a partir do intervalo de endereços ligação-local automaticamente.
		IPv6	-	Ativar ou desativar o protocolo IPv6.
	Ethernet	-	-	Selecione o modo de ligação Ethernet.
	Estado Com Fios	-	-	Visualize o estado atual da rede com fios.
	Endereço MAC	-	-	Visualize o endereço MAC do equipamento.
	Predefinir	-	-	Repor todas as definições de fábrica nas definições de rede com fios.
Rede Ligada	-	-	Ative ou desative manualmente a interface LAN com fios.	
WLAN (Wi-Fi)	Localizar rede Wi-Fi	-	-	Configure as definições de rede sem fios manualmente.
	TCP/IP	Método BOOT	-	Selecione o Método BOOT mais adequado para as suas necessidades.
		Endereço IP	-	Introduza o endereço IP.
		Máscara Sub-rede	-	Introduza a máscara de sub-rede.
		Gateway	-	Introduza o endereço Gateway.
		Nome do nó	-	Introduza o nome do nó. (até 32 caracteres)
		Config WINS	-	Selecione o modo de configuração WINS.
		Servidor WINS	Primário	Especifique o endereço IP do servidor WINS primário.
			Secundário	Especifique o endereço IP do servidor WINS secundário.
		Servidor DNS	Primário	Especifique o endereço IP do servidor DNS primário.
	Secundário		Especifique o endereço IP do servidor DNS secundário.	
	APIPA	-	Configure o equipamento para atribuir o endereço IP a partir do intervalo de endereços ligação-local automaticamente.	
	IPv6	-	Ativar ou desativar o protocolo IPv6.	
	WPS/Botão de pres.	-	-	Configure a rede sem fios utilizando o método de premir um botão.
	WPS/Código PIN	-	-	Configure a rede sem fios utilizando WPS com um PIN.
	Estado da WLAN	Estado	-	Visualize o estado atual da rede sem fios.
		Sinal	-	Visualize a intensidade atual do sinal da rede sem fios.
SSID		-	Visualize o SSID atual.	
Modo Comunic.		-	Visualize o modo de comunicação atual.	

Nível 3	Nível 4	Nível 5	Nível 6	Descrições	
WLAN (Wi-Fi)	Endereço MAC	-	-	Visualize o endereço MAC do equipamento.	
	Predefinir	-	-	Repor todas as definições de fábrica nas definições de rede sem fios.	
	WLAN Ligada	-	-	Ativa ou desativa a interface sem fios.	
Wi-Fi Direct	Manual	-	-	Configure manualmente as definições da rede Wi-Fi Direct.	
	Dono do grupo	-	-	Configure o equipamento como proprietário do grupo.	
	Botão de pressão	-	-	Configure as definições da rede Wi-Fi Direct utilizando o método de premir um botão.	
	Código PIN	-	-	Configure as definições da rede Wi-Fi Direct utilizando WPS com um código PIN.	
	Inform. Dispositivo	Nome dispos.	-	-	Visualize o nome de dispositivo do equipamento.
		SSID	-	-	Visualize o SSID do proprietário do grupo. Quando o equipamento não está ligado, o LCD apresenta Desligado.
		Endereço IP	-	-	Visualize o endereço IP atual do equipamento.
	Informação de estado	Estado	-	-	Visualize o estado atual da rede Wi-Fi Direct.
		Sinal	-	-	Visualize a intensidade atual do sinal da rede Wi-Fi Direct. Quando o equipamento é o Proprietário do Grupo, o LCD indica sempre um sinal forte.
Ativar I/F	-	-	Ative ou desative a ligação Wi-Fi Direct.		
Def.s Web Connect	Definições proxy	Ligação Proxy	-	Altere as configurações da ligação à Web.	
		Endereço	-		
		Porta	-		
		Nome do utiliz.	-		
		Palavra-passe	-		
Gestão baseada na Web	-	-	-	Ative ou desative a gestão baseada na Web. Se ativar esta função, certifique-se de que especifica o método de ligação para utilizar a gestão baseada na Web.	
IPsec	-	-	-	IPsec é uma função de segurança opcional do protocolo IP que proporciona serviços de autenticação e encriptação. Recomendamos que contacte o seu administrador de rede antes de alterar esta definição.	
Deteção global	Permitir deteção	-	-	Ative ou desative a Deteção Global, uma função que deteta e notifica o utilizador	

Nível 3	Nível 4	Nível 5	Nível 6	Descrições
Deteção global				quando se liga acidentalmente a uma rede global.
	Rejeitar acesso	-	-	Desative as ligações à rede global.
Reiniciar rede	-	-	-	Repõe todas as predefinições de fábrica relativas à rede.

[Impr.relat]

[Defin. todas] > [Impr.relat]

Nível 3	Nível 4	Descrições
Defin Utilizador	-	Imprima uma lista de definições do utilizador.
Definições da impr	-	Imprima uma lista das definições da impressora.
Configuração da rede	-	Imprima uma lista das configurações de rede.
Imp. Lista Fich.	-	Imprimir uma lista de dados guardados na memória do equipamento.
ImprPontosTamb	-	Imprima a folha de verificação de pontos do tambor.
Relatório WLAN	-	Imprima os resultados da ligação LAN sem fios.

[Info. Equipam.]

[Defin. todas] > [Info. Equipam.]

Nível 3	Nível 4	Nível 5	Descrições
N.º Série	-	-	Verifique o número de série do equipamento.
Versão firmware	Versão princ.	-	Verifique a versão do firmware do equipamento.
	Versão de segurança	-	
Atual. Firmware	-	-	Atualize o equipamento para o firmware mais recente.
Ver. auto de firmware	-	-	Veja a informação do firmware no ecrã inicial principal.
Contador pág.	Total	Cor	Verificar o número total de páginas que o equipamento imprimiu.
		Preto e branco	
	Cópia	Cor	
		Preto e branco	
	Imprimir	Cor	
		Preto e branco	
Outro	Cor		
	Preto e branco		
Vida Útil das Peças 1	Tambor	Preto (BK)	Apresentar o tempo de vida restante de cada unidade do tambor.
		Ciã (C)	
		Magenta (M)	
		Amarelo (Y)	
	Correia	-	Veja o tempo de vida restante da unidade da correia.

Nível 3	Nível 4	Nível 5	Descrições
Vida Útil das Peças 1	Fusor	-	Apresentar o tempo de vida restante da unidade de fusão.

¹ A vida útil das peças é aproximada e depende do tipo de utilização.

[Conf.inicial]

[Defin. todas] > [Conf.inicial]

Nível 3	Nível 4	Descrições
Data e hora	Data	Configure a data e a hora no equipamento.
	Hora	
	Tipo de Relógio	Selecione o formato da hora (12 horas ou 24 horas).
	Dia Auto (Disponível apenas em alguns países)	Configure o equipamento para mudar automaticamente para a hora de verão.
	Horário	Configure o fuso horário.
Repor	Rein. equipamento	Restaure as definições do equipamento que tiver alterado.
	Reiniciar rede	Repõe todas as predefinições de fábrica relativas à rede.
	Defin. todas	Reponha todas as definições de fábrica nas definições do equipamento e elimine os dados pessoais da memória. Não será possível ver os dados do equipamento.
	Defin. Fábrica	Reponha todas as definições de fábrica nas definições do equipamento e elimine os dados pessoais da memória. Recomendamos a utilização desta opção de menu se pretender eliminar todos os dados do equipamento.
Idioma local (Disponível apenas em alguns países)	-	Altere o idioma do LCD.



Informações relacionadas

- [Tabelas de definições e funções](#)

Tabelas de funções (MFC-L3740CDW/MFC-L3740CDWE/MFC-L3760CDW/MFC-L8340CDW/MFC-L8390CDW)

Modelos Relacionados: MFC-L3740CDW/MFC-L3740CDWE/MFC-L3760CDW/MFC-L8340CDW/MFC-L8390CDW

- >> [Configuração de Wi-Fi](#)
- >> [\[Toner\]](#)
- >> [\[Fax\] \(Quando a pré-visualização de fax está desligada\)](#)
- >> [\[Fax\] \(Quando a pré-visualização de fax está ligada\)](#)
- >> [\[Cópia\]](#)
- >> [\[Digitalizar\]](#)
- >> [\[Atalhos\]](#)
- >> [\[Impressão Segura\]](#)
- >> [\[Web\]](#)
- >> [\[Aplicações\]](#)
- >> [\[USB\]](#)
- >> [\[Cópia de ID 2 em 1\]](#)

Configuração de Wi-Fi



(Configuração de Wi-Fi)

Nível 2	Nível 3	Descrições
(Configuração de Wi-Fi)	Localizar rede Wi-Fi	Configure as definições de rede sem fios manualmente.
	TCP/IP ¹	Altere as definições de TCP/IP.
	WPS/Botão de pres.	Configure a rede sem fios utilizando o método de premir um botão.
	WPS/Código PIN ¹	Configurar as definições de rede sem fios utilizando WPS com um código PIN.
	Estado da WLAN ¹	Veja o estado da ligação de rede sem fios.
	Endereço MAC ¹	Visualize o endereço MAC do equipamento.
	Predefinir ¹ (MFC-L3740CDW/ MFC-L3740CDWE/ MFC-L3760CDW/MFC-L8390CDW)	Reponha as definições de fábrica da rede sem fios do equipamento.
	WLAN Ligada ¹	Ativar ou desativar a interface sem fios.

¹ Disponível após a configuração de uma ligação Wi-Fi®.

[Toner]



[Toner]



Nível 2	Nível 3	Descrições
Duração do toner	-	Veja o toner restante aproximado para cada cor.


Nível 2	Nível 3	Descrições
Imprimir Teste	-	Imprima uma página de teste.
Correção de cor	Iniciar correção	Inicie a calibração da cor para verificar e corrigir as cores.
	Repor	Reponha os parâmetros de calibração com as predefinições.
Verif. Cart. Toner	Preto Magenta Ciano Amarelo	Veja as informações do cartucho de toner instalado no LCD, por exemplo, se o cartucho de toner for original.

[Fax] (Quando a pré-visualização de fax está desligada)



[Fax] (Quando a Pré-visualização de Fax está desligada)


Nível 3	Nível 4	Nível 5	Nível 6	Descrições
Tel / R	-	-	-	Tel muda para R quando a opção PBX é selecionada como tipo de linha telefónica. Pode utilizar R para ter acesso a uma linha exterior ou para transferir uma chamada para outra extensão quando estiver ligado a um PBX.
Livro Ender.	 (Procurar:)	-	-	Efetue uma pesquisa no livro de endereços.
	Editar	Adi. Ender. novo	Nome Endereço	Guarde números no livro de endereços, configure grupos de números para distribuição, altere e elimine números do livro de endereços.
		Config. grupos	Nome Adic. / Eliminar	
		Alterar	(Selecionar Livro de Endereços)	
		Apagar	(Selecionar Livro de Endereços)	
(Selecionar Livro de Endereços)	Aplicar	-	Comece a enviar um fax utilizando o livro de endereços.	
Hist. cham.	Remarc.	-	-	Remarque o último número marcado.
	Números marcados	(Selecionar Chamada Efetuada)	Aplicar Editar	Selecione um número do histórico de Chamadas Efetuadas e envie-lhe um fax, adicione-o ao Livro de Endereços ou elimine-o.
Início Fax	-	-	-	Envie um fax.
 Opções	Resol. de Fax	-	-	Configure a resolução dos faxes enviados.
	Contraste	-	-	Ajuste o contraste.
	Fax 2 lados (MFC-L8390CDW)	-	-	Configure o formato de digitalização de 2 lados.
	Tam Área Digit	-	-	Ajuste a área de digitalização do vidro do digitalizador ao tamanho do documento.
	Multidifusão	Adicionar Núm.	Adicionar Núm.	Envie a mesma mensagem de fax para mais do que um número de fax.

Nível 3	Nível 4	Nível 5	Nível 6	Descrições
 Opções	Multidifusão	Adicionar Núm.	Adic. do Livro de ender.	Envie a mesma mensagem de fax para mais do que um número de fax.
			Pesq. no livro de endereços	
	Pré-visualizar	-	-	Pré-visualize uma mensagem de fax antes de a enviar.
	Fax Programado	Fax Programado	-	Configure a hora do dia para enviar faxes programados.
		Conf. hora	-	
	Transm. tempo real	-	-	Envie um fax sem utilizar a memória.
	Config. pág rosto	Config pág rosto	-	Configure o equipamento para enviar automaticamente uma página de rosto pré-programada.
		Nota Pag.rosto	-	
		Total pág	-	
	Modo internac	-	-	Ative esta função se tiver dificuldades no envio de faxes para o estrangeiro.
Hist. cham.	-	-	Selecione um número do histórico de Chamadas Efetuadas e envie-lhe um fax, adicione-o ao Livro de Endereços ou elimine-o.	
Livro Ender.	-	-	Selecione o endereço do destinatário no livro de endereços.	
Nova Predefin.	-	-	Guarde as definições como configurações predefinidas.	
Defin. Fábrica	-	-	Reponha todas as predefinições de fábrica.	
Guardar c/o Atalho	-	-	-	Guarde as configurações atuais como um atalho.

[Fax] (Quando a pré-visualização de fax está ligada)



[Fax] (Quando a Pré-visualização de Fax está ligada)


Nível 3	Nível 4	Nível 5	Descrições
A Enviar Faxes	Tel / R	-	Tel muda para R quando a opção PBX é selecionada como tipo de linha telefónica. Pode utilizar R para ter acesso a uma linha exterior ou para transferir uma chamada para outra extensão quando estiver ligado a um PBX.
	Livro Ender.	-	Selecione o endereço do destinatário no livro de endereços.
	Hist. cham.	-	Selecione um número do histórico de Chamadas Efetuadas e envie-lhe um fax, adicione-o ao Livro de Endereços ou elimine-o.
	Início Fax	-	Envie um fax.
	 Opções	-	-


Nível 3	Nível 4	Nível 5	Descrições
A Enviar Faxes	Guardar c/o Atalho	-	Guarde as configurações atuais como um atalho.
Faxes Recebidos	Impr/Elimine	Imprimir Todos (Faxes Novos)	Imprima os faxes recebidos novos.
		Imprimir Todos (Faxes Antigos)	Imprima os faxes recebidos antigos.
		Elim. Todos (Faxes Novos)	Elimine os faxes recebidos novos.
		Elim. Todos (Faxes Antigos)	Elimine os faxes recebidos antigos.
Livro Ender.	-	-	Selecione o endereço do destinatário no livro de endereços.
Hist. cham.	-	-	Selecione um número do histórico de Chamadas Efetuadas e envie-lhe um fax, adicione-o ao Livro de Endereços ou elimine-o.

[Cópia]



[Cópia]


Nível 3	Nível 4	Nível 5	Descrições	
Iniciar mono	-	-	Efetue uma cópia redimensionada em monocromático ou em gradação de cinzento.	
Iniciar Cor	-	-	Faça uma cópia a cores.	
ID	-	-	Fazer uma cópia de um cartão de identificação.	
 Opções	Qualidade	-	Selecione a resolução de cópia para o tipo de documento.	
	Usar Gaveta (MFC-L8340CDW/ MFC-L8390CDW)	-	Selecione a gaveta de papel que pretende utilizar.	
	Ampliar/Reduzir	100%	-	-
		Ampliar	-	Selecione um rácio de ampliação para a cópia seguinte.
		Reduzir	-	Selecione um rácio de redução para a cópia seguinte.
		Persnl (25-400%)	-	Introduza um rácio de ampliação ou redução.
	Densidade	-	Ajuste a densidade.	
	Remover Cor de Fundo	-	Altere a quantidade de cor de fundo que é removida.	
	Cópia 2 lados	Formato pág.	-	Desative ou ative a cópia de 2 lados e selecione a aba na margem mais comprida ou a aba na margem mais curta.
Formato pág. Cópia 2 lados	-	-	Selecione uma opção de esquema de página quando efetua cópias de 2 lados N em 1 para um documento com 2 lados.	
Contraste	-	-	Ajuste o contraste.	







Nível 3	Nível 4	Nível 5	Descrições
 Opções	Empil/ord.	-	Selecione as opções de empilhar ou ordenar cópias múltiplas.
	2em1/1em1	-	Se selecionar 2 em 1 (ID), pode escolher as opções de disposição.
	Formato Pág.	-	Faça cópias N em 1.
	Alinham. Auto	-	Defina o equipamento para corrigir automaticamente a inclinação do documento.
	Ajuste de Cor	Vermelho	-
Verde			
Azul			
Guardar como Atalho	-	-	Guarde as configurações atuais como um atalho.





[Digitalizar]



[Digitalizar]


Nível 3	Nível 4	Nível 5	Nível 6	Descrições		
para USB (MFC-L3760CDW/ MFC-L8340CDW/ MFC-L8390CDW)	Outras ações digit. p/	-	-	Digitalize documentos para uma unidade de memória flash USB.		
	 Opções	Digit. 2 lados (MFC-L8390CDW)	-		-	
		Definição cor	-		-	
		Resolução	-		-	
		Tipo Ficheiro	-		-	
		Formato doc.	-		-	
		Brilho	-		-	
		Contraste	-		-	
		Nome Ficheiro	-		-	
		Est. nome fich.	-		-	
		Tamanho Fich	-		-	
		Corte automat.	-		-	
		Alinham. Auto	-		-	
		Ign. Pg. Branco	-		-	
		Sensib. ignorar pág. branco	-		-	
		Remover Cor de Fundo	-		-	
		Defs. margem	-		-	
		Separação de documentos	Separação de documentos		-	Separação de documentos
					-	Cópias
					-	Número de páginas
Compressão TIFF P&B	-	-	-			


Nível 3	Nível 4	Nível 5	Nível 6	Descrições	
para USB (MFC-L3760CDW/ MFC-L8340CDW/ MFC-L8390CDW)	 Opções	Nova Predefin.	-	Digitalize documentos para uma unidade de memória flash USB.	
		Defin. Fábrica	-		
	Guardar como Atalho	-	-		
	Iniciar	-	-		
p/ Meu E-mail	-	-	-	Digitalize um documento monocromático ou a cores para o seu endereço de e-mail.	
p/ Minha Pasta	-	-	-	Envie dados digitalizados para a sua pasta num servidor de CIFS existente na sua rede local ou na Internet.	
para PC	para Ficheiro	Outras ações digit. p/ (Selecionar USB ou PC)	 Opções	Digitalize documentos e guarde-os numa pasta do computador.	
			Guardar como Atalho		
			Iniciar		
	para OCR	Outras ações digit. p/ (Selecionar USB ou PC)	 Opções	Converta o documento digitalizado para um ficheiro de texto editável.	
			Guardar como Atalho		
			Iniciar		
	para Imagem	Outras ações digit. p/ (Selecionar USB ou PC)	 Opções	Digitalize fotografias ou gráficos para uma aplicação gráfica.	
			Guardar como Atalho		
			Iniciar		
	para E-mail	Outras ações digit. p/ (Selecionar USB ou PC)	 Opções	Envie um documento digitalizado como anexo de e-mail.	
			Guardar como Atalho		
			Iniciar		
p/ Serv E-mail	Outras ações digit. p/	-	-	Digitalizar um documento monocromático ou a cores para o endereço de e-mail que pretender.	
	Manual	-	-		
	Livro Ender.	 (Procurar:)	-		-
		Editar (Selecionar Livro de Endereços)	-		-


Nível 3	Nível 4	Nível 5	Nível 6	Descrições
para FTP (MFC-L3740CDW/ MFC-L3740CDWE/ MFC-L3760CDW)	(Selecionar Nome de Perfil)	Outras ações digit. p/	-	Envie dados digitalizados via FTP.
		 Opções	-	
		Guardar como Atalho	-	
		Iniciar	-	
para FTP/SFTP (MFC-L8340CDW/ MFC-L8390CDW)	(Selecionar Nome de Perfil)	Outras ações digit. p/	-	Envie dados digitalizados através de FTP/SFTP.
		 Opções	-	
		Guardar como Atalho	-	
		Iniciar	-	
para Rede	(Selecionar Nome de Perfil)	Outras ações digit. p/	-	Envie dados digitalizados para um servidor CIFS na sua rede local ou na Internet.
		 Opções	-	
		Guardar como Atalho	-	
		Iniciar	-	
para SharePoint	(Selecionar Nome de Perfil)	Outras ações digit. p/	-	Enviar dados digitalizados através de um servidor SharePoint.
		 Opções	-	
		Guardar como Atalho	-	
		Iniciar	-	
para Web	-	-	-	Carregue os dados digitalizados para um serviço de Internet.
Digitaliz. WS (Aparece quando instalar um Digitalizador com Serviços Web, que aparece no Explorador de Rede do seu computador.)	Outras ações digit. p/	-	-	Digitalize dados utilizando o protocolo de serviços Web.
		Digitalizar	-	
		Dig. p/ Email	-	
		Dig. p/ Fax	-	
		Dig. p/ Impr.	-	

[Atalhos]

+ [Atalhos]

Nível 1	Nível 2	Nível 3	Descrições	
 Adic. atalho	Cópia	-	Selecione as definições pretendidas.	
	Fax	-	Selecione as definições pretendidas.	
	Digitalizar	para Ficheiro		Digitalizar um documento monocromático ou um documento a cores para o computador.
		para OCR		Converta o documento digitalizado para um ficheiro de texto editável.

Nível 1	Nível 2	Nível 3	Descrições
+ Adic. atalho	Digitalizar	para Imagem	Digitalize uma imagem a cores para a aplicação de gráficos.
		para USB	Digitalize documentos para uma unidade de memória flash USB.
		para E-mail	Digitalize um documento monocromático ou a cores para a aplicação de e-mail.
		p/ Serv E-mail	Digitalizar um documento monocromático ou a cores para o endereço de e-mail que pretender.
		para Rede	Envie dados digitalizados para um servidor CIFS na sua rede local ou na Internet.
		para FTP (MFC-L3740CDW/ MFC-L3740CDWE/ MFC-L3760CDW)	Envie dados digitalizados via FTP.
		para FTP/SFTP (MFC-L8340CDW/ MFC-L8390CDW)	Envie dados digitalizados através de FTP/SFTP.
	para SharePoint	Enviar dados digitalizados através de um servidor SharePoint.	
	Web	-	Ligue o equipamento Brother a um serviço Internet. Desde que este documento foi publicado, é possível que tenham sido acrescentados serviços Web e que os nomes de serviços tenham sido alterados pelo fornecedor.
	Aplicações	-	Ligue o equipamento Brother ao serviço de aplicações da Brother.
Estas listas são apresentadas se premir um nome de atalho durante dois segundos.	Renomear	-	Altere o nome do atalho.
	Editar	-	Alterar as definições de atalhos.
	Apagar	-	Elimine o atalho.
	Registar Cartão/NFC (MFC-L3760CDW/ MFC-L8340CDW/ MFC-L8390CDW)	-	Atribua um atalho de um cartão de identificação.
	Eliminar Cartão/NFC (MFC-L3760CDW/ MFC-L8340CDW/ MFC-L8390CDW)	-	Remova um atalho de um cartão de identificação.
 Editar/ Eliminar	(Selecione o botão de atalho.)	Renomear	Altere o nome do atalho.
		Editar	Alterar as definições de atalhos.
		Apagar	Elimine o atalho.
		Registar Cartão/NFC (MFC-L3760CDW/ MFC-L8340CDW/ MFC-L8390CDW)	Atribua um atalho de um cartão de identificação.

Nível 1	Nível 2	Nível 3	Descrições
 Editar/ Eliminar	(Selecione o botão de atalho.)	Eliminar Cartão/NFC (MFC-L3760CDW/ MFC-L8340CDW/ MFC-L8390CDW)	Remova um atalho de um cartão de identificação.

[Impressão Segura]



[Impressão Segura]

Nível 1	Nível 2	Nível 3	Descrições
Impressão Segura	(Selecionar Utilizador)	(Selecionar Trabalho de Impressão Segura)	Pode imprimir dados que estejam guardados na memória do equipamento quando introduz a palavra-passe de quatro dígitos. Ative apenas quando o equipamento tem dados de impressão segura.

[Web]



[Web]

Nível 1	Descrições
Web	Ligue o equipamento Brother a um serviço Internet.

[Aplicações]



[Aplicações]

Nível 1	Descrições
Aplicações	Ligue o equipamento Brother ao serviço de aplicações da Brother.

[USB]



[USB] (MFC-L3760CDW/MFC-L8340CDW/MFC-L8390CDW)

Nível 1	Nível 2	Descrições
USB	Digit. p/USB	Digitalize documentos para uma unidade de memória flash USB.
	Impressão direta	Imprimir dados diretamente da unidade flash USB.

[Cópia de ID 2 em 1]



[Cópia de ID 2 em 1]

Nível 1	Descrições
Cópia de ID 2 em 1	Copia ambos os lados de um cartão de identificação para uma página.



Informações relacionadas

- [Tabelas de definições e funções](#)

Tabelas de funções (DCP-L3555CDW/DCP-L3560CDW)

Modelos Relacionados: DCP-L3555CDW/DCP-L3560CDW

- >> [Configuração de Wi-Fi](#)
- >> [\[Toner\]](#)
- >> [\[Cópia\]](#)
- >> [\[Digitalizar\]](#)
- >> [\[Atalhos\]](#)
- >> [\[Impressão Segura\]](#)
- >> [\[Web\]](#)
- >> [\[Aplicações\]](#)
- >> [\[Cópia de ID 2 em 1\]](#)

Configuração de Wi-Fi



(Configuração de Wi-Fi)

Nível 2	Nível 3	Descrições
(Configuração de Wi-Fi)	Localizar rede Wi-Fi	Configure as definições de rede sem fios manualmente.
	TCP/IP ¹	Altere as definições de TCP/IP.
	WPS/Botão de pres.	Configure a rede sem fios utilizando o método de premir um botão.
	WPS/Código PIN ¹	Configurar as definições de rede sem fios utilizando WPS com um código PIN.
	Estado da WLAN ¹	Veja o estado da ligação de rede sem fios.
	Endereço MAC ¹	Visualize o endereço MAC do equipamento.
	Predefinir ¹	Reponha as definições de fábrica da rede sem fios do equipamento.
	WLAN Ligada ¹	Ativar ou desativar a interface sem fios.

¹ Disponível após a configuração de uma ligação Wi-Fi®.

[Toner]




[Toner]

Nível 2	Nível 3	Descrições
Duração do toner	-	Veja o toner restante aproximado para cada cor.
Imprimir Teste	-	Imprima uma página de teste.
Correção de cor	Iniciar correção	Inicie a calibração da cor para verificar e corrigir as cores.
	Repor	Reponha os parâmetros de calibração com as predefinições.
Verif. Cart. Toner	Preto Magenta Ciano Amarelo	Veja as informações do cartucho de toner instalado no LCD, por exemplo, se o cartucho de toner for original.

[Cópia]



[Cópia]








Nível 3	Nível 4	Nível 5	Descrições
Iniciar mono	-	-	Efetue uma cópia redimensionada em monocromático ou em gradação de cinzento.
Iniciar Cor	-	-	Faça uma cópia a cores.
ID	-	-	Fazer uma cópia de um cartão de identificação.
 Opções	Qualidade	-	Selecione a resolução de cópia para o tipo de documento.
	Ampliar/Reduzir	100%	-
		Ampliar	Selecione um rácio de ampliação para a cópia seguinte.
		Reduzir	Selecione um rácio de redução para a cópia seguinte.
		Persnl (25-400%)	Introduza um rácio de ampliação ou redução.
	Densidade	-	Ajuste a densidade.
	Remover Cor de Fundo	-	Altere a quantidade de cor de fundo que é removida.
	Cópia 2 lados	Formato pág.	Desative ou ative a cópia de 2 lados e selecione a aba na margem mais comprida ou a aba na margem mais curta.
	Formato pág. Cópia 2 lados	-	Selecione uma opção de esquema de página quando efetua cópias de 2 lados N em 1 para um documento com 2 lados.
	Contraste	-	Ajuste o contraste.
	Empil/ord.	-	Selecione as opções de empilhar ou ordenar cópias múltiplas.
	2em1/1em1	-	Se selecionar 2 em 1 (ID), pode escolher as opções de disposição.
	Formato Pág.	-	Faça cópias N em 1.
	Alinham. Auto	-	Defina o equipamento para corrigir automaticamente a inclinação do documento.
Ajuste de Cor	Vermelho	Ajuste a cor para as cópias.	
	Verde		
	Azul		
Guardar como Atalho	-	-	Guarde as configurações atuais como um atalho.

[Digitalizar]



[Digitalizar]


Nível 3	Nível 4	Nível 5	Nível 6	Descrições
p/ Minha Pasta	-	-	-	Envie dados digitalizados para a sua pasta num servidor de CIFS existente na sua rede local ou na Internet.

Nível 3	Nível 4	Nível 5	Nível 6	Descrições	
para PC	para Ficheiro	Outras ações digit. p/	-	Digitalize documentos e guarde-os numa pasta do computador.	
		(Selecionar USB ou PC)	 Opções		
			Guardar como Atalho		
				Iniciar	
	para OCR	Outras ações digit. p/	-	Converta o documento digitalizado para um ficheiro de texto editável.	
		(Selecionar USB ou PC)	 Opções		
			Guardar como Atalho		
				Iniciar	
	para Imagem	Outras ações digit. p/	-	Digitalize fotografias ou gráficos para uma aplicação gráfica.	
		(Selecionar USB ou PC)	 Opções		
			Guardar como Atalho		
				Iniciar	
para E-mail	Outras ações digit. p/	-	Envie um documento digitalizado como anexo de e-mail.		
	(Selecionar USB ou PC)	 Opções			
		Guardar como Atalho			
			Iniciar		
para FTP	Outras ações digit. p/	-	-	Envie dados digitalizados via FTP.	
	(Selecionar Nome de Perfil)	 Opções	-		
		Guardar como Atalho	-		
			Iniciar	-	
para Rede	Outras ações digit. p/	-	-	Envie dados digitalizados para um servidor CIFS na sua rede local ou na Internet.	
	(Selecionar Nome de Perfil)	 Opções	-		
		Guardar como Atalho	-		
			Iniciar	-	
para SharePoint	Outras ações digit. p/	-	-	Enviar dados digitalizados através de um servidor SharePoint.	
	(Selecionar Nome de Perfil)	 Opções	-		
		Guardar como Atalho	-		

Nível 3	Nível 4	Nível 5	Nível 6	Descrições
para SharePoint	(Selecionar Nome de Perfil)	Iniciar	-	Enviar dados digitalizados através de um servidor SharePoint.
para Web	-	-	-	Carregue os dados digitalizados para um serviço de Internet.
Digitaliz. WS (Aparece quando instalar um Digitalizador com Serviços Web, que aparece no Explorador de Rede do seu computador.)	Outras ações digit. p/	-	-	Digitalize dados utilizando o protocolo de serviços Web.
	Digitalizar	-	-	
	Dig. p/ Email	-	-	
	Dig. p/ Fax	-	-	
	Dig. p/ Impr.	-	-	

[Atalhos]

+ [Atalhos]

Nível 1	Nível 2	Nível 3	Descrições
+ Adic. atalho	Cópia	-	Selecione as definições pretendidas.
	Digitalizar	para Ficheiro	Digitalizar um documento monocromático ou um documento a cores para o computador.
		para OCR	Converta o documento digitalizado para um ficheiro de texto editável.
		para Imagem	Digitalize uma imagem a cores para a aplicação de gráficos.
		para E-mail	Digitalize um documento monocromático ou a cores para a aplicação de e-mail.
		para Rede	Envie dados digitalizados para um servidor CIFS na sua rede local ou na Internet.
		para FTP	Envie dados digitalizados via FTP.
para SharePoint	Enviar dados digitalizados através de um servidor SharePoint.		
Web	-	Ligue o equipamento Brother a um serviço Internet. Desde que este documento foi publicado, é possível que tenham sido acrescentados serviços Web e que os nomes de serviços tenham sido alterados pelo fornecedor.	
Aplicações	-	Ligue o equipamento Brother ao serviço de aplicações da Brother.	
(Estas definições estão disponíveis se premir um nome de atalho durante dois segundos.)	Renomear	-	Altere o nome do atalho.
	Editar	-	Alterar as definições de atalhos.
	Apagar	-	Elimine o atalho.
 Editar/ Eliminar	(Selecione o botão de atalho.)	Renomear	Altere o nome do atalho.
		Editar	Alterar as definições de atalhos.
		Apagar	Elimine o atalho.

[Impressão Segura]



[Impressão Segura]

Nível 1	Nível 2	Nível 3	Descrições
Impressão Segura	(Selecionar Utilizador)	(Selecionar Trabalho de Impressão Segura)	Pode imprimir dados que estejam guardados na memória do equipamento quando introduz a palavra-passe de quatro dígitos. Ative apenas quando o equipamento tem dados de impressão segura.

[Web]



[Web]

Nível 1	Descrições
Web	Ligue o equipamento Brother a um serviço Internet.

[Aplicações]



[Aplicações]

Nível 1	Descrições
Aplicações	Ligue o equipamento Brother ao serviço de aplicações da Brother.

[Cópia de ID 2 em 1]



[Cópia de ID 2 em 1]

Nível 1	Descrições
Cópia de ID 2 em 1	Copia ambos os lados de um cartão de identificação para uma página.



Informações relacionadas

- [Tabelas de definições e funções](#)

Alterar as definições do equipamento utilizando a gestão baseada na Web

A Gestão Baseada na Web é um utilitário que utiliza um browser da web comum para gerir o equipamento através de HTTP (Hyper Text Transfer Protocol, protocolo de transferência de hipertexto) ou HTTPS (Hyper Text Transfer Protocol over Secure Socket Layer, protocolo de transferência de hipertexto sobre camada de socket seguro).

- [O que é a gestão baseada na Web?](#)
- [Aceder à Gestão baseada na web](#)
- [Definir ou alterar uma palavra-passe de início de sessão para a gestão baseada na web](#)
- [Configurar o Livro de Endereços do equipamento utilizando a Gestão Baseada na Web](#)

O que é a gestão baseada na Web?

A gestão baseada na Web é um utilitário que usa um browser padrão para gerir o equipamento através de HTTP (Hyper Text Transfer Protocol) ou HTTPS (Hyper Text Transfer Protocol over Secure Socket Layer).



- É recomendável utilizar a versão mais recente dos seguintes browsers da Web:
 - Microsoft Edge, Firefox e Google Chrome™ para Windows
 - Safari, Firefox e Google Chrome™ para Mac
 - Google Chrome™ para Android™
 - Safari e Google Chrome™ para iOS
- Certifique-se de que o JavaScript e os “cookies” estão sempre ativados, independentemente do browser que utilizar.
- Certifique-se de que o equipamento está ativado e ligado à mesma rede que o computador e de que a rede suporta o protocolo TCP-IP.

brother

Estado

Estado do dispositivo

Pronto

Atualização automática

Desl.
 Lig.

Nível do toner

BK C M Y

Idioma na Web

Auto

Localização do dispositivo

Contacto :
Localização :

O ecrã real pode diferir do ecrã apresentado acima.



Informações relacionadas

- [Alterar as definições do equipamento utilizando a gestão baseada na Web](#)
-

Aceder à Gestão baseada na web

- É recomendável utilizar a versão mais recente dos seguintes browsers da Web:
 - Microsoft Edge, Firefox e Google Chrome™ para Windows
 - Safari, Firefox e Google Chrome™ para Mac
 - Google Chrome™ para Android™
 - Safari e Google Chrome™ para iOS
- Certifique-se de que o JavaScript e os “cookies” estão sempre ativados, independentemente do browser que utilizar.
- Recomendamos que utilize o protocolo de segurança HTTPS quando configurar as definições através da gestão baseada na Web.
- Quando utiliza HTTPS para a configuração da gestão baseada na Web, o browser apresenta uma caixa de diálogo de aviso. Para evitar que a caixa de diálogo de advertência apareça, pode instalar um certificado autoassinado e utilizar a comunicação SSL/TLS. Para mais informações, ►► *Informações relacionadas*
- É possível encontrar a palavra-passe predefinida para gerir as definições deste equipamento na parte posterior do equipamento, com a menção “**Pwd**”. Recomendamos que altere imediatamente a palavra-passe predefinida para proteger o seu equipamento de acessos não autorizados.

>> [Aceder à Gestão baseada na Web a partir do seu browser da web](#)

>> [Aceder à Gestão baseada na Web a partir do Brother iPrint&Scan \(Windows/Mac\)](#)

>> [Aceder à Gestão baseada na Web a partir dos Brother Utilities \(Windows\)](#)

Aceder à Gestão baseada na Web a partir do seu browser da web

1. Inicie o seu browser.
2. Introduza “https://endereço IP do equipamento” na barra de endereço do seu browser (em que “endereço IP do equipamento” é o endereço IP do seu equipamento).

Por exemplo:

https://192.168.1.2



- Se estiver a utilizar um sistema de nomes de domínio (DNS) ou ativar um nome NetBIOS, pode introduzir outro nome, como “ImpressoraPartilhada”, em vez do endereço IP.

Por exemplo: https://ImpressoraPartilhada

- Se ativar um nome NetBIOS, pode também utilizar o nome do nó.


Por exemplo: https://brn123456abcdef

- Pode encontrar o nome NetBIOS no relatório de configuração da rede.

3. Se necessário, introduza a palavra-passe no campo **Iniciar sessão** e clique em **Iniciar sessão**.



A palavra-passe predefinida para gerir as definições deste equipamento encontra-se na parte posterior do mesmo, com a menção “**Pwd**”.

4. Se pretender afixar o menu de navegação do lado esquerdo do ecrã, clique em ☰ e, em seguida, clique em .

Pode agora alterar as definições do equipamento.

Aceder à Gestão baseada na Web a partir do Brother iPrint&Scan (Windows/Mac)


1. Iniciar o Brother iPrint&Scan.
 - Windows

Inicie o  (**Brother iPrint&Scan**).

- Mac

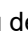

Na barra de menus **Finder**, clique em **Ir > Aplicações** e, em seguida, clique duas vezes no ícone iPrint&Scan.

Aparece o ecrã do Brother iPrint&Scan.

2. Se o seu equipamento Brother não estiver selecionado, clique no botão **Selecione o dispositivo** e selecione o nome do seu modelo na lista. Clique em **OK**.
3. Clique em  (**Configurações do equipamento**).
4. Clique em **Todas as definições**.
Aparece a página da Gestão baseada na Web.
5. Se necessário, introduza a palavra-passe no campo **Iniciar sessão** e clique em **Iniciar sessão**.



A palavra-passe predefinida para gerir as definições deste equipamento encontra-se na parte posterior do mesmo, com a menção "**Pwd**".


6. Se pretender afixar o menu de navegação do lado esquerdo do ecrã, clique em  e, em seguida, clique em .

Pode agora alterar as definições do equipamento.





Pode também aceder à Gestão baseada na Web a partir da Brother Mobile Connect para dispositivos móveis.

Aceder à Gestão baseada na Web a partir dos Brother Utilities (Windows)

1. Execute  (**Brother Utilities**); em seguida, clique na lista pendente e selecione o nome do seu modelo (se ainda não estiver selecionado).
2. Clique em **Ferramentas** na barra de navegação do lado esquerdo e clique em **Configurações do equipamento**.
Aparece a página da Gestão baseada na Web.
3. Se necessário, introduza a palavra-passe no campo **Iniciar sessão** e clique em **Iniciar sessão**.



A palavra-passe predefinida para gerir as definições deste equipamento encontra-se na parte posterior do mesmo, com a menção "**Pwd**".

4. Se pretender afixar o menu de navegação do lado esquerdo do ecrã, clique em  e, em seguida, clique em .

Pode agora alterar as definições do equipamento.

Se alterar as definições de protocolo, tem de reiniciar o equipamento depois de clicar em **Submeter** para ativar a configuração.

Após a configuração das definições, clique em **Terminar sessão**.



Informações relacionadas

- [Alterar as definições do equipamento utilizando a gestão baseada na Web](#)

Tópicos relacionados:

- [Imprimir o relatório de configuração da rede](#)
- [Criar um certificado auto-assinado](#)
- [Instalar o certificado autoassinado para utilizadores do Windows na qualidade de administradores](#)
- [Utilizar o SSL/TLS](#)

Definir ou alterar uma palavra-passe de início de sessão para a gestão baseada na web

É possível encontrar a palavra-passe predefinida para gerir as definições deste equipamento na parte posterior do equipamento, com a menção "**Pwd**". Recomendamos que altere imediatamente a palavra-passe predefinida para proteger o seu equipamento de acessos não autorizados.

1. Inicie o seu browser.
2. Introduza "https://endereço IP do equipamento" na barra de endereço do seu browser (em que "endereço IP do equipamento" é o endereço IP do seu equipamento).

Por exemplo:

https://192.168.1.2



- Se estiver a utilizar um sistema de nomes de domínio (DNS) ou ativar um nome NetBIOS, pode introduzir outro nome, como "ImpressoraPartilhada", em vez do endereço IP.

Por exemplo: https://ImpressoraPartilhada

- Se ativar um nome NetBIOS, pode também utilizar o nome do nó.

Por exemplo: https://brn123456abcdef

- Pode encontrar o nome NetBIOS no relatório de configuração da rede.

3. Execute uma das seguintes ações:
 - Se tiver definido anteriormente uma palavra-passe própria, introduza-a e clique em **Iniciar sessão**.
 - Se não tiver definido anteriormente uma palavra-passe própria, introduza a palavra-passe predefinida de início de sessão e clique em **Iniciar sessão**.
4. Na barra de navegação do lado esquerdo, clique em **Administrador > Palavra-passe/Senha de início de sessão**.



- A palavra-passe predefinida para gerir as definições deste equipamento encontra-se na parte posterior do mesmo, com a menção "**Pwd**".

- Se a barra de navegação do lado esquerdo não estiver visível, inicie a navegação a partir de ☰.

5. Para alterar a palavra-passe, introduza a sua palavra-passe atual no campo **Introduzir palavra-passe/senha antiga**.
6. Seguindo as diretrizes da **Palavra-passe/Senha de início de sessão** apresentadas no ecrã, introduza a palavra-passe no campo **Introduzir nova palavra-passe/senha**.
7. Volte a introduzir a nova palavra-passe no campo **Confirmar nova palavra-passe/senha**.
8. Clique em **Submeter**.



Além disso, pode alterar as definições de bloqueio no menu **Palavra-passe/Senha de início de sessão**.



Informações relacionadas

- [Alterar as definições do equipamento utilizando a gestão baseada na Web](#)

Tópicos relacionados:

- [Aceder à Gestão baseada na web](#)

Configurar o Livro de Endereços do equipamento utilizando a Gestão Baseada na Web

Modelos Relacionados: MFC-L3740CDW/MFC-L3740CDWE/MFC-L3760CDW/MFC-L8340CDW/MFC-L8390CDW

- Recomendamos que utilize o protocolo de segurança HTTPS quando configurar as definições através da Gestão Baseada na Web.
- Quando utiliza HTTPS para a configuração da Gestão Baseada na Web, o browser apresenta uma caixa de diálogo de aviso.

1. Inicie o seu browser.
2. Introduza "https://endereço IP do equipamento" na barra de endereço do seu browser (em que "endereço IP do equipamento" é o endereço IP do seu equipamento).

Por exemplo:

https://192.168.1.2



- Se estiver a utilizar um sistema de nomes de domínio (DNS) ou ativar um nome NetBIOS, pode introduzir outro nome, como "ImpressoraPartilhada", em vez do endereço IP.

Por exemplo: https://ImpressoraPartilhada

- Se ativar um nome NetBIOS, pode também utilizar o nome do nó.

Por exemplo: https://brn123456abcdef

- Pode encontrar o nome NetBIOS no relatório de configuração da rede.

3. Se necessário, introduza a palavra-passe no campo **Iniciar sessão** e clique em **Iniciar sessão**.



A palavra-passe predefinida para gerir as definições deste equipamento encontra-se na parte posterior do mesmo, com a menção "Pwd".

4. Aceda ao menu de navegação e clique em **Livro de endereços**.



Inicie a partir de ☰ se o menu de navegação não for apresentado do lado esquerdo do ecrã.

5. Clique nos números do endereço de destino e, em seguida, adicione ou atualize as informações do livro de endereços, consoante necessário.
6. Clique em **Submeter**.



Informações relacionadas

- [Alterar as definições do equipamento utilizando a gestão baseada na Web](#)

Anexo

- [Especificações](#)
- [Consumíveis](#)
- [Informação importante sobre a duração do cartucho de toner](#)
- [Informações ambientais e de conformidade](#)
- [Acessórios](#)
- [Ajuda e apoio ao cliente da Brother](#)

Especificações

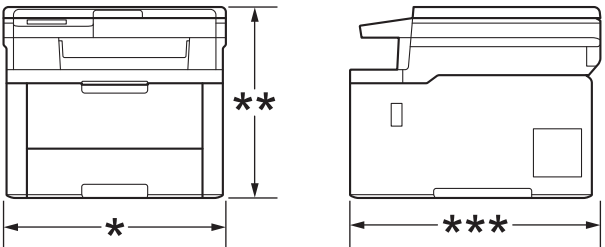
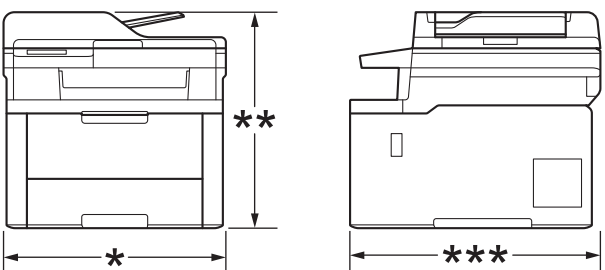
- >> Especificações gerais
- >> Especificação de tamanhos de documento
- >> Especificações dos suportes de impressão
- >> Especificação do fax
- >> Especificação de cópia
- >> Especificações do scanner
- >> Especificações da impressora
- >> Especificações de interfaces
- >> Especificações da função Direct Print
- >> Funções e protocolos de segurança suportados
- >> Especificação dos requisitos do computador

Especificações gerais

Tipo de impressora		LED
Método de impressão		Impressora LED Eletrofotográfica
Capacidade da memória	Padrão	512 MB
Visor do equipamento		<ul style="list-style-type: none"> • DCP-L3515CDW/DCP-L3520CDW/DCP-L3520CDWE/DCP-L3527CDW 20 caracteres x 2 linhas • DCP-L3555CDW/DCP-L3560CDW/MFC-L3740CDW/MFC-L3740CDWE/MFC-L3760CDW/MFC-L8340CDW/MFC-L8390CDW Ecrã tátil LCD TFT a cores de 3,5 pol. (87,6 mm) ¹
Fonte de alimentação		220 V a 240 V CA 50/60 Hz
Consumo de energia (Média)	Pico	<ul style="list-style-type: none"> • DCP-L3515CDW/DCP-L3520CDW/DCP-L3520CDWE/DCP-L3527CDW Aproximadamente 960 W • DCP-L3555CDW Aproximadamente 960 W • DCP-L3560CDW Aproximadamente 960 W • MFC-L3740CDW/MFC-L3740CDWE Aproximadamente 960 W • MFC-L3760CDW Aproximadamente 960 W • MFC-L8340CDW/MFC-L8390CDW Aproximadamente 960 W
	Impressão ²	<ul style="list-style-type: none"> • DCP-L3515CDW/DCP-L3520CDW/DCP-L3520CDWE/DCP-L3527CDW Aproximadamente 460 W a 25 °C • DCP-L3555CDW/DCP-L3560CDW Aproximadamente 560 W a 25 °C • MFC-L3740CDW/MFC-L3740CDWE Aproximadamente 460 W a 25 °C • MFC-L3760CDW Aproximadamente 560 W a 25 °C • MFC-L8340CDW Aproximadamente 620 W a 25 °C

Consumo de energia (Média)		<ul style="list-style-type: none"> • MFC-L8390CDW Aproximadamente 620 W a 25 °C
	Impressão (Modo silencioso) ²	<ul style="list-style-type: none"> • DCP-L3515CDW/DCP-L3520CDW/DCP-L3520CDWE/ DCP-L3527CDW Aproximadamente 310 W a 25 °C • DCP-L3555CDW Aproximadamente 310 W a 25 °C • DCP-L3560CDW Aproximadamente 310 W a 25 °C • MFC-L3740CDW/MFC-L3740CDWE Aproximadamente 310 W a 25 °C • MFC-L3760CDW Aproximadamente 310 W a 25 °C • MFC-L8340CDW/MFC-L8390CDW Aproximadamente 310 W a 25 °C
	Cópia ²	<ul style="list-style-type: none"> • DCP-L3515CDW/DCP-L3520CDW/DCP-L3520CDWE/ DCP-L3527CDW Aproximadamente 460 W a 25 °C • DCP-L3555CDW/DCP-L3560CDW Aproximadamente 560 W a 25 °C • MFC-L3740CDW/MFC-L3740CDWE Aproximadamente 460 W a 25 °C • MFC-L3760CDW Aproximadamente 560 W a 25 °C • MFC-L8340CDW Aproximadamente 620 W a 25 °C • MFC-L8390CDW Aproximadamente 620 W a 25 °C
	Cópia (Modo silencioso) ²	<ul style="list-style-type: none"> • DCP-L3515CDW/DCP-L3520CDW/DCP-L3520CDWE/ DCP-L3527CDW Aproximadamente 310 W a 25 °C • DCP-L3555CDW Aproximadamente 310 W a 25 °C • DCP-L3560CDW Aproximadamente 310 W a 25 °C • MFC-L3740CDW/MFC-L3740CDWE Aproximadamente 310 W a 25 °C • MFC-L3760CDW Aproximadamente 310 W a 25 °C • MFC-L8340CDW/MFC-L8390CDW Aproximadamente 310 W a 25 °C
	Pronta ²	<ul style="list-style-type: none"> • DCP-L3515CDW/DCP-L3520CDW/DCP-L3520CDWE/ DCP-L3527CDW Aproximadamente 70 W a 25 °C • DCP-L3555CDW Aproximadamente 70 W a 25 °C • DCP-L3560CDW Aproximadamente 70 W a 25 °C • MFC-L3740CDW/MFC-L3740CDWE Aproximadamente 70 W a 25 °C • MFC-L3760CDW

Consumo de energia (Média)		Aproximadamente 70 W a 25 °C <ul style="list-style-type: none"> MFC-L8340CDW/MFC-L8390CDW Aproximadamente 70 W a 25 °C
	Espera ²	<ul style="list-style-type: none"> DCP-L3515CDW/DCP-L3520CDW/DCP-L3520CDWE/DCP-L3527CDW Aproximadamente 10 W <ul style="list-style-type: none"> DCP-L3555CDW Aproximadamente 10 W <ul style="list-style-type: none"> DCP-L3560CDW Aproximadamente 10 W <ul style="list-style-type: none"> MFC-L3740CDW/MFC-L3740CDWE Aproximadamente 10 W <ul style="list-style-type: none"> MFC-L3760CDW Aproximadamente 10 W <ul style="list-style-type: none"> MFC-L8340CDW/MFC-L8390CDW Aproximadamente 10 W
	Espera profunda ²	<ul style="list-style-type: none"> DCP-L3515CDW/DCP-L3520CDW/DCP-L3520CDWE/DCP-L3527CDW Aproximadamente 0,7 W <ul style="list-style-type: none"> DCP-L3555CDW/DCP-L3560CDW Aproximadamente 0,6 W <ul style="list-style-type: none"> MFC-L3740CDW/MFC-L3740CDWE Aproximadamente 0,5 W <ul style="list-style-type: none"> MFC-L3760CDW Aproximadamente 0,6 W <ul style="list-style-type: none"> MFC-L8340CDW Aproximadamente 0,75 W <ul style="list-style-type: none"> MFC-L8390CDW Aproximadamente 0,65 W
	Desligado ^{3 4}	<ul style="list-style-type: none"> DCP-L3515CDW/DCP-L3520CDW/DCP-L3520CDWE/DCP-L3527CDW Aproximadamente 0,04 W <ul style="list-style-type: none"> DCP-L3555CDW Aproximadamente 0,04 W <ul style="list-style-type: none"> DCP-L3560CDW Aproximadamente 0,04 W <ul style="list-style-type: none"> MFC-L3740CDW/MFC-L3740CDWE Aproximadamente 0,04 W <ul style="list-style-type: none"> MFC-L3760CDW Aproximadamente 0,04 W <ul style="list-style-type: none"> MFC-L8340CDW/MFC-L8390CDW Aproximadamente 0,04 W
Dimensões (Vista geral típica) (DCP-L3515CDW/DCP-L3520CDW/ DCP-L3520CDWE/DCP-L3527CDW)	Unidade: mm <ul style="list-style-type: none"> DCP-L3515CDW/DCP-L3520CDW/DCP-L3520CDWE/DCP-L3527CDW * : 410 ** : 355 *** : 444 <ul style="list-style-type: none"> DCP-L3555CDW/DCP-L3560CDW/MFC-L3740CDW/MFC-L3740CDWE/MFC-L3760CDW * : 410	

 <p>(DCP-L3555CDW/DCP-L3560CDW/MFC-L3740CDW/ MFC-L3740CDWE/MFC-L3760CDW/ MFC-L8340CDW/MFC-L8390CDW)</p> 		<p>** : 401 *** : 444</p> <ul style="list-style-type: none"> MFC-L8340CDW/MFC-L8390CDW <p>* : 410 ** : 401 *** : 462</p>
<p>Peso (com consumíveis)</p>		<ul style="list-style-type: none"> DCP-L3515CDW/DCP-L3520CDWE/DCP-L3527CDW 18,5 kg DCP-L3520CDW 18,6 kg DCP-L3555CDW/DCP-L3560CDW/MFC-L3740CDW 20,0 kg MFC-L3740CDWE 19,9 kg MFC-L3760CDW 20,2 kg MFC-L8340CDW 21,6 kg MFC-L8390CDW 21,9 kg
<p>Nível de ruído</p>	<p>Pressão sonora</p>	<p>Impressão</p> <ul style="list-style-type: none"> DCP-L3515CDW/DCP-L3520CDW/DCP-L3520CDWE/ DCP-L3527CDW LpAm = 46 dB (A) DCP-L3555CDW/DCP-L3560CDW LpAm = 47 dB (A) MFC-L3740CDW/MFC-L3740CDWE LpAm = 46 dB (A) MFC-L3760CDW LpAm = 47 dB (A) MFC-L8340CDW/MFC-L8390CDW LpAm = 48 dB (A)
		<p>Impressão (Modo silencioso)</p> <p>LpAm = 43 dB (A)</p>
	<p>Potência sonora</p>	<p>Pronta</p> <p>Predefinição: inaudível ⁵</p>
	<p>Impressão ⁶</p> <p>Monocromático</p> <ul style="list-style-type: none"> DCP-L3515CDW/DCP-L3520CDW/DCP-L3520CDWE/ DCP-L3527CDW LWAc = 6,21 B (A) 	

Nível de ruído	Potência sonora	Impressão ⁶	<ul style="list-style-type: none"> • DCP-L3555CDW/DCP-L3560CDW LWAc = 6,41 B (A) • MFC-L3740CDW/MFC-L3740CDWE LWAc = 6,21 B (A) • MFC-L3760CDW LWAc = 6,41 B (A) • MFC-L8340CDW/MFC-L8390CDW LWAc = 6,62 B (A)
			<p>Cores</p> <ul style="list-style-type: none"> • DCP-L3515CDW/DCP-L3520CDW/DCP-L3520CDWE/ DCP-L3527CDW LWAc = 6,10 B (A) • DCP-L3555CDW/DCP-L3560CDW LWAc = 6,51 B (A) • MFC-L3740CDW/MFC-L3740CDWE LWAc = 6,10 B (A) • MFC-L3760CDW LWAc = 6,51 B (A) • MFC-L8340CDW/MFC-L8390CDW LWAc = 6,67 B (A)
		Impressão (Modo silencioso)	<p>Monocromático</p> <ul style="list-style-type: none"> • DCP-L3515CDW/DCP-L3520CDW/DCP-L3520CDWE/ DCP-L3527CDW LWAc = 5,81 B (A) • DCP-L3555CDW/DCP-L3560CDW LWAc = 5,79 B (A) • MFC-L3740CDW/MFC-L3740CDWE LWAc = 5,81 B (A) • MFC-L3760CDW/MFC-L8340CDW/MFC-L8390CDW LWAc = 5,79 B (A)
			<p>Cores</p> <ul style="list-style-type: none"> • DCP-L3515CDW/DCP-L3520CDW/DCP-L3520CDWE/ DCP-L3527CDW LWAc = 5,89 B (A) • DCP-L3555CDW/DCP-L3560CDW LWAc = 5,86 B (A) • MFC-L3740CDW/MFC-L3740CDWE LWAc = 5,89 B (A) • MFC-L3760CDW/MFC-L8340CDW/MFC-L8390CDW LWAc = 5,86 B (A)
		Pronta	Predefinição: inaudível ⁷
Temperatura	Funcionamento		De 10 °C a 32,5°C
	Armazenamento		De 0 °C a 40 °C
Humidade	Funcionamento		20% a 80% (sem condensação)
	Armazenamento		35 a 85% (sem condensação)
Alimentador Automático de Documentos (ADF) (DCP-L3555CDW/DCP-L3560CDW/MFC-L3740CDW/ MFC-L3740CDWE/MFC-L3760CDW/ MFC-L8340CDW/MFC-L8390CDW)			Até 50 folhas Para obter os melhores resultados, recomendamos: <ul style="list-style-type: none"> • Temperatura: 20 °C a 30 °C • Humidade: 50% a 70%

- Papel: 80 g/m²

- 1 Medido na diagonal.
- 2 Medido quando o equipamento está ligado utilizando a mesma ligação de rede que o método de teste ENERGY STAR Ver. 3.1.
- 3 Medição de acordo com a norma IEC 62301 Edição 2.0.
- 4 O consumo de energia varia ligeiramente em função do ambiente de utilização.
- 5 Se o motor da ventoinha estiver a funcionar: LpAm = 40 dB (A)
- 6 Medição em conformidade com o método descrito na norma DE-UZ 219.
- 7 - DCP-L3515CDW/DCP-L3520CDW/DCP-L3520CDWE/DCP-L3527CDW
Se o motor da ventoinha estiver a funcionar: LWAc = 4,41 B (A)
- DCP-L3555CDW/DCP-L3560CDW
Se o motor da ventoinha estiver a funcionar: LWAc = 3,16 B (A)
- MFC-L3740CDW/MFC-L3740CDWE
Se o motor da ventoinha estiver a funcionar: LWAc = 4,41 B (A)
- MFC-L3760CDW
Se o motor da ventoinha estiver a funcionar: LWAc = 3,16 B (A)
- MFC-L8340CDW/MFC-L8390CDW
Se o motor da ventoinha estiver a funcionar: LWAc = 3,17 B (A)

Especificação de tamanhos de documento

Tamanho do documento	Largura do ADF (DCP-L3555CDW/DCP-L3560CDW/ MFC-L3740CDW/MFC-L3740CDWE/MFC-L3760CDW/ MFC-L8340CDW/MFC-L8390CDW)	105 mm a 215,9 mm
	Comprimento do ADF (DCP-L3555CDW/DCP-L3560CDW/ MFC-L3740CDW/MFC-L3740CDWE/MFC-L3760CDW/ MFC-L8340CDW/MFC-L8390CDW)	147,3 mm a 355,6 mm
	Largura do vidro do digitalizador	Máximo de 215,9 mm
	Comprimento do vidro do digitalizador	Até 300 mm

Especificações dos suportes de impressão

Entrada de papel	Gaveta do papel (De série)	Tipo de papel	Papel simples, papel fino, papel espesso, papel reciclado
		Tamanho do papel	A4, Letter, B5 (JIS), B5 (ISO), A5, A5 (margem comprida), B6 (JIS), A6, Executive, Legal, Folio, Mexico Legal, India Legal, 16K(195 x 270 mm), A4 curto (papel de 270 mm)
		Gramagem do papel	60 a 163 g/m ²
		Capacidade máxima de papel	Até 250 folhas de papel simples de 80 g/m ²
	Gaveta multifunções (gaveta MF) (MFC-L8340CDW/ MFC-L8390CDW)	Tipo de papel	Papel simples, papel fino, papel espesso, papel reciclado, Bond, etiqueta, envelope, env. fino, env. espesso, papel plastificado
		Tamanho do papel	<ul style="list-style-type: none"> • Largura: 76,2 mm a 216 mm • Comprimento: 116 mm a 355,6 mm • Envelope: COM-10, DL, C5, Monarch
		Gramagem do papel	60 a 163 g/m ²
		Capacidade máxima de papel	<ul style="list-style-type: none"> • Até 30 folhas de papel simples de 80 g/m²

Entrada de papel	Gaveta multifunções (gaveta MF) (MFC-L8340CDW/ MFC-L8390CDW)		<ul style="list-style-type: none"> Envelope: três envelopes até 6 mm de espessura 	
	Ranhura de alimentação manual (DCP-L3515CDW/ DCP-L3520CDW/ DCP-L3520CDWE/ DCP-L3527CDW/ DCP-L3555CDW/ DCP-L3560CDW/ MFC-L3740CDW/ MFC-L3740CDWE/ MFC-L3760CDW)	Tipo de papel	Papel simples, papel fino, papel espesso, papel reciclado, Bond, etiqueta, envelope, env. fino, env. espesso, papel plastificado	
		Tamanho do papel	<ul style="list-style-type: none"> Largura: 76,2 mm a 216 mm Comprimento: 116 mm a 355,6 mm Envelope: COM-10, DL, C5, Monarch 	
		Gramagem do papel	60 a 163 g/m ²	
		Capacidade máxima de papel	Uma folha	
	Gaveta de papel 2 (Opcional) (MFC-L8390CDW)	Tipo de papel	Papel simples, papel fino, papel reciclado	
		Tamanho do papel	A4, Letter, B5 (JIS), A5, Executive, Legal, Folio, Mexico Legal, India Legal, 16K (195 x 270 mm), A4 curto (papel de 270 mm)	
		Gramagem do papel	60 a 105 g/m ²	
		Capacidade máxima de papel	Até 250 folhas de papel simples de 80 g/m ²	
	Saída de papel ¹	Gaveta de saída face para baixo		Até 150 folhas de papel simples de 80 g/m ² (entrega com a face para baixo na gaveta de saída face para baixo)
Gaveta de Saída face para cima		Uma folha (entrega com a face para cima na gaveta de saída face para cima)		
2 lados	Impressão nos 2 lados automática	Tipo de papel	Papel simples, papel fino, papel reciclado	
		Tamanho do papel	A4	
		Gramagem do papel	60 a 105 g/m ²	

¹ No caso das etiquetas, recomendamos a remoção das folhas impressas da gaveta de saída do papel imediatamente depois de saírem do equipamento para evitar a possibilidade de ficarem com manchas.

Especificação do fax

NOTA

Esta característica está disponível nos modelos MFC.

Compatibilidade	ITU-T Super Group 3
Sistema de codificação	MH / MR / MMR / JBIG
Velocidade do modem	33.600 bps (com fallback automático)
Receção com impressão nos 2 lados	Sim
Envio dos 2 lados automático	MFC-L8390CDW Sim (a partir do ADF)
Largura da digitalização	Máximo de 208 mm

Largura da impressão		Máximo de 208 mm
Escala de cinzentos		8 bits / 256 níveis
Resolução	Horizontal	203 ppp
	Vertical	Normal: 98 ppp Fina: 196 ppp Superfina: 392 ppp Fotografia: 196 ppp
Livro de Endereços		300 posições
Grupos		Até 20
Distribuição		350 posições
Remarcação automática		3 vezes com intervalos de 5 minutos
Transmissão da memória		Até 500 páginas ¹
Receção sem papel		Até 500 páginas ¹

¹ "Páginas" refere-se ao modelo "ITU-T TestChart Document No.1" (carta comercial típica, resolução normal, código JBIG).

Especificação de cópia

Largura da cópia	Máximo de 210 mm
Cópia de 2 lados automática	MFC-L8390CDW Sim (a partir do ADF)
Ordenar cópias	Sim
Empilhar cópias	<ul style="list-style-type: none"> • DCP-L3515CDW/DCP-L3520CDW/DCP-L3520CDWE/DCP-L3527CDW Até 99 páginas • DCP-L3555CDW/DCP-L3560CDW/MFC-L3740CDW/MFC-L3740CDWE/ MFC-L3760CDW/MFC-L8340CDW/MFC-L8390CDW Até 999 páginas
Ampliar/Reduzir	25 a 400% (em incrementos de 1%)
Resolução	Máximo de 600 x 600 ppp
Tempo de saída da primeira cópia ¹	Monocromático <ul style="list-style-type: none"> • DCP-L3515CDW/DCP-L3520CDW/DCP-L3520CDWE/DCP-L3527CDW Inferior a 17 segundos a 23 °C / 230 V • DCP-L3555CDW/DCP-L3560CDW Inferior a 14,5 segundos a 23 °C / 230 V • MFC-L3740CDW/MFC-L3740CDWE Inferior a 17 segundos a 23 °C / 230 V • MFC-L3760CDW Inferior a 14,5 segundos a 23 °C / 230 V • MFC-L8340CDW/MFC-L8390CDW Inferior a 13,5 segundos a 23 °C / 230 V
	Cores <ul style="list-style-type: none"> • DCP-L3515CDW/DCP-L3520CDW/DCP-L3520CDWE/DCP-L3527CDW Inferior a 17 segundos a 23 °C / 230 V • DCP-L3555CDW/DCP-L3560CDW Inferior a 15,5 segundos a 23 °C / 230 V • MFC-L3740CDW/MFC-L3740CDWE Inferior a 17 segundos a 23 °C / 230 V • MFC-L3760CDW

Tempo de saída da primeira cópia ¹	Inferior a 15,5 segundos a 23 °C / 230 V • MFC-L8340CDW/MFC-L8390CDW Inferior a 14,5 segundos a 23 °C / 230 V
--	---

¹ A partir do Modo Pronto e da gaveta padrão.

Especificações do scanner

A cores / Preto	Sim / Sim
Compatível com TWAIN	Sim (Windows 10 / Windows 11)
Compatível com WIA	Sim (Windows 10 / Windows 11)
Profundidade da cor	<ul style="list-style-type: none"> Processamento (entrada) de cor de 48 bits Processamento (entrada) de cor de 24 bits
Gradação de cinzentos	<ul style="list-style-type: none"> Processamento (entrada) de cor de 16 bits Processamento (entrada) de cor de 8 bits
Resolução ¹	<ul style="list-style-type: none"> Até 19200 x 19200 ppp (interpolada) Até 1200 x 1200 ppp (a partir do vidro do digitalizador) (DCP-L3555CDW/DCP-L3560CDW/MFC-L3740CDW/MFC-L3740CDWE/MFC-L3760CDW/MFC-L8340CDW/MFC-L8390CDW) Até 600 x 600 ppp (a partir do ADF)
Largura da digitalização	Máximo de 210 mm
Digitalização nos 2 lados automática	MFC-L8390CDW Sim (a partir do ADF)

¹ Máximo de 600 × 600 ppp ao digitalizar com o controlador WIA em Windows 10 e Windows 11 (é possível selecionar uma resolução até 19200 × 19200 ppp utilizando o utilitário do digitalizador).

Especificações da impressora

Impressão nos 2 lados automática	Sim
Emulação	PCL5e, PCL5c, PCL6 (PCL XL Classe 3.0), BR-Script3, PDF versão 1.7, XPS versão 1.0
Resolução	600 x 600 ppp, qualidade da classe de 2400 ppp (600 x 2400)
Velocidade de impressão ¹	Impressão de 1 lado ²
	Monocromático <ul style="list-style-type: none"> DCP-L3515CDW/DCP-L3520CDW/DCP-L3520CDWE/DCP-L3527CDW/MFC-L3740CDW/MFC-L3740CDWE Até 19 páginas/minuto (tamanho Letter) Até 18 páginas/minuto (tamanho A4) DCP-L3555CDW/DCP-L3560CDW/MFC-L3760CDW Até 27 páginas/minuto (tamanho Letter) Até 26 páginas/minuto (tamanho A4) MFC-L8340CDW/MFC-L8390CDW Até 31 páginas/minuto (tamanho Letter) Até 30 páginas/minuto (tamanho A4) Cores <ul style="list-style-type: none"> DCP-L3515CDW/DCP-L3520CDW/DCP-L3520CDWE/DCP-L3527CDW/MFC-L3740CDW/MFC-L3740CDWE Até 19 páginas/minuto (tamanho Letter) Até 18 páginas/minuto (tamanho A4)

Velocidade de impressão ¹	Impressão de 1 lado ²	<ul style="list-style-type: none"> • DCP-L3555CDW/DCP-L3560CDW/MFC-L3760CDW Até 27 páginas/minuto (tamanho Letter) Até 26 páginas/minuto (tamanho A4) • MFC-L8340CDW/MFC-L8390CDW Até 31 páginas/minuto (tamanho Letter) Até 30 páginas/minuto (tamanho A4)
	Impressão nos 2 lados	<p>Monocromático</p> <ul style="list-style-type: none"> • DCP-L3515CDW/DCP-L3520CDW/DCP-L3520CDWE/DCP-L3527CDW/MFC-L3740CDW/MFC-L3740CDWE Até 7 lados/minuto (Até 3 folhas/minuto) (tamanho Letter ou A4) • DCP-L3555CDW/DCP-L3560CDW/MFC-L3760CDW Até 10 lados/minuto (Até 5 folhas/minuto) (tamanho Letter ou A4) • MFC-L8340CDW/MFC-L8390CDW Até 12 lados/minuto (Até 6 folhas/minuto) (tamanho Letter ou A4) <p>Cores</p> <ul style="list-style-type: none"> • DCP-L3515CDW/DCP-L3520CDW/DCP-L3520CDWE/DCP-L3527CDW/MFC-L3740CDW/MFC-L3740CDWE Até 7 lados/minuto (Até 3 folhas/minuto) (tamanho Letter ou A4) • DCP-L3555CDW/DCP-L3560CDW/MFC-L3760CDW Até 10 lados/minuto (Até 5 folhas/minuto) (tamanho Letter ou A4) • MFC-L8340CDW/MFC-L8390CDW Até 12 lados/minuto (Até 6 folhas/minuto) (tamanho Letter ou A4)
Tempo da primeira impressão ³		<p>Monocromático</p> <ul style="list-style-type: none"> • DCP-L3515CDW/DCP-L3520CDW/DCP-L3520CDWE/DCP-L3527CDW Inferior a 15 segundos a 23 °C / 230 V • DCP-L3555CDW/DCP-L3560CDW Inferior a 13,5 segundos a 23 °C / 230 V • MFC-L3740CDW/MFC-L3740CDWE Inferior a 15 segundos a 23 °C / 230 V • MFC-L3760CDW Inferior a 13,5 segundos a 23 °C / 230 V • MFC-L8340CDW/MFC-L8390CDW Inferior a 12,5 segundos a 23 °C / 230 V <p>Cores</p> <ul style="list-style-type: none"> • DCP-L3515CDW/DCP-L3520CDW/DCP-L3520CDWE/DCP-L3527CDW Inferior a 15 segundos a 23 °C / 230 V • DCP-L3555CDW/DCP-L3560CDW Inferior a 13,5 segundos a 23 °C / 230 V • MFC-L3740CDW/MFC-L3740CDWE Inferior a 15 segundos a 23 °C / 230 V • MFC-L3760CDW Inferior a 13,5 segundos a 23 °C / 230 V • MFC-L8340CDW/MFC-L8390CDW Inferior a 12,5 segundos a 23 °C / 230 V

¹ A velocidade de impressão poderá diminuir se o equipamento estiver ligado através de uma LAN sem fios.

² Estas velocidades de impressão são para impressão de 1 lado e medidas de acordo com a norma ISO/IEC 24734.

³ Imprimir a partir do modo Pronto e da gaveta padrão.

Especificações de interfaces

USB ^{1 2}	USB 2.0 de alta velocidade Utilize um cabo de interface USB 2.0 com um comprimento máximo de 2 metros.
LAN (DCP-L3555CDW/DCP-L3560CDW/ MFC-L3740CDW/MFC-L3740CDWE/ MFC-L3760CDW/MFC-L8390CDW)	10Base-T/100Base-TX/1000Base-T ³
LAN sem fios	5 GHz IEEE 802.11a/n (modo de infraestrutura) IEEE 802.11a/n (Wi-Fi Direct®) 2,4 GHz IEEE 802.11b/g/n (modo de infraestrutura) IEEE 802.11g/n (Wi-Fi Direct®)
NFC ⁴ (MFC-L8390CDW)	Sim

- ¹ O equipamento tem uma interface USB 2.0 de alta velocidade. O equipamento pode também ser ligado a um computador que tenha uma interface USB 1.1.
- ² Os dispositivos hub USB de outros fabricantes não são suportados.
- ³ Utilize um cabo de rede de categoria 5e (ou superior).
- ⁴ Quando ligar um leitor de cartões IC externo, utilize um dispositivo suportado pelo controlador de classe HID.

Especificações da função Direct Print

NOTA

Esta função está disponível para MFC-L3760CDW/MFC-L8340CDW/MFC-L8390CDW.

Compatibilidade	PDF versão 1.7, JPEG, Exif+JPEG, PRN (criado pelo próprio controlador das impressoras), TIFF (digitalizado pelos modelos da Brother), XPS versão 1.0
Interface	Interface USB direta: Frontal x1

Funções e protocolos de segurança suportados

Ethernet (DCP-L3555CDW/DCP-L3560CDW/MFC-L3740CDW/MFC-L3740CDWE/MFC-L3760CDW/MFC-L8390CDW)

10Base-T/100Base-TX/1000Base-T

LAN sem fios (5 GHz)

IEEE 802.11a/n (modo de infraestrutura), IEEE 802.11a/n (Wi-Fi Direct)

LAN sem fios (2,4 GHz)

IEEE 802.11b/g/n (modo de infraestrutura), IEEE 802.11g/n (Wi-Fi Direct)

Protocolos (IPv4)

- DCP-L3515CDW/DCP-L3520CDW/DCP-L3520CDWE/DCP-L3527CDW
ARP, RARP, BOOTP, DHCP, APIPA (Auto IP), resolução de nome WINS/NetBIOS, DNS Resolver, mDNS, LLMNR responder, LPR/LPD, Custom Raw Port/Port9100, Cliente SMTP, IPP/IPPS, Cliente e Servidor FTP, Cliente CIFS, Servidor TELNET, SNMPv1/v2c/v3, Servidor HTTP/HTTPS, Cliente e Servidor TFTP, ICMP, Serviços Web (Impressão/Digitalização), Cliente SNTP, Syslog
- DCP-L3555CDW/DCP-L3560CDW/MFC-L3740CDW/MFC-L3740CDWE/MFC-L3760CDW/MFC-L8340CDW/MFC-L8390CDW

ARP, RARP, BOOTP, DHCP, APIPA(Auto IP), WINS/resolução de nome NetBIOS, resolução de DNS, mDNS, resposta LLMNR, LPR/LPD, Custom Raw Port/Port9100, POP3, cliente de SMTP, IPP/IPPS, servidor e cliente de FTP, cliente de CIFS, servidor de TELNET, SNMPv1/v2c/v3, servidor de HTTP/HTTPS, cliente e servidor de TFTP, ICMP, Serviços Web (impressão/digitalização), cliente de SMTP, LDAP, IMAP4, Syslog

Protocolos (IPv6)

- DCP-L3515CDW/DCP-L3520CDW/DCP-L3520CDWE/DCP-L3527CDW
NDP, RA, DNS Resolver, mDNS, LLMNR responder, LPR/LPD, Custom Raw Port/Port9100, IPP/IPPS, Cliente SMTP, Cliente e Servidor FTP, Cliente CIFS, Servidor TELNET, SNMPv1/v2c/v3, Servidor HTTP/HTTPS, Cliente e Servidor TFTP, ICMPv6, Cliente SMTP, Serviços Web (impressão/digitalização), Syslog
- DCP-L3555CDW/DCP-L3560CDW/MFC-L3740CDW/MFC-L3740CDWE/MFC-L3760CDW/MFC-L8340CDW/MFC-L8390CDW
NDP, RA, resolução de DNS, mDNS, resposta LLMNR, LPR/LPD, Custom Raw Port/Port9100, IPP/IPPS, POP3, cliente de SMTP, servidor e cliente de FTP, cliente de CIFS, servidor de TELNET, SNMPv1/v2c/v3, servidor de HTTP/HTTPS, servidor e cliente de TFTP, ICMPv6, cliente de SMTP, LDAP, Serviços Web (impressão/digitalização), IMAP4, Syslog

Segurança de rede (com fios) (DCP-L3555CDW/DCP-L3560CDW/MFC-L3740CDW/MFC-L3740CDWE/MFC-L3760CDW/MFC-L8390CDW)

APOP, SMTP-AUTH, SSL/TLS (IPP, HTTP, SMTP, POP3, IMAP4, FTP), SNMP v3, 802.1x (EAP-MD5, EAP-FAST, PEAP, EAP-TLS, EAP-TTLS), Kerberos, IPsec

Segurança de rede (sem fios)

APOP, SMTP-AUTH, SSL/TLS (IPP, HTTP, SMTP, POP3, IMAP4, FTP), SNMP v3, 802.1x (EAP-FAST, PEAP, EAP-TLS, EAP-TTLS), Kerberos, IPsec

Segurança da rede sem fios

WEP 64/128 bit, WPA-PSK (TKIP/AES), WPA2-PSK (TKIP/AES), WPA3-SAE (AES) (o Wi-Fi Direct suporta apenas WPA2-PSK (AES))

Certificação sem fios

Licença da marca de certificação Wi-Fi (WPA3™ - Empresa, Pessoal), Wi-Fi Protected Setup™ (WPS)
Licença da marca de identificação, Wi-Fi CERTIFIED™ Wi-Fi Direct

Especificação dos requisitos do computador

Sistemas operativos e funções de software suportados

Plataforma de computador e versão do sistema operativo		Interface do computador			Processador	Espaço no disco rígido para a instalação ¹	
		USB ²	LAN com fios ³	LAN sem fios		Para controladores	Para aplicações (incluindo os controladores)
Sistema operativo Windows	Windows 10 Home / 10 Pro / 10 Education / 10 Enterprise ^{4 5}	Impressão PC Fax ⁶ Digitalização			Processador de 32 bits (x86) ou 64 bits (x64)	80 MB	1,8 GB
	Windows 11 Home / 11 Pro / 11 Education / 11 Enterprise ^{4 5}				Processador de 64 bits (x64)		
	Windows Server 2012	Impressão Digitalização	Impressão		Processador de 64 bits (x64)	80 MB	80 MB

	Windows Server 2012 R2				
	Windows Server 2016				
	Windows Server 2019				
	Windows Server 2022				
Sistema operativo Mac ⁸	macOS v11	Impressão	Processador de 64 bits	N/D	500 MB
	macOS v12	PC Fax (Envio) ^{6 7}			
	macOS v13	Digitalização			
	Chrome OS	Impressão Digitalização	N/D	N/D	N/D

¹ Se o disco de instalação da não tiver sido fornecido, irá necessitar de uma ligação à Internet para instalar o software.

² As portas USB de outros fabricantes não são suportadas.

³ DCP-L3555CDW/DCP-L3560CDW/MFC-L3740CDW/MFC-L3740CDWE/MFC-L3760CDW/MFC-L8390CDW

⁴ Para WIA, resolução de 1200x1200. O Utilitário do Digitalizador da Brother permite resoluções até 19200 x 19200 ppp.

⁵ PaperPort™ 14SE suporta Windows 10 e Windows 11.

⁶ O PC Fax suporta apenas preto e branco.

⁷ Apenas AirPrint.

⁸ Exclusão de responsabilidade do macOS Compatível com AirPrint: a impressão ou digitalização através do macOS requer a utilização do AirPrint. Não são fornecidos controladores para Mac com este equipamento.

Para obter as atualizações dos controladores mais recentes, consulte a página **Transferências** do seu modelo em support.brother.com/downloads.

Para saber qual o sistema operativo suportado mais recente, consulte a página **SO suportado** do seu modelo em support.brother.com/os.

Todas as marcas comerciais, nomes de marcas e nomes de produtos são propriedade das respetivas empresas.



Informações relacionadas

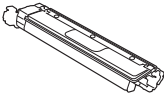
- [Anexo](#)

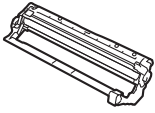
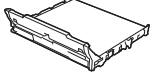
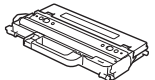
Consumíveis

Quando chega o momento de substituir consumíveis, como o cartucho de toner ou a unidade do tambor, é apresentada uma mensagem de erro no painel de controlo do equipamento ou no Status Monitor. Para obter mais informação sobre consumíveis para o seu equipamento, visite www.brother.com/original ou contacte o seu Revendedor Brother.



Os códigos dos consumíveis variam consoante o país e a região.

Itens consumíveis	Códigos de consumíveis	Duração aproximada (rendimento em páginas)	Modelos aplicáveis
Cartucho de toner 	Toner padrão: TN248	<ul style="list-style-type: none"> • Preto: Aproximadamente 1.000 páginas ^{1 2} • Ciano / Magenta / Amarelo: Aproximadamente 1.000 páginas ^{1 2} 	DCP-L3515CDW/ DCP-L3520CDW/ DCP-L3520CDWE/ DCP-L3527CDW/ DCP-L3555CDW/ DCP-L3560CDW/ MFC-L3740CDW/ MFC-L3740CDWE/ MFC-L3760CDW/ MFC-L8340CDW/ MFC-L8390CDW
	Toner de alto rendimento: TN248XL	<ul style="list-style-type: none"> • Preto: Aproximadamente 3.000 páginas ^{1 2} • Ciano / Magenta / Amarelo: Aproximadamente 2.300 páginas ^{1 2} 	DCP-L3515CDW/ DCP-L3520CDW/ DCP-L3520CDWE/ DCP-L3527CDW/ DCP-L3555CDW/ DCP-L3560CDW/ MFC-L3740CDW/ MFC-L3740CDWE/ MFC-L3760CDW/ MFC-L8340CDW/ MFC-L8390CDW
	Toner de super alto rendimento: TN249	<ul style="list-style-type: none"> • Preto: Aproximadamente 4.500 páginas ^{1 2} • Ciano / Magenta / Amarelo: Aproximadamente 4.000 páginas ^{1 2} 	MFC-L8340CDW/ MFC-L8390CDW
	Toner fornecido: (Fornecido com o equipamento)	<ul style="list-style-type: none"> • Preto: Aproximadamente 500 páginas ^{1 2} • Ciano/Magenta/Amarelo: Aproximadamente 500 páginas ^{1 2} 	DCP-L3520CDWE/ MFC-L3740CDWE
		<ul style="list-style-type: none"> • Preto: Aproximadamente 1.000 páginas ^{1 2} • Ciano / Magenta / Amarelo: Aproximadamente 1.000 páginas ^{1 2} 	DCP-L3515CDW/ DCP-L3520CDW/ DCP-L3527CDW/ DCP-L3555CDW/ DCP-L3560CDW/ MFC-L3740CDW/ MFC-L3760CDW/ MFC-L8340CDW

Itens consumíveis	Códigos de consumíveis	Duração aproximada (rendimento em páginas)	Modelos aplicáveis
		<ul style="list-style-type: none"> • Preto: Aproximadamente 2.600 páginas ^{1 2} • Ciano / Magenta / Amarelo: Aproximadamente 1.400 páginas ^{1 2} 	MFC-L8390CDW
Unidade do tambor 	DR248CL ³	Aproximadamente 20.000 páginas ⁴	DCP-L3515CDW/ DCP-L3520CDW/ DCP-L3520CDWE/ DCP-L3527CDW/ DCP-L3555CDW/ DCP-L3560CDW/ MFC-L3740CDW/ MFC-L3740CDWE/ MFC-L3760CDW/ MFC-L8340CDW/ MFC-L8390CDW
Unidade da correia 	BU229CL	Aproximadamente 50.000 páginas ⁵	DCP-L3515CDW/ DCP-L3520CDW/ DCP-L3520CDWE/ DCP-L3527CDW/ DCP-L3555CDW/ DCP-L3560CDW/ MFC-L3740CDW/ MFC-L3740CDWE/ MFC-L3760CDW/ MFC-L8340CDW/ MFC-L8390CDW
Recipiente para toner residual 	WT229CL	Aproximadamente 50.000 páginas ²	DCP-L3515CDW/ DCP-L3520CDW/ DCP-L3520CDWE/ DCP-L3527CDW/ DCP-L3555CDW/ DCP-L3560CDW/ MFC-L3740CDW/ MFC-L3740CDWE/ MFC-L3760CDW/ MFC-L8340CDW/ MFC-L8390CDW

¹ O rendimento aproximado do cartucho é indicado em conformidade com a norma ISO/IEC 19798.

² Páginas A4 ou Letter de um lado

³ Inclui quatro unidades do tambor; uma para o preto e três para as cores.

⁴ Aproximadamente 20.000 páginas assumindo uma página por trabalho e 30.000 páginas assumindo três páginas por trabalho (páginas A4/Letter de um lado). O número de páginas depende de vários fatores, como o tipo de papel e o tamanho do papel, entre outros.

⁵ Aproximadamente 50.000 páginas assumindo duas páginas por trabalho e 60.000 páginas assumindo três páginas por trabalho (páginas A4/Letter de um lado). O número de páginas depende de vários fatores, como o tipo de papel e o tamanho do papel, entre outros.



Informações relacionadas

- [Anexo](#)

Informação importante sobre a duração do cartucho de toner

Duração do cartucho de toner

Este produto deteta a vida útil dos cartuchos de toner utilizando os seguintes dois métodos:

- Detecção através de contagem dos pontos de cada cor que são necessários para criar uma imagem
- Detecção através de contagem das rotações do rolo revelador

A operação de impressão deixa de funcionar quando é atingido um dos limites máximos. O limite máximo está definido acima do número de pontos ou rotações que seriam necessários para o cartucho ter um desempenho consistente com o seu rendimento de páginas indicado. Esta função destina-se a reduzir o risco de má qualidade de impressão e danos no equipamento.

Existem duas mensagens que indicam que o toner está a acabar ou que é necessário substituí-lo: “Pouco toner” e “Substituir toner”.

O LCD apresenta a indicação Pouco toner quando o número de pontos ou rotações do rolo revelador se aproxima da contagem máxima. O LCD apresenta a indicação Substituir toner quando o número de pontos ou rotações do rolo revelador atinge a contagem máxima.

Correção de cor

O número de rotações do rolo revelador contadas pode não refletir apenas as operações normais, como imprimir e copiar, mas também ajustes do equipamento, como Calibração de cor e Registo de cor.

Calibração de cor (ajuste da densidade de cor)

Para obter uma qualidade de impressão estável, a densidade de cada cartucho de toner tem de ser mantida num valor fixo. Se não for possível manter o equilíbrio da densidade entre as cores, a tonalidade torna-se instável e a reprodução precisa da cor torna-se impossível. A densidade do toner pode mudar devido a alterações químicas do toner que afetam a sua carga elétrica, deterioração da unidade do revelador e níveis de temperatura e humidade no equipamento. Durante a calibração, os padrões de teste para o ajuste do nível de densidade são impressos na unidade da correia.

A calibração é realizada essencialmente nos seguintes casos:

- Quando inicia a Correção de Cor no painel de controlo ou no controlador da impressora para melhorar a densidade da cor.
- Quando substitui um cartucho de toner usado por um novo ou uma unidade do tambor usada por uma nova.
- Quando o equipamento deteta que a temperatura ambiente e a humidade mudaram.
- Quando é atingido um número especificado de páginas impressas.

Registo de cor (Correção da posição da cor)

Neste equipamento, a unidade do tambor e a unidade do revelador estão preparadas para preto (K), amarelo (Y), magenta (M) e ciano (C), respetivamente. Quatro imagens de cor são combinadas numa única imagem e, por isso, podem ocorrer erros de registo de cor (por exemplo, a forma como as quatro imagens de cor se alinham). Quando ocorrem erros de registo, os padrões de teste para correção do registo são impressos na unidade da correia.

O registo é realizado essencialmente nos seguintes casos:

- Quando inicia a Correção de Cor para eliminar o erro de registo de cor.
- Quando é atingido um número especificado de páginas impressas.



Informações relacionadas

- [Anexo](#)

Informações ambientais e de conformidade

- [Informações sobre papel reciclado](#)
- [Disponibilidade de peças de substituição](#)
- [Substâncias químicas \(REACH, UE\)](#)

Informações sobre papel reciclado

- O papel reciclado tem a mesma qualidade do papel fabricado com os recursos florestais originais. As normas que regulam o papel reciclado atual asseguram que este cumpre os requisitos de qualidade mais elevados para os diferentes processos de impressão. O equipamento de representação gráfica fornecido pela Brother é adequado para ser utilizado com papel reciclado que cumpra os requisitos da norma EN 12281:2002.
- A compra de papel reciclado poupa os recursos naturais e promove a economia circular. O papel é feito com fibras de celulose da madeira. A recolha e a reciclagem do papel prolongam a longevidade das fibras durante vários ciclos de vida, o que permite fazer o melhor uso dos recursos.
- O processo de produção do papel reciclado é mais curto. Uma vez que as fibras já foram processadas, a utilização de água, químicos e energia é menor.
- A reciclagem do papel tem o benefício de economizar carbono ao aproveitar os produtos de papel que seriam enviados para aterros e incineração. Os resíduos de aterros emitem metano, o qual tem um poderoso efeito de estufa.



Informações relacionadas

- [Informações ambientais e de conformidade](#)

Disponibilidade de peças de substituição

A Brother garante que estarão disponíveis peças de substituição durante pelo menos sete anos após a última data de colocação dos modelos no mercado.

Para obter peças de substituição, contacte um fornecedor ou revendedor Brother.



Informações relacionadas

- [Informações ambientais e de conformidade](#)
-

Substâncias químicas (REACH, UE)

Em <https://www.brother.eu/reach>, encontrará informações relativas a substâncias químicas utilizadas nos nossos produtos, exigidas pelo Regulamento REACH.



Informações relacionadas

- [Informações ambientais e de conformidade](#)
-

Acessórios

A disponibilidade dos acessórios depende do país ou da região. Para obter mais informações sobre os acessórios do equipamento, visite www.brother.com/original ou contacte o seu revendedor Brother ou o Serviço de Apoio ao Cliente da Brother.

Códigos do produto	Itens	Modelos aplicáveis
LT-310CL	Gaveta inferior (250 folhas)	MFC-L8390CDW



Informações relacionadas

- [Anexo](#)

Ajuda e apoio ao cliente da Brother

Se necessitar de ajuda com a utilização do seu produto Brother, visite support.brother.com para ver as perguntas frequentes e as sugestões para solução de problemas. Pode também descarregar o software, firmware e controladores mais recentes, para melhorar o desempenho do equipamento, e também documentação para o utilizador, para saber como tirar o máximo partido do seu produto Brother.

Pode encontrar mais informações sobre o produto e de assistência no site da representação local da Brother. Visite www.brother.com para encontrar os dados de contacto da representação local da Brother e para registar o seu novo produto.



Informações relacionadas

- [Anexo](#)
-

brother

