



Online Gebruikershandleiding

DCP-L3515CDW

DCP-L3520CDW

DCP-L3520CDWE

DCP-L3527CDW

DCP-L3555CDW

DCP-L3560CDW

MFC-L3740CDW

MFC-L3740CDWE

MFC-L3760CDW

MFC-L8340CDW

MFC-L8390CDW

Inhoudsopgave

Voordat u uw apparaat gebruikt	1
Definities van opmerkingen.....	2
Handelsmerken	3
Open Source-licenties.....	4
Copyright en licentie.....	5
Belangrijke opmerkingen.....	6
Kennismaken met uw apparaat	7
Voordat u uw apparaat gebruikt	8
Overzicht van het bedieningspaneel	9
Hoe navigeren op de touchscreen LCD	18
Tekst invoeren op uw apparaat	19
Hoofdbeginscherm instellen.....	21
Hulpprogramma's van Brother openen (Windows)	22
De installatie van de software en drivers ongedaan maken (Windows).....	23
Locaties van de in-/uitgangspoorten op uw apparaat	24
Papierverwerking	25
Papier plaatsen	26
Plaatsen en afdrukken met behulp van de papierlade	27
Plaatsen en afdrukken met behulp van de multifunctionele lade (Multif. lade)	32
Papier plaatsen in en afdrukken vanuit de sleuf voor handmatige invoer	42
Papierinstellingen.....	50
Het papierformaat en de papiersoort wijzigen	51
De papierlade voor afdrukken selecteren.....	52
De instelling voor het controleren van het papier wijzigen	53
Aanbevolen afdrukmedia	54
Documenten plaatsen	55
Documenten in de ADF (automatische documentinvoer) plaatsen	56
Documenten op de glasplaat plaatsen	58
Onscanbare en onbedrukbare gebieden.....	59
Speciaal papier gebruiken.....	60
Afdrukken	61
Afdrukken vanaf uw computer (Windows).....	62
Documenten afdrukken (Windows)	63
Afdrukinstellingen (Windows)	64
Afdruk beveiligen (Windows).....	68
Wijzig de standaard printerinstellingen (Windows).....	70
Een document afdrukken met de BR-Script3 printerdriver (taalemulatie van PostScript® 3™) (Windows)	72
De status van het apparaat bewaken vanaf uw computer (Windows)	73
Afdrukken vanaf uw computer (Mac)	74
Een e-mailbijlage afdrukken.....	75
Gegevens rechtstreeks afdrukken vanaf een USB-flashstation.....	76
Compatibele USB-flashstations.....	77
Gegevens direct afdrukken vanaf een USB-flashstation of digitale camera die massaopslag ondersteunt	78

Een PRN-bestand aanmaken voor Direct Printing (Windows)	80
Dubbele kopieën afdrukken	81
Een afdruktaak annuleren	82
Een testafdruk maken	83
Universeel afdrukken	84
Overzicht van Universeel afdrukken	85
Het apparaat registreren bij Universeel afdrukken met Beheer via een webbrowser	86
Gebruikers van Universeel afdrukken toewijzen via de Microsoft Azure-portal	87
Voeg een printer die Universeel afdrukken ondersteunt toe aan uw computer	88
Afdrukken met Universeel afdrukken	89
De registratie van uw apparaat bij Universeel afdrukken ongedaan maken	90
Scannen	91
Scannen met de scanknop op uw apparaat	92
Foto's en grafische afbeeldingen scannen	93
Gescande gegevens als PDF-bestand naar een map opslaan	96
Gescande gegevens op een USB-flashgeheugen opslaan	99
Meerdere visitekaartjes en foto's scannen (Automatisch bijnijden)	101
Scannen naar een bewerkbare tekst (OCR)	102
Gescande gegevens opslaan als e-mailbijlage	105
Gescande gegevens naar een e-mailontvanger verzenden	108
Scan naar FTP	110
Scannen naar SSH-server (SFTP)	114
Scan naar netwerk (Windows)	122
Scannen naar SharePoint	129
Het webservicesschema gebruiken voor netwerkscannen (Windows 10 en Windows 11)	134
De scanknopinstellingen wijzigen met Brother iPrint&Scan	138
Certificaten voor Signed PDF's configureren	139
Scannen vanaf uw computer uitschakelen	141
Scan vanaf uw computer (Windows)	142
Scannen met Brother iPrint&Scan (Windows/Mac)	143
Scannen met Nuance™ PaperPort™ 14SE of een andere Windows-toepassing	144
Scannen met Windows Faxen en scannen	149
Scan vanaf uw computer (Mac)	153
Scaninstellingen configureren met Beheer via een webbrowser	154
De naam van het scanbestand instellen met Beheer via een webbrowser	155
Het e-mailrapport voor scantaken instellen met Beheer via een webbrowser	156
Kopiëren	157
Kopiëren op één zijde van het papier (eenzijdig)	158
Kopiëren op beide zijden van het papier (tweezijdig)	161
Gekopieerde afbeeldingen vergroten of verkleinen	164
N-in-1-kopieën maken met de functie paginalay-out	166
Kopieën sorteren	168
Een identiteitskaart kopiëren	169
Kopieeropties	171
Fax	174
Een fax verzenden	175
Een fax verzenden	176

Een dubbelzijdige fax vanuit de ADF verzenden.....	178
Een fax handmatig verzenden.....	179
Een fax verzenden aan het einde van een gesprek.....	180
Dezelfde fax naar meer dan een geadresseerde verzenden (groepsverzenden).....	181
Een fax direct verzenden.....	184
Een fax verzenden op een specifiek tijdstip (uitgestelde fax).....	185
Een voorblad aan uw fax toevoegen.....	186
Een fax die wordt verzonden annuleren.....	188
Een wachtende fax controleren en annuleren.....	189
Faxopties.....	190
Faxen ontvangen.....	191
Instellingen ontvangstmodus.....	192
Opties voor geheugenontvangst.....	202
Opties voor faxen op afstand ophalen.....	209
Voicehandelingen en faxnummers.....	215
Voicehandelingen.....	216
Faxnummers opslaan.....	218
Groepsnummers voor het verzenden van faxen instellen.....	222
Adresboeknummers combineren.....	226
Telefoondiensten en externe apparaten.....	227
Het type telefoonlijn instellen.....	228
Extern antwoordapparaat.....	230
Externe en tweede toestellen.....	233
Aansluiting op meerdere lijnen (PBX).....	239
Faxrapporten.....	240
Een verzendrapport afdrukken.....	241
Een faxjournaal afdrukken.....	242
PC-FAX.....	243
PC-FAX voor Windows.....	244
PC-FAX voor Mac.....	265
Netwerk.....	266
Ondersteunde basisnetwerkfuncties.....	267
Netwerkinstellingen configureren.....	268
Netwerkgegevens configureren met het bedieningspaneel.....	269
Draadloze netwerkinstellingen.....	270
Gebruik het draadloze netwerk.....	271
Wi-Fi Direct [®] gebruiken.....	290
Schakel het draadloze LAN in of uit.....	295
Het WLAN-rapport afdrukken.....	296
Netwerkfuncties.....	300
Beheer via een webbrowser in-/uitschakelen via het bedieningspaneel.....	301
De instellingen van de proxyserver configureren met Beheer via een webbrowser.....	302
Het netwerkconfiguratierapport afdrukken.....	303
PC-Fax Ontvangen configureren met Beheer via een webbrowser.....	304
Faxen via het internet (I-Fax).....	305
De functie Fax naar server verzenden gebruiken.....	326
Een LDAP-zoekopdracht configureren en uitvoeren.....	330

De tijd synchroniseren met de SNTP-server met behulp van Beheer via een webbrowser	334
Inkomende faxen doorsturen naar een netwerkbestemming	338
Gigabit Ethernet (alleen bedrade netwerken).....	342
De netwerkinstellingen resetten naar de fabrieksinstellingen	344
Beveiliging	345
Voor u netwerkbeveiligingsfuncties gebruikt	346
Protocollen die niet nodig zijn uitschakelen.....	347
Certificaten configureren voor een veilig apparaat.....	348
Ondersteunde functies voor beveiligingscertificaten	349
Een certificaat maken en installeren	350
Een zelf ondertekend certificaat aanmaken	351
Een ondertekeningsverzoek (CSR) aanmaken en een certificaat van een certificeringsinstantie (CA) installeren.....	352
Het certificaat en de private sleutel importeren en exporteren.....	356
Een CA-certificaat importeren en exporteren	359
Meerdere certificaten beheren	362
Gebruik SSL/TLS	363
Inleiding tot SSL/TLS.....	364
Uw netwerk veilig beheren met SSL/TLS	367
Documenten veilig afdrukken met SSL/TLS.....	372
Gebruik SNMPv3	374
Het netwerk van uw apparaat veilig beheren met behulp van SNMPv3	375
Gebruik IPsec.....	377
Inleiding tot IPsec	378
IPsec configureren met Beheer via een webbrowser	379
Een IPsec-adressjabloon configureren met Beheer via een webbrowser.....	381
Een IPsec-sjabloon configureren met Beheer via een webbrowser	383
IEEE 802.1x-verificatie gebruiken voor een bedraad of draadloos netwerk	393
Wat is IEEE 802.1x-verificatie?	394
IEEE 802.1x-verificatie configureren voor een bedraad of draadloos netwerk met behulp van Beheer via een webbrowser	395
IEEE 802.1x-verificatiemethodes	397
Active Directory-verificatie gebruiken.....	398
Inleiding tot Active Directory-verificatie	399
Active Directory-verificatie configureren met Beheer via een webbrowser	400
Aanmelden om de instellingen van het apparaat te wijzigen via het bedieningspaneel van het apparaat (Active Directory-verificatie)	402
LDAP-verificatie gebruiken.....	403
Inleiding tot LDAP-verificatie	404
LDAP-verificatie configureren met Beheer via een webbrowser	405
Aanmelden om de instellingen van het apparaat te wijzigen via het bedieningspaneel van het apparaat (LDAP-verificatie)	407
Beveiligd functieslot 3.0 gebruiken.....	408
Voor u Secure Function Lock 3.0 gebruikt	409
Secure Function Lock 3.0 configureren met Beheer via een webbrowser	410
Scannen met Secure Function Lock 3.0	411
De openbare modus configureren voor Secure Function Lock 3.0	412
Extra functies van Secure Function Lock 3.0	413

Een nieuwe identiteitskaart registreren via het bedieningspaneel van het apparaat	414
E-mailberichten veilig verzenden of ontvangen	415
Verzenden of ontvangen van e-mailberichten configureren via Beheer via een webbrowser.....	416
E-mailberichten verzenden met gebruikersverificatie.....	417
E-mailberichten veilig verzenden of ontvangen met behulp van SSL/TLS.....	418
Afdruklogboek op netwerk opslaan	419
Afdruklogboek opslaan in netwerkoverzicht.....	420
De instellingen voor "Afdruklogboek op Netwerk opslaan" configureren met Beheer via een webbrowser	421
De instelling voor foutdetectie van Afdruklogboek op netwerk opslaan	423
"Afdruklogboek op netwerk opslaan" gebruiken met Secure Function Lock 3.0	425
De instellingen van het apparaat blokkeren op het bedieningspaneel.....	426
Overzicht instelslot	427
Functies voor detectie van het wereldwijde netwerk gebruiken	431
Detectie van wereldwijde IP-adressen inschakelen	432
Communicatie vanaf het wereldwijde netwerk blokkeren.....	433
Mobiel/Web Connect.....	434
Brother Web Connect.....	435
Overzicht Brother Web Connect.....	436
Onlineservices bij Brother Web Connect.....	438
Brother Web Connect instellen.....	440
Documenten scannen en uploaden met Brother Web Connect	448
Documenten downloaden en afdrukken met Brother Web Connect	449
FaxForward naar Cloud of E-mail	451
AirPrint	454
Overzicht AirPrint	455
Voordat u AirPrint gebruikt (macOS).....	456
Afdrukken met AirPrint	457
Scannen met AirPrint (macOS).....	460
Een fax verzenden met AirPrint (macOS)	461
Mopria™ Print Service en Mopria™ Scan.....	462
Brother Mobile Connect	463
Een externe IC-kaartlezer registreren	464
Brother iPrint&Scan.....	465
Brother iPrint&Scan openen (Windows/Mac).....	466
Problemen oplossen.....	467
Fout- en onderhoudsmeldingen	468
Kan niet afdrukken of scannen - zet uw faxberichten over.....	480
Foutmeldingen bij het gebruik van de functie Brother Web Connect.....	484
Vastgelopen documenten.....	486
Een document is aan de bovenzijde van de ADF vastgelopen	487
Document is vastgelopen onder het documentdeksel.....	488
Verwijder kleine papiersnippers die in de ADF (automatische documentinvoer) zijn vastgelopen... ..	489
Vastgelopen papier	490
Vastgelopen papier verwijderen	491
Er is papier vastgelopen in de multifunctionele lade	492
Papier is in de sleuf voor handmatige invoer vastgelopen	493

Er is papier vastgelopen in de papierlade	494
Er is papier vastgelopen in de uitvoerlade	496
Papier is achter in het apparaat vastgelopen	497
Er is papier in het apparaat vastgelopen	499
Er is papier vastgelopen in de dubbelzijdige lade	501
Afdrukproblemen	503
De afdrukkwaliteit verbeteren	506
Telefoon- en faxproblemen	512
Stel de kiestoondetectie in	516
De compatibiliteit van de telefoonlijn instellen voor interferentie en VoIP-systemen	517
Netwerkproblemen	518
Foutmeldingen	519
Het hulpprogramma voor het herstellen van de netwerkverbinding gebruiken (Windows)	523
De netwerkinstellingen van het apparaat controleren	524
Als u problemen hebt met het netwerk van uw apparaat	525
Problemen met AirPrint	532
Overige problemen	533
De gegevens van het apparaat controleren	535
Uw apparaat resetten	536
Overzicht van de resetfuncties	538
Routineonderhoud	540
Verbruiksartikelen vervangen	541
De tonercartridge vervangen	543
De drumeenheid vervangen	547
De riemeenheid vervangen	552
De toneropvangbak vervangen	556
Het apparaat schoonmaken	561
De scanner reinigen	563
Reinig de LED-koppen	565
Het LCD-touchscreen schoonmaken	566
De coronadraden reinigen	567
De drumeenheid schoonmaken	570
De papierdoorvoerrollen reinigen	580
Afdrukken in kleur corrigeren	582
De automatische correctiefunctie instellen	583
De kleurcorrectie-instellingen van het apparaat resetten	584
De levensduur van de resterende onderdelen controleren	585
Uw apparaat verpakken en verzenden	586
Onderdelen bij periodiek onderhoud vervangen	588
Apparaat-instellingen	589
De instellingen van het apparaat vanaf het bedieningspaneel wijzigen	590
In het geval van stroomstoring (opslag in geheugen)	591
Algemene instellingen	592
Uw favoriete instellingen opslaan als een snelkoppeling	608
Rapporten afdrukken	612
Instellingen- en functietabellen	615
De instellingen van uw apparaat wijzigen met Beheer via een webbrowser	665








Wat is Beheer via een webbrowser?	666
Beheer via een webbrowser openen	668
Een aanmeldwachtwoord voor Beheer via een webbrowser instellen of wijzigen	670
Het adresboek van het apparaat instellen met Beheer via een webbrowser	671
Appendix	672
Specificaties	673
Verbruiksartikelen	686
Belangrijke informatie over de levensduur van tonercartridges	688
Informatie over het milieu en naleving van wet- en regelgeving	689
Informatie over kringlooppapier	690
Beschikbaarheid van serviceonderdelen	691
Chemische stoffen (EU REACH)	692
Accessoires	693
Brother Help en klantondersteuning	694

Voordat u uw apparaat gebruikt

- [Definities van opmerkingen](#)
- [Handelsmerken](#)
- [Open Source-licenties](#)
- [Copyright en licentie](#)
- [Belangrijke opmerkingen](#)

Definities van opmerkingen

In deze gebruikershandleiding worden de volgende symbolen en aanduidingen gebruikt:

 WAARSCHUWING	WAARSCHUWING geeft een mogelijk gevaarlijke situatie aan die, als deze niet wordt voorkomen, kan resulteren in ernstig of fataal letsel.
 VOORZICHTIG	VOORZICHTIG geeft een mogelijk gevaarlijke situatie aan die, indien genegeerd, lichte of matige verwondingen tot gevolg kan hebben.
BELANGRIJK	BELANGRIJK geeft een mogelijk gevaarlijke situatie aan die, als deze niet wordt voorkomen, kan resulteren in schade aan eigendommen, storingen of een niet-werkend product.
OPMERKING	OPMERKING geeft informatie over de bedieningsomgeving, installatievoorwaarden of speciale gebruiksvoorwaarden.
	Onder pictogrammen van tips vindt u nuttige hints en extra informatie.
	Het pictogram Elektrisch gevaar attendeert u op het risico van een elektrische schok.
	Het pictogram Brandgevaar attendeert u op het risico van het ontstaan van brand.
	Het pictogram Heet oppervlak waarschuwt u ervoor delen van het apparaat die heet zijn niet aan te raken.
	Verbodspictogrammen geven aan dat u bepaalde handelingen niet mag uitvoeren.
Vetgedrukt	Vetgedrukte tekst verwijst naar knoppen op het bedieningspaneel van het apparaat of het scherm van de computer.
<i>Cursief</i>	Cursief gedrukte tekst benadrukt een belangrijk punt of verwijst naar een verwant onderwerp.
Courier New	Tekst in het lettertype Courier New betreft meldingen die op het LCD-scherm van het apparaat worden weergegeven.



Verwante informatie

- [Voordat u uw apparaat gebruikt](#)

Handelsmerken

Apple, App Store, AirPrint, Mac, macOS, iPadOS, iPad, iPhone, iPod touch en Safari zijn handelsmerken van Apple Inc., die in de Verenigde Staten en andere landen wettig zijn gedeponeerd.

Nuance en PaperPort zijn handelsmerken of gedeponeerde handelsmerken van Nuance Communications, Inc. of dochterbedrijven in de Verenigde Staten en/of andere landen.

Adobe®, Reader®, PostScript en PostScript 3 zijn gedeponeerde handelsmerken of handelsmerken van Adobe Systems Incorporated in de Verenigde Staten en/of andere landen.

Wi-Fi®, Wi-Fi Alliance® en Wi-Fi Direct® zijn gedeponeerde handelsmerken van Wi-Fi Alliance®.

WPA™, WPA2™, WPA3™, Wi-Fi CERTIFIED en Wi-Fi Protected Setup zijn handelsmerken van Wi-Fi Alliance®.

Android, Google Drive en Google Play zijn handelsmerken van Google LLC. Het gebruik van deze handelsmerken is onderhevig aan toestemming van Google.

Mopria™ en het Mopria™-logo zijn al dan niet gedeponeerde handelsmerken en servicemerken van Mopria Alliance, Inc. in de Verenigde Staten en andere landen. Onbevoegd gebruik is ten strengste verboden.

EVERNOTE is een handelsmerk van Evernote Corporation en wordt onder licentie gebruikt.

Het Bluetooth®-woordmerk is een wettig gedeponeerd handelsmerk van Bluetooth SIG, Inc., en elk gebruik hiervan door Brother Industries, Ltd. is onder licentie. Alle overige merken en handelsnamen zijn eigendom van de desbetreffende houders.

Elk bedrijf waarvan de softwarenaam in deze handleiding is vermeld, beschikt over een softwarelicentieovereenkomst die specifiek is voor de eigen programma's.

Handelsmerken van software

FlashFX® is een wettig gedeponeerd handelsmerk van Datalight, Inc.

FlashFX® Pro™ is een handelsmerk van Datalight, Inc.

FlashFX® Tera™ is een handelsmerk van Datalight, Inc.

Reliance™ is een handelsmerk van Datalight, Inc.

Reliance Nitro™ is een handelsmerk van Datalight, Inc.

Datalight® is een wettig gedeponeerd handelsmerk van Datalight, Inc.

Alle handels- en productnamen van bedrijven die vermeld zijn op Brother-producten, de bijbehorende documenten en andere materialen zijn handelsmerken of gedeponeerde handelsmerken van de respectieve bedrijven.



Verwante informatie

- [Voordat u uw apparaat gebruikt](#)

Open Source-licenties

Dit product bevat open-source-software.

Als u de opmerkingen over Open Source-licenties en copyrightgegevens wilt inzien, gaat u naar de pagina **Handleidingen** voor uw model op support.brother.com/manuals.



Verwante informatie

- [Voordat u uw apparaat gebruikt](#)
-

Copyright en licentie

©2023 Brother Industries, Ltd. Alle rechten voorbehouden.

Dit product bevat software ontwikkeld door de volgende fabrikanten:

Dit product bevat de software "KASAGO TCP/IP" ontwikkeld door ZUKEN ELMIC, Inc.

Copyright 1989-2020 Datalight, Inc., Alle rechten voorbehouden.

FlashFX® Copyright 1998-2020 Datalight, Inc.



Verwante informatie

- [Voordat u uw apparaat gebruikt](#)
-

Belangrijke opmerkingen

- Kijk op support.brother.com/downloads voor stuurprogramma- en software-updates van Brother.
- Zorg ervoor dat de prestaties van uw apparaat up-to-date blijven door support.brother.com/downloads te controleren op de nieuwste firmware-upgrade. Als u de firmware niet bijwerkt, zijn mogelijk bepaalde functies niet beschikbaar op uw apparaat.
- Gebruik dit product alleen in het land van aankoop; bij gebruik in een ander land kunnen de voorschriften voor draadloze telecommunicatie en elektrische voeding overtreden worden.
- Niet alle modellen zijn verkrijgbaar in alle landen.
- Voordat u uw apparaat weggeeft, vervangt of weggooit, raden wij u aan om de fabrieksinstellingen terug te zetten zodat alle persoonlijke informatie wordt verwijderd.
- Waar Windows 10 in dit document wordt vermeld, worden ook Windows 10 Home, Windows 10 Pro, Windows 10 Education en Windows 10 Enterprise bedoeld.
- Waar Windows 11 in dit document wordt vermeld, worden ook Windows 11 Home, Windows 11 Pro, Windows 11 Education en Windows 11 Enterprise bedoeld.
- Voor gebruikers van macOS v13:
Dit apparaat ondersteunt macOS v13.
Voor het installeren van het apparaat en de software raadpleegt u de *Installatiehandleiding* die in de doos is meegeleverd.
Alle functies die in macOS v11 en macOS v12 beschikbaar zijn, zijn dat ook in macOS v13 en werken op ongeveer dezelfde manier.
- In deze gebruikershandleiding worden de LCD-meldingen van de MFC-L8390CDW gebruikt, tenzij anders aangegeven.
- In deze gebruikershandleiding worden de illustraties van de MFC-L8390CDW gebruikt, tenzij anders aangegeven.
- De schermen of afbeeldingen in deze gebruikershandleiding dienen alleen ter illustratie en kunnen afwijken van de daadwerkelijke producten.
- Tenzij anders aangegeven, zijn de schermen in deze handleiding afkomstig van Windows 10. Schermen op uw computer kunnen afwijken, afhankelijk van uw besturingssysteem.
- De inhoud van dit document en de specificaties van dit product kunnen zonder voorafgaande kennisgeving worden gewijzigd.
- Afhankelijk van uitvoerbeperkingen zijn niet alle functies in alle landen beschikbaar.



Verwante informatie

- [Voordat u uw apparaat gebruikt](#)

Kennismaken met uw apparaat

- Voordat u uw apparaat gebruikt
- Overzicht van het bedieningspaneel
- Hoe navigeren op de touchscreen LCD
- Tekst invoeren op uw apparaat
- Hoofdbeginscherm instellen
- Hulpprogramma's van Brother openen (Windows)
- Locaties van de in-/uitgangspoorten op uw apparaat

Voordat u uw apparaat gebruikt

Controleer eerst het volgende voordat u een afdrukopdracht opgeeft:

- Controleer of de juiste software en drivers zijn geïnstalleerd voor uw apparaat.
- Voor gebruikers van een USB- of netwerkkabel: Controleer dat de interfacekabel goed is aangesloten.

Firewall (Windows)

Als uw computer wordt beschermd door een firewall en u niet via het netwerk kunt afdrucken of scannen, of PC-FAX kunt gebruiken, moet u mogelijk de instellingen van de firewall aanpassen. Als u de Windows Firewall gebruikt en de drivers heeft geïnstalleerd volgens de stappen van het installatieprogramma, zijn de benodigde firewall-instellingen al ingesteld. Raadpleeg de gebruikershandleiding van uw persoonlijke firewallsoftware of neem contact op met de softwarefabrikant indien u een andere firewall gebruikt.



Verwante informatie

- [Kennismaken met uw apparaat](#)
-

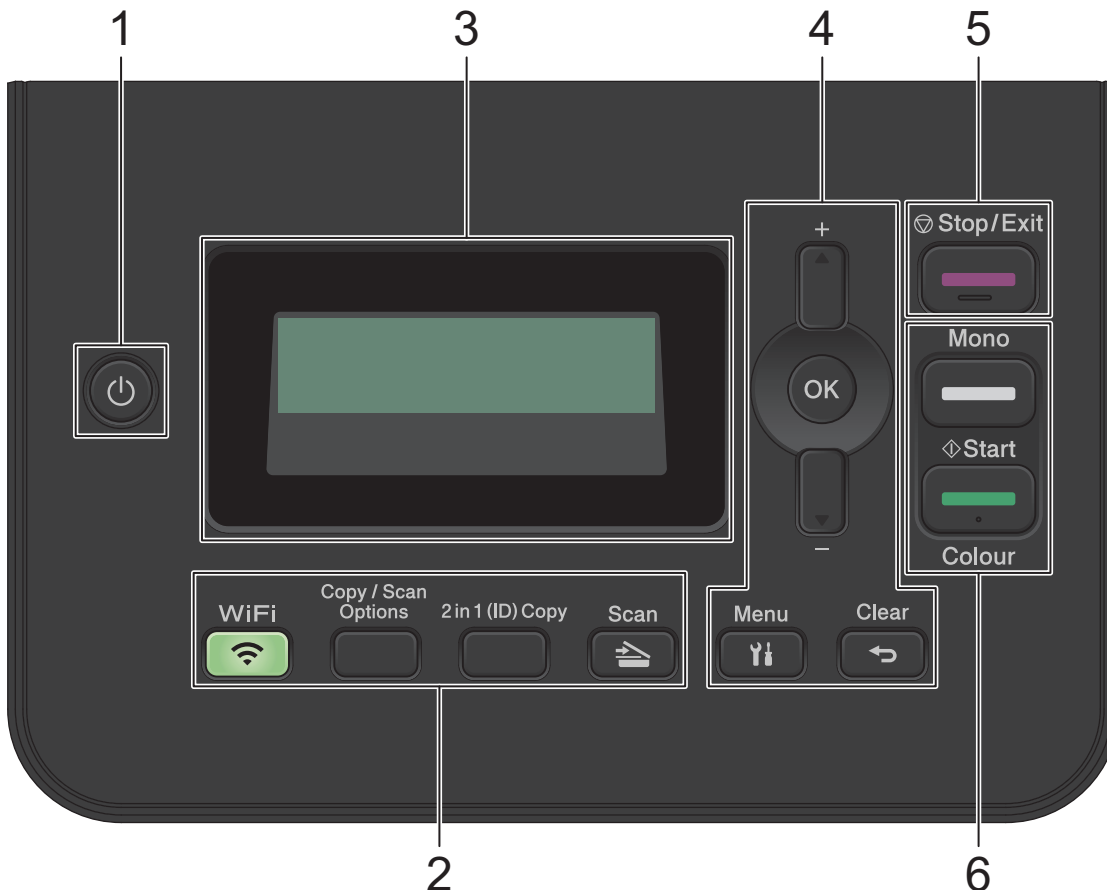
Overzicht van het bedieningspaneel

Het bedieningspaneel kan verschillen afhankelijk van uw model.



>> DCP-L3515CDW/DCP-L3520CDW/DCP-L3520CDWE/DCP-L3527CDW

>> DCP-L3555CDW/DCP-L3560CDW/MFC-L3740CDW/MFC-L3740CDWE/MFC-L3760CDW/MFC-L8340CDW/MFC-L8390CDW

DCP-L3515CDW/DCP-L3520CDW/DCP-L3520CDWE/DCP-L3527CDW



1. Aan/uit-knop

- Schakel het apparaat in door op  te drukken.
- Schakel het apparaat uit door  ingedrukt te houden. De LCD geeft [Afsluiten] weer en blijft enkele seconden aan tot de LCD zichzelf uitschakelt.

2. Functieknoppen

WiFi (voor draadloze modellen)

Klik op de knop **WiFi** en start de installatie van de draadloze verbinding op uw computer. Volg de aanwijzingen op het scherm om een draadloze verbinding tussen uw apparaat en uw netwerk te installeren.

Wanneer het **WiFi**-lampje brandt, is uw apparaat met een draadloos toegangspunt verbonden. Wanneer het **WiFi**-licht knippert, is de draadloze verbinding uitgeschakeld of is uw apparaat bezig om zich met een draadloos toegangspunt te verbinden.

Copy/Scan Options (Kopie/Scan Opties)

Druk hierop om toegang te krijgen tot tijdelijke instellingen voor scannen of kopiëren.

2 in 1 (ID) Copy (2 op 1 (ID) kopie)

Druk hierop om beide zijden van een identiteitskaart op één pagina te kopiëren.

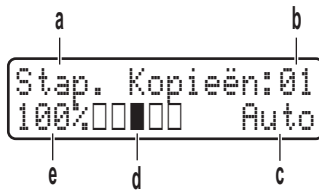
Scan

Druk hierop om het apparaat in Scanmodus te plaatsen.

3. Liquid Crystal Display (LCD)

Geeft berichten weer die u helpen om het apparaat te installeren en te gebruiken.

Als het apparaat Gereed of in Kopieermodus is, geeft de LCD het volgende weer:



- a. Type kopie
- b. Aantal kopieën
- c. Kwaliteit
- d. Contrast
- e. Kopieverhouding

4. Menuknoppen

Menu

Druk hierop om toegang te krijgen tot het menu voor het programmeren van uw apparaatinstellingen.

Clear (Wis)

- Druk hierop om ingevoerde gegevens te wissen.
- Druk hierop om de huidige instelling te annuleren.

OK

Druk hierop om de instellingen van uw apparaat te bewaren.

▲ of ▼

Druk hierop om omhoog of omlaag door de menu's en opties te bladeren.

5. Stop/Exit (Stop/Eindigen)

- Druk hierop om een handeling te stoppen.
- Druk hierop om een menu te verlaten.

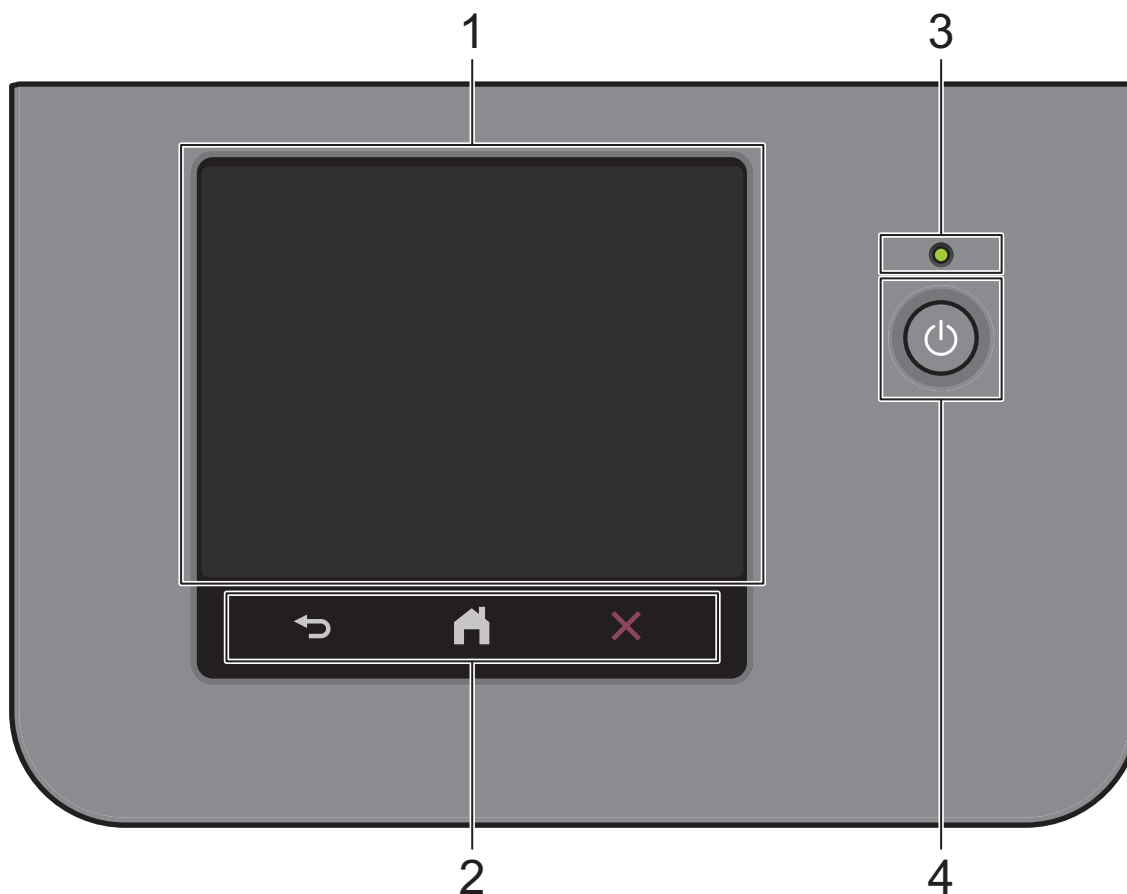
6. Start-knoppen

• Mono Start (Mono Start)

- Druk hierop om kopiëren in zwart-wit te starten.
- Druk hierop om het scannen van documenten te starten (in kleur, grijstinten of zwart-wit, afhankelijk van de scaninstelling).

• Colour Start (Kleur Start)

- Druk hierop om kopiëren in kleur te starten.
- Druk hierop om het scannen van documenten te starten (in kleur, grijstinten of zwart-wit, afhankelijk van de scaninstelling).



1. Touchscreen LCD-scherm (Liquid Crystal Display)

U kunt twee soorten schermen selecteren als eerste Home-scherm: Home-schermen en snelkoppelingschermen. Als er een Home-scherm wordt weergegeven, veegt u naar links of rechts of drukt u op ◀ of ▶ om de andere Home-schermen weer te geven.

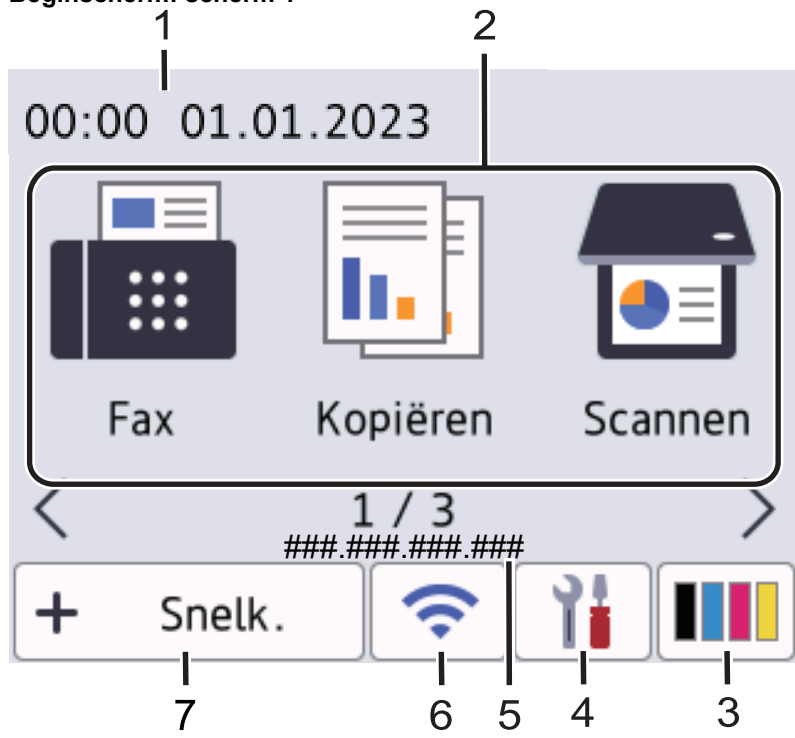
Op het eerste Home-scherm wordt de status van het apparaat weergegeven wanneer deze inactief is. Als dit scherm wordt weergegeven, betekent dit dat het apparaat gereed is voor de volgende opdracht.

Wanneer Active Directory-verificatie of LDAP-verificatie is ingeschakeld, is het bedieningspaneel van het apparaat vergrendeld.

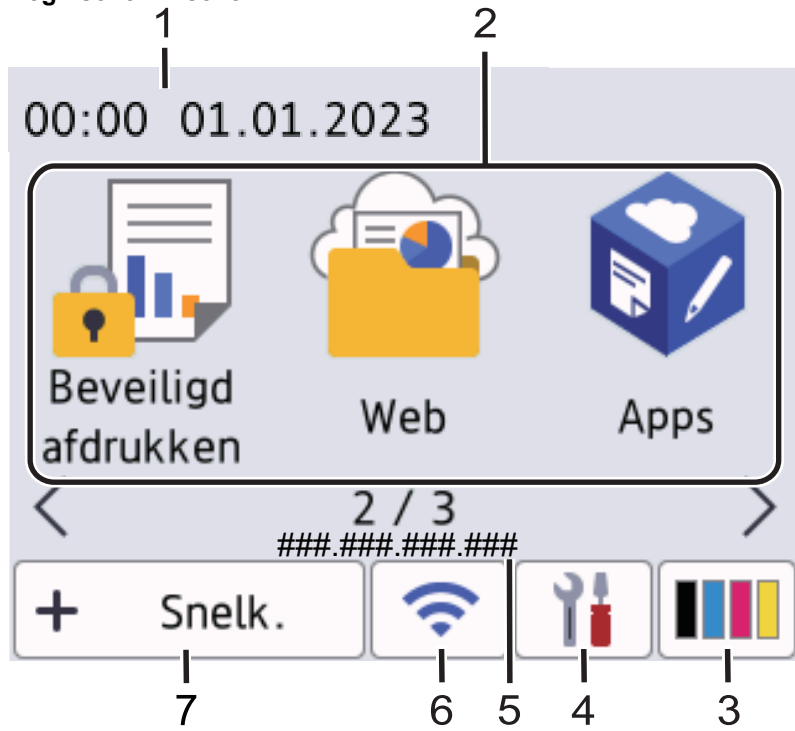
De beschikbare functies variëren afhankelijk van uw model.

Op de Home-schermen vindt u functies zoals faxen, kopiëren en scannen.

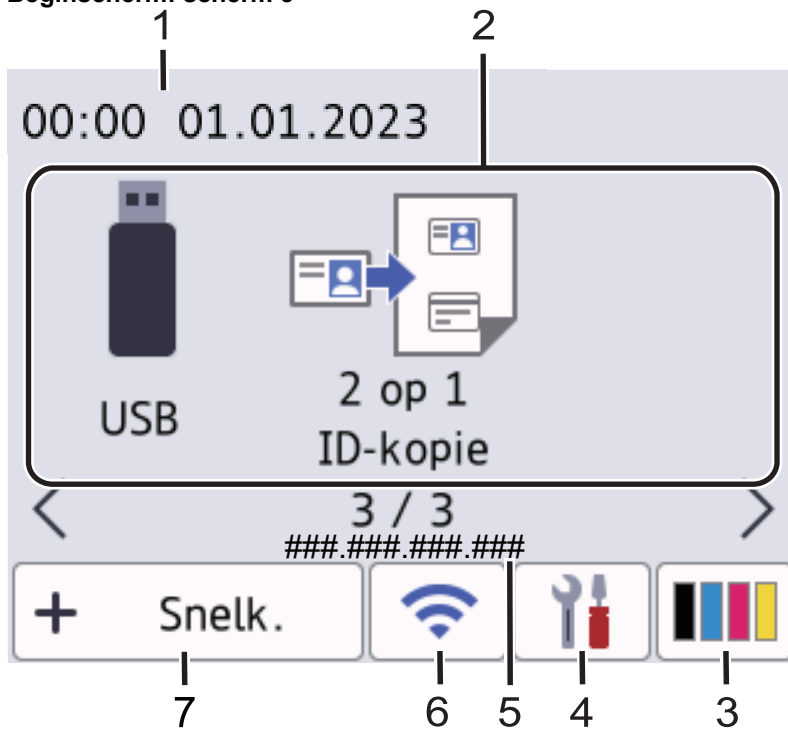
Beginscherm: scherm 1



Beginscherm: scherm 2



Beginscherm: scherm 3

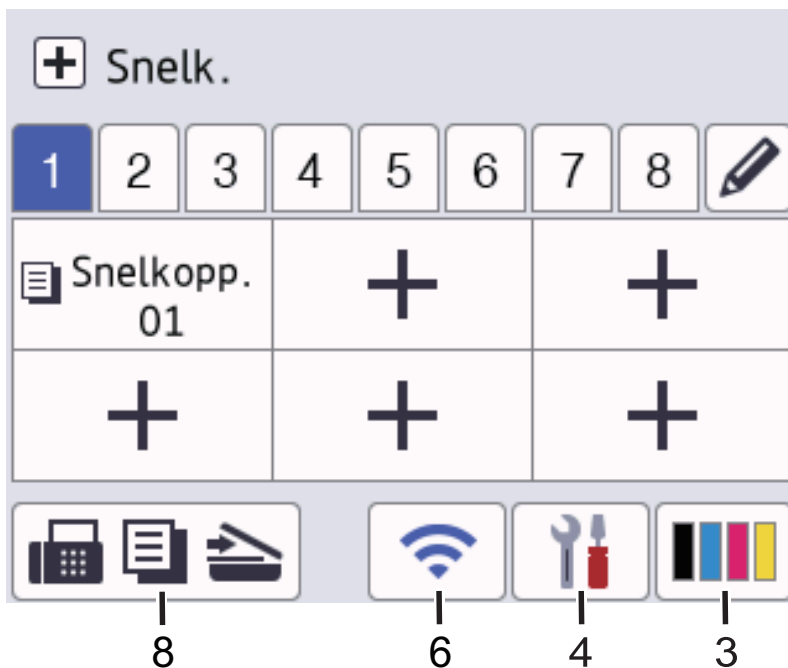


Snelkoppelingsscherm

Maak snelkoppelingen aan voor veelgebruikte handelingen zoals een fax verzenden, kopiëren, scannen en Web Connect gebruiken.



Er zijn acht tabbladen voor snelkoppelingen beschikbaar, met zes snelkoppelingen op elk tabblad met snelkoppelingen. In totaal zijn er dus 48 snelkoppelingen beschikbaar.






1. Datum & tijd

Geeft de datum en tijd weer die op het apparaat zijn ingesteld.


2. Functie pictogrammen

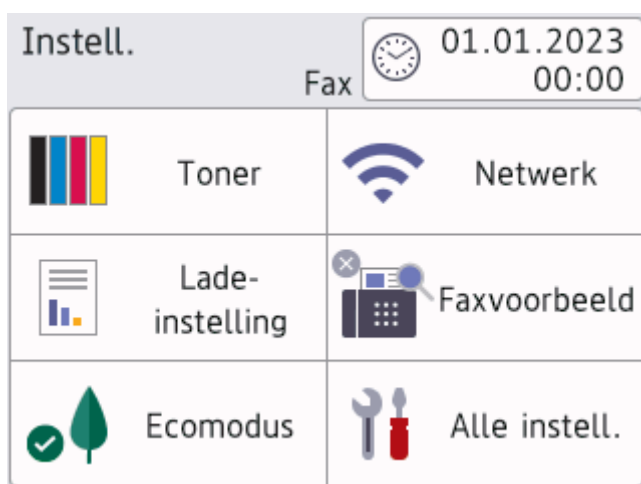
-  [Fax] (Voor MFC-modellen)




Druk hierop om de faxmodus te openen.







-  **[Kopiëren]**
Druk hierop om de kopieermodus te openen.
 -  **[Scannen]**
Druk hierop om de scanmodus te openen.
 -  **[Beveiligd afdrukken]**
Druk hierop om toegang te krijgen tot de optie [Beveiligd afdrukken].
 -  **[Web]**
Druk hierop om het apparaat met een internetservice te verbinden.
 -  **[Apps]**
Druk hierop om het apparaat verbinding te laten maken met de Brother Apps-service.
 -  **[USB] (MFC-L3760CDW/MFC-L8340CDW/MFC-L8390CDW)**
Druk hierop om het USB-menu te openen en selecteer de opties [Scannen naar USB] of [Direct afdrukken].
 -  **[2 op 1 ID-kopie]**
Druk hierop om de optie Identiteitskaart kopiëren 2 op 1 te openen.
3.  **(Toner)**
Geeft de resterende levensduur van de toner weer. Druk hierop om toegang te krijgen tot het [Toner]-menu.
4.  **(Instellingen)**
Druk hierop om toegang te krijgen tot het [Instell.] -menu.



Als Setting Lock ingeschakeld is, wordt er een pictogram van een hangslot  weergegeven op het LCD-scherm. U moet het apparaat ontgrendelen om instellingen te kunnen aanpassen.



-  **Toner**
 - Geeft de resterende levensduur van de toner weer.
 - Druk hierop om toegang te krijgen tot het [Toner]-menu.
-  /  **Netwerk**
 - Druk hierop om een netwerkverbinding op te stellen.
 - Een indicator met vier niveaus op het scherm geeft de kracht van het huidige draadloze signaal weer als u een draadloze verbinding gebruikt.

-  **Faxvoorbeeld (voor MFC-modellen)**
Druk hierop om toegang te krijgen tot het [Faxvoorbeeld]-menu.
-  **Wi-Fi Direct (voor DCP-modellen)**
Druk hierop om toegang te krijgen tot het [Wi-Fi Direct]-menu.
-  **Lade-instelling**
Druk hierop om toegang te krijgen tot het [Lade- instelling]-menu.
-  **Ecostand**
Druk hierop om toegang te krijgen tot het [Ecomodus]-menu.
-  **Alle instellingen**
Druk hierop om toegang te krijgen tot de instellingen van het apparaat.
-  **Datum & tijd**
 - Geeft de datum en tijd weer die op het apparaat zijn ingesteld.
 - Druk hierop om toegang te krijgen tot het [Datum en tijd]-menu.

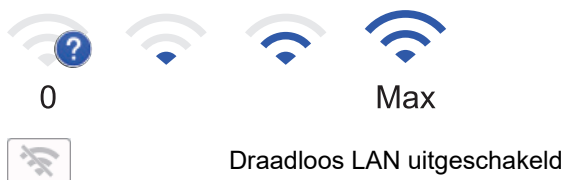
5. IP-adres

Als de instelling IP-adres in het menu [Info weergeven] ingeschakeld is, verschijnt het [IP-adres] van uw apparaat op de beginschermen.

6. of (Status draadloze verbinding)

Druk hierop om de draadloze instellingen te configureren.

Als u gebruikmaakt van een draadloze verbinding, geeft een indicator met vier niveaus de huidige signaalsterkte van het draadloze netwerk aan.



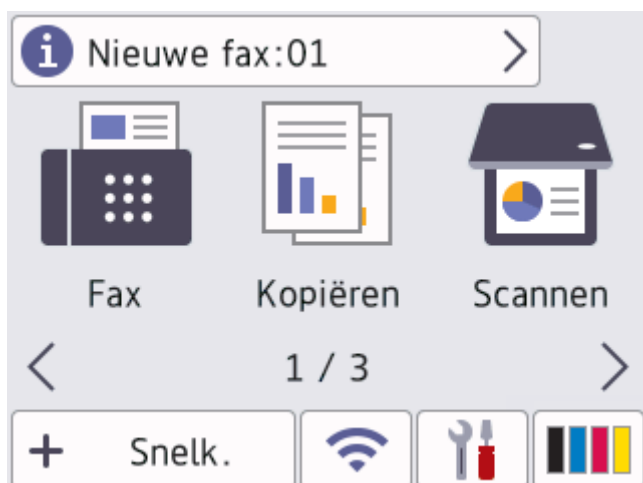
7. [Snelk.]

Druk hierop om toegang te krijgen tot het [Snelk.]-scherm.

8. (Home-scherm)

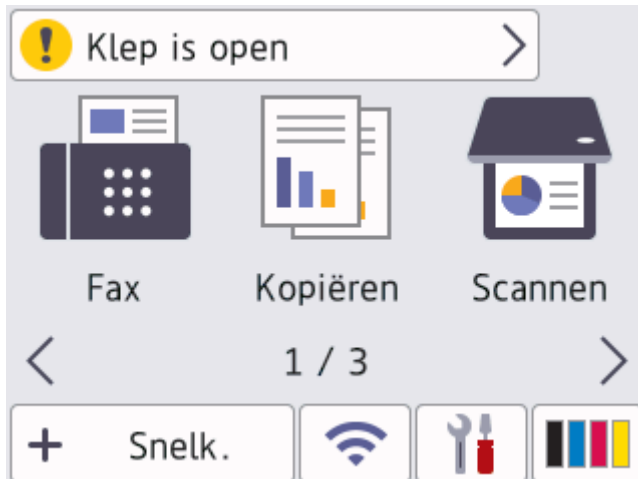
Druk hierop om de Home-schermen weer te geven.



- **Nieuwe fax (voor MFC-modellen)**



Als [Faxvoorbeeld] ingesteld is op [Aan] verschijnt het aantal nieuwe faxberichten dat u in het geheugen hebt ontvangen bovenaan op het scherm.

- **Waarschuwpictogram**



Het waarschuwpictogram  verschijnt wanneer er een fout- of onderhoudsbericht is. Druk op het berichtgedeelte om het te bekijken en druk daarna op  om terug te keren naar het eerste Home-scherm.

2. Touchpaneel



Druk hierop om terug te keren naar het vorige menu.



Druk hierop om terug te keren naar het eerste Home-scherm.





Druk hierop om een handeling te stoppen.

3. Aan/uit-indicatie

Het LED-lampje brandt afhankelijk van of het apparaat aan of uit staat.

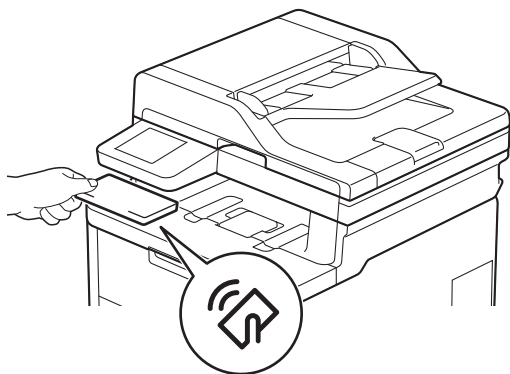
4. Aan/uit

- Schakel het apparaat in door op  te drukken.
- Schakel het apparaat uit door  ingedrukt te houden. Op het LCD-scherm wordt [Afsluiten] enkele seconden weergegeven voordat het apparaat wordt uitgeschakeld. Als u een externe telefoon of antwoordapparaat hebt aangesloten, is het steeds beschikbaar.



Near Field Communication (NFC) (MFC-L8390CDW)

Gebruik kaartverificatie indien beschikbaar door de chipkaart tegen het NFC-symbool op het apparaat te houden.



Verwante informatie

- [Kennismaken met uw apparaat](#)

Hoe navigeren op de touchscreen LCD

Gerelateerde modellen: DCP-L3555CDW/DCP-L3560CDW/MFC-L3740CDW/MFC-L3740CDWE/
MFC-L3760CDW/MFC-L8340CDW/MFC-L8390CDW

Druk met uw vinger op de LCD om deze te bedienen. Om alle opties weer te geven en er toegang tot te krijgen, veegt u naar links, rechts, omhoog of omlaag, of drukt u op ◀▶ of ▲▼ op het LCD-scherm om erdoorheen te bladeren.

BELANGRIJK

Druk **NOOIT** op het LCD-scherm met een scherp voorwerp zoals een pen of stylus. Dit kan het apparaat beschadigen.

OPMERKING

Raak het LCD-scherm **NOOIT** aan onmiddellijk nadat u het netsnoer in het stopcontact hebt gestoken of het apparaat hebt ingeschakeld. Dit kan resulteren in een fout.



Dit product gebruikt lettertypen die eigendom zijn van ARPHIC TECHNOLOGY CO., LTD.



Verwante informatie

- [Kennismaken met uw apparaat](#)

Tekst invoeren op uw apparaat

>> DCP-L3515CDW/DCP-L3520CDW/DCP-L3520CDWE/DCP-L3527CDW

>> DCP-L3555CDW/DCP-L3560CDW/MFC-L3740CDW/MFC-L3740CDWE/MFC-L3760CDW/MFC-L8340CDW/MFC-L8390CDW

DCP-L3515CDW/DCP-L3520CDW/DCP-L3520CDWE/DCP-L3527CDW

Als er tekst vereist is, voer dan tekens in op het apparaat. De tekens die beschikbaar zijn kunnen variëren afhankelijk van de uitgevoerde bewerking.

- Houd ▲ of ▼ ingedrukt of druk er herhaaldelijk op om een teken uit deze lijst te selecteren:
0123456789abcdefghijklmnopqrstuvwxyzABCDEFGHIJKLMNOPQRSTUVWXYZ(space)!"#\$%&'()*+,-./:;<=>?
@[!^_{}~
- Druk op **OK** wanneer het gewenste teken of symbool wordt weergegeven en voert vervolgens het volgende teken in.
- Druk op **Clear (Wis)** om de foutief ingevoerde tekens te wissen.

DCP-L3555CDW/DCP-L3560CDW/MFC-L3740CDW/MFC-L3740CDWE/ MFC-L3760CDW/MFC-L8340CDW/MFC-L8390CDW

- Wanneer u tekst op uw apparaat moet invoeren, verschijnt een toetsenbord op de LCD.
- De beschikbare tekens kunnen verschillen afhankelijk van uw land.
- De toetsenbordindeling kan variëren afhankelijk van de uitgevoerde bewerking.
- De toetsenbordweergave kan verschillen afhankelijk van het model.





- Druk op **A 1 @** om te schakelen tussen letters, cijfers en speciale tekens.
- Druk op **↑aA** om te schakelen tussen kleine en hoofdletters.
- Om de cursor naar links of rechts te verplaatsen, drukt u op ◀ of ▶.

Spaties invoegen

- Druk op [Spatie] of ▶ om een spatie in te voeren.

Correcties maken

- Als u een onjuist teken hebt ingevoerd en u dit wilt wijzigen, drukt u op ◀ of ▶ om de cursor naar het onjuiste teken te verplaatsen en drukt u vervolgens op **X**. Voer het juiste teken in.
- Om een teken in te voeren drukt u op ◀ of ▶ om de cursor naar de juiste plaats te bewegen, en voert u vervolgens het teken in.

-
- Druk op  voor elk teken dat u wilt wissen, of houd  ingedrukt om alle tekens te wissen.




Verwante informatie



- [Kennismaken met uw apparaat](#)
-

Hoofdbeginscherm instellen

Gerelateerde modellen: DCP-L3555CDW/DCP-L3560CDW/MFC-L3740CDW/MFC-L3740CDWE/
MFC-L3760CDW/MFC-L8340CDW/MFC-L8390CDW

U kunt de LCD zo instellen dat een specifiek beginscherm of scherm met snelkoppelingen wordt weergegeven.

Wanneer het apparaat inactief is of u op  drukt, keert het touchscreen terug naar het ingestelde scherm.

1. Druk op  [Instell.] > [Alle instell.] > [Standaardinst.] > [Scherminst.] > [Startscherm].
2. Veeg omhoog of omlaag of druk op ▲ of ▼ om de scherminstellingen weer te geven en druk vervolgens op de gewenste instelling.
3. Druk op .

Het LCD-scherm geeft het door u geselecteerde scherm weer. U kunt dit hoofdscherm naar wens aanpassen.





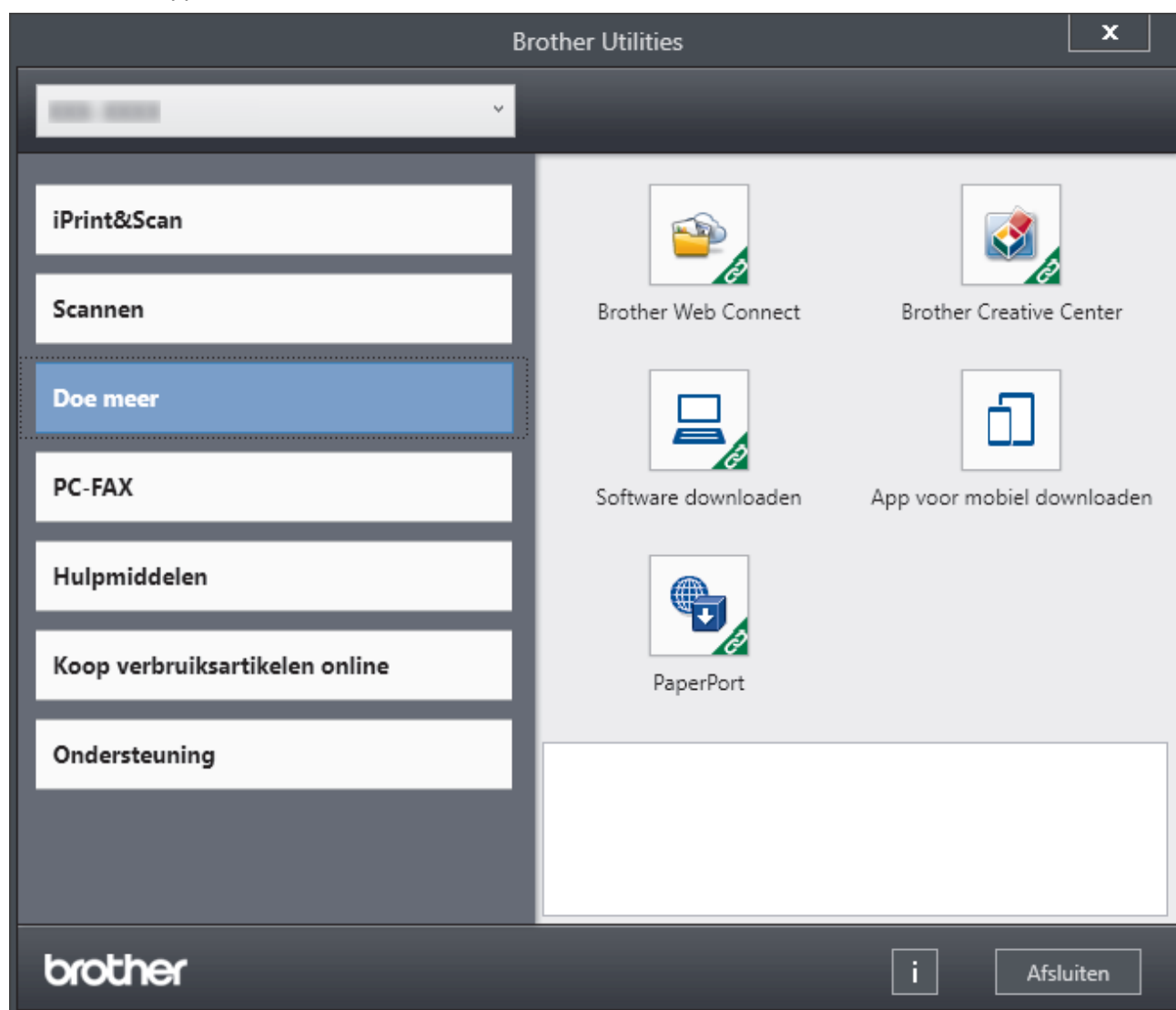
Verwante informatie

- [Kennismaken met uw apparaat](#)

Hulpprogramma's van Brother openen (Windows)

Brother Utilities is een programma om toepassingen op te starten dat gemakkelijk toegang biedt tot alle op uw apparaat geïnstalleerde Brother-toepassingen.

1. Voer een van de volgende handelingen uit:
 - (Windows 11)
Klik op  > **Alle apps** > **Brother** > **Brother Utilities**.
 - (Windows 10)
Klik op  > **Brother** > **Brother Utilities**.
2. Selecteer uw apparaat.



3. Kies de gewenste optie.

Verwante informatie

- [Kennismaken met uw apparaat](#)
 - [De installatie van de software en drivers ongedaan maken \(Windows\)](#)

De installatie van de software en drivers ongedaan maken (Windows)

1. Voer een van de volgende handelingen uit:
 - Windows 11
Klik op  > **Alle apps** > **Brother** > **Brother Utilities**.
 - Windows 10
Klik op  > **Brother** > **Brother Utilities**.
2. Selecteer uw model in de vervolgkeuzelijst (als dat nog niet is geselecteerd).
3. Klik op **Hulpmiddelen** in de linkernavigatiebalk.
 - Als het pictogram **Meldingen voor software-updates** zichtbaar is, selecteert u dit en vervolgens klikt u op **Nu controleren** > **Controleren op software-updates** > **Updaten**. Volg de aanwijzingen op het scherm.
 - Als het pictogram **Meldingen voor software-updates** niet zichtbaar is, gaat u naar de volgende stap.
4. Klik op **Installatie ongedaan maken** in het gedeelte **Hulpmiddelen** van **Brother Utilities**.
Volg de instructies in het dialoogvenster om de installatie van de software en drivers ongedaan te maken.

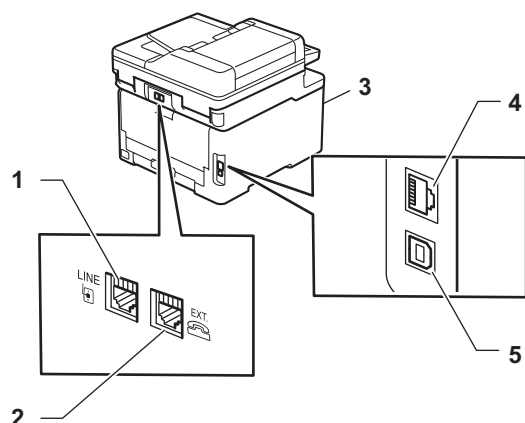


Verwante informatie

- [Hulpprogramma's van Brother openen \(Windows\)](#)

Locaties van de in-/uitgangspoorten op uw apparaat

De in-/uitgangspoorten bevinden zich op de voor- en achterkant van uw apparaat.



1. LINE-aansluiting (Voor MFC-modellen)
2. EXT-aansluiting (Voor MFC-modellen)
3. USB-hulppoot (vooraan) (MFC-L3760CDW/MFC-L8340CDW/MFC-L8390CDW)
4. 10BASE-T / 100BASE-TX / 1000BASE-T-poort (Voor modellen met bedraad netwerk)
5. USB-poort

Volg bij het aansluiten van de USB- of netwerkkabel de instructies in de software/het driverinstallatieprogramma.

Voor de installatie van het stuurprogramma en de software voor het apparaat gaat u naar de pagina **Downloads** van uw model op support.brother.com/downloads.

✓ Verwante informatie

- [Kennismaken met uw apparaat](#)

Papierverwerking

- [Papier plaatsen](#)
- [Papierinstellingen](#)
- [Aanbevolen afdrukmedia](#)
- [Documenten plaatsen](#)
- [Onscanbare en onbedrukbare gebieden](#)
- [Speciaal papier gebruiken](#)

Papier plaatsen

- [Plaatsen en afdrukken met behulp van de papierlade](#)
- [Plaatsen en afdrukken met behulp van de multifunctionele lade \(Multif. lade\)](#)
- [Papier plaatsen in en afdrukken vanuit de sleuf voor handmatige invoer](#)

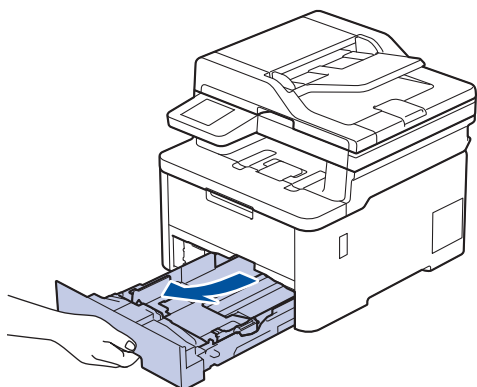
Plaatsen en afdrucken met behulp van de papierlade

- [Papier in de papierlade plaatsen](#)
- [Afdrukproblemen](#)
- [Fout- en onderhoudsmeldingen](#)

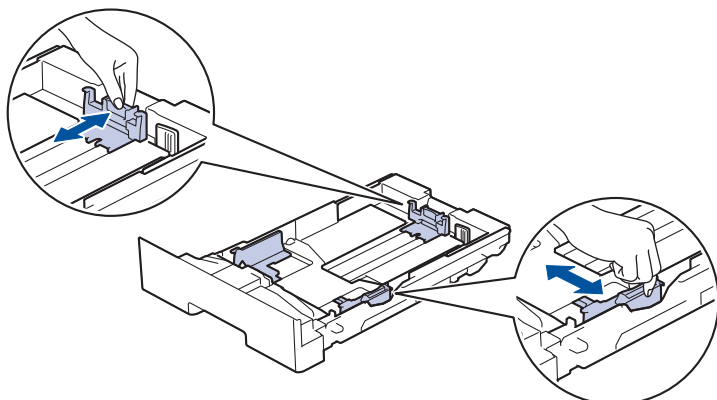
Papier in de papierlade plaatsen


- Als de instelling Papier controleren op Aan staat en u de papierlade uit het apparaat trekt, kan een bericht op het LCD-scherm verschijnen met de vraag of u het papierformaat en papierstype wilt wijzigen. Zo nodig kunt u dit doen aan de hand van de instructies op het LCD-scherm.
- Wanneer u een ander papierformaat en -type in de lade plaatst, moet u ook de instelling voor het papierformaat en -type op het apparaat of de computer wijzigen.

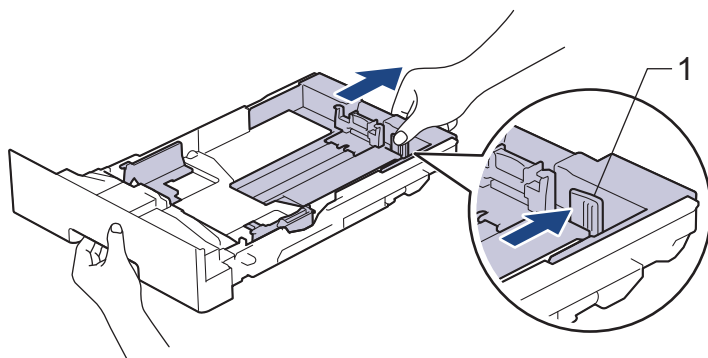
1. Trek de papierlade volledig uit het apparaat.




2. Druk op de groene hendels om de papiergeleiders te verschuiven zodat het papier past.



 Voor papier van Legal- of Folio-formaat drukt u op de ontgrendelingshendel (1) aan de achterkant van de lade en trekt u vervolgens de achterzijde van de papierlade naar buiten. (In sommige regio's zijn Legal- en Folio-papier niet beschikbaar.)

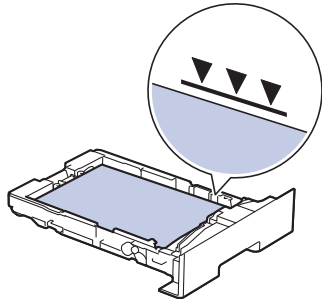


3. Waai de stapel papier goed.
4. Plaats papier met de afdrukzijde *naar beneden* in de papierlade.

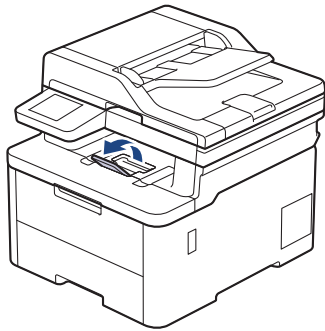
 Wanneer u voorbedrukt papier gebruikt, plaats het papier dan correct georiënteerd. >> *Verwante informatie: Apparaatinstellingen wijzigen om af te drukken op voorgedrukt papier vanuit de papierlade*

-
5. Zorg ervoor dat het papier zich onder de maximaanduiding bevindt (▼▼▼).

Als u de papierlade te hoog vult, kan het papier vastlopen.



6. Druk de papierlade voorzichtig volledig in het apparaat.
7. Til de steunklep op zodat het papier niet van de uitvoerlade valt.



Verwante informatie

- [Plaatsen en afdrukken met behulp van de papierlade](#)
 - [Apparaatinstellingen wijzigen om af te drukken op voorgedrukt papier vanuit de papierlade](#)
-

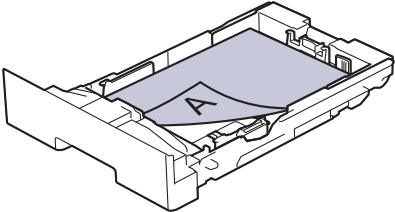
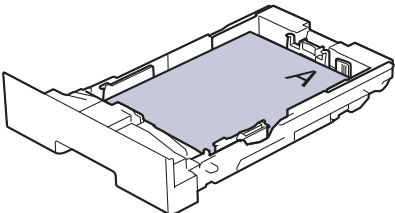
Apparaatinstellingen wijzigen om af te drukken op voorgedrukt papier vanuit de papierlade

Wanneer u voorbedrukt papier gebruikt voor tweezijdig afdrukken, wijzigt u de apparaatinstellingen.



- Plaats **NOOIT** verschillende formaten en soorten papier tegelijkertijd in de papierlade. Hierdoor kan papier vastlopen of slecht worden ingevoerd.
- Als de afdrukpositie foutief is uitgelijnd met voorbedrukte objecten, kunt u de afdrukpositie aanpassen via de instelling Afdrukpositie voor de papierlade.
- Afhankelijk van de afdrukmethode en het inkttype is het mogelijk dat bepaalde soorten voorgedrukt papier afdrukvlekken veroorzaken.

Afdrukstand

	Voor enkelzijdig afdrukken <ul style="list-style-type: none">• omlaag gericht• bovenrand naar de voorzijde van de papierlade gericht
	Voor automatische tweezijdig afdrukken (inbinden aan lange zijde) <ul style="list-style-type: none">• omhoog gericht• onderrand naar de voorzijde van de papierlade gericht


>> DCP-L3515CDW/DCP-L3520CDW/DCP-L3520CDWE/DCP-L3527CDW

>> DCP-L3555CDW/DCP-L3560CDW/MFC-L3740CDW/MFC-L3740CDWE/MFC-L3760CDW/MFC-L8340CDW/MFC-L8390CDW

DCP-L3515CDW/DCP-L3520CDW/DCP-L3520CDWE/DCP-L3527CDW


1. Druk op **Menu**.
2. Druk op ▲ of ▼ om het volgende te selecteren:
 - a. Selecteer [Printer]. Druk op **OK**.
 - b. Selecteer [Tweezijdig]. Druk op **OK**.
 - c. Selecteer [Eén afbeelding]. Druk op **OK**.
 - d. Selecteer [2-zijd. invoer]. Druk op **OK**.
3. Druk op **Stop/Exit (Stop/Eindigen)**.

DCP-L3555CDW/DCP-L3560CDW/MFC-L3740CDW/MFC-L3740CDWE/ MFC-L3760CDW/MFC-L8340CDW/MFC-L8390CDW

1. Druk op  [Instell.] > [Alle instell.] > [Printer] > [Tweezijdig] > [Eén afbeelding] > [2-zijd. invoer].



Als het [Alle instell.]-menu wordt weergegeven op het Home-scherm van uw apparaat, slaat u het [Instell.]-menu over.

2. Druk op .



Verwante informatie

- [Papier in de papierlade plaatsen](#)
-

Plaatsen en afdrucken met behulp van de multifunctionele lade (Multif. lade)

Gerelateerde modellen: MFC-L8340CDW/MFC-L8390CDW

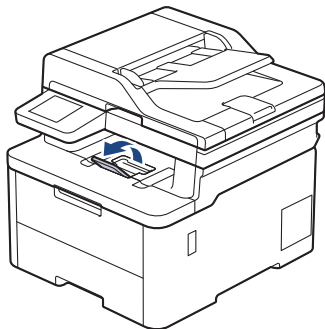
- [Papier in de multifunctionele lade \(Multif. lade\) plaatsen](#)
- [Etiketten plaatsen en bedrukken met de Multif. lade](#)
- [Enveloppen plaatsen en bedrukken met de Multif. lade](#)
- [Afdrukproblemen](#)
- [Fout- en onderhoudsmeldingen](#)

Papier in de multifunctionele lade (Multif. lade) plaatsen

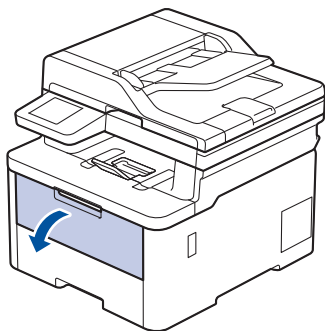
Gerelateerde modellen: MFC-L8340CDW/MFC-L8390CDW

Wanneer u een ander papierformaat en -type in de lade plaatst, moet u ook de instelling voor het papierformaat en -type op het apparaat of de computer wijzigen.

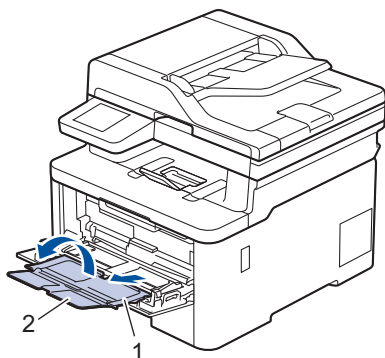
- Normaal papier
 - Dun papier
 - Dik papier
 - Kringlooppapier
 - Briefpapier
 - Glanzend papier
1. Til de steunklep op zodat het papier niet van de documentuitvoer met bedrukte zijde naar beneden valt.



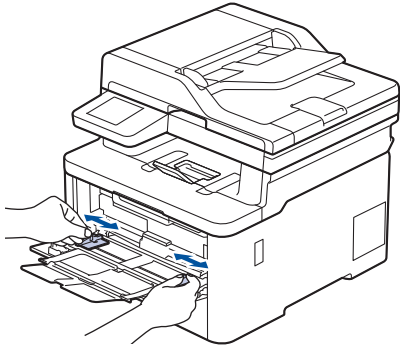
2. Open de multifunctionele lade en laat deze voorzichtig zakken.



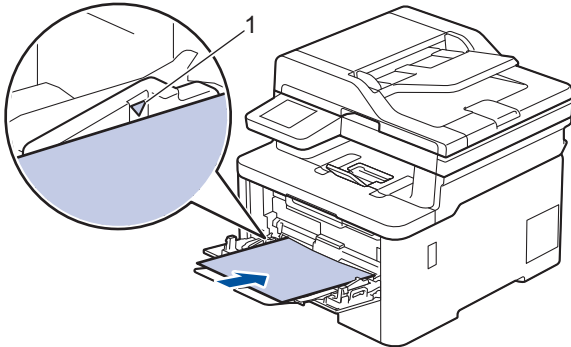
3. Trek de steun van de multifunctionele lade (1) naar buiten en vouw de klep (2) open.



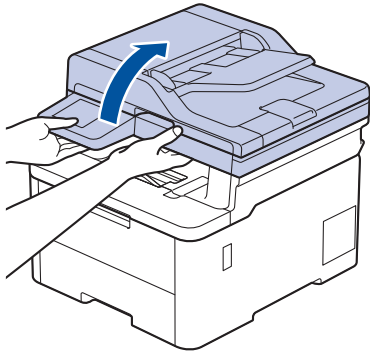
4. Verschuif de papiergeleiders van de Multif. lade zodat het te gebruiken papier er precies doorheen past.



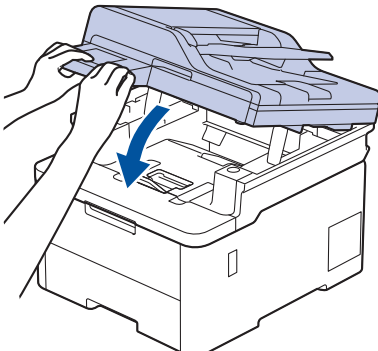
5. Zorg ervoor dat het afdrukkoppervlak in de Multif. lade naar boven gericht is.



- Zorg ervoor dat het papier zich onder de maximaanduiding (1) bevindt.
- Wanneer u glanzend papier gebruikt, plaatst u maar één vel tegelijkertijd in de Multif. lade om te voorkomen dat papier vastloopt.
- Wanneer u voorbedrukt papier gebruikt, plaats u het papier correct georiënteerd. ►► *Verwante informatie: Apparaatinstellingen wijzigen om af te drukken op voorgedrukt papier vanuit de multifunctionele lade*
- Om een kleine afdruk uit de uitvoerlade te verwijderen, tilt u met beide handen het scannerdeksel op zoals weergegeven op de afbeelding.



- U kunt het apparaat nog steeds gebruiken wanneer het scannerdeksel omhoog staat. Om het scannerdeksel te sluiten, duwt u het voorzichtig met beide handen omlaag.





Verwante informatie

- Plaatsen en afdrucken met behulp van de multifunctionele lade (Multif. lade)
- Apparaatinstellingen wijzigen om af te drukken op voorgedrukt papier vanuit de multifunctionele lade

Home > Papierverwerking > Papier plaatsen > Plaatsen en afdrukken met behulp van de multifunctionele lade (Multif. lade) > Papier in de multifunctionele lade (Multif. lade) plaatsen > Apparaatinstellingen wijzigen om af te drukken op voorgedrukt papier vanuit de multifunctionele lade

Apparaatinstellingen wijzigen om af te drukken op voorgedrukt papier vanuit de multifunctionele lade

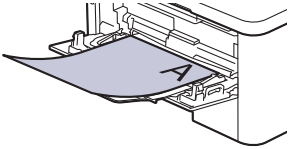
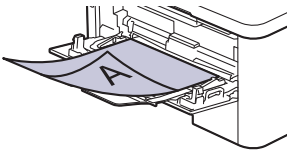
Gerelateerde modellen: MFC-L8340CDW/MFC-L8390CDW


Wanneer u voorbedrukt papier gebruikt voor tweezijdig afdrukken, wijzigt u de apparaatinstellingen.



- Plaats NOOIT verschillende formaten en soorten papier tegelijkertijd in de papierlade. Hierdoor kan papier vastlopen of slecht worden ingevoerd.
- Als de afdrukpositie foutief is uitgelijnd met voorbedrukte objecten, kunt u de afdrukpositie aanpassen via de instelling Afdrukpositie voor de multifunctionele lade.
- Afhankelijk van de afdrukmethode en het inkttype is het mogelijk dat bepaalde soorten voorgedrukt papier afdrukplekken veroorzaken.


Afdrukstand

	Voor enkelzijdig afdrukken <ul style="list-style-type: none">• omhoog gericht• bovenrand eerst
	Voor automatische tweezijdig afdrukken (inbinden aan lange zijde) <ul style="list-style-type: none">• omlaag gericht• onderrand eerst

1. Druk op  [Instell.] > [Alle instell.] > [Printer] > [Tweezijdig] > [Eén afbeelding] > [2-zijd. invoer].



Als het [Alle instell.]-menu wordt weergegeven op het Home-scherm van uw apparaat, slaat u het [Instell.]-menu over.

2. Druk op .



Verwante informatie

- [Papier in de multifunctionele lade \(Multif. lade\) plaatsen](#)

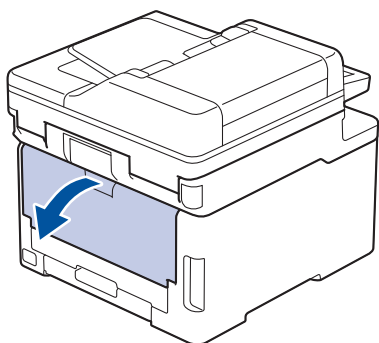
Etiketten plaatsen en bedrukken met de Multif. lade

Gerelateerde modellen: MFC-L8340CDW/MFC-L8390CDW

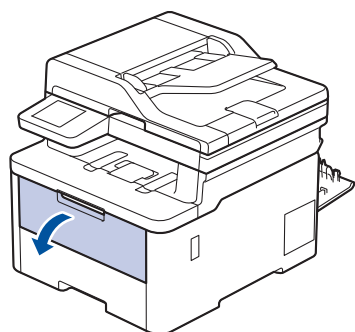
Wanneer het achterdeksel (uitvoerlade met bedrukte zijde naar boven) dicht is, ontstaat een recht papierpad vanaf de multifunctionele lade tot aan de achterkant van het apparaat. Gebruik deze papierinvoer- en uitvoermethode voor afdrukken op etiketten.

Wanneer u een ander papierformaat en -type in de lade plaatst, moet u ook de instelling voor het papierformaat en -type op het apparaat of de computer wijzigen.

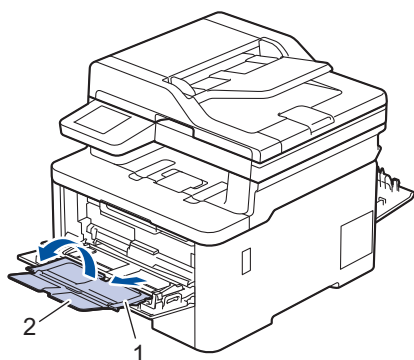
1. Maak de achterklep van het apparaat (documentuitvoer met bedrukte zijde naar boven) open.



2. Open de multifunctionele lade aan de voorkant van het apparaat en laat deze voorzichtig zakken.

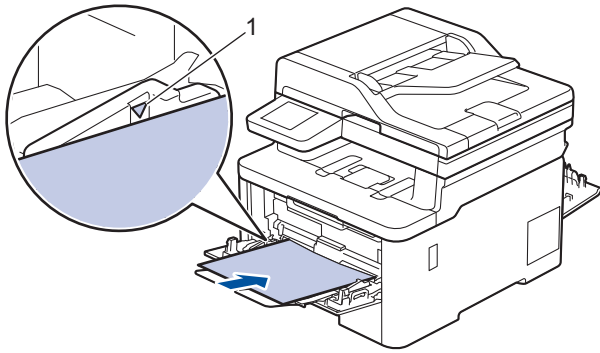


3. Trek de steun van de multifunctionele lade (1) naar buiten en vouw de klep (2) open.



4. Verschuif de papiergeleiders van de Multif. lade zodat het te gebruiken papier er precies doorheen past.

5. Zorg ervoor dat het afdrukkoppervlak in de Multif. lade *naar boven* gericht is.



Zorg ervoor dat het papier zich onder de maximaal aanduiding (1) bevindt.

6. Wijzig uw afdrukvoorkeuren in het afdrukscherm.
7. Stuur uw afdruktaak naar het apparaat.
8. Wanneer het afdrukken klaar is, doet u de achterklep (documentuitvoer met bedrukte zijde naar boven) op zo'n manier dicht dat deze in de gesloten positie vastklikt.



Verwante informatie

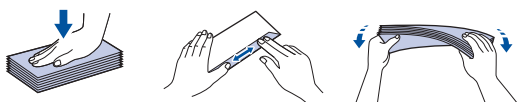
- [Plaatsen en afdrukken met behulp van de multifunctionele lade \(Multif. lade\)](#)
-

Enveloppen plaatsen en bedrukken met de Multif. lade

Gerelateerde modellen: MFC-L8340CDW/MFC-L8390CDW

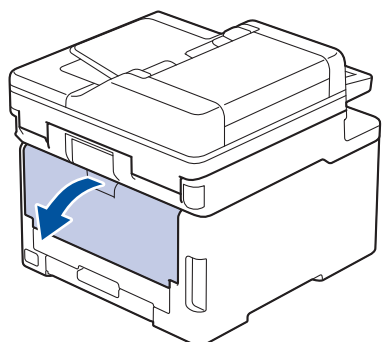
U kunt maximaal drie enveloppen in de multifunctionele lade plaatsen.

Druk voordat u de enveloppen plaatst de hoeken en zijkanten van de enveloppen zo plat mogelijk.

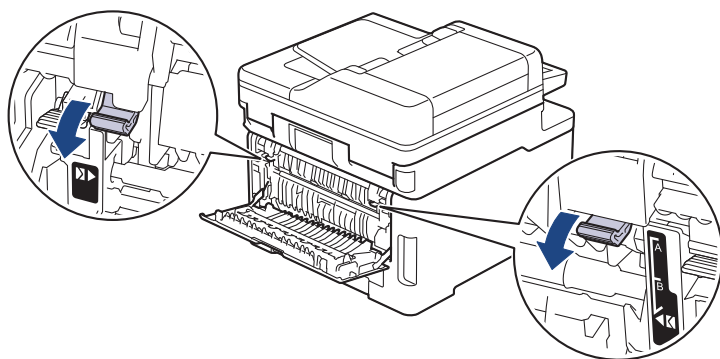


Wanneer u een ander papierformaat en -type in de lade plaatst, moet u ook de instelling voor het papierformaat en -type op het apparaat of de computer wijzigen.

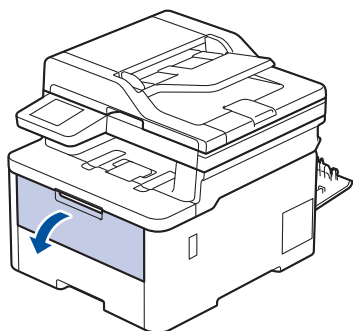
1. Maak de achterklep van het apparaat (documentuitvoer met bedrukte zijde naar boven) open.



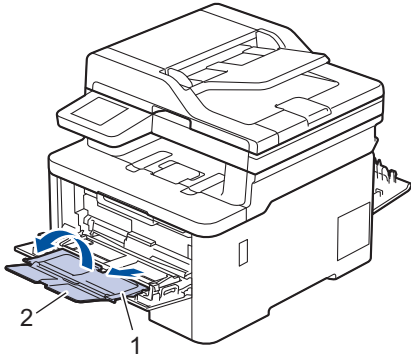
2. Trek de twee grijze hendels omlaag, een aan de linkerzijde en een aan de rechterzijde, zoals in de afbeelding getoond.



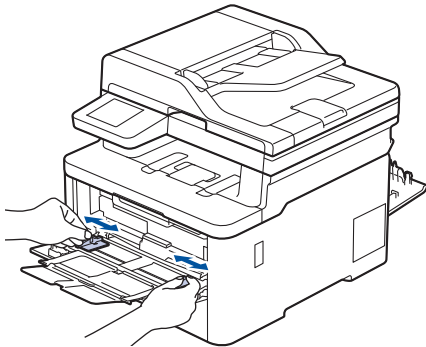
3. Open de multifunctionele lade aan de voorkant van het apparaat en laat deze voorzichtig zakken.



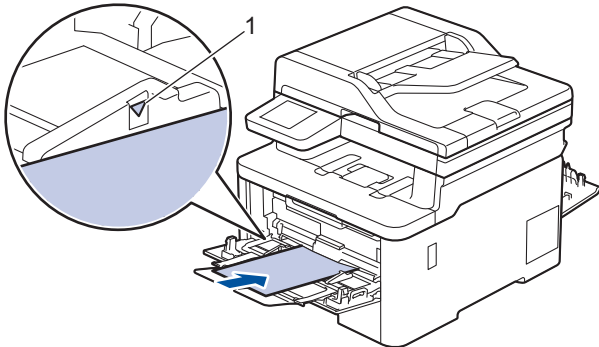
-
4. Trek de steun van de multifunctionele lade (1) naar buiten en vouw de klep (2) open.



5. Verschuif de papiergeleiders van de multifunctionele lade zodat de te gebruiken enveloppen er precies doorheen passen.



6. Zorg ervoor dat het afdrukkoppervlak in de Multif. lade naar boven gericht is.



Plaats maximaal drie enveloppen met de afdrukzijde naar boven in de multifunctionele lade. Zorg ervoor dat de enveloppen zich onder de maximaal aanduiding (1) bevinden. Als u meer dan drie enveloppen in de lade plaatst, kan dit papierstoringen veroorzaken.

7. Wijzig uw afdrukvoorkeuren in het dialoogvenster Afdrukken.

Instellingen	Opties voor enveloppen
Papierformaat	Com-10 DL C5 Monarch
Mediatype	Enveloppen Env. Dik Env. Dun

8. Stuur uw afdruktaak naar het apparaat.
9. Als u klaar bent met afdrukken, plaatst u de in de vorige stap door u verplaatste twee grijze hendels terug naar hun originele stand.

10. Sluit de achterklep (documentuitvoer met bedrukte zijde naar boven) tot deze in de gesloten positie klikt.



Verwante informatie

- [Plaatsen en afdrucken met behulp van de multifunctionele lade \(Multif. lade\)](#)
-

Papier plaatsen in en afdrukken vanuit de sleuf voor handmatige invoer

Gerelateerde modellen: DCP-L3515CDW/DCP-L3520CDW/DCP-L3520CDWE/DCP-L3527CDW/
DCP-L3555CDW/DCP-L3560CDW/MFC-L3740CDW/MFC-L3740CDWE/MFC-L3760CDW

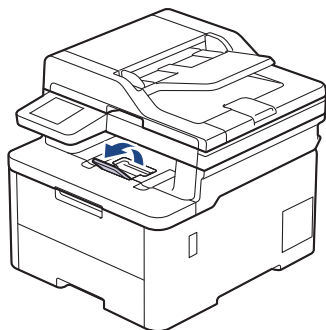
- [Papier plaatsen in en afdrukken vanuit de sleuf voor handmatige invoer](#)
- [Etiketten in de sleuf voor handmatige invoer plaatsen en erop afdrukken](#)
- [Enveloppen plaatsen in de sleuf voor handmatige invoer en erop afdrukken](#)

Papier plaatsen in en afdrucken vanuit de sleuf voor handmatige invoer

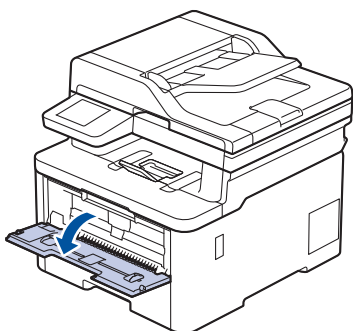
Gerelateerde modellen: DCP-L3515CDW/DCP-L3520CDW/DCP-L3520CDWE/DCP-L3527CDW/DCP-L3555CDW/DCP-L3560CDW/MFC-L3740CDW/MFC-L3740CDWE/MFC-L3760CDW

Wanneer u een ander papierformaat in de lade plaatst, moet u ook de instelling voor het papierformaat op het apparaat of computer wijzigen.

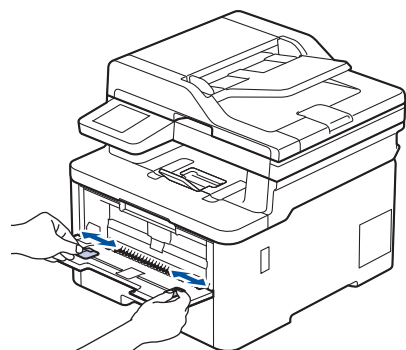
- Normaal papier
 - Dun papier
 - Kringlooppapier
 - Briefpapier
 - Glanzend papier
1. Til de steunklep op zodat het papier niet van de documentuitvoer met bedrukte zijde naar beneden valt.



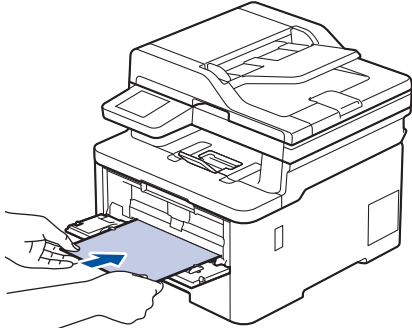
2. Open het deksel van sleuf voor handmatige invoer.



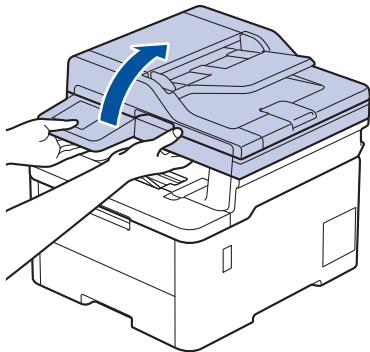
3. Gebruik beide handen om de papiergeleiders van de sleuf voor handmatige invoer te schuiven naar de breedte van het papier dat u gebruikt.



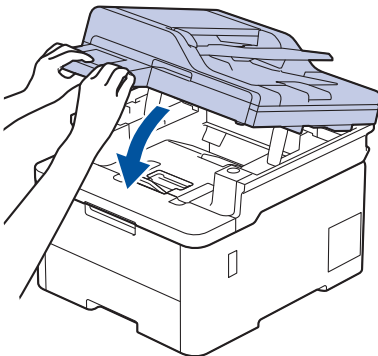
-
4. Plaats met beide handen een vel papier in de sleuf voor handmatige invoer. Het papier moet tegen de papierinvoerrol komen. Wanneer u het apparaat voelt trekken, laat u los.



- Plaats papier in de sleuf voor handmatige invoer met de *afdrukzijde naar boven*.
- Zorg ervoor dat het papier recht en in de correctie positie in de sleuf voor handmatige invoer zit. Als dat niet het geval is, kan het papier niet goed worden ingevoerd, wat leidt tot een slechte afdruk of vastgelopen papier.
- Om een kleine afdruk uit de uitvoerlade te verwijderen, tilt u met beide handen het scannerdeksel op.



- U kunt het apparaat nog steeds gebruiken wanneer het scannerdeksel omhoog staat. Om het scannerdeksel te sluiten, duwt u het voorzichtig met beide handen omlaag.



-
5. Stuur uw afdruktaak naar het apparaat.



Wijzig uw afdrukvoorkeuren in het afdrukscherm.

6. Wanneer de gedrukte pagina uit het apparaat komt, plaatst u het volgende vel papier in de sleuf voor handmatige invoer. Herhaal dit voor elke pagina die u wilt afdrukken.



Verwante informatie

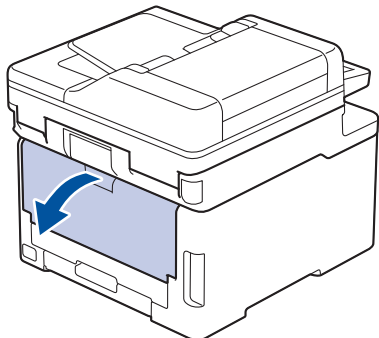
- [Papier plaatsen in en afdrukken vanuit de sleuf voor handmatige invoer](#)
-

Etiketten in de sleuf voor handmatige invoer plaatsen en erop afdrukken

Gerelateerde modellen: DCP-L3515CDW/DCP-L3520CDW/DCP-L3520CDWE/DCP-L3527CDW/DCP-L3555CDW/DCP-L3560CDW/MFC-L3740CDW/MFC-L3740CDWE/MFC-L3760CDW

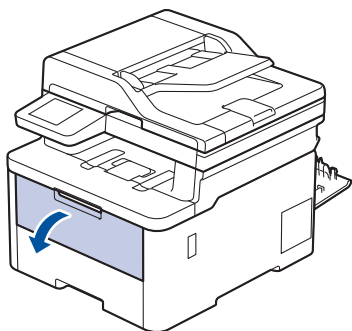
Wanneer u een ander papierformaat in de lade plaatst, moet u ook de instelling voor het papierformaat op het apparaat of computer wijzigen.

1. Maak de achterklep van het apparaat (documentuitvoer met bedrukte zijde naar boven) open.

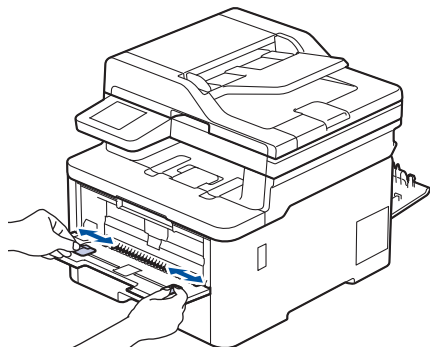


Het apparaat stelt vervolgens automatisch de handmatige invoermodus in wanneer u papier in de sleuf voor handmatige invoer plaatst.

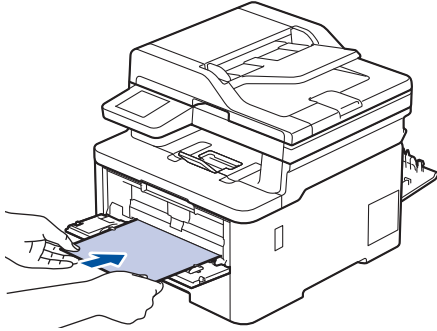
2. Open vooraan het apparaat de klep van de sleuf voor handmatige invoer.




3. Gebruik beide handen om de papiergeleiders van de sleuf voor handmatige invoer te schuiven naar de breedte van het papier dat u gebruikt.



-
4. Plaats met beide handen één vel met labels in de sleuf voor handmatige invoer. Het papier moet tegen de papierinvoerrol komen. Wanneer u het apparaat voelt trekken, laat u los.



-
-  • Plaats het label in de sleuf voor handmatige invoer met de *afdrukzijde naar boven*.
- Trek het label helemaal naar buiten als u het opnieuw in de sleuf voor handmatige invoer moet plaatsen.
 - Plaats slechts één vel met labels per keer in de sleuf voor handmatige invoer, anders kan het papier vastlopen.
 - Zorg ervoor dat het label recht en in de correctie positie in de sleuf voor handmatige invoer zit. Als dat niet het geval is, kan het label niet goed worden ingevoerd, wat leidt tot een slechte afdruk of vastgelopen papier.
-
5. Stuur uw afdruktaak naar het apparaat.
-  Wijzig uw afdrukvoorkeuren in het afdrukscherm.
6. Wanneer de gedrukte pagina uit de achterkant van het apparaat komt, plaatst u het volgende vel met labels in de sleuf voor handmatige invoer. Herhaal dit voor elke pagina die u wilt afdrucken.
7. Wanneer het afdrucken klaar is, doet u de achterklep (documentuitvoer met bedrukte zijde naar boven) op zo'n manier dicht dat deze in de gesloten positie vastklikt.



Verwante informatie

- [Papier plaatsen in en afdrucken vanuit de sleuf voor handmatige invoer](#)
-

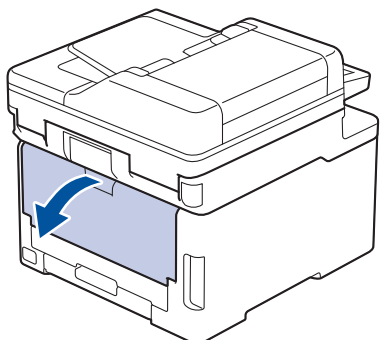
Enveloppen plaatsen in de sleuf voor handmatige invoer en erop afdrukken

Gerelateerde modellen: DCP-L3515CDW/DCP-L3520CDW/DCP-L3520CDWE/DCP-L3527CDW/DCP-L3555CDW/DCP-L3560CDW/MFC-L3740CDW/MFC-L3740CDWE/MFC-L3760CDW

Druk voordat u de enveloppen plaatst de hoeken en zijanten van de enveloppen zo plat mogelijk.

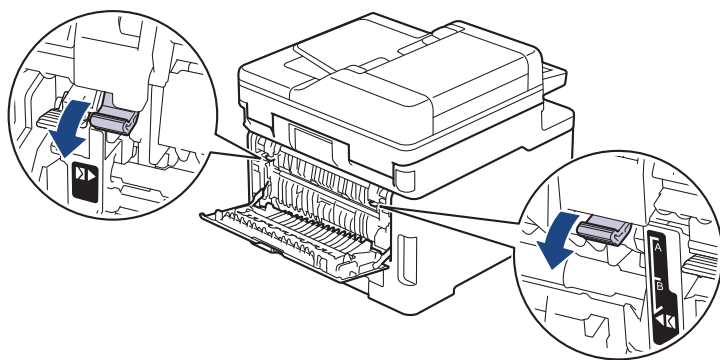
Wanneer u een ander papierformaat in de lade plaatst, moet u ook de instelling voor het papierformaat op het apparaat of computer wijzigen.

1. Maak de achterklep van het apparaat (documentuitvoer met bedrukte zijde naar boven) open.

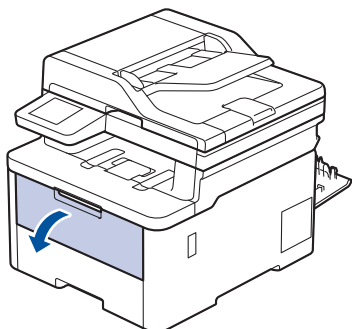


Het apparaat stelt vervolgens automatisch de handmatige invoermodus in wanneer u papier in de sleuf voor handmatige invoer plaatst.

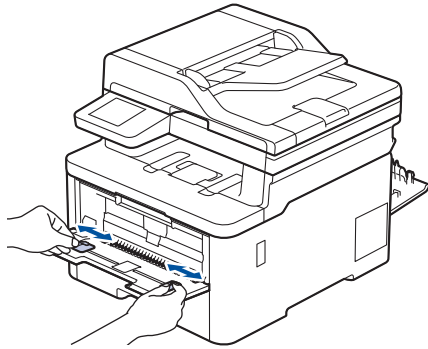
2. Trek de twee grijze hendels omlaag, een aan de linkerzijde en een aan de rechterzijde, zoals in de afbeelding getoond.



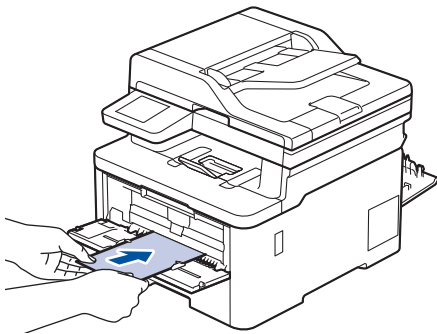
3. Open vooraan het apparaat de klep van de sleuf voor handmatige invoer.



4. Gebruik beide handen om de papiergeleiders van de sleuf voor handmatige invoer te schuiven naar de breedte van de enveloppe die u gebruikt.



5. Plaats met beide handen één enveloppe in de sleuf voor handmatige invoer tot de bovenkant de papierinvoerrol raakt. Wanneer u het apparaat voelt trekken, laat u los.



- Plaats de enveloppe in de sleuf voor handmatige invoer met de *afdrukzijde naar boven*.
- Trek de enveloppe er volledig uit wanneer u de enveloppe opnieuw in de sleuf voor handmatige invoer plaatst.
- Plaats slechts één enveloppe per keer in de sleuf voor handmatige invoer, anders kan het vastlopen.
- Zorg ervoor dat de enveloppe recht en in de correctie positie op de sleuf voor handmatige invoer zit. Zoniet, wordt de enveloppe mogelijk niet correct ingevoerd, wat leidt tot een slechte afdruk of vastgelopen papier.

6. Stuur uw afdruktaak naar het apparaat.



Wijzig uw afdrukvoorkeuren in het dialoogvenster Afdrukken.

Instellingen	Opties voor enveloppen
Papierformaat	Com-10 DL C5 Monarch
Mediatype	Enveloppen Env. Dik Env. Dun

7. Wanneer de gedrukte enveloppe uit het apparaat komt, plaatst u de volgende enveloppe. Herhaal dit voor elke enveloppe die u wilt afdrukken.
8. Als u klaar bent met afdrukken, plaatst u de in de vorige stap door u verplaatste twee grijze hendels terug naar hun originele stand.
9. Sluit de achterklep (documentuitvoer met bedrukte zijde naar boven) tot deze in de gesloten positie klikt.



Verwante informatie

- Papier plaatsen in en afdrucken vanuit de sleuf voor handmatige invoer

Papierinstellingen

- [Het papierformaat en de papiersoort wijzigen](#)
- [De papierlade voor afdrukken selecteren](#)
- [De instelling voor het controleren van het papier wijzigen](#)

Het papierformaat en de papiersoort wijzigen

Wanneer u een ander papierformaat en -type in de lade plaatst, moet u ook de instelling voor het papierformaat en -type op het LCD-scherm van het apparaat wijzigen.




>> DCP-L3515CDW/DCP-L3520CDW/DCP-L3520CDWE/DCP-L3527CDW

>> DCP-L3555CDW/DCP-L3560CDW/MFC-L3740CDW/MFC-L3740CDWE/MFC-L3760CDW/MFC-L8340CDW/MFC-L8390CDW

DCP-L3515CDW/DCP-L3520CDW/DCP-L3520CDWE/DCP-L3527CDW

1. Druk op **Menu**.
2. Druk op ▲ of ▼ om de optie [Standaardinst.] weer te geven en druk vervolgens op **OK**.
3. Druk op ▲ of ▼ om de optie [Lade-instell.] weer te geven en druk vervolgens op **OK**.
4. Druk op ▲ of ▼ om de optie [Papiersoort] weer te geven en druk vervolgens op **OK**.
5. Druk op ▲ of ▼ om de optie [Dun papier], [Normaal papier], [Dik papier] of [Kringlooppapier] weer te geven en druk vervolgens op **OK**.
6. Druk op ▲ of ▼ om de optie [Papierform.] weer te geven en druk vervolgens op **OK**.
7. Druk op ▲ of ▼ om de gewenste optie weer te geven en druk vervolgens op **OK**.
8. Druk op **Stop/Exit (Stop/Eindigen)**.

DCP-L3555CDW/DCP-L3560CDW/MFC-L3740CDW/MFC-L3740CDWE/MFC-L3760CDW/MFC-L8340CDW/MFC-L8390CDW

1. Druk op  [Instell.] > [Alle instell.] > [Standaardinst.] > [Lade-instelling] > [Papiersoort].
2. Druk op de gewenste optie.
3. Veeg omhoog of omlaag of druk op ▲ of ▼ om de opties voor de papiersoort weer te geven en druk vervolgens op de gewenste optie.
4. Druk op .
5. Druk op [Papierform.].
6. Druk op de gewenste optie.
7. Veeg omhoog of omlaag of druk op ▲ of ▼ om de opties voor het papierformaat weer te geven en druk vervolgens op de gewenste optie.
8. Druk op .

Verwante informatie

- [Papierinstellingen](#)



De papierlade voor afdrucken selecteren

Gerelateerde modellen: MFC-L8340CDW/MFC-L8390CDW

Wijzig de standaardlade van het apparaat voor het afdrucken van kopieën, ontvangen faxen en afdruktaken vanaf uw computer.



DCP-modellen bieden geen ondersteuning voor het versturen van faxen.

1. Druk op  [Instell.] > [Alle instell.] > [Standaardinst.] > [Lade-instelling].
2. Veeg omhoog of omlaag of druk op ▲ of ▼ om de optie [Ladegebruik: Kopiëren], [Ladegebruik: Faxen] of [Ladegebruik: Afdrucken] weer te geven en druk vervolgens op de gewenste optie.
3. Veeg omhoog of omlaag of druk op ▲ of ▼ om de gewenste optie weer te geven en druk erop. Als u bijvoorbeeld de optie [MF>L1] selecteert, gebruikt het apparaat papier uit de multifunctionele lade tot deze leeg is en vervolgens uit Lade 1.
4. Druk op .



- Als u een kopie maakt met behulp van de ADF (automatische documentinvoer) en prioriteit geeft aan meerdere lades, zoekt het apparaat de lade met het meest geschikte papier en neemt papier uit die lade.
- Als u een kopie maakt met de glasplaat, wordt uw document gekopieerd met de lade met hogere prioriteit, zelfs als een andere papierlade beter geschikt papier bevat.
- (Voor modellen met een faxfunctie) Gebruik de volgende papierformaten voor het afdrucken van faxen: Letter, A4, Legal, Folio, Mexico Legal of India Legal. Als geen enkele lade een geschikt papierformaat bevat, slaat het apparaat ontvangen faxen op en wordt [Ongeldig formaat] weergegeven op het touchscreen.
- (Voor modellen met een faxfunctie) Als er geen papier meer aanwezig is in de lade en er zich ontvangen faxen in het geheugen van het apparaat bevinden, wordt [Geen papier] weergegeven op het touchscreen. Plaats papier in de lege lade.



Verwante informatie

- [Papierinstellingen](#)

De instelling voor het controleren van het papier wijzigen

Als de instelling Papier controleren op Aan staat en u de papierlade uit het apparaat trekt of papier in de papierlade plaatst, verschijnt een bericht op het LCD-scherm dat vraagt of u het papierformaat en papiertype wilt wijzigen.

De standaardinstelling is Aan.



>> DCP-L3515CDW/DCP-L3520CDW/DCP-L3520CDWE/DCP-L3527CDW

>> DCP-L3555CDW/DCP-L3560CDW/MFC-L3740CDW/MFC-L3740CDWE/MFC-L3760CDW/MFC-L8340CDW/MFC-L8390CDW

DCP-L3515CDW/DCP-L3520CDW/DCP-L3520CDWE/DCP-L3527CDW

1. Druk op **Menu**.
2. Druk op ▲ of ▼ om de optie [Standaardinst.] weer te geven en druk vervolgens op **OK**.
3. Druk op ▲ of ▼ om de optie [Lade-instell.] weer te geven en druk vervolgens op **OK**.
4. Druk op ▲ of ▼ om de optie [Contr. papier] weer te geven en druk vervolgens op **OK**.
5. Druk op ▲ of ▼ om de optie [Aan] of [Uit] te selecteren en druk vervolgens op **OK**.
6. Druk op **Stop/Exit (Stop/Eindigen)**.

DCP-L3555CDW/DCP-L3560CDW/MFC-L3740CDW/MFC-L3740CDWE/MFC-L3760CDW/MFC-L8340CDW/MFC-L8390CDW

1. Druk op  [Instell.] > [Alle instell.] > [Standaardinst.] > [Lade-instelling] > [Contr. papier].
2. Druk op [Aan] of [Uit].
3. Druk op .

Verwante informatie

- [Papierinstellingen](#)

Aanbevolen afdrukmedia

Om de beste afdrukkwaliteit te verkrijgen, raden wij u aan het papier te gebruiken dat in de tabel is opgesomd.

Papiertype	Item
Normaal papier	Xerox Premier TCF 80 g/m ²
	Xerox Business 80 g/m ²
Kringlooppapier	Steinbeis Evolution White 80 g/m ²
Etiketten	Avery laser label L7163
Enveloppen	Antalis River series (DL)
Glanzend papier	Mondi Color Copy Coated Glossy 135 g/m ²



Verwante informatie

- [Papierverwerking](#)

Documenten plaatsen

- [Documenten in de ADF \(automatische documentinvoer\) plaatsen](#)
- [Documenten op de glasplaat plaatsen](#)

Documenten in de ADF (automatische documentinvoer) plaatsen

Gerelateerde modellen: DCP-L3555CDW/DCP-L3560CDW/MFC-L3740CDW/MFC-L3740CDWE/MFC-L3760CDW/MFC-L8340CDW/MFC-L8390CDW

Gebruik de ADF (automatische documentinvoer) voor het kopiëren of scannen van documenten met meerdere pagina's en standaardformaat.

- De ADF (automatische documentinvoer) kan het volgende aantal vellen bevatten en voert elk vel individueel in:
Maximaal 50 vel
- Gebruik standaardpapier van 80 g/m².
- Zorg ervoor dat documenten met correctievloeistof of met inkt geschreven volledig droog zijn.

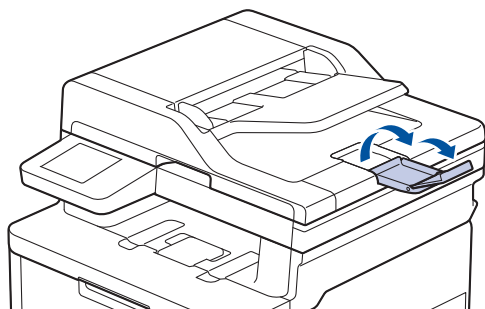
BELANGRIJK

- Laat **NOOIT** dikke documenten op de glasplaat. Als u dit doet, kan er papier in de ADF (automatische documentinvoer) vastlopen.
- Gebruik **NOOIT** papier dat gekruld, gekreukt, gevouwen, gescheurd, geniet, geplakt of getaped is of waaraan een paperclip zit.
- Gebruik **NOOIT** karton, kranten of stof.
- Om schade aan uw apparaat te vermijden bij het gebruik van de ADF (automatische documentinvoer), mag u **NOOIT** aan het document trekken terwijl het wordt ingevoerd.

Ondersteunde documentformaten

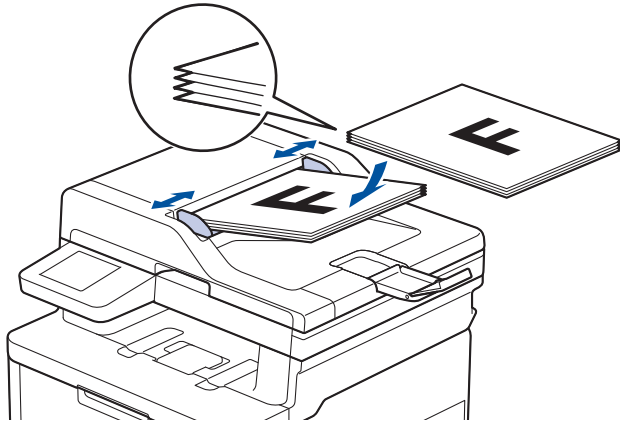
Lengte:	147,3 mm tot 355,6 mm
Breedte:	105 mm tot 215,9 mm
Gewicht:	60 tot 105 g/m ²

1. Vouw de documentsteunklep van de ADF (automatische documentinvoer) open.



2. Waaier de stapel goed door.

-
3. Spreid de pagina's van uw document en laad ze met de *voorkant naar boven* en de *bovenrand eerst* in de ADF (automatische documentinvoer) zoals afgebeeld in de illustratie.



4. Pas de papiergeleiders aan zodat ze overeenstemmen met de breedte van uw document.



Verwante informatie

- [Documenten plaatsen](#)
-

Documenten op de glasplaat plaatsen

Gebruik de glasplaat om te faxen, te kopiëren of één blad per keer te scannen.

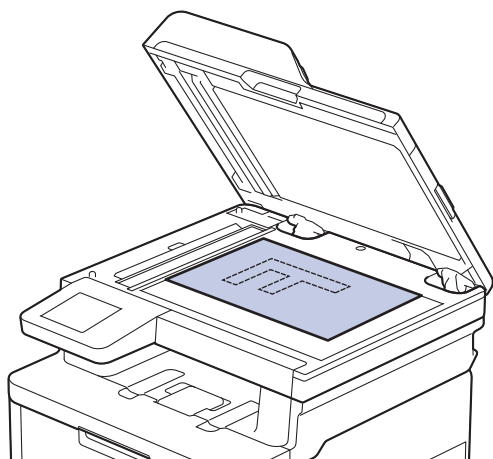
Ondersteunde documentformaten

Lengte:	Max. 300 mm
Breedte:	Tot 215,9 mm
Gewicht:	2 kg

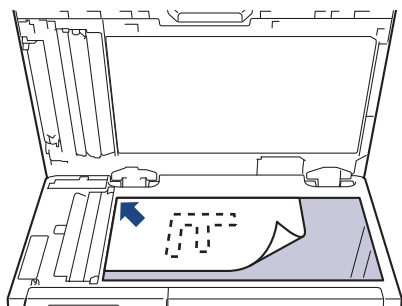
OPMERKING

(Voor ADF-modellen) Als u de glasplaat wilt gebruiken, moet de ADF (automatische documentinvoer) leeg zijn.

1. Til het documentdeksel op.
2. Plaats het document op de glasplaat *met de voorkant naar onder*.



3. Plaats de hoek van de pagina in de linkerbovenhoek van de glasplaat.



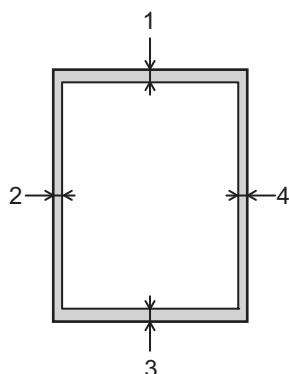
4. Sluit het documentdeksel.
Als het document een boek is of dik is, druk dan zacht op het documentdeksel.

✓ Verwante informatie

- [Documenten plaatsen](#)

Onscanbare en onbedrukbare gebieden

De metingen in onderstaande tabel tonen de maximale onscanbare en onbedrukbare gedeelten vanaf de randen van de meest gebruikte papierformaten. Deze metingen kunnen verschillen afhankelijk van het papierformaat of de instellingen in de toepassing die u gebruikt.



Probeer niet te scannen, kopiëren of af te drukken in deze gebieden. Alles wat in deze gebieden staat, zal niet te zien zijn in het eindresultaat.

Gebruik	Documentgrootte	Boven (1) Onder (3)	Links (2) Rechts (4)
Fax (verzenden)	Letter, Legal	3 mm	4 mm
	A4	3 mm	(ADF) 1 mm (Glasplaat) 3 mm
Kopiëren ²	Letter, Legal	4 mm	4 mm
	A4	4 mm	3 mm
Scannen	Letter	3 mm ¹	3 mm ¹
	A4	3 mm ¹	3 mm ¹
	Legal	3 mm ¹	3 mm ¹
Afdrukken	Letter, Legal	4,2 mm	4,2 mm
	A4	4,2 mm	4,2 mm

¹ De getoonde waarde is de standaardwaarde. Dit getal kan worden aangepast naar 0 mm. Als het getal is ingesteld op 0 mm, kan rond de randen van het gescande beeld en zwarte schaduw ontstaan.

² Een kopie van 1 op 1 en een kopie met documentformaat van 100%



Verwante informatie

- [Papierverwerking](#)

Speciaal papier gebruiken

Maak altijd eerst een proefafdruk voordat u papier aanschaft om zeker te zijn van het gewenste resultaat.

- Gebruik GEEN inkjetpapier; het kan leiden tot vastgelopen papier of schade aan het apparaat.
- Als u bankpostpapier, papier met een ruw oppervlak of papier dat is gekreukeld of gevouwen gebruikt, kan het afdrukresultaat tegenvallen.

Bewaar papier in de originele verpakking en zorg dat deze gesloten blijft. Bewaar het papier plat en uit de buurt van vocht, direct zonlicht en warmte.

BELANGRIJK

Sommige typen papier bieden niet het gewenste resultaat of kunnen schade veroorzaken aan het apparaat.

Gebruik GEEN papier:

- met een grove textuur
- dat extreem glad of glanzend is
- dat gekruld of scheef is
- dat gecoat is of een chemische vernislaag heeft
- dat beschadigd, gekreukt of gevouwen is
- dat het in deze handleiding aanbevolen gewicht overschrijdt
- met tabs en nietjes
- dat uit meerdere delen bestaat of zonder carbon
- dat is bedoeld voor inkjetprinters

Als u een van de bovenstaande typen papier gebruikt, kan het apparaat beschadigd raken. Dergelijke schade wordt niet door de garantie of de service-overeenkomst van Brother gedekt.



Verwante informatie

- [Papierverwerking](#)

Afdrukken

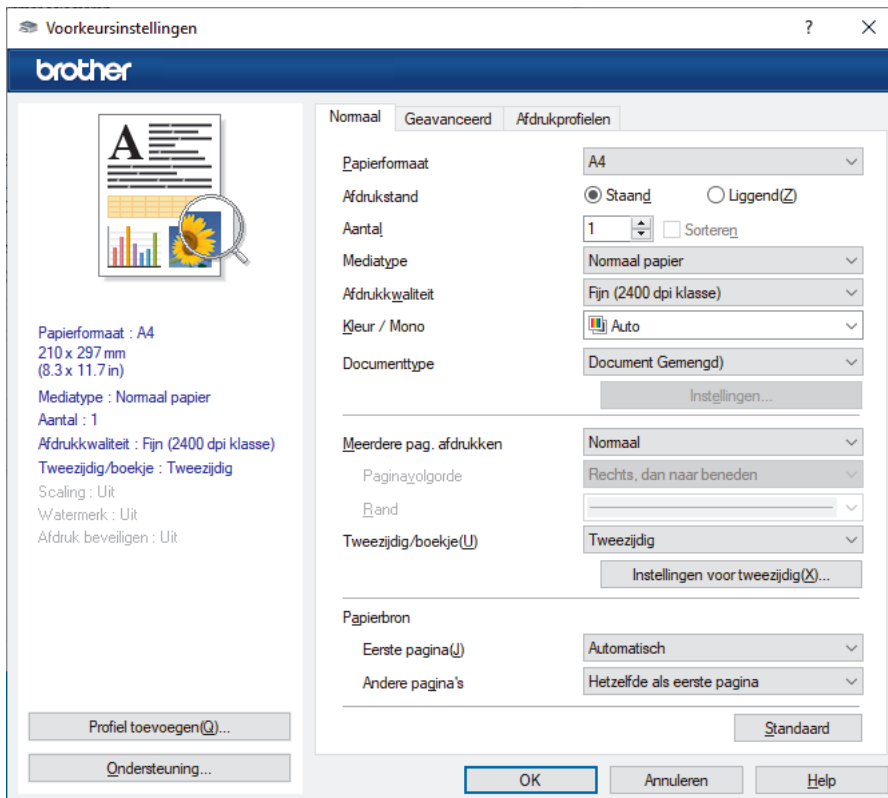
- [Afdrukken vanaf uw computer \(Windows\)](#)
- [Afdrukken vanaf uw computer \(Mac\)](#)
- [Een e-mailbijlage afdrukken](#)
- [Gegevens rechtstreeks afdrukken vanaf een USB-flashstation](#)
- [Dubbele kopieën afdrukken](#)
- [Een afdruktaak annuleren](#)
- [Een testafdruk maken](#)
- [Universeel afdrukken](#)

Afdrukken vanaf uw computer (Windows)

- [Documenten afdrukken \(Windows\)](#)
- [Afdrukinstellingen \(Windows\)](#)
- [Afdruk beveiligen \(Windows\)](#)
- [Wijzig de standaard printerinstellingen \(Windows\)](#)
- [Een document afdrukken met de BR-Script3 printerdriver \(taalemulatie van PostScript® 3™\) \(Windows\)](#)
- [De status van het apparaat bewaken vanaf uw computer \(Windows\)](#)

Documenten afdrukken (Windows)

1. Selecteer het afdrukcommando in uw toepassing.
2. Selecteer de naam van uw model en klik vervolgens op de knop printereigenschappen of voorkeuren. Het venster van de printerdriver wordt weergegeven.



3. Zorg ervoor dat u papier met het juiste formaat in de papierlade hebt geplaatst.
4. Klik op de keuzelijst **Papierformaat** en selecteer vervolgens uw papierformaat.
5. Selecteer in het veld **Afdrukstand** de optie **Stand** of **Liggend** om de afdrukstand in te stellen.



Als uw toepassing een vergelijkbare instelling bevat, raden we u aan de afdrukstand via deze toepassing in te stellen.

6. Voer in het veld **Aantal** het gewenste aantal exemplaren (1-999) in.
7. Klik op de vervolgkeuzelijst **Mediatype** en selecteer vervolgens het type papier dat u gebruikt.
8. Om meerdere pagina's op één vel papier of één pagina van uw document op meerdere vellen af te drukken, klikt u op de vervolgkeuzelijst **Meerdere pag. afdrukken** en selecteert u vervolgens uw opties.
9. Wijzig indien nodig nog andere printerinstellingen.
10. Klik op **OK**.
11. Beëindig uw afdruktaak.

✓ Verwante informatie

- [Afdrukken vanaf uw computer \(Windows\)](#)

Gerelateerde onderwerpen:

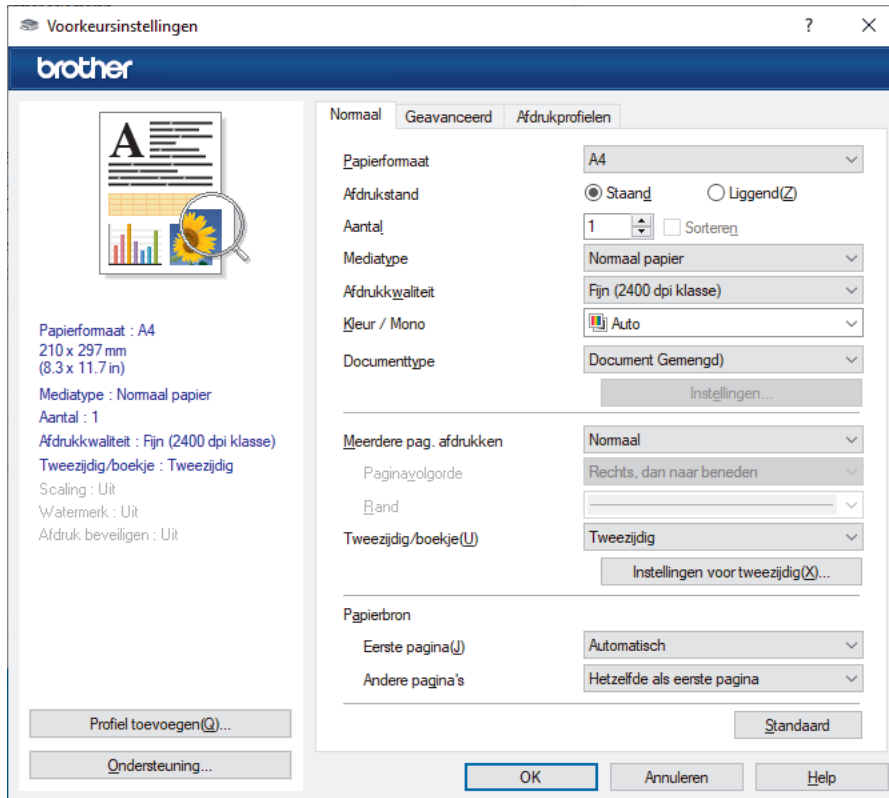
- [Afdrukinstellingen \(Windows\)](#)

Afdrukinstellingen (Windows)

>> **Normaal** Tabblad

>> **Geavanceerd** Tabblad

Normaal Tabblad



1. Papierformaat

Selecteer het papierformaat dat u wilt gebruiken. U kunt kiezen uit standaardpapierformaten of een aangepast papierformaat instellen.

2. Afdrukstand

Selecteer de afdrukstand (staand of liggend) voor uw afdruk.

Als uw toepassing een vergelijkbare instelling bevat, raden we u aan de afdrukstand via deze toepassing in te stellen.

3. Aantal

Typ in dit veld het aantal exemplaren (1-999) dat u wilt afdrukken.

Sorteren

Selecteer deze optie om sets van uit meerdere pagina's bestaande documenten in de oorspronkelijke paginavolgorde af te drukken. Wanneer deze optie is geselecteerd, wordt één volledig exemplaar van uw document afgedrukt en vervolgens opnieuw afgedrukt volgens het aantal exemplaren dat u hebt gekozen. Als deze optie niet is geselecteerd, wordt van elke pagina het gekozen aantal exemplaren afgedrukt voordat de volgende pagina van het document wordt afgedrukt.

4. Mediatype

Selecteer het mediatype dat u wilt gebruiken. Voor een optimaal afdrukresultaat past het apparaat automatisch de afdrukinstellingen aan het geselecteerde mediatype aan.

5. Afdrukkwaliteit

Selecteer de gewenste afdrukkwaliteit. De afdrukkwaliteit en -snelheid beïnvloeden elkaar: hoe hoger de kwaliteit, hoe langer het duurt om het document af te drukken.

6. Kleur / Mono

Selecteer de instellingen voor kleur/zwart-wit die u wilt gebruiken.

OPMERKING

- De kleurensensor van het apparaat is heel gevoelig en kan vervaagde zwarte tekst of een gebroken witte achtergrond als kleur aanzien. Als u weet dat uw document zwart-wit is en u wilt de kleurentoner sparen, selecteer dan de modus **Mono**.
- Als de cyaan, magenta of gele toner op raakt tijdens het afdrukken van een document in kleur, kan de afdruktaak niet worden voltooid. Annuleer de afdruktaak en kies om de afdruktaak opnieuw te starten in de modus **Mono** zolang de zwarte toner beschikbaar is.

7. Documenttype

Selecteer het documenttype dat u wilt gebruiken.

Instellingen knop

Geef geavanceerde instellingen, zoals de kleurmodus op.

Kleurenmodus

Selecteer de gewenste kleurmodus.

Importeren

Om de afdrukconfiguratie voor een bepaalde afbeelding te wijzigen, klikt u op **Instellingen**. Wanneer u de afdrukparameters, zoals de helderheid en het contrast, hebt aangepast, importeert u deze instellingen als een afdrukconfiguratiebestand. Gebruik de optie **Exporteren** om de huidige instellingen in een afdrukconfiguratiebestand op te slaan.

Exporteren

Om de afdrukconfiguratie voor een bepaalde afbeelding te wijzigen, klikt u op **Instellingen**. Wanneer u de afdrukparameters, zoals de helderheid en het contrast, hebt aangepast, exporteert u deze instellingen als een afdrukconfiguratiebestand. Gebruik de optie **Importeren** om een eerder geëxporteerd configuratiebestand te laden.

Grijstinten verbeteren

Gebruik deze optie om de beeldkwaliteit van dunne lijnen te verbeteren.

Zwarte tinten verbeteren

Als een zwart-witafbeelding niet juist wordt afgedrukt, selecteert u deze instelling.

Patronen verbeteren

U kunt de patroonafdruk verbeteren als de afgedrukte vullingen en patronen verschillend zijn van de vullingen en patronen die u op het computerscherm ziet.

8. Meerdere pag. afdrukken

Selecteer deze optie om meerder pagina's van een enkel vel papier of één pagina van een document op meerdere vellen af te drukken.

Paginavolgorde

Selecteer de paginavolgorde als u meerdere pagina's op een enkel vel papier wilt afdrukken.

Rand

Selecteer het type rand als u meerdere pagina's op een enkel vel papier wilt afdrukken.

9. Tweezijdig/boekje (op bepaalde modellen beschikbaar)

Selecteer deze optie om op beide zijden van het papier af te drukken of een document als dubbelzijdig boekje af te drukken.

Instellingen voor tweezijdig knop

Klik op deze knop om het type tweezijdig binden te selecteren. Voor elke afdrukstand zijn vier typen tweezijdig binden beschikbaar.

10. Papierbron

Selecteer een papierbron die overeenstemt met uw afdrukvoorwaarden of -doel.

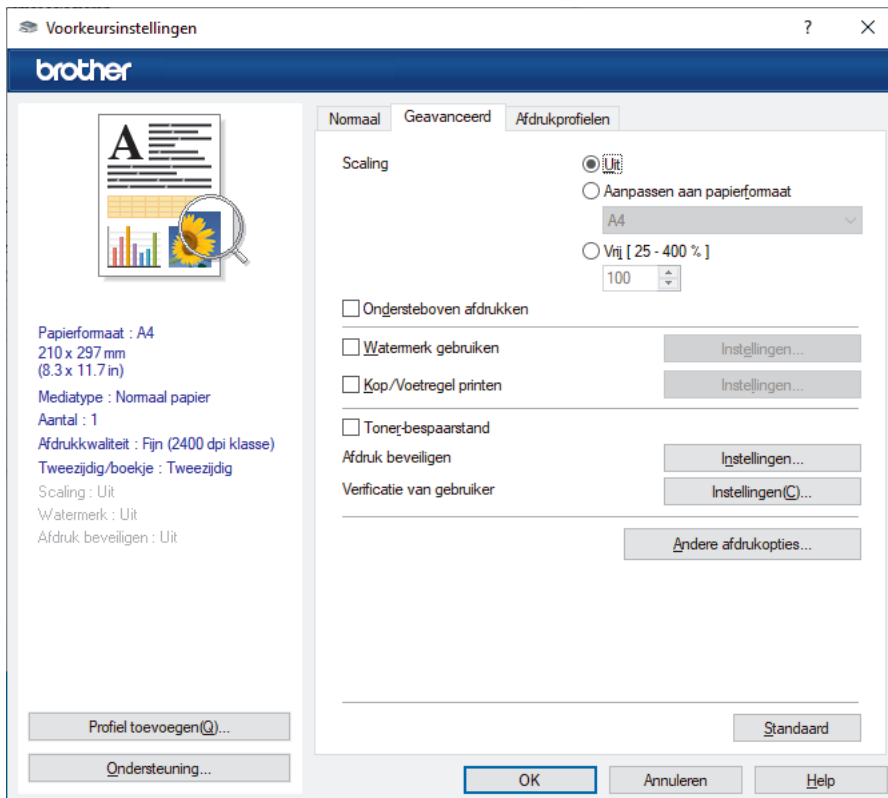
Eerste pagina

Selecteer welke papierbron moet worden gebruikt voor het afdrukken van de eerste pagina.

Andere pagina's

Selecteer welke papierbron moet worden gebruikt voor het afdrukken van de tweede en volgende pagina's.

Geavanceerd Tabblad



1. Scaling

Selecteer deze opties om het formaat van de pagina's in uw document te vergroten of te verkleinen.

Aanpassen aan papierformaat

Selecteer deze optie om de paginagrootte aan te passen aan het opgegeven papierformaat. Als u deze optie selecteert, selecteert u het gewenste papierformaat in de vervolgkeuzelijst.

Vrij [25 - 400 %]

Selecteer deze optie om de pagina's van het document handmatig te vergroten of te verkleinen. Wanneer u deze optie selecteert, typt u een waarde in het veld.

2. Ondersteboven afdrukken

Selecteer deze optie om de afgedrukte afbeelding 180 graden te draaien.

3. Watermerk gebruiken

Selecteer deze optie om een logo of tekst als watermerk op uw document af te drukken. Selecteer een van de vooraf ingestelde watermerken, voeg een nieuw watermerk toe of gebruik een afbeeldingsbestand dat u hebt aangemaakt.

4. Kop/Voetregel printen

Selecteer deze optie om de datum, tijd en gebruikersnaam op het document af te drukken.

5. Toner-bespaarstand

Met deze functie verbruikt u minder toner om documenten af te drukken; de afdrukken zijn lichter maar nog steeds leesbaar.

6. Afdruk beveiligen

Zorgt ervoor dat vertrouwelijke of gevoelige documenten alleen kunnen worden afgedrukt als u een wachtwoord op het bedieningspaneel van het apparaat invoert.

7. Beheerder

Met deze functie kunt u het beheerderswachtwoord wijzigen en het gebruik van verschillende afdrukfuncties beperken.

8. Verificatie van gebruiker

Met deze functie kunt u de beperkingen voor elke gebruiker bevestigen.

9. Andere afdrukopties knop

Slaaptijd

Selecteer deze optie om het apparaat meteen na het afdrukken in de slaapstand te laten gaan.

Macro/Stream

Selecteer deze functie om een door u in het geheugen opgeslagen elektronisch formulier (macro/stroom) af te drukken als sjabloon voor de afdrukopdracht.

Uitvoer verbeteren

Selecteer deze optie om de hoeveelheid omkrullend papier te beperken en de tonerfixatie te verbeteren.

Randen benadrukken

Selecteer deze optie om tekst scherper weer te geven.

Lege pagina overslaan

Gebruik deze optie zodat de printerdriver automatisch blanco pagina's kan detecteren en deze niet afdrukt.

TrueType-modus

Modus

Selecteer op welke wijze de lettertypen worden verwerkt om af te drukken.

Gebruik TrueType-lettertypen van printer(op bepaalde modellen beschikbaar)

Hiermee geeft u op of u ingebouwde lettertypen voor de lettertypeverwerking wilt gebruiken.

Eco-instellingen

Selecteer deze optie om afdrukgeluid te verminderen.



Verwante informatie

- [Afdrukken vanaf uw computer \(Windows\)](#)

Gerelateerde onderwerpen:

- [Documenten afdrukken \(Windows\)](#)
-

Afdruk beveiligen (Windows)

Gebruik Afdruk beveiligen om ervoor te zorgen dat vertrouwelijke of gevoelige documenten pas worden afgedrukt wanneer u een wachtwoord op het bedieningspaneel van het apparaat invoert.

De beveiligde gegevens worden van het apparaat gewist wanneer u het apparaat uitzet.

>> DCP-L3515CDW/DCP-L3520CDW/DCP-L3520CDWE/DCP-L3527CDW
>> DCP-L3555CDW/DCP-L3560CDW/MFC-L3740CDW/MFC-L3740CDWE/MFC-L3760CDW/MFC-L8340CDW/
MFC-L8390CDW

DCP-L3515CDW/DCP-L3520CDW/DCP-L3520CDWE/DCP-L3527CDW

1. Selecteer het afdrukcommando in uw toepassing.
2. Selecteer de naam van uw model en klik vervolgens op de knop printereigenschappen of voorkeuren. Het venster van de printerdriver wordt weergegeven.
3. Klik op het tabblad **Geavanceerd**.
4. Klik op de knop **Instellingen** in het veld **Afdruk beveiligen**.
5. Schakel het selectievakje **Afdruk beveiligen** in.
6. Typ uw viercijferige wachtwoord in het veld **Wachtwoord**.
7. Typ de gebruikersnaam en taaknaam in de velden **Gebruikersnaam** en **Naam van taak**, indien nodig.
8. Klik op **OK** om het venster **Instellingen afdruk beveiligen** te sluiten.
9. Klik op **OK**.
10. Beëindig uw afdruktaak.
11. Druk op **Menu** op het bedieningspaneel van het apparaat.
12. Druk op ▲ of ▼ om de optie [Bev. afdr.] weer te geven en druk vervolgens op **OK**.
13. Druk op ▲ of ▼ om uw gebruikersnaam weer te geven en druk vervolgens op **OK**.
14. Voer uw wachtwoord van vier cijfers in.
Om elk cijfer in te voeren, drukt u op ▲ of ▼ om een cijfer te selecteren en drukt u vervolgens op **OK**.
15. Druk op ▲ of ▼ om de afdruktaak weer te geven en druk vervolgens op **OK**.
16. Druk op ▲ of ▼ om de optie [Afdrukken] te selecteren en druk vervolgens op **OK**.
17. Druk op ▲ of ▼ om het gewenste aantal exemplaren in te voeren.
18. Druk op **OK**. Het apparaat drukt de gegevens af.

De beveiligde gegevens worden na het afdrukken uit het geheugen van het apparaat verwijderd.

DCP-L3555CDW/DCP-L3560CDW/MFC-L3740CDW/MFC-L3740CDWE/ MFC-L3760CDW/MFC-L8340CDW/MFC-L8390CDW

1. Selecteer het afdrukcommando in uw toepassing.
2. Selecteer de naam van uw model en klik vervolgens op de knop printereigenschappen of voorkeuren. Het venster van de printerdriver wordt weergegeven.
3. Klik op het tabblad **Geavanceerd**.
4. Klik op de knop **Instellingen** in het veld **Afdruk beveiligen**.
5. Schakel het selectievakje **Afdruk beveiligen** in.
6. Typ uw viercijferige wachtwoord in het veld **Wachtwoord**.
7. Typ de gebruikersnaam en taaknaam in de velden **Gebruikersnaam** en **Naam van taak**, indien nodig.
8. Klik op **OK** om het venster **Instellingen afdruk beveiligen** te sluiten.
9. Klik op **OK**.

10. Beëindig uw afdruktaak.

11. Veeg naar links of rechts of druk op ◀ of ▶ op het bedieningspaneel van het apparaat om de optie [Beveiligd afdrukken] weer te geven en druk er vervolgens op

12. Veeg omhoog of omlaag of druk op ▲ of ▼ om de gebruikersnamen weer te geven en druk vervolgens op uw gebruikersnaam.

13. Voer uw viercijferig wachtwoord in en druk vervolgens op [OK].

14. Veeg omhoog of omlaag of druk op ▲ of ▼ om de afdruktaak weer te geven en druk er vervolgens op.

15. Voer het gewenste aantal exemplaren in en druk vervolgens op [OK].

16. Druk op [Start].

De beveiligde gegevens worden na het afdrukken uit het geheugen van het apparaat verwijderd.



Verwante informatie

- [Afdrukken vanaf uw computer \(Windows\)](#)

Wijzig de standaard printerinstellingen (Windows)


Wanneer u de afdrukinstellingen van een toepassing wijzigt, zijn de wijzigingen alleen van toepassing op de documenten die u met de betreffende toepassing afdrukt. Om de afdrukinstellingen voor alle Windows-toepassingen te wijzigen, moet u de eigenschappen van de printerdriver configureren.

1. Voer een van de volgende handelingen uit:

- Voor Windows 11

Klik op  > **Alle apps** > **Windows Tools** > **Configuratiescherm**. Klik in de groep **Hardware en geluiden** op **Apparaten en printers weergeven**.

- Voor Windows 10, Windows Server 2016, Windows Server 2019 en Windows Server 2022

Klik op  > **Systeem** > **Configuratiescherm**. Klik in de groep **Hardware en geluiden (Hardware)** op **Apparaten en printers weergeven**.

- Voor Windows Server 2012 R2

Klik op **Configuratiescherm** op het **start**-scherm. Klik in de groep **Hardware** op **Apparaten en printers weergeven**.

- Voor Windows Server 2012

Verplaats uw muis naar de rechterbenedenhoek van uw bureaublad. Als de menubalk wordt weergegeven, klikt u op **Instellingen** en vervolgens op **Configuratiescherm**. Klik in de groep **Hardware** op **Apparaten en printers weergeven**.

2. Klik met de rechtermuisknop op het pictogram van uw model en selecteer vervolgens **Eigenschappen van printer**. (Als de opties voor de printerdriver verschijnen, selecteert u uw printerdriver.)

Het dialoogvenster met de printereigenschappen wordt weergegeven.

3. Klik op het tabblad **Algemeen** en klik vervolgens op de knop **Voorkeursinstellingen...** of **Voorkeursinstellingen...**

Het dialoogvenster voor de printerdriver wordt weergegeven.



- Als u de lade-instellingen wilt configureren, klikt u op het tabblad **Apparaatinstellingen** (beschikbaar voor bepaalde modellen).
- Klik op het tabblad **Poorten** om de printerpoort te wijzigen.

4. Selecteer de afdrukinstellingen die u als standaardinstellingen wilt gebruiken voor al uw Windows-programma's.

5. Klik op **OK**.

6. Sluit het dialoogvenster met de printereigenschappen.



Verwante informatie

- [Afdrukken vanaf uw computer \(Windows\)](#)
 - [De instellingen van de optionele lade configureren \(Windows\)](#)

De instellingen van de optionele lade configureren (Windows)

Gerelateerde modellen: MFC-L8390CDW

Open de eigenschappen van uw apparaat om automatisch de optionele lade van het apparaat te detecteren en het serienummer van het apparaat te controleren.

De printerdriver detecteert de optionele lade automatisch tijdens de installatie van de driver. Als u de optionele lade na de installatie van de driver hebt toegevoegd, volgt u deze stappen:

1. Voer een van de volgende handelingen uit:
 - Voor Windows 11
Klik op  > **Alle apps** > **Windows Tools** > **Configuratiescherm**. Klik in de groep **Hardware en geluiden** op **Apparaten en printers weergeven**.
 - Voor Windows 10, Windows Server 2016, Windows Server 2019 en Windows Server 2022
Klik op  > **Systeem** > **Configuratiescherm**. Klik in de groep **Hardware en geluiden (Hardware)** op **Apparaten en printers weergeven**.
 - Voor Windows Server 2012 R2
Klik op **Configuratiescherm** op het **start**-scherm. Klik in de groep **Hardware** op **Apparaten en printers weergeven**.
 - Voor Windows Server 2012
Verplaats uw muis naar de rechterbenedenhoek van uw bureaublad. Wanneer de menubalk verschijnt, klikt u op het menu **Instellingen** en vervolgens op **Configuratiescherm**. Klik in de groep **Hardware** op **Apparaten en printers weergeven**.
2. Klik met de rechtermuisknop op het pictogram van uw model en selecteer vervolgens **Eigenschappen van printer**. (Als de opties voor de printerdriver verschijnen, selecteert u uw printerdriver.)
Het dialoogvenster met de printereigenschappen wordt weergegeven.
3. Klik op het tabblad **Apparaatinstellingen**.
4. Klik op de knop **Autom. waarnemen**.
De optionele lade en het serienummer van het apparaat worden automatisch gedetecteerd.
5. Klik op de knop **Toepassen**.
6. Sluit het dialoogvenster met de printereigenschappen.

De functie **Autom. waarnemen** is niet beschikbaar in de volgende omstandigheden:

- Het apparaat is uitgeschakeld.
- Het apparaat wordt gedeeld via Print Server
- Het apparaat en uw computer zijn niet met elkaar verbonden.



Verwante informatie

- [Wijzig de standaard printerinstellingen \(Windows\)](#)

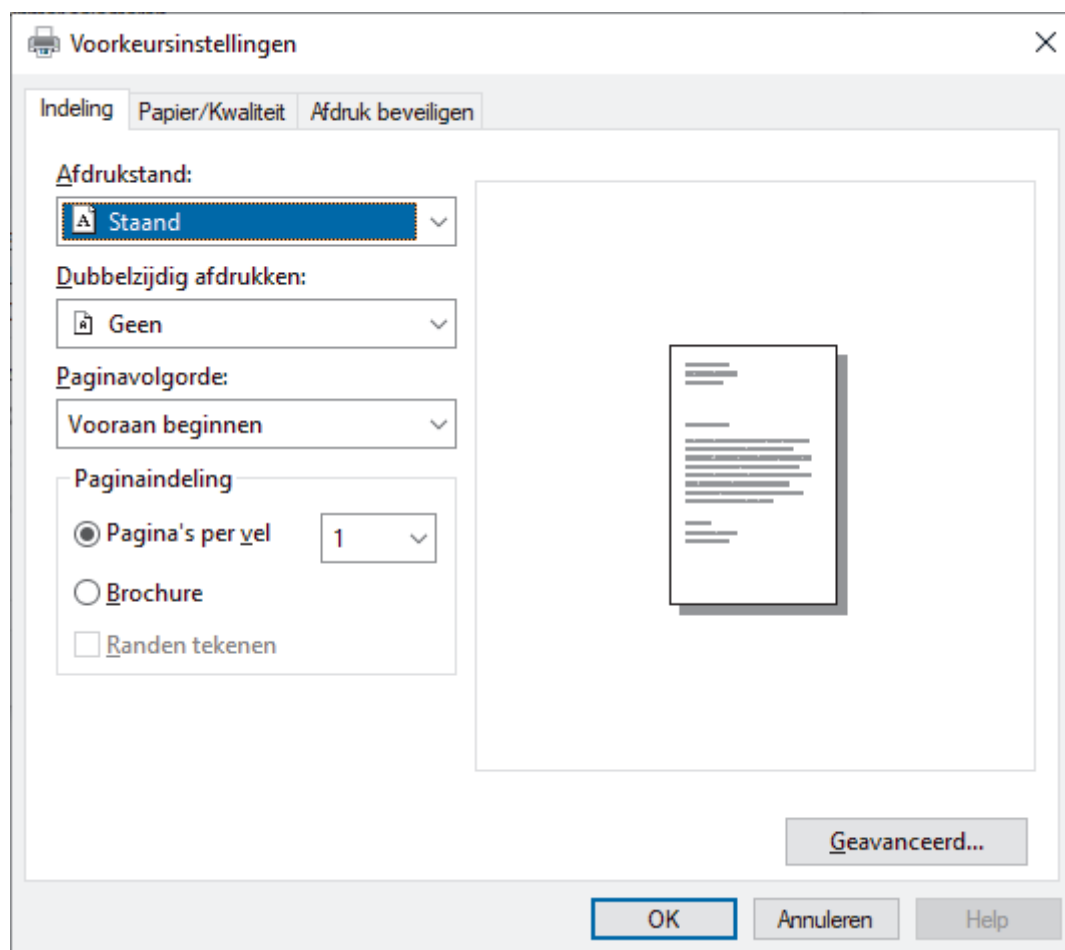
Een document afdrukken met de BR-Script3 printerdriver (taalemulatie van PostScript® 3™) (Windows)

Met de BR-Script3 printerdriver kunt u PostScript®-gegevens duidelijker afdrukken.

Ga naar de pagina **Downloads** van uw model op support.brother.com/downloads om de PS-driver (BR-Script3-printerdriver) te installeren.

1. Selecteer het afdrukcommando in uw toepassing.
2. Selecteer uw model met **BR-Script3** in de naam en klik vervolgens op de knop afdrukeigenschappen of voorkeuren.

Het venster van de printerdriver wordt weergegeven.



3. Klik op het tabblad **Indeling**, **Papier/Kwaliteit** of **Afdruk beveiligen** om de basisafdrukinstellingen te wijzigen. (op bepaalde modellen beschikbaar)
Klik op het tabblad **Indeling** of **Papier/Kwaliteit** en klik vervolgens op de knop **Geavanceerd...** om de geavanceerde afdrukinstellingen te wijzigen. Klik op **OK**.
4. Klik op **OK**.
5. Beëindig uw afdruktaak.



✓ Verwante informatie

- [Afdrukken vanaf uw computer \(Windows\)](#)

De status van het apparaat bewaken vanaf uw computer (Windows)

De Status Monitor is een softwaretool die u zelf kunt configureren en waarmee u de status van een of meer apparaten kunt controleren. U kunt hiermee onmiddellijk op de hoogte worden gesteld van foutmeldingen.

Voer een van de volgende handelingen uit:

- Dubbelklik op het pictogram  in de taakbalk.
- Klik op  (**Brother Utilities**) en vervolgens op de vervolgkeuzelijst en selecteer uw modelnaam (indien nog niet geselecteerd). Klik in de linkernavigatiebalk op **Hulpmiddelen** en klik vervolgens op **Status Monitor**.

Problemen oplossen

Klik op de knop **Problemen oplossen** om naar de ondersteuningswebsite te gaan.

Zoekt u vervangende verbruiksartikelen?

Klik op de knop **Zoekt u vervangende verbruiksartikelen?** voor meer informatie over originele verbruiksartikelen van Brother.



Verwante informatie

- [Afdrukken vanaf uw computer \(Windows\)](#)

Gerelateerde onderwerpen:

- [Afdrukproblemen](#)

Afdrukken vanaf uw computer (Mac)

- [Voordat u AirPrint gebruikt \(macOS\)](#)
- [Afdrukken met AirPrint](#)

Een e-mailbijlage afdrukken

U kunt bestanden afdrukken door ze naar uw Brother-apparaat te e-mailen.

- Zorg ervoor dat Beheer via een webbrowser is ingeschakeld. Voor meer informatie, ►► *Verwante informatie*
- U kunt maximaal 10 documenten toevoegen aan een e-mailbericht, in totaal 20 MB.
- Deze functie ondersteunt de volgende indelingen:
 - Documentbestanden: PDF, TXT en Microsoft Office-bestanden
 - Afbeeldingsbestanden: JPEG, BMP, GIF, PNG en TIFF
- Het apparaat drukt standaard zowel het e-mailbericht als de bijlagen af. Als u alleen de e-mailbijlagen wilt afdrukken, moet u de instellingen aanpassen.

1. Start uw webbrowser.
2. Voer "https://IP-adres van apparaat" in de adresbalk van uw browser in (waarbij "IP-adres van apparaat" staat voor het IP-adres van het apparaat).

Bijvoorbeeld:

https://192.168.1.2

3. Voer zo nodig het wachtwoord in in het veld **Inloggen** en klik vervolgens op **Inloggen**.



Het standaardwachtwoord voor het beheer van de apparaatinstellingen vindt u op de achterzijde van het apparaat bij "**Pwd**".

4. Ga naar het navigatiemenu en klik vervolgens op **Online functies > Instellingen voor online functies**.



- Als de linkernavigatiebalk niet zichtbaar is, begint u te navigeren bij ☰.
- Als deze functie vergrendeld is, neemt u contact op met uw netwerkbeheerder voor toegang.

5. Klik op de knop **Ik accepteer de voorwaarden**.
6. Ga naar uw apparaat en volg de aanwijzingen op het apparaat om de instellingen in te schakelen.
7. Klik op uw computer op **Algemene instellingen**.
Het scherm **E-mail afdrukken: Algemene instellingen** verschijnt.
8. Klik op de knop **Inschakelen**.
Het instructieblad wordt afgedrukt.
9. Stuur uw e-mail naar het e-mailadres dat op het blad vermeld staat. Het apparaat drukt de e-mailbijlagen af.



- Als u de instellingen wilt wijzigen, zoals het e-mailadres en de printerinstellingen, klikt u op de knop **Instellingenpagina voor online functies**.
- (DCP-L3555CDW/DCP-L3560CDW/MFC-L3740CDW/MFC-L3740CDWE/MFC-L3760CDW/MFC-L8340CDW/MFC-L8390CDW)
U kunt de instellingen ook configureren vanaf het apparaat. Druk op [Apps] > [Online functies] en volg de aanwijzingen op het scherm.



Verwante informatie

- [Afdrukken](#)

Gerelateerde onderwerpen:

- [Beheer via een webbrowser in-/uitschakelen via het bedieningspaneel](#)
- [Beheer via een webbrowser openen](#)

Gegevens rechtstreeks afdrukken vanaf een USB-flashstation

U kunt foto's rechtstreeks vanaf een digitale camera of USB-flashstation afdrukken.

Ondersteunde bestandstypes zijn PDF, JPEG, TIFF, XPS en PRN.

- [Compatibele USB-flashstations](#)
- [Gegevens direct afdrukken vanaf een USB-flashstation of digitale camera die massaopslag ondersteunt](#)
- [Een PRN-bestand aanmaken voor Direct Printing \(Windows\)](#)

Compatibele USB-flashstations

Gerelateerde modellen: MFC-L3760CDW/MFC-L8340CDW/MFC-L8390CDW

BELANGRIJK

De directe USB-interface ondersteunt alleen USB-flashstations en digitale camera's die gebruikmaken van de norm voor USB-massaopslag. Andere USB-apparaten worden niet ondersteund.

Compatibele USB-flashstations	
USB-klasse	Klasse USB-massaopslag
Subklasse USB-massaopslag	SCSI of SFF-8070i
Overdrachtsprotocol	Alleen bulkoverdracht
Indeling ¹	FAT12/FAT16/FAT32/exFAT
Sectorgrootte	Max. 4096 bytes
Versleuteling	Versleutelde apparaten worden niet ondersteund.

¹ NTFS-indeling wordt niet ondersteund.



Verwante informatie

- [Gegevens rechtstreeks afdrukken vanaf een USB-flashstation](#)

Gegevens direct afdrukken vanaf een USB-flashstation of digitale camera die massaopslag ondersteunt

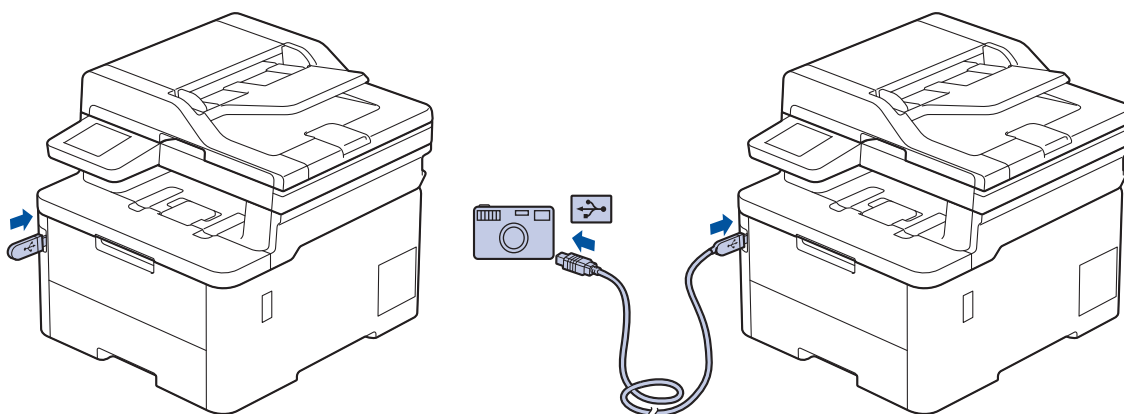
Gerelateerde modellen: MFC-L3760CDW/MFC-L8340CDW/MFC-L8390CDW

- Controleer of uw digitale camera is ingeschakeld.
- Uw digitale camera moet van de PictBridge-modus naar de massaopslagmodus overschakelen.

BELANGRIJK

Om schade aan uw apparaat te voorkomen, mag u GEEN ander apparaat dan een digitale camera of USB-flashstation op de USB Direct-interface aansluiten.

Locatie USB-poort (Voorraanzicht)



1. Uw USB-flashstation of digitale camera aansluiten op de USB direct-interface. Op het touchscreen wordt automatisch het USB-menu weergegeven om te bevestigen dat het USB-flashstation of de digitale camera correct is aangesloten.




- Als er zich een fout voordoet, wordt het USB-menu niet weergegeven op het touchscreen.
- Wanneer het apparaat zich in de stand Diepe slaap bevindt, wordt er geen informatie op het touchscreen weergegeven, zelfs als u een USB-flashstation op de USB Direct-interface aansluit. Druk op het touchscreen om het apparaat te activeren.
- Als het beveiligd functieslot van uw apparaat ingeschakeld is, kunt u mogelijk niet afdrukken vanaf een USB-flashstation of een digitale camera.

2. Druk op [Direct afdrukken].
3. Veeg omhoog of omlaag of druk op ▲ of ▼ om het bestand dat u wilt afdrukken weer te geven en selecteert vervolgens het bestand.



Om een index af te drukken van de bestanden die op het USB-flashstation of op de digitale camera zijn opgeslagen, drukt u op [Afdr. Index] op het touchscreen. Druk op [Mono Start] of [Kleur Start] om de gegevens af te drukken.

4. Voer een van de volgende handelingen uit:
 - Druk op  [Afdrukinstell.] om de instellingen te wijzigen. Ga naar de volgende stap.
 - Als u de standaardinstellingen wilt gebruiken, voert u het aantal exemplaren in en drukt u vervolgens op [Mono Start] of [Kleur Start].
5. Selecteer de afdrukinstellingen die u wilt wijzigen:

-
- [Afdrukkwaliteit]
 - [Ladegebruik]
 - [Papiersoort]
 - [Papierform.]
 - [Meer pag. afdr.]
 - [Orientatie]
 - [Tweezijdig]
 - [Sorteren]
 - [PDF-afdrukopties]
 - [PDF aanp. aan pag.]



Afhankelijk van het bestandstype worden een aantal van deze instellingen mogelijk niet weergegeven.

6. Druk op [OK].
7. Voer het gewenste aantal exemplaren in.
8. Druk op [Mono Start] of [Kleur Start] om de gegevens af te drukken.
9. Druk op .

BELANGRIJK

Koppel het USB-flashstation of de digitale camera NIET los van de USB Direct-interface tot het apparaat klaar is met afdrukken.



Verwante informatie

- [Gegevens rechtstreeks afdrukken vanaf een USB-flashstation](#)
-

Een PRN-bestand aanmaken voor Direct Printing (Windows)

Gerelateerde modellen: MFC-L3760CDW/MFC-L8340CDW/MFC-L8390CDW

Deze instructies kunnen verschillen afhankelijk van uw afdruktoepassing en besturingssysteem.

1. Selecteer het afdrukcommando in uw toepassing.
2. Selecteer uw model en selecteer vervolgens de optie afdrukken naar bestand.
3. Beëindig uw afdruktaak.
4. Voer de vereiste informatie in om het bestand op te slaan.



Als de computer u vraagt om alleen een bestandsnaam in te voeren, kunt u ook de map opgeven waarin u het bestand wilt opslaan door de mapnaam in te voeren (bijvoorbeeld: C:\Temp\FileName.prn).

Als een USB-flashstation op uw computer is aangesloten, kunt u het bestand direct op het USB-flashstation opslaan.



Verwante informatie

- [Gegevens rechtstreeks afdrukken vanaf een USB-flashstation](#)

Dubbele kopieën afdrukken

Gerelateerde modellen: MFC-L8390CDW

Met de functie Carbon Copy kunt u meerdere kopieën maken van dezelfde afdrukgegevens, vergelijkbaar met afdrukken op carbonpapier. Verzend de gegevens naar aparte papierlades waarin u verschillende types of kleuren papier hebt geplaatst.

U kunt bijvoorbeeld het apparaat zo instellen dat het uw afdrukgegevens naar lade 1 verzendt, waarin u blauw gekleurd papier hebt geplaatst, en daarna de gegevens opnieuw afdrukt op een bepaalde plaats op de pagina in de multifunctionele lade, waarin u geel gekleurd papier hebt geplaatst dat al tekst bevat.


Als u blauw papier in lade 1 en geel papier in de multifunctionele lade plaatst, gebruikt de printer automatisch papier uit lade 1 voor vel 1 en papier uit de multifunctionele lade voor vel 2.

Als u de functie Carbon Copy inschakelt, maakt het apparaat altijd automatisch kopieën.




Windows

Met de functie Carbon Copy kunt u voor elke pagina ook een andere afdrukmacro/-stream selecteren.

1. Druk op  [Instell.] > [Alle instell.] > [Printer] > [Carbon-menu] > [Carbon Copy] > [Aan].
2. Veeg omhoog of omlaag of druk op ▲ of ▼ om de optie [Aantal] weer te geven en druk vervolgens op de optie [Aantal].
3. Voer het gewenste aantal exemplaren in en druk vervolgens op [OK].
4. Veeg omhoog of omlaag of druk op ▲ of ▼ om de optie [Kopie1 Lade] weer te geven en druk vervolgens op de optie [Kopie1 Lade].
5. Veeg omhoog of omlaag of druk op ▲ of ▼ om de papierlade weer te geven die u wilt configureren als [Kopie1 stream] en druk er vervolgens op om de papierlade te selecteren.



Windows

- a. Veeg omhoog of omlaag of druk op ▲ of ▼ om de optie [Kopie1 stream] weer te geven en druk er vervolgens op.
 - b. Veeg omhoog of omlaag of druk op ▲ of ▼ om het ID-nummer van de gewenste macro/stream weer te geven en druk er vervolgens op.
6. Herhaal deze stappen tot u alle lade-instellingen voor elk exemplaar hebt geselecteerd.
 7. Druk op .
 8. Stuur uw afdruktaak naar het apparaat.



Verwante informatie

- [Afdrukken](#)

Een afdruktaak annuleren

>> DCP-L3515CDW/DCP-L3520CDW/DCP-L3520CDWE/DCP-L3527CDW

>> DCP-L3555CDW/DCP-L3560CDW/MFC-L3740CDW/MFC-L3740CDWE/MFC-L3760CDW/MFC-L8340CDW/MFC-L8390CDW


DCP-L3515CDW/DCP-L3520CDW/DCP-L3520CDWE/DCP-L3527CDW

Druk op **Stop/Exit (Stop/Eindigen)**.




Houd **Stop/Exit (Stop/Eindigen)** vier seconden ingedrukt om meerdere afdruktaken te annuleren.

DCP-L3555CDW/DCP-L3560CDW/MFC-L3740CDW/MFC-L3740CDWE/ MFC-L3760CDW/MFC-L8340CDW/MFC-L8390CDW

Druk op .



Houd  ongeveer vier seconden ingedrukt om meerdere afdruktaken te annuleren.

✓ **Verwante informatie**

- [Afdrukken](#)

Een testafdruk maken

Als er problemen met de afdrukkwaliteit zijn, volg dan deze instructies om een testafdruk te maken:



>> [DCP-L3515CDW/DCP-L3520CDW/DCP-L3520CDWE/DCP-L3527CDW](#)

>> [DCP-L3555CDW/DCP-L3560CDW/MFC-L3740CDW/MFC-L3740CDWE/MFC-L3760CDW/MFC-L8340CDW/MFC-L8390CDW](#)

DCP-L3515CDW/DCP-L3520CDW/DCP-L3520CDWE/DCP-L3527CDW

1. Druk op **Menu**.
2. Druk op ▲ of ▼ om de optie [Printer] weer te geven en druk vervolgens op **OK**.
3. (Voor modellen die printeremulatie ondersteunen)
Druk op ▲ of ▼ om de optie [Afdrukopties] weer te geven en druk vervolgens op **OK**.
4. Druk op ▲ of ▼ om de optie [Testafdruk] weer te geven en druk vervolgens op **OK**.
5. Druk op **Mono Start (Mono Start)** of **Colour Start (Kleur Start)**.
Het apparaat drukt een testpagina af.
6. Druk op **Stop/Exit (Stop/Eindigen)**.

DCP-L3555CDW/DCP-L3560CDW/MFC-L3740CDW/MFC-L3740CDWE/ MFC-L3760CDW/MFC-L8340CDW/MFC-L8390CDW

1. Druk op  [Instell.] > [Alle instell.] > [Printer] > [Afdrukopties] > [Testafdruk].
2. Druk op [Ja].
3. Druk op .

Verwante informatie

- [Afdrukken](#)

Universeel afdrukken

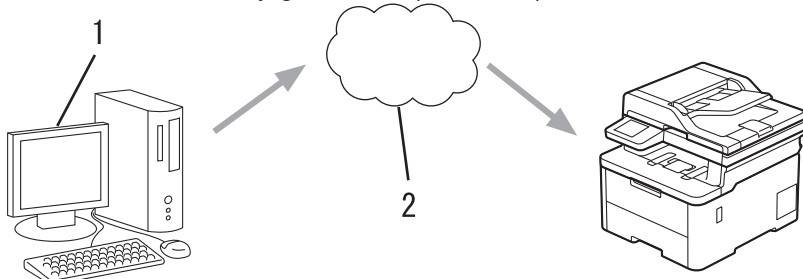
Gerelateerde modellen: DCP-L3555CDW/DCP-L3560CDW/MFC-L3740CDW/MFC-L3740CDWE/MFC-L3760CDW/MFC-L8340CDW/MFC-L8390CDW

- [Overzicht van Universeel afdrukken](#)
- [Het apparaat registreren bij Universeel afdrukken met Beheer via een webbrowser](#)
- [Gebruikers van Universeel afdrukken toewijzen via de Microsoft Azure-portal](#)
- [Voeg een printer die Universeel afdrukken ondersteunt toe aan uw computer](#)
- [Afdrukken met Universeel afdrukken](#)
- [De registratie van uw apparaat bij Universeel afdrukken ongedaan maken](#)

Overzicht van Universeel afdrukken

Gerelateerde modellen: DCP-L3555CDW/DCP-L3560CDW/MFC-L3740CDW/MFC-L3740CDWE/MFC-L3760CDW/MFC-L8340CDW/MFC-L8390CDW

Universeel afdrukken is een afdrukservice van Microsoft in de cloud. Via internet kunt u documenten afdrukken vanaf elke locatie zonder dat u een printerdriver hoeft te installeren. Universeel afdrukken is beschikbaar voor Azure Active Directory-gebruikers (Azure AD) met een Microsoft 365-abonnement.



1. Computer met Windows 10 20H1 of hoger
2. Cloudserver

✓ Verwante informatie

- [Universeel afdrukken](#)

Het apparaat registreren bij Universeel afdrukken met Beheer via een webbrowser

Gerelateerde modellen: DCP-L3555CDW/DCP-L3560CDW/MFC-L3740CDW/MFC-L3740CDWE/MFC-L3760CDW/MFC-L8340CDW/MFC-L8390CDW

- Zorg ervoor dat u de juiste datum en tijd hebt ingesteld voor uw tijdzone.
- Als uw netwerk een proxyserver gebruikt, moet u de proxyserverinstellingen configureren.

1. Start uw webbrowser.
2. Voer "https://IP-adres van apparaat" in de adresbalk van uw browser in (waarbij "IP-adres van apparaat" staat voor het IP-adres van het apparaat).

Bijvoorbeeld:

https://192.168.1.2


3. Voer zo nodig het wachtwoord in in het veld **Inloggen** en klik vervolgens op **Inloggen**.



Het standaardwachtwoord voor het beheer van de apparaatinstellingen vindt u op de achterzijde van het apparaat bij "**Pwd**".

4. Ga naar het navigatiemenu en klik vervolgens op **Netwerk > Netwerk > Protocol**.



Begin bij  als het navigatiemenu niet wordt weergegeven aan de linkerkant van het scherm.

5. Vink het selectievakje **Universeel afdrukken** aan en klik vervolgens op **Geavanceerde instellingen**.
6. Wijzig zo nodig de naam van uw apparaat in het veld **Apparaatnaam**.



Als u een van de tekens ?, /, \, ", :, <, >, | of * gebruikt, kan dit een verzendfout veroorzaken.

7. Klik op **Registreren**.



Als er een fout optreedt, volgt u de aanwijzingen op het scherm.

8. Er wordt een gebruikerscode voor Universeel afdrukken weergegeven. Klik op de knop **Aanmelden** en typ de gebruikerscode.
9. Volg de aanwijzingen op het scherm om de registratie te voltooien.



Verwante informatie

- [Universeel afdrukken](#)

Gerelateerde onderwerpen:

- [De datum en tijd configureren met Beheer via een webbrowser](#)
- [De instellingen van de proxyserver configureren met Beheer via een webbrowser](#)
- [Beheer via een webbrowser openen](#)

Gebruikers van Universeel afdrukken toewijzen via de Microsoft Azure-portal

Gerelateerde modellen: DCP-L3555CDW/DCP-L3560CDW/MFC-L3740CDW/MFC-L3740CDWE/MFC-L3760CDW/MFC-L8340CDW/MFC-L8390CDW

U kunt alleen gebruikers aan de service Universeel afdrukken toewijzen als uw apparaat is geregistreerd in de Microsoft Azure-portal.

1. Open de Microsoft Azure-portal.
URL: portal.azure.com
2. Meld u aan als printerbeheerder.
3. Selecteer de service **Universeel afdrukken**.
4. Selecteer de optie **Printers** en selecteer vervolgens uw apparaat in de lijst.
5. Selecteer de optie **Delen**.
6. Selecteer de gebruikers die u aan de service Universeel afdrukken wilt toewijzen en klik vervolgens op **Printer delen**.





Verwante informatie

- [Universeel afdrukken](#)

Home > [Afdrukken](#) > [Universeel afdrukken](#) > Voeg een printer die Universeel afdrukken ondersteunt toe aan uw computer

Voeg een printer die Universeel afdrukken ondersteunt toe aan uw computer

Gerelateerde modellen: DCP-L3555CDW/DCP-L3560CDW/MFC-L3740CDW/MFC-L3740CDWE/MFC-L3760CDW/MFC-L8340CDW/MFC-L8390CDW

1. Klik op  >  > **Apparaten** > **Printers en scanners** > **Een printer of scanner toevoegen**.
2. Selecteer uw printer die Universeel afdrukken ondersteunt in de lijst en klik vervolgens op **Apparaat toevoegen**.



Verwante informatie

- [Universeel afdrukken](#)
-

Afdrukken met Universeel afdrukken

Gerelateerde modellen: DCP-L3555CDW/DCP-L3560CDW/MFC-L3740CDW/MFC-L3740CDWE/
MFC-L3760CDW/MFC-L8340CDW/MFC-L8390CDW

1. Selecteer het afdrukcommando in uw toepassing.
2. Selecteer het apparaat dat u hebt geregistreerd als printer die Universeel afdrukken ondersteunt en klik vervolgens op de knop afdrukeigenschappen of voorkeuren.
3. Wijzig indien nodig de printerinstellingen.
4. Voltooi uw afdrukbewerking.



Verwante informatie

- [Universeel afdrukken](#)

De registratie van uw apparaat bij Universeel afdrukken ongedaan maken

Gerelateerde modellen: DCP-L3555CDW/DCP-L3560CDW/MFC-L3740CDW/MFC-L3740CDWE/MFC-L3760CDW/MFC-L8340CDW/MFC-L8390CDW

Als u de registratie van uw apparaat ongedaan wilt maken, moet u het eerst uit Beheer via een webbrowser verwijderen en vervolgens op de Microsoft Azure-portal.

1. Start uw webbrowser.
2. Voer "https://IP-adres van apparaat" in de adresbalk van uw browser in (waarbij "IP-adres van apparaat" staat voor het IP-adres van het apparaat).

Bijvoorbeeld:

https://192.168.1.2


3. Voer zo nodig het wachtwoord in in het veld **Inloggen** en klik vervolgens op **Inloggen**.



Het standaardwachtwoord voor het beheer van de apparaatinstellingen vindt u op de achterzijde van het apparaat bij "**Pwd**".

4. Ga naar het navigatiemenu en klik vervolgens op **Netwerk > Netwerk > Protocol**.



Begin bij  als het navigatiemenu niet wordt weergegeven aan de linkerkant van het scherm.

5. Klik naast het selectievakje **Universeel afdrukken** op **Geavanceerde instellingen**.
6. Klik op **Registratiegegevens verwijderen** en volg de aanwijzingen op het scherm.
7. Open de Microsoft Azure-portal.
URL: portal.azure.com
8. Meld u aan als printerbeheerder.
9. Selecteer de service **Universeel afdrukken**.
10. Selecteer de optie **Printers** en selecteer vervolgens uw apparaat in de lijst.
11. Klik op **Printershare verwijderen**.
12. Klik op **Registratie opheffen**.



Verwante informatie

- [Universeel afdrukken](#)

Gerelateerde onderwerpen:

- [Beheer via een webbrowser openen](#)

Scannen

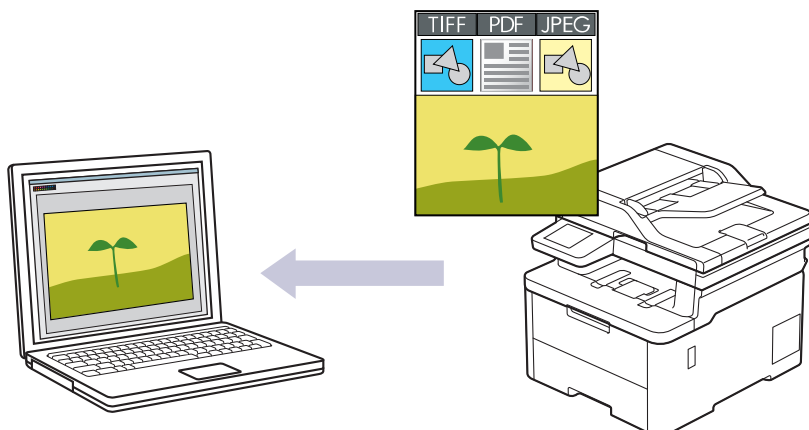
- [Scannen met de scanknop op uw apparaat](#)
- [Scan vanaf uw computer \(Windows\)](#)
- [Scan vanaf uw computer \(Mac\)](#)
- [Scaninstellingen configureren met Beheer via een webbrowser](#)

Scannen met de scanknop op uw apparaat

- Foto's en grafische afbeeldingen scannen
- Gescande gegevens als PDF-bestand naar een map opslaan
- Gescande gegevens op een USB-flashgeheugen opslaan
- Meerdere visitekaartjes en foto's scannen (Automatisch bijsnijden)
- Scannen naar een bewerkbare tekst (OCR)
- Gescande gegevens opslaan als e-mailbijlage
- Gescande gegevens naar een e-mailontvanger verzenden
- Scan naar FTP
- Scannen naar SSH-server (SFTP)
- Scan naar netwerk (Windows)
- Scannen naar SharePoint
- Het webservicesprotocol gebruiken voor netwerkscannen (Windows 10 en Windows 11)
- De scanknopinstellingen wijzigen met Brother iPrint&Scan
- Certificaten voor Signed PDF's configureren
- Scannen vanaf uw computer uitschakelen

Foto's en grafische afbeeldingen scannen

Gescande foto's of afbeeldingen rechtstreeks naar uw computer verzenden.




Gebruik de scanknop op het apparaat om tijdelijke wijzigingen aan de scaninstellingen aan te brengen. Gebruik Brother iPrint&Scan om permanente wijzigingen aan te brengen.

>> [DCP-L3515CDW/DCP-L3520CDW/DCP-L3520CDWE/DCP-L3527CDW](#)

>> [DCP-L3555CDW/DCP-L3560CDW/MFC-L3740CDW/MFC-L3740CDWE/MFC-L3760CDW/MFC-L8340CDW/MFC-L8390CDW](#)

DCP-L3515CDW/DCP-L3520CDW/DCP-L3520CDWE/DCP-L3527CDW

1. Plaats uw document.
2. Druk op  (**Scan**).
3. Druk op ▲ of ▼ om de optie [naar computer] te selecteren en druk vervolgens op **OK**.
4. Druk op ▲ of ▼ om de optie [Beeld] te selecteren en druk vervolgens op **OK**.
5. Als het apparaat verbonden is met het netwerk, drukt u op ▲ of ▼ om de doelcomputer te selecteren.
6. Druk op **OK**.



Als de LCD u vraagt om een pincode in te voeren, voert u de viercijferige pincode voor de doelcomputer op de LCD in en drukt u vervolgens op **OK**.

7. Voer een van de volgende handelingen uit:
 - Om de scaninstellingen voor dit document te wijzigen, drukt u op **Options (Opties)** of **Copy/Scan Options (Kopie/Scan Opties)** en gaat u vervolgens naar de volgende stap.
 - Om de standaard scaninstellingen te gebruiken, drukt u op **Mono Start (Mono Start)** of **Colour Start (Kleur Start)**.

Het apparaat begint met scannen. Als u de glasplaat van het apparaat gebruikt, volgt u de instructies op de LCD om de scantask te vervolledigen.



Om de scaninstellingen te wijzigen, moet een computer waarop de software Brother iPrint&Scan geïnstalleerd is, aangesloten zijn op het apparaat.

8. U wordt op het apparaat gevraagd om elk van de volgende scaninstellingen te configureren. Druk op ▲ of ▼ om de gewenste optie te selecteren en druk vervolgens op **OK** om naar de volgende scaninstelling te gaan.
 - [Kleurinstelling]
 - [Resolutie]
 - [Bestandstype]
 - [Documentformaat]

- [Autom. recht] (alleen op bepaalde modellen beschikbaar)
- [Geen lege pag.]
- [B-sens. ov.sl]
- [Verw. acht.kl.] (alleen beschikbaar voor de opties [Kleur] en [Grijs])
- [Marge-instelling]
- [Z/W TIFF-compr.]

9. Druk op **Mono Start (Mono Start)** of **Colour Start (Kleur Start)**.

Het apparaat begint met scannen. Als u de glasplaat van het apparaat gebruikt, volgt u de instructies op het LCD-scherm om de scantaak te vervolledigen.

DCP-L3555CDW/DCP-L3560CDW/MFC-L3740CDW/MFC-L3740CDWE/ MFC-L3760CDW/MFC-L8340CDW/MFC-L8390CDW

1. Plaats uw document.
2. Druk op [Scannen] > [naar computer] > [naar afbeelding].
3. Als het apparaat verbonden is met het netwerk, selecteert u de naam van de computer waarnaar u gegevens wilt verzenden.



Wanneer u via de LCD wordt gevraagd om een pincode in te voeren, voert u via de LCD de vier cijfers van de pincode voor de betreffende computer in en drukt u vervolgens op [OK].

4. Om de instellingen te wijzigen, drukt u op  [Opties] en selecteert u vervolgens de scaninstellingen die u wilt wijzigen. Sla deze stap over als u de standaardinstellingen gebruikt.
 - [2-zijdige scan] (MFC-L8390CDW)
 - [Scaninstellingen]
 - [Kleurinstelling]
 - [Resolutie]
 - [Bestandstype]
 - [Documentgrtte]
 - [Helderheid]
 - [Contrast]
 - (alleen beschikbaar voor de opties [Kleur] en [Grijs])
 - [Autom. recht]
 - [Geen lege pagina's]
 - [Gevoeligheid geen lege pag.]
 - [Achtergr.kleur verwijderen]
 - (alleen beschikbaar voor de opties [Kleur] en [Grijs])
 - [Marge-instelling]
 - [Z/w TIFF-compressie]



- Om de scaninstellingen te wijzigen, moet een computer waarop de software Brother iPrint&Scan geïnstalleerd is, aangesloten zijn op het apparaat.
- Als de knop [OK] wordt weergegeven op uw apparaat, drukt u op [OK].
- Om de instellingen als een snelkoppeling op te slaan, drukt u op [Opslaan als snelk.].

5. Druk op [Start].

Het apparaat begint met scannen. Als u de glasplaat van het apparaat gebruiken, volgt u de instructies op het aanraakscherm om de scantaak te vervolledigen.



Verwante informatie

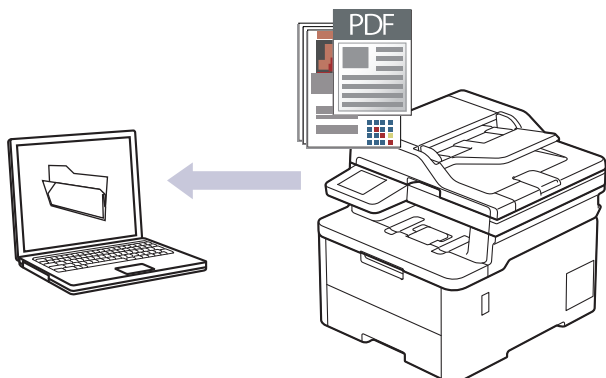
- [Scannen met de scanknop op uw apparaat](#)

Gerelateerde onderwerpen:

- [De scanknopinstellingen wijzigen met Brother iPrint&Scan](#)

Gescande gegevens als PDF-bestand naar een map opslaan


Documenten scannen en deze in een map op uw computer als PDF-bestanden opslaan.




Gebruik de scanknop op het apparaat om tijdelijke wijzigingen aan de scaninstellingen aan te brengen. Gebruik Brother iPrint&Scan om permanente wijzigingen aan te brengen.


>> [DCP-L3515CDW/DCP-L3520CDW/DCP-L3520CDWE/DCP-L3527CDW](#)
>> [DCP-L3555CDW/DCP-L3560CDW/MFC-L3740CDW/MFC-L3740CDWE/MFC-L3760CDW/MFC-L8340CDW/MFC-L8390CDW](#)

DCP-L3515CDW/DCP-L3520CDW/DCP-L3520CDWE/DCP-L3527CDW

1. Plaats uw document.
2. Druk op  (**Scan**).
3. Druk op ▲ of ▼ om de optie [naar computer] te selecteren en druk vervolgens op **OK**.
4. Druk op ▲ of ▼ om de optie [Bestand] te selecteren en druk vervolgens op **OK**.
5. Als het apparaat verbonden is met het netwerk, drukt u op ▲ of ▼ om de doelcomputer te selecteren.
6. Druk op **OK**.

 Als de LCD u vraagt om een pincode in te voeren, voert u de viercijferige pincode voor de doelcomputer op de LCD in en drukt u vervolgens op **OK**.

7. Voer een van de volgende handelingen uit:
 - Om de scaninstellingen voor dit document te wijzigen, drukt u op **Options (Opties)** of **Copy/Scan Options (Kopie/Scan Opties)** en gaat u vervolgens naar de volgende stap.
 - Om de standaard scaninstellingen te gebruiken, drukt u op **Mono Start (Mono Start)** of **Colour Start (Kleur Start)**.Het apparaat begint met scannen. Als u de glasplaat van het apparaat gebruikt, volgt u de instructies op de LCD om de scantaak te vervolledigen.

 Om de scaninstellingen te wijzigen, moet een computer waarop de software Brother iPrint&Scan geïnstalleerd is, aangesloten zijn op het apparaat.

8. U wordt op het apparaat gevraagd om elk van de volgende scaninstellingen te configureren. Druk op ▲ of ▼ om de gewenste optie te selecteren en druk vervolgens op **OK** om naar de volgende scaninstelling te gaan.
 - [Kleurinstelling]
 - [Resolutie]
 - [Bestandstype]
 - [Documentformaat]
 - [Autom. recht] (alleen op bepaalde modellen beschikbaar)

- [Geen lege pag.]
- [B-sens. ov.sl]
- [Verw. acht.kl.] (alleen beschikbaar voor de opties [Kleur] en [Grijs])
- [Marge-instelling]
- [Z/W TIFF-compr.]

9. Druk op **Mono Start (Mono Start)** of **Colour Start (Kleur Start)**.

Het apparaat begint met scannen. Als u de glasplaat van het apparaat gebruikt, volgt u de instructies op het LCD-scherm om de scantaak te vervolledigen.

DCP-L3555CDW/DCP-L3560CDW/MFC-L3740CDW/MFC-L3740CDWE/ MFC-L3760CDW/MFC-L8340CDW/MFC-L8390CDW

1. Plaats uw document.
2. Druk op [Scannen] > [naar computer] > [naar bestand].
3. Als het apparaat verbonden is met het netwerk, selecteert u de naam van de computer waarnaar u gegevens wilt verzenden.



Wanneer u via de LCD wordt gevraagd om een pincode in te voeren, voert u via de LCD de vier cijfers van de pincode voor de betreffende computer in en drukt u vervolgens op [OK].

4. Om de instellingen te wijzigen, drukt u op  [Opties] en selecteert u vervolgens de scaninstellingen die u wilt wijzigen. Sla deze stap over als u de standaardinstellingen gebruikt.

- [2-zijdige scan] (MFC-L8390CDW)
- [Scaninstellingen]
- [Kleurinstelling]
- [Resolutie]
- [Bestandstype]
- [Documentgrtte]
- [Helderheid]
- [Contrast]
- (alleen beschikbaar voor de opties [Kleur] en [Grijs])
- [Autom. recht]
- [Geen lege pagina's]
- [Gevoeligheid geen lege pag.]
- [Achtergr.kleur verwijderen]
- (alleen beschikbaar voor de opties [Kleur] en [Grijs])
- [Marge-instelling]
- [Z/w TIFF-compressie]



- Om de scaninstellingen te wijzigen, moet een computer waarop de software Brother iPrint&Scan geïnstalleerd is, aangesloten zijn op het apparaat.
- Als de knop [OK] wordt weergegeven op uw apparaat, drukt u op [OK].
- Om de instellingen als een snelkoppeling op te slaan, drukt u op [Opslaan als snelk.].

5. Druk op [Start].

Het apparaat begint met scannen. Als u de glasplaat van het apparaat gebruiken, volgt u de instructies op het aanraakscherm om de scantaak te vervolledigen.



Verwante informatie

- [Scannen met de scanknop op uw apparaat](#)



Gerelateerde onderwerpen:

- [De scanknopinstellingen wijzigen met Brother iPrint&Scan](#)

Gescande gegevens op een USB-flashgeheugen opslaan

Gerelateerde modellen: MFC-L3760CDW/MFC-L8340CDW/MFC-L8390CDW

Gescande gegevens rechtstreeks op een USB-flashgeheugen opslaan.

1. Plaats uw document.
 2. Plaats een USB-flashgeheugen in uw apparaat.
 3. Druk op [Scannen naar USB].
 4. Om de instellingen te wijzigen, drukt u op  [Opties] en selecteert u vervolgens de scaninstellingen die u wilt wijzigen. Sla deze stap over als u de standaardinstellingen gebruikt.
 - [2-zijdige scan] (MFC-L8390CDW)
 - [Kleurinstelling]
 - [Resolutie]
 - [Bestandstype]
 - [Documentgrtte]
 - [Helderheid]
 - [Contrast]
 - (alleen beschikbaar voor de opties [Kleur] en [Grijs])
 - [Bestandsnaam]
 - [Stijl voor naam]
 - [Bestandsgrootte]
 - (alleen beschikbaar voor de opties [Kleur] en [Grijs])
 - [Aut.bijsnijden]
 - [Autom. recht]
 - [Geen lege pagina's]
 - [Gevoeligheid geen lege pag.]
 - [Achtergr.kleur verwijderen]
 - (alleen beschikbaar voor de opties [Kleur] en [Grijs])
 - [Marge-instelling]
 - [Scheiding van documenten]
 - [Z/w TIFF-compressie]
-
-  • Als de knop [OK] wordt weergegeven op uw apparaat, drukt u op [OK].
- Om uw eigen standaardinstellingen in te stellen, drukt u na het wijzigen van de instellingen op de optie [Nieuwe standaard] en drukt u vervolgens op [Ja].
 - Om de fabrieksinstellingen te herstellen, drukt u op [Fabrieksinstellingen] en vervolgens op [Ja].
 - Om de instellingen als een snelkoppeling op te slaan, drukt u op [Opslaan als snelk.].
-
5. Druk op [Start].

Het apparaat begint met scannen. Als u de glasplaat van het apparaat gebruiken, volgt u de instructies op het aanraakscherm om de scantask te vervolledigen.

BELANGRIJK

De LCD geeft een bericht weer terwijl het de gegevens leest. Koppel het netsnoer NIET los of haal het USB-flashgeheugen NIET uit het apparaat wanneer het de gegevens leest. U kunt gegevens verliezen of het USB-flashgeheugen beschadigen.



Verwante informatie

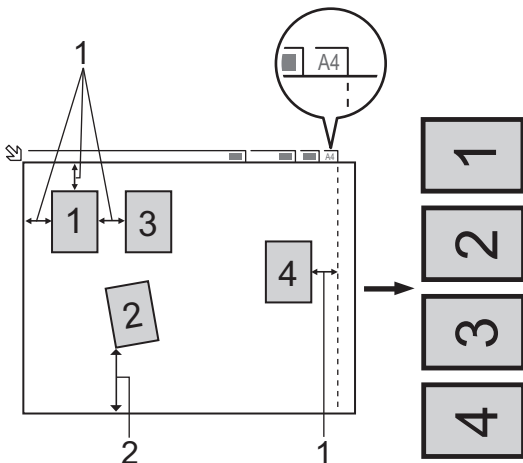
- [Scannen met de scanknop op uw apparaat](#)
-

Meerdere visitekaartjes en foto's scannen (Automatisch bijsnijden)

Gerelateerde modellen: MFC-L3760CDW/MFC-L8340CDW/MFC-L8390CDW

U kunt meerdere documenten tegelijk via de glasplaat scannen. Na het scannen worden met behulp van de functie Automatisch bijsnijden van elk document aparte bestanden of een enkel bestand van meerdere pagina's aangemaakt.


Richtlijnen voor automatisch bijsnijden



1. 10 mm of meer
 2. 20 mm of meer (onderzijde)
- Deze instelling is alleen beschikbaar voor rechthoekige of vierkante documenten.
 - Als uw document te lang of te breed is, werkt deze instelling niet zoals hier beschreven.
 - Houd bij het plaatsen van documenten de randen van de glasplaat vrij, zoals in de illustratie getoond.
 - Plaats de documenten met een tussenruimte van minimaal 10 mm naast elkaar op de glasplaat.
 - Bij het automatisch bijsnijden wordt een document dat scheef op de glasplaat ligt automatisch rechtgelegd. Als het document echter scheef ligt in een hoek van meer dan 45 graden bij gebruik van minder dan 300 x 300 dpi of van 10 graden bij gebruik van 600 x 600 dpi, dan werkt deze functie niet.
 - Om de functie Automatisch bijsnijden te kunnen gebruiken, moet de ADF leeg zijn.
 - De functie Automatisch bijsnijden is beschikbaar voor maximaal 16 documenten, afhankelijk van de grootte van de documenten.



Om documenten te scannen met de functie Automatisch bijsnijden, legt u de documenten op de glasplaat.

1. Plaats documenten op de glasplaat.
2. Plaats een USB-flashgeheugen in uw apparaat.
Het LCD-scherm verandert automatisch.
3. Druk op [Scannen naar USB] >  [Opties] > [Aut.bijsnijden].
4. Druk op [Aan].
5. Druk op [OK].
6. Druk op [Start].

Het apparaat begint met scannen. Volg de instructies op het LCD-scherm om de scanopdracht te voltooien.

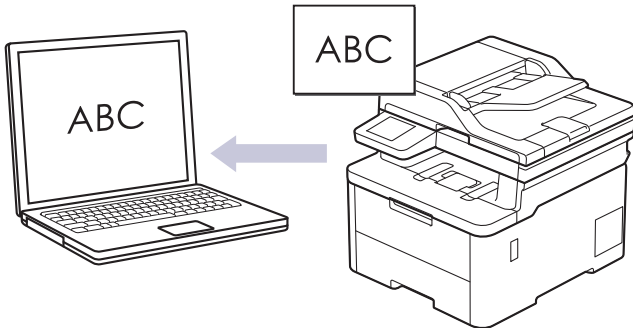


Verwante informatie

- [Scannen met de scanknop op uw apparaat](#)

Scannen naar een bewerkbare tekst (OCR)

Met behulp van OCR-technologie (Optical Character Recognition) kan het apparaat de tekens in een gescand document naar tekst converteren. Vervolgens kunt u deze tekst met een tekstverwerkingsprogramma naar keuze bewerken.




- De functie Scannen naar OCR is alleen beschikbaar voor bepaalde talen.
- Gebruik de scanknop op het apparaat om tijdelijke wijzigingen aan de scaninstellingen aan te brengen. Gebruik Brother iPrint&Scan om permanente wijzigingen aan te brengen.

>> [DCP-L3515CDW/DCP-L3520CDW/DCP-L3520CDWE/DCP-L3527CDW](#)

>> [DCP-L3555CDW/DCP-L3560CDW/MFC-L3740CDW/MFC-L3740CDWE/MFC-L3760CDW/MFC-L8340CDW/MFC-L8390CDW](#)

DCP-L3515CDW/DCP-L3520CDW/DCP-L3520CDWE/DCP-L3527CDW

1. Plaats uw document.
2. Druk op  (**Scan**).
3. Druk op ▲ of ▼ om de optie [naar computer] te selecteren en druk vervolgens op **OK**.
4. Druk op ▲ of ▼ om de optie [OCR] te selecteren en druk vervolgens op **OK**.
5. Als het apparaat verbonden is met het netwerk, drukt u op ▲ of ▼ om de doelcomputer te selecteren.
6. Druk op **OK**.



Als de LCD u vraagt om een pincode in te voeren, voert u de viercijferige pincode voor de doelcomputer op de LCD in en drukt u vervolgens op **OK**.

7. Voer een van de volgende handelingen uit:
 - Om de scaninstellingen voor dit document te wijzigen, drukt u op **Options (Opties)** of **Copy/Scan Options (Kopie/Scan Opties)** en gaat u vervolgens naar de volgende stap.
 - Om de standaard scaninstellingen te gebruiken, drukt u op **Mono Start (Mono Start)** of **Colour Start (Kleur Start)**.
Het apparaat begint met scannen. Als u de glasplaat van het apparaat gebruikt, volgt u de instructies op de LCD om de scantaak te vervolledigen.



Om de scaninstellingen te wijzigen, moet een computer waarop de software Brother iPrint&Scan geïnstalleerd is, aangesloten zijn op het apparaat.

8. U wordt op het apparaat gevraagd om elk van de volgende scaninstellingen te configureren. Druk op ▲ of ▼ om de gewenste optie te selecteren en druk vervolgens op **OK** om naar de volgende scaninstelling te gaan.
 - [Kleurinstelling]
 - [Resolutie]
 - [Bestandstype]

- [Documentformaat]
- [Autom. recht] (alleen op bepaalde modellen beschikbaar)
- [Geen lege pag.]
- [B-sens. ov.sl]
- [Verw. acht.kl.] (alleen beschikbaar voor de opties [Kleur] en [Grijs])
- [Marge-instelling]

9. Druk op **Mono Start (Mono Start)** of **Colour Start (Kleur Start)**.

Het apparaat begint met scannen. Als u de glasplaat van het apparaat gebruikt, volgt u de instructies op het LCD-scherm om de scanopdracht te voltooien.

DCP-L3555CDW/DCP-L3560CDW/MFC-L3740CDW/MFC-L3740CDWE/ MFC-L3760CDW/MFC-L8340CDW/MFC-L8390CDW

1. Plaats uw document.
2. Druk op [Scannen] > [naar computer] > [naar OCR].
3. Als het apparaat verbonden is met het netwerk, selecteert u de naam van de computer waarnaar u gegevens wilt verzenden.



Wanneer u via de LCD wordt gevraagd om een pincode in te voeren, voert u via de LCD de vier cijfers van de pincode voor de betreffende computer in en drukt u vervolgens op [OK].

4. Om de instellingen te wijzigen, drukt u op  [Opties] en selecteert u vervolgens de scaninstellingen die u wilt wijzigen. Sla deze stap over als u de standaardinstellingen gebruikt.
 - [2-zijdige scan] (MFC-L8390CDW)
 - [Scaninstellingen]
 - [Kleurinstelling]
 - [Resolutie]
 - [Bestandstype]
 - [Documentgrtte]
 - [Helderheid]
 - [Contrast]
 - (alleen beschikbaar voor de opties [Kleur] en [Grijs])
 - [Autom. recht]
 - [Geen lege pagina's]
 - [Gevoeligheid geen lege pag.]
 - [Achtergr.kleur verwijderen]
 - (alleen beschikbaar voor de opties [Kleur] en [Grijs])
 - [Marge-instelling]



- Om de scaninstellingen te wijzigen, moet een computer waarop de software Brother iPrint&Scan geïnstalleerd is, aangesloten zijn op het apparaat.
- Als de knop [OK] wordt weergegeven op uw apparaat, drukt u op [OK].
- Om de instellingen als een snelkoppeling op te slaan, drukt u op [Opslaan als snelk.].

5. Druk op [Start].

Het apparaat begint met scannen. Als u de glasplaat van het apparaat gebruiken, volgt u de instructies op het aanraakscherm om de scantaak te vervolledigen.



Verwante informatie

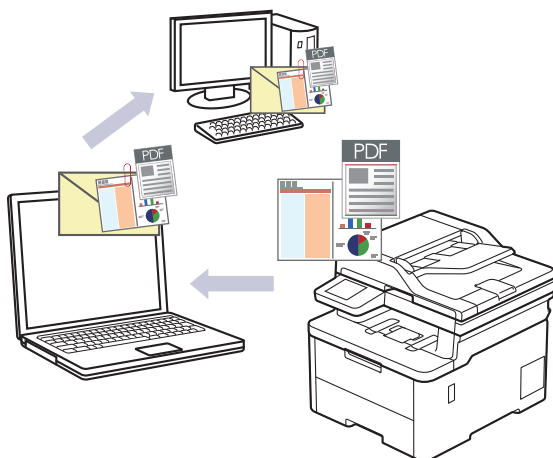
- [Scannen met de scanknop op uw apparaat](#)

Gerelateerde onderwerpen:

- [De scanknopinstellingen wijzigen met Brother iPrint&Scan](#)

Gescande gegevens opslaan als e-mailbijlage

Verzend de gescande gegevens als bijlage vanaf uw apparaat naar uw e-mailprogramma.




- Gebruik de scanknop op het apparaat om tijdelijke wijzigingen aan de scaninstellingen aan te brengen. Gebruik Brother iPrint&Scan om permanente wijzigingen aan te brengen.
- Als u deze functie wilt gebruiken met de scanknop op het apparaat, moet u een van deze toepassingen selecteren in Brother iPrint&Scan:
 - Windows: Microsoft Outlook
 - Mac: Apple MailGebruik voor andere toepassingen en webmail de functie Scannen naar afbeelding of Scannen naar bestand om een document te scannen en vervolgens als e-mailbijlage te versturen.

>> [DCP-L3515CDW/DCP-L3520CDW/DCP-L3520CDWE/DCP-L3527CDW](#)

>> [DCP-L3555CDW/DCP-L3560CDW/MFC-L3740CDW/MFC-L3740CDWE/MFC-L3760CDW/MFC-L8340CDW/MFC-L8390CDW](#)

DCP-L3515CDW/DCP-L3520CDW/DCP-L3520CDWE/DCP-L3527CDW

1. Plaats uw document.
2. Druk op  (**Scan**).
3. Druk op ▲ of ▼ om de optie [naar computer] te selecteren en druk vervolgens op **OK**.
4. Druk op ▲ of ▼ om de optie [E-mail] te selecteren en druk vervolgens op **OK**.
5. Als het apparaat verbonden is met het netwerk, drukt u op ▲ of ▼ om de doelcomputer te selecteren.
6. Druk op **OK**.



Als de LCD u vraagt om een pincode in te voeren, voert u de viercijferige pincode voor de doelcomputer op de LCD in en drukt u vervolgens op **OK**.

7. Voer een van de volgende handelingen uit:
 - Om de scaninstellingen voor dit document te wijzigen, drukt u op **Options (Opties)** of **Copy/Scan Options (Kopie/Scan Opties)** en gaat u vervolgens naar de volgende stap.
 - Om de standaard scaninstellingen te gebruiken, drukt u op **Mono Start (Mono Start)** of **Colour Start (Kleur Start)**.

Het apparaat begint met scannen. Als u de glasplaat van het apparaat gebruikt, volgt u de instructies op de LCD om de scantaak te vervolledigen.



Om de scaninstellingen te wijzigen, moet een computer waarop de software Brother iPrint&Scan geïnstalleerd is, aangesloten zijn op het apparaat.

8. U wordt op het apparaat gevraagd om elk van de volgende scaninstellingen te configureren. Druk op ▲ of ▼ om de gewenste optie te selecteren en druk vervolgens op **OK** om naar de volgende scaninstelling te gaan.
 - [Kleurinstelling]
 - [Resolutie]
 - [Bestandstype]
 - [Documentformaat]
 - [Autom. recht] (alleen op bepaalde modellen beschikbaar)
 - [Geen lege pag.]
 - [B-sens. ov.sl]
 - [Verw. acht.kl.] (alleen beschikbaar voor de opties [Kleur] en [Grijs])
 - [Marge-instelling]
 - [Z/W TIFF-compr.]
9. Druk op **Mono Start (Mono Start)** of **Colour Start (Kleur Start)**.

Het apparaat scant het document en slaat het op als bestandsbijlage. Het start vervolgens uw e-mailtoepassing en opent een nieuw, leeg e-mailbericht met het gescande bestand als bijlage.

DCP-L3555CDW/DCP-L3560CDW/MFC-L3740CDW/MFC-L3740CDWE/ MFC-L3760CDW/MFC-L8340CDW/MFC-L8390CDW

1. Plaats uw document.
2. Druk op [Scannen] > [naar computer] > [naar e-mail].
3. Als het apparaat verbonden is met het netwerk, selecteert u de naam van de computer waarnaar u gegevens wilt verzenden.



Wanneer u via de LCD wordt gevraagd om een pincode in te voeren, voert u via de LCD de vier cijfers van de pincode voor de betreffende computer in en drukt u vervolgens op [OK].

4. Om de instellingen te wijzigen, drukt u op  [Opties] en selecteert u vervolgens de scaninstellingen die u wilt wijzigen. Sla deze stap over als u de standaardinstellingen gebruikt.
 - [2-zijdige scan] (MFC-L8390CDW)
 - [Scaninstellingen]
 - [Kleurinstelling]
 - [Resolutie]
 - [Bestandstype]
 - [Documentgrtte]
 - [Helderheid]
 - [Contrast]
 - (alleen beschikbaar voor de opties [Kleur] en [Grijs])
 - [Autom. recht]
 - [Geen lege pagina's]
 - [Gevoeligheid geen lege pag.]
 - [Achtergr.kleur verwijderen]
 - (alleen beschikbaar voor de opties [Kleur] en [Grijs])
 - [Marge-instelling]
 - [Z/w TIFF-compressie]



- Om de scaninstellingen te wijzigen, moet een computer waarop de software Brother iPrint&Scan geïnstalleerd is, aangesloten zijn op het apparaat.
- Als de knop [OK] wordt weergegeven op uw apparaat, drukt u op [OK].
- Om de instellingen als een snelkoppeling op te slaan, drukt u op [Opslaan als snelk.].

5. Druk op [Start].

Het apparaat begint met scannen. Als u de glasplaat van het apparaat gebruiken, volgt u de instructies op het aanraakscherm om de scantaak te vervolledigen.



Verwante informatie

- [Scannen met de scanknop op uw apparaat](#)

Gerelateerde onderwerpen:

- [De scanknopinstellingen wijzigen met Brother iPrint&Scan](#)

Gescande gegevens naar een e-mailontvanger verzenden

Gerelateerde modellen: MFC-L3740CDW/MFC-L3740CDWE/MFC-L3760CDW/MFC-L8340CDW/MFC-L8390CDW

U kunt gescande gegevens rechtstreeks van het apparaat naar een e-mailontvanger verzenden zonder tussenkomst van een computer. Met deze functie kan het apparaat documenten scannen en deze naar een e-mailadres verzenden zonder dat het apparaat is verbonden met een computer. Om de gescande gegevens meteen met behulp van de iPrint&Scan-software op uw computer of de scanknop op uw apparaat als een bijlage naar uw standaardmailtoepassing te verzenden, gebruikt u in plaats daarvan de functie "Scannen naar e-mailbijlage".

- Om gescande gegevens naar een e-mailontvanger te verzenden, moet u uw apparaat eerst configureren om te communiceren met uw netwerk en de e-mailserver die dient voor het verzenden en ontvangen van e-mail.
- Configureer deze items met het bedieningspaneel van het apparaat of Beheer via een webbrowser.
- Als u de functie Scannen naar e-mailserver wilt gebruiken, sluit u uw apparaat aan op het netwerk en opent u een SMTP-server. Configureer de volgende SMTP-e-mailinstellingen:
 - Serveradres
 - Poortnummer
 - Gebruikersnaam
 - Type versleuteling (SSL of TLS)
 - E-mailservercertificaat (indien gebruikt)

Als u niet over deze instellingen beschikt, neem dan contact op met uw e-mailprovider of netwerkbeheerder.

1. Plaats uw document.
2. Druk op [Scannen] > [nr e-mailserver].



- Als u uw e-mailadres met uw gebruikers-ID heeft geregistreerd, verschijnt de optie [naar MijnE-mail] wanneer u zich aanmeldt bij het apparaat met Beveiligd functieslot, Active Directory-verificatie of LDAP-verificatie.
- Om de gescande gegevens naar uw e-mailadres te verzenden, drukt u op [naar MijnE-mail]. Wanneer uw e-mailadres op de LCD verschijnt, drukt u op [Volg.].
- Om deze functie in te schakelen gaat u in Beheer via een webbrowser naar het navigatiemenu en klikt u vervolgens op **Scannen > Scannen naar e-mailserver**. Selecteer **Aan** in het veld **Verzend naar Mijn e-mail**. Klik op **Indienen**.

3. Voer een van de volgende handelingen uit om het e-mailadres van de bestemming in te voeren:
 - Om het e-mailadres handmatig in te voeren, drukt u op [Handmatig] en voert u vervolgens het e-mailadres in met behulp van het toetsenbord op de LCD. Druk op [OK] wanneer u klaar bent.
 - Als het e-mailadres in het adresboek van het apparaat is opgeslagen, drukt u op [Adresboek] en selecteert u vervolgens het e-mailadres.
Druk op [OK].
4. Controleer het e-mailadres en druk vervolgens op [Volg.].
5. Om de instellingen te wijzigen, drukt u op  [Opties] en selecteert u vervolgens de scaninstellingen die u wilt wijzigen.
 - [2-zijdige scan] (MFC-L8390CDW)
 - [Kleurinstelling]
 - [Resolutie]

-
- [Bestandstype]
 - [Documentgrootte]
 - [Helderheid]
 - [Contrast]
(alleen beschikbaar voor de opties [Kleur] en [Grijs])
 - [Bestandsnaam]
 - [Stijl voor naam]
 - [Bestandsgrootte]
(alleen beschikbaar voor de opties [Kleur] en [Grijs])
 - [Autom. recht]
 - [Geen lege pagina's]
 - [Gevoeligheid geen lege pag.]
 - [Achtergr.kleur verwijderen]
(alleen beschikbaar voor de opties [Kleur] en [Grijs])
 - [Marge-instelling]
 - [Scheiding van documenten]
 - [Z/w TIFF-compressie]



-
- Als de knop [OK] wordt weergegeven op uw apparaat, drukt u op [OK].
 - Om uw eigen standaardinstellingen in te stellen, drukt u na het wijzigen van de instellingen op de optie [Nieuwe standaard] en drukt u vervolgens op [Ja].
 - Om de fabrieksinstellingen te herstellen, drukt u op [Fabrieksinstellingen] en vervolgens op [Ja].
 - Om de instellingen als een snelkoppeling op te slaan, drukt u op [Opslaan als snelk.].
(Deze functie is mogelijk niet beschikbaar afhankelijk van uw apparaat-instellingen.)
-

6. Druk op [Start].

Het apparaat begint met scannen. Als u de glasplaat van het apparaat gebruiken, volgt u de instructies op het aanraakscherm om de scantaak te vervolledigen.

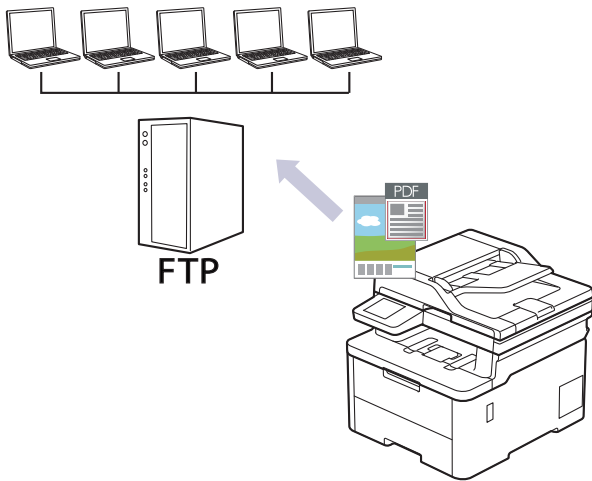


Verwante informatie

- [Scannen met de scanknop op uw apparaat](#)
-

Scan naar FTP

Documenten rechtstreeks naar een FTP-server scannen wanneer u de gescande informatie moet delen. Voor extra gebruiksgemak configureert u verschillende profielen om uw favoriete Scannen naar FTP-bestemmingen op te slaan.



- Een profiel instellen voor Scannen naar FTP
- Gescande gegevens naar een FTP-server uploaden

Een profiel instellen voor Scannen naar FTP

Installeer een Scannen naar FTP-profiel om de gescande gegevens rechtstreeks naar een FTP-locatie te scannen en te uploaden.

- Wij raden u aan de meest recente versie van de volgende webbrowsers te gebruiken:
 - Microsoft Edge, Firefox en Google Chrome™ voor Windows
 - Safari, Firefox en Google Chrome™ voor Mac
 - Google Chrome™ voor Android™
 - Safari en Google Chrome™ voor iOS
- Zorg ervoor dat JavaScript en cookies altijd zijn ingeschakeld, ongeacht de browser die u gebruikt.

1. Start uw webbrowser.
2. Voer "https://IP-adres van apparaat" in de adresbalk van uw browser in (waarbij "IP-adres van apparaat" staat voor het IP-adres van het apparaat).

Bijvoorbeeld:

https://192.168.1.2


3. Voer zo nodig het wachtwoord in in het veld **Inloggen** en klik vervolgens op **Inloggen**.



Het standaardwachtwoord voor het beheer van de apparaatinstellingen vindt u op de achterzijde van het apparaat bij "**Pwd**".

4. Ga naar het navigatiemenu en klik vervolgens op **Scannen > Scannen naar FTP/SFTP/netwerk/SharePoint**.



Begin bij  als het navigatiemenu niet wordt weergegeven aan de linkerkant van het scherm.

5. Selecteer de optie **FTP** en klik vervolgens op **Indienen**.
6. Klik op het menu **Scannen naar FTP/SFTP/netwerk/SharePoint-profiel**.
7. Selecteer het profiel dat u wilt instellen of wijzigen.



Als u een van de tekens **?, /, \, ", :, <, >, |** of ***** gebruikt, kan dit een verzendfout veroorzaken.

Optie	Beschrijving
Profielnaam	Voer een naam voor dit serverprofiel in (maximaal 15 alfanumerieke tekens). De LCD van het apparaat geeft deze naam weer.
Hostadres	Voer het hostadres (bijvoorbeeld: sftp.voorbeeld.com; tot 64 tekens) of het IP-adres (bijvoorbeeld: 192.23.56.189) in.
Poortnummer	Wijzig de instelling voor Poortnummer die wordt gebruikt voor toegang tot de FTP-server. De standaardinstelling is poort 21. In de meeste gevallen hoeft deze instelling niet te worden aangepast.
Gebruikersnaam	Voer de gebruikersnaam in (maximaal 32 tekens) van een gebruiker die toestemming heeft om gegevens naar de FTP-server te schrijven.
Wachtwoord	Voer het wachtwoord in (maximaal 32 tekens) voor de gebruikersnaam die u in het veld Gebruikersnaam hebt ingevoerd. Voer het wachtwoord opnieuw in het veld Wachtwoord opnieuw invoeren in.
SSL/TLS	Stel de optie SSL/TLS in om veilig te scannen met SSL/TLS-communicatie. Wijzig indien nodig de instelling CA-certificaat .
Directory opslaan	Voer het pad in (max. 60 tekens) naar de map op de FTP-server waar u de gescande gegevens naartoe wilt sturen. Voer geen backslash in het begin van het pad in (correct voorbeeld: brother/abc).

Optie	Beschrijving
Bestandsnaam	Selecteer een voorvoegsel voor de bestandsnaam in de gegeven voorinstellingen of in de door de gebruiker gedefinieerde namen. De bestandsnaam die voor het gescande document wordt gebruikt, is het voorvoegsel dat u hebt geselecteerd, plus de laatste zes cijfers van de teller van de flatbed-/ADF-scanner en de bestandsextensie (bijvoorbeeld: "Estimate_098765.pdf").
Kwaliteit	Selecteer een instelling voor de kwaliteit. Als u de optie Selectie gebruiker kiest, vraagt het apparaat de gebruikers een instelling op te geven telkens als deze het scanprofiel gebruiken.
Bestandstype	Selecteer het type bestand dat u wilt gebruiken voor het gescande document. Als u de optie Selectie gebruiker kiest, vraagt het apparaat de gebruikers een instelling op te geven telkens als deze het scanprofiel gebruiken.
Documentgrootte	Selecteer het formaat van het document in de lijst. Dit is nodig om ervoor te zorgen dat het gescande bestand de juiste grootte heeft. Als u de optie Selectie gebruiker kiest, vraagt het apparaat de gebruikers een instelling op te geven telkens als deze het scanprofiel gebruiken.
Bestandsgrootte	Selecteer de bestandsgrootte in de lijst. Als u de optie Selectie gebruiker kiest, vraagt het apparaat de gebruikers een instelling op te geven telkens als deze het scanprofiel gebruiken.
Automatisch rechtleggen	Selecteer de optie Automatisch om het apparaat zo in te stellen dat scheefgetrokken pagina's automatisch worden gecorrigeerd wanneer de pagina's worden gescand.
Lege pagina overslaan	Selecteer de optie Aan om blanco pagina's van het document uit de scanresultaten te verwijderen.
Gevoeligheid geen lege pag.	Selecteer het gevoeligheidsniveau voor het detecteren van blanco pagina's in de gescande gegevens. Hoe hoger het gevoeligheidsniveau, hoe gemakkelijker het voor het apparaat is om blanco pagina's te detecteren.
2-zijdige scan (MFC-L8390CDW)	Selecteer de optie Lange zijde of Korte zijde om beide zijden van het document te scannen, afhankelijk van de lay-out van het origineel.
Achtergrondkleur verwijderen	Wijzig de hoeveelheid achtergrondkleur die wordt verwijderd.
Marge-instellingen	Hiermee past u de documentmarges aan.
Scheiding van documenten (MFC-L3760CDW/MFC-L8340CDW/ MFC-L8390CDW)	Hiermee kunt u een gescande afbeelding splitsen. Wanneer u meerdere documenten scant, kunt u met deze functie de documenten opsplitsen en afzonderlijk opslaan.
Z/w TIFF-compressie	Selecteer de optie TIFF-compressie voor een zwart-witdocument.
Helderheid	Selecteer het helderheidsniveau.
Contrast	Selecteer het contrastniveau.
Passieve modus	Zet de optie Passieve modus aan of uit, afhankelijk van de configuratie van de FTP-server en de firewall van het netwerk. De standaardinstelling is Aan. In de meeste gevallen hoeft deze instelling niet te worden aangepast.

8. Klik op **Indienen**.



Verwante informatie

- [Scan naar FTP](#)

Gerelateerde onderwerpen:

- [Beheer via een webbrowser openen](#)

Gescande gegevens naar een FTP-server uploaden

Gescande informatie delen door het op uw FTP-server op te slaan.

>> DCP-L3515CDW/DCP-L3520CDW/DCP-L3520CDWE/DCP-L3527CDW

>> DCP-L3555CDW/DCP-L3560CDW/MFC-L3740CDW/MFC-L3740CDWE/MFC-L3760CDW/MFC-L8340CDW/MFC-L8390CDW

DCP-L3515CDW/DCP-L3520CDW/DCP-L3520CDWE/DCP-L3527CDW

1. Plaats uw document.
2. Druk op  (**Scan**).
3. Druk op ▲ of ▼ om de optie [naar FTP] te selecteren en druk vervolgens op **OK**.
4. Druk op ▲ of ▼ om een van de vermelde profielen te selecteren en druk vervolgens op **OK**.
Als het profiel niet volledig is ingevuld (bijvoorbeeld wanneer de accountnaam en het wachtwoord om in te loggen ontbreken of wanneer de kwaliteit of het bestandstype niet is geselecteerd), wordt u gevraagd om de ontbrekende informatie in te voeren.
5. Druk op **Mono Start (Mono Start)** of **Colour Start (Kleur Start)**.
De LCD toont het bericht [Aansluiten bezig]. Wanneer de verbinding met de FTP-server is gelukt, begint het apparaat te scannen. Als u de glasplaat van het apparaat gebruikt, volgt u de instructies op de LCD om de scantaak te vervolledigen.

DCP-L3555CDW/DCP-L3560CDW/MFC-L3740CDW/MFC-L3740CDWE/MFC-L3760CDW/MFC-L8340CDW/MFC-L8390CDW

1. Plaats uw document.
2. Voer een van de volgende handelingen uit:
 - (DCP-L3555CDW/DCP-L3560CDW/MFC-L3740CDW/MFC-L3740CDWE/MFC-L3760CDW)
Druk op [Scannen] > [naar FTP].
 - (MFC-L8340CDW/MFC-L8390CDW)
Druk op [Scannen] > [naar FTP/SFTP].
3. Wanneer de serverprofielen die u ingesteld hebt met Beheer via een webbrowser verschijnen, selecteert u het gewenste profiel. Als het profiel niet volledig is ingevuld (bijvoorbeeld wanneer de accountnaam en het wachtwoord om in te loggen ontbreken of wanneer de kwaliteit of het bestandstype niet is geselecteerd), wordt u gevraagd om de ontbrekende informatie in te voeren.
4. Druk op [Start].
Het apparaat begint met scannen. Als u de glasplaat van het apparaat gebruiken, volgt u de instructies op het aanraakscherm om de scantaak te vervolledigen.

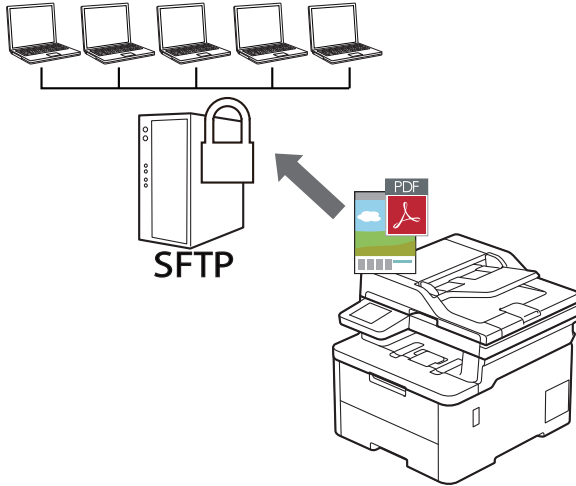
Verwante informatie

- [Scan naar FTP](#)

Scannen naar SSH-server (SFTP)

Gerelateerde modellen: MFC-L8340CDW/MFC-L8390CDW

Gebruikt het Secure Shell-protocol om voor een private, beveiligde gegevensstroom te zorgen tijdens het scannen van documenten naar een netwerkbestemming. Voor extra gebruiksgemak configureert u verschillende profielen om uw favoriete Scannen naar SFTP-bestemmingen op te slaan.



- Een Scannen naar SFTP-profiel instellen
- Een client-sleutelpaar aanmaken met Beheer via een webbrowser
- Een client-sleutelpaar exporteren met Beheer via een webbrowser
- Een openbare serversleutel importeren met Beheer via een webbrowser
- Gescande gegevens naar een SFTP-server uploaden

Een Scannen naar SFTP-profiel instellen

Gerelateerde modellen: MFC-L8340CDW/MFC-L8390CDW

Installeer een Scannen naar SFTP-profiel om de gescande gegevens rechtstreeks naar een SFTP-locatie te scannen en te uploaden.

- Wij raden u aan de meest recente versie van de volgende webbrowsers te gebruiken:
 - Microsoft Edge, Firefox en Google Chrome™ voor Windows
 - Safari, Firefox en Google Chrome™ voor Mac
 - Google Chrome™ voor Android™
 - Safari en Google Chrome™ voor iOS
- Zorg ervoor dat JavaScript en cookies altijd zijn ingeschakeld, ongeacht de browser die u gebruikt.

1. Start uw webbrowser.
2. Voer "https://IP-adres van apparaat" in de adresbalk van uw browser in (waarbij "IP-adres van apparaat" staat voor het IP-adres van het apparaat).

Bijvoorbeeld:

https://192.168.1.2


3. Voer zo nodig het wachtwoord in in het veld **Inloggen** en klik vervolgens op **Inloggen**.



Het standaardwachtwoord voor het beheer van de apparaatinstellingen vindt u op de achterzijde van het apparaat bij "**Pwd**".

4. Ga naar het navigatiemenu en klik vervolgens op **Scannen > Scannen naar FTP/SFTP/netwerk/SharePoint**.



Begin bij  als het navigatiemenu niet wordt weergegeven aan de linkerkant van het scherm.

5. Selecteer de optie **SFTP** en klik vervolgens op **Indienen**.
6. Klik op het menu **Scannen naar FTP/SFTP/netwerk/SharePoint-profiel**.
7. Selecteer het profiel dat u wilt instellen of wijzigen.



Als u een van de tekens ?, /, \, ", :, <, >, | of * gebruikt, kan dit een verzendfout veroorzaken.

Optie	Beschrijving
Profielnaam	Voer een naam voor dit serverprofiel in (maximaal 15 alfanumerieke tekens). De LCD van het apparaat geeft deze naam weer.
Hostadres	Voer het hostadres (bijvoorbeeld: sftp.voorbeeld.com; tot 64 tekens) of het IP-adres (bijvoorbeeld: 192.23.56.189) in.
Gebruikersnaam	Voer de gebruikersnaam in (maximaal 32 tekens) van een gebruiker die toestemming heeft om gegevens naar de SFTP-server te schrijven.
Verificatiemethode	Selecteer Wachtwoord of Openbare sleutel .
Wachtwoord	Wanneer u Wachtwoord selecteert bij de optie Verificatiemethode , voert u het wachtwoord (tot 32 tekens) in dat betrekking heeft op de gebruikersnaam die u in het veld Gebruikersnaam invoerde. Voer het wachtwoord opnieuw in het veld Wachtwoord opnieuw invoeren in.
Sleutelpaar client	Als u Openbare sleutel selecteert bij de optie Verificatiemethode , moet u zelf de verificatiemethode selecteren.
Public server key	Selecteer het verificatietype.

Optie	Beschrijving
Directory opslaan	Voer het pad in (max. 60 tekens) naar de map op de SFTP-server waar u de gescande gegevens naartoe wilt sturen. Voer geen backslash in het begin van het pad in (correct voorbeeld: brother/abc).
Bestandsnaam	Selecteer een voorvoegsel voor de bestandsnaam in de gegeven voorinstellingen of in de door de gebruiker gedefinieerde namen. De bestandsnaam die voor het gescande document wordt gebruikt, is het voorvoegsel dat u hebt geselecteerd, plus de laatste zes cijfers van de teller van de flatbed-/ADF-scanner en de bestandsextensie (bijvoorbeeld: "Estimate_098765.pdf").
Kwaliteit	Selecteer een instelling voor de kwaliteit. Als u de optie Selectie gebruiker kiest, vraagt het apparaat de gebruikers een instelling op te geven telkens als deze het scanprofiel gebruiken.
Bestandstype	Selecteer het type bestand dat u wilt gebruiken voor het gescande document. Als u de optie Selectie gebruiker kiest, vraagt het apparaat de gebruikers een instelling op te geven telkens als deze het scanprofiel gebruiken.
Documentgrootte	Selecteer het formaat van het document in de lijst. Dit is nodig om ervoor te zorgen dat het gescande bestand de juiste grootte heeft. Als u de optie Selectie gebruiker kiest, vraagt het apparaat de gebruikers een instelling op te geven telkens als deze het scanprofiel gebruiken.
Bestandsgrootte	Selecteer de bestandsgrootte in de lijst. Als u de optie Selectie gebruiker kiest, vraagt het apparaat de gebruikers een instelling op te geven telkens als deze het scanprofiel gebruiken.
Automatisch rechtleggen	Selecteer de optie Automatisch om het apparaat zo in te stellen dat scheefgetrokken pagina's automatisch worden gecorrigeerd wanneer de pagina's worden gescand.
Lege pagina overslaan	Selecteer de optie Aan om blanco pagina's van het document uit de scanresultaten te verwijderen.
Gevoeligheid geen lege pag.	Selecteer het gevoeligheidsniveau voor het detecteren van blanco pagina's in de gescande gegevens. Hoe hoger het gevoeligheidsniveau, hoe gemakkelijker het voor het apparaat is om blanco pagina's te detecteren.
2-zijdige scan (MFC-L8390CDW)	Selecteer de optie Lange zijde of Korte zijde om beide zijden van het document te scannen, afhankelijk van de lay-out van het origineel.
Achtergrondkleur verwijderen	Wijzig de hoeveelheid achtergrondkleur die wordt verwijderd.
Marge-instellingen	Hiermee past u de documentmarges aan.
Scheiding van documenten	Hiermee kunt u een gescande afbeelding splitsen. Wanneer u meerdere documenten scant, kunt u met deze functie de documenten opsplitsen en afzonderlijk opslaan.
Z/w TIFF-compressie	Selecteer de optie TIFF-compressie voor een zwart-witdocument.
Helderheid	Selecteer het helderheidsniveau.
Contrast	Selecteer het contrastniveau.
Poortnummer	Wijzig de instelling voor Poortnummer die wordt gebruikt om toegang tot de SFTP-server te krijgen. De standaardinstelling is poort 22. In de meeste gevallen hoeft deze instelling niet te worden aangepast.

8. Klik op **Indienen**.



Verwante informatie

- [Scannen naar SSH-server \(SFTP\)](#)

Gerelateerde onderwerpen:

- [Beheer via een webbrowser openen](#)
-

Een client-sleutelbaar aanmaken met Beheer via een webbrowser

Gerelateerde modellen: MFC-L8340CDW/MFC-L8390CDW

1. Start uw webbrowser.
2. Voer "https://IP-adres van apparaat" in de adresbalk van uw browser in (waarbij "IP-adres van apparaat" staat voor het IP-adres van het apparaat).

Bijvoorbeeld:

https://192.168.1.2



- Als u een DNS (domeinnaamsysteem) of een NetBIOS-naam gebruikt, kunt u in plaats van het IP-adres een andere naam invoeren zoals "GedeeldePrinter".

Voorbeeld: https://GedeeldePrinter

- Als u een NetBIOS-naam inschakelt, kunt u ook de naam van het knooppunt gebruiken.

Voorbeeld: https://brn123456abcdef

- De NetBIOS-naam staat in het rapport van de netwerkconfiguratie.


3. Voer zo nodig het wachtwoord in in het veld **Inloggen** en klik vervolgens op **Inloggen**.



Het standaardwachtwoord voor het beheer van de apparaatinstellingen vindt u op de achterzijde van het apparaat bij "**Pwd**".

4. Ga naar het navigatiemenu en klik vervolgens op **Netwerk > Beveiliging > Sleutelbaar client**.



Begin bij  als het navigatiemenu niet wordt weergegeven aan de linkerkant van het scherm.

5. Klik op **Nieuw Client Key Pair maken**.
6. Voer in het veld **Client Key Pair Naam** de gewenste naam in (max. 20 tekens).
7. Klik op de vervolgkeuzelijst **Algoritme van Public Key** en selecteer vervolgens het gewenste algoritme.
8. Klik op **Indienen**.

Het client-sleutelbaar wordt aangemaakt en opgeslagen in het geheugen van uw apparaat. Het client-sleutelbaar en het algoritme van de openbare sleutel worden weergegeven in de **Client Key Pair Lijst**.



Verwante informatie

- [Scannen naar SSH-server \(SFTP\)](#)

Gerelateerde onderwerpen:

- [Beheer via een webbrowser openen](#)

Een client-sleutelpaar exporteren met Beheer via een webbrowser

Gerelateerde modellen: MFC-L8340CDW/MFC-L8390CDW

1. Start uw webbrowser.
2. Voer "https://IP-adres van apparaat" in de adresbalk van uw browser in (waarbij "IP-adres van apparaat" staat voor het IP-adres van het apparaat).

Bijvoorbeeld:

https://192.168.1.2



- Als u een DNS (domeinnaamsysteem) of een NetBIOS-naam gebruikt, kunt u in plaats van het IP-adres een andere naam invoeren zoals "GedeeldePrinter".

Voorbeeld: https://GedeeldePrinter

- Als u een NetBIOS-naam inschakelt, kunt u ook de naam van het knooppunt gebruiken.

Voorbeeld: https://brn123456abcdef

- De NetBIOS-naam staat in het rapport van de netwerkconfiguratie.


3. Voer zo nodig het wachtwoord in in het veld **Inloggen** en klik vervolgens op **Inloggen**.



Het standaardwachtwoord voor het beheer van de apparaatinstellingen vindt u op de achterzijde van het apparaat bij "**Pwd**".

4. Ga naar het navigatiemenu en klik vervolgens op **Netwerk > Beveiliging > Sleutelpaar client**.



Begin bij  als het navigatiemenu niet wordt weergegeven aan de linkerkant van het scherm.

5. Klik op **Public Key exporteren** naast **Client Key Pair Lijst**.
6. Klik op **Indienen**.

Het client-sleutelpaar wordt naar uw computer geëxporteerd.



Verwante informatie

- [Scannen naar SSH-server \(SFTP\)](#)

Gerelateerde onderwerpen:

- [Beheer via een webbrowser openen](#)

Een openbare serversleutel importeren met Beheer via een webbrowser

Gerelateerde modellen: MFC-L8340CDW/MFC-L8390CDW

1. Start uw webbrowser.
2. Voer "https://IP-adres van apparaat" in de adresbalk van uw browser in (waarbij "IP-adres van apparaat" staat voor het IP-adres van het apparaat).

Bijvoorbeeld:

https://192.168.1.2



- Als u een DNS (domeinnaamsysteem) of een NetBIOS-naam gebruikt, kunt u in plaats van het IP-adres een andere naam invoeren zoals "GedeeldePrinter".

Voorbeeld: https://GedeeldePrinter

- Als u een NetBIOS-naam inschakelt, kunt u ook de naam van het knooppunt gebruiken.

Voorbeeld: https://brn123456abcdef

- De NetBIOS-naam staat in het rapport van de netwerkconfiguratie.


3. Voer zo nodig het wachtwoord in in het veld **Inloggen** en klik vervolgens op **Inloggen**.



Het standaardwachtwoord voor het beheer van de apparaatinstellingen vindt u op de achterzijde van het apparaat bij "**Pwd**".

4. Ga naar het navigatiemenu en klik vervolgens op **Netwerk > Beveiliging > Public server key**.



Begin bij  als het navigatiemenu niet wordt weergegeven aan de linkerkant van het scherm.

5. Klik op **Public server key importeren**.
6. Geef het bestand op dat u wilt importeren.
7. Klik op **Indienen**.

De openbare serversleutel wordt naar uw apparaat geïmporteerd.



Verwante informatie

- [Scannen naar SSH-server \(SFTP\)](#)

Gerelateerde onderwerpen:

- [Beheer via een webbrowser openen](#)

Gescande gegevens naar een SFTP-server uploaden

Gerelateerde modellen: MFC-L8340CDW/MFC-L8390CDW

1. Plaats uw document.
2. Druk op [Scannen] > [naar FTP/SFTP].
3. Wanneer de serverprofielen die u ingesteld hebt met Beheer via een webbrowser verschijnen, selecteert u het gewenste profiel. Als het profiel niet volledig is ingevuld (bijvoorbeeld wanneer de accountnaam en het wachtwoord om in te loggen ontbreken of wanneer de kwaliteit of het bestandstype niet is geselecteerd), wordt u gevraagd om de ontbrekende informatie in te voeren.
4. Druk op [Start].

Het apparaat begint met scannen. Als u de glasplaat van het apparaat gebruiken, volgt u de instructies op het aanraakscherm om de scantaak te vervolledigen.



Verwante informatie

- [Scannen naar SSH-server \(SFTP\)](#)

Scan naar netwerk (Windows)

Documenten rechtstreeks naar een CIFS-server op uw lokale netwerk scannen. Voor extra gebruiksgemak kunt u verschillende profielen configureren om uw favoriete Scannen naar netwerk-bestemmingen op te slaan.

- [Een Scannen naar netwerk-profiel instellen](#)
- [Gescande gegevens naar een CIFS-server laden](#)

Een Scannen naar netwerk-profiel instellen

Installeer een Scannen naar netwerk-profiel om de gescande gegevens rechtstreeks naar een map op een CIFS-server te scannen en te uploaden.

- Wij raden u aan de meest recente versie van de volgende webbrowsers te gebruiken:
 - Microsoft Edge, Firefox en Google Chrome™ voor Windows
 - Safari, Firefox en Google Chrome™ voor Mac
 - Google Chrome™ voor Android™
 - Safari en Google Chrome™ voor iOS
- Zorg ervoor dat JavaScript en cookies altijd zijn ingeschakeld, ongeacht de browser die u gebruikt.

1. Start uw webbrowser.
2. Voer "https://IP-adres van apparaat" in de adresbalk van uw browser in (waarbij "IP-adres van apparaat" staat voor het IP-adres van het apparaat).

Bijvoorbeeld:

https://192.168.1.2


3. Voer zo nodig het wachtwoord in in het veld **Inloggen** en klik vervolgens op **Inloggen**.



Het standaardwachtwoord voor het beheer van de apparaatinstellingen vindt u op de achterzijde van het apparaat bij "**Pwd**".

4. Ga naar het navigatiemenu en klik vervolgens op **Scannen > Scannen naar FTP/SFTP/netwerk/SharePoint**.



Begin bij  als het navigatiemenu niet wordt weergegeven aan de linkerkant van het scherm.

5. Selecteer de optie **Netwerk** en klik vervolgens op **Indienen**.



Als u de gegevens wilt verzenden naar de aan u toegewezen map op de CIFS-server, selecteert u **Aan** bij de optie **Verzend naar Mijn map**.

6. Klik op het menu **Scannen naar FTP/SFTP/netwerk/SharePoint-profiel**.
7. Selecteer het profiel dat u wilt instellen of wijzigen.



Als u een van de tekens **?, /, \, ", :, <, >, |** of ***** gebruikt, kan dit een verzendfout veroorzaken.

Optie	Beschrijving
Profielnaam	Voer een naam voor dit serverprofiel in (maximaal 15 alfanumerieke tekens). De LCD van het apparaat geeft deze naam weer.
Netwerkmappnaam	Voer het pad in naar de map op de CIFS-server waar u de gescande gegevens naartoe wilt sturen.
Bestandsnaam	Selecteer een voorvoegsel voor de bestandsnaam in de gegeven voorinstellingen of in de door de gebruiker gedefinieerde namen. De bestandsnaam die voor het gescande document wordt gebruikt, is het voorvoegsel dat u hebt geselecteerd, plus de laatste zes cijfers van de teller van de flatbed-/ADF-scanner en de bestandsextensie (bijvoorbeeld: "Estimate_098765.pdf").
Kwaliteit	Selecteer een instelling voor de kwaliteit. Als u de optie Selectie gebruiker kiest, vraagt het apparaat de gebruikers een instelling op te geven telkens als deze het scanprofiel gebruiken.

Optie	Beschrijving
Bestandstype	Selecteer het type bestand dat u wilt gebruiken voor het gescande document. Als u de optie Selectie gebruiker kiest, vraagt het apparaat de gebruikers een instelling op te geven telkens als deze het scanprofiel gebruiken.
Documentgrootte	Selecteer het formaat van het document in de lijst. Dit is nodig om ervoor te zorgen dat het gescande bestand de juiste grootte heeft. Als u de optie Selectie gebruiker kiest, vraagt het apparaat de gebruikers een instelling op te geven telkens als deze het scanprofiel gebruiken.
Bestandsgrootte	Selecteer de bestandsgrootte in de lijst. Als u de optie Selectie gebruiker kiest, vraagt het apparaat de gebruikers een instelling op te geven telkens als deze het scanprofiel gebruiken.
Automatisch rechtleggen	Selecteer de optie Automatisch om het apparaat zo in te stellen dat scheefgetrokken pagina's automatisch worden gecorrigeerd wanneer de pagina's worden gescand.
Lege pagina overslaan	Selecteer de optie Aan om blanco pagina's van het document uit de scanresultaten te verwijderen.
Gevoeligheid geen lege pag.	Selecteer het gevoeligheidsniveau voor het detecteren van blanco pagina's in de gescande gegevens. Hoe hoger het gevoeligheidsniveau, hoe gemakkelijker het voor het apparaat is om blanco pagina's te detecteren.
2-zijdige scan (MFC-L8390CDW)	Selecteer de optie Lange zijde of Korte zijde om beide zijden van het document te scannen, afhankelijk van de lay-out van het origineel.
Achtergrondkleur verwijderen	Wijzig de hoeveelheid achtergrondkleur die wordt verwijderd.
Marge-instellingen	Hiermee past u de documentmarges aan.
Scheiding van documenten (MFC-L3760CDW/MFC-L8340CDW/MFC-L8390CDW)	Hiermee kunt u een gescande afbeelding splitsen. Wanneer u meerdere documenten scant, kunt u met deze functie de documenten opsplitsen en afzonderlijk opslaan.
Z/w TIFF-compressie	Selecteer de optie TIFF-compressie voor een zwart-witdocument.
Helderheid	Selecteer het helderheidsniveau.
Contrast	Selecteer het contrastniveau.
Pincode gebruiken voor verificatie	Om dit profiel te beveiligen met een pincode, selecteert u Aan en typt u een pincode van vier cijfers in het veld Pincode .
Verificatiemethode	Om de verificatiemethode in te stellen selecteert u Automatisch , Kerberos of NTLMv2 .
Gebruikersnaam	Voer de gebruikersnaam in (maximaal 96 tekens) van een gebruiker die toestemming heeft om gegevens te schrijven naar de map die in het veld Netwerkmapnaam is opgegeven. Voer de gebruikersnaam op een van de volgende manieren in als hij onderdeel van een domein is: <ul style="list-style-type: none"> • gebruiker@domein • domein\gebruiker
Wachtwoord	Voer het wachtwoord in (maximaal 32 tekens) voor de gebruikersnaam die u in het veld Gebruikersnaam hebt ingevoerd. Voer het wachtwoord opnieuw in het veld Wachtwoord opnieuw invoeren in.
Kerberos-serveradres	Wanneer u Kerberos selecteert bij de optie Verificatiemethode , moet u het Kerberos-serveradres invoeren (bijvoorbeeld kerberos.voorbeeld.com; maximaal 64 tekens).

- Klik op **Indienen**.
- U moet voor alle verificatiemethoden het SNTP-protocol configureren (netwerktijdserver) of de datum, tijd en tijdzone correct instellen met behulp van het bedieningspaneel. De tijd van het apparaat moet overeenstemmen met de tijd die door de Kerberos-server en CIFS-server wordt gebruikt.



Verwante informatie

- [Scan naar netwerk \(Windows\)](#)
 - [De datum en tijd instellen met Beheer via een webbrowser](#)

Gerelateerde onderwerpen:

- [Beheer via een webbrowser openen](#)
-

De datum en tijd instellen met Beheer via een webbrowser

Zorg ervoor dat de datum, tijd en tijdzone correct ingesteld zijn met behulp van Beheer via een webbrowser of het bedieningspaneel. De tijdinstelling van het apparaat moet overeenkomen met die van de server die de verificatie voorziet.

- Wij raden u aan de meest recente versie van de volgende webbrowsers te gebruiken:
 - Microsoft Edge, Firefox en Google Chrome™ voor Windows
 - Safari, Firefox en Google Chrome™ voor Mac
 - Google Chrome™ voor Android™
 - Safari en Google Chrome™ voor iOS
- Zorg ervoor dat JavaScript en cookies altijd zijn ingeschakeld, ongeacht de browser die u gebruikt.
- Sla stap 1 over als u al een venster van Beheer via een webbrowser geopend hebt.

1. Start uw webbrowser.
2. Voer "https://IP-adres van apparaat" in de adresbalk van uw browser in (waarbij "IP-adres van apparaat" staat voor het IP-adres van het apparaat).

Bijvoorbeeld:

https://192.168.1.2


3. Voer zo nodig het wachtwoord in in het veld **Inloggen** en klik vervolgens op **Inloggen**.



Het standaardwachtwoord voor het beheer van de apparaatinstellingen vindt u op de achterzijde van het apparaat bij "**Pwd**".

4. Ga naar het navigatiemenu en klik vervolgens op **Beheerder > Datum&tijd**.



Begin bij  als het navigatiemenu niet wordt weergegeven aan de linkerkant van het scherm.

Datum&tijd

Datum

 / /

Type klok

- 12 uursklok
 24 uursklok

Tijd

 : (24 uur)

Tijdzone

Automatisch zomertijd

- Uit
 Aan

Synchroniseer met SNTP-server

Om "Datum&tijd" met uw SNTP-server te synchroniseren moet u de SNTP-serverinstellingen configureren.

[SNTP>>](#)

Annuleren

Indienen

5. Vink het selectievakje **Synchroniseer met SNTP-server** uit.
6. Voer in de **Datum**-velden de datum in.
7. Selecteer het kloktype in het veld **Type klok**.
8. Voer in de **Tijd**-velden de tijd in.
9. Selecteer in de vervolgkeuzelijst **Tijdzone** het tijdverschil tussen uw locatie en UTC. De tijdzone voor het oosten van de VS en Canada is bijvoorbeeld UTC-05:00.
10. Klik in het veld **Automatisch zomertijd** op **Aan** om het apparaat zo in te stellen dat hij automatisch overschakelt op zomer-/wintertijd. In de lente gaat de klok dan één uur vooruit en in de herfst één uur terug (alleen in sommige landen beschikbaar).
11. Klik op **Indienen**.



Verwante informatie

- [Een Scannen naar netwerk-profiel instellen](#)


Gerelateerde onderwerpen:

- [Beheer via een webbrowser openen](#)

Gescande gegevens naar een CIFS-server laden

>> DCP-L3515CDW/DCP-L3520CDW/DCP-L3520CDWE/DCP-L3527CDW
>> DCP-L3555CDW/DCP-L3560CDW/MFC-L3740CDW/MFC-L3740CDWE/MFC-L3760CDW/MFC-L8340CDW/MFC-L8390CDW

DCP-L3515CDW/DCP-L3520CDW/DCP-L3520CDWE/DCP-L3527CDW

1. Plaats uw document.
2. Druk op  (Scan).
3. Druk op ▲ of ▼ om de optie [naar netwerk] te selecteren en druk vervolgens op **OK**.
4. Druk op ▲ of ▼ om een van de vermelde profielen te selecteren en druk vervolgens op **OK**. Als het profiel niet volledig is ingevuld (bijvoorbeeld wanneer de accountnaam en het wachtwoord om in te loggen ontbreken of wanneer de kwaliteit of het bestandstype niet is geselecteerd), wordt u gevraagd om de ontbrekende informatie in te voeren.



Als u op het LCD-scherm wordt gevraagd om een pincode in te voeren, voert u de viercijferige pincode voor de doelcomputer in en drukt u vervolgens op **OK**.

5. Druk op **Mono Start (Mono Start)** of **Colour Start (Kleur Start)**.
Het apparaat begint met scannen. Als u de glasplaat van het apparaat gebruikt, volgt u de instructies op het LCD-scherm om de scantaak te vervolledigen.

DCP-L3555CDW/DCP-L3560CDW/MFC-L3740CDW/MFC-L3740CDWE/ MFC-L3760CDW/MFC-L8340CDW/MFC-L8390CDW

1. Plaats uw document.
2. Druk op [Scannen] > [naar netwerk].



- Als u uw gebruikers-ID heeft geregistreerd, verschijnt de optie [naar Mijn map] wanneer u zich aanmeldt bij het apparaat met Active Directory-verificatie of LDAP-verificatie.
- Om scangegevens te verzenden naar uw opgegeven map op de CIFS-server, drukt u op [naar Mijn map].
- Om deze functie in te schakelen gaat u in Beheer via een webbrowsier naar het navigatiemenu en klikt u vervolgens op **Scannen > Scannen naar FTP/SFTP/netwerk/SharePoint**. Selecteer **Aan** in het veld **Verzend naar Mijn map**.

3. Wanneer de serverprofielen die u ingesteld hebt met Beheer via een webbrowsier verschijnen, selecteert u het gewenste profiel. Als het profiel niet volledig is ingevuld (bijvoorbeeld wanneer de accountnaam en het wachtwoord om in te loggen ontbreken of wanneer de kwaliteit of het bestandstype niet is geselecteerd), wordt u gevraagd om de ontbrekende informatie in te voeren.



Wanneer u via de LCD wordt gevraagd om een pincode in te voeren, voert u via de LCD de vier cijfers van de pincode voor de betreffende computer in en drukt u vervolgens op [OK].

4. Druk op [Start].
Het apparaat begint met scannen. Als u de glasplaat van het apparaat gebruiken, volgt u de instructies op het aanraakscherm om de scantaak te vervolledigen.



Verwante informatie

- [Scan naar netwerk \(Windows\)](#)

Scannen naar SharePoint

Scan documenten rechtstreeks naar een SharePoint-server wanneer u de gescande informatie moet delen. Voor extra gebruiksgemak configureert u verschillende profielen om uw favoriete Scannen naar SharePoint-bestemmingen op te slaan.

- [Een profiel voor Scannen naar SharePoint instellen](#)
- [Gescande gegevens naar een SharePoint-server uploaden](#)

Een profiel voor Scannen naar SharePoint instellen

Installeer een Scannen naar SharePoint-profiel om de gescande gegevens rechtstreeks naar een SharePoint-locatie te scannen en te uploaden.

- Wij raden u aan de meest recente versie van de volgende webbrowsers te gebruiken:
 - Microsoft Edge, Firefox en Google Chrome™ voor Windows
 - Safari, Firefox en Google Chrome™ voor Mac
 - Google Chrome™ voor Android™
 - Safari en Google Chrome™ voor iOS
- Zorg ervoor dat JavaScript en cookies altijd zijn ingeschakeld, ongeacht de browser die u gebruikt.

1. Start uw webbrowser.
2. Voer "https://IP-adres van apparaat" in de adresbalk van uw browser in (waarbij "IP-adres van apparaat" staat voor het IP-adres van het apparaat).

Bijvoorbeeld:

https://192.168.1.2


3. Voer zo nodig het wachtwoord in in het veld **Inloggen** en klik vervolgens op **Inloggen**.



Het standaardwachtwoord voor het beheer van de apparaatinstellingen vindt u op de achterzijde van het apparaat bij "**Pwd**".

4. Ga naar het navigatiemenu en klik vervolgens op **Scannen > Scannen naar FTP/SFTP/netwerk/SharePoint**.



Begin bij  als het navigatiemenu niet wordt weergegeven aan de linkerkant van het scherm.

5. Selecteer de optie **SharePoint** en klik vervolgens op **Indienen**.
6. Klik op het menu **Scannen naar FTP/SFTP/netwerk/SharePoint-profiel**.
7. Selecteer het profiel dat u wilt instellen of wijzigen.

OPMERKING

Als u een van de tekens ?, /, \, ", :, <, >, | of * gebruikt, kan dit een verzendfout veroorzaken.

Optie	Beschrijving
Profielnaam	Voer een naam voor dit serverprofiel in (maximaal 15 alfanumerieke tekens). De LCD van het apparaat geeft deze naam weer.
Internetadres SharePoint	Kopieer het volledige adres van de bestemming dat wordt weergegeven in de adresbalk van uw browser (bijvoorbeeld: http://SharePointSiteAddress/Shared%20Documents/Forms/AllItems.aspx) of het IP-adres (bijvoorbeeld: http://192.168.0.1/Shared%20Documents/Forms/AllItems.aspx).
SSL/TLS	Als het adres in het veld Internetadres SharePoint begint met 'https://', kunt u het servercertificaat verifiëren door het selectievakje Servercertificaat verifiëren in te schakelen.
Bestandsnaam	Selecteer een voorvoegsel voor de bestandsnaam in de gegeven voorinstellingen of in de door de gebruiker gedefinieerde namen. De bestandsnaam die voor het gescande document wordt gebruikt, is het voorvoegsel dat u hebt geselecteerd, plus de laatste zes cijfers van de teller van de flatbed-/ADF-scanner en de bestandsextensie (bijvoorbeeld: "Estimate_098765.pdf").

Optie	Beschrijving
Kwaliteit	Selecteer een instelling voor de kwaliteit. Als u de optie Selectie gebruiker kiest, vraagt het apparaat de gebruikers een instelling op te geven telkens als deze het scanprofiel gebruiken.
Bestandstype	Selecteer het type bestand dat u wilt gebruiken voor het gescande document. Als u de optie Selectie gebruiker kiest, vraagt het apparaat de gebruikers een instelling op te geven telkens als deze het scanprofiel gebruiken.
Documentgrootte	Selecteer het formaat van het document in de lijst. Dit is nodig om ervoor te zorgen dat het gescande bestand de juiste grootte heeft. Als u de optie Selectie gebruiker kiest, vraagt het apparaat de gebruikers een instelling op te geven telkens als deze het scanprofiel gebruiken.
Bestandsgrootte	Selecteer de bestandsgrootte in de lijst. Als u de optie Selectie gebruiker kiest, vraagt het apparaat de gebruikers een instelling op te geven telkens als deze het scanprofiel gebruiken.
Automatisch rechtleggen	Selecteer de optie Automatisch om het apparaat zo in te stellen dat scheefgetrokken pagina's automatisch worden gecorrigeerd wanneer de pagina's worden gescand.
Lege pagina overslaan	Selecteer de optie Aan om blanco pagina's van het document uit de scanresultaten te verwijderen.
Gevoeligheid geen lege pag.	Selecteer het gevoeligheidsniveau voor het detecteren van blanco pagina's in de gescande gegevens. Hoe hoger het gevoeligheidsniveau, hoe gemakkelijker het voor het apparaat is om blanco pagina's te detecteren.
2-zijdige scan (MFC-L8390CDW)	Selecteer de optie Lange zijde of Korte zijde om beide zijden van het document te scannen, afhankelijk van de lay-out van het origineel.
Achtergrondkleur verwijderen	Wijzig de hoeveelheid achtergrondkleur die wordt verwijderd.
Marge-instellingen	Hiermee past u de documentmarges aan.
Scheiding van documenten (MFC-L3760CDW/MFC-L8340CDW/ MFC-L8390CDW)	Hiermee kunt u een gescande afbeelding splitsen. Wanneer u meerdere documenten scant, kunt u met deze functie de documenten opsplitsen en afzonderlijk opslaan.
Z/w TIFF-compressie	Selecteer de optie TIFF-compressie voor een zwart-witdocument.
Helderheid	Selecteer het helderheidsniveau.
Contrast	Selecteer het contrastniveau.
Pincode gebruiken voor verificatie	Om dit profiel te beveiligen met een pincode, selecteert u Aan en typt u een pincode van vier cijfers in het veld Pincode .
Verificatiemethode	Om de verificatiemethode in te stellen selecteert u Automatisch , NLMv2 , Kerberos of Standaard . Als u Automatisch kiest, wordt de verificatiemethode automatisch gedetecteerd.
Gebruikersnaam	Voer de gebruikersnaam in (maximaal 96 tekens) van een gebruiker die toestemming heeft om gegevens te schrijven naar de map die in het veld Internetadres SharePoint is opgegeven. Voer de gebruikersnaam op een van de volgende manieren in als hij onderdeel van een domein is: <ul style="list-style-type: none"> • gebruiker@domein • domein\gebruiker
Wachtwoord	Voer het wachtwoord in (maximaal 32 tekens) voor de gebruikersnaam die u in het veld Gebruikersnaam hebt ingevoerd. Voer het wachtwoord opnieuw in het veld Wachtwoord opnieuw invoeren in.
Kerberos-serveradres	Wanneer u Kerberos selecteert bij de optie Verificatiemethode , moet u het Kerberos-serveradres invoeren (bijvoorbeeld kerberos.voorbeeld.com; maximaal 64 tekens).

8. Klik op **Indienen**.



Verwante informatie

- [Scannen naar SharePoint](#)


Gerelateerde onderwerpen:

- [Beheer via een webbrowser openen](#)
-

Gescande gegevens naar een SharePoint-server uploaden

>> DCP-L3515CDW/DCP-L3520CDW/DCP-L3520CDWE/DCP-L3527CDW
>> DCP-L3555CDW/DCP-L3560CDW/MFC-L3740CDW/MFC-L3740CDWE/MFC-L3760CDW/MFC-L8340CDW/MFC-L8390CDW

DCP-L3515CDW/DCP-L3520CDW/DCP-L3520CDWE/DCP-L3527CDW

1. Plaats uw document.
2. Druk op  (**Scan**).
3. Druk op ▲ of ▼ om de optie [naar SharePoint] te selecteren en druk vervolgens op **OK**.
4. Druk op ▲ of ▼ om een van de vermelde profielen te selecteren en druk vervolgens op **OK**. Als het profiel niet volledig is ingevuld (bijvoorbeeld wanneer de accountnaam en het wachtwoord om in te loggen ontbreken of wanneer de kwaliteit of het bestandstype niet is geselecteerd), wordt u gevraagd om de ontbrekende informatie in te voeren.



Als u op het LCD-scherm wordt gevraagd om een pincode in te voeren, voert u de viercijferige pincode voor de doelcomputer in en drukt u vervolgens op **OK**.

5. Druk op **Mono Start (Mono Start)** of **Colour Start (Kleur Start)**.
Het apparaat begint met scannen. Als u de glasplaat van het apparaat gebruikt, volgt u de instructies op het LCD-scherm om de scantaak te vervolledigen.

DCP-L3555CDW/DCP-L3560CDW/MFC-L3740CDW/MFC-L3740CDWE/ MFC-L3760CDW/MFC-L8340CDW/MFC-L8390CDW

1. Plaats uw document.
2. Druk op [Scannen] > [naar SharePoint].
3. Wanneer de serverprofielen die u ingesteld hebt met Beheer via een webbrowser verschijnen, selecteert u het gewenste profiel. Als het profiel niet volledig is ingevuld (bijvoorbeeld wanneer de accountnaam en het wachtwoord om in te loggen ontbreken of wanneer de kwaliteit of het bestandstype niet is geselecteerd), wordt u gevraagd om de ontbrekende informatie in te voeren.



Wanneer u via de LCD wordt gevraagd om een pincode in te voeren, voert u via de LCD de vier cijfers van de pincode voor de betreffende computer in en drukt u vervolgens op [OK].

4. Druk op [Start].
Het apparaat begint met scannen. Als u de glasplaat van het apparaat gebruiken, volgt u de instructies op het aanraakscherm om de scantaak te vervolledigen.



Verwante informatie

- [Scannen naar SharePoint](#)

Het webservicesprotocol gebruiken voor netwerkscannen (Windows 10 en Windows 11)

Met het Web Services-protocol kunnen gebruikers van Windows 10 en Windows 11 scannen met een Brother-apparaat op het netwerk. U moet de driver via Web Services installeren.

- [Met het webservicesprotocol kunt u de scannerdriver installeren \(Windows 10 en Windows 11\)](#)
- [Scannen vanaf uw apparaat met het webservicesprotocol \(Windows 10 en Windows 11\)](#)
- [De scaninstellingen voor het webservicesprotocol configureren](#)

Home > Scannen > Scannen met de scanknop op uw apparaat > Het webservicesprotocol gebruiken voor netwerkscannen (Windows 10 en Windows 11) > Met het webservicesprotocol kunt u de scannerdriver installeren (Windows 10 en Windows 11)

Met het webservicesprotocol kunt u de scannerdriver installeren (Windows 10 en Windows 11)


- Controleer of de juiste software en drivers zijn geïnstalleerd voor uw apparaat.
- Controleer of de hostcomputer en het Brother-apparaat zich op hetzelfde subnet bevinden en of de router foutloos is geconfigureerd zodat gegevensuitwisseling tussen twee apparaten mogelijk is.
- U moet het IP-adres op uw Brother-apparaat configureren voordat u deze instelling configureert.

1. Voer een van de volgende handelingen uit:

- Windows 11

Klik op  > **Alle apps** > **Windows Tools** > **Configuratiescherm**. Klik in de groep **Hardware en geluiden** op **Een apparaat toevoegen**.

- Windows 10


Klik op  > **Systeem** > **Configuratiescherm**. Klik in de groep **Hardware en geluiden** op **Een apparaat toevoegen**.



- De Web Services-naam van het Brother-apparaat bestaat uit de modelnaam en het MAC-adres.
- Beweeg de muis over de naam van het apparaat om informatie over het apparaat weer te geven.

2. Selecteer het apparaat die u wilt installeren en volg de aanwijzingen op het scherm.



Om de installatie van de drivers ongedaan te maken, klikt u op **Verwijderen** of  (**Apparaat verwijderen**).



Verwante informatie

- [Het webservicesprotocol gebruiken voor netwerkscannen \(Windows 10 en Windows 11\)](#)

Scannen vanaf uw apparaat met het webservicesprotocol (Windows 10 en Windows 11)


Als u de scannerdriver via Web Services hebt geïnstalleerd, hebt u toegang tot het scanmenu van Web Services op het LCD-scherm van uw apparaat.

Bepaalde tekens in de berichten op het LCD-scherm kunnen vervangen zijn door spaties indien de taalinstellingen van uw besturingssysteem en uw apparaat verschillend zijn.

>> DCP-L3515CDW/DCP-L3520CDW/DCP-L3520CDWE/DCP-L3527CDW

>> DCP-L3555CDW/DCP-L3560CDW/MFC-L3740CDW/MFC-L3740CDWE/MFC-L3760CDW/MFC-L8340CDW/MFC-L8390CDW

DCP-L3515CDW/DCP-L3520CDW/DCP-L3520CDWE/DCP-L3527CDW

1. Plaats uw document.
2. Druk op  (**Scan**).
3. Druk op ▲ of ▼ om de optie [Webservice] te selecteren en druk vervolgens op **OK**.
4. Druk op ▲ of ▼ om het gewenste type scan te selecteren en druk vervolgens op **OK**.
5. Selecteer de doelcomputer waar u de scan naartoe wilt sturen en druk vervolgens op **OK**.
6. Druk op **Mono Start (Mono Start)** of **Colour Start (Kleur Start)**.
Het apparaat begint met scannen.

DCP-L3555CDW/DCP-L3560CDW/MFC-L3740CDW/MFC-L3740CDWE/MFC-L3760CDW/MFC-L8340CDW/MFC-L8390CDW

1. Plaats uw document.
2. Druk op [Scannen] > [WS Scan].
3. Selecteer het scantype.
4. Selecteer de naam van de computer waarnaar u gescande gegevens wilt verzenden.
5. Druk op [Start].
Het apparaat begint met scannen.

Als u wordt gevraagd om een scantoeepassing te selecteren, selecteert u in de lijst Windows Faxen en scannen.

Verwante informatie

- [Het webservicesprotocol gebruiken voor netwerkscannen \(Windows 10 en Windows 11\)](#)

De scaninstellingen voor het webservicesprotocol configureren

1. Voer een van de volgende handelingen uit:

- Windows 11

Klik op  > **Alle apps** > **Windows Tools** > **Configuratiescherm**. Klik in de groep **Hardware en geluiden** op **Apparaten en printers weergeven**.

- Windows 10

Klik op  > **Systeem** > **Configuratiescherm**. Klik in de groep **Hardware en geluiden** op **Apparaten en printers weergeven**.

2. Klik met de rechtermuisknop op het pictogram van het apparaat en selecteer vervolgens **Profielen voor scannen....** Het dialoogvenster **Profielen voor scannen** verschijnt.

3. Selecteer het scanprofiel dat u wilt gebruiken.

4. Zorg ervoor dat de scanner die u in de lijst **Scanner** hebt geselecteerd een apparaat is dat Web Services voor scannen ondersteunt en klik vervolgens op de knop **Als standaard instellen**.

5. Klik op **Bewerken....**

Het dialoogvenster **Standaardprofiel bewerken** verschijnt.

6. Selecteer de instellingen voor **Bron**, **Papierformaat**, **Kleurenindeling**, **Bestandstype**, **Resolutie (dpi)**, **Helderheid** en **Contrast**.

7. Klik op de knop **Profiel opslaan**.

Deze instellingen worden toegepast wanneer u scant met het Web Services-protocol.

Als het apparaat u vraagt om een scantoepassing te selecteren, selecteert u in de lijst Windows Faxen en scannen.



Verwante informatie

- [Het webservicesprotocol gebruiken voor netwerkscannen \(Windows 10 en Windows 11\)](#)

De scanknopinstellingen wijzigen met Brother iPrint&Scan

Brother iPrint&Scan maakt het mogelijk om de instellingen van de scanknop van het apparaat te wijzigen.

1. Start Brother iPrint&Scan.

- Windows

Start  (Brother iPrint&Scan).

- Mac

Klik in de menubalk **Finder** op **Ga > Programma's** en dubbelklik vervolgens op het pictogram van iPrint&Scan.

Het scherm van Brother iPrint&Scan verschijnt.

2. Als uw Brother-apparaat niet is geselecteerd, klikt u op de knop **Selecteer uw apparaat** en volgt u verder de aanwijzingen op het scherm om uw Brother-apparaat te selecteren.
3. Klik op de knop **Instellingen apparaten scannen** en volg de aanwijzingen op het scherm om de scaninstellingen te wijzigen, zoals de documentgrootte, kleur en resolutie.



Verwante informatie

- [Scannen met de scanknop op uw apparaat](#)

Certificaten voor Signed PDF's configureren

Als u Ondertek. PDF selecteert voor scanfuncties, moet u op uw apparaat een certificaat installeren met behulp van Beheer via een webbrowser.

Als u Signed PDF gebruikt, moet u een certificaat installeren op uw apparaat en uw computer.

1. Start uw webbrowser.
2. Voer "https://IP-adres van apparaat" in de adresbalk van uw browser in (waarbij "IP-adres van apparaat" staat voor het IP-adres van het apparaat).

Bijvoorbeeld:

https://192.168.1.2

3. Voer zo nodig het wachtwoord in in het veld **Inloggen** en klik vervolgens op **Inloggen**.



Het standaardwachtwoord voor het beheer van de apparaatinstellingen vindt u op de achterzijde van het apparaat bij "**Pwd**".

4. Ga naar het navigatiemenu en klik vervolgens op **Beheerder > Ondertekende PDF**.



Begin bij  als het navigatiemenu niet wordt weergegeven aan de linkerkant van het scherm.

Ondertekende PDF

Selecteer het certificaat

Geen ▾

(Voor het gebruik van een ondertekende PDF moet u het certificaat configureren. U doet dit door te klikken op de koppeling hieronder.)

[Certificaat>>](#)

Annuleren

Indienen

5. Klik op de vervolgkeuzelijst **Selecteer het certificaat** en selecteer vervolgens het certificaat.

6. Klik op **Indienen**.



Verwante informatie

- [Scannen met de scanknop op uw apparaat](#)

Gerelateerde onderwerpen:

- [Beheer via een webbrowser openen](#)
-

Scannen vanaf uw computer uitschakelen

Om de scanfunctie op uw computer uit te schakelen, deactiveert u de instelling Pull-scan met behulp van Beheer via een webbrowser.

1. Start uw webbrowser.
2. Voer "https://IP-adres van apparaat" in de adresbalk van uw browser in (waarbij "IP-adres van apparaat" staat voor het IP-adres van het apparaat).

Bijvoorbeeld:

https://192.168.1.2


3. Voer zo nodig het wachtwoord in in het veld **Inloggen** en klik vervolgens op **Inloggen**.



Het standaardwachtwoord voor het beheer van de apparaatinstellingen vindt u op de achterzijde van het apparaat bij "**Pwd**".

4. Ga naar het navigatiemenu en klik vervolgens op **Scannen > Scannen vanaf pc**.



Begin bij  als het navigatiemenu niet wordt weergegeven aan de linkerkant van het scherm.

5. Klik in het veld **Pull-scan** op **Uitgeschakeld**.
6. Klik op **Indienen**.



Verwante informatie

- [Scannen met de scanknop op uw apparaat](#)

Gerelateerde onderwerpen:

- [Beheer via een webbrowser openen](#)

Scan vanaf uw computer (Windows)

U kunt op verschillende manieren vanaf uw pc foto's en documenten scannen op uw apparaat. Gebruik de door ons aangeboden softwaretoepassingen of gebruik uw favoriete scantoepassing.

- [Scannen met Brother iPrint&Scan \(Windows/Mac\)](#)
- [Scannen met Nuance™ PaperPort™ 14SE of een andere Windows-toepassing](#)
- [Scannen met Windows Faxen en scannen](#)

Scannen met Brother iPrint&Scan (Windows/Mac)

1. Start Brother iPrint&Scan.

- Windows

Start  (Brother iPrint&Scan).

- Mac

Klik in de menubalk **Finder** op **Ga > Programma's** en dubbelklik vervolgens op het pictogram van iPrint&Scan.

Het scherm van Brother iPrint&Scan verschijnt.

2. Als uw Brother-apparaat niet is geselecteerd, klikt u op de knop **Selecteer uw apparaat** en selecteert u vervolgens de naam van uw model in de lijst. Klik op **OK**.
3. Klik nogmaals op **OK**.
4. Klik op het pictogram **Scan** en volg daarna de aanwijzingen op het scherm om uw documenten te scannen.



Verwante informatie

- [Scan vanaf uw computer \(Windows\)](#)

Gerelateerde onderwerpen:

- [Brother iPrint&Scan](#)


Scannen met Nuance™ PaperPort™ 14SE of een andere Windows-toepassing

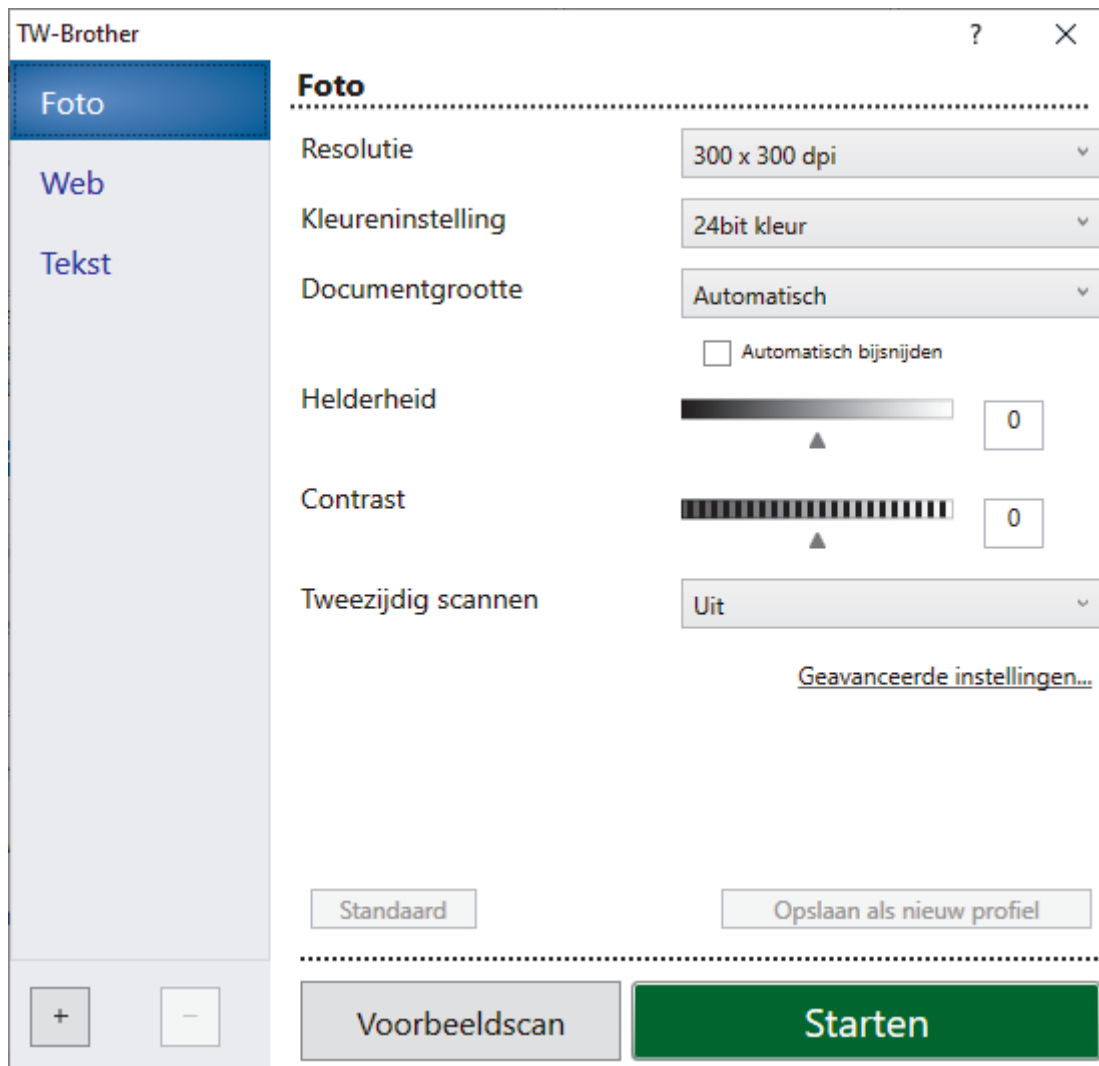
U kunt de toepassing Nuance™ PaperPort™ 14SE gebruiken om te scannen.

- Om Nuance™ PaperPort™ 14SE te downloaden, klikt u op  (**Brother Utilities**), selecteert u **Doe meer** in de linkernavigatiebalk en klikt u vervolgens op **PaperPort**.
- Nuance™ PaperPort™ 14SE ondersteunt Windows 10 en Windows 11.
- Klik voor gedetailleerde instructies over het gebruik van elke toepassing op het **Help**-menu van de toepassing en vervolgens op **Startgids** op het **Help**-lint.



De scaninstructies in deze stappen zijn voor PaperPort™ 14SE. Voor andere Windows-toepassingen zijn deze stappen vergelijkbaar. PaperPort™ 14SE ondersteunt de TWAIN- en WIA-driver; in deze stappen wordt de TWAIN-driver (aanbevolen) gebruikt.

1. Plaats uw document.
2. Start PaperPort™ 14SE.
Voer een van de volgende handelingen uit:
 - Windows 11
Klik op  > **Alle apps** > **Nuance PaperPort 14** > **PaperPort**.
 - Windows 10
Klik op  > **Nuance PaperPort 14** > **PaperPort**.
3. Klik op het **Bureaublad**-menu en vervolgens op **Scaninstellingen** op het **Bureaublad**-lint.
Het deelvenster **Scannen of foto ophalen** verschijnt aan de linkerzijde van het scherm.
4. Klik op **Selecteren....**
5. Selecteer in de lijst met beschikbare scanners uw model met **TWAIN: TW** in de naam.
6. Klik op **OK**.
7. Schakel in het deelvenster **Scannerdialoogvenster weergeven** het selectievakje **Scannen of foto ophalen** in.
8. Klik op **Scannen**.
Het dialoogvenster voor het instellen van de scanner verschijnt.



9. Wijzig indien nodig de instellingen in het venster voor het instellen van de scanner.
10. Klik op de vervolgkeuzelijst **Documentgrootte** en selecteer vervolgens uw documentgrootte.



Om beide zijden van het document te scannen (MFC-L8390CDW):

Automatisch tweezijdig scannen is alleen mogelijk vanuit de ADF (automatische documentinvoer).

U kunt Vooraf scannen niet gebruiken om een voorbeeld van de gescande afbeelding te bekijken.

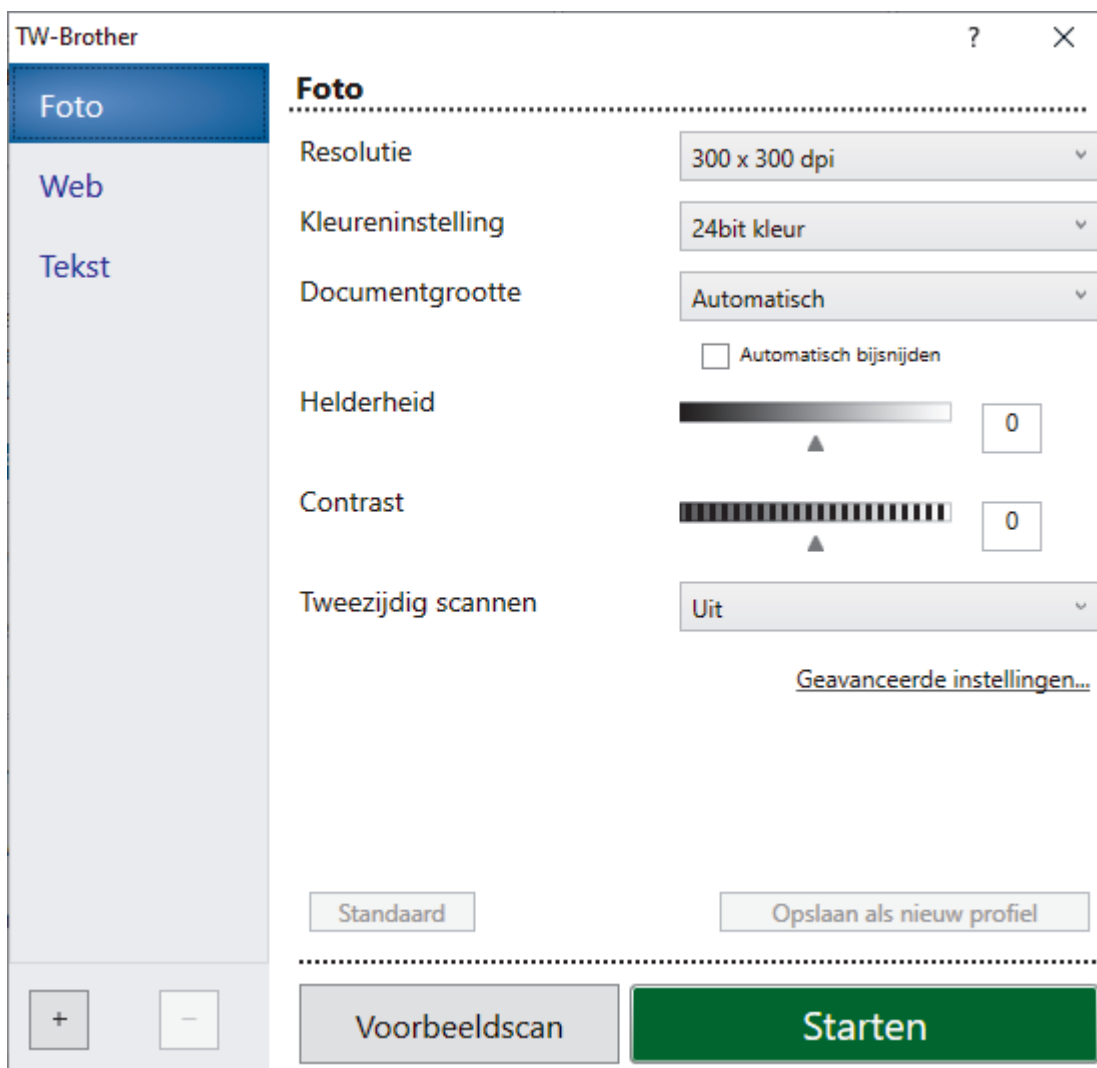
11. Klik op **Voorbeeldscan** om een voorbeeld van uw afdrukafbeelding te zien en ongewenste gedeelten bij te snijden alvorens te scannen.
12. Klik op **Starten**.
Het scannen wordt gestart.



Verwante informatie

- [Scan vanaf uw computer \(Windows\)](#)
 - [Instellingen voor het TWAIN-stuurprogramma \(Windows\)](#)

Instellingen voor het TWAIN-stuurprogramma (Windows)



- De namen van de onderdelen en de waarden die u kunt toekennen, zijn afhankelijk van het apparaat.
- De optie **Contrast** is alleen beschikbaar wanneer u de opties **Grijs (Foutdiffusie)**, **Ware grijstinten** of **24bit kleur** selecteert uit de **Kleureninstelling**-instellingen.

1. Scan

Selecteer de optie **Foto**, **Web** of **Tekst** afhankelijk van het soort document dat u wilt scannen.

Scannen (beeldtype)		Resolutie	Kleurinstelling
Foto	Gebruiken voor het scannen van foto's.	300 x 300 dpi	24bit kleur
Web	Gebruik deze optie als u de gescande afbeeldingen op een webpagina wilt plaatsen.	100 x 100 dpi	24bit kleur
Tekst	Voor het scannen van tekstdocumenten.	200 x 200 dpi	Zwart-wit

2. Resolutie

Selecteer een scanresolutie in de vervolgkeuzelijst **Resolutie**. Hogere resoluties nemen meer geheugen in beslag en vergen meer overdrachtstijd, maar leveren een preciezer gescand beeld.

3. Kleureninstelling

Kies een van de beschikbare instellingen voor scan-kleurdiepte.

- **Zwart-wit**

Gebruiken voor tekst of lijntekeningen.

- **Grijs (Foutdiffusie)**

Gebruiken voor fotografische beelden of grafische afbeeldingen. (Foutdiffusie is een methode voor het creëren van afbeeldingen met gesimuleerde grijswaarden zonder het gebruik van echte grijstinten. Zwarte stippen worden in een speciaal patroon geplaatst om grijze tinten te simuleren.)

- **Ware grijstinten**

Gebruiken voor fotografische beelden of grafische afbeeldingen. Deze modus is nauwkeuriger omdat hij tot 256 tinten grijs gebruikt.

- **24bit kleur**

Gebruiken om een afbeelding aan te maken met de nauwkeurigste kleurreproductie. Deze modus gebruikt maximaal 16,8 miljoen kleuren om de afbeelding te scannen, maar vergt het meeste geheugen en de langste overdrachtstijd.

4. Documentgrootte

Selecteer het exacte formaat van uw document in de vooraf ingestelde scanformaten.

Als u **Afwijkende** selecteert, wordt het dialoogvenster **Afwijkende documentgrootte** weergegeven en kunt u de documentgrootte opgeven.

5. Automatisch bijnijden (MFC-L3760CDW/MFC-L8340CDW/MFC-L8390CDW)

Scan meerdere documenten die op de glasplaat gelegd zijn. Het apparaat maakt na het scannen van elk document aparte bestanden of een enkel bestand van meerdere pagina's aan.

6. Helderheid

Stel het niveau van de helderheid in door de schuifknop naar rechts of naar links te slepen om het beeld lichter of donkerder te maken. Als het gescande beeld te licht is, moet u voor de helderheid een lagere waarde opgeven en het document nogmaals scannen. Als het gescande beeld te donker is, geeft u een hogere waarde op voor helderheid en scant u het document nogmaals. U kunt ook een waarde in het veld invoeren om het helderheidsniveau in te stellen.

7. Contrast

Verhoog of verlaag het contrast door de schuifbalk naar rechts of links te slepen. Het verhogen van het contrast benadrukt de donkere en lichte gedeelten van het beeld, terwijl het verlagen ervan meer details weergeeft in de grijze zones. U kunt ook een waarde in het veld invoeren om het contrastniveau in te stellen.

8. Tweezijdig scannen (MFC-L8390CDW)

Scan beide zijden van het document. Wanneer u de functie voor automatisch tweezijdig scannen gebruikt, moet u de optie **Inbinden aan de lange kant** of **Inbinden aan de korte kant** selecteren in de vervolgkeuzelijst **Tweezijdig scannen** zodat de pagina's in de juiste richting liggen wanneer u deze omdraait.

9. Geavanceerde instellingen

Configureer geavanceerde instellingen door op de knop **Geavanceerde instellingen** in het dialoogvenster Scaninstellingen te klikken.

- **Documentcorrectie**

- **Autom. rechtmaken**

Stel het apparaat zo in dat scheefgetrokken pagina's automatisch worden gecorrigeerd wanneer de pagina's worden gescand.

- **Detecteer pagina-einde (ADF)**

Hiermee wordt het pagina-einde gedetecteerd en wordt de lengte van een pagina automatisch bijgesteld als het via de ADF (automatische documentinvoer) gescande document korter is dan de geselecteerde documentgrootte.

- **Margeinstellingen**

Pas de marges van uw document aan.

- **Beeld draaien**

Bewerk de gescande afbeelding.

-
- **Vullen met kleur**
Hiermee vult u de vier randen van de gescande afbeelding met de geselecteerde kleur en breedte in.
 - **Blanco pagina overslaan**
Verwijder de lege pagina's van het document uit de scanresultaten.
 - **Afbeeldingskwaliteit**
 - **Verwerking op de achtergrond**
 - **Verwijder doorlopers/Patronen**
Hiermee voorkomt u doordrukken van de inkt.
 - **Achtergrondkleur verwijderen**
Verwijder de basiskleur van documenten om de gescande gegevens beter leesbaar te maken.
 - **Colour Drop (Kleur verwijderen)**
Hiermee selecteert u een kleur die u uit de gescande afbeelding wilt verwijderen.
 - **Randen benadrukken**
Hiermee maakt u de tekens van het origineel scherper.
 - **Ruis verminderen**
Met deze instelling verbetert u de kwaliteit van gescande beelden. De optie **Ruis verminderen** is beschikbaar wanneer u de optie **24bit kleur** en de scanresolutie **300 x 300 dpi, 400 x 400 dpi** of **600 x 600 dpi** selecteert.
 - **Zwart-wit afbeeldingskwaliteit**
 - **Correctie van tekens**
 - **Correctie van wazige tekens**
Hiermee corrigeert u onderbroken of onvolledige tekens van het origineel om ze beter leesbaar te maken.
 - **Opmaak vetgedrukte letters**
Hiermee kunt u de tekens van het origineel benadrukken door ze vet te maken.
 - **Zwart-Wit-inversie**
Hiermee keert u zwart en wit in de zwart-witafbeelding om.
 - **Toevoercontrole**
 - **Indeling** (DCP-L3555CDW/DCP-L3560CDW/MFC-L3740CDW/MFC-L3740CDWE/MFC-L3760CDW/MFC-L8340CDW/MFC-L8390CDW)
Selecteer de lay-out.
 - **Doorlopend scannen**
Selecteer deze optie om meerdere pagina's te scannen. Na het scannen van een pagina kunt u doorgaan of stoppen met scannen.



Verwante informatie

- [Scannen met Nuance™ PaperPort™ 14SE of een andere Windows-toepassing](#)
-

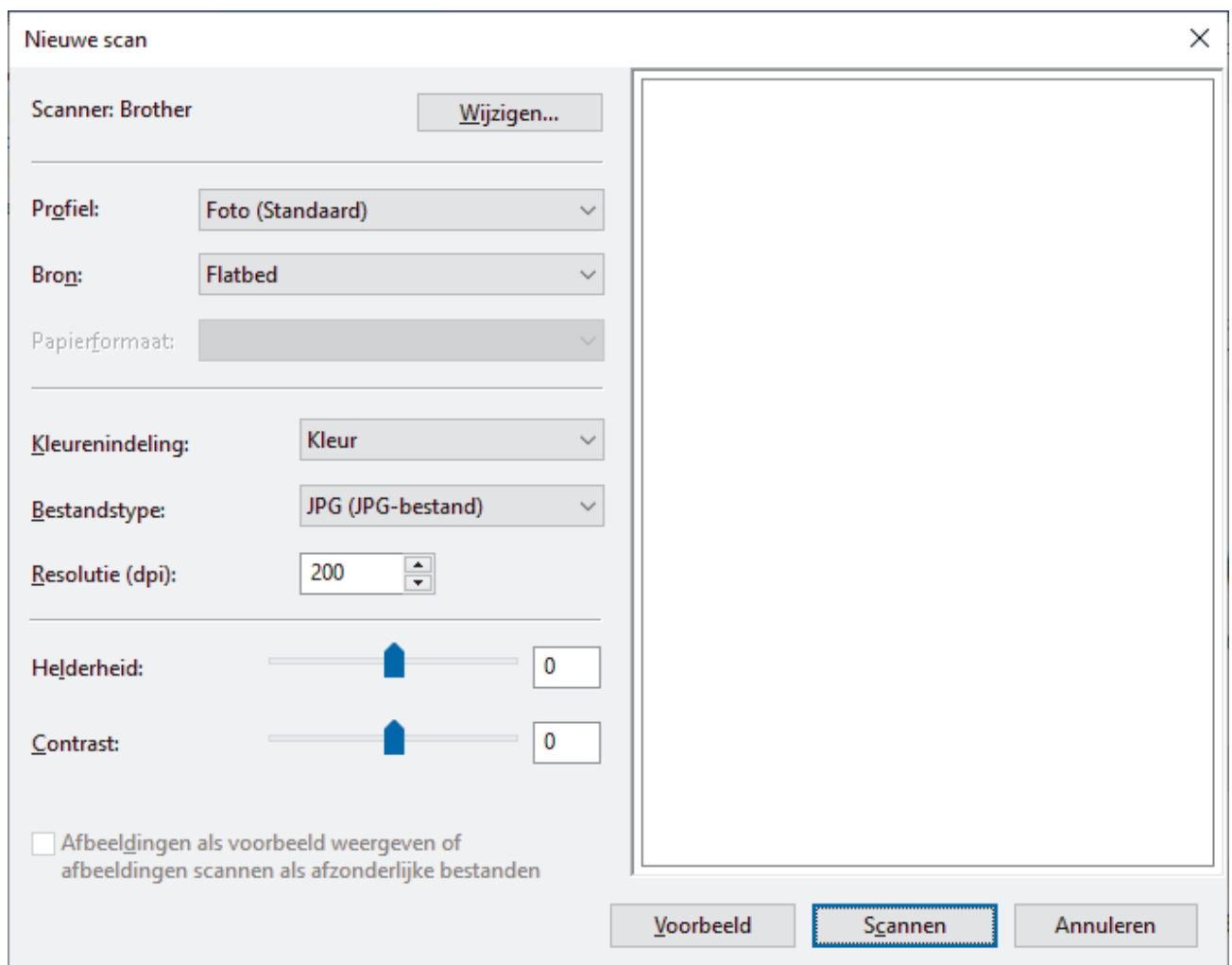
Scannen met Windows Faxen en scannen

De toepassing Windows Faxen en scannen is een andere optie die u kunt gebruiken om te scannen.

- Windows Faxen en scannen maakt gebruik van de WIA-scannerdriver.
- Als u een gedeelte van een pagina wilt bijsnijden na het vooraf scannen van een document, moet u scannen via de glasplaat (ook wel flatbed genoemd).

1. Plaats uw document.
2. Start Windows Faxen en scannen.
3. Klik op **Bestand > Nieuw > Zoeken**.
4. Selecteer de scanner die u wilt gebruiken.
5. Klik op **OK**.

Het dialoogvenster **Nieuwe scan** verschijnt.



6. Pas zo nodig de instellingen in het dialoogvenster aan.

De scanresolutie kan op maximaal 1200 dpi worden ingesteld. Gebruik de **Scanner Toepassing**-software als u met een hogere resolutie wilt scannen vanuit **Brother Utilities**.

Als uw apparaat tweezijdig scannen ondersteunt en u beide zijden van uw document wilt scannen, selecteert u **Papierinvoer (dubbelzijdig scannen)** in de vervolgkeuzelijst Bron

7. Klik op **Zoeken**.

Het apparaat begint het document te scannen.



Verwante informatie

- [Scan vanaf uw computer \(Windows\)](#)
- [WIA-driver instellen \(Windows\)](#)

WIA-driver instellen (Windows)

Nieuwe scan

Scanner: Brother Wijzigen...

Profiel: Foto (Standaard) ▾

Bron: Flatbed ▾

Papierformaat: ▾

Kleurenindeling: Kleur ▾

Bestandstype: JPG (JPG-bestand) ▾

Resolutie (dpi): 200 ▾

Helderheid: 0

Contrast: 0

Afbeeldingen als voorbeeld weergeven of afbeeldingen scannen als afzonderlijke bestanden

Voorbeeld Scannen Annuleren

Profiel

Selecteer het scanprofiel dat u wilt gebruiken in de vervolgkeuzelijst **Profiel**.

Bron

Selecteer de optie **Flatbed**, **Papierinvoer (enkelzijdig scannen)** of **Papierinvoer (dubbelzijdig scannen)** uit de vervolgkeuzelijst.

Papierformaat

De optie **Papierformaat** is beschikbaar wanneer u de optie **Papierinvoer (enkelzijdig scannen)** of **Papierinvoer (dubbelzijdig scannen)** selecteert in de vervolgkeuzelijst **Bron**.

Kleurenindeling

Selecteer een scankleur in de vervolgkeuzelijst **Kleurenindeling**.

Bestandstype

Selecteer een bestandsindeling in de vervolgkeuzelijst **Bestandstype**.

Resolutie (DPI)

Stel in het veld **Resolutie (DPI)** een scanresolutie in. Hogere resoluties nemen meer geheugen in beslag en vergen meer overdrachtstijd, maar leveren een preciezer gescand beeld.

Helderheid

Stel het niveau van de helderheid in door de schuifknop naar rechts of naar links te slepen om het beeld lichter of donkerder te maken. Als het gescande beeld te licht is, geeft u een lagere waarde op voor helderheid en scant u het document nogmaals. Als het gescande beeld te donker is, geeft u een hogere waarde op voor helderheid en scant u het document nogmaals. U kunt ook een waarde in het veld invoeren om het helderheidsniveau in te stellen.

Contrast

Verhoog of verlaag het contrast door de schuifbalk naar rechts of links te slepen. Het verhogen van het contrast benadrukt de donkere en lichte gedeelten van het beeld, terwijl het verlagen ervan meer details weergeeft in de grijze zones. U kunt ook een waarde in het veld invoeren om het contrastniveau in te stellen.



Verwante informatie

- [Scannen met Windows Faxen en scannen](#)
-

Scan vanaf uw computer (Mac)

- [Scannen met Brother iPrint&Scan \(Windows/Mac\)](#)
- [Scannen met AirPrint \(macOS\)](#)

Scaninstellingen configureren met Beheer via een webbrowser

- [De naam van het scanbestand instellen met Beheer via een webbrowser](#)
- [Het e-mailrapport voor scantaken instellen met Beheer via een webbrowser](#)

De naam van het scanbestand instellen met Beheer via een webbrowser

Stel een bestandsnaam voor scangegevens in met Beheer via een webbrowser.

1. Start uw webbrowser.
2. Voer "https://IP-adres van apparaat" in de adresbalk van uw browser in (waarbij "IP-adres van apparaat" staat voor het IP-adres van het apparaat).
Bijvoorbeeld:
https://192.168.1.2
3. Voer zo nodig het wachtwoord in in het veld **Inloggen** en klik vervolgens op **Inloggen**.



Het standaardwachtwoord voor het beheer van de apparaatinstellingen vindt u op de achterzijde van het apparaat bij "**Pwd**".

4. Ga naar het navigatiemenu en klik vervolgens op **Scannen > Bestandsnaam voor scans**.



Als de linkernavigatiebalk niet zichtbaar is, begint u te navigeren bij .

5. Selecteer de **Stijl voor bestandsnaam** in de vervolgkeuzelijst.
6. Als u de optie hebt geselecteerd waarbij de datum wordt opgenomen in het veld **Stijl voor bestandsnaam**, selecteer dan de datumnotatie in de vervolgkeuzelijst.
7. Selecteer **Tijd** in het veld **Aan** om de informatie over de tijd op te nemen in de bestandsnaam.
8. Selecteer in het veld **Teller Doorlopend** of **Resetten na elke taak**.



Als u **Resetten na elke taak** selecteert, is het mogelijk dat er dubbele bestandsnamen ontstaan.

9. Als u een door de gebruiker gedefinieerd voorvoegsel wilt aanmaken voor de bestandsnaam, typt u de bestandsnaam in de door de gebruiker gedefinieerde velden van elke scanfunctie.



Gebruik de volgende tekens niet: ? / \ *

10. Klik op **Indienen**.



Verwante informatie

- [Scaninstellingen configureren met Beheer via een webbrowser](#)

Gerelateerde onderwerpen:

- [Beheer via een webbrowser openen](#)

Het e-mailrapport voor scantaken instellen met Beheer via een webbrowser

Als u een document scant, stuurt het apparaat automatisch een e-mailrapport van scantaken naar het geregistreerde e-mailadres.

1. Start uw webbrowser.
2. Voer "https://IP-adres van apparaat" in de adresbalk van uw browser in (waarbij "IP-adres van apparaat" staat voor het IP-adres van het apparaat).

Bijvoorbeeld:

https://192.168.1.2

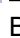
3. Voer zo nodig het wachtwoord in in het veld **Inloggen** en klik vervolgens op **Inloggen**.



Het standaardwachtwoord voor het beheer van de apparaatinstellingen vindt u op de achterzijde van het apparaat bij "Pwd".

4. Ga naar het navigatiemenu en klik vervolgens op **Scannen > E-mailrapport voor scantaken**.



Begin bij  als het navigatiemenu niet wordt weergegeven aan de linkerkant van het scherm.

5. In het veld **Adres van beheerder** voert u het e-mailadres in.
6. Voor de gewenste scanfuncties selecteert u **Aan** om een e-mailrapport van scantaken te verzenden.
7. Klik op **Indienen**.



Verwante informatie

- [Scaninstellingen configureren met Beheer via een webbrowser](#)

Gerelateerde onderwerpen:

- [Beheer via een webbrowser openen](#)
-

Kopiëren

- Kopiëren op één zijde van het papier (eenzijdig)
- Kopiëren op beide zijden van het papier (tweezijdig)
- Gekopieerde afbeeldingen vergroten of verkleinen
- N-in-1-kopieën maken met de functie paginalay-out
- Kopieën sorteren
- Een identiteitskaart kopiëren
- Kopieeropties

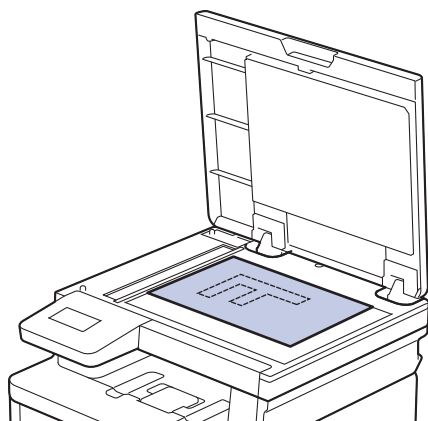
Kopiëren op één zijde van het papier (eenzijdig)

>> DCP-L3515CDW/DCP-L3520CDW/DCP-L3520CDWE/DCP-L3527CDW

>> DCP-L3555CDW/DCP-L3560CDW/MFC-L3740CDW/MFC-L3740CDWE/MFC-L3760CDW/MFC-L8340CDW/MFC-L8390CDW

DCP-L3515CDW/DCP-L3520CDW/DCP-L3520CDWE/DCP-L3527CDW

1. Zorg ervoor dat u papier met het juiste formaat in de papierlade hebt geplaatst.
2. Plaats het document met de bedrukte zijde *naar beneden* op de glasplaat.



3. Druk op ▲ of ▼ om het gewenste aantal kopieën in te voeren.

De LCD geeft het volgende weer:

```
Stap. Kopieën:01  
100%■■■■ Auto
```

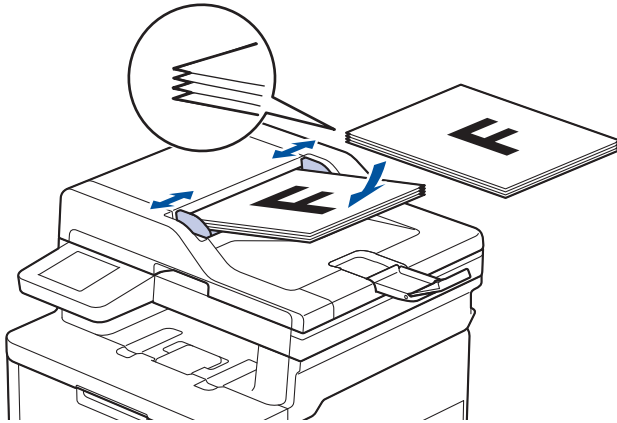
4. Druk op **Mono Start (Mono Start)** of **Colour Start (Kleur Start)**.

DCP-L3555CDW/DCP-L3560CDW/MFC-L3740CDW/MFC-L3740CDWE/ MFC-L3760CDW/MFC-L8340CDW/MFC-L8390CDW

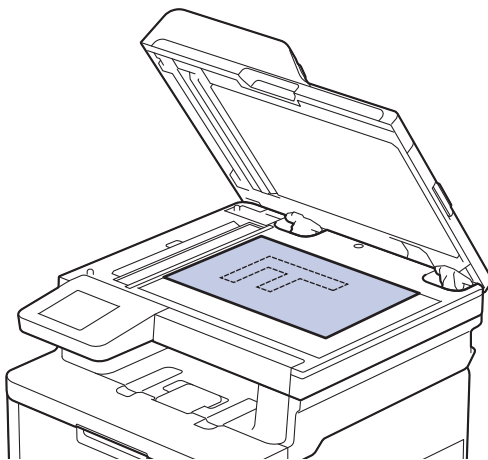
1. Zorg ervoor dat u papier met het juiste formaat in de papierlade hebt geplaatst.

2. Voer een van de volgende stappen uit:

- Plaats het document met de bedrukte zijde *naar boven* in de ADF (automatische documentinvoer). (Als u meerdere pagina's kopieert, raden we aan de ADF (automatische documentinvoer) te gebruiken.)



- Plaats het document met de bedrukte zijde *naar beneden* op de glasplaat.

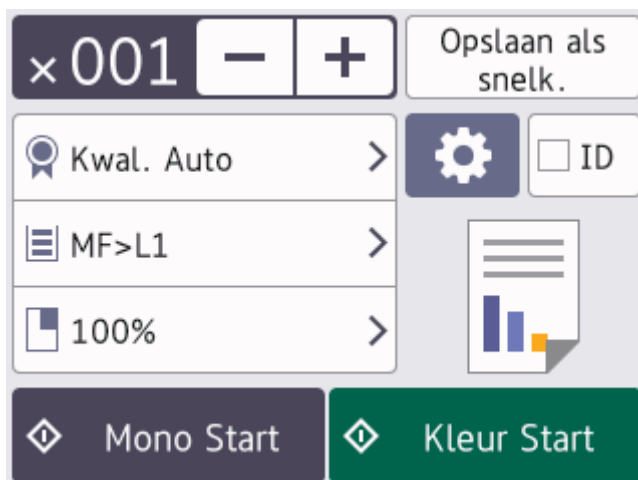


OPMERKING

Gebruik voor belangrijke en tere documenten de glasplaat van het apparaat.

3. Druk op  [Kopiëren].






Op het LCD-scherm wordt het volgende weergegeven:



4. Wijzig indien nodig de kopieerinstellingen.

- **x001** (aantal kopieën)




Voer het aantal exemplaren op een van de volgende manieren in:

-
- Druk op  of  op het LCD-scherm.
 - Druk op  om een numeriek toetsenbord weer te geven op het LCD-scherm en voer vervolgens het aantal kopieën in. Druk op [OK].
 -  [Opties]
Druk op  om alleen de kopieerinstellingen voor de volgende kopie te wijzigen.
 - Druk op [OK] wanneer u klaar bent. (Als de knop [OK] wordt weergegeven.)
 - Als u klaar bent met het kiezen van nieuwe opties, kunt u deze opslaan door op de knop [Opslaan als snelk.] te drukken.




Huidige instelling

Druk op het volgende weergavegebied om deze instellingen alleen voor de volgende kopie te wijzigen. Welk pictogram wordt weergegeven, verschilt per model.

-  [Kwaliteit]
-  [Ladegebruik]
-  [Vergr./verklein]

5. Druk op [Kleur Start] of [Mono Start].



Druk op  om het kopiëren te stoppen.



Verwante informatie

- [Kopiëren](#)
-

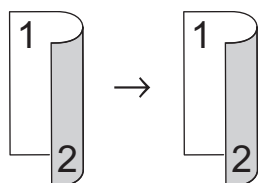
Kopiëren op beide zijden van het papier (tweezijdig)

Verminder de hoeveelheid papier die u gebruikt door op beide zijden van het papier te kopiëren.

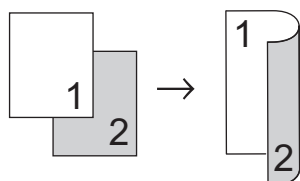
- U moet uit de volgende opties een tweezijdige kopieerlay-out kiezen voordat u tweezijdig kunt beginnen te kopiëren.
- De lay-out van uw originele document bepaalt welke tweezijdige kopieerlay-out u moet kiezen.
- (Voor ADF-modellen) Gebruik voor belangrijke en tere documenten de glasplaat van het apparaat.
- (Voor ADF-modellen) Als u de functie automatisch tweezijdig kopiëren wilt gebruiken, moet u uw document in de ADF (automatische documentinvoer) plaatsen.
- Als u handmatig tweezijdige kopieën maakt van een tweezijdig document, gebruikt u de glasplaat.
- (Voor modellen zonder hendel op de dubbelzijdige lade) Selecteer papier van formaat A4 wanneer u de functie voor tweezijdig kopiëren gebruikt.

Staan

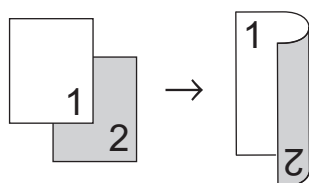
Tweezijdig naar tweezijdig



Enkelzijdig naar tweezijdig (lange zijde omdraaien)

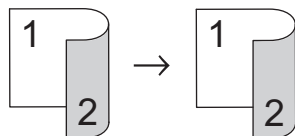


Enkelzijdig naar tweezijdig (korte zijde omdraaien)

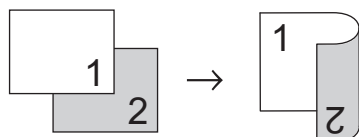


Liggend

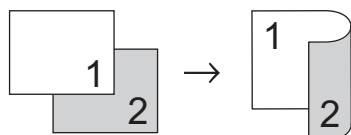
Tweezijdig naar tweezijdig



Enkelzijdig naar tweezijdig (lange zijde omdraaien)



Enkelzijdig naar tweezijdig (korte zijde omdraaien)



>> DCP-L3515CDW/DCP-L3520CDW/DCP-L3520CDWE/DCP-L3527CDW

DCP-L3515CDW/DCP-L3520CDW/DCP-L3520CDWE/DCP-L3527CDW

1. Plaats uw document.
2. Druk op ▲ of ▼ om het gewenste aantal kopieën in te voeren.
3. Druk op **Copy/Scan Options (Kopie/Scan Opties)**.
4. Druk op ▲ of ▼ om [Tweezijdig] te selecteren en druk vervolgens op **OK**.
5. Druk op ▲ of ▼ om [Lay-out Lang] of [Lay-out Kort] weer te geven en druk vervolgens op **OK**.
6. Selecteer Over lange zijde omslaan of Over korte zijde omslaan en druk vervolgens op **OK**.
7. Druk op ▲ of ▼ om [2-z ⇒ 2-z] of [1-z ⇒ 2-z] weer te geven en druk vervolgens op **OK**.
8. Druk op **Mono Start (Mono Start)** of **Colour Start (Kleur Start)**.

Als u de glasplaat gebruikt, gaat u naar de volgende stap.



9. Zodra het apparaat de pagina heeft gescand, plaatst u de volgende pagina op de glasplaat en vervolgens drukt u op ▲ om de optie [Ja] te selecteren.
10. Zodra alle pagina's zijn gescand, drukt u op ▼ om de optie [Nee] te selecteren.

DCP-L3555CDW/DCP-L3560CDW/MFC-L3740CDW/MFC-L3740CDWE/ MFC-L3760CDW/MFC-L8340CDW/MFC-L8390CDW

1. Plaats uw document.

OPMERKING

- (Voor MFC-L8390CDW) Plaats uw dubbelzijdige document in de ADF (automatische documentinvoer). Als u de glasplaat gebruikt voor uw tweezijdige document, selecteert u de optie [1-zijdig⇒2-zijdig].
- (Voor DCP-L3555CDW/DCP-L3560CDW/MFC-L3740CDW/MFC-L3740CDWE/MFC-L3760CDW/MFC-L8340CDW) Plaats uw dubbelzijdige document op de glasplaat.

2. Druk op  [Kopiëren].
3. Voer het aantal kopieën in.
4. Druk op  [Opties] > [2-zijdige kopie].
5. Voer een van de volgende handelingen uit:
 - Als u tweezijdige kopieën wilt maken van een tweezijdig document, drukt u op [2-zijdig⇒2-zijdig].
 - Als u tweezijdige kopieën wilt maken van een enkelzijdig document, volgt u de onderstaande stappen:
 - a. Druk op [Lay-out] en vervolgens op [Lange zijde omslaan] of [Korte zijde omslaan] om de lay-outopties te wijzigen.
 - b. Druk op [1-zijdig⇒2-zijdig].

OPMERKING

(Voor DCP-L3555CDW/DCP-L3560CDW/MFC-L3740CDW/MFC-L3740CDWE/MFC-L3760CDW/MFC-L8340CDW) Als u de optie [2-zijdig⇒2-zijdig] selecteert, kunt u de ADF (automatische documentinvoer) niet gebruiken. Gebruik de glasplaat.

6. Druk op [OK] wanneer u klaar bent. (Als de knop [OK] wordt weergegeven.)
7. Druk op [Kleur Start] of [Mono Start].

Als u het document in de ADF (automatische documentinvoer) hebt geplaatst, scant het apparaat de pagina's en begint deze vervolgens met afdrucken.

8. Als u de glasplaat gebruikt, herhaalt u de volgende stappen voor elke pagina van het document:



Voor een tweezijdig document draait u het blad om langs de lange zijde om de andere zijde te scannen.

- Plaats de volgende pagina op de glasplaat en druk vervolgens op [Doorgaan] om de pagina te scannen.
- Wanneer alle pagina's zijn gescand, drukt u op [Voltooien].

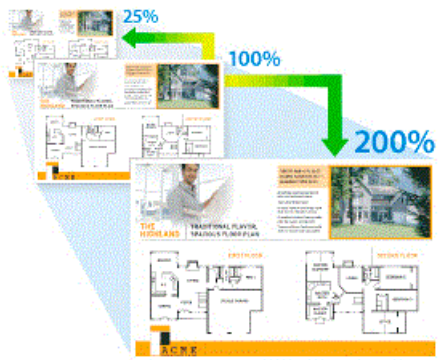


Verwante informatie

- [Kopiëren](#)
-

Gekopieerde afbeeldingen vergroten of verkleinen

Selecteer een vergrotings- of verkleiningspercentage om uw gekopieerde gegevens een ander formaat te geven.






>> DCP-L3515CDW/DCP-L3520CDW/DCP-L3520CDWE/DCP-L3527CDW

>> DCP-L3555CDW/DCP-L3560CDW/MFC-L3740CDW/MFC-L3740CDWE/MFC-L3760CDW/MFC-L8340CDW/
MFC-L8390CDW

DCP-L3515CDW/DCP-L3520CDW/DCP-L3520CDWE/DCP-L3527CDW

1. Plaats uw document.
2. Druk op ▲ of ▼ om het gewenste aantal kopieën in te voeren.
3. Druk op **Copy/Scan Options (Kopie/Scan Opties)**.
4. Druk op ▲ of ▼ om [Vergr./verklein] te selecteren en druk vervolgens op **OK**.
5. Druk op ▲ of ▼ om de gewenste optie te selecteren. Druk op **OK**.
6. Voer een van de volgende handelingen uit:
 - Als u de optie [Vergroten] of [Verkleinen] selecteert, drukt u op ▲ of ▼ om het gewenste vergrotings- of verkleiningspercentage te selecteren. Druk op **OK**.
 - Als u [Aangep (25-400%)] selecteert, drukt u op ▲ of ▼ om een vergrotings- of verkleiningspercentage tussen [25%] en [400%] in te voeren en drukt u vervolgens op **OK**.
 - Wanneer u [100%] selecteert, gaat u naar de volgende stap.
7. Wanneer u klaar bent, drukt u op **Mono Start (Mono Start)** of **Colour Start (Kleur Start)**.

DCP-L3555CDW/DCP-L3560CDW/MFC-L3740CDW/MFC-L3740CDWE/ MFC-L3760CDW/MFC-L8340CDW/MFC-L8390CDW

1. Plaats uw document.
2. Druk op  [Kopieren].
3. Voer het aantal kopieën in.
4. Druk op  [Opties] > [Vergr./verklein].
5. Veeg omhoog of omlaag of druk op ▲ of ▼ om de beschikbare opties weer te geven en druk vervolgens op de gewenste optie.
6. Voer een van de volgende handelingen uit:
 - Als u [Vergroten] of [Verkleinen] selecteert, drukt u op het vergrotings- of verkleiningspercentage dat u wilt gebruiken.
 - Als u [Aangepast (25-400%)] selecteert, drukt u op  (backspace) om het weergegeven percentage te wissen, of drukt u op ◀ om de cursor te verplaatsen, en voert u vervolgens een vergrotings- of verkleiningspercentage tussen [25] en [400] in.
Druk op [OK].

-
- Als u [100%] heeft geselecteerd, gaat u naar de volgende stap.
7. Druk op [OK] wanneer u klaar bent. (Als de knop [OK] wordt weergegeven.)
 8. Druk op [Kleur Start] of [Mono Start].



Verwante informatie

- [Kopiëren](#)
-

N-in-1-kopieën maken met de functie paginalay-out

De functie N-in-1 kopiëren bespaart papier door twee of vier pagina's van uw document op één pagina van de kopie te kopiëren.





>> DCP-L3515CDW/DCP-L3520CDW/DCP-L3520CDWE/DCP-L3527CDW



>> DCP-L3555CDW/DCP-L3560CDW/MFC-L3740CDW/MFC-L3740CDWE/MFC-L3760CDW/MFC-L8340CDW/MFC-L8390CDW



DCP-L3515CDW/DCP-L3520CDW/DCP-L3520CDWE/DCP-L3527CDW

1. Plaats uw document.
2. Druk op ▲ of ▼ om het gewenste aantal kopieën in te voeren.
3. Druk op **Copy/Scan Options (Kopie/Scan Opties)**.
4. Druk op ▲ of ▼ om [Paginalay-out] te selecteren en druk vervolgens op **OK**.
5. Druk op ▲ of ▼ om [Uit (1 op 1)], [2 op 1 (P)], [2 op 1 (L)], [4 op 1 (P)] of [4 op 1 (L)] te selecteren en druk vervolgens op **OK**.
6. Druk op **Mono Start (Mono Start)** of **Colour Start (Kleur Start)**.
7. Zodra het apparaat de pagina heeft gescand, plaatst u de volgende pagina op de glasplaat en vervolgens drukt u op ▲ om de optie [Ja] te selecteren.
8. Zodra alle pagina's zijn gescand, drukt u op ▼ om de optie [Nee] te selecteren.

DCP-L3555CDW/DCP-L3560CDW/MFC-L3740CDW/MFC-L3740CDWE/MFC-L3760CDW/MFC-L8340CDW/MFC-L8390CDW

1. Plaats uw document.
2. Druk op  [Kopiëren].
3. Voer het aantal kopieën in.
4. Druk op  [Opties] > [Paginalay-out].
5. Veeg omhoog of omlaag of druk op ▲ of ▼ om de opties weer te geven en druk vervolgens op de gewenste optie.

Optie	Beschrijving
2op1 (staand)	
2op1 (liggend)	

Optie	Beschrijving
4 op 1 (staand)	
4 op 1 (liggend)	

6. Druk op [OK] wanneer u klaar bent. (Als de knop [OK] wordt weergegeven.)

7. Druk op [Kleur Start] of [Mono Start].

Als u het document in de ADF (automatische documentinvoer) hebt geplaatst, scant het apparaat de pagina's en begint deze vervolgens met afdrucken.

8. **Als u de glasplaat gebruikt, herhaalt u de volgende stappen voor elke pagina van het document:**

- Plaats de volgende pagina op de glasplaat en druk vervolgens op [Doorgaan] om de pagina te scannen.
- Wanneer alle pagina's zijn gescand, drukt u op [Voltooien].



Verwante informatie

- [Kopiëren](#)

Kopieën sorteren

Meerdere kopieën sorteren. Pagina's worden gestapeld in de volgorde waarin ze worden ingevoerd, d.w.z.: 1, 2, 3 enzovoort.


>> [DCP-L3515CDW/DCP-L3520CDW/DCP-L3520CDWE/DCP-L3527CDW](#)

>> [DCP-L3555CDW/DCP-L3560CDW/MFC-L3740CDW/MFC-L3740CDWE/MFC-L3760CDW/MFC-L8340CDW/MFC-L8390CDW](#)

DCP-L3515CDW/DCP-L3520CDW/DCP-L3520CDWE/DCP-L3527CDW

1. Plaats uw document.
2. Druk op ▲ of ▼ om het gewenste aantal kopieën in te voeren.
3. Druk op **Copy/Scan Options (Kopie/Scan Opties)**.
4. Druk op ▲ of ▼ om [Stapel/Sorteer] te selecteren en druk vervolgens op **OK**.
5. Druk op ▲ of ▼ om [Sorteer] te selecteren en druk vervolgens op **OK**.
6. Druk op **Mono Start (Mono Start)** of **Colour Start (Kleur Start)**.
Als u de glasplaat gebruikt, gaat u naar de volgende stap.
7. Zodra het apparaat de pagina heeft gescand, plaatst u de volgende pagina op de glasplaat en vervolgens drukt u op ▲ om de optie [Ja] te selecteren.
8. Zodra alle pagina's zijn gescand, drukt u op ▼ om de optie [Nee] te selecteren.

DCP-L3555CDW/DCP-L3560CDW/MFC-L3740CDW/MFC-L3740CDWE/ MFC-L3760CDW/MFC-L8340CDW/MFC-L8390CDW

1. Plaats uw document.
2. Druk op  [Kopiëren].
3. Voer het aantal kopieën in.
4. Druk op  [Opties] > [Stapel/Sorteer] > [Sorteer].
5. Druk op [OK] wanneer u klaar bent. (Als de knop [OK] wordt weergegeven.)
6. Druk op [Kleur Start] of [Mono Start].
Als u het document in de ADF (automatische documentinvoer) hebt geplaatst, scant het apparaat de pagina's en begint deze vervolgens met afdrukken.
7. **Als u de glasplaat gebruikt, herhaalt u de volgende stappen voor elke pagina van het document:**
 - Plaats de volgende pagina op de glasplaat en druk vervolgens op [Doorgaan] om de pagina te scannen.
 - Wanneer alle pagina's zijn gescand, drukt u op [Voltooien].



Verwante informatie

- [Kopiëren](#)

Een identiteitskaart kopiëren



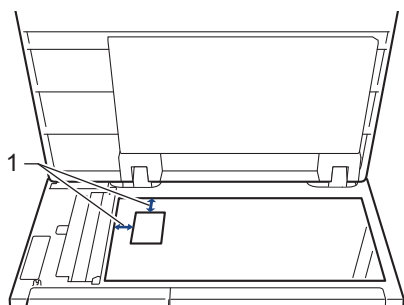
U dient zich bij het kopiëren van identiteitskaarten aan de daarvoor geldende regels te houden. Meer gedetailleerde informatie ►► *Handleiding product veiligheid*

>> DCP-L3515CDW/DCP-L3520CDW/DCP-L3520CDWE/DCP-L3527CDW

>> DCP-L3555CDW/DCP-L3560CDW/MFC-L3740CDW/MFC-L3740CDWE/MFC-L3760CDW/MFC-L8340CDW/MFC-L8390CDW

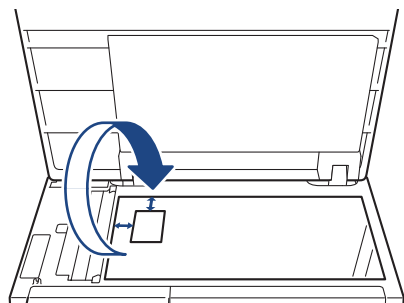
DCP-L3515CDW/DCP-L3520CDW/DCP-L3520CDWE/DCP-L3527CDW

1. Plaats een identiteitskaart *met de bedrukte zijde naar onder* nabij de linkerbovenhoek van de glasplaat.



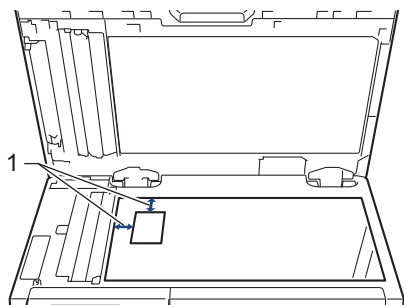
1: Afstand 4,0 mm of meer (bovenaan, links)

2. Druk op **2 in 1 (ID) Copy (2 op 1 (ID) kopie)**.
3. Druk op ▲ of ▼ om het gewenste aantal kopieën in te voeren.
4. Druk op **Mono Start (Mono Start)** of **Colour Start (Kleur Start)**.
Het apparaat scant één zijde van de identiteitskaart.
5. Zodra het apparaat de eerste zijde heeft gescand, draait u de identiteitskaart om.



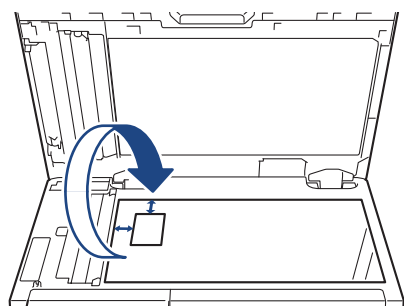
6. Druk op **Mono Start (Mono Start)** of **Colour Start (Kleur Start)** om de andere zijde te scannen.

1. Plaats uw identiteitskaart *naar beneden gericht* in de linkerbovenhoek van de glasplaat.



1: Afstand 4,0 mm of groter (bovenaan, links)

2. Druk op  [Kopiëren].
3. Druk op [ID].
4. Voer het aantal kopieën in.
5. Druk op [Kleur Start] of [Mono Start].
Het apparaat scant één zijde van de identiteitskaart.
6. Zodra het apparaat de eerste zijde heeft gescand, draait u de identiteitskaart om.



7. Druk op [Doorgaan] om de andere zijde te scannen.

Verwante informatie

- [Kopiëren](#)

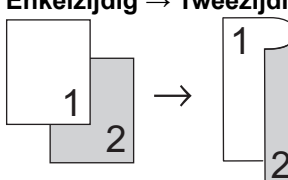
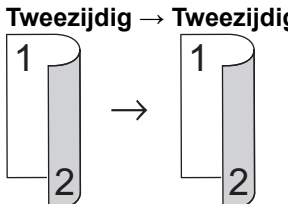
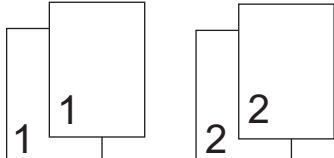
Kopieeropties

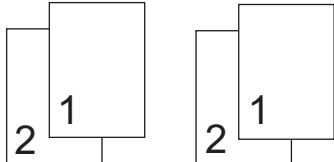
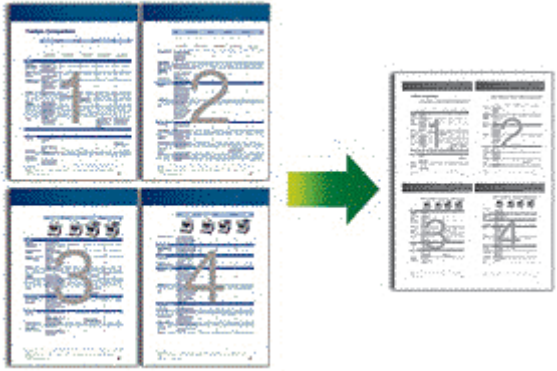
>> DCP-L3515CDW/DCP-L3520CDW/DCP-L3520CDWE/DCP-L3527CDW

>> DCP-L3555CDW/DCP-L3560CDW/MFC-L3740CDW/MFC-L3740CDWE/MFC-L3760CDW/MFC-L8340CDW/MFC-L8390CDW


DCP-L3515CDW/DCP-L3520CDW/DCP-L3520CDWE/DCP-L3527CDW

Om kopieerinstellingen te wijzigen, drukt u op de knop **Options (Opties)** of **Copy/Scan Options (Kopie/Scan Opties)**.

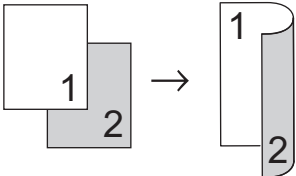
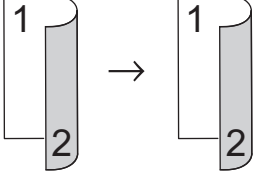
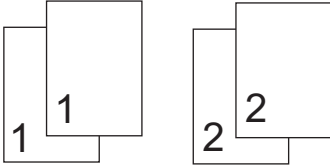
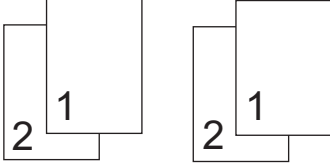
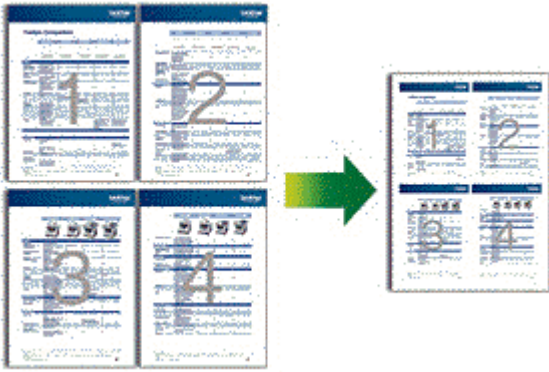
Menuselecties	Opties	
Kwaliteit	Selecteer de kopieerkwaliteit voor uw type document.	
Vergr./verklein	100%	-
	Vergrotten	Selecteer een vergrotingspercentage voor de volgende kopie.
	Verkleinen	Selecteer een verkleiningspercentage voor de volgende kopie.
	Aangep (25-400%)	Voer een vergrotings- of verkleiningspercentage in.
Dichtheid	Verhoog de dichtheid om de tekst donkerder te maken. Verlaag de dichtheid om de tekst lichter te maken.	
Verw. acht. klr	Selecteer dit om de achtergrondkleur van het document te verwijderen wanneer u kopieert.	
Tweezijdig (alleen op bepaalde modellen beschikbaar)	Selecteer deze optie om op beide zijden van het papier te kopiëren. Enkelzijdig → Tweezijdig  Tweezijdig → Tweezijdig 	
Contrast	Verhoog het contrast om een afbeelding duidelijker te maken. Verlaag het contrast om een afbeelding zachter te maken.	
Stapel/Sorteer	Selecteer deze optie om meerdere kopieën te stapelen of sorteren. Stapelen 	

Menuselecties	Opties
	Sorteren 
Paginalay-out	Hiermee kunt u N-in-1-kopieën maken. 4 op 1 
Autom. recht	Hiermee stelt u het apparaat zo in dat scheve kopieën automatisch worden gecorrigeerd.
Kleuren aanp.	Wijzig de standaardinstelling voor kleurverzadiging.

**DCP-L3555CDW/DCP-L3560CDW/MFC-L3740CDW/MFC-L3740CDWE/
MFC-L3760CDW/MFC-L8340CDW/MFC-L8390CDW**

Als u de kopieerinstellingen wilt wijzigen, drukt u op  [Opties].

Menuselecties	Opties	
Kwaliteit	Selecteer de kopieerkwaliteit voor uw type document.	
Ladegebruik (MFC-L8340CDW/MFC-L8390CDW)	Selecteer een papierlade voor de volgende kopie.	
Vergr./verklein	100%	-
	Vergroten	Selecteer een vergrotingspercentage voor de volgende kopie.
	Verkleinen	Selecteer een verkleiningspercentage voor de volgende kopie.
	Aangepast (25-400%)	Voer een vergrotings- of verkleiningspercentage in.
Dichtheid	Verhoog de dichtheid om de tekst donkerder te maken. Verlaag de dichtheid om de tekst lichter te maken.	
Achtergr.kleur verwijderen	Selecteer dit om de achtergrondkleur van het document te verwijderen wanneer u kopieert.	
2-zijdige kopie	Selecteer deze optie om op beide zijden van het papier te kopiëren.	

Menuselecties	Opties
	<p>Enkelzijdig → Tweezijdig</p>  <p>Tweezijdig → Tweezijdig</p>  <p>De beschikbare opties variëren afhankelijk van uw model.</p>
2-zijdige kopie paginalay-out (beschikbaar voor bepaalde instellingen)	Selecteer inbinden aan lange zijde of inbinden aan korte zijde.
Contrast	Verhoog het contrast om een afbeelding duidelijker te maken. Verlaag het contrast om een afbeelding zachter te maken.
Stapel/Sorteer	<p>Selecteer deze optie om meerdere kopieën te stapelen of sorteren.</p> <p>Stapelen</p>  <p>Sorteren</p> 
Paginalay-out	<p>Hiermee kunt u N-in-1-kopieën maken.</p> <p>4 op 1</p> 
Autom. recht	Hiermee stelt u het apparaat zo in dat scheve kopieën automatisch worden gecorrigeerd.
Kleuren aanp.	Wijzig de standaardinstelling voor kleurverzadiging.



Verwante informatie

- [Kopiëren](#)

Fax

Gerelateerde modellen: MFC-L3740CDW/MFC-L3740CDWE/MFC-L3760CDW/MFC-L8340CDW/
MFC-L8390CDW

- [Een fax verzenden](#)
- [Faxen ontvangen](#)
- [Voicehandelingen en faxnummers](#)
- [Telefoondiensten en externe apparaten](#)
- [Faxrapporten](#)
- [PC-FAX](#)

Een fax verzenden

Gerelateerde modellen: MFC-L3740CDW/MFC-L3740CDWE/MFC-L3760CDW/MFC-L8340CDW/
MFC-L8390CDW

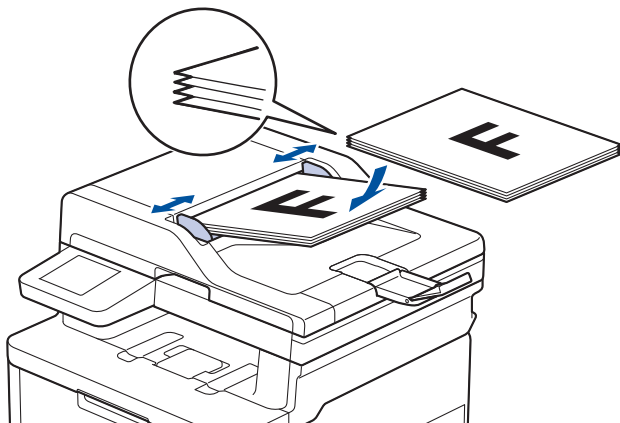
- [Een fax verzenden](#)
- [Een dubbelzijdige fax vanuit de ADF verzenden](#)
- [Een fax handmatig verzenden](#)
- [Een fax verzenden aan het einde van een gesprek](#)
- [Dezelfde fax naar meer dan een geadresseerde verzenden \(groepsverzenden\)](#)
- [Een fax direct verzenden](#)
- [Een fax verzenden op een specifiek tijdstip \(uitgestelde fax\)](#)
- [Een voorblad aan uw fax toevoegen](#)
- [Een fax die wordt verzonden annuleren](#)
- [Een wachtende fax controleren en annuleren](#)
- [Faxopties](#)

Een fax verzenden

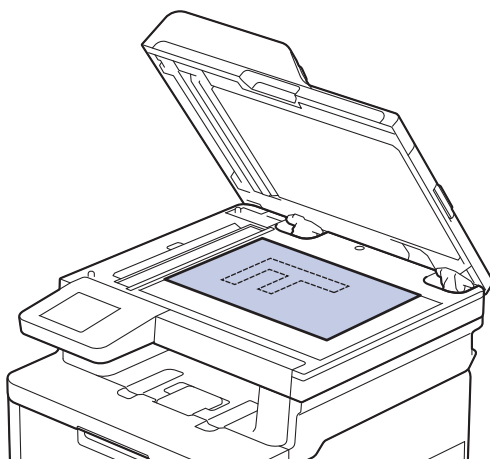
Gerelateerde modellen: MFC-L3740CDW/MFC-L3740CDWE/MFC-L3760CDW/MFC-L8340CDW/
MFC-L8390CDW

1. Voer een van de volgende stappen uit:

- Plaats het document met de bedrukte zijde *naar boven* in de ADF.
(Als u meerdere pagina's faxt, raden we aan de ADF (automatische documentinvoer) te gebruiken.)




- Plaats het document met de bedrukte zijde *naar beneden* op de glasplaat.



2. Druk op  [Fax].




Wanneer [Aan] is ingesteld voor Faxvoorbeeld, drukt u op  [Fax] > [Faxen verzenden].


3. Voer het faxnummer in.

- **De kiestoetsen gebruiken**
Druk op de cijfers om het faxnummer in te voeren.



- **Het adresboek gebruiken**

Druk op  [Adresboek] en voer dan een van de volgende zaken uit:

- Veeg omhoog of omlaag of druk op ▲ of ▼ om het gewenste nummer weer te geven en druk erop.
- Druk op  [Zoeken:], voer de naam of de eerste letter van de naam in en druk op [OK]. Druk op de naam die u wilt kiezen.

Druk op [Toepassen] wanneer u klaar bent.

- **De oproepgeschiedenis gebruiken**

Druk op  [Oproephist.] en druk vervolgens op de optie [Uitg. gesprek].

Veeg omhoog of omlaag of druk op ▲ of ▼ om het gewenste faxnummer weer te geven en druk erop.

Om een fax te verzenden, drukt u op [Toepassen].

4. Druk op [Fax start].

Het apparaat scant en verzendt het document.

Als u het document op de glasplaat plaatste, volgt u de instructies in de tabel.

Optie	Beschrijving
Ja	Om de volgende pagina te scannen, drukt u op de optie Ja en plaatst u vervolgens de volgende pagina op de glasplaat. Druk op OK om de pagina te scannen.
Nee	Zodra u de laatste pagina hebt gescand, drukt u op de optie Nee. Het apparaat verzendt het document.

Druk op  en vervolgens op  om het faxen te onderbreken.

Als [Taak annuleren?] op het LCD-scherm wordt weergegeven, drukt u op [Ja].



Verwante informatie

- [Een fax verzenden](#)

Een dubbelzijdige fax vanuit de ADF verzenden


Gerelateerde modellen: MFC-L8390CDW


Voordat u een dubbelzijdige fax verzendt, moet u de opmaak voor 2-zijdig scannen selecteren. Selecteer de optie Lange rand of Korte rand, afhankelijk van de lay-out van uw document.

1. Plaats uw document.

2. Druk op  [Fax].



Wanneer [Aan] is ingesteld voor Faxvoorbeeld, drukt u op  [Fax] > [Faxen verzenden].

3. Druk op  [Opties] > [2-zijdige fax].

4. Voer een van de volgende stappen uit:

- Als uw document langs de lange zijde wordt omgedraaid, drukt u op de optie [2-zijdige scan: lange zijde].
- Als uw document langs de korte zijde wordt omgedraaid, drukt u op de optie [2-zijdige scan: korte zijde].

5. Druk op [OK]. (Als de knop [OK] wordt weergegeven.)

6. Voer het faxnummer in.

7. Druk op [Fax start].




Verwante informatie

- [Een fax verzenden](#)


Een fax handmatig verzenden

Gerelateerde modellen: MFC-L3740CDW/MFC-L3740CDWE/MFC-L3760CDW/MFC-L8340CDW/MFC-L8390CDW

Met handmatig fax verzenden kunt u het kiezen, bellen en de faxontvangsttonen horen terwijl u een fax verzendt.

1. Plaats uw document.
2. Druk op  [Fax].



Wanneer [Aan] is ingesteld voor Faxvoorbeeld, drukt u op  [Fax] > [Faxen verzenden].

3. Neem de hoorn van de externe telefoon op.
4. Kies het faxnummer dat u wilt bellen.
5. Wanneer u de faxtoon hoort, drukt u op [Fax start].
Als u de glasplaat gebruikt, drukt u op [Verzenden].
6. Vervang de hoorn van de externe telefoon.



Verwante informatie

- [Een fax verzenden](#)

Een fax verzenden aan het einde van een gesprek

Gerelateerde modellen: MFC-L3740CDW/MFC-L3740CDWE/MFC-L3760CDW/MFC-L8340CDW/
MFC-L8390CDW

Aan het einde van een gesprek kunt u voordat u beiden ophangt een fax naar de andere partij verzenden.

1. Vraag de ontvanger om te wachten op de faxtonen (piepjes) en vervolgens op de startknop te drukken en dan op te hangen.
2. Plaats uw document.
3. Druk op [Fax start].
Als u de glasplaat gebruikt, drukt u op [Verzenden].
4. Plaats de hoorn weer op de haak.



Verwante informatie

- [Een fax verzenden](#)

Dezelfde fax naar meer dan een geadresseerde verzenden (groepsverzenden)

Gerelateerde modellen: MFC-L3740CDW/MFC-L3740CDWE/MFC-L3760CDW/MFC-L8340CDW/MFC-L8390CDW

Gebruik de functie groepsverzenden om dezelfde fax tegelijkertijd naar meerdere faxnummers te verzenden.

- Dezelfde groepsverzending kan groepen, adresboeknummers en maximaal 50 handmatig gekozen nummers bevatten.
- Adresboeknummers moeten in het geheugen van het apparaat zijn opgeslagen voordat u ze kunt gebruiken voor rondsturen.
- Ook groepsnummers moeten in het geheugen van het apparaat zijn opgeslagen voordat u ze kunt gebruiken voor rondsturen. Groepsnummers omvatten vele opgeslagen adresboeknummers voor eenvoudiger kiezen.





Als u geen van de adresboeknummers voor groepen gebruikt, kunt u faxen rondsturen naar het maximale aantal locaties dat uw apparaat ondersteunt. Voor informatie over locaties voor groepsverzenden >> *Verwante informatie: Specificaties*

1. Plaats uw document.

2. Druk op  [Fax].



Wanneer [Aan] is ingesteld voor Faxvoorbeeld, drukt u op  [Fax] > [Faxen verzenden].

3. Druk op  [Opties] > [Rondsturen].


4. Druk op [Nummer toevoegen].

U kunt op de volgende manier nummers aan de groepsverzending toevoegen:

- Druk op [Nummer toevoegen] en voer een nummer in met behulp van het LCD-scherm.

Druk op [OK].



Als u wilt groepsverzenden met behulp van een e-mailadres, drukt u op , voert u het e-mailadres in en drukt u op [OK].


(Voor bepaalde modellen moet u Internetfax downloaden om de functies Internetfax en Scannen naar e-mailserver te gebruiken.)

- Druk op [Toevoegen uit adresboek]. Veeg omhoog of omlaag of druk op ▲ of ▼ om het nummer weer te geven dat u aan de groepsverzending wilt toevoegen. Selecteer de selectievakjes van de groepsverzending. Nadat u alle gewenste nummers hebt geselecteerd, drukt u op [OK].
- Druk op [Zoeken in adresboek]. Druk op de naam en druk op [OK]. Druk op de naam of de eerste letter van de naam en druk vervolgens op het nummer dat u wilt toevoegen.

5. Druk op [OK] wanneer u klaar bent.

6. Druk op [Fax start].



- Hoeveel geheugen op het apparaat beschikbaar is, hangt af van het soort opdrachten in het geheugen en de nummers die u gebruikt voor het rondsturen. Als u de fax naar het maximale aantal nummers stuurt, kunt u de tweevoudige werking en uitgestelde fax niet gebruiken.
 - Als het bericht [Geheugen vol] verschijnt, drukt u op  of [Stoppen] om de taak te stoppen. Als meer dan een pagina werd gescand, drukt u op [Nu verzenden] om het deel te verzenden dat zich in het geheugen van het apparaat bevindt.
-



Verwante informatie

- [Een fax verzenden](#)
 - [Groepsverzending annuleren](#)




Gerelateerde onderwerpen:

- [Specificaties](#)
-

Groepsverzending annuleren

Gerelateerde modellen: MFC-L3740CDW/MFC-L3740CDWE/MFC-L3760CDW/MFC-L8340CDW/MFC-L8390CDW

Tijdens het groepsverzenden kunt u de fax die nu wordt verzonden of de hele groepsverzendingstaak annuleren.

1. Druk op .
2. Druk op .
3. Voer een van de volgende stappen uit:
 - Om het hele groepsverzenden te annuleren, drukt u op [Volledige zending]. Als [Taak annuleren?] op het LCD-scherm wordt weergegeven, drukt u op [Ja].
 - Als u de huidige taak wilt annuleren, drukt u op de LCD op de naam of het nummer dat wordt gekozen. Als [Taak annuleren?] op het LCD-scherm wordt weergegeven, drukt u op [Ja].
 - Om te verlaten zonder te annuleren, drukt u op .

Verwante informatie

- [Dezelfde fax naar meer dan een geadresseerde verzenden \(groepsverzenden\)](#)

Een fax direct verzenden

Gerelateerde modellen: MFC-L3740CDW/MFC-L3740CDWE/MFC-L3760CDW/MFC-L8340CDW/MFC-L8390CDW


Wanneer u een fax verzendt, scant het apparaat het document in het geheugen voordat het dit verzendt. Zodra de telefoonlijn vrij is, kiest het apparaat het nummer en wordt de fax verzonden. Als u een belangrijk document onmiddellijk wilt verzenden zonder dat u moet wachten terwijl het apparaat de scan uit zijn geheugen ophaalt, schakelt u [Direct Verzend] in.


- Als het geheugen vol is en u een fax via de ADF (automatische documentinvoer) verzendt, verzendt het apparaat het document direct (ook als [Direct Verzend] is ingesteld op [Uit]). Als het geheugen vol is, kunnen faxen vanaf de glasplaat niet worden verzonden tot u een deel van het geheugen vrijmaakt.
- Bij Direct verzenden werkt de functie Automatisch opnieuw kiezen niet wanneer u de glasplaat gebruikt.
- Als [Direct Verzend] ingeschakeld is, is de optie voor het scannen van tweezijdige documenten niet beschikbaar.

1. Plaats uw document.

2. Druk op  [Fax].



Wanneer [Aan] is ingesteld voor Faxvoorbeeld, drukt u op  [Fax] > [Faxen verzenden].

3. Druk op  [Opties] > [Direct Verzend].

4. Druk op [Aan] of [Uit].

5. Druk op [OK]. (Als de knop [OK] wordt weergegeven.)

6. Voer het faxnummer in.

7. Druk op [Fax start].



Verwante informatie

- [Een fax verzenden](#)


Een fax verzenden op een specifiek tijdstip (uitgestelde fax)



Gerelateerde modellen: MFC-L3740CDW/MFC-L3740CDWE/MFC-L3760CDW/MFC-L8340CDW/MFC-L8390CDW

U kunt maximaal 50 faxen opslaan in het geheugen van het apparaat die binnen de volgende vierentwintig uur moeten worden verzonden.

1. Plaats uw document.
2. Druk op  [Fax].



Wanneer [Aan] is ingesteld voor Faxvoorbeeld, drukt u op  [Fax] > [Faxen verzenden].

3. Druk op  [Opties] > [Tijdklok] > [Tijdklok].
4. Druk op [Aan].
5. Druk op [Tijd inst.].
6. Voer het tijdstip in waarop u de fax wilt verzenden (in 24-uurindeling) en druk vervolgens op [OK].
(Bijvoorbeeld, voer 19:45 in voor 7:45 PM.)
7. Druk op [OK].
8. Voer het faxnummer in.
9. Druk op [Fax start].
10. Druk op .



Verwante informatie

- [Een fax verzenden](#)

Een voorblad aan uw fax toevoegen

Gerelateerde modellen: MFC-L3740CDW/MFC-L3740CDWE/MFC-L3760CDW/MFC-L8340CDW/MFC-L8390CDW


U kunt een voorblad toevoegen aan de volgende fax of elke uitgaande fax.


- Deze functie werkt niet tenzij u uw stations-ID hebt ingesteld.
- Het voorblad omvat uw stations-ID, een opmerking en de naam die in het adresboek is opgeslagen.

1. Plaats uw document.

2. Druk op  [Fax].



Wanneer [Aan] is ingesteld voor Faxvoorbeeld, drukt u op  [Fax] > [Faxen verzenden].

3. Druk op  [Opties] > [Voorpag instellen] > [Voorpag instell].

4. Druk op [Aan].

5. Druk op [Voorblad Opm.].

6. Veeg omhoog of omlaag of druk op ▲ of ▼ om de opmerking te kiezen die u wilt gebruiken en druk vervolgens op de opmerking.

Druk op .

7. Druk op [OK]. (Als de knop [OK] wordt weergegeven.)

8. Voer het faxnummer in.

9. Druk op [Fax start].

Het voorblad wordt aan de volgende fax toegevoegd. Als u het voorblad aan elke uitgaande fax wilt toevoegen, stelt u de instellingen als de nieuwe standaard in.




Verwante informatie


- [Een fax verzenden](#)
 - [Een boodschap voor het voorblad invoeren](#)


Een boodschap voor het voorblad invoeren

Gerelateerde modellen: MFC-L3740CDW/MFC-L3740CDWE/MFC-L3760CDW/MFC-L8340CDW/MFC-L8390CDW

U kunt maximaal twee eigen boodschappen invoeren om af te drukken op uitgaande faxen.

1. Druk op  [Instell.] > [Alle instell.] > [Fax] > [Verzendmenu] > [Voorblad Opm.].
2. Druk op [5.] of [6.] om uw aangepaste bericht op te slaan.
3. Voer het bericht voor het voorblad in met behulp van het LCD-scherm. Druk op [OK].

Druk op  om nummers, letters of speciale tekens te selecteren.



4. Druk op .

Verwante informatie

- [Een voorblad aan uw fax toevoegen](#)

Een fax die wordt verzonden annuleren

Gerelateerde modellen: MFC-L3740CDW/MFC-L3740CDWE/MFC-L3760CDW/MFC-L8340CDW/MFC-L8390CDW

1. Druk op .
2. Druk op  terwijl het apparaat aan het kiezen is of een fax aan het verzenden is.
De LCD geeft [Taak annuleren?] weer.
3. Druk op een optie in de tabel om te annuleren of de faxtaak die bezig is verder te zetten.

Optie	Beschrijving
Ja	Het apparaat annuleert het verzenden van de faxtaak.
Nee	Het apparaat annuleert het verzenden van de faxtaak niet.



Verwante informatie

- [Een fax verzenden](#)

Een wachtende fax controleren en annuleren

Gerelateerde modellen: MFC-L3740CDW/MFC-L3740CDWE/MFC-L3760CDW/MFC-L8340CDW/
MFC-L8390CDW

U kunt een faxtaak annuleren voordat deze wordt verzonden wanneer deze opgeslagen is in het geheugen.

1. Druk op  [Instell.] > [Alle instell.] > [Fax] > [Rest. jobs].
2. Veeg omhoog of omlaag of druk op ▲ of ▼ om te bladeren door de wachtende taken en druk vervolgens op de taak die u wilt annuleren.
3. Druk op [OK].
4. Druk op [Ja] om de faxtaak te annuleren of op [Nee] om af te sluiten zonder te annuleren.
5. Druk op  wanneer u klaar bent.




Verwante informatie

- [Een fax verzenden](#)

Faxopties

Gerelateerde modellen: MFC-L3740CDW/MFC-L3740CDWE/MFC-L3760CDW/MFC-L8340CDW/MFC-L8390CDW

Druk op  [Opties] om de instellingen voor het verzenden van faxen te wijzigen.

Optie	Beschrijving
Faxresolutie	Hiermee stelt u de resolutie voor uitgaande faxen in. De faxkwaliteit kan vaak worden verbeterd door de faxresolutie te wijzigen.
Contrast	Hiermee kunt u het contrast instellen. Als uw document heel licht of heel donker is, kunt u de faxkwaliteit mogelijk verbeteren door het contrast te wijzigen.
2-zijdige fax (Voor modellen met automatisch tweezijdig scannen)	Hiermee stelt u 2-zijdig scannen in.
Scanformaat glas	Stemt het scangebied van de glasplaat af op het documentformaat.
Rondsturen	Hiermee kunt u hetzelfde faxbericht naar meerdere faxnummers tegelijk verzenden.
Voorbeeld	Hiermee kunt u een faxbericht eerst bekijken voordat u het verzendt.
Tijdklok	Hiermee stelt u het tijdstip in waarop uitgestelde faxen worden verzonden.
Direct Verzend	U kunt een fax direct verzenden zonder te hoeven wachten tot het apparaat de scan uit het geheugen heeft opgehaald.
Voorpag instellen	Hiermee stelt u in dat automatisch een voorgeprogrammeerd voorblad moet worden gefaxt.
Internationaal	Schakel deze functie in als u problemen ondervindt met het verzenden van faxen naar het buitenland.
Oproephist.	Hiermee selecteert u een nummer in het overzicht van uitgaande berichten.
Adresboek	Hiermee selecteert u een nummer in het adresboek.
Nieuwe standaard	Hiermee kunt u uw instellingen als de standaardinstellingen opslaan.
Fabrieksinstellingen	Hiermee worden alle fabrieksinstellingen hersteld.



U kunt de huidige instellingen opslaan door op [Opslaan als snelk.] te drukken.



Verwante informatie

- [Een fax verzenden](#)

Faxen ontvangen

Gerelateerde modellen: MFC-L3740CDW/MFC-L3740CDWE/MFC-L3760CDW/MFC-L8340CDW/
MFC-L8390CDW

- [Instellingen ontvangstmodus](#)
- [Opties voor geheugenontvangst](#)
- [Opties voor faxen op afstand ophalen](#)

Instellingen ontvangstmodus

Gerelateerde modellen: MFC-L3740CDW/MFC-L3740CDWE/MFC-L3760CDW/MFC-L8340CDW/
MFC-L8390CDW

- [Overzicht van ontvangstmodi](#)
- [Kies de juiste ontvangstmodus](#)
- [Stel het aantal keer in dat het apparaat overgaat voordat het de oproep antwoordt \(Belvertraging\)](#)
- [De F/T-beltijd \(snel dubbel belsignaal\) instellen](#)
- [Stel Fax waarnemen in](#)
- [De paginagrootte van een te grote inkomende fax verkleinen](#)
- [Het tweezijdig afdrukken voor ontvangen faxen instellen](#)
- [De faxontvangststempel instellen](#)
- [Een fax ontvangen aan het eind van een telefoongesprek](#)

Overzicht van ontvangstmodi

Gerelateerde modellen: MFC-L3740CDW/MFC-L3740CDWE/MFC-L3760CDW/MFC-L8340CDW/MFC-L8390CDW

In sommige ontvangstmodi worden oproepen automatisch beantwoord (modi Alleen Fax en Fax/Tel). U kunt de belvertraging wijzigen voordat u deze modi gebruikt.

Stand Alleen fax

([Alleen fax] in het menu van het apparaat)

Stand Alleen fax beantwoordt elke oproep automatisch als een fax.

Fax/Tel-modus

([Fax/telefoon] in het menu van het apparaat)

De modus Fax/Tel helpt u inkomende oproepen te beheren door te herkennen of het faxen dan wel telefoonoproepen zijn en deze op de volgende manieren te behandelen:

- Faxen worden automatisch ontvangen.
- Voicemail activeert het F/T-belsignaal om aan te geven dat u de oproep moet aannemen. Het dubbele belsignaal is een snel belsignaal afkomstig van uw apparaat.

Handmatige modus

([Handmatig] in het menu van het apparaat)

Om een fax te ontvangen in de modus Handmatig, pakt u de hoorn op van de externe telefoon die met het apparaat verbonden is.

Wanneer u faxtonen (korte herhalende tonen) hoort, drukt u op de knoppen in de tabel om een fax te ontvangen. Gebruik de functie Fax waarnemen om faxen te ontvangen wanneer u de hoorn hebt opgenomen op dezelfde lijn als het apparaat.

Relevante modellen	Een fax ontvangen
MFC-L3740CDW/MFC-L3740CDWE/MFC-L3760CDW/MFC-L8340CDW/MFC-L8390CDW	Fax start > Ontvangen

Extern antwoordapparaatmodus

([Ext. TEL/ANT] in het menu van het apparaat)

De externe antwoordapparaatmodus laat een extern antwoordapparaat uw inkomende oproepen beheren.

Binnenkomende oproepen worden op de volgende manieren afgehandeld:

- Faxen worden automatisch ontvangen.
- Bellers kunnen een bericht op het externe antwoordapparaat inspreken.



Verwante informatie

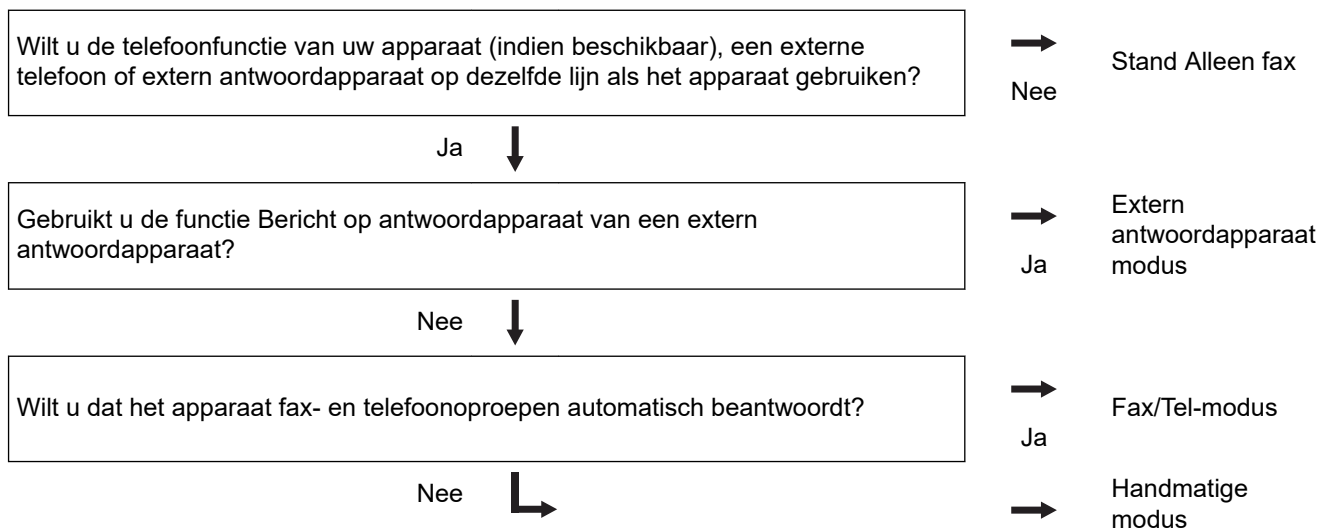
- [Instellingen ontvangstmodus](#)



Kies de juiste ontvangstmodus

Gerelateerde modellen: MFC-L3740CDW/MFC-L3740CDWE/MFC-L3760CDW/MFC-L8340CDW/
MFC-L8390CDW

U dient een ontvangstmodus te kiezen afhankelijk van de externe apparaten en telefoondiensten die op uw lijn aanwezig zijn.

Standaard ontvangt uw apparaat automatisch alle faxen die ernaartoe worden verzonden. Met behulp van het onderstaande schema kunt u de juiste modus kiezen.



1. Druk op  [Instell.] > [Alle instell.] > [Fax] > [Ontvangstmenu] > [Ontvangstmod.].
2. Druk op [Alleen fax], [Fax/telefoon], [Ext. TEL/ANT] of [Handmatig].
3. Druk op .

Verwante informatie

- [Instellingen ontvangstmodus](#)

Gerelateerde onderwerpen:


- [Telefoon- en faxproblemen](#)

Stel het aantal keer in dat het apparaat overgaat voordat het de oproep antwoordt (Belvertraging)

Gerelateerde modellen: MFC-L3740CDW/MFC-L3740CDWE/MFC-L3760CDW/MFC-L8340CDW/MFC-L8390CDW


Wanneer iemand het apparaat belt, hoort u het normale telefoongeluid. Het aantal keer dat de telefoon overgaat wordt bepaald door de optie Belvertraging.

- De belvertraginginstelling stelt in hoeveel keer het apparaat belt voordat deze antwoordt in de modi Alleen Fax en Fax/Tel.
- Als een externe of tweede telefoon dezelfde lijn als het apparaat gebruikt, kiest u het maximaal aantal keren dat het apparaat over moet gaan.

1. Druk op  [Instell.] > [Alle instell.] > [Fax] > [Ontvangstmenu] > [Belvertraging].
2. Druk het gewenste aantal oproepen in.



Als u [0] selecteert, antwoordt het apparaat onmiddellijk en belt de lijn helemaal niet (alleen beschikbaar in enkele landen).

3. Druk op .



Verwante informatie

- [Instellingen ontvangstmodus](#)

Gerelateerde onderwerpen:

- [Telefoon- en faxproblemen](#)



De F/T-beltijd (snel dubbel belsignaal) instellen

Gerelateerde modellen: MFC-L3740CDW/MFC-L3740CDWE/MFC-L3760CDW/MFC-L8340CDW/MFC-L8390CDW

Wanneer u de ontvangstmodus instelt op de Fax/Tel-modus en de oproep een faxoproep is, zal het apparaat de fax automatisch ontvangen. Als de oproep echter een telefoonoproep is, laat het apparaat het F/T-belsignaal horen (snel dubbel belsignaal) gedurende de tijd die u hebt opgegeven bij de optie F/T-beltijd. Wanneer u het F/T-belsignaal hoort, betekent dit dat er een telefoonoproep op de lijn binnenkomt.

De functie F/T-beltijd werkt wanneer u Fax/Tel-modus als ontvangstmodus hebt ingesteld.

Omdat de F/T-beltijd door het apparaat wordt gemaakt, bellen tweede toestellen en externe telefonen niet. U kunt echter de oproep op elke telefoon beantwoorden.

1. Druk op  [Instell.] > [Alle instell.] > [Fax] > [Ontvangstmenu] > [F/T beltijd].
2. Druk op de tijdsduur dat het apparaat moet overgaan om u op een telefoongesprek te wijzen.
3. Druk op .



Zelfs als de beller tijdens het dubbele belsignaal ophangt, blijft het apparaat overgaan gedurende het aantal seconden dat u hebt geselecteerd.



Verwante informatie


- [Instellingen ontvangstmodus](#)

Stel Fax waarnemen in

Gerelateerde modellen: MFC-L3740CDW/MFC-L3740CDWE/MFC-L3760CDW/MFC-L8340CDW/
MFC-L8390CDW



Als Fax waarnemen Aan staat: Het apparaat ontvangt een faxoproep automatisch, zelfs als u de oproep beantwoordt. Wanneer u op de LCD [Ontvangst] ziet of 'getjirp' in de hoorn die u gebruikt hoort, haak dan de hoorn opnieuw in. Uw apparaat doet de rest.

Als Fax waarnemen uit staat: Als u bij het apparaat bent en een faxoproep beantwoordt door de hoorn op te nemen, drukt u op de knoppen in de volgende tabel om de fax te ontvangen. Als u de oproep aannam op een tweede toestel ¹ of externe telefoon, drukt u op *51.

Relevante modellen	Een fax ontvangen
MFC-L3740CDW/MFC-L3740CDWE/MFC-L3760CDW/ MFC-L8340CDW/MFC-L8390CDW	 Fax > Fax start > Ontvangen



- Als deze functie op [Aan] is ingesteld maar uw apparaat geen verbinding maakt met een faxoproep wanneer u een hoorn van het tweede toestel of externe telefoon opneemt, drukt u op de code voor activeren op afstand *51.
- Als u vanaf een computer faxen verzendt op dezelfde telefoonlijn en het apparaat deze onderschept, stelt u Fax waarnemen in op [Uit].

1. Druk op  [Instell.] > [Alle instell.] > [Fax] > [Ontvangstmenu] > [Fax Waarnemen].
2. Druk op [Aan] of [Uit].
3. Druk op .



Verwante informatie



- [Instellingen ontvangstmodus](#)

¹ (Niet beschikbaar in Duitsland)

De paginagrootte van een te grote inkomende fax verkleinen

Gerelateerde modellen: MFC-L3740CDW/MFC-L3740CDWE/MFC-L3760CDW/MFC-L8340CDW/MFC-L8390CDW

Als u de functie automatisch verkleinen inschakelt, verkleint het apparaat elke pagina van een inkomende fax zodat die op uw papier past. Het apparaat berekent het verkleiningspercentage aan de hand van de paginagrootte van de fax en het ingestelde papierformaat.

1. Druk op  [Instell.] > [Alle instell.] > [Fax] > [Ontvangstmenu] > [Auto reductie].
2. Druk op [Aan] of [Uit].
3. Druk op .

Verwante informatie



- [Instellingen ontvangstmodus](#)

Het tweezijdig afdrukken voor ontvangen faxen instellen

Gerelateerde modellen: MFC-L3740CDW/MFC-L3740CDWE/MFC-L3760CDW/MFC-L8340CDW/MFC-L8390CDW

Het apparaat drukt ontvangen faxen dubbelzijdig af wanneer [Tweezijdig] is ingesteld op [Aan].

- Gebruik A4-papier (60 tot 105 g/m²) voor deze functie.
- Wanneer tweezijdig afdrukken is ingeschakeld, worden inkomende faxen automatisch verkleind zodat ze passen op het papier in de papierlade.

1. Druk op  [Instell.] > [Alle instell.] > [Fax] > [Ontvangstmenu] > [Tweezijdig].
2. Druk op [Aan] of [Uit].
3. Druk op .

Verwante informatie



- [Instellingen ontvangstmodus](#)

De faxontvangststempel instellen

Gerelateerde modellen: MFC-L3740CDW/MFC-L3740CDWE/MFC-L3760CDW/MFC-L8340CDW/
MFC-L8390CDW

U kunt het apparaat instellen om de datum en tijd van ontvangst af te drukken bovenaan in het midden van elke ontvangen faxpagina.

- Zorg ervoor dat u de juiste datum en tijd in de op het apparaat hebt ingesteld.
- Als u internetfax gebruikt worden de ontvangstdatum en -tijd niet afgedrukt.

1. Druk op  [Instell.] > [Alle instell.] > [Fax] > [Ontvangstmenu] > [Faxontvangststempel].
2. Druk op [Aan] of [Uit].
3. Druk op .



Verwante informatie

- [Instellingen ontvangstmodus](#)

Een fax ontvangen aan het eind van een telefoongesprek

Gerelateerde modellen: MFC-L3740CDW/MFC-L3740CDWE/MFC-L3760CDW/MFC-L8340CDW/MFC-L8390CDW

Als u de telefoon gebruikt die is aangesloten op het faxapparaat en u belt met iemand die ook een telefoon gebruikt die met een faxapparaat is verbonden, dan kan de andere partij u aan het eind van het gesprek een fax verzenden voordat u beiden ophangt.

De ADF (automatische documentinvoer) moet leeg zijn.

1. Vraag de andere partij om het document in zijn of haar apparaat te plaatsen en vervolgens op Start of Verzenden te drukken.
2. Wanneer u de faxtonen hoort (traag herhalende pieptonen), drukt u op [Fax start].
3. Druk op [Ontvangen] om een fax te ontvangen.
4. Plaats de hoorn weer op de haak.



Verwante informatie

- [Instellingen ontvangstmodus](#)

Opties voor geheugenontvangst

Gerelateerde modellen: MFC-L3740CDW/MFC-L3740CDWE/MFC-L3760CDW/MFC-L8340CDW/MFC-L8390CDW

Gebruik de opties voor geheugenontvangst om binnenkomende faxen af te handelen terwijl u zich niet bij het apparaat bevindt. U kunt slechts één optie voor Geheugenontvangst tegelijk gebruiken.

U kunt Geheugenontvangst instellen op:

- PC-Fax ontvangen
 - Fax doorzenden
 - Fax opslaan
 - Doorsturen naar Cloud (Het apparaat stuurt uw ontvangen faxen door naar online diensten.)
 - Doorsturen naar Netwerk (Het apparaat stuurt uw ontvangen faxen door naar een netwerkbestemming.)
 - Uit
-
- [Gebruik PC-Fax ontvangen om ontvangen faxen over te dragen naar uw computer \(alleen Windows\)](#)
 - [Inkomende faxen doorzenden naar een ander apparaat](#)
 - [Inkomende faxen in het apparaatgeheugen opslaan](#)
 - [Opties voor Ontvangst in geheugen wijzigen](#)
 - [Ontvangst in geheugen uitschakelen](#)
 - [Een fax in het geheugen van het apparaat afdrukken](#)
 - [Inkomende faxen doorsturen naar een netwerkbestemming](#)

Gebruik PC-Fax ontvangen om ontvangen faxen over te dragen naar uw computer (alleen Windows)

Gerelateerde modellen: MFC-L3740CDW/MFC-L3740CDWE/MFC-L3760CDW/MFC-L8340CDW/MFC-L8390CDW


Schakel de functie PC-Fax ontvangen in om inkomende faxen automatisch op te slaan in het geheugen van het apparaat en ze vervolgens naar de computer te verzenden. Gebruik uw computer voor het weergeven en het opslaan van deze faxen.

Op uw computer moet speciale software voor PC-Fax ontvangen zijn geïnstalleerd om ontvangen faxberichten naar de computer te kunnen overzetten.

Zelfs als u uw computer hebt uitgeschakeld ('s nachts of in het weekend bijvoorbeeld), ontvangt uw apparaat faxen en slaat hij deze op in het geheugen.

Wanneer u uw computer inschakelt en de software PC-FAX Ontvangen actief is, brengt uw apparaat uw faxen automatisch over naar uw computer.

Als u [Backup Print: Aan] selecteerde, drukt het apparaat de fax ook af.

1. Druk op  [Instell.] > [Alle instell.] > [Fax] > [Ontvangstmenu] > [PC-Fax ontv.].
2. Druk op [Aan].
3. Druk op [OK] en volg de instructies op het LCD-scherm.



- PC-Fax Ontvangen is niet beschikbaar voor macOS.
- Als u een foutmelding kreeg en het apparaat de faxen in het geheugen niet kan afdrukken, kunt u deze instelling gebruiken om uw faxen naar uw computer over te brengen.

4. Druk op [<USB>] of de naam van de computer als u faxen wilt ontvangen terwijl u met een netwerk bent verbonden, en druk vervolgens op [OK].
5. Druk op [Backup Print: Aan] of [Backup Print: Uit].
6. Druk op .




Verwante informatie

- [Opties voor geheugenontvangst](#)


Inkomende faxen doorzenden naar een ander apparaat

Gerelateerde modellen: MFC-L3740CDW/MFC-L3740CDWE/MFC-L3760CDW/MFC-L8340CDW/MFC-L8390CDW

Gebruik de functie Fax doorzenden om de door u ontvangen faxen automatisch naar een ander apparaat door te zenden.

1. Druk op  [Instell.] > [Alle instell.] > [Fax] > [Ontvangstmenu] > [Geheugenontv.].
2. Druk op [Fax Doorzenden].
3. Voer een van de volgende stappen uit:
 - Druk op [Handmatig] om het faxnummer van de ontvanger in te voeren (max. 20 cijfers) of om het e-mailadres in te voeren via het LCD-scherm.
Druk op [OK].



Om een fax door te sturen met behulp van een e-mailadres, drukt u op , voert u het e-mailadres in en drukt u op [OK].


Selecteer het gewenste bestandstype.

(Voor bepaalde modellen moet u Internetfax downloaden om de functies Internetfax en Scannen naar e-mailserver te gebruiken.)

- Druk op [Adresboek].
Veeg omhoog of omlaag of druk op ▲ of ▼ om te bladeren tot u het faxnummer of e-mailadres vindt waarnaar uw faxen moeten worden doorgestuurd.
Druk op het gewenste faxnummer of e-mailadres.



Druk op [Backup Print: Aan] of [Backup Print: Uit]. Als u [Backup Print: Aan] selecteert, drukt het apparaat ook een kopie af van de ontvangen faxen op uw apparaat.

4. Druk op .




Verwante informatie

- [Opties voor geheugenontvangst](#)

Inkomende faxen in het apparaatgeheugen opslaan


Gerelateerde modellen: MFC-L3740CDW/MFC-L3740CDWE/MFC-L3760CDW/MFC-L8340CDW/MFC-L8390CDW

Gebruik de functie Fax opslaan om ontvangen faxen in het geheugen van het apparaat op te slaan. U kunt de opgeslagen faxen in een faxapparaat op een andere locatie ophalen met behulp van de codes voor Ophalen op afstand. Uw apparaat drukt een reservekopie van elke opgeslagen fax af.

1. Druk op  [Instell.] > [Alle instell.] > [Fax] > [Ontvangstmenu] > [Geheugenontv.].
2. Druk op [Fax Opslaan].



Druk op [Backup Print: Aan] of [Backup Print: Uit]. Als u [Backup Print: Aan] selecteert, drukt het apparaat ook een kopie af van de ontvangen faxen op uw apparaat.

3. Druk op .



Verwante informatie

- [Opties voor geheugenontvangst](#)

Opties voor Ontvangst in geheugen wijzigen

Gerelateerde modellen: MFC-L3740CDW/MFC-L3740CDWE/MFC-L3760CDW/MFC-L8340CDW/MFC-L8390CDW

Als er zich in het geheugen van het apparaat ontvangen faxen bevinden wanneer u een van de opties voor Faxen op afstand wijzigt, wordt op het LCD-scherm een van de volgende vragen weergegeven:

Als ontvangen faxen automatisch werden afgedrukt, geeft de LCD [Alle documenten wissen?] weer

- Voer een van de volgende handelingen uit:
 - Als u op [Ja] drukt, worden alle faxen in het geheugen gewist voordat de instelling wordt gewijzigd.
 - Als u op [Nee] drukt, worden de faxen in het geheugen niet gewist en blijft de instelling ongewijzigd.

Als er zich niet-afgedrukte faxen in het geheugen van het apparaat bevinden, geeft de LCD [Alle faxen afdrukken?] weer

- Voer een van de volgende handelingen uit:
 - Als u op [Ja] drukt, worden alle faxen in het geheugen afgedrukt voordat de instelling wordt gewijzigd.
 - Als u op [Nee] drukt, worden de faxen in het geheugen niet afgedrukt en blijft de instelling ongewijzigd.

Als ontvangen faxen in het geheugen van het apparaat blijven wanneer u wijzigt naar [PC-Fax ontv.] vanaf een andere optie ([Fax Doorzenden], [Fax Opslaan], [Doorsturen naar cloud] of [Doorzenden nr netwerk]).

- Druk op [<USB>] of de naam van de computer als u zich in een netwerk bevindt en druk vervolgens op [OK]. Het apparaat vraagt u of u Reserveafdruk wilt inschakelen.

De LCD geeft het volgende weer:

[Fax⇒PC zenden?]

- Als u op [Ja] drukt, worden faxen in het geheugen naar uw computer verzonden voordat de instelling wijzigt.
- Als u op [Nee] drukt, worden de faxen in het geheugen niet gewist en blijft de instelling ongewijzigd.




Verwante informatie

- [Opties voor geheugenontvangst](#)

Ontvangst in geheugen uitschakelen


Gerelateerde modellen: MFC-L3740CDW/MFC-L3740CDWE/MFC-L3760CDW/MFC-L8340CDW/
MFC-L8390CDW

Schakel Ontvangst in geheugen uit als u niet wilt dat het apparaat inkomende faxen opslaat of overzet.

1. Druk op  [Instell.] > [Alle instell.] > [Fax] > [Ontvangstmenu] > [Geheugenontv.].
2. Druk op [Uit].



De LCD geeft opties weer als er zich in het geheugen van uw apparaat nog ontvangen faxen zitten.

3. Druk op .




Verwante informatie

- [Opties voor geheugenontvangst](#)

Een fax in het geheugen van het apparaat afdrukken

Gerelateerde modellen: MFC-L3740CDW/MFC-L3740CDWE/MFC-L3760CDW/MFC-L8340CDW/MFC-L8390CDW

Als u [Fax Opslaan] selecteert, kunt u nog steeds faxen afdrukken vanuit het geheugen van het apparaat.

1. Druk op  [Instell.] > [Alle instell.] > [Fax] > [Print document].
2. Druk op [Ja].

Verwante informatie

- [Opties voor geheugenontvangst](#)

Gerelateerde onderwerpen:

- [Fout- en onderhoudsmeldingen](#)

Opties voor faxen op afstand ophalen

Gerelateerde modellen: MFC-L3740CDW/MFC-L3740CDWE/MFC-L3760CDW/MFC-L8340CDW/
MFC-L8390CDW

Gebruik Ophalen op afstand om het apparaat te bellen vanaf een willekeurige toetstelefoon of willekeurig faxapparaat en gebruik een toegangscode op afstand en opdrachten op afstand om de faxberichten op te halen.


- [Een toegangscode op afstand instellen](#)
- [Uw toegangscode op afstand gebruiken](#)
- [Opdrachten voor afstandsbediening](#)
- [Faxen op afstand doorsturen](#)
- [Wijzig het nummer voor Fax doorzenden](#)

Een toegangscode op afstand instellen


Gerelateerde modellen: MFC-L3740CDW/MFC-L3740CDWE/MFC-L3760CDW/MFC-L8340CDW/MFC-L8390CDW


Met een toegangscode op afstand krijgt u toegang tot het apparaat en kunt u het apparaat beheren als u niet in de buurt van het apparaat bent.

Voordat u de afstandsbediening en functies voor bediening op afstand kunt gebruiken, moet u uw eigen code instellen. De fabrieksinstelling van de code is de inactieve code (---*).

1. Druk op  [Instell.] > [Alle instell.] > [Fax] > [Afst.bediening].
2. Voer een code van drie cijfers in met behulp van de nummers [0] tot [9], [*] of [#] met behulp van de LCD (de voorinstelling "" kan niet worden gewijzigd) en druk vervolgens op [OK].



- Gebruik NOOIT dezelfde code voor uw Code voor activeren op afstand (*51) of Code voor deactiveren op afstand ¹ (#51).
- Om uw code inactief te maken, houdt u  ingedrukt om de inactieve instelling (---*) te herstellen en drukt u vervolgens op [OK].

3. Druk op .



Verwante informatie

- [Opties voor faxen op afstand ophalen](#)

¹ (Niet beschikbaar in Duitsland)

Uw toegangscode op afstand gebruiken

Gerelateerde modellen: MFC-L3740CDW/MFC-L3740CDWE/MFC-L3760CDW/MFC-L8340CDW/MFC-L8390CDW

1. Kies uw faxnummer op een toetstelefoon of op een andere faxmachine.
2. Als uw apparaat de oproep beantwoordt, toetst u onmiddellijk de toegangscode in (drie cijfers gevolgd door *).
3. Het apparaat geeft met de volgende signalen aan of er een faxbericht is ontvangen:
 - Een lange toon -- Faxberichten
 - Geen pieptonen -- Geen berichten
4. Het apparaat geeft twee korte geluidssignalen om aan te geven dat u een opdracht moet invoeren.
 - Als u na 30 seconden nog geen opdracht hebt ingevoerd, wordt de verbinding verbroken.
 - Als u een ongeldige opdracht invoert, hoort u drie piepjes.
5. Druk op 9 0 om het apparaat te resetten wanneer u klaar bent.
6. Hang op.

In sommige landen is deze functie mogelijk niet beschikbaar of wordt deze functie niet door uw lokale telefoonbedrijf ondersteund.



Verwante informatie

- [Opties voor faxen op afstand ophalen](#)

Opdrachten voor afstandsbediening

Gerelateerde modellen: MFC-L3740CDW/MFC-L3740CDWE/MFC-L3760CDW/MFC-L8340CDW/MFC-L8390CDW

Gebruik de opdrachten op afstand in deze tabel om toegang te krijgen tot faxopdrachten en -opties wanneer u niet bij het apparaat bent. Wanneer u het apparaat belt en uw toegangscode op afstand (drie cijfers gevolgd door *) invoert, laat het systeem twee korte pieptonen horen en moet u een opdracht op afstand invoeren (kolom 1), gevolgd door een van de opties (kolom 2) voor die opdracht.

Opdracht op afstand	Optie	Beschrijving
95	Wijzig de instellingen Fax doorzenden of Fax opslaan	
	1 UIT	U kunt <i>Uit</i> selecteren nadat u al uw berichten hebt opgehaald of gewist.
	2 Fax doorzenden	Als u één lange toon hoort, is de wijziging geaccepteerd. Als u drie korte pieptonen hoort, kunt u geen wijzigingen doorvoeren omdat een van de instellingen mogelijk niet correct geconfigureerd is (er is bijvoorbeeld geen nummer opgegeven waarnaar faxen moeten worden doorgestuurd). Toets 4 in om het nummer voor Fax doorzenden te registreren. Nadat u het nummer hebt geregistreerd, werkt de functie Fax doorzenden.
	4 Nummer voor fax doorzenden	
	6 Fax opslaan	
96	Een fax ophalen	
	2 Alle faxen opvragen	Voer een faxnummer van een faxapparaat op afstand in om opgeslagen faxberichten te ontvangen.
	3 Faxen uit het geheugen wissen	Als u één lange pieptoon hoort, werden faxberichten uit het geheugen gewist.
97	De ontvangststatus controleren	
	1 Fax	Controleer of uw apparaat faxen heeft ontvangen. Als dat zo is, hoort u één lange pieptoon. Als dat niet zo is, hoort u drie korte pieptonen.
98	De ontvangstmodus wijzigen	
	1 Extern antwoordapparaat	Eén lange pieptoon betekent dat de wijziging werd geaccepteerd.
	2 Fax/Tel-modus	
	3 Alleen fax	
90	Verlaten	Druk op 9 0 om de afstandsbediening te stoppen. Wacht op de lange pieptoon en hang vervolgens op.



Verwante informatie

- [Opties voor faxen op afstand ophalen](#)

Faxen op afstand doorsturen

Gerelateerde modellen: MFC-L3740CDW/MFC-L3740CDWE/MFC-L3760CDW/MFC-L8340CDW/MFC-L8390CDW

Bel het apparaat vanaf een willekeurige toetstelefoon of een faxapparaat om inkomende faxen naar een ander apparaat door te sturen.

U moet Fax opslaan inschakelen om deze functie te gebruiken.

1. Kies het nummer van uw faxmachine.
2. Als uw apparaat de oproep beantwoordt, toetst u de toegangscode op afstand in (drie cijfers gevolgd door *). Als u een lange toon hoort, zijn er berichten voor u.
3. Als u twee korte piepjes hoort, drukt u op 9 6 2.
4. Wacht op de lange toon en toets vervolgens met de kiestoetsen het nummer (maximaal 20 cijfers) in van het faxapparaat waarheen de faxberichten moeten worden doorgezonden, gevolgd door # #.



U kunt * en # niet als kiesnummers gebruiken. U kunt # echter wel gebruiken om een pauze in een nummer in te lassen.

5. Wacht tot u het piepje van het apparaat hoort en hang op. Uw apparaat belt het andere faxapparaat en dit apparaat drukt uw faxberichten af.



Verwante informatie

- [Opties voor faxen op afstand ophalen](#)

Wijzig het nummer voor Fax doorzenden

Gerelateerde modellen: MFC-L3740CDW/MFC-L3740CDWE/MFC-L3760CDW/MFC-L8340CDW/MFC-L8390CDW

U kunt vanaf een andere toetstelefoon of ander faxapparaat het nummer voor Fax doorzenden wijzigen.

1. Kies het nummer van uw faxmachine.
2. Als uw apparaat de oproep beantwoordt, toetst u de toegangscode op afstand in (drie cijfers gevolgd door *). Als u een lange toon hoort, zijn er berichten voor u.
3. Als u twee korte piepjes hoort, drukt u op 9 5 4.
4. Wacht op de lange toon en toets vervolgens met de kiestoetsen het nieuwe nummer (maximaal 20 cijfers) in van het faxapparaat waarheen de faxberichten moeten worden doorgezonden, gevolgd door # #.

U hoort een lange pieptoon.



U kunt * en # niet als kiesnummers gebruiken. U kunt # echter wel gebruiken om een pauze in een nummer in te lassen.

5. Wanneer u twee korte pieptonen hoort, drukt u op 9 0 om toegang op afstand te stoppen als u klaar bent.
6. Wacht tot u het piepje van het apparaat hoort en hang op.



Verwante informatie

- [Opties voor faxen op afstand ophalen](#)

Voicehandelingen en faxnummers

Gerelateerde modellen: MFC-L3740CDW/MFC-L3740CDWE/MFC-L3760CDW/MFC-L8340CDW/
MFC-L8390CDW

- [Voicehandelingen](#)
- [Faxnummers opslaan](#)
- [Groepsnummers voor het verzenden van faxen instellen](#)
- [Adresboeknummers combineren](#)

Voicehandelingen

Gerelateerde modellen: MFC-L3740CDW/MFC-L3740CDWE/MFC-L3760CDW/MFC-L8340CDW/
MFC-L8390CDW

- [Een telefoonoproep oppakken in fax/tel-ontvangstmodus](#)

Een telefoonoproep oppakken in fax/tel-ontvangstmodus

Gerelateerde modellen: MFC-L3740CDW/MFC-L3740CDWE/MFC-L3760CDW/MFC-L8340CDW/MFC-L8390CDW

Wanneer het apparaat in Fax/Tel-modus is, gebruikt het de F/T-beltoon (snel dubbel belsignaal) om u erop te wijzen een telefoongesprek te beantwoorden.

Als u zich bij het apparaat bevindt, neemt u de hoorn van de externe telefoon op en drukt u vervolgens op de knop in de volgende tabel om te antwoorden:

Relevante modellen	Een telefoonoproep beantwoorden
MFC-L3740CDW/MFC-L3740CDWE/MFC-L3760CDW/MFC-L8340CDW/MFC-L8390CDW	Ophalen

Als u de oproep aanneemt op een tweede toestel ¹, neemt u de hoorn van de haak tijdens het dubbele belsignaal en drukt u vervolgens op #51 tussen de snelle dubbele belsignalen in. Als er niemand aan de lijn is of als iemand u een fax wil zenden, stuurt u de oproep terug naar het apparaat door op *51 te drukken.



Verwante informatie

- [Voicehandelingen](#)

¹ (Niet beschikbaar in Duitsland)


Faxnummers opslaan

Gerelateerde modellen: MFC-L3740CDW/MFC-L3740CDWE/MFC-L3760CDW/MFC-L8340CDW/
MFC-L8390CDW


- [Adresboeknummers opslaan](#)
- [Namen of nummers in het adresboek wijzigen of wissen](#)

Adresboeknummers opslaan

Gerelateerde modellen: MFC-L3740CDW/MFC-L3740CDWE/MFC-L3760CDW/MFC-L8340CDW/MFC-L8390CDW

1. Druk op  [Fax] > [Adresboek].
2. Ga als volgt te werk:
 - a. Druk op [Bewerken].
 - b. Druk op [Nw adres toev.].
 - c. Druk op [Naam].
 - d. Voer de naam in via de LCD (max. 16 tekens) en druk vervolgens op [OK].
 - e. Druk op [Adres].
 - f. Voer het fax- of telefoonnummer in via de LCD (max. 20 cijfers) en druk vervolgens op [OK].




Als u een e-mailadres wilt opslaan voor de functies Internetfax of Scannen naar e-mailserver, drukt u op , voert u het e-mailadres in en drukt u vervolgens op [OK].

(Voor bepaalde modellen moet u Internetfax downloaden om de functies Internetfax en Scannen naar e-mailserver te gebruiken.)

- g. Druk op [OK].

Om nog een adresboeknummer op te slaan, herhaalt u deze stappen.

3. Druk op .




Verwante informatie

- [Faxnummers opslaan](#)
 - [Uitgaande nummers opslaan in het adresboek](#)

Uitgaande nummers opslaan in het adresboek


Gerelateerde modellen: MFC-L3740CDW/MFC-L3740CDWE/MFC-L3760CDW/MFC-L8340CDW/MFC-L8390CDW

U kunt nummers uit uw geschiedenis van uitgaande oproepen opslaan in uw adresboek.

1. Druk op  [Fax] > [Oproephist.] > [Uitg. gesprek].
2. Veeg omhoog of omlaag of druk op ▲ of ▼ om het gewenste nummer weer te geven en druk erop.
3. Druk op [Bewerken] > [Toevoegen aan adresboek] > [Naam].



Om het nummer te verwijderen, drukt u op [Bewerken] > [Verwijder]. Druk ter bevestiging op [Ja].

4. Voer de naam in via het LCD-scherm (max. 16 tekens).
5. Druk op [OK].
6. Druk op [OK] om het fax- of telefoonnummer dat u wilt opslaan te bevestigen.
7. Druk op .




Verwante informatie

- [Adresboeknummers opslaan](#)


Namen of nummers in het adresboek wijzigen of wissen

Gerelateerde modellen: MFC-L3740CDW/MFC-L3740CDWE/MFC-L3760CDW/MFC-L8340CDW/MFC-L8390CDW

1. Druk op  [Fax] > [Adresboek] > [Bewerken].
2. Voer een van de volgende stappen uit:
Druk op [Wijzigen] om de namen of fax- of telefoonnummers te bewerken.
Veeg met uw vinger omhoog of omlaag of druk op ▲ of ▼ om het nummer dat u wilt wijzigen weer te geven en druk er vervolgens op.
 - Als u de naam wilt wijzigen, drukt u op [Naam]. Voer de nieuwe naam in (max. 16 tekens) met behulp van de LCD en druk vervolgens op [OK].
 - Als u het fax- of telefoonnummer wilt wijzigen, drukt u op [Adres]. Voer het nieuwe fax- of telefoonnummer in (max. 20 cijfers) met behulp van de LCD en druk vervolgens op [OK].Druk op [OK] om te beëindigen.




Tekst invoeren:

Als u een teken wilt wijzigen, drukt u op ◀ of ▶ om het onjuiste teken met de cursor te markeren. Druk vervolgens op .

Voer het nieuwe teken in.

Als u nummers wilt verwijderen, drukt u op [Verwijder].

Selecteer de fax- of telefoonnummers die u wilt wissen door erop te drukken zodat er een vinkje bij staat, en druk vervolgens op [OK].

3. Druk op .



Verwante informatie

- [Faxnummers opslaan](#)


Groepsnummers voor het verzenden van faxen instellen

Gerelateerde modellen: MFC-L3740CDW/MFC-L3740CDWE/MFC-L3760CDW/MFC-L8340CDW/MFC-L8390CDW

Een groep voor groepsverzenden kan worden opgeslagen in het adresboek. Hiermee kunt u een fax naar meerdere faxnummers tegelijk sturen.

Sla faxnummers op in het adresboek en voeg ze desgewenst toe aan een groep voor groepsverzenden.

Relevante modellen	Maximaal aantal groepen	Maximaal aantal nummers in een groep
MFC-L3740CDW/MFC-L3740CDWE/ MFC-L3760CDW/MFC-L8340CDW/ MFC-L8390CDW	20	299


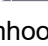
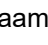
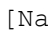
1. Druk op  [Fax] > [Adresboek].
2. Ga als volgt te werk:
 - a. Druk op [Bewerken] > [Groep instell.] > [Naam].
 - b. Voer de groepsnaam in (max. 16 tekens) met behulp van de LCD en druk vervolgens op [OK].
 - c. Druk op [Toev./Verw.].
 - d. Voeg adresboeknummers toe aan de groep door erop te drukken zodat er een vinkje wordt weergegeven en druk vervolgens op [OK].
 - e. Lees en bevestig de weergegeven lijst met namen en nummers die u hebt gekozen en druk vervolgens op [OK] om uw groep op te slaan.Herhaal deze stappen om nog een groep op te slaan voor rondsturen.
3. Druk op .

Verwante informatie

- [Voicehandelingen en faxnummers](#)
 - [Een groepsverzendingsnaam wijzigen](#)
 - [Een groepsverzending wissen](#)
 - [Een groepsverzendinglid toevoegen of verwijderen](#)


Een groepsverzendingsnaam wijzigen

Gerelateerde modellen: MFC-L3740CDW/MFC-L3740CDWE/MFC-L3760CDW/MFC-L8340CDW/MFC-L8390CDW


1. Druk op  [Fax] >  [Adresboek] >  [Bewerken] >  [Wijzigen].
2. Veeg omhoog of omlaag of druk op ▲ of ▼ om de gewenste groep weer te geven en druk vervolgens op de groepsnaam.
3. Druk op [Naam].
4. Voer de nieuwe groepsnaam in (max. 16 tekens) met behulp van de LCD en druk vervolgens op [OK].



Een opgeslagen naam wijzigen:

Als u een teken wilt wijzigen, drukt u op ◀ of ▶ om het onjuiste teken met de cursor te markeren. Druk vervolgens op .

Voer het nieuwe teken in.

5. Druk op [OK].
6. Druk op .


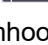



Verwante informatie

- [Groepsnummers voor het verzenden van faxen instellen](#)

Een groepsverzending wissen

Gerelateerde modellen: MFC-L3740CDW/MFC-L3740CDWE/MFC-L3760CDW/MFC-L8340CDW/MFC-L8390CDW


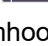

1. Druk op  [Fax] >  [Adresboek] > [Bewerken] > [Verwijder].
2. Veeg omhoog of omlaag of druk op ▲ of ▼ om de gewenste groep weer te geven en druk vervolgens op de groepsnaam.
3. Druk op [OK].
4. Druk op .

Verwante informatie

- [Groepsnummers voor het verzenden van faxen instellen](#)

Een groepsverzendinglid toevoegen of verwijderen

Gerelateerde modellen: MFC-L3740CDW/MFC-L3740CDWE/MFC-L3760CDW/MFC-L8340CDW/MFC-L8390CDW

1. Druk op  [Fax] >  [Adresboek] > [Bewerken] > [Wijzigen].
2. Veeg omhoog of omlaag of druk op ▲ of ▼ om de gewenste groep weer te geven en druk vervolgens op de groepsnaam.
3. Veeg omhoog of omlaag of druk op ▲ of ▼ om de optie [Toev./Verw.] weer te geven en druk vervolgens op [Toev./Verw.].
4. Veeg omhoog of omlaag of druk op ▲ of ▼ om de nummer weer te geven die u wilt toevoegen of wissen.
5. Doe het volgende voor elk nummer dat u wilt wijzigen:
 - Als u een nummer aan de groep wilt toevoegen, drukt u op het selectievakje van het nummer om een vinkje toe te voegen.
 - Als u een nummer uit de groep wilt verwijderen, drukt u op het selectievakje van het nummer om het vinkje te verwijderen.
6. Druk op [OK].
7. Druk op [OK].
8. Druk op .



Verwante informatie

- [Groepsnummers voor het verzenden van faxen instellen](#)

Adresboeknummers combineren

Gerelateerde modellen: MFC-L3740CDW/MFC-L3740CDWE/MFC-L3760CDW/MFC-L8340CDW/
MFC-L8390CDW

Het kan zijn dat u een keuze wilt maken uit meerdere interlokale providers wanneer u een fax verzendt. Tarieven kunnen afhankelijk zijn van de tijd en de bestemming. Om te profiteren van lage tarieven kunt u de toegangscodes van interlokale providers en creditcardnummers opslaan als adresboeknummers.

U kunt deze lange kiesreeksen opslaan door ze te verdelen en op te stellen als afzonderlijke adresboeknummers in om het even welke combinatie. U kunt dit zelfs combineren met handmatig kiezen met behulp van de kiestoetsen.

Voorbeeld: u hebt '01632' en '960555' opgeslagen op uw apparaat, zoals getoond in de volgende tabel.

Toepasselijke modellen	'01632' bewaard in	'960555' bewaard in
MFC-L3740CDW/MFC-L3740CDWE/ MFC-L3760CDW/MFC-L8340CDW/ MFC-L8390CDW	Adresboek: Brother 1	Adresboek: Brother 2

U kunt beide gebruiken om het nummer '01632-960555' te kiezen met behulp van de volgende procedure.

1. Druk op  [Fax] > [Adresboek].
2. Veeg omhoog of omlaag, of druk op ▲ of ▼ om het nummer van Brother 1 weer te geven.
3. Druk op het nummer.
4. Druk op [Toepassen].
5. Druk op  [Opties].
6. Veeg omhoog of omlaag of druk op ▲ of ▼ om de optie [Adresboek] weer te geven en druk er vervolgens op.
7. Druk op [OK].
8. Veeg omhoog of omlaag, of druk op ▲ of ▼ om het nummer van Brother 2 weer te geven.
9. Druk op het nummer.
10. Druk op [Toepassen].
11. Druk op [Fax start].

Het apparaat kiest '01632-960555'.

Om een nummer tijdelijk te wijzigen, kunt u een deel van het nummer vervangen door het met behulp van de LCD in te drukken. Om bijvoorbeeld het nummer te wijzigen naar '01632-960556', kunt u het nummer (Brother 1: 01632) invoeren met behulp van het adresboek, daarna op [Toepassen] drukken en vervolgens 960556 invoeren via de LCD.



Als u moet wachten op een andere kiestoon of signaal op een punt in de kiesreeks, dan kunt u een pauze in het nummer invoegen door te drukken op [Pauze].



Verwante informatie

- [Voicehandelingen en faxnummers](#)

Telefoondiensten en externe apparaten


Gerelateerde modellen: MFC-L3740CDW/MFC-L3740CDWE/MFC-L3760CDW/MFC-L8340CDW/
MFC-L8390CDW

- [Het type telefoonlijn instellen](#)
- [Extern antwoordapparaat](#)
- [Externe en tweede toestellen](#)
- [Aansluiting op meerdere lijnen \(PBX\)](#)

Het type telefoonlijn instellen

Gerelateerde modellen: MFC-L3740CDW/MFC-L3740CDWE/MFC-L3760CDW/MFC-L8340CDW/MFC-L8390CDW

Als u het apparaat aansluit op een lijn met PBX of ISDN voor het verzenden en ontvangen van faxen, moet u het type telefoonlijn selecteren dat overeenstemt met de functie van uw lijn.

1. Druk op  [Instell.] > [Alle instell.] > [Stand. instel.] > [Tel lijn inst].
2. Druk op [Normaal], [PBX] of [ISDN].
3. Als u [PBX] hebt geselecteerd, voert u de volgende stappen uit:
 - a. Druk op [Aan] of [Altijd].




- Als u [Aan] selecteert, kiest het apparaat alleen een voorvoegselnummer voor het faxnummer wanneer u op [R] drukt.
- Als u [Altijd] selecteert, kiest het apparaat altijd een voorvoegselnummer voor het faxnummer.

- b. Druk op [Buitenlijn].
- c. Voer het voorvoegselnummer in met behulp van de LCD en druk vervolgens op [OK].



U kunt de cijfers 0 tot en met 9, #, * en ! gebruiken. U kunt ! niet met andere cijfers of tekens gebruiken.

4. Druk op .



Verwante informatie

- [Telefoondiensten en externe apparaten](#)
 - [PBX en TRANSFER](#)

PBX en TRANSFER

Gerelateerde modellen: MFC-L3740CDW/MFC-L3740CDWE/MFC-L3760CDW/MFC-L8340CDW/MFC-L8390CDW

De standaardinstelling van [Tel lijn inst] op het apparaat is [Normaal], zodat u het apparaat op een standaard openbaar telefoonnetwerk (PSTN) kunt aansluiten. De meeste kantoren gebruiken echter een centraal telefoonsysteem oftewel een Private Branch Exchange (PBX). Uw apparaat kan op de meeste PBX-telefoonsystemen worden aangesloten. De oproepfunctie van het apparaat ondersteunt alleen TBR (Timed Break Recall). TBR werkt met de meeste PBX-systemen, zodat u toegang krijgt tot een buitenlijn of gesprekken naar een andere lijn kunt doorverbinden.¹ Om deze functie te gebruiken, drukt u op de knop in de tabel.

Toepasselijke modellen	Om de oproepfunctie van het apparaat te gebruiken
MFC-L3740CDW/MFC-L3740CDWE/MFC-L3760CDW/MFC-L8340CDW/MFC-L8390CDW	R



Wijs een telefoonnummer toe aan de knop die in het adresboek is opgeslagen (voor sommige modellen is dit een ééntoetsnummer of snelkiesnummer). Wanneer u het adresboeknummer programmeert (Ééntoetsnummer en Snelkiesnummer in sommige modellen), drukt u eerst op de knop (de LCD geeft "!" weer) en voert u vervolgens het telefoonnummer in. Zo hoeft u niet elke keer op de knop te drukken voordat u uit het adresboek kiest (Ééntoetsnummer of Snelkiezen). Uw type telefoonlijn moet op het apparaat op PBX zijn ingesteld om deze functie te gebruiken.



Verwante informatie

- [Het type telefoonlijn instellen](#)

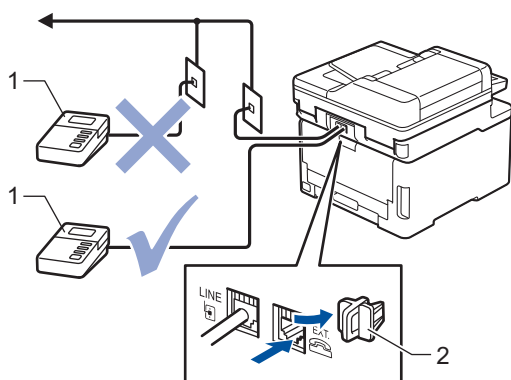
¹ (Niet beschikbaar in Duitsland)

Extern antwoordapparaat

Gerelateerde modellen: MFC-L3740CDW/MFC-L3740CDWE/MFC-L3760CDW/MFC-L8340CDW/
MFC-L8390CDW

U kunt een extern antwoordapparaat op dezelfde lijn als uw apparaat aansluiten. Als uw antwoordapparaat een oproep beantwoordt, 'luistert' het apparaat naar de faxtonen van het verzendende faxapparaat. Als faxtonen worden waargenomen, neemt het apparaat de oproep over en wordt de fax ontvangen. Als er geen faxtonen worden waargenomen, wordt de beller met uw antwoordapparaat verbonden en wordt [Telefoon] op het LCD-scherm weergegeven.

Het externe antwoordapparaat moet binnen vier besignalen antwoorden (de aanbevolen instelling is twee besignalen). Dit komt omdat uw apparaat de faxtonen niet kan horen tot het externe antwoordapparaat de oproep heeft beantwoord. Het verzendende apparaat gaat nog acht tot tien seconden door met het zenden van faxtonen. U kunt beter niet de bespaarstand op uw externe antwoordapparaat gebruiken als dit is ingesteld op meer dan vier besignalen om geactiveerd te worden.



- 1 Antwoordapparaat
2 Beschermkap

BELANGRIJK

Sluit een antwoordapparaat **NOOIT** op een andere plaats op dezelfde telefoonlijn aan.



Als u problemen hebt met het ontvangen van faxen, stelt u op uw externe antwoordapparaat een lagere waarde voor de belvertraging in.



Verwante informatie

- [Telefoondiensten en externe apparaten](#)
 - [Een extern antwoordapparaat aansluiten](#)
 - [Een uitgaand bericht \(OGM\) op uw externe antwoordapparaat opnemen](#)

Een extern antwoordapparaat aansluiten

Gerelateerde modellen: MFC-L3740CDW/MFC-L3740CDWE/MFC-L3760CDW/MFC-L8340CDW/MFC-L8390CDW

1. Stel uw externe antwoordapparaat in op het laagste aantal belsignalen dat is toegestaan. Neem contact op met uw telefoonbedrijf voor meer informatie. (De instelling voor de belvertraging van het apparaat is niet van toepassing.)
2. Neem een uitgaand bericht op uw externe antwoordapparaat op.
3. Stel het antwoordapparaat in om oproepen aan te nemen.
4. Stel de ontvangstmodus op uw apparaat in op [Ext. TEL/ANT].



Verwante informatie

- [Extern antwoordapparaat](#)

Een uitgaand bericht (OGM) op uw externe antwoordapparaat opnemen

Gerelateerde modellen: MFC-L3740CDW/MFC-L3740CDWE/MFC-L3760CDW/MFC-L8340CDW/MFC-L8390CDW

1. Neem vijf seconden stilte op aan het begin van uw bericht. Dit geeft uw apparaat de tijd om te luisteren naar faxtonen.
2. Wij adviseren u het bericht te beperken tot 20 seconden.
3. Beëindig uw bericht van 20 seconden met uw code voor activeren op afstand voor wie mogelijk handmatig faxen wil verzenden. Bijvoorbeeld: "Spreek na de pieptoon een boodschap in of druk op *51 en Start om een fax te versturen."

OPMERKING

We adviseren om aan het begin van uw uitgaande bericht eerst een stilte van vijf seconden op te nemen zodat faxtonen duidelijk door het apparaat kunnen worden waargenomen. U kunt proberen deze pauze weg te laten, maar als uw apparaat problemen heeft om faxen te ontvangen, moet u de OGM opnieuw opnemen en deze pauze invoegen.



Verwante informatie

- [Extern antwoordapparaat](#)

Externe en tweede toestellen

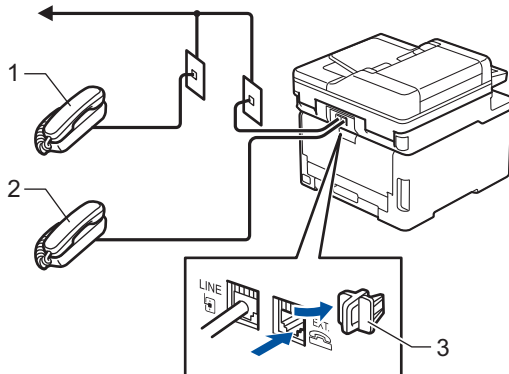
Gerelateerde modellen: MFC-L3740CDW/MFC-L3740CDWE/MFC-L3760CDW/MFC-L8340CDW/
MFC-L8390CDW

- Een extern of tweede toestel aansluiten
- Bediening vanaf externe en tweede toestellen
- Als u een draadloos extern toestel van een andere fabrikant gebruikt
- De afstandsbedieningscodes gebruiken

Een extern of tweede toestel aansluiten

Gerelateerde modellen: MFC-L3740CDW/MFC-L3740CDWE/MFC-L3760CDW/MFC-L8340CDW/
MFC-L8390CDW

U kunt een afzonderlijke telefoon op uw apparaat aansluiten zoals in onderstaande diagram getoond.



- 1 Tweede toestel
- 2 Extern toestel
- 3 Beschermkap



Sluit de externe telefoon aan met een kabel van maximaal drie meter.



Verwante informatie

- [Externe en tweede toestellen](#)

Bediening vanaf externe en tweede toestellen

Gerelateerde modellen: MFC-L3740CDW/MFC-L3740CDWE/MFC-L3760CDW/MFC-L8340CDW/MFC-L8390CDW

Als u een faxoproep op een tweede toestel of externe telefoon beantwoordt, kunt u uw apparaat de oproep doen ontvangen door de code voor activeren op afstand te gebruiken. Als u op de code voor activeren op afstand ***51** drukt, begint het apparaat met het ontvangen van de fax.

Als het apparaat een telefoonoproep beantwoordt en een dubbel belsignaal laat horen zodat u kunt overnemen, kunt u de oproep beantwoorden op een tweede toestel door op de code voor deactiveren op afstand te drukken ¹ **#51** te drukken.

Als u een oproep beantwoordt en er zich niemand op de lijn bevindt:

U ontvangt een handmatige fax.

Druk op ***51** en wacht op het getjirp of tot de LCD [Ontvangst] weergeeft en hang vervolgens op.



U kunt ook de functie Fax waarnemen gebruiken zodat uw apparaat automatisch de oproep beantwoordt.



Verwante informatie

- [Externe en tweede toestellen](#)

¹ (Niet beschikbaar in Duitsland)

▲ [Home](#) > [Fax](#) > [Telefoondiensten en externe apparaten](#) > [Externe en tweede toestellen](#) > Als u een draadloos extern toestel van een andere fabrikant gebruikt

Als u een draadloos extern toestel van een andere fabrikant gebruikt

Gerelateerde modellen: MFC-L3740CDW/MFC-L3740CDWE/MFC-L3760CDW/MFC-L8340CDW/
MFC-L8390CDW

Als uw draadloze telefoon (niet Brother) verbonden is met het telefoonsnoer en u de draadloze handset vaak ergens anders mee naartoe neemt, is het eenvoudiger oproepen te beantwoorden tijdens de belvertraging.

Als u het apparaat eerst laat antwoorden, moet u naar het apparaat gaan zodat u op [Ophalen] of **Tel/R (Telefoon/Intern)** kunt drukken om de oproep naar de draadloze handset door over te brengen.



Verwante informatie

- [Externe en tweede toestellen](#)
-

De afstandsbedieningscodes gebruiken

Gerelateerde modellen: MFC-L3740CDW/MFC-L3740CDWE/MFC-L3760CDW/MFC-L8340CDW/MFC-L8390CDW

Code voor activeren op afstand

Als u een faxoproep beantwoordt op een tweede of extern toestel, kunt u de oproep doorverbinden naar het apparaat door het intoetsen van de code voor activeren op afstand ***51**. Wacht tot u de tjirpende geluiden hoort en leg vervolgens de hoorn op de haak.

Als u een faxoproep op de externe telefoon beantwoordt, kunt u het apparaat opdragen om de fax te ontvangen door op de knoppen in de volgende tabel te drukken:

Relevante modellen	Om het apparaat op te dragen een fax te ontvangen
MFC-L3740CDW/MFC-L3740CDWE/MFC-L3760CDW/MFC-L8340CDW/MFC-L8390CDW	Fax start en vervolgens Ontvangen

Code voor deactiveren op afstand (Niet beschikbaar in Duitsland)

Als u een telefoonoproep ontvangt en het apparaat zich in F/T-modus bevindt, laat het na de initiële belvertraging de F/T-beltoon (snel dubbel belsegnaal) horen. Als u de oproep aanneemt op een tweede toestel, kunt u het dubbele belsegnaal uitschakelen door te drukken op **#51** (zorg ervoor dat u hierop drukt tussen de belsegnalen in).

Als het apparaat een telefoonoproep beantwoordt en een snel dubbel belsegnaal laat horen zodat u kunt overnemen, kunt u de oproep beantwoorden op de externe telefoon door op de knop in de volgende tabel te drukken:

Relevante modellen	Een telefoonoproep beantwoorden
MFC-L3740CDW/MFC-L3740CDWE/MFC-L3760CDW/MFC-L8340CDW/MFC-L8390CDW	Ophalen



Verwante informatie

- [Externe en tweede toestellen](#)
 - [De codes voor afstandsbediening wijzigen](#)

De codes voor afstandsbediening wijzigen

Gerelateerde modellen: MFC-L3740CDW/MFC-L3740CDWE/MFC-L3760CDW/MFC-L8340CDW/MFC-L8390CDW

De vooraf ingestelde code voor activering op afstand is ***51**. De vooraf ingestelde code voor deactiveren op afstand ¹ is **#51**. Wanneer de verbinding iedere keer wordt verbroken wanneer u probeert om vanaf een ander toestel toegang te krijgen tot uw externe antwoordapparaat, is het raadzaam om de driesijferige code te wijzigen in een ander driesijferige code met de cijfers 0-9, * of #.

1. Druk op  [Instell.] > [Alle instell.] > [Fax] > [Ontvangstmenu] > [Act.Op Afst.].
2. Voer een van de volgende handelingen uit:
 - Als u de code voor activeren op afstand wilt wijzigen, drukt u op [Afstandscod]. Voer de nieuwe code in en druk vervolgens op [OK].
 - Als u de code voor deactiveren op afstand ¹ wilt wijzigen, drukt u op [Deactiveren]. Voer de nieuwe code in en druk vervolgens op [OK].
 - Als u de codes niet wilt wijzigen, gaat u naar de volgende stap.
 - Om de afstandsbedieningscodes uit te schakelen (of in te schakelen), drukt u op [Act.Op Afst.] en drukt u vervolgens op [Uit] (of [Aan]).
3. Druk op .

Verwante informatie

- [De afstandsbedieningscodes gebruiken](#)

¹ (Niet beschikbaar in Duitsland)

Aansluiting op meerdere lijnen (PBX)

Gerelateerde modellen: MFC-L3740CDW/MFC-L3740CDWE/MFC-L3760CDW/MFC-L8340CDW/
MFC-L8390CDW

Wij raden u aan om contact op te nemen met het bedrijf dat uw PBX heeft geïnstalleerd om uw apparaat aan te sluiten. Wanneer u beschikt over een systeem met meerdere lijnen, raden wij u aan om de installateur te vragen om het apparaat op de laatste lijn van het systeem aan te sluiten. Zo wordt voorkomen dat het apparaat wordt geactiveerd wanneer het systeem telefoonoproepen ontvangt. Als alle inkomende oproepen worden beantwoord door een telefonist(e), raden we aan om de ontvangstmodus in te stellen op [Handmatig].

Wij kunnen niet garanderen dat uw apparaat onder alle omstandigheden naar behoren werkt als deze is aangesloten op een PBX. Neem bij problemen met het verzenden of ontvangen van faxen eerst contact op met het bedrijf dat uw centrale verzorgt.



Verwante informatie

- [Telefoondiensten en externe apparaten](#)

Faxrapporten

Gerelateerde modellen: MFC-L3740CDW/MFC-L3740CDWE/MFC-L3760CDW/MFC-L8340CDW/
MFC-L8390CDW

- [Een verzendrapport afdrukken](#)
- [Een faxjournaal afdrukken](#)



Een verzendrapport afdrukken

Gerelateerde modellen: MFC-L3740CDW/MFC-L3740CDWE/MFC-L3760CDW/MFC-L8340CDW/MFC-L8390CDW

U kunt het verzendrapport gebruiken als bewijs dat u een fax hebt verzonden. Dit rapport vermeldt de naam of faxnummer van de partij, de tijd en datum van de transmissie, de duur van de transmissie, het aantal verzonden pagina's en of de transmissie wel of niet is gelukt.

Voor het verzendrapport zijn verschillende instellingen mogelijk:

Aan	Druk een rapport af na elke fax die u verzendt.
Aan (+afb.)	Drukt een rapport af na elke verzonden fax. Een gedeelte van de eerste pagina van de fax wordt op het rapport weergegeven.
Alleen fout	Drukt een rapport af als uw fax niet succesvol is wegens een transmissiefout.
Alleen fout (+afbeelding)	Drukt een rapport af als uw fax niet succesvol is wegens een transmissiefout. Een deel van de eerste pagina van de fax verschijnt op het rapport.
Uit	Uw apparaat drukt geen rapporten af na het verzenden van faxen.

1. Druk op  [Instell.] > [Alle instell.] > [Fax] > [Kies rapport] > [Verzendrapp.].
 2. Druk op de gewenste optie.
Als u [Aan (+afb.)] of [Alleen fout (+afbeelding)] selecteert, verschijnt de afbeelding niet op het verzendrapport als Direct verzenden is ingesteld op [Aan].
 3. Druk op .
- Als de transmissie succesvol is, verschijnt OK naast RESULT op het verzendrapport. Als de transmissie niet succesvol is, verschijnt NG naast RESULT.



Verwante informatie

- [Faxrapporten](#)

Een faxjournaal afdrukken

Gerelateerde modellen: MFC-L3740CDW/MFC-L3740CDWE/MFC-L3760CDW/MFC-L8340CDW/MFC-L8390CDW

U kunt het apparaat zo instellen dat er op vaste tijden een faxjournaal wordt afgedrukt (elke 50 faxen, elke 6, 12 of 24 uur, elke 2 of 7 dagen).

1. Druk op  [Instell.] > [Alle instell.] > [Fax] > [Kies rapport] > [Journaal tijd] > [Journaal tijd].
2. Veeg omhoog of omlaag of druk op ▲ of ▼ om het gewenste interval te selecteren en druk er vervolgens op.
 - Elke 6, 12, 24 uur, 2 of 7 dagen
Het apparaat drukt het rapport op het opgegeven tijdstip af en verwijdert vervolgens alle logboekgegevens over verzenden en ontvangen uit het geheugen. Als het geheugen van het apparaat vol is omdat het maximum van 200 logboekgegevens is bereikt en de door u geselecteerde tijd nog niet is verstreken, wordt het faxjournaal voortijdig afgedrukt en worden vervolgens alle taken uit het geheugen gewist. Als u een extra rapport wilt voordat het tijd is om dit automatisch af te drukken, kunt u er een afdrukken zonder dat de logboekgegevens uit het geheugen worden gewist.
 - Elke 50 faxen
Het journaal wordt afgedrukt als 50 logboekgegevens over verzenden en ontvangen in het apparaat zijn opgeslagen.
3. Als u elke 6, 12, 24 uur, 2 of 7 dagen geselecteerd hebt, druk op [Tijd] en voer het tijdstip in waarop het afdrukken moet starten (in 24-uursnotatie) via de LCD en druk vervolgens op [OK]. (Bijvoorbeeld: voer 19:45 in voor 7:45 PM.)
4. Als u [Elke 7 dagen] selecteerde, drukt u op [Dag].
5. Veeg omhoog of omlaag of druk op ▲ of ▼ om de optie [Elke maandag], [Elke dinsdag], [Elke woensdag], [Elke donderdag], [Elke vrijdag], [Elke zaterdag] of [Elke zondag] weer te geven en druk vervolgens op de eerste dag van de aftelperiode van 7 dagen.
6. Druk op .



Verwante informatie

- [Faxrapporten](#)

PC-FAX

Gerelateerde modellen: MFC-L3740CDW/MFC-L3740CDWE/MFC-L3760CDW/MFC-L8340CDW/
MFC-L8390CDW

- [PC-FAX voor Windows](#)
- [PC-FAX voor Mac](#)

PC-FAX voor Windows

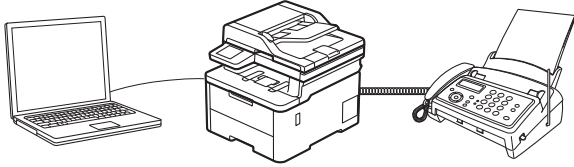
Gerelateerde modellen: MFC-L3740CDW/MFC-L3740CDWE/MFC-L3760CDW/MFC-L8340CDW/
MFC-L8390CDW

- [Overzicht van PC-FAX \(Windows\)](#)
- [Een fax verzenden met PC-FAX \(Windows\)](#)
- [Ontvang faxen op uw computer \(Windows\)](#)

Overzicht van PC-FAX (Windows)

Gerelateerde modellen: MFC-L3740CDW/MFC-L3740CDWE/MFC-L3760CDW/MFC-L8340CDW/
MFC-L8390CDW

Bespaar papier en tijd door faxen rechtstreeks vanaf uw computer te verzenden met Brother PC-FAX-software.




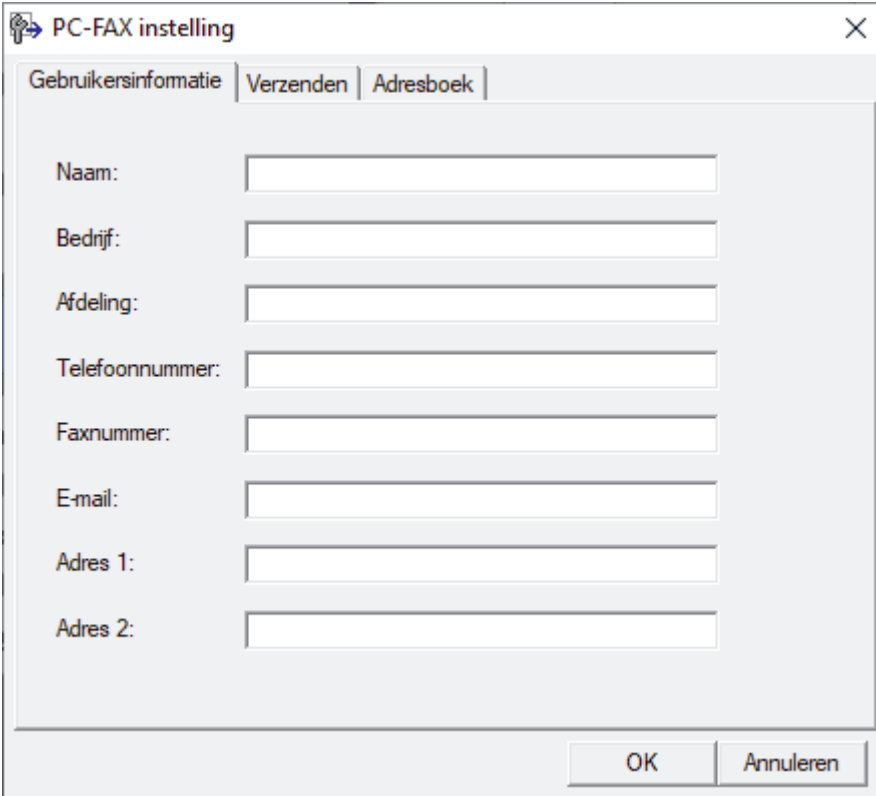
- [PC-FAX configureren \(Windows\)](#)
- [Uw adresboek van PC-Fax configureren \(Windows\)](#)

PC-FAX configureren (Windows)

Gerelateerde modellen: MFC-L3740CDW/MFC-L3740CDWE/MFC-L3760CDW/MFC-L8340CDW/MFC-L8390CDW

Voordat u faxen met PC-FAX verzendt, personaliseert u de verzendopties in elk tabblad van het dialoogvenster **PC-FAX instelling**.

1. Start  (**Brother Utilities**), klik vervolgens op de vervolgkeuzelijst en selecteer uw modelnaam (indien nog niet geselecteerd).
2. Klik in de linkernavigatiebalk op **PC-FAX** en klik vervolgens op **Verzenden instellen**.
Het dialoogvenster **PC-FAX instelling** verschijnt.



3. Voer een van de volgende handelingen uit:
 - Klik op het tabblad **Gebruikersinformatie** en selecteer vervolgens uw gebruikersinformatie in de velden.



Elke Microsoft-account kan over zijn eigen aangepaste **Gebruikersinformatie** scherm beschikken voor aangepaste kopteksten en voorbladen voor faxen.

- Klik op het tabblad **Verzenden** en voer vervolgens het nummer voor een buitenlijn (indien nodig) in het veld **Buitenlijn toegang** in. Vink het selectievakje **Kop opnemen** aan om de kopinformatie bij te voegen.
 - Klik op het tabblad **Adresboek** en selecteer vervolgens het adresboek dat u voor PC-FAX wilt gebruiken in de vervolgkeuzelijst **Adressenlijst selecteren**.
4. Klik op **OK**.



Verwante informatie

- [Overzicht van PC-FAX \(Windows\)](#)

Uw adresboek van PC-Fax configureren (Windows)

Gerelateerde modellen: MFC-L3740CDW/MFC-L3740CDWE/MFC-L3760CDW/MFC-L8340CDW/
MFC-L8390CDW


Voeg leden en groepen toe, bewerk en wis ze om het **Adresboek** te personaliseren.

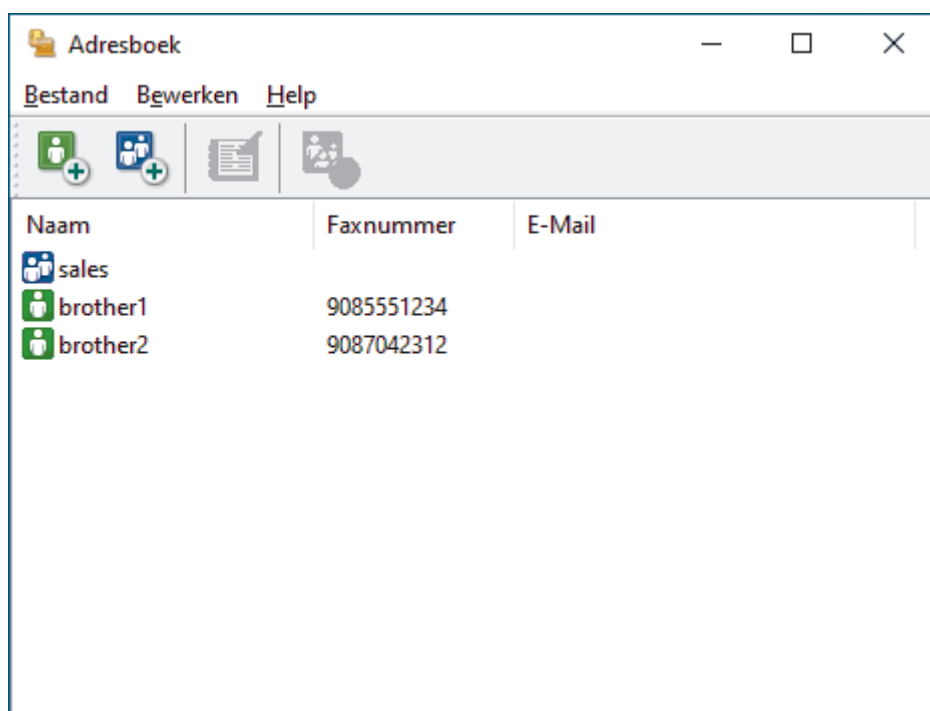
- [Een naam aan PC-FAX-adresboek toevoegen \(Windows\)](#)
- [Een groep in uw PC-FAX-adresboek aanmaken \(Windows\)](#)
- [Namen of groepen bewerken in uw PC-FAX-adresboek \(Windows\)](#)
- [Een naam of groep uit uw PC-Fax-adresboek verwijderen \(Windows\)](#)
- [Uw PC-FAX-adresboek exporteren \(Windows\)](#)
- [Importeer informatie naar uw PC-FAX-adresboek \(Windows\)](#)


Een naam aan PC-FAX-adresboek toevoegen (Windows)

Gerelateerde modellen: MFC-L3740CDW/MFC-L3740CDWE/MFC-L3760CDW/MFC-L8340CDW/MFC-L8390CDW

Voeg nieuwe mensen en hun faxinformatie toe aan het PC-Fax-adresboek als u een fax wilt verzenden met Brother PC-Fax-software.

1. Start  (**Brother Utilities**), klik vervolgens op de vervolgkeuzelijst en selecteer uw modelnaam (indien nog niet geselecteerd).
2. Klik in de linkernavigatiebalk op **PC-FAX** en klik vervolgens op **Adresboek (Versturen)**. Het dialoogvenster **Adresboek** verschijnt.



3. Klik op  om nieuwe leden toe te voegen. Het dialoogvenster **Adresboek Leden Setup** verschijnt.
4. Voer de informatie van het lid in de overeenstemmende velden in. Het veld **Naam** is vereist.
5. Klik op **OK**.


Verwante informatie

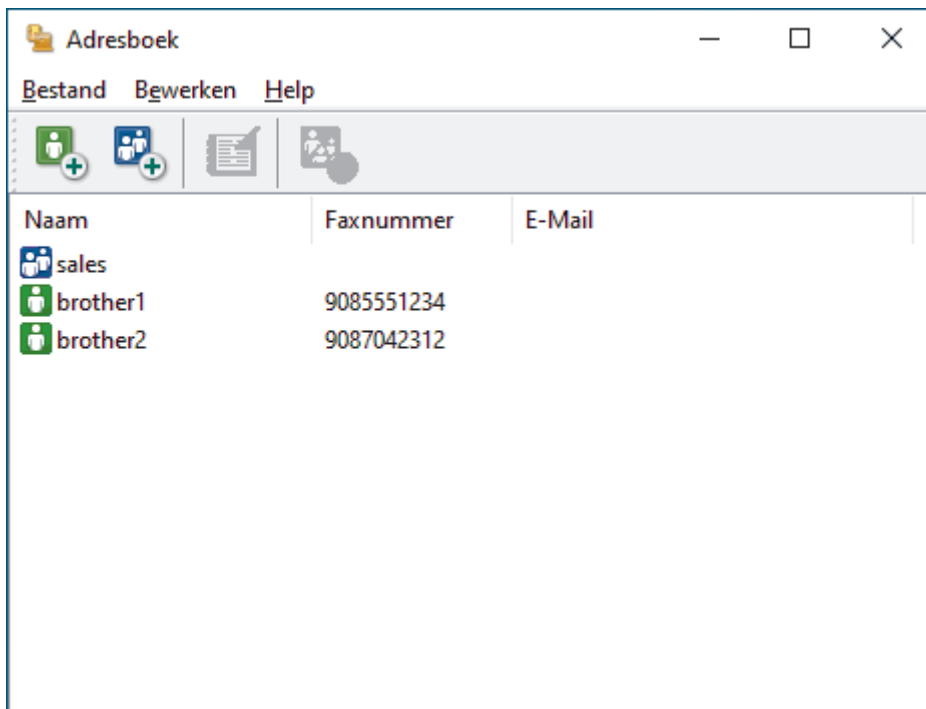
- [Uw adresboek van PC-Fax configureren \(Windows\)](#)


Een groep in uw PC-FAX-adresboek aanmaken (Windows)


Gerelateerde modellen: MFC-L3740CDW/MFC-L3740CDWE/MFC-L3760CDW/MFC-L8340CDW/MFC-L8390CDW

Maak een groep aan om dezelfde PC-FAX naar diverse ontvangers tegelijk te groepsverzenden.

1. Start  (**Brother Utilities**), klik vervolgens op de vervolgkeuzelijst en selecteer uw modelnaam (indien nog niet geselecteerd).
2. Klik in de linkernavigatiebalk op **PC-FAX** en klik vervolgens op **Adresboek (Versturen)**. Het dialoogvenster **Adresboek** verschijnt.



3. Klik op  om een nieuwe groep toe te voegen. Het dialoogvenster **Adresboek Groepen Setup** verschijnt.
4. Voer de naam van de nieuwe groep in het veld **Groepsnaam** in.
5. Selecteer in het veld **Beschikbare Namen** elke naam die u in de groep wilt opnemen en klik vervolgens op **Toevoegen >>**. Leden die aan de groep werden toegevoegd verschijnen in het vak **Groepsleden**.
6. Klik op **OK** wanneer u klaar bent.


 Elke groep kan maximaal 50 leden bevatten.

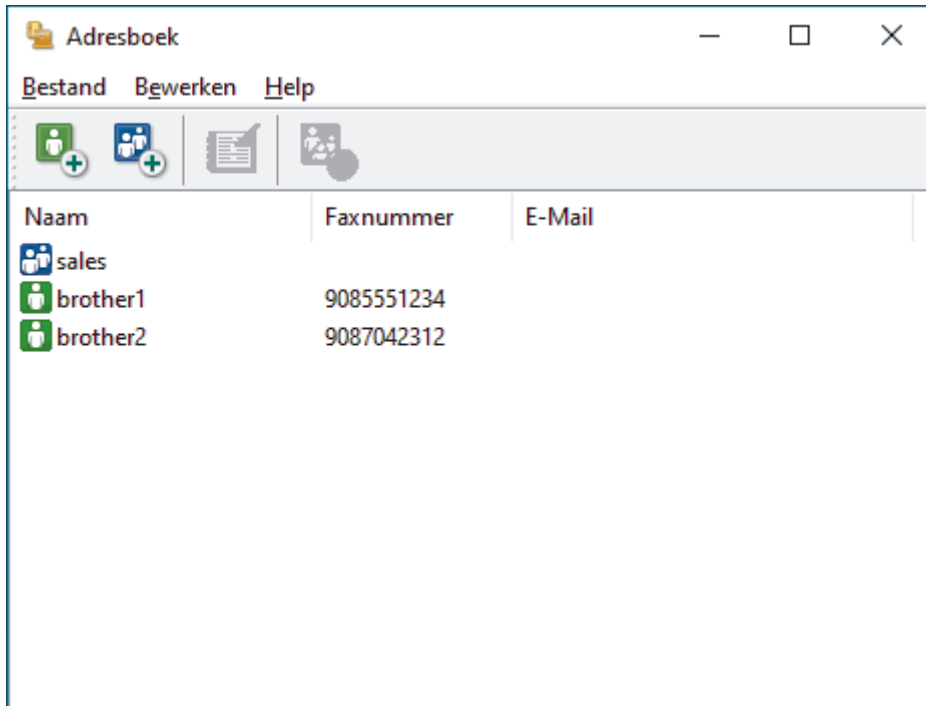
Verwante informatie


- [Uw adresboek van PC-Fax configureren \(Windows\)](#)

Namen of groepen bewerken in uw PC-FAX-adresboek (Windows)

Gerelateerde modellen: MFC-L3740CDW/MFC-L3740CDWE/MFC-L3760CDW/MFC-L8340CDW/MFC-L8390CDW

1. Start  (**Brother Utilities**), klik vervolgens op de vervolgkeuzelijst en selecteer uw modelnaam (indien nog niet geselecteerd).
2. Klik in de linkernavigatiebalk op **PC-FAX** en klik vervolgens op **Adresboek (Versturen)**. Het dialoogvenster **Adresboek** verschijnt.




3. Selecteer het lid of de groep die u wilt bewerken.
4. Klik op  (**Eigenschap**).
5. Informatie van een lid of groep wijzigen.
6. Klik op **OK**.

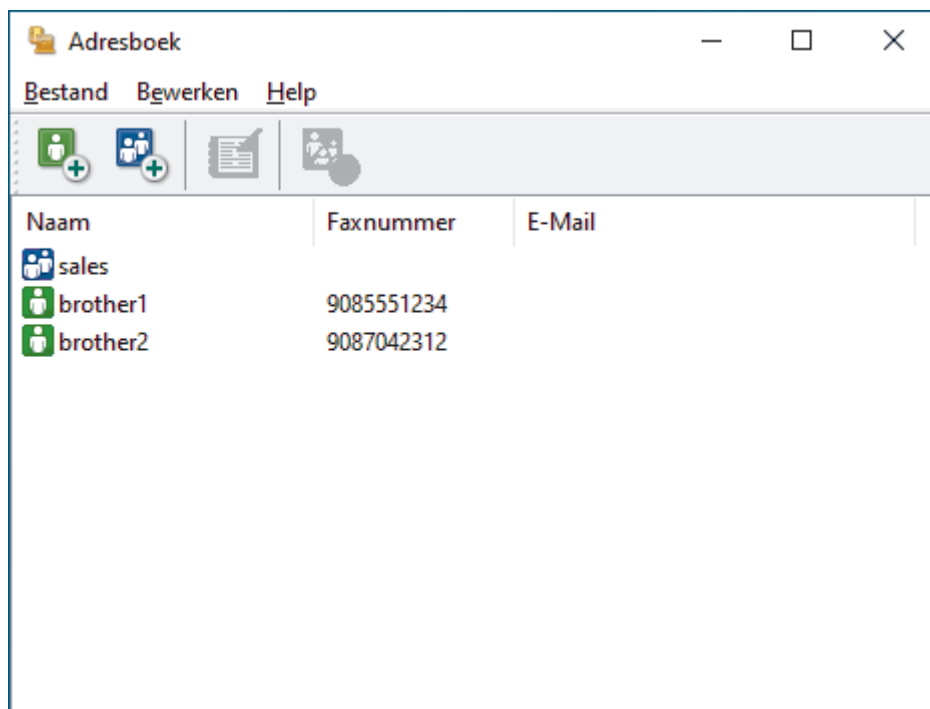
Verwante informatie


- [Uw adresboek van PC-Fax configureren \(Windows\)](#)

Een naam of groep uit uw PC-Fax-adresboek verwijderen (Windows)

Gerelateerde modellen: MFC-L3740CDW/MFC-L3740CDWE/MFC-L3760CDW/MFC-L8340CDW/MFC-L8390CDW

1. Start  (**Brother Utilities**), klik vervolgens op de vervolgkeuzelijst en selecteer uw modelnaam (indien nog niet geselecteerd).
2. Klik in de linkernavigatiebalk op **PC-FAX** en klik vervolgens op **Adresboek (Versturen)**. Het dialoogvenster **Adresboek** verschijnt.



3. Selecteer het lid of de groep die u wilt wissen.
4. Klik op  (**Verwijder**).
5. Wanneer het dialoogvenster voor bevestiging verschijnt, klikt u op **OK**.

Verwante informatie


- [Uw adresboek van PC-Fax configureren \(Windows\)](#)

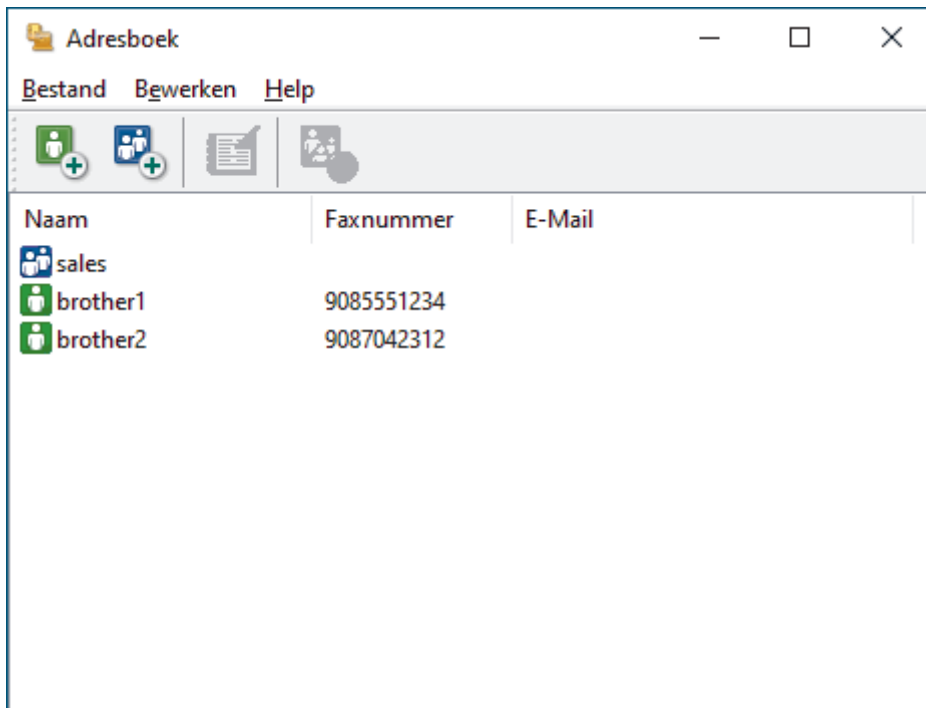
Uw PC-FAX-adresboek exporteren (Windows)

Gerelateerde modellen: MFC-L3740CDW/MFC-L3740CDWE/MFC-L3760CDW/MFC-L8340CDW/MFC-L8390CDW

U kunt het adresboek exporteren als een ASCII-tekstbestand (*.csv) of een vCard (een elektronisch visitekaartje) en het op uw computer opslaan.

U kunt de groepsinstellingen niet exporteren wanneer u de gegevens van het **Adresboek** exporteert.

1. Start  (**Brother Utilities**), klik vervolgens op de vervolgkeuzelijst en selecteer uw modelnaam (indien nog niet geselecteerd).
2. Klik in de linkernavigatiebalk op **PC-FAX** en klik vervolgens op **Adresboek (Versturen)**.
Het dialoogvenster **Adresboek** verschijnt.



3. Klik op **Bestand > Exporteren**.
4. Selecteer een van de volgende opties:
 - **Tekst**
Het dialoogvenster **Selecteer Items** verschijnt. Ga naar de volgende stap.
 - **vCard**
U moet het lid selecteren dat u uit uw adresboek wilt exporteren voordat u deze optie selecteert.
Blader naar de map waar u de vCard wilt opslaan, voer de naam van de vCard in het veld **Bestandsnaam** in en klik vervolgens op **Opslaan**.
5. Selecteer in het veld **Beschikbare items** de gegevens die u wilt exporteren en klik vervolgens op **Toevoegen >>**.



Selecteer en voeg de items toe in de volgorde waarin u ze in de lijst wilt zien.

6. Als u naar een ASCII-bestand exporteert, selecteert u onder het onderdeel **Deeltekens** de optie **Tab** of **Komma** om de gegevensvelden te scheiden.
7. Klik op **OK**.

-
8. Blader naar de map op uw computer waar u de gegevens wilt opslaan, voer de bestandsnaam in en klik vervolgens op **Opslaan**.




Verwante informatie

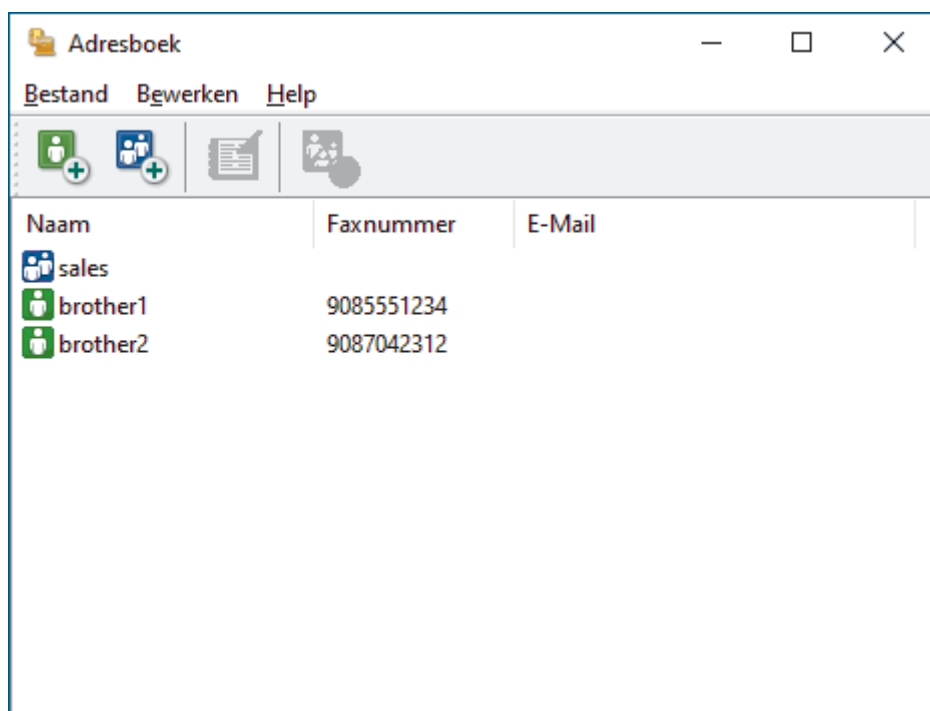
- [Uw adresboek van PC-Fax configureren \(Windows\)](#)
-

Importeer informatie naar uw PC-FAX-adresboek (Windows)

Gerelateerde modellen: MFC-L3740CDW/MFC-L3740CDWE/MFC-L3760CDW/MFC-L8340CDW/MFC-L8390CDW

U kunt ASCII-tekstbestanden (*.csv) of vCards (elektronische visitekaartjes) importeren naar uw adresboek.

1. Start  (**Brother Utilities**), klik vervolgens op de vervolgkeuzelijst en selecteer uw modelnaam (indien nog niet geselecteerd).
2. Klik in de linkernavigatiebalk op **PC-FAX** en klik vervolgens op **Adresboek (Versturen)**. Het dialoogvenster **Adresboek** verschijnt.



3. Klik op **Bestand > Importeren**.
4. Selecteer een van de volgende opties:
 - **Tekst**
Het dialoogvenster **Selecteer Items** verschijnt. Ga naar stap 5.
 - **vCard**
Ga naar stap 8.
5. Selecteer in het veld **Beschikbare items** de gegevens die u wilt importeren en klik vervolgens op **Toevoegen >>**.



U moet in de lijst **Beschikbare items** velden selecteren en toevoegen in dezelfde volgorde als waarin ze in het te importeren tekstbestand staan.

6. Als u een ASCII-bestand importeert, selecteert u onder het gedeelte **Deelteken** de optie **Tab** of **Komma** om de gegevensvelden te scheiden.
7. Klik op **OK**.
8. Blader naar de map waar u de gegevens wilt importeren, voer de bestandsnaam in en klik vervolgens op **Openen**.



Verwante informatie

- [Uw adresboek van PC-Fax configureren \(Windows\)](#)

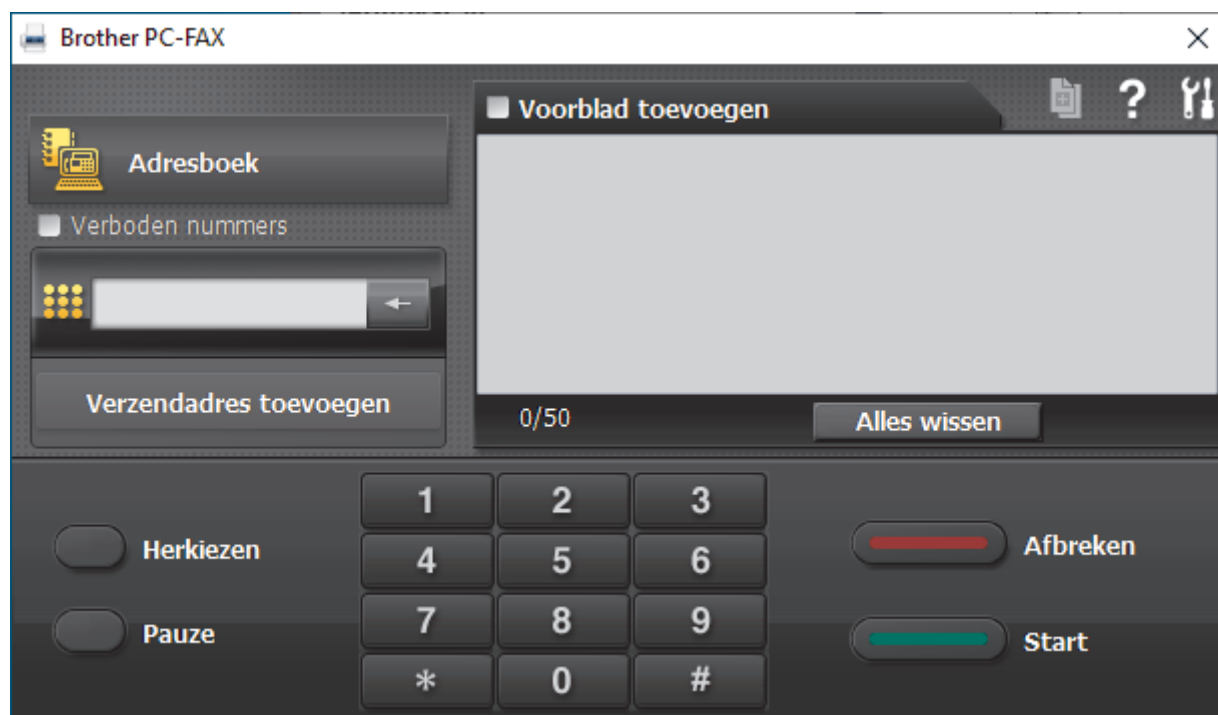
Een fax verzenden met PC-FAX (Windows)

Gerelateerde modellen: MFC-L3740CDW/MFC-L3740CDWE/MFC-L3760CDW/MFC-L8340CDW/MFC-L8390CDW


PC-FAX biedt alleen ondersteuning voor zwart-witfaxen. Er wordt altijd een zwart-witfax verzonden, zelfs als de oorspronkelijke gegevens in kleur zijn en het ontvangende faxapparaat kleurfaxen ondersteunt.

1. Maak een bestand op uw computer in een willekeurige applicatie.
2. Selecteer het afdrukcommando in uw toepassing.
3. Selecteer **Brother PC-FAX** als uw printer en voltooi dan uw afdrukhandeling.


Het dialoogvenster **Brother PC-FAX** verschijnt.





4. Tik een faxnummer op een van de volgende manieren:
 - Klik op de cijfers op de kiestoetsen om het nummer in te voeren en klik vervolgens op **Verzendadres toevoegen**.

 Als u het selectievakje **Verboden nummers** aanvinkt, wordt er ter bevestiging een dialoogvenster weergegeven waarin u met behulp van het toetsenbord het faxnummer opnieuw kunt invoeren. Met deze functie vermijdt u dat verzendingen op de verkeerde bestemming terechtkomen.

- Klik op de toets **Adresboek** en selecteer vervolgens een naam of een groep uit het adresboek.

 Als u een vergissing hebt gemaakt, kunt u alle gegevens wissen met de toets **Alles wissen**.

5. Om een voorblad in te voegen, vinkt u het selectievakje **Voorblad toevoegen** aan. U kunt ook op  klikken om een voorblad aan te maken of te bewerken.
6. Klik op **Start** om de fax te verzenden.



- Klik op **Afbreken** om de fax te annuleren.
- Als u een nummer opnieuw wilt kiezen, klikt u op **Herkiezen** om de laatste vijf faxnummers te tonen en klikt u vervolgens op **Start**.



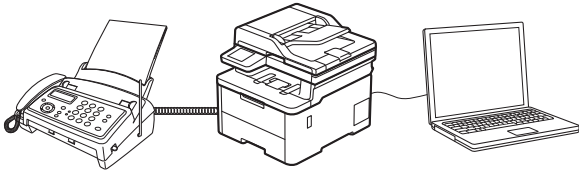
Verwante informatie

- [PC-FAX voor Windows](#)
-

Ontvang faxen op uw computer (Windows)

Gerelateerde modellen: MFC-L3740CDW/MFC-L3740CDWE/MFC-L3760CDW/MFC-L8340CDW/
MFC-L8390CDW

Gebruik de Brother PC-Fax-software om faxen op uw computer te ontvangen, weer te geven en alleen de gewenste faxen af te drukken.



- [Faxen ontvangen met PC-FAX Ontvangen \(Windows\)](#)

Faxen ontvangen met PC-FAX Ontvangen (Windows)

Gerelateerde modellen: MFC-L3740CDW/MFC-L3740CDWE/MFC-L3760CDW/MFC-L8340CDW/MFC-L8390CDW

Met de software Brother PC-FAX Ontvangen kunt u faxen weergeven en opslaan op uw computer. Dit programma wordt automatisch geïnstalleerd wanneer u de software en drivers voor uw apparaat installeert, en werkt op lokale of via het netwerk aangesloten apparaten.

PC-FAX Ontvangen ondersteunt alleen zwart-wit faxen.

Wanneer u uw computer uitschakelt, blijft uw apparaat faxen ontvangen en opslaan in het geheugen van het Brother-apparaat. Op het LCD-scherm van het apparaat wordt weergegeven hoeveel faxen in het geheugen zijn opgeslagen. Wanneer u deze toepassing start, worden alle ontvangen faxen automatisch in één keer naar uw computer verzonden. U kunt de optie Reserveafdruk inschakelen. Met deze optie drukt het apparaat de fax af voordat deze wordt verzonden naar uw computer of voordat de computer wordt uitgeschakeld. U kunt de reserveafdrukinstellingen vanaf uw apparaat instellen.



Verwante informatie

- [Ontvang faxen op uw computer \(Windows\)](#)
 - [PC-FAX Ontvangen van Brother op uw computer activeren \(Windows\)](#)
 - [Bekijk ontvangen PC-FAX-berichten \(Windows\)](#)

PC-FAX Ontvangen van Brother op uw computer activeren (Windows)


Gerelateerde modellen: MFC-L3740CDW/MFC-L3740CDWE/MFC-L3760CDW/MFC-L8340CDW/MFC-L8390CDW


Als PC-FAX Ontvangen op uw apparaat is uitgeschakeld, moet u deze functie eerst inschakelen voordat u PC-FAX Ontvangen start.

Voor informatie over het inschakelen van deze functie: >> *Verwante informatie: PC-Fax Ontvangen configureren met Beheer via een webbrowser*



Wij raden u aan om het selectievakje **Start het PC-FAX Receive op de computer startup** in te schakelen zodat de software automatisch wordt gestart en faxen automatisch worden overgebracht zodra u uw computer inschakelt.

1. Start  (**Brother Utilities**), klik vervolgens op de vervolgkeuzelijst en selecteer uw modelnaam (indien nog niet geselecteerd).
2. Klik in de linkernavigatiebalk op **PC-FAX** en klik vervolgens op **Ontvangen**.
3. Bevestig het bericht en klik op **Ja**.

Het venster **PC-FAX Receive (PC-FAX Ontvangen)** verschijnt. Het pictogram  (**PC-FAX Ontvangen**) wordt weergegeven op de taakbalk van de computer.



Verwante informatie

- [Faxen ontvangen met PC-FAX Ontvangen \(Windows\)](#)
 - [PC-FAX Ontvangen instellen op uw computer \(Windows\)](#)

Gerelateerde onderwerpen:

- [PC-Fax Ontvangen configureren met Beheer via een webbrowser](#)

Home > Fax > PC-FAX > PC-FAX voor Windows > Ontvang faxen op uw computer (Windows) > Faxen ontvangen met PC-FAX Ontvangen (Windows) > PC-FAX Ontvangen van Brother op uw computer activeren (Windows) > PC-FAX Ontvangen instellen op uw computer (Windows)

PC-FAX Ontvangen instellen op uw computer (Windows)

Gerelateerde modellen: MFC-L3740CDW/MFC-L3740CDWE/MFC-L3760CDW/MFC-L8340CDW/MFC-L8390CDW

1. Dubbelklik op het pictogram  (PC-FAX Ontvangen) op de taakbalk.

Het venster **PC-FAX Receive (PC-FAX Ontvangen)** verschijnt.

2. Klik op **Instellingen**.
3. Configureer deze opties als nodig:

Voorkeuren

Stel in om PC-Fax Ontvangen automatisch te starten wanneer u Windows start.

Opslaan

Geef het pad op voor het opslaan van bestanden die via PC-Fax worden ontvangen en selecteer de gewenste bestandsindeling.

Upload to (Uploaden naar)

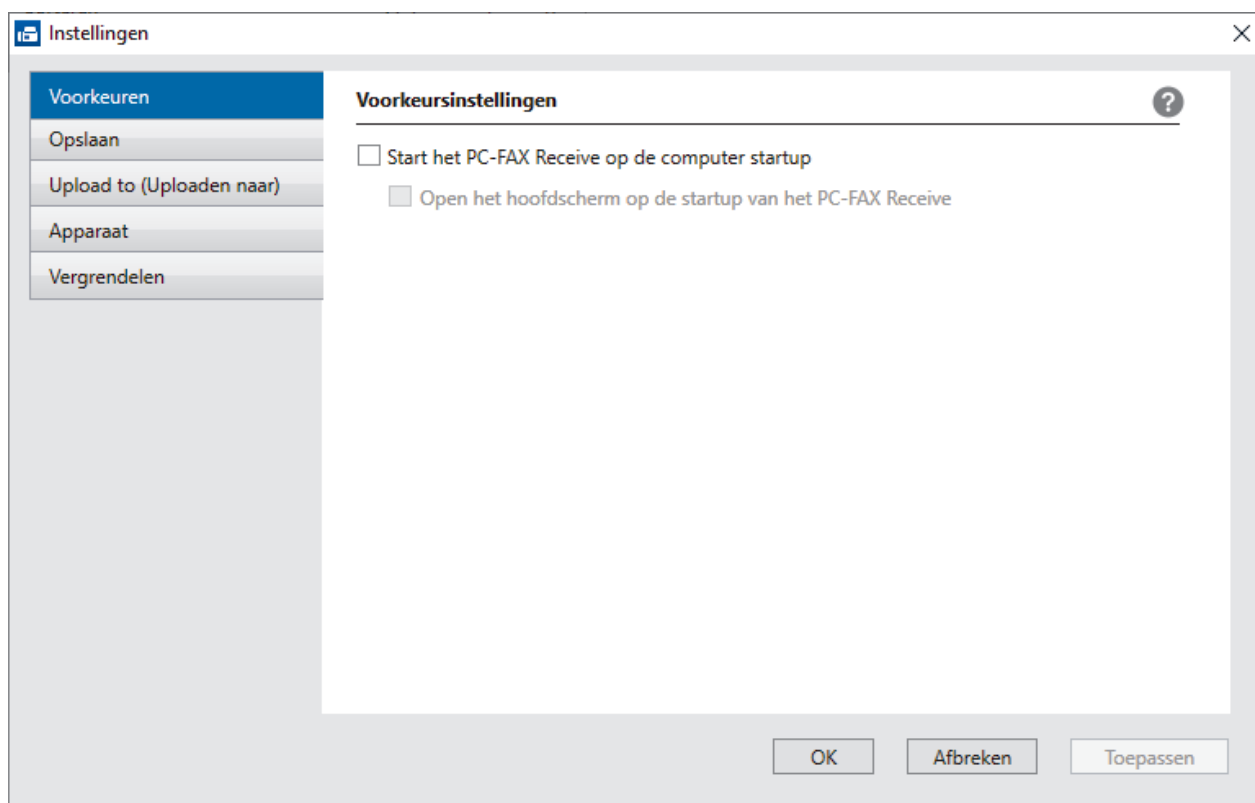
Configureer het pad naar de server en selecteer de optie om automatisch of handmatig te uploaden (alleen beschikbaar voor beheerders).

Apparaat

Selecteer het apparaat waarop u bestanden via PC-Fax wilt ontvangen.

Vergrendelen (alleen beschikbaar voor beheerders)

U kunt gebruikers die geen beheerdersrechten hebben verhinderen om de bovenstaande opties te wijzigen.



4. Klik op **OK**.






Verwante informatie

- [PC-FAX Ontvangen van Brother op uw computer activeren \(Windows\)](#)

Bekijk ontvangen PC-FAX-berichten (Windows)

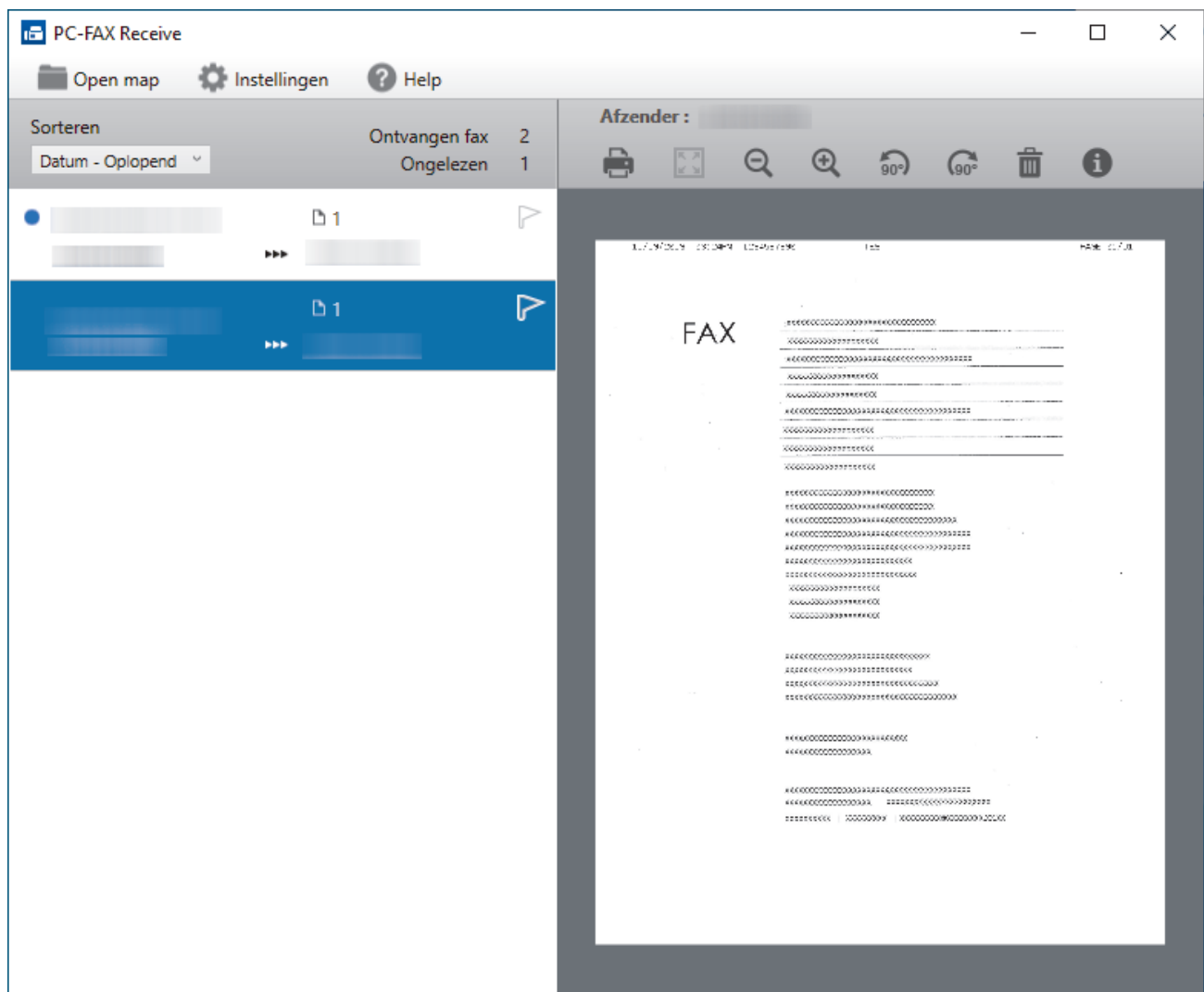
Gerelateerde modellen: MFC-L3740CDW/MFC-L3740CDWE/MFC-L3760CDW/MFC-L8340CDW/MFC-L8390CDW

Ontvangststatus

Pictogram	Status
	Stand-bymodus Geen ongelezen berichten
	Bezig met ontvangen van berichten
	Ontvangen berichten Ongelezen berichten


1. Dubbelklik op het pictogram  (PC-FAX Ontvangen) op de taakbalk.

Het venster **PC-FAX Receive (PC-FAX Ontvangen)** verschijnt.



2. Klik op een fax in de lijst om deze te bekijken.
3. Sluit het venster wanneer u klaar bent.



Zelfs nadat het venster gesloten is, is PC-Fax Ontvangen nog steeds actief en blijft het pictogram  (PC-FAX Ontvangen) op de taakbalk van uw computer weergegeven. Om PC-Fax Ontvangen af te sluiten, klikt u op het pictogram op de taakbalk en vervolgens op **Sluiten**.



Verwante informatie

- [Faxen ontvangen met PC-FAX Ontvangen \(Windows\)](#)
-

PC-FAX voor Mac

Gerelateerde modellen: MFC-L3740CDW/MFC-L3740CDWE/MFC-L3760CDW/MFC-L8340CDW/
MFC-L8390CDW

- [Een fax verzenden met AirPrint \(macOS\)](#)

Netwerk

- [Ondersteunde basisnetwerkfuncties](#)
- [Netwerkinstellingen configureren](#)
- [Draadloze netwerkinstellingen](#)
- [Netwerkfuncties](#)

Ondersteunde basisnetwerkfuncties

Het apparaat ondersteunt verschillende functies, afhankelijk van het besturingssysteem. In de volgende tabel ziet u welke netwerkfuncties en verbindingen door de verschillende besturingssystemen worden ondersteund.

Besturingssystemen	Windows	Windows Server	macOS
Afdrukken	Ja	Ja	Ja
Scannen	Ja		Ja
PC-Fax verzenden (op bepaalde modellen beschikbaar)	Ja		Ja
PC-Fax ontvangen (op bepaalde modellen beschikbaar)	Ja		
Beheer via een webbrowser ¹	Ja	Ja	Ja
Status Monitor	Ja		
Driver Deployment Wizard	Ja	Ja	

¹ Het standaardwachtwoord voor het beheer van de apparaatinstellingen vindt u op de achterzijde van het apparaat bij "Pwd". Het verdient aanbeveling het standaardwachtwoord onmiddellijk te wijzigen om ongeautoriseerde toegang tot het apparaat te voorkomen.



- Wanneer u uw apparaat wilt verbinden met een extern netwerk zoals het internet, zorg er dan voor dat u uw netwerkomgeving goed beschermt met een aparte firewall (of andere oplossing) om te voorkomen dat informatie kan uitlekken als gevolg van onjuiste instellingen of ongeoorloofde toegang door kwaadwillenden.
- Wanneer uw apparaat verbinding heeft met het wereldwijde netwerk, wordt een waarschuwing weergegeven. Wanneer u deze waarschuwing ziet, raden wij u aan om uw netwerkinstellingen te controleren en vervolgens verbinding te maken met een beveiligd netwerk.
- Wanneer u op het apparaat de functie voor het filteren van communicatie via het wereldwijde netwerk inschakelt, wordt de toegang van het wereldwijde netwerk geblokkeerd. De functie voor het filteren van communicatie via het wereldwijde netwerk kan de ontvangst van bepaalde afdruk- of scantaken vanaf een computer of mobiel apparaat met een wereldwijd IP-adres tegenhouden.



Verwante informatie

- [Netwerk](#)

Gerelateerde onderwerpen:

- [Een aanmeldwachtwoord voor Beheer via een webbrowser instellen of wijzigen](#)

Netwerkinstellingen configureren

- [Netwerkgegevens configureren met het bedieningspaneel](#)
- [De instellingen van uw apparaat wijzigen met Beheer via een webbrowser](#)

Netwerkgegevens configureren met het bedieningspaneel

Gebruik het menu [Netwerk] op het bedieningspaneel om het apparaat te configureren voor het netwerk.



- Voor informatie over de netwerkinstellingen die u kunt configureren met het bedieningspaneel >> *Verwante informatie: Instellingstabellen*
- U kunt ook Beheer via een webbrowser gebruiken om de netwerkinstellingen van uw apparaat te configureren en aan te passen.


>> [DCP-L3515CDW/DCP-L3520CDW/DCP-L3520CDWE/DCP-L3527CDW](#)

>> [DCP-L3555CDW/DCP-L3560CDW/MFC-L3740CDW/MFC-L3740CDWE/MFC-L3760CDW/MFC-L8340CDW/MFC-L8390CDW](#)

DCP-L3515CDW/DCP-L3520CDW/DCP-L3520CDWE/DCP-L3527CDW

1. Druk op **Menu**.
2. Druk op ▲ of ▼ om de optie [Netwerk] te selecteren en druk vervolgens op **OK**.
3. Druk op ▲ of ▼ om de gewenste netwerkoptie te selecteren en druk vervolgens op **OK**. Herhaal deze stap tot u het menu bereikt dat u wilt aanpassen en volg vervolgens de aanwijzingen op het LCD-scherm.

DCP-L3555CDW/DCP-L3560CDW/MFC-L3740CDW/MFC-L3740CDWE/ MFC-L3760CDW/MFC-L8340CDW/MFC-L8390CDW

1. Druk op  [Instell.] > [Alle instell.] > [Netwerk].



Als het [Alle instell.]-menu wordt weergegeven op het Home-scherm van uw apparaat, slaat u het [Instell.]-menu over.

2. Veeg omhoog of omlaag of druk op ▲ of ▼ om de gewenste netwerkoptie weer te geven en druk erop. Herhaal deze stap tot u het menu bereikt dat u wilt aanpassen en volg vervolgens de aanwijzingen op het LCD-scherm.

✓ **Verwante informatie**

- [Netwerkinstellingen configureren](#)

Gerelateerde onderwerpen:

- [Instellingstabellen \(DCP-L3515CDW/DCP-L3520CDW/DCP-L3520CDWE/DCP-L3527CDW\)](#)
- [Instellingstabellen \(MFC-L3740CDW/MFC-L3740CDWE/MFC-L3760CDW/MFC-L8340CDW/MFC-L8390CDW\)](#)
- [Instellingstabellen \(DCP-L3555CDW/DCP-L3560CDW\)](#)
- [Ondersteunde basisnetwerkfuncties](#)

Draadloze netwerkinstellingen

- [Gebruik het draadloze netwerk](#)
- [Wi-Fi Direct[®] gebruiken](#)
- [Schakel het draadloze LAN in of uit.](#)
- [Het WLAN-rapport afdrukken](#)

Gebruik het draadloze netwerk

- Voor u het apparaat configureert voor een draadloos netwerk
- Uw apparaat configureren voor een draadloos netwerk met behulp van de installatiewizard op de computer
- Uw apparaat configureren voor een draadloos netwerk met behulp van de installatiewizard van het bedieningspaneel van het apparaat
- Uw apparaat voor een draadloos netwerk configureren met de drukknopmethode van Wi-Fi Protected Setup™ (WPS)
- Uw apparaat voor een draadloze netwerk configureren met de pinmethode van Wi-Fi Protected Setup™ (WPS)
- Uw apparaat configureren voor een draadloos netwerk wanneer de SSID niet wordt uitgezonden
- Het apparaat voor een draadloos Enterprise-netwerk configureren

Voor u het apparaat configureert voor een draadloos netwerk

Controleer eerst het volgende voordat u een draadloos netwerk probeert te configureren:

- Als u een draadloos bedrijfsnetwerk gebruikt, moet u ook uw gebruikers-ID en wachtwoord kennen.
- Voor optimale resultaten wanneer u op de gebruikelijke wijze afdrukt, plaatst u het apparaat zo dicht mogelijk bij het draadloze LAN-toegangspunt/router. Zorg dat er zo min mogelijk obstakels tussen de router en het apparaat staan. Grote objecten en muren tussen beide apparaten en storing door andere elektronische apparaten kunnen van invloed zijn op de gegevensoverdrachtsnelheid voor documenten.

Vanwege deze factoren is draadloos niet altijd de beste verbindingmethode voor alle documenttypen en applicaties. Als u grote bestanden afdrukt, zoals omvangrijke documenten met een combinatie van tekst en grote grafische afbeeldingen, is de bedrade Ethernet-methode wellicht sneller (alleen mogelijk op ondersteunde modellen). Met USB worden de gegevens het snelst overgedragen.

- Het apparaat kan weliswaar in een bedraad en een draadloos netwerk worden gebruikt (alleen ondersteunde modellen), maar u kunt slechts een van deze methoden tegelijk gebruiken. Het is echter wel mogelijk om tegelijk een draadloze verbinding en een Wi-Fi Direct-verbinding, of een bedrade verbinding (alleen op ondersteunde modellen) en een Wi-Fi Direct-verbinding te gebruiken.
- Als er een signaal in de buurt beschikbaar is, kunt u met draadloos LAN vrij een netwerkverbinding opzetten. Als de beveiligingsinstellingen niet goed geconfigureerd zijn, kan het signaal echter worden onderschept door kwaadwillenden, met de volgende risico's:
 - Diefstal van persoonlijke of vertrouwelijke informatie
 - Verzenden van informatie naar partijen die zich voordoen als een bepaalde persoon
 - Verspreiding van onderschepte communicatie



U moet de netwerknaam (SSID) en de netwerksleutel (wachtwoord) van uw draadloze router/toegangspunt weten. Als u deze informatie niet kunt vinden, neem dan contact op met de fabrikant van uw draadloze router/toegangspunt, de systeembeheerder of de internetaanbieder. Brother kan u deze informatie niet bezorgen.



Verwante informatie

- [Gebruik het draadloze netwerk](#)

Uw apparaat configureren voor een draadloos netwerk met behulp van de installatiewizard op de computer

1. Download het installatieprogramma via de pagina **Downloads** voor uw model op support.brother.com/downloads.
2. Start het installatieprogramma en volg de instructies op het scherm.
3. Selecteer **Draadloze netwerkverbinding (wifi)** en klik vervolgens op **Volgende**.
4. Volg de aanwijzingen op het scherm.

De instellingen voor het draadloze netwerk zijn nu geconfigureerd.



Verwante informatie

- [Gebruik het draadloze netwerk](#)

Uw apparaat configureren voor een draadloos netwerk met behulp van de installatiewizard van het bedieningspaneel van het apparaat

>> DCP-L3515CDW/DCP-L3520CDW/DCP-L3520CDWE/DCP-L3527CDW
>> DCP-L3555CDW/DCP-L3560CDW/MFC-L3740CDW/MFC-L3740CDWE/MFC-L3760CDW/MFC-L8340CDW/MFC-L8390CDW

DCP-L3515CDW/DCP-L3520CDW/DCP-L3520CDWE/DCP-L3527CDW

We raden u aan de draadloze netwerkinstellingen te noteren voordat u het apparaat configureert. U hebt deze gegevens nodig om de configuratie uit te voeren.

1. Controleer en noteer de huidige draadloze netwerkinstellingen van de computer waarmee u verbinding maakt.

Netwerknnaam (SSID)

Netwerksleutel

Bijvoorbeeld:

Netwerknnaam (SSID)
HELLO

Netwerksleutel
12345



- U toegangspunt/router ondersteunt mogelijk het gebruik van meerdere WEP-sleutels, maar uw apparaat van Brother ondersteunt alleen het gebruik van de eerste WEP-sleutel.
- Als u tijdens het installeren hulp nodig hebt en contact wilt opnemen met de klantenservice van Brother, zorg dan dat u de SSID (netwerknnaam) en de netwerksleutel (het wachtwoord) bij de hand hebt. Wij kunnen u niet helpen met het opzoeken van deze informatie.
- Als u niet over deze gegevens (SSID en netwerksleutel) beschikt, kunt u de draadloze configuratie niet voortzetten.

Waar kan ik deze informatie vinden?

- Controleer de documentatie die geleverd is bij uw draadloze toegangspunt/router.
- Het oorspronkelijke SSID is mogelijk de naam van de fabrikant of van het model.
- Als u de veiligheidsinformatie niet kent, neemt u contact op met de fabrikant van de router, uw systeembeheerder of uw internetprovider.

2. Druk op **Menu**.
3. Druk op ▲ of ▼ om de optie [Netwerk] te selecteren en druk vervolgens op **OK**.
4. Druk op ▲ of ▼ om de optie [WLAN (Wi-Fi)] te selecteren en druk vervolgens op **OK**.
5. Druk op ▲ of ▼ om de optie [Netwerk vinden] te selecteren en druk vervolgens op **OK**.
6. Wanneer [WLAN insch.?] wordt weergegeven, selecteert u **Aan**.
Hiermee wordt de installatiewizard voor het draadloze netwerk gestart.
7. Het apparaat zoekt uw netwerk en toont een lijst met beschikbare SSID's. Wanneer er een lijst met SSID's weergegeven wordt, drukt u op ▲ of ▼ om het gewenste SSID te selecteren.

8. Druk op **OK**.
9. Voer een van de volgende handelingen uit:
 - Als u een verificatiemethode en versleutelingsmethode gebruikt waarvoor een netwerksleutel vereist is, vult u de netwerksleutel in die u in de eerste stap hebt genoteerd.
Als u alle tekens hebt ingevoerd, drukt u op **OK**.
Selecteer [Ja] om de instellingen toe te passen.
 - Als uw verificatiemethode Open systeem is en uw versleutelingsmodus Geen, ga dan naar de volgende stap.
10. Het apparaat probeert verbinding te maken met het draadloze apparaat dat u hebt geselecteerd.

Als uw draadloos apparaat correct is verbonden, wordt [Verbonden] weergegeven op het LCD-scherm.

De installatie van het draadloze netwerk is nu voltooid. Voor de installatie van de drivers en de software die nodig zijn voor het gebruik van het apparaat, gaat u naar de pagina **Downloads** van uw model op support.brother.com/downloads.

DCP-L3555CDW/DCP-L3560CDW/MFC-L3740CDW/MFC-L3740CDWE/ MFC-L3760CDW/MFC-L8340CDW/MFC-L8390CDW

We raden u aan de draadloze netwerkinstellingen te noteren voordat u het apparaat configureert. U hebt deze gegevens nodig om de configuratie uit te voeren.

1. Controleer en noteer de huidige draadloze netwerkinstellingen van de computer waarmee u verbinding maakt.

Netwerkn naam (SSID)

Netwerksleutel (wachtwoord)

Bijvoorbeeld:

Netwerkn naam (SSID)
HELLO


Netwerksleutel (wachtwoord)
12345




- U toegangspunt/router ondersteunt mogelijk het gebruik van meerdere WEP-sleutels, maar uw apparaat van Brother ondersteunt alleen het gebruik van de eerste WEP-sleutel.
- Als u tijdens het installeren hulp nodig hebt en contact wilt opnemen met de klantenservice van Brother, zorg dan dat u de SSID (netwerknnaam) en de netwerksleutel (het wachtwoord) bij de hand hebt. Wij kunnen u niet helpen met het opzoeken van deze informatie.
- Als u niet over deze gegevens (SSID en netwerksleutel) beschikt, kunt u de draadloze configuratie niet voortzetten.

Waar kan ik deze informatie vinden?

- a. Raadpleeg de documentatie van uw draadloos toegangspunt/router.
- b. De oorspronkelijke SSID kan de naam van de fabrikant of de modelnaam zijn.
- c. Als u de veiligheidsinformatie niet kent, neemt u contact op met de fabrikant van de router, uw systeembeheerder of uw internetprovider.

2. Druk op  [Instell.] > [Alle instell.] > [Netwerk] > [WLAN (Wi-Fi)] > [Wi-Fi-netwerk vinden].

-
3. Wanneer [Netwerkverb. omsch. naar draadloos?] verschijnt, drukt u op [Ja].
Hiermee wordt de installatiewizard voor het draadloze netwerk gestart. Druk op [Nee] om te annuleren.
 4. Het apparaat zoekt uw netwerk en toont een lijst met beschikbare SSID's.
Als een lijst met SSID's wordt weergegeven, veegt u omhoog of omlaag of drukt u op ▲ of ▼ om het SSID weer te geven waarmee u verbinding wilt maken en drukt u vervolgens op het SSID.
 5. Druk op [OK].
 6. Voer een van de volgende handelingen uit:
 - Als u gebruik maakt van een verificatie- en versleutelingsmethode waarvoor een Netwerksleutel nodig is, voer dan de Netwerksleutel in die u bij de eerste stap noteerde.
Als u alle tekens hebt ingevoerd, drukt u op [OK].
 - Als uw verificatiemethode Open systeem is en uw versleutelingsmodus Geen, ga dan naar de volgende stap.
 7. Het apparaat probeert verbinding te maken met het draadloze apparaat dat u hebt geselecteerd.

Als uw draadloos apparaat correct is verbonden, wordt [Verbonden] weergegeven op het LCD-scherm. Druk op [OK] en vervolgens op .

De installatie van het draadloze netwerk is nu voltooid. Voor de installatie van de benodigde drivers of toepassing voor het apparaat gaat u naar de pagina **Downloads** van uw model op support.brother.com/downloads.



Verwante informatie

- [Gebruik het draadloze netwerk](#)

Gerelateerde onderwerpen:

- [Tekst invoeren op uw apparaat](#)
 - [Foutcodes in het rapport voor draadloos LAN](#)
-

Uw apparaat voor een draadloos netwerk configureren met de drukknopmethode van Wi-Fi Protected Setup™ (WPS)

Als uw draadloze toegangspunt/router WPS (PBC: Push Button Configuration) ondersteunt, kunt u WPS gebruiken via het bedieningspaneelmenu op het apparaat om de instellingen voor uw draadloos netwerk te configureren.

>> DCP-L3515CDW/DCP-L3520CDW/DCP-L3520CDWE/DCP-L3527CDW

>> DCP-L3555CDW/DCP-L3560CDW/MFC-L3740CDW/MFC-L3740CDWE/MFC-L3760CDW/MFC-L8340CDW/MFC-L8390CDW


DCP-L3515CDW/DCP-L3520CDW/DCP-L3520CDWE/DCP-L3527CDW

1. Druk op **Menu**.
2. Druk op ▲ of ▼ om de optie [Netwerk] te selecteren en druk vervolgens op **OK**.
3. Druk op ▲ of ▼ om de optie [WLAN (Wi-Fi)] te selecteren en druk vervolgens op **OK**.
4. Druk op ▲ of ▼ om de optie [WPS/drukknop] te selecteren en druk vervolgens op **OK**.
5. Wanneer [WLAN insch.?] wordt weergegeven, selecteert u **Aan**.
Hiermee wordt de installatiewizard voor het draadloze netwerk gestart.
6. Wanneer de LCD [Knop op rtr indr] weergeeft, drukt u op de WPS-knop op uw draadloze toegangspunt/router. Volg vervolgens de aanwijzingen op het LCD-scherm van het apparaat. Uw apparaat detecteert automatisch uw draadloze toegangspunt/router en probeert verbinding te maken met uw draadloze netwerk.

Als uw draadloos apparaat correct is verbonden, wordt [Verbonden] weergegeven op het LCD-scherm.

De installatie van het draadloze netwerk is nu voltooid. Voor de installatie van de drivers en de software die nodig zijn voor het gebruik van het apparaat, gaat u naar de pagina **Downloads** van uw model op support.brother.com/downloads.

DCP-L3555CDW/DCP-L3560CDW/MFC-L3740CDW/MFC-L3740CDWE/ MFC-L3760CDW/MFC-L8340CDW/MFC-L8390CDW

1. Druk op  [Instell.] > [Alle instell.] > [Netwerk] > [WLAN (Wi-Fi)] > [WPS/drukknop].
2. Wanneer [Netwerkverb. omsch. naar draadloos?] verschijnt, drukt u op [Ja].
Hiermee wordt de installatiewizard voor het draadloze netwerk gestart. Druk op [Nee] om te annuleren.
3. Wanneer [Start WPS op uw draadloze toegangspunt/router en druk op [OK].] weergegeven wordt op het touchscreen, drukt u op de WPS-knop op uw draadloze toegangspunt/router. Druk vervolgens op [OK] op het apparaat. Uw apparaat detecteert automatisch uw draadloze toegangspunt/router en probeert verbinding te maken met uw draadloze netwerk.

Als uw draadloos apparaat correct is verbonden, wordt [Verbonden] weergegeven op het LCD-scherm. Druk op [OK] en vervolgens op .

De installatie van het draadloze netwerk is nu voltooid. Voor de installatie van de drivers en de software die nodig zijn voor het gebruik van het apparaat, gaat u naar de pagina **Downloads** van uw model op support.brother.com/downloads.

Verwante informatie

- [Gebruik het draadloze netwerk](#)

Gerelateerde onderwerpen:

- [Foutcodes in het rapport voor draadloos LAN](#)
-

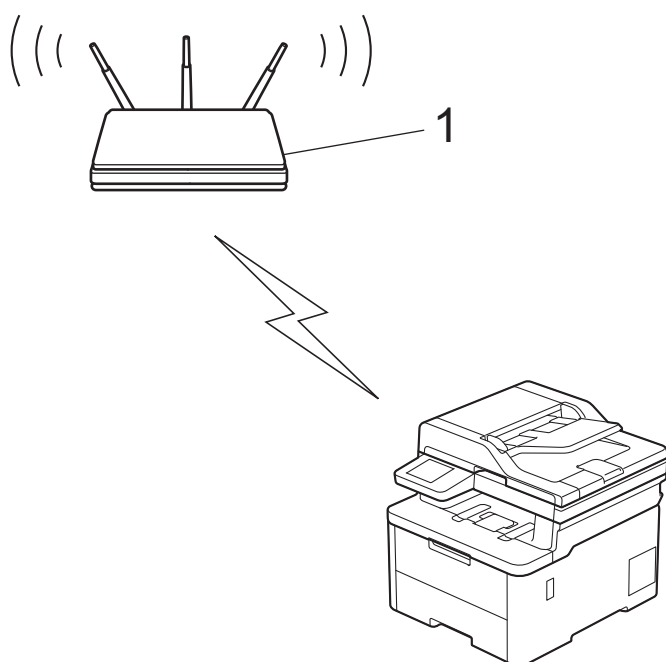
Uw apparaat voor een draadloze netwerk configureren met de pinmethode van Wi-Fi Protected Setup™ (WPS)

Als de draadloze LAN-toegangspoort/router ondersteuning biedt voor WPS, kunt u de PIN-methode (persoonlijk identificatienummer) gebruiken om de draadloze netwerkinstellingen te configureren.

De pinmethode is een van de verbindingsmethoden die door de Wi-Fi Alliance® zijn ontwikkeld. Door op de registrar (een apparaat dat het draadloze LAN beheert) een pincode in te voeren die is aangemaakt door een enrollee (het apparaat), kunt u het draadloze netwerk en beveiligingsinstellingen configureren. Raadpleeg de gebruikershandleiding bij uw draadloze LAN-toegangspoort/router voor meer informatie over het inschakelen van de WPS-modus.

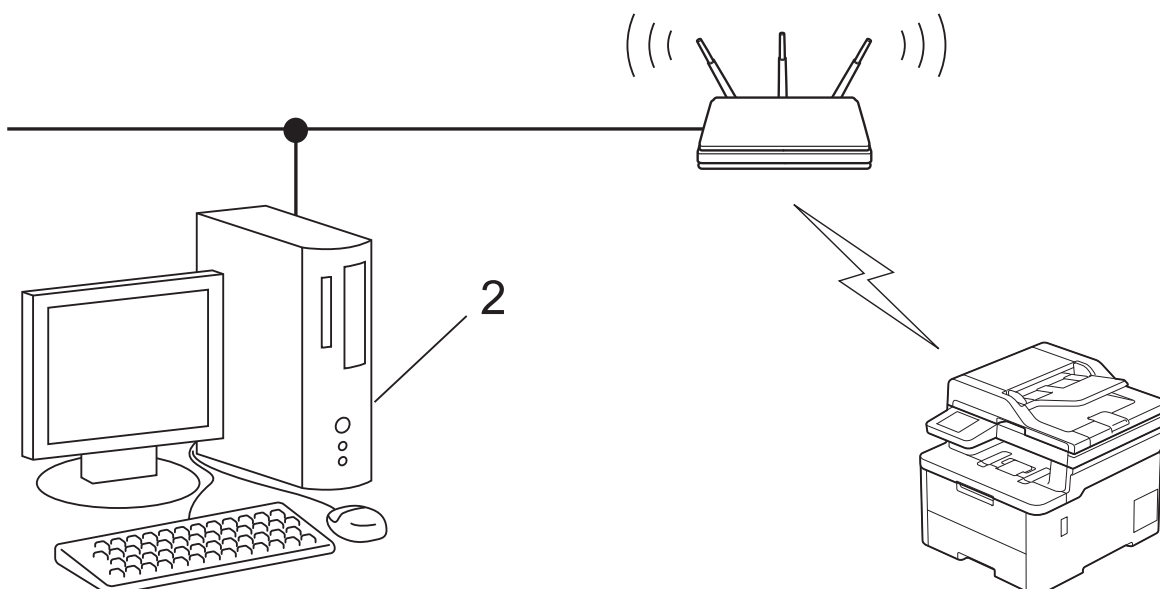
Type A

Verbinding wanneer de draadloze LAN-toegangspunt/router (1) tevens dienst doet als de registrar:



Type B

Verbinding wanneer een ander apparaat (2), zoals een computer, wordt gebruikt als de registrar:



>> DCP-L3515CDW/DCP-L3520CDW/DCP-L3520CDWE/DCP-L3527CDW

>> DCP-L3555CDW/DCP-L3560CDW/MFC-L3740CDW/MFC-L3740CDWE/MFC-L3760CDW/MFC-L8340CDW/MFC-L8390CDW



DCP-L3515CDW/DCP-L3520CDW/DCP-L3520CDWE/DCP-L3527CDW

1. Druk op **Menu**.
2. Druk op ▲ of ▼ om de optie [Netwerk] te selecteren en druk vervolgens op **OK**.
3. Druk op ▲ of ▼ om de optie [WLAN (Wi-Fi)] te selecteren en druk vervolgens op **OK**.
4. Druk op ▲ of ▼ om de optie [WPS/pincode] te selecteren en druk vervolgens op **OK**.
5. Wanneer [WLAN insch.?] wordt weergegeven, selecteert u **Aan**.
Hiermee wordt de installatiewizard voor het draadloze netwerk gestart.
6. Op het LCD-scherm wordt een achtcijferige pincode weergegeven en het apparaat begint naar een draadloze LAN-toegangspoor/router te zoeken.
7. Typ op een computer in het netwerk in de adresbalk van de browser het IP-adres van het apparaat dat u als de registrar gebruikt (bijvoorbeeld: http://192.168.1.2).
8. Ga naar de instellingenpagina van WPS, voer de pincode in en volg de instructies op het scherm.



- De registrar is doorgaans de draadloze LAN-toegangspoor/router.
- De instelpagina kan verschillen afhankelijk van het merk van uw draadloze LAN-toegangspunt/router. Zie voor meer informatie de gebruikershandleiding die bij de draadloze LAN-toegangspoor/router is geleverd.

Als u een computer met Windows 10 of Windows 11 als registrar gebruikt, gaat u als volgt te werk:

9. Voer een van de volgende handelingen uit:
 - Windows 11
Klik op  > **Alle apps** > **Windows Tools** > **Configuratiescherm**. Klik in de groep **Hardware en geluiden** op **Een apparaat toevoegen**.
 - Windows 10
Klik op  > **Systeem** > **Configuratiescherm**. Klik in de groep **Hardware en geluiden** op **Een apparaat toevoegen**.



- Als u een computer met Windows 10 of Windows 11 als registrar wilt gebruiken, moet u deze eerst in uw netwerk registreren. Zie voor meer informatie de gebruikershandleiding die bij de draadloze LAN-toegangspoort/router is geleverd.
- Als u Windows 10 of Windows 11 als een registrar gebruikt, kunt u de printerdriver installeren na de draadloze configuratie door de aanwijzingen op het scherm te volgen. Voor de installatie van de driver en de software die nodig zijn voor het gebruik van het apparaat, gaat u naar de pagina **Downloads** van uw model op support.brother.com/downloads.

10. Selecteer het apparaat en klik op **Volgende**.


11. Typ de pincode die op het LCD-scherm van het apparaat wordt weergegeven en klik vervolgens op **Volgende**.

12. Klik op **Sluiten**.

Als uw draadloos apparaat correct is verbonden, wordt [Verbonden] weergegeven op het LCD-scherm.

De installatie van het draadloze netwerk is nu voltooid. Voor de installatie van de drivers en de software die nodig zijn voor het gebruik van het apparaat, gaat u naar de pagina **Downloads** van uw model op support.brother.com/downloads.

DCP-L3555CDW/DCP-L3560CDW/MFC-L3740CDW/MFC-L3740CDWE/ MFC-L3760CDW/MFC-L8340CDW/MFC-L8390CDW

1. Druk op  [Instell.] > [Alle instell.] > [Netwerk] > [WLAN (Wi-Fi)] > [WPS/pincode].
2. Wanneer [Netwerkverb. omsch. naar draadloos?] verschijnt, drukt u op [Ja].
Hiermee wordt de installatiewizard voor het draadloze netwerk gestart. Druk op [Nee] om te annuleren.
3. Op het LCD-scherm wordt een achtcijferige pincode weergegeven en het apparaat begint naar een draadloze LAN-toegangspoort/router te zoeken.
4. Typ op een computer in het netwerk in de adresbalk van de browser het IP-adres van het apparaat dat u als de registrar gebruikt (bijvoorbeeld: <http://192.168.1.2>).
5. Ga naar de instellingenpagina van WPS, voer de pincode in en volg de instructies op het scherm.



- De registrar is doorgaans de draadloze LAN-toegangspoort/router.
- De instelpagina kan verschillen afhankelijk van het merk van uw draadloze LAN-toegangspunt/router. Zie voor meer informatie de gebruikershandleiding die bij de draadloze LAN-toegangspoort/router is geleverd.


Als u een computer met Windows 10 of Windows 11 als registrar gebruikt, gaat u als volgt te werk:

6. Voer een van de volgende handelingen uit:

- Windows 11

Klik op  > **Alle apps** > **Windows Tools** > **Configuratiescherm**. Klik in de groep **Hardware en geluiden** op **Een apparaat toevoegen**.

- Windows 10

Klik op  > **Systeem** > **Configuratiescherm**. Klik in de groep **Hardware en geluiden** op **Een apparaat toevoegen**.




- Als u een computer met Windows 10 of Windows 11 als registrar wilt gebruiken, moet u deze eerst in uw netwerk registreren. Zie voor meer informatie de gebruikershandleiding die bij de draadloze LAN-toegangspoort/router is geleverd.
- Als u Windows 10 of Windows 11 als een registrar gebruikt, kunt u de printerdriver installeren na de draadloze configuratie door de aanwijzingen op het scherm te volgen. Voor de installatie van de driver en de software die nodig zijn voor het gebruik van het apparaat, gaat u naar de pagina **Downloads** van uw model op support.brother.com/downloads.

7. Selecteer het apparaat en klik op **Volgende**.

8. Typ de pincode die op het LCD-scherm van het apparaat wordt weergegeven en klik vervolgens op **Volgende**.

9. Klik op **Sluiten**.

Als uw draadloos apparaat correct is verbonden, wordt [Verbonden] weergegeven op het LCD-scherm. Druk op [OK] en vervolgens op .

De installatie van het draadloze netwerk is nu voltooid. Voor de installatie van de benodigde drivers of toepassing voor het apparaat gaat u naar de pagina **Downloads** van uw model op support.brother.com/downloads.



Verwante informatie

- [Gebruik het draadloze netwerk](#)

Gerelateerde onderwerpen:

- [Foutcodes in het rapport voor draadloos LAN](#)
-

Uw apparaat configureren voor een draadloos netwerk wanneer de SSID niet wordt uitgezonden

>> DCP-L3515CDW/DCP-L3520CDW/DCP-L3520CDWE/DCP-L3527CDW

>> DCP-L3555CDW/DCP-L3560CDW/MFC-L3740CDW/MFC-L3740CDWE/MFC-L3760CDW/MFC-L8340CDW/MFC-L8390CDW

DCP-L3515CDW/DCP-L3520CDW/DCP-L3520CDWE/DCP-L3527CDW

We raden u aan de draadloze netwerkinstellingen te noteren voordat u het apparaat configureert. U hebt deze gegevens nodig om de configuratie uit te voeren.

1. Controleer en noteer de huidige instellingen van het draadloze netwerk.

Netwerknaam (SSID)

Authenticatiemethode	Versleutelingsmodus	Netwerksleutel
Open Systeem	GEEN	-
	WEP	
Gedeelde sleutel	WEP	
WPA/WPA2-PSK	AES	
	TKIP	
WPA3-SAE	AES	

Bijvoorbeeld:

Netwerknaam (SSID)
HELLO

Authenticatiemethode	Versleutelingsmodus	Netwerksleutel
WPA2-PSK	AES	12345678



Als uw router gebruikmaakt van WEP-versleuteling, voert u de sleutel in die als eerste WEP-sleutel wordt gebruikt. Het apparaat van Brother ondersteunt alleen het gebruik van de eerste WEP-sleutel.

2. Druk op **Menu**.
3. Druk op ▲ of ▼ om de optie [Netwerk] te selecteren en druk vervolgens op **OK**.
4. Druk op ▲ of ▼ om de optie [WLAN (Wi-Fi)] te selecteren en druk vervolgens op **OK**.
5. Druk op ▲ of ▼ om de optie [Netwerk vinden] te selecteren en druk vervolgens op **OK**.
6. Wanneer [WLAN insch.?] wordt weergegeven, selecteert u **Aan**.
Hiermee wordt de installatiewizard voor het draadloze netwerk gestart.
7. Het apparaat zoekt uw netwerk en toont een lijst met beschikbare SSID's. Druk op ▲ of ▼ om de optie [<Nieuwe SSID>] te selecteren en druk vervolgens op **OK**.
8. Voer de SSID-naam in en druk vervolgens op **OK**.
9. Druk op ▲ of ▼ om de gewenste verificatiemethode te selecteren en druk vervolgens op **OK**.
10. Voer een van de volgende handelingen uit:
 - Als u de optie [Open systeem] hebt geselecteerd, drukt u op ▲ of ▼ om het versleutelingstype [Geen] of [WEP] te selecteren en drukt u vervolgens op **OK**.

Als u [WEP] als versleutelingstype hebt geselecteerd, voert u de WEP-sleutel in en drukt u vervolgens op **OK**.

- Als u de optie [Ged. sleutel] hebt geselecteerd, voert u de WEP-sleutel in en drukt u vervolgens op **OK**.
- Als u de optie [WPA-Personal] hebt geselecteerd, drukt u op ▲ of ▼ om het versleutelingstype [TKIP+AES] of [AES] te selecteren en drukt u vervolgens op **OK**.

Voer de WPA™-sleutel in en druk vervolgens op **OK**.

- Als u de optie [WPA3-SAE] hebt geselecteerd, selecteert u het versleutelingstype [AES] en drukt u op **OK**.

Voer de WPA™-sleutel in en druk vervolgens op **OK**.



Het apparaat van Brother ondersteunt alleen het gebruik van de eerste WEP-sleutel.

11. Selecteer [Ja] om de instellingen toe te passen. Om te annuleren, selecteert u [Nee].
12. Het apparaat probeert verbinding te maken met het draadloze apparaat dat u hebt geselecteerd.

Als uw draadloos apparaat correct is verbonden, wordt [Verbonden] weergegeven op het LCD-scherm.

De installatie van het draadloze netwerk is nu voltooid. Voor de installatie van de drivers en de software die nodig zijn voor het gebruik van het apparaat, gaat u naar de pagina **Downloads** van uw model op support.brother.com/downloads.

DCP-L3555CDW/DCP-L3560CDW/MFC-L3740CDW/MFC-L3740CDWE/ MFC-L3760CDW/MFC-L8340CDW/MFC-L8390CDW

We raden u aan de draadloze netwerkinstellingen te noteren voordat u het apparaat configureert. U hebt deze gegevens nodig om de configuratie uit te voeren.

1. Controleer en noteer de huidige instellingen van het draadloze netwerk.


Netwerknnaam (SSID)		
Authenticatiemethode	Versleutelingsmodus	Netwerksleutel
Open Systeem	GEEN	-
	WEP	
Gedeelde sleutel	WEP	
WPA/WPA2-PSK	AES	
	TKIP	
WPA3-SAE	AES	

Bijvoorbeeld:

Netwerknnaam (SSID)		
HELLO		
Authenticatiemethode	Versleutelingsmodus	Netwerksleutel
WPA2-PSK	AES	12345678



Als uw router gebruikmaakt van WEP-versleuteling, voert u de sleutel in die als eerste WEP-sleutel wordt gebruikt. Het apparaat van Brother ondersteunt alleen het gebruik van de eerste WEP-sleutel.

2. Druk op  [Instell.] > [Alle instell.] > [Netwerk] > [WLAN (Wi-Fi)] > [Wi-Fi-netwerk vinden].

-
3. Wanneer [Netwerkverb. omsch. naar draadloos?] verschijnt, drukt u op [Ja].
Hiermee wordt de installatiewizard voor het draadloze netwerk gestart. Druk op [Nee] om te annuleren.
 4. Het apparaat zoekt uw netwerk en toont een lijst met beschikbare SSID's. Veeg omhoog of omlaag of druk op ▲ of ▼ om [<Nieuwe SSID>] weer te geven. Druk op [<Nieuwe SSID>] en vervolgens op [OK].
 5. Voer de SSID-naam in en druk vervolgens op [OK].
 6. Selecteer de verificatiemethode.
 7. Voer een van de volgende handelingen uit:
 - Als u de optie [Open systeem] hebt geselecteerd, drukt u op het versleutelingstype [Geen] of [WEP].
Als u de optie [WEP] als versleutelingstype hebt geselecteerd, selecteert en voert u de WEP-sleutel in en drukt u vervolgens op [OK].
 - Als u de optie [Gedeelde sleutel] hebt geselecteerd, selecteert en voert u de WEP-sleutel in en drukt u vervolgens op [OK].
 - Als u de optie [WPA/WPA2-PSK/WPA3-SAE] hebt geselecteerd, drukt u op het versleutelingstype [TKIP +AES] of [AES].
Voer de WPA™-sleutel in en druk vervolgens op [OK].
 - Als u de optie [WPA3-SAE] hebt geselecteerd, drukt u op het versleutelingstype [AES].
Voer de WPA™-sleutel in en druk vervolgens op [OK].



Het apparaat van Brother ondersteunt alleen het gebruik van de eerste WEP-sleutel.

8. Het apparaat probeert verbinding te maken met het draadloze apparaat dat u hebt geselecteerd.

Als uw draadloos apparaat correct is verbonden, wordt [Verbonden] weergegeven op het LCD-scherm. Druk op [OK] en vervolgens op .

De installatie van het draadloze netwerk is nu voltooid. Voor de installatie van de benodigde drivers of toepassing voor het apparaat gaat u naar de pagina **Downloads** van uw model op support.brother.com/downloads.



Verwante informatie

- [Gebruik het draadloze netwerk](#)

Gerelateerde onderwerpen:

- [Het lukt niet om de configuratie van het draadloze netwerk te voltooien.](#)
 - [Tekst invoeren op uw apparaat](#)
 - [Foutcodes in het rapport voor draadloos LAN](#)
-

Het apparaat voor een draadloos Enterprise-netwerk configureren

>> DCP-L3515CDW/DCP-L3520CDW/DCP-L3520CDWE/DCP-L3527CDW

>> DCP-L3555CDW/DCP-L3560CDW/MFC-L3740CDW/MFC-L3740CDWE/MFC-L3760CDW/MFC-L8340CDW/MFC-L8390CDW

DCP-L3515CDW/DCP-L3520CDW/DCP-L3520CDWE/DCP-L3527CDW

We raden u aan de draadloze netwerkinstellingen te noteren voordat u het apparaat configureert. U hebt deze gegevens nodig om de configuratie uit te voeren.

1. Controleer en noteer de huidige instellingen van het draadloze netwerk.

Netwerknaam (SSID)			
Authenticatiemethode	Versleutelingsmodus	Gebruikers-ID	Wachtwoord
EAP-FAST/NONE	AES		
	TKIP		
EAP-FAST/MS-CHAPv2	AES		
	TKIP		
EAP-FAST/GTC	AES		
	TKIP		
PEAP/MS-CHAPv2	AES		
	TKIP		
PEAP/GTC	AES		
	TKIP		
EAP-TTLS/CHAP	AES		
	TKIP		
EAP-TTLS/MS-CHAP	AES		
	TKIP		
EAP-TTLS/MS-CHAPv2	AES		
	TKIP		
EAP-TTLS/PAP	AES		
	TKIP		
EAP-TLS	AES		-
	TKIP		-

Bijvoorbeeld:

Netwerknaam (SSID)			
HELLO			
Authenticatiemethode	Versleutelingsmodus	Gebruikers-ID	Wachtwoord
EAP-FAST/MS-CHAPv2	AES	Brother	12345678



- Als u het apparaat configureert met EAP-TLS-verificatie, moet u het door een certificatie-instantie uitgegeven clientcertificaat installeren voordat u de configuratie start. Raadpleeg uw netwerkbeheerder over het clientcertificaat. Als u meerdere certificaten hebt geïnstalleerd, raden we aan de certificaatnaam te noteren die u wilt gebruiken.
- Als u het apparaat wilt verifiëren met behulp van de algemene naam van het servercertificaat, raden we aan deze naam te noteren voordat u de configuratie start. Neem contact op met uw netwerkbeheerder voor de algemene naam van het servercertificaat.

2. Druk op **Menu**.
3. Druk op **▲** of **▼** om het volgende te selecteren:
 - a. Selecteer [Netwerk]. Druk op **OK**.
 - b. Selecteer [WLAN (Wi-Fi)]. Druk op **OK**.
 - c. Selecteer [Netwerk vinden]. Druk op **OK**.
4. Wanneer [WLAN insch.?] wordt weergegeven, selecteert u **Aan**.
Hiermee wordt de installatiewizard voor het draadloze netwerk gestart.
5. Het apparaat zoekt uw netwerk en toont een lijst met beschikbare SSID's. Druk op **▲** of **▼** om de optie [<Nieuwe SSID>] te selecteren en druk vervolgens op **OK**.
6. Voer de SSID-naam in en druk vervolgens op **OK**.
7. Druk op **▲** of **▼** om de gewenste verificatiemethode te selecteren en druk vervolgens op **OK**.
8. Voer een van de volgende handelingen uit:
 - Als u de optie [EAP-FAST], [PEAP] of [EAP-TTLS] geselecteerd hebt, drukt u op **▲** of **▼** om de inwendige verificatiemethode [NONE], [CHAP], [MS-CHAP], [MS-CHAPv2], [GTC] of [PAP] te selecteren en drukt u vervolgens op **OK**.



Afhankelijk van uw verificatiemethode kunnen de selecties van de interne verificatiemethode verschillen.

Druk op **▲** of **▼** om het versleutelingstype [TKIP+AES] of [AES] te selecteren en druk vervolgens op **OK**.

Druk op **▲** of **▼** om de verificatiemethode [Geen verif.], [CA] of [CA + Server-ID] te selecteren en druk vervolgens op **OK**.

- Als u de optie [CA + Server-ID] hebt geselecteerd, voert u het server-ID, gebruikers-ID en wachtwoord in (indien vereist) en drukt u op **OK** voor elke optie.
- Voor andere selecties voert u de gebruikers-ID en het wachtwoord in (indien nodig) en drukt u op **OK** voor elke optie.



Als u geen CA-certificaat hebt geïmporteerd in het apparaat, zal het apparaat het bericht [Geen verif.] weergeven.

- Als u de optie [EAP-TLS] hebt geselecteerd, drukt u op **▲** of **▼** om het versleutelingstype [TKIP+AES] of [AES] te selecteren en drukt u vervolgens op **OK**.

Wanneer het apparaat een lijst met beschikbare clientcertificaten weergeeft, selecteert u het gewenste certificaat.

Druk op **▲** of **▼** om de verificatiemethode [Geen verif.], [CA] of [CA + Server-ID] te selecteren en druk vervolgens op **OK**.

- Als u de optie [CA + Server-ID] hebt geselecteerd, voert u het server-ID en gebruikers-ID in en drukt u op **OK** voor elke optie.
- Voer voor andere selecties het gebruikers-ID in en druk vervolgens op **OK**.

9. Selecteer [Ja] om de instellingen toe te passen. Om te annuleren, selecteert u [Nee].
10. Het apparaat probeert verbinding te maken met het draadloze apparaat dat u hebt geselecteerd.

Als uw draadloos apparaat correct is verbonden, wordt [Verbonden] weergegeven op het LCD-scherm.

De installatie van het draadloze netwerk is nu voltooid. Voor de installatie van de benodigde drivers of toepassing voor het apparaat gaat u naar de pagina **Downloads** van uw model op support.brother.com/downloads.

**DCP-L3555CDW/DCP-L3560CDW/MFC-L3740CDW/MFC-L3740CDWE/
MFC-L3760CDW/MFC-L8340CDW/MFC-L8390CDW**

We raden u aan de draadloze netwerkinstellingen te noteren voordat u het apparaat configureert. U hebt deze gegevens nodig om de configuratie uit te voeren.

1. Controleer en noteer de huidige instellingen van het draadloze netwerk.


Netwerknaam (SSID)			
Authenticatiemethode	Versleutelingsmodus	Gebruikers-ID	Wachtwoord
EAP-FAST/NONE	AES		
	TKIP		
EAP-FAST/MS-CHAPv2	AES		
	TKIP		
EAP-FAST/GTC	AES		
	TKIP		
PEAP/MS-CHAPv2	AES		
	TKIP		
PEAP/GTC	AES		
	TKIP		
EAP-TTLS/CHAP	AES		
	TKIP		
EAP-TTLS/MS-CHAP	AES		
	TKIP		
EAP-TTLS/MS-CHAPv2	AES		
	TKIP		
EAP-TTLS/PAP	AES		
	TKIP		
EAP-TLS	AES		-
	TKIP		-

Bijvoorbeeld:

Netwerknaam (SSID)			
HELLO			
Authenticatiemethode	Versleutelingsmodus	Gebruikers-ID	Wachtwoord
EAP-FAST/MS-CHAPv2	AES	Brother	12345678



- Als u het apparaat configureert met EAP-TLS-verificatie, moet u het door een certificatie-instantie uitgegeven clientcertificaat installeren voordat u de configuratie start. Raadpleeg uw netwerkbeheerder over het clientcertificaat. Als u meerdere certificaten hebt geïnstalleerd, raden we aan de certificaatnaam te noteren die u wilt gebruiken.
- Als u het apparaat wilt verifiëren met behulp van de algemene naam van het servercertificaat, raden we aan deze naam te noteren voordat u de configuratie start. Neem contact op met uw netwerkbeheerder voor de algemene naam van het servercertificaat.

-
2. Druk op  [Instell.] > [Alle instell.] > [Netwerk] > [WLAN (Wi-Fi)] > [Wi-Fi-netwerk vinden].
 3. Wanneer [Netwerkverb. omsch. naar draadloos?] verschijnt, drukt u op [Ja].
Hiermee wordt de installatiewizard voor het draadloze netwerk gestart. Druk op [Nee] om te annuleren.
 4. Het apparaat zoekt uw netwerk en toont een lijst met beschikbare SSID's. Veeg omhoog of omlaag of druk op ▲ of ▼ om [<Nieuwe SSID>] weer te geven. Druk op [<Nieuwe SSID>] en vervolgens op [OK].
 5. Voer de SSID-naam in en druk vervolgens op [OK].
 6. Selecteer de verificatiemethode.
 7. Voer een van de volgende handelingen uit:
 - Als u de optie [EAP-FAST], [PEAP] of [EAP-TTLS] selecteerde, selecteert u de inwendige verificatiemethode [GEEN], [CHAP], [MS-CHAP], [MS-CHAPv2], [GTC] of [PAP].



Afhankelijk van uw verificatiemethode kunnen de selecties van de interne verificatiemethode verschillen.

Selecteer het versleutelingstype [TKIP+AES] of [AES].

Selecteer de verificatiemethode [Geen verificatie], [CA] of [CA + Server ID].

- Als u de optie [CA + Server ID] hebt geselecteerd, voert u de server-ID, gebruikers-ID en het wachtwoord in (indien vereist) en drukt u op [OK] voor elke optie.
- Voor andere selecties voert u de gebruikers-ID en het wachtwoord in (indien nodig) en drukt u op [OK] voor elke optie.



Als u geen CA-certificaat hebt geïmporteerd in het apparaat, geeft het apparaat [Geen verificatie] weer.


- Als u de optie [EAP-TLS] hebt geselecteerd, selecteert u op het versleutelingstype [TKIP+AES] of [AES].

Het apparaat geeft een lijst weer met beschikbare clientcertificaten. Selecteer het certificaat.

Selecteer de verificatiemethode [Geen verificatie], [CA] of [CA + Server ID].

- Als u de optie [CA + Server ID] hebt geselecteerd, voert u het server-ID en gebruikers-ID in en drukt u op [OK] voor elke optie.
- Voer voor andere selecties het gebruikers-ID in en druk vervolgens op [OK].

8. Het apparaat probeert verbinding te maken met het draadloze apparaat dat u hebt geselecteerd.

Als uw draadloos apparaat correct is verbonden, wordt [Verbonden] weergegeven op het LCD-scherm. Druk op [OK] en vervolgens op .

De installatie van het draadloze netwerk is nu voltooid. Voor de installatie van de benodigde drivers of toepassing voor het apparaat gaat u naar de pagina **Downloads** van uw model op support.brother.com/downloads.



Verwante informatie

- [Gebruik het draadloze netwerk](#)

Gerelateerde onderwerpen:

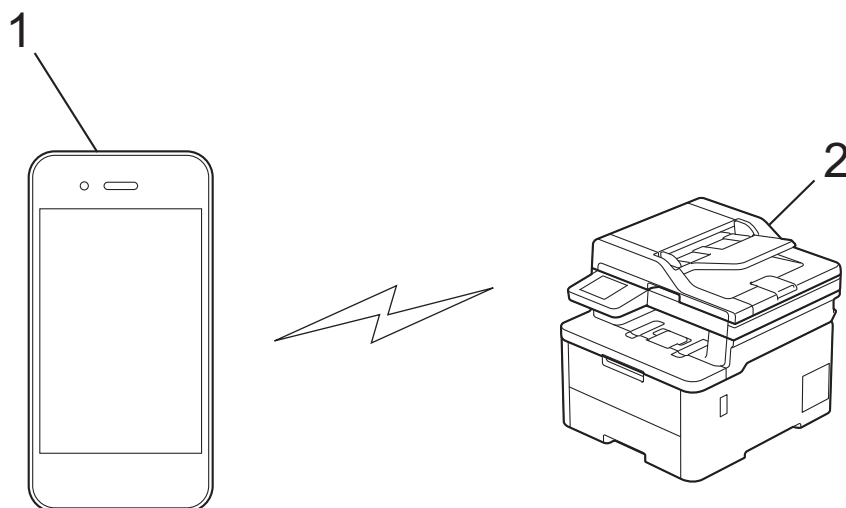
- [Foutcodes in het rapport voor draadloos LAN](#)
-

Wi-Fi Direct[®] gebruiken

- [Overzicht Wi-Fi Direct](#)
- [Uw Wi-Fi Direct-netwerk handmatig configureren](#)
- [Wi-Fi Direct-netwerk configureren met de drukknopmethode](#)

Overzicht Wi-Fi Direct

Wi-Fi Direct is een van de draadloze configuratiemethodes die door de Wi-Fi Alliance[®] zijn ontwikkeld. U kunt uw mobiele apparaat veilig verbinden met uw apparaat zonder daarbij een draadloze router/toegangspunt te gebruiken.



1. Mobiel apparaat
2. Uw apparaat



- U kunt Wi-Fi Direct tegelijk gebruiken met de bedrade en draadloze netwerkverbinding.
- Het apparaat dat Wi-Fi Direct ondersteunt kan groepseigenaar worden. Als u het Wi-Fi Direct-netwerk configureert, doet de groepseigenaar dienst als toegangspunt.



Verwante informatie

- [Wi-Fi Direct[®] gebruiken](#)

Gerelateerde onderwerpen:

- [Uw Wi-Fi Direct-netwerk handmatig configureren](#)
- [Wi-Fi Direct-netwerk configureren met de drukknopmethode](#)

Uw Wi-Fi Direct-netwerk handmatig configureren

>> DCP-L3515CDW/DCP-L3520CDW/DCP-L3520CDWE/DCP-L3527CDW

>> DCP-L3555CDW/DCP-L3560CDW/MFC-L3740CDW/MFC-L3740CDWE/MFC-L3760CDW/MFC-L8340CDW/MFC-L8390CDW

DCP-L3515CDW/DCP-L3520CDW/DCP-L3520CDWE/DCP-L3527CDW

Als uw mobiele apparaat Wi-Fi Direct of WPS niet ondersteunt, moet u een Wi-Fi Direct-netwerk handmatig configureren.



Wanneer het apparaat een Wi-Fi Direct-aanvraag van uw mobiele apparaat ontvangt, verschijnt het bericht [Verbinden?] op het LCD-scherm. Selecteer OK om te verbinden.


1. Druk op **Menu**.
2. Druk op ▲ of ▼ om de optie [Netwerk] te selecteren en druk vervolgens op **OK**.
3. Druk op ▲ of ▼ om de optie [Wi-Fi Direct] te selecteren en druk vervolgens op **OK**.
4. Druk op ▲ of ▼ om de optie [Handmatig] te selecteren en druk vervolgens op **OK**.
5. Wanneer [Wi-Fi Dir. aan?] wordt weergegeven, selecteert u **Aan**.
6. Het apparaat geeft de SSID-naam en het SSID-wachtwoord weer. Ga naar het scherm met de instellingen voor draadloze netwerken op uw mobiele apparaat, selecteer de SSID-naam en voer vervolgens het wachtwoord in.
7. Als uw mobiele apparaat met succes verbonden is, wordt [Verbonden] weergegeven op de LCD van het apparaat. De Wi-Fi Direct-netwerkinstellingen zijn voltooid.

DCP-L3555CDW/DCP-L3560CDW/MFC-L3740CDW/MFC-L3740CDWE/ MFC-L3760CDW/MFC-L8340CDW/MFC-L8390CDW

Configureer de Wi-Fi Direct-instellingen via het bedieningspaneel van het apparaat:



Wanneer het apparaat een Wi-Fi Direct-aanvraag van uw mobiele apparaat ontvangt, verschijnt het bericht [Verzoek voor Wi-Fi Direct-verbinding ontvangen. Druk op [OK] om te verbinden.] op het LCD-scherm. Druk op [OK] om verbinding te maken.

1. Druk op  [Instell.] > [Alle instell.] > [Netwerk] > [Wi-Fi Direct] > [Handmatig].
2. Het apparaat toont de SSID (netwerknaam) en het wachtwoord (netwerksleutel). Ga naar het scherm met de instellingen voor draadloze netwerken op uw mobiele apparaat, selecteer de SSID en voer vervolgens het wachtwoord in.
3. Als uw mobiele apparaat met succes verbonden is, wordt [Verbonden] weergegeven op de LCD van het apparaat.

✓ Verwante informatie

- [Wi-Fi Direct® gebruiken](#)

Gerelateerde onderwerpen:

- [Overzicht Wi-Fi Direct](#)
- [Wi-Fi Direct-netwerk configureren met de drukknopmethode](#)

Wi-Fi Direct-netwerk configureren met de drukknopmethode

>> DCP-L3515CDW/DCP-L3520CDW/DCP-L3520CDWE/DCP-L3527CDW

>> DCP-L3555CDW/DCP-L3560CDW/MFC-L3740CDW/MFC-L3740CDWE/MFC-L3760CDW/MFC-L8340CDW/MFC-L8390CDW

DCP-L3515CDW/DCP-L3520CDW/DCP-L3520CDWE/DCP-L3527CDW


Als uw mobiele apparaat ondersteuning biedt voor Wi-Fi Direct, volgt u deze stappen om een Wi-Fi Direct-netwerk te configureren:

1. Druk op **Menu**.
2. Druk op ▲ of ▼ om de optie [Netwerk] te selecteren en druk vervolgens op **OK**.
3. Druk op ▲ of ▼ om de optie [Wi-Fi Direct] te selecteren en druk vervolgens op **OK**.
4. Druk op ▲ of ▼ om de optie [Drukknop] te selecteren en druk vervolgens op **OK**.
5. Wanneer [Wi-Fi Dir. aan?] wordt weergegeven, selecteert u **Aan**.
6. Activeer Wi-Fi Direct op uw mobiele apparaat (raadpleeg de gebruiksaanwijzing van uw mobiele apparaat voor instructies) wanneer [Activeer Wi-Fi Direct op ander apparaat en druk op OK.] weergegeven wordt op het LCD-scherm van het apparaat. Druk op **OK** op het apparaat.
Hiermee wordt de Wi-Fi Direct-instelling gestart.
7. Voer een van de volgende handelingen uit:
 - Indien uw mobiele toestel een lijst met mobiele Wi-Fi opties weergeeft, kies dan uw Brother-apparaat.
 - Indien uw Brother-apparaat een lijst met mobiele Wi-Fi opties weergeeft, kies dan uw mobiele toestel. Druk op ▲ of ▼ om het mobiele apparaat te selecteren waarmee u verbinding wilt maken en druk op **OK**. Om opnieuw naar beschikbare apparaten te zoeken, selecteert u [<Opn. scannen>] en drukt u vervolgens op **OK**.
8. Als uw mobiele apparaat met succes verbonden is, wordt [Verbonden] weergegeven op de LCD van het apparaat. De Wi-Fi Direct-netwerkinstellingen zijn voltooid.

DCP-L3555CDW/DCP-L3560CDW/MFC-L3740CDW/MFC-L3740CDWE/MFC-L3760CDW/MFC-L8340CDW/MFC-L8390CDW



Wanneer het apparaat een Wi-Fi Direct-aanvraag van uw mobiele apparaat ontvangt, verschijnt het bericht [Verzoek voor Wi-Fi Direct-verbinding ontvangen. Druk op [OK] om te verbinden.] op het LCD-scherm. Druk op [OK] om verbinding te maken.

1. Druk op  [Instell.] > [Alle instell.] > [Netwerk] > [Wi-Fi Direct] > [Drukknop] op het LCD-scherm van het apparaat.



Als uw mobiele apparaat Wi-Fi Direct niet ondersteunt, gaat u als volgt te werk:

- a. Druk op  [Instell.] > [Alle instell.] > [Netwerk] > [Wi-Fi Direct] > [Groepseigenaar] en vervolgens op [Aan].
 - b. Veeg omhoog of omlaag of druk op ▲ of ▼ om de [Drukknop] te selecteren.
2. Wanneer de melding [Activeer Wi-Fi Direct op ander apparaat. Druk vervolgens op [OK].] wordt weergegeven, schakelt u Wi-Fi Direct in op uw mobiele apparaat (raadpleeg voor meer informatie de handleiding van het mobiele apparaat). Druk op [OK] op het apparaat.
 3. Voer een van de volgende handelingen uit:
 - Indien uw mobiele toestel een lijst met mobiele Wi-Fi opties weergeeft, kies dan uw Brother-apparaat.
 - Indien uw Brother-apparaat een lijst met mobiele Wi-Fi opties weergeeft, kies dan uw mobiele toestel. Zoek nogmaals naar beschikbare apparaten door op [Opn. scannen] te drukken.

-
4. Als uw mobiele apparaat met succes verbonden is, wordt [Verbonden] weergegeven op de LCD van het apparaat.

Verwante informatie

- [Wi-Fi Direct® gebruiken](#)

Gerelateerde onderwerpen:

- [Overzicht Wi-Fi Direct](#)
 - [Uw Wi-Fi Direct-netwerk handmatig configureren](#)
-

Schakel het draadloze LAN in of uit.



>> DCP-L3515CDW/DCP-L3520CDW/DCP-L3520CDWE/DCP-L3527CDW

>> DCP-L3555CDW/DCP-L3560CDW/MFC-L3740CDW/MFC-L3740CDWE/MFC-L3760CDW/MFC-L8340CDW/MFC-L8390CDW

DCP-L3515CDW/DCP-L3520CDW/DCP-L3520CDWE/DCP-L3527CDW

1. Druk op **Menu**.
2. Druk op ▲ of ▼ om de optie [Netwerk] te selecteren en druk vervolgens op **OK**.
3. Druk op ▲ of ▼ om de optie [WLAN (Wi-Fi)] te selecteren en druk vervolgens op **OK**.
4. Druk op ▲ of ▼ om de optie [WLAN insch.] te selecteren en druk vervolgens op **OK**.
5. Voer een van de volgende handelingen uit:
 - Selecteer [Aan] om Wi-Fi in te schakelen.
 - Selecteer [Uit] om Wi-Fi uit te schakelen.
6. Druk op **OK**.

DCP-L3555CDW/DCP-L3560CDW/MFC-L3740CDW/MFC-L3740CDWE/MFC-L3760CDW/MFC-L8340CDW/MFC-L8390CDW

1. Druk op  [Instell.] > [Alle instell.] > [Netwerk] > [WLAN (Wi-Fi)].
2. Veeg omhoog of omlaag of druk op ▲ of ▼ om de optie [WLAN insch.] te selecteren. Druk op [WLAN insch.].
3. Voer een van de volgende handelingen uit:
 - Selecteer [Aan] om Wi-Fi in te schakelen.
 - Selecteer [Uit] om Wi-Fi uit te schakelen.
4. Druk op .

✓ Verwante informatie

- [Draadloze netwerkinstellingen](#)

Het WLAN-rapport afdrukken

Het WLAN-rapport geeft de draadloze status van uw apparaat weer. Als de draadloze verbinding niet is gelukt, controleert u de foutcode op het afgedrukte rapport.



>> [DCP-L3515CDW/DCP-L3520CDW/DCP-L3520CDWE/DCP-L3527CDW](#)

>> [DCP-L3555CDW/DCP-L3560CDW/MFC-L3740CDW/MFC-L3740CDWE/MFC-L3760CDW/MFC-L8340CDW/MFC-L8390CDW](#)

DCP-L3515CDW/DCP-L3520CDW/DCP-L3520CDWE/DCP-L3527CDW

1. Druk op **Menu**.
2. Druk op ▲ of ▼ om de optie [Print lijsten] weer te geven en druk vervolgens op **OK**.
3. Druk op ▲ of ▼ om de optie [WLAN-rapport] te selecteren en druk vervolgens op **OK**.
4. Druk op **Mono Start (Mono Start)** of **Colour Start (Kleur Start)**.
Het WLAN-rapport wordt afgedrukt.

DCP-L3555CDW/DCP-L3560CDW/MFC-L3740CDW/MFC-L3740CDWE/ MFC-L3760CDW/MFC-L8340CDW/MFC-L8390CDW

1. Druk op  [Instell.] > [Alle instell.] > [Print lijsten] > [WLAN-rapport].
2. Druk op [Ja].
Het WLAN-rapport wordt afgedrukt.
3. Druk op .

Als het WLAN-rapport niet wordt afgedrukt, controleer dan of er een fout op het apparaat is opgetreden. Als er geen zichtbare fouten zijn, wacht u één minuut en probeert u daarna om het rapport nogmaals af te drukken.

Verwante informatie

- [Draadloze netwerkinstellingen](#)
 - [Foutcodes in het rapport voor draadloos LAN](#)

Gerelateerde onderwerpen:

- [Mijn apparaat kan niet afdrukken, scannen of de functie PC-FAX Ontvangen gebruiken via het netwerk](#)
- [Ik wil controleren of mijn netwerkapparaten naar behoren werken.](#)

Foutcodes in het rapport voor draadloos LAN

Als op het draadloos LAN-rapport wordt vermeld dat de verbinding mislukt is, controleert u de foutcode op het afgedrukte rapport en raadpleegt u de overeenstemmende instructies in de tabel:

Foutcode	Probleem en suggesties voor oplossingen
TS-01	<p>WLAN (Wi-Fi) is niet ingeschakeld.</p> <p>Controleer de volgende punten en probeer opnieuw uw draadloze verbinding in te stellen:</p> <ul style="list-style-type: none">• Schakel de wifi-instelling op uw apparaat in.• Als er een netwerkkabel op uw apparaat is aangesloten, koppel die dan los.
TS-02	<p>De draadloze router/toegangspunt kan niet worden gedetecteerd.</p> <p>Controleer de volgende punten en probeer opnieuw uw draadloze verbinding in te stellen:</p> <ul style="list-style-type: none">• Zorg ervoor dat de draadloze router/toegangspunt aan staat.• Zet het apparaat tijdelijk dichterbij de draadloze router/toegangspunt wanneer u de draadloze instellingen configureert.• Als uw draadloze router/toegangspunt MAC-adresfiltering toepast, controleer dan of het MAC-adres van het apparaat is toegelaten in het filter. U kunt het MAC-adres vinden door het netwerkconfiguratierapport af te drukken.• Als u de netwerknaam (SSID) en beveiligingsgegevens (verificatiemethode/versleutelingsmethode) handmatig hebt ingevoerd, is de informatie misschien niet correct. Controleer de netwerknaam en beveiligingsgegevens en voer de juiste informatie in.• Start de draadloze router/toegangspunt opnieuw op. Als u de netwerknaam (SSID) en beveiligingsgegevens niet kunt vinden, bekijk dan de documentatie bij de draadloze router/toegangspunt of neem contact op met de fabrikant van de router, de systeembeheerder of de internetaanbieder.
TS-03	<p>De netwerk- en beveiligingsinstellingen voor het draadloze bedrijfsnetwerk zijn misschien niet correct.</p> <p>Controleer de volgende punten en probeer opnieuw uw draadloze verbinding in te stellen:</p> <p>Controleer de volgende informatie:</p> <ul style="list-style-type: none">- De netwerknaam (SSID) die u hebt geselecteerd bij het configureren van het apparaat.- De beveiligingsgegevens die u hebt geselecteerd bij het configureren van het apparaat (zoals de verificatiemethode, versleutelingsmethode of gebruikers-id). <p>Als u de netwerknaam (SSID) en beveiligingsgegevens nog steeds niet kunt vinden, bekijk dan de documentatie bij de draadloze router/toegangspunt of neem contact op met de fabrikant van de router, de systeembeheerder of de internetaanbieder.</p>

Foutcode	Probleem en suggesties voor oplossingen
TS-04	<p>Het apparaat ondersteunt de verificatie-en versleutelingsmethoden niet die de geselecteerde draadloze router/toegangspunt gebruikt.</p> <p>Voor de infrastructuurmodus (meest gebruikelijk)</p> <p>Wijzig de verificatie- en versleutelingsmethoden van de draadloze router/toegangspunt. Het apparaat ondersteunt de volgende verificatie- en versleutelingsmethoden:</p> <ul style="list-style-type: none"> • WPA-Personal: TKIP / AES • WPA2-Personal: TKIP / AES • WPA3-Personal: AES • OPEN: WEP / NONE (zonder versleuteling) • Gedeelde sleutel: WEP <p>Als het probleem niet is opgelost, zijn de ingevoerde netwerknaam (SSID) of veiligheidsinstellingen misschien niet correct. Controleer of alle instellingen voor het draadloze netwerk correct zijn.</p>
TS-05	<p>De netwerknaam (SSID) en netwerksleutel (wachtwoord) zijn onjuist.</p> <p>Controleer de volgende punten en probeer opnieuw uw draadloze verbinding in te stellen:</p> <ul style="list-style-type: none"> • Controleer de netwerknaam (SSID) en netwerksleutel (wachtwoord). • Als de netwerksleutel hoofdletters en kleine letters heeft, zorg er dan voor dat u ze correct invoert. • Als u de netwerknaam (SSID) en beveiligingsgegevens niet kunt vinden, bekijk dan de documentatie bij de draadloze router/toegangspunt of neem contact op met de fabrikant van de router, de systeembeheerder of de internetaanbieder. • Als de draadloze router/toegangspunt WEP-versleuteling gebruikt met meerdere WEP-sleutels, schrijf dan de eerste WEP-sleutel op en gebruik alleen deze.
TS-06	<p>De beveiligingsgegevens (verificatiemethode/versleutelingsmethode/netwerksleutel (wachtwoord)) zijn onjuist.</p> <p>Controleer de volgende punten en probeer opnieuw uw draadloze verbinding in te stellen:</p> <ul style="list-style-type: none"> • Controleer de netwerksleutel. Als de netwerksleutel hoofdletters en kleine letters heeft, zorg er dan voor dat u ze correct invoert. • Controleer of de ingevoerde versleutelingsmethode en de versleutelingsmethode of versleutelingsmethode van de draadloze router/toegangspunt overeenkomen. • Als u de netwerksleutel, versleutelingsmethode en versleutelingsmethode hebt gecontroleerd, start dan de draadloze router/toegangspunt en het apparaat opnieuw op. • Als de afgeschermd modus van de draadloze router/toegangspunt is ingeschakeld, kan het nodig zijn om deze uit te schakelen om verbinding te maken met het draadloze netwerk. <p>Als u de netwerknaam (SSID) en beveiligingsgegevens niet kunt vinden, bekijk dan de documentatie bij de draadloze router/toegangspunt of neem contact op met de fabrikant van de router, de systeembeheerder of de internetaanbieder.</p>
TS-07	<p>Het apparaat kan een draadloze router/toegangspunt niet detecteren waarop WPS (Wi-Fi Protected Setup) is ingeschakeld.</p> <p>Controleer de volgende punten en probeer het opnieuw:</p> <ul style="list-style-type: none"> • U controleert of de draadloze router/toegangspunt WPS ondersteunt door te zoeken naar het WPS-pictogram op de router/toegangspunt. Voor meer informatie raadpleegt u documentatie bij de draadloze router/toegangspunt. • Als u draadloos verbinding wilt maken via WPS, moet u zowel het apparaat als de draadloze router/toegangspunt configureren. Voor meer informatie raadpleegt u de gebruikershandleiding. • Als u niet weet hoe u de draadloze router/toegangspunt moet instellen via WPS, bekijk dan de documentatie bij de draadloze router/toegangspunt of neem contact op met de fabrikant van de router, de systeembeheerder of de internetaanbieder.

Foutcode	Probleem en suggesties voor oplossingen
TS-08	<p>Er zijn twee of meer draadloze routers/toegangspunten met WPS gedetecteerd.</p> <p>Controleer de volgende punten en probeer het opnieuw:</p> <ul style="list-style-type: none"> • Zorg ervoor dat er slechts één draadloze router/toegangspunt binnen het bereik is waarop WPS is ingeschakeld en probeer het dan opnieuw. • Wacht een paar minuten voordat u weer verbinding probeert te maken om interferentie van andere toegangspunten/routers te vermijden.



Gegevens voor draadloze beveiliging (SSID/verificatiemethode/versleutelingsmethode/netwerksleutel) van uw WLAN-toegangspunt/router bevestigen:

1. De standaard veiligheidsinstellingen kunnen op een etiket bevestigd aan het WLAN-toegangspunt/de router staan. Het kan ook zijn dat de naam van de fabrikant of het modelnummer van het/de WLAN-toegangspunt/router als de standaardbeveiligingsinstellingen worden gebruikt.
 2. Raadpleeg de documentatie die u bij uw WLAN-toegangspunt/router hebt ontvangen voor informatie over het achterhalen van de veiligheidsinstellingen.
- Als het WLAN-toegangspunt/de router zo is ingesteld dat deze de SSID niet verzendt, wordt de SSID niet automatisch gedetecteerd. U moet de SSID-naam handmatig invoeren.
 - De netwerksleutel wordt ook wel het wachtwoord, de beveiligingssleutel of de versleutelingsleutel genoemd.

Raadpleeg de documentatie bij uw WLAN-toegangspunt/router als u de SSID en draadloze veiligheidsinstellingen van uw WLAN-toegangspunt/router niet kent of als u niet weet hoe u de configuratie kunt wijzigen. U kunt ook de fabrikant van het toegangspunt/de router of uw internetprovider of netwerkbeheerder om advies vragen.



Verwante informatie

- [Het WLAN-rapport afdrukken](#)

Gerelateerde onderwerpen:

- [Mijn apparaat kan niet afdrukken, scannen of de functie PC-FAX Ontvangen gebruiken via het netwerk](#)
- [Ik wil controleren of mijn netwerkapparaten naar behoren werken.](#)
- [Uw apparaat voor een draadloos netwerk configureren met de drukknopmethode van Wi-Fi Protected Setup™ \(WPS\)](#)
- [Uw apparaat voor een draadloze netwerk configureren met de pinmethode van Wi-Fi Protected Setup™ \(WPS\)](#)
- [Uw apparaat configureren voor een draadloos netwerk met behulp van de installatiewizard van het bedieningspaneel van het apparaat](#)
- [Uw apparaat configureren voor een draadloos netwerk wanneer de SSID niet wordt uitgezonden](#)
- [Het apparaat voor een draadloos Enterprise-netwerk configureren](#)

Netwerkfuncties

- Beheer via een webbrowser in-/uitschakelen via het bedieningspaneel
- De instellingen van de proxyserver configureren met Beheer via een webbrowser
- Het netwerkconfiguratierapport afdrukken
- PC-Fax Ontvangen configureren met Beheer via een webbrowser
- Faxen via het internet (I-Fax)
- De functie Fax naar server verzenden gebruiken
- Een LDAP-zoekopdracht configureren en uitvoeren
- De tijd synchroniseren met de SNTP-server met behulp van Beheer via een webbrowser
- Inkomende faxen doorsturen naar een netwerkbestemming
- Gigabit Ethernet (alleen bedrade netwerken)
- De netwerkinstellingen resetten naar de fabrieksinstellingen

Beheer via een webbrowser in-/uitschakelen via het bedieningspaneel

>> [DCP-L3515CDW/DCP-L3520CDW/DCP-L3520CDWE/DCP-L3527CDW](#)

>> [DCP-L3555CDW/DCP-L3560CDW/MFC-L3740CDW/MFC-L3740CDWE/MFC-L3760CDW/MFC-L8340CDW/MFC-L8390CDW](#)


DCP-L3515CDW/DCP-L3520CDW/DCP-L3520CDWE/DCP-L3527CDW

1. Druk op **Menu**.
2. Druk op ▲ of ▼ om de optie [Netwerk] te selecteren en druk vervolgens op **OK**.
3. Druk op ▲ of ▼ om de optie [Webgeb. beheer] te selecteren en druk vervolgens op **OK**.
4. Druk op ▲ of ▼ om de gewenste optie te selecteren en druk vervolgens op **OK**.



Als u deze functie inschakelt, moet u ook aangeven dat de verbindingmethode gebruik moet maken van Beheer via een webbrowser.

DCP-L3555CDW/DCP-L3560CDW/MFC-L3740CDW/MFC-L3740CDWE/ MFC-L3760CDW/MFC-L8340CDW/MFC-L8390CDW

1. Druk op  [Instell.] > [Alle instell.] > [Netwerk] > [Webgebaseerd beheer].
2. Druk op de gewenste optie.



Als u deze functie inschakelt, moet u ook aangeven dat de verbindingmethode gebruik moet maken van Beheer via een webbrowser.

Verwante informatie

- [Netwerkfuncties](#)

Gerelateerde onderwerpen:

- [Een e-mailbijlage afdrukken](#)

De instellingen van de proxyserver configureren met Beheer via een webbrowser

Als uw netwerk een proxyserver gebruikt, moeten de volgende proxyservergegevens met Beheer via een webbrowser worden geconfigureerd:

- Adres van proxyserver
- Poortnummer
- Gebruikersnaam
- Wachtwoord



- Wij raden u aan de meest recente versie van de volgende webbrowsers te gebruiken:
 - Microsoft Edge, Firefox en Google Chrome™ voor Windows
 - Safari, Firefox en Google Chrome™ voor Mac
 - Google Chrome™ voor Android™
 - Safari en Google Chrome™ voor iOS
- Zorg ervoor dat JavaScript en cookies altijd zijn ingeschakeld, ongeacht de browser die u gebruikt.

1. Start uw webbrowser.
2. Voer "https://IP-adres van apparaat" in de adresbalk van uw browser in (waarbij "IP-adres van apparaat" staat voor het IP-adres van het apparaat).

Bijvoorbeeld:

https://192.168.1.2

3. Voer zo nodig het wachtwoord in in het veld **Inloggen** en klik vervolgens op **Inloggen**.



Het standaardwachtwoord voor het beheer van de apparaatinstellingen vindt u op de achterzijde van het apparaat bij "**Pwd**".

4. Ga naar het navigatiemenu en klik vervolgens op **Netwerk > Netwerk > Protocol**.



Begin bij  als het navigatiemenu niet wordt weergegeven aan de linkerkant van het scherm.

5. Zorg ervoor dat het selectievakje **Proxy** is aangevinkt en klik vervolgens op **Indienen**.
6. Klik in het veld **Proxy** op **Geavanceerde instellingen**.
7. Voer de proxyservergegevens in.
8. Klik op **Indienen**.



Verwante informatie

- [Netwerkfuncties](#)

Gerelateerde onderwerpen:

- [De instellingen van de proxyserver configureren via het bedieningspaneel van het apparaat](#)
- [Beheer via een webbrowser openen](#)

Het netwerkconfiguratie-rapport afdrucken

Het netwerkconfiguratie-rapport biedt een overzicht van de netwerkconfiguratie, inclusief de netwerkinstellingen van de afdrukservers.



- De knooppuntnaam wordt weergegeven in het netwerkconfiguratie-rapport. De standaardknooppuntnaam is "BRN123456abcdef" voor een bedraad netwerk of "BRW123456abcdef" voor een draadloos netwerk (waarbij "123456abcdef" staat voor het MAC-adres/Ethernet-adres van het apparaat).
- Als bij het IP-adres in het netwerkconfiguratie-rapport 0.0.0.0 wordt weergegeven, wacht u één minuut en probeert u het opnieuw af te drukken.
- Het rapport bevat de instellingen van uw apparaat, zoals het IP-adres, het subnetmasker, de knooppuntnaam en het MAC-adres, bijvoorbeeld:
 - IP-adres: 192.168.0.5
 - Subnetmasker: 255.255.255.0
 - Knooppuntnaam: BRN000ca0000499
 - MAC-adres: 00-0c-a0-00-04-99



>> [DCP-L3515CDW/DCP-L3520CDW/DCP-L3520CDWE/DCP-L3527CDW](#)

>> [DCP-L3555CDW/DCP-L3560CDW/MFC-L3740CDW/MFC-L3740CDWE/MFC-L3760CDW/MFC-L8340CDW/MFC-L8390CDW](#)

DCP-L3515CDW/DCP-L3520CDW/DCP-L3520CDWE/DCP-L3527CDW

1. Druk op **Menu**.
2. Druk op **▲** of **▼** om de optie [Print lijsten] weer te geven en druk vervolgens op **OK**.
3. Druk op **▲** of **▼** om de optie [Netwerk Conf.] te selecteren en druk vervolgens op **OK**.
4. Druk op **Mono Start (Mono Start)** of **Colour Start (Kleur Start)**.

DCP-L3555CDW/DCP-L3560CDW/MFC-L3740CDW/MFC-L3740CDWE/MFC-L3760CDW/MFC-L8340CDW/MFC-L8390CDW

1. Druk op  [Instell.] > [Alle instell.] > [Print lijsten] > [Netwerkconfiguratie].
2. Druk op [Ja].
3. Druk op .

Verwante informatie

- [Netwerkfuncties](#)

Gerelateerde onderwerpen:

- [De netwerkinstellingen van het apparaat controleren](#)
- [Het hulpprogramma voor het herstellen van de netwerkverbinding gebruiken \(Windows\)](#)
- [Ik wil controleren of mijn netwerkapparaten naar behoren werken.](#)
- [Beheer via een webbrowser openen](#)
- [Foutmeldingen](#)
- [Als u problemen hebt met het netwerk van uw apparaat](#)
- [De Gigabit Ethernet-instellingen configureren met Beheer via een webbrowser](#)

PC-Fax Ontvangen configureren met Beheer via een webbrowser

Gerelateerde modellen: MFC-L3740CDW/MFC-L3740CDWE/MFC-L3760CDW/MFC-L8340CDW/
MFC-L8390CDW

Gebruik Beheer via een webbrowser om uw instellingen voor PC-Fax Ontvangen te configureren in een webbrowser.

1. Start uw webbrowser.
2. Voer "https://IP-adres van apparaat" in de adresbalk van uw browser in (waarbij "IP-adres van apparaat" staat voor het IP-adres van het apparaat).

Bijvoorbeeld:

https://192.168.1.2


3. Voer zo nodig het wachtwoord in in het veld **Inloggen** en klik vervolgens op **Inloggen**.



Het standaardwachtwoord voor het beheer van de apparaatinstellingen vindt u op de achterzijde van het apparaat bij "**Pwd**".

4. Ga naar het navigatiemenu en klik vervolgens op **Netwerk > Netwerk > Protocol**.



Begin bij  als het navigatiemenu niet wordt weergegeven aan de linkerkant van het scherm.

5. Vink het selectievakje **PC-fax ontvangen** aan en klik vervolgens op **Indienen**.
6. Start uw Brother-apparaat opnieuw op om de configuratie te activeren.



Verwante informatie

- [Netwerkfuncties](#)

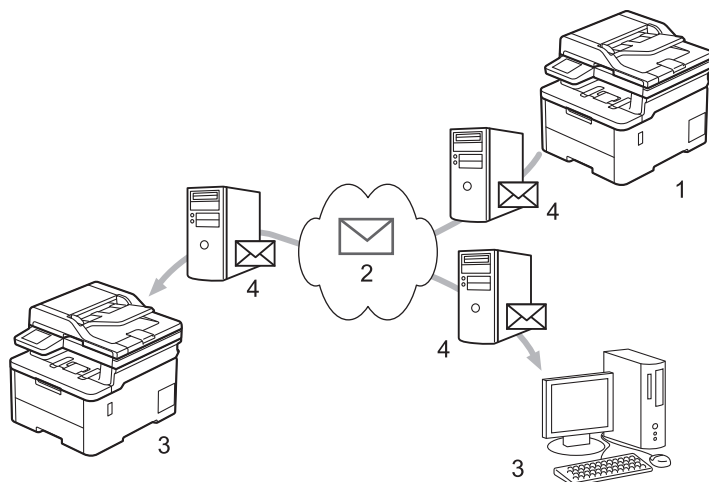
Gerelateerde onderwerpen:

- [Beheer via een webbrowser openen](#)

Faxen via het internet (I-Fax)

Gerelateerde modellen: MFC-L3740CDW/MFC-L3740CDWE/MFC-L3760CDW/MFC-L8340CDW/MFC-L8390CDW

Met Internetfax (I-Fax) kunt u via het internet faxdocumenten verzenden en ontvangen. Documenten worden als TIFF-F-bijlagen bij een e-mailbericht verzonden. Uw computer kan documenten verzenden en ontvangen, zolang er een toepassing op is geïnstalleerd waarmee TIFF-F-bestanden kunnen worden aangemaakt en weergegeven. U kunt elke gewenste TIFF-F-viewer gebruiken. Documenten die via het apparaat worden verzonden, worden automatisch geconverteerd naar TIFF-F-indeling. Om berichten naar en van uw apparaat te verzenden en te ontvangen, moet de mailtoepassing op uw apparaat Multipurpose Internet Mail Extensions (MIME) ondersteunen.



1. Afzender
2. Internet
3. Ontvanger
4. E-mailserver



I-Fax ondersteunt het verzenden en ontvangen van documenten in Letter-of A4-indeling en alleen in zwart-wit.



Verwante informatie

- [Netwerkfuncties](#)
 - [Belangrijke informatie over internetfax \(I-Fax\)](#)
 - [Het Brother-apparaat voor e-mail of internetfax \(I-Fax\) configureren](#)
 - [Een internetfax \(I-Fax\) verzenden](#)
 - [De server handmatig pollen](#)
 - [Internetfaxopties](#)

Gerelateerde onderwerpen:

- [Ontvangen e-mail- en faxberichten doorzenden](#)

Belangrijke informatie over internetfax (I-Fax)

Gerelateerde modellen: MFC-L3740CDW/MFC-L3740CDWE/MFC-L3760CDW/MFC-L8340CDW/MFC-L8390CDW

Internetfaxen op een LAN-systeem lijkt veel op e-mailen; het is echter niet hetzelfde als faxen via een vaste telefoonlijn. Lees de volgende informatie over het gebruik van I-Fax:

- Factoren zoals de locatie van de ontvanger, de structuur van het LAN en hoe druk het circuit (zoals het internet) is, kunnen ervoor zorgen dat het iets langer dan gewoonlijk duurt voordat het systeem een foutmail verzendt.
- Vertrouwelijke documenten kunt u het beste niet via internet maar via de vaste telefoonlijn verzenden. Dit is veiliger.
- Als het e-mailsysteem van de beoogde ontvanger niet MIME-compatibel is, kunt u documenten niet via Internetfax versturen. Controleer dit zo mogelijk vooraf en houd er rekening mee dat niet alle servers een foutmelding sturen.
- Als een document te groot is voor verzending via Internetfax, komt het mogelijk niet aan bij de beoogde ontvanger.
- U kunt geen wijzigingen aanbrengen in het lettertype of de tekengrootte van de tekst in internet-e-mails die u ontvangt.



Verwante informatie

- [Faxen via het internet \(I-Fax\)](#)

Het Brother-apparaat voor e-mail of internetfax (I-Fax) configureren

Gerelateerde modellen: MFC-L3740CDW/MFC-L3740CDWE/MFC-L3760CDW/MFC-L8340CDW/MFC-L8390CDW

Voordat u een internetfax kunt verzenden of ontvangen, moet u uw Brother-apparaat zodanig configureren dat het apparaat met uw netwerk en uw e-mailserver kan communiceren. U kunt deze items configureren met het bedieningspaneel van het apparaat of Beheer via een webbrowser. Zorg dat de volgende items op uw apparaat zijn geconfigureerd:

- IP-adres (als u het apparaat al in het netwerk gebruikt, is het IP-adres van het apparaat correct geconfigureerd)
- E-mailadres
- SMTP, POP3, IMAP4-serveradres/poort/Verificatiemethode/Versleutelingsmethode/Verificatie van servercertificaat
- Naam en wachtwoord van mailbox

Als u één van onderstaande gegevens niet kent, neem dan contact op met uw systeembeheerder.



Verwante informatie

- [Faxen via het internet \(I-Fax\)](#)
 - [Begininstellingen voor e-mail of internetfax \(I-Fax\)](#)
 - [Hoe op de computer wordt aangegeven dat een fax via internet is ontvangen](#)

Gerelateerde onderwerpen:

- [Internetfaxopties](#)

Begininstellingen voor e-mail of internetfax (I-Fax)

Gerelateerde modellen: MFC-L3740CDW/MFC-L3740CDWE/MFC-L3760CDW/MFC-L8340CDW/MFC-L8390CDW

Configureer de volgende opties met het bedieningspaneel of met Beheer via een webbrowser voordat u een fax via internet verstuurt:

- E-mailonderwerp
- E-mailbericht
- Formaatlimiet
- Ontvangstbevestiging vragen (Verzenden)

E-mail verzenden

E-mailonderwerp

Internet Fax Job

E-mailbericht

Beeldgegevens zijn bijgevoegd.

Formaatlimiet

- Uit
 Aan

Maximumgrootte

1 MB

Ontvangstbevestiging vragen (Verzenden)

- Uit
 Aan

[POP3/IMAP4/SMTP-client>>](#)

Annuleren

Indienen

Neem in geval van twijfel contact op met uw systeembeheerder.

✓ Verwante informatie

- [Het Brother-apparaat voor e-mail of internetfax \(I-Fax\) configureren](#)

-
- Een internetfax (I-Fax) ontvangen met uw Brother-apparaat

Gerelateerde onderwerpen:

- Ontvangen e-mail- en faxberichten doorzenden
-

Een internetfax (I-Fax) ontvangen met uw Brother-apparaat

Gerelateerde modellen: MFC-L3740CDW/MFC-L3740CDWE/MFC-L3760CDW/MFC-L8340CDW/MFC-L8390CDW

Wanneer uw apparaat van Brother een inkomende I-Fax ontvangt, drukt hij de I-Fax automatisch af. Voor het ontvangen van internetfaxen kunt u het beste de volgende opties configureren met het bedieningspaneel of met Beheer via een webbrowser:

- **Automatisch pollen**
- **Regelmaat van pollen**
- **Koptekst van mail afdrukken**
- **Foutieve inkomende e-mail verwijderen/lezen**
- **Ontvangstbevestiging verzenden (Ontvangen)**

E-mail ontvangen

Automatisch pollen

- Uit
 Aan

Regelmaat van pollen

10 min. ▾

Koptekst van mail afdrukken

Geen ▾

Foutieve inkomende e-mail verwijderen/lezen

- Uit
 Aan

Ontvangstbevestiging verzenden (Ontvangen)

Uit ▾

[POP3/IMAP4/SMTP-client>>](#)

Annuleren

Indienen

Er zijn twee manieren waarop u e-mailberichten kunt ontvangen:

- Via POP3/IMAP4 op regelmatige tijdstippen

-
- Via POP3/IMAP4, handmatig opgevraagd

Bij ontvangst van POP3/IMAP4 moet het apparaat uw e-mailserver pollen om de gegevens te ontvangen. Het pollen kan gebeuren op ingestelde intervallen (u kunt bijvoorbeeld het apparaat configureren om elke tien minuten de e-mailserver te pollen) of u kunt de server handmatig pollen.



- Als uw apparaat e-mailgegevens begint te ontvangen, wordt [Ontvangst] weergegeven op de LCD. De e-mail wordt automatisch afgedrukt.
 - Als er gegevens binnenkomen terwijl er geen papier in het apparaat zit, slaat het apparaat de ontvangen gegevens op in het geheugen. Deze gegevens worden automatisch afgedrukt zodra er weer papier in de papierlade is geplaatst.
 - Als de functie voor tijdelijke faxopslag op het apparaat is ingeschakeld, worden ontvangen faxgegevens een bepaalde tijd opgeslagen.
 - Als de ontvangen e-mail geen tekst zonder opmaak is, of een bestandsbijlage niet de bestandsindeling TIFF-F heeft, wordt de foutmelding "**BIJGESLOTEN FILE WORDT NIET ONDERSTEUND.**" afgedrukt.
 - Als de ontvangen e-mail te groot is, wordt de foutmelding "**E-MAIL FILE IS TE GROOT.**" afgedrukt.
 - Als **Foutieve inkomende e-mail verwijderen/lezen** op **Aan** (de standaardwaarde) is ingesteld, wordt de foutmelding automatisch van de e-mailserver verwijderd.
-



Verwante informatie

- [Begininstellingen voor e-mail of internetfax \(I-Fax\)](#)

Gerelateerde onderwerpen:

- [Hoe op de computer wordt aangegeven dat een fax via internet is ontvangen](#)
 - [Ontvangen e-mail- en faxberichten doorzenden](#)
-

Home > Netwerk > Netwerkfuncties > Faxen via het internet (I-Fax) > Het Brother-apparaat voor e-mail of internetfax (I-Fax) configureren > Hoe op de computer wordt aangegeven dat een fax via internet is ontvangen

Hoe op de computer wordt aangegeven dat een fax via internet is ontvangen

Gerelateerde modellen: MFC-L3740CDW/MFC-L3740CDWE/MFC-L3760CDW/MFC-L8340CDW/MFC-L8390CDW

Wanneer een computer een internetfax ontvangt, is het faxdocument als bijlage toegevoegd aan een e-mailbericht. In de onderwerpregel van dit bericht wordt aangekondigd dat uw e-mailserver een internetfax heeft ontvangen. U kunt wachten tot uw Brother-apparaat de e-mailserver polt of u kunt de e-mailserver handmatig pollen om de inkomende gegevens te ontvangen.

Verwante informatie

- [Het Brother-apparaat voor e-mail of internetfax \(I-Fax\) configureren](#)

Gerelateerde onderwerpen:

- [Een internetfax \(I-Fax\) ontvangen met uw Brother-apparaat](#)



Een internetfax (I-Fax) verzenden



Gerelateerde modellen: MFC-L3740CDW/MFC-L3740CDWE/MFC-L3760CDW/MFC-L8340CDW/
MFC-L8390CDW

Faxen via internet lijkt op het versturen van een gewone fax. Zorg dat de gegevens van de beoogde ontvanger in uw e-mailadresboek zijn opgeslagen en plaats het te faxen document in uw Brother-apparaat.



- Als de computer waarnaar u een document wilt verzenden niet gebruikmaakt van Windows Server 2012/2012 R2/2016/2019/2022, Windows 10 of Windows 11, vraagt u de eigenaar van de computer om software te installeren waarmee TIFF-bestanden kunnen worden weergegeven.
- Gebruik de ADF (automatische documentinvoer) als het document uit meerdere pagina's bestaat.

- Plaats uw document.
- Voer een van de volgende handelingen uit:
 - Wanneer [Uit] is ingesteld voor Faxvoorbeeld, drukt u op [Fax].
 - Als Faxvoorbeeld is ingesteld op [Aan], drukt u op [Fax] en vervolgens op [Faxen verzenden].
- Druk op  [Opties] om de instellingen voor het verzenden van faxen te wijzigen.
- Veeg met uw vinger omhoog of omlaag of druk op ▲ of ▼ om door de faxinstellingen te bladeren. Wanneer de gewenste instelling wordt weergegeven, drukt u erop en geeft u uw voorkeur aan. Wanneer u klaar bent met het wijzigen van de instellingen, drukt u op [OK]. (Als de knop [OK] wordt weergegeven.)
- Voer een van de volgende handelingen uit:
 - Druk op , voer het e-mailadres in met het touchscreen en druk vervolgens op [OK].
 - Druk op [Adresboek], selecteer het e-mailadres van de geadresseerde en druk vervolgens op [Toepassen].
- Druk op [Fax start].

Het apparaat begint met scannen. Zodra het document is gescand, wordt het via uw SMTP-server doorgestuurd naar de ontvanger. U kunt het verzenden annuleren door tijdens het scannen op de toets  te drukken.
- Druk op .




Verwante informatie

- [Faxen via het internet \(I-Fax\)](#)

De server handmatig pollen

Gerelateerde modellen: MFC-L3740CDW/MFC-L3740CDWE/MFC-L3760CDW/MFC-L8340CDW/
MFC-L8390CDW

1. Druk op  [Instell.] > [Alle instell.] > [Netwerk] > [E-mail/IFAX] > [Handmatig ontvangen].



Als het [Alle instell.]-menu wordt weergegeven op het Home-scherm van uw apparaat, slaat u het [Instell.]-menu over.

2. Druk ter bevestiging op [Ja].
3. Op het LCD-scherm wordt [Ontvangst] weergegeven en uw apparaat drukt de gegevens van de e-mailserver af.



Verwante informatie

- [Faxen via het internet \(I-Fax\)](#)

Internetfaxopties

Gerelateerde modellen: MFC-L3740CDW/MFC-L3740CDWE/MFC-L3760CDW/MFC-L8340CDW/
MFC-L8390CDW


- [Ontvangen e-mail- en faxberichten doorzenden](#)
- [Relayeren](#)
- [Bevestigingsbericht internetfax \(I-Fax\)](#)
- [Het Brother-apparaat voor e-mail of internetfax \(I-Fax\) configureren](#)

Ontvangen e-mail- en faxberichten doorzenden

Gerelateerde modellen: MFC-L3740CDW/MFC-L3740CDWE/MFC-L3760CDW/MFC-L8340CDW/MFC-L8390CDW

Gebruik de functie I-Fax van Brother om e-mail- of standaard faxberichten naar een andere computer, een faxapparaat of een ander I-Faxapparaat door te sturen. Schakel de functie Doorsturen in via het bedieningspaneel van uw apparaat.

Doorsturen van e-mails inschakelen via het bedieningspaneel van uw apparaat:

1. Druk op  [Instell.] > [Alle instell.] > [Fax] > [Ontvangstmenu] > [Geheugenontv.] > [Fax Doorzenden].




Als het [Alle instell.]-menu wordt weergegeven op het Home-scherm van uw apparaat, slaat u het [Instell.]-menu over.

2. Voer een van de volgende stappen uit:
 - Druk op [Handmatig] om het faxnummer van de ontvanger in te voeren (max. 20 cijfers) of om het e-mailadres in te voeren via het LCD-scherm.
Druk op [OK].
 - Druk op [Adresboek].
Veeg omhoog of omlaag of druk op ▲ of ▼ om te bladeren tot u het faxnummer of e-mailadres vindt waarnaar uw faxen moeten worden doorgestuurd.
Druk op het gewenste faxnummer of e-mailadres.
3. Als u het e-mailadres selecteert, selecteer dan het gewenste bestandstype.



Druk op [Backup Print: Aan] om ontvangen faxen op uw apparaat af te drukken zodat u over een kopie beschikt.

4. Druk op .



Verwante informatie

- [Internetfaxopties](#)

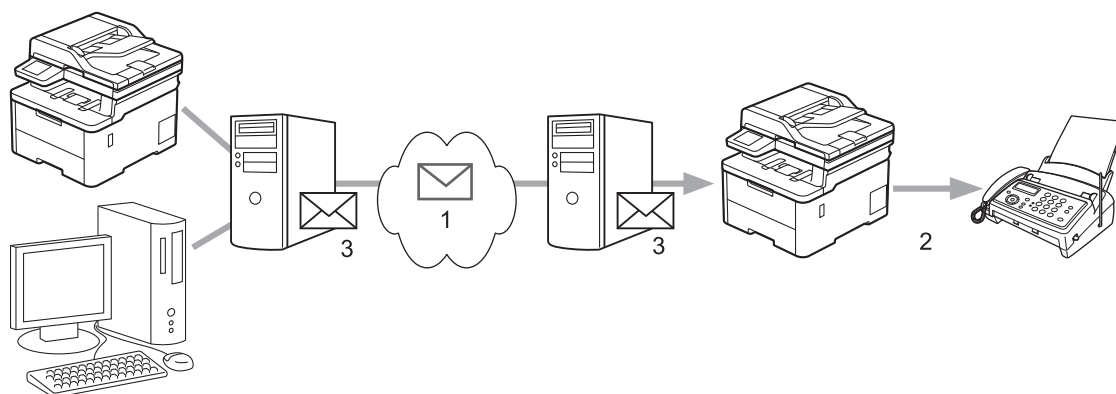
Gerelateerde onderwerpen:

- [Faxen via het internet \(I-Fax\)](#)
- [Begininstellingen voor e-mail of internetfax \(I-Fax\)](#)
- [Een internetfax \(I-Fax\) ontvangen met uw Brother-apparaat](#)

Relayeren

Gerelateerde modellen: MFC-L3740CDW/MFC-L3740CDWE/MFC-L3760CDW/MFC-L8340CDW/
MFC-L8390CDW

Uw Brother-apparaat kan een via internet ontvangen bericht heruitzenden (relayeren). Het bericht wordt in dat geval via een vaste telefoonlijn doorgestuurd naar een ander faxapparaat. Gebruik om communicatiekosten te besparen de functie Relay-groepsverzending als u een document ver weg (bijvoorbeeld naar het buitenland) wilt faxen.



1. Internet
2. Telefoonlijn
3. E-mailserver

Gebruik het bedieningspaneel van het apparaat van Brother of Beheer via een webbrowser om de volgende zaken te configureren:

- **Relayeren**
Stel **Relayeren** in op **Aan**.
- **Groepsdomein**
Configureer de domeinnaam van uw apparaat op het apparaat die het document naar het feitelijke faxapparaat zal doorzenden. Als u de relayeerfunctie op uw apparaat wilt gebruiken, moet u de vertrouwde domeinnaam (het deel van de naam achter het apenstaartje (@)) opgeven op het apparaat. Wees voorzichtig met het selecteren van een vertrouwd domein: alle gebruikers op een vertrouwd domein kunnen de relayeerfunctie gebruiken. U kunt maximaal tien domeinnamen registreren.
- **Relayeerrapport**
Geef op of het apparaat na het relayeren een rapport moet afdrukken.

Relayfunctie

Relayeren

- Uit
 Aan

Groepsdomein

Relayeerrapport

- Uit
 Aan

Annuleren

Indienen



Verwante informatie

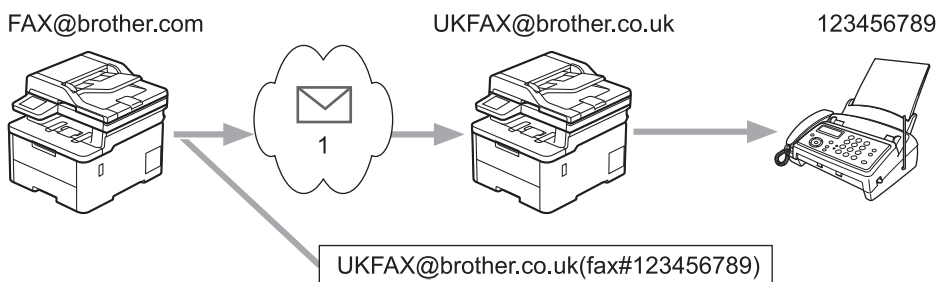
- [Internetfaxopties](#)
 - [Relayeren vanaf uw Brother-apparaat](#)
 - [Relayeren vanaf uw computer](#)

Relayeren vanaf uw Brother-apparaat

Gerelateerde modellen: MFC-L3740CDW/MFC-L3740CDWE/MFC-L3760CDW/MFC-L8340CDW/MFC-L8390CDW

Gebruik de functie Relay-groepsverzending om een e-mailbericht vanaf uw apparaat naar een gewoon faxapparaat te verzenden.

Controleer of de selectievakjes **POP3/IMAP4/SMTP-client** en **SMTP-server** zijn aangevinkt in Beheer via een webbrowser. Als de selectievakjes **POP3/IMAP4/SMTP-client** en **SMTP-server** niet zijn aangevinkt, vinkt u de selectievakjes **POP3/IMAP4/SMTP-client** en **SMTP-server** aan. Klik op **Indienen** en start het apparaat vervolgens opnieuw op.



1. Internet

In dit voorbeeld is het e-mailadres van uw apparaat FAX@brother.com en wilt u vanaf uw apparaat een document verzenden naar een standaardfaxapparaat in Engeland met het e-mailadres UKFAX@brother.co.uk. U wilt dat uw apparaat het document via een vaste telefoonlijn verstuurt.

1. Plaats uw document.

2. Voer een van de volgende handelingen uit:

- Wanneer [Uit] is ingesteld voor Faxvoorbeeld, drukt u op [Fax].
- Als Faxvoorbeeld is ingesteld op [Aan], drukt u op [Fax] en vervolgens op [Faxen verzenden].


3. Druk op [Opties].

4. Veeg omhoog of omlaag of druk op ▲ of ▼ om de optie [Rondsturen] weer te geven.

5. Druk op [Rondsturen].

6. Druk op [Nummer toevoegen].

7. U kunt op de volgende manieren e-mailadressen toevoegen:

- Druk op [Nummer toevoegen] en vervolgens op , voer het e-mailadres in en druk op [OK].
- Druk op [Toevoegen uit adresboek]. Druk op het selectievakje van het e-mailadres dat u wilt toevoegen. Nadat u alle gewenste e-mailadressen hebt geselecteerd, drukt u op [OK].
- Druk op [Zoeken in adresboek]. Voer de naam of de eerste letter van de naam in en druk op [OK]. De zoekresultaten worden weergegeven. Druk op de naam en vervolgens op het e-mailadres dat u wilt toevoegen.

Hieronder ziet u hoe u het e-mailadres en telefoonnummer invoert:

UKFAX@brother.co.uk(fax#123456789)

E-mailadres

Faxnummer

Het woord "fax#" moet samen met het telefoonnummer tussen haakjes in het adres worden opgenomen.

Nadat u alle faxnummers hebt ingevoerd, drukt u op [OK].

8. Druk op [Fax start].

Verwante informatie

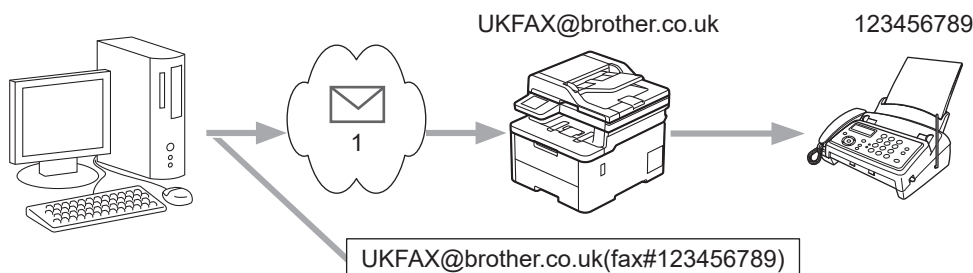
- [Relayeren](#)

Relayeren vanaf uw computer

Gerelateerde modellen: MFC-L3740CDW/MFC-L3740CDWE/MFC-L3760CDW/MFC-L8340CDW/MFC-L8390CDW

Gebruik de functie Relay-groepsverzending om een e-mail vanaf uw computer naar een gewoon faxapparaat te verzenden.

- Sommige e-mailtoepassingen bieden geen ondersteuning voor het verzenden van een e-mail naar meerdere faxnummers. In dat geval kunt u slechts naar één faxapparaat tegelijk relayeren.



1. Internet

- Controleer of de selectievakjes **POP3/IMAP4/SMTP-client** en **SMTP-server** zijn aangevinkt in Beheer via een webbrowser. Als de selectievakjes **POP3/IMAP4/SMTP-client** en **SMTP-server** niet zijn aangevinkt, vinkt u de selectievakjes **POP3/IMAP4/SMTP-client** en **SMTP-server** aan. Klik op **Indienen** en start het apparaat vervolgens opnieuw op.

Als u een e-mail naar een gewoon faxapparaat verzendt, verschilt de methode voor het invoeren van het faxnummer van het faxapparaat, afhankelijk van de mailtoepassing die u gebruikt.

- Open in uw e-mailtoepassing een nieuw e-mailbericht en typ het e-mailadres van de relaymachine en het faxnummer van het eerste faxapparaat in het vak AAN.

Hieronder ziet u hoe u het e-mailadres en faxnummer invoert:

UKFAX@brother.co.uk(fax#123456789)

E-mailadres

Faxnummer

Het woord "fax#" moet samen met het telefoonnummer tussen haakjes in het adres worden opgenomen.



Voor Microsoft Outlook moet u de adresinformatie als volgt in het adresboek invoeren:

Naam: faxnr.123456789

E-mailadres: UKFAX@brother.co.uk

- Typ het e-mailadres van de relaymachine en het faxnummer van het tweede faxapparaat in het vak AAN.
- Verzend de e-mail.



Verwante informatie

- [Relayeren](#)

Bevestigingsbericht internetfax (I-Fax)

Gerelateerde modellen: MFC-L3740CDW/MFC-L3740CDWE/MFC-L3760CDW/MFC-L8340CDW/
MFC-L8390CDW

- Met Verification Mail voor verzenden kunt u een melding opvragen van het ontvangstation waar uw I-fax of e-mail werd ontvangen en verwerkt.
- Het verzendrapport voor ontvangst wordt naar het verzendende station gestuurd zodra een internetfax of e-mail goed is ontvangen en verwerkt.

Om deze functie te gebruiken, stelt u de optie [Melding] in de opties [E-mail RX instellen] en [E-mail TX instellen] in van het bedieningspaneelmenu van uw apparaat.




Verwante informatie

- [Internetfaxopties](#)
 - [Het verzendrapport voor verzending inschakelen](#)
 - [Het verzendrapport voor ontvangst inschakelen](#)
 - [I-fax-foutmelding](#)

Het verzendrapport voor verzending inschakelen

Gerelateerde modellen: MFC-L3740CDW/MFC-L3740CDWE/MFC-L3760CDW/MFC-L8340CDW/MFC-L8390CDW

1. Druk op  [Instell.] > [Alle instell.] > [Netwerk] > [E-mail/IFAX] > [E-mail TX instellen] > [Melding].




Als het [Alle instell.]-menu wordt weergegeven op het Home-scherm van uw apparaat, slaat u het [Instell.]-menu over.

2. Selecteer [Aan] of [Uit] om de functie Melding verzenden in of uit te schakelen.

Wanneer Melding verzenden is ingeschakeld, bevat de fax een extra veld, Message Disposition Notification (MDN), dat informatie over de levering van het bericht bevat. Standaard staat Melding verzenden op Uit.



Het apparaat van de ontvanger van de fax moet het MDN-veld ondersteunen om een bevestiging te kunnen verzenden.

3. Druk op .




Verwante informatie

- [Bevestigingsbericht internetfax \(I-Fax\)](#)

Het verzendrapport voor ontvangst inschakelen

Gerelateerde modellen: MFC-L3740CDW/MFC-L3740CDWE/MFC-L3760CDW/MFC-L8340CDW/MFC-L8390CDW

1. Druk op  [Instell.] > [Alle instell.] > [Netwerk] > [E-mail/IFAX] > [E-mail RX instellen] > [Melding].




Als het [Alle instell.]-menu wordt weergegeven op het Home-scherm van uw apparaat, slaat u het [Instell.]-menu over.

2. Druk op een van de drie opties:

Optie	Beschrijving
Melding ontvangen Aan	Wanneer Ontvangstmelding op Aan is ingesteld, wordt een sjabloon teruggezonden naar de afzender om de correcte ontvangst en verwerking van het bericht te bevestigen. Deze sjablonen hangen af van de aanvraag die de afzender heeft gedaan. Voorbeeld: Successvol : Ontvangen Van <Mail Address>
Melding ontvangen MDN	Als Ontvangstmelding is ingesteld op MDN, wordt een verzendrapport naar het verzendende station verzonden als dit station een verzoek om bevestiging naar het veld MDN (Message Disposition Notification) heeft verzonden.
Melding ontvangen Uit	Wanneer Ontvangstmelding is ingesteld op Uit, worden er geen berichten verzonden aan de afzender, ook niet als daar om wordt gevraagd.



- Om het verzendbevestigingsbericht te verzenden, moet de verzender de volgende instellingen configureren:
 - Stel [Melding] in het menu [E-mail TX instellen] in op [Aan].
 - Stel [Koptekst] in het menu [E-mail RX instellen] in op [Alles] of [Onderw.+Van +Aan].
- Om het verzendbevestigingsbericht te ontvangen, moet de ontvanger de volgende instellingen configureren:
Stel [Melding] in het menu [E-mail RX instellen] in op [Aan].

3. Druk op .



Verwante informatie

- [Bevestigingsbericht internetfax \(I-Fax\)](#)

I-fax-foutmelding

Gerelateerde modellen: MFC-L3740CDW/MFC-L3740CDWE/MFC-L3760CDW/MFC-L8340CDW/MFC-L8390CDW

Als er een leveringsfout is bij het verzenden van een I-Fax, verzendt de mailserver een foutmelding terug naar het apparaat van Brother en wordt de foutmelding afgedrukt.

Als er een fout is bij de ontvangst van een I-fax, dan wordt een foutmelding afgedrukt, bijvoorbeeld: "Het bericht dat naar het apparaat wordt verzonden is niet in een TIFF-indeling."

Om de foutmail te ontvangen en op uw apparaat te laten afdrucken, stelt u in [E-mail RX instellen] de optie [Koptekst] in op [Alles] of [Onderw.+Van+Aan].



Verwante informatie

- [Bevestigingsbericht internetfax \(I-Fax\)](#)

De functie Fax naar server verzenden gebruiken

Gerelateerde modellen: MFC-L3740CDW/MFC-L3740CDWE/MFC-L3760CDW/MFC-L8340CDW/
MFC-L8390CDW

Met de functie Fax naar Server kan het apparaat een document scannen en over het netwerk naar een aparte faxserver verzenden. De server verzendt het document via een standaardtelefoonlijn in de vorm van faxgegevens naar een faxnummer. Wanneer de functie Fax naar Server is ingesteld op Aan, worden alle faxtransmissies van het apparaat automatisch naar de faxserver gezonden, die ze dan als een fax zal verzenden.

U kunt met de handmatige functie een fax direct van het apparaat verzenden wanneer de functie Verzenden naar server ingeschakeld is.


Verwante informatie

- [Netwerkfuncties](#)
 - [Voor u een fax naar de faxserver verzendt](#)
 - [Faxen naar server inschakelen](#)
 - [Faxen naar server gebruiken](#)

Faxen naar server inschakelen


Gerelateerde modellen: MFC-L3740CDW/MFC-L3740CDWE/MFC-L3760CDW/MFC-L8340CDW/MFC-L8390CDW

Sla het voor- en achtervoegsel voor de faxserver in uw apparaat van Brother op.

1. Druk op  [Instell.] > [Alle instell.] > [Netwerk] > [Faxen naar server].



Als het [Alle instell.]-menu wordt weergegeven op het Home-scherm van uw apparaat, slaat u het [Instell.]-menu over.

2. Druk op [Faxen naar server].
3. Druk op [Aan].
4. Druk op [Prefix].
5. Voer het voorvoegsel in via het touchscreen en druk vervolgens op [OK].
6. Druk op [Suffix].
7. Voer het achtervoegsel in via het touchscreen en druk vervolgens op [OK].
8. Druk op .



Verwante informatie

- [De functie Fax naar server verzenden gebruiken](#)

Faxen naar server gebruiken

Gerelateerde modellen: MFC-L3740CDW/MFC-L3740CDWE/MFC-L3760CDW/MFC-L8340CDW/MFC-L8390CDW

1. Plaats het document in de ADF (automatische documentinvoer) of op de glasplaat.
2. Voer een van de volgende handelingen uit:
 - Wanneer [Uit] is ingesteld voor Faxvoorbeeld, drukt u op [Fax].
 - Als Faxvoorbeeld is ingesteld op [Aan], drukt u op [Fax] en vervolgens op [Faxen verzenden].
3. Voer het faxnummer in.
4. Druk op [Fax start].

Het apparaat verzendt het bericht over een TCP/IP-netwerk naar de faxserver.



Verwante informatie

- [De functie Fax naar server verzenden gebruiken](#)

Een LDAP-zoekopdracht configureren en uitvoeren

Gerelateerde modellen: MFC-L3740CDW/MFC-L3740CDWE/MFC-L3760CDW/MFC-L8340CDW/
MFC-L8390CDW

De LDAP-functie stelt u in staat om op uw server naar bepaalde informatie te zoeken, zoals faxnummers en e-mailadressen. Wanneer u de faxfunctie, de internetfaxfunctie of de functie Scannen naar e-mailservers gebruikt, kunt u met behulp van de LDAP-zoekfunctie faxnummers of e-mailadressen zoeken.



- De LDAP-functie biedt geen ondersteuning voor vereenvoudigd Chinees, traditioneel Chinees of Koreaans.
- De LDAP-functie ondersteunt LDAPv3.



Verwante informatie

- [Netwerkfuncties](#)
 - [De LDAP-configuratie wijzigen met Beheer via een webbrowser](#)
 - [Een LDAP-zoekopdracht uitvoeren via het bedieningspaneel van het apparaat](#)

De LDAP-configuratie wijzigen met Beheer via een webbrowser

Gerelateerde modellen: MFC-L3740CDW/MFC-L3740CDWE/MFC-L3760CDW/MFC-L8340CDW/MFC-L8390CDW

Gebruik Beheer via een webbrowser om uw LDAP-instellingen in een webbrowser te configureren.

1. Start uw webbrowser.
2. Voer "https://IP-adres van apparaat" in de adresbalk van uw browser in (waarbij "IP-adres van apparaat" staat voor het IP-adres van het apparaat).

Bijvoorbeeld:

https://192.168.1.2

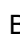
3. Voer zo nodig het wachtwoord in in het veld **Inloggen** en klik vervolgens op **Inloggen**.



Het standaardwachtwoord voor het beheer van de apparaatinstellingen vindt u op de achterzijde van het apparaat bij "**Pwd**".

4. Ga naar het navigatiemenu en klik vervolgens op **Netwerk > Netwerk > Protocol**.



Begin bij  als het navigatiemenu niet wordt weergegeven aan de linkerkant van het scherm.

5. Schakel het selectievakje **LDAP** in en klik vervolgens op **Indienen**.
6. Start uw Brother-apparaat opnieuw op om de configuratie te activeren.
7. Ga op uw computer in Beheer via een webbrowser naar het navigatiemenu en klik vervolgens op **Adresboek > LDAP**.

- **LDAP-zoekopdracht**
- **Adres LDAP-server**
- **SSL/TLS**
- **Poort** (De standaardpoort is 389.)
- **Verificatie**
- **Gebruikersnaam**

Of deze optie beschikbaar is, is afhankelijk van de gebruikte verificatiemethode.

- **Wachtwoord**

Of deze optie beschikbaar is, is afhankelijk van de gebruikte verificatiemethode.



-
- Als Kerberos-verificatie door de LDAP-server wordt ondersteund, raden we aan om Kerberos als verificatiemethode te selecteren. Dit protocol biedt een sterke verificatie tussen de LDAP-server en uw apparaat.
 - Voor Kerberos-verificatie moet u het SNTP-protocol configureren (netwerktijdserver) of moet u de datum, tijd en tijdzone correct instellen met behulp van het bedieningspaneel.
-

- **Kerberos-serveradres**
Of deze optie beschikbaar is, is afhankelijk van de gebruikte verificatiemethode.
- **Beginpunt zoekopdracht**
- **Time-out voor LDAP**
- **Kenmerk van naam (Zoeksleutel)**
- **Kenmerk van e-mail**
- **Kenmerk van faxnummer**

8. Klik op **Indienen** wanneer u klaar bent. Zorg ervoor dat in het veld **Status OK** af te lezen is.



Verwante informatie

- Een LDAP-zoekopdracht configureren en uitvoeren

Gerelateerde onderwerpen:

- [Beheer via een webbrowser openen](#)
- [De tijd synchroniseren met de SNTP-server met behulp van Beheer via een webbrowser](#)

Een LDAP-zoekopdracht uitvoeren via het bedieningspaneel van het apparaat


Gerelateerde modellen: MFC-L3740CDW/MFC-L3740CDWE/MFC-L3760CDW/MFC-L8340CDW/MFC-L8390CDW


Wanneer u LDAP-instellingen hebt geconfigureerd, kunt u de LDAP-zoekfunctie gebruiken om faxnummers of e-mailadressen te vinden die u gebruikt voor:

- Een fax verzenden (niet beschikbaar op DCP-modellen)
- Een internetfax verzenden (niet beschikbaar op DCP-modellen)
- Scannen naar e-mailserver



- De LDAP-functie ondersteunt LDAPv3.
- Afhankelijk van het beveiligingsbeleid dat door uw netwerkbeheerder wordt gehanteerd, dient u mogelijk Kerberos of Simple Authentication te gebruiken om verbinding te maken met de LDAP-server.
- Voor Kerberos-verificatie moet u het SNTP-protocol configureren (netwerktijdserver) of moet u de datum, tijd en tijdzone correct instellen met behulp van het bedieningspaneel.

1. Druk op  om te zoeken.
2. Voer via de LCD de eerste tekens in van hetgeen u zoekt.
3. Druk op [OK].

Het LDAP-zoekresultaat wordt weergegeven op het LCD-scherm. Het pictogram  verschijnt vóór de zoekresultaten van het (lokale) faxnummer of het (lokale) e-mailadresboek.

Als er geen positief resultaat wordt gevonden op de server of in het lokale adresboek, geeft het LCD-scherm gedurende ongeveer 60 seconden [Geen resultaten gevonden.] weer.

4. Veeg omhoog of omlaag of druk op ▲ of ▼ om de gewenste naam weer te geven.
5. Druk op de naam.
Om de details van de naam weer te geven, drukt u op [Details].
6. Als er meerdere faxnummers of e-mailadressen zijn gevonden, wordt u gevraagd er één te selecteren. Druk op [Toepassen]. Voer een van de volgende handelingen uit:
 - Als u een fax of I-fax verzendt, drukt u op [Fax start].
 - Als u naar de e-mailserver scant, plaatst u het document, drukt u op [Volg.], en drukt u vervolgens op [Start].



Verwante informatie

- [Een LDAP-zoekopdracht configureren en uitvoeren](#)

Gerelateerde onderwerpen:

- [De tijd synchroniseren met de SNTP-server met behulp van Beheer via een webbrowser](#)

De tijd synchroniseren met de SNTP-server met behulp van Beheer via een webbrowser

SNTP (Simple Network Time Protocol) wordt gebruikt voor het synchroniseren van de tijd die door het apparaat wordt gebruikt voor verificatie met de SNTP-tijdserver. (Dit is niet de tijd die op het LCD-scherm van het apparaat wordt weergegeven.) U kunt de tijd van het apparaat automatisch of handmatig synchroniseren met de UTC-tijd (Coordinated Universal Time) van de SNTP-tijdserver.

- [De datum en tijd configureren met Beheer via een webbrowser](#)
- [Het SNTP-protocol configureren met Beheer via een webbrowser](#)
- [De LDAP-configuratie wijzigen met Beheer via een webbrowser](#)
- [Een LDAP-zoekopdracht uitvoeren via het bedieningspaneel van het apparaat](#)

De datum en tijd configureren met Beheer via een webbrowser

Configureer de datum en de tijd om de tijd die door het apparaat wordt gebruikt te synchroniseren met de tijd van de SNTP-tijdserver.

Deze functie is in sommige landen niet beschikbaar.


1. Start uw webbrowser.
2. Voer "https://IP-adres van apparaat" in de adresbalk van uw browser in (waarbij "IP-adres van apparaat" staat voor het IP-adres van het apparaat).
Bijvoorbeeld:
https://192.168.1.2
3. Voer zo nodig het wachtwoord in in het veld **Inloggen** en klik vervolgens op **Inloggen**.



Het standaardwachtwoord voor het beheer van de apparaatinstellingen vindt u op de achterzijde van het apparaat bij "**Pwd**".

4. Ga naar het navigatiemenu en klik vervolgens op **Beheerder > Datum&tijd**.



Begin bij  als het navigatiemenu niet wordt weergegeven aan de linkerkant van het scherm.

5. Controleer de instellingen voor de **Tijdzone**.



Selecteer in de vervolgkeuzelijst **Tijdzone** het tijdsverschil tussen uw locatie en UTC. De tijdzone voor het oosten van de VS en Canada is bijvoorbeeld UTC-05:00.

6. Schakel het selectievakje **Synchroniseer met SNTP-server** in.
7. Klik op **Indienen**.



U kunt de datum en tijd ook handmatig configureren.



Verwante informatie

- [De tijd synchroniseren met de SNTP-server met behulp van Beheer via een webbrowser](#)

Gerelateerde onderwerpen:

- [Beheer via een webbrowser openen](#)

Het SNTP-protocol configureren met Beheer via een webbrowser

Configureer het SNTP-protocol om de tijd die door het apparaat wordt gebruikt voor verificatie, te synchroniseren met de tijd op de SNTP-tijdserver.

1. Start uw webbrowser.
2. Voer "https://IP-adres van apparaat" in de adresbalk van uw browser in (waarbij "IP-adres van apparaat" staat voor het IP-adres van het apparaat).

Bijvoorbeeld:

https://192.168.1.2


3. Voer zo nodig het wachtwoord in in het veld **Inloggen** en klik vervolgens op **Inloggen**.



Het standaardwachtwoord voor het beheer van de apparaatinstellingen vindt u op de achterzijde van het apparaat bij "**Pwd**".

4. Ga naar het navigatiemenu en klik vervolgens op **Netwerk > Netwerk > Protocol**.



Begin bij  als het navigatiemenu niet wordt weergegeven aan de linkerkant van het scherm.

5. Schakel het selectievakje **SNTP** in om de instelling te activeren.
6. Klik op **Indienen**.
7. Start uw Brother-apparaat opnieuw op om de configuratie te activeren.
8. Klik naast het selectievakje SNTP op **Geavanceerde instellingen**.
9. Configureer de instellingen.

Optie	Beschrijving
Status	Geeft aan of het SNTP-protocol in- of uitgeschakeld is.
Synchronisatiestatus	Controleer de meest recente synchronisatiestatus.
Methode SNTP-server	Selecteer AUTOMATISCH of STATISCH . <ul style="list-style-type: none">• AUTOMATISCH Als uw netwerk een DHCP-server bevat, haalt de SNTP-server automatisch het adres van die server op.• STATISCH Typ hier het gewenste adres.
Adres primaire SNTP-server Adres secundaire SNTP-server	Voer het serveradres in (maximaal 64 tekens). Het adres van de secundaire SNTP-server wordt gebruikt als een back-up voor het adres van de primaire SNTP-server. Als de primaire server niet beschikbaar is, zal het apparaat contact opnemen met de secundaire SNTP-server.
Poort primaire SNTP-server Poort secundaire SNTP-server	Typ hier het poortnummer (1 tot 65535). De poort van de secundaire SNTP-server wordt gebruikt als een back-up voor de poort van de primaire SNTP-server. Als de primaire poort niet beschikbaar is, zal het apparaat contact opnemen met de secundaire SNTP-poort.
Synchronisatie-interval	Typ een waarde voor het aantal uren waarna de server opnieuw een synchronisatie moet uitvoeren (1 tot 168 uur).

10. Klik op **Indienen**.



Verwante informatie

- [De tijd synchroniseren met de SNTP-server met behulp van Beheer via een webbrowser](#)

Gerelateerde onderwerpen:

- [Beheer via een webbrowser openen](#)
-

Inkomende faxen doorsturen naar een netwerkbestemming

Gerelateerde modellen: MFC-L3740CDW/MFC-L3740CDWE/MFC-L3760CDW/MFC-L8340CDW/MFC-L8390CDW

Stel een profiel in om inkomende faxen rechtstreeks door te sturen naar een map op een FTP-, SFTP-, CIFS- of SharePoint-server.

- Wij raden u aan de meest recente versie van de volgende webbrowsers te gebruiken:
 - Microsoft Edge, Firefox en Google Chrome™ voor Windows
 - Safari, Firefox en Google Chrome™ voor Mac
 - Google Chrome™ voor Android™
 - Safari en Google Chrome™ voor iOS
- Zorg ervoor dat JavaScript en cookies altijd zijn ingeschakeld, ongeacht de browser die u gebruikt.

1. Start uw webbrowser.
2. Voer "https://IP-adres van apparaat" in de adresbalk van uw browser in (waarbij "IP-adres van apparaat" staat voor het IP-adres van het apparaat).

Bijvoorbeeld:

https://192.168.1.2

3. Voer zo nodig het wachtwoord in in het veld **Inloggen** en klik vervolgens op **Inloggen**.



Het standaardwachtwoord voor het beheer van de apparaatinstellingen vindt u op de achterzijde van het apparaat bij "**Pwd**".

4. Ga naar het navigatiemenu en klik vervolgens op **Beheerder > Netwerkprofiel**.



Als de linkernavigatiebalk niet zichtbaar is, begint u te navigeren bij ☰.

5. Klik op de protocoloptie naast het profielnummer.
6. Selecteer de optie **FTP**, **SFTP**, **Netwerk** of **SharePoint** en klik vervolgens op **Indienen**.
7. Stel het profiel voor uw server in aan de hand van een van de volgende tabellen:



Als u een van de tekens ?, /, \, ", :, <, >, | of * gebruikt, kan dit een verzendfout veroorzaken.

FTP

Optie	Beschrijving
Profielnaam	Voer een naam voor dit serverprofiel in (maximaal 15 alfanumerieke tekens). De LCD van het apparaat geeft deze naam weer.
Hostadres	Voer het hostadres (bijvoorbeeld: sftp.voorbeeld.com; tot 64 tekens) of het IP-adres (bijvoorbeeld: 192.23.56.189) in.
Poortnummer	Wijzig de instelling voor Poortnummer die wordt gebruikt voor toegang tot de FTP-server. De standaardinstelling is poort 21. In de meeste gevallen hoeft deze instelling niet te worden aangepast.
Gebruikersnaam	Voer de gebruikersnaam in (maximaal 32 tekens) van een gebruiker die toestemming heeft om gegevens naar de FTP-server te schrijven.
Wachtwoord	Voer het wachtwoord in (maximaal 32 tekens) voor de gebruikersnaam die u in het veld Gebruikersnaam hebt ingevoerd. Voer het wachtwoord opnieuw in het veld Wachtwoord opnieuw invoeren in.

Optie	Beschrijving
SSL/TLS	Stel de optie SSL/TLS in om inkomende faxen veilig door te sturen met SSL/TLS-communicatie. Wijzig indien nodig de instelling CA-certificaat .
Directory opslaan	Voer het pad in (max. 255 tekens) naar de map op de FTP-server waar u de inkomende faxen naartoe wilt sturen. Voer geen backslash in het begin van het pad in (correct voorbeeld: brother/abc).
Passieve modus	Zet de optie Passieve modus aan of uit, afhankelijk van de configuratie van de FTP-server en de firewall van het netwerk. De standaardinstelling is Aan. In de meeste gevallen hoeft deze instelling niet te worden aangepast.

SFTP

Optie	Beschrijving
Profielnaam	Voer een naam voor dit serverprofiel in (maximaal 15 alfanumerieke tekens). De LCD van het apparaat geeft deze naam weer.
Hostadres	Voer het hostadres (bijvoorbeeld: sftp.voorbeeld.com; tot 64 tekens) of het IP-adres (bijvoorbeeld: 192.23.56.189) in.
Gebruikersnaam	Voer de gebruikersnaam in (maximaal 32 tekens) van een gebruiker die toestemming heeft om gegevens naar de SFTP-server te schrijven.
Verificatiemethode	Selecteer Wachtwoord of Openbare sleutel .
Wachtwoord	Wanneer u Wachtwoord selecteert bij de optie Verificatiemethode , voert u het wachtwoord (tot 32 tekens) in dat betrekking heeft op de gebruikersnaam die u in het veld Gebruikersnaam invoerde. Voer het wachtwoord opnieuw in het veld Wachtwoord opnieuw invoeren in.
Sleutelpaar client	Als u Openbare sleutel selecteert bij de optie Verificatiemethode , moet u zelf de verificatiemethode selecteren.
Public server key	Selecteer het verificatietype.
Directory opslaan	Voer het pad in (max. 255 tekens) naar de map op de SFTP-server waar u de inkomende faxen naartoe wilt sturen. Voer geen backslash in het begin van het pad in (correct voorbeeld: brother/abc).
Poortnummer	Wijzig de instelling voor Poortnummer die wordt gebruikt om toegang tot de SFTP-server te krijgen. De standaardinstelling is poort 22. In de meeste gevallen hoeft deze instelling niet te worden aangepast.

Netwerk

Optie	Beschrijving
Profielnaam	Voer een naam voor dit serverprofiel in (maximaal 15 alfanumerieke tekens). De LCD van het apparaat geeft deze naam weer.
Netwerkmappnaam	Voer het pad in naar de map op de CIFS-server waar u de inkomende faxen naartoe wilt sturen.
Verificatiemethode	Om de verificatiemethode in te stellen selecteert u Automatisch , Kerberos of NTLMv2 .
Gebruikersnaam	Voer de gebruikersnaam (maximaal 96 tekens) in van degene die toestemming heeft om gegevens te schrijven naar de map die in het veld Netwerkmappnaam is opgegeven. Als de gebruikersnaam deel uitmaakt van een domein, voert u de gebruikersnaam in een van de volgende vormen in: gebruiker@domein domein\gebruiker
Wachtwoord	Voer het wachtwoord in (maximaal 32 tekens) voor de gebruikersnaam die u in het veld Gebruikersnaam hebt ingevoerd. Voer het wachtwoord opnieuw in het veld Wachtwoord opnieuw invoeren in.

Optie	Beschrijving
Kerberos-serveradres	Wanneer u Kerberos selecteert bij de optie Verificatiemethode , moet u het Kerberos-serveradres invoeren (bijvoorbeeld kerberos.voorbeeld.com; maximaal 64 tekens).



U moet de SNTP (netwerktijdserver) configureren of u moet zelf de datum, tijd en tijdzone goed instellen op het bedieningspaneel. De tijd moet overeenstemmen met de tijd die door de Kerberos-server en CIFS-server wordt gebruikt.

SharePoint

Optie	Beschrijving
Profielnaam	Voer een naam voor dit serverprofiel in (maximaal 15 alfanumerieke tekens). De LCD van het apparaat geeft deze naam weer.
Internetadres SharePoint	Kopieer het volledige adres van de bestemming dat wordt weergegeven in de adresbalk van uw browser (bijvoorbeeld: http://SharePointSiteAddress/Shared%20Documents/Forms/AllItems.aspx) of het IP-adres (bijvoorbeeld: http://192.168.0.1/Shared%20Documents/Forms/AllItems.aspx).
SSL/TLS	Als het adres in het veld Internetadres SharePoint begint met 'https://', kunt u het servercertificaat verifiëren door het selectievakje Servercertificaat verifiëren in te schakelen.
Verificatiemethode	Om de verificatiemethode in te stellen selecteert u Automatisch , NTLMv2 , Kerberos of Standaard . Als u Automatisch kiest, wordt de verificatiemethode automatisch gedetecteerd.
Gebruikersnaam	Voer de gebruikersnaam in (maximaal 96 tekens) van een gebruiker die toestemming heeft om gegevens te schrijven naar de map die in het veld Internetadres SharePoint is opgegeven. Voer de gebruikersnaam op een van de volgende manieren in als hij onderdeel van een domein is: <ul style="list-style-type: none"> • gebruiker@domein • domein\gebruiker
Wachtwoord	Voer het wachtwoord in (maximaal 32 tekens) voor de gebruikersnaam die u in het veld Gebruikersnaam hebt ingevoerd. Voer het wachtwoord opnieuw in het veld Wachtwoord opnieuw invoeren in.
Kerberos-serveradres	Wanneer u Kerberos selecteert bij de optie Verificatiemethode , moet u het Kerberos-serveradres invoeren (bijvoorbeeld kerberos.voorbeeld.com; maximaal 64 tekens).

- Klik op **Indienen**.
- Als u de functie Fax doorzenden wilt instellen, gaat u naar het navigatiemenu en klikt u vervolgens op **Fax > Opties Remote Fax**.
- Selecteer **Doorzenden naar netwerk** in de vervolgkeuzelijst **Doorzenden/Opslaan/Cloud/Netwerk**.
- Selecteer het bestandstype dat u wilt gebruiken.
- Als u een reservekopie van inkomende faxen wilt afdrukken, selecteert u **Aan** bij **Reserveafdruk**.
- Selecteer het profiel dat u wilt gebruiken in de vervolgkeuzelijst **Netwerkprofiel**.
- Typ zo nodig een toegangscode van drie cijfers in het veld **Code voor toegang op afstand**.



- U kunt voor toegang op afstand de cijfers 0 t/m 9, * en # gebruiken.
- Deze code voor toegang op afstand moet anders zijn dan de externe codes voor de faxfuncties.

- Klik op **Indienen**.



Verwante informatie

- [Netwerkfuncties](#)

Gigabit Ethernet (alleen bedrade netwerken)

Gerelateerde modellen: DCP-L3555CDW/DCP-L3560CDW/MFC-L3740CDW/MFC-L3740CDWE/
MFC-L3760CDW/MFC-L8390CDW

Uw apparaat ondersteunt 1000BASE-T Gigabit Ethernet. Om verbinding te maken met een 1000BASE-T Gigabit Ethernet-netwerk, moet u de ethernetkoppelingsmodus van het apparaat instellen op Auto via het bedieningspaneel van het apparaat of met behulp van Beheer via een webbrowser.



Gebruik een netwerkkabel van categorie 5e (of hoger). Het apparaat kan automatisch onderhandelen over de hoogst ondersteunde netwerksnelheid. Bijvoorbeeld: om netwerksnelheden van 1000BASE-T te verkrijgen, moet de volledige verbindinginfrastructuur, met inbegrip van netwerkschakelaars en kabels, ook snelheden van 1000BASE-T ondersteunen. Anders zal het apparaat communiceren op 10BASE-T of 100BASE-TX.



Verwante informatie

- [Netwerkfuncties](#)
- [De Gigabit Ethernet-instellingen configureren met Beheer via een webbrowser](#)

De Gigabit Ethernet-instellingen configureren met Beheer via een webbrowser

Gerelateerde modellen: DCP-L3555CDW/DCP-L3560CDW/MFC-L3740CDW/MFC-L3740CDWE/MFC-L3760CDW/MFC-L8390CDW

1. Start uw webbrowser.
2. Voer "https://IP-adres van apparaat" in de adresbalk van uw browser in (waarbij "IP-adres van apparaat" staat voor het IP-adres van het apparaat).
Bijvoorbeeld:
https://192.168.1.2
3. Voer zo nodig het wachtwoord in in het veld **Inloggen** en klik vervolgens op **Inloggen**.



Het standaardwachtwoord voor het beheer van de apparaatinstellingen vindt u op de achterzijde van het apparaat bij "**Pwd**".

4. Ga naar het navigatiemenu en klik vervolgens op **Netwerk > Bedraad > Ethernet**.



Begin bij  als het navigatiemenu niet wordt weergegeven aan de linkerkant van het scherm.

5. Selecteer **Automatisch** in de vervolgkeuzelijst **Ethernet-modus**.
6. Klik op **Indienen**.
7. Om de instellingen te activeren, klikt u op **Ja** om het apparaat opnieuw op te starten.

U kunt de instellingen controleren door het netwerkconfiguratierapport af te drukken.



Verwante informatie

- [Gigabit Ethernet \(alleen bedrade netwerken\)](#)

Gerelateerde onderwerpen:

- [Beheer via een webbrowser openen](#)
- [Het netwerkconfiguratierapport afdrukken](#)

De netwerkinstellingen resetten naar de fabrieksinstellingen

U kunt de netwerkinstellingen van het apparaat via het bedieningspaneel op het apparaat naar de fabriekswaarden terugzetten. Hiermee worden alle gegevens, zoals het wachtwoord en het IP-adres, naar hun oorspronkelijke instellingen teruggezet.



- Deze functie herstelt alle netwerkinstellingen naar de fabrieksinstellingen.
- U kunt de fabrieksinstellingen van de afdrukserver ook herstellen met Beheer via een webbrowser.

>> [DCP-L3515CDW/DCP-L3520CDW/DCP-L3520CDWE/DCP-L3527CDW](#)


>> [DCP-L3555CDW/DCP-L3560CDW/MFC-L3740CDW/MFC-L3740CDWE/MFC-L3760CDW/MFC-L8340CDW/MFC-L8390CDW](#)

DCP-L3515CDW/DCP-L3520CDW/DCP-L3520CDWE/DCP-L3527CDW

1. Druk op **Menu**.
2. Druk op **▲** of **▼** om de optie [Netwerk] weer te geven en druk vervolgens op **OK**.
3. Druk op **▲** of **▼** om de optie [Netw. resetten] weer te geven en druk vervolgens op **OK**.
4. Volg de instructies van het apparaat om de netwerkinstellingen te herstellen.

Het apparaat wordt opnieuw opgestart.

DCP-L3555CDW/DCP-L3560CDW/MFC-L3740CDW/MFC-L3740CDWE/ MFC-L3760CDW/MFC-L8340CDW/MFC-L8390CDW

1. Druk op  [Instell.] > [Alle instell.] > [Netwerk] > [Netw. resetten].
2. [Apparaat wordt opnieuw gestart na het resetten. Druk 2 seconden op [OK] ter bevestiging.] wordt weergegeven. Druk twee seconden op [OK] om de instelling te bevestigen.

Het apparaat wordt opnieuw opgestart.

Verwante informatie

- [Netwerkfuncties](#)

Gerelateerde onderwerpen:

- [Uw apparaat resetten](#)

Beveiliging

- Voor u netwerkbeveiligingsfuncties gebruikt
- Certificaten configureren voor een veilig apparaat
- Gebruik SSL/TLS
- Gebruik SNMPv3
- Gebruik IPsec
- IEEE 802.1x-verificatie gebruiken voor een bedraad of draadloos netwerk
- Active Directory-verificatie gebruiken
- LDAP-verificatie gebruiken
- Beveiligd functieslot 3.0 gebruiken
- E-mailberichten veilig verzenden of ontvangen
- Afdruklogboek op netwerk opslaan
- De instellingen van het apparaat blokkeren op het bedieningspaneel
- Functies voor detectie van het wereldwijde netwerk gebruiken

Voor u netwerkbeveiligingsfuncties gebruikt

Uw apparaat gebruikt enkele van de meest recente protocollen voor netwerkbeveiliging en -versleuteling. Deze netwerkfuncties kunnen worden geïntegreerd in uw algemene netwerkbeveiligingsplan om uw gegevens te helpen beschermen en ongeoorloofde toegang tot het apparaat te verhinderen.



Wij raden u aan om de protocollen Telnet, FTP-server en TFTP uit te schakelen. Toegang tot het apparaat via deze protocollen is niet veilig.



Verwante informatie

- [Beveiliging](#)
- [Protocollen die niet nodig zijn uitschakelen](#)

Protocollen die niet nodig zijn uitschakelen

1. Start uw webbrowser.
2. Voer "https://IP-adres van apparaat" in de adresbalk van uw browser in (waarbij "IP-adres van apparaat" staat voor het IP-adres van het apparaat).

Bijvoorbeeld:

https://192.168.1.2

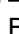
3. Voer zo nodig het wachtwoord in in het veld **Inloggen** en klik vervolgens op **Inloggen**.



Het standaardwachtwoord voor het beheer van de apparaatinstellingen vindt u op de achterzijde van het apparaat bij "**Pwd**".

4. Ga naar het navigatiemenu en klik vervolgens op **Netwerk > Netwerk > Protocol**.



Begin bij  als het navigatiemenu niet wordt weergegeven aan de linkerkant van het scherm.

5. Schakel het selectievakje van protocollen die u niet nodig hebt uit.
6. Klik op **Indienen**.
7. Start uw Brother-apparaat opnieuw op om de configuratie te activeren.



Verwante informatie

- [Voor u netwerkbeveiligingsfuncties gebruikt](#)

Gerelateerde onderwerpen:

- [Beheer via een webbrowser openen](#)

Certificaten configureren voor een veilig apparaat

U moet een certificaat configureren om uw netwerkapparaat veilig te kunnen beheren met SSL/TLS. U moet Beheer via een webbrowser gebruiken om een certificaat te configureren.

- [Ondersteunde functies voor beveiligingscertificaten](#)
- [Een certificaat maken en installeren](#)
- [Een zelf ondertekend certificaat aanmaken](#)
- [Een ondertekeningsverzoek \(CSR\) aanmaken en een certificaat van een certificeringsinstantie \(CA\) installeren](#)
- [Het certificaat en de private sleutel importeren en exporteren](#)
- [Een CA-certificaat importeren en exporteren](#)
- [Meerdere certificaten beheren](#)

Ondersteunde functies voor beveiligingscertificaten

Het Brother-apparaat ondersteunt het gebruik van meerdere beveiligingscertificaten, zodat het apparaat veilig kan worden beheerd en geverifieerd en er veilig mee kan worden gecommuniceerd. De volgende functies voor beveiligingscertificaten kunnen op het apparaat worden gebruikt:

- SSL/TLS-communicatie
- SSL-communicatie voor SMTP/POP3/IMAP4 (alleen op bepaalde modellen beschikbaar)
- IEEE 802.1x-verificatie
- IPsec

Uw apparaat ondersteunt het volgende:

- Vooraf geïnstalleerd certificaat

Uw apparaat bevat een vooraf geïnstalleerd zelf-ondertekend certificaat. Met dit certificaat kunt u gebruikmaken van SSL/TLS-communicatie zonder een ander certificaat te hoeven maken of installeren.



Het voorgeïnstalleerde zelfondertekende certificaat beschermt uw communicatie tot op zeker niveau. Voor een betere beveiliging raden wij u aan een certificaat te gebruiken dat uitgevaardigd werd door een vertrouwde organisatie.

- Zelf-ondertekend certificaat

Deze afdrukserver geeft zijn eigen certificaat uit. Met dit certificaat kunt u eenvoudig gebruikmaken van SSL/TLS-communicatie zonder een ander certificaat van een CA te moeten maken of installeren.

- Certificaat van een certificeringsinstantie (CA)

U kunt een certificaat van een certificeringsinstantie (CA) op twee manieren installeren. Als u al een certificaat van een CA hebt of een certificaat van een externe betrouwbare CA wilt gebruiken:

- Bij gebruik van een CSR (ondertekeningsverzoek) van deze afdrukserver.
- Bij het importeren van een certificaat en een geheime sleutel.

- Certificaat van certificeringsinstantie (CA)

Om een CA-certificaat te gebruiken dat de CA identificeert en over de private sleutel ervan beschikt, dient u vóór de configuratie van de beveiligingsfuncties van het netwerk een CA-certificaat van de CA te importeren.



- Als u gebruik wil maken van SSL/TLS-communicatie raden we u aan eerst advies in te winnen bij de systeembeheerder.
- Als u fabrieksinstellingen van de afdrukserver herstelt, worden het certificaat en de geheime sleutel die zijn geïnstalleerd verwijderd. Als u hetzelfde certificaat en dezelfde geheime sleutel wilt behouden, exporteer ze dan voorafgaand aan het herstellen van de fabrieksinstellingen en installeer ze na afloop opnieuw.



Verwante informatie

- [Certificaten configureren voor een veilig apparaat](#)

Een certificaat maken en installeren

U kunt uit twee soorten beveiligingscertificaten kiezen: gebruik een zelfondertekend certificaat of gebruik een certificaat van een certificeringsinstantie (CA).

Optie 1

Zelf-ondertekend certificaat

1. Maak een zelfondertekend certificaat aan met Beheer via een webbrowser.
2. Installeer het zelfondertekende certificaat op uw computer.

Optie 2

Certificaat van een CA

1. Maak een CSR (Certificate Signing Request) aan met Beheer via een webbrowser.
2. Installeer het certificaat uitgevaardigd door de CA op uw Brother-apparaat met Beheer via een webbrowser.
3. Installeer het certificaat op uw computer.



Verwante informatie

- [Certificaten configureren voor een veilig apparaat](#)

Een zelf ondertekend certificaat aanmaken

1. Start uw webbrowser.
2. Voer "https://IP-adres van apparaat" in de adresbalk van uw browser in (waarbij "IP-adres van apparaat" staat voor het IP-adres van het apparaat).

Bijvoorbeeld:

https://192.168.1.2



- Als u een DNS (domeinnaamsysteem) of een NetBIOS-naam gebruikt, kunt u in plaats van het IP-adres een andere naam invoeren zoals "GedeeldePrinter".

Voorbeeld: https://GedeeldePrinter

- Als u een NetBIOS-naam inschakelt, kunt u ook de naam van het knooppunt gebruiken.

Voorbeeld: https://brn123456abcdef

- De NetBIOS-naam staat in het rapport van de netwerkconfiguratie.


3. Voer zo nodig het wachtwoord in in het veld **Inloggen** en klik vervolgens op **Inloggen**.



Het standaardwachtwoord voor het beheer van de apparaatinstellingen vindt u op de achterzijde van het apparaat bij "**Pwd**".

4. Ga naar het navigatiemenu en klik vervolgens op **Netwerk > Beveiliging > Certificaat**.



Begin bij  als het navigatiemenu niet wordt weergegeven aan de linkerkant van het scherm.

5. Klik op **Zelf ondertekend certificaat maken**.
6. Voer een **Algemene naam** en een **Geldigheidsdatum** in.
 - De lengte van de **Algemene naam** is minder dan 64 bytes. Voer een identificator in zoals een IP-adres, naam van een knooppunt of domeinnaam die u zult gebruiken om toegang te krijgen tot dit apparaat via SSL/TLS-communicatie. De naam van het knooppunt wordt standaard weergegeven.
 - Een waarschuwing wordt weergegeven als u het IPPS- of HTTPS-protocol gebruikt en een andere naam in de URL invoert dan de **Algemene naam** die werd gebruikt voor het zelfondertekende certificaat.
7. Selecteer uw instelling in de vervolgkeuzelijst **Algoritme van openbare sleutel**. De standaardinstelling is **RSA (2048-bits)**.
8. Selecteer uw instelling in de vervolgkeuzelijst **Digest-algoritme**. De standaardinstelling is **SHA256**.
9. Klik op **Indienen**.



Verwante informatie

- [Certificaten configureren voor een veilig apparaat](#)

Gerelateerde onderwerpen:

- [Beheer via een webbrowser openen](#)

Een ondertekeningsverzoek (CSR) aanmaken en een certificaat van een certificeringsinstantie (CA) installeren

Als u al over een certificaat van een externe betrouwbare certificeringsinstantie (CA) beschikt, kunt u het certificaat en de geheime sleutel opslaan op het apparaat en deze beheren via importeren en exporteren. Als u niet over een certificaat van een externe betrouwbare CA beschikt, maakt u een ondertekeningsverzoek (CSR) aan, stuurt u dit naar een certificeringsinstantie (CA) ter verificatie en installeert u het ontvangen certificaat op uw apparaat.

- [Een CSR \(Certificate Signing Request\) aanmaken](#)
- [Een certificaat installeren op uw apparaat](#)

Een CSR (Certificate Signing Request) aanmaken

Een CSR (Certificate Signing Request) is een aanvraag die naar een certificeringsinstantie (CA) wordt verzonden om de kwalificaties in het certificaat te verifiëren.

Het is aan te raden een hoofdcertificatie van de CA op de computer te installeren voordat u de CSR aanmaakt.

1. Start uw webbrowser.
2. Voer "https://IP-adres van apparaat" in de adresbalk van uw browser in (waarbij "IP-adres van apparaat" staat voor het IP-adres van het apparaat).


Bijvoorbeeld:

https://192.168.1.2

- Als u een DNS (domeinnaamsysteem) of een NetBIOS-naam gebruikt, kunt u in plaats van het IP-adres een andere naam invoeren zoals "GedeeldePrinter".
Voorbeeld: https://GedeeldePrinter
 - Als u een NetBIOS-naam inschakelt, kunt u ook de naam van het knooppunt gebruiken.
Voorbeeld: https://brn123456abcdef
 - De NetBIOS-naam staat in het rapport van de netwerkconfiguratie.
3. Voer zo nodig het wachtwoord in in het veld **Inloggen** en klik vervolgens op **Inloggen**.

Het standaardwachtwoord voor het beheer van de apparaatinstellingen vindt u op de achterzijde van het apparaat bij "**Pwd**".

4. Ga naar het navigatiemenu en klik vervolgens op **Netwerk > Beveiliging > Certificaat**.

Begin bij  als het navigatiemenu niet wordt weergegeven aan de linkerkant van het scherm.

5. Klik op **CSR maken**.
6. Voer een **Algemene naam** (vereist) in en voeg bijkomende informatie over uw **Organisatie** toe (optioneel).

- U moet de coördinaten van uw bedrijf verschaffen zodat een CA uw identiteit kan controleren en bevestigen aan de buitenwereld.
- De lengte van de **Algemene naam** moet minder dan 64 bytes zijn. Voer een identicator in zoals een IP-adres, naam van een knooppunt of domeinnaam die u zult gebruiken om toegang te krijgen tot dit apparaat via SSL/TLS-communicatie. De naam van het knooppunt wordt standaard weergegeven. De **Algemene naam** is vereist.
- Een waarschuwing wordt weergegeven als u een andere naam in de URL invoert dan de openbare naam die werd gebruikt voor het certificaat.
- De lengte van de **Organisatie**, de **Organisatorische eenheid**, de **Plaats** en de **Provincie** moet minder dan 64 bytes zijn.
- De **Land/Regio** moet een ISO 3166-landcode van twee tekens zijn.
- Als u een X.509v3-certificaatextensie configureert, vinkt u het vakje **Uitgebreide partitie configureren** aan en selecteert u vervolgens **Automatisch (IPv4 registreren)** of **Handmatig**.

7. Selecteer uw instelling in de vervolgkeuzelijst **Algoritme van openbare sleutel**. De standaardinstelling is **RSA (2048-bits)**.
8. Selecteer uw instelling in de vervolgkeuzelijst **Digest-algoritme**. De standaardinstelling is **SHA256**.
9. Klik op **Indienen**.

De CSR wordt weergegeven op uw scherm. Sla de CSR op als bestand of kopieer het naar een online CSR-formulier van een certificeringsinstantie.

10. Klik op **Opslaan**.



- Volg het beleid van uw CA aangaande de methode om een CSR te versturen naar uw CA.
- Als u gebruikmaakt van de basis-CA van onderneming van Windows Server 2012/2012 R2/2016/2019/2022, raden wij u aan de webserver te gebruiken als certificaatsjabloon voor het aanmaken van het veilige clientcertificaat. Als u een clientcertificaat aanmaakt voor een IEEE 802.1x-omgeving met EAP-TLS-verificatie, raden wij u aan Gebruiker te gebruiken als certificaatsjabloon.



Verwante informatie

- [Een ondertekeningsverzoek \(CSR\) aanmaken en een certificaat van een certificeringsinstantie \(CA\) installeren](#)

Gerelateerde onderwerpen:

- [Beheer via een webbrowser openen](#)
-

Een certificaat installeren op uw apparaat

Wanneer u een certificaat ontvangt van een certificeringsinstantie (CA), volgt u onderstaande stappen om het te installeren op de afdrukserver:

Alleen een certificaat dat uitgevaardigd is met de aanvraag voor certificaatondertekening (CSR) van uw apparaat kan op uw apparaat worden geïnstalleerd. Als u een andere CSR wilt aanmaken, dient u ervoor te zorgen dat het certificaat geïnstalleerd is voordat u de nieuwe CSR aanmaakt. Maak pas een andere CSR aan nadat u het certificaat op het apparaat hebt geïnstalleerd, want anders is de CSR die u had aangemaakt vóór installatie van de nieuwe CSR ongeldig.

1. Start uw webbrowser.
2. Voer "https://IP-adres van apparaat" in de adresbalk van uw browser in (waarbij "IP-adres van apparaat" staat voor het IP-adres van het apparaat).

Bijvoorbeeld:

https://192.168.1.2



- Als u een DNS (domeinnaamsysteem) of een NetBIOS-naam gebruikt, kunt u in plaats van het IP-adres een andere naam invoeren zoals "GedeeldePrinter".

Voorbeeld: https://GedeeldePrinter

- Als u een NetBIOS-naam inschakelt, kunt u ook de naam van het knooppunt gebruiken.

Voorbeeld: https://brn123456abcdef

- De NetBIOS-naam staat in het rapport van de netwerkconfiguratie.


3. Voer zo nodig het wachtwoord in in het veld **Inloggen** en klik vervolgens op **Inloggen**.



Het standaardwachtwoord voor het beheer van de apparaatinstellingen vindt u op de achterzijde van het apparaat bij "**Pwd**".

4. Ga naar het navigatiemenu en klik vervolgens op **Netwerk > Beveiliging > Certificaat**.



Begin bij  als het navigatiemenu niet wordt weergegeven aan de linkerkant van het scherm.

5. Klik op **Certificaat installeren**.
6. Blader naar het bestand met het certificaat dat werd uitgevaardigd door de CA en klik vervolgens op **Indienen**.

Het certificaat is met succes aangemaakt en opgeslagen in het geheugen van uw apparaat.

Om SSL/TLS-communicatie te kunnen gebruiken, moet de hoofdcertificatie van de CA eveneens op uw computer worden geïnstalleerd. Neem contact op met uw netwerkbeheerder.



Verwante informatie

- [Een ondertekeningsverzoek \(CSR\) aanmaken en een certificaat van een certificeringsinstantie \(CA\) installeren](#)

Gerelateerde onderwerpen:

- [Beheer via een webbrowser openen](#)

Het certificaat en de private sleutel importeren en exporteren

Sla het certificaat en de geheime sleutel op het apparaat op en beheer deze via importeren en exporteren.

- [Een certificaat en geheime sleutel importeren](#)
- [Het certificaat en de private sleutel exporteren](#)

Een certificaat en geheime sleutel importeren

1. Start uw webbrowser.
2. Voer "https://IP-adres van apparaat" in de adresbalk van uw browser in (waarbij "IP-adres van apparaat" staat voor het IP-adres van het apparaat).

Bijvoorbeeld:

https://192.168.1.2



- Als u een DNS (domeinnaamsysteem) of een NetBIOS-naam gebruikt, kunt u in plaats van het IP-adres een andere naam invoeren zoals "GedeeldePrinter".

Voorbeeld: https://GedeeldePrinter

- Als u een NetBIOS-naam inschakelt, kunt u ook de naam van het knooppunt gebruiken.

Voorbeeld: https://brn123456abcdef

- De NetBIOS-naam staat in het rapport van de netwerkconfiguratie.


3. Voer zo nodig het wachtwoord in in het veld **Inloggen** en klik vervolgens op **Inloggen**.



Het standaardwachtwoord voor het beheer van de apparaatinstellingen vindt u op de achterzijde van het apparaat bij "**Pwd**".

4. Ga naar het navigatiemenu en klik vervolgens op **Netwerk > Beveiliging > Certificaat**.



Begin bij  als het navigatiemenu niet wordt weergegeven aan de linkerkant van het scherm.

5. Klik op **Certificaat en geheime sleutel importeren**.
6. Blader naar het bestand dat u wilt importeren.
7. Typ het wachtwoord als het bestand versleuteld is en klik vervolgens op **Indienen**.

Het certificaat en de geheime sleutel zijn met succes geïmporteerd in uw apparaat.



Verwante informatie

- [Het certificaat en de private sleutel importeren en exporteren](#)

Gerelateerde onderwerpen:

- [Beheer via een webbrowser openen](#)

Het certificaat en de private sleutel exporteren

1. Start uw webbrowser.
2. Voer "https://IP-adres van apparaat" in de adresbalk van uw browser in (waarbij "IP-adres van apparaat" staat voor het IP-adres van het apparaat).

Bijvoorbeeld:

https://192.168.1.2



- Als u een DNS (domeinnaamsysteem) of een NetBIOS-naam gebruikt, kunt u in plaats van het IP-adres een andere naam invoeren zoals "GedeeldePrinter".

Voorbeeld: https://GedeeldePrinter

- Als u een NetBIOS-naam inschakelt, kunt u ook de naam van het knooppunt gebruiken.

Voorbeeld: https://brn123456abcdef

- De NetBIOS-naam staat in het rapport van de netwerkconfiguratie.


3. Voer zo nodig het wachtwoord in in het veld **Inloggen** en klik vervolgens op **Inloggen**.



Het standaardwachtwoord voor het beheer van de apparaatinstellingen vindt u op de achterzijde van het apparaat bij "**Pwd**".

4. Ga naar het navigatiemenu en klik vervolgens op **Netwerk > Beveiliging > Certificaat**.



Begin bij  als het navigatiemenu niet wordt weergegeven aan de linkerkant van het scherm.

5. Klik op **Exporteren** naast **Certificaten**.
6. Voer het wachtwoord in als u het bestand wil versleutelen.
Als een leeg wachtwoord wordt gebruikt, wordt er geen versleuteling toegepast.
7. Voer het wachtwoord nogmaals in ter bevestiging en klik daarna op **Indienen**.
8. Klik op **Opslaan**.

Het certificaat en de geheime sleutel zijn geëxporteerd naar uw computer.

U kunt het certificaat ook importeren op uw computer.



Verwante informatie

- [Het certificaat en de private sleutel importeren en exporteren](#)

Gerelateerde onderwerpen:

- [Beheer via een webbrowser openen](#)

Een CA-certificaat importeren en exporteren

U kunt CA-certificaten op uw Brother-apparaat importeren, exporteren en opslaan.

- [Een CA-certificaat importeren](#)
- [Een CA-certificaat exporteren](#)

Een CA-certificaat importeren

1. Start uw webbrowser.
2. Voer "https://IP-adres van apparaat" in de adresbalk van uw browser in (waarbij "IP-adres van apparaat" staat voor het IP-adres van het apparaat).

Bijvoorbeeld:

https://192.168.1.2



- Als u een DNS (domeinnaamsysteem) of een NetBIOS-naam gebruikt, kunt u in plaats van het IP-adres een andere naam invoeren zoals "GedeeldePrinter".

Voorbeeld: https://GedeeldePrinter

- Als u een NetBIOS-naam inschakelt, kunt u ook de naam van het knooppunt gebruiken.

Voorbeeld: https://brn123456abcdef

- De NetBIOS-naam staat in het rapport van de netwerkconfiguratie.


3. Voer zo nodig het wachtwoord in in het veld **Inloggen** en klik vervolgens op **Inloggen**.



Het standaardwachtwoord voor het beheer van de apparaatinstellingen vindt u op de achterzijde van het apparaat bij "**Pwd**".

4. Ga naar het navigatiemenu en klik vervolgens op **Netwerk > Beveiliging > CA-certificaat**.



Begin bij  als het navigatiemenu niet wordt weergegeven aan de linkerkant van het scherm.

5. Klik op **CA-certificaat importeren**.
6. Blader naar het bestand dat u wilt importeren.
7. Klik op **Indienen**.



Verwante informatie

- [Een CA-certificaat importeren en exporteren](#)

Gerelateerde onderwerpen:

- [Beheer via een webbrowser openen](#)

Een CA-certificaat exporteren

1. Start uw webbrowser.
2. Voer "https://IP-adres van apparaat" in de adresbalk van uw browser in (waarbij "IP-adres van apparaat" staat voor het IP-adres van het apparaat).

Bijvoorbeeld:

https://192.168.1.2



- Als u een DNS (domeinnaamsysteem) of een NetBIOS-naam gebruikt, kunt u in plaats van het IP-adres een andere naam invoeren zoals "GedeeldePrinter".

Voorbeeld: https://GedeeldePrinter

- Als u een NetBIOS-naam inschakelt, kunt u ook de naam van het knooppunt gebruiken.

Voorbeeld: https://brn123456abcdef

- De NetBIOS-naam staat in het rapport van de netwerkconfiguratie.


3. Voer zo nodig het wachtwoord in in het veld **Inloggen** en klik vervolgens op **Inloggen**.



Het standaardwachtwoord voor het beheer van de apparaatinstellingen vindt u op de achterzijde van het apparaat bij "**Pwd**".

4. Ga naar het navigatiemenu en klik vervolgens op **Netwerk > Beveiliging > CA-certificaat**.



Begin bij  als het navigatiemenu niet wordt weergegeven aan de linkerkant van het scherm.

5. Selecteer het certificaat dat u wilt exporteren en klik op **Exporteren**.

6. Klik op **Indienen**.



Verwante informatie

- [Een CA-certificaat importeren en exporteren](#)

Gerelateerde onderwerpen:

- [Beheer via een webbrowser openen](#)

Meerdere certificaten beheren

U kunt meerdere certificaten op uw apparaat installeren en elk van deze certificaten beheren met Beheer via een webbrowser. Ga in Beheer via een webbrowser naar het scherm **Certificaat** of **CA-certificaat** om certificaatinhoud te bekijken of certificaten te verwijderen of exporteren.

	Maximaal aantal certificaten dat kan worden opgeslagen op het Brother-apparaat
Zelf ondertekend certificaat of certificaat uitgevaardigd door een CA	6
CA-certificaat	9

U kunt het best minder certificaten opslaan dan het maximaal toegestane aantal en zodoende plaats vrijhouden voor het geval een certificaat verloopt. Importeer bij het verlopen van een certificaat een nieuw certificaat op de gereserveerde plaats en verwijder het verlopen exemplaar. Hierdoor voorkomt u configuratiefouten.



- Wanneer u gebruikmaakt van HTTPS/IPPS, IEEE 802.1x of een ondertekend pdf-bestand moet u opgeven welk certificaat u gebruikt.
- Als u gebruikmaakt van SSL voor SMTP/POP3/IMAP4-communicatie (alleen beschikbaar op bepaalde modellen) hoeft u geen certificaat op te geven. Het benodigde certificaat wordt automatisch gekozen.



Verwante informatie

- [Certificaten configureren voor een veilig apparaat](#)

Gebruik SSL/TLS

- [Inleiding tot SSL/TLS](#)
- [Uw netwerk veilig beheren met SSL/TLS](#)
- [Documenten veilig afdrukken met SSL/TLS](#)
- [E-mailberichten veilig verzenden of ontvangen](#)

Inleiding tot SSL/TLS

Secure Socket Layer (SSL) of Transport Layer Security (TLS) is een doeltreffende methode om gegevens te beschermen die via een lokaal of wide area network (LAN of WAN) worden verzonden. Het werkt door gegevens, zoals een afdruktaak, te versleutelen zodat de gegevens niet door onbevoegden kunnen worden gelezen.

SSL/TLS kan zowel op bedrade als draadloze netwerken worden geconfigureerd en werkt met andere vormen van beveiliging, zoals WPA-sleutels en firewalls.



Verwante informatie

- [Gebruik SSL/TLS](#)
 - [Een korte geschiedenis van SSL/TLS](#)
 - [Voordelen van het gebruik van SSL/TLS](#)

Een korte geschiedenis van SSL/TLS

SSL/TLS werd oorspronkelijk gemaakt om webverkeerinformatie te beveiligen, vooral voor het verzenden van gegevens tussen webbrowsers en servers. SSL evolueerde naar een universele oplossing voor onlinebeveiliging en wordt nu gebruikt voor andere toepassingen zoals Telnet, printers en FTP-software. De originele toepassing van SSL/TLS wordt vandaag nog steeds gebruikt door heel wat onlineverkopers en banken voor het beveiligen van gevoelige gegevens zoals kredietkaartnummers, klantgegevens enz.

SSL/TLS past extreem complexe coderingstechnieken toe en wordt overal ter wereld vertrouwd door banken.



Verwante informatie

- [Inleiding tot SSL/TLS](#)
-

Voordelen van het gebruik van SSL/TLS

Het belangrijkste voordeel van het gebruik van SSL/TLS is het feit dat u veilig kunt afdrucken op een IP-netwerk omdat wordt voorkomen dat onbevoegde gebruikers gegevens kunnen lezen die naar het apparaat worden verzonden. Het belangrijkste kenmerk van SSL is dat deze technologie kan worden gebruikt voor het veilig afdrucken van vertrouwelijke gegevens. Een HR-afdeling van een groot bedrijf drukt bijvoorbeeld regelmatig loonstroken af. Zonder versleuteling zouden de gegevens op deze loonstroken gelezen kunnen worden door andere netwerkgebruikers. Met SSL/TLS ziet iedereen die de gegevens probeert te lezen in plaats van de loonstrook echter een nietszeggende pagina met codes.



Verwante informatie

- [Inleiding tot SSL/TLS](#)

Uw netwerk veilig beheren met SSL/TLS

- Een certificaat configureren voor SSL/TLS en beschikbare protocollen
- Beheer via een webbrowser gebruiken met SSL/TLS
- Het zelfondertekende certificaat voor Windows-gebruikers installeren als beheerder
- Certificaten configureren voor een veilig apparaat

Een certificaat configureren voor SSL/TLS en beschikbare protocollen

Configureer met Beheer via een webbrowser een certificaat op uw apparaat voordat u SSL/TLS-communicatie gebruikt.

1. Start uw webbrowser.
2. Voer "https://IP-adres van apparaat" in de adresbalk van uw browser in (waarbij "IP-adres van apparaat" staat voor het IP-adres van het apparaat).

Bijvoorbeeld:

https://192.168.1.2



- Als u een DNS (domeinnaamsysteem) of een NetBIOS-naam gebruikt, kunt u in plaats van het IP-adres een andere naam invoeren zoals "GedeeldePrinter".

Voorbeeld: https://GedeeldePrinter

- Als u een NetBIOS-naam inschakelt, kunt u ook de naam van het knooppunt gebruiken.

Voorbeeld: https://brn123456abcdef

- De NetBIOS-naam staat in het rapport van de netwerkconfiguratie.


3. Voer zo nodig het wachtwoord in in het veld **Inloggen** en klik vervolgens op **Inloggen**.



Het standaardwachtwoord voor het beheer van de apparaatinstellingen vindt u op de achterzijde van het apparaat bij "**Pwd**".

4. Ga naar het navigatiemenu en klik vervolgens op **Netwerk > Netwerk > Protocol**.



Begin bij  als het navigatiemenu niet wordt weergegeven aan de linkerkant van het scherm.

5. Klik op **HTTP-serverinstellingen**.
6. Selecteer het certificaat dat u wilt configureren in de vervolgkeuzelijst **Selecteer het certificaat**.
7. Klik op **Indienen**.
8. Klik op **Ja** om de afdrukserver opnieuw op te starten.



Verwante informatie

- [Uw netwerk veilig beheren met SSL/TLS](#)

Gerelateerde onderwerpen:

- [Beheer via een webbrowser openen](#)

Beheer via een webbrowser gebruiken met SSL/TLS

Om uw netwerkapparaat veilig te beheren, gebruikt u Beheer via een webbrowser met het HTTPS-protocol.



- Om het HTTPS-protocol te gebruiken, moet HTTPS ingeschakeld zijn op uw apparaat. Het HTTPS-protocol is standaard ingeschakeld.
- U kunt de instellingen voor het HTTPS-protocol wijzigen met Beheer via een webbrowser.

1. Start uw webbrowser.
2. Voer "https://algemene naam" in de adresbalk van uw browser in (waarbij "algemene naam" staat voor de algemene naam die u aan het certificaat hebt toegewezen; dit kan uw IP-adres, de naam van een knooppunt of domeinnaam zijn).
3. Voer zo nodig het wachtwoord in in het veld **Inloggen** en klik vervolgens op **Inloggen**.



Het standaardwachtwoord voor het beheer van de apparaatinstellingen vindt u op de achterzijde van het apparaat bij "**Pwd**".

4. U krijgt nu toegang tot het apparaat via HTTPS.



Verwante informatie

- [Uw netwerk veilig beheren met SSL/TLS](#)

Gerelateerde onderwerpen:

- [Beheer via een webbrowser openen](#)

Het zelfondertekende certificaat voor Windows-gebruikers installeren als beheerder

- De volgende stappen zijn voor Microsoft Edge. Als u een andere webbrowser gebruikt, raadpleeg dan de documentatie of online-Help van die browser voor aanwijzingen voor het installeren van certificaten.
- Zorg ervoor dat u een zelfondertekend certificaat hebt aangemaakt met Beheer via een webbrowser.

1. Klik met de rechtermuisknop op het pictogram **Microsoft Edge** en klik vervolgens op **Als administrator uitvoeren**.

Als het scherm **Gebruikersaccountbeheer** verschijnt, klik dan op **Ja**.

2. Voer "https://IP-adres van apparaat" in de adresbalk van uw browser in (waarbij "IP-adres van apparaat" staat voor het IP-adres van het apparaat).

Bijvoorbeeld:

https://192.168.1.2



- Als u een DNS (domeinnaamsysteem) of een NetBIOS-naam gebruikt, kunt u in plaats van het IP-adres een andere naam invoeren zoals "GedeeldePrinter".

Voorbeeld: https://GedeeldePrinter

- Als u een NetBIOS-naam inschakelt, kunt u ook de naam van het knooppunt gebruiken.

Voorbeeld: https://brn123456abcdef

- De NetBIOS-naam staat in het rapport van de netwerkconfiguratie.


3. Als uw verbinding niet privé is, klik dan op de knop **Geavanceerd** en ga door naar de webpagina.
4. Voer zo nodig het wachtwoord in in het veld **Inloggen** en klik vervolgens op **Inloggen**.



Het standaardwachtwoord voor het beheer van de apparaatinstellingen vindt u op de achterzijde van het apparaat bij "**Pwd**".

5. Ga naar het navigatiemenu en klik vervolgens op **Netwerk > Beveiliging > Certificaat**.



Begin bij  als het navigatiemenu niet wordt weergegeven aan de linkerkant van het scherm.

6. Klik op **Exporteren**.
7. Als u het uitvoerbestand wilt versleutelen, typ dan een wachtwoord in het veld **Wachtwoord invoeren**. Als het veld **Wachtwoord invoeren** leeg is, wordt uw uitvoerbestand niet versleuteld.
8. Voer het wachtwoord opnieuw in het veld **Wachtwoord opnieuw invoeren** in en klik vervolgens op **Indienen**.
9. Klik op het gedownloade bestand om het te openen.
10. Wanneer de **Wizard Certificaat importeren** verschijnt, klikt u op **Volgende**.
11. Klik op **Volgende**.
12. Typ een wachtwoord indien nodig en klik vervolgens op **Volgende**.
13. Selecteer **Alle certificaten in het onderstaande archief opslaan** en klik daarna op **Bladeren...**
14. Selecteer **Vertrouwde basiscertificeringsinstanties** en klik vervolgens op **OK**.
15. Klik op **Volgende**.
16. Klik op **Voltooien**.
17. Klik op **Ja** als de vingerafdruk (duimafdruk) correct is.
18. Klik op **OK**.



Verwante informatie

- [Uw netwerk veilig beheren met SSL/TLS](#)

Documenten veilig afdrukken met SSL/TLS

- Documenten afdrukken met IPPS
- Een certificaat configureren voor SSL/TLS en beschikbare protocollen
- Certificaten configureren voor een veilig apparaat

Documenten afdrukken met IPPS

Om documenten veilig met het IPP-protocol af te drukken, gebruikt u het IPPS-protocol.

1. Start uw webbrowser.
2. Voer "https://IP-adres van apparaat" in de adresbalk van uw browser in (waarbij "IP-adres van apparaat" staat voor het IP-adres van het apparaat).

Bijvoorbeeld:

https://192.168.1.2



- Als u een DNS (domeinnaamsysteem) of een NetBIOS-naam gebruikt, kunt u in plaats van het IP-adres een andere naam invoeren zoals "GedeeldePrinter".

Voorbeeld: https://GedeeldePrinter

- Als u een NetBIOS-naam inschakelt, kunt u ook de naam van het knooppunt gebruiken.

Voorbeeld: https://brn123456abcdef

- De NetBIOS-naam staat in het rapport van de netwerkconfiguratie.


3. Voer zo nodig het wachtwoord in in het veld **Inloggen** en klik vervolgens op **Inloggen**.



Het standaardwachtwoord voor het beheer van de apparaatinstellingen vindt u op de achterzijde van het apparaat bij "**Pwd**".

4. Ga naar het navigatiemenu en klik vervolgens op **Netwerk > Netwerk > Protocol**.



Begin bij  als het navigatiemenu niet wordt weergegeven aan de linkerkant van het scherm.

5. Zorg ervoor dat het selectievakje **IPP** is aangevinkt.



Als het selectievakje **IPP** niet is aangevinkt, vinkt u het selectievakje **IPP** aan en klikt u vervolgens op **Indienen**.

Start uw apparaat opnieuw op om de configuratie te activeren.

Nadat het apparaat opnieuw is opgestart, keert u terug naar de webpagina van het apparaat. Typ daar het wachtwoord, ga naar het navigatiemenu en klik vervolgens op **Netwerk > Netwerk > Protocol**.

6. Klik op **HTTP-serverinstellingen**.
7. Vink het selectievakje **HTTPS** in de zone **IPP** aan en klik vervolgens op **Indienen**.
8. Start uw apparaat opnieuw op om de configuratie te activeren.

Communicatie via IPPS kan geen ongeoorloofde toegang tot de afdrukserver voorkomen.



Verwante informatie

- [Documenten veilig afdrukken met SSL/TLS](#)

Gerelateerde onderwerpen:

- [Beheer via een webbrowser openen](#)

Gebruik SNMPv3

- [Het netwerk van uw apparaat veilig beheren met behulp van SNMPv3](#)

Het netwerk van uw apparaat veilig beheren met behulp van SNMPv3

SNMPv3 (Simple Network Management Protocol versie 3) zorgt voor gebruikersverificatie en gegevensversleuteling om netwerkapparaten veilig te kunnen beheren.


1. Start uw webbrowser.
2. Voer "https://algemene naam" in de adresbalk van uw browser in (waarbij "algemene naam" staat voor de algemene naam die u aan het certificaat hebt toegewezen; dit kan uw IP-adres, de naam van een knooppunt of domeinnaam zijn).
3. Voer zo nodig het wachtwoord in in het veld **Inloggen** en klik vervolgens op **Inloggen**.





Het standaardwachtwoord voor het beheer van de apparaatinstellingen vindt u op de achterzijde van het apparaat bij "**Pwd**".

4. Ga naar het navigatiemenu en klik vervolgens op **Netwerk > Netwerk > Protocol**.



Begin bij  als het navigatiemenu niet wordt weergegeven aan de linkerkant van het scherm.

5. Zorg ervoor dat de **SNMP**-instelling ingeschakeld is en klik vervolgens op **Geavanceerde instellingen**.
6. Configureer de SNMP-instellingen.

Optie	Beschrijving
Toegang lezen/schrijven SNMP v1/v2c	De afdrukserver gebruikt versie 1 en versie 2c van het SNMP-protocol. In deze modus kunt u alle toepassingen op uw apparaat gebruiken. Deze modus is echter niet veilig omdat de gebruiker niet wordt geverifieerd en de gegevens niet worden versleuteld.
Toegang lezen/schrijven SNMPv3 en alleen lezen v1/v2c	<p>De afdrukserver gebruikt de lezen/schrijven-toegang van versie 3 en de alleen-lezen-toegang van versie 1 en versie 2c van het SNMP-protocol.</p> <p> Wanneer u de modus Toegang lezen/schrijven SNMPv3 en alleen lezen v1/v2c gebruikt, is het mogelijk dat sommige toepassingen op uw apparaat die gebruikmaken van de afdrukserver niet correct werken omdat deze de alleen-lezen-toegang van versie 1 en versie 2c toelaten. Als u alle toepassingen wilt gebruiken, raden we de modus Toegang lezen/schrijven SNMP v1/v2c aan.</p>
Toegang lezen/schrijven SNMPv3	<p>De afdrukserver gebruikt versie 3 van het SNMP-protocol. Gebruik deze modus als u de afdrukserver veilig wilt beheren.</p> <p> Let op het volgende wanneer u de modus Toegang lezen/schrijven SNMPv3 gebruikt:</p> <p>Behalve BRAdmin Professional worden alle toepassingen die gebruikmaken van SNMPv1/v2c geweerd. Gebruik de modus Toegang lezen/schrijven SNMPv3 en alleen lezen v1/v2c of Toegang lezen/schrijven SNMP v1/v2c om het gebruik van SNMPv1/v2c-toepassingen toe te staan.</p>

7. Klik op **Indienen**.



Selecteer de gewenste opties wanneer de protocolinstelopties weergegeven worden op het apparaat.

8. Start uw apparaat opnieuw op om de configuratie te activeren.



Verwante informatie

- [Gebruik SNMPv3](#)

Gerelateerde onderwerpen:

- [Beheer via een webbrowser openen](#)
-

Gebruik IPsec

- [Inleiding tot IPsec](#)
- [IPsec configureren met Beheer via een webbrowser](#)
- [Een IPsec-adressjabloon configureren met Beheer via een webbrowser](#)
- [Een IPsec-sjabloon configureren met Beheer via een webbrowser](#)

Inleiding tot IPsec

IPsec (Internet Protocol Security) is een beveiligingsprotocol waarbij een optionele Internet Protocol-functie wordt gebruikt om gegevensmanipulatie te voorkomen en de vertrouwelijkheid te waarborgen van gegevens die als IP-pakketten worden verzonden. IPsec versleutelt gegevens die via een netwerk verstuurd worden, zoals afdrukgegevens die vanaf computers naar een printer worden verzonden. Aangezien de gegevens bij de netwerklaag versleuteld worden, maken programma's die een protocol van een hoger niveau toepassen gebruik van IPsec, zelfs als de gebruiker hiervan niet op de hoogte is.

IPsec ondersteunt de volgende functies:

- IPsec-verzendingen

Conform de voorwaarden van de IPsec-instelling verzendt een met het netwerk verbonden computer gegevens naar en ontvangt hij gegevens van het opgegeven apparaat met behulp van IPsec. Wanneer apparaten met behulp van IPsec beginnen te communiceren, worden eerst sleutels uitgewisseld met Internet Key Exchange (IKE), en worden de gegevens vervolgens verzonden met behulp van deze sleutels.

Daarnaast heeft IPsec twee bedieningsmodi: de transportmodus en de tunnelmodus. De modus Transport wordt voornamelijk gebruikt voor communicatie tussen apparaten, en de modus Tunnel wordt gebruikt in omgevingen zoals een Virtual Private Network (VPN).



Voor IPsec-verzendingen dient aan de volgende voorwaarden te worden voldaan:

- Er is een computer die kan communiceren via IPsec verbonden met het netwerk.
- Uw apparaat is geconfigureerd voor IPsec-communicatie.
- De computer die verbonden is met uw apparaat is geconfigureerd voor IPsec-verbindingen.

- IPsec-instellingen

Dit zijn de instellingen die nodig zijn voor verbindingen via IPsec. Deze instellingen kunnen geconfigureerd worden met behulp van Beheer via een webbrowser.



Om de IPsec-instellingen te configureren, moet u een browser gebruiken op een computer die met het netwerk is verbonden.



Verwante informatie

- [Gebruik IPsec](#)

IPsec configureren met Beheer via een webbrowser

Wat betreft voorwaarden voor IPsec-verbindingen zijn er twee **Sjabloon**-typen: **Adres** en **IPsec**. U kunt maximaal 10 verbindingvoorwaarden configureren.

1. Start uw webbrowser.
2. Voer "https://IP-adres van apparaat" in de adresbalk van uw browser in (waarbij "IP-adres van apparaat" staat voor het IP-adres van het apparaat).

Bijvoorbeeld:

https://192.168.1.2


3. Voer zo nodig het wachtwoord in in het veld **Inloggen** en klik vervolgens op **Inloggen**.



Het standaardwachtwoord voor het beheer van de apparaatinstellingen vindt u op de achterzijde van het apparaat bij "**Pwd**".

4. Ga naar het navigatiemenu en klik vervolgens op **Netwerk > Beveiliging > IPsec**.



Begin bij  als het navigatiemenu niet wordt weergegeven aan de linkerkant van het scherm.

5. Configureer de instellingen.

Optie	Beschrijving
Status	Hiermee schakelt u IPsec in of uit.
Onderhandelingsmodus	Selecteer Onderhandelingsmodus voor IKE Phase 1. IKE is een protocol dat wordt gebruikt voor het uitwisselen van versleutelingscodes voor het voeren van versleutelde communicatie via IPsec. In de Normaal -modus is de verwerkingssnelheid traag, maar is de beveiliging hoog. In de Agressief -modus is de verwerkingssnelheid hoger dan in de Normaal -modus, maar is de beveiliging lager.
Al het niet-IPsec-verkeer	Selecteer welke actie moet worden ondernomen voor niet-IPsec-pakketten. Wanneer u Web Services gebruikt, moet u Toestaan selecteren voor Al het niet-IPsec-verkeer . Als u Verwijderen selecteert, kunt u Web Services niet gebruiken.
Broadcast/Multicast negeren	Selecteer Ingeschakeld of Uitgeschakeld .
Protocol negeren	Vink de selectievakjes aan voor de gewenste optie of opties.
Regels	Vink het vakje Ingeschakeld aan om het sjabloon te activeren. Als u meerdere selectievakjes aanvinkt, hebben de selectievakjes met een lager cijfer voorrang als de aangevinkte selectievakjes in conflict zijn met elkaar. Klik op de overeenstemmende vervolgkeuzelijst om de Adressjabloon te selecteren die wordt gebruikt voor de IPsec-verbindingvoorwaarden. Om een Adressjabloon toe te voegen, klikt u op Sjabloon toevoegen . Klik op de overeenstemmende vervolgkeuzelijst om de IPsec-sjabloon te selecteren die wordt gebruikt voor de IPsec-verbindingvoorwaarden. Om een IPsec-sjabloon toe te voegen, klikt u op Sjabloon toevoegen .

6. Klik op **Indienen**.

Als het apparaat opnieuw moet worden opgestart om de nieuwe instellingen te activeren, wordt het bevestigingsscherm voor het opnieuw opstarten weergegeven.

Als er een leeg item is in het sjabloon dat u in de tabel **Regels** heeft ingeschakeld, verschijnt er een foutmelding. Bevestig uw keuzes en klik opnieuw op **Indienen**.



Verwante informatie

- [Gebruik IPsec](#)

Gerelateerde onderwerpen:

- [Certificaten configureren voor een veilig apparaat](#)
- [Beheer via een webbrowser openen](#)

Een IPsec-adressjabloon configureren met Beheer via een webbrowser

1. Start uw webbrowser.
2. Voer "https://IP-adres van apparaat" in de adresbalk van uw browser in (waarbij "IP-adres van apparaat" staat voor het IP-adres van het apparaat).

Bijvoorbeeld:

https://192.168.1.2


3. Voer zo nodig het wachtwoord in in het veld **Inloggen** en klik vervolgens op **Inloggen**.



Het standaardwachtwoord voor het beheer van de apparaatinstellingen vindt u op de achterzijde van het apparaat bij "**Pwd**".

4. Ga naar het navigatiemenu en klik vervolgens op **Netwerk > Beveiliging > IPsec-adressjabloon**.



Begin bij  als het navigatiemenu niet wordt weergegeven aan de linkerkant van het scherm.

5. Klik op de **Verwijderen**-knop om een **Adressjabloon** te wissen. Wanneer een **Adressjabloon** in gebruik is, kan het niet worden gewist.
6. Klik op de **Adressjabloon** die u wilt aanmaken. De **IPsec-adressjabloon** verschijnt.
7. Configureer de instellingen.

Optie	Beschrijving
Naam sjabloon	Vul de naam voor de sjabloon in (max. 16 tekens).
Lokaal IP-adres	<ul style="list-style-type: none">• IP-adres Geef het IP-adres op. Selecteer Alle IPv4-adressen, Alle IPv6-adressen, Alle Link-local IPv6-adressen of Aangepast uit de vervolgkeuzelijst. Als u in de vervolgkeuzelijst Aangepast selecteert, voert u in het tekstvak het IP-adres (IPv4 of IPv6) in.• IP-adresbereik Vul in de tekstvelden het eerste en laatste IP-adres voor het IP-adresbereik in. Als het begin- en eind-IP-adres niet gestandaardiseerd zijn voor IPv4 of IPv6 of als het eind-IP-adres lager ligt dan het beginadres, zal er zich een fout voordoen.• IP-adres/voorvoegsel Geef het IP-adres op met behulp van de CIDR-notatie. Bijvoorbeeld: 192.168.1.1/24 Omdat het voorvoegsel wordt opgegeven in de vorm van een 24-bits subnetmasker (255.255.255.0) voor 192.168.1.1, zijn de adressen 192.168.1.xxx geldig.
Extern IP-adres	<ul style="list-style-type: none">• Elk Als u Elk selecteert, worden alle IP-adressen ingeschakeld.• IP-adres Voer het opgegeven IP-adres (IPv4 of IPv6) in het tekstvak in.• IP-adresbereik Voer het eerste en laatste IP-adres voor het IP-adresbereik in. Als het eerste en laatste IP-adres niet gestandaardiseerd zijn voor IPv4 of IPv6 of als het laatste IP-adres lager ligt dan het eerste adres, zal er zich een fout voordoen.• IP-adres/voorvoegsel Geef het IP-adres op met behulp van de CIDR-notatie. Bijvoorbeeld: 192.168.1.1/24

Optie	Beschrijving
	Omdat het voorvoegsel wordt opgegeven in de vorm van een 24-bits subnetmasker (255.255.255.0) voor 192.168.1.1, zijn de adressen 192.168.1.xxx geldig.

8. Klik op **Indienen**.



Wanneer u de instellingen voor de momenteel gebruikte sjabloon wijzigt, moet u uw apparaat opnieuw opstarten om de configuratie te activeren.



Verwante informatie

- [Gebruik IPsec](#)

Gerelateerde onderwerpen:

- [Beheer via een webbrowser openen](#)
-

Een IPsec-sjabloon configureren met Beheer via een webbrowser

1. Start uw webbrowser.
2. Voer "https://IP-adres van apparaat" in de adresbalk van uw browser in (waarbij "IP-adres van apparaat" staat voor het IP-adres van het apparaat).

Bijvoorbeeld:

https://192.168.1.2


3. Voer zo nodig het wachtwoord in in het veld **Inloggen** en klik vervolgens op **Inloggen**.



Het standaardwachtwoord voor het beheer van de apparaatinstellingen vindt u op de achterzijde van het apparaat bij "**Pwd**".

4. Ga naar het navigatiemenu en klik vervolgens op **Netwerk > Beveiliging > IPsec-sjabloon**.



Begin bij  als het navigatiemenu niet wordt weergegeven aan de linkerkant van het scherm.

5. Klik op de **Verwijderen**-knop om een **IPsec-sjabloon** te wissen. Wanneer een **IPsec-sjabloon** in gebruik is, kan het niet worden gewist.
6. Klik op de **IPsec-sjabloon** die u wilt aanmaken. Het scherm **IPsec-sjabloon** verschijnt. De configuratievelden verschillen op basis van de instellingen voor **Voorgeconfigureerde sjabloon gebruiken** en **Internet Key Exchange (IKE)** die u geselecteerd hebt.
7. Voer in het veld **Naam sjabloon** een naam in voor het sjabloon (max. 16 tekens).
8. Als u **Aangepast** selecteerde in de vervolgkeuzelijst **Voorgeconfigureerde sjabloon gebruiken**, selecteert u de **Internet Key Exchange (IKE)**-opties en vervolgens wijzigt u de instellingen indien nodig.
9. Klik op **Indienen**.



Verwante informatie



- [Gebruik IPsec](#)
 - [IKEv1-instellingen voor een IPsec-sjabloon](#)
 - [IKEv2-instellingen voor een IPsec-sjabloon](#)
 - [Handmatige instellingen voor IPsec-sjabloon](#)


Gerelateerde onderwerpen:

- [Beheer via een webbrowser openen](#)

IKEv1-instellingen voor een IPsec-sjabloon

Optie	Beschrijving
Naam sjabloon	Vul de naam voor de sjabloon in (max. 16 tekens).
Vorgeconfigureerde sjabloon gebruiken	Selecteer Aangepast , Streng beveiliging IKEv1 of Gemiddelde beveiliging IKEv1 . De instellingen zijn verschillend afhankelijk van het geselecteerde sjabloon.
Internet Key Exchange (IKE)	<p>IKE is een communicatieprotocol dat wordt gebruikt voor het uitwisselen van versleutelingscodes voor het voeren van versleutelde communicatie via IPsec. Om alleen voor dat ogenblik versleutelde communicatie te voeren, wordt het versleutelingsalgoritme dat vereist is voor IPsec bepaald en worden de versleutelingscodes gedeeld. Voor IKE worden de versleutelingscodes uitgewisseld met behulp van de Diffie-Hellman-methode voor code-uitwisseling, en wordt een versleutelde communicatie die beperkt is tot IKE gevoerd.</p> <p>Als u Aangepast selecteerde in Vorgeconfigureerde sjabloon gebruiken, selecteert u IKEv1.</p>
Verificatietype	<ul style="list-style-type: none">• Diffie-Hellman-groep Met deze code-uitwisselingsmethode kunnen geheime codes veilig uitgewisseld worden binnen een onbeveiligd netwerk. De Diffie-Hellman-methode voor code-uitwisseling maakt gebruik van een discreet logaritme probleem (geen versleutelde code) om open informatie, aangemaakt met behulp van een willekeurig getal en de geheime code, te verzenden en te ontvangen. Selecteer Groep 1, Groep 2, Groep 5 of Groep 14.• Versleuteling Selecteer DES, 3DES, AES-CBC 128 of AES-CBC 256.• Hekje Selecteer MD5, SHA1, SHA256, SHA384 of SHA512.• Levensduur beveiligingskoppeling Geef voor IKE de levensduur van de beveiligingskoppeling op. Vul de tijd (seconden) en het aantal kilobytes (KByte) in.
Encapsulation-beveiliging	<ul style="list-style-type: none">• Protocol Selecteer ESP, AH of AH+ESP.

Optie	Beschrijving
	<p> - ESP is een protocol voor het voeren van versleutelde communicatie via IPsec. Met ESP wordt de payload (gecommuniceerde inhoud) versleuteld en wordt extra informatie toegevoegd. Het IP-pakket bestaat uit de header en de versleutelde gegevens die na de header komen. Behalve de versleutelde gegevens bevat het IP-pakket tevens informatie met betrekking tot de versleutelingsmethode en de coderingssleutel, de verificatiegegevens enz.</p> <p>- AH is het onderdeel van het IPsec-protocol dat de afzender verifieert en manipulatie van de gegevens voorkomt (garandeert volledigheid van de gegevens). In het IP-pakket worden de gegevens onmiddellijk na de kop ingevoerd. Daarnaast bevatten de pakketten hash-waarden die berekend worden aan de hand van een vergelijking van de gecommuniceerde inhoud, geheime code enz. om vervalsing van de afzender en manipulatie van de gegevens te voorkomen. In tegenstelling tot bij ESP is de gecommuniceerde inhoud niet versleuteld en worden de gegevens verzonden en ontvangen als tekst zonder opmaak.</p> <hr/> <ul style="list-style-type: none"> • Versleuteling (niet beschikbaar voor de optie AH) Selecteer DES, 3DES, AES-CBC 128 of AES-CBC 256. • Hekje Selecteer Geen, MD5, SHA1, SHA256, SHA384 of SHA512. Geen kan alleen geselecteerd worden wanneer ESP geselecteerd is bij Protocol. • Levensduur beveiligingskoppeling Geef de levensduur op voor de IKE SA. Voer de tijd (seconden) en het aantal kilobytes (KByte) in. • Encapsulation-modus Selecteer Transport of Tunnel. • IP-adres externe router Voer het IP-adres (IPv4 of IPv6) van de router op afstand in. Voer deze informatie alleen in wanneer de Tunnel-modus is geselecteerd. <hr/> <p> SA (Security Association) is een versleutelde communicatiemethode die gebruikmaakt van IPsec of IPv6 voor het uitwisselen en delen van informatie (bv. de versleutelingsmethode en -code) om een beveiligd communicatiekanaal te kunnen invoeren vooraleer de communicatie begint. SA kan ook verwijzen naar een virtueel versleuteld communicatiekanaal dat ingevoerd werd. De SA die gebruikt wordt voor IPsec bepaalt de versleutelingsmethode, wisselt de codes uit en voert wederzijdse verificatie uit overeenkomstig de IKE (Internet Key Exchange)-standaardprocedure. De SA wordt regelmatig geüpdatet.</p>
Perfect Forward Secrecy (PFS)	<p>PFS leidt codes niet af van eerdere codes die gebruikt werden voor het versleutelen van berichten. Als een sleutel die wordt gebruikt om een bericht te versleutelen bovendien is afgeleid van een hoofdsleutel, wordt die hoofdsleutel niet gebruikt om er andere sleutels van af te leiden. Dat betekent dat zelfs als een sleutel niet langer veilig is, de schade beperkt zal blijven tot de berichten die versleuteld werden met die sleutel.</p> <p>Selecteer Ingeschakeld of Uitgeschakeld.</p>


Optie	Beschrijving
Verificatiemethode	Selecteer de verificatiemethode. Selecteer Vooraf gedeelde sleutel of Certificaten .
Vooraf gedeelde sleutel	<p>Tijdens het versleutelen van communicatie wordt de coderingssleutel op voorhand via een ander kanaal uitgewisseld en gedeeld.</p> <p>Als u Vooraf gedeelde sleutel selecteerde voor de Verificatiemethode, voert u de Vooraf gedeelde sleutel in (max. 32 tekens).</p> <ul style="list-style-type: none"> • Lokaal/Type id/Id <p>Selecteer het ID-type van de afzender en voer vervolgens het ID in.</p> <p>Selecteer IPv4-adres, IPv6-adres, FQDN, E-mailadres of Certificaat als type.</p> <p>Als u Certificaat selecteert, voert u de algemene naam van het certificaat in het Id-veld in.</p> • Extern/Type id/Id <p>Selecteer het ID-type van de ontvanger en voer vervolgens het ID in.</p> <p>Selecteer IPv4-adres, IPv6-adres, FQDN, E-mailadres of Certificaat als type.</p> <p>Als u Certificaat selecteert, voert u de algemene naam van het certificaat in het Id-veld in.</p>
Certificaat	<p>Als u Certificaten selecteerde voor Verificatiemethode, selecteert u het certificaat.</p> <p> U kunt alleen de certificaten selecteren die werden aangemaakt met behulp van de pagina Certificaat van het beveiligingsconfiguratiescherm van Beheer via een webbrowser.</p>






Verwante informatie

- [Een IPsec-sjabloon configureren met Beheer via een webbrowser](#)

IKEv2-instellingen voor een IPsec-sjabloon

Optie	Beschrijving
Naam sjabloon	Vul de naam voor de sjabloon in (max. 16 tekens).
Voorgeconfigureerde sjabloon gebruiken	Selecteer Aangepast , Streng beveiliging IKEv2 of Gemiddelde beveiliging IKEv2 . De instellingen zijn verschillend afhankelijk van het geselecteerde sjabloon.
Internet Key Exchange (IKE)	IKE is een communicatieprotocol dat wordt gebruikt voor het uitwisselen van versleutelingscodes voor het voeren van versleutelde communicatie via IPsec. Om alleen voor dat ogenblik versleutelde communicatie te voeren, wordt het versleutelingsalgoritme dat vereist is voor IPsec bepaald en worden de versleutelingscodes gedeeld. Voor IKE worden de versleutelingscodes uitgewisseld met behulp van de Diffie-Hellman-methode voor code-uitwisseling, en wordt een versleutelde communicatie die beperkt is tot IKE gevoerd. Als u Aangepast selecteerde in Voorgeconfigureerde sjabloon gebruiken , selecteert u IKEv2 .
Verificatietype	<ul style="list-style-type: none"> • Diffie-Hellman-groep Met deze code-uitwisselingsmethode kunnen geheime codes veilig uitgewisseld worden binnen een onbeveiligd netwerk. De Diffie-Hellman-methode voor code-uitwisseling maakt gebruik van een discreet logaritme probleem (geen versleutelde code) om open informatie, aangemaakt met behulp van een willekeurig getal en de geheime code, te verzenden en te ontvangen. Selecteer Groep 1, Groep 2, Groep 5 of Groep 14. • Versleuteling Selecteer DES, 3DES, AES-CBC 128 of AES-CBC 256. • Hekje Selecteer MD5, SHA1, SHA256, SHA384 of SHA512. • Levensduur beveiligingskoppeling Geef voor IKE de levensduur van de beveiligingskoppeling op. Vul de tijd (seconden) en het aantal kilobytes (KByte) in.
Encapsulation-beveiliging	<ul style="list-style-type: none"> • Protocol Selecteer ESP.  ESP is een protocol voor het voeren van versleutelde communicatie via IPsec. Met ESP wordt de payload (gecommuniceerde inhoud) versleuteld en wordt extra informatie toegevoegd. Het IP-pakket bestaat uit de header en de versleutelde gegevens die na de header komen. Behalve de versleutelde gegevens bevat het IP-pakket tevens informatie met betrekking tot de versleutelingsmethode en de coderingssleutel, de verificatiegegevens enz. • Versleuteling Selecteer DES, 3DES, AES-CBC 128 of AES-CBC 256. • Hekje Selecteer MD5, SHA1, SHA256, SHA384 of SHA512. • Levensduur beveiligingskoppeling Geef de levensduur op voor de IKE SA. Voer de tijd (seconden) en het aantal kilobytes (KByte) in. • Encapsulation-modus Selecteer Transport of Tunnel.

Optie	Beschrijving
	<ul style="list-style-type: none"> • IP-adres externe router Voer het IP-adres (IPv4 of IPv6) van de router op afstand in. Voer deze informatie alleen in wanneer de Tunnel-modus is geselecteerd. <hr/> <p> SA (Security Association) is een versleutelde communicatiemethode die gebruikmaakt van IPsec of IPv6 voor het uitwisselen en delen van informatie (bv. de versleutelingsmethode en -code) om een beveiligd communicatiekanaal te kunnen invoeren vooraleer de communicatie begint. SA kan ook verwijzen naar een virtueel versleuteld communicatiekanaal dat ingevoerd werd. De SA die gebruikt wordt voor IPsec bepaalt de versleutelingsmethode, wisselt de codes uit en voert wederzijdse verificatie uit overeenkomstig de IKE (Internet Key Exchange)-standaardprocedure. De SA wordt regelmatig geüpdatet.</p>
Perfect Forward Secrecy (PFS)	<p>PFS leidt codes niet af van eerdere codes die gebruikt werden voor het versleutelen van berichten. Als een sleutel die wordt gebruikt om een bericht te versleutelen bovendien is afgeleid van een hoofdsleutel, wordt die hoofdsleutel niet gebruikt om er andere sleutels van af te leiden. Dat betekent dat zelfs als een sleutel niet langer veilig is, de schade beperkt zal blijven tot de berichten die versleuteld werden met die sleutel.</p> <p>Selecteer Ingeschakeld of Uitgeschakeld.</p>
Verificatiemethode	<p>Selecteer de verificatiemethode. Selecteer Vooraf gedeelde sleutel, Certificaten, EAP - MD5 of EAP - MS-CHAPv2.</p> <hr/> <p> EAP is een verificatieprotocol dat een extensie is van PPP. Door EAP met IEEE802.1x te gebruiken, wordt er voor gebruikersverificatie en voor elke sessie een andere code gebruikt.</p> <p>De volgende instellingen zijn alleen nodig wanneer EAP - MD5 of EAP - MS-CHAPv2 zijn geselecteerd in Verificatiemethode:</p> <ul style="list-style-type: none"> • Modus Selecteer Servermodus of Clientmodus. • Certificaat Selecteer het certificaat. • Gebruikersnaam Vul de gebruikersnaam in (maximaal 32 tekens). • Wachtwoord Vul het wachtwoord in (maximaal 32 tekens). Het wachtwoord moet ter bevestiging tweemaal worden ingevuld.
Vooraf gedeelde sleutel	<p>Tijdens het versleutelen van communicatie wordt de coderingsleutel op voorhand via een ander kanaal uitgewisseld en gedeeld.</p> <p>Als u Vooraf gedeelde sleutel selecteerde voor de Verificatiemethode, voert u de Vooraf gedeelde sleutel in (max. 32 tekens).</p> <ul style="list-style-type: none"> • Lokaal/Type id/Id Selecteer het ID-type van de afzender en voer vervolgens het ID in. Selecteer IPv4-adres, IPv6-adres, FQDN, E-mailadres of Certificaat als type. Als u Certificaat selecteert, voert u de algemene naam van het certificaat in het Id-veld in.



Optie	Beschrijving
	<ul style="list-style-type: none"> • Extern/Type id/Id Selecteer het ID-type van de ontvanger en voer vervolgens het ID in. Selecteer IPv4-adres, IPv6-adres, FQDN, E-mailadres of Certificaat als type. Als u Certificaat selecteert, voert u de algemene naam van het certificaat in het Id-veld in.
Certificaat	<p>Als u Certificaten selecteerde voor Verificatiemethode, selecteert u het certificaat.</p> <p> U kunt alleen de certificaten selecteren die werden aangemaakt met behulp van de pagina Certificaat van het beveiligingsconfiguratiescherm van Beheer via een webbrowser.</p>





Verwante informatie

- [Een IPsec-sjabloon configureren met Beheer via een webbrowser](#)

Handmatige instellingen voor IPsec-sjabloon

Optie	Beschrijving
Naam sjabloon	Vul de naam voor de sjabloon in (max. 16 tekens).
Vorgeconfigureerde sjabloon gebruiken	Selecteer Aangepast .
Internet Key Exchange (IKE)	<p>IKE is een communicatieprotocol dat wordt gebruikt voor het uitwisselen van versleutelingscodes voor het voeren van versleutelde communicatie via IPsec. Om alleen voor dat ogenblik versleutelde communicatie te voeren, wordt het versleutelingsalgoritme dat vereist is voor IPsec bepaald en worden de versleutelingscodes gedeeld. Voor IKE worden de versleutelingscodes uitgewisseld met behulp van de Diffie-Hellman-methode voor code-uitwisseling, en wordt een versleutelde communicatie die beperkt is tot IKE gevoerd.</p> <p>Selecteer Handmatig.</p>
Verificatiesleutel (ESP, AH)	<p>Voer de In/Uit-waarden in.</p> <p>Deze instellingen zijn noodzakelijk wanneer Aangepast is geselecteerd voor Vorgeconfigureerde sjabloon gebruiken, Handmatig is geselecteerd voor Internet Key Exchange (IKE) en een andere instelling dan Geen is geselecteerd voor Hekje voor hoofdstuk Encapsulation-beveiliging.</p> <hr/> <p> Het aantal tekens dat u kunt instellen, verschilt afhankelijk van de instelling die u hebt gekozen voor Hekje in het hoofdstuk Encapsulation-beveiliging.</p> <p>Als de lengte van de opgegeven verificatiesleutel verschilt van het geselecteerde hash-algoritme, treedt er een fout op.</p> <ul style="list-style-type: none">• MD5: 128 bit (16 byte)• SHA1: 160 bit (20 byte)• SHA256: 256 bit (32 byte)• SHA384: 384 bit (48 byte)• SHA512: 512 bit (64 bytes) <p>Wanneer u de sleutel in ASCII-code opgeeft, zet de tekens dan tussen dubbele aanhalingstekens (").</p>
Codesleutel (ESP)	<p>Voer de In/Uit-waarden in.</p> <p>Deze instellingen zijn vereist wanneer Aangepast geselecteerd is bij Vorgeconfigureerde sjabloon gebruiken, Handmatig geselecteerd is bij Internet Key Exchange (IKE) en ESP geselecteerd is bij Protocol onder Encapsulation-beveiliging.</p> <hr/> <p> Het aantal tekens dat u kunt instellen, verschilt afhankelijk van de instelling die u hebt gekozen voor Versleuteling in het hoofdstuk Encapsulation-beveiliging.</p> <p>Als de lengte van de opgegeven verificatiesleutel verschilt van het geselecteerde versleutelingsalgoritme, treedt er een fout op.</p> <ul style="list-style-type: none">• DES: 64 bit (8 byte)• 3DES: 192 bit (24 byte)• AES-CBC 128: 128 bit (16 byte)• AES-CBC 256: 256 bit (32 byte) <p>Wanneer u de sleutel in ASCII-code opgeeft, zet de tekens dan tussen dubbele aanhalingstekens (").</p>
SPI	Deze parameters worden gebruikt om beveiligingsinformatie te identificeren. Over het algemeen heeft een host meerdere Security

Optie	Beschrijving
	<p>Associations (SA's) voor verschillende types IPsec-communicatie. Daarom is het nodig de toepasselijke SA te identificeren wanneer er een IPsec-pakket ontvangen wordt. De SPI-parameter, die de SA identificeert, is inbegrepen in de Authentication Header (AH) en in de Encapsulating Security Payload (ESP)-header.</p> <p>Deze instellingen zijn noodzakelijk wanneer Aangepast is geselecteerd voor Voorgeconfigureerde sjabloon gebruiken en Handmatig is geselecteerd voor Internet Key Exchange (IKE).</p> <p>Geef waarden op voor In/Uit. (3-10 tekens)</p>
<p>Encapsulation-beveiliging</p>	<ul style="list-style-type: none"> • Protocol Selecteer ESP of AH. <hr/> <ul style="list-style-type: none">  - ESP is een protocol voor het voeren van versleutelde communicatie via IPsec. Met ESP wordt de payload (gecommuniceerde inhoud) versleuteld en wordt extra informatie toegevoegd. Het IP-pakket bestaat uit de header en de versleutelde gegevens die na de header komen. Behalve de versleutelde gegevens bevat het IP-pakket tevens informatie met betrekking tot de versleutelingsmethode en de coderingsleutel, de verificatiegegevens enz. - AH is het onderdeel van het IPsec-protocol dat de afzender verifieert en manipulatie van de gegevens voorkomt (garandeert volledigheid van de gegevens). In het IP-pakket worden de gegevens onmiddellijk na de kop ingevoerd. Daarnaast bevatten de pakketten hash-waarden die berekend worden aan de hand van een vergelijking van de gecommuniceerde inhoud, geheime code enz. om vervalsing van de afzender en manipulatie van de gegevens te voorkomen. In tegenstelling tot bij ESP is de gecommuniceerde inhoud niet versleuteld en worden de gegevens verzonden en ontvangen als tekst zonder opmaak. • Versleuteling (niet beschikbaar voor de optie AH) Selecteer DES, 3DES, AES-CBC 128 of AES-CBC 256. • Hekje Selecteer Geen, MD5, SHA1, SHA256, SHA384 of SHA512. Geen kan alleen geselecteerd worden wanneer ESP geselecteerd is bij Protocol. • Levensduur beveiligingskoppeling Geef de levensduur op voor de IKE SA. Voer de tijd (seconden) en het aantal kilobytes (KByte) in. • Encapsulation-modus Selecteer Transport of Tunnel. • IP-adres externe router Voer het IP-adres (IPv4 of IPv6) van de router op afstand in. Voer deze informatie alleen in wanneer de Tunnel-modus is geselecteerd.

Optie	Beschrijving
	 SA (Security Association) is een versleutelde communicatiemethode die gebruikmaakt van IPsec of IPv6 voor het uitwisselen en delen van informatie (bv. de versleutelingsmethode en -code) om een beveiligd communicatiekanaal te kunnen invoeren vooraleer de communicatie begint. SA kan ook verwijzen naar een virtueel versleuteld communicatiekanaal dat ingevoerd werd. De SA die gebruikt wordt voor IPsec bepaalt de versleutelingsmethode, wisselt de codes uit en voert wederzijdse verificatie uit overeenkomstig de IKE (Internet Key Exchange)-standaardprocedure. De SA wordt regelmatig geüpdatet.



Verwante informatie

- Een IPsec-sjabloon configureren met [Beheer via een webbrowser](#)

IEEE 802.1x-verificatie gebruiken voor een bedraad of draadloos netwerk

- [Wat is IEEE 802.1x-verificatie?](#)
- [IEEE 802.1x-verificatie configureren voor een bedraad of draadloos netwerk met behulp van Beheer via een webbrowser](#)
- [IEEE 802.1x-verificatiemethodes](#)

Wat is IEEE 802.1x-verificatie?

IEEE 802.1x is een IEEE-standaard die de toegang van onbevoegde netwerkapparaten verhindert. Uw Brother-apparaat verstuurt een verificatieaanvraag naar een RADIUS-server (verificatieserver) via uw toegangspunt of hub. Nadat uw aanvraag is geverifieerd door de RADIUS-server, krijgt uw apparaat toegang tot het netwerk.



Verwante informatie

- [IEEE 802.1x-verificatie gebruiken voor een bedraad of draadloos netwerk](#)
-

IEEE 802.1x-verificatie configureren voor een bedraad of draadloos netwerk met behulp van Beheer via een webbrowser

- Als u het apparaat configureert met EAP-TLS-verificatie, moet u het door een certificatie instantie uitgegeven clientcertificaat installeren voordat u de configuratie start. Raadpleeg uw netwerkbeheerder over het clientcertificaat. Als u meerdere certificaten hebt geïnstalleerd, raden we aan de certificaatnaam te noteren die u wilt gebruiken.
- Voordat u het servercertificaat verifieert, moet u het CA-certificaat importeren dat is uitgegeven door de certificeringsinstantie die het servercertificaat heeft ondertekend. Neem contact op met uw netwerkbeheerder of internetprovider (ISP) om na te vragen of het importeren van een CA-certificaat noodzakelijk is.



U kunt de IEEE 802.1x-verificatie ook configureren met de wizard voor de draadloze instellingen vanaf het bedieningspaneel (draadloos netwerk).

1. Start uw webbrowser.
2. Voer "https://IP-adres van apparaat" in de adresbalk van uw browser in (waarbij "IP-adres van apparaat" staat voor het IP-adres van het apparaat).

Bijvoorbeeld:

https://192.168.1.2



- Als u een DNS (domeinnaamsysteem) of een NetBIOS-naam gebruikt, kunt u in plaats van het IP-adres een andere naam invoeren zoals "GedeeldePrinter".

Voorbeeld: https://GedeeldePrinter

- Als u een NetBIOS-naam inschakelt, kunt u ook de naam van het knooppunt gebruiken.

Voorbeeld: https://brn123456abcdef

- De NetBIOS-naam staat in het rapport van de netwerkconfiguratie.


3. Voer zo nodig het wachtwoord in in het veld **Inloggen** en klik vervolgens op **Inloggen**.



Het standaardwachtwoord voor het beheer van de apparaatinstellingen vindt u op de achterzijde van het apparaat bij "**Pwd**".

4. Ga naar het navigatiemenu en klik vervolgens op **Netwerk**.



Begin bij  als het navigatiemenu niet wordt weergegeven aan de linkerkant van het scherm.

5. Voer een van de volgende handelingen uit:
 - Voor een bedraad netwerk
Klik op **Bedraad > Authenticatie 802.1x**.
 - Voor een draadloos netwerk
Klik op **Draadloos > Draadloos (Bedrijf)**.
6. Configureer de instellingen voor IEEE 802.1x-verificatie.



- Als u IEEE 802.1x-verificatie voor bedrade netwerken wilt inschakelen, selecteert u **Ingeschakeld** voor **Status 802.1x vast** op de pagina **Authenticatie 802.1x**.
- Als u **EAP-TLS**-verificatie gebruikt, moet u het clientcertificaat kiezen dat geïnstalleerd is (weergegeven met certificaatnaam) voor verificatie in de vervolgkeuzelijst **Clientcertificaat**.
- Als u **EAP-FAST**-, **PEAP**-, **EAP-TTLS**- of **EAP-TLS**-verificatie selecteert, kunt u de verificatiemethode selecteren in de vervolgkeuzelijst **Verificatie servercertificaat**. Verifieer het servercertificaat met behulp van het CA-certificaat dat vooraf werd geïmporteerd op het apparaat en dat werd verstrekt door de CA die het servercertificaat ondertekende.

Selecteer een van de volgende verificatiemethoden in de vervolgkeuzelijst **Verificatie servercertificaat**:

Optie	Beschrijving
Geen verificatie	Het servercertificaat kan altijd vertrouwd worden. De verificatie wordt niet uitgevoerd.
CA-cert.	De verificatiemethode voor het controleren van de CA-betrouwbaarheid van het servercertificaat, door gebruik te maken van het CA-certificaat dat werd verstrekt door de CA die het servercertificaat heeft ondertekend.
CA-cert. + server-id	De verificatiemethode om de algemene naam te controleren ¹ van het servercertificaat te controleren, naast de CA-betrouwbaarheid van het servercertificaat.

7. Klik op **Indienen** als u klaar bent met de configuratie.

Voor bedrade netwerken: na de configuratie sluit u uw apparaat aan op het netwerk met IEEE 802.1x-ondersteuning. Druk na enkele minuten het netwerkconfiguratie-rapport af om de **<Wired IEEE 802.1x>**-status te controleren.

Optie	Beschrijving
Success	De bedrade IEEE 802.1x-functie is ingeschakeld en de verificatie is gelukt.
Failed	De bedrade IEEE 802.1x-functie is ingeschakeld; de verificatie is echter mislukt.
Off	De bedrade IEEE 802.1x-functie is niet beschikbaar.



Verwante informatie

- [IEEE 802.1x-verificatie gebruiken voor een bedraad of draadloos netwerk](#)

Gerelateerde onderwerpen:

- [Certificaten configureren voor een veilig apparaat](#)
- [Beheer via een webbrowser openen](#)

¹ De verificatie van de algemene naam vergelijkt de algemene naam van het servercertificaat met de tekenreeks die geconfigureerd werd voor het **Server-id**. Voor u deze methode gebruikt, neemt u contact op met uw systeembeheerder voor de algemene naam van het servercertificaat en configureert u vervolgens naast de CA-betrouwbaarheid van het servercertificaat ook de waarde voor **Server-id**.

IEEE 802.1x-verificatiemethodes

EAP-FAST

Cisco Systems, Inc. heeft Extensible Authentication Protocol-Flexible Authentication via Secured Tunneling (EAP-FAST) ontwikkeld dat gebruikmaakt van een gebruikers-ID en wachtwoord voor de verificatie, en van symmetrische sleutelalgoritmes voor het verkrijgen van een getunneld verificatieproces.

Het Brother-apparaat biedt ondersteuning voor de volgende interne verificatiemethoden:

- EAP-FAST/NONE
- EAP-FAST/MS-CHAPv2
- EAP-FAST/GTC

EAP-MD5 (bedraad netwerk)

Extensible Authentication Protocol-Message Digest Algorithm 5 (EAP-MD5) maakt gebruik van een gebruikers-ID en een wachtwoord voor vraag-antwoordverificatie.

PEAP

Protected Extensible Authentication Protocol (PEAP) is een versie van de EAP-methode die door Cisco Systems, Inc., Microsoft Corporation en RSA Security is ontwikkeld. PEAP maakt een versleutelde Secure Sockets Layer (SSL)/Transport Layer Security (TLS)-tunnel tussen een client en een verificatieserver voor de verzending van een gebruikers-ID en wachtwoord. PEAP zorgt voor een wederzijdse verificatie tussen de server en de client.

Het Brother-apparaat biedt ondersteuning voor de volgende interne verificaties:

- PEAP/MS-CHAPv2
- PEAP/GTC

EAP-TTLS

Extensible Authentication Protocol-Tunneled Transport Layer Security (EAP-TTLS) werd ontwikkeld door Funk Software en Certicom. EAP-TTLS maakt een versleutelde SSL-tunnel naar PEAP tussen een client en een verificatieserver voor de verzending van een gebruikers-ID en wachtwoord. EAP-TTLS zorgt voor een wederzijdse verificatie tussen de server en de client.

Het Brother-apparaat biedt ondersteuning voor de volgende interne verificaties:

- EAP-TTLS/CHAP
- EAP-TTLS/MS-CHAP
- EAP-TTLS/MS-CHAPv2
- EAP-TTLS/PAP

EAP-TLS

Extensible Authentication Protocol-Transport Layer Security (EAP-TLS) vereist verificatie van het digitale certificaat bij zowel een client als een verificatieserver.



Verwante informatie

- [IEEE 802.1x-verificatie gebruiken voor een bedraad of draadloos netwerk](#)

Active Directory-verificatie gebruiken

Gerelateerde modellen: DCP-L3555CDW/DCP-L3560CDW/MFC-L3740CDW/MFC-L3740CDWE/MFC-L3760CDW/MFC-L8340CDW/MFC-L8390CDW

- [Inleiding tot Active Directory-verificatie](#)
- [Active Directory-verificatie configureren met Beheer via een webbrower](#)
- [Aanmelden om de instellingen van het apparaat te wijzigen via het bedieningspaneel van het apparaat \(Active Directory-verificatie\)](#)

Inleiding tot Active Directory-verificatie

Gerelateerde modellen: DCP-L3555CDW/DCP-L3560CDW/MFC-L3740CDW/MFC-L3740CDWE/MFC-L3760CDW/MFC-L8340CDW/MFC-L8390CDW

Met Verificatie actieve directory kunt u het gebruik van uw apparaat beperken. Wanneer Active Directory-verificatie ingeschakeld is, is het bedieningspaneel van het apparaat vergrendeld. U kunt de instellingen van het apparaat pas wijzigen als u een gebruikers-ID en wachtwoord invoert.

Active Directory-verificatie biedt de volgende functies:

- Binnenkomende afdrukgegevens opslaan
- Binnenkomende faxgegevens opslaan (Voor MFC-modellen)
- (MFC-L3740CDW/MFC-L3740CDWE/MFC-L3760CDW/MFC-L8340CDW/MFC-L8390CDW) Verkrijgt het e-mailadres van de Active Directory op basis van uw gebruikers-ID tijdens het verzenden van gescande gegevens naar een e-mailserver.

Om deze functie te gebruiken, selecteert u de optie **Aan** voor de instelling **E-mailadres ophalen en verificatiemethode LDAP + kerberos of LDAP + NTLMv2**. Uw e-mailadres wordt ingesteld als de afzender als het apparaat gescande gegevens naar een e-mailserver verzendt, of als de ontvanger als u de gescande gegevens naar uw e-mailadres wilt verzenden.

Wanneer Active Directory-verificatie ingeschakeld is, slaat uw apparaat alle binnenkomende faxgegevens op. Als u zich hebt aangemeld, drukt het apparaat alle opgeslagen faxgegevens af. (Voor MFC-modellen)

U kunt de instellingen voor Verificatie actieve directory wijzigen met Beheer via een webbrowser.



Verwante informatie

- [Active Directory-verificatie gebruiken](#)

Active Directory-verificatie configureren met Beheer via een webbrowser

Gerelateerde modellen: DCP-L3555CDW/DCP-L3560CDW/MFC-L3740CDW/MFC-L3740CDWE/MFC-L3760CDW/MFC-L8340CDW/MFC-L8390CDW

Active Directory-verificatie biedt ondersteuning voor Kerberos-verificatie en NTLMv2-verificatie. U moet het SNMP-protocol (netwerktijdserver) en de DNS Server-configuratie configureren voor verificatie.


1. Start uw webbrowser.
2. Voer "https://IP-adres van apparaat" in de adresbalk van uw browser in (waarbij "IP-adres van apparaat" staat voor het IP-adres van het apparaat).
Bijvoorbeeld:
https://192.168.1.2
3. Voer zo nodig het wachtwoord in in het veld **Inloggen** en klik vervolgens op **Inloggen**.



Het standaardwachtwoord voor het beheer van de apparaatinstellingen vindt u op de achterzijde van het apparaat bij "**Pwd**".

4. Ga naar het navigatiemenu en klik vervolgens op **Beheerder > Functie gebruikersbeperking of Beperkingsbeheer**.



Begin bij  als het navigatiemenu niet wordt weergegeven aan de linkerkant van het scherm.

5. Selecteer **Verificatie met Active Directory**.
6. Klik op **Indienen**.
7. Klik op **Verificatie met Active Directory**.
8. Configureer de volgende instellingen:

Optie	Beschrijving
Opslag fax-RX-gegevens (MFC-L3740CDW/ MFC-L3740CDWE/ MFC-L3760CDW/ MFC-L8340CDW/ MFC-L8390CDW)	Selecteer deze optie om binnenkomende faxgegevens op te slaan. U kunt alle binnenkomende faxgegevens afdrucken nadat u zich hebt aangemeld bij het apparaat.
Gebruikers-ID onthouden	Selecteer deze optie om uw gebruikers-ID op te slaan.
Serveradres voor Active Directory	Voer het IP-adres of de servernaam (bijvoorbeeld: ad.voorbeeld.com) van de Active Directory-server in.
Active Directory-domeinnaam	Vul de Active Directory-domeinnaam in.
Protocol en verificatiemethode	Selecteer het protocol en de verificatiemethode.
SSL/TLS	Selecteer de optie SSL/TLS .
LDAP-serverpoort	Typ het poortnummer in om de Active Directory-server te verbinden via LDAP (alleen beschikbaar voor de verificatiemethode LDAP + kerberos of LDAP + NTLMv2).
LDAP-zoekbasis	Voer de LDAP-zoekroot in (alleen beschikbaar voor verificatiemethode LDAP + kerberos of LDAP + NTLMv2).

Optie	Beschrijving
E-mailadres ophalen (MFC-L3740CDW/ MFC-L3740CDWE/ MFC-L3760CDW/ MFC-L8340CDW/ MFC-L8390CDW)	Selecteer deze optie om het aangemelde e-mailadres van de gebruiker te verkrijgen via de Active Directory-server. (alleen beschikbaar voor verificatiemethode LDAP + kerberos of LDAP + NTLMv2)
Basismap van gebruiker ophalen	Selecteer deze optie om de basismap op te halen die wordt gebruikt als bestemming van Scannen naar netwerk. (alleen beschikbaar voor verificatiemethode LDAP + kerberos of LDAP + NTLMv2)

9. Klik op **Indienen**.



Verwante informatie

- [Active Directory-verificatie gebruiken](#)

Gerelateerde onderwerpen:

- [Beheer via een webbrowser openen](#)
-

Aanmelden om de instellingen van het apparaat te wijzigen via het bedieningspaneel van het apparaat (Active Directory-verificatie)

Gerelateerde modellen: DCP-L3555CDW/DCP-L3560CDW/MFC-L3740CDW/MFC-L3740CDWE/MFC-L3760CDW/MFC-L8340CDW/MFC-L8390CDW

Wanneer Active Directory-verificatie ingeschakeld is, is het bedieningspaneel van het apparaat vergrendeld tot u een gebruikers-ID en wachtwoord invoert via het bedieningspaneel van het apparaat.

1. Voer uw gebruikers-ID in via het bedieningspaneel van het apparaat.
2. Druk op [OK].
3. Voer uw wachtwoord in.
4. Druk op [OK].
5. Druk opnieuw op [OK].
6. Wanneer de verificatie goed verloopt, wordt het bedieningspaneel van het apparaat ontgrendeld en wordt het beginscherm weergegeven op het LCD-scherm.



Verwante informatie

- [Active Directory-verificatie gebruiken](#)

LDAP-verificatie gebruiken

Gerelateerde modellen: DCP-L3555CDW/DCP-L3560CDW/MFC-L3740CDW/MFC-L3740CDWE/
MFC-L3760CDW/MFC-L8340CDW/MFC-L8390CDW

- [Inleiding tot LDAP-verificatie](#)
- [LDAP-verificatie configureren met Beheer via een webbrowser](#)
- [Aanmelden om de instellingen van het apparaat te wijzigen via het bedieningspaneel van het apparaat \(LDAP-verificatie\)](#)

Inleiding tot LDAP-verificatie

Gerelateerde modellen: DCP-L3555CDW/DCP-L3560CDW/MFC-L3740CDW/MFC-L3740CDWE/MFC-L3760CDW/MFC-L8340CDW/MFC-L8390CDW

Met LDAP-verificatie kunt u het gebruik van uw apparaat beperken. Wanneer LDAP-verificatie ingeschakeld is, is het bedieningspaneel van het apparaat vergrendeld. U kunt de instellingen van het apparaat pas wijzigen als u een gebruikers-ID en wachtwoord invoert.

LDAP-verificatie biedt de volgende functies:

- Binnenkomende afdrukgegevens opslaan
- Binnenkomende faxgegevens opslaan (Voor MFC-modellen)
- (MFC-L3740CDW/MFC-L3740CDWE/MFC-L3760CDW/MFC-L8340CDW/MFC-L8390CDW) Verkrijgt het e-mailadres van de LDAP-server op basis van uw gebruikers-ID tijdens het verzenden van gescande gegevens naar een e-mailserver.

Om deze functie te gebruiken, selecteert u de optie **Aan** voor de instelling **E-mailadres ophalen**. Uw e-mailadres wordt ingesteld als de afzender als het apparaat gescande gegevens naar een e-mailserver verzendt, of als de ontvanger als u de gescande gegevens naar uw e-mailadres wilt verzenden.

Wanneer LDAP-verificatie ingeschakeld is, slaat uw apparaat alle binnenkomende faxgegevens op. Als u zich hebt aangemeld, drukt het apparaat alle opgeslagen faxgegevens af. (Voor MFC-modellen)

U kunt de instellingen voor LDAP-verificatie wijzigen met Beheer via een webbrowser.



Verwante informatie

- [LDAP-verificatie gebruiken](#)

LDAP-verificatie configureren met Beheer via een webbrowser

Gerelateerde modellen: DCP-L3555CDW/DCP-L3560CDW/MFC-L3740CDW/MFC-L3740CDWE/MFC-L3760CDW/MFC-L8340CDW/MFC-L8390CDW


1. Start uw webbrowser.
2. Voer "https://IP-adres van apparaat" in de adresbalk van uw browser in (waarbij "IP-adres van apparaat" staat voor het IP-adres van het apparaat).
Bijvoorbeeld:
https://192.168.1.2
3. Voer zo nodig het wachtwoord in in het veld **Inloggen** en klik vervolgens op **Inloggen**.



Het standaardwachtwoord voor het beheer van de apparaatinstellingen vindt u op de achterzijde van het apparaat bij "Pwd".

4. Ga naar het navigatiemenu en klik vervolgens op **Beheerder > Functie gebruikersbeperking of Beperkingsbeheer**.



Begin bij  als het navigatiemenu niet wordt weergegeven aan de linkerkant van het scherm.

5. Selecteer **LDAP-authenticatie**.
6. Klik op **Indienen**.
7. Klik op het menu **LDAP-authenticatie**.
8. Configureer de volgende instellingen:

Optie	Beschrijving
Opslag fax-RX-gegevens (MFC-L3740CDW/ MFC-L3740CDWE/ MFC-L3760CDW/ MFC-L8340CDW/ MFC-L8390CDW)	Selecteer deze optie om binnenkomende faxgegevens op te slaan. U kunt alle binnenkomende faxgegevens afdrucken nadat u zich hebt aangemeld bij het apparaat.
Gebruikers-ID onthouden	Selecteer deze optie om uw gebruikers-ID op te slaan.
Adres LDAP-server	Voer het IP-adres of de servernaam (bijvoorbeeld: ldap.voorbeeld.com) van de LDAP-server in.
SSL/TLS	Selecteer de optie SSL/TLS om LDAP over SSL/TLS te gebruiken.
LDAP-serverpoort	Vul het poortnummer van de LDAP-server in.
LDAP-zoekbasis	Voer de LDAP-zoekrootmap in.
Kenmerk van naam (Zoeksleutel)	Vul het kenmerk in dat u als zoeksleutel wilt gebruiken.
E-mailadres ophalen (MFC-L3740CDW/ MFC-L3740CDWE/ MFC-L3760CDW/ MFC-L8340CDW/ MFC-L8390CDW)	Selecteer deze optie om het aangemelde e-mailadres van de gebruiker te verkrijgen via de LDAP-server.
Basismap van gebruiker ophalen	Selecteer deze optie om de basismap op te halen die wordt gebruikt als bestemming van Scannen naar netwerk.

9. Klik op **Indienen**.



Verwante informatie

- [LDAP-verificatie gebruiken](#)

Gerelateerde onderwerpen:

- [Beheer via een webbrowser openen](#)
-

Aanmelden om de instellingen van het apparaat te wijzigen via het bedieningspaneel van het apparaat (LDAP-verificatie)

Gerelateerde modellen: DCP-L3555CDW/DCP-L3560CDW/MFC-L3740CDW/MFC-L3740CDWE/MFC-L3760CDW/MFC-L8340CDW/MFC-L8390CDW

Wanneer LDAP-verificatie ingeschakeld is, is het bedieningspaneel van het apparaat vergrendeld tot u een gebruikers-ID en wachtwoord invoert via het bedieningspaneel van het apparaat.

1. Voer uw gebruikers-ID en wachtwoord in via het bedieningspaneel van het apparaat.
2. Druk op [OK].
3. Voer uw wachtwoord in.
4. Druk op [OK].
5. Druk opnieuw op [OK].
6. Wanneer de verificatie goed verloopt, wordt het bedieningspaneel van het apparaat ontgrendeld en wordt het beginscherm weergegeven op het LCD-scherm.



Verwante informatie

- [LDAP-verificatie gebruiken](#)

Beveiligd functieslot 3.0 gebruiken

Beveiligd functieslot 3.0 verhoogt de beveiliging door te beperken welke functies op uw apparaat beschikbaar zijn.

- [Voor u Secure Function Lock 3.0 gebruikt](#)
- [Secure Function Lock 3.0 configureren met Beheer via een webbrowser](#)
- [Scannen met Secure Function Lock 3.0](#)
- [De openbare modus configureren voor Secure Function Lock 3.0](#)
- [Extra functies van Secure Function Lock 3.0](#)
- [Een nieuwe identiteitskaart registreren via het bedieningspaneel van het apparaat](#)

Voor u Secure Function Lock 3.0 gebruikt

Gebruik Beveiligd functieslot om wachtwoorden te configureren, paginalimieten voor bepaalde gebruikers in te stellen en hun toegang te verlenen tot enkele of alle functies die hier worden vermeld.

U kunt de volgende instellingen voor Beveiligd functieslot 3.0 configureren of wijzigen met behulp van Beheer via een webbrowser:

- **Afdrukken**

Hieronder vallen ook afdruktaken die via AirPrint, Brother iPrint&Scan en Brother Mobile Connect worden verzonden.

Als u de aanmeldnaam van gebruikers vooraf registreert, hoeven de gebruikers hun wachtwoorden niet in te voeren wanneer ze de afdrukfunctie gebruiken.

- **Kleurenafdruk**

- **Kopie**

- **Scannen**

Hieronder vallen ook scantaken die via Brother iPrint&Scan en Brother Mobile Connect worden verzonden.

- **Verzenden** (alleen ondersteunde modellen)

- **Ontvangen** (alleen ondersteunde modellen)

- Rechtstreeks afdrukken met USB (alleen ondersteunde modellen)

- Scannen naar USB (alleen ondersteunde modellen)

- **Web Connect** (alleen ondersteunde modellen)

- **Apps** (alleen ondersteunde modellen)

- **Paginalimiet (*)**

- **Paginatellers**

- **Kaartnummer (NFC-ID)** (alleen ondersteunde modellen)

Als u de kaart-ID's van gebruikers vooraf registreert, kunnen geregistreerde gebruikers het apparaat activeren door het NFC-symbool op het apparaat aan te raken met hun geregistreerde kaarten.



Modellen met touchscreen-LCD-scherm:

Wanneer Beveiligd functieslot ingeschakeld is, gaat het apparaat automatisch in de openbare modus en wordt een deel van de functionaliteit van het apparaat beperkt tot bevoegde gebruikers. Als u de beperkte functies van het apparaat wilt gebruiken, drukt op , waarna u uw gebruikersnaam selecteert en uw wachtwoord invoert.



Verwante informatie

- [Beveiligd functieslot 3.0 gebruiken](#)

Secure Function Lock 3.0 configureren met Beheer via een webbrowser

1. Start uw webbrowser.
2. Voer "https://IP-adres van apparaat" in de adresbalk van uw browser in (waarbij "IP-adres van apparaat" staat voor het IP-adres van het apparaat).

Bijvoorbeeld:

https://192.168.1.2


3. Voer zo nodig het wachtwoord in in het veld **Inloggen** en klik vervolgens op **Inloggen**.



Het standaardwachtwoord voor het beheer van de apparaatinstellingen vindt u op de achterzijde van het apparaat bij "**Pwd**".

4. Ga naar het navigatiemenu en klik vervolgens op **Beheerder > Functie gebruikersbeperking of Beperkingsbeheer**.



Begin bij  als het navigatiemenu niet wordt weergegeven aan de linkerkant van het scherm.

5. Selecteer **Beveiligd functieslot**.
6. Klik op **Indienen**.
7. Klik op het menu **Beperkte functies**.
8. Typ een groepsnaam of gebruikersnaam in het veld **Gebruikerslijst / Beperkte functies**.
9. Vink in de kolom **Afdrukken** en de andere kolommen een selectievakje aan of uit om de weergegeven functie toe te staan of te beperken.
10. Als u de paginalimiet wilt configureren, schakelt u het selectievakje **Aan** in de kolom **Paginalimiet** in en typt u het maximumaantal in het veld **Max. pagina's**.
11. Klik op **Indienen**.
12. Klik op het menu **Gebruikerslijst**.
13. Voer in het veld **Gebruikerslijst** de gebruikersnaam in.
14. Typ een wachtwoord in het veld **Wachtwoord**.



Hoeveel tekens u kunt gebruiken, hangt af van uw model.

15. (MFC-L3740CDW/MFC-L3740CDWE/MFC-L3760CDW/MFC-L8340CDW/MFC-L8390CDW) In het veld **E-mailadres** voert u het e-mailadres van de gebruiker in.
16. Als u de kaart-ID van de gebruiker wilt registreren, voert u het kaartnummer in het veld **Kaartnummer (NFC-ID)** in (op bepaalde modellen beschikbaar).
17. Selecteer **Gebruikerslijst / Beperkte functies** in de vervolgkeuzelijst voor elke gebruiker.
18. Klik op **Indienen**.



In het menu **Beveiligd functieslot** kunt u ook de instellingen voor het blokkeren van gebruikers instellen.



Verwante informatie

- [Beveiligd functieslot 3.0 gebruiken](#)

Gerelateerde onderwerpen:

- [Beheer via een webbrowser openen](#)

Scannen met Secure Function Lock 3.0

Scanbeperkingen opgeven (voor beheerders)

Met Beveiligd functieslot 3.0 kan een beheerder bepalen welke gebruikers mogen scannen. Als de scanfunctie is uitgeschakeld voor algemene gebruikers, hebben alleen gebruikers voor wie het selectievakje **Scannen** is ingeschakeld, het recht om te scannen.

De scanfunctie gebruiken (voor gebruikers met beperkte rechten)

- Scannen via het bedieningspaneel van het apparaat:
Gebruikers met beperkte rechten moeten hun wachtwoord invoeren op het bedieningspaneel van het apparaat om de scanmodus te activeren.
- Scannen vanaf een computer:
Gebruikers met beperkte rechten moeten hun wachtwoord invoeren op het bedieningspaneel van het apparaat voordat ze vanaf hun computer kunnen scannen. Als ze dit niet doen, wordt een foutmelding op het computerscherm weergegeven.



Verwante informatie

- [Beveiligd functieslot 3.0 gebruiken](#)

De openbare modus configureren voor Secure Function Lock 3.0

Gebruik het scherm Secure Function Lock om de openbare modus in te stellen. Deze modus beperkt welke functies beschikbaar zijn voor algemene gebruikers. Algemene gebruikers hoeven geen wachtwoord in te voeren om toegang te krijgen tot functies die via instellingen van openbare modus beschikbaar zijn.



Onder de openbare modus vallen ook afdruktaken die via Brother iPrint&Scan en Brother Mobile Connect worden verzonden.

1. Start uw webbrowser.
2. Voer "https://IP-adres van apparaat" in de adresbalk van uw browser in (waarbij "IP-adres van apparaat" staat voor het IP-adres van het apparaat).

Bijvoorbeeld:

https://192.168.1.2


3. Voer zo nodig het wachtwoord in in het veld **Inloggen** en klik vervolgens op **Inloggen**.



Het standaardwachtwoord voor het beheer van de apparaatinstellingen vindt u op de achterzijde van het apparaat bij "**Pwd**".

4. Ga naar het navigatiemenu en klik vervolgens op **Beheerder > Functie gebruikersbeperking of Beperkingsbeheer**.



Begin bij  als het navigatiemenu niet wordt weergegeven aan de linkerkant van het scherm.

5. Selecteer **Beveiligd functieslot**.
6. Klik op **Indienen**.
7. Klik op het menu **Beperkte functies**.
8. Vink in de rij **Openbare modus** een selectievakje aan of uit om de weergegeven functie toe te staan of te beperken.
9. Klik op **Indienen**.



Verwante informatie

- [Beveiligd functieslot 3.0 gebruiken](#)

Gerelateerde onderwerpen:

- [Beheer via een webbrowser openen](#)

Extra functies van Secure Function Lock 3.0

Configureer de volgende functies in het scherm Secure Function Lock:

Alle tellers resetten

Klik op **Alle tellers resetten** in de kolom **Paginatellers** om de paginateller te resetten.

Exporteren als CSV-bestand

Klik op **Exporteren als CSV-bestand** om de teller voor de actuele pagina en de laatste pagina inclusief **Gebruikerslijst / Beperkte functies** als een CSV-bestand te exporteren.

Kaartnummer (NFC-ID) (alleen ondersteunde modellen)

Klik op het menu **Gebruikerslijst** en voer vervolgens de kaart-ID van een gebruiker in het veld **Kaartnummer (NFC-ID)** in. U kunt uw chipkaart gebruiken voor de verificatie.

Laatste tellerstand

Klik op **Laatste tellerstand** als u wilt dat de pagina de paginatelling onthoudt nadat de teller werd gereset.



Verwante informatie

- [Beveiligd functieslot 3.0 gebruiken](#)

Een nieuwe identiteitskaart registreren via het bedieningspaneel van het apparaat

Gerelateerde modellen: MFC-L8390CDW

1. Raak het NFC-symbool op het apparaat aan met een geregistreeerde chipkaart.
2. Raak uw gebruikers-ID op het apparaat aan.
3. Druk op [Kaart registreren].
4. Raak het NFC-symbool aan met een nieuwe chipkaart.
Het nummer van de nieuwe chipkaart wordt op het apparaat geregistreerd.
5. Druk op [OK].



Verwante informatie

- [Beveiligd functieslot 3.0 gebruiken](#)

E-mailberichten veilig verzenden of ontvangen

- [Verzenden of ontvangen van e-mailberichten configureren via Beheer via een webbrowser](#)
- [E-mailberichten verzenden met gebruikersverificatie](#)
- [E-mailberichten veilig verzenden of ontvangen met behulp van SSL/TLS](#)

Verzenden of ontvangen van e-mailberichten configureren via Beheer via een webbrowser

We bevelen aan om Beheer via een webbrowser te gebruiken voor de configuratie van het veilig verzenden van e-mailberichten met gebruikersverificatie, of het verzenden en ontvangen van e-mailberichten met behulp van SSL/TLS.


1. Start uw webbrowser.
2. Voer "https://IP-adres van apparaat" in de adresbalk van uw browser in (waarbij "IP-adres van apparaat" staat voor het IP-adres van het apparaat).
Bijvoorbeeld:
https://192.168.1.2
3. Voer zo nodig het wachtwoord in in het veld **Inloggen** en klik vervolgens op **Inloggen**.



Het standaardwachtwoord voor het beheer van de apparaatinstellingen vindt u op de achterzijde van het apparaat bij "**Pwd**".

4. Ga naar het navigatiemenu en klik vervolgens op **Netwerk > Netwerk > Protocol**.



Begin bij  als het navigatiemenu niet wordt weergegeven aan de linkerkant van het scherm.

5. Klik in het veld **POP3/IMAP4/SMTP-client** op **Geavanceerde instellingen** en controleer of **POP3/IMAP4/SMTP-client** de status **Ingeschakeld** heeft.
6. Configureer de **POP3/IMAP4/SMTP-client**-instellingen.
 - Controleer of de e-mailinstellingen juist zijn door na het configureren een test-e-mail te verzenden.
 - Raadpleeg uw netwerkbeheerder of internetprovider (ISP) als u niet weet wat de instellingen van de POP3-/IMAP4-/SMTP-server zijn.
7. Klik op **Indienen** wanneer u klaar bent.
Het dialoogvenster **Configuratie voor e-mail verzenden/ontvangen testen** verschijnt.
8. Volg de instructies in het dialoogvenster om de huidige instellingen te testen.



Verwante informatie

- [E-mailberichten veilig verzenden of ontvangen](#)

Gerelateerde onderwerpen:

- [Beheer via een webbrowser openen](#)

E-mailberichten verzenden met gebruikersverificatie

Uw apparaat ondersteunt de methode SMTP-AUTH voor het verzenden van e-mails via een e-mailserver die gebruikersverificatie vereist. Deze methode voorkomt dat onbevoegde gebruikers toegang krijgen tot de e-mailserver.

U kunt SMTP-AUTH gebruiken voor het verzenden van e-mailmeldingen, e-mailrapporten en internetfaxen. (Voor MFC-modellen)



U kunt het beste Beheer via een webbrowser gebruiken om de SMTP-verificatie te configureren.

Instellingen van de e-mailserver

U moet de SMTP-verificatiemethode van uw apparaat instellen overeenkomstig de verificatiemethode die door uw e-mailserver wordt gebruikt. Neem contact op met uw netwerkbeheerder of internetprovider (ISP) voor meer informatie over de instellingen van uw e-mailserver.



Om de SMTP-serververificatie in te schakelen: in het **POP3/IMAP4/SMTP-client**-scherm van Beheer via een webbrowser, onder **Serververificatiemethode**, moet u **SMTP-VERIF** selecteren.



Verwante informatie

- [E-mailberichten veilig verzenden of ontvangen](#)

E-mailberichten veilig verzenden of ontvangen met behulp van SSL/TLS

Uw apparaat ondersteunt SSL/TLS-communicatie. Om een e-mailserver te gebruiken die met SSL/TLS-communicatie werkt, moet u de volgende instellingen configureren.



U kunt het beste Beheer via een webbrowser gebruiken om SSL/TLS te configureren.

Servercertificaat verifiëren

Als u onder **SSL/TLS** de optie **SSL** of **TLS** selecteert, wordt het selectievakje **Servercertificaat verifiëren** automatisch aangevinkt.



- Voordat u het servercertificaat verifieert, moet u het CA-certificaat importeren dat is uitgegeven door de certificeringsinstantie die het servercertificaat heeft ondertekend. Neem contact op met uw netwerkbeheerder of internetprovider (ISP) om na te vragen of het importeren van een CA-certificaat noodzakelijk is.
- Als u het servercertificaat niet hoeft te verifiëren, schakelt u het selectievakje **Servercertificaat verifiëren** uit.

Poortnummer

Als u **SSL** of **TLS** selecteert, wordt de **Poort**-waarde afgestemd op het protocol. Als u het poortnummer handmatig wilt wijzigen, voert u het poortnummer in nadat u **SSL/TLS**-instellingen hebt geselecteerd.

U moet de communicatiemethode van uw apparaat instellen in overeenstemming met de methode die door uw e-mailserver wordt gebruikt. Neem contact op met uw netwerkbeheerder of internetprovider voor meer informatie over de instellingen van uw e-mailserver.

In de meeste gevallen zijn de volgende instellingen vereist voor de beveiligde webmailservices:

SMTP	Poort	587
	Serververificatiemethode	SMTP-VERIF
	SSL/TLS	TLS
POP3	Poort	995
	SSL/TLS	SSL
IMAP4	Poort	993
	SSL/TLS	SSL



Verwante informatie

- [E-mailberichten veilig verzenden of ontvangen](#)

Gerelateerde onderwerpen:

- [Certificaten configureren voor een veilig apparaat](#)

Afdruklogboek op netwerk opslaan

- [Afdruklogboek opslaan in netwerkoverzicht](#)
- [De instellingen voor "Afdruklogboek op Netwerk opslaan" configureren met Beheer via een webbrowser](#)
- [De instelling voor foutdetectie van Afdruklogboek op netwerk opslaan](#)
- ["Afdruklogboek op netwerk opslaan" gebruiken met Secure Function Lock 3.0](#)

Afdruklogboek opslaan in netwerkoverzicht

Met de functie Afdruklogboek op netwerk opslaan kunt u het bestand met het afdruklogboek van uw apparaat op een netwerkserver opslaan via Common Internet File System (CIFS). U kunt het ID, het type afdruktaak, de naam van de taak, de gebruikersnaam, de datum, de tijd en het aantal afgedrukte pagina's voor elke afdruktaak bijhouden. CIFS is een protocol dat werkt via TCP/IP en waarmee computers op een netwerk bestanden kunnen delen via een intranet of het internet.

De volgende afdrukfuncties worden bijgehouden in het afdruklogboek:

- Afdruktaken van uw computer
- Rechtstreeks afdrukken met USB (alleen ondersteunde modellen)
- Kopiëren
- Ontvangen fax (alleen ondersteunde modellen)
- Afdrukken via Web Connect (alleen ondersteunde modellen)



- De functie Afdruklogboek op netwerk opslaan ondersteunt Kerberos-verificatie en NTLMv2-verificatie. U moet het SNTF-protocol configureren (netwerktijdserver) of u moet de datum, tijd en tijdzone correct instellen met behulp van het bedieningspaneel voor verificatie.
- U kunt het bestandstype voor het opslaan van een bestand op de server instellen op TXT of CSV.



Verwante informatie

- [Afdruklogboek op netwerk opslaan](#)

De instellingen voor "Afdruklogboek op Netwerk opslaan" configureren met Beheer via een webbrowser

1. Start uw webbrowser.
2. Voer "https://IP-adres van apparaat" in de adresbalk van uw browser in (waarbij "IP-adres van apparaat" staat voor het IP-adres van het apparaat).
Bijvoorbeeld:
https://192.168.1.2
3. Voer zo nodig het wachtwoord in in het veld **Inloggen** en klik vervolgens op **Inloggen**.




Het standaardwachtwoord voor het beheer van de apparaatinstellingen vindt u op de achterzijde van het apparaat bij "**Pwd**".


4. Ga naar het navigatiemenu en klik vervolgens op **Beheerder > Afdruklog op Netwerk opslaan**.



Begin bij  als het navigatiemenu niet wordt weergegeven aan de linkerkant van het scherm.

5. Klik in het veld **Afdrukrapport op Aan**.
6. Configureer de volgende instellingen:

Optie	Beschrijving
Netwerkmappnaam	Voer de bestemmingsmap in voor het opslaan van uw afdruklogboek op de CIFS-server (bijvoorbeeld: \\Computernaam\Gedeeldemap).
Bestandsnaam	Voer de bestandsnaam in die u wilt gebruiken voor het afdruklogboek (maximaal 32 tekens).
Bestandstype	Selecteer de optie TXT of CSV als bestandstype voor het afdruklogboek.
Tijdbron voor logboek	Selecteer de tijdbron voor het afdruklogboek.
Verificatiemethode	<p>Selecteer de verificatiemethode voor toegang tot de CIFS-server: Automatisch, Kerberos of NTLMv2. Kerberos is een verificatieprotocol waarmee apparaten of individuen veilig hun identiteit kunnen aantonen aan netwerkservern zonder zich telkens opnieuw te moeten aanmelden. NTLMv2 is de verificatiemethode die wordt gebruikt door Windows om aan te melden bij servers.</p> <ul style="list-style-type: none">• Automatisch: als u Automatisch selecteert, wordt NTLMv2 gebruikt als verificatiemethode.• Kerberos: Selecteer de optie Kerberos om alleen Kerberos-verificatie te gebruiken.• NTLMv2: Selecteer de optie NTLMv2 om alleen NTLMv2-verificatie te gebruiken. <p> Voor Kerberos- en NTLMv2-verificatie moet u ook de Datum&tijd-instellingen of het SNTP-protocol (netwerktijdserver) en de DNS-server configureren.</p> <p>U kunt de instellingen voor Datum en tijd ook configureren via het bedieningspaneel van het apparaat.</p>
Gebruikersnaam	Voer de gebruikersnaam in voor de verificatie (maximaal 96 tekens).

Optie	Beschrijving
	 Als de gebruikersnaam een onderdeel is van een domein, voert u de gebruikersnaam als volgt in: gebruiker@domein of domein\gebruiker.
Wachtwoord	Voer het wachtwoord in voor de verificatie (maximaal 32 tekens).
Kerberos-serveradres (indien nodig)	Voer het KDC-hostadres (Key Distribution Center) (bijvoorbeeld: kerberos.voorbeeld.com; tot 64 tekens) of het IP-adres (bijvoorbeeld: 192.168.56.189) in.
Instelling foutdetectie	Kies welke actie moet worden ondernomen wanneer het afdruklogboek niet op de server kan worden opgeslagen wegens een netwerkfout.

7. In het veld **Verbindingsstatus** controleert u de laatste logboekstatus.



U kunt ook de foutstatus controleren op de LCD van het apparaat.

8. Klik op **Indienen** om de pagina **Log afdrukken naar netwerk testen** weer te geven.

Om uw instellingen te testen, klikt u op **Ja** en gaat u vervolgens naar de volgende stap.

Klik op **Nee** om de test over te slaan. De instellingen worden automatisch ingediend.

9. Het apparaat test de instellingen.

10. Als de instellingen goedgekeurd zijn, wordt **Test OK** weergegeven op het scherm.

Als **Testfout** weergegeven wordt, controleert u alle instellingen en klikt u op **Indienen** om de testpagina opnieuw weer te geven.



Verwante informatie

- [Afdruklogboek op netwerk opslaan](#)

Gerelateerde onderwerpen:

- [Beheer via een webbrowser openen](#)

De instelling voor foutdetectie van Afdruklogboek op netwerk opslaan

Gebruik de instellingen van foutdetectie om te selecteren welke actie er wordt ondernomen wanneer het afdruklogboek niet kan worden opgeslagen op de server wegens een netwerkfout.

1. Start uw webbrowser.
2. Voer "https://IP-adres van apparaat" in de adresbalk van uw browser in (waarbij "IP-adres van apparaat" staat voor het IP-adres van het apparaat).

Bijvoorbeeld:

https://192.168.1.2


3. Voer zo nodig het wachtwoord in in het veld **Inloggen** en klik vervolgens op **Inloggen**.




Het standaardwachtwoord voor het beheer van de apparaatinstellingen vindt u op de achterzijde van het apparaat bij **"Pwd"**.

4. Ga naar het navigatiemenu en klik vervolgens op **Beheerder > Afdruklog op Netwerk opslaan**.



Begin bij  als het navigatiemenu niet wordt weergegeven aan de linkerkant van het scherm.

5. Selecteer in het hoofdstuk **Instelling foutdetectie** de optie **Afdrukken annuleren** of **Log negeren en afdrukken**.

Optie	Beschrijving
Afdrukken annuleren	Als u de optie Afdrukken annuleren selecteert, worden de afdruktaken geannuleerd wanneer het afdruklogboek niet kan worden opgeslagen op de server.  Zelfs als u de optie Afdrukken annuleren selecteert, zal uw apparaat een ontvangen fax afdrukken. (Voor MFC-modellen)
Log negeren en afdrukken	Als u de optie Log negeren en afdrukken selecteert, drukt het apparaat het document af, ook al kan het afdruklogboek niet worden opgeslagen op de server. Wanneer de functie voor het opslaan van het afdruklogboek opnieuw werkt, wordt het afdruklogboek als volgt bijgehouden: <pre>[Id,Type,Job Name,User Name,Date,Time,Print Pages,Color Pages 1,Print(USB),"test(PDF).pdf","User",11/11/2020,19:53:14,4,0 2,Print(Network),"test(PDF).pdf","User",11/11/2020,19:54:38,4,0 3,Print(Network),"test(PDF).pdf","User",11/11/2020,20:18:57,?,? — a 4,Print(Network),"test(PDF).pdf","User",11/11/2020,20:19:40,1,0 5,<ERROR>?,?,?,?,? — b 6,Print(Network),"test(PDF).pdf","User",11/11/2020,20:21:04,1,0</pre> <ol style="list-style-type: none">a. Als het logboek niet kon worden opgeslagen na het afdrukken, wordt het aantal afgedrukte pagina's niet bijgehouden.b. Als het afdruklogboek niet kon worden opgeslagen voor en na het afdrukken, wordt het afdruklogboek van de afdruktaak niet bijgehouden. Wanneer de functie opnieuw werkt, wordt de fout weergegeven in het logboek.

6. Klik op **Indienen** om de pagina **Log afdrukken naar netwerk testen** weer te geven.
Om uw instellingen te testen, klikt u op **Ja** en gaat u vervolgens naar de volgende stap.
Klik op **Nee** om de test over te slaan. De instellingen worden automatisch ingediend.
7. Het apparaat test de instellingen.
8. Als de instellingen goedgekeurd zijn, wordt **Test OK** weergegeven op het scherm.

Als **Testfout** weergegeven wordt, controleert u alle instellingen en klikt u op **Indienen** om de testpagina opnieuw weer te geven.



Verwante informatie

- [Afdruklogboek op netwerk opslaan](#)

Gerelateerde onderwerpen:

- [Beheer via een webbrowser openen](#)
-

"Afdruklogboek op netwerk opslaan" gebruiken met Secure Function Lock 3.0

Wanneer Secure Function Lock 3.0 geactiveerd is, worden de namen van de geregistreerde gebruikers voor de functies kopiëren, Fax RX (voor MFC-modellen), afdrukken met Web Connect en rechtstreeks afdrukken met USB (indien beschikbaar) bijgehouden in het rapport Afdruklogboek op netwerk opslaan. Wanneer Active Directory-verificatie is ingeschakeld, wordt de gebruikersnaam opgeslagen in het rapport Afdruklogboek op netwerk opslaan:

```
Id, Type, Job Name, User Name, Date, Time, Print Pages, Color Pages
1, Copy, -, -, 04/04/20xx, 09:05:12, 3, 3
2, Fax, -, -, 04/04/20xx, 09:45:30, 5, 0
3, Copy, -, "BOB", 04/04/20xx, 10:20:30, 4, 0
4, Fax, -, "BOB", 04/04/20xx, 10:35:12, 3, 0
5, USB Direct, -, "JOHN", 04/04/20xx, 11:15:43, 6, 6
```



Verwante informatie

- [Afdruklogboek op netwerk opslaan](#)

De instellingen van het apparaat blokkeren op het bedieningspaneel

Voordat u Setting Lock inschakelt, moet u uw wachtwoord noteren en ergens bewaren. Als u het wachtwoord vergeet, moet u alle wachtwoorden in het apparaat resetten door contact op te nemen met uw beheerder of de klantenservice van Brother.

- [Overzicht instelslot](#)

Overzicht instelslot

Gebruik het instelslot om ongeoorloofde toegang tot het apparaat-instellingen te blokkeren.

Wanneer Instelslot is ingesteld op Aan heeft u geen toegang tot het apparaat-instellingen zonder dat u het wachtwoord invoert.

- [Het wachtwoord van Setting Lock instellen](#)
- [Het wachtwoord van Instelslot wijzigen](#)
- [Instelslot inschakelen](#)

Het wachtwoord van Setting Lock instellen



>> DCP-L3515CDW/DCP-L3520CDW/DCP-L3520CDWE/DCP-L3527CDW

>> DCP-L3555CDW/DCP-L3560CDW/MFC-L3740CDW/MFC-L3740CDWE/MFC-L3760CDW/MFC-L8340CDW/MFC-L8390CDW

DCP-L3515CDW/DCP-L3520CDW/DCP-L3520CDWE/DCP-L3527CDW

1. Druk op **Menu**.
2. Druk op ▲ of ▼ om de optie [Standaardinst.] weer te geven en druk vervolgens op **OK**.
3. Druk op ▲ of ▼ om de optie [Instelblokk.] weer te geven en druk vervolgens op **OK**.
4. Voer een nummer van vier cijfers in voor het wachtwoord.
Om elk cijfer in te voeren, drukt u op ▲ of ▼ om een cijfer te selecteren en drukt u vervolgens op **OK**.
5. Druk op **OK**.
6. Wanneer op de LCD [Verifieer:] wordt weergegeven, voert u het wachtwoord opnieuw in.
7. Druk op **OK**.
8. Druk op **Stop/Exit (Stop/Eindigen)**.

DCP-L3555CDW/DCP-L3560CDW/MFC-L3740CDW/MFC-L3740CDWE/ MFC-L3760CDW/MFC-L8340CDW/MFC-L8390CDW

1. Druk op  [Instell.] > [Alle instell.] > [Standaardinst.] > [Instelblokk.].
2. Voer een nummer van vier cijfers in voor het wachtwoord.
3. Druk op [OK].
4. Wanneer op de LCD [Verifieer:] wordt weergegeven, voert u het wachtwoord opnieuw in.
5. Druk op [OK].
6. Druk op .

Verwante informatie

- [Overzicht instelslot](#)

Het wachtwoord van Instelslot wijzigen



>> DCP-L3515CDW/DCP-L3520CDW/DCP-L3520CDWE/DCP-L3527CDW

>> DCP-L3555CDW/DCP-L3560CDW/MFC-L3740CDW/MFC-L3740CDWE/MFC-L3760CDW/MFC-L8340CDW/MFC-L8390CDW

DCP-L3515CDW/DCP-L3520CDW/DCP-L3520CDWE/DCP-L3527CDW

1. Druk op **Menu**.
2. Druk op ▲ of ▼ om de optie [Standaardinst.] weer te geven en druk vervolgens op **OK**.
3. Druk op ▲ of ▼ om de optie [Instelblokk.] weer te geven en druk vervolgens op **OK**.
4. Druk op ▲ of ▼ om de optie [Wachtw. inst.] te selecteren en druk vervolgens op **OK**.
5. Voer het huidige wachtwoord van vier cijfers in.
6. Druk op **OK**.
7. Voer een nieuw wachtwoord van vier cijfers in.
8. Druk op **OK**.
9. Wanneer op de LCD [Verifieer:] wordt weergegeven, voert u het wachtwoord opnieuw in.
10. Druk op **OK**.
11. Druk op **Stop/Exit (Stop/Eindigen)**.

DCP-L3555CDW/DCP-L3560CDW/MFC-L3740CDW/MFC-L3740CDWE/ MFC-L3760CDW/MFC-L8340CDW/MFC-L8390CDW

1. Druk op  [Instell.] > [Alle instell.] > [Standaardinst.] > [Instelblokk.] > [Wachtw. inst.].
2. Voer het huidige wachtwoord van vier cijfers in.
3. Druk op [OK].
4. Voer een nieuw wachtwoord van vier cijfers in.
5. Druk op [OK].
6. Wanneer op de LCD [Verifieer:] wordt weergegeven, voert u het wachtwoord opnieuw in.
7. Druk op [OK].
8. Druk op .

Verwante informatie

- [Overzicht instelslot](#)

Instelslot inschakelen


>> DCP-L3515CDW/DCP-L3520CDW/DCP-L3520CDWE/DCP-L3527CDW

>> DCP-L3555CDW/DCP-L3560CDW/MFC-L3740CDW/MFC-L3740CDWE/MFC-L3760CDW/MFC-L8340CDW/MFC-L8390CDW


DCP-L3515CDW/DCP-L3520CDW/DCP-L3520CDWE/DCP-L3527CDW

1. Druk op **Menu**.
2. Druk op ▲ of ▼ om de optie [Standaardinst.] weer te geven en druk vervolgens op **OK**.
3. Druk op ▲ of ▼ om de optie [Instelblokk.] weer te geven en druk vervolgens op **OK**.
4. Druk op **OK** wanneer de LCD [Aan] weergeeft.
5. Voer het huidige wachtwoord van vier cijfers in.
6. Druk op **OK**.

DCP-L3555CDW/DCP-L3560CDW/MFC-L3740CDW/MFC-L3740CDWE/ MFC-L3760CDW/MFC-L8340CDW/MFC-L8390CDW

1. Druk op  [Instell.] > [Alle instell.] > [Standaardinst.] > [Instelblokk.] > [Slot Uit⇒Aan].
2. Voer het huidige wachtwoord van vier cijfers in.
3. Druk op [OK].



Om het instelslot uit te zetten, drukt u op  op de LCD, voert u het huidige wachtwoord van vier cijfers in en drukt u vervolgens op [OK].

Verwante informatie

- [Overzicht instelslot](#)

Functionies voor detectie van het wereldwijde netwerk gebruiken

Wanneer u uw apparaat gebruikt in een privénetwerk, gebruik dan de functie Wereldwijd netwerk detecteren om schadelijke aanvallen vanuit het wereldwijde netwerk te voorkomen.

- [Detectie van wereldwijde IP-adressen inschakelen](#)
- [Communicatie vanaf het wereldwijde netwerk blokkeren](#)

Detectie van wereldwijde IP-adressen inschakelen

Met deze functie kunt u het IP-adres van uw apparaat controleren. Wanneer uw apparaat een wereldwijd IP-adres toegewezen krijgt, wordt een waarschuwing weergegeven op het apparaat.



>> DCP-L3515CDW/DCP-L3520CDW/DCP-L3520CDWE/DCP-L3527CDW

>> DCP-L3555CDW/DCP-L3560CDW/MFC-L3740CDW/MFC-L3740CDWE/MFC-L3760CDW/MFC-L8340CDW/MFC-L8390CDW

DCP-L3515CDW/DCP-L3520CDW/DCP-L3520CDWE/DCP-L3527CDW

1. Druk op **Menu**.
2. Druk op ▲ of ▼ om de optie [Netwerk] te selecteren en druk vervolgens op **OK**.
3. Druk op ▲ of ▼ om de optie [GlobalNW dtct.] te selecteren en druk vervolgens op **OK**.
4. Druk op ▲ of ▼ om de optie [Detect. toest.] te selecteren en druk vervolgens op **OK**.
5. Druk op ▲ of ▼ om [Aan] te selecteren en druk vervolgens op **OK**.

DCP-L3555CDW/DCP-L3560CDW/MFC-L3740CDW/MFC-L3740CDWE/MFC-L3760CDW/MFC-L8340CDW/MFC-L8390CDW

1. Druk op  [Instell.] > [Alle instell.] > [Netwerk] > [GlobalNW dtct.] > [Detectie toestaan] > [Aan].
2. Druk op .

Verwante informatie

- [Functies voor detectie van het wereldwijde netwerk gebruiken](#)

Communicatie vanaf het wereldwijde netwerk blokkeren



Wanneer u deze functie inschakelt, wordt de ontvangst van taken van apparaten met een wereldwijd IP-adres geblokkeerd.



>> DCP-L3515CDW/DCP-L3520CDW/DCP-L3520CDWE/DCP-L3527CDW

>> DCP-L3555CDW/DCP-L3560CDW/MFC-L3740CDW/MFC-L3740CDWE/MFC-L3760CDW/MFC-L8340CDW/MFC-L8390CDW

DCP-L3515CDW/DCP-L3520CDW/DCP-L3520CDWE/DCP-L3527CDW

1. Druk op **Menu**.
2. Druk op ▲ of ▼ om de optie [Netwerk] te selecteren en druk vervolgens op **OK**.
3. Druk op ▲ of ▼ om de optie [GlobalNW dtct.] te selecteren en druk vervolgens op **OK**.
4. Druk op ▲ of ▼ om de optie [Toeg. afwijz.] te selecteren en druk vervolgens op **OK**.
5. Druk op ▲ of ▼ om [Aan] te selecteren en druk vervolgens op **OK**.

DCP-L3555CDW/DCP-L3560CDW/MFC-L3740CDW/MFC-L3740CDWE/MFC-L3760CDW/MFC-L8340CDW/MFC-L8390CDW

1. Druk op  [Instell.] > [Alle instell.] > [Netwerk] > [GlobalNW dtct.] > [Toegang afwijzen] > [Aan].
2. Druk op .



Verwante informatie

- [Functies voor detectie van het wereldwijde netwerk gebruiken](#)

Mobiel/Web Connect

- [Brother Web Connect](#)
- [AirPrint](#)
- [Mopria™ Print Service en Mopria™ Scan](#)
- [Brother Mobile Connect](#)
- [Een externe IC-kaartlezer registreren](#)

Brother Web Connect

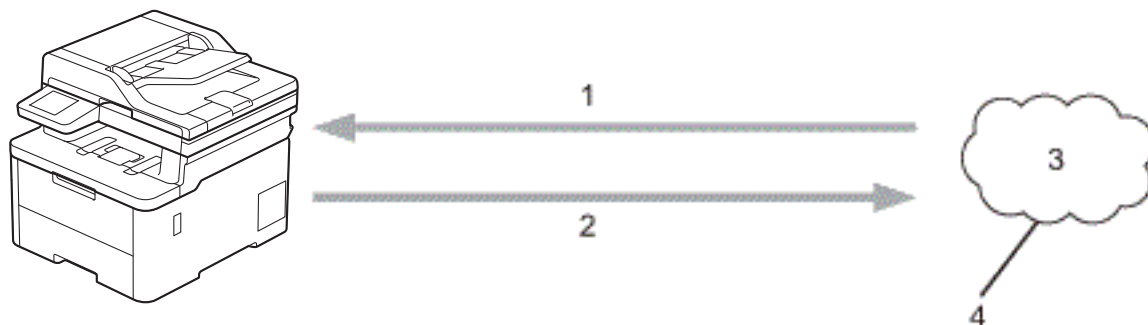
Gerelateerde modellen: DCP-L3555CDW/DCP-L3560CDW/MFC-L3740CDW/MFC-L3740CDWE/
MFC-L3760CDW/MFC-L8340CDW/MFC-L8390CDW

- [Overzicht Brother Web Connect](#)
- [Onlineservices bij Brother Web Connect](#)
- [Brother Web Connect instellen](#)
- [Documenten scannen en uploaden met Brother Web Connect](#)
- [Documenten downloaden en afdrukken met Brother Web Connect](#)
- [FaxForward naar Cloud of E-mail](#)

Overzicht Brother Web Connect

Gerelateerde modellen: DCP-L3555CDW/DCP-L3560CDW/MFC-L3740CDW/MFC-L3740CDWE/MFC-L3760CDW/MFC-L8340CDW/MFC-L8390CDW

Bepaalde websites bieden services waarmee gebruikers afbeeldingen en bestanden naar de betreffende website kunnen uploaden en bekijken. Met uw Brother-apparaat kunt u afbeeldingen scannen en naar deze services uploaden. Daarnaast kunt u afbeeldingen die al naar deze services zijn geüpload downloaden en afdrukken.



1. Afdrukken
2. Scannen
3. Foto's, afbeeldingen, documenten en andere bestanden
4. Webservice

U kunt Brother Web Connect alleen gebruiken als uw Brother-apparaat verbonden is met een netwerk dat toegang heeft tot internet (via een draadloze of kabelverbinding).

Voor netwerken waarop een proxyserver wordt gebruikt, moet het apparaat ook voor het gebruik van een proxyserver zijn geconfigureerd. Neem contact op met uw netwerkbeheerder als u twijfels hebt over uw netwerkconfiguratie.



Een proxyserver is een computer die bemiddelt tussen computers zonder een rechtstreekse internetverbinding enerzijds en het internet anderzijds.

✓ Verwante informatie



- [Brother Web Connect](#)
 - [De instellingen van de proxyserver configureren via het bedieningspaneel van het apparaat](#)

De instellingen van de proxyserver configureren via het bedieningspaneel van het apparaat

Gerelateerde modellen: DCP-L3555CDW/DCP-L3560CDW/MFC-L3740CDW/MFC-L3740CDWE/MFC-L3760CDW/MFC-L8340CDW/MFC-L8390CDW

Als uw netwerk een proxyserver gebruikt, moeten de volgende proxyservergegevens op het apparaat worden geconfigureerd:

- Adres van proxyserver
- Poortnummer
- Gebruikersnaam
- Wachtwoord

1. Druk op  [Instell.] > [Alle instell.] > [Netwerk] > [Web Connect-instellingen] > [Proxy-instell.] > [Proxy-verbinding] > [Aan].
2. Druk op de gewenste optie en voer de proxyservergegevens in.
3. Druk op [OK].
4. Druk op .

Verwante informatie

- [Overzicht Brother Web Connect](#)

Gerelateerde onderwerpen:

- [De instellingen van de proxyserver configureren met Beheer via een webbrowser](#)

Onlineservices bij Brother Web Connect

Gerelateerde modellen: DCP-L3555CDW/DCP-L3560CDW/MFC-L3740CDW/MFC-L3740CDWE/
MFC-L3760CDW/MFC-L8340CDW/MFC-L8390CDW

Gebruik Brother Web Connect om services te openen vanaf uw Brother-apparaat:

Om Brother Web Connect te kunnen gebruiken, moet u een account hebben bij de onlineservice die u wilt gebruiken. Als u nog geen account hebt, maakt u er een door op een computer naar de website van de desbetreffende service te gaan.

Als u al een account hebt, hoeft u er niet nog een te maken.

Google Drive™

Een onlineservice voor het opslaan, bewerken, delen en synchroniseren van bestanden.

Website: drive.google.com

Evernote®

Een onlineservice voor het opslaan en beheren van bestanden.

Website: www.evernote.com

Dropbox

Een onlineservice voor het opslaan, delen en synchroniseren van bestanden.

Website: www.dropbox.com

OneDrive

Een onlineservice voor het opslaan, delen en beheren van bestanden.

Website: onedrive.live.com

Box

Een onlineservice voor het bewerken en delen van documenten.

Website: www.box.com

OneNote

Een onlineservice voor het bewerken en delen van documenten.

Website: www.onenote.com

SharePoint Online

Een onlineservice voor het opslaan, delen en beheren van content.

Raadpleeg de website van de desbetreffende service voor meer informatie over een van deze services.

In de volgende tabel wordt beschreven welke bestandstypen u met de functie Brother Web Connect kunt gebruiken:

Toegankelijke services	Google Drive™ Evernote® Dropbox OneDrive Box OneNote SharePoint Online
Afbeeldingen downloaden en afdrukken ¹	JPEG PDF DOCX XLSX

Toegankelijke services	Google Drive™ Evernote® Dropbox OneDrive Box OneNote SharePoint Online
	PPTX
Gescande afbeeldingen uploaden	JPEG PDF ² DOCX XLSX PPTX TIFF XPS
FaxForward naar de onlineservices (alleen op bepaalde modellen beschikbaar)	JPEG PDF TIFF

¹ DOC/XLS/PPT-formaten zijn ook beschikbaar om beelden te downloaden en af te drukken.

² Voor het uploaden van gescande beelden, pdf waaronder Searchable PDF, Signed PDF, Secure PDF, PDF/A en High Compression PDF.



(Alleen voor Hongkong, Taiwan en Korea)

Brother Web Connect ondersteunt alleen bestandsnamen in het Engels. Bestandsnamen in de lokale taal kunnen niet worden gedownload.



Verwante informatie

- [Brother Web Connect](#)

Brother Web Connect instellen

Gerelateerde modellen: DCP-L3555CDW/DCP-L3560CDW/MFC-L3740CDW/MFC-L3740CDWE/MFC-L3760CDW/MFC-L8340CDW/MFC-L8390CDW

- [Overzicht van de instellingen voor Brother Web Connect](#)
- [Een account voor elke onlineservice maken voordat u Brother Web Connect gebruikt](#)
- [Toegang aanvragen voor Brother Web Connect](#)
- [Een account op uw Brother-apparaat registreren voor Brother Web Connect](#)

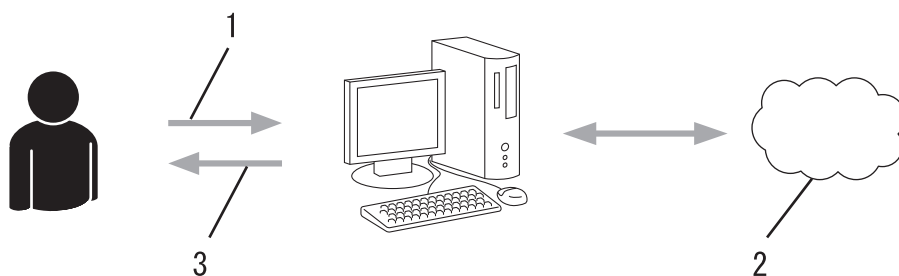
Overzicht van de instellingen voor Brother Web Connect

Gerelateerde modellen: DCP-L3555CDW/DCP-L3560CDW/MFC-L3740CDW/MFC-L3740CDWE/MFC-L3760CDW/MFC-L8340CDW/MFC-L8390CDW

Configureer de instellingen voor Brother Web Connect aan de hand van de volgende procedure:

Stap 1: maak een account aan bij de service die u wilt gebruiken.

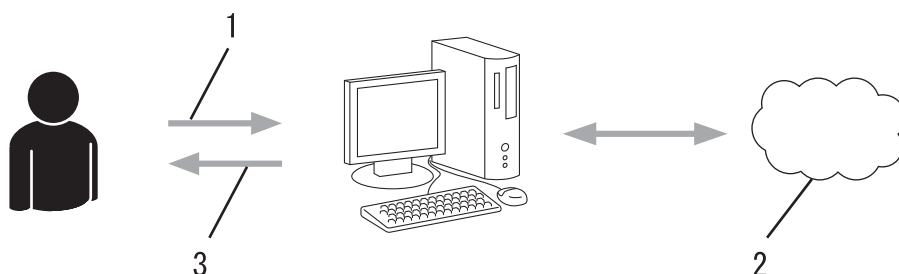
Ga op een computer naar de website van de service en maak een account aan. (Als u al een account hebt, hoeft u er niet nog een te maken.)



1. Gebruikersregistratie
2. Webservice
3. Account verkrijgen

Stap 2: vraag toegang aan voor Brother Web Connect.

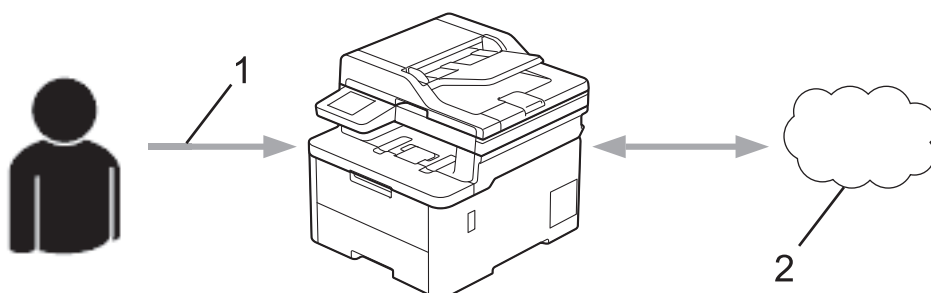
Start Brother Web Connect op een computer en vraag een tijdelijke id aan.



1. Accountinformatie invoeren
2. Brother Web Connect-programmapagina
3. Tijdelijk id verkrijgen

Stap 3: registreer uw accountinformatie bij uw apparaat zodat u toegang krijgt tot de service die u wilt gebruiken.

Voer het tijdelijke id in om de service op uw apparaat in te schakelen. Geef de accountnaam op zoals deze op het apparaat moet worden weergegeven en voer een pincode in als u er een wilt gebruiken.



1. Tijdelijk id invoeren

2. Webservice

Uw Brother-apparaat kan nu gebruikmaken van de service.



Verwante informatie

- [Brother Web Connect instellen](#)
-

Een account voor elke onlineservice maken voordat u Brother Web Connect gebruikt

Gerelateerde modellen: DCP-L3555CDW/DCP-L3560CDW/MFC-L3740CDW/MFC-L3740CDWE/MFC-L3760CDW/MFC-L8340CDW/MFC-L8390CDW

Een account bij de gewenste service is vereist voor toegang tot een onlineservice met Brother Web Connect. Als u nog geen account hebt, maakt u er een door op een computer naar de website van de desbetreffende service te gaan. Meld u na het maken van een account aan en gebruik de account eenmaal met een computer voordat u de functie Brother Web Connect gebruikt. Als u dit niet doet, krijgt u mogelijk geen toegang tot de service met Brother Web Connect.

Als u al een account hebt, hoeft u er niet nog een te maken.

Wanneer u een account hebt aangemaakt bij de onlineservice die u wilt gebruiken, vraagt u toegang aan tot Brother Web Connect.



Verwante informatie

- [Brother Web Connect instellen](#)

Toegang aanvragen voor Brother Web Connect

Gerelateerde modellen: DCP-L3555CDW/DCP-L3560CDW/MFC-L3740CDW/MFC-L3740CDWE/MFC-L3760CDW/MFC-L8340CDW/MFC-L8390CDW


Om met Brother Web Connect toegang te kunnen krijgen tot online services, moet u eerst toegang tot Brother Web Connect aanvragen op een computer waarop de software van Brother is geïnstalleerd.

1. Open de website van het programma Brother Web Connect:

Optie	Beschrijving
Windows	Klik op  (Brother Utilities) en vervolgens op de vervolgkeuzelijst en selecteer uw modelnaam (indien nog niet geselecteerd). Klik in de linkernavigatiebalk op Doe meer en klik vervolgens op Brother Web Connect .  U kunt de website ook rechtstreeks openen: Type bwc.brother.com in de adresbalk van de webbrowser.
Mac	Type bwc.brother.com in de adresbalk van de webbrowser.

De pagina Brother Web Connect wordt weergegeven.

2. Selecteer de service die u wilt gebruiken.
3. Volg de aanwijzingen op het scherm en vraag toegang aan.

 Als u SharePoint Online gebruikt, volgt u de aanwijzingen op het scherm om een documentbibliotheek te maken.

Wanneer u klaar bent, wordt uw tijdelijke id weergegeven.

Blijf in contact met Brother Web Connect

Registratie voltooid.

Voer de volgende tijdelijke id in op het display van uw apparaat.

Tijdelijke id (11 tekens)

XXXXXXXXXXXX

OPMERKING: De tijdelijke id blijft slechts 24 uur geldig.

4. Noteer uw tijdelijke id. U hebt deze nodig om accounts voor het apparaat te registreren. De tijdelijke id is 24 uur geldig.
5. Sluit de webbrowser.

Nu u een toegangs-id voor Brother Web Connect hebt, moet u deze op uw apparaat registreren en vervolgens vanaf uw apparaat naar de gewenste webservice gaan.



Verwante informatie

- [Brother Web Connect instellen](#)

Gerelateerde onderwerpen:

- [Een account op uw Brother-apparaat registreren voor Brother Web Connect](#)

Een account op uw Brother-apparaat registreren voor Brother Web Connect

Gerelateerde modellen: DCP-L3555CDW/DCP-L3560CDW/MFC-L3740CDW/MFC-L3740CDWE/MFC-L3760CDW/MFC-L8340CDW/MFC-L8390CDW

Voer uw accountgegevens voor Brother Web Connect in en configureer uw apparaat zodat deze via Brother Web Connect toegang tot de gewenste service kan krijgen.

- U moet toegang aanvragen voor Brother Web Connect om een account op uw apparaat te kunnen registreren.
- Controleer voordat u een account registreert of de juiste datum en tijd zijn ingesteld op het apparaat.

1. Veeg om de optie [Web] weer te geven.
2. Druk op [Web].



- Als op het LCD-scherm van het apparaat informatie over de internetverbinding wordt weergegeven, leest u de informatie en drukt u op [OK]. Als u deze informatie nogmaals wilt weergeven, drukt u op [Ja].
- Op het LCD-scherm worden af en toe updates of aankondigingen over Brother Web Connect-functies weergegeven. Lees de informatie en druk dan op [OK].

3. Als informatie over de licentieovereenkomst wordt weergegeven, maakt u een keuze en volgt u de aanwijzingen op het scherm.
4. Selecteer de service die u wilt registreren.
5. Druk op de naam van de service.
6. Druk op [OK] als informatie over Brother Web Connect wordt weergegeven.
7. Druk op [Registr./Verw.].
8. Druk op [Account registreren].

Het apparaat laat een bericht zien met het verzoek de tijdelijke id in te voeren die u hebt ontvangen toen u toegang tot Brother Web Connect aanvraag.

9. Druk op [OK].
10. Voer de tijdelijke id in via het LCD-scherm.
11. Druk op [OK].




Als de informatie die u invoert, niet overeenkomt met de tijdelijke id die u hebt ontvangen toen u toegang aanvraag, of als de tijdelijke id is verlopen, wordt er een foutmelding op het LCD-scherm weergegeven. Voer het tijdelijke id correct in of vraag opnieuw toegang aan voor een nieuw tijdelijk id.

Het apparaat laat een bericht zien met het verzoek om de naam van de account in te voeren zoals deze op het LCD-scherm moet worden weergegeven.

12. Druk op [OK].
13. Voer de naam in via het LCD-scherm.
14. Druk op [OK].
15. Voer een van de volgende handelingen uit:
 - Druk op [Ja] om een pincode voor de account in te stellen. (Een pincode beschermt de account tegen ongeoorloofde toegang.) Voer een viercijferig nummer in en druk vervolgens op [OK].
 - Druk op [Nee] als u geen pincode wilt instellen.
16. Wanneer de door u ingevoerde accountgegevens worden weergegeven, controleert u of deze correct zijn.

17. Druk op [Ja] om de door u ingevoerde gegevens te registreren.

18. Druk op [OK].

19. Druk op .

De registratie is voltooid en uw apparaat heeft nu toegang tot de service.



Verwante informatie

- [Brother Web Connect instellen](#)

Gerelateerde onderwerpen:

- [Tekst invoeren op uw apparaat](#)
 - [Toegang aanvragen voor Brother Web Connect](#)
-

Documenten scannen en uploaden met Brother Web Connect

Gerelateerde modellen: DCP-L3555CDW/DCP-L3560CDW/MFC-L3740CDW/MFC-L3740CDWE/MFC-L3760CDW/MFC-L8340CDW/MFC-L8390CDW

Upload uw gescande foto's en documenten rechtstreeks naar een webservice zonder een computer te gebruiken.

Geüploade documenten worden opgeslagen in het album **From_BrotherDevice**.

Raadpleeg de website van de desbetreffende service voor informatie over beperkingen, zoals het formaat van documenten of het aantal documenten dat kan worden geüpload.

Als u wegens het inschakelen van de functie Beveiligd functieslot (beschikbaar voor bepaalde modellen) beperkt bent in het gebruik van Web Connect, kunt u de gescande gegevens niet uploaden.

1. Laad uw document.
2. Veeg om de optie [Web] weer te geven.
3. Druk op [Web].



- U kunt ook drukken op [Scannen] > [naar web].
- Als op het LCD-scherm van het apparaat informatie over de internetverbinding wordt weergegeven, leest u de informatie en drukt u op [OK]. Als u deze informatie nogmaals wilt weergeven, drukt u op [Ja].
- Op het LCD-scherm worden af en toe updates of aankondigingen over Brother Web Connect-functies weergegeven. Lees de informatie en druk dan op [OK].

4. Selecteer de service die de host is van het account waarnaar u wilt uploaden.
5. Selecteer uw accountnaam.
6. Volg de aanwijzingen op het scherm om deze bewerking te voltooien.



Verwante informatie

- [Brother Web Connect](#)

Documenten downloaden en afdrukken met Brother Web Connect

Gerelateerde modellen: DCP-L3555CDW/DCP-L3560CDW/MFC-L3740CDW/MFC-L3740CDWE/MFC-L3760CDW/MFC-L8340CDW/MFC-L8390CDW

Documenten die naar uw account zijn geüpload, kunnen rechtstreeks naar het apparaat worden gedownload en worden afgedrukt. Documenten die andere gebruikers naar hun eigen accounts hebben geüpload om die te delen, kunnen ook naar uw apparaat worden gedownload en worden afgedrukt wanneer u gerechtigd bent om deze documenten weer te geven.

Als u wegens de ingeschakelde functie Beveiligd functieslot (beschikbaar voor bepaalde modellen) een beperkte gebruiker bent voor Brother Web Connect, kunt u de gegevens niet downloaden.

De paginabeperking van Beveiligd functieslot is ook van toepassing op afdruktaken die worden verzonden met Brother Web Connect.



Voor Hongkong, Taiwan en Korea:

Brother Web Connect ondersteunt alleen bestandsnamen in het Engels. Bestandsnamen in de lokale taal kunnen niet worden gedownload.



Verwante informatie

- [Brother Web Connect](#)
 - [Downloaden en afdrukken met webservices](#)

Downloaden en afdrukken met webservices

Gerelateerde modellen: DCP-L3555CDW/DCP-L3560CDW/MFC-L3740CDW/MFC-L3740CDWE/MFC-L3760CDW/MFC-L8340CDW/MFC-L8390CDW

1. Veeg om de optie [Web] weer te geven.
2. Druk op [Web].



- Als op het LCD-scherm van het apparaat informatie over de internetverbinding wordt weergegeven, leest u de informatie en drukt u op [OK]. Als u deze informatie nogmaals wilt weergegeven, drukt u op [Ja].
- Op het LCD-scherm worden af en toe updates of aankondigingen over Brother Web Connect-functies weergegeven. Lees de informatie en druk dan op [OK].

3. Selecteer de service die het document hosts dat u wilt downloaden en afdrukken.
4. Als het scherm voor het invoeren van de pincode wordt weergegeven, voert u de viercijferige pincode in en drukt u op [OK].



Afhankelijk van de service moet u mogelijk de accountnaam in een lijst selecteren.

5. Druk op [Download: Print].
6. Selecteer het gewenste album. Bij bepaalde services hoeven documenten niet in albums te worden opgeslagen. Selecteer [Ongsrt. Best. Bek.] als u documenten wilt selecteren die niet in albums zijn opgeslagen.



Een album is een collectie afbeeldingen. Welke term in de praktijk wordt gebruikt, is afhankelijk van de gebruikte service. Bij gebruik van Evernote® moet u bijvoorbeeld eerst het notitieboek en vervolgens de notitie selecteren.

7. Selecteer de miniatuurweergave van het document dat u wilt afdrukken. Controleer het document op het LCD-scherm en druk op [OK]. Selecteer nog meer documenten die u wilt afdrukken (maximaal 10 documenten).
8. Druk op [OK] wanneer u klaar bent.
9. Volg de aanwijzingen op het scherm om deze bewerking te voltooien.



Verwante informatie

- [Documenten downloaden en afdrukken met Brother Web Connect](#)

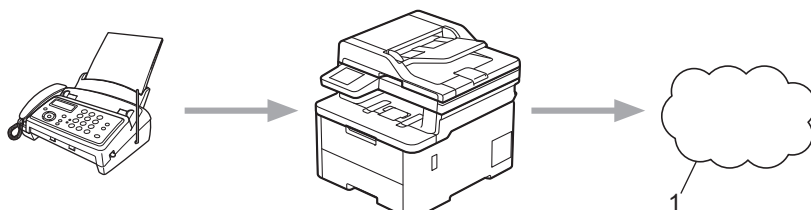
Gerelateerde onderwerpen:

- [Tekst invoeren op uw apparaat](#)

FaxForward naar Cloud of E-mail

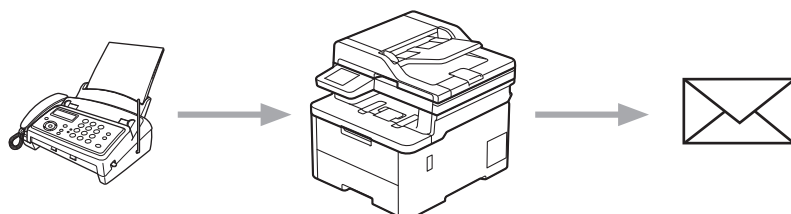
Gerelateerde modellen: MFC-L3740CDW/MFC-L3740CDWE/MFC-L3760CDW/MFC-L8340CDW/MFC-L8390CDW

- Gebruik de functie FaxDoorst. n. Cloud om uw inkomende faxen automatisch naar uw accounts door te sturen met de beschikbare onlineservices.



1. Web Service

- Gebruik de functie FaxDoorst. n. e-mail om uw inkomende faxen automatisch als e-mailbijlagen naar een inbox te sturen.



✓ Verwante informatie

- [Brother Web Connect](#)
 - [Fax doorzenden gebruiken om faxberichten door te sturen naar de cloud of naar een e-mailadres](#)
 - [Stoppen met het gebruik van Fax doorzenden voor het doorsturen van faxberichten naar een e-mailadres of cloudlocatie](#)

Fax doorzenden gebruiken om faxberichten door te sturen naar de cloud of naar een e-mailadres

Gerelateerde modellen: MFC-L3740CDW/MFC-L3740CDWE/MFC-L3760CDW/MFC-L8340CDW/MFC-L8390CDW

Schakel de functie Fax doorzenden in om binnenkomende faxen automatisch als e-mailbijlagen door te zenden naar een online service of een inbox.

- Als u wegens de functie Beveiligd functieslot (beschikbaar voor bepaalde modellen) beperkt bent in het gebruik van apps of het ontvangen van faxen, kunt u de binnenkomende faxen niet uploaden.
- Deze functie is alleen beschikbaar voor zwart-witfaxen.
- Als u de functie FaxForward naar Cloud inschakelt, kunt u de volgende opties niet gebruiken:
 - [Fax Doorzenden]
 - [Fax Opslaan]
 - [PC-Fax ontv.]
 - [Doorzenden nr netwerk]

1. Veeg om de optie [Apps] weer te geven.
2. Druk op [Apps].



- Als op het LCD-scherm van het apparaat informatie over de internetverbinding wordt weergegeven, leest u de informatie en drukt u op [OK]. Als u deze informatie nogmaals wilt weergeven, drukt u op [Ja].
- Op het LCD-scherm worden af en toe updates of aankondigingen over Brother Web Connect-functies weergegeven. Lees de informatie en druk dan op [OK].

3. Selecteer [FaxForward naar Cloud/E-mail].



Als informatie over [FaxForward naar Cloud/E-mail] wordt weergegeven, leest u de informatie en drukt u vervolgens op [OK].

4. Druk op [Aan].
5. Druk op [Doorsturen naar cloud] of [Doorsturen naar E-mail].
 - Als u [Doorsturen naar cloud] hebt geselecteerd, kiest u de online service waarmee u de faxen wilt ontvangen en geeft u uw accountnaam op.
 - Als u [Doorsturen naar E-mail] hebt geselecteerd, geeft u het e-mailadres op waarop u de faxen als e-mailbijlagen wilt ontvangen.
6. Volg de aanwijzingen op het scherm om deze bewerking te voltooien.



Verwante informatie

- [FaxForward naar Cloud of E-mail](#)

Stoppen met het gebruik van Fax doorzenden voor het doorsturen van faxberichten naar een e-mailadres of cloudlocatie

Gerelateerde modellen: MFC-L3740CDW/MFC-L3740CDWE/MFC-L3760CDW/MFC-L8340CDW/MFC-L8390CDW

Schakel de functie Fax doorzenden uit als u niet langer wilt dat binnenkomende faxen automatisch als e-mailbijlagen naar een online service of inbox worden doorgezonden.

Als het geheugen van het apparaat nog ontvangen faxen bevat, kunt u de functie FaxForward niet uitschakelen.

1. Veeg om de optie [Apps] weer te geven.
2. Druk op [Apps].



- Als op het LCD-scherm van het apparaat informatie over de internetverbinding wordt weergegeven, leest u de informatie en drukt u op [OK]. Als u deze informatie nogmaals wilt weergeven, drukt u op [Ja].
- Op het LCD-scherm worden af en toe updates of aankondigingen over Brother Web Connect-functies weergegeven. Lees de informatie en druk dan op [OK].

3. Selecteer [FaxForward naar Cloud/E-mail].



Als informatie over [FaxForward naar Cloud/E-mail] wordt weergegeven, leest u de informatie en drukt u vervolgens op [OK].

4. Druk op [Uit].
5. Druk op [OK].



Verwante informatie

- [FaxForward naar Cloud of E-mail](#)

AirPrint

- [Overzicht AirPrint](#)
- [Voordat u AirPrint gebruikt \(macOS\)](#)
- [Afdrukken met AirPrint](#)
- [Scannen met AirPrint \(macOS\)](#)
- [Een fax verzenden met AirPrint \(macOS\)](#)

Overzicht AirPrint

AirPrint is een afdrukoplossing voor Apple-besturingssystemen waarmee u draadloos foto's, e-mailberichten, webpagina's en documenten kunt afdrucken vanaf een iPad, iPhone, iPod touch of Mac-computer zonder dat u daarvoor een driver hoeft te installeren.

(MFC-L3740CDW/MFC-L3740CDWE/MFC-L3760CDW/
MFC-L8340CDW/MFC-L8390CDW)

Bovendien kunt u met AirPrint rechtstreeks vanaf een Mac-computer faxen verzenden zonder ze eerst af te drukken en kunt u documenten naar uw Mac-computer scannen.

(DCP-L3515CDW/DCP-L3520CDW/DCP-L3520CDWE/
DCP-L3527CDW/DCP-L3555CDW/DCP-L3560CDW)

Met AirPrint kunt u ook documenten scannen naar uw Mac-computer.

Ga naar de Apple-website voor meer informatie.

Apparatuur die is voorzien van de Apple-badge, is specifiek ontwikkeld voor gebruik met de technologie die op de badge is aangegeven en door de ontwikkelaar gecertificeerd omdat die voldoet aan de prestatiecriteria van Apple.



Verwante informatie

- [AirPrint](#)

Gerelateerde onderwerpen:

- [Problemen met AirPrint](#)

Voordat u AirPrint gebruikt (macOS)

Voeg het apparaat op uw Mac-computer aan de lijst met printers toe voordat u met macOS afdrukt.

1. Selecteer **Systeemvoorkeuren...** in het menu Apple.
2. Klik op **Printers en scanners**.
3. Klik op het pictogram + onder het printerpaneel aan de linkerkant.
Het scherm **Voeg printer toe** verschijnt.
4. Voer een van de volgende handelingen uit:
 - macOS v12
Selecteer uw apparaat en selecteer vervolgens de naam van uw model in het snelmenu **Gebruik**.
 - macOS v11
Selecteer uw apparaat en selecteer vervolgens **AirPrint** in het snelmenu **Gebruik**.
5. Klik op **Toevoegen**.



Verwante informatie



- [AirPrint](#)

Afdrukken met AirPrint

- [Afdrukken van iPad, iPhone of iPod touch](#)
- [Afdrukken met AirPrint \(macOS\)](#)

Afdrukken van iPad, iPhone of iPod touch

De afdrukprocedure kan per toepassing variëren. In onderstaand voorbeeld wordt Safari gebruikt.

1. Controleer of het apparaat is ingeschakeld.
2. Plaats het papier in de papierlade en pas de papierlade-instellingen op het apparaat aan.
3. Open vanuit Safari de pagina die u wilt afdrukken.
4. Tik op  of .
5. Tik op **Afdrukken**.
6. Controleer of uw apparaat is geselecteerd.
7. Als een ander apparaat (of geen apparaat) is geselecteerd, tikt u op **Printer**.
Een lijst met beschikbare machines verschijnt.
8. Tik op de naam van uw apparaat.
9. Selecteer de gewenste opties, zoals het aantal af te drukken pagina's of tweezijdig afdrukken (indien ondersteund door uw apparaat).
10. Tik op **Afdrukken**.



Verwante informatie

- [Afdrukken met AirPrint](#)

Afdrukken met AirPrint (macOS)

De afdrukprocedure kan per toepassing variëren. In onderstaand voorbeeld wordt Safari gebruikt. Controleer of uw apparaat in de printerlijst op uw Mac-computer wordt vermeld voordat u de afdrukprocedure start.

1. Controleer of het apparaat is ingeschakeld.
2. Plaats het papier in de papierlade en pas de papierlade-instellingen op het apparaat aan.
3. Gebruik Safari op uw Mac-computer om de pagina te openen die u wilt afdrukken.
4. Klik op het **Archief**-menu en selecteer vervolgens **Druk af**.
5. Controleer of uw apparaat is geselecteerd. Als een ander apparaat (of geen apparaat) is geselecteerd, klikt u op het pop-upmenu **Printer** en selecteert u uw apparaat.
6. Geef de gewenste opties op, zoals het aantal af te drukken pagina's of tweezijdig afdrukken (indien ondersteund door uw apparaat).
7. Klik op **Druk af**.



Verwante informatie

- [Afdrukken met AirPrint](#)

Gerelateerde onderwerpen:

- [Voordat u AirPrint gebruikt \(macOS\)](#)

Scannen met AirPrint (macOS)

Controleer of uw apparaat in de scannerlijst op uw Mac-computer wordt vermeld voordat u de scanprocedure start.

1. Plaats uw document.
2. Selecteer **Systeemvoorkeuren...** in het menu Apple.
3. Klik op **Printers en scanners**.
4. Selecteer uw apparaat in de scannerlijst.
5. Klik op het tabblad **Scan** en klik vervolgens op de knop **Open scanner....**
Het scannervenster verschijnt.
6. Als u het document in de ADF (automatische documentinvoer) plaatst, vinkt u het selectievakje **Gebruik documentlade** aan en bepaalt u het formaat van uw document in het snelmenu voor het instellen van de scangrootte.
7. Selecteer de bestemmingsmap of bestemmingstoepassing in het snelmenu voor het instellen van de bestemming.
8. Klik op **Toon details** om indien nodig de scaninstellingen te wijzigen.
U kunt de afbeelding handmatig bijsnijden door de muisaanwijzer over het gedeelte dat u wilt scannen te slepen wanneer u vanaf de glasplaat scant.
9. Klik op **Scan**.



Verwante informatie

- [AirPrint](#)

Gerelateerde onderwerpen:

- [Voordat u AirPrint gebruikt \(macOS\)](#)

Een fax verzenden met AirPrint (macOS)

Gerelateerde modellen: MFC-L3740CDW/MFC-L3740CDWE/MFC-L3760CDW/MFC-L8340CDW/
MFC-L8390CDW

Controleer of uw apparaat in de printerlijst op uw Mac-computer wordt vermeld. Apple TextEdit wordt in onderstaand voorbeeld gebruikt.



AirPrint ondersteunt alleen faxdocumenten in zwart-wit.

1. Controleer of het apparaat is ingeschakeld.
2. Open op uw Mac-computer het bestand dat u als fax wilt verzenden.
3. Klik op het **Archief**-menu en selecteer vervolgens **Druk af**.
4. Klik op het snelmenu **Printer** en selecteer vervolgens uw model met **Fax** in de naam.
5. Voer de gegevens van geadresseerde van de fax in.
6. Klik op **Fax**.



Verwante informatie

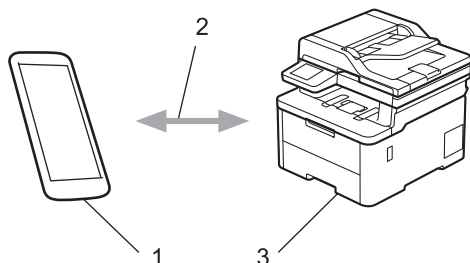
- [AirPrint](#)

Gerelateerde onderwerpen:

- [Voordat u AirPrint gebruikt \(macOS\)](#)

Mopria™ Print Service en Mopria™ Scan

Mopria™ Print Service is een afdrukfunctie en Mopria™ is een scanfunctie op mobiele apparaten met Android™ die is ontwikkeld door de Mopria™ Alliance. Met deze service kunt u verbinding maken met hetzelfde netwerk als waarop uw apparaat is aangesloten en afdrucken en scannen zonder verdere configuratietaken te hoeven uitvoeren.



1. Mobiele Android™-apparaten
2. Wi-Fi®-verbinding
3. Uw apparaat

U moet de Mopria™ Print Service of Mopria™ Scan downloaden via Google Play™ en op uw Android™-apparaat installeren. Voordat u deze Mopria™-functies gebruikt, moet u deze eerst inschakelen op uw mobiele apparaat.

Verwante informatie

- [Mobiël/Web Connect](#)

Brother Mobile Connect

Gebruik Brother Mobile Connect om af te drukken en te scannen vanaf een mobiel apparaat.

- Voor Android™-apparaten:

Met Brother Mobile Connect kunt u de functies van het Brother-apparaat rechtstreeks gebruiken vanaf uw Android™-apparaat.

Download en installeer Brother Mobile Connect via Google Play™.

- Voor alle iOS- of iPadOS-apparaten, waaronder iPhone, iPad en iPod touch:

Met Brother Mobile Connect kunt u de functies van het Brother-apparaat rechtstreeks gebruiken vanaf uw iOS- of iPadOS-apparaat.

Download en installeer Brother Mobile Connect via de App Store.



Verwante informatie

- [Mobiël/Web Connect](#)

Gerelateerde onderwerpen:

- [Brother iPrint&Scan](#)
- [Brother iPrint&Scan openen \(Windows/Mac\)](#)

Een externe IC-kaartlezer registreren

Gerelateerde modellen: MFC-L3760CDW/MFC-L8340CDW/MFC-L8390CDW

Als u een externe IC-kaartlezer aansluit, gebruik dan Beheer via een webbrowser om de kaartlezer te registreren. Het apparaat ondersteunt externe IC-kaartlezers klasse HID.

1. Start uw webbrowser.
2. Voer "https://IP-adres van apparaat" in de adresbalk van uw browser in (waarbij "IP-adres van apparaat" staat voor het IP-adres van het apparaat).

Bijvoorbeeld:

https://192.168.1.2

3. Voer zo nodig het wachtwoord in in het veld **Inloggen** en klik vervolgens op **Inloggen**.



Het standaardwachtwoord voor het beheer van de apparaatinstellingen vindt u op de achterzijde van het apparaat bij "**Pwd**".

4. Ga naar het navigatiemenu en klik vervolgens op **Beheerder > Externe kaartlezer**.



Als de linkernavigatiebalk niet zichtbaar is, begint u te navigeren bij .

5. Voer de nodige informatie in.
6. Klik op **Indienen**.
7. Start uw Brother-apparaat opnieuw op om de configuratie te activeren.



Verwante informatie

- [Mobiël/Web Connect](#)

Gerelateerde onderwerpen:

- [Beheer via een webbrowser openen](#)

Brother iPrint&Scan

- [Brother iPrint&Scan openen \(Windows/Mac\)](#)
- [Scannen met Brother iPrint&Scan \(Windows/Mac\)](#)

Brother iPrint&Scan openen (Windows/Mac)

Gebruik Brother iPrint&Scan voor Windows en Mac om af te drukken vanaf uw computer.

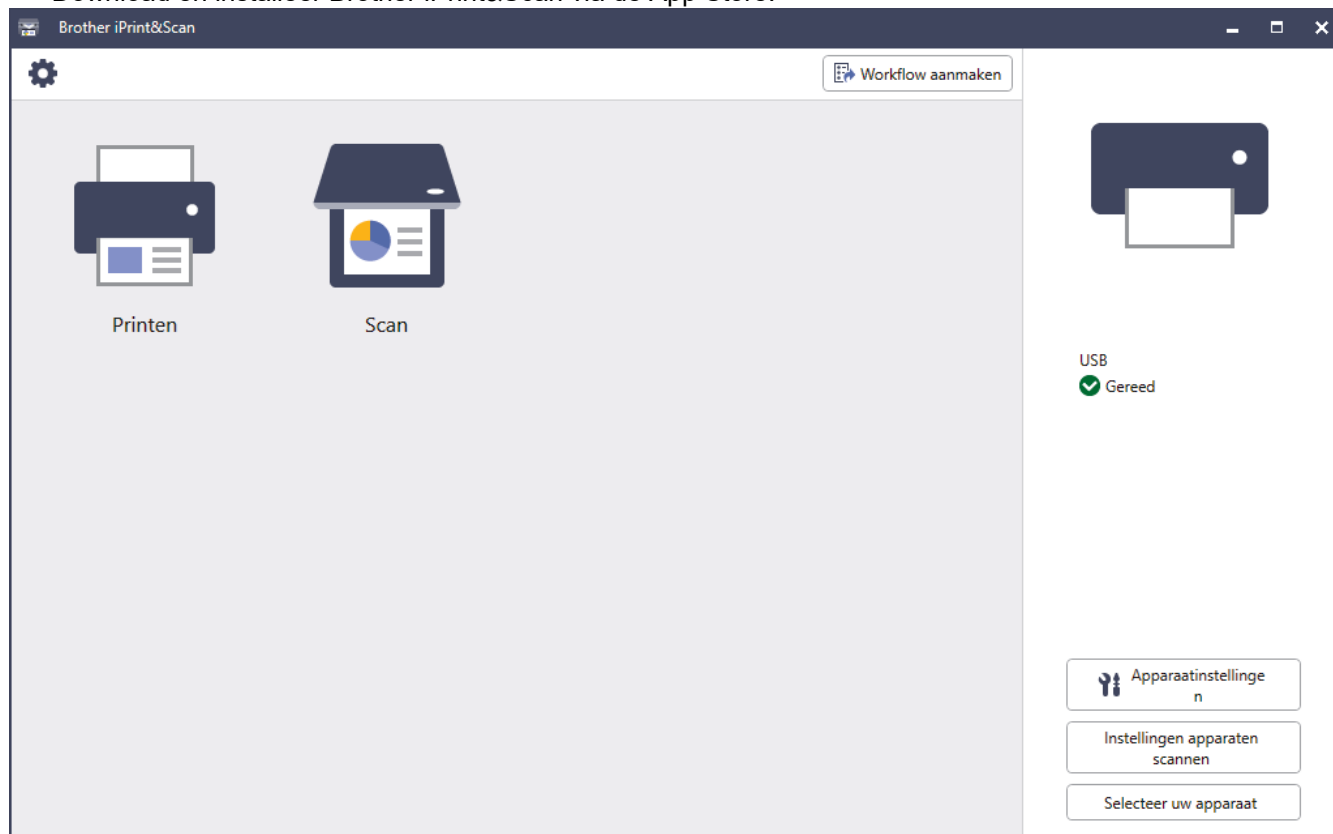
Het volgende scherm is een voorbeeld van Brother iPrint&Scan voor Windows. Het werkelijke scherm kan er anders uitzien, afhankelijk van de versie van de toepassing.

- Voor Windows

Ga naar de pagina **Downloads** van uw model op support.brother.com/downloads om de nieuwste toepassing te downloaden.

- Voor Mac

Download en installeer Brother iPrint&Scan via de App Store.



Installeer desgevraagd de benodigde driver en software voor het apparaat. Download het installatieprogramma van de pagina **Downloads** voor uw model op support.brother.com/downloads.



Verwante informatie

- [Brother iPrint&Scan](#)

Gerelateerde onderwerpen:

- [Brother Mobile Connect](#)
- [Scannen met Brother iPrint&Scan \(Windows/Mac\)](#)

Problemen oplossen

Gebruik dit hoofdstuk om typische problemen op te lossen die u bij gebruik van uw apparaat kunt tegenkomen. U kunt de meeste problemen zelf oplossen.

BELANGRIJK

Voor technisch hulp neemt u contact op met de klantenservice van Brother of met uw lokale Brother-reseller.



Ga voor aanvullende informatie naar support.brother.com.

Controleer eerst de volgende punten:

- Het netsnoer van het apparaat is correct aangesloten en het apparaat is ingeschakeld. >> *Installatiehandleiding*
- Alle beschermingsmateriaal werd verwijderd. >> *Installatiehandleiding*
- Het papier zit correct in de papierlade.
- De interfacekabels zijn goed aangesloten op het apparaat en de computer, of de draadloze verbinding is zowel op het apparaat als uw computer ingesteld.
- Onderhouds- en foutmeldingen

Als u met de controles het probleem niet hebt opgelost, identificeer dan het probleem en >> *Verwante informatie*



Verwante informatie

- [Fout- en onderhoudsmeldingen](#)
- [Foutmeldingen bij het gebruik van de functie Brother Web Connect](#)
- [Vastgelopen documenten](#)
- [Vastgelopen papier](#)
- [Afdrukproblemen](#)
- [De afdrukkwaliteit verbeteren](#)
- [Telefoon- en faxproblemen](#)
- [Netwerkproblemen](#)
- [Problemen met AirPrint](#)
- [Overige problemen](#)
- [De gegevens van het apparaat controleren](#)
- [Uw apparaat resetten](#)

Fout- en onderhoudsmeldingen

Zoals bij alle geavanceerde kantoorproducten, kunnen fouten voorvallen en moeten verbruiksartikelen mogelijk worden vervangen. Als dit gebeurt, identificeert uw apparaat de fout of het vereiste routineonderhoud en toont hij het geschikte bericht. De meest voorkomende meldingen met betrekking tot fouten en onderhoud staan in de tabel.

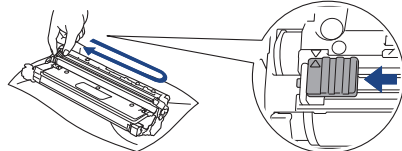
Volg de instructies in de kolom **Actie** om de fout op te lossen en het bericht te verwijderen.

De meeste meldingen over fouten en algemene onderhoudswerkzaamheden kunt u zelf afhandelen. Ga voor meer tips naar support.brother.com/faqs.



>> [DCP-L3515CDW/DCP-L3520CDW/DCP-L3520CDWE/DCP-L3527CDW](#)



>> [DCP-L3555CDW/DCP-L3560CDW/MFC-L3740CDW/MFC-L3740CDWE/MFC-L3760CDW/MFC-L8340CDW/MFC-L8390CDW](#)

DCP-L3515CDW/DCP-L3520CDW/DCP-L3520CDWE/DCP-L3527CDW

Foutmelding	Oorzaak	Wat te doen
2-zijdig uit	De achterklep van het apparaat is niet volledig gesloten.	Sluit het achterdeksel van het apparaat tot het vergrendeld is.
	De dubbelzijdige lade is niet correct geïnstalleerd.	Installeer de dubbelzijdige lade stevig in het apparaat.
Afdrukgegev. vol	Het geheugen van het apparaat is vol.	Druk op Stop/Exit (Stop/Eindigen) en verwijder de eerder opgeslagen beveiligde afdrukgegevens.
Afkoelen	De temperatuur in het apparaat is te hoog. Het apparaat onderbreekt de huidige afdruktaak en schakelt over naar de afkoelingsstand.	Wacht tot het apparaat volledig is afgekoeld. Zorg dat de ventilatieopeningen van het apparaat niet worden geblokkeerd. Zodra het apparaat is afgekoeld, wordt de afdruktaak hervat.
Cartridgefout	De tonercartridge is niet juist geïnstalleerd.	Verwijder de module met de tonercartridge en drumeenheid voor de kleur aangegeven op het LCD-scherm. Verwijder de tonercartridge en plaats deze opnieuw in de drumeenheid. Plaats de module met de tonercartridge en drumeenheid terug in het apparaat. Als u het probleem niet kunt verhelpen, neemt u contact op met de klantenservice van Brother of met uw lokale Brother-reseller.
Condensvorming	Als de kamertemperatuur is gewijzigd, kan zich condensatie vormen in het apparaat.	Laat het apparaat aan staan. Wacht 30 minuten en laat het bovendeksel open staan. Schakel vervolgens het apparaat uit en sluit het deksel. Schakel het apparaat weer in.
Drum !	De primaire corona op de drumeenheid moet worden schoongemaakt.	Maak de primaire corona van de drumeenheid schoon.  <p>>> <i>Verwante informatie: De coronadraden reinigen</i></p>


Foutmelding	Oorzaak	Wat te doen
		Als het probleem zich blijft voordoen, vervangt u de drumeenheid door een nieuwe.
Drum bijna op	De drumeenheid is aan het einde van zijn gebruiksduur.	Schaf een nieuwe drumeenheid aan voordat het bericht <code>Drum vervangen</code> wordt weergegeven.
Drum vervangen	De drumeenheid moet worden vervangen.	Vervang de drumeenheid van de kleur aangegeven op de LCD.
	Als dit bericht ook wordt weergegeven nadat u de drumeenheid hebt vervangen door een nieuwe, dan hebt u de drumteller niet gereset.	Reset de drumteller. »» Verwante informatie: De drumeenheid vervangen
Formaatfout	Het papierformaat dat gedefinieerd is in de printerdriver wordt niet ondersteund door de opgegeven lade.	Kies een papierformaat dat ondersteund wordt door de opgegeven lade.
Formaatfout DX	Het papierformaat dat opgegeven is in de instelling voor het papierformaat van het apparaat is niet beschikbaar voor automatisch tweezijdig afdrukken.	Druk op Stop/Exit (Stop/Eindigen) (indien nodig). Plaats papier met het juiste formaat in de lade en pas het papierformaat voor de lade aan.
	Het papier in de lade heeft niet het juiste formaat en is niet beschikbaar voor automatisch tweezijdig afdrukken.	Kies een papierformaat dat geschikt is voor tweezijdig afdrukken. Het beschikbare papierformaat voor automatisch tweezijdig afdrukken is A4.
Geen afvaltoner	De toneropvangbak is niet of niet correct geïnstalleerd.	Installeer de toneropvangbak opnieuw.
Geen drumeenheid	De drumeenheid is niet juist geïnstalleerd.	Verwijder de module met de tonercartridge en drumeenheid voor de kleur aangegeven op het LCD-scherm.
Geen lade L1	De papierlade is niet of niet juist geïnstalleerd.	Plaats de papierlade die aangegeven wordt op het LCD-scherm terug in het apparaat.
Geen papier L1	Het apparaat heeft geen papier meer of het papier is niet correct in de papierlade geplaatst.	<ul style="list-style-type: none"> Plaats papier in de lege papierlade. Zorg ervoor dat de papiergeleiders op het correcte formaat ingesteld zijn. Als er papier aanwezig is in de lade, verwijdert u het en plaatst u het vervolgens terug. Zorg ervoor dat de papiergeleiders op het correcte formaat ingesteld zijn. Plaats nooit te veel papier in de papierlade.
Geen riemeenheid	De riemeenheid is niet of niet correct geïnstalleerd.	Installeer de riemeenheid opnieuw.
Geen toner	De tonercartridge is niet of niet correct geïnstalleerd.	Verwijder de module met de tonercartridge en drumeenheid. Verwijder de tonercartridge uit de drumeenheid en plaats de tonercartridge terug in de drumeenheid. Plaats de module met de tonercartridge en drumeenheid


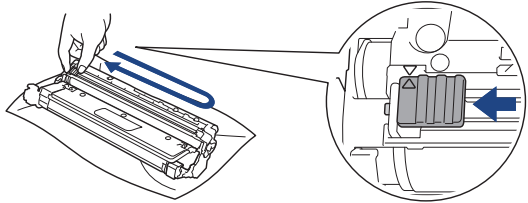

Foutmelding	Oorzaak	Wat te doen
		terug in het apparaat. Als het probleem zich blijft voordoen, vervangt u de tonercartridge.
Geheugen vol	Het geheugen van het apparaat is vol.	<p>Als een kopieertaak bezig is, ga dan op een van de volgende manieren te werk:</p> <ul style="list-style-type: none"> • Druk op Mono Start (Mono Start) of Colour Start (Kleur Start) om de gescande pagina's te kopiëren. • Druk op Stop/Exit (Stop/Eindigen) en wacht tot andere taken zijn voltooid en probeer het vervolgens opnieuw. <p>Als een scantaak bezig is, ga dan op een van de volgende manieren te werk:</p> <ul style="list-style-type: none"> • Verdeel het document in meerdere delen. • Verlaag de resolutie. • Verklein de bestandsgrootte. • Selecteer PDF met hoge compressie als bestandstype. <p>Als er een afdruktaak bezig is, drukt u op Stop/Exit (Stop/Eindigen) en verlaagt u vervolgens de afdrukresolutie.</p>
Handinvoer	Handmatig was geselecteerd als papierbron in de printerdriver, maar er is geen papier aanwezig in de sleuf voor handmatige invoer.	Plaats papier in de sleuf voor handmatige invoer.
Handm. vastgel.	Het papier is vastgelopen in de sleuf voor handmatige invoer van het apparaat.	Verwijder voorzichtig al het vastgelopen papier in en rond de sleuf voor handmatige invoer. Plaats het papier terug in de sleuf voor handmatige invoer en druk op Mono Start (Mono Start) of Colour Start (Kleur Start) .
Kalibreren	Kalibratie mislukt.	<ul style="list-style-type: none"> • Houd  ingedrukt om het apparaat uit te zetten. Wacht een paar seconden en schakel het apparaat dan weer in. Voer de kalibratie van de kleur opnieuw uit via de LCD. • Installeer een nieuwe riemeenheid. • Als u het probleem niet kunt verhelpen, neemt u contact op met de klantenservice van Brother of met uw lokale Brother-reseller.
Kan niet afdrukken ##	Het apparaat heeft een mechanisch probleem.	<ul style="list-style-type: none"> • Houd  ingedrukt om het apparaat uit te schakelen, wacht enkele minuten en schakel hem weer in. • Als u het probleem niet kunt verhelpen, neemt u contact op met de klantenservice van Brother of met uw lokale Brother-reseller.

Foutmelding	Oorzaak	Wat te doen
Kan niet detect.	Uw apparaat kan de tonercartridge niet detecteren.	Verwijder de module met de tonercartridge en drumeenheid voor de kleur aangegeven op het LCD-scherm. Verwijder de tonercartridge en plaats deze opnieuw in de drumeenheid. Plaats de module met de tonercartridge en drumeenheid terug in het apparaat. >> Verwante informatie: De tonercartridge vervangen
Kan niet scannen ##	Het apparaat heeft een mechanisch probleem.	<ul style="list-style-type: none"> • Houd  ingedrukt om het apparaat uit te schakelen en schakel deze vervolgens opnieuw in. • Als u het probleem niet kunt verhelpen, neemt u contact op met de klantenservice van Brother of met uw lokale Brother-reseller.
Klep is open	Het bovendeksel is niet volledig gesloten.	Open en sluit het bovendeksel van het apparaat goed.
	Het fuserdeksel is niet volledig gesloten.	Sluit de fuserklep die zich onder het achterdeksel van het apparaat bevindt.
Ongeldig formaat	Het papier in de lade heeft niet het juiste formaat.	Plaats papier met het juiste formaat in de lade en pas het papierformaat aan de lade aan.
Over limiet	De afdrukbeperking die in Secure Function Lock 3.0 werd ingesteld, is bereikt.	Vraag aan de beheerder om de instellingen voor Beveiligd functieslot te controleren.
Registratie	Registratie mislukt.	<ul style="list-style-type: none"> • Houd  ingedrukt om het apparaat uit te zetten. Wacht een paar seconden en schakel het apparaat dan weer in. Voer de registratie van de kleuren opnieuw uit via de LCD. • Installeer een nieuwe riemeenheid. • Als u het probleem niet kunt verhelpen, neemt u contact op met de klantenservice van Brother of met uw lokale Brother-reseller.
Riem bijna op	De riemeenheid is aan het einde van zijn gebruiksduur.	Bestel een nieuwe riemeenheid voor Riem vervangen wordt weergegeven op het LCD-scherm.
Riem vervangen	De riemeenheid moet worden vervangen.	Vervang de riemeenheid door een nieuwe. >> Verwante informatie: De riemeenheid vervangen
Stop drumeenheid	De drumeenheid moet worden vervangen.	Vervang de drumeenheid. >> Verwante informatie: De drumeenheid vervangen
Strijdige media	Het mediatype dat opgegeven is in de printerdriver is niet gelijk aan het papierstype dat opgegeven is in het machinemenu.	Plaats het correcte papier in de lade en selecteer vervolgens het correcte mediatype bij de instelling Papiertype op het apparaat.





Foutmelding	Oorzaak	Wat te doen
Tnrbak bijna vol	De toneropvangbak is bijna vol.	Bestel een toneropvangbak voor Vervang tonerbak wordt weergegeven op het LCD-scherm.
ToegangGeweigerd	De functie die u wilt gebruiken is beperkt door Secure Function Lock 3.0.	Vraag aan de beheerder om de instellingen voor Beveiligd functieslot te controleren.
Toner vervangen	De tonercartridge is aan het einde van zijn gebruiksduur. Het apparaat stopt alle afdruktaken.	Vervang de tonercartridge van de kleur aangegeven op de LCD. ➤➤ <i>Verwante informatie: De tonercartridge vervangen</i>
Tonerfout	Een of meerdere tonercartridges zijn niet of niet correct geïnstalleerd.	Trek de drumeenheden naar buiten. Verwijder alle tonercartridges en plaats ze daarna terug in de drumeenheden.
Vast 2-zijdig	Er is papier vastgelopen in de dubbelzijdige lade of in het achterdeksel.	Verwijder de dubbelzijdige lade en open het achterdeksel om al het vastgelopen papier te verwijderen.
Vast achter	Het papier is vastgelopen aan de achterkant van het apparaat.	Open het fuserdeksel en verwijder voorzichtig het vastgelopen papier. Sluit het fuserdeksel. Als de foutmelding niet verdwijnt, drukt u op Mono Start (Mono Start) of Colour Start (Kleur Start) .
Vast in lade1	Het papier is vastgelopen in de aangegeven papierlade.	Trek de papierlade volledig naar buiten en verwijder voorzichtig al het vastgelopen papier. Druk de papierlade stevig terug in het apparaat.
Vast intern	Het papier is vastgelopen in het apparaat.	Open het bovendeksel, verwijder de modules met de tonercartridges en drumeenheden en trek het vastgelopen papier eruit. Plaats de modules met de drumeenheden en tonercartridges terug in het apparaat. Sluit het bovendeksel.
Vervang toner	Als dit bericht weergegeven wordt op het LCD-scherm, kunt u nog steeds afdrukken. De tonercartridge is bijna aan het einde van zijn gebruiksduur.	Bestel een nieuwe tonercartridge voor Toner vervangen wordt weergegeven op het LCD-scherm.
Vervang tonerbak	De tonerbak moet worden vervangen.	Vervang de toneropvangbak door een nieuwe. ➤➤ <i>Verwante informatie: De toneropvangbak vervangen</i>
Zelfdiagnose	De fuseereenheid werkt niet goed.	Houd  ingedrukt om het apparaat uit te schakelen, wacht enkele seconden en schakel hem weer in. Laat het apparaat gedurende 15 minuten inactief maar ingeschakeld.
	De fuseereenheid is te heet.	




**DCP-L3555CDW/DCP-L3560CDW/MFC-L3740CDW/MFC-L3740CDWE/
MFC-L3760CDW/MFC-L8340CDW/MFC-L8390CDW**



Foutmelding	Oorzaak	Wat te doen
2-zijd. vastgel.	Er is papier vastgelopen in de dubbelzijdige lade of in het achterdeksel.	Verwijder de dubbelzijdige lade en open het achterdeksel om al het vastgelopen papier te verwijderen.
2-zijdig uitgeschakeld	De achterklep van het apparaat is niet volledig gesloten.	Sluit het achterdeksel van het apparaat tot het vergrendeld is.
	De dubbelzijdige lade is niet correct geïnstalleerd.	Installeer de dubbelzijdige lade stevig in het apparaat.
Afdrukgegevens vol	Het geheugen van het apparaat is vol.	Druk op  en verwijder de eerder opgeslagen beveiligde afdrukgegevens.
Afgebroken	De andere partij of het faxapparaat van de andere partij heeft de oproep afgebroken.	Probeer de fax opnieuw te verzenden of te ontvangen. Als oproepen geregeld worden onderbroken en u een VoIP-systeem (Voice over IP) gebruikt, kunt u proberen de compatibiliteit te wijzigen naar Basis (voor VoIP).
Afkoelen	De temperatuur in het apparaat is te hoog. Het apparaat onderbreekt de huidige afdruktaak en schakelt over naar de afkoelingsstand.	Wacht tot het apparaat volledig is afgekoeld. Zorg dat de ventilatieopeningen van het apparaat niet worden geblokkeerd. Zodra het apparaat is afgekoeld, wordt de afdruktaak hervat.
Benodigheden Drum bijna op	De drumeenheid is aan het einde van zijn gebruiksduur.	Bestel een nieuwe drumeenheid voor <i>Drum</i> vervangen weergegeven wordt op het LCD-scherm.
Benodigheden Drum vervangen	De drumeenheid moet worden vervangen.	Vervang de drumeenheid van de kleur aangegeven op de LCD.
	Als dit bericht ook wordt weergegeven nadat u de drumeenheid hebt vervangen door een nieuwe, dan hebt u de drumteller niet gereset.	Reset de drumteller. ➤➤ <i>Verwante informatie: De drumeenheid vervangen</i>
Benodigheden Riem bijna op	De riemeenheid is aan het einde van zijn gebruiksduur.	Bestel een nieuwe riemeenheid voor <i>Riemeenheid</i> vervangen wordt weergegeven op het LCD-scherm.
Benodigheden Riemeenheid vervangen	De riemeenheid moet worden vervangen.	Vervang de riemeenheid door een nieuwe. ➤➤ <i>Verwante informatie: De riemeenheid vervangen</i>
Benodigheden Tnrbak bijna vol	De toneropvangbak is bijna vol.	Bestel een toneropvangbak voor <i>Vervang toner</i> bak wordt weergegeven op het LCD-scherm.
Benodigheden Vervang toner X (X geeft de kleur van de tonercartridge of drumeenheid aan die bijna aan het einde van zijn gebruiksduur is. BK=zwart, C=cyaan, M=magenta, Y=geel.)	Als dit bericht weergegeven wordt op het LCD-scherm, kunt u nog steeds afdrukken. De tonercartridge is bijna aan het einde van zijn gebruiksduur.	Bestel een nieuwe tonercartridge voor <i>Toner</i> vervangen wordt weergegeven op het LCD-scherm.


Foutmelding	Oorzaak	Wat te doen
Cartridgefout	De tonercartridge is niet juist geïnstalleerd.	Verwijder de module met de tonercartridge en drumeenheid voor de kleur aangegeven op het LCD-scherm. Verwijder de tonercartridge en plaats deze opnieuw in de drumeenheid. Plaats de module met de tonercartridge en drumeenheid terug in het apparaat. Als u het probleem niet kunt verhelpen, neemt u contact op met de klantenservice van Brother of met uw lokale Brother-reseller.
Communicatiefout	Een slechte telefoonverbinding heeft een communicatiefout veroorzaakt.	Verzend de fax opnieuw of sluit het apparaat op een andere telefoonlijn aan. Als het probleem nog niet is verholpen, neemt u contact op met het telefoonbedrijf en vraagt u of ze uw telefoonlijn willen controleren.
Condensvorming	Als de kamertemperatuur is gewijzigd, kan zich condensatie vormen in het apparaat.	Laat het apparaat aan staan. Wacht 30 minuten en laat het bovendeksel open staan. Schakel vervolgens het apparaat uit en sluit het deksel. Schakel het apparaat weer in.
Documentstor.	Het document is niet goed geplaatst of ingevoerd, of het document dat via de ADF is gescand, is te lang.	Verwijder het vastgelopen papier uit de ADF (automatische documentinvoer). Verwijder alle vuil of stukjes papier van het papierpad van de ADF. Druk op  .
Drumeenheid !	De coronaraden van de drumeenheid moeten worden schoongemaakt.	Maak de coronaraden van de drumeenheid schoon.  >> Verwante informatie: De coronaraden reinigen Als het probleem zich blijft voordoen, vervangt u de drumeenheid door een nieuwe.
Formaatfout	Het papierformaat dat gedefinieerd is in de printerdriver wordt niet ondersteund door de opgegeven lade.	Kies een papierformaat dat ondersteund wordt door de opgegeven lade.
Formaatfout tweezijdig	Het papierformaat dat opgegeven is in de instelling voor het papierformaat van het apparaat is niet beschikbaar voor automatisch tweezijdig afdrucken. Het papier in de lade heeft niet het juiste formaat en is niet beschikbaar voor automatisch tweezijdig afdrucken.	Druk op  (indien nodig). Plaats papier met het juiste formaat in de lade en pas het papierformaat voor de lade aan. Kies een papierformaat dat geschikt is voor tweezijdig afdrucken. Het beschikbare papierformaat voor automatisch tweezijdig afdrucken is A4.
Geen afvaltoner	De toneropvangbak is niet of niet correct geïnstalleerd.	Installeer de toneropvangbak opnieuw.

Foutmelding	Oorzaak	Wat te doen
Geen drumeenheid	De drumeenheid is niet juist geïnstalleerd.	Plaats de module met de tonercartridge en drumeenheid terug. ►► <i>Verwante informatie: De drumeenheid vervangen</i>
Geen lade L1 Geen lade L2	De papierlade is niet of niet juist geïnstalleerd.	Plaats de papierlade die aangegeven wordt op het LCD-scherm terug in het apparaat.
Geen papier	Het apparaat heeft geen papier meer of het papier is niet correct in de papierlade geplaatst.	<ul style="list-style-type: none"> Plaats papier in de lege papierlade. Zorg ervoor dat de papiergeleiders op het correcte formaat ingesteld zijn. Als er papier aanwezig is in de lade, verwijdert u het en plaatst u het vervolgens terug. Zorg ervoor dat de papiergeleiders op het correcte formaat ingesteld zijn. Plaats nooit te veel papier in de papierlade.
Geen papier Lade1 Geen papier Lade2	Het apparaat kon geen papier aanvoeren uit de aangegeven papierlade.	Voer een van de volgende handelingen uit: <ul style="list-style-type: none"> Plaats papier in de lege papierlade die aangegeven wordt op het LCD-scherm. Zorg ervoor dat de papiergeleiders op het correcte formaat ingesteld zijn. Als er papier aanwezig is in de lade, verwijdert u het en plaatst u het vervolgens terug. Zorg ervoor dat de papiergeleiders op het correcte formaat ingesteld zijn. Plaats nooit te veel papier in de papierlade.
Geen papier MF-lade	De multifunctionele lade heeft geen papier meer of het papier is niet correct in de multifunctionele lade geplaatst.	Voer een van de volgende handelingen uit: <ul style="list-style-type: none"> Plaats papier in de lege multifunctionele lade. Zorg ervoor dat de papiergeleiders op het correcte formaat ingesteld zijn. Als er papier aanwezig is in de Multif. lade, verwijdert u het en plaatst u het vervolgens terug. Zorg ervoor dat de papiergeleiders op het correcte formaat ingesteld zijn.
Geen riemeenheid	De riemeenheid is niet of niet correct geïnstalleerd.	Installeer de riemeenheid opnieuw.
Geen toner	De tonercartridge is niet of niet correct geïnstalleerd.	Verwijder de module met de tonercartridge en drumeenheid. Verwijder de tonercartridge uit de drumeenheid en plaats de tonercartridge terug in de drumeenheid. Plaats de module met de tonercartridge en drumeenheid terug in het apparaat. Als het probleem zich blijft voordoen, vervangt u de tonercartridge.

Foutmelding	Oorzaak	Wat te doen
Geheugen vol	Het geheugen van het apparaat is vol.	<p>Als er een fax wordt verzonden of een kopieertaak bezig is, ga dan op een van de volgende manieren te werk:</p> <ul style="list-style-type: none"> • Druk op Nu verzenden om de dusver gescande pagina's te verzenden. • Druk op Deelafdruk om de dusver gekopieerde pagina's te verzenden. • Druk op Stoppen of , wacht tot de andere bewerkingen zijn voltooid en probeer het vervolgens opnieuw. <p>Als een scantaak bezig is, ga dan op een van de volgende manieren te werk:</p> <ul style="list-style-type: none"> • Verdeel het document in meerdere delen. • Verlaag de resolutie. • Verklein de bestandsgrootte. • Selecteer PDF met hoge compressie als bestandstype. • Wis faxen uit het geheugen. <p>Als er een afdruktaak bezig is, drukt u op  en verlaagt u de afdrukresolutie.</p>
Handinvoer	Handmatig was geselecteerd als papierbron in de printerdriver, maar er is geen papier aanwezig in de sleuf voor handmatige invoer.	Plaats papier in de sleuf voor handmatige invoer.
Handm. vastgel.	Het papier is vastgelopen in de sleuf voor handmatige invoer van het apparaat.	Verwijder voorzichtig al het vastgelopen papier in en rond de sleuf voor handmatige invoer. Plaats het papier terug in de sleuf voor handmatige invoer en druk op Opnieuw .
HubNietOndersteund	Een USB-hub is aangesloten op de USB-hostaansluiting.	Koppel de USB-hub los van de USB-hostaansluiting.
Initial. aanraakscherm mislukt	Het touchscreen werd aangeraakt voordat het inschakelen was voltooid.	Zorg ervoor dat er niets het touchscreen aanraakt.
	Tussen het onderste deel van het touchscreen en het frame kan zich vuil hebben opgehoopt.	Steek een stuk stevig papier tussen het onderste deel van het touchscreen en het frame en schuif het stuk papier heen en weer om het vuil te verwijderen.
Kalibratie	Kalibratie mislukt.	<ul style="list-style-type: none"> • Houd  ingedrukt om het apparaat uit te zetten. Wacht een paar seconden en schakel het apparaat dan weer in. Voer de correctie van de kleuren opnieuw uit via de LCD. • Installeer een nieuwe riemeenheid. • Als u het probleem niet kunt verhelpen, neemt u contact op met de klantenservice van Brother of met uw lokale Brother-reseller.
Kan niet afdrukken ##	Het apparaat heeft een mechanisch probleem.	<ul style="list-style-type: none"> • Houd  ingedrukt om het apparaat uit te schakelen, wacht enkele minuten en schakel hem weer in. • Als u het probleem niet kunt verhelpen, neemt u contact op met de klantenservice van Brother of met uw lokale Brother-reseller.

Foutmelding	Oorzaak	Wat te doen
Kan niet detect.	Uw apparaat kan de tonercartridge niet detecteren.	Verwijder de module met de tonercartridge en drumeenheid voor de kleur aangegeven op het LCD-scherf. Verwijder de tonercartridge en plaats deze opnieuw in de drumeenheid. Plaats de module met de tonercartridge en drumeenheid terug in het apparaat. >> Verwante informatie: De tonercartridge vervangen
Kan niet scannen	Het document is te lang voor tweezijdig scannen.	Druk op  . Gebruik voor tweezijdig scannen papier met A4-formaat. Ander papier mag maximaal het volgende formaat hebben: Lengte: 147,3 tot 355,6 mm Breedte: 105 mm tot 215,9 mm
Kan niet scannen##	Het apparaat heeft een mechanisch probleem.	<ul style="list-style-type: none"> Houd  ingedrukt om het apparaat uit te schakelen en schakel deze vervolgens opnieuw in. Als u het probleem niet kunt verhelpen, neemt u contact op met de klantenservice van Brother of met uw lokale Brother-reseller.
Klep is open	Het bovendeksel is niet volledig gesloten.	Open en sluit het bovendeksel van het apparaat goed.
	Het fuserdeksel is niet volledig gesloten.	Sluit de fuserklep die zich onder het achterdeksel van het apparaat bevindt.
Klep is open.	Het ADF-deksel is niet volledig gesloten.	Sluit het ADF-deksel.
Limiet overschreden	De afdrukbeperking die in Secure Function Lock 3.0 werd ingesteld, is bereikt.	Vraag aan de beheerder om de instellingen voor Beveiligd functieslot te controleren.
Onbruikb. app.	Er is een niet-ondersteund USB-apparaat aangesloten op de USB-hostaansluiting.	Ontkoppel het apparaat van de USB-hostaansluiting.
Onbruikb. app. Verwijder het apparaat. Schakel de stroom uit en daarna weer in.	Een defect USB-apparaat of een USB-apparaat dat veel energie verbruikt, werd op de USB direct-interface aangesloten.	<ul style="list-style-type: none"> Ontkoppel het apparaat van de USB Direct Interface. Houd  ingedrukt om het apparaat uit te schakelen en schakel deze vervolgens opnieuw in.
Ongeldig formaat	Het papier in de lade heeft niet het juiste formaat.	Plaats papier met het juiste formaat in de lade en pas het papierformaat aan de lade aan.
Onjuist papierformaat MF Onjuist papierformaat L1 Onjuist papierformaat L2	Het papier in de opgegeven lade is leeggeraakt tijdens het kopiëren en het apparaat kon geen papier met hetzelfde formaat aanvoeren via de volgende prioriteitslade.	Plaats papier in de lege papierlade.
Onvoldoende faxgeh.	Het faxgeheugen van het apparaat is vol.	Als u de functie Faxvoorbeeld gebruikt, verwijdert u ongewenste ontvangen faxgegevens. Als u de functie Ontvangst uit het geheugen gebruikt maar de functie Faxvoorbeeld niet, drukt u de ontvangen faxgegevens af. >> Verwante informatie: Een fax in het geheugen van het apparaat afdrukken

Foutmelding	Oorzaak	Wat te doen
Opslag Vol	In het geheugen van het apparaat is onvoldoende vrije ruimte beschikbaar om beveiligde afdrukgegevens op te slaan.	Druk op  en verwijder de eerder opgeslagen beveiligde afdrukgegevens.
Registratie	Registratie mislukt.	<ul style="list-style-type: none"> • Houd  ingedrukt om het apparaat uit te zetten. Wacht een paar seconden en schakel het apparaat dan weer in. Voer de correctie van de kleuren opnieuw uit via de LCD. • Installeer een nieuwe riemeenheid. • Als u het probleem niet kunt verhelpen, neemt u contact op met de klantenservice van Brother of met uw lokale Brother-reseller.
Stop drumeenheid	De drumeenheid moet worden vervangen.	Vervang de drumeenheid. >> Verwante informatie: De drumeenheid vervangen
Strijdig mediatype	Het mediatype dat opgegeven is in de printerdriver is niet gelijk aan het papertype dat opgegeven is in het machinemenu.	Plaats het correcte papier in de lade die aangegeven wordt op het LCD-scherm en selecteer vervolgens het correcte mediatype bij de instelling Papiertype op het apparaat.
Te veel lades	Het aantal geïnstalleerde optionele lades ligt hoger dan het toegelaten maximale aantal.	Verminder het aantal optionele lades.
ToegangGeweigerd	De functie die u wilt gebruiken is beperkt door Secure Function Lock 3.0.	Vraag aan de beheerder om de instellingen voor Beveiligd functieslot te controleren.
Toner vervangen	De tonercartridge is aan het einde van zijn gebruiksduur. Het apparaat stopt alle afdruktaken. Zolang het geheugen beschikbaar is, worden faxen in het geheugen bewaard.	Vervang de tonercartridge van de kleur aangegeven op de LCD. >> Verwante informatie: De tonercartridge vervangen
Tonerfout	Een of meerdere tonercartridges zijn niet of niet correct geïnstalleerd.	Trek de drumeenheden naar buiten. Verwijder alle tonercartridges en plaats ze daarna terug in de drumeenheid.
Vast achter	Het papier is vastgelopen aan de achterkant van het apparaat.	Open het fuserdeksel en verwijder voorzichtig het vastgelopen papier. Sluit het fuserdeksel. Als de foutmelding niet verdwijnt, drukt u op Opnieuw .
Vast B MF-lade	Het papier is vastgelopen in de multifunctionele lade.	Verwijder voorzichtig al het vastgelopen papier in en rond de multifunctionele lade. Plaats het papier terug en druk op Opnieuw .
Vast in lade1 Vast in lade2	Het papier is vastgelopen in de aangegeven papierlade.	Trek de papierlade voorzichtig uit het apparaat en verwijder al het vastgelopen papier zoals aangegeven in de animatie op het LCD-scherm.
Vast intern	Het papier is vastgelopen in het apparaat.	Open het bovendeksel, verwijder de modules met de tonercartridges en drumeenheden en trek het vastgelopen papier eruit. Plaats de modules met de drumeenheden en tonercartridges terug in het apparaat. Sluit het bovendeksel.
Vervang tonerbak	De tonerbak moet worden vervangen.	Vervang de toneropvangbak door een nieuwe. >> Verwante informatie: De toneropvangbak vervangen

Foutmelding	Oorzaak	Wat te doen
Zelfdiagnose	De temperatuur van de fusereenheid bereikt een bepaalde temperatuur niet binnen een bepaalde tijd.	Houd  ingedrukt om het apparaat uit te schakelen, wacht enkele seconden en schakel hem weer in. Laat het apparaat gedurende 15 minuten inactief maar ingeschakeld.
	De fusereenheid is te heet.	

Verwante informatie

- [Problemen oplossen](#)
 - [Kan niet afdrucken of scannen - zet uw faxberichten over](#)

Gerelateerde onderwerpen:

- [Plaatsen en afdrucken met behulp van de papierlade](#)
- [Plaatsen en afdrucken met behulp van de multifunctionele lade \(Multif. lade\)](#)
- [Verbruiksartikelen vervangen](#)
- [De tonercartridge vervangen](#)
- [De drumeenheid vervangen](#)
- [De riemeenheid vervangen](#)
- [De toneropvangbak vervangen](#)
- [De coronadraden reinigen](#)
- [Een fax in het geheugen van het apparaat afdrucken](#)

Kan niet afdrucken of scannen - zet uw faxberichten over

Gerelateerde modellen: MFC-L3740CDW/MFC-L3740CDWE/MFC-L3760CDW/MFC-L8340CDW/MFC-L8390CDW

Als de LCD het volgende weergeeft:

- [Kan niet afdrucken] ##
- [Kan niet scannen] ##

In dat geval raden we u aan om de faxen naar een ander faxapparaat of naar uw computer over te zetten.

U kunt ook het faxjournaal overzetten om te controleren of er faxen zijn die u moet overzetten.



Als er een foutmelding op de LCD wordt weergegeven nadat de faxen zijn overgebracht, koppelt u het Brother-apparaat enkele minuten los van de stroombron en sluit u het vervolgens opnieuw aan.





Verwante informatie

- [Fout- en onderhoudsmeldingen](#)
 - [Faxberichten naar een ander apparaat overzetten](#)
 - [Faxberichten naar uw computer overzetten](#)
 - [Het faxjournaal naar een ander faxapparaat overzetten](#)

Faxberichten naar een ander apparaat overzetten

Gerelateerde modellen: MFC-L3740CDW/MFC-L3740CDWE/MFC-L3760CDW/MFC-L8340CDW/MFC-L8390CDW

U moet uw stations-ID instellen voordat u faxberichten naar een ander faxapparaat verzendt.

1. Druk op  [Instell.] > [Alle instell.] > [Service] > [Dataoverdracht] > [Fax overdracht].
2. Voer een van de volgende handelingen uit:
 - Als op de LCD [Geen dataopslag] wordt weergegeven, zijn er geen faxen meer in het geheugen van het apparaat. Druk op [Sluiten]. Druk op .
 - Voer het faxnummer in waarnaar de faxen moeten worden doorgestuurd.
3. Druk op [Fax start].

Verwante informatie



- [Kan niet afdrukken of scannen - zet uw faxberichten over](#)

Gerelateerde onderwerpen:

- [Uw stations-ID instellen](#)

Faxberichten naar uw computer overzetten

Gerelateerde modellen: MFC-L3740CDW/MFC-L3740CDWE/MFC-L3760CDW/MFC-L8340CDW/MFC-L8390CDW

1. Controleer of de software en drivers op uw computer zijn geïnstalleerd.
2. Klik op  (**Brother Utilities**) en vervolgens op de vervolgkeuzelijst en selecteer uw modelnaam (indien nog niet geselecteerd). Klik in de linkernavigatiebalk op **PC-FAX** en klik vervolgens op **Ontvangen**. Het venster **PC-FAX Receive (PC-FAX Ontvangen)** verschijnt.
3. Zorg ervoor dat u [PC-Fax ontv.] op het apparaat hebt ingesteld.
Als er zich faxen in het geheugen van het apparaat bevinden wanneer u PC-Fax Ontvangen installeert, geeft de LCD [Fax⇒PC zenden?] weer.
4. Voer een van de volgende handelingen uit:
 - Om alle faxen naar uw computer over te brengen, drukt u op [Ja].
 - Om af te sluiten en de faxen in het geheugen te bewaren, drukt u op [Nee].
5. Druk op .



Verwante informatie

- [Kan niet afdrukken of scannen - zet uw faxberichten over](#)


Gerelateerde onderwerpen:

- [PC-FAX Ontvangen van Brother op uw computer activeren \(Windows\)](#)
- [Gebruik PC-Fax ontvangen om ontvangen faxen over te dragen naar uw computer \(alleen Windows\)](#)

Het faxjournaal naar een ander faxapparaat overzetten

Gerelateerde modellen: MFC-L3740CDW/MFC-L3740CDWE/MFC-L3760CDW/MFC-L8340CDW/MFC-L8390CDW

U moet uw stations-ID instellen voordat u het faxjournaal naar een ander faxapparaat verzendt.

1. Druk op  [Instell.] > [Alle instell.] > [Service] > [Dataoverdracht] > [Rapporttransfer].
2. Voer het faxnummer in waarnaar het faxjournaal moet worden doorgestuurd.
3. Druk op [Fax start].



Verwante informatie

- [Kan niet afdrukken of scannen - zet uw faxberichten over](#)

Gerelateerde onderwerpen:

- [Uw stations-ID instellen](#)

Foutmeldingen bij het gebruik van de functie Brother Web Connect

Gerelateerde modellen: DCP-L3555CDW/DCP-L3560CDW/MFC-L3740CDW/MFC-L3740CDWE/MFC-L3760CDW/MFC-L8340CDW/MFC-L8390CDW

Uw apparaat geeft een foutmelding weer als er zich een fout voordoet. De meest voorkomende foutmeldingen vindt u in de tabel.

U kunt de meeste fouten zelf oplossen. Wanneer u deze tabel hebt gelezen en toch hulp nodig hebt, raadpleegt u de meest recente tips op support.brother.com/faqs.

Verbindingsfout

Foutmeldingen	Oorzaak	Handelwijze
Verbindingsfout 02 Netwerkverbinding mislukt. Controleer de netwerkverbinding.	Het apparaat is niet verbonden met een netwerk.	<ul style="list-style-type: none"> • Zorg dat het geschikte IP-adres aan uw apparaat is toegewezen. • Controleer of uw toegangspunt/router actief is en of de verbinding met het internet tot stand is gebracht. • Zorg ervoor dat de/het draadloze router/toegangspunt aan staat. • Als de knop Web kort na het inschakelen van het apparaat is ingedrukt, is er mogelijk nog geen netwerkverbinding tot stand gebracht. Wacht even en probeer het opnieuw.
Verbindingsfout 03 Verbinding met server mislukt. Controleer netwerkinst.	<ul style="list-style-type: none"> • De netwerk- of serverinstellingen zijn incorrect. • Er is een probleem met het netwerk of de server. 	<ul style="list-style-type: none"> • Controleer of de netwerkinstellingen correct zijn, of wacht even en probeer het later opnieuw. • Als de knop Web kort na het inschakelen van het apparaat is ingedrukt, is er mogelijk nog geen netwerkverbinding tot stand gebracht. Wacht even en probeer het opnieuw. <p>➤➤ <i>Verwante informatie: De datum en tijd configureren met Beheer via een webbrowser</i></p>
Verbindingsfout 07 Verbinding met server mislukt. Foute datum&tijd.	De instellingen voor datum en tijd zijn incorrect.	Geef de juiste instellingen voor datum en tijd op. Houd er rekening mee dat de fabrieksinstellingen van datum en tijd mogelijk zijn hersteld als het netsnoer van het apparaat is ontkoppeld.

Verificatiefout

Foutmeldingen	Oorzaak	Handelwijze
Verificatiefout 01 Onjuiste pincode. Voer de juiste pincode in.	De door u ingevoerde pincode om toegang te krijgen tot de account, is onjuist. De pincode is het viercijferige nummer dat u hebt ingevoerd toen u de account voor het apparaat registreerde.	Voer de juiste pincode in.

Foutmeldingen	Oorzaak	Handelwijze
Verificatiefout 02 Id onjuist of verlopen, of deze tijdelijke id is al in gebruik. Voer de juiste id in of vraag een nieuwe tijdelijke id aan. Tijdelijke id blijft 24 uur geldig.	U hebt een onjuiste tijdelijke id ingevoerd.	Voer de juiste tijdelijke id in.
	De tijdelijke id die u hebt ingevoerd, is verlopen. Een tijdelijke id blijft 24 uur geldig.	Probeer nogmaals toegang te verkrijgen via Brother Web Connect. U ontvangt een nieuwe tijdelijke ID die u kunt gebruiken om de account bij het apparaat te registreren.
Verificatiefout 03 Schermnaam is al geregistreerd. Gebruik een andere schermnaam.	De naam die u als schermnaam hebt ingevoerd, is al geregistreerd door een andere gebruiker van de service.	Geef een andere schermnaam op.

Serverfout

Foutmeldingen	Oorzaak	Handelwijze
Serverfout 01 Verificatie mislukt. Ga als volgt te werk: 1. Ga naar http://bwc.brother.com om een nieuwe tijdelijke ID aan te vragen. 2. Druk op 'OK' en voer in het volgende scherm uw tijdelijke ID in.	De verificatiegegevens van het apparaat (om toegang tot de service te krijgen) zijn verlopen of ongeldig.	Probeer nogmaals toegang te verkrijgen via Brother Web Connect. U ontvangt een nieuwe tijdelijke ID die u kunt gebruiken om de account bij het apparaat te registreren.
Serverfout 03 Uploaden mislukt. Niet-ondersteund bestand of beschadigde gegevens. Controleer gegevens.	Het bestand dat u wilt uploaden, kan een van de volgende problemen hebben: <ul style="list-style-type: none"> Het bestand overschrijdt een van de limieten van de service, bijvoorbeeld voor het aantal pixels of de bestandsgrootte. Het bestandstype wordt niet ondersteund. Het bestand is beschadigd. 	<ul style="list-style-type: none"> Controleer de beperkingen voor formaat of indeling van de service. Sla het bestand op als een ander type bestand. Zorg, indien mogelijk, voor een nieuwe, niet beschadigde versie van het bestand.
Serverfout 13 Dienst tijdelijk niet beschikbaar. Probeer het later opnieuw.	Er is een probleem waardoor de service momenteel niet kan worden gebruikt.	Wacht even en probeer het opnieuw. Wanneer de melding opnieuw wordt weergegeven, start u de service via een computer om te controleren of deze al dan niet beschikbaar is.



Verwante informatie

- [Problemen oplossen](#)

Gerelateerde onderwerpen:

- [De datum en tijd configureren met Beheer via een webbrowser](#)

Vastgelopen documenten

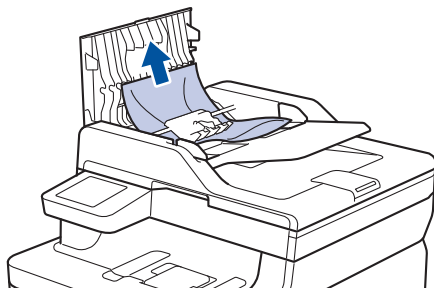
Gerelateerde modellen: DCP-L3555CDW/DCP-L3560CDW/MFC-L3740CDW/MFC-L3740CDWE/
MFC-L3760CDW/MFC-L8340CDW/MFC-L8390CDW

- Een document is aan de bovenzijde van de ADF vastgelopen
- Document is vastgelopen onder het documentdeksel
- Verwijder kleine papiersnippers die in de ADF (automatische documentinvoer) zijn vastgelopen

Een document is aan de bovenzijde van de ADF vastgelopen

Gerelateerde modellen: DCP-L3555CDW/DCP-L3560CDW/MFC-L3740CDW/MFC-L3740CDWE/MFC-L3760CDW/MFC-L8340CDW/MFC-L8390CDW

1. Verwijder al het papier uit de ADF dat niet is vastgelopen.
2. Open het ADF-deksel.
3. Trek het vastgelopen document er naar links uit. Als het document scheurt, zorg er dan voor dat u alle vuil of stukjes papier verwijdert om latere papierstoringen te vermijden.



4. Sluit het ADF-deksel.
5. Druk op .



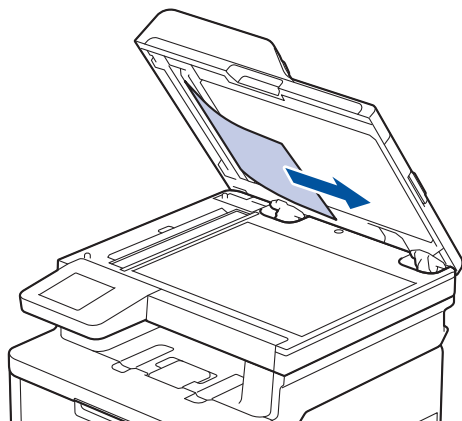
Verwante informatie


- [Vastgelopen documenten](#)

Document is vastgelopen onder het documentdeksel

Gerelateerde modellen: DCP-L3555CDW/DCP-L3560CDW/MFC-L3740CDW/MFC-L3740CDWE/MFC-L3760CDW/MFC-L8340CDW/MFC-L8390CDW

1. Verwijder al het papier uit de ADF dat niet is vastgelopen.
2. Til het documentdeksel op.
3. Trek het vastgelopen document er naar rechts uit. Als het document scheurt, zorg er dan voor dat u alle vuil of stukjes papier verwijdert om latere papierstoringen te vermijden.



4. Sluit het documentdeksel.
5. Druk op .



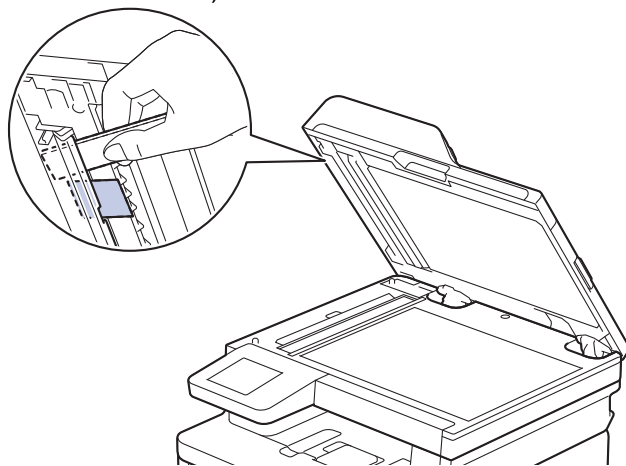
Verwante informatie

- [Vastgelopen documenten](#)

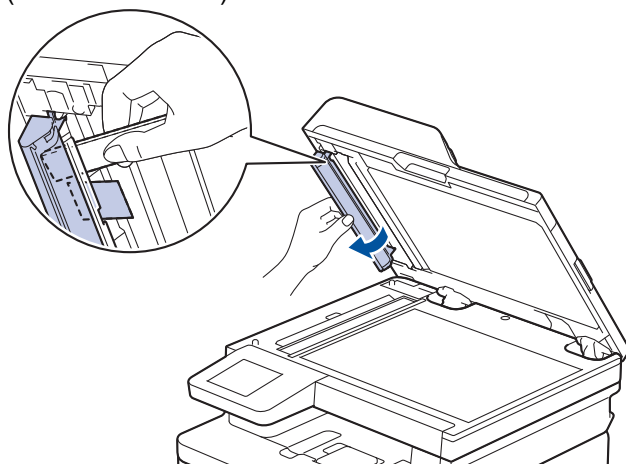
Verwijder kleine papiersnippers die in de ADF (automatische documentinvoer) zijn vastgelopen


Gerelateerde modellen: DCP-L3555CDW/DCP-L3560CDW/MFC-L3740CDW/MFC-L3740CDWE/MFC-L3760CDW/MFC-L8340CDW/MFC-L8390CDW

1. Til het documentdeksel op.
2. Steek een stuk stevig papier, bijvoorbeeld een briefkaart, in de ADF om kleine stukjes papier los te duwen.
(DCP-L3555CDW/DCP-L3560CDW/MFC-L3740CDW/MFC-L3740CDWE/MFC-L3760CDW/MFC-L8340CDW)



(MFC-L8390CDW)



3. Sluit het documentdeksel.
4. Druk op .

Verwante informatie

- [Vastgelopen documenten](#)

Vastgelopen papier

Verwijder altijd het resterende papier uit de papierlade en waaier het papier los en maak de stapel recht wanneer u nieuw papier toevoegt. Dit helpt om papierstoringen te voorkomen.

- [Vastgelopen papier verwijderen](#)
- [Er is papier vastgelopen in de multifunctionele lade](#)
- [Papier is in de sleuf voor handmatige invoer vastgelopen](#)
- [Er is papier vastgelopen in de papierlade](#)
- [Er is papier vastgelopen in de uitvoerlade](#)
- [Papier is achter in het apparaat vastgelopen](#)
- [Er is papier in het apparaat vastgelopen](#)
- [Er is papier vastgelopen in de dubbelzijdige lade](#)

Vastgelopen papier verwijderen

Indien papier is vastgelopen of regelmatig meerdere vellen tegelijk worden ingevoerd, doet u het volgende:

- Maak de papierdoorvoerrollen en het separatorblok van de papierlades schoon.
 - *Verwante informatie: De papierdoorvoerrollen reinigen*
- Plaats het papier correct in de lade.
 - *Verwante informatie: Papier plaatsen*
- Stel het correcte papierformaat en -type in op uw apparaat.
 - *Verwante informatie: Papierinstellingen*
- Stel het correcte papierformaat en -type in op uw computer.
 - *Verwante informatie: Documenten afdrukken (Windows)*
 - *Verwante informatie: Afdrukken met AirPrint*
- Gebruik het aanbevolen papier.
 - *Verwante informatie: Speciaal papier gebruiken*
 - *Verwante informatie: Aanbevolen afdrukmedia*



Verwante informatie

- [Vastgelopen papier](#)

Gerelateerde onderwerpen:

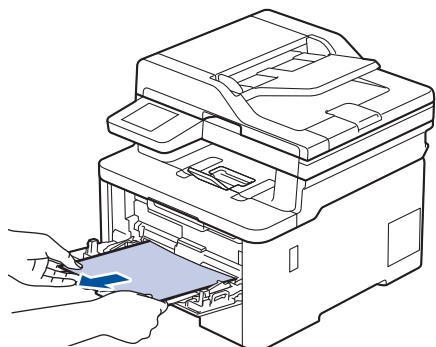
- [De papierdoorvoerrollen reinigen](#)
- [Papier plaatsen](#)
- [Papierinstellingen](#)
- [Documenten afdrukken \(Windows\)](#)
- [Afdrukken met AirPrint](#)
- [Speciaal papier gebruiken](#)
- [Aanbevolen afdrukmedia](#)

Er is papier vastgelopen in de multifunctionele lade

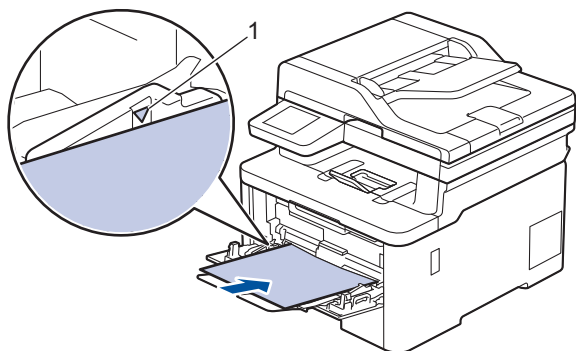
Gerelateerde modellen: MFC-L8340CDW/MFC-L8390CDW

Als het bedieningspaneel van het apparaat of Status Monitor aangeeft dat er papier vastgelopen is in de multifunctionele lade van het apparaat, volgt u deze stappen:

1. Verwijder het papier van de multifunctionele lade.
2. Verwijder vastgelopen papier in en rond de multifunctionele lade.



3. Waaier de stapel papier door en plaats deze terug in de multifunctionele lade.
4. Plaats opnieuw papier in de multifunctionele lade en zorg ervoor dat het papier de aanduidingen voor maximale papierhoogte (1) aan beide kanten van de lade niet overschrijdt.



5. Volg de instructies op de LCD van het apparaat.

✓ Verwante informatie

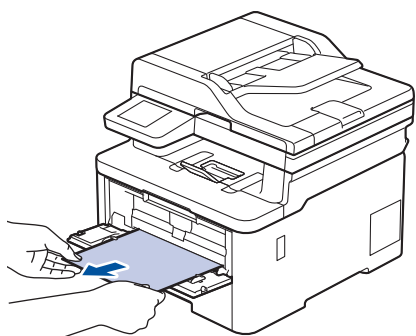
- [Vastgelopen papier](#)

Papier is in de sleuf voor handmatige invoer vastgelopen

Gerelateerde modellen: DCP-L3515CDW/DCP-L3520CDW/DCP-L3520CDWE/DCP-L3527CDW/DCP-L3555CDW/DCP-L3560CDW/MFC-L3740CDW/MFC-L3740CDWE/MFC-L3760CDW

Als het bedieningspaneel van het apparaat of de Status Monitor aangeeft dat er papier vastgelopen is in de sleuf voor handmatige invoer van het apparaat, volgt u deze stappen:

1. Verwijder voorzichtig al het papier dat is vastgelopen in en rond de sleuf voor handmatige invoer.



2. Plaats het papier terug in de sleuf voor handmatige invoer.
3. Voer een van de volgende handelingen uit:
 - DCP-L3515CDW/DCP-L3520CDW/DCP-L3520CDWE/DCP-L3527CDW
Druk op **Mono Start (Mono Start)** of **Colour Start (Kleur Start)** om het afdrukken te starten.
 - DCP-L3555CDW/DCP-L3560CDW/MFC-L3740CDW/MFC-L3740CDWE/MFC-L3760CDW
Druk op [Opnieuw] om het afdrukken te hervatten.

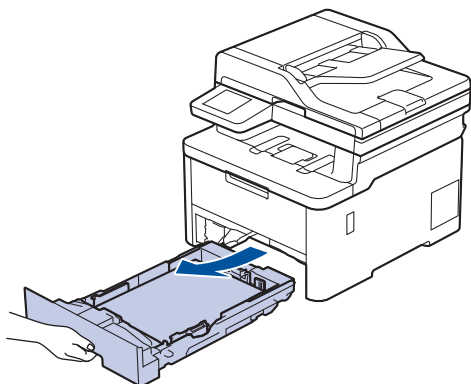
✓ Verwante informatie

- [Vastgelopen papier](#)

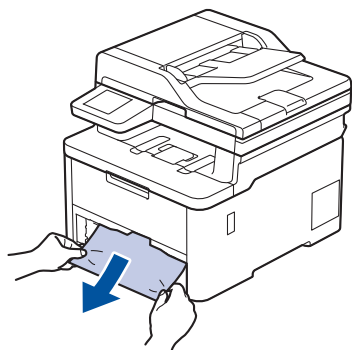
Er is papier vastgelopen in de papierlade


Als het bedieningspaneel van het apparaat of Status Monitor aangeeft dat er papier vastgelopen is in de papierlade, volgt u deze stappen:

1. Trek de papierlade volledig uit het apparaat.

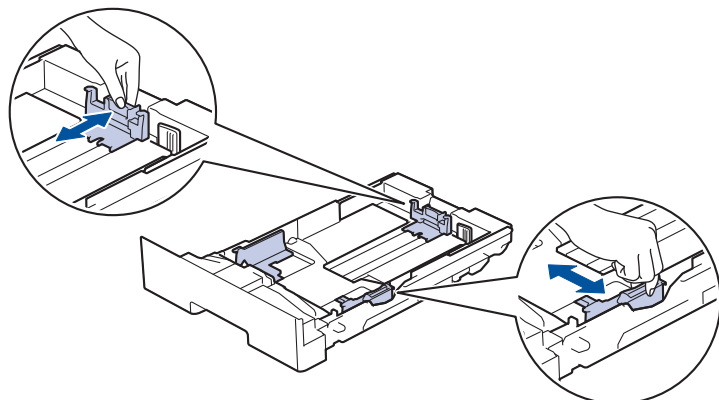


2. Trek het vastgelopen papier er traag uit.

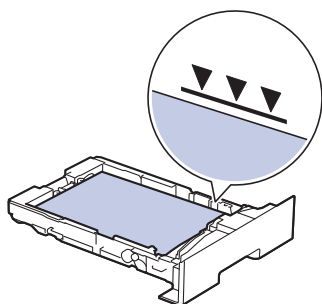


 Als u het vastgelopen papier met beide handen omlaag trekt, kunt u het papier eenvoudiger verwijderen.

3. Waai de stapel papier goed door om te voorkomen dat het papier nog vastloopt en stel de papiergeleiders af op het gebruikte papierformaat. Plaats papier in de papierlade.



4. Zorg ervoor dat het papier zich onder de maximaal aanduiding bevindt (▼▼▼).



5. Druk de papierlade stevig terug in het apparaat.



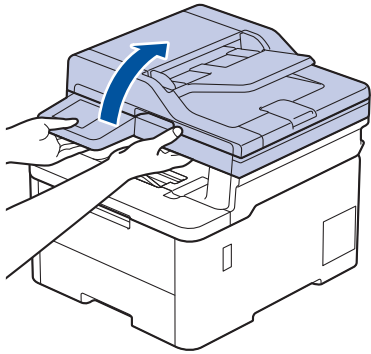
Verwante informatie

- [Vastgelopen papier](#)
-

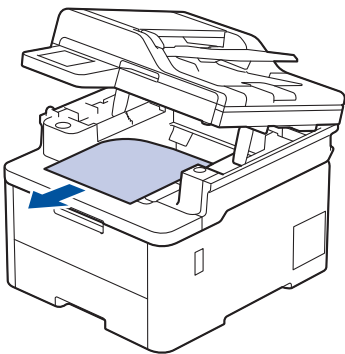
Er is papier vastgelopen in de uitvoerlade

Wanneer het papier in de uitvoerpapierlade is vastgelopen, volgt u deze stappen:

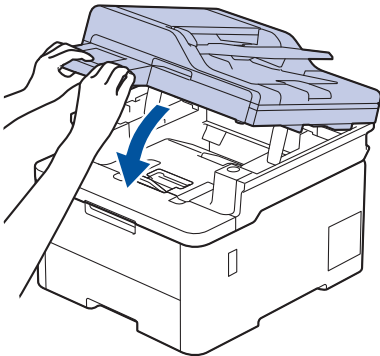
1. Gebruik beide handen om de scanner te openen.



2. Verwijder het papier.



3. Druk de scanner met beide handen omlaag om hem te sluiten.



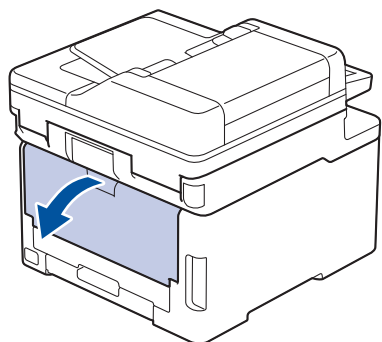
✓ Verwante informatie

- [Vastgelopen papier](#)

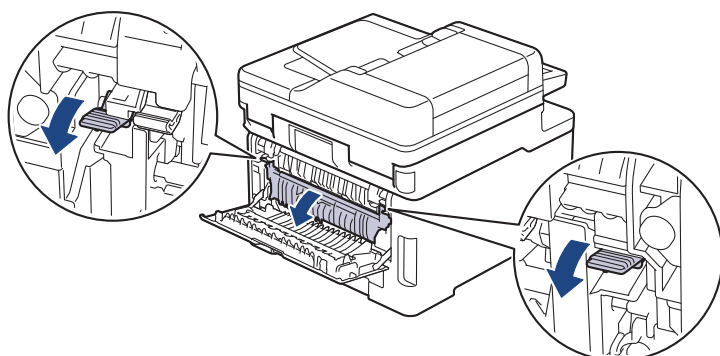
Papier is achter in het apparaat vastgelopen

Als het bedieningspaneel van het apparaat of de Status Monitor aangeeft dat er papier in de achterkant van het apparaat is vastgelopen (Storing achter), voert u de volgende stappen uit:

1. Laat het apparaat 10 minuten ingeschakeld zodat de interne ventilator de hete onderdelen binnen in het apparaat kan afkoelen.
2. Maak de achterklep open.



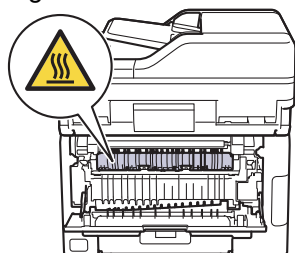
3. Trek de groene lipjes aan de linker- en rechterzijden naar u toe om het fuserdeksel los te maken.



⚠ WAARSCHUWING

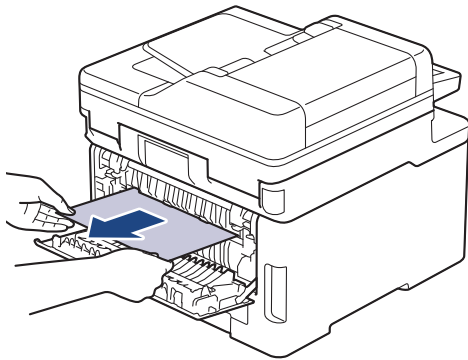
HEET OPPERVLAK

De interne onderdelen van het apparaat zijn ontzettend heet. Raak ze pas aan wanneer het apparaat afgekoeld is.

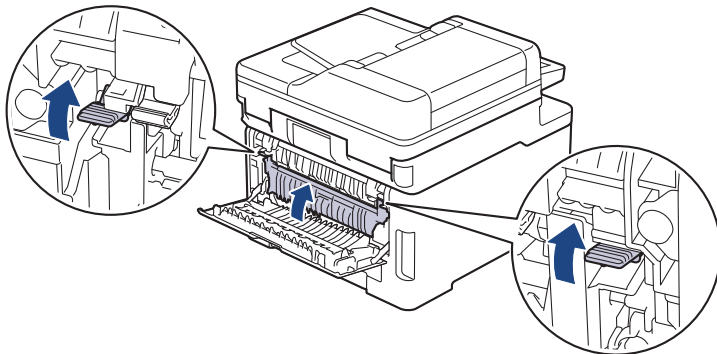


Als de grijze envelophendels in het achterdeksel naar beneden, in de envelopstand, staan, moet u deze hendels in de originele stand zetten voor u aan de groene lipjes trekt.

4. Gebruik beide handen om het vastgelopen papier uit de fusereenheid te trekken.



5. Sluit het fuserdeksel.



Als u afdrukt op enveloppen, trek de grijze envelophendels dan opnieuw naar beneden, in de envelopstand, voordat u iets afdrukt.

6. Sluit de achterklep tot deze in de gesloten positie klikt.



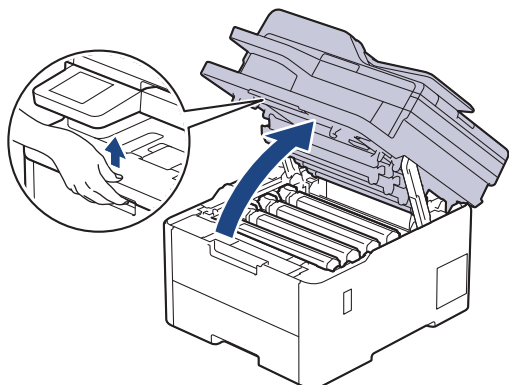
Verwante informatie

- [Vastgelopen papier](#)
-

Er is papier in het apparaat vastgelopen

Als het bedieningspaneel van het apparaat of Status Monitor aangeeft dat er papier vastgelopen is in het apparaat, volgt u deze stappen:

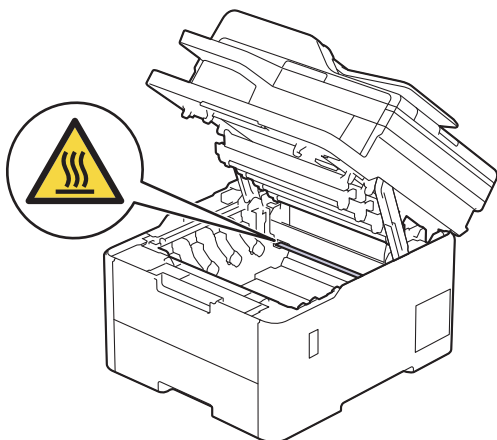
1. Laat het apparaat 10 minuten ingeschakeld zodat de interne ventilator de hete onderdelen binnen in het apparaat kan afkoelen.
2. Open het bovendeksel tot deze in de open positie blijft staan.



⚠ WAARSCHUWING

HEET OPPERVLAK

De interne onderdelen van het apparaat zijn ontzettend heet. Raak ze pas aan wanneer het apparaat afgekoeld is.



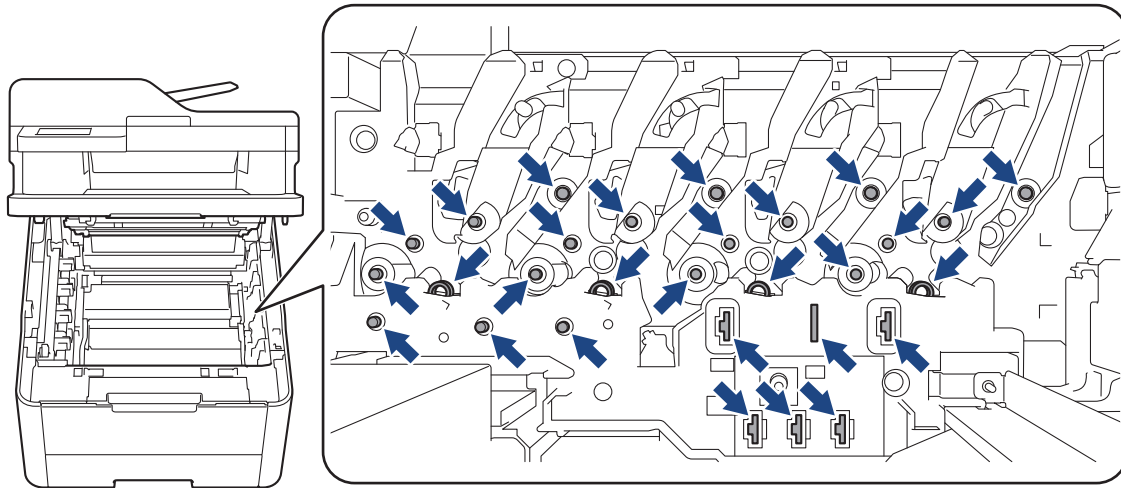
3. Verwijder alle modules met tonercartridge en drumeenheid.

⚠ VOORZICHTIG

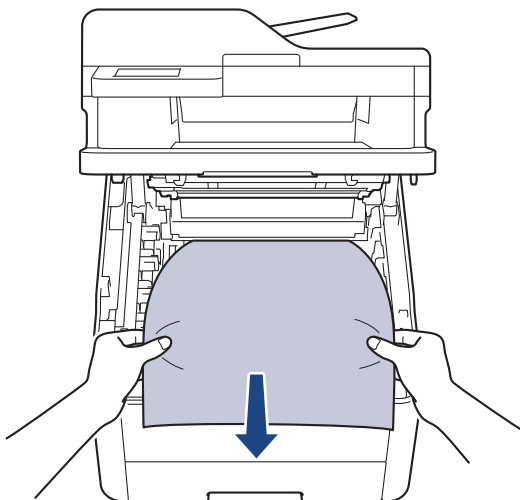
We raden aan om de tonercartridge en drumeenheid op een schoon, vlak oppervlak met wegwerppapier eronder voor het geval u per ongeluk toner morst of verspreidt.

BELANGRIJK

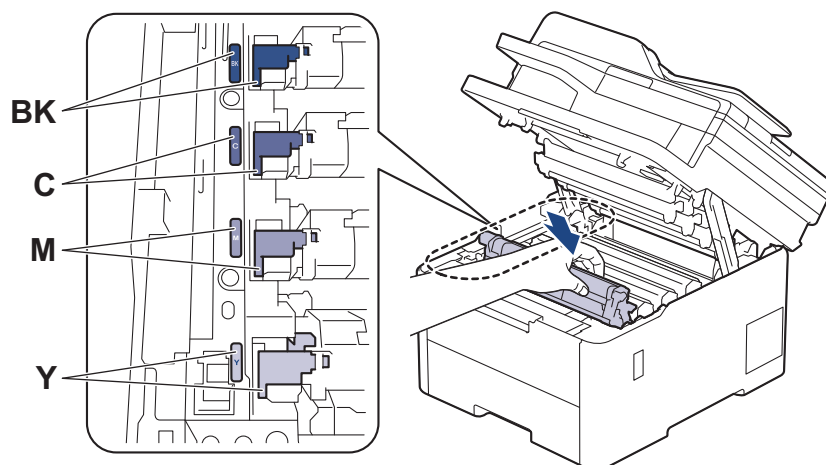
Voorkom schade aan het apparaat door statische elektriciteit en raak de in de afbeelding getoonde elektroden NIET aan.



4. Verwijder het papier langzaam.



5. Plaats elke module met drumeenheid en tonercartridge in het apparaat. Zorg ervoor dat de kleur van de tonercartridge overeenstemt met de kleur van het etiket op de drumeenheid (voor alle vier de modules).



6. Sluit het bovendeksel van het apparaat.

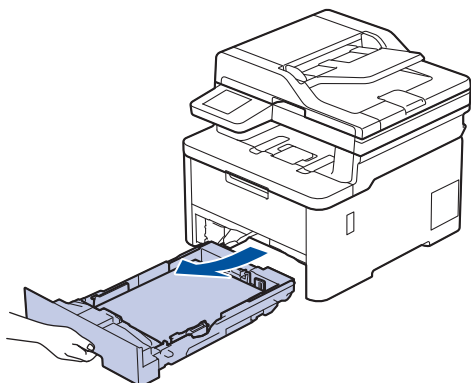
✓ **Verwante informatie**

- [Vastgelopen papier](#)

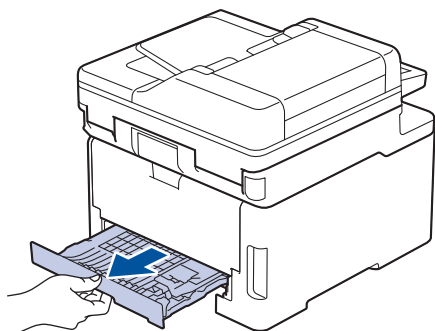
Er is papier vastgelopen in de dubbelzijdige lade

Als het bedieningspaneel van het apparaat of Status Monitor aangeeft dat er papier vastgelopen is in de dubbelzijdige lade, volgt u deze stappen:

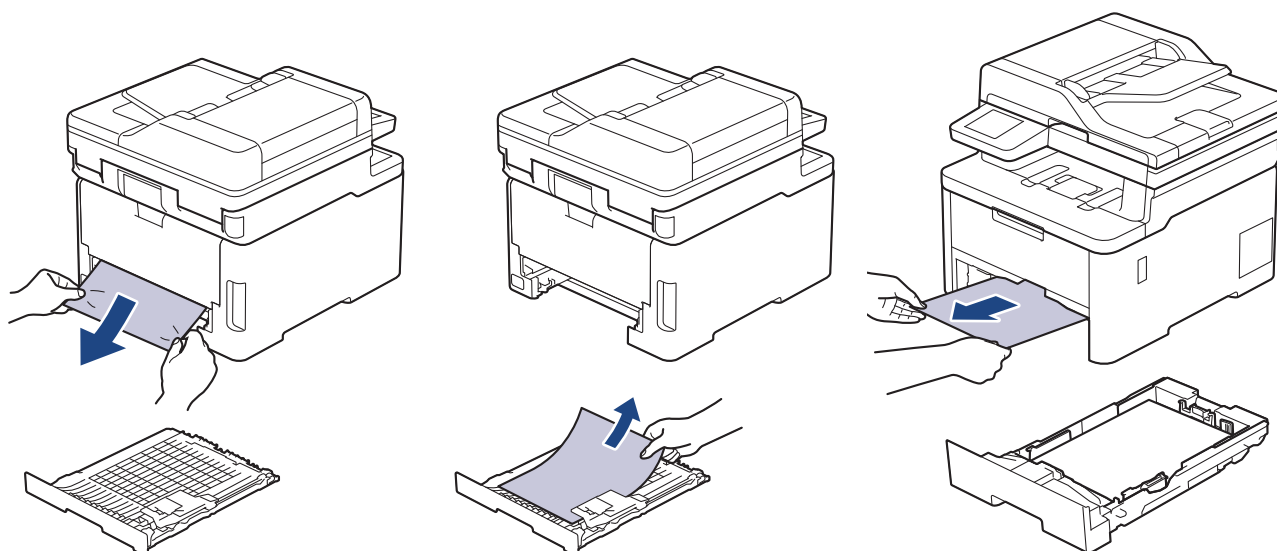
1. Laat het apparaat 10 minuten ingeschakeld zodat de interne ventilator de hete onderdelen binnen in het apparaat kan afkoelen.
2. Trek de papierlade volledig uit het apparaat.



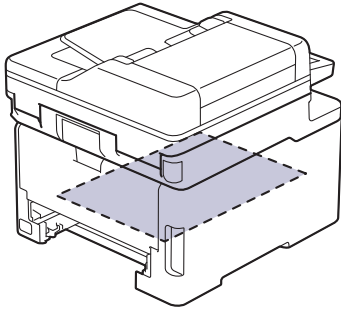
3. Trek aan de achterkant van het apparaat de dubbelzijdige lade volledig uit het apparaat.



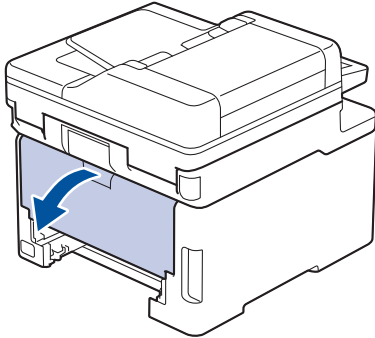
4. Trek het vastgelopen papier uit het apparaat of uit de dubbelzijdige lade.



5. Verwijder papier dat onder het apparaat is vastgelopen wegens statische elektriciteit.



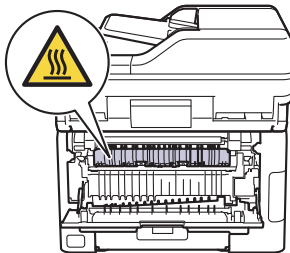
6. Als het papier niet in de dubbelzijdige lade vastzit, open dan het achterdeksel.



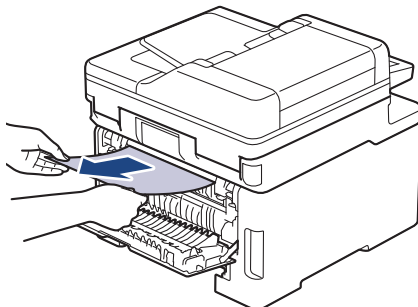
WAARSCHUWING

HEET OPPERVLAK

De interne onderdelen van het apparaat zijn ontzettend heet. Raak ze pas aan wanneer het apparaat afgekoeld is.



7. Gebruik beide handen om het vastgelopen papier voorzichtig uit de achterkant van het apparaat te trekken.






8. Sluit de achterklep tot deze in de gesloten positie klikt.
9. Plaats de dubbelzijdige papierlade correct terug aan de achterzijde van het apparaat.
10. Plaats de papierlade correct terug aan de voorzijde van het apparaat.

Verwante informatie

- [Vastgelopen papier](#)

Afdrukproblemen

Wanneer u de informatie in deze tabel hebt gelezen en toch assistentie nodig hebt, raadpleegt u de meest recente tips op support.brother.com/faqs.

Probleem	Suggesties
Er kan niet worden afgedrukt	<p>Controleer of het apparaat zich niet in Stroom uit-modus bevindt.</p> <p>Als het apparaat zich in Stroom uit-modus bevindt, druk dan op  en verzend de afdrukgegevens daarna opnieuw.</p> <p>Controleer of de correcte printerdriver is geïnstalleerd en geselecteerd.</p> <p>Controleer of de Status Monitor of het bedieningspaneel van het apparaat een foutmelding weergeeft.</p> <p>Controleer of het apparaat online is:</p> <ul style="list-style-type: none">• Windows 11 Klik op  > Alle apps > Windows Tools > Configuratiescherm. Klik in de groep Hardware en geluiden op Apparaten en printers weergeven. Klik met de rechtermuisknop op het pictogram van uw model en klik op Afdruktaken weergeven. Als de opties voor de printerdriver verschijnen, selecteert u uw printerdriver. Klik in de menubalk op Printer en zorg ervoor dat Printer offline gebruiken niet is geselecteerd.• Windows 10, Windows Server 2016, Windows Server 2019 en Windows Server 2022 Klik op  > Systeem > Configuratiescherm. Klik in de groep Hardware en geluiden (Hardware) op Apparaten en printers weergeven. Klik met de rechtermuisknop op de naam van uw model. Klik op Afdruktaken weergeven. Als de opties voor de printerdriver verschijnen, selecteert u uw printerdriver. Klik in de menubalk op Printer en zorg ervoor dat Printer offline gebruiken niet is geselecteerd.• Windows Server 2012 R2 Klik op Configuratiescherm op het start-scherm. Klik in de groep Hardware op Apparaten en printers weergeven. Klik met de rechtermuisknop op de naam van uw model. Klik op Afdruktaken weergeven. Als de opties voor de printerdriver verschijnen, selecteert u uw printerdriver. Klik in de menubalk op Printer en zorg ervoor dat Printer offline gebruiken niet is geselecteerd.• Windows Server 2012 Verplaats uw muis naar de rechterbenedenhoek van uw bureaublad. Als de menubalk verschijnt, klikt u op Instellingen > Configuratiescherm. Klik in de groep Hardware op Apparaten en printers weergeven. Klik met de rechtermuisknop op de naam van uw model. Klik op Afdruktaken weergeven. Als de opties voor de printerdriver verschijnen, selecteert u uw printerdriver. Klik in de menubalk op Printer en zorg ervoor dat Printer offline gebruiken niet is geselecteerd.

Probleem	Suggesties
Het apparaat drukt niet af of is gestopt met afdrukken.	Annuleer de afdruktaak en wis deze uit het geheugen van het apparaat. De afdruk kan onvolledig zijn. Verzond de afdrukgegevens opnieuw. ➤➤ <i>Verwante informatie:</i> Een afdruktaak annuleren
De kop- en voettekst van mijn document verschijnt wel op het scherm, maar wordt niet afgedrukt.	Er is een onbedrukbaar gebied boven en onder aan de pagina. Pas de boven- en ondermarge van uw document navenant aan.
Het apparaat drukt onverwachts af of drukt nonsens af.	Annuleer de afdruktaak en wis deze uit het geheugen van het apparaat. De afdruk kan onvolledig zijn. Verzond de afdrukgegevens opnieuw. ➤➤ <i>Verwante informatie:</i> Een afdruktaak annuleren
	Controleer de instellingen in uw toepassingen om er zeker van te zijn dat ze zijn ingesteld om met uw apparaat te werken.
	Controleer of de Brother-printerdriver is geselecteerd in het afdrukvenster van uw toepassing.
Het apparaat drukt de eerste pagina's correct af, vervolgens ontbreekt er tekst op enkele pagina's.	Controleer de instellingen in uw toepassingen om er zeker van te zijn dat ze zijn ingesteld om met uw apparaat te werken.
	Uw apparaat ontvangt niet alle gegevens die vanaf de computer zijn verzonden. Zorg ervoor dat de interfacekabel goed is aangesloten.
Het apparaat drukt niet op beide zijden van het papier af, zelfs als de printerdriver op tweezijdig ingesteld is en het apparaat automatisch tweezijdig afdrukken ondersteunt.	Controleer de instelling voor het papierformaat in de printerdriver. U moet A4-papier selecteren. Het ondersteunde papiergewicht is 60 tot 105 g/m ² .
Afdruksnelheid is te laag.	Verlaag de resolutie in de printerdriver.
	Als u de Stille modus hebt ingeschakeld, schakel deze dan uit in de printerdriver of het menu van het apparaat.
	Wanneer u achter elkaar blijft afdrukken, kan de afdruksnelheid automatisch worden verlaagd om de temperatuur in het apparaat niet te hoog te laten worden.
Het apparaat voert geen papier in.	Als er papier in de lade zit, moet u nagaan of het correct is geplaatst. Wanneer het papier gekruld is, moet u het plat maken. Soms moet u het papier uit de lade halen, de stapel omdraaien en weer in de papierlade plaatsen.
	Waaier de stapel papier en plaats deze terug in de papierlade.
	Plaats minder papier in de lade en probeer het opnieuw.
	(Voor modellen met een multifunctionele lade) Zorg ervoor dat MF lade in de printerdriver niet is geselecteerd voor Papierbron .
	(Voor modellen met een sleuf voor handmatige invoer) Zorg ervoor dat Handmatig in de printerdriver niet is geselecteerd voor Papierbron .
Maak de papierdoorvoerrollen schoon.	
Het apparaat voert geen papier in uit de multifunctionele lade. (Voor modellen met een multifunctionele lade)	Waaier de stapel papier goed door en plaats deze terug in de multifunctionele lade.
	Zorg ervoor dat MF lade in de printerdriver is geselecteerd voor Papierbron .
Het apparaat voert geen papier in uit de sleuf voor handmatige invoer. (Voor modellen met een sleuf voor handmatige invoer)	Gebruik beide handen om een vel papier stevig in de sleuf voor handmatige invoer te duwen tot de bovenkant van het papier op de papierinvoerrollen drukt. Blijf het papier tegen de rollen drukken tot het apparaat het papier grijpt en verder naar binnen trekt.

Probleem	Suggesties
	Plaats slechts één vel papier in de sleuf voor handmatige invoer.
	Zorg ervoor dat Handmatig in de printerdriver is geselecteerd voor Papierbron .
Het apparaat voert geen enveloppen in.	(Voor modellen met een sleuf voor handmatige invoer)Plaats een enveloppe tegelijkertijd in de sleuf voor handmatige invoer. Uw toepassing moet ingesteld zijn om op een enveloppe van de door u gebruikte grootte af te drukken. Dit wordt doorgaans gedaan in het menu Pagina-instelling of Documentinstelling van uw toepassing. (Voor modellen met een multifunctionele lade)Plaats enveloppen in de multifunctionele lade. Uw toepassing moet ingesteld zijn om op een enveloppe van de door u gebruikte grootte af te drukken. Dit wordt doorgaans gedaan in het menu Pagina-instelling of Documentinstelling van uw toepassing.
Afdrukpositie is foutief uitgelijnd met voorbedrukte objecten.	Pas de afdrukpositie met behulp van de instelling Afdrukpositie aan voor elke papierlade.



Verwante informatie

- [Problemen oplossen](#)

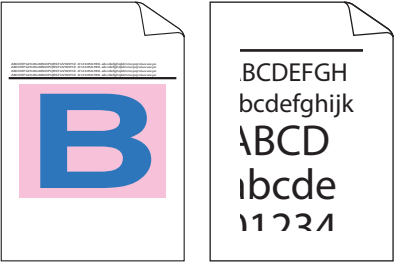
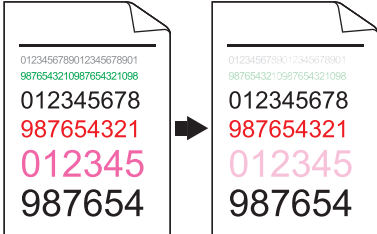

Gerelateerde onderwerpen:

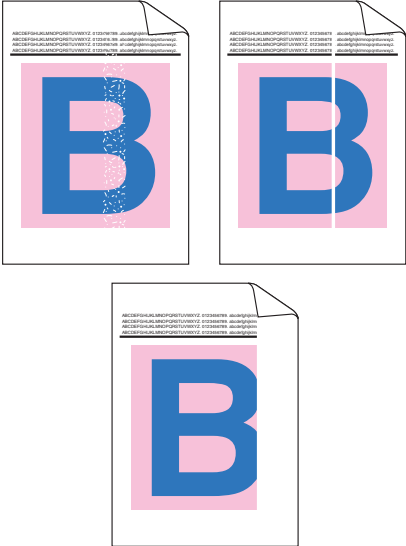
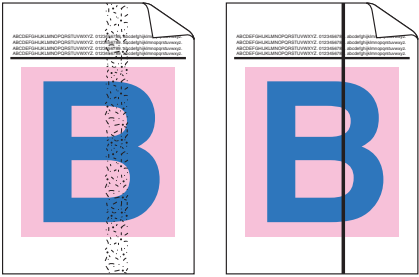
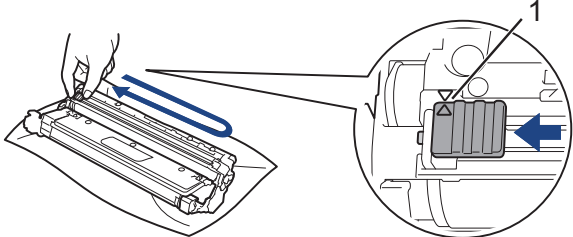
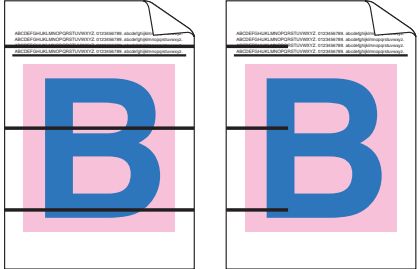
- [De status van het apparaat bewaken vanaf uw computer \(Windows\)](#)
- [Plaatsen en afdrukken met behulp van de papierlade](#)
- [De papierdoorvoerrollen reinigen](#)
- [Plaatsen en afdrukken met behulp van de multifunctionele lade \(Multif. lade\)](#)
- [Een afdruktaak annuleren](#)


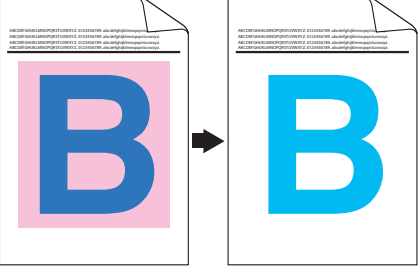
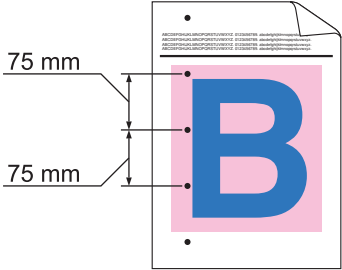
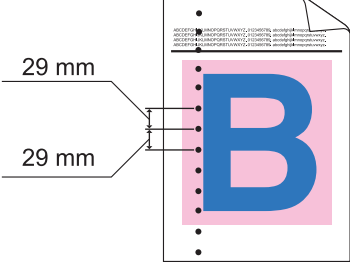

De afdrukkwaliteit verbeteren

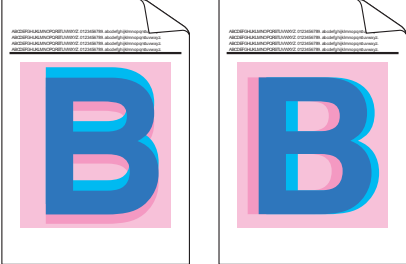

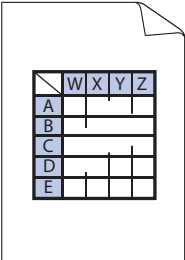
Als u een probleem met de afdrukkwaliteit hebt, druk dan eerst een testpagina af. Als de afdruk er goed uitziet, ligt het probleem waarschijnlijk niet bij het apparaat. Controleer de aansluitingen van de interfacekabel en probeer om een ander document af te drukken. Als de afdruk of de testpagina die is afgedrukt met het apparaat niet van een goede kwaliteit is, controleert u de voorbeelden van slechte afdrukkwaliteit en volgt u de aanbevelingen in de tabel.


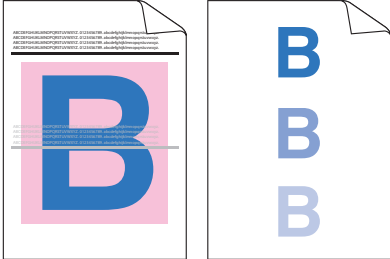
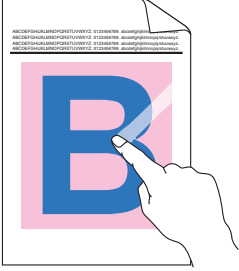
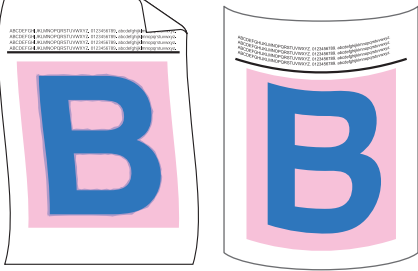
1. Om de beste afdrukkwaliteit te verkrijgen, raden we het gebruik van afdrukmedia aan. Zorg ervoor dat u papier gebruikt dat voldoet aan onze specificaties.
2. Controleer of de module met de tonercartridge en drumeenheid correct is geïnstalleerd.


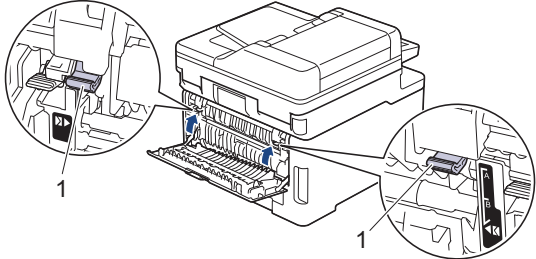
Voorbeelden van slechte afdrukkwaliteit	Aanbeveling
 <p>Afgedrukte pagina's zijn gecomprimeerd, horizontale strepen verschijnen of tekens in de boven-, onder-, linker- of rechtermarge worden afgesneden</p>	<p>Pas de afdruckmarges in de toepassing van uw document aan en druk de taak opnieuw af.</p>
 <p>Gekleurde letters en dunne letters in het originele document zijn licht of flauw op de kopie</p>	<ul style="list-style-type: none"> • Kies Tekst of Ontvangst in de instelling van de kopieerkwaliteit. • Pas de kopieerdensiteit en het contrast aan.
 <p>Kleuren zijn op de hele pagina licht of flauw</p>	<ul style="list-style-type: none"> • Gebruik de LCD van het apparaat om de kalibratie uit te voeren. >> <i>Verwante informatie: Afdrukken in kleur corrigeren</i> • Pas de kopieerdichtheid en het contrast aan als u kopieert. • Zorg ervoor dat de modus Toner besparen uit staat op het LCD-scherm of de printerdriver. >> <i>Verwante informatie: Tonerverbruik verminderen</i> • Zorg ervoor dat de instelling van het mediatype in de printerdriver overeenstemt met de papiersoort die u gebruikt. • Schud voorzichtig de vier tonercartridges. • Veeg de vensters van alle vier de LED-koppen schoon met een droge, zachte pluisvrije doek. >> <i>Verwante informatie: Reinig de LED-koppen</i>

Voorbeelden van slechte afdrukkwaliteit	Aanbeveling
 <p data-bbox="188 712 762 741">Er verschijnen witte vegen of strepen op de pagina</p>	<ul data-bbox="820 168 1476 427" style="list-style-type: none"> • Veeg de vensters van alle vier de LED-koppen schoon met een droge, zachte pluisvrije doek. • Veeg op de strook van de glasplaat van de scanner met een droge, pluisvrije zachte doek. • Zorg ervoor dat er in het apparaat en rond de modules met tonercartridge en drumeenheid geen vreemd materiaal zoals een verscheurd stuk papier, post-its of stof zit.
 <p data-bbox="164 1077 786 1133">Er verschijnen verticale, gekleurde vegen of strepen op de pagina</p>	<ul data-bbox="820 763 1476 949" style="list-style-type: none"> • Veeg op de strook van de glasplaat van de scanner met een droge, pluisvrije zachte doek. • Reinig de vier coronadraden (een voor elke kleur) in de drumeenheid door het groene lipje heen en weer te schuiven. Controleer of het groene lipje van de coronadraad in de beginstand (1) staat.  <ul data-bbox="820 1267 1476 1576" style="list-style-type: none"> • Vervang de tonercartridge van de betreffende kleur van de streep of strook. Ga om de kleur van de tonercartridge te bepalen naar support.brother.com/faqs en raadpleeg de pagina Veelgestelde vragen en probleemoplossing voor uw model. ➤➤ <i>Verwante informatie: De tonercartridge vervangen</i> • Installeer een nieuwe drumeenheid. ➤➤ <i>Verwante informatie: De drumeenheid vervangen</i>
 <p data-bbox="156 1861 799 1890">Er verschijnen horizontale, gekleurde lijnen op het papier</p>	<ul data-bbox="820 1599 1476 1872" style="list-style-type: none"> • Stel vast welke kleur het probleem veroorzaakt en vervang de tonercartridge van de kleur van de lijn. Ga om de kleur van de tonercartridge te bepalen naar support.brother.com/faqs en raadpleeg de pagina Veelgestelde vragen en probleemoplossing. ➤➤ <i>Verwante informatie: De tonercartridge vervangen</i> • Installeer een nieuwe drumeenheid. ➤➤ <i>Verwante informatie: De drumeenheid vervangen</i>

Voorbeelden van slechte afdrukkwaliteit	Aanbeveling
 <p data-bbox="395 443 555 472">Witte vlekken</p>	<ul style="list-style-type: none"> • Zorg ervoor dat de instelling van het mediatype in de printerdriver overeenstemt met de papiersoort die u gebruikt. • Controleer de omgeving van het apparaat. Zaken zoals een hoge vochtigheid en hoge temperaturen kunnen de oorzaak zijn van dit probleem met de afdrukkwaliteit. • Als het probleem niet is verholpen na het afdrucken van enkele pagina's, kan het zijn dat op het oppervlak van de drum een vreemde stof plakt, zoals lijm van een etiket. Reinig de drumeenheid. <ul style="list-style-type: none"> ➤➤ <i>Verwante informatie: De drumeenheid schoonmaken</i> • Installeer een nieuwe drumeenheid. <ul style="list-style-type: none"> ➤➤ <i>Verwante informatie: De drumeenheid vervangen</i>
 <p data-bbox="212 954 743 983">Blanco pagina's of enkele ontbrekende kleuren</p>	<ul style="list-style-type: none"> • Identificeer de kleur die het probleem veroorzaakt en installeer een nieuwe tonercartridge. <p data-bbox="858 757 1465 846">Ga om de kleur van de tonercartridge te bepalen naar support.brother.com/faqs en raadpleeg de pagina Veelgestelde vragen en probleemoplossing.</p> <ul style="list-style-type: none"> ➤➤ <i>Verwante informatie: De tonercartridge vervangen</i> • Installeer een nieuwe drumeenheid. <ul style="list-style-type: none"> ➤➤ <i>Verwante informatie: De drumeenheid vervangen</i>
 <p data-bbox="309 1267 643 1296">Gekleurde vlekken op 75 mm</p>	<ul style="list-style-type: none"> • Als het probleem niet is verholpen na het afdrucken van enkele pagina's, kan het zijn dat op het oppervlak van de drum een vreemde stof plakt, zoals lijm van een etiket. Reinig de drumeenheid. <ul style="list-style-type: none"> ➤➤ <i>Verwante informatie: De drumeenheid schoonmaken</i> • Installeer een nieuwe drumeenheid. <ul style="list-style-type: none"> ➤➤ <i>Verwante informatie: De drumeenheid vervangen</i>
 <p data-bbox="309 1581 643 1610">Gekleurde vlekken op 29 mm</p>	<p data-bbox="818 1317 1417 1373">Identificeer de kleur die het probleem veroorzaakt en installeer een nieuwe tonercartridge.</p> <p data-bbox="818 1384 1433 1473">Ga om de kleur van de tonercartridge te bepalen naar support.brother.com/faqs en raadpleeg de pagina Veelgestelde vragen en probleemoplossing.</p> <ul style="list-style-type: none"> ➤➤ <i>Verwante informatie: De tonercartridge vervangen</i>
 <p data-bbox="296 1904 655 1933">Morsende toner of tonervlekken</p>	<ul style="list-style-type: none"> • Controleer de omgeving van het apparaat. Zaken zoals een hoge vochtigheid en hoge temperaturen kunnen de oorzaak zijn van dit kwaliteitsafdrukprobleem. • Identificeer de kleur die het probleem veroorzaakt en plaats een nieuwe tonercartridge. <p data-bbox="858 1832 1465 1921">Ga om de kleur van de tonercartridge te bepalen naar support.brother.com/faqs en raadpleeg de pagina Veelgestelde vragen en probleemoplossing.</p> <ul style="list-style-type: none"> ➤➤ <i>Verwante informatie: De tonercartridge vervangen</i> • Installeer een nieuwe drumeenheid. <ul style="list-style-type: none"> ➤➤ <i>Verwante informatie: De drumeenheid vervangen</i>
<p data-bbox="153 2056 802 2085">De kleur van uw afdrucken is niet wat u ervan verwachtte</p>	<ul style="list-style-type: none"> • Om de dichtheid van de kleuren te verbeteren, corrigeert u de kleuren via het LCD-scherm.

Voorbeelden van slechte afdrukkwaliteit	Aanbeveling
	<ul style="list-style-type: none"> • Om de afdrukpositie van de kleuren aan te passen voor scherpere randen, voert u de registratie van de kleuren uit via de LCD. • Pas de kopieerdichtheid en het contrast aan als u kopieert. • Zorg ervoor dat de modus Toner besparen uit staat op het LCD-scherf of de printerdriver. • Als de afdrukkwaliteit van het zwarte gedeelte niet is wat u ervan verwachtte, vink dan het selectievakje Zwarte tinten verbeteren aan in de printerdriver. • Vink het selectievakje Grijstinten verbeteren in de printerdriver uit. • Identificeer de kleur die het probleem veroorzaakt en plaats een nieuwe tonercartridge. Ga om de kleur van de tonercartridge te bepalen naar support.brother.com/faqs en raadpleeg de pagina Veelgestelde vragen en probleemoplossing. ➤➤ <i>Verwante informatie: De tonercartridge vervangen</i> • Installeer een nieuwe drumeenheid. ➤➤ <i>Verwante informatie: De drumeenheid vervangen</i>
 <p data-bbox="331 1137 620 1167">Verschuiving van de kleur</p>	<ul style="list-style-type: none"> • Controleer of het apparaat op een stevig horizontaal oppervlak staat. • Voer de correctie van de kleur uit via het LCD-scherf. • Installeer een nieuwe drumeenheid. ➤➤ <i>Verwante informatie: De drumeenheid vervangen</i> • Installeer een nieuwe riemeenheid. ➤➤ <i>Verwante informatie: De riemeenheid vervangen</i>
 <p data-bbox="165 1451 786 1480">Ongelijke dichtheid van de kleuren over de hele pagina</p>	<ul style="list-style-type: none"> • Voer de correctie van de kleur uit via het LCD-scherf. • Pas de kopieerdichtheid en het contrast aan als u kopieert. • Vink het selectievakje Grijstinten verbeteren in de printerdriver uit. • Identificeer de kleur die het probleem veroorzaakt en plaats een nieuwe tonercartridge. Ga om de kleur van de tonercartridge te bepalen naar support.brother.com/faqs en raadpleeg de pagina Veelgestelde vragen en probleemoplossing. ➤➤ <i>Verwante informatie: De tonercartridge vervangen</i> • Installeer een nieuwe drumeenheid. ➤➤ <i>Verwante informatie: De drumeenheid vervangen</i>
 <p data-bbox="240 1917 711 1946">Ontbrekende dunne lijnen in afbeeldingen</p>	<ul style="list-style-type: none"> • Zorg ervoor dat de modus Toner besparen uit staat op het LCD-scherf of de printerdriver. • Pas de afdrukresolutie aan. • Als u een printerdriver van Windows gebruikt, selecteert u Patronen verbeteren in Afdrukinstelling van het tabblad Normaal.

Voorbeelden van slechte afdrukkwaliteit	Aanbeveling
 <p data-bbox="363 436 587 465">Gekreukelde afdruk</p>	<ul data-bbox="817 168 1455 436" style="list-style-type: none"> • Controleer dat u het juiste papiertype en -kwaliteit gebruikt. • Zorg ervoor dat het achterdeksel correct gesloten is. • Zorg ervoor dat de twee grijze hendels in het achterdeksel in de bovenste stand staan. • Zorg ervoor dat de instelling van het mediatype in de printerdriver overeenstemt met de papiersoort die u gebruikt.
 <p data-bbox="402 757 555 786">Echobeelden</p>	<ul data-bbox="817 481 1455 786" style="list-style-type: none"> • Controleer de omgeving van het apparaat. Een omgeving met lage vochtigheid en lage temperaturen kan dit probleem met de afdrukkwaliteit veroorzaken. • Zorg ervoor dat de instelling van het mediatype in de printerdriver overeenstemt met de papiersoort die u gebruikt. • Zorg ervoor dat de twee grijze hendels in het achterdeksel in de bovenste stand staan. • Installeer een nieuwe drumeenheid. <p data-bbox="858 786 1455 824">➤ <i>Verwante informatie: De drumeenheid vervangen</i></p>
 <p data-bbox="300 1124 657 1153">Toner maakt gemakkelijk vegen</p>	<ul data-bbox="817 840 1455 1070" style="list-style-type: none"> • Zorg ervoor dat de twee grijze hendels in het achterdeksel in de bovenste stand staan. • Zorg ervoor dat de instelling van het mediatype in de printerdriver overeenstemt met de papiersoort die u gebruikt. • Selecteer Tonerhechting verbeteren-modus in de printerdriver. <p data-bbox="858 1079 1455 1227">Als deze selectie voor onvoldoende verbetering zorgt, wijzigt u de instelling van de printerdriver in Mediatype naar een dikkere instelling. Als u een envelop afdruckt, selecteert u Env. Dik in de instelling voor het type media.</p>
 <p data-bbox="300 1518 657 1547">Gekrulde of gegolfde afbeelding</p>	<ul data-bbox="817 1243 1455 1859" style="list-style-type: none"> • Selecteer Omkrullen van papier voorkomen-modus in de printerdriver. <p data-bbox="858 1317 1455 1377">Als het probleem zich blijft voordoen, selecteert u Normaal papier in de instelling voor het type media.</p> <ul data-bbox="817 1384 1455 1859" style="list-style-type: none"> • Als u op een enveloppe afdruckt, kiest u Env. Dun in de mediatype-instelling van de printerdriver. • Als u het apparaat niet vaak gebruikt, is het mogelijk dat het papier te lang in de papierlade heeft gelegen. Neem de stapel papier uit de papierlade, draai hem om en leg hem weer terug. Blader de stapel papier ook door, en draai het papier 180° om in de papierlade. • Bewaar het papier op een plaats waar het niet wordt blootgesteld aan hoge temperaturen en hoge vochtigheid. • Open het achterdeksel (uitvoerlade met bedrukte zijde naar boven) zodat het afgedrukte papier naar buiten komt in de uitvoerlade met de bedrukte zijde naar boven.

Voorbeelden van slechte afdrukkwaliteit	Aanbeveling
 <p data-bbox="347 510 603 539">Enveloppen kreukelen</p>	<ul data-bbox="818 168 1396 257" style="list-style-type: none"> • Zorg ervoor dat de enveloppehendels in het achterdeksel omlaag tot de enveloppestand zijn getrokken wanneer u op enveloppen afdrukt. <div data-bbox="858 315 1474 360" style="background-color: #d9e1f2; padding: 5px;"> <p>OPMERKING</p> </div> <p data-bbox="882 376 1449 504">Als u klaar bent met afdrucken, opent u het achterdeksel en plaatst u de twee grijze hendels terug naar hun originele stand (1) door ze op te tillen tot ze stoppen.</p>  <ul data-bbox="818 813 1474 963" style="list-style-type: none"> • (Voor modellen met een multifunctionele lade) Als er vouwen verschijnen terwijl de enveloppehendels in de enveloppestand staan, drukt u af met het achterdeksel open en voert u een enveloppe tegelijkertijd in vanaf de Multif. lade.



Verwante informatie

- [Problemen oplossen](#)

Gerelateerde onderwerpen:

- [Afdrukken in kleur corrigeren](#)
- [De drumeenheid schoonmaken](#)
- [Tonerverbruik verminderen](#)
- [De tonercartridge vervangen](#)
- [De drumeenheid vervangen](#)
- [De riemeenheid vervangen](#)
- [De scanner reinigen](#)
- [Reinig de LED-koppen](#)
- [Een testafdruk maken](#)

Telefoon- en faxproblemen

Gerelateerde modellen: MFC-L3740CDW/MFC-L3740CDWE/MFC-L3760CDW/MFC-L8340CDW/MFC-L8390CDW

Telefoonlijn of -verbindingen

Probleem	Suggesties
Kiezen werkt niet. (Geen kiestoon)	Controleer alle aangesloten snoeren. Controleer of het telefoonsnoer in de telefoonwandaansluiting en in de LINE-aansluiting van het apparaat is gestoken. Als u geabonneerd bent op DSL- of VoIP-diensten, neemt u contact op met uw serviceaanbieder voor informatie over aansluitingen.
	(Alleen voor sommige landen beschikbaar.) Wijzig de Toon/Puls-instelling.
	Als een extern toestel op het apparaat is aangesloten, kunt u handmatig een fax verzenden door de hoorn van de haak te nemen en het nummer op het externe toestel te kiezen. Wacht tot u de faxontvangsttonen hoort voordat u een fax verzendt.
	Als er geen kiestoon is, sluit dan een gegarandeerd werkend toestel en telefoonsnoer op de aansluiting aan. Pak vervolgens de hoorn van de externe telefoon op en luister of u een kiestoon hoort. Als er nog steeds geen kiestoon is, vraag dan uw telefoonbedrijf om het snoer en/of de wandcontactdoos te controleren.
Het apparaat neemt niet op wanneer er wordt gebeld.	Controleer of het apparaat in de juiste ontvangstmodus staat voor uw instelling. Controleer of er een kiestoon hoorbaar is. Bel indien mogelijk uw apparaat om te controleren of deze de oproep aanneemt. Als er nog steeds geen antwoord is, controleert u of het telefoonsnoer in de telefoonwandaansluiting en de LINE-aansluiting van het apparaat steekt. Vraag uw telefoonbedrijf om de lijn te controleren als het apparaat niet overgaat wanneer u deze belt.

Inkomende oproepen beantwoorden

Probleem	Suggesties
Een faxoproep naar het apparaat overzetten.	Als u vanaf een tweede of externe telefoon hebt opgenomen, moet u de code voor activeren op afstand intoetsen (de fabrieksinstelling is *51). Als u vanaf een externe telefoon hebt opgenomen, drukt u op de Startknop om de fax te ontvangen. Hang op zodra uw apparaat opneemt.
Aangepaste functies op een enkele lijn.	Als u Wisselgesprekken, Voicemail, een antwoordapparaat, een alarmsysteem of een andere aangepaste functie op een enkele telefoonlijn deelt met uw apparaat, kan dit problemen opleveren bij het verzenden of ontvangen van faxen. Bijvoorbeeld: Als u geabonneerd bent op wisselgesprekken of bepaalde andere speciale diensten, en het signaal hiervan op de lijn binnenkomt terwijl uw apparaat een fax verzendt of ontvangt, kan dit signaal de fax tijdelijk onderbreken of verstoren. De ECM-modus (foutencorrectie) van Brother kan helpen om dit probleem te verhelpen. Het probleem heeft betrekking op telefoonsystemen en komt algemeen voor bij apparaten die informatie verzenden en ontvangen op een enkele lijn die gedeeld wordt met aangepaste functies. Als het van belang is dat er zich geen storingen kunnen voordoen, kunt u het best een aparte telefoonlijn zonder aangepaste functies gebruiken.

Faxen ontvangen


Probleem	Suggesties
Kan geen fax ontvangen.	Controleer alle aangesloten snoeren. Controleer of het telefoonsnoer in de telefoonwandaansluiting en in de LINE-aansluiting van het apparaat is gestoken. Als u zich abonneert op DSL- of VoIP-diensten, neemt u contact op met uw serviceaanbieder voor informatie over aansluitingen. Als u een VoIP-systeem gebruikt, kunt u proberen de VoIP-instelling te wijzigen naar <i>Basis (voor VoIP)</i> . Hiermee verlaagt u de modemsnelheid en wordt de ECM-modus (Error Connection Mode) uitgeschakeld.

Probleem	Suggesties
Kan geen fax ontvangen.	<p>Controleer of het apparaat in de juiste ontvangstmodus staat. Dit wordt bepaald door de externe apparaten en telefoondiensten die op dezelfde lijn als het Brother-apparaat zijn aangesloten.</p> <ul style="list-style-type: none"> Als u een afzonderlijke faxlijn hebt en u wilt dat uw Brother-apparaat automatisch alle inkomende faxen beantwoordt, selecteert u de stand Alleen Fax. Als uw apparaat van Brother een lijn deelt met een extern antwoordapparaat, selecteert u de stand Extern antwoordapparaat. In de stand Extern antwoordapparaat ontvangt uw Brother-apparaat automatisch inkomende faxen, en bellers kunnen een bericht achterlaten op uw antwoordapparaat. Als uw Brother-apparaat een lijn deelt met andere telefoontoestellen en u wilt dat het apparaat automatisch alle inkomende faxen beantwoordt, selecteert u de Fax/Tel-modus. In de Fax/Tel-modus ontvangt uw Brother-apparaat automatisch faxen en produceert het een dubbel belsignaal om u op een telefoonoproep te attenderen. Selecteer de stand Handmatig als u niet wilt dat uw Brother-apparaat automatisch inkomende faxen beantwoordt. In de stand Handmatig moet u elke inkomende oproep beantwoorden en het apparaat activeren om faxen te ontvangen.
	<p>De oproep wordt mogelijk beantwoord door een ander apparaat of een andere dienst op uw locatie voordat uw Brother-apparaat opneemt. Verlaag de instelling voor belvertraging om dit te testen:</p> <ul style="list-style-type: none"> Als de ontvangstmodus op Alleen Fax of Fax/Tel is ingesteld, vermindert u de belvertraging tot de laagste waarde (behalve 0). ➤➤ Verwante informatie: <i>Stel het aantal keer in dat het apparaat overgaat voordat het de oproep antwoordt (Belvertraging)</i> Als de ontvangstmodus is ingesteld op Extern antwoordapparaat, vermindert u het aantal keer overgaan dat u hebt ingesteld op uw antwoordapparaat tot twee keer. Als de ontvangstmodus is ingesteld op Handmatig, past u de belvertraging NIET aan.
	<p>Vraag iemand om u een testfax te sturen:</p> <ul style="list-style-type: none"> Als u de testfax goed hebt ontvangen, werkt uw apparaat naar behoren. Vergeet niet om de belvertraging of de instelling van het antwoordapparaat weer terug te zetten op de oorspronkelijke instelling. Als het probleem met het ontvangen van faxen zich opnieuw voordoet als u de belvertraging weer op de oorspronkelijke instelling hebt gezet, beantwoordt een persoon, een apparaat of een dienst de faxoproep voordat uw apparaat kan reageren. Als u de fax niet hebt ontvangen, verstoort wellicht een ander apparaat of een dienst de ontvangst van de fax, of is er een probleem met uw faxlijn.
	<p>Als u een antwoordapparaat (stand Extern antwoordapparaat) op dezelfde lijn gebruikt als het apparaat van Brother, controleert u of uw antwoordapparaat goed is ingesteld.</p> <ol style="list-style-type: none"> Stel het antwoordapparaat in op beantwoorden na één of twee belsignalen. Neem het uitgaande bericht op uw antwoordapparaat op. <ul style="list-style-type: none"> Neem vijf seconden stilte op aan het begin van uw uitgaande bericht. Wij adviseren u het bericht te beperken tot 20 seconden. Beëindig uw uitgaande bericht met uw code voor activeren op afstand voor wie handmatig faxen wil verzenden. Bijvoorbeeld: "Spreek een bericht in na de toon, of druk op *51 en verzend een fax." Stel uw antwoordapparaat in om oproepen te beantwoorden. Stel de ontvangstmodus van uw Brother-apparaat in op Extern antwoordapparaat. ➤➤ Verwante informatie: <i>Kies de juiste ontvangstmodus</i>
	<p>Controleer of de functie Fax Waarnemen van uw Brother-apparaat is ingeschakeld. Met de functie Fax Waarnemen kunt u een fax ook ontvangen wanneer u de oproep op een extern of tweede toestel hebt aangenomen.</p>
	<p>Als u vaak foutmeldingen ontvangt door eventuele storing op de telefoonlijn of als u een VoIP-systeem gebruikt, kunt u proberen de instelling Compatibiliteit op <i>Basis (voor VoIP)</i> te zetten.</p>
	<p>Neem contact op met uw beheerder om uw instellingen voor Secure Function Lock te controleren.</p>

Faxen verzenden

Probleem	Suggesties
Kan geen fax verzenden.	Controleer alle aangesloten snoeren. Controleer of het telefoonsnoer in de telefoonwandaansluiting en in de LINE-aansluiting van het apparaat is gestoken. Als u zich abonneert op DSL- of VoIP-diensten, neemt u contact op met uw serviceaanbieder voor informatie over aansluitingen.
	Zorg ervoor dat u op Fax hebt gedrukt en dat de Faxmodus geactiveerd is op het apparaat.
	Druk het verzendrapport af en controleer op foutmeldingen.
	Neem contact op met uw beheerder om uw instellingen voor Secure Function Lock te controleren.
	Vraag de andere partij om te controleren of het ontvangende apparaat papier bevat.
Slechte kwaliteit van verzonden faxen.	Stel de resolutie in op Fijn of Superfijn. Maak een kopie om de scanfunctie van het apparaat te controleren. Als de kopieerkwaliteit slecht is, reinigt u de scanner.
Het verzendrapport meldt RESULT:ERROR.	Er is waarschijnlijk even ruis of statische elektriciteit op de lijn geweest. Verzend de fax opnieuw. Als u een bericht via PC-Fax verzendt en in het verzendrapport RESULT:ERROR staat, is het geheugen van het apparaat wellicht vol. Om extra geheugen vrij te maken, kunt u Fax opslaan uitschakelen, faxen afdrukken die in het geheugen zijn opgeslagen of een uitgestelde fax annuleren. Als het probleem nog niet is verholpen, vraagt u het telefoonbedrijf om uw telefoonlijn te controleren.
	Als u vaak foutmeldingen ontvangt door eventuele storing op de telefoonlijn of als u een VoIP-systeem gebruikt, kunt u proberen de instelling Compatibiliteit op Basis (voor VoIP) te zetten.
Verzonden faxen zijn blanco.	Laad het document op de juiste manier. Wanneer u de ADF (automatische documentinvoer) gebruikt, moet het document met de voorkant naar boven zijn gericht. Wanneer u de glasplaat gebruikt, moet het document met de voorkant naar beneden zijn gericht.
Verzonden faxen hebben zwarte verticale lijnen.	Zwarte verticale lijnen op door u verzonden faxen worden doorgaans veroorzaakt door vuil of correctievloeistof op de glazen strook. Reinig de glazen strook.

Ontvangen faxen afdrukken

Probleem	Suggesties
<ul style="list-style-type: none"> • Tekst te dicht op elkaar • Horizontale strepen • Er ontbreken delen van de bovenste en onderste zinnen • Ontbrekende lijnen 	<p>Dit is doorgaans te wijten aan een slechte telefoonverbinding. Maak een testkopie; als de kopie er goed uitziet, was de verbinding waarschijnlijk niet goed en was er statische ruis op de lijn. Vraag de andere partij om de fax opnieuw te verzenden.</p>
Ontvangen faxen hebben zwarte verticale lijnen	De coronadraden voor het afdrukken kunnen vuil zijn. Maak de coronadraden in de drumeenheid schoon.
	De scanner van de afzender is mogelijk vuil. Vraag de afzender een kopie te maken om te controleren of het probleem wordt veroorzaakt door het apparaat van de afzender. Probeer of u de fax van een ander faxapparaat kunt ontvangen.

Probleem	Suggesties
Ontvangen faxen zien eruit als gesplitste of blanco pagina's.	De linker- en rechtermarge ontbreken of een enkele pagina wordt op twee pagina's afgedrukt. Als de ontvangen faxen worden gesplitst en op twee pagina's worden afgedrukt of als u een extra blanco pagina krijgt, is uw papierformaatinstelling mogelijk niet correct voor het gebruikte papier.
	Schakel Automatische verkleining in.



Verwante informatie

- [Problemen oplossen](#)
 - [Stel de kiestoondetectie in](#)
 - [De compatibiliteit van de telefoonlijn instellen voor interferentie en VoIP-systemen](#)



Gerelateerde onderwerpen:

- [Stel het aantal keer in dat het apparaat overgaat voordat het de oproep antwoordt \(Belvertraging\)](#)
 - [Kies de juiste ontvangstmodus](#)
-

Stel de kiestoondetectie in

Gerelateerde modellen: MFC-L3740CDW/MFC-L3740CDWE/MFC-L3760CDW/MFC-L8340CDW/
MFC-L8390CDW

Door de kiestoon op [Waarneming] in te stellen, wordt de tijd tot de kiestoon wordt waargenomen, verkort.

1. Druk op  [Instell.] > [Alle instell.] > [Stand.instel.] > [Kiestoon].
2. Druk op [Waarneming] of [Geen detectie].
3. Druk op .

Verwante informatie

- [Telefoon- en faxproblemen](#)



De compatibiliteit van de telefoonlijn instellen voor interferentie en VoIP-systemen

Gerelateerde modellen: MFC-L3740CDW/MFC-L3740CDWE/MFC-L3760CDW/MFC-L8340CDW/MFC-L8390CDW

Problemen met het verzenden en ontvangen van faxen wegens mogelijke storing op de lijn kunnen worden opgelost door de modemsnelheid te verlagen om fouten bij het verzenden van faxen te minimaliseren. Als u een Voice over IP-dienst (VoIP) gebruikt, raden we aan de compatibiliteit te wijzigen naar Basis (voor VoIP).



- VoIP is een telefoonsysteem dat gebruik maakt van een internetverbinding in plaats van een traditionele telefoonlijn.
- Telefoonbedrijven bieden vaak pakketten met VoIP-, internet- en kabeldiensten.

1. Druk op  [Instell.] > [Alle instell.] > [Stand. instel.] > [Compatibel].
2. Druk op de gewenste optie.
 - Selecteer [Hoog] om de modemsnelheid in te stellen op 33600 bps.
 - Selecteer [Normaal] om de modemsnelheid in te stellen op 14400 bps.
 - Selecteer [Basic (voorVoIP)] om de modemsnelheid te verminderen tot 9600 bps en de ECM-modus (foutencorrectie) uit te schakelen. Gebruik deze optie alleen indien nodig, bijvoorbeeld als u vaak storing op de telefoonlijn hebt.
3. Druk op .



Verwante informatie

- [Telefoon- en faxproblemen](#)

Netwerkproblemen

- Foutmeldingen
- Het hulpprogramma voor het herstellen van de netwerkverbinding gebruiken (Windows)
- De netwerkinstellingen van het apparaat controleren
- Als u problemen hebt met het netwerk van uw apparaat

Foutmeldingen

De meest voorkomende foutmeldingen vindt u in de tabel.

>> [DCP-L3515CDW/DCP-L3520CDW/DCP-L3520CDWE/DCP-L3527CDW](#)

>> [DCP-L3555CDW/DCP-L3560CDW/MFC-L3740CDW/MFC-L3740CDWE/MFC-L3760CDW/MFC-L8340CDW/MFC-L8390CDW](#)

DCP-L3515CDW/DCP-L3520CDW/DCP-L3520CDWE/DCP-L3527CDW

Foutmeldingen	Oorzaak	Wat te doen
Kan niet verb. Het maximaal aantal verbonden apparaten is bereikt.	Het maximaal aantal mobiele apparaten is al aangesloten op het Wi-Fi Direct-netwerk wanneer het Brother-apparaat de groepseigenaar is.	Na het verbreken van de huidige verbinding tussen uw Brother-apparaat en een ander mobiel apparaat, probeert u de Wi-Fi Direct-instellingen opnieuw te configureren. U kunt de verbindingstatus controleren door het netwerkconfiguratie-rapport af te drukken.
Verificatiefout. Neem contact op met uw beheerder.	De verificatie-instelling voor de functie Afdruklogboek op netwerk opslaan is niet correct.	<ul style="list-style-type: none"> Zorg ervoor dat de Gebruikersnaam en het Wachtwoord bij Verificatie-instelling correct zijn. Als de gebruikersnaam een onderdeel is van een domein, voert u de gebruikersnaam als volgt in: gebruiker@domein of domein\gebruiker. Zorg ervoor dat de tijd van de logbestandserver gelijk is aan de tijd van de SNTP-server of de instellingen voor Datum&tijd. Zorg ervoor dat de instellingen voor de SNTP-tijdserver correct geconfigureerd zijn zodat de tijd gelijk is aan de tijd die wordt gebruikt voor verificatie via Kerberos of NTLMv2. Als er geen SNTP-server wordt gebruikt, controleert u of de instellingen voor Datum&tijd en Tijdzone correct zijn ingesteld via Beheer via een webbrowser of het bedieningspaneel zodat de tijd van het apparaat overeenkomt met de tijd die wordt gebruikt door de server die de verificatie verschaft.
Verbindingsfout	Andere apparaten proberen tegelijk verbinding te maken met het Wi-Fi Direct-netwerk.	Zorg ervoor dat er geen andere apparaten verbinding proberen te maken met het Wi-Fi Direct-netwerk en probeer de Wi-Fi Direct-instellingen opnieuw te configureren.
Verb. mislukt	Het Brother-apparaat en uw mobiele apparaat kunnen niet communiceren tijdens de Wi-Fi Direct-netwerkconfiguratie.	<ul style="list-style-type: none"> Plaats het mobiele apparaat dicht bij uw Brother-apparaat. Verplaats uw Brother-apparaat en het mobiele apparaat naar een ruimte zonder obstakels. Ga na of u de correcte pincode ingevoerd hebt als u de PIN-methode van WPS gebruikt.
Toegangsfout bestand. Neem contact op met de beheerder.	Het Brother-apparaat heeft geen toegang tot de bestemmingsmap voor de functie Afdruklogboek op netwerk opslaan.	<ul style="list-style-type: none"> Zorg ervoor dat de naam van de doelmap correct is. Zorg ervoor dat de doelmap niet tegen schrijven beveiligd is. Zorg ervoor dat het bestand met het afdruklogboek niet vergrendeld is. Neem contact op met uw netwerkbeheerder als dit wel zo is.
Toegangsfout log	In Beheer via een webbrowser hebt u de optie Afdrukken annuleren geselecteerd in het onderdeel Instelling foutdetectie van de functie Afdruklog op Netwerk opslaan .	Wacht ongeveer 60 seconden tot deze melding van de LCD verdwijnt.

Foutmeldingen	Oorzaak	Wat te doen
Geen apparaat	Bij het configureren van het Wi-Fi Direct-netwerk vindt het Brother-apparaat uw mobiele apparaat niet.	<ul style="list-style-type: none"> Zorg ervoor dat de Wi-Fi Direct-modus geactiveerd is op het apparaat en op het mobiele apparaat. Plaats het mobiele apparaat dichterbij uw Brother-apparaat. Verplaats uw Brother-apparaat en het mobiele apparaat naar een ruimte zonder obstakels. Als u het Wi-Fi Direct-netwerk handmatig configureert, dient u ervoor te zorgen dat u het correcte wachtwoord ingevoerd hebt. Als uw mobiele apparaat over een configuratiepagina beschikt voor het verkrijgen van een IP-adres, zorg er dan voor dat het IP-adres van uw mobiele apparaat geconfigureerd is via DHCP.
Servertime-out. Neem contact op met uw beheerder.	Het Brother-apparaat kan geen verbinding maken met de server voor de functie Afdruklogboek op netwerk opslaan.	<ul style="list-style-type: none"> Controleer of het serveradres correct is. Controleer of de server verbonden is met het netwerk. Controleer of het apparaat verbonden is met het netwerk.
Onjuiste datum/tijd. Neem contact op met uw beheerder.	Het Brother-apparaat verkrijgt de tijd niet van de SNTP-tijdserver of u hebt de datum en tijd niet geconfigureerd voor het apparaat.	<ul style="list-style-type: none"> Controleer of de instellingen voor het oproepen van de SNTP-tijdserver correct geconfigureerd zijn via Beheer via een webbrowser. Controleer in Beheer via een webbrowser of de instellingen voor Datum&tijd van uw apparaat correct zijn.

**DCP-L3555CDW/DCP-L3560CDW/MFC-L3740CDW/MFC-L3740CDWE/
MFC-L3760CDW/MFC-L8340CDW/MFC-L8390CDW**

Foutmeldingen	Oorzaak	Wat te doen
Het maximaal aantal apparaten is al verbonden via Wi-Fi Direct.	Het maximaal aantal mobiele apparaten is al aangesloten op het Wi-Fi Direct-netwerk wanneer het Brother-apparaat de groepsnaam is.	Na het verbreken van de huidige verbinding tussen uw Brother-apparaat en een ander mobiel apparaat, probeert u de Wi-Fi Direct-instellingen opnieuw te configureren. U kunt de verbindingstatus controleren door het netwerkconfiguratie-rapport af te drukken.
Verificatiefout. Neem contact op met uw beheerder.	De verificatie-instelling voor de functie Afdruklogboek op netwerk opslaan is niet correct.	<ul style="list-style-type: none"> Zorg ervoor dat de Gebruikersnaam en het Wachtwoord bij Verificatie-instelling correct zijn. Als de gebruikersnaam een onderdeel is van een domein, voert u de gebruikersnaam als volgt in: gebruiker@domein of domein\gebruiker. Zorg ervoor dat de tijd van de logbestandserver gelijk is aan de tijd van de SNTP-server of de instellingen voor Datum&tijd. Zorg ervoor dat de instellingen voor de SNTP-tijdserver correct geconfigureerd zijn zodat de tijd gelijk is aan de tijd die wordt gebruikt voor verificatie via Kerberos of NTLMv2. Als er geen SNTP-server wordt gebruikt, controleert u of de instellingen voor Datum&tijd en Tijdzone correct zijn ingesteld via Beheer via een webbrowser of het bedieningspaneel zodat de tijd van het apparaat overeenkomt met de tijd die wordt gebruikt door de server die de verificatie verschaft.
Controleer gebruikers-ID en wachtwoord.	Kerberos-verificatiefout.	Controleer of u een juiste gebruikersnaam en een juist wachtwoord ingevoerd hebt voor de Kerberos-server. Contacteer uw netwerkbeheerder voor meer informatie over de Kerberos-serverinstellingen.

Foutmeldingen	Oorzaak	Wat te doen
Controleer gebruikers-ID en wachtwoord.	De instellingen voor de datum, tijd en tijdzone van het Brother-apparaat zijn niet correct.	Controleer de instellingen voor de datum, tijd en tijdzone van het apparaat.
	De DNS-serverconfiguratie is niet correct.	Contacteer uw netwerkbeheerder voor meer informatie over de DNS-serverinstellingen.
	Het Brother-apparaat kan geen verbinding maken met de Kerberos-server.	Contacteer uw netwerkbeheerder voor meer informatie over de Kerberos-serverinstellingen.
Verbindingsfout	Andere apparaten proberen tegelijk verbinding te maken met het Wi-Fi Direct-netwerk.	Zorg ervoor dat er geen andere apparaten verbinding proberen te maken met het Wi-Fi Direct-netwerk en probeer de Wi-Fi Direct-instellingen opnieuw te configureren.
Geen contact	Het Brother-apparaat en uw mobiele apparaat kunnen niet communiceren tijdens de Wi-Fi Direct-netwerkconfiguratie.	<ul style="list-style-type: none"> Plaats het mobiele apparaat dichterbij uw Brother-apparaat. Verplaats uw Brother-apparaat en het mobiele apparaat naar een ruimte zonder obstakels. Ga na of u de correcte pincode ingevoerd hebt als u de PIN-methode van WPS gebruikt.
Toegangsfout bestand. Neem contact op met beheerder.	Het Brother-apparaat heeft geen toegang tot de bestemmingsmap voor de functie Afdruklogboek op netwerk opslaan.	<ul style="list-style-type: none"> Zorg ervoor dat de naam van de doelmap correct is. Zorg ervoor dat de doelmap niet tegen schrijven beveiligd is. Zorg ervoor dat het bestand met het afdruklogboek niet vergrendeld is. Neem contact op met uw netwerkbeheerder als dit wel zo is.
Toegangsfout logboek	In Beheer via een webbrowser hebt u de optie Afdrukken annuleren geselecteerd in het onderdeel Instelling foutdetectie van de functie Afdruklog op Netwerk opslaan .	Wacht ongeveer 60 seconden tot deze melding van de LCD verdwijnt.
Geen apparaat	Bij het configureren van het Wi-Fi Direct-netwerk vindt het Brother-apparaat uw mobiele apparaat niet.	<ul style="list-style-type: none"> Zorg ervoor dat de Wi-Fi Direct-modus geactiveerd is op het apparaat en op het mobiele apparaat. Plaats het mobiele apparaat dichterbij uw Brother-apparaat. Verplaats uw Brother-apparaat en het mobiele apparaat naar een ruimte zonder obstakels. Als u het Wi-Fi Direct-netwerk handmatig configureert, dient u ervoor te zorgen dat u het correcte wachtwoord ingevoerd hebt. Als uw mobiele apparaat over een configuratiepagina beschikt voor het verkrijgen van een IP-adres, zorg er dan voor dat het IP-adres van uw mobiele apparaat geconfigureerd is via DHCP.
Servertime-out. Neem contact op met uw beheerder.	Het Brother-apparaat kan geen verbinding maken met de server voor de functie Afdruklogboek op netwerk opslaan.	<ul style="list-style-type: none"> Controleer of het serveradres correct is. Controleer of de server verbonden is met het netwerk. Controleer of het apparaat verbonden is met het netwerk.
Servertime-out	Het Brother-apparaat kan geen verbinding maken met de LDAP-server.	<ul style="list-style-type: none"> Controleer of het serveradres correct is. Controleer of de server verbonden is met het netwerk. Controleer of het apparaat verbonden is met het netwerk.

Foutmeldingen	Oorzaak	Wat te doen
Servertime-out	Het Brother-apparaat kan geen verbinding maken met de Active Directory-server.	<ul style="list-style-type: none"> Controleer of het serveradres correct is. Controleer of de server verbonden is met het netwerk. Controleer of het apparaat verbonden is met het netwerk.
Onjuiste datum/tijd, neem contact op met beheerder.	Het Brother-apparaat verkrijgt de tijd niet van de SNTP-tijdserver of u hebt de datum en tijd niet geconfigureerd voor het apparaat.	<ul style="list-style-type: none"> Controleer of de instellingen voor het oproepen van de SNTP-tijdserver correct geconfigureerd zijn via Beheer via een webbrowser. Controleer in Beheer via een webbrowser of de instellingen voor Datum&tijd van uw apparaat correct zijn.
Interne fout	Het LDAP-protocol op het Brother-apparaat is uitgeschakeld.	Bevestig uw verificatiemethode en schakel vervolgens de vereiste protocolinstelling in Beheer via een webbrowser in.
	Het CIFS-protocol op het Brother-apparaat is uitgeschakeld.	




Verwante informatie

- [Netwerkproblemen](#)

Het hulpprogramma voor het herstellen van de netwerkverbinding gebruiken (Windows)

Gebruik het hulpprogramma voor het herstellen van de netwerkverbinding om de netwerkinstellingen van het Brother-apparaat te herstellen. Dit hulpprogramma wijst het juiste IP-adres en subnetmasker toe.

Controleer of het apparaat is ingeschakeld en op hetzelfde netwerk als uw computer is aangesloten.

1. Klik op  (**Brother Utilities**) en vervolgens op de vervolgkeuzelijst en selecteer uw modelnaam (indien nog niet geselecteerd).
2. Klik in de linkernavigatiebalk op **Hulpmiddelen** en klik vervolgens op **Netwerkverbinding repareren**.
3. Volg de instructies op uw computerscherm.
4. Controleer de diagnose door het netwerkconfiguratierapport of de pagina met printerinstellingen af te drukken.



Het hulpprogramma voor het herstellen van netwerkverbindingen wordt automatisch gestart als u de optie **Hulpprogramma voor verbindingsherstel inschakelen** selecteert via de Status Monitor. Klik met de rechtermuisknop in het Status Monitor-venster en klik vervolgens op **Overige instellingen** > **Hulpprogramma voor verbindingsherstel inschakelen**. Dit is niet aan te raden wanneer uw netwerkbeheerder het IP-adres heeft ingesteld op Statisch, aangezien het IP-adres hiermee automatisch wordt gewijzigd.

Als zelfs na het gebruik van het hulpprogramma voor het herstellen van de netwerkverbinding het juiste IP-adres en subnetmasker nog steeds niet zijn toegewezen, vraagt u de netwerkbeheerder om deze informatie.



Verwante informatie

- [Netwerkproblemen](#)

Gerelateerde onderwerpen:

- [Het netwerkconfiguratierapport afdrukken](#)
- [Mijn apparaat kan niet afdrukken, scannen of de functie PC-FAX Ontvangen gebruiken via het netwerk](#)
- [Ik wil controleren of mijn netwerkapparaten naar behoren werken.](#)

De netwerkinstellingen van het apparaat controleren

- [Het netwerkconfiguratie rapport afdrukken](#)
- [Als u problemen hebt met het netwerk van uw apparaat](#)

Als u problemen hebt met het netwerk van uw apparaat

Als u denkt dat er een probleem is met de netwerkomgeving van uw apparaat, raadpleegt u de volgende onderwerpen. U kunt de meeste problemen zelf oplossen.

Ga voor aanvullende informatie naar support.brother.com/faqs.

- [Het lukt niet om de configuratie van het draadloze netwerk te voltooien.](#)
- [Mijn apparaat kan niet afdrukken, scannen of de functie PC-FAX Ontvangen gebruiken via het netwerk](#)
- [Ik wil controleren of mijn netwerkapparaten naar behoren werken.](#)

Het lukt niet om de configuratie van het draadloze netwerk te voltooien.

Schakel de draadloze router uit en vervolgens weer in. Probeer de draadloze instellingen vervolgens opnieuw te configureren. Als het niet lukt om het probleem op te lossen, volgt u de onderstaande instructies:

Onderzoek het probleem met behulp van het WLAN-rapport.

Oorzaak	Actie	Interface
Uw beveiligingsinstellingen (SSID/Netwerksleutel) zijn niet juist.	<p>Controleer de beveiligingsinstellingen met Hulp bij draadloze configuratie (Windows). Voor meer informatie en om het hulpprogramma te downloaden gaat u naar de pagina Downloads van uw model op support.brother.com/downloads.</p> <p>Controleer of u de juiste beveiligingsinstellingen gebruikt.</p> <ul style="list-style-type: none"> - Raadpleeg de handleiding die u bij uw draadloze LAN-toegangspunt/router hebt ontvangen voor informatie over het achterhalen van de veiligheidsinstellingen. - Het kan ook zijn dat de naam van de fabrikant of het modelnummer van de draadloze LAN-toegangspunt/router als de standaardbeveiligingsinstellingen worden gebruikt. - Neem hierover contact op met de fabrikant van de toegangspunt/router, uw internetprovider of netwerkbeheerder. 	Draadloos
Het MAC-adres van uw Brother-apparaat wordt niet toegestaan.	<p>Controleer of het MAC-adres van het Brother-apparaat toegestaan is in de filter.</p> <p>U vindt het MAC-adres via het bedieningspaneel van het Brother-apparaat.</p>	Draadloos
Uw draadloze LAN-toegangspunt/router staat zo ingesteld dat de SSID niet wordt uitgezonden.	<ul style="list-style-type: none"> • Voer de juiste SSID of netwerksleutel handmatig in. • Controleer de SSID of de netwerksleutel in de handleiding die u bij uw draadloos LAN-toegangspunt/router hebt ontvangen en configureer de draadloze netwerkinstallatie opnieuw. 	Draadloos
Uw apparaat probeert verbinding te maken met een 5GHz-Wi-Fi-netwerk. Het kanaal dat momenteel ingesteld is op uw draadloze LAN-toegangspunt/router wordt niet ondersteund.	<p>Stel het kanaal op uw draadloze LAN-toegangspunt/router in op een kanaal dat door uw apparaat wordt ondersteund.</p> <ol style="list-style-type: none"> 1. Controleer welke kanalen uw apparaat ondersteunt. Ga naar support.brother.com/g/d/a5m6/, selecteer uw model en klik vervolgens op Downloaden voor meer informatie. 2. Controleer de kanaalinstelling van uw draadloze LAN-toegangspunt/router. U moet een van de kanalen gebruiken die door uw apparaat worden ondersteund, en niet de instelling "Auto" of "Automatisch". Zie voor meer informatie over het wijzigen van het kanaal de gebruikershandleiding die bij uw draadloze LAN-toegangspunt/router is geleverd. 3. Probeer uw apparaat opnieuw te verbinden met uw Wi-Fi-netwerk. 	Draadloos
De beveiligingsinstellingen (SSID/wachtwoord) zijn niet correct.	<p>Bevestig de SSID en het wachtwoord.</p> <p>Wanneer u het netwerk handmatig configureert, worden de SSID en het wachtwoord op uw apparaat van Brother weergegeven. Als uw mobiele apparaat de handmatige configuratie ondersteunt, worden de SSID en het wachtwoord weergegeven op het scherm van het mobiele apparaat.</p>	Wi-Fi Direct
U maakt gebruik van Android™ 4.0.	<p>Als de verbinding van uw mobiele apparaat (ongeveer zes minuten na gebruik van Wi-Fi Direct) wordt verbroken, probeert u de drukknopconfiguratie met WPS (aanbevolen) en stelt u het apparaat van Brother in als groepseigenaar.</p>	Wi-Fi Direct
Uw Brother-apparaat bevindt zich te ver van uw mobiele apparaat.	<p>Plaats uw Brother-apparaat binnen een afstand van 1 meter van het mobiele apparaat wanneer u de instellingen van het Wi-Fi Direct-netwerk configureert.</p>	Wi-Fi Direct

Oorzaak	Actie	Interface
Er bevinden zich obstakels (muren of meubels bijvoorbeeld) tussen uw apparaat en het mobiele apparaat.	Verplaats uw Brother-apparaat naar een plaats zonder obstakels.	Wi-Fi Direct
Er bevindt zich een draadloze computer, Bluetooth®-apparaat, magnetron of draadloze telefoon in de buurt van uw Brother-apparaat of mobiele apparaat.	Verwijder andere apparaten uit de buurt van het Brother-apparaat of het mobiele apparaat.	Wi-Fi Direct
U hebt al het bovenstaande gecontroleerd en geprobeerd, maar uw Brother-apparaat kan de configuratie van Wi-Fi Direct nog steeds niet voltooien.	<ul style="list-style-type: none"> Schakel uw Brother-apparaat uit en weer in. Probeer vervolgens de Wi-Fi Direct-instellingen opnieuw te configureren. Als u uw Brother-apparaat als een client gebruikt, bevestig dan het aantal apparaten dat tot het huidige Wi-Fi Direct-netwerk is toegelaten en controleer hoeveel apparaten zijn verbonden. 	Wi-Fi Direct

Voor Windows

Als uw draadloze verbinding verbroken is, en u al het bovenstaande hebt gecontroleerd en geprobeerd, raden we u aan het hulpprogramma voor het herstellen van de netwerkverbinding te gebruiken.



Verwante informatie



- [Als u problemen hebt met het netwerk van uw apparaat](#)

Gerelateerde onderwerpen:

- [Uw apparaat configureren voor een draadloos netwerk wanneer de SSID niet wordt uitgezonden](#)
- [Wi-Fi Direct® gebruiken](#)

Mijn apparaat kan niet afdrukken, scannen of de functie PC-FAX Ontvangen gebruiken via het netwerk

Oorzaak	Actie	Interface
De toegang tot het netwerk wordt door uw beveiligingssoftware geblokkeerd. (De functie Scannen naar netwerk werkt niet.)	<ul style="list-style-type: none"> • Windows Configureer de beveiligings-/firewallsoftware van derden om netwerkscannen toe te staan. Om poort 54925 toe te voegen voor netwerkscannen, voert u onderstaande informatie in: <ul style="list-style-type: none"> - Bij Naam: Voer een beschrijving in, bijvoorbeeld Brother NetScan. - Bij Poortnummer: Voer 54925 in. - Bij Protocol: Selecteer UDP. Raadpleeg de gebruiksaanwijzing van uw beveiligings-/firewallsoftware of neem contact op met de softwarefabrikant. • Mac (Brother iPrint&Scan) Klik in de menubalk Finder op Ga > Programma's en dubbelklik vervolgens op het pictogram van Brother iPrint&Scan. Het Brother iPrint&Scan-venster verschijnt. Klik op de knop Selecteer uw apparaat en volg daarna de aanwijzingen op het scherm om uw netwerkapparaat opnieuw te selecteren. 	Bedraad/ draadloos
De toegang tot het netwerk wordt door uw beveiligingssoftware geblokkeerd. (De functie PC-Fax Ontvangen via het netwerk werkt niet.) (Windows)	<p>Stel de beveiligings-/firewallsoftware van derden in om PC-FAX ontvangen toe te staan. Om poort 54926 toe te voegen voor PC-Fax ontvangen via het netwerk, voert u onderstaande informatie in:</p> <ul style="list-style-type: none"> • Bij Naam: Voer een beschrijving in, bijvoorbeeld Brother PC-Fax ontvangen. • Bij Poortnummer: Voer 54926 in. • Bij Protocol: Selecteer UDP. <p>Raadpleeg de gebruiksaanwijzing van uw beveiligings-/firewallsoftware of neem contact op met de softwarefabrikant.</p>	Bedraad/ draadloos
De toegang tot het netwerk wordt door uw beveiligingssoftware geblokkeerd.	<p>Beveiligingssoftware blokkeert mogelijk de toegang zonder een beveiligingswaarschuwing weer te geven, zelfs na een succesvolle installatie.</p> <p>Om toegang toe te staan, raadpleegt u de instructies voor uw beveiligingssoftware of neemt u contact op met de softwarefabrikant.</p>	Bedraad/ draadloos
Er werd geen beschikbaar IP-adres toegewezen aan uw Brother-apparaat.	<ul style="list-style-type: none"> • Bevestig het IP-adres en het subnetmasker. Controleer of de IP-adressen en subnetmaskers van uw computer en het Brother-apparaat correct zijn en zich in hetzelfde netwerk bevinden. Neem contact op met uw netwerkbeheerder voor meer informatie over hoe u het IP-adres en Subnetmasker verifieert. • Windows Bevestig het IP-adres en het subnetmasker met het hulpprogramma voor het herstellen van de netwerkverbinding. 	Bedraad/ draadloos
Een mislukte afdruktaak staat nog steeds in de	<ul style="list-style-type: none"> • Als er nog een mislukte afdruktaak in de afdrukwachtrij van uw computer staat, verwijdert u deze. 	Bedraad/ draadloos

Oorzaak	Actie	Interface
afdrukwachtrij van de computer.	<ul style="list-style-type: none"> Dubbelklik anders in de volgende map op het printerpictogram en annuleer alle documenten: <ul style="list-style-type: none"> Windows 11 Klik op  > Alle apps > Windows Tools > Configuratiescherm. Klik in de groep Hardware en geluiden op Apparaten en printers weergeven. Windows 10, Windows Server 2016, Windows Server 2019 en Windows Server 2022 Klik op  > Systeem > Configuratiescherm. Klik in de groep Hardware en geluiden (Hardware) op Apparaten en printers weergeven. Windows Server 2012 R2 Klik op Configuratiescherm op het start-scherm. Klik in de groep Hardware op Apparaten en printers weergeven. Windows Server 2012 Verplaats uw muis naar de rechterbenedenhoek van uw bureaublad. Als de menubalk verschijnt, klikt u op Instellingen > Configuratiescherm. Klik in de groep Hardware op Apparaten en printers weergeven > Printers. Mac Klik op Systeemvoorkeuren... > Printers en scanners. 	
Uw apparaat is niet met het draadloze netwerk verbonden.	<p>Druk het WLAN-rapport af en controleer de foutcode op het afgedrukte rapport.</p> <p>➤➤ <i>Verwante informatie: Het WLAN-rapport afdrukken</i></p>	Draadloos

Als u al het bovenstaande hebt gecontroleerd en geprobeerd, maar nog steeds problemen hebt, verwijdert u de drivers (Windows) en de software en installeert u van beide de nieuwste versie.

✓ Verwante informatie

- [Als u problemen hebt met het netwerk van uw apparaat](#)

Gerelateerde onderwerpen:

- [Het WLAN-rapport afdrukken](#)
- [Foutcodes in het rapport voor draadloos LAN](#)
- [Het hulpprogramma voor het herstellen van de netwerkverbinding gebruiken \(Windows\)](#)
- [Ik wil controleren of mijn netwerkapparaten naar behoren werken.](#)

Ik wil controleren of mijn netwerkapparaten naar behoren werken.

Controle	Actie	Interface
Controleer of uw Brother-apparaat, toegangspunt/router of netwerkhub is ingeschakeld.	<p>Controleer het volgende:</p> <ul style="list-style-type: none"> Het netsnoer is correct verbonden en het apparaat van Brother is ingeschakeld. Het toegangspunt/router of hub is ingeschakeld en de koppelings-LED knippert. Alle beschermende verpakkingsmaterialen zijn van het apparaat verwijderd. De module met de tonercartridge en drumeenheid is goed geïnstalleerd. Het deksel van het apparaat is volledig gesloten. Papier is op de juiste wijze in de papierlade geplaatst. (Voor bedrade netwerken) Een netwerkkabel is stevig verbonden met het Brother-apparaat en de router of hub. 	Bedraad/ draadloos
Controleer de Link Status in het netwerkconfiguratierapport of op de pagina met printerinstellingen.	Druk het netwerkconfiguratierapport af en controleer dat Ethernet Link Status of Wireless Link Status op Link OK is ingesteld.	Bedraad/ draadloos
Controleer of u het Brother-apparaat kunt pingen vanaf uw computer.	<p>Ping het Brother-apparaat vanaf uw computer door bij de Windows-opdrachtprompt of in een Mac-toepassing het IP-adres of de knooppuntnaam te typen:</p> <p>ping <ipaddress> of <nodename>.</p> <ul style="list-style-type: none"> Gelukt: uw Brother-apparaat werkt correct en is met hetzelfde netwerk als uw computer verbonden. Niet gelukt: uw Brother-apparaat is niet met hetzelfde netwerk als uw computer verbonden. <p>Windows: Informeel bij de systeembeheerder naar het IP-adres en het subnetmasker en gebruik vervolgens het hulpprogramma voor het herstellen van de netwerkverbinding.</p> <p>Mac: Controleer of het IP-adres en het subnetmasker correct zijn ingesteld.</p>	Bedraad/ draadloos
Controleer of het Brother-apparaat met het draadloze netwerk is verbonden.	<p>Druk het WLAN-rapport af en controleer de foutcode op het afgedrukte rapport.</p> <p>➤➤ <i>Verwante informatie: Het WLAN-rapport afdrukken</i></p>	Draadloos

Als u al het bovenstaande gecontroleerd en geprobeerd hebt, maar nog steeds problemen ondervindt, raadpleegt u de handleiding van uw draadloze toegangspunt/router voor het vinden van de SSID (netwerknaam) en netwerksleutel (wachtwoord) en stelt u deze correct in.



Verwante informatie

- [Als u problemen hebt met het netwerk van uw apparaat](#)

Gerelateerde onderwerpen:

- [Het netwerkconfiguratierapport afdrukken](#)
- [Het WLAN-rapport afdrukken](#)
- [Foutcodes in het rapport voor draadloos LAN](#)
- [Het hulpprogramma voor het herstellen van de netwerkverbinding gebruiken \(Windows\)](#)

-
- Mijn apparaat kan niet afdrukken, scannen of de functie PC-FAX Ontvangen gebruiken via het netwerk
-

Problemen met AirPrint

Probleem	Suggesties
Mijn apparaat wordt niet weergegeven in het printeroverzicht.	Controleer of het apparaat is ingeschakeld.
	Zorg ervoor dat het apparaat en uw mobiele apparaat of Mac met hetzelfde netwerk zijn verbonden.
	Plaats uw mobiele apparaat dichterbij uw draadloze toegangspunt/router of uw apparaat.
Afdrukken lukt niet.	Controleer of het apparaat is ingeschakeld.
	Zorg ervoor dat het apparaat en uw mobiele apparaat of Mac met hetzelfde netwerk zijn verbonden.
Ik probeer een document van meerdere pagina's af te drukken vanaf een iOS-apparaat, maar ALLEEN de eerste pagina wordt afgedrukt.	Zorg ervoor dat u de meest recente versie van het besturingssysteem gebruikt.





Verwante informatie

- [Problemen oplossen](#)

Gerelateerde onderwerpen:

- [Overzicht AirPrint](#)

Overige problemen

Problemen	Suggesties
Het apparaat wordt niet ingeschakeld.	<p>Ongunstige omstandigheden op de stroomverbinding (zoals bliksem of een spanningspiek) kan de interne veiligheidsmechanismen van het apparaat hebben ingeschakeld. Koppel het netsnoer los. Wacht tien minuten, steek het netsnoer opnieuw in het stopcontact en druk op  om het apparaat in te schakelen.</p> <p>Als het probleem niet is opgelost en u een stroomonderbreker gebruikt, koppel die dan los om er zeker van te zijn dat deze het probleem niet veroorzaakt. Steek de stekker van het netsnoer van het apparaat in een ander wandstopcontact waarvan u weet dat het goed werkt. Probeer een ander netsnoer als er nog steeds geen stroom is.</p>
Het apparaat kan met de printerdriver BR-Script3 geen EPS-gegevens afdrukken die binaire gegevens bevatten.	<p>(Windows)</p> <p>Om EPS-gegevens af te drukken, doet u het volgende:</p> <ol style="list-style-type: none"> Windows 11: <p>Klik op  > Alle apps > Windows Tools > Configuratiescherm. Klik in de groep Hardware en geluiden op Apparaten en printers weergeven.</p> <p>Voor Windows 10, Windows Server 2016, Windows Server 2019 en Windows Server 2022:</p> <p>Klik op  > Systeem > Configuratiescherm. Klik in de groep Hardware en geluiden (Hardware) op Apparaten en printers weergeven.</p> <p>Voor Windows Server 2012:</p> <p>Verplaats uw muis naar de rechterbenedenhoek van uw bureaublad. Als de menubalk verschijnt, klikt u op Instellingen > Configuratiescherm. Klik in de groep Hardware op Apparaten en printers weergeven.</p> <p>Voor Windows Server 2012 R2:</p> <p>Klik op Configuratiescherm op het start-scherm. Klik in de groep Hardware op Apparaten en printers weergeven.</p> Klik met de rechtermuisknop op het pictogram van uw model met BR-Script3 in de naam en selecteer Eigenschappen van printer. <p> Als uw model met BR-Script3 in de naam niet wordt weergegeven, klikt u met de rechtermuisknop op het pictogram van uw model en vervolgens selecteert u Eigenschappen van printer gevolgd door uw model met BR-Script3 in de naam.</p> Kies in het tabblad Apparaatinstellingen TBCP (Tagged binary communication protocol) in Uitvoerprotocol.
De software van Brother kan niet worden geïnstalleerd.	<p>(Windows)</p> <p>Als tijdens het installeren een waarschuwing van de beveiligingssoftware op het computerscherm wordt weergegeven, wijzigt u de instellingen van de beveiligingssoftware om het instellen van het Brother-product of een ander programma toe te staan.</p>

Problemen	Suggesties
	(Mac) Wanneer u een firewallfunctie van een antispymware- of antivirusprogramma gebruikt, schakelt u deze tijdelijk uit voordat u de Brother-software installeert.

Problemen met kopiëren

Problemen	Suggesties
Kan geen kopie maken.	Zorg ervoor dat u op Kopiëren hebt gedrukt en dat de kopieermodus geactiveerd is op het apparaat. Neem contact op met uw beheerder om uw instellingen voor Secure Function Lock te controleren.
Een verticale zwarte lijn verschijnt op kopieën.	Zwarte verticale lijnen op kopieën worden meestal veroorzaakt door vuil of correctievloeistof op de glazen strook, of door vuile coronadraden. Maak de glazen strook en de glasplaat van de scanner en de witte balk en wit plastic erboven schoon.
De kopieën zijn blanco.	Laad het document op de juiste manier.

Problemen met scannen

Problemen	Suggesties
Tijdens het scannen verschijnen TWAIN- of WIA-fouten. (Windows)	Zorg dat de Brother TWAIN- of WIA-driver als primaire bron is geselecteerd in uw scantoepassing. Klik in Nuance™ PaperPort™ 14SE bijvoorbeeld op Bureaublad > Scaninstellingen > Selecteren... om de Brother TWAIN-/WIA-driver te selecteren.
OCR werkt niet.	Probeer de scanresolutie te verhogen.
Kan niet scannen.	Neem contact op met uw beheerder om uw instellingen voor Secure Function Lock te controleren.

Problemen met software

Problemen	Suggesties
Software kan niet worden geïnstalleerd of er kan niet worden afgedrukt.	(Windows) Voer het installatieprogramma opnieuw uit. Dit programma repareert en herinstalleert de software.



Verwante informatie

- [Problemen oplossen](#)

De gegevens van het apparaat controleren

Doe het volgende om het serienummer en de firmwareversie van uw apparaat te controleren.

>> DCP-L3515CDW/DCP-L3520CDW/DCP-L3520CDWE/DCP-L3527CDW

>> DCP-L3555CDW/DCP-L3560CDW/MFC-L3740CDW/MFC-L3740CDWE/MFC-L3760CDW/MFC-L8340CDW/MFC-L8390CDW


DCP-L3515CDW/DCP-L3520CDW/DCP-L3520CDWE/DCP-L3527CDW

1. Druk op **Menu**.
2. Druk op **▲** of **▼** om de optie [Machine-info] weer te geven en druk vervolgens op **OK**.
3. Druk op **▲** of **▼** om een van de volgende opties te selecteren:


Optie	Beschrijving
Serienummer	Hiermee controleert u het serienummer van uw apparaat.
Firmware-versie	Hiermee controleert u de firmwareversie van uw apparaat.
Paginateller	Hiermee controleert u het totale aantal pagina's dat het apparaat heeft afgedrukt.
Duur onderdelen	Controleer de resterende beschikbare levensduur van de verbruiksartikelen.

4. Druk op **OK**.
5. Druk op **Stop/Exit (Stop/Eindigen)**.

DCP-L3555CDW/DCP-L3560CDW/MFC-L3740CDW/MFC-L3740CDWE/MFC-L3760CDW/MFC-L8340CDW/MFC-L8390CDW

1. Druk op  [Instell.] > [Alle instell.] > [Machine-info].
2. Druk op een van de volgende opties:

Optie	Beschrijving
Serienummer	Hiermee controleert u het serienummer van uw apparaat.
Firmware-versie	Hiermee controleert u de firmwareversie van uw apparaat.
Firmware bijwerken	Hiermee werkt u het apparaat bij met de meest recente firmware.
Firmware Auto Check	U kunt informatie over de firmware op het hoofdbeginscherm bekijken.
Paginateller	Hiermee controleert u het totale aantal pagina's dat het apparaat heeft afgedrukt.
Levensduur onderdelen	Controleer het percentage van de resterende beschikbare levensduur van de verbruiksartikelen.

3. Druk op .

Verwante informatie

- [Problemen oplossen](#)

Uw apparaat resetten

>> DCP-L3515CDW/DCP-L3520CDW/DCP-L3520CDWE/DCP-L3527CDW

>> DCP-L3555CDW/DCP-L3560CDW/MFC-L3740CDW/MFC-L3740CDWE/MFC-L3760CDW/MFC-L8340CDW/MFC-L8390CDW

DCP-L3515CDW/DCP-L3520CDW/DCP-L3520CDWE/DCP-L3527CDW

1. Druk op **Menu**.
2. Druk op ▲ of ▼ om de optie [Stand. instel.] weer te geven en druk vervolgens op **OK**.
3. Druk op ▲ of ▼ om de optie [Reset] weer te geven en druk vervolgens op **OK**.
4. Druk op ▲ of ▼ om het resettype dat u wenst uit te voeren te kiezen en druk vervolgens op **OK**.



Onderverdeelde resetfuncties zijn voor sommige modellen niet beschikbaar.

5. Druk op de optie in de tabel om het apparaat te resetten of het proces te verlaten.

Optie	Beschrijving
▲	Reset het apparaat.
▼	Het apparaat verlaat en annuleert het resetmenu.

De LCD geeft [Heropstart OK?] weer.


6. Druk op de optie in de tabel om het apparaat opnieuw op te starten of het proces te verlaten.

Optie	Beschrijving
▲	Start het apparaat opnieuw op. Het apparaat start met resetten.
▼	Het apparaat verlaat zonder opnieuw op te starten.



Als u afsluit zonder opnieuw op te starten, wordt het apparaat niet gereset en blijven uw instellingen ongewijzigd.

DCP-L3555CDW/DCP-L3560CDW/MFC-L3740CDW/MFC-L3740CDWE/MFC-L3760CDW/MFC-L8340CDW/MFC-L8390CDW


1. Druk op  [Instell.] > [Alle instell.] > [Stand. instel.] > [Reset].
2. Druk op de gewenste resetfunctie.



- De netwerkinstellingen, de beveiligingsinstellingen en de adresboekgegevens worden niet gereset met [Apparaat resetten].
- Als u het apparaat wegdoet, raden we u aan om een [Fabrieksinstellingen] uit te voeren zodat alle persoonlijke gegevens op het apparaat worden gewist.

3. [Apparaat wordt opnieuw gestart na het resetten. Druk 2 seconden op [OK] ter bevestiging.] wordt weergegeven. Druk twee seconden op [OK] om de instelling te bevestigen.



U kunt de netwerkinstellingen eveneens resetten door op  [Instell.] > [Alle instell.] > [Netwerk] > [Netw. resetten] te drukken.

Het apparaat wordt opnieuw opgestart.



Verwante informatie

- Problemen oplossen
 - Overzicht van de resetfuncties

Gerelateerde onderwerpen:

- De netwerkinstellingen resetten naar de fabrieksinstellingen
-

Overzicht van de resetfuncties

De volgende resetfuncties zijn beschikbaar:



Koppel de interfacekabel los voordat u de functie Netwerkinstellingen resetten, Alle instellingen resetten of Fabrieksinstellingen resetten kiest.

>> [DCP-L3515CDW/DCP-L3520CDW/DCP-L3520CDWE/DCP-L3527CDW](#)

>> [DCP-L3555CDW/DCP-L3560CDW/MFC-L3740CDW/MFC-L3740CDWE/MFC-L3760CDW/MFC-L8340CDW/MFC-L8390CDW](#)

DCP-L3515CDW/DCP-L3520CDW/DCP-L3520CDWE/DCP-L3527CDW



Onderverdeelde resetfuncties zijn voor sommige modellen niet beschikbaar.

1. Machine resetten

Deze functie resets de volgende instellingen:

- Geprogrammeerde faxtaken in het geheugen (voor MFC-modellen)
(Uitgestelde fax, Groeps-TX)
- Voorbladbericht (voor MFC-modellen)
- Opties voor afstandsbediening (voor MFC-modellen)
(Toegangscode op afstand, Fax opslaan, Fax Doorzenden, PC-Fax verzenden en PC-Fax ontvangen (alleen Windows))
- Vergrendeling instellen (voor MFC-modellen)
- Taalinstelling

2. Netwerkinstellingen resetten (voor netwerkmodellen)

U kunt de fabrieksinstellingen van de afdrukserver resetten (inclusief wachtwoord en IP-adresgegevens).

3. Adresboek- en faxinstellingen resetten (voor MFC-modellen)

Deze functie resets de volgende instellingen:

- Adresboek
(Eéntoetsnummer / Snelkiezen / Groepen instellen)
- Geprogrammeerde faxtaken in het geheugen
- Stations-ID
(naam en nummer)
- Voorbladbericht
- Opties voor faxen op afstand
(Toegangscode op afstand, Fax opslaan, Fax Doorzenden en PC-Fax ontvangen (alleen Windows))
- Rapport
(Verzendrapport/Telefoonindexlijst/Faxjournaal)
- Vergrendelwachtwoord instellen

4. Alle instellingen resetten

U kunt alle instellingen van het apparaat resetten naar de instellingen die in de fabriek werden ingesteld.

Alle instellingen resetten neemt minder tijd in beslag dan Fabrieksinstellingen herstellen.

5. Fabrieksinstellingen herstellen

Gebruik de resetfunctie voor de instellingen om alle instellingen van het apparaat te resetten naar de oorspronkelijke fabrieksinstellingen.

Fabrieksinstellingen herstellen neemt meer tijd in beslag dan Alle instellingen resetten.

Wij raden u ten zeerste aan om deze functie uit te voeren wanneer u het apparaat wegdoet.

1. Apparaat resetten

Hiermee kunt u alle apparaat-instellingen die u hebt veranderd, zoals datum en tijd en belvertraging, resetten.

Het adresboek, faxrapporten en overzicht van uitgaande gesprekken blijven behouden (Voor modellen met faxfunctie)

2. Netwerkinstellingen resetten (voor netwerkmodellen)

U kunt de fabrieksinstellingen van de afdrukserver resetten (inclusief wachtwoord en IP-adresgegevens).

3. Adresboek en faxinstellingen resetten

Deze functie resets de volgende instellingen:



De volgende instellingen (met uitzondering van het adresboek en het vergrendelingswachtwoord) zijn van toepassing op modellen met faxfunctie.

- Adresboek
(Adressen en groepen)
- Geprogrammeerde faxtaken in het geheugen
(Uitgestelde fax)
- Stations-ID
(naam en nummer)
- Voorbladbericht
- Instellingen voor het ontvangen van faxen
(Toegangscode op afstand, Fax opslaan, Fax Doorzenden en PC-Fax ontvangen (alleen Windows))
- Rapport
(Verzendrapport / Telefoonindexlijst / Faxjournaal)
- Vergrendelwachtwoord instellen

4. Alle instellingen resetten

Hiermee kunt u alle instellingen van het apparaat resetten naar de instellingen die in de fabriek werden ingesteld.

Alle instellingen resetten neemt minder tijd in beslag dan Fabrieksinstellingen herstellen.

5. Fabrieksinstellingen herstellen

Gebruik de resetfunctie voor de instellingen om alle instellingen van het apparaat te resetten naar de oorspronkelijke fabrieksinstellingen.

Fabrieksinstellingen herstellen neemt meer tijd in beslag dan Alle instellingen resetten.

Wij raden u ten zeerste aan om deze functie uit te voeren wanneer u het apparaat wegdoet.



Verwante informatie

- [Uw apparaat resetten](#)

Routineonderhoud

- Verbruiksartikelen vervangen
- Het apparaat schoonmaken
- Afdrukken in kleur corrigeren
- De levensduur van de resterende onderdelen controleren
- Uw apparaat verpakken en verzenden
- Onderdelen bij periodiek onderhoud vervangen

Verbruiksartikelen vervangen

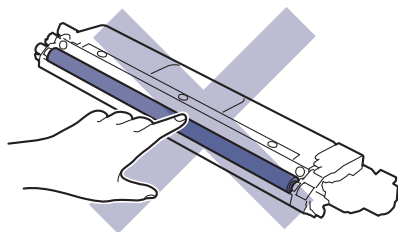
U moet de verbruiksartikelen vervangen wanneer het apparaat aangeeft dat de levensduur van het artikel afgelopen is.

De tonercartridge en drumeenheid zijn twee afzonderlijke verbruiksartikelen. Zorg ervoor dat beide als module zijn geïnstalleerd. De productcode van verbruiksartikelen kan verschillen afhankelijk van het land.

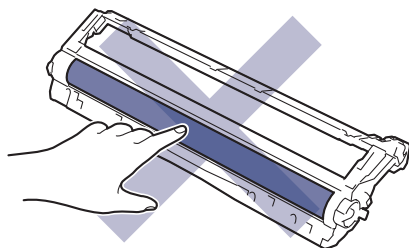
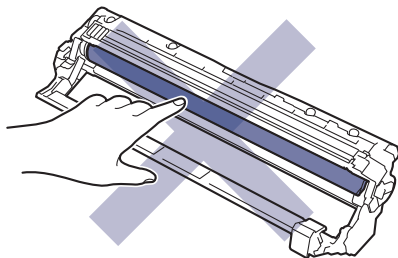
BELANGRIJK

Om problemen met de afdrukkwaliteit te vermijden, mag u **NOOIT** de onderdelen aanraken die in de afbeeldingen als schaduw zijn weergegeven.

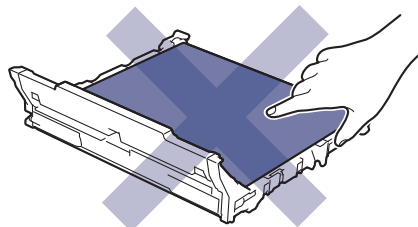
Tonercartridge

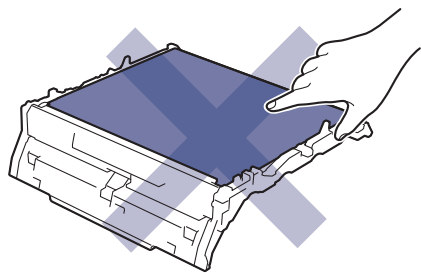


Drumeenheid

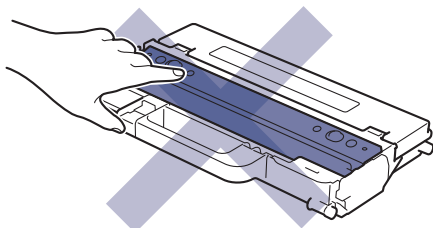


Riemenheid





Toneropvangbak



OPMERKING

- Zorg ervoor dat u de gebruikte verbruiksartikelen in een goed afgesloten zak opbergt zodat er geen tonerstof uit de cartridge wordt gemorst.
- Ga naar www.brother.com/original voor instructies over het terugsturen van gebruikte verbruiksartikelen naar het inzamel- en recyclingprogramma van Brother. Als uw lokale Brother-vestiging nog geen inzamelprogramma heeft of als u het gebruikte verbruiksartikel niet wilt terugsturen, gooi het dan weg volgens de lokale voorschriften, gescheiden van het huishoudelijk afval. Indien u vragen hebt, kunt u contact opnemen met uw plaatselijke afvalverzamelplaats.
- We raden aan om zowel de nieuwe als de gebruikte verbruiksartikelen op een stuk papier te plaatsen zodat de inhoud ervan niet per ongeluk wordt gemorst of verspreid.
- Als u papier gebruikt dat niet gelijkwaardig is aan de aanbevolen afdrukmedia, kan de levensduur van de verbruiksartikelen en van de onderdelen van het apparaat korter zijn.
- De verwachte levensduur van de tonercartridges is gebaseerd op ISO/IEC 19798. Hoe vaak deze moet worden vervangen hangt af van het afdrukvolume, percentage dekking, gebruikte mediatypes en het in- en uitschakelen van het apparaat.
- Hoe vaak verbruiksartikelen behalve tonercartridges moeten worden vervangen hangt af van het afdrukvolume, gebruikte mediatypes en het in- en uitschakelen van het apparaat.
- Ga voorzichtig met de tonercartridge om. Als u toner op uw handen of kleren morst, veegt of was u het onmiddellijk met koud water.



Verwante informatie

- [Routineonderhoud](#)
 - [De tonercartridge vervangen](#)
 - [De drumeenheid vervangen](#)
 - [De riemeenheid vervangen](#)
 - [De toneropvangbak vervangen](#)

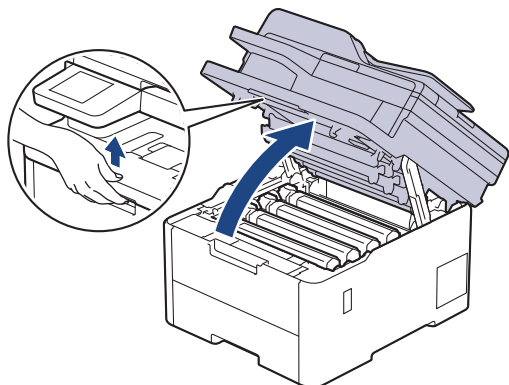
Gerelateerde onderwerpen:

- [Fout- en onderhoudsmeldingen](#)

De tonercartridge vervangen

Voor u de vervangingsprocedure start ►► *Verwante informatie: Verbruiksartikelen vervangen*

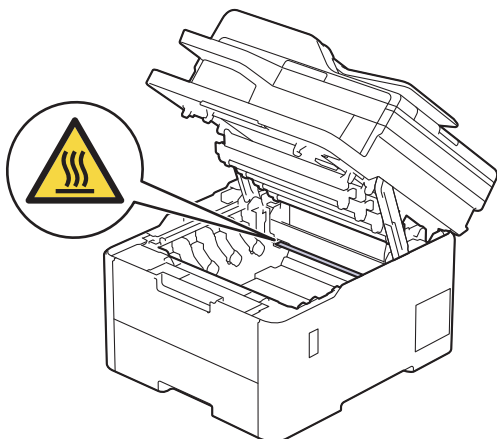
1. Zorg ervoor dat het apparaat ingeschakeld is.
2. Open het bovendeksel tot deze in de open positie blijft staan.



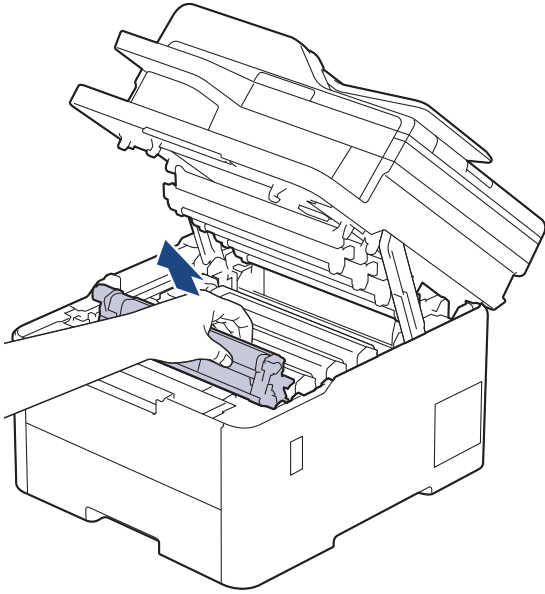
WAARSCHUWING

HEET OPPERVLAK

De interne onderdelen van het apparaat zijn ontzettend heet. Raak ze pas aan wanneer het apparaat afgekoeld is.



3. Verwijder de module met de tonercartridge en drumeenheid voor de kleur aangegeven op het LCD-scherm.

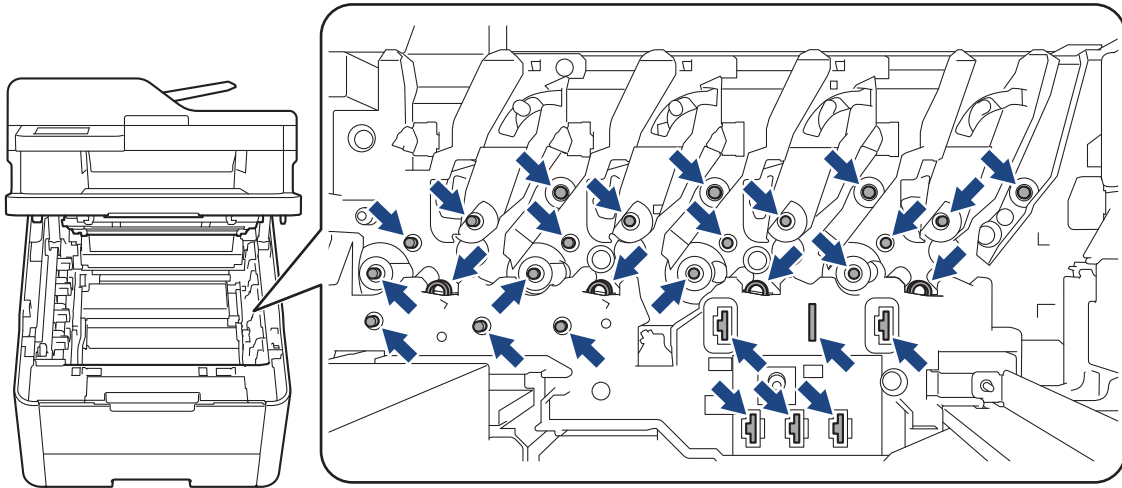


⚠ VOORZICHTIG

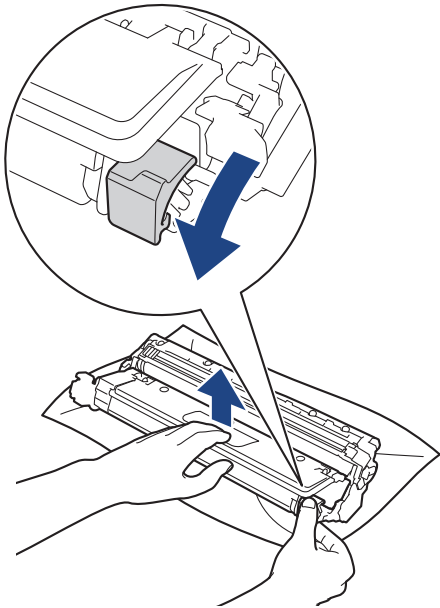
We raden aan om de tonercartridge en drumeenheid op een schoon, vlak oppervlak met wegwerppapier eronder voor het geval u per ongeluk toner morst of verspreidt.

BELANGRIJK

Voorkom schade aan het apparaat door statische elektriciteit en raak de in de afbeelding getoonde elektroden NIET aan.

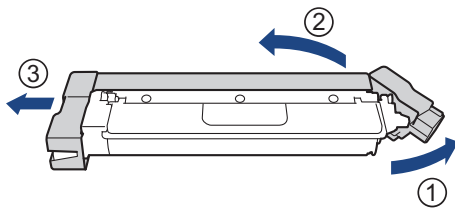


4. Duw de groene vergrendelhendel omlaag en haal de tonercartridge uit de drumeenheid.



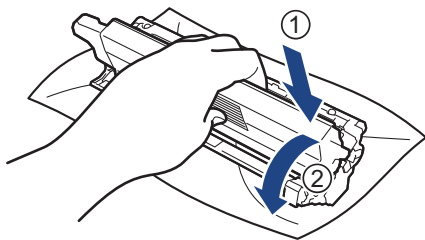
5. Pak de nieuwe tonercartridge uit.

6. Verwijder het beschermende materiaal.



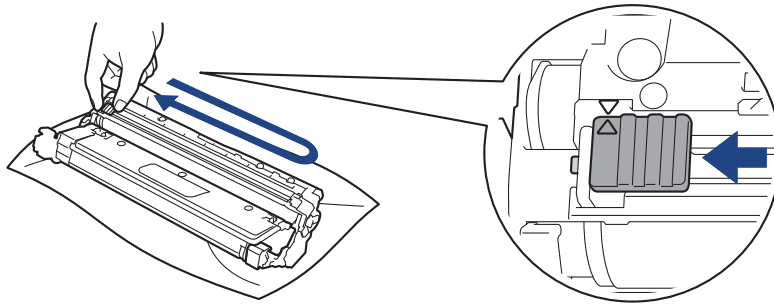
De precieze vorm van de tonercartridge verschilt per land en regio.


7. Plaats de nieuwe tonercartridge stevig in de drumeenheid tot u deze op zijn plek hoort vastklikken.



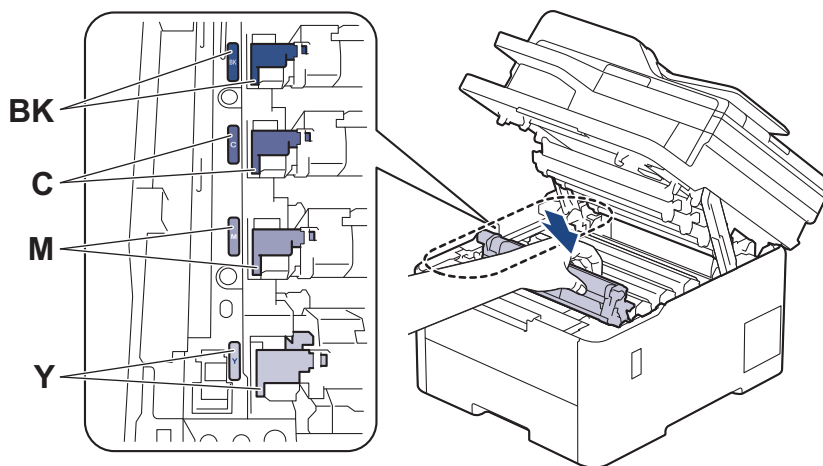
Zorg ervoor dat u de tonercartridge correct plaatst. Zo niet, dan kan hij van de drumeenheid loskomen.

- Reinig de coronadraad in de drumeenheid door het groene lipje voorzichtig een paar keer van links naar rechts en weer terug te schuiven.




 Zorg ervoor dat u de groene tab naar de oorspronkelijke stand terugbrengt (▲). De pijl op het tabblad moet overeenstemmen met de pijl op de drumeenheid. Als dit niet zo is, dan kan er een verticale streep op de afgedrukte pagina's staan.

- Schuif de module met de drumeenheid en tonercartridge in het apparaat. Zorg ervoor dat de kleur van de tonercartridge overeenstemt met de kleur van het etiket op het apparaat.



- Sluit het bovendeksel van het apparaat.

- 
- Schakel na het vervangen van een tonercartridge het apparaat **NOOIT** uit en open **NOOIT** het bovendeksel tot het display van het apparaat opnieuw Gereed is.
 - De tonercartridge die bij uw Brother-apparaat wordt geleverd, is een startertonercartridge.
 - We raden u aan een nieuwe tonercartridge bij de hand te houden wanneer u de waarschuwing Toner bijna leeg ziet.
 - Pak de nieuwe tonercartridge PAS uit wanneer u deze gaat installeren.
 - Als de tonercartridge lang voor die tijd is uitgepakt, gaat de toner minder lang mee.
 - Wij adviseren u originele Brother-verbruiksartikelen te gebruiken voor stabiele afdrukkwaliteit en prestaties. Niet alle niet-originele verbruiksartikelen veroorzaken problemen, maar de mogelijkheid bestaat dat sommige van dergelijke artikelen een negatieve impact hebben op de afdrukkwaliteit of storingen veroorzaken. Indien schade het gevolg is van het gebruik van niet-originele verbruiksartikelen, worden de reparatiekosten van uw apparaat mogelijk door Brother aangerekend, ook al hebt u nog garantie op het apparaat.

Verwante informatie

- [Verbruiksartikelen vervangen](#)

Gerelateerde onderwerpen:

- [Fout- en onderhoudsmeldingen](#)
- [De afdrukkwaliteit verbeteren](#)

De drumeenheid vervangen

Voor u de vervangingsprocedure start ►► *Verwante informatie: Verbruiksartikelen vervangen*

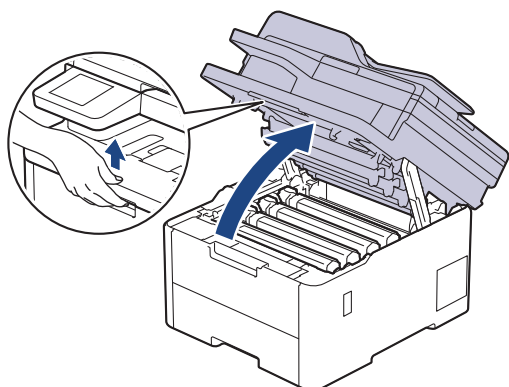
>> [De drumeenheid vervangen](#)

>> [De drumteller resetten \(DCP-L3515CDW/DCP-L3520CDW/DCP-L3520CDWE/DCP-L3527CDW\)](#)

>> [De drumteller resetten \(DCP-L3555CDW/DCP-L3560CDW/MFC-L3740CDW/MFC-L3740CDWE/MFC-L3760CDW/MFC-L8340CDW/MFC-L8390CDW\)](#)

De drumeenheid vervangen

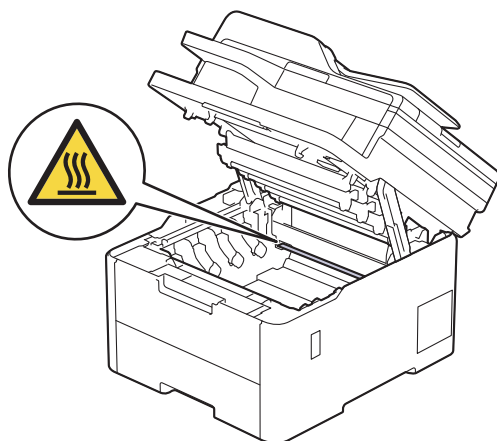
1. Zorg ervoor dat het apparaat ingeschakeld is.
2. Open het bovendeksel tot deze in de open positie blijft staan.



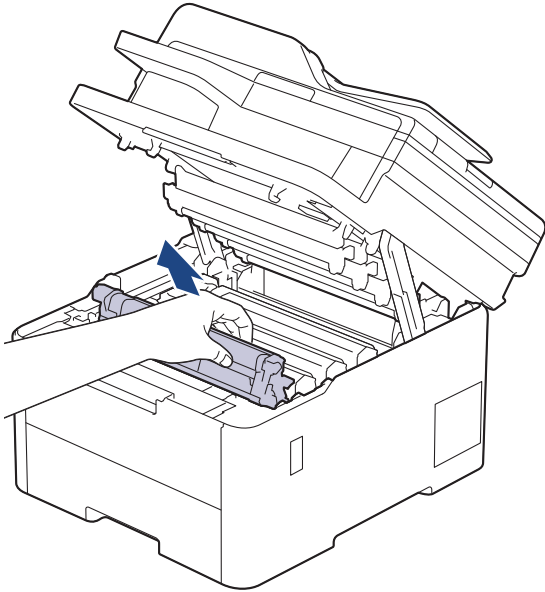
WAARSCHUWING

HEET OPPERVLAK

De interne onderdelen van het apparaat zijn ontzettend heet. Raak ze pas aan wanneer het apparaat afgekoeld is.



3. Verwijder de module met de tonercartridge en drumeenheid voor de kleur aangegeven op het LCD-scherm.

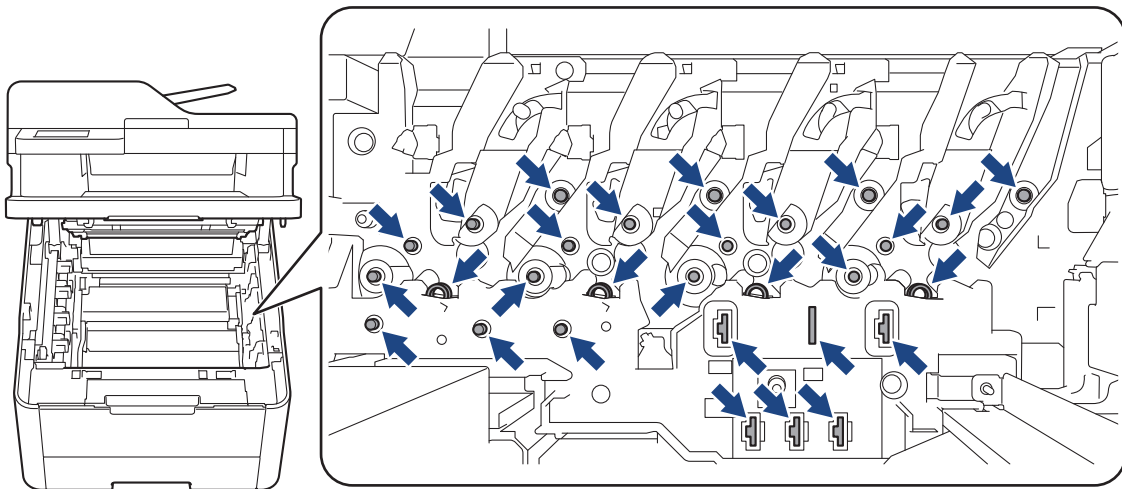


⚠ VOORZICHTIG

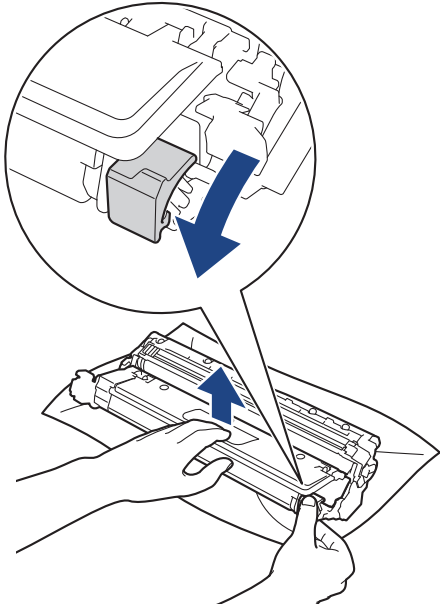
We raden aan om de tonercartridge en drumeenheid op een schoon, vlak oppervlak met wegwerppapier eronder voor het geval u per ongeluk toner morst of verspreidt.

BELANGRIJK

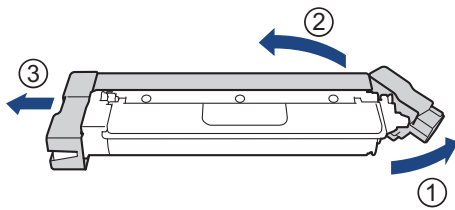
Voorkom schade aan het apparaat door statische elektriciteit en raak de in de afbeelding getoonde elektroden NIET aan.



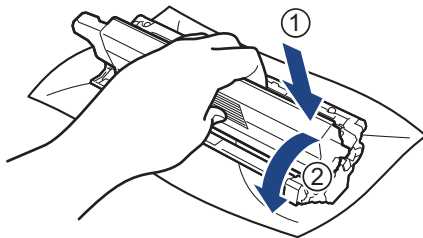
4. Duw de groene vergrendelhendel omlaag en haal de tonercartridge uit de drumeenheid.



5. Pak de nieuwe drumeenheid uit.
6. Verwijder de bescherming.

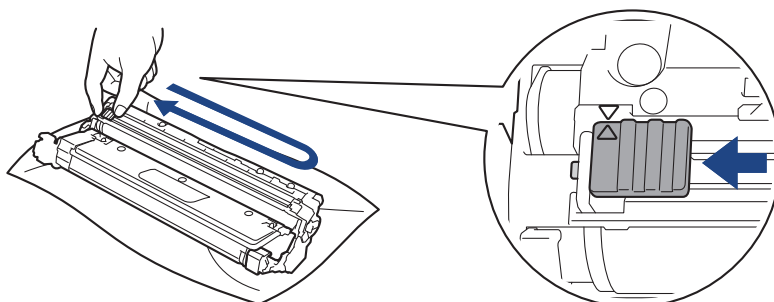


7. Plaats de tonercartridge stevig in de nieuwe drumeenheid tot u deze op zijn plek hoort vastklikken.



Zorg ervoor dat u de tonercartridge correct plaatst. Zo niet, dan kan hij van de drumeenheid loskomen.

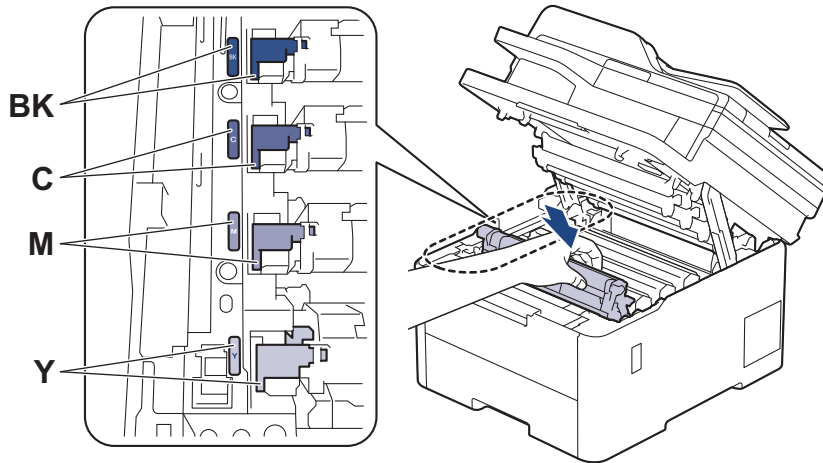
8. Reinig de coronadraad in de drumeenheid door het groene lipje voorzichtig een paar keer van links naar rechts en weer terug te schuiven.





Zorg ervoor dat u de groene tab naar de oorspronkelijke stand terugbrengt (▲). De pijl op het tabblad moet overeenstemmen met de pijl op de drumeenheid. Als dit niet zo is, dan kan er een verticale streep op de afgedrukte pagina's staan.

- Schuif de module met de drumeenheid en tonercartridge in het apparaat. Zorg ervoor dat de kleur van de tonercartridge overeenstemt met de kleur van het etiket op het apparaat.



- Sluit het bovendeksel van het apparaat.
- Reset de teller van de drumeenheid aan de hand van het volgende gedeelte.

OPMERKING

- De drum slijt door gebruik en het draaien van de drum en de interactie met papier, toner en andere materialen in het papierpad. Wanneer een drum de in de fabriek vastgelegde rotatielimiet die overeenstemt met het nominale aantal pagina's heeft bereikt, zal de LCD van het product u adviseren om de drum te vervangen. Het product blijft werken, maar de afdrukkwaliteit neemt af.
- Als de niet-verpakte drumeenheid aan direct zonlicht wordt blootgesteld (of langdurig aan kunstlicht), dan kan de eenheid beschadigd zijn.
- Er zijn vele factoren die invloed hebben op de eigenlijke gebruiksduur van de drum, zoals temperatuur, vochtigheid, gebruikte papiersoort en toner, enz. In ideale omstandigheden wordt de gemiddelde levensduur van de drum geschat op ongeveer 20.000 pagina's gebaseerd op één pagina's per taak (enkelzijdige pagina's van A4-/Letter-formaat). Het aantal pagina's kan beïnvloed worden door tal van factoren, met inbegrip van maar niet beperkt tot het mediatype en het mediaformaat.

Wij hebben geen invloed op de vele factoren die de gebruiksduur van de drum bepalen en kunnen derhalve geen minimumaantal pagina's garanderen dat door uw drum zal worden afgedrukt.

- Het apparaat mag alleen in een schone, stofvrije omgeving met voldoende ventilatie worden gebruikt.
- Wij adviseren u originele Brother-verbruiksartikelen te gebruiken voor stabiele afdrukkwaliteit en prestaties. Niet alle niet-originele verbruiksartikelen veroorzaken problemen, maar de mogelijkheid bestaat dat sommige van dergelijke artikelen een negatieve impact hebben op de afdrukkwaliteit of storingen veroorzaken. Indien schade het gevolg is van het gebruik van niet-originele verbruiksartikelen, worden de reparatiekosten van uw apparaat mogelijk door Brother aangerekend, ook al hebt u nog garantie op het apparaat.


BELANGRIJK

- Om problemen met de afdrukkwaliteit of schade aan het apparaat te voorkomen, mag u de teller van de drumeenheid ALLEEN resetten als u de drum ook daadwerkelijk vervangt.
- Als u de teller van de drumeenheid reset zonder de drum te vervangen, kan het apparaat de resterende levensduur van de drumeenheid niet goed berekenen.

De drumteller resetten (DCP-L3515CDW/DCP-L3520CDW/DCP-L3520CDWE/ DCP-L3527CDW)

1. Zorg ervoor dat het apparaat ingeschakeld is.
2. Zorg ervoor dat het deksel van het apparaat gesloten is.
3. Houd **OK** ingedrukt terwijl u op **▲** drukt.
4. Druk op **OK** om [Drumeenheid] te selecteren.
5. Druk op **▲** of **▼** om de tonerkleur weer te geven van de drumeenheid die u net hebt vervangen en druk vervolgens op **OK**.
6. Druk op **▲** om de drumteller te resetten.

De drumteller resetten (DCP-L3555CDW/DCP-L3560CDW/MFC-L3740CDW/ MFC-L3740CDWE/MFC-L3760CDW/MFC-L8340CDW/MFC-L8390CDW)

1. Zorg ervoor dat het apparaat ingeschakeld is.
2. Houd  gedurende ongeveer vijf seconden ingedrukt.
3. Druk op [Drumeenheid].
4. Selecteer de tonerkleur van de drumeenheid die u net hebt vervangen.
5. Druk op [Ja].

Verwante informatie

- [Verbruiksartikelen vervangen](#)

Gerelateerde onderwerpen:

- [Fout- en onderhoudsmeldingen](#)
- [De afdrukkwaliteit verbeteren](#)

De riemeenheid vervangen

Voor u de vervangingsprocedure start ►► *Verwante informatie: Verbruiksartikelen vervangen*

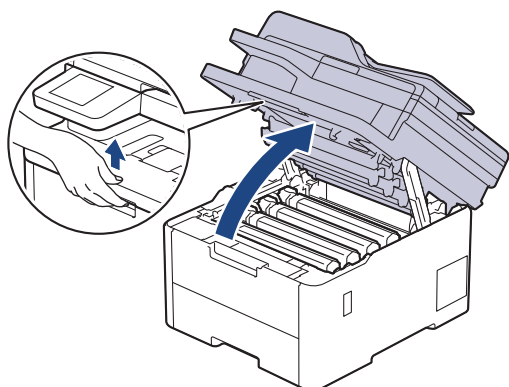
>> [De riemeenheid vervangen](#)

>> [De riemteller resetten \(DCP-L3515CDW/DCP-L3520CDW/DCP-L3520CDWE/DCP-L3527CDW\)](#)

>> [De riemteller resetten \(DCP-L3555CDW/DCP-L3560CDW/MFC-L3740CDW/MFC-L3740CDWE/MFC-L3760CDW/MFC-L8340CDW/MFC-L8390CDW\)](#)

De riemeenheid vervangen

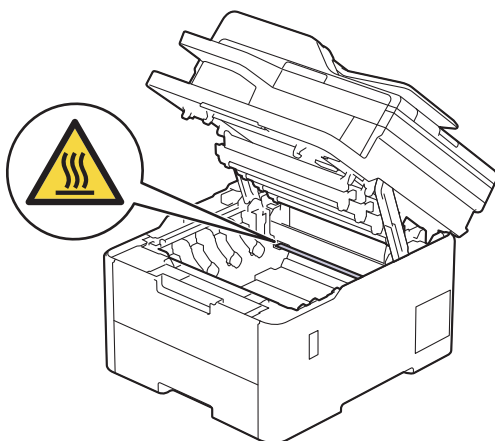
1. Zorg ervoor dat het apparaat ingeschakeld is.
2. Open het bovendeksel tot deze in de open positie blijft staan.



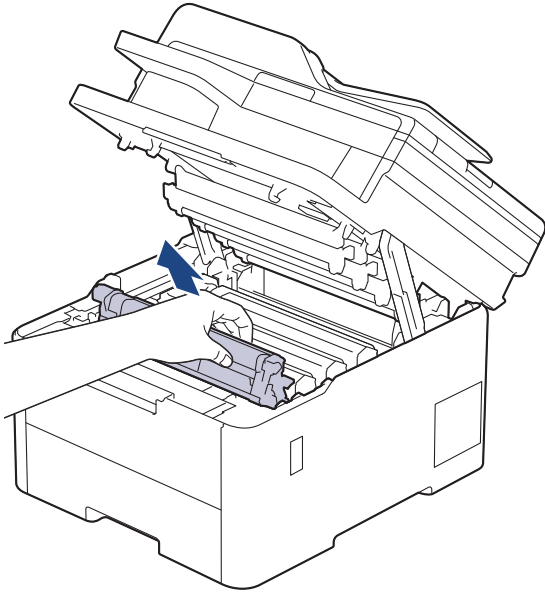
WAARSCHUWING

HEET OPPERVLAK

De interne onderdelen van het apparaat zijn ontzettend heet. Raak ze pas aan wanneer het apparaat afgekoeld is.



3. Verwijder alle modules met tonercartridge en drumeenheid.

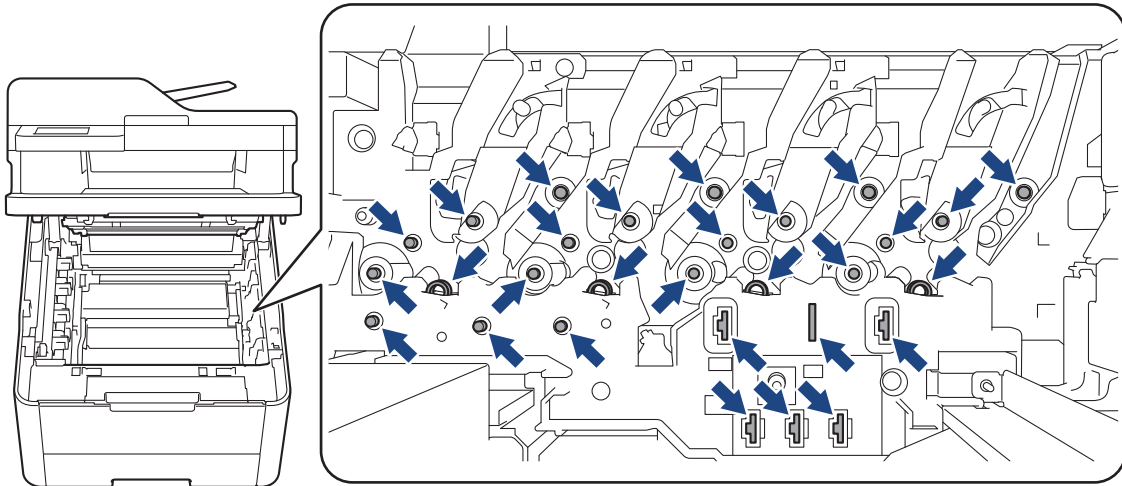


⚠ VOORZICHTIG

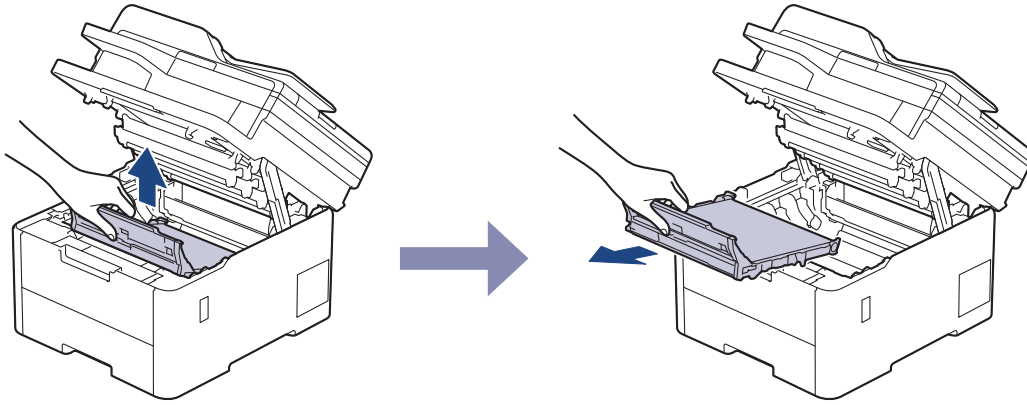
We raden aan om de tonercartridge en drumeenheid op een schoon, vlak oppervlak met wegwerppapier eronder voor het geval u per ongeluk toner morst of verspreidt.

BELANGRIJK

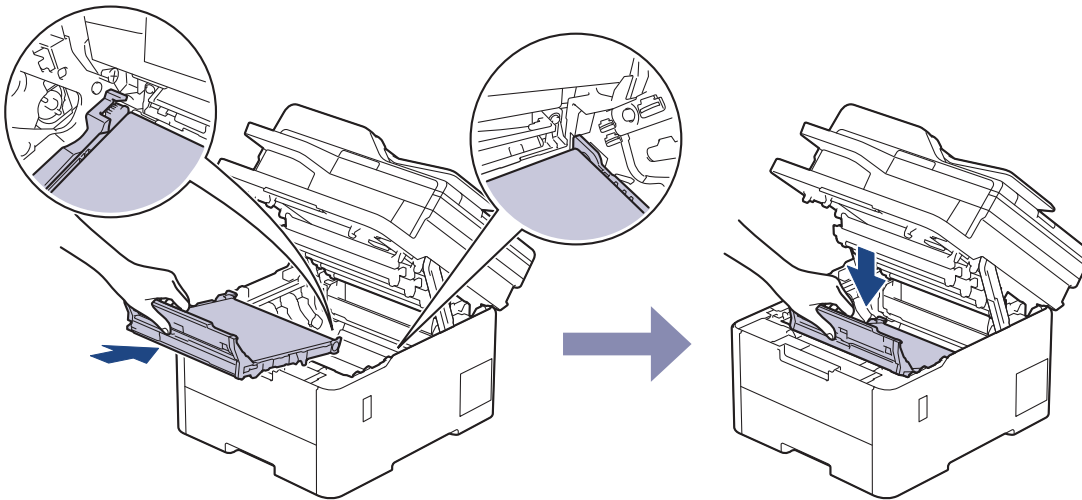
Voorkom schade aan het apparaat door statische elektriciteit en raak de in de afbeelding getoonde elektroden NIET aan.



-
4. Houd de groene handgreep van de riemeenheid vast, til de riemeenheid op en trek deze eruit. Let erop dat de riemeenheid het apparaat niet aanraakt.

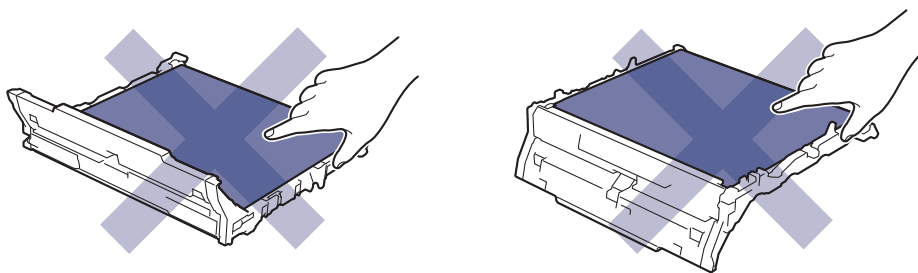


5. Pak de nieuwe riemeenheid uit en plaats deze in het apparaat.

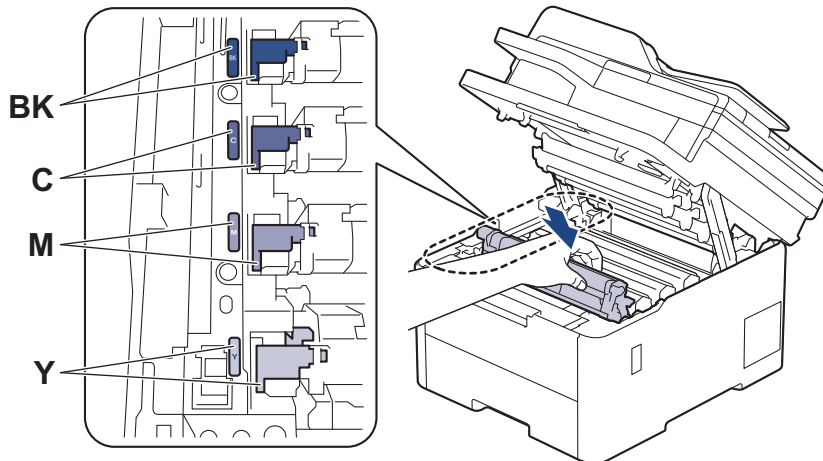


OPMERKING

Om problemen met de afdrukkwaliteit te vermijden, mag u **NOOIT** de onderdelen aanraken die in de afbeeldingen als schaduw zijn weergegeven.



6. Plaats elke module met drumeenheid en tonercartridge in het apparaat. Zorg ervoor dat de kleur van de tonercartridge overeenstemt met de kleur van het etiket op de drumeenheid (voor alle vier de modules).



7. Sluit het bovendeksel van het apparaat.
8. Reset de teller van de riemeenheid aan de hand van het volgende gedeelte.


BELANGRIJK

Om problemen met de afdrukkwaliteit of schade aan het apparaat te voorkomen, mag u de teller van de riemeenheid ALLEEN resetten als u de riemeenheid ook daadwerkelijk vervangt.

De riemteller resetten (DCP-L3515CDW/DCP-L3520CDW/DCP-L3520CDWE/ DCP-L3527CDW)

1. Zorg ervoor dat het apparaat ingeschakeld is.
2. Zorg ervoor dat het deksel van het apparaat gesloten is.
3. Houd **OK** ingedrukt terwijl u op **▲** drukt.
4. Druk op **▲** of **▼** om de optie [Riem] weer te geven en druk vervolgens op **OK**.
5. Druk op **▲** om de riemteller te resetten.

De riemteller resetten (DCP-L3555CDW/DCP-L3560CDW/MFC-L3740CDW/ MFC-L3740CDWE/MFC-L3760CDW/MFC-L8340CDW/MFC-L8390CDW)

1. Zorg ervoor dat het apparaat ingeschakeld is.
2. Houd  gedurende ongeveer vijf seconden ingedrukt.
3. Druk op [Riem].
4. Druk op [Ja].

✓ Verwante informatie

- [Verbruiksartikelen vervangen](#)

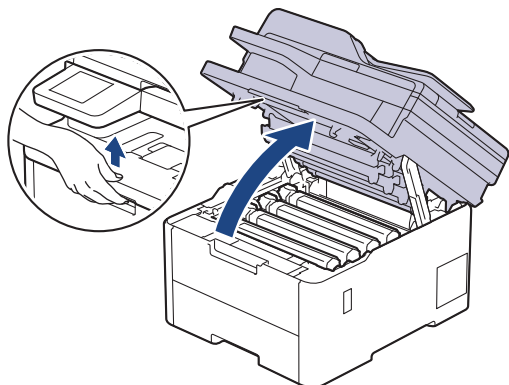
Gerelateerde onderwerpen:

- [Fout- en onderhoudsmeldingen](#)
- [De afdrukkwaliteit verbeteren](#)

De toneropvangbak vervangen

Voor u de vervangingsprocedure start ►► *Verwante informatie: Verbruiksartikelen vervangen*

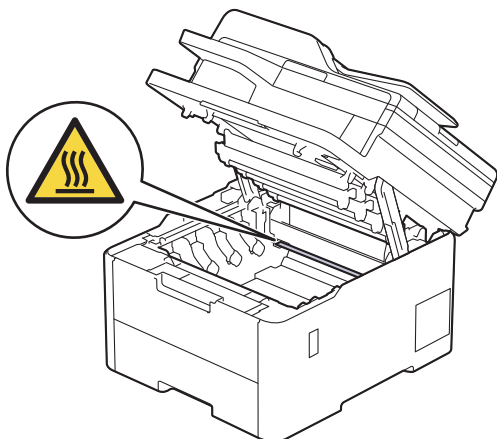
1. Zorg ervoor dat het apparaat ingeschakeld is.
2. Open het bovendeksel tot deze in de open positie blijft staan.



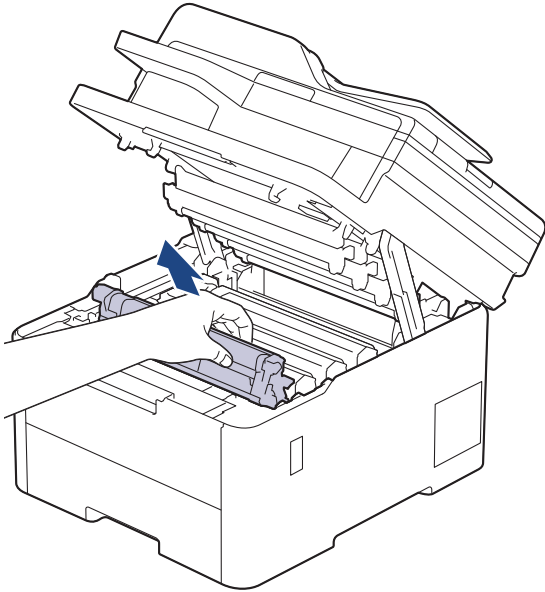
WAARSCHUWING

HEET OPPERVLAK

De interne onderdelen van het apparaat zijn ontzettend heet. Raak ze pas aan wanneer het apparaat afgekoeld is.



3. Verwijder alle modules met tonercartridge en drumeenheid.

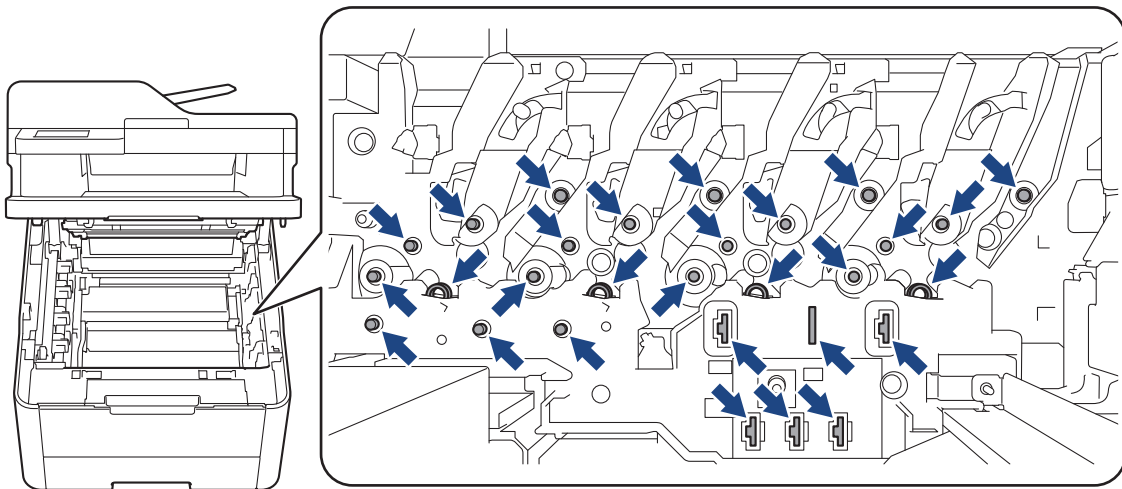


⚠ VOORZICHTIG

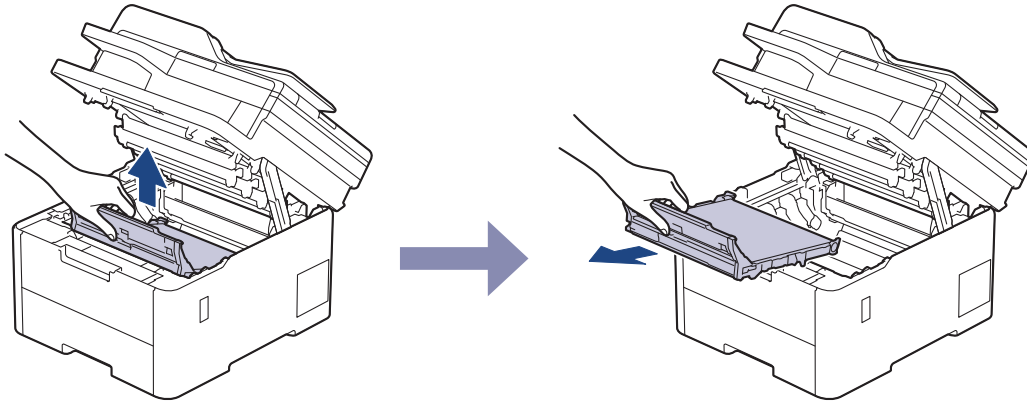
We raden aan om de tonercartridge en drumeenheid op een schoon, vlak oppervlak met wegwerppapier eronder voor het geval u per ongeluk toner morst of verspreidt.

BELANGRIJK

Voorkom schade aan het apparaat door statische elektriciteit en raak de in de afbeelding getoonde elektroden NIET aan.

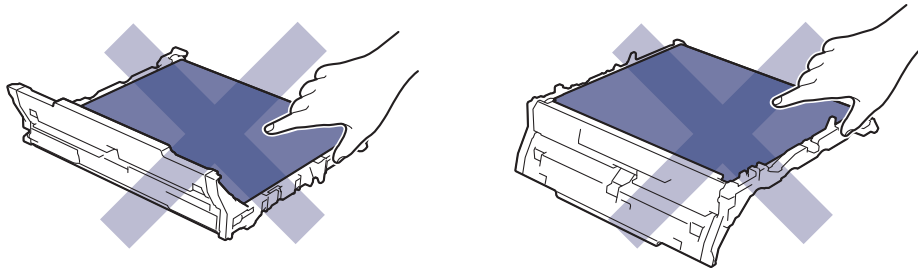


-
4. Houd de groene handgreep van de riemenheid vast, til de riemenheid op en trek deze eruit. Let erop dat de riemenheid het apparaat niet aanraakt.

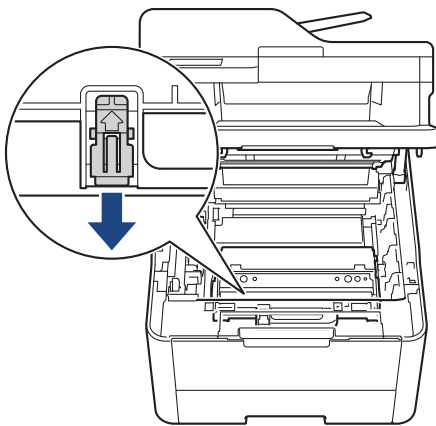


OPMERKING

Om problemen met de afdrukkwaliteit te vermijden, mag u **NOOIT** de onderdelen aanraken die in de afbeeldingen als schaduw zijn weergegeven.

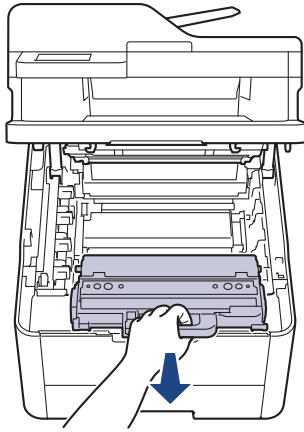


-
5. Verwijder het oranje verpakkingsmateriaal en gooi het weg.



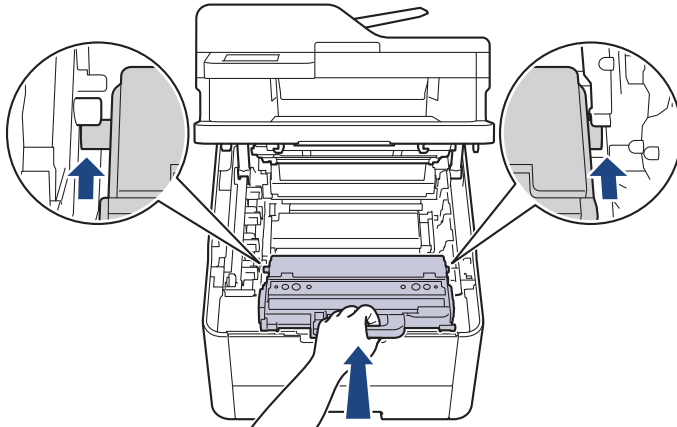
Deze stap is alleen nodig wanneer u de toneropvangbak voor het eerst vervangt en hoeft u niet meer uit te voeren om de toneropvangbak de volgende keer te vervangen. De oranje stukken zijn in de fabriek geïnstalleerd om uw apparaat tijdens het transport te beschermen.

-
6. Houd de groene handgreep van de toneropvangbak vast en verwijder de toneropvangbak uit het apparaat.



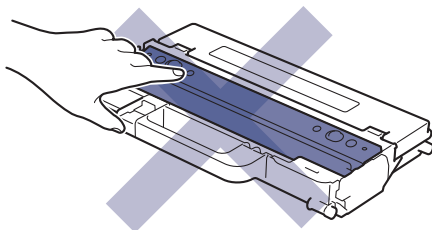
Gebruik de toneropvangbak NIET opnieuw.

7. Pak de nieuwe toneropvangbak uit en installeer deze in het apparaat. Zorg ervoor dat de toneropvangbak vlak en stevig vast zit.

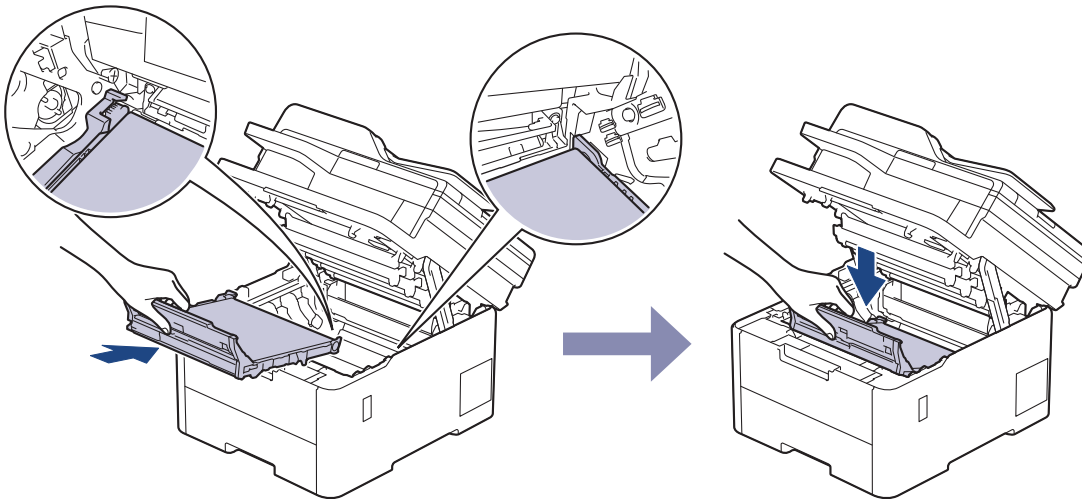


OPMERKING

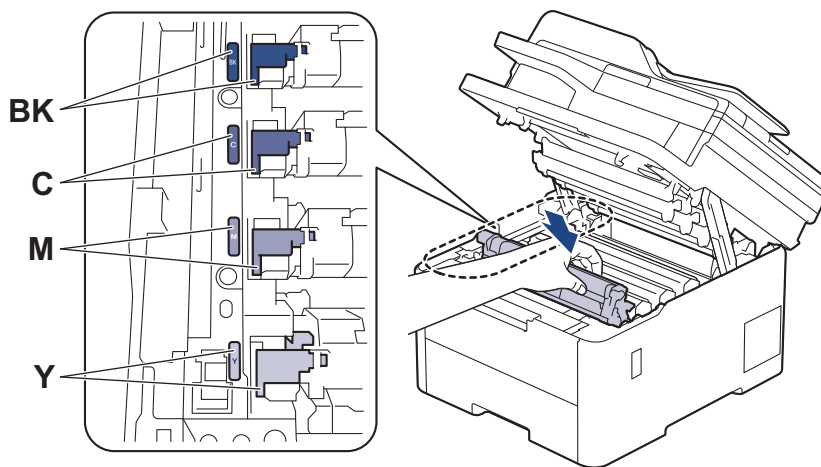
Om problemen met de afdrukkwaliteit te vermijden, mag u **NOOIT** de onderdelen aanraken die in de afbeeldingen als schaduw zijn weergegeven.



8. Schuif de riemeenheid terug in het apparaat.



9. Plaats elke module met drumeenheid en tonercartridge in het apparaat. Zorg ervoor dat de kleur van de tonercartridge overeenstemt met de kleur van het etiket op de drumeenheid (voor alle vier de modules).



10. Sluit het bovendeksel van het apparaat.

✓ **Verwante informatie**

- [Verbruiksartikelen vervangen](#)

Gerelateerde onderwerpen:

- [Fout- en onderhoudsmeldingen](#)

Het apparaat schoonmaken

Maak de buiten- en binnenkant van het apparaat regelmatig schoon met een droge, pluisvrije doek.

Wanneer u de tonercartridge of drumeenheid vervangt, zorg er dan voor dat u de binnenkant van het apparaat schoonmaakt. Als er tonervlekken op afgedrukte pagina's zijn, maal dan de binnenkant van het apparaat schoon met een droge, pluisvrije doek.

⚠ WAARSCHUWING

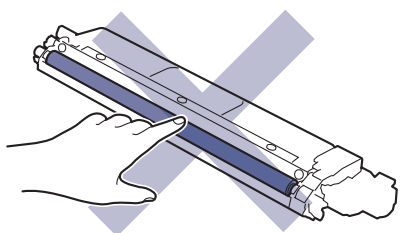
Gebruik **NOOIT** brandbare stoffen, om het even welke soort verstuiver of een oplosmiddel/vloeistof met alcohol of ammoniak om de binnen- of buitenkant van het product schoon te maken. Dat kan brand veroorzaken. Gebruik hiervoor uitsluitend een droge, pluisvrije doek.



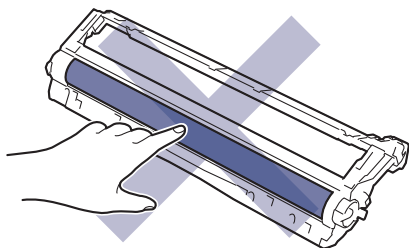
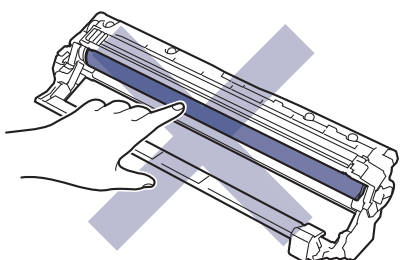
BELANGRIJK

- Gebruik **GEEN** isopropylalcohol om het bedieningspaneel te reinigen. Het paneel kan hierdoor barsten.
- Om problemen met de afdrukkwaliteit te vermijden, mag u **NOOIT** de onderdelen aanraken die in de illustraties als schaduw zijn weergegeven.

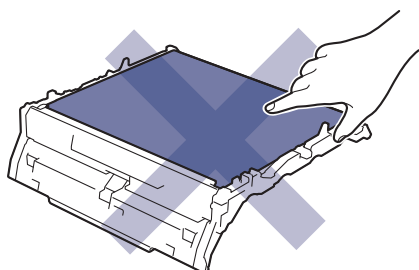
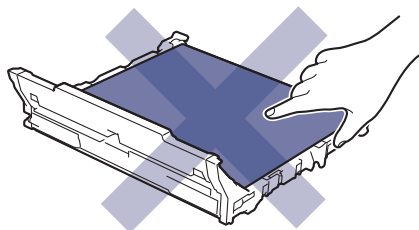
Tonercartridge



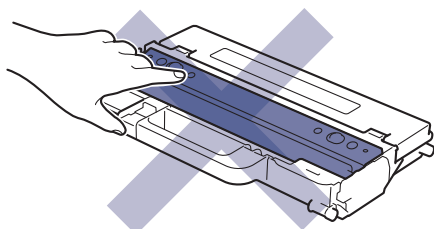
Drumeenheid



Riemenheid



Toneropvangbak



Draai de toneropvangbak NIET ondersteboven, want dan kan de toner lekken.




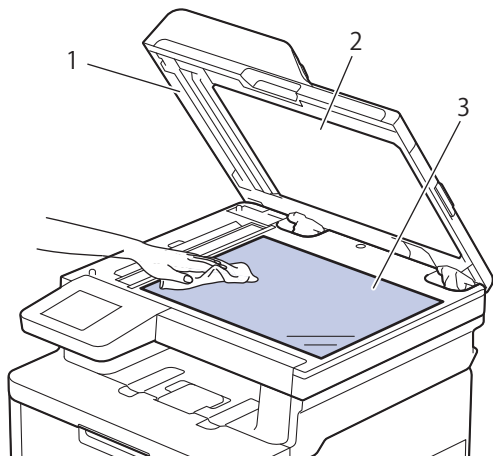
Verwante informatie

- Routineonderhoud
 - De scanner reinigen
 - Reinig de LED-koppen
 - Het LCD-touchscreen schoonmaken
 - De coronaraden reinigen
 - De drumeenheid schoonmaken
 - De papierdoorvoerrollen reinigen
-

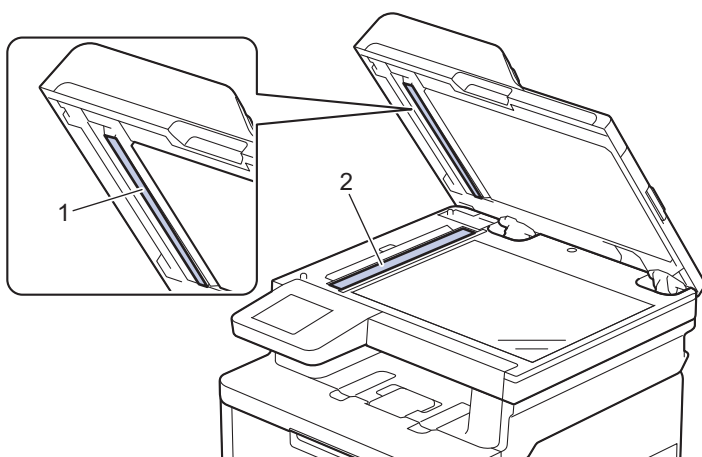
De scanner reinigen

Voor u de schoonmaakprocedure start ►► *Verwante informatie: Het apparaat schoonmaken*

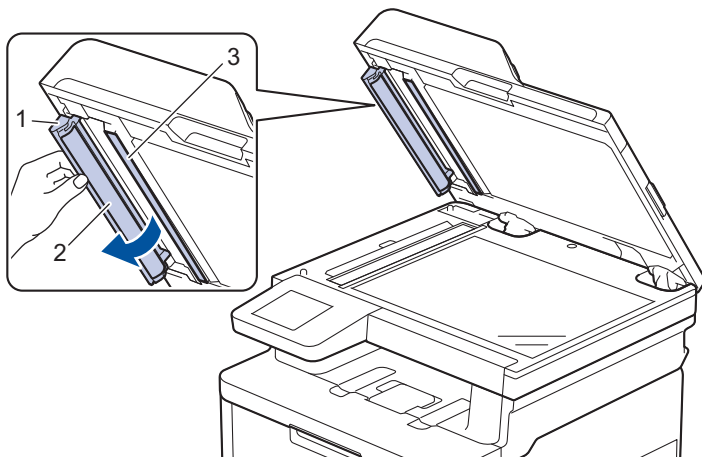
1. Houd  ingedrukt om het apparaat uit te schakelen.
2. Til het documentdeksel (1) op. Maak het witte plastic oppervlak (2) en de glasplaat (3) eronder schoon met een zachte pluisvrije met water bevochtigde doek.




3. Maak in de ADF (automatische documentinvoer) de witte balk (1) en de strook van de glasplaat (2) eronder schoon met een zachte pluisvrije met water bevochtigde doek.



4. Open het deksel van de glasplaat (1) en reinig dan het witte gedeelte (2) en de glazen strook (3) (alleen ondersteunde modellen).



5. Sluit het documentdeksel.
6. Druk op  om het apparaat aan te zetten.



Verwante informatie

- [Het apparaat schoonmaken](#)


Gerelateerde onderwerpen:

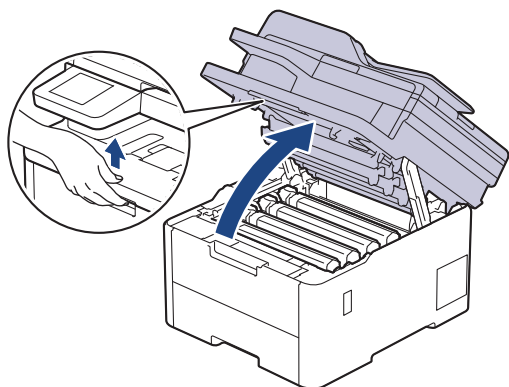
- [De afdrukkwaliteit verbeteren](#)

Reinig de LED-koppen

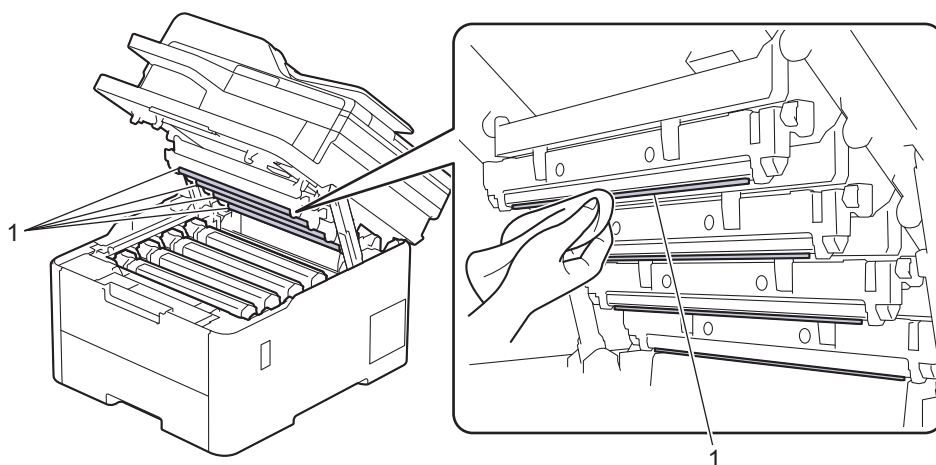
Voor u de schoonmaakprocedure start ►► *Verwante informatie: Het apparaat schoonmaken*


Als er een probleem is met de afdrukkwaliteit, zoals lichte of fletse kleuren, witte strepen of streepvorming van boven naar beneden over de pagina, reinig dan de LED-koppen als volgt:

1. Houd  ingedrukt om het apparaat uit te schakelen.
2. Open het bovendeksel tot deze in de open positie blijft staan.



3. Veeg elk venster van een LED-kop (1) schoon met een droge, zachte pluisvrije doek. Raak de vensters niet aan met uw vingers.



4. Sluit het bovendeksel van het apparaat.
5. Druk op  om het apparaat aan te zetten.

Verwante informatie

- [Het apparaat schoonmaken](#)


Het LCD-touchscreen schoonmaken

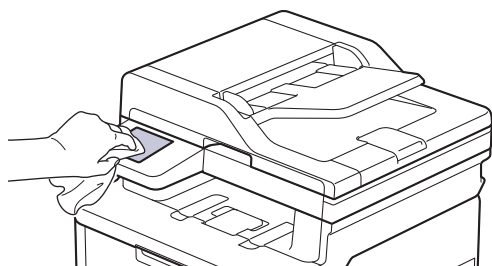
Gerelateerde modellen: DCP-L3555CDW/DCP-L3560CDW/MFC-L3740CDW/MFC-L3740CDWE/MFC-L3760CDW/MFC-L8340CDW/MFC-L8390CDW


Voor u de schoonmaakprocedure start >> *Verwante informatie: Het apparaat schoonmaken*

BELANGRIJK

Gebruik **NOOIT** vloeibare schoonmaakmiddelen (inclusief ethanol).

1. Houd  ingedrukt om het apparaat uit te schakelen.
2. Maak het touchscreen schoon met een droge en pluisvrije zachte doek.



3. Druk op  om het apparaat aan te zetten.

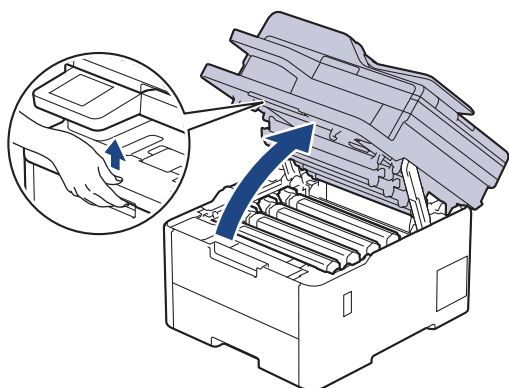
Verwante informatie

- [Het apparaat schoonmaken](#)

De coronadraden reinigen

Voor u de schoonmaakprocedure start ►► *Verwante informatie: Het apparaat schoonmaken*

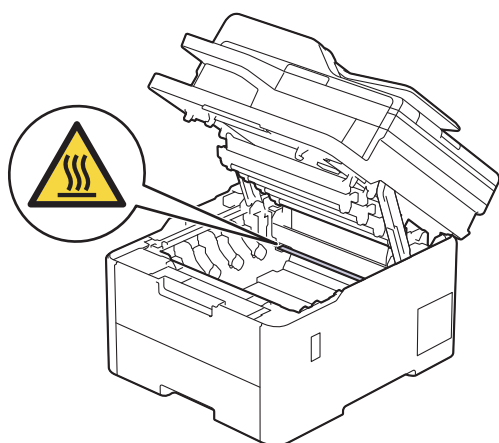
1. Open het bovendeksel tot deze in de open positie blijft staan.



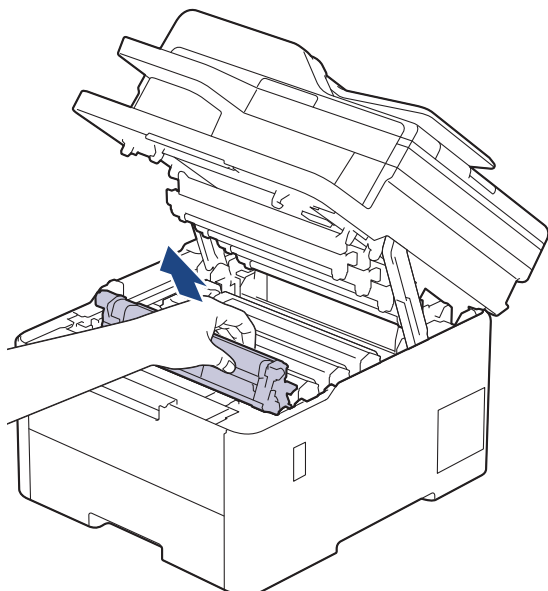
⚠ WAARSCHUWING

HEET OPPERVLAK

De interne onderdelen van het apparaat zijn ontzettend heet. Raak ze pas aan wanneer het apparaat afgekoeld is.



2. Verwijder de module met de tonercartridge en drumeenheid.

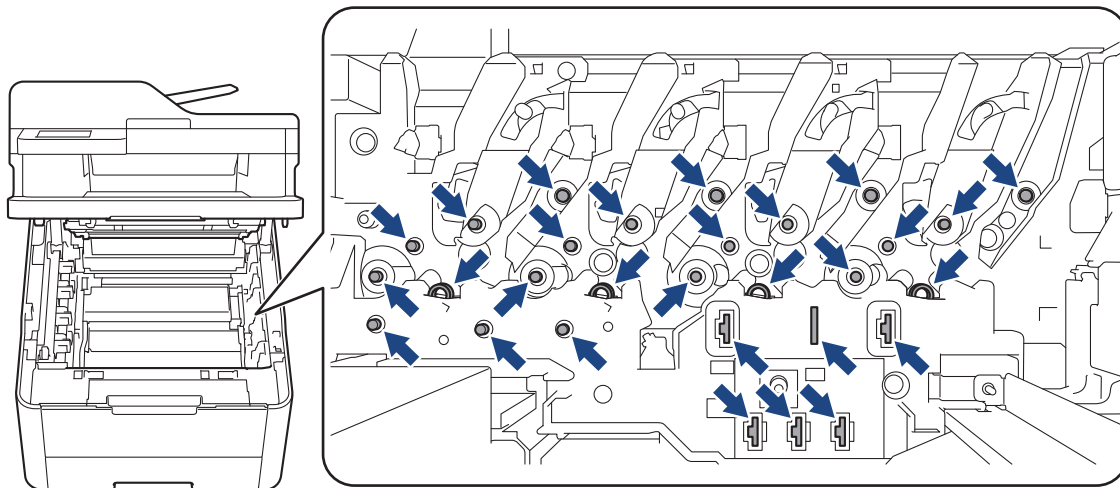


⚠ VOORZICHTIG

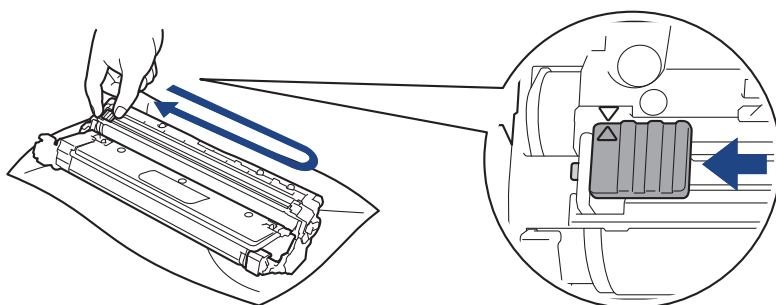
We raden aan om de tonercartridge en drumeenheid op een schoon, vlak oppervlak met wegwerppapier eronder voor het geval u per ongeluk toner morst of verspreidt.

BELANGRIJK

Voorkom schade aan het apparaat door statische elektriciteit en raak de in de afbeelding getoonde elektroden NIET aan.

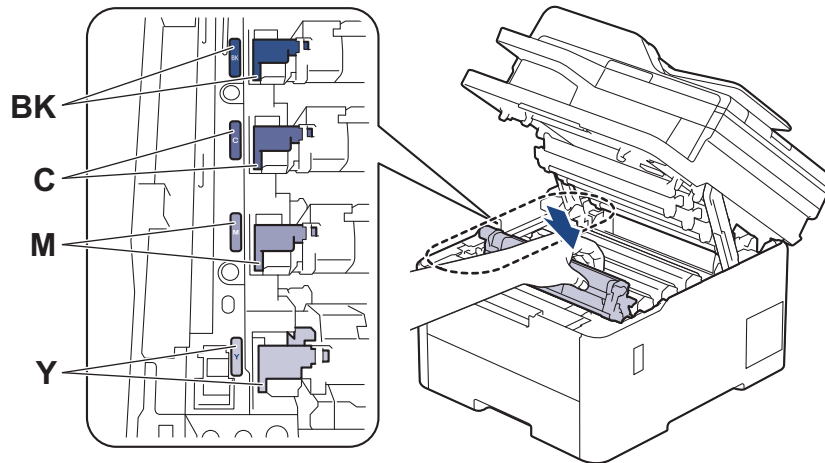


3. Reinig de coronadraad in de drumeenheid door het groene lipje voorzichtig een paar keer van links naar rechts en weer terug te schuiven.



Zorg ervoor dat u de groene tab naar de oorspronkelijke stand terugbrengt (▲). De pijl op het tabblad moet overeenstemmen met de pijl op de drumeenheid. Als dit niet zo is, dan kan er een verticale streep op de afgedrukte pagina's staan.

-
4. Schuif de module met de drumeenheid en tonercartridge in het apparaat. Zorg ervoor dat de kleur van de tonercartridge overeenstemt met de kleur van het etiket op het apparaat.



5. Sluit het bovendeksel van het apparaat.

✓ **Verwante informatie**

- [Het apparaat schoonmaken](#)

Gerelateerde onderwerpen:

- [Fout- en onderhoudsmeldingen](#)
-


De drumeenheid schoonmaken

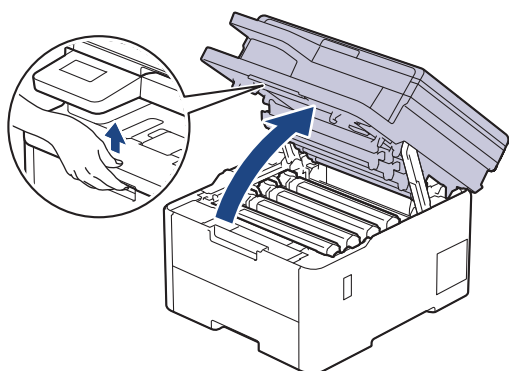
- Als er zwarte of witte punten of andere herhalende markeringen met een interval van 75 mm op uw afdruk staan, dan bevat de drum mogelijk vreemd materiaal, zoals lijm van een etiket, op het drumoppervlak.
- Voor u de schoonmaakprocedure start ►► *Verwante informatie: Het apparaat schoonmaken*

>> [DCP-L3515CDW/DCP-L3520CDW/DCP-L3520CDWE/DCP-L3527CDW](#)

>> [DCP-L3555CDW/DCP-L3560CDW/MFC-L3740CDW/MFC-L3740CDWE/MFC-L3760CDW/MFC-L8340CDW/MFC-L8390CDW](#)

DCP-L3515CDW/DCP-L3520CDW/DCP-L3520CDWE/DCP-L3527CDW

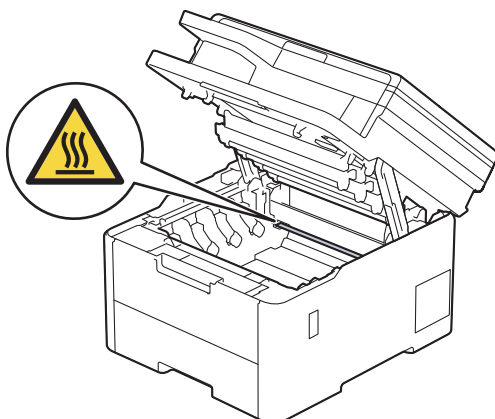
1. Controleer of het apparaat in de stand Gereed staat.
2. Druk op **Menu**.
3. Druk op ▲ of ▼ om het volgende te selecteren:
 - a. Selecteer [Print lijsten]. Druk op **OK**.
 - b. Selecteer [Drum puntafd.]. Druk op **OK**.De drumcontrolepagina wordt afgedrukt.
4. Houd  ingedrukt om het apparaat uit te schakelen.
5. Open het bovendeksel tot deze in de open positie blijft staan.



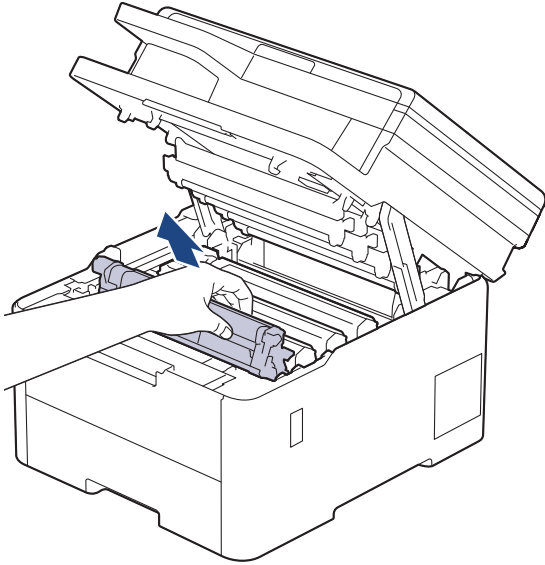
WAARSCHUWING

HEET OPPERVLAK

De interne onderdelen van het apparaat zijn ontzettend heet. Raak ze pas aan wanneer het apparaat afgekoeld is.



6. De kleur van de afgedrukte puntjes op de controlepagina is de kleur van de drum die u moet reinigen. Verwijder de module met de tonercartridge en drumeenheid voor de kleur die het probleem is.

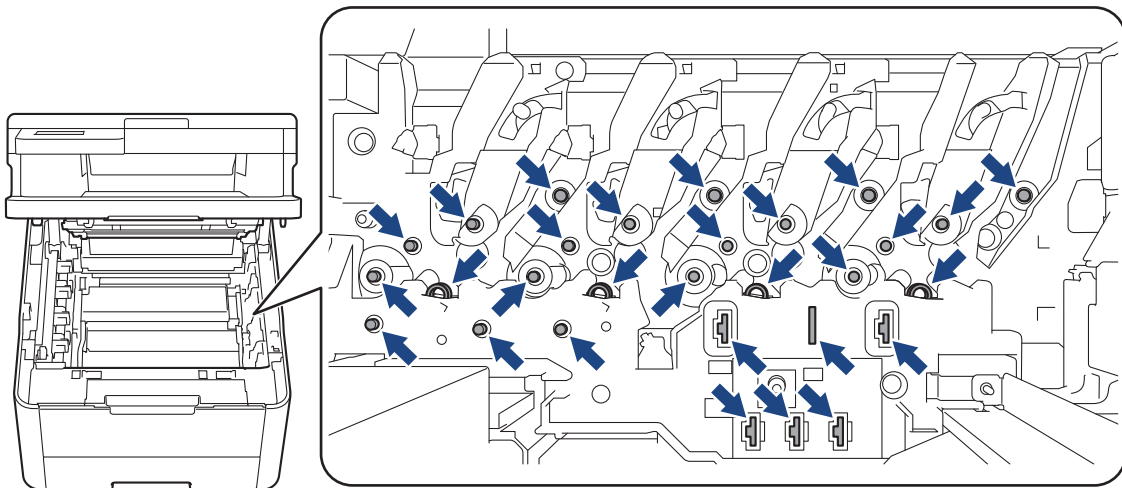


⚠ VOORZICHTIG

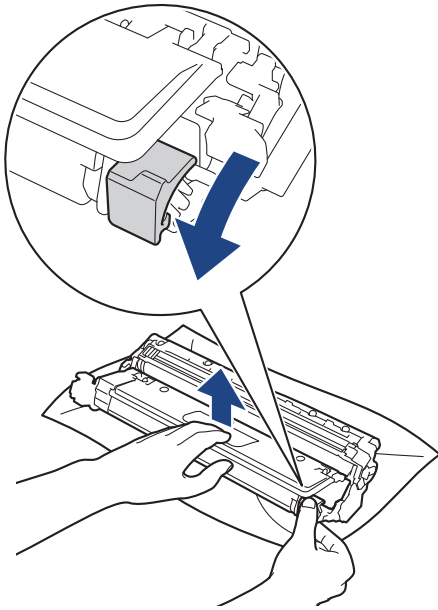
We raden aan om de tonercartridge en drumeenheid op een schoon, vlak oppervlak met wegwerppapier eronder voor het geval u per ongeluk toner morst of verspreidt.


BELANGRIJK

Voorkom schade aan het apparaat door statische elektriciteit en raak de in de afbeelding getoonde elektroden NIET aan.

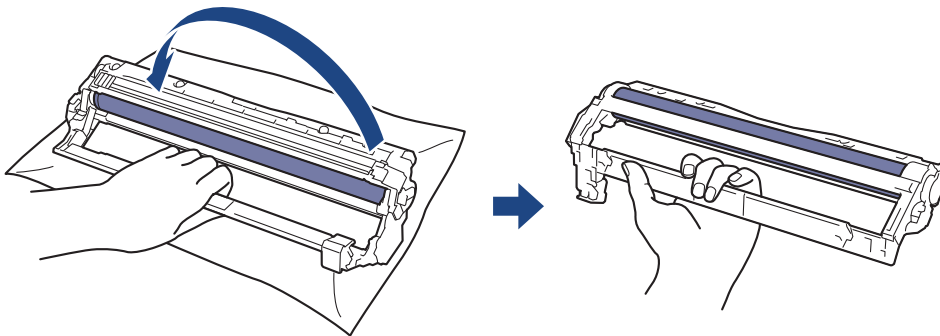


7. Duw de groene vergrendelhendel omlaag en haal de tonercartridge uit de drumeenheid.

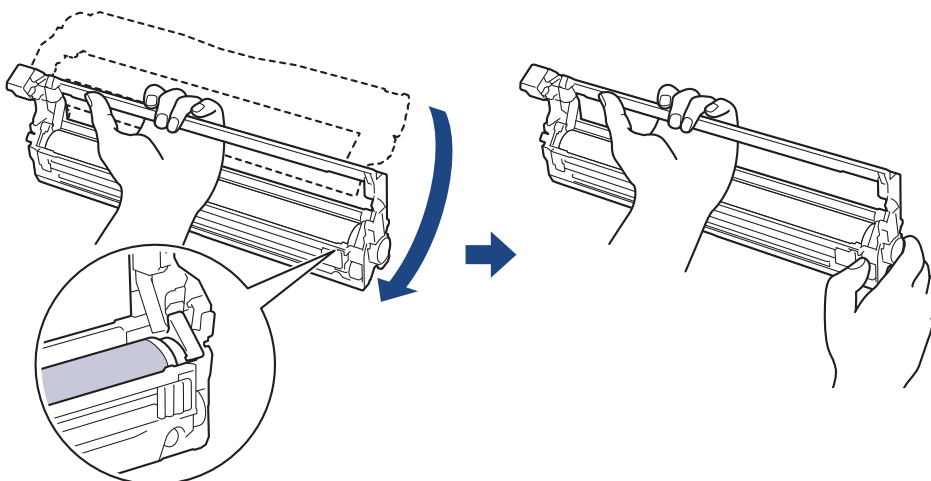



 Raak het oppervlak van de drumeenheid behalve het tandwiel NIET aan om problemen met de afdrukkwaliteit te vermijden.

8. Til het frame van de drumeenheid op aan de greep en draai de drum linksom, zoals getoond.

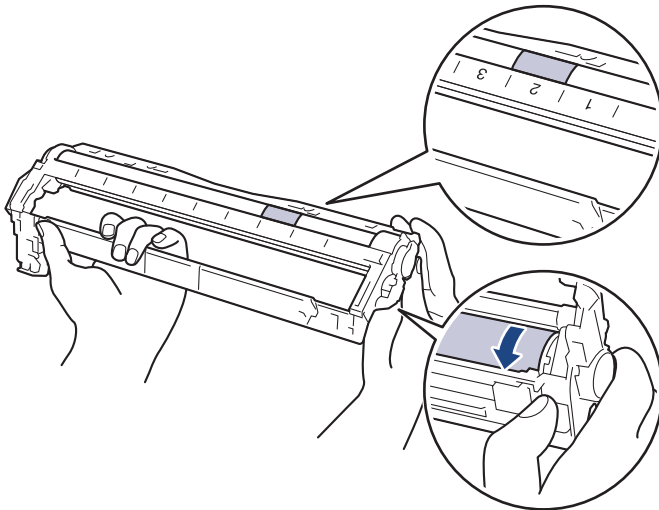


9. Verminder uw grip zodat het frame naar voren valt. Ga vervolgens met uw rechterhand naar het tandwiel van de drumeenheid aan de achterkant in het frame.

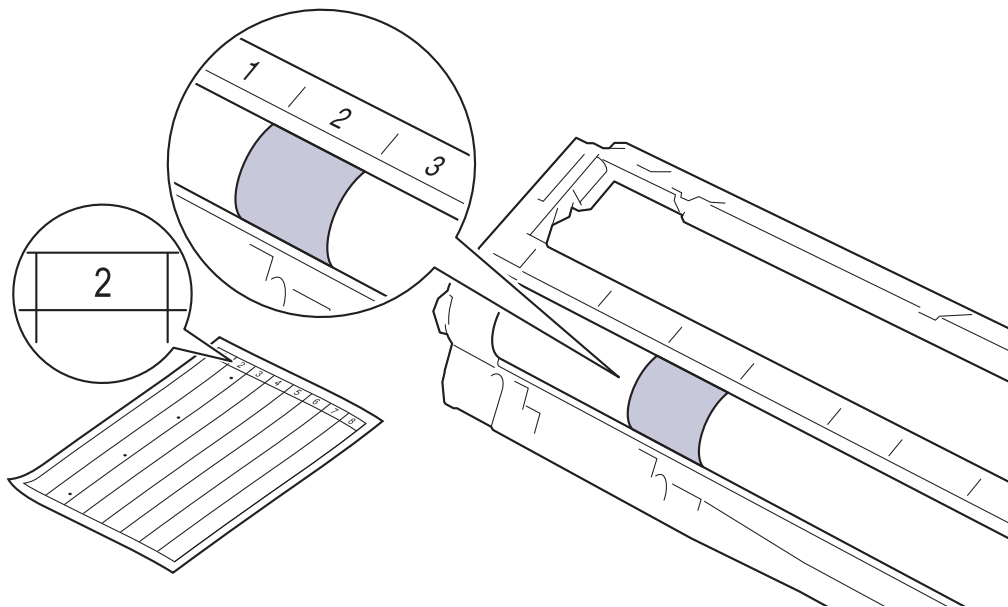


 Raak het oppervlak van de drumeenheid behalve het tandwiel NIET aan om problemen met de afdrukkwaliteit te vermijden.

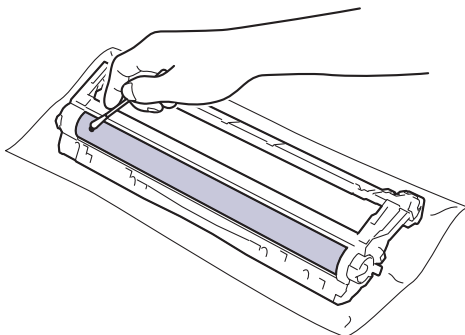
10. Draai uw linkerhand omhoog om het frame zo te houden dat de nummering zichtbaar is. Draai met uw rechterhand aan de drum en zoek naar dingen op het drumoppervlak die daar niet thuishoren.



Gebruik de cijfers naast de drumrol om de markering te vinden. Een punt in kolom 2 op de controlepagina betekent bijvoorbeeld dat er zich een markering in zone "2" van de drum bevindt.



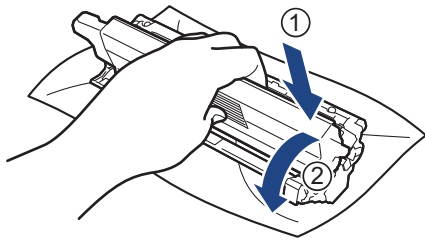
11. Wrijf zachtjes op het oppervlak van de drumeenheid met een droge katoenen doek tot de markering van het oppervlak eraf komt.



OPMERKING

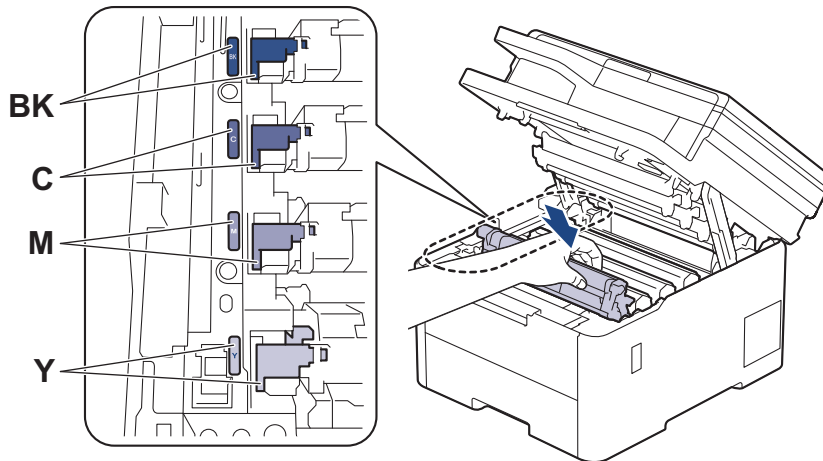
Reinig het oppervlak van de lichtgevoelige drum NIET met een scherp voorwerp of met een vloeistof.

12. Plaats de tonercartridge stevig in de drumeenheid tot u deze op zijn plek hoort vastklikken.




Zorg ervoor dat u de tonercartridge correct plaatst. Zo niet, dan kan hij van de drumeenheid loskomen.



13. Schuif de module met de drumeenheid en tonercartridge in het apparaat. Zorg ervoor dat de kleur van de tonercartridge overeenstemt met de kleur van het etiket op het apparaat.

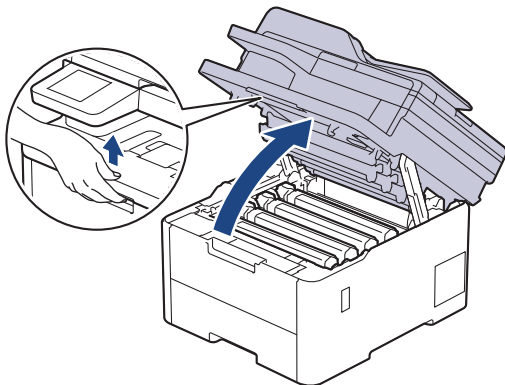


14. Sluit het bovendeksel van het apparaat.

15. Druk op  om het apparaat aan te zetten.

DCP-L3555CDW/DCP-L3560CDW/MFC-L3740CDW/MFC-L3740CDWE/ MFC-L3760CDW/MFC-L8340CDW/MFC-L8390CDW

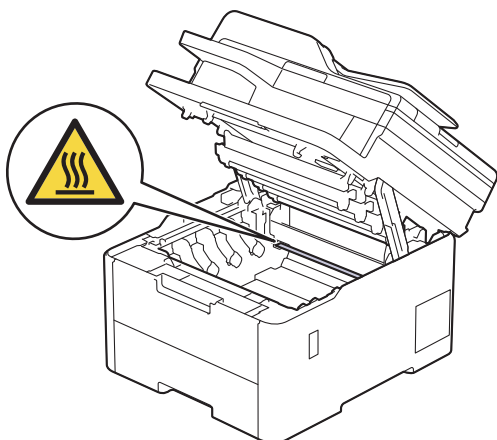
1. Controleer of het apparaat in de stand Gereed staat.
2. Druk op  [Instell.] > [Alle instell.] > [Print lijsten] > [Drumstippen afdrukken].
3. Druk op [Ja].
De drumcontrolepagina wordt afgedrukt.
4. Houd  ingedrukt om het apparaat uit te schakelen.
5. Open het bovendeksel tot deze in de open positie blijft staan.



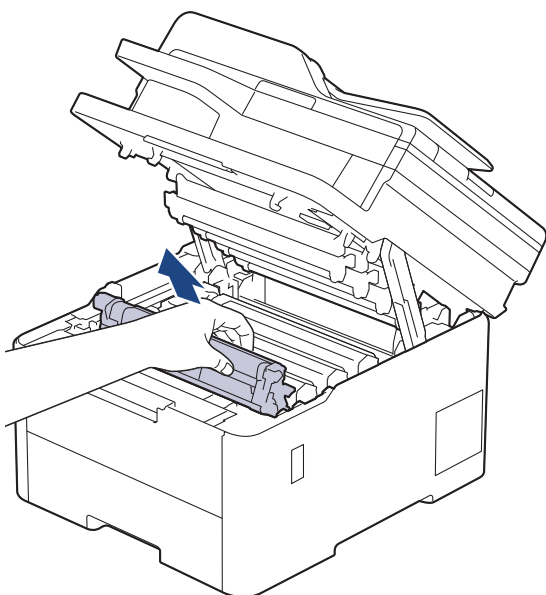
⚠ WAARSCHUWING

HEET OPPERVLAK

De interne onderdelen van het apparaat zijn ontzettend heet. Raak ze pas aan wanneer het apparaat afgekoeld is.



6. De kleur van de afgedrukte puntjes op de controlepagina is de kleur van de drum die u moet reinigen. Verwijder de module met de tonercartridge en drumeenheid voor de kleur die het probleem is.

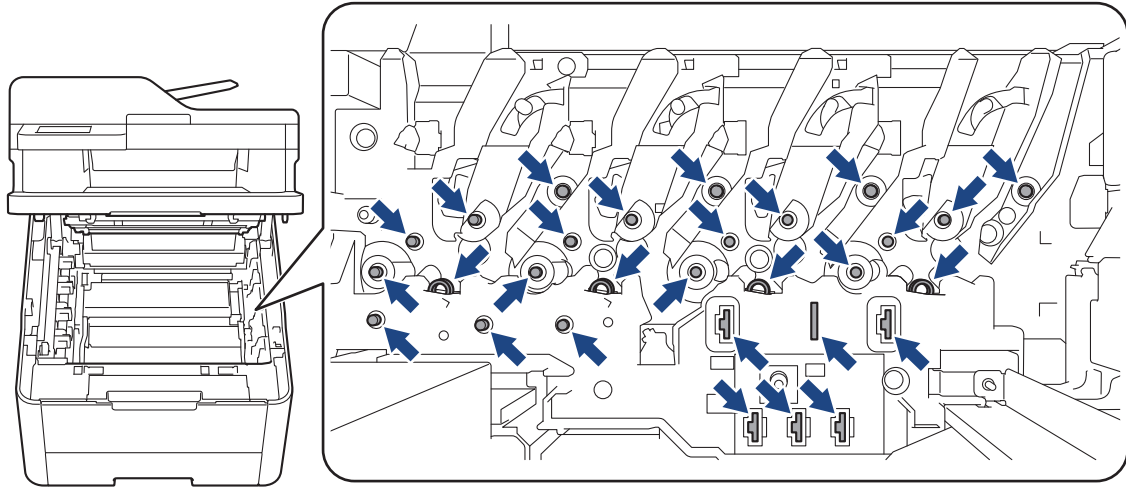


⚠ VOORZICHTIG

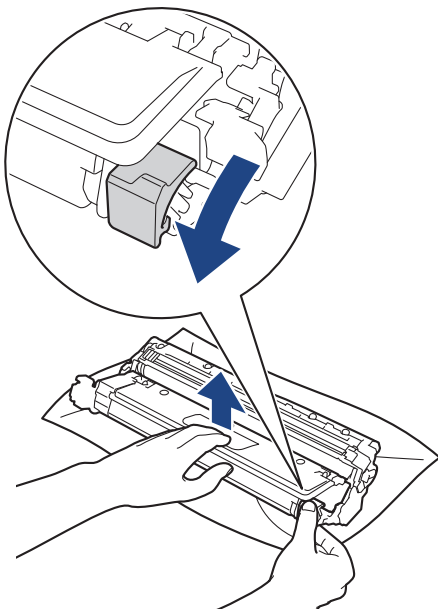
We raden aan om de tonercartridge en drumeenheid op een schoon, vlak oppervlak met wegwerppapier eronder voor het geval u per ongeluk toner morst of verspreidt.

BELANGRIJK

Voorkom schade aan het apparaat door statische elektriciteit en raak de in de afbeelding getoonde elektroden NIET aan.

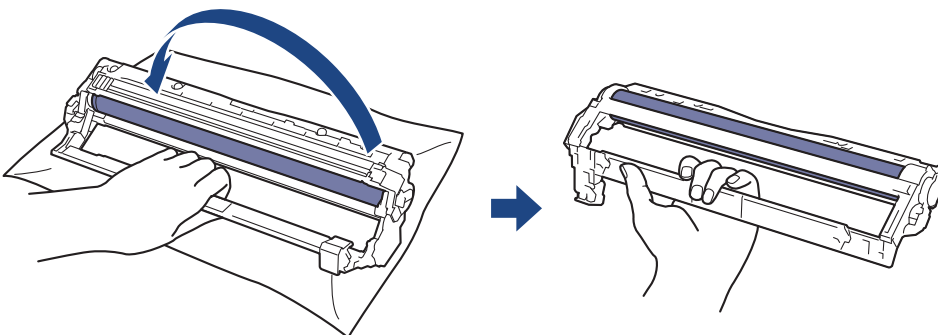


7. Duw de groene vergrendelhendel omlaag en haal de tonercartridge uit de drumeenheid.

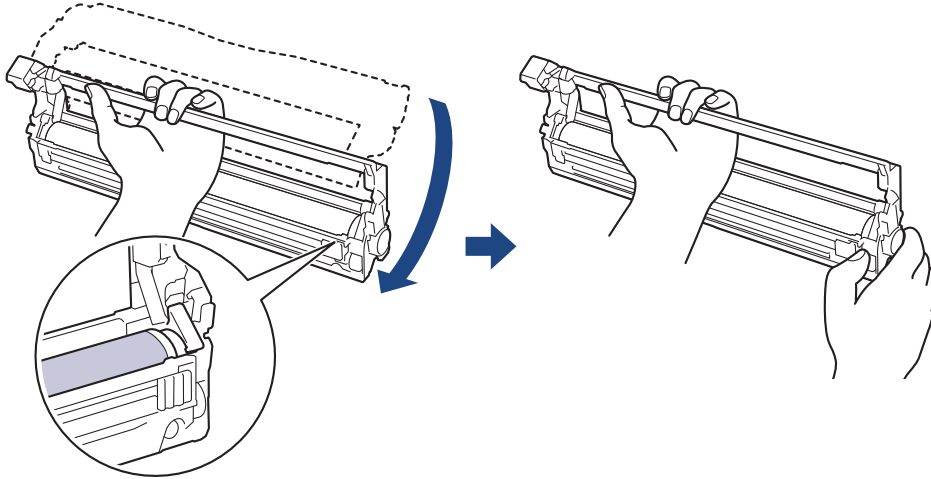


Raak het oppervlak van de drumeenheid behalve het tandwiel NIET aan om problemen met de afdrukkwaliteit te vermijden.

8. Til het frame van de drumeenheid op aan de greep en draai de drum linksom, zoals getoond.

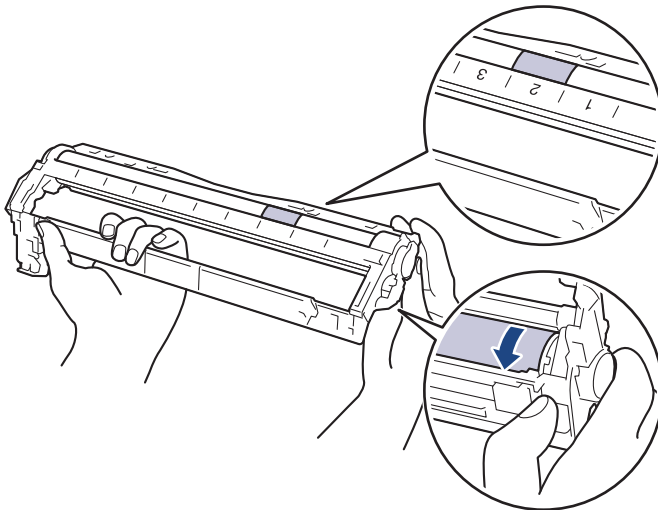


-
9. Verminder uw grip zodat het frame naar voren valt. Ga vervolgens met uw rechterhand naar het tandwiel van de drumeenheid aan de achterkant in het frame.



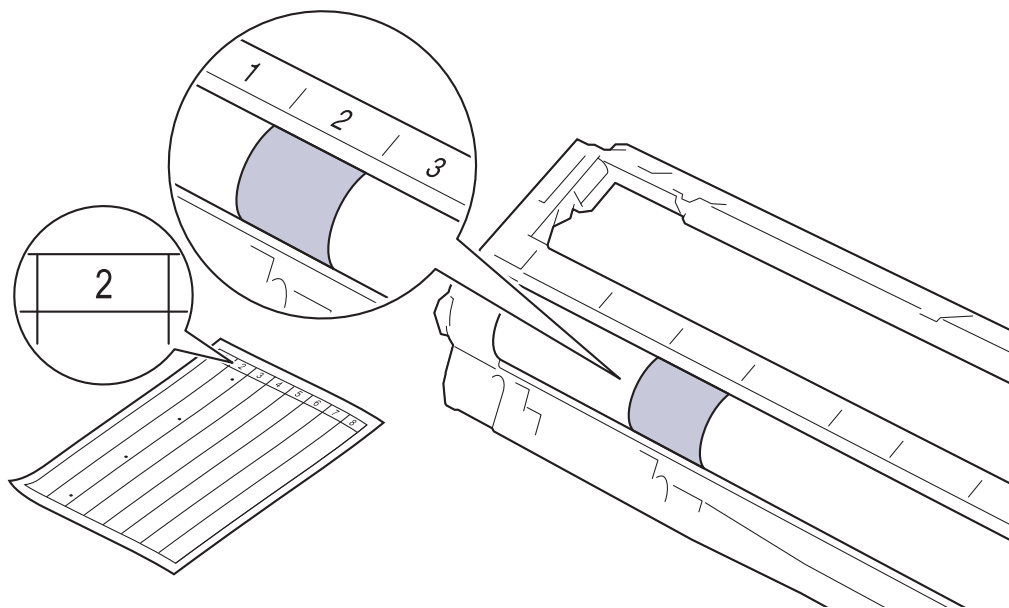
Raak het oppervlak van de drumeenheid behalve het tandwiel NIET aan om problemen met de afdrukkwaliteit te vermijden.

10. Draai uw linkerhand omhoog om het frame zo te houden dat de nummering zichtbaar is. Draai met uw rechterhand aan de drum en zoek naar dingen op het drumoppervlak die daar niet thuishoren.

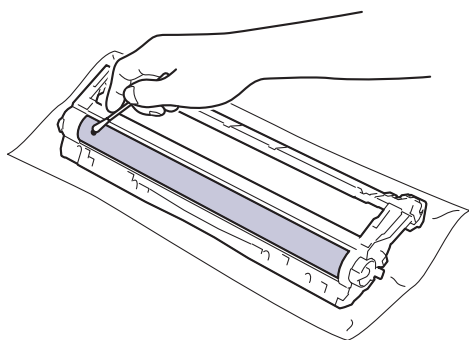




Gebruik de cijfers naast de drumrol om de markering te vinden. Een punt in kolom 2 op de controlepagina betekent bijvoorbeeld dat er zich een markering in zone "2" van de drum bevindt.



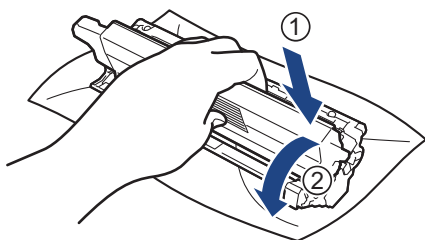
11. Wrijf zachtjes op het oppervlak van de drumeenheid met een droge katoenen doek tot de markering van het oppervlak eraf komt.



OPMERKING

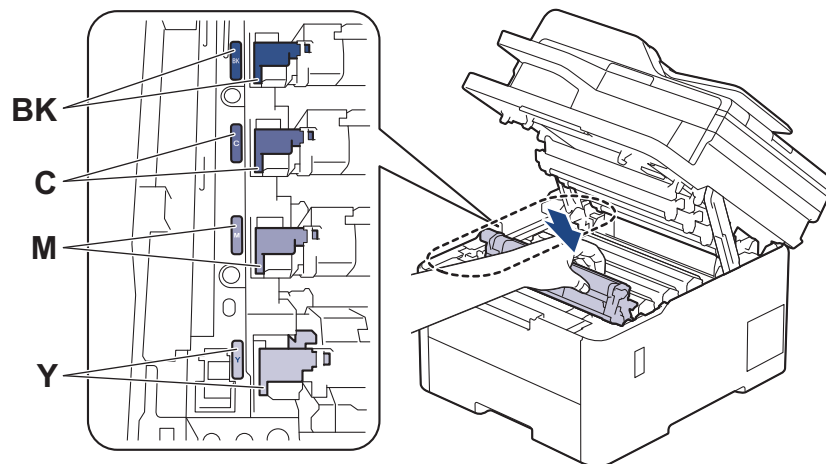
Reinig het oppervlak van de lichtgevoelige drum NIET met een scherp voorwerp of met een vloeistof.

12. Plaats de tonercartridge stevig in de drumeenheid tot u deze op zijn plek hoort vastklikken.




Zorg ervoor dat u de tonercartridge correct plaatst. Zo niet, dan kan hij van de drumeenheid loskomen.

13. Schuif de module met de drumeenheid en tonercartridge in het apparaat. Zorg ervoor dat de kleur van de tonercartridge overeenstemt met de kleur van het etiket op het apparaat.



14. Sluit het bovendeksel van het apparaat.

15. Druk op  om het apparaat aan te zetten.

Verwante informatie

- [Het apparaat schoonmaken](#)

Gerelateerde onderwerpen:


- [De afdrukkwaliteit verbeteren](#)

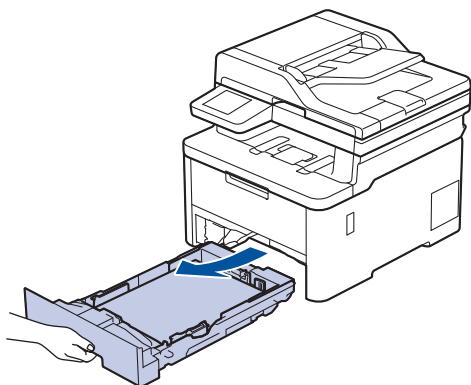
De papierdoorvoerrollen reinigen

Door de papierdoorvoerrollen regelmatig schoon te maken zorgt u ervoor dat het papier steeds goed doorgevoerd wordt en er geen papierstoringen optreden.

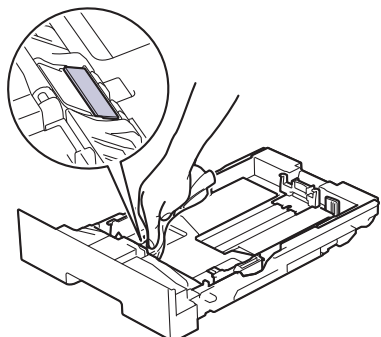
Voor u de schoonmaakprocedure start ►► *Verwante informatie: Het apparaat schoonmaken*

Als u problemen met de papierinvoer hebt, maak de papierinvoerrollen dan als volgt schoon:

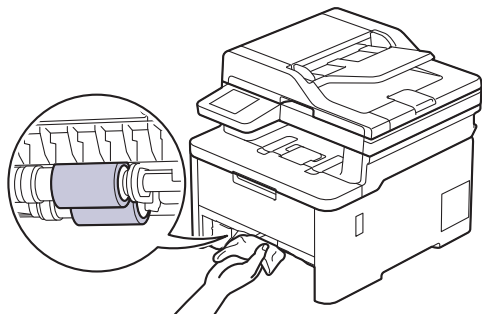
1. Houd  ingedrukt om het apparaat uit te schakelen.
2. Trek de papierlade volledig uit het apparaat.




3. Als papier is geplaatst of iets in de papierlade vastzit, verwijder het.
4. Wring een pluisvrije in lauw water gedrenkte doek goed uit en veeg vervolgens op het separatorblok op de papierlade om stof te verwijderen.



5. Wrijf op de twee invoerrollen in het apparaat om stof te verwijderen.



6. Laad het papier opnieuw en plaats de papierlade stevig terug in het apparaat.
7. Druk op  om het apparaat aan te zetten.

Verwante informatie

- [Het apparaat schoonmaken](#)

Gerelateerde onderwerpen:

- [Afdrukproblemen](#)
-

Afdrukken in kleur corrigeren

Als de afdrukkwaliteit van de kleuren niet goed is, moet u de uitvoerdichtheid van elke kleur kalibreren en vervolgens de kleuren uitlijnen.

>> [DCP-L3515CDW/DCP-L3520CDW/DCP-L3520CDWE/DCP-L3527CDW](#)

>> [DCP-L3555CDW/DCP-L3560CDW/MFC-L3740CDW/MFC-L3740CDWE/MFC-L3760CDW/MFC-L8340CDW/MFC-L8390CDW](#)

DCP-L3515CDW/DCP-L3520CDW/DCP-L3520CDWE/DCP-L3527CDW

1. Druk op **Menu**.
2. Druk op ▲ of ▼ om de optie [Printer] te selecteren en druk vervolgens op **OK**.
3. Druk op ▲ of ▼ om de optie [ClrCorrection] te selecteren en druk vervolgens op **OK**.
4. Druk op ▲ of ▼ om de optie [Correctie] te selecteren en druk vervolgens op **OK**.
5. Druk op ▲ om [Ja] te selecteren.




De kleurcorrectie start automatisch en duurt enkele minuten.

6. Druk op **Stop/Exit (Stop/Eindigen)**.

DCP-L3555CDW/DCP-L3560CDW/MFC-L3740CDW/MFC-L3740CDWE/ MFC-L3760CDW/MFC-L8340CDW/MFC-L8390CDW



Om de uitvoerdichtheid van elke kleur te kalibreren en vervolgens de kleuren uit te lijnen, zet u de functie Automatische correctie op Aan.

1. Druk op  [Instell.] > [Alle instell.] > [Printer] > [Kleurcorrectie] > [Correctie starten].




Als het [Alle instell.]-menu wordt weergegeven op het Home-scherm van uw apparaat, slaat u het [Instell.]-menu over.

2. Druk op [Ja].



De kleurcorrectie start automatisch en duurt enkele minuten.

3. Druk op .



Verwante informatie

- [Routineonderhoud](#)
 - [De automatische correctiefunctie instellen](#)
 - [De kleurcorrectie-instellingen van het apparaat resetten](#)

Gerelateerde onderwerpen:

- [De afdrukkwaliteit verbeteren](#)

De automatische correctiefunctie instellen

Als u wilt dat het apparaat de kleuren automatisch uitlijnt na het kalibreren van de kleuren, schakelt u de functie Automatische correctie in.


>> DCP-L3515CDW/DCP-L3520CDW/DCP-L3520CDWE/DCP-L3527CDW

>> DCP-L3555CDW/DCP-L3560CDW/MFC-L3740CDW/MFC-L3740CDWE/MFC-L3760CDW/MFC-L8340CDW/MFC-L8390CDW

DCP-L3515CDW/DCP-L3520CDW/DCP-L3520CDWE/DCP-L3527CDW


1. Druk op **Menu**.
2. Druk op ▲ of ▼ om de optie [Printer] te selecteren en druk vervolgens op **OK**.
3. Druk op ▲ of ▼ om de optie [ClrCorrection] te selecteren en druk vervolgens op **OK**.
4. Druk op ▲ of ▼ om de optie [Autocorr.] te selecteren en druk vervolgens op **OK**.
5. Druk op ▲ om de optie [Aan] weer te geven en druk vervolgens op **OK**.
6. Druk op **Stop/Exit (Stop/Eindigen)**.

DCP-L3555CDW/DCP-L3560CDW/MFC-L3740CDW/MFC-L3740CDWE/MFC-L3760CDW/MFC-L8340CDW/MFC-L8390CDW

1. Druk op  [Instell.] > [Alle instell.] > [Printer] > [Kleurcorrectie] > [Autom. correctie] > [Aan].



Als het [Alle instell.]-menu wordt weergegeven op het Home-scherm van uw apparaat, slaat u het [Instell.]-menu over.

2. Druk op .

✓ Verwante informatie

- [Afdrukken in kleur corrigeren](#)

De kleurcorrectie-instellingen van het apparaat resetten

Als de afgedrukte kleur verschilt van de kleur die u op het beeldscherm ziet, probeer dan de instellingen voor kleurcorrectie van uw apparaat te resetten.


>> [DCP-L3515CDW/DCP-L3520CDW/DCP-L3520CDWE/DCP-L3527CDW](#)

>> [DCP-L3555CDW/DCP-L3560CDW/MFC-L3740CDW/MFC-L3740CDWE/MFC-L3760CDW/MFC-L8340CDW/MFC-L8390CDW](#)

DCP-L3515CDW/DCP-L3520CDW/DCP-L3520CDWE/DCP-L3527CDW


1. Druk op **Menu**.
2. Druk op ▲ of ▼ om de optie [Printer] te selecteren en druk vervolgens op **OK**.
3. Druk op ▲ of ▼ om de optie [ClrCorrection] te selecteren en druk vervolgens op **OK**.
4. Druk op ▲ of ▼ om de optie [Reset] te selecteren en druk vervolgens op **OK**.
5. Druk op ▲ om [Reset] te selecteren.
6. Druk op **Stop/Exit (Stop/Eindigen)**.

DCP-L3555CDW/DCP-L3560CDW/MFC-L3740CDW/MFC-L3740CDWE/ MFC-L3760CDW/MFC-L8340CDW/MFC-L8390CDW

1. Druk op  [Instell.] > [Alle instell.] > [Printer] > [Kleurcorrectie] > [Reset].



Als het [Alle instell.]-menu wordt weergegeven op het Home-scherm van uw apparaat, slaat u het [Instell.]-menu over.

2. Druk op [Ja].
3. Druk op .

Verwante informatie

- [Afdrukken in kleur corrigeren](#)

De levensduur van de resterende onderdelen controleren



>> DCP-L3515CDW/DCP-L3520CDW/DCP-L3520CDWE/DCP-L3527CDW

>> DCP-L3555CDW/DCP-L3560CDW/MFC-L3740CDW/MFC-L3740CDWE/MFC-L3760CDW/MFC-L8340CDW/MFC-L8390CDW

DCP-L3515CDW/DCP-L3520CDW/DCP-L3520CDWE/DCP-L3527CDW

1. Druk op **Menu**.
2. Druk op ▲ of ▼ om het volgende te selecteren:
 - a. Selecteer [Machine-info]. Druk op **OK**.
 - b. Selecteer [Duur onderdelen]. Druk op **OK**.
3. Druk op ▲ of ▼ om het te controleren machinedeel te selecteren en druk vervolgens op **OK**.
De LCD geeft de geschatte resterende gebruiksduur van het onderdeel weer.
4. Druk op **Stop/Exit (Stop/Eindigen)**.

DCP-L3555CDW/DCP-L3560CDW/MFC-L3740CDW/MFC-L3740CDWE/MFC-L3760CDW/MFC-L8340CDW/MFC-L8390CDW

1. Druk op  [Instell.] > [Alle instell.] > [Machine-info] > [Levensduur onderdelen].
2. Druk op het onderdeel dat u wilt controleren.
De LCD geeft de geschatte resterende gebruiksduur van het onderdeel weer.
3. Druk op .



Om de geschatte resterende levensduur van de tonercartridge weer te geven, drukt u op de LCD op .

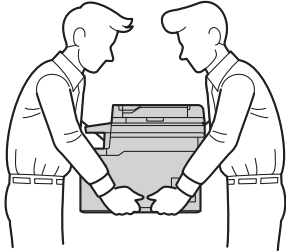
Verwante informatie

- [Routineonderhoud](#)

Uw apparaat verpakken en verzenden

WAARSCHUWING


- Om mogelijk letsel te voorkomen, moeten minstens twee personen het product optillen en daarbij aan de voor- en achterzijde vasthouden.

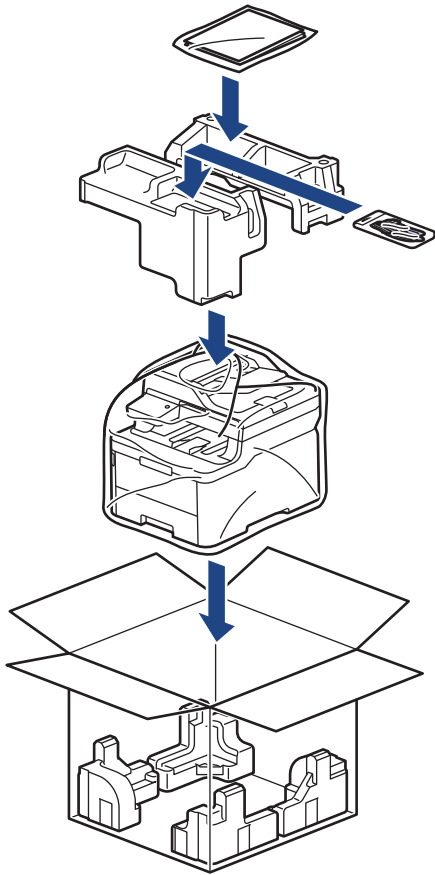


- Als er optionele lades op het apparaat geïnstalleerd zijn, verwijdert u de optionele lades VOORDAT u het apparaat verplaatst. Als u het apparaat probeert te verplaatsen zonder de optionele lade(s) te verwijderen, kan dat persoonlijk letsel of schade aan het apparaat tot gevolg hebben.
- Verpak de optionele lades apart in de originele doos met het originele verpakkingsmateriaal.

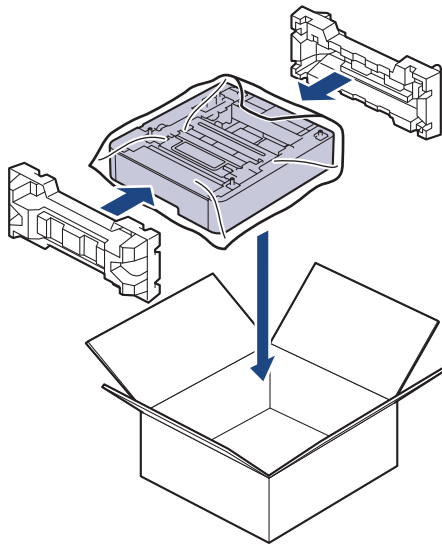


- Als u om het even welke reden uw apparaat moet verzenden, pak deze dan voorzichtig in de originele verpakking in om schade tijdens het transport te vermijden. Het apparaat dient passend te worden verzekerd voor het vervoer.
- De meegeleverde onderdelen kunnen per land verschillen.

1. Houd  ingedrukt om het apparaat uit te schakelen. Laat het apparaat ten minste 10 minuten uitgeschakeld om af te koelen.
2. Koppel alle kabels los en haal de stekker van het netsnoer uit het stopcontact.
3. Plaats het apparaat in de originele zak.
4. Verpak het apparaat, het gedrukte materiaal en het stroomsnoer (indien van toepassing) met het originele verpakkingsmateriaal in de originele doos, zoals afgebeeld. (Het oorspronkelijke verpakkingsmateriaal kan per land verschillen.)



5. Sluit de doos en maak deze dicht met verpakkingstape.
6. Als u een onderste lade hebt, verpakt u deze zoals afgebeeld.



Verwante informatie

- [Routineonderhoud](#)

Onderdelen bij periodiek onderhoud vervangen

Vervang de volgende onderdelen regelmatig om een goede afdrukkwaliteit te behouden. De hieronder opgesomde onderdelen moeten worden vervangen nadat ongeveer 50.000 pagina's zijn afgedrukt ¹ gebaseerd op twee pagina's per taak en 100.000 ^{1 2} pagina's op basis van vijf pagina's per taak voor de fuseereenheid en circa 50.000 pagina's ^{1 3} voor de PF Kit MP.

Neem contact op met de klantenservice van Brother of met uw lokale Brother-reseller wanneer de volgende berichten op de LCD verschijnen:

LCD-bericht	Beschrijving
Onderhoud Fuser vervangen ⁴	Vervang de fuseereenheid.
Onderhoud Vervang Pap.toev.kit MF ³ 4 5	Vervang de papiertoevoerset voor de multifunctionele lade.



Verwante informatie

- [Routineonderhoud](#)

¹ Letter- of A4-formaat, enkelzijdig geteld,

² MFC-L8340CDW/MFC-L8390CDW

³ MFC-L8340CDW/MFC-L8390CDW

⁴ Hoe vaak deze moeten worden vervangen, hangt af van de complexiteit van de afgedrukte pagina's, het percentage dekking en het gebruikte mediatype.

⁵ De set bestaat uit de module met de rolhouder, het separatorblok en de separatorblokveer voor de multifunctionele lade.

Apparaat-instellingen

Pas instellingen en functies aan om uw apparaat efficiënter te maken.

- [De instellingen van het apparaat vanaf het bedieningspaneel wijzigen](#)
- [De instellingen van uw apparaat wijzigen met Beheer via een webbrowser](#)

De instellingen van het apparaat vanaf het bedieningspaneel wijzigen

- [In het geval van stroomstoring \(opslag in geheugen\)](#)
- [Algemene instellingen](#)
- [Uw favoriete instellingen opslaan als een snelkoppeling](#)
- [Rapporten afdrucken](#)
- [Instellingen- en functietabellen](#)

In het geval van stroomstoring (opslag in geheugen)

De menu-instellingen worden permanent opgeslagen. Als er een stroomstoring optreedt, gaan de instellingen niet verloren. Tijdelijke instellingen (contrast en internationale modus bijvoorbeeld) gaan verloren.

Tijdens een stroomstoring worden de datum, de tijd en geprogrammeerde faxtimertaken (bv. Uitgestelde fax) ongeveer 55 uur in het geheugen bewaard. Andere faxtaken in het geheugen blijven behouden.



Verwante informatie

- [De instellingen van het apparaat vanaf het bedieningspaneel wijzigen](#)
-

Algemene instellingen

- Het volume van het apparaat wijzigen
- Zomertijd automatisch inschakelen
- De tijd instellen waarna het apparaat in de slaapstand gaat
- Informatie over de diepe slaapstand
- Automatische stroom uit-stand instellen
- De datum en tijd instellen
- De tijdzone instellen
- De helderheid van de achtergrondverlichting op het LCD-scherm wijzigen
- Wijzigen hoe lang het achtergrondlicht van de LCD aan blijft
- Uw stations-ID instellen
- De kiesmodus Toon of Puls instellen
- Tonerverbruik verminderen
- Het Kiezen van een foutief nummer voorkomen (Kiesbeperking)
- Lawaai bij het afdrucken verminderen
- De taal op de LCD wijzigen

Het volume van het apparaat wijzigen

>> DCP-L3515CDW/DCP-L3520CDW/DCP-L3520CDWE/DCP-L3527CDW

>> DCP-L3555CDW/DCP-L3560CDW/MFC-L3740CDW/MFC-L3740CDWE/MFC-L3760CDW/MFC-L8340CDW/
MFC-L8390CDW

DCP-L3515CDW/DCP-L3520CDW/DCP-L3520CDWE/DCP-L3527CDW

1. Druk op **Menu**.
2. Druk op ▲ of ▼ om het volgende te selecteren:
 - a. Selecteer [Standaardinst.]. Druk op **OK**.
 - b. Selecteer [Toon]. Druk op **OK**.
3. Druk op ▲ of ▼ om de optie [Hoog], [Normaal], [Laag] of [Uit] weer te geven en druk vervolgens op **OK**.

DCP-L3555CDW/DCP-L3560CDW/MFC-L3740CDW/MFC-L3740CDWE/ MFC-L3760CDW/MFC-L8340CDW/MFC-L8390CDW

1. Voer een van de volgende handelingen uit:
 - Voor MFC-modellen:
Druk op  [Instell.] > [Alle instell.] > [Standaardinst.] > [Volume].
 - Voor DCP-modellen:
Druk op  [Instell.] > [Alle instell.] > [Standaardinst.] > [Volume] > [Toon].
2. Druk op een van de volgende opties (MFC-modellen):
(De opties variëren afhankelijk van uw apparaat.)
 - [Belvolume]
Hiermee kunt u het belvolume aanpassen.
 - [Toon]
U kunt het volume aanpassen van de pieptoon die u hoort als u op een knop drukt, een fout maakt of nadat u een fax hebt verzonden of ontvangen.
 - [Luidspreker]
Hiermee stelt u het volume van de luidspreker in.
3. Selecteer de optie [Uit], [Laag], [Normaal] of [Hoog] en druk vervolgens op de gewenste optie.
4. Druk op .

Verwante informatie

- [Algemene instellingen](#)

Zomertijd automatisch inschakelen

U kunt het apparaat zo instellen dat de zomertijd automatisch wordt ingeschakeld.

Het apparaat wordt dan automatisch in de lente een uur vooruitgezet en in de herfst een uur achteruit. Zorg ervoor dat u de juiste datum en tijd in de instelling Datum & Tijd hebt ingevoerd.

Deze functie is alleen in sommige landen beschikbaar.



>> DCP-L3515CDW/DCP-L3520CDW/DCP-L3520CDWE/DCP-L3527CDW

>> DCP-L3555CDW/DCP-L3560CDW/MFC-L3740CDW/MFC-L3740CDWE/MFC-L3760CDW/MFC-L8340CDW/
MFC-L8390CDW

DCP-L3515CDW/DCP-L3520CDW/DCP-L3520CDWE/DCP-L3527CDW

1. Druk op **Menu**.
2. Druk op ▲ of ▼ om het volgende te selecteren:
 - a. Selecteer [Stand.instel.]. Druk op **OK**.
 - b. Selecteer [Datum&tijd]. Druk op **OK**.
 - c. Selecteer [Aut. zomertijd]. Druk op **OK**.
3. Druk op ▲ of ▼ om de optie [Aan] of [Uit] weer te geven en druk vervolgens op **OK**.
4. Druk op **Stop/Exit (Stop/Eindigen)**.

DCP-L3555CDW/DCP-L3560CDW/MFC-L3740CDW/MFC-L3740CDWE/ MFC-L3760CDW/MFC-L8340CDW/MFC-L8390CDW

1. Druk op  [Instell.] > [Alle instell.] > [Stand.instel.] > [Datum en tijd] > [Aut. zomertijd].
2. Druk op [Aan] of [Uit].
3. Druk op .

Verwante informatie

- [Algemene instellingen](#)

De tijd instellen waarna het apparaat in de slaapstand gaat

Door de slaapstand (of stroombespaarstand) in te stellen kunt u stroom besparen. Wanneer het apparaat in de slaapstand staat, handelt hij alsof hij uitgeschakeld is. Zodra er echter een afdruktaak of fax binnenkomt, ontwaakt het apparaat en begint met afdrukken. Volg de onderstaande instructies om een tijdvertraging (aftelperiode) in te stellen waarna het apparaat in de slaapstand gaat.

- U kunt kiezen hoe lang het apparaat inactief moet zijn voor deze overschakelt naar de slaapstand.
- De timer start opnieuw als een bewerking op het apparaat wordt uitgevoerd, zoals het ontvangen van een afdruktaak.



>> [DCP-L3515CDW/DCP-L3520CDW/DCP-L3520CDWE/DCP-L3527CDW](#)

>> [DCP-L3555CDW/DCP-L3560CDW/MFC-L3740CDW/MFC-L3740CDWE/MFC-L3760CDW/MFC-L8340CDW/MFC-L8390CDW](#)

DCP-L3515CDW/DCP-L3520CDW/DCP-L3520CDWE/DCP-L3527CDW

1. Druk op **Menu**.
2. Druk op ▲ of ▼ om de optie [Standaardinst.] weer te geven en druk vervolgens op **OK**.
3. Druk op ▲ of ▼ om de optie [Ecologie] weer te geven en druk vervolgens op **OK**.
4. Druk op ▲ of ▼ om de optie [Tijd slaapstand] weer te geven en druk vervolgens op **OK**.
5. Voer in hoelang (maximaal 50 minuten) het apparaat inactief moet zijn alvorens het naar slaapstand gaat en druk vervolgens op **OK**.
6. Druk op **Stop/Exit (Stop/Eindigen)**.

DCP-L3555CDW/DCP-L3560CDW/MFC-L3740CDW/MFC-L3740CDWE/ MFC-L3760CDW/MFC-L8340CDW/MFC-L8390CDW

1. Druk op  [Instell.] > [Alle instell.] > [Standaardinst.] > [Ecologie] > [Tijd slaapstand].
2. Voer in hoelang (maximaal 50 minuten) het apparaat inactief moet zijn alvorens deze naar slaapstand gaat en druk vervolgens op [OK].
3. Druk op .

Verwante informatie

- [Algemene instellingen](#)



Informatie over de diepe slaapstand

Als het apparaat in de slaapstand staat en gedurende een bepaalde tijd geen taken ontvangt, wordt automatisch de diepe slaapstand ingeschakeld. De tijdsduur is gebaseerd op uw specifieke model en instellingen.

In de diepe slaapstand wordt er minder energie verbruikt dan in de slaapstand.



De instelling van de diepe slaapstand kan niet worden uitgeschakeld omwille van milieuoverwegingen.

Modellen	Bedieningspaneel van machine in Stand diepe slaap	Omstandigheden die het apparaat activeren
DCP-L3515CDW/ DCP-L3520CDW/ DCP-L3520CDWE/ DCP-L3527CDW	De LCD geeft Diepe slaap weer.	<ul style="list-style-type: none">Het apparaat ontvangt een taak.Iemand drukt op een knop op het bedieningspaneel.
DCP-L3555CDW/ DCP-L3560CDW/ MFC-L3740CDW/ MFC-L3740CDWE/ MFC-L3760CDW/ MFC-L8340CDW/ MFC-L8390CDW	Het achtergrondlicht van de LCD gaat uit en de LED gaat branden en wordt gedimd.	<ul style="list-style-type: none">Het apparaat ontvangt een taak.Iemand drukt op ,  of de touchscreen-LCD.




Verwante informatie

- [Algemene instellingen](#)

Automatische stroom uit-stand instellen

Als het apparaat zich gedurende een bepaalde tijd in de stand Diepe slaap bevindt, schakelt het apparaat op basis van uw model en instellingen automatisch over naar de stroom uit-modus. Het apparaat schakelt niet naar de stroom uit-modus over wanneer het apparaat verbonden is met een netwerk of een telefoonlijn, of beveiligde afdrukgegevens in het geheugen heeft (op bepaalde modellen beschikbaar).

Om het afdrukken te starten, drukt u op het bedieningspaneel op  en verzendt u vervolgens een afdruktaak.



>> [DCP-L3515CDW/DCP-L3520CDW/DCP-L3520CDWE/DCP-L3527CDW](#)

>> [DCP-L3555CDW/DCP-L3560CDW/MFC-L3740CDW/MFC-L3740CDWE/MFC-L3760CDW/MFC-L8340CDW/MFC-L8390CDW](#)

DCP-L3515CDW/DCP-L3520CDW/DCP-L3520CDWE/DCP-L3527CDW

1. Druk op **Menu**.
2. Druk op **▲** of **▼** om de optie [Standaardinst.] weer te geven en druk vervolgens op **OK**.
3. Druk op **▲** of **▼** om de optie [Ecologie] weer te geven en druk vervolgens op **OK**.
4. Druk op **▲** of **▼** om de optie [Aut. uitschak.] weer te geven en druk vervolgens op **OK**.
5. Druk op **▲** of **▼** om de optie [8uren], [4uren], [2uren], [1uur] of [Uit] weer te geven en druk vervolgens op **OK**.
6. Druk op **Stop/Exit (Stop/Eindigen)**.

DCP-L3555CDW/DCP-L3560CDW/MFC-L3740CDW/MFC-L3740CDWE/ MFC-L3760CDW/MFC-L8340CDW/MFC-L8390CDW

1. Druk op  [Instell.] > [Alle instell.] > [Standaardinst.] > [Ecologie] > [Aut. uitschak.].
2. Druk op de gewenste optie [Uit], [1uur], [2uren], [4uren] of [8uren].
3. Druk op .

Verwante informatie

- [Algemene instellingen](#)

De datum en tijd instellen


>> DCP-L3515CDW/DCP-L3520CDW/DCP-L3520CDWE/DCP-L3527CDW

>> DCP-L3555CDW/DCP-L3560CDW/MFC-L3740CDW/MFC-L3740CDWE/MFC-L3760CDW/MFC-L8340CDW/
MFC-L8390CDW

DCP-L3515CDW/DCP-L3520CDW/DCP-L3520CDWE/DCP-L3527CDW

1. Druk op **Menu**.
2. Druk op ▲ of ▼ om het volgende te selecteren:
 - a. Selecteer [Stand.instel.]. Druk op **OK**.
 - b. Selecteer [Datum&tijd]. Druk op **OK**.
 - c. Selecteer [Datum&tijd]. Druk op **OK**.
3. Druk op ▲ of ▼ om de laatste twee cijfers van het jaar in te voeren. Druk op **OK**. Herhaal deze stappen voor het instellen van de maand en de dag.
4. Druk op ▲ of ▼ om de optie [12-uurklok] of [24-uurklok] weer te geven en druk vervolgens op **OK**.
5. Voer een van de volgende stappen uit:
 - Als u [12-uurklok] hebt geselecteerd als notatie bij [Datum&tijd], drukt u op ▲ of ▼ om de uren in te stellen. Druk op **OK**. Herhaal deze stappen voor het instellen van de minuten.
Druk op ▲ of ▼ om de optie [AM] of [PM] weer te geven en druk vervolgens op **OK**.
 - Als u [24-uurklok] hebt geselecteerd als notatie bij [Datum&tijd], drukt u op ▲ of ▼ om de uren in te stellen. Druk op **OK**. Herhaal deze stappen voor het instellen van de minuten.
(Bijvoorbeeld: voer 19:45 in voor 7:45 PM.)
6. Druk op **Stop/Exit (Stop/Eindigen)**.

DCP-L3555CDW/DCP-L3560CDW/MFC-L3740CDW/MFC-L3740CDWE/ MFC-L3760CDW/MFC-L8340CDW/MFC-L8390CDW

1. Druk op  [Instell.] > [Alle instell.] > [Stand.instel.] > [Datum en tijd] > [Datum].
2. Voer de laatste twee cijfers van het jaar met behulp van de LCD in en druk vervolgens op [OK].
3. Voer de twee cijfers voor de maand met behulp van de LCD in en druk vervolgens op [OK].
4. Voer de twee cijfers voor de dag met behulp van de LCD in en druk vervolgens op [OK].
5. Druk op [Tijd].
6. Voer de tijd (in 24-uurindeling) met behulp van de LCD in en druk vervolgens op [OK].
(Bijvoorbeeld: voer 19:45 in voor 7:45 PM.)
7. Druk op .

Verwante informatie

- [Algemene instellingen](#)

De tijdzone instellen

Stel op het apparaat de tijdzone voor uw locatie in.



>> DCP-L3515CDW/DCP-L3520CDW/DCP-L3520CDWE/DCP-L3527CDW

>> DCP-L3555CDW/DCP-L3560CDW/MFC-L3740CDW/MFC-L3740CDWE/MFC-L3760CDW/MFC-L8340CDW/
MFC-L8390CDW

DCP-L3515CDW/DCP-L3520CDW/DCP-L3520CDWE/DCP-L3527CDW

1. Druk op **Menu**.
2. Druk op ▲ of ▼ om het volgende te selecteren:
 - a. Selecteer [Stand.instel.]. Druk op **OK**.
 - b. Selecteer [Datum&tijd]. Druk op **OK**.
 - c. Selecteer [Tijdzone]. Druk op **OK**.
3. Druk op ▲ of ▼ om de tijdzone te selecteren. Druk op **OK**.
4. Druk op **Stop/Exit (Stop/Eindigen)**.

DCP-L3555CDW/DCP-L3560CDW/MFC-L3740CDW/MFC-L3740CDWE/ MFC-L3760CDW/MFC-L8340CDW/MFC-L8390CDW

1. Druk op  [Instell.] > [Alle instell.] > [Stand.instel.] > [Datum en tijd] > [Tijdzone].
2. Voer uw tijdzone in.
3. Druk op [OK].
4. Druk op .



Verwante informatie

- [Algemene instellingen](#)

De helderheid van de achtergrondverlichting op het LCD-scherm wijzigen

Gerelateerde modellen: DCP-L3555CDW/DCP-L3560CDW/MFC-L3740CDW/MFC-L3740CDWE/
MFC-L3760CDW/MFC-L8340CDW/MFC-L8390CDW

Als u de LCD niet goed kunt lezen, kunt u de helderheidsinstelling wijzigen.

1. Druk op  [Instell.] > [Alle instell.] > [Standaardinst.] > [LCD-instell.] > [Schermverlicht].
2. Druk op de optie [Licht], [Normaal] of [Donker].
3. Druk op .





Verwante informatie

- [Algemene instellingen](#)

Wijzigen hoe lang het achtergrondlicht van de LCD aan blijft

Gerelateerde modellen: DCP-L3555CDW/DCP-L3560CDW/MFC-L3740CDW/MFC-L3740CDWE/MFC-L3760CDW/MFC-L8340CDW/MFC-L8390CDW

Bepaal hoe lang het achtergrondlicht van de LCD aan blijft.

1. Druk op  [Instell.] > [Alle instell.] > [Standaardinst.] > [LCD-instell.] > [Lichtdim-timer].
2. Druk op de gewenste optie:
 - [10 sec]
 - [20 sec]
 - [30 sec]
3. Druk op .


Verwante informatie

- [Algemene instellingen](#)



Uw stations-ID instellen


Gerelateerde modellen: MFC-L3740CDW/MFC-L3740CDWE/MFC-L3760CDW/MFC-L8340CDW/
MFC-L8390CDW

Stel het apparaat in om uw stations-ID en de datum en tijd van de fax af te drukken bovenaan elke fax die u verzendt.

1. Druk op  [Instell.] > [Alle instell.] > [Stand.instel.] > [Stations-ID] > [Fax].
2. Voer uw faxnummer (maximaal 20 cijfers) in via de LCD en druk vervolgens op [OK].
3. Druk op [Telefoon].
4. Voer uw telefoonnummer (maximaal 20 cijfers) in via de LCD en druk vervolgens op [OK].
5. Druk op [Naam].
6. Voer uw naam (maximaal 20 tekens) in met behulp van de LCD en druk vervolgens op [OK].



- Druk op  om te schakelen tussen letters, cijfers en speciale tekens. (De beschikbare tekens kunnen per land verschillen.)
- Als u een foutief teken hebt ingevoerd, drukt u op ◀ of ▶ om de cursor ernaar te verplaatsen en drukt u op . Druk op het juiste teken.
- Druk op [Spatie] of ▶ om een spatie in te voeren.
- Meer gedetailleerde informatie >> *Verwante informatie*

7. Druk op .



Verwante informatie

- [Algemene instellingen](#)

Gerelateerde onderwerpen:



- [Tekst invoeren op uw apparaat](#)

De kiesmodus Toon of Puls instellen

Gerelateerde modellen: MFC-L3740CDW/MFC-L3740CDWE/MFC-L3760CDW/MFC-L8340CDW/MFC-L8390CDW

Uw apparaat is voor toonkiezen ingesteld. Als uw toestel met pulskiezen (een traditionele kiesschijf) werkt, moet u de kiesmodus wijzigen.

Deze functie is in sommige landen niet beschikbaar.

1. Druk op  [Instell.] > [Alle instell.] > [Stand.instel.] > [Toon/Puls].
2. Druk op [Toon] of [Puls].
3. Druk op .

Verwante informatie

- [Algemene instellingen](#)

Tonerverbruik verminderen

Met de functie Toner besparen kunt u het tonerverbruik verminderen. Wanneer Toner besparen ingeschakeld is, zien uw afgedrukte documenten er lichter uit.

Gebruik de functie Toner besparen NOOIT voor het afdrucken van foto's of afbeeldingen met grijstinten.



>> [DCP-L3515CDW/DCP-L3520CDW/DCP-L3520CDWE/DCP-L3527CDW](#)

>> [DCP-L3555CDW/DCP-L3560CDW/MFC-L3740CDW/MFC-L3740CDWE/MFC-L3760CDW/MFC-L8340CDW/MFC-L8390CDW](#)

DCP-L3515CDW/DCP-L3520CDW/DCP-L3520CDWE/DCP-L3527CDW

1. Druk op **Menu**.
2. Druk op **▲** of **▼** om de optie [Standaardinst.] weer te geven en druk vervolgens op **OK**.
3. Druk op **▲** of **▼** om de optie [Ecologie] weer te geven en druk vervolgens op **OK**.
4. Druk op **▲** of **▼** om de optie [Toner besparen] weer te geven en druk vervolgens op **OK**.
5. Druk op **▲** of **▼** om de optie [Aan] of [Uit] weer te geven en druk vervolgens op **OK**.
6. Druk op **Stop/Exit (Stop/Eindigen)**.

DCP-L3555CDW/DCP-L3560CDW/MFC-L3740CDW/MFC-L3740CDWE/ MFC-L3760CDW/MFC-L8340CDW/MFC-L8390CDW

1. Druk op  [Instell.] > [Alle instell.] > [Standaardinst.] > [Ecologie] > [Toner besparen].
2. Druk op [Aan] of [Uit].
3. Druk op .

Verwante informatie

- [Algemene instellingen](#)


Gerelateerde onderwerpen:

- [De afdrukkwaliteit verbeteren](#)

Het Kiezen van een foutief nummer voorkomen (Kiesbeperking)

Gerelateerde modellen: MFC-L3740CDW/MFC-L3740CDWE/MFC-L3760CDW/MFC-L8340CDW/
MFC-L8390CDW

Deze functie voorkomt dat gebruikers per ongeluk een fax verzenden of oproep doen naar een foutief nummer. U kunt het apparaat instellen op beperkt kiezen bij gebruik van de kiestoetsen, het adresboek, snelkoppelingen en LDAP zoeken.

1. Druk op  [Instell.] > [Alle instell.] > [Fax] > [Kiesbeperking].
2. Druk op een van de volgende opties:
 - [Cijfertoetsen]
 - [Adresboek]




Als u adresboeknummers combineert tijdens het kiezen, worden de nummers herkend als invoer met kiestoetsen en worden deze niet beperkt.

- [Snelk.]
 - [LDAP-server]
3. Druk op een van de volgende opties:

Optie	Beschrijving
# tweemaal invoeren	U wordt gevraagd het nummer opnieuw in te voeren. Als u vervolgens hetzelfde nummer juist invoert, wordt het nummer gekozen. Als u het foutieve nummer opnieuw invoert, geeft de LCD een foutmelding weer.
Aan	Het apparaat beperkt het verzenden van alle faxen en uitgaande oproepen voor die kiesmethode.
Uit	Het apparaat legt de kiesmethode geen beperkingen op.



- De instelling [# tweemaal invoeren] werkt niet als u een extern toestel gebruikt voordat u het nummer invoert. U wordt niet gevraagd om het nummer nogmaals in te voeren.
- Als u [Aan] of [# tweemaal invoeren] koos, kunt u de functie Groepsverzenden niet gebruiken.

4. Druk op .



Verwante informatie

- [Algemene instellingen](#)

Lawaai bij het afdrucken verminderen

Als u de stille modus instelt, produceert het apparaat minder lawaai bij het afdrucken. Als de stille modus is ingeschakeld, wordt de afdruksnelheid langzamer. De fabrieksinstelling is uit.



>> DCP-L3515CDW/DCP-L3520CDW/DCP-L3520CDWE/DCP-L3527CDW

>> DCP-L3555CDW/DCP-L3560CDW/MFC-L3740CDW/MFC-L3740CDWE/MFC-L3760CDW/MFC-L8340CDW/
MFC-L8390CDW

DCP-L3515CDW/DCP-L3520CDW/DCP-L3520CDWE/DCP-L3527CDW

1. Druk op **Menu**.
2. Druk op ▲ of ▼ om de optie [Standaardinst.] weer te geven en druk vervolgens op **OK**.
3. Druk op ▲ of ▼ om de optie [Ecologie] weer te geven en druk vervolgens op **OK**.
4. Druk op ▲ of ▼ om de optie [Stille modus] weer te geven en druk vervolgens op **OK**.
5. Druk op ▲ of ▼ om de optie [Aan] of [Uit] weer te geven en druk vervolgens op **OK**.
6. Druk op **Stop/Exit (Stop/Eindigen)**.

DCP-L3555CDW/DCP-L3560CDW/MFC-L3740CDW/MFC-L3740CDWE/ MFC-L3760CDW/MFC-L8340CDW/MFC-L8390CDW

1. Druk op  [Instell.] > [Alle instell.] > [Standaardinst.] > [Ecologie] > [Stille modus].
2. Druk op [Aan] of [Uit].
3. Druk op .

✓ **Verwante informatie**

- [Algemene instellingen](#)

De taal op de LCD wijzigen

Wijzig indien nodig de taal van het LCD-scherm.

Deze functie is in sommige landen niet beschikbaar.



>> DCP-L3515CDW/DCP-L3520CDW/DCP-L3520CDWE/DCP-L3527CDW

>> DCP-L3555CDW/DCP-L3560CDW/MFC-L3740CDW/MFC-L3740CDWE/MFC-L3760CDW/MFC-L8340CDW/
MFC-L8390CDW

DCP-L3515CDW/DCP-L3520CDW/DCP-L3520CDWE/DCP-L3527CDW

1. Druk op **Menu**.
2. Druk op ▲ of ▼ om de optie [Stand.instel.] weer te geven en druk vervolgens op **OK**.
3. Druk op ▲ of ▼ om de optie [Taalkeuze] weer te geven en druk vervolgens op **OK**.
4. Druk op ▲ of ▼ om uw taal weer te geven en druk vervolgens op **OK**.
5. Druk op **Stop/Exit (Stop/Eindigen)**.

DCP-L3555CDW/DCP-L3560CDW/MFC-L3740CDW/MFC-L3740CDWE/ MFC-L3760CDW/MFC-L8340CDW/MFC-L8390CDW

1. Druk op  [Instell.] > [Alle instell.] > [Stand.instel.] > [Taalkeuze].
2. Druk op uw taal.
3. Druk op .

✓ Verwante informatie

- [Algemene instellingen](#)

Uw favoriete instellingen opslaan als een snelkoppeling

Gerelateerde modellen: DCP-L3555CDW/DCP-L3560CDW/MFC-L3740CDW/MFC-L3740CDWE/MFC-L3760CDW/MFC-L8340CDW/MFC-L8390CDW

- [Snelkoppelingen toevoegen](#)
- [Snelkoppelingen wijzigen of verwijderen](#)
- [Een snelkoppeling toewijzen aan een identiteitskaart](#)

Snelkoppelingen toevoegen


Gerelateerde modellen: DCP-L3555CDW/DCP-L3560CDW/MFC-L3740CDW/MFC-L3740CDWE/MFC-L3760CDW/MFC-L8340CDW/MFC-L8390CDW

U kunt de fax-, kopieer-, scan-, internetverbindings- en appinstellingen die u het meest gebruikt als snelkoppelingen instellen. Later kunt u op de snelkoppeling drukken om deze instellingen toe te passen in plaats van ze handmatig opnieuw in te voeren.



Afhankelijk van uw model zijn sommige snelkoppelingmenu's mogelijk niet beschikbaar.

De volgende instructies beschrijven hoe u een kopieersnelkoppeling toevoegt. De stappen voor het toevoegen van een fax-, scan-, internetverbindings- of appsnelkoppeling zijn erg gelijkaardig.

1. Druk op **+** [Snelk.]. (Als **+** [Snelk.] wordt weergegeven.)
2. Druk op een tabblad.
3. Druk op een van de knoppen **+** om een nieuwe snelkoppeling toe te voegen.
4. Druk op [Kopiëren].
5. Druk op de gewenste vooraf ingestelde kopieerinstelling.
6. Druk op  [Opties].
7. Veeg omhoog of omlaag of druk op **▲** of **▼** om de beschikbare instellingen weer te geven en druk vervolgens op de instelling die u wilt wijzigen.
8. Veeg omhoog of omlaag of druk op **▲** of **▼** om de beschikbare opties voor de instelling weer te geven en druk vervolgens op de gewenste optie.
Herhaal deze twee stappen tot u alle gewenste instellingen en opties hebt geselecteerd.
9. Wanneer u klaar bent met het wijzigen van de instellingen, drukt u op [OK]. (Als de knop [OK] wordt weergegeven.)
10. Druk op [OK].
11. Lees en bevestig de weergegeven lijst met instellingen die u hebt geselecteerd en druk vervolgens op [OK].
12. Voer een naam voor de snelkoppeling in via de LCD en druk vervolgens op [OK].



Verwante informatie

- [Uw favoriete instellingen opslaan als een snelkoppeling](#)

Snelkoppelingen wijzigen of verwijderen

Gerelateerde modellen: DCP-L3555CDW/DCP-L3560CDW/MFC-L3740CDW/MFC-L3740CDWE/MFC-L3760CDW/MFC-L8340CDW/MFC-L8390CDW




U kunt snelkoppelingen voor internetverbindingen of snelkoppelingen voor apps niet wijzigen. Wanneer u deze wilt wijzigen, verwijdert u deze en voegt u vervolgens een nieuwe snelkoppeling toe.

1. Druk op **+** [Snelk.]. (Als **+** [Snelk.] wordt weergegeven.)
2. Druk op een tabblad om de snelkoppeling die u wilt wijzigen weer te geven.
3. Druk op de snelkoppeling die u wilt wijzigen.

De instellingen voor de geselecteerde snelkoppeling worden weergegeven.



Om de snelkoppeling te verwijderen of de naam te wijzigen, drukt u op de snelkoppeling tot de opties worden weergegeven en volgt u vervolgens de menu's op het scherm.

4. Druk op  [Opties].
5. Wijzig indien nodig de instellingen voor de snelkoppeling.
6. Druk op [OK] (indien nodig).
7. Druk op [Opslaan als snelk.] wanneer u klaar bent.
8. Lees en bevestig de weergegeven lijst met instellingen die u hebt geselecteerd en druk vervolgens op [OK].
9. Voer een van de volgende handelingen uit:
 - Om de snelkoppeling te overschrijven, drukt u op [Ja].
 - Als u de snelkoppeling niet wilt overschrijven, drukt u op [Nee] om een nieuwe naam voor de snelkoppeling in te voeren.

Druk op een van de knoppen **+** om een nieuwe snelkoppeling toe te voegen.

Voer een nieuwe naam in met behulp van de LCD en druk vervolgens op [OK].



Om de naam te bewerken, houdt u  ingedrukt om de huidige naam te wissen.



Verwante informatie

- [Uw favoriete instellingen opslaan als een snelkoppeling](#)

Een snelkoppeling toewijzen aan een identiteitskaart

Gerelateerde modellen: MFC-L8390CDW

U kunt één snelkoppeling van het apparaat toewijzen aan uw identiteitskaart. Als u het NFC-symbool van het apparaat aanraakt met uw identiteitskaart, verschijnt uw persoonlijke snelkoppeling automatisch op het touchscreen.



- U kunt dezelfde identiteitskaart niet gebruiken voor verschillende snelkoppelingen.
- Om de identiteitskaart te gebruiken voor een andere snelkoppeling, moet u de registratie eerst ongedaan maken en vervolgens de kaart registreren met de nieuwe snelkoppeling.

1. Als het Home-scherm verschijnt, drukt u op **+** [Snelk.].
2. Druk op het tabblad met de snelkoppeling die u aan uw chipkaart wilt toevoegen.
3. Houd de snelkoppeling ingedrukt totdat de opties worden weergegeven.
4. Druk op **▲** of **▼** om de optie [Kaart/NFC registreren] weer te geven en druk er vervolgens op.
5. Raak het NFC-symbool aan met de chipkaart.
6. Druk op [Registreren].

De snelkoppeling wordt toegewezen aan de identiteitskaart.



Verwante informatie

- [Uw favoriete instellingen opslaan als een snelkoppeling](#)

Rapporten afdrukken

- [Rapporten](#)
- [Een rapport afdrukken](#)

Rapporten

De volgende rapporten zijn beschikbaar:

Verzendrapport controleren (Voor modellen met een faxfunctie)

Het rapport Verzendrapport controleren drukt een verzendrapport voor uw laatste transmissie af.

Adresboek (Voor modellen met een faxfunctie)

Het adresboekrapport is een lijst van namen en nummers die zijn opgeslagen in het geheugen van het adresboek.

Faxjournaal (Voor modellen met een faxfunctie)

Het faxjournaal is een lijst met informatie over de laatste 200 ontvangen en verzonden faxen. (TX betekent verzenden, RX betekent ontvangen.)

Gebruikersinstellingen

Het rapport Gebruikersinstellingen is een lijst van uw huidige instellingen.

Printerinstellingen

Het printerinstellingenrapport drukt een lijst met uw huidige printerinstellingen af.

Netwerkconfiguratie (Modellen met netwerkfunctie)

Het netwerkconfiguratie rapport is een lijst met uw huidige netwerkinstellingen.

Bestandslijst afdrukken

Met Bestandslijst afdrukken wordt een lijst met de lettertypes en de in het apparaat opgeslagen macro-/streaminstelling afgedrukt.

Drumdot afdrukken

Met Drumdot afdrukken wordt het drumdotblad afgedrukt, wat helpt bij het reinigen van de drumeenheid.

WLAN-rapport (Modellen met draadloze netwerkfunctie)

Met het WLAN-rapport drukt u de verbindingdiagnose van het draadloze LAN af.



Verwante informatie

- [Rapporten afdrukken](#)

Een rapport afdrukken



>> DCP-L3515CDW/DCP-L3520CDW/DCP-L3520CDWE/DCP-L3527CDW

>> DCP-L3555CDW/DCP-L3560CDW/MFC-L3740CDW/MFC-L3740CDWE/MFC-L3760CDW/MFC-L8340CDW/
MFC-L8390CDW

DCP-L3515CDW/DCP-L3520CDW/DCP-L3520CDWE/DCP-L3527CDW

1. Druk op **Menu**.
2. Druk op ▲ of ▼ om de optie [Print lijsten] weer te geven en druk vervolgens op **OK**.
3. Druk op ▲ of ▼ om het rapport dat u wilt afdrukken weer te geven en druk vervolgens op **OK**.
4. Druk op **Mono Start (Mono Start)** of **Colour Start (Kleur Start)**.
5. Druk op **Stop/Exit (Stop/Eindigen)**.

DCP-L3555CDW/DCP-L3560CDW/MFC-L3740CDW/MFC-L3740CDWE/ MFC-L3760CDW/MFC-L8340CDW/MFC-L8390CDW

1. Druk op  [Instell.] > [Alle instell.] > [Print lijsten].
2. Veeg omhoog of omlaag of druk op ▲ of ▼ om het rapport dat u wilt afdrukken weer te geven en druk er vervolgens op.
3. Voer een van de volgende handelingen uit:
 - Als u [Verzendrapport] koos, voert u een van de volgende zaken uit:
 - Om het verzendrapport te bekijken, drukt u op [Weerg. op LCD].
 - Om het verzendrapport af te drukken, drukt u op [Afdrukrapport].
 - Als u andere rapporten koos, ga dan naar de volgende stap.
4. Druk op [Ja].
5. Druk op .

Verwante informatie

- [Rapporten afdrukken](#)

Instellingen- en functietabellen

De instellingstabellen helpen u de menuselecties en opties in de programma's van het apparaat te begrijpen.

- [Instellingstabellen \(DCP-L3515CDW/DCP-L3520CDW/DCP-L3520CDWE/
DCP-L3527CDW\)](#)
- [Instellingstabellen \(MFC-L3740CDW/MFC-L3740CDWE/MFC-L3760CDW/
MFC-L8340CDW/MFC-L8390CDW\)](#)
- [Instellingstabellen \(DCP-L3555CDW/DCP-L3560CDW\)](#)
- [Functietabellen \(MFC-L3740CDW/MFC-L3740CDWE/MFC-L3760CDW/
MFC-L8340CDW/MFC-L8390CDW\)](#)
- [Functietabellen \(DCP-L3555CDW/DCP-L3560CDW\)](#)

Instellingstabellen (DCP-L3515CDW/DCP-L3520CDW/DCP-L3520CDWE/DCP-L3527CDW)

Gerelateerde modellen: DCP-L3515CDW/DCP-L3520CDW/DCP-L3520CDWE/DCP-L3527CDW

>> [Standaardinst.]
 >> [Kopie]
 >> [Printer]
 >> [Netwerk]
 >> [Print lijsten]
 >> [Machine-info]
 >> [Bev. afdr.]
 >> [Stand.instel.]

[Standaardinst.]

Niveau 3	Niveau 4	Niveau 5	Omschrijvingen
Lade-instell.	Papiersoort	-	Hiermee kunt u het soort papier voor de papierlade instellen.
	Papierform.	-	Hiermee stelt u het papierformaat in de papierlade in.
	Printpositie	X Offset	Hiermee verplaatst u de afdrukstartpositie (linkerbovenhoek van pagina's) horizontaal van -500 (links) tot +500 (rechts) punten in 300 dpi.
		Y Offset	Hiermee verplaatst u de afdrukstartpositie (linkerbovenhoek van pagina's) verticaal van -500 (boven) tot +500 (onder) punten in 300 dpi.
	Contr. papier	-	Hiermee selecteert u of een bericht moet worden weergegeven dat u vraagt om het papiertype en het papierformaat te controleren wanneer u een papierlade uit het apparaat trekt.
Toon	-	-	Hiermee past u het volume van de waarschuwingstoon aan.
Meldingen	Geen lege pg	-	Toont het aantal overgeslagen pagina's nadat het scannen is voltooid.
Ecologie	Ecomodus	-	Hiermee schakelt u de volgende apparaatinstellingen tegelijkertijd in: <ul style="list-style-type: none"> • 2-zijdige afdruk: Lange zijde¹ (op bepaalde modellen beschikbaar) • Tijd slaapstand: 0Min • Stille modus:Aan¹ • Toner besparen:Aan¹
	Toner besparen	-	Hiermee verhoogt u het rendement van de tonercartridge.
	Tijd slaapstand	-	Hiermee stelt u in na hoeveel minuten het apparaat in de slaapstand gaat.
	Stille modus	-	Hiermee vermindert u het lawaai bij het afdrucken.
	Aut. uitschak.	-	Hiermee kunt u de uren opgeven waarin het apparaat in de slaapstand blijft staan voordat deze wordt uitgeschakeld.
LCD-Contrast	-	-	Hiermee past u LCD-contrast aan.

¹ U kunt deze instelling alleen wijzigen nadat u bepaalde apparaatinstellingen hebt aangepast in Beheer via een webbrowser.

Niveau 3	Niveau 4	Niveau 5	Omschrijvingen
Instelblokk.	-	-	Hiermee voorkomt u dat onbevoegde gebruikers de instellingen van het apparaat wijzigen.
Opslag wissen	Macro-ID=	-	Hiermee verwijdert u de geregistreeerde macrogegevens.
	Stream-ID	-	Hiermee verwijdert u de geregistreeerde streamgegevens.
	Font ID=	-	Hiermee verwijdert u de geregistreeerde lettertypegegevens.
	Alles verw.	-	Hiermee herstelt u de macro-, stream- en lettertypegegevens van uw apparaat naar de fabrieksinstellingen.

[Kopie]

Niveau 3	Niveau 4	Omschrijvingen
Dichtheid	-	Hiermee kunt u de dichtheid instellen.
Kwaliteit	-	Kies de kopieerresolutie voor uw documenttype.
Contrast	-	Pas het contrast voor kopieën aan.
Kleuren aanp.	Rood	Hiermee past u de rode kleur aan.
	Groen	Hiermee past u de groene kleur aan.
	Blauw	Hiermee past u de blauwe kleur aan.
Id kopieëren	Dichtheid	Hiermee kunt u de dichtheid instellen.
	Kwaliteit	Kies de kopieerresolutie voor uw documenttype.
	Contrast	Pas het contrast voor kopieën aan.
	2op1/1op1	Maak 2-in-1-kopieën van identiteitskaarten.

[Printer]

Niveau 3	Niveau 4	Niveau 5	Omschrijvingen
Emulatie	-	-	Selecteer de printeremulatiemodus.
Kwaliteit	-	-	Hiermee selecteert u de afdrukkwaliteit.
Afdrukopties	Lettert.lijst	HP LaserJet BR-Script 3	Druk een lijst met de interne lettertypes van het apparaat af.
	Testafdruk	-	Hiermee drukt u een testpagina af.
Tweezijdig	2-zijd. afdruk	-	Schakel tweezijdig afdrucken in of uit en selecteer omdraaien langs lange zijde of korte zijde.
	Eén afbeelding	-	Voor een afdruktaak waarvan de laatste pagina een enkelzijdige afbeelding is, selecteert u de optie 1-zijd. invoer om de afdruktijd te verminderen. Wanneer u voorgedrukt papier gebruikt, moet u de optie 2-zijd. invoer selecteren. Als u 1-zijd. invoer selecteert voor voorgedrukt papier, wordt de laatste pagina op de achterzijde afgedrukt.
Auto doorgaan	-	-	Selecteer deze instelling als u wilt dat het apparaat fouten met het papierformaat of fouten met het mediatype wist en papier van andere lades gebruikt.
Uitvoerkleur	-	-	Stel de uitvoerkleur in.
Papiersoort	-	-	Hiermee stelt u de papiersoort in.
Papierform.	-	-	Hiermee stelt u het papierformaat in.
Aantal	-	-	Hiermee stelt u het aantal afgedrukte pagina's in.

Niveau 3	Niveau 4	Niveau 5	Omschrijvingen
Oriëntatie	-	-	Hiermee bepaalt u of u pagina's staand of liggend wilt afdrukken.
Nadruk rand	-	-	Hiermee wordt de tekst scherper weergegeven.
PrintPosition	X Offset	-	Hiermee verplaatst u de afdrukstartpositie (linkerbovenhoek van pagina's) horizontaal van -500 (links) tot +500 (rechts) punten in 300 dpi.
	Y Offset	-	Hiermee verplaatst u de afdrukstartpositie (linkerbovenhoek van pagina's) verticaal van -500 (boven) tot +500 (onder) punten in 300 dpi.
Auto FF	-	-	Hiermee drukt het apparaat automatisch overblijvende gegevens af.
HP LaserJet	Fontnr.	-	Stel het lettertypenummer in.
	Font breedte	-	Hiermee stelt u de lettertypepitch in. (Slechts beschikbaar voor specifieke lettertypen.)
	Font punts	-	Hiermee stelt u de grootte van het lettertype in. (Slechts beschikbaar voor specifieke lettertypen.)
	Symbolenset	-	Hiermee selecteert u de symbool- of tekenset.
	Tabel afdrukk.	-	Hiermee drukt u de codetabel af.
	Auto LF	-	AAN: CR -> CR+LF, UIT: CR -> CR
	Auto CR	-	AAN: LF -> LF+CR, FF -> FF+CR of VT -> VT+CR UIT: LF -> LF, FF -> FF of VT -> VT
	Auto WRAP	-	Hiermee selecteert u of er een regel invoer en regel terugloop moeten plaatsvinden wanneer de rechtermarge wordt bereikt.
	Auto SKIP	-	Hiermee selecteert u of er een regel invoer en regel terugloop moeten plaatsvinden wanneer de onderste marge wordt bereikt.
	Linkermarge	-	Hiermee stelt u de linkermarge bij kolom 0 tot 70 in op 1 cpi.
	Rechtermarge	-	Hiermee stelt u de rechtermarge bij kolom 10 tot 80 in op 1 cpi.
	Bovenmarge	-	Hiermee stelt u de bovenste margeafstand in van de bovenrand van het papier.
	Ondermarge	-	Stelt de onderste margeafstand in van de onderrand van het papier.
	Regels	-	Hiermee stelt u het aantal lijnen op elke pagina in.
Opdracht lade	-	Selecteer deze instelling als een verkeerde lade wordt gebruikt wanneer u de HP-drivers gebruikt.	
BR-Script 3	Afgedr. foutm.	-	Kies of het apparaat de foutinformatie moet afdrukken wanneer de fout zich voordoet.
	CAPT	-	Gebruik CAPT (Colour Advanced Printing Technology) voor een optimale afdrukwaliteit wanneer u een PS-bestand afdrukt dat door een PS-driver werd aangemaakt die niet van Brother komt. Hiermee verschijnen kleuren en foto's duidelijker en nauwkeuriger. De afdruksnelheid zal lager liggen.
PDF	Meerdere pag.	-	U kunt de paginalay-out instellen wanneer u meerdere pagina's afdrukt.

Niveau 3	Niveau 4	Niveau 5	Omschrijvingen	
PDF	PDF-afdrukopt.	-	Hiermee stelt u in of er naast de tekst van het pdf-bestand opmerkingen of stempels moeten worden afgedrukt als u via pdf afdrukt.	
	Aanp. aan pag.	-	Hiermee selecteert u of het apparaat de pagina's in het pdf-bestand moet vergroten of verkleinen zodat ze op het geselecteerde papierformaat passen.	
ClrCorrection	Correctie	-	Hiermee start u de kalibratie van de kleuren om de kleuren te controleren en te corrigeren.	
	Reset	-	Hiermee reset u de kalibratieparameters naar de standaardinstellingen.	
	Autocorr.	-	Stel het apparaat zo in dat ze de kalibratie en de registratie van de kleuren automatisch uitvoert.	
	Kleurinstel.	Instelmodus		Selecteer of de afdrukinstellingen voor kleur van het apparaat of de printerdriver moeten worden toegepast.
		Kleurmodus		Hiermee selecteert u de modus voor kleuren.
		Verbeter grijs		Schakel in of uit om de beeldkwaliteit van schaduwgebieden te verbeteren.
		Verbeter zwart		Schakel in of uit als een zwarte afbeelding niet correct is afgedrukt.
		Helderheid		Hiermee kunt u de helderheid instellen.
		Contrast		Hiermee kunt u het contrast instellen.
		Rood		Hiermee past u de rode kleur aan.
Groen			Hiermee past u de groene kleur aan.	
Blauw		Hiermee past u de blauwe kleur aan.		
Printer resetten	-	-	Hiermee worden de apparaatinstellingen naar de fabrieksinstellingen teruggezet.	

[Netwerk]

Niveau 3	Niveau 4	Niveau 5	Niveau 6	Omschrijvingen	
WLAN (Wi-Fi)	Netwerk vinden	-	-	Hiermee configureert u de draadloze netwerkinstellingen met de installatiewizard.	
	TCP/IP	Opstartmeth.	-	Selecteert de opstartmethode die het best aan uw eisen voldoet.	
		IP-adres	-	Voer het IP-adres in.	
		Subnetmasker	-	Voer het subnetmasker in.	
		Gateway	-	Voer het adres van de gateway in.	
		Knooppuntnaam	-	Voer de knooppuntnaam in. (maximaal 32 tekens)	
		WINS Config	-	Selecteert de WINS-configuratiemodus.	
		WINS-server	Primair		Specificeer het IP-adres van de primaire WINS-server.
			Secundair		Specificeer het IP-adres van de secundaire WINS-server.
		DNS-server	Primair		Specificeer het IP-adres van de primaire DNS-server.
			Secundair		Specificeer het IP-adres van de secundaire DNS-server.

Niveau 3	Niveau 4	Niveau 5	Niveau 6	Omschrijvingen
WLAN (Wi-Fi)	TCP/IP	APIPA	-	Hiermee stelt u het apparaat in om automatisch het IP-adres van het link-local-adresbereik toe te wijzen.
		IPv6	-	Hiermee schakelt u het IPv6-protocol in of uit.
	WPS/drukknop	-	-	U kunt uw draadloze netwerkinstellingen eenvoudig configureren met één druk op de knop.
	WPS/pincode	-	-	U kunt uw draadloze netwerkinstellingen eenvoudig configureren met WPS en een pincode.
	Status WLAN	Status	-	Hiermee geeft u de status van het huidige draadloze netwerk weer.
		Signaal	-	Hiermee kunt u de signaalsterkte van het huidige netwerk weergeven.
		Kanaal	-	Hiermee geeft u het huidige draadloze netwerkkanaal weer.
		Snelheid	-	Hiermee geeft u de huidige draadloze netwerksnelheid weer.
		SSID	-	Hiermee geeft u de huidige SSID weer.
		Comm. Modus	-	Hiermee geeft u de huidige communicatiemodus weer.
	MAC-adres	-	-	Hiermee kunt u het MAC-adres van het apparaat weergeven.
	WLAN insch.	-	-	Hiermee schakelt u het WLAN handmatig in of uit.
	Wi-Fi Direct	Handmatig	-	-
Groepseigenaar		-	-	Stel uw apparaat als de Groepseigenaar in.
Drukknop		-	-	Hiermee configureert u uw Wi-Fi Direct-netwerkinstellingen met de drukknopmethode.
Pincode		-	-	Hiermee kunt u uw Wi-Fi Direct-netwerkinstellingen configureren met WPS en een pincode.
Apparaatinfo.		Apparaatnaam	-	Hiermee wordt de apparaatnaam van uw apparaat weergegeven.
		SSID	-	Hiermee kunt u de SSID van de groepseigenaar weergeven. Wanneer het apparaat niet verbonden is, wordt Niet verbonden op het LCD-scherm weergegeven.
		IP-adres	-	Hiermee kunt u het huidige IP-adres van uw apparaat weergeven.
Statusinfo		Status	-	Hiermee geeft u de status van het huidige Wi-Fi Direct-netwerk weer.
		Signaal	-	Hiermee kunt u de signaalsterkte van het huidige WiFi Direct-netwerk nagaan. Wanneer uw apparaat als Groepseigenaar handelt, geeft de LCD altijd een sterk signaal aan.
		Kanaal	-	Hiermee geeft u het huidige Wi-Fi Direct-netwerkkanaal weer.

Niveau 3	Niveau 4	Niveau 5	Niveau 6	Omschrijvingen
Wi-Fi Direct	Statusinfo	Snelheid	-	Hiermee geeft u de huidige Wi-Fi Direct-netwerksnelheid weer.
	Interf. insch.	-	-	Hiermee schakelt u de Wi-Fi Direct-verbinding in of uit.
Webgeb. beheer	-	-	-	Hiermee schakelt u Beheer via een webbrowser in en uit. Als u deze functie inschakelt, moet u ook aangeven dat de verbindingmethode gebruik moet maken van Beheer via een webbrowser.
IPsec	-	-	-	IPsec is een optionele beveiligingsfunctie van het IP-protocol dat verificatie- en versleutelingsservices voorziet. We raden u aan om contact op te nemen met uw netwerkbeheerder voordat u deze instelling wijzigt.
GlobalNW dtct.	Detect. toest.	-	-	Hiermee schakelt u Wereldwijde detectie in en uit. Dit is een functie die onbedoelde verbinding met een wereldwijd netwerk detecteert en de gebruiker daarover informeert.
	Toeg. afwijz.	-	-	Hiermee schakelt u verbindingen met het wereldwijde netwerk uit.
Netw. resetten	-	-	-	Herstelt alle fabrieksinstellingen van het netwerk.

[Print lijsten]

Niveau 3	Omschrijvingen
Gebruikersinst	Hiermee drukt u een lijst af met uw gebruikersinstellingen.
Afdrukinstell.	Hiermee drukt u een lijst af met uw printerinstellingen.
Netwerk Conf.	Hiermee drukt u een lijst af met uw netwerkinstellingen.
Bst.1st.afdr.	Hiermee drukt u een lijst af met de gegevens die zijn opgeslagen in het geheugen van het apparaat.
Drum puntafd.	Hiermee drukt u een controlelevel voor drumdot afdrukken af.
WLAN-rapport	Hiermee drukt u de resultaten van de draadloze LAN-verbinding af.

[Machine-info]

Niveau 3	Niveau 4	Omschrijvingen
Serienummer	-	Hiermee geeft u het serienummer van het apparaat weer.
Firmware-versie	Hoofdversie	Hiermee controleert u de firmwareversie van uw apparaat.
	Sub3-versie	
	Beveilig.ver.	
Paginateller	Totaal	Hiermee controleert u het totale aantal pagina's dat het apparaat tijdens zijn levensduur heeft afgedrukt.
	Kopiëren	
	Afdrukken	
	Overige	
Duur onderdelen	Toner	Bekijk de geschatte resterende levensduur van de toner voor elke kleur.
	Drumeenheid	Hiermee geeft u de resterende levensduur van elke drumeenheid weer.

Niveau 3	Niveau 4	Omschrijvingen
Duur onderdelen	Riem	Hiermee geeft u de resterende levensduur van de riemeenheid weer.
	Fusereenheid	Hiermee geeft u de resterende levensduur van de fuseereenheid weer.

[Bev. afdr.]

Niveau 2	Omschrijvingen
Bev. afdr.	U kunt taken die opgeslagen zijn in het geheugen afdrukken wanneer u uw viercijferige wachtwoord invoert. Dit is alleen actief als het apparaat beveiligde afdrukgegevens bevat.

[Stand. instel.]

Niveau 3	Niveau 4	Omschrijvingen
Datum&tijd	Datum&tijd	Hiermee krijgt u toegang tot de menu's om de datum en tijd in te stellen.
	Aut. zomertijd (Alleen in bepaalde landen beschikbaar)	Hiermee stelt u het apparaat in voor automatische aanpassing aan de zomer-/wintertijd.
	Tijdzone	Hiermee stelt u uw tijdzone in.
Reset	Reset machine	Hiermee herstelt u alle apparaat-instellingen die u hebt gewijzigd.
	Netw. resetten	Herstelt alle fabrieksinstellingen van het netwerk.
	Alle instell.	Herstel alle instellingen van het apparaat naar de fabrieksinstellingen.
	Fabrieksinstell.	Hiermee worden alle fabrieksinstellingen van het apparaat hersteld. Voer deze handeling uit wanneer u uw apparaat wegdoet.
Taalkeuze (op bepaalde modellen beschikbaar)	-	Hiermee wijzigt u de taal op uw LCD-scherm.



Verwante informatie

- [Instellingen- en functietabellen](#)

Home > Apparaat-instellingen > De instellingen van het apparaat vanaf het bedieningspaneel wijzigen > Instellingen- en functietabellen > Instellingstabellen (MFC-L3740CDW/MFC-L3740CDWE/MFC-L3760CDW/MFC-L8340CDW/MFC-L8390CDW)

Instellingstabellen (MFC-L3740CDW/MFC-L3740CDWE/MFC-L3760CDW/MFC-L8340CDW/MFC-L8390CDW)

Gerelateerde modellen: MFC-L3740CDW/MFC-L3740CDWE/MFC-L3760CDW/MFC-L8340CDW/MFC-L8390CDW

>> [Instell.]
 >> [Standaardinst.]
 >> [Instellingen snelkoppelingen]
 >> [Fax]
 >> [Printer]
 >> [Netwerk]
 >> [Print lijsten]
 >> [Machine-info]
 >> [Stand.instel.]

[Instell.]



[Instell.]

Niveau 1	Niveau 2	Niveau 3	Omschrijvingen
(Datum en tijd)	-	-	Hiermee krijgt u toegang tot de menu's om de datum en tijd in te stellen.
Toner	Levensduur toner	-	Bekijk de geschatte resterende levensduur van de toner voor elke kleur.
	Testafdruk	-	Hiermee drukt u een testpagina af.
	Kleurcorrectie	Correctie starten	Hiermee start u de kalibratie van de kleuren om de kleuren te controleren en te corrigeren.
		Reset	Hiermee reset u de kalibratieparameters naar de standaardinstellingen.
	Controle van tonercartridge	Zwart Magenta Cyaan Geel	Hiermee geeft u informatie over de geïnstalleerde tonercartridge weer op het LCD-scherm, bijvoorbeeld of de tonercartridge origineel is.
Netwerk	LAN met kabel (MFC-L3740CDW/ MFC-L3740CDWE/ MFC-L3760CDW/ MFC-L8390CDW)	-	Hiermee opent u het instellingenmenu voor een bedraad LAN.
	WLAN (Wi-Fi)	-	Hiermee opent u de WLAN-instellingenmenu's.
Lade-instelling	-	-	Hiermee opent u de lade-instellingenmenu's.
Faxvoorbeeld	-	-	Hiermee kunt u ontvangen faxen bekijken op de LCD.
Ecomodus	-	-	Hiermee schakelt u de volgende apparaatinstellingen tegelijkertijd in: <ul style="list-style-type: none"> • 2-zijdige afdruk: Lange zijde¹ • Tijd slaapstand: 0Min

Niveau 1	Niveau 2	Niveau 3	Omschrijvingen
			<ul style="list-style-type: none"> Lichtdim-timer:10Sec. Stille modus:Aan¹ Toner besparen:Aan¹
Alle instell.	-	-	Hiermee kunt u de gedetailleerde instellingen configureren.

¹ U kunt deze instelling alleen wijzigen nadat u bepaalde apparaatinstellingen hebt aangepast in Beheer via een webbrowser.

[Standaardinst.]

[Alle instell.] > [Standaardinst.]

Niveau 3	Niveau 4	Niveau 5	Niveau 6	Omschrijvingen
Lade-instelling	Papiersoort	MF-lade (MFC-L8340CDW/ MFC-L8390CDW)	-	Hiermee selecteert u de papiersoort die overeenkomt met het papier in de multifunctionele lade.
		Lade 1	-	Hiermee selecteert u de papiersoort die overeenkomt met het papier in de standaardpapierlade.
		Lade 2 ¹ (MFC-L8390CDW)	-	Hiermee selecteert u de papiersoort die overeenkomt met het papier in de optionele lade (lade 2).
	Papierform.	MF-lade (MFC-L8340CDW/ MFC-L8390CDW)	-	Hiermee selecteert u het formaat van het papier dat u in de multifunctionele lade hebt geplaatst.
		Lade 1	-	Hiermee selecteert u het formaat van het papier dat u in de standaardpapierlade hebt geplaatst.
		Lade 2 ¹ (MFC-L8390CDW)	-	Hiermee selecteert u het formaat van het papier dat u in de optionele lade (lade 2) hebt geplaatst.
	Ladegebruik: Kopiëren (MFC-L8340CDW/ MFC-L8390CDW)	-	-	Hiermee selecteert u de lade die u wilt gebruiken om te kopiëren.
	Ladegebruik: Faxen (MFC-L8340CDW/ MFC-L8390CDW)	-	-	Hiermee selecteert u de lade die u wilt gebruiken om een fax af te drukken.
	Ladegebruik: Afdrukken (MFC-L8340CDW/ MFC-L8390CDW)	-	-	Hiermee selecteert u de lade die u wilt gebruiken om af te drukken.
	Printpositie	MF-lade (MFC-L8340CDW/ MFC-L8390CDW)	X Offset	Hiermee verplaatst u de afdrukstartpositie (meestal de linkerbovenhoek van pagina's) voor het in de multifunctionele lade geplaatste papier horizontaal van -500 (links) tot +500 (rechts) punten bij het afdrukken in 300 dpi.
			Y Offset	Hiermee verplaatst u de afdrukstartpositie (meestal de linkerbovenhoek van pagina's) voor het in de multifunctionele lade geplaatste papier verticaal van -500 (boven) tot

Niveau 3	Niveau 4	Niveau 5	Niveau 6	Omschrijvingen
Lade- instelling	Printpositie	MF-lade (MFC-L8340CDW/ MFC-L8390CDW)		+500 (onder) punten bij het afdrucken in 300 dpi.
		Lade 1	X Offset	Hiermee verplaatst u de afdrukstartpositie (meestal de linkerbovenhoek van pagina's) voor het in de standaardlade geplaatste papier horizontaal van -500 (links) tot +500 (rechts) punten bij het afdrucken in 300 dpi.
			Y Offset	Hiermee verplaatst u de afdrukstartpositie (meestal de linkerbovenhoek van pagina's) voor het in de standaardlade geplaatste papier verticaal van -500 (boven) tot +500 (onder) punten bij het afdrucken in 300 dpi.
		Lade 2 ¹ (MFC-L8390CDW)	X Offset	Hiermee verplaatst u de afdrukstartpositie (meestal de linkerbovenhoek van pagina's) voor het in optionele lade (lade 2) geplaatste papier horizontaal van -500 (links) tot +500 (rechts) punten bij het afdrucken in 300 dpi.
	Y Offset		Hiermee verplaatst u de afdrukstartpositie (meestal de linkerbovenhoek van pagina's) voor het in optionele lade (lade 2) geplaatste papier verticaal van max. -500 (boven) tot +500 (onder) punten bij het afdrucken in 300 dpi.	
	Lade overslaan ¹ (MFC-L8390CDW)	-	-	Hiermee selecteert u een specifieke lade die moet worden overgeslagen als deze papier van het verkeerde formaat bevat.
	Lade schd.vel ¹ (MFC-L8390CDW)	-	-	Hiermee selecteert u de lade met het papier dat wordt gebruikt als scheidingspapier dat tussen elke afdruktaak wordt ingevoegd.
Contr. papier	-	-	Hiermee selecteert u of een melding moet worden weergegeven om het papier type en papierformaat te controleren.	
Volume	Belvolume	-	-	Hiermee kunt u het belvolume aanpassen.
	Toon	-	-	Hiermee past u het volume van de waarschuwingstoon aan.
	Luidspreker	-	-	Hiermee stelt u het volume van de luidspreker in.
LCD-instell.	Schermerlicht	-	-	Hiermee kunt u de helderheid van de achtergrondverlichting van het LCD-scherm aanpassen.
	Lichtdim-timer	-	-	Hiermee kunt u instellen hoe lang de achtergrondverlichting op de LCD blijft branden nadat u naar het hoofdbeginscherm bent teruggekeerd of andere functies hebt gebruikt.
Scherminst.	Startscherm	-	-	Stel het hoofdbeginscherm in.

Niveau 3	Niveau 4	Niveau 5	Niveau 6	Omschrijvingen
Scherminst.	Scherm Scannen	-	-	Hiermee kunt u het standaardscanscherm instellen.
	Info weergeven	IP-adres	-	Hiermee bepaalt u of het IP-adres van het apparaat moet worden weergegeven op het beginscherm.
Instellingen voor meldingen	Scanresult. (geen lege pag.)	-	-	Toont het totaal aantal gescande pagina's en overgeslagen pagina's nadat het scannen is voltooid.
Ecologie	Ecomodus	-	-	Hiermee schakelt u de volgende apparaatinstellingen tegelijkertijd in: <ul style="list-style-type: none"> • 2-zijdige afdruk: Lange zijde 2 • Tijd slaapstand: 0Min • Lichtdim-timer: 10Sec. • Stille modus:Aan² • Toner besparen:Aan²
	Toner besparen	-	-	Hiermee verhoogt u het rendement van de tonercartridge.
	Tijd slaapstand	-	-	Hiermee bepaalt u hoeveel tijd moet verstrijken voordat het apparaat naar de energiespaarstand gaat.
	Stille modus	-	-	Hiermee vermindert u het lawaai bij het afdrucken.
	Aut. uitschak.	-	-	Hiermee kunt u de uren opgeven waarin het apparaat in de slaapstand blijft staan voordat deze wordt uitgeschakeld.
Instelblokk.	-	-	-	Hiermee voorkomt u dat onbevoegde gebruikers de instellingen van het apparaat wijzigen.
Gegevens Wissen	Macro-ID=	-	-	Hiermee verwijdert u de geregistreerde macrogegevens.
	Stream-ID	-	-	Hiermee verwijdert u de geregistreerde streamgegevens.
	Font ID=	-	-	Hiermee verwijdert u de geregistreerde lettertypegegevens.
	Alles verwijderen	-	-	Hiermee herstelt u de macro-, stream- en lettertypegegevens van uw apparaat naar de fabrieksinstellingen.

¹ Beschikbaar als de optionele lade is geïnstalleerd.

² U kunt deze instelling alleen wijzigen nadat u bepaalde apparaatinstellingen hebt aangepast in Beheer via een webbrowser.

[Instellingen snelkoppelingen]

[Alle instell.] > [Instellingen snelkoppelingen]

Niveau 3	Niveau 4	Omschrijvingen
(Selecteer een snelkoppeling)	Naamwijz	Hiermee wijzigt u de naam van de snelkoppeling.
	Bewerken	Hiermee kunt u de snelkoppelingsinstellingen wijzigen.
	Verwijder	Hiermee verwijdert u de snelkoppeling.
	Kaart/NFC registreren	Hiermee wijst u een snelkoppeling toe aan een identiteitskaart.

Niveau 3	Niveau 4	Omschrijvingen
(Selecteer een snelkoppeling)	(MFC-L3760CDW/ MFC-L8340CDW/ MFC-L8390CDW)	
	Kaart/NFC verwijderen (MFC-L3760CDW/ MFC-L8340CDW/ MFC-L8390CDW)	Hiermee verwijdert u een snelkoppeling van een identiteitskaart.

[Fax]

[Alle instell.] > [Fax]

Niveau 3	Niveau 4	Niveau 5	Omschrijvingen	
Ontvangstmenu	Belvertraging	-	Hiermee kunt u instellen hoe vaak het belsignaal moet overgaan voordat het apparaat reageert in de modus Fax of Fax/Tel.	
	Ontvangstmod.	-	Hiermee kiest u de ontvangstmodus die het best aan uw behoeften voldoet.	
	F/T beltijd	-	Hiermee stelt u de duur van het dubbele belsignaal in de modus Fax/Telefoon in.	
	Faxvoorbeeld	-	Hiermee kunt u ontvangen faxen bekijken op de LCD.	
	Fax Waarnemen	-	Hiermee worden faxen automatisch ontvangen wanneer u een oproep beantwoordt en de faxtoon hoort.	
	Act.Op Afst.	Act.Op Afst.	-	Hiermee kunt u oproepen op een tweede of extern toestel aannemen en codes gebruiken om de codes op afstand in- of uitschakelen. U kunt deze codes personaliseren.
		Afstandscode		
		Deactiveren (Niet beschikbaar in Duitsland)		
	Auto reductie	-	Hiermee wordt een inkomend faxbericht verkleind afgedrukt.	
	PC-Fax ontv.	Aan	-	Hiermee stelt u het apparaat in om faxen naar uw computer te verzenden. U kunt dan ook de beveiligingsfunctie Reserveafdruk inschakelen.
		Uit		
	Geheugenontv.	Uit	-	-
		Fax Doorzenden	-	Stel het apparaat in om faxberichten door te zenden of om binnenkomende faxen in het geheugen op te slaan (zodat u deze kunt opvragen wanneer u niet bij uw apparaat bent). Als u Fax doorzenden of Fax opslaan selecteert, kunt u de beveiligingsfunctie Reserveafdruk inschakelen.
Fax Opslaan				
Doorsturen naar cloud		-	Hiermee stuurt u inkomende faxen door naar de internetservice.	
Doorzenden nr netwerk		-	Hiermee stuurt u inkomende faxen door naar een netwerkbestemming.	
Faxontvangststempel	-	Hiermee drukt u bovenaan ontvangen faxen de tijd en datum van ontvangst af.		
Tweezijdig	-	Hiermee drukt u ontvangen faxen af op beide zijden van het papier.		

Niveau 3	Niveau 4	Niveau 5	Omschrijvingen
Verzendmenu	Verzamelen	-	Hiermee worden de uitgestelde faxen naar hetzelfde faxnummer samengevoegd en op een bepaald tijdstip in één keer verzonden.
	Voorblad Opm.	-	Hiermee stelt u een of twee eigen boodschappen in om af te drukken op uitgaande faxen.
	Automatisch herkiezen	-	Hiermee kunt u het apparaat instellen om het laatste faxnummer na vijf minuten opnieuw te kiezen als de fax niet kon worden verzonden omdat de lijn bezet was.
	Bestemming	-	Hiermee kunt u het apparaat instellen om tijdens het kiezen van faxen gegevens over de bestemming op de LCD weer te geven.
Kies rapport	Verzendrapp.	-	Hiermee selecteert u de begininstellingen voor het verzendrapport.
	Journaal tijd	Journaal tijd	Hiermee stelt u het interval in voor het automatisch afdrukken van het faxjournaal.
		Tijd	Als u een andere optie dan Uit of Elke 50 faxen selecteert, kunt u de tijd voor de optie instellen.
Dag	Als u Elke 7 dagen selecteert, kunt u de dag van de week instellen.		
Print document	-	-	Hiermee drukt u ontvangen faxen af die in het geheugen van het apparaat zijn opgeslagen.
Afst.bediening	-	-	Hiermee stelt u uw eigen code voor afstandsbediening in.
Kiesbeperking	Cijfertoetsen	-	Hiermee beperkt u het kiezen bij gebruik van de kiestoetsen.
	Adresboek	-	Hiermee beperkt u het kiezen bij gebruik van het adresboek.
	Snelk.	-	Hiermee beperkt u het kiezen bij gebruik van een snelkoppeling.
	LDAP-server	-	Hiermee beperkt u het kiezen van nummers op de LDAP-server.
Rest. jobs	-	-	Hiermee kunt u controleren welke geplande taken in het geheugen van het apparaat zijn opgeslagen en geselecteerde taken annuleren.

[Printer]

[Alle instell.] > [Printer]

Niveau 3	Niveau 4	Niveau 5	Omschrijvingen
Emulatie	-	-	Hiermee selecteert u de emulatiemodus.
Kwaliteit	-	-	Hiermee selecteert u de afdrukkwaliteit.
Afdrukopties	Lijst met Lettretypen	HP LaserJet BR-Script 3	Druk een lijst met de interne lettertypes van het apparaat af.
	Testafdruk	-	Hiermee drukt u een testpagina af.
Tweezijdig	2-zijdige afdruk	-	Hiermee schakelt u 2-zijdig afdrukken in of uit en selecteert u lange zijde of korte zijde.
	Eén afbeelding	-	Voor een afdrukaak waarvan de laatste pagina een enkelzijdige afbeelding is, selecteert u de

Niveau 3	Niveau 4	Niveau 5	Omschrijvingen
Tweezijdig			optie 1-zijd. invoer om de afdruktijd te verminderen. Wanneer u voorgedrukt papier gebruikt, moet u de optie 2-zijd. invoer selecteren. Als u 1-zijd. invoer selecteert voor voorgedrukt papier, wordt de laatste pagina op de achterzijde afgedrukt.
Autom. doorgaan	-	-	Selecteer als u wilt dat het apparaat fouten met het papierformaat of fouten met het mediatype automatisch wist en papier van andere lades gebruikt.
Uitvoerkleur	-	-	Stel de uitvoerkleur in.
Papiersoort	-	-	Hiermee stelt u de papiersoort in.
Papierform.	-	-	Hiermee stelt u het papierformaat in.
Aantal	-	-	Hiermee stelt u het aantal afgedrukte pagina's in.
Orientatie	-	-	Hiermee bepaalt u of u pagina's stand of liggend wilt afdrucken.
Nadruk op rand	-	-	Hiermee wordt de tekst scherper weergegeven.
Printpositie	-	-	Hiermee opent u de instellingenmenu's voor de afdrukpositie.
Auto FF	-	-	Hiermee drukt het apparaat automatisch overblijvende gegevens af.
HP LaserJet	Fontnr.	Fontnr.	Stel het lettertypenummer in. Dit menu verschijnt als een laadbaar lettertype is geïnstalleerd op uw apparaat van Brother.
		Soft Font nr.	Stel het nummer van het laadbare lettertype in. Dit menu verschijnt als een laadbaar lettertype is geïnstalleerd op uw apparaat van Brother.
	Lettretypepitch	-	Hiermee stelt u de lettertypepitch in. (Slechts beschikbaar voor specifieke lettertypen.)
	Lettretypepunten	-	Hiermee stelt u de grootte van het lettertype in. (Slechts beschikbaar voor specifieke lettertypen.)
	Symbolenset	-	Hiermee selecteert u de symbool- of tekenset.
	Tabel afdrucken	-	Hiermee drukt u de codetabel af.
	Auto LF	-	AAN: CR -> CR+LF, UIT: CR -> CR
	Auto CR	-	AAN: LF -> LF+CR, FF -> FF+CR of VT -> VT+CR UIT: LF -> LF, FF -> FF of VT -> VT
	Auto WRAP	-	Hiermee selecteert u of er een regel invoer en regel terugloop moeten plaatsvinden wanneer de rechtermarge wordt bereikt.
	Auto SKIP	-	Hiermee selecteert u of er een regel invoer en regel terugloop moeten plaatsvinden wanneer de onderste marge wordt bereikt.
Linkerkantlijn	-	Hiermee stelt u de linkermarge bij kolom 0 tot 70 in op 1 cpi.	

Niveau 3	Niveau 4	Niveau 5	Omschrijvingen
HP LaserJet	Rechterkantlijn	-	Hiermee stelt u de rechtermarge bij kolom 10 tot 80 in op 1 cpi.
	Bovenmarge	-	Hiermee stelt u de bovenste margeafstand in van de bovenrand van het papier.
	Ondermarge	-	Stelt de onderste margeafstand in van de onderrand van het papier.
	Regels	-	Hiermee stelt u het aantal lijnen op elke pagina in.
	Opdracht lade	-	Selecteer deze instelling als een verkeerde lade wordt gebruikt wanneer u de HP-drivers gebruikt.
BR-Script 3	Print foutlijst	-	Kies of het apparaat de foutinformatie moet afdrucken wanneer de fout zich voordoet.
	CAPT	-	Gebruik CAPT (Colour Advanced Printing Technology) voor een optimale afdrukwaliteit wanneer u een PS-bestand afdruckt dat door een PS-driver werd aangemaakt die niet van Brother komt. Hiermee verschijnen kleuren en foto's duidelijker en nauwkeuriger. De afdruksnelheid zal lager liggen.
PDF	Meer pag. afdr.	-	U kunt de paginalay-out instellen wanneer u meerdere pagina's afdruckt.
	PDF-afdrukopties	-	Hiermee stelt u in of er naast de tekst van het pdf-bestand opmerkingen of stempels moeten worden afgedrukt als u via pdf afdruckt.
	PDF aanp. aan pag.	-	Hiermee selecteert u of het apparaat de pagina's in het pdf-bestand moet vergroten of verkleinen zodat ze op het geselecteerde papierformaat passen.
Carbon-menu (MFC-L8390CDW)	Carbon Copy	-	Hiermee schakelt u de functie Carbon Copy in of uit.
	Aantal	-	Hiermee stelt u het aantal afgedrukte pagina's in.
	Kopie1 Lade	-	Hiermee selecteert u de lade die u voor Kopie1 gebruikt.
	Kopie1 stream	-	Hiermee selecteert u een stream voor Kopie1.
	Kopie2 Lade ... Kopie8 Lade	-	Hiermee selecteert u de lade die u voor Kopie2 tot Kopie8 gebruikt.
	Kopie2 stream ... Kopie8 stream	-	Hiermee selecteert u een stream voor Kopie2 tot 8.
Kleurcorrectie	Correctie starten	-	Kalibreer de kleuren om de kleuren te controleren en te corrigeren en voer vervolgens een registratie uit om de afdruckpositie van elke kleur uit te lijnen.
	Reset	-	Hiermee reset u de kalibratieparameters naar de standaardinstellingen.
	Autom. correctie	-	Stel het apparaat zo in dat ze de kalibratie en de registratie van de kleuren automatisch uitvoert.

Niveau 3	Niveau 4	Niveau 5	Omschrijvingen
Kleurcorrectie	Kleurinstellingen	Instelmodus	Selecteer of de afdrukinstellingen voor kleur van het apparaat of de printerdriver moeten worden toegepast.
		Kleurmodus	Hiermee selecteert u de modus voor kleuren.
		Grijze kleur verbeteren	Schakel in of uit om de beeldkwaliteit van schaduwgebieden te verbeteren.
		Afdrukken in zwart verb.	Schakel in of uit als een zwarte afbeelding niet correct is afgedrukt.
		Helderheid	Hiermee kunt u de helderheid instellen.
		Contrast	Hiermee kunt u het contrast instellen.
		Rood	Hiermee past u de rode kleur aan.
		Groen	Hiermee past u de groene kleur aan.
		Blauw	Hiermee past u de blauwe kleur aan.
Printer resetten	-	-	Hiermee worden de apparaatinstellingen naar de fabrieksinstellingen teruggezet.

[Netwerk]

[Alle instell.] > [Netwerk]

Niveau 3	Niveau 4	Niveau 5	Niveau 6	Omschrijvingen
LAN met kabel (MFC-L3740CDW/ MFC-L3740CDWE/ MFC-L3760CDW/ MFC-L8390CDW)	TCP/IP	Opstartmeth.	-	Selecteert de opstartmethode die het best aan uw eisen voldoet.
		IP-adres	-	Voer het IP-adres in.
		Subnetmasker	-	Voer het subnetmasker in.
		Gateway	-	Voer het adres van de gateway in.
		Knooppuntnaam	-	Voer de knooppuntnaam in. (maximaal 32 tekens)
		WINS-configuratie	-	Selecteert de WINS-configuratiemodus.
		WINS-server	Primair	Specificeer het IP-adres van de primaire WINS-server.
			Secundair	Specificeer het IP-adres van de secundaire WINS-server.
		DNS-server	Primair	Specificeer het IP-adres van de primaire DNS-server.
			Secundair	Specificeer het IP-adres van de secundaire DNS-server.
		APIPA	-	Hiermee stelt u het apparaat in om automatisch het IP-adres van het link-local-adresbereik toe te wijzen.
		IPv6	-	Hiermee schakelt u het IPv6-protocol in of uit.
	Ethernet	-	-	Hiermee selecteert u de Ethernet-verbindingsmodus.

Niveau 3	Niveau 4	Niveau 5	Niveau 6	Omschrijvingen		
LAN met kabel (MFC-L3740CDW/ MFC-L3740CDWE/ MFC-L3760CDW/ MFC-L8390CDW)	Status bedraad	-	-	Hiermee geeft u de status van het bedrade netwerk weer.		
	MAC-adres	-	-	Hiermee kunt u het MAC-adres van het apparaat weergeven.		
	Standaard	-	-	Hiermee worden de instellingen van het bedrade netwerk naar de fabrieksinstellingen teruggezet.		
	Bekabeld insch.	-	-	Hiermee schakelt u het bedrade LAN handmatig in of uit.		
WLAN (Wi-Fi)	Wi-Fi-netwerk vinden	-	-	Configureer uw draadloze netwerkinstellingen handmatig.		
	TCP/IP	Opstartmeth.	-	-	Selecteert de opstartmethode die het best aan uw eisen voldoet.	
		IP-adres	-	-	Voer het IP-adres in.	
		Subnetmasker	-	-	Voer het subnetmasker in.	
		Gateway	-	-	Voer het adres van de gateway in.	
		Knooppuntnaam	-	-	Voer de knooppuntnaam in. (maximaal 32 tekens)	
		WINS-configuratie	-	-	Selecteert de WINS-configuratiemodus.	
		WINS-server	Primair	-	-	Specificeer het IP-adres van de primaire WINS-server.
			Secundair	-	-	Specificeer het IP-adres van de secundaire WINS-server.
		DNS-server	Primair	-	-	Specificeer het IP-adres van de primaire DNS-server.
			Secundair	-	-	Specificeer het IP-adres van de secundaire DNS-server.
	APIPA	-	-	Hiermee stelt u het apparaat in om automatisch het IP-adres van het link-local-adresbereik toe te wijzen.		
	IPv6	-	-	Hiermee schakelt u het IPv6-protocol in of uit.		
	WPS/drukknop	-	-	U kunt uw draadloze netwerkinstellingen eenvoudig configureren met één druk op de knop.		
WPS/pincode	-	-	U kunt uw draadloze netwerkinstellingen eenvoudig configureren met WPS en een pincode.			
Status WLAN	Status	-	-	Hiermee geeft u de status van het huidige draadloze netwerk weer.		

Niveau 3	Niveau 4	Niveau 5	Niveau 6	Omschrijvingen
WLAN (Wi-Fi)	Status WLAN	Signaal	-	Hiermee kunt u de signaalsterkte van het huidige netwerk weergeven.
		SSID	-	Hiermee geeft u de huidige SSID weer.
		Comm. Modus	-	Hiermee geeft u de huidige communicatiemodus weer.
	MAC-adres	-	-	Hiermee kunt u het MAC-adres van het apparaat weergeven.
	Standaard (MFC-L3740CDW/ MFC-L3740CDWE/ MFC-L3760CDW/ MFC-L8390CDW)	-	-	Hiermee worden de instellingen van het draadloze netwerk naar de fabrieksinstellingen teruggezet.
	WLAN insch.	-	-	Schakelt de draadloze interface in of uit.
Wi-Fi Direct	Handmatig	-	-	Hiermee configureert u handmatig uw Wi-Fi Direct-netwerkinstellingen.
	Groepseigenaar	-	-	Stel uw apparaat als de Groepseigenaar in.
	Drukknop	-	-	Hiermee configureert u uw Wi-Fi Direct-netwerkinstellingen met de drukknopmethode.
	Pincode	-	-	Hiermee kunt u uw Wi-Fi Direct-netwerkinstellingen configureren met WPS en een pincode.
	Apparaatgegevens	Apparaatnaam	-	Hiermee wordt de apparaatnaam van uw apparaat weergegeven.
		SSID	-	Hiermee kunt u de SSID van de groepseigenaar weergeven. Wanneer het apparaat niet verbonden is, wordt Niet verbonden op het LCD-scherm weergegeven.
		IP-adres	-	Hiermee kunt u het huidige IP-adres van uw apparaat weergeven.
	Statusinformatie	Status	-	Hiermee geeft u de status van het huidige Wi-Fi Direct-netwerk weer.
		Signaal	-	Hiermee kunt u de signaalsterkte van het huidige WiFi Direct-netwerk nagaan. Wanneer uw apparaat als Groepseigenaar handelt, geeft de LCD altijd een sterk signaal aan.

Niveau 3	Niveau 4	Niveau 5	Niveau 6	Omschrijvingen
Wi-Fi Direct	Interf. insch.	-	-	Hiermee schakelt u de Wi-Fi Direct-verbinding in of uit.
NFC (MFC-L8390CDW)	-	-	-	Hiermee schakelt u NFC-functie in of uit.
E-mail/IFAX	E-mailadres	-	-	Hiermee voert u het e-mailadres in.
	Server instellen	SMTP	Server	Voer de SMTP-servernaam en -adres in.
			Poort	Voer het SMTP-poortnummer in.
			Aut. voor SMTP	Selecteer hier de beveiligingsmethode voor e-mailmeldingen.
			SSL/TLS	Hiermee kunt u een e-mail verzenden of ontvangen via een e-mailserver waarvoor beveiligde SSL-/TLS-communicatie vereist is.
			Cert. contr.	Controleer het SMTP-servercertificaat automatisch.
		POP3/IMAP4	Protocol	Hiermee selecteert u het protocol voor het ontvangen van e-mailberichten van de server.
			Server	Voer de servernaam en -adres in.
			Poort	Voer hier het poortnummer in.
			Postvaknaam	Hiermee voert u de naam van het postvak in. (maximaal 255 tekens)
			Wachtwoord postvak	Voer het wachtwoord in om in te loggen op de server. (maximaal 128 tekens)
		Map selecteren	Hiermee selecteert u de opgegeven map in het postvak met het IMAP4-protocol.	
		SSL/TLS	Hiermee kunt u een e-mail verzenden of ontvangen via een e-mailserver waarvoor beveiligde SSL-/TLS-communicatie vereist is.	
		Cert. contr.	Controleer het SMTP-servercertificaat automatisch.	
		APOP	Hiermee schakelt u APOP in of uit.	
		E-mail RX instellen	Autom. polling	Autom. polling
Pollfrequentie	Hiermee stelt u het interval voor het controleren van			

Niveau 3	Niveau 4	Niveau 5	Niveau 6	Omschrijvingen
E-mail/IFAX	E-mail RX instellen	Autom. polling		nieuwe berichten op de server in.
		Koptekst	-	Hiermee selecteert u de inhoud van de kopregel die wordt afgedrukt.
		Fout mail verw./lezen	-	Foutmeldingen worden automatisch door de POP3-server verwijderd. Foutmeldingen worden nadat u ze gelezen hebt automatisch door de IMAP4-server verwijderd.
		Melding	-	Hiermee ontvangt u waarschuwingsberichten.
	E-mail TX instellen	Onderw. afz.	-	Hiermee kunt u het onderwerp bekijken.
		Groottebeperk.	Groottebeperk. Max.grootte (MB)	Beperkt de grootte van e-maildocumenten.
		Melding	-	Hiermee verzendt u waarschuwingsberichten.
	Relayeren instellen	Groepsverz.	-	Hiermee relayeert u een document naar een ander faxapparaat.
		Groepsdomein	Groepsverz. ##	Hiermee registreert u de domeinnaam.
		Groepsrapport	-	Hiermee drukt u een Groepsverzendingsrapport af.
	Kies rapport	E-mail	Verzendrapp.	Hiermee selecteert u de begininstellingen voor het verzendrapport.
		IFAX	Verzendrapp.	
	Handmatig ontvangen	-	-	Hiermee controleert u de POP3- of IMAP4-server handmatig op nieuwe berichten.
Web Connect-instellingen	Proxy-instell.	Proxy-verbinding	-	Hiermee wijzigt u de webinstellingen.
		Adres	-	
		Poort	-	
		Gebruikersnaam	-	
		Wachtwoord	-	
Webgebaseerd beheer	-	-	-	Hiermee schakelt u Beheer via een webbrowser in en uit. Als u deze functie inschakelt, moet u ook aangeven dat de verbindingmethode gebruik moet maken van Beheer via een webbrowser.
Faxen naar server	Faxen naar server	-	-	Hiermee selecteert u het netwerkverbindingstype.
	Prefix	-	-	

Niveau 3	Niveau 4	Niveau 5	Niveau 6	Omschrijvingen
Faxen naar server	Suffix	-	-	Hiermee selecteert u het netwerkverbindingstype.
IPsec	-	-	-	IPsec is een optionele beveiligingsfunctie van het IP-protocol dat verificatie- en versleutelingsservices voorziet. We raden u aan om contact op te nemen met uw netwerkbeheerder voordat u deze instelling wijzigt.
GlobalNW dtct.	Detectie toestaan	-	-	Hiermee schakelt u Wereldwijde detectie in en uit. Dit is een functie die onbedoelde verbinding met een wereldwijd netwerk detecteert en de gebruiker daarover informeert.
	Toegang afwijzen	-	-	Hiermee schakelt u verbindingen met het wereldwijde netwerk uit.
Netw. resetten	-	-	-	Herstelt alle fabrieksinstellingen van het netwerk.

[Print lijsten]

[Alle instell.] > [Print lijsten]

Niveau 3	Niveau 4	Omschrijvingen
Verzendrapport	Weerg. op LCD	Hiermee geeft u verzendrapporten weer over verzonden faxen.
	Afdrukrapport	Hiermee drukt u een verzendrapport van de laatste transmissie af.
Adresboek	-	Hiermee drukt u een lijst met namen en nummers af die in het adresboek zijn opgeslagen.
Fax Journaal	-	Hiermee drukt u een lijst af met informatie over de laatste 200 ontvangen en verzonden faxen. (TX betekent verzonden. RX betekent ontvangen.)
Gebruikersinst	-	Hiermee drukt u een lijst af met uw gebruikersinstellingen.
Printerinstellingen	-	Hiermee drukt u een lijst af met uw printerinstellingen.
Netwerkconfiguratie	-	Hiermee drukt u een lijst af met uw netwerkinstellingen.
Bestandsl. afdr.	-	Hiermee drukt u een lijst af met de gegevens die zijn opgeslagen in het geheugen van het apparaat.
Drumstippen afdrukken	-	Hiermee drukt u een controlelevel voor drumdot afdrukken af.
WLAN-rapport	-	Hiermee drukt u de resultaten van de draadloze LAN-verbinding af.

[Machine-info]

[Alle instell.] > [Machine-info]

Niveau 3	Niveau 4	Niveau 5	Omschrijvingen
Serienummer	-	-	Hiermee controleert u het serienummer van uw apparaat.
Firmware-versie	Hoofdversie	-	Hiermee controleert u de firmwareversie van uw apparaat.

Niveau 3	Niveau 4	Niveau 5	Omschrijvingen
Firmware-versie	Beveiligingsversie	-	Hiermee controleert u de firmwareversie van uw apparaat.
Firmware bijwerken	-	-	Hiermee werkt u het apparaat bij met de meest recente firmware.
Firmware Auto Check	-	-	U kunt informatie over de firmware op het hoofdbeginscherm bekijken.
Paginateller	Totaal	Kleur	Hiermee controleert u het totale aantal pagina's dat het apparaat heeft afgedrukt.
		Zwart-wit	
	Fax	-	
	Kopiëren	Kleur	
		Zwart-wit	
	Afdrukken	Kleur	
Zwart-wit			
Overige	Kleur		
	Zwart-wit		
Levensduur onderdelen ¹	Drumeenheid	Zwart (BK)	Hiermee geeft u de resterende levensduur van elke drumeenheid weer.
		Cyaan (C)	
		Magenta (M)	
		Geel (Y)	
	Riem	-	Hiermee geeft u de resterende levensduur van de riemeenheid weer.
	Fusereenheid	-	Hiermee geeft u de resterende levensduur van de fuseereenheid weer.
Pap.toev.kit MF (MFC-L8340CDW/ MFC-L8390CDW)	-	Hiermee geeft u de resterende levensduur van de PF Kit MP weer.	

¹ De gebruiksduur van onderdelen is een schatting en kan variëren naargelang het gebruik.

[Stand.instel.]

[Alle instell.] > [Stand.instel.]

Niveau 3	Niveau 4	Omschrijvingen
Datum en tijd	Datum	Hiermee kunt u de datum en de tijd instellen die op het scherm en in de kopteksten van de verzonden faxen worden weergegeven.
	Tijd	
	Type klok	Hiermee selecteert u de tijdsindeling (12-uurs- of 24-uursnotatie).
	Aut. zomertijd (Alleen in bepaalde landen beschikbaar)	Hiermee stelt u het apparaat in voor automatische aanpassing aan de zomer-/wintertijd.
	Tijdzone	Hiermee stelt u uw tijdzone in.
Stations-ID	Fax	Hiermee kunt u opgeven welke naam en welk faxnummer moeten worden afgedrukt op elke pagina die u faxt.
	Telefoon	
	Naam	
Toon/Puls	-	Selecteer de kiesmodus.

Niveau 3	Niveau 4	Omschrijvingen
(Alleen in bepaalde landen beschikbaar)		
Kiestoon	-	Hiermee verkort u de tijd tot de kiestoon wordt waargenomen.
Tel lijn inst	-	Hiermee selecteert u het type telefoonlijn.
Compatibel	-	Hiermee past u de synchronisatie aan bij verzendproblemen. VoIP-providers bieden faxondersteuning middels verschillende standaards. Als u regelmatig transmissiefouten ondervindt, selecteert u Minimaal (voor VoIP).
Reset	Apparaat resetten	Hiermee herstelt u de apparaat-instellingen die u hebt gewijzigd.
	Netw. resetten	Herstelt alle fabrieksinstellingen van het netwerk.
	Adresboek en fax	Hiermee verwijdert u alle opgeslagen telefoonnummers en faxinstellingen.
	Alle instellingen	Hiermee herstelt u alle apparaat-instellingen terug naar de fabrieksinstellingen en verwijdert u de persoonlijke gegevens in het geheugen. U kunt de gegevens niet zien op het apparaat.
	Fabrieksinstellingen	Hiermee herstelt u alle apparaat-instellingen terug naar de fabrieksinstellingen en verwijdert u de persoonlijke gegevens in het geheugen van het apparaat. We raden u aan deze menuoptie te gebruiken als u alle gegevens van het apparaat wilt wissen.
Taalkeuze (Alleen in bepaalde landen beschikbaar)	-	Hiermee wijzigt u de taal op uw LCD-scherm.



Verwante informatie

- [Instellingen- en functietabellen](#)

Instellingstabellen (DCP-L3555CDW/DCP-L3560CDW)

Gerelateerde modellen: DCP-L3555CDW/DCP-L3560CDW

```
>> [Instell.]
>> [Standaardinst.]
>> [Instellingen snelkoppelingen]
>> [Printer]
>> [Netwerk]
>> [Print lijsten]
>> [Machine-info]
>> [Stand.instel.]
```

[Instell.]



[Instell.]

Niveau 1	Niveau 2	Niveau 3	Omschrijvingen
(Datum en tijd)	-	-	Hiermee krijgt u toegang tot de menu's om de datum en tijd in te stellen.
Toner	Levensduur toner	-	U kunt bekijken hoeveel toner ongeveer resteert.
	Testafdruk	-	Hiermee drukt u een testpagina af.
	Kleurcorrectie	Kleurcorrectie	Hiermee start u de kalibratie van de kleuren om de kleuren te controleren en te corrigeren.
		Reset	Hiermee reset u de kalibratieparameters naar de standaardinstellingen.
	Controle van tonercartridge	Zwart Magenta Cyaan Geel	Hiermee geeft u informatie over de geïnstalleerde tonercartridge weer op het LCD-scherm, bijvoorbeeld of de tonercartridge origineel is.
Netwerk	LAN met kabel	-	Hiermee opent u het instellingenmenu voor een bedraad LAN.
	WLAN (Wi-Fi)	-	Hiermee opent u de WLAN-instellingenmenu's.
Lade-instelling	-	-	Hiermee opent u de lade-instellingenmenu's.
Wi-Fi Direct	-	-	Hiermee opent u de instellingenmenu's van Wi-Fi Direct.
Ecomodus	-	-	Hiermee schakelt u de volgende apparaatinstellingen tegelijkertijd in: <ul style="list-style-type: none"> • 2-zijdige afdruk: Lange zijde (op bepaalde modellen beschikbaar) ¹ • Tijd slaapstand: 0Min • Lichtdim-timer: 10Sec. • Stille modus: Aan ¹ • Toner besparen: Aan ¹
Alle instell.	-	-	Hiermee kunt u de gedetailleerde instellingen configureren.

¹ U kunt deze instelling alleen wijzigen nadat u bepaalde apparaatinstellingen hebt aangepast in Beheer via een webbrowser.

[Standaardinst.]

[Alle instell.] > [Standaardinst.]

Niveau 3	Niveau 4	Niveau 5	Omschrijvingen
Lade- instelling	Papiersoort	-	Hiermee selecteert u de papiersoort die overeenkomt met het papier in de standaardpapierlade.
	Papierform.	-	Hiermee selecteert u het formaat van het papier dat u in de standaardpapierlade hebt geplaatst.
	Printpositie	X Offset	Hiermee verplaatst u de afdrukstartpositie (meestal de linkerbovenhoek van pagina's) voor het in de multifunctionele lade geplaatste papier horizontaal van -500 (links) tot +500 (rechts) punten bij het afdrucken in 300 dpi.
		Y Offset	Hiermee verplaatst u de afdrukstartpositie (meestal de linkerbovenhoek van pagina's) voor het in de multifunctionele lade geplaatste papier verticaal van -500 (boven) tot +500 (onder) punten bij het afdrucken in 300 dpi.
	Contr. papier	-	Hiermee selecteert u of een bericht moet worden weergegeven dat u vraagt om het papiertype en het papierformaat te controleren wanneer u een papierlade uit het apparaat trekt.
Toon	-	-	Hiermee past u het volume van de waarschuwingstoon aan.
LCD-instell.	Schermverlicht	-	Hiermee kunt u de helderheid van de achtergrondverlichting van het LCD-scherm aanpassen.
	Lichtdim-timer	-	Hiermee kunt u instellen hoe lang de achtergrondverlichting op de LCD blijft branden nadat u naar het hoofdbeginscherm bent teruggekeerd of andere functies hebt gebruikt.
Scherminst.	Startscherm	-	Stel het hoofdbeginscherm in.
	Scherm Scannen	-	Hiermee kunt u het standaardscanscherm instellen.
	Info weergeven	IP-adres	Hiermee bepaalt u of het IP-adres van het apparaat moet worden weergegeven op het beginscherm.
Instellingen voor meldingen	Scanresult. (geen lege pag.)	-	Toont het totaal aantal gescande pagina's en overgeslagen pagina's nadat het scannen is voltooid.
Ecologie	Ecomodus	-	Hiermee schakelt u de volgende apparaatinstellingen tegelijkertijd in: <ul style="list-style-type: none"> • 2-zijdige afdruk: Lange zijde (op bepaalde modellen beschikbaar) ¹ • Tijd slaapstand: 0Min • Lichtdim-timer: 10Sec. • Stille modus: Aan ¹ • Toner besparen: Aan ¹
	Toner besparen	-	Hiermee verhoogt u het rendement van de tonercartridge.
	Tijd slaapstand	-	Hiermee bepaalt u hoeveel tijd moet verstrijken voordat het apparaat naar de energiespaarstand gaat.
	Stille modus	-	Hiermee vermindert u het lawaai bij het afdrucken.
	Aut. uitschak.	-	Hiermee kunt u de uren opgeven waarin het apparaat in de slaapstand blijft staan voordat deze wordt uitgeschakeld.

Niveau 3	Niveau 4	Niveau 5	Omschrijvingen
Instelblokk.	-	-	Hiermee voorkomt u dat onbevoegde gebruikers de instellingen van het apparaat wijzigen.
Gegevens Wissen	Macro-ID=	-	Hiermee verwijdert u de geregistreerde macrogegevens.
	Stream-ID	-	Hiermee verwijdert u de geregistreerde streamgegevens.
	Font ID=	-	Hiermee verwijdert u de geregistreerde lettertypegegevens.
	Alles verwijderen	-	Hiermee herstelt u de macro-, stream- en lettertypegegevens van uw apparaat naar de fabrieksinstellingen.

¹ U kunt deze instelling alleen wijzigen nadat u bepaalde apparaatinstellingen hebt aangepast in Beheer via een webbrowser.

[Instellingen snelkoppelingen]

[Alle instell.] > [Instellingen snelkoppelingen]

Niveau 3	Niveau 4	Omschrijvingen
(Selecteer een snelkoppeling)	Naamwijz	Hiermee wijzigt u de naam van de snelkoppeling.
	Bewerken	Hiermee kunt u de snelkoppelingsinstellingen wijzigen.
	Verwijder	Hiermee verwijdert u de snelkoppeling.

[Printer]

[Alle instell.] > [Printer]

Niveau 3	Niveau 4	Niveau 5	Omschrijvingen
Emulatie	-	-	Hiermee selecteert u de emulatiemodus.
Kwaliteit	-	-	Hiermee selecteert u de afdrukkwaliteit.
Afdrukopties	Lijst met Lettretypen	HP LaserJet BR-Script 3	Druk een lijst met de interne lettertypes van het apparaat af.
	Testafdruk	-	Hiermee drukt u een testpagina af.
Tweezijdig	2-zijdige afdruk	-	Hiermee schakelt u 2-zijdig afdrukken in of uit en selecteert u lange zijde of korte zijde.
	Eén afbeelding	-	Voor een afdruktaak waarvan de laatste pagina een enkelzijdige afbeelding is, selecteert u de optie 1-zijd. invoer om de afdruktijd te verminderen. Wanneer u voorgedrukt papier gebruikt, moet u de optie 2-zijd. invoer selecteren. Als u 1-zijd. invoer selecteert voor voorgedrukt papier, wordt de laatste pagina op de achterzijde afgedrukt.
Autom. doorgaan	-	-	Selecteer als u wilt dat het apparaat fouten met het papierformaat of fouten met het mediatype automatisch wist en papier van andere lades gebruikt.
Uitvoerkleur	-	-	Stel de uitvoerkleur in.
Papiersoort	-	-	Hiermee stelt u de papiersoort in.
Papierform.	-	-	Hiermee stelt u het papierformaat in.
Aantal	-	-	Hiermee stelt u het aantal afgedrukte pagina's in.

Niveau 3	Niveau 4	Niveau 5	Omschrijvingen
Orientatie	-	-	Hiermee bepaalt u of u pagina's staand of liggend wilt afdrukken.
Nadruk op rand	-	-	Hiermee wordt de tekst scherper weergegeven.
Printpositie	-	-	Hiermee opent u de instellingenmenu's voor de afdrukpositie.
Auto FF	-	-	Hiermee drukt het apparaat automatisch overblijvende gegevens af.
HP LaserJet	Fontnr.	Fontnr.	Stel het lettertypenummer in. Dit menu verschijnt als een laadbaar lettertype is geïnstalleerd op uw apparaat van Brother.
		Soft Font nr.	Stel het nummer van het laadbare lettertype in. Dit menu verschijnt als een laadbaar lettertype is geïnstalleerd op uw apparaat van Brother.
	Lettrypepitch	-	Hiermee stelt u de lettertypepitch in. (Slechts beschikbaar voor specifieke lettertypen.)
	Lettrypepunten	-	Hiermee stelt u de grootte van het lettertype in. (Slechts beschikbaar voor specifieke lettertypen.)
	Symbolenset	-	Hiermee selecteert u de symbool- of tekenset.
	Tabel afdrukken	-	Hiermee drukt u de codetabel af.
	Auto LF	-	AAN: CR -> CR+LF, UIT: CR -> CR
	Auto CR	-	AAN: LF -> LF+CR, FF -> FF+CR of VT -> VT +CR UIT: LF -> LF, FF -> FF of VT -> VT
	Auto WRAP	-	Hiermee selecteert u of er een regel invoer en regel terugloop moeten plaatsvinden wanneer de rechtermarge wordt bereikt.
	Auto SKIP	-	Hiermee selecteert u of er een regel invoer en regel terugloop moeten plaatsvinden wanneer de onderste marge wordt bereikt.
	Linkerkantlijn	-	Hiermee stelt u de linkermarge bij kolom 0 tot 70 in op 1 cpi.
	Rechterkantlijn	-	Hiermee stelt u de rechtermarge bij kolom 10 tot 80 in op 1 cpi.
	Bovenmarge	-	Hiermee stelt u de bovenste margeafstand in van de bovenrand van het papier.
	Ondermarge	-	Stelt de onderste margeafstand in van de onderrand van het papier.
	Regels	-	Hiermee stelt u het aantal lijnen op elke pagina in.
Opdracht lade	-	Selecteer deze instelling als een verkeerde lade wordt gebruikt wanneer u de HP-drivers gebruikt.	
BR-Script 3	Print foutlijst	-	Kies of het apparaat de foutinformatie moet afdrukken wanneer de fout zich voordoet.
	CAPT	-	Gebruik CAPT (Colour Advanced Printing Technology) voor een optimale afdrukkwaliteit wanneer u een PS-bestand afdruckt dat door een PS-driver werd aangemaakt die niet van Brother komt.

Niveau 3	Niveau 4	Niveau 5	Omschrijvingen	
BR-Script 3			Hiermee verschijnen kleuren en foto's duidelijker en nauwkeuriger. De afdruksnelheid zal lager liggen.	
PDF	Meer pag. afdr.	-	U kunt de paginalay-out instellen wanneer u meerdere pagina's afdrukt.	
	PDF-afdrুকopties	-	Hiermee stelt u in of er naast de tekst van het pdf-bestand opmerkingen of stempels moeten worden afgedrukt als u via pdf afdrukt.	
	PDF aanp. aan pag.	-	Hiermee selecteert u of het apparaat de pagina's in het pdf-bestand moet vergroten of verkleinen zodat ze op het geselecteerde papierformaat passen.	
Kleurcorrectie	Correctie starten	-	Kalibreer de kleuren om de kleuren te controleren en te corrigeren en voer vervolgens een registratie uit om de afdrukpositie van elke kleur uit te lijnen.	
	Reset	-	Hiermee reset u de kalibratieparameters naar de standaardinstellingen.	
	Autom. correctie	-	Stel het apparaat zo in dat ze de kalibratie en de registratie van de kleuren automatisch uitvoert.	
	Kleurinstellingen	Instelmodus		Selecteer of de afdrুকinstellingen voor kleur van het apparaat of de printerdriver moeten worden toegepast.
		Kleurmodus		Hiermee selecteert u de modus voor kleuren.
		Grijze kleur verbeteren		Schakel in of uit om de beeldkwaliteit van schaduwgebieden te verbeteren.
		Afdrukken in zwart verb.		Schakel in of uit als een zwarte afbeelding niet correct is afgedrukt.
		Helderheid		Hiermee kunt u de helderheid instellen.
		Contrast		Hiermee kunt u het contrast instellen.
		Rood		Hiermee past u de rode kleur aan.
Groen			Hiermee past u de groene kleur aan.	
Blauw		Hiermee past u de blauwe kleur aan.		
Printer resetten	-	-	Hiermee worden de apparaatinstellingen naar de fabrieksinstellingen teruggezet.	

[Netwerk]

[Alle instell.] > [Netwerk]

Niveau 3	Niveau 4	Niveau 5	Niveau 6	Omschrijvingen
LAN met kabel	TCP/IP	Opstartmeth.	-	Selecteert de opstartmethode die het best aan uw eisen voldoet.
		IP-adres	-	Voer het IP-adres in.
		Subnetmasker	-	Voer het subnetmasker in.
		Gateway	-	Voer het adres van de gateway in.
		Knooppuntnaam	-	Voer de knooppuntnaam in. (maximaal 32 tekens)
		WINS-configuratie	-	Selecteert de WINS-configuratiemodus.

Niveau 3	Niveau 4	Niveau 5	Niveau 6	Omschrijvingen
LAN met kabel	TCP/IP	WINS-server	Primair	Specificeer het IP-adres van de primaire WINS-server.
			Secundair	Specificeer het IP-adres van de secundaire WINS-server.
		DNS-server	Primair	Specificeer het IP-adres van de primaire DNS-server.
			Secundair	Specificeer het IP-adres van de secundaire DNS-server.
		APIPA	-	Hiermee stelt u het apparaat in om automatisch het IP-adres van het link-local-adresbereik toe te wijzen.
	IPv6	-	Hiermee schakelt u het IPv6-protocol in of uit.	
	Ethernet	-	-	Hiermee selecteert u de Ethernet-verbindingsmodus.
	Status bedraad	-	-	Hiermee geeft u de status van het bedrade netwerk weer.
	MAC-adres	-	-	Hiermee kunt u het MAC-adres van het apparaat weergeven.
	Standaard	-	-	Hiermee worden de instellingen van het bedrade netwerk naar de fabrieksinstellingen teruggezet.
Bekabeld insch.	-	-	Hiermee schakelt u het bedrade LAN handmatig in of uit.	
WLAN (Wi-Fi)	Wi-Fi-netwerk vinden	-	-	Configureer uw draadloze netwerkinstellingen handmatig.
	TCP/IP	Opstartmeth.	-	Selecteert de opstartmethode die het best aan uw eisen voldoet.
		IP-adres	-	Voer het IP-adres in.
		Subnetmasker	-	Voer het subnetmasker in.
		Gateway	-	Voer het adres van de gateway in.
		Knooppuntnaam	-	Voer de knooppuntnaam in. (maximaal 32 tekens)
		WINS-configuratie	-	Selecteert de WINS-configuratiemodus.
		WINS-server	Primair	Specificeer het IP-adres van de primaire WINS-server.
			Secundair	Specificeer het IP-adres van de secundaire WINS-server.
		DNS-server	Primair	Specificeer het IP-adres van de primaire DNS-server.
			Secundair	Specificeer het IP-adres van de secundaire DNS-server.
	APIPA	-	Hiermee stelt u het apparaat in om automatisch het IP-adres van het link-local-adresbereik toe te wijzen.	
	IPv6	-	Hiermee schakelt u het IPv6-protocol in of uit.	
	WPS/drukknop	-	-	U kunt uw draadloze netwerkinstellingen eenvoudig

Niveau 3	Niveau 4	Niveau 5	Niveau 6	Omschrijvingen
WLAN (Wi-Fi)				configureren met één druk op de knop.
	WPS/pincode	-	-	U kunt uw draadloze netwerkinstellingen eenvoudig configureren met WPS en een pincode.
	Status WLAN	Status	-	Hiermee geeft u de status van het huidige draadloze netwerk weer.
		Signaal	-	Hiermee kunt u de signaalsterkte van het huidige netwerk weergeven.
		SSID	-	Hiermee geeft u de huidige SSID weer.
		Comm. Modus	-	Hiermee geeft u de huidige communicatiemodus weer.
	MAC-adres	-	-	Hiermee kunt u het MAC-adres van het apparaat weergeven.
	Standaard	-	-	Hiermee worden de instellingen van het draadloze netwerk naar de fabrieksinstellingen teruggezet.
WLAN insch.	-	-	Schakelt de draadloze interface in of uit.	
Wi-Fi Direct	Handmatig	-	-	Hiermee configureert u handmatig uw Wi-Fi Direct-netwerkinstellingen.
	Groepseigenaar	-	-	Stel uw apparaat als de Groepseigenaar in.
	Drukknop	-	-	Hiermee configureert u uw Wi-Fi Direct-netwerkinstellingen met de drukknopmethode.
	Pincode	-	-	Hiermee kunt u uw Wi-Fi Direct-netwerkinstellingen configureren met WPS en een pincode.
	Apparaatgegevens	Apparaatnaam	-	Hiermee wordt de apparaatnaam van uw apparaat weergegeven.
		SSID	-	Hiermee kunt u de SSID van de groepseigenaar weergeven. Wanneer het apparaat niet verbonden is, wordt Niet verbonden op het LCD-scherm weergegeven.
		IP-adres	-	Hiermee kunt u het huidige IP-adres van uw apparaat weergeven.
	Statusinformatie	Status	-	Hiermee geeft u de status van het huidige Wi-Fi Direct-netwerk weer.
		Signaal	-	Hiermee kunt u de signaalsterkte van het huidige WiFi Direct-netwerk nagaan. Wanneer uw apparaat als Groepseigenaar handelt, geeft de LCD altijd een sterk signaal aan.

Niveau 3	Niveau 4	Niveau 5	Niveau 6	Omschrijvingen
Wi-Fi Direct	Interf. insch.	-	-	Hiermee schakelt u de Wi-Fi Direct-verbinding in of uit.
Web Connect-instellingen	Proxy-instell.	Proxy-verbinding	-	Hiermee wijzigt u de webinstellingen.
		Adres	-	
		Poort	-	
		Gebruikersnaam	-	
	Wachtwoord	-		
Webgebaseerd beheer	-	-	-	Hiermee schakelt u Beheer via een webbrowser in en uit. Als u deze functie inschakelt, moet u ook aangeven dat de verbindingmethode gebruik moet maken van Beheer via een webbrowser.
IPsec	-	-	-	IPsec is een optionele beveiligingsfunctie van het IP-protocol dat verificatie- en versleutelingsservices voorziet. We raden u aan om contact op te nemen met uw netwerkbeheerder voordat u deze instelling wijzigt.
GlobalNW dtct.	Detectie toestaan	-	-	Hiermee schakelt u Wereldwijde detectie in en uit. Dit is een functie die onbedoelde verbinding met een wereldwijd netwerk detecteert en de gebruiker daarover informeert.
	Toegang afwijzen	-	-	Hiermee schakelt u verbindingen met het wereldwijde netwerk uit.
Netw. resetten	-	-	-	Herstelt alle fabrieksinstellingen van het netwerk.

[Print lijsten]

[Alle instell.] > [Print lijsten]

Niveau 3	Niveau 4	Omschrijvingen
Gebruikersinst	-	Hiermee drukt u een lijst af met uw gebruikersinstellingen.
Printerinstellingen	-	Hiermee drukt u een lijst af met uw printerinstellingen.
Netwerkconfiguratie	-	Hiermee drukt u een lijst af met uw netwerkinstellingen.
Bestandsl. afdr.	-	Hiermee drukt u een lijst af met de gegevens die zijn opgeslagen in het geheugen van het apparaat.
Drumstippen afdrukken	-	Hiermee drukt u een controlelevel voor drumdot afdrukken af.
WLAN-rapport	-	Hiermee drukt u de resultaten van de draadloze LAN-verbinding af.

[Machine-info]

[Alle instell.] > [Machine-info]

Niveau 3	Niveau 4	Niveau 5	Omschrijvingen
Serienummer	-	-	Hiermee controleert u het serienummer van uw apparaat.
Firmware-versie	Hoofdversie	-	Hiermee controleert u de firmwareversie van uw apparaat.
	Beveiligingsversie	-	
Firmware bijwerken	-	-	Hiermee werkt u het apparaat bij met de meest recente firmware.
Firmware Auto Check	-	-	U kunt informatie over de firmware op het hoofdbeginscherm bekijken.
Paginateller	Totaal	Kleur	Hiermee controleert u het totale aantal pagina's dat het apparaat heeft afgedrukt.
		Zwart-wit	
	Kopiëren	Kleur	
		Zwart-wit	
	Afdrukken	Kleur	
		Zwart-wit	
	Overige	Kleur	
		Zwart-wit	
Levensduur onderdelen ¹	Drumeenheid	Zwart (BK)	Hiermee geeft u de resterende levensduur van elke drumeenheid weer.
		Cyaan (C)	
		Magenta (M)	
		Geel (Y)	
	Riem	-	Hiermee geeft u de resterende levensduur van de riemeenheid weer.
	Fusereenheid	-	Hiermee geeft u de resterende levensduur van de fuseereenheid weer.

¹ De gebruiksduur van onderdelen is een schatting en kan variëren naargelang het gebruik.

[Stand.instel.]

[Alle instell.] > [Stand.instel.]

Niveau 3	Niveau 4	Omschrijvingen
Datum en tijd	Datum	Hiermee stelt u de datum en tijd op uw apparaat in.
	Tijd	
	Type klok	Hiermee selecteert u de tijdsindeling (12-uurs- of 24-uursnotatie).
	Aut. zomertijd (Alleen in bepaalde landen beschikbaar)	Hiermee stelt u het apparaat in voor automatische aanpassing aan de zomer-/wintertijd.
	Tijdzone	Hiermee stelt u uw tijdzone in.
Reset	Apparaat resetten	Hiermee herstelt u de apparaat-instellingen die u hebt gewijzigd.
	Netw. resetten	Herstelt alle fabrieksinstellingen van het netwerk.
	Alle instellingen	Hiermee herstelt u alle apparaat-instellingen terug naar de fabrieksinstellingen en verwijdert u de persoonlijke

Niveau 3	Niveau 4	Omschrijvingen
Reset		gegevens in het geheugen. U kunt de gegevens niet zien op het apparaat.
	Fabrieksinstellingen	Hiermee herstelt u alle apparaat-instellingen terug naar de fabrieksinstellingen en verwijdert u de persoonlijke gegevens in het geheugen van het apparaat. We raden u aan deze menuoptie te gebruiken als u alle gegevens van het apparaat wilt wissen.
Taalkeuze (Alleen in bepaalde landen beschikbaar)	-	Hiermee wijzigt u de taal op uw LCD-scherm.



Verwante informatie

- [Instellingen- en functietabellen](#)

Functietabellen (MFC-L3740CDW/MFC-L3740CDWE/MFC-L3760CDW/ MFC-L8340CDW/MFC-L8390CDW)

Gerelateerde modellen: MFC-L3740CDW/MFC-L3740CDWE/MFC-L3760CDW/MFC-L8340CDW/
 MFC-L8390CDW

- >> [Wi-Fi instellen](#)
- >> [\[Toner\]](#)
- >> [\[Fax\] \(Wanneer faxvoorbeeld is uitgeschakeld\)](#)
- >> [\[Fax\] \(Wanneer faxvoorbeeld is ingeschakeld\)](#)
- >> [\[Kopiëren\]](#)
- >> [\[Scannen\]](#)
- >> [\[Snelk.\]](#)
- >> [\[Beveiligd afdrukken\]](#)
- >> [\[Web\]](#)
- >> [\[Apps\]](#)
- >> [\[USB\]](#)
- >> [\[2 op 1 ID-kopie\]](#)

Wi-Fi instellen



(Wi-Fi-instellingen)

Niveau 2	Niveau 3	Omschrijvingen
(Wi-Fi-instellingen)	Wi-Fi-netwerk vinden	Configureer uw draadloze netwerkinstellingen handmatig.
	TCP/IP ¹	Hiermee wijzigt u de TCP/IP-instellingen.
	WPS/druknop	U kunt uw draadloze netwerkinstellingen eenvoudig configureren met één druk op de knop.
	WPS/pincode ¹	Hiermee configureert u de draadloze netwerkinstellingen met WPS en een pincode.
	Status WLAN ¹	Geeft de verbindingstatus van het draadloos netwerk weer.
	MAC-adres ¹	Hiermee geeft u het MAC-adres van uw apparaat weer.
	Standaard ¹ (MFC-L3740CDW/ MFC-L3740CDWE/ MFC-L3760CDW/ MFC-L8390CDW)	Hiermee worden de apparaatinstellingen voor het bedrade netwerk naar de fabrieksinstellingen teruggezet.
	WLAN insch. ¹	Hiermee schakelt u de draadloze interface in of uit.

¹ Beschikbaar nadat een Wi-Fi®-verbinding is geconfigureerd.

[Toner]




[Toner]


Niveau 2	Niveau 3	Omschrijvingen
Levensduur toner	-	Bekijk de geschatte resterende levensduur van de toner voor elke kleur.
Testafdruk	-	Hiermee drukt u een testpagina af.
Kleurcorrectie	Correctie starten	Hiermee start u de kalibratie van de kleuren om de kleuren te controleren en te corrigeren.
	Reset	Hiermee reset u de kalibratieparameters naar de standaardinstellingen.
Controle van tonercartridge	Zwart Magenta Cyaan Geel	Hiermee geeft u informatie over de geïnstalleerde tonercartridge weer op het LCD-scherm, bijvoorbeeld of de tonercartridge origineel is.

[Fax] (Wanneer faxvoorbeeld is uitgeschakeld)



[Fax] (Wanneer faxvoorbeeld is uitgeschakeld)

Niveau 3	Niveau 4	Niveau 5	Niveau 6	Omschrijvingen
Telefoon / R	-	-	-	Tel wijzigt in R wanneer PBX is geselecteerd als het type telefoonlijn. U kunt R gebruiken om toegang te krijgen tot een buitenlijn of om een oproep door te verbinden naar een ander toestel wanneer u met een PBX bent verbonden.
Adresboek	 (Zoeken:)	-	-	U kunt in het adresboek zoeken.
	Bewerken	Nw adres toev.	Naam Adres	Hiermee kunt u nummers in het adresboek opslaan, wijzigen en verwijderen en nummers voor groepsverzending instellen.
		Groep instell.	Naam Toev. / Verw.	
		Wijzigen	(Selecteer adresboek)	
		Verwijder	(Selecteer adresboek)	
(Selecteer adresboek)	Toepassen	-	Hiermee wordt het verzenden van een fax vanuit het adresboek gestart.	
Oproephist.	Herkies	-	-	Bel het laatste nummer dat u belde opnieuw.
	Uitg. gesprek	(Selecteer uitgaande oproep)	Toepassen Bewerken	Selecteer een nummer uit de geschiedenis van uitgaande oproepen en verzend er vervolgens een fax naar, voeg het aan het adresboek toe of wis het.

Niveau 3	Niveau 4	Niveau 5	Niveau 6	Omschrijvingen
Fax start	-	-	-	Hiermee verzendt u een fax.
 Opties	Faxresolutie	-	-	Hiermee stelt u de resolutie voor uitgaande faxen in.
	Contrast	-	-	Hiermee kunt u het contrast instellen.
	2-zijdige fax (MFC-L8390CDW)	-	-	Hiermee stelt u 2-zijdig scannen in.
	Scanformaat glas	-	-	Stemt het scangebied van de glasplaat af op het documentformaat.
	Rondsturen	Nummer toevoegen	Nummer toevoegen	Hiermee kunt u hetzelfde faxbericht naar meerdere faxnummers tegelijk verzenden.
			Toevoegen uit adresboek	
			Zoeken in adresboek	
	Voorbeeld	-	-	Hiermee kunt u een faxbericht eerst bekijken voordat u het verzendt.
	Tijdklok	Tijdklok	-	Hiermee stelt u het tijdstip in waarop uitgestelde faxen worden verzonden.
		Tijd inst.	-	
	Direct Verzend	-	-	Hiermee wordt een fax niet in het geheugen opgeslagen, maar direct verzonden.
	Voorpag instellen	Voorpag instell	-	Hiermee stelt u in dat automatisch een voorgeprogrammeerd voorblad moet worden gefaxt.
		Voorblad Opm.	-	
		Totaalaantal pag.	-	
Internationaal	-	-	Schakel deze functie in als u problemen ondervindt met het verzenden van faxen naar het buitenland.	
Oproephist.	-	-	Selecteer een nummer uit de geschiedenis van uitgaande oproepen en verzend er vervolgens een fax naar, voeg het aan het adresboek toe of wis het.	
Adresboek	-	-	Hiermee kunt u het adres van de ontvanger in het adresboek selecteren.	
Nieuwe standaard	-	-	Hiermee kunt u uw instellingen als de standaardinstellingen opslaan.	
Fabrieksinstellingen	-	-	Hiermee worden alle fabrieksinstellingen hersteld.	
Opslaan als snelk.	-	-	Hiermee kunt u de huidige instellingen als snelkoppeling opslaan.	

[Fax] (Wanneer faxvoorbeeld is ingeschakeld)



[Fax] (Wanneer faxvoorbeeld is ingeschakeld)


Niveau 3	Niveau 4	Niveau 5	Omschrijvingen
Faxen verzenden	Telefoon / R	-	Tel wijzigt in R wanneer PBX is geselecteerd als het type telefoonlijn. U kunt R gebruiken om toegang te krijgen tot een buitenlijn of om een oproep door te verbinden naar een ander toestel wanneer u met een PBX bent verbonden.
	Adresboek	-	Hiermee kunt u het adres van de ontvanger in het adresboek selecteren.
	Oproephist.	-	Selecteer een nummer uit de geschiedenis van uitgaande oproepen en verzend er vervolgens een fax naar, voeg het aan het adresboek toe of wis het.
	Fax start	-	Hiermee verzendt u een fax.
	Opties	-	Hier kunt u instellingen opgeven.
	Opslaan als snelk.	-	Hiermee kunt u de huidige instellingen als snelkoppeling opslaan.
Ontvangen faxen	Afdr./verw.	Alles afdrukken (nieuwe faxen)	Hiermee worden de nieuw ontvangen faxen afgedrukt.
		Alles afdrukken (oude faxen)	Hiermee worden de faxen die eerder zijn ontvangen afgedrukt.
		Alles verwijderen (nwe faxen)	Hiermee worden de nieuw ontvangen faxen verwijderd.
		Alles verwijderen (oude faxen)	Hiermee worden de oude ontvangen faxen verwijderd.
Adresboek	-	-	Hiermee kunt u het adres van de ontvanger in het adresboek selecteren.
Oproephist.	-	-	Selecteer een nummer uit de geschiedenis van uitgaande oproepen en verzend er vervolgens een fax naar, voeg het aan het adresboek toe of wis het.

[Kopiëren]



[Kopiëren]


Niveau 3	Niveau 4	Niveau 5	Omschrijvingen
Mono Start	-	-	Hiermee maakt u een kopie in zwart-wit of grijstinten.
Kleur Start	-	-	Maak een kleurenkopie.
ID	-	-	Hiermee maakt u een kopie van uw identiteitskaart.
Opties	Kwaliteit	-	Hiermee selecteert u de kopieerresolutie voor uw documenttype.
	Ladegebruik (MFC-L8340CDW/ MFC-L8390CDW)	-	Hiermee selecteert u de papierlade die u wilt gebruiken.
	Vergr./verklein	100%	-





Niveau 3	Niveau 4	Niveau 5	Omschrijvingen	
 Opties	Vergr./verklein	Vergroten	Selecteer een vergrotingspercentage voor de volgende kopie.	
		Verkleinen	Selecteer een verkleiningspercentage voor de volgende kopie.	
		Aangepast (25-400%)	Voer een vergrotings- of verkleiningspercentage in.	
	Dichtheid	-		Hiermee kunt u de dichtheid instellen.
	Achtergr.kleur verwijderen	-		Wijzig de hoeveelheid achtergrondkleur die wordt verwijderd.
	2-zijdige kopie	Lay-out		Hiermee schakelt u 2-zijdig kopiëren in of uit en selecteert u omslaan over lange zijde of over korte zijde.
	2-zijdige kopie paginalay-out	-		Selecteer een paginalay-out als u 2-zijdige N-op-1-kopieën van een 2-zijdig document maakt.
	Contrast	-		Hiermee kunt u het contrast instellen.
	Stapel/Sorteer	-		Selecteer deze optie om meerdere kopieën te stapelen of sorteren.
	2op1/1op1	-		Als u 2-op-1 (id) selecteert, kunt u opties voor de lay-out selecteren.
	Paginalay-out	-		Hiermee kunt u N-in-1-kopieën maken.
	Autom. recht	-		Het apparaat corrigeert scheve afbeeldingen automatisch.
	Kleuren aanp.		Rood	Hiermee past u de kleur voor kopieën aan.
Groen				
Blauw				
Opslaan als snelk.	-	-	Hiermee kunt u de huidige instellingen als snelkoppeling opslaan.	







[Scannen]



[Scannen]

Niveau 3	Niveau 4	Niveau 5	Niveau 6	Omschrijvingen	
naar USB (MFC-L3760CDW/ MFC-L8340CDW/ MFC-L8390CDW)	Overige acties Scannen naar	-	-	Hiermee kunt u documenten naar een USB-flashstation scannen.	
	 Opties	2-zijdige scan (MFC-L8390CDW)	-		-
		Kleurinstelling	-		-
		Resolutie	-		-
		Bestandstype	-		-
		Documentgrtte	-		-
		Helderheid	-		-
		Contrast	-		-
		Bestandsnaam	-		-
		Stijl voor naam	-		-

Niveau 3	Niveau 4	Niveau 5	Niveau 6	Omschrijvingen	
naar USB (MFC-L3760CDW/ MFC-L8340CDW/ MFC-L8390CDW)	 Opties	Bestandsgrootte	-	Hiermee kunt u documenten naar een USB-flashstation scannen.	
		Aut.bijsnijden	-		
		Autom. recht	-		
		Geen lege pagina's	-		
		Gevoeligheid geen lege pag.	-		
		Achtergr.kleur verwijderen	-		
		Marge-instelling	-		
		Scheiding van documenten	Scheiding van documenten		-
			Aantal		-
			Aantal pagina's		-
		Z/w TIFF-compressie	-		
	Nieuwe standaard	-			
	Fabrieksinstellingen	-			
Opslaan als snelk.	-	-			
Start	-	-			
naar MijnE-mail	-	-	-	Hiermee kunt u een zwart-wit- of kleurendocument naar uw e-mailadres scannen.	
naar Mijn map	-	-	-	Hiermee kunt u scangegevens verzenden naar uw map op de CIFS-server op uw lokale netwerk of het internet.	
naar computer	naar bestand	Overige acties Scannen naar	-	Hiermee kunt u documenten naar een map op uw computer scannen en opslaan.	
		(Selecteer USB of pc)	 Opties		
			Opslaan als snelk.		
	naar OCR	Overige acties Scannen naar	-	Hiermee kunt u gescande documenten naar een bewerkbaar tekstbestand converteren.	
		(Selecteer USB of pc)	 Opties		
			Opslaan als snelk.		
	naar afbeelding	Overige acties Scannen naar	-	Hiermee kunt u foto's of afbeeldingen naar uw grafische toepassingen scannen.	
		(Selecteer USB of pc)	 Opties		
			Opslaan als snelk.		



Niveau 3	Niveau 4	Niveau 5	Niveau 6	Omschrijvingen	
naar computer	naar afbeelding	(Selecteer USB of pc)	Start	Hiermee kunt u foto's of afbeeldingen naar uw grafische toepassingen scannen.	
	naar e-mail	Overige acties Scannen naar	-		Hiermee verzendt u een gescand document als e-mailbijlage.
		(Selecteer USB of pc)	 Opties		
			Opslaan als snelk. Start		
nr e-mailserver	Overige acties Scannen naar	-	-	Hiermee kunt u een zwart-wit- of kleurendocument naar het gewenste e-mailadres scannen.	
	Handmatig	-	-		
	Adresboek	 (Zoeken:)	-		-
		Bewerken (Selecteer adresboek)	-		-
naar FTP (MFC-L3740CDW/ MFC-L3740CDWE/ MFC-L3760CDW)	(Selecteer profielnaam)	Overige acties Scannen naar	-	Gescande gegevens via FTP verzenden.	
		 Opties	-		
		Opslaan als snelk.	-		
		Start	-		
naar FTP/SFTP (MFC-L8340CDW/ MFC-L8390CDW)	Overige acties Scannen naar	-	-	Hiermee kunt u gescande gegevens via FTP/SFTP verzenden.	
	(Selecteer profielnaam)	 Opties	-		
		Opslaan als snelk.	-		
		Start	-		
naar netwerk	Overige acties Scannen naar	-	-	Hiermee kunt u scangegevens verzenden naar een CIFS-server op uw lokale netwerk of het internet.	
	(Selecteer profielnaam)	 Opties	-		
		Opslaan als snelk.	-		
		Start	-		
naar SharePoint	Overige acties Scannen naar	-	-	Hiermee kunt u gescande gegevens via een SharePoint-server verzenden.	
	(Selecteer profielnaam)	 Opties	-		
		Opslaan als snelk.	-		
		Start	-		

Niveau 3	Niveau 4	Niveau 5	Niveau 6	Omschrijvingen
naar web	-	-	-	Hiermee kunt u de gescande gegevens naar een internetservice laden.
WS Scan (Wordt weergegeven wanneer u een Web Services Scanner installeert; deze wordt weergegeven in de netwerkverkenner van uw computer.)	Overige acties Scannen naar	-	-	Hiermee scant u gegevens met het Web Service-protocol.
	Scannen	-	-	
	Scan vr e-mail	-	-	
	Scan vr fax	-	-	
	Scan vr afdr.	-	-	

[Snelk.]

+ [Snelk.]

Niveau 1	Niveau 2	Niveau 3	Omschrijvingen	
+ Snelkoppeling toevoegen	Kopiëren	-	Selecteer de gewenste instellingen.	
	Fax	-	Selecteer de gewenste instellingen.	
	Scannen	naar bestand		Hiermee kunt u een zwart-wit- of kleuren document naar uw computer scannen.
		naar OCR		Hiermee kunt u gescande documenten naar een bewerkbaar tekstbestand converteren.
		naar afbeelding		Scan een kleurenfoto naar uw grafische toepassing.
		naar USB		Hiermee kunt u documenten naar een USB-flashstation scannen.
		naar e-mail		Scan een document in zwart-wit of kleur naar uw e-mailtoepassing.
		naar e-mailserver		Hiermee kunt u een zwart-wit- of kleurendocument naar het gewenste e-mailadres scannen.
		naar netwerk		Hiermee kunt u scangegevens verzenden naar een CIFS-server op uw lokale netwerk of het internet.
		naar FTP (MFC-L3740CDW/ MFC-L3740CDWE/ MFC-L3760CDW)		Gescande gegevens via FTP verzenden.
		naar FTP/SFTP (MFC-L8340CDW/ MFC-L8390CDW)		Hiermee kunt u gescande gegevens via FTP/SFTP verzenden.
naar SharePoint		Hiermee kunt u gescande gegevens via een SharePoint-server verzenden.		
Web	-	Hiermee kunt u het Brother-apparaat met een internetservice verbinden. Mogelijk zijn er webdiensten bijgekomen en is de naam van		

Niveau 1	Niveau 2	Niveau 3	Omschrijvingen
 Snelkoppeling toevoegen			bepaalde diensten gewijzigd door de provider sinds het uitbrengen van dit document.
	Apps	-	Hiermee maakt het apparaat verbinding met de Brother Apps-service.
Deze lijsten verschijnen als u twee seconden op een snelkoppelingnaam drukt.	Naamwijz	-	Hiermee wijzigt u de naam van de snelkoppeling.
	Bewerken	-	Hiermee kunt u de snelkoppelinginstellingen wijzigen.
	Verwijder	-	Hiermee verwijdert u de snelkoppeling.
	Kaart/NFC registreren (MFC-L3760CDW/ MFC-L8340CDW/ MFC-L8390CDW)	-	Hiermee wijst u een snelkoppeling toe aan een identiteitskaart.
	Kaart/NFC verwijderen (MFC-L3760CDW/ MFC-L8340CDW/ MFC-L8390CDW)	-	Hiermee verwijdert u een snelkoppeling van een identiteitskaart.
 Bewerken /verwij.	(Selecteer snelkoppelingknop.)	Naamwijz	Hiermee wijzigt u de naam van de snelkoppeling.
		Bewerken	Hiermee kunt u de snelkoppelinginstellingen wijzigen.
		Verwijder	Hiermee verwijdert u de snelkoppeling.
		Kaart/NFC registreren (MFC-L3760CDW/ MFC-L8340CDW/ MFC-L8390CDW)	Hiermee wijst u een snelkoppeling toe aan een identiteitskaart.
		Kaart/NFC verwijderen (MFC-L3760CDW/ MFC-L8340CDW/ MFC-L8390CDW)	Hiermee verwijdert u een snelkoppeling van een identiteitskaart.

[Beveiligd afdrukken]



[Beveiligd afdrukken]

Niveau 1	Niveau 2	Niveau 3	Omschrijvingen
Beveiligd afdrukken	(Selecteer gebruiker)	(Selecteer afdruktaak beveiligen)	U kunt taken die opgeslagen zijn in het geheugen afdrukken wanneer u uw viercijferige wachtwoord invoert. Dit is alleen actief als het apparaat beveiligde afdrukgegevens bevat.

[Web]



[Web]

Niveau 1	Omschrijvingen
Web	Hiermee kunt u het Brother-apparaat met een internetservice verbinden.

[Apps]



[Apps]

Niveau 1	Omschrijvingen
Apps	Hiermee maakt het apparaat verbinding met de Brother Apps-service.

[USB]



[USB] (MFC-L3760CDW/MFC-L8340CDW/MFC-L8390CDW)

Niveau 1	Niveau 2	Omschrijvingen
USB	Scannen naar USB	Hiermee kunt u documenten naar een USB-flashstation scannen.
	Direct afdrukken	Hiermee kunt u de gegevens direct vanaf het USB-flashstation afdrukken.

[2 op 1 ID-kopie]



[2 op 1 ID-kopie]

Niveau 1	Omschrijvingen
2 op 1 ID-kopie	Hiermee kunt u beide zijden van een identiteitskaart op één pagina kopiëren.



Verwante informatie

- [Instellingen- en functietabellen](#)


Functietabellen (DCP-L3555CDW/DCP-L3560CDW)

Gerelateerde modellen: DCP-L3555CDW/DCP-L3560CDW

- >> [Wi-Fi instellen](#)
- >> [\[Toner\]](#)
- >> [\[Kopiëren\]](#)
- >> [\[Scannen\]](#)
- >> [\[Snelk.\]](#)
- >> [\[Beveiligd afdrukken\]](#)
- >> [\[Web\]](#)
- >> [\[Apps\]](#)
- >> [\[2 op 1 ID-kopie\]](#)

Wi-Fi instellen

(Wi-Fi-instellingen)

Niveau 2	Niveau 3	Omschrijvingen
 (Wi-Fi-instellingen)	Wi-Fi-netwerk vinden	Configureer uw draadloze netwerkinstellingen handmatig.
	TCP/IP ¹	Hiermee wijzigt u de TCP/IP-instellingen.
	WPS/drukknop	U kunt uw draadloze netwerkinstellingen eenvoudig configureren met één druk op de knop.
	WPS/pincode ¹	Hiermee configureert u de draadloze netwerkinstellingen met WPS en een pincode.
	Status WLAN ¹	Geeft de verbindingstatus van het draadloos netwerk weer.
	MAC-adres ¹	Hiermee geeft u het MAC-adres van uw apparaat weer.
	Standaard ¹	Hiermee worden de apparaatinstellingen voor het bedrade netwerk naar de fabrieksinstellingen teruggezet.
	WLAN insch. ¹	Hiermee schakelt u de draadloze interface in of uit.

¹ Beschikbaar nadat een Wi-Fi®-verbinding is geconfigureerd.

[Toner]

[Toner]


Niveau 2	Niveau 3	Omschrijvingen
Levensduur toner	-	Bekijk de geschatte resterende levensduur van de toner voor elke kleur.
Testafdruk	-	Hiermee drukt u een testpagina af.
Kleurcorrectie	Correctie starten	Hiermee start u de kalibratie van de kleuren om de kleuren te controleren en te corrigeren.
	Reset	Hiermee reset u de kalibratieparameters naar de standaardinstellingen.
Controle van tonercartridge	Zwart Magenta	Hiermee geeft u informatie over de geïnstalleerde tonercartridge weer op het LCD-scherm, bijvoorbeeld of de tonercartridge origineel is.

Niveau 2	Niveau 3	Omschrijvingen
	Cyaan Geel	

[Kopiëren]



[Kopiëren]


Niveau 3	Niveau 4	Niveau 5	Omschrijvingen
Mono Start	-	-	Hiermee maakt u een kopie in zwart-wit of grijstinten.
Kleur Start	-	-	Maak een kleurenkopie.
ID	-	-	Hiermee maakt u een kopie van uw identiteitskaart.
 Opties	Kwaliteit	-	Hiermee selecteert u de kopieerresolutie voor uw documenttype.
	Vergr./verklein	100%	-
		Vergroten	Selecteer een vergrotingspercentage voor de volgende kopie.
		Verkleinen	Selecteer een verkleiningspercentage voor de volgende kopie.
		Aangepast (25-400%)	Voer een vergrotings- of verkleiningspercentage in.
	Dichtheid	-	Hiermee kunt u de dichtheid instellen.
	Achtergr.kleur verwijderen	-	Wijzig de hoeveelheid achtergrondkleur die wordt verwijderd.
	2-zijdige kopie	Lay-out	Hiermee schakelt u 2-zijdig kopiëren in of uit en selecteert u omslaan over lange zijde of over korte zijde.
	2-zijdige kopie paginalay-out	-	Selecteer een paginalay-out als u 2-zijdige N-op-1-kopieën van een 2-zijdig document maakt.
	Contrast	-	Hiermee kunt u het contrast instellen.
	Stapel/Sorteer	-	Selecteer deze optie om meerdere kopieën te stapelen of sorteren.
	2op1/1op1	-	Als u 2-op-1 (id) selecteert, kunt u opties voor de lay-out selecteren.
	Paginalay-out	-	Hiermee kunt u N-in-1-kopieën maken.
Autom. recht	-	Het apparaat corrigeert scheve afbeeldingen automatisch.	
Kleuren aanp.	Rood	Hiermee past u de kleur voor kopieën aan.	
	Groen		
	Blauw		
Opslaan als snelk.	-	-	Hiermee kunt u de huidige instellingen als snelkoppeling opslaan.

[Scannen]



[Scannen]



Niveau 3	Niveau 4	Niveau 5	Niveau 6	Omschrijvingen
naar Mijn map	-	-	-	Hiermee kunt u scangegevens verzenden naar uw map op de CIFS-server op uw lokale netwerk of het internet.
naar computer	naar bestand	Overige acties Scannen naar	-	Hiermee kunt u documenten naar een map op uw computer scannen en opslaan.
		(Selecteer USB of pc)	Opties	
			Opslaan als snelk. Start	
	naar OCR	Overige acties Scannen naar	-	Hiermee kunt u gescande documenten naar een bewerkbaar tekstbestand converteren.
		(Selecteer USB of pc)	Opties	
			Opslaan als snelk. Start	
	naar afbeelding	Overige acties Scannen naar	-	Hiermee kunt u foto's of afbeeldingen naar uw grafische toepassingen scannen.
		(Selecteer USB of pc)	Opties	
			Opslaan als snelk. Start	
	naar e-mail	Overige acties Scannen naar	-	Hiermee verzendt u een gescand document als e-mailbijlage.
		(Selecteer USB of pc)	Opties	
			Opslaan als snelk. Start	
naar FTP	Overige acties Scannen naar	-	-	Gescande gegevens via FTP verzenden.
	(Selecteer profielnaam)	Opties	-	

Niveau 3	Niveau 4	Niveau 5	Niveau 6	Omschrijvingen
naar FTP	(Selecteer profielnaam)	Opslaan als snelk. Start	- -	Gescande gegevens via FTP verzenden.
naar netwerk	Overige acties Scannen naar (Selecteer profielnaam)	-  Opties Opslaan als snelk. Start	- - - -	Hiermee kunt u scangegevens verzenden naar een CIFS-server op uw lokale netwerk of het internet.
naar SharePoint	Overige acties Scannen naar (Selecteer profielnaam)	-  Opties Opslaan als snelk. Start	- - - -	Hiermee kunt u gescande gegevens via een SharePoint-server verzenden.
naar web	-	-	-	Hiermee kunt u de gescande gegevens naar een internetservice laden.
WS Scan (Wordt weergegeven wanneer u een Web Services Scanner installeert; deze wordt weergegeven in de netwerkverkenner van uw computer.)	Overige acties Scannen naar Scannen Scan vr e-mail Scan vr fax Scan vr afdr.	- - - - -	- - - - -	Hiermee scant u gegevens met het Web Service-protocol.

[Snelk.]

+ [Snelk.]

Niveau 1	Niveau 2	Niveau 3	Omschrijvingen
+ Snelkoppeling toevoegen	Kopiëren	-	Selecteer de gewenste instellingen.
	Scannen	naar bestand	Hiermee kunt u een zwart-wit- of kleuren document naar uw computer scannen.
		naar OCR	Hiermee kunt u gescande documenten naar een bewerkbaar tekstbestand converteren.
		naar afbeelding	Scan een kleurenfoto naar uw grafische toepassing.
		naar e-mail	Scan een document in zwart-wit of kleur naar uw e-mailtoepassing.
		naar netwerk	Hiermee kunt u scangegevens verzenden naar een CIFS-server op uw lokale netwerk of het internet.
		naar FTP	Gescande gegevens via FTP verzenden.

Niveau 1	Niveau 2	Niveau 3	Omschrijvingen
 Snelkoppeling toevoegen	Scannen	naar SharePoint	Hiermee kunt u gescande gegevens via een SharePoint-server verzenden.
	Web	-	Hiermee kunt u het Brother-apparaat met een internetservice verbinden. Mogelijk zijn er webdiensten bijgekomen en is de naam van bepaalde diensten gewijzigd door de provider sinds het uitbrengen van dit document.
	Apps	-	Hiermee maakt het apparaat verbinding met de Brother Apps-service.
(Deze instellingen zijn beschikbaar als u twee seconden op een snelkoppingsnaam drukt.)	Naamwijz	-	Hiermee wijzigt u de naam van de snelkoppeling.
	Bewerken	-	Hiermee kunt u de snelkoppelingsinstellingen wijzigen.
	Verwijder	-	Hiermee verwijdert u de snelkoppeling.
 Bewerken /verwij.	(Selecteer snelkoppelingknop.)	Naamwijz	Hiermee wijzigt u de naam van de snelkoppeling.
		Bewerken	Hiermee kunt u de snelkoppelingsinstellingen wijzigen.
		Verwijder	Hiermee verwijdert u de snelkoppeling.

[Beveiligd afdrukken]



[Beveiligd afdrukken]

Niveau 1	Niveau 2	Niveau 3	Omschrijvingen
Beveiligd afdrukken	(Selecteer gebruiker)	(Selecteer afdruktaak beveiligen)	U kunt taken die opgeslagen zijn in het geheugen afdrukken wanneer u uw viercijferige wachtwoord invoert. Dit is alleen actief als het apparaat beveiligde afdrukgegevens bevat.

[Web]



[Web]

Niveau 1	Omschrijvingen
Web	Hiermee kunt u het Brother-apparaat met een internetservice verbinden.

[Apps]



[Apps]

Niveau 1	Omschrijvingen
Apps	Hiermee maakt het apparaat verbinding met de Brother Apps-service.

[2 op 1 ID-kopie]



[2 op 1 ID-kopie]

Niveau 1	Omschrijvingen
2 op 1 ID-kopie	Hiermee kunt u beide zijden van een identiteitskaart op één pagina kopiëren.



Verwante informatie

- [Instellingen- en functietabellen](#)
-

De instellingen van uw apparaat wijzigen met Beheer via een webbrowser

Beheer via een webbrowser is een hulpprogramma dat een standaardwebbrowser gebruikt om uw apparaat te beheren met HTTP (Hyper Text Transfer Protocol) of HTTPS (Hyper Text Transfer Protocol over Secure Socket Layer).

- [Wat is Beheer via een webbrowser?](#)
- [Beheer via een webbrowser openen](#)
- [Een aanmeldwachtwoord voor Beheer via een webbrowser instellen of wijzigen](#)
- [Het adresboek van het apparaat instellen met Beheer via een webbrowser](#)

Wat is Beheer via een webbrowser?

Beheer via een webbrowser is een hulpprogramma dat een standaardwebbrowser gebruikt om uw apparaat te beheren met HTTP (Hyper Text Transfer Protocol) of HTTPS (Hyper Text Transfer Protocol over Secure Socket Layer).



- Wij raden u aan de meest recente versie van de volgende webbrowsers te gebruiken:
 - Microsoft Edge, Firefox en Google Chrome™ voor Windows
 - Safari, Firefox en Google Chrome™ voor Mac
 - Google Chrome™ voor Android™
 - Safari en Google Chrome™ voor iOS
- Zorg ervoor dat JavaScript en cookies altijd zijn ingeschakeld, ongeacht de browser die u gebruikt.
- Zorg dat uw apparaat ingeschakeld is en verbonden is met hetzelfde netwerk als uw computer, en dat uw netwerk het TCP/IP-protocol ondersteunt.



Status

Apparaatstatus

Gereed

Automatisch vernieuwen

Uit
 Aan

Hoeveelheid toner

BK C M Y

Web-taal

Automatisch

Locatie apparaat

Contactpersoon :
Locatie :

Het scherm kan in werkelijkheid afwijken van het scherm dat hierboven wordt getoond.

Verwante informatie

- [De instellingen van uw apparaat wijzigen met Beheer via een webbrowser](#)
-

Beheer via een webbrowser openen

- Wij raden u aan de meest recente versie van de volgende webbrowsers te gebruiken:
 - Microsoft Edge, Firefox en Google Chrome™ voor Windows
 - Safari, Firefox en Google Chrome™ voor Mac
 - Google Chrome™ voor Android™
 - Safari en Google Chrome™ voor iOS
- Zorg ervoor dat JavaScript en cookies altijd zijn ingeschakeld, ongeacht de browser die u gebruikt.
- We raden u aan het HTTPS-beveiligingsprotocol te gebruiken wanneer u instellingen configureert via Beheer via een webbrowser.
- Wanneer u HTTPS gebruikt voor de configuratie van Beheer via een webbrowser, geeft uw browser een waarschuwingsscherm weer. Als u wilt voorkomen dat het waarschuwingsscherm wordt weergegeven, kunt u een zelfondertekend certificaat gebruiken voor SSL/TLS-communicatie. Voor meer informatie, ►► *Verwante informatie*
- Het standaardwachtwoord voor het beheer van de apparaatinstellingen vindt u op de achterzijde van het apparaat bij "**Pwd**". Het verdient aanbeveling het standaardwachtwoord onmiddellijk te wijzigen om ongeautoriseerde toegang tot het apparaat te voorkomen.

>> [Open Beheer via een webbrowser via uw webbrowser](#)

>> [Open Beheer via een webbrowser via Brother iPrint&Scan \(Windows/Mac\)](#)

>> [Open Web Based Management via het Brother Hulpprogramma \(Windows\)](#)

Open Beheer via een webbrowser via uw webbrowser

1. Start uw webbrowser.
2. Voer "https://IP-adres van apparaat" in de adresbalk van uw browser in (waarbij "IP-adres van apparaat" staat voor het IP-adres van het apparaat).

Bijvoorbeeld:

https://192.168.1.2



- Als u een DNS (domeinnaamsysteem) of een NetBIOS-naam gebruikt, kunt u in plaats van het IP-adres een andere naam invoeren zoals "GedeeldePrinter".

Voorbeeld: https://GedeeldePrinter

- Als u een NetBIOS-naam inschakelt, kunt u ook de naam van het knooppunt gebruiken.


Voorbeeld: https://brn123456abcdef

- De NetBIOS-naam staat in het rapport van de netwerkconfiguratie.

3. Voer zo nodig het wachtwoord in in het veld **Inloggen** en klik vervolgens op **Inloggen**.



Het standaardwachtwoord voor het beheer van de apparaatinstellingen vindt u op de achterzijde van het apparaat bij "**Pwd**".

4. Als u het navigatiemenu wilt vastmaken aan de linkerkant van het scherm, klik dan op ☰ en vervolgens op .

U kunt de instellingen van het apparaat nu wijzigen.

Open Beheer via een webbrowser via Brother iPrint&Scan (Windows/Mac)


1. Start Brother iPrint&Scan.
 - Windows

Start  (**Brother iPrint&Scan**).

- Mac



Klik in de menubalk **Finder** op **Ga > Programma's** en dubbelklik vervolgens op het pictogram van iPrint&Scan.

Het scherm Brother iPrint&Scan verschijnt.

2. Als uw Brother-apparaat niet is geselecteerd, klikt u op de knop **Selecteer uw apparaat** en selecteert u vervolgens de naam van uw model in de lijst. Klik op **OK**.
3. Klik op  (**Apparaatinstellingen**).
4. Klik op **Alle instellingen**.
De pagina Beheer via een webbrowser wordt weergegeven.
5. Voer zo nodig het wachtwoord in in het veld **Inloggen** en klik vervolgens op **Inloggen**.



Het standaardwachtwoord voor het beheer van de apparaatinstellingen vindt u op de achterzijde van het apparaat bij "**Pwd**".


6. Als u het navigatiemenu wilt vastmaken aan de linkerkant van het scherm, klik dan op  en vervolgens op .

U kunt de instellingen van het apparaat nu wijzigen.





U kunt Beheer via een webbrowser ook openen vanuit Brother Mobile Connect voor mobiele apparaten.

Open Web Based Management via het Brother Hulpprogramma (Windows)

1. Klik op  (**Brother Utilities**) en vervolgens op de vervolgkeuzelijst en selecteer uw modelnaam (indien nog niet geselecteerd).
2. Klik in de linkernavigatiebalk op **Hulpmiddelen** en klik vervolgens op **Apparaatinstellingen**.
De pagina Beheer via een webbrowser wordt weergegeven.
3. Voer zo nodig het wachtwoord in in het veld **Inloggen** en klik vervolgens op **Inloggen**.



Het standaardwachtwoord voor het beheer van de apparaatinstellingen vindt u op de achterzijde van het apparaat bij "**Pwd**".

4. Als u het navigatiemenu wilt vastmaken aan de linkerkant van het scherm, klik dan op  en vervolgens op .

U kunt de instellingen van het apparaat nu wijzigen.

Als u de protocolinstellingen wijzigt, moet u, nadat u op **Indienen** hebt geklikt, het apparaat opnieuw opstarten om de configuratie te activeren.

Klik na het configureren van de instellingen op **Uitloggen**.



Verwante informatie

- [De instellingen van uw apparaat wijzigen met Beheer via een webbrowser](#)

Gerelateerde onderwerpen:

- [Het netwerkconfiguratie rapport afdrukken](#)
- [Een zelf ondertekend certificaat aanmaken](#)
- [Het zelfondertekende certificaat voor Windows-gebruikers installeren als beheerder](#)
- [Gebruik SSL/TLS](#)

Een aanmeldwachtwoord voor Beheer via een webbrowser instellen of wijzigen

Het standaardwachtwoord voor het beheer van de apparaatinstellingen vindt u op de achterzijde van het apparaat bij "**Pwd**". Het verdient aanbeveling het standaardwachtwoord onmiddellijk te wijzigen om ongeautoriseerde toegang tot het apparaat te voorkomen.

1. Start uw webbrowser.
2. Voer "https://IP-adres van apparaat" in de adresbalk van uw browser in (waarbij "IP-adres van apparaat" staat voor het IP-adres van het apparaat).

Bijvoorbeeld:

https://192.168.1.2



- Als u een DNS (domeinnaamsysteem) of een NetBIOS-naam gebruikt, kunt u in plaats van het IP-adres een andere naam invoeren zoals "GedeeldePrinter".

Voorbeeld: https://GedeeldePrinter

- Als u een NetBIOS-naam inschakelt, kunt u ook de naam van het knooppunt gebruiken.

Voorbeeld: https://brn123456abcdef

- De NetBIOS-naam staat in het rapport van de netwerkconfiguratie.

3. Voer een van de volgende handelingen uit:
 - Als u voordien een eigen wachtwoord hebt ingesteld, voert u dit in en klikt u vervolgens op **Inloggen**.
 - Als u voordien geen eigen wachtwoord hebt ingesteld, voert u het standaard aanmeldwachtwoord in en klikt u op **Inloggen**.
4. Klik op **Beheerder > Wachtwoord voor inloggen** in de linkernavigatiebalk.



- Het standaardwachtwoord voor het beheer van de apparaatinstellingen vindt u op de achterzijde van het apparaat bij "**Pwd**".
- Als de linkernavigatiebalk niet zichtbaar is, begint u te navigeren bij ☰.

5. Als u het wachtwoord wilt wijzigen, typt u uw huidige wachtwoord in het veld **Oud wachtwoord invoeren**.
6. Volg de aanwijzingen in het scherm voor **Wachtwoord voor inloggen** en typ uw nieuwe wachtwoord in het veld **Invoeren: nieuw wachtwoord**.
7. Typ het nieuwe wachtwoord nogmaals in het veld **Bevestigen: nieuw wachtwoord**.
8. Klik op **Indienen**.



In het menu **Wachtwoord voor inloggen** kunt u ook de blokkeerinstellingen instellen.



Verwante informatie

- [De instellingen van uw apparaat wijzigen met Beheer via een webbrowser](#)

Gerelateerde onderwerpen:

- [Beheer via een webbrowser openen](#)

Het adresboek van het apparaat instellen met Beheer via een webbrowser

Gerelateerde modellen: MFC-L3740CDW/MFC-L3740CDWE/MFC-L3760CDW/MFC-L8340CDW/MFC-L8390CDW

- We raden u aan het HTTPS-beveiligingsprotocol te gebruiken wanneer u instellingen configureert via Beheer via een webbrowser.
- Wanneer u HTTPS gebruikt voor de configuratie van Beheer via een webbrowser, geeft uw browser een waarschuwingscherm weer.

1. Start uw webbrowser.
2. Voer "https://IP-adres van apparaat" in de adresbalk van uw browser in (waarbij "IP-adres van apparaat" staat voor het IP-adres van het apparaat).

Bijvoorbeeld:

https://192.168.1.2



- Als u een DNS (domeinnaamsysteem) of een NetBIOS-naam gebruikt, kunt u in plaats van het IP-adres een andere naam invoeren zoals "GedeeldePrinter".

Voorbeeld: https://GedeeldePrinter

- Als u een NetBIOS-naam inschakelt, kunt u ook de naam van het knooppunt gebruiken.

Voorbeeld: https://brn123456abcdef

- De NetBIOS-naam staat in het rapport van de netwerkconfiguratie.


3. Voer zo nodig het wachtwoord in in het veld **Inloggen** en klik vervolgens op **Inloggen**.



Het standaardwachtwoord voor het beheer van de apparaatinstellingen vindt u op de achterzijde van het apparaat bij "**Pwd**".

4. Ga naar het navigatiemenu en klik vervolgens op **Adresboek**.



Begin bij  als het navigatiemenu niet wordt weergegeven aan de linkerkant van het scherm.

5. Klik op de cijfers van het doeladres en vervolgens voegt u de gegevens toe of werkt u de gegevens bij in het adresboek.
6. Klik op **Indienen**.



Verwante informatie

- [De instellingen van uw apparaat wijzigen met Beheer via een webbrowser](#)

Appendix

- [Specificaties](#)
- [Verbruiksartikelen](#)
- [Belangrijke informatie over de levensduur van tonercartridges](#)
- [Informatie over het milieu en naleving van wet- en regelgeving](#)
- [Accessoires](#)
- [Brother Help en klantondersteuning](#)

Specificaties

- >> Algemene specificaties
- >> Specificatie documentgrootte
- >> Specificaties afdrukmedia
- >> Faxspecificaties
- >> Kopieerspecificatie
- >> Scannerspecificaties
- >> Printerspecificaties
- >> Interfacespecificaties
- >> Specificaties Direct Print-functie
- >> Ondersteunde protocollen en beveiligingsfuncties
- >> Specificaties van computervereisten

Algemene specificaties

Printertype		LED
Afdrukmethode		Elektrofotografische ledprinter
Geheugencapaciteit	Standaard	512 MB
Scherminhoud		<ul style="list-style-type: none"> • DCP-L3515CDW/DCP-L3520CDW/ DCP-L3520CDWE/DCP-L3527CDW 20 tekens x 2 regels • DCP-L3555CDW/DCP-L3560CDW/ MFC-L3740CDW/MFC-L3740CDWE/ MFC-L3760CDW/MFC-L8340CDW/ MFC-L8390CDW 3,5 inch (87,6 mm) TFT kleurentouchscreen- LCD ¹
Voedingsbron		220 V tot 240 V AC 50/60 Hz
Stroomverbruik (Gemiddeld)	Piek	<ul style="list-style-type: none"> • DCP-L3515CDW/DCP-L3520CDW/ DCP-L3520CDWE/DCP-L3527CDW Ongeveer 960 W • DCP-L3555CDW Ongeveer 960 W • DCP-L3560CDW Ongeveer 960 W • MFC-L3740CDW/MFC-L3740CDWE Ongeveer 960 W • MFC-L3760CDW Ongeveer 960 W • MFC-L8340CDW/MFC-L8390CDW Ongeveer 960 W
	Afdrukken ²	<ul style="list-style-type: none"> • DCP-L3515CDW/DCP-L3520CDW/ DCP-L3520CDWE/DCP-L3527CDW Ongeveer 460 W bij 25 °C • DCP-L3555CDW/DCP-L3560CDW Ongeveer 560 W bij 25 °C • MFC-L3740CDW/MFC-L3740CDWE Ongeveer 460 W bij 25 °C • MFC-L3760CDW Ongeveer 560 W bij 25 °C • MFC-L8340CDW

Stroomverbruik (Gemiddeld)		<p>Ongeveer 620 W bij 25 °C</p> <ul style="list-style-type: none"> • MFC-L8390CDW <p>Ongeveer 620 W bij 25 °C</p>
	Afdrukken (Stille modus) ²	<ul style="list-style-type: none"> • DCP-L3515CDW/DCP-L3520CDW/ DCP-L3520CDWE/DCP-L3527CDW <p>Ongeveer 310 W bij 25 °C</p> <ul style="list-style-type: none"> • DCP-L3555CDW <p>Ongeveer 310 W bij 25 °C</p> <ul style="list-style-type: none"> • DCP-L3560CDW <p>Ongeveer 310 W bij 25 °C</p> <ul style="list-style-type: none"> • MFC-L3740CDW/MFC-L3740CDWE <p>Ongeveer 310 W bij 25 °C</p> <ul style="list-style-type: none"> • MFC-L3760CDW <p>Ongeveer 310 W bij 25 °C</p> <ul style="list-style-type: none"> • MFC-L8340CDW/MFC-L8390CDW <p>Ongeveer 310 W bij 25 °C</p>
	Kopiëren ²	<ul style="list-style-type: none"> • DCP-L3515CDW/DCP-L3520CDW/ DCP-L3520CDWE/DCP-L3527CDW <p>Ongeveer 460 W bij 25 °C</p> <ul style="list-style-type: none"> • DCP-L3555CDW/DCP-L3560CDW <p>Ongeveer 560 W bij 25 °C</p> <ul style="list-style-type: none"> • MFC-L3740CDW/MFC-L3740CDWE <p>Ongeveer 460 W bij 25 °C</p> <ul style="list-style-type: none"> • MFC-L3760CDW <p>Ongeveer 560 W bij 25 °C</p> <ul style="list-style-type: none"> • MFC-L8340CDW <p>Ongeveer 620 W bij 25 °C</p> <ul style="list-style-type: none"> • MFC-L8390CDW <p>Ongeveer 620 W bij 25 °C</p>
	Kopiëren (Stille modus) ²	<ul style="list-style-type: none"> • DCP-L3515CDW/DCP-L3520CDW/ DCP-L3520CDWE/DCP-L3527CDW <p>Ongeveer 310 W bij 25 °C</p> <ul style="list-style-type: none"> • DCP-L3555CDW <p>Ongeveer 310 W bij 25 °C</p> <ul style="list-style-type: none"> • DCP-L3560CDW <p>Ongeveer 310 W bij 25 °C</p> <ul style="list-style-type: none"> • MFC-L3740CDW/MFC-L3740CDWE <p>Ongeveer 310 W bij 25 °C</p> <ul style="list-style-type: none"> • MFC-L3760CDW <p>Ongeveer 310 W bij 25 °C</p> <ul style="list-style-type: none"> • MFC-L8340CDW/MFC-L8390CDW <p>Ongeveer 310 W bij 25 °C</p>
	Gereed ²	<ul style="list-style-type: none"> • DCP-L3515CDW/DCP-L3520CDW/ DCP-L3520CDWE/DCP-L3527CDW <p>Ongeveer 70 W bij 25 °C</p> <ul style="list-style-type: none"> • DCP-L3555CDW <p>Ongeveer 70 W bij 25 °C</p> <ul style="list-style-type: none"> • DCP-L3560CDW <p>Ongeveer 70 W bij 25 °C</p> <ul style="list-style-type: none"> • MFC-L3740CDW/MFC-L3740CDWE <p>Ongeveer 70 W bij 25 °C</p>

Stroomverbruik (Gemiddeld)		<ul style="list-style-type: none"> • MFC-L3760CDW Ongeveer 70 W bij 25 °C • MFC-L8340CDW/MFC-L8390CDW Ongeveer 70 W bij 25 °C
	Slaapstand ²	<ul style="list-style-type: none"> • DCP-L3515CDW/DCP-L3520CDW/ DCP-L3520CDWE/DCP-L3527CDW Ongeveer 10 W • DCP-L3555CDW Ongeveer 10 W • DCP-L3560CDW Ongeveer 10 W • MFC-L3740CDW/MFC-L3740CDWE Ongeveer 10 W • MFC-L3760CDW Ongeveer 10 W • MFC-L8340CDW/MFC-L8390CDW Ongeveer 10 W
	Diepe slaap ²	<ul style="list-style-type: none"> • DCP-L3515CDW/DCP-L3520CDW/ DCP-L3520CDWE/DCP-L3527CDW Ongeveer 0,7 W • DCP-L3555CDW/DCP-L3560CDW Ongeveer 0,6 W • MFC-L3740CDW/MFC-L3740CDWE Ongeveer 0,5 W • MFC-L3760CDW Ongeveer 0,6 W • MFC-L8340CDW Ongeveer 0,75 W • MFC-L8390CDW Ongeveer 0,65 W
	Stroom Uit ^{3 4}	<ul style="list-style-type: none"> • DCP-L3515CDW/DCP-L3520CDW/ DCP-L3520CDWE/DCP-L3527CDW Ongeveer 0,04 W • DCP-L3555CDW Ongeveer 0,04 W • DCP-L3560CDW Ongeveer 0,04 W • MFC-L3740CDW/MFC-L3740CDWE Ongeveer 0,04 W • MFC-L3760CDW Ongeveer 0,04 W • MFC-L8340CDW/MFC-L8390CDW Ongeveer 0,04 W
Afmetingen (Typische overzichtswaarde) (DCP-L3515CDW/DCP-L3520CDW/DCP-L3520CDWE/ DCP-L3527CDW)	Eenheid: mm <ul style="list-style-type: none"> • DCP-L3515CDW/DCP-L3520CDW/ DCP-L3520CDWE/DCP-L3527CDW *: 410 ** : 355 ***: 444 	

<p>(DCP-L3555CDW/DCP-L3560CDW/MFC-L3740CDW/ MFC-L3740CDWE/MFC-L3760CDW/MFC-L8340CDW/ MFC-L8390CDW)</p>			<ul style="list-style-type: none"> • DCP-L3555CDW/DCP-L3560CDW/ MFC-L3740CDW/MFC-L3740CDWE/ MFC-L3760CDW *: 410 **: 401 ***: 444 • MFC-L8340CDW/MFC-L8390CDW *: 410 **: 401 ***: 462
Gewicht (met verbruiksartikelen)			<ul style="list-style-type: none"> • DCP-L3515CDW/DCP-L3520CDWE/ DCP-L3527CDW 18,5 kg • DCP-L3520CDW 18,6 kg • DCP-L3555CDW/DCP-L3560CDW/ MFC-L3740CDW 20,0 kg • MFC-L3740CDWE 19,9 kg • MFC-L3760CDW 20,2 kg • MFC-L8340CDW 21,6 kg • MFC-L8390CDW 21,9 kg
Geluidsniveau	Geluidsdruk	Afdrukken	<ul style="list-style-type: none"> • DCP-L3515CDW/DCP-L3520CDW/ DCP-L3520CDWE/DCP-L3527CDW LpAm = 46 dB (A) • DCP-L3555CDW/DCP-L3560CDW LpAm = 47 dB (A) • MFC-L3740CDW/MFC-L3740CDWE LpAm = 46 dB (A) • MFC-L3760CDW LpAm = 47 dB (A) • MFC-L8340CDW/MFC-L8390CDW LpAm = 48 dB (A)
		Afdrukken (Stille modus)	LpAm = 43 dB (A)
		Gereed	Standaard: onhoorbaar ⁵
	Geluidsvermogen	Afdrukken ⁶	Zwart-wit <ul style="list-style-type: none"> • DCP-L3515CDW/DCP-L3520CDW/ DCP-L3520CDWE/DCP-L3527CDW LWAc = 6,21 B (A)

Geluidsniveau	Geluidsvermogen	Afdrukken ⁶	<ul style="list-style-type: none"> • DCP-L3555CDW/DCP-L3560CDW LWAc = 6,41 B (A) • MFC-L3740CDW/MFC-L3740CDWE LWAc = 6,21 B (A) • MFC-L3760CDW LWAc = 6,41 B (A) • MFC-L8340CDW/MFC-L8390CDW LWAc = 6,62 B (A)
			<p>Kleur</p> <ul style="list-style-type: none"> • DCP-L3515CDW/DCP-L3520CDW/ DCP-L3520CDWE/DCP-L3527CDW LWAc = 6,10 B (A) • DCP-L3555CDW/DCP-L3560CDW LWAc = 6,51 B (A) • MFC-L3740CDW/MFC-L3740CDWE LWAc = 6,10 B (A) • MFC-L3760CDW LWAc = 6,51 B (A) • MFC-L8340CDW/MFC-L8390CDW LWAc = 6,67 B (A)
		Afdrukken (Stille modus)	<p>Zwart-wit</p> <ul style="list-style-type: none"> • DCP-L3515CDW/DCP-L3520CDW/ DCP-L3520CDWE/DCP-L3527CDW LWAc = 5,81 B (A) • DCP-L3555CDW/DCP-L3560CDW LWAc = 5,79 B (A) • MFC-L3740CDW/MFC-L3740CDWE LWAc = 5,81 B (A) • MFC-L3760CDW/MFC-L8340CDW/ MFC-L8390CDW LWAc = 5,79 B (A)
			<p>Kleur</p> <ul style="list-style-type: none"> • DCP-L3515CDW/DCP-L3520CDW/ DCP-L3520CDWE/DCP-L3527CDW LWAc = 5,89 B (A) • DCP-L3555CDW/DCP-L3560CDW LWAc = 5,86 B (A) • MFC-L3740CDW/MFC-L3740CDWE LWAc = 5,89 B (A) • MFC-L3760CDW/MFC-L8340CDW/ MFC-L8390CDW LWAc = 5,86 B (A)
		Gereed	Standaard: onhoorbaar ⁷
Temperatuur	In bedrijf		Van 10 °C tot 32,5°C
	Opslag		Van 0 °C tot 40 °C
Luchtvochtigheid	In bedrijf		20% tot 80% (niet condenserend)
	Opslag		35 tot 85% (niet condenserend)
Automatische documentinvoer (ADF)			Maximaal 50 pagina's Voor de beste resultaten raden we het volgende aan:

(DCP-L3555CDW/DCP-L3560CDW/MFC-L3740CDW/ MFC-L3740CDWE/MFC-L3760CDW/MFC-L8340CDW/ MFC-L8390CDW)	<ul style="list-style-type: none"> • Temperatuur: 20 °C tot 30 °C • Vochtigheid: 50% tot 70% • Papier: 80 g/m²
---	--

- 1 Diagonaal gemeten.
- 2 Gemeten met het apparaat aangesloten via dezelfde netwerkverbinding als de testmethode van ENERGY STAR 3.1.
- 3 Gemeten in overeenstemming met IEC 62301 Editie 2.0.
- 4 Het stroomverbruik kan enigszins afwijken, afhankelijk van de gebruiksomgeving.
- 5 Als de ventilator draait: LpAm = 40 dB (A)
- 6 Gemeten in overeenstemming met de methode beschreven in DE-UZ 219.
- 7 - DCP-L3515CDW/DCP-L3520CDW/DCP-L3520CDWE/DCP-L3527CDW
Als de ventilator draait: LWAc = 4,41 B (A)
- DCP-L3555CDW/DCP-L3560CDW
Als de ventilator draait: LWAc = 3,16 B (A)
- MFC-L3740CDW/MFC-L3740CDWE
Als de ventilator draait: LWAc = 4,41 B (A)
- MFC-L3760CDW
Als de ventilator draait: LWAc = 3,16 B (A)
- MFC-L8340CDW/MFC-L8390CDW
Als de ventilator draait: LWAc = 3,17 B (A)

Specificatie documentgrootte

Documentgrootte	Breedte ADF (DCP-L3555CDW/DCP-L3560CDW/MFC-L3740CDW/ MFC-L3740CDWE/MFC-L3760CDW/MFC-L8340CDW/ MFC-L8390CDW)	105 mm tot 215,9 mm
	Lengte ADF (DCP-L3555CDW/DCP-L3560CDW/MFC-L3740CDW/ MFC-L3740CDWE/MFC-L3760CDW/MFC-L8340CDW/ MFC-L8390CDW)	147,3 mm tot 355,6 mm
	Breedte glasplaat	Maximaal 215,9 mm
	Lengte glasplaat	Tot 300 mm

Specificaties afdrukmedia

Papierinvoer	Papierlade (Standaard)	Papiersoort	Normaal papier, dun papier, dik papier, kringlooppapier
		Papierformaat	A4, Letter, B5 (JIS), B5 (ISO), A5, A5 (Long Edge), B6 (JIS), A6, Executive, Legal, Folio, Mexico Legal, India Legal, 16K (195 x 270 mm), A4 Short (papier van 270 mm)
		Papiergewicht	60 tot 163 g/m ²
		Maximale papiercapaciteit	Maximaal 250 vellen van 80 g/m ² normaal papier
	Multifunctionele lade (Multif. lade) (MFC-L8340CDW/ MFC-L8390CDW)	Papiersoort	Normaal papier, dun papier, dik papier, kringlooppapier, bankpostpapier, etiket, envelop, dunne envelop, dikke envelop, glanzend papier
		Papierformaat	<ul style="list-style-type: none"> • Breedte: 76,2 mm tot 216 mm • Lengte: 116 mm tot 355,6 mm • Envelop: COM-10, DL, C5, Monarch
		Papiergewicht	60 tot 163 g/m ²
		Maximale papiercapaciteit	<ul style="list-style-type: none"> • Maximaal 30 vellen van 80 g/m² normaal papier

Papierinvoer	Multifunctionele lade (Multif. lade) (MFC-L8340CDW/ MFC-L8390CDW)		<ul style="list-style-type: none"> • Enveloppe: drie enveloppen tot 6 mm dik
	Sleuf voor handmatige invoer (DCP-L3515CDW/ DCP-L3520CDW/ DCP-L3520CDWE/ DCP-L3527CDW/ DCP-L3555CDW/ DCP-L3560CDW/ MFC-L3740CDW/ MFC-L3740CDWE/ MFC-L3760CDW)	Papiersoort	Normaal papier, dun papier, dik papier, kringlooppapier, bankpostpapier, etiket, envelop, dunne envelop, dikke envelop, glanzend papier
		Papierformaat	<ul style="list-style-type: none"> • Breedte: 76,2 mm tot 216 mm • Lengte: 116 mm tot 355,6 mm • Envelop: COM-10, DL, C5, Monarch
		Papiergewicht	60 tot 163 g/m ²
		Maximale papiercapaciteit	Eén vel
	Papierlade 2 (Optioneel) (MFC-L8390CDW)	Papiersoort	Normaal papier, dun papier, kringlooppapier
		Papierformaat	A4, Letter, B5 (JIS), A5, Executive, Legal, Folio, Mexico Legal, India Legal, 16K (195 x 270 mm), A4 Short (papier van 270 mm)
		Papiergewicht	60 tot 105 g/m ²
Maximale papiercapaciteit		Maximaal 250 vellen van 80 g/m ² normaal papier	
Papieruitvoer 1	Uitvoerlade met bedrukte zijde naar onder	Max. 150 vellen van 80 g/m ² normaal papier (levering met bedrukte zijde naar beneden in de documentuitvoer met bedrukte zijde naar beneden)	
	Uitvoerlade met bedrukte zijde naar boven	Eén vel (levering met bedrukte zijde naar boven in de documentuitvoer met bedrukte zijde naar boven)	
Tweezijdig	Automatisch tweezijdig afdrukken	Papiersoort	Normaal papier, dun papier, kringlooppapier
		Papierformaat	A4
		Papiergewicht	60 tot 105 g/m ²

¹ Voor etiketten raden we aan om de afgedrukte vellen uit de uitvoerlade te verwijderen zodra ze uit het apparaat komen om de mogelijkheid tot vlekken te voorkomen.

Faxspecificaties

OPMERKING

Deze functie is alleen beschikbaar voor MFC-modellen.

Compatibiliteit	ITU-T Supergroep 3
Coderingssysteem	MH / MR / MMR / JBIG
Modemsnelheid	33.600 bps (met Automatic Fallback)
Ontvangst tweezijdig afdrukken	Ja
Automatisch tweezijdig verzenden	MFC-L8390CDW Ja (via de ADF (automatische documentinvoer))

Scanbreedte		Maximaal 208 mm
Afdrukbreedte		Maximaal 208 mm
Grijstint		8 bits / 256 niveaus
Resolutie	Horizontaal	203 dpi
	Verticaal	Standaard: 98 dpi Fijn: 196 dpi Superfijn: 392 dpi Foto: 196 dpi
Adresboek		300 locaties
Groepen		Max. 20
Groepsverzenden		350 locaties
Automatisch opnieuw kiezen		3 keer bij intervallen van 5 minuten
Verzenden vanuit het geheugen		Max. 500 pagina's ¹
Ontvangst zonder papier		Max. 500 pagina's ¹

¹ "Pagina's" verwijst naar het "ITU-T Testdiagram nr. 1" (een typische zakelijke brief, standaardresolutie, JBIG-code).

Kopieerspecificatie

Breedte kopie	Maximaal 210 mm
Automatisch tweezijdig kopiëren	MFC-L8390CDW Ja (via de ADF (automatische documentinvoer))
Sorteren	Ja
Stapelen	<ul style="list-style-type: none"> • DCP-L3515CDW/DCP-L3520CDW/DCP-L3520CDWE/DCP-L3527CDW Max. 99 pagina's • DCP-L3555CDW/DCP-L3560CDW/MFC-L3740CDW/MFC-L3740CDWE/ MFC-L3760CDW/MFC-L8340CDW/MFC-L8390CDW Max. 999 pagina's
Vergroten/verkleinen	25 tot 400% (in stappen van 1%)
Resolutie	Maximaal 600 x 600 dpi
Tijd voor eerste kopie ¹	Zwart-wit <ul style="list-style-type: none"> • DCP-L3515CDW/DCP-L3520CDW/DCP-L3520CDWE/DCP-L3527CDW Minder dan 17 seconden bij 23 °C / 230 V • DCP-L3555CDW/DCP-L3560CDW Minder dan 14,5 seconden bij 23 °C / 230 V • MFC-L3740CDW/MFC-L3740CDWE Minder dan 17 seconden bij 23 °C / 230 V • MFC-L3760CDW Minder dan 14,5 seconden bij 23 °C / 230 V • MFC-L8340CDW/MFC-L8390CDW Minder dan 13,5 seconden bij 23 °C / 230 V
	Kleur <ul style="list-style-type: none"> • DCP-L3515CDW/DCP-L3520CDW/DCP-L3520CDWE/DCP-L3527CDW Minder dan 17 seconden bij 23 °C / 230 V • DCP-L3555CDW/DCP-L3560CDW Minder dan 15,5 seconden bij 23 °C / 230 V • MFC-L3740CDW/MFC-L3740CDWE

Tijd voor eerste kopie ¹	<p>Minder dan 17 seconden bij 23 °C / 230 V</p> <ul style="list-style-type: none"> • MFC-L3760CDW <p>Minder dan 15,5 seconden bij 23 °C / 230 V</p> <ul style="list-style-type: none"> • MFC-L8340CDW/MFC-L8390CDW <p>Minder dan 14,5 seconden bij 23 °C / 230 V</p>
--	--

¹ Van Gereed en standaardlade.

Scannerspecificaties

Kleur / Zwart	Ja / Ja
TWAIN-compatibel	Ja (Windows 10 / Windows 11)
WIA-compatibel	Ja (Windows 10 / Windows 11)
Kleurintensiteit	<ul style="list-style-type: none"> • 48-bits kleurenverwerking (Invoer) • 24-bits kleurenverwerking (Uitvoer)
Grijsschaal	<ul style="list-style-type: none"> • 16-bits kleurenverwerking (Invoer) • 8-bits kleurenverwerking (Uitvoer)
Resolutie ¹	<ul style="list-style-type: none"> • Max. 19200 x 19200 dpi (geïnterpoleerd) • Max. 1200 x 1200 dpi (vanaf glasplaat) • (DCP-L3555CDW/DCP-L3560CDW/MFC-L3740CDW/MFC-L3740CDWE/ MFC-L3760CDW/MFC-L8340CDW/MFC-L8390CDW) Max. 600 x 600 dpi (vanuit ADF (automatische documentinvoer))
Scanbreedte	Maximaal 210 mm
Automatisch tweezijdig scannen	MFC-L8390CDW Ja (via de ADF (automatische documentinvoer))

¹ Maximaal 600 x 600 dpi scannen met de WIA-driver in Windows 10 en Windows 11 (een resolutie tot 19200 x 19200 dpi kan worden geselecteerd met het hulpprogramma van de scanner).

Printerspecificaties

Automatische tweezijdig afdrukken	Ja
Emulatie	PCL5e, PCL5c, PCL6 (PCL XL klasse 3.0), BR-Script3, pdf-versie 1.7, XPS-versie 1.0
Resolution	600 x 600 dpi, kwaliteit klasse 2.400 dpi (600 x 2400)
Afdruksnelheid ¹	<p>Zwart-wit</p> <ul style="list-style-type: none"> • DCP-L3515CDW/DCP-L3520CDW/DCP-L3520CDWE/DCP-L3527CDW/ MFC-L3740CDW/MFC-L3740CDWE Tot 19 pagina's/minuut (Letter-formaat) Tot 18 pagina's/minuut (A4-formaat) • DCP-L3555CDW/DCP-L3560CDW/MFC-L3760CDW Tot 27 pagina's/minuut (Letter-formaat) Tot 26 pagina's/minuut (A4-formaat) • MFC-L8340CDW/MFC-L8390CDW Tot 31 pagina's/minuut (Letter-formaat) Tot 30 pagina's/minuut (A4-formaat) <p>Kleur</p> <ul style="list-style-type: none"> • DCP-L3515CDW/DCP-L3520CDW/DCP-L3520CDWE/DCP-L3527CDW/ MFC-L3740CDW/MFC-L3740CDWE
Enkelzijdig afdrukken ²	

Afdruksnelheid ¹	Enkelzijdig afdrukken ²	<p>Tot 19 pagina's/minuut (Letter-formaat)</p> <p>Tot 18 pagina's/minuut (A4-formaat)</p> <ul style="list-style-type: none"> • DCP-L3555CDW/DCP-L3560CDW/MFC-L3760CDW <p>Tot 27 pagina's/minuut (Letter-formaat)</p> <p>Tot 26 pagina's/minuut (A4-formaat)</p> <ul style="list-style-type: none"> • MFC-L8340CDW/MFC-L8390CDW <p>Tot 31 pagina's/minuut (Letter-formaat)</p> <p>Tot 30 pagina's/minuut (A4-formaat)</p>
	Tweezijdig afdrukken	<p>Zwart-wit</p> <ul style="list-style-type: none"> • DCP-L3515CDW/DCP-L3520CDW/DCP-L3520CDWE/DCP-L3527CDW/MFC-L3740CDW/MFC-L3740CDWE <p>Tot 7 zijden per minuut (tot 3 vellen per minuut) (Letter- of A4-formaat)</p> <ul style="list-style-type: none"> • DCP-L3555CDW/DCP-L3560CDW/MFC-L3760CDW <p>Tot 10 zijden per minuut (tot 5 vellen per minuut) (Letter- of A4-formaat)</p> <ul style="list-style-type: none"> • MFC-L8340CDW/MFC-L8390CDW <p>Tot 12 zijden per minuut (tot 6 vellen per minuut) (Letter- of A4-formaat)</p> <p>Kleur</p> <ul style="list-style-type: none"> • DCP-L3515CDW/DCP-L3520CDW/DCP-L3520CDWE/DCP-L3527CDW/MFC-L3740CDW/MFC-L3740CDWE <p>Tot 7 zijden per minuut (tot 3 vellen per minuut) (Letter- of A4-formaat)</p> <ul style="list-style-type: none"> • DCP-L3555CDW/DCP-L3560CDW/MFC-L3760CDW <p>Tot 10 zijden per minuut (tot 5 vellen per minuut) (Letter- of A4-formaat)</p> <ul style="list-style-type: none"> • MFC-L8340CDW/MFC-L8390CDW <p>Tot 12 zijden per minuut (tot 6 vellen per minuut) (Letter- of A4-formaat)</p>
Tijd eerste afdruk ³		<p>Zwart-wit</p> <ul style="list-style-type: none"> • DCP-L3515CDW/DCP-L3520CDW/DCP-L3520CDWE/DCP-L3527CDW <p>Minder dan 15 seconden bij 23 °C / 230 V</p> <ul style="list-style-type: none"> • DCP-L3555CDW/DCP-L3560CDW <p>Minder dan 13,5 seconden bij 23 °C / 230 V</p> <ul style="list-style-type: none"> • MFC-L3740CDW/MFC-L3740CDWE <p>Minder dan 15 seconden bij 23 °C / 230 V</p> <ul style="list-style-type: none"> • MFC-L3760CDW <p>Minder dan 13,5 seconden bij 23 °C / 230 V</p> <ul style="list-style-type: none"> • MFC-L8340CDW/MFC-L8390CDW <p>Minder dan 12,5 seconden bij 23 °C / 230 V</p> <p>Kleur</p> <ul style="list-style-type: none"> • DCP-L3515CDW/DCP-L3520CDW/DCP-L3520CDWE/DCP-L3527CDW <p>Minder dan 15 seconden bij 23 °C / 230 V</p> <ul style="list-style-type: none"> • DCP-L3555CDW/DCP-L3560CDW <p>Minder dan 13,5 seconden bij 23 °C / 230 V</p> <ul style="list-style-type: none"> • MFC-L3740CDW/MFC-L3740CDWE <p>Minder dan 15 seconden bij 23 °C / 230 V</p> <ul style="list-style-type: none"> • MFC-L3760CDW <p>Minder dan 13,5 seconden bij 23 °C / 230 V</p> <ul style="list-style-type: none"> • MFC-L8340CDW/MFC-L8390CDW <p>Minder dan 12,5 seconden bij 23 °C / 230 V</p>

¹ De afdruksnelheid kan trager zijn als het apparaat verbonden is via draadloos LAN.

² Deze afdruksnelheden zijn voor enkelzijdig afdrukken en zijn gemeten in overeenstemming met de norm ISO/IEC 24734.

³ Afdrukken vanuit Gereed en standaardlade.

Interfacespecificaties

USB ^{1 2}	Hi-Speed USB 2.0 Gebruik een USB 2.0-interfacekabel van maximaal 2 meter.
LAN (DCP-L3555CDW/DCP-L3560CDW/MFC-L3740CDW/ MFC-L3740CDWE/MFC-L3760CDW/MFC-L8390CDW)	10Base-T/100Base-TX/1000Base-T ³
Draadloos LAN	5 GHz IEEE 802.11a/n (Infrastructuurmodus) IEEE 802.11a/n (Wi-Fi Direct®) 2,4 GHz IEEE 802.11b/g/n (Infrastructuurmodus) IEEE 802.11g/n (Wi-Fi Direct®)
NFC ⁴ (MFC-L8390CDW)	Ja

- ¹ Uw apparaat heeft een Hi-speed USB 2.0-interfacekabel. Het apparaat kan ook worden aangesloten op een computer die beschikt over een USB 1.1-interface.
- ² USB-hubapparaten van andere fabrikanten worden niet ondersteund.
- ³ Gebruik een netwerkkabel van categorie 5e (of hoger).
- ⁴ Als u een externe IC-kaartlezer aansluit, moet u een driverondersteund apparaat klasse HID gebruiken.

Specificaties Direct Print-functie

OPMERKING

Deze functie is beschikbaar voor MFC-L3760CDW/MFC-L8340CDW/MFC-L8390CDW.

Compatibiliteit	PDF versie 1.7, JPEG, Exif+JPEG, PRN (gemaakt door eigen printerdriver van apparaat), TIFF (gescand door Brother-modellen), XPS versie 1.0
Interface	USB Direct-interface: voorkant x1

Ondersteunde protocollen en beveiligingsfuncties

Ethernet (DCP-L3555CDW/DCP-L3560CDW/MFC-L3740CDW/MFC-L3740CDWE/MFC-L3760CDW/ MFC-L8390CDW)

10Base-T/100Base-TX/1000Base-T

Draadloos LAN (5 GHz)

IEEE 802.11a/n (infrastructuurmodus), IEEE 802.11a/n (Wi-Fi Direct)

Draadloos LAN (2,4 GHz)

IEEE 802.11b/g/n (infrastructuurmodus), IEEE 802.11g/n (Wi-Fi Direct)

Protocollen (IPv4)

- DCP-L3515CDW/DCP-L3520CDW/DCP-L3520CDWE/DCP-L3527CDW
ARP, RARP, BOOTP, DHCP, APIPA(Auto IP), WINS/NetBIOS-naamresolutie, DNS-Resolver, mDNS, LLMNR-Responder, LPR/LPD, Custom Raw Port/Port9100, SMTP-Client, IPP/IPPS, FTP-Client en Server, CIFS-Client, TELNET-Server, SNMPv1/v2c/v3, HTTP/HTTPS-server, TFTP-client en server, ICMP, Web Services (Print/Scan), SNTP-Client, Syslog
- DCP-L3555CDW/DCP-L3560CDW/MFC-L3740CDW/MFC-L3740CDWE/MFC-L3760CDW/
MFC-L8340CDW/MFC-L8390CDW

ARP, RARP, BOOTP, DHCP, APIPA (Auto IP), WINS/NetBIOS-naamresolutie, DNS Resolver, mDNS, LLMNR Responder, LPR/LPD, Custom Raw Port/Port9100, POP3, SMTP-client, IPP/IPPS, FTP-client en -server, CIFS-client, TELNET-server, SNMPv1/v2c/v3, HTTP/HTTPS-server, TFTP-client en -server, ICMP, Web Services (afdrukken/scannen), SNTP-client, LDAP, IMAP4, Syslog

Protocollen (IPv6)

- DCP-L3515CDW/DCP-L3520CDW/DCP-L3520CDWE/DCP-L3527CDW
NDP, RA, DNS Resolver, mDNS, LLMNR Responder, LPR/LPD, Custom Raw Port/Port9100, IPP/IPPS, SMTP-client, FTP-client en -server, CIFS-client, TELNET-server, SNMPv1/v2c/v3, HTTP/HTTPS-server, TFTP-client en -server, ICMPv6, SNTP-client, Web Services (afdrukken/scannen), Syslog
- DCP-L3555CDW/DCP-L3560CDW/MFC-L3740CDW/MFC-L3740CDWE/MFC-L3760CDW/
MFC-L8340CDW/MFC-L8390CDW
NDP, RA, DNS Resolver, mDNS, LLMNR Responder, LPR/LPD, Custom Raw Port/Port9100, IPP/IPPS, POP3, SMTP-client, FTP-client en -server, CIFS-client, TELNET-server, SNMPv1/v2c/v3, HTTP/HTTPS-server, TFTP-client en -server, ICMPv6, SNTP-client, LDAP, Web Services (afdrukken/scannen), IMAP4, Syslog

Netwerkbeveiliging (bedraad) (DCP-L3555CDW/DCP-L3560CDW/MFC-L3740CDW/MFC-L3740CDWE/ MFC-L3760CDW/MFC-L8390CDW)

APOP, SMTP-AUTH, SSL/TLS (IPP, HTTP, SMTP, POP3, IMAP4, FTP), SNMP v3, 802.1x (EAP-MD5, EAP-FAST, PEAP, EAP-TLS, EAP-TTLS), Kerberos, IPsec

Netwerkbeveiliging (draadloos)

APOP, SMTP-AUTH, SSL/TLS (IPP, HTTP, SMTP, POP3, IMAP4, FTP), SNMP v3, 802.1x (EAP-FAST, PEAP, EAP-TLS, EAP-TTLS), Kerberos, IPsec

Beveiliging van het draadloze netwerk

WEP 64/128 bit, WPA-PSK (TKIP/AES), WPA2-PSK (TKIP/AES), WPA3-SAE (AES) (Wi-Fi Direct ondersteunt enkel WPA2-PSK (AES))

Draadloze certificering

Licentie Wi-Fi-certificatiemarkering (WPA3™ - Enterprise, Personal), licentie identificatiemarkering Wi-Fi Protected Setup™ (WPS), Wi-Fi CERTIFIED™ Wi-Fi Direct

Specificaties van computervereisten

Ondersteunde besturingssystemen en softwarefuncties

Computerplatform en versie van het besturingssysteem		Computer-interface			Processor	Hardeschijfruimte voor installatie ¹	
		USB ²	Bedraad LAN ³	Draadloos LAN		Voor stuurprogramma's	Voor toepassingen (inclusief drivers)
Windows-besturingssysteem	Windows 10 Home / 10 Pro / 10 Education / 10 Enterprise ^{4 5}	Afdrukken PC-Fax ⁶ Scannen			32-bits (x86) of 64-bits (x64) processor	80 MB	1,8 GB
	Windows 11 Home / 11 Pro / 11 Education / 11 Enterprise ^{4 5}				64-bits (x64) processor		
	Windows Server 2012	Afdrukken Scannen	Afdrukken		64-bits (x64) processor	80 MB	80 MB
	Windows Server 2012 R2						

	Windows Server 2016				
	Windows Server 2019				
	Windows Server 2022				
Mac-besturingssysteem ⁸	macOS v11	Afdrukken	64-bits processor	N.v.t.	500 MB
	macOS v12	PC-Fax (verzenden) ^{6 7}			
	macOS v13	Scannen			
	Chrome OS	Afdrukken Scannen	N.v.t.	N.v.t.	N.v.t.

- 1 Als er geen installatie-cd is meegeleverd, hebt u een internetverbinding nodig om de software te kunnen installeren.
- 2 USB-poorten van andere merken worden niet ondersteund.
- 3 DCP-L3555CDW/DCP-L3560CDW/MFC-L3740CDW/MFC-L3740CDWE/MFC-L3760CDW/MFC-L8390CDW
- 4 Voor WIA, resolutie van 1200 x 1200. Met de Brother-scantoepassing zijn resoluties tot max. 19200 x 19200 dpi mogelijk.
- 5 PaperPort™ 14SE ondersteunt Windows 10 en Windows 11.
- 6 PC-Fax ondersteunt alleen zwart-wit.
- 7 Alleen AirPrint.
- 8 Disclaimer voor macOS Compatibel met AirPrint: om af te drukken of te scannen via macOS moet AirPrint worden gebruikt. Mac-drivers worden niet geleverd voor dit apparaat.

Voor de nieuwste driverupdates gaat u naar de **Downloads** -pagina voor uw model op support.brother.com/downloads.

Voor het nieuwste ondersteunde besturingssysteem gaat u naar de pagina **Ondersteunde besturingssystemen** voor uw model op support.brother.com/os.

Alle handelsmerken, merk- en productnamen zijn de eigendom van hun respectieve bedrijven.



Verwante informatie

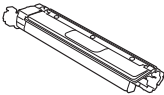
- [Appendix](#)

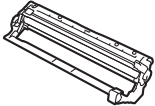
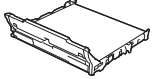
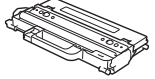
Verbruiksartikelen

Wanneer verbruiksartikelen, zoals de tonercartridge of de drumeenheid, aan vervanging toe zijn, wordt er een foutmelding weergegeven op het bedieningspaneel van het apparaat of in de Status Monitor. Voor meer informatie over de verbruiksartikelen voor uw apparaat gaat u naar www.brother.com/original of neemt u contact op met uw lokale Brother-reseller.



Productcodes van verbruiksartikelen kunnen per land en regio verschillen.

Verbruiksartikel en	Productcodes van verbruiksartikel	Geschatte levensduur (aantal pagina's)	Modellen
Tonercartridge 	Standaardtoner: TN248	<ul style="list-style-type: none"> Zwart: Ongeveer 1.000 pagina's ^{1 2} Cyaan / magenta / geel: Ongeveer 1.000 pagina's ^{1 2} 	DCP-L3515CDW/ DCP-L3520CDW/ DCP-L3520CDWE/ DCP-L3527CDW/ DCP-L3555CDW/ DCP-L3560CDW/ MFC-L3740CDW/ MFC-L3740CDWE/ MFC-L3760CDW/ MFC-L8340CDW/ MFC-L8390CDW
	Toner met hoge capaciteit: TN248XL	<ul style="list-style-type: none"> Zwart: Ongeveer 3.000 pagina's ^{1 2} Cyaan / magenta / geel: Ongeveer 2.300 pagina's ^{1 2} 	DCP-L3515CDW/ DCP-L3520CDW/ DCP-L3520CDWE/ DCP-L3527CDW/ DCP-L3555CDW/ DCP-L3560CDW/ MFC-L3740CDW/ MFC-L3740CDWE/ MFC-L3760CDW/ MFC-L8340CDW/ MFC-L8390CDW
	Toner met superhoge capaciteit: TN249	<ul style="list-style-type: none"> Zwart: Ongeveer 4.500 pagina's ^{1 2} Cyaan / magenta / geel: Ongeveer 4.000 pagina's ^{1 2} 	MFC-L8340CDW/ MFC-L8390CDW
	Inbox-toner: (bij uw apparaat geleverd)	<ul style="list-style-type: none"> Zwart: Ongeveer 500 pagina's ^{1 2} Cyaan / magenta / geel: Ongeveer 500 pagina's ^{1 2} 	DCP-L3520CDWE/ MFC-L3740CDWE
		<ul style="list-style-type: none"> Zwart: Ongeveer 1.000 pagina's ^{1 2} Cyaan / magenta / geel: Ongeveer 1.000 pagina's ^{1 2} 	DCP-L3515CDW/ DCP-L3520CDW/ DCP-L3527CDW/ DCP-L3555CDW/ DCP-L3560CDW/ MFC-L3740CDW/ MFC-L3760CDW/ MFC-L8340CDW
		<ul style="list-style-type: none"> Zwart: Ongeveer 2.600 pagina's ^{1 2} Cyaan / magenta / geel: Ongeveer 1.400 pagina's ^{1 2} 	MFC-L8390CDW

Verbruiksartikelen	Productcodes van verbruiksartikel	Geschatte levensduur (aantal pagina's)	Modellen
Drumeenheid 	DR248CL ³	Ongeveer 20.000 pagina's ⁴	DCP-L3515CDW/ DCP-L3520CDW/ DCP-L3520CDWE/ DCP-L3527CDW/ DCP-L3555CDW/ DCP-L3560CDW/ MFC-L3740CDW/ MFC-L3740CDWE/ MFC-L3760CDW/ MFC-L8340CDW/ MFC-L8390CDW
Riemenheid 	BU229CL	Ongeveer 50.000 pagina's ⁵	DCP-L3515CDW/ DCP-L3520CDW/ DCP-L3520CDWE/ DCP-L3527CDW/ DCP-L3555CDW/ DCP-L3560CDW/ MFC-L3740CDW/ MFC-L3740CDWE/ MFC-L3760CDW/ MFC-L8340CDW/ MFC-L8390CDW
Toneropvangbak 	WT229CL	Ongeveer 50.000 pagina's ²	DCP-L3515CDW/ DCP-L3520CDW/ DCP-L3520CDWE/ DCP-L3527CDW/ DCP-L3555CDW/ DCP-L3560CDW/ MFC-L3740CDW/ MFC-L3740CDWE/ MFC-L3760CDW/ MFC-L8340CDW/ MFC-L8390CDW

¹ De geschatte capaciteit van de cartridge wordt vermeld in overeenstemming met ISO/IEC 19798.

² Enkelzijdige pagina's van A4- of Letter-formaat

³ Bevat vier drumeenheden: één zwart en drie kleuren.

⁴ Ongeveer 20.000 pagina's gebaseerd op één pagina per taak en 30.000 pagina's gebaseerd op drie pagina's per taak (enkelzijdige A4-/Letter-pagina's). Het aantal pagina's kan beïnvloed worden door tal van factoren, met inbegrip van maar niet beperkt tot het mediatype en het mediaformaat.

⁵ Ongeveer 50.000 pagina's gebaseerd op twee pagina's per taak en 60.000 pagina's gebaseerd op drie pagina's per taak (enkelzijdige A4-/Letter-pagina's). Het aantal pagina's kan beïnvloed worden door tal van factoren, met inbegrip van maar niet beperkt tot het mediatype en het mediaformaat.



Verwante informatie

- [Appendix](#)

Belangrijke informatie over de levensduur van tonercartridges

Levensduur van tonercartridges

Dit product detecteert de levensduur van de tonercartridges met behulp van de volgende twee methodes:

- Detectie door van elke kleur de punten te tellen die nodig zijn om een beeld te creëren
- Detectie door de rotaties van de developerrol te tellen

Afdrukken stopt wanneer een van de bovenlimieten is bereikt. De bovenlimiet is ingesteld boven het aantal punten of rotaties dat nodig is zodat de prestaties van de cartridge consistent zijn met het aangekondigde aantal pagina's. Deze functie is bedoeld om het risico op een slechte afdrukkwaliteit en schade aan het apparaat te beperken.

Er zijn twee berichten die aangeven dat de toner bijna leeg is of moet worden vervangen: Toner bijna leeg en Vervang toner.

Toner bijna op verschijnt op de LCD wanneer het aantal punten of rotaties van de developerrol bijna het maximum heeft bereikt. Toner vervangen verschijnt op de LCD wanneer het aantal punten of rotaties van de developerrol het maximum heeft bereikt.

Kleurcorrectie

Het aantal rotaties van de developerrol wordt mogelijk niet alleen voor normale bewerkingen (bv. afdrukken en kopiëren) geteld, maar ook voor apparaataanpassingen (bv. kleurenkalibratie en kleurenregistratie).

Kleurenkalibratie (Instellen van kleurdichtheid)

Voor een stabiele afdrukkwaliteit moet de dichtheid van elke tonercartridge een vaste waarde blijven behouden. Als het dichtheidsevenwicht tussen de kleuren niet kan worden behouden, wordt de tint onstabiel en is een nauwkeurige reproductie van de kleuren niet langer mogelijk. De tonerdichtheid kan wijzigen als gevolg van chemische wijzigingen aan de toner die van invloed zijn op de elektrische lading, achteruitgang van de developereenheid en temperatuur- en vochtigheidsniveaus in het apparaat. Tijdens de kalibratie worden testpatronen voor aanpassing van het dichtheidsniveau afgedrukt op de riemeenheid.

De kalibratie wordt voornamelijk op de volgende tijdstippen uitgevoerd:

- Wanneer u kleurcorrectie start via het bedieningspaneel of de printerdriver om de kleurdichtheid te verbeteren.
- Als u een gebruikte tonercartridge of drumeenheid vervangt door een nieuwe.
- Als het apparaat detecteert dat de omgevingstemperatuur en de vochtigheid zijn gewijzigd.
- Als een bepaald aantal afgedrukte pagina's is bereikt.

kleurenregistratie (correctie van de positie van de kleuren)

In deze machine zijn de drumeenheid en de developereenheid respectievelijk in orde gemaakt voor zwart (K), geel (Y), magenta (M) en cyaan (C). Vier kleurafbeeldingen worden tot één beeld gecombineerd, waardoor kleurregistratiefouten (bv. hoe de vier kleurafbeeldingen uitgelijnd zijn) kunnen optreden. Als er zich registratiefouten voordoen, worden de testpatronen voor registratiecorrectie afgedrukt op de riemeenheid.

De registratie wordt voornamelijk op de volgende tijdstippen uitgevoerd:

- Wanneer u kleurcorrectie start om de kleurregistratiefout te wissen.
- Als een bepaald aantal afgedrukte pagina's is bereikt.



Verwante informatie

- [Appendix](#)

Informatie over het milieu en naleving van wet- en regelgeving

- [Informatie over kringlooppapier](#)
- [Beschikbaarheid van serviceonderdelen](#)
- [Chemische stoffen \(EU REACH\)](#)

Informatie over kringlooppapier

- Kringlooppapier heeft dezelfde kwaliteit als nieuw papier. Normen die op modern kringlooppapier van toepassing zijn, garanderen dat het voldoet aan de hoogste kwaliteitseisen voor verschillende afdrukprocessen. De door Brother geleverde beeldapparatuur is geschikt voor het gebruik van kringlooppapier dat voldoet aan de norm EN 12281:2002.
- Het kopen van kringlooppapier spaart natuurlijke hulpbronnen en bevordert de kringlooeconomie. Papier wordt gefabriceerd met cellulosevezels uit hout. Het verzamelen en recyclen van papier zorgt voor een optimaal gebruik van natuurlijke hulpbronnen doordat deze vezels keer op keer worden hergebruikt.
- Het productieproces van kringlooppapier is korter. De vezels zijn al eerder bewerkt, waardoor er minder water, energie en chemicaliën worden verbruikt.
- Het recyclen van papier heeft het voordeel dat koolstof wordt bespaard door papierproducten op een andere manier te verwerken dan via de vuilnisbelt of verbranding. Vuilnisbelten produceren methaangas, wat in hoge mate bijdraagt aan het broeikas effect.



Verwante informatie

- [Informatie over het milieu en naleving van wet- en regelgeving](#)

Beschikbaarheid van serviceonderdelen

Brother garandeert dat serviceonderdelen ten minste zeven jaar na het voor het laatst op de markt brengen van het model verkrijgbaar zullen blijven.

Neem contact op met uw Brother-reseller voor vervangende onderdelen.



Verwante informatie

- [Informatie over het milieu en naleving van wet- en regelgeving](#)
-

Chemische stoffen (EU REACH)

Informatie over chemische stoffen in onze producten, zoals verplicht in het kader van de REACH-verordening, is te vinden op <https://www.brother.eu/reach>.



Verwante informatie

- [Informatie over het milieu en naleving van wet- en regelgeving](#)
-

Accessoires

De beschikbaarheid van accessoires kan verschillen per land of regio. Voor meer informatie over de accessoires voor uw apparaat gaat u naar www.brother.com/original of neemt u contact op met uw Brother-reseller of de klantenservice van Brother.

Productcodes	Items	Relevante modellen
LT-310CL	Onderste lade (250 vellen)	MFC-L8390CDW



Verwante informatie

- [Appendix](#)

Brother Help en klantondersteuning

Voor hulp bij het gebruik van uw Brother-product gaat u naar support.brother.com voor veelgestelde vragen en tips voor het oplossen van problemen. U kunt hier ook de nieuwste software, stuurprogramma's en firmware downloaden om de prestaties van het apparaat te verbeteren, en handleidingen die ertoe bijdragen dat u het Brother-product optimaal gebruikt.

Voor meer informatie over het product en de ondersteuningsmogelijkheden raadpleegt u de website uw lokale Brother-reseller. Ga naar www.brother.com voor de contactgegevens van uw lokale Brother-reseller en om uw nieuwe product te registreren.



Verwante informatie

- [Appendix](#)
-

brother



DUT
Versie 0