

Online brugsanvisning

DCP-L3515CDW

DCP-L3520CDW

DCP-L3520CDWE

DCP-L3527CDW

DCP-L3555CDW

DCP-L3560CDW

MFC-L3740CDW

MFC-L3740CDWE

MFC-L3760CDW

MFC-L8340CDW

MFC-L8390CDW

Indholdsfortegnelse

Før du bruger maskinen	1
Definitioner af bemærkninger	2
Varemærker	3
Open source-licensering	4
Copyright og licens	5
Vigtige oplysninger	6
Præsentation af maskinen	7
Før du bruger maskinen	8
Oversigt over betjeningspanelet	9
Navigation på touchscreendisplayet	17
Sådan indtastes tekst på din maskine	18
Indstil hovedstartskærmen	19
Adgang til Brother Utilities (Windows)	20
Afinstallation af software og drivere (Windows)	21
Placeringer af input-/outputport på maskinen	22
Papirhåndtering	23
Ilægning af papir	24
Ilæg papir, og udskriv via papirbakken	25
Ilæg papir, og udskriv via multifunktionsbakken (MP-bakke)	30
Ilægning og udskrivning på papir fra åbningen til manuel fremføring	40
Papirindstillinger	48
Ændring af papirstørrelse og papirtype	49
Vælg papirbakken for udskrivning	50
Ændring af indstillingen Kontroller papir	51
Anbefalede udskriftsmedier	52
Ilæg dokumenter	53
Placering af dokumenter i den automatiske dokumentfremfører (ADF)	54
Placering af dokumenter på scannerglaspladen	56
Områder, der ikke kan scannes eller udskrives	57
Brug af specialpapir	58
Udskrivning	59
Udskrivning fra din computer (Windows)	60
Udskrivning af et dokument (Windows)	61
Udskriftsindstillinger (Windows)	62
Sikker udskrift (Windows)	66
Ændring af standardudskriftsindstillinger (Windows)	68
Udskriv et dokument vha. BR-Script3-printerdriver (PostScript® 3™-sprogemulation) (Windows)	70
Overvåg maskinens status fra din computer (Windows)	71
Udskrivning fra din computer (Mac)	72
Udskrivning af en vedhæftet fil til en e-mail	73
Udskriv data direkte fra et USB-flashdrev	74
Kompatible USB-flashdrev	75
Udskriv data direkte fra et USB flashdrev eller et digitalkamera, der understøtter masselager	76
Opret en PRN-fil til direkte udskrivning (Windows)	78
Udskrivning af identiske kopier	79

Annullering af et udskriftsjob	80
Testudskrift	81
Universal Print	82
Oversigt over Universal Print	83
Registrer maskinen med Universal Print vha. webbaseret administration	84
Tildeling af Universal Print-brugere via Microsoft Azure-portalen	85
Tilføj en Universal Print-aktiveret printer til din computer	86
Udskrivning med Universal Print	87
Afrejstrer din maskine fra Universal Print	88
Scan	89
Scanning med knappen Scan på maskinen	90
Scanning af fotos og grafik	91
Lagring af scannede data i en mappe som en PDF-fil	94
Gem scannede data på et USB-flashdrev	97
Scanning af flere visitkort og fotos (Automatisk beskæring)	99
Scanning til en redigerbar tekstfil (OCR)	100
Lagring af scannede data som en vedhæftet fil til en e-mail	102
Afsendelse af scannede data til en e-mailmodtager	105
Scanning til FTP	107
Scan til SSH-server (SFTP)	112
Scanning til et netværk (Windows)	120
Scan til SharePoint	127
Brug webtjenesteprotokollen til netværksscanning (Windows 10 og Windows 11)	132
Skift scanningsknapindstillinger fra Brother iPrint&Scan	136
Konfiguration af certifikater for signerede PDF'er	137
Deaktiver scanning fra din computer	139
Scanning fra din computer (Windows)	140
Scan ved hjælp af Brother iPrint&Scan (Windows/Mac)	141
Scanning med Nuance™ PaperPort™ 14SE eller andre Windows -programmer	142
Scan ved hjælp af Windows Fax og scanning	147
Scanning fra din computer (Mac)	151
Konfiguration af scanningsindstillinger ved hjælp af Web Based Management	152
Indstil scanningsfilnavnet ved hjælp af Web Based Management	153
Indstil Scan Job e-mailrapporten vha. Web Based Management	154
Kopiering	155
Kopi på en side af papiret (1-sidet)	156
Kopier på begge sider af papiret (2-sidet)	159
Forstørrelse eller reduktion af kopierede billeder	162
Fremstilling af N i 1-kopier ved hjælp af funktionen Sidelayout	164
Sortering af kopier	166
Kopiering af et id-kort	167
Kopiindstillinger	169
Fax	172
Afsendelse af en fax	173
Afsendelse af en fax	174
Send en 2-sidet faxmeddelelse fra ADF'en	176
Manuel afsendelse af en fax	177

Afsendelse af en fax ved afslutningen af en samtale	178
Afsendelse af samme fax til mere end én modtager (rundsending)	179
Afsendelse af en fax i realtid	182
Afsendelse af en fax på et bestemt tidspunkt (forsinket fax)	183
Tilføj en forside til din fax	184
Annullér en igangværende fax	186
Kontroller og annuller en ventende faxmeddelelse	187
Faxindstillinger	188
Modtagelse af en faxmeddelelse	189
Indstillinger i Modtagetilstand	190
Hukommelsesmodtagefunktioner	200
Fjernhentning af fax	207
Telefonbetjening og faxnumre	213
Telefonbetjening	214
Lagring af faxnumre	216
Konfiguration af rundersendergrupper	220
Kombinér adressebogens numre	224
Telefontjenester og eksterne enheder	225
Markant ringetone	226
Indstille telefonlinjetypen	229
Ekstern TAD (telefonsvarer)	231
Eksterne telefoner og ekstratelefoner	234
Multi-linjetilslutninger (PBX)	240
Faxrapporter	241
Udskriv en transmissionsbekræftelsesrapport	242
Udskriv en faxjournal	243
PC-FAX	244
PC-FAX til Windows	245
PC-FAX til Mac	265
Netværk	266
Understøttede, grundlæggende netværksfunktioner	267
Konfiguration af netværksindstillinger	268
Konfigurer netværksdetaljer vha. kontrolpanelet	269
Indstillinger for trådløst netværk	270
Brug af det trådløse netværk	271
Brug Wi-Fi Direct®	289
Aktivering/deaktivering af trådløst LAN	294
Udskriv WLAN-rapporten	295
Netværksfunktioner	299
Aktivering/deaktivering af webbaseret administration ved hjælp af betjeningspanelet	300
Konfiguration af proxyserverindstillingerne ved hjælp af Web Based Management	301
Udskriv netværkskonfigurationsrapporten	302
Konfigurer PC-FAX-modtagelse ved hjælp af webbaseret administration	303
Fax via internettet (I-Fax)	304
Brug funktionen Send fax til server	324
Konfiguration og brug af LDAP-søgning	328
Synkronisering af tid med SNTP-serveren ved hjælp af webbaseret administration	332

Videresendelse af indgående faxmeddelelser til en netværksdestination.....	336
Gigabit Ethernet (kun kabelbaseret netværk).....	340
Nulstilling af netværksindstillingerne til fabriksstandard	342
Sikkerhed	343
Før brug af netværkssikkerhedsfunktioner.....	344
Deaktiver unødvendige protokoller.....	345
Konfiguration af certifikater til enhedssikkerhed.....	346
Understøttede sikkerhedscertifikatfunktioner	347
Sådan oprettes og installeres et certifikat	348
Oprettelse af selvsigneret certifikat	349
Opret en anmodning om certifikatunderskrift (CSR) og installer et certifikat fra en certifikatudstedende myndighed (CA)	350
Import og eksport af certifikat og privat nøgle	354
Import og eksport af et nøglecentercertifikat	357
Administration af flere certifikater	360
Brug af SSL/TLS	361
Introduktion til SSL/TLS.....	362
Sikker administration af din netværksmaskine med SSL/TLS.....	365
Udskriv dokumenter sikkert med SSL/TLS.....	370
Brug af SNMPv3	372
Sikker administration af din netværksmaskine vha. SNMPv3	373
Brug IPsec.....	375
Introduktion til IPsec	376
Konfiguration af IPsec med Web Based Management.....	377
Konfiguration af en IPsec-adresse med Web Based Management.....	379
Konfiguration af IPsec-skabelon med Web Based Management	381
Brug IEEE 802.1x-godkendelse til et kablet eller trådløst netværk.....	390
Hvad er IEEE 802.1x-godkendelse?	391
Konfiguration af IEEE 802.1x-godkendelse for et kabelbaseret eller trådløst netværk med Webbaseret administration (webbrowser).....	392
IEEE 802.1x-godkendelsesmetoder	394
Brug af Active Directory Authentication.....	395
Introduktion til Active Directory Authentication	396
Konfiguration af Active Directory Authentication med Web Based Management.....	397
Log på for at ændre maskinens indstillinger via kontrolpanelet (Active Directory Authentication) ...	399
Brug LDAP-godkendelse.....	400
Introduktion til LDAP-godkendelse	401
Konfiguration af LDAP-godkendelse med Web Based Management.....	402
Log på for at ændre maskinens indstillinger via kontrolpanelet (LDAP-godkendelse).....	404
Brug af Secure Function Lock (sikker funktionslås) 3.0	405
Før brug af Secure Function Lock 3.0	406
Konfiguration af Secure Function Lock 3.0 med Web Based Management.....	407
Scanning med Secure Function Lock 3.0.....	408
Konfiguration af offentlig tilstand for Secure Function Lock 3.0	409
Yderligere funktioner i Secure Function Lock 3.0.....	410
Registrer et ny ID-kort med maskinens kontrolpanel	411
Sikker afsendelse eller modtagelse af e-mail.....	412
Konfiguration af e-mailafsendelse eller modtagelse med Web Based Management	413

Afsendelse af en e-mail med brugergodkendelse	414
Sikker afsendelse eller modtagelse af e-mail med SSL/TLS	415
Gem udskriftslog på netværk	416
Oversigt over Gem udskriftslog på netværk	417
Konfiguration af indstillingerne Gem udskriftslog på netværk med Web Based Management.....	418
Brug fejlregistreringsindstillingen i Gem udskriftslog til netværk	420
Brug af Gem udskriftslog på netværk med Secure Function Lock 3.0	422
Låsning af maskinindstillinger fra betjeningspanelet.....	423
Oversigt over indstillingslås	424
Brug af detekteringsfunktioner til globalt netværk	428
Aktivering af registrering af global IP-adresse.....	429
Blokkommunikation fra det globale netværk	430
Mobile/Web Connect.....	431
Brother Web Connect.....	432
Oversigt over Brother Web Connect.....	433
Online tjenester, der anvendes sammen med Brother Web Connect	435
Opsætning af Brother Web Connect	437
Scanning og overførsel af dokumenter med Brother Web Connect.....	445
Hentning og udskrivning af dokumenter vha. Brother Web Connect	446
Faxvideresendelse til cloud eller e-mail	448
AirPrint	451
Oversigt over AirPrint	452
Før brug af AirPrint (macOS)	453
Udskrivning med AirPrint.....	454
Scanning med AirPrint (macOS)	457
Afsendelse af en faxmeddelelse med AirPrint (macOS)	458
Mopria™ udskriftstjeneste og Mopria™ scanning	459
Brother Mobile Connect	460
Registrer en ekstern IC-kortlæser	461
Brother iPrint&Scan	462
Få adgang til Brother iPrint&Scan (Windows/Mac).....	463
Fejlfinding	464
Fejl- og vedligeholdelsesmeddelelser	465
Kan ikke udskrive eller scanne - overfør dine faxmeddelelser	475
Fejlmeddelelser ved brug af funktionen Brother Web Connect.....	479
Dokumentstop	481
Dokumentet sidder fast øverst i ADF-enheden	482
Dokument er fastklemt under dokumentlåget.....	483
Fjernelse af små stykker fastkørt papir i ADF'en.....	484
Papirstop	485
Fjernelse af papirstop	486
Papirstop i MP-bakken	487
Papir sidder fast i åbningen til manuel fremføring	488
Papirstop i papirbakken.....	489
Fastkørt papir i output-papirbakken.....	491
Papiret sidder fast i den bageste del af maskinen.....	492
Papir sidder fast inde i maskinen	494

Papiret sidder fast i bakken til 2-sidet udskrivning	496
Udskrivningsproblemer	498
Forbedring af udskriftskvaliteten	501
Problemer med telefon og fax	507
Indstilling af registrering af opkaldstone	511
Indstil telefonlinjekompatibilitet for interferens- og VoIP-systemer (IP-telefoni)	512
Netværksproblemer	513
Fejlmeddelelser	514
Brug reparationsværktøjet til netværksforbindelse (Windows)	518
Kontroller maskinens netværksindstillinger	519
Hvis du har problemer med maskinens netværk	520
Problemer med AirPrint	526
Andre problemer	527
Se maskinoplysningerne	529
Nulstilling af maskinen	530
Nulstil overblik over funktioner	532
Rutinemæssig vedligeholdelse	534
Udskift forbrugsstoffer	535
Udskift tonerpatronen	537
Udskift tromlen	541
Udskift bælteenheden	546
Udskift affaldstønderbeholderen	550
Rengør maskinen	555
Rengøring af scanneren	557
Rens LED-hovederne	559
Rengør touchskærmen	560
Rengør koronatrådene	561
Rengør tromlen	564
Rengøring af papiroptagningsrullerne	574
Korrektion af farveudskrivning	576
Indstilling af den automatiske korrektionsfunktion	577
Nulstilling af maskinens farvekorrektionsindstillinger	578
Kontrollér en dels resterende levetid	579
Pakning og forsendelse af maskinen	580
Udskiftning af dele, der kræver regelmæssig vedligeholdelse	582
Maskinindstillinger	583
Ændring af maskinindstillinger fra betjeningspanelet	584
I tilfælde af strømsvigt (hukommelseslagring)	585
Generelle indstillinger	586
Gemme dine foretrukne indstillinger som en genvej	602
Udskrivning af rapporter	606
Tabeller med indstillinger og funktioner	609
Ændring af maskinindstillinger ved hjælp af Web Based Management	653
Hvad er Web Based Management?	654
Åbning af Web Based Management	656
Indstilling eller ændring af en logonadgangskode til Web Based Management	658
Konfiguration af maskinens adressebog med Web Based Management	659








Appendiks	660
Specifikationer.....	661
Forbrugsstoffer.....	674
Vigtige oplysninger om tonerpatronernes levetid.....	676
Miljø- og overensstemmelsesoplysninger.....	677
Oplysninger vedrørende genbrugspapir.....	678
Tilgængelighed af servicedele.....	679
Kemiske stoffer (EU REACH).....	680
Tilbehør.....	681
Hjælp og kundesupport til Brother.....	682

Før du bruger maskinen

- [Definitioner af bemærkninger](#)
- [Varemærker](#)
- [Open source-licensering](#)
- [Copyright og licens](#)
- [Vigtige oplysninger](#)

Definitioner af bemærkninger

Vi bruger følgende symboler og konventioner gennem hele brugsanvisningen:

 ADVARSEL	ADVARSEL angiver en potentiel farlig situation, som kan medføre livsfare eller alvorlig personskade, hvis den ikke undgås.
 FORSIGTIG	FORSIGTIG indikerer en eventuel farlig situation, der kan medføre mindre eller moderate skader, hvis den ikke undgås.
VIGTIGT	VIGTIGT indikerer en potentiel farlig situation, der kan medføre skade på materiel eller tab af produktfunktionalitet, hvis den ikke undgås.
BEMÆRK	BEMÆRK angiver driftsmiljøet, betingelserne for installation eller særlige betingelser for brug.
	Tip-ikoner angiver nyttige hint og supplerende oplysninger.
	Ikoner for elektrisk fare giver dig besked om, hvordan du undgår elektrisk stød.
	Ikoner for brandfare giver dig besked om risikoen for brand.
	Ikonerne for varm overflade advarer dig om ikke at røre ved varme maskindele.
	Forbudsikoner angiver handlinger, der ikke må udføres.
Fed	Fed skrift angiver knapper på maskinens betjeningspanel eller computerskærmen.
<i>Kursiv</i>	Kursiv skrift fremhæver et vigtigt punkt eller henviser til et relateret emne.
Courier New	Skrifttypen Courier New identificerer meddelelser, der vises på maskinens display.



Relaterede informationer

- [Før du bruger maskinen](#)

Varemærker

Apple, App Store, AirPrint, Mac, macOS, iPadOS, iPad, iPhone, iPod touch og Safari er registrerede varemærker tilhørende Apple Inc. registreret i USA og andre lande.

Nuance og PaperPort er varemærker eller registrerede varemærker tilhørende Nuance Communications, Inc. eller dets datterselskaber i USA og/eller andre lande.

Adobe®, Reader®, PostScript og PostScript 3 er enten registrerede varemærker eller registrerede varemærker tilhørende Adobe Systems Incorporated i USA og/eller andre lande.

Wi-Fi®, Wi-Fi Alliance® og Wi-Fi Direct® er registrerede varemærker tilhørende Wi-Fi Alliance®.

WPA™, WPA2™, WPA3™, Wi-Fi CERTIFIED og Wi-Fi Protected Setup er varemærker tilhørende Wi-Fi Alliance®.

Android, Google Drive og Google Play er varemærker tilhørende Google LLC. Brug af disse varemærker er underlagt tilladelser fra Google.

Mopria™ og Mopria™-logoet er registrerede og/eller ikke-registrerede varemærker og servicemærker tilhørende Mopria Alliance, Inc. i USA og andre lande. Uautoriseret brug er strengt forbudt.

EVERNOTE er et varemærke tilhørende Evernote Corporation og er anvendt under licens.

Bluetooth®-ordmærket er et registreret varemærke, som ejes af Bluetooth SIG, Inc., og enhver brug, som Brother Industries, Ltd. gør af sådanne mærker, finder sted under licens. Andre varemærker og varebetegnelser tilhører deres respektive ejere.

De enkelte selskaber, hvis softwaretitler er nævnt i denne brugsanvisning, har en softwarelicensaftale specifikt for deres navnebeskyttede programmer.

Softwarevaremærker

FlashFX® er et registreret varemærke tilhørende Datalight, Inc.

FlashFX® Pro™ er et varemærke tilhørende Datalight, Inc.

FlashFX® Tera™ er et varemærke tilhørende Datalight, Inc.

Reliance™ er et varemærke tilhørende Datalight, Inc.

Reliance Nitro™ er et varemærke tilhørende Datalight, Inc.

Datalight® er et varemærke tilhørende Datalight, Inc.

Alle handelsnavne og produktnavne, der forekommer på Brother-produkter, relaterede dokumenter og eventuelle andre materialer er alle varemærker eller registrerede varemærker, som tilhører deres respektive virksomheder.



Relaterede informationer

- [Før du bruger maskinen](#)

Open source-licensering

Dette produkt indeholder open source-software.

Du kan se open source-licensbemærkninger og oplysninger om copyright ved at gå til siden **Manualer** for din model på support.brother.com/manuals.



Relaterede informationer

- [Før du bruger maskinen](#)
-

Copyright og licens

©2023 Brother Industries, Ltd. Alle rettigheder forbeholdes.

Dette produkt indeholder software, der er udviklet af de følgende leverandører:

Dette produkt indeholder softwaren "KASAGO TCP/IP" udviklet af ZUKEN ELMIC, Inc.

Copyright 1989-2020 Datalight, Inc. Alle rettigheder forbeholdes.

FlashFX® Copyright 1998-2020 Datalight, Inc.



Relaterede informationer

- [Før du bruger maskinen](#)
-

Vigtige oplysninger

- Se support.brother.com/downloads for Brother-driver- og -softwareopdateringer.
- Se den nyeste firmwareopgradering her support.brother.com/downloads for at holde maskinens ydeevne i top. Ellers er nogle af maskinens funktioner muligvis ikke tilgængelige.
- Brug ikke dette produkt i andre lande end købslandet, da det kan være i strid med det pågældende lands regler for trådløs telekommunikation samt strømregler.
- Ikke alle modeller er tilgængelige i alle lande.
- Vi anbefaler på det kraftigste, at du nulstiller maskinen til fabriksindstillingerne for at fjerne alle personlige oplysninger, inden du giver den til andre, udskifter den eller kasserer den.
- Windows 10 i dette dokument repræsenterer Windows 10 Home, Windows 10 Pro, Windows 10 Education og Windows 10 Enterprise.
- Windows 11 i dette dokument repræsenterer Windows 11 Home, Windows 11 Pro, Windows 11 Education og Windows 11 Enterprise.
- For bruger af macOS v13:
Denne maskine understøtter macOS v13.
Se *Hurtig installationsvejledning*, der ligger i kassen, vedrørende konfiguration af maskinen og vejledning til installation af software.
Alle funktioner i macOS v11 og macOS v12 er tilgængelige i macOS v13-miljøet og fungerer på samme måde.
- I denne brugsanvisning bruges displaymeddelelserne for MFC-L8390CDW, medmindre andet er angivet.
- I denne brugsanvisning bruges illustrationerne for MFC-L8390CDW, medmindre andet er angivet.
- Skærbillederne eller billederne i denne brugsanvisning tjener udelukkende til illustration og kan afvige fra dem på de faktiske produkter.
- Medmindre andet er angivet, er skærbillederne i denne vejledning fra Windows 10. Skærbillederne på computeren kan variere afhængigt af operativsystem.
- Indholdet af dette dokument og specifikationerne for dette produkt kan ændres uden varsel.
- Nogle funktioner er muligvis ikke tilgængelige i bestemte lande, afhængigt af gældende eksportbegrænsninger.



Relaterede informationer

- [Før du bruger maskinen](#)

Præsentation af maskinen

- [Før du bruger maskinen](#)
- [Oversigt over betjeningspanelet](#)
- [Navigation på touchscreendisplayet](#)
- [Sådan indtastes tekst på din maskine](#)
- [Indstil hovedstartskærmen](#)
- [Adgang til Brother Utilities \(Windows\)](#)
- [Placeringer af input-/outputport på maskinen](#)

Før du bruger maskinen

Kontrollér følgende før udskrivning:

- Kontroller, at du har installeret den korrekte software og de korrekte drivere til maskinen.
- Brugere af USB- eller netværkskabel: Kontrollér, at interfacekablet er isat korrekt.

Firewall (Windows)

Hvis din computer er beskyttet af en firewall, og du ikke kan udskrive og scanne via netværket eller bruge PC-FAX, skal du konfigurere firewall-indstillingerne. Hvis du anvender Windows Firewall, og du installerede driverne ved hjælp af trinnene i installationsprogrammet, er de nødvendige firewall-indstillinger allerede foretaget. Hvis du bruger et andet personligt firewall-program, skal du læse den brugervejledning, der fulgte med den pågældende software eller kontakte softwareproducenten.



Relaterede informationer

- [Præsentation af maskinen](#)
-

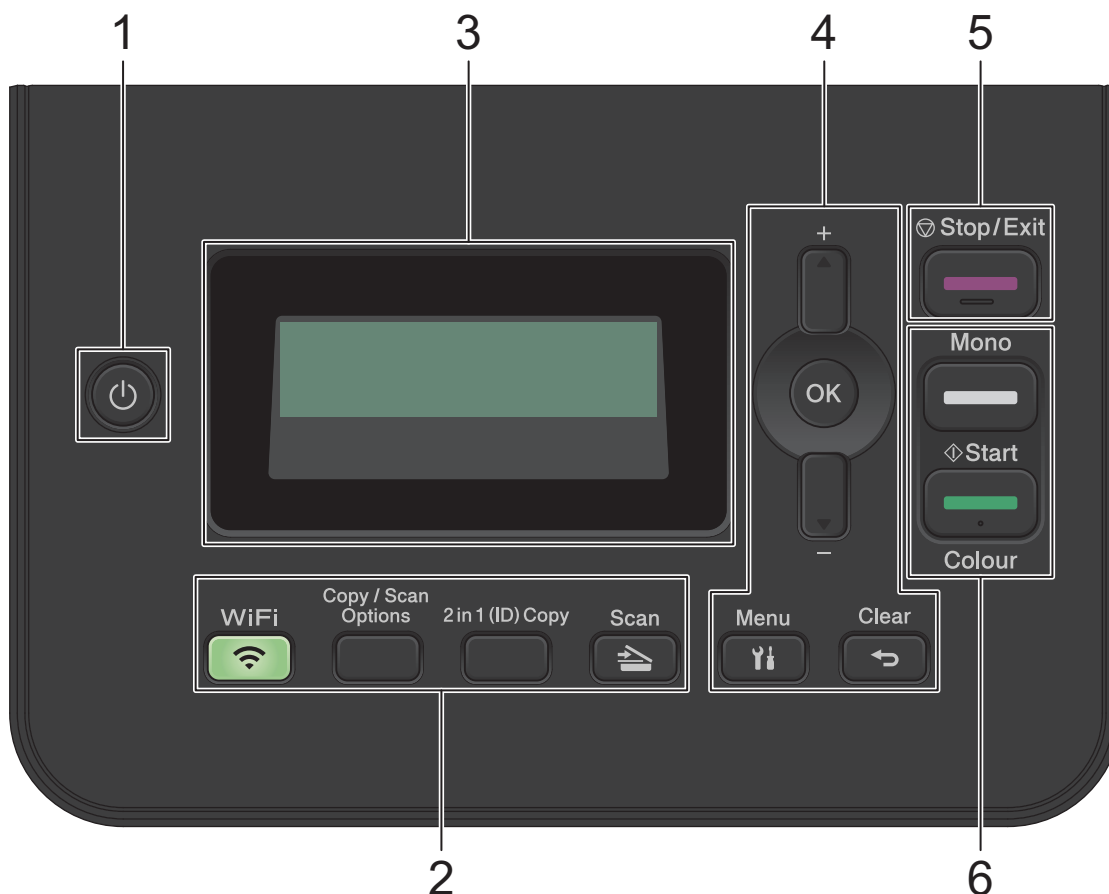
Oversigt over betjeningspanelet

Betjeningspanelet varierer, afhængigt af modellen.



>> [DCP-L3515CDW/DCP-L3520CDW/DCP-L3520CDWE/DCP-L3527CDW](#)

>> [DCP-L3555CDW/DCP-L3560CDW/MFC-L3740CDW/MFC-L3740CDWE/MFC-L3760CDW/MFC-L8340CDW/MFC-L8390CDW](#)

DCP-L3515CDW/DCP-L3520CDW/DCP-L3520CDWE/DCP-L3527CDW



1. Tænd/sluk

- Tænd maskinen ved at trykke på .
- Sluk maskinen ved at holde  inde. Displayet viser [Lukker ned] og forbliver tændt i et par sekunder, før det selv slukker.

2. Funktionsknapper

WiFi (for trådløse modeller)

Tryk på knappen **WiFi**, og start det trådløse installationsprogram på din computer. Følg vejledningen på skærmen for at oprette en trådløs forbindelse mellem maskinen og netværket.

Når lampen **WiFi** er tændt, har Brother-maskinen oprettet forbindelse til et trådløst accesspoint. Når **WiFi**-lampen blinker, er den trådløse forbindelse nede, eller maskinen er ved at oprette forbindelse til et trådløst accesspoint.

Copy/Scan Options (Kopi-/scanningsindstillinger)

Tryk på denne knap for at få adgang til midlertidige indstillinger for scanning eller kopiering.

2 in 1 (ID) Copy (2 i 1-kopi (id))

Tryk for at kopiere begge sider af et id-kort til en enkelt side.

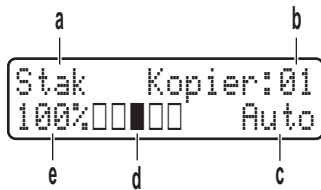
Scan

Tryk på denne knap for at indstille maskinen til scannefunktion.

3. Display (LCD)

Viser meddelelser for at hjælpe dig med at opsætte og bruge maskinen.

Hvis maskinen er i Klar-tilstand eller Kopifunktion, viser displayet:



- a. Type of copy (Kopitype)
- b. Number of copies (Antal kopier)
- c. Quality (Kvalitet)
- d. Contrast (Kontrast)
- e. Copy ratio (Kopiforhold)

4. Menuknapper

Menu

Tryk for at få adgang til menuen til programmering af maskinens indstillinger.

Clear (Ryd)

- Tryk for at slette indtastede data.
- Tryk for at annullere den aktuelle indstilling.

OK

Tryk for at gemme maskinens indstillinger.

▲ eller ▼

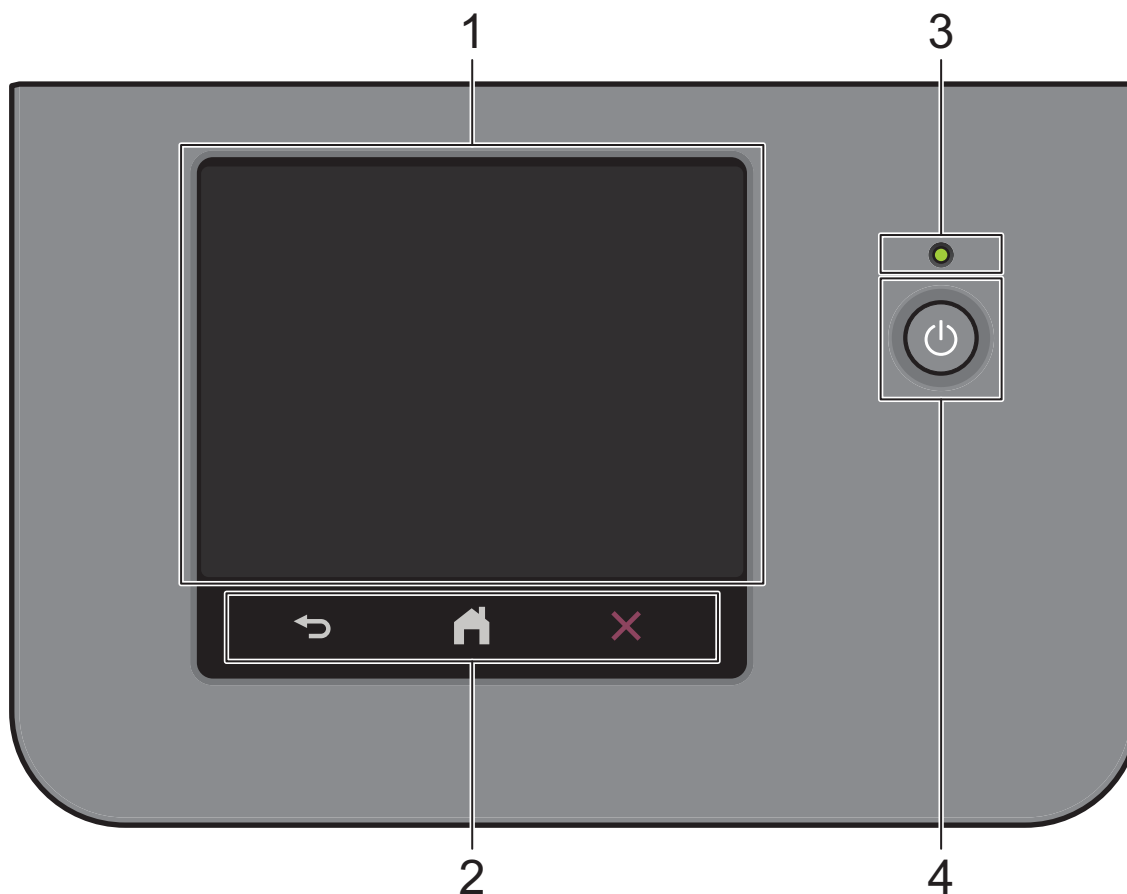
Tryk for at rulle op eller ned i menuer og indstillinger.

5. Stop/Exit (Stop/Afslut)

- Tryk for at stoppe en handling.
- Tryk for at afslutte en menu.

6. Start knapper

- **Mono Start (Sort-hvid start)**
 - Tryk for at starte kopiering i sort-hvid.
 - Tryk for at starte scanning af dokumenter (i farve, grå eller sort-hvid, afhængigt af scanningsindstillingen).
- **Colour Start (Farve start)**
 - Tryk for at starte kopiering i fuld farve.
 - Tryk for at starte scanning af dokumenter (i farve, grå eller sort-hvid, afhængigt af scanningsindstillingen).



1. Touchskærm (LCD)

Du kan vælge mellem to typer skærme til indstilling af hovedstartskærmen: Startskærme og genvejsskærme. Når der vises en startskærm, skal du svirpe til venstre eller højre eller trykke på ◀ eller ▶ for at åbne de andre startskærme.

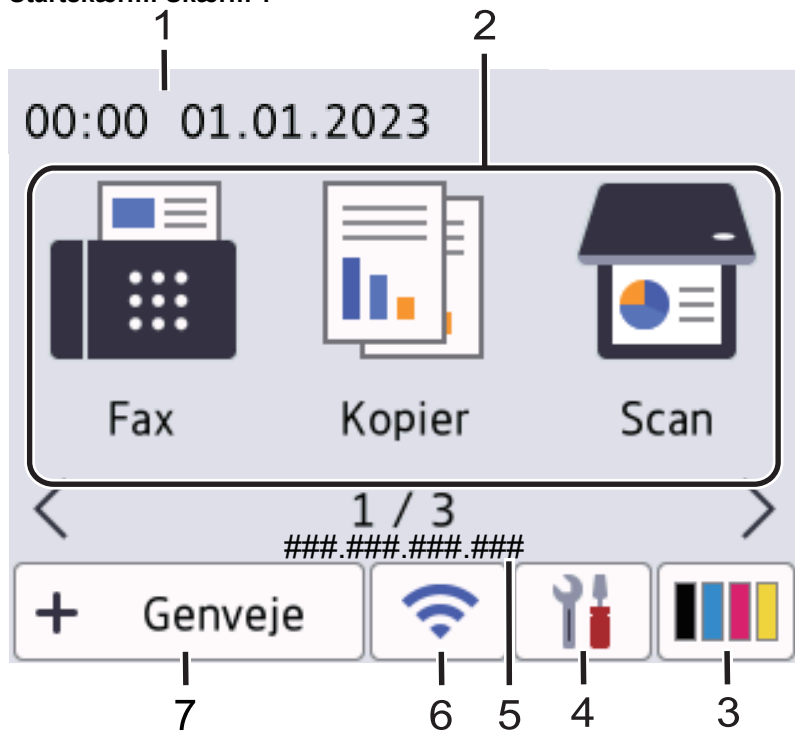
Hovedstartskærmen viser maskinens status, når maskinen ikke er i brug. Når den vises, er maskinen parat til næste kommando.

Hvis du har aktiveret Active Directory-godkendelse eller LDAP-godkendelse, er maskinens betjeningspanel låst.

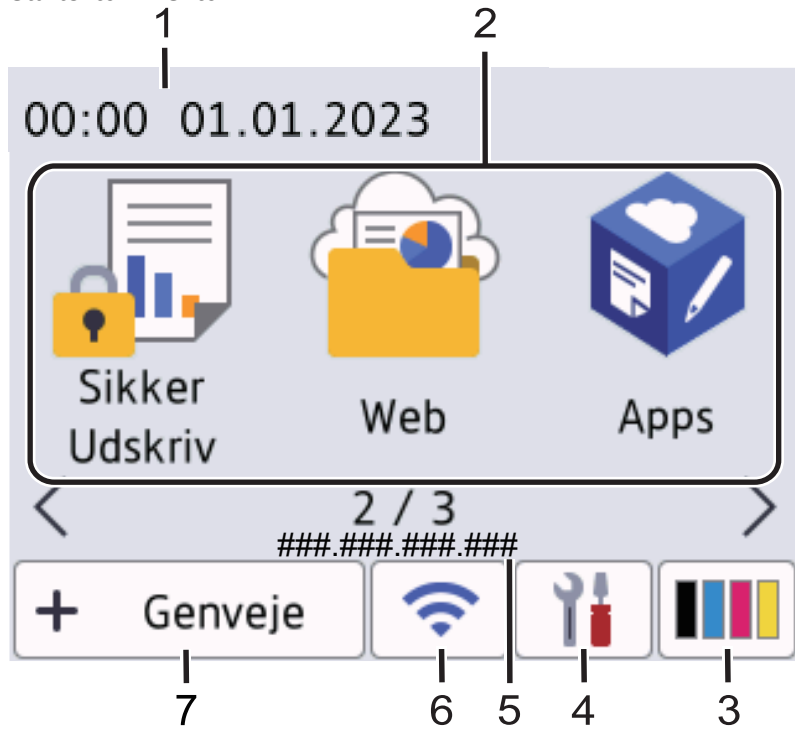
De tilgængelige funktioner varierer, afhængigt af modellen.

Startskærmene giver adgang til funktioner som fax, kopiering og scanning.

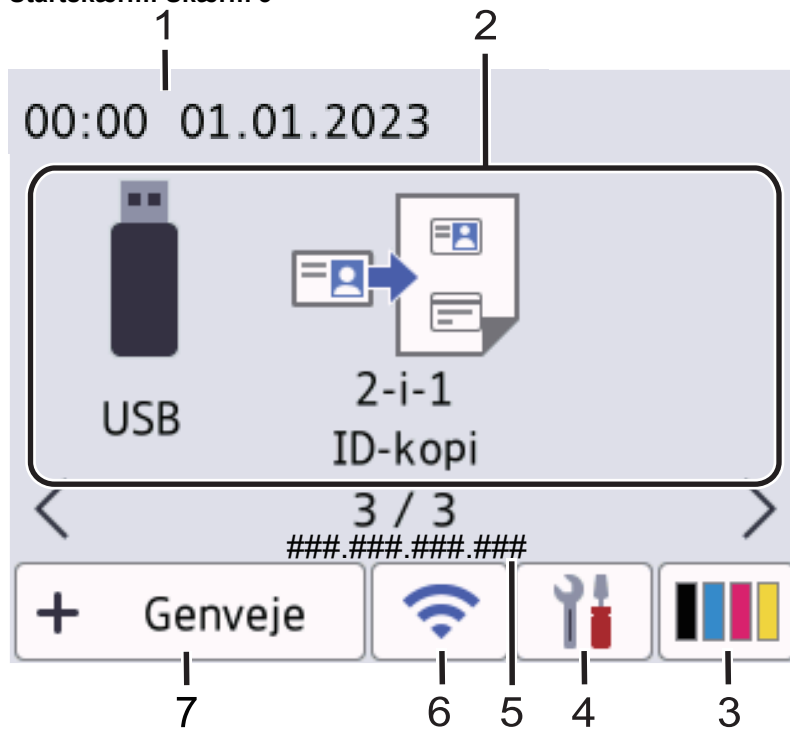
Startskærm: Skærm 1



Startskærm: Skærm 2



Startskærm: Skærm 3

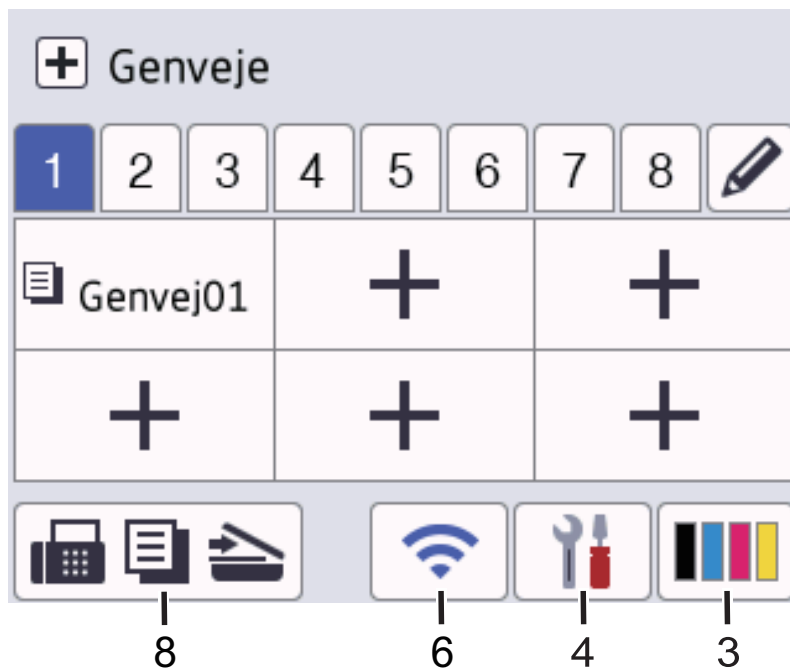


Genvejsskærme

Opret genveje til ofte brugte funktioner, f.eks. afsendelse af en fax, kopiering, scanning og brug af Web Connect.




Der findes otte faner med genveje, der indeholder seks genveje på hver fane med genveje. Der findes op til 48 genveje.










1. Dato og klokkeslæt

Viser dato og klokkeslæt, der er indstillet på maskinen.

2. Funktionsikoner

-  [Fax] (MFC-modeller)

Tryk for at få adgang til faxtilstanden.

-  **[Kopier]**
Tryk for at få adgang til kopitilstanden.
-  **[Scan]**
Tryk for at få adgang til scanningstilstanden.
-  **[Sikker Udskriv]**
Tryk for at få adgang til indstillingen [Sikker Udskriv].
-  **[Web]**
Tryk for at oprette forbindelse fra maskinen til en internettjeneste.
-  **[Apps]**
Tryk for at oprette forbindelse fra maskinen til tjenesten Brother Apps.
-  **[USB] (MFC-L3760CDW/MFC-L8340CDW/MFC-L8390CDW)**
Tryk for at få adgang til USB-menuen, og vælg [Scan til USB] eller [Direkte udskrivning].
-  **[2-i-1 ID-kopi]**
Tryk på denne knap for at åbne indstillingen 2 i 1-id-kopi.

3. (Toner)

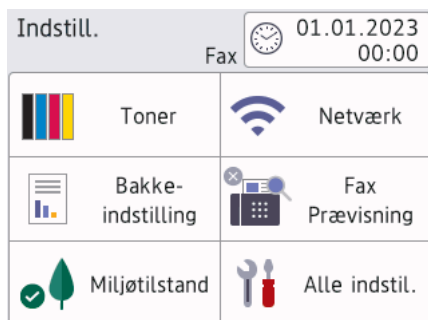
Viser tonerens resterende levetid. Tryk for at få adgang til menuen [Toner].



4. (Indstillinger)





Tryk for at få adgang til menuen [Indstill.].



Hvis du har aktiveret indstillingslåsen, vises låseikonet  på displayet. Du skal låse maskinen op for at ændre indstillinger.



-  **Toner**
 - Viser tonerens resterende levetid.
 - Tryk for at få adgang til menuen [Toner].
-  **Netværk**
 - Tryk på denne knap for at konfigurere en netværksforbindelse.
 - En indikator på skærmen med fire niveauer viser den aktuelle trådløse signalstyrke, hvis du bruger en trådløs forbindelse.
-  **Forhåndsvisning af fax (MFC-modeller)**
Tryk for at få adgang til menuen [Fax Prævisning].
-  **Wi-Fi Direct (DCP-modeller)**
Tryk for at få adgang til menuen [Wi-Fi Direct].

-  **Bakkeindstilling**
Tryk for at få adgang til menuen [Bakke- indstilling].
-  **Øko-tilstand**
Tryk for at få adgang til menuen [Miljøtilstand].
-  **Alle indstillinger**
Tryk for at få adgang til en menu over alle maskinindstillinger.
-  **Dato og klokkeslæt**
 - Viser dato og klokkeslæt, der er indstillet på maskinen.
 - Tryk for at få adgang til menuen [Dato & tid].

5. IP-adresse

Hvis IP-adresseindstillingen i menuen [Vis oplysninger] er aktiveret, vises maskinens [IP-adresse] på startskærmene.

6. eller (Trådløs status)

Tryk for at konfigurere trådløse indstillinger.

Hvis du bruger en trådløs forbindelse, vises styrken for det trådløse signal med en indikator med fire niveauer.



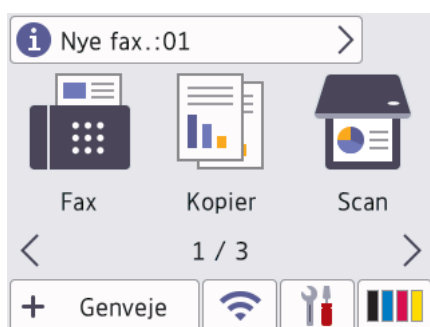
7. [Genveje]

Tryk for at få adgang til skærmen [Genveje].

8. (Startskærm)

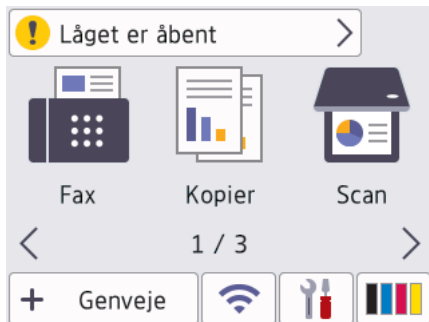
Tryk på denne knap for at få adgang til startskærmene.



• Ny fax (MFC-modeller)



Hvis [Fax Prævisning] er indstillet til [Til], vises antallet af nye faxmeddelelser, som du har modtaget i hukommelsen, øverst på skærmen.

• Advarselsikon



Advarselsikonet  vises, hvis der foreligger en fejl eller en vedligeholdelsesmeddelelse. Tryk på meddelelsesområdet for at se den, og tryk derefter på  for at gå tilbage til hovedstartskærmen.

2. Touchpanel



Tryk for at gå tilbage til den forrige menu.



Tryk på denne knap for at vende tilbage til hovedstartskærmen.





Tryk for at annullere en handling.

3. Lampe i tænd/sluk-knap

Lampen lyser afhængigt af maskinens tænd/sluk-status.

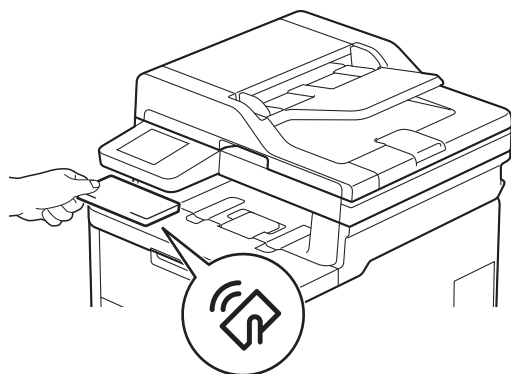
4. Tænd/sluk

- Tænd maskinen ved at trykke på .
- Sluk maskinen ved trykke på  og holde den nede. Displayet viser [Lukker ned] i nogle få sekunder, før maskinen slukkes. Hvis du har tilsluttet en ekstern telefon eller TAD, er den altid tilgængelig.



Near Field Communication (NFC) (MFC-L8390CDW)

Brug om muligt kortgodkendelse ved at holde dit integrerede kredsløbskort (IC-kort) mod NFC-symbolet på maskinen.



Relaterede informationer

- [Præsentation af maskinen](#)

Navigation på touchscreendisplayet

Relaterede modeller: DCP-L3555CDW/DCP-L3560CDW/MFC-L3740CDW/MFC-L3740CDWE/
MFC-L3760CDW/MFC-L8340CDW/MFC-L8390CDW

Tryk med fingeren på LCD'en for at betjene den. For at få vist og få adgang til alle indstillinger, skal du svirpe til venstre, højre, op, ned eller trykke på ◀▶ eller ▲▼ på displayet for at bladre gennem dem.

VIGTIGT

Tryk IKKE på displayet med en skarp genstand som en kuglepen eller en stylus. Det kan beskadige maskinen.

BEMÆRK

Rør IKKE ved displayet umiddelbart efter, at du har tilsluttet strømkablet eller tændt maskinen. Det kan forårsage en fejl.



Dette produkt anvender skrifttyper, der ejes af ARPHIC TECHNOLOGY CO., LTD.



Relaterede informationer

- [Præsentation af maskinen](#)

Sådan indtastes tekst på din maskine

>> [DCP-L3515CDW/DCP-L3520CDW/DCP-L3520CDWE/DCP-L3527CDW](#)

>> [DCP-L3555CDW/DCP-L3560CDW/MFC-L3740CDW/MFC-L3740CDWE/MFC-L3760CDW/MFC-L8340CDW/MFC-L8390CDW](#)

DCP-L3515CDW/DCP-L3520CDW/DCP-L3520CDWE/DCP-L3527CDW

Når der skal bruges tekst, skal du indtaste tegn på maskinen. De tegn, der er tilgængelige, kan variere afhængigt af den handling, du udfører.

- Tryk gentagne gange på, eller hold ▲ eller ▼ nede for at vælge et tegn fra denne liste:
0123456789abcdefghijklmnopqrstuvwxyzABCDEFGHIJKLMNOPQRSTUVWXYZ(space)!"#\$%&'()*+,-./:;<=>?
@[!^_`{|}~
- Tryk på **OK**, når det ønskede tegn eller symbol vises, og indtast så det næste tegn.
- Tryk på **Clear (Ryd)** for at slette tegn, der er indtastet forkert.

DCP-L3555CDW/DCP-L3560CDW/MFC-L3740CDW/MFC-L3740CDWE/ MFC-L3760CDW/MFC-L8340CDW/MFC-L8390CDW

- Når du har brug for at indtaste tekst på din maskine, vises et tastatur på displayet.
- De tegn, der er tilgængelige, kan variere, afhængigt af dit land.
- Tastaturlayoutet kan afvige, afhængigt af den igangværende handling.
- Tastaturvisningen kan variere afhængigt af din model.



- Tryk på **A 1 @** for at skifte mellem bogstaver, tal og specialtegn.
- Tryk på **⇧aA** for at skifte mellem små og store bogstaver.
- Hvis du vil flytte markøren til venstre eller højre, Hvis du vil ◀ eller ▶.

Indsætning af mellemrum

- Hvis du vil indsætte et mellemrum, skal du trykke på [Rum] eller ▶.

Foretage rettelser

- Hvis du indtaster et forkert tegn og vil ændre det, skal du trykke på ◀ eller ▶ for at flytte markøren til det forkerte tegn og derefter trykke på **✕**. Indtast det korrekte tegn.
- Vil indsætte et tegn, skal du trykke på ◀ eller ▶ for at flytte markøren til det rigtige sted, og derefter indtaste tegn.
- Tryk på **✕** for hvert tegn, du ønsker at slette, eller tryk og hold **✕** for at slette alle tegn.


✓ Relaterede informationer



- [Præsentation af maskinen](#)

Indstil hovedstartskærmen

Relaterede modeller: DCP-L3555CDW/DCP-L3560CDW/MFC-L3740CDW/MFC-L3740CDWE/
MFC-L3760CDW/MFC-L8340CDW/MFC-L8390CDW

Du kan ændre displayet, så det viser en specifik startskærm eller genvejsskærbillede.

Når maskinen er inaktiv, eller du trykker på , vender touchskærmen tilbage til den skærm, du indstillede.

1. Tryk på  [Indstill.] > [Alle indstil.] > [Gen. opsætning] > [Skærmindstill.] > [Startskærm].
2. Svirp op eller ned, eller tryk på ▲ eller ▼ for at få vist skærmindstillingerne, og tryk derefter på den ønskede indstilling.
3. Tryk på .

Displayet viser det valgte skærbillede. Du kan ændre dette hovedskærbillede efter behov.





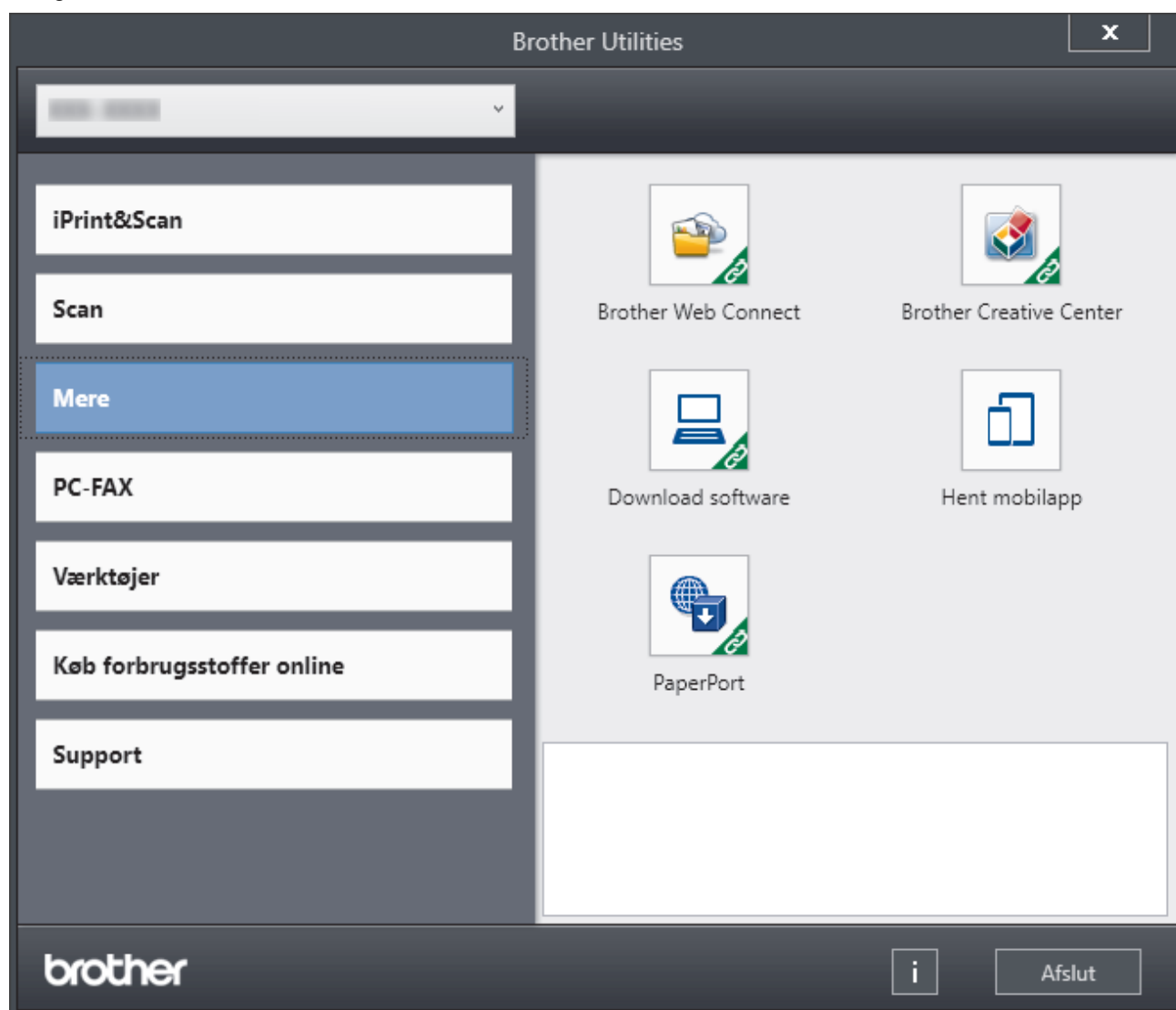
Relaterede informationer

- [Præsentation af maskinen](#)

Adgang til Brother Utilities (Windows)

Brother Utilities er en programstarter, der gør det nemt at få adgang til alle Brother-programmer, der er installeret på din computer.

1. Gør et af følgende:
 - (Windows 11)
Klik på  > **Alle apps** > **Brother** > **Brother Utilities**.
 - (Windows 10)
Klik på  > **Brother** > **Brother Utilities**.
2. Vælg din maskine.





3. Vælg den ønskede indstilling.

✓ Relaterede informationer

- [Præsentation af maskinen](#)
 - [Afstallation af software og drivere \(Windows\)](#)

Afinstallation af software og drivere (Windows)

1. Gør et af følgende:
 - Windows 11
Klik på  > **Alle apps** > **Brother** > **Brother Utilities**.
 - Windows 10
Klik på  > **Brother** > **Brother Utilities**.
2. Vælg din model på rullelisten (hvis den ikke allerede er valgt).
3. Klik på **Værktøjer** i venstre navigationslinje.
 - Hvis ikonet **Meddelelse om softwareopdatering** er synligt, skal du vælge det og derefter klikke på **Søgnu** > **Søg efter software-opdateringer** > **Opdater**. Følg vejledningen på skærmen.
 - Hvis ikonet **Meddelelse om softwareopdatering** ikke er synligt, skal du gå til næste trin.
4. Klik på **Fjern installation** i afsnittet **Værktøjer** under **Brother Utilities**.
Følg vejledningen i dialogboksen for at afinstallere softwaren og driverne.

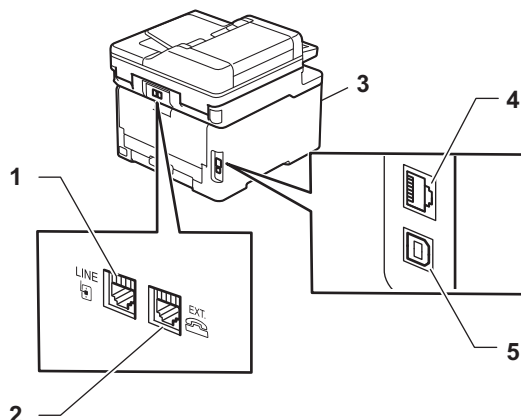


Relaterede informationer

- [Adgang til Brother Utilities \(Windows\)](#)

Placeringer af input-/outputport på maskinen

Input-/outputporten er placeret på maskinens for- og bagside.



1. LINE-stikket(ved MFC-modeller)
2. EXT.-stikket(ved MFC-modeller)
3. USB-tilbehørsstik (forside) (MFC-L3760CDW/MFC-L8340CDW/MFC-L8390CDW)
4. 10BASE-T / 100BASE-TX / 1000BASE-T port (For modeller til kabelbaseret netværk)
5. USB port

Følg vejledningen i software-/driverinstallationsprogrammet ved tilslutning af USB- eller netværkskablet.

Hvis du vil installere driver og software, der er nødvendig for, at maskinen kan fungere, skal du gå til siden **Downloads** for din model på support.brother.com/downloads.



Relaterede informationer

- [Præsentation af maskinen](#)

Papirhåndtering

- [Ilægning af papir](#)
- [Papirindstillinger](#)
- [Anbefalede udskriftsmedier](#)
- [Ilæg dokumenter](#)
- [Områder, der ikke kan scannes eller udskrives](#)
- [Brug af specialpapir](#)

Ilægning af papir

- [Ilæg papir, og udskriv via papirbakken](#)
- [Ilæg papir, og udskriv via multifunktionsbakken \(MP-bakke\)](#)
- [Ilægning og udskrivning på papir fra åbningen til manuel fremføring](#)

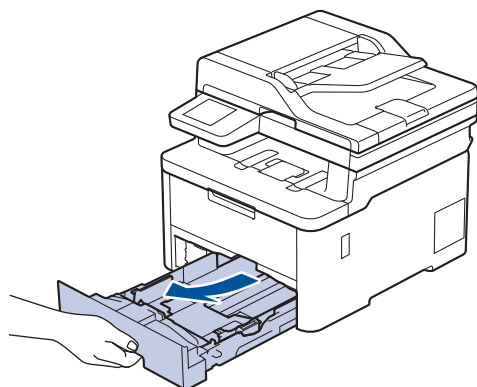
Ilæg papir, og udskriv via papirbakken

- [Læg papir i papirbakken](#)
- [Udskrivningsproblemer](#)
- [Fejl- og vedligeholdelsesmeddelelser](#)

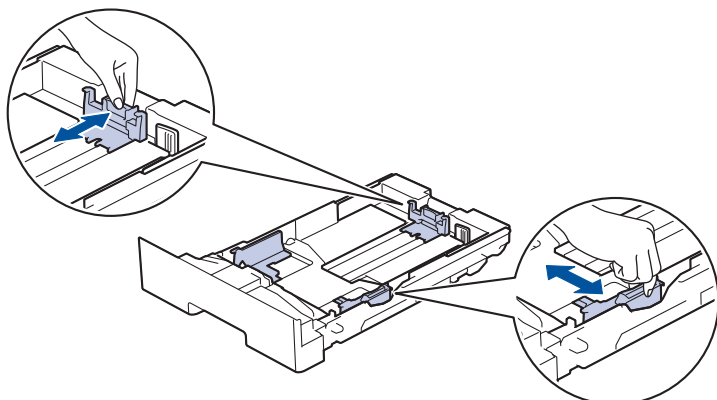
Læg papir i papirbakken


- Hvis der - når indstillingen Kontroller papir er aktiveret, og du trækker papirbakken ud af maskinen - vises en meddelelse på displayet, hvor du bliver spurgt, om du vil skifte papirstørrelse og papirtype, skal du om nødvendigt ændre disse indstillinger ved at følge vejledningen på displayet.
- Hvis du lægger en anden størrelse og type papir i bakken, skal du ændre indstillingerne for papirstørrelse og papirtype på maskinen eller på din computer.

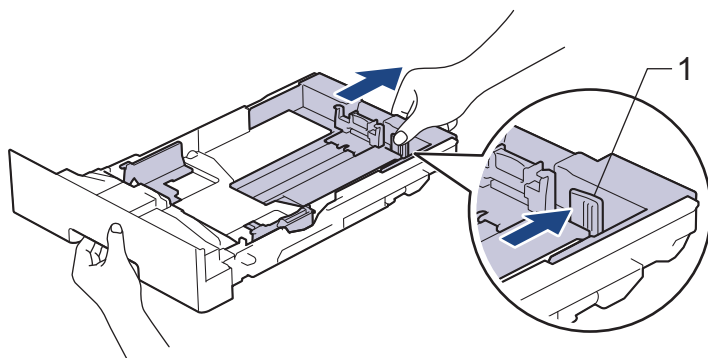
1. Træk papirbakken helt ud af maskinen.




2. Tryk på de grønne håndtag for at flytte papirstyrene, så de passer til papiret.



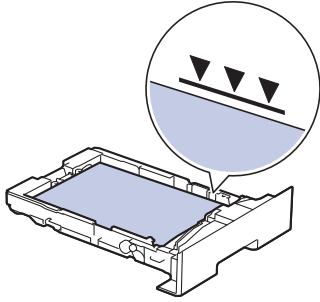
 For papirformaterne Legal og Folio skal du trykke på udløserarmen (1) bagest i papirbakken og derefter trække den bageste del af papirbakken ud. (Papir i størrelsen Legal og Folio er ikke tilgængeligt i alle områder.)



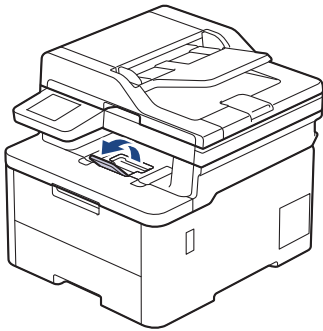
3. Bladr grundigt stakken af papir igennem.
4. Læg papir i papirbakken med udskriftsiden *nedad*.

 Hvis du bruger fortrykt papir, skal du lægge papiret den rigtige vej. ►► *Relaterede informationer: Ændring af maskinindstillinger til udskrivning på fortrykt papir ved hjælp af papirbakken*

-
5. Sørg for, at papiret er under maksimum papirmærket (▼▼▼).
Overfyldning af papirbakken vil forårsage papirstop.



6. Skub papirbakken langsomt helt ind i maskinen.
7. Løft støtteklappen op for at undgå, at papir glider ud af outputbakken.



Relaterede informationer

- [Ilæg papir, og udskriv via papirbakken](#)
 - [Ændring af maskinindstillinger til udskrivning på fortrykt papir ved hjælp af papirbakken](#)
-

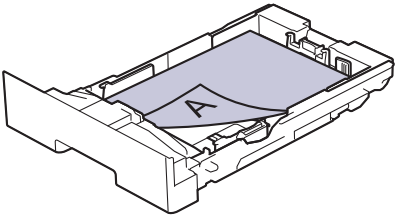
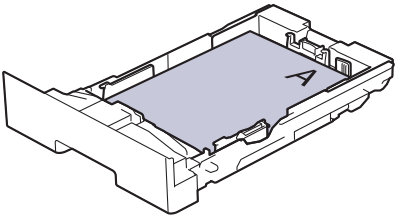
Ændring af maskinindstillinger til udskrivning på fortrykt papir ved hjælp af papirbakken

Hvis du bruger fortrykt papir til 2-sidet udskrivning, skal du ændre maskinens indstillinger.



- Du må IKKE lægge forskellige størrelser og typer af papir i papirbakken samtidigt. Det kan medføre papirstop eller fejl ved fremføring.
- Hvis udskriftspositionen ikke er justeret korrekt i forhold til fortrykte objekter, kan udskriftspositionen justeres ved hjælp af indstillingen Udskrivningsposition for papirbakken.
- Nogle typer fortrykt papir kan forårsage blækpletter afhængigt af udskrivningsmetoden og blæktypen.

Retning

	For 1-sidet udskrivning <ul style="list-style-type: none">• nedad• øverste kant mod papirbakkens front
	For automatisk 2-sidet udskrivning (indbinding langs lang kant) <ul style="list-style-type: none">• opad• nederste kant mod papirbakkens front


>> DCP-L3515CDW/DCP-L3520CDW/DCP-L3520CDWE/DCP-L3527CDW

>> DCP-L3555CDW/DCP-L3560CDW/MFC-L3740CDW/MFC-L3740CDWE/MFC-L3760CDW/MFC-L8340CDW/MFC-L8390CDW

DCP-L3515CDW/DCP-L3520CDW/DCP-L3520CDWE/DCP-L3527CDW


1. Tryk på **Menu**.
2. Tryk på ▲ eller ▼ for at vælge følgende:
 - a. Vælg [Printer]. Tryk på **OK**.
 - b. Vælg [Dobbeltsidet]. Tryk på **OK**.
 - c. Vælg [Enkelt billede]. Tryk på **OK**.
 - d. Vælg [Dobbelt. fœdn.]. Tryk på **OK**.
3. Tryk på **Stop/Exit (Stop/Afslut)**.

DCP-L3555CDW/DCP-L3560CDW/MFC-L3740CDW/MFC-L3740CDWE/MFC-L3760CDW/MFC-L8340CDW/MFC-L8390CDW

1. Tryk på  [Indstill.] > [Alle indstil.] > [Printer] > [Dobbeltsidet] > [Enkelt billede] > [Dobbelt. fœdn.].



Hvis din maskine viser menuen [Alle indstil.] på startskærmen, skal du springe over menuen [Indstill.].

2. Tryk på .



Relaterede informationer

- Læg papir i papirbakken

Ilæg papir, og udskriv via multifunktionsbakken (MP-bakke)

Relaterede modeller: MFC-L8340CDW/MFC-L8390CDW

- [Læg papir i multifunktionsbakken \(MP-bakke\)](#)
- [Indføring og udskrivning af etiketter ved hjælp af MP-bakken](#)
- [Indføring af og udskrivning på konvolutter ved hjælp af MP-bakken](#)
- [Udskrivningsproblemer](#)
- [Fejl- og vedligeholdelsesmeddelelser](#)

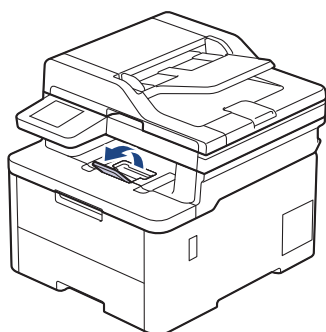
Læg papir i multifunktionsbakken (MP-bakke)

Relaterede modeller: MFC-L8340CDW/MFC-L8390CDW

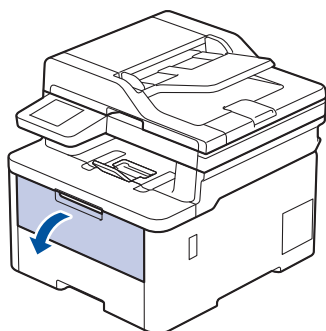
Hvis du lægger en anden størrelse og type papir i bakken, skal du ændre indstillingerne for papirstørrelse og papirtype på maskinen eller på din computer.

- Almindeligt papir
- Tyndt papir
- Tykt papir
- Genbrugspapir
- Skrivemaskinepapir
- Glittet papir

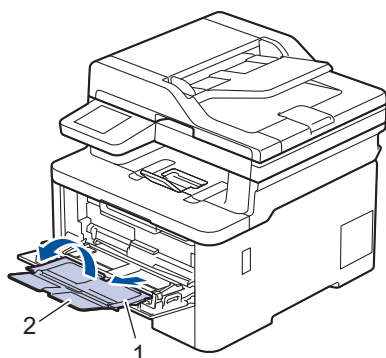
1. Løft støtteklappen op for at undgå, at papir glider ud af outputbakken til forsiden nedad.



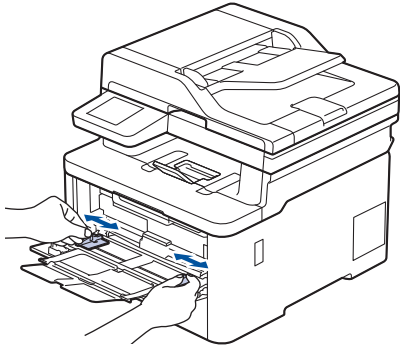
2. Åbn MP-bakken, og sænk den forsigtigt.



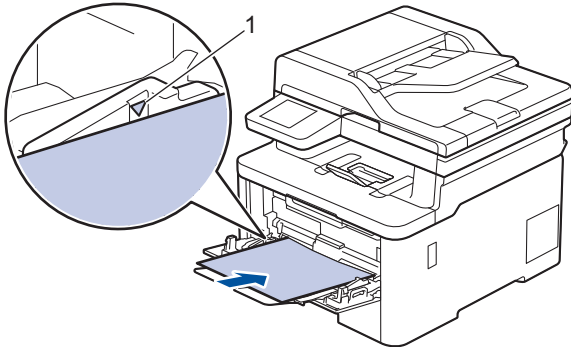
3. Træk MP-bakkens støtte (1) ud, og fold klappen ud (2).



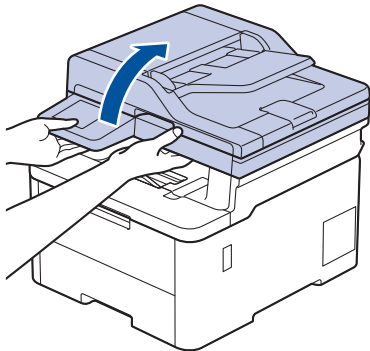
4. Juster MP-bakkens papirstyr, så de passer til bredden for det papir, du bruger.



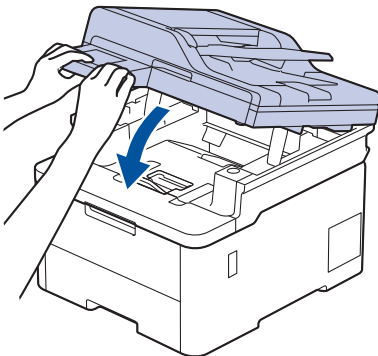
5. Læg papir i papirbakken, så udskriftsoverfladen vender opad i MP-bakken.



- Sørg for at papiret er under maksimum papirmærket (1).
- Hvis du anvender glittet papir, skal du kun lægge ét ark ad gangen i MP-bakken for at undgå papirstop.
- Hvis du bruger fortrykt papir, skal du lægge papiret i den rigtige retning. >> *Relaterede informationer: Ændring af maskinindstillinger til udskrivning på fortrykt papir ved hjælp af MP-bakken*
- Brug begge hænder til at løfte scannerlåget som vist på illustrationen for at fjerne en udskrift i et lille format fra outputbakken.



- Du kan stadig bruge maskinen, når scannerlåget er oppe. Tryk ned med begge hænder for at lukke scannerlåget.





Relaterede informationer

- Ilæg papir, og udskriv via multifunktionsbakken (MP-bakke)
- Ændring af maskinindstillinger til udskrivning på fortrykt papir ved hjælp af MP-bakken

► [Hjem](#) > [Papirhåndtering](#) > [Ilægning af papir](#) > [Ilæg papir, og udskriv via multifunktionsbakken \(MP-bakke\)](#) > [Læg papir i multifunktionsbakken \(MP-bakke\)](#) > [Ændring af maskinindstillinger til udskrivning på fortrykt papir ved hjælp af MP-bakken](#)

Ændring af maskinindstillinger til udskrivning på fortrykt papir ved hjælp af MP-bakken

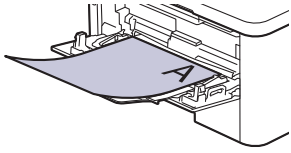
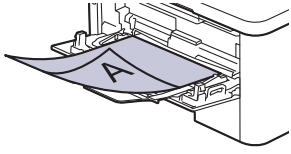
Relaterede modeller: MFC-L8340CDW/MFC-L8390CDW


Hvis du bruger fortrykt papir til 2-sidet udskrivning, skal du ændre maskinens indstillinger.



- Du må IKKE lægge forskellige størrelser og typer af papir i papirbakken samtidigt. Det kan medføre papirstop eller fejl ved fremføring.
- Hvis udskriftspositionen ikke er justeret korrekt i forhold til fortrykte objekter, kan udskriftspositionen justeres ved hjælp af indstillingen Udskrivningsposition for MP-bakken.
- Nogle typer fortrykt papir kan forårsage blækpletter afhængigt af udskrivningsmetoden og blæktypen.


Retning

	For 1-sidet udskrivning <ul style="list-style-type: none">• opad• øverste kant først
	For automatisk 2-sidet udskrivning (indbinding langs lang kant) <ul style="list-style-type: none">• nedad• nederste kant først

1. Tryk på  [Indstill.] > [Alle indstil.] > [Printer] > [Dobbeltsidet] > [Enkelt billede] > [Dobbelt. fød.].



Hvis din maskine viser menuen [Alle indstil.] på startskærmen, skal du springe over menuen [Indstill.].

2. Tryk på .



Relaterede informationer

- [Læg papir i multifunktionsbakken \(MP-bakke\)](#)

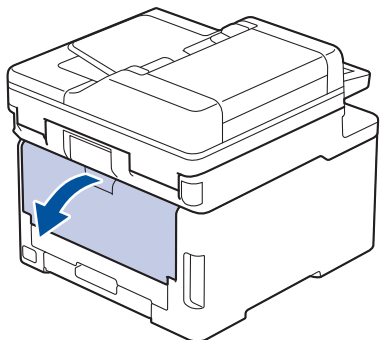
Indføring og udskrivning af etiketter ved hjælp af MP-bakken

Relaterede modeller: MFC-L8340CDW/MFC-L8390CDW

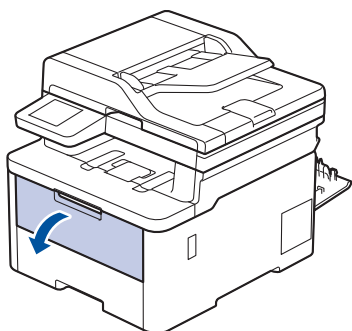
Når baglåget (outputbakke til forside opad) trækkes ned, har maskinen en lige papirsti fra MP-bakken frem til bagsiden af maskinen. Brug denne metode til papirfremføring og output, når du udskriver på etiketter.

Hvis du lægger en anden størrelse og type papir i bakken, skal du ændre indstillingerne for papirstørrelse og papirtype på maskinen eller på din computer.

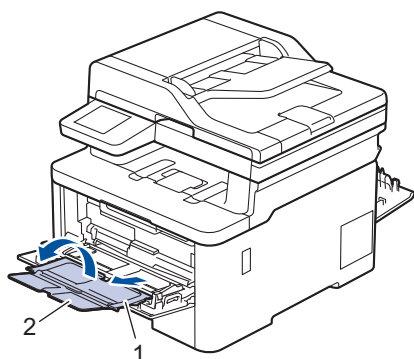
1. Åbn maskinens baglåg (outputbakke til forsiden opad).



2. Åbn MP-bakken på maskinens front, og sænk den forsigtigt.

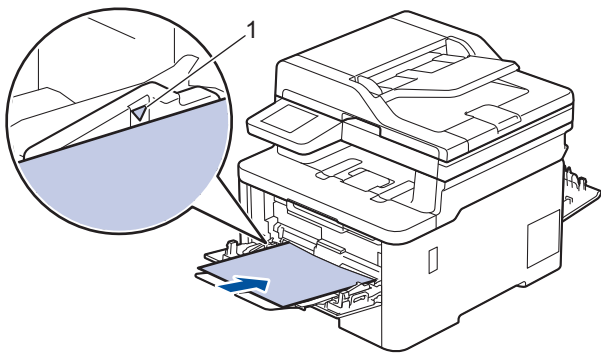


3. Træk MP-bakken støtte (1) ud, og fold klappen ud (2).



4. Juster MP-bakkens papirstyr, så de passer til bredden for det papir, du bruger.

5. Læg papir i papirbakken, så udskriftsoverfladen vender *opad* i MP-bakken.



Sørg for at papiret er under maksimum papirmærket (1).

6. Rediger dine udskriftsindstillinger i udskriftsskærbilledet.
7. Send udskriftsjobbet til maskinen.
8. Når du er færdig, skal du lukke baglåget (outputbakken til forsiden opad), så det låses fast i lukket position.



Relaterede informationer

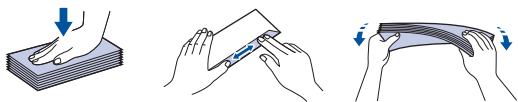
- [Ilæg papir, og udskriv via multifunktionsbakken \(MP-bakke\)](#)
-

Indføring af og udskrivning på konvolutter ved hjælp af MP-bakken

Relaterede modeller: MFC-L8340CDW/MFC-L8390CDW

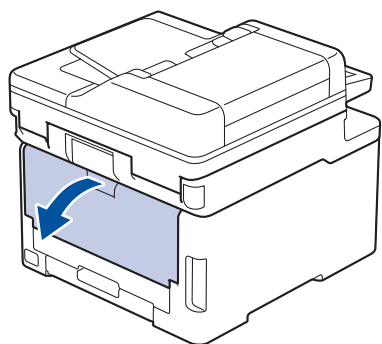
Du kan lægge op til tre konvolutter i MP-bakken.

Før indføring skal du trykke på konvolutternes hjørner og sider for at gøre dem så flade som muligt.

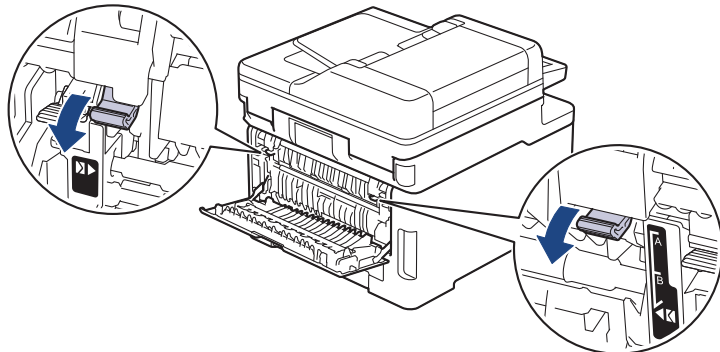


Hvis du lægger en anden størrelse og type papir i bakken, skal du ændre indstillingerne for papirstørrelse og papirtype på maskinen eller på din computer.

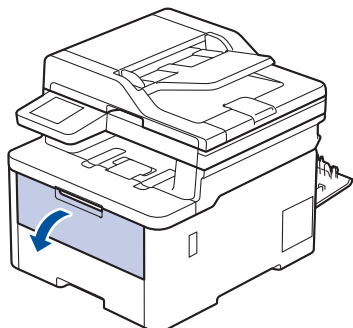
1. Åbn maskinens baglåg (outputbakke til forsiden opad).



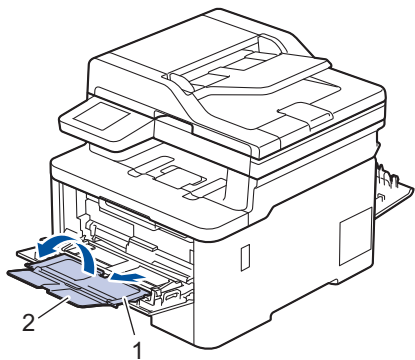
2. Træk de to grå håndtag ned, et på venstre side og et på højre side, som vist på illustrationen.



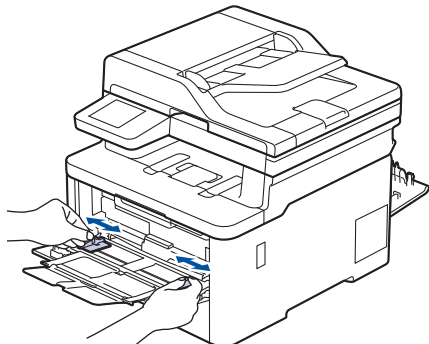
3. Åbn MP-bakken på maskinens front, og sænk den forsigtigt.



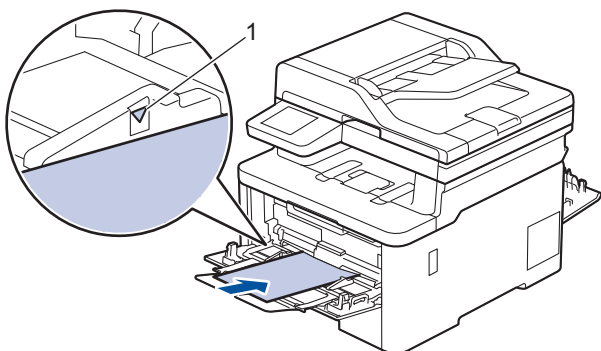
4. Træk MP-bakken støtte (1) ud, og fold klappen ud (2).



5. Juster MP-bakkens papirstyr, så de passer til bredden for de konvolutter, du bruger.



6. Læg papir i papirbakken, så udskriftsoverfladen vender opad i MP-bakken.



Læg op til tre konvolutter i MP-bakken med udskriftssiden opad. Sørg for, at konvolutterne er under maksimum papirmærket (1). Hvis du lægger mere end tre konvolutter i, kan det medføre papirstop.

7. Rediger dine udskriftsindstillinger i dialogboksen til udskrivning.

Indstillinger	Indstillinger for konvolutter
Papirstørrelse	Com-10 DL C5 Monarch
Medietype	Konvolutter Tyk konvolut Tynd konvolut

8. Send udskriftsjobbet til maskinen.

9. Når du er færdig med at udskrive, skal du føre de to grå håndtag, du justerede i det tidligere trin, tilbage til deres oprindelige placeringer.

10. Luk baglågen (outputbakke til forsiden opad), så det låses fast i lukket position.



Relaterede informationer

- Ilæg papir, og udskriv via multifunktionsbakken (MP-bakke)

Ilægning og udskrivning på papir fra åbningen til manuel fremføring

Relaterede modeller: DCP-L3515CDW/DCP-L3520CDW/DCP-L3520CDWE/DCP-L3527CDW/
DCP-L3555CDW/DCP-L3560CDW/MFC-L3740CDW/MFC-L3740CDWE/MFC-L3760CDW

- [Ilægning og udskrivning på papir fra åbningen til manuel fremføring](#)
- [Ilægning og udskrivning på labels ved hjælp af åbningen til manuel fremføring](#)
- [Ilæg og udskriv på konvolutter fra åbningen til manuel fremføring](#)

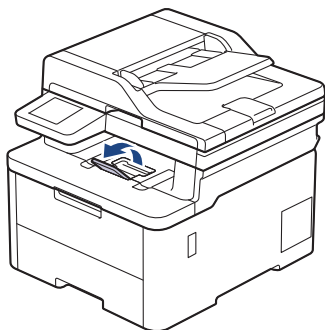
Ilægning og udskrivning på papir fra åbningen til manuel fremføring

Relaterede modeller: DCP-L3515CDW/DCP-L3520CDW/DCP-L3520CDWE/DCP-L3527CDW/
DCP-L3555CDW/DCP-L3560CDW/MFC-L3740CDW/MFC-L3740CDWE/MFC-L3760CDW

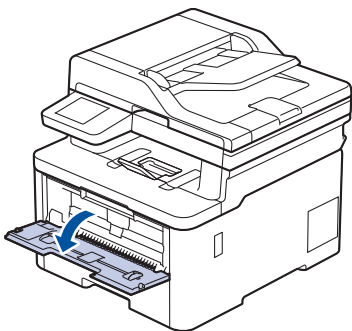
Når du lægger en anden papirstørrelse i bakken, skal du samtidigt ændre indstillingen for papirstørrelse i maskinen eller computeren.

- Almindeligt papir
- Tyndt papir
- Genbrugspapir
- Skrivemaskinepapir
- Glattet papir

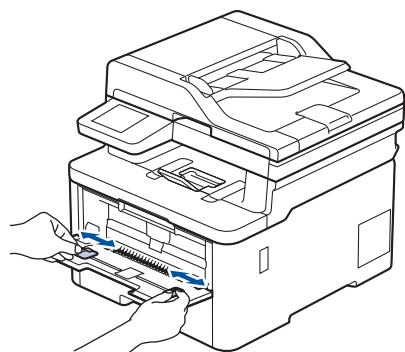
1. Løft støtteklappen op for at undgå, at papir glider ud af outputbakken til forsiden nedad.



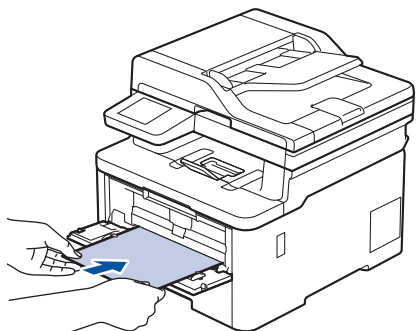
2. Åbn klappen til åbningen til manuel fremføring.



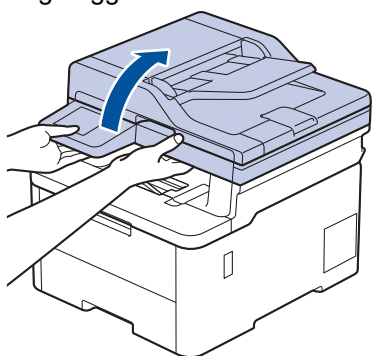
3. Brug begge hænder til at skubbe papirstyret ved åbningen til manuel fremføring til bredden af det papir, du vil bruge.



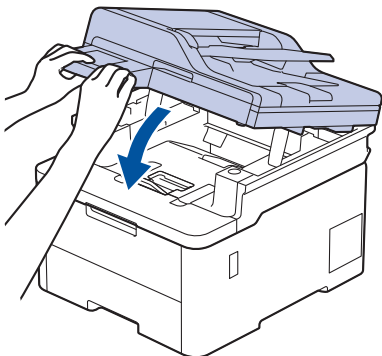
4. Læg et stykke papir i åbningen til manuel fremføring med begge hænder, indtil den forreste kant rører rollen til papirfremføring. Giv slip, når du mærker, at maskinen trækker det ind.



- Læg papiret i åbningen til manuel fremføring med udskriftsoverfladen *opad*.
- Sørg for, at papiret er lige og i den korrekte position i åbningen til manuel fremføring. Hvis ikke, vil papiret ikke blive fremført korrekt, hvilket vil resultere i en skæv udskrift eller papirstop.
- Brug begge hænder til at løfte scannerlåget op for at fjerne en lille udskrift fra outputbakken.



- Du kan stadig bruge maskinen, når scannerlåget er oppe. Tryk ned med begge hænder for at lukke scannerlåget.



5. Send udskriftsjobbet til maskinen.



Rediger dine udskriftsindstillinger i udskriftsskærmbilledet.

6. Når den udskrevne side kommer ud fra maskinen, skal du lægge det næste ark papir i åbningen til manuel fremføring. Gentag for hver side du vil printe.



Relaterede informationer

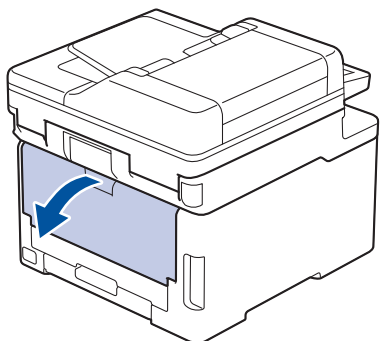
- [Ilægning og udskrivning på papir fra åbningen til manuel fremføring](#)


Ilægning og udskrivning på labels ved hjælp af åbningen til manuel fremføring

Relaterede modeller: DCP-L3515CDW/DCP-L3520CDW/DCP-L3520CDWE/DCP-L3527CDW/DCP-L3555CDW/DCP-L3560CDW/MFC-L3740CDW/MFC-L3740CDWE/MFC-L3760CDW

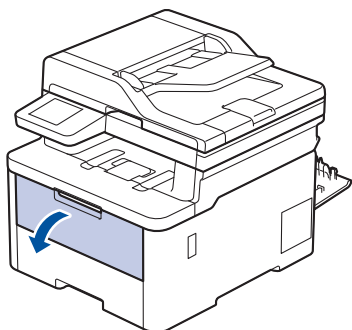
Når du lægger en anden papirstørrelse i bakken, skal du samtidigt ændre indstillingen for papirstørrelse i maskinen eller computeren.

1. Åbn maskinens bagklap (outputbakke til forsiden opad).

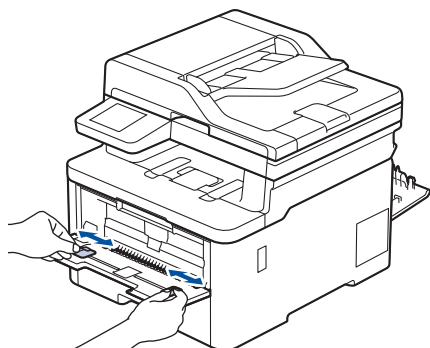


 Maskinen tænder automatisk for manuel fremføring, når du lægger papir i åbningen til manuel fremføring.

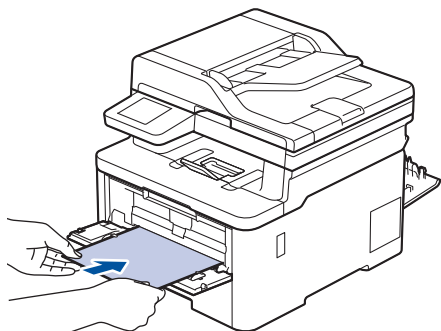
2. Åbn åbningen til manuel fremføring på maskinens forside.



3. Brug begge hænder til at skubbe papirstyret ved åbningen til manuel fremføring til bredden af det papir, du bruger.



-
4. Læg et labelark i åbningen til manuel fremføring med begge hænder, indtil den forreste kant rører rullen til papirfremføring. Giv slip, når du mærker, at maskinen trækker det ind.



- Læg labels i åbningen til manuel fremføring med udskriftsoverfladen *opad*.
- Træk labelen helt ud, hvis du skal lægge labelen i åbningen til manuel fremføring igen.
- Du må ikke lægge mere end et labelark i åbningen til manuel fremføring, da det kan medføre stop.
- Sørg for, at labelen er lige og i den korrekte position i åbningen til manuel fremføring. Hvis den ikke er det, vil labelen ikke blive fremført korrekt og resultere i en skæv udskrift eller papirstop.

5. Send udskriftsjobbet til maskinen.



Rediger dine udskriftsindstillinger i udskriftsskærbilledet.

6. Når den udskrevne side kommer ud fra maskinens bagside, skal du lægge det næste labelark i åbningen til manuel fremføring. Gentag for hver side du vil printe.
7. Når du er færdig, skal du lukke baglåget (outputbakken til forsiden opad), så det låses fast i lukket position.



Relaterede informationer

- [Ilægning og udskrivning på papir fra åbningen til manuel fremføring](#)
-

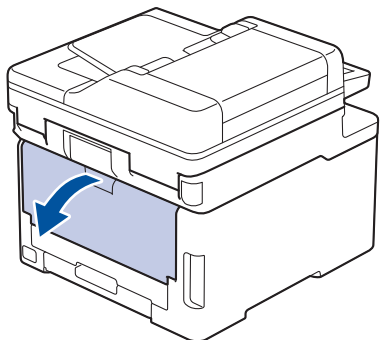
Ilæg og udskriv på konvolutter fra åbningen til manuel fremføring


Relaterede modeller: DCP-L3515CDW/DCP-L3520CDW/DCP-L3520CDWE/DCP-L3527CDW/DCP-L3555CDW/DCP-L3560CDW/MFC-L3740CDW/MFC-L3740CDWE/MFC-L3760CDW

Før indføring skal du trykke på konvolutternes hjørner og sider for at gøre dem så flade som muligt.

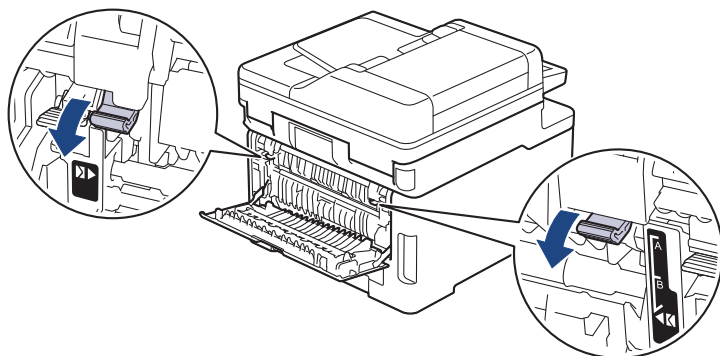
Når du lægger en anden papirstørrelse i bakken, skal du samtidigt ændre indstillingen for papirstørrelse i maskinen eller computeren.

1. Åbn maskinens bagklap (outputbakke til forsiden opad).

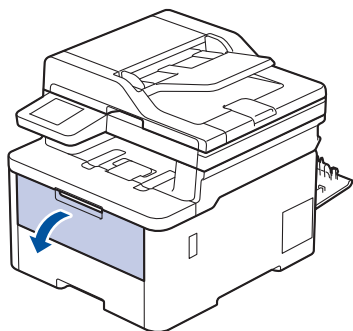


 Maskinen tænder automatisk for manuel fremføring, når du lægger papir i åbningen til manuel fremføring.

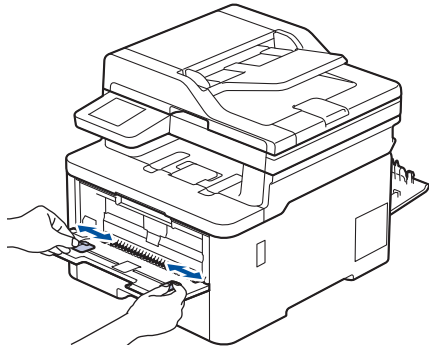
2. Træk de to grå arme ned, én i venstre side og én i højre side, som vist i illustrationen.



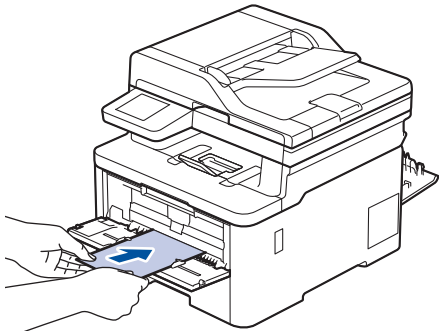
3. Åbn åbningen til manuel fremføring på maskinens forside.



4. Brug begge hænder til at glide papirstyret ved åbningen til manuel fremføring til bredden af den konvolut, du bruger.



5. Brug begge hænder til at lægge en konvolut ind i åbningen til manuel fremføring, indtil den forreste kant rører ved rullen til papirfremføring. Giv slip, når du mærker, at maskinen trækker det ind.



- Læg konvolutten i åbningen til manuel fremføring med udskriftsoverfladen *opad*.
- Træk konvolutten helt ud, når du lægger konvolutten i åbningen til manuel fremføring igen.
- Du må ikke lægge mere end en konvolut i åbningen til manuel fremføring ad gangen, da det kan forårsage papirstop.
- Sørg for, at konvolutten er lige og i den korrekte position i åbningen til manuel fremføring. Hvis ikke vil konvolutten ikke blive fremført korrekt, hvilket kan resultere i en skæv udskrift eller papirstop.

6. Send udskriftsjobbet til maskinen.



Rediger dine udskriftsindstillinger i dialogboksen til udskrivning.

Indstillinger	Indstillinger for konvolutter
Papirstørrelse	Com-10 DL C5 Monarch
Medietype	Konvolutter Tyk konvolut Tynd konvolut

7. Når den udskrevne konvolut kommer ud af maskinen, skal du lægge den næste konvolut i. Gentag for hver konvolut, du vil udskrive.
8. Når du er færdig med at udskrive, skal du føre de to grå håndtag, du justerede i det tidligere trin, tilbage til deres oprindelige placeringer.
9. Luk baglågen (outputbakke til forsiden opad), så det låses fast i lukket position.



Relaterede informationer

- Ilægning og udskrivning på papir fra åbningen til manuel fremføring

Papirindstillinger

- [Ændring af papirstørrelse og papirtype](#)
- [Vælg papirbakken for udskrivning](#)
- [Ændring af indstillingen Kontroller papir](#)

Ændring af papirstørrelse og papirtype

Når du ændrer størrelsen og typen på det papir, du lægger i bakken, skal du også skifte indstilling for papirstørrelse og papirtype på displayet.




>> [DCP-L3515CDW/DCP-L3520CDW/DCP-L3520CDWE/DCP-L3527CDW](#)

>> [DCP-L3555CDW/DCP-L3560CDW/MFC-L3740CDW/MFC-L3740CDWE/MFC-L3760CDW/MFC-L8340CDW/MFC-L8390CDW](#)

DCP-L3515CDW/DCP-L3520CDW/DCP-L3520CDWE/DCP-L3527CDW

1. Tryk på **Menu**.
2. Tryk på ▲ eller ▼ for at få vist [Gen. opsætning], og tryk derefter på **OK**.
3. Tryk på ▲ eller ▼ for at få vist indstillingen [Bakkeindstil.], og tryk derefter på **OK**.
4. Tryk på ▲ eller ▼ for at få vist [Papirtype], og tryk derefter på **OK**.
5. Tryk på ▲ eller ▼ for at få vist indstillingen [Tyndt papir], [Alm. Papir], [Tykt papir] eller [Genbrugspapir], og tryk derefter på **OK**.
6. Tryk på ▲ eller ▼ for at få vist [Papirstr.], og tryk derefter på **OK**.
7. Tryk på ▲ eller ▼ for at få vist den ønskede valgmulighed, og tryk derefter på **OK**.
8. Tryk på **Stop/Exit (Stop/Afslut)**.

DCP-L3555CDW/DCP-L3560CDW/MFC-L3740CDW/MFC-L3740CDWE/MFC-L3760CDW/MFC-L8340CDW/MFC-L8390CDW

1. Tryk på  [Indstill.] > [Alle indstil.] > [Gen. opsætning] > [Bakkeindstilling] > [Papirtype].
2. Tryk på den ønskede indstilling.
3. Svirp op eller ned, eller tryk på ▲ eller ▼ for at få vist papirtypeindstillingerne, og tryk derefter på den ønskede indstilling.
4. Tryk på .
5. Tryk på [Papirstr.].
6. Tryk på den ønskede indstilling.
7. Svirp op eller ned, eller tryk på ▲ eller ▼ for at få vist papirstørrelsesindstillingerne, og tryk derefter på den ønskede indstilling.
8. Tryk på .

✓ Relaterede informationer

- [Papirindstillinger](#)



Vælg papirbakken for udskrivning

Relaterede modeller: MFC-L8340CDW/MFC-L8390CDW

Skift maskinens standardbakke for udskrivning af kopier, modtagne faxer og udskriftsjob fra computeren.



DCP-modeller understøtter ikke fax-funktionen.

1. Tryk på  [Indstill.] > [Alle indstil.] > [Gen. opsætning] > [Bakkeindstilling].
2. Svirp op eller ned, eller tryk på ▲ eller ▼ for at få vist indstillingerne [Bakkeanv.: Kopiér], [Bakkeanv.: Fax] eller [Bakkeanv.: Udskriv], og tryk derefter på den ønskede indstilling.
3. Svirp op eller ned, eller tryk på ▲ eller ▼ for at få vist den ønskede indstilling, og tryk derefter på den. Hvis du for eksempel vælger indstillingen [MP>B1], trækker maskinen papir fra MP-bakken, indtil den er tom, og derefter fra bakke 1.
4. Tryk på .



- Når du laver en kopi ved hjælp af ADF og giver prioritet til flere bakker, søger maskinen bakken med det mest egnede papir og tager papir fra denne bakke.
- Når du laver en kopi med brug af scannerglaspladen, kopieres dit dokument fra den højest prioriterede bakke, selv hvis der er mere egnet papir i en anden papirbakke.
- (For modeller med faxfunktion) Brug følgende papirstørrelser til udskrivning af faxer: Letter, A4, Legal, Folio, Mexico Legal eller India Legal. Hvis der ikke er en passende størrelse i nogen af bakkerne, gemmer maskinen modtagne faxer, og [Forkert stør.] vises på touchskærmen.
- (For modeller med faxfunktion) Hvis der ikke er mere papir i bakken, og der er modtagne faxer i maskinens hukommelse, vises [Intet papir] på touchskærmen. Læg papir i den tomme bakke.



Relaterede informationer

- [Papirindstillinger](#)

Ændring af indstillingen Kontrollerer papir

Når indstillingen Kontrollerer papir er aktiveret, og du trækker papirbakken ud af maskinen eller lægger papir i papirbakken, vises en meddelelse på displayet, hvor du bliver spurgt, om du vil skifte papirstørrelse og papirtype.

Standardindstillingen er Til.



>> [DCP-L3515CDW/DCP-L3520CDW/DCP-L3520CDWE/DCP-L3527CDW](#)

>> [DCP-L3555CDW/DCP-L3560CDW/MFC-L3740CDW/MFC-L3740CDWE/MFC-L3760CDW/MFC-L8340CDW/MFC-L8390CDW](#)

DCP-L3515CDW/DCP-L3520CDW/DCP-L3520CDWE/DCP-L3527CDW

1. Tryk på **Menu**.
2. Tryk på ▲ eller ▼ for at få vist [Gen. opsætning], og tryk derefter på **OK**.
3. Tryk på ▲ eller ▼ for at få vist indstillingen [Bakkeindstil.], og tryk derefter på **OK**.
4. Tryk på ▲ eller ▼ for at få vist indstillingen [Tjek papir], og tryk derefter på **OK**.
5. Tryk på ▲ eller ▼ for at vælge indstillingen [Til] eller [Fra], og tryk derefter på **OK**.
6. Tryk på **Stop/Exit (Stop/Afslut)**.

DCP-L3555CDW/DCP-L3560CDW/MFC-L3740CDW/MFC-L3740CDWE/MFC-L3760CDW/MFC-L8340CDW/MFC-L8390CDW

1. Tryk på  [Indstill.] > [Alle indstil.] > [Gen. opsætning] > [Bakkeindstilling] > [Tjek papir].
2. Tryk på [Til] eller [Fra].
3. Tryk på .

✓ Relaterede informationer

- [Papirindstillinger](#)

Anbefalede udskriftsmedier

Vi anbefaler at benytte papiret anført i tabellen for at opnå den bedst mulige udskriftskvalitet.

Papirtype	Emne
Almindeligt papir	Xerox Premier TCF 80 g/m ²
	Xerox Business 80 g/m ²
Genbrugspapir	Steinbeis Evolution White 80 g/m ²
Etiketter	Avery-laseretiket L7163
Kuverter	Antalis River-serie (DL)
Glittet papir	Mondi Color Copy Coated Glossy 135 g/m ²



Relaterede informationer

- [Papirhåndtering](#)

Ilæg dokumenter

- [Placering af dokumenter i den automatiske dokumentfremfører \(ADF\)](#)
- [Placering af dokumenter på scannerglaspladen](#)

Placering af dokumenter i den automatiske dokumentfremfører (ADF)

Relaterede modeller: DCP-L3555CDW/DCP-L3560CDW/MFC-L3740CDW/MFC-L3740CDWE/MFC-L3760CDW/MFC-L8340CDW/MFC-L8390CDW

Brug ADF'en, når du kopierer eller scanner flersidede dokumenter i standardstørrelse.

- ADF'en kan indeholde følgende ark og indføre hvert ark enkeltvist:
 - Op til 50 ark
- Brug standard (80 g/m²) papir.
- Sørg for at dokumenter med slettelak eller skrevet i blæk er helt tørre.

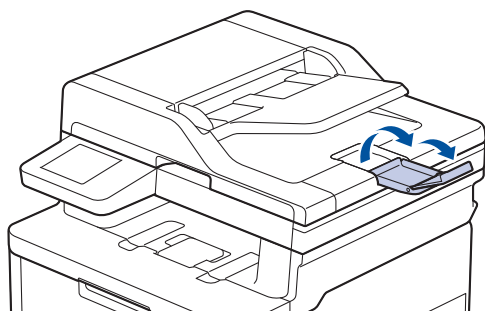
VIGTIGT

- EFTERLAD IKKE tykke dokumenter på scannerglaspladen. Hvis du gør dette kan ADF stoppe.
- Brug IKKE papir, der er buet, krøllet, foldet, revet, klipset, har papirklips, er limet eller tapet.
- Brug IKKE pap, avispapir eller stof.
- For at undgå at skade din maskine når ADF er brugt, så træk IKKE i dokumentet mens det fremføres.

Understøttede dokumentstørrelser

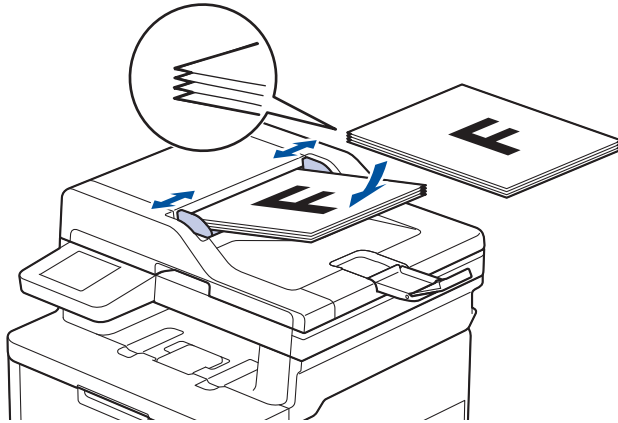
Højde:	147,3 mm til 355,6 mm
Bredde:	105 mm til 215,9 mm
Vægt:	60 til 105 g/m ²

1. Fold ADF-outputstøtteflappen ud.



2. Bladr siderne grundigt igennem.

-
3. Stabl siderne i dit dokument, og læg dem i ADF'en *med forsiden opad og den øverste kant først*, som vist i illustrationen.



4. Juster papirstyret så de passer til bredden af dit dokument.



Relaterede informationer

- [Ilæg dokumenter](#)

Placering af dokumenter på scannerglaspladen

Brug scannerglaspladen til at faxe, kopiere eller scanne en side ad gangen.

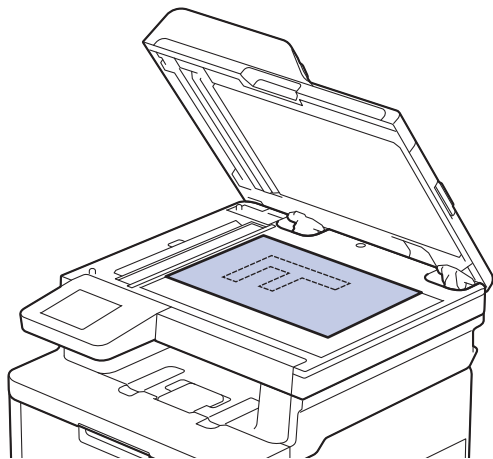
Understøttede dokumentstørrelser

Højde:	Op til 300 mm
Bredde:	Op til 215,9 mm
Vægt:	2 kg

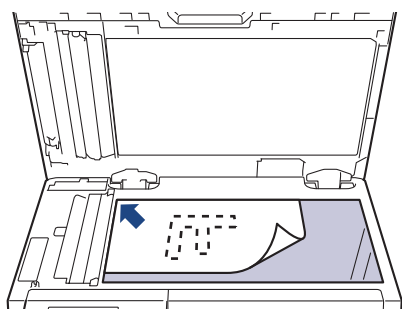
BEMÆRK

(ADF-modeller) Når scannerglaspladen skal anvendes, skal ADF'en være tom.

1. Løft dokumentlåget.
2. Placer dokumentet *med forsiden nedad* på scannerglaspladen.



3. Placer hjørnet af siden i det øverste venstre hjørne på scannerglaspladen.



4. Luk dokumentlåget.
Hvis dokumentet er en bog eller meget tykt, så tryk forsigtigt på dokumentlåget.

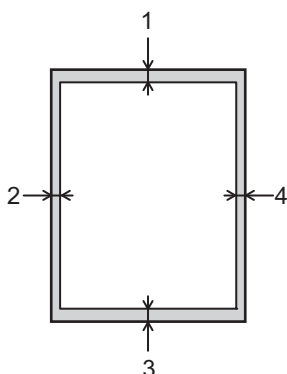


Relaterede informationer

- [Ilæg dokumenter](#)

Områder, der ikke kan scannes eller udskrives

Tallene i tabellen viser det maksimale antal områder, der ikke kan scannes og udskrives fra kanterne af de mest almindeligt brugte papirstørrelser. Disse mål kan variere afhængigt af papirstørrelsen eller indstillingerne for det program, du bruger.



Forsøg ikke at scanne, kopiere eller udskrive i disse områder. Indhold i sådanne områder, vises ikke på udskriften.

Brug	Dokumentstørrelse	Top (1) Bund (3)	Venstre (2) Højre (4)
Fax (afsendelse)	Letter, Legal	3 mm	4 mm
	A4	3 mm	(ADF) 1 mm (Scannerglasplade) 3 mm
Kopiering ²	Letter, Legal	4 mm	4 mm
	A4	4 mm	3 mm
Scan (Scanning)	Letter	3 mm ¹	3 mm ¹
	A4	3 mm ¹	3 mm ¹
	Legal	3 mm ¹	3 mm ¹
Udskriv	Letter, Legal	4,2 mm	4,2 mm
	A4	4,2 mm	4,2 mm

¹ Det viste tal er standardværdien. Dette tal kan justeres til 0 mm. Hvis tallet er indstillet til 0 mm, kan der vises en sort skygge omkring kanterne på det scannede billede.

² En 1 i 1-kopi og 100 % dokumentstørrelseskopi



Relaterede informationer

- [Papirhåndtering](#)

Brug af specialpapir

Test altid papirprøver inden køb af dem for at sikre den ønskede ydeevne.

- Brug IKKE inkjetpapir, da det kan forårsage papirstop eller beskadige din maskine.
- Hvis du bruger kontraktpapir, papir med en ru overflade eller papir, der er krøllet, kan papiret udvise en forringet kvalitet.

Opbevar papir i originalemballagen, og hold denne lukket. Opbevar papiret fladt og væk fra fugt, direkte sollys og varme.

VIGTIGT

Nogle papirtyper fungerer muligvis ikke godt eller kan beskadige din maskine.

Brug IKKE papir:

- der har kraftig struktur
- der er meget glat eller blankt
- der er krøllet eller skævt
- der er krideret eller har en kemisk finish
- der er beskadiget, krøllet eller foldet
- der overskrider den anbefalede vægtspecifikation i denne vejledning
- med faner og hæfteklammer
- der er i flere dele eller uden karbon
- der er designet til inkjet-udskrivning

Hvis du bruger nogle af de ovenfor anførte papirtyper, kan de beskadige maskinen. Denne beskadigelse er ikke dækket af nogen Brother-garantier eller -serviceaftaler.



Relaterede informationer

- [Papirhåndtering](#)

Udskrivning

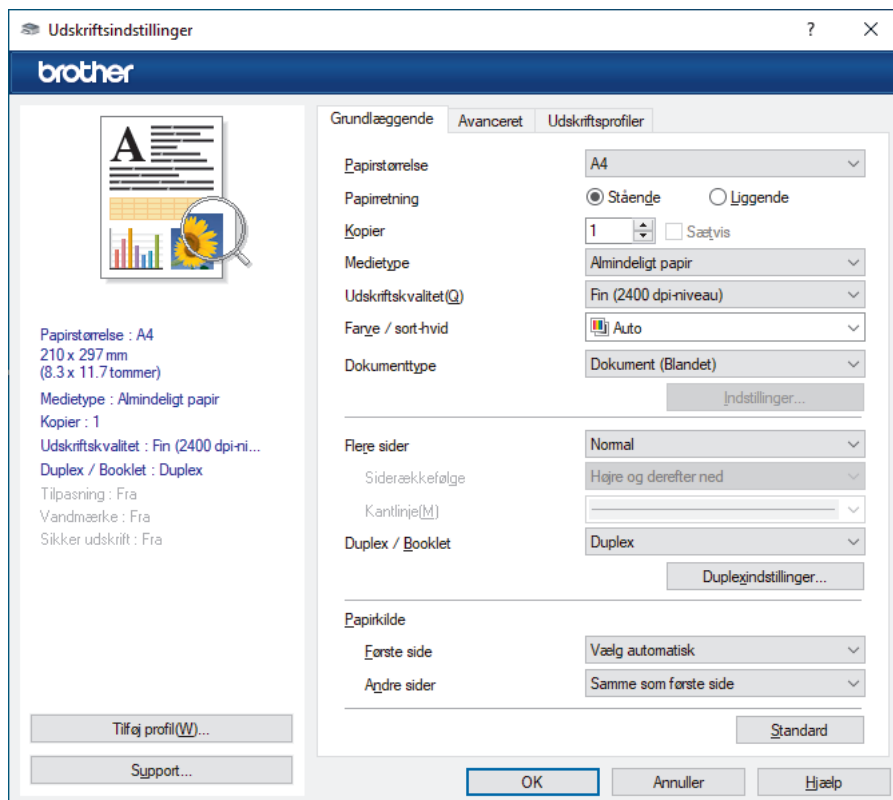
- [Udskrivning fra din computer \(Windows\)](#)
- [Udskrivning fra din computer \(Mac\)](#)
- [Udskrivning af en vedhæftet fil til en e-mail](#)
- [Udskriv data direkte fra et USB-flashdrev](#)
- [Udskrivning af identiske kopier](#)
- [Annullering af et udskriftsjob](#)
- [Testudskrift](#)
- [Universal Print](#)

Udskrivning fra din computer (Windows)

- [Udskrivning af et dokument \(Windows\)](#)
- [Udskriftsindstillinger \(Windows\)](#)
- [Sikker udskrift \(Windows\)](#)
- [Ændring af standardudskriftsindstillinger \(Windows\)](#)
- [Udskriv et dokument vha. BR-Script3-printerdriver \(PostScript® 3™-sprogemulation\) \(Windows\)](#)
- [Overvåg maskinens status fra din computer \(Windows\)](#)

Udskrivning af et dokument (Windows)

1. Vælg udskriftskommandoen i programmet.
2. Vælg navnet på din model, og klik derefter på knappen for printeregenskaber eller -indstillinger. Printerdrivervinduet vises.



3. Kontroller, at du har lagt den korrekte papirstørrelse i papirbakken.
4. Klik på rullelisten **Papirstørrelse**, og markér derefter den ønskede papirstørrelse.
5. Gå til feltet **Papirretning**, vælg indstillingen **Stående** eller **Liggende** for at konfigurere udskriftsretningen.



Hvis dit program indeholder lignende indstillinger, anbefaler vi, at du indstiller retningen med programmet.

6. Indtast det ønskede antal kopier (1-999) i feltet **Kopier**.
7. Klik på rullelisten **Medietype**, og vælg den type papir, du bruger.
8. For at udskrive flere sider på et enkelt ark papir eller udskrive en side af dit dokument på flere ark skal du klikke på **Flere sider**-rullelisten og vælge dine indstillinger.
9. Rediger andre printerindstillinger efter behov.
10. Klik på **OK**.
11. Afslut udskriftshandlingen.



Relaterede informationer

- [Udskrivning fra din computer \(Windows\)](#)

Relaterede emner:

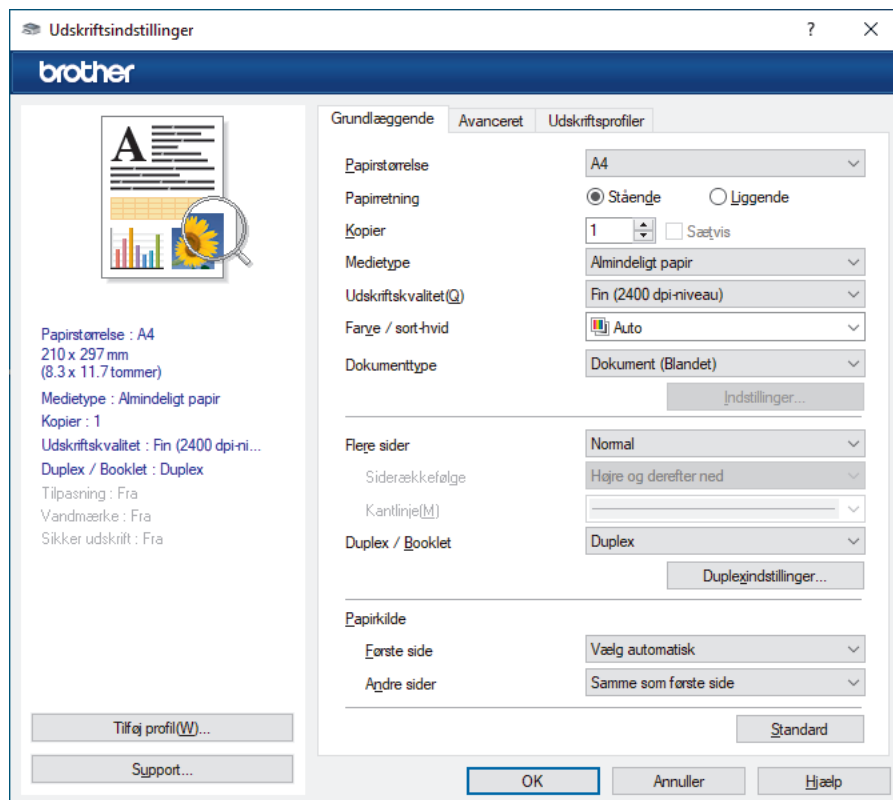
- [Udskriftsindstillinger \(Windows\)](#)

Udskriftsindstillinger (Windows)

>> **Grundlæggende** Fane

>> **Avanceret** Fane

Grundlæggende Fane



1. Papirstørrelse

Vælg den papirstørrelse, du vil bruge. Du kan enten vælge en standardpapirstørrelse eller oprette en brugerdefineret papirstørrelse.

2. Papirretning

Vælg retning (stående eller liggende) for udskriften.

Hvis dit program indeholder lignende indstillinger, anbefaler vi, at du indstiller retningen med programmet.

3. Kopier

Skriv det antal kopier (1-999), du vil udskrive, i dette felt.

Sætvis

Vælg denne indstilling for at udskrive sæt bestående af flersidede dokumenter i den oprindelige siderækkefølge. Når denne indstilling er valgt, udskrives en hel kopi af dit dokument, hvorefter det udskrives igen, afhængigt af hvor mange kopier du har valgt. Hvis denne indstilling ikke er valgt, udskrives hver side afhængigt af antallet af kopier, der blev valgt, før den næste side af dokumentet udskrives.

4. Medietype

Vælg den medietype, du vil bruge. For at opnå de bedste udskriftsresultater justerer maskinen automatisk udskriftsindstillingerne i henhold til den valgte medietype.

5. Udskriftskvalitet

Vælg den ønskede udskriftskvalitet. Da udskriftskvalitet og hastighed er forbundet, tager det længere tid at printe et dokument, jo højere kvaliteten er.

6. Farve / sort-hvid

Vælg de Farve/mono-indstillinger, der skal bruges.

BEMÆRK

- Maskinens farve sensor er meget følsom og vil muligvis opfatte falmet sort tekst eller en off-white baggrund som farve. Hvis du ved, at dit dokument er sort-hvidt, og du vil spare på farvetoneren, skal du vælge tilstanden **Sort-hvid**.
- Hvis en patron med cyan, magenta eller gul toner løber tør under udskrivning af et farvedokument, kan udskriftsjobbet ikke gennemføres. Annuller udskriftsjobbet, og vælg at starte udskriftsjobbet igen i tilstanden **Sort-hvid**, så længe der er sort toner til rådighed.

7. Dokumenttype

Vælg den type dokument, du vil udskrive.

Indstillinger knap

Angiv avancerede indstillinger, f.eks. farvetilstand.

Farvetilstand

Vælg den ønskede farvetilstand

Importer

Klik på **Indstillinger** for at justere printkonfigurationen for et bestemt billede. Når du er færdig med at justere billedparametrene såsom lysstyrke og kontrast, kan du importere disse indstillinger som en printkonfigurationsfil. Brug funktionen **Eksporter** til at oprette en printkonfigurationsfil ud fra de aktuelle indstillinger.

Eksporter

Klik på **Indstillinger** for at justere udskriftskonfigurationen for et bestemt billede. Når du er færdig med at justere billedparametrene såsom lysstyrke og kontrast, kan du eksportere disse indstillinger som en printkonfigurationsfil. Brug funktionen **Importer** til at indlæse en tidligere eksporteret konfigurationsfil.

Forbedret gråtone

Vælg denne indstilling for at forbedre billedkvaliteten af skyggede områder.

Forbedret sort udskrivning

Vælg denne indstilling, hvis sort grafik ikke udskrives korrekt.

Forbedring af mønsterudskrivning

Vælg denne indstilling for at forbedre mønsterudskriften, hvis de udskrevne udfyldninger og mønstre afviger fra de udfyldninger og mønstre, du ser på computerskærmen.

8. Flere sider

Vælg denne indstilling for at udskrive flere sider på et enkelt ark papir eller udskrive én side af dokumentet på flere ark.

Siderækkefølge

Vælg siderækkefølgen ved udskrivning af flere sider på et enkelt ark papir.

Kantlinje

Vælg den type kant, der skal bruges ved udskrivning af flere sider på et enkelt ark papir.

9. Duplex / Booklet (tilgængelig for visse modeller)

Vælg denne indstilling for at udskrive på begge sider af papiret eller udskrive et dokument i brochureformat med 2-sidet udskrivning.

Duplexindstillinger knap

Klik på denne knap for at vælge 2-sidet indbinding. Der er fire typer 2-sidet indbinding til rådighed for hver retning.

10. Papirkilde

Vælg papirkildeindstillingen i henhold til udskriftsforholdene eller formålet.

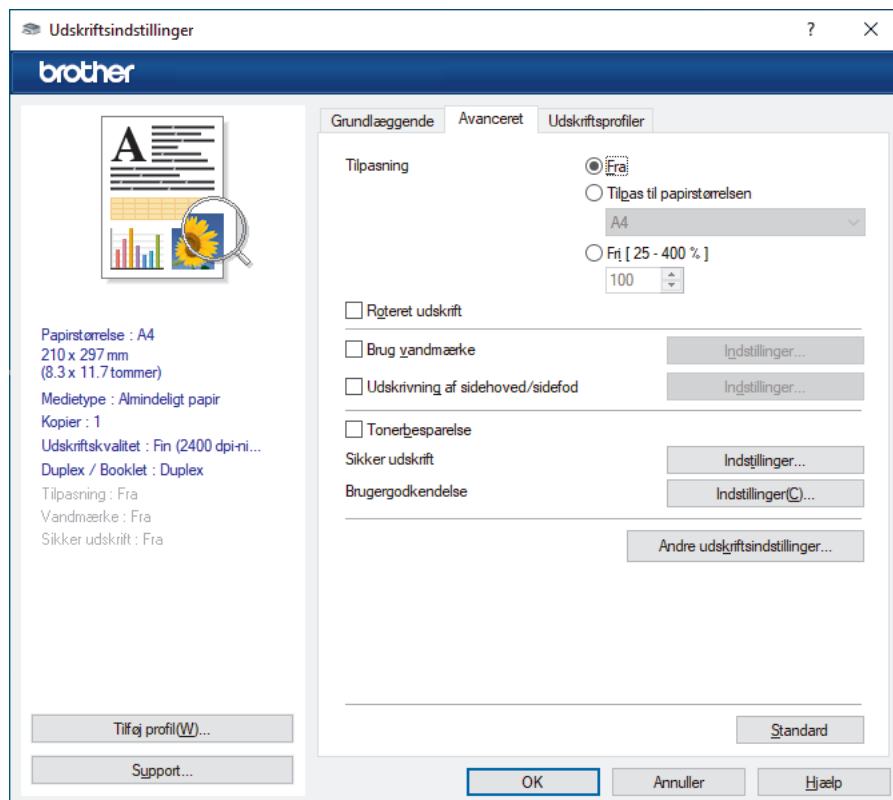
Første side

Vælg den papirkilde, der skal bruges til udskrivning af den første side.

Andre sider

Vælg den papirkilde, der skal bruges til udskrivning af den anden og efterfølgende sider.

Avanceret Fane



1. Tilpasning

Vælg disse indstillinger for at forstørre eller formindske størrelsen af siderne i dokumentet.

Tilpas til papirstørrelsen

Vælg denne indstilling for at forstørre eller formindske dokumentets sider, så de passer til den angivne papirstørrelse. Når du vælger denne indstilling, skal du vælge den ønskede papirstørrelse i rullelisten.

Fri [25 - 400 %]

Vælg denne indstilling for at forstørre eller formindske dokumentets sider manuelt. Når du vælger denne indstilling, skal du skrive en værdi i feltet.

2. Roteret udskrift

Vælg denne indstilling for at rotere det udskrevne billede 180 grader.

3. Brug vandmærke

Vælg denne indstilling for at udskrive et logo eller tekst på dokumentet som vandmærke. Vælg et af de forudindstillede vandmærker, tilføj et nyt vandmærke, eller brug en billedfil, du har oprettet.

4. Udskrivning af sidehoved/sidefod

Vælg denne indstilling for at udskrive dato, klokkeslæt og pc-loginbrugernavn på dokumentet.

5. Tonerbesparelse

Vælg denne funktion for at bruge mindre toner til udskrivning af dokumenter; udskriften ser lysere ud, men kan stadig læses.

6. Sikker udskrift

Denne funktion sikrer, at fortrolige eller følsomme dokumenter ikke udskrives, før du indtaster en adgangskode på maskinens betjeningspanel.

7. Administrator

Denne funktion giver dig mulighed for at ændre administratoradgangskoden og begrænse forskellige udskrivningsfunktioner.

8. Brugergodkendelse

Denne funktion giver dig mulighed for at bekræfte begrænsningerne for hver bruger.

9. Andre udskriftsindstillinger knap

Dvale

Vælg dette for at indstille maskinen til at gå i dvaletilstand umiddelbart efter udskrift.

Makro/Stream

Vælg denne funktion for at udskrive en elektronisk formular (makro/stream), du har gemt i maskinens hukommelse, som en overlejring på udskriftsjobbet.

Øg udskriftskvaliteten

Vælg denne indstilling for at reducere krøllet papir og forbedre tonerfiksering.

Fremhæv kanter

Vælg denne indstilling for at få teksten til at stå skarpere.

Spring tom side over

Vælg denne indstilling for at få printerdriveren til automatisk at registrere tomme sider og udelukke dem fra udskrivning.

TrueType-indstilling

Indstilling

Vælg, hvordan skrifttyperne behandles for udskrivning.

Brug printerens TrueType-skrifttyper(tilgængelig for visse modeller)

Vælg, om der skal bruges indbyggede skrifttyper til skrifttypebehandlingen.

Øko-indstillinger

Vælg denne indstilling for at reducere udskrivningsstøjen.



Relaterede informationer

- [Udskrivning fra din computer \(Windows\)](#)

Relaterede emner:

- [Udskrivning af et dokument \(Windows\)](#)
-

Sikker udskrift (Windows)

Brug Sikker udskrift til at sikre fortrolige eller følsomme dokumenter ikke udskrives, før du har indtastet en adgangskode på printerens kontrolpanel.

De sikre data slettes fra maskinen, når du slukker for den.

>> DCP-L3515CDW/DCP-L3520CDW/DCP-L3520CDWE/DCP-L3527CDW
>> DCP-L3555CDW/DCP-L3560CDW/MFC-L3740CDW/MFC-L3740CDWE/MFC-L3760CDW/MFC-L8340CDW/
MFC-L8390CDW

DCP-L3515CDW/DCP-L3520CDW/DCP-L3520CDWE/DCP-L3527CDW

1. Vælg udskriftskommandoen i programmet.
2. Vælg navnet på din model, og klik derefter på knappen for printeregenskaber eller -indstillinger. Printerdrivervinduet vises.
3. Klik på fanen **Avanceret**.
4. Klik på knappen **Indstillinger** i feltet **Sikker udskrift**.
5. Markér afkrydsningsfeltet **Sikker udskrift**.
6. Indtast den firecifrede adgangskode i feltet **Adgangskode**.
7. Indtast om nødvendigt brugernavnet og jobnavnet i felterne **Brugernavn** og **Jobnavn**.
8. Klik på **OK** for at lukke vinduet **Indstillinger for sikker udskrift**.
9. Klik på **OK**.
10. Afslut udskriftshandlingen.
11. Tryk på **Menu** på maskinens kontrolpanel.
12. Tryk på ▲ eller ▼ for at få vist indstillingen [**Sikker udsk.**], og tryk derefter på **OK**.
13. Tryk på ▲ eller ▼ for at få vist dit brugernavn, og tryk derefter på **OK**.
14. Indtast din firecifrede adgangskode.
Den enkelte ciffer indtastes ved at trykke på ▲ eller ▼ for at vælge et tal, og tryk derefter på **OK**.
15. Tryk på ▲ eller ▼ for at få vist udskriftsjobbet, og tryk derefter på **OK**.
16. Tryk på ▲ eller ▼ for at vælge indstillingen [**Udskriv**], og tryk derefter på **OK**.
17. Tryk på ▲ eller ▼ for at indtaste det antal kopier, du ønsker.
18. Tryk på **OK**. Maskinen udskriver dataene.

De sikre data ryddes fra maskinens hukommelse efter udskrivning.

DCP-L3555CDW/DCP-L3560CDW/MFC-L3740CDW/MFC-L3740CDWE/ MFC-L3760CDW/MFC-L8340CDW/MFC-L8390CDW

1. Vælg udskriftskommandoen i programmet.
2. Vælg navnet på din model, og klik derefter på knappen for printeregenskaber eller -indstillinger. Printerdrivervinduet vises.
3. Klik på fanen **Avanceret**.
4. Klik på knappen **Indstillinger** i feltet **Sikker udskrift**.
5. Markér afkrydsningsfeltet **Sikker udskrift**.
6. Indtast den firecifrede adgangskode i feltet **Adgangskode**.
7. Indtast om nødvendigt brugernavnet og jobnavnet i felterne **Brugernavn** og **Jobnavn**.
8. Klik på **OK** for at lukke vinduet **Indstillinger for sikker udskrift**.
9. Klik på **OK**.

10. Afslut udskriftshandlingen.

11. Svirp til venstre eller højre, eller tryk på ◀ eller ▶ på maskinens betjeningspanel for at få vist indstillingen [Sikker Udskriv], og tryk derefter på den.

12. Svirp op eller ned, eller tryk på ▲ eller ▼ for at få vist brugernavne, og tryk derefter på dit brugernavn.

13. Indtast din fire-cifrede adgangskode og tryk derefter på [OK].

14. Svirp op eller ned, eller tryk på ▲ eller ▼ for at få vist udskrivningsjobbet, og tryk på det.

15. Indtast det ønskede antal kopier, og tryk derefter på [OK].

16. Tryk på [Start].

De sikre data ryddes fra maskinens hukommelse efter udskrivning.



Relaterede informationer

- [Udskrivning fra din computer \(Windows\)](#)

Ændring af standardudskriftsindstillinger (Windows)


Når du har ændret udskriftsindstillingerne i et program, anvendes ændringerne kun på dokumenter, der udskrives med dette program. Hvis du vil ændre udskriftsindstillingerne i alle Windows-programmer, skal du konfigurere printerdriverregenskaberne.

1. Gør et af følgende:

- For Windows 11

Klik på  > **Alle apps** > **Windows-værktøjer** > **Kontrolpanel**. I **Hardware og lyd**-gruppen skal du klikke på **Vis enheder og printere**.

- For Windows 10, Windows Server 2016, Windows Server 2019 og Windows Server 2022

Klik på  > **Windows System** > **Kontrolpanel**. I **Hardware og lyd (Hardware)**-gruppen skal du klikke på **Vis enheder og printere**.

- For Windows Server 2012 R2

Klik på **Kontrolpanel** på skærmen **Start**. I **Hardware**-gruppen skal du klikke på **Vis enheder og printere**.

- For Windows Server 2012

Flyt din mus til skrivebordets nederste højre hjørne. Klik på **Indstillinger**, og klik derefter på **Kontrolpanel**, når menubjælken vises. I **Hardware**-gruppen skal du klikke på **Vis enheder og printere**.

2. Højreklik på ikonet for din model, og vælg derefter **Printeregenskaber**. (Hvis indstillinger for printerdriveren vises, skal du vælge din printerdriver).

Dialogboksen Printeregenskaber vises.

3. Klik på fanen **Generelt**, og klik derefter på knappen **Udskriftsindstillinger** eller **Indstillinger...**

Dialogboksen Printerdriver vises.



- Klik på fanen **Enhedsindstillinger** (tilgængelig på visse modeller) for at konfigurere bakkeindstillingerne.
- For at konfigurere printerport skal du klikke på fanen **Porte**.

4. Vælg de udskriftsindstillinger du vil anvende som standard for alle Windows-programmer.

5. Klik på **OK**.

6. Luk dialogboksen med printeregenskaber.



Relaterede informationer

- [Udskrivning fra din computer \(Windows\)](#)
 - [Konfiguration af indstillinger for valgfri bakke \(Windows\)](#)

Konfiguration af indstillinger for valgfri bakke (Windows)


Relaterede modeller: MFC-L8390CDW

Få adgang til maskinens egenskaber for automatisk at registrere maskinens ekstra bakke og kontrollere maskinens serienummer.


Printerdriveren registrerer automatisk den ekstra bakke under driverinstallationen. Hvis du har tilføjet den ekstra bakke efter driverinstallationen, skal du følge disse trin:

1. Gør et af følgende:

- For Windows 11

Klik på  > **Alle apps** > **Windows-værktøjer** > **Kontrolpanel**. I **Hardware og lyd**-gruppen skal du klikke på **Vis enheder og printere**.

- For Windows 10, Windows Server 2016, Windows Server 2019 og Windows Server 2022

Klik på  > **Windows System** > **Kontrolpanel**. I **Hardware og lyd (Hardware)**-gruppen skal du klikke på **Vis enheder og printere**.

- For Windows Server 2012 R2

Klik på **Kontrolpanel** på **Start**-skærmen. I **Hardware**-gruppen skal du klikke på **Vis enheder og printere**.

- For Windows Server 2012

Flyt din mus til skrivebordets nederste højre hjørne. Når menubjælken bliver vist, skal du klikke på **Indstillinger** og derefter klikke på **Kontrolpanel**. I gruppen **Hardware** skal du klikke på **Vis enheder og printere**.

2. Højreklik på ikonet for din model, og vælg derefter **Printeregenskaber**. (Hvis indstillinger for printerdriveren vises, skal du vælge din printerdriver).

Dialogboksen **Printeregenskaber** vises.

3. Klik på fanen **Enhedsindstillinger**.

4. Klik på knappen **Autogenkend**.

Den ekstra bakke og maskinens serienummer registreres automatisk.

5. Klik på knappen **Anvend**.

6. Luk dialogboksen med **printeregenskaber**.

Funktionen **Autogenkend** er ikke tilgængelig under følgende maskinforhold:

- Der er slukket for maskinen.
- Maskinen deles via printserver
- Maskinen og din computer er ikke forbundet.



Relaterede informationer

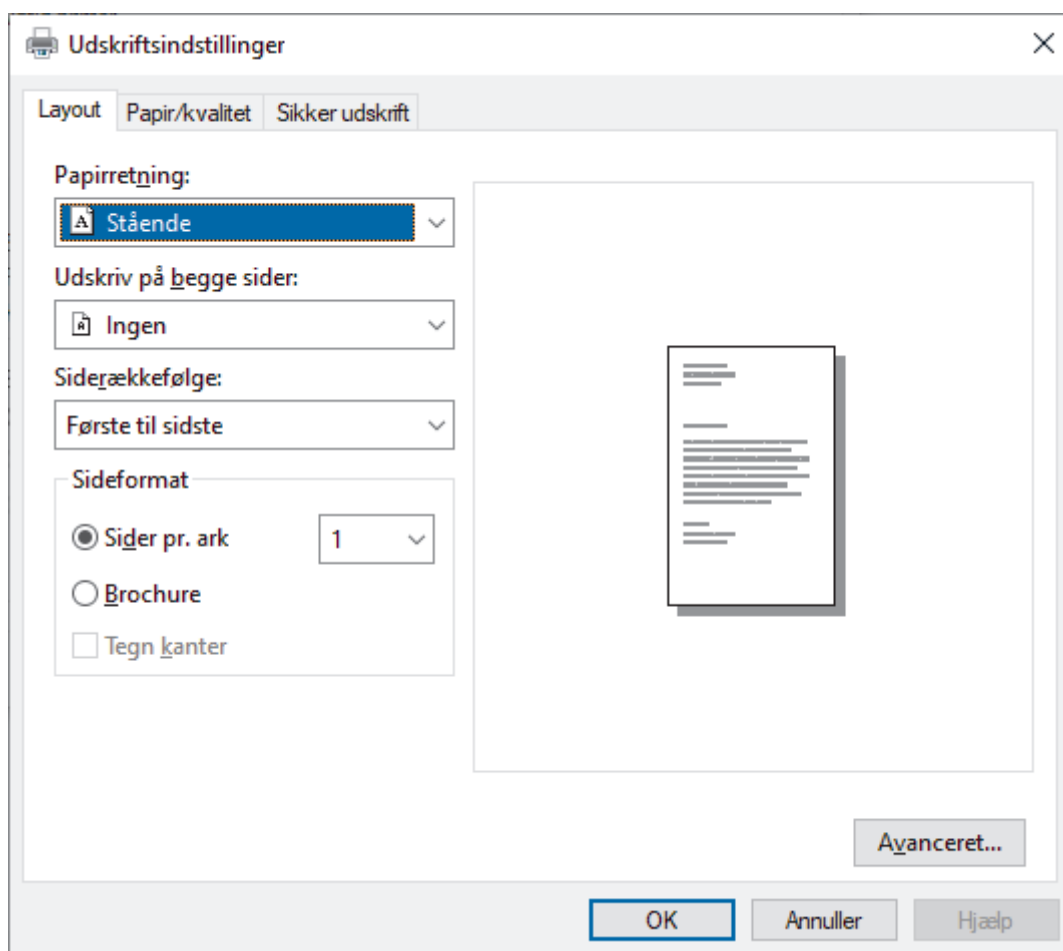
- [Ændring af standardudskriftsindstillinger \(Windows\)](#)

Udskriv et dokument vha. BR-Script3-printerdriver (PostScript® 3™-sprogemulation) (Windows)

Med BR-Script3-printerdriver kan du udskrive PostScript®-data tydeligere.

Gå til siden **Downloads** for din model på support.brother.com/downloads for at installere PS-driveren (BR-Script3-printerdriveren).

1. Vælg udskriftskommandoen i programmet.
2. Vælg din model med **BR-Script3** i navnet, og klik på knappen printeregenskaber eller indstillinger. Printerdrivervinduet vises.



3. Klik på fanen **Layout**, **Papir/kvalitet**, eller **Sikker udskrift** for at ændre grundlæggende udskrivningsindstillinger. (tilgængelig for visse modeller)
Klik på **Layout**- eller **Papir/kvalitet**-fanen, og klik derefter på knappen **Avanceret...** for at ændre avancerede udskrivningsindstillinger. Klik på **OK**.
4. Klik på **OK**.
5. Afslut udskriftshandlingen.



✓ Relaterede informationer

- [Udskrivning fra din computer \(Windows\)](#)

Overvåg maskinens status fra din computer (Windows)

Status Monitor er et konfigurerbart softwareværktøj til overvågning af status for en eller flere maskiner, så du omgående kan få besked om fejl.

Gør et af følgende:

- Dobbeltklik på -ikonet på jobbakken.
- Start  (**Brother Utilities**), klik derefter på rullelisten, og vælg navnet på din model (hvis det ikke allerede markeret). Klik på **Værktøjer** i venstre navigationslinje, og klik derefter på **Status Monitor**.

Fejlfinding

Klik på knappen **Fejlfinding** for at åbne supportwebstedet.

Har du brug for nye forbrugsstoffer?

Klik på **Har du brug for nye forbrugsstoffer?**-knappen for at få mere information om Brother's originale varesortiment.



Relaterede informationer

- [Udskrivning fra din computer \(Windows\)](#)

Relaterede emner:

- [Udskrivningsproblemer](#)

Udskrivning fra din computer (Mac)

- [Før brug af AirPrint \(macOS\)](#)
- [Udskrivning med AirPrint](#)

Udskrivning af en vedhæftet fil til en e-mail

Du kan udskrive filer ved at sende dem pr. e-mail til Brother-maskinen.

- Kontroller, at webbaseret administration er indstillet til Til. Du kan finde flere oplysninger ►► [Relaterede informationer](#)
- Du kan vedhæfte op til 10 dokumenter, 20 MB i alt, til en e-mail.
- Denne funktion understøtter følgende formater:
 - Dokumentfiler: PDF, TXT og Microsoft Office-filer
 - Billedfiler: JPEG, BMP, GIF, PNG og TIFF
- Maskinen udskriver som standard både e-mailens indhold og de vedhæftede filer. Skift indstillinger efter behov for kun at udskrive vedhæftede filer til e-mails.

1. Start din webbrowser.
2. Indtast "https://maskinens IP-adresse" i browserens adresselinje (hvor "maskinens IP-adresse" er IP-adressen på din maskine).
F.eks.:
https://192.168.1.2
3. Hvis det er påkrævet, skal du skrive en adgangskode i feltet **Login (Logon)** og derefter klikke på **Login (Logon)**.



Standardadgangskoden for administration af denne maskines indstillinger er placeret på maskinens bagside og er mærket "Pwd".

4. Gå til navigationsmenuen, og klik derefter på **Online Functions (Onlinefunktioner) > Online Functions Settings (Indstillinger for onlinefunktioner)**.



- Start navigationen fra ☰, hvis venstre navigationsbjælke ikke er synlig.
- Kontakt netværksadministratoren for at få adgang, hvis denne funktion er låst.

5. Klik på knappen **I accept the terms and conditions (Jeg accepterer vilkårene og betingelserne)**.
6. Gå til maskinen, og følg vejledningen på maskinen for at aktivere indstillingerne.
7. Klik på **Generelle indstillinger** på din computer.
Skærmbilledet **E-mail-udskrivning: Generelle indstillinger** vises.
8. Klik på knappen **Aktiver**.
Maskinen udskriver instruktionsarket.
9. Send din e-mail til e-mailadressen på arket. Maskinen udskriver de vedhæftede filer til e-mailen.



- Hvis du vil ændre indstillingerne inkl. e-mailadresse og printerindstillinger, skal du klikke på knappen **Online Functions Settings Page (Side med indstillinger for onlinefunktioner)**.
 - (DCP-L3555CDW/DCP-L3560CDW/MFC-L3740CDW/MFC-L3740CDWE/MFC-L3760CDW/MFC-L8340CDW/MFC-L8390CDW)
- Du kan også konfigurere indstillingerne fra maskinen. Tryk på [Apps] > [Onlinefunktioner], og følg derefter vejledningen på skærmen.



Relaterede informationer

- [Udskrivning](#)

Relaterede emner:

- [Aktivering/deaktivering af webbaseret administration ved hjælp af betjeningspanelet](#)
- [Åbning af Web Based Management](#)

Udskriv data direkte fra et USB-flashdrev

Du kan udskrive fotos direkte fra et digitalkamera eller et USB-flashdrev.

De understøttede filtyper er PDF, JPEG, TIFF, XPS og PRN.

- [Kompatible USB-flashdrev](#)
- [Udskriv data direkte fra et USB flashdrev eller et digitalkamera, der understøtter masselager](#)
- [Opret en PRN-fil til direkte udskrivning \(Windows\)](#)

Kompatible USB-flashdrev

Relaterede modeller: MFC-L3760CDW/MFC-L8340CDW/MFC-L8390CDW

VIGTIGT

Det direkte USB-stik understøtter kun USB flash-drev og digitalkameraer, der anvender USB-masselagerstandarden. Andre USB-enheder understøttes ikke.

Kompatible USB-flashdrev	
USB-klasse	USB-masselagerklasse
USB-masselager-underklasse	SCSI eller SFF-8070i
Overførselsprotokol	Kun bulkoverførsel
Format ¹	FAT12/FAT16/FAT32/exFAT
Sektorstørrelse	Maks. 4096 byte
Kryptering	Krypterede enheder understøttes ikke.

¹ NTFS-format understøttes ikke.



Relaterede informationer

- [Udskriv data direkte fra et USB-flashdrev](#)

Udskriv data direkte fra et USB flashdrev eller et digitalkamera, der understøtter masselager

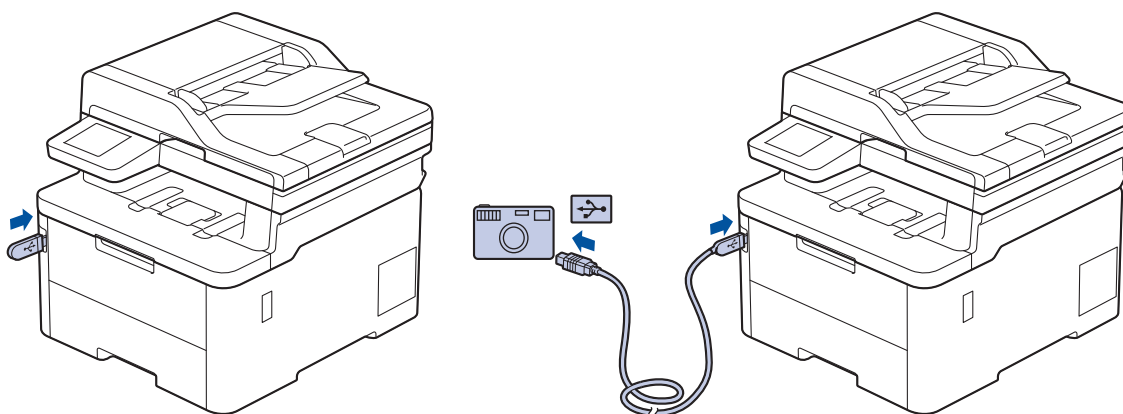
Relaterede modeller: MFC-L3760CDW/MFC-L8340CDW/MFC-L8390CDW

- Kontroller, at digitalkameraet er tændt.
- Digitalkameraet skal skiftes fra PictBridge-tilstand til masselagringstilstand.

VIGTIGT

For at undgå skade på maskinen må du IKKE tilslutte andre enheder end et digitalkamera eller et USB-flashdrev til det direkte USB-stik.

USB-portplacering (Set forfra)



1. Tilslut dit USB-flashdrev eller dit digitalkamera til det direkte USB-stik. Touchskærmen vil automatisk vise USB-menuen for at bekræfte, at USB-flashdrevet eller digitalkameraet er tilsluttet korrekt.




- Hvis der opstår en fejl, vises USB-menuen ikke på touchskærmen.
- Når maskinen er i dyb dvaletilstand, viser touchskærmen ikke information, selvom du tilslutter et USB-flashdrev via det direkte USB-stik. Tryk på touchskærmen for at vække maskinen.
- Hvis maskinens Secure Function Lock er slået til, kan du muligvis ikke udskrive fra et USB-flashdrev eller digitalkamera.

2. Tryk på [Direkte udskrivning].
3. Svirp op eller ned, eller tryk på ▲ eller ▼ for at få vist den fil, du vil udskrive, og vælg derefter filen.




For at udskrive et indeks af de filer, der er gemt på USB-flashdrevet eller digitalkameraet skal du trykke på [Indeksudskr.] på touchskærmen. Tryk på [Monostart] eller [Farvestart] for at udskrive dataene.

4. Gør et af følgende:
 - Tryk på  [Udskr.indstil.] for at ændre indstillingerne. Gå til næste trin.
 - Hvis du vil bruge standardindstillingerne, skal du indtaste antallet af kopier og derefter trykke på [Monostart] eller [Farvestart].
5. Vælg de udskriftsindstillinger, som du vil ændre:
 - [Print kvalitet]
 - [Bakkeanv.]

-
- [Papirtype]
 - [Papirstr.]
 - [Flere sider]
 - [Orientering]
 - [Dobbeltsidet]
 - [Sætvis]
 - [PDF-udskriftsvalg]
 - [PDF Tilpas til side]



Afhængigt af filtypen vises nogle af disse indstillinger muligvis ikke.

6. Tryk på [OK].
7. Indtast det ønskede antal kopier.
8. Tryk på [Monostart] eller [Farvestart] for at udskrive dataene.
9. Tryk på .

VIGTIGT

Fjern IKKE USB-flashdrevet eller digitalkameraet fra det direkte USB-stik, før maskinen er færdig med udskrivningen.



Relaterede informationer

- [Udskriv data direkte fra et USB-flashdrev](#)
-

Opret en PRN-fil til direkte udskrivning (Windows)

Relaterede modeller: MFC-L3760CDW/MFC-L8340CDW/MFC-L8390CDW

Denne vejledning kan variere afhængigt af din udskrivningsapplikation og operativsystem.

1. Vælg udskriftskommandoen i programmet.
2. Vælg din model, og vælg derefter funktionen Udskrift til fil.
3. Afslut udskriftshandlingen.
4. Indtast den nødvendige information for at gemme filen.



Hvis computeren beder dig om at angive et filnavn, kan du også angive den mappe, hvor du vil gemme filen, ved at indtaste mappenavnet (for eksempel: C:\Temp\Filnavn.prn).

Hvis der er sluttet et USB-flashdrev til din computer, kan du gemme filen direkte på USB flash-drevet.



Relaterede informationer

- [Udskriv data direkte fra et USB-flashdrev](#)

Udskrivning af identiske kopier

Relaterede modeller: MFC-L8390CDW

Brug Carbon Copy-funktionen til at tage flere kopier af de samme udskriftsdata, som hvis der blev skrevet med karbonpapir. Sender dataene til de individuelle papirbakker, som indeholder forskellige papirtyper eller farver.

Du kan for eksempel ønske at indstille maskinen til at sende dine udskriftsdata til bakke 1, hvor du på forhånd har lagt blå farvet papir og derefter genudskrive dataene på et bestemt sted på siden fra MP-bakken, hvor du har lagt gult farvet papir, der allerede indeholder tekst.


Hvis du lægger blå papir i bakke 1 og gult papir i MP-bakken, indfører printeren automatisk papir til ark 1 fra bakke 1 og ark 2 fra MP-bakken.

Hvis du aktiverer Carbon Copy-funktionen, vil maskinen altid lave kopier automatisk.




Windows

Carbon Copy-funktionen giver dig også mulighed for at vælge en forskellig udskrivningsmakro/stream for hver side.

1. Tryk på  [Indstill.] > [Alle indstil.] > [Printer] > [Kopimenu] > [Kopi] > [Til].
2. Svip op eller ned, eller tryk på ▲ eller ▼ for at få vist indstillingen [Kopier], og tryk derefter på indstillingen [Kopier].
3. Indtast det ønskede antal kopier, og tryk derefter på [OK].
4. Svip op eller ned, eller tryk på ▲ eller ▼ for at få vist indstillingen [Kopi1 Bakke], og tryk derefter på indstillingen [Kopi1 Bakke].
5. Svip op eller ned, eller tryk på ▲ eller ▼ for at få vist den papirbakke, du vil konfigurere til indstillingen [Kopi1 Stream], og tryk derefter for at vælge papirbakken.



Windows

- a. Svip op eller ned, eller tryk på ▲ eller ▼ for at få vist indstillingen [Kopi1 Stream], og tryk derefter på den.
 - b. Svip op eller ned, eller tryk på ▲ eller ▼ for at få vist ID-nummeret for den makro/stream, du vil bruge, og tryk derefter på det.
6. Gentag disse trin, indtil du har valgt alle bakkeindstillingerne for hver kopi.
 7. Tryk på .
 8. Send udskriftsjobbet til maskinen.



Relaterede informationer

- [Udskrivning](#)

Annullering af et udskriftsjob

>> [DCP-L3515CDW/DCP-L3520CDW/DCP-L3520CDWE/DCP-L3527CDW](#)

>> [DCP-L3555CDW/DCP-L3560CDW/MFC-L3740CDW/MFC-L3740CDWE/MFC-L3760CDW/MFC-L8340CDW/MFC-L8390CDW](#)


DCP-L3515CDW/DCP-L3520CDW/DCP-L3520CDWE/DCP-L3527CDW

Tryk på **Stop/Exit (Stop/Afslut)**.



Hvis du vil annullere flere udskriftsjob skal du trykke på **Stop/Exit (Stop/Afslut)** og holde den nede i 4 sekunder.

DCP-L3555CDW/DCP-L3560CDW/MFC-L3740CDW/MFC-L3740CDWE/ MFC-L3760CDW/MFC-L8340CDW/MFC-L8390CDW

Tryk på .



Hvis du vil annullere flere udskriftsjob, skal du trykke på  og holde den nede i ca. fire sekunder.

✓ **Relaterede informationer**

- [Udskrivning](#)

Testudskrift

Hvis der er problemer med udskriftskvaliteten, skal du følge nedenstående instruktioner for at foretage en testudskrivning:



>> [DCP-L3515CDW/DCP-L3520CDW/DCP-L3520CDWE/DCP-L3527CDW](#)

>> [DCP-L3555CDW/DCP-L3560CDW/MFC-L3740CDW/MFC-L3740CDWE/MFC-L3760CDW/MFC-L8340CDW/MFC-L8390CDW](#)

DCP-L3515CDW/DCP-L3520CDW/DCP-L3520CDWE/DCP-L3527CDW

1. Tryk på **Menu**.
2. Tryk på ▲ eller ▼ for at få vist indstillingen [Printer], og tryk derefter på **OK**.
3. (For modeller, der understøtter printeremulering)
Tryk på ▲ eller ▼ for at få vist indstillingen [Udskriftsindst.], og tryk derefter på **OK**.
4. Tryk på ▲ eller ▼ for at få vist [Test udskrift], og tryk derefter på **OK**.
5. Tryk på **Mono Start (Sort-hvid start)** eller **Colour Start (Farve start)**.
Maskinen udskriver en testside.
6. Tryk på **Stop/Exit (Stop/Afslut)**.

DCP-L3555CDW/DCP-L3560CDW/MFC-L3740CDW/MFC-L3740CDWE/ MFC-L3760CDW/MFC-L8340CDW/MFC-L8390CDW

1. Tryk på  [Indstill.] > [Alle indstil.] > [Printer] > [Udskriftsindst.] > [Test udskrift].
2. Tryk på [Ja].
3. Tryk på .

✓ Relaterede informationer

- [Udskrivning](#)

Universal Print

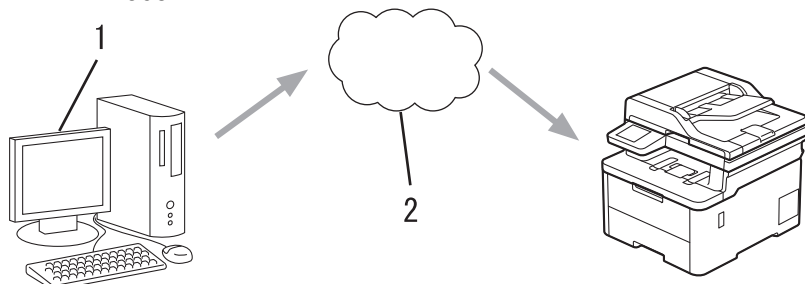
Relaterede modeller: DCP-L3555CDW/DCP-L3560CDW/MFC-L3740CDW/MFC-L3740CDWE/
MFC-L3760CDW/MFC-L8340CDW/MFC-L8390CDW

- [Oversigt over Universal Print](#)
- [Registrer maskinen med Universal Print vha. webbaseret administration](#)
- [Tildeling af Universal Print-brugere via Microsoft Azure-portalen](#)
- [Tilføj en Universal Print-aktiveret printer til din computer](#)
- [Udskrivning med Universal Print](#)
- [Afregistrer din maskine fra Universal Print](#)

Oversigt over Universal Print

Relaterede modeller: DCP-L3555CDW/DCP-L3560CDW/MFC-L3740CDW/MFC-L3740CDWE/MFC-L3760CDW/MFC-L8340CDW/MFC-L8390CDW

Universal Print er en skybaseret udskriftstjeneste. Du kan udskrive dokumenter fra overalt på internettet uden at installere en printerdriver. Universal Print er tilgængelig for brugere af Azure Active Directory (Azure AD) med Microsoft 365-abonnementet.



1. Computer med Windows 10 20H1 eller højere
2. Skyserver

✓ Relaterede informationer

- [Universal Print](#)

Registrer maskinen med Universal Print vha. webbaseret administration

Relaterede modeller: DCP-L3555CDW/DCP-L3560CDW/MFC-L3740CDW/MFC-L3740CDWE/MFC-L3760CDW/MFC-L8340CDW/MFC-L8390CDW

- Husk at indstille korrekt dato og klokkeslæt for din tidszone.
- Hvis dit netværk anvender en proxyserver, skal du konfigurere proxyserverindstillingerne.

1. Start din webbrowser.
2. Indtast "https://maskinens IP-adresse" i browserens adresselinje (hvor "maskinens IP-adresse" er IP-adressen på din maskine).
F.eks.:
https://192.168.1.2
3. Hvis det er påkrævet, skal du skrive en adgangskode i feltet **Login (Logon)** og derefter klikke på **Login (Logon)**.



Standardadgangskoden for administration af denne maskines indstillinger er placeret på maskinens bagside og er mærket "**Pwd**".

4. Gå til navigationsmenuen, og klik derefter på **Network (Netværk)** > **Network (Netværk)** > **Protocol (Protokol)**.



Start fra , hvis navigationsmenuen ikke vises i venstre side af skærbilledet.

5. Marker afkrydsningsfeltet **Universal Print**, og klik på **Advanced Settings (Avancerede indstillinger)**.
6. Skift om nødvendigt maskinens navn i feltet **Device Name (Enhedsnavn)**.



Anvend følgende karakter: ?, /, \, ", :, <, >, | og * kan forårsage fejl ved afsendelse.

7. Klik på **Register (Registrer)**.



Følg vejledningen på skærmen, hvis der opstår en fejl.

8. Der vises en Universal Print-brugerkode. Klik på knappen **Sign in (Log ind)**, og indtast derefter brugerkoden.
9. Følg vejledningen på skærmen for at afslutte registreringen.



Relaterede informationer

- [Universal Print](#)

Relaterede emner:

- [Konfiguration af dato og klokkeslæt med webbaseret administration](#)
- [Konfiguration af proxyserverindstillingerne ved hjælp af Web Based Management](#)
- [Åbning af Web Based Management](#)

Tildeling af Universal Print-brugere via Microsoft Azure-portalen

Relaterede modeller: DCP-L3555CDW/DCP-L3560CDW/MFC-L3740CDW/MFC-L3740CDWE/MFC-L3760CDW/MFC-L8340CDW/MFC-L8390CDW

Du kan kun tildele brugere til Universal Print-tjenesten, hvis din maskine er registreret på Microsoft Azure-portalen.

1. Adgang til Microsoft Azure-portalen.
URL: portal.azure.com
2. Log på som printeradministrator.
3. Vælg tjenesten **Universal Print (Universaludskrivning)**.
4. Vælg indstillingen **Printers (Printere)**, og vælg derefter din maskine i listen.
5. Vælg **Share (Del)**.
6. Vælg de brugere, du vil tildele til Universal Print-tjeneste, og klik derefter på **Share Printer (Del printer)**.





Relaterede informationer

- [Universal Print](#)

Tilføj en Universal Print-aktiveret printer til din computer

Relaterede modeller: DCP-L3555CDW/DCP-L3560CDW/MFC-L3740CDW/MFC-L3740CDWE/MFC-L3760CDW/MFC-L8340CDW/MFC-L8390CDW

1. Klik på  >  > **Enheder** > **Printere og scannere** > **Tilføj en printer eller scanner**.
2. Vælg din maskine, der er registreret som en Universal Print-aktiveret printer, i listen, og klik derefter på **Tilføj enhed**.



Relaterede informationer

- [Universal Print](#)

Udskrivning med Universal Print

Relaterede modeller: DCP-L3555CDW/DCP-L3560CDW/MFC-L3740CDW/MFC-L3740CDWE/
MFC-L3760CDW/MFC-L8340CDW/MFC-L8390CDW

1. Vælg udskriftskommandoen i programmet.
2. Vælg den maskine, du har registreret som Universal Print-aktiveret printer, og klik derefter på knappen printeregenskaber eller indstillinger.
3. Du kan ændre printerindstillingerne efter behov.
4. Afslut udskriftshandlingen.



Relaterede informationer

- [Universal Print](#)

Afregistrer din maskine fra Universal Print

Relaterede modeller: DCP-L3555CDW/DCP-L3560CDW/MFC-L3740CDW/MFC-L3740CDWE/MFC-L3760CDW/MFC-L8340CDW/MFC-L8390CDW

For at afregistrere din maskine skal du slette den fra webbaseret administration og derefter slette den i Microsoft Azure-portalen.

1. Start din webbrowser.
2. Indtast "https://maskinens IP-adresse" i browserens adresselinje (hvor "maskinens IP-adresse" er IP-adressen på din maskine).
F.eks.:
https://192.168.1.2
3. Hvis det er påkrævet, skal du skrive en adgangskode i feltet **Login (Logon)** og derefter klikke på **Login (Logon)**.



Standardadgangskoden for administration af denne maskines indstillinger er placeret på maskinens bagside og er mærket "**Pwd**".

4. Gå til navigationsmenuen, og klik derefter på **Network (Netværk) > Network (Netværk) > Protocol (Protokol)**.



Start fra ☰, hvis navigationsmenuen ikke vises i venstre side af skærbilledet.

5. Klik på **Advanced Settings (Avancerede indstillinger)** ved siden af afkrydsningsfeltet **Universal Print**.
6. Klik på **Delete Registration Data (Slet registreringsdata)**, og følg derefter vejledningen på skærmen.
7. Adgang til Microsoft Azure-portalen.
URL: portal.azure.com
8. Log på som printeradministrator.
9. Vælg tjenesten **Universal Print (Universaludskrivning)**.
10. Vælg indstillingen **Printers (Printere)**, og vælg derefter din maskine i listen.
11. Klik på **Delete Printer Share (Slet printerdeling)**.
12. Klik på **Unregister (Fjern registrering)**.



Relaterede informationer

- [Universal Print](#)

Relaterede emner:

- [Åbning af Web Based Management](#)

Scan

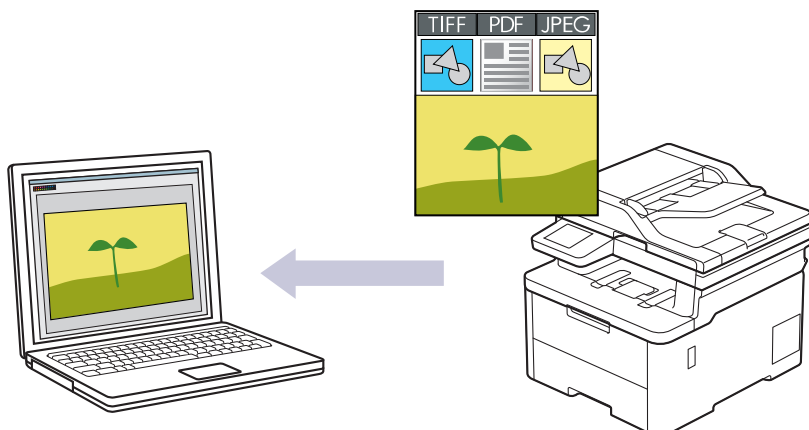
- [Scanning med knappen Scan på maskinen](#)
- [Scanning fra din computer \(Windows\)](#)
- [Scanning fra din computer \(Mac\)](#)
- [Konfiguration af scanningsindstillinger ved hjælp af Web Based Management](#)

Scanning med knappen Scan på maskinen

- [Scanning af fotos og grafik](#)
- [Lagring af scannede data i en mappe som en PDF-fil](#)
- [Gem scannede data på et USB-flashdrev](#)
- [Scanning af flere visitkort og fotos \(Automatisk beskæring\)](#)
- [Scanning til en redigerbar tekstfil \(OCR\)](#)
- [Lagring af scannede data som en vedhæftet fil til en e-mail](#)
- [Afsendelse af scannede data til en e-mailmodtager](#)
- [Scanning til FTP](#)
- [Scan til SSH-server \(SFTP\)](#)
- [Scanning til et netværk \(Windows\)](#)
- [Scan til SharePoint](#)
- [Brug webtjenesteprotokollen til netværksscanning \(Windows 10 og Windows 11\)](#)
- [Skift scanningsknapindstillinger fra Brother iPrint&Scan](#)
- [Konfiguration af certifikater for signerede PDF'er](#)
- [Deaktiver scanning fra din computer](#)

Scanning af fotos og grafik


Send scannede fotos eller scannet grafik direkte til din computer.



Brug knappen Scan på maskinen til at foretage midlertidige ændringer af scanningsindstillingerne. Brug Brother iPrint&Scan til at foretage permanente ændringer.

>> [DCP-L3515CDW/DCP-L3520CDW/DCP-L3520CDWE/DCP-L3527CDW](#)
>> [DCP-L3555CDW/DCP-L3560CDW/MFC-L3740CDW/MFC-L3740CDWE/MFC-L3760CDW/MFC-L8340CDW/MFC-L8390CDW](#)

DCP-L3515CDW/DCP-L3520CDW/DCP-L3520CDWE/DCP-L3527CDW

1. Ilæg dokumentet.
2. Tryk på  (**Scan**).
3. Tryk på ▲ eller ▼ for at vælge indstillingen [til PC], og tryk derefter på **OK**.
4. Tryk på ▲ eller ▼ for at vælge indstillingen [Billede], og tryk derefter på **OK**.
5. Hvis maskinen er tilsluttet via netværket, skal du trykke på ▲ eller ▼ for at vælge destinationscomputeren.
6. Tryk på **OK**.



Hvis displayet beder dig om at indtaste en PIN-kode, skal du indtaste den firecifrede PIN-kode for destinationscomputeren på displayet og derefter trykke på **OK**.

7. Gør et af følgende:
 - Hvis du vil ændre scanningsindstillingerne for dette dokument, skal du trykke på **Options (Indstillinger)** eller **Copy/Scan Options (Kopi-/scanningsindstillinger)** og derefter gå til det næste trin.
 - Tryk på **Mono Start (Sort-hvid start)** eller **Colour Start (Farve start)** for at bruge standardindstillingerne for scanning.Maskinen begynder at scanne. Hvis du anvender maskinens scannerglas, så følg instruktionerne på LCD-displayet for at afslutte scanningsjobbet.



Hvis du vil ændre scanningsindstillingerne, skal der være tilsluttet en computer med softwaren Brother iPrint&Scan installeret tilsluttet til maskinen.

8. Maskinen vil bede dig om at foretage hver af følgende scanningsindstillinger. Tryk på ▲ eller ▼ for at vælge den ønskede indstilling, og tryk på **OK** for at fortsætte til den næste scanningsindstilling.
 - [Farveindstilling]
 - [Opløsning]
 - [Filtype]
 - [Dokumentstørrelse]

- [Auto ret op] (kun tilgængelig for visse modeller)
- [Skip tom side]
- [Drop B. Sens.]
- [Fjern baggr.far] (kun tilgængelig for valgmulighederne [Farve] og [Grå])
- [Margenindst]
- [B&W TIFF Comp]

9. Tryk på **Mono Start (Sort-hvid start)** eller **Colour Start (Farve start)**.


Maskinen begynder at scanne. Hvis du bruger maskinens scannerglasplade, skal du vælge vejledningen på displayet for at udføre scanningsjobbet.

DCP-L3555CDW/DCP-L3560CDW/MFC-L3740CDW/MFC-L3740CDWE/ MFC-L3760CDW/MFC-L8340CDW/MFC-L8390CDW

1. Ilæg dokumentet.
2. Tryk på [Scan] > [til PC] > [til billede].
3. Hvis maskinen er tilsluttet via netværket, skal du vælge navnet på den computer, du vil sende data til.



Hvis du på displayet bliver bedt om at indtaste en PIN-kode til computeren, skal du indtaste den firecifrede PIN-kode på displayet og trykke på [OK].

4. Indstillingerne ændres ved at trykke på  [Valg] og derefter vælge de scanningsindstillinger, som du vil ændre. Hvis du bruger standardindstillingerne, skal du springe dette trin over.

- [2-sidet scanning] (MFC-L8390CDW)
 - [Inds.]
 - [Farveindstilling]
 - [Opløsning]
 - [Filtype]
 - [Dokumentstr.]
 - [Lysstyrke]
 - [Kontrast]
- (kun tilgængelig for valgene [Farve] og [Grå])
- [Auto ret op]
 - [Skip tom side]
 - [Niveau for spring tom s. over]
 - [Fjern baggrundsfarve]
- (kun tilgængelig for valgene [Farve] og [Grå])
- [Margenindst]
 - [S/H TIFF-komprimering]



- Hvis du vil ændre scanningsindstillingerne, skal der være tilsluttet en computer med softwaren Brother iPrint&Scan installeret til maskinen.
- Hvis din maskine viser knappen [OK], skal du trykke på [OK].
- Hvis du vil gemme indstillingerne som en genvej, skal du trykke på [Gem som genvej].

5. Tryk på [Start].

Maskinen begynder at scanne. Hvis du bruger maskinens scannerglasplade, skal du vælge vejledningen på touchscreen'en for at udføre scanningsjobbet.



Relaterede informationer

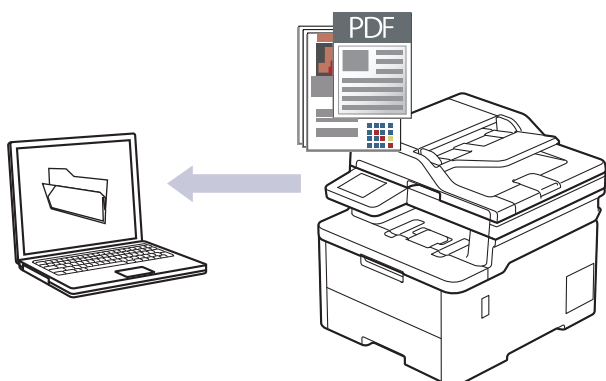
- [Scanning med knappen Scan på maskinen](#)

Relaterede emner:

- [Skift scanningsknapindstillinger fra Brother iPrint&Scan](#)

Lagring af scannede data i en mappe som en PDF-fil


Scan dokumenter, og gem dem i en mappe på din computer som pdf-filer.



Brug knappen Scan på maskinen til at foretage midlertidige ændringer af scanningsindstillingerne. Brug Brother iPrint&Scan til at foretage permanente ændringer.

>> [DCP-L3515CDW/DCP-L3520CDW/DCP-L3520CDWE/DCP-L3527CDW](#)
>> [DCP-L3555CDW/DCP-L3560CDW/MFC-L3740CDW/MFC-L3740CDWE/MFC-L3760CDW/MFC-L8340CDW/MFC-L8390CDW](#)

DCP-L3515CDW/DCP-L3520CDW/DCP-L3520CDWE/DCP-L3527CDW

1. Ilæg dokumentet.
2. Tryk på  (**Scan**).
3. Tryk på ▲ eller ▼ for at vælge indstillingen [til PC], og tryk derefter på **OK**.
4. Tryk på ▲ eller ▼ for at vælge indstillingen [Fil], og tryk derefter på **OK**.
5. Hvis maskinen er tilsluttet via netværket, skal du trykke på ▲ eller ▼ for at vælge destinationscomputeren.
6. Tryk på **OK**.



Hvis displayet beder dig om at indtaste en PIN-kode, skal du indtaste den firecifrede PIN-kode for destinationscomputeren på displayet og derefter trykke på **OK**.

7. Gør et af følgende:
 - Hvis du vil ændre scanningsindstillingerne for dette dokument, skal du trykke på **Options (Indstillinger)** eller **Copy/Scan Options (Kopi-/scanningsindstillinger)** og derefter gå til det næste trin.
 - Tryk på **Mono Start (Sort-hvid start)** eller **Colour Start (Farve start)** for at bruge standardindstillingerne for scanning.Maskinen begynder at scanne. Hvis du anvender maskinens scannerglas, så følg instruktionerne på LCD-displayet for at afslutte scanningsjobbet.



Hvis du vil ændre scanningsindstillingerne, skal der være tilsluttet en computer med softwaren Brother iPrint&Scan installeret tilsluttet til maskinen.

8. Maskinen vil bede dig om at foretage hver af følgende scanningsindstillinger. Tryk på ▲ eller ▼ for at vælge den ønskede indstilling, og tryk på **OK** for at fortsætte til den næste scanningsindstilling.
 - [Farveindstilling]
 - [Opløsning]
 - [Filtype]
 - [Dokumentstørrelse]
 - [Auto ret op] (kun tilgængelig for visse modeller)

- [Skip tom side]
- [Drop B. Sens.]
- [Fjern baggr.far] (kun tilgængelig for valgmulighederne [Farve] og [Grå])
- [Margenindst]
- [B&W TIFF Comp]

9. Tryk på **Mono Start (Sort-hvid start)** eller **Colour Start (Farve start)**.


Maskinen begynder at scanne. Hvis du bruger maskinens scannerglasplade, skal du vælge vejledningen på displayet for at udføre scanningsjobbet.

DCP-L3555CDW/DCP-L3560CDW/MFC-L3740CDW/MFC-L3740CDWE/ MFC-L3760CDW/MFC-L8340CDW/MFC-L8390CDW

1. Ilæg dokumentet.
2. Tryk på [Scan] > [til PC] > [til fil].
3. Hvis maskinen er tilsluttet via netværket, skal du vælge navnet på den computer, du vil sende data til.



Hvis du på displayet bliver bedt om at indtaste en PIN-kode til computeren, skal du indtaste den firecifrede PIN-kode på displayet og trykke på [OK].

4. Indstillingerne ændres ved at trykke på  [Valg] og derefter vælge de scanningsindstillinger, som du vil ændre. Hvis du bruger standardindstillingerne, skal du springe dette trin over.

- [2-sidet scanning] (MFC-L8390CDW)
- [Inds.]
- [Farveindstilling]
- [Opløsning]
- [Filtype]
- [Dokumentstr.]
- [Lysstyrke]
- [Kontrast]
- (kun tilgængelig for valgene [Farve] og [Grå])
- [Auto ret op]
- [Skip tom side]
- [Niveau for spring tom s. over]
- [Fjern baggrundsfarve]
- (kun tilgængelig for valgene [Farve] og [Grå])
- [Margenindst]
- [S/H TIFF-komprimering]



- Hvis du vil ændre scanningsindstillingerne, skal der være tilsluttet en computer med softwaren Brother iPrint&Scan installeret til maskinen.
- Hvis din maskine viser knappen [OK], skal du trykke på [OK].
- Hvis du vil gemme indstillingerne som en genvej, skal du trykke på [Gem som genvej].

5. Tryk på [Start].

Maskinen begynder at scanne. Hvis du bruger maskinens scannerglasplade, skal du vælge vejledningen på touchscreen'en for at udføre scanningsjobbet.



Relaterede informationer

- [Scanning med knappen Scan på maskinen](#)


Relaterede emner:

- [Skift scanningsknapindstillinger fra Brother iPrint&Scan](#)
-

Gem scannede data på et USB-flashdrev

Relaterede modeller: MFC-L3760CDW/MFC-L8340CDW/MFC-L8390CDW

Scan dokumenter direkte på et usb-flashdrev.

1. Ilæg dokumentet.
2. Sæt et USB-flashdrev i maskinen.
3. Tryk på [Scan til USB].
4. Indstillingerne ændres ved at trykke på  [Valg] og derefter vælge de scanningsindstillinger, som du vil ændre. Hvis du bruger standardindstillingerne, skal du springe dette trin over.
 - [2-sidet scanning] (MFC-L8390CDW)
 - [Farveindstilling]
 - [Opløsning]
 - [Filtype]
 - [Dokumentstr.]
 - [Lysstyrke]
 - [Kontrast]
(kun tilgængelig for valgene [Farve] og [Grå])
 - [Filnavn]
 - [Filnavnstil]
 - [Filstørrelse]
(kun tilgængelig for valgmulighederne [Farve] og [Grå])
 - [Auto-beskær]
 - [Auto ret op]
 - [Skip tom side]
 - [Niveau for spring tom s. over]
 - [Fjern baggrundsfarve]
(kun tilgængelig for valgene [Farve] og [Grå])
 - [Margenindst]
 - [Scheiding van documenten]
 - [S/H TIFF-komprimering]



- Hvis din maskine viser knappen [OK], skal du trykke på [OK].
- For at oprette dine egne standardindstillinger: efter du har foretaget indstillingsændringer, tryk da på muligheden [Indst. ny std.], og tryk derefter [Ja].
- For at gendanne fabriksindstillinger: tryk [Fabriksinst.], og tryk derefter [Ja].
- Hvis du vil gemme indstillingerne som en genvej, skal du trykke på [Gem som genvej].

5. Tryk på [Start].

Maskinen begynder at scanne. Hvis du bruger maskinens scannerglasplade, skal du vælge vejledningen på touchscreen'en for at udføre scanningsjobbet.

VIGTIGT

Displayet viser en meddelelse, mens dataene læses. DU MÅ IKKE tage strømstikket ud af printeren eller fjerne usb-stikket fra printeren, mens denne læser dataene. Du kan miste dine data eller beskadige usb-stikket.



Relaterede informationer

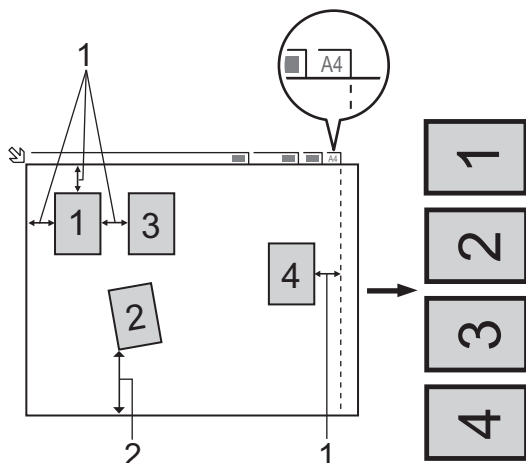
- [Scanning med knappen Scan på maskinen](#)
-

Scanning af flere visitkort og fotos (Automatisk beskæring)

Relaterede modeller: MFC-L3760CDW/MFC-L8340CDW/MFC-L8390CDW

Du kan scanne flere dokumenter fra scannerglaspladen. Maskinen scanner hvert dokument og bruger funktionen Automatisk beskæring til at oprette separate filer eller en enkelt fil med flere sider.


Retningslinjer for Automatisk beskæring



1. 10 mm eller større
 2. 20 mm eller større (bund)
- Denne indstilling kan kun anvendes til rektangulære eller kvadratiske dokumenter.
 - Hvis dokumentet er for langt eller bredt, fungerer denne funktion ikke som beskrevet her.
 - Du skal placere dokumenterne væk fra scannerglaspladens kanter som vist i illustrationen.
 - Du skal placere dokumenterne mindst 10 mm fra hinanden.
 - Automatisk beskæring justerer skævheden af dokumentet på scannerglasset. Men hvis dokumentet ligger skævere end 45 grader ved mindre end 300 x 300 dpi eller 10 grader ved 600 x 600 dpi, fungerer denne funktion ikke.
 - ADF'en skal være tom, for at du kan bruge Automatisk beskæring.
 - Funktionen Automatisk beskæring er tilgængelig for op til maksimalt 16 dokumenter afhængigt af størrelsen af dokumenterne.



Hvis du vil scanne dokumenter ved hjælp af funktionen til automatisk beskæring, skal du placere dokumenterne på scannerglaspladen.

1. Placer dokumenter på scannerglaspladen.
2. Sæt et USB-flashdrev i maskinen.
Displayet ændres automatisk.
3. Tryk på [Scan til USB] >  [Valg] > [Auto-beskær].
4. Tryk på [Til].
5. Tryk på [OK].
6. Tryk på [Start].

Maskinen begynder at scanne. Følg vejledningen i displayet for at udføre scanningsjobbet.

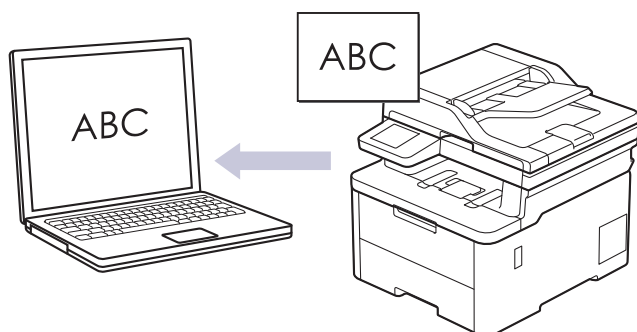


Relaterede informationer

- [Scanning med knappen Scan på maskinen](#)

Scanning til en redigerbar tekstfil (OCR)

Maskinen kan konvertere tegn i et scannet dokument til tekst vha. teknologien til optisk tegngenkendelse (OCR). Du kan redigere denne tekst i dit foretrukne tekstbehandlingsprogram.




- Funktionen Scan til OCR er kun tilgængelig for visse sprog.
- Brug knappen Scan på maskinen til at foretage midlertidige ændringer af scanningsindstillingerne. Brug Brother iPrint&Scan til at foretage permanente ændringer.

>> [DCP-L3515CDW/DCP-L3520CDW/DCP-L3520CDWE/DCP-L3527CDW](#)

>> [DCP-L3555CDW/DCP-L3560CDW/MFC-L3740CDW/MFC-L3740CDWE/MFC-L3760CDW/MFC-L8340CDW/MFC-L8390CDW](#)

DCP-L3515CDW/DCP-L3520CDW/DCP-L3520CDWE/DCP-L3527CDW

1. Ilæg dokumentet.
2. Tryk på  (**Scan**).
3. Tryk på ▲ eller ▼ for at vælge indstillingen [til PC], og tryk derefter på **OK**.
4. Tryk på ▲ eller ▼ for at vælge indstillingen [OCR], og tryk derefter på **OK**.
5. Hvis maskinen er tilsluttet via netværket, skal du trykke på ▲ eller ▼ for at vælge destinationscomputeren.
6. Tryk på **OK**.



Hvis displayet beder dig om at indtaste en PIN-kode, skal du indtaste den firecifrede PIN-kode for destinationscomputeren på displayet og derefter trykke på **OK**.

7. Gør et af følgende:
 - Hvis du vil ændre scanningsindstillingerne for dette dokument, skal du trykke på **Options (Indstillinger)** eller **Copy/Scan Options (Kopi-/scanningsindstillinger)** og derefter gå til det næste trin.
 - Tryk på **Mono Start (Sort-hvid start)** eller **Colour Start (Farve start)** for at bruge standardindstillingerne for scanning.

Maskinen begynder at scanne. Hvis du anvender maskinens scannerglas, så følg instruktionerne på LCD-displayet for at afslutte scanningsjobbet.



Hvis du vil ændre scanningsindstillingerne, skal der være tilsluttet en computer med softwaren Brother iPrint&Scan installeret tilsluttet til maskinen.

8. Maskinen vil bede dig om at foretage hver af følgende scanningsindstillinger. Tryk på ▲ eller ▼ for at vælge den ønskede indstilling, og tryk på **OK** for at fortsætte til den næste scanningsindstilling.
 - [Farveindstilling]
 - [Opløsning]
 - [Filtype]
 - [Dokumentstørrelse]
 - [Auto ret op] (kun tilgængelig for visse modeller)

- [Skip tom side]
- [Drop B. Sens.]
- [Fjern baggr.far] (kun tilgængelig for valgmulighederne [Farve] og [Grå]).
- [Margenindst]

9. Tryk på **Mono Start (Sort-hvid start)** eller **Colour Start (Farve start)**.


Maskinen begynder at scanne. Hvis du bruger maskinens scannerglasplade, skal du følge vejledningen på displayet for at udføre scanningsjobbet.

DCP-L3555CDW/DCP-L3560CDW/MFC-L3740CDW/MFC-L3740CDWE/ MFC-L3760CDW/MFC-L8340CDW/MFC-L8390CDW

1. Ilæg dokumentet.
2. Tryk på [Scan] > [til PC] > [til OCR].
3. Hvis maskinen er tilsluttet via netværket, skal du vælge navnet på den computer, du vil sende data til.



Hvis du på displayet bliver bedt om at indtaste en PIN-kode til computeren, skal du indtaste den firecifrede PIN-kode på displayet og trykke på [OK].

4. Indstillingerne ændres ved at trykke på  [Valg] og derefter vælge de scanningsindstillinger, som du vil ændre. Hvis du bruger standardindstillingerne, skal du springe dette trin over.

- [2-sidet scanning] (MFC-L8390CDW)
- [Inds.]
- [Farveindstilling]
- [Opløsning]
- [Filtype]
- [Dokumentstr.]
- [Lysstyrke]
- [Kontrast]
(kun tilgængelig for valgene [Farve] og [Grå])
- [Auto ret op]
- [Skip tom side]
- [Niveau for spring tom s. over]
- [Fjern baggrundsfarve]
(kun tilgængelig for valgene [Farve] og [Grå])
- [Margenindst]



- Hvis du vil ændre scanningsindstillingerne, skal der være tilsluttet en computer med softwaren Brother iPrint&Scan installeret til maskinen.
- Hvis din maskine viser knappen [OK], skal du trykke på [OK].
- Hvis du vil gemme indstillingerne som en genvej, skal du trykke på [Gem som genvej].

5. Tryk på [Start].

Maskinen begynder at scanne. Hvis du bruger maskinens scannerglasplade, skal du vælge vejledningen på touchscreen'en for at udføre scanningsjobbet.



Relaterede informationer

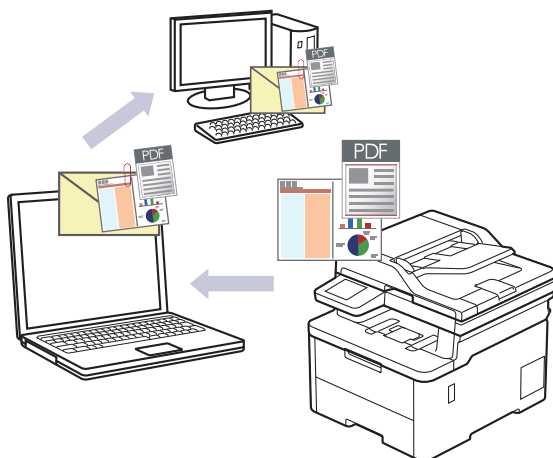
- [Scanning med knappen Scan på maskinen](#)

Relaterede emner:

- [Skift scanningsknapsindstillinger fra Brother iPrint&Scan](#)

Lagring af scannede data som en vedhæftet fil til en e-mail

Send de scannede data fra maskinen til dit e-mailprogram som en vedhæftet fil.




- Brug knappen Scan på maskinen til at foretage midlertidige ændringer af scanningsindstillingerne. Brug Brother iPrint&Scan til at foretage permanente ændringer.
- Hvis du vil bruge denne funktion med din maskines Scannings-knap, skal du sørge for at vælge et af disse programmer i Brother iPrint&Scan:
 - Windows: Microsoft Outlook
 - Mac: Apple MailVed andre programmer og webmailtjenester skal du bruge funktionen scan til billede eller scan til fil for at scanne et dokument og derefter vedhæfte den scannede fil til en e-mailmeddelelse.

>> [DCP-L3515CDW/DCP-L3520CDW/DCP-L3520CDWE/DCP-L3527CDW](#)

>> [DCP-L3555CDW/DCP-L3560CDW/MFC-L3740CDW/MFC-L3740CDWE/MFC-L3760CDW/MFC-L8340CDW/MFC-L8390CDW](#)

DCP-L3515CDW/DCP-L3520CDW/DCP-L3520CDWE/DCP-L3527CDW

1. Ilæg dokumentet.
2. Tryk på  (**Scan**).
3. Tryk på ▲ eller ▼ for at vælge indstillingen [til PC], og tryk derefter på **OK**.
4. Tryk på ▲ eller ▼ for at vælge indstillingen [E-mail], og tryk derefter på **OK**.
5. Hvis maskinen er tilsluttet via netværket, skal du trykke på ▲ eller ▼ for at vælge destinationscomputeren.
6. Tryk på **OK**.



Hvis displayet beder dig om at indtaste en PIN-kode, skal du indtaste den firecifrede PIN-kode for destinationscomputeren på displayet og derefter trykke på **OK**.

7. Gør et af følgende:
 - Hvis du vil ændre scanningsindstillingerne for dette dokument, skal du trykke på **Options (Indstillinger)** eller **Copy/Scan Options (Kopi-/scanningsindstillinger)** og derefter gå til det næste trin.
 - Tryk på **Mono Start (Sort-hvid start)** eller **Colour Start (Farve start)** for at bruge standardindstillingerne for scanning.

Maskinen begynder at scanne. Hvis du anvender maskinens scannerglas, så følg instruktionerne på LCD-displayet for at afslutte scanningsjobbet.



Hvis du vil ændre scanningsindstillingerne, skal der være tilsluttet en computer med softwaren Brother iPrint&Scan installeret tilsluttet til maskinen.

8. Maskinen vil bede dig om at foretage hver af følgende scanningsindstillinger. Tryk på ▲ eller ▼ for at vælge den ønskede indstilling, og tryk på **OK** for at fortsætte til den næste scanningsindstilling.

- [Farveindstilling]
- [Opløsning]
- [Filtype]
- [Dokumentstørrelse]
- [Auto ret op] (kun tilgængelig for visse modeller)
- [Skip tom side]
- [Drop B. Sens.]
- [Fjern baggr.far] (kun tilgængelig for valgmulighederne [Farve] og [Grå])
- [Margenindst]
- [B&W TIFF Comp]

9. Tryk på **Mono Start (Sort-hvid start)** eller **Colour Start (Farve start)**.


Maskinen scanner dokumentet og gemmer det som en vedhæftet fil. Derefter starter den dit e-mail-program og åbner en ny, tom e-mail med den scannede fil vedhæftet.

DCP-L3555CDW/DCP-L3560CDW/MFC-L3740CDW/MFC-L3740CDWE/ MFC-L3760CDW/MFC-L8340CDW/MFC-L8390CDW

1. Ilæg dokumentet.
2. Tryk på [Scan] > [til PC] > [til e-mail].
3. Hvis maskinen er tilsluttet via netværket, skal du vælge navnet på den computer, du vil sende data til.



Hvis du på displayet bliver bedt om at indtaste en PIN-kode til computeren, skal du indtaste den firecifrede PIN-kode på displayet og trykke på [OK].

4. Indstillingerne ændres ved at trykke på  [Valg] og derefter vælge de scanningsindstillinger, som du vil ændre. Hvis du bruger standardindstillingerne, skal du springe dette trin over.

- [2-sidet scanning] (MFC-L8390CDW)
- [Inds.]
- [Farveindstilling]
- [Opløsning]
- [Filtype]
- [Dokumentstr.]
- [Lysstyrke]
- [Kontrast]
(kun tilgængelig for valgene [Farve] og [Grå])
- [Auto ret op]
- [Skip tom side]
- [Niveau for spring tom s. over]
- [Fjern baggrundsfarve]
(kun tilgængelig for valgene [Farve] og [Grå])
- [Margenindst]
- [S/H TIFF-komprimering]



- Hvis du vil ændre scanningsindstillingerne, skal der være tilsluttet en computer med softwaren Brother iPrint&Scan installeret til maskinen.
- Hvis din maskine viser knappen [OK], skal du trykke på [OK].
- Hvis du vil gemme indstillingerne som en genvej, skal du trykke på [Gem som genvej].

5. Tryk på [Start].

Maskinen begynder at scanne. Hvis du bruger maskinens scannerglasplade, skal du vælge vejledningen på touchscreen'en for at udføre scanningsjobbet.



Relaterede informationer

- [Scanning med knappen Scan på maskinen](#)

Relaterede emner:

- [Skift scanningsknapindstillinger fra Brother iPrint&Scan](#)

Afsendelse af scannede data til en e-mailmodtager

Relaterede modeller: MFC-L3740CDW/MFC-L3740CDWE/MFC-L3760CDW/MFC-L8340CDW/MFC-L8390CDW

Send scannede data direkte fra maskinen til en e-mailmodtager uden brug af en computer. Denne funktion giver din maskine mulighed for at scanne dokumenter og sende dem til en e-mailadresse, uden at din maskine er tilsluttet til en computer. Hvis du vil sende de scannede data som en vedhæftet fil direkte til dit standard-e-mailprogram ved hjælp af softwaren iPrint&Scan på din computer eller ved hjælp af knappen Scan på din maskine, skal du bruge funktionen "Scan til e-mail-vedhæftning" i stedet.

- Hvis du vil sende scannede data til en e-mailmodtager, skal du konfigurere maskinen til at kommunikere med dit netværk og den e-mail-server, der anvendes til at sende og modtage e-mails.
- Konfigurer disse elementer fra maskinens kontrolpanel eller webbaseret administration.
- Forbind din maskine til netværket, og gå ind på en SMTP-server for at bruge funktionen Scan til e-mail-server. Angiv følgende SMTP-e-mail-indstillinger:
 - Serveradresse
 - Portnummer
 - Brugernavn
 - Krypteringstype (SSL eller TLS)
 - E-mailservercertifikat (hvis anvendt)

Hvis du ikke kender disse indstillinger, skal du kontakte din e-mailtjenesteudbyder eller netværksadministrator.


1. Ilæg dokumentet.
2. Tryk på [Scan] > [til e-mail-server].



- Hvis du registrerede din e-mailadresse for dit bruger-id, vises indstillingen [til Min e-mail], når du logger på maskinen med Secure Function Lock, Active Directory-godkendelse eller LDAP-godkendelse.
- Hvis du vil sende scannede data til din e-mailadresse, skal du trykke på [til Min e-mail]. Når din e-mailadresse vises på displayet, skal du trykke på [Næste].
- For at aktivere denne funktion i webbaseret administration skal du gå til navigationsmenuen og derefter klikke på **Scan > Scan to E-mail Server (Scan til e-mailserver)**. I feltet **Send to My E-mail (Send til min e-mail)** skal du vælge **On (Til)**. Klik på **Submit (Send)**.

3. Gør et af følgende for at indtaste destinationens e-mailadresse:
 - Hvis du vil indtaste e-mailadressen manuelt, skal du trykke på [Manuel] og indtaste e-mailadressen med tastaturet på displayet. Tryk på [OK], når du er færdig.
 - Hvis email-adressen er lagret i maskinens adressebog, så tryk [Adressebog] og vælg derefter email-adressen.
Tryk på [OK].

4. Bekræft email-adressen og tryk derefter [Næste].

5. Indstillingerne ændres ved at trykke på  [Valg] og derefter vælge de scanningsindstillinger, du vil ændre.

- [2-sidet scanning] (MFC-L8390CDW)
- [Farveindstilling]
- [Opløsning]
- [Filtype]
- [Dokumentstr.]

-
- [Lysstyrke]
 - [Kontrast]
(kun tilgængelig for valgene [Farve] og [Grå])
 - [Filnavn]
 - [Filnavnstil]
 - [Filstørrelse]
(kun tilgængelig for valgmulighederne [Farve] og [Grå])
 - [Auto ret op]
 - [Skip tom side]
 - [Niveau for spring tom s. over]
 - [Fjern baggrundsfarve]
(kun tilgængelig for valgene [Farve] og [Grå])
 - [Margenindst]
 - [Scheidung van documenten]
 - [S/H TIFF-komprimering]



-
- Hvis din maskine viser knappen [OK], skal du trykke på [OK].
 - For at oprette dine egne standardindstillinger: efter du har foretaget indstillingsændringer, tryk da på muligheden [Indst. ny std.], og tryk derefter [Ja].
 - For at gendanne fabriksindstillinger: tryk [Fabriksinst.], og tryk derefter [Ja].
 - Hvis du vil gemme indstillingerne som en genvej, skal du trykke på [Gem som genvej].
(Denne funktion er muligvis ikke tilgængelig afhængigt af maskinens tilstand.)
-

6. Tryk på [Start].

Maskinen begynder at scanne. Hvis du bruger maskinens scannerplade, skal du vælge vejledningen på touchscreen'en for at udføre scanningsjobbet.

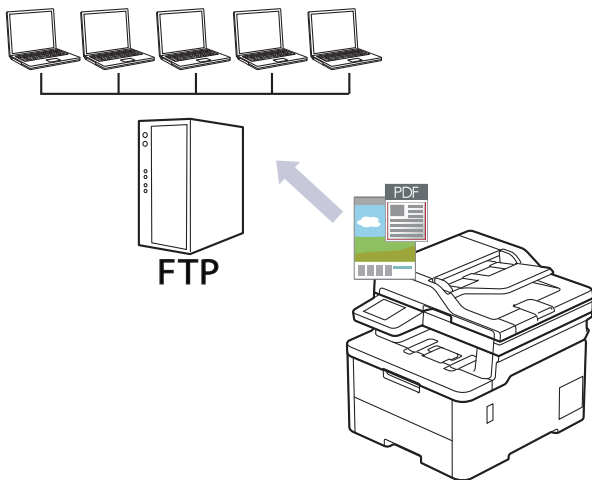


Relaterede informationer

- [Scanning med knappen Scan på maskinen](#)
-

Scanning til FTP

Scan dokumenter direkte til en ftp-server, når du har behov for at dele den scannede information. Det kan være formålstjenligt at konfigurere forskellige profiler til at gemme din favoritscanninger til ftp-destinationer.



- [Konfiguration af en Scan til PDF-profil](#)
- [Overførsel af scannede data til en FTP-server](#)

Konfiguration af en Scan til PDF-profil

Indstil en scan til FTP-profil for at scanne og overføre de scannede data direkte til en FTP-placering.

- Vi anbefaler, at du bruger den seneste version af følgende webbrowsere:
 - Microsoft Edge, Firefox og Google Chrome™ til Windows
 - Safari, Firefox, og Google Chrome™ til Mac
 - Google Chrome™ til Android™
 - Safari og Google Chrome™ til iOS
- Sørg for, at JavaScript og cookies altid er aktiveret, uanset hvilken browser du bruger.

1. Start din webbrowser.
2. Indtast "https://maskinens IP-adresse" i browserens adresselinje (hvor "maskinens IP-adresse" er IP-adressen på din maskine).
F.eks.:
https://192.168.1.2
3. Hvis det er påkrævet, skal du skrive en adgangskode i feltet **Login (Logon)** og derefter klikke på **Login (Logon)**.



Standardadgangskoden for administration af denne maskines indstillinger er placeret på maskinens bagside og er mærket "Pwd".

4. Gå til navigationsmenuen, og klik derefter på **Scan > Scan to FTP/SFTP/Network/SharePoint (Scan til FTP/SFTP/Netværk/SharePoint)**.



Start fra ☰, hvis navigationsmenuen ikke vises i venstre side af skærbilledet.

5. Vælg **FTP**, og klik derefter på **Submit (Send)**.
6. Klik på menuen **Scan to FTP/SFTP/Network/SharePoint Profile (Scan til FTP/SFTP/Netværk/SharePoint)**.
7. Vælg den profil, du vil konfigurere eller ændre.



Anvend følgende karakter: ?, /, \, ", :, <, >, | og * kan forårsage fejl ved afsendelse.

Indstilling	Beskrivelse
Profile Name (Profilnavn)	Indtast et navn på denne serverprofil (op til 15 alfanumeriske tegn). Navnet vises på maskinens display.
Host Address (Værtsadresse)	Indtast værtsadressen (f.eks.: ftp.eksempel.com; op til 64 tegn) eller IP-adressen (f.eks.: 192.23.56.189).
Port Number (Portnummer)	Ændr indstillingen Port Number (Portnummer) , der anvendes til at tilslutte FTP-serveren. Standardindstillingen er port 21. I de fleste tilfælde er det ikke nødvendigt at ændre denne indstilling.
Username (Brugernavn)	Indtast et brugernavn (op til 32 tegn) på en bruger, der har rettigheder til at skrive data til FTP-serveren.
Password (Adgangskode)	Indtast adgangskoden (op til 32 tegn), der er knyttet til det brugernavn, du indtastede i feltet Username (Brugernavn) . Indtast adgangskoden igen i feltet Retype password (Gentag adgangskode) .
SSL/TLS	Foretag indstillingen SSL/TLS for at scanne sikkert vha. SSL/TLS-kommunikation. Skift om nødvendigt indstillingen CA Certificate (Nøglecertifikat) .

Indstilling	Beskrivelse
Store Directory (Gem bibliotek)	Indtast stien (op til 60 tegn) til mappen på den FTP-server, du vil sende dine scannede data til. Indtast ikke en skråstreg i begyndelsen af stien (korrekt eksempel: brother/abc).
File Name (Filnavn)	Vælg et filnavnpræfiks fra de forindstillede navne eller fra de brugerdefinerede navne. Filnavnet, der bruges til det scannede dokument, bliver det filnavnpræfiks du valgte, efterfulgt af de sidste seks cifre i flatbed-/ADF-scannerens tæller og filtypenavnet (f.eks. "Estimat_098765.pdf").
Quality (Kvalitet)	Vælg en kvalitetsindstilling. Hvis du vælger indstillingen User Select (Brugervalg) , vil maskinen bede brugerne om at vælge en indstilling, hver gang de bruger scanningsprofilen.
File Type (Filtype)	Vælg den filtype, du vil bruge til det scannede dokument. Hvis du vælger indstillingen User Select (Brugervalg) , vil maskinen bede brugerne om at vælge en indstilling, hver gang de bruger scanningsprofilen.
Document Size (Dokumentstørrelse)	Vælg dokumentstørrelse i listen. Dette er nødvendigt for at sikre, at den scannede fil har den korrekte størrelse. Hvis du vælger indstillingen User Select (Brugervalg) , vil maskinen bede brugerne om at vælge en indstilling, hver gang de bruger scanningsprofilen.
File Size (Filstørrelse)	Vælg din filstørrelse i listen. Hvis du vælger indstillingen User Select (Brugervalg) , vil maskinen bede brugerne om at vælge en indstilling, hver gang de bruger scanningsprofilen.
Auto Deskew (Automatisk rettelse af skævhed)	Vælg Auto for at indstille maskinen til automatisk at korrigere skæv dokumentplacering, når siderne scannes.
Skip Blank Page (Spring tom side over)	Vælg indstillingen On (Til) for at fjerne tomme sider i dokumentet fra scanningsresultaterne.
Skip Blank Page Sensitivity (Følsomhed for udelad tom side)	Vælg følsomhedsniveauet for registrering af blanke sider i de scannede data. Jo højere følsomhed, desto lettere er det for maskinen at registrere blanke sider.
2-sided Scan (2-sidet scanning) (MFC-L8390CDW)	Vælg indstillingen Long Edge (Lang kant) eller Short Edge (Kort kant) for at scanne begge sider af dokumentet afhængig af originallayoutet.
Remove Background Color (Fjern baggrundsfarve)	Lav ændring af mængden af baggrunds farve, der er fjernet.
Margin Settings (Margenindstillinger)	Juster dokumenternes margener.
Document Separation (Dokumentadskillelse) (MFC-L3760CDW/MFC-L8340CDW/MFC-L8390CDW)	Opdel et scannet billede. Når flere dokumenter er levet scannet, kan du opdele og gemme dokumenterne separat ved hjælp af denne funktion.
B&W TIFF Compress (S/H TIFF-komprimering)	Vælg TIFF-komprimeringsindstillingen for et sort/hvidt dokument.
Brightness (Lysstyrke)	Vælg lysstyrkeniveauet.
Contrast (Kontrast)	Vælg kontrastniveauet.
Passive Mode (Passiv tilstand)	Slå indstillingen Passive Mode (Passiv tilstand) til eller fra afhængigt af din FTP-server og netværksfirewallens konfiguration. Standardindstillingen er aktiveret. I de fleste tilfælde er det ikke nødvendigt at ændre denne indstilling.

8. Klik på **Submit (Send)**.



Relaterede informationer

- [Scanning til FTP](#)

Relaterede emner:

- [Åbning af Web Based Management](#)
-


Overførsel af scannede data til en FTP-server

Del scannet information ved at gemme den på din ftp-server.

>> DCP-L3515CDW/DCP-L3520CDW/DCP-L3520CDWE/DCP-L3527CDW

>> DCP-L3555CDW/DCP-L3560CDW/MFC-L3740CDW/MFC-L3740CDWE/MFC-L3760CDW/MFC-L8340CDW/MFC-L8390CDW

DCP-L3515CDW/DCP-L3520CDW/DCP-L3520CDWE/DCP-L3527CDW

1. Ilæg dokumentet.
2. Tryk på  (Scan).
3. Tryk på ▲ eller ▼ for at vælge indstillingen [til FTP], og tryk derefter på OK.
4. Tryk på ▲ eller ▼ for at markere en af profilerne, og tryk på OK.

Hvis profilen ikke er fuldstændig (for eksempel hvis login-kontonavn og adgangskode mangler, eller hvis kvalitet eller filtype ikke er angivet), bliver du bedt om at indtaste de manglende oplysninger.

5. Tryk på **Mono Start (Sort-hvid start)** eller **Colour Start (Farve start)**.

Lcd'et viser meddelelsen [Forbinder]. Når forbindelse til FTP-serveren er opnået, begynder maskinen at scanne. Hvis du anvender maskinens scannerglas, så følg instruktionerne på LCD-displayet for at afslutte scanningsjobbet.

DCP-L3555CDW/DCP-L3560CDW/MFC-L3740CDW/MFC-L3740CDWE/MFC-L3760CDW/MFC-L8340CDW/MFC-L8390CDW

1. Ilæg dokumentet.
2. Gør et af følgende:
 - (DCP-L3555CDW/DCP-L3560CDW/MFC-L3740CDW/MFC-L3740CDWE/MFC-L3760CDW)
Tryk på [Scan] > [til FTP].
 - (MFC-L8340CDW/MFC-L8390CDW)
Tryk på [Scan] > [til FTP/SFTP].
3. Når de serverprofiler, du har konfigureret ved hjælp af Webbaseret administration, vises, skal du vælge den ønskede profil. Hvis profilen ikke er fuldstændig (for eksempel hvis login-kontonavn og adgangskode mangler, eller hvis kvalitet eller filtype ikke er angivet), bliver du bedt om at indtaste de manglende oplysninger.
4. Tryk på [Start].

Maskinen begynder at scanne. Hvis du bruger maskinens scannerglasplade, skal du vælge vejledningen på touchscreen'en for at udføre scanningsjobbet.

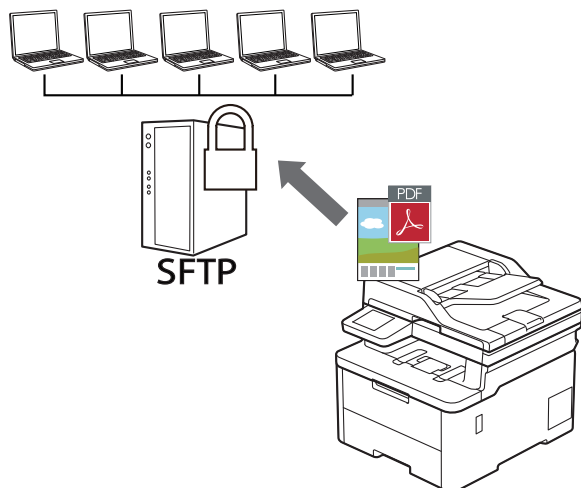
✓ Relaterede informationer

- [Scanning til FTP](#)

Scan til SSH-server (SFTP)

Relaterede modeller: MFC-L8340CDW/MFC-L8390CDW

Bruger Secure Shell-protokollen til at oprette en privat og sikker datastrøm, når der scannes dokumenter til en netværksdestination. Det kan være formålstjenligt at konfigurere forskellige profiler til at gemme din favorit-scanninger til sftp-destinationer.



- [Opsæt en scanning til sftp-profil](#)
- [Opret et klientnøglepar vha. Web Based Management](#)
- [Eksporter et klientnøglepar vha. Web Based Management](#)
- [Importer en offentlig nøgle til en server vha. Web Based Management](#)
- [Upload scannede data til en sftp-server](#)

Opsæt en scanning til sftp-profil

Relaterede modeller: MFC-L8340CDW/MFC-L8390CDW

Opsæt en scanning til sftp-profil for at scanne og uploade scannede data direkte til et sftp-sted.

- Vi anbefaler, at du bruger den seneste version af følgende webbrowsere:
 - Microsoft Edge, Firefox og Google Chrome™ til Windows
 - Safari, Firefox, og Google Chrome™ til Mac
 - Google Chrome™ til Android™
 - Safari og Google Chrome™ til iOS
- Sørg for, at JavaScript og cookies altid er aktiveret, uanset hvilken browser du bruger.

1. Start din webbrowser.
2. Indtast "https://maskinens IP-adresse" i browserens adresselinje (hvor "maskinens IP-adresse" er IP-adressen på din maskine).
F.eks.:
https://192.168.1.2
3. Hvis det er påkrævet, skal du skrive en adgangskode i feltet **Login (Logon)** og derefter klikke på **Login (Logon)**.



Standardadgangskoden for administration af denne maskines indstillinger er placeret på maskinens bagside og er mærket "Pwd".

4. Gå til navigationsmenuen, og klik derefter på **Scan > Scan to FTP/SFTP/Network/SharePoint (Scan til FTP/SFTP/Netværk/SharePoint)**.



Start fra ☰, hvis navigationsmenuen ikke vises i venstre side af skærbilledet.

5. Vælg **SFTP**, og klik derefter på **Submit (Send)**.
6. Klik på menuen **Scan to FTP/SFTP/Network/SharePoint Profile (Scan til FTP/SFTP/Netværk/SharePoint)**.
7. Vælg den profil, du vil konfigurere eller ændre.



Anvend følgende karakter: ?, /, \, ", :, <, >, | og * kan forårsage fejl ved afsendelse.

Indstilling	Beskrivelse
Profile Name (Profilnavn)	Indtast et navn på denne serverprofil (op til 15 alfanumeriske tegn). Navnet vises på maskinens display.
Host Address (Værtsadresse)	Indtast værtsadressen (f.eks.: ftp.eksempel.com; op til 64 tegn) eller IP-adressen (f.eks.: 192.23.56.189).
Username (Brugernavn)	Indtast et brugernavn (op til 32 tegn) på en bruger, der har rettigheder til at skrive data til SFTP-serveren.
Auth. Method (Godk. metode)	Vælg Password (Adgangskode) eller Public Key (Offentlig nøgle) .
Password (Adgangskode)	Når du vælger Password (Adgangskode) for indstillingen Auth. Method (Godk. metode) , skal du indtaste den adgangskode (op til 32 tegn), der hører til det brugernavn, du indtastede i feltet Username (Brugernavn) . Indtast adgangskoden igen i feltet Retype password (Gentag adgangskode) .

Indstilling	Beskrivelse
Client Key Pair (Klientnøglepar)	Når du vælger Public Key (Offentlig nøgle) for indstillingen Auth. Metode (Godk. metode) , skal du vælge godkendelsestypen.
Server Public Key (Offentlig nøgle til server)	Vælg godkendelsestypen.
Store Directory (Gem bibliotek)	Indtast stien (op til 60 tegn) til mappen på den SFTP-server, du vil sende de indscannede data til. Indtast ikke en skråstreg i begyndelsen af stien (korrekt eksempel: brother/abc).
File Name (Filnavn)	Vælg et filnavnpræfiks fra de forindstillede navne eller fra de brugerdefinerede navne. Filnavnet, der bruges til det scannede dokument, bliver det filnavnpræfiks du valgte, efterfulgt af de sidste seks cifre i flatbed-/ADF-scannerens tæller og filtypenavnet (f.eks. "Estimat_098765.pdf").
Quality (Kvalitet)	Vælg en kvalitetsindstilling. Hvis du vælger indstillingen User Select (Brugervalg) , vil maskinen bede brugerne om at vælge en indstilling, hver gang de bruger scanningsprofilen.
File Type (Filtype)	Vælg den filtype, du vil bruge til det scannede dokument. Hvis du vælger indstillingen User Select (Brugervalg) , vil maskinen bede brugerne om at vælge en indstilling, hver gang de bruger scanningsprofilen.
Document Size (Dokumentstørrelse)	Vælg dokumentstørrelse i listen. Dette er nødvendigt for at sikre, at den scannede fil har den korrekte størrelse. Hvis du vælger indstillingen User Select (Brugervalg) , vil maskinen bede brugerne om at vælge en indstilling, hver gang de bruger scanningsprofilen.
File Size (Filstørrelse)	Vælg din filstørrelse i listen. Hvis du vælger indstillingen User Select (Brugervalg) , vil maskinen bede brugerne om at vælge en indstilling, hver gang de bruger scanningsprofilen.
Auto Deskew (Automatisk rettelse af skævhed)	Vælg Auto for at indstille maskinen til automatisk at korrigere skæv dokumentplacering, når siderne scannes.
Skip Blank Page (Spring tom side over)	Vælg indstillingen On (Til) for at fjerne tomme sider i dokumentet fra scanningsresultaterne.
Skip Blank Page Sensitivity (Følsomhed for udelad tom side)	Vælg følsomhedsniveauet for registrering af blanke sider i de scannede data. Jo højere følsomhed, desto lettere er det for maskinen at registrere blanke sider.
2-sided Scan (2-sidet scanning) (MFC-L8390CDW)	Vælg indstillingen Long Edge (Lang kant) eller Short Edge (Kort kant) for at scanne begge sider af dokumentet afhængig af originallayoutet.
Remove Background Color (Fjern baggrundsfarve)	Lav ændring af mængden af baggrunds farve, der er fjernet.
Margin Settings (Margenindstillinger)	Juster dokumenternes margener.
Document Separation (Dokumentadskillelse)	Opdel et scannet billede. Når flere dokumenter er levet scannet, kan du opdele og gemme dokumenterne separat ved hjælp af denne funktion.
B&W TIFF Compress (S/H TIFF-komprimering)	Vælg TIFF-komprimeringsindstillingen for et sort/hvidt dokument.
Brightness (Lysstyrke)	Vælg lysstyrkeniveauet.
Contrast (Kontrast)	Vælg kontrastniveauet.
Port Number (Portnummer)	Ændr indstillingen Port Number (Portnummer) , der anvendes til at tilslutte SFTP-serveren. Standardindstillingen er port 22. I de fleste tilfælde er det ikke nødvendigt at ændre denne indstilling.

8. Klik på **Submit (Send)**.



Relaterede informationer

- [Scan til SSH-server \(SFTP\)](#)

Relaterede emner:

- [Åbning af Web Based Management](#)

Opret et klientnøglepar vha. Web Based Management

Relaterede modeller: MFC-L8340CDW/MFC-L8390CDW

1. Start din webbrowser.
2. Indtast "https://maskinens IP-adresse" i browserens adresselinje (hvor "maskinens IP-adresse" er IP-adressen på din maskine).

F.eks.:

https://192.168.1.2



- Hvis du anvender et domænenavn-system eller aktiverer et NetBIOS-navn, kan du indtaste et andet navn, såsom "DeltPrinter", i stedet for IP-adressen.

F.eks.: https://SharedPrinter

- Hvis du aktiverer et NetBIOS-navn, kan du også bruge nodenaevnet.
F.eks.: https://brn123456abcdef
- NetBIOS-naevnet kan findes i netværkskonfigurationsrapporten.

3. Hvis det er påkrævet, skal du skrive en adgangskode i feltet **Login (Logon)** og derefter klikke på **Login (Logon)**.



Standardadgangskoden for administration af denne maskines indstillinger er placeret på maskinens bagside og er mærket "**Pwd**".

4. Gå til navigationsmenuen, og klik derefter på **Network (Netværk)** > **Security (Sikkerhed)** > **Client Key Pair (Klientnøglepar)**.



Start fra ☰, hvis navigationsmenuen ikke vises i venstre side af skærbilledet.

5. Klik på **Create New Client Key Pair (Opret nyt klientnøglepar)**.
6. Indtast navnet (op til 20 tegn), du ønsker, i feltet **Client Key Pair Name (Navn på klientnøglepar)**.
7. Klik på rullelisten **Public Key Algorithm (Algoritme til offentligt par)**, og vælg den algoritme, du ønsker.
8. Klik på **Submit (Send)**.

Klientnøgleparret oprettes og gemmes i printerens hukommelse. Klientnøgleparnavnet og den offentlige nøglealgoritme vises på listen **Client Key Pair List (Klientnøgleparliste)**.



Relaterede informationer

- [Scan til SSH-server \(SFTP\)](#)

Relaterede emner:

- [Åbning af Web Based Management](#)

Eksporter et klientnøglepar vha. Web Based Management

Relaterede modeller: MFC-L8340CDW/MFC-L8390CDW

1. Start din webbrowser.
2. Indtast "https://maskinens IP-adresse" i browserens adresselinje (hvor "maskinens IP-adresse" er IP-adressen på din maskine).

F.eks.:

https://192.168.1.2



- Hvis du anvender et domænenavn-system eller aktiverer et NetBIOS-navn, kan du indtaste et andet navn, såsom "DeltPrinter", i stedet for IP-adressen.

F.eks.: https://SharedPrinter

- Hvis du aktiverer et NetBIOS-navn, kan du også bruge nodenavnet.

F.eks.: https://brn123456abcdef

- NetBIOS-navnet kan findes i netværkskonfigurationsrapporten.

3. Hvis det er påkrævet, skal du skrive en adgangskode i feltet **Login (Logon)** og derefter klikke på **Login (Logon)**.



Standardadgangskoden for administration af denne maskines indstillinger er placeret på maskinens bagside og er mærket "**Pwd**".

4. Gå til navigationsmenuen, og klik derefter på **Network (Netværk) > Security (Sikkerhed) > Client Key Pair (Klientnøglepar)**.



Start fra ☰, hvis navigationsmenuen ikke vises i venstre side af skærbilledet.

5. Klik på **Export Public Key (Eksporter offentlig nøgle)**, der vises med **Client Key Pair List (Klientnøgleparliste)**.
6. Klik på **Submit (Send)**.

Klientnøgleparret eksporteres til din computer.



Relaterede informationer

- [Scan til SSH-server \(SFTP\)](#)

Relaterede emner:

- [Åbning af Web Based Management](#)

Importer en offentlig nøgle til en server vha. Web Based Management

Relaterede modeller: MFC-L8340CDW/MFC-L8390CDW

1. Start din webbrowser.
2. Indtast "https://maskinens IP-adresse" i browserens adresselinje (hvor "maskinens IP-adresse" er IP-adressen på din maskine).

F.eks.:

https://192.168.1.2



- Hvis du anvender et domænenavn-system eller aktiverer et NetBIOS-navn, kan du indtaste et andet navn, såsom "DeltPrinter", i stedet for IP-adressen.

F.eks.: https://SharedPrinter

- Hvis du aktiverer et NetBIOS-navn, kan du også bruge nodenavnet.

F.eks.: https://brn123456abcdef

- NetBIOS-navnet kan findes i netværkskonfigurationsrapporten.

3. Hvis det er påkrævet, skal du skrive en adgangskode i feltet **Login (Logon)** og derefter klikke på **Login (Logon)**.



Standardadgangskoden for administration af denne maskines indstillinger er placeret på maskinens bagside og er mærket "**Pwd**".

4. Gå til navigationsmenuen, og klik derefter på **Network (Netværk)** > **Security (Sikkerhed)** > **Server Public Key (Offentlig nøgle til server)**.



Start fra ☰, hvis navigationsmenuen ikke vises i venstre side af skærbilledet.

5. Klik på **Import Server Public Key (Importer offentlig nøgle til server)**.
6. Vælg den fil, der skal importeres.
7. Klik på **Submit (Send)**.

Den offentlige nøgle til en server importeres til din printer.



Relaterede informationer

- [Scan til SSH-server \(SFTP\)](#)

Relaterede emner:

- [Åbning af Web Based Management](#)

Upload scannede data til en sftp-server

Relaterede modeller: MFC-L8340CDW/MFC-L8390CDW

1. Ilæg dokumentet.
2. Tryk på [Scan] > [til FTP/SFTP].
3. Når de serverprofiler, du har konfigureret ved hjælp af Webbaseret administration, vises, skal du vælge den ønskede profil. Hvis profilen ikke er fuldstændig (for eksempel hvis login-kontonavn og adgangskode mangler, eller hvis kvalitet eller filtype ikke er angivet), bliver du bedt om at indtaste de manglende oplysninger.
4. Tryk på [Start].

Maskinen begynder at scanne. Hvis du bruger maskinens scannerglasplade, skal du vælge vejledningen på touchscreen'en for at udføre scanningsjobbet.



Relaterede informationer

- [Scan til SSH-server \(SFTP\)](#)

Scanning til et netværk (Windows)

Scan dokumenter direkte til en CIFS-server på dit lokale netværk. Det kan være formålstjenligt at konfigurere forskellige profiler til at gemme din favorit-scanninger til netværksdestinationer.

- [Konfiguration af en Scan til netværk-profil](#)
- [Overførsel af scannede data til en CIFS-server](#)

Konfiguration af en Scan til netværk-profil

Indstil en scan til netværk-profil for at scanne og overføre de scannede data direkte til en mappe på en CIFS-server.

- Vi anbefaler, at du bruger den seneste version af følgende webbrowsere:
 - Microsoft Edge, Firefox og Google Chrome™ til Windows
 - Safari, Firefox, og Google Chrome™ til Mac
 - Google Chrome™ til Android™
 - Safari og Google Chrome™ til iOS
- Sørg for, at JavaScript og cookies altid er aktiveret, uanset hvilken browser du bruger.

1. Start din webbrowser.
2. Indtast "https://maskinens IP-adresse" i browserens adresselinje (hvor "maskinens IP-adresse" er IP-adressen på din maskine).
F.eks.:
https://192.168.1.2
3. Hvis det er påkrævet, skal du skrive en adgangskode i feltet **Login (Logon)** og derefter klikke på **Login (Logon)**.



Standardadgangskoden for administration af denne maskines indstillinger er placeret på maskinens bagside og er mærket "Pwd".

4. Gå til navigationsmenuen, og klik derefter på **Scan > Scan to FTP/SFTP/Network/SharePoint (Scan til FTP/SFTP/Netværk/SharePoint)**.



Start fra ☰, hvis navigationsmenuen ikke vises i venstre side af skærbilledet.

5. Vælg **Network (Netværk)**, og klik derefter på **Submit (Send)**.



Vælg **On (Til)** for indstillingen **Send to My Folder (Send til Min mappe)**, hvis du vil sende dataene til den angivne mappe på CIFS-serveren.

6. Klik på menuen **Scan to FTP/SFTP/Network/SharePoint Profile (Scan til FTP/SFTP/Netværk/SharePoint)**.
7. Vælg den profil, du vil konfigurere eller ændre.



Anvend følgende karakter: ?, /, \, ", :, <, >, | og * kan forårsage fejl ved afsendelse.

Indstilling	Beskrivelse
Profile Name (Profilnavn)	Indtast et navn på denne serverprofil (op til 15 alfanumeriske tegn). Navnet vises på maskinens display.
Network Folder Path (Netværksmappesti)	Skriv stien til den mappe på CIFS-serveren, du vil sende dine scannede data til.
File Name (Filnavn)	Vælg et filnavnpræfiks fra de forindstillede navne eller fra de brugerdefinerede navne. Filnavnet, der bruges til det scannede dokument, bliver det filnavnpræfiks du valgte, efterfulgt af de sidste seks cifre i flatbed-/ADF-scannerens tæller og filtypenavnet (f.eks. "Estimat_098765.pdf").
Quality (Kvalitet)	Vælg en kvalitetsindstilling. Hvis du vælger indstillingen User Select (Brugervalg) , vil maskinen bede brugerne om at vælge en indstilling, hver gang de bruger scanningsprofilen.

Indstilling	Beskrivelse
File Type (Filtype)	Vælg den filtype, du vil bruge til det scannede dokument. Hvis du vælger indstillingen User Select (Brugervalg) , vil maskinen bede brugerne om at vælge en indstilling, hver gang de bruger scanningsprofilen.
Document Size (Dokumentstørrelse)	Vælg dokumentstørrelse i listen. Dette er nødvendigt for at sikre, at den scannede fil har den korrekte størrelse. Hvis du vælger indstillingen User Select (Brugervalg) , vil maskinen bede brugerne om at vælge en indstilling, hver gang de bruger scanningsprofilen.
File Size (Filstørrelse)	Vælg din filstørrelse i listen. Hvis du vælger indstillingen User Select (Brugervalg) , vil maskinen bede brugerne om at vælge en indstilling, hver gang de bruger scanningsprofilen.
Auto Deskew (Automatisk rettelser af skævhed)	Vælg Auto for at indstille maskinen til automatisk at korrigere skæv dokumentplacering, når siderne scannes.
Skip Blank Page (Spring tom side over)	Vælg indstillingen On (Til) for at fjerne tomme sider i dokumentet fra scanningsresultaterne.
Skip Blank Page Sensitivity (Følsomhed for udelad tom side)	Vælg følsomhedsniveauet for registrering af blanke sider i de scannede data. Jo højere følsomhed, desto lettere er det for maskinen at registrere blanke sider.
2-sided Scan (2-sidet scanning) (MFC-L8390CDW)	Vælg indstillingen Long Edge (Lang kant) eller Short Edge (Kort kant) for at scanne begge sider af dokumentet afhængig af originallayoutet.
Remove Background Color (Fjern baggrundsfarve)	Lav ændring af mængden af baggrunds farve, der er fjernet.
Margin Settings (Margenindstillinger)	Juster dokumenternes margener.
Document Separation (Dokumentadskillelse) (MFC-L3760CDW/MFC-L8340CDW/MFC-L8390CDW)	Opdel et scannet billede. Når flere dokumenter er levet scannet, kan du opdele og gemme dokumenterne separat ved hjælp af denne funktion.
B&W TIFF Compress (S/H TIFF-komprimering)	Vælg TIFF-komprimeringsindstillingen for et sort/hvidt dokument.
Brightness (Lysstyrke)	Vælg lysstyrkeniveauet.
Contrast (Kontrast)	Vælg kontrastniveauet.
Use PIN for Authentication (Bruger-PIN-kode for godkendelse)	Hvis du vil beskytte denne profil med en PIN-kode, skal du vælge On (Til) og skrive en firecifret PIN-kode i feltet PIN Code (PIN-kode) .
Auth. Method (Godk. metode)	Vælg Auto , Kerberos eller NTLMv2 for at indstille din godkendelsesmetode.
Username (Brugernavn)	Indtast et brugernavn (op til 96 tegn) på en bruger, der har rettigheder til at skrive data til den mappe, der er angivet i feltet Network Folder Path (Netværksmappesti) . Hvis brugernavnet er en del af et domæne, skal du indtaste brugernavnet på en af følgende måder: <ul style="list-style-type: none"> • user@domain • domain\user (domæne\bruger)
Password (Adgangskode)	Indtast adgangskoden (op til 32 tegn), der er knyttet til det brugernavn, du indtastede i feltet Username (Brugernavn) . Indtast adgangskoden igen i feltet Retype password (Gentag adgangskode) .
Kerberos Server Address (Kerberos-serveradresse)	Når du vælger Kerberos for indstillingen Auth. Method (Godk. metode) , skal du indtaste Kerberos-serveradressen (f.eks.: kerberos.example.com; op til 64 tegn).

- Klik på **Submit (Send)**.
- Du skal konfigurere SNTP-protokollen (netværkets tidserver) eller indstille dato, klokkeslæt og tidszone korrekt i kontrolpanelet for alle godkendelsesmetoder. Maskinens tid skal svare til den tid, der bruges af Kerberos-serveren og CIFS-serveren.



Relaterede informationer

- Scanning til et netværk (Windows)
 - Indstilling af dato og klokkeslæt ved hjælp af webbaseret administration

Relaterede emner:

- Åbning af Web Based Management
-

Indstilling af dato og klokkeslæt ved hjælp af webbaseret administration

Sørg for, at indstillingerne for dato og tid samt tidszone er indstillet korrekt ved hjælp af Webbaseret administration eller kontrolpanelet. Maskinens tid skal stemme overens med den tid, der anvendes af den server, som leverer godkendelse.

- Vi anbefaler, at du bruger den seneste version af følgende webbrowsere:
 - Microsoft Edge, Firefox og Google Chrome™ til Windows
 - Safari, Firefox, og Google Chrome™ til Mac
 - Google Chrome™ til Android™
 - Safari og Google Chrome™ til iOS
- Sørg for, at JavaScript og cookies altid er aktiveret, uanset hvilken browser du bruger.
- Ignorer trin 1, hvis et vindue i Web Based Management allerede er åbent.

1. Start din webbrowser.
2. Indtast "https://maskinens IP-adresse" i browserens adresselinje (hvor "maskinens IP-adresse" er IP-adressen på din maskine).
F.eks.:
https://192.168.1.2
3. Hvis det er påkrævet, skal du skrive en adgangskode i feltet **Login (Logon)** og derefter klikke på **Login (Logon)**.



Standardadgangskoden for administration af denne maskines indstillinger er placeret på maskinens bagside og er mærket "**Pwd**".

4. Gå til navigationsmenuen, og klik derefter på **Administrator > Date&Time (Dato&klokkeslæt)**.



Start fra ☰, hvis navigationsmenuen ikke vises i venstre side af skærbilledet.

Date&Time

Date

 / /

Clock Type

- 12h Clock
 24h Clock

Time

 : ▼

Time Zone

 ▼

Auto Daylight

- Off
 On

Synchronize with SNTP server

To synchronize the "Date&Time" with your SNTP server, you must configure the SNTP server settings.

[SNTP>>](#)

Cancel

Submit

- Ryd afkrydsningsfeltet **Synchronize with SNTP server (Synkroniser med SNTP-server)**.
- Indtast datoen i felterne **Date (Dato)**.
- Vælg urtypen i feltet **Clock Type (Klokkeslætformat)**.
- Indtast klokkeslættet i felterne **Time (Klokkeslæt)**.
- Vælg tidsforskellen mellem din placering og UTC fra rullelisten **Time Zone (Tidszone)**. Tidszonen for Eastern Time i USA og Canada er for eksempel UTC-05:00.
- Klik på **On (Til)** i feltet **Auto Daylight (Automatisk sommertid)** for at indstille maskinen til automatisk at skifte til sommertid. Den stiller selv tiden en time frem om foråret og en time tilbage om efteråret (kun tilgængeligt for visse lande).
- Klik på **Submit (Send)**.



Relaterede informationer

- [Konfiguration af en Scan til netværk-profil](#)


Relaterede emner:

- [Åbning af Web Based Management](#)

Overførsel af scannede data til en CIFS-server

>> DCP-L3515CDW/DCP-L3520CDW/DCP-L3520CDWE/DCP-L3527CDW
>> DCP-L3555CDW/DCP-L3560CDW/MFC-L3740CDW/MFC-L3740CDWE/MFC-L3760CDW/MFC-L8340CDW/MFC-L8390CDW

DCP-L3515CDW/DCP-L3520CDW/DCP-L3520CDWE/DCP-L3527CDW

1. Ilæg dokumentet.
2. Tryk på  (Scan).
3. Tryk på ▲ eller ▼ for at vælge indstillingen [Til netværk], og tryk derefter på **OK**.
4. Tryk på ▲ eller ▼ for at vælge en af profilerne, og tryk på **OK**. Hvis profilen ikke er fuldstændig (for eksempel hvis login-kontonavn og adgangskode mangler, eller hvis kvalitet eller filtype ikke er angivet), bliver du bedt om at indtaste de manglende oplysninger.



Hvis displayet beder dig om at indtaste en PIN-kode, skal du indtaste den firecifrede PIN-kode for destinationscomputeren på displayet og derefter trykke på **OK**.

5. Tryk på **Mono Start (Sort-hvid start)** eller **Colour Start (Farve start)**.
Maskinen begynder at scanne. Hvis du bruger maskinens scannerplade, skal du vælge vejledningen på displayet for at udføre scanningsjobbet.

DCP-L3555CDW/DCP-L3560CDW/MFC-L3740CDW/MFC-L3740CDWE/ MFC-L3760CDW/MFC-L8340CDW/MFC-L8390CDW

1. Ilæg dokumentet.
2. Tryk på [Scan] > [til netværk].



- Hvis du registrerede dit bruger-ID, vises indstillingen [til Min mappe], når du logger på maskinen ved hjælp af Active Directory-godkendelse eller LDAP-godkendelse.
- Hvis du vil sende dataene til din dertil beregnede mappe på CIFS-serveren, skal du trykke på [til Min mappe].
- For at aktivere denne funktion i webbaseret administration skal du gå til navigationsmenuen og derefter klikke på **Scan > Scan to FTP/SFTP/Network/SharePoint (Scan til FTP/SFTP/Netværk/SharePoint)**. I feltet **Send to My Folder (Send til Min mappe)** skal du vælge **On (Til)**.

3. Når de serverprofiler, du har konfigureret ved hjælp af Webbaseret administration, vises, skal du vælge den ønskede profil. Hvis profilen ikke er fuldstændig (for eksempel hvis login-kontonavn og adgangskode mangler, eller hvis kvalitet eller filtype ikke er angivet), bliver du bedt om at indtaste de manglende oplysninger.



Hvis du på displayet bliver bedt om at indtaste en PIN-kode til computeren, skal du indtaste den firecifrede PIN-kode på displayet og trykke på [OK].

4. Tryk på [Start].
Maskinen begynder at scanne. Hvis du bruger maskinens scannerplade, skal du vælge vejledningen på touchscreen'en for at udføre scanningsjobbet.



Relaterede informationer

- [Scanning til et netværk \(Windows\)](#)

Scan til SharePoint

Scan dokumenter direkte til en SharePoint-server, når du har behov for at dele den scannede information. Det kan være formålstjenligt at konfigurere forskellige profiler til at gemme din favorit-scanninger til SharePoint-destinationer.

- [Konfiguration af en Scan til SharePoint-profil](#)
- [Overfør scannede data til en SharePoint-server](#)

Konfiguration af en Scan til SharePoint-profil

Indstil en Scan til SharePoint-profil for at scanne og overføre de scannede data direkte til en SharePoint-placering.

- Vi anbefaler, at du bruger den seneste version af følgende webbrowsere:
 - Microsoft Edge, Firefox og Google Chrome™ til Windows
 - Safari, Firefox, og Google Chrome™ til Mac
 - Google Chrome™ til Android™
 - Safari og Google Chrome™ til iOS
- Sørg for, at JavaScript og cookies altid er aktiveret, uanset hvilken browser du bruger.

1. Start din webbrowser.
2. Indtast "https://maskinens IP-adresse" i browserens adresselinje (hvor "maskinens IP-adresse" er IP-adressen på din maskine).
F.eks.:
https://192.168.1.2
3. Hvis det er påkrævet, skal du skrive en adgangskode i feltet **Login (Logon)** og derefter klikke på **Login (Logon)**.



Standardadgangskoden for administration af denne maskines indstillinger er placeret på maskinens bagside og er mærket "Pwd".

4. Gå til navigationsmenuen, og klik derefter på **Scan > Scan to FTP/SFTP/Network/SharePoint (Scan til FTP/SFTP/Netværk/SharePoint)**.



Start fra ☰, hvis navigationsmenuen ikke vises i venstre side af skærbilledet.

5. Vælg indstillingen **SharePoint**, og klik på **Submit (Send)**.
6. Klik på menuen **Scan to FTP/SFTP/Network/SharePoint Profile (Scan til FTP/SFTP/Netværk/SharePoint)**.
7. Vælg den profil, du vil konfigurere eller ændre.

BEMÆRK

Anvend følgende karakterer: ?, /, \, ", ;, <, >, | og * kan forårsage fejl ved afsendelse.

Indstilling	Beskrivelse
Profile Name (Profilnavn)	Indtast et navn på denne serverprofil (op til 15 alfanumeriske tegn). Navnet vises på maskinens display.
SharePoint Site Address (SharePoint-webstedesadresse)	Kopier og indsæt den fulde destinationsadresse, som vises i adresselinjen i din browser (for eksempel: http://SharePointSiteAddress/Shared%20Documents/Forms/AllItems.aspx) eller IP-adressen (for eksempel: http://192.168.0.1/Shared%20Documents/Forms/AllItems.aspx).
SSL/TLS	Hvis adressen i feltet SharePoint Site Address (SharePoint-webstedesadresse) starter med "https://", kan du kontrollere servercertifikatet ved at markere afkrydsningsfeltet Verify Server Certificate (Verificer servercertifikat) .
File Name (Filnavn)	Vælg et filnavnpræfiks fra de forindstillede navne eller fra de brugerdefinerede navne. Filnavnet, der bruges til det scannede dokument, bliver det filnavnpræfiks du valgte, efterfulgt af de sidste seks cifre i flatbed-/ADF-scannerens tæller og filtypenavnet (f.eks. "Estimat_098765.pdf").

Indstilling	Beskrivelse
Quality (Kvalitet)	Vælg en kvalitetsindstilling. Hvis du vælger indstillingen User Select (Brugervalg) , vil maskinen bede brugerne om at vælge en indstilling, hver gang de bruger scanningsprofilen.
File Type (Filtype)	Vælg den filtype, du vil bruge til det scannede dokument. Hvis du vælger indstillingen User Select (Brugervalg) , vil maskinen bede brugerne om at vælge en indstilling, hver gang de bruger scanningsprofilen.
Document Size (Dokumentstørrelse)	Vælg dokumentstørrelse i listen. Dette er nødvendigt for at sikre, at den scannede fil har den korrekte størrelse. Hvis du vælger indstillingen User Select (Brugervalg) , vil maskinen bede brugerne om at vælge en indstilling, hver gang de bruger scanningsprofilen.
File Size (Filstørrelse)	Vælg din filstørrelse i listen. Hvis du vælger indstillingen User Select (Brugervalg) , vil maskinen bede brugerne om at vælge en indstilling, hver gang de bruger scanningsprofilen.
Auto Deskew (Automatisk rettelse af skævhed)	Vælg Auto for at indstille maskinen til automatisk at korrigere skæv dokumentplacering, når siderne scannes.
Skip Blank Page (Spring tom side over)	Vælg indstillingen On (Til) for at fjerne tomme sider i dokumentet fra scanningsresultaterne.
Skip Blank Page Sensitivity (Følsomhed for udelad tom side)	Vælg følsomhedsniveauet for registrering af blanke sider i de scannede data. Jo højere følsomhed, desto lettere er det for maskinen at registrere blanke sider.
2-sided Scan (2-sidet scanning) (MFC-L8390CDW)	Vælg indstillingen Long Edge (Lang kant) eller Short Edge (Kort kant) for at scanne begge sider af dokumentet afhængig af originallayoutet.
Remove Background Color (Fjern baggrundsfarve)	Lav ændring af mængden af baggrunds farve, der er fjernet.
Margin Settings (Margenindstillinger)	Juster dokumenternes margener.
Document Separation (Dokumentadskillelse) (MFC-L3760CDW/MFC-L8340CDW/MFC-L8390CDW)	Opdel et scannet billede. Når flere dokumenter er levet scannet, kan du opdele og gemme dokumenterne separat ved hjælp af denne funktion.
B&W TIFF Compress (S/H TIFF-komprimering)	Vælg TIFF-komprimeringsindstillingen for et sort/hvidt dokument.
Brightness (Lysstyrke)	Vælg lysstyrkeniveauet.
Contrast (Kontrast)	Vælg kontrastniveauet.
Use PIN for Authentication (Bruger-PIN-kode for godkendelse)	Hvis du vil beskytte denne profil med en PIN-kode, skal du vælge On (Til) og skrive en firecifret PIN-kode i feltet PIN Code (PIN-kode) .
Auth. Method (Godk. metode)	Vælg Auto , NLMv2 , Kerberos eller Basic (Grundlæggende) for at indstille din godkendelsesmetode. Hvis du vælger Auto , registreres godkendelsesmetoden automatisk.
Username (Brugernavn)	Indtast brugernavnet (op til 96 tegn) på en bruger, der har rettigheder til at skrive data til den mappe, der er angivet i feltet SharePoint Site Address (SharePoint-webstedsadresse) . Hvis brugernavnet er en del af et domæne, skal du indtaste brugernavnet på en af følgende måder: <ul style="list-style-type: none"> • user@domain • domain\user (domæne\bruger)
Password (Adgangskode)	Indtast adgangskoden (op til 32 tegn), der er knyttet til det brugernavn, du indtastede i feltet Username (Brugernavn) . Indtast adgangskoden igen i feltet Retype password (Gentag adgangskode) .
Kerberos Server Address (Kerberos-serveradresse)	Når du vælger Kerberos for indstillingen Auth. Method (Godk. metode) , skal du indtaste Kerberos-serveradressen (f.eks.: kerberos.example.com; op til 64 tegn).

8. Klik på **Submit (Send)**.



Relaterede informationer

- [Scan til SharePoint](#)

Relaterede emner:


- [Åbning af Web Based Management](#)
-

Overfør scannede data til en SharePoint-server

>> DCP-L3515CDW/DCP-L3520CDW/DCP-L3520CDWE/DCP-L3527CDW

>> DCP-L3555CDW/DCP-L3560CDW/MFC-L3740CDW/MFC-L3740CDWE/MFC-L3760CDW/MFC-L8340CDW/MFC-L8390CDW

DCP-L3515CDW/DCP-L3520CDW/DCP-L3520CDWE/DCP-L3527CDW

1. Ilæg dokumentet.
2. Tryk på  (**Scan**).
3. Tryk på ▲ eller ▼ for at vælge indstillingen [til SharePoint], og tryk derefter på **OK**.
4. Tryk på ▲ eller ▼ for at vælge en af profilerne, og tryk på **OK**. Hvis profilen ikke er fuldstændig (for eksempel hvis login-kontonavn og adgangskode mangler, eller hvis kvalitet eller filtype ikke er angivet), bliver du bedt om at indtaste de manglende oplysninger.



Hvis displayet beder dig om at indtaste en PIN-kode, skal du indtaste den firecifrede PIN-kode for destinationscomputeren på displayet og derefter trykke på **OK**.

5. Tryk på **Mono Start (Sort-hvid start)** eller **Colour Start (Farve start)**.

Maskinen begynder at scanne. Hvis du bruger maskinens scannerglasplade, skal du vælge vejledningen på displayet for at udføre scanningsjobbet.

DCP-L3555CDW/DCP-L3560CDW/MFC-L3740CDW/MFC-L3740CDWE/ MFC-L3760CDW/MFC-L8340CDW/MFC-L8390CDW

1. Ilæg dokumentet.
2. Tryk på [Scan] > [til SharePoint].
3. Når de serverprofiler, du har konfigureret ved hjælp af Webbaseret administration, vises, skal du vælge den ønskede profil. Hvis profilen ikke er fuldstændig (for eksempel hvis login-kontonavn og adgangskode mangler, eller hvis kvalitet eller filtype ikke er angivet), bliver du bedt om at indtaste de manglende oplysninger.



Hvis du på displayet bliver bedt om at indtaste en PIN-kode til computeren, skal du indtaste den firecifrede PIN-kode på displayet og trykke på [OK].

4. Tryk på [Start].

Maskinen begynder at scanne. Hvis du bruger maskinens scannerglasplade, skal du vælge vejledningen på touchscreen'en for at udføre scanningsjobbet.



Relaterede informationer

- [Scan til SharePoint](#)

Brug webtjenesteprotokollen til netværksscanning (Windows 10 og Windows 11)

Protokollen webtjenester giver brugere af Windows 10 og Windows 11 mulighed for at scanne med en Brother-maskine på netværket. Du skal installere driveren via webtjenester.

- [Brug webtjenesteprotokollen til at installere scannerdriveren \(Windows 10 og Windows 11\)](#)
- [Scan fra din maskine ved hjælp af webtjenesteprotokollen \(Windows 10 og Windows 11\)](#)
- [Konfiguration af scannerindstillinger for webtjenesteprotokollen](#)

Brug webtjenesteprotokollen til at installere scannerdriveren (Windows 10 og Windows 11)


- Kontroller, at du har installeret den korrekte software og de korrekte drivere til maskinen.
- Kontroller, at værtscomputeren og Brother-maskinen befinder sig på samme undernet, eller at routeren er konfigureret korrekt til overførsel af data mellem de to enheder.
- Du skal konfigurere IP-adressen på Brother-maskinen, før du konfigurerer denne indstilling.

1. Gør et af følgende:

- Windows 11

Klik på  > **Alle apps** > **Windows-værktøjer** > **Kontrolpanel**. I **Hardware og lyd**-gruppen skal du klikke på **Tilføj en enhed**.

- Windows 10

Klik på  > **Windows System** > **Kontrolpanel**. I **Hardware og lyd**-gruppen skal du klikke på **Tilføj en enhed**.



- Webtjenestens navn for Brother-maskinen er navnet på din model og MAC-adressen.
- Sæt musen over maskinens navn for at vise maskinoplysningerne.

2. Vælg den maskine, du vil installere, og følg derefter vejledningen på skærmen.



Klik på **Fjern** eller  (**Fjern enhed**) for at afinstallere driverne.



Relaterede informationer

- [Brug webtjenesteprotokollen til netværksscanning \(Windows 10 og Windows 11\)](#)

► Hjem > Scan > Scanning med knappen Scan på maskinen > Brug webtjenesteprotokollen til netværksscanning (Windows 10 og Windows 11) > Scan fra din maskine ved hjælp af webtjenesteprotokollen (Windows 10 og Windows 11)

Scan fra din maskine ved hjælp af webtjenesteprotokollen (Windows 10 og Windows 11)


Hvis du har installeret scannerdriveren via webtjenester, kan du få adgang til scanningsmenuen Webtjenester på maskinens display.

Visse tegn i meddelelserne på displayet bliver muligvis erstattet af mellemrum, hvis sprogindstillingerne for dit operativsystem og for maskinen er forskellige.

>> [DCP-L3515CDW/DCP-L3520CDW/DCP-L3520CDWE/DCP-L3527CDW](#)

>> [DCP-L3555CDW/DCP-L3560CDW/MFC-L3740CDW/MFC-L3740CDWE/MFC-L3760CDW/MFC-L8340CDW/MFC-L8390CDW](#)

DCP-L3515CDW/DCP-L3520CDW/DCP-L3520CDWE/DCP-L3527CDW

1. Ilæg dokumentet.
2. Tryk på  (**Scan**).
3. Tryk på ▲ eller ▼ for at vælge indstillingen [Webtjeneste], og tryk derefter på **OK**.
4. skal du trykke på ▲ eller ▼ for at vælge den type scan, du ønsker at foretage, og tryk derefter **OK**.
5. Vælg den destinationscomputer, du vil sende scanningen til, og tryk på **OK**.
6. Tryk på **Mono Start (Sort-hvid start)** eller **Colour Start (Farve start)**.
Maskinen begynder at scanne.

DCP-L3555CDW/DCP-L3560CDW/MFC-L3740CDW/MFC-L3740CDWE/MFC-L3760CDW/MFC-L8340CDW/MFC-L8390CDW

1. Ilæg dokumentet.
2. Tryk på [Scan] > [WS Scan].
3. Vælg scanningstypen.
4. Vælg navnet på den computer, som du vil sende scannede data til.
5. Tryk på [Start].
Maskinen begynder at scanne.

Hvis du bliver bedt om at vælge en app til scanning, skal du vælge Windows Fax og scanning på listen.

✓ Relaterede informationer

- [Brug webtjenesteprotokollen til netværksscanning \(Windows 10 og Windows 11\)](#)

Konfiguration af scannerindstillinger for webtjenesteprotokollen

1. Følg en af nedenstående fremgangsmåder:

- Windows 11

Klik på  > **Alle apps** > **Windows-værktøjer** > **Kontrolpanel**. I **Hardware og lyd**-gruppen skal du klikke på **Vis enheder og printere**.

- Windows 10

Klik på  > **Windows System** > **Kontrolpanel**. I **Hardware og lyd**-gruppen skal du klikke på **Vis enheder og printere**.

2. Højreklik på maskinikonet og vælg derefter **Scanningsprofiler...** Dialogboksen **Scanningsprofiler** vises.

3. Markér den scanningsprofil, du vil anvende.

4. Kontroller, at den scanner, der er markeret på listen **Scanner**, er en maskine, der understøtter webtjenester til scanning, og klik derefter på knappen **Benyt som standard**.

5. Klik på **Rediger...**

Dialogboksen **Rediger standardprofilen** vises.

6. Markér indstillingerne **Kilde**, **Papirstørrelse**, **Farveformat**, **Filtype**, **Opløsning (dpi)** **Lysstyrke** og **Kontrast**.

7. Klik på knappen **Gem profil**.

Disse indstillinger anvendes, når du scanner vha. protokollen Webtjenester.

Hvis maskinen beder dig om at vælge en app til scanning, skal du vælge Windows Fax og scanning på listen.



Relaterede informationer

- [Brug webtjenesteprotokollen til netværksscanning \(Windows 10 og Windows 11\)](#)

Skift scanningsknapindstillinger fra Brother iPrint&Scan

Brother iPrint&Scan giver dig mulighed for at ændre indstillingerne for knappen Scan på maskinen.

1. Start Brother iPrint&Scan.

- Windows

Start  (Brother iPrint&Scan).

- Mac

Klik på **Gå > Programmer**, og dobbeltklik derefter på ikonet for iPrint&Scan i menubjælken **Finder**.

Skærbilledet med Brother iPrint&Scan vises.

2. Hvis din Brother-maskine ikke er valgt, skal du klikke på knappen **Vælg din maskine** og derefter følge vejledningen på skærmen for at vælge din Brother-maskine.

3. Klik på knappen **Maskinens scanningsindstillinger**, og følg derefter vejledningen på skærbilledet for at ændre scanningsindstillingerne, f.eks. dokumentstørrelse, farve og opløsning.



Relaterede informationer

- [Scanning med knappen Scan på maskinen](#)

Konfiguration af certifikater for signerede PDF'er

Hvis du vælger Signed PDF for scanningsfunktioner, skal du konfigurere et certifikat til din maskine ved brug af Web Based Management.

Hvis du vil bruge Signeret PDF, skal du installere et certifikat på din maskine og computer.

1. Start din webbrowser.
2. Indtast "https://maskinens IP-adresse" i browserens adresselinje (hvor "maskinens IP-adresse" er IP-adressen på din maskine).
F.eks.:
https://192.168.1.2
3. Hvis det er påkrævet, skal du skrive en adgangskode i feltet **Login (Logon)** og derefter klikke på **Login (Logon)**.



Standardadgangskoden for administration af denne maskines indstillinger er placeret på maskinens bagside og er mærket "**Pwd**".

4. Gå til navigationsmenuen, og klik derefter på **Administrator > Signed PDF (Signeret PDF)**.



Start fra ☰, hvis navigationsmenuen ikke vises i venstre side af skærbilledet.

Signed PDF

Select the Certificate

None ▼

(To use the Signed PDF, you need to configure the certificate.
You can configure the certificate by clicking the link below.)

[Certificate>>](#)

Cancel

Submit

-
5. Klik på rullelisten **Select the Certificate (Vælg certifikat)**, og vælg derefter et certifikat.
 6. Klik på **Submit (Send)**.



Relaterede informationer

- [Scanning med knappen Scan på maskinen](#)

Relaterede emner:

- [Åbning af Web Based Management](#)
-

Deaktiver scanning fra din computer

Hvis du vil deaktivere scanningsfunktionen på din computer, skal du deaktivere indstillingen Træk scanning ved hjælp af Webbaseret administration.

1. Start din webbrowser.
2. Indtast "https://maskinens IP-adresse" i browserens adresselinje (hvor "maskinens IP-adresse" er IP-adressen på din maskine).
F.eks.:
https://192.168.1.2
3. Hvis det er påkrævet, skal du skrive en adgangskode i feltet **Login (Logon)** og derefter klikke på **Login (Logon)**.



Standardadgangskoden for administration af denne maskines indstillinger er placeret på maskinens bagside og er mærket "**Pwd**".

4. Gå til navigationsmenuen, og klik derefter på **Scan > Scan from PC (Scan fra PC)**.



Start fra ☰, hvis navigationsmenuen ikke vises i venstre side af skærbilledet.

5. I feltet **Pull Scan (Træk scanning)** skal du klikke på **Disabled (Deaktiveret)**.
6. Klik på **Submit (Send)**.



Relaterede informationer

- [Scanning med knappen Scan på maskinen](#)

Relaterede emner:


- [Åbning af Web Based Management](#)

Scanning fra din computer (Windows)

Der er flere forskellige måder, du kan bruge din computer på, til at scanne fotos og dokumenter på maskinen. Anvend de softwareprogrammer, som vi leverer, eller dit eget yndlingsprogram til at scanne.

- [Scan ved hjælp af Brother iPrint&Scan \(Windows/Mac\)](#)
- [Scanning med Nuance™ PaperPort™ 14SE eller andre Windows -programmer](#)
- [Scan ved hjælp af Windows Fax og scanning](#)

Scan ved hjælp af Brother iPrint&Scan (Windows/Mac)

1. Start Brother iPrint&Scan.
 - Windows
Start  (Brother iPrint&Scan).
 - Mac
Klik på **Gå** > **Programmer**, og dobbeltklik derefter på ikonet for iPrint&Scan i menubjælken **Finder**.
Skærbilledet med Brother iPrint&Scan vises.
2. Hvis Brother-maskinen ikke er valgt, skal du klikke på knappen **Vælg din maskine** og derefter vælge din models navn i listen. Klik på **OK**.
3. Klik på **OK** igen.
4. Klik på ikonet **Scanning**, og følg derefter vejledningen på skærmen for at scanne dine dokumenter.



Relaterede informationer


- [Scanning fra din computer \(Windows\)](#)

Relaterede emner:

- [Brother iPrint&Scan](#)



Scanning med Nuance™ PaperPort™ 14SE eller andre Windows -programmer

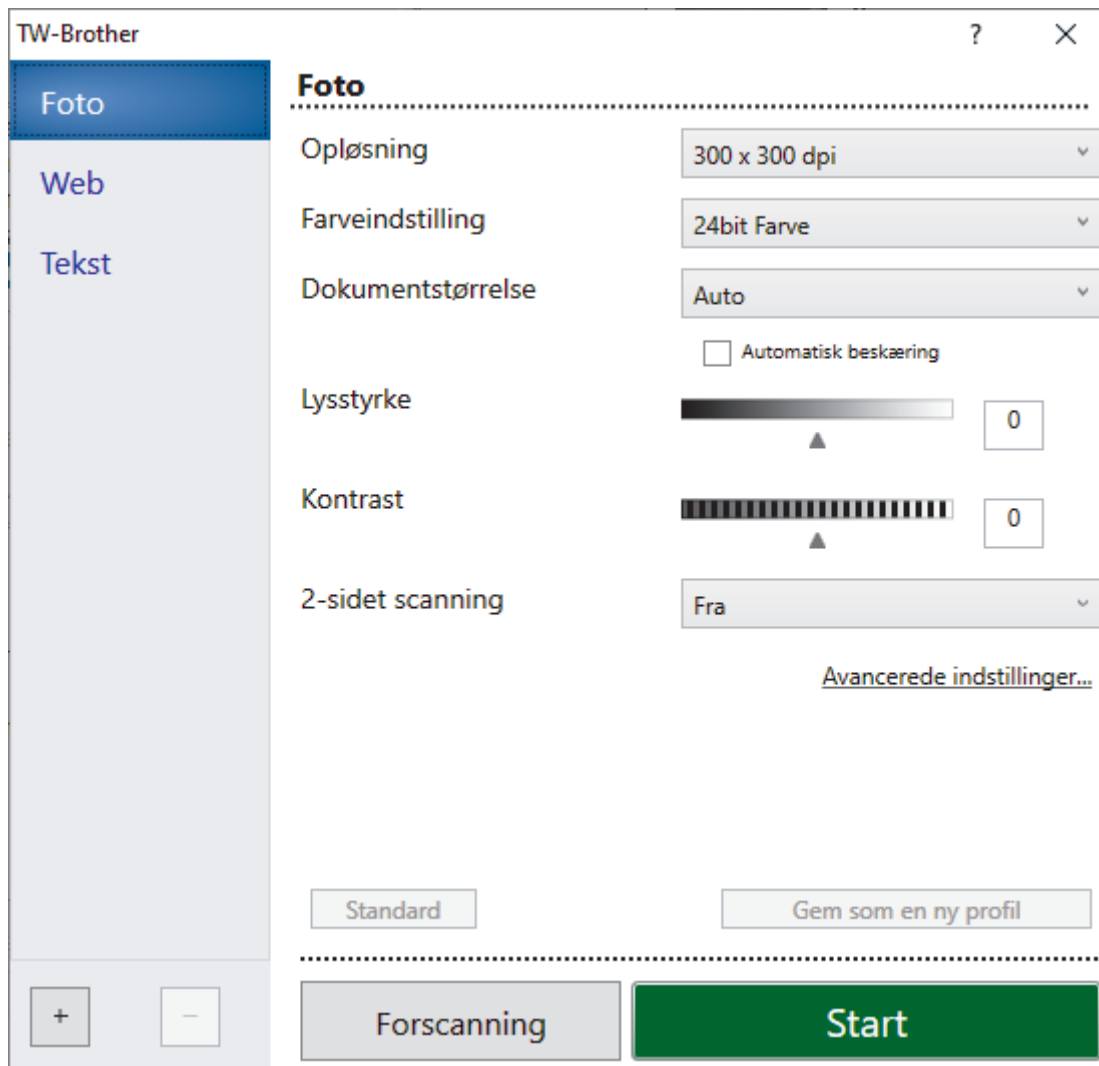
Du kan bruge programmet Nuance™ PaperPort™ 14SE til scanning.

- Klik på  (**Brother Utilities**), vælg **Mere** i venstre navigationslinje, og klik derefter på **PaperPort** for at downloade programmet Nuance™ PaperPort™ 14SE.
- Nuance™ PaperPort™ 14SE understøtter Windows 10 og Windows 11.
- Klik på programmets **Hjælp**-menu, og klik derefter på **Godt i gang** i **Hjælp**-båndet for at få detaljerede anvisninger vedrørende brug af hvert program.



Instruktionerne for scanning i disse trin er til PaperPort™ 14SE. Ved brug af andre Windows-programmer er trinnene næsten de samme. PaperPort™ 14SE understøtter både TWAIN- og WIA-driverne. TWAIN-driveren (anbefales) er brugt i disse trin.

1. Ilæg dokumentet.
2. Start PaperPort™ 14SE.
Gør et af følgende:
 - Windows 11
Klik på  > **Alle apps** > **Nuance PaperPort 14** > **PaperPort**.
 - Windows 10
Klik på  > **Nuance PaperPort 14** > **PaperPort**.
3. Klik på **Skrivebord**-menuen og derefter på **Scanningsindstillinger** i **Skrivebord**-båndet.
Panelet **Scan eller hent foto** vises på listen i venstre side af skærmen.
4. Klik på **Vælg**.
5. Vælg din model med **TWAIN: TW** i navnet på listen med tilgængelige scannere.
6. Klik på **OK**.
7. Markér afkrydsningsfeltet **Vis scannerdialogboks** på panelet **Scan eller hent foto**.
8. Klik på **Scan**.
Dialogboksen Scannerkonfiguration vises.



9. Juster om nødvendigt indstillingerne i dialogboksen Scannerkonfiguration.

10. Klik på rullelisten **Dokumentstørrelse**, og vælg dokumentstørrelsen.



For at scanne begge sider af dokumentet (MFC-L8390CDW):

Automatisk 2-sidet scanning er kun tilgængelig ved brug af ADF'en.

Du kan ikke bruge PreScan til at få en forhåndsvisning af det scannede billede.

11. Klik på **Forscanning** for at få forhåndsvisning af dit billede og beskære uønskede dele inden scanning.

12. Klik på **Start**.

Maskinen scanner.



Relaterede informationer

- [Scanning fra din computer \(Windows\)](#)
 - [TWAIN-driverindstillinger \(Windows\)](#)

TWAIN-driverindstillinger (Windows)

The screenshot shows the TWAIN driver settings for a Brother scanner. The 'Foto' profile is selected. The resolution is set to 300 x 300 dpi, color to 24-bit color, and document size to Auto. There are sliders for brightness and contrast, both set to 0. The '2-sidet scanning' is set to 'Fra'. At the bottom, there are buttons for 'Standard', 'Gem som en ny profil', 'Forscanning', and a large green 'Start' button.



- Bemærk, at elementnavnene og de tilknyttede værdier varierer afhængigt af maskinen.
- Muligheden **Kontrast** er kun tilgængelig ved valg af **Grå (fejlspredning)**, **Ægte grå** eller **24bit Farve** fra **Farveindstilling** indstillingerne.

1. Scan

Vælg indstillingen **Foto**, **Web** eller **Tekst** afhængig af den dokumenttype, du ønsker at scanne.

Scan (Billedtype)		Opløsning	Farveindstilling
Foto	Bruges til scanning af fotografier.	300 x 300 dpi	24bit Farve
Web	Bruges til vedhæftning af scannede billeder til websider.	100 x 100 dpi	24bit Farve
Tekst	Bruges til scanning af tekstdokumenter.	200 x 200 dpi	Sort/hvid

2. Opløsning

Vælg en scanningsopløsning på rullelisten **Opløsning**. Højere opløsninger kræver mere hukommelse og overførselstid, men giver et finere scannet billede.

3. Farveindstilling

Vælg mellem en række scanningsfarvedybder .

- **Sort/hvid**
Bruges til tekst eller stregtegninger.
- **Grå (fejlspredning)**
Bruges til fotografier eller grafik. (Fejlspredning er en metode til oprettelse af simulerede grå billeder uden brug af ægte grå punkter. Sorte punkter arrangeres i et specifikt mønster for at skabe det grå udseende).
- **Ægte grå**
Bruges til fotografier eller grafik. Denne funktion er mere præcis, fordi den anvender op til 256 gråtoner.
- **24bit Farve**
Giver et billede med den mest præcise farve gengivelse. I denne tilstand bruges op til 16,8 millioner farver til at scanne billedet, men den kræver mest hukommelse og har den længste overførselstid.

4. Dokumentstørrelse

Vælg den præcise størrelse på dokumentet fra en række af forudindstillede scan-størrelser.

Hvis du vælger **Bruger**, vises dialogboksen **Bruger dokumentstørrelse**, og du kan angive dokumentstørrelsen.

5. Automatisk beskæring (MFC-L3760CDW/MFC-L8340CDW/MFC-L8390CDW)

Scanning af flere dokumenter placeret på scannerglaspladen. Maskinen scanner hvert dokument og opretter separate filer eller en enkelt fil med flere sider.

6. Lysstyrke

Indstil lysstyrken ved at trække skyderen til højre eller venstre for at gøre billedet lysere eller mørkere. Hvis det scannede billede er for lyst, skal du indstille et lavere niveau for lysstyrken og scanne dokumentet igen. Hvis billedet er for mørkt, skal du indstille et højere niveau for lysstyrken og scanne dokumentet igen. Du kan også indtaste en værdi i feltet til indstilling af lysstyrkeniveauet.

7. Kontrast

Du kan øge eller reducere kontrasten ved at flytte skyderen til højre eller venstre. En forøgelse fremhæver de mørke og lyse områder i billedet, mens en reduktion viser flere detaljer i grå områder. Du kan også indtaste en værdi i feltet til indstilling af kontrastniveauet.

8. 2-sidet scanning (MFC-L8390CDW)

Scan begge sider af dokumentet. Når du bruger den automatiske funktion til 2-sidet scanning, skal du vælge indstillingen **Langsided indbinding** eller **Kortsided indbinding** fra rullelisten **2-sidet scanning**, så siderne vender den ønskede vej, når du vender siderne.

9. Avancerede indstillinger

Konfigurer avancerede indstillinger ved at klikke på knappen **Avancerede indstillinger** i dialogboksen Scanningsindstillinger.

- **Dokumentkorrektion**
 - **Automatisk rettelser af skævhed**
Indstil maskinen til automatisk at korrigere skæv dokumentplacering, når siderne scannes.
 - **Registrer slut på side (ADF)**
Søger efter slutningen på siden og justerer automatisk sidestørrelsen, når længden af dokumentet, der scannes fra ADF'en, er kortere end den valgte dokumentstørrelse.
 - **Margenindstillinger**
Juster marginerne i dit dokument.
 - **Roter billede**
Roter det scannede billede.
 - **Udfyld med farve**
Udfyld kanterne på fire sider af det scannede billede vha. den valgte farve og område.
 - **Spring blank side over**
Fjern dokumentets tomme sider fra scanningsresultaterne.
- **Billedkvalitet**

-
- **Baggrundsbehandling**
 - **Fjern gennemskin / mønster**
Forebyggelse af gennemtrængning.
 - **Fjern baggrundsfarve**
Fjern dokumenters basisfarve for at gøre de scannede data lettere at læse.
 - **Farveudfald**
Vælg en farve, der skal fjernes fra det scannede billede.
 - **Fremhævelse af kant**
Gør tegnene i originalen skarpere.
 - **Reducer støj**
Denne indstilling forbedrer kvaliteten af dine scannede billeder. Indstillingen **Reducer støj** er kun tilgængelig efter valg af indstillingen **24bit Farve** og en af scanningsopløsningerne **300 x 300 dpi**, **400 x 400 dpi** eller **600 x 600 dpi**.
 - **S/H-billedkvalitet**
 - **Justering af tegn**
 - **Korrektion af slørede tegn**
Korriger knækkede eller ufuldstændige tegn i originalen for at gøre dem lettere at læse.
 - **Fed skrift formatering**
Fremhæv tegnene i originalen ved at lave dem i fed skrift.
 - **S/H-inversion**
Inverter sort og hvid i det sort-hvide billede.
 - **Fremføringsstyring**
 - **Layout** (DCP-L3555CDW/DCP-L3560CDW/MFC-L3740CDW/MFC-L3740CDWE/MFC-L3760CDW/MFC-L8340CDW/MFC-L8390CDW)
Vælg layoutet.
 - **Kontinuerlig scanning**
Vælg denne indstilling for at scanne flere sider. Efter at en side er scannet, kan du vælge, om du vil fortsætte med at scanne, eller om du vil afslutte.



Relaterede informationer

- [Scanning med Nuance™ PaperPort™ 14SE eller andre Windows -programmer](#)

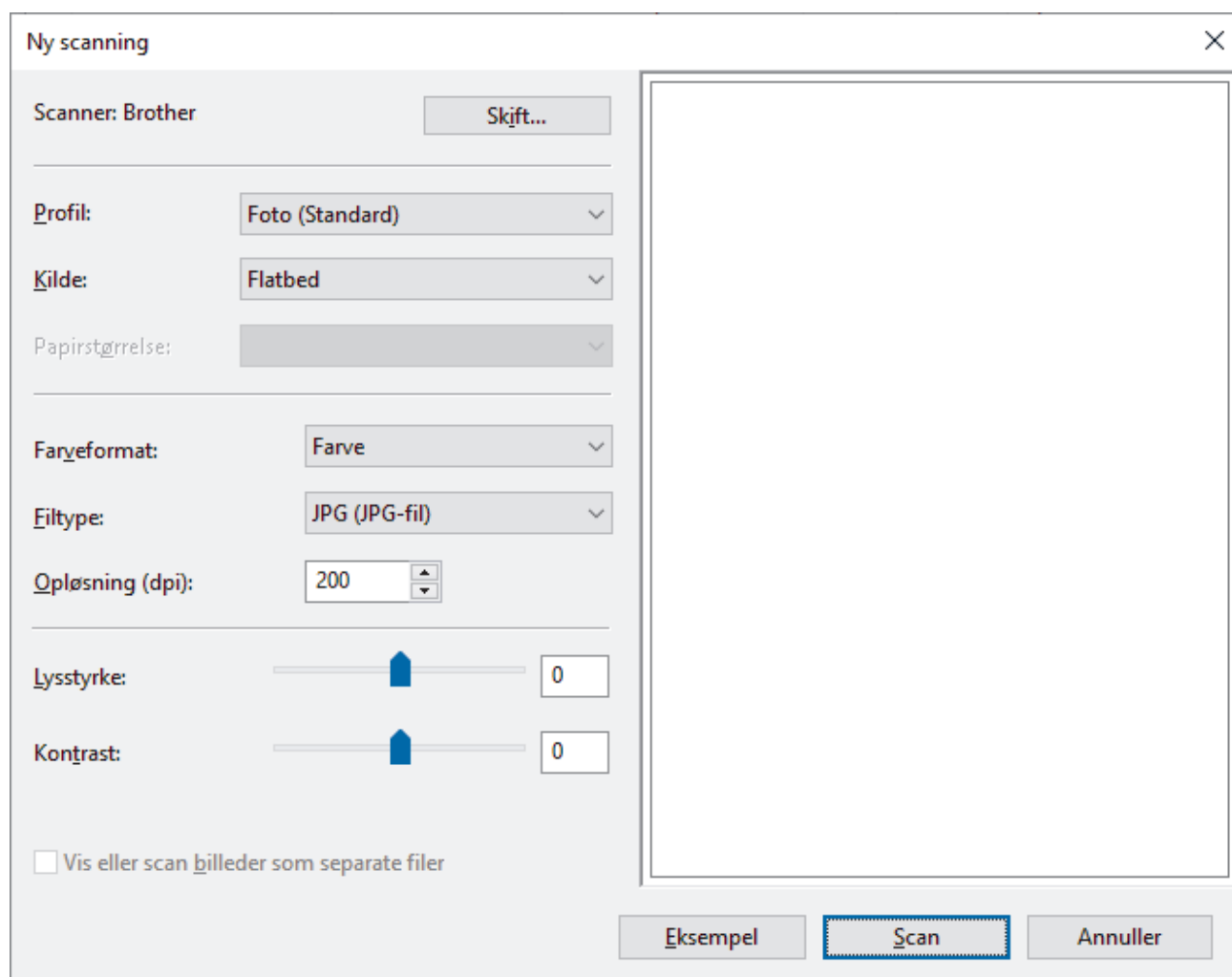
Scan ved hjælp af Windows Fax og scanning

Programmet Windows Fax og scanning er en anden mulighed, som du kan bruge til at scanne.

- Windows Fax og scanning bruger WIA-scannerdriveren.
- Hvis du ønsker at beskære en del af en side efter at have for-scannet et dokument, skal du scanne fra scannerglaspladen (også kaldet flatbed).

1. Ilæg dokumentet.
2. Scan ved hjælp af Windows Fax og scanning
3. Klik på **Filer > Ny > Scan**.
4. Vælg den scanner, du vil bruge.
5. Klik på **OK**.

Dialogboksen **Ny scanning** vises.



6. Tilpas om nødvendigt indstillingerne i dialogboksen.
Scanneropløsningen kan indstilles til maksimalt 1200 dpi. Hvis du vil scanne med en højere opløsning, skal du bruge softwaren **Scanner Utility** fra **Brother Utilities**.
Hvis maskinen understøtter 2-sidet scanning, og du vil scanne begge sider af dit dokument, skal du vælge **Føder (scan begge sider)** i rullelisten Kilde
7. Klik på **Scan**.
Maskinen begynder at scanne dokumentet.



Relaterede informationer

- [Scanning fra din computer \(Windows\)](#)
- [WIA-driverindstillinger \(Windows\)](#)

WIA-driverindstillinger (Windows)

Ny scanning

Scanner: Brother

Profil: Foto (Standard) ▼

Kilde: Flatbed ▼

Papirstørrelse: ▼

Farveformat: Farve ▼

Filtype: JPG (JPG-fil) ▼

Opløsning (dpi): 200 ▲ ▼

Lysstyrke: 0

Kontrast: 0

Vis eller scan billeder som separate filer

Profil

Vælg den scanningsprofil, du vil bruge, fra rullelisten **Profil**.

Kilde

Vælg indstillingen **Flatbed**, **Føder (scan den ene side)** eller **Føder (scan begge sider)** på rullemenuen.

Papirstørrelse

Indstillingen **Papirstørrelse** er tilgængelig, hvis du vælger indstillingen **Føder (scan den ene side)** eller **Føder (scan begge sider)** fra rullemenuen **Kilde**.

Farveformat

Vælg et scanningsfarveformat på rullelisten **Farveformat**.

Filtype

Vælg et filformat på rullelisten **Filtype**.

Opløsning (dpi)

Indstil en scanningsopløsning i feltet **Opløsning (dpi)**. Højere opløsninger kræver mere hukommelse og overførselstid, men giver et finere scannet billede.

Lysstyrke

Indstil lysstyrken ved at trække skyderen til højre eller venstre for at gøre billedet lysere eller mørkere. Hvis det scannede billede er for lyst, skal du indstille et lavere lysstyrkeniveau og scanne dokumentet igen. Hvis

billedet er for mørkt, skal du indstille et højere niveau for lysstyrken og scanne dokumentet igen. Du kan også indtaste en værdi i feltet til indstilling af lysstyrkeniveauet.

Kontrast

Du kan øge eller reducere kontrasten ved at flytte skyderen til højre eller venstre. En forøgelse fremhæver de mørke og lyse områder i billedet, mens en reduktion viser flere detaljer i grå områder. Du kan også indtaste en værdi i feltet til indstilling af kontrastniveauet.



Relaterede informationer

- [Scan ved hjælp af Windows Fax og scanning](#)

Scanning fra din computer (Mac)

- [Scan ved hjælp af Brother iPrint&Scan \(Windows/Mac\)](#)
- [Scanning med AirPrint \(macOS\)](#)

Konfiguration af scanningsindstillinger ved hjælp af Web Based Management

- [Indstil scanningsfilnavnet ved hjælp af Web Based Management](#)
- [Indstil Scan Job e-mailrapporten vha. Web Based Management](#)

Indstil scanningsfilnavnet ved hjælp af Web Based Management

Indstil et filnavn for scannede data ved hjælp af Web Based Management.

1. Start din webbrowser.
2. Indtast "https://maskinens IP-adresse" i browserens adresselinje (hvor "maskinens IP-adresse" er IP-adressen på din maskine).
F.eks.:
https://192.168.1.2
3. Hvis det er påkrævet, skal du skrive en adgangskode i feltet **Login (Logon)** og derefter klikke på **Login (Logon)**.



Standardadgangskoden for administration af denne maskines indstillinger er placeret på maskinens bagside og er mærket "**Pwd**".

4. Gå til navigationsmenuen, og klik derefter på **Scan > Scan File Name (Scan filnavn)**.



Start navigationen fra ☰, hvis venstre navigationsbjælke ikke er synlig.

5. Vælg **File Name Style (Filnavnformat)** på rullelisten.
6. Hvis du har valgt at medtage datoen i feltet **File Name Style (Filnavnformat)**, skal du vælge datoformatet i rullelisten.
7. I feltet **Time (Klokkeslæt)** skal du vælge **On (Til)** for at medtage tidsoplysningerne i filnavnet.
8. I **Counter (Tæller)** skal du vælge **Continuous (Kontinuerlig)** eller **Reset after each job (Nulstil efter hvert job)**.



Hvis du vælger **Reset after each job (Nulstil efter hvert job)**, kan der forekomme filnavndoubletter.

9. Hvis du vil oprette et brugerdefineret filnavnpræfiks, skal du skrive et filnavn i de brugerdefinerede felter for hver scanningsfunktion.



Brug ikke følgende tegn: ? / \ *

10. Klik på **Submit (Send)**.



Relaterede informationer

- [Konfiguration af scanningsindstillinger ved hjælp af Web Based Management](#)

Relaterede emner:

- [Åbning af Web Based Management](#)

Indstil Scan Job e-mailrapporten vha. Web Based Management

Når du scanner et dokument, sender maskinen automatisk en scan job e-mailrapport til den registrerede e-mailadresse.

1. Start din webbrowser.
2. Indtast "https://maskinens IP-adresse" i browserens adresselinje (hvor "maskinens IP-adresse" er IP-adressen på din maskine).
F.eks.:
https://192.168.1.2
3. Hvis det er påkrævet, skal du skrive en adgangskode i feltet **Login (Logon)** og derefter klikke på **Login (Logon)**.



Standardadgangskoden for administration af denne maskines indstillinger er placeret på maskinens bagside og er mærket "**Pwd**".

4. Gå til navigationsmenuen, og klik derefter på **Scan > Scan Job e-mail report (Scan job-e-mailrapport)**.



Start fra ☰, hvis navigationsmenuen ikke vises i venstre side af skærbilledet.

5. Indtast e-mailadressen i feltet **Administrator Address (Administratoradresse)**.
6. For de ønskede scanningsfunktioner skal du vælge **On (Til)** for at sende en scan job e-mailrapporten.
7. Klik på **Submit (Send)**.



Relaterede informationer

- [Konfiguration af scanningsindstillinger ved hjælp af Web Based Management](#)

Relaterede emner:

- [Åbning af Web Based Management](#)

Kopiering

- Kopi på en side af papiret (1-sidet)
- Kopier på begge sider af papiret (2-sidet)
- Forstørrelse eller reduktion af kopierede billeder
- Fremstilling af N i 1-kopier ved hjælp af funktionen Sidelayout
- Sortering af kopier
- Kopiering af et id-kort
- Kopiindstillinger

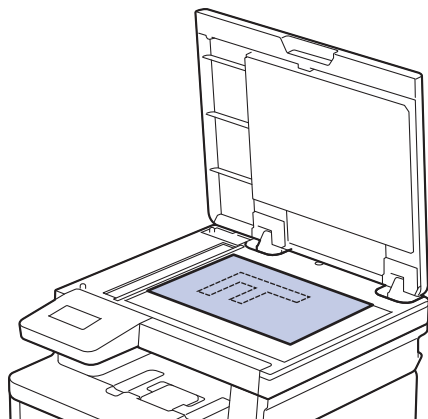
Kopi på en side af papiret (1-sidet)

>> DCP-L3515CDW/DCP-L3520CDW/DCP-L3520CDWE/DCP-L3527CDW

>> DCP-L3555CDW/DCP-L3560CDW/MFC-L3740CDW/MFC-L3740CDWE/MFC-L3760CDW/MFC-L8340CDW/MFC-L8390CDW

DCP-L3515CDW/DCP-L3520CDW/DCP-L3520CDWE/DCP-L3527CDW

1. Kontroller, at du har lagt den korrekte papirstørrelse i papirbakken.
2. Placer dokumentet med *forsiden nedad* på scannerglaspladen.



3. Tryk på ▲ eller ▼ for at indtaste det antal kopier, du ønsker.

Displayet viser:

```
Stak   Kopier:01  
100%■■■■ Auto
```

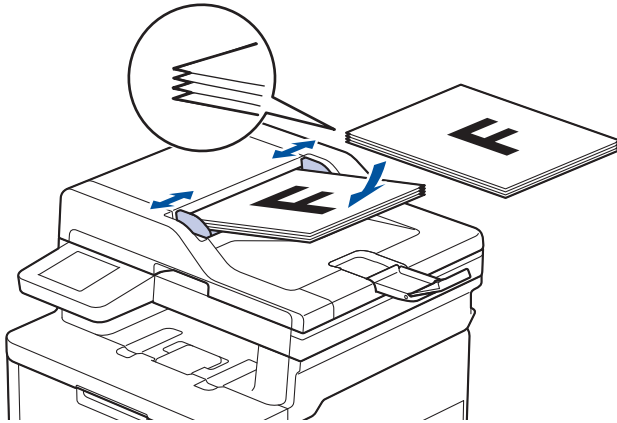
4. Tryk på **Mono Start (Sort-hvid start)** eller **Colour Start (Farve start)**.

DCP-L3555CDW/DCP-L3560CDW/MFC-L3740CDW/MFC-L3740CDWE/ MFC-L3760CDW/MFC-L8340CDW/MFC-L8390CDW

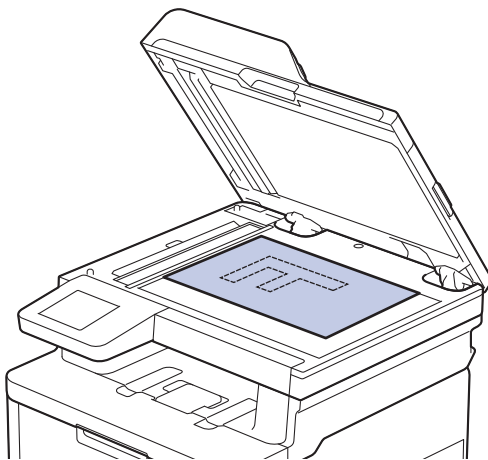
1. Kontroller, at du har lagt den korrekte papirstørrelse i papirbakken.

2. Gør et af følgende:

- Anbring dokumentet i ADF'en med *forsiden opad*.
(Hvis du kopierer flere sider, anbefaler vi , at du bruger ADF'en).



- Placer dokumentet med *forsiden nedad* på scannerglaspladen.



BEMÆRK

Til vigtige eller skrøbelige dokumenter skal du bruge maskinens scannerglasplade.

3. Tryk på  [Kopier].

Displayet viser:



4. Du kan ændre kopiindstillingerne efter behov.

- **x001** (Antal kopier)

Indtast antallet af kopier på en af følgende måder:

- Tryk på **+** eller **-** på displayet.
- Tryk på **x001** for at vise et numerisk tastatur på displayet, og indtast derefter antallet af kopier.
Tryk på [OK].

-
-  [Valg]




Tryk på  for kun at ændre kopiindstillingerne for den næste kopi.

- Når du er færdig, skal du trykke på [OK]. (Hvis knappen [OK] vises.)
- Når du er færdig med at vælge nye indstillinger, kan du gemme dem ved at trykke på knappen [Gem som genvej].




Aktuel indstilling

Tryk på det følgende skærmområde for kun at ændre disse indstillinger for den næste kopi. Det viste ikon varierer afhængigt af modellen.

-  [Kvalitet]
-  [Bakkeanv.]
-  [Forstr/Fmindsk]

5. Tryk på [Farvestart] eller [Monostart].



Tryk på  for at stoppe kopiering.



Relaterede informationer

- [Kopiering](#)
-

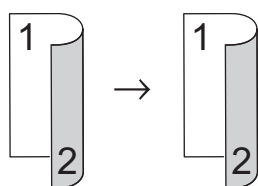
Kopier på begge sider af papiret (2-sidet)

Reducer papirforbruget ved at kopiere på begge sider af papiret.

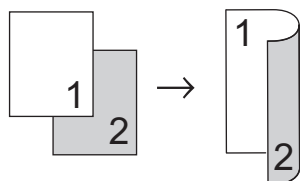
- Du skal vælge et 2-sidet layout i de følgende indstillinger, før du kan begynde med 2-sidet kopiering.
- Layoutet for dit originale dokument bestemmer, hvilket 2-sidet kopilayout du bør vælge.
- (ADF-modeller) Til vigtige eller skrøbelige dokumenter skal du bruge maskinens scannerglasplade.
- (ADF-modeller) For at bruge automatisk 2-sidet kopifunktion skal du lægge dit dokument i ADF'en.
- Når du vil tage manuelle 2-sidede kopier af et 2-sidet dokument, skal du bruge scannerglaspladen.
- (For modeller uden håndtaget på baggen til 2-sidet udskrivning) Vælg papir i A4-format, når du bruger funktionen 2-sidet kopiering.

Stående

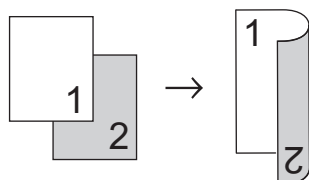
2-sidet til 2-sidet



1-sidet til 2-sidet (Lang Kant Fold)

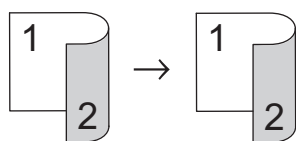


1-sidet til 2-sidet (Kort Kant Fold)

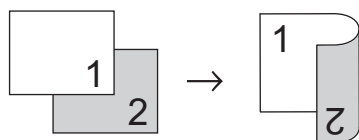


Landskab

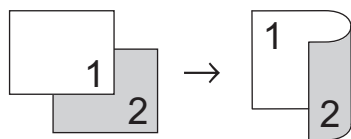
2-sidet til 2-sidet



1-sidet til 2-sidet (Lang Kant Fold)



1-sidet til 2-sidet (Kort Kant Fold)



>> DCP-L3515CDW/DCP-L3520CDW/DCP-L3520CDWE/DCP-L3527CDW

>> DCP-L3555CDW/DCP-L3560CDW/MFC-L3740CDW/MFC-L3740CDWE/MFC-L3760CDW/MFC-L8340CDW/MFC-L8390CDW

DCP-L3515CDW/DCP-L3520CDW/DCP-L3520CDWE/DCP-L3527CDW



1. Ilæg dokumentet.
2. Tryk på ▲ eller ▼ for at indtaste det antal kopier, du ønsker.
3. Tryk på **Copy/Scan Options (Kopi-/scanningsindstillinger)**.
4. Tryk på ▲ eller ▼ for at vælge [Dobbeltsidet], og tryk derefter på **OK**.
5. Tryk på ▲ eller ▼ for at vise [Layout Lang] eller [Layout Kort], og tryk derefter på **OK**.
6. Vælg at vende på den lange led eller den korte led, og tryk derefter på **OK**.
7. Tryk på ▲ eller ▼ for at vise [2sided⇒2sided] eller [1-si. ⇒ 2-sidet], og tryk derefter på **OK**.
8. Tryk på **Mono Start (Sort-hvid start)** eller **Colour Start (Farve start)**.
Hvis du bruger scannerglaspladen, skal du gå til næste trin.
9. Når maskinen har scannet siden, skal du placere den næste side på scannerglaspladen og derefter trykke på ▲ for at vælge valgmuligheden [Ja].
10. Når alle siderne er scannet, skal du trykke på ▼ for at vælge valgmuligheden [Nej].

DCP-L3555CDW/DCP-L3560CDW/MFC-L3740CDW/MFC-L3740CDWE/ MFC-L3760CDW/MFC-L8340CDW/MFC-L8390CDW

1. Ilæg dokumentet.

BEMÆRK

- (For MFC-L8390CDW) Læg dit 2-sidede dokument i ADF'en. Hvis du bruger scannerglaspladen til et 2-sidet dokument, skal du vælge indstillingen [1-sidet⇒2-sidet].
- (For DCP-L3555CDW/DCP-L3560CDW/MFC-L3740CDW/MFC-L3740CDWE/MFC-L3760CDW/MFC-L8340CDW) Læg dit 2-sidede dokument på scannerglaspladen.

2. Tryk på  [Kopier].
3. Indtast antallet af kopier.
4. Tryk på  [Valg] > [2-sidet kopi].
5. Gør et af følgende:
 - Hvis du vil tage 2-sidede kopier af et 2-sidet dokument, skal du trykke på [2-sidet⇒2-sidet].
 - For at tage 2-sidede kopier manuelt af et 1-sidet dokument skal du følge disse trin:
 - a. For at ændre layoutindstillingerne skal du trykke på [Layout] og derefter trykke på [Vend lang kant] eller [Vend kort kant].
 - b. Tryk på [1-sidet⇒2-sidet].

BEMÆRK

(For DCP-L3555CDW/DCP-L3560CDW/MFC-L3740CDW/MFC-L3740CDWE/MFC-L3760CDW/MFC-L8340CDW) Hvis du vælger [2-sidet⇒2-sidet], kan du ikke bruge ADF'en. Brug scannerglaspladen.

6. Når du er færdig, skal du trykke på [OK]. (Hvis knappen [OK] vises.)
7. Tryk på [Farvestart] eller [Monostart].
Hvis du har placeret dokumentet i ADF'en, scanner maskinen siderne og begynder at udskrive.
8. **Hvis du bruger scannerglaspladen, gentages følgende trin for hver side af dokumentet:**



For et 2-sidet dokument skal du vende arket rundt langs den lange kant for at scanne den anden side.

-
- Placér næste side på scannerglaspladen, og tryk derefter på [Fortsæt] for at scanne siden.
 - Tryk på [Udført], når alle siderne er scannet.

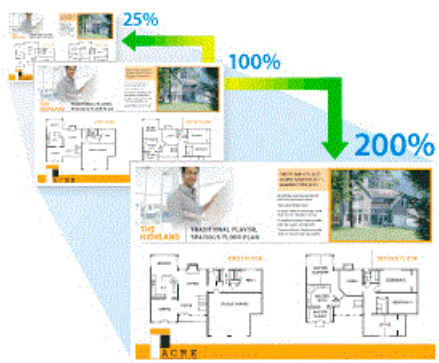


Relaterede informationer

- [Kopiering](#)
-

Forstørrelse eller reduktion af kopierede billeder

Vælg et forstørrelses- eller formindskelsesforhold for at ændre størrelsen på de kopierede data.






>> DCP-L3515CDW/DCP-L3520CDW/DCP-L3520CDWE/DCP-L3527CDW

>> DCP-L3555CDW/DCP-L3560CDW/MFC-L3740CDW/MFC-L3740CDWE/MFC-L3760CDW/MFC-L8340CDW/
MFC-L8390CDW

DCP-L3515CDW/DCP-L3520CDW/DCP-L3520CDWE/DCP-L3527CDW

1. Ilæg dokumentet.
2. Tryk på ▲ eller ▼ for at indtaste det antal kopier, du ønsker.
3. Tryk på **Copy/Scan Options (Kopi-/scanningsindstillinger)**.
4. Tryk på ▲ eller ▼ for at vælge [Forstr/Fmindsk], og tryk derefter på **OK**.
5. Tryk på ▲ eller ▼ for at vælge den ønskede indstilling. Tryk på **OK**.
6. Følg en af nedenstående fremgangsmåder:
 - Hvis du vælger [Forstør] eller [Reducer], skal du trykke på ▲ eller ▼ for at vælge det forstørrelses- eller formindskelsesforhold, du vil bruge. Tryk på **OK**.
 - Hvis du vælger [Bruger (25-400%)], skal du trykke på ▲ eller ▼ for at indtaste en forstørrelses- eller reduktionsprocent fra [25%] til [400%] og derefter trykke på **OK**.
 - Hvis du vælger [100%], skal du gå til det næste trin.
7. Tryk på **Mono Start (Sort-hvid start)** eller **Colour Start (Farve start)**, når du er færdig.

DCP-L3555CDW/DCP-L3560CDW/MFC-L3740CDW/MFC-L3740CDWE/ MFC-L3760CDW/MFC-L8340CDW/MFC-L8390CDW

1. Ilæg dokumentet.
2. Tryk på  [Kopier].
3. Indtast antallet af kopier.
4. Tryk på  [Valg] > [Forstr/Fmindsk].
5. Svirp op eller ned, eller tryk på ▲ eller ▼ for at få vist de tilgængelige valgmuligheder, og tryk derefter på den ønskede valgmulighed.
6. Gør et af følgende:
 - Hvis du vælger [Forstør] eller [Reducer], tryk på den ønskede forstørrelses- eller reduktionsprocent.
 - Hvis du vælger [Bruger (25-400%)], skal du trykke på  (tilbage) for at slette den viste procent eller trykke på ◀ for at flytte markøren, og angiv derefter en forstørrelses- eller reduktionsprocent fra [25] til [400].
Tryk på [OK].
 - Fortsæt til næste trin, hvis du har valgt [100%].

7. Når du er færdig, skal du trykke på [OK]. (Hvis knappen [OK] vises.)

8. Tryk på [Farvestart] eller [Monostart].



Relaterede informationer

- [Kopiering](#)

Fremstilling af N i 1-kopier ved hjælp af funktionen Sidelayout

N i 1-kopifunktionen sparer papir ved at kopiere to eller fire sider af dokumentet på én side af kopien.





>> DCP-L3515CDW/DCP-L3520CDW/DCP-L3520CDWE/DCP-L3527CDW



>> DCP-L3555CDW/DCP-L3560CDW/MFC-L3740CDW/MFC-L3740CDWE/MFC-L3760CDW/MFC-L8340CDW/MFC-L8390CDW



DCP-L3515CDW/DCP-L3520CDW/DCP-L3520CDWE/DCP-L3527CDW

1. Ilæg dokumentet.
2. Tryk på ▲ eller ▼ for at indtaste det antal kopier, du ønsker.
3. Tryk på **Copy/Scan Options (Kopi-/scanningsindstillinger)**.
4. Tryk på ▲ eller ▼ for at vælge [Sidelayout], og tryk derefter på **OK**.
5. Tryk på ▲ eller ▼ for at vælge [Fra(1 i 1)], [2 i 1 (P)], [2 i 1 (L)], [4 i 1 (P)] eller [4 i 1 (L)], og tryk derefter på **OK**.
6. Tryk på **Mono Start (Sort-hvid start)** eller **Colour Start (Farve start)**.
7. Når maskinen har scannet siden, skal du placere den næste side på scannerglasset og derefter trykke på ▲ for at vælge valgmuligheden [Ja].
8. Når alle siderne er scannet, skal du trykke på ▼ for at vælge valgmuligheden [Nej].

DCP-L3555CDW/DCP-L3560CDW/MFC-L3740CDW/MFC-L3740CDWE/MFC-L3760CDW/MFC-L8340CDW/MFC-L8390CDW

1. Ilæg dokumentet.
2. Tryk på  [Kopier].
3. Indtast antallet af kopier.
4. Tryk på  [Valg] > [Sidelayout].
5. Svirp op eller ned, eller tryk på ▲ eller ▼ for at få vist valgmulighederne, og tryk derefter på den ønskede valgmulighed.

Indstilling	Beskrivelse
2 i 1 (stående)	
2i1 (Liggende)	

Indstilling	Beskrivelse
4i1 (Stående)	
4i1 (Liggende)	

6. Når du er færdig, skal du trykke på [OK]. (Hvis knappen [OK] vises.)
7. Tryk på [Farvestart] eller [Monostart].
Hvis du har placeret dokumentet i ADF'en, scanner maskinen siderne og begynder at udskrive.
8. **Hvis du bruger scannerglaspladen, gentages følgende trin for hver side af dokumentet:**
 - Placér næste side på scannerglaspladen, og tryk derefter på [Fortsæt] for at scanne siden.
 - Tryk på [Udført], når alle siderne er scannet.

✓ Relaterede informationer

- [Kopiering](#)

Sortering af kopier

Sortér flere kopier. Siderne stables i den rækkefølge, som de indføres, dvs.: 1, 2, 3 osv.



>> [DCP-L3515CDW/DCP-L3520CDW/DCP-L3520CDWE/DCP-L3527CDW](#)

>> [DCP-L3555CDW/DCP-L3560CDW/MFC-L3740CDW/MFC-L3740CDWE/MFC-L3760CDW/MFC-L8340CDW/MFC-L8390CDW](#)

DCP-L3515CDW/DCP-L3520CDW/DCP-L3520CDWE/DCP-L3527CDW

1. Ilæg dokumentet.
2. Tryk på ▲ eller ▼ for at indtaste det antal kopier, du ønsker.
3. Tryk på **Copy/Scan Options (Kopi-/scanningsindstillinger)**.
4. Tryk på ▲ eller ▼ for at vælge [Stak/Sortér], og tryk derefter på **OK**.
5. Tryk på ▲ eller ▼ for at vælge [Sortér], og tryk derefter på **OK**.
6. Tryk på **Mono Start (Sort-hvid start)** eller **Colour Start (Farve start)**.
Hvis du bruger scannerglaspladen, skal du gå til næste trin.
7. Når maskinen har scannet siden, skal du placere den næste side på scannerglasset og derefter trykke på ▲ for at vælge valgmuligheden [Ja].
8. Når alle siderne er scannet, skal du trykke på ▼ for at vælge valgmuligheden [Nej].

DCP-L3555CDW/DCP-L3560CDW/MFC-L3740CDW/MFC-L3740CDWE/MFC-L3760CDW/MFC-L8340CDW/MFC-L8390CDW

1. Ilæg dokumentet.
2. Tryk på  [Kopier].
3. Indtast antallet af kopier.
4. Tryk på  [Valg] > [Stak/Sortér] > [Sortér].
5. Når du er færdig, skal du trykke på [OK]. (Hvis knappen [OK] vises.)
6. Tryk på [Farvestart] eller [Monostart].
Hvis du har placeret dokumentet i ADF'en, scanner maskinen siderne og begynder at udskrive.
7. **Hvis du bruger scannerglaspladen, gentages følgende trin for hver side af dokumentet:**
 - Placér næste side på scannerglaspladen, og tryk derefter på [Fortsæt] for at scanne siden.
 - Tryk på [Udført], når alle siderne er scannet.

✓ Relaterede informationer

- [Kopiering](#)

Kopiering af et id-kort



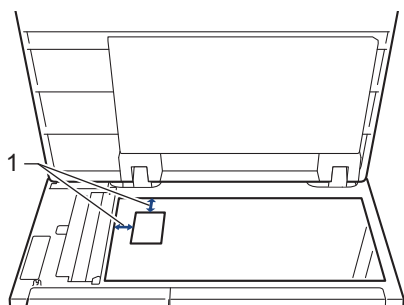
Du kan kopiere kun et ID-kort i henhold til gældende lovgivning. Mere detaljeret information ►►
Produktsikkerhedsguide

>> DCP-L3515CDW/DCP-L3520CDW/DCP-L3520CDWE/DCP-L3527CDW

>> DCP-L3555CDW/DCP-L3560CDW/MFC-L3740CDW/MFC-L3740CDWE/MFC-L3760CDW/MFC-L8340CDW/
MFC-L8390CDW

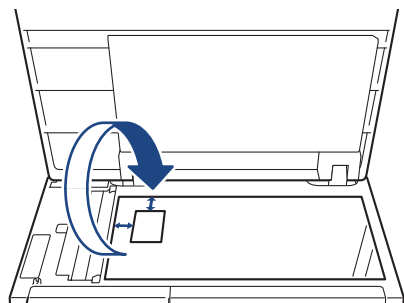
DCP-L3515CDW/DCP-L3520CDW/DCP-L3520CDWE/DCP-L3527CDW

1. Placer et id-kort med *forsiden nedad* i nærheden af scannerglaspladens øverste venstre hjørne.



1: Afstand 4,0 mm eller mere (øverst, venstre)

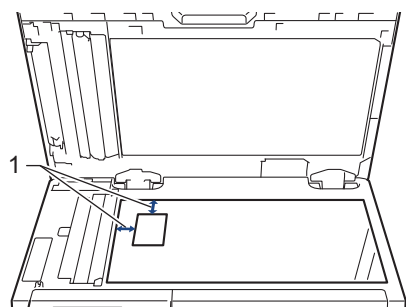
2. Tryk på **2 in 1 (ID) Copy (2 i 1-kopi (id))**.
3. Tryk på ▲ eller ▼ for at indtaste det antal kopier, du ønsker.
4. Tryk på **Mono Start (Sort-hvid start)** eller **Colour Start (Farve start)**.
Maskinen scanner den ene side af identifikationskortet.
5. Når maskinen har scannet den første side, så vend identifikationskortet om.




6. Tryk på **Mono Start (Sort-hvid start)** eller **Colour Start (Farve start)** for at scanne den anden side.

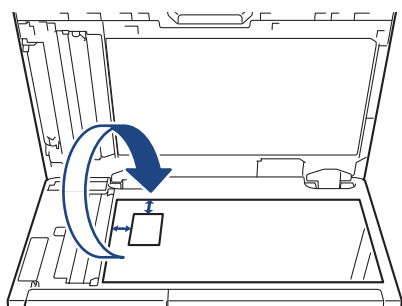
DCP-L3555CDW/DCP-L3560CDW/MFC-L3740CDW/MFC-L3740CDWE/ MFC-L3760CDW/MFC-L8340CDW/MFC-L8390CDW

1. Placér dit id-kort *med forsiden nedad* i nærheden af scannerglaspladens øverste venstre hjørne.



1: Afstand 4,0 mm eller mere (øverst, venstre)

2. Tryk på  [Kopier].
 3. Tryk på [ID].
 4. Indtast antallet af kopier.
 5. Tryk på [Farvestart] eller [Monostart].
- Maskinen scanner den ene side af id-kortet.
6. Når maskinen har scannet den første side, så vend identifikationskortet om.



7. Tryk på [Fortsæt] for at scanne den anden side.



Relaterede informationer

- [Kopiering](#)

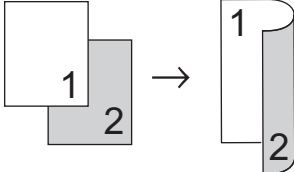
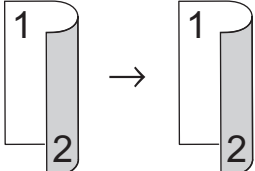
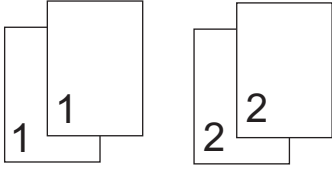
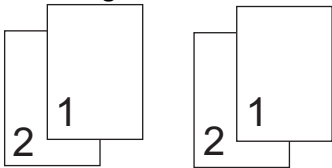
Kopiindstillinger

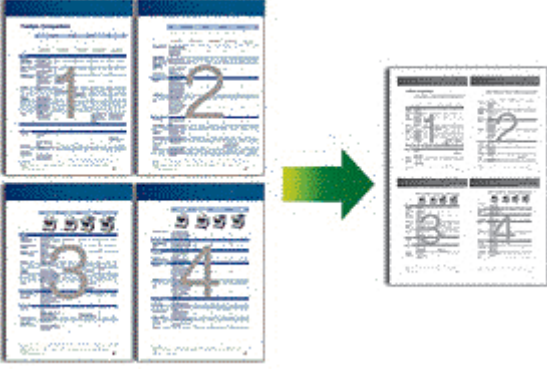
>> DCP-L3515CDW/DCP-L3520CDW/DCP-L3520CDWE/DCP-L3527CDW

>> DCP-L3555CDW/DCP-L3560CDW/MFC-L3740CDW/MFC-L3740CDWE/MFC-L3760CDW/MFC-L8340CDW/MFC-L8390CDW


DCP-L3515CDW/DCP-L3520CDW/DCP-L3520CDWE/DCP-L3527CDW

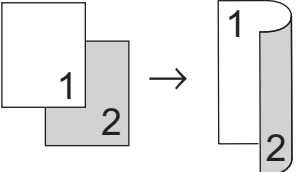
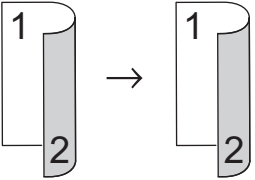
Hvis du vil ændre kopieringsindstillingerne, skal du trykke på knappen **Options (Indstillinger)** eller **Copy/Scan Options (Kopi-/scanningsindstillinger)**.

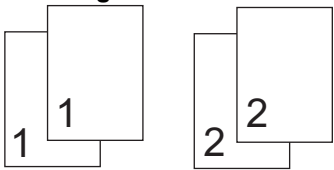
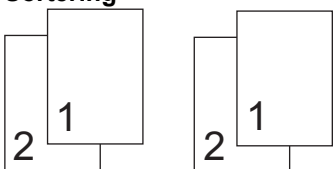
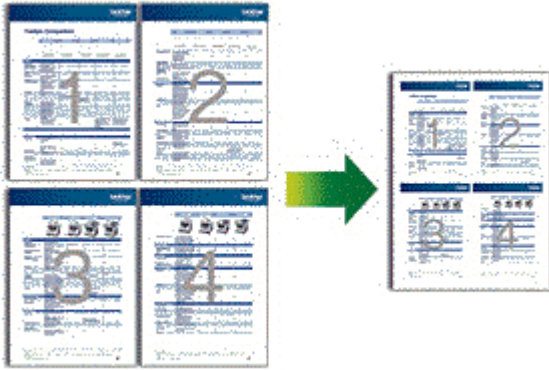
Menuvalg	Indstillinger	
Kvalitet	Vælg kopikvaliteten for dokumenttypen.	
Forstr/Fmindsk	100%	-
	Forstør	Vælg et forstørrelsesforhold for den næste kopi.
	Reducer	Vælg et formindskelsesforhold for den næste kopi.
	Bruger (25-400%)	Indsæt et forstørrelses- eller formindskelsesforhold.
Tæthed	Forøg densiteten for at gøre teksten mørkere. Reducer densiteten for at gøre teksten lysere.	
Fjern Bkg Clr	Vælg at fjerne dokumentets baggrundsfarve ved kopiering.	
Dobbeltsidet (kun tilgængelig for visse modeller)	Vælg for at kopiere på begge sider af papiret. 1-sidet → 2-sidet  2-sidet → 2-sidet 	
Kontrast	Øg kontrasten for at gøre billedet tydeligere. Reducer kontrasten for at gøre billedet mere dæmpet.	
Stak/Sortér	Vælg, om flere kopier skal stakkes eller sorteres. Stakning  Sortering 	

Menuvalg	Indstillinger
Sidelayout	Lav N i 1-kopier. 4 i 1 
Auto ret op	Indstil maskinen til automatisk at korrigere skæve kopier.
Farvejustering	Skift standardindstilling for farvemætning.

**DCP-L3555CDW/DCP-L3560CDW/MFC-L3740CDW/MFC-L3740CDWE/
MFC-L3760CDW/MFC-L8340CDW/MFC-L8390CDW**

Tryk på  [Valg] for at ændre kopiindstillingerne.

Menuvalg	Indstillinger	
Kvalitet	Vælg kopikvaliteten for dokumenttypen.	
Bakkeanv. (MFC-L8340CDW/MFC-L8390CDW)	Vælg en papirbakke for næste kopi.	
Forstr/Fmindsk	100%	-
	Forstør	Vælg et forstørrelsesforhold for den næste kopi.
	Reducer	Vælg et formindskelsesforhold for den næste kopi.
	Bruger (25-400%)	Indsæt et forstørrelses- eller formindskelsesforhold.
Tæthed	Forøg densiteten for at gøre teksten mørkere. Reducer densiteten for at gøre teksten lysere.	
Fjern baggrundsfarve	Vælg at fjerne dokumentets baggrundsfarve ved kopiering.	
2-sidet kopi	Vælg for at kopiere på begge sider af papiret. 1-sidet → 2-sidet  2-sidet → 2-sidet  De tilgængelige indstillinger vil variere afhængigt af din model.	
Dobbeltsidet kopisidelayout	Vælg indbinding langs den lange kant eller korte kant.	

Menuvalg	Indstillinger
(tilgængelig for visse indstillinger)	
Kontrast	Øg kontrasten for at gøre billedet tydeligere. Reducer kontrasten for at gøre billedet mere dæmpet.
Stak/Sortér	Vælg, om flere kopier skal stakkes eller sorteres. Stakning  Sortering 
Sidelayout	Lav N i 1-kopier. 4 i 1 
Auto ret op	Indstil maskinen til automatisk at korrigere skæve kopier.
Farvejustering	Skift standardindstilling for farvemætning.

✓ Relaterede informationer

- [Kopiering](#)

Fax

Relaterede modeller: MFC-L3740CDW/MFC-L3740CDWE/MFC-L3760CDW/MFC-L8340CDW/
MFC-L8390CDW

- [Afsendelse af en fax](#)
- [Modtagelse af en faxmeddelelse](#)
- [Telefonbetjening og faxnumre](#)
- [Telefontjenester og eksterne enheder](#)
- [Faxrapporter](#)
- [PC-FAX](#)

Afsendelse af en fax

Relaterede modeller: MFC-L3740CDW/MFC-L3740CDWE/MFC-L3760CDW/MFC-L8340CDW/
MFC-L8390CDW

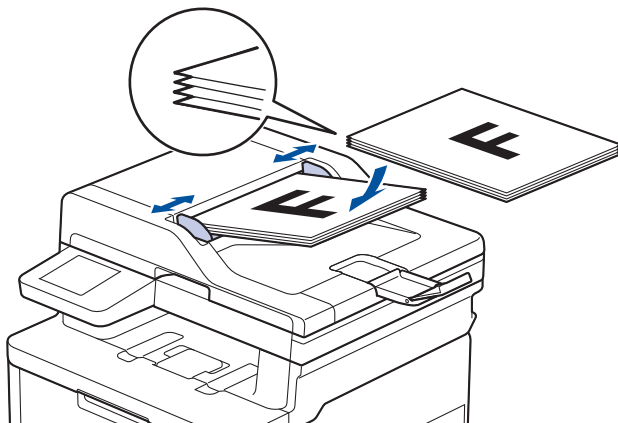
- [Afsendelse af en fax](#)
- [Send en 2-sidet faxmeddelelse fra ADF'en](#)
- [Manuel afsendelse af en fax](#)
- [Afsendelse af en fax ved afslutningen af en samtale](#)
- [Afsendelse af samme fax til mere end én modtager \(rundsending\)](#)
- [Afsendelse af en fax i realtid](#)
- [Afsendelse af en fax på et bestemt tidspunkt \(forsinket fax\)](#)
- [Tilføj en forside til din fax](#)
- [Annullér en igangværende fax](#)
- [Kontroller og annuller en ventende faxmeddelelse](#)
- [Faxindstillinger](#)

Afsendelse af en fax

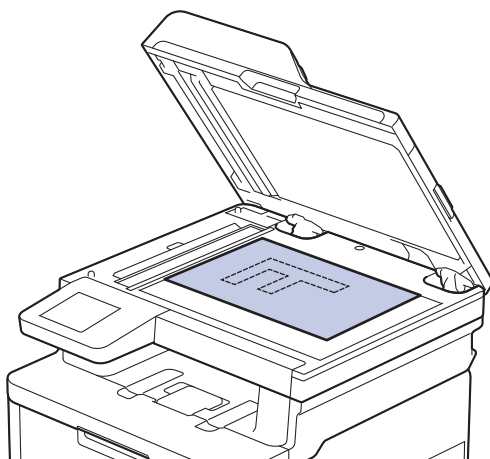
Relaterede modeller: MFC-L3740CDW/MFC-L3740CDWE/MFC-L3760CDW/MFC-L8340CDW/MFC-L8390CDW

1. Gør et af følgende:

- Anbring dokumentet i ADF'en med *forsiden opad*.
(Hvis du kopierer flere sider, anbefaler vi at bruge ADF'en).




- Placer dokumentet med *forsiden nedad* på scannerglaspladen.



2. Tryk på  [Fax].

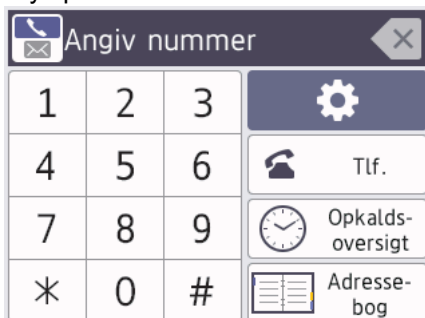


Tryk på  [Fax] > [Fax afsend], hvis forhåndsvisning af fax er indstillet til [Til].

3. Indtast faxnummeret.


- **Med opkaldstastaturet**

Tryk på tallene for at indtaste faxnummeret.




- **Med adressebogen**

Tryk på  [Adressebog], og gør et af følgende:

- Svirp op eller ned, eller tryk på ▲ eller ▼ for at få vist det ønskede antal, og tryk derefter på det.
- Tryk på  [Søg:], og indtast derefter navnet eller det første bogstav i navnet, og tryk på [OK].
Tryk på det navn, du ønsker at ringe op.

Tryk på [Anvend], når du er færdig.

- **Med opkaldshistorikken**

Tryk på  [Opkaldshist.], og tryk derefter på indstillingen [Udgående opk.].

Svirp op eller ned, eller tryk på ▲ eller ▼ for at få vist det ønskede faxantal, og tryk derefter på det.

For at sende en fax, skal du trykke på [Anvend].

4. Tryk på [Faxstart].

Maskinen scanner og sender dokumentet.

Hvis du har placeret dokumentet på scannerglaspladen, skal du følge anvisningerne i tabellen.

Indstilling	Beskrivelse
Ja	Hvis du vil scanne den næste side, skal du trykke på indstillingen Ja og derefter placere den næste side på scannerglaspladen. Tryk på OK for at scanne siden.
Nej	Når du har scannet den sidste side, skal du trykke på indstillingen Nej. Maskinen sender dokumentet.

For at faxen skal du trykke på  og derefter trykke på .

Når displayet viser [Annuller Job?], skal du trykke på [Ja].

Relaterede informationer

- [Afsendelse af en fax](#)

Send en 2-sidet faxmeddelelse fra ADF'en


Relaterede modeller: MFC-L8390CDW


Du skal vælge et 2-sidet scanningsformat, før du sender en 2-sidet faxmeddelelse. Vælg enten Lang kant eller Kort kant afhængigt af dokumentets layout.

1. Ilæg dokumentet.

2. Tryk på  [Fax].



Tryk på  [Fax] > [Fax afsend], hvis forhåndsvisning af fax er indstillet til [Til].

3. Tryk på  [Valg] > [2-sidet fax].

4. Gør et af følgende:

- Hvis dit dokument er vendt på den lange kant, skal du trykke på muligheden [2-sidet scanning: Lang kant].
- Hvis dine dokumenter er vendt på den korte kant, skal du trykke på muligheden [2-sidet scanning: Kort kant].

5. Tryk på [OK]. (Hvis knappen [OK] vises.)

6. Indtast et faxnummer.

7. Tryk på [Faxstart].




Relaterede informationer

- [Afsendelse af en fax](#)


Manuel afsendelse af en fax

Relaterede modeller: MFC-L3740CDW/MFC-L3740CDWE/MFC-L3760CDW/MFC-L8340CDW/
MFC-L8390CDW

Når du laver en manuel faxtransmission, vil du høre tonerne fra opkaldet, ringningen og faxmodtagelsen, mens faxen sendes.

1. Ilæg dokumentet.
2. Tryk på  [Fax].



Tryk på  [Fax] > [Fax afsend], hvis forhåndsvisning af fax er indstillet til [Til].

3. Læg telefonrøret tilbage på den eksterne telefon.
4. Kald op til det faxnummer, du vil ringe til.
5. Tryk på [Faxstart], når du hører faxtonen.
Hvis du bruger scannerglaspladen, skal du trykke på [Send].
6. Læg telefonrøret tilbage på den eksterne telefon.



Relaterede informationer

- [Afsendelse af en fax](#)

Afsendelse af en fax ved afslutningen af en samtale

Relaterede modeller: MFC-L3740CDW/MFC-L3740CDWE/MFC-L3760CDW/MFC-L8340CDW/
MFC-L8390CDW

Ved afslutningen af en samtale kan du sende en fax til den anden part, før I begge lægger på.

1. Bed den anden part om at vente på faxtoner (bip) og derefter trykke på Start-knappen, før vedkommende lægger røret på.
2. Ilæg dokumentet.
3. Tryk på [Faxstart].
Hvis du bruger scannerglaspladen, skal du trykke på [Send].
4. Udskift håndsættet.



Relaterede informationer

- [Afsendelse af en fax](#)

Afsendelse af samme fax til mere end én modtager (rundsending)


Relaterede modeller: MFC-L3740CDW/MFC-L3740CDWE/MFC-L3760CDW/MFC-L8340CDW/
MFC-L8390CDW

Brug rundsendingesfunktionen til at sende den samme fax til flere faxnumre på samme tid.


- Samme rundsending kan omfatte grupper, adressebogsnumre og op til 50 manuelt opkaldte numre.
- Adressebogsnumre skal også gemmes i maskinens hukommelse, før de kan anvendes til en udsending.
- Gruppernumre skal også gemmes i maskinens hukommelse, før de kan anvendes til en rundsending. Gruppernumre omfatter mange gemte Adressebogsnumre for nemmere opkald.




Hvis du ikke har brugt nogen af adressebogsnumrene til grupper, kan du rundsende faxmeddelelser til det maksimale antal steder, der understøttes af din maskine. Se ►► *Relaterede informationer: Specifikationer* for at få oplysninger om rundsendingsteder

1. Ilæg dokumentet.
2. Tryk på  [Fax].




Tryk på  [Fax] > [Fax afsend], hvis forhåndsvisning af fax er indstillet til [Til].

3. Tryk på  [Valg] > [Rundsending].
4. Tryk på [Tilføj nummer].

Du kan tilføje numre til udsendelsen på følgende måder:

- Tryk på [Tilføj nummer], og indtast et nummer ved at bruge displayet.
Tryk på [OK].




Hvis du vil udsende via en e-mail-adresse, skal du trykke på , indtaste e-mail-adressen og trykke på [OK].

(På nogle modeller skal du downloade Internet Fax for at bruge funktionen Internet Fax og funktionen Scan til e-mailserver.)

- Tryk på [Tilføj fra adressebog]. Svirp op eller ned, eller tryk på ▲ eller ▼ for at få vist det nummer, som skal tilføjes til udsendelsen. Marker afkrydsningsfelterne for udsendelsen. Når du har valgt alle de numre, du ønsker, skal du trykke på [OK].
 - Tryk på [Søg i adressebog]. Indtast navnet, og tryk på [OK]. Tryk på navnet eller det første bogstav i navnet, og tryk derefter på det nummer, du vil tilføje.
5. Tryk på [OK], når du er færdig.
 6. Tryk på [Faxstart].



- Maskinens ledige hukommelse varierer afhængigt af de jobtyper, der er i hukommelsen, og det antal numre, du rundsender til. Hvis du udsender til det maksimalt tilgængelige antal, vil du ikke kunne bruge dual access og forsinket fax.
- Hvis meddelelsen [Hukommelse fuld] vises, skal du trykke på  eller [Afslut] for at stoppe jobbet. Hvis der er scannet mere end én side, skal du trykke på [Send nu] for at sende den del, som ligger i maskinens hukommelse.



Relaterede informationer

- Afsendelse af en fax
 - Annullering af en igangværende rundsendelse




Relaterede emner:

- Specifikationer
-

📄 Annullering af en igangværende rundsending

Relaterede modeller: MFC-L3740CDW/MFC-L3740CDWE/MFC-L3760CDW/MFC-L8340CDW/MFC-L8390CDW

Mens du runder flere faxer, kan du annullere den fax, der er ved at blive sendt, eller hele rundsendingesjobbet.

1. Tryk på .
2. Tryk på .
3. Gør et af følgende:
 - Tryk på [Hele rundsendingen] for at annullere hele rundsendingen.
Når displayet viser [Annuller Job?], skal du trykke på [Ja].
 - For at annullere det aktuelle job skal du trykke på det navn eller nummer, der kaldes op, på displayet.
Når displayet viser [Annuller Job?], skal du trykke på [Ja].
 - For at afslutte uden at annullere skal du trykke på .



Relaterede informationer

- [Afsendelse af samme fax til mere end én modtager \(rundsending\)](#)

Afsendelse af en fax i realtid

Relaterede modeller: MFC-L3740CDW/MFC-L3740CDWE/MFC-L3760CDW/MFC-L8340CDW/MFC-L8390CDW


Når der sendes en fax, scanner maskinen dokumentet til hukommelsen, før den sender faxen. Så snart telefonlinjen er ledig, begynder maskinen at kalde op og sende. Hvis du vil sende et vigtigt dokument uden at vente på, at maskinen henter det scannede dokument i hukommelsen, skal du slå [Realtid TX] til.


- Hvis hukommelsen er fuld, og du sender en fax fra ADF'en, sender maskinen dokumentet i realtid (selvom [Realtid TX] er indstillet til [Fra]). Hvis hukommelsen er fuld, kan der ikke sendes faxer fra scannerglaspladen, før du har ryddet noget af hukommelsen.
- I Transmission i realtid virker funktionen automatisk genopkald ikke, når scannerglasset bruges.
- Hvis [Realtid TX] er indstillet til Til, er indstilling til scanning af 2-sidede dokumenter ikke tilgængelig.

1. Ilæg dokumentet.

2. Tryk på  [Fax].



Tryk på  [Fax] > [Fax afsend], hvis forhåndsvisning af fax er indstillet til [Til].

3. Tryk på  [Valg] > [Realtid TX].

4. Tryk på [Til] eller [Fra].

5. Tryk på [OK]. (Hvis knappen [OK] vises.)

6. Indtast et faxnummer.

7. Tryk på [Faxstart].



Relaterede informationer

- [Afsendelse af en fax](#)

Afsendelse af en fax på et bestemt tidspunkt (forsinket fax)


Relaterede modeller: MFC-L3740CDW/MFC-L3740CDWE/MFC-L3760CDW/MFC-L8340CDW/
MFC-L8390CDW


Du kan gemme op til 50 faxer i maskinens hukommelse til forsendelse inden for det næste døgn.

1. Ilæg dokumentet.

2. Tryk på  [Fax].



Tryk på  [Fax] > [Fax afsend], hvis forhåndsvisning af fax er indstillet til [Til].

3. Tryk på  [Valg] > [Forsinket fax] > [Forsinket fax].

4. Tryk på [Til].


5. Tryk på [Indstil tid].

6. Indtast det tidspunkt, du ønsker, at faxmeddelelsen bliver sendt på (i 24 timers format), og tryk så på [OK].
(For eksempel, indtast 19:45 for 7:45 PM).

7. Tryk på [OK].

8. Indtast et faxnummer.

9. Tryk på [Faxstart].

10. Tryk på .



Relaterede informationer

- [Afsendelse af en fax](#)

Tilføj en forside til din fax

Relaterede modeller: MFC-L3740CDW/MFC-L3740CDWE/MFC-L3760CDW/MFC-L8340CDW/MFC-L8390CDW


Du kan tilføje en forside til den næste faxmeddelelse eller alle udgående faxmeddelelser.


- Denne funktion vil ikke virke, medmindre du har indstillet dit stations-id.
- Forsiden omfatter dit stations-id, en kommentar og det navn, der er gemt i adressebogen.

1. Ilæg dokumentet.

2. Tryk på  [Fax].




Tryk på  [Fax] > [Fax afsend], hvis forhåndsvisning af fax er indstillet til [Til].

3. Tryk på  [Valg] > [Forside- konfiguration] > [Forsidekonfig.].

4. Tryk på [Til].

5. Tryk på [Forside notat].

6. Svirp op eller ned, eller tryk på ▲ eller ▼ for at vælge den kommentar, du vil bruge, og tryk derefter på kommentaren.

Tryk på .

7. Tryk på [OK]. (Hvis knappen [OK] vises.)

8. Indtast et faxnummer.

9. Tryk på [Faxstart].

Forsiden vil blive tilføjet til den næste fax. Hvis du vil tilføje forsiden til alle udgående faxmeddelelser, skal indstillingerne indstilles som den nye standardindstilling.




Relaterede informationer


- [Afsendelse af en fax](#)
- [Oprettelse af en forsidemeddelelse](#)


Oprettelse af en forsidemeddelelse

Relaterede modeller: MFC-L3740CDW/MFC-L3740CDWE/MFC-L3760CDW/MFC-L8340CDW/
MFC-L8390CDW

Opret op til to tilpassede forsidemeddelelser som tilføjelse til udgående faxmeddelelser.

1. Tryk på  [Indstill.] > [Alle indstil.] > [Fax] > [Afsenderindst.] > [Forside notat].
2. Tryk på [5.] eller [6.] for at gemme din tilpassede meddelelse.
3. Indtast forsidemeddelelsen vha. displayet. Tryk på [OK].

Tryk på  for at vælge numre, bogstaver og specialtegn.

4. Tryk på .





Relaterede informationer

- [Tilføj en forside til din fax](#)

📄 Annullér en igangværende fax

Relaterede modeller: MFC-L3740CDW/MFC-L3740CDWE/MFC-L3760CDW/MFC-L8340CDW/
MFC-L8390CDW

1. Tryk på .
2. Tryk på , mens maskinen ringer op eller sender en fax.
Displayet viser [Annuller Job?].
3. Tryk på en indstilling i tabellen for at annullere eller fortsætte det igangværende faxjob.

Indstilling	Beskrivelse
Ja	Maskinen afbryder afsendelsen af faxjobbet.
Nej	Maskinen afbryder ikke faxjobbet.



✅ Relaterede informationer

- [Afsendelse af en fax](#)

Kontroller og annuller en ventende faxmeddelelse

Relaterede modeller: MFC-L3740CDW/MFC-L3740CDWE/MFC-L3760CDW/MFC-L8340CDW/MFC-L8390CDW

Du kan annullere et faxjob, før det sendes, mens det er lagret i hukommelsen.

1. Tryk på  [Indstill.] > [Alle indstil.] > [Fax] > [Mgl.jobs].
2. Svirp op eller ned, eller tryk på ▲ eller ▼ for at rulle gennem de ventende job, og tryk derefter på det job, du vil annullere.
3. Tryk på [OK].
4. Tryk på [Ja] for at annullere faxjobbet, eller tryk på [Nej] for at afslutte uden at annullere.
5. Tryk på , når du er færdig.




Relaterede informationer

- [Afsendelse af en fax](#)

Faxindstillinger

Relaterede modeller: MFC-L3740CDW/MFC-L3740CDWE/MFC-L3760CDW/MFC-L8340CDW/MFC-L8390CDW

Tryk på  [Valg] for at ændre indstillingerne for faxafsendelse.

Indstilling	Beskrivelse
Fax opløsning	Indstil opløsningen for udgående faxmeddelelser. Faxmeddelelsens kvalitet kan ofte forbedres ved at ændre faxopløsningen.
Kontrast	Juster kontrasten. Hvis dit dokument er meget lyst eller meget mørkt, kan en ændring af kontrasten forbedre faxens kvalitet.
2-sidet fax (For modeller med automatisk 2-sidet scanning)	Indstil formatet for 2-sidet scanning.
Glasscannestr.	Juster scanningsområdet for scannerglaspladen til dokumentets størrelse.
Rundsending	Send den samme faxmeddelelse til mere end ét faxnummer ad gangen.
Prævisning	Forhåndsvis en faxmeddelelse, før du sender den.
Forsinket fax	Indstil det tidspunkt på dagen, hvor de forsinkede faxmeddelelser sendes.
Realtid TX	Send en faxmeddelelse med det samme uden at vente på, at maskinen henter scanningen i hukommelsen.
Forside- konfiguration	Indstil maskinen til automatisk at sende en forprogrammeret forside.
Oversøisk fax	Indstil til Til, hvis du har problemer med at sende faxmeddelelser oversøisk.
Opkaldshist.	Vælg et nummer i opkaldshistorikken.
Adressebog	Vælg et nummer i adressebogen.
Indst. ny std.	Gem dine indstillinger som standarden.
Fabriksinst.	Gendan alle indstillinger til fabriksindstillingerne.



Du kan gemme de aktuelle indstillinger ved at trykke på [Gem som genvej].



Relaterede informationer

- [Afsendelse af en fax](#)

Modtagelse af en faxmeddelelse

Relaterede modeller: MFC-L3740CDW/MFC-L3740CDWE/MFC-L3760CDW/MFC-L8340CDW/
MFC-L8390CDW

- [Indstillinger i Modtagetilstand](#)
- [Hukommelsesmodtagefunktioner](#)
- [Fjernhentning af fax](#)

Indstillinger i Modtagetilstand

Relaterede modeller: MFC-L3740CDW/MFC-L3740CDWE/MFC-L3760CDW/MFC-L8340CDW/
MFC-L8390CDW

- [Oversigt over modtagelsestilstande](#)
- [Vælg den korrekte modtagelsestilstand](#)
- [Indstilling af antallet af ringninger, før maskinen skal svare \(forsinket opkald\)](#)
- [Indstil F/T-ringetid \(hurtig dobbeltringning\)](#)
- [Indstil Faxregistrering](#)
- [Reduktion af sidestørrelse for en for stor modtaget fax](#)
- [Indstilling af 2-sidet udskrivning for modtagede faxer](#)
- [Indstilling af faxmodtagelsesstemplet](#)
- [Modtagelse af en fax ved afslutningen af en telefonsamtale](#)

Oversigt over modtagelsestilstande

Relaterede modeller: MFC-L3740CDW/MFC-L3740CDWE/MFC-L3760CDW/MFC-L8340CDW/MFC-L8390CDW

Nogle modtagetilstande besvarer automatisk (Kun Fax-tilstand og Fax/tlf.-tilstand). Du kan evt. ændre det forsinkede opkald, før du bruger disse tilstande.

Kun fax-tilstand

([Kun fax] i maskinens menu)

Kun Fax-tilstand besvarer automatisk alle opkald som en fax.

Fax/Tlf-tilstand

([Fax/Tlf] i maskinens menu)

Fax/tlf.-tilstand hjælper med at styre indgående opkald ved at registrere, om de er fax- eller taleopkald og håndtere dem på følgende måder:

- Faxer modtages automatisk.
- Taleopkald starter F/T-ringningen for at bede dig om at tage opkaldet. F/T-ringningen er en hurtig pseudo-/dobbeltringning, som din maskine foretager.

Manuel tilstand

([Manuel] i maskinens menu)

(For Danmark) Manuel tilstand deaktiverer al automatisk modtagelse af opkald, medmindre du bruger modtagefunktionen Markant ringetone.

For at modtage en fax i manuel tilstand skal du løfte røret på den eksterne telefon, som er tilsluttet maskinen.

Når du hører faxtoner (korte gentagne biplyde), skal du trykke på knapperne i tabellen for at modtage en fax. Brug funktionen Faxregistrering til at modtage faxmeddelelser, når du har løftet røret på samme linje som maskinen.

Omfattede modeller	Modtagelse af en faxmeddelelse
MFC-L3740CDW/MFC-L3740CDWE/MFC-L3760CDW/MFC-L8340CDW/MFC-L8390CDW	Faxstart > Modtag

Ekstern TAD tilstand

([Ekstratlf/Tad] i maskinens menu)

Tilstanden Ekstern TAD lader en ekstern telefonsvarer håndtere de indgående opkald.

Indgående opkald håndteres på følgende måder:

- Faxer modtages automatisk.
- Samtalepartnere kan optage en meddelelse på den eksterne TAD.



Relaterede informationer

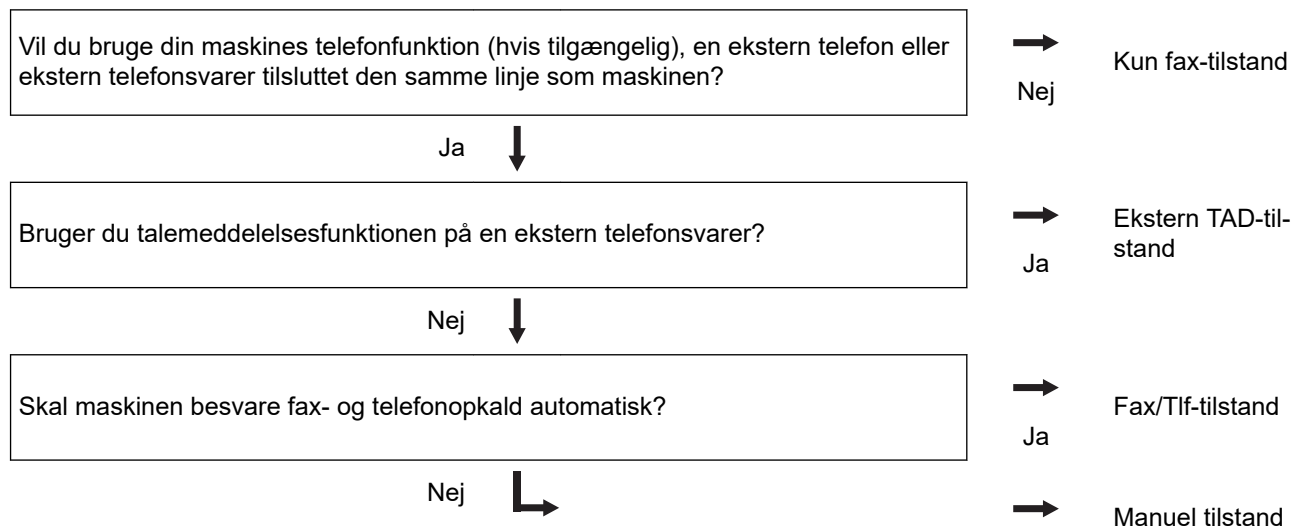
- [Indstillinger i Modtagetilstand](#)


Vælg den korrekte modtagelsestilstand

Relaterede modeller: MFC-L3740CDW/MFC-L3740CDWE/MFC-L3760CDW/MFC-L8340CDW/MFC-L8390CDW

Valget af modtagetilstand er afhængigt af de eksterne enheds- og telefontjenester, du har på linjen.


Som standard modtager din maskine automatisk alle faxmeddelelser, der sendes til den. Diagrammet herunder hjælper dig med at vælge den korrekte tilstand.



1. Tryk på  [Indstill.] > [Alle indstil.] > [Fax] > [Modtageindst.] > [Svar mode].



(For Danmark) Hvis du ikke kan ændre indstillingen [Svar mode], skal du kontrollere, at funktionen Markant ringetone er indstillet til Fra.

2. Tryk på [Kun fax], [Fax/Tlf], [Ekstratlf/Tad] eller [Manuel].
3. Tryk på .



Relaterede informationer

- [Indstillinger i Modtagetilstand](#)

Relaterede emner:


- [Problemer med telefon og fax](#)

Indstilling af antallet af ringninger, før maskinen skal svare (forsinket opkald)

Relaterede modeller: MFC-L3740CDW/MFC-L3740CDWE/MFC-L3760CDW/MFC-L8340CDW/
MFC-L8390CDW


Når en person ringer til maskinen, hører du den normale telefonringelyd. Antallet af ringninger angives i indstillingen Forsinket opkald.

- Indstillingen Forsinket opkald angiver det antal gange, som maskinen ringer, før den besvarer i Kun Fax- og Fax/Tlf-tilstand.
- Hvis du har eksterne eller lokale telefoner på den samme linje som maskinen, skal du vælge det maksimale antal ringninger.

1. Tryk på  [Indstill.] > [Alle indstil.] > [Fax] > [Modtageindst.] > [Fors. opk.].
2. Tryk på det ønskede antal ring.



Hvis du vælger [0], svarer maskinen med det samme, og linjen ringer ikke overhovedet (kun tilgængelig i nogle lande).

3. Tryk på .



Relaterede informationer

- [Indstillinger i Modtagetilstand](#)

Relaterede emner:

- [Problemer med telefon og fax](#)



Indstil F/T-ringetid (hurtig dobbeltringning)

Relaterede modeller: MFC-L3740CDW/MFC-L3740CDWE/MFC-L3760CDW/MFC-L8340CDW/MFC-L8390CDW

Når du indstiller modtagelsestilstanden til fax/tlf. modtager maskinen automatisk opkaldet, hvis det er et faxopkald. Men hvis det er et taleopkald, vil maskinen ringe med F/T-ringningen (hurtig dobbeltringning) lige så længe, som du har angivet for F/T-ringetiden. Når du hører F/T-ringningen, betyder det, at der er et taleopkald på linjen.

Funktionen F/T ringetid fungerer, når du indstiller Fax/Tlf. som modtagetilstand.

De ekstra og eksterne telefoner ringer ikke, fordi F/T-ringning udføres på maskinen. Du kan dog stadigvæk besvare opkaldet på en hvilken som helst telefon.

1. Tryk på  [Indstill.] > [Alle indstil.] > [Fax] > [Modtageindst.] > [F/T ringetid].
2. Tryk, i hvor lang tid længe du ønsker, at maskinen skal gøre dig opmærksom på, at du har et taleopkald.
3. Tryk på .



Selv om den, der kalder op, lægger på under pseudo-/dobbeltringningen, fortsætter maskinen med at ringe i det angivne tidsrum.



Relaterede informationer


- [Indstillinger i Modtagetilstand](#)

Indstil Faxregistrering

Relaterede modeller: MFC-L3740CDW/MFC-L3740CDWE/MFC-L3760CDW/MFC-L8340CDW/
MFC-L8390CDW



Hvis Faxregistrering er indstillet til Til: Maskinen kan modtage et faxopkald automatisk, selv hvis du besvarer opkaldet. Når du ser [Modtager] på displayet, eller når du hører piplyde i håndsættet, skal du simpelthen udskifte håndsættet. Maskinen gør resten.

Hvis faxregistrering er slået fra: Hvis du står ved maskinen og besvarer et faxopkald ved at løfte håndsættet, skal du trykke på knapperne i følgende tabel for at modtage faxen. Hvis du svaret fra en lokal telefon eller en ekstern telefon, skal du trykke *51.

Omfattede modeller	Modtagelse af en faxmeddelelse
MFC-L3740CDW/MFC-L3740CDWE/MFC-L3760CDW/ MFC-L8340CDW/MFC-L8390CDW	 FaxFaxstart > Modtag



- Hvis denne funktion er indstillet til [Til], men maskinen ikke forbinder et faxopkald, når du løfter et ekstra eller eksternt telefonhåndsæt, skal du trykke på fjernaktiveringskoden: *51.
- Hvis du sender faxer fra en computer på den samme telefonlinje, og maskinen opfanger dem, skal du indstille Faxregistrering til [Fra].

1. Tryk på  [Indstill.] > [Alle indstil.] > [Fax] > [Modtageindst.] > [Fax detekt].
2. Tryk på [Til] eller [Fra].
3. Tryk på .





Relaterede informationer

- [Indstillinger i Modtagetilstand](#)

Reduktion af sidestørrelse for en for stor modtaget fax

Relaterede modeller: MFC-L3740CDW/MFC-L3740CDWE/MFC-L3760CDW/MFC-L8340CDW/MFC-L8390CDW

Hvis du aktiverer funktionen til automatisk reduktion, reducerer maskinen hver side i en indgående fax, så den passer til papiret. Maskinen beregner reduktionsforholdet ved hjælp af faxsidestørrelsen og din indstilling af papirstørrelse.

1. Tryk på  [Indstill.] > [Alle indstil.] > [Fax] > [Modtageindst.] > [Auto reduktion].
2. Tryk på [Til] eller [Fra].
3. Tryk på .



Relaterede informationer



- [Indstillinger i Modtagetilstand](#)

Indstilling af 2-sidet udskrivning for modtagne faxer

Relaterede modeller: MFC-L3740CDW/MFC-L3740CDWE/MFC-L3760CDW/MFC-L8340CDW/MFC-L8390CDW

Maskinen udskriver modtagne faxmeddelelser på begge sider af papiret, når [Dobbeltsidet] er indstillet til [Til].

- Brug papirstørrelse A4 (60 til 105 g/m²) til denne funktion.
- Når 2-sidet udskrivning er aktiveret, reduceres indgående faxer automatisk til at passe til papiret i bakken.

1. Tryk på  [Indstill.] > [Alle indstil.] > [Fax] > [Modtageindst.] > [Dobbeltsidet].
2. Tryk på [Til] eller [Fra].
3. Tryk på .



Relaterede informationer



- [Indstillinger i Modtagetilstand](#)

Indstilling af faxmodtagelsesstemplet

Relaterede modeller: MFC-L3740CDW/MFC-L3740CDWE/MFC-L3760CDW/MFC-L8340CDW/MFC-L8390CDW

Du kan indstille maskinen til at udskrive datoen og klokkeslættet øverst i midten af hver modtaget faxside.

- Sørg for, at du har indstillet den nuværende dato og klokkeslæt på maskinen.
- Datoen og klokkeslættet for modtagelsen vises når der bruges Internet-FAX.

1. Tryk på  [Indstill.] > [Alle indstil.] > [Fax] > [Modtageindst.] > [Fax modt. stempel].
2. Tryk på [Til] eller [Fra].
3. Tryk på .

✓ Relaterede informationer

- [Indstillinger i Modtagetilstand](#)

Modtagelse af en fax ved afslutningen af en telefonsamtale

Relaterede modeller: MFC-L3740CDW/MFC-L3740CDWE/MFC-L3760CDW/MFC-L8340CDW/
MFC-L8390CDW

Hvis du taler i den telefon, der er tilsluttet maskinen, og den anden part også taler i en telefon, der er tilsluttet vedkommendes faxmaskine, kan den anden part ved afslutningen af samtalen sende en fax, før I begge lægger på.

Maskinens ADF skal være tom.

1. Bed den anden part om at placere dokumentet i sin maskine og trykke på Start- eller Send-knappen.
2. Tryk på [*Faxstart*], når du hører CNG-tonerne (langsomme gentagne bip).
3. Tryk på [*Modtag*] for at modtage en faxmeddelelse.
4. Udskift det eksterne telefonrør.



Relaterede informationer

- [Indstillinger i Modtagetilstand](#)

Hukommelsesmodtagefunktioner

Relaterede modeller: MFC-L3740CDW/MFC-L3740CDWE/MFC-L3760CDW/MFC-L8340CDW/
MFC-L8390CDW

Brug valgmulighederne for hukommelsesmodtagelse til at styre indgående faxmeddelelser, når du er væk fra maskinen. Du kan kun bruge én hukommelsesmodtagefunktion ad gangen.

Hukommelsesmodtagelse kan indstilles til:

- [PC Fax-modtagelse](#)
 - [Videresendelse af fax](#)
 - [Faxlagring](#)
 - [Videresendelse til Cloud](#) (maskinen videresender de modtagne faxmeddelelser til onlinetjenester).
 - [Videresendelse til netværk](#) (maskinen videresender de modtagne faxmeddelelser til en netværksdestination).
 - [Off](#)
-
- [Brug PC-Fax-modtagelse til overførsel af indgående faxmeddelelser til computeren \(kun Windows\)](#)
 - [Videresendelse af indgående faxer til en anden maskine](#)
 - [Lagring af indgående faxer i maskinens hukommelse](#)
 - [Ændre indstillinger for hukommelsesmodtagelse](#)
 - [Slå hukommelsesmodtagelse fra](#)
 - [Udskrivning af en fax lagret i maskinens hukommelse](#)
 - [Videresendelse af indgående faxmeddelelser til en netværksdestination](#)

Brug PC-Fax-modtagelse til overførsel af indgående faxmeddelelser til computeren (kun Windows)

Relaterede modeller: MFC-L3740CDW/MFC-L3740CDWE/MFC-L3760CDW/MFC-L8340CDW/MFC-L8390CDW


Slå funktionen PC-FAX-modtagelse til for automatisk at gemme indgående faxer i maskinens hukommelse og sende dem til din computer. Brug din computer til at vise og gemme disse faxer.

Hvis du vil overføre de modtagne faxmeddelelser til din computer, skal du have PC-Fax-modtagelsessoftwaren kørende på computeren.

Selvom du har slukket din computer (f.eks. om natten eller i weekenden), modtager din maskine faxmeddelelser og gemmer dem i hukommelsen.


Når du starter computeren, og PC-Fax-modtagelsessoftwaren kører, overfører din maskine automatisk faxmeddelelserne til computeren.

Hvis du har valgt [Backup udsk.: Til], vil maskinen også udskrive faxmeddelelsen.

1. Tryk på  [Indstill.] > [Alle indstil.] > [Fax] > [Modtageindst.] > [PC fax modtag].
2. Tryk på [Til].
3. Tryk på [OK], og følg vejledningen på displayet.



- PC Fax-modtagelse er ikke tilgængelig for MacOS.
- Hvis du får en fejlmeddelelse, og maskinen kan ikke udskrive faxmeddelelserne i hukommelsen, kan du bruge denne indstilling til at overføre dine faxmeddelelser til din computer.

4. Tryk på [<USB>] eller navnet på den computer, du ønsker skal modtage faxer, hvis du er på et netværk, og tryk derefter på [OK].
5. Tryk på [Backup udsk.: Til] eller [Backup udsk.: Fra].
6. Tryk på .




Relaterede informationer

- [Hukommelsesmodtagefunktioner](#)


Videre sendelse af indgående faxer til en anden maskine

Relaterede modeller: MFC-L3740CDW/MFC-L3740CDWE/MFC-L3760CDW/MFC-L8340CDW/MFC-L8390CDW

Brug funktionen Faxvidere sendelse til automatisk at videre sende dine indgående faxmeddelelser til en anden maskine.

1. Tryk på  [Indstill.] > [Alle indstil.] > [Fax] > [Modtageindst.] > [Huk.modtagelse].
2. Tryk på [Send fax].
3. Gør et af følgende:
 - Tryk på [Manuel] for at angive modtagerens faxnummer (op til 20 cifre) eller e-mailadresse ved hjælp af displayet.
Tryk på [OK].



For at videre sende en fax ved hjælp af en e-mail-adresse, skal du trykke på , indtaste e-mail-adresse, og tryk på [OK].


Vælg den ønskede filtype.

(På nogle modeller skal du downloade Internet Fax for at bruge funktionen Internet Fax og funktionen Scan til e-mailserver.)

- Tryk på [Adressebog].
Svirp op eller ned, eller tryk på ▲ eller ▼ for at rulle, indtil du finder det faxnummer eller den e-mailadresse, som du vil videre sende faxerne til.
Tryk på det faxnummer eller den e-mail-adresse, du ønsker.



Tryk på [Backup udsk.: Til] eller [Backup udsk.: Fra]. Hvis du vælger [Backup udsk.: Til], udskriver maskinen også en kopi af modtagne faxer på din maskine.

4. Tryk på .




Relaterede informationer

- [Hukommelsesmodtagefunktioner](#)

Lagring af indgående faxer i maskinens hukommelse


Relaterede modeller: MFC-L3740CDW/MFC-L3740CDWE/MFC-L3760CDW/MFC-L8340CDW/MFC-L8390CDW

Brug funktionen Faxlager til at lagre indgående faxmeddelelser i maskinens hukommelse. Hent lagrede faxer fra din faxmaskine, når du er et andet sted, ved hjælp af fjernmodtagelseskommandoerne. Maskinen udskriver en backup-kopi af hver gemt fax.

1. Tryk på  [Indstill.] > [Alle indstil.] > [Fax] > [Modtageindst.] > [Huk.modtagelse].
2. Tryk på [Fax lager].



Tryk på [Backup udsk.: Til] eller [Backup udsk.: Fra]. Hvis du vælger [Backup udsk.: Til], udskriver maskinen også en kopi af modtagede faxer på din maskine.

3. Tryk på .



Relaterede informationer

- [Hukommelsesmodtagefunktioner](#)

Ændre indstillinger for hukommelsesmodtagelse

Relaterede modeller: MFC-L3740CDW/MFC-L3740CDWE/MFC-L3760CDW/MFC-L8340CDW/MFC-L8390CDW

Hvis der er modtagne faxmeddelelser i maskinens hukommelse, når du ændrer handlingerne for Fjernfax, stiller displayet dig et af følgende spørgsmål:

Hvis modtagne faxer er blevet udskrevet automatisk, viser displayet [Slet alle dokumenter?]

- Gør et af følgende:
 - Hvis du trykker på [Ja], bliver faxer i hukommelsen slettet, inden indstillingen ændres.
 - Hvis du trykker på [Nej], bliver faxer i hukommelsen ikke slettet, og indstillingen ændres ikke.

Hvis faxer, der ikke er blevet udskrevet, er i maskinens hukommelse, viser displayet [Udskriv alle faxmeddelelser?]

- Gør et af følgende:
 - Hvis du trykker på [Ja], bliver faxer i hukommelsen udskrevet, inden indstillingen ændres.
 - Hvis du trykker på [Nej], bliver faxer i hukommelsen ikke udskrevet, og indstillingen ændres ikke.

Hvis der er efterladt modtagne faxmeddelelser i maskinens hukommelse, når du skifter til [PC fax modtag] fra en anden indstilling ([Send fax], [Fax lager], [Send til Cloud] eller [Videresend til netværk]).

- Tryk på [<USB>] eller navnet på computeren, hvis du er på et netværk, og tryk derefter på [OK]. Du vil blive spurgt, om du ønsker sikkerhedsudskrivning.

Displayet viser:

[Send fax til PC?]

- Hvis du trykker på [Ja], bliver faxmeddelelser i hukommelsen sendt til din computer, inden indstillingen ændres.
- Hvis du trykker på [Nej], bliver faxer i hukommelsen ikke slettet, og indstillingen ændres ikke.




Relaterede informationer

- [Hukommelsesmodtagefunktioner](#)

Slå hukommelsesmodtagelse fra


Relaterede modeller: MFC-L3740CDW/MFC-L3740CDWE/MFC-L3760CDW/MFC-L8340CDW/MFC-L8390CDW

Slå hukommelsesmodtagelse fra, hvis maskinen ikke skal gemme eller overføre indgående faxer.

1. Tryk på  [Indstill.] > [Alle indstil.] > [Fax] > [Modtageindst.] > [Huk.modtagelse].
2. Tryk på [Fra].



Displayet viser indstillinger, hvis der stadig findes modtagne faxer i maskinens hukommelse.

3. Tryk på .




Relaterede informationer

- [Hukommelsesmodtagefunktioner](#)

Udskrivning af en fax lagret i maskinens hukommelse

Relaterede modeller: MFC-L3740CDW/MFC-L3740CDWE/MFC-L3760CDW/MFC-L8340CDW/MFC-L8390CDW

Hvis du vælger [Fax lager], kan du stadig udskrive en faxmeddelelse fra maskinens hukommelse.

1. Tryk på  [Indstill.] > [Alle indstil.] > [Fax] > [Print dokument].
2. Tryk på [Ja].

Relaterede informationer

- [Hukommelsesmodtagefunktioner](#)

Relaterede emner:

- [Fejl- og vedligeholdelsesmeddelelser](#)

Fjernhentning af fax

Relaterede modeller: MFC-L3740CDW/MFC-L3740CDWE/MFC-L3760CDW/MFC-L8340CDW/
MFC-L8390CDW

Brug Fjernhentning til at ringe til din maskine fra enhver trykknaptелефон eller faxmaskine, og brug en fjernadgangskode og fjernkommandoer til at hente faxmeddelelser.


- [Indstilling af en fjernadgangskode](#)
- [Brug af din fjernadgangskode](#)
- [Fjernhentningskommandoer](#)
- [Fjernbetjent videresendelse af faxer](#)
- [Ændre videresendelsesnummer for fax](#)

Indstilling af en fjernadgangskode


Relaterede modeller: MFC-L3740CDW/MFC-L3740CDWE/MFC-L3760CDW/MFC-L8340CDW/MFC-L8390CDW


Opret en fjernadgangskode, der gør det muligt at få adgang til og styre maskinen, også når du er væk fra den.

Inden du kan bruge fjernadgangs- og hentningsfunktionerne, skal du oprette din egen kode. Den fabriksindstillede kode er den inaktive kode (---*).

1. Tryk på  [Indstill.] > [Alle indstil.] > [Fax] > [Fjernkontrol].
2. Indtast en trecifret kode med tallene [0] til [9], [*] eller [#] på displayet (det forudindstillede '*' kan ikke ændres), og tryk derefter på [OK].



- Brug IKKE samme kode som den, du bruger som fjerndeaktiveringskode (*51) eller fjerndeaktiveringskode (#51).
- For at gøre din kode inaktiv, skal du trykke og holde  nede for at gendanne den inaktive indstilling (---*), og så skal du trykke på [OK].

3. Tryk på .



Relaterede informationer

- [Fjernhentning af fax](#)

Brug af din fjernadgangskode

Relaterede modeller: MFC-L3740CDW/MFC-L3740CDWE/MFC-L3760CDW/MFC-L8340CDW/
MFC-L8390CDW

1. Kald op til dit faxnummer fra en telefon eller en anden faxmaskine med trykknaptone-system.
2. Når maskinen svarer, skal du straks indtaste din fjernadgangskode (tre cifre efterfulgt af *).
3. Maskinen signalerer, om den har modtaget faxmeddelelser:
 - Et langt bip – Faxmeddelelser
 - Intet bip – Ingen meddelelser
4. Når maskinen giver to korte bip, skal du indtaste en kommando.
 - Maskinen lægger på, hvis du ikke indtaster en kommando, inden der er gået 30 sekunder.
 - Maskinen bipper tre gange, hvis du indtaster en ugyldig kommando.
5. Tryk på 9 0 for at nulstille maskinen, når du er færdig.
6. Læg røret på.
Denne funktion er muligvis ikke tilgængelig i alle lande eller understøttes muligvis ikke af det lokale telefonselskab.



Relaterede informationer

- [Fjernhentning af fax](#)

Fjernhentningskommandoer

Relaterede modeller: MFC-L3740CDW/MFC-L3740CDWE/MFC-L3760CDW/MFC-L8340CDW/MFC-L8390CDW

Brug fjernkommandoerne i denne tabel til at få adgang til faxkommandoer og indstillinger, når du er væk fra maskinen. Når du ringer til maskinen og indtaster din fjernadgangskode (tre tal efterfulgt af *), vil systemet komme med to korte bip, og du skal indtaste en fjernkommando (kolonne 1) efterfulgt af en af mulighederne (kolonne 2) til den kommando.

Fjernkommando	Indstilling	Beskrivelse
95	Ændr indstillingerne for Videre-sendelse af fax eller Faxopbevaring	
	1 OFF	Du kan vælge <i>Off</i> , når du henter eller slette alle dine meddelelser.
	2 Faxvidere-sendelse	Et langt bip betyder, at ændringen er accepteret. Hvis du hører tre korte bip, blev ændringen ikke accepteret, fordi en af indstillingerne muligvis ikke er konfigureret korrekt (f.eks. er et faxvidere-sendelsesnummer ikke blevet registreret). Du kan registrere dit faxvidere-sendelsesnummer ved at indtaste 4. Når du har registreret nummeret, fungerer faxvidere-sendelse.
	4 Nummer til videre-sendelse af fax	
6 Faxopbevaring		
96	Hent en faxmeddelelse	
	2 Hent alle faxmeddelelser	Indtast faxnummeret på en fjernfaxmaskine for at modtage gemte faxmeddelelser.
	3 Slet faxmeddelelser fra hukommelsen	Hvis du hører ét langt bip, er faxmeddelelser blevet slettet fra hukommelsen.
97	Tjek modtagestatusen	
	1 Fax	Tjek, om din maskine har modtaget nogen faxmeddelelser. Hvis ja, vil du høre ét langt bip. Hvis ikke, vil du høre tre korte bip.
98	Ændr modtagetilstanden	
	1 Ekstern TAD	Et langt bip betyder, at ændringen er blevet accepteret.
	2 Fax/tlf.	
3 Kun fax		
90	Afslut	Tryk på 9 0 for at stoppe fjernhentning. Vent på det lange bip, og læg så røret på.



Relaterede informationer

- [Fjernhentning af fax](#)

Fjernbetjent videresendelse af faxer

Relaterede modeller: MFC-L3740CDW/MFC-L3740CDWE/MFC-L3760CDW/MFC-L8340CDW/
MFC-L8390CDW

Kald op til maskinen fra en tryknaptelefon eller faxmaskine, og få dine indgående faxer videresendt til en anden maskine.

Du skal aktivere faxopbevaring for at bruge denne funktion.

1. Kald op til dit faxnummer.
2. Når maskinen svarer, skal du indtaste din fjernadgangskode (tre cifre efterfulgt af *). Hvis du hører ét langt bip, har du meddelelser.
3. Tryk på 9 6 2, når du hører to korte bip.
4. Vent på det lange bip, og brug derefter opkaldstastaturet til at kalde op til nummeret på den eksterne faxmaskine, du ønsker skal modtage dine faxmeddelelser, efterfulgt af # # (op til 20 cifre).



Du kan ikke bruge * og # som opkaldsnumre. Imidlertid kan du trykke på #, hvis du ønsker at indsætte en pause.

5. Læg på, når du hører maskinen bippe. Maskinen kalder op til den anden faxmaskine, som derefter udskriver dine faxmeddelelser.



Relaterede informationer

- [Fjernhentning af fax](#)

Ændre videresendelsesnummer for fax

Relaterede modeller: MFC-L3740CDW/MFC-L3740CDWE/MFC-L3760CDW/MFC-L8340CDW/MFC-L8390CDW

Du kan ændre dit faxvideresendelsesnummer fra en anden tryknaptelefon eller faxmaskine.

1. Kald op til dit faxnummer.
2. Når maskinen svarer, skal du indtaste din fjernadgangskode (tre cifre efterfulgt af *). Hvis du hører ét langt bip, har du meddelelser.
3. Tryk på 9 5 4, når du hører to korte bip.
4. Vent på det lange bip, indtast det nye nummer (op til 20 cifre) på den eksterne faxmaskine, du vil videresende dine faxmeddelelser til, ved hjælp af opkaldstastaturet, og indtast derefter # #.

Der lyder ét langt bip.



Du kan ikke bruge * og # som opkaldsnumre. Imidlertid kan du trykke på #, hvis du ønsker at indsætte en pause.

5. Når du hører to korte bip, skal du trykke på 9 0 for at standse fjernadgang, når du er færdig.
6. Læg på, når du hører maskinen bippe.



Relaterede informationer

- [Fjernhentning af fax](#)

Telefonbetjening og faxnumre

Relaterede modeller: MFC-L3740CDW/MFC-L3740CDWE/MFC-L3760CDW/MFC-L8340CDW/
MFC-L8390CDW

- [Telefonbetjening](#)
- [Lagring af faxnumre](#)
- [Konfiguration af rundsendergrupper](#)
- [Kombinér adressebogens numre](#)

Telefonbetjening

Relaterede modeller: MFC-L3740CDW/MFC-L3740CDWE/MFC-L3760CDW/MFC-L8340CDW/
MFC-L8390CDW

- [Besvar et taleopkald i Fax/Tlf. Modtagetilstand](#)

Besvar et taleopkald i Fax/Tlf. Modtagetilstand

Relaterede modeller: MFC-L3740CDW/MFC-L3740CDWE/MFC-L3760CDW/MFC-L8340CDW/MFC-L8390CDW

Når maskinen er i Fax/tlf.-tilstand, bruger den F/T-ringning (hurtig dobbeltringning) til at bede dig om at tage et taleopkald.

Hvis du er ved maskinen, løft det eksterne telefonrør, og tryk derefter på knappen i følgende tabel for at besvare:

Omfattede modeller	Sådan modtager du et taleopkald
MFC-L3740CDW/MFC-L3740CDWE/MFC-L3760CDW/MFC-L8340CDW/MFC-L8390CDW	Besvar

Hvis du sidder ved en lokal telefon, skal du løfte håndsættet under F/T-ringetonen og derefter trykke på #51 mellem de hurtige dobbeltringetoner. Hvis der ikke er nogen på linjen, eller hvis nogen ønsker at sende en faxmeddelelse til dig, skal du sende opkaldet tilbage til maskinen ved at trykke på *51.



Relaterede informationer

- [Telefonbetjening](#)


Lagring af faxnumre

Relaterede modeller: MFC-L3740CDW/MFC-L3740CDWE/MFC-L3760CDW/MFC-L8340CDW/
MFC-L8390CDW


- [Lagring af numre i adressebog](#)
- [Ændring eller sletning af navne eller numre i adressebogen](#)

Lagring af numre i adressebog

Relaterede modeller: MFC-L3740CDW/MFC-L3740CDWE/MFC-L3760CDW/MFC-L8340CDW/
MFC-L8390CDW

1. Tryk på  [Fax] > [Adressebog].
2. Gør følgende:
 - a. Tryk på [Rediger].
 - b. Tryk på [Tilføj ny adresse].
 - c. Tryk på [Navn].
 - d. Indtast navnet på displayet (op til 16 tegn), og tryk derefter på [OK].
 - e. Tryk på [Adresse].
 - f. Indtast fax- eller telefonnummeret på displayet (op til 20 tegn), og tryk derefter på [OK].




For at gemme en e-mailadresse til brug sammen med Internet Fax eller Scan til e-mailserver, skal du trykke på , indtaste e-mailadressen og trykke på [OK].

(På nogle modeller skal du downloade Internet Fax for at bruge funktionen Internet Fax og funktionen Scan til e-mailserver.)

- g. Tryk på [OK].

Du kan gemme et andet nummer i adressebogen ved at gentage disse trin.

3. Tryk på .




Relaterede informationer

- [Lagring af faxnumre](#)
 - [Lagring af udgående opkaldsnumre i adressebogen](#)

Lagring af udgående opkaldsnumre i adressebogen


Relaterede modeller: MFC-L3740CDW/MFC-L3740CDWE/MFC-L3760CDW/MFC-L8340CDW/MFC-L8390CDW

Du kan kopiere numre fra den udgående opkaldshistorik og gemme dem i din adressebog.

1. Tryk på  [Fax] > [Opkaldshist.] > [Udgående opk.].
2. Svirp op eller ned, eller tryk på ▲ eller ▼ for at få vist det ønskede antal, og tryk derefter på det.
3. Tryk på [Rediger] > [Tilføj til adressebog] > [Navn].



Tryk på [Rediger] > [Slet] for at slette nummeret. Tryk på [Ja] for at bekræfte.

4. Skriv navnet på displayet (op til 16 tegn).
5. Tryk på [OK].
6. Tryk på [OK] for at bekræfte det fax- eller telefonnummer, du vil gemme.
7. Tryk på .




Relaterede informationer

- [Lagring af numre i adressebog](#)


Ændring eller sletning af navne eller numre i adressebogen

Relaterede modeller: MFC-L3740CDW/MFC-L3740CDWE/MFC-L3760CDW/MFC-L8340CDW/MFC-L8390CDW

1. Tryk på  [Fax] > [Adressebog] > [Rediger].
2. Gør et af følgende:
 - Tryk på [Ændre] for at redigere navne, fax- eller telefonnumre.
 - Svirp op eller ned, eller tryk på ▲ eller ▼ for at få vist det nummer, du vil ændre, og tryk derefter på det.
 - Tryk på [Navn] for at ændre navnet. Indtast det nye navn (op til 16 tegn) ved at bruge displayet, og tryk derefter på [OK].
 - Hvis du vil ændre fax- eller telefonnummeret, skal du trykke på [Adresse]. Indtast det nye fax- eller telefonnummer (op til 20 cifre) ved hjælp af displayet, og tryk derefter på [OK].Tryk på [OK] for at afslutte.




Sådan indtastes tekst:

For at ændre et tegn skal du trykke på ◀ eller ▶ for at fremhæve det forkerte tegn, og tryk derefter på .
Indtast det nye tegn.

Tryk på [Slet] for at slette numre.

Vælg de fax- eller telefonnumre, der skal slettes, ved at trykke på dem for at få vist en markering, og tryk derefter på [OK].

3. Tryk på .



Relaterede informationer

- [Lagring af faxnumre](#)



Konfiguration af rundsendergrupper

Relaterede modeller: MFC-L3740CDW/MFC-L3740CDWE/MFC-L3760CDW/MFC-L8340CDW/
MFC-L8390CDW

Du kan gemme en rundsendelsesgruppe i adressebogen. Det giver mulighed for at sende samme faxmeddelelse til mange faxnumre.

Gem faxnumre i adressebogen, og tilføj dem til en rundsendelsesgruppe efter behov.

Omfattede modeller	Maksimalt antal grupper	Maksimalt antal i gruppe
MFC-L3740CDW/MFC-L3740CDWE/ MFC-L3760CDW/MFC-L8340CDW/ MFC-L8390CDW	20	299


1. Tryk på  [Fax] > [Adressebog].
2. Gør følgende:
 - a. Tryk på [Rediger] > [Indst.Grupper] > [Navn].
 - b. Indtast gruppenavnet (op til 16 tegn) på displayet, og tryk derefter på [OK].
 - c. Tryk på [Tilføj/Slet].
 - d. Føj adressebogsnumre til gruppen ved at trykke på dem, så der vises en markering, og tryk derefter på [OK].
 - e. Læs og bekræft den viste liste over valgte navne og numre, og tryk derefter på [OK] for at gemme gruppen.Gentag disse trin for at gemme en anden gruppe til rundsendelse.
3. Tryk på .

✓ Relaterede informationer

- [Telefonbetjening og faxnumre](#)
 - [Skift navn på en rundsendergruppe](#)
 - [Slet en rundsendergruppe](#)
 - [Tilføj eller slet et medlem af en rundsendergruppe](#)


Skift navn på en rundsendergruppe

Relaterede modeller: MFC-L3740CDW/MFC-L3740CDWE/MFC-L3760CDW/MFC-L8340CDW/MFC-L8390CDW


1. Tryk på  [Fax] > [Adressebog] > [Rediger] > [Ændre].
2. Svirp op eller ned, eller tryk på ▲ eller ▼ for at få vist den gruppe, du ønsker, og tryk derefter på gruppenavnet.
3. Tryk på [Navn].
4. Indtast det nye gruppenavn (op til 16 tegn) ved at bruge displayet, og tryk derefter på [OK].



Sådan ændres det gemte navn:

For at ændre et tegn skal du trykke på ◀ eller ▶ for at fremhæve det forkerte tegn, og tryk derefter på .

Indtast det nye tegn.

5. Tryk på [OK].
6. Tryk på .





Relaterede informationer

- [Konfiguration af rundsendergrupper](#)

Slet en rundsendergruppe

Relaterede modeller: MFC-L3740CDW/MFC-L3740CDWE/MFC-L3760CDW/MFC-L8340CDW/MFC-L8390CDW

1. Tryk på  [Fax] > [Adressebog] > [Rediger] > [Slet].
2. Svirp op eller ned, eller tryk på ▲ eller ▼ for at få vist den gruppe, du ønsker, og tryk derefter på gruppenavnet.
3. Tryk på [OK].
4. Tryk på .





Relaterede informationer

- [Konfiguration af rundsendergrupper](#)

Tilføj eller slet et medlem af en rundsendergruppe

Relaterede modeller: MFC-L3740CDW/MFC-L3740CDWE/MFC-L3760CDW/MFC-L8340CDW/MFC-L8390CDW

1. Tryk på  [Fax] > [Adressebog] > [Rediger] > [Ændre].
2. Svirp op eller ned, eller tryk på ▲ eller ▼ for at få vist den gruppe, du ønsker, og tryk derefter på gruppenavnet.
3. Svirp op eller ned, eller tryk på ▲ eller ▼ for at få vist indstillingen [Tilføj/Slet], og tryk derefter på [Tilføj/Slet].
4. Svirp op eller ned, eller tryk på ▲ eller ▼ for at få vist det nummer, du vil tilføje eller slette.
5. Gør følgende for hvert nummer, du vil ændre:
 - For at tilføje et nummer til gruppen skal du trykke på afkrydsningsfeltet for nummeret for at tilføje en markering.
 - For at slette et nummer fra gruppen skal du trykke på nummerets afkrydsningsfeltet for at slette markeringen.
6. Tryk på [OK].
7. Tryk på [OK].
8. Tryk på .



Relaterede informationer

- [Konfiguration af rundsendergrupper](#)

Kombinér adressebogens numre



Relaterede modeller: MFC-L3740CDW/MFC-L3740CDWE/MFC-L3760CDW/MFC-L8340CDW/
MFC-L8390CDW

Det kan være en fordel at kunne vælge mellem flere teleoperatører ved langdistanceopkald, når du sender en faxmeddelelse. Taksterne kan variere afhængigt af tid og destination. Hvis du vil have fordel af de lave takster, kan du gemme adgangskoderne til teleudbydere af langdistanceopkald og kreditkortnumre som adressebogsnumre.

Du kan gemme disse lange opkaldssekvenser ved at opdele dem og oprette dem som separate numre i adressebogen i enhver kombination. Du kan endda inkludere manuelt opkald ved at bruge opkaldstastaturet. F.eks.: Du har måske gemt "01632" og "960555" i din maskine som vist i den følgende tabel.

Berørte modeller	"01632" gemt i	"960555" gemt i
MFC-L3740CDW/MFC-L3740CDWE/ MFC-L3760CDW/MFC-L8340CDW/ MFC-L8390CDW	Adressebog: Brother 1	Adressebog: Brother 2

Du kan bruge begge til at ringe op til "01632-960555" ved følgende fremgangsmåde.

1. Tryk på  [Fax] > [Adressebog].
2. Svirp op eller ned, eller tryk på ▲ eller ▼ for at vist nummeret på Brother 1.
3. Indtast nummeret.
4. Tryk på [Anvend].
5. Tryk på  [Valg].
6. Svirp op eller ned, eller tryk på ▲ eller ▼ for at få vist indstillingen [Adressebog], og tryk derefter på den.
7. Tryk på [OK].
8. Svirp op eller ned, eller tryk på ▲ eller ▼ for at vist nummeret på Brother 2.
9. Indtast nummeret.
10. Tryk på [Anvend].
11. Tryk på [Faxstart].

Maskinen foretager opkald til "01632-960555".

For midlertidigt at ændre et nummer kan du erstatte en del af nummeret ved at taste det på displayet. Hvis du f.eks. vil ændre nummeret til "01632-960556", kan du indtaste nummeret (Brother 1: 01632) ved hjælp af adressebogen, trykke på [Anvend] og derefter indtaste 960556 ved hjælp af displayet.



Hvis du skal vente på en anden opkaldstone eller signal på et tidspunkt under opringningen, kan du indføre en pause ved at trykke på [Pause].



Relaterede informationer

- [Telefonbetjening og faxnumre](#)

Telefontjenester og eksterne enheder

Relaterede modeller: MFC-L3740CDW/MFC-L3740CDWE/MFC-L3760CDW/MFC-L8340CDW/
MFC-L8390CDW

- [Markant ringetone](#)
- [Indstille telefonlinjetypen](#)
- [Ekstern TAD \(telefonsvarer\)](#)
- [Eksterne telefoner og ekstratelefoner](#)
- [Multi-linjetilslutninger \(PBX\)](#)

Markant ringetone

Relaterede modeller: MFC-L3740CDW/MFC-L3740CDWE/MFC-L3760CDW/MFC-L8340CDW/
MFC-L8390CDW



Denne funktion er tilgængelig i Danmark.

Denne funktion er en engangsprocedure, hvor du indstiller Nummerbestemt ringning samt Ringemønster 1 eller Ringemønster 2 på din maskine. Maskinen vil besvare det specielle nummerbestemte ringesignal og påbegynde faxmodtagelse.

Du skal kun slå Nummerbestemt Ringning til, hvis du abonnerer på Nummerbestemt Ringning hos et teleselskab (Nummerbestemt Ringning findes kun på det analoge telefonnet, det kan ikke benyttes i forbindelse med ISDN).

Når Nummerbestemt Ringning er slået [Til], vises [Fra] som modtagetilstand i displayet.



Relaterede informationer

- [Telefontjenester og eksterne enheder](#)
 - [Registrere det markante ringetonemønster](#)
 - [Deaktivere markant ringetone](#)

Registrere det markante ringetonemønster

Relaterede modeller: MFC-L3740CDW/MFC-L3740CDWE/MFC-L3760CDW/MFC-L8340CDW/MFC-L8390CDW





Denne funktion er tilgængelig i Danmark.

Denne funktion er en engangsprocedure, hvor du indstiller Nummerbestemt ringning samt Ringemønster 1 eller Ringemønster 2 på din maskine. Maskinen vil besvare det specielle nummerbestemte ringesignal og påbegynde faxmodtagelse.

Du skal kun slå Nummerbestemt Ringning til, hvis du abonnerer på Nummerbestemt Ringning hos et teleselskab (Nummerbestemt Ringning findes kun på det analoge telefonnet, det kan ikke benyttes i forbindelse med ISDN).

Når Markant ringetone er aktiveret, viser displayet [N/R] som modtagetilstanden.

1. Tryk på  [Indstill.] > [Alle indstil.] > [Fax] > [Diverse] > [Særskilt].
2. Gør et af følgende:
 - Hvis du ikke har registreret Markant ringetone, skal du trykke på [Særskilt], og så trykke på [Til].
 - Hvis du allerede har registreret den markante ringetone og ønsker at ændre mønsteret, skal du gå til indstillingen for ringemønster.
3. Tryk på [Ringemønster].
4. Tryk på det gemte ringemønster, du ønsker, og tryk derefter på [OK].
Hvert mønster høres, når du trykker på de to knapper.
5. Tryk på .

Markant ringetone er nu indstillet til [Til].



Du kan deaktivere Nummerbestemt ringning, hvis du ikke ønsker at modtage faxmeddelelser på Nummerbestemt ringning-nummeret. Maskinen forbliver i [Manuel], så du skal indstille Modtagetilstanden igen.



Relaterede informationer



- [Markant ringetone](#)

Deaktivere markant ringetone

Relaterede modeller: MFC-L3740CDW/MFC-L3740CDWE/MFC-L3760CDW/MFC-L8340CDW/
MFC-L8390CDW



Denne funktion er tilgængelig i Danmark.

1. Tryk på  [Indstill.] > [Alle indstil.] > [Fax] > [Diverse] > [Særskilt] > [Særskilt].
2. Tryk på [Fra].
3. Tryk på .

Hvis du deaktiverer Markant ringetone, bliver maskinen i Manuel tilstand. Du skal indstille modtagelsestilstanden igen.




Relaterede informationer

- [Markant ringetone](#)

Indstille telefonlinjetypen

Relaterede modeller: MFC-L3740CDW/MFC-L3740CDWE/MFC-L3760CDW/MFC-L8340CDW/MFC-L8390CDW

Hvis du tilslutter maskinen til en linje, der har PBX eller ISDN, for at sende faxer, skal du vælge en telefonlinjetype, der svarer til linjens egenskaber.

1. Tryk på  [Indstill.] > [Alle indstil.] > [Grundindst.] > [Linje Indstil.].
2. Tryk på [Normal], [PBX] eller [ISDN].
3. Hvis du valgte [PBX], skal du gøre følgende:
 - a. Tryk på [Til] eller [Altid].




- Hvis du vælger [Til], ringer maskinen kun til et præfiksnummer før faxnummeret, når du har trykket på [R].
- Hvis du vælger [Altid], ringer maskinen altid til et præfiksnummer før faxnummeret.

- b. Tryk på [Tast præfiks].
- c. Indtast præfiksnummeret på displayet, og tryk derefter på [OK].



Brug tallene 0 til 9, #, * og !. Du kan ikke bruge ! sammen med andre tal eller tegn.

4. Tryk på .



Relaterede informationer

- [Telefontjenester og eksterne enheder](#)
 - [PBX og TRANSFER](#)

PBX og TRANSFER

Relaterede modeller: MFC-L3740CDW/MFC-L3740CDWE/MFC-L3760CDW/MFC-L8340CDW/
MFC-L8390CDW

Maskinens [Linie Indstil.] standardindstilling er [Normal], hvilket sætter maskinen i stand til at oprette forbindelse til en standard-PSTN-linje (Public Switched Telephone Network). Mange kontorer anvender imidlertid en telefoncentral eller PBX (Private Branch Exchange). Din maskine kan tilsluttes til de fleste typer PBX. Maskinens genopkaldsfunktion understøtter kun TBR (Timed Break Recall – tidsindstillet afbrydelse-genopkald). TBR fungerer med de fleste PBX-systemer og giver dig mulighed for at få adgang til en bylinje eller overføre opkald til en anden linje. Hvis du vil bruge denne funktion, skal du trykke på knappen i tabellen.

Berørte modeller	Hvis du vil bruge maskinens genopkaldsesfunktion
MFC-L3740CDW/MFC-L3740CDWE/MFC-L3760CDW/ MFC-L8340CDW/MFC-L8390CDW	R



Tildel et telefonnummer til knappen, der er gemt i adressebogen (enkelttastopkald eller hurtigopkald på nogle modeller). Ved programmering af adressebognummeret (enkelttastopkaldsnummer og hurtigopkaldsnummer på nogle modeller) skal du trykke på knappen først (displayet viser "!") og derefter indtaste telefonnummeret. På denne måde behøver du ikke trykke på knappen hver gang, du ringer fra adressebogen (enkelttastopkald eller hurtigopkald). Telefonlinjetypen skal være indstillet til PBX på maskinen, der skal bruge denne funktion.



Relaterede informationer

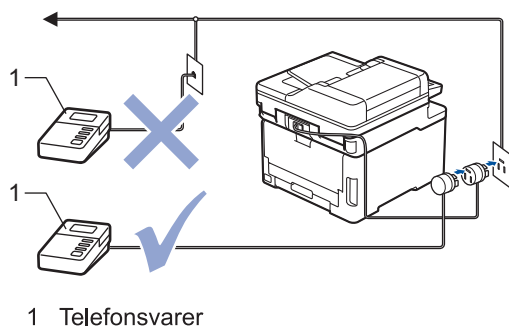
- [Indstille telefonlinjetypen](#)

Ekstern TAD (telefonsvarer)

Relaterede modeller: MFC-L3740CDW/MFC-L3740CDWE/MFC-L3760CDW/MFC-L8340CDW/
MFC-L8390CDW

Tilslut en ekstern telefonsvarer (TAD) til samme linje som maskinen. Når telefonsvareren besvarer et opkald, "lytter" maskinen efter CNG-toner (faxopkaldstoner), der sendes af en afsendende faxmaskine. Hvis den hører dem, overtager maskinen opkaldet og modtager faxmeddelelsen. Hvis den ikke hører dem, lader den din telefonsvarer tage imod en talemmeddelelse, og displayet viser [Telefon].

Den eksterne telefonsvarer skal svare inden for fire ringninger (den anbefalede indstilling er to ringninger). Dette skyldes, at maskinen ikke kan høre CNG-tonerne, før den eksterne telefonsvarer har besvaret opkaldet. Den afsendende maskine sender kun CNG-toner otte til ti sekunder længere. Vi kan ikke anbefale brug af den takstbesparende funktion på den eksterne TAD, hvis det kræver mere end fire ringninger at aktivere den.



VIGTIGT

Tilslut IKKE en telefonsvarer et andet sted på den samme telefonlinje.



Hvis du har problemer med at modtage faxmeddelelser, skal du reducere indstillingen Forsinket opkald på den eksterne telefonsvarer.



Relaterede informationer

- [Telefontjenester og eksterne enheder](#)
 - [Tilslutning til en ekstern TAD](#)
 - [Optag en udgående meddelelse \(OGM\) på den eksterne TAD](#)

Tilslutning til en ekstern TAD

Relaterede modeller: MFC-L3740CDW/MFC-L3740CDWE/MFC-L3760CDW/MFC-L8340CDW/
MFC-L8390CDW

1. Indstil den eksterne TAD til det minimalt tilladte antal ringninger. Kontakt din telefonudbyder for at få flere oplysninger. (Maskinens indstilling for forsinket opkald anvendes ikke.)
2. Optag en udgående meddelelse i din eksterne telefonsvarer.
3. Indstil TAD'en til at besvare opkald.
4. Indstil modtagefunktionen på maskinen til [Ekstratlf/Tad].



Relaterede informationer

- [Ekstern TAD \(telefonsvarer\)](#)

Optag en udgående meddelelse (OGM) på den eksterne TAD

Relaterede modeller: MFC-L3740CDW/MFC-L3740CDWE/MFC-L3760CDW/MFC-L8340CDW/
MFC-L8390CDW

1. Optag fem sekunders stilhed i begyndelsen af din meddelelse. Det giver maskinen mulighed for at lytte efter faxtoner.
2. Begræns din tale til 20 sekunder.
3. Afslut din 20 sekunders meddelelse ved at angive din fjernaktiveringskode til dem, der kan have brug for at sende faxer manuelt. F.eks.: "Efterlad en besked efter bippet, eller tryk *51 for at starte afsendelsen af en faxmeddelelse".

BEMÆRK

Vi anbefaler, at du begynder din udgående meddelelse (OGM) med fem sekunders tavshed, da maskinen ikke kan høre faxtoner samtidig med en høj stemme. Du kan forsøge at udelade denne pause, men hvis maskinen har problemer med at modtage faxmeddelelser, skal du genindspille din udgående meddelelse med denne pause.



Relaterede informationer

- [Ekstern TAD \(telefonsvarer\)](#)

Eksterne telefoner og ekstratelefoner

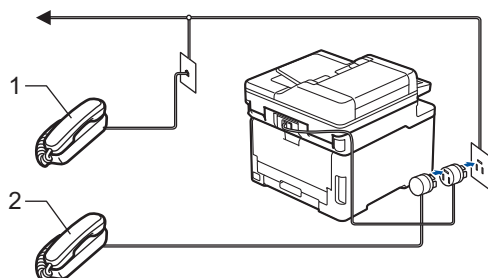
Relaterede modeller: MFC-L3740CDW/MFC-L3740CDWE/MFC-L3760CDW/MFC-L8340CDW/
MFC-L8390CDW

- [Tilslutning af en ekstern eller ekstratelefon](#)
- [Betjening fra eksterne telefoner og lokaltelefoner](#)
- [Brug af et eksternt, trådløst håndsat fra en anden producent end Brother](#)
- [Bruge fjernkoder](#)

Tilslutning af en ekstern eller ekstratelefon

Relaterede modeller: MFC-L3740CDW/MFC-L3740CDWE/MFC-L3760CDW/MFC-L8340CDW/MFC-L8390CDW

Du kan tilslutte en separat telefon til maskinen som vist i diagrammet herunder.



- 1 Ekstratelefon
- 2 Ekstern telefon



Sørg for at bruge en telefon, samme stik, med et kabel på højst tre meter.



Relaterede informationer

- [Eksterne telefoner og ekstratelefoner](#)

Betjening fra eksterne telefoner og lokaltelefoner

Relaterede modeller: MFC-L3740CDW/MFC-L3740CDWE/MFC-L3760CDW/MFC-L8340CDW/MFC-L8390CDW

Hvis du besvarer et faxopkald på en ekstratelefon eller en ekstern telefon, kan du få din maskine til at besvare opkaldet ved at bruge fjernaktiveringskoden. Når du trykker fjernaktiveringskoden ***51**, begynder maskinen at modtage faxmeddelelsen.

Hvis maskinen besvarer et taleopkald og udsender pseudo-/dobbeltringninger, for at du skal tage over, kan du besvare opkaldet på en ekstratelefon ved at trykke fjerndeaktiveringskode **#51**.

Hvis du besvarer et opkald, og der ikke er nogen på linjen:

Du modtager en manuel fax.

Tryk på ***51**, og vent på hyletonen eller på, at displayet viser [Modtager], og læg derefter på.



Du kan også bruge faxregistreringsfunktionen med henblik på at få maskinen til automatisk at modtage opkaldet.



Relaterede informationer

- [Eksterne telefoner og ekstratelefoner](#)

Brug af et eksternt, trådløst håndsett fra en anden producent end Brother

Relaterede modeller: MFC-L3740CDW/MFC-L3740CDWE/MFC-L3760CDW/MFC-L8340CDW/MFC-L8390CDW

Hvis din trådløse telefon fra en anden producent end Brother er tilsluttet til telefonledningen, og du typiske tager det trådløse håndsett med dig overalt, er det lettere at besvare opkald under forsinket opkald.

Hvis du lader maskinen svare først, skal du gå til maskinen, så du kan trykke på [\[Besvar\]](#) eller **Tel/R** for at viderestille opkaldet til det trådløse håndsett.



Relaterede informationer

- [Eksterne telefoner og ekstratelefoner](#)

Bruge fjernkoder

Relaterede modeller: MFC-L3740CDW/MFC-L3740CDWE/MFC-L3760CDW/MFC-L8340CDW/MFC-L8390CDW

Fjernadgangskode

Hvis du besvarer et faxopkald på en ekstratelefon eller en telefon, samme stik, kan du bede din maskine om at modtage det ved at trykke fjernaktiveringskoden ***51**. Vent på hyletonerne, og læg telefonrøret på igen.

Hvis du besvarer et faxopkald ved den eksterne telefon, kan du få maskinen til at modtage faxen ved at trykke på knapperne i tabellen nedenfor:

Omfattede modeller	Sådan får du maskinen til at modtage en faxmeddelelse
MFC-L3740CDW/MFC-L3740CDWE/MFC-L3760CDW/MFC-L8340CDW/MFC-L8390CDW	Faxstart og derefter Modtag

Fjerndeaktiveringskode

Hvis du modtager et taleopkald, og maskinen er i F/T-tilstand, afgiver den F/T-ringetonen (hurtig dobbeltringetone) efter den indledende forsinkelse af ringningen. Hvis du tager opkaldet på en ekstratelefon, kan du afbryde F/T-ringningen ved at trykke **#51** (dette skal gøres mellem ringningerne).

Hvis maskinen besvarer et taleopkald og foretager hurtige dobbeltringer for at få dig til at overtage, kan du tage opkaldet på en ekstern telefon ved at trykke på knappen i tabellen nedenfor:

Omfattede modeller	Sådan modtager du et taleopkald
MFC-L3740CDW/MFC-L3740CDWE/MFC-L3760CDW/MFC-L8340CDW/MFC-L8390CDW	Besvar





Relaterede informationer

- [Eksterne telefoner og ekstratelefoner](#)
 - [Sådan ændrer du fjernkoder](#)

Sådan ændrer du fjernkoder

Relaterede modeller: MFC-L3740CDW/MFC-L3740CDWE/MFC-L3760CDW/MFC-L8340CDW/MFC-L8390CDW

Den forudindstillede fjernaktiveringskode er ***51**. Den forudindstillede fjerndeaktiveringskode er **#51**. Hvis du altid mister forbindelsen under fjernadgang til din eksterne telefonsvarer, kan du prøve at ændre de trecifrede fjernkoder ved at bruge tallene 0-9, *eller #.

1. Tryk på  [Indstill.] > [Alle indstil.] > [Fax] > [Modtageindst.] > [Fjernkoder].
2. Gør et af følgende:
 - Tryk på [Aktiver kode] for at ændre fjernaktiveringskoden. Indtast den nye kode, og tryk derefter på [OK].
 - For at ændre fjerndeaktiveringskoden skal du trykke på [Deaktiver kode]. Indtast den nye kode, og tryk derefter på [OK].
 - Hvis du ikke vil ændre koderne, skal du gå til det næste trin.
 - For at deaktivere (eller aktivere) fjernkoderne skal du trykke på [Fjernkoder] og derefter trykke på [Fra] (eller [Til]).
3. Tryk på .



Relaterede informationer

- [Bruge fjernkoder](#)

Multi-linjetilslutninger (PBX)

Relaterede modeller: MFC-L3740CDW/MFC-L3740CDWE/MFC-L3760CDW/MFC-L8340CDW/
MFC-L8390CDW

Vi foreslår, at du beder det selskab, der har installeret dit PBX, om at tilslutte din maskine. Hvis du har et multi-linjesystem, foreslår vi, at du beder installatøren om at tilslutte enheden til den sidste linje på systemet. Det forhindrer maskinen i at blive aktiveret, hver gang systemet modtager telefonopkald. Hvis alle indgående opkald besvares af en telefonomstilling, anbefales det, at du indstiller modtagetilstanden til [Manuel].

Vi kan ikke garantere, at din maskine vil fungere korrekt under alle omstændigheder, når den er tilsluttet en PBX. Problemer med at sende eller modtage faxmeddelelser skal først rapporteres til det selskab, der håndterer dit PBX.



Relaterede informationer

- [Telefontjenester og eksterne enheder](#)

Faxrapporter

Relaterede modeller: MFC-L3740CDW/MFC-L3740CDWE/MFC-L3760CDW/MFC-L8340CDW/
MFC-L8390CDW

- [Udskriv en transmissionsbekræftelsesrapport](#)
- [Udskriv en faxjournal](#)


Udskriv en transmissionsbekræftelsesrapport

Relaterede modeller: MFC-L3740CDW/MFC-L3740CDWE/MFC-L3760CDW/MFC-L8340CDW/MFC-L8390CDW

Du kan bruge transmissionsbekræftelsesrapporten som bevis på, at du har sendt en fax. Denne rapport lister modtagerens navn eller faxnummer, tid og dato for transmissionen, transmissionens varighed, antal sendte sider samt hvorvidt, transmissionen lykkedes.


Der er flere mulige indstillinger for transmissionsbekræftelsesrapporten:

Til	Udskriver en rapport efter hver fax, du sender.
Til (+Billede)	Udskriver en rapport efter hver faxmeddelelse, du sender. En del af faxmeddelelsens første side er vist i rapporten.
Kun fejl	Udskriver en rapport, hvis faxmeddelelsen ikke bliver sendt på grund af en transmissionsfejl.
Kun fejl (+Billede)	Udskriver en rapport, hvis faxmeddelelsen ikke bliver sendt på grund af en transmissionsfejl. En del af faxmeddelelsens første side vises på rapporten.
Fra	Din maskine udskriver ingen rapporter efter afsendelse af faxer.

1. Tryk på  [Indstill.] > [Alle indstil.] > [Fax] > [Rapportindst.] > [Bekræftelse].

2. Tryk på den ønskede indstilling.

Hvis du vælger [Til (+Billede)] eller [Kun fejl (+Billede)], vil billedet ikke blive vist på transmissionsbekræftelsesrapporten, hvis realtidstransmission er indstillet til [Til].

3. Tryk på .

Hvis transmissionen lykkes, vises OK ved siden af RESULTAT på transmissionsbekræftelsesrapporten. Hvis transmissionen ikke lykkes, vises NG ved siden af RESULTAT.



✓ Relaterede informationer

- [Faxrapporter](#)

Udskriv en faxjournal

Relaterede modeller: MFC-L3740CDW/MFC-L3740CDWE/MFC-L3760CDW/MFC-L8340CDW/
MFC-L8390CDW

Du kan indstille maskinen til at udskrive en faxjournal med bestemte intervaller (for hver 50 faxmeddelelser, 6, 12 eller 24 timer eller 2 eller 7 dage).

1. Tryk på  [Indstill.] > [Alle indstil.] > [Fax] > [Rapportindst.] > [Journal Interv] > [Journal Interv].
2. Svirp op eller ned, eller tryk på ▲ eller ▼ for at vælge det ønskede interval, og tryk derefter på det.
 - Hver 6., 12., 24. time, 2. eller 7. dag
Maskinen udskriver rapporten på det valgte tidspunkt og sletter derefter alle logdata om modtagelse og transmission fra sin hukommelse. Hvis maskinens hukommelse bliver fyldt med 200 logdata, før det valgte tidsrum er forløbet, udskriver maskinen journalen tidligere, og derefter slettes alle job fra hukommelsen. Hvis du vil udskrive en ekstra rapport før tiden, kan du udskrive den uden at slette logdataene i hukommelsen.
 - For hver 50 faxmeddelelser
Maskinen udskriver journalen, når den har gemt 50 logdata for modtagelse og transmission.
3. Hvis du har valgt hver 6., 12., 24. time, 2. eller 7. dag, tryk på [Klokkeslæt], og indtast tidspunktet for start af udskrivningen (i 24-timers format) ved hjælp displayet, og tryk derefter på [OK]. (For eksempel: indtast 19:45 for 7:45 PM.)
4. Hvis du har valgt [Hver 7. dag], skal du trykke på [Dag].
5. Svirp op eller ned, eller tryk på ▲ eller ▼ for at få vist indstillingen [Hver mandag], [Hver tirsdag], [Hver onsdag], [Hver torsdag], [Hver fredag], [Hver lørdag] eller [Hver søndag], og tryk derefter på første dag i 7-dages- nedtællingen.
6. Tryk på .



Relaterede informationer

- [Faxrapporter](#)

PC-FAX

Relaterede modeller: MFC-L3740CDW/MFC-L3740CDWE/MFC-L3760CDW/MFC-L8340CDW/
MFC-L8390CDW

- [PC-FAX til Windows](#)
- [PC-FAX til Mac](#)

PC-FAX til Windows

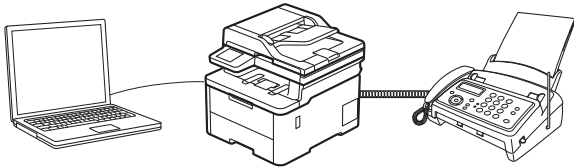
Relaterede modeller: MFC-L3740CDW/MFC-L3740CDWE/MFC-L3760CDW/MFC-L8340CDW/
MFC-L8390CDW

- [PC-FAX-oversigt \(Windows\)](#)
- [Send en fax vha. PC-FAX \(Windows\)](#)
- [Faxmodtagelse på din computer \(Windows\)](#)

PC-FAX-oversigt (Windows)

Relaterede modeller: MFC-L3740CDW/MFC-L3740CDWE/MFC-L3760CDW/MFC-L8340CDW/
MFC-L8390CDW

Reducer papirforbruget, og spar tid ved at bruge Brothers PC-FAX-software til at sende faxer direkte fra din computer.




- [Konfigurering af PC-FAX \(Windows\)](#)
- [Konfiguration af PC-FAX-adressebogen \(Windows\)](#)

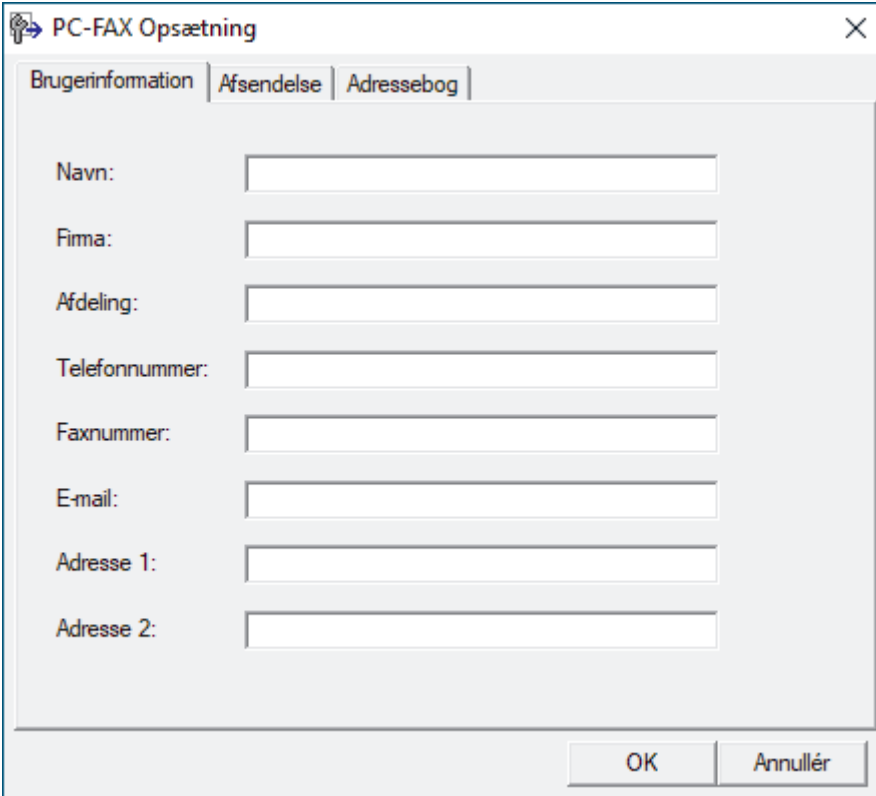
Konfigurering af PC-FAX (Windows)

Relaterede modeller: MFC-L3740CDW/MFC-L3740CDWE/MFC-L3760CDW/MFC-L8340CDW/MFC-L8390CDW

Inden du sender faxmeddelelser med PC-FAX, skal du gøre sendeindstillingerne personlige under hver fane i dialogboksen **PC-FAX Opsætning**.

1. Start  (**Brother Utilities**), klik derefter på rullelisten, og vælg din models navn (hvis den ikke allerede er markeret).
2. Klik på **PC-FAX** i venstre navigationslinje, og klik derefter på **Konfigurér afsendelse**.

Dialogboksen **PC-FAX Opsætning** vises.



3. Gør et af følgende:
 - Klik på fanen **Brugerinformation**, og indtast dernæst dine brugerinformationer i felterne.



Hver Microsoft-konto kan have sit eget individualiserede **Brugerinformation** skærmbillede til individuelle faxhoveder og forsider.

- Klik på fanen **Afsendelse**, og indtast det nummer, der behøves for at få adgang til en udgående linje (hvis ønsket) i feltet **Adgang til bylinie**. Marker afkrydsningsfeltet **Inkludér hoved** for at medtage faxhovedinformationerne.
 - Klik på fanen **Adressebog**, og vælg den adressebog, du ønsker at benytte for PC-FAX i rullelisten **Vælg adressebog**.
4. Klik på **OK**.



Relaterede informationer

- [PC-FAX-oversigt \(Windows\)](#)

Konfiguration af PC-FAX-adressebogen (Windows)

Relaterede modeller: MFC-L3740CDW/MFC-L3740CDWE/MFC-L3760CDW/MFC-L8340CDW/MFC-L8390CDW


Tilføj, rediger og slet medlemmer og grupper for at tilpasse din **adressebog**.

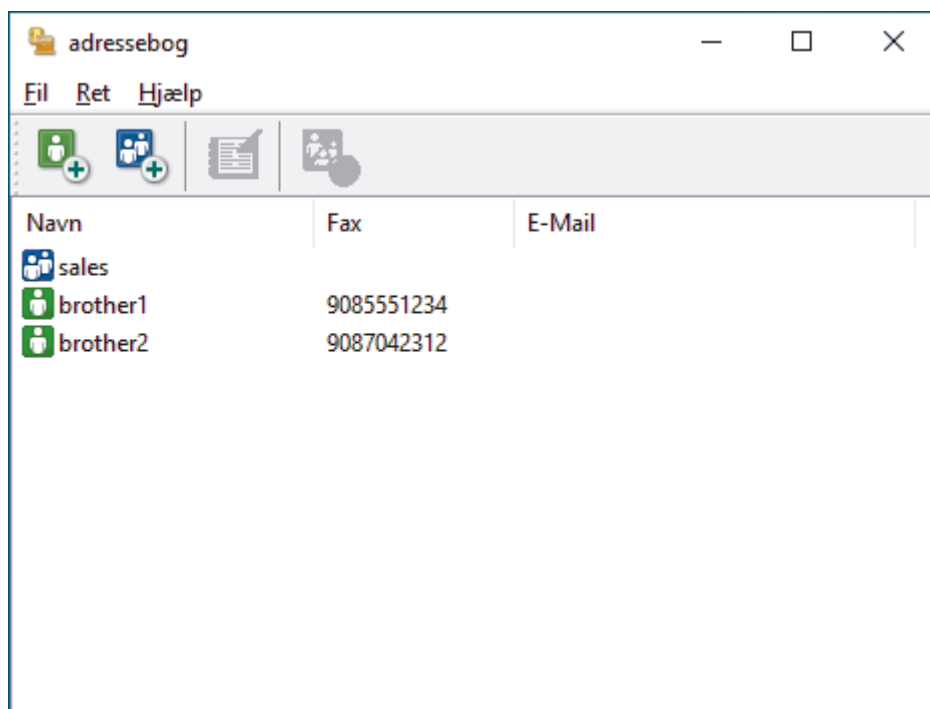
- [Føj et medlem til din PC-FAX-adressebog \(Windows\)](#)
- [Opret en gruppe i din PC-FAX-adressebog \(Windows\)](#)
- [Rediger oplysninger om et medlem eller en gruppe i din PC-FAX-adressebog \(Windows\)](#)
- [Slet et medlem eller en gruppe i din PC-FAX-adressebog \(Windows\)](#)
- [Eksport af din PC-FAX-adressebog \(Windows\)](#)
- [Import af oplysninger til din PC-FAX-adressebog \(Windows\)](#)


Føj et medlem til din PC-FAX-adressebog (Windows)

Relaterede modeller: MFC-L3740CDW/MFC-L3740CDWE/MFC-L3760CDW/MFC-L8340CDW/MFC-L8390CDW

Føj nye personer og deres faxoplysninger til PC-Fax-adressebogen, hvis du vil sende en fax med Brothers PC-Fax-software.

1. Start  (**Brother Utilities**), klik derefter på rullelisten, og vælg din models navn (hvis den ikke allerede er markeret).
2. Klik på **PC-FAX** i venstre navigationslinje, og klik derefter på **Adressebog (Send)**. Dialogboksen **adressebog** vises.



3. Tryk på  for at tilføje nye medlemmer. Dialogboksen **adressebog medlemsopsætning** vises.
4. Skriv medlemmets oplysninger i de tilhørende felter. Feltet **Navn** er obligatorisk.
5. Klik på **OK**.


✓ Relaterede informationer

- [Konfiguration af PC-FAX-adressebogen \(Windows\)](#)

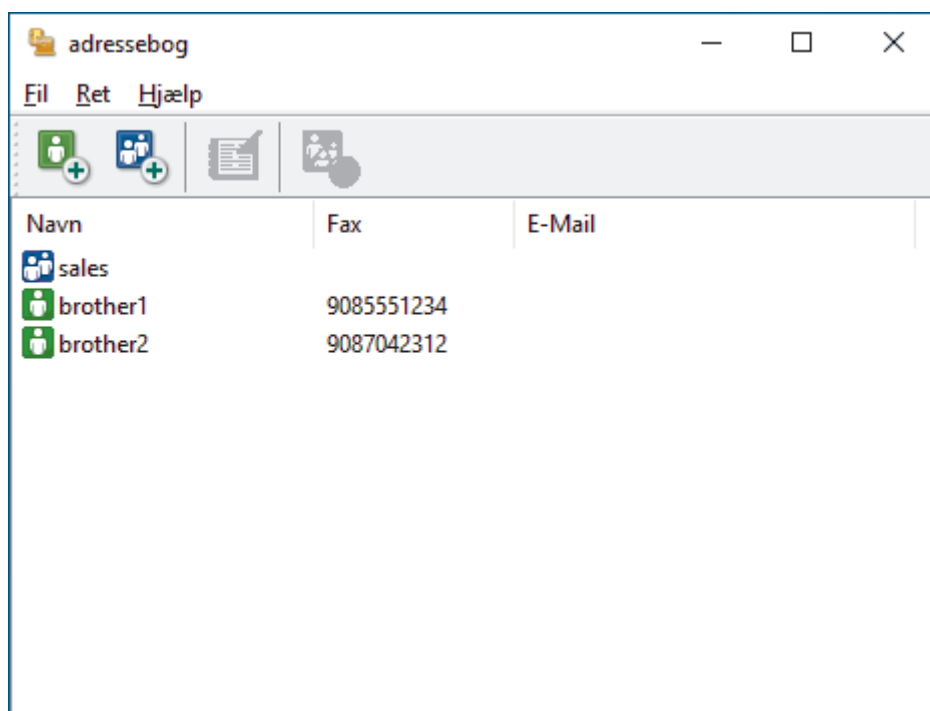
Opret en gruppe i din PC-FAX-adressebog (Windows)


Relaterede modeller: MFC-L3740CDW/MFC-L3740CDWE/MFC-L3760CDW/MFC-L8340CDW/MFC-L8390CDW

Opret en gruppe til rundsending af samme PC-FAX til flere modtagere samtidigt.

1. Start  (**Brother Utilities**), klik derefter på rullelisten, og vælg din models navn (hvis den ikke allerede er markeret).
2. Klik på **PC-FAX** i venstre navigationslinje, og klik derefter på **Adressebog (Send)**.

Dialogboksen **adressebog** vises.



3. Tryk på  for at tilføje en ny gruppe.
Dialogboksen **adressebog gruppeopsætning** vises.
4. Indtast navnet på den nye gruppe i feltet **Gruppenavn**.
5. Vælg hvert navn, du ønsker at medtage i gruppe, i feltet **Tilgængelige navne**, og klik derefter på **Tilføj >>**.
De medlemmer, der er føjet til gruppen, vises i feltet **Gruppemedlemmer**.
6. Klik på **OK**, når du er færdig.



En gruppe kan indeholde op til 50 medlemmer.




Relaterede informationer

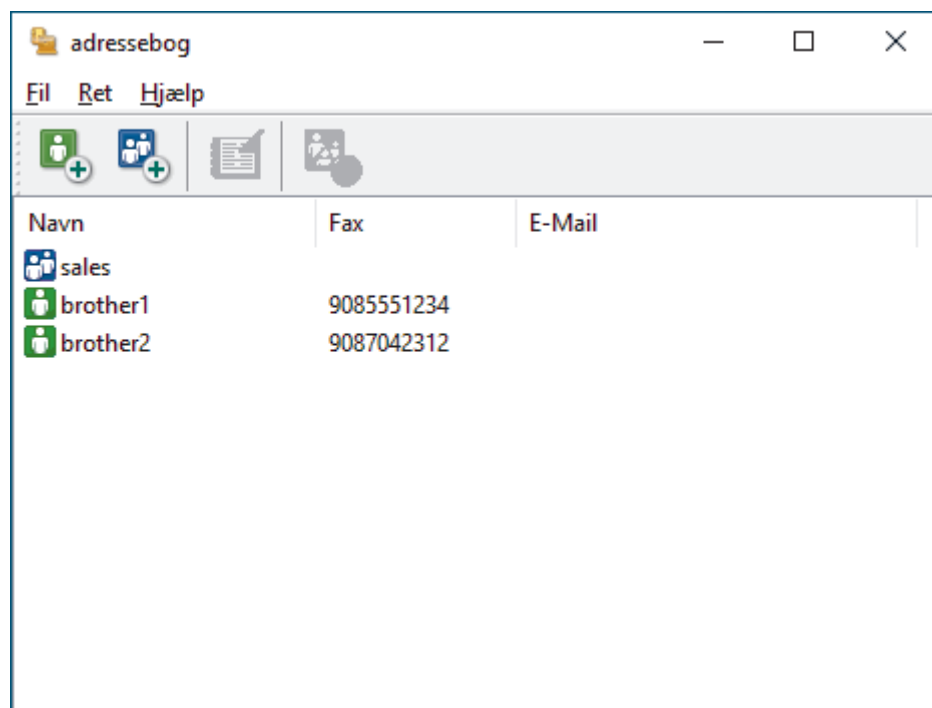
- [Konfiguration af PC-FAX-adressebogen \(Windows\)](#)


Rediger oplysninger om et medlem eller en gruppe i din PC-FAX-adressebog (Windows)

Relaterede modeller: MFC-L3740CDW/MFC-L3740CDWE/MFC-L3760CDW/MFC-L8340CDW/MFC-L8390CDW

1. Start  (**Brother Utilities**), klik derefter på rullelisten, og vælg din models navn (hvis den ikke allerede er markeret).
2. Klik på **PC-FAX** i venstre navigationslinje, og klik derefter på **Adressebog (Send)**.

Dialogboksen **adressebog** vises.




3. Vælg det medlem eller den gruppe, du ønsker at redigere.
4. Klik på  (**Egenskaber**).
5. Ændre medlems- eller gruppeinformationer.
6. Klik på **OK**.

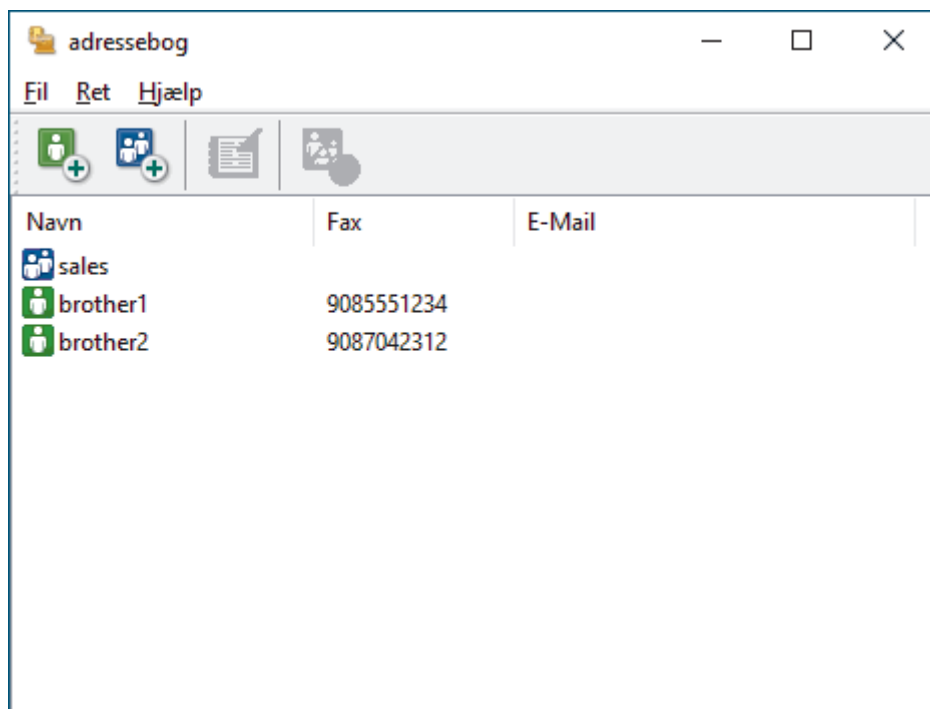
✓ Relaterede informationer


- [Konfiguration af PC-FAX-adressebogen \(Windows\)](#)

Slet et medlem eller en gruppe i din PC-FAX-adressebog (Windows)

Relaterede modeller: MFC-L3740CDW/MFC-L3740CDWE/MFC-L3760CDW/MFC-L8340CDW/MFC-L8390CDW

1. Start  (**Brother Utilities**), klik derefter på rullelisten, og vælg din models navn (hvis den ikke allerede er markeret).
2. Klik på **PC-FAX** i venstre navigationslinje, og klik derefter på **Adressebog (Send)**. Dialogboksen **adressebog** vises.



3. Vælg det medlem eller den gruppe, du ønsker at slette.
4. Klik på  (**Slet**).
5. Klik på **OK**, når bekræftelsesdialogfeltet vises.

✓ Relaterede informationer


- [Konfiguration af PC-FAX-adressebogen \(Windows\)](#)

Eksport af din PC-FAX-adressebog (Windows)

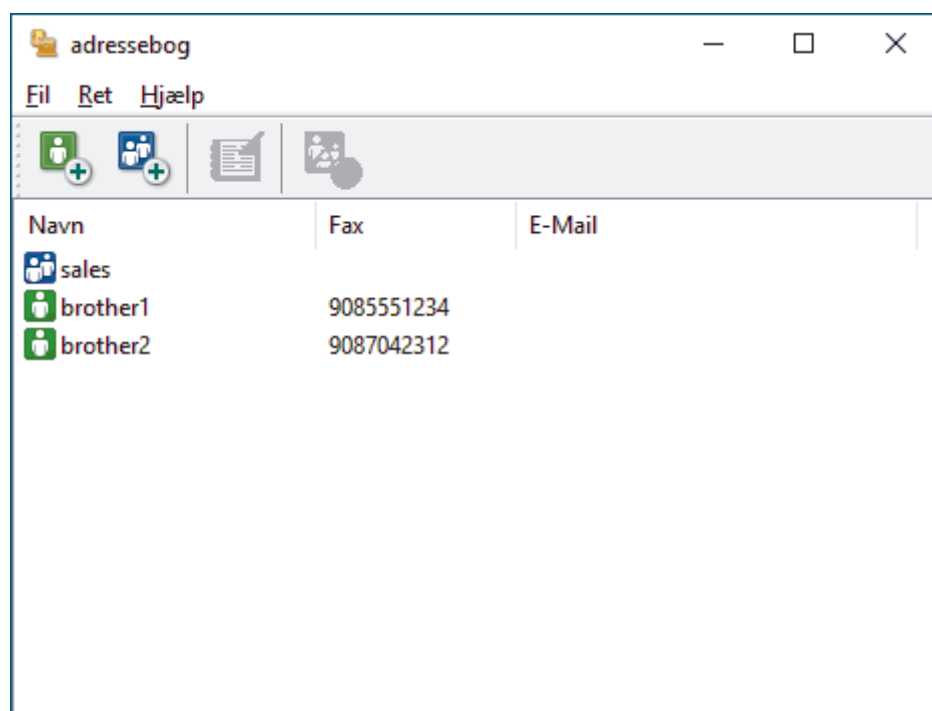
Relaterede modeller: MFC-L3740CDW/MFC-L3740CDWE/MFC-L3760CDW/MFC-L8340CDW/MFC-L8390CDW

Du kan eksportere adressebogen som en ascii-tekstfil (*.csv) eller et vCard (et elektronisk visitkort) og gemme den/det på din computer.

Du kan ikke eksportere gruppeindstillingerne, når du eksporterer **adressebog**-dataene.

1. Start  (**Brother Utilities**), klik derefter på rullelisten, og vælg din models navn (hvis den ikke allerede er markeret).
2. Klik på **PC-FAX** i venstre navigationslinje, og klik derefter på **Adressebog (Send)**.

Dialogboksen **adressebog** vises.



3. Klik på **Fil > Export**.
4. Vælg et af følgende:
 - **Tekst**
Dialogboksen **Valgte poster** vises. Gå til næste trin.
 - **vCard**
Du skal vælge det medlem, du ønsker at eksportere fra din adressebog, før du vælger denne mulighed.
Gå til den mappe, hvor du vil gemme vCard, skriv vCard navn i **Filnavn** feltet, og klik derefter på **Gem**.
5. I **Tilgængelige poster** feltet, skal du vælge de data, du vil eksportere, og derefter klikke på **Tilføj >>**.



Vælg og tilføj de poster i den orden, du ønsker at få dem anført.

6. Hvis du eksporterer til en ASCII-fil, under **Separatortegn** afsnittet, skal du vælge **Tab** eller **Komma** til at adskille datafelterne.
7. Klik på **OK**.
8. Gå hen til den mappe på din computer, hvor du ønsker at gemme dataene, indtast filnavnet, og klik derefter på **Gem**.




Relaterede informationer

- [Konfiguration af PC-FAX-adressebogen \(Windows\)](#)

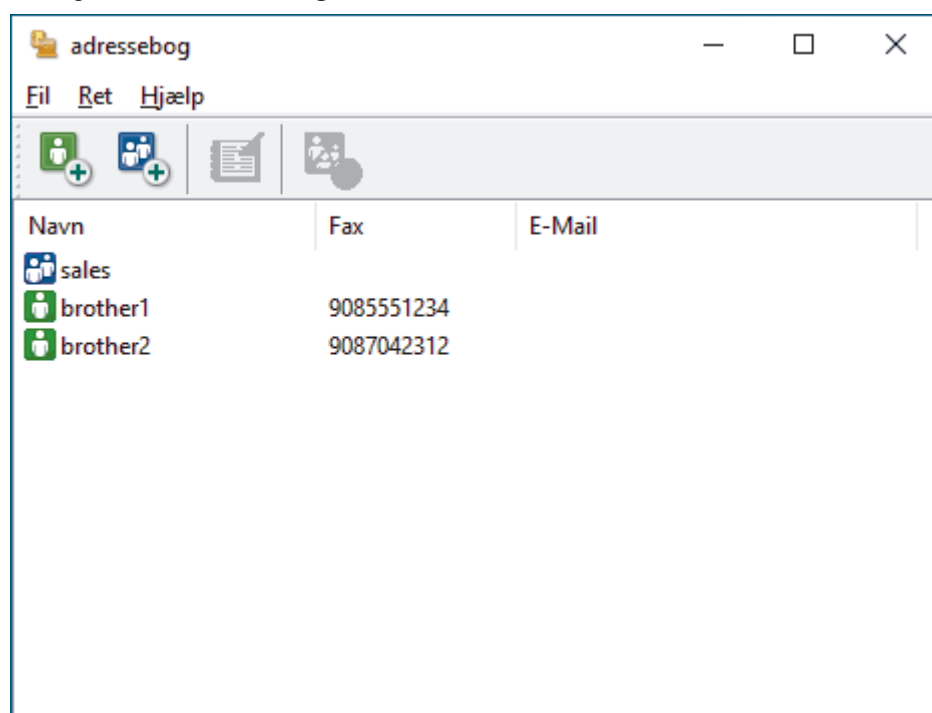
Import af oplysninger til din PC-FAX-adressebog (Windows)

Relaterede modeller: MFC-L3740CDW/MFC-L3740CDWE/MFC-L3760CDW/MFC-L8340CDW/MFC-L8390CDW

Du kan importere ascii-tekstfiler (*.csv) eller vCards (elektroniske visitkort) til din adressebog.

1. Start  (**Brother Utilities**), klik derefter på rullelisten, og vælg din models navn (hvis den ikke allerede er markeret).
2. Klik på **PC-FAX** i venstre navigationslinje, og klik derefter på **Adressebog (Send)**.

Dialogboksen **adressebog** vises.



3. Klik på **Fil > Import**.
4. Vælg et af følgende:
 - **Tekst**
Dialogboksen **Valgte poster** vises. Gå til trin 5.
 - **vCard**
Gå til trin 8.
5. I **Tilgængelige poster** feltet, vælg de data du ønsker at importere og klik så **Tilføj >>**.



Du skal vælge og tilføje felter fra listen **Tilgængelige poster** i samme orden, som den i hvilken de er anført i importtekstfilen.

6. Hvis du importerer en ASCII-fil under sektionen **Separatortegn**, skal du vælge indstillingen **Tab** eller **Komma** for at adskille datafelterne.
7. Klik på **OK**.
8. Browse til den mappe, hvor du ønsker at importere dataene, indtast filnavnet, og klik derefter på **Åbn**.



Relaterede informationer

- [Konfiguration af PC-FAX-adressebogen \(Windows\)](#)

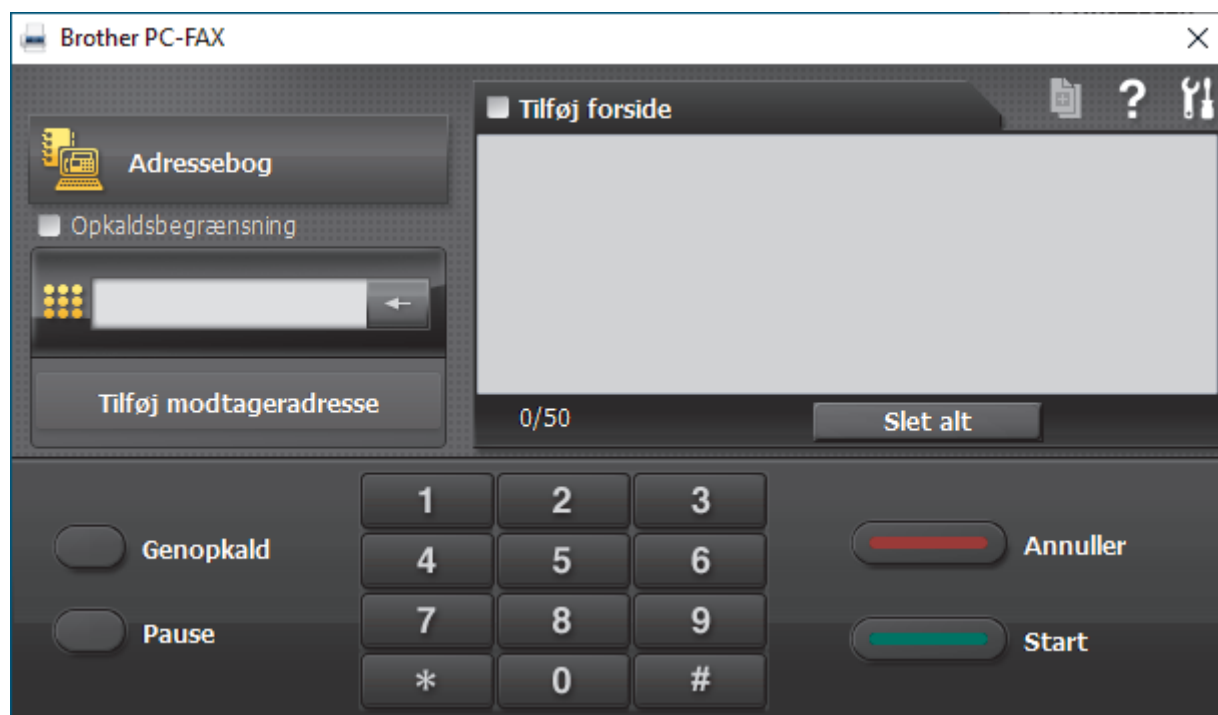
Send en fax vha. PC-FAX (Windows)

Relaterede modeller: MFC-L3740CDW/MFC-L3740CDWE/MFC-L3760CDW/MFC-L8340CDW/MFC-L8390CDW

PC-FAX understøtter kun sort-hvide faxmeddelelser. En sort-hvid faxmeddelelse sendes, selvom originaldataene er i farve, og den modtagende faxmaskine understøtter farve-faxmeddelelser.

1. Opret en fil i et vilkårligt program på din computer.
2. Vælg udskriftskommandoen i programmet.
3. Vælg **Brother PC-FAX** som din printer, og gennemfør din udskrivning.


Dialogboksen **Brother PC-FAX** vises.





4. Indtast et faxnummer ved hjælp af en af følgende metoder:
 - Klik på tallene på opkaldstastaturet for at indtaste nummeret, og klik derefter på **Tilføj modtageradresse**.

 Hvis du markerede afkrydsningsfeltet **Opkaldsbegrænsning**, vises en bekræftelsesdialogboks, som du skal indtaste faxnummeret i igen vha. tastaturet. Denne funktion hjælper til at forebygge afsendelse til den forkerte destination.

- Klik på knappen **Adressebog**, og vælg et medlem eller en gruppe fra adressebogen.

 Hvis du laver en fejl, kan du klikke på **Slet alt** for at slette alle indtastninger.

5. Vælg afkrydsningsfeltet **Tilføj forside** for at inkludere en forside. Du kan også klikke på  for at oprette eller redigere en forside.
6. Klik på **Start** for at sende faxen.



- Klik på **Annuller** for at annullere faxen.
- For at kalde op til et nummer igen skal du klikke på **Genopkald** for at vise de sidste fem faxnumre, vælg et nummer og derefter klikke på **Start**.



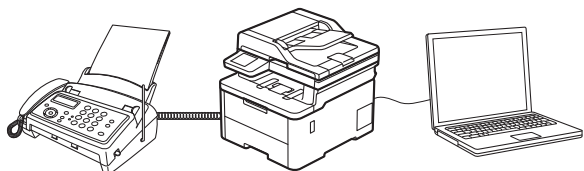
Relaterede informationer

- [PC-FAX til Windows](#)

Faxmodtagelse på din computer (Windows)

Relaterede modeller: MFC-L3740CDW/MFC-L3740CDWE/MFC-L3760CDW/MFC-L8340CDW/
MFC-L8390CDW

Brug Brothers PC-FAX-software til at modtage faxer på din computer, se dem og kun udskrive de faxdokumenter, du skal bruge.



- [Faxmodtagelse med PC-FAX-modtagelse \(Windows\)](#)

Faxmodtagelse med PC-FAX-modtagelse (Windows)

Relaterede modeller: MFC-L3740CDW/MFC-L3740CDWE/MFC-L3760CDW/MFC-L8340CDW/MFC-L8390CDW

Brothers PC-FAX-modtagelsessoftware gør det muligt at få vist og gemme faxer på din computer. Den installeres automatisk, når du installerer maskinens software og drivere, og den fungerer på både lokale og netværkstilsluttede maskiner.

PC-FAX-modtagelse understøtter kun sort-hvide faxmeddelelser.

Når du slukker computeren, fortsætter maskinen med at modtage og gemme faxmeddelelser i maskinens hukommelse. Antallet af modtagne, gemte faxer vises på maskinens display. Når du starter dette program, overfører softwaren alle modtagne faxmeddelelser til computeren på én gang. Du kan aktivere indstillingen Backup-udskrivning, hvis du vil have maskinen til at udskrive en kopi af faxmeddelelsen, før den sendes til computeren, eller før computeren slukkes. Du kan konfigurere indstillingerne for backup-udskrivning fra maskinen.



Relaterede informationer

- [Faxmodtagelse på din computer \(Windows\)](#)
 - [Kørsel af Brothers PC-FAX-modtagelse på din computer \(Windows\)](#)
 - [Visning af modtagne PC-FAX-beskedes \(Windows\)](#)

► [Hjem](#) > [Fax](#) > [PC-FAX](#) > [PC-FAX til Windows](#) > [Faxmodtagelse på din computer \(Windows\)](#) > [Faxmodtagelse med PC-FAX-modtagelse \(Windows\)](#) > [Kørsel af Brothers PC-FAX-modtagelse på din computer \(Windows\)](#)

Kørsel af Brothers PC-FAX-modtagelse på din computer (Windows)


Relaterede modeller: MFC-L3740CDW/MFC-L3740CDWE/MFC-L3760CDW/MFC-L8340CDW/MFC-L8390CDW


Hvis PC-FAX-modtagelse af deaktiveret på maskinen, skal du aktivere indstillingen, før du forsøger at bruge PC-FAX-modtagelse.

Du finder oplysninger om, hvordan denne funktion aktiveres, under ►► *Relaterede informationer: Konfigurer PC-FAX-modtagelse ved hjælp af webbaseret administration*



Vi anbefaler, at du markerer afkrydsningsfeltet **Start PC-FAX Receive ved start af computer**, så softwaren kører automatisk og overfører eventuelle faxmeddelelser, når du tænder computeren.

1. Start  (**Brother Utilities**), klik derefter på rullelisten, og vælg din models navn (hvis den ikke allerede er markeret).
2. Klik på **PC-FAX** i venstre navigationslinje, og vælg **Modtag**.
3. Bekræft meddelelsen, og klik på **Ja**.

Vinduet **PC-FAX Receive (PC-FAX modtagelse)** vises. Ikonet  (**PC-FAX modtagelse**) vises også på computerens proceslinje.



Relaterede informationer

- [Faxmodtagelse med PC-FAX-modtagelse \(Windows\)](#)
 - [Opsætning af PC-FAX-modtagelse på din computer \(Windows\)](#)


Relaterede emner:

- [Konfigurer PC-FAX-modtagelse ved hjælp af webbaseret administration](#)

► Hjem > Fax > PC-FAX > PC-FAX til Windows > Faxmodtagelse på din computer (Windows) > Faxmodtagelse med PC-FAX-modtagelse (Windows) > Kørsel af Brothers PC-FAX-modtagelse på din computer (Windows) > Opsætning af PC-FAX-modtagelse på din computer (Windows)

Opsætning af PC-FAX-modtagelse på din computer (Windows)

Relaterede modeller: MFC-L3740CDW/MFC-L3740CDWE/MFC-L3760CDW/MFC-L8340CDW/MFC-L8390CDW

1. Dobbeltklik på ikonet  (**PC-FAX modtagelse**) på computerens proceslinje.
Vinduet **PC-FAX Receive (PC-FAX modtagelse)** vises.
2. Klik på **Indstillinger**.
3. Konfigurer nedenstående valgmulighed efter behov:

Indstillinger

Konfigurer automatisk start af PC-FAX-modtagelse, når du starter Windows.

Gem

Konfigurer stien til lagring af PC-FAX-filer, og vælg format for det modtagne dokument.

Overfør til

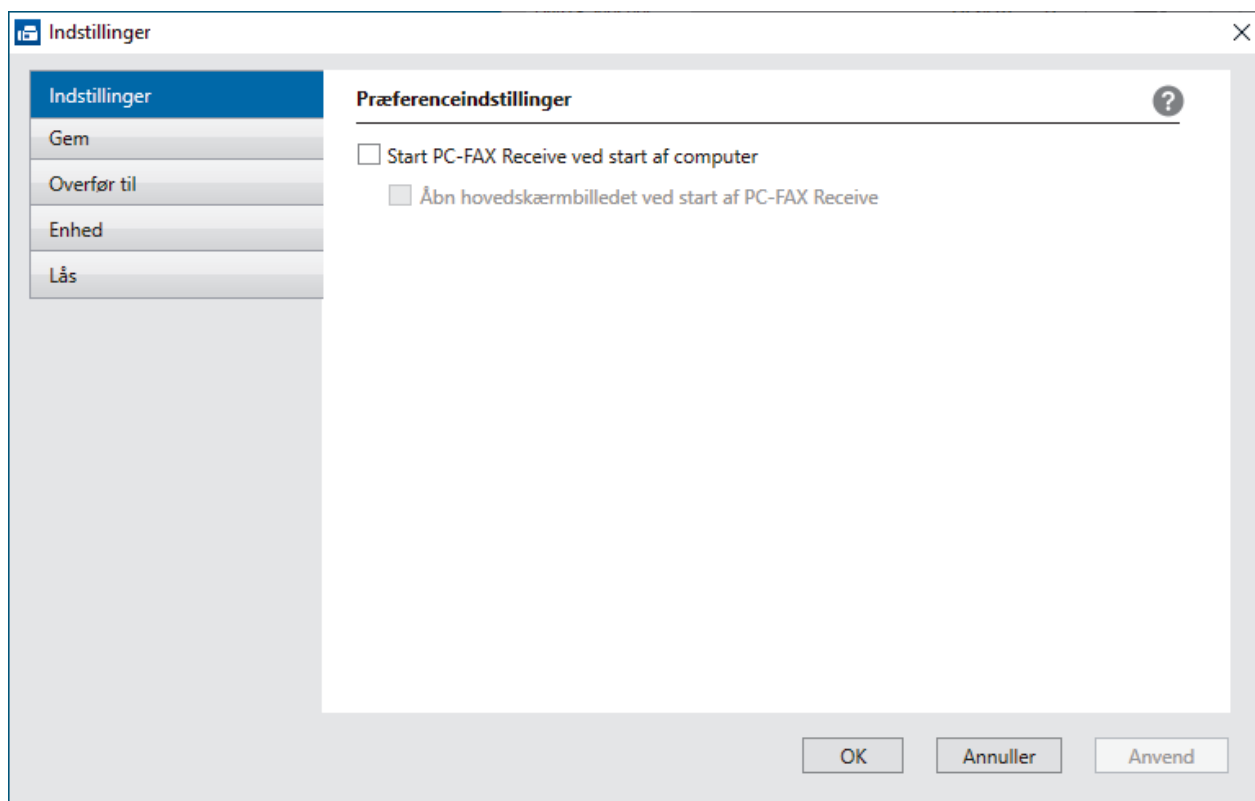
Konfigurer stien til serveren, og vælg indstillingen for automatisk eller manuel overførsel (kun tilgængeligt for administratorer).

Enhed

Vælg den maskine, der skal modtage PC-FAX-filerne.

Lås (kun tilgængeligt for administratorer)

Begræns brugere, der ikke har administratorrettigheder, fra at konfigurere ovenstående indstillinger.



4. Klik på **OK**.






Relaterede informationer

- [Kørsel af Brothers PC-FAX-modtagelse på din computer \(Windows\)](#)

Visning af modtagne PC-FAX-beskeder (Windows)

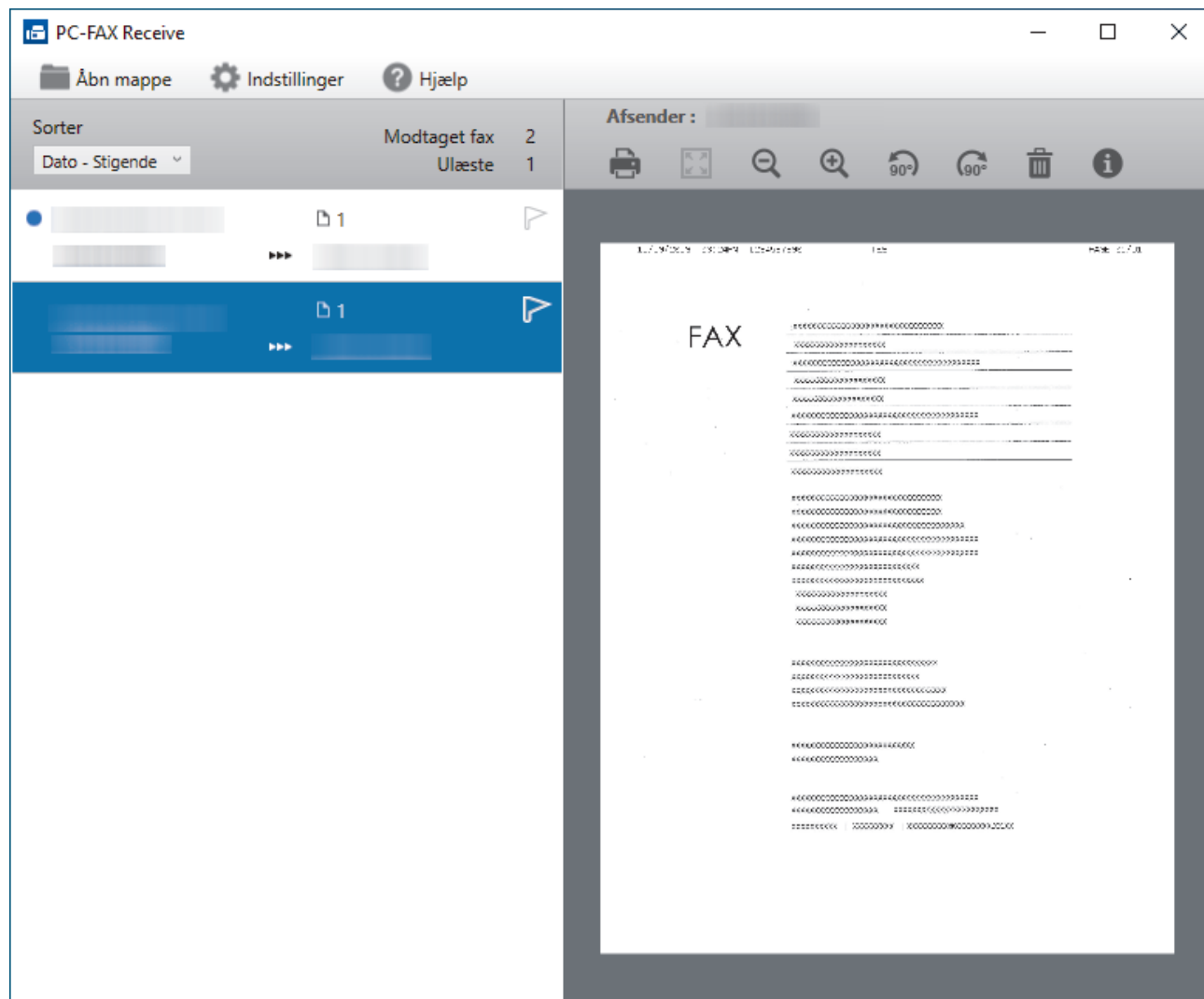
Relaterede modeller: MFC-L3740CDW/MFC-L3740CDWE/MFC-L3760CDW/MFC-L8340CDW/
MFC-L8390CDW

Modtagestatus

Ikon	Status
	Standbytilstand Ingen ulæste meddelelser
	Modtager meddelelser
	Modtagne meddelelser Ulæste meddelelser


1. Dobbeltklik på ikonet  (PC-FAX modtagelse) på computerens proceslinje.

Vinduet **PC-FAX Receive (PC-FAX modtagelse)** vises.



2. Klik på en faxmeddelelse i listen for at se den.
3. Luk vinduet, når du er færdig.



Selvom du lukker vinduet, er PC-FAX-modtagelse aktiv, og ikonet  (**PC-FAX modtagelse**) bliver stående i computerens proceslinje. Klik på ikonet på computerens proceslinje, og klik på **Luk** for at lukke PC-FAX-modtagelse.



Relaterede informationer

- [Faxmodtagelse med PC-FAX-modtagelse \(Windows\)](#)
-

PC-FAX til Mac

Relaterede modeller: MFC-L3740CDW/MFC-L3740CDWE/MFC-L3760CDW/MFC-L8340CDW/
MFC-L8390CDW

- [Afsendelse af en faxmeddelelse med AirPrint \(macOS\)](#)

Netværk

- [Understøttede, grundlæggende netværksfunktioner](#)
- [Konfiguration af netværksindstillinger](#)
- [Indstillinger for trådløst netværk](#)
- [Netværksfunktioner](#)

Understøttede, grundlæggende netværksfunktioner

Maskinen understøtter forskellige funktioner, afhængigt af operativsystemet. Brug denne tabel til at se, hvilke netværksfunktioner og forbindelser der understøttes af de enkelte operativsystemer.

Operativsystemer	Windows	Windows Server	macOS
Udskrivning	Ja	Ja	Ja
Scanning	Ja		Ja
PC-FAX afsendelse (tilgængelig for visse modeller)	Ja		Ja
PC-FAX-modtagelse (tilgængelig for visse modeller)	Ja		
Web Based Management ¹	Ja	Ja	Ja
Status Monitor	Ja		
Driverdistributionsguide	Ja	Ja	

¹ Standardadgangskoden for administration af din maskines indstillinger er placeret på maskinens bagside og er mærket "**Pwd**". Vi anbefaler, at du med det samme ændrer standardadgangskoden for at beskytte maskinen mod uautoriseret adgang.



- Når du tilslutter maskinen til et eksternt netværk som f.eks. internettet, skal du sikre dig, at dit netværksmiljø er beskyttet af en separat firewall eller på anden vis for at forhindre, at information lækker på grund af utilstrækkelige indstillinger eller uønskede tredjeparters uautoriserede adgang.
- Når din maskine sluttes til det globale netværk, vises en advarsel. Når du ser denne advarsel, anbefaler vi på det kraftigste, at du kontrollerer dine netværksindstillinger og derefter opretter forbindelse til et sikkert netværk igen.
- Aktivering af din maskines funktion Global netværkskommunikationsfiltrering blokerer adgang fra det globale netværk. Funktionen Global netværkskommunikationsfiltrering kan forhindre maskinen i at modtage visse udskrifts- eller scanningsjob fra en computer eller mobilenhed, der anvender en global IP-adresse.



Relaterede informationer

- [Netværk](#)

Relaterede emner:

- [Indstilling eller ændring af en logonadgangskode til Web Based Management](#)

Konfiguration af netværksindstillinger

- [Konfigurer netværksdetaljer vha. kontrolpanelet](#)
- [Ændring af maskinindstillinger ved hjælp af Web Based Management](#)

Konfigurer netværksdetaljer vha. kontrolpanelet

Brug betjeningspanelets menuvalg til [Netværk] for at konfigurere maskinen til dit netværk.



- Få flere oplysninger om de netværksindstillinger, du kan konfigurere vha. betjeningspanelet ►►
Relaterede informationer: Indstillingstabeller
- Du kan også bruge Webbaseret administration til konfiguration og ændring af maskinens netværksindstillinger.


>> [DCP-L3515CDW/DCP-L3520CDW/DCP-L3520CDWE/DCP-L3527CDW](#)

>> [DCP-L3555CDW/DCP-L3560CDW/MFC-L3740CDW/MFC-L3740CDWE/MFC-L3760CDW/MFC-L8340CDW/MFC-L8390CDW](#)

DCP-L3515CDW/DCP-L3520CDW/DCP-L3520CDWE/DCP-L3527CDW

1. Tryk på **Menu**.
2. Tryk på ▲ eller ▼ for at vælge indstillingen [Netværk], og tryk derefter på **OK**.
3. Tryk på ▲ eller ▼ for at vælge den ønskede netværksindstilling, og tryk derefter på **OK**. Gentag dette trin, indtil du kommer til den menu, du vil konfigurere, og følg derefter vejledningen i displayet.

DCP-L3555CDW/DCP-L3560CDW/MFC-L3740CDW/MFC-L3740CDWE/ MFC-L3760CDW/MFC-L8340CDW/MFC-L8390CDW

1. Tryk på  [Indstill.] > [Alle indstil.] > [Netværk].



Hvis din maskine viser menuen [Alle indstil.] på startskærmen, skal du springe over menuen [Indstill.].

2. Svirp op eller ned, eller tryk på ▲ eller ▼ for at få vist den ønskede netværksindstilling, og tryk derefter på den. Gentag dette trin, indtil du kommer til den menu, du vil konfigurere, og følg derefter vejledningen i displayet.

✓ Relaterede informationer

- [Konfiguration af netværksindstillinger](#)

Relaterede emner:

- [Indstillingstabeller \(DCP-L3515CDW/DCP-L3520CDW/DCP-L3520CDWE/DCP-L3527CDW\)](#)
- [Indstillingstabeller \(MFC-L3740CDW/MFC-L3740CDWE/MFC-L3760CDW/MFC-L8340CDW/MFC-L8390CDW\)](#)
- [Indstillingstabeller \(DCP-L3555CDW/DCP-L3560CDW\)](#)
- [Understøttede, grundlæggende netværksfunktioner](#)

Indstillinger for trådløst netværk

- [Brug af det trådløse netværk](#)
- [Brug Wi-Fi Direct®](#)
- [Aktivering/deaktivering af trådløst LAN](#)
- [Udskriv WLAN-rapporten](#)

Brug af det trådløse netværk

- Før konfiguration af din maskine til et trådløst netværk
- Konfiguration af maskinen til et trådløst netværk ved hjælp af guiden til konfiguration fra din computer
- Konfigurer maskinen til et trådløst netværk med brug af konfigurationsguiden på maskinens kontrolpanel
- Konfigurer maskinen til et trådløst netværk med éttryks-metoden i Wi-Fi Protected Setup™ (WPS)
- Konfigurer maskinen til et trådløst netværk med PIN-metoden i Wi-Fi Protected Setup™ (WPS)
- Konfigurer maskinen til et trådløst netværk, når SSID'et ikke rundsendes
- Konfiguration af maskinen til et trådløst virksomhedsnetværk

Før konfiguration af din maskine til et trådløst netværk

Kontroller følgende, før du forsøger at konfigurere et trådløst netværk.

- Hvis du bruger et trådløst virksomhedsnetværk, skal du kende bruger-id'et og adgangskoden.
- Placer maskinen så tæt på det trådløse LAN-accesspoint/routeren som muligt med et minimum af forhindringer for at opnå optimal dokumentudskrivning hver dag. Store genstande og vægge mellem de to enheder samt interferens fra andre elektroniske enheder kan have indflydelse på dine dokumenters dataoverførselshastighed.

Det kan derfor betyde, at en trådløs forbindelse ikke er den optimale metode for alle typer dokumenter og programmer. Hvis du udskriver store filer som f.eks. flersidede dokumenter med både tekst og store illustrationer, kan du eventuelt overveje at vælge kabelbaseret Ethernet for at opnå hurtigere dataoverførsel (kun understøttede modeller) eller USB for at opnå den højeste hastighed.

- Selvom maskinen kan bruges i såvel kabelbaserede som trådløse netværk (kun understøttede modeller), kan der kun anvendes én forbindelsesmetode ad gangen. Dog kan en trådløs netværksforbindelse og en Wi-Fi Direct-forbindelse eller en kabelbaseret netværksforbindelse (kun modeller der understøtter dette) og en Wi-Fi Direct-forbindelse bruges samtidig.
- Hvis der er et signal i nærheden, giver trådløst LAN dig mulighed for frit at oprette en LAN-forbindelse. Men hvis sikkerhedsindstillingerne ikke er konfigureret korrekt, kan signalet blive opsnappet af uønskede tredjeparter, hvilket kan medføre:
 - Tyveri af personlige eller fortrolige oplysninger
 - Forkert transmission af oplysninger til parter, der udgiver sig for at være de angivne personer
 - Udbredelse af transskriberet, opfanget kommunikationsindhold.



Vær opmærksom på, at du skal kende den trådløse routers/accesspoints netværksnavn (SSID) og netværksnøgle (adgangskode). Hvis du ikke kan finde disse oplysninger, skal du kontakte producenten af den trådløse router/accesspointet, systemadministratoren eller internetudbyderen. Brother kan ikke give dig disse oplysninger.



Relaterede informationer

- [Brug af det trådløse netværk](#)

Konfiguration af maskinen til et trådløst netværk ved hjælp af guiden til konfiguration fra din computer

1. Download installationsprogrammet fra siden **Downloads** for din model på support.brother.com/downloads.
2. Start installationsprogrammet, og følg derefter vejledningen på skærmen.
3. Vælg **Trådløs netværkstilslutning (Wi-Fi)**, og klik derefter på **Næste**.
4. Følg vejledningen på skærmen.

Konfigurationen af det trådløse netværk er nu færdig.



Relaterede informationer

- [Brug af det trådløse netværk](#)

Konfigurer maskinen til et trådløst netværk med brug af konfigurationsguiden på maskinens kontrolpanel

>> [DCP-L3515CDW/DCP-L3520CDW/DCP-L3520CDWE/DCP-L3527CDW](#)

>> [DCP-L3555CDW/DCP-L3560CDW/MFC-L3740CDW/MFC-L3740CDWE/MFC-L3760CDW/MFC-L8340CDW/MFC-L8390CDW](#)

DCP-L3515CDW/DCP-L3520CDW/DCP-L3520CDWE/DCP-L3527CDW

Før du konfigurerer din maskine, anbefaler vi, at du noterer indstillingerne for dit trådløse netværk. Du får brug for disse oplysninger, før du fortsætter med konfigurationen.

1. Tjek og optag de aktuelle trådløse netværksindstillinger på computeren, du tilslutter.

Netværksnavn (SSID)

Netværksnøgle

F.eks.:

Netværksnavn (SSID)
HELLO

Netværksnøgle
12345



- Dit access point/router kan understøtte brugen af flere WEP-nøgler, men din Brother-maskine understøtter kun brugen af den første WEP-nøgle.
- Hav dit SSID (netværksnavn) og din netværksnøgle (adgangskode) klar, hvis du har brug for hjælp under konfigurationen, og du ønsker at kontakte Brother Support. Vi kan ikke hjælpe dig med at finde denne information.
- Hvis du ikke er bekendt herom (SSID og netværksnøgle), kan du ikke fortsætte konfigurationen af den trådløse forbindelse.

Hvor kan jeg finde disse oplysninger?

- Tjek dokumentation, der følger med din trådløse router.
- Den første SSID kan være enten fabrikantens navn eller navnet på modellen.
- Hvis du ikke er bekendt med sikkerhedsoplysningerne, skal du kontakte fabrikanten af routeren, din systemadministrator eller din internetudbyder.

2. Tryk på **Menu**.
3. Tryk på ▲ eller ▼ for at vælge indstillingen [[Netværk](#)], og tryk derefter på **OK**.
4. Tryk på ▲ eller ▼ for at vælge indstillingen [[WLAN \(WiFi\)](#)], og tryk derefter på **OK**.
5. Tryk på ▲ eller ▼ for at vælge indstillingen [[Find netværk](#)], og tryk derefter på **OK**.
6. Vælg **Til**, når [[WLAN akt.?](#)] vises.

Dette starter guiden til trådløs konfiguration.

7. Maskinen søger efter dit netværk og viser en liste over tilgængelige SSID'er. Når der vises en liste over SSID'er, skal du trykke på ▲ eller ▼ for at vælge det ønskede SSID.
8. Tryk på **OK**.
9. Gør et af følgende:

- Hvis du bruger en godkendelses- og krypteringsmetode, der kræver en netværksnøgle, skal du indtaste den netværksnøgle, du skrev ned i første trin.

Når du har indtastet alle tegnene, skal du trykke på **OK**.

Vælg [Ja] for at anvende indstillingerne.

- Hvis din godkendelsesmetode er Open System og krypteringsmetoden er Ingen, skal du gå videre til næste trin.

10. Maskinen forsøger at oprette forbindelse til den trådløse enhed, du har valgt.

Hvis det lykkedes den trådløse enhed at oprette forbindelse, viser maskinens LCD [Tilsluttet].

Du har nu gennemført konfigurationen af det trådløse netværk. Hvis du vil installere de drivere og software, der er nødvendige/nødvendig for at bruge maskinen, skal du gå til siden **Downloads** for din model på support.brother.com/downloads.

DCP-L3555CDW/DCP-L3560CDW/MFC-L3740CDW/MFC-L3740CDWE/ MFC-L3760CDW/MFC-L8340CDW/MFC-L8390CDW

Før du konfigurerer din maskine, anbefaler vi, at du noterer indstillingerne for dit trådløse netværk. Du får brug for disse oplysninger, før du fortsætter med konfigurationen.

1. Tjek og optag de aktuelle trådløse netværksindstillinger på computeren, du tilslutter.

Netværksnavn (SSID)

Netværksnøgle (adgangskode)

F.eks.:

Netværksnavn (SSID)

HELLO

Netværksnøgle (adgangskode)


12345



- Dit access point/router kan understøtte brugen af flere WEP-nøgler, men din Brother-maskine understøtter kun brugen af den første WEP-nøgle.
- Hav dit SSID (netværksnavn) og din netværksnøgle (adgangskode) klar, hvis du har brug for hjælp under konfigurationen, og du ønsker at kontakte Brother Support. Vi kan ikke hjælpe dig med at finde denne information.
- Hvis du ikke er bekendt hermed (SSID og netværksnøgle), kan du ikke fortsætte konfigurationen af den trådløse forbindelse.

Hvor kan jeg finde disse oplysninger?

- a. Se dokumentationen til dit trådløse access point/router.
- b. Det oprindelige SSID kunne være producentens navn eller modelnavnet.
- c. Hvis du ikke er bekendt med sikkerhedsoplysningerne, skal du kontakte producenten af routeren, din systemadministrator eller din internetudbyder.

2. Tryk på  [Indstill.] > [Alle indstil.] > [Netværk] > [WLAN(WiFi)] > [Find WiFi-netværk].
3. Tryk på [Skift netværksinterface til trådløst?], når [Ja] vises.
Dette starter guiden til trådløs opsætning. Du kan annullere ved at trykke på [Nej].
4. Maskinen søger efter dit netværk og viser en liste over tilgængelige SSID'er.

Hvis der vises en liste over SSID'er, skal du svirpe op eller ned eller trykke på ▲ eller ▼ for at vise det SSID, du vil oprette forbindelse til, og tryk derefter på SSID'et.

5. Tryk på [OK].


6. Gør et af følgende:

- Hvis du bruger en metode til godkendelse og kryptering, der kræver en netværksnøgle, skal du indtaste den netværksnøgle, du skrev ned i første trin.

Når du har indtastet alle tegnene, skal du trykke på [OK].

- Hvis din godkendelsesmetode er Open System og krypteringsmetoden er Ingen, skal du gå videre til næste trin.

7. Maskinen forsøger at oprette forbindelse til den trådløse enhed, du har valgt.

Hvis det lykkedes den trådløse enhed at oprette forbindelse, viser maskinens LCD [Tilsluttet]. Tryk på [OK], og tryk derefter på .

Du har nu gennemført konfigurationen af det trådløse netværk. Hvis du vil installere de drivere eller det program, der er nødvendige/nødvendigt for at betjene maskinen, skal du gå til siden **Downloads** for din model på support.brother.com/downloads.



Relaterede informationer

- [Brug af det trådløse netværk](#)

Relaterede emner:

- [Sådan indtastes tekst på din maskine](#)
 - [Fejlkode i trådløs LAN-rapport](#)
-

Konfigurer maskinen til et trådløst netværk med éttryks-metoden i Wi-Fi Protected Setup™ (WPS)

Hvis det trådløse accesspoint/routeren understøtter WPS (PBC: Push Button Configuration), kan du bruge WPS fra maskinens kontrolpanelmenu til at konfigurere dine trådløse netværksindstillinger.

>> [DCP-L3515CDW/DCP-L3520CDW/DCP-L3520CDWE/DCP-L3527CDW](#)

>> [DCP-L3555CDW/DCP-L3560CDW/MFC-L3740CDW/MFC-L3740CDWE/MFC-L3760CDW/MFC-L8340CDW/MFC-L8390CDW](#)


DCP-L3515CDW/DCP-L3520CDW/DCP-L3520CDWE/DCP-L3527CDW


1. Tryk på **Menu**.
2. Tryk på ▲ eller ▼ for at vælge indstillingen [Netværk], og tryk derefter på **OK**.
3. Tryk på ▲ eller ▼ for at vælge indstillingen [WLAN (WiFi)], og tryk derefter på **OK**.
4. Tryk på ▲ eller ▼ for at vælge indstillingen [WPS/Tryk knap], og tryk derefter på **OK**.
5. Vælg Til, når [WLAN akt.?] vises.
Dette starter guiden til trådløs konfiguration.
6. Når displayet viser [Tryk knap på rtr], skal du trykke på knappen WPS på det trådløse accesspoint eller routeren. Følg derefter vejledningen på maskinens display. Maskinen registrerer automatisk det trådløse accesspoint/routeren og forsøger at oprette forbindelse til dit trådløse netværk.

Hvis det lykkedes den trådløse enhed at oprette forbindelse, viser maskinens LCD [Tilsluttet].

Du har nu gennemført konfigurationen af det trådløse netværk. Hvis du vil installere de drivere og software, der er nødvendige/nødvendig for at bruge maskinen, skal du gå til siden **Downloads** for din model på support.brother.com/downloads.

DCP-L3555CDW/DCP-L3560CDW/MFC-L3740CDW/MFC-L3740CDWE/ MFC-L3760CDW/MFC-L8340CDW/MFC-L8390CDW

1. Tryk på  [Indstill.] > [Alle indstil.] > [Netværk] > [WLAN (WiFi)] > [WPS/Tryk knap].
2. Tryk på [Skift netværksinterface til trådløst?], når [Ja] vises.
Dette starter guiden til trådløs opsætning. Du kan annullere ved at trykke på [Nej].
3. Når touchskærmen viser [Start WPS på dit trådløse adgangspunkt/router, og tryk på [OK].], skal du trykke på knappen WPS på det trådløse accesspoint eller routeren. Tryk derefter på [OK] på maskinen. Maskinen registrerer automatisk det trådløse accesspoint/routeren og forsøger at oprette forbindelse til dit trådløse netværk.

Hvis det lykkedes den trådløse enhed at oprette forbindelse, viser maskinens LCD [Tilsluttet]. Tryk på [OK], og tryk derefter på .

Du har nu gennemført konfigurationen af det trådløse netværk. Hvis du vil installere de drivere og software, der er nødvendige/nødvendig for at bruge maskinen, skal du gå til siden **Downloads** for din model på support.brother.com/downloads.

Relaterede informationer

- [Brug af det trådløse netværk](#)

Relaterede emner:

- [Fejlkoder i trådløs LAN-rapport](#)

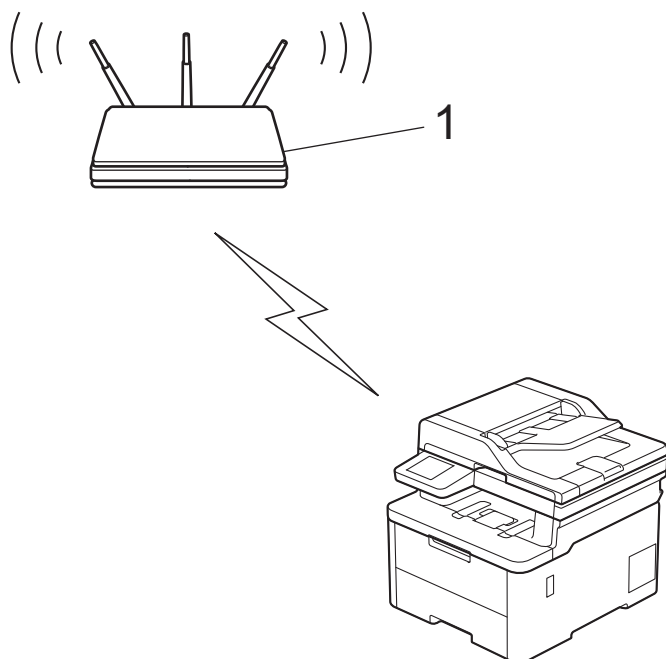
Konfigurer maskinen til et trådløst netværk med PIN-metoden i Wi-Fi Protected Setup™ (WPS)

Hvis dit trådløse LAN-accesspoint/din trådløse LAN-router understøtter WPS, kan du bruge PIN-metoden (Personal Identification Number) til at konfigurere de trådløse netværksindstillinger.

PIN-metoden er en af de forbindelsesmetoder, der er udviklet af Wi-Fi Alliance®. Ved at sende en PIN-kode, som oprettes af en tilmelder (din maskine) til registratoren (en enhed, der administrerer det trådløse LAN), kan du konfigurere det trådløse netværk og sikkerhedsindstillingerne. Se vejledningen, der følger med det trådløse accesspoint/routeren for at få flere oplysninger om, hvordan du får adgang til WPS-tilstand.

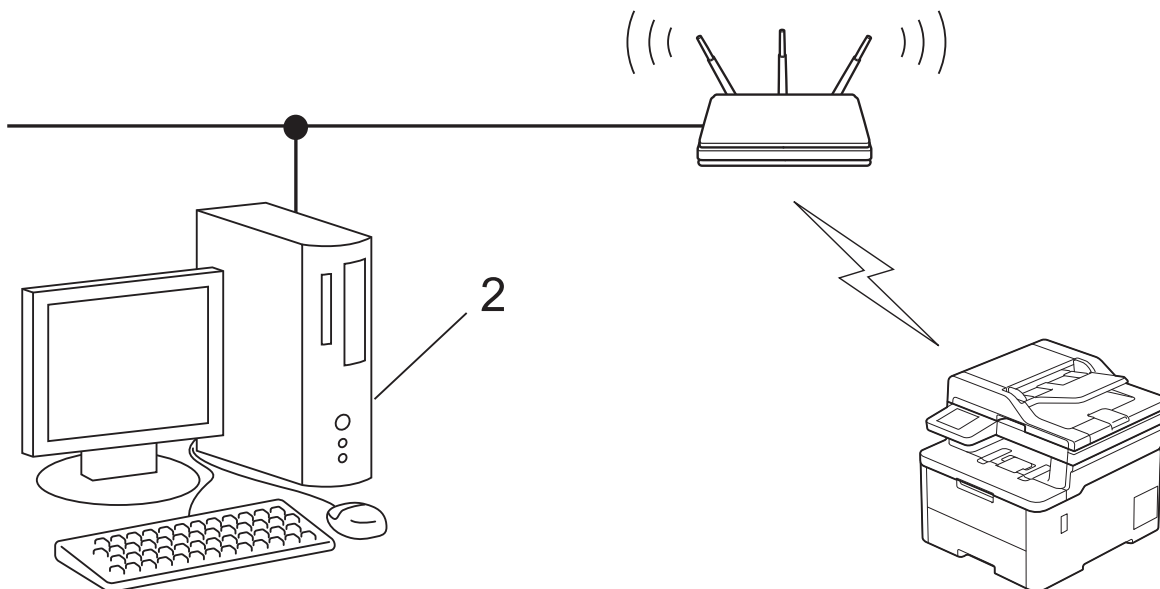
Type A

Forbindelse, når det trådløse LANs accesspoint/routeren (1) dublerer som registrator:



Type B

Forbindelse, når en anden enhed (2), f.eks. en computer, bruges som registrator:



>> DCP-L3515CDW/DCP-L3520CDW/DCP-L3520CDWE/DCP-L3527CDW

>> DCP-L3555CDW/DCP-L3560CDW/MFC-L3740CDW/MFC-L3740CDWE/MFC-L3760CDW/MFC-L8340CDW/MFC-L8390CDW

DCP-L3515CDW/DCP-L3520CDW/DCP-L3520CDWE/DCP-L3527CDW

1. Tryk på **Menu**.
2. Tryk på **▲** eller **▼** for at vælge indstillingen [Netværk], og tryk derefter på **OK**.
3. Tryk på **▲** eller **▼** for at vælge indstillingen [WLAN (WiFi)], og tryk derefter på **OK**.
4. Tryk på **▲** eller **▼** for at vælge indstillingen [WPS/PIN-kode], og tryk derefter på **OK**.
5. Vælg **Til**, når [WLAN akt.?] vises.
Dette starter guiden til trådløs konfiguration.
6. Displayet viser en ottecifret PIN-kode, og maskinen begynder at søge efter et trådløst accesspoint/en router.
7. Indtast IP-adressen for den enhed, du bruger som registrator, i din browsers adresselinje vha. en computer, der er forbundet til netværket (f.eks.: http://192.168.1.2).
8. Gå til siden WPS-indstillinger, og indtast PIN-koden, og følg derefter vejledningen på skærmen.



- Registratoren er normalt det trådløse accesspoint/routeren.
- Indstillingssiden varierer afhængigt af mærket på dit trådløse LAN-accesspoint/router. Se den vejledning, der følger med det trådløse accesspoint/routeren, for at få flere oplysninger.


Gennemfør følgende trin, hvis du bruger en computer med Windows 10 eller Windows 11 som registrator:

9. Gør et af følgende:

- Windows 11

Klik på  > **Alle apps** > **Windows-værktøjer** > **Kontrolpanel**. I **Hardware og lyd**-gruppen skal du klikke på **Tilføj en enhed**.

- Windows 10

Klik på  > **Windows System** > **Kontrolpanel**. I **Hardware og lyd**-gruppen skal du klikke på **Tilføj en enhed**.



- Hvis du vil bruge en computer med Windows 10 eller Windows 11 som registrator, skal du registrere den på dit netværk på forhånd. Se den vejledning, der følger med det trådløse accesspoint/routeren, for at få flere oplysninger.
- Hvis du bruger Windows 10 eller Windows 11 som registrator, kan du installere printerdriveren efter den trådløse konfiguration ved at følge vejledningen på skærmen. Hvis du vil installere den driver og software, der er nødvendig for at bruge maskinen, skal du gå til siden **Downloads** for din model på support.brother.com/downloads.

10. Vælg din maskine, og klik på **Næste**.


11. Indtast den PIN-kode, der vises i maskinens display, og klik på **Næste**.

12. Klik på **Luk**.

Hvis det lykkedes den trådløse enhed at oprette forbindelse, viser maskinens LCD [Tilsluttet].

Du har nu gennemført konfigurationen af det trådløse netværk. Hvis du vil installere de drivere og software, der er nødvendige/nødvendig for at bruge maskinen, skal du gå til siden **Downloads** for din model på support.brother.com/downloads.

DCP-L3555CDW/DCP-L3560CDW/MFC-L3740CDW/MFC-L3740CDWE/ MFC-L3760CDW/MFC-L8340CDW/MFC-L8390CDW

1. Tryk på  [Indstill.] > [Alle indstil.] > [Netværk] > [WLAN (WiFi)] > [WPS/PIN-kode].
2. Tryk på [Skift netværksinterface til trådløst?], når [Ja] vises.
Dette starter guiden til trådløs opsætning. Du kan annullere ved at trykke på [Nej].
3. Displayet viser en ottecifret PIN-kode, og maskinen begynder at søge efter et trådløst accesspoint/en router.
4. Indtast IP-adressen for den enhed, du bruger som registrator, i din browsers adresselinje vha. en computer, der er forbundet til netværket (f.eks.: http://192.168.1.2).
5. Gå til siden WPS-indstillinger, og indtast PIN-koden, og følg derefter vejledningen på skærmen.



- Registratoren er normalt det trådløse accesspoint/routeren.
- Indstillingssiden varierer afhængigt af mærket på dit trådløse LAN-accesspoint/router. Se den vejledning, der følger med det trådløse accesspoint/routeren, for at få flere oplysninger.


Gennemfør følgende trin, hvis du bruger en computer med Windows 10 eller Windows 11 som registrator:

6. Gør et af følgende:

- Windows 11

Klik på  > **Alle apps** > **Windows-værktøjer** > **Kontrolpanel**. I **Hardware og lyd**-gruppen skal du klikke på **Tilføj en enhed**.

- Windows 10

Klik på  > **Windows System** > **Kontrolpanel**. I **Hardware og lyd**-gruppen skal du klikke på **Tilføj en enhed**.




- Hvis du vil bruge en computer med Windows 10 eller Windows 11 som registrator, skal du registrere den på dit netværk på forhånd. Se den vejledning, der følger med det trådløse accesspoint/routeren, for at få flere oplysninger.
- Hvis du bruger Windows 10 eller Windows 11 som registrator, kan du installere printerdriveren efter den trådløse konfiguration ved at følge vejledningen på skærmen. Hvis du vil installere den driver og software, der er nødvendig for at bruge maskinen, skal du gå til siden **Downloads** for din model på support.brother.com/downloads.

7. Vælg din maskine, og klik på **Næste**.

8. Indtast den PIN-kode, der vises i maskinens display, og klik på **Næste**.

9. Klik på **Luk**.

Hvis det lykkedes den trådløse enhed at oprette forbindelse, viser maskinens LCD [Tilsluttet]. Tryk på [OK], og tryk derefter på .

Du har nu gennemført konfigurationen af det trådløse netværk. Hvis du vil installere de drivere eller det program, der er nødvendige/nødvendigt for at betjene maskinen, skal du gå til siden **Downloads** for din model på support.brother.com/downloads.



Relaterede informationer

- [Brug af det trådløse netværk](#)

Relaterede emner:

- [Fejlkode i trådløs LAN-rapport](#)
-

Konfigurer maskinen til et trådløst netværk, når SSID'et ikke rundsendes

>> [DCP-L3515CDW/DCP-L3520CDW/DCP-L3520CDWE/DCP-L3527CDW](#)

>> [DCP-L3555CDW/DCP-L3560CDW/MFC-L3740CDW/MFC-L3740CDWE/MFC-L3760CDW/MFC-L8340CDW/MFC-L8390CDW](#)

DCP-L3515CDW/DCP-L3520CDW/DCP-L3520CDWE/DCP-L3527CDW

Før du konfigurerer din maskine, anbefaler vi, at du noterer indstillingerne for dit trådløse netværk. Du får brug for disse oplysninger, før du fortsætter med konfigurationen.

1. Kontroller de aktuelle indstillinger for det trådløse netværk, og skriv dem ned.

Netværksnavn (SSID)

Authentication Method (Godkendelsesmetode)	Krypteringstilstand	Netværksnøgle
Åbent system	INGEN	-
	WEP	
Delt nøgle	WEP	
WPA/WPA2-PSK	AES	
	TKIP	
WPA3-SAE	AES	

F.eks.:

Netværksnavn (SSID)
HELLO

Authentication Method (Godkendelsesmetode)	Krypteringstilstand	Netværksnøgle
WPA2-PSK	AES	12345678



Hvis routeren bruger WEP-kryptering, skal du indtaste den første WEP-nøgle. Brother-maskinen understøtter kun brugen af den første WEP-nøgle.

2. Tryk på **Menu**.
3. Tryk på ▲ eller ▼ for at vælge indstillingen [Netværk], og tryk derefter på **OK**.
4. Tryk på ▲ eller ▼ for at vælge indstillingen [WLAN (WiFi)], og tryk derefter på **OK**.
5. Tryk på ▲ eller ▼ for at vælge indstillingen [Find netværk], og tryk derefter på **OK**.
6. Vælg Til, når [WLAN akt.?] vises.
Dette starter guiden til trådløs konfiguration.
7. Maskinen søger efter dit netværk og viser en liste over tilgængelige SSID'er. Tryk på ▲ eller ▼ for at vælge indstillingen [<Ny SSID>], og tryk derefter på **OK**.
8. Indtast SSID-navnet, og tryk på **OK**.
9. Tryk på ▲ eller ▼ for at vælge den ønskede godkendelsesmetode, og tryk derefter på **OK**.
10. Gør et af følgende:

- Hvis du har valgt indstillingen [Åbent system], skal du trykke på ▲ eller ▼ for at vælge krypteringstypen [Ingen] eller [WEP] og derefter trykke på **OK**.
Hvis du har valgt krypteringstypen [WEP], skal du indtaste en WEP-nøgle og derefter trykke på **OK**.
- Hvis du har valgt indstillingen [Delt nøgle], skal du indtaste WEP-nøglen og trykke på **OK**.
- Hvis du har valgt indstillingen [WPA-Personal], skal du trykke på ▲ eller ▼ for at vælge krypteringstypen [TKIP+AES] eller [AES] og derefter trykke på **OK**.
Indtast WPA™-nøglen, og tryk på **OK**.
- Hvis du har valgt indstillingen [WPA3-SAE] skal du vælge krypteringstype [AES] og derefter trykke på **OK**.
Indtast WPA™-nøglen, og tryk på **OK**.



Brother-maskinen understøtter kun brugen af den første WEP-nøgle.

11. Vælg [Ja] for at anvende indstillingerne. Du kan annullere ved at vælge [Nej].

12. Maskinen forsøger at oprette forbindelse til den trådløse enhed, du har valgt.

Hvis det lykkedes den trådløse enhed at oprette forbindelse, viser maskinens LCD [Tilsluttet].

Du har nu gennemført konfigurationen af det trådløse netværk. Hvis du vil installere de drivere og software, der er nødvendige/nødvendig for at bruge maskinen, skal du gå til siden **Downloads** for din model på support.brother.com/downloads.

DCP-L3555CDW/DCP-L3560CDW/MFC-L3740CDW/MFC-L3740CDWE/ MFC-L3760CDW/MFC-L8340CDW/MFC-L8390CDW

Før du konfigurerer din maskine, anbefaler vi, at du noterer indstillingerne for dit trådløse netværk. Du får brug for disse oplysninger, før du fortsætter med konfigurationen.

1. Kontroller de aktuelle indstillinger for det trådløse netværk, og skriv dem ned.


Netværksnavn (SSID)		
Authentication Method (Godkendelsesmetode)	Krypteringstilstand	Netværksnøgle
Åbent system	INGEN	-
	WEP	
Delt nøgle	WEP	
WPA/WPA2-PSK	AES	
	TKIP	
WPA3-SAE	AES	

F.eks.:

Netværksnavn (SSID)		
HELLO		
Authentication Method (Godkendelsesmetode)	Krypteringstilstand	Netværksnøgle
WPA2-PSK	AES	12345678




Hvis routeren bruger WEP-kryptering, skal du indtaste den første WEP-nøgle. Brother-maskinen understøtter kun brugen af den første WEP-nøgle.

2. Tryk på  [Indstill.] > [Alle indstil.] > [Netværk] > [WLAN(WiFi)] > [Find WiFi-netværk].
3. Tryk på [Skift netværksinterface til trådløst?], når [Ja] vises.
Dette starter guiden til trådløs opsætning. Du kan annullere ved at trykke på [Nej].
4. Maskinen søger efter dit netværk og viser en liste over tilgængelige SSID'er. Svirp op eller ned, eller tryk på ▲ eller ▼ for at få vist [<Ny SSID>]. Tryk på [<Ny SSID>], og tryk derefter på [OK].
5. Indtast SSID-navnet, og tryk på [OK].
6. Vælg godkendelsesmetoden.
7. Gør et af følgende:
 - Hvis du har valgt indstillingen [Åbent system] option, skal du trykke på krypteringsmetoden [Ingen] eller [WEP].
Hvis du har valgt indstillingen [WEP] som krypteringstype, skal du vælge og indtaste WEP-nøglen og trykke på [OK].
 - Hvis du har valgt indstillingen [Delt nøgle], skal du indtaste WEP-nøglen og trykke på [OK].
 - Hvis du har valgt indstillingen [WPA/WPA2-PSK/WPA3-SAE] option, skal du trykke på krypteringsmetoden [TKIP+AES] eller [AES].
Indtast WPA™-nøglen, og tryk på [OK].
 - Hvis du har valgt indstillingen [WPA3-SAE], skal du trykke på krypteringsmetoden [AES].
Indtast WPA™-nøglen, og tryk på [OK].



Brother-maskinen understøtter kun brugen af den første WEP-nøgle.

8. Maskinen forsøger at oprette forbindelse til den trådløse enhed, du har valgt.

Hvis det lykkedes den trådløse enhed at oprette forbindelse, viser maskinens LCD [Tilsluttet]. Tryk på [OK], og tryk derefter på .

Du har nu gennemført konfigurationen af det trådløse netværk. Hvis du vil installere de drivere eller det program, der er nødvendige/nødvendigt for at betjene maskinen, skal du gå til siden **Downloads** for din model på support.brother.com/downloads.



Relaterede informationer

- [Brug af det trådløse netværk](#)

Relaterede emner:

- [Jeg kan ikke fuldføre konfigurationen af det trådløse netværk](#)
- [Sådan indtastes tekst på din maskine](#)
- [Fejlkoder i trådløs LAN-rapport](#)

Konfiguration af maskinen til et trådløst virksomhedsnetværk

>> [DCP-L3515CDW/DCP-L3520CDW/DCP-L3520CDWE/DCP-L3527CDW](#)

>> [DCP-L3555CDW/DCP-L3560CDW/MFC-L3740CDW/MFC-L3740CDWE/MFC-L3760CDW/MFC-L8340CDW/MFC-L8390CDW](#)

DCP-L3515CDW/DCP-L3520CDW/DCP-L3520CDWE/DCP-L3527CDW

Før du konfigurerer din maskine, anbefaler vi, at du noterer indstillingerne for dit trådløse netværk. Du får brug for disse oplysninger, før du fortsætter med konfigurationen.

1. Kontroller og noter de nuværende indstillinger for det trådløse netværk.

Netværksnavn (SSID)			
Authentication Method (Godkendelsesmetode)	Krypteringstilstand	Bruger-id	Adgangskode
EAP-FAST/NONE	AES		
	TKIP		
EAP-FAST/MS-CHAPv2	AES		
	TKIP		
EAP-FAST/GTC	AES		
	TKIP		
PEAP/MS-CHAPv2	AES		
	TKIP		
PEAP/GTC	AES		
	TKIP		
EAP-TTLS/CHAP	AES		
	TKIP		
EAP-TTLS/MS-CHAP	AES		
	TKIP		
EAP-TTLS/MS-CHAPv2	AES		
	TKIP		
EAP-TTLS/PAP	AES		
	TKIP		
EAP-TLS	AES		-
	TKIP		-

F.eks.:

Netværksnavn (SSID)			
HELLO			
Authentication Method (Godkendelsesmetode)	Krypteringstilstand	Bruger-id	Adgangskode
EAP-FAST/MS-CHAPv2	AES	Brother	12345678



- Hvis du konfigurerer maskinen vha. EAP-TLS-godkendelse, skal du installere klientcertifikatet udstedt af et nøglecenter, før du kan starte konfigurationen. Kontakt din netværksadministrator vedrørende klientcertifikatet. Hvis du har installeret mere end ét certifikat, anbefaler vi, at du noterer navnet på det certifikat, du vil bruge.
- Hvis du kontrollerer maskinen vha. fællesnavnet for servercertifikatet, anbefaler vi, at du noterer fællesnavnet, før du starter konfigurationen. Kontakt din netværksadministrator vedrørende fællesnavnet for servercertifikatet.

2. Tryk på **Menu**.

3. Tryk på ▲ eller ▼ for at vælge følgende:

- a. Vælg [Netværk]. Tryk på **OK**.
- b. Vælg [WLAN (WiFi)]. Tryk på **OK**.
- c. Vælg [Find netværk]. Tryk på **OK**.

4. Vælg Til, når [WLAN akt.?] vises.

Dette starter guiden til trådløs konfiguration.

5. Maskinen søger efter dit netværk og viser en liste over tilgængelige SSID'er. Tryk på ▲ eller ▼ for at vælge indstillingen [<Ny SSID>], og tryk derefter på **OK**.

6. Indtast SSID-navnet, og tryk på **OK**.

7. Tryk på ▲ eller ▼ for at vælge den ønskede godkendelsesmetode, og tryk derefter på **OK**.

8. Gør et af følgende:

- Hvis du har valgt indstillingen [EAP-FAST], [PEAP] eller [EAP-TTLS], skal du trykke på ▲ eller ▼ for at vælge den interne godkendelsesmetode [NONE], [CHAP], [MS-CHAP], [MS-CHAPv2], [GTC] eller [PAP] og derefter trykke på **OK**.



De tilgængelige, interne godkendelsesmetoder varierer afhængigt af godkendelsesmetoden.

Tryk på ▲ eller ▼ for at vælge krypteringstypen [TKIP+AES] eller [AES], og tryk derefter på **OK**.

Tryk på ▲ eller ▼ for at vælge verifikationsmetoden [Ingen Kontrol], [CA] eller [CA+Server-id], og tryk derefter på **OK**.

- Hvis du har valgt indstillingen [CA+Server-id], skal du indtaste et server-ID, bruger-ID og adgangskode (hvis krævet) og derefter trykke på **OK** for hver indstilling.
- Hvis du har valgt andre indstillinger, skal du indtaste et bruger-id og en adgangskode (om nødvendigt) og derefter trykke på **OK** for hver indstilling.



Hvis du ikke har importeret et CA-certifikat til maskinen, vises beskeden [Ingen Kontrol] på maskinen.

- Hvis du har valgt indstillingen [EAP-TLS], skal du trykke på ▲ eller ▼ for at vælge krypteringstypen [TKIP+AES] eller [AES] og derefter trykke på **OK**.

Når der vises en liste over tilgængelige klientcertifikater på maskinen, skal du vælge det ønskede certifikat.

Tryk på ▲ eller ▼ for at vælge verifikationsmetoden [Ingen Kontrol], [CA] eller [CA+Server-id], og tryk derefter på **OK**.

- Hvis du har valgt indstillingen [CA+Server-id], skal du indtaste et server-id og bruger-id og derefter trykke på **OK** for hver indstilling.
- Hvis du har valgt en af de andre indstillinger, skal du indtaste bruger-ID'et og derefter trykke på **OK**.

9. Vælg [Ja] for at anvende indstillingerne. Du kan annullere ved at vælge [Nej].

10. Maskinen forsøger at oprette forbindelse til den trådløse enhed, du har valgt.

Hvis det lykkedes den trådløse enhed at oprette forbindelse, viser maskinens LCD [Tilsluttet].

Du har nu gennemført konfigurationen af det trådløse netværk. Hvis du vil installere de drivere eller det program, der er nødvendige/nødvendigt for at betjene maskinen, skal du gå til siden **Downloads** for din model på support.brother.com/downloads.

**DCP-L3555CDW/DCP-L3560CDW/MFC-L3740CDW/MFC-L3740CDWE/
MFC-L3760CDW/MFC-L8340CDW/MFC-L8390CDW**

Før du konfigurerer din maskine, anbefaler vi, at du noterer indstillingerne for dit trådløse netværk. Du får brug for disse oplysninger, før du fortsætter med konfigurationen.

1. Kontroller og noter de nuværende indstillinger for det trådløse netværk.

Netværksnavn (SSID)

Authentication Method (Godkendelsesmetode)	Krypteringstilstand	Bruger-id	Adgangskode
EAP-FAST/NONE	AES		
	TKIP		
EAP-FAST/MS-CHAPv2	AES		
	TKIP		
EAP-FAST/GTC	AES		
	TKIP		
PEAP/MS-CHAPv2	AES		
	TKIP		
PEAP/GTC	AES		
	TKIP		
EAP-TTLS/CHAP	AES		
	TKIP		
EAP-TTLS/MS-CHAP	AES		
	TKIP		
EAP-TTLS/MS-CHAPv2	AES		
	TKIP		
EAP-TTLS/PAP	AES		
	TKIP		
EAP-TLS	AES		-
	TKIP		-


F.eks.:

Netværksnavn (SSID)
HELLO

Authentication Method (Godkendelsesmetode)	Krypteringstilstand	Bruger-id	Adgangskode
EAP-FAST/MS-CHAPv2	AES	Brother	12345678



- Hvis du konfigurerer maskinen vha. EAP-TLS-godkendelse, skal du installere klientcertifikatet udstedt af et nøglecenter, før du kan starte konfigurationen. Kontakt din netværksadministrator vedrørende klientcertifikatet. Hvis du har installeret mere end ét certifikat, anbefaler vi, at du noterer navnet på det certifikat, du vil bruge.
- Hvis du kontrollerer maskinen vha. fællesnavnet for servercertifikatet, anbefaler vi, at du noterer fællesnavnet, før du starter konfigurationen. Kontakt din netværksadministrator vedrørende fællesnavnet for servercertifikatet.

2. Tryk på  [Indstill.] > [Alle indstil.] > [Netværk] > [WLAN(WiFi)] > [Find WiFi-netværk].
3. Tryk på [Skift netværksinterface til trådløst?], når [Ja] vises.
Dette starter guiden til trådløs opsætning. Du kan annullere ved at trykke på [Nej].
4. Maskinen søger efter dit netværk og viser en liste over tilgængelige SSID'er. Svirp op eller ned, eller tryk på ▲ eller ▼ for at få vist [<Ny SSID>]. Tryk på [<Ny SSID>], og tryk derefter på [OK].
5. Indtast SSID-navnet, og tryk på [OK].
6. Vælg godkendelsesmetoden.
7. Gør et af følgende:
 - Hvis du har valgt indstillingen [EAP-FAST], [PEAP] eller [EAP-TTLS], skal du vælge den interne godkendelsesmetode [INGEN], [CHAP], [MS-CHAP], [MS-CHAPv2] [GTC] eller [PAP].



Afhængigt af din godkendelsesmetode kan valgene for den indre godkendelsesmetode variere.

Vælg krypteringstype [TKIP+AES] eller [AES].

Vælg verifikationsmetoden [Ingen Kontrol], [CA] eller [CA + Server ID].

- Hvis du har valgt indstillingen [CA + Server ID], skal du indtaste et server-ID, bruger-ID og adgangskode (hvis krævet) og derefter trykke på [OK] for hver indstilling.
- Hvis du har valgt andet, skal du indtaste bruger-id'et og adgangskoden (om nødvendigt) og derefter trykke på [OK] for hver indstilling.



Hvis du ikke har importeret et CA-certifikat til maskinen, vises [Ingen Kontrol] på maskinen.


- Hvis du har valgt indstillingen [EAP-TLS] option, skal du vælge krypteringsmetoden [TKIP+AES] eller [AES].

Der vises en liste på maskinen over tilgængelige klientcertifikater, og du skal derefter vælge et certifikat.

Vælg verifikationsmetoden [Ingen Kontrol], [CA] eller [CA + Server ID].

- Hvis du har valgt indstillingen [CA + Server ID], skal du indtaste et server-id og bruger-id og derefter trykke på [OK] for hver indstilling.
- Hvis du har valgt en af de andre indstillinger, skal du indtaste bruger-ID'et og derefter trykke på [OK].

8. Maskinen forsøger at oprette forbindelse til den trådløse enhed, du har valgt.

Hvis det lykkedes den trådløse enhed at oprette forbindelse, viser maskinens LCD [Tilsluttet]. Tryk på [OK], og tryk derefter på .

Du har nu gennemført configurationen af det trådløse netværk. Hvis du vil installere de drivere eller det program, der er nødvendige/nødvendigt for at betjene maskinen, skal du gå til siden **Downloads** for din model på support.brother.com/downloads.



Relaterede informationer

- [Brug af det trådløse netværk](#)

Relaterede emner:

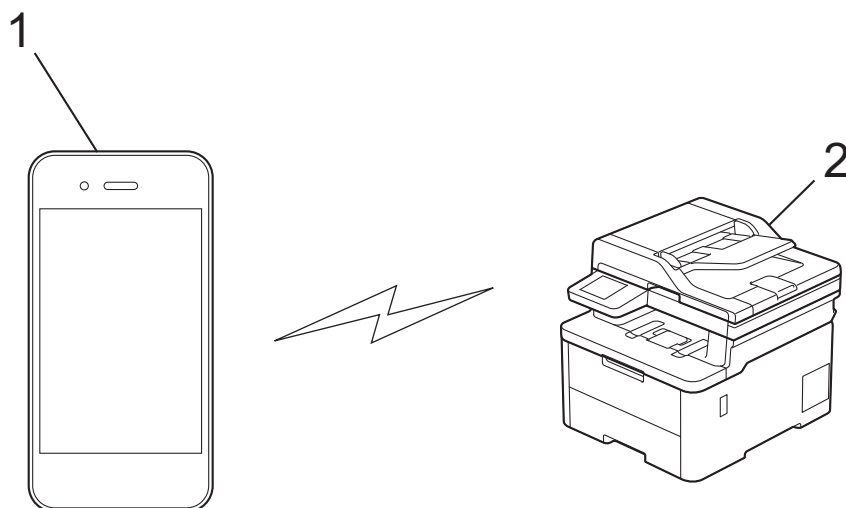
- [Fejlkode i trådløs LAN-rapport](#)

Brug Wi-Fi Direct®

- [Oversigt over Wi-Fi Direct](#)
- [Manuel konfiguration af dit Wi-Fi Direct-netværk](#)
- [Konfiguration af Wi-Fi Direct-netværk vha. trykknappemethoden](#)

Oversigt over Wi-Fi Direct

Wi-Fi Direct er en af de konfigurationsmetoder for trådløst netværk, der er udviklet af Wi-Fi Alliance®. Den giver dig mulighed for at forbinde din mobilenhed til maskinen på en sikker måde uden brug af en trådløs router/accesspoint.



1. Mobilenhed
2. Din maskine



- Du kan bruge Wi-Fi Direct med kabelbaseret eller trådløs netværksforbindelse samtidigt.
- Den Wi-Fi Direct-understøttede enhed kan blive gruppeejer. Ved konfiguration af Wi-Fi Direct-netværket fungerer gruppeejer som et accesspoint.



Relaterede informationer

- [Brug Wi-Fi Direct®](#)

Relaterede emner:

- [Manuel konfiguration af dit Wi-Fi Direct-netværk](#)
- [Konfiguration af Wi-Fi Direct-netværk vha. trykknappemethoden](#)

Manuel konfiguration af dit Wi-Fi Direct-netværk

>> [DCP-L3515CDW/DCP-L3520CDW/DCP-L3520CDWE/DCP-L3527CDW](#)
>> [DCP-L3555CDW/DCP-L3560CDW/MFC-L3740CDW/MFC-L3740CDWE/MFC-L3760CDW/MFC-L8340CDW/MFC-L8390CDW](#)

DCP-L3515CDW/DCP-L3520CDW/DCP-L3520CDWE/DCP-L3527CDW

Hvis din mobilenhed ikke understøtter Wi-Fi Direct eller WPS, skal du konfigurere et Wi-Fi Direct-netværk manuelt.



Når maskinen modtager en Wi-Fi Direct-anmodning fra din mobilenhed, vises meddelelsen [Tilslut?] på displayet. Vælg OK for at oprette forbindelse.


1. Tryk på **Menu**.
2. Tryk på ▲ eller ▼ for at vælge indstillingen [Netværk], og tryk derefter på **OK**.
3. Tryk på ▲ eller ▼ for at vælge indstillingen [Wi-Fi Direct], og tryk derefter på **OK**.
4. Tryk på ▲ eller ▼ for at vælge indstillingen [Manuel], og tryk derefter på **OK**.
5. Vælg Til, når [Wi-FiDirect til?] vises.
6. Maskinen viser SSID-navnet og adgangskoden. Gå til din mobilenheds trådløse netværksindstillinger, vælg SSID-navn, og indtast derefter adgangskoden.
7. Hvis det lykkes mobilenheden at oprette forbindelse, viser maskinens display [Tilsluttet]. Konfigurationen af Wi-Fi Direct-netværket er dermed fuldført.

DCP-L3555CDW/DCP-L3560CDW/MFC-L3740CDW/MFC-L3740CDWE/ MFC-L3760CDW/MFC-L8340CDW/MFC-L8390CDW

Konfigurer Wi-Fi Direct-indstillingerne fra maskinens kontrolpanel:



Når maskinen modtager en Wi-Fi Direct-anmodning fra din mobilenhed, vises meddelelsen [Anmodning om Wi-Fi Direct-forbindelse modtaget. Tryk på [OK] for at tilslutte.] på displayet. Tryk på [OK] for at oprette forbindelse.

1. Tryk på  [Indstill.] > [Alle indstil.] > [Netværk] > [Wi-Fi Direct] > [Manuel].
2. Maskinen viser SSID (netværksnavnet) og adgangskoden (netværksnøglen). Gå til skærbilledet for din mobilenheds trådløse netværksindstillinger, vælg SSID, og indtast derefter adgangskoden.
3. Når det lykkes mobilenheden at oprette forbindelse, viser maskinens display [Tilsluttet].

✓ Relaterede informationer

- [Brug Wi-Fi Direct®](#)

Relaterede emner:

- [Oversigt over Wi-Fi Direct](#)
- [Konfiguration af Wi-Fi Direct-netværk vha. trykknappemetoden](#)

Konfiguration af Wi-Fi Direct-netværk vha. trykknappemetoden

>> [DCP-L3515CDW/DCP-L3520CDW/DCP-L3520CDWE/DCP-L3527CDW](#)

>> [DCP-L3555CDW/DCP-L3560CDW/MFC-L3740CDW/MFC-L3740CDWE/MFC-L3760CDW/MFC-L8340CDW/MFC-L8390CDW](#)

DCP-L3515CDW/DCP-L3520CDW/DCP-L3520CDWE/DCP-L3527CDW


Følg nedenstående trin for at konfigurere et Wi-Fi Direct-netværk, hvis din mobilenhed understøtter Wi-Fi Direct:

1. Tryk på **Menu**.
2. Tryk på ▲ eller ▼ for at vælge indstillingen [Netværk], og tryk derefter på **OK**.
3. Tryk på ▲ eller ▼ for at vælge indstillingen [Wi-Fi Direct], og tryk derefter på **OK**.
4. Tryk på ▲ eller ▼ for at vælge indstillingen [Tryk knap], og tryk derefter på **OK**.
5. Vælg Til, når [Wi-FiDirect til?] vises.
6. Aktivér Wi-Fi Direct på din mobilenhed (du kan finde flere oplysninger i mobilenhedens betjeningsvejledning), når [Aktivér Wi-Fi Direct på anden enhed, og tryk på OK.] vises på maskinens display. Tryk på **OK** på maskinen.
Dette starter konfigurationen af Wi-Fi Direct.
7. Gør et af følgende:
 - Hvis din mobile enhed viser liste over maskiner med Wi-Fi Direct aktiveret, skal du vælge din Brother-maskine.
 - Hvis din Brother-maskine viser en liste over mobile enheder med Wi-Fi Direct aktiveret, skal du vælge din mobile enhed. Tryk på ▲ eller ▼ for at vælge den mobilenhed, du vil oprette forbindelse til, og tryk på **OK**. Hvis du vil søge efter tilgængelige enheder igen, skal du vælge [<Scan igen>] og derefter trykke på **OK**.
8. Hvis det lykkes mobilenheden at oprette forbindelse, viser maskinens display [Tilsluttet]. Konfigurationen af Wi-Fi Direct-netværket er dermed fuldført.

DCP-L3555CDW/DCP-L3560CDW/MFC-L3740CDW/MFC-L3740CDWE/MFC-L3760CDW/MFC-L8340CDW/MFC-L8390CDW




Når maskinen modtager en Wi-Fi Direct-anmodning fra din mobilenhed, vises meddelelsen [Anmodning om Wi-Fi Direct-forbindelse modtaget. Tryk på [OK] for at tilslutte.] på displayet. Tryk på [OK] for at oprette forbindelse.

1. Tryk på  [Indstill.] > [Alle indstil.] > [Netværk] > [Wi-Fi Direct] > [Tryk knap] på maskinens display.



Gør som følger, hvis din mobilenhed ikke understøtter Wi-Fi Direct:

- a. Tryk på  [Indstill.] > [Alle indstil.] > [Netværk] > [Wi-Fi Direct] > [Gruppeejer], og tryk derefter på [Til].
 - b. Svirp op eller ned, eller tryk på ▲ eller ▼ for at vælge [Tryk knap].
2. Når meddelelsen [Aktiver Wi-Fi Direct på anden enhed. Tryk derefter på [OK].] vises, skal du aktivere din mobilenheds Wi-Fi Direct-funktion (du kan finde flere oplysninger i brugsanvisningen til din mobilenhed). Tryk på [OK] på maskinen.
 3. Gør et af følgende:
 - Hvis din mobile enhed viser liste over maskiner med Wi-Fi Direct aktiveret, skal du vælge din Brother-maskine.

-
- Hvis din Brother-maskine viser en liste over mobile enheder med Wi-Fi Direct aktiveret, skal du vælge din mobile enhed. Tryk på [Scan igen] for at søge efter tilgængelige enheder igen.
4. Når det lykkes mobilenheden at oprette forbindelse, viser maskinens display [Tilsluttet].



Relaterede informationer

- [Brug Wi-Fi Direct®](#)

Relaterede emner:

- [Oversigt over Wi-Fi Direct](#)
 - [Manuel konfiguration af dit Wi-Fi Direct-netværk](#)
-

Aktivering/deaktivering af trådløst LAN



>> [DCP-L3515CDW/DCP-L3520CDW/DCP-L3520CDWE/DCP-L3527CDW](#)

>> [DCP-L3555CDW/DCP-L3560CDW/MFC-L3740CDW/MFC-L3740CDWE/MFC-L3760CDW/MFC-L8340CDW/MFC-L8390CDW](#)

DCP-L3515CDW/DCP-L3520CDW/DCP-L3520CDWE/DCP-L3527CDW

1. Tryk på **Menu**.
2. Tryk på ▲ eller ▼ for at vælge indstillingen [Netværk], og tryk derefter på **OK**.
3. Tryk på ▲ eller ▼ for at vælge indstillingen [WLAN (WiFi)], og tryk derefter på **OK**.
4. Tryk på ▲ eller ▼ for at vælge indstillingen [WLAN akt.], og tryk derefter på **OK**.
5. Gør et af følgende:
 - Vælg [Til] for at aktivere Wi-Fi.
 - Vælg [Fra] for at deaktivere Wi-Fi.
6. Tryk på **OK**.

DCP-L3555CDW/DCP-L3560CDW/MFC-L3740CDW/MFC-L3740CDWE/MFC-L3760CDW/MFC-L8340CDW/MFC-L8390CDW

1. Tryk på  [Indstill.] > [Alle indstil.] > [Netværk] > [WLAN (WiFi)].
2. Svirp op eller ned, eller tryk på ▲ eller ▼ for at vælge indstillingen [WLAN akt.]. Tryk på [WLAN akt.].
3. Gør et af følgende:
 - Vælg [Til] for at aktivere Wi-Fi.
 - Vælg [Fra] for at deaktivere Wi-Fi.
4. Tryk på .

✓ Relaterede informationer

- [Indstillinger for trådløst netværk](#)

Udskriv WLAN-rapporten

WLAN-rapporten afspejler maskinens trådløse status. Hvis det ikke lykkes at oprette trådløs forbindelse, skal du kontrollere fejlkoden på den udskrevne rapport.

>> [DCP-L3515CDW/DCP-L3520CDW/DCP-L3520CDWE/DCP-L3527CDW](#)



>> [DCP-L3555CDW/DCP-L3560CDW/MFC-L3740CDW/MFC-L3740CDWE/MFC-L3760CDW/MFC-L8340CDW/MFC-L8390CDW](#)

DCP-L3515CDW/DCP-L3520CDW/DCP-L3520CDWE/DCP-L3527CDW

1. Tryk på **Menu**.
2. Tryk på ▲ eller ▼ for at få vist [Print rapport], og tryk derefter på **OK**.
3. Tryk på ▲ eller ▼ for at vælge indstillingen [WLAN-rapport], og tryk derefter på **OK**.
4. Tryk på **Mono Start (Sort-hvid start)** eller **Colour Start (Farve start)**.

Maskinen udskriver WLAN-rapporten.

DCP-L3555CDW/DCP-L3560CDW/MFC-L3740CDW/MFC-L3740CDWE/ MFC-L3760CDW/MFC-L8340CDW/MFC-L8390CDW

1. Tryk på  [Indstill.] > [Alle indstil.] > [Print rapport] > [WLAN-rapport].
2. Tryk på [Ja].
Maskinen udskriver WLAN-rapporten.
3. Tryk på .

Hvis WLAN-rapporten ikke udskrives, skal du undersøge maskinen for fejl. Hvis der ikke er synlige fejl, skal du vente et minut og derefter prøve at udskrive rapporten igen.

✓ Relaterede informationer

- [Indstillinger for trådløst netværk](#)
 - [Fejlkoder i trådløs LAN-rapport](#)

Relaterede emner:

- [Min maskine kan ikke udskrive, scanne eller modtage PC-FAX via netværket](#)
- [Jeg vil kontrollere, at mine netværksenheder fungerer korrekt](#)

Fejlkode i trådløs LAN-rapport

Hvis den trådløse LAN-rapport viser, at forbindelsen mislykkedes, skal du kontrollere fejlkoden på den udskrevne rapport, og se den tilsvarende vejledning i skemaet:

Fejlkode	Problem og anbefalede løsninger
TS-01	<p>WLAN (Wi-Fi) er ikke aktiveret.</p> <p>Tjek følgende punkter, og prøv at konfigurere din trådløse forbindelse igen:</p> <ul style="list-style-type: none">• Aktiver WLAN-indstilling på din maskine.• Hvis der er tilsluttet et netværkskabel til din maskine, frakobl det.
TS-02	<p>Din trådløse router/accesspoint kan ikke registreres.</p> <p>Tjek følgende punkter, og prøv at konfigurere din trådløse forbindelse igen:</p> <ul style="list-style-type: none">• Sørg for, at din trådløse router/accesspoint er tændt.• Placer midlertidigt din maskine tættere på den trådløse router/accesspoint, når du konfigurerer trådløs-indstillingerne.• Hvis din trådløse router/accesspoint bruger MAC-adressefiltrering, skal du bekræfte, at maskinens MAC-adresse er tilladt i filteret. Du kan finde MAC-adressen ved at udskrive rapporten for netværkskonfiguration.• Hvis du har indtastet netværksnavnet (SSID) og sikkerhedsoplysninger manuelt (godkendelsesmetode/krypteringsmetode), kan oplysningerne være ukorrekte. Tjek netværksnavnet og sikkerhedsoplysningerne igen, og genindtast de korrekte oplysninger.• Genstart din trådløse router/accesspoint. Hvis du ikke kan finde netværksnavnet (SSID) og sikkerhedsoplysninger, se i dokumentationen der fulgte med din trådløse router/accesspoint, eller kontakt routerfabrikanten, din systemadministrator eller internettjenesteleverandør.
TS-03	<p>Indstillingerne du indtastede for det trådløse firmanetværk og sikkerhedsoplysningerne, kan være ukorrekte.</p> <p>Tjek følgende punkter, og prøv at konfigurere din trådløse forbindelse igen:</p> <p>Bekræft følgende oplysninger:</p> <ul style="list-style-type: none">- Netværksnavnet (SSID) du valgte ved konfiguration af din maskine.- Sikkerhedsoplysningerne du valgte ved konfiguration af din maskine (så som godkendelsesmetode, krypteringsmetode eller bruger-id). <p>Hvis du fortsat ikke kan finde netværksnavnet (SSID) og sikkerhedsoplysningerne, se dokumentationen der fulgte med din trådløse router/accesspoint, eller kontakt routerfabrikanten, din systemadministrator eller internettjenesteleverandør.</p>
TS-04	<p>Din maskine understøtter ikke de metoder til godkendelse og kryptering, der bruges i den valgte trådløse router/accesspoint.</p> <p>For infrastrukturtilstand (Mest anvendte)</p> <p>Ændr metoderne til godkendelse og kryptering i den trådløse router/accesspoint. Din maskine understøtter følgende metoder til godkendelse og kryptering:</p> <ul style="list-style-type: none">• WPA-Personal: TKIP / AES• WPA2-Personal: TKIP / AES• WPA3-Personal: AES• OPEN: WEP / NONE (uden kryptering)• Delt nøgle: WEP <p>Hvis dit problem ikke blev løst, kan det netværksnavn (SSID) eller de sikkerhedsindstillinger, du indtastede, være ukorrekte. Tjek om alle trådløs-indstillinger til netværket, er korrekte for dit netværk.</p>

Fejlkode	Problem og anbefalede løsninger
TS-05	<p>Netværksnavnet (SSID) og netværksnøglen (adgangskoden) er ukorrekte.</p> <p>Tjek følgende punkter, og prøv at konfigurere din trådløse forbindelse igen:</p> <ul style="list-style-type: none"> • Bekræft netværksnavnet (SSID) og netværksnøglen (adgangskoden). • Hvis din netværksnøgle indeholder både store og små bogstaver, sørg for at de er indtastet korrekt. • Hvis du ikke kan finde netværksnavnet (SSID) og sikkerhedsoplysninger, se i dokumentationen der fulgte med din trådløse router/accesspoint, eller kontakt routerfabrikanten, din systemadministrator eller internettjenesteleverandør. • Hvis din trådløse router/accesspoint bruger WEP-kryptering med flere WEP-nøgler, skriv dem ned, og brug kun den første WEP-nøgle.
TS-06	<p>Trådløs-sikkerhedsoplysningerne (godkendelsesmetode/krypteringsmetode/netværksnøgle (adgangskode)) er ukorrekte.</p> <p>Tjek følgende punkter, og prøv at konfigurere din trådløse forbindelse igen:</p> <ul style="list-style-type: none"> • Bekræft netværksnøglen. Hvis din netværksnøgle indeholder både store og små bogstaver, sørg for at de er indtastet korrekt. • Bekræft om hvorvidt den indtastede godkendelsesmetode og godkendelsesmetoden eller krypteringsmetoden, der understøttes af den trådløse router/accesspoint, er den samme. • Når netværksnøglen, godkendelsesmetoden og krypteringsmetoden er bekræftet, genstart din trådløse router/accesspoint og maskinen. • Hvis Skjult tilstand på din trådløse router/accesspoint er slået, til skal du måske deaktivere den for at kunne tilslutte til det trådløse netværk. <p>Hvis du ikke kan finde netværksnavnet (SSID) og sikkerhedsoplysninger, se i dokumentationen der fulgte med din trådløse router/accesspoint, eller kontakt routerfabrikanten, din systemadministrator eller internettjenesteleverandør.</p>
TS-07	<p>Maskinen kan ikke registrere en trådløse router/accesspoint, der har WPS (Wi-Fi Protected Setup) aktiveret.</p> <p>Tjek følgende punkter, og prøv igen:</p> <ul style="list-style-type: none"> • Se efter WPS-symbolet, der er vist på routeren/accesspointet, for at kontrollere om din trådløse router/accesspoint understøtter WPS. For flere oplysninger, se dokumentationen der fulgte med din trådløse router/accesspoint. • Hvis du vil konfigurere din trådløse forbindelse vha. WPS, skal du konfigurere både maskinen og den trådløse router/accesspoint. For flere oplysninger, se brugervejledningen. • Hvis du ikke ved, hvordan du konfigurerer din trådløse router/accesspoint til WPS, se dokumentationen der fulgte med din trådløse router/accesspoint, eller kontakt routerfabrikanten, din systemadministrator eller din internettjenesteleverandør.
TS-08	<p>Der er registreret to eller flere trådløse routere eller accesspoints, der har WPS aktiveret.</p> <p>Tjek følgende punkter, og prøv igen:</p> <ul style="list-style-type: none"> • Sørg for, at kun én trådløs router/accesspoint inden for dækningsområdet har WPS aktiveret, prøv derefter at tilslutte igen. • Prøv at tilslutte igen efter nogle få minutter for at undgå forstyrrelser fra andre accesspoints/routere.



Sådan kontrolleres de trådløse sikkerhedsoplysninger (SSID/godkendelsesmetode/krypteringsmetode, netværksnøgle) for WLAN accesspointet/routeren:

1. Standard-sikkerhedsindstillingerne findes muligvis på en label på WLAN- accesspointet/routeren. Producentens navn eller modelnr. på WLAN accesspointet/routeren kan muligvis indgå i standardsikkerhedsindstillingerne.
2. Se den medfølgende dokumentation til det trådløse WLAN accesspoint/routeren for at få oplysninger om, hvordan du finder sikkerhedsindstillingerne.
 - Hvis WLAN accesspointet/routeren er indstillet til ikke at rundsende SSID, vil SSID'et ikke automatisk blive registreret. Du vil skulle angive SSID-navnet manuelt.
 - Netværksnøglen kan også kaldes adgangskode, sikkerhedsnøgle eller krypteringsnøgle.

Hvis du ikke kender SSID'et og de trådløse sikkerhedsindstillinger for dit WLAN accesspoint/router eller ikke ved, hvordan du ændrer konfigurationen, bedes du se den dokumentation, der fulgte med WLAN accesspointet/routeren, spørge producenten af accesspointet/routeren eller spørge din internetudbyder eller netværksadministrator.



Relaterede informationer

- [Udskriv WLAN-rapporten](#)

Relaterede emner:

- [Min maskine kan ikke udskrive, scanne eller modtage PC-FAX via netværket](#)
 - [Jeg vil kontrollere, at mine netværksenheder fungerer korrekt](#)
 - [Konfigurer maskinen til et trådløst netværk med éttryks-metoden i Wi-Fi Protected Setup™ \(WPS\)](#)
 - [Konfigurer maskinen til et trådløst netværk med PIN-metoden i Wi-Fi Protected Setup™ \(WPS\)](#)
 - [Konfigurer maskinen til et trådløst netværk med brug af konfigurationsguiden på maskinens kontrolpanel](#)
 - [Konfigurer maskinen til et trådløst netværk, når SSID'et ikke rundsendes](#)
 - [Konfiguration af maskinen til et trådløst virksomhedsnetværk](#)
-

Netværksfunktioner

- [Aktivering/deaktivering af webbaseret administration ved hjælp af betjeningspanelet](#)
- [Konfiguration af proxyserverindstillingerne ved hjælp af Web Based Management](#)
- [Udskriv netværkskonfigurationsrapporten](#)
- [Konfigurerer PC-FAX-modtagelse ved hjælp af webbaseret administration](#)
- [Fax via internettet \(I-Fax\)](#)
- [Brug funktionen Send fax til server](#)
- [Konfiguration og brug af LDAP-søgning](#)
- [Synkronisering af tid med SNTP-serveren ved hjælp af webbaseret administration](#)
- [Videresendelse af indgående faxmeddelelser til en netværksdestination](#)
- [Gigabit Ethernet \(kun kabelbaseret netværk\)](#)
- [Nulstilling af netværksindstillingerne til fabriksstandard](#)

Aktivering/deaktivering af webbaseret administration ved hjælp af betjeningspanelet

>> [DCP-L3515CDW/DCP-L3520CDW/DCP-L3520CDWE/DCP-L3527CDW](#)

>> [DCP-L3555CDW/DCP-L3560CDW/MFC-L3740CDW/MFC-L3740CDWE/MFC-L3760CDW/MFC-L8340CDW/MFC-L8390CDW](#)


DCP-L3515CDW/DCP-L3520CDW/DCP-L3520CDWE/DCP-L3527CDW

1. Tryk på **Menu**.
2. Tryk på ▲ eller ▼ for at vælge indstillingen [Netværk], og tryk derefter på **OK**.
3. Tryk på ▲ eller ▼ for at vælge indstillingen [Webadm.], og tryk derefter på **OK**.
4. Tryk på ▲ eller ▼ for at vælge den ønskede indstilling, og tryk derefter på **OK**.



Hvis du aktiverer denne funktion, skal du huske at angive forbindelsesmetoden for at bruge webbaseret administration.

DCP-L3555CDW/DCP-L3560CDW/MFC-L3740CDW/MFC-L3740CDWE/ MFC-L3760CDW/MFC-L8340CDW/MFC-L8390CDW

1. Tryk på  [Indstill.] > [Alle indstil.] > [Netværk] > [Webbaseret adm.].
2. Tryk for at vælge den ønskede indstilling.



Hvis du aktiverer denne funktion, skal du huske at angive forbindelsesmetoden for at bruge webbaseret administration.



Relaterede informationer

- [Netværksfunktioner](#)

Relaterede emner:

- [Udskrivning af en vedhæftet fil til en e-mail](#)

Konfiguration af proxyserverindstillingerne ved hjælp af Web Based Management

Hvis dit netværk anvender en proxyserver, skal følgende proxyserveroplysninger konfigureres ved hjælp af Web Based Management:

- Proxyserveradresse
- Portnummer
- Brugernavn
- Adgangskode



- Vi anbefaler, at du bruger den seneste version af følgende webbrowsere:
 - Microsoft Edge, Firefox og Google Chrome™ til Windows
 - Safari, Firefox, og Google Chrome™ til Mac
 - Google Chrome™ til Android™
 - Safari og Google Chrome™ til iOS
- Sørg for, at JavaScript og cookies altid er aktiveret, uanset hvilken browser du bruger.

1. Start din webbrowser.
2. Indtast "https://maskinens IP-adresse" i browserens adresselinje (hvor "maskinens IP-adresse" er IP-adressen på din maskine).
F.eks.:
https://192.168.1.2
3. Hvis det er påkrævet, skal du skrive en adgangskode i feltet **Login (Logon)** og derefter klikke på **Login (Logon)**.



Standardadgangskoden for administration af denne maskines indstillinger er placeret på maskinens bagside og er mærket "**Pwd**".

4. Gå til navigationsmenuen, og klik derefter på **Network (Netværk)** > **Network (Netværk)** > **Protocol (Protokol)**.



Start fra ☰, hvis navigationsmenuen ikke vises i venstre side af skærbilledet.

5. Kontroller, at du har markeret afkrydsningsfeltet **Proxy**, og klik derefter på **Submit (Send)**.
6. I feltet **Proxy** skal du klikke på **Advanced Settings (Avancerede indstillinger)**.
7. Indtast proxy-serveroplysningerne.
8. Klik på **Submit (Send)**.



Relaterede informationer

- [Netværksfunktioner](#)

Relaterede emner:

- [Konfiguration af proxyserverindstillingerne ved hjælp af maskinens betjeningspanel](#)
- [Åbning af Web Based Management](#)

Udskriv netværkskonfigurationsrapporten

Netværkskonfigurationsrapporten viser netværkskonfigurationen, herunder netværksindstillinger for printserveren.



- Nodenavnet vises i netværkskonfigurationsrapporten. Standardnodenavnet er "BRN123456abcdef" for et kabelbaseret netværk eller "BRW123456abcdef" for et trådløst netværk (hvor "123456abcdef" er maskinens MAC-adresse/Ethernet-adresse).
- Hvis IP-adressen i netværkskonfigurationsrapporten viser 0.0.0.0, skal du vente et minut og prøve at udskrive den igen.
- Du kan finde maskinens indstillinger såsom IP-adresse, undernetmaske, nodenavn og MAC-adresse i rapporten, f.eks.:
 - IP-adresse: 192.168.0.5
 - Undernetmaske: 255.255.255.0
 - Nodenavn: BRN000ca0000499
 - MAC-adresse: 00-0c-a0-00-04-99



>> [DCP-L3515CDW/DCP-L3520CDW/DCP-L3520CDWE/DCP-L3527CDW](#)

>> [DCP-L3555CDW/DCP-L3560CDW/MFC-L3740CDW/MFC-L3740CDWE/MFC-L3760CDW/MFC-L8340CDW/MFC-L8390CDW](#)

DCP-L3515CDW/DCP-L3520CDW/DCP-L3520CDWE/DCP-L3527CDW

1. Tryk på **Menu**.
2. Tryk på ▲ eller ▼ for at få vist [Print rapport], og tryk derefter på **OK**.
3. Tryk på ▲ eller ▼ for at vælge indstillingen [Netværkskonfig], og tryk derefter på **OK**.
4. Tryk på **Mono Start (Sort-hvid start)** eller **Colour Start (Farve start)**.

DCP-L3555CDW/DCP-L3560CDW/MFC-L3740CDW/MFC-L3740CDWE/ MFC-L3760CDW/MFC-L8340CDW/MFC-L8390CDW

1. Tryk på  [Indstill.] > [Alle indstil.] > [Print rapport] > [Netværkskonfiguration].
2. Tryk på [Ja].
3. Tryk på .

✓ Relaterede informationer

- [Netværksfunktioner](#)

Relaterede emner:

- [Kontroller maskinens netværksindstillinger](#)
- [Brug reparationsværktøjet til netværksforbindelse \(Windows\)](#)
- [Jeg vil kontrollere, at mine netværksenheder fungerer korrekt](#)
- [Åbning af Web Based Management](#)
- [Fejlmeddelelser](#)
- [Hvis du har problemer med maskinens netværk](#)
- [Konfigurer Gigabit Ethernet-indstillingerne vha. Web Based Management](#)

Konfigurer PC-FAX-modtagelse ved hjælp af webbaseret administration

Relaterede modeller: MFC-L3740CDW/MFC-L3740CDWE/MFC-L3760CDW/MFC-L8340CDW/MFC-L8390CDW

Brug webbaseret administration til at konfigurere din PC-FAX-modtagelse i en webbrowser.

1. Start din webbrowser.
2. Indtast "https://maskinens IP-adresse" i browserens adresselinje (hvor "maskinens IP-adresse" er IP-adressen på din maskine).
F.eks.:
https://192.168.1.2
3. Hvis det er påkrævet, skal du skrive en adgangskode i feltet **Login (Logon)** og derefter klikke på **Login (Logon)**.



Standardadgangskoden for administration af denne maskines indstillinger er placeret på maskinens bagside og er mærket "**Pwd**".

4. Gå til navigationsmenuen, og klik derefter på **Network (Netværk) > Network (Netværk) > Protocol (Protokol)**.



Start fra , hvis navigationsmenuen ikke vises i venstre side af skærmbilledet.

5. Marker afkrydsningsfeltet **PC Fax Receive (PC-Fax-modtagelse)**, og klik på **Submit (Send)**.
6. Genstart Brother-maskinen for at aktivere konfigurationen.



Relaterede informationer

- [Netværksfunktioner](#)

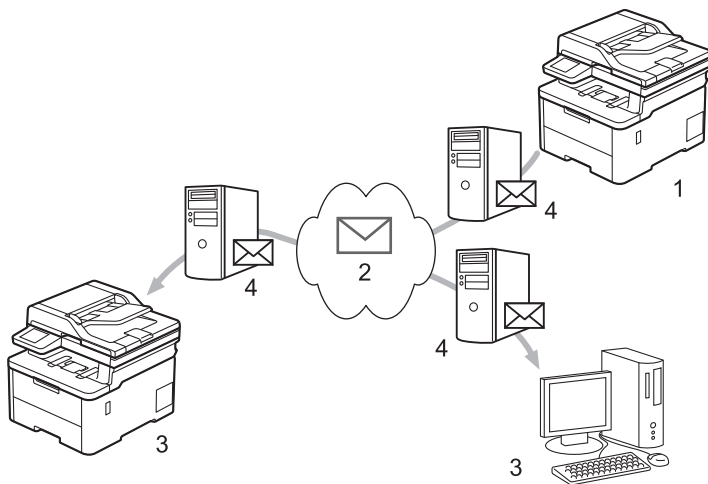
Relaterede emner:

- [Åbning af Web Based Management](#)

Fax via internettet (I-Fax)

Relaterede modeller: MFC-L3740CDW/MFC-L3740CDWE/MFC-L3760CDW/MFC-L8340CDW/
MFC-L8390CDW

Med internetfax (I-fax) kan du sende og modtage faxdokumenter ved hjælp af internettet. Dokumenter overføres i e-mailmeddelelser som vedhæftede TIFF-F-filer. Din computer kan sende og modtage dokumenter, hvis den har et program, der kan oprette og vise TIFF-F-filer. Du kan bruge et hvilket som helst program, der kan vise TIFF-F-filer. Dokumenter, der sendes via maskinen, konverteres automatisk til TIFF-F-format. Hvis din maskine skal kunne sende og modtage meddelelser, skal din computers e-mailprogram understøtte MIME (Multipurpose Internet Mail Extensions).



1. Afsender
2. Internet
3. Modtager
4. E-mailserver



I-Fax understøtter alene afsendelse og modtagelse af dokumenter i Letter eller A4-format og sort-hvid.



Relaterede informationer

- [Netværksfunktioner](#)
 - [Vigtig information om internetfax \(I-Fax\)](#)
 - [Konfiguration af Brother-maskinen til e-mail eller internet-fax \(I-fax\)](#)
 - [Sende af en internet-fax \(I-fax\)](#)
 - [Manuel polling af serveren](#)
 - [I-faxindstillinger](#)

Relaterede emner:

- [Videresendelse af modtagne e-mail- og faxmeddelelser](#)

Vigtig information om internetfax (I-Fax)

Relaterede modeller: MFC-L3740CDW/MFC-L3740CDWE/MFC-L3760CDW/MFC-L8340CDW/MFC-L8390CDW

I-faxkommunikation på et LAN ligner meget kommunikation via e-mail, men den afviger fra faxkommunikation, der anvender standardtelefonlinjer. Sørg for at læse følgende oplysninger om brug af I-Fax:

- Faktorer som modtagerens placering, LAN'ets opbygning og netværkstravlheden (såsom internettet) kan medføre, at systemet er længere tid om at sende en fejlmail end normalt.
- Når du sender fortrolige dokumenter, anbefaler vi, at du bruger standardtelefonlinjer i stedet for internettet (pga. dets lave sikkerhedsniveau).
- Hvis modtagerens mail-system ikke er MIME-kompatibelt, kan du ikke bruge I-fax til at sende dokumenter. Find om muligt ud af dette på forhånd, og vær opmærksom på, at nogle servere ikke sender et fejlsvar.
- Hvis et dokument er for stort til, at det kan sendes via I-fax, når det muligvis ikke frem til modtageren.
- Du kan ikke ændre skrifttype eller tekststørrelse i modtaget internet-mail.



Relaterede informationer

- [Fax via internettet \(I-Fax\)](#)

Konfiguration af Brother-maskinen til e-mail eller internet-fax (I-fax)

Relaterede modeller: MFC-L3740CDW/MFC-L3740CDWE/MFC-L3760CDW/MFC-L8340CDW/MFC-L8390CDW

Før du kan bruge I-Fax, skal du konfigurere Brother-maskinen, så den kan kommunikere med netværket og mail-serveren. Du kan konfigurere disse elementer fra maskinens betjeningspanel eller webbaseret administration. Kontrollér, at følgende er konfigureret på maskinen:

- IP-adressen (hvis du allerede bruger din maskine i dit netværk, er din maskines IP-adresse konfigureret korrekt).
- E-mailadresse
- SMTP, POP3, IMAP4-serveradresse/port/godkendelsesmetode/krypteringsmetode/godkendelse af servercertifikat
- Postboksens navn og adgangskode

Hvis du er usikker på nogle af disse punkter, skal du kontakte din systemadministrator.



Relaterede informationer

- [Fax via internettet \(I-Fax\)](#)
 - [Startkonfiguration af e-mail eller internetfax \(I-Fax\)](#)
 - [Sådan vises modtagne I-faxmeddelelser på en computer](#)

Relaterede emner:

- [I-faxindstillinger](#)

Startkonfiguration af e-mail eller internetfax (I-Fax)

Relaterede modeller: MFC-L3740CDW/MFC-L3740CDWE/MFC-L3760CDW/MFC-L8340CDW/MFC-L8390CDW

Før du sender I-faxmeddelelsen, skal du konfigurere følgende valgfri elementer vha. kontrolpanelet eller Web Based Management:

- **E-mail Subject (Emne i e-mail)**
- **E-mail Message (E-mailmeddelelse)**
- **Size Limit (Størrelsesgrænse)**
- **Request Delivery Notification (Send) (Anmod om leveringsmeddelelse (afsendelse))**

E-mail Send

E-mail Subject

E-mail Message

Billeddata er vedhæftet

Size Limit

Off
 On

Maximum Size

 MB

Request Delivery Notification (Send)

Off
 On

[POP3/IMAP4/SMTP Client>>](#)

Hvis du er usikker på nogle af disse punkter, skal du kontakte din systemadministrator.

✓ Relaterede informationer

- [Konfiguration af Brother-maskinen til e-mail eller internet-fax \(I-fax\)](#)
 - [Sådan modtager Brother-maskinen en internetfax \(I-Fax\)](#)

Relaterede emner:

- [Videresendelse af modtagne e-mail- og faxmeddelelser](#)

Sådan modtager Brother-maskinen en internetfax (I-Fax)

Relaterede modeller: MFC-L3740CDW/MFC-L3740CDWE/MFC-L3760CDW/MFC-L8340CDW/MFC-L8390CDW

Når Brother-maskinen modtager en indgående I-Fax, udskriver den automatisk I-Faxen. For at du kan modtage en I-Fax, anbefaler vi, at du konfigurerer følgende valgfri elementer vha. betjeningspanelet eller webbaseret administration:

- **Auto Polling (Automatisk forespørgsel)**
- **Polling Frequency (Forespørgselsfrekvens)**
- **Print Mail Header (Udskriv sidehoved i e-mail)**
- **Delete/Read Receive Error Mail (Slet/læs modtaget fejlmail)**
- **Send Delivery Notification(Receive) (Send leveringsmeddelelse (modtagelse))**

E-mail Receive

Auto Polling

- Off
 On

Polling Frequency

10 Mins ▼

Print Mail Header

None ▼

Delete/Read Receive Error Mail

- Off
 On

Send Delivery Notification (Receive)

Off ▼

[POP3/IMAP4/SMTP Client>>](#)

Cancel

Submit

Der er to måder, hvorpå du kan modtage e-mailmeddelelser:

- POP3/IMAP4-modtagelse med faste intervaller

-
- POP3/IMAP4 modtagelse, der startes manuelt

Når du bruger POP3/IMAP4-modtagelse, vil maskinen polle din e-mailserver for at modtage eventuelle data. Polling kan finde sted med faste intervaller (for eksempel kan du konfigurere maskinen til at polle e-mailserveren for hver ti minutter), eller du kan polle serveren manuelt.



-
- Hvis maskinen begynder at modtage e-maildata, viser LCD-skærmen [Modtager]. E-mailen udskrives automatisk.
 - Hvis maskinen løber tør for papir, når den modtager data, opbevares dataene i maskinens hukommelse. Disse data udskrives automatisk, når der lægges papir i maskinen igen.
 - Når maskinens midlertidige fax-backupfunktion er aktiveret, lagres modtagne data i et vist tidsrum.
 - Hvis den modtagne e-mail ikke er i tekstformat, eller hvis en vedhæftet fil ikke er i TIFF-F-format, udskrives fejlmeddelelsen "TILFØJET FILFORMAT ER IKKE UNDERSTØTTET".
 - Hvis den modtagne e-mail er for stor, udskrives fejlmeddelelsen "E-MAIL FIL ER FOR STOR."
 - Hvis **Delete/Read Receive Error Mail (Slet/læs modtaget fejlmail)** er **On (Til)** (standard), slettes fejlmailen fra e-mailserveren automatisk.
-



Relaterede informationer

- [Startkonfiguration af e-mail eller internetfax \(I-Fax\)](#)

Relaterede emner:

- [Sådan vises modtagne I-faxmeddelelser på en computer](#)
 - [Videresendelse af modtagne e-mail- og faxmeddelelser](#)
-

Sådan vises modtagne I-faxmeddelelser på en computer

Relaterede modeller: MFC-L3740CDW/MFC-L3740CDWE/MFC-L3760CDW/MFC-L8340CDW/
MFC-L8390CDW

Når en computer modtager et I-faxdokument, er dokumentet vedhæftet til en e-mailmeddelelse, der i emnefeltet oplyser dig om, at din e-mailserver har modtaget en I-fax. Du kan enten vente på, at Brother-maskinen poller e-mailserveren, eller du kan polle e-mail-serveren manuelt for at modtage de indkomne data.

✓ Relaterede informationer

- [Konfiguration af Brother-maskinen til e-mail eller internet-fax \(I-fax\)](#)

Relaterede emner:

- [Sådan modtager Brother-maskinen en internetfax \(I-Fax\)](#)



Sende af en internet-fax (I-fax)



Relaterede modeller: MFC-L3740CDW/MFC-L3740CDWE/MFC-L3760CDW/MFC-L8340CDW/MFC-L8390CDW

Afsendelse af en I-fax svarer til at sende en normal fax. Kontroller, at oplysningerne om modtageren er gemt i din e-mailadressebog, og læg det dokument, du vil sende som I-fax, i Brother-maskinen.



- Hvis den computer, du vil sende et dokument til, ikke kører Windows Server 2012/2012 R2/2016/2019/2022, Windows 10 eller Windows 11, skal du bede computerens ejer om at installere software, der kan vise TIFF-filer.
- Brug ADF'en, hvis du vil sende flere sider.

1. Læg dokumentet i.
2. Gør et af følgende:
 - Tryk på [Fax], hvis forhåndsvisning af fax er indstillet til [Fra].
 - Hvis indstillingen Forhåndsvisning af fax er indstillet til [Til], skal du trykke på [Fax] og derefter trykke på [Fax afsend].
3. Tryk på  [Valg] for at ændre indstillingerne for faxafsendelse.
4. Svirp op eller ned, eller tryk på ▲ eller ▼ for at bladre gennem faxindstillingerne. Når den ønskede indstilling vises, skal du trykke på den og vælge indstillingen. Når du er færdig med at ændre indstillingerne, skal du trykke på [OK]. (Hvis knappen [OK] vises.)
5. Gør et af følgende:
 - Tryk på . Indtast derefter e-mailadressen ved hjælp af touchskærmen, og tryk derefter på [OK].
 - Tryk på [Adressebog], vælg modtagerens e-mailadresse, og tryk derefter på [Anvend].
6. Tryk på [Faxstart].

Maskinen begynder at scanne. Når dokumentet er scannet, sendes det automatisk til modtageren via din SMTP-server. Du kan annullere en afsendelse ved at trykke på  under scanningen.
7. Tryk på .




Relaterede informationer

- [Fax via internettet \(I-Fax\)](#)

Manuel polling af serveren

Relaterede modeller: MFC-L3740CDW/MFC-L3740CDWE/MFC-L3760CDW/MFC-L8340CDW/
MFC-L8390CDW

1. Tryk på  [Indstill.] > [Alle indstil.] > [Netværk] > [E-mail/IFAX] > [Manuel modtagelse].



Hvis din maskine viser menuen [Alle indstil.] på startskærmen, skal du springe over menuen [Indstill.].

2. Tryk på [Ja] for at bekræfte.
3. Displayet viser [Modtager], og maskinen udskriver dataene fra e-mailserveren.



Relaterede informationer

- [Fax via internettet \(I-Fax\)](#)

I-faxindstillinger

Relaterede modeller: MFC-L3740CDW/MFC-L3740CDWE/MFC-L3760CDW/MFC-L8340CDW/
MFC-L8390CDW


- [Videresendelse af modtagne e-mail- og faxmeddelelser](#)
- [Videresendelse](#)
- [Bekræftelses-mail for internetfax \(I-Fax\)](#)
- [Konfiguration af Brother-maskinen til e-mail eller internet-fax \(I-fax\)](#)

Videresendelse af modtagne e-mail- og faxmeddelelser

Relaterede modeller: MFC-L3740CDW/MFC-L3740CDWE/MFC-L3760CDW/MFC-L8340CDW/MFC-L8390CDW

Brug Brother I-Fax funktionen til at sende e-mails eller standard-faxer til en anden computer, til en faxmaskine eller til en anden I-Faxmaskine. Aktiver funktionen Videresendelse ved hjælp af maskinens betjeningspanel.

Sådan aktiveres videresendelse af e-mail vha. maskinens kontrolpanel:

1. Tryk på  [Indstill.] > [Alle indstil.] > [Fax] > [Modtageindst.] > [Huk.modtagelse] > [Send fax].



Hvis din maskine viser menuen [Alle indstil.] på startskærmen, skal du springe over menuen [Indstill.].


2. Gør et af følgende:

- Tryk på [Manuel] for at angive modtagerens faxnummer (op til 20 cifre) eller e-mailadresse ved hjælp af displayet.
Tryk på [OK].
- Tryk på [Adressebog].
Svirp op eller ned, eller tryk på ▲ eller ▼ for at rulle, indtil du finder det faxnummer eller den e-mailadresse, som du vil videresende faxerne til.
Tryk på det faxnummer eller den e-mail-adresse, du ønsker.

3. Hvis du vælger e-mailadressen, skal du vælge den ønskede filtype.



Tryk på [Backup udsk.: Til] for at udskrive modtagne faxer på din maskine, så du har en kopi.

4. Tryk på .



Relaterede informationer

- [I-faxindstillinger](#)

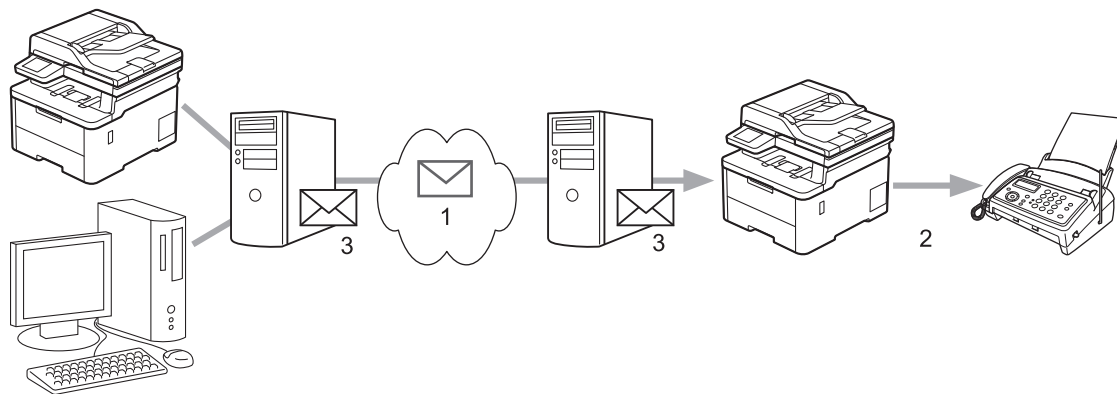
Relaterede emner:

- [Fax via internettet \(I-Fax\)](#)
- [Startkonfiguration af e-mail eller internetfax \(I-Fax\)](#)
- [Sådan modtager Brother-maskinen en internetfax \(I-Fax\)](#)

Videresendelse

Relaterede modeller: MFC-L3740CDW/MFC-L3740CDWE/MFC-L3760CDW/MFC-L8340CDW/
MFC-L8390CDW

Videresendelse er, når Brother-maskinen modtager en meddelelse via internettet og derefter sender den videre til en anden faxmaskine via konventionelle telefonlinjer. Brug funktionen videresendelse, hvis du skal sende et dokument via fax over lang afstand eller til udlandet, for at spare opkaldsafgiften.



1. Internettet
2. Telefonlinje
3. E-mailserver

Brug Brother-maskinens betjeningspanel eller webbaseret administration til at konfigurere følgende indstillinger:

- **Relay Broadcast Function (Videresendelsesfunktion)**

Indstil **Relay Broadcast Function (Videresendelsesfunktion)** til **On (Til)**.

- **Relay Domain (Videresendelsesdomæne)**

Konfigurer din maskines domænenavn på den maskine, der skal videresende dokumentet til den konventionelle faxmaskine. Hvis du vil bruge din maskine som videresendelsesenhed, skal du angive tillidsdomænenavnet (den del af navnet, der følger efter tegnet "@") på maskinen. Vælg et tillidsdomæne med omtanke, da enhver bruger på et tillidsdomæne vil kunne foretage en videresendelse. Du kan registrere op til ti domænenavne.

- **Relay Broadcast Report (Videresendelsesrapport)**

Angiv, om du ønsker en rapport udskrevet, efter at maskinen har udført videresendelsen.

Relay Function

Relay Broadcast Function

- Off
 On

Relay Domain

Relay Broadcast Report

- Off
 On

Cancel

Submit



Relaterede informationer

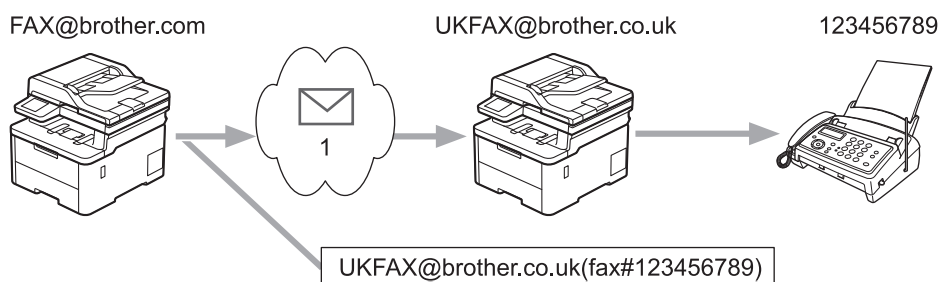
- [I-faxindstillinger](#)
 - [Videresendelse fra Brother-maskinen](#)
 - [Videresendelse fra din computer](#)

Videre sendelse fra Brother-maskinen

Relaterede modeller: MFC-L3740CDW/MFC-L3740CDWE/MFC-L3760CDW/MFC-L8340CDW/MFC-L8390CDW



Brug funktionen Videre sendelse til at sende en e-mail fra din maskine til en konventionel faxmaskine.

Kontrollér, at afkrydsningsfelterne **POP3/IMAP4/SMTP Client (POP3-/IMAP4-/SMTP-klient)** og **SMTP Server (SMTP-server)** er markeret i Webbaseret administration. Hvis afkrydsningsfelterne **POP3/IMAP4/SMTP Client (POP3-/IMAP4-/SMTP-klient)** og **SMTP Server (SMTP-server)** ikke er markeret, skal du markere afkrydsningsfelterne **POP3/IMAP4/SMTP Client (POP3-/IMAP4-/SMTP-klient)** og **SMTP Server (SMTP-server)**. Klik på **Submit (Send)**, og genstart maskinen.



1. Internettet

I dette eksempel er maskinens e-mailadresse FAX@brother.com, du vil sende et dokument fra maskinen til en standardfaxmaskine i England med e-mailadressen UKFAX@brother.co.uk, og du ønsker, at maskinen skal sende dokumentet via en konventionel telefonlinje.

1. Læg dokumentet i.
2. Gør et af følgende:
 - Tryk på [Fax], hvis forhåndsvisning af fax er indstillet til [Fra].
 - Hvis indstillingen Forhåndsvisning af fax er indstillet til [Til], skal du trykke på [Fax] og derefter trykke på [Fax afsend].
3. Tryk på  [Valg].
4. Svirp op eller ned, eller tryk på ▲ eller ▼ for at få vist indstillingen [Rundsending].
5. Tryk på [Rundsending].
6. Tryk på [Tilføj nummer].
7. Du kan tilføje e-mailadresser til udsendelse på følgende måde:
 - Tryk på [Tilføj nummer], og tryk på , indtast e-mailadressen, og tryk på [OK].
 - Tryk på [Tilføj fra adressebog]. Markér afkrydsningsfeltet for den e-mailadresse, du vil føje til udsendelsen. Tryk på [OK], når du har markeret alle de ønskede e-mailadresser.
 - Tryk på [Søg i adressebog]. Indtast navnet eller det første bogstav i navnet, og tryk på [OK]. Søgeresultaterne vises. Tryk på navnet, og tryk derefter på den e-mailadresse, du vil tilføje til udsendelse.

I det følgende gives et eksempel på, hvordan e-mailadresse og telefonnummer skal indtastes:

UKFAX@brother.co.uk(fax#123456789)

E-mail-adresse Faxnummer

Ordet "fax#" skal være inkluderet med telefonnummeret inde i parentes.

Tryk på [OK], når du har indtastet alle faxnumrene.

8. Tryk på [Faxstart].

Relaterede informationer

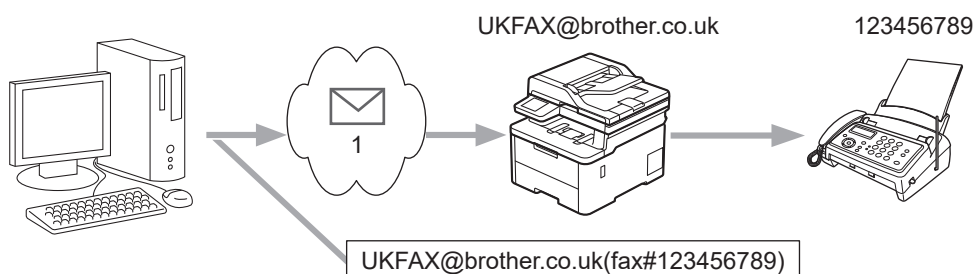
- [Videresendelse](#)

Videresendelse fra din computer

Relaterede modeller: MFC-L3740CDW/MFC-L3740CDWE/MFC-L3760CDW/MFC-L8340CDW/
MFC-L8390CDW

Brug funktionen Videresendelse for at sende en e-mail fra din computer til en konventionel faxmaskine.

- Visse e-mailprogrammer kan ikke sende en e-mail til flere faxnumre. Hvis dit e-mailprogram ikke kan sende til flere faxnumre, kan du kun videresende til én faxmaskine ad gangen.



1. Internettet

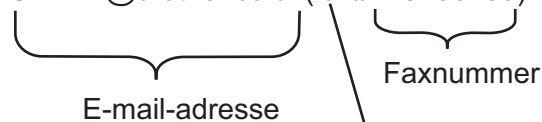
- Kontrollér, at afkrydsningsfelterne **POP3/IMAP4/SMTP Client (POP3-/IMAP4-/SMTP-klient)** og **SMTP Server (SMTP-server)** er markeret i Webbaseret administration. Hvis afkrydsningsfelterne **POP3/IMAP4/SMTP Client (POP3-/IMAP4-/SMTP-klient)** og **SMTP Server (SMTP-server)** ikke er markeret, skal du markere afkrydsningsfelterne **POP3/IMAP4/SMTP Client (POP3-/IMAP4-/SMTP-klient)** og **SMTP Server (SMTP-server)**. Klik på **Submit (Send)**, og genstart maskinen.

Hvis du sender en e-mail til en konventionel faxmaskine, vil metoden til indtastning af fax maskinens faxnummer variere afhængigt af, hvilket mailprogram du bruger.

1. Opret en ny e-mailmeddelelse i dit e-mail-program, og skriv e-mailadressen på videresendelsesmaskinen og faxnummeret til den første faxmaskine i feltet "TIL".

I det følgende gives et eksempel på, hvordan e-mailadresse og faxnummer skal indtastes:

UKFAX@brother.co.uk(fax#123456789)



Ordet "fax#" skal være inkluderet med telefonnummeret inde i parentes.



For Microsoft Outlook skal adresseoplysninger indtastes i adressebogen som følger:

Navn: fax#123456789

E-mailadresse: UKFAX@brother.co.uk

2. Skriv e-mailadressen på videresendelsesmaskinen og faxnummeret til den anden faxmaskine i feltet "TIL".
3. Send e-mailen.



Relaterede informationer

- [Videresendelse](#)

Bekræftelses-mail for internetfax (I-Fax)

Relaterede modeller: MFC-L3740CDW/MFC-L3740CDWE/MFC-L3760CDW/MFC-L8340CDW/MFC-L8390CDW

- Verification Mail til afsendelse gør det muligt at anmode om bekræftelse fra den station, hvor din I-Fax eller e-mail blev modtaget og behandlet.
- Bekræftelses-mail for modtagelse giver mulighed for at sende en standardrapport tilbage til afsendelsesstationen, når en I-fax eller e-mail er modtaget og behandlet.

For at anvende denne funktion skal du konfigurere indstillingerne [Meddelelse] under indstillingerne [Setup mail Rx] og [Setup mail TX] i maskinens betjeningspanelmenu.




Relaterede informationer

- [I-faxindstillinger](#)
 - [Aktivering af meddelelse om afsendelse for TX-bekræftelses-mail](#)
 - [Aktivering af meddelelse om modtagelse for TX-bekræftelsesmail](#)
 - [Fejl ved I-Fax-mail](#)

Aktivering af meddelelse om afsendelse for TX-bekræftelses-mail

Relaterede modeller: MFC-L3740CDW/MFC-L3740CDWE/MFC-L3760CDW/MFC-L8340CDW/MFC-L8390CDW

1. Tryk på  [Indstill.] > [Alle indstil.] > [Netværk] > [E-mail/IFAX] > [Setup mail TX] > [Meddelelse].




Hvis din maskine viser menuen [Alle indstil.] på startskærmen, skal du springe over menuen [Indstill.].

2. Vælg [Til] eller [Fra] for at aktivere eller deaktivere funktionen Send meddelelse.
Når Send meddelelse er slået Til, vil faxen indeholde et ekstra felt, MDN (Message Disposition Notification), som indeholder information om faxleveringen. Som standard er Send meddelelse slået Fra.



Modtagerens faxmaskine skal understøtte feltet MDN for at kunne sende en meddelelsesrapport.

3. Tryk på .




Relaterede informationer

- [Bekræftelses-mail for internetfax \(I-Fax\)](#)

Aktivering af meddelelse om modtagelse for TX-bekræftelsesmail

Relaterede modeller: MFC-L3740CDW/MFC-L3740CDWE/MFC-L3760CDW/MFC-L8340CDW/MFC-L8390CDW

1. Tryk på  [Indstill.] > [Alle indstil.] > [Netværk] > [E-mail/IFAX] > [Setup mail Rx] > [Meddelelse].




Hvis din maskine viser menuen [Alle indstil.] på startskærmen, skal du springe over menuen [Indstill.].

2. Tryk på en af de tre mulige indstillinger:

Indstilling	Beskrivelse
Meddelelse om modtagelse Til	Når Meddelelse om modtagelse er indstillet til Til , sendes en skabelonbesked tilbage til afsenderen for at angive, at meddelelsen er modtaget og behandlet. Disse skabelonbeskeder afhænger af, hvilken handling afsenderen har anmodet om. Eksempel: SUCCESS: Modtaget fra <Mailadresse>
Meddelelse om modtagelse Mdn	Når Meddelelse om modtagelse er indstillet til Mdn , sendes en rapport, der angiver, at meddelelsen er modtaget og behandlet, tilbage til afsenderen, hvis den oprindelige station har sendt en anmodning om bekræftelse til feltet Mdn (Message Disposition Notification).
Meddelelse om modtagelse Fra	Når Meddelelse om modtagelse er indstillet til Fra , er alle former for meddelelse om modtagelse deaktiveret, og ingen meddelelse sendes tilbage til afsenderen uanset anmodningen.



- Afsenderen skal konfigurere nedenstående indstillinger for at sende TX-bekræftelses-mail:
 - Indstil [Meddelelse] i [Setup mail TX] til [Til].
 - Indstil [Header] i [Setup mail Rx] til [Alle] eller [Emne+Fra+til].
- Modtageren skal konfigurere nedenstående indstillinger for at modtage TX-bekræftelses-mail:
Indstil [Meddelelse] i [Setup mail Rx] til [Til].

3. Tryk på .



Relaterede informationer

- [Bekræftelses-mail for internetfax \(I-Fax\)](#)

Fejl ved I-Fax-mail

Relaterede modeller: MFC-L3740CDW/MFC-L3740CDWE/MFC-L3760CDW/MFC-L8340CDW/
MFC-L8390CDW

Hvis der opstår en leveringsfejl, når du sender en I-Fax, vil mailservoren sende en fejlmeddelelse tilbage til Brother-maskinen, og fejlmeddelelsen vil blive udskrevet.

Hvis der opstår en fejl ved modtagelse af en I-Fax, vil en fejlmeddelelse blive udskrevet, f.eks. "Meddelelsen, der blev sendt til maskinen, var ikke i TIFF-format."

Hvis du ønsker at modtage fejlmeddelelsen og udskrive den på din maskine, skal du i [Setup mail Rx] ændre indstillingen [Header] til [Alle] eller til [Emne+Fra+til].



Relaterede informationer

- [Bekræftelses-mail for internetfax \(I-Fax\)](#)

Brug funktionen Send fax til server

Relaterede modeller: MFC-L3740CDW/MFC-L3740CDWE/MFC-L3760CDW/MFC-L8340CDW/
MFC-L8390CDW

Funktionen Fax til server gør det muligt for maskinen at scanne et dokument og sende det over netværket til en separat faxserver. Dokumentet sendes derefter fra serveren som faxdata til modtagerens faxnummer over en standardtelefonlinje. Når funktionen Fax til server er indstillet til Til, sendes alle automatiske faxtransmissioner fra maskinen til faxserveren til faxtransmission.

Du kan sende en fax direkte fra maskinen ved hjælp af manuelle faxfunktion, når Send til server-funktionen er slået til.



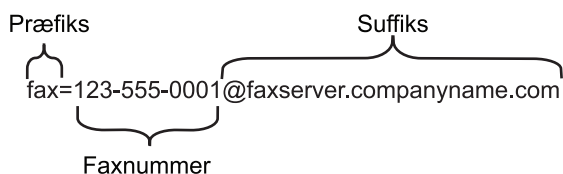
Relaterede informationer

- [Netværksfunktioner](#)
 - [Før afsendelse af et dokument til faxserveren](#)
 - [Aktiver Fax til server](#)
 - [Brug af Fax til server](#)

Før afsendelse af et dokument til faxserveren

Relaterede modeller: MFC-L3740CDW/MFC-L3740CDWE/MFC-L3760CDW/MFC-L8340CDW/MFC-L8390CDW

Hvis du vil sende et dokument til faxserveren, skal der bruges den korrekte syntaks til denne server. Destinations-faxnummeret skal sendes med et præfiks og et suffiks, der svarer til de parametre, der anvendes af faxserveren. I de fleste tilfælde er syntaksen for præfikset "fax=", og syntaksen for suffikset vil være domænenavnet for faxserverens e-mailgateway. Suffikset skal desuden begynde med symbolet "@". Oplysningerne om præfiks og suffiks skal gemmes i maskinen, før du kan bruge faxen til server-funktionen. Destinations-faxnumrene kan gemmes i adressebogen eller indtastes med opkaldstastaturet (op til 40 cifre). Eksempel: Hvis du vil sende et dokument til destinationsfaxnummeret 123-555-0001, skal du bruge følgende syntaks:



Faxserverprogrammet skal understøtte en e-mailgateway.




Relaterede informationer

- [Brug funktionen Send fax til server](#)

Aktiver Fax til server


Relaterede modeller: MFC-L3740CDW/MFC-L3740CDWE/MFC-L3760CDW/MFC-L8340CDW/
MFC-L8390CDW

Gem præfiks/suffiksadressen for faxserveren på Brother-maskinen.

1. Tryk på  [Indstill.] > [Alle indstil.] > [Netværk] > [Fax til server].



Hvis din maskine viser menuen [Alle indstil.] på startskærmen, skal du springe over menuen [Indstill.].

2. Tryk på [Fax til server].
3. Tryk på [Til].
4. Tryk på [Præfiks].
5. Indtast præfikset ved hjælp af touchskærmen, og tryk på [OK].
6. Tryk på [Suffiks].
7. Indtast suffikset ved hjælp af touchskærmen, og tryk på [OK].
8. Tryk på .



Relaterede informationer

- [Brug funktionen Send fax til server](#)

Brug af Fax til server

Relaterede modeller: MFC-L3740CDW/MFC-L3740CDWE/MFC-L3760CDW/MFC-L8340CDW/
MFC-L8390CDW

1. Læg dokumentet i ADF'en eller på scannerglaspladen.
2. Gør et af følgende:
 - Tryk på [Fax], hvis forhåndsvisning af fax er indstillet til [Fra].
 - Hvis indstillingen Forhåndsvisning af fax er indstillet til [Til], skal du trykke på [Fax] og derefter trykke på [Fax afsend].
3. Indtast et faxnummer.
4. Tryk på [Faxstart].

Maskinen sender beskeden over et TCP/IP-netværk til faxserveren.



Relaterede informationer

- [Brug funktionen Send fax til server](#)

Konfiguration og brug af LDAP-søgning

Relaterede modeller: MFC-L3740CDW/MFC-L3740CDWE/MFC-L3760CDW/MFC-L8340CDW/
MFC-L8390CDW

LDAP-funktionen giver dig mulighed for at søge efter oplysninger, såsom faxnumre og e-mailadresser, på din server. Når du bruger serverfunktionerne Fax, I-Fax eller scan til e-mail serverfunktionen, kan du bruge LDAP-søgningen til at finde faxnumre eller e-mailadresser.



- LDAP-funktionen understøtter ikke simplificeret kinesisk, traditionelt kinesisk eller Koreansk.
- LDAP-funktionen understøtter LDAPv3.



Relaterede informationer

- [Netværksfunktioner](#)
 - [Ændring af LDAP-konfiguration ved hjælp af Web Based Management](#)
 - [Udførelse af en LDAP-søgning med maskinens kontrolpanel](#)

Ændring af LDAP-konfiguration ved hjælp af Web Based Management

Relaterede modeller: MFC-L3740CDW/MFC-L3740CDWE/MFC-L3760CDW/MFC-L8340CDW/MFC-L8390CDW

Brug Web Based Management til at konfigurere dine LDAP-indstillinger i en webbrowser.

1. Start din webbrowser.
2. Indtast "https://maskinens IP-adresse" i browserens adresselinje (hvor "maskinens IP-adresse" er IP-adressen på din maskine).
F.eks.:
https://192.168.1.2
3. Hvis det er påkrævet, skal du skrive en adgangskode i feltet **Login (Logon)** og derefter klikke på **Login (Logon)**.



Standardadgangskoden for administration af denne maskines indstillinger er placeret på maskinens bagside og er mærket "**Pwd**".

4. Gå til navigationsmenuen, og klik derefter på **Network (Netværk) > Network (Netværk) > Protocol (Protokol)**.



Start fra ☰, hvis navigationsmenuen ikke vises i venstre side af skærbilledet.

5. Marker afkrydsningsfeltet **LDAP**, og klik derefter på **Submit (Send)**.
6. Genstart Brother-maskinen for at aktivere konfigurationen.
7. Gå ind på navigationsmenuen i webbaseret administration på din computer, og klik derefter på **Address Book (Adressebog) > LDAP**.

- **LDAP Search (LDAP-søgning)**
- **LDAP Server Address (LDAP-serveradresse)**
- **SSL/TLS**
- **Port** (Standardportnummeret er 389).
- **Authentication (Godkendelse)**
- **Username (Brugernavn)**

Tilgængeligheden af dette valg afhænger af den anvendte godkendelsesmetode.

- **Password (Adgangskode)**

Tilgængeligheden af dette valg afhænger af den anvendte godkendelsesmetode.



- Hvis LDAP-serveren understøtter Kerberos-godkendelse, anbefaler vi, at du vælger Kerberos til godkendelsesindstillinger. Det giver en stærk godkendelse mellem LDAP-serveren og maskinen.
- Du skal konfigurere SNTP-protokollen (netværkstidsserver), eller du skal indstille dato, klokkeslæt og tidszone korrekt på kontrolpanelet for Kerberos-godkendelse.

- **Kerberos Server Address (Kerberos-serveradresse)**

Tilgængeligheden af dette valg afhænger af den anvendte godkendelsesmetode.

- **Search Root (Søg rod)**
- **Timeout for LDAP**
- **Attribute of Name (Search Key) (Navneattribut (Søgenøgle))**
- **Attribute of E-mail (E-mailattribut)**
- **Attribute of Fax Number (Faxnummerattribut)**

8. Klik på **Submit (Send)**, når du er færdig. Sørg for, at **Status**-område viser **OK**.



Relaterede informationer

- Konfiguration og brug af LDAP-søgning

Relaterede emner:

- Åbning af Web Based Management
 - Synkronisering af tid med SNTP-serveren ved hjælp af webbaseret administration
-

Udførelse af en LDAP-søgning med maskinens kontrolpanel


Relaterede modeller: MFC-L3740CDW/MFC-L3740CDWE/MFC-L3760CDW/MFC-L8340CDW/MFC-L8390CDW

Når du har konfigureret LDAP-indstillinger, kan du anvende LDAP-søgefunktionen til at finde faxnumre eller e-mailadresser til brug til:

- Afsendelse af en faxmeddelelse (ikke DCP-modeller)
- Afsendelse af en internet-fax (I-fax) (ikke DCP-modeller)
- Scanning til e-mailserver



- LDAP-funktionen understøtter LDAPv3.
- Du skal muligvis bruge Kerberos-godkendelse eller simpel godkendelse til at oprette forbindelse til LDAP-serveren, men det afhænger af den sikkerhedspolitik, din netværksadministrator har angivet.
- Du skal konfigurere SNTP-protokollen (netværkstidserver), eller du skal indstille dato, klokkeslæt og tidszone korrekt på kontrolpanelet for Kerberos-godkendelse.

1. Tryk på  for at søge.
2. Indtast de første tegn for søgningen vha. displayet.
3. Tryk på [OK].

LDAP-søgeresultatet vises på displayet; ikonet  vises før søgeresultaterne fra faxnummer- eller e-mail-adressebogen (lokal adressebog).

Hvis der ikke er noget match på serveren eller i den lokale adressebog, viser displayet [Resultaterne kan ikke findes.] i omkring 60 sekunder.

4. Svirp op eller ned, eller tryk på ▲ eller ▼ for at få vist det ønskede navn.
5. Tryk på navnet.
Tryk på [Detalj.] for at se detaljerne for navnet.
6. Hvis resultatet omfatter mere end ét faxnummer eller e-mailadresse, beder maskinen dig om at vælge kun en. Tryk på [Anvend]. Gør et af følgende:
 - Hvis du sender en fax eller en I-Fax, skal du trykke på [Faxstart].
 - Hvis du scanner til e-mailserveren, skal du indlæse dokumentet og trykke på [Næste] og derefter trykke på [Start].



Relaterede informationer

- [Konfiguration og brug af LDAP-søgning](#)

Relaterede emner:

- [Synkronisering af tid med SNTP-serveren ved hjælp af webbaseret administration](#)

Synkronisering af tid med SNTP-serveren ved hjælp af webbaseret administration

SNTP (Simple Network Time Protocol) anvendes til at synkronisere den tid, som maskinen anvender til godkendelse, med SNTP-tidsserveren. (Dette er ikke den tid, der vises på maskinens display). Du kan automatisk eller manuelt synkronisere maskinens tid med den UTC (Coordinated Universal Time), SNTP-tidsserveren leverer.

- [Konfiguration af dato og klokkeslæt med webbaseret administration](#)
- [Konfiguration af SNTP-protokollen med Web Based Management](#)
- [Ændring af LDAP-konfiguration ved hjælp af Web Based Management](#)
- [Udførelse af en LDAP-søgning med maskinens kontrolpanel](#)

Konfiguration af dato og klokkeslæt med webbaseret administration

Konfigurer dato og klokkeslæt for at synkronisere den tid, der anvendes af maskinen, med SNTP-tidsserveren.

I nogle lande findes denne funktion ikke.

1. Start din webbrowser.
2. Indtast "https://maskinens IP-adresse" i browserens adresselinje (hvor "maskinens IP-adresse" er IP-adressen på din maskine).
F.eks.:
https://192.168.1.2
3. Hvis det er påkrævet, skal du skrive en adgangskode i feltet **Login (Logon)** og derefter klikke på **Login (Logon)**.



Standardadgangskoden for administration af denne maskines indstillinger er placeret på maskinens bagside og er mærket "**Pwd**".

4. Gå til navigationsmenuen, og klik derefter på **Administrator > Date&Time (Dato&klokkeslæt)**.



Start fra , hvis navigationsmenuen ikke vises i venstre side af skærbilledet.

5. Kontroller indstillingerne for **Time Zone (Tidszone)**.



Vælg tidsforskellen mellem din placering og UTC fra rullelisten **Time Zone (Tidszone)**. For eksempel er tidszonen Eastern Time i USA og Canada UTC-05:00.

6. Markér afkrydsningsfeltet **Synchronize with SNTP server (Synkroniser med SNTP-server)**.
7. Klik på **Submit (Send)**.



Du kan også konfigurere dato og klokkeslæt manuelt.



Relaterede informationer

- [Synkronisering af tid med SNTP-serveren ved hjælp af webbaseret administration](#)

Relaterede emner:

- [Åbning af Web Based Management](#)

Konfiguration af SNTP-protokollen med Web Based Management

Konfigurer SNTP-protokollen til at synkronisere den tid, maskinen bruger til godkendelse, med tiden på en SNTP-tidsserver.

1. Start din webbrowser.
2. Indtast "https://maskinens IP-adresse" i browserens adresselinje (hvor "maskinens IP-adresse" er IP-adressen på din maskine).
F.eks.:
https://192.168.1.2
3. Hvis det er påkrævet, skal du skrive en adgangskode i feltet **Login (Logon)** og derefter klikke på **Login (Logon)**.



Standardadgangskoden for administration af denne maskines indstillinger er placeret på maskinens bagside og er mærket "Pwd".

4. Gå til navigationsmenuen, og klik derefter på **Network (Netværk)** > **Network (Netværk)** > **Protocol (Protokol)**.



Start fra ☰, hvis navigationsmenuen ikke vises i venstre side af skærbilledet.

5. Markér afkrydsningsfeltet **SNTP** for at aktivere indstillingerne.
6. Klik på **Submit (Send)**.
7. Genstart Brother-maskinen for at aktivere konfigurationen.
8. Klik på **Advanced Settings (Avancerede indstillinger)** ved siden af SNTP-afkrydsningsfeltet.
9. Konfigurer indstillingerne.

Indstilling	Beskrivelse
Status	Viser, om SNTP-protokollen er aktiveret eller deaktiveret.
Synchronization Status (Synkroniseringsstatus)	Du kan kontrollere status for den seneste synkronisering.
SNTP Server Method (SNTP-servermetode)	Vælg AUTO eller STATIC (STATISK) . <ul style="list-style-type: none">• AUTO Hvis du har en DHCP-server på dit netværk, henter SNTP-serveren automatisk adressen fra denne server.• STATIC (STATISK) Skriv den adresse, du vil bruge.
Primary SNTP Server Address (Primær SNTP-serveradresse) Secondary SNTP Server Address (Sekundær SNTP-serveradresse)	Indtast serveradressen (op til 64 tegn). Den sekundære SNTP-serveradresse anvendes som en backup til den primære SNTP-serveradresse. Hvis den primære server ikke er tilgængelig, kontakter maskinen den sekundære SNTP-server.
Primary SNTP Server Port (Primær SNTP-serverport) Secondary SNTP Server Port (Sekundær SNTP-serverport)	Skriv portnummeret (1-65535). Den sekundære SNTP-serverport anvendes som en backup til den primære SNTP-serverport. Hvis den primære port ikke er tilgængelig, kontakter maskinen den sekundære SNTP-port.
Synchronization Interval (Synkroniseringsinterval)	Skriv antallet af timer mellem serverens forsøg på synkronisering (1-168 timer).

10. Klik på **Submit (Send)**.



Relaterede informationer

- [Synkronisering af tid med SNTP-serveren ved hjælp af webbaseret administration](#)

Relaterede emner:

- [Åbning af Web Based Management](#)
-

Videre sendelse af indgående faxmeddelelser til en netværksdestination

Relaterede modeller: MFC-L3740CDW/MFC-L3740CDWE/MFC-L3760CDW/MFC-L8340CDW/MFC-L8390CDW

Konfigurer en profil til videre sendelse af indgående faxmeddelelser til en mappe på en FTP-, SFTP-, CIFS- eller SHAREPOINT-server.

- Vi anbefaler, at du bruger den seneste version af følgende webbrowsere:
 - Microsoft Edge, Firefox og Google Chrome™ til Windows
 - Safari, Firefox, og Google Chrome™ til Mac
 - Google Chrome™ til Android™
 - Safari og Google Chrome™ til iOS
- Sørg for, at JavaScript og cookies altid er aktiveret, uanset hvilken browser du bruger.

1. Start din webbrowser.
2. Indtast "https://maskinens IP-adresse" i browserens adresselinje (hvor "maskinens IP-adresse" er IP-adressen på din maskine).
F.eks.:
https://192.168.1.2
3. Hvis det er påkrævet, skal du skrive en adgangskode i feltet **Login (Logon)** og derefter klikke på **Login (Logon)**.



Standardadgangskoden for administration af denne maskines indstillinger er placeret på maskinens bagside og er mærket "Pwd".

4. Gå til navigationsmenuen, og klik derefter på **Administrator > Network Profile (Netværksprofil)**.



Start navigationen fra ☰, hvis venstre navigationsbjælke ikke er synlig.

5. Klik på protokolindstillingen ved siden af profilnummeret.
6. Vælg indstillingen **FTP**, **SFTP**, **Network (Netværk)** eller **SharePoint**, og klik derefter på **Submit (Send)**.
7. Konfigurer profilen for din server ved hjælp af en af følgende tabeller:



Anvend følgende karakter: ?, /, \, ", :, <, >, | og * kan forårsage fejl ved afsendelse.

FTP

Indstilling	Beskrivelse
Profile Name (Profilnavn)	Indtast et navn på denne serverprofil (op til 15 alfanumeriske tegn). Navnet vises på maskinens display.
Host Address (Værtsadresse)	Indtast værtsadressen (f.eks.: ftp.eksempel.com; op til 64 tegn) eller IP-adressen (f.eks.: 192.23.56.189).
Port Number (Portnummer)	Ændr indstillingen Port Number (Portnummer) , der anvendes til at tilslutte FTP-serveren. Standardindstillingen er port 21. I de fleste tilfælde er det ikke nødvendigt at ændre denne indstilling.
Username (Brugernavn)	Indtast et brugernavn (op til 32 tegn) på en bruger, der har rettigheder til at skrive data til FTP-serveren.

Indstilling	Beskrivelse
Password (Adgangskode)	Indtast adgangskoden (op til 32 tegn), der er knyttet til det brugernavn, du indtastede i feltet Username (Brugernavn) . Indtast adgangskoden igen i feltet Retype password (Gentag adgangskode) .
SSL/TLS	Indstil SSL/TLS til at videresende indgående faxmeddelelser sikkert ved hjælp af SSL/TLS-kommunikation. Skift om nødvendigt indstillingen CA Certificate (Nøglecentercertifikat) .
Store Directory (Gem bibliotek)	Indtast stien (op til 255 tegn) til mappen på den FTP-server, du vil videresende dine indgående faxmeddelelser til. Indtast ikke en skråstreg i begyndelsen af stien (korrekt eksempel: brother/abc).
Passive Mode (Passiv tilstand)	Slå indstillingen Passive Mode (Passiv tilstand) til eller fra afhængigt af din FTP-server og netværksfirewallens konfiguration. Standardindstillingen er aktiveret. I de fleste tilfælde er det ikke nødvendigt at ændre denne indstilling.

SFTP

Indstilling	Beskrivelse
Profile Name (Profilnavn)	Indtast et navn på denne serverprofil (op til 15 alfanumeriske tegn). Navnet vises på maskinens display.
Host Address (Værtsadresse)	Indtast værtsadressen (f.eks.: ftp.eksempel.com; op til 64 tegn) eller IP-adressen (f.eks.: 192.23.56.189).
Username (Brugernavn)	Indtast et brugernavn (op til 32 tegn) på en bruger, der har rettigheder til at skrive data til SFTP-serveren.
Auth. Method (Godk. metode)	Vælg Password (Adgangskode) eller Public Key (Offentlig nøgle) .
Password (Adgangskode)	Når du vælger Password (Adgangskode) for indstillingen Auth. Method (Godk. metode) , skal du indtaste den adgangskode (op til 32 tegn), der hører til det brugernavn, du indtastede i feltet Username (Brugernavn) . Indtast adgangskoden igen i feltet Retype password (Gentag adgangskode) .
Client Key Pair (Klientnøglepar)	Når du vælger Public Key (Offentlig nøgle) for indstillingen Auth. Method (Godk. metode) , skal du vælge godkendelsestypen.
Server Public Key (Offentlig nøgle til server)	Vælg godkendelsestypen.
Store Directory (Gem bibliotek)	Indtast stien (op til 255 tegn) til mappen på den SFTP-server, du vil videresende dine indgående faxmeddelelser til. Indtast ikke en skråstreg i begyndelsen af stien (korrekt eksempel: brother/abc).
Port Number (Portnummer)	Ændr indstillingen Port Number (Portnummer) , der anvendes til at tilslutte SFTP-serveren. Standardindstillingen er port 22. I de fleste tilfælde er det ikke nødvendigt at ændre denne indstilling.

Network (Netværk)

Indstilling	Beskrivelse
Profile Name (Profilnavn)	Indtast et navn på denne serverprofil (op til 15 alfanumeriske tegn). Navnet vises på maskinens display.
Network Folder Path (Netværksmappesti)	Indtast stien til mappen på den CIFS-server, du vil videresende dine indgående faxmeddelelser til.
Auth. Method (Godk. metode)	Vælg Auto , Kerberos eller NTLMv2 for at indstille din godkendelsesmetode.
Username (Brugernavn)	Skriv et brugernavn (op til 96 tegn), der har rettigheder til at skrive data til den mappe, der er angivet i feltet Network Folder Path (Netværksmappesti) . Hvis brugernavnet er en del af et domæne, skal du skrive brugernavnet på en af følgende måder: user@domain

Indstilling	Beskrivelse
	domain\user (domæne\bruger)
Password (Adgangskode)	Indtast adgangskoden (op til 32 tegn), der er knyttet til det brugernavn, du indtastede i feltet Username (Brugernavn) . Indtast adgangskoden igen i feltet Retype password (Gentag adgangskode) .
Kerberos Server Address (Kerberos-serveradresse)	Når du vælger Kerberos for indstillingen Auth. Method (Godk. metode) , skal du indtaste Kerberos-serveradressen (f.eks.: kerberos.example.com; op til 64 tegn).



Du skal konfigurere SNTP (netværkstidsserver), eller du skal indstille dato, klokkeslæt og tidszone korrekt på kontrolpanelet. Tiden skal svare til den tid, der bruges af Kerberos-serveren og CIFS-serveren.

SharePoint

Indstilling	Beskrivelse
Profile Name (Profilnavn)	Indtast et navn på denne serverprofil (op til 15 alfanumeriske tegn). Navnet vises på maskinens display.
SharePoint Site Address (SharePoint-webstedsadresse)	Kopier og indsæt den fulde destinationsadresse, som vises i adresselinjen i din browser (for eksempel: http://SharePointSiteAddress/Shared%20Documents/Forms/AllItems.aspx) eller IP-adressen (for eksempel: http://192.168.0.1/Shared%20Documents/Forms/AllItems.aspx).
SSL/TLS	Hvis adressen i feltet SharePoint Site Address (SharePoint-webstedsadresse) starter med "https://", kan du kontrollere servercertifikatet ved at markere afkrydsningsfeltet Verify Server Certificate (Verificer servercertifikat) .
Auth. Method (Godk. metode)	Vælg Auto , NTLMv2 , Kerberos eller Basic (Grundlæggende) for at indstille din godkendelsesmetode. Hvis du vælger Auto , registreres godkendelsesmetoden automatisk.
Username (Brugernavn)	Indtast brugernavnet (op til 96 tegn) på en bruger, der har rettigheder til at skrive data til den mappe, der er angivet i feltet SharePoint Site Address (SharePoint-webstedsadresse) . Hvis brugernavnet er en del af et domæne, skal du indtaste brugernavnet på en af følgende måder: <ul style="list-style-type: none"> • user@domain • domain\user (domæne\bruger)
Password (Adgangskode)	Indtast adgangskoden (op til 32 tegn), der er knyttet til det brugernavn, du indtastede i feltet Username (Brugernavn) . Indtast adgangskoden igen i feltet Retype password (Gentag adgangskode) .
Kerberos Server Address (Kerberos-serveradresse)	Når du vælger Kerberos for indstillingen Auth. Method (Godk. metode) , skal du indtaste Kerberos-serveradressen (f.eks.: kerberos.example.com; op til 64 tegn).

- Klik på **Submit (Send)**.
- Gå til navigationen, og klik på **Fax > Remote Fax Options (Eksterne faxfunktioner)** for at indstille funktionen Faxvideresendelse.
- Vælg **Forward to Network (Videresend til netværk)** fra den rullelisten **Fwd/Store/Cloud/Network (Videresend/Gem/Cloud/Netværk)**.
- Vælg den filtype, du vil bruge.
- Vælg **On (Til)** for **Backup print (Backup-udskrivning)** for at udskrive en sikkerhedskopi af indgående faxmeddelelser.
- Vælg den profil, du vil bruge, i rullemenuen **Network Profile (Netværksprofil)**.
- Indtast en trecifret fjernadgangskode i feltet **Remote Access Code (Fjernadgangskode)**, hvis det er nødvendigt.



- Du kan bruge tallene fra 0 til 9, * eller # i fjernadgangskoden.
- Fjernadgangskoden skal være anderledes end fjernadgangskoderne til faxfunktionerne.

15. Klik på **Submit (Send)**.



Relaterede informationer

- [Netværksfunktioner](#)
-

Gigabit Ethernet (kun kabelbaseret netværk)

Relaterede modeller: DCP-L3555CDW/DCP-L3560CDW/MFC-L3740CDW/MFC-L3740CDWE/
MFC-L3760CDW/MFC-L8390CDW

Maskinen understøtter 1000BASE-T Gigabit Ethernet. Hvis du vil oprette forbindelse til et 1000BASE-T Gigabit Ethernet-netværk, skal du indstille maskinens Ethernet-linktilstand til Auto via maskinens kontrolpanel eller Web Based Management (webbrowser).



Brug et netværkskabel af kategori 5e (eller højere). Maskinen kan automatisk finde den højeste understøttede netværkshastighed, f.eks.: For at opnå 1000BASE-T-netværkshastigheder skal al forbundet infrastruktur, herunder netværksswitches og kabler, også understøtte 1000BASE-T-hastigheder. Ellers vil maskinen kommunikere ved enten 10BASE-T eller 100BASE-TX.



Relaterede informationer

- [Netværksfunktioner](#)
 - [Konfigurer Gigabit Ethernet-indstillingerne vha. Web Based Management](#)

Konfigurer Gigabit Ethernet-indstillingerne vha. Web Based Management

Relaterede modeller: DCP-L3555CDW/DCP-L3560CDW/MFC-L3740CDW/MFC-L3740CDWE/MFC-L3760CDW/MFC-L8390CDW

1. Start din webbrowser.
2. Indtast "https://maskinens IP-adresse" i browserens adresselinje (hvor "maskinens IP-adresse" er IP-adressen på din maskine).
F.eks.:
https://192.168.1.2
3. Hvis det er påkrævet, skal du skrive en adgangskode i feltet **Login (Logon)** og derefter klikke på **Login (Logon)**.



Standardadgangskoden for administration af denne maskines indstillinger er placeret på maskinens bagside og er mærket "**Pwd**".

4. Gå til navigationsmenuen, og klik derefter på **Network (Netværk)** > **Wired (Kabelbaseret)** > **Ethernet**.



Start fra ☰, hvis navigationsmenuen ikke vises i venstre side af skærbilledet.

5. Vælg **Auto (Automatisk)** fra rullelisten **Ethernet Mode (Ethernet-tilstand)**.
6. Klik på **Submit (Send)**.
7. Klik på **Yes (Ja)** for at genstarte maskinen og aktivere indstillingerne.

Du kan kontrollere indstillingerne ved at udskrive en netværkskonfigurationsrapport.



Relaterede informationer

- [Gigabit Ethernet \(kun kabelbaseret netværk\)](#)

Relaterede emner:

- [Åbning af Web Based Management](#)
- [Udskriv netværkskonfigurationsrapporten](#)

Nulstilling af netværksindstillingerne til fabriksstandard

Du kan bruge maskinens kontrolpanel til at nulstille maskinens netværksindstillinger til dens standardfabriksindstillinger. Dette nulstiller alle oplysninger, f.eks. adgangskode og IP-adresse.



- Denne funktion gendanner alle netværksindstillinger til fabriksindstillingen.
- Du kan også nulstille printserveren til fabriksindstillingerne ved hjælp af webbaseret administration.


>> [DCP-L3515CDW/DCP-L3520CDW/DCP-L3520CDWE/DCP-L3527CDW](#)

>> [DCP-L3555CDW/DCP-L3560CDW/MFC-L3740CDW/MFC-L3740CDWE/MFC-L3760CDW/MFC-L8340CDW/MFC-L8390CDW](#)

DCP-L3515CDW/DCP-L3520CDW/DCP-L3520CDWE/DCP-L3527CDW

1. Tryk på **Menu**.
2. Tryk på ▲ eller ▼ for at få vist [Netværk], og tryk derefter på **OK**.
3. Tryk på ▲ eller ▼ for at få vist [Netværksnulst.], og tryk derefter på **OK**.
4. Følg anvisningerne på maskinen for at nulstille netværksindstillingerne.
Maskinen genstarter.

DCP-L3555CDW/DCP-L3560CDW/MFC-L3740CDW/MFC-L3740CDWE/ MFC-L3760CDW/MFC-L8340CDW/MFC-L8390CDW

1. Tryk på  [Indstill.] > [Alle indstil.] > [Netværk] > [Netværksnulst.].
2. [Maskinen vil genstarte efter nulstilling. Tryk på [OK] i 2 sekunder for at bekræfte.] vises. Tryk på [OK] i to sekunder for at bekræfte.
Maskinen genstarter.

✓ Relaterede informationer

- [Netværksfunktioner](#)

Relaterede emner:

- [Nulstilling af maskinen](#)

Sikkerhed

- Før brug af netværkssikkerhedsfunktioner
- Konfiguration af certifikater til enhedssikkerhed
- Brug af SSL/TLS
- Brug af SNMPv3
- Brug IPsec
- Brug IEEE 802.1x-godkendelse til et kablet eller trådløst netværk
- Brug af Active Directory Authentication
- Brug LDAP-godkendelse
- Brug af Secure Function Lock (sikker funktionslås) 3.0
- Sikker afsendelse eller modtagelse af e-mail
- Gem udskriftslog på netværk
- Låsning af maskinindstillinger fra betjeningspanelet
- Brug af detekteringsfunktioner til globalt netværk

Før brug af netværkssikkerhedsfunktioner

Maskinen anvender nogle af de nyeste protokoller til netværkssikkerhed og kryptering, der fås på markedet i dag. Disse netværksfunktioner kan integreres i din overordnede plan for netværkssikkerhed og være med til at beskytte dine data samt forhindre uautoriseret adgang til maskinen.



Vi anbefaler at deaktivere protokollerne Telnet, FTP-server og TFTP. Adgang til maskinen via disse protokoller er ikke sikker.



Relaterede informationer

- [Sikkerhed](#)
 - [Deaktiver unødvendige protokoller](#)

Deaktiver unødvendige protokoller

1. Start din webbrowser.
2. Indtast "https://maskinens IP-adresse" i browserens adresselinje (hvor "maskinens IP-adresse" er IP-adressen på din maskine).
F.eks.:
https://192.168.1.2
3. Hvis det er påkrævet, skal du skrive en adgangskode i feltet **Login (Logon)** og derefter klikke på **Login (Logon)**.



Standardadgangskoden for administration af denne maskines indstillinger er placeret på maskinens bagside og er mærket "PwD".

4. Gå til navigationsmenuen, og klik derefter på **Network (Netværk) > Network (Netværk) > Protocol (Protokol)**.



Start fra ☰, hvis navigationsmenuen ikke vises i venstre side af skærbilledet.

5. Fjern unødvendige protokolafkrydsningsfelter for at deaktivere dem.
6. Klik på **Submit (Send)**.
7. Genstart Brother-maskinen for at aktivere konfigurationen.



Relaterede informationer

- [Før brug af netværkssikkerhedsfunktioner](#)

Relaterede emner:

- [Åbning af Web Based Management](#)
-

Konfiguration af certifikater til enhedssikkerhed

Du skal konfigurere et certifikat til sikker administration af din netværksmaskine vha. SSL/TLS. Du skal bruge Web Based Management til konfiguration af et certifikat.

- [Understøttede sikkerhedscertifikatfunktioner](#)
- [Sådan oprettes og installeres et certifikat](#)
- [Oprettelse af selvsigneret certifikat](#)
- [Opret en anmodning om certifikatunderskrift \(CSR\) og installer et certifikat fra en certifikatudstedende myndighed \(CA\)](#)
- [Import og eksport af certifikat og privat nøgle](#)
- [Import og eksport af et nøglecentercertifikat](#)
- [Administration af flere certifikater](#)

Understøttede sikkerhedscertifikatfunktioner

Maskinen understøtter brugen af flere sikkerhedscertifikater, der giver mulighed for sikker administration, godkendelse og kommunikation med maskinen. Følgende sikkerhedscertifikatfunktioner kan anvendes sammen med maskinen:

- SSL/TLS-kommunikation
- SSL-kommunikation til SMTP/POP3/IMAP4 (kun tilgængeligt på visse modeller)
- IEEE 802.1x-godkendelse
- IPsec

Din maskine understøtter følgende:

- Præinstalleret certifikat

Din maskine har et præinstalleret, selvsigneret certifikat. Med dette certifikat kan du bruge SSL/TLS-kommunikation uden at oprette eller installere et andet certifikat.



Det præinstallerede, selvsigtede certifikat beskytter din kommunikation op til et vist niveau. Vi anbefaler brug af et certifikat, der er udstedt af en pålidelig organisation, for at opnå bedre sikkerhed.

- Selvsigneret certifikat

Denne printserver udsteder sit eget certifikat. Med dette certifikat kan du nemt bruge SSL/TLS-kommunikation uden at oprette eller installere et andet certifikat fra et nøglecenter.

- Certifikat fra et nøglecenter

Der er to måder, hvorpå du kan installere et certifikat fra et nøglecenter. Hvis du allerede har et certifikat fra et nøglecenter, eller hvis du vil bruge et certifikat fra et eksternt nøglecenter, der er tillid til:

- Ved brug af en CSR (Certificate Signing Request) fra denne printserver.
- Import af et certifikat og en privat nøgle.

- Nøglecentercertifikat

For at bruge et certifikat fra et nøglecenter, der identificerer nøglecenteret og ejer sin private nøgle, skal du importere dette nøglecertifikat fra nøglecenteret før konfiguration af netværkets sikkerhedsfunktioner.



- Hvis du skal bruge SSL/TLS-kommunikation, anbefaler vi, at du kontakter systemadministratoren først.
- Når du nulstiller printserveren til standardfabriksindstilling, slettes det installerede certifikat og den private nøgle. Hvis du vil bevare samme certifikat og den private nøgle efter nulstilling af serveren, skal disse eksporteres før nulstilling og derefter installeres igen.



Relaterede informationer

- [Konfiguration af certifikater til enhedssikkerhed](#)

Sådan oprettes og installeres et certifikat

Der er to indstillinger ved valg af et sikkerhedscertifikat: brug et selvsigneret certifikat eller brug et certifikat fra et nøglecenter (CA).

Indstilling 1

Selvsigneret certifikat

1. Opret et selvsigneret certifikat med Web Based Management.
2. Installer det selvsignerede certifikat på computeren.

Indstilling 2

Certifikat fra et nøglecenter

1. Opret en anmodning om certifikatunderskrift (CSR) ved at bruge Web Based Management.
2. Installer det certifikat, der er udstedt af nøglecenteret, på Brother-maskinen ved hjælp af webbaseret administration.
3. Installer certifikatet på computeren.



Relaterede informationer

- [Konfiguration af certifikater til enhedssikkerhed](#)

Oprettelse af selvsigneret certifikat

1. Start din webbrowser.
2. Indtast "https://maskinens IP-adresse" i browserens adresselinje (hvor "maskinens IP-adresse" er IP-adressen på din maskine).

F.eks.:

https://192.168.1.2



- Hvis du anvender et domænenavn-system eller aktiverer et NetBIOS-navn, kan du indtaste et andet navn, såsom "DeltPrinter", i stedet for IP-adressen.

F.eks.: https://SharedPrinter

- Hvis du aktiverer et NetBIOS-navn, kan du også bruge nodenavnet.

F.eks.: https://brn123456abcdef

- NetBIOS-navnet kan findes i netværkskonfigurationsrapporten.

3. Hvis det er påkrævet, skal du skrive en adgangskode i feltet **Login (Logon)** og derefter klikke på **Login (Logon)**.



Standardadgangskoden for administration af denne maskines indstillinger er placeret på maskinens bagside og er mærket "Pwd".

4. Gå til navigationsmenuen, og klik derefter på **Network (Netværk)** > **Security (Sikkerhed)** > **Certificate (Certifikat)**.



Start fra ☰, hvis navigationsmenuen ikke vises i venstre side af skærbilledet.

5. Klik på **Create Self-Signed Certificate (Opret selvsigneret certifikat)**.
6. Indtast et **Common Name (Fælles navn)** og en **Valid Date (Gyldig dato)**.
 - Længden af **Common Name (Fælles navn)** er mindre end 64 byte. Indtast en identifikator, f.eks. en IP-adresse, et nodenavn eller domænenavn, der skal bruges til at få adgang til maskinen via SSL/TLS-kommunikation. Nodenavnet vises som standard.
 - Der vises en advarsel, hvis du bruger en IPPS- eller HTTPS-protokol og indtaster et andet navn i URL'en end det **Common Name (Fælles navn)**, der bruges til det selvsignerede certifikat.
7. Vælg din indstilling af rullelisten **Public Key Algorithm (Algoritme til offentlig nøgle)**. Standardindstillingen er, at funktionen er slået **RSA(2048bit)**.
8. Vælg din indstilling af rullelisten **Digest Algorithm (Indlæs og afprøv algoritme)**. Standardindstillingen er, at funktionen er slået **SHA256**.
9. Klik på **Submit (Send)**.



Relaterede informationer

- [Konfiguration af certifikater til enhedssikkerhed](#)

Relaterede emner:

- [Åbning af Web Based Management](#)

Opret en anmodning om certifikatunderskrift (CSR) og installer et certifikat fra en certifikatudstedende myndighed (CA)

Hvis du allerede har et certifikat fra et eksternt, pålideligt, certifikatudstedende myndighed (CA) kan du gemme certifikatet og den private nøgle på maskinen og administrere dem via import og eksport. Hvis du ikke har et certifikat fra en eksternt, pålideligt certifikatudstedende myndighed, skal du oprette en anmodning om certifikatunderskrift (CSR), sende den til en certifikatudstedende myndighed til godkendelse og installere det returnerede certifikat på din maskine.

- [Oprettelse af Certificate Signing Request \(CSR\)](#)
- [Installation af et certifikat på maskinen](#)

Oprettelse af Certificate Signing Request (CSR)

En Certificate Signing Request (CSR) er en anmodning, der sendes til et nøglecenter (CA) for at få godkendt de oplysninger, som findes i certifikatet.

Vi anbefaler, at du installerer et nøglecenter-rodcertifikat på din computer, før der oprettes en CSR.

1. Start din webbrowser.
2. Indtast "https://maskinens IP-adresse" i browserens adresselinje (hvor "maskinens IP-adresse" er IP-adressen på din maskine).

F.eks.:

https://192.168.1.2



- Hvis du anvender et domænenavn-system eller aktiverer et NetBIOS-navn, kan du indtaste et andet navn, såsom "DeltPrinter", i stedet for IP-adressen.

F.eks.: https://SharedPrinter

- Hvis du aktiverer et NetBIOS-navn, kan du også bruge nodenavnet.

F.eks.: https://brn123456abcdef

- NetBIOS-navnet kan findes i netværkskonfigurationsrapporten.

3. Hvis det er påkrævet, skal du skrive en adgangskode i feltet **Login (Logon)** og derefter klikke på **Login (Logon)**.



Standardadgangskoden for administration af denne maskines indstillinger er placeret på maskinens bagside og er mærket "Pwd".

4. Gå til navigationsmenuen, og klik derefter på **Network (Netværk)** > **Security (Sikkerhed)** > **Certificate (Certifikat)**.



Start fra ☰, hvis navigationsmenuen ikke vises i venstre side af skærbilledet.

5. Klik på **Create CSR (Opret CSR)**.
6. Indtast et **Common Name (Fælles navn)** (obligatorisk), og tilføj andre oplysninger om din **Organization (Organisation)** (valgfrit).



- Virksomhedsoplysningerne er nødvendige, så nøglecenteret kan bekræfte din identitet og verificere den over for andre.

- Længden af **Common Name (Fælles navn)** skal være mindre end 64 byte. Indtast en identifikator, f.eks. en IP-adresse, et nodenavn eller domænenavn, der skal bruges til at få adgang til maskinen via SSL/TLS-kommunikation. Nodenavnet vises som standard. **Common Name (Fælles navn)** er obligatorisk.

- Der vises en advarsel, hvis du indtaster et andet navn i URL'en end det fællesnavn, der blev brugt til certifikatet.

- Længden af **Organization (Organisation)**, **Organization Unit (Organisationsenhed)**, **City/Locality (By/lokalitet)** og **State/Province (Stat/provins)** skal være mindre end 64 byte.

- **Country/Region (Land/område)** skal være en ISO 3166-landekode på to tegn.

- Hvis du konfigurerer en X.509v3-certifikatudvidelse, skal du markere afkrydsningsfeltet **Configure extended partition (Konfigurer udvidet partition)** og derefter vælge **Auto (Register IPv4) (Auto registrer IPv4)** eller **Manual**.

7. Vælg din indstilling af rullelisten **Public Key Algorithm (Algoritme til offentlig nøgle)**. Standardindstillingen er **RSA(2048bit)**.

-
8. Vælg din indstilling af rullelisten **Digest Algorithm (Indlæs og afprøv algoritme)**. Standardindstillingen er **SHA256**.
 9. Klik på **Submit (Send)**.
CSR'et vises på skærmen. Gem CSR'et som en fil, eller kopier og indsæt det i en online CSR-formular tilbudt af et nøglecenter.
 10. Klik på **Gem**.



-
- Følg nøglecenterets politik vedrørende metoden til at afsende en CSR til nøglecenteret.
 - Hvis du bruger en rod fra et virksomhedsnøglecenter for Windows Server 2012/2012 R2/2016/2019/2022, anbefaler vi, at du bruger en webserver til certifikatskabelonen til sikker oprettelse af klientcertifikatet. Hvis du opretter et klientcertifikat til et IEEE 802.1x-miljø med EAP-TLS-godkendelse, anbefaler vi anvendelsen Bruger for certifikatskabelonen.
-



Relaterede informationer

- [Opret en anmodning om certifikatunderskrift \(CSR\) og installer et certifikat fra en certifikatudstedende myndighed \(CA\)](#)

Relaterede emner:

- [Åbning af Web Based Management](#)
-

Installation af et certifikat på maskinen

Når du modtager et certifikat fra et CA (nøglecenter), skal du følge trinnene nedenfor for at installere det på printserveren:

Kun et certifikat, der er udstedt med din maskines CSR (anmodning om signering af certifikat), kan installeres på maskinen. Når du vil oprette yderligere et CSR, skal du kontrollere, at certifikatet er installeret, før det nye CSR oprettes. Opret først det andet CSR, når du har installeret certifikatet på maskinen, ellers vil det tidligere oprettede CSR være ugyldigt.

1. Start din webbrowser.
2. Indtast "https://maskinens IP-adresse" i browserens adresselinje (hvor "maskinens IP-adresse" er IP-adressen på din maskine).

F.eks.:

https://192.168.1.2



- Hvis du anvender et domænenavn-system eller aktiverer et NetBIOS-navn, kan du indtaste et andet navn, såsom "DeltPrinter", i stedet for IP-adressen.

F.eks.: https://SharedPrinter

- Hvis du aktiverer et NetBIOS-navn, kan du også bruge nodenavnet.

F.eks.: https://brn123456abcdef

- NetBIOS-navnet kan findes i netværkskonfigurationsrapporten.

3. Hvis det er påkrævet, skal du skrive en adgangskode i feltet **Login (Logon)** og derefter klikke på **Login (Logon)**.



Standardadgangskoden for administration af denne maskines indstillinger er placeret på maskinens bagside og er mærket "**Pwd**".

4. Gå til navigationsmenuen, og klik derefter på **Network (Netværk)** > **Security (Sikkerhed)** > **Certificate (Certifikat)**.



Start fra ☰, hvis navigationsmenuen ikke vises i venstre side af skærbilledet.

5. Klik på **Install Certificate (Installer certifikat)**.
6. Gennemse for at finde den fil, der indeholder certifikatet udstedt af nøglecenteret, og klik derefter på **Submit (Send)**.

Certifikatet er blevet oprettet og gemt i maskinens hukommelse.

Hvis du vil bruge SSL/TLS-kommunikation, skal rodcertifikatet fra nøglecenteret også installeres på computeren. Kontakt din netværksadministrator.



Relaterede informationer

- [Opret en anmodning om certifikatunderskrift \(CSR\) og installer et certifikat fra en certifikatudstedende myndighed \(CA\)](#)

Relaterede emner:

- [Åbning af Web Based Management](#)

Import og eksport af certifikat og privat nøgle

Gem certifikatet og den private nøgle på maskinen, og administrer dem ved at importere og eksportere dem.

- [Import af et certifikat og en privat nøgle](#)
- [Eksport af certifikat og privat nøgle](#)

Import af et certifikat og en privat nøgle

1. Start din webbrowser.
2. Indtast "https://maskinens IP-adresse" i browserens adresselinje (hvor "maskinens IP-adresse" er IP-adressen på din maskine).

F.eks.:

https://192.168.1.2



- Hvis du anvender et domænenavn-system eller aktiverer et NetBIOS-navn, kan du indtaste et andet navn, såsom "DeltPrinter", i stedet for IP-adressen.

F.eks.: https://SharedPrinter

- Hvis du aktiverer et NetBIOS-navn, kan du også bruge nodenavnet.

F.eks.: https://brn123456abcdef

- NetBIOS-navnet kan findes i netværkskonfigurationsrapporten.

3. Hvis det er påkrævet, skal du skrive en adgangskode i feltet **Login (Logon)** og derefter klikke på **Login (Logon)**.



Standardadgangskoden for administration af denne maskines indstillinger er placeret på maskinens bagside og er mærket "**Pwd**".

4. Gå til navigationsmenuen, og klik derefter på **Network (Netværk) > Security (Sikkerhed) > Certificate (Certifikat)**.



Start fra ☰, hvis navigationsmenuen ikke vises i venstre side af skærbilledet.

5. Klik på **Import Certificate and Private Key (Importer certifikat og privat nøgle)**.
6. Gennemse for den fil, du vil importere.
7. Indtast adgangskoden, hvis filen er krypteret, og klik derefter på **Submit (Send)**.

Certifikatet og den private nøgle importeres til maskinen.



Relaterede informationer

- [Import og eksport af certifikat og privat nøgle](#)

Relaterede emner:

- [Åbning af Web Based Management](#)

Eksport af certifikat og privat nøgle

1. Start din webbrowser.
2. Indtast "https://maskinens IP-adresse" i browserens adresselinje (hvor "maskinens IP-adresse" er IP-adressen på din maskine).

F.eks.:

https://192.168.1.2



- Hvis du anvender et domænenavn-system eller aktiverer et NetBIOS-navn, kan du indtaste et andet navn, såsom "DeltPrinter", i stedet for IP-adressen.

F.eks.: https://SharedPrinter

- Hvis du aktiverer et NetBIOS-navn, kan du også bruge nodenavnet.

F.eks.: https://brn123456abcdef

- NetBIOS-navnet kan findes i netværkskonfigurationsrapporten.

3. Hvis det er påkrævet, skal du skrive en adgangskode i feltet **Login (Logon)** og derefter klikke på **Login (Logon)**.



Standardadgangskoden for administration af denne maskines indstillinger er placeret på maskinens bagside og er mærket "**Pwd**".

4. Gå til navigationsmenuen, og klik derefter på **Network (Netværk) > Security (Sikkerhed) > Certificate (Certifikat)**.



Start fra ☰, hvis navigationsmenuen ikke vises i venstre side af skærbilledet.

5. Klik på **Export (Eksport)**, der vises med **Certificate List (Certifikatliste)**.
6. Indtast en adgangskode, hvis du vil kryptere filen.
Hvis der ikke indtastes en adgangskode, krypteres udskriften ikke.
7. Gentag adgangskoden for at bekræfte den, og klik derefter på **Submit (Send)**.
8. Klik på **Gem**.

Certifikatet og den private nøgle eksporteres til computeren.

Du kan også importere certifikatet til din computer.



Relaterede informationer

- [Import og eksport af certifikat og privat nøgle](#)

Relaterede emner:

- [Åbning af Web Based Management](#)

Import og eksport af et nøglecentercertifikat

Du kan importere, eksportere og gemme nøglecentercertifikater på Brother-maskinen.

- [Import af et nøglecentercertifikat](#)
- [Eksport af et nøglecentercertifikat](#)

Import af et nøglecentercertifikat

1. Start din webbrowser.
2. Indtast "https://maskinens IP-adresse" i browserens adresselinje (hvor "maskinens IP-adresse" er IP-adressen på din maskine).

F.eks.:

https://192.168.1.2



- Hvis du anvender et domænenavn-system eller aktiverer et NetBIOS-navn, kan du indtaste et andet navn, såsom "DeltPrinter", i stedet for IP-adressen.

F.eks.: https://SharedPrinter

- Hvis du aktiverer et NetBIOS-navn, kan du også bruge nodenavnet.

F.eks.: https://brn123456abcdef

- NetBIOS-navnet kan findes i netværkskonfigurationsrapporten.

3. Hvis det er påkrævet, skal du skrive en adgangskode i feltet **Login (Logon)** og derefter klikke på **Login (Logon)**.



Standardadgangskoden for administration af denne maskines indstillinger er placeret på maskinens bagside og er mærket "**Pwd**".

4. Gå til navigationsmenuen, og klik derefter på **Network (Netværk)** > **Security (Sikkerhed)** > **CA Certificate (Nøglecentercertifikat)**.



Start fra ☰, hvis navigationsmenuen ikke vises i venstre side af skærbilledet.

5. Klik på **Import CA Certificate (Import af nøglecentercertifikat)**.
6. Gennemse for den fil, du vil importere.
7. Klik på **Submit (Send)**.



Relaterede informationer

- [Import og eksport af et nøglecentercertifikat](#)

Relaterede emner:

- [Åbning af Web Based Management](#)

Eksport af et nøglecentercertifikat

1. Start din webbrowser.
2. Indtast "https://maskinens IP-adresse" i browserens adresselinje (hvor "maskinens IP-adresse" er IP-adressen på din maskine).

F.eks.:

https://192.168.1.2



- Hvis du anvender et domænenavn-system eller aktiverer et NetBIOS-navn, kan du indtaste et andet navn, såsom "DeltPrinter", i stedet for IP-adressen.

F.eks.: https://SharedPrinter

- Hvis du aktiverer et NetBIOS-navn, kan du også bruge nodenavnet.

F.eks.: https://brn123456abcdef

- NetBIOS-navnet kan findes i netværkskonfigurationsrapporten.

3. Hvis det er påkrævet, skal du skrive en adgangskode i feltet **Login (Logon)** og derefter klikke på **Login (Logon)**.



Standardadgangskoden for administration af denne maskines indstillinger er placeret på maskinens bagside og er mærket "**Pwd**".

4. Gå til navigationsmenuen, og klik derefter på **Network (Netværk)** > **Security (Sikkerhed)** > **CA Certificate (Nøglecentercertifikat)**.



Start fra ☰, hvis navigationsmenuen ikke vises i venstre side af skærbilledet.

5. Vælg det certifikat, du vil eksportere, og klik på **Export (Eksport)**.
6. Klik på **Submit (Send)**.



Relaterede informationer

- [Import og eksport af et nøglecentercertifikat](#)

Relaterede emner:

- [Åbning af Web Based Management](#)

Administration af flere certifikater

Med funktionen til flere certifikater kan du bruge Web Based Management til at administrere hvert certifikat, der er installeret på maskinen. I Web Based Management skal du navigere til skærbilledet **Certificate (Certifikat)** eller **CA Certificate (Nøglecentercertifikat)** for at se certifikatindholdet, slette eller eksportere dine certifikater.

	Maksimalt antal certifikater, der er gemt på en Brother-maskine
Selvsigneret certifikat eller certifikat, der er udstedt af et nøglecenter	6
Nøglecentercertifikat	9

Vi anbefaler, at du gemmer færre certifikater end det tilladte antal, så der reserveres en ledig plads i tilfælde af certifikatudløb. Når et certifikat udløber, skal du importere et nyt certifikat til den ledige plads og derefter slette det udløbne certifikat. På den måde undgår du konfigurationsfejl.



- Når du bruger HTTPS/IPPS, IEEE 802.1x eller signeret PDF, skal du vælge, hvilket certifikat du bruger.
- Når du bruger SSL til SMTP/POP3/IMAP4-kommunikation (kun tilgængeligt for visse modeller), behøver du ikke at vælge certifikatet. Det nødvendige certifikat vælges automatisk.



Relaterede informationer

- [Konfiguration af certifikater til enhedssikkerhed](#)

Brug af SSL/TLS

- [Introduktion til SSL/TLS](#)
- [Sikker administration af din netværksmaskine med SSL/TLS](#)
- [Udskriv dokumenter sikkert med SSL/TLS](#)
- [Sikker afsendelse eller modtagelse af e-mail](#)

Introduktion til SSL/TLS

SSL (Secure Socket Layer) eller TLS (Transport Layer Security) er en effektiv metode til at beskytte data, der sendes over LAN- eller WAN-netværk. Det krypterer data, der sendes over et netværk, som f.eks. et udskriftsjob, så dataene ikke kan læses af uautoriserede personer.

SSL/TLS kan konfigureres i både kabelbaserede og trådløse netværk og samarbejder med andre former for sikkerhed f.eks. WPA-nøgler og firewalls.



Relaterede informationer

- [Brug af SSL/TLS](#)
 - [Hurtigt overblik over SSL/TLS](#)
 - [Fordele ved at bruge SSL/TLS](#)

Hurtigt overblik over SSL/TLS

SSL/TLS blev oprindeligt lavet til at beskytte oplysninger på internettet, især data der blev sendt mellem webbrowsere og servere. SSL anvendes nu sammen med yderligere programmer som f.eks. Telnet-, printer- og FTP-software og blev en universel løsning for onlinesikkerhed. Det bruges stadig i sit oprindelige design af mange onlineforhandlere og banker til at beskytte følsomme data, f.eks. kreditkortnumre, kundeoplysninger osv. SSL/TLS bruger ekstremt høje krypteringsniveauer og nyder tillid fra pengeinstitutter over alt i verden.



Relaterede informationer

- [Introduktion til SSL/TLS](#)

Fordele ved at bruge SSL/TLS

Den primære fordel ved at bruge SSL/TLS er sikkerheden ved udskrivning på et IP-netværk, da uautoriserede brugere ikke kan læse de data, der sendes til maskinen. SSL's vigtigste fordel er, at det kan bruges til sikker udskrivning af fortrolige data. Eksempelvis kan en HR-afdeling i en stor virksomhed regelmæssigt have brug for at udskrive mange lønsedler. Uden kryptering kan dataene på de pågældende lønsedler læses af andre netværksbrugere. Men hvis der bruges SSL/TLS, får personer, der forsøger at opsnappe dataene, kun vist en side med forvirrende kode i stedet for den faktiske lønseddel.



Relaterede informationer

- [Introduktion til SSL/TLS](#)

Sikker administration af din netværksmaskine med SSL/TLS

- [Konfiguration af et certifikat for SSL/TLS og tilgængelige protokoller](#)
- [Adgang til webbaseret administration ved hjælp af SSL/TLS](#)
- [Installation af det selvsignerede certifikat for Windows-brugere som administratorer](#)
- [Konfiguration af certifikater til enhedssikkerhed](#)

Konfiguration af et certifikat for SSL/TLS og tilgængelige protokoller

Konfigurer et certifikat på maskinen ved hjælp af webbaseret administration, før du bruger SSL/TLS-kommunikation.

1. Start din webbrowser.
2. Indtast "https://maskinens IP-adresse" i browserens adresselinje (hvor "maskinens IP-adresse" er IP-adressen på din maskine).

F.eks.:

https://192.168.1.2



- Hvis du anvender et domænenavn-system eller aktiverer et NetBIOS-navn, kan du indtaste et andet navn, såsom "DeltPrinter", i stedet for IP-adressen.

F.eks.: https://SharedPrinter

- Hvis du aktiverer et NetBIOS-navn, kan du også bruge nodenavnet.

F.eks.: https://brn123456abcdef

- NetBIOS-navnet kan findes i netværkskonfigurationsrapporten.

3. Hvis det er påkrævet, skal du skrive en adgangskode i feltet **Login (Logon)** og derefter klikke på **Login (Logon)**.



Standardadgangskoden for administration af denne maskines indstillinger er placeret på maskinens bagside og er mærket "**Pwd**".

4. Gå til navigationsmenuen, og klik derefter på **Network (Netværk)** > **Network (Netværk)** > **Protocol (Protokol)**.



Start fra ☰, hvis navigationsmenuen ikke vises i venstre side af skærbilledet.

5. Klik på **HTTP Server Settings (HTTP-serverindstillinger)**.
6. Vælg det certifikat, der skal konfigureres, på rullelisten **Select the Certificate (Vælg certifikat)**.
7. Klik på **Submit (Send)**.
8. Klik på **Yes (Ja)** for at genstarte printserveren.



Relaterede informationer

- [Sikker administration af din netværksmaskine med SSL/TLS](#)

Relaterede emner:

- [Åbning af Web Based Management](#)

Adgang til webbaseret administration ved hjælp af SSL/TLS

For at administrere din netværksmaskine sikkert skal du bruge Webbaseret administration med HTTPS-protokollen.



- For at bruge HTTPS-protokollen skal HTTPS være aktiveret på maskinen. HTTPS-protokollen er aktiveret som standard.
- Du kan ændre HTTPS-protokolindstillingerne ved hjælp af Webbaseret administration.

1. Start din webbrowser.
2. Indtast "https://Fællesnavn" i browserens adresselinje (hvor "Fællesnavn" er det fællesnavn, du har tildelt for certifikatet; det kan være din IP-adresse, dit nodenavn eller dit domænenavn).
3. Hvis det er påkrævet, skal du skrive en adgangskode i feltet **Login (Logon)** og derefter klikke på **Login (Logon)**.



Standardadgangskoden for administration af denne maskines indstillinger er placeret på maskinens bagside og er mærket "**Pwd**".

4. Du kan nu få adgang til maskinen med HTTPS.



Relaterede informationer

- [Sikker administration af din netværksmaskine med SSL/TLS](#)

Relaterede emner:

- [Åbning af Web Based Management](#)

Installation af det selvsignerede certifikat for Windows-brugere som administratorer

- Følgende trin gælder Microsoft Edge. Hvis du bruger en anden webbrowser, se da din webbrowserdokumentation eller webbrowserens onlinevejledning i installation af certifikater.
- Kontroller, at du har oprettet dit selvsignerede certifikat ved hjælp af webbaseret administration.

1. Højreklik på ikonet **Microsoft Edge**, og klik derefter på **Kør som administrator**.

Hvis skærbilledet **Kontrol af brugerkonti** vises, skal du klikke på **Ja**.

2. Indtast "https://maskinens IP-adresse" i browserens adresselinje (hvor "maskinens IP-adresse" er IP-adressen på din maskine).

F.eks.:

https://192.168.1.2



- Hvis du anvender et domænenavn-system eller aktiverer et NetBIOS-navn, kan du indtaste et andet navn, såsom "DeltPrinter", i stedet for IP-adressen.

F.eks.: https://SharedPrinter

- Hvis du aktiverer et NetBIOS-navn, kan du også bruge nodenavnet.

F.eks.: https://brn123456abcdef

- NetBIOS-navnet kan findes i netværkskonfigurationsrapporten.

3. Hvis din forbindelse ikke er privat, skal du klikke på knappen **Avanceret** og derefter fortsætte til websiden.

4. Hvis det er påkrævet, skal du skrive en adgangskode i feltet **Login (Logon)** og derefter klikke på **Login (Logon)**.



Standardadgangskoden for administration af denne maskines indstillinger er placeret på maskinens bagside og er mærket "**Pwd**".

5. Gå til navigationsmenuen, og klik derefter på **Network (Netværk) > Security (Sikkerhed) > Certificate (Certifikat)**.



Start fra ☰, hvis navigationsmenuen ikke vises i venstre side af skærbilledet.

6. Klik på **Export (Eksport)**.

7. Indtast en adgangskode i feltet **Enter password (Indtast adgangskode)** for at kryptere outputfilen. Hvis feltet **Enter password (Indtast adgangskode)** er tomt, bliver din outputfil ikke krypteret.

8. Indtast printerens adgangskoden igen i feltet **Retype password (Gentag adgangskode)**, og klik dernæst på **Submit (Send)**.

9. Klik på den downloadede fil for at åbne den.

10. Når **Guiden Certifikatimport** vises, skal du klikke på **Næste**.

11. Klik på **Næste**.

12. Indtast om nødvendigt en adgangskode, og klik derefter på **Næste**.

13. Vælg **Placer alle certifikater i følgende certifikatlager**, og klik derefter på **Gennemse...**

14. Vælg **Rodnøglecentre, der er tillid til**, og klik derefter på **OK**.

15. Klik på **Næste**.

16. Klik på **Udfør**.

17. Klik på **Ja**, hvis aftrykket er korrekt.

18. Klik på **OK**.



Relaterede informationer

- Sikker administration af din netværksmaskine med SSL/TLS

Udskriv dokumenter sikkert med SSL/TLS

- [Udskrivning af dokumenter ved hjælp af IPPS](#)
- [Konfiguration af et certifikat for SSL/TLS og tilgængelige protokoller](#)
- [Konfiguration af certifikater til enhedssikkerhed](#)

Udskrivning af dokumenter ved hjælp af IPPS

Sikker udskrivning af dokumenter med IPP-protokol, brug IPPS-protokollen.

1. Start din webbrowser.
2. Indtast "https://maskinens IP-adresse" i browserens adresselinje (hvor "maskinens IP-adresse" er IP-adressen på din maskine).

F.eks.:

https://192.168.1.2



- Hvis du anvender et domænenavn-system eller aktiverer et NetBIOS-navn, kan du indtaste et andet navn, såsom "DeltPrinter", i stedet for IP-adressen.

F.eks.: https://SharedPrinter

- Hvis du aktiverer et NetBIOS-navn, kan du også bruge nodenaavnet.

F.eks.: https://brn123456abcdef

- NetBIOS-navnet kan findes i netværkskonfigurationsrapporten.

3. Hvis det er påkrævet, skal du skrive en adgangskode i feltet **Login (Logon)** og derefter klikke på **Login (Logon)**.



Standardadgangskoden for administration af denne maskines indstillinger er placeret på maskinens bagside og er mærket "**Pwd**".

4. Gå til navigationsmenuen, og klik derefter på **Network (Netværk) > Network (Netværk) > Protocol (Protokol)**.



Start fra ☰, hvis navigationsmenuen ikke vises i venstre side af skærbilledet.

5. Kontrollér, at afkrydsningsfeltet **IPP** er markeret.



Hvis afkrydsningsfeltet **IPP** ikke er markeret, skal du markere afkrydsningsfeltet **IPP** og derefter klikke på **Submit (Send)**.

Genstart maskinen for at aktivere konfigurationen.

Når maskinen er genstartet, skal du vende tilbage til maskinens webside, skrive adgangskoden, gå til navigationsmenuen og derefter klikke på **Network (Netværk) > Network (Netværk) > Protocol (Protokol)**.

6. Klik på **HTTP Server Settings (HTTP-serverindstillinger)**.
7. Markér afkrydsningsfeltet **HTTPS** i området **IPP**, og klik derefter på **Submit (Send)**.
8. Genstart maskinen for at aktivere konfigurationen.

Kommunikation med IPPS kan ikke forhindre uautoriseret adgang til printserveren.



Relaterede informationer

- [Udskriv dokumenter sikkert med SSL/TLS](#)

Relaterede emner:

- [Åbning af Web Based Management](#)

Brug af SNMPv3

- Sikker administration af din netværksmaskine vha. SNMPv3

Sikker administration af din netværksmaskine vha. SNMPv3

SNMPv3 (Simple Network Management Protocol version 3) giver brugergodkendelse og datakryptering til sikker administration af netværksenheder.

1. Start din webbrowser.
2. Indtast "https://Fællesnavn" i browserens adresselinje (hvor "Fællesnavn" er det fællesnavn, du har tildelt for certifikatet; det kan være din IP-adresse, dit nodenavn eller dit domænenavn).
3. Hvis det er påkrævet, skal du skrive en adgangskode i feltet **Login (Logon)** og derefter klikke på **Login (Logon)**.





Standardadgangskoden for administration af denne maskines indstillinger er placeret på maskinens bagside og er mærket "Pwd".

4. Gå til navigationsmenuen, og klik derefter på **Network (Netværk) > Network (Netværk) > Protocol (Protokol)**.



Start fra ≡, hvis navigationsmenuen ikke vises i venstre side af skærbilledet.

5. Kontroller, at indstillingen **SNMP** er aktiveret, og klik derefter på **Advanced Settings (Avancerede indstillinger)**.
6. Konfigurerer SNMP-indstillingerne.

Indstilling	Beskrivelse
SNMP v1/v2c read-write access (Skriveadgang til SNMP v1/v2c)	Printserveren bruger version 1 og version 2c af SNMP-protokollen. Du kan bruge alle maskinens programmer i denne tilstand. Den er dog ikke sikker, da brugeren ikke godkendes, og dataene krypteres ikke.
SNMPv3 read-write access and v1/v2c read-only access (Skriveadgang til SNMPv3 og skrivebeskyttet adgang til v1/v2c)	Printserveren bruger læse-skrive-adgangen for version 3 og den skrivebeskyttede adgang for version 1 og version 2c af SNMP-protokollen.  Når du bruger tilstanden SNMPv3 read-write access and v1/v2c read-only access (Skriveadgang til SNMPv3 og skrivebeskyttet adgang til v1/v2c) , vil nogle af maskinens programmer, som har adgang til printserveren, ikke fungere korrekt, da de godkender den skrivebeskyttede adgang for version 1 og version 2c. Hvis du vil bruge alle programmer, anbefaler vi at bruge tilstanden SNMP v1/v2c read-write access (Skriveadgang til SNMP v1/v2c) .
SNMPv3 read-write access (Skriveadgang til SNMPv3)	Printserveren bruger version 3 af SNMP-protokollen. Sikker administration af printserveren sker med denne tilstand.  Bemærk følgende, når du bruger tilstanden SNMPv3 read-write access (Skriveadgang til SNMPv3) : Med undtagelse af BRAdmin Professional begrænses alle programmer, der bruger SNMPv1/v2c. Brug tilstanden SNMPv3 read-write access and v1/v2c read-only access (Skriveadgang til SNMPv3 og skrivebeskyttet adgang til v1/v2c) eller SNMP v1/v2c read-write access (Skriveadgang til SNMP v1/v2c) til at tillade brugen af SNMPv1/v2c-programmer.

7. Klik på **Submit (Send)**.



Hvis din maskine viser valgmulighederne for protokolindstilling, skal du vælge de ønskede indstillinger.

8. Genstart maskinen for at aktivere konfigurationen.



Relaterede informationer

- Brug af SNMPv3

Relaterede emner:

- Åbning af Web Based Management
-

Brug IPsec

- [Introduktion til IPsec](#)
- [Konfiguration af IPsec med Web Based Management](#)
- [Konfiguration af en IPsec-adresse med Web Based Management](#)
- [Konfiguration af IPsec-skabelon med Web Based Management](#)

Introduktion til IPsec

IPsec (Internet Protocol Security) er en sikkerhedsprotokol, der bruger en internetprotokolfunktion (valgfrit) til at forhindre datamanipulation og sikre fortroligheden for data, der overføres som IP-pakker. IPsec krypterer data, der sendes over et netværk, f.eks. udskriftsdata fra computere til en printer. Dataene krypteres i netværkslaget, og programmer, der bruger en protokol på et højere niveau, bruger IPsec, selvom brugeren ikke er klar over det.

IPsec understøtter følgende funktioner:

- **IPsec-overførsler**

I henhold til IPsec-indstillingsforholdene sender en netværksforbundet computer data til og modtager data fra en angivet enhed ved hjælp af IPsec. Når enheder begynder at kommunikere ved hjælp af IPsec, udveksles først nøgler vha. Internet Key Exchange (IKE), og derefter overføres de krypterede data ved hjælp af nøglerne.

Derudover har IPsec to driftstilstande: tilstanden Transport og tilstanden Tunnel. Tilstanden Transport bruges hovedsageligt til kommunikation mellem enheder, og tilstanden Tunnel bruges i miljøer som f.eks. Virtual Private Network (VPN).



For IPsec-overførsler er følgende forhold nødvendige:

- Den netværkstilsluttede computer kan kommunikere med IPsec.
- Maskinen er konfigureret til IPsec-kommunikation.
- Den computer, der er tilsluttet til maskinen, er konfigureret til IPsec-forbindelser.

- **IPsec-indstillinger**

Indstillinger, der er nødvendige for at oprette forbindelse via IPsec. Indstillingerne kan konfigureres med Web Based Management.



For at konfigurere IPsec-indstillingerne, skal du bruge browseren på en computer, der er tilsluttet netværket.



Relaterede informationer

- [Brug IPsec](#)

Konfiguration af IPsec med Web Based Management

IPsec-forbindelsesbetingelserne omfatter to **Template (Skabelon)**-typer: **Address (Adresse)** og **IPsec**. Du kan konfigurere op til 10 forbindelsesforhold.

1. Start din webbrowser.
2. Indtast "https://maskinens IP-adresse" i browserens adresselinje (hvor "maskinens IP-adresse" er IP-adressen på din maskine).
F.eks.:
https://192.168.1.2
3. Hvis det er påkrævet, skal du skrive en adgangskode i feltet **Login (Logon)** og derefter klikke på **Login (Logon)**.



Standardadgangskoden for administration af denne maskines indstillinger er placeret på maskinens bagside og er mærket "**Pwd**".

4. Gå til navigationsmenuen, og klik derefter på **Network (Netværk)** > **Security (Sikkerhed)** > **IPsec**.



Start fra ☰, hvis navigationsmenuen ikke vises i venstre side af skærbilledet.

5. Konfigurer indstillingerne.

Indstilling	Beskrivelse
Status	Aktiver eller deaktiver IPsec.
Negotiation Mode (Aftaletilstand)	Vælg Negotiation Mode (Aftaletilstand) for IKE Phase 1. IKE er en protokol, der bruges til at udveksle krypteringsnøgler med det formål at udføre krypteret kommunikation via IPsec. Hvis du vælger tilstanden Main (Primær) , er behandlingshastigheden lav, men sikkerheden er høj. I tilstanden Aggressive (Aggressiv) er behandlingshastigheden hurtigere end i tilstanden Main (Primær) , men sikkerheden er lavere.
All Non-IPsec Traffic (Al ikke-IPsec-trafik)	Vælg den handling, der skal udføres for ikke-IPsec-pakker. Når der bruges webtjenester, skal du vælge Allow (Tillad) for All Non-IPsec Traffic (Al ikke-IPsec-trafik) . Hvis du vælger Drop (Slip) , kan der ikke bruges webtjenester.
Broadcast/Multicast Bypass (Rundsendelses-/multicast-tilsidesættelse)	Markér Enabled (Aktiveret) eller Disabled (Deaktiveret) .
Protocol Bypass (Protokoltilsidesættelse)	Markér afkrydsningsfelterne for den eller de ønskede indstillinger.
Rules (Regler)	Markér afkrydsningsfeltet for Enabled (Aktiveret) for at aktivere skabelonen. Når du vælger flere afkrydsningsfelter, har de lavere nummererede afkrydsningsfelter prioritet, hvis der er konflikt mellem indstillingerne for de valgte afkrydsningsfelter. Klik på den tilsvarende rulleliste for at vælge den Address Template (Adresseskabelon) , der anvendes for IPsec-forbindelsesforholdene. Hvis du vil tilføje en Address Template (Adresseskabelon) , skal du klikke på Add Template (Tilføj skabelon) . Klik på den tilsvarende rulleliste for at vælge den IPsec Template (IPsec-skabelon) , der anvendes for IPsec-forbindelsesforholdene. Hvis du vil tilføje en IPsec Template (IPsec-skabelon) , skal du klikke på Add Template (Tilføj skabelon) .

6. Klik på **Submit (Send)**.

Hvis maskinen skal genstartes for at aktivere de nye indstillinger, vises skærbilledet til bekræftelse af genstart.

Hvis der er en tom post i den skabelon, du aktiverer i tabellen **Rules (Regler)**, vises en fejlmeddelelse. Bekræft dine valg, og klik på **Submit (Send)** igen.



Relaterede informationer

- [Brug IPsec](#)

Relaterede emner:

- [Konfiguration af certifikater til enhedssikkerhed](#)
- [Åbning af Web Based Management](#)

Konfiguration af en IPsec-adresse med Web Based Management

1. Start din webbrowser.
2. Indtast "https://maskinens IP-adresse" i browserens adresselinje (hvor "maskinens IP-adresse" er IP-adressen på din maskine).
F.eks.:
https://192.168.1.2
3. Hvis det er påkrævet, skal du skrive en adgangskode i feltet **Login (Logon)** og derefter klikke på **Login (Logon)**.



Standardadgangskoden for administration af denne maskines indstillinger er placeret på maskinens bagside og er mærket "Pwd".

4. Gå til navigationsmenuen, og klik derefter på **Network (Netværk) > Security (Sikkerhed) > IPsec Address Template (IPsec-adresseskabelon)**.



Start fra ☰, hvis navigationsmenuen ikke vises i venstre side af skærbilledet.

5. Klik på knappen **Delete (Slet)** for at slette en **Address Template (Adresseskabelon)**. Når en **Address Template (Adresseskabelon)** er i brug, kan den ikke slettes.
6. Klik på nummeret for den **Address Template (Adresseskabelon)**, der skal oprettes. **IPsec Address Template (IPsec-adresseskabelon)** bliver vist.
7. Konfigurer indstillingerne.

Indstilling	Beskrivelse
Template Name (Skabelonnavn)	Angiv et navn for skabelonen (op til 16 tegn).
Local IP Address (Lokal IP-adresse)	<ul style="list-style-type: none"> • IP Address (IP-adresse) Angiv IP-adressen. Vælg ALL IPv4 Address (ALLE IPv4-adresser), ALL IPv6 Address (ALLE IPv6-adresser), ALL Link Local IPv6 (ALLE linklokale IPv6) eller Custom (Tilpasset) fra rullelisten. Hvis du vælger Custom (Tilpasset) fra rullelisten, skal du skrive IP-adresse (IPv4 eller IPv6) i tekstfeltet. • IP Address Range (IP-adresseområde) Skriv den første og sidste IP-adresse i IP-adresseintervallet i tekstfelterne. Der opstår en fejl, hvis start- og slut-IP-adressen ikke understøtter IPv4 eller IPv6 som standard, eller hvis slut-IP-adressen er lavere end startadressen. • IP Address / Prefix (IP-adresse/præfiks) Angiv IP-adressen vha. CIDR-notation. Eksempelvis: 192.168.1.1/24 Da præfikset angives i form af en 24-bit undernetmaske (255.255.255.0) for 192.168.1.1, er adresserne 192.168.1.### er gyldige.
Remote IP Address (Fjern-IP-adresse)	<ul style="list-style-type: none"> • Any (Alle) Hvis du vælger Any (Alle), bliver IP-adresser aktiveret. • IP Address (IP-adresse) Indtast den angivne IP-adresse (IPv4 eller IPv6) i tekstboksen. • IP Address Range (IP-adresseområde) Indtast første og sidste IP-adresse for IP-adresseområdet. Der vil opstå en fejl, hvis den første og sidste IP-adresse ikke er standardiseret til IPv4 eller IPv6, eller den sidste IP-adresse er lavere end den første adresse. • IP Address / Prefix (IP-adresse/præfiks)

Indstilling	Beskrivelse
	Angiv IP-adressen vha. CIDR-notation. Eksempelvis: 192.168.1.1/24 Da præfikset angives i form af en 24-bit undernetmaske (255.255.255.0) for 192.168.1.1, er adresserne 192.168.1.### er gyldige.

8. Klik på **Submit (Send)**.



Når du ændrer indstillingerne for den skabelon, der aktuelt er i brug, skal du genstarte maskinen for at aktivere konfigurationen.



Relaterede informationer

- [Brug IPsec](#)

Relaterede emner:

- [Åbning af Web Based Management](#)
-

Konfiguration af IPsec-skabelon med Web Based Management

1. Start din webbrowser.
2. Indtast "https://maskinens IP-adresse" i browserens adresselinje (hvor "maskinens IP-adresse" er IP-adressen på din maskine).
F.eks.:
https://192.168.1.2
3. Hvis det er påkrævet, skal du skrive en adgangskode i feltet **Login (Logon)** og derefter klikke på **Login (Logon)**.



Standardadgangskoden for administration af denne maskines indstillinger er placeret på maskinens bagside og er mærket "Pwd".

4. Gå til navigationsmenuen, og klik derefter på **Network (Netværk)** > **Security (Sikkerhed)** > **IPsec Template (IPsec-skabelon)**.



Start fra ☰, hvis navigationsmenuen ikke vises i venstre side af skærbilledet.

5. Klik på knappen **Delete (Slet)** for at slette en **IPsec Template (IPsec-skabelon)**. Når en **IPsec Template (IPsec-skabelon)** er i brug, kan den ikke slettes.
6. Klik på den **IPsec Template (IPsec-skabelon)**, der skal oprettes. Hvis skærmen **IPsec Template (IPsec-skabelon)** vises. Konfigurationsfelterne varierer baseret på de indstillinger for **Use Prefixed Template (Brug skabelon med præfiks)** og **Internet Key Exchange (IKE)**, du vælger.
7. Gå til feltet **Template Name (Skabelonnavn)**, og navngiv skabelonen (op til 16 tegn).
8. Hvis du har valgt **Custom (Tilpasset)** i **Use Prefixed Template (Brug skabelon med præfiks)** rullelisten, skal du vælge **Internet Key Exchange (IKE)** indstillingerne og derefter ændre indstillingerne efter behov.
9. Klik på **Submit (Send)**.




Relaterede informationer


- [Brug IPsec](#)
 - [IKEv1-indstillinger for en IPsec-skabelon](#)
 - [IKEv2-indstillinger for en IPsec-skabelon](#)
 - [Manuel indstilling af en IPsec-skabelon](#)

Relaterede emner:

- [Åbning af Web Based Management](#)

IKEv1-indstillinger for en IPsec-skabelon

Indstilling	Beskrivelse
Template Name (Skabelonnavn)	Angiv et navn for skabelonen (op til 16 tegn).
Use Prefixed Template (Brug skabelon med præfiks)	Vælg Custom (Tilpasset) , IKEv1 High Security (IKEv1 høj sikkerhed) eller IKEv1 Medium Security (IKEv1 medium sikkerhed) . Indstillingselementerne varierer afhængigt af den valgte skabelon.
Internet Key Exchange (IKE)	<p>IKE er en kommunikationsprotokol, der bruges til at udveksle krypteringsnøgler med det formål at udføre krypteret kommunikation via IPsec. Den krypterede kommunikation udføres kun på det pågældende tidspunkt, og derfor fastsættes den krypteringsalgoritme, der er nødvendig for IPsec, og krypteringsnøglerne deles. Ved IKE udveksles krypteringsnøglerne via Diffie-Hellman-nøgleudvekslingsmetoden, og der udføres en krypterede kommunikation, der er begrænset til IKE.</p> <p>Hvis du har valgt Custom (Tilpasset) i Use Prefixed Template (Brug skabelon med præfiks), skal du vælge IKEv1.</p>
Authentication Type (Godkendelsestype)	<ul style="list-style-type: none"> Diffie-Hellman Group (Diffie-Hellman-gruppe) Denne nøgleudvekslingsmetode muliggør sikker udveksling af hemmelige nøgler på et ubeskyttet netværk. Diffie-Hellman-nøgleudvekslingsmetoden bruger et diskret logaritmeproblem, ikke en hemmelig nøgle, til at sende og modtage åbne oplysninger, der er genereret ved hjælp af et vilkårligt tal og den hemmelige nøgle. Vælg Group1 (Gruppe1), Group2 (Gruppe2), Group5 (Gruppe5) eller Group14 (Gruppe14). Encryption (Kryptering) Vælg DES, 3DES, AES-CBC 128 eller AES-CBC 256. Hash Vælg MD5, SHA1, SHA256, SHA384 eller SHA512. SA Lifetime (SA-levetid) Angiv IKE SA-livstiden. Indtast tid (sekunder) og antal kilobytes (kB).
Encapsulating Security (Indkapslingssikkerhed)	<ul style="list-style-type: none"> Protocol (Protokol) Vælg ESP, AH eller AH+ESP. <hr/> <p> - ESP er en protokol til gennemførelse af krypteret kommunikation vha. IPsec. ESP krypterer dataene (kommunikeret indhold) og tilføjer yderligere oplysninger. En IP-pakke består af en header og de krypterede data, der følger headeren. Ud over de krypterede data indeholder IP-pakken også oplysninger om krypteringsmetoden og krypteringsnøglen, godkendelsesdataene osv.</p> <p>- AH er en del af IPsec-protokollen, der godkender afsenderen og forhindrer datamanipulation (sikrer fuldstændighed). I en IP-pakke indsættes dataene umiddelbart efter headeren. Derudover indeholder pakkerne en hash-værdi, der beregnes ved hjælp af en ligning fra det kommunikerede indhold, hemmelig nøgle osv., for at undgå forfalskning af afsenderen og datamanipulation. Modsat ESP sker der ingen kryptering af det kommunikerede indhold, og dataene sendes og modtages som almindelig tekst.</p> <hr/> <ul style="list-style-type: none"> Encryption (Kryptering) (Ikke tilgængelig for valgmuligheden AH). Vælg DES, 3DES, AES-CBC 128 eller AES-CBC 256.

Indstilling	Beskrivelse
	<ul style="list-style-type: none"> • Hash Vælg None (Ingen), MD5, SHA1, SHA256, SHA384 eller SHA512. None (Ingen) kan kun vælges, når ESP er valgt for Protocol (Protokol). • SA Lifetime (SA-levetid) Angiv levetiden for IKE SA. Indtast tiden (sekunder) og antallet af kilobytes (kbytes). • Encapsulation Mode (Indkapslingstilstand) Markér Transport eller Tunnel. • Remote Router IP-Address (Fjernrouter-IP-adresse) Indtast IP-adressen (IPv4 eller IPv6) for fjernrouteren. Disse oplysninger skal kun indtastes, når tilstanden Tunnel er valgt. <hr/> <p> SA (Security Association) er en krypteret kommunikationsmetode, der udveksler og deler oplysninger via IPsec eller IPv6, f.eks. krypteringsmetode og krypteringsnøgle, med henblik på at skabe en sikker kommunikationskanal, før kommunikationen starter. SA kan også henvise til en oprettet virtuel krypteret kommunikationskanal. SA til IPsec opretter krypteringsmetoden, udveksler nøglerne og udfører fælles godkendelse i overensstemmelse med standardproceduren IKE (Internet Key Exchange). Derudover opdateres SA med jævne mellemrum.</p>
Perfect Forward Secrecy (PFS) (PFS (Perfect Forward Secrecy))	<p>PFS henter ikke nøgler fra tidligere nøgler, der er blevet brugt til kryptering af meddelelser. Hvis en nøgle, der bruges til at kryptere en meddelelse, blev afledt fra en overordnet nøgle, bruges den pågældende overordnede nøgle ikke til at aflede andre nøgler. Hvis en nøgle kompromiteres, begrænses skadens omfang til de beskeder, der er blevet krypteret med den pågældende nøgle.</p> <p>Vælg Enabled (Aktiveret) eller Disabled (Deaktiveret).</p>
Authentication Method (Godkendelsesmetode)	<p>Vælg godkendelsesmetoden. Vælg Pre-Shared Key (Forhåndsdelte nøgler) eller Certificates (Certifikater).</p>
Pre-Shared Key (Forhåndsdelte nøgler)	<p>Ved kryptering af kommunikation udveksles og deles krypteringsnøglen på forhånd ved hjælp af en anden kanal.</p> <p>Hvis du har valgt Pre-Shared Key (Forhåndsdelte nøgler) til Authentication Method (Godkendelsesmetode), skal du indtaste Pre-Shared Key (Forhåndsdelte nøgler) (op til 32 tegn).</p> <ul style="list-style-type: none"> • Local/ID Type/ID (Lokal/Id-type/Id) Vælg afsenderens ID-type, og indtast derefter ID'et. Vælg IPv4 Address (IPv4-adresser), IPv6 Address (IPv6-adresser), FQDN, E-mail Address (E-mailadresse) eller Certificate (Certifikat) for den pågældende type. Hvis du vælger Certificate (Certifikat), skal du indtaste fællesnavnet for certifikatet i feltet ID. • Remote/ID Type/ID (Fjern/Id-type/Id) Vælg modtagerens ID-type, og indtast derefter ID'et. Vælg IPv4 Address (IPv4-adresser), IPv6 Address (IPv6-adresser), FQDN, E-mail Address (E-mailadresse) eller Certificate (Certifikat) for den pågældende type. Hvis du vælger Certificate (Certifikat), skal du indtaste fællesnavnet for certifikatet i feltet ID.
Certificate (Certifikat)	<p>Hvis du har valgt Certificates (Certifikater) for Authentication Method (Godkendelsesmetode), skal du vælge certifikatet.</p>


Indstilling	Beskrivelse
	 Du kan kun vælge de certifikater, der blev oprettet ved hjælp af siden Certificate (Certifikat) i Webbaseret administrations skærmbillede til konfiguration af sikkerheden.






Relaterede informationer

- [Konfiguration af IPsec-skabelon med Web Based Management](#)
-

IKEv2-indstillinger for en IPsec-skabelon

Indstilling	Beskrivelse
Template Name (Skabelonnavn)	Angiv et navn for skabelonen (op til 16 tegn).
Use Prefixed Template (Brug skabelon med præfiks)	Vælg Custom (Tilpasset) , IKEv2 High Security (IKEv2 høj sikkerhed) eller IKEv2 Medium Security (IKEv2 medium sikkerhed) . Indstillingselementerne varierer afhængigt af den valgte skabelon.
Internet Key Exchange (IKE)	<p>IKE er en kommunikationsprotokol, der bruges til at udveksle krypteringsnøgler med det formål at udføre krypteret kommunikation via IPsec. Den krypterede kommunikation udføres kun på det pågældende tidspunkt, og derfor fastsættes den krypteringsalgoritme, der er nødvendig for IPsec, og krypteringsnøglerne deles. Ved IKE udveksles krypteringsnøglerne via Diffie-Hellman-nøgleudvekslingsmetoden, og der udføres en krypterede kommunikation, der er begrænset til IKE.</p> <p>Hvis du har valgt Custom (Tilpasset) i Use Prefixed Template (Brug skabelon med præfiks), skal du vælge IKEv2.</p>
Authentication Type (Godkendelsestype)	<ul style="list-style-type: none"> Diffie-Hellman Group (Diffie-Hellman-gruppe) Denne nøgleudvekslingsmetode muliggør sikker udveksling af hemmelige nøgler på et ubeskyttet netværk. Diffie-Hellman-nøgleudvekslingsmetoden bruger et diskret logaritmeproblem, ikke en hemmelig nøgle, til at sende og modtage åbne oplysninger, der er genereret ved hjælp af et vilkårligt tal og den hemmelige nøgle. Vælg Group1 (Gruppe1), Group2 (Gruppe2), Group5 (Gruppe5) eller Group14 (Gruppe14). Encryption (Kryptering) Vælg DES, 3DES, AES-CBC 128 eller AES-CBC 256. Hash Vælg MD5, SHA1, SHA256, SHA384 eller SHA512. SA Lifetime (SA-levetid) Angiv IKE SA-livstiden. Indtast tid (sekunder) og antal kilobytes (kB).
Encapsulating Security (Indkapslingssikkerhed)	<ul style="list-style-type: none"> Protocol (Protokol) Vælg ESP. <hr/>  ESP er en protokol til gennemførelse af krypteret kommunikation vha. IPsec. ESP krypterer dataene (kommunikeret indhold) og tilføjer yderligere oplysninger. En IP-pakke består af en header og de krypterede data, der følger headeren. Ud over de krypterede data indeholder IP-pakken også oplysninger om krypteringsmetoden og krypteringsnøglen, godkendelsesdataene osv. Encryption (Kryptering) Vælg DES, 3DES, AES-CBC 128 eller AES-CBC 256. Hash Vælg MD5, SHA1, SHA256, SHA384 eller SHA512. SA Lifetime (SA-levetid) Angiv levetiden for IKE SA. Indtast tiden (sekunder) og antallet af kilobytes (kbytes). Encapsulation Mode (Indkapslingstilstand) Markér Transport eller Tunnel. Remote Router IP-Address (Fjernrouter-IP-adresse) Indtast IP-adressen (IPv4 eller IPv6) for fjernrouteren. Disse oplysninger skal kun indtastes, når tilstanden Tunnel er valgt.

Indstilling	Beskrivelse
	<p> SA (Security Association) er en krypteret kommunikationsmetode, der udveksler og deler oplysninger via IPsec eller IPv6, f.eks. krypteringsmetode og krypteringsnøgle, med henblik på at skabe en sikker kommunikationskanal, før kommunikationen starter. SA kan også henvise til en oprettet virtuel krypteret kommunikationskanal. SA til IPsec opretter krypteringsmetoden, udveksler nøglerne og udfører fælles godkendelse i overensstemmelse med standardproceduren IKE (Internet Key Exchange). Derudover opdateres SA med jævne mellemrum.</p>
Perfect Forward Secrecy (PFS) (PFS (Perfect Forward Secrecy))	<p>PFS henter ikke nøgler fra tidligere nøgler, der er blevet brugt til kryptering af meddelelser. Hvis en nøgle, der bruges til at kryptere en meddelelse, blev afledt fra en overordnet nøgle, bruges den pågældende overordnede nøgle ikke til at aflede andre nøgler. Hvis en nøgle kompromiteres, begrænses skadens omfang til de beskeder, der er blevet krypteret med den pågældende nøgle.</p> <p>Vælg Enabled (Aktiveret) eller Disabled (Deaktiveret).</p>
Authentication Method (Godkendelsesmetode)	<p>Vælg godkendelsesmetoden. Vælg Pre-Shared Key (Forhåndsdelte nøgle), Certificates (Certifikater), EAP - MD5 eller EAP - MS-CHAPv2.</p> <p> EAP er en godkendelsesprotokol, der er en udvidelse af PPP. Ved anvendelse af EAP med IEEE802.1x bruges der en ny nøgle til brugergodkendelse under hver session.</p> <p>Du skal kun bruge følgende indstillinger, når der er valgt EAP - MD5 eller EAP - MS-CHAPv2 under Authentication Method (Godkendelsesmetode):</p> <ul style="list-style-type: none"> • Mode (Tilstand) Markér Server-Mode (Servertilstand) eller Client-Mode (Klienttilstand). • Certificate (Certifikat) Vælg certifikatet. • User Name (Brugernavn) Indtast brugernavnet (op til 32 tegn). • Password (Adgangskode) Indtast adgangskoden (op til 32 tegn). Adgangskoden skal indtastes to gange for at bekræfte den.
Pre-Shared Key (Forhåndsdelte nøgle)	<p>Ved kryptering af kommunikation udveksles og deles krypteringsnøglen på forhånd ved hjælp af en anden kanal.</p> <p>Hvis du har valgt Pre-Shared Key (Forhåndsdelte nøgle) til Authentication Method (Godkendelsesmetode), skal du indtaste Pre-Shared Key (Forhåndsdelte nøgle) (op til 32 tegn).</p> <ul style="list-style-type: none"> • Local/ID Type/ID (Lokal/Id-type/Id) Vælg afsenderens ID-type, og indtast derefter ID'et. Vælg IPv4 Address (IPv4-adresser), IPv6 Address (IPv6-adresser), FQDN, E-mail Address (E-mailadresse) eller Certificate (Certifikat) for den pågældende type. Hvis du vælger Certificate (Certifikat), skal du indtaste fællesnavnet for certifikatet i feltet ID. • Remote/ID Type/ID (Fjern/Id-type/Id) Vælg modtagerens ID-type, og indtast derefter ID'et. Vælg IPv4 Address (IPv4-adresser), IPv6 Address (IPv6-adresser), FQDN, E-mail Address (E-mailadresse) eller Certificate (Certifikat) for den pågældende type. Hvis du vælger Certificate (Certifikat), skal du indtaste fællesnavnet for certifikatet i feltet ID.



Indstilling	Beskrivelse
Certificate (Certifikat)	<p>Hvis du har valgt Certificates (Certifikater) for Authentication Method (Godkendelsesmetode), skal du vælge certifikatet.</p> <p> Du kan kun vælge de certifikater, der blev oprettet ved hjælp af siden Certificate (Certifikat) i Webbaseret administrations skærbillede til konfiguration af sikkerheden.</p>





Relaterede informationer

- [Konfiguration af IPsec-skabelon med Web Based Management](#)

Manuel indstilling af en IPsec-skabelon

Indstilling	Beskrivelse
Template Name (Skabelonnavn)	Angiv et navn for skabelonen (op til 16 tegn).
Use Prefixed Template (Brug skabelon med præfiks)	Vælg Custom (Tilpasset) .
Internet Key Exchange (IKE)	<p>IKE er en kommunikationsprotokol, der bruges til at udveksle krypteringsnøgler med det formål at udføre krypteret kommunikation via IPsec. Den krypterede kommunikation udføres kun på det pågældende tidspunkt, og derfor fastsættes den krypteringsalgoritme, der er nødvendig for IPsec, og krypteringsnøglerne deles. Ved IKE udveksles krypteringsnøglerne via Diffie-Hellman-nøgleudvekslingsmetoden, og der udføres en krypterede kommunikation, der er begrænset til IKE.</p> <p>Vælg Manual.</p>
Authentication Key (ESP, AH) (Godkendelsesnøgle (ESP, AH))	<p>Indtast In/Out (Ind/ud)-værdierne.</p> <p>Disse indstillinger er nødvendige, når Custom (Tilpasset) er valgt for Use Prefixed Template (Brug skabelon med præfiks), Manual er valgt for Internet Key Exchange (IKE) og en anden indstilling end None (Ingen) er valgt for Hash for afsnittet Encapsulating Security (Indkapslingssikkerhed).</p> <hr/> <p> Det tilgængelige antal tegn varierer, afhængigt af den valgte indstilling for Hash i afsnittet Encapsulating Security (Indkapslingssikkerhed).</p> <p>Hvis længden af den angivne godkendelsesnøgle er forskellig fra den valgte firkantalgoritme, opstår der en fejl.</p> <ul style="list-style-type: none"> • MD5: 128 bit (16 bytes) • SHA1: 160 bit (20 bytes) • SHA256: 256 bit (32 bytes) • SHA384: 384 bit (48 bytes) • SHA512: 512 bit (64 bytes) <p>Når du angiver nøglen i ASCII-kode, skal tegnene omgives af dobbelte anførselstegn (").</p>
Code key (ESP) (Kodenøgle (ESP))	<p>Indtast In/Out (Ind/ud)-værdierne.</p> <p>Disse indstillinger er nødvendige, når Custom (Tilpasset) er valgt for Use Prefixed Template (Brug skabelon med præfiks), Manual er valgt for Internet Key Exchange (IKE) og ESP er valgt for Protocol (Protokol) i Encapsulating Security (Indkapslingssikkerhed).</p> <hr/> <p> Det tilgængelige antal tegn varierer, afhængigt af den valgte indstilling for Encryption (Kryptering) i afsnittet Encapsulating Security (Indkapslingssikkerhed).</p> <p>Hvis længden af den angivne kodenøgle er forskellig fra den valgte krypteringsalgoritme, opstår der en fejl.</p> <ul style="list-style-type: none"> • DES: 64 bit (8 bytes) • 3DES: 192 bit (24 bytes) • AES-CBC 128: 128 bit (16 bytes) • AES-CBC 256: 256 bit (32 bytes) <p>Når du angiver nøglen i ASCII-kode, skal tegnene omgives af dobbelte anførselstegn (").</p>
SPI	Disse parametre bruges til at identificere sikkerhedsoplysninger. En vært har generelt flere SA'er (Security Association) for flere typer IPsec-kommunikation. Det er derfor nødvendigt at identificere den gældende

Indstilling	Beskrivelse
	<p>SA, når der modtages en IPsec-pakke. SPI-parameteren, som identificerer SA, er inkluderet i Authentication Header (AH) og Encapsulating Security Payload (ESP) header.</p> <p>Indstillingerne er nødvendige, når der er valgt Custom (Tilpasset) for Use Prefixed Template (Brug skabelon med præfiks), og når der er valgt Manual for Internet Key Exchange (IKE).</p> <p>Indtast værdierne In/Out (Ind/ud). Der må være 3-10 tegn.</p>
Encapsulating Security (Indkapslingssikkerhed)	<ul style="list-style-type: none"> • Protocol (Protokol) Vælg ESP eller AH. <hr/> <p> - ESP er en protokol til gennemførelse af krypteret kommunikation vha. IPsec. ESP krypterer dataene (kommunikeret indhold) og tilføjer yderligere oplysninger. En IP-pakke består af en header og de krypterede data, der følger headeren. Ud over de krypterede data indeholder IP-pakken også oplysninger om krypteringsmetoden og krypteringsnøglen, godkendelsesdataene osv.</p> <p>- AH er en del af IPsec-protokollen, der godkender afsenderen og forhindrer datamanipulation (sikrer, at dataene er fuldstændige). I en IP-pakke indsættes dataene umiddelbart efter headeren. Derudover indeholder pakkerne en hashværdi, der beregnes ved hjælp af en ligning fra det kommunikerede indhold, hemmelig nøgle osv., for at undgå forfalskning af afsenderen og datamanipulation. Modsat ESP sker der ingen kryptering af det kommunikerede indhold, og dataene sendes og modtages som almindelig tekst.</p> <hr/> <ul style="list-style-type: none"> • Encryption (Kryptering) (Ikke tilgængelig for valgmuligheden AH). Vælg DES, 3DES, AES-CBC 128 eller AES-CBC 256. • Hash Vælg None (Ingen), MD5, SHA1, SHA256, SHA384 eller SHA512. None (Ingen) kan kun vælges, når ESP er valgt for Protocol (Protokol). • SA Lifetime (SA-levetid) Angiv levetiden for IKE SA. Indtast tiden (sekunder) og antallet af kilobytes (kbytes). • Encapsulation Mode (Indkapslingstilstand) Markér Transport eller Tunnel. • Remote Router IP-Address (Fjernrouter-IP-adresse) Indtast IP-adressen (IPv4 eller IPv6) for fjernrouteren. Disse oplysninger skal kun indtastes, når tilstanden Tunnel er valgt. <hr/> <p> SA (Security Association) er en krypteret kommunikationsmetode, der udveksler og deler oplysninger via IPsec eller IPv6, f.eks. krypteringsmetode og krypteringsnøgle, med henblik på at skabe en sikker kommunikationskanal, før kommunikationen starter. SA kan også henvise til en oprettet virtuel krypteret kommunikationskanal. SA til IPsec opretter krypteringsmetoden, udveksler nøglerne og udfører fælles godkendelse i overensstemmelse med standardproceduren IKE (Internet Key Exchange). Derudover opdateres SA med jævne mellemrum.</p>



Relaterede informationer

- [Konfiguration af IPsec-skabelon med Web Based Management](#)

Brug IEEE 802.1x-godkendelse til et kablet eller trådløst netværk

- [Hvad er IEEE 802.1x-godkendelse?](#)
- [Konfiguration af IEEE 802.1x-godkendelse for et kabelbaseret eller trådløst netværk med Webbaseret administration \(webbrowser\)](#)
- [IEEE 802.1x-godkendelsesmetoder](#)

Hvad er IEEE 802.1x-godkendelse?

IEEE 802.1x er en IEEE-standard, der begrænser adgangen fra uautoriserede netværksenheder. Din Brother-maskine sender en godkendelsesansøgning til en RADIUS-server (godkendelsesserver) via dit accesspoint eller hub'en. Når din ansøgning er blevet bekræftet af RADIUS-serveren, kan maskinen få adgang til netværket.



Relaterede informationer

- [Brug IEEE 802.1x-godkendelse til et kablet eller trådløst netværk](#)

Konfiguration af IEEE 802.1x-godkendelse for et kabelbaseret eller trådløst netværk med Webbaseret administration (webbrowser)

- Hvis du konfigurerer maskinen vha. EAP-TLS-godkendelse, skal du installere klientcertifikatet udstedt af CA, før du kan starte konfigurationen. Kontakt din netværksadministrator vedrørende klientcertifikatet. Hvis du har installeret mere end ét certifikat, anbefaler vi, at du noterer navnet på det certifikat, du vil bruge.
- Før du verificerer servercertifikatet, skal du importere det nøglecentercertifikat, der er udstedt af det nøglecenter, der signerede servercertifikatet. Kontakt din netværksadministrator eller internetudbyder for at få oplyst, hvorvidt det er nødvendigt at importere et nøglecentercertifikat.



Du kan også konfigurere IEEE 802.1x-godkendelse ved hjælp af guiden til trådløs konfiguration fra betjeningspanelet (trådløst netværk).

1. Start din webbrowser.
2. Indtast "https://maskinens IP-adresse" i browserens adresselinje (hvor "maskinens IP-adresse" er IP-adressen på din maskine).

F.eks.:

https://192.168.1.2



- Hvis du anvender et domænenavn-system eller aktiverer et NetBIOS-navn, kan du indtaste et andet navn, såsom "DeltPrinter", i stedet for IP-adressen.

F.eks.: https://SharedPrinter

- Hvis du aktiverer et NetBIOS-navn, kan du også bruge nodenaftnavnet.

F.eks.: https://brn123456abcdef

- NetBIOS-navnet kan findes i netværkskonfigurationsrapporten.

3. Hvis det er påkrævet, skal du skrive en adgangskode i feltet **Login (Logon)** og derefter klikke på **Login (Logon)**.



Standardadgangskoden for administration af denne maskines indstillinger er placeret på maskinens bagside og er mærket "Pwd".

4. Gå til navigationsmenuen, og klik derefter på **Network (Netværk)**.



Start fra ☰, hvis navigationsmenuen ikke vises i venstre side af skærbilledet.

5. Gør et af følgende:
 - For det kabelbaserede netværk
Klik på **Wired (Kabelbaseret)** > **Wired 802.1x Authentication (Kabelbaseret 802.1x-godkendelse)**.
 - For det trådløse netværk
Klik på **Wireless (Trådløs)** > **Wireless (Enterprise) (Trådløs (Enterprise))**.
6. Konfigurer IEEE 802.1x godkendelsesindstillingerne.



- Hvis du vil aktivere IEEE 802.1x-godkendelse for kabelbaserede netværk, skal du vælge **Enabled (Aktiveret)** for **Wired 802.1x status (Kabelbaseret 802.1x-status)** på siden **Wired 802.1x Authentication (Kabelbaseret 802.1x-godkendelse)**.
- Hvis du bruger godkendelsen **EAP-TLS**, skal du vælge det klientcertifikat, der er installeret (vises med certifikatnavn), til verifikation på rullelisten **Client Certificate (Klientcertifikat)**.
- Hvis du vælger godkendelsen **EAP-FAST**, **PEAP**, **EAP-TTLS** eller **EAP-TLS**, kan du vælge en verificeringsmetode på rullelisten **Server Certificate Verification (Servercertifikatbekræftelse)**. Verificer servercertifikatet med et nøglecentercertifikat, der er importeret til maskinen på forhånd og er udstedt af det nøglecenter, der har signeret servercertifikatet.

Vælg en af følgende verificeringsmetoder på rullelisten **Server Certificate Verification (Servercertifikatbekræftelse)**:

Indstilling	Beskrivelse
No Verification (Ingen bekræftelse)	Du kan altid have tillid til et servercertifikat. Verifikationen udføres ikke.
CA Cert. (Certifikat fra nøglecenter)	Verifikationsmetoden, der bruges til at kontrollere nøglecenterets pålidelighed for servercertifikatet, ved hjælp af det nøglecentercertifikat, der er udstedt af det nøglecenter, der har signeret servercertifikatet.
CA Cert. + ServerID (Certifikat fra nøglecenter + Server-id)	Godkendelsesmetode til kontrol af fællesnavnet ¹ værdi for servercertifikatet, foruden CA-serverens pålidelighedscertifikat.

7. Klik på **Submit (Send)**, når du er færdig med konfigurationen.

For kabelbaserede netværk: Efter konfigurationen skal du slutte maskinen til et IEEE 802.1x-understøttet netværk. Efter nogle få minutter skal du udskrive en netværkskonfigurationsrapport for at kontrollere status for **<Wired IEEE 802.1x>**.

Indstilling	Beskrivelse
Success	Den kabelbaserede IEEE 802.1x-funktion aktiveres, og godkendelsen blev fuldført.
Failed	Den kabelbaserede IEEE 802.1x-funktion aktiveres, men godkendelsen blev ikke fuldført.
Off	Den kabelbaserede IEEE 802.1x-funktion er ikke tilgængelig.



Relaterede informationer

- [Brug IEEE 802.1x-godkendelse til et kablet eller trådløst netværk](#)

Relaterede emner:

- [Konfiguration af certifikater til enhedssikkerhed](#)
- [Åbning af Web Based Management](#)

¹ Verificeringen af fællesnavnet sammenligner fællesnavnet for servercertifikatet med den tegnstring, der er konfigureret for **Server ID (Server-id)**. Før du bruger denne metode, skal du kontakte din systemadministrator for at få oplysninger om servercertifikatets fællesnavn og derefter konfigurere **Server ID (Server-id)**.

IEEE 802.1x-godkendelsesmetoder

EAP-FAST

Extensible Authentication Protocol-Flexible Authentication via Secured Tunneling (EAP-FAST) er udviklet af Cisco Systems, Inc. og udfører godkendelse via et bruger-id og en adgangskode og bruger symmetriske nøglealgoritmer til at opnå en tunnelforbundet godkendelsesproces.

Brother-maskinen understøtter følgende interne godkendelsesmetoder:

- EAP-FAST/NONE
- EAP-FAST/MS-CHAPv2
- EAP-FAST/GTC

EAP-MD5 (kabelbaseret netværk)

Extensible Authentication Protocol-Message Digest Algorithm 5 (EAP-MD5) udfører challenge-response-godkendelse via et bruger-id og en adgangskode.

PEAP

PEAP (Protected Extensible Authentication Protocol) er en version af EAP-metoden udviklet af Cisco Systems, Inc., Microsoft Corporation og RSA Security. PEAP opretter en krypteret SSL/TLS-tunnel (Secure Sockets Layer/Transport Layer Security) mellem en klient og en godkendelsesserver til afsendelse af et bruger-id og en adgangskode. PEAP sørger for indbyrdes godkendelse mellem serveren og klienten.

Brother-maskinen understøtter følgende interne godkendelser:

- PEAP/MS-CHAPv2
- PEAP/GTC

EAP-TTLS

Extensible Authentication Protocol-Tunneled Transport Layer Security (EAP-TTLS) er udviklet af Funk Software og Certicom. EAP-TTLS skaber en lignende krypteret SSL-tunnel til PEAP, mellem en klient og en godkendelsesserver, til afsendelse af et bruger-id og en adgangskode. EAP-TTLS sørger for indbyrdes godkendelse mellem serveren og klienten.

Brother-maskinen understøtter følgende interne godkendelser:

- EAP-TTLS/CHAP
- EAP-TTLS/MS-CHAP
- EAP-TTLS/MS-CHAPv2
- EAP-TTLS/PAP

EAP-TLS

Extensible Authentication Protocol-Transport Layer Security (EAP-TLS) kræver digital certifikatgodkendelse hos både en klient og en godkendelsesserver.



Relaterede informationer

- [Brug IEEE 802.1x-godkendelse til et kablet eller trådløst netværk](#)

Brug af Active Directory Authentication

Relaterede modeller: DCP-L3555CDW/DCP-L3560CDW/MFC-L3740CDW/MFC-L3740CDWE/
MFC-L3760CDW/MFC-L8340CDW/MFC-L8390CDW

- [Introduktion til Active Directory Authentication](#)
- [Konfiguration af Active Directory Authentication med Web Based Management](#)
- [Log på for at ændre maskinens indstillinger via kontrolpanelet \(Active Directory Authentication\)](#)

Introduktion til Active Directory Authentication

Relaterede modeller: DCP-L3555CDW/DCP-L3560CDW/MFC-L3740CDW/MFC-L3740CDWE/MFC-L3760CDW/MFC-L8340CDW/MFC-L8390CDW

Active Directory Authentication begrænser brugen af maskinen. Hvis Active Directory Authentication er aktiveret, låses maskinens kontrolpanel. Du kan ikke ændre maskinens indstillinger, før du indtaster et bruger-id og en adgangskode.

Active Directory Authentication indeholder følgende funktioner:

- Lagring af indgående udskriftsdata
- Lagring af indgående faxdata (for MFC-modeller)
- (MFC-L3740CDW/MFC-L3740CDWE/MFC-L3760CDW/MFC-L8340CDW/MFC-L8390CDW) Henter e-mailadressen fra Active Directory-serveren baseret på dit bruger-ID ved afsendelse af scannede data til en e-mailserver.

For at bruge denne funktion skal du vælge **On (Til)** for indstillingen **Get Mail Address (Hent e-mailadresse)** og **LDAP + kerberos** eller **LDAP + NTLMv2** godkendelsesmetode. Din e-mailadresse vil blive angivet som afsender, når maskinen sender scannede data til en e-mailserver, eller som modtager, hvis du vil sende de scannede data til din e-mailadresse.

Når Active Directory Authentication er aktiveret, gemmer maskinen alle indgående faxdata. Når du logger på, udskriver maskinen alle lagrede faxdata. (For MFC-modeller)

Du kan ændre indstillingerne for Active Directory Authentication ved hjælp af webbaseret administration.



Relaterede informationer

- [Brug af Active Directory Authentication](#)

Konfiguration af Active Directory Authentication med Web Based Management

Relaterede modeller: DCP-L3555CDW/DCP-L3560CDW/MFC-L3740CDW/MFC-L3740CDWE/MFC-L3760CDW/MFC-L8340CDW/MFC-L8390CDW

Funktionen Active Directory Authentication understøtter Kerberos-godkendelse og NTLMv2-godkendelse. Du skal konfigurere SNTP-protokollen (netværkstidsserver) og DNS-serverkonfiguration til godkendelse.

1. Start din webbrowser.
2. Indtast "https://maskinens IP-adresse" i browserens adresselinje (hvor "maskinens IP-adresse" er IP-adressen på din maskine).
F.eks.:
https://192.168.1.2
3. Hvis det er påkrævet, skal du skrive en adgangskode i feltet **Login (Logon)** og derefter klikke på **Login (Logon)**.



Standardadgangskoden for administration af denne maskines indstillinger er placeret på maskinens bagside og er mærket "Pwd".

4. Gå til navigationsmenuen, og klik derefter på **Administrator > User Restriction Function (Brugerbegrænsningsfunktion)** eller **Restriction Management (Begrænsningsstyring)**.



Start fra ☰, hvis navigationsmenuen ikke vises i venstre side af skærbilledet.

5. Vælg **Active Directory Authentication (Aktiv mappegodkendelse)**.
6. Klik på **Submit (Send)**.
7. Klik på **Active Directory Authentication (Aktiv mappegodkendelse)**.
8. Konfigurer følgende indstillinger:

Indstilling	Beskrivelse
Storage Fax RX Data (Lager til modtagne faxdata) (MFC-L3740CDW/MFC-L3740CDWE/ MFC-L3760CDW/MFC-L8340CDW/ MFC-L8390CDW)	Vælg denne indstilling for at gemme indgående faxdata. Alle indgående faxdata kan udskrives, når du er logget på maskinen.
Remember User ID (Husk bruger-ID)	Vælg denne indstilling for at gemme dit bruger-id.
Active Directory Server Address (Aktiv mappeserveradresse)	Indtast IP-adressen eller servernavnet (for eksempel ad.eksempel.dk) på Active Directory-serveren.
Active Directory Domain Name (Aktivt mappedomænenavn)	Skriv domænenavnet for det aktive bibliotek.
Protocol & Authentication Method (Protokol og godkendelsesmetode)	Vælg protokol- og godkendelsesmetoden.
SSL/TLS	Vælg SSL/TLS .
LDAP Server Port (LDAP-serverport)	Indtast portnummeret for at oprette forbindelse til Active Directory-serveren via LDAP (kun tilgængeligt for godkendelsesmetoderne LDAP + kerberos eller LDAP + NTLMv2).

Indstilling	Beskrivelse
LDAP Search Root (LDAP-søgerod)	Indtast LDAP-søgningens rod (kun tilgængeligt for godkendelsesmetoderne LDAP + kerberos eller LDAP + NTLMv2).
Get Mail Address (Hent e-mailadresse) (MFC-L3740CDW/MFC-L3740CDWE/ MFC-L3760CDW/MFC-L8340CDW/ MFC-L8390CDW)	Vælg denne indstilling for at hente e-mailadressen for brugeren, der er logget på, fra Active Directory-serveren. (kun tilgængeligt for godkendelsesmetoderne LDAP + kerberos eller LDAP + NTLMv2)
Get User's Home Directory (Hent brugers hjemmemappe)	Vælg denne indstilling for at få din startmappe som destination for scanning til netværk. (kun tilgængeligt for godkendelsesmetoderne LDAP + kerberos eller LDAP + NTLMv2)

9. Klik på **Submit (Send)**.



Relaterede informationer

- [Brug af Active Directory Authentication](#)

Relaterede emner:

- [Åbning af Web Based Management](#)
-

Log på for at ændre maskinens indstillinger via kontrolpanelet (Active Directory Authentication)

Relaterede modeller: DCP-L3555CDW/DCP-L3560CDW/MFC-L3740CDW/MFC-L3740CDWE/MFC-L3760CDW/MFC-L8340CDW/MFC-L8390CDW

Når Active Directory Authentication er aktiveret, låses maskinens kontrolpanel, indtil du indtaster et bruger-ID og en adgangskode på maskinens kontrolpanel.

1. På maskinens betjeningspanel skal du indtaste dit bruger-id.
2. Tryk på [OK].
3. Indtast din adgangskode.
4. Tryk på [OK].
5. Tryk på [OK] igen.
6. Når godkendelsen er gennemført, låses maskinens betjeningspanel op, og displayet viser startskærmen.



Relaterede informationer

- [Brug af Active Directory Authentication](#)

Brug LDAP-godkendelse

Relaterede modeller: DCP-L3555CDW/DCP-L3560CDW/MFC-L3740CDW/MFC-L3740CDWE/
MFC-L3760CDW/MFC-L8340CDW/MFC-L8390CDW

- [Introduktion til LDAP-godkendelse](#)
- [Konfiguration af LDAP-godkendelse med Web Based Management](#)
- [Log på for at ændre maskinens indstillinger via kontrolpanelet \(LDAP-godkendelse\)](#)

Introduktion til LDAP-godkendelse

Relaterede modeller: DCP-L3555CDW/DCP-L3560CDW/MFC-L3740CDW/MFC-L3740CDWE/
MFC-L3760CDW/MFC-L8340CDW/MFC-L8390CDW

LDAP-godkendelse begrænser brugen af maskinen. Hvis du har aktiveret LDAP-godkendelse, deaktiveres maskinens kontrolpanel. Du kan ikke ændre maskinens indstillinger, før du indtaster et bruger-id og en adgangskode.

LDAP-godkendelse tilbyder følgende funktioner:

- Lagring af indgående udskriftsdata
- Lagring af indgående faxdata (for MFC-modeller)
- (MFC-L3740CDW/MFC-L3740CDWE/MFC-L3760CDW/MFC-L8340CDW/MFC-L8390CDW) Henter e-mailadressen fra LDAP-serveren baseret på dit bruger-ID ved afsendelse af scannede data til en e-mailserver.

For at bruge denne funktion skal du vælge **On (Til)** for indstillingen **Get Mail Address (Hent e-mailadresse)**. Din e-mailadresse vil blive angivet som afsender, når maskinen sender scannede data til en e-mailserver, eller som modtager, hvis du vil sende de scannede data til din e-mailadresse.

Når du har aktiveret LDAP-godkendelse, gemmer maskinen alle indgående faxdata. Når du logger på, udskriver maskinen alle lagrede faxdata. (For MFC-modeller)

Du kan ændre LDAP-godkendelsesindstillingerne ved hjælp af webbaseret administration.



Relaterede informationer

- [Brug LDAP-godkendelse](#)

Konfiguration af LDAP-godkendelse med Web Based Management

Relaterede modeller: DCP-L3555CDW/DCP-L3560CDW/MFC-L3740CDW/MFC-L3740CDWE/
MFC-L3760CDW/MFC-L8340CDW/MFC-L8390CDW

1. Start din webbrowser.
2. Indtast "https://maskinens IP-adresse" i browserens adresselinje (hvor "maskinens IP-adresse" er IP-adressen på din maskine).
F.eks.:
https://192.168.1.2
3. Hvis det er påkrævet, skal du skrive en adgangskode i feltet **Login (Logon)** og derefter klikke på **Login (Logon)**.



Standardadgangskoden for administration af denne maskines indstillinger er placeret på maskinens bagside og er mærket "Pwd".

4. Gå til navigationsmenuen, og klik derefter på **Administrator > User Restriction Function (Brugerbegrænsningsfunktion)** eller **Restriction Management (Begrænsningsstyring)**.




Start fra ☰, hvis navigationsmenuen ikke vises i venstre side af skærbilledet.

5. Vælg **LDAP Authentication (LDAP-godkendelse)**.
6. Klik på **Submit (Send)**.
7. Klik på menuen **LDAP Authentication (LDAP-godkendelse)**.
8. Konfigurer følgende indstillinger:

Indstilling	Beskrivelse
Storage Fax RX Data (Lager til modtagne faxdata) (MFC-L3740CDW/MFC-L3740CDWE/ MFC-L3760CDW/MFC-L8340CDW/ MFC-L8390CDW)	Vælg denne indstilling for at gemme indgående faxdata. Alle indgående faxdata kan udskrives, når du er logget på maskinen.
Remember User ID (Husk bruger-ID)	Vælg denne indstilling for at gemme dit bruger-id.
LDAP Server Address (LDAP-serveradresse)	Indtast IP-adressen eller servernavnet (for eksempel ldap.eksempel.dk) for LDAP-serveren.
SSL/TLS	Vælg indstillingen SSL/TLS for at bruge LDAP over SSL/TLS.
LDAP Server Port (LDAP-serverport)	Skriv LDAP-serverportens nummer.
LDAP Search Root (LDAP-søgerod)	Indtast LDAP-søgningens rodmappe.
Attribute of Name (Search Key) (Navneattribut (søgenøgle))	Skriv den attribut, du vil bruge som søgenøgle.
Get Mail Address (Hent e-mailadresse) (MFC-L3740CDW/MFC-L3740CDWE/ MFC-L3760CDW/MFC-L8340CDW/ MFC-L8390CDW)	Vælg denne indstilling for at hente e-mailadresse for brugeren, der er logget på, fra LDAP-serveren.
Get User's Home Directory (Hent brugers hjemmemappe)	Vælg denne indstilling for at få din startmappe som destination for scanning til netværk.

9. Klik på **Submit (Send)**.

 **Relaterede informationer**

- [Brug LDAP-godkendelse](#)

Relaterede emner:

- [Åbning af Web Based Management](#)
-

Log på for at ændre maskinens indstillinger via kontrolpanelet (LDAP-godkendelse)

Relaterede modeller: DCP-L3555CDW/DCP-L3560CDW/MFC-L3740CDW/MFC-L3740CDWE/MFC-L3760CDW/MFC-L8340CDW/MFC-L8390CDW

Når LDAP-godkendelse er aktiveret, låses maskinens kontrolpanel, indtil du indtaster et bruger-ID og en adgangskode på maskinens kontrolpanel.

1. På maskinens betjeningspanel skal du indtaste dit bruger-id og din adgangskode.
2. Tryk på [OK].
3. Indtast din adgangskode.
4. Tryk på [OK].
5. Tryk på [OK] igen.
6. Når godkendelsen er gennemført, låses maskinens betjeningspanel op, og displayet viser startskærmen.



Relaterede informationer

- [Brug LDAP-godkendelse](#)

Brug af Secure Function Lock (sikker funktionslås) 3.0

Secure Function Lock (sikker funktionslås) 3.0 øger sikkerheden ved at begrænse tilgængelige funktioner på maskinen.

- [Før brug af Secure Function Lock 3.0](#)
- [Konfiguration af Secure Function Lock 3.0 med Web Based Management](#)
- [Scanning med Secure Function Lock 3.0](#)
- [Konfiguration af offentlig tilstand for Secure Function Lock 3.0](#)
- [Yderligere funktioner i Secure Function Lock 3.0](#)
- [Registrer et ny ID-kort med maskinens kontrolpanel](#)

Før brug af Secure Function Lock 3.0

Brug Secure Function Lock (sikker funktionslås) til at konfigurere adgangskoder, indstille specifikke brugersidebegrænsninger og give adgang til nogle af eller alle de angivne funktioner.

Du kan konfigurere og ændre følgende indstillinger for Secure Function Lock (sikker funktionslås) 3.0 med webbaseret administration:

- **Print (Udskriv)**

Udskriv omfatter udskriftsjob sendt via AirPrint, Brother iPrint&Scan og Brother Mobile Connect.

Hvis du registrerer brugerlogin-navne på forhånd, behøver de ikke at indtaste deres adgangskoder, når de bruger udskrivningsfunktionen.

- **Color Print (Farveudskrivning)**

- **Copy (Kopi)**

- **Scan**

Scanning omfatter scanningsjob sendt via Brother iPrint&Scan og Brother Mobile Connect.

- **Send** (kun understøttede modeller)

- **Receive (Modtag)** (kun understøttede modeller)

- USB Direct Print (kun understøttede modeller)

- Scan til USB (kun understøttede modeller)

- **Web Connect (Webtilslutning)** (kun understøttede modeller)

- **Apps** (kun understøttede modeller)

- **Page Limits (*) (Sidegrænser (*))**


- **Page Counters (Sidetællere)**

- **Card ID (NFC ID) (Kort-id (NFC-id))** (kun understøttede modeller)

Hvis du registrerer brugernes kort-id'er på forhånd, kan registrerede brugere aktivere maskinen ved at holde deres registrerede kort mod maskinens NFC-symbol.



Modeller med touchskærmdisplay:

Når Secure Function Lock (sikker funktionslås) er aktiveret, skifter maskinen automatisk til offentlig tilstand, og nogle af maskinens funktioner begrænses til udelukkende at kunne bruges af autoriserede brugere. For at få adgang til de begrænsede maskinfunktioner skal du trykke på , vælge dit brugernavn og indtaste din adgangskode.



Relaterede informationer

- [Brug af Secure Function Lock \(sikker funktionslås\) 3.0](#)

Konfiguration af Secure Function Lock 3.0 med Web Based Management

1. Start din webbrowser.
2. Indtast "https://maskinens IP-adresse" i browserens adresselinje (hvor "maskinens IP-adresse" er IP-adressen på din maskine).
F.eks.:
https://192.168.1.2
3. Hvis det er påkrævet, skal du skrive en adgangskode i feltet **Login (Logon)** og derefter klikke på **Login (Logon)**.



Standardadgangskoden for administration af denne maskines indstillinger er placeret på maskinens bagside og er mærket "Pwd".

4. Gå til navigationsmenuen, og klik derefter på **Administrator > User Restriction Function (Brugerbegrænsningsfunktion)** eller **Restriction Management (Begrænsningsstyring)**.



Start fra ≡, hvis navigationsmenuen ikke vises i venstre side af skærbilledet.

5. Vælg **Secure Function Lock (Sikker funktionslås)**.
6. Klik på **Submit (Send)**.
7. Klik på menuen **Restricted Functions (Begrænsede funktioner)**.
8. Skriv et gruppenavn eller et brugernavn i feltet **User List / Restricted Functions (Brugerliste/begrænsede funktioner)**.
9. Markér et afkrydsningsfelt i **Print (Udskriv)** og de andre kolonner for at tillade, eller fjern markeringen i et afkrydsningsfelt for at begrænse, den anførte funktion.
10. Markér afkrydsningsfeltet **On (Til)** i kolonnen **Page Limits (Sidegrænser)**, og skriv det maksimale antal i feltet **Max. Pages (Maks. sider)** for at konfigurere det maksimale antal sider.
11. Klik på **Submit (Send)**.
12. Klik på menuen **User List (Brugerliste)**.
13. Indtast et brugernavn i feltet **User List (Brugerliste)**.
14. Indtast en adgangskode i feltet **PIN Number (PIN-nummer)**.



Antallet af tegn, du kan angive, varierer afhængigt af din model.

15. (MFC-L3740CDW/MFC-L3740CDWE/MFC-L3760CDW/MFC-L8340CDW/MFC-L8390CDW) Indtast brugerens e-mailadresse i feltet **E-mail Address (E-mail-adresse)**.
16. For at registrere en brugers kort-ID skal du indtaste kortnummeret i feltet **Card ID (NFC ID) (Kort-id (NFC-id))** (tilgængelig for visse modeller).
17. Vælg **User List / Restricted Functions (Brugerliste/begrænsede funktioner)** fra rullelisten for den enkelte bruger.
18. Klik på **Submit (Send)**.



Du kan også ændre brugerlistespærreindstillingerne i menuen **Secure Function Lock (Sikker funktionslås)**.



Relaterede informationer

- [Brug af Secure Function Lock \(sikker funktionslås\) 3.0](#)

Relaterede emner:

- [Åbning af Web Based Management](#)

Scanning med Secure Function Lock 3.0

Indstilling af scanningsbegrænsning (for administratorer)

Secure Function Lock (sikker funktionslås) 3.0 gør det muligt for en administrator at begrænse, hvilke brugere der kan scanne. Når scanningsfunktionen er indstillet til Fra for adgang for offentlige brugere, kan kun brugere, for hvem afkrydsningsfeltet **Scan** er markeret, scanne.

Brug af scanning (for brugere med begrænsede rettigheder)

- Sådan scannes ved hjælp af maskinens kontrolpanel:
Brugere med begrænsede rettigheder skal indtaste deres adgangskode på maskinens betjeningspanel for at få adgang til scanningsfunktionen.
- Sådan scannes fra en computer:
Brugere med begrænsede rettigheder skal indtaste deres adgangskode på maskinens betjeningspanel, før de kan scanne fra deres computere. Hvis adgangskoden ikke indtastes på maskinens betjeningspanel, vises en fejlmeddelelse på brugerens computer.



Relaterede informationer

- [Brug af Secure Function Lock \(sikker funktionslås\) 3.0](#)

Konfiguration af offentlig tilstand for Secure Function Lock 3.0

Brug skærmen Secure Function Lock til at konfigurere offentlig tilstand, der begrænser de funktioner, som er tilgængelige for offentlige brugere. Offentlige brugere behøver ikke at indtaste en adgangskode for at bruge funktionerne, der vælges under denne indstilling.



Offentlig tilstand omfatter udskriftsjob sendt via Brother iPrint&Scan og Brother Mobile Connect.

1. Start din webbrowser.
2. Indtast "https://maskinens IP-adresse" i browserens adresselinje (hvor "maskinens IP-adresse" er IP-adressen på din maskine).
F.eks.:
https://192.168.1.2
3. Hvis det er påkrævet, skal du skrive en adgangskode i feltet **Login (Logon)** og derefter klikke på **Login (Logon)**.



Standardadgangskoden for administration af denne maskines indstillinger er placeret på maskinens bagside og er mærket "**Pwd**".

4. Gå til navigationsmenuen, og klik derefter på **Administrator > User Restriction Function (Brugerbegrænsningsfunktion)** eller **Restriction Management (Begrænsningsstyring)**.



Start fra ☰, hvis navigationsmenuen ikke vises i venstre side af skærbilledet.

5. Vælg **Secure Function Lock (Sikker funktionslås)**.
6. Klik på **Submit (Send)**.
7. Klik på menuen **Restricted Functions (Begrænsede funktioner)**.
8. Markér et afkrydsningsfelt i rækken **Public Mode (Offentlig tilstand)** for at tillade, eller fjern markeringen i et afkrydsningsfelt for at begrænse, den anførte funktion.
9. Klik på **Submit (Send)**.



Relaterede informationer

- [Brug af Secure Function Lock \(sikker funktionslås\) 3.0](#)

Relaterede emner:

- [Åbning af Web Based Management](#)

Yderligere funktioner i Secure Function Lock 3.0

Konfigurer følgende funktioner på skærmen Secure Function Lock (sikker funktionslås):

All Counter Reset (Nulstil alle tællere)

Klik på **All Counter Reset (Nulstil alle tællere)** i kolonnen **Page Counters (Sidetællere)** for at nulstille sidetælleren.

Export to CSV file (Eksportér til CSV-fil)

Klik på **Export to CSV file (Eksportér til CSV-fil)** for at eksportere den aktuelle og sidste sidetæller inklusive **User List / Restricted Functions (Brugerliste/begrænsede funktioner)**-information som CSV-fil.

Card ID (NFC ID) (Kort-id (NFC-id)) (kun understøttede modeller)

Klik på menuen **User List (Brugerliste)**, og skriv derefter en brugers kort-id i feltet **Card ID (NFC ID) (Kort-id (NFC-id))**. Du kan bruge dit IC-kort til godkendelse.

Last Counter Record (Sidste tællerregistrering)

Klik på **Last Counter Record (Sidste tællerregistrering)**, hvis maskinen skal bevare sidetællingen, efter at tælleren er nulstillet.



Relaterede informationer

- [Brug af Secure Function Lock \(sikker funktionslås\) 3.0](#)

Registrer et ny ID-kort med maskinens kontrolpanel

Relaterede modeller: MFC-L8390CDW

1. Rør ved symbolet NFC (Near-Field Communication) på maskinen med et registreret, integreret kredsløbskort (IC-kort).
2. Rør ved dit bruger-ID på maskinen.
3. Tryk på [Registreringskort].
4. Rør ved NFC-symbolet med et nyt IC-kort.
Det nye IC-korts nummer registreres i maskinen.
5. Tryk på [OK].



Relaterede informationer

- [Brug af Secure Function Lock \(sikker funktionslås\) 3.0](#)

Sikker afsendelse eller modtagelse af e-mail

- [Konfiguration af e-mailafsendelse eller modtagelse med Web Based Management](#)
- [Afsendelse af en e-mail med brugergodkendelse](#)
- [Sikker afsendelse eller modtagelse af e-mail med SSL/TLS](#)

Konfiguration af e-mailafsendelse eller modtagelse med Web Based Management

Vi anbefaler, at du bruger Web Based Management til at konfigurere sikker e-mailafsendelse med brugergodkendelse eller afsendelse af e-mail ved brug af SSL/TLS.

1. Start din webbrowser.
2. Indtast "https://maskinens IP-adresse" i browserens adresselinje (hvor "maskinens IP-adresse" er IP-adressen på din maskine).
F.eks.:
https://192.168.1.2
3. Hvis det er påkrævet, skal du skrive en adgangskode i feltet **Login (Logon)** og derefter klikke på **Login (Logon)**.



Standardadgangskoden for administration af denne maskines indstillinger er placeret på maskinens bagside og er mærket "**Pwd**".

4. Gå til navigationsmenuen, og klik derefter på **Network (Netværk) > Network (Netværk) > Protocol (Protokol)**.



Start fra , hvis navigationsmenuen ikke vises i venstre side af skærbilledet.

5. Klik på **POP3/IMAP4/SMTP Client (POP3-/IMAP4-/SMTP-klient)** i feltet **Advanced Settings (Avancerede indstillinger)**, og kontroller, at status for **POP3/IMAP4/SMTP Client (POP3-/IMAP4-/SMTP-klient)** er **Enabled (Aktiveret)**.
6. Konfigurer **POP3/IMAP4/SMTP Client (POP3-/IMAP4-/SMTP-klient)**-indstillingerne.
 - Kontroller, at e-mailindstillingerne er korrekte efter configurationen ved at sende en test-e-mail.
 - Hvis du ikke kender indstillingerne for POP3/IMAP4/SMTP-serveren, skal du kontakte din netværksadministrator eller internet-serviceudbyder (ISP).
7. Klik på **Submit (Send)**, når du er færdig.
Dialogboksen **Test Send/Receive E-mail Configuration (Test afsendelse/modtagelse af e-mail-konfiguration)** vises.
8. Følg vejledningen i dialogboksen for at teste de aktuelle indstillinger.



Relaterede informationer

- [Sikker afsendelse eller modtagelse af e-mail](#)

Relaterede emner:

- [Åbning af Web Based Management](#)

Afsendelse af en e-mail med brugergodkendelse

Maskinen understøtter metoden SMTP-AUTH til afsendelse af e-mail via en e-mailserver, der kræver brugergodkendelse. Denne metode forhindrer uautoriserede brugere i at få adgang til e-mailserveren. Du kan bruge metoden SMTP-AUTH til e-mailmeddelelse, e-mailrapporter og I-Fax. (MFC-modeller)



Vi anbefaler, at du bruger Web Based Management til konfiguration af SMTP-godkendelsen.

Indstillinger for e-mailserver

Du skal konfigurere din maskines SMTP-godkendelsesmetode for at matche den metode, der bruges af e-mailserveren. Du kan få flere oplysninger om e-mailserverens indstillinger ved at kontakte din netværksadministrator eller internetserviceudbyder (Internet Service Provider (ISP)).



Sådan aktiverer du SMTP-server-godkendelse: Gå til Web Based Management-skærmen **POP3/IMAP4/SMTP Client (POP3-/IMAP4-/SMTP-klient)** under **Server Authentication Method (Servergodkendelsesmetode)**, og vælg **SMTP-AUTH**.



Relaterede informationer

- [Sikker afsendelse eller modtagelse af e-mail](#)

Sikker afsendelse eller modtagelse af e-mail med SSL/TLS

Maskinen understøtter kommunikationsmetoderne SSL/TLS. Hvis du vil bruge en e-mailserver, der anvender SSL/TLS-kommunikation, skal du konfigurere følgende indstillinger.



Vi anbefaler, at du bruger Web Based Management til konfiguration af SSL/TLS.

Verifikation af servercertifikat

Hvis du vælger **SSL** eller **TLS** under **SSL/TLS**, markeres afkrydsningsfeltet **Verify Server Certificate (Verificer servercertifikat)** automatisk.



- Før du verificerer servercertifikatet, skal du importere det nøglecentercertifikat, der er udstedt af det nøglecenter, der signerede servercertifikatet. Kontakt din netværksadministrator eller internetserviceudbyder for at få oplyst, om det er nødvendigt at importere et nøglecentercertifikat.
- Fjern markeringen i afkrydsningsfeltet **Verify Server Certificate (Verificer servercertifikat)**, hvis det ikke er nødvendigt at verificere servercertifikatet.

Portnummer

Hvis du vælger **SSL** eller **TLS**, ændres værdien **Port**, så den stemmer overens med protokollen. Hvis du vil ændre portnummeret manuelt, skal du skrive portnummeret, efter at du har valgt indstillinger for **SSL/TLS**.

Du skal konfigurere maskinens kommunikationsmetode, så den stemmer overens med den metode, der bruges af din e-mailserver. Kontakt din netværksadministrator eller internetudbyder for at få flere oplysninger om dine indstillinger for e-mailserveren.

I de fleste tilfælde kræver de sikre webmail-tjenester følgende indstillinger:

SMTP	Port	587
	Server Authentication Method (Servergodkendelsesmetode)	SMTP-AUTH
	SSL/TLS	TLS
POP3	Port	995
	SSL/TLS	SSL
IMAP4	Port	993
	SSL/TLS	SSL



Relaterede informationer

- [Sikker afsendelse eller modtagelse af e-mail](#)

Relaterede emner:

- [Konfiguration af certifikater til enhedssikkerhed](#)

Gem udskriftslog på netværk

- [Oversigt over Gem udskriftslog på netværk](#)
- [Konfiguration af indstillingerne Gem udskriftslog på netværk med Web Based Management](#)
- [Brug fejlregistreringsindstillingen i Gem udskriftslog til netværk](#)
- [Brug af Gem udskriftslog på netværk med Secure Function Lock 3.0](#)

Oversigt over Gem udskriftslog på netværk

Funktionen Gem udskriftslog på netværk gør det muligt at gemme en udskriftslogfil fra maskinen på en netværksserver med protokollen Common Internet File System (CIFS). Du kan registrere id'et, typen af udskriftsjob, jobnavn, brugernavn, dato, klokkeslæt og antal udskrevne sider for hvert udskriftsjob. CIFS er en protokol, der kører over TCP/IP og gør det muligt for computere på et netværk at dele filer over et intranet eller internettet.

Følgende udskriftsfunktioner registreres i udskriftsloggen:

- Udskriftsjob fra din computer
- USB Direct Print (kun understøttede modeller)
- Kopi
- Modtaget fax (kun understøttede modeller)
- Web Connect Print (kun understøttede modeller)



- Funktionen Gem udskriftslog på netværk understøtter Kerberos-godkendelse og NTLMv2-godkendelse. Du skal konfigurere SNTP-protokollen (netværkstidsserver), eller du skal indstille dato, klokkeslæt og tidszone korrekt på kontrolpanelet for godkendelse.
- Du kan indstille filtypen til TXT eller CSV, når der gemmes en fil på serveren.



Relaterede informationer

- [Gem udskriftslog på netværk](#)

Konfiguration af indstillingerne Gem udskriftslog på netværk med Web Based Management

1. Start din webbrowser.
2. Indtast "https://maskinens IP-adresse" i browserens adresselinje (hvor "maskinens IP-adresse" er IP-adressen på din maskine).
F.eks.:
https://192.168.1.2
3. Hvis det er påkrævet, skal du skrive en adgangskode i feltet **Login (Logon)** og derefter klikke på **Login (Logon)**.




Standardadgangskoden for administration af denne maskines indstillinger er placeret på maskinens bagside og er mærket "Pwd".


4. Gå til navigationsmenuen, og klik derefter på **Administrator > Store Print Log to Network (Gem udskriftslog til netværk)**.



Start fra ☰, hvis navigationsmenuen ikke vises i venstre side af skærbilledet.

5. I feltet **Print Log (Udskriftslog)** skal du klikke på **On (Til)**.
6. Konfigurer følgende indstillinger:

Indstilling	Beskrivelse
Network Folder Path (Netværksmappesti)	Indtast den destinationsmappe, hvor din udskriftslog bliver gemt på CIFS-serveren (f.eks.: \\ComputerName\SharedFolder).
File Name (Filnavn)	Indtast det ønskede filnavn for udskriftslogfilen (op til 32 tegn).
File Type (Filtype)	Vælg TXT eller CSV som filtype for udskriftsloggen.
Time Source for Log (Tidskilde for log)	Vælg tidskilden for udskriftsloggen.
Auth. Method (Godk. metode)	<p>Vælg den godkendelsesmetode, der skal bruges til at få adgang til CIFS-serveren: Auto, Kerberos eller NTLMv2. Kerberos er en godkendelsesprotokol, der gør det sikkert for enheder eller personer at bevise deres identitet over for netværksserverne med et enkelt logon. NTLMv2 er den godkendelsesmetode, der bruges af Windows til at logge på servere.</p> <ul style="list-style-type: none">• Auto: Hvis du vælger Auto, anvendes NTLMv2 som godkendelsesmetode.• Kerberos: Vælg indstillingen Kerberos for kun at bruge Kerberos-godkendelse.• NTLMv2: Vælg indstillingen NTLMv2 for kun at bruge NTLMv2-godkendelse. <p> For Kerberos- og NTLMv2-godkendelse skal du også konfigurere Date&Time (Dato&klokkeslæt)-indstillingerne eller SNTP-protokollen (netværkstidserver) og DNS-serveren.</p> <ul style="list-style-type: none">• Du kan også konfigurere indstillingerne <i>Dato & tid</i> fra maskinens kontrolpanel.
Username (Brugernavn)	Indtast et brugernavn for godkendelsen (op til 96 tegn).

Indstilling	Beskrivelse
	 Hvis brugernavnet er en del af et domæne, skal du indtaste brugernavnet på en af følgende måder: bruger@domæne eller domæne\bruger.
Password (Adgangskode)	Indtast adgangskoden for godkendelsen (op til 32 tegn).
Kerberos Server Adresse (Kerberos-serveradresse) (om nødvendigt)	Indtast KDC-værtsadressen (Key Distribution Center) (f.eks. minpc.eksempel.com; op til 64 tegn) eller IP-adressen (for eksempel: 192.168.56.189).
Error Detection Setting (Fejlregistreringsindstilling)	Vælg, hvilken handling der skal udføres, når en udskriftslog ikke kan lagres på serveren på grund af en netværksfejl.

7. I feltet **Connection Status (Forbindelsesstatus)** skal du bekræfte den sidste logstatus.



Du kan også bekræfte fejlstatus på maskinens display.

8. Klik på **Submit (Send)** for at få vist siden **Test Print Log to Network (Test udskriftslog til netværk)**.

For at teste dine indstillinger, skal du klikke på **Yes (Ja)** og derefter gå videre til næste trin.

Klik på **No (Nej)** for at springe testen over. Indstillingerne sendes automatisk.

9. Maskinen tester indstillingerne.

10. Hvis indstillingerne accepteres, vises **Test OK** på skærmen.

Hvis **Test Error (Testfejl)** vises, skal du markere alle indstillinger og klikke på **Submit (Send)** for at få vist testsiden igen.



Relaterede informationer

- [Gem udskriftslog på netværk](#)

Relaterede emner:

- [Åbning af Web Based Management](#)

Brug fejlregistreringsindstillingen i Gem udskriftslog til netværk

Brug fejlregistreringsindstillingerne til at afgøre, hvilken handling der skal udføres, når en udskriftslog ikke kan gemmes på serveren på grund af en netværksfejl.

1. Start din webbrowser.
2. Indtast "https://maskinens IP-adresse" i browserens adresselinje (hvor "maskinens IP-adresse" er IP-adressen på din maskine).
F.eks.:
https://192.168.1.2
3. Hvis det er påkrævet, skal du skrive en adgangskode i feltet **Login (Logon)** og derefter klikke på **Login (Logon)**.




Standardadgangskoden for administration af denne maskines indstillinger er placeret på maskinens bagside og er mærket "PwD".

4. Gå til navigationsmenuen, og klik derefter på **Administrator > Store Print Log to Network (Gem udskriftslog til netværk)**.



Start fra ☰, hvis navigationsmenuen ikke vises i venstre side af skærbilledet.

5. I afsnittet **Error Detection Setting (Fejlregistreringsindstilling)** skal du vælge muligheden **Cancel Print (Annuller udskrivning)** eller **Ignore Log & Print (Ignorer log, og udskriv)**.

Indstilling	Beskrivelse
Cancel Print (Annuller udskrivning)	<p>Hvis du vælger indstillingen Cancel Print (Annuller udskrivning), annulleres udskriftsjobbene, når udskriftsloggen ikke kan gemmes på serveren.</p> <p> Selvom du vælger indstillingen Cancel Print (Annuller udskrivning), udskriver maskinen den indgående fax. (For MFC-modeller)</p>
Ignore Log & Print (Ignorer log, og udskriv)	<p>Hvis du vælger indstillingen Ignore Log & Print (Ignorer log, og udskriv), udskriver maskinen dokumentationen, selvom udskriftsloggen ikke kan gemmes på serveren.</p> <p>Når funktionen til lagring af udskriftslog er gendannet, registreres udskriftsloggen som følger:</p> <pre>[Id,Type,Job Name,User Name,Date,Time,Print Pages,Color Pages 1,Print(USB),"test(PDF).pdf","User",11/11/2020,19:53:14,4,0 2,Print(Network),"test(PDF).pdf","User",11/11/2020,19:54:38,4,0 3,Print(Network),"test(PDF).pdf","User",11/11/2020,20:18:57,?,? — a 4,Print(Network),"test(PDF).pdf","User",11/11/2020,20:19:40,1,0 5,<ERROR>?,?,?,?,? — b 6,Print(Network),"test(PDF).pdf","User",11/11/2020,20:21:04,1,0</pre> <p>a. Hvis loggen ikke kan gemmes ved slutning af udskrivningen, registreres antallet af udskrevne sider ikke.</p> <p>b. Hvis udskriftsloggen ikke kan gemmes ved slutning af udskrivningen, registreres udskriftsloggen uden antallet af udskrevne sider. Når funktionen er gendannet, afspejles fejlen i loggen.</p>

6. Klik på **Submit (Send)** for at få vist siden **Test Print Log to Network (Test udskriftslog til netværk)**.
For at teste dine indstillinger, skal du klikke på **Yes (Ja)** og derefter gå videre til næste trin.
Klik på **No (Nej)** for at springe testen over. Indstillingerne sendes automatisk.
7. Maskinen tester indstillingerne.

8. Hvis indstillingerne accepteres, vises **Test OK** på skærmen.

Hvis **Test Error (Testfejl)** vises, skal du markere alle indstillinger og klikke på **Submit (Send)** for at få vist testsiden igen.



Relaterede informationer

- [Gem udskriftslog på netværk](#)

Relaterede emner:

- [Åbning af Web Based Management](#)
-

Brug af Gem udskriftslog på netværk med Secure Function Lock 3.0

Når Secure Function Lock 3.0 (sikker funktionslås) er aktiv, registreres navnene for de registrerede brugere af kopi, Fax-RX (MFC-modeller), Web Connect Print og USB Direct Print (hvis tilgængelig) i rapporten Gem udskriftslog på netværk. Når Active Directory-godkendelse er aktiveret, registreres brugernavnet i rapporten Gem udskriftslog på netværk:

```
Id, Type, Job Name, User Name, Date, Time, Print Pages, Color Pages
1, Copy, -, -, 04/04/20xx, 09:05:12, 3, 3
2, Fax, -, -, 04/04/20xx, 09:45:30, 5, 0
3, Copy, -, "BOB", 04/04/20xx, 10:20:30, 4, 0
4, Fax, -, "BOB", 04/04/20xx, 10:35:12, 3, 0
5, USB Direct, -, "JOHN", 04/04/20xx, 11:15:43, 6, 6
```



Relaterede informationer

- [Gem udskriftslog på netværk](#)

Låsning af maskinindstillinger fra betjeningspanelet

Skriv din adgangskode ned, og gem den, før du slår maskinens indstillingslås til. Hvis du glemmer adgangskoden, skal du nulstille alle de adgangskoder, der er gemt i maskinen, ved at kontakte din administrator eller Brothers supportafdeling.

- [Oversigt over indstillingslås](#)

Oversigt over indstillingslås

Brug funktionen Indstillingslås til at blokere uautoriseret adgang til maskinens indstillinger.

Når Indstillingslås er indstillet til Til, kan du ikke få adgang til maskinens indstillinger uden at indtaste adgangskoden.

- [Indstil adgangskode for indstillingslåsen](#)
- [Ændring af adgangskoden til indstillingslås](#)
- [Aktivering af indstillingslås](#)

Indstil adgangskode for indstillingslåsen



>> DCP-L3515CDW/DCP-L3520CDW/DCP-L3520CDWE/DCP-L3527CDW

>> DCP-L3555CDW/DCP-L3560CDW/MFC-L3740CDW/MFC-L3740CDWE/MFC-L3760CDW/MFC-L8340CDW/MFC-L8390CDW

DCP-L3515CDW/DCP-L3520CDW/DCP-L3520CDWE/DCP-L3527CDW

1. Tryk på **Menu**.
2. Tryk på ▲ eller ▼ for at få vist [Gen. opsætning], og tryk derefter på **OK**.
3. Tryk på ▲ eller ▼ for at få vist [Indst. lås], og tryk derefter på **OK**.
4. Indtast et firecifret nummer som adgangskode.
Den enkelte ciffer indtastes ved at trykke på ▲ eller ▼ for at vælge et tal, og tryk derefter på **OK**.
5. Tryk på **OK**.
6. Indtast adgangskoden igen, når LCD-skærmen viser [Bekræft:].
7. Tryk på **OK**.
8. Tryk på **Stop/Exit (Stop/Afslut)**.

DCP-L3555CDW/DCP-L3560CDW/MFC-L3740CDW/MFC-L3740CDWE/ MFC-L3760CDW/MFC-L8340CDW/MFC-L8390CDW

1. Tryk på  [Indstill.] > [Alle indstil.] > [Gen. opsætning] > [Indst. lås].
2. Indtast et firecifret nummer som adgangskode.
3. Tryk på [OK].
4. Indtast adgangskoden igen, når LCD-skærmen viser [Bekræft:].
5. Tryk på [OK].
6. Tryk på .

✓ Relaterede informationer

- [Oversigt over indstillingslås](#)

Ændring af adgangskoden til indstillingslås



>> [DCP-L3515CDW/DCP-L3520CDW/DCP-L3520CDWE/DCP-L3527CDW](#)

>> [DCP-L3555CDW/DCP-L3560CDW/MFC-L3740CDW/MFC-L3740CDWE/MFC-L3760CDW/MFC-L8340CDW/MFC-L8390CDW](#)

DCP-L3515CDW/DCP-L3520CDW/DCP-L3520CDWE/DCP-L3527CDW

1. Tryk på **Menu**.
2. Tryk på ▲ eller ▼ for at få vist [Gen. opsætning], og tryk derefter på **OK**.
3. Tryk på ▲ eller ▼ for at få vist [Indst. lås], og tryk derefter på **OK**.
4. Tryk på ▲ eller ▼ for at vælge indstillingen [Indst. password], og tryk derefter på **OK**.
5. Indtast den nuværende firecifrede adgangskode.
6. Tryk på **OK**.
7. Indtast et nyt, firecifret kodeord.
8. Tryk på **OK**.
9. Indtast adgangskoden igen, når LCD-skærmen viser [Bekræft:].
10. Tryk på **OK**.
11. Tryk på **Stop/Exit (Stop/Afslut)**.

DCP-L3555CDW/DCP-L3560CDW/MFC-L3740CDW/MFC-L3740CDWE/MFC-L3760CDW/MFC-L8340CDW/MFC-L8390CDW

1. Tryk på  [Indstill.] > [Alle indstil.] > [Gen. opsætning] > [Indst. lås] > [Indst. password].
2. Indtast den nuværende firecifrede adgangskode.
3. Tryk på [OK].
4. Indtast et nyt, firecifret kodeord.
5. Tryk på [OK].
6. Indtast adgangskoden igen, når LCD-skærmen viser [Bekræft:].
7. Tryk på [OK].
8. Tryk på .

✓ Relaterede informationer

- [Oversigt over indstillingslås](#)

Aktivering af indstillingslås


>> [DCP-L3515CDW/DCP-L3520CDW/DCP-L3520CDWE/DCP-L3527CDW](#)

>> [DCP-L3555CDW/DCP-L3560CDW/MFC-L3740CDW/MFC-L3740CDWE/MFC-L3760CDW/MFC-L8340CDW/MFC-L8390CDW](#)

DCP-L3515CDW/DCP-L3520CDW/DCP-L3520CDWE/DCP-L3527CDW

1. Tryk på **Menu**.
2. Tryk på ▲ eller ▼ for at få vist [Gen. opsætning], og tryk derefter på **OK**.
3. Tryk på ▲ eller ▼ for at få vist [Indst. lås], og tryk derefter på **OK**.
4. Tryk på **OK**, når LCD-skærmen viser [Til].
5. Indtast den nuværende firecifrede adgangskode.
6. Tryk på **OK**.

DCP-L3555CDW/DCP-L3560CDW/MFC-L3740CDW/MFC-L3740CDWE/ MFC-L3760CDW/MFC-L8340CDW/MFC-L8390CDW

1. Tryk på  [Indstill.] > [Alle indstil.] > [Gen. opsætning] > [Indst. lås] > [Lås Fra⇒Til].
2. Indtast den nuværende firecifrede adgangskode.
3. Tryk på [OK].



Hvis du vil slå indstillingslås fra, skal du trykke på  på displayet, indtaste den aktuelle firecifrede adgangskode og derefter trykke på [OK].

✓ Relaterede informationer

- [Oversigt over indstillingslås](#)

Brug af detekteringsfunktioner til globalt netværk

Når du bruger maskinen i et privat netværk, kan du bruge detekteringsfunktionerne til globalt netværk til at undgå risici fra uventede angreb fra det globale netværk.

- [Aktivering af registrering af global IP-adresse](#)
- [Blokkommunikation fra det globale netværk](#)

Aktivering af registrering af global IP-adresse

Brug denne funktion til at kontrollere din maskines IP-adresse. Når din maskine er tildelt til en global IP-adresse, vises en advarsel på maskinen.



>> DCP-L3515CDW/DCP-L3520CDW/DCP-L3520CDWE/DCP-L3527CDW

>> DCP-L3555CDW/DCP-L3560CDW/MFC-L3740CDW/MFC-L3740CDWE/MFC-L3760CDW/MFC-L8340CDW/MFC-L8390CDW

DCP-L3515CDW/DCP-L3520CDW/DCP-L3520CDWE/DCP-L3527CDW

1. Tryk på **Menu**.
2. Tryk på ▲ eller ▼ for at vælge indstillingen [Netværk], og tryk derefter på **OK**.
3. Tryk på ▲ eller ▼ for at vælge indstillingen [GlobalNW ordb.], og tryk derefter på **OK**.
4. Tryk på ▲ eller ▼ for at vælge indstillingen [Tillad reg], og tryk derefter på **OK**.
5. Tryk på ▲ eller ▼ for at vælge [Til], og tryk derefter på **OK**.

DCP-L3555CDW/DCP-L3560CDW/MFC-L3740CDW/MFC-L3740CDWE/MFC-L3760CDW/MFC-L8340CDW/MFC-L8390CDW

1. Tryk på  [Indstill.] > [Alle indstil.] > [Netværk] > [Global registr.] > [Tillad registrering] > [Til].
2. Tryk på .

✓ Relaterede informationer

- [Brug af detekteringsfunktioner til globalt netværk](#)

Blokkommunikation fra det globale netværk



Hvis du aktiverer denne funktion, begrænser den modtagelse af job fra enheder med globale IP-adresser



>> DCP-L3515CDW/DCP-L3520CDW/DCP-L3520CDWE/DCP-L3527CDW

>> DCP-L3555CDW/DCP-L3560CDW/MFC-L3740CDW/MFC-L3740CDWE/MFC-L3760CDW/MFC-L8340CDW/MFC-L8390CDW

DCP-L3515CDW/DCP-L3520CDW/DCP-L3520CDWE/DCP-L3527CDW

1. Tryk på **Menu**.
2. Tryk på ▲ eller ▼ for at vælge indstillingen [Netværk], og tryk derefter på **OK**.
3. Tryk på ▲ eller ▼ for at vælge indstillingen [GlobalNW ordb.], og tryk derefter på **OK**.
4. Tryk på ▲ eller ▼ for at vælge indstillingen [Afvis adgang], og tryk derefter på **OK**.
5. Tryk på ▲ eller ▼ for at vælge [Til], og tryk derefter på **OK**.

DCP-L3555CDW/DCP-L3560CDW/MFC-L3740CDW/MFC-L3740CDWE/MFC-L3760CDW/MFC-L8340CDW/MFC-L8390CDW

1. Tryk på  [Indstill.] > [Alle indstil.] > [Netværk] > [Global registr.] > [Afvis adgang] > [Til].
2. Tryk på .

✓ Relaterede informationer

- [Brug af detekteringsfunktioner til globalt netværk](#)

Mobile/Web Connect

- [Brother Web Connect](#)
- [AirPrint](#)
- [Mopria™ udskriftstjeneste og Mopria™ scanning](#)
- [Brother Mobile Connect](#)
- [Registrer en ekstern IC-kortlæser](#)

Brother Web Connect

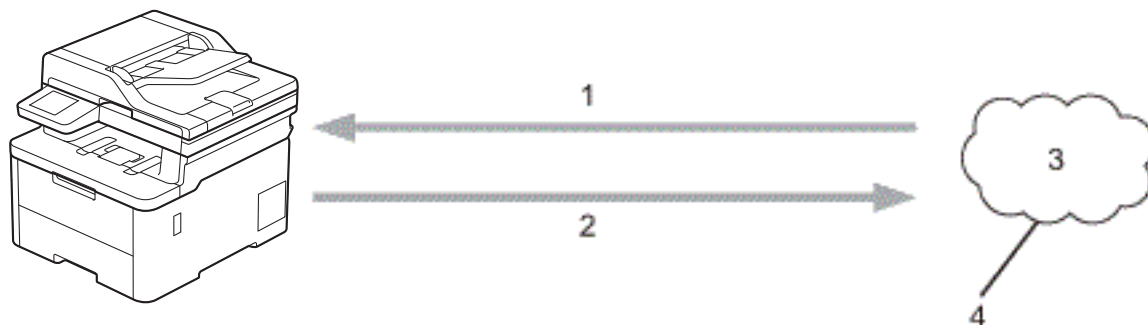
Relaterede modeller: DCP-L3555CDW/DCP-L3560CDW/MFC-L3740CDW/MFC-L3740CDWE/
MFC-L3760CDW/MFC-L8340CDW/MFC-L8390CDW

- [Oversigt over Brother Web Connect](#)
- [Online tjenester, der anvendes sammen med Brother Web Connect](#)
- [Opsætning af Brother Web Connect](#)
- [Scanning og overførsel af dokumenter med Brother Web Connect](#)
- [Hentning og udskrivning af dokumenter vha. Brother Web Connect](#)
- [Faxvideresendelse til cloud eller e-mail](#)

Oversigt over Brother Web Connect

Relaterede modeller: DCP-L3555CDW/DCP-L3560CDW/MFC-L3740CDW/MFC-L3740CDWE/
MFC-L3760CDW/MFC-L8340CDW/MFC-L8390CDW

Nogle websteder stiller tjenester til rådighed, der giver brugere mulighed for at overføre og vise billeder og filer på webstederne. Brother-maskinen kan scanne billeder og overføre dem til disse tjenester og også downloade og udskrive billeder, som i forvejen er blevet overført til tjenesterne.



1. Udskrivning
2. Scanning
3. Fotos, billeder, dokumenter og andre filer
4. Webtjeneste

For at bruge Brother Web Connect skal Brother-maskinen være tilsluttet et netværk, som har adgang til internettet, enten via en kabelbaseret eller trådløs forbindelse.

Ved netværksopsætning med en proxy-server skal maskinen også konfigureres til at bruge en proxy-server. Kontrollér med din netværksadministrator, hvis du ikke er sikker på din netværkskonfiguration.



En proxyserver er en computer, der fungerer som et mellemlid mellem brugernes computere og internettet, hvor computerne ikke har direkte forbindelse til internettet.



Relaterede informationer



- [Brother Web Connect](#)
 - [Konfiguration af proxyserverindstillingerne ved hjælp af maskinens betjeningspanel](#)

Konfiguration af proxyserverindstillingerne ved hjælp af maskinens betjeningspanel

Relaterede modeller: DCP-L3555CDW/DCP-L3560CDW/MFC-L3740CDW/MFC-L3740CDWE/MFC-L3760CDW/MFC-L8340CDW/MFC-L8390CDW

Hvis dit netværk anvender en proxyserver, skal følgende proxyserveroplysninger konfigureres på maskinen:

- Proxyserveradresse
- Portnummer
- Brugernavn
- Adgangskode

1. Tryk på  [Indstill.] > [Alle indstil.] > [Netværk] > [Web Connect-indstillinger] > [Proxyindst.] > [Proxyforbindelse] > [Til].
2. Tryk på den indstilling, du vil angive, og indtast derefter proxyserveroplysningerne.
3. Tryk på [OK].
4. Tryk på .



Relaterede informationer

- [Oversigt over Brother Web Connect](#)

Relaterede emner:

- [Konfiguration af proxyserverindstillingerne ved hjælp af Web Based Management](#)

Online tjenester, der anvendes sammen med Brother Web Connect

Relaterede modeller: DCP-L3555CDW/DCP-L3560CDW/MFC-L3740CDW/MFC-L3740CDWE/
MFC-L3760CDW/MFC-L8340CDW/MFC-L8390CDW

Brug Brother Web Connect til at få adgang til tjenester fra din Brother-maskine:

For at bruge Brother Web Connect skal du have en konto hos den ønskede onlinetjeneste. Hvis du ikke allerede har en konto, kan du gå ind på tjenestens websted fra en computer og oprette en konto.

Hvis du allerede har en konto, behøver du ikke oprette en ny.

Google Drive™

En online lagrings-, redigerings- og delingstjeneste til dokumenter og filesynkronisering.

URL: drive.google.com

Evernote®

En online lagrings- og styringstjeneste til filer.

URL: www.evernote.com

Dropbox

En online lagrings-, delings- og synkroniseringstjeneste til filer.

URL: www.dropbox.com

OneDrive

En online lagrings-, delings- og administrationstjeneste til filer.

URL: onedrive.live.com

Box

En online redigerings- og delingstjeneste til dokumenter.

URL: www.box.com

OneNote

En online redigerings- og delingstjeneste til dokumenter.

URL: www.onenote.com

SharePoint Online

En online indholds-, delings- og administrationstjeneste.

Hvis du vil have flere oplysninger om disse tjenester, kan du gå ind på webstedet for den respektive tjeneste.

Følgende tabel viser, hvilke filtyper du kan bruge med hver Brother Web Connect-funktion:

Tilgængelige tjenester	Google Drive™ Evernote® Dropbox OneDrive Box OneNote SharePoint Online
Download og udskriv billeder ¹	JPEG PDF DOCX XLSX PPTX

Tilgængelige tjenester	Google Drive™ Evernote® Dropbox OneDrive Box OneNote SharePoint Online
Overfør scannede billeder	JPEG PDF ² DOCX XLSX PPTX TIFF XPS
FaxForward til de online tjenester (kun tilgængelig for visse modeller)	JPEG PDF TIFF

1 DOC/XLS/PPT-formater er også tilgængelige for download og udskrivning af billeder.

2 Til overførsel af scannede billeder medtager PDF søgbar PDF, signeret PDF, sikker PDF, PDF/A og PDF med høj komprimering.



(For Hongkong, Taiwan og Korea)

Brother Web Connect understøtter kun filnavne på engelsk. Filer, der er navngivet på lokalsproget, downloades ikke.



Relaterede informationer

- [Brother Web Connect](#)

Opsætning af Brother Web Connect

Relaterede modeller: DCP-L3555CDW/DCP-L3560CDW/MFC-L3740CDW/MFC-L3740CDWE/
MFC-L3760CDW/MFC-L8340CDW/MFC-L8390CDW

- [Opsætningsoversigt for Brother Web Connect](#)
- [Opret en konto for hver onlinetjeneste, før du bruger Brother Web Connect](#)
- [Anmod om adgang til Brother Web Connect](#)
- [Registrer en konto på Brother-maskinen til Brother Web Connect](#)

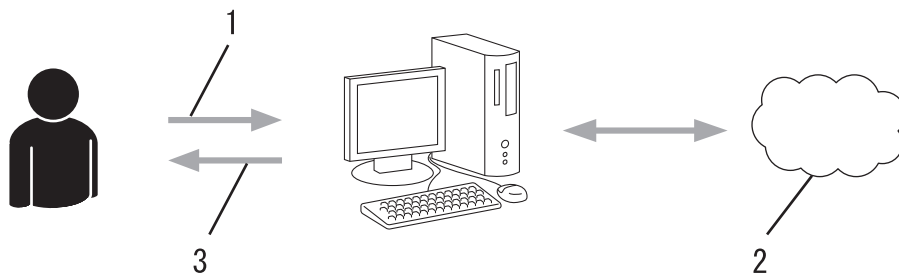
Opsætningsoversigt for Brother Web Connect

Relaterede modeller: DCP-L3555CDW/DCP-L3560CDW/MFC-L3740CDW/MFC-L3740CDWE/MFC-L3760CDW/MFC-L8340CDW/MFC-L8390CDW

Konfigurer indstillingerne for Brother Web Connect på følgende måde:

Trin 1: Opret en konto med den tjeneste, du vil bruge.

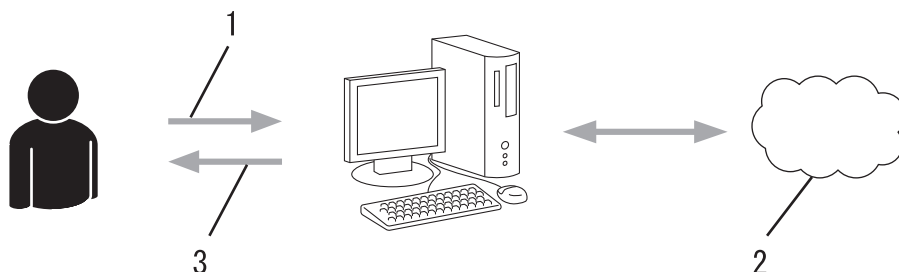
Gå ind på tjenestewebsitet fra en computer, og opret en konto. (Hvis du allerede har en konto, behøver du ikke oprette en ny konto).



1. Brugerregistrering
2. Webtjeneste
3. Opret en konto

Trin 2: Anmod om adgang til Brother Web Connect.

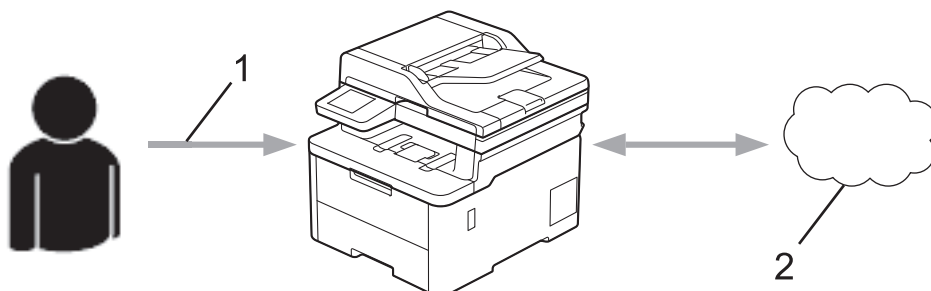
Start Brother Web Connect-adgang fra en computer, og få et midlertidigt id.



1. Indtast kontooplysninger
2. Side for Brother Web Connect-programmet
3. Få et midlertidigt id

Trin 3: Registrer dine kontooplysninger på din maskine, så du kan få adgang til den tjeneste, du ønsker at bruge.

Indtast det midlertidige id for at aktivere tjenesten på maskinen. Angiv kontonavnet, sådan som det skal vises på maskinen, og indtast en PIN-kode, hvis du vil bruge en.



1. Indtast midlertidigt id

2. Webtjeneste

Din Brother-maskinen kan nu bruge tjenesten.



Relaterede informationer

- [Opsætning af Brother Web Connect](#)
-

▲ [Hjem](#) > [Mobile/Web Connect](#) > [Brother Web Connect](#) > [Opsætning af Brother Web Connect](#) > Opret en konto for hver onlinetjeneste, før du bruger Brother Web Connect

Opret en konto for hver onlinetjeneste, før du bruger Brother Web Connect

Relaterede modeller: DCP-L3555CDW/DCP-L3560CDW/MFC-L3740CDW/MFC-L3740CDWE/MFC-L3760CDW/MFC-L8340CDW/MFC-L8390CDW

For at kunne bruge Brother Web Connect til at få adgang til en online tjeneste skal du have en konto hos den pågældende online tjeneste. Hvis du ikke allerede har en konto, kan du gå ind på tjenestens websted fra en computer og oprette en konto. Når du har oprettet en konto, skal du logge på og bruge kontoen en enkelt gang med en computer, før du kan bruge Brother Web Connect-funktionen. Ellers kan du muligvis ikke få adgang til tjenesten vha. Brother Web Connect.

Hvis du allerede har en konto, behøver du ikke oprette en ny konto.

Når du er har oprettet en konto hos den onlinetjeneste, du vil bruge, skal du anmode om adgang til Brother Web Connect.



Relaterede informationer



- [Opsætning af Brother Web Connect](#)

Anmod om adgang til Brother Web Connect

Relaterede modeller: DCP-L3555CDW/DCP-L3560CDW/MFC-L3740CDW/MFC-L3740CDWE/MFC-L3760CDW/MFC-L8340CDW/MFC-L8390CDW

Hvis du vil bruge Brother Web Connect til at få adgang til onlinetjenester, skal du først anmode om adgang til Brother Web Connect via en computer, som har Brother-software installeret.

1. Gå ind på webstedet for Brother Web Connect-programmet.

Indstilling	Beskrivelse
Windows	Start  (Brother Utilities), klik derefter på rullelisten, og vælg din models navn (hvis det ikke allerede markeret). Klik på Mere i venstre navigationslinje, og vælg Brother Web Connect .  Du kan også gå direkte til webstedet: Type bwc.brother.com i adresselinjen i webbrowseren.
Mac	Type bwc.brother.com i adresselinjen i webbrowseren.

Brother Web Connect-siden åbnes.

2. Vælg den tjeneste, du vil bruge.
3. Følg vejledningen på skærmen, og anmod om adgang.



Ved brug af SharePoint Online skal du følge vejledningen på skærmen for at registrere et dokumentbibliotek.

Efter gennemførslen vises dit midlertidige id.

Opret forbindelse med Brother Web Connect

Registreringen er gennemført.

Indtast følgende midlertidige ID på din maskines display.

Midlertidigt ID (11 cifre)

XXXXXXXXXXXX

BEMÆRK: Det midlertidige ID udløber om 24 timer.

4. Skriv dit midlertidige id ned, da du vil få brug for det for at registrere konti på maskinen. Det midlertidige id er gyldigt i 24 timer.
5. Luk webbrowseren.

Nu, hvor du har dit adgangs-id til Brother Web Connect, skal du registrere id'et på din maskine og derefter bruge maskinen til at få adgang til den webtjeneste, du vil bruge.



Relaterede informationer

- [Opsætning af Brother Web Connect](#)

Relaterede emner:

- [Registrer en konto på Brother-maskinen til Brother Web Connect](#)

Registrer en konto på Brother-maskinen til Brother Web Connect

Relaterede modeller: DCP-L3555CDW/DCP-L3560CDW/MFC-L3740CDW/MFC-L3740CDWE/MFC-L3760CDW/MFC-L8340CDW/MFC-L8390CDW

Du skal indtaste oplysninger til din Brother Web Connect-konto og konfigurere maskinen, så den kan bruge Brother Web Connect til at oprette adgang til den ønskede tjeneste.

- Du skal anmode om adgang til Brother Web Connect for at registrere en konto på maskinen.
- Inden du registrerer en konto, skal du kontrollere, at dato og klokkeslæt er indstillet korrekt på maskinen.

1. Svirp for at få vist indstillingen [Web].
2. Tryk på [Web].



- Hvis der vises oplysninger om internetforbindelsen på maskinens display, skal du læse oplysningerne og trykke på [OK]. Hvis du vil vise disse oplysninger igen, skal du trykke på [Ja].
- Af og til vil der blive vist opdateringer eller meddelelser på displayet om Brother Web Connect-funktioner. Læs oplysningerne, og tryk derefter på [OK].

3. Hvis oplysningerne om licensaftalen vises, skal du foretage dit valg og følg vejledningen på skærmen.
4. Vælg den tjeneste, du vil tilmelde dig.
5. Tryk på tjenestens navn.
6. Hvis der vises oplysninger om Brother Web Connect, skal du trykke på [OK].
7. Tryk på [Registrer/Slet].
8. Tryk på [Registrer konto].


Maskinen beder dig om at indtaste det midlertidige id, du modtog, da du anmodede om adgang til Brother Web Connect.

9. Tryk på [OK].
10. Indtast det midlertidige id ved hjælp af displayet.
11. Tryk på [OK].



Der vises en fejlmeddelelse på displayet, hvis de oplysninger, du har indtastet, ikke stemmer overens med det midlertidige id, du modtog, da du anmodede om adgang, eller hvis det midlertidige id er udløbet. Indtast midlertidige id korrekt, eller anmod om adgang igen for at få et nyt, midlertidigt id.

Maskinen beder dig om at indtaste et navn til kontoen, som skal vises på displayet.

12. Tryk på [OK].
13. Indtast navnet ved hjælp af displayet.
14. Tryk på [OK].
15. Gør et af følgende:
 - Tryk på [Ja] for at indstille en PIN-kode for kontoen. (en PIN-kode blokerer for uautoriseret adgang til kontoen). Indtast et firecifret tal, og tryk derefter på [OK].
 - Tryk på [Nej], hvis du ikke vil indstille en PIN-kode.
16. Når de kontooplysninger, du indtastede, vises, skal du kontrollere, at de er korrekte.
17. Tryk på [Ja] for at registrere de oplysninger, som du indtastede.
18. Tryk på [OK].
19. Tryk på .

Registrering er udført, og din maskine kan nu få adgang til tjenesten.



Relaterede informationer

- [Opsætning af Brother Web Connect](#)

Relaterede emner:

- [Sådan indtastes tekst på din maskine](#)
 - [Anmod om adgang til Brother Web Connect](#)
-

Scanning og overførsel af dokumenter med Brother Web Connect

Relaterede modeller: DCP-L3555CDW/DCP-L3560CDW/MFC-L3740CDW/MFC-L3740CDWE/MFC-L3760CDW/MFC-L8340CDW/MFC-L8390CDW

Overfør dine scannede billeder og dokumenter direkte til en webtjeneste uden brug af en computer.

Overførte dokumenter gemmes i et album, der hedder **From_BrotherDevice**.

Oplysninger om begrænsninger, f.eks. størrelsen på eller antallet af dokumenter, der kan overføres, findes på webstedet for den pågældende tjeneste.

Hvis du, pga. den aktiverede funktion Secure Function Lock (sikker funktionslås) (tilgængelig for visse modeller), er begrænset bruger af Web Connect, kan du ikke overføre de scannede data.

1. Indlæs dit dokument.
2. Svirp for at få vist indstillingen [Web].
3. Tryk på [Web].



- Du kan også trykke på [Scan] > [til web].
- Hvis der vises oplysninger om internetforbindelsen på maskinens display, skal du læse oplysningerne og trykke på [OK]. Hvis du vil vise disse oplysninger igen, skal du trykke på [Ja].
- Af og til vil der blive vist opdateringer eller meddelelser på displayet om Brother Web Connect-funktioner. Læs oplysningerne, og tryk derefter på [OK].

4. Vælg tjenesten, der er vært for den konto, du vil overføre.
5. Vælg navnet på din konto.
6. Følg vejledningen på skærmen for at afslutte denne handling.



Relaterede informationer

- [Brother Web Connect](#)

Hentning og udskrivning af dokumenter vha. Brother Web Connect

Relaterede modeller: DCP-L3555CDW/DCP-L3560CDW/MFC-L3740CDW/MFC-L3740CDWE/MFC-L3760CDW/MFC-L8340CDW/MFC-L8390CDW

Dokumenter, der er blevet overført til din konto, kan downloades direkte til maskinen og udskrives. Dokumenter, som andre brugere har overført til deres egne konti til deling, kan også hentes til din maskine og udskrives, når blot du har visningstilladelse til de dokumenter.

Hvis du er en begrænset bruger af Brother Web Connect pga. aktiverede funktion Secure Function Lock (Sikker funktionslås) (tilgængelig for visse modeller), kan du ikke hente dataene.

Begrænsningsfunktionen på siden Secure Function Lock (Sikker funktionslås) gælder for udskriftsjob, der er sendt ved hjælp af Brother Web Connect.



For Hongkong, Taiwan og Korea:

Brother Web Connect understøtter kun filnavne på engelsk. Filer, der er navngivet på lokalsproget, downloades ikke.



Relaterede informationer

- [Brother Web Connect](#)
 - [Download og udskriv vha. webtjenester](#)

Download og udskriv vha. webtjenester

Relaterede modeller: DCP-L3555CDW/DCP-L3560CDW/MFC-L3740CDW/MFC-L3740CDWE/MFC-L3760CDW/MFC-L8340CDW/MFC-L8390CDW

1. Svip for at få vist indstillingen [Web].
2. Tryk på [Web].
 - Hvis der vises oplysninger om internetforbindelsen på maskinens display, skal du læse oplysningerne og trykke på [OK]. Hvis du vil vise disse oplysninger igen, skal du trykke på [Ja].
 - Af og til vil der blive vist opdateringer eller meddelelser på displayet om Brother Web Connect-funktioner. Læs oplysningerne, og tryk derefter på [OK].
3. Vælg den tjeneste, der er vært for det dokument, du vil downloade og udskrive.
4. Hvis skærmen til indtastning af PIN-kode vises, skal du indtaste den firecifrede PIN-kode og trykke på [OK].
 - Afhængigt af tjenesten skal du muligvis vælge kontonavnet fra en liste.
5. Tryk på [Download: Udskriv].
6. Vælg det ønskede album. Visse tjenester kræver ikke, at dokumenter gemmes i album. Vælg [Se usort. filer] for at vælge dokumenter, der ikke er gemt i album.
 - Et album er en samling billeder. Det faktiske udtryk kan variere. afhængig af den tjeneste du bruger. Når du bruger Evernote®, skal du vælge notesbogen og derefter vælge noten.
7. Vælg miniaturen af det dokument, du vil udskrive. Kontrollér dokumentet på displayet, og tryk derefter på [OK]. Vælg yderligere dokumenter, der skal udskrives (du kan vælge op til 10 dokumenter).
8. Når du er færdig, skal du trykke på [OK].
9. Følg vejledningen på skærmen for at afslutte denne handling.



Relaterede informationer

- [Hentning og udskrivning af dokumenter vha. Brother Web Connect](#)

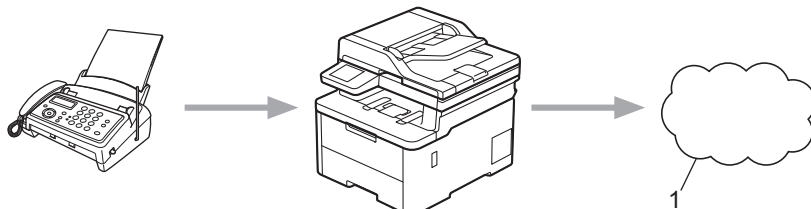
Relaterede emner:

- [Sådan indtastes tekst på din maskine](#)

Faxvideresendelse til cloud eller e-mail

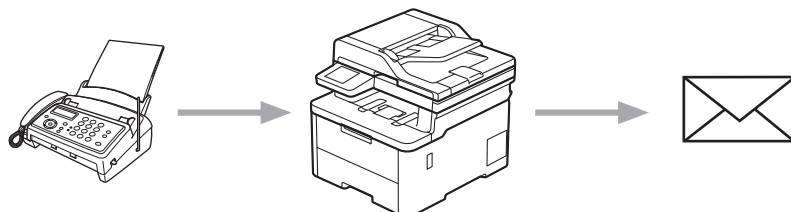
Relaterede modeller: MFC-L3740CDW/MFC-L3740CDWE/MFC-L3760CDW/MFC-L8340CDW/
MFC-L8390CDW

- Brug funktionen Faxvideresendelse til cloud til automatisk at videresende indgående faxmeddelelser til dine konti hos tilgængelige onlinetjenester.



1. Webtjeneste

- Brug funktionen Faxvideresendelse til e-mail til automatisk at videresende indgående faxmeddelelser til en indbakke som vedhæftede filer til e-mail.



Relaterede informationer

- [Brother Web Connect](#)
 - [Brug Faxvideresendelse til at videresende en fax til skyen eller som en e-mail](#)
 - [Stop brugen af Faxvideresendelse for at videresende en fax til en e-mail eller et sted i skyen](#)

Brug Faxvideresendelse til at videresende en fax til skyen eller som en e-mail

Relaterede modeller: MFC-L3740CDW/MFC-L3740CDWE/MFC-L3760CDW/MFC-L8340CDW/MFC-L8390CDW

Aktiver funktionen Faxvideresendelse for automatisk at videresende indgående faxmeddelelser til enten en onlinetjeneste eller en indbakke som vedhæftede filer til e-mail.

- Hvis du er begrænset bruger af Apps eller Faxmodtager pga. aktivering af funktionen Secure Function Lock (Sikker funktionslås) (tilgængelig for visse modeller), kan du ikke overføre de indgående faxmeddelelser.
- Denne funktion er kun tilgængelig for monokrome faxer.
- Hvis du aktiverer funktionen Faxvideresendelse til cloud, kan du ikke anvende følgende indstillinger:
 - [Send fax]
 - [Fax lager]
 - [PC fax modtag]
 - [Videresend til netværk]

1. Svirp for at få vist indstillingen [Apps].
2. Tryk på [Apps].



- Hvis der vises oplysninger om internetforbindelsen på maskinens display, skal du læse oplysningerne og trykke på [OK]. Hvis du vil vise disse oplysninger igen, skal du trykke på [Ja].
- Af og til vil der blive vist opdateringer eller meddelelser på displayet om Brother Web Connect-funktioner. Læs oplysningerne, og tryk derefter på [OK].

3. Vælg [Fax til Cloud].



Hvis oplysningerne om [Fax til Cloud] vises, skal du læse dem og trykke på [OK].

4. Tryk på [Til].
5. Tryk på [Videresend til Cloud] eller [Videresend til e-mail].
 - Hvis du har valgt [Videresend til Cloud], skal du vælge den onlinetjeneste, du ønsker skal modtage faxmeddelelserne, og derefter angive navnet på din konto.
 - Hvis du har valgt [Videresend til e-mail], skal du indtaste den e-mailadresse, hvor du vil modtage faxmeddelelserne som vedhæftede filer til e-mail.
6. Følg vejledningen på skærmen for at afslutte denne handling.



Relaterede informationer

- [Faxvideresendelse til cloud eller e-mail](#)

Stop brugen af Faxvideresendelse for at videresende en fax til en e-mail eller et sted i skyen

Relaterede modeller: MFC-L3740CDW/MFC-L3740CDWE/MFC-L3760CDW/MFC-L8340CDW/MFC-L8390CDW

Slå funktionen Faxvideresendelse fra for at stoppe automatisk videresendelse af indgående faxmeddelelser til enten en onlinetjeneste eller en indbakke som vedhæftet fil til e-mail.

Du kan ikke slå funktionen Faxvideresendelse fra, hvis der stadig er modtagne faxmeddelelser i maskinens hukommelse.

1. Svirp for at få vist indstillingen [Apps].
2. Tryk på [Apps].



- Hvis der vises oplysninger om internetforbindelsen på maskinens display, skal du læse oplysningerne og trykke på [OK]. Hvis du vil vise disse oplysninger igen, skal du trykke på [Ja].
- Af og til vil der blive vist opdateringer eller meddelelser på displayet om Brother Web Connect-funktioner. Læs oplysningerne, og tryk derefter på [OK].

3. Vælg [Fax til Cloud].



Hvis oplysningerne om [Fax til Cloud] vises, skal du læse dem og trykke på [OK].

4. Tryk på [Fra].
5. Tryk på [OK].



Relaterede informationer

- [Faxvideresendelse til cloud eller e-mail](#)

AirPrint

- [Oversigt over AirPrint](#)
- [Før brug af AirPrint \(macOS\)](#)
- [Udskrivning med AirPrint](#)
- [Scanning med AirPrint \(macOS\)](#)
- [Afsendelse af en faxmeddelelse med AirPrint \(macOS\)](#)

Oversigt over AirPrint

AirPrint er en udskrivningsløsning for Apple-operativsystemer, der giver dig mulighed for at udskrive fotos, e-mail, websider og dokumenter fra din iPad, iPhone, iPod touch og Mac-computer, uden du behøver at installere en driver.

(MFC-L3740CDW/MFC-L3740CDWE/MFC-L3760CDW/
MFC-L8340CDW/MFC-L8390CDW)

AirPrint giver dig også mulighed for at sende faxmeddelelser direkte fra din Mac-computer uden at udskrive dem, og du kan scanne dokumenter til din Mac-computer.

(DCP-L3515CDW/DCP-L3520CDW/DCP-L3520CDWE/
DCP-L3527CDW/DCP-L3555CDW/DCP-L3560CDW)

Med AirPrint kan du også scanne dokumenter til din Mac-computer.

Se Apples websted for at få flere oplysninger.

Anvendelse af mærket Works with Apple betyder, at et tilbehør er designet til at fungere specifikt med den teknologi, der identificeres i mærket, og at udvikleren har certificeret, at tilbehøret lever op til Apple-standarderne for ydeevne.



Relaterede informationer

- [AirPrint](#)

Relaterede emner:

- [Problemer med AirPrint](#)

Før brug af AirPrint (macOS)

Før du udskriver med macOS, skal du tilføje maskinen til Mac-computerens liste over printere.

1. Vælg **Systemindstillinger** i Apple-menuen.
2. Klik på **Printere & scannere**.
3. Klik på ikonet + under vinduet Printere til venstre.
Hvis skærmen **Tilføj printer** vises.
4. Gør et af følgende:
 - macOS v12
Vælg din maskine, og vælg derefter din models navn i pop op-menuen **Brug**.
 - macOS v11
Vælg maskinen, og vælg derefter **AirPrint** i pop op-menuen **Brug**.
5. Klik på **Tilføj**.



Relaterede informationer



- [AirPrint](#)

Udskrivning med AirPrint

- [Udskrivning fra iPad, iPhone eller iPod touch](#)
- [Udskrivning med AirPrint \(macOS\)](#)

Udskrivning fra iPad, iPhone eller iPod touch

Proceduren for udskrivning kan variere afhængigt af programmet. I eksemplet nedenfor bruges Safari.

1. Kontroller, at maskinen er tændt.
2. Læg papiret i papirbakken, og skift papirbakkeindstillinger på maskinen.
3. Brug Safari til at åbne den side, du vil udskrive.
4. Tryk på  eller .
5. Tryk på **Udskriv**.
6. Kontroller, at maskinen er valgt.
7. Hvis der er valgt en anden maskine (eller ingen maskine), skal du trykke på **Printer**.
En liste over tilgængelige maskiner vises.
8. Tryk på maskinens navn i listen.
9. Vælg de ønskede indstillinger, f.eks. antal sider til udskrivning og 2-sidet udskrivning (hvis dette understøttes af maskinen).
10. Tryk på **Udskriv**.



Relaterede informationer

- [Udskrivning med AirPrint](#)

Udskrivning med AirPrint (macOS)

Proceduren for udskrivning kan variere afhængigt af programmet. I eksemplet nedenfor bruges Safari. Før du udskriver, skal du kontrollere, at maskinen er på Mac-computerens liste over printere.

1. Kontroller, at maskinen er tændt.
2. Læg papiret i papirbakken, og skift maskinens papirbakkeindstillinger.
3. Gå til din Mac computer, og brug Safari til at åbne den side, der skal udskrives.
4. Klik på menuen **Arkiv**, og vælg dernæst **Udskriv**.
5. Kontroller, at maskinen er valgt. Hvis der er valgt en anden maskine (eller ingen maskine), skal du klikke på pop op-menuen **Printer** og derefter vælge maskinen.
6. Vælg de ønskede indstillinger, f.eks. antal sider til udskrivning og 2-sidet udskrivning (hvis understøttet af maskinen).
7. Klik på **Udskriv**.



Relaterede informationer

- [Udskrivning med AirPrint](#)

Relaterede emner:

- [Før brug af AirPrint \(macOS\)](#)

Scanning med AirPrint (macOS)

Før du scanner, skal du kontrollere, at maskinen er på Mac-computerens liste over scannere.

1. Læg dokumentet i.
2. Vælg **Systemindstillinger** i Apple-menuen.
3. Klik på **Printere & scannere**.
4. Vælg maskinen på listen over scannere.
5. Klik på fanen **Scan**, og klik derefter på knappen **Åbn scanner...**
Skærmbilledet Scanner vises.
6. Hvis du anbringer dokumentet i ADF'en, skal du markere afkrydsningsfeltet **Brug dokumentindfører** og derefter vælge størrelsen på dit dokument fra pop op-menuen med indstillinger for scanningsstørrelsen.
7. Vælg destinationsmappen eller destinationsprogrammet i pop op-menuen med indstillinger for destination.
8. Klik på **Vis info** for at ændre scanningsindstillingerne efter behov.
Du kan beskære billedet manuelt ved at trække musemarkøren hen over den del, som du vil scanne fra scannerglasset.
9. Klik på **Scan**.



Relaterede informationer

- [AirPrint](#)

Relaterede emner:

- [Før brug af AirPrint \(macOS\)](#)

Afsendelse af en faxmeddelelse med AirPrint (macOS)

Relaterede modeller: MFC-L3740CDW/MFC-L3740CDWE/MFC-L3760CDW/MFC-L8340CDW/
MFC-L8390CDW

Kontroller, at maskinen er på Mac-computerens liste over printere. I eksemplet nedenfor bruges Apple TextEdit.



AirPrint understøtter kun faxdokumenter i sort-hvid.

1. Kontroller, at maskinen er tændt.
2. Åbn den fil, du vil sende som en fax, på din Mac-computer.
3. Klik på menuen **Arkiv**, og vælg dernæst **Udskriv**.
4. Klik på pop op-menuen **Printer**, og vælg derefter din model med **Fax** i navnet.
5. Indtast faxens modtagerinformation.
6. Klik på **Fax**.



Relaterede informationer

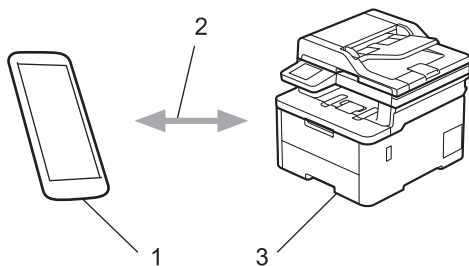
- [AirPrint](#)

Relaterede emner:

- [Før brug af AirPrint \(macOS\)](#)

Mopria™ udskriftstjeneste og Mopria™ scanning

Mopria™ udskriftstjeneste er en udskriftsfunktion og Mopria™ scanning er en scanningsfunktion på Android™-mobilenheder, der er udviklet af Mopria Alliance™. Med denne tjeneste kan du oprette forbindelse til samme netværk som din maskine for at udskrive og scanne uden yderligere konfiguration.



1. Android™-mobilenheder
2. Wi-Fi®-forbindelse
3. Din maskine

Du skal downloade Mopria™ udskriftstjeneste eller Mopria™ scanning fra Google Play™ og installere den på din Android™-enhed. Før du bruger disse Mopria™-funktioner, skal du aktivere dem på din mobilenhed.



Relaterede informationer

- [Mobile/Web Connect](#)

Brother Mobile Connect

Brug Brother Mobile Connect til at udskrive og scanne fra din mobilenhed.

- For Android™-enheder:

Med Brother Mobile Connect kan du bruge Brother-maskinens funktioner direkte fra din Android™-enhed.

Download og installer Brother Mobile Connect fra Google Play™.

- For alle enheder, der understøttes af iOS eller iPadOS, herunder iPhone, iPad og iPod touch:

Med Brother Mobile Connect kan du bruge Brother-maskinens funktioner direkte fra din iOS- eller iPadOS-enhed.

Download og installer Brother Mobile Connect fra App Store.



Relaterede informationer

- [Mobile/Web Connect](#)

Relaterede emner:

- [Brother iPrint&Scan](#)
- [Få adgang til Brother iPrint&Scan \(Windows/Mac\)](#)

Registrer en ekstern IC-kortlæser

Relaterede modeller: MFC-L3760CDW/MFC-L8340CDW/MFC-L8390CDW

Når du tilslutter en ekstern IC-kortlæser, skal du bruge webbaseret administration til at registrere kortlæseren. Din maskine understøtter eksterne IC-kortlæsere, der bruger en HID-klassedriver.

1. Start din webbrowser.
2. Indtast "https://maskinens IP-adresse" i browserens adresselinje (hvor "maskinens IP-adresse" er IP-adressen på din maskine).
F.eks.:
https://192.168.1.2
3. Hvis det er påkrævet, skal du skrive en adgangskode i feltet **Login (Logon)** og derefter klikke på **Login (Logon)**.



Standardadgangskoden for administration af denne maskines indstillinger er placeret på maskinens bagside og er mærket "**Pwd**".

4. Gå til navigationsmenuen, og klik derefter på **Administrator > External Card Reader (Ekstern kortlæser)**.



Start navigationen fra ☰, hvis venstre navigationsbjælke ikke er synlig.

5. Indtast de nødvendige oplysninger.
6. Klik på **Submit (Send)**.
7. Genstart Brother-maskinen for at aktivere konfigurationen.



Relaterede informationer

- [Mobile/Web Connect](#)

Relaterede emner:

- [Åbning af Web Based Management](#)

Brother iPrint&Scan

- [Få adgang til Brother iPrint&Scan \(Windows/Mac\)](#)
- [Scan ved hjælp af Brother iPrint&Scan \(Windows/Mac\)](#)

Få adgang til Brother iPrint&Scan (Windows/Mac)

Brug Brother iPrint&Scan til Windows og Mac for at udskrive og scanne fra din computer.

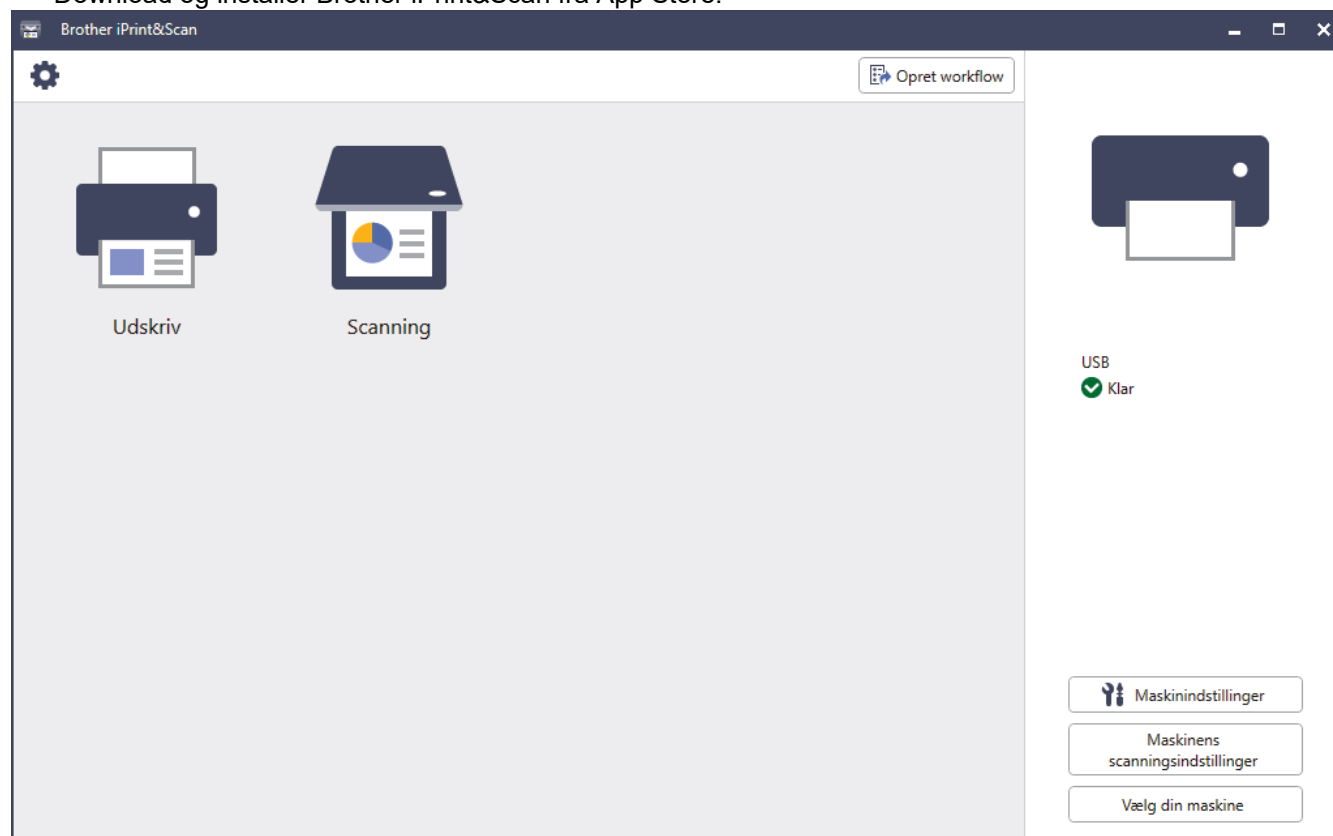
Det følgende skærbillede viser et eksempel på Brother iPrint&Scan for Windows. Det faktiske skærbillede kan variere afhængigt af versionen af programmet.

- For Windows

Gå til siden **Downloads** for din model på support.brother.com/downloads for at downloade det nyeste program.

- For Mac

Download og installer Brother iPrint&Scan fra App Store.



Installer den driver og software, der er nødvendig for at bruge maskinen, hvis du bliver bedt om det. Download installationsprogrammet fra siden **Downloads** for din model på support.brother.com/downloads.

✓ Relaterede informationer

- [Brother iPrint&Scan](#)

Relaterede emner:

- [Brother Mobile Connect](#)
- [Scan ved hjælp af Brother iPrint&Scan \(Windows/Mac\)](#)

Fejlfinding

Brug denne sektion til at løse typiske problemer, som du kan opleve, når du bruger din maskine. Du kan selv afhjælpe de fleste problemer.

VIGTIGT

For at få teknisk hjælp skal du ringe til Brother Support eller din lokale Brother-forhandler.



Hvis du har brug for mere hjælp, kan du besøge support.brother.com.

Kontroller først følgende:

- Maskinens strømkabel er korrekt tilsluttet, og der er tændt for maskinen. >> *Hurtig installationsvejledning*
- Alle beskyttende materialer er fjernet. >> *Hurtig installationsvejledning*
- Papir er lagt korrekt i papirbakken.
- Interfacekablerne er korrekt tilsluttet til maskinen og computeren, eller der er oprettet en trådløs forbindelse på både maskinen og din computer.
- Fejl- og vedligeholdelsesmeddelelser

Hvis du ikke kunne løse problemet med kontrolpunkterne, så identificer problemet, og >> *Relaterede informationer*



Relaterede informationer

- [Fejl- og vedligeholdelsesmeddelelser](#)
- [Fejlmeddelelser ved brug af funktionen Brother Web Connect](#)
- [Dokumentstop](#)
- [Papirstop](#)
- [Udskrivningsproblemer](#)
- [Forbedring af udskriftskvaliteten](#)
- [Problemer med telefon og fax](#)
- [Netværksproblemer](#)
- [Problemer med AirPrint](#)
- [Andre problemer](#)
- [Se maskinoplysningerne](#)
- [Nulstilling af maskinen](#)

Fejl- og vedligeholdelsesmeddelelser

Som med alle andre avancerede kontormaskiner kan der forekomme fejl, og forbrugsvarer skal udskiftes. Når dette sker, identificerer maskinen fejlen eller den krævede rutinemæssig vedligeholdelse og viser den relevante meddelelse. De mest almindelige fejlmeddelelser og vedligeholdelsespåmindelser vises i tabellen.

Følg vejledningen i kolonnen **Handling** for at rette en fejl og slette meddelelsen.




Du kan selv rette de fleste fejl og udføre rutinemæssig vedligeholdelse. Hvis du har brug for flere tip: Besøg support.brother.com/faqs.


>> [DCP-L3515CDW/DCP-L3520CDW/DCP-L3520CDWE/DCP-L3527CDW](#)


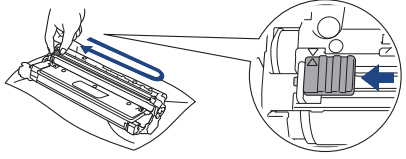
>> [DCP-L3555CDW/DCP-L3560CDW/MFC-L3740CDW/MFC-L3740CDWE/MFC-L3760CDW/MFC-L8340CDW/MFC-L8390CDW](#)

DCP-L3515CDW/DCP-L3520CDW/DCP-L3520CDWE/DCP-L3527CDW

Fejlmeddelelse	Årsag	Handling
Adgang nægtet	Den ønskede funktion er begrænset af Secure Function Lock 3.0.	Bed din administrator om at kontrollere dine indstillinger for Secure Function Lock (sikker funktionslås).
Bælte nær færd.	Bælteenheden er ved at være slidt.	Bestil en ny bælteenhed, før Udskift bælte vises på displayet.
Dobbeltsidet	Maskinens baglåg er ikke helt lukket.	Luk maskinens baglåg, så det låses fast i lukket position.
	Bakken til 2-sidet udskrivning er ikke installeret korrekt.	Installer bakken til 2-sidet udskrivning, så den sidder korrekt i maskinen.
Forkert stør.	Papiret i bakken har ikke den korrekte størrelse.	Læg den korrekte papirstørrelse i bakken, og indstil papirstørrelse for bakken.
Grænse overskr.	Du har nået den udskriftsgrænse, der er angivet i Secure Function Lock 3.0.	Bed din administrator om at kontrollere dine indstillinger for Secure Function Lock (sikker funktionslås).
Hukommelse fuld	Maskinens hukommelse er fuld.	<p>Gør et af følgende, hvis en kopiering er i gang:</p> <ul style="list-style-type: none"> Tryk på Mono Start (Sort-hvid start) eller Colour Start (Farve start) for at kopiere de scannede sider. Tryk på Stop/Exit (Stop/Afslut), og vent indtil de andre igangværende handlinger er fuldført, og prøv derefter igen. <p>Gør et af følgende, hvis en scanning er i gang:</p> <ul style="list-style-type: none"> Opdeling af dokumentet i flere dele. Reducer opløsningen. Reducer filstørrelsen. Vælg PDF med høj kompression som filtype. <p>Hvis udskrivning er i gang, skal du trykke på Stop/Exit (Stop/Afslut) og derefter reducere udskriftsopløsningen.</p>
Ingen bakke 1	Papirbakken er ikke isat eller er isat forkert.	Geninstaller den papirbakke, der angives på displayet.

Fejlmeddelelse	Årsag	Handling
Ingen bælteenhed	Bælteenheden er ikke sat i, eller er sat i forkert.	Installer bælteenheden igen.
Ingen spildtoner	Affaldstonerbeholderen er ikke sat i, eller er sat i forkert.	Geninstaller affaldstonerbeholderen.
Ingen toner	Tonerpatronen er ikke sat i, eller er sat forkert i.	Fjern tonerpatronen og tromleenheden. Fjern tonerpatronen fra tromlen, og sæt tonerpatronen tilbage i tromlen. Sæt tonerpatronen og tromleenheden tilbage i maskinen. Hvis problemet fortsætter, skal du udskifte tonerpatronen.
Ingen tromle	Tromlen er ikke installeret korrekt.	Sæt tonerpatronen og tromleenheden for den farve, der er angivet på displayet, i igen.
Intet papir B1	Der er ikke mere papir i maskinen, eller papiret er ikke lagt korrekt i papirbakken.	<ul style="list-style-type: none"> Læg mere papir i papirbakken. Kontroller, at papirstyrene er indstillet til den korrekte størrelse. Hvis der er papir i bakken, skal det fjernes og ilægges igen. Kontroller, at papirstyrene er indstillet til den korrekte størrelse. Du må ikke overfylde papirbakken.
Kalibrer	Kalibreringen mislykkedes.	<ul style="list-style-type: none"> Tryk på , og hold den nede for at slukke maskinen. Vent nogle få sekunder, og tænd derefter igen. Udfør farve kalibreringen igen ved hjælp af displayet. Installer en ny bælteenhed. Hvis problemet fortsætter, skal du kontakte Brother Support eller den lokale Brother-forhandler.
Kan ikke regist.	Din maskine kan ikke registrere tonerpatronen.	Fjern tonerpatronen og tromlen for den farve, der angives på displayet. Tag tonerpatronen ud, og sæt den tilbage i tromlen. Sæt tonerpatronen og tromlen i maskinen igen. ➤➤ Relaterede informationer: Udskift tonerpatronen
Kan ikke scanne ##	Der er opstået et mekanisk problem i maskinen.	<ul style="list-style-type: none"> Tryk på , og hold den nede for at slukke maskinen, og tænd den derefter igen. Hvis problemet fortsætter, skal du kontakte Brother Support eller den lokale Brother-forhandler.
Kan ikke udskr. ##	Der er opstået et mekanisk problem i maskinen.	<ul style="list-style-type: none"> Tryk på , og hold den nede for at slukke maskinen, vent et par minutter, og tænd den derefter igen. Hvis problemet fortsætter, skal du kontakte Brother Support eller den lokale Brother-forhandler.
Kondensering	Der kan have dannes sig kondens inde i maskinen efter en ændring af rumtemperaturen.	Lad maskinen være tændt. Vent 30 minutter med det øverste låg i åben position. Sluk derefter maskinen, og luk dækslet. Tænd den igen.



Fejlmeddelelse	Årsag	Handling
Køler ned	Temperaturen inde i maskinen er for høj. Maskinen sætter det aktuelle udskriftsjob på pause og skifter til afkølingstilstand.	Vent, til maskinen er færdig med at køle af. Sørg for, at alle ventilationsåbninger på maskinen er frie for forhindringer. Når maskinen er kølet ned, fortsætter den udskrivningen.
Låget er åbent	Det øverste låg er ikke helt lukket.	Åbn og luk derefter maskinens øverste låg.
	Fikseringslåget er ikke helt lukket.	Luk fikseringslåget, der findes under maskinens baglåg.
Man. føddning	Manuel blev valgt som papirkilde i printerdriveren, men der er intet papir i den manuelle fremføringsbakke.	Læg papir i åbningen til manuel fremføring.
Medie pas. Ikke	Den angivne medietype i printerdriveren afviger fra den papirtype, der er angivet i maskinens menu.	Læg den korrekte papirtype i bakken, og vælg derefter den korrekte medietype under indstillingen Papirtype på maskinen.
P.stop dobb.side	Der er opstået papirstop i bakken til 2-sidet udskrivning eller inde i baglåget.	Fjern bakken til 2-sidet udskrivning, og åbn baglåget for at trække det alt det fastkørte papir ud.
Papirstop bagside	Der er opstået papirstop bag i maskinen.	Åbn fikseringslåget, og fjern forsigtigt det fastkørte papir. Luk fikseringslåget. Hvis fejlmeddelelsen ikke forsvinder, skal du trykke på Mono Start (Sort-hvid start) eller Colour Start (Farve start) .
Papirstop Bakkel	Der er opstået papirstop i den angivne papirbakke.	Træk papirbakken helt ud, og fjern forsigtigt det fastkørte papir. Skub papirbakken helt på plads i maskinen.
Papirstop indvendig	Papirstop inde i maskinen.	Åbn det øverste låg, fjern tonerpatronen og tromlen, og fjern forsigtigt det fastkørte papir. Geninstaller tonerpatronen og tromleenheden i maskinen. Luk det øverste låg.
Papirstop manuel fremføring	Der er opstået papirstop i maskinens åbning til manuel fremføring.	Fjern forsigtigt det fastkørte papir i og omkring åbningen til manuel fremføring. Læg papiret i åbningen til manuel fremføring igen, og tryk derefter på Mono Start (Sort-hvid start) eller Colour Start (Farve start) .
Patronfejl	Tonerpatronen er ikke installeret korrekt.	Fjern tonerpatronen og tromlen for den farve, der angives på displayet. Tag tonerpatronen ud, og sæt den tilbage i tromlen. Sæt tonerpatronen og tromlen i maskinen igen. Hvis problemet fortsætter, skal du kontakte Brother Support eller den lokale Brother-forhandler.
Printdata fuld	Maskinens hukommelse er fuld.	Tryk på Stop/Exit (Stop/Afslut) , og slet de tidligere gemte sikre udskriftsdata.
Registrering	Registreringen mislykkedes.	<ul style="list-style-type: none"> Tryk på , og hold den nede for at slukke maskinen. Vent nogle få sekunder, og tænd derefter igen. Udfør farve registreringen igen ved hjælp af displayet.



Fejlmeddelelse	Årsag	Handling
		<ul style="list-style-type: none"> • Installer en ny bælteenhed. • Hvis problemet fortsætter, skal du kontakte Brother Support eller den lokale Brother-forhandler.
Selvdiagnose	Fikseringsenheden fungerer ikke korrekt.	Tryk på  , og hold den nede for at slukke maskinen, vent et par sekunder, og tænd den derefter igen. Lad maskinen stå tændt, men inaktiv, i ca. 15 minutter.
	Fikseringsenheden er for varm.	
Skift toner	Du kan stadig udskrive, selvom følgende meddelelse vises på displayet. Tonerpatronen er ved at være opbrugt.	Bestil en ny tonerpatron, før displayet viser Udskift Toner.
Spildt. nær fuld	Affaldstonerbeholderen er næsten fuld.	Bestil en ny affaldstonerbeholder, før Udsk. Spildtoner vises på displayet.
Str. fejl	Papirstørrelsen, der er valgt i printerdriveren, understøttes ikke af den angivne bakke.	Vælg en papirstørrelse, der understøttes af den angivne bakke.
Str.fejl DX	Papirstørrelsen, som er anført i indstillingen for maskinens papirstørrelse, er ikke tilgængelig for automatisk 2-sidet udskrivning.	Tryk på Stop/Exit (Stop/Afslut) (efter behov). Læg den korrekte papirstørrelse i bakken, og indstil papirstørrelse for bakken.
	Papiret i bakken har ikke den korrekte størrelse og er ikke tilgængelig for automatisk 2-sidet udskrivning.	Vælg en papirstørrelse, der understøtter 2-sidet udskrivning. Papirstørrelsen A4 er tilgængelig for automatisk 2-sidet udskrivning.
Tonerfejl	En eller flere tonerpatroner er ikke installeret eller er ikke installeret korrekt.	Træk tromlerne ud. Fjern alle tonerpatroner, og sæt dem tilbage i tromleenhederne.
Trom. snart slut	Tromleenheden er ved at være slidt.	Bestil en ny tromleenhed, før beskedene Udskift tromle vises.
Tromle !	Koronatråden på tromleenheden skal renses.	<p>Rens koronatråden på tromleenheden.</p>  <p>➤➤ <i>Relaterede informationer: Rengør koronatrådene</i></p> <p>Hvis problemet fortsætter, skal du udskifte tromleenheden med en ny.</p>
Tromlestop	Tromleenheden skal snart udskiftes.	Udskift tromleenheden. ➤➤ <i>Relaterede informationer: Udskift tromlen</i>
Udsk. Spildtoner	Affaldstonerbeholderen skal snart udskiftes.	Udskift affaldstonerbeholderen med en ny. ➤➤ <i>Relaterede informationer: Udskift affaldstonerbeholderen</i>
Udskift bælte	Bælteenheden skal snart udskiftes.	Udskift bælteenheden med en ny.




Fejlmeddelelse	Årsag	Handling
		➤➤ <i>Relaterede informationer: Udskift bælteenheden</i>
Udskift Toner	Tonerpatronen er ved at være opbrugt. Maskinen stopper al udskrivning.	Udskift tonerpatronen for den farve, der vises på dit display. ➤➤ <i>Relaterede informationer: Udskift tonerpatronen</i>
Udskift tromle	Tromleenheden skal snart udskiftes.	Udskift tromleenheden for den farve, der vises på displayet.
	Hvis denne meddelelse vises, selvom tromlen er udskiftet med en ny, er tromletælleren ikke blevet nulstillet.	Nulstil tromleenhedens tæller. ➤➤ <i>Relaterede informationer: Udskift tromlen</i>






**DCP-L3555CDW/DCP-L3560CDW/MFC-L3740CDW/MFC-L3740CDWE/
MFC-L3760CDW/MFC-L8340CDW/MFC-L8390CDW**

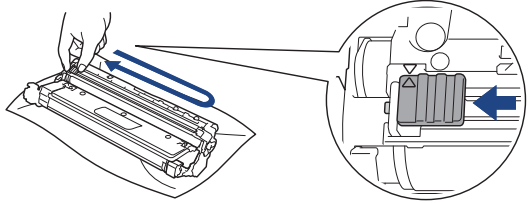

Fejlmeddelelse	Årsag	Handling
Adgang nægtet	Den ønskede funktion er begrænset af Secure Function Lock 3.0.	Bed din administrator om at kontrollere dine indstillinger for Secure Function Lock (sikker funktionslås).
Afbrudt	Den anden person eller dennes faxmaskine stoppede opkaldet.	Prøv at sende eller modtage igen. Hvis opkaldene stoppes flere gange, når du bruger et VoIP-system (IP-telefoni), skal du ændre kompatibiliteten til Basic (for VoIP).
Dobbeltsidet fra	Maskinens baglåg er ikke helt lukket.	Luk maskinens baglåg, så det låses fast i lukket position.
	Bakken til 2-sidet udskrivning er ikke installeret korrekt.	Installer bakken til 2-sidet udskrivning, så den sidder korrekt i maskinen.
DR-tilstand i brug (For Danmark)	Maskinen er indstillet til tilstanden Markant ringetone. Du kan ikke ændre modtagefunktionen fra Manuel til en anden tilstand.	Indstil Markant ringetone til Fra.
Fax mangler huk.	Maskinens faxhukommelse er fuld.	Hvis du bruger funktionen Faxforhåndsvisning, skal du slette uønskede, modtagne faxdata. Udskriv de modtagne faxdata, hvis du bruger funktionen Modtag i hukommelse og ikke bruger funktionen Faxforhåndsvisning. ➤➤ <i>Relaterede informationer: Udskrivning af en fax lagret i maskinens hukommelse</i>
For mange bakker	Antallet af installerede ekstra bakker overskrider det maksimale antal.	Reducer antallet af ekstra bakker.
Forkert medietype	Den angivne medietype i printerdriveren afviger fra den papirtype, der er angivet i maskinens menu.	Læg den korrekte papirtype i den bakke, der angives på displayet, og vælg derefter den korrekte medietype under indstillingen Papirtype på maskinen.
Forkert papirstørrelse MP Forkert papirstørrelse B1 Forkert papirstørrelse B2	Den angivne bakke er løbet tør for papir under en kopiering, og maskinen kan ikke fremføre samme papirtype fra den bakke, der har næste prioritet.	Læg mere papir i papirbakken.
Forkert stør.	Papiret i bakken har ikke den korrekte størrelse.	Læg den korrekte papirstørrelse i bakken, og indstil papirstørrelse for bakken.

Fejlmeddelelse	Årsag	Handling
Forsyninger Bælte nær opbrugt	Bælteenheden er ved at være slidt.	Bestil en ny bælteenhed, før Udskift bælte vises på displayet.
Forsyninger Skift toner X (X angiver den tonerpatron- eller tromleenheds farve, som er tæt på at være brugt op. BK=Sort, C=Cyan, M=Magenta, Y=Gul.)	Du kan stadig udskrive, selvom følgende meddelelse vises på displayet. Tonerpatronen er ved at være opbrugt.	Bestil en ny tonerpatron, før displayet viser Udskift toner.
Forsyninger Spildt. nær fuld	Affaldstonerbeholderen er næsten fuld.	Bestil en ny affaldstonerbeholder, før Udsk. Spildtoner vises på displayet.
Forsyninger Tromle snart slut	Tromleenheden er ved at være slidt.	Bestil en ny tromle, før Udskift tromle vises på displayet.
Forsyninger Udskift bælte	Bælteenheden skal snart udskiftes.	Udskift bælteenheden med en ny. ➤➤ <i>Relaterede informationer: Udskift bælteenheden</i>
Forsyninger Udskift tromle	Tromleenheden skal snart udskiftes.	Udskift tromleenheden for den farve, der vises på displayet.
	Hvis denne meddelelse vises, selvom tromlen er udskiftet med en ny, er tromletælleren ikke blevet nulstillet.	Nulstil tromleenhedens tæller. ➤➤ <i>Relaterede informationer: Udskift tromlen</i>
Grænse overskredet	Du har nået den udskriftsgrænse, der er angivet i Secure Function Lock 3.0.	Bed din administrator om at kontrollere dine indstillinger for Secure Function Lock (sikker funktionslås).
Hukommelse fuld	Maskinens hukommelse er fuld.	Gør et af følgende, når afsendelse af en fax-meddelelse eller kopiering er i gang: <ul style="list-style-type: none"> Tryk på <i>Send nu</i> for sende de sider, der er scannet indtil videre. Tryk på <i>Delvis udskrift</i> for at kopiere de sider, der er scannet indtil videre. Tryk på <i>Afslut</i> eller , og vent, indtil de andre igangværende handlinger er afsluttede, og prøv derefter igen. Gør et af følgende, hvis en scanning er i gang: <ul style="list-style-type: none"> Opdeling af dokumentet i flere dele. Reducer opløsningen. Reducer filstørrelsen. Vælg PDF med høj kompression som filtype. Slet faxer i hukommelsen. Hvis udskrivning er i gang, skal du trykke på  og reducere udskriftsopløsningen.
Ingen bakke 1 Ingen bakke 2	Papirbakken er ikke isat eller er isat forkert.	Geninstaller den papirbakke, der angives på displayet.
Ingen bælteenhed	Bælteenheden er ikke sat i, eller er sat i forkert.	Installer bælteenheden igen.
Ingen HUB-support	Der er sluttet en USB-hub til USB-værtsstikket.	Fjern USB-hub'en fra USB-værtsstikket.

Fejlmeddelelse	Årsag	Handling
Ingen papirbakke1 Ingen papirbakke2	Maskinen kunne ikke fremføre papir fra den angivne papirbakke.	Følg en af nedenstående fremgangsmåder: <ul style="list-style-type: none"> Læg mere papir i den papirbakke, der er angivet på displayet. Kontroller, at papirstyrene er indstillet til den korrekte størrelse. Hvis der er papir i bakken, skal det fjernes og ilægges igen. Kontroller, at papirstyrene er indstillet til den korrekte størrelse. Du må ikke overfylde papirbakken.
Ingen spildtoner	Affaldstonerbeholderen er ikke sat i, eller er sat i forkert.	Geninstaller affaldstonerbeholderen.
Ingen toner	Tonerpatronen er ikke sat i, eller er sat forkert i.	Fjern tonerpatronen og tromleenheden. Fjern tonerpatronen fra tromlen, og sæt tonerpatronen tilbage i tromlen. Sæt tonerpatronen og tromleenheden tilbage i maskinen. Hvis problemet fortsætter, skal du udskifte tonerpatronen.
Ingen tromle	Tromlen er ikke installeret korrekt.	Geninstaller tonerpatronen og tromlen. >> Relaterede informationer: Udskift tromlen
Init. af touchscreen mislykkedes	Der blev trykket på touchskærmen, før opstartsinitialiseringen var færdig.	Kontroller, at der ikke er noget, der rører ved touchskærmen.
	Snavs kan have ophobet sig mellem den nederste del af touchscreen'en og rammen.	Indsæt et stykke kraftigt papir mellem den nederste del af touchskærmen og dens ramme, og kød det frem og tilbage for at skubbe eventuel snavs ud.
Intet papir	Der er ikke mere papir i maskinen, eller papiret er lagt forkert i papirbakken.	<ul style="list-style-type: none"> Læg mere papir i papirbakken. Kontroller, at papirstyrene er indstillet til den korrekte størrelse. Hvis der er papir i bakken, skal det fjernes og ilægges igen. Kontroller, at papirstyrene er indstillet til den korrekte størrelse. Du må ikke overfylde papirbakken.
Kalibrering	Kalibreringen mislykkedes.	<ul style="list-style-type: none"> Tryk på , og hold den nede for at slukke maskinen. Vent nogle få sekunder, og tænd derefter igen. Udfør farvekorrektionen igen ved hjælp af displayet. Installer en ny bælteenhed. Hvis problemet fortsætter, skal du kontakte Brother Support eller den lokale Brother-forhandler.
Kan ikke regist.	Din maskine kan ikke registrere tonerpatronen.	Fjern tonerpatronen og tromlen for den farve, der angives på displayet. Tag tonerpatronen ud, og sæt den tilbage i tromlen. Sæt tonerpatronen og tromlen i maskinen igen. >> Relaterede informationer: Udskift tonerpatronen
Kan ikke scanne	Dokumentet er for langt til 2-sidet scanning.	Tryk på  . Brug papir i A4-format ved 2-sidet scanning. Andet papir skal være inden for følgende format: Højde: 147,3 til 355,6 mm Bredde: 105 mm til 215,9 mm

Fejlmeddelelse	Årsag	Handling
Kan ikke scanne ##	Der er opstået et mekanisk problem i maskinen.	<ul style="list-style-type: none"> Tryk på , og hold den nede for at slukke maskinen, og tænd den derefter igen. Hvis problemet fortsætter, skal du kontakte Brother Support eller den lokale Brother-forhandler.
Kan ikke udskr. ##	Der er opstået et mekanisk problem i maskinen.	<ul style="list-style-type: none"> Tryk på , og hold den nede for at slukke maskinen, vent et par minutter, og tænd den derefter igen. Hvis problemet fortsætter, skal du kontakte Brother Support eller den lokale Brother-forhandler.
Komm. fejl	Dårlig kvalitet på telefonlinjen har forårsaget en kommunikationsfejl.	Send faxmeddelelsen igen, eller slut maskinen til en anden telefonlinje. Hvis problemet fortsætter, skal du kontakte telefonselskabet og bede dem kontrollere din telefonforbindelse.
Kondensering	Der kan have dannes sig kondens inde i maskinen efter en ændring af rumtemperaturen.	Lad maskinen være tændt. Vent 30 minutter med det øverste låg i åben position. Sluk derefter maskinen, og luk dækslet. Tænd den igen.
Køler ned	Temperaturen inde i maskinen er for høj. Maskinen sætter det aktuelle udskriftsjob på pause og skifter til afkølingstilstand.	Vent, til maskinen er færdig med at køle af. Sørg for, at alle ventilationsåbninger på maskinen er frie for forhindringer. Når maskinen er kølet ned, fortsætter den udskrivningen.
Lager Fyldt	Maskinens hukommelse har ikke tilstrækkelig ledig plads til at gemme sikre udskriftsdata.	Tryk på  , og slet de tidligere gemte sikre udskriftsdata.
Låget er åbent	Det øverste låg er ikke helt lukket.	Åbn og luk derefter maskinens øverste låg.
	Fikseringslåget er ikke helt lukket.	Luk fikseringslåget, der findes under maskinens baglåg.
Låget er åbent.	ADF-låget er ikke helt lukket.	Luk ADF-låget.
Man. føddning	Manuel blev valgt som papirkilde i printerdriveren, men der er intet papir i den manuelle fremføringsbakke.	Læg papir i åbningen til manuel fremføring.
Mangler papir [MP-bakke]	Der er ikke mere papir i MP-bakken, eller papiret er lagt forkert i MP-bakken.	Følg en af nedenstående fremgangsmåder: <ul style="list-style-type: none"> Læg mere papir i MP-bakken. Kontroller, at papirstyrene er indstillet til den korrekte størrelse. Hvis der er papir i MP-bakken, skal det fjernes og ilægges igen. Kontroller, at papirstyrene er indstillet til den korrekte størrelse.
Papirstop Bakke1 Papirstop Bakke2	Der er opstået papirstop i den angivne papirbakke.	Træk papirbakken ud, og fjern forsigtigt det fastkørte papir som vist på animationen på displayet.
Papirstop dobbeltsidet	Der er opstået papirstop i bakken til 2-sidet udskrivning eller inde i baglåget.	Fjern bakken til 2-sidet udskrivning, og åbn baglåget for at trække det alt det fastkørte papir ud.
Papirstop indvendig	Papirstop inde i maskinen.	Åbn det øverste låg, fjern tonerpatronen og tromlen, og fjern forsigtigt det fastkørte papir. Geninstaller tonerpatronen og tromleenheden i maskinen. Luk det øverste låg.

Fejlmeddelelse	Årsag	Handling
Papirstop manuel fremføring	Der er opstået papirstop i maskinens åbning til manuel fremføring.	Fjern forsigtigt det fastkørte papir i og omkring åbningen til manuel fremføring. Læg papiret i åbningen til manuel fremføring, og tryk derefter på Prøv igen .
Papirstop MP-bakke	Der er opstået papirstop i MP-bakken.	Fjern forsigtigt alt det fastkørte papir i og omkring MP-bakken. Genindlæs papiret, og tryk på Prøv igen .
Papirstop på bagside	Der er opstået papirstop bag i maskinen.	Åbn fikseringslåget, og fjern forsigtigt det fastkørte papir. Luk fikseringslåget. Hvis fejlmeddelelsen ikke forsvinder, skal du trykke på Prøv igen .
Patronfejl	Tonerpatronen er ikke installeret korrekt.	Fjern tonerpatronen og tromlen for den farve, der angives på displayet. Tag tonerpatronen ud, og sæt den tilbage i tromlen. Sæt tonerpatronen og tromlen tilbage i maskinen. Hvis problemet fortsætter, skal du kontakte Brother Support eller den lokale Brother-forhandler.
Printdata fuld	Maskinens hukommelse er fuld.	Tryk på  , og slet de tidligere gemte sikre udskriftsdata.
Registrering	Registreringen mislykkedes.	<ul style="list-style-type: none"> Tryk på , og hold den nede for at slukke maskinen. Vent nogle få sekunder, og tænd derefter igen. Udfør farvekorrektionen igen ved hjælp af displayet. Installer en ny bælteenhed. Hvis problemet fortsætter, skal du kontakte Brother Support eller den lokale Brother-forhandler.
Selvdiagnose	Temperaturen for fikseringsenheden stiger ikke til en angivet temperatur inden for den angivne tid.	Tryk på  , og hold den nede for at slukke maskinen, vent et par sekunder, og tænd den derefter igen. Lad maskinen stå tændt, men inaktiv, i ca. 15 minutter.
	Fikseringsenheden er for varm.	
Str. fejl	Papirstørrelsen, der er valgt i printerdriveren, understøttes ikke af den angivne bakke.	Vælg en papirstørrelse, der understøttes af den angivne bakke.
Størrelsesfejl 2-sidet	Papirstørrelsen, som er anført i indstillingen for maskinens papirstørrelse, er ikke tilgængelig for automatisk 2-sidet udskrivning.	Tryk på  (efter behov). Læg den korrekte papirstørrelse i bakken, og indstil papirstørrelse for bakken. Vælg en papirstørrelse, der understøtter 2-sidet udskrivning.
	Papiret i bakken har ikke den korrekte størrelse og er ikke tilgængelig for automatisk 2-sidet udskrivning.	Papirstørrelsen A4 er tilgængelig for automatisk 2-sidet udskrivning.
Tjek dokument	Dokumentet er ikke sat rigtigt i eller fremføres ikke korrekt, eller dokumentet, der er scannet fra ADF'en, var for langt.	Fjern det fastkørte papir fra ADF-enheden. Fjern snavs eller små stykker papir fra ADF-enhedens papirfremføringsbane. Tryk på  .
Tonerfejl	En eller flere tonerpatroner er ikke installeret eller er ikke installeret korrekt.	Træk tomterne ud. Fjern alle tonerpatronerne, og sæt dem tilbage i tromlerne.

Fejlmeddelelse	Årsag	Handling
Tromle !	Koronatrådene på tromleenheden skal renses.	Rens koronatråden på tromleenheden.  >> Relaterede informationer: Rengør koronatrådene Hvis problemet fortsætter, skal du udskifte tromleenheden med en ny.
Tromlestop	Tromleenheden skal snart udskiftes.	Udskift tromleenheden. >> Relaterede informationer: Udskift tromlen
Ubrugelig enhed	Der er sluttet en ikke-understøttet USB-enhed til USB-værtsstikket.	Fjern enheden fra USB-værtsstikket.
Ubrugelig enhed Fjern enheden. Sluk for strømmen, og tænd så igen.	Der er sluttet en beskadiget USB-enhed eller en USB-enhed, der bruger meget strøm, til USB Direct-interfacet.	<ul style="list-style-type: none"> • Tag enhedens stik ud af det direkte USB-stik. • Tryk på , og hold den nede for at slukke maskinen, og tænd den derefter igen.
Udsk. Spildtoner	Affaldstonerbeholderen skal snart udskiftes.	Udskift affaldstonerbeholderen med en ny. >> Relaterede informationer: Udskift affaldstonerbeholderen
Udskift toner	Tonerpatronen er ved at være opbrugt. Maskinen stopper alle udskriftshandlinger. Så længe der er tilgængelig hukommelse, gemmes faxerne i hukommelsen.	Udskift tonerpatronen for den farve, der vises på dit display. >> Relaterede informationer: Udskift tonerpatronen

✓ Relaterede informationer

- [Fejlfinding](#)
 - [Kan ikke udskrive eller scanne - overfør dine faxmeddelelser](#)

Relaterede emner:

- [Ilæg papir, og udskriv via papirbakken](#)
- [Ilæg papir, og udskriv via multifunktionsbakken \(MP-bakke\)](#)
- [Udskift forbrugsstoffer](#)
- [Udskift tonerpatronen](#)
- [Udskift tromlen](#)
- [Udskift bælteenheden](#)
- [Udskift affaldstonerbeholderen](#)
- [Rengør koronatrådene](#)
- [Udskrivning af en fax lagret i maskinens hukommelse](#)

Kan ikke udskrive eller scanne - overfør dine faxmeddelelser

Relaterede modeller: MFC-L3740CDW/MFC-L3740CDWE/MFC-L3760CDW/MFC-L8340CDW/MFC-L8390CDW

Hvis displayet viser:

- [Kan ikke udskr.] ##
- [Kan ikke scanne] ##

Vi anbefaler, at du overfører dine faxmeddelelser til en anden faxmaskine eller til din computer.

Du kan også overføre faxjournalrapporten for at se, om der er nogen faxmeddelelser, der skal overføres.



Hvis der kommer en fejlmeddelelse frem på displayet, efter at du har overført faxerne, skal Brother-maskinen kobles fra strømforsyningen i flere minutter, hvorefter den kan tilsluttes igen.





Relaterede informationer

- [Fejl- og vedligeholdelsesmeddelelser](#)
 - [Overførsel af faxer til en anden faxmaskine](#)
 - [Overførsel af faxer til computeren](#)
 - [Overførsel af faxjournalrapport til en anden faxmaskine](#)

Overførsel af faxer til en anden faxmaskine

Relaterede modeller: MFC-L3740CDW/MFC-L3740CDWE/MFC-L3760CDW/MFC-L8340CDW/MFC-L8390CDW

Du skal konfigurere dit stations-ID, før du overfører faxmeddelelser til en anden faxmaskine.

1. Tryk på  [Indstill.] > [Alle indstil.] > [Service] > [Dataoverførsel] > [Faxoverførsel].
2. Gør et af følgende:
 - Hvis displayet viser [Ingen data], er der ikke flere faxmeddelelser tilbage i maskinens hukommelse. Tryk på [Luk]. Tryk på .
 - Indtast det faxnummer, som faxer skal videresendes til.
3. Tryk på [Faxstart].



Relaterede informationer



- [Kan ikke udskrive eller scanne - overfør dine faxmeddelelser](#)

Relaterede emner:

- [Indstil dit afsender-id](#)

Overførsel af faxer til computeren

Relaterede modeller: MFC-L3740CDW/MFC-L3740CDWE/MFC-L3760CDW/MFC-L8340CDW/MFC-L8390CDW

1. Kontroller, at software og drivere er installeret på computeren.
2. Start  (**Brother Utilities**), klik derefter på rullelisten, og vælg din models navn (hvis det ikke allerede markeret). Klik på **PC-FAX** i venstre navigationslinje, og klik derefter på **Modtag**. Vinduet **PC-FAX Receive (PC-FAX modtagelse)** vises.
3. Sørg for, at du har indstillet [PC fax modtag] på maskinen.
Hvis faxerne er i maskinens hukommelse, når du konfigurerer PC-Fax-modtagelse, viser displayet [Send fax til PC?].
4. Gør et af følgende:
 - Tryk på [Ja] for at overføre alle faxer til computeren.
 - Tryk på [Nej] for at afslutte og forlade faxerne i hukommelsen.
5. Tryk på .



Relaterede informationer

- [Kan ikke udskrive eller scanne - overfør dine faxmeddelelser](#)


Relaterede emner:

- [Kørsel af Brothers PC-FAX-modtagelse på din computer \(Windows\)](#)
- [Brug PC-Fax-modtagelse til overførsel af indgående faxmeddelelser til computeren \(kun Windows\)](#)

Overførsel af faxjournalrapport til en anden faxmaskine

Relaterede modeller: MFC-L3740CDW/MFC-L3740CDWE/MFC-L3760CDW/MFC-L8340CDW/MFC-L8390CDW

Du skal konfigurere dit stations-ID, før du overfører faxjournalrapporten til en anden faxmaskine.

1. Tryk på  [Indstill.] > [Alle indstil.] > [Service] > [Dataoverførsel] > [Rapportoverførsel].
2. Tast det faxnummer, som faxjournalrapporten skal videresendes til.
3. Tryk på [Faxstart].



Relaterede informationer

- [Kan ikke udskrive eller scanne - overfør dine faxmeddelelser](#)

Relaterede emner:

- [Indstil dit afsender-id](#)

Fejlmeddelelser ved brug af funktionen Brother Web Connect

Relaterede modeller: DCP-L3555CDW/DCP-L3560CDW/MFC-L3740CDW/MFC-L3740CDWE/MFC-L3760CDW/MFC-L8340CDW/MFC-L8390CDW

Din maskine viser en fejlmeddelelse, hvis der opstår en fejl. De mest almindelige fejlmeddelelser vises i tabellen. De fleste fejl kan du rette selv. Hvis du stadig har brug for hjælp efter at have læst denne tabel, kan du se de seneste fejlfindingstips på support.brother.com/faqs.

Forbindelsesfejl

Fejlmeddelelser	Årsag	Handling
Tilslutningsfejl 02 Netværkstilslutning fejlede. Kontroller at netværkstilslutningen er god.	Maskinen har ikke forbindelse til et netværk.	<ul style="list-style-type: none"> Sørg for, at den korrekte IP-adresse er tildelt til din maskine. Kontrollér, at dit accesspoint/routeren er aktiv, og at der er oprettet forbindelse til internettet. Sørg for, at din trådløse router/accesspoint er tændt. Hvis der blev trykket på knappen <i>Web</i>, kort tid efter at maskinen blev tændt, er der muligvis ikke etableret forbindelse til netværket endnu. Vent, og prøv igen.
Tilslutningsfejl 03 Kunne ikke oprette forbindelse til server. Kontroller netværksindstillinger.	<ul style="list-style-type: none"> Netværks- eller serverindstillingerne er ikke korrekte. Der er et problem med netværket eller serveren. 	<ul style="list-style-type: none"> Kontroller, at netværksindstillingerne er korrekte, eller vent, og prøv igen senere. Hvis der blev trykket på knappen <i>Web</i>, kort tid efter at maskinen blev tændt, er der muligvis ikke etableret forbindelse til netværket endnu. Vent, og prøv igen. <p>➤➤ <i>Relaterede informationer: Konfiguration af dato og klokkeslæt med webbaseret administration</i></p>
Tilslutningsfejl 07 Kunne ikke oprette forbindelse til server. Forkert dato&tid.	Indstillingerne for dato og klokkeslæt er ikke korrekte.	Indstil datoen og klokkeslættet korrekt. Bemærk, at indstillingerne for dato og klokkeslæt kan være nulstillet til fabriksindstillingerne, hvis strømkablet til maskinen tages ud.

Godkendelsesfejl

Fejlmeddelelser	Årsag	Handling
Godkendelsesfejl 01 Forkert PIN-kode. Indtast korrekt PIN-kode.	Den PIN-kode, du har indtastet for at få adgang til kontoen, er ikke korrekt. PIN-koden er det firecifrede nummer, der blev indtastet, da kontoen blev registreret på maskinen.	Indtast den korrekte PIN-kode.
Godkendelsesfejl 02 Forkert eller udløbet ID. Eller midlertidigt ID benyttes allerede. Indtast korrekt eller udsted midlertidigt ID igen. Midlertidigt	<p>Det midlertidige id, der blev indtastet, er ikke korrekt.</p> <p>Det midlertidige id, der blev indtastet, er udløbet. Et midlertidigt id er gyldigt i 24 timer.</p>	<p>Indtast det korrekte, midlertidige id.</p> <p>Anmod om adgang til Brother Web Connect igen, og modtag et nyt, midlertidigt id. Brug det nye id til at registrere kontoen på maskinen.</p>

Fejlmeddelelser	Årsag	Handling
ID er gyldigt i 24 timer efter udstedelse.		
Godkendelsesfejl 03 Displaynavnet er allerede registreret. Indtast et andet displaynavn.	Det navn, du har indtastet som displaynavn, er allerede registreret til en anden bruger af tjenesten.	Indtast et andet displaynavn.

Serverfejl

Fejlmeddelelser	Årsag	Handling
Serverfejl 01 Godkendelse mislykkedes. Gør følgende: 1. Gå til http://bwc.brother.com for at få en ny midlertidigt id. 2. Tryk på OK, og indtast dit nye midlertidige id i den næste skærm.	Maskinens godkendelsesoplysninger (skal bruges til at få adgang til tjenesten) er udløbet eller ugyldige.	Anmod om adgang til Brother Web Connect igen, og modtag et nyt, midlertidigt id. Brug det nye id til at registrere kontoen på maskinen.
Serverfejl 03 Overførsel mislykkedes. Filen understøttes ikke, eller data er beskadiget. Kontroller data i filen.	Der kan være et af følgende problemer med den fil, du prøver at overføre: <ul style="list-style-type: none"> • Filen overskrider tjenestens grænse for antal pixel, filstørrelse osv. • Filtypen understøttes ikke. • Filen er beskadiget. 	<ul style="list-style-type: none"> • Kontrollér tjenestens begrænsninger for størrelse eller format. • Gem filen som en anden type. • Få en ny version af filen, som ikke er ødelagt, hvis det er muligt.
Serverfejl 13 Tjenesten er ikke tilgængelig i øjeblikket. Prøv igen senere.	Der er et problem med tjenesten, og den kan ikke bruges i øjeblikket.	Vent, og prøv igen. Hvis du får meddelelsen igen, skal du få adgang til tjenesten fra en computer for at kontrollere, om den er utilgængelig.



Relaterede informationer

- [Fejlfinding](#)

Relaterede emner:

- [Konfiguration af dato og klokkeslæt med webbaseret administration](#)

Dokumentstop

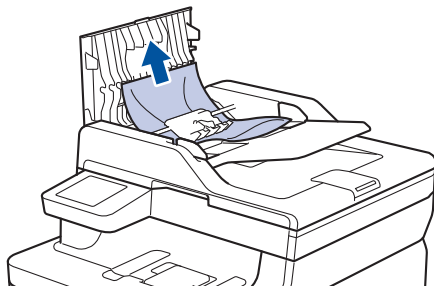
Relaterede modeller: DCP-L3555CDW/DCP-L3560CDW/MFC-L3740CDW/MFC-L3740CDWE/
MFC-L3760CDW/MFC-L8340CDW/MFC-L8390CDW


- [Dokumentet sidder fast øverst i ADF-enheden](#)
- [Dokument er fastklemt under dokumentlåget](#)
- [Fjernelse af små stykker fastkørt papir i ADF'en](#)

Dokumentet sidder fast øverst i ADF-enheden

Relaterede modeller: DCP-L3555CDW/DCP-L3560CDW/MFC-L3740CDW/MFC-L3740CDWE/MFC-L3760CDW/MFC-L8340CDW/MFC-L8390CDW

1. Tag alt det papir ud af ADF'en, der ikke sidder fast.
2. Åbn ADF-låget.
3. Træk det fastklemte dokument ud til venstre. Hvis dokumentet går i stykker, skal du sørge for at fjerne snavs eller små stykker for at undgå papirstop i fremtiden.



4. Luk ADF-låget.
5. Tryk på .



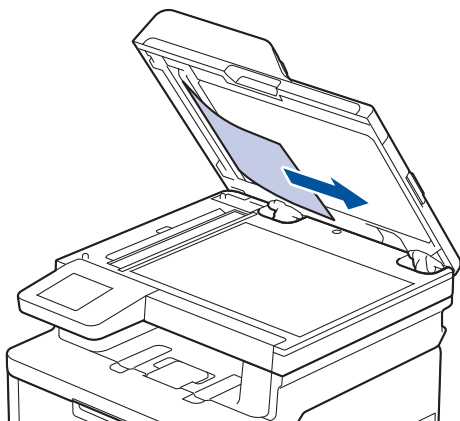
Relaterede informationer


- [Dokumentstop](#)

Dokument er fastklemt under dokumentlåget

Relaterede modeller: DCP-L3555CDW/DCP-L3560CDW/MFC-L3740CDW/MFC-L3740CDWE/MFC-L3760CDW/MFC-L8340CDW/MFC-L8390CDW

1. Tag alt det papir ud af ADF'en, der ikke sidder fast.
2. Løft dokumentlåget.
3. Træk det fastklemte dokument ud til højre. Hvis dokumentet går i stykker, skal du sørge for at fjerne snavs eller små stykker for at undgå papirstop i fremtiden.



4. Luk dokumentlåget.
5. Tryk på .



Relaterede informationer

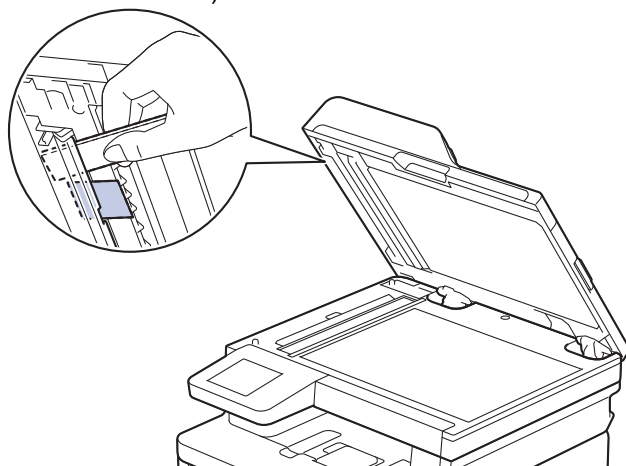
- [Dokumentstop](#)

Fjernelse af små stykker fastkørt papir i ADF'en

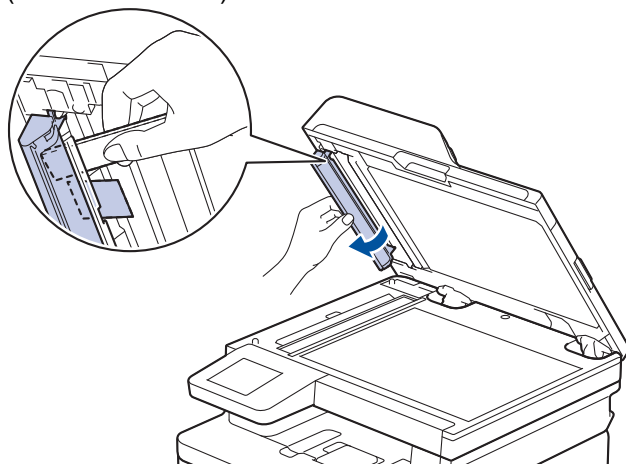
Relaterede modeller: DCP-L3555CDW/DCP-L3560CDW/MFC-L3740CDW/MFC-L3740CDWE/MFC-L3760CDW/MFC-L8340CDW/MFC-L8390CDW


1. Løft dokumentlåget.
2. Sæt et stift stykke papir, f.eks. et stykke karton, ind i ADF'en for at skubbe mindre papirstumper ud på den anden side.

(DCP-L3555CDW/DCP-L3560CDW/MFC-L3740CDW/MFC-L3740CDWE/MFC-L3760CDW/MFC-L8340CDW)



(MFC-L8390CDW)



3. Luk dokumentlåget.
4. Tryk på .



Relaterede informationer

- [Dokumentstop](#)

Papirstop

Fjern altid det resterende papir fra papirbakken, luft det og ret stakken ud, når du tilføjer nyt papir. Dette bidrager til at forebygge papirstop.

- [Fjernelse af papirstop](#)
- [Papirstop i MP-bakken](#)
- [Papir sidder fast i åbningen til manuel fremføring](#)
- [Papirstop i papirbakken](#)
- [Fastkørt papir i output-papirbakken](#)
- [Papiret sidder fast i den bageste del af maskinen](#)
- [Papir sidder fast inde i maskinen](#)
- [Papiret sidder fast i bakken til 2-sidet udskrivning](#)

Fjernelse af papirstop

Hvis papiret sidder fast, eller flere ark papir ofte fremføres samtidig, skal du gøre følgende:

- Rengør papiroptagningsrullerne og papirbakkernes separationsplade.
 - *Relaterede informationer: Rengøring af papiroptagningsrullerne*
- Læg papir korrekt i bakken.
 - *Relaterede informationer: Ilægning af papir*
- Indstil den korrekte papirstørrelse og papirtype på din maskine.
 - *Relaterede informationer: Papirindstillinger*
- Indstil den korrekte papirstørrelse og papirtype på din computer.
 - *Relaterede informationer: Udskrivning af et dokument (Windows)*
 - *Relaterede informationer: Udskrivning med AirPrint*
- Brug det anbefalede papir.
 - *Relaterede informationer: Brug af specialpapir*
 - *Relaterede informationer: Anbefalede udskriftsmedier*



Relaterede informationer

- [Papirstop](#)

Relaterede emner:

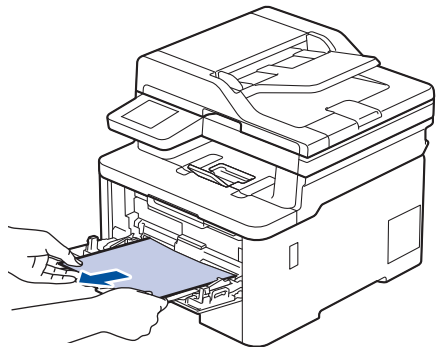
- [Rengøring af papiroptagningsrullerne](#)
- [Ilægning af papir](#)
- [Papirindstillinger](#)
- [Udskrivning af et dokument \(Windows\)](#)
- [Udskrivning med AirPrint](#)
- [Brug af specialpapir](#)
- [Anbefalede udskriftsmedier](#)

Papirstop i MP-bakken

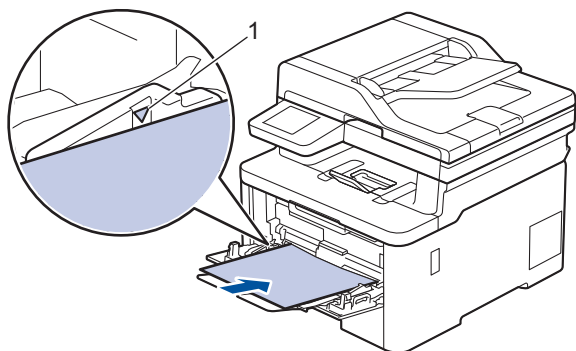
Relaterede modeller: MFC-L8340CDW/MFC-L8390CDW

Hvis maskinens kontrolpanel eller Status Monitor viser, at der er papirstop i maskinens MP-bakke, følges disse trin:

1. Fjern papiret fra MP-bakken.
2. Fjern alt det fastkørte papir i og omkring MP-bakken.



3. Luft papirstakken, og læg det tilbage i MP-bakken.
4. Læg papir i MP-bakken igen, og sørg for, at papiret er under papirstyreens maksimumhøjde (1) på begge sider af bakken.



5. Følg instruktionerne på maskinens display.

✓ Relaterede informationer

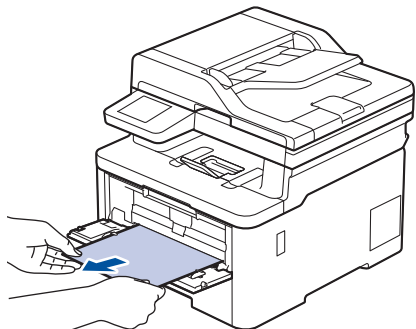
- [Papirstop](#)

Papir sidder fast i åbningen til manuel fremføring

Relaterede modeller: DCP-L3515CDW/DCP-L3520CDW/DCP-L3520CDWE/DCP-L3527CDW/
DCP-L3555CDW/DCP-L3560CDW/MFC-L3740CDW/MFC-L3740CDWE/MFC-L3760CDW

Hvis maskinens betjeningspanel eller Status Monitor viser, at der er papirstop i maskinens åbning til manuel fremføring, følges disse trin:

1. Fjern forsigtigt fastkøret papir i eller omkring åbningen til manuel fremføring.



2. Læg papiret i åbningen til manuel fremføring igen.
3. Gør et af følgende:
 - DCP-L3515CDW/DCP-L3520CDW/DCP-L3520CDWE/DCP-L3527CDW
Tryk på **Mono Start (Sort-hvid start)** eller **Colour Start (Farve start)** for at genoptage udskrivning.
 - DCP-L3555CDW/DCP-L3560CDW/MFC-L3740CDW/MFC-L3740CDWE/MFC-L3760CDW
Tryk på [Prøv igen] for at genoptage udskrivning.



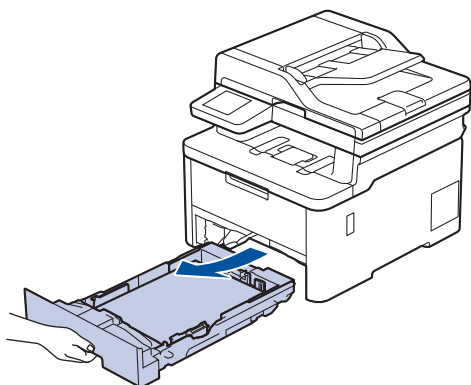
Relaterede informationer

- [Papirstop](#)

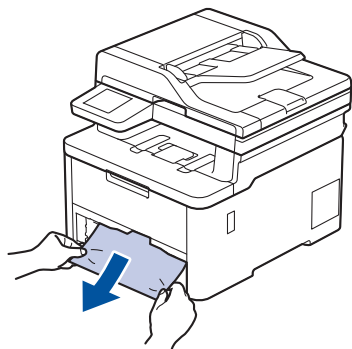
Papirstop i papirbakken

Hvis maskinens kontrolpanel eller Status Monitor viser, at der er papirstop i papirbakken, følges disse trin:

1. Træk papirbakken helt ud af maskinen.

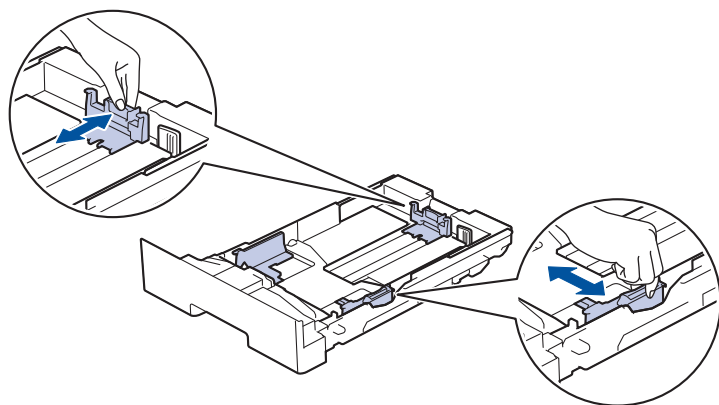


2. Træk forsigtigt det fastkørte papir ud.

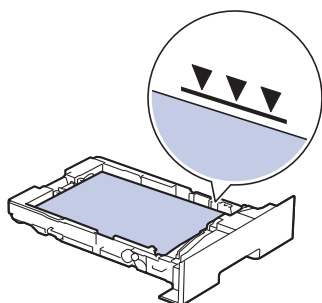


Det er nemmere at fjerne det fastklemt papir, hvis du trækker det nedad med begge hænder.

3. Vift papirstakken for at undgå yderligere papirstop, og juster papirstyret til at passe til papirstørrelsen. Læg papir i papirbakken.



4. Sørg for, at papiret er under maksimumpapirmærket (▼▼▼).



5. Sæt papirbakken helt på plads i maskinen.



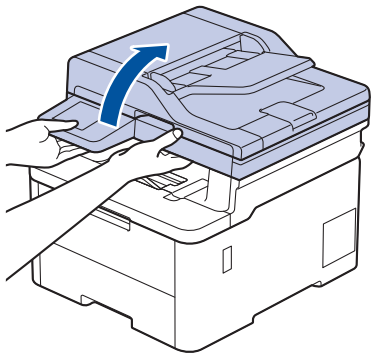
Relaterede informationer

- [Papirstop](#)

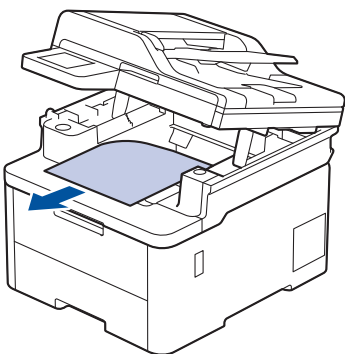
Fastkørt papir i output-papirbakken

Når der er fastkørt papir i output-papirbakken, følges disse trin:

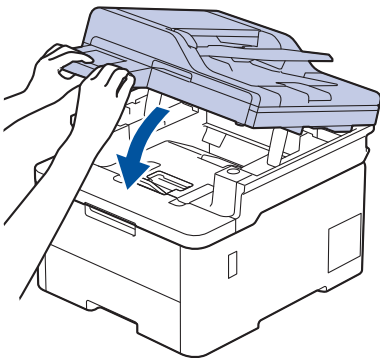
1. Brug begge hænder til at åbne scanneren.



2. Fjern papiret.



3. Tryk scanneren ned med begge hænder for at lukke den.



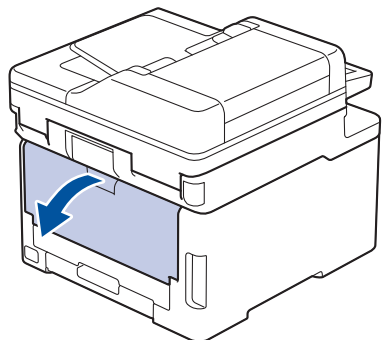
✓ Relaterede informationer

- [Papirstop](#)

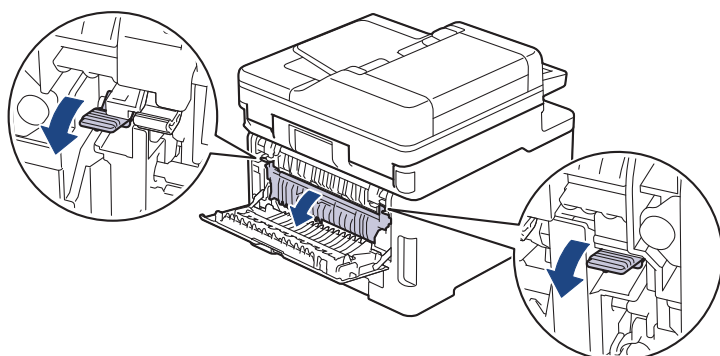
Papiret sidder fast i den bageste del af maskinen

Hvis maskinens kontrolpanel eller Status Monitor angiver, at der er papirstop bagest i maskinen (papirstop bagest), skal du gøre følgende:

1. Lad maskinen være tændt i 10 minutter, så den interne ventilator kan køle de meget varme dele af inde i maskinen.
2. Åbn bagklappen.



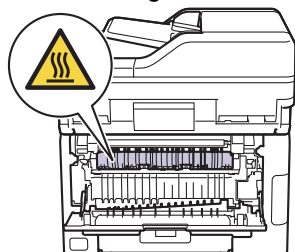
3. Træk de grønne tapper i både venstre og højre side mod dig selv for at frigøre fikseringslåget.



⚠️ ADVARSEL

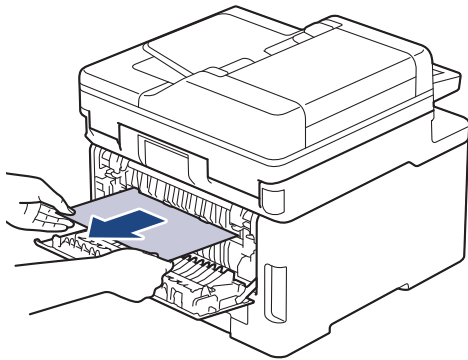
VARM OVERFLADE

De indvendige dele i maskinen er meget varme. Vent, indtil maskinen er kølet af, før du rører ved dem.

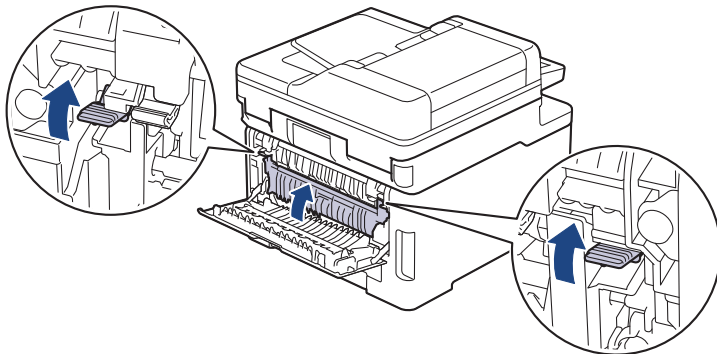


Hvis de grå konvoluthåndtag i baglåget er trukket ned til konvolutpositionen, skal du løfte disse håndtag til den oprindelige position, inden du trækker de grønne tapper ned.

4. Brug begge hænder til forsigtigt at trække det fastklebte papir ud af fikseringsenheden.



5. Luk fikseringslåget.



Hvis du udskriver på konvolutter, skal du trække de grå konvoluthåndtag til konvolutpositionen igen, før du udskriver.

6. Luk bagdækslet, indtil det låser i lukket position.



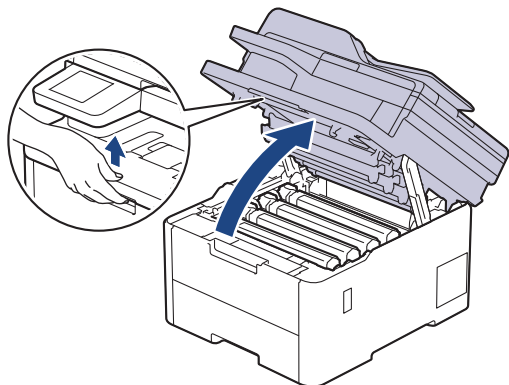
Relaterede informationer

- [Papirstop](#)
-

Papir sidder fast inde i maskinen

Hvis maskinens kontrolpanel eller Status Monitor viser, at der er papirstop i inde i maskinen, følges disse trin:

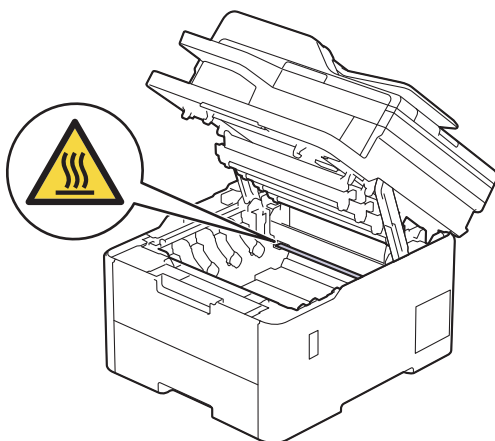
1. Lad maskinen være tændt i 10 minutter, så den interne ventilator kan køle de meget varme dele af inde i maskinen.
2. Åbn det øverste låg, indtil det låser i åben position.



⚠ ADVARSEL

VARM OVERFLADE

De indvendige dele i maskinen er meget varme. Vent, indtil maskinen er kølet af, før du rører ved dem.



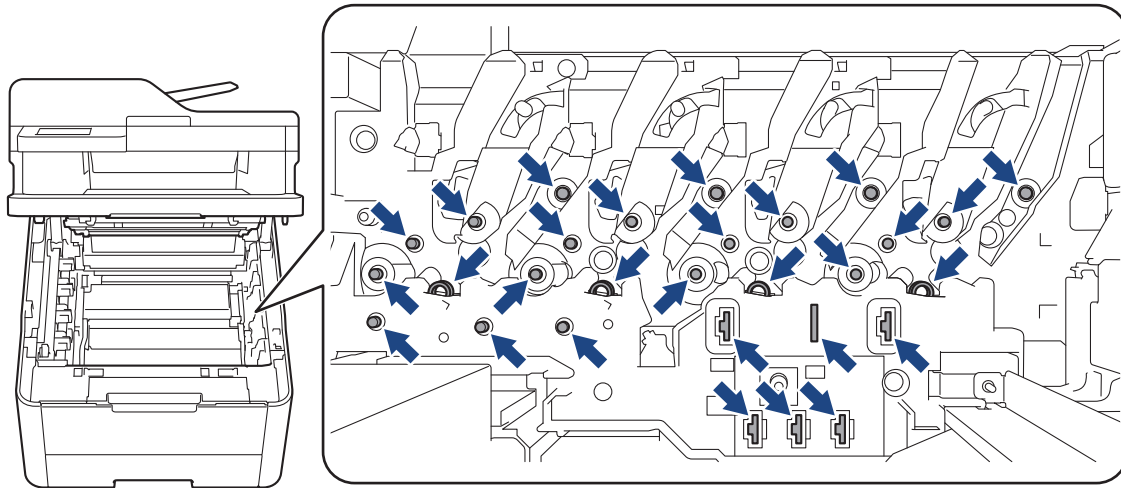
3. Fjern alle tonerpatron- og tromleenhed.

⚠ FORSIGTIG

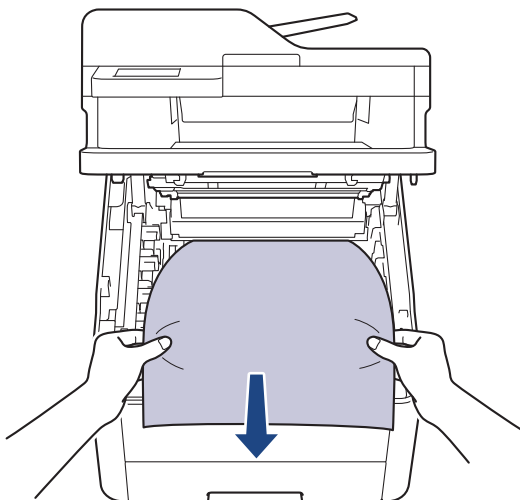
Vi anbefaler at anbringe tonerpatronen og toner-/tromlen på en ren, flad overflade med papir, som kan kasseres, nedenunder i tilfælde af, at du skulle komme til at spilde eller sprede toneren.

VIGTIGT

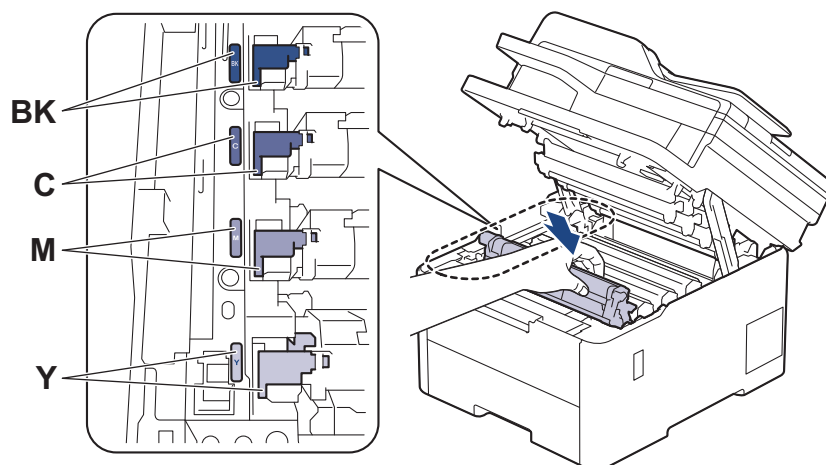
For at undgå at beskadige maskinen må du IKKE RØRE ved elektroderne vist i illustrationen.



4. Fjern forsigtigt og langsomt det fastkørte papir.



5. Sæt hver tonerpatron og tromleenhed ind i maskinen igen. Kontrollér, at tonerpatronens farve stemmer overens med samme farvelabel på maskinen for alle fire tonerpatroner og tromleenheden.



6. Luk maskinens øverste låg.

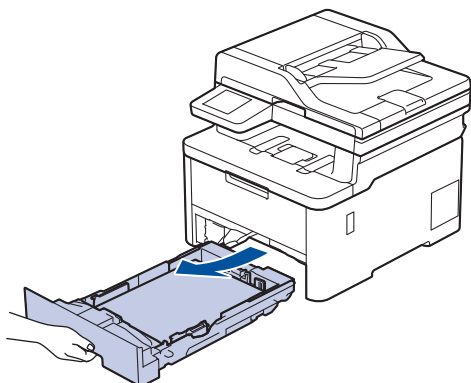
✓ Relaterede informationer

- [Papirstop](#)

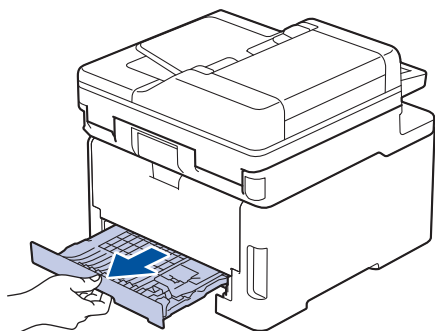
Papiret sidder fast i bakken til 2-sidet udskrivning

Hvis maskinens kontrolpanel eller Status Monitor viser, at der er papirstop i papirbakken til 2-sidet udskrivning, følges disse trin:

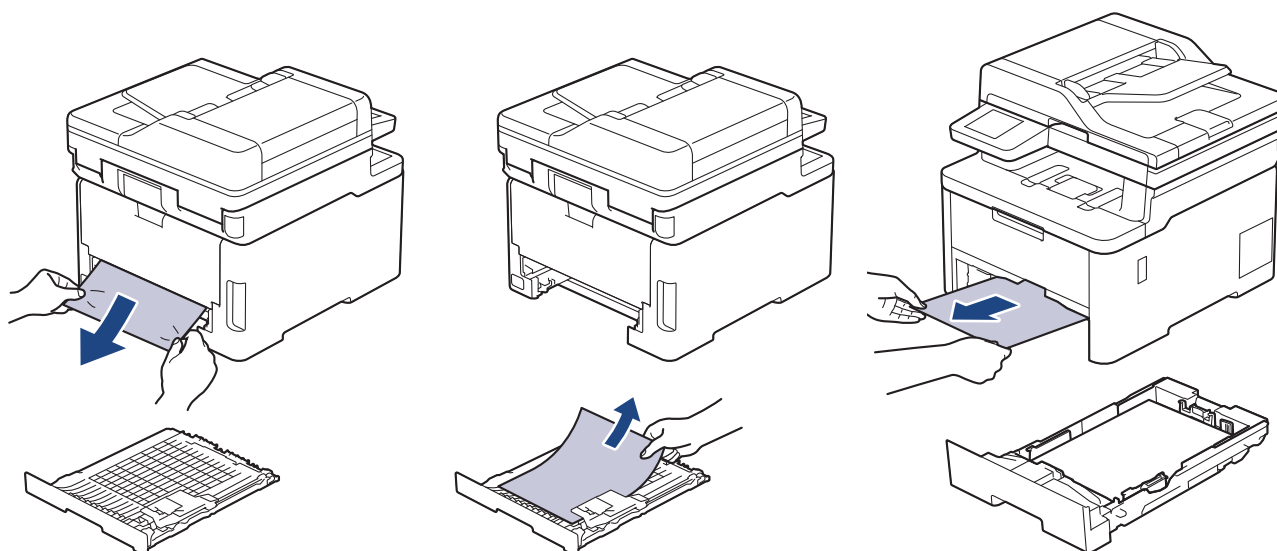
1. Lad maskinen være tændt i 10 minutter, så den interne ventilator kan køle de meget varme dele af inde i maskinen.
2. Tag papirbakken helt ud af maskinen.



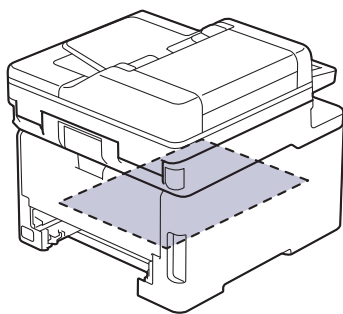
3. På bagsiden af maskinen skal du trække bakken til 2-sidet udskrivning helt ud af maskinen.



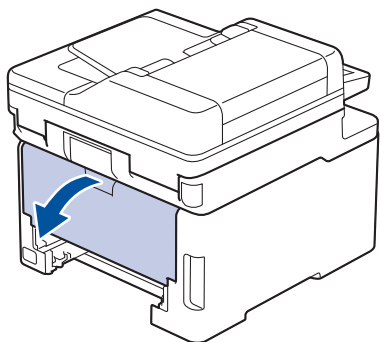
4. Træk det fastklemte papir ud af maskinen eller ud af bakken til 2-sidet udskrivning.



5. Fjern papir, der kan have sat sig fast under maskinen på grund af statisk elektricitet.



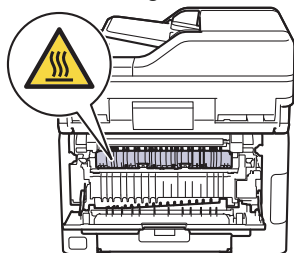
6. Hvis papiret ikke sidder fast inde i bakken til 2-sidet udskrivning, skal du åbne baglågen.



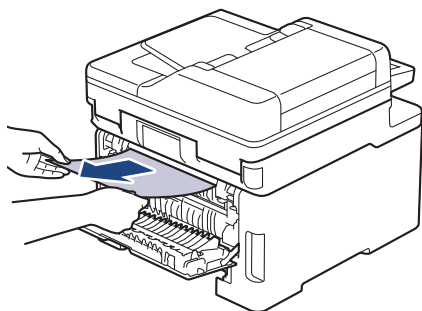
ADVARSEL

VARM OVERFLADE

De indvendige dele i maskinen er meget varme. Vent, indtil maskinen er kølet af, før du rører ved dem.



7. Brug begge hænder til forsigtigt at trække det fastsiddende papir ud af bagsiden af maskinen.






8. Luk bagdækslet, indtil det låser i lukket position.
9. Sæt den 2-sidede papirbakke helt ind i maskinens bagside.
10. Sæt papirbakken helt ind i maskinens forside.

Relaterede informationer

- [Papirstop](#)

Udskrivningsproblemer

Hvis du stadig har brug for hjælp efter at have læst oplysningerne i denne tabel, kan du se de seneste fejlfindingstips på support.brother.com/faqs.

Problemer	Forslag
Ingen udskrift	<p>Kontrollér, at maskinen ikke er i slukket tilstand.</p> <p>Hvis maskinen er i slukket tilstand, skal du trykke på  og derefter sende udskriftsdataene igen.</p> <p>Kontroller, at den korrekte printerdriver er installeret og valgt.</p> <p>Kontroller, om Status Monitor eller maskinens kontrolpanel viser en fejl.</p> <p>Kontroller, at maskinen er online:</p> <ul style="list-style-type: none"> Windows 11 <p>Klik på  > Alle apps > Windows-værktøjer > Kontrolpanel. I gruppen Hardware og lyd skal du klikke på Vis enheder og printere. Højreklik på ikonet for din model, og klik på Se, hvad der udskrives. Hvis indstillinger for printerdriveren vises, skal du vælge din printerdriver. Klik på Printer i menulinjen, og sørg for, at Printeren er offline ikke er valgt.</p> Windows 10, Windows Server 2016, Windows Server 2019 og Windows Server 2022 <p>Klik på  > Windows System > Kontrolpanel. I gruppen Hardware og lyd (Hardware) skal du klikke på Vis enheder og printere. Højreklik på navnet på din model. Klik på Se, hvad der udskrives. Hvis indstillinger for printerdriveren vises, skal du vælge din printerdriver. Klik Printer i menulinjen, og sørg for, at Printeren er offline ikke er valgt.</p> Windows Server 2012 R2 <p>Klik på Kontrolpanel på skærmen Start. I gruppen Hardware skal du klikke på Vis enheder og printere. Højreklik på navnet på din model. Klik på Se, hvad der udskrives. Hvis indstillinger for printerdriveren vises, skal du vælge din printerdriver. Klik på Printer i menulinjen, og sørg for, at Brug printer offline ikke er valgt.</p> Windows Server 2012 <p>Flyt din mus til skrivebordets nederste højre hjørne. Klik på Indstillinger > Kontrolpanel, når menulinjen vises. I gruppen Hardware skal du klikke på Vis enheder og printere. Højreklik på navnet på din model. Klik på Se, hvad der udskrives. Hvis indstillinger for printerdriveren vises, skal du vælge din printerdriver. Klik Printer i menulinjen, og sørg for, at Brug printer offline ikke er valgt.</p>
Maskinen udskriver ikke eller har standset udskrivningen.	<p>Annuller udskriftsjobbet, og slet det fra maskinens hukommelse. Udskriften kan være ufuldstændig. Send udskriftsdataene igen.</p> <p>➤➤ <i>Relaterede informationer: Annullering af et udskriftsjob</i></p>
Sidehoved og -fod fremgår, når dokumentet vises på skærmen, men ikke, når det udskrives.	<p>Der er et område øverst og nederst på siden, som der ikke kan skrives på. Juster øverste og nederste margen på dokumentet for at gøre dette muligt.</p>

Problemer	Forslag
Maskinen udskriver uventet eller udskriver uforståeligt indhold.	Annuler udskriftsjobbet, og slet det fra maskinens hukommelse. Udskriften kan være ufuldstændig. Send udskriftsdataene igen. >> Relaterede informationer: Annullering af et udskriftsjob
	Kontroller indstillingerne i applikationen for at sikre, at de er indstillet til at samarbejde med maskinen.
	Kontrollér, at Brother-printerdriveren er valgt i programmets udskriftsvindue.
Maskinen udskriver de første par sider korrekt. Derefter mangler der tekst på nogle sider.	Kontroller indstillingerne i applikationen for at sikre, at de er indstillet til at samarbejde med maskinen.
	Din maskine modtager ikke alle de data, der sendes fra computeren. Kontroller, at du har tilsluttet interfacekablet korrekt.
Maskinen udskriver ikke på begge sider af papiret, selvom den indstillingen i printerdriveren er 2-sidet, og maskinen understøtter automatisk 2-sidet udskrivning.	Kontroller den indstilling af papirstørrelse, der er valgt i printerdriveren. Du skal vælge papir i størrelse A4. Understøttet papirvægt er 60 til 105 g/m ² .
Udskrivningshastigheden er for langsom.	Reducer opløsningen i printerdriveren.
	Hvis du har aktiveret støjsvag tilstand, skal du deaktivere den i printerdriveren eller i maskinens menu.
	Ved kontinuerlig udskrivning kan udskrivningshastigheden automatisk blive reduceret for at sænke temperaturen inde i maskinen.
Maskinen fremfører ikke papiret.	Sørg for, at papiret er lige, hvis der allerede er papir i papirbakken. Ret papiret ud, hvis det er krøllet. Sommetider er det nyttigt at fjerne papiret, vende stakken om og lægge den tilbage i papirbakken.
	Luft papirbunken godt, og læg den tilbage i papirbakken.
	Reducer mængden af papir i papirbakken, og prøv igen.
	(For modeller med MP-bakke) Kontroller, at MP-bakke ikke er valgt for Papirkilde i printerdriveren. (For modeller med manuel fremføringsåbning) Kontroller, at Manuel ikke er valgt for Papirkilde i printerdriveren.
	Rengør papiroptagningsrullerne.
Maskinen vil ikke fremføre papir fra MP-bakken. (For modeller med MP-bakke)	Luft papiret godt, og læg det tilbage i MP-bakken.
	Kontroller, at MP-bakke er valgt som Papirkilde i printerdriveren.
Maskinen vil ikke fremføre papir fra åbningen til manuel fremføring. (For modeller med manuel fremføringsåbning)	Brug begge hænder til at skubbe et ark papir ind i åbningen til manuel fremføring, indtil topkanten af papiret presser mod rullen til papirfremføring. Fortsæt med at trykke på papiret mod rullerne, indtil maskinen tager fat i papiret og trækker det længere ind.
	Læg ikke mere end ét ark papir i åbningen til manuel fremføring.
	Kontroller, at Manuel er valgt som Papirkilde i printerdriveren.
Maskinen fremfører ikke konvolutter.	(For modeller med manuel fremføringsåbning)Læg en konvolut ad gangen i åbningen til manuel fremføring. Applikationen skal være indstillet til udskrivning af den konvolutstørrelse, du benytter. Dette gøres som regel i menuen Sideopsætning eller Dokumentopsætning i applikationen. (For modeller med MP-bakke)Læg konvolutter i MP-bakken. Applikationen skal være indstillet til udskrivning af

Problemer	Forslag
	den konvolutstørrelse, du benytter. Dette gøres som regel i menuen Sideopsætning eller Dokumentopsætning i applikationen.
Udskriftspositionen er ikke justeret korrekt i forhold til de fortrykte objekter.	Juster udskriftspositionen ved hjælp af indstillingen Udskrivningsposition for hver papirbakke.



Relaterede informationer

- [Fejlfinding](#)

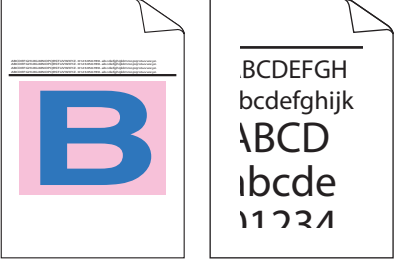

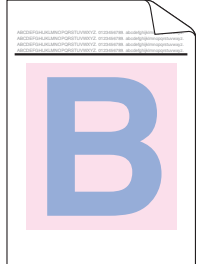
Relaterede emner:

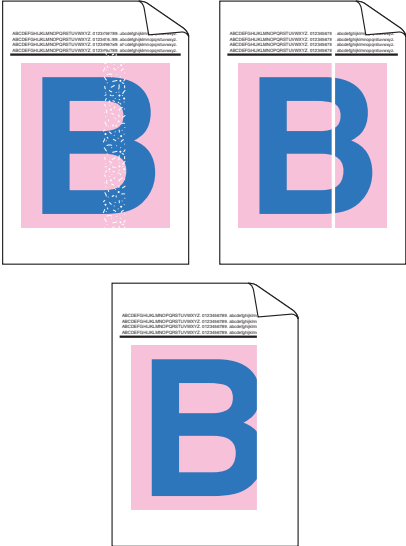
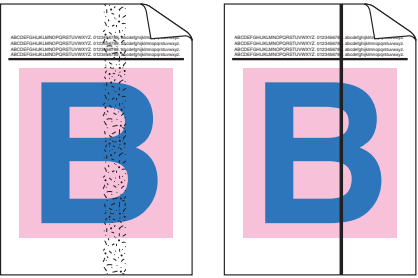
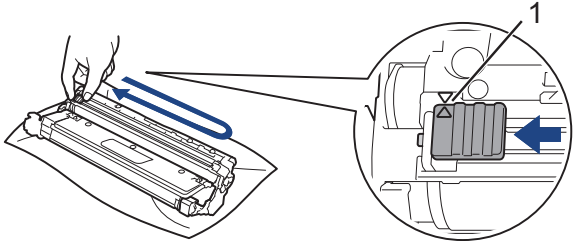
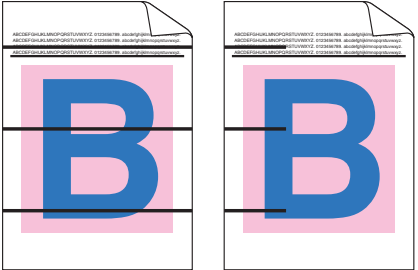
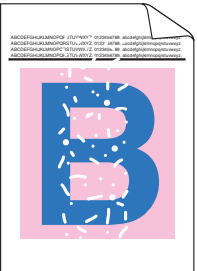
- [Overvåg maskinens status fra din computer \(Windows\)](#)
 - [Ilæg papir, og udskriv via papirbakken](#)
 - [Rengøring af papiroptagningsrullerne](#)
 - [Ilæg papir, og udskriv via multifunktionsbakken \(MP-bakke\)](#)
 - [Annullering af et udskriftsjob](#)
-

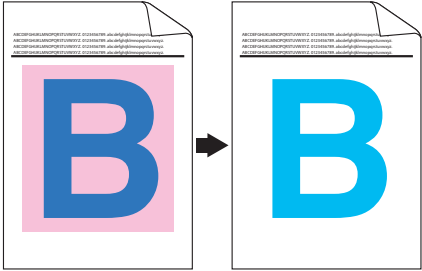
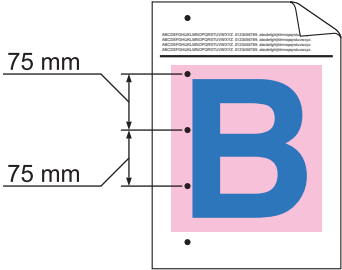
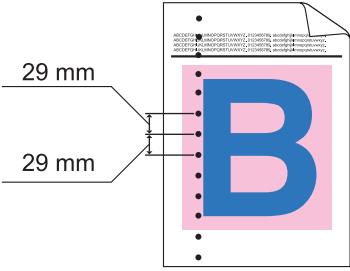

Forbedring af udskriftskvaliteten

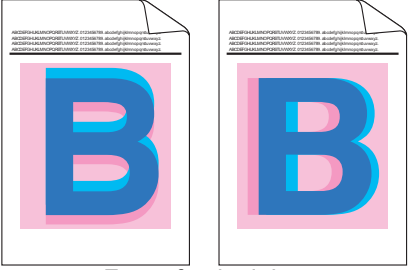

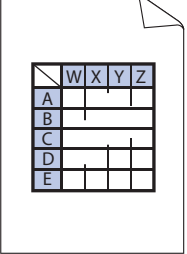
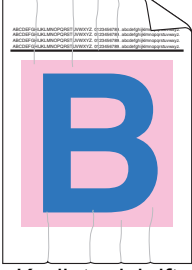
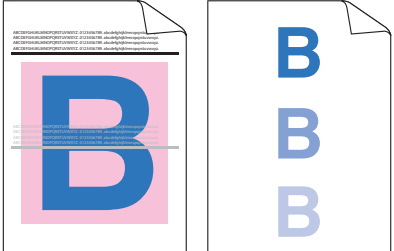
Hvis du har problemer med udskriftskvaliteten, skal du udskrive en testside først. Hvis udskriften ser fin ud, er maskinen sandsynligvis ikke problemet. Kontrollér forbindelserne til interfacekablet, og prøv at udskrive et andet dokument. Hvis der er problemer med kvaliteten af udskriften eller testsiden fra maskinen, skal du se eksemplerne på dårlig udskriftskvalitet og følge anbefalingerne i tabellen.

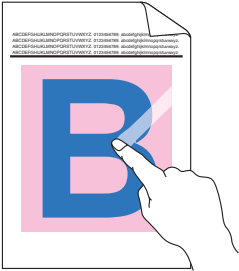
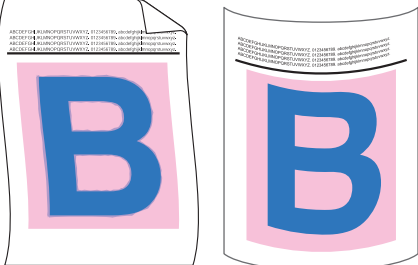

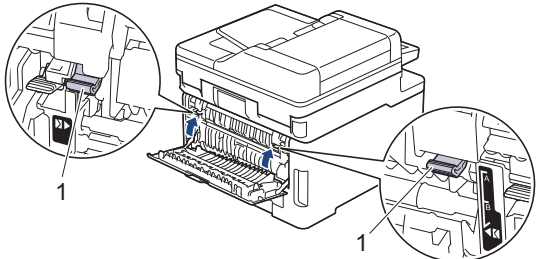
1. For at opnå den bedste udskriftskvalitet tilråder vi, at man benytter de anbefalede udskriftsmaterialer. Du skal sikre dig, at du bruger papir i overensstemmelse med vores specifikationer.
2. Kontrollér, at tonerpatron- og tromleenheden er sat rigtigt i.

Eksempler på dårlig printerkvalitet	Anbefaling
 <p>Udskrevne sider er komprimerede, der forekommer vandrette striber, eller tegn i øverste, nederste, venstre eller højre margen er afskårede</p>	<p>Indstil udskriftsmargener på din anmodning og udskriv jobbet igen.</p>
 <p>Farvet og tynd skrift i det originale dokument er lyse eller utydelige i kopien</p>	<ul style="list-style-type: none"> • Vælg Tekst eller Receipt i kopikvalitets indstillingen. • Juster kopi tætheden og kontrast.
 <p>Farver er lyse eller utydelige på hele siden</p>	<ul style="list-style-type: none"> • Brug maskinens display til at foretage kalibreringen. >> <i>Relaterede informationer: Korrektion af farveudskrivning</i> • Juster kopitætheden og kontrasten, hvis du kopierer. • Kontrollér, at tonersparetilstanden er slået fra på displayet eller i printerdriveren. >> <i>Relaterede informationer: Reducer tonerforbruget</i> • Sørg for, at medietypeindstillingen i printerdriveren passer til den type papir, du bruger. • Ryst alle fire tonerpatroner let. • Tør alle fire LED-hoveders vinduer af med en tør fnugfri blød klud. >> <i>Relaterede informationer: Rens LED-hovederne</i>

Eksempler på dårlig printerkvalitet	Anbefaling
 <p data-bbox="209 712 743 741">Der er lodrette hvide striber eller bånd på siden</p>	<ul data-bbox="820 168 1476 369" style="list-style-type: none"> • Tør alle fire LED-hoveders vinduer af med en tør, blød og fnugfri klud. • Tør scannerglasstykket med en tør fnugfri blød klud. • Kontrollér, at der ikke er fremmedlegemer, såsom afrevne stykker papir, post-its eller støv inde i maskinen eller omkring tonerpatronen og tromleenheden.
 <p data-bbox="236 1070 719 1099">Iodrette farvede striber eller bånd på siden</p>	<ul data-bbox="820 757 1476 891" style="list-style-type: none"> • Tør scannerglasstykket med en tør fnugfri blød klud. • Rens alle fire koronatråde (en for hver farve) inde i tromlen ved at flytte den grønne fane. Sørg for, at den grønne fane for koronatråden er i startpositionen (1).  <ul data-bbox="820 1205 1476 1482" style="list-style-type: none"> • Udskift den tonerpatron, der passer til farven på striben eller båndet. Gå ind på support.brother.com/faqs, og se siden Ofte stillede spørgsmål og fejlfinding for din model for at identificere tonerpatronens farve. ➤➤ <i>Relaterede informationer: Udskift tonerpatronen</i> • Installer en ny tromleenhed. ➤➤ <i>Relaterede informationer: Udskift tromlen</i>
 <p data-bbox="197 1771 758 1800">Der forekommer vandrette farvede linjer på siden</p>	<ul data-bbox="820 1503 1476 1780" style="list-style-type: none"> • Find den farve, der er skyld i problemet, og udskift den tonerpatron, der passer til farven på linjen. Gå ind på support.brother.com/faqs for at se siden Ofte stillede spørgsmål og fejlfinding og identificere tonerpatronens farve. ➤➤ <i>Relaterede informationer: Udskift tonerpatronen</i> • Installer en ny tromleenhed. ➤➤ <i>Relaterede informationer: Udskift tromlen</i>
	<ul data-bbox="820 1816 1476 2101" style="list-style-type: none"> • Sørg for, at medietypeindstillingen i printerdriveren passer til den type papir, du bruger. • Tjek maskinens miljø. Forhold, såsom højt fugtindhold og høje temperaturer, kan medføre dette problem med udskriftskvaliteten. • Hvis problemet ikke er løst, efter at du har udskrevet nogle få sider, kan tromlen indeholde fremmedlegemer såsom lim fra mærkater, der sidder fast på tromlens overflade. Rengør tromleenheden.

Eksempler på dårlig printerkvalitet	Anbefaling
<p>Hvide pletter</p>	<ul style="list-style-type: none"> ➤➤ <i>Relaterede informationer: Rengør tromlen</i> • Installer en ny tromleenhed. ➤➤ <i>Relaterede informationer: Udskift tromlen</i>
 <p>Tom side eller manglende farver</p>	<ul style="list-style-type: none"> • Identificer den farve, der er årsag til problemet, og installer en ny tonerpatron. Gå ind på support.brother.com/faqs for at se siden Ofte stillede spørgsmål og fejlfinding og identificere tonerpatronens farve. ➤➤ <i>Relaterede informationer: Udskift tonerpatronen</i> • Installer en ny tromleenhed. ➤➤ <i>Relaterede informationer: Udskift tromlen</i>
 <p>Farvede pletter ved 75 mm</p>	<ul style="list-style-type: none"> • Hvis problemet ikke er løst, efter at du har udskrevet nogle få sider, kan tromlen indeholde fremmedlegemer såsom lim fra mærkater, der sidder fast på tromlens overflade. Rengør tromleenheden. ➤➤ <i>Relaterede informationer: Rengør tromlen</i> • Installer en ny tromleenhed. ➤➤ <i>Relaterede informationer: Udskift tromlen</i>
 <p>Farvede pletter ved 29 mm</p>	<p>Identificer den farve, der er årsag til problemet, og installer en ny tonerpatron.</p> <p>Gå ind på support.brother.com/faqs for at se siden Ofte stillede spørgsmål og fejlfinding og identificere tonerpatronens farve.</p> <p>➤➤ <i>Relaterede informationer: Udskift tonerpatronen</i></p>
 <p>Tonerspredning eller tonerplet</p>	<ul style="list-style-type: none"> • Tjek maskinens miljø. Forhold såsom høj fugtighed og høje temperaturer kan forårsage dette problem med udskriftskvaliteten. • Identificer den farve, der er årsag til problemet, og sæt en ny tonerpatron i. Gå ind på support.brother.com/faqs for at se siden Ofte stillede spørgsmål og fejlfinding og identificere tonerpatronens farve. ➤➤ <i>Relaterede informationer: Udskift tonerpatronen</i> • Installer en ny tromleenhed. ➤➤ <i>Relaterede informationer: Udskift tromlen</i>
<p>Farven på dine udskrifter lever ikke op til dine forventninger</p>	<ul style="list-style-type: none"> • Du kan forbedre farvetætheden ved at udføre farvekorrektur ved hjælp af displayet. • Hvis du vil justere udskriftspositionen for farver, så kanterne bliver skarpere, kan du foretage farve registreringen ved hjælp af displayet. • Juster kopitætheden og kontrasten, hvis du kopierer. • Kontrollér, at tonersparetilstanden er slået fra på displayet eller i printerdriveren. • Hvis udskriftskvaliteten for den sorte del ikke er, som du forventede, kan du markere afkrydsningsfeltet Forbedret sort udskrivning i printerdriveren. • Fjern markeringen fra afkrydsningsfeltet Forbedret gråtone i printerdriveren.

Eksempler på dårlig printerkvalitet	Anbefaling
	<ul style="list-style-type: none"> • Identificer den farve, der er årsag til problemet, og sæt en ny tonerpatron i. Gå ind på support.brother.com/faqs for at se siden Oftestillede spørgsmål og fejlfinding og identificere tonerpatronens farve. ➤➤ <i>Relaterede informationer: Udskift tonerpatronen</i> • Installer en ny tromleenhed. ➤➤ <i>Relaterede informationer: Udskift tromlen</i>
 <p data-bbox="373 730 576 763">Farve forskydning</p>	<ul style="list-style-type: none"> • Vær sikker på at maskinen står på en solid lige overflade. • Udfør farvekorrektionen ved hjælp af displayet. • Installer en ny tromleenhed. ➤➤ <i>Relaterede informationer: Udskift tromlen</i> • Installer en ny bælteenhed. ➤➤ <i>Relaterede informationer: Udskift bælteenheden</i>
 <p data-bbox="312 1043 639 1077">Ujævn farve tæthed på siden</p>	<ul style="list-style-type: none"> • Udfør farvekorrektionen ved hjælp af displayet. • Juster kopitætheden og kontrasten, hvis du kopierer. • Fjern markeringen fra afkrydsningsfeltet Forbedret gråtone i printerdriveren. • Identificer den farve, der er årsag til problemet, og sæt en ny tonerpatron i. Gå ind på support.brother.com/faqs for at se siden Oftestillede spørgsmål og fejlfinding og identificere tonerpatronens farve. ➤➤ <i>Relaterede informationer: Udskift tonerpatronen</i> • Installer en ny tromleenhed. ➤➤ <i>Relaterede informationer: Udskift tromlen</i>
 <p data-bbox="296 1480 655 1514">Manglende tynde linjer i billeder</p>	<ul style="list-style-type: none"> • Kontrollér, at tonersparetilstanden er slået fra på displayet eller i printerdriveren. • Ændr udskrift opløsningen. • Hvis du bruger en Windows-printerdriver, skal du vælge Forbedring af mønsterudskrivning under udskriftsindstillingerne på fanen Grundlæggende.
 <p data-bbox="392 1796 560 1830">Krøllet udskrift</p>	<ul style="list-style-type: none"> • Tjek papirets type og kvalitet. • Vær sikker på at baglågen er lukket korrekt. • Sørg for, at de to grå håndtag inde i baglåget er i positionen. • Sørg for, at medietypeindstillingen i printerdriveren passer til den type papir, du bruger.
	<ul style="list-style-type: none"> • Tjek maskinens miljø. Forhold såsom lav fugtighed eller lave temperaturer kan forårsage problemer med udskriftskvaliteten. • Sørg for, at medietypeindstillingen i printerdriveren passer til den type papir, du bruger. • Sørg for, at de to grå håndtag inde i baglåget er i positionen. • Installer en ny tromleenhed.

Eksempler på dårlig printerkvalitet	Anbefaling
<p data-bbox="373 168 577 197">Spørgelsesbilleder</p>  <p data-bbox="309 497 644 526">Toneren bliver nemt udtværet</p>	<p data-bbox="858 168 1369 197">➤ <i>Relaterede informationer: Udskift tromlen</i></p> <ul data-bbox="817 215 1465 510" style="list-style-type: none"> • Sørg for, at de to grå håndtag inde i baglåget er i op-positionen . • Sørg for, at medietypeindstillingen i printerdriveren passer til den type papir, du bruger. • Vælg Øg tonerfiksering tilstand i printer driveren. Hvis dette valg ikke giver nok forbedring, skal du ændre printerdriverindstillingen i Medietype til en tyk indstilling. Vælg Tyk konvolut i indstilling af medietype, hvis du udskriver en konvolut.
 <p data-bbox="331 815 624 844">Krøllet eller bølget billede</p>	<ul data-bbox="817 544 1474 1010" style="list-style-type: none"> • Vælg tilstanden Reducer papirkrølning i printerdriveren. Vælg Almindeligt papir i indstilling af medietype, hvis problemet ikke er løst. • Vælg Tynd konvolut i printerdriverens indstilling af medietype, hvis du udskriver en konvolut. • Hvis du ikke bruge maskinen særlig tit, kan papiret have ligget i papirbakken for længe. Vend papirstakken i papirbakken om. Tilmed, luft papirstakken og derefter roter papiret 180° i papirbakken. • Opbevar papiret så det ikke udsættes for høje temperaturer og høj luftfugtighed. • Åbn baglågen (udbakke til forside op), og lad papiret komme ud i udbakken til forside op.
 <p data-bbox="368 1368 584 1397">Konvolutten krøller</p>	<ul data-bbox="817 1028 1458 1115" style="list-style-type: none"> • Sørg for, at konvoluthåndtagene i baglåget er trukket ned til konvolutpositionen, når du udskriver konvolutter. <div data-bbox="858 1173 1474 1223" style="background-color: #e6f2ff; padding: 5px;"> <p>BEMÆRK</p> </div> <p data-bbox="884 1236 1449 1361">Når du er færdig med at udskrive, skal du åbne baglåget og sætte de to grå håndtag tilbage til deres oprindelige position (1) ved at løfte dem op, indtil de stopper.</p>  <ul data-bbox="817 1675 1458 1796" style="list-style-type: none"> • (For modeller med MP-bakke) Hvis der forekommer krølning med konvoluthåndtagene i konvolutpositionen, skal du udskrive med baglåget åbent og indføre én konvolut ad gangen fra MP-bakken.

✓ Relaterede informationer

- [Fejlfinding](#)

Relaterede emner:

- [Korrektion af farveudskrivning](#)
- [Rengør tromlen](#)
- [Reducer tonerforbruget](#)

-
- Udskift tonerpatronen
 - Udskift tromlen
 - Udskift bælteenheden
 - Rengøring af scanneren
 - Rens LED-hovederne
 - Testudskrift
-

Problemer med telefon og fax

Relaterede modeller: MFC-L3740CDW/MFC-L3740CDWE/MFC-L3760CDW/MFC-L8340CDW/MFC-L8390CDW

Telefonlinje eller tilslutninger

Problemer	Forslag
Opkald virker ikke. (Ingen klartone)	Kontroller alle ledningsforbindelser. Kontroller, at telefonledningen er sat i vægstikket og i LINE-stikket på maskinen. Hvis du abonnerer på DSL eller , skal du kontakte din serviceudbyder for at få tilslutningsanvisninger.
	(Kun tilgængeligt i visse lande). Skift Tone/Puls-indstilling.
	Hvis en ekstern telefon er sluttet til maskinen, kan du sende en faxmeddelelse manuelt ved at løfte røret på den eksterne telefon og kalde op til nummeret vha. den eksterne telefon. Vent på faxmodtagelsestønerne, før du sender en faxmeddelelse.
	Hvis der ikke er opkaldstone, skal du tilslutte en telefon, du ved virker, og telefonledning til stikket. Løft derefter røret på den eksterne telefon og lyt efter en opkaldstone. Hvis der stadig ikke er klartone, skal du bede telefonselskabet om at kontrollere linjen og/eller vægstikket.
Maskinen svarer ikke, når der kaldes op til den.	Kontroller, at maskinen er i den rigtige modtagefunktion for dine øvrige indstillinger. Kontroller, at der er en opkaldstone. Ring op til maskinen for at høre, om den svarer, hvis det er muligt. Hvis der stadig ikke bliver svaret, skal du kontrollere, at telefonledningen er sat i vægstikket og i LINE-stikket på maskinen. Hvis der ikke er nogen ringning, når du kalder op til maskinen, skal du bede telefonselskabet om at kontrollere linjen.

Håndtering af indgående opkald

Problemer	Forslag
Viderestilling af et faxopkald til maskinen.	Hvis du modtog opkaldet på en telefon med lokalnummer eller en ekstern telefon, skal du trykke din fjernaktiveringskode (fabriksindstillingen er *51). Hvis du modtog opkaldet på en ekstern telefon, skal du trykke på Start-knappen for at modtage faxmeddelelsen. Når maskinen svarer, skal du lægge på.
Brugerdefinerede funktioner på en enkelt linje.	Hvis du har Ventende opkald, Talebesked, telefonsvarertjeneste, et alarmsystem eller en anden brugerdefineret funktion på en enkelt telefonlinje sammen med din maskine, kan du få problemer med at sende eller modtage faxmeddelelser. For eksempel: Hvis du abonnerer på ventende opkald eller en anden brugertilpasset tjeneste, og signalet kommer igennem på linjen, mens maskinen sender eller modtager en fax, kan signalet midlertidigt afbryde eller ødelægge faxerne. Brothers ECM-funktion (Error Correction Mode – fejlkorrektionsstand) burde hjælpe med at løse dette problem. Denne tilstand har relation til telefonsystemindustrien og er ens for alle enheder, som sender og modtager data på en enkelt fælleslinje med brugerdefinerede funktioner. Hvis det er afgørende for din virksomhed at undgå selv en mindre afbrydelse, anbefaler vi en separat telefonlinje uden brugerdefinerede funktioner.

Modtagelse af faxer


Problemer	Forslag
Det er ikke muligt at modtage en faxmeddelelse.	Kontroller alle ledningsforbindelser. Sørg for, at telefonledningen er sat i væg stikket og i LINE- stikket på maskinen. Hvis du abonnerer på DSL eller , skal du kontakte din serviceudbyder for at få tilslutningsanvisninger. Hvis du bruger et VoIP-system (IP-telefoni), kan du prøve at ændre indstillingen for VoIP til <i>Grundlæggende (for VoIP)</i> . Dette reducerer modemhastigheden og deaktiverer fejlkorrektionsstilstanden (ECM).

Problemer	Forslag
Det er ikke muligt at modtage en faxmeddelelse.	<p>Kontroller, at maskinen er indstillet til den korrekte modtagefunktion. Dette bestemmes af de eksterne abonnements tjenester til enheder og telefoner, der findes på samme linje som Brother-maskinen.</p> <ul style="list-style-type: none"> Hvis du har en dedikeret faxlinje, og ønsker, at Brother-maskinen skal besvare alle indgående faxer automatisk, skal du vælge tilstanden Kun Fax. Hvis Brother-maskinen deler en linje med en ekstern telefonsvarer, skal du vælge tilstanden ekstern telefonsvarer. I tilstanden ekstern telefonsvarer modtager Brother-maskinen automatisk indgående faxer, og ved taleopkald vil der være mulighed for at lægge en besked på din telefonsvarer. Hvis Brother-maskinen deler linje med andre telefoner, og du vil have den til automatisk at besvare alle indgående faxer, skal du vælge fax/tlf.-funktion. I fax/tlf.-funktion modtager Brother-maskinen automatisk faxer og afgiver en pseudo-/dobbeltringning for at gøre dig opmærksom på, at der er et taleopkald. Hvis du ikke vil have Brother-maskinen til at besvare eventuelle indgående faxer automatisk, skal du vælge manuel funktion. I manuel funktion skal du besvare alle indgående opkald og aktivere maskinen til at modtage faxer. <p>En anden af dine enheder eller tjenester besvarer muligvis opkaldet, før Brother-maskinen svarer. Reducer indstillingen for forsinket opkald for at teste dette:</p> <ul style="list-style-type: none"> Hvis modtagefunktionen er indstillet til kun fax eller fax/tlf., skal forsinket opkald indstilles til den laveste værdi (ekskl. "0"). ➤➤ Relaterede informationer: Indstilling af antallet af ringninger, før maskinen skal svare (forsinket opkald) Hvis modtagefunktionen er indstillet til Ekstern TAD, skal du reducere antallet af ringninger, der er programmeret på telefonsvareren, til to. Hvis modtagefunktionen er indstillet til Manuel, må du IKKE justere Forsinket opkald. <p>Har nogen sendt dig en testfax:</p> <ul style="list-style-type: none"> Hvis du modtager testfaxen uden problemer, fungerer din maskine korrekt. Husk at nulstille Forsinket opkald eller indstillingerne for telefonsvareren til det oprindelige. Hvis der opstår problemer igen efter nulstilling af Forsinket opkald, skyldes det, at en person, enhed eller abonnements tjeneste besvarer faxopkaldet, før maskinen har mulighed for at svare. Hvis du ikke var i stand til at modtage faxen, så kan det være, at en anden enhed eller abonnements tjeneste forstyrrer din faxmodtagelse, eller der kan være et problem med din faxlinje. <p>Hvis du bruger en telefonsvarer (tilstanden ekstern telefonsvarer) på den samme linje som Brother-maskinen, skal du kontrollere, at telefonsvareren er indstillet korrekt.</p> <ol style="list-style-type: none"> Indstil telefonsvareren til at svare efter en eller to ringninger. Optag den udgående meddelelse på telefonsvareren. <ul style="list-style-type: none"> Optag fem sekunders stilhed i starten af den udgående meddelelse. Begræns din tale til 20 sekunder. Afslut den udgående meddelelse med din Fjernaktiveringskode til brug for personer, der sender faxmeddelelser manuelt. For eksempel: "Efter bippet bedes du efterlade en besked, eller trykke på *51 efterfulgt af tryk på Start for at sende en fax." Indstil telefonsvareren til at besvare opkald. Indstil Brother-maskinens modtagefunktion til ekstern telefonsvarer. ➤➤ Relaterede informationer: Vælg den korrekte modtagelsestilstand <p>Kontroller, at Brother-maskinens funktion faxregistrering er slået til. faxregistrering er en funktion, der giver mulighed for at modtage en fax, selvom opkaldet er besvaret på en ekstern telefon eller en telefon med lokalnummer.</p> <p>Hvis du ofte får transmissionsfejl på grund af mulig interferens på telefonlinjen, eller hvis du bruger VoIP (IP-telefoni), skal du prøve at ændre indstillingen Kompatibilitet til <i>Basis (for VoIP)</i>.</p> <p>Kontakt din administrator for at kontrollere dine indstillinger for Secure Function Lock (Sikker funktionslås).</p>

Afsendelse af faxer

Problemer	Forslag
Det er ikke muligt at sende en faxmeddelelse.	Kontroller alle ledningsforbindelser. Sørg for, at telefonledningen er sat i væg stikket og i LINE- stikket på maskinen. Hvis du abonnerer på DSL eller , skal du kontakte din serviceudbyder for at få tilslutningsanvisninger.
	Kontroller, at du trykkede på Fax og at maskinen er i Faxfunktion.
	Udskriv transmissionsbekræftelsesrapporten, og kontroller for fejl.
	Kontakt din administrator for at kontrollere dine indstillinger for Secure Function Lock (Sikker funktionslås).
	Bed modparten kontrollere, at der er papir i den modtagende maskine.
Dårlig kvalitet af afsendte faxmeddelelser.	Prøv at ændre opløsningen til Fin eller S.Fin. Tag en kopi for at kontrollere maskinens scanningsfunktion. Hvis kopikvaliteten er dårlig, skal du rengøre scanneren.
Transmissionsbekræftelsesrapporten siger RESULT:ERROR.	Der er sandsynligvis midlertidig støj eller forstyrrelser på linjen. Prøv at sende faxmeddelelsen igen. Hvis du sender en PC-Fax-meddelelse og får RESULTAT:ERROR på transmissionsbekræftelsesrapporten, mangler maskinen muligvis hukommelse. Du kan frigøre ekstra hukommelse ved at deaktivere faxopbevaring, udskrive faxmeddelelser i hukommelsen eller annullere en forsinket fax. Hvis problemet fortsætter, skal du bede telefonselskabet om at kontrollere din telefonlinje.
	Hvis du ofte får transmissionsfejl på grund af mulig interferens på telefonlinjen, eller hvis du bruger VoIP (IP-telefoni), skal du prøve at ændre indstillingen Kompatibilitet til Basis (for VoIP).
Afsendte faxmeddelelser er tomme.	Sørg for, at du lægger dokumentet korrekt i. Ved brug af ADF'en skal dokumentet have forsiden opad. Ved brug af scannerglaspladen skal dokumentet have forsiden nedad.
Lodrette, sorte linjer ved afsendelse af en faxmeddelelse.	Lodrette sorte linjer på faxer, du sender, skyldes hovedsageligt snavs eller rettelak på glasstrimlen. Rengør glasstrimlen.

Udskrivning af modtagne faxmeddelelser

Problemer	Forslag
<ul style="list-style-type: none"> Sammentrukket udskrift Vandrette striber Teksten foroven og forneden er skåret af Manglende linjer 	<p>Normalt forårsages dette af en dårlig telefonforbindelse. Lav en testkopi. Ser din kopi ud, som den skal, havde du sandsynligvis en dårlig forbindelse med statisk støj eller interferens på telefonlinjen. Bed den anden part om at sende faxen igen.</p>
Lodrette sorte linjer ved modtagelse	Koronatrådene til udskrivning kan være beskidte. Rengør koronatrådene i tromleenheden.
	Afsenderens scanner kan være snavsset. Anmod afsenderen om at tage en kopi for at se, om problemet findes på afsendermaskinen. Prøv at modtage fra en anden faxmaskine.
Modtagne faxer vises som opdelt eller tomme sider.	Venstre og højre margen skæres af, eller en enkelt side udskrives på to stykker papir.
	Hvis de modtagne faxmeddelelser deles og udskrives på to sider, eller hvis du får en ekstra tom side, er indstillingen af papirstørrelse muligvis ikke rigtig for det papir, du anvender.
	Slå Autoreduktion til.



Relaterede informationer

- Fejlfinding
 - Indstilling af registrering af opkaldstone
 - Indstil telefonlinjekompatibilitet for interferens- og VoIP-systemer (IP-telefoni)



Relaterede emner:

- Indstilling af antallet af ringninger, før maskinen skal svare (forsinket opkald)
- Vælg den korrekte modtagelsestilstand

Indstilling af registrering af opkaldstone

Relaterede modeller: MFC-L3740CDW/MFC-L3740CDWE/MFC-L3760CDW/MFC-L8340CDW/MFC-L8390CDW

Indstilling af opkaldstone til [Registrering] afkorter pausen for registrering af opkaldstone.

1. Tryk på  [Indstill.] > [Alle indstil.] > [Grundindst.] > [Opkaldstone].
2. Tryk på [Registrering] eller [Ingen registr.].
3. Tryk på .

✓ Relaterede informationer

- [Problemer med telefon og fax](#)



Indstil telefonlinjekompatibilitet for interferens- og VoIP-systemer (IP-telefoni)

Relaterede modeller: MFC-L3740CDW/MFC-L3740CDWE/MFC-L3760CDW/MFC-L8340CDW/MFC-L8390CDW

Problemer med at sende og modtage faxer på grund af eventuel interferens på telefonlinjen kan løses ved at sænke modemhastigheden for at minimere fejlene i faxtransmissionen. Hvis du bruger en VoIP-tjeneste (IP-telefoni), anbefaler vi at ændre kompatibiliteten til Basis (for VoIP (IP-telefoni)).



- VoIP er en type telefonsystem, der bruger en internetforbindelse i stedet for en almindelig telefonlinje.
- Telefoniudbydere kombinerer ofte VoIP med internet og kabeltjenester.

1. Tryk på  [Indstill.] > [Alle indstil.] > [Grundindst.] > [Kompatibilitet].
2. Tryk på den ønskede indstilling.
 - Vælg [Høj] for at indstille modemets hastighed til 33600 bps.
 - Vælg [Normal] for at indstille modemets hastighed til 14400 bps.
 - Vælg [Basis (for VoIP)] for at reducere modemets hastighed til 9600 bps og deaktivere Automatisk fejlretning (Error Correction Mode – ECM). Medmindre interferens er et hyppigt forekommende problem på din telefonlinje, vil du muligvis foretrække kun at anvende denne indstilling, når behovet opstår.
3. Tryk på .



Relaterede informationer

- [Problemer med telefon og fax](#)

Netværksproblemer

- [Fejlmeddelelser](#)
- [Brug reparationsværktøjet til netværksforbindelse \(Windows\)](#)
- [Kontroller maskinens netværksindstillinger](#)
- [Hvis du har problemer med maskinens netværk](#)

Fejlmeddelelser

De mest almindelige fejlmeddelelser vises i tabellen.

>> [DCP-L3515CDW/DCP-L3520CDW/DCP-L3520CDWE/DCP-L3527CDW](#)

>> [DCP-L3555CDW/DCP-L3560CDW/MFC-L3740CDW/MFC-L3740CDWE/MFC-L3760CDW/MFC-L8340CDW/MFC-L8390CDW](#)

DCP-L3515CDW/DCP-L3520CDW/DCP-L3520CDWE/DCP-L3527CDW

Fejlmeddelelser	Årsag	Handling
Kan ikke tilsl. Maksimumsgrænse for forbundne enheder er nået.	Det maksimale antal mobilenheder er allerede tilsluttet til Wi-Fi Direct-netværket, når Brother-maskinen er gruppeejer.	Når du har afbrudt den aktuelle forbindelse mellem Brother-maskinen og en anden mobilenhed, skal du forsøge at konfigurere indstillingerne for Wi-Fi Direct igen. Du kan kontrollere forbindelsens status ved at udskrive en netværkskonfigurationsrapport.
Godkendelsesfejl, kontakt din administrator.	Din godkendelsesindstilling for funktionen Gem udskriftslog på netværk er ikke korrekt.	<ul style="list-style-type: none"> Kontroller, at Username (Brugernavn) og Password (Adgangskode) under Authentication Setting (Godkendelsesindstillinger) er korrekt. Hvis brugernavnet er en del af et domæne, skal du indtaste brugernavnet med et af følgende formater: bruger@domæne eller domæne\bruger. Kontroller, at tidsoplysningerne på logfilserveren svarer til tidsoplysningerne på SNTP-serveren eller indstillingerne for Date&Time (Dato&klokkeslæt). Kontroller, at indstillingerne for SNTP-tidsserveren er konfigureret korrekt, så tidsoplysningerne svarer til de tidsoplysninger, der bruges til godkendelse af Kerberos eller NTLMv2. Hvis der ikke findes en SNTP-server, skal du kontrollere, at indstillingerne Date&Time (Dato&klokkeslæt) og Time Zone (Tidszone) er konfigureret korrekt med Web Based Management eller på kontrolpanelet, så maskinen stemmer overens med de tidsoplysninger, der bruges af serveren i forbindelse med godkendelse.
Tilslutningsfejl	Der er andre enheder, der forsøger at oprette forbindelse til Wi-Fi Direct-netværket på samme tid.	Kontroller, at ingen enheder forsøger at oprette forbindelse til Wi-Fi Direct-netværket, og forsøg derefter igen at konfigurere indstillingerne for Wi-Fi Direct.
Forbindelsesfejl	Brother-maskinen og din mobilenhed kan ikke kommunikere under Wi-Fi Direct-netværkskonfigurationen.	<ul style="list-style-type: none"> Flyt mobilenheden tættere på din Brother-maskine. Flyt din Brother-maskine og mobilenheden til et sted, hvor der ikke er hindringer. Hvis du bruger PIN-metoden for WPS, skal du kontrollere, at du har indtastet den korrekte PIN-kode.
Fil adgangsfejl, kontakt din administrator.	Brother-maskinen kan ikke åbne destinationsmappen for funktionen Gem udskriftslog på netværk.	<ul style="list-style-type: none"> Kontroller, at destinationsmappenavnet er korrekt. Kontroller, at der kan skrives til destinationsmappen. Kontroller, at udskriftslogfilen ikke er låst. Kontakt i så fald din netværksadministrator.
Log adgangsfejl	Du har i webbaseret administration valgt indstillingen Cancel Print (Annuller udskrivning) i afsnittet Error Detection Setting (Fejlregistreringsindstilling) af funktionen Store Print Log to Network (Gem udskriftslog til netværk) .	Vent i ca. 60 sekunder, indtil denne besked forsvinder fra på displayet.

Fejlmeddelelser	Årsag	Handling
Ingen enhed	Under konfiguration af Wi-Fi Direct-netværket kan Brother-maskinen ikke finde din mobilenhed.	<ul style="list-style-type: none"> Kontroller, at maskinen og mobilenheden er indstillet til tilstanden Wi-Fi Direct. Flyt mobilenheden tættere på din Brother-maskine. Flyt din Brother-maskine og mobilenheden til et sted, hvor der ikke er hindringer. Hvis du konfigurerer Wi-Fi Direct-netværket manuelt, skal du kontrollere, at du har indtastet den korrekte adgangskode. Hvis din mobilenhed har en konfigurationsside til hentning af en IP-adresse, skal du kontrollere, at mobilenhedens IP-adresse er konfigureret via DHCP.
Server-timedout, kontakt din administrator.	Brother-maskinen kan ikke oprette forbindelse til serveren for funktionen Gem udskriftslog på netværk.	<ul style="list-style-type: none"> Kontroller, at serveradressen er korrekt. Kontroller, at serveren er tilsluttet netværket. Kontroller, at maskinen er tilsluttet netværket.
Forkert dato&tid, kontakt din administrator.	Brother-maskinen henter ikke tidsoplysningerne fra SNTP-tidsserveren, eller du har ikke konfigureret dato og klokkeslæt for maskinen.	<ul style="list-style-type: none"> Kontroller, at indstillingerne for at få adgang til SNTP-tidsserveren er konfigureret korrekt i Web Based Management. Kontroller, at indstillingerne Date&Time (Dato&klokkeslæt) for din maskine er korrekte i Web Based Management.

DCP-L3555CDW/DCP-L3560CDW/MFC-L3740CDW/MFC-L3740CDWE/ MFC-L3760CDW/MFC-L8340CDW/MFC-L8390CDW

Fejlmeddelelser	Årsag	Handling
Det maksimale antal enheder er allerede tilsluttet via Wi-Fi Direct.	Det maksimale antal mobilenheder er allerede tilsluttet til Wi-Fi Direct-netværket, når Brother-maskinen er gruppeejer.	Når du har afbrudt den aktuelle forbindelse mellem Brother-maskinen og en anden mobilenhed, skal du forsøge at konfigurere indstillingerne for Wi-Fi Direct igen. Du kan kontrollere forbindelsens status ved at udskrive en netværkskonfigurationsrapport.
Godkendelsesfejl, kontakt din administrator.	Din godkendelsesindstilling for funktionen Gem udskriftslog på netværk er ikke korrekt.	<ul style="list-style-type: none"> Kontroller, at Username (Brugernavn) og Password (Adgangskode) under Authentication Setting (Godkendelsesindstillinger) er korrekt. Hvis brugernavnet er en del af et domæne, skal du indtaste brugernavnet med et af følgende formater: bruger@domæne eller domæne\bruger. Kontroller, at tidsoplysningerne på logfilserveren svarer til tidsoplysningerne på SNTP-serveren eller indstillingerne for Date&Time (Dato&klokkeslæt). Kontroller, at indstillingerne for SNTP-tidsserveren er konfigureret korrekt, så tidsoplysningerne svarer til de tidsoplysninger, der bruges til godkendelse af Kerberos eller NTLMv2. Hvis der ikke findes en SNTP-server, skal du kontrollere, at indstillingerne Date&Time (Dato&klokkeslæt) og Time Zone (Tidszone) er konfigureret korrekt med Web Based Management eller på kontrolpanelet, så maskinen stemmer overens med de tidsoplysninger, der bruges af serveren i forbindelse med godkendelse.
Kontroller bruger-id og adgangskode.	Kerberos-godkendelsesfejlen.	Kontroller, at du har indtastet et korrekt brugernavn og en korrekt adgangskode for Kerberos-serveren. Kontakt din netværksadministrator for at få flere oplysninger om Kerberos-serverens indstillinger.
	Indstillingerne på Brother-maskinen for dato, klokkeslæt og tidszone er ikke korrekte.	Kontroller maskinens indstillinger for dato, klokkeslæt og tidszone.

Fejlmeddelelser	Årsag	Handling
Kontroller bruger-id og adgangskode.	DNS-serverkonfigurationen er ikke korrekt.	Kontakt din netværksadministrator for at få oplysninger om indstillingerne for DNS-serveren.
	Brother-maskinen kan ikke oprette forbindelse til Kerberos-serveren.	Kontakt din netværksadministrator for at få oplysninger om indstillingerne for Kerberos-serveren.
Tilslutningsfejl	Der er andre enheder, der forsøger at oprette forbindelse til Wi-Fi Direct-netværket på samme tid.	Kontroller, at ingen enheder forsøger at oprette forbindelse til Wi-Fi Direct-netværket, og forsøg derefter igen at konfigurere indstillingerne for Wi-Fi Direct.
Forbind. fejl	Brother-maskinen og din mobile enhed kan ikke kommunikere under Wi-Fi Direct-netværkskonfigurationen.	<ul style="list-style-type: none"> Flyt mobilenheden tættere på din Brother-maskine. Flyt din Brother-maskine og mobilenheden til et sted, hvor der ikke er hindringer. Hvis du bruger PIN-metoden for WPS, skal du kontrollere, at du har indtastet den korrekte PIN-kode.
Filadgangsfejl, kontakt din administrator.	Brother-maskinen kan ikke åbne destinationsmappen for funktionen Gem udskriftslog på netværk.	<ul style="list-style-type: none"> Kontroller, at destinationsmappenavnet er korrekt. Kontroller, at der kan skrives til destinationsmappen. Kontroller, at udskriftslogfilen ikke er låst. Kontakt i så fald din netværksadministrator.
Log adgangsfejl	Du har i webbaseret administration valgt indstillingen Cancel Print (Annuller udskrivning) i afsnittet Error Detection Setting (Fejlregistreringsindstilling) af funktionen Store Print Log to Network (Gem udskriftslog til netværk) .	Vent i ca. 60 sekunder, indtil denne besked forsvinder fra på displayet.
Ingen enhed	Under konfiguration af Wi-Fi Direct-netværket kan Brother-maskinen ikke finde din mobile enhed.	<ul style="list-style-type: none"> Kontroller, at maskinen og mobilenheden er indstillet til tilstanden Wi-Fi Direct. Flyt mobilenheden tættere på din Brother-maskine. Flyt din Brother-maskine og mobilenheden til et sted, hvor der ikke er hindringer. Hvis du konfigurerer Wi-Fi Direct-netværket manuelt, skal du kontrollere, at du har indtastet den korrekte adgangskode. Hvis din mobile enhed har en konfigurationsside til hentning af en IP-adresse, skal du kontrollere, at mobilenhedens IP-adresse er konfigureret via DHCP.
Server-tidmeout, kontakt din administrator.	Brother-maskinen kan ikke oprette forbindelse til serveren for funktionen Gem udskriftslog på netværk.	<ul style="list-style-type: none"> Kontroller, at serveradressen er korrekt. Kontroller, at serveren er tilsluttet netværket. Kontroller, at maskinen er tilsluttet netværket.
Server-tidmeout	Brother-maskinen kan ikke oprette forbindelse til LDAP-serveren.	<ul style="list-style-type: none"> Kontroller, at serveradressen er korrekt. Kontroller, at serveren er tilsluttet netværket. Kontroller, at maskinen er tilsluttet netværket.
	Brother-maskinen kan ikke oprette forbindelse til Active Directory-serveren.	<ul style="list-style-type: none"> Kontroller, at serveradressen er korrekt. Kontroller, at serveren er tilsluttet netværket. Kontroller, at maskinen er tilsluttet netværket.
Forkert dato og tid, kontakt din administrator.	Brother-maskinen henter ikke tidsplysninger fra SNTP-tids-serveren, eller du har ikke konfigureret dato og klokkeslæt for maskinen.	<ul style="list-style-type: none"> Kontroller, at indstillingerne for at få adgang til SNTP-tidsserveren er konfigureret korrekt i Web Based Management. Kontroller, at indstillingerne Date&Time (Dato&klokkeslæt) for din maskine er korrekte i Web Based Management.

Fejlmeddelelser	Årsag	Handling
Intern fejl	Brother-maskinens LDAP-protokol er deaktiveret.	Bekræft din godkendelsesmetode, og aktiver derefter den nødvendige protokolindstilling i webbaseret administration.
	Brother-maskinens CIFS-protokol er deaktiveret.	




Relaterede informationer

- [Netværksproblemer](#)
-

Brug reparationsværktøjet til netværksforbindelse (Windows)

Brug reparationsværktøjet til netværksforbindelse til at rette Brother-maskinens netværksindstillinger. Det tildeler den korrekte IP-adresse og undernetmaske.

Kontroller, at maskinen er tændt og forbundet til det samme netværk som din computer.

1. Start  (**Brother Utilities**), klik derefter på rullelisten, og vælg din models navn (hvis det ikke allerede markeret).
2. Klik på **Værktøjer** i venstre navigationslinje, og klik derefter på **Reparationsværktøj til netværkstilslutning**.
3. Følg vejledningen på skærmen.
4. Kontroller diagnosen ved at udskrive netværkskonfigurationsrapporten eller siden med printerindstillinger.



Reparationsværktøj til netværkstilslutning starter automatisk, hvis du vælger indstillingen **Aktiver reparationsværktøj til tilslutning** i Status Monitor. Højreklik på skærmen Status Monitor, og klik derefter på **Andre indstillinger > Aktiver reparationsværktøj til tilslutning**. Dette anbefales ikke, hvis netværksadministratoren har indstillet IP-adresse til Statisk, da denne funktion automatisk ændrer IP-adressen.

Hvis den korrekte IP-adresse og undernetmaske stadig ikke er tildelt selv efter brug af værktøjet til netværksreparation, skal du bede netværksadministratoren om disse oplysninger.



Relaterede informationer

- [Netværksproblemer](#)

Relaterede emner:

- [Udskriv netværkskonfigurationsrapporten](#)
- [Min maskine kan ikke udskrive, scanne eller modtage PC-FAX via netværket](#)
- [Jeg vil kontrollere, at mine netværksenheder fungerer korrekt](#)

Kontroller maskinens netværksindstillinger

- [Udskriv netværkskonfigurationsrapporten](#)
- [Hvis du har problemer med maskinens netværk](#)

Hvis du har problemer med maskinens netværk

Se følgende emner, hvis du mener, at der er et problem med maskinens netværksmiljø. Du kan selv afhjælpe de fleste problemer.

Hvis du har brug for mere hjælp, kan du besøge support.brother.com/faqs.

- [Jeg kan ikke fuldføre konfigurationen af det trådløse netværk](#)
- [Min maskine kan ikke udskrive, scanne eller modtage PC-FAX via netværket](#)
- [Jeg vil kontrollere, at mine netværksenheder fungerer korrekt](#)

Jeg kan ikke fuldføre konfigurationen af det trådløse netværk

Sluk og tænd for den trådløse router. Prøv derefter at konfigurere de trådløse indstillinger igen. Følg vejledningen herunder, hvis du ikke kan løse problemet:

Undersøg problemet via WLAN-rapporten.

Årsag	Handling	Interface
Dine sikkerhedsindstillinger (SSID/Netværksnøgle) er ikke korrekte.	Bekræft sikkerhedsindstillingerne ved hjælp af Hjælp til trådløs opsætning (Windows). For at få flere oplysninger og downloade hjælpeprogrammet skal du gå til siden Downloads for din model på support.brother.com/downloads . Vælg og kontrollér, at du bruger de korrekte sikkerhedsindstillinger. <ul style="list-style-type: none"> - Se vejledningen til det trådløse accesspoint/routeren for at få oplysninger om, hvordan du finder sikkerhedsindstillingerne. - Producentens navn eller modelnr. på det trådløse accesspoint/routeren kan muligvis indgå i standardsikkerhedsindstillingerne. - Rådfør dig med producenten af accesspointet/routeren, din internetudbyder eller netværksadministrator. 	Trådløs
Brother-maskinens MAC-adresse er ikke tilladt.	Kontrollér, at Brother-maskinens MAC-adresse er tilladt i filteret. Du kan finde MAC-adressen på Brother-maskinens kontrolpanel.	Trådløs
Dit trådløse LAN-accesspoint/din trådløse LAN-router er i skjult tilstand (SSID rundsendes ikke).	<ul style="list-style-type: none"> • Indtast det korrekte SSID eller netværksnøglen manuelt. • Kontrollér SSID'et eller netværksnøglen i den vejledning, der fulgte med det trådløse LANs accesspoint/router, og konfigurér det trådløse netværk igen. 	Trådløs
Din maskine forsøger at oprette forbindelse til et 5 GHz Wi-Fi-netværk. Den aktuelle kanal, som er indstillet på dit trådløse LAN-accesspoint/din router, understøttes ikke.	Skift kanalen på dit trådløse LAN-accesspoint/din router til en kanal, der understøttes af din maskine. <ol style="list-style-type: none"> 1. Kontrollér, hvilke kanaler der understøttes af din maskine. Gå til support.brother.com/g/d/a5m6/, vælg din model, og klik derefter på Download for at få flere oplysninger. 2. Kontrollér dit trådløse LAN-accesspoints/din routers kanalindstilling. Sørg for, at adgangspunktet/routeren er indstillet til en af kanalerne, der understøttes af din maskine, og at kanalindstillingen ikke er indstillet til "Auto" eller "Automatic" (automatisk). Se den vejledning, der følger med LAN-accesspointet/routeren, for at få flere oplysninger om ændring af kanalindstillingen. 3. Prøv at tilslutte din maskine til Wi-Fi-netværket igen. 	Trådløs
Dine sikkerhedsindstillinger (SSID/adgangskode) er ikke korrekte.	Kontroller SSID og adgangskode. Når du konfigurerer netværket manuelt, vises SSID'et og adgangskoden på din Brother-maskine. Hvis din mobilenhed understøtter manuel konfiguration, vises SSID'et og adgangskoden på din mobilenheds skærm.	Wi-Fi Direct
Du bruger Android™ 4.0.	Hvis mobilenheden afbryder (ca. seks minutter efter at have anvendt Wi-Fi Direct), kan du prøve enkelttrykskonfiguration med WPS (anbefales) og indstille Brother-maskinen som gruppeejer.	Wi-Fi Direct
Din Brother-maskine er placeret for langt fra din mobilenhed.	Tag mobilenheden hen til Brother-maskinen, så der er omkring 1 meter mellem mobilenhed og maskine, når du konfigurerer Wi-Fi Direct-netværksindstillinger.	Wi-Fi Direct
Der er forhindringer (f.eks. vægge eller møbler) mellem maskinen og mobilenheden.	Flyt din Brother-maskine til et område uden forhindringer.	Wi-Fi Direct
Der er en trådløs computer, Bluetooth®-understøttet enhed, mikroovn eller digital trådløs telefon i nærheden af	Flyt andre enheder væk fra Brother-maskinen eller din mobilenhed.	Wi-Fi Direct

Årsag	Handling	Interface
Brother-maskinen eller din mobilenhed.		
Du har kontrolleret og prøvet alt ovenstående, men Brother-maskinen kan stadig ikke fuldføre Wi-Fi Direct-konfigurationen.	<ul style="list-style-type: none"> Sluk din Brother-maskine, og tænd den igen. Prøv derefter at konfigurere Wi-Fi Direct-indstillingerne igen. Hvis du bruger din Brother-maskine som klient, skal du kontrollere, hvor mange enheder der er tilladt i det nuværende Wi-Fi Direct-netværk, og derefter kontrollere, hvor mange enheder der faktisk er tilsluttet. 	Wi-Fi Direct

For Windows

Hvis din trådløse forbindelse er afbrudt, og du har forsøgt alt ovenstående, anbefaler vi, at du bruger Network Connection Repair Tool.



Relaterede informationer

- [Hvis du har problemer med maskinens netværk](#)

Relaterede emner:

- [Konfigurer maskinen til et trådløst netværk, når SSID'et ikke rundsendes](#)
- [Brug Wi-Fi Direct®](#)

Min maskine kan ikke udskrive, scanne eller modtage PC-FAX via netværket

Årsag	Handling	Interface
Din sikkerhedssoftware blokerer maskinens adgang til netværket. (Funktionen Netværksscanning virker ikke.).	<ul style="list-style-type: none"> Windows Konfiguration af tredjepartssikkerheds-/firewall-software til netværksscanning. For at tilføje port 54925 til netværksscanning skal du indtaste nedenstående oplysninger: <ul style="list-style-type: none"> Ved Navn: Indtast en beskrivelse, f.eks. Brother NetScan. Ved Portnummer: Indtast 54925. Ved Protokol: UDP vælges. Se brugsanvisningen, der fulgte med din tredjeparts-sikkerheds-/firewall-software, eller kontakt softwareproducenten. Mac (Brother iPrint&Scan) På menulinjen Finder skal du klikke på Gå > Programmer og derefter dobbeltklikke på ikonet Brother iPrint&Scan. Vinduet Brother iPrint&Scan vises. Klik på knappen Vælg din maskine, og følg derefter vejledningerne på skærmen for at vælge din netværksmaskine igen. 	Kabelbaseret/ trådløs
Din sikkerhedssoftware blokerer maskinens adgang til netværket. Netværksfunktionen PC-FAX-modtagelse kan ikke bruges. (Windows)	Indstil sikkerheds-/firewallsoftware fra tredjeparter til at tillade PC-FAX-modtagelse. For at tilføje port 54926 til netværks-PC-FAX Rx, skriv nedenstående information: <ul style="list-style-type: none"> Ved Navn: Indtast en beskrivelse, f.eks. Brother PC-FAX-modt. Ved Portnummer: Indtast 54926. Ved Protokol: UDP vælges. Se brugsanvisningen, der fulgte med din tredjeparts-sikkerheds-/firewall-software, eller kontakt softwareproducenten.	Kabelbaseret/ trådløs
Din sikkerhedssoftware blokerer maskinens adgang til netværket.	Nogle sikkerhedsprogrammer vil muligvis blokere for adgangen uden at der vises en dialogboks med sikkerhedsadvarsel selv efter gennemført installation. For at give adgang, se vejledningen til sikkerhedssoftwaren eller spørg softwareproducenten.	Kabelbaseret/ trådløs
Din Brother-maskine blev ikke tildelt en tilgængelig IP-adresse.	<ul style="list-style-type: none"> Kontroller IP-adressen og undernetmasken. Kontrollér, at både IP-adresserne og undernetmaskerne til computeren og Brother-maskinen er korrekte og placeret på samme netværk. For mere information om, hvordan du kontrollerer IP-adressen og undernetmasken, skal du bede din netværksadministrator. Windows Kontroller IP-adressen og undernetmasken vha. Network Connection Repair Tool. 	Kabelbaseret/ trådløs
Et mislykket udskriftsjob er stadig i computerens udskriftskø.	<ul style="list-style-type: none"> Hvis et mislykket udskriftsjob stadig er i computerens udskriftskø, skal du slette det. Du kan også dobbeltklikke på printerikonet i følgende mappe og annullere alle dokumenter: 	Kabelbaseret/ trådløs

Årsag	Handling	Interface
	<ul style="list-style-type: none"> - Windows 11 Klik på  > Alle apps > Windows-værktøjer > Kontrolpanel. I Hardware og lyd-gruppen skal du klikke på Vis enheder og printere. - Windows 10, Windows Server 2016, Windows Server 2019 og Windows Server 2022 Klik på  > Windows System > Kontrolpanel. Klik på Vis enheder og printere i gruppen Hardware og lyd (Hardware). - Windows Server 2012 R2 Klik på Kontrolpanel på Start-skærmen. I Hardware-gruppen skal du klikke på Vis enheder og printere. - Windows Server 2012 Flyt din mus til skrivebordets nederste højre hjørne. Klik på Indstillinger > Kontrolpanel, når menulinjen vises. I gruppen Hardware skal du klikke på Vis enheder og printere > Printere. - Mac Klik på Systemindstillinger > Printere & scannere. 	
Din maskine er ikke tilsluttet det trådløse netværk.	<p>Udskriv WLAN-rapporten for at se fejlkoden i den udskrevne rapport.</p> <p>➤➤ <i>Relaterede informationer: Udskriv WLAN-rapporten</i></p>	Trådløs

Afinstaller driverne (Windows) og softwaren, og geninstaller de nyeste versioner af disse, hvis du har kontrolleret og prøvet alt ovenstående, men stadig har problemer.



Relaterede informationer

- [Hvis du har problemer med maskinens netværk](#)

Relaterede emner:

- [Udskriv WLAN-rapporten](#)
- [Fejlkoder i trådløs LAN-rapport](#)
- [Brug reparationsværktøjet til netværksforbindelse \(Windows\)](#)
- [Jeg vil kontrollere, at mine netværksenheder fungerer korrekt](#)

Jeg vil kontrollere, at mine netværksenheder fungerer korrekt

Kontrol	Handling	Interface
Kontrollér, at Brother-maskinen, accesspoint/routeren eller netværkshubben er tændt.	Kontroller følgende: <ul style="list-style-type: none">• Netledningen er tilsluttet korrekt, og Brother-maskinen er tændt.• Accesspoint/routeren eller hubben er tændt, og forbindelseslampen blinker.• Al beskyttende emballage er fjernet fra maskinen.• Tonerpatronen og tromleenheden er installeret korrekt.• Maskinen låg er helt lukket.• Papiret er lagt korrekt i papirbakken.• (For kabelbaserede netværk) Et netværkskabel er sluttet korrekt til Brother-maskinen og routeren eller hubben.	Kabelbaseret/ trådløs
Kontroller Link Status i netværkskonfigurationsrapporten eller på siden med printerindstillinger.	Udskriv netværkskonfigurationsrapporten, og kontroller, at Ethernet Link Status eller Wireless Link Status er Link OK .	Kabelbaseret/ trådløs
Kontrollér, at du kan "pinge" Brother-maskinen fra din computer.	Ping Brother-maskinen fra din computer ved at bruge IP-adressen eller nodenavnet ved Windows-kommandoprompten eller Mac Terminal-programmet: ping <ipaddress> eller <nodename>. <ul style="list-style-type: none">• Vellykket: Brother-maskinen fungerer korrekt og er tilsluttet det samme netværk som computeren.• Mislykket: Brother-maskinen er ikke tilsluttet det samme netværk som computeren. Windows: Spørg din administrator om IP-adresse og undernetmaskinen, og brug derefter reparationsværktøjet til netværksforbindelse. Mac: Kontroller, at IP-adressen og undernetmasken er konfigureret korrekt.	Kabelbaseret/ trådløs
Kontrollér, at Brother-maskinen er tilsluttet det trådløse netværk.	Udskriv WLAN-rapporten for at se fejlkoden i den udskrevne rapport. ►► <i>Relaterede informationer: Udskriv WLAN-rapporten</i>	Trådløs

I den vejledning, der følger med det trådløse accesspoint/routeren, kan du finde oplysninger om SSID'et (netværksnavn) og netværksnøglen (adgangskode) og indstille dem korrekt, hvis du har kontrolleret og prøvet alt ovenstående.



Relaterede informationer

- [Hvis du har problemer med maskinens netværk](#)

Relaterede emner:

- [Udskriv netværkskonfigurationsrapporten](#)
- [Udskriv WLAN-rapporten](#)
- [Fejlkoder i trådløs LAN-rapport](#)
- [Brug reparationsværktøjet til netværksforbindelse \(Windows\)](#)
- [Min maskine kan ikke udskrive, scanne eller modtage PC-FAX via netværket](#)

Problemer med AirPrint

Problemer	Forslag
Min maskine findes ikke på listen over printere.	Kontroller, at maskinen er tændt.
	Sørg for, at din maskine og din mobilenhed eller Mac er tilsluttet til det samme netværk.
	Flyt din mobilenhed tættere på det trådløse accesspoint/routeren eller på maskinen.
Jeg kan ikke udskrive.	Kontroller, at maskinen er tændt.
	Sørg for, at din maskine og din mobilenhed eller Mac er tilsluttet til det samme netværk.
Jeg prøver at udskrive flersidede dokumenter fra en iOS-enhed, men KUN den første side udskrives.	Sørg for, at du kører den seneste OS-version.







Relaterede informationer

- [Fejlfinding](#)

Relaterede emner:

- [Oversigt over AirPrint](#)

Andre problemer

Problemer	Forslag
Maskinen vil ikke tænde.	<p>Ugunstige betingelser for strømkilden (f.eks. et lynnedslag eller en spændingsbølge) kan have udløst maskinens integrerede sikkerhedsmekanismer. Tag netledningen ud. Vent i ti minutter. Sæt derefter strømkablet i, og tryk på  for at tænde maskinen.</p> <p>Hvis problemet ikke er løst, og du bruger en strømafbryder, skal du frakoble den for at sikre, at den ikke er problemet. Sæt maskinens netledning direkte til en anden stikkontakt, der med sikkerhed fungerer. Hvis der stadig ikke er strøm, så prøv en anden nedledning.</p>
Maskinen kan ikke udskrive EPS-data, der indeholder binære data, med BR-Script3-printerdriveren.	<p>(Windows)</p> <p>For at udskrive EPS-data skal du gøre følgende:</p> <ol style="list-style-type: none">Windows 11: Klik på  > Alle apps > Windows-værktøjer > Kontrolpanel. I Hardware og lyd-gruppen skal du klikke på Vis enheder og printere. For Windows 10, Windows Server 2016, Windows Server 2019 og Windows Server 2022: Klik på  > Windows System > Kontrolpanel. I Hardware og lyd (Hardware)-gruppen skal du klikke på Vis enheder og printere. Windows Server 2012: Flyt din mus til skrivebordets nederste højre hjørne. Klik på Indstil > Kontrolpanel, når menulinjen vises. I Hardware-gruppen skal du klikke på Vis enheder og printere. For Windows Server 2012 R2: Klik på Kontrolpanel på skærmen Start. I Hardware-gruppen skal du klikke på Vis enheder og printere.Højreklik på ikonet for din model med BR-Script3 i navnet, og vælg Printeregenskaber.  Hvis din model med BR-Script3 i navnet ikke vises, skal du højreklikke på din models ikon, vælge Printeregenskaber og derefter vælge din model med BR-Script3 i navnet.Vælg TBCP (Tagged Binary Communication Protocol) i Output-protokol i fanen Enhedsindstillinger.
Brother-softwaren kan ikke installeres.	<p>(Windows)</p> <p>Hvis sikkerhedssoftwarens advarsel vises på computerskærmen under installation, skal du ændre sikkerhedssoftwarens indstillinger for at tillade, at konfigurationsprogrammet til Brother-produktet eller et andet program kan køre.</p> <p>(Mac)</p> <p>Hvis du bruger et firewall-, antispyware- og/eller antivirusprogram, skal du midlertidigt deaktivere det og derefter installere Brother-softwaren.</p>

Problemer med kopiering

Problemer	Forslag
Kan ikke fremstille en kopi.	Kontroller, at du trykkede på Kopi og at maskinen er i Kopifunktion. Kontakt din administrator for at kontrollere dine indstillinger for Secure Function Lock (Sikker funktionslås).
Lodret sort streg vises på kopier.	Sorte lodrette streger på kopier skyldes typisk, at der er snavs eller rettelak på glasstrimlen, eller at koronatrådene er snavsede. Rengør glasstrimlen og scannerglaspladen samt den hvide skinne og det hvide plastik over dem.
Kopierne er tomme.	Læg dokumentet korrekt i.

Problemer med scanning

Problemer	Forslag
TWAIN- eller WIA-fejl vises, når scanningen starter. (Windows)	Kontroller, at Brother TWAIN- eller WIA-driveren er valgt som den primære kilde i dit scannerprogram. I Nuance™ PaperPort™ 14SE skal du f.eks. klikke på Skrivebord > Scanningsindstillinger > Vælg for at vælge Brother TWAIN/WIA-driveren.
OCR virker ikke.	Prøv at øge opløsningen for scanningen.
Kan ikke scanne.	Kontakt din administrator for at kontrollere dine indstillinger for Secure Function Lock (Sikker funktionslås).

Problemer med software

Problemer	Forslag
Det er ikke muligt at installere software eller udskrive.	(Windows) Kør installationsprogrammet igen. Dette program reparerer og geninstallerer softwaren.



Relaterede informationer

- [Fejlfinding](#)

Se maskinoplysningerne

Følg denne vejledning for at se maskinens serienummer og firmwareversion.

>> [DCP-L3515CDW/DCP-L3520CDW/DCP-L3520CDWE/DCP-L3527CDW](#)

>> [DCP-L3555CDW/DCP-L3560CDW/MFC-L3740CDW/MFC-L3740CDWE/MFC-L3760CDW/MFC-L8340CDW/MFC-L8390CDW](#)


DCP-L3515CDW/DCP-L3520CDW/DCP-L3520CDWE/DCP-L3527CDW

1. Tryk på **Menu**.
2. Tryk **▲** eller **▼** for at få vist indstillingen [Maskin-info], og tryk derefter på **OK**.
3. Tryk på **▲** eller **▼** for at vælge en af følgende indstillinger:


Indstilling	Beskrivelse
Serienummer	Kontroller maskinens serienummer.
Firmwareversion	Kontroller maskinens firmwareversion.
Sidetæller	Kontroller det samlede antal sider, maskinen har udskrevet.
Delenes levetid	Kontroller forbrugsstoffernes resterende levetid.

4. Tryk på **OK**.
5. Tryk på **Stop/Exit (Stop/Afslut)**.

DCP-L3555CDW/DCP-L3560CDW/MFC-L3740CDW/MFC-L3740CDWE/MFC-L3760CDW/MFC-L8340CDW/MFC-L8390CDW

1. Tryk på  [Indstill.] > [Alle indstil.] > [Maskin-info].
2. Tryk på en af følgende indstillinger:

Indstilling	Beskrivelse
Serienummer	Kontroller maskinens serienummer.
Firmwareversion	Kontroller maskinens firmwareversion.
Firmwareopdatering	Opdater maskinen til den seneste firmware.
Firmware auto-tjek	Se firmwareoplysninger på hovedstartskærmen.
Sidetæller	Kontroller det samlede antal sider, maskinen har udskrevet.
Delenes levetid	Kontroller, hvor mange procent der er tilbage af forbrugsstofferne.

3. Tryk på .

✓ Relaterede informationer

- [Fejlfinding](#)

Nulstilling af maskinen

>> DCP-L3515CDW/DCP-L3520CDW/DCP-L3520CDWE/DCP-L3527CDW

>> DCP-L3555CDW/DCP-L3560CDW/MFC-L3740CDW/MFC-L3740CDWE/MFC-L3760CDW/MFC-L8340CDW/MFC-L8390CDW

DCP-L3515CDW/DCP-L3520CDW/DCP-L3520CDWE/DCP-L3527CDW

1. Tryk på **Menu**.
2. Tryk på ▲ eller ▼ for at få vist [Grundindst.], og tryk derefter på **OK**.
3. Tryk på ▲ eller ▼ for at få vist [Nulstil], og tryk derefter på **OK**.
4. Tryk på ▲ eller ▼ for at vælge den nulstillingstype, du vil udføre, og tryk derefter på **OK**.



Underopdelte nulstillingsfunktioner er ikke tilgængelig for visse modeller.

5. Tryk på indstillingerne i tabellen for at nulstille maskinen eller afslutte processen.

Indstilling	Beskrivelse
▲	Nulstil maskinen.
▼	Maskinen afslutter og annullerer nulstillingsmenuen.

Displayet viser [Genstarte?].


6. Tryk på indstillingene i tabellen for at genstarte maskinen eller afslutte processen.

Indstilling	Beskrivelse
▲	Genstart maskinen. Maskinen påbegynder nulstilling.
▼	Maskinen slukker uden genstart.



Hvis du slukker uden at genstarte, nulstilles maskinen ikke, og indstillingerne forbliver uændrede.

DCP-L3555CDW/DCP-L3560CDW/MFC-L3740CDW/MFC-L3740CDWE/ MFC-L3760CDW/MFC-L8340CDW/MFC-L8390CDW


1. Tryk på  [Indstill.] > [Alle indstil.] > [Grundindst.] > [Nulstil].
2. Tryk på den ønskede nulstillingsfunktion.



- Netværksindstillingerne, sikkerhedsindstillingerne og adressekartoteksdataene nulstilles ikke af [Maskin-nulstilling].
- Hvis du kasserer maskinen, anbefaler vi, at du udfører en [Fabriksinst.] for at slette de personlige data i maskinen.

3. [Maskinen vil genstarte efter nulstilling. Tryk på [OK] i 2 sekunder for at bekræfte.] vises. Tryk på [OK] i to sekunder for at bekræfte.



Du kan også nulstille netværksindstillingerne ved at trykke på  [Indstill.] > [Alle indstil.] > [Netværk] > [Netværksnulst.].

Maskinen genstarter.



Relaterede informationer

- Fejlfinding
 - Nulstil overblik over funktioner

Relaterede emner:

- Nulstilling af netværksindstillingerne til fabriksstandard
-

Nulstil overblik over funktioner

Følgende nulstillingsfunktioner er til rådighed:



Træk interface-kablet ud, inden du vælger funktionen Nulstilling af netværksindstillinger, funktionen Nulstilling af alle indstillinger eller funktionen Fabriksnulstilling.

>> [DCP-L3515CDW/DCP-L3520CDW/DCP-L3520CDWE/DCP-L3527CDW](#)

>> [DCP-L3555CDW/DCP-L3560CDW/MFC-L3740CDW/MFC-L3740CDWE/MFC-L3760CDW/MFC-L8340CDW/MFC-L8390CDW](#)

DCP-L3515CDW/DCP-L3520CDW/DCP-L3520CDWE/DCP-L3527CDW



Underopdelte nulstillingsfunktioner er ikke tilgængelig for visse modeller.

1. Nulstilling af maskinen

Denne funktion nulstiller følgende indstillinger:

- Programmerede faxjobs i hukommelsen (for MFC-modeller)
(Forsinket fax, Batch TX)
- Omslagssidemeddelelse (til MFC-modeller)
- Eksterne faxfunktioner (for MFC-modeller)
(Fjernadgangskode, faxopbevaring, videresendelse af fax, PC-Fax Send og PC-Fax Receive (kun Windows))
- Indstillingslås (for MFC-modeller)
- Sprogindstilling

2. Nulstilling af netværksindstillinger (for netværksmodeller)

Nulstil printerserverens standardindstillinger (herunder oplysninger om Adgangskode og IP-adresse).

3. Adressebog og Nulstilling af faxindstillinger (til MFC-modeller)

Denne funktion nulstiller følgende indstillinger:

- Adressebog
(One-touch-opkald/Speed Dial/Opsætning af grupper)
- Programmerede faxjob i hukommelsen
- Afsender-ID
(navn og nummer)
- Omslagssidemeddelelse
- Eksterne faxfunktioner
(Fjernadgangskode, Faxopbevaring, Videresendelse af fax og PC-Fax Receive (kun Windows))
- Rapport
(Bekræftelsesrapport for transmission/Tlf.indeksliste/Faxjournal)
- Indstilling af adgangskode til låsning

4. Nulstilling af alle indstillinger

Du kan nulstille alle maskinens indstillinger til de indstillinger, der var indstillet fra fabrikens side.

Nulstilling af alle indstillinger tager mindre tid end Fabriksnulstilling.

5. Fabriksnulstilling

Brug funktionen til nulstilling af indstillinger for at nulstille alle maskinens indstillinger til fabriksindstillingerne.

Fabriksnulstilling tager mere tid end nulstilling af alle indstillinger.

Vi anbefaler på det kraftigste, at du gør dette, når du bortskaffer maskinen.

DCP-L3555CDW/DCP-L3560CDW/MFC-L3740CDW/MFC-L3740CDWE/ MFC-L3760CDW/MFC-L8340CDW/MFC-L8390CDW

1. Nulstilling af maskinen

Nulstil alle maskinens indstillinger, du har ændret, såsom dato og klokkeslæt og Forsinket opkald. Adressebogen, faxrapporter og opkaldshistorik ændres ikke. (For modeller med faxfunktion)

2. Nulstilling af netværksindstillinger (for netværksmodeller)

Nulstil printerserverens standardindstillinger (herunder oplysninger om Adgangskode og IP-adresse).

3. Nulstilling af adressebog og faxindstillinger

Denne funktion nulstiller følgende indstillinger:



Følgende indstillinger med undtagelse af adgangskode til adressebog og indstillingslås gælder for modeller med faxfunktion.

- Adressebog
(Adresser og Grupper)
- Programmerede faxjob i hukommelsen
(Forsinket fax)
- Afsender-ID
(navn og nummer)
- Omslagssidemeddelelse
- Indstillinger for faxmodtagelse
(Fjernadgangskode, Faxopbevaring, Videre sendelse af fax og PC-Fax Receive (kun Windows))
- Rapport
(Bekræftelsesrapport for transmission / Tilf. indekstilte / Faxjournal)
- Indstilling af adgangskode til låsning

4. Nulstilling af alle indstillinger

Nulstil alle maskinens indstillinger til de indstillinger, der blev foretaget på fabrikken.

Nulstilling af alle indstillinger tager mindre tid end Fabriksnulstilling.

5. Fabriksnulstilling

Brug funktionen til nulstilling af indstillinger for at nulstille alle maskinens indstillinger til fabriksindstillingerne.

Fabriksnulstilling tager mere tid end nulstilling af alle indstillinger.

Vi anbefaler på det kraftigste, at du gør dette, når du bortskaffer maskinen.



Relaterede informationer

- [Nulstilling af maskinen](#)

Rutinemæssig vedligeholdelse

- Udskift forbrugsstoffer
- Rengør maskinen
- Korrektion af farveudskrivning
- Kontrollér en dels resterende levetid
- Pakning og forsendelse af maskinen
- Udskiftning af dele, der kræver regelmæssig vedligeholdelse

Udskift forbrugsstoffer

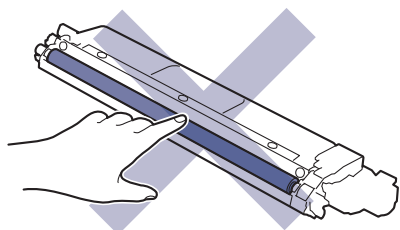
Du skal udskifte forbrugstilbehør, når maskinen viser, at levetiden er udløbet.

Tonerpatronen og tromleenheden er to forskellige forbrugstilbehør. Sørg for, at begge er installeret som en samlet enhed. Produktkoden for forbrugsvarer kan variere afhængigt af landet.

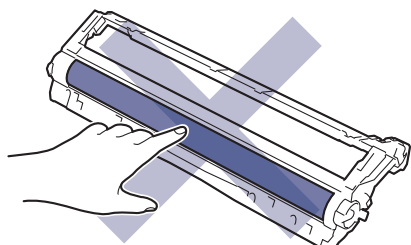
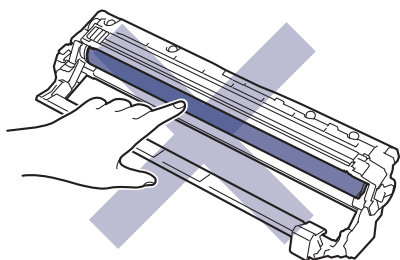
VIGTIGT

For at undgå problemer med udskriftskvaliteten, RØR IKKE de skraverede dele på illustrationen.

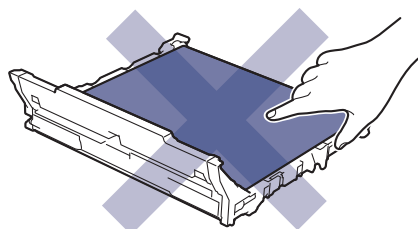
Tonerpatron

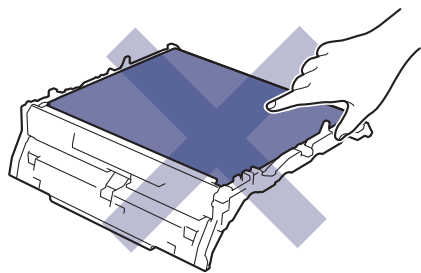


Tromle

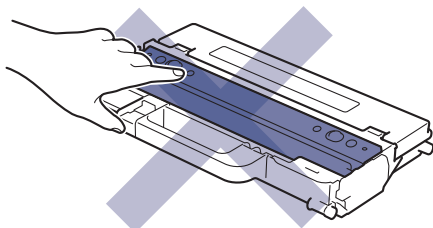


Bælteenhed





Affaldstonerbeholder



BEMÆRK

- Sørg for at forsegle de brugte forsyningsstoffer omhyggeligt i en pose, så tonerpulveret ikke løber ud af patronen.
- Gå til www.brother.com/original for at få instruktioner til, hvordan du returnerer dine brugte forbrugsstoffer til Brothers indsamlings- og genbrugsprogram. Hvis den lokale Brother-forhandler endnu ikke har indsamlingsprogrammet, eller du vælger ikke at returnere dine brugte forbrugsstoffer, skal du kassere dem i henhold til de lokale forskrifter adskilt fra husholdningsaffaldet. Hvis du har spørgsmål, bedes du kontakte dit lokale renovationsselskab.
- Vi anbefaler at lægge både nye og brugte forbrugsstoffer på et stykke papir for at undgå spild eller spredning af indholdet.
- Hvis du bruger papir, som ikke svarer nøjagtigt til de anbefalede udskriftsmedier, kan levetiden for forbrugsstoffer og maskindele være kortere.
- Den fastsatte holdbarhed for hver tonerpatron er baseret på ISO/IEC 19798. Hyppigheden af udskiftninger vil afhænge af antal udskrivninger, dækningsprocent, typen af anvendt medium og start og nedlukning af maskinen.
- Hyppigheden af udskiftning af forbrugsvarer med undtagelse af tonerpatroner vil variere afhængigt af udskrivningsmængden, typerne af de anvendte medier og tænd/sluk af maskinen.
- Håndter tonerpatronen med forsigtighed. Hvis toneren spredes på dine hænder eller dit tøj, skal du omgående tørre eller vaske den af med koldt vand.



Relaterede informationer

- [Rutinemæssig vedligeholdelse](#)
 - [Udskift tonerpatronen](#)
 - [Udskift tromlen](#)
 - [Udskift bælteenheden](#)
 - [Udskift affaldstonerbeholderen](#)

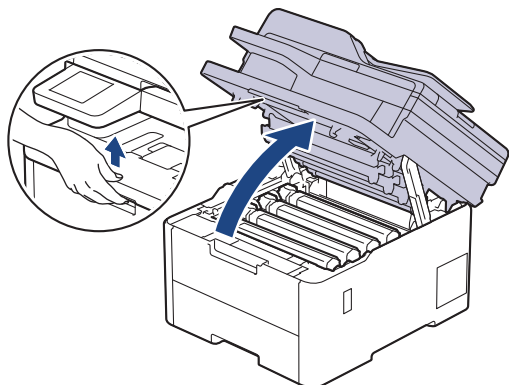
Relaterede emner:

- [Fejl- og vedligeholdelsesmeddelelser](#)

Udskift tonerpatronen

Inden du starter udskiftningsproceduren ▶▶ *Relaterede informationer: Udskift forbrugsstoffer*

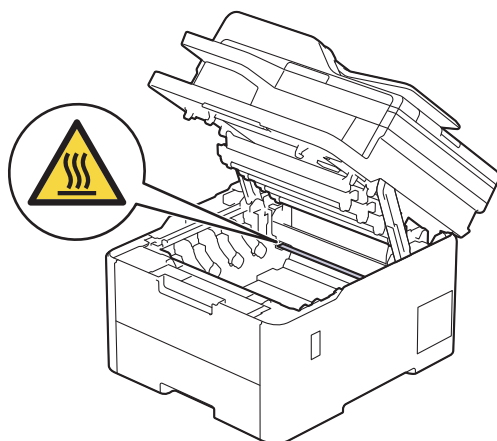
1. Sørg for at maskinen er tændt.
2. Åbn det øverste låg, indtil det låser i åben position.



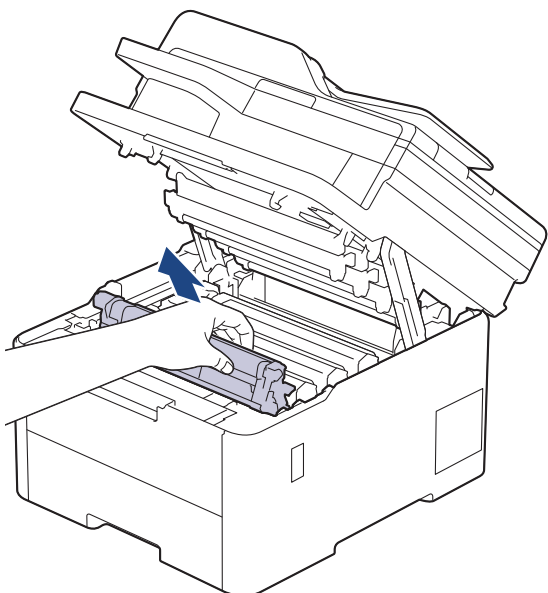
ADVARSEL

VARM OVERFLADE

De indvendige dele i maskinen er meget varme. Vent, indtil maskinen er kølet af, før du rører ved dem.



3. Fjern tonerpatronen og tromleenheden for den farve, der angives på displayet.

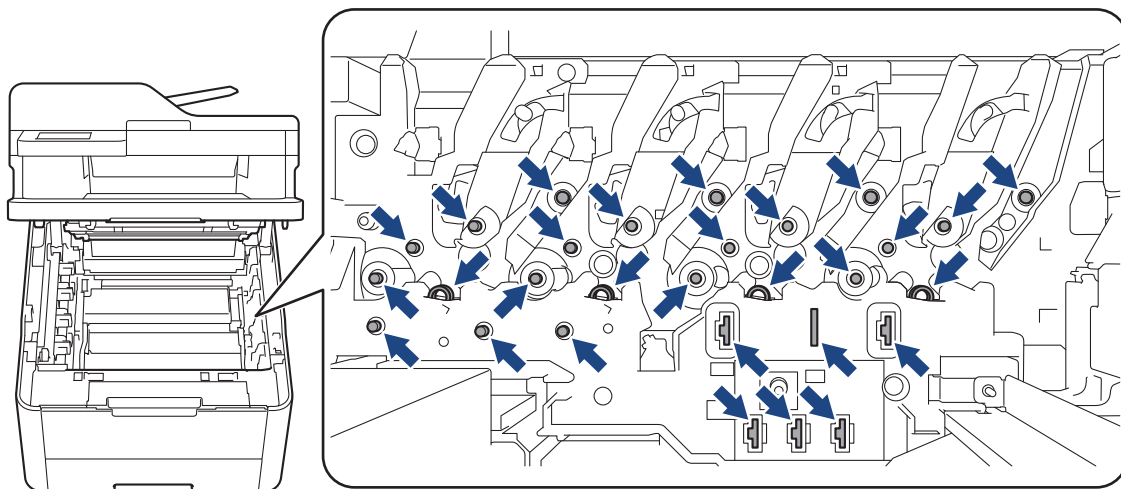


⚠ FORSIGTIG

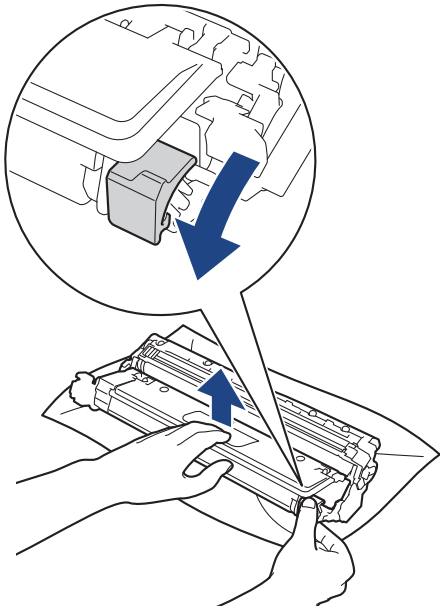
Vi anbefaler at anbringe tonerpatronen og toner-/tromlen på en ren, flad overflade med papir, som kan kasseres, nedenunder i tilfælde af, at du skulle komme til at spilde eller sprede toneren.

VIGTIGT

For at undgå at beskadige maskinen må du IKKE RØRE ved elektroderne vist i illustrationen.

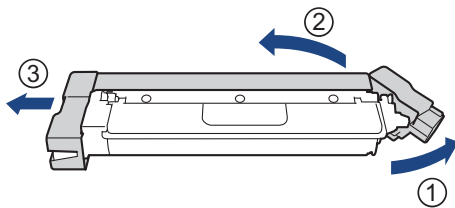


4. Skub det grønne låsehåndtag ned, og fjern tonerpatronen fra tromlen.



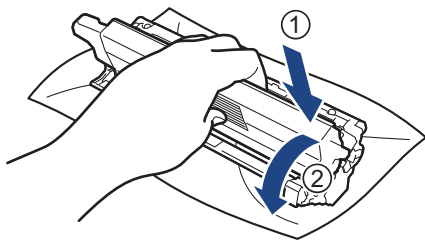
5. Pak den nye tonerpatron ud.

6. Fjern beskyttelsesmaterialerne.



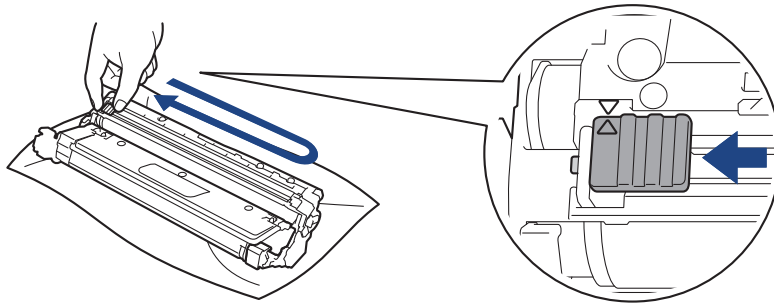
Tonerpatronens form varierer afhængigt af land og område.

7. Sæt den nye tonerpatron fast ind i tromlen, indtil du hører den låse på plads.



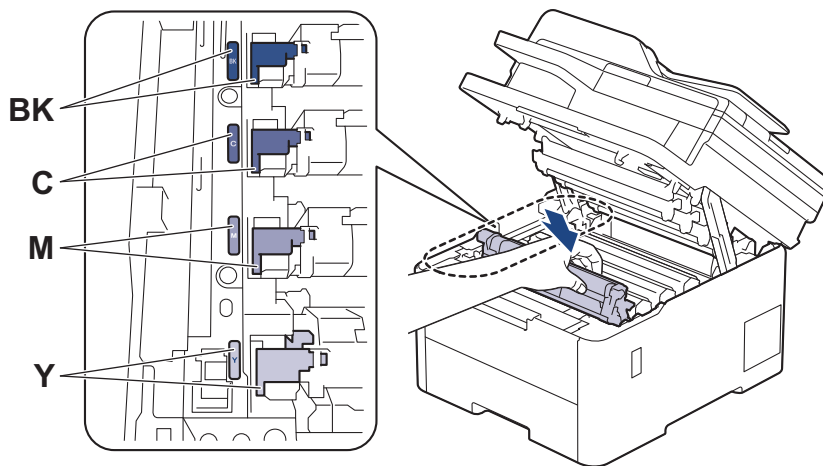
Sørg for at sætte tonerpatronen korrekt på plads, da den ellers kan frigøre sig fra tromlen.

8. Rens koronatråden inde i tromleenheden ved let at skubbe den grønne tap fra venstre til højre og højre til venstre flere gange.



Sæt den grønne tap tilbage i dens oprindelige position (▲). Pilen på tappen skal stå ud for pilen på tromlen. Hvis den ikke gør det, kan udskrivne sider indeholde en lodret stribe.

9. Skub tonerpatronen og tromleenheden ind i maskinen. Kontrollér, at tonerpatronens farve stemmer overens med sammefarvelabel på maskinen.



10. Luk maskinens øverste låg.



- Efter udskiftning af en tonerpatron må du IKKE slukke for maskinen eller åbne det øverste låg, før maskinens display vender tilbage til Klar-tilstanden.
- Den tonerpatron, der følger med Brother-maskinen, er en start-tonerpatron.
- Vi anbefaler, at du holder en ny tonerpatron klar til brug, når du ser advarslen om lav toner.
- UDPÅK IKKE den nye patron, før du er parat til at isætte den.
- Hvis tonerpatronen ligger uåbnet hen i lang tid, vil tonerens holdbarhed forkortes.
- Vi anbefaler brug af originale Brother-forbrugsstoffer for at sikre en stabil udskriftskvalitet og -ydeevne. Selvom der muligvis ikke opstår kvalitetsproblemer med alle forbrugsstoffer, der ikke er originale, kan nogle af dem forringe printkvaliteten eller medføre funktionsfejl i maskinen. Brother kan opkræve betaling for reparation af maskinen, hvis det konstateres, at skaderne kan tilskrives forbrugsstoffer, der ikke er originale, også selvom maskinen stadig er dækket af garantien.



Relaterede informationer

- [Udskift forbrugsstoffer](#)

Relaterede emner:

- [Fejl- og vedligeholdelsesmeddelelser](#)
- [Forbedring af udskriftskvaliteten](#)

Udskift tromlen

Inden du starter udskiftningsproceduren ▶▶ *Relaterede informationer: Udskift forbrugsstoffer*

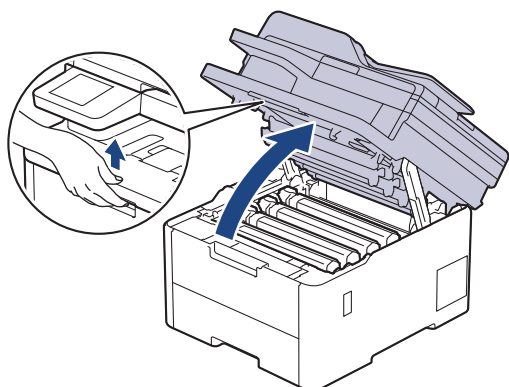
>> Udskift tromlen

>> Nulstil tromleenhedens tæller (DCP-L3515CDW/DCP-L3520CDW/DCP-L3520CDWE/DCP-L3527CDW)

>> Nulstil tromleenhedens tæller (DCP-L3555CDW/DCP-L3560CDW/MFC-L3740CDW/MFC-L3740CDWE/MFC-L3760CDW/MFC-L8340CDW/MFC-L8390CDW)

Udskift tromlen

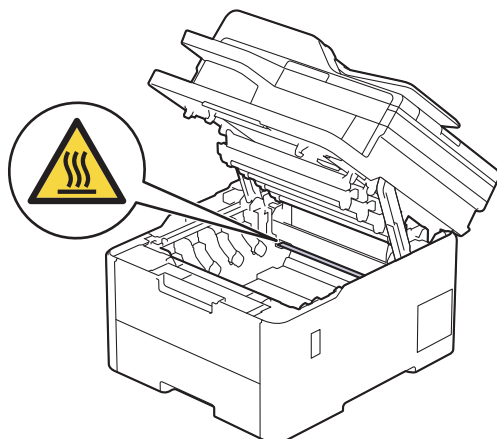
1. Sørg for at maskinen er tændt.
2. Åbn det øverste låg, indtil det låser i åben position.



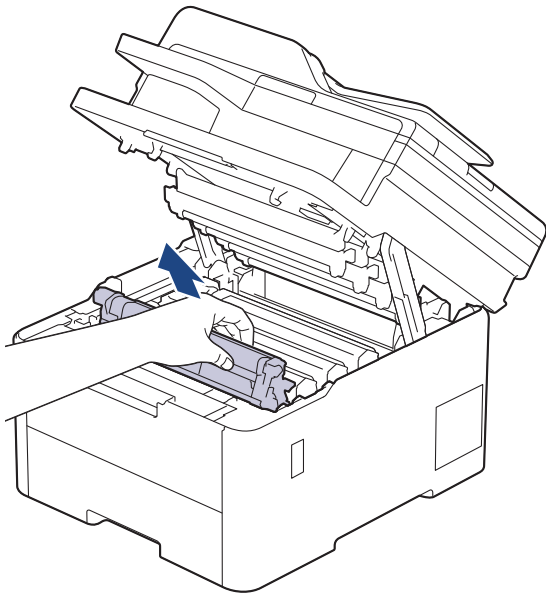
⚠ ADVARSEL

VARM OVERFLADE

De indvendige dele i maskinen er meget varme. Vent, indtil maskinen er kølet af, før du rører ved dem.



3. Fjern tonerpatronen og tromleenheden for den farve, der angives på displayet.

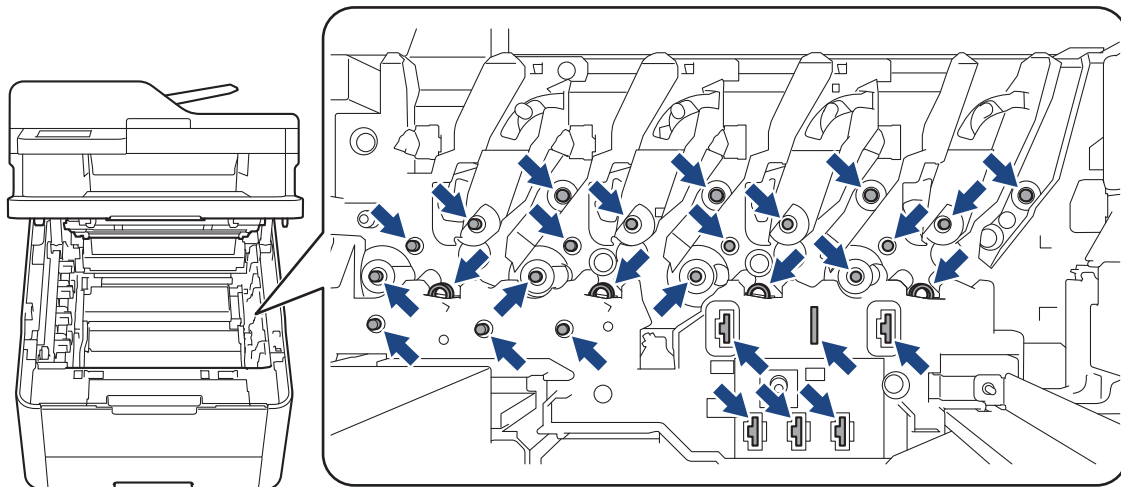


⚠ FORSIGTIG

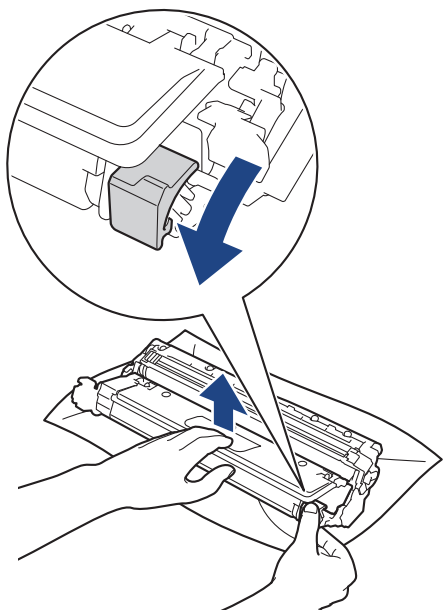
Vi anbefaler at anbringe tonerpatronen og toner-/tromlen på en ren, flad overflade med papir, som kan kasseres, nedenunder i tilfælde af, at du skulle komme til at spilde eller sprede toneren.

VIGTIGT

For at undgå at beskadige maskinen må du IKKE RØRE ved elektroderne vist i illustrationen.

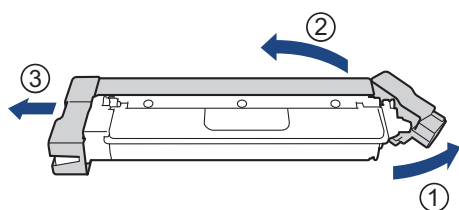


4. Skub det grønne låsehåndtag ned, og fjern tonerpatronen fra tromlen.

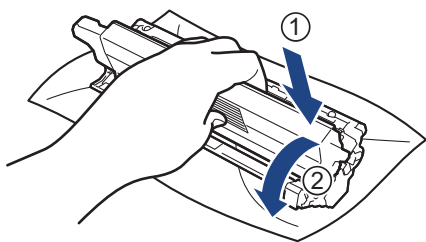


5. Pak den nye tromleenhed ud.

6. Fjern det beskyttende låg.

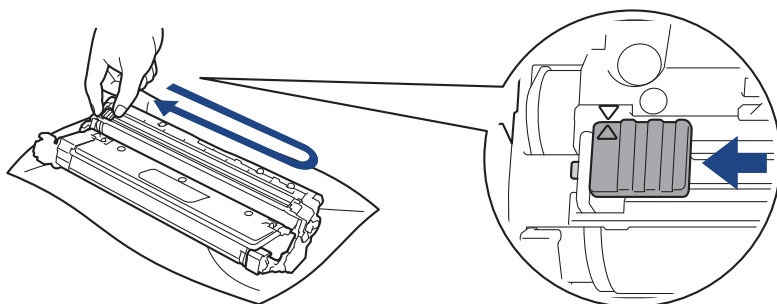


7. Sæt tonerpatronen fast ind i den nye tromle igen, indtil ud hører den låse på plads.



Sørg for at sætte tonerpatronen korrekt på plads, da den ellers kan frigøre sig fra tromlen.

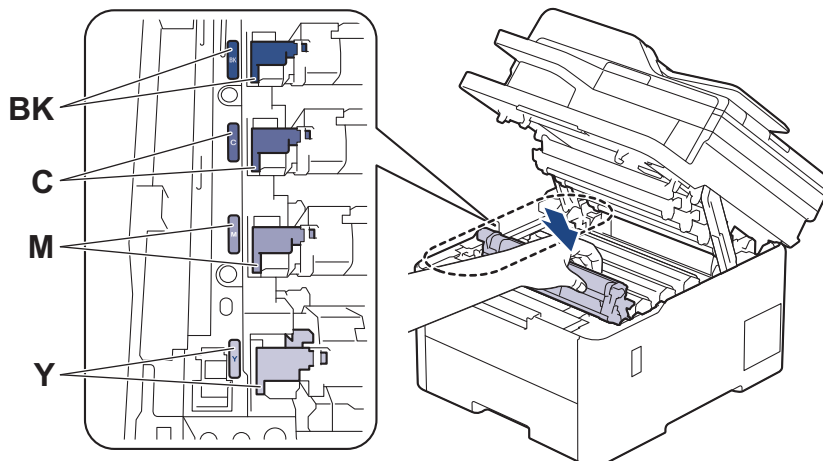
8. Rens koronatråden inde i tromleenheden ved let at skubbe den grønne tap fra venstre til højre og højre til venstre flere gange.





Sæt den grønne tap tilbage i dens oprindelige position (▲). Pilen på tappen skal stå ud for pilen på tromlen. Hvis den ikke gør det, kan udskrivne sider indeholde en lodret stribe.

9. Skub tonerpatronen og tromleenheden ind i maskinen. Kontrollér, at tonerpatronens farve stemmer overens med sammefarvelabel på maskinen.



10. Luk maskinens øverste låg.
11. Nulstil tromletælleren som beskrevet i næste afsnit.

BEMÆRK

- Slitage af tromlen opstår på grund af brug og rotation af tromlen og dens kontakt med papir, toner og andre materialer i papirfremføringsbanen. Når en tromle når den fabriksfastsatte rotationsgrænse, som svarer til det angivne sideoutput, vil produktets display råde dig til at udskifte tromlen. Produktet vil fortsætte med at fungere, men udskriftskvaliteten er muligvis ikke optimal.
- Hvis en tromle er placeret i direkte sollys (eller kunstigt lys i længere tid), kan enheden blive beskadiget.
- Der er mange faktorer, der bestemmer tromlens levetid, såsom temperatur, fugtindhold, papirtype, anvendt tonertype og så videre. Under ideelle forhold anslås den gennemsnitlige levetid for tromlen at være ca. 20.000 sider baseret på én side pr. job (A4/Letter-sider med tryk på kun den ene side). Antallet af sider kan påvirkes af forskellige faktorer, herunder men ikke begrænset til, medietype og mediestørrelse.

Vi har ikke kontrol over de mange faktorer, der bestemmer tromlens faktiske levetid, og derfor kan vi ikke garantere et mindste antal sider, der kan udskrives med tromlen.

- Maskinen må kun anvendes i rene, støvfrie omgivelser med tilstrækkelig ventilation.
- Vi anbefaler brug af originale Brother-forbrugsstoffer for at sikre en stabil udskriftskvalitet og -ydeevne. Selvom der muligvis ikke opstår kvalitetsproblemer med alle forbrugsstoffer, der ikke er originale, kan nogle af dem forringe printkvaliteten eller medføre funktionsfejl i maskinen. Brother kan opkræve betaling for reparation af maskinen, hvis det konstateres, at skaderne kan tilskrives forbrugsstoffer, der ikke er originale, også selvom maskinen stadig er dækket af garantien.

VIGTIGT


- For at undgå problemer med udskriftskvaliteten eller beskadigelse af maskinen må du IKKE nulstille tromletælleren, medmindre du udskifter tromlen.
- Hvis du nulstiller tromletælleren uden at udskifte tromlen, kan maskinen ikke beregne den resterende tromlelevetid korrekt.

Nulstil tromleenhedens tæller (DCP-L3515CDW/DCP-L3520CDW/DCP-L3520CDWE/DCP-L3527CDW)

1. Sørg for, at maskinen er tændt.
2. Kontrollér, at maskinens låg er lukket.

3. Hold **OK** nede, mens du trykker på ▲.
4. Tryk på **OK** for at vælge [Tromle].
5. Tryk på ▲ eller ▼ for at få vist tonerfarven for den tromle, du netop har udskiftet, og tryk derefter på **OK**.
6. Tryk på ▲ for at nulstille tromleenhedens tæller.

Nulstil tromleenhedens tæller (DCP-L3555CDW/DCP-L3560CDW/MFC-L3740CDW/MFC-L3740CDWE/MFC-L3760CDW/MFC-L8340CDW/MFC-L8390CDW)

1. Sørg for, at maskinen er tændt.
2. Tryk på , og hold den nede i ca. fem sekunder.
3. Tryk på [Tromle].
4. Vælg tonerfarve for den tromle, du netop har udskiftet, og tryk derefter på.
5. Tryk på [Ja].



Relaterede informationer

- [Udskift forbrugsstoffer](#)

Relaterede emner:

- [Fejl- og vedligeholdelsesmeddelelser](#)
- [Forbedring af udskriftskvaliteten](#)

Udskift bælteenheden

Inden du starter udskiftningsproceduren ▶▶ *Relaterede informationer: Udskift forbrugsstoffer*

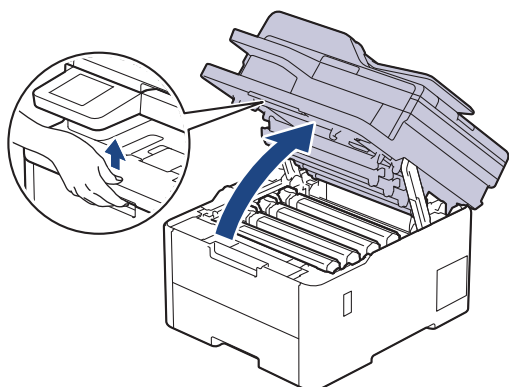
>> [Udskift bælteenheden](#)

>> [Nulstil bælteenhedens tæller \(DCP-L3515CDW/DCP-L3520CDW/DCP-L3520CDWE/DCP-L3527CDW\)](#)

>> [Nulstil bælteenhedens tæller \(DCP-L3555CDW/DCP-L3560CDW/MFC-L3740CDW/MFC-L3740CDWE/MFC-L3760CDW/MFC-L8340CDW/MFC-L8390CDW\)](#)

Udskift bælteenheden

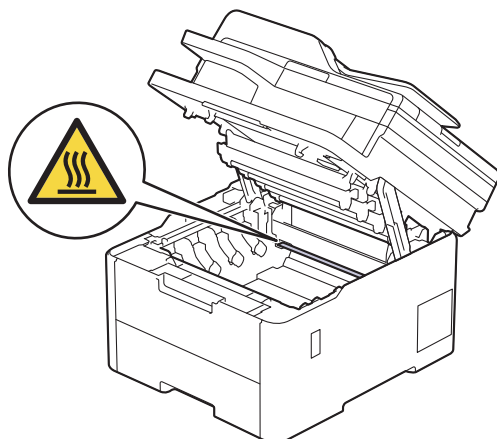
1. Sørg for at maskinen er tændt.
2. Åbn det øverste låg, indtil det låser i åben position.



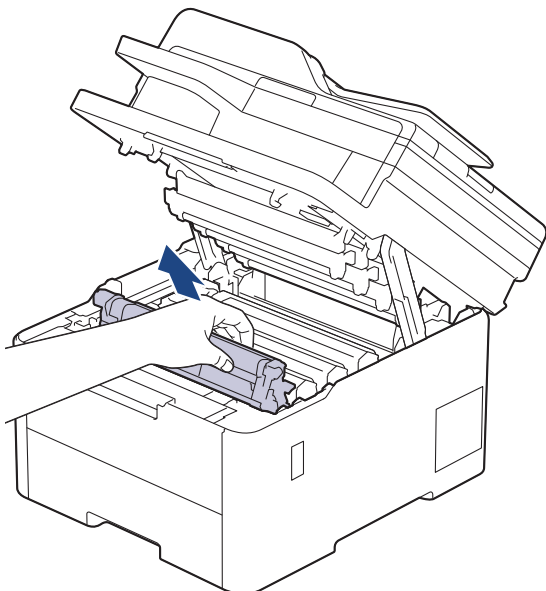
⚠ ADVARSEL

VARM OVERFLADE

De indvendige dele i maskinen er meget varme. Vent, indtil maskinen er kølet af, før du rører ved dem.



3. Fjern alle tonerpatron- og tromleenhed.

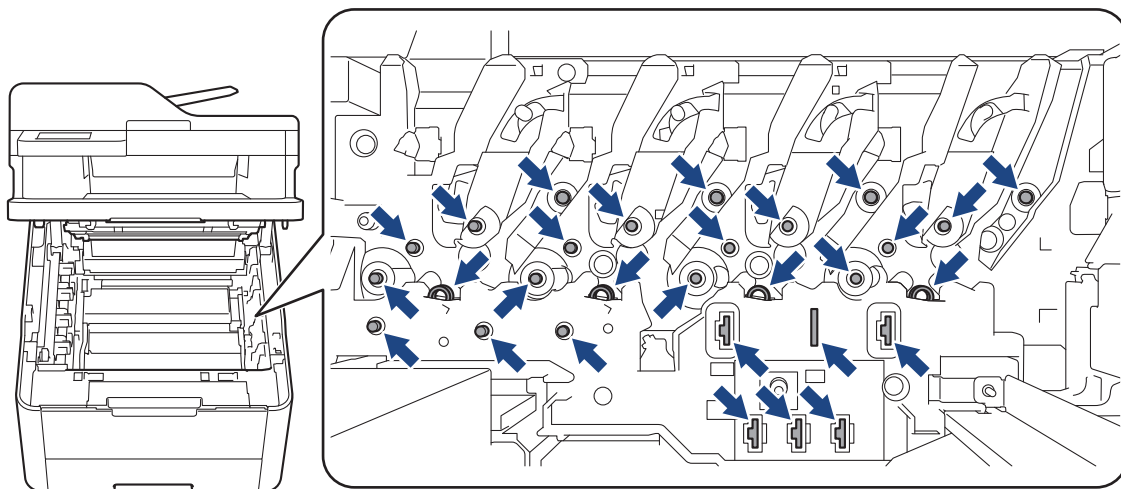


⚠ FORSIGTIG

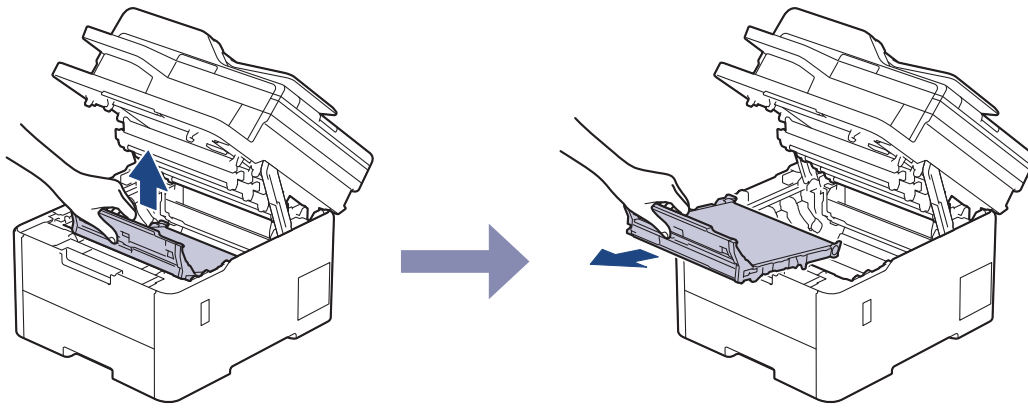
Vi anbefaler at anbringe tonerpatronen og toner-/tromlen på en ren, flad overflade med papir, som kan kasseres, nedenunder i tilfælde af, at du skulle komme til at spilde eller sprede toneren.

VIGTIGT

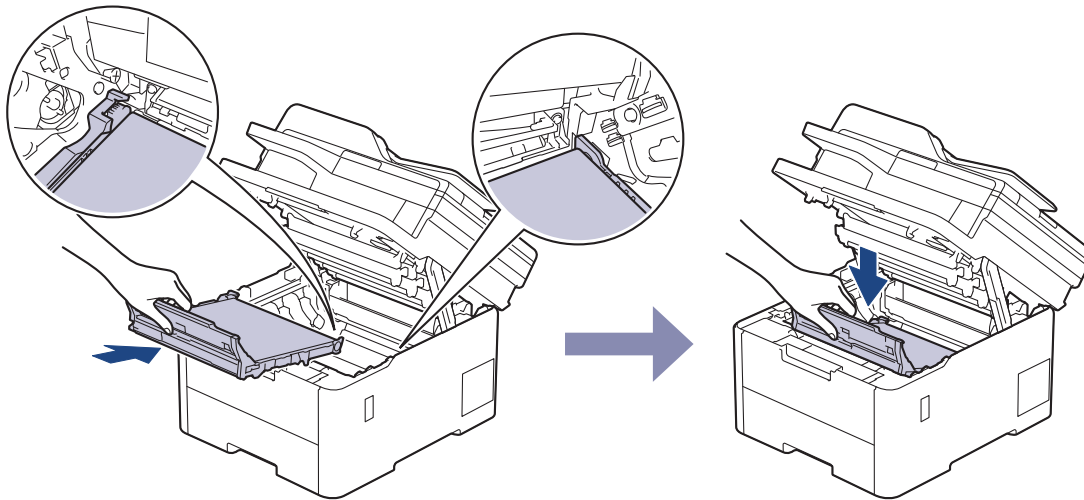
For at undgå at beskadige maskinen må du IKKE RØRE ved elektroderne vist i illustrationen.



-
4. Hold bælteenhedens grønne håndtag, løft bælteenheden op, og træk den derefter ud, uden at den rører maskinen.

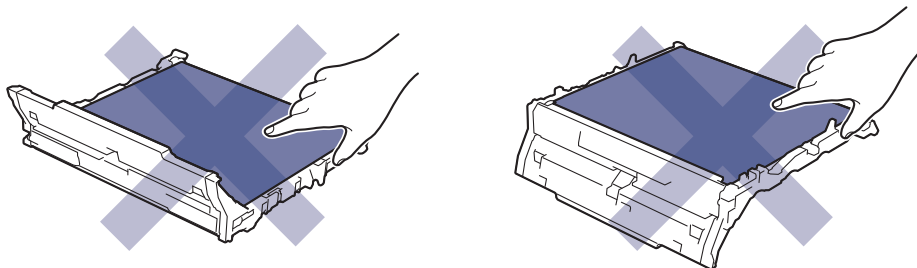


5. Pak den nye bælteenhed ud, og sæt den ind i maskinen.

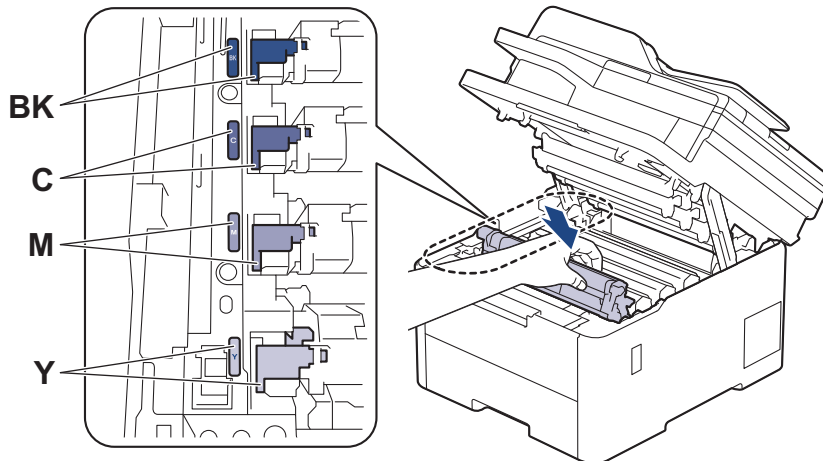


BEMÆRK

For at undgå problemer med udskriftskvaliteten, RØR IKKE de skraverede dele på illustrationen.



6. Sæt hver tonerpatron og tromleenhed ind i maskinen igen. Kontrollér, at tonerpatronens farve stemmer overens med samme farvelabel på maskinen for alle fire tonerpatroner og tromleenheden.



7. Luk maskinens øverste låg.
8. Nulstil bælteenhedstælleren som beskrevet i næste afsnit.


VIGTIGT

For at undgå problemer med udskriftskvaliteten eller beskadigelse af maskinen må du IKKE nulstille bælteenhedstælleren, medmindre du udskifter bælteenheden.

Nulstil bælteenhedens tæller (DCP-L3515CDW/DCP-L3520CDW/DCP-L3520CDWE/DCP-L3527CDW)

1. Sørg for, at maskinen er tændt.
2. Kontrollér, at maskinens låg er lukket.
3. Hold **OK** nede, mens du trykker på ▲.
4. Tryk på ▲ eller ▼ for at få vist indstillingen [Bælte], og tryk derefter på **OK**.
5. Tryk på ▲ for at nulstille bæltetælleren.

Nulstil bælteenhedens tæller (DCP-L3555CDW/DCP-L3560CDW/MFC-L3740CDW/MFC-L3740CDWE/MFC-L3760CDW/MFC-L8340CDW/MFC-L8390CDW)

1. Sørg for, at maskinen er tændt.
2. Tryk på , og hold den nede i ca. fem sekunder.
3. Tryk på [Bælte].
4. Tryk på [Ja].

✓ Relaterede informationer

- [Udskift forbrugsstoffer](#)

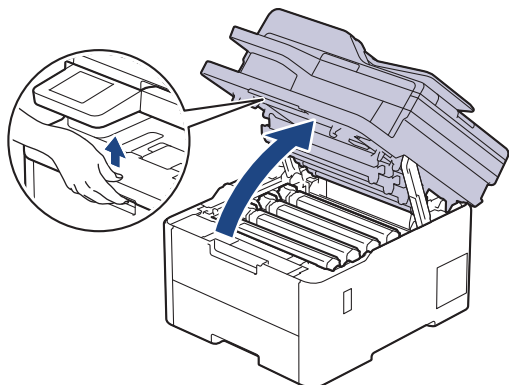
Relaterede emner:

- [Fejl- og vedligeholdelsesmeddelelser](#)
- [Forbedring af udskriftskvaliteten](#)

Udskift affaldstønerbeholderen

Inden du starter udskiftningsproceduren ▶▶ *Relaterede informationer: Udskift forbrugsstoffer*

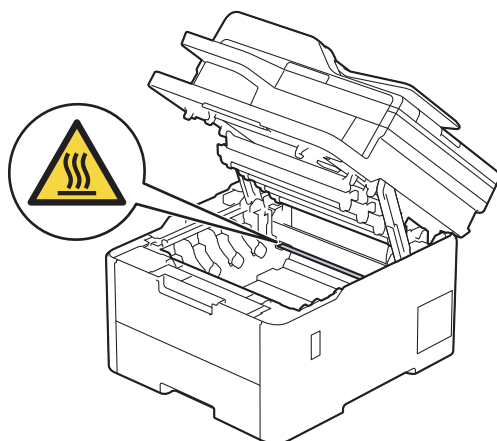
1. Sørg for at maskinen er tændt.
2. Åbn det øverste låg, indtil det låser i åben position.



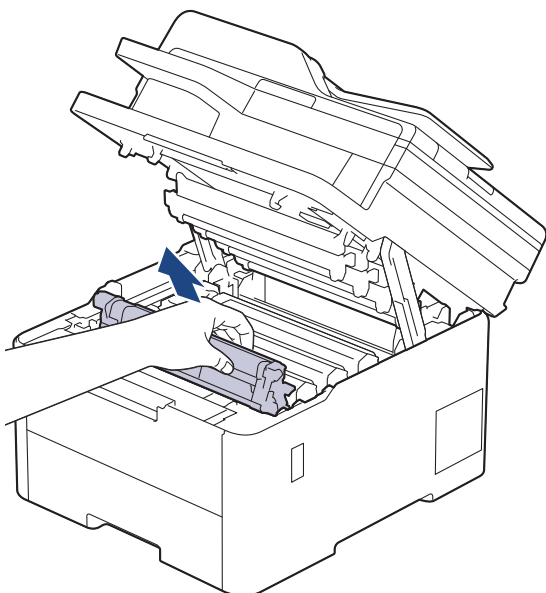
ADVARSEL

VARM OVERFLADE

De indvendige dele i maskinen er meget varme. Vent, indtil maskinen er kølet af, før du rører ved dem.



3. Fjern alle tonerpatron- og tromleenhed.

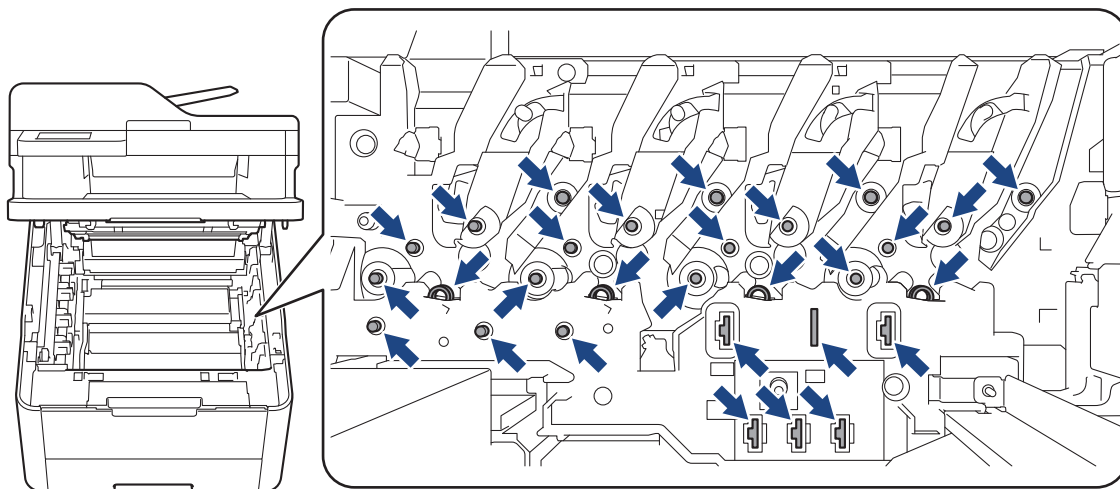


⚠ FORSIGTIG

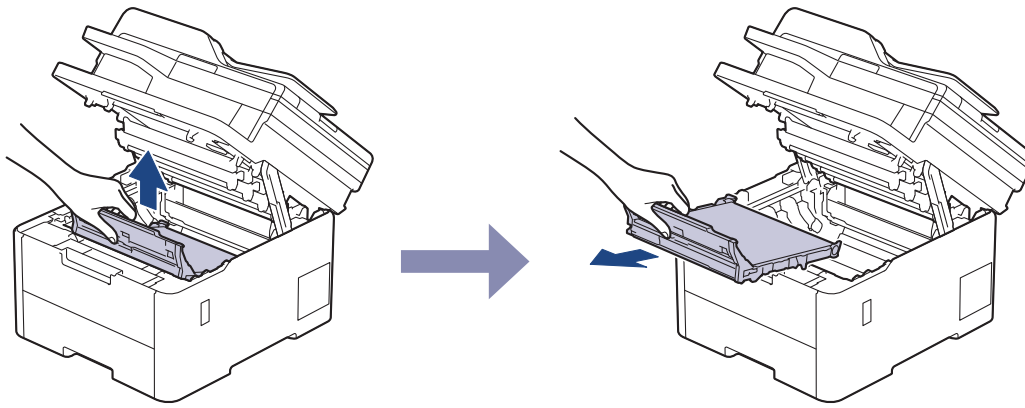
Vi anbefaler at anbringe tonerpatronen og toner-/tromlen på en ren, flad overflade med papir, som kan kasseres, nedenunder i tilfælde af, at du skulle komme til at spilde eller sprede toneren.

VIGTIGT

For at undgå at beskadige maskinen må du IKKE RØRE ved elektroderne vist i illustrationen.

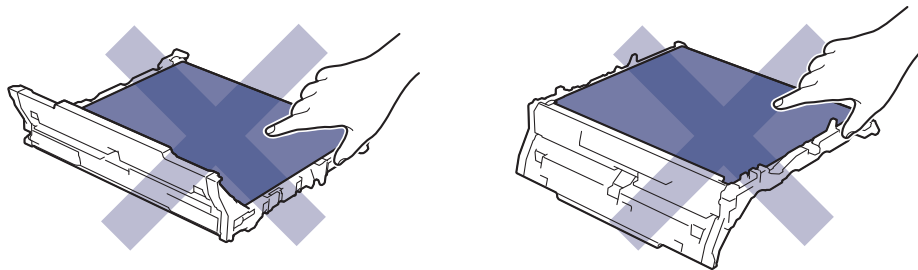


-
4. Hold bælteenhedens grønne håndtag, løft bælteenheden op, og træk den derefter ud, uden at den rører maskinen.

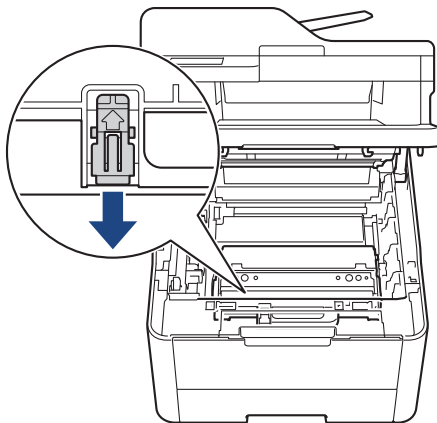


BEMÆRK

For at undgå problemer med udskriftskvaliteten, RØR IKKE de skraverede dele på illustrationen.

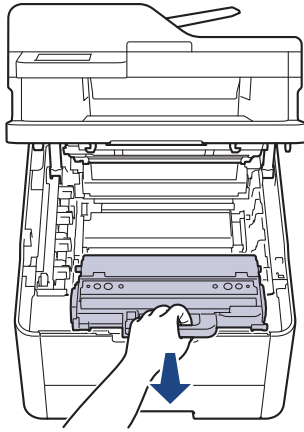


-
5. Fjern den orange emballage, og kassér den.



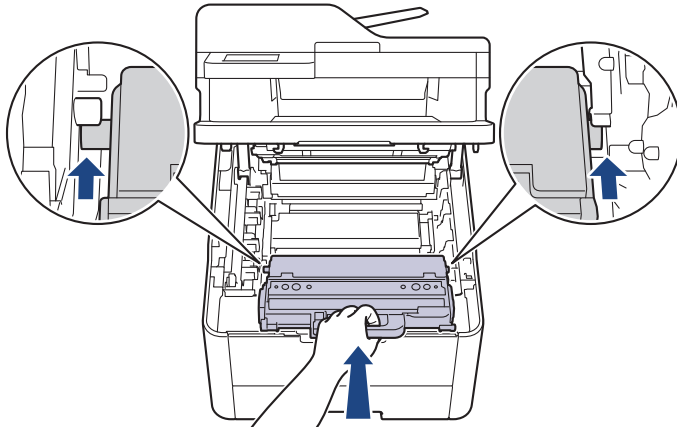
Dette trin er kun nødvendigt, når du udskifter affaldstonerbeholderen for første gang, og det er ikke nødvendigt for at udskifte affaldstonerbeholderen. De orange emballagestykker er installeret på fabrikken for at beskytte din maskine under transporten.

-
6. Hold i affaldstønerbeholderens grønne håndtag, og fjern affaldstønerbeholderen fra maskinen.



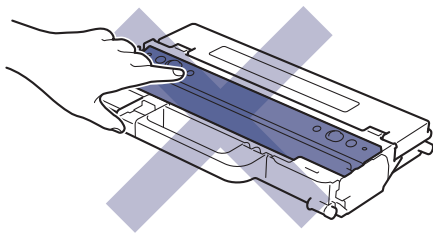
Du må IKKE genbruge affaldstønerbeholderen.

7. Pak den nye affaldstønerbeholder ud, og installer den nye affaldstønerbeholder i maskinen. Kontrollér, at affaldstønerbeholderen sidder lige og solidt på plads.

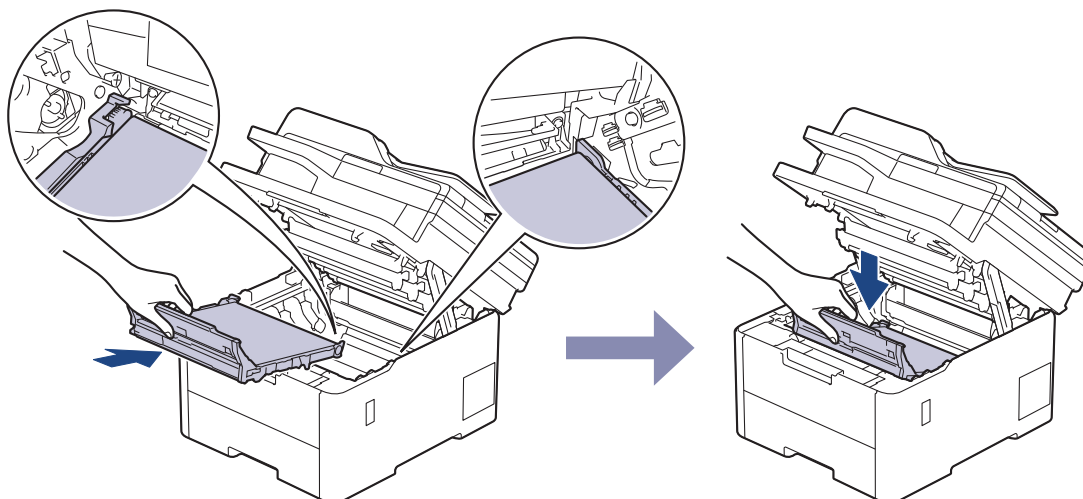


BEMÆRK

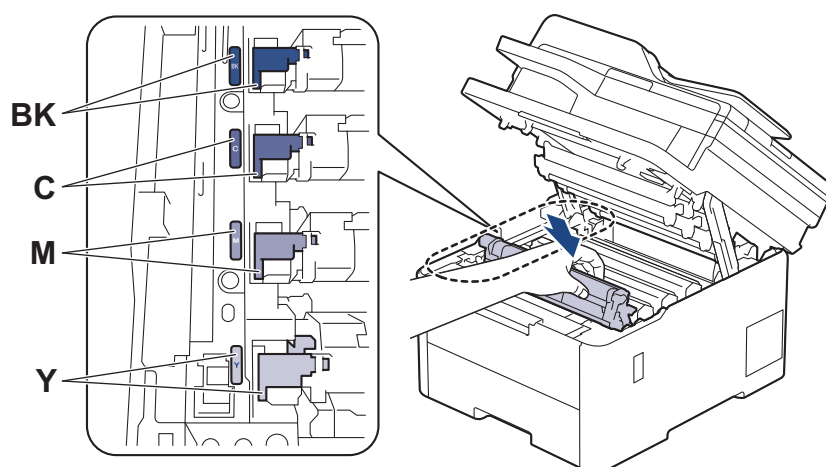
For at undgå problemer med udskriftskvaliteten, RØR IKKE de skraverede dele på illustrationen.



8. Sæt bælteenheden ind i maskinen igen.



9. Sæt hver tonerpatron og tromleenhed ind i maskinen igen. Kontrollér, at tonerpatronens farve stemmer overens med samme farvelabel på maskinen for alle fire tonerpatroner og tromleenheden.



10. Luk maskinens øverste låg.

✓ Relaterede informationer

- [Udskift forbrugsstoffer](#)

Relaterede emner:

- [Fejl- og vedligeholdelsesmeddelelser](#)

Rengør maskinen

Rengør regelmæssigt maskinen udvendigt og indvendigt med en tør, fnugfri klud.

Når du udskifter tonerpatronen eller tromleenheden, skal du sørge for at rengøre maskinen indvendigt. Hvis printede sider er plettede med toner, skal du rengøre maskinen indvendigt med en tør, fnugfri klud.

⚠ ADVARSEL

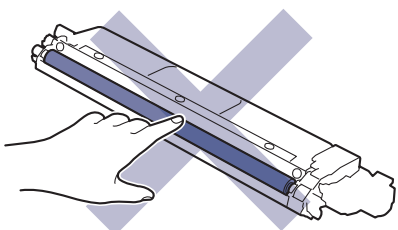
BRUG IKKE brandfarlige substanser, nogle former for spray, eller organiske opløsningsmidler/væsker indeholdende alkohol eller ammoniak til at rense produktet indvendigt eller udvendigt. Det kan forårsage brand. Brug i stedet for kun en tør, fnugfri klud.



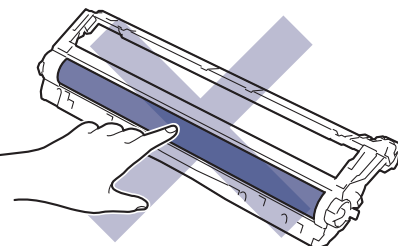
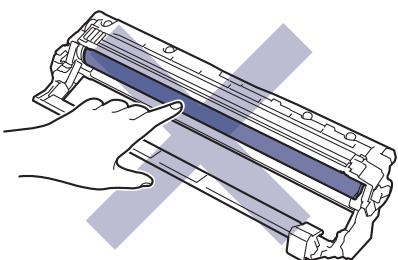
VIGTIGT

- Brug IKKE isopropylalkohol til at fjerne snavs på kontrolpanelet. Det kan få panelet til at revne.
- For at undgå problemer med udskriftskvaliteten, må du IKKE røre ved de skraverede dele vist på illustrationerne.

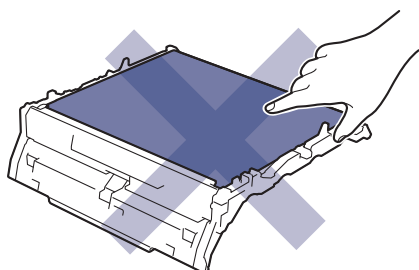
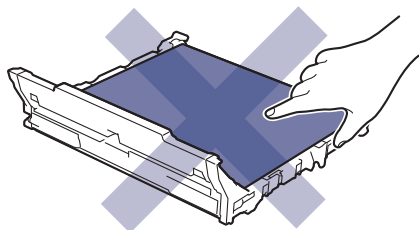
Tonerpatron



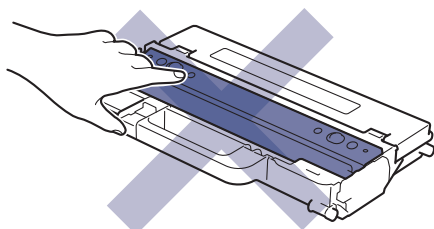
Tromle



Bælteenhed



Affaldstonerbeholder



Vend IKKE affaldstonerbeholderen med bunden i vejret, idet toneren ellers kan løbe ud.




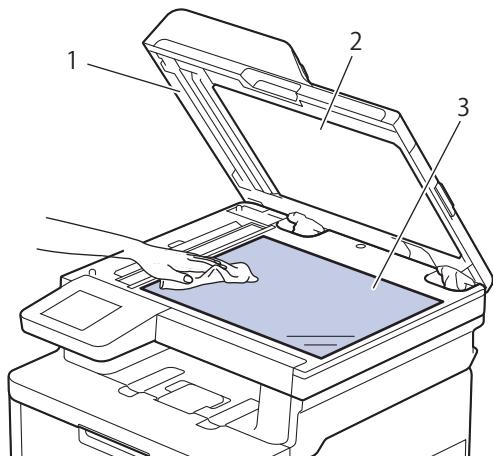
Relaterede informationer

- Rutinemæssig vedligeholdelse
 - Rengøring af scanneren
 - Rens LED-hovederne
 - Rengør touchskærmen
 - Rengør koronatrådene
 - Rengør tromlen
 - Rengøring af papiroptagningsrullerne
-

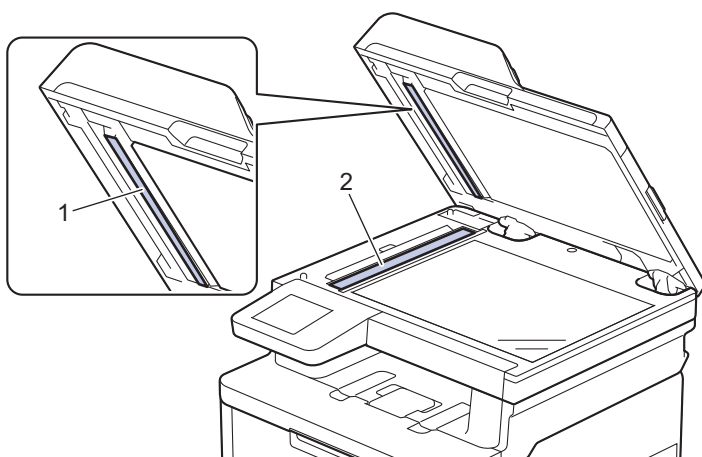
Rengøring af scanneren

Inden du starter rengøringsproceduren ➤➤ *Relaterede informationer: Rengør maskinen*

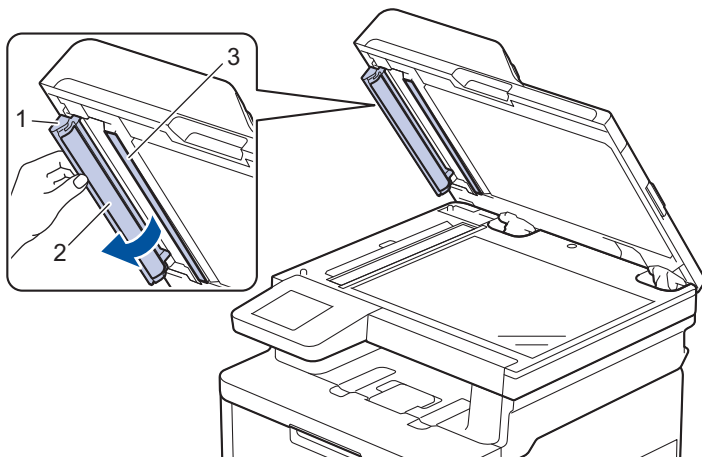
1. Tryk på , og hold den nede for at slukke maskinen.
2. Løft dokumentlåget (1). Rengør den hvide plastikoverflade (2) og scannerens glasstrimmel (3) under den med en blød, fnugfri klud fugtet med vand.




3. I ADF-enheden skal du rengøre den hvide skinne (1) og scannerens glasstrimmel (2) under den med en blød, fnugfri klud fugtet med vand.



4. Åbn scannerlåget (1), og rengør derefter den anden hvide skinne (2) og scannerglasstriben (3) (kun understøttede modeller).



5. Luk dokumentlåget.
6. Tryk på  for tænde maskinen.



Relaterede informationer

- [Rengør maskinen](#)


Relaterede emner:

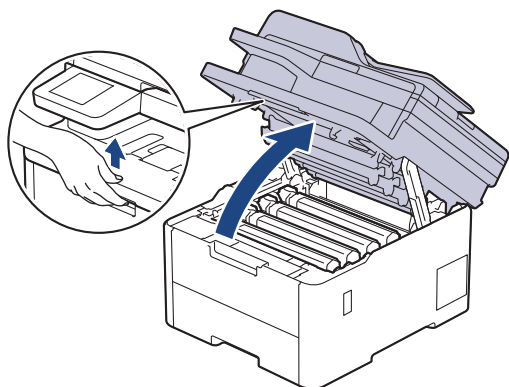
- [Forbedring af udskriftskvaliteten](#)

Rens LED-hovederne

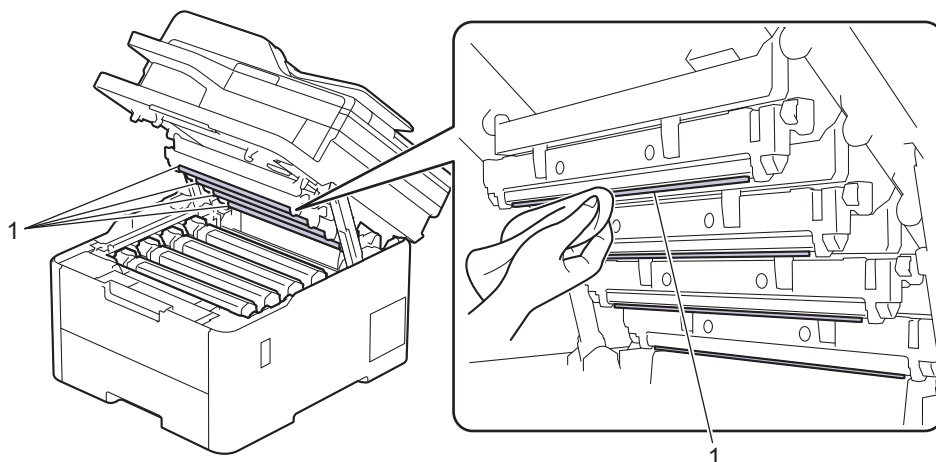
Inden du starter rengøringsproceduren ➤ ➤ *Relaterede informationer: Rengør maskinen*


Hvis der er et problem med udskriftskvaliteten, f.eks. lyse eller falmede farver, hvide striber eller bånd, der løber ned over siden, skal LED-hovederne renses som følger:

1. Tryk på , og hold den nede for at slukke maskinen.
2. Åbn det øverste låg, indtil det låser i åben position.



3. Tør hvert LED-hovedvindue (1) af med en tør, blød og fnugfri klud. Rør ikke vinduerne med fingrene.



4. Luk maskinens øverste låg.
5. Tryk på  for tænde maskinen.

✓ Relaterede informationer

- [Rengør maskinen](#)


Rengør touchskærmen

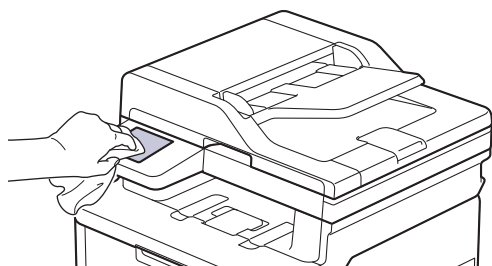
Relaterede modeller: DCP-L3555CDW/DCP-L3560CDW/MFC-L3740CDW/MFC-L3740CDWE/MFC-L3760CDW/MFC-L8340CDW/MFC-L8390CDW


Inden du starter rengøringsproceduren >> *Relaterede informationer: Rengør maskinen*

VIGTIGT

Anvend IKKE nogen form for flydende rengøringsmidler (herunder ethanol).

1. Tryk på , og hold den nede for at slukke maskinen.
2. Rengør touchskærmen med en tør, blød og frugfri klud.



3. Tryk på  for tænde maskinen.



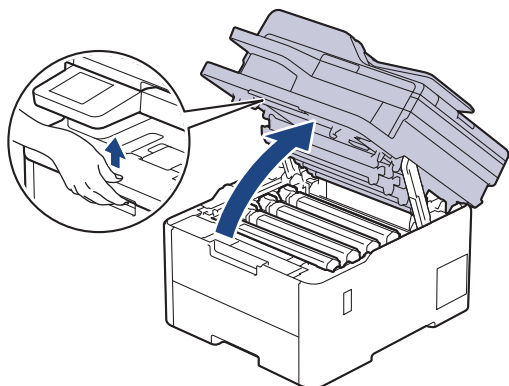
Relaterede informationer

- [Rengør maskinen](#)

Rengør koronatrådene

Inden du starter rengøringsproceduren ▶▶ *Relaterede informationer: Rengør maskinen*

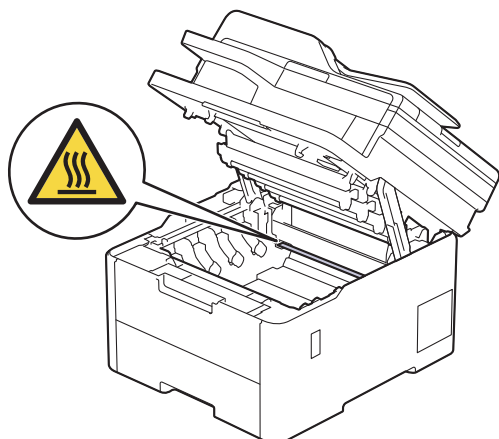
1. Åbn det øverste låg, indtil det låser i åben position.



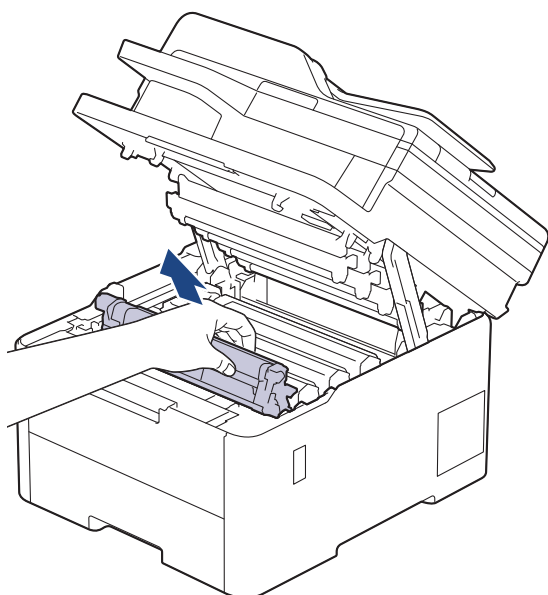
⚠ ADVARSEL

VARM OVERFLADE

De indvendige dele i maskinen er meget varme. Vent, indtil maskinen er kølet af, før du rører ved dem.



2. Fjern tonerpatronen og tromlen.

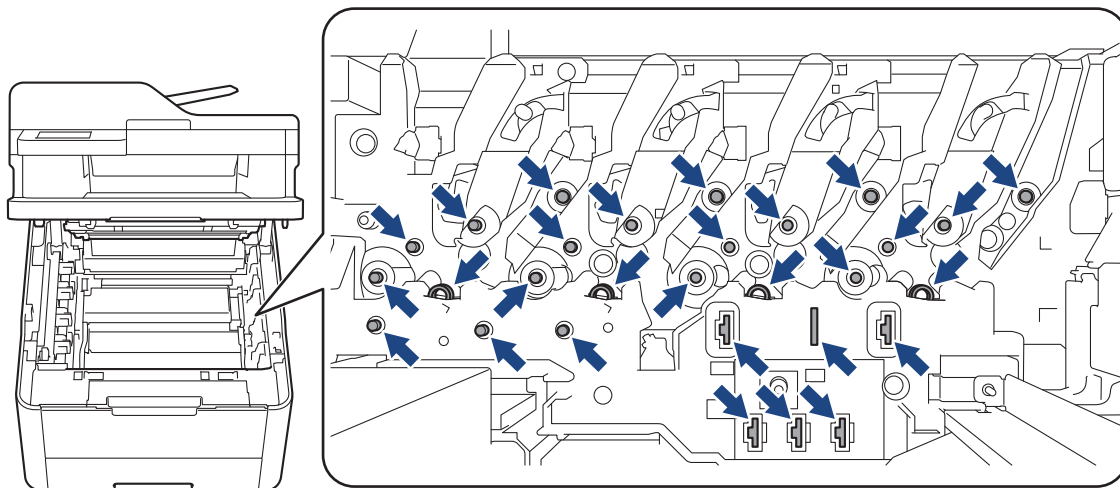


⚠ FORSIGTIG

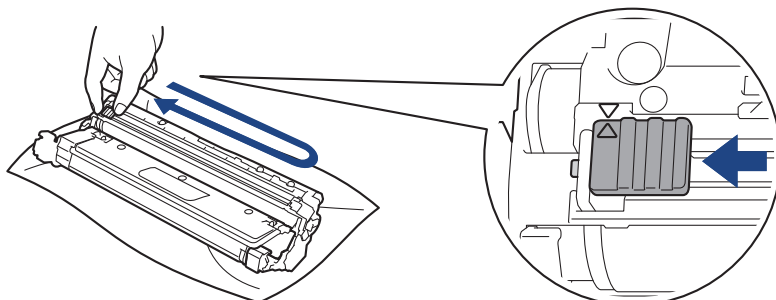
Vi anbefaler at anbringe tonerpatronen og toner-/tromlen på en ren, flad overflade med papir, som kan kasseres, nedenunder i tilfælde af, at du skulle komme til at spilde eller sprede toneren.

VIGTIGT

For at undgå at beskadige maskinen må du **IKKE RØRE** ved elektroderne vist i illustrationen.

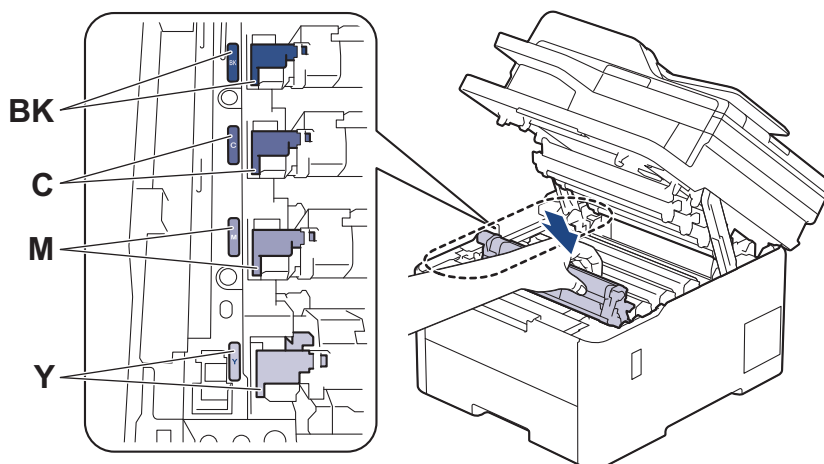


3. Rens koronatråden inde i tromleenheden ved let at skubbe den grønne tap fra venstre til højre og højre til venstre flere gange.



Sæt den grønne tap tilbage i dens oprindelige position (▲). Pilen på tappen skal stå ud for pilen på tromlen. Hvis den ikke gør det, kan udskrivne sider indeholde en lodret stribe.

4. Skub tonerpatronen og tromleenheden ind i maskinen. Kontrollér, at tonerpatronens farve stemmer overens med sammefarvelabel på maskinen.



5. Luk maskinens øverste låg.



Relaterede informationer

- [Rengør maskinen](#)

Relaterede emner:

- [Fejl- og vedligeholdelsesmeddelelser](#)
-


Rengør tromlen

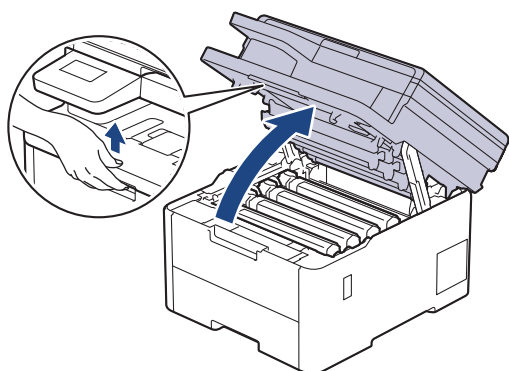
- Hvis din udskrift har sorte eller hvide prikker eller andre gentagende mærker med 75 mm intervaller, sidder der måske fremmedmateriale, f.eks. lim fra en etiket, på tromlens overflade.
- Inden du starter rengøringsproceduren ▶▶ *Relaterede informationer: Rengør maskinen*

>> [DCP-L3515CDW/DCP-L3520CDW/DCP-L3520CDWE/DCP-L3527CDW](#)

>> [DCP-L3555CDW/DCP-L3560CDW/MFC-L3740CDW/MFC-L3740CDWE/MFC-L3760CDW/MFC-L8340CDW/MFC-L8390CDW](#)

DCP-L3515CDW/DCP-L3520CDW/DCP-L3520CDWE/DCP-L3527CDW

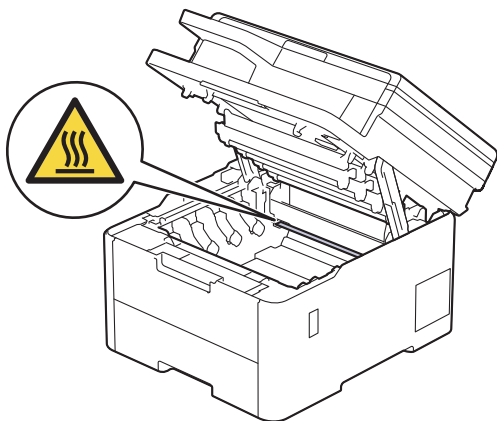
1. Kontroller, at maskinen er indstillet til tilstanden Klar.
2. Tryk på **Menu**.
3. Tryk på ▲ eller ▼ for at vælge følgende:
 - a. Vælg [Print rapport]. Tryk på **OK**.
 - b. Vælg [Troml.dotprint]. Tryk på **OK**.Maskinen udskriver tromlekontrolarket.
4. Tryk på , og hold den nede for at slukke maskinen.
5. Åbn det øverste låg, indtil det låser i åben position.



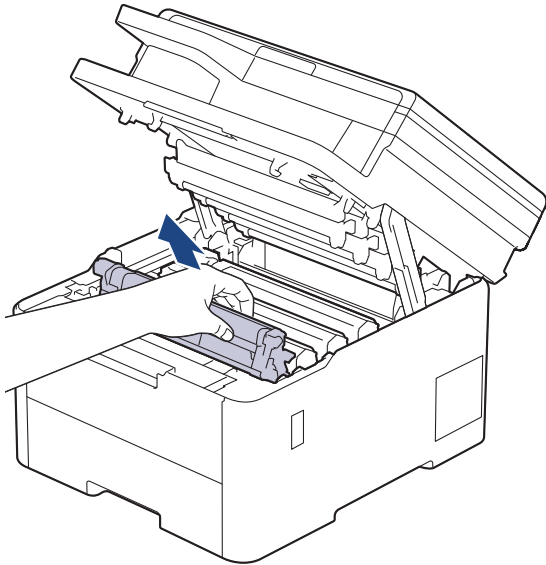
ADVARSEL

VARM OVERFLADE

De indvendige dele i maskinen er meget varme. Vent, indtil maskinen er kølet af, før du rører ved dem.



6. Farven på de udskrevne punkter på tromlepunktkontrolarket er farven på den tromle, der skal renses. Fjern tonerpatron- og tromleenheden, der matcher den farve, der forårsager problemet.

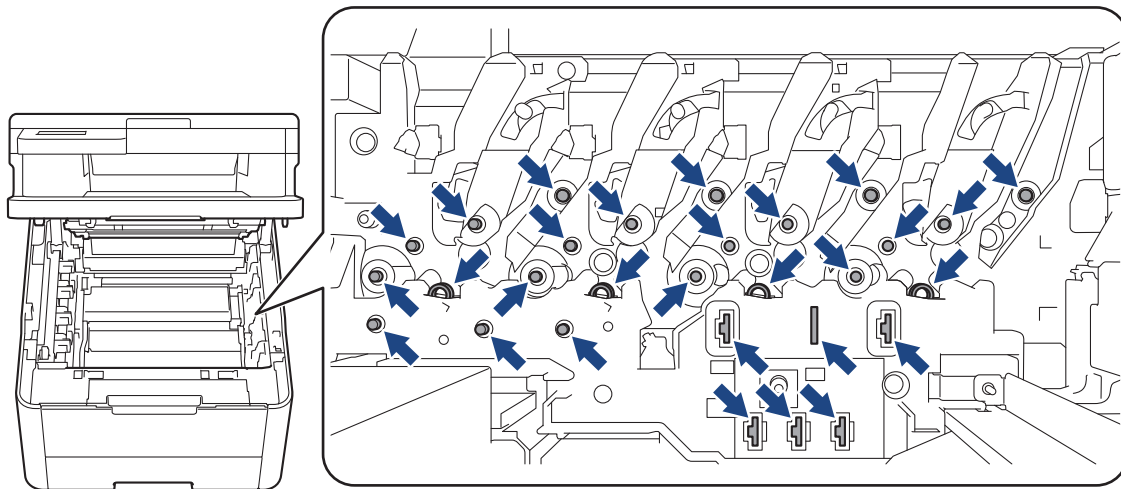


⚠ FORSIGTIG

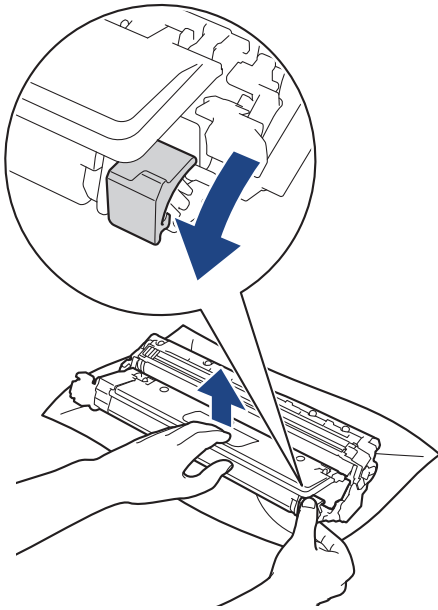
Vi anbefaler at anbringe tonerpatronen og toner-/tromlen på en ren, flad overflade med papir, som kan kasseres, nedenunder i tilfælde af, at du skulle komme til at spilde eller sprede toneren.

VIGTIGT

For at undgå at beskadige maskinen må du **IKKE RØRE** ved elektroderne vist i illustrationen.

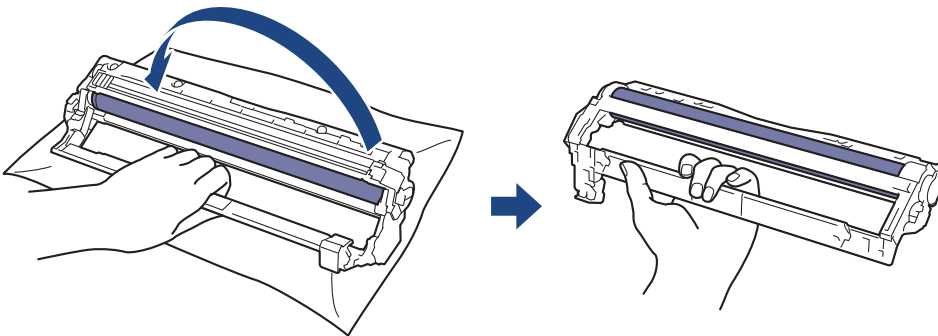


7. Skub det grønne låsehåndtag ned, og fjern tonerpatronen fra tromlen.

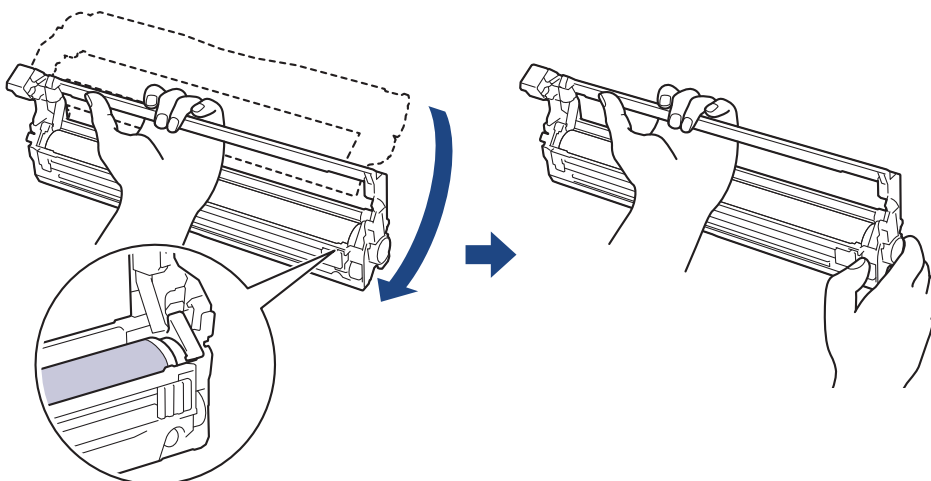


For at undgå problemer med udskriftskvaliteten må du IKKE RØRE ved tromlens overflade undtagen dens tandhjul.

8. Løft tromlerammen vha. håndtaget, og drej den mod uret som vist.

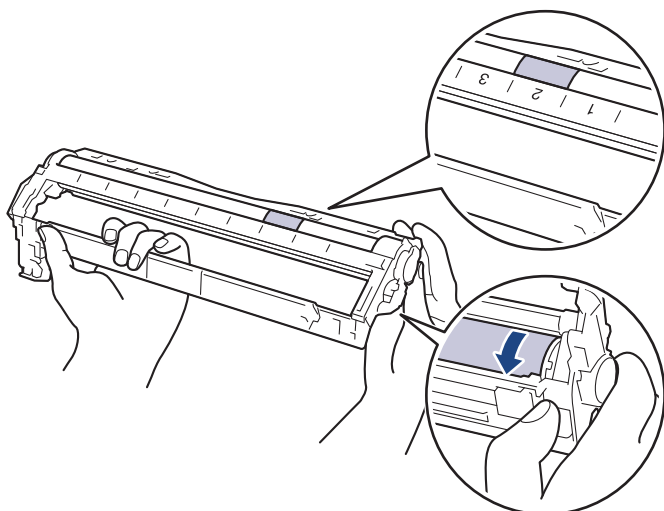


9. Løsn dit greb, så rammen falder fremad, og brug derefter højre hånd til at finde tromletandhjulet inde i højre side af rammen.

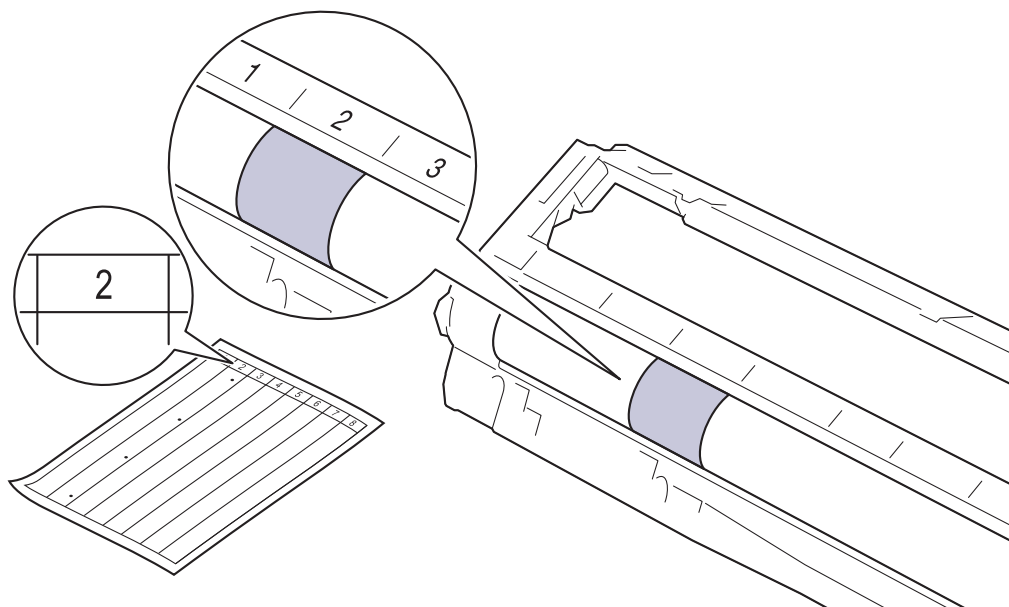


For at undgå problemer med udskriftskvaliteten må du IKKE RØRE ved tromlens overflade undtagen dens tandhjul.

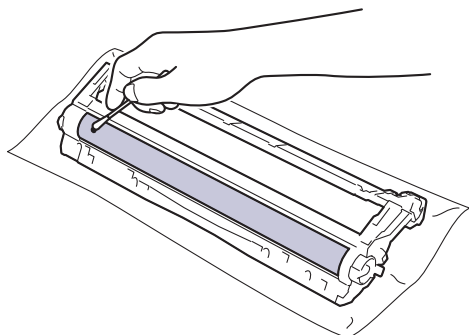
10. Vip venstre hånd opad for at løfte rammen som vist, så det nummererede gitter er synligt. Brug højre hånd til at dreje tromlen, mens du ser efter mærker eller snavs på tromlens overflade.



Brug kolonnenumrene ved siden af tromlerullen til at finde mærket. For eksempel betyder en prik i kolonne 2 på tromlepunktkontrolarket, at der er et mærke i område "2" på tromlen.



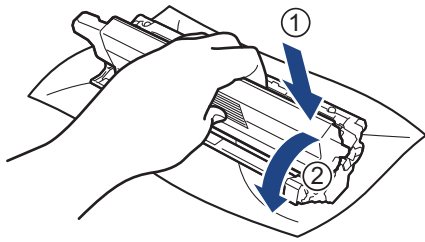
11. Tør overfladen af tromlen let med en tør vatpind ind til mærket på overfladen kommer af.



BEMÆRK

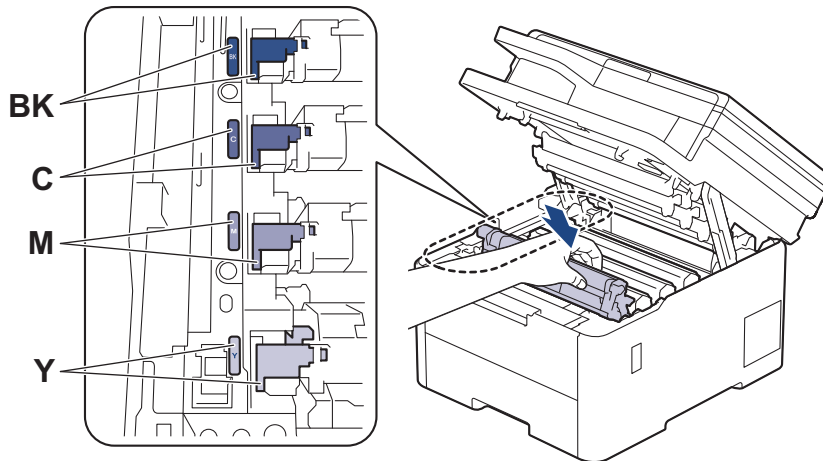
Rengør IKKE den fotosensitive tromlens overflade med skarpe genstande eller væsker.

12. Sæt tonerpatronen fast ind i tromlen igen, indtil du hører den låse på plads.




Sørg for at sætte tonerpatronen korrekt på plads, da den ellers kan frigøre sig fra tromlen.



13. Skub tonerpatronen og tromleenheden ind i maskinen. Kontrollér, at tonerpatronens farve stemmer overens med sammefarvelabel på maskinen.

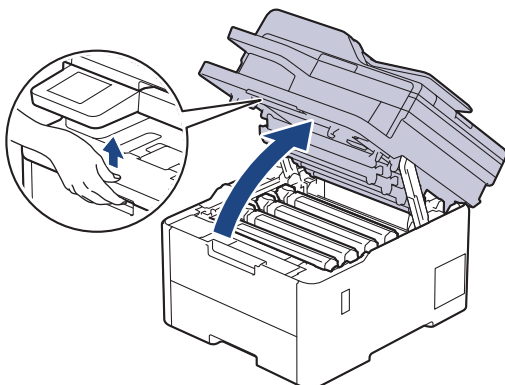


14. Luk maskinens øverste låg.

15. Tryk på  for tænde maskinen.

DCP-L3555CDW/DCP-L3560CDW/MFC-L3740CDW/MFC-L3740CDWE/ MFC-L3760CDW/MFC-L8340CDW/MFC-L8390CDW

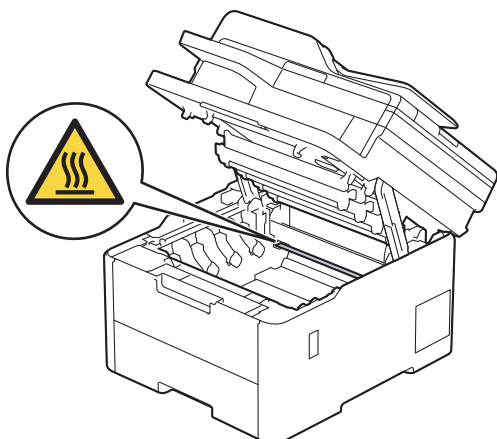
1. Kontroller, at maskinen er indstillet til tilstanden Klar.
2. Tryk på  [Indstill.] > [Alle indstil.] > [Print rapport] > [Tromlepunktudskrivning].
3. Tryk på [Ja].
Maskinen udskriver tromlekontrolarket.
4. Tryk på , og hold den nede for at slukke maskinen.
5. Åbn det øverste låg, indtil det låser i åben position.



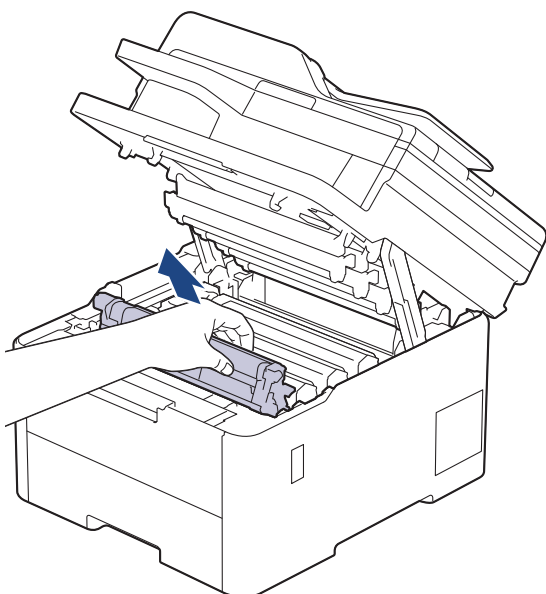
⚠ ADVARSEL

VARM OVERFLADE

De indvendige dele i maskinen er meget varme. Vent, indtil maskinen er kølet af, før du rører ved dem.



6. Farven på de udskrevne punkter på tromlepunkt kontrolarket er farven på den tromle, der skal renses. Fjern tonerpatron- og tromleenheden, der matcher den farve, der forårsager problemet.

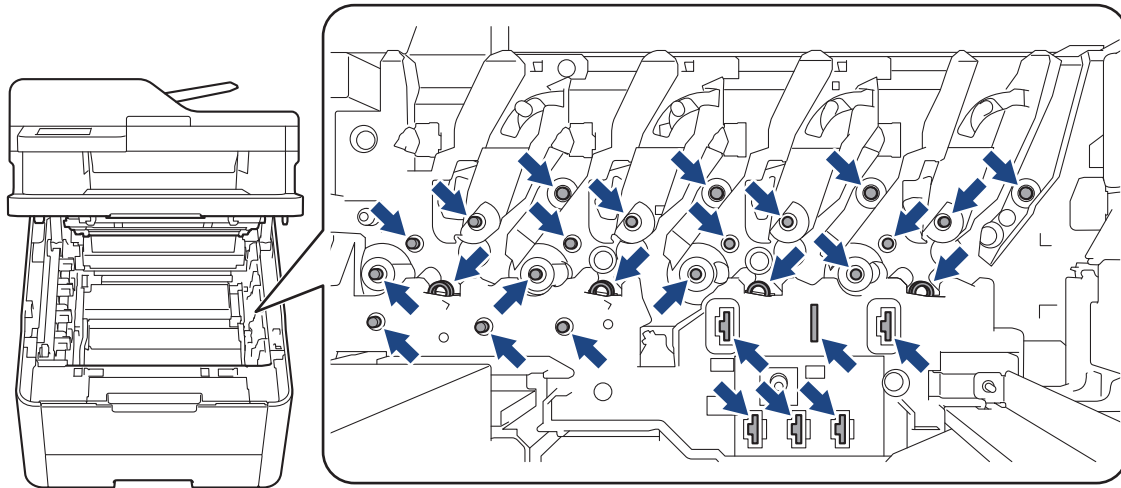


⚠ FORSIGTIG

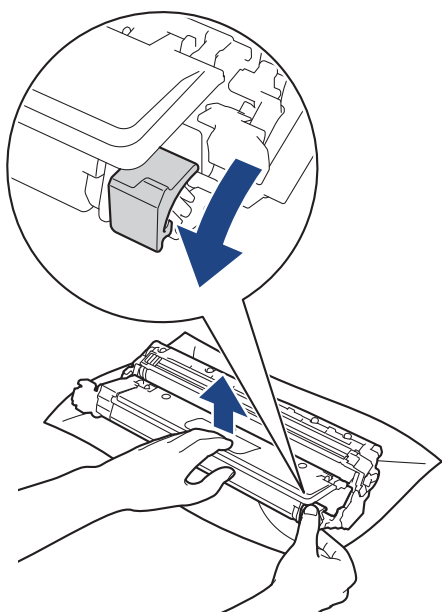
Vi anbefaler at anbringe tonerpatronen og toner-/tromlen på en ren, flad overflade med papir, som kan kasseres, nedenunder i tilfælde af, at du skulle komme til at spilde eller sprede toneren.

VIGTIGT

For at undgå at beskadige maskinen må du IKKE RØRE ved elektroderne vist i illustrationen.

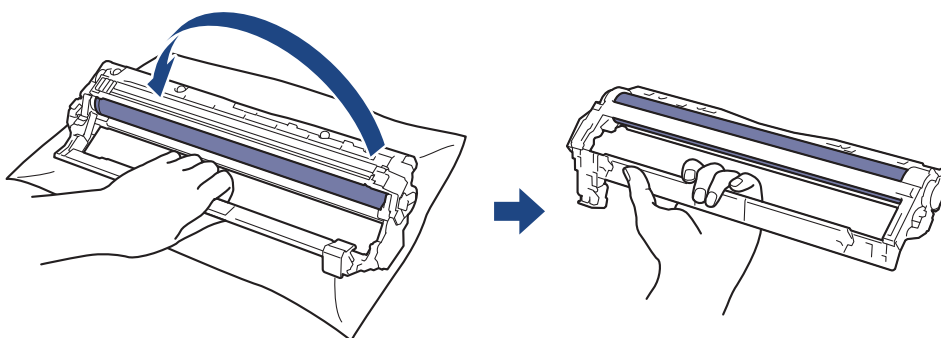


7. Skub det grønne låsehåndtag ned, og fjern tonerpatronen fra tromlen.

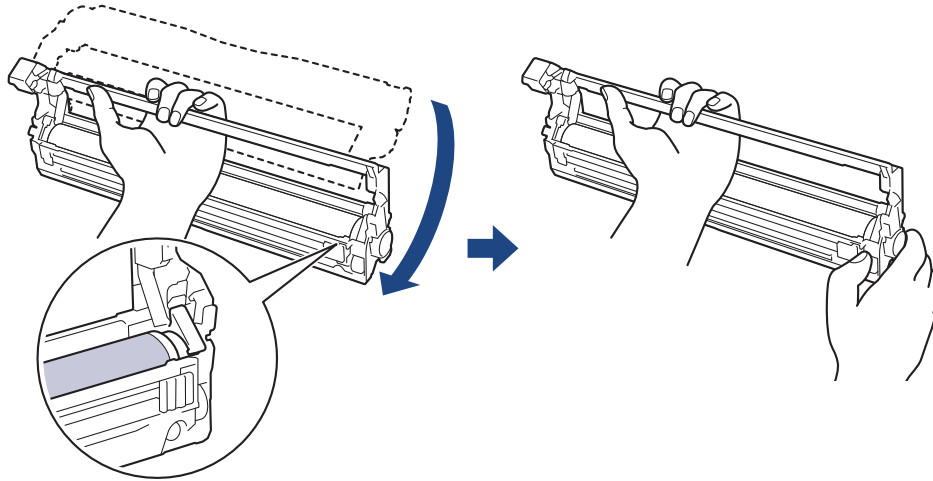


For at undgå problemer med udskriftskvaliteten må du IKKE RØRE ved tromlens overflade undtagen dens tandhjul.

8. Løft tromlerammen vha. håndtaget, og drej den mod uret som vist.

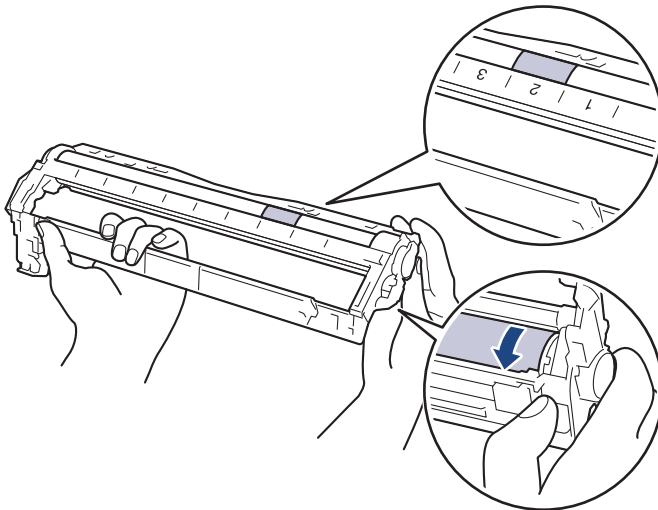


9. Løsn dit greb, så rammen falder fremad, og brug derefter højre hånd til at finde tromletandhjulet inde i højre side af rammen.



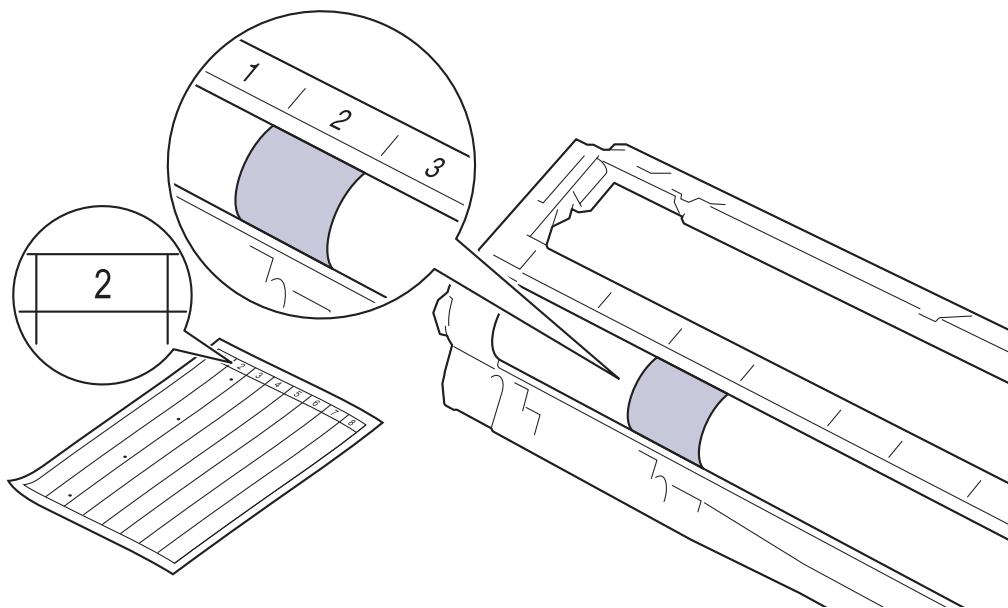
For at undgå problemer med udskriftskvaliteten må du IKKE RØRE ved tromlens overflade undtagen dens tandhjul.

10. Vip venstre hånd opad for at løfte rammen som vist, så det nummererede gitter er synligt. Brug højre hånd til at dreje tromlen, mens du ser efter mærker eller snavs på tromlens overflade.

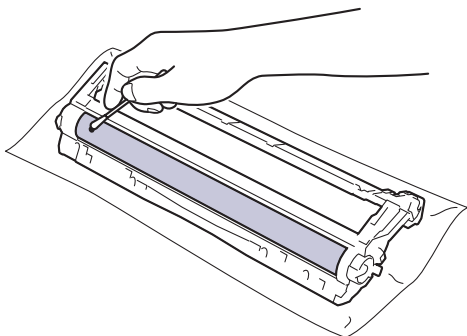




Brug kolonnenumrene ved siden af tromlerullen til at finde mærket. For eksempel betyder en prik i kolonne 2 på tromlepunktkontrolarket, at der er et mærke i område "2" på tromlen.



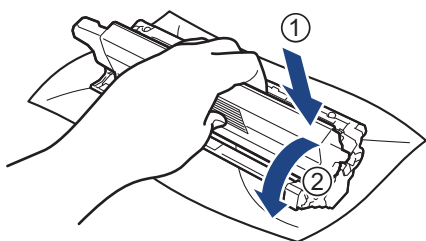
11. Tør overfladen af tromlen let med en tør vatpind ind til mærket på overfladen kommer af.



BEMÆRK

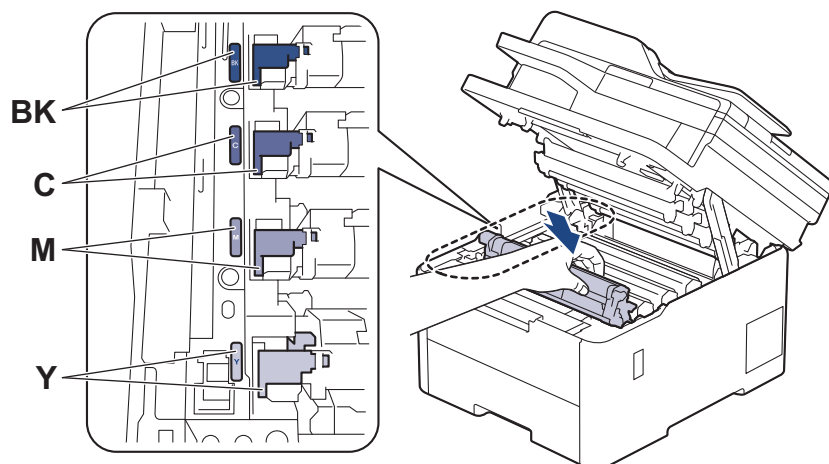
Rengør IKKE den fotosensitive tromles overflade med skarpe genstande eller væsker.

12. Sæt tonerpatronen fast ind i tromlen igen, indtil du hører den låse på plads.




Sørg for at sætte tonerpatronen korrekt på plads, da den ellers kan frigøre sig fra tromlen.

13. Skub tonerpatronen og tromleenheden ind i maskinen. Kontrollér, at tonerpatronens farve stemmer overens med sammefarvelabel på maskinen.



14. Luk maskinens øverste låg.

15. Tryk på  for tænde maskinen.



Relaterede informationer

- [Rengør maskinen](#)

Relaterede emner:


- [Forbedring af udskriftskvaliteten](#)

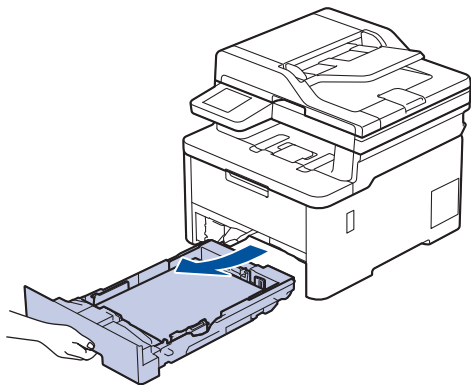
Rengøring af papiroptagningsrullerne

Regelmæssig rengøring af papiroptagningsrullerne kan forhindre papirstop ved at sikre, at papiret indføres korrekt.

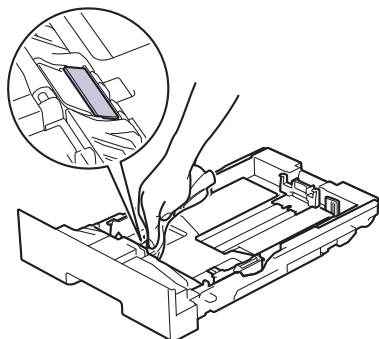
Inden du starter rengøringsproceduren ►► *Relaterede informationer: Rengør maskinen*

Hvis du har papirindførings problemer, skal du rengøre papiroptagningsrullerne på følgende måde:

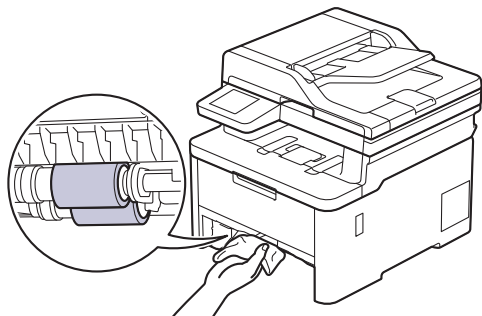
1. Tryk på , og hold den nede for at slukke maskinen.
2. Træk papirbakken helt ud af maskinen.




3. Hvis papiret er isat eller der sidder noget fast inde i papirbakken, fjern det.
4. Opvrid hårdt en fnugfri klud dypet i lunkent vand, og derefter tør adskillerpladen på papirbakken for at fjerne støv.



5. Tør de to pick-up rullere inden i maskinen for at fjerne støv.



6. Læg papir i papirbakken igen, og sæt den tilbage i maskinen.
7. Tryk på  for tænde maskinen.



Relaterede informationer

- [Rengør maskinen](#)

Relaterede emner:

- [Udskrivningsproblemer](#)
-

Korrektion af farveudskrivning

Hvis farveudskriftskvaliteten er dårlig, skal du kalibrere udskriftstætheden for hver farve og derefter foretage farvejusteringen.

>> [DCP-L3515CDW/DCP-L3520CDW/DCP-L3520CDWE/DCP-L3527CDW](#)

>> [DCP-L3555CDW/DCP-L3560CDW/MFC-L3740CDW/MFC-L3740CDWE/MFC-L3760CDW/MFC-L8340CDW/MFC-L8390CDW](#)

DCP-L3515CDW/DCP-L3520CDW/DCP-L3520CDWE/DCP-L3527CDW

1. Tryk på **Menu**.
2. Tryk på ▲ eller ▼ for at vælge indstillingen [Printer], og tryk derefter på **OK**.
3. Tryk på ▲ eller ▼ for at vælge indstillingen [Clr-retning], og tryk derefter på **OK**.
4. Tryk på ▲ eller ▼ for at vælge indstillingen [Ændring], og tryk derefter på **OK**.
5. Tryk på ▲ for at vælge [Ja].




Farvekorrektionen starter automatisk og tager et par minutter.

6. Tryk på **Stop/Exit (Stop/Afslut)**.

DCP-L3555CDW/DCP-L3560CDW/MFC-L3740CDW/MFC-L3740CDWE/ MFC-L3760CDW/MFC-L8340CDW/MFC-L8390CDW



For at udføre kalibreringerne for hver farves outputtæthed og farvejustering i rækkefølge skal du aktivere funktionen Automatisk korrektion.

1. Tryk på  [Indstill.] > [Alle indstil.] > [Printer] > [Farvekorrektion] > [Korrektion start].




Hvis din maskine viser menuen [Alle indstil.] på startskærmen, skal du springe over menuen [Indstill.].

2. Tryk på [Ja].



Farvekorrektionen starter automatisk og tager et par minutter.

3. Tryk på .



Relaterede informationer

- [Rutinemæssig vedligeholdelse](#)
 - [Indstilling af den automatiske korrektionsfunktion](#)
 - [Nulstilling af maskinens farvekorrektionsindstillinger](#)

Relaterede emner:

- [Forbedring af udskriftskvaliteten](#)

Indstilling af den automatiske korrektionsfunktion

Hvis du vil have maskinen til automatisk at udføre farvejustering efter kalibrering af farver, skal du aktivere funktionen Automatisk korrektion.


>> [DCP-L3515CDW/DCP-L3520CDW/DCP-L3520CDWE/DCP-L3527CDW](#)

>> [DCP-L3555CDW/DCP-L3560CDW/MFC-L3740CDW/MFC-L3740CDWE/MFC-L3760CDW/MFC-L8340CDW/MFC-L8390CDW](#)

DCP-L3515CDW/DCP-L3520CDW/DCP-L3520CDWE/DCP-L3527CDW


1. Tryk på **Menu**.
2. Tryk på ▲ eller ▼ for at vælge indstillingen [Printer], og tryk derefter på **OK**.
3. Tryk på ▲ eller ▼ for at vælge indstillingen [Clr-retning], og tryk derefter på **OK**.
4. Tryk på ▲ eller ▼ for at vælge indstillingen [Autokorrektion], og tryk derefter på **OK**.
5. Tryk på ▲ for at få vist indstillingen [Til], og tryk derefter på **OK**.
6. Tryk på **Stop/Exit (Stop/Afslut)**.

DCP-L3555CDW/DCP-L3560CDW/MFC-L3740CDW/MFC-L3740CDWE/ MFC-L3760CDW/MFC-L8340CDW/MFC-L8390CDW

1. Tryk på  [Indstill.] > [Alle indstil.] > [Printer] > [Farvekorrektion] > [Autokorrektion] > [Til].



Hvis din maskine viser menuen [Alle indstil.] på startskærmen, skal du springe over menuen [Indstill.].

2. Tryk på .

✓ Relaterede informationer

- [Korrektion af farveudskrivning](#)

Nulstilling af maskinens farvekorrektionsindstillinger

Hvis outputfarven afviger fra det, du ser på skærmen, kan du prøve at nulstille maskinens farvekorrektionsindstillinger.


>> [DCP-L3515CDW/DCP-L3520CDW/DCP-L3520CDWE/DCP-L3527CDW](#)

>> [DCP-L3555CDW/DCP-L3560CDW/MFC-L3740CDW/MFC-L3740CDWE/MFC-L3760CDW/MFC-L8340CDW/MFC-L8390CDW](#)

DCP-L3515CDW/DCP-L3520CDW/DCP-L3520CDWE/DCP-L3527CDW


1. Tryk på **Menu**.
2. Tryk på ▲ eller ▼ for at vælge indstillingen [Printer], og tryk derefter på **OK**.
3. Tryk på ▲ eller ▼ for at vælge indstillingen [Clr-retning], og tryk derefter på **OK**.
4. Tryk på ▲ eller ▼ for at vælge indstillingen [Nulstil], og tryk derefter på **OK**.
5. Tryk på ▲ for at vælge [Nulstil].
6. Tryk på **Stop/Exit (Stop/Afslut)**.

DCP-L3555CDW/DCP-L3560CDW/MFC-L3740CDW/MFC-L3740CDWE/ MFC-L3760CDW/MFC-L8340CDW/MFC-L8390CDW

1. Tryk på  [Indstill.] > [Alle indstil.] > [Printer] > [Farvekorrektion] > [Nulstil].



Hvis din maskine viser menuen [Alle indstil.] på startskærmen, skal du springe over menuen [Indstill.].

2. Tryk på [Ja].
3. Tryk på .

✓ Relaterede informationer

- [Korrektion af farveudskrivning](#)

Kontrollér en dels resterende levetid



>> [DCP-L3515CDW/DCP-L3520CDW/DCP-L3520CDWE/DCP-L3527CDW](#)

>> [DCP-L3555CDW/DCP-L3560CDW/MFC-L3740CDW/MFC-L3740CDWE/MFC-L3760CDW/MFC-L8340CDW/MFC-L8390CDW](#)


DCP-L3515CDW/DCP-L3520CDW/DCP-L3520CDWE/DCP-L3527CDW

1. Tryk på **Menu**.
2. Tryk på ▲ eller ▼ for at vælge følgende:
 - a. Vælg [Maskin-info]. Tryk på **OK**.
 - b. Vælg [Delenes levetid]. Tryk på **OK**.
3. Tryk på ▲ eller ▼ for at vælge den maskindel, der skal kontrolleres, og tryk derefter på **OK**.
Displayet viser den anslåede resterende brugstid for den pågældende del.
4. Tryk på **Stop/Exit (Stop/Afslut)**.

DCP-L3555CDW/DCP-L3560CDW/MFC-L3740CDW/MFC-L3740CDWE/MFC-L3760CDW/MFC-L8340CDW/MFC-L8390CDW

1. Tryk på  [Indstill.] > [Alle indstil.] > [Maskin-info] > [Delenes levetid].
2. Tryk på den maskindel, du vil kontrollere.
Displayet viser den anslåede resterende brugstid for den pågældende del.
3. Tryk på .



For at vise den omtrentlige resterende levetid for tonerpatronen skal du trykke på  på displayet.

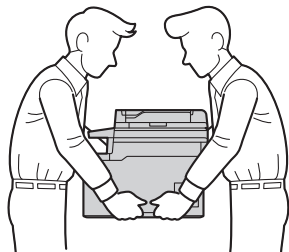
✓ Relaterede informationer

- [Rutinemæssig vedligeholdelse](#)

Pakning og forsendelse af maskinen

⚠ ADVARSEL


- For at undgå risiko for skader skal mindst to personer løfte produktet ved at holde det på for- og bagsiden.

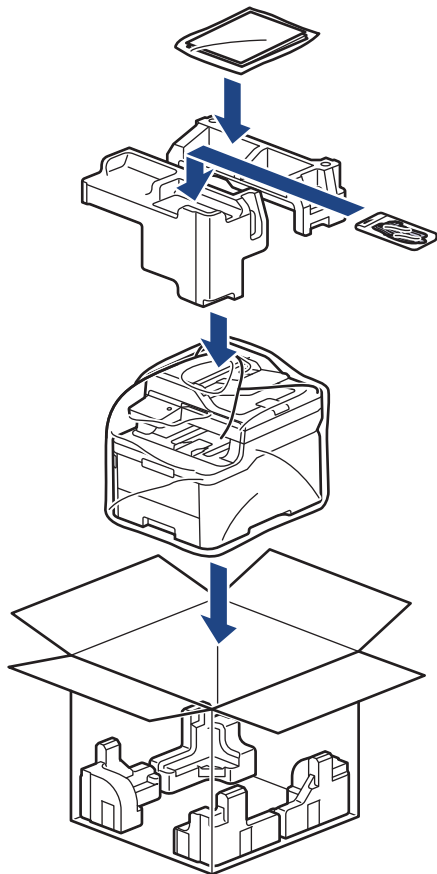


- Hvis maskinen har ekstra bakke(r) installeret, skal du fjerne den eller de ekstra bakke(r) FØR flytning af maskinen. Forsøg på at flytte maskinen uden at fjerne den eller de ekstra bakke(r) kan forårsage personskade eller skade på maskinen.
- Pak den eller de ekstra bakke(r) separat i den originale kasse med det originale pakningsmateriale.

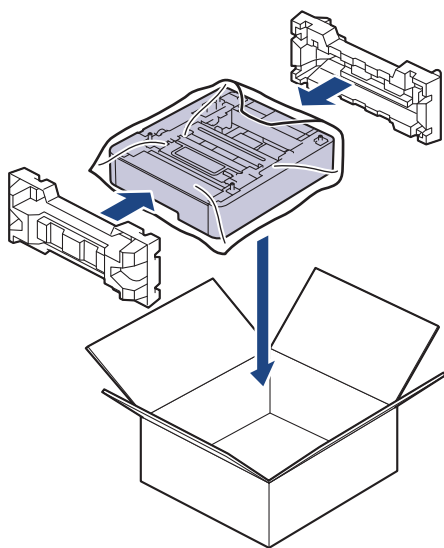


- Hvis en eller anden grund du skal sende maskinen, skal den pakkes omhyggeligt maskinen i den originale emballage for at undgå skader under forsendelsen. Maskinen bør være tilstrækkeligt forsikret hos fragtmænd.
- Delene i kassen kan variere afhængigt af land.

1. Tryk på , og hold den nede for at slukke maskinen. Lad maskinen stå slukket i mindst 10 minutter for at køle ned.
2. Afbryd alle kabler, og tag netledningen ud af stikkontakten.
3. Anbring maskinen i den pose, den oprindeligt kom i.
4. Pak maskinen, det trykte materiale og netledningen (hvis relevant) i den oprindelige kasse med det oprindelige pakningsmateriale som vist. (Det oprindelige pakningsmateriale kan variere afhængigt af dit land).



5. Luk kassen med tape.
6. Hvis du har en nederste bakke, skal den pakkes igen som vist.



✓ Relaterede informationer

- [Rutinemæssig vedligeholdelse](#)

Udskiftning af dele, der kræver regelmæssig vedligeholdelse

Udskift de følgende dele regelmæssigt for at bevare udskriftskvaliteten. De dele, der er angivet nedenfor, skal udskiftes efter udskrivning af ca. 50.000 sider ¹ baseret på to sider pr. job og 100.000 ^{1 2} sider baseret på fem sider pr. job for fikseringsenheden og ca. 50.000 sider ^{1 3} for Mp-bakkens papirindføringssæt.

Kontakt Brother Support eller den lokale Brother-forhandler, hvis følgende meddelelser vises på displayet:

Displaymeddelelse	Beskrivelse
Vedligeholdel Udskift fikseringsenhed ⁴	Udskift fikseringsenheden.
Vedligeholdel Udskift PF kit MP ^{3 4 5}	Udskift papirfremføringssættet for multifunktionsbakken.



Relaterede informationer

- [Rutinemæssig vedligeholdelse](#)

¹ i Letter- eller A4-størrelse

² MFC-L8340CDW/MFC-L8390CDW

³ MFC-L8340CDW/MFC-L8390CDW

⁴ Udskiftningshyppigheden afhænger af kompleksiteten af udskrevne sider, procentdel af dækning og den anvendte type medie.

⁵ Sættet inkluderer rulleholderenheden, separationspladen og separationspladefjederen for MP-bakken.

Maskinindstillinger

Tilpas indstillinger og funktioner for at gøre maskinen til et mere effektivt arbejdsredskab.

- [Ændring af maskinindstillinger fra betjeningspanelet](#)
- [Ændring af maskinindstillinger ved hjælp af Web Based Management](#)

Ændring af maskinindstillinger fra betjeningspanelet

- I tilfælde af strømsvigt (hukommelseslagring)
- Generelle indstillinger
- Gemme dine foretrukne indstillinger som en genvej
- Udskrivning af rapporter
- Tabeller med indstillinger og funktioner

I tilfælde af strømsvigt (hukommelseslagring)

Dine menuindstillinger lagres permanent og går ikke tabt i tilfælde af strømsvigt. Midlertidige indstillinger (f.eks.: kontrast, oversøisk tilstand) går tabt.

Under en strømafbrydelse bevares dato og klokkeslæt og de programmerede faxtimerjob i maskinen (f.eks.: forsinkede fax) i omtrent 55 timer. Andre faxjob i maskinens hukommelse går ikke tabt.



Relaterede informationer

- [Ændring af maskinindstillinger fra betjeningspanelet](#)

Generelle indstillinger

- [Justering af maskinens lydstyrke](#)
- [Automatisk skift til sommertid](#)
- [Indstilling af nedtælling for slumretilstand](#)
- [Om dyb slumretilstand](#)
- [Indstille automatisk slukningstilstand](#)
- [Indstille dato og klokkeslæt](#)
- [Indstille tidszonen](#)
- [Justering af displayets baggrundslysstyrke](#)
- [Ændring af indstillingen for, hvor længe displayets baggrundslys forbliver tændt](#)
- [Indstil dit afsender-id](#)
- [Indstil tilstand for tone- eller impuls opkald](#)
- [Reducer tonerforbruget](#)
- [Undgå at kalde op til et forkert nummer \(opkaldsrestriktioner\)](#)
- [Reduktion af udskrivningsstøjen](#)
- [Skift sproget på displayet](#)

Justering af maskinens lydstyrke




>> DCP-L3515CDW/DCP-L3520CDW/DCP-L3520CDWE/DCP-L3527CDW

>> DCP-L3555CDW/DCP-L3560CDW/MFC-L3740CDW/MFC-L3740CDWE/MFC-L3760CDW/MFC-L8340CDW/MFC-L8390CDW

DCP-L3515CDW/DCP-L3520CDW/DCP-L3520CDWE/DCP-L3527CDW

1. Tryk på **Menu**.
2. Tryk på ▲ eller ▼ for at vælge følgende:
 - a. Vælg [Gen. opsætning]. Tryk på **OK**.
 - b. Vælg [Bip]. Tryk på **OK**.
3. Tryk på ▲ eller ▼ for at få vist indstillingen [Høj], [Med], [Lav] eller [Fra], og tryk derefter på **OK**.

DCP-L3555CDW/DCP-L3560CDW/MFC-L3740CDW/MFC-L3740CDWE/MFC-L3760CDW/MFC-L8340CDW/MFC-L8390CDW

1. Gør et af følgende:
 - For MFC-modeller:
Tryk på  [Indstill.] > [Alle indstil.] > [Gen. opsætning] > [Volume].
 - For DCP-modeller:
Tryk på  [Indstill.] > [Alle indstil.] > [Gen. opsætning] > [Volume] > [Bip].
2. Tryk på en af følgende indstillinger (MFC-modeller):
(Indstillingerne varierer afhængigt af din maskine).
 - [Ring]
Juster ringelydstyrken.
 - [Bip]
Juster lydstyrken for det bip, der høres, når du trykker på en knap, ved fejltagelser, eller når du har sendt eller modtaget en faxmeddelelse.
 - [Højttaler]
Juster højttalervolumenen.
3. Vælg indstillingen [Fra], [Lav], [Med] eller [Høj], og tryk derefter på den ønskede indstilling.
4. Tryk på .

✓ Relaterede informationer

- [Generelle indstillinger](#)

Automatisk skift til sommertid

Du kan programmere maskinen til automatisk at skifte til sommertid.

Maskinen stiller selv uret én time frem om foråret og én time tilbage om efteråret. Sørg for, at du har angivet den korrekte dato og det korrekte klokkeslæt i indstillingen Dato og klokkeslæt.

Denne funktion er kun tilgængelig i visse lande.



>> [DCP-L3515CDW/DCP-L3520CDW/DCP-L3520CDWE/DCP-L3527CDW](#)

>> [DCP-L3555CDW/DCP-L3560CDW/MFC-L3740CDW/MFC-L3740CDWE/MFC-L3760CDW/MFC-L8340CDW/MFC-L8390CDW](#)

DCP-L3515CDW/DCP-L3520CDW/DCP-L3520CDWE/DCP-L3527CDW

1. Tryk på **Menu**.
2. Tryk på ▲ eller ▼ for at vælge følgende:
 - a. Vælg [Grundindst.]. Tryk på **OK**.
 - b. Vælg [Dato&Klokkeslæt]. Tryk på **OK**.
 - c. Vælg [Auto sommertid]. Tryk på **OK**.
3. Tryk på ▲ eller ▼ for at få vist [Til] eller [Fra], og tryk derefter på **OK**.
4. Tryk på **Stop/Exit (Stop/Afslut)**.

DCP-L3555CDW/DCP-L3560CDW/MFC-L3740CDW/MFC-L3740CDWE/ MFC-L3760CDW/MFC-L8340CDW/MFC-L8390CDW

1. Tryk på  [Indstill.] > [Alle indstil.] > [Grundindst.] > [Dato & tid] > [Auto sommertid].
2. Tryk på [Til] eller [Fra].
3. Tryk på .

Relaterede informationer

- [Generelle indstillinger](#)

Indstilling af nedtælling for slumretilstand

Indstilling af dvaletilstand (eller strømbesparesestilstand) kan reducere strømforbruget. Når maskinen er i slumretilstand, opfører den sig, som var den slukket. Maskinen vågner og begynder at udskrive, når den modtager et udskriftsjob eller en faxmeddelelse. Brug denne vejledning til at indstille en tidsforsinkelse (nedtælling), før maskinen går i slumretilstand.

- Du kan vælge, hvor længe maskinen skal være inaktiv, før den går i dvaletilstand.
- Timeren genstartes ved enhver udført handling på maskinen såsom modtagelse af et udskriftsjob.



>> [DCP-L3515CDW/DCP-L3520CDW/DCP-L3520CDWE/DCP-L3527CDW](#)

>> [DCP-L3555CDW/DCP-L3560CDW/MFC-L3740CDW/MFC-L3740CDWE/MFC-L3760CDW/MFC-L8340CDW/MFC-L8390CDW](#)

DCP-L3515CDW/DCP-L3520CDW/DCP-L3520CDWE/DCP-L3527CDW

1. Tryk på **Menu**.
2. Tryk på ▲ eller ▼ for at få vist [Gen. opsætning], og tryk derefter på **OK**.
3. Tryk på ▲ eller ▼ for at få vist [Økologi], og tryk derefter på **OK**.
4. Tryk på ▲ eller ▼ for at få vist [Dvaletid], og tryk derefter på **OK**.
5. Indtast den tid (maksimum 50 minutter), maskinen er inaktiv, inden den går i slumretilstand, og tryk derefter på **OK**.
6. Tryk på **Stop/Exit (Stop/Afslut)**.

DCP-L3555CDW/DCP-L3560CDW/MFC-L3740CDW/MFC-L3740CDWE/MFC-L3760CDW/MFC-L8340CDW/MFC-L8390CDW

1. Tryk på  [Indstill.] > [Alle indstil.] > [Gen. opsætning] > [Økologi] > [Dvaletid].
2. Indtast det tidsrum (maksimalt 50 minutter), hvor maskinen er inaktiv, før den går i dvaletilstand, og tryk derefter på [OK].
3. Tryk på .

✓ Relaterede informationer

- [Generelle indstillinger](#)



Om dyb slumretilstand

Hvis maskinen er i slumretilstand og ikke modtager job i et bestemt tidsrum, skifter maskinen automatisk til dyb slumretilstand. Tidsrummet afhænger af din specifikke model og indstillingerne.

Dyb slumretilstand bruger mindre strøm end slumretilstand.



Indstillingen Dyb slumretilstand kan ikke deaktiveres af miljøhensyn.

Relevante modeller	Maskinens kontrolpanel i dyb dvaletilstand	Betingelser, der vækker maskinen
DCP-L3515CDW/ DCP-L3520CDW/ DCP-L3520CDWE/ DCP-L3527CDW	Displayet viser Dyb dvale.	<ul style="list-style-type: none">• Maskinen modtager et job.• En person trykker på en knap på betjeningspanelet.
DCP-L3555CDW/ DCP-L3560CDW/ MFC-L3740CDW/ MFC-L3740CDWE/ MFC-L3760CDW/ MFC-L8340CDW/ MFC-L8390CDW	Baggrundsløset slukkes, og strøm-LED'en lyser kraftigere og nedtones.	<ul style="list-style-type: none">• Maskinen modtager et job.• En person trykker på ,  eller touchskærmen.



Relaterede informationer

- [Generelle indstillinger](#)

Indstille automatisk slukningstilstand

Hvis maskinen er i dyb dvaletilstand i et vist tidsrum, kan maskinen, afhængigt af modellen og indstillingerne, skifte til strømsparetilstand automatisk. Maskinen skifter ikke til strømsparetilstand, når den er tilsluttet et netværk eller en telefonlinje eller har sikre udskriftsdata i hukommelsen (tilgængelig for visse modeller).

Hvis du vil starte udskrivningen, skal du trykke på  på kontrolpanelet og derefter sende et udskriftsjob.



>> [DCP-L3515CDW/DCP-L3520CDW/DCP-L3520CDWE/DCP-L3527CDW](#)

>> [DCP-L3555CDW/DCP-L3560CDW/MFC-L3740CDW/MFC-L3740CDWE/MFC-L3760CDW/MFC-L8340CDW/MFC-L8390CDW](#)

DCP-L3515CDW/DCP-L3520CDW/DCP-L3520CDWE/DCP-L3527CDW

1. Tryk på **Menu**.
2. Tryk på ▲ eller ▼ for at få vist [Gen. opsætning], og tryk derefter på **OK**.
3. Tryk på ▲ eller ▼ for at få vist [Økologi], og tryk derefter på **OK**.
4. Tryk på ▲ eller ▼ for at få vist indstillingen [Autosluk], og tryk derefter på **OK**.
5. Tryk på ▲ eller ▼ for at vise indstillingen [8timer], [4timer], [2timer], [1time] eller [Fra], og tryk derefter på **OK**.
6. Tryk på **Stop/Exit (Stop/Afslut)**.

DCP-L3555CDW/DCP-L3560CDW/MFC-L3740CDW/MFC-L3740CDWE/ MFC-L3760CDW/MFC-L8340CDW/MFC-L8390CDW

1. Tryk på  [Indstill.] > [Alle indstil.] > [Gen. opsætning] > [Økologi] > [Autosluk].
2. Tryk på [Fra], [1time], [2timer], [4timer] eller [8timer].
3. Tryk på .

✓ Relaterede informationer

- [Generelle indstillinger](#)

Indstille dato og klokkeslæt



>> DCP-L3515CDW/DCP-L3520CDW/DCP-L3520CDWE/DCP-L3527CDW

>> DCP-L3555CDW/DCP-L3560CDW/MFC-L3740CDW/MFC-L3740CDWE/MFC-L3760CDW/MFC-L8340CDW/MFC-L8390CDW

DCP-L3515CDW/DCP-L3520CDW/DCP-L3520CDWE/DCP-L3527CDW

1. Tryk på **Menu**.
2. Tryk på ▲ eller ▼ for at vælge følgende:
 - a. Vælg [Grundindst.]. Tryk på **OK**.
 - b. Vælg [Dato&Klokkeslæt]. Tryk på **OK**.
 - c. Vælg [Dato&Klokkeslæt]. Tryk på **OK**.
3. Tryk på ▲ eller ▼ for at indstille de to sidste cifre i årstallet. Tryk på **OK**. Gentag disse trin for at indstille måned og dag.
4. Tryk på ▲ eller ▼ for at få vist [12t Ur] eller [24t Ur], og tryk derefter på **OK**.
5. Gør et af følgende:
 - Hvis du vælger [12t Ur] som formatet under indstillingen af [Dato&Klokkeslæt], skal du trykke på ▲ eller ▼ for at indstille timetallet. Tryk på **OK**. Gentag disse trin for at indstille minuttallet
Tryk på ▲ eller ▼ for at få vist [AM] eller [PM], og tryk derefter på **OK**.
 - Hvis du vælger [24t Ur] som formatet under indstillingen af [Dato&Klokkeslæt], skal du trykke på ▲ eller ▼ for at indstille timetallet. Tryk på **OK**. Gentag disse trin for at indstille minuttallet
(For eksempel: indtast 19:45)
6. Tryk på **Stop/Exit (Stop/Afslut)**.

DCP-L3555CDW/DCP-L3560CDW/MFC-L3740CDW/MFC-L3740CDWE/ MFC-L3760CDW/MFC-L8340CDW/MFC-L8390CDW

1. Tryk på  [Indstill.] > [Alle indstil.] > [Grundindst.] > [Dato & tid] > [Dato].
2. Indtast de sidste to cifre af året ved hjælp af displayet, og tryk derefter på [OK].
3. Indtast de to cifre for måneden ved hjælp af displayet, og tryk derefter på [OK].
4. Indtast de to cifre for dagen ved hjælp af displayet, og tryk derefter på [OK].
5. Tryk på [Klokkeslæt].
6. Indtast klokkeslættet (i 24-timers format) på displayet, og klik derefter på [OK].
(For eksempel: indtast 19:45)
7. Tryk på .

✓ Relaterede informationer

- [Generelle indstillinger](#)

Indstille tidszonen

Indstil tidszonen for dit land på maskinen.



>> DCP-L3515CDW/DCP-L3520CDW/DCP-L3520CDWE/DCP-L3527CDW

>> DCP-L3555CDW/DCP-L3560CDW/MFC-L3740CDW/MFC-L3740CDWE/MFC-L3760CDW/MFC-L8340CDW/MFC-L8390CDW

DCP-L3515CDW/DCP-L3520CDW/DCP-L3520CDWE/DCP-L3527CDW

1. Tryk på **Menu**.
2. Tryk på ▲ eller ▼ for at vælge følgende:
 - a. Vælg [Grundindst.]. Tryk på **OK**.
 - b. Vælg [Dato&Klokkeslæt]. Tryk på **OK**.
 - c. Vælg [Tidszone]. Tryk på **OK**.
3. Tryk på ▲ eller ▼ for at vælge tidszonen. Tryk på **OK**.
4. Tryk på **Stop/Exit (Stop/Afslut)**.

DCP-L3555CDW/DCP-L3560CDW/MFC-L3740CDW/MFC-L3740CDWE/MFC-L3760CDW/MFC-L8340CDW/MFC-L8390CDW

1. Tryk på  [Indstill.] > [Alle indstil.] > [Grundindst.] > [Dato & tid] > [Tidszone].
2. Indtast din tidszone.
3. Tryk på [OK].
4. Tryk på .



✓ Relaterede informationer

- [Generelle indstillinger](#)

Justering af displayets baggrundslysstyrke

Relaterede modeller: DCP-L3555CDW/DCP-L3560CDW/MFC-L3740CDW/MFC-L3740CDWE/MFC-L3760CDW/MFC-L8340CDW/MFC-L8390CDW

Prøv at ændre lysstyrkeindstillingen, hvis du har vanskeligt ved at læse displayet.

1. Tryk på  [Indstill.] > [Alle indstil.] > [Gen. opsætning] > [LCD-indstill.] > [Baggrundslys].
2. Tryk på indstillingen [Lys], [Med] eller [Mørk].
3. Tryk på .



✓ Relaterede informationer

- [Generelle indstillinger](#)

Ændring af indstillingen for, hvor længe displayets baggrundslys forbliver tændt

Relaterede modeller: DCP-L3555CDW/DCP-L3560CDW/MFC-L3740CDW/MFC-L3740CDWE/MFC-L3760CDW/MFC-L8340CDW/MFC-L8390CDW

Indstil hvor længe displayets baggrundslys forbliver tændt.

1. Tryk på  [Indstill.] > [Alle indstil.] > [Gen. opsætning] > [LCD-indstill.] > [Dæmp Timer].
2. Tryk på den ønskede indstilling:
 - [10 sek.]
 - [20 sek.]
 - [30 sek.]
3. Tryk på .




Relaterede informationer

- [Generelle indstillinger](#)



Indstil dit afsender-id


Relaterede modeller: MFC-L3740CDW/MFC-L3740CDWE/MFC-L3760CDW/MFC-L8340CDW/MFC-L8390CDW

Indstil maskinen til at udskrive dit afsender-ID og faxmaskinens dato og klokkeslæt øverst på hver fax, du sender.

1. Tryk på  [Indstill.] > [Alle indstil.] > [Grundindst.] > [Afsender ID] > [Fax].
2. Indtast faxnummeret (op til 20 cifre) på opkaldstastaturet, og tryk derefter på [OK].
3. Tryk på [Tlf.].
4. Indtast telefonnummeret (op til 20 cifre) på opkaldstastaturet, og tryk derefter på [OK].
5. Tryk på [Navn].
6. Indtast dit navn (op til 20 tegn) på displayet, og tryk derefter på [OK].



- Tryk på  for at skifte mellem bogstaver, tal og specialtegn. (De tilgængelige tegn kan variere afhængigt af landet.)
- Hvis du indtaster et forkert tegn, skal du trykke på ◀ eller ▶ for at flytte markøren dertil og trykke på . Tryk på det korrekte tegn.
- Hvis du vil indsætte et mellemrum, skal du trykke på [Rum] eller ▶.
- Mere detaljeret information ►► [Relaterede informationer](#)

7. Tryk på .



Relaterede informationer

- [Generelle indstillinger](#)

Relaterede emner:



- [Sådan indtastes tekst på din maskine](#)

Indstil tilstand for tone- eller impuls opkald

Relaterede modeller: MFC-L3740CDW/MFC-L3740CDWE/MFC-L3760CDW/MFC-L8340CDW/MFC-L8390CDW

Maskinen er indstillet til en toneopkaldstjeneste. Hvis du har en impulsopkaldstjeneste (dreje), skal du ændre opkaldstilstanden.

Denne funktion er ikke tilgængelig i visse lande.

1. Tryk på  [Indstill.] > [Alle indstil.] > [Grundindst.] > [Tone/Puls].
2. Tryk på [Tone] eller [Puls].
3. Tryk på .

✓ Relaterede informationer

- [Generelle indstillinger](#)

Reducer tonerforbruget

Brug af tonerbesparelsesfunktionen kan reducere tonerforbruget. Når Tonerbesparelse er aktiveret, virker dine udskrevne dokumenter lysere.

Vi anbefaler IKKE funktionen Tonerbesparelse til udskrivning af fotos eller gråtonebilleder.



>> [DCP-L3515CDW/DCP-L3520CDW/DCP-L3520CDWE/DCP-L3527CDW](#)

>> [DCP-L3555CDW/DCP-L3560CDW/MFC-L3740CDW/MFC-L3740CDWE/MFC-L3760CDW/MFC-L8340CDW/MFC-L8390CDW](#)

DCP-L3515CDW/DCP-L3520CDW/DCP-L3520CDWE/DCP-L3527CDW

1. Tryk på **Menu**.
2. Tryk på ▲ eller ▼ for at få vist [Gen. opsætning], og tryk derefter på **OK**.
3. Tryk på ▲ eller ▼ for at få vist [Økologi], og tryk derefter på **OK**.
4. Tryk på ▲ eller ▼ for at få vist [Tonerbesparelse], og tryk derefter på **OK**.
5. Tryk på ▲ eller ▼ for at få vist [Til] eller [Fra], og tryk derefter på **OK**.
6. Tryk på **Stop/Exit (Stop/Afslut)**.

DCP-L3555CDW/DCP-L3560CDW/MFC-L3740CDW/MFC-L3740CDWE/ MFC-L3760CDW/MFC-L8340CDW/MFC-L8390CDW

1. Tryk på  [Indstill.] > [Alle indstil.] > [Gen. opsætning] > [Økologi] > [Tonerbesparelse].
2. Tryk på [Til] eller [Fra].
3. Tryk på .

✓ Relaterede informationer

- [Generelle indstillinger](#)


Relaterede emner:

- [Forbedring af udskriftskvaliteten](#)

Undgå at kalde op til et forkert nummer (opkaldsrestriktioner)

Relaterede modeller: MFC-L3740CDW/MFC-L3740CDWE/MFC-L3760CDW/MFC-L8340CDW/MFC-L8390CDW

Denne funktion forhindrer, at brugere sender en fax eller foretager et opkald til det forkerte nummer ved en fejl. Du kan indstille maskinen til at begrænse opkald, når du bruger opkaldstastaturet, adressebogen, genvej og LDAP-søgning.

1. Tryk på  [Indstill.] > [Alle indstil.] > [Fax] > [Opkaldsbegrænsning].
2. Tryk på en af følgende indstillinger:
 - [Opkaldstastatur]
 - [Adressebog]




Hvis du kombinerer numre i adressebogen ved opkald, anerkendes numrene som input fra opkaldstastaturet og begrænses ikke.

- [Genveje]
 - [LDAP-server]
3. Tryk på en af følgende indstillinger:

Indstilling	Beskrivelse
Indtast # to gange	Maskinen beder dig om at indtaste nummeret igen, og hvis du indtaster samme nummer korrekt igen, begynder maskinen at kalde op. Hvis du indtaster et forkert nummer igen, viser displayet en fejlmeddelelse.
Til	Maskinen begrænser al faxafsendelse og udgående opkald i denne opkaldsmetode.
Fra	Maskinen begrænser ikke opkaldsmetoden.



- Indstillingen [Indtast # to gange] fungerer ikke, hvis du bruger en ekstern telefon, før du indtaster nummeret. Du bliver ikke bedt om at indtaste nummeret igen.
- Hvis du vælger [Til] eller [Indtast # to gange], kan du ikke bruge broadcastingfunktionen.

4. Tryk på .



Relaterede informationer

- [Generelle indstillinger](#)

Reduktion af udskrivingsstøjen

Indstillingen Lydsvag tilstand kan reducere udskrivingsstøjen. Når Lydsvag tilstand aktiveres, reduceres udskriftshastigheden. Fabriksindstillingen er Fra.



>> [DCP-L3515CDW/DCP-L3520CDW/DCP-L3520CDWE/DCP-L3527CDW](#)

>> [DCP-L3555CDW/DCP-L3560CDW/MFC-L3740CDW/MFC-L3740CDWE/MFC-L3760CDW/MFC-L8340CDW/MFC-L8390CDW](#)

DCP-L3515CDW/DCP-L3520CDW/DCP-L3520CDWE/DCP-L3527CDW

1. Tryk på **Menu**.
2. Tryk på ▲ eller ▼ for at få vist [Gen. opsætning], og tryk derefter på **OK**.
3. Tryk på ▲ eller ▼ for at få vist [Økologi], og tryk derefter på **OK**.
4. Tryk på ▲ eller ▼ for at få vist [Lydsvag tilst.], og tryk derefter på **OK**.
5. Tryk på ▲ eller ▼ for at få vist [Til] eller [Fra], og tryk derefter på **OK**.
6. Tryk på **Stop/Exit (Stop/Afslut)**.

DCP-L3555CDW/DCP-L3560CDW/MFC-L3740CDW/MFC-L3740CDWE/MFC-L3760CDW/MFC-L8340CDW/MFC-L8390CDW

1. Tryk på  [Indstill.] > [Alle indstil.] > [Gen. opsætning] > [Økologi] > [Lydsvag tilst.].
2. Tryk på [Til] eller [Fra].
3. Tryk på .

✓ Relaterede informationer

- [Generelle indstillinger](#)

Skift sproget på displayet

Du kan ændre displaysproget efter behov.

Denne funktion er ikke tilgængelig i visse lande.



>> DCP-L3515CDW/DCP-L3520CDW/DCP-L3520CDWE/DCP-L3527CDW

>> DCP-L3555CDW/DCP-L3560CDW/MFC-L3740CDW/MFC-L3740CDWE/MFC-L3760CDW/MFC-L8340CDW/MFC-L8390CDW

DCP-L3515CDW/DCP-L3520CDW/DCP-L3520CDWE/DCP-L3527CDW

1. Tryk på **Menu**.
2. Tryk på ▲ eller ▼ for at få vist [Grundindst.], og tryk derefter på **OK**.
3. Tryk på ▲ eller ▼ for at få vist [Lokalt sprog], og tryk derefter på **OK**.
4. Tryk på ▲ eller ▼ for at få vist dit sprog, og tryk derefter på **OK**.
5. Tryk på **Stop/Exit (Stop/Afslut)**.

DCP-L3555CDW/DCP-L3560CDW/MFC-L3740CDW/MFC-L3740CDWE/MFC-L3760CDW/MFC-L8340CDW/MFC-L8390CDW

1. Tryk på  [Indstill.] > [Alle indstil.] > [Grundindst.] > [Lokalt sprog].
2. Tryk på det ønskede sprog.
3. Tryk på .

✓ Relaterede informationer

- [Generelle indstillinger](#)

Gemme dine foretrukne indstillinger som en genvej

Relaterede modeller: DCP-L3555CDW/DCP-L3560CDW/MFC-L3740CDW/MFC-L3740CDWE/
MFC-L3760CDW/MFC-L8340CDW/MFC-L8390CDW

- [Tilføj genveje](#)
- [Skift eller slet genveje](#)
- [Tildel en genvej til et ID-kort](#)

Tilføj genveje


Relaterede modeller: DCP-L3555CDW/DCP-L3560CDW/MFC-L3740CDW/MFC-L3740CDWE/MFC-L3760CDW/MFC-L8340CDW/MFC-L8390CDW

Du kan tilføje de indstillinger for fax, kopiering, scanning, Web Connect og Apps, som du bruger mest, ved at gemme dem som genveje. Senere kan du trykke på genvejen for at anvende disse indstillinger i stedet for at indtaste dem manuelt.



Nogle genvejsmenuer er ikke tilgængelige afhængig af modellen.

Vejledningen beskriver, hvordan du tilføjer en genvej til kopiering. Trinnene for tilføjelse af genveje for fax, scanning, Web Connect eller Apps er stort set de samme.

1. Tryk på **+** [Genveje]. (Hvis **+** [Genveje] vises.)
2. Tryk på en fane.
3. Tryk på **+** for at tilføje en ny genvej.
4. Tryk på [Kopier].
5. Tryk på den ønskede kopiforindstilling.
6. Tryk på  [Valg].
7. Svip op eller ned, eller tryk på **▲** eller **▼** for at få vist de tilgængelige indstillinger, og tryk derefter på den indstilling, du ønsker at ændre.
8. Svip op eller ned, eller tryk på **▲** eller **▼** for at få vist de tilgængelige valgmuligheder for indstillingen, og tryk derefter på den ønskede valgmulighed.
Gentag disse to trin, indtil du har valgt alle de ønskede indstillinger og valgmuligheder.
9. Når du er færdig med at ændre indstillingerne, skal du trykke på [OK]. (Hvis knappen [OK] vises.)
10. Tryk på [OK].
11. Læs og bekræft den viste liste over indstillinger, som du har valgt, og tryk derefter på [OK].
12. Indtast et navn på genvejen ved at bruge displayet og derefter trykke på [OK].



Relaterede informationer

- [Gemme dine foretrukne indstillinger som en genvej](#)

Skift eller slet genveje

Relaterede modeller: DCP-L3555CDW/DCP-L3560CDW/MFC-L3740CDW/MFC-L3740CDWE/
MFC-L3760CDW/MFC-L8340CDW/MFC-L8390CDW




Du kan ikke ændre en Web Connect- eller Apps-genvej. Hvis du vil ændre dem, skal du slette den og derefter tilføje en ny genvej.

1. Tryk på **+** [Genveje]. (Hvis **+** [Genveje] vises.)
2. Tryk på en fane for at få vist den genvej, du vil ændre.
3. Tryk på genvejen, du vil ændre.

Indstillingerne for den valgte genvej vises.



Hvis du vil slette genvejen eller redigere navnet, skal du trykke på genvejen, til indstillingerne vises, og derefter følge menuerne på skærmen.

4. Tryk på  [Valg].
5. Skift om nødvendigt indstillingerne for den valgte genvej.
6. Tryk om nødvendigt på [OK].
7. Tryk på [Gem som genvej], når du er færdig.
8. Læs og bekræft den viste liste over indstillinger, du har valgt, og tryk derefter på [OK].
9. Følg en af nedenstående fremgangsmåder:
 - Tryk på [Ja] for at overskrive genvejen.
 - Hvis du ikke vil overskrive genvejen, skal du trykke på [Nej] for at indtaste et nyt genvejsnavn.

Tryk på **+** for at tilføje en ny genvej.

Indtast et nyt navn ved at bruge displayet, og tryk derefter på [OK].



Rediger navnet ved at holde  nede for at slette det aktuelle navn.



Relaterede informationer

- [Gemme dine foretrukne indstillinger som en genvej](#)

Tildel en genvej til et ID-kort

Relaterede modeller: MFC-L8390CDW

Du kan tildele én maskingenvej til dit ID-kort. Når du holder dit ID-kort mod maskinens NFC-symbol, vises din personlige genvej automatisk på touchskærmen.



- Du kan ikke bruge det samme ID-kort til forskellige genveje.
- Hvis du vil bruge ID-kortet til en anden genvej, skal du først ophæve registreringen af kortet og derefter registrere det med den nye genvej.

1. Hvis startskærmen vises, skal du trykke på **+** [Genveje].
2. Tryk på den fane, der indeholder den genvej, du vil tildele til dit IC-kort.
3. Tryk på og hold genvejen nede, indtil indstillingerne vises.
4. Tryk på ▲ eller ▼ for at få vist indstillingen [Registrér kort/NFC], og tryk derefter på den.
5. Hold IC-kortet mod NFC-symbolet.
6. Tryk på [Registrer].
Genvejen tildeles til ID-kortet.



Relaterede informationer

- [Gemme dine foretrukne indstillinger som en genvej](#)

Udskrivning af rapporter

- [Rapporter](#)
- [Udskriv en rapport](#)

Rapporter

Følgende rapporter er tilgængelige:

XMIT-bekræftelse (For modeller med faxfunktion)

Rapporten XMIT-bekræftelse udskriver en transmissionsbekræftelsesrapport for den seneste transmission.

Adressebog (For modeller med faxfunktion)

Rapporten adressebog udskriver en liste over navne og numre, der er gemt i adressebogens hukommelse.

Faxjournal (For modeller med faxfunktion)

Faxjournalen udskriver en liste med oplysninger om de sidste 200 indgående og udgående faxmeddelelser. (TX betyder Afsende, RX betyder Modtage).

Brugerindstillinger

Rapporten brugerindstillinger udskriver en liste over dine aktuelle indstillinger.

Printerindstillinger

Rapporten for printerindstillinger udskriver en liste over dine aktuelle printerindstillinger.

Netværkskonfiguration (Modeller med netværksfunktion)

Netværkskonfigurationsrapporten udskriver en liste over dine aktuelle netværksindstillinger.

Udskriv filliste

Udskriv filliste udskriver en liste over de skrifttyper og den makro-/streamindstilling, der er lagret i maskinen.

Tromlepunktudskrivning

Tromlepunktudskrivning udskriver tromlepunktarket, som er til hjælp, når det er tid til at tromlen.

WLAN-rapport (Modeller med trådløs netværksfunktion)

Rapporten WLAN udskriver tilslutningsdiagnosen for trådløst netværk.



Relaterede informationer

- [Udskrivning af rapporter](#)

Udskriv en rapport



>> DCP-L3515CDW/DCP-L3520CDW/DCP-L3520CDWE/DCP-L3527CDW

>> DCP-L3555CDW/DCP-L3560CDW/MFC-L3740CDW/MFC-L3740CDWE/MFC-L3760CDW/MFC-L8340CDW/MFC-L8390CDW

DCP-L3515CDW/DCP-L3520CDW/DCP-L3520CDWE/DCP-L3527CDW

1. Tryk på **Menu**.
2. Tryk på ▲ eller ▼ for at få vist [Print rapport], og tryk derefter på **OK**.
3. Tryk på ▲ eller ▼ for at få vist den rapport, du vil udskrive, og tryk derefter på **OK**.
4. Tryk på **Mono Start (Sort-hvid start)** eller **Colour Start (Farve start)**.
5. Tryk på **Stop/Exit (Stop/Afslut)**.

DCP-L3555CDW/DCP-L3560CDW/MFC-L3740CDW/MFC-L3740CDWE/MFC-L3760CDW/MFC-L8340CDW/MFC-L8390CDW

1. Tryk på  [Indstill.] > [Alle indstil.] > [Print rapport].
2. Svirp op eller ned, eller tryk på ▲ eller ▼ for at få vist den rapport, du vil udskrive, og tryk derefter på den.
3. Gør et af følgende:
 - Hvis du vælger [Afs bekræft], skal du gøre et af følgende:
 - Hvis du vil se transmissionsbekræftelsesrapporten, skal du trykke på [Vis på display].
 - Hvis du vil udskrive transmissionsbekræftelsesrapporten, skal du trykke på [Udskriv rapport].
 - Hvis du vælger andre rapporter, skal du gå til næste trin.
4. Tryk på [Ja].
5. Tryk på .

✓ Relaterede informationer

- [Udskrivning af rapporter](#)

Tabeller med indstillinger og funktioner

Tabellerne med indstillinger hjælper dig med at forstå de menuvalg og -indstillinger, som findes i maskinens programmer.

- [Indstillingstabeller \(DCP-L3515CDW/DCP-L3520CDW/DCP-L3520CDWE/DCP-L3527CDW\)](#)
- [Indstillingstabeller \(MFC-L3740CDW/MFC-L3740CDWE/MFC-L3760CDW/MFC-L8340CDW/MFC-L8390CDW\)](#)
- [Indstillingstabeller \(DCP-L3555CDW/DCP-L3560CDW\)](#)
- [Funktionstabeller \(MFC-L3740CDW/MFC-L3740CDWE/MFC-L3760CDW/MFC-L8340CDW/MFC-L8390CDW\)](#)
- [Funktionstabeller \(DCP-L3555CDW/DCP-L3560CDW\)](#)

Indstillingstabeller (DCP-L3515CDW/DCP-L3520CDW/DCP-L3520CDWE/DCP-L3527CDW)

Relaterede modeller: DCP-L3515CDW/DCP-L3520CDW/DCP-L3520CDWE/DCP-L3527CDW

>> [\[Gen. opsætning\]](#)
 >> [\[Kopi\]](#)
 >> [\[Printer\]](#)
 >> [\[Netværk\]](#)
 >> [\[Print rapport\]](#)
 >> [\[Maskin-info\]](#)
 >> [\[Sikker udsk.\]](#)
 >> [\[Grundindst.\]](#)

[Gen. opsætning]

Niveau 3	Niveau 4	Niveau 5	Beskrivelser
Bakkeindstil.	Papirtype	-	Indstil typen af papir i papirbakken.
	Papirstr.	-	Indstil papirstørrelsen i papirbakken.
	Udskriftspos.	X-forskydning	Flyt startpositionen for udskrivning (i øverste venstre hjørne af siderne) vandret fra -500 (venstre) til +500 (højre) punkter i 300 dpi.
		Y-forskydning	Flyt startpositionen for udskrivning (i øverste venstre hjørne af siderne) lodret fra -500 (opad) til +500 (nedad) punkter i 300 dpi.
	Tjek papir	-	Vælg, om der skal vises en meddelelse, som beder dig kontrollere papirtype og papirstørrelse, når du trækker en papirbakke ud af maskinen.
Bip	-	-	Juster bipperlydstyrken.
Meddelelser	Tom s. sp. ov.	-	Viser oversprungne sider, efter at scanningen er gennemført.
Økologi	Miljøtilstand	-	Slå følgende maskinindstillinger til samtidigt: <ul style="list-style-type: none"> Dobbelt. udskr.: Lang kant¹ (tilgængelig for visse modeller) Dvaletid: 0Min Lydsvag tilst.:Til¹ Tonerbesparelse:Til¹
	Tonerbesparelse	-	Forøg udbyttet af tonerpatronen (antal sider).
	Dvaletid	-	Indstil antal minutter, inden maskinen skifter til slumretilstand.
	Lydsvag tilst.	-	Reducer udskrivningsstøjen.
	Autosluk	-	Indstil det antal timer, maskinen skal forblive i dyb dvaletilstand, før den slukkes.
LCD Kontrast	-	-	Juster displayets kontrast.

¹ Ændring af denne indstilling er kun muligt, efter at du har ændret andre maskinindstillinger ved hjælp af webbaseret administration.

Niveau 3	Niveau 4	Niveau 5	Beskrivelser
Indst. lås	-	-	Begræns uautoriserede brugeres ændring af maskinindstillingerne.
Slet Lager	Macro ID=	-	Slet de registrerede makrodata.
	Stream ID	-	Slet de registrerede stream-data.
	Font ID=	-	Slet de registrerede skrifttyperdata.
	Slet alt	-	Gendan maskinens makro-/stream- og skrifttyperdata til fabriksindstillingerne.

[Kopi]

Niveau 3	Niveau 4	Beskrivelser
Tæthed	-	Juster tætheden.
Kvalitet	-	Vælg kopiens opløsning i forhold til dokumenttypen.
Kontrast	-	Juster kontrasten for kopier.
Farvejustering	Rød	Juster den røde farve.
	Grøn	Juster den grønne farve.
	Blå	Juster den blå farve.
ID-kopi	Tæthed	Juster tætheden.
	Kvalitet	Vælg kopiens opløsning i forhold til dokumenttypen.
	Kontrast	Juster kontrasten for kopier.
	2 i 1/1 i 1	Tag 2-i-1 kopier af id-kort.

[Printer]

Niveau 3	Niveau 4	Niveau 5	Beskrivelser
Emulering	-	-	Indstil printerens emuleringstilstand.
Kvalitet	-	-	Vælg udskriftskvaliteten.
Udskriftsindst.	Skriftty.liste	HP LaserJet BR-Script 3	Udskriv en liste med maskinens indbyggede skrifttyper.
	Test udskrift	-	Udskriv en testside.
Dobbeltsidet	Dobbelts.udskr	-	Slå 2-sidet udskrivning fra eller til, og vælg spejlvend om lang kant eller kort kant.
	Enkelt billede	-	For et udskriftsjob, hvor den sidste side er et 1-sidet billede, skal du vælge indstillingen <i>Enkelts. fødn.</i> for at reducere udskrivningstiden. Hvis du bruger fortrykt papir, skal du vælge indstillingen <i>Dobbelt. fødn.</i> Hvis du vælger <i>Enkelts. fødn.</i> for fortrykt papir, udskrives den sidste side på den modsatte side.
Auto-fortsæt	-	-	Vælg denne indstilling, hvis du vil have maskinen til at fjerne papirstørrelsesfejl eller medietypefejl og bruge papir fra andre bakker.
Udskriftsfarve	-	-	Vælg outputfarve.
Papirtype	-	-	Indstil papirtypen.
Papirstr.	-	-	Indstil papirstørrelsen.
Kopier	-	-	Indstil antallet af udskrevne sider.

Niveau 3	Niveau 4	Niveau 5	Beskrivelser
Retning	-	-	Indstil sider, der skal udskrives, i enten stående eller liggende format.
Kantfremhæv.	-	-	Få teksten til at stå skarpere.
Udskriftspos.	X-forskydning	-	Flyt startpositionen for udskrivning (i øverste venstre hjørne af siderne) vandret fra -500 (venstre) til +500 (højre) punkter i 300 dpi.
	Y-forskydning	-	Flyt startpositionen for udskrivning (i øverste venstre hjørne af siderne) lodret fra -500 (opad) til +500 (nedad) punkter i 300 dpi.
Auto-FF	-	-	Lad maskinen udskrive de resterende data automatisk.
HP LaserJet	Font nummer	-	Indstil skrifttypenummer.
	Font Pitch	-	Indstil skrifttypepitch. (Kun tilgængelig for visse skrifttyper).
	Font punkt	-	Indstil skriftstørrelsen. (Kun tilgængelig for visse skrifttyper).
	Symbolsæt	-	Vælg symbolet eller tegnsættet.
	Tabeludskrift	-	Udskriv kodetabellen.
	Auto-LF	-	TIL: CR -> CR+LF, FRA: CR -> CR
	Auto-CR	-	TIL: LF -> LF+CR, FF -> FF+CR eller VT -> VT+CR FRA: LF -> LF, FF -> FF eller VT -> VT
	Auto-ombryd	-	Vælg, om du ønsker linjeskift og vognretur, når vognen når højre margen.
	Auto SKIP	-	Vælg, om du ønsker linjeskift og vognretur, når vognen når nederste margen.
	Margin venst.	-	Indstil den venstre margin for kolonne 0 til 70 kolonner i enheder på 1 cpi.
	Højre margen	-	Indstil den højre margin for kolonne 10 til 80 kolonner i enheder på 1 cpi.
	Topmargen	-	Indstil topmargenafstanden fra den øverste kant af papiret.
	Bundmargen	-	Indstil bundmargenafstanden fra den nederste kant af papiret.
	Streger	-	Indstil antallet af linjer på hver side.
Bakkekommando	-	Vælg denne indstilling, hvis der opstår en bakke-uoverensstemmelse, når du bruger HP-drivere.	
BR-Script 3	Fejludskrift	-	Vælg, om maskinen udskriver fejloplysninger, når der opstår fejl.
	CAPT	-	Brug CAPT (Colour Advanced Printing Technology) for at opnå optimal udskriftskvalitet, når du udskriver en PS-fil, der er oprettet af en ikke-Brother PS-driver. Farver og fotos ser klarere og mere nøjagtige ud. Udskrivningshastigheden reduceres.
PDF	Flere sider	-	Indstil sidelayoutet ved udskrivning af flere sider.
	PDF-print opt	-	Indstil, om der skal udskrives kommentarer (markering) eller stempler i PDF-filen sammen med teksten, ved udskrivning med PDF-udskrivning.
	Tilpas t. side	-	Vælg, om maskinen skalerer eller ændrer størrelsen på siderne i PDF-filen, så de passer til den valgte papirstørrelse.
Clr-retning	Ændring	-	Start farve kalibrering for at kontrollere og korrigere farver.

Niveau 3	Niveau 4	Niveau 5	Beskrivelser	
Clr-retning	Nulstil	-	Nulstil kalibreringsparametrene til standardindstillingerne.	
	Autokorrektion	-	Indstil maskinen til at foretage farve kalibrering og -registrering automatisk.	
	Farveindst.	Indst. tilst.		Vælg, om maskinens eller printerdriverens indstillinger for farve udskrift skal anvendes.
		Farvetilst.		Vælg farve tilstanden.
		Forbedr grå		Slå til eller fra for at forbedre billedkvaliteten for underbelyste områder.
		Forstærk sort		Slå til eller fra, hvis sort grafik ikke udskrives korrekt.
		Lysstyrke		Juster lysstyrken.
		Kontrast		Juster kontrasten.
		Rød		Juster den røde farve.
		Grøn		Juster den grønne farve.
Blå		Juster den blå farve.		
Nulstil printer	-	-	Gendan maskinindstillingerne til fabriksindstillingerne.	

[Netværk]

Niveau 3	Niveau 4	Niveau 5	Niveau 6	Beskrivelser		
WLAN (WiFi)	Find netværk	-	-	Konfigurer de trådløse netværksindstillinger ved hjælp af opsætningsguiden.		
	TCP/IP	Boot metode	-	-	Vælg den Boot-metode, som passer bedst til dine behov.	
		IP-adresse	-	-	Indtast IP-adressen.	
		Subnet mask	-	-	Indtast undernetmasken.	
		Router	-	-	Indtast gateway-adressen.	
		Nodenavn	-	-	Indtast nodenavnet. (Op til 32 tegn)	
		Wins config	-	-	Vælg WINS-konfigurationstilstand.	
		WINS server	Primær			Angiv IP-adressen på den primære WINS-server.
			Sekundær			Angiv IP-adressen på den sekundære WINS-server.
		DNS Server	Primær			Angiv IP-adressen på den primære DNS-server.
			Sekundær			Angiv IP-adressen på den sekundære DNS-server.
	APIPA	-	-	Indstil maskinen til automatisk at tildele IP-adresserne fra det link-lokale adresseområde.		
	IPv6	-	-	Slå IPv6-protokollen til eller fra.		
	WPS/Tryk knap	-	-	-	Konfigurer dine indstillinger for trådløst netværk med metoden tryk på en enkelt knap.	
	WPS/PIN-kode	-	-	-	Konfigurer indstillingerne for dit trådløse netværk vha. WPS med en PIN-kode.	
	WLAN Status	Status	-	-	Se den aktuelle status for trådløst netværk.	
Signal		-	-	Se den aktuelle signalstyrke for trådløst netværk.		

Niveau 3	Niveau 4	Niveau 5	Niveau 6	Beskrivelser	
WLAN (WiFi)	WLAN Status	Kanal	-	Se den aktuelle kanal for trådløst netværk.	
		Hastighed	-	Se den aktuelle hastighed for trådløst netværk.	
		SSID	-	Se det aktuelle SSID.	
		Komm. Tilst.	-	Se den aktuelle kommunikationstilstand.	
	MAC-adresse	-	-	Se maskinens MAC-adresse.	
	WLAN akt.	-	-	Slå WLAN til eller fra manuelt.	
Wi-Fi Direct	Manuel	-	-	Konfigurer dine Wi-Fi Direct-netværksindstillinger manuelt.	
	Gruppeejer	-	-	Indstil maskinen som gruppeejer.	
	Tryk knap	-	-	Konfigurer dine WiFi Direct-netværksindstillinger med metoden tryk på en enkelt knap.	
	Pinkode	-	-	Konfigurer dine Wi-Fi Direct-netværksindstillinger vha. WPS med en PIN-kode.	
	Enhedsinfo.	Enhedsnavn	-	-	Se maskinens enhedsnavn.
		SSID	-	-	Se gruppeejerens SSID. Når maskinen ikke er tilsluttet, viser displayet ikke tilsluttet.
		IP-adresse	-	-	Se maskinens aktuelle IP-adresse.
	Statusinfo.	Status	-	-	Se den aktuelle status for Wi-Fi Direct-netværket.
		Signal	-	-	Se signalstyrken for det aktuelle WiFi Direct-netværk. Når maskinen fungerer som Gruppeejer, vises der altid et kraftigt signal på displayet.
		Kanal	-	-	Se den aktuelle Wi-Fi Direct-netværkskanal.
		Hastighed	-	-	Se den aktuelle Wi-Fi Direct-netværkshastighed.
		Aktiver I/F	-	-	Slå Wi-Fi Direct-forbindelsen til eller fra.
	Webadm.	-	-	-	Aktiver eller deaktiver webbaseret administration. Hvis du aktiverer denne funktion, skal du huske at angive forbindelsesmetoden for at bruge webbaseret administration.
IPsec	-	-	-	IPsec er en valgfri sikkerhedsfunktion for IP-protokollen, der giver mulighed for godkendelse og krypteringstjenester. Vi anbefaler, at du kontakter din netværksadministrator før ændring af denne indstilling.	
GlobalNW ordb.	Tillad reg	-	-	Aktiver eller deaktiver Global Detect, en funktion, der registrerer og underretter brugeren, hvis vedkommende utilsigtet opretter forbindelse til et globalt netværk.	
	Afvis adgang	-	-	Deaktiver forbindelser til det globale netværk.	
Netværksnulst.	-	-	-	Gendan alle netværksindstillinger til fabriksindstillingerne.	

[Print rapport]

Niveau 3	Beskrivelser
Brugerindstil.	Udskriv en liste med dine brugerindstillinger.
Udskr.indstil.	Udskriv en liste med dine printerindstillinger.

Niveau 3	Beskrivelser
Netværkskonfig	Udskriv en liste med dine netværksindstillinger.
Udskr. Filliste	Udskriv en liste over data, der er gemt i maskinens hukommelse.
Troml. dotprint	Udskriv tromlepunktskontrolarket.
WLAN-rapport	Udskriv forbindelsesresultaterne for det trådløse LAN.

[Maskin-info]

Niveau 3	Niveau 4	Beskrivelser
Serienummer	-	Vis maskinens serienummer.
Firmwareversion	Main-version	Kontroller maskinens firmwareversion.
	Sub3-version	
	Sikkerhedsver.	
Sidetæller	I alt	Kontrollér det antal sider, maskinen har udskrevet i hele dens arbejdsliv.
	Kopier	
	Udskriv	
	Andet	
Delenes levetid	Toner	Se den omtrentlige resterende toner-levetid for hver farve.
	Tromle	Vis den resterende levetid for hver tromle.
	Bælte	Vis den resterende levetid for bælteenheden.
	Fiksering	Vis den resterende levetid for fikseringsenheden.

[Sikker udsk.]

Niveau 2	Beskrivelser
Sikker udsk.	Du kan udskrive data, som er gemt i maskinens hukommelse, når du indtaster din firecifrede adgangskode. Kun aktiv når maskinen har sikre udskriftsdata.

[Grundindst.]

Niveau 3	Niveau 4	Beskrivelser
Dato&Klokkeslæt	Dato&Klokkeslæt	Åbn indstillingsmenuerne for dato og klokkeslæt.
	Auto sommertid (Kun tilgængelig i visse lande)	Indstil maskinen til automatisk at skifte til sommertid.
	Tidszone	Indstil din tidszone.
Nulstil	Maskinnulstil.	Gendan alle de maskinindstillinger, som du har ændret.
	Netværksnulst.	Gendan alle netværksindstillinger til fabriksindstillingerne.
	Indstillinger	Gendan alle maskinindstillingerne til fabriksindstillingerne.
	Fabriksinst.	Gendan alle maskinens indstillinger til fabriksstandarderne. Udfør denne handling, når du disponerer over maskinen.
Lokalt sprog (tilgængelig for visse modeller)	-	Skift displaysprog.



Relaterede informationer

- [Tabeller med indstillinger og funktioner](#)

Indstillingstabeller (MFC-L3740CDW/MFC-L3740CDWE/MFC-L3760CDW/MFC-L8340CDW/MFC-L8390CDW)

Relaterede modeller: MFC-L3740CDW/MFC-L3740CDWE/MFC-L3760CDW/MFC-L8340CDW/MFC-L8390CDW

>> [Indstill.]
 >> [Gen. opsætning]
 >> [Genvejsindstillinger]
 >> [Fax]
 >> [Printer]
 >> [Netværk]
 >> [Print rapport]
 >> [Maskin-info]
 >> [Grundindst.]

[Indstill.]



[Indstill.]

Niveau 1	Niveau 2	Niveau 3	Beskrivelser
(Dato & tid)	-	-	Åbn indstillingsmenuerne for dato og klokkeslæt.
Toner	Tonerpatronens levetid	-	Se den omtrentlige resterende toner-levetid for hver farve.
	Test udskrift	-	Udskriv en testside.
	Farvekorrektion	Korrektion start	Start farve kalibrering for at kontrollere og korrigere farver.
		Nulstil	Nulstil kalibreringsparametrene til standardindstillingerne.
Kontrollér tonerpatron	Sort Magenta Cyan Gul	Få vist oplysningerne om den installerede tonerpatron i displayet, f.eks. om tonerpatronen er original.	
Netværk	Kablet LAN (MFC-L3740CDW/ MFC-L3740CDWE/ MFC-L3760CDW/ MFC-L8390CDW)	-	Få adgang til indstillingsmenuerne for kablet LAN.
	WLAN (WiFi)	-	Få adgang til indstillingsmenuerne for WLAN.
Bakkeindstilling	-	-	Få adgang til menuerne for bakkeindstilling.
Fax Prævisning	-	-	Vis modtagne faxer på displayet.
Miljøtilstand	-	-	Slå følgende maskinindstillinger til samtidigt: <ul style="list-style-type: none"> Dobbelts. udskr.: Lang kant ¹ Dvaletid: 0Min

Niveau 1	Niveau 2	Niveau 3	Beskrivelser
			<ul style="list-style-type: none"> Dæmp Timer: 10Sek Lydsvag tilst.: Til¹ Tonerbesparelse: Til¹
Alle indstil.	-	-	Konfigurerer de detaljerede indstillinger.

¹ Ændring af denne indstilling er kun muligt, efter at du har ændret andre maskinindstillinger ved hjælp af webbaseret administration.

[Gen. opsætning]

[Alle indstil.] > [Gen. opsætning]

Niveau 3	Niveau 4	Niveau 5	Niveau 6	Beskrivelser
Bakkeindstilling	Papirtype	MP Bk (MFC-L8340CDW/ MFC-L8390CDW)	-	Vælg den papirtype, der matcher papiret i MP-bakken.
		Bakke 1	-	Vælg den papirtype, der matcher papiret i standardpapirbakken.
		Bakke 2 ¹ (MFC-L8390CDW)	-	Vælg den papirtype, der matcher papiret i den ekstra bakke (bakke 2).
	Papirstr.	MP Bk (MFC-L8340CDW/ MFC-L8390CDW)	-	Vælg den papirstørrelse, du har lagt i MP-bakken.
		Bakke 1	-	Vælg den papirstørrelse, du har lagt i standardpapirbakken.
		Bakke 2 ¹ (MFC-L8390CDW)	-	Vælg den papirstørrelse, du har lagt i den ekstra bakke (bakke 2).
	Bakkeanv.: Kopiér (MFC-L8340CDW/ MFC-L8390CDW)	-	-	Vælg den bakke, du vil bruge til at lave en kopi.
	Bakkeanv.: Fax (MFC-L8340CDW/ MFC-L8390CDW)	-	-	Vælg den bakke, du vil bruge til at udskrive en faxmeddelelse.
	Bakkeanv.: Udskriv (MFC-L8340CDW/ MFC-L8390CDW)	-	-	Vælg den bakke, du vil bruge til udskrivning.
	Udskriftspos.	MP Bk (MFC-L8340CDW/ MFC-L8390CDW)	X-for-skydning	Juster startpositionen for udskrivning (normalt øverste venstre hjørne af siden) for det papir, du har lagt i MP-bakken, vandret fra -500 (venstre) til +500 (højre) punkter ved udskrivning ved 300 dpi.
Y-for-skydning			Juster startpositionen for udskrivning (normalt øverste venstre hjørne af siden) for det papir, du har lagt i Mp-bakken, lodret fra -500 (opad) til +500 (nedad) punkter ved udskrivning ved 300 dpi.	
Bakke 1		X-for-skydning	Juster startpositionen for udskrivning (normalt øverste venstre hjørne af siden) for det papir, du har lagt i standardpapirbakken, vandret fra -500 (venstre) til +500 (højre) punkter ved udskrivning ved 300 dpi.	

Niveau 3	Niveau 4	Niveau 5	Niveau 6	Beskrivelser
Bakkeindstilling	Udskriftspos.	Bakke 1	Y- for- skyd- ning	Juster startpositionen for udskrivning (normalt øverste venstre hjørne af siden) for det papir, du har lagt i standardpapirbakken, lodret fra -500 (opad) til +500 (nedad) punkter ved udskrivning ved 300 dpi.
		Bakke 2 ¹ (MFC-L8390CDW)	X- for- skyd- ning	Juster startpositionen for udskrivning (normalt øverste venstre hjørne af siden) for det papir, du har lagt i den ekstra bakke (bakke 2), vandret fra -500 (venstre) til +500 (højre) punkter ved udskrivning ved 300 dpi.
			Y- for- skyd- ning	Juster startpositionen for udskrivning (normalt øverste venstre hjørne af siden) for det papir, du har lagt i den ekstra bakke (bakke 2), lodret fra -500 (opad) til +500 (nedad) punkter ved udskrivning ved 300 dpi.
	Spr. bakke over ¹ (MFC-L8390CDW)	-	-	Vælg en specifik bakke, der skal springes over, hvis du ved, at der ligger forkert papirstørrelse i den.
	Separatorbakke ¹ (MFC-L8390CDW)	-	-	Vælg den bakke, der indeholder papiret, der anvendes som separationspapir, som indsættes mellem hvert udskriftsjob.
Tjek papir	-	-	Vælg, om der skal vises en meddelelse, som beder dig kontrollere papirtype og papirstørrelse.	
Volume	Ring	-	-	Juster ringelydstyrken.
	Bip	-	-	Juster bipperlydstyrken.
	Højttaler	-	-	Juster højttalervolumenen.
LCD-indstill.	Baggrundsllys	-	-	Juster lysstyrken for displayets baggrundsbelysning.
	Dæmp Timer	-	-	Indstil hvor længe displayets baggrundsllys skal lyse, efter at du er vendt tilbage til hovedstartskærmen og andre funktioner.
Skærmindstill.	Startskærm	-	-	Indstil hovedstartskærmen.
	Scan skærbillede	-	-	Indstil standardscanningsskærmen.
	Vis oplysninger	IP-adresse	-	Vælg, om maskinens IP-adresse skal vises på startskærmene.
Beskæmindstill.	Scan.res. (skip tom side)	-	-	Viser det samlede antal scannede sider og oversprungne sider, efter at scanningen er gennemført.
Økologi	Miljøtilstand	-	-	Slå følgende maskinindstillinger til samtidigt: <ul style="list-style-type: none"> • Dobbeltts. udskr.: Lang kant² • Dvaletid: 0Min • Dæmp Timer: 10Sek • Lydsvag tilst.: Til² • Tonerbesparelse: Til²
		Tonerbesparelse	-	-
	Dvaletid	-	-	Indstil, hvor lang tid der skal gå, før maskinen går i strømbesparende tilstand.
	Lydsvag tilst.	-	-	Reducer udskrivningsstøjen.

Niveau 3	Niveau 4	Niveau 5	Niveau 6	Beskrivelser
Økologi	Autosluk	-	-	Indstil det antal timer, maskinen skal forblive i dyb dvaletilstand, før den slukkes.
Indst. lås	-	-	-	Begræns uautoriserede brugeres ændring af maskinindstillingerne.
Slet Lager	Macro ID=	-	-	Slet de registrerede makrodata.
	Stream ID	-	-	Slet de registrerede stream-data.
	Font ID=	-	-	Slet de registrerede skrifttypedata.
	Slet alt	-	-	Gendan maskinens makro-/stream- og skrifttypedata til fabriksindstillingerne.

¹ Tilgængelig, hvis den ekstra bakke er installeret.

² Ændring af denne indstilling er kun muligt, efter at du har ændret andre maskinindstillinger ved hjælp af webbaseret administration.

[Genvejsindstillinger]

[Alle indstil.] > [Genvejsindstillinger]

Niveau 3	Niveau 4	Beskrivelser
(Vælg en genvej)	omdøb	Skift genvejsnavnet.
	Rediger	Ændring af genvejsindstillingerne.
	Slet	Slet genvejen.
	Registrér kort/NFC (MFC-L3760CDW/MFC-L8340CDW/MFC-L8390CDW)	Tildel en genvej til et ID-kort.
	Slet kort/NFC (MFC-L3760CDW/MFC-L8340CDW/MFC-L8390CDW)	Fjern en genvej fra et ID-kort.

[Fax]

[Alle indstil.] > [Fax]

Niveau 3	Niveau 4	Niveau 5	Beskrivelser	
Modtageindst.	Fors. opk.	-	Indstil antallet af ringninger før maskinen svarer i tilstanden Fax eller Fax/Tlf.	
	Svar mode	-	Vælg Modtagetilstanden, som passer bedst til dine behov.	
	F/T ringetid	-	Indstil varigheden af pseudo-/dobbeltringningstid i tilstanden Fax/Tlf.	
	Fax Prævisning	-	Vis modtagne faxer på displayet.	
	Fax detekt	-	Modtag faxmeddelelser automatisk, når du besvarer et opkald og hører faxtoner.	
	Fjernkoder	Fjernkoder		Besvar opkald på en telefon, og brug koder til at slå fjernkoderne til eller fra. Du kan tilpasse koderne.
		Aktiver kode		
		Deaktiver kode		
Auto reduktion	-		Reducer størrelsen på indgående faxmeddelelser.	
PC fax modtag	Til		Indstil maskinen til at sende faxmeddelelser til din computer.	
	Fra		Du kan slå sikkerhedsfunktionen backup-udskrivning til.	

Niveau 3	Niveau 4	Niveau 5	Beskrivelser
Modtageindst.	Huk.modtagelse	Fra	-
		Send fax	Indstil maskinen til at videresende faxmeddelelser eller til at gemme indgående faxer i hukommelsen (så du kan hente dem, mens du er væk fra maskinen). Hvis du vælger Faxvideresendelse eller Faxlager, kan du aktivere sikkerhedsfunktionen Backup-udskrivning.
		Fax lager	
		Send til Cloud	Videresend indgående faxmeddelelser til online-tjenesten.
	Videresend til netværk	Videresend indgående faxmeddelelser til en netværksdestination.	
	Fax modt. stempel	-	Udskriv modtagetidspunkt og -dato øverst på indgående faxer.
	Dobbeltsidet	-	Udskriv indgående faxer på begge sider af papiret.
Afsenderindst.	Batch afs	-	Kombiner alle forsinkede faxmeddelelser, som er til det samme faxnummer på det samme tidspunkt på dagen, som én transmission.
	Forside notat	-	Indstil en eller to tilpassede forsidemeddelelser til udskrivning på udgående faxmeddelelser.
	Automatisk genopkald	-	Indstil maskinen til at kalde op til det sidste faxnummer igen efter fem minutter, hvis faxmeddelelsen ikke gik igennem, fordi linjen var optaget.
	Modtager	-	Indstil maskinen til at vise destinationsoplysningerne på displayet under faxopkald.
Rapportindst.	Bekræftelse	-	Vælg startkonfigurationen for transmissionsbekræftelsesrapporten.
	Journal Interv	Journal Interv	Indstil intervallet for automatiske udskrivning af faxjournalen.
		Klokkeslæt	Hvis du vælger en anden indstilling end Fra og For hver 50 faxmeddelelser, kan du indstille tiden for denne funktion.
		Dag	Hvis du vælger Hver 7. dag kan du indstille ugedagen.
Print dokument	-	-	Udskriv indgående faxer, der er gemt i maskinens hukommelse.
Fjernkontrol	-	-	Angiver din egen kode til Fjernmodtagelse.
Opkaldsbe- grænsning	Opkaldstastatur	-	Begræns opkald, når du bruger opkaldstastaturet.
	Adressebog	-	Begræns opkald, når du bruger adressebogen.
	Genveje	-	Begræns opkald, når du bruger en genvej.
	LDAP-server	-	Begræns opkald til LDAP-servernumre.
Mgl. jobs	-	-	Kontroller, hvilke planlagte job der er i maskinens hukommelse, og annuller udvalgte job.
Diverse	Særskilt (For Danmark)	Særskilt	Aktiver telefonselskabets abonnementstjeneste Nummerbestemt ringning for at registrere det nye ringemønster på maskinen.
		Ringemønster	Registrer dit nye ringemønster på maskinen.

[Printer]

[Alle indstil.] > [Printer]

Niveau 3	Niveau 4	Niveau 5	Beskrivelser
Emulering	-	-	Vælg emuleringstilstand.
Kvalitet	-	-	Vælg udskriftskvaliteten.
Udskriftsindst.	Frontliste	HP LaserJet	Udskriv en liste med maskinens indbyggede skrifttyper.
		BR-Script 3	
	Test udskrift	-	Udskriv en testside.
Dobbeltsidet	Dobbelts. udskr.	-	Aktiver 2-sidet udskrivning, og vælg lang kant eller kort kant.
	Enkelt billede	-	For et udskriftsjob, hvor den sidste side er et 1-sidet billede, skal du vælge indstillingen <i>Enkelts. fødn.</i> for at reducere udskrivningstiden. Hvis du bruger fortrykt papir, skal du vælge indstillingen <i>Dobbelt. fødn.</i> Hvis du vælger <i>Enkelts. fødn.</i> for fortrykt papir, udskrives den sidste side på den modsatte side.
Auto-fortsæt	-	-	Vælg, om maskinen skal fjerne papirstørrelsesfejl eller medietypefejl automatisk og bruge papir fra andre bakker.
Udskriftsfarve	-	-	Vælg outputfarve.
Papirtype	-	-	Indstil papirtypen.
Papirstr.	-	-	Indstil papirstørrelsen.
Kopier	-	-	Indstil antallet af udskrevne sider.
Orientering	-	-	Indstil sider, der skal udskrives, i enten stående eller liggende format.
Fremhævning af kant	-	-	Få teksten til at stå skarpere.
Udskriftspos.	-	-	Åbn menuerne til indstilling af udskrivningsposition.
Auto-FF	-	-	Lad maskinen udskrive de resterende data automatisk.
HP LaserJet	Font nummer	Font nummer	Indstil skrifttypenummer. Denne menu vises, hvis der er installeret en softskrifttype på din Brother-maskine.
		Nr. på softfont	Indstil soft-skrifttypenummer. Denne menu vises, hvis der er installeret en softskrifttype på din Brother-maskine.
	Font Pitch	-	Indstil skrifttypepitch. (Kun tilgængelig for visse skrifttyper).
	Font punkt	-	Indstil skriftstørrelsen. (Kun tilgængelig for visse skrifttyper).
	Symbolsæt	-	Vælg symbolet eller tegnsættet.
	Tabeludskrift	-	Udskriv kodetabellen.
	Auto-LF	-	TIL: CR -> CR+LF, FRA: CR -> CR
	Auto-CR	-	TIL: LF -> LF+CR, FF -> FF+CR eller VT -> VT+CR FRA: LF -> LF, FF -> FF eller VT -> VT

Niveau 3	Niveau 4	Niveau 5	Beskrivelser
HP LaserJet	Auto-ombryd	-	Vælg, om du ønsker linjeskift og vognretur, når vognen når højre margen.
	Auto SKIP	-	Vælg, om du ønsker linjeskift og vognretur, når vognen når nederste margen.
	Venstre margin	-	Indstil den venstre margin for kolonne 0 til 70 kolonner i enheder på 1 cpi.
	Højre margen	-	Indstil den højre margin for kolonne 10 til 80 kolonner i enheder på 1 cpi.
	Topmargen	-	Indstil topmargenafstanden fra den øverste kant af papiret.
	Bundmargen	-	Indstil bundmargenafstanden fra den nederste kant af papiret.
	Streger	-	Indstil antallet af linjer på hver side.
	Bakkekommando	-	Vælg denne indstilling, hvis der opstår en bakkeuoverensstemmelse, når du bruger HP-drivere.
BR-Script 3	Fejludskrivning	-	Vælg, om maskinen udskriver fejloplysninger, når der opstår fejl.
	CAPT	-	Brug CAPT (Colour Advanced Printing Technology) for at opnå optimal udskriftskvalitet, når du udskriver en PS-fil, der er oprettet af en ikke-Brother PS-driver. Farver og fotos ser klarere og mere nøjagtige ud. Udskrivningshastigheden reduceres.
PDF	Flere sider	-	Indstil sidelayoutet ved udskrivning af flere sider.
	PDF-udskriftsvalg	-	Indstil, om der skal udskrives kommentarer (markering) eller stempler i PDF-filen sammen med teksten, ved udskrivning med PDF-udskrivning.
	PDF Tilpas til side	-	Vælg, om maskinen skalerer eller ændrer størrelsen på siderne i PDF-filen, så de passer til den valgte papirstørrelse.
Kopimenu (MFC-L8390CDW)	Kopi	-	Aktiver eller deaktiver Carbon Copy-funktionen.
	Kopier	-	Indstil antallet af udskrevne sider.
	Kopi1 Bakke	-	Vælg den bakke, du bruger til Kopi1.
	Kopi1 Stream	-	Vælg en stream til Kopi1.
	Kopi2 Bakke ... Kopi8 Bakke	-	Vælg den bakke, du bruger til Kopi2 til Kopi8.
	Kopi2 Stream ... Kopi8 Stream	-	Vælg en stream til Kopi2 til 8.
Farvekorrektio	Korrektion start	-	Udfør farvekalibrering for at kontrollere og rette farver, og udfør derefter registrering for at justere udskrivningspositionen for hver farve.
	Nulstil	-	Nulstil kalibreringsparametrene til standardindstillingerne.

Niveau 3	Niveau 4	Niveau 5	Beskrivelser
Farvekorrektio n	Autokor- rektion	-	Indstil maskinen til at foretage farve kalibrering og -registrering automatisk.
	Farveind- stillinger	Ind- still.stilst.	Vælg, om maskinens eller printerdriverens indstillinger for farve udskrift skal anvendes.
		Farvetilst.	Vælg farve tilstanden.
		Forbedr grå farve	Slå til eller fra for at forbedre billedkvaliteten for underbelyste områder.
		Forstærk sort udskrivning	Slå til eller fra, hvis sort grafik ikke udskrives korrekt.
		Lysstyrke	Juster lysstyrken.
		Kontrast	Juster kontrasten.
		Rød	Juster den røde farve.
		Grøn	Juster den grønne farve.
		Blå	Juster den blå farve.
Nulstil printer	-	-	Gendan maskinindstillingerne til fabriksindstillingerne.

[Netværk]

[Alle indstil.] > [Netværk]

Niveau 3	Niveau 4	Niveau 5	Niveau 6	Beskrivelser
Kablet LAN (MFC-L3740CDW/ MFC-L3740CDWE/ MFC-L3760CDW/ MFC-L8390CDW)	TCP/IP	Boot meto- de	-	Vælg den Boot-metode, som passer bedst til dine behov.
		IP-adresse	-	Indtast IP-adressen.
		Subnet mask	-	Indtast undernetmasken.
		Router	-	Indtast gateway-adressen.
		Nodenavn	-	Indtast nodenavnet. (op til 32 tegn)
		WINS-kon- figuration	-	Vælg WINS-konfigurationstil- stand.
		WINS ser- ver	Primær	Angiv IP-adressen på den primære WINS-server.
			Sekun- dær	Angiv IP-adressen på den sekundære WINS-server.
		Dns server	Primær	Angiv IP-adressen på den primære DNS-server.
			Sekun- dær	Angiv IP-adressen på den sekundære DNS-server.
		APIPA	-	Indstil maskinen til automatisk at tildele IP-adresserne fra det link-lokale adresseområde.
		IPv6	-	Slå IPv6-protokollen til eller fra.
		Ethernet	-	-
	Kablet status	-	-	Se den aktuelle status for kabel-baseret forbindelse.
MAC-adresse	-	-	Se maskinens MAC-adresse.	

Niveau 3	Niveau 4	Niveau 5	Niveau 6	Beskrivelser	
Kablet LAN (MFC-L3740CDW/ MFC-L3740CDWE/ MFC-L3760CDW/ MFC-L8390CDW)	Indstil til std.	-	-	Gendan indstillingerne for kabelbaseret netværk til fabriksindstillingerne.	
	Kabelført akt.	-	-	Slå kabelbaseret LAN-interface til eller fra manuelt.	
WLAN (WiFi)	Find WiFi-netværk	-	-	Konfigurer indstillingerne for dit trådløse netværk manuelt.	
	TCP/IP	Boot metode	-	Vælg den Boot-metode, som passer bedst til dine behov.	
		IP-adresse	-	Indtast IP-adressen.	
		Subnet mask	-	Indtast undernetmasken.	
		Router	-	Indtast gateway-adressen.	
		Nodenavn	-	Indtast nodenavnet. (op til 32 tegn)	
		WINS-konfiguration	-	Vælg WINS-konfigurationstilstand.	
		WINS server	Primær	-	Angiv IP-adressen på den primære WINS-server.
			Sekundær	-	Angiv IP-adressen på den sekundære WINS-server.
		Dns server	Primær	-	Angiv IP-adressen på den primære DNS-server.
			Sekundær	-	Angiv IP-adressen på den sekundære DNS-server.
	APIPA	-	Indstil maskinen til automatisk at tildele IP-adresserne fra det linklokale adresseområde.		
	IPv6	-	Slå IPv6-protokollen til eller fra.		
	WPS/Tryk knap	-	-	Konfigurer dine indstillinger for trådløst netværk med metoden tryk på en enkelt knap.	
	WPS/PIN-kode	-	-	Konfigurer indstillingerne for dit trådløse netværk vha. WPS med en PIN-kode.	
	WLAN-status	Status	-	Se den aktuelle status for trådløst netværk.	
		Signal	-	Se den aktuelle signalstyrke for trådløst netværk.	
		SSID	-	Se det aktuelle SSID.	
		Komm. Tilst.	-	Se den aktuelle kommunikationstilstand.	
	MAC-adresse	-	-	Se maskinens MAC-adresse.	
Indstil til std. (MFC-L3740CDW/ MFC-L3740CDWE/ MFC-L3760CDW/ MFC-L8390CDW)	-	-	Gendan indstillingerne for trådløst netværk til fabriksindstillingerne.		
WLAN akt.	-	-	Slår det trådløse interface til eller fra.		

Niveau 3	Niveau 4	Niveau 5	Niveau 6	Beskrivelser	
Wi-Fi Direct	Manuel	-	-	Konfigurer dine Wi-Fi Direct-netværksindstillinger manuelt.	
	Gruppeejer	-	-	Indstil maskinen som gruppeeje- ren.	
	Tryk knap	-	-	Konfigurer dine WiFi Direct-net- værksindstillinger med metoden tryk på en enkelt knap.	
	Pinkode	-	-	Konfigurer dine Wi-Fi Direct-net- værksindstillinger vha. WPS med en PIN-kode.	
	Enhedsinformation	Enhedsnavn	-	-	Se maskinens enhedsnavn.
		SSID	-	-	Se gruppeejerens SSID. Når maskinen ikke er tilsluttet, vi- ser displayet Ikke tilsluttet.
		IP-adresse	-	-	Se maskinens aktuelle IP-adres- se.
	Statusoplysninger	Status	-	-	Se den aktuelle status for Wi-Fi Direct-netværket.
		Signal	-	-	Se signalstyrken for det aktuelle WiFi Direct-netværk. Når maskinen fungerer som Gruppeejer, vises der altid et kraf- tigt signal på displayet.
Aktiver I/F	-	-	-	Slå Wi-Fi Direct-forbindelsen til eller fra.	
NFC (MFC-L8390CDW)	-	-	-	Slå NFC-funktionen til eller fra.	
E-mail/IFAX	Mailadresse	-	-	Indtast e-mailadressen.	
	Serveropsætning	SMTP	Server	Indtast SMTP-servernavnet og adressen.	
			Port	Indtast SMTP-portnummeret.	
			Aut. for SMTP	Vælg sikkerhedsmetoden for e- mail-meddelelse.	
			SSL/TLS	Send eller modtag en e-mail via en e-mailserver, der kræver sik- ker SSL/TLS-kommunikation.	
			Bekræft cert.	Kontroller SMTP-servercertifikatet automatisk.	
		POP3/IMAP4	Proto- kol	Vælg protokollen for modtagelse af en e-mail fra serveren.	
			Server	Indtast servernavnet og adres- sen.	
			Port	Indtast portnummeret.	
			Mail- boks navn	Indtast postkassenavnet. (Op til 255 tegn)	
			Mail- boks- passw- ord	Indtast adgangskoden til at logge på serveren. (Op til 128 tegn)	

Niveau 3	Niveau 4	Niveau 5	Niveau 6	Beskrivelser
E-mail/IFAX	Serveropsætning	POP3/IMAP4	Vælg mappe	Vælg den angivne mappe i postkassen vha. IMAP4-protokollen.
			SSL/TLS	Send eller modtag en e-mail via en e-mailserver, der kræver sikker SSL/TLS-kommunikation.
			Bekræft cert.	Kontrollerer SMTP-servercertifikatet automatisk.
			APOP	Slå APOP til eller fra.
	Setup mail Rx	Auto polling	Auto polling	Kontrollerer automatisk, om der er nye meddelelser på serveren.
			Poll frekvens	Angiv intervallet for kontrol af nye meddelelser på serveren.
		Header	-	Vælg indholdet af det e-mailhoved, der skal udskrives.
		Slet/Læs fejl-mail	-	POP3-serveren sletter automatisk fejl-e-mails. IMAP4-serveren sletter automatisk fejl-e-mails, når du har læst dem.
		Meddelelse	-	Modtag advarselsmeddelelser.
	Setup mail TX	Sender subject	-	Vis emnet.
		Begrænsning	Begrænsning	Begræns størrelsen af e-mail-dokumenter.
			Maks. str. (MB)	
		Meddelelse	-	Send advarselsmeddelelser.
	Indst. Rundsnd	Videresendelse	-	Videresend et dokument til en anden faxmaskine.
		Videres domæne	Videresend ##	Registrer domænenavnet.
		Vidrsnd. Rapp.	-	Udskriv videresendelsesrapporten.
	Rapportindst.	E-mail	Bekræftelse	Vælg startkonfigurationen for transmissionsbekræftelsesrapporten.
IFAX		Bekræftelse		
Manuel modtagelse	-	-	Kontrollerer POP3- eller IMAP4-serveren manuelt for nye meddelelser.	
Web Connect-indstillinger	Proxyindst.	Proxyforbindelse	-	Skift indstillinger for webforbindelse.
		Adresse	-	
		Port	-	
		Brugernavn	-	
		Adgangskode	-	
Webbaseret adm.	-	-	-	Aktiver eller deaktiver webbaseret administration.

Niveau 3	Niveau 4	Niveau 5	Niveau 6	Beskrivelser
				Hvis du aktiverer denne funktion, skal du huske at angive forbindelsesmetoden for at bruge webbaseret administration.
Fax til server	Fax til server	-	-	Vælg netværkstilslutningstype.
	Præfiks	-	-	
	Suffiks	-	-	
IPsec	-	-	-	IPsec er en valgfri sikkerhedsfunktion for IP-protokollen, der giver mulighed for godkendelse og krypteringstjenester. Vi anbefaler, at du kontakter din netværksadministrator før ændring af denne indstilling.
Global registr.	Tillad registrering	-	-	Aktiver eller deaktiver Global Detect, en funktion, der registrerer og underretter brugeren, hvis vedkommende utilsigtet opretter forbindelse til et globalt netværk.
	Afvis adgang	-	-	Deaktiver forbindelser til det globale netværk.
Netværksnulst.	-	-	-	Gendan alle netværksindstillinger til fabriksindstillingerne.

[Print rapport]

[Alle indstil.] > [Print rapport]

Niveau 3	Niveau 4	Beskrivelser
Afs bekræft	Vis på display	Vis transmissionsverifikationsrapporter om sendte faxer.
	Udskriv rapport	Udskriv en transmissionsbekræftelsesrapport for den sidste transmission.
Adressebog	-	Udskriv en liste med navne og numre, der er gemt i adressebogen.
Fax Journal	-	Udskriv en liste med oplysninger om de sidst 200 indgående og udgående faxmeddelelser. (TX betyder Afsende. RX betyder Modtage).
Brugerindstil.	-	Udskriv en liste med dine brugerindstillinger.
Printerindstillinger	-	Udskriv en liste med dine printerindstillinger.
Netværkskonfiguration	-	Udskriv en liste med dine netværksindstillinger.
Udskriv filliste	-	Udskriv en liste over data, der er gemt i maskinens hukommelse.
Tromlepunktudskrivning	-	Udskriv tromlepunktskontrolarket.
WLAN-rapport	-	Udskriv forbindelsesresultaterne for det trådløse LAN.

[Maskin-info]

[Alle indstil.] > [Maskin-info]

Niveau 3	Niveau 4	Niveau 5	Beskrivelser
Serienummer	-	-	Kontroller maskinens serienummer.
Firmwareversion	Main-version	-	Kontroller maskinens firmwareversion.
	Sikkerhedsversion	-	
Firmwareopdatering	-	-	Opdater maskinen til den seneste firmware.
Firmware autotjek	-	-	Se firmwareoplysninger på hovedstartskærmen.
Sidetæller	I alt	Farve	Kontrollér det samlede antal sider, maskinen har udskrevet.
		Sort/hvid	
	Fax	-	
	Kopier	Farve	
		Sort/hvid	
	Udskriv	Farve	
		Sort/hvid	
	Andet	Farve	
Sort/hvid			
Delenes levetid ¹	Tromle	Sort (BK)	Vis den resterende levetid for hver tromle.
		Cyan (C)	
		Magenta (M)	
		Gul (Y)	
	Bælte	-	Vis den resterende levetid for bælteenheden.
	Fiksering	-	Vis den resterende levetid for fikseringsenheden.
	PF kit MP (MFC-L8340CDW/ MFC-L8390CDW)	-	Vis den resterende levetid for papirindføringsæt MP.

¹ Delenes levetid er omtrentlig og kan variere efter brug.

[Grundindst.]

[Alle indstil.] > [Grundindst.]

Niveau 3	Niveau 4	Beskrivelser
Dato & tid	Dato	Tilføj dato og klokkeslæt på skærbilledet og i overskriften på de faxer, du sender.
	Klokkeslæt	
	Ur-type	Vælg tidsformatet (12-timers eller 24-timers).
	Auto sommertid (Kun tilgængelig i visse lande)	Indstil maskinen til automatisk at skifte til sommertid.
	Tidszone	Indstil din tidszone.
Afsender ID	Fax	Indtast dit navn og faxnummer, så det vises på hver side, du faxer.
	Tlf.	
	Navn	

Niveau 3	Niveau 4	Beskrivelser
Tone/Puls (Kun tilgængelig i visse lande)	-	Vælg opkaldstilstand.
Opkaldstone	-	Afkort pausen til registrering af opkaldstone.
Linie Indstil.	-	Vælg telefonlinjetypen.
Kompatibilitet	-	Juster udjævningen for transmissionsvanskeligheder. VoIP-tjenesteudbydere tilbyder faxunderstøttelse vha. forskellige standarder. Hvis du jævnligt får faxtransmissionsfejl, skal du vælge Grundlæggende (for VoIP (IP-telefoni)).
Nulstil	Maskin-nulstilling	Gendan de maskinindstillinger, som du har ændret.
	Netværksnulst.	Gendan alle netværksindstillinger til fabriksindstillingerne.
	Adressebog & fax	Slet alle gemte telefonnumre og faxindstillinger.
	Alle indstillinger	Nulstil alle maskinens indstillinger til fabriksindstillingerne, og slet de personlige data i hukommelsen. Du kan ikke se dataene på maskinen.
Fabriksinst.	Nulstil alle maskinens indstillinger til fabriksindstillingerne, og slet de personlige data i maskinens hukommelse. Vi anbefaler, at du bruger dette menupunkt, hvis du vil slette alle dataene fra maskinen.	
Lokalt sprog (Kun tilgængelig i visse lande)	-	Skift displaysprog.



Relaterede informationer

- [Tabeller med indstillinger og funktioner](#)

Indstillingstabeller (DCP-L3555CDW/DCP-L3560CDW)

Relaterede modeller: DCP-L3555CDW/DCP-L3560CDW

>> [Indstill.]
 >> [Gen. opsætning]
 >> [Genvejsindstillinger]
 >> [Printer]
 >> [Netværk]
 >> [Print rapport]
 >> [Maskin-info]
 >> [Grundindst.]

[Indstill.]



[Indstill.]

Niveau 1	Niveau 2	Niveau 3	Beskrivelser
(Dato & tid)	-	-	Åbn indstillingsmenuerne for dato og klokkeslæt.
Toner	Tonerpatronens levetid	-	Se den omtrentlige, resterende tonermængde.
	Test udskrift	-	Udskriv en testside.
	Farvekorrektio- on	Farve- korrek- tion	Start farve kalibrering for at kontrollere og korrigere farver.
		Nulstil	Nulstil kalibreringsparametrene til standardindstillingerne.
	Kontrollér to- nerpatron	Sort Magenta Cyan Gul	Få vist oplysningerne om den installerede tonerpatron i displayet, f.eks. om tonerpatronen er original.
Netværk	Kablet LAN	-	Få adgang til indstillingsmenuerne for kablet LAN.
	WLAN (WiFi)	-	Få adgang til indstillingsmenuerne for WLAN.
Bakke- ind- stilling	-	-	Få adgang til menuerne for bakkeindstilling.
Wi-Fi Di- rect	-	-	Få adgang til indstillingsmenuerne for Wi-Fi Direct.
Miljøtil- stand	-	-	Slå følgende maskinindstillinger til samtidigt: <ul style="list-style-type: none"> Dobbelts. udskr.: Lang kant (tilgængelig for visse mo- deller) ¹ Dvaletid: 0Min Dæmp Timer: 10Sek Lydsvag tilst.:Til ¹ Tonerbesparelse:Til ¹
Alle ind- stil.	-	-	Konfigurerer de detaljerede indstillinger.

¹ Ændring af denne indstilling er kun muligt, efter at du har ændret andre maskinindstillinger ved hjælp af webbaseret administration.

[Gen. opsætning]

[Alle indstil.] > [Gen. opsætning]

Niveau 3	Niveau 4	Niveau 5	Beskrivelser
Bakkeindstilling	Papirtype	-	Vælg den papirtype, der matcher papiret i standardpapirbakken.
	Papirstr.	-	Vælg den papirstørrelse, du har lagt i standardpapirbakken.
	Udskriftspos.	X-for-skydning	Juster startpositionen for udskrivning (normalt øverste venstre hjørne af siden) for det papir, du har lagt i MP-bakken, vandret fra -500 (venstre) til +500 (højre) punkter ved udskrivning ved 300 dpi.
		Y-for-skydning	Juster startpositionen for udskrivning (normalt øverste venstre hjørne af siden) for det papir, du har lagt i Mp-bakken, lodret fra -500 (opad) til +500 (nedad) punkter ved udskrivning ved 300 dpi.
Tjek papir	-	Vælg, om der skal vises en meddelelse, som beder dig kontrollere papirtype og papirstørrelse, når du trækker en papirbakke ud af maskinen.	
Bip	-	-	Juster bipperlydstyrken.
LCD-indstill.	Baggrundsllys	-	Juster lysstyrken for displayets baggrundsbelysning.
	Dæmp Timer	-	Indstil hvor længe displayets baggrundsllys skal lyse, efter at du er vendt tilbage til hovedstartskærmen og andre funktioner.
Skærmindstill.	Startskærm	-	Indstil hovedstartskærmen.
	Scan skærmбилде	-	Indstil standardscanningsskærmen.
	Vis oplysninger	IP-adresse	Vælg, om maskinens IP-adresse skal vises på startskærmene.
Beskedindstill.	Scan.res. (skip tom side)	-	Viser det samlede antal scannede sider og oversprungne sider, efter at scanningen er gennemført.
Økologi	Miljøtilstand	-	Slå følgende maskinindstillinger til samtidigt: <ul style="list-style-type: none"> • Dobbelt. udskr.: Lang kant (tilgængelig for visse modeller) ¹ • Dvaletid: 0Min • Dæmp Timer: 10Sek • Lydsvag tilst.:Til ¹ • Tonerbesparelse:Til ¹
	Tonerbesparelse	-	Forøg udbyttet af tonerpatronen (antal sider).
	Dvaletid	-	Indstil, hvor lang tid der skal gå, før maskinen går i strømbesparende tilstand.
	Lydsvag tilst.	-	Reducer udskrivningsstøjen.
	Autosluk	-	Indstil det antal timer, maskinen skal forblive i dyb dvaletilstand, før den slukkes.
Indst. lås	-	-	Begræns uautoriserede brugeres ændring af maskinindstillingerne.
Slet Lager	Macro ID=	-	Slet de registrerede makrodata.
	Stream ID	-	Slet de registrerede stream-data.
	Font ID=	-	Slet de registrerede skrifttypedata.
	Slet alt	-	Gendan maskinens makro-/stream- og skrifttypedata til fabriksindstillingerne.

¹ Ændring af denne indstilling er kun muligt, efter at du har ændret andre maskinindstillinger ved hjælp af webbaseret administration.

[Genvejsindstillinger]

[Alle indstil.] > [Genvejsindstillinger]

Niveau 3	Niveau 4	Beskrivelser
(Vælg en genvej)	omdøb	Skift genvejsnavnet.
	Rediger	Ændring af genvejsindstillingerne.
	Slet	Slet genvejen.

[Printer]

[Alle indstil.] > [Printer]

Niveau 3	Niveau 4	Niveau 5	Beskrivelser
Emulering	-	-	Vælg emuleringstilstand.
Kvalitet	-	-	Vælg udskriftskvaliteten.
Udskriftsindst.	Frontliste	HP LaserJet BR-Script 3	Udskriv en liste med maskinens indbyggede skrifttyper.
	Test udskrift	-	Udskriv en testside.
Dobbeltsidet	Dobbelts. udskr.	-	Aktiver 2-sidet udskrivning, og vælg lang kant eller kort kant.
	Enkelt billede	-	For et udskriftsjob, hvor den sidste side er et 1-sidet billede, skal du vælge indstillingen <i>Enkelts. fødn.</i> for at reducere udskrivningstiden. Hvis du bruger fortrykt papir, skal du vælge indstillingen <i>Dobbelts. fødn.</i> Hvis du vælger <i>Enkelts. fødn.</i> for fortrykt papir, udskrives den sidste side på den modsatte side.
Auto-fortsæt	-	-	Vælg, om maskinen skal fjerne papirstørrelsesfejl eller medietypefejl automatisk og bruge papir fra andre bakker.
Udskriftsfarve	-	-	Vælg outputfarve.
Papirtype	-	-	Indstil papirtypen.
Papirstr.	-	-	Indstil papirstørrelsen.
Kopier	-	-	Indstil antallet af udskrevne sider.
Orientering	-	-	Indstil sider, der skal udskrives, i enten stående eller liggende format.
Fremhævning af kant	-	-	Få teksten til at stå skarpere.
Udskriftspos.	-	-	Åbn menuerne til indstilling af udskrivningsposition.
Auto-FF	-	-	Lad maskinen udskrive de resterende data automatisk.
HP LaserJet	Font nummer	Font nummer	Indstil skrifttypenummer. Denne menu vises, hvis der er installeret en soft-skrifttype på din Brother-maskine.
		Nr. på softfont	Indstil soft-skrifttypenummer. Denne menu vises, hvis der er installeret en soft-skrifttype på din Brother-maskine.
	Font Pitch	-	Indstil skrifttypepitch. (Kun tilgængelig for visse skrifttyper).

Niveau 3	Niveau 4	Niveau 5	Beskrivelser	
HP LaserJet	Font punkt	-	Indstil skriftstørrelsen. (Kun tilgængelig for visse skrifttyper).	
	Symbolsæt	-	Vælg symbolet eller tegnsættet.	
	Tabeludskrift	-	Udskriv kodetabellen.	
	Auto-LF	-	TIL: CR -> CR+LF, FRA: CR -> CR	
	Auto-CR	-	TIL: LF -> LF+CR, FF -> FF+CR eller VT -> VT+CR FRA: LF -> LF, FF -> FF eller VT -> VT	
	Auto-ombryd	-	Vælg, om du ønsker linjeskift og vognretur, når vognen når højre margin.	
	Auto SKIP	-	Vælg, om du ønsker linjeskift og vognretur, når vognen når nederste margin.	
	Venstre margin	-	Indstil den venstre margin for kolonne 0 til 70 kolonner i enheder på 1 cpi.	
	Højre margin	-	Indstil den højre margin for kolonne 10 til 80 kolonner i enheder på 1 cpi.	
	Topmargin	-	Indstil topmargenaftstanden fra den øverste kant af papiret.	
	Bundmargin	-	Indstil bundmargenaftstanden fra den nederste kant af papiret.	
	Streger	-	Indstil antallet af linjer på hver side.	
	Bakkekommando	-	Vælg denne indstilling, hvis der opstår en bakke-uoverensstemmelse, når du bruger HP-drivere.	
BR-Script 3	Fejludskrivning	-	Vælg, om maskinen udskriver fejloplysninger, når der opstår fejl.	
	CAPT	-	Brug CAPT (Colour Advanced Printing Technology) for at opnå optimal udskriftskvalitet, når du udskriver en PS-fil, der er oprettet af en ikke-Brother PS-driver. Farver og fotos ser klarere og mere nøjagtige ud. Udskrivningshastigheden reduceres.	
PDF	Flere sider	-	Indstil sidelayoutet ved udskrivning af flere sider.	
	PDF-udskriftsvalg	-	Indstil, om der skal udskrives kommentarer (markering) eller stempler i PDF-filen sammen med teksten, ved udskrivning med PDF-udskrivning.	
	PDF Tilpas til side	-	Vælg, om maskinen skalerer eller ændrer størrelsen på siderne i PDF-filen, så de passer til den valgte papirstørrelse.	
Farvekorrektio n	Korrektion start	-	Udfør farvekalibrering for at kontrollere og rette farver, og udfør derefter registrering for at justere udskrivningspositionen for hver farve.	
	Nulstil	-	Nulstil kalibreringsparametrene til standardindstillingerne.	
	Autokorrektion	-	Indstil maskinen til at foretage farve kalibrering og -registrering automatisk.	
	Farveindstillinger	Indstill.stilst.	Indstill.stilst.	Vælg, om maskinens eller printerdriverens indstillinger for farve udskrift skal anvendes.
			Farvetilst.	Vælg farve tilstanden.
			Forbedr grå farve	Slå til eller fra for at forbedre billedkvaliteten for underbelyste områder.
			Forstærk sort udskrivning	Slå til eller fra, hvis sort grafik ikke udskrives korrekt.
Lysstyrke		Juster lysstyrken.		

Niveau 3	Niveau 4	Niveau 5	Beskrivelser
Farvekorrektion	Farveindstillinger	Kontrast	Juster kontrasten.
		Rød	Juster den røde farve.
		Grøn	Juster den grønne farve.
		Blå	Juster den blå farve.
Nulstil printer	-	-	Gendan maskinindstillingerne til fabriksindstillingerne.

[Netværk]

[Alle indstil.] > [Netværk]

Niveau 3	Niveau 4	Niveau 5	Niveau 6	Beskrivelser	
Kablet LAN	TCP/IP	Boot metode	-	Vælg den Boot-metode, som passer bedst til dine behov.	
		IP-adresse	-	Indtast IP-adressen.	
		Subnet mask	-	Indtast undernetmasken.	
		Router	-	Indtast gateway-adressen.	
		Nodenavn	-	Indtast nodenavnet. (op til 32 tegn)	
		WINS-konfiguration	-	Vælg WINS-konfigurationstilstand.	
		WINS server	Primær	-	Angiv IP-adressen på den primære WINS-server.
			Sekundær	-	Angiv IP-adressen på den sekundære WINS-server.
		Dns server	Primær	-	Angiv IP-adressen på den primære DNS-server.
			Sekundær	-	Angiv IP-adressen på den sekundære DNS-server.
	APIPA	-	-	Indstil maskinen til automatisk at tildele IP-adresserne fra det link-lokale adresseområde.	
	IPv6	-	-	Slå IPv6-protokollen til eller fra.	
	Ethernet	-	-	Vælg Ethernet link-tilstanden.	
	Kablet status	-	-	Se den aktuelle status for kabelbaseret forbindelse.	
MAC-adresse	-	-	Se maskinens MAC-adresse.		
Indstil til std.	-	-	Gendan indstillingerne for kabelbaseret netværk til fabriksindstillingerne.		
Kabelført akt.	-	-	Slå kabelbaseret LAN-interface til eller fra manuelt.		
WLAN (WiFi)	Find WiFi-netværk	-	-	Konfigurer indstillingerne for dit trådløse netværk manuelt.	
	TCP/IP	Boot metode	-	Vælg den Boot-metode, som passer bedst til dine behov.	
		IP-adresse	-	Indtast IP-adressen.	
		Subnet mask	-	Indtast undernetmasken.	
		Router	-	Indtast gateway-adressen.	
		Nodenavn	-	Indtast nodenavnet.	

Niveau 3	Niveau 4	Niveau 5	Niveau 6	Beskrivelser
WLAN (WiFi)	TCP/IP			(op til 32 tegn)
		WINS-konfiguration	-	Vælg WINS-konfigurationstilstand.
		WINS server	Primær	Angiv IP-adressen på den primære WINS-server.
			Sekundær	Angiv IP-adressen på den sekundære WINS-server.
		Dns server	Primær	Angiv IP-adressen på den primære DNS-server.
			Sekundær	Angiv IP-adressen på den sekundære DNS-server.
		APIPA	-	Indstil maskinen til automatisk at tildele IP-adresserne fra det link-lokale adresseområde.
	IPv6	-	Slå IPv6-protokollen til eller fra.	
	WPS/Tryk knap	-	-	Konfigurer dine indstillinger for trådløst netværk med metoden tryk på en enkelt knap.
	WPS/PIN-kode	-	-	Konfigurer indstillingerne for dit trådløse netværk vha. WPS med en PIN-kode.
	WLAN-status	Status	-	Se den aktuelle status for trådløst netværk.
		Signal	-	Se den aktuelle signalstyrke for trådløst netværk.
		SSID	-	Se det aktuelle SSID.
		Komm. Tilst.	-	Se den aktuelle kommunikationstilstand.
	MAC-adresse	-	-	Se maskinens MAC-adresse.
Indstil til std.	-	-	Gendan indstillingerne for trådløst netværk til fabriksindstillingerne.	
WLAN akt.	-	-	Slår det trådløse interface til eller fra.	
Wi-Fi Direct	Manuel	-	-	Konfigurer dine Wi-Fi Direct-netværksindstillinger manuelt.
	Gruppeejer	-	-	Indstil maskinen som gruppeejer.
	Tryk knap	-	-	Konfigurer dine WiFi Direct-netværksindstillinger med metoden tryk på en enkelt knap.
	Pinkode	-	-	Konfigurer dine Wi-Fi Direct-netværksindstillinger vha. WPS med en PIN-kode.
	Enhedsinformation	Enhedsnavn	-	Se maskinens enhedsnavn.
		SSID	-	Se gruppeejerens SSID. Når maskinen ikke er tilsluttet, viser displayet Ikke tilsluttet.
		IP-adresse	-	Se maskinens aktuelle IP-adresse.
	Statusoplysninger	Status	-	Se den aktuelle status for Wi-Fi Direct-netværket.
		Signal	-	Se signalstyrken for det aktuelle WiFi Direct-netværk. Når maskinen fungerer som Gruppeejer, vises der altid et kraftigt signal på displayet.
Aktiver I/F	-	-	Slå Wi-Fi Direct-forbindelsen til eller fra.	
Web Connect-indstillinger	Proxyindst.	Proxyforbindelse	-	Skift indstillinger for webforbindelse.
		Adresse	-	
		Port	-	

Niveau 3	Niveau 4	Niveau 5	Niveau 6	Beskrivelser
Web Connect-indstillinger	Proxyindst.	Brugernavn	-	Skift indstillinger for webforbindelse.
		Adgangskode	-	
Webbaseret adm.	-	-	-	Aktiver eller deaktiver webbaseret administration. Hvis du aktiverer denne funktion, skal du huske at angive forbindelsesmetoden for at bruge webbaseret administration.
IPsec	-	-	-	IPsec er en valgfri sikkerhedsfunktion for IP-protokollen, der giver mulighed for godkendelse og krypteringstjenester. Vi anbefaler, at du kontakter din netværksadministrator før ændring af denne indstilling.
Global registr.	Tillad registrering	-	-	Aktiver eller deaktiver Global Detect, en funktion, der registrerer og underretter brugeren, hvis vedkommende utilsigtet opretter forbindelse til et globalt netværk.
	Afvis adgang	-	-	Deaktiver forbindelser til det globale netværk.
Netværksnulst.	-	-	-	Gendan alle netværksindstillinger til fabriksindstillingerne.

[Print rapport]

[Alle indstil.] > [Print rapport]

Niveau 3	Niveau 4	Beskrivelser
Brugerindstil.	-	Udskriv en liste med dine brugerindstillinger.
Printerindstillinger	-	Udskriv en liste med dine printerindstillinger.
Netværkskonfiguration	-	Udskriv en liste med dine netværksindstillinger.
Udskriv filliste	-	Udskriv en liste over data, der er gemt i maskinens hukommelse.
Tromlepunktudskrivning	-	Udskriv tromlepunktskontrolarket.
WLAN-rapport	-	Udskriv forbindelsesresultaterne for det trådløse LAN.

[Maskin-info]

[Alle indstil.] > [Maskin-info]

Niveau 3	Niveau 4	Niveau 5	Beskrivelser
Serienummer	-	-	Kontroller maskinens serienummer.
Firmwareversion	Main-version	-	Kontroller maskinens firmwareversion.
	Sikkerhedsversion	-	
Firmwareopdatering	-	-	Opdater maskinen til den seneste firmware.
Firmware auto-tjek	-	-	Se firmwareoplysninger på hovedstartskærmen.
Sidetæller	I alt	Farve	Kontrollér det samlede antal sider, maskinen har udskrevet.
		Sort/hvid	
	Kopier	Farve	
		Sort/hvid	
Udskriv	Farve		

Niveau 3	Niveau 4	Niveau 5	Beskrivelser
Sidetæller	Udskriv	Sort/hvid	Kontrollér det samlede antal sider, maskinen har udskrevet.
	Andet	Farve	
		Sort/hvid	
Delenes levetid ¹	Tromle	Sort (BK)	Vis den resterende levetid for hver tromle.
		Cyan (C)	
		Magenta (M)	
		Gul (Y)	
	Bælte	-	Vis den resterende levetid for bælteenheden.
Fiksering	-	Vis den resterende levetid for fikseringsenheden.	

¹ Delenes levetid er omtrentlig og kan variere efter brug.

[Grundindst.]

[Alle indstil.] > [Grundindst.]

Niveau 3	Niveau 4	Beskrivelser
Dato & tid	Dato	Indstil dato og klokkeslæt på maskinen.
	Klokkeslæt	
	Ur-type	Vælg tidsformatet (12-timers eller 24-timers).
	Auto sommertid (Kun tilgængelig i visse lande)	Indstil maskinen til automatisk at skifte til sommertid.
	Tidszone	Indstil din tidszone.
Nulstil	Maskin-nulstilling	Gendan de maskinindstillinger, som du har ændret.
	Netværksnulst.	Gendan alle netværksindstillinger til fabriksindstillingerne.
	Alle indstillinger	Nulstil alle maskinens indstillinger til fabriksindstillingerne, og slet de personlige data i hukommelsen. Du kan ikke se dataene på maskinen.
	Fabriksinst.	Nulstil alle maskinens indstillinger til fabriksindstillingerne, og slet de personlige data i maskinens hukommelse. Vi anbefaler, at du bruger dette menupunkt, hvis du vil slette alle dataene fra maskinen.
Lokalt sprog (Kun tilgængelig i visse lande)	-	Skift displaysprog.



Relaterede informationer

- [Tabeller med indstillinger og funktioner](#)

Funktionstabeller (MFC-L3740CDW/MFC-L3740CDWE/MFC-L3760CDW/MFC-L8340CDW/MFC-L8390CDW)

Relaterede modeller: MFC-L3740CDW/MFC-L3740CDWE/MFC-L3760CDW/MFC-L8340CDW/MFC-L8390CDW

- >> [Konfiguration af Wi-Fi](#)
- >> [\[Toner\]](#)
- >> [\[Fax\] \(Når forhåndsvisning af fax er slået fra\)](#)
- >> [\[Fax\] \(Når forhåndsvisning af fax er slået til\)](#)
- >> [\[Kopier\]](#)
- >> [\[Scan\]](#)
- >> [\[Genveje\]](#)
- >> [\[Sikker Udskriv\]](#)
- >> [\[Web\]](#)
- >> [\[Apps\]](#)
- >> [\[USB\]](#)
- >> [\[2-i-1 ID-kopi\]](#)

Konfiguration af Wi-Fi



(Konfiguration af trådløst netværk)

Niveau 2	Niveau 3	Beskrivelser
(Konfiguration af trådløst netværk)	Find WiFi-netværk	Konfigurer indstillingerne for dit trådløse netværk manuelt.
	TCP/IP ¹	Rediger TCP/IP-indstillingerne.
	WPS/Tryk knap	Konfigurer dine indstillinger for trådløst netværk med metoden tryk på en enkelt knap.
	WPS/PIN-kode ¹	Konfigurer de trådløse netværksindstillinger ved hjælp af WPS med en PIN-kode.
	WLAN-status ¹	Få vist status for den trådløse netværksforbindelse.
	MAC-adresse ¹	Vis maskinens MAC-adresse.
	Indstil til std. ¹ (MFC-L3740CDW/ MFC-L3740CDWE/ MFC-L3760CDW/ MFC-L8390CDW)	Gendan maskinens indstillinger for trådløst netværk til fabriksindstillingerne.
	WLAN akt. ¹	Slå det trådløse interface til eller fra.

¹ Tilgængelig efter konfiguration af en Wi-Fi®-forbindelse.

[Toner]





[Toner]


Niveau 2	Niveau 3	Beskrivelser
Tonerpatronens levetid	-	Se den omtrentlige resterende toner-levetid for hver farve.
Test udskrift	-	Udskriv en testside.
Farvekorrektion	Korrektion start	Start farve kalibrering for at kontrollere og korrigere farver.
	Nulstil	Nulstil kalibreringsparametrene til standardindstillingerne.
Kontrollér tonerpatron	Sort Magenta Cyan Gul	Få vist oplysningerne om den installerede tonerpatron i displayet, f.eks. om tonerpatronen er original.

[Fax] (Når forhåndsvisning af fax er slået fra)



[Fax] (Når forhåndsvisning af fax er slået fra)

Niveau 3	Niveau 4	Niveau 5	Niveau 6	Beskrivelser
Tlf. / R	-	-	-	Tlf. skifter til R, når PBX er valgt som telefonlinjetype. Du kan bruge R til at få adgang til en ekstern linje eller til at videre stille et opkald til et andet lokalnummer, når du er sluttet til PBX.
Adressebog	 (Søg:)	-	-	Søg i adressebogen.
	Rediger	Tilføj ny adresse	Navn Adresse	Gem adressebogsnumre, konfigurer gruppenumre til rundsendelse, skift og slet adressebogsnumre.
		Indst. Grupper	Navn Tilføj/ Slet	
		Ændre	(Valg af adressebog)	
		Slet	(Valg af adressebog)	
(Valg af adressebog)	Anvend	-	Start afsendelse af en faxmeddelelse vha. adressebogen.	
Opkaldshist.	Genopk.	-	-	Ring op til det sidste nummer, du ringede til.
	Udgående opk.	(Valg af udgående opkald)	Anvend Rediger	Vælg et nummer fra den udgående opkaldshistorik, og send derefter en faxmeddelelse til det, fjn det til adressebogen, eller slet det.
Faxstart	-	-	-	Send en faxmeddelelse.
 Valg	Fax opløsning	-	-	Indstil opløsningen for udgående faxmeddelelser.


Niveau 3	Niveau 4	Niveau 5	Niveau 6	Beskrivelser
 Valg	Kontrast	-	-	Juster kontrasten.
	2-sidet fax (MFC-L8390CDW)	-	-	Indstil formatet for 2-sidet scanning.
	Glasscannestr.	-	-	Juster scanningsområdet for scannerglaspladen til dokumentets størrelse.
	Rundsending	Tilføj nummer	Tilføj nummer	Send den samme faxmeddelelse til mere end ét faxnummer.
			Tilføj fra adressebog	
			Søg i adressebog	
	Prævisning	-	-	Forhåndsvis en faxmeddelelse, før du sender den.
	Forsinket fax	Forsinket fax	-	Indstil det tidspunkt på dagen, hvor de forsinkede faxmeddelelser sendes.
		Indstil tid	-	
	Realtid TX	-	-	Send en faxmeddelelse uden brug af systemets hukommelse.
	Forside- konfiguration	Forsidekonfig.	-	Indstil maskinen til automatisk at sende en forprogrammeret forside.
		Forside notat	-	
		Sider i alt	-	
Oversøisk fax	-	-	Indstil til Til, hvis du har problemer med at sende faxmeddelelser oversøisk.	
Opkaldshist.	-	-	Vælg et nummer fra den udgående opkaldshistorik, og send derefter en faxmeddelelse til det, fjn det til adressebogen, eller slet det.	
Adressebog	-	-	Vælg modtagerens adresse fra adressebogen.	
Indst. ny std.	-	-	Gem dine indstillinger som standarden.	
Fabriksinst.	-	-	Gendan alle indstillinger til fabriksindstillingerne.	
Gem som genvej	-	-	-	Gem de aktuelle indstillinger som en genvej.

[Fax] (Når forhåndsvisning af fax er slået til)



[Fax] (Når forhåndsvisning af fax er slået til)


Niveau 3	Niveau 4	Niveau 5	Beskrivelser
Fax afsend	Tlf. / R	-	Tlf. skifter til R, når PBX er valgt som telefonlinjetype. Du kan bruge R til at få adgang til en ekstern linje eller til at viderestille et opkald til et andet lokalnummer, når du er sluttet til PBX.
	Adressebog	-	Vælg modtagerens adresse fra adressebogen.
	Opkaldshist.	-	Vælg et nummer fra den udgående opkaldshistorik, og send derefter en faxmeddelelse til det, fjn det til adressebogen, eller slet det.


Niveau 3	Niveau 4	Niveau 5	Beskrivelser
Fax afsend	Faxstart	-	Send en faxmeddelelse.
	 Valg	-	Vælg dine indstillinger.
	Gem som genvej	-	Gem de aktuelle indstillinger som en genvej.
Modtagne faxmeddelelser	Udskriv/slet	Udskriv alle (Nye faxer)	Udskriv de nye modtagne faxmeddelelser.
		Udskriv alle (Gamle faxer)	Udskriv de gamle modtagne faxmeddelelser.
		Slet alle (Nye faxer)	Slet de nye modtagne faxmeddelelser.
		Slet alle (Gamle faxer)	Slet de gamle modtagne faxmeddelelser.
Adressebog	-	-	Vælg modtagerens adresse fra adressebogen.
Opkaldshist.	-	-	Vælg et nummer fra den udgående opkaldshistorik, og send derefter en faxmeddelelse til det, fjør det til adressebogen, eller slet det.

[Kopier]



[Kopier]


Niveau 3	Niveau 4	Niveau 5	Beskrivelser	
Monostart	-	-	Lav en sort-hvid eller gråskalakopi.	
Farvestart	-	-	Lav en farve kopi.	
ID	-	-	Tag en kopi af dit id-kort.	
 Valg	Kvalitet	-	Vælg kopiopløsningen for dit dokument.	
	Bakkeanv. (MFC-L8340CDW/ MFC-L8390CDW)	-	Vælg den papirbakke, du vil bruge.	
	Forstr/Fmindsk	100%	-	
		Forstør		Vælger et forstørrelsesforhold for den næste kopi.
		Reducer		Vælger et formindskelsesforhold for den næste kopi.
		Bruger (25-400%)		Indsæt et forstørrelses- eller formindskelsesforhold.
	Tæthed	-	Juster tætheden.	
	Fjern baggrundsfarve	-	Lav ændring af mængden af baggrunds farve, der er fjernet.	
	2-sidet kopi	Layout		Slå 2-sidet kopiering fra eller til, og vælg spejlvend om lang kant eller spejlvend om kort kant.
	Dobbeltsidet kopisidelayout	-		Vælg en sidelayoutindstilling, når du laver 2-sidede N i 1-kopier af et 2-sidet dokument.
Kontrast	-		Juster kontrasten.	







Niveau 3	Niveau 4	Niveau 5	Beskrivelser
 Valg	Stak/Sortér	-	Vælg, om flere kopier skal stakkes eller sorteres.
	2 i 1/1 i 1	-	Hvis du vælger 2 i 1 (ID), kan du vælge layout-indstillingerne.
	Sidelayout	-	Lav N i 1-kopier.
	Auto ret op	-	Indstil maskinen til at korrigere skæve dokumenter automatisk.
	Farvejustering	Rød	-
Grøn			
Blå			
Gem som genvej	-	-	Gem de aktuelle indstillinger som en genvej.





[Scan]



[Scan]


Niveau 3	Niveau 4	Niveau 5	Niveau 6	Beskrivelser	
til USB (MFC-L3760CDW/ MFC-L8340CDW/ MFC-L8390CDW)	Andre Scan til Handlinger	-	-	Scan dokumenter til et USB-flashdrev.	
	 Valg	2-sidet scanning (MFC-L8390CDW)	-		-
		Farveindstilling	-		-
		Opløsning	-		-
		Filtype	-		-
		Dokumentstr.	-		-
		Lysstyrke	-		-
		Kontrast	-		-
		Filnavn	-		-
		Filnavnstil	-		-
		Filstørrelse	-		-
		Auto-beskær	-		-
		Auto ret op	-		-
		Skip tom side	-		-
		Niveau for spring tom s. over	-		-
		Fjern baggrundsfarve	-		-
		Margenindst	-		-
Scheiding van documenten	-	Scheiding van documenten			
		Kopier			

Niveau 3	Niveau 4	Niveau 5	Niveau 6	Beskrivelser
til USB (MFC-L3760CDW/ MFC-L8340CDW/ MFC-L8390CDW)	 Valg	Scheiding van documenten	Antal sider	Scan dokumenter til et USB-flashdrev.
		S/H TIFF-komprimering	-	
		Indst. ny std.	-	
		Fabriksinst.	-	
	Gem som genvej	-	-	
Start	-	-	-	
til Min e-mail	-	-	-	Scan et sort-hvidt eller et farvedokument til din e-mailadresse.
til Min mappe	-	-	-	Send scannede data til din mappe på CIFS-serveren på det lokale netværk eller på internettet.
til PC	til fil	Andre Scan til Handlinger	-	Scan dokumenter, og gem dem i en mappe på din computer.
		(Vælg USB eller pc)	 Valg	
			Gem som genvej	
		Start		
	til OCR	Andre Scan til Handlinger	-	Konverter det scannede dokument til en redigerbar tekstfil.
		(Vælg USB eller pc)	 Valg	
			Gem som genvej	
		Start		
	til billede	Andre Scan til Handlinger	-	Scan fotos eller grafik til dine grafikprogrammer.
		(Vælg USB eller pc)	 Valg	
			Gem som genvej	
		Start		
til e-mail	Andre Scan til Handlinger	-	Send et scannet dokument som vedhæftning til en e-mail.	
	(Vælg USB eller pc)	 Valg		
		Gem som genvej		
	Start			
til e-mail-server	Andre Scan til Handlinger	-	Scan et sort-hvidt eller et farvedokument til den ønskede e-mailadresse.	
	Manuel	-		-
	Adressebog	 (Søg:)		-


Niveau 3	Niveau 4	Niveau 5	Niveau 6	Beskrivelser
til e-mail-server	Adressebog	Rediger	-	Scan et sort-hvidt eller et farvedokument til den ønskede e-mailadresse.
		(Vælg adressebog)	-	
til FTP (MFC-L3740CDW/ MFC-L3740CDWE/ MFC-L3760CDW)	(Vælg profilnavn)	Andre Scan til Handlinger	-	Send scannede data via FTP.
		 Valg	-	
		Gem som genvej	-	
		Start	-	
til FTP/SFTP (MFC-L8340CDW/ MFC-L8390CDW)	Andre Scan til Handlinger (Vælg profilnavn)	-	-	Send scannede data via FTP/SFTP.
		 Valg	-	
		Gem som genvej	-	
		Start	-	
til netværk	Andre Scan til Handlinger (Vælg profilnavn)	-	-	Send scannede data til en CIFS-server på det lokale netværk eller på internettet.
		 Valg	-	
		Gem som genvej	-	
		Start	-	
til SharePoint	Andre Scan til Handlinger (Vælg profilnavn)	-	-	Send scannede data via en SharePoint-server.
		 Valg	-	
		Gem som genvej	-	
		Start	-	
til web	-	-	-	Overfør de scannede data til en internettsjeneste.
WS Scan (Vises, når du installerer en Web Services-scanner, som vises i computerens netværksstifinder.)	Andre Scan til Handlinger	-	-	Scan data vha. webtjeneste-protokollen.
		Scan	-	
		Scan til e-mail	-	
		Scan til fax	-	
		Scan til udskr.	-	

[Genveje]

+ [Genveje]

Niveau 1	Niveau 2	Niveau 3	Beskrivelser
 Tilføj genvej	Kopier	-	Vælg de ønskede indstillinger.
	Fax	-	Vælg de ønskede indstillinger.

Niveau 1	Niveau 2	Niveau 3	Beskrivelser
+ Tilføj genvej	Scan	til fil	Scan et sort-hvidt eller et farvedokument til din computer.
		til OCR	Konverter det scannede dokument til en redigerbar tekstfil.
		til billede	Scan et farvebillede ind i dit grafikprogram.
		til USB	Scan dokumenter til et USB-flashdrev.
		til e-mail	Scan et monokromt eller et farvedokument ind i dit e-mailprogram.
		til e-mail-server	Scan et sort-hvidt eller et farvedokument til den ønskede e-mailadresse.
		til netværk	Send scannede data til en CIFS-server på det lokale netværk eller på internettet.
		til FTP (MFC-L3740CDW/ MFC-L3740CDWE/ MFC-L3760CDW)	Send scannede data via FTP.
		til FTP/SFTP (MFC-L8340CDW/ MFC-L8390CDW)	Send scannede data via FTP/SFTP.
	til SharePoint	Send scannede data via en SharePoint-server.	
Disse lister vises, når der trykkes på et genvejsnavn i to sekunder.	Web	-	Tilslut Brother-maskinen til en internettjeneste. Webtjenester kan være tilføjet, og tjenestenaevne kan være ændret af udbyderen siden udsendelse af dette dokument.
	Apps	-	Tilslut Brother-maskinen til tjenesten Brother Apps.
	omdøb	-	Skift genvejsnavnet.
Disse lister vises, når der trykkes på et genvejsnavn i to sekunder.	Rediger	-	Ændring af genvejsindstillingerne.
	Slet	-	Slet genvejen.
	Registrér kort/NFC (MFC-L3760CDW/ MFC-L8340CDW/ MFC-L8390CDW)	-	Tildel en genvej til et ID-kort.
	Slet kort/NFC (MFC-L3760CDW/ MFC-L8340CDW/ MFC-L8390CDW)	-	Fjern en genvej fra et ID-kort.
	✎ Redigér/ Slet	(Vælg genvejsknap).	omdøb
Rediger			Ændring af genvejsindstillingerne.
Slet			Slet genvejen.
Registrér kort/NFC			Tildel en genvej til et ID-kort.

Niveau 1	Niveau 2	Niveau 3	Beskrivelser
 Redigér/ Slet	(Vælg genvejsknap).	(MFC-L3760CDW/ MFC-L8340CDW/ MFC-L8390CDW)	
		Slet kort/NFC (MFC-L3760CDW/ MFC-L8340CDW/ MFC-L8390CDW)	Fjern en genvej fra et ID-kort.

[Sikker Udskriv]



[Sikker Udskriv]

Niveau 1	Niveau 2	Niveau 3	Beskrivelser
Sikker Udskriv	(Valg af bruger)	(Valg af sikkert printjob)	Du kan udskrive data, som er gemt i maskinens hukommelse, når du indtaster din firecifrede adgangskode. Kun aktiv når maskinen har sikre udskriftsdata.

[Web]



[Web]

Niveau 1	Beskrivelser
Web	Tilslut Brother-maskinen til en internettjeneste.

[Apps]



[Apps]

Niveau 1	Beskrivelser
Apps	Tilslut Brother-maskinen til tjenesten Brother Apps.

[USB]



[USB] (MFC-L3760CDW/MFC-L8340CDW/MFC-L8390CDW)

Niveau 1	Niveau 2	Beskrivelser
USB	Scan til USB	Scan dokumenter til et USB-flashdrev.
	Direkte udskrivning	Udskriv dataene direkte fra USB-flashdrevet.

[2-i-1 ID-kopi]



[2-i-1 ID-kopi]

Niveau 1	Beskrivelser
2-i-1 ID-kopi	Kopier af begge sider af et ID-kort til én side.



Relaterede informationer

- [Tabeller med indstillinger og funktioner](#)


Funktionstabeller (DCP-L3555CDW/DCP-L3560CDW)

Relaterede modeller: DCP-L3555CDW/DCP-L3560CDW

- >> Konfiguration af Wi-Fi
- >> [Toner]
- >> [Kopier]
- >> [Scan]
- >> [Genveje]
- >> [Sikker Udskriv]
- >> [Web]
- >> [Apps]
- >> [2-i-1 ID-kopi]

Konfiguration af Wi-Fi

(Konfiguration af trådløst netværk)

Niveau 2	Niveau 3	Beskrivelser
 (Konfiguration af trådløst netværk)	Find WiFi-netværk	Konfigurer indstillingerne for dit trådløse netværk manuelt.
	TCP/IP ¹	Rediger TCP/IP-indstillingerne.
	WPS/Tryk knap	Konfigurer dine indstillinger for trådløst netværk med metoden tryk på en enkelt knap.
	WPS/PIN-kode ¹	Konfigurer de trådløse netværksindstillinger ved hjælp af WPS med en PIN-kode.
	WLAN-status ¹	Få vist status for den trådløse netværksforbindelse.
	MAC-adresse ¹	Vis maskinens MAC-adresse.
	Indstil til std. ¹	Gendan maskinens indstillinger for trådløst netværk til fabriksindstillingerne.
	WLAN akt. ¹	Slå det trådløse interface til eller fra.

¹ Tilgængelig efter konfiguration af en Wi-Fi®-forbindelse.

[Toner]

[Toner]


Niveau 2	Niveau 3	Beskrivelser
Tonerpatronens levetid	-	Se den omtrentlige resterende toner-levetid for hver farve.
Test udskrift	-	Udskriv en testside.
Farvekorrektio	Korrektion start	Start farve kalibrering for at kontrollere og korrigere farver.
	Nulstil	Nulstil kalibreringsparametrene til standardindstillingerne.
Kontrollér tonerpatron	Sort Magenta	Få vist oplysningerne om den installerede tonerpatron i displayet, f.eks. om tonerpatronen er original.

Niveau 2	Niveau 3	Beskrivelser
	Cyan Gul	

[Kopier]



[Kopier]





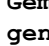




Niveau 3	Niveau 4	Niveau 5	Beskrivelser	
Monostart	-	-	Lav en sort-hvid eller gråskalakopi.	
Farvestart	-	-	Lav en farve kopi.	
ID	-	-	Tag en kopi af dit id-kort.	
 Valg	Kvalitet	-	Vælg kopiopløsningen for dit dokument.	
	Forstr/Fmindsk	100%	-	
		Forstør		Vælger et forstørrelsesforhold for den næste kopi.
		Reducer		Vælger et formindskelsesforhold for den næste kopi.
		Bruger (25-400%)		Indsæt et forstørrelses- eller formindskelsesforhold.
	Tæthed	-	Juster tætheden.	
	Fjern baggrundsfarve	-	Lav ændring af mængden af baggrunds farve, der er fjernet.	
	2-sidet kopi	Layout		Slå 2-sidet kopiering fra eller til, og vælg spejlvend om lang kant eller spejlvend om kort kant.
	Dobbeltsidet kopisidelayout	-		Vælg en sidelayoutindstilling, når du laver 2-sidede N i 1-kopier af et 2-sidet dokument.
	Kontrast	-		Juster kontrasten.
	Stak/Sortér	-		Vælg, om flere kopier skal stakkes eller sorteres.
	2 i 1/1 i 1	-		Hvis du vælger 2 i 1 (ID), kan du vælge layoutindstillingerne.
	Sidelayout	-		Lav N i 1-kopier.
	Auto ret op	-		Indstil maskinen til at korrigere skæve dokumenter automatisk.
Farvejustering	Rød		Juster farven for kopier.	
	Grøn			
	Blå			
Gem som genvej	-	-	Gem de aktuelle indstillinger som en genvej.	

[Scan]



[Scan]


Niveau 3	Niveau 4	Niveau 5	Niveau 6	Beskrivelser
til Min mappe	-	-	-	Send scannede data til din mappe på CIFS-serveren på det lokale netværk eller på internettet.
til PC	til fil	Andre Scan til Handlinger	-	Scan dokumenter, og gem dem i en mappe på din computer.

Niveau 3	Niveau 4	Niveau 5	Niveau 6	Beskrivelser			
til PC	til fil	(Vælg USB eller pc)	 Valg	Scan dokumenter, og gem dem i en mappe på din computer.			
			Gem som genvej				
			Start				
	til OCR	Andre Scan til Handlinger	(Vælg USB eller pc)	-	Konverter det scannede dokument til en redigerbar tekstfil.		
				 Valg			
				Gem som genvej			
		Start					
		til billede	Andre Scan til Handlinger	(Vælg USB eller pc)		-	Scan fotos eller grafik til dine grafikprogrammer.
						 Valg	
	Gem som genvej						
	Start						
				 Valg			
Gem som genvej							
Start							
			 Valg				
			Gem som genvej				
Start							
			 Valg				
			Gem som genvej				
til FTP	Andre Scan til Handlinger	-	-	Send scannede data via FTP.			
	(Vælg profilnavn)	 Valg	-				
		Gem som genvej	-				
		Start	-				
til netværk	Andre Scan til Handlinger	-	-	Send scannede data til en CIFS-server på det lokale netværk eller på internettet.			
	(Vælg profilnavn)	 Valg	-				
		Gem som genvej	-				
		Start	-				
til SharePoint	Andre Scan til Handlinger	-	-	Send scannede data via en SharePoint-server.			
	(Vælg profilnavn)	 Valg	-				
		Gem som genvej	-				

Niveau 3	Niveau 4	Niveau 5	Niveau 6	Beskrivelser
til SharePoint	(Vælg profilnavn)	Start	-	Send scannede data via en SharePoint-server.
til web	-	-	-	Overfør de scannede data til en internettjeneste.
WS Scan (Vises, når du installerer en Web Services-scanner, som vises i computerens netværksstifinder.)	Andre Scan til Handlinger	-	-	Scan data vha. webtjenesteprotokollen.
	Scan	-	-	
	Scan til e-mail	-	-	
	Scan til fax	-	-	
	Scan til udskr.	-	-	

[Genveje]

+ [Genveje]

Niveau 1	Niveau 2	Niveau 3	Beskrivelser
+ Tilføj genvej	Kopier	-	Vælg de ønskede indstillinger.
	Scan	til fil	Scan et sort-hvidt eller et farvedokument til din computer.
		til OCR	Konverter det scannede dokument til en redigerbar tekstfil.
		til billede	Scan et farvebillede ind i dit grafikprogram.
		til e-mail	Scan et monokromt eller et farve dokument ind i dit e-mailprogram.
		til netværk	Send scannede data til en CIFS-server på det lokale netværk eller på internettet.
		til FTP	Send scannede data via FTP.
		til SharePoint	Send scannede data via en SharePoint-server.
	Web	-	Tilslut Brother-maskinen til en internettjeneste. Webtjenester kan være tilføjet, og tjenestenaavn kan være ændret af udbyderen siden udsendelse af dette dokument.
	Apps	-	Tilslut Brother-maskinen til tjenesten Brother Apps.
(Disse indstillinger er tilgængelige, når der trykkes på et genvejsnavn i to sekunder).	omdøb	-	Skift genvejsnavnet.
	Rediger	-	Ændring af genvejsindstillingerne.
	Slet	-	Slet genvejen.
 Redigér/ Slet	(Vælg genvejsknap).	omdøb	Skift genvejsnavnet.
		Rediger	Ændring af genvejsindstillingerne.
		Slet	Slet genvejen.

[Sikker Udskriv]



[Sikker Udskriv]

Niveau 1	Niveau 2	Niveau 3	Beskrivelser
Sikker Udskriv	(Valg af bruger)	(Valg af sikkert printjob)	Du kan udskrive data, som er gemt i maskinens hukommelse, når du indtaster din firecifrede adgangskode. Kun aktiv når maskinen har sikre udskriftsdata.

[Web]



[Web]

Niveau 1	Beskrivelser
Web	Tilslut Brother-maskinen til en internettjeneste.

[Apps]



[Apps]

Niveau 1	Beskrivelser
Apps	Tilslut Brother-maskinen til tjenesten Brother Apps.

[2-i-1 ID-kopi]



[2-i-1 ID-kopi]

Niveau 1	Beskrivelser
2-i-1 ID-kopi	Kopier af begge sider af et ID-kort til én side.



Relaterede informationer

- [Tabeller med indstillinger og funktioner](#)

Ændring af maskinindstillinger ved hjælp af Web Based Management

Web Based Management er et hjælpeprogram, der anvender en standardwebbrowser til administration af din maskine vha. HTTP (Hyper Text Transfer Protocol) eller HTTPS (Hyper Text Transfer Protocol over Secure Socket Layer).

- [Hvad er Web Based Management?](#)
- [Åbning af Web Based Management](#)
- [Indstilling eller ændring af en logonadgangskode til Web Based Management](#)
- [Konfiguration af maskinens adressebog med Web Based Management](#)

Hvad er Web Based Management?

Web Based Management er et hjælpeprogram, der anvender en standardwebbrowser til administration af din maskine vha. HTTP (Hyper Text Transfer Protocol) eller HTTPS (Hyper Text Transfer Protocol over Secure Socket Layer).



- Vi anbefaler, at du bruger den seneste version af følgende webbrowserne:
 - Microsoft Edge, Firefox og Google Chrome™ til Windows
 - Safari, Firefox, og Google Chrome™ til Mac
 - Google Chrome™ til Android™
 - Safari og Google Chrome™ til iOS
- Sørg for, at JavaScript og cookies altid er aktiveret, uanset hvilken browser du bruger.
- Kontroller, at din maskine er tændt og tilsluttet til det samme netværk som din computer, og at dit netværk understøtter TCP/IP-protokollen.

The screenshot displays the Brother Web Based Management interface. The top right corner features the Brother logo. A dark blue sidebar on the left contains a 'Logout' button and a warning message: 'This machine's default password is on the back of the machine and marked "Pwd". We recommend changing it immediately.' Below this, the sidebar lists navigation options: Home, Status (highlighted), Auto Refresh Interval, General, Address Book, Fax, Copy, Print, Scan, Administrator, Online Functions, and Network. The main content area is titled 'Status' and includes the following sections:

- Device Status:** A green progress bar indicates the status is 'Klar' (Ready).
- Automatic Refresh:** Radio buttons for 'Off' (selected) and 'On'.
- Toner Level:** Four vertical bars representing toner levels for BK (Black), C (Cyan), M (Magenta), and Y (Yellow).
- Web Language:** A dropdown menu currently set to 'Auto'.
- Device Location:** Fields for 'Contact :' and 'Location :', both currently empty.

Det faktiske skærbillede kan afvige fra det skærbillede, der er vist ovenfor.



Relaterede informationer

- [Ændring af maskinindstillinger ved hjælp af Web Based Management](#)
-

Åbning af Web Based Management

- Vi anbefaler, at du bruger den seneste version af følgende webbrowsere:
 - Microsoft Edge, Firefox og Google Chrome™ til Windows
 - Safari, Firefox, og Google Chrome™ til Mac
 - Google Chrome™ til Android™
 - Safari og Google Chrome™ til iOS
- Sørg for, at JavaScript og cookies altid er aktiveret, uanset hvilken browser du bruger.
- Vi anbefaler, at du bruger sikkerhedsprotokollen HTTPS, når du konfigurerer indstillinger med Web Based Management.
- Når du bruger HTTPS til Webbaseret administration-konfiguration, vises der en advarselsdialogboks i browseren. For at undgå at få vist advarselsdialogboksen kan du installere et selvsigneret certifikat, så du kan brug SSL/TLS-kommunikation. Du finder flere oplysninger ►► *Relaterede informationer*
- Standardadgangskoden for administration af denne maskines indstillinger er placeret på maskinens bagside og er mærket "**Pwd**". Vi anbefaler, at du med det samme ændrer standardadgangskoden for at beskytte maskinen mod uautoriseret adgang.

>> [Åbn Webbaseret administration fra din webbrowser](#)

>> [Åbn Webbaseret administration fra Brother iPrint&Scan \(Windows/Mac\)](#)

>> [Åbn Webbaseret administration fra Brother Utilities \(Windows\)](#)

Åbn Webbaseret administration fra din webbrowser

1. Start din webbrowser.
2. Indtast "https://maskinens IP-adresse" i browserens adresselinje (hvor "maskinens IP-adresse" er IP-adressen på din maskine).

F.eks.:

https://192.168.1.2



- Hvis du anvender et domænenavn-system eller aktiverer et NetBIOS-navn, kan du indtaste et andet navn, såsom "DeltPrinter", i stedet for IP-adressen.

F.eks.: https://SharedPrinter

- Hvis du aktiverer et NetBIOS-navn, kan du også bruge nodenavnet.

F.eks.: https://brn123456abcdef

- NetBIOS-navnet kan findes i netværkskonfigurationsrapporten.

3. Hvis det er påkrævet, skal du skrive en adgangskode i feltet **Login (Logon)** og derefter klikke på **Login (Logon)**.



Standardadgangskoden for administration af denne maskines indstillinger er placeret på maskinens bagside og er mærket "**Pwd**".

4. Hvis du vil fastgøre navigationsmenuen i venstre side af skærbilledet, skal du klikke på ☰ og derefter klikke på ✖.

Du kan nu ændre maskinens indstillinger.

Åbn Webbaseret administration fra Brother iPrint&Scan (Windows/Mac)


1. Start Brother iPrint&Scan.
 - Windows

Start  (**Brother iPrint&Scan**).

- Mac



Klik på **Gå > Programmer**, og dobbeltklik derefter på ikonet for iPrint&Scan i menubjælken **Finder**.

Skærbilledet Brother iPrint&Scan åbnes.

2. Hvis Brother-maskinen ikke er valgt, skal du klikke på knappen **Vælg din maskine** og derefter vælge din models navn i listen. Klik på **OK**.
3. Klik på  (**Maskinindstillinger**).
4. Klik på **Alle indstil..**
Siden Webbaseret administration vises.
5. Hvis det er påkrævet, skal du skrive en adgangskode i feltet **Login (Logon)** og derefter klikke på **Login (Logon)**.



Standardadgangskoden for administration af denne maskines indstillinger er placeret på maskinens bagside og er mærket "**Pwd**".


6. Hvis du vil fastgøre navigationsmenuen i venstre side af skærbilledet, skal du klikke på  og derefter klikke på .

Du kan nu ændre maskinens indstillinger.



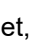

Du kan også få adgang til Webbaseret administration fra Brother Mobile Connect til mobilenheder.

Åbn Webbaseret administration fra Brother Utilities (Windows)

1. Start  (**Brother Utilities**), klik derefter på rullelisten, og vælg din models navn (hvis det ikke allerede markeret).
2. Klik på **Værktøjer** i venstre navigationslinje, og klik derefter på **Maskinindstillinger**.
Siden Webbaseret administration vises.
3. Hvis det er påkrævet, skal du skrive en adgangskode i feltet **Login (Logon)** og derefter klikke på **Login (Logon)**.



Standardadgangskoden for administration af denne maskines indstillinger er placeret på maskinens bagside og er mærket "**Pwd**".

4. Hvis du vil fastgøre navigationsmenuen i venstre side af skærbilledet, skal du klikke på  og derefter klikke på .

Du kan nu ændre maskinens indstillinger.

Hvis du ændrer protokolindstillingerne, skal du klikke på **Submit (Send)** og genstarte maskinen, for at konfigurationen aktiveres.

Klik på **Logout (Log af)** efter konfiguration af indstillingerne.



Relaterede informationer

- [Ændring af maskinindstillinger ved hjælp af Web Based Management](#)

Relaterede emner:

- [Udskriv netværkskonfigurationsrapporten](#)
- [Oprettelse af selvsigneret certifikat](#)
- [Installation af det selvsignerede certifikat for Windows-brugere som administratorer](#)
- [Brug af SSL/TLS](#)

Indstilling eller ændring af en logonadgangskode til Web Based Management

Standardadgangskoden for administration af denne maskines indstillinger er placeret på maskinens bagside og er mærket "**Pwd**". Vi anbefaler, at du med det samme ændrer standardadgangskoden for at beskytte maskinen mod uautoriseret adgang.

1. Start din webbrowser.
2. Indtast "https://maskinens IP-adresse" i browserens adresselinje (hvor "maskinens IP-adresse" er IP-adressen på din maskine).

F.eks.:

https://192.168.1.2



- Hvis du anvender et domænenavn-system eller aktiverer et NetBIOS-navn, kan du indtaste et andet navn, såsom "DeltPrinter", i stedet for IP-adressen.

F.eks.: https://SharedPrinter

- Hvis du aktiverer et NetBIOS-navn, kan du også bruge nodenavnet.

F.eks.: https://brn123456abcdef

- NetBIOS-navnet kan findes i netværkskonfigurationsrapporten.

3. Gør et af følgende:
 - Hvis du tidligere har indstillet din egen adgangskode, skal du indtaste den og derefter klikke på **Login (Logon)**.
 - Hvis du ikke tidligere har indstillet en adgangskode, skal du indtaste standardadgangskoden til logon og derefter klikke på **Login (Logon)**.
4. Klik på **Administrator > Login Password (Loginadgangskode)** i venstre navigationsbjælke.



- Standardadgangskoden for administration af denne maskines indstillinger er placeret på maskinens bagside og er mærket "**Pwd**".

- Start navigationen fra ☰, hvis venstre navigationsbjælke ikke er synlig.

5. Indtast din nuværende adgangskode i feltet **Enter Old Password (Indtast gammel adgangskode)** for at ændre adgangskoden.
6. Følg retningslinjerne for **Login Password (Loginadgangskode)** på skærbilledet, og indtast din nye adgangskode i feltet **Enter New Password (Indtast ny adgangskode)**.
7. Skriv den nye adgangskode igen i feltet **Confirm New Password (Bekræft ny adgangskode)**.
8. Klik på **Submit (Send)**.



Du kan også ændre spærreindstillingerne i menuen **Login Password (Loginadgangskode)**.



Relaterede informationer

- [Ændring af maskinindstillinger ved hjælp af Web Based Management](#)

Relaterede emner:

- [Åbning af Web Based Management](#)

Konfiguration af maskinens adressebog med Web Based Management

Relaterede modeller: MFC-L3740CDW/MFC-L3740CDWE/MFC-L3760CDW/MFC-L8340CDW/
MFC-L8390CDW

- Vi anbefaler, at du bruger sikkerhedsprotokollen HTTPS, når du konfigurerer indstillinger med Web Based Management.
- Når du bruger HTTPS til Web Based Management-konfiguration, vises der en advarselsdialogboks i browseren.

1. Start din webbrowser.
2. Indtast "https://maskinens IP-adresse" i browserens adresselinje (hvor "maskinens IP-adresse" er IP-adressen på din maskine).

F.eks.:

https://192.168.1.2



- Hvis du anvender et domænenavn-system eller aktiverer et NetBIOS-navn, kan du indtaste et andet navn, såsom "DeltPrinter", i stedet for IP-adressen.

F.eks.: https://SharedPrinter

- Hvis du aktiverer et NetBIOS-navn, kan du også bruge nodenavnet.

F.eks.: https://brn123456abcdef

- NetBIOS-navnet kan findes i netværkskonfigurationsrapporten.

3. Hvis det er påkrævet, skal du skrive en adgangskode i feltet **Login (Logon)** og derefter klikke på **Login (Logon)**.



Standardadgangskoden for administration af denne maskines indstillinger er placeret på maskinens bagside og er mærket "**Pwd**".

4. Gå til navigationsmenuen, og klik derefter på **Address Book (Adressebog)**.



Start fra ☰, hvis navigationsmenuen ikke vises i venstre side af skærbilledet.

5. Klik på måladressenumrene, og tilføj eller opdater derefter adressebogsoplysningerne efter behov.
6. Klik på **Submit (Send)**.



Relaterede informationer

- [Ændring af maskinindstillinger ved hjælp af Web Based Management](#)

Appendiks

- [Specifikationer](#)
- [Forbrugsstoffer](#)
- [Vigtige oplysninger om tonerpatronernes levetid](#)
- [Miljø- og overensstemmelsesoplysninger](#)
- [Tilbehør](#)
- [Hjælp og kundesupport til Brother](#)

Specifikationer

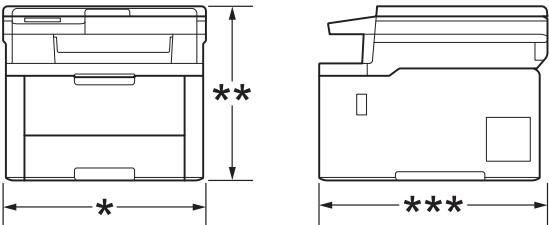
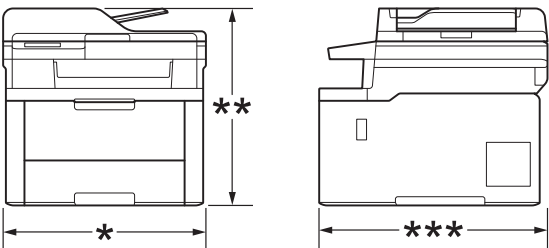
- >> [Generelle specifikationer](#)
- >> [Specifikation af dokumentstørrelse](#)
- >> [Specifikationer for udskriftsmedier](#)
- >> [Faxspecifikationer](#)
- >> [Kopieringsspecifikation](#)
- >> [Scannerspecifikationer](#)
- >> [Printerspecifikationer](#)
- >> [Specifikationer for grænseflader](#)
- >> [Specifikationer for funktionen Direct Print](#)
- >> [Understøttede protokoller og sikkerhedsfunktioner](#)
- >> [Specifikationer for computerkrav](#)

Generelle specifikationer

Printertype		LED
Udskrivningsmetode		Elektrofotografisk LED-printer
Hukommelse- skapacitet	Standard	512 MB
Maskinens display		<ul style="list-style-type: none"> • DCP-L3515CDW/DCP-L3520CDW/DCP-L3520CDWE/ DCP-L3527CDW 20 tegn x 2 linjer • DCP-L3555CDW/DCP-L3560CDW/MFC-L3740CDW/ MFC-L3740CDWE/MFC-L3760CDW/MFC-L8340CDW/ MFC-L8390CDW 3,5 tommer (87,6 mm) TFT farve touchskærmdisplay ¹
Strømkilde		220 til 240 V AC 50/60 Hz
Strømforbrug (Gennemsnit)	Topværdi	<ul style="list-style-type: none"> • DCP-L3515CDW/DCP-L3520CDW/DCP-L3520CDWE/ DCP-L3527CDW Cirka 960 W • DCP-L3555CDW Cirka 960 W • DCP-L3560CDW Cirka 960 W • MFC-L3740CDW/MFC-L3740CDWE Cirka 960 W • MFC-L3760CDW Cirka 960 W • MFC-L8340CDW/MFC-L8390CDW Cirka 960 W
	Udskrivning ²	<ul style="list-style-type: none"> • DCP-L3515CDW/DCP-L3520CDW/DCP-L3520CDWE/ DCP-L3527CDW Cirka 460 W ved 25°C • DCP-L3555CDW/DCP-L3560CDW Cirka 560 W ved 25°C • MFC-L3740CDW/MFC-L3740CDWE Cirka 460 W ved 25°C • MFC-L3760CDW Cirka 560 W ved 25°C • MFC-L8340CDW Cirka 620 W ved 25°C

Strømforbrug (Gennemsnit)		<ul style="list-style-type: none"> • MFC-L8390CDW Cirka 620 W ved 25°C
	Udskrivning (Stille tilstand) ²	<ul style="list-style-type: none"> • DCP-L3515CDW/DCP-L3520CDW/DCP-L3520CDWE/ DCP-L3527CDW Cirka 310 W ved 25°C • DCP-L3555CDW Cirka 310 W ved 25°C • DCP-L3560CDW Cirka 310 W ved 25°C • MFC-L3740CDW/MFC-L3740CDWE Cirka 310 W ved 25°C • MFC-L3760CDW Cirka 310 W ved 25°C • MFC-L8340CDW/MFC-L8390CDW Cirka 310 W ved 25°C
	Kopiering ²	<ul style="list-style-type: none"> • DCP-L3515CDW/DCP-L3520CDW/DCP-L3520CDWE/ DCP-L3527CDW Cirka 460 W ved 25°C • DCP-L3555CDW/DCP-L3560CDW Cirka 560 W ved 25°C • MFC-L3740CDW/MFC-L3740CDWE Cirka 460 W ved 25°C • MFC-L3760CDW Cirka 560 W ved 25°C • MFC-L8340CDW Cirka 620 W ved 25°C • MFC-L8390CDW Cirka 620 W ved 25°C
	Kopiering (Stille tilstand) ²	<ul style="list-style-type: none"> • DCP-L3515CDW/DCP-L3520CDW/DCP-L3520CDWE/ DCP-L3527CDW Cirka 310 W ved 25°C • DCP-L3555CDW Cirka 310 W ved 25°C • DCP-L3560CDW Cirka 310 W ved 25°C • MFC-L3740CDW/MFC-L3740CDWE Cirka 310 W ved 25°C • MFC-L3760CDW Cirka 310 W ved 25°C • MFC-L8340CDW/MFC-L8390CDW Cirka 310 W ved 25°C
	Klar ²	<ul style="list-style-type: none"> • DCP-L3515CDW/DCP-L3520CDW/DCP-L3520CDWE/ DCP-L3527CDW Cirka 70 W ved 25°C • DCP-L3555CDW Cirka 70 W ved 25°C • DCP-L3560CDW Cirka 70 W ved 25°C • MFC-L3740CDW/MFC-L3740CDWE Cirka 70 W ved 25°C • MFC-L3760CDW

Strømforbrug (Gennemsnit)		<p>Cirka 70 W ved 25°C</p> <ul style="list-style-type: none"> • MFC-L8340CDW/MFC-L8390CDW <p>Cirka 70 W ved 25°C</p>
	Dvale ²	<ul style="list-style-type: none"> • DCP-L3515CDW/DCP-L3520CDW/DCP-L3520CDWE/DCP-L3527CDW <p>Cirka 10 W</p> <ul style="list-style-type: none"> • DCP-L3555CDW <p>Cirka 10 W</p> <ul style="list-style-type: none"> • DCP-L3560CDW <p>Cirka 10 W</p> <ul style="list-style-type: none"> • MFC-L3740CDW/MFC-L3740CDWE <p>Cirka 10 W</p> <ul style="list-style-type: none"> • MFC-L3760CDW <p>Cirka 10 W</p> <ul style="list-style-type: none"> • MFC-L8340CDW/MFC-L8390CDW <p>Cirka 10 W</p>
	Dyb dvale ²	<ul style="list-style-type: none"> • DCP-L3515CDW/DCP-L3520CDW/DCP-L3520CDWE/DCP-L3527CDW <p>Cirka 0,7 W</p> <ul style="list-style-type: none"> • DCP-L3555CDW/DCP-L3560CDW <p>Cirka 0,6 W</p> <ul style="list-style-type: none"> • MFC-L3740CDW/MFC-L3740CDWE <p>Cirka 0,5 W</p> <ul style="list-style-type: none"> • MFC-L3760CDW <p>Cirka 0,6 W</p> <ul style="list-style-type: none"> • MFC-L8340CDW <p>Cirka 0,75 W</p> <ul style="list-style-type: none"> • MFC-L8390CDW <p>Cirka 0,65 W</p>
	Slukket ^{3 4}	<ul style="list-style-type: none"> • DCP-L3515CDW/DCP-L3520CDW/DCP-L3520CDWE/DCP-L3527CDW <p>Cirka 0,04 W</p> <ul style="list-style-type: none"> • DCP-L3555CDW <p>Cirka 0,04 W</p> <ul style="list-style-type: none"> • DCP-L3560CDW <p>Cirka 0,04 W</p> <ul style="list-style-type: none"> • MFC-L3740CDW/MFC-L3740CDWE <p>Cirka 0,04 W</p> <ul style="list-style-type: none"> • MFC-L3760CDW <p>Cirka 0,04 W</p> <ul style="list-style-type: none"> • MFC-L8340CDW/MFC-L8390CDW <p>Cirka 0,04 W</p>
Mål (Typisk konturvisning) (DCP-L3515CDW/DCP-L3520CDW/ DCP-L3520CDWE/DCP-L3527CDW)	<p>Enhed: mm</p> <ul style="list-style-type: none"> • DCP-L3515CDW/DCP-L3520CDW/DCP-L3520CDWE/DCP-L3527CDW <p>* : 410</p> <p>** : 355</p> <p>*** : 444</p> <ul style="list-style-type: none"> • DCP-L3555CDW/DCP-L3560CDW/MFC-L3740CDW/MFC-L3740CDWE/MFC-L3760CDW <p>* : 410</p>	

 <p>(DCP-L3555CDW/DCP-L3560CDW/ MFC-L3740CDW/MFC-L3740CDWE/ MFC-L3760CDW/MFC-L8340CDW/ MFC-L8390CDW)</p> 		<p>** : 401 *** : 444</p> <ul style="list-style-type: none"> • MFC-L8340CDW/MFC-L8390CDW <p>* : 410 ** : 401 *** : 462</p>
<p>Vægt (med forbrugsstoffer)</p>		<ul style="list-style-type: none"> • DCP-L3515CDW/DCP-L3520CDWE/DCP-L3527CDW 18,5 kg • DCP-L3520CDW 18,6 kg • DCP-L3555CDW/DCP-L3560CDW/MFC-L3740CDW 20,0 kg • MFC-L3740CDWE 19,9 kg • MFC-L3760CDW 20,2 kg • MFC-L8340CDW 21,6 kg • MFC-L8390CDW 21,9 kg
<p>Støjniveau</p>	<p>Lydtryk</p>	<p>Udskrivning</p> <ul style="list-style-type: none"> • DCP-L3515CDW/DCP-L3520CDW/DCP-L3520CDWE/ DCP-L3527CDW LpAm = 46 dB (A) • DCP-L3555CDW/DCP-L3560CDW LpAm = 47 dB (A) • MFC-L3740CDW/MFC-L3740CDWE LpAm = 46 dB (A) • MFC-L3760CDW LpAm = 47 dB (A) • MFC-L8340CDW/MFC-L8390CDW LpAm = 48 dB (A)
		<p>Udskrivning (Stille tilstand)</p> <p>LpAm = 43 dB (A)</p>
		<p>Klar</p> <p>Standard: Ikke hørbar ⁵</p>
	<p>Lydeffekt</p>	<p>Udskrivning ⁶</p> <p>Monokrom</p> <ul style="list-style-type: none"> • DCP-L3515CDW/DCP-L3520CDW/DCP-L3520CDWE/ DCP-L3527CDW LWAc = 6,21 B (A) • DCP-L3555CDW/DCP-L3560CDW LWAc = 6,41 B (A)

Støjniveau	Lydeffekt	Udskrivning ⁶	<ul style="list-style-type: none"> • MFC-L3740CDW/MFC-L3740CDWE LWAc = 6,21 B (A) • MFC-L3760CDW LWAc = 6,41 B (A) • MFC-L8340CDW/MFC-L8390CDW LWAc = 6,62 B (A)
			<p>Farve</p> <ul style="list-style-type: none"> • DCP-L3515CDW/DCP-L3520CDW/DCP-L3520CDWE/ DCP-L3527CDW LWAc = 6,10 B (A) • DCP-L3555CDW/DCP-L3560CDW LWAc = 6,51 B (A) • MFC-L3740CDW/MFC-L3740CDWE LWAc = 6,10 B (A) • MFC-L3760CDW LWAc = 6,51 B (A) • MFC-L8340CDW/MFC-L8390CDW LWAc = 6,67 B (A)
		Udskrivning (Stille tilstand)	<p>Monokrom</p> <ul style="list-style-type: none"> • DCP-L3515CDW/DCP-L3520CDW/DCP-L3520CDWE/ DCP-L3527CDW LWAc = 5,81 B (A) • DCP-L3555CDW/DCP-L3560CDW LWAc = 5,79 B (A) • MFC-L3740CDW/MFC-L3740CDWE LWAc = 5,81 B (A) • MFC-L3760CDW/MFC-L8340CDW/MFC-L8390CDW LWAc = 5,79 B (A)
			<p>Farve</p> <ul style="list-style-type: none"> • DCP-L3515CDW/DCP-L3520CDW/DCP-L3520CDWE/ DCP-L3527CDW LWAc = 5,89 B (A) • DCP-L3555CDW/DCP-L3560CDW LWAc = 5,86 B (A) • MFC-L3740CDW/MFC-L3740CDWE LWAc = 5,89 B (A) • MFC-L3760CDW/MFC-L8340CDW/MFC-L8390CDW LWAc = 5,86 B (A)
		Klar	Standard: Ikke hørbar ⁷
Temperatur	Drift	Fra 10°C til 32,5°C	
	Opbevaring	Fra 0°C til 40°C	
Fugtighed	Drift	20 % til 80 % (uden kondens)	
	Opbevaring	35 til 85 % (uden kondensering)	
Automatisk dokumentfremfører (ADF) (DCP-L3555CDW/DCP-L3560CDW/ MFC-L3740CDW/MFC-L3740CDWE/ MFC-L3760CDW/MFC-L8340CDW/ MFC-L8390CDW)			Op til 50 ark For de bedste resultater anbefaler vi: <ul style="list-style-type: none"> • Temperatur: 20°C til 30°C • Luftfugtighed: 50 % til 70 % • Papir: 80 g/m²

¹ Målt diagonalt.

- 2 Målt når maskinen er tilsluttet via samme netværkstilknytning som ENERGY STAR ver. Testmetode 3.1.
- 3 Målt i overensstemmelse med IEC 62301 udgave 2.0.
- 4 Strømforbruget varierer lidt afhængigt af brugsmiljøet.
- 5 Hvis en blæsemotor kører: LpAm = 40 dB (A)
- 6 Målt i overensstemmelse med metoden beskrevet i DE-UZ 219.
- 7 - DCP-L3515CDW/DCP-L3520CDW/DCP-L3520CDWE/DCP-L3527CDW
Hvis en blæsemotor kører: LWAc = 4,41 B (A)
- DCP-L3555CDW/DCP-L3560CDW
Hvis en blæsemotor kører: LWAc = 3,16 B (A)
- MFC-L3740CDW/MFC-L3740CDWE
Hvis en blæsemotor kører: LWAc = 4,41 B (A)
- MFC-L3760CDW
Hvis en blæsemotor kører: LWAc = 3,16 B (A)
- MFC-L8340CDW/MFC-L8390CDW
Hvis en blæsemotor kører: LWAc = 3,17 B (A)

Specifikation af dokumentstørrelse

Dokumentstørrelse	ADF-bredde (DCP-L3555CDW/DCP-L3560CDW/MFC-L3740CDW/ MFC-L3740CDWE/MFC-L3760CDW/MFC-L8340CDW/ MFC-L8390CDW)	105 mm til 215,9 mm
	ADF-længde (DCP-L3555CDW/DCP-L3560CDW/MFC-L3740CDW/ MFC-L3740CDWE/MFC-L3760CDW/MFC-L8340CDW/ MFC-L8390CDW)	147,3 mm til 355,6 mm
	Scannerglaspladens bredde	Maks. 215,9 mm
	Scannerglaspladens længde	Op til 300 mm

Specifikationer for udskriftsmedier

Papirinput	Papirbakke (Standard)	Papirtype	Almindeligt papir, tyndt papir, kraftigt papir, genbrugspapir
		Papirstørrelse	A4, Letter, B5 (JIS), B5 (ISO), A5, A5 (lang kant), B6 (JIS), A6, Executive, Legal, Folio, Mexico Legal, India Legal, 16K (195x270 mm), A4 Short (270 mm papir)
		Papirvægt	60 til 163 g/m ²
		Maksimum papir-kapacitet	Op til 250 ark 80 g/m ² almindeligt papir
	Multifunktionsbakke (MP-bakke) (MFC-L8340CDW/ MFC-L8390CDW)	Papirtype	Almindeligt papir, tyndt papir, kraftigt papir, genbrugspapir, kontraktpapir, label, konvolut, tynd konvolut, tyk konvolut, glittet papir
		Papirstørrelse	<ul style="list-style-type: none"> • Bredde: 76,2 mm til 216 mm • Højde: 116 mm til 355,6 mm • Konvolut: COM-10, DL, C5, Monarch
		Papirvægt	60 til 163 g/m ²
		Maksimum papir-kapacitet	<ul style="list-style-type: none"> • Op til 30 ark 80 g/m² almindeligt papir • Konvolutter: tre konvolutter op til 6 mm tykke
	Åbning til manuel fremføring (DCP-L3515CDW/DCP-L3520CDW/ DCP-L3520CDWE/ DCP-L3527CDW/DCP-L3555CDW/ DCP-L3560CDW/MFC-L3740CDW/	Papirtype	Almindeligt papir, tyndt papir, kraftigt papir, genbrugspapir, kontraktpapir, label, konvolut, tynd konvolut, tyk konvolut, glittet papir
		Papirstørrelse	<ul style="list-style-type: none"> • Bredde: 76,2 mm til 216 mm

Papirinput	MFC-L3740CDWE/ MFC-L3760CDW)		<ul style="list-style-type: none"> Højde: 116 mm til 355,6 mm Konvolut: COM-10, DL, C5, Monarch
		Papirvægt	60 til 163 g/m ²
		Maksimum papir- kapacitet	Ét ark
	Papirbakke 2 (Valgfri) (MFC-L8390CDW)	Papirtype	Almindeligt papir, tyndt papir, genbrugspa- pir
	Papirstørrelse	A4, Letter, B5 (JIS), A5, Executive, Legal, Folio, Mexico Legal, India Legal, 16K (195 x 270 mm), A4 Short (270 mm papir)	
	Papirvægt	60 til 105 g/m ²	
	Maksimum papir- kapacitet	Op til 250 ark 80 g/m ² almindeligt papir	
Papirout- put 1	Outputbakke til forsiden nedad		Op til 150 ark 80 g/m ² almindeligt papir (levering med forsiden nedad i udbakke til forside nedad)
	Outputbakke til forsiden opad		Et ark (levering med forsiden opad i ud- bakke til forside op)
2-sidet	Automatisk 2-sidet udskrivning	Papirtype	Almindeligt papir, tyndt papir, genbrugspa- pir
		Papirstørrelse	A4
		Papirvægt	60 til 105 g/m ²

1 Ved fremstilling af labels anbefaler vi, at udskrevne ark omgående fjernes fra papirbakken for at undgå risiko for tilsmudsning.

Faxspecifikationer

BEMÆRK

Denne funktion er tilgængelig for MFC-modeller.

Kompatibilitet	ITU-T Super Group 3	
Kodningssystem	MH / MR / MMR / JBIG	
Modemhastighed	33.600 bps (med automatisk tilbagefald)	
2-sidet udskriftsmodtagelse	Ja	
Automatisk 2-sidet afsendelse	MFC-L8390CDW Ja (fra ADF)	
Scanningsbredde	Maks. 208 mm	
Udskriftsbredde	Maks. 208 mm	
Gråskala	8 bit/256 niveauer	
Opløsning	Vandret	203 dpi
	Lodret	Standard: 98 dpi Fin: 196 dpi Superfin: 392 dpi Foto: 196 dpi
Adressebog	300 adresser	
Grupper	Op til 20	

Rundsendelse	350 adresser
Automatisk genkald	3 gange med 5 minutters interval
Hukommelsestransmission	Op til 500 sider ¹
Modtagelse ved papirmangel	Op til 500 sider ¹

¹ "Sider" henviser til "ITU-T TestChart Document No. 1" (et typisk forretningsbrev, standardopløsning, JBIG-kode).

Kopieringsspecifikation

Kopieringsbredde	Maks. 210 mm
Automatisk 2-sidet kopi	MFC-L8390CDW Ja (fra ADF)
Sorter kopi	Ja
Stak kopi	<ul style="list-style-type: none"> • DCP-L3515CDW/DCP-L3520CDW/DCP-L3520CDWE/DCP-L3527CDW Op til 99 sider • DCP-L3555CDW/DCP-L3560CDW/MFC-L3740CDW/MFC-L3740CDWE/ MFC-L3760CDW/MFC-L8340CDW/MFC-L8390CDW Op til 999 sider
Forstør/formindsk	25 til 400 % (i trin på 1 %)
Opløsning	Maks. 600 x 600 dpi
Ud-tid for første kopi ¹	<p>Monokrom</p> <ul style="list-style-type: none"> • DCP-L3515CDW/DCP-L3520CDW/DCP-L3520CDWE/DCP-L3527CDW Mindre end 17 sekunder ved 23°C / 230 V • DCP-L3555CDW/DCP-L3560CDW Mindre end 14,5 sekunder ved 23°C / 230 V • MFC-L3740CDW/MFC-L3740CDWE Mindre end 17 sekunder ved 23°C / 230 V • MFC-L3760CDW Mindre end 14,5 sekunder ved 23°C / 230 V • MFC-L8340CDW/MFC-L8390CDW Mindre end 13,5 sekunder ved 23°C / 230 V <p>Farve</p> <ul style="list-style-type: none"> • DCP-L3515CDW/DCP-L3520CDW/DCP-L3520CDWE/DCP-L3527CDW Mindre end 17 sekunder ved 23°C / 230 V • DCP-L3555CDW/DCP-L3560CDW Mindre end 15,5 sekunder ved 23°C / 230 V • MFC-L3740CDW/MFC-L3740CDWE Mindre end 17 sekunder ved 23°C / 230 V • MFC-L3760CDW Mindre end 15,5 sekunder ved 23°C / 230 V • MFC-L8340CDW/MFC-L8390CDW Mindre end 14,5 sekunder ved 23°C / 230 V

¹ Fra Klar-tilstand og standardbakke.

Scannerspecifikationer

Farve / Sort	Ja / Ja
TWAIN-kompatibel	Ja

	(Windows 10 / Windows 11)
WIA-kompatibel	Ja (Windows 10 / Windows 11)
Farvedybde	<ul style="list-style-type: none"> • 48 bit farvebearbejdning (input) • 24 bit farvebearbejdning (output)
Gråtone	<ul style="list-style-type: none"> • 16 bit farvebearbejdning (input) • 8 bit farvebearbejdning (output)
Opløsning ¹	<ul style="list-style-type: none"> • Op til 19.200 × 19.200 dpi (interpoleret) • Op til 1200 x 1200 dpi (fra scannerglasplade) • (DCP-L3555CDW/DCP-L3560CDW/MFC-L3740CDW/MFC-L3740CDWE/ MFC-L3760CDW/MFC-L8340CDW/MFC-L8390CDW) Op til 600 x 600 dpi (fra ADF)
Scanningsbredde	Maks. 210 mm
Automatisk 2-sidet scanning	MFC-L8390CDW Ja (fra ADF)

¹ Maksimalt 600 × 600 dpi scanning med WIA-driveren i Windows 10 og Windows 11 (opløsning op til 19.200 × 19.200 dpi kan vælges via scannerhjælpeprogrammet).

Printerspecifikationer

Automatisk 2-sidet udskrift	Ja				
Emulering	PCL5e, PCL5c, PCL6 (PCL XL Class3.0), BR-Script3, PDF-version 1.7, XPS-version 1.0				
Resolution	Kvalitet 600 x 600 dpi, 2.400 dpi klasse (600 x 2400)				
Udskrivningshastighed ¹	<table border="1"> <tr> <td>1-sidet udskrivning ²</td> <td> <p>Monokrom</p> <ul style="list-style-type: none"> • DCP-L3515CDW/DCP-L3520CDW/DCP-L3520CDWE/DCP-L3527CDW/ MFC-L3740CDW/MFC-L3740CDWE Op til 19 sider/minut (Letter-størrelse) Op til 18 sider/minut (A4-størrelse) • DCP-L3555CDW/DCP-L3560CDW/MFC-L3760CDW Op til 27 sider/minut (Letter-størrelse) Op til 26 sider/minut (A4-størrelse) • MFC-L8340CDW/MFC-L8390CDW Op til 31 sider/minut (Letter-størrelse) Op til 30 sider/minut (A4-størrelse) <p>Farve</p> <ul style="list-style-type: none"> • DCP-L3515CDW/DCP-L3520CDW/DCP-L3520CDWE/DCP-L3527CDW/ MFC-L3740CDW/MFC-L3740CDWE Op til 19 sider/minut (Letter-størrelse) Op til 18 sider/minut (A4-størrelse) • DCP-L3555CDW/DCP-L3560CDW/MFC-L3760CDW Op til 27 sider/minut (Letter-størrelse) Op til 26 sider/minut (A4-størrelse) • MFC-L8340CDW/MFC-L8390CDW Op til 31 sider/minut (Letter-størrelse) Op til 30 sider/minut (A4-størrelse) </td> </tr> <tr> <td>2-sidet udskrivning</td> <td> <p>Monokrom</p> <ul style="list-style-type: none"> • DCP-L3515CDW/DCP-L3520CDW/DCP-L3520CDWE/DCP-L3527CDW/ MFC-L3740CDW/MFC-L3740CDWE Op til 7 sider/minut (op til 3 ark/minut) (Letter- eller A4-størrelse) </td> </tr> </table>	1-sidet udskrivning ²	<p>Monokrom</p> <ul style="list-style-type: none"> • DCP-L3515CDW/DCP-L3520CDW/DCP-L3520CDWE/DCP-L3527CDW/ MFC-L3740CDW/MFC-L3740CDWE Op til 19 sider/minut (Letter-størrelse) Op til 18 sider/minut (A4-størrelse) • DCP-L3555CDW/DCP-L3560CDW/MFC-L3760CDW Op til 27 sider/minut (Letter-størrelse) Op til 26 sider/minut (A4-størrelse) • MFC-L8340CDW/MFC-L8390CDW Op til 31 sider/minut (Letter-størrelse) Op til 30 sider/minut (A4-størrelse) <p>Farve</p> <ul style="list-style-type: none"> • DCP-L3515CDW/DCP-L3520CDW/DCP-L3520CDWE/DCP-L3527CDW/ MFC-L3740CDW/MFC-L3740CDWE Op til 19 sider/minut (Letter-størrelse) Op til 18 sider/minut (A4-størrelse) • DCP-L3555CDW/DCP-L3560CDW/MFC-L3760CDW Op til 27 sider/minut (Letter-størrelse) Op til 26 sider/minut (A4-størrelse) • MFC-L8340CDW/MFC-L8390CDW Op til 31 sider/minut (Letter-størrelse) Op til 30 sider/minut (A4-størrelse) 	2-sidet udskrivning	<p>Monokrom</p> <ul style="list-style-type: none"> • DCP-L3515CDW/DCP-L3520CDW/DCP-L3520CDWE/DCP-L3527CDW/ MFC-L3740CDW/MFC-L3740CDWE Op til 7 sider/minut (op til 3 ark/minut) (Letter- eller A4-størrelse)
	1-sidet udskrivning ²	<p>Monokrom</p> <ul style="list-style-type: none"> • DCP-L3515CDW/DCP-L3520CDW/DCP-L3520CDWE/DCP-L3527CDW/ MFC-L3740CDW/MFC-L3740CDWE Op til 19 sider/minut (Letter-størrelse) Op til 18 sider/minut (A4-størrelse) • DCP-L3555CDW/DCP-L3560CDW/MFC-L3760CDW Op til 27 sider/minut (Letter-størrelse) Op til 26 sider/minut (A4-størrelse) • MFC-L8340CDW/MFC-L8390CDW Op til 31 sider/minut (Letter-størrelse) Op til 30 sider/minut (A4-størrelse) <p>Farve</p> <ul style="list-style-type: none"> • DCP-L3515CDW/DCP-L3520CDW/DCP-L3520CDWE/DCP-L3527CDW/ MFC-L3740CDW/MFC-L3740CDWE Op til 19 sider/minut (Letter-størrelse) Op til 18 sider/minut (A4-størrelse) • DCP-L3555CDW/DCP-L3560CDW/MFC-L3760CDW Op til 27 sider/minut (Letter-størrelse) Op til 26 sider/minut (A4-størrelse) • MFC-L8340CDW/MFC-L8390CDW Op til 31 sider/minut (Letter-størrelse) Op til 30 sider/minut (A4-størrelse) 			
2-sidet udskrivning	<p>Monokrom</p> <ul style="list-style-type: none"> • DCP-L3515CDW/DCP-L3520CDW/DCP-L3520CDWE/DCP-L3527CDW/ MFC-L3740CDW/MFC-L3740CDWE Op til 7 sider/minut (op til 3 ark/minut) (Letter- eller A4-størrelse) 				

Udskrivningshastighed ¹	2-sidet udskrivning	<ul style="list-style-type: none"> DCP-L3555CDW/DCP-L3560CDW/MFC-L3760CDW Op til 10 sider/minut (op til 5 ark/minut) (Letter- eller A4-størrelse) MFC-L8340CDW/MFC-L8390CDW Op til 12 sider/minut (op til 6 ark/minut) (Letter- eller A4-størrelse)
		Farve <ul style="list-style-type: none"> DCP-L3515CDW/DCP-L3520CDW/DCP-L3520CDWE/DCP-L3527CDW/MFC-L3740CDW/MFC-L3740CDWE Op til 7 sider/minut (op til 3 ark/minut) (Letter- eller A4-størrelse) DCP-L3555CDW/DCP-L3560CDW/MFC-L3760CDW Op til 10 sider/minut (op til 5 ark/minut) (Letter- eller A4-størrelse) MFC-L8340CDW/MFC-L8390CDW Op til 12 sider/minut (op til 6 ark/minut) (Letter- eller A4-størrelse)
Tid for første udskrift ³		Monokrom <ul style="list-style-type: none"> DCP-L3515CDW/DCP-L3520CDW/DCP-L3520CDWE/DCP-L3527CDW Mindre end 15 sekunder ved 23°C / 230 V DCP-L3555CDW/DCP-L3560CDW Mindre end 13,5 sekunder ved 23°C / 230 V MFC-L3740CDW/MFC-L3740CDWE Mindre end 15 sekunder ved 23°C / 230 V MFC-L3760CDW Mindre end 13,5 sekunder ved 23°C / 230 V MFC-L8340CDW/MFC-L8390CDW Mindre end 12,5 sekunder ved 23°C / 230 V
		Farve <ul style="list-style-type: none"> DCP-L3515CDW/DCP-L3520CDW/DCP-L3520CDWE/DCP-L3527CDW Mindre end 15 sekunder ved 23°C / 230 V DCP-L3555CDW/DCP-L3560CDW Mindre end 13,5 sekunder ved 23°C / 230 V MFC-L3740CDW/MFC-L3740CDWE Mindre end 15 sekunder ved 23°C / 230 V MFC-L3760CDW Mindre end 13,5 sekunder ved 23°C / 230 V MFC-L8340CDW/MFC-L8390CDW Mindre end 12,5 sekunder ved 23°C / 230 V

¹ Udskrivningshastigheden kan være langsommere, hvis maskinen er tilsluttet via trådløst LAN.

² Disse udskrivningshastigheder er til 1-sidet udskrivning og mål i overensstemmelse med standarden ISO/IEC 24734.

³ Udskrivning fra Klar-tilstand og standardbakke.

Specifikationer for grænseflader

USB ^{1 2}	Hi-Speed USB 2.0 Brug et USB 2.0-interfacekabel, der ikke er mere end 2 meter langt.
LAN (DCP-L3555CDW/DCP-L3560CDW/ MFC-L3740CDW/MFC-L3740CDWE/ MFC-L3760CDW/MFC-L8390CDW)	10Base-T/100Base-TX/1000Base-T ³
Trådløst LAN	5 GHz IEEE 802.11a/n (Infrastrukturtilstand) IEEE 802.11a/n (Wi-Fi Direct®) 2,4 GHz

	IEEE 802.11b/g/n (Infrastrukturtilstand) IEEE 802.11g/n (Wi-Fi Direct®)
NFC ⁴ (MFC-L8390CDW)	Ja

1 Din maskine har et Hi-speed USB 2.0-interface. Maskinen kan også tilsluttes en computer, der har et USB 1.1-interface.

2 Tredjeparters USB-hubenheder understøttes ikke.

3 Brug et netværkskabel af kategori 5e (eller højere).

4 Når du tilslutter en ekstern IC-kortlæser, skal du bruge en enhed, der bruger en HID-klassesdriver.

Specifikationer for funktionen Direct Print

BEMÆRK

Denne funktion er tilgængelig for MFC-L3760CDW/MFC-L8340CDW/MFC-L8390CDW.

Kompatibilitet	PDF version 1.7, JPEG, Exif+JPEG, PRN (oprettet af maskinens egen printerdriver), TIFF (scannet af Brother-modeller), XPS version 1.0
Interface	USB Direct-interface: Foran x1

Understøttede protokoller og sikkerhedsfunktioner

Ethernet (DCP-L3555CDW/DCP-L3560CDW/MFC-L3740CDW/MFC-L3740CDWE/MFC-L3760CDW/MFC-L8390CDW)

10Base-T/100Base-TX/1000Base-T

Trådløst LAN (5 GHz)

IEEE 802.11a/n (Infrastrukturtilstand), IEEE 802.11a/n (Wi-Fi Direct)

Trådløst LAN (2,4 GHz)

IEEE 802.11b/g/n (Infrastrukturtilstand), IEEE 802.11g/n (Wi-Fi Direct)

Protokoller (IPv4)

- DCP-L3515CDW/DCP-L3520CDW/DCP-L3520CDWE/DCP-L3527CDW
ARP, RARP, BOOTP, DHCP, APIPA (Auto IP), WINS/NetBIOS-navnefortolkning, DNS Resolver, mDNS, LLMNR responder, LPR/LPD, Custom Raw Port/Port9100, SMTP-klient, IPP/IPPS, FTP-klient og -server, CIFS-klient, TELNET-server, SNMPv1/v2c/v3, HTTP/HTTPS-server, TFTP-klient og -server, ICMP, Webtjenester (Udskriv/Scan), SNTP-klient, Syslog
- DCP-L3555CDW/DCP-L3560CDW/MFC-L3740CDW/MFC-L3740CDWE/MFC-L3760CDW/MFC-L8340CDW/MFC-L8390CDW
ARP, RARP, BOOTP, DHCP, APIPA (Auto IP), WINS/NetBIOS-navnefortolkning, DNS Resolver, mDNS, LLMNR responder, LPR/LPD, Custom Raw Port/Port9100, POP3, SMTP-klient, IPP/IPPS, FTP-klient og -server, CIFS-klient, TELNET-server, SNMPv1/v2c/v3, HTTP/HTTPS-server, TFTP-klient og -server, ICMP, Webtjenester (Udskriv/Scan), SNTP-klient, LDAP, IMAP4, Syslog

Protokoller (IPv6)

- DCP-L3515CDW/DCP-L3520CDW/DCP-L3520CDWE/DCP-L3527CDW
NDP, RA, DNS-resolver, mDNS, LLMNR-responder, LPR/LPD, Custom Raw Port/Port9100, IPP/IPPS, SMTP-klient, FTP-klient og -server, CIFS-klient, TELNET-server, SNMPv1/v2c/v3, HTTP/HTTPS-server, TFTP-klient og -server, ICMPv6, SNTP-klient, Web Services (udskriv/scan), Syslog
- DCP-L3555CDW/DCP-L3560CDW/MFC-L3740CDW/MFC-L3740CDWE/MFC-L3760CDW/MFC-L8340CDW/MFC-L8390CDW
NDP, RA, DNS-resolver, mDNS, LLMNR-responder, LPR/LPD, Custom Raw Port/Port9100, IPP/IPPS, POP3, SMTP-klient, FTP-klient og -server, CIFS-klient, TELNET-server, SNMPv1/v2c/v3, HTTP/HTTPS-server, TFTP-klient og -server, ICMPv6, SNTP-klient, LDAP, Web Services (udskriv/scan), IMAP4, Syslog

Netværkssikkerhed (kabelbaseret) (DCP-L3555CDW/DCP-L3560CDW/MFC-L3740CDW/MFC-L3740CDWE/MFC-L3760CDW/MFC-L8390CDW)

APOP, SMTP-AUTH, SSL/TLS (IPP, HTTP, SMTP, POP3, IMAP4, FTP), SNMP v3, 802.1x (EAP-MD5, EAP-FAST, PEAP, EAP-TLS, EAP-TTLS), Kerberos, IPsec

Netværkssikkerhed (trådløs)

APOP, SMTP-AUTH, SSL/TLS (IPP, HTTP, SMTP, POP3, IMAP4, FTP), SNMP v3, 802.1x (EAP-FAST, PEAP, EAP-TLS, EAP-TTLS), Kerberos, IPsec

Sikkerhed for trådløst netværk

WEP 64/128 bit, WPA-PSK (TKIP/AES), WPA2-PSK (TKIP/AES), WPA3-SAE (AES) (Wi-Fi Direct understøtter kun WPA2-PSK (AES))

Trådløs certificering

Wi-Fi Certification Mark License (WPA3™ - Virksomhed, personlig), Wi-Fi Protected Setup™ (WPS) Identifier Mark License, Wi-Fi CERTIFIED™ Wi-Fi Direct

Specifikationer for computerkrav

Understøttede operativsystemer og softwarefunktioner

Computerplatform og operativsystemversion		Computer-interface			Processor	Plads på harddisk til installation ¹	
		USB ²	Kabelbaseret LAN ³	Trådløst LAN		Til drivere	Til programmer (inklusive drivere)
Windows-operativsystem	Windows 10 Home/10 Pro/10 Education/10 Enterprise ^{4 5}	Udskrivning PC-FAX ⁶ Scanning			32 bit (x86) eller 64 bit (x64) processor	80 MB	1,8 GB
	Windows 11 Home/11 Pro/11 Education/11 Enterprise ^{4 5}				64 bit (x64) processor		
Windows Server	Windows Server 2012	Udskrivning Scanning	Udskrivning		64 bit (x64) processor	80 MB	80 MB
	Windows Server 2012 R2						
	Windows Server 2016						
	Windows Server 2019						
	Windows Server 2022						
Mac-operativsystem ⁸	macOS v11	Udskrivning			64bit processor	I/R	500 MB
	macOS v12	PC-FAX (afsendelse) ^{6 7}					
	macOS v13	Scanning					
	Chrome OS	Udskrivning Scanning			I/R	I/R	I/R

¹ Der kræves en internetforbindelse for at installere softwaren, hvis installationsdisken ikke medfølger.

² USB-porte fra tredjepart understøttes ikke.

³ DCP-L3555CDW/DCP-L3560CDW/MFC-L3740CDW/MFC-L3740CDWE/MFC-L3760CDW/MFC-L8390CDW

⁴ Til WIA, 1200x1200 opløsning. Brother-scannerhjælpeprogrammet giver mulighed for opløsninger op til 19200 x 19200 dpi.

⁵ PaperPort™ 14SE understøtter Windows 10 og Windows 11.

⁶ PC-Fax understøtter kun sort-hvid.

⁷ Kun AirPrint.

⁸ macOS ansvarsfraskrivelse AirPrint-kompatibel: Udskrivning eller scanning via macOS kræver brug af AirPrint. Der leveres ikke Mac-driverne til denne maskine.

Gå til siden **Downloads** for din model på support.brother.com/downloads vedrørende de seneste driveropdateringer.

Gå til siden **Understøttet OS** for din model på support.brother.com/os vedrørende det seneste understøttede operativsystem.

Alle varemærker, mærke- og produktnavne tilhører de respektive virksomheder.



Relaterede informationer

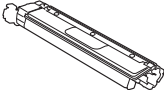
- [Appendiks](#)

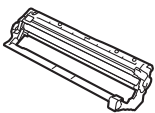
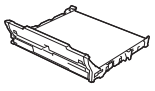
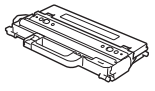
Forbrugsstoffer

Når det er tid til at udskifte forbrugsstoffer, f.eks. tonerpatron eller tromle, vises en fejlmeddelelse på maskinens kontrolpanel eller i Status Monitor. Du kan finde flere oplysninger om forbrugsstofferne for din maskine på www.brother.com/original eller ved at kontakte din lokale Brother-forhandler.



Produktkoder for forbrugsstoffer varierer afhængigt af land og område.

Dele af forbrugsstoffer	Produktkoder for forbrugsstoffer	Anslået brugstid (Sideydelse)	Relevante modeller
Tonerpatron 	Standardtoner: TN248	<ul style="list-style-type: none"> Sort: Cirka 1.000 sider^{1 2} Cyan/magenta/gul: Cirka 1.000 sider^{1 2} 	DCP-L3515CDW/ DCP-L3520CDW/ DCP-L3520CDWE/ DCP-L3527CDW/ DCP-L3555CDW/ DCP-L3560CDW/ MFC-L3740CDW/ MFC-L3740CDWE/ MFC-L3760CDW/ MFC-L8340CDW/ MFC-L8390CDW
	Højtydende toner: TN248XL	<ul style="list-style-type: none"> Sort: Cirka 3.000 sider^{1 2} Cyan/magenta/gul: Cirka 2.300 sider^{1 2} 	DCP-L3515CDW/ DCP-L3520CDW/ DCP-L3520CDWE/ DCP-L3527CDW/ DCP-L3555CDW/ DCP-L3560CDW/ MFC-L3740CDW/ MFC-L3740CDWE/ MFC-L3760CDW/ MFC-L8340CDW/ MFC-L8390CDW
	Ekstra højtydende toner: TN249	<ul style="list-style-type: none"> Sort: Cirka 4.500 sider^{1 2} Cyan/magenta/gul: Cirka 4.000 sider^{1 2} 	MFC-L8340CDW/ MFC-L8390CDW
	Indbakketoner: (Leveres med din maskine)	<ul style="list-style-type: none"> Sort: Cirka 500 sider^{1 2} Cyan/magenta/gul: Cirka 500 sider^{1 2} 	DCP-L3520CDWE/ MFC-L3740CDWE
		<ul style="list-style-type: none"> Sort: Cirka 1.000 sider^{1 2} Cyan/magenta/gul: Cirka 1.000 sider^{1 2} 	DCP-L3515CDW/ DCP-L3520CDW/ DCP-L3527CDW/ DCP-L3555CDW/ DCP-L3560CDW/ MFC-L3740CDW/ MFC-L3760CDW/ MFC-L8340CDW
		<ul style="list-style-type: none"> Sort: Cirka 2.600 sider^{1 2} Cyan/magenta/gul: Cirka 1.400 sider^{1 2} 	MFC-L8390CDW

Dele af forbrugsstoffer	Produktkoder for forbrugsstoffer	Anslået brugstid (Sideydelse)	Relevante modeller
Tromle 	DR248CL ³	Cirka 20.000 sider ⁴	DCP-L3515CDW/ DCP-L3520CDW/ DCP-L3520CDWE/ DCP-L3527CDW/ DCP-L3555CDW/ DCP-L3560CDW/ MFC-L3740CDW/ MFC-L3740CDWE/ MFC-L3760CDW/ MFC-L8340CDW/ MFC-L8390CDW
Bælteenhed 	BU229CL	Cirka 50.000 sider ⁵	DCP-L3515CDW/ DCP-L3520CDW/ DCP-L3520CDWE/ DCP-L3527CDW/ DCP-L3555CDW/ DCP-L3560CDW/ MFC-L3740CDW/ MFC-L3740CDWE/ MFC-L3760CDW/ MFC-L8340CDW/ MFC-L8390CDW
Affaldstonerholder 	WT229CL	Cirka 50.000 sider ²	DCP-L3515CDW/ DCP-L3520CDW/ DCP-L3520CDWE/ DCP-L3527CDW/ DCP-L3555CDW/ DCP-L3560CDW/ MFC-L3740CDW/ MFC-L3740CDWE/ MFC-L3760CDW/ MFC-L8340CDW/ MFC-L8390CDW

¹ Den anslåede tonerpatronydelse er i henhold til ISO/IEC 19798.

² Enkelt sider i A4- eller Letter-format

³ Indeholder fire tromler; én sort og tre farver.

⁴ Ca. 20.000 sider baseret på én side pr. job og 30.000 sider baseret på tre sider pr. job (A4/Letter-enkelt-sidede udskrivning). Antallet af sider kan påvirkes af forskellige faktorer, herunder men ikke begrænset til, medietype og mediestørrelse.

⁵ Ca. 50.000 sider baseret på to sider pr. job og 60.000 sider baseret på tre sider pr. job (A4/Letter-enkelt-sidede udskrivning). Antallet af sider kan påvirkes af forskellige faktorer, herunder men ikke begrænset til, medietype og mediestørrelse.

✓ Relaterede informationer

- [Appendiks](#)

Vigtige oplysninger om tonerpatronernes levetid

Tonerpatronernes levetid

Dette produkt detekterer tonerpatronernes levetid ved hjælp af følgende to metoder:

- Detektering ved at tælle de punkter af hver farve, der kræves for at skabe et billede
- Detektering ved at tælle fremkalderrullens rotationer

Udskrivningen stopper, hvis en af de øvre grænser nås. Den øvre grænse er sat over det antal punkter eller rotationer, som kræves, for at patronen kan levere en ydelse, der svarer til dens angivne sideoutput. Denne funktion har til formål at reducere risikoen for dårlig udskriftskvalitet og beskadigelse af maskinen.

Der findes to meddelelser, som angiver, at der næsten ikke er mere toner eller at den skal udskiftes: Toner Low og Replace Toner.

Toner lav vises på displayet, når antallet af punkter eller rotationer for fremkalderrullen nærmer sig det maksimale antal. Udskift toner vises på displayet, når antallet af punkter eller rotationer for fremkalderrullen når det maksimale antal.

Farve korrektion

Det antal fremkalderrullerrotationer, der tælles, vil muligvis ikke kun være for normale handlinger som f.eks. udskrivning og kopiering, men også for maskinjusteringer som f.eks. farvekalibrering og farveregistrering.

Farve kalibrering (justering af farve tætheden)

For at sikre en stabil udskriftskvalitet skal tætheden for hver af tonerpatronerne holdes på en fast værdi. Hvis tæthedsbalancen mellem farverne ikke kan opretholdes, bliver tonen ustabil, og en præcis farve gengivelse vil ikke længere være mulig. Tonertætheden kan ændre sig som følge af kemiske ændringer af toneren, som påvirker dens elektriske ladning, nedbrydning af fremkaldereenheden og temperatur- og fugtniveauer i maskinen. Under kalibreringen udskrives tæthedsniveaujusteringens testmønstre på bælteenheden.

Kalibreringen foretages hovedsageligt på følgende tidspunkter:

- Når du starter farvekorrektionen fra kontrolpanelet eller printerdriveren for at forbedre farvetætheden.
- Når du udskifter en brugt tonerpatron eller tromle med en ny.
- Når maskinen detekterer, at omgivelsestemperaturen og -fugtigheden har ændret sig.
- Når et angivet antal udskrevne sider er nået.

Farve registrering (korrektion af farve positionen)

I denne maskine er tromleenheden og fremkaldereenheden forberedt til henholdsvis sort (K), gul (Y), magenta (M) og cyan (C). Fire farvebilleder kombineres til ét billede, og der kan derfor forekomme farveregistreringsfejl (for eksempel i den indbyrdes justering af de fire farvebilleder). Når der optræder registreringsfejl, udskrives der registreringskorrektionsfejl på bælteenheden.

Registreringen foretages hovedsageligt på følgende tidspunkter:

- Når du starter farvekorrektionen for at fjerne farveregistreringsfejlen.
- Når et angivet antal udskrevne sider er nået.



Relaterede informationer

- [Appendiks](#)

Miljø- og overensstemmelsesoplysninger

- [Oplysninger vedrørende genbrugspapir](#)
- [Tilgængelighed af servicedele](#)
- [Kemiske stoffer \(EU REACH\)](#)

Oplysninger vedrørende genbrugspapir

- Genbrugspapir er af samme kvalitet som papir, der er fremstillet af skovmaterialer. Standarderne for moderne genbrugspapir sikrer, at det opfylder de højeste kvalitetskrav i forbindelse med forskellige udskrivningsprocesser. Det billedbehandlingsudstyr, der leveres af Brother, er egnet til brug sammen med genbrugspapir, der opfylder standarden EN 12281:2002.
- Køb af genbrugspapir sparer naturlige ressourcer og fremmer den cirkulære økonomi. Papiret fremstilles ved brug af cellulosefibre fra træ. Indsamling og genbrug af papir forlænger fibrenes levetid gennem flere cyklusser, så ressourcerne udnyttes bedst muligt.
- Produktionsprocessen for genbrugspapir er kortere. Fibrene er allerede behandlet, så der anvendes mindre vand, energi og kemikalier.
- En af fordelene ved genbrug af papir er, at der spares kulstof, når papirprodukter ikke bortskaffes som f.eks. affaldsdeponering og forbrænding. Ved affaldsdeponering udledes nemlig metangas, der har en kraftig drivhuseffekt.



Relaterede informationer

- [Miljø- og overensstemmelsesoplysninger](#)

Tilgængelighed af servicedele

Brother garanterer, at servicedele vil være tilgængelige i mindst syv år efter den sidste dato, modellerne kommer på markedet.

Kontakt din Brother-leverandør eller -forhandler for at få servicedele.



Relaterede informationer

- [Miljø- og overensstemmelsesoplysninger](#)

Kemiske stoffer (EU REACH)

Oplysninger om kemiske stoffer i vores produkter som krævet af REACH-bestemmelserne kan findes på <https://www.brother.eu/reach>.



Relaterede informationer

- [Miljø- og overensstemmelsesoplysninger](#)

Tilbehør

Det tilgængelige tilbehør kan variere afhængigt af landet eller området. Se www.brother.com/original eller kontakt Brothers supportafdeling.

Produktkoder	Dele	Relevante modeller
LT-310CL	Nedre bakke (250 ark)	MFC-L8390CDW



Relaterede informationer

- [Appendiks](#)

Hjælp og kundesupport til Brother

Hvis du har brug for hjælp til dit Brother-produkt, kan du besøge support.brother.com vedrørende hyppigt stillede spørgsmål og fejlfindingstip. Du kan også downloade den nyeste software, drivere og firmware for at forbedre maskinens ydeevne samt brugerdokumentation for at lære, hvordan du får mest muligt ud af dit Brother-produkt.

Yderligere produkt- og supportoplysninger kan findes på din lokale Brother-webside. Besøg www.brother.com for at finde kontaktoplysninger for dit lokale Brother-kontor og for at registrere dit nye produkt.



Relaterede informationer

- [Appendiks](#)
-

brother



DAN
Version 0